

### Číselné INID kódy pro označování bibliografických dat technických řešení

### INID Codes for the identification of bibliographic data of technical solutions

(Standard WIPO ST. 9 a ST. 80)

(11)	číslo patentu/zápisu/osvědčení	(11)	Number of the patent/registration/certification
(15)	datum zápisu průmyslového vzoru	(15)	Industrial design registration date
(21)	číslo přihlášky/zálosti	(21)	Application number
(22)	datum podání přihlášky/zálosti	(22)	Date of application filing
(23)	údaje o výstavní prioritě	(23)	Exhibition priority data
(28)	počet průmyslových vzorů	(28)	Number of industrial designs included in the application
(31)	číslo prioritní přihlášky	(31)	Number of priority application
(32)	datum podání prioritní přihlášky	(32)	Filing date of priority application
(33)	země priority	(33)	Priority country
(40)	datum zveřejnění přihlášky vynálezu	(40)	Date of publication of patent application
(45)	datum zveřejnění zapsaného průmyslového vzoru	(45)	Publication date of the registered industrial design
(47)	datum zveřejnění udělení patentu a zápisu užitého vzoru, datum zápisu užitého vzoru, datum oznámení udělení evropského patentu v Evropském patentovém věstníku	(47)	Publication date of patent granting and publication date of utility model registration, registration date of utility model, publication date of European patent granting in the European patent bulletin
(51)	mezinárodní patentové třídění/Locarnské třídění průmyslových vzorů	(51)	International Patent Classification/ Locarno Classification for Industrial Designs
(54)	název	(54)	Title
(55)	vyobrazení průmyslového vzoru	(55)	Reproduction of the industrial design
(57)	anotace	(57)	Abstract
(68)	číslo základního patentu	(68)	Number of the basic patent
(71)	označení přihlašovatele/zadatele	(71)	Applicant
(72)	označení původce	(72)	Inventor
(73)	označení majitele/vlastníka	(73)	Owner
(74)	označení zástupce	(74)	Attorney's name and address
(86)	číslo mezinárodní přihlášky	(86)	International application number
(87)	číslo mezinárodního zveřejnění	(87)	International publication number
(92)	datum a číslo první registrace přípravku pro Českou republiku	(92)	Date and number(s) of the first authorization to market the product in the CZ
(93)	datum, číslo a země první registrace přípravku v rámci Společenství	(93)	Date, number(s) and country of the first authorization to market the product in the EEC
(94)	doba platnosti osvědčení	(94)	Term of certification validity
(95)	označení a typ přípravku	(95)	Name of the product and product type
(96)	datum podání a číslo evropské patentové přihlášky	(96)	European patent application filing date and number
(97)	datum zveřejnění a číslo zveřejnění evropské patentové přihlášky v Evropském patentovém věstníku	(97)	European patent application publication date and publication number in the European patent bulletin

### Číselné INID kódy pro označování bibliografických dat ochranných známek

### INID codes and minimum required for the identification of bibliographics data relating to marks

(Standard WIPO ST.60)

(111)	Číslo zápisu ochranné známky (registrace)	(111)	Number of registration
(151)	Datum zápisu ochranné známky	(151)	Date of the registration
(210)	Číslo přihlášky ochranné známky (spisu)	(210)	Number of the application
(220)	Datum podání přihlášky	(220)	Date of filing of the application
(320)	Datum vzniku práva přednosti	(320)	Date of the first application
(442)	Datum zveřejnění přihlášky po průzkumu	(442)	Date of the publication of the examined application
(450)	Datum zveřejnění zápisu ochranné známky ve Věstníku	(450)	Date of publication of the registration
(510)	Seznam výrobků a služeb	(510)	List of goods and/or services
(511)	Číslo třídy výrobků a služeb	(511)	Number of the class of goods and/or services
(526)	Omezení rozsahu ochrany o prvek	(526)	Disclaimer
(540)	Znění nebo vyobrazení ochranné známky	(540)	Reproduction of the mark
(551)	Kolektivní ochranná známka	(551)	Collective mark
(554)	Prostorová ochranná známka	(554)	Three-dimensional mark
(558)	Ochranná známka tvořená pouze barvou nebo kombinací barev	(558)	Mark consisting exclusively of one or several colours
(583)	Datum právní moci rozhodnutí/výsledek rozhodnutí	(583)	Date of the legal force of the decision/ result of the decision
(591)	Údaje o barevnosti ochranné známky	(591)	Information concerning colour
(730)	Přihlašovatel/vlastník ochranné známky	(730)	The applicant or the holder of the mark
(740)	Zástupce	(740)	Name and address of the representative
(811)	Mezinárodní číslo zápisu ochranné známky	(811)	Number of the international registration
(890)	Kód státu ochrany mezinárodní ochranné známky	(890)	INID code of the state of the international mark

# Kódy pro kódování záhlaví oznámení publikovaných ve Věstníku

(Standard WIPO ST. 17)

BB9A	zveřejněné přihlášky vynálezů	MK4A	zánik patentů uplynutím doby platnosti
FG1K	zapsané užité vzory	MK4F	zánik autorských osvědčení uplynutím doby ochrany
FG4A	udělené patenty	MK4Q	zánik průmyslového vzoru uplynutím doby ochrany
FG4Q	zapsané průmyslové vzory	MM4A	zánik patentů pro nezaplacení ročních poplatků
LD3K	částečný výmaz užitého vzoru	MM4F	zánik autorských osvědčení pro nezaplacení ročních poplatků
LD4Q	částečný výmaz průmyslového vzoru	ND1K	prodloužení platnosti užitého vzoru
MA4A	zánik patentu vzdáním se	ND4Q	obnova doby ochrany průmyslového vzoru
MA4F	zánik autorských osvědčení vzdáním se	PA4A	změna autorského osvědčení na patent
MC3K	výmaz užitého vzoru	PC9A	změna dispozičního práva k vynálezu
MC4A	zrušení patentu	PD1K	převod práv a ostatní změny majitelů užitého vzoru
MC4F	zrušení autorského osvědčení	PD4A	převod práv a ostatní změny majitelů patentů
MC4Q	výmaz průmyslového vzoru	PD4Q	převod práv a ostatní změny vlastníků průmyslových vzorů
MH1K	zánik užitého vzoru vzdáním se	QA9A	nabídka licence
MH4A	částečné zrušení patentu	SB4A	zapsané patenty do rejstříku po odtajnění
MH4F	částečné zrušení autorského osvědčení	SB4F	zapsaná autorská osvědčení do rejstříku po odtajnění
MH4Q	zánik průmyslového vzoru vzdáním se		
MK1K	zánik užitého vzoru uplynutím doby platnosti		

## Opravy Změny Různé

### Opravy u přihlášek vynálezů s žádostí o udělení patentu

HA9A	jmenování vynálezce	HF9A	oprava dat
HB9A	oprava jmen	HG9A	oprava chyb v třídění
HC9A	změna jmen	HH9A	oprava nebo změna všeobecně
HD9A	oprava adres	HK9A	tiskové chyby v úřed. věstnících
HE9A	změna adres		

## Opravy ochranných dokumentů

patenty	autorská osvědčení	užité vzory	průmyslové vzory	
TA4A	TA4F	TA1K	TA4Q	jmenování vynálezce
TB4A	TB4F	TB1K	TB4Q	oprava jmen
TC4A	TC4F	TC1K	TC4Q	změna jmen
TD4A	TD4F	TD1K	TD4Q	oprava adres
TE4A	TE4F	TE1K	TE4Q	změna adres
TF4A	TF4F	TF1K	TF4Q	oprava dat
TG4A	TG4F	TG1K	TG4Q	oprava chyb v třídění
TH4A	TH4F	TH1K	TH4Q	oprava nebo změna všeobecně
TK9A	TK9F	TK1K	TK4Q	tiskové chyby v úřed. věstnících

## Kódy pro označování zemí a mezinárodních organizací použité ve věstníku

AT	Rakousko
AU	Austrálie
CA	Kanada
CH	Švýcarsko
CN	Čína
CY	Kypr
CZ	Česká republika
DE	Spolková republika Německo
FI	Finsko
FR	Francie
GB	Velká Británie
HK	Hongkong
HR	Chorvatsko
IE	Irsko
JP	Japonsko
MX	Mexiko
NL	Nizozemí
PL	Polsko
RO	Rumunsko
SK	Slovensko
TR	Turecko
US	Spojené státy americké

## Kódy pro označování států USA použité ve věstníku

IL	Illinois
IN	Indiana
NJ	New Jersey
OH	Ohio

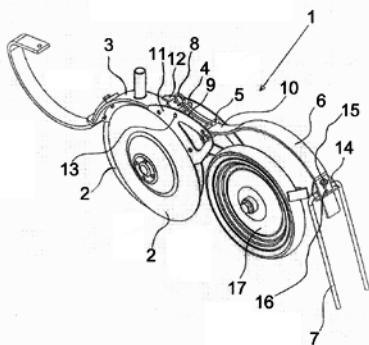
## **BB9A Zveřejněné přihlášky vynálezů - přehled podle čísel přihlášek**

Dále uvedené přihlášky vynálezů byly zveřejněny dnem, uvedeným ve Věstníku podle zákona č. 527/1990 Sb., o vynálezech a zlepšovacích návrzích, ve znění pozdějších předpisů, a jsou k dispozici v patentové knihovně Úřadu průmyslového vlastnictví, Antonína Čermáka 2a, 160 68, Praha 6.

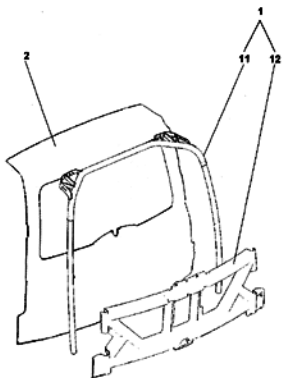
2007-168	<i>C 03 C 15/00</i>	(2006.01)
2007-185	<i>C 03 B 9/197</i>	(2006.01)
2007-207	<i>B 60 J 5/10</i>	(2006.01)
2007-208	<i>B 60 W 10/00</i>	(2006.01)
2007-209	<i>C 02 F 3/28</i>	(2006.01)
2007-213	<i>B 60 Q 1/14</i>	(2006.01)
2007-214	<i>B 65 H 57/28</i>	(2006.01)
2007-215	<i>F 16 J 15/52</i>	(2006.01)
2007-216	<i>B 60 T 1/00</i>	(2006.01)
2007-217	<i>C 10 L 5/44</i>	(2006.01)
2007-219	<i>G 08 G 1/017</i>	(2006.01)
2008-52	<i>B 65 H 3/08</i>	(2006.01)
2008-53	<i>B 65 H 7/18</i>	(2006.01)
2008-150	<i>F 16 K 27/00</i>	(2006.01)
2008-273	<i>A 01 C 5/06</i>	(2006.01)

## Zveřejněné přihlášky vynálezů - řazené podle MPT

- (51) **A01C 5/06** (2006.01)  
**A01C 5/00** (2006.01)
- (21) **2008-273**
- (71) Farnet, a. s., Česká Skalice, CZ
- (72) Nýč Michal Ing., Červený Kostelec, CZ  
Andrejs Vojtěch, Jaroměř, CZ
- (54) **Zařízení pro regulaci polohy zavlačovače**
- (22) 02.05.2008
- (57) Secí stroj obsahuje nejméně jednu diskovou secí botku (1) s nejméně jedním secím diskem (2) otočně propojeným s hlavním nosníkem (3) secí botky (1). Ta je opatřena vodičými kulisami (4, 5) v nichž je suvně uložen nosník (6) na jehož konci je uloženo zavlačovací pero (7), přičemž nosník (6) je zajištěn pružinou (8), která je zasunuta do jednoho z otvorů (9) v nosníku (6) vytvořených.
- (74) Ing. Milan Škoda, Nahořanská 308, Nové Město nad Metují, 54901



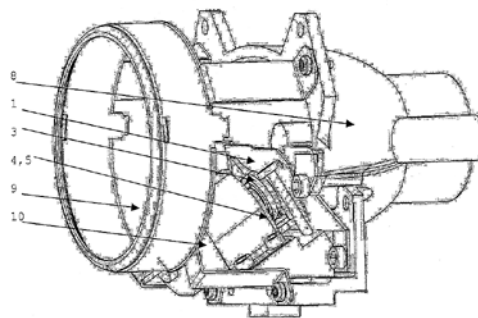
- (51) **B60J 5/10** (2006.01)
- (21) **2007-207**
- (71) Cadence Innovation k.s., Liberec, CZ
- (72) Hasl Paul Mgr., Liberec, CZ
- (54) **Hybridní rám zadových dveří**
- (22) 20.03.2007
- (57) Rám (1) zadových dveří sestává z kovové horní části (11) tvaru obráceného písmene U a z plastové dolní části (12), spojující oba volné konce kovové horní části (11), čímž rám (1) obvodově uzavírá.



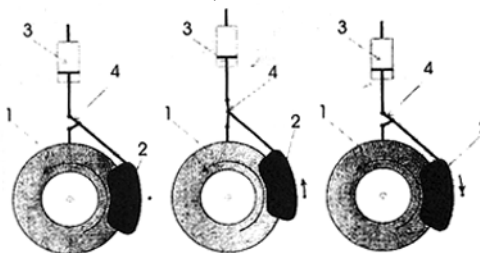
- (51) **B60Q 1/14** (2006.01)  
**F21V 14/08** (2006.01)
- (21) **2007-213**
- (71) Visteon Global Technologies, Inc., 48111 Van Buren Township, MI, US
- (72) Šmajser Petr Ing., Nový Jičín, CZ
- (54) **Způsob ovládání vícefunkčního mechanismu pro multifunkční projektorová světla motorových vozidel a multifunkční mechanismus**
- (22) 21.03.2007
- (57) Při ovládání vícefunkčního mechanismu pro multifunkční projektorová světla motorových vozidel, obsahující reflektor, světelný zdroj, alespoň jednu clonku (1), mechanismus pro zajištění změny polohy pro různé typy

osvětlení a elektromotorek (10) pro pohánění tohoto mechanismu, se mění polarita napětí stejnosměrného elektromotorku (10), přičemž základní potkávací světlo se získává při vypnutém pohonu a dvě další polohy se získávají zapojením vodičů elektromotorku (10) na + - a - +, přičemž toto uspořádání pohonu a zajištění polohy je použitelné pro různá uspořádání mechanismu pohonu. Multifunkční mechanismus má zhruba trojúhelníkovou třípolohovou clonku (1), která je uspořádána otočně s hřídelkou (2) elektromotorku (10) v ose, umístěné v odklonu od podélné osy projektoru, přičemž pružinový či magnetický mechanismus je uspořádán pro udržování prostřední polohy při vypnutém pohonu.

(74) Čermák Hořejš Myslíl a spol., JUDr. Karel Čermák, advokát, Národní 32, Praha 1, 11000

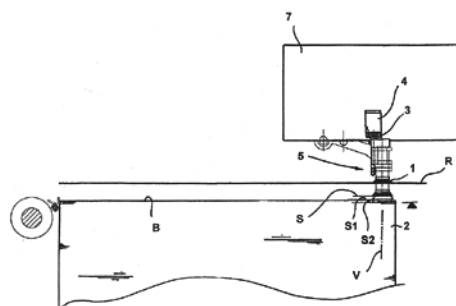
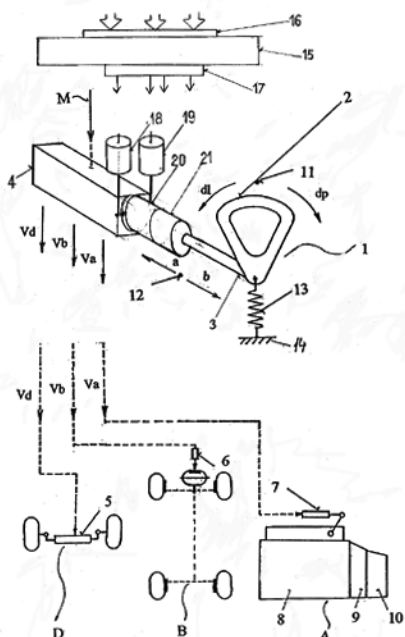


- (51) **B60T 1/00** (2006.01)  
**B60B 15/00** (2006.01)
- (21) **2007-216**
- (71) CODA DEVELOPMENT, s. r. o., Praha 4, CZ
- (72) Hrabal František, Praha 2, CZ
- (54) **Zařízení na zvýšení přitlaku automobilu k vozovce**
- (22) 22.03.2007
- (57) Alespoň jedna brzdová čelist a/nebo třmen (2) a/nebo brzdové obložení a/nebo doplňkový hmotný element je umístěn suvně alespoň částečně ve směru alespoň jedné tečny ke kružnici a/nebo na úseči se středem otáčení shodným s osou náboje kola, přičemž dráha pohybu je omezena alespoň jedním dorazem.
- (74) Ing. Václav Kratochvíl, patentový zástupce, Tábořská 758/33, Mladá Boleslav, 29301



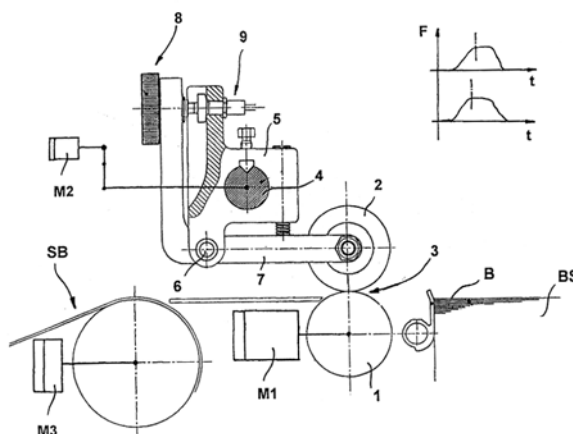
- (51) **B60W 10/00** (2006.01)
- (21) **2007-208**
- (71) Boháček Josef, Brno, CZ  
Janda Petr, Brno, CZ
- (72) Boháček Josef, Brno, CZ  
Janda Petr, Brno, CZ
- (54) **Automatické řízení pozemních dopravních prostředků**
- (22) 20.03.2007
- (57) Automatické řízení pro pozemní dopravní prostředky sestává z ručního ovladače 2, který má dva stupně volnosti a je spojen s tělesem rozdělovače 4 který je vybaven pro automatický provoz dvojitým servomotorem s akčními členy 18, 19, 20, 21, napojenými na ústřední řídicí jednotku 15. Pohybové změny ovladače 2 a servomotoru jsou v proporcionálním vztahu k funkcím pro všechny napojené řízené okruhy vozidla, což je systém rejdu dl, dp, brzd b a akcelerace a. Všechny úkony pro mobilitu vozidla

jsou sdruženy do jednoho ovladače 2 pro jednu horní končetinu při provozu ručním a do akčních členů 18, 19, 20, 21 servomotoru při provozu automatickém, prostřednictvím ústřední řídicí jednotky 15.



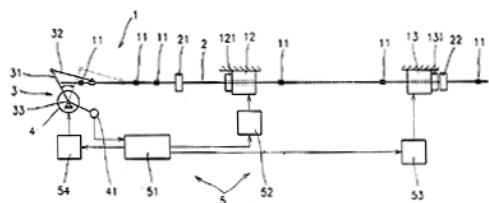
- (51) **B65H 3/08** (2006.01)  
**B65H 3/14** (2006.01)  
**B65H 7/18** (2006.01)  
**B65H 7/16** (2006.01)  
**B65H 5/08** (2006.01)
- (21) **2008-52**
- (71) MAN ROLAND DRUCKMASCHINEN AG, 63075 Offenbach/Main, DE
- (72) Vogel Franz, 60316 Frankfurt, DE
- (54) **Sací oddělovací zařízení pro rotačky**
- (22) 30.01.2008  
(32) 03.02.2007  
(31) 200710/005403  
(33) DE
- (57) Sací dělicí zařízení pro rotačky s přísavkou (1), která je jako taková pohyblivě uložena s poklesem podél v podstatě vertikálně probíhajícího vedení (V) z vratné koncové polohy (R) k horní straně stohu (2) archů do sací polohy (S) a se zvednutím ve vertikálním směru při zachycení nejhornějšího archu (B) ze stohu (2) archů, s hnacím zařízením pro přemístění přísavky (1) podél v podstatě vertikálně nasměrovaného vedení (V) a stavčícím zařízením pro nastavení sací polohy (S) přísavky (1). Toto sací oddělovací zařízení zahrnuje, pro určení sací polohy (S) stanovením délky zdvihu uraženého přísavkou (1) podél vedení (V), zařízení (3) pro nastavení výšky zdvihu, čímž je vytvořitelná sací poloha (S) přísavky (1) nezávisle na vrтанé koncové poloze (R) přísavky (1). Na základě tohoto je možné pomocí nastavení nepřetržitě konstantní a na vlastnostech zpracovávané potiskované látky závislé mezery, zbývající mezi přísavkou (1) a horní stranou stohu (2) archů, zajistit zachycovací situaci optimální pro spolehlivé oddělení archů.
- (74) Společná advokátní kancelář Všeček Zelený Švorčík Kalenský a partneři, JUDr. Otakar Švorčík, Hálkova 2, Praha 2, 12000

- (51) **B65H 7/18** (2006.01)  
**B65H 5/20** (2006.01)  
**B65H 5/06** (2006.01)  
**B65H 5/22** (2006.01)  
**B65H 3/06** (2006.01)
- (21) **2008-53**
- (71) MAN ROLAND DRUCKMASCHINEN AG, 63075 Offenbach/Main, DE
- (72) Vogel Franz, 60316 Frankfurt, DE  
Schneider Thomas, Riedstadt, DE
- (54) **Zařízení pro vedení archů**
- (22) 30.01.2008  
(32) 03.02.2007  
(31) 200710/5404  
(33) DE
- (57) Zařízení pro vedení archů, použitelné v oblasti nakládače rotačky nebo stroje na úpravu archů, má pro uskutečnění dopravy archů v taktu v oblasti nakládače k dopravnímu válci (1) a k sním pracujícím válci (2) vedení archů přiřazeno detekční zařízení (9). Válec (2) vedení archů v taktu dosedá na dopravní válec (1) a tvoří s dopravním válcem (1) mezeru (3), sloužící k průchozí dopravě archu. Hnací zařízení slouží ke střídavému dosednutí a zvednutí válce (2) vedení archů a stavčící zařízení (8) slouží pro nastavení mezery (3) mezi válci. Detekční zařízení (9) slouží ke generaci signálu, indikujícího tlakovou sílu působící přes válec (2) vedení archů na arch. Tím je výhodným způsobem možné zachytit reakční síly, působící v oblasti mezery (3) mezi válci na dopravní válec (1) a válec (2) vedení archů a přenášené potiskovanou látkou a na základě těchto měřených veličin optimalizovat konfiguraci zařízení zejména nastavení mezery (3) mezi válci.
- (74) Společná advokátní kancelář Všeček Zelený Švorčík Kalenský a partneři, JUDr. Otakar Švorčík, Hálkova 2, Praha 2, 12000

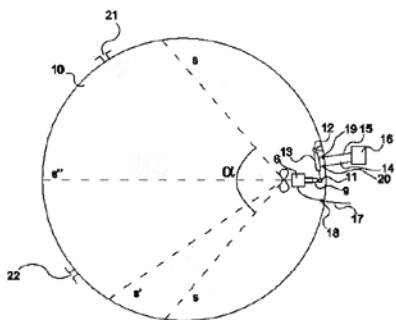


- (51) **B65H 57/28** (2006.01)  
**B65H 54/30** (2006.01)  
**D01H 13/06** (2006.01)
- (21) **2007-214**
- (71) Rieter CZ a.s., Ústí nad Orlicí, CZ

- (72) Šidlof Pavel Ing. CSc., Liberec 14, CZ  
Škop Petr Ing. CSc., Liberec, CZ  
Founě František Ing., Ústí nad Orlicí, CZ
- (54) **Zařízení k rozvádění příže na textilních strojích**
- (22) 22.03.2007
- (57) Zařízení k rozvádění příže navjéné na cívku uloženou v navjéném ústrojí pracovního místa textilního stroje obsahuje podélnou rozváděcí tyč (2) společnou pro řadu pracovních míst spřaženou s pohonem udělujícím jí přímočarý vratný pohyb a s ovládacím systémem (5) určujícím polohu úvrati rozváděcí tyče (2), přičemž podélná rozváděcí tyč (2) je rovnoběžná s podélným navjécím hřídelem určeným pro řadu pracovních míst. Přitom na rozváděcí tyči (2) a na rámu (1) stroje jsou ve vzájemném odstupu uloženy dvě dvojice magnetů (21, 121; 22, 131), z nich každá obsahuje pevný magnet (121, 131) a pohyblivý magnet (21, 22), přičemž magnety ve dvojici jsou uloženy stejnými póly proti sobě.
- (74) Ing. Dobroslav Musil, patentová kancelář, Ing. Dobroslav Musil, Cejl 38, Brno, 60200



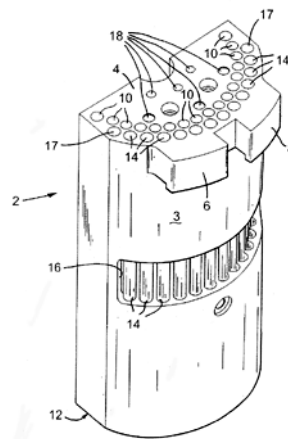
- (51) **C02F 3/28** (2006.01)  
**B01F 7/02** (2006.01)  
**B01F 7/06** (2006.01)
- (21) **2007-209**
- (71) VÍTKOVICE - ENVI, a. s., Ostrava - Vitkovice, CZ
- (72) Miklenda Jiří Ing., Ostrava - Hrabůvka, CZ
- (54) **Zařízení k promíchávání a způsob promíchávání anaerobního reaktoru**
- (22) 20.03.2007
- (57) Zařízení k promíchávání anaerobního reaktoru zahrnuje řídicí jednotkou ovládaný hydraulický válec (13), který je pomocí kloubových ložisek (11, 12) upevněn mezi pláštěm reaktoru (10) a ovládacím ramenem vodícího sloupce (9) na který je pomocí objímky upevněno ponorné vrtulové míchadlo (6). Pohyb hydraulického válce a tím i pootáčení míchadla je v řídicí jednotce naprogramováno v pevně nastavených krocích s proměnnou prodlevou, která je úměrná vzdálenosti  $s$ ,  $s'$ ,  $s''$  mezi stěnou nádrže (10) a míchadlem (6), která je měřena na přísmce proložené osou otáčení vrtule.



- (51) **C03B 9/197** (2006.01)
- (21) **2007-185**
- (71) EMHART GLASS S.A., CH - 6330 Cham, CH
- (72) Meyer Willi, CH - 8307 Effretikon, CH  
Müller Thomas, CH - 6374 Buochs, CH
- (54) **Chladicí systém forem pro sklářský stroj typu IS**
- (22) 09.03.2007
- (32) 04.04.2006
- (31) 2006/398261
- (33) US
- (57) Vynález přináší chladicí systém sklářského stroje pro

výrobu lahví, který obsahuje foukací stanici obsahující foukací formu, která má dvojici proti sobě uspořádaných polovičních částí (2) formy, z nichž každá má stykový povrch, vnější povrch (3), horní povrch (4) a spodní povrch (12). Poloviční části (2) formy jsou uspořádané pohyblivě ve strojním cyklu mezi uzavřenou polohou, v níž jsou stykové povrchy ve vzájemném kontaktu a vytvářejí dutinu formy, v níž je baňka vyfouknuta do tvaru lahve, a otevřenou polohou. V každé z těchto polovičních částí (2) formy je uspořádaná vertikální soustava chladicích průchodů (10, 14, 17, 18), které mají horní konec na horním povrchu (4) formy a spodní konec na spodním povrchu (12) formy, přičemž ve vnějším povrchu (3) každé poloviční části (2) formy jsou definovány otevřené prostředky (16, 104, 204), komunikující alespoň s částí vertikální soustavy chladicích průchodů (14, 114) v poloze mezi horním povrchem (4) a spodním povrchem (12). Ke konci soustavy chladicích průchodů (10, 14, 17, 18) jsou připojeny prostředky pro dodávku chladicího vzduchu v uzavřené poloze polovičních částí (2) formy, kteréžto prostředky jsou přiřazeny v jakékoliv poloze mezi polohou uzavřené formy a polohou otevřené formy k otevřeným prostředkům (16).

- (74) PATENTSERVIS Praha a.s., Jivenská 1273/1, Praha 4, 14021

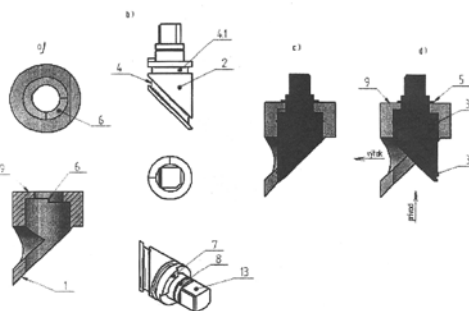


- (51) **C03C 15/00** (2006.01)
- (21) **2007-168**
- (71) Šindelářová Věra, Litvínov - Hamr, CZ
- (72) Šindelářová Věra, Litvínov - Hamr, CZ
- (54) **Způsob výroby různé míry zdrsnění povrchu skleněného kosmetického přípravku**
- (22) 01.03.2007
- (57) Řešení se týká způsobu výroby různé míry zdrsnění povrchu skleněného kosmetického přípravku, zejména pilníku na nehty, vyrobeného z plochého skla typu FLOAT. Podstata vynálezu spočívá v tom, že pracovní plocha jednoho skleněného kosmetického přípravku je postupně naleptávána v leptacích lázních, majících různé poměry objemových jednotek kyseliny sírové a kyseliny fluorovodíkové a po různé dlouhý časový úsek s ohledem na typ skla, z kterého je příslušný skleněný kosmetický přípravek vyroben.

- (51) **C10L 5/44** (2006.01)  
**C10L 5/46** (2006.01)  
**C10L 5/48** (2006.01)  
**C10L 5/02** (2006.01)
- (21) **2007-217**
- (71) Ptáček Milan Ing., Hranice, CZ
- (72) Ptáček Milan Ing., Hranice, CZ
- (54) **Palivo pro kotle, zejména s fluidním spalováním**
- (22) 22.03.2007
- (57) Palivo pro kotle, zejména s fluidním spalováním, je vytvořeno směsí jednoho hmotnostního dílu výpalků, přepočteno na obsah sušiny, a 0,05 až 0,5 hmotnostního dílu nadrcených látek, přepočteno na obsah jejich suchých nespalitelných složek, kde nadrcené látky mají teplotu tavení popele převyšující 1250 °C. Nadrcené látky jsou s

výhodou vybrány ze skupiny zahrnující vápenec, hydrát vápenatý, vápno, kámen, písek, popel po spalování, produkty po odsiřování, odprašky z výroby a úpravy rud nebo případně ze skupiny zahrnující fosilní pevná paliva jako uhlí ve formě kostky nebo ořechu nebo hruboprachu nebo průmyslové topné směsi nebo pevná paliva vyrobená z kalů z čistíren odpadních vod.

- (74) KANIA, SEDLÁK, SMOLA Patentová a známková kancelář, Ing. František Kania, Mendlovo nám. 1a, Brno, 60300



- (51) **F16J 15/52** (2006.01)

(21) **2007-215**

(71) České vysoké učení technické, Fakultní strojní, Praha, CZ

(72) Jalový Miroslav Ing., Domažlice, CZ

Jalová Martina, Domažlice, CZ

Andrlík Vladimír Doc. Ing. CSc., Praha 4 Modřany, CZ

(54) **Membránový element**

(22) 22.03.2007

(57) Řešení se týká membránového elementu, který je tvořen kompozitním materiálem, který má alespoň ve 20% svého objemu modul pružnosti v tahu vyšší než 4000 MPa a mez pevnosti v tahu vyšší než 70 MPa. Membránový element podle tohoto technického řešení nalezne uplatnění především při konstrukci hydromotorů, hydrogenerátorů, rozváděčů a úchopných hlavíc průmyslových a lékařských robotů a manipulátorů a podobně. Zejména jsou vhodné v oblastech, kde je potřeba vyvození vysoké silové úrovně, odolnosti vůči agresivním a méně jakostním médiím - voda, oleje a chemikálie.

- (74) Ing. Václav Kratochvíl, patentový zástupce, Tábořská 758/33, Mladá Boleslav, 29301

- (51) **F16K 27/00** (2006.01)

**F16K 1/34** (2006.01)

**F16K 5/04** (2006.01)

**F16K 13/08** (2006.01)

(21) **2008-150**

(71) SLOVARM, a. s., 81208 Bratislava, SK

(72) Kohút Jozef Ing., Javorníkov, SK

(54) **Uzávěr průtoku kapalin**

(22) 11.03.2008

(32) 23.03.2007

(31) 2007/5023

(33) SK

(57) Uzávěr průtoku kapalin se skládá z pevné části tvořené sedlem a pohyblivé části tvořené kuželkou vytvořenou šikmým seříznutím válce a opatřenou drážkami pro uložení těsnění. Sedlo (1) je vytvořeno šikmým seříznutím válcového mezikruží vedeným pod stejným úhlem jako šikmý řez válce tvořícího kuželku (2), přičemž vnější průměr kuželky (2) odpovídá vnitřnímu průměru sedla (1). Součástí kuželky (2) je vřetená (8) na její otáčení, které je na svém vnějším konci opatřeno čtverhranem (13), případně n-hranem pro nasazení ovládací rukojeti. Kuželka (2) a sedlo (1) jsou po namontování do potrubního systému vzájemně nerozebíratelné nebo rozebíratelné. V případě, že kuželka (2) a sedadlo (1) jsou po namontování do potrubního systému vzájemně nerozebíratelné, zabezpečuje zajištění kuželky (2) v axiálním směru příruba (9) sedla (1) a pojistný kroužek (5) v zápichu vřetená (8) a vymezení otáčení kuželky (2) zabezpečuje doraz (6) na vnitřní straně příruba (9) sedla (1) a doraz (7) na čele kuželky (2). V případě, že kuželka (2) a sedlo (1) jsou po namontování do potrubního systému vzájemně rozebíratelné, potom je kuželka (2) opatřena přírubou (14), sedlo (1) je opatřeno osazením (16) pro přírubu (14) kuželky (2) a poloha kuželky (2) v axiálním směru je zajištěna přesuvnou maticí (18) na vnějším závitu (19) sedla (1). Mezi kuželkou (2) a přesuvnou maticí (18) je vložen smykací kroužek (20) a přesuvná matice (18) je zajištěna proti uvolnění protisměrným čelním zoubkováním nebo radiálním zoubkováním na vnitřním průměru. Vymezení otáčení kuželky (2) zabezpečuje doraz (17) na osazení (16) pro přírubu (14) kuželky (2) a doraz (15) na přírubě (14) kuželky (2).

- (74) Ing. Květoslava Kubičková, Doubravčická 2201, Praha 10, 10000

- (51) **G08G 1/017** (2006.01)

**G08G 1/123** (2006.01)

(21) **2007-219**

(71) Kahounová Božena, Praha 4, CZ

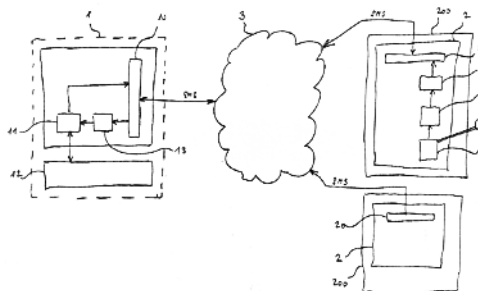
(72) Kahounová Božena, Praha 4, CZ

(54) **Systém pro sledování polohy a/nebo pohybu vzdáleného objektu a způsob činnosti tohoto systému**

(22) 23.03.2007

(57) Systém obsahuje informační a komunikační centrálu (1), alespoň jeden technický komplex (3) sítě operátora mobilních telekomunikačních zařízení a alespoň jednu objektovou komunikační jednotku (2). Podstata spočívá v tom, že informační a komunikační centrála (1) obsahuje alespoň centrální zpracovací jednotku (11), upravenou alespoň pro převod dat o zeměpisných souřadnicích do formy popisných a/nebo grafických mapových údajů o poloze sledovaného objektu (200). Také obsahuje alespoň jedno periferní zařízení (12), upravené pro vstup a/nebo zobrazení a/nebo výstup a/nebo ukládání dat. Ještě obsahuje centrální dekodér (13) dat z SMS-zprávy a/nebo MMS-zprávy a centrální koncové zařízení (10) v síti operátora mobilních telekomunikačních zařízení, upravené alespoň pro příjem SMS-zpráv a/nebo MMS-zpráv. Technický komplex (3) sítě operátora mobilních telekomunikačních zařízení je upraven alespoň pro přenos SMS-zpráv a/nebo MMS-zpráv. Současně ještě objektová komunikační jednotka (2) obsahuje alespoň satelitní lokalizátor (21), objektovou zpracovací jednotku (22), objektový kodér (23) SMS-zpráv a/nebo MMS-zpráv a objektové koncové zařízení (20) v síti operátora mobilních telekomunikačních zařízení, upravené alespoň pro vysílání SMS-zpráv a/nebo MMS-zpráv. Objektový kodér (23) SMS-zpráv a/nebo MMS-zpráv v objektové komunikační jednotce (2) je vytvořen jako koncentrátor dat, upravený pro koncentraci dat alespoň o zeměpisných souřadnicích dvou zeměpisných poloh do jedné SMS-zprávy a/nebo MMS-zprávy. Současně centrální dekodér (13) SMS-zpráv a/nebo MMS-zpráv v informační a komunikační centrále (1) je upraven pro dekódování SMS-zpráv a/nebo MMS-zpráv, zakódovaných v objektovém kodéru (23) SMS-zpráv a/nebo MMS-zpráv v objektové komunikační jednotce (2), a to pro dekódování alespoň do podoby, definující jednotlivé zeměpisné polohy sledovaného objektu (200).

- (74) BOHEMIA PATENT, Ing. Jana Vanděliková, Havanská 17, Praha 7, 17000





## Zveřejněné přihlášky vynálezů - přehled podle třídících znaků

Tato kapitola obsahuje zveřejněné přihlášky vynálezů uspořádané podle třídících znaků mezinárodního patentové třídění, nacházejících se na druhém až x-tém místě zatřídění přihlášky vynálezu. Přihlášky vynálezu uspořádané podle třídících znaků na 1. pozici zatřídění jsou uvedeny v předchozí části.

<b>A 01 C 5/00</b>	(2006.01)	2008-273
<b>B 01 F 7/02</b>	(2006.01)	2007-209
<b>B 01 F 7/06</b>	(2006.01)	2007-209
<b>B 60 B 15/00</b>	(2006.01)	2007-216
<b>B 65 H 3/06</b>	(2006.01)	2008-53
<b>B 65 H 3/14</b>	(2006.01)	2008-52
<b>B 65 H 5/06</b>	(2006.01)	2008-53
<b>B 65 H 5/08</b>	(2006.01)	2008-52
<b>B 65 H 5/20</b>	(2006.01)	2008-53
<b>B 65 H 5/22</b>	(2006.01)	2008-53
<b>B 65 H 54/30</b>	(2006.01)	2007-214
<b>B 65 H 7/16</b>	(2006.01)	2008-52
<b>B 65 H 7/18</b>	(2006.01)	2008-52
<b>C 10 L 5/02</b>	(2006.01)	2007-217
<b>C 10 L 5/46</b>	(2006.01)	2007-217
<b>C 10 L 5/48</b>	(2006.01)	2007-217
<b>D 01 H 13/06</b>	(2006.01)	2007-214
<b>F 16 K 13/08</b>	(2006.01)	2008-150
<b>F 16 K 1/34</b>	(2006.01)	2008-150
<b>F 16 K 5/04</b>	(2006.01)	2008-150
<b>F 21 V 14/08</b>	(2006.01)	2007-213
<b>G 08 G 1/123</b>	(2006.01)	2007-219

### Seznam přihlašovatelů zveřejněných přihlášek vynálezů

(71)	(21)	(51)	(71)	(21)	(51)
Boháček Josef, Brno, CZ	2007-208	<b>B 60 W 10/00</b>	(2006.01)		
Cadence Innovation k.s., Liberec, CZ	2007-207	<b>B 60 J 5/10</b>	(2006.01)		
CODA DEVELOPMENT, s. r. o., Praha 4, CZ	2007-216	<b>B 60 T 1/00</b>	(2006.01)		
České vysoké učení technické, Fakultní strojní, Praha, CZ	2007-215	<b>F 16 J 15/52</b>	(2006.01)		
EMHART GLASS S.A., CH - 6330 Cham, CH	2007-185	<b>C 03 B 9/197</b>	(2006.01)		
Farmet, a. s., Česká Skalice, CZ	2008-273	<b>A 01 C 5/06</b>	(2006.01)		
Kahounová Božena, Praha 4, CZ	2007-219	<b>G 08 G 1/017</b>	(2006.01)		
MAN ROLAND DRUCKMASCHINEN AG, 63075 Offenbach/Main, DE	2008-52	<b>B 65 H 3/08</b>	(2006.01)		
MAN ROLAND DRUCKMASCHINEN AG, 63075 Offenbach/Main, DE	2008-53	<b>B 65 H 7/18</b>	(2006.01)		
Ptáček Milan Ing., Hranice, CZ	2007-217	<b>C 10 L 5/44</b>	(2006.01)		
Rieter CZ a.s., Ústí nad Orlicí, CZ	2007-214	<b>B 65 H 57/28</b>	(2006.01)		
SLOVARM, a. s., 81208 Bratislava, SK	2008-150	<b>F 16 K 27/00</b>	(2006.01)		
Šindelářová Věra, Litvínov - Hamr, CZ	2007-168	<b>C 03 C 15/00</b>	(2006.01)		
Visteon Global Technologies, Inc., 48111 Van Buren Township, MI, US	2007-213	<b>B 60 Q 1/14</b>	(2006.01)		
VÍTKOVICE - ENVI, a. s., Ostrava - Vítkovice, CZ	2007-209	<b>C 02 F 3/28</b>	(2006.01)		

## FG4A

## Udělené patenty - přehled podle čísel patentů

V období uzávěrky tohoto čísla Věstníku udělil Úřad průmyslového vlastnictví tyto patenty.

299634	<i>C 07 K 5/06</i>	(2006.01)
299635	<i>A 61 B 10/02</i>	(2006.01)
299636	<i>A 23 K 1/165</i>	(2006.01)
299637	<i>A 61 K 38/28</i>	(2006.01)
299638	<i>A 61 K 48/00</i>	(2006.01)
299639	<i>C 07 K 14/78</i>	(2006.01)
299640	<i>A 01 C 5/06</i>	(2006.01)
299641	<i>B 65 D 71/14</i>	(2006.01)
299642	<i>B 01 F 7/04</i>	(2006.01)
299643	<i>A 62 B 35/04</i>	(2006.01)
299644	<i>A 23 L 1/304</i>	(2006.01)
299645	<i>A 62 B 35/04</i>	(2006.01)
299646	<i>C 07 K 14/22</i>	(2006.01)
299647	<i>B 65 H 63/024</i>	(2006.01)
299648	<i>C 07 K 14/60</i>	(2006.01)
299649	<i>B 01 D 47/02</i>	(2006.01)
299650	<i>G 03 G 15/00</i>	(2006.01)
299651	<i>C 10 M 133/44</i>	(2006.01)
299652	<i>A 61 K 36/16</i>	(2006.01)

FG4A

Udělené patenty - přehled podle MPT

(51) <i>A01C 5/06</i> (2006.01)	(11) 299652
(51) <i>A01C 5/00</i> (2006.01)	(40) 16.06.2004
(11) 299640	(21) <b>2003-3055</b>
(40) 01.10.2008	(73) SOCIÉTÉ DE CONSEILS DE RECHERCHES ET D'APPLICATIONS SCIENTIFIQUES (S.C.R.A.S.), Paris, FR
(21) <b>2008-273</b>	(72) Teng Beng-Poon, Gif-sur-Yvette, FR
(73) Farmet, a. s., Česká Skalice, CZ	(54) <b>Způsob přípravy extraktu z listů Ginkgo biloba vysoce obohaceného účinnými látkami</b>
(72) Nýč Michal Ing., Červený Kostelec, CZ	(32) 10.04.2001
(54) <b>Zařízení pro regulaci polohy zavlačovače</b>	(31) 2001/4942
(22) 02.05.2008	(33) FR
(74) Ing. Milan Škoda, Nahořanská 308, Nové Město nad Metují, 54901	(86) PCT/FR2002/001219
	(87) WO 2002/083158
	(22) 09.04.2002
	(74) JUDr. Otakar Švorčík, Hálkova 2, Praha 2, 12000
(51) <i>A23K 1/165</i> (2006.01)	(51) <i>A61K 38/28</i> (2006.01)
(51) <i>B01J 2/00</i> (2006.01)	(51) <i>A61P 3/10</i> (2006.01)
(11) 299636	(11) 299637
(40) 15.03.2000	(40) 12.07.2000
(21) <b>1999-4334</b>	(21) <b>1999-4451</b>
(73) BASF Aktiengesellschaft, Ludwigshafen, DE	(73) ELI LILLY AND COMPANY, Indianapolis, IN, US
(72) Barendse Rudolf Carolus Maria, Delft, NL	(72) Defelippis Michael Rosario, Indianapolis, IN, US
(72) Meesters Gabriel Marinus Henricus, Delft, NL	(72) Dobbins Michael Allen, Lebanon, IN, US
(72) Harz Hans-Peter, Dudenhofen, DE	(72) Frank Bruce Hill, Indianapolis, IN, US
(54) <b>Způsob přípravy granulátu obsahujícího fosfatázu, tento granulát, kompozice obsahující tento granulát, způsob podpoření růstu zvířat a použití uvedeného granulátu</b>	(72) Li Shun, Indianapolis, IN, US
(32) 04.06.1997, 04.06.1997	(72) Rebhun Dawn Marie, Indianapolis, IN, US
(31) 1997/1641, 1997/48611	(54) <b>Stabilní inzulinové prostředky</b>
(33) EP, US	(32) 13.06.1997
(86) PCT/EP1998/003327	(31) 1997/53089
(87) WO 1998/054980	(33) US
(22) 04.06.1998	(86) PCT/US1998/012218
(74) TRAPLOVÁ HAKR KUBÁT Advokát. a patent. kancelář, Ing. Jan Kubát, Přístavní 24, Praha 7, 17000	(87) WO 1998/056406
	(22) 11.06.1998
	(74) JUDr. Otakar Švorčík, Hálkova 2, Praha 2, 12000
(51) <i>A23L 1/304</i> (2006.01)	(51) <i>A61K 48/00</i> (2006.01)
(51) <i>A23L 1/30</i> (2006.01)	(51) <i>A61P 43/00</i> (2006.01)
(51) <i>A61K 33/06</i> (2006.01)	(51) <i>A61N 1/00</i> (2006.01)
(11) 299644	(11) 299638
(40) 16.08.2000	(40) 12.07.2000
(21) <b>2000-589</b>	(21) <b>1999-4754</b>
(73) SMITHKLINE BEECHAM P. L. C., Brentford, GB	(73) RHONE-POULENC RORER S. A., Antony, FR
(72) Parker David Myatt, Coleford, GB	(73) INSTITUT GUSTAVE ROUSSY, Villejuif, FR
(54) <b>Pevný nebo polopevný prostředek pro orální použití k omezení eroze zubů</b>	(73) CENTRE NATIONAL DE LA RECHERCHE SCIENTIFIQUE, Paris, FR
(32) 19.08.1997	(72) Bureau Michel, Saint Cloud, FR
(31) 1997/17598	(72) Mir Lluís, Verrières le Buisson, FR
(33) GB	(72) Scherman Daniel, Paris, FR
(86) PCT/EP1998/005119	(54) <b>Léčivo pro genovou terapii, které se vnaší do nádorů za aplikace slabého elektrického pole, a kombinovaný produkt pro genovou terapii</b>
(87) WO 1999/008550	(32) 30.06.1997, 01.12.1997
(22) 11.08.1998	(31) 1997/8232, 1997/67487
(74) KOREJZOVÁ & SPOL., v.o.s., JUDr. Zdeňka Korejzová, advokátka, Korunní 810/104 E, Praha 10, 10100	(33) FR, US
	(86) PCT/FR1998/001399
	(87) WO 1999/001157
	(22) 30.06.1998
	(74) Ing. Eduard Hakr, Přístavní 24, Praha 7, 17000
(51) <i>A61B 10/02</i> (2006.01)	(51) <i>A62B 35/04</i> (2006.01)
(51) <i>A61B 19/00</i> (2006.01)	(11) 299643
(11) 299635	(40) 17.01.2001
(40) 15.03.2000	(21) <b>2000-3563</b>
(21) <b>1999-2590</b>	(73) SÖLL GMBH, Hof, DE
(73) MINRAD INC., Buffalo, NY, US	(72) Skade Toralf, Dresden, DE
(72) McNeirney John C., Fairbun, GA, US	(72) Mickan Ronald, Coswig, DE
(72) Landi Michael K., Kenmore, NY, US	(54) <b>Tlumič element pro zachycovací zařízení a zachycovací zařízení</b>
(54) <b>Invazní nástroj a způsob monitorování vyrovnaní nástroje s paprskem viditelného světla</b>	(32) 30.03.1998
(32) 20.05.1997	(31) 19982/9805788
(31) 1997/859380	(33) DE
(33) US	(86) PCT/EP1999/002137
(86) PCT/US1997/018298	(87) WO 1999/049939
(87) WO 1998/052485	
(22) 13.10.1997	
(74) JUDr. Zdenka Korejzová, Spálená 29, Praha 1, 11000	
(51) <i>A61K 36/16</i> (2006.01)	
(51) <i>A61P 9/00</i> (2006.01)	
(51) <i>A61P 25/00</i> (2006.01)	

(22) 29.03.1999		(51) <b>B65H 63/024</b>	(2006.01)
(74) KOREJZOVÁ & SPOL., v.o.s., JUDr. Zdeňka Korejzová, advokátka, Korunní 104/E, Praha 10, 10100		<b>B65H 63/028</b>	(2006.01)
		<b>B65H 63/06</b>	(2006.01)
		<b>G01B 11/10</b>	(2006.01)
		<b>G01B 11/30</b>	(2006.01)
(51) <b>A62B 35/04</b>	(2006.01)	(11) 299647	
(11) 299645		(40) 17.07.2002	
(40) 17.01.2001		(21) <b>2000-4069</b>	
(21) <b>2000-2868</b>		(73) RIETER CZ A. S., Ústí nad Orlicí, CZ	
(73) SÖLL GMBH, Hof, DE		(72) Štusák Miroslav Ing., Brandýs nad Orlicí, CZ	
(72) Söll Peter, Hof, DE		Kousalík Pavel Ing., Ústí nad Orlicí, CZ	
(54) <b>Jezdec</b>		Hájek Ladislav Ing., Brandýs nad Orlicí, CZ	
(32) 06.02.1998		(54) <b>Zařízení pro bezdotykové měření lineárního textilního útvaru, např. příze, nití, textilního vlákna, pramene vláken</b>	
(31) 19982/9802037		(22) 02.11.2000	
(33) DE		(74) Ing. Dobroslav Musil, Cejl 38, Brno, 60200	
(86) PCT/EP1999/000791			
(87) WO 1999/039772		(51) <b>C07K 14/22</b>	(2006.01)
(22) 05.02.1999		<b>C12N 15/31</b>	(2006.01)
(74) KOREJZOVÁ & SPOL., v.o.s., JUDr. Zdeňka Korejzová, advokátka, Korunní 810/104 E, Praha 10, 10100		<b>A61K 39/095</b>	(2006.01)
		<b>A61P 31/04</b>	(2006.01)
(51) <b>B01D 47/02</b>	(2006.01)	(11) 299646	
<b>B01D 53/74</b>	(2006.01)	(40) 15.11.2000	
<b>B01D 53/78</b>	(2006.01)	(21) <b>2000-2172</b>	
(11) 299649		(73) THE UNIVERSITY OF QUEENSLAND, Brisbane, AU	
(40) 04.04.2007		ISIS INNOVATION LIMITED, Oxford, GB	
(21) <b>2005-552</b>		Peak Ian Richard Anselm, St. Lucia, AU	
(73) Lysytschuk Oleg Ing. CSc., Ostrava-Zábřeh, CZ		Jennings Michael Paul, Carina, AU	
Hégr Jaroslav, Olomouc, CZ		Moxon Richard E., Oxford, GB	
(72) Lysytschuk Oleg Ing. CSc., Ostrava-Zábřeh, CZ		(54) <b>Izolovaný polypeptid, fragment nebo varianta, jejich získání, jejich použití a farmaceutický prostředek je obsahující</b>	
Hégr Jaroslav, Olomouc, CZ		(32) 12.12.1997	
(54) <b>Způsob mokrého čištění plynů nebo vzduchu nebo par a zařízení k provádění tohoto způsobu</b>		(31) 1997/26398	
(22) 02.09.2005		(33) GB	
(74) Ing. Petr Soukup, patentový a známkový zástupce, Videňská 8, Olomouc, 77200		(86) PCT/AU1998/001031	
		(87) WO 1999/031132	
(51) <b>B01F 7/04</b>	(2006.01)	(22) 14.12.1998	
<b>B01J 8/10</b>	(2006.01)	(74) PATENTSERVIS PRAHA a.s., Jivenská 1, Praha 4, 14000	
<b>B01J 19/18</b>	(2006.01)		
<b>C08F 2/34</b>	(2006.01)	(51) <b>C07K 14/60</b>	(2006.01)
(11) 299642		<b>C07K 5/02</b>	(2006.01)
(40) 16.05.2001		<b>C07K 5/06</b>	(2006.01)
(21) <b>2000-2103</b>		<b>A61K 38/05</b>	(2006.01)
(73) INEOS USA LLC, Wilmington, DE, US		<b>A61K 38/25</b>	(2006.01)
(72) Lee James Hanawalt, Naperville, IL, US		<b>A61P 5/06</b>	(2006.01)
Lin Chi-Hung, Wheaton, IL, US		(11) 299648	
Wood Barry F., Naperville, IL, US		(40) 13.06.2001	
(54) <b>Míchadlo subfluidního částicového lože v parním polymeračním reaktoru chlazeném chladicí kapalinou</b>		(21) <b>2000-4565</b>	
(32) 08.12.1997, 07.12.1998		(73) NOVO NORDISK A/S, Bagsvaerd, DK	
(31) 1997/067867, 1998/206625		(72) Peschke Bernd, Maaloev, DK	
(33) US, US		Richter Stefan Lutz, DK	
(86) PCT/US1998/025969		Hansen Thomas Kruse, Herlev, DK	
(87) WO 1999/029406		Ankersen Michael, Frederiksberg, DK	
(22) 08.12.1998		(54) <b>Sloučenina, použití činidla stimulačního produkci růstového hormonu, způsob této stimulace a farmaceutický prostředek</b>	
(74) Společná advokátní kancelář Všečeka Zelený Švorčík Kalenský a partneři, JUDr. Pavel Zelený, Hálkova 2, Praha 2, 12000		(32) 30.06.1998, 09.11.1998	
		(31) 1998/00857, 1998/1440	
(51) <b>B65D 71/14</b>	(2006.01)	(33) DK, DK	
(11) 299641		(86) PCT/DK1999/000368	
(40) 14.11.2001		(87) WO 2000/001726	
(21) <b>2000-742</b>		(22) 29.06.1999	
(73) MeadWestvaco Packaging Systems, LLC, Stamford, CT, US		(74) PATENTSERVIS PRAHA a.s., Jivenská 1, Praha 4, 14000	
(72) Ikeda Tamio, Kanagawa, JP			
(54) <b>Kartónový nosič a přířez k jeho sestavení se zajišťovacími prostředky ke spojení sousedních protilehlých panelů</b>		(51) <b>C07K 14/78</b>	(2006.01)
(32) 29.08.1997		<b>A61K 38/39</b>	(2006.01)
(31) 1997/235208		<b>G01N 33/68</b>	(2006.01)
(33) JP		<b>A61P 17/06</b>	(2006.01)
(86) PCT/US1998/017317		<b>A61P 19/02</b>	(2006.01)
(87) WO 1999/011538		<b>A61P 35/00</b>	(2006.01)
(22) 20.08.1998		(11) 299639	
(74) PATENTSERVIS Praha, a.s., Jivenská 1273/1, Praha 4, 14021		(40) 15.08.2001	
		(21) <b>2000-4327</b>	
		(73) ABBOTT LABORATORIES, Abbott Park, IL, US	

- 
- (72) Henkin Jack, Highland Park, IL, US  
Haviv Fortuna, Deerfield, IL, US  
Bradley Michael F., Chicago, IL, US  
Kalvin Douglas M., Buffalo Grove, IL, US  
Schneider Andrew J., Gurnee, IL, US
- (54) **Peptidická antiangiogenní léčiva**
- (32) 22.05.1998, 16.02.1999, 26.03.1999
- (31) 1998/083745, 1999/250574, 1999/277466
- (33) US, US, US
- (86) PCT/US1999/011448
- (87) WO 1999/061476
- (22) 21.05.1999
- (74) Ing. Ivana Jirotková, Nad Štolou 12, Praha 7, 17000
- 

- (51) **C07K 5/06** (2006.01)  
**A61K 38/05** (2006.01)  
**A61P 7/02** (2006.01)  
**A61P 29/00** (2006.01)  
**A61P 35/00** (2006.01)
- (11) 299634
- (40) 12.05.1999
- (21) **1999-486**
- (73) ABBOTT GMBH & CO. KG, Wiesbaden, DE
- (72) Baucke Dorit, Mannheim, DE  
Lange Udo, Ludwigshafen, DE  
Mack Helmut, Ludwigshafen, DE  
Seitz Werner, Plankstadt, DE  
Zierke Thomas, Böhl-Iggelheim, DE  
Höffken Hans Wolfgang, Ludwigshafen, DE  
Homberger Wilfried, Neustadt, DE
- (54) **Derivát amidinu a jeho použití**
- (32) 14.08.1996
- (31) 19961/9632773
- (33) DE
- (86) PCT/1
- (87) WO 1998/006741
- (22) 29.07.1997
- (74) JUDr. Otakar Švorčík, Hálkova 2, Praha 2, 12000
- 

- (51) **C10M 133/44** (2006.01)  
**C10M 169/04** (2006.01)  
**C10N 30/12** (2006.01)  
**C10N 40/08** (2006.01)
- (11) 299651
- (40) 17.12.2003
- (21) **2003-2736**
- (73) BASF AKTIENGESELLSCHAFT, Ludwigshafen, DE
- (72) Wenderoth Bernd, Birkenau, DE  
Roida Michael, Weingarten, DE  
Aydin Bayram, Ludwigshafen, DE  
Fidorra Uwe, Wachenheim, DE
- (54) **Brzdová kapalina pro motorová vozidla mající  
zlepšenou ochranu proti korozi**
- (32) 09.04.2001
- (31) 20011/0117647
- (33) DE
- (86) PCT/EP2002/003671
- (87) WO 2002/081604
- (22) 03.04.2002
- (74) JUDr. Otakar Švorčík, Hálkova 2, Praha 2, 12000
- 

- (51) **G03G 15/00** (2006.01)  
**G03G 21/18** (2006.01)
- (11) 299650
- (40) 17.06.1998
- (21) **2000-3665**
- (73) CANON KABUSHIKI KAISHA, Tokyo, JP
- (72) Noda Shinya, Toride-shi, JP  
Sasaki Shinichi, Fujisawa-shi, JP  
Toma Akihiro, Toride-shi, JP  
Ikemoto Isao, Kashiwa-shi, JP  
Watanabe Kazushi, Mishima-shi, JP  
Higeta Akira, Toride-shi, JP
- (54) **Procesní kazeta**
- (32) 26.09.1996, 24.12.1996, 16.09.1997
- (31) 1996/277530, 1996/356297, 1997/269320
- (33) JP, JP, JP
- (22) 26.09.1997
- (74) Ing. Tomáš Hakr, Přístavní 24, Praha 7, 17000

### Seznam majitelů udělených patentů

(73)	(11)	(51)	(73)	(11)	(51)
ABBOTT GMBH & CO. KG, Wiesbaden, DE	299634	<b>C 07 K 5/06</b>	(2006.01)		
ABBOTT LABORATORIES, Abbott Park, IL, US	299639	<b>C 07 K 14/78</b>	(2006.01)		
BASF Aktiengesellschaft, Ludwigshafen, DE	299636	<b>A 23 K 1/165</b>	(2006.01)		
BASF AKTIENGESELLSCHAFT, Ludwigshafen, DE	299651	<b>C 10 M 133/44</b>	(2006.01)		
CANON KABUSHIKI KAISHA, Tokyo, JP	299650	<b>G 03 G 15/00</b>	(2006.01)		
CENTRE NATIONAL DE LA RECHERCHE SCIENTIFIQUE, Paris, FR	299638	<b>A 61 K 48/00</b>	(2006.01)		
ELI LILLY AND COMPANY, Indianapolis, IN, US	299637	<b>A 61 K 38/28</b>	(2006.01)		
Farmet, a. s., Česká Skalice, CZ	299640	<b>A 01 C 5/06</b>	(2006.01)		
Hégr Jaroslav, Olomouc, CZ	299649	<b>B 01 D 47/02</b>	(2006.01)		
INEOS USA LLC, Wilmington, DE, US	299642	<b>B 01 F 7/04</b>	(2006.01)		
INSTITUT GUSTAVE ROUSSY, Villejuif, FR	299638	<b>A 61 K 48/00</b>	(2006.01)		
ISIS INNOVATION LIMITED, Oxford, GB	299646	<b>C 07 K 14/22</b>	(2006.01)		
Lysytschuk Oleg Ing. CSc., Ostrava-Zábřeh, CZ	299649	<b>B 01 D 47/02</b>	(2006.01)		
MeadWestvaco Packaging Systems, LLC, Stamford, CT, US	299641	<b>B 65 D 71/14</b>	(2006.01)		
MINRAD INC., Buffalo, NY, US	299635	<b>A 61 B 10/02</b>	(2006.01)		
NOVO NORDISK A/S, Bagsvaerd, DK	299648	<b>C 07 K 14/60</b>	(2006.01)		
RHONE-POULENC RORER S. A., Antony, FR	299638	<b>A 61 K 48/00</b>	(2006.01)		
RIETER CZ A. S., Ústí nad Orlicí, CZ	299647	<b>B 65 H 63/024</b>	(2006.01)		
SMITHKLINE BEECHAM P. L. C., Brentford, GB	299644	<b>A 23 L 1/304</b>	(2006.01)		
SOCIÉTÉ DE CONSEILS DE RECHERCHES ET D'APPLICATIONS SCIENTIFIQUES (S.C.R.A.S.), Paris, FR	299652	<b>A 61 K 36/16</b>	(2006.01)		
SÖLL GMBH, Hof, DE	299643	<b>A 62 B 35/04</b>	(2006.01)		
SÖLL GMBH, Hof, DE	299645	<b>A 62 B 35/04</b>	(2006.01)		
THE UNIVERSITY OF QUEENSLAND, Brisbane, AU	299646	<b>C 07 K 14/22</b>	(2006.01)		

## Udělené evropské patenty

Evropský patentový úřad udělil následující evropské patenty s účinky pro Českou republiku. Tyto patenty mohou být zrušeny nebo zachovány v pozměněném znění Evropským patentovým úřadem v řízení o odporu. K tomu, aby nabyl evropský patent účinnosti na území České republiky, je třeba, aby byl Úřadu předložen ve stanovené lhůtě překlad patentového spisu do českého jazyka (§ 35c odst. 2 až 4 zákona č. 527/1990 Sb., v platném znění).

(97)	EP 1321772	(47)	17.09.2008	(97)	EP 1464775	(47)	17.09.2008
(97)	EP 1324179	(47)	17.09.2008	(97)	EP 1465338	(47)	17.09.2008
(97)	EP 1325732	(47)	17.09.2008	(97)	EP 1465640	(47)	17.09.2008
(97)	EP 1327706	(47)	17.09.2008	(97)	EP 1467187	(47)	17.09.2008
(97)	EP 1334833	(47)	17.09.2008	(97)	EP 1468926	(47)	17.09.2008
(97)	EP 1340974	(47)	17.09.2008	(97)	EP 1470898	(47)	17.09.2008
(97)	EP 1348560	(47)	17.09.2008	(97)	EP 1472291	(47)	17.09.2008
(97)	EP 1351304	(47)	17.09.2008	(97)	EP 1472853	(47)	17.09.2008
(97)	EP 1367119	(47)	17.09.2008	(97)	EP 1473153	(47)	17.09.2008
(97)	EP 1371457	(47)	17.09.2008	(97)	EP 1473180	(47)	17.09.2008
(97)	EP 1375161	(47)	17.09.2008	(97)	EP 1474033	(47)	17.09.2008
(97)	EP 1375162	(47)	17.09.2008	(97)	EP 1475237	(47)	17.09.2008
(97)	EP 1375591	(47)	17.09.2008	(97)	EP 1475321	(47)	17.09.2008
(97)	EP 1375684	(47)	17.09.2008	(97)	EP 1475749	(47)	17.09.2008
(97)	EP 1382315	(47)	17.09.2008	(97)	EP 1476394	(47)	17.09.2008
(97)	EP 1382560	(47)	17.09.2008	(97)	EP 1476582	(47)	17.09.2008
(97)	EP 1382931	(47)	17.09.2008	(97)	EP 1476767	(47)	17.09.2008
(97)	EP 1385161	(47)	17.09.2008	(97)	EP 1478075	(47)	17.09.2008
(97)	EP 1386738	(47)	17.09.2008	(97)	EP 1480016	(47)	17.09.2008
(97)	EP 1388485	(47)	17.09.2008	(97)	EP 1481088	(47)	17.09.2008
(97)	EP 1391306	(47)	17.09.2008	(97)	EP 1481580	(47)	17.09.2008
(97)	EP 1403344	(47)	17.09.2008	(97)	EP 1483836	(47)	17.09.2008
(97)	EP 1403356	(47)	17.09.2008	(97)	EP 1488872	(47)	17.09.2008
(97)	EP 1404373	(47)	17.09.2008	(97)	EP 1490067	(47)	17.09.2008
(97)	EP 1404447	(47)	17.09.2008	(97)	EP 1490171	(47)	17.09.2008
(97)	EP 1406381	(47)	17.09.2008	(97)	EP 1491888	(47)	17.09.2008
(97)	EP 1407038	(47)	17.09.2008	(97)	EP 1494592	(47)	17.09.2008
(97)	EP 1407204	(47)	17.09.2008	(97)	EP 1494786	(47)	17.09.2008
(97)	EP 1408940	(47)	17.09.2008	(97)	EP 1495003	(47)	17.09.2008
(97)	EP 1409692	(47)	17.09.2008	(97)	EP 1497894	(47)	17.09.2008
(97)	EP 1411968	(47)	17.09.2008	(97)	EP 1498654	(47)	17.09.2008
(97)	EP 1412747	(47)	17.09.2008	(97)	EP 1499001	(47)	17.09.2008
(97)	EP 1414947	(47)	17.09.2008	(97)	EP 1500200	(47)	17.09.2008
(97)	EP 1415117	(47)	17.09.2008	(97)	EP 1500230	(47)	17.09.2008
(97)	EP 1416099	(47)	17.09.2008	(97)	EP 1501179	(47)	17.09.2008
(97)	EP 1420966	(47)	17.09.2008	(97)	EP 1502001	(47)	17.09.2008
(97)	EP 1421352	(47)	17.09.2008	(97)	EP 1502653	(47)	17.09.2008
(97)	EP 1422024	(47)	17.09.2008	(97)	EP 1502859	(47)	17.09.2008
(97)	EP 1424053	(47)	17.09.2008	(97)	EP 1503482	(47)	17.09.2008
(97)	EP 1426768	(47)	17.09.2008	(97)	EP 1503733	(47)	17.09.2008
(97)	EP 1426808	(47)	17.09.2008	(97)	EP 1503790	(47)	17.09.2008
(97)	EP 1430000	(47)	17.09.2008	(97)	EP 1503944	(47)	17.09.2008
(97)	EP 1430183	(47)	17.09.2008	(97)	EP 1506096	(47)	17.09.2008
(97)	EP 1431255	(47)	17.09.2008	(97)	EP 1507135	(47)	17.09.2008
(97)	EP 1431549	(47)	17.09.2008	(97)	EP 1507858	(47)	17.09.2008
(97)	EP 1432085	(47)	17.09.2008	(97)	EP 1508001	(47)	17.09.2008
(97)	EP 1432409	(47)	17.09.2008	(97)	EP 1509131	(47)	17.09.2008
(97)	EP 1435310	(47)	17.09.2008	(97)	EP 1509543	(47)	17.09.2008
(97)	EP 1438172	(47)	17.09.2008	(97)	EP 1511141	(47)	17.09.2008
(97)	EP 1438793	(47)	17.09.2008	(97)	EP 1511333	(47)	17.09.2008
(97)	EP 1440124	(47)	17.09.2008	(97)	EP 1511816	(47)	17.09.2008
(97)	EP 1440534	(47)	17.09.2008	(97)	EP 1513615	(47)	17.09.2008
(97)	EP 1440723	(47)	17.09.2008	(97)	EP 1514055	(47)	17.09.2008
(97)	EP 1442097	(47)	17.09.2008	(97)	EP 1515861	(47)	17.09.2008
(97)	EP 1443317	(47)	17.09.2008	(97)	EP 1516978	(47)	17.09.2008
(97)	EP 1446383	(47)	17.09.2008	(97)	EP 1526840	(47)	17.09.2008
(97)	EP 1446975	(47)	17.09.2008	(97)	EP 1526998	(47)	17.09.2008
(97)	EP 1447400	(47)	17.09.2008	(97)	EP 1527911	(47)	17.09.2008
(97)	EP 1447603	(47)	17.09.2008	(97)	EP 1531048	(47)	17.09.2008
(97)	EP 1452656	(47)	17.09.2008	(97)	EP 1532067	(47)	17.09.2008
(97)	EP 1452783	(47)	17.09.2008	(97)	EP 1534388	(47)	17.09.2008
(97)	EP 1454321	(47)	17.09.2008	(97)	EP 1534521	(47)	17.09.2008
(97)	EP 1454863	(47)	17.09.2008	(97)	EP 1538729	(47)	17.09.2008
(97)	EP 1455024	(47)	17.09.2008	(97)	EP 1538889	(47)	17.09.2008
(97)	EP 1456405	(47)	17.09.2008	(97)	EP 1539090	(47)	17.09.2008
(97)	EP 1456561	(47)	17.09.2008	(97)	EP 1539128	(47)	17.09.2008
(97)	EP 1458486	(47)	17.09.2008	(97)	EP 1541302	(47)	17.09.2008
(97)	EP 1461187	(47)	17.09.2008	(97)	EP 1541315	(47)	17.09.2008
(97)	EP 1463525	(47)	17.09.2008	(97)	EP 1542549	(47)	17.09.2008
(97)	EP 1464031	(47)	17.09.2008	(97)	EP 1543865	(47)	17.09.2008



(97)	EP 1544289	(47)	17.09.2008	(97)	EP 1623935	(47)	17.09.2008
(97)	EP 1545061	(47)	17.09.2008	(97)	EP 1624307	(47)	17.09.2008
(97)	EP 1545717	(47)	17.09.2008	(97)	EP 1624759	(47)	17.09.2008
(97)	EP 1546366	(47)	17.09.2008	(97)	EP 1625433	(47)	17.09.2008
(97)	EP 1549826	(47)	17.09.2008	(97)	EP 1627091	(47)	17.09.2008
(97)	EP 1551062	(47)	17.09.2008	(97)	EP 1627890	(47)	17.09.2008
(97)	EP 1551608	(47)	17.09.2008	(97)	EP 1628140	(47)	17.09.2008
(97)	EP 1552147	(47)	17.09.2008	(97)	EP 1629760	(47)	17.09.2008
(97)	EP 1552292	(47)	17.09.2008	(97)	EP 1629908	(47)	17.09.2008
(97)	EP 1552765	(47)	17.09.2008	(97)	EP 1633112	(47)	17.09.2008
(97)	EP 1553239	(47)	17.09.2008	(97)	EP 1634353	(47)	17.09.2008
(97)	EP 1554067	(47)	17.09.2008	(97)	EP 1636086	(47)	17.09.2008
(97)	EP 1554391	(47)	17.09.2008	(97)	EP 1639105	(47)	17.09.2008
(97)	EP 1558929	(47)	17.09.2008	(97)	EP 1639604	(47)	17.09.2008
(97)	EP 1559251	(47)	17.09.2008	(97)	EP 1640518	(47)	17.09.2008
(97)	EP 1560090	(47)	17.09.2008	(97)	EP 1640556	(47)	18.06.2008
(97)	EP 1561554	(47)	17.09.2008	(97)	EP 1641925	(47)	17.09.2008
(97)	EP 1562530	(47)	17.09.2008	(97)	EP 1641958	(47)	17.09.2008
(97)	EP 1562772	(47)	17.09.2008	(97)	EP 1642063	(47)	17.09.2008
(97)	EP 1563071	(47)	17.09.2008	(97)	EP 1643498	(47)	17.09.2008
(97)	EP 1563718	(47)	17.09.2008	(97)	EP 1643609	(47)	17.09.2008
(97)	EP 1565084	(47)	17.09.2008	(97)	EP 1643915	(47)	17.09.2008
(97)	EP 1566086	(47)	17.09.2008	(97)	EP 1644484	(47)	17.09.2008
(97)	EP 1566087	(47)	17.09.2008	(97)	EP 1645017	(47)	17.09.2008
(97)	EP 1566588	(47)	17.09.2008	(97)	EP 1645372	(47)	17.09.2008
(97)	EP 1566591	(47)	17.09.2008	(97)	EP 1647384	(47)	17.09.2008
(97)	EP 1568265	(47)	17.09.2008	(97)	EP 1647587	(47)	17.09.2008
(97)	EP 1570126	(47)	17.09.2008	(97)	EP 1648597	(47)	17.09.2008
(97)	EP 1571723	(47)	17.09.2008	(97)	EP 1648720	(47)	17.09.2008
(97)	EP 1571725	(47)	17.09.2008	(97)	EP 1649164	(47)	17.09.2008
(97)	EP 1572252	(47)	17.09.2008	(97)	EP 1649542	(47)	17.09.2008
(97)	EP 1572313	(47)	17.09.2008	(97)	EP 1649697	(47)	17.09.2008
(97)	EP 1573326	(47)	17.09.2008	(97)	EP 1652552	(47)	17.09.2008
(97)	EP 1573329	(47)	17.09.2008	(97)	EP 1654122	(47)	17.09.2008
(97)	EP 1578620	(47)	17.09.2008	(97)	EP 1655509	(47)	17.09.2008
(97)	EP 1580233	(47)	17.09.2008	(97)	EP 1656161	(47)	17.09.2008
(97)	EP 1581794	(47)	17.09.2008	(97)	EP 1656899	(47)	17.09.2008
(97)	EP 1582587	(47)	17.09.2008	(97)	EP 1657247	(47)	17.09.2008
(97)	EP 1585687	(47)	17.09.2008	(97)	EP 1658041	(47)	17.09.2008
(97)	EP 1586506	(47)	17.09.2008	(97)	EP 1658632	(47)	17.09.2008
(97)	EP 1587938	(47)	17.09.2008	(97)	EP 1659305	(47)	17.09.2008
(97)	EP 1588162	(47)	17.09.2008	(97)	EP 1660749	(47)	17.09.2008
(97)	EP 1588955	(47)	17.09.2008	(97)	EP 1666128	(47)	17.09.2008
(97)	EP 1590154	(47)	17.09.2008	(97)	EP 1669013	(47)	17.09.2008
(97)	EP 1592468	(47)	17.09.2008	(97)	EP 1669167	(47)	17.09.2008
(97)	EP 1593634	(47)	17.09.2008	(97)	EP 1669691	(47)	17.09.2008
(97)	EP 1597239	(47)	17.09.2008	(97)	EP 1672817	(47)	17.09.2008
(97)	EP 1597533	(47)	17.09.2008	(97)	EP 1677890	(47)	17.09.2008
(97)	EP 1599333	(47)	17.09.2008	(97)	EP 1679459	(47)	17.09.2008
(97)	EP 1600057	(47)	17.09.2008	(97)	EP 1681145	(47)	17.09.2008
(97)	EP 1600117	(47)	17.09.2008	(97)	EP 1681917	(47)	17.09.2008
(97)	EP 1600135	(47)	17.09.2008	(97)	EP 1683298	(47)	17.09.2008
(97)	EP 1600397	(47)	17.09.2008	(97)	EP 1683878	(47)	17.09.2008
(97)	EP 1601926	(47)	17.09.2008	(97)	EP 1685701	(47)	17.09.2008
(97)	EP 1602924	(47)	17.09.2008	(97)	EP 1686820	(47)	17.09.2008
(97)	EP 1603972	(47)	17.09.2008	(97)	EP 1690805	(47)	17.09.2008
(97)	EP 1604772	(47)	17.09.2008	(97)	EP 1690967	(47)	17.09.2008
(97)	EP 1604991	(47)	17.09.2008	(97)	EP 1691513	(47)	17.09.2008
(97)	EP 1605266	(47)	17.09.2008	(97)	EP 1693177	(47)	17.09.2008
(97)	EP 1606152	(47)	17.09.2008	(97)	EP 1693593	(47)	17.09.2008
(97)	EP 1607008	(47)	17.09.2008	(97)	EP 1693739	(47)	17.09.2008
(97)	EP 1608533	(47)	17.09.2008	(97)	EP 1694448	(47)	17.09.2008
(97)	EP 1609733	(47)	17.09.2008	(97)	EP 1696224	(47)	17.09.2008
(97)	EP 1612044	(47)	17.09.2008	(97)	EP 1699153	(47)	17.09.2008
(97)	EP 1613975	(47)	17.09.2008	(97)	EP 1699304	(47)	17.09.2008
(97)	EP 1614662	(47)	17.09.2008	(97)	EP 1700463	(47)	17.09.2008
(97)	EP 1614791	(47)	17.09.2008	(97)	EP 1702514	(47)	17.09.2008
(97)	EP 1617028	(47)	17.09.2008	(97)	EP 1703077	(47)	17.09.2008
(97)	EP 1618154	(47)	17.09.2008	(97)	EP 1703689	(47)	17.09.2008
(97)	EP 1618242	(47)	17.09.2008	(97)	EP 1704841	(47)	17.09.2008
(97)	EP 1618596	(47)	17.09.2008	(97)	EP 1706019	(47)	17.09.2008
(97)	EP 1620277	(47)	17.09.2008	(97)	EP 1707698	(47)	17.09.2008
(97)	EP 1620719	(47)	17.09.2008	(97)	EP 1709120	(47)	17.09.2008
(97)	EP 1620871	(47)	17.09.2008	(97)	EP 1710263	(47)	17.09.2008
(97)	EP 1622431	(47)	17.09.2008	(97)	EP 1712335	(47)	17.09.2008
(97)	EP 1622785	(47)	17.09.2008	(97)	EP 1714306	(47)	17.09.2008
(97)	EP 1623111	(47)	17.09.2008	(97)	EP 1714843	(47)	17.09.2008
(97)	EP 1623224	(47)	17.09.2008	(97)	EP 1717372	(47)	17.09.2008

(97)	EP 1718982	(47)	17.09.2008	(97)	EP 1792736	(47)	17.09.2008
(97)	EP 1719498	(47)	17.09.2008	(97)	EP 1795635	(47)	17.09.2008
(97)	EP 1719722	(47)	17.09.2008	(97)	EP 1796465	(47)	17.09.2008
(97)	EP 1720414	(47)	17.09.2008	(97)	EP 1796559	(47)	17.09.2008
(97)	EP 1722585	(47)	17.09.2008	(97)	EP 1796668	(47)	17.09.2008
(97)	EP 1725766	(47)	17.09.2008	(97)	EP 1797157	(47)	17.09.2008
(97)	EP 1727173	(47)	17.09.2008	(97)	EP 1797351	(47)	17.09.2008
(97)	EP 1728370	(47)	17.09.2008	(97)	EP 1799957	(47)	17.09.2008
(97)	EP 1728503	(47)	17.09.2008	(97)	EP 1800270	(47)	17.09.2008
(97)	EP 1728571	(47)	17.09.2008	(97)	EP 1801583	(47)	17.09.2008
(97)	EP 1728738	(47)	17.09.2008	(97)	EP 1802274	(47)	17.09.2008
(97)	EP 1729082	(47)	17.09.2008	(97)	EP 1802677	(47)	17.09.2008
(97)	EP 1730420	(47)	17.09.2008	(97)	EP 1803591	(47)	17.09.2008
(97)	EP 1731017	(47)	17.09.2008	(97)	EP 1803593	(47)	17.09.2008
(97)	EP 1731156	(47)	17.09.2008	(97)	EP 1804109	(47)	17.09.2008
(97)	EP 1732419	(47)	17.09.2008	(97)	EP 1807760	(47)	17.09.2008
(97)	EP 1732892	(47)	17.09.2008	(97)	EP 1807834	(47)	17.09.2008
(97)	EP 1733675	(47)	17.09.2008	(97)	EP 1808241	(47)	17.09.2008
(97)	EP 1733977	(47)	17.09.2008	(97)	EP 1808940	(47)	17.09.2008
(97)	EP 1734831	(47)	17.09.2008	(97)	EP 1809663	(47)	17.09.2008
(97)	EP 1735426	(47)	17.09.2008	(97)	EP 1810308	(47)	17.09.2008
(97)	EP 1735561	(47)	17.09.2008	(97)	EP 1810548	(47)	17.09.2008
(97)	EP 1738303	(47)	17.09.2008	(97)	EP 1812917	(47)	17.09.2008
(97)	EP 1738402	(47)	17.09.2008	(97)	EP 1813645	(47)	17.09.2008
(97)	EP 1738615	(47)	17.09.2008	(97)	EP 1819560	(47)	17.09.2008
(97)	EP 1739333	(47)	17.09.2008	(97)	EP 1819810	(47)	17.09.2008
(97)	EP 1739922	(47)	17.09.2008	(97)	EP 1820045	(47)	17.09.2008
(97)	EP 1741501	(47)	17.09.2008	(97)	EP 1820518	(47)	17.09.2008
(97)	EP 1742243	(47)	17.09.2008	(97)	EP 1820994	(47)	17.09.2008
(97)	EP 1743828	(47)	17.09.2008	(97)	EP 1821057	(47)	17.09.2008
(97)	EP 1743871	(47)	17.09.2008	(97)	EP 1824827	(47)	17.09.2008
(97)	EP 1743908	(47)	17.09.2008	(97)	EP 1825262	(47)	17.09.2008
(97)	EP 1745637	(47)	17.09.2008	(97)	EP 1827260	(47)	17.09.2008
(97)	EP 1746042	(47)	17.09.2008	(97)	EP 1828164	(47)	17.09.2008
(97)	EP 1746193	(47)	17.09.2008	(97)	EP 1828510	(47)	17.09.2008
(97)	EP 1746287	(47)	17.09.2008	(97)	EP 1828897	(47)	17.09.2008
(97)	EP 1747463	(47)	17.09.2008	(97)	EP 1829175	(47)	17.09.2008
(97)	EP 1747997	(47)	17.09.2008	(97)	EP 1829703	(47)	17.09.2008
(97)	EP 1748196	(47)	17.09.2008	(97)	EP 1830117	(47)	17.09.2008
(97)	EP 1750993	(47)	17.09.2008	(97)	EP 1834736	(47)	17.09.2008
(97)	EP 1751445	(47)	17.09.2008	(97)	EP 1835116	(47)	17.09.2008
(97)	EP 1752167	(47)	17.09.2008	(97)	EP 1836968	(47)	17.09.2008
(97)	EP 1753886	(47)	17.09.2008	(97)	EP 1843596	(47)	17.09.2008
(97)	EP 1753988	(47)	17.09.2008	(97)	EP 1844323	(47)	17.09.2008
(97)	EP 1754539	(47)	17.09.2008	(97)	EP 1846253	(47)	17.09.2008
(97)	EP 1755297	(47)	17.09.2008	(97)	EP 1848782	(47)	17.09.2008
(97)	EP 1756278	(47)	17.09.2008	(97)	EP 1849919	(47)	17.09.2008
(97)	EP 1757386	(47)	17.09.2008	(97)	EP 1850888	(47)	17.09.2008
(97)	EP 1761131	(47)	17.09.2008	(97)	EP 1853654	(47)	17.09.2008
(97)	EP 1761377	(47)	17.09.2008	(97)	EP 1854552	(47)	17.09.2008
(97)	EP 1761552	(47)	17.09.2008	(97)	EP 1856054	(47)	17.09.2008
(97)	EP 1761722	(47)	17.09.2008	(97)	EP 1858760	(47)	17.09.2008
(97)	EP 1764907	(47)	17.09.2008	(97)	EP 1858983	(47)	17.09.2008
(97)	EP 1765270	(47)	17.09.2008	(97)	EP 1858993	(47)	17.09.2008
(97)	EP 1766428	(47)	17.09.2008	(97)	EP 1859273	(47)	17.09.2008
(97)	EP 1766461	(47)	17.09.2008	(97)	EP 1860003	(47)	17.09.2008
(97)	EP 1767377	(47)	17.09.2008	(97)	EP 1861355	(47)	17.09.2008
(97)	EP 1768538	(47)	17.09.2008	(97)	EP 1866554	(47)	17.09.2008
(97)	EP 1768711	(47)	17.09.2008	(97)	EP 1866557	(47)	17.09.2008
(97)	EP 1771253	(47)	17.09.2008	(97)	EP 1866976	(47)	17.09.2008
(97)	EP 1772275	(47)	17.09.2008	(97)	EP 1868021	(47)	17.09.2008
(97)	EP 1772276	(47)	17.09.2008	(97)	EP 1868684	(47)	17.09.2008
(97)	EP 1772902	(47)	17.09.2008	(97)	EP 1868710	(47)	17.09.2008
(97)	EP 1773478	(47)	17.09.2008	(97)	EP 1868954	(47)	17.09.2008
(97)	EP 1775158	(47)	17.09.2008	(97)	EP 1870269	(47)	17.09.2008
(97)	EP 1776356	(47)	17.09.2008	(97)	EP 1870288	(47)	17.09.2008
(97)	EP 1779312	(47)	17.09.2008	(97)	EP 1871549	(47)	17.09.2008
(97)	EP 1783380	(47)	17.09.2008	(97)	EP 1874562	(47)	17.09.2008
(97)	EP 1785054	(47)	17.09.2008	(97)	EP 1874607	(47)	17.09.2008
(97)	EP 1785605	(47)	17.09.2008	(97)	EP 1876142	(47)	17.09.2008
(97)	EP 1786087	(47)	17.09.2008	(97)	EP 1876230	(47)	17.09.2008
(97)	EP 1786698	(47)	17.09.2008	(97)	EP 1876673	(47)	17.09.2008
(97)	EP 1788273	(47)	17.09.2008	(97)	EP 1878364	(47)	17.09.2008
(97)	EP 1788919	(47)	17.09.2008	(97)	EP 1881925	(47)	17.09.2008
(97)	EP 1789445	(47)	17.09.2008	(97)	EP 1882651	(47)	17.09.2008
(97)	EP 1790480	(47)	17.09.2008	(97)	EP 1883669	(47)	17.09.2008
(97)	EP 1791373	(47)	17.09.2008	(97)	EP 1884442	(47)	17.09.2008
(97)	EP 1791825	(47)	17.09.2008	(97)	EP 1885596	(47)	17.09.2008

(97)	EP 1886519	(47)	17.09.2008
(97)	EP 1890030	(47)	17.09.2008
(97)	EP 1893586	(47)	17.09.2008
(97)	EP 1895917	(47)	17.09.2008
(97)	EP 1900072	(47)	17.09.2008
(97)	EP 1901982	(47)	17.09.2008
(97)	EP 1904191	(47)	17.09.2008
(97)	EP 1911696	(47)	17.09.2008
(97)	EP 1914336	(47)	17.09.2008
(97)	EP 1947540	(47)	17.09.2008

## Zveřejněné překlady evropských patentových spisů

U následujících udělených evropských patentů s účinky pro Českou republiku byl majitelem předložen překlad patentového spisu do českého jazyka (§ 35c odst. 2 až 4 zákona č. 527/1990 Sb., v platném znění). Údaje jsou řazeny vzestupně podle čísel evropských patentů.

(97)	<b>EP 1281913</b>		
(47)	02.07.2008		
(97)	05.02.2003		
(51)	<b>F23H 7/08</b>	(2006.01)	
	<b>F23H 17/00</b>	(2006.01)	
(96)	12.07.2002		
(96)	02015729.3		
(73)	MARTIN GmbH für Umwelt- und Energietechnik, 80807 München, DE		
(72)	Martin, Johannes, 81929 München, DE Weber, Peter, 80807 München, DE Familler, Werner, 80797 München, DE		
(54)	<b>Roštové topeniště</b>		
(32)	01.08.2001		
(31)	10137520		
(33)	DE		
(74)	KANIA, SEDLÁK, SMOLA Patentová a známková kancelář, Ing. Veronika Zemanová, Mendlovo nám. 1a, Brno, 60300		

(97)	<b>EP 1319493</b>		
(47)	19.03.2008		
(97)	18.06.2003		
(51)	<b>B29C 51/32</b>	(2006.01)	
	<b>B29C 51/44</b>	(2006.01)	
(96)	10.12.2002		
(96)	02027578.0		
(73)	OMV Machinery S.r.l., 37124 Parona, IT		
(72)	Padovani, Pietro, Dr., 37126 Verona, IT		
(54)	<b>Způsob a zařízení pro řezání předmětů vytvarovaných za tepla ve formě</b>		
(32)	11.12.2001		
(31)	VR20010132		
(33)	IT		
(74)	Ing. Dobroslav Musil, patentová kancelář, Ing. Dobroslav Musil, Cejl 38, Brno, 60200		

(97)	<b>EP 1336367</b>		
(47)	14.05.2008		
(97)	20.08.2003		
(51)	<b>A47J 43/07</b>	(2006.01)	
	<b>A47J 43/08</b>	(2006.01)	
(96)	17.02.2003		
(96)	03290382.5		
(73)	Robot Coupe SNC, 94300 Vincennes, FR		
(72)	Callange, Yves, 71300 Montceau-Les-mines, FR Celsi, Jérôme, 71300 Montceau-Les-Mines, FR		
(54)	<b>Kuchyňský mixér s vyztuženým šlehacím pouzdrém</b>		
(32)	18.02.2002		
(31)	0202026		
(33)	FR		
(74)	Společná advokátní kancelář Všetečka Zelený Švorčík Kalenský a partneři, JUDr. Pavel Zelený, Hálkova 2, Praha 2, 12000		

(97)	<b>EP 1363070</b>		
(47)	18.06.2008		
(97)	19.11.2003		
(51)	<b>F23D 3/40</b>	(2006.01)	
	<b>F23Q 7/08</b>	(2006.01)	
(96)	10.03.2003		
(96)	03005259.1		
(73)	J. Eberspächer GmbH & Co. KG, 73730 Esslingen, DE		
(72)	Bauer, Thomas, 72555 Metzingen, DE		
(54)	<b>Odpařovací hořák a způsob odstraňování usazenin na odpařovacím hořáku</b>		
(32)	02.05.2002		
(31)	10219633		
(33)	DE		
(74)	Čermák Hořejš Matějka a spol., JUDr. Karel Čermák, advokát, Národní 32, Praha 1, 11000		

(97)	<b>EP 1398135</b>		
(47)	18.06.2008		
(97)	17.03.2004		
(51)	<b>B29C 63/04</b>	(2006.01)	
(96)	16.09.2002		
(96)	02020527.4		
(73)	Friz Kaschieretechnik GmbH, 74189 Weinsberg, DE		
(72)	Häfele, Thomas, 74182 Obersulm -Affaltrach, DE Bormann, Frank, 74906 Bad Rappenau-Heinsheim, DE		
(54)	<b>Přípravek na opláštění flexibilních, provazcovitých obrobků pásovým nanásecím materiálem</b>		
(74)	PATENTSERVIS Praha a.s., Jivenská 1273/1, Praha 4, 14021		

(97)	<b>EP 1425125</b>		
(47)	28.05.2008		
(97)	20.03.2003		
(51)	<b>B23B 27/00</b>	(2006.01)	
	<b>B23B 29/02</b>	(2006.01)	
(96)	04.09.2002		
(96)	02779299.3		
(73)	Hartmetall-Werkzeugsystem Paul Horn GmbH, 72072 Tübingen, DE		
(72)	OETTLE, Matthias, 72585 Riederich, DE		
(54)	<b>Řezný nástroj</b>		
(32)	10.09.2001		
(31)	10145667		
(33)	DE		
(86)	PCT/EP2002/009856		
(87)	WO 2003/022491		
(74)	Čermák Hořejš Matějka a spol., JUDr. Karel Čermák, advokát, Národní 32, Praha 1, 11000		

(97)	<b>EP 1442055</b>		
(47)	02.07.2008		
(97)	08.05.2003		
(51)	<b>C07K 14/435</b>	(2006.01)	
	<b>G01N 33/53</b>	(2006.01)	

- (96) 17.10.2002  
(96) 02782941.5  
(73) Sanofi-Aventis Deutschland GmbH, 65929 Frankfurt am Main, DE  
(72) FRAISSIGNES, Pauline, F-76000 Roven, FR  
GUEDIN, Denis, F-94420 Le Plessis Treviso, FR  
(54) **Ekvorin jako růstový marker u kvasinek**  
(32) 27.10.2001  
(31) 01125708  
(33) EP  
(86) PCT/EP2002/011631  
(87) WO 2003/037923  
(74) TRAPLOVÁ HAKR KUBÁT Advokátní a patentová kancelář, Ing. Jan Kubát, Přístavní 24, Praha 7, 17000
- 
- (97) **EP 1446512**  
(47) 04.06.2008  
(97) 01.05.2003  
(51) **C22C 38/18** (2006.01)  
**C22C 38/40** (2006.01)  
**C21D 6/00** (2006.01)  
(96) 04.10.2002  
(96) 02801999.0  
(73) SUMITOMO METAL INDUSTRIES, LTD., Osaka-shi, Osaka 541-0041, JP  
(72) YOSHIZAWA, Mitsuru Sumitomo Metal Industries, Ltd., Osaka-shi, Osaka 541-0041, JP  
KONDO, Kunio c/o Sumitomo Metal Industries, Ltd., Osaka-shi, Osaka 541-0041, JP  
IGARASHI, Masaaki, Sumitomo Metal Industries, Ltd., Osaka-shi, Osaka 541-0041, JP  
KOMIZO, Yuichi c/o Sumitomo Metal Industries, Ltd., Osaka-shi, Osaka 541-0041, JP  
(54) **Martenzitická nerezová ocel a způsob její výroby**  
(32) 19.10.2001  
(31) 2001322548  
(33) JP  
(86) PCT/JP2002/010394  
(87) WO 2003/035921  
(74) Společná advokátní kancelář Všeťečka Zelený Švorčík Kalenský a partneři, JUDr. Petr Kalenský, Hálkova 2, Praha 2, 12000
- 
- (97) **EP 1447467**  
(47) 02.07.2008  
(97) 18.08.2004  
(51) **D06B 3/10** (2006.01)  
**D06B 23/02** (2006.01)  
(96) 31.01.2004  
(96) 04002116.4  
(73) MAGEBA Textilmaschinen Vertriebs-GmbH, 54470 Bernkastel-Kues, DE  
(72) Stang, Hans-Peter, 54470 Bernkastel-Kues, DE  
(54) **Zařízení pro zpracování, napařování, barvení, apretování, praní nebo podobně, nejméně jednoho obíhajícího pásu**  
(32) 17.02.2003  
(31) 10306730  
(33) DE  
(74) ROTT, RŮŽIČKA & GUTTMANN Patentová, známková a advokátní kancelář, Ing. Ivana Menšíková, Nad Štolou 12, Praha 7, 17000
- 
- (97) **EP 1461049**  
(47) 14.05.2008  
(97) 10.07.2003  
(51) **A61K 31/727** (2006.01)  
**A61K 31/737** (2006.01)  
**A61P 15/04** (2006.01)  
(96) 02.01.2003  
(96) 03700633.5  
(73) DILAFOR AB, 17177 Stockholm, SE
- 
- (72) EKMAN-ORDEBERG, Gunvor, S-182 39 Danderyd, SE  
MALMSTRÖM, Anders, S-226 47 Lund, SE  
(54) **Použití sulfatovaných glykosaminoglykanů pro zajištění účinných porodních stahů u žen**  
(32) 02.01.2002  
(31) 0200005  
(33) SE  
(86) PCT/SE2003/000004  
(87) WO 2003/055499  
(74) TRAPLOVÁ HAKR KUBÁT Advokátní a patentová kancelář, Ing. Eduard Hakr, Přístavní 24, Praha 7, 17000
- 
- (97) **EP 1461466**  
(47) 23.07.2008  
(97) 26.06.2003  
(51) **C22C 38/00** (2006.01)  
**C22C 38/18** (2006.01)  
**C22C 38/40** (2006.01)  
**C22C 38/58** (2006.01)  
**C21D 1/19** (2006.01)  
**C21D 8/02** (2006.01)  
(96) 12.12.2002  
(96) 02792396.0  
(73) MMFX Technologies Corporation, Irvine, CA 92612, US  
(72) KUSINSKI, Grzegorz, J., Berkeley, CA 94704, US  
POLLACK, David, Tustin, CA 92780, US  
THOMAS, Gareth, Sonoma, CA 95476, US  
(54) **Nanokompozitní martenzitické ocele**  
(32) 14.12.2001  
(31) 17879  
(33) US  
(86) PCT/US2002/040063  
(87) WO 2003/052152  
(74) TRAPLOVÁ HAKR KUBÁT Advokátní a patentová kancelář, Ing. Jan Kubát, Přístavní 24, Praha 7, 17000
- 
- (97) **EP 1461467**  
(47) 20.08.2008  
(97) 26.06.2003  
(51) **C22C 38/00** (2006.01)  
**C22C 38/02** (2006.01)  
**C22C 38/08** (2006.01)  
**C22C 38/18** (2006.01)  
(96) 12.12.2002  
(96) 02797338.7  
(73) MMFX Technologies Corporation, Irvine, CA 92612, US  
(72) KUSINSKI, Grzegorz, J., Berkeley, CA 94704, US  
POLLACK, David, Tustin, CA 92780, US  
THOMAS, Gareth, Sonoma, CA 95476, US  
(54) **Třífázové nanokompozitní ocele**  
(32) 14.12.2001  
(31) 17847  
(33) US  
(86) PCT/US2002/040126  
(87) WO 2003/052153  
(74) TRAPLOVÁ HAKR KUBÁT Advokátní a patentová kancelář, Ing. Jan Kubát, Přístavní 24, Praha 7, 17000
- 
- (97) **EP 1465989**  
(47) 20.02.2008  
(97) 26.06.2003  
(51) **A61K 47/00** (2006.01)  
**A61K 47/48** (2006.01)  
(96) 18.12.2002  
(96) 02792510.6  
(73) Eidgenossisch Technische Hochschule Zurich, 8092 Zurich, CH  
Universität Zürich, 8006 Zürich, CH  
Hubbell, Jeffrey A., 8000 Zurich, CH  
(72) HUBBELL, Jeffrey, A., CH-8000 Zurich, CH  
LUTOLF, Matthias, CH-8005 Zurich, CH  
SCHENSE, Jason, CH-8008 Zurich, CH  
JEN, Anna, CH-8001 Zürich, CH

(54) **Proteinové matrice modifikované růstovým faktorem pro tkáňové inženýrství**  
(32) 18.12.2001, 07.11.2002, 17.12.2002  
(31) 24918, PCT/EP02/12458, 323046  
(33) US, EP, US  
(86) PCT/US2002/041114  
(87) WO 2003/052091  
(74) Čermák Hořejš Matějka a spol., JUDr. Karel Čermák, advokát, Národní 32, Praha 1, 11000

(97) **EP 1468122**

(47) 16.07.2008

(97) 31.07.2003

(51) **C22B 19/20** (2006.01)

**C22B 3/42** (2006.01)

**C01G 9/00** (2006.01)

**C01G 9/04** (2006.01)

**C22B 23/00** (2006.01)

**C01G 53/08** (2006.01)

**B01J 41/04** (2006.01)

**C02F 1/42** (2006.01)

(96) 22.01.2003

(96) 03715040.6

(73) SARP INDUSTRIES, 78520 Limay, FR

(72) MULLER, Pascal, F-57155 Marly, FR

BENCHARA, Athmane, F-78200 Mantes-la-Jolie, FR

MEUX, Eric, F-57420 Pournoy-la-Grasse, FR

DEVIGILL, Pierre, F-57710 Aumetz, FR

(54) **Postup separace zinku a niklu v přítomnosti chloridových iontů**

(32) 23.01.2002

(31) 0200816

(33) FR

(86) PCT/FR2003/000212

(87) WO 2003/062478

(74) PATENTSERVIS Praha a.s., Jivenská 1273/1, Praha 4, 14021

(97) **EP 1468770**

(47) 09.07.2008

(97) 20.10.2004

(51) **B23C 5/22** (2006.01)

(96) 01.04.2004

(96) 04007893.3

(73) WALTER AG, 72072 Tübingen, DE

(72) Stabel, Thorsten, 72116 Mössingen, DE

Dürr, Hans-Peter, 72810 Gomaringen, DE

(54) **Břítová destička**

(32) 17.04.2003

(31) 10317760

(33) DE

(74) Čermák Hořejš Matějka a spol., JUDr. Karel Čermák, advokát, Národní 32, Praha 1, 11000

(97) **EP 1468850**

(47) 30.04.2008

(97) 20.10.2004

(51) **B60H 1/00** (2006.01)

(96) 06.04.2004

(96) 04008317.2

(73) Behr GmbH & Co. KG, 70469 Stuttgart, DE

(72) Dieksander, Wolfgang, 70794 Filderstadt, DE

Radressa, Genis, 70469 Stuttgart, DE

Schall, Matthias, Dr., 70619 Stuttgart, DE

(54) **Topné nebo klimatizační zařízení**

(32) 16.04.2003

(31) 10317784

(33) DE

(74) Čermák Hořejš Matějka a spol., JUDr. Karel Čermák, advokát, Národní 32, Praha 1, 11000

(97) **EP 1479532**

(47) 13.08.2008

(97) 24.11.2004

(51) **B60B 1/00** (2006.01)

(96) 21.05.2003

(96) 03253170.9

(73) Sha Dar Accessories Co. Ltd., Shu Lin City, Taipei, TW

(72) Chen, Wen-Hsuan, Shu Lin City, Taipei, TW

(54) **Způsob zvýšení strukturní pevnosti paprsků bicyklu nebo motocyklu**

(74) TRAPLOVÁ HAKR KUBÁT Advokátní a patentová kancelář, Ing. Jan Kubát, Přístavní 24, Praha 7, 17000

(97) **EP 1480796**

(47) 11.06.2008

(97) 14.08.2003

(51) **B27L 5/02** (2006.01)

(96) 31.01.2003

(96) 03737571.4

(73) Danzer North America Inc., Wilmington, DE 19801-1622, US

(72) LACROIX, Wolfgang, 72285 Pfalzgrafenweiler, DE

TROST, Jürgen, F., Canfield, OH 44406, US

(54) **Dýhový kráječ**

(32) 04.02.2002

(31) 354236/P

(33) US

(86) PCT/US2003/002870

(87) WO 2003/066295

(74) PATENTSERVIS Praha a.s., Jivenská 1273/1, Praha 4, 14021

(97) **EP 1487418**

(47) 18.06.2008

(97) 09.10.2003

(51) **A61K 9/16** (2006.01)

**A61K 9/20** (2006.01)

(96) 19.03.2003

(96) 03716722.8

(73) Alcon, Inc., 6331 Hünenberg, CH

(72) LANG, John, C., Cedar Hill, TX 75104, US

(54) **Mikrosféra zahrnující mikroenkapsulovanou kompozici obsahující dokosahexaenové kyseliny**

(32) 28.03.2002

(31) 368352/P

(33) US

(86) PCT/US2003/008558

(87) WO 2003/082249

(74) PATENTSERVIS Praha a.s., Jivenská 1273/1, Praha 4, 14021

(97) **EP 1498656**

(47) 11.06.2008

(97) 19.01.2005

(51) **F21S 4/00** (2006.01)

F21W 131/101 (2006.01)

(96) 14.07.2004

(96) 04016567.2

(73) Elektro Pro Light KG des Bergmeister Markus & Co., 39030 Vintl, IT

(72) Bergmeister, Markus, 39030 St. Sigmund, IT

Tagliari, Claudio, 39030 Vintl, IT

Burchia, Gerd, 39030 Vintl, IT

(54) **Osvětlovací zařízení, zejména osvětlení tunelu**

(32) 14.07.2003, 26.09.2003

(31) 20310827/U, VR20030112

(33) DE, IT

(74) ROTT, RŮŽIČKA & GUTTMANN Patentová, známková a advokátní kancelář, Ing. Jiří Andera, Nad Štolou 12, Praha 7, 17000

(97) **EP 1510282**  
(47) 09.07.2008  
(97) 02.03.2005  
(51) **B23K 26/04** (2006.01)  
(96) 29.08.2003  
(96) 03019721.4  
(73) Trumpf Laser- und Systemtechnik GmbH, 71254 Ditzingen, DE  
(72) Horn, Armin, 71272 Renningen, DE  
Andreasch, Wolfgang, 71384 Weinstadt, DE  
Kaupp, Peter, 71069 Sindelfingen, DE  
(54) **Zařízení pro dálkové obrábění obrobků prostřednictvím laserového obráběcího paprsku**  
(74) Čermák Hořejš Matějka a spol., JUDr. Karel Čermák, advokát, Národní 32, Praha 1, 11000

(97) **EP 1518633**  
(47) 23.04.2008  
(97) 30.03.2005  
(51) **B23K 26/24** (2006.01)  
**B23K 15/00** (2006.01)  
(96) 22.09.2004  
(96) 04022609.4  
(73) Erlas Erlanger Lasertechnik GmbH, 91056 Erlangen, DE  
(72) Hoffmann, Peter, Dr.-Ing., 90425 Nürnberg, DE  
Bronnsack, Peter, Dipl.-Ing., 90763 Fürth, DE  
(54) **Způsob svařování sestavených těles a použití laserového zařízení pro výrobu sestaveného tělesa**  
(32) 26.09.2003  
(31) 10346072  
(33) DE  
(74) Čermák Hořejš Matějka a spol., JUDr. Karel Čermák, advokát, Národní 32, Praha 1, 11000

(97) **EP 1523591**  
(47) 02.07.2008  
(97) 29.01.2004  
(51) **D01G 19/10** (2006.01)  
**D01G 15/88** (2006.01)  
**D01G 15/24** (2006.01)  
**D01H 4/10** (2006.01)  
(96) 22.05.2003  
(96) 03735435.4  
(73) Staedtler & Uhl KG, 91126 Schwabach, DE  
(72) HENNINGER, Friedrich, 91604 Flachslanden, DE  
(54) **Zubový potah pro válce a nosné segmenty textilních strojů**  
(32) 18.07.2002  
(31) 10232435  
(33) DE  
(86) PCT/EP2003/005356  
(87) WO 2004/009885  
(74) Čermák Hořejš Matějka a spol., JUDr. Karel Čermák, advokát, Národní 32, Praha 1, 11000

(97) **EP 1539166**  
(47) 02.07.2008  
(97) 22.01.2004  
(51) **A61K 31/485** (2006.01)  
**A61K 31/49** (2006.01)  
**A61P 21/04** (2006.01)  
**A61P 25/16** (2006.01)  
**A61P 25/28** (2006.01)  
(96) 17.07.2003  
(96) 03764769.0  
(73) AVANIR PHARMACEUTICALS, Aliso Viejo, CA 92656, US  
(72) YAKATAN, Gerald, Del Mar, CA 92014, US  
BERG, James, San Diego, CA 92130, US  
POPE, Laura, E., Carlsbad, CA 92009, US  
SMITH, Richard, A., La Jolla, CA 92037, US

(54) **Farmaceutické kompozice obsahující dextrometorfan a chinidin pro léčení neurologických poruch**  
(32) 17.07.2002  
(31) 396661/P  
(33) US  
(86) PCT/US2003/022303  
(87) WO 2004/006930  
(74) Čermák Hořejš Matějka a spol., JUDr. Karel Čermák, advokát, Národní 32, Praha 1, 11000

(97) **EP 1543945**  
(47) 07.05.2008  
(97) 22.06.2005  
(51) **B32B 3/12** (2006.01)  
**E04C 2/36** (2006.01)  
(96) 15.12.2004  
(96) 04078398.7  
(73) Politec Polimeri Tecnici S.A., 6855 Stabio, CH  
(72) Conterno, Cosimo, 6850 Mendrisio, CH  
(54) **Protlačovaný voštinový panel s vysokou mechanickou pevností**  
(32) 19.12.2003  
(31) MI20032533  
(33) IT  
(74) Čermák Hořejš Matějka a spol., JUDr. Jan Matějka, advokát, Národní 32, Praha 1, 11000

(97) **EP 1546458**  
(47) 11.06.2008  
(97) 25.03.2004  
(51) **D21H 21/48** (2006.01)  
**D06P 1/00** (2006.01)  
(96) 28.08.2003  
(96) 03795055.7  
(73) D W Spinks (Embossing) Ltd, London N17 9NF, GB  
(72) SPINKS, Gary, D., London N2 9NA, GB  
(54) **Duhová vlákna**  
(32) 16.09.2002  
(31) 0221449  
(33) GB  
(86) PCT/GB2003/003706  
(87) WO 2004/025028  
(74) ROTT, RŮŽIČKA & GUTTMANN Patentová, známková a advokátní kancelář, Ing. Václav Krmenčík, Nad Štolou 12, Praha 7, 17000

(97) **EP 1549298**  
(47) 25.06.2008  
(97) 15.04.2004  
(51) **A61K 9/20** (2006.01)  
**A61K 9/50** (2006.01)  
(96) 03.10.2003  
(96) 03775466.0  
(73) ETHYPHARM, 78550 Houdan, FR  
(72) CHENEVIER, Philippe, Montréal, Quebec H3T 1F7, CA  
MARECHAL, Dominique, LAVAL, QUEBEC H7H 2W8, CA  
(54) **Sféroidy, postup jejich přípravy a farmaceutické prostředky**  
(32) 04.10.2002  
(31) 0212333  
(33) FR  
(86) PCT/FR2003/002909  
(87) WO 2004/030657  
(74) PATENTSERVIS Praha a.s., Jivenská 1273/1, Praha 4, 14021

(97) **EP 1553943**  
(47) 14.05.2008  
(97) 06.05.2004

- |   |           |   |
|---|-----------|---|
| (51) <b>A61K 31/444</b>   | (2006.01) | (73) Dow AgroSciences LLC, Indianapolis, Indiana 46268-1054, US   |
| <b>A61P 1/04</b>  | (2006.01) | (72) OWEN, William, John, Carmel, IN 46033, US  |
| <b>A61P 11/00</b>   | (2006.01) | HUANG, Zhengyu, Carmel, IN 46033, US  |
| <b>A61P 11/04</b>   | (2006.01) | (54) <b>Synergické prostředky</b>   |
| <b>A61P 11/06</b>   | (2006.01) | (32) 06.12.2002, 30.01.2003, 05.03.2003, 20.03.2003, 21.04.2003, 29.05.2003                             |
| <b>A61P 11/14</b>   | (2006.01) | (31) 431397/P, 443747/P, 452205/P, 456296/P, 464230/P, 474004/P   |
| (96) 21.10.2003   |           | (33) US, US, US, US, US, US   |
| (96) 03778427.9   |           | (86) PCT/US2003/039036  |
| (73) Sidem Pharma SA, 2613 Luxembourg, LU   |           | (87) WO 2004/052102   |
| Mitsubishi Tanabe Pharma Corporation, Chuo-ku, Osaka-shi, JP  |           | (74) PATENTSERVIS Praha a.s., Jivenská 1273/1, Praha 4, 14021   |
| (72) SCHUTZE, François, F-78860 SAINT-NOM-LA-BRETECHE, FR   |           |   |
| CHARBIT, Suzy, F-94000 CRETEIL, FR  |           |   |
| FICHEUX, Hervé, F-94130 NOGENT-SUR-MARNE, FR  |           |   |
| HOMERIN, Michel, F-91080 COURCOURONNES, FR  |           |   |
| TACCOEN, Alain, F-78150 LE CHESNAY, FR  |           |   |
| INABA, Yoshio, TOKYO, Tokyo 103-8405, JP  |           |   |
| (54) <b>Použití tenatoprazolu v léčbě gastroezofageálního refluxu</b>   |           | (97) <b>EP 1571250</b>  |
| (32) 21.10.2002   |           | (47) 06.08.2008   |
| (31) 0213113  |           | (97) 07.09.2005   |
| (33) FR   |           | (51) <b>D06B 23/04</b>  |
| (86) PCT/FR2003/003122  |           | (2006.01)   |
| (87) WO 2004/037255   |           | <b>D06B 5/16</b>  |
| (74) Čermák Hořejš Matějka a spol., JUDr. Jan Matějka, advokát, Národní 32, Praha 1, 11000                                    |           | (2006.01)   |
| Čermák Hořejš Matějka a spol., JUDr. Jan Matějka, advokát, Národní 32, Praha 1, 11000   |           | (96) 02.03.2004   |
|   |           | (96) 04251215.2   |
|   |           | (73) Falmer Investments Limited, Road Town, Tortola, VG   |
|   |           | (72) Tsui Tak Ming, William Flat F, 6th Floor, Causeway Bay, Hong Kong, HK                              |
|   |           | (54) <b>Nosič balení příze pro barvicí stroje</b>   |
|   |           | (74) TRAPLOVÁ HAKR KUBÁT Advokátní a patentová kancelář, Ing. Eduard Hakr, Přístavní 24, Praha 7, 17000 |
| (97) <b>EP 1568271</b>  |           |   |
| (47) 25.06.2008   |           |   |
| (97) 31.08.2005   |           |   |
| (51) <b>A01G 25/02</b>  | (2006.01) | (97) <b>EP 1575833</b>  |
| (96) 18.02.2005   |           | (47) 07.05.2008   |
| (96) 05101229.2   |           | (97) 10.06.2004   |
| (73) CLABER S.P.A., 33080 Fiume Veneto (PN), IT   |           | (51) <b>B65D 1/00</b>   |
| (72) Roman, Gianfranco, 33087 PASIANO (PN), IT  |           | (2006.01)   |
| (54) <b>Line-end kapkovač trubky pro závlahový systém</b>   |           | (96) 21.11.2003   |
| (32) 24.02.2004   |           | (96) 03788803.9   |
| (31) MI20040070/IT  |           | (73) Transcoject GmbH & Co. KG, 24539 Neumünster, DE  |
| (33) IT   |           | (72) HEINZ, Jochen, 24220 Flintbek, DE  |
| (74) Společná advokátní kancelář Všeťečka Zelený Švorčík Kalenský a partneři, JUDr. Pavel Zelený, Hálkova 2, Praha 2, 12000   |           | (54) <b>Způsob výroby a/nebo manipulace s vysoce čistým předmětem</b>                                   |
|   |           | (32) 22.11.2002   |
|   |           | (31) 10254762   |
|   |           | (33) DE   |
|   |           | (86) PCT/DE2003/003861  |
|   |           | (87) WO 2004/048207   |
|   |           | (74) Čermák Hořejš Matějka a spol., JUDr. Karel Čermák, advokát, Národní 32, Praha 1, 11000             |
| (97) <b>EP 1568662</b>  |           |   |
| (47) 09.04.2008   |           |   |
| (97) 31.08.2005   |           |   |
| (51) <b>C02F 3/12</b>   | (2006.01) | (97) <b>EP 1581812</b>  |
| <b>C02F 1/44</b>  | (2006.01) | (47) 16.07.2008   |
| (96) 22.02.2005   |           | (97) 22.07.2004   |
| (96) 05003755.5   |           | (51) <b>G01N 33/574</b>   |
| (73) Bilfinger Berger Umwelttechnik GmbH, 65326 Aarbergen, DE   |           | (2006.01)   |
| VA TECH WABAG GmbH, 1210, Wien, AT  |           | (96) 06.01.2004   |
| (72) Karl Seel, 65326 Aarbergen, DE   |           | (96) 04700319.9   |
| (54) <b>Membránový biologický reaktor a způsob čištění odpadní vody</b>   |           | (73) Wyeth, Madison, New Jersey 07940, US   |
| (32) 25.02.2004   |           | (72) MARTINEZ, Robert, Vincent, Roslindale, MA 02131, US  |
| (31) 102004009559   |           | BROWN, Eugene, Newton Highlands, MA 02461, US   |
| (33) DE   |           | LIU, Wei, Sudbury, MA 01776, US   |
| (74) Společná advokátní kancelář Všeťečka Zelený Švorčík Kalenský a partneři, JUDr. Otakar Švorčík, Hálkova 2, Praha 2, 12000 |           | (54) <b>Prostředky a způsoby diagnostiky a léčení rakoviny tlustého střeva</b>                          |
|   |           | (32) 06.01.2003   |
|   |           | (31) 438000/P   |
|   |           | (33) US   |
|   |           | (86) PCT/US2004/000035  |
|   |           | (87) WO 2004/061423   |
|   |           | (74) KOREJZOVÁ & SPOL., v.o.s., JUDr. Petra Korejzová, advokátka, Korunní 810/104 E, Praha 10, 10100    |
| (97) <b>EP 1569518</b>  |           |   |
| (47) 11.06.2008   |           |   |
| (97) 24.06.2004   |           |   |
| (51) <b>A01N 47/22</b>  | (2006.01) | (97) <b>EP 1586316</b>  |
| (96) 05.12.2003   |           | (47) 30.04.2008   |
| (96) 03812880.7   |           | (97) 05.08.2004   |

(51) **A61K 31/196** (2006.01)  
**A61K 9/08** (2006.01)  
**A61K 47/18** (2006.01)  
**A61K 47/32** (2006.01)  
**A61K 47/34** (2006.01)  
**A61P 27/02** (2006.01)  
**A61P 29/00** (2006.01)  
**A01N 25/02** (2006.01)  
**A01N 33/12** (2006.01)  
(96) 16.01.2004  
(96) 04702854.3  
(73) Senju Pharmaceutical Co., Ltd., Osaka-shi, Osaka 541-0046, JP  
(72) SAWA, Shirou, Kobe-shi, Hyogo 651-2116, JP  
FUJITA, Shuhei, Kakogawa-shi, Hyogo 675-0054, JP  
(54) **Vodný kapalný přípravek obsahující 2-amino-3(4-brombenzoyl)fenyloctovou kyselinu**  
(32) 21.01.2003  
(31) 2003012427  
(33) JP  
(86) PCT/JP2004/000350  
(87) WO 2004/064828  
(74) Čermák Hořejš Matějka a spol., JUDr. Jan Matějka, advokát, Národní 32, Praha 1, 11000

(97) **EP 1590514**  
(47) 11.06.2008  
(97) 12.08.2004  
(51) **D01H 5/52** (2006.01)  
(96) 26.11.2003  
(96) 03767658.2  
(73) Oerlikon Accotex Texparts GmbH, 70736 Fellbach, DE  
(72) BIRKENMAIER, Wilhelm, 71384 Weinstadt, DE  
SCHLEGEL, Jürgen, 70734 Fellbach, DE  
(54) **Uzavírací prvek pro vícehranné trubice vedoucí tlakový vzduch na spřádacím stroji**  
(32) 25.01.2003  
(31) 10302880  
(33) DE  
(86) PCT/EP2003/013263  
(87) WO 2004/067821  
(74) Společná advokátní kancelář Všečeka Zelený Švorčík Kalenský a partneři, JUDr. Otakar Švorčík, Hálkova 2, Praha 2, 12000

(97) **EP 1590670**  
(47) 21.05.2008  
(97) 26.08.2004  
(51) **G01N 33/569** (2006.01)  
(96) 09.02.2004  
(96) 04709254.9  
(73) Université de Lille 2 Droit et Santé, 59800 Lille, FR  
Centre Hospitalier Regional Universitaire de Lille, 59037 Lille Cédex, FR  
(72) CHEHADEH, Wassim, F-59000 Lille, FR  
BOUZIDI, Ahmed, F-59112 Annoeulin, FR  
HOBBER, Didier, F-59133 Camphin en Carembault, FR  
(54) **Diagnostický in vitro test pro enterovirální infekce**  
(32) 07.02.2003  
(31) 0301454  
(33) FR  
(86) PCT/FR2004/000287  
(87) WO 2004/072644  
(74) ROTT, RŮŽIČKA & GUTTMANN Patentová, známková a advokátní kancelář, Ing. Ivana Jirotková, Nad Štolou 12, Praha 7, 17000

(97) **EP 1601776**  
(47) 02.07.2008  
(97) 23.09.2004

(51) **C12N 15/86** (2006.01)  
**C07K 14/045** (2006.01)  
**C12N 5/10** (2006.01)  
(96) 10.03.2004  
(96) 04718972.5  
(73) Laboratoires Serono SA, 1267 Coinsins, Vaud, CH  
(72) CHATELLARD, Philippe, Lausanne, 1005, CH  
IMHOF, Markus, 1071 Chexbres, CH  
(54) **Expresivní vektory, zahrnující promotor genu mCMV-IE2**  
(32) 11.03.2003  
(31) 03100617  
(33) EP  
(86) PCT/EP2004/050280  
(87) WO 2004/081167  
(74) KOREJZOVÁ & SPOL., v.o.s., JUDr. Petra Korejzová, advokátka, Korunní 810/104 E, Praha 10, 10100

(97) **EP 1606122**  
(47) 21.05.2008  
(97) 30.09.2004  
(51) B42F 13/24  
B42F 13/22  
B42F 13/26  
(96) 16.04.2003  
(96) 03816385.3  
(73) Niko, Kovinarso Podjetje, D.D., Zelenzniki, 4228 Zelezniki, SI  
(72) KAV I, Boris, 4228 Zelezniki, SI  
POKORN, Miran, 4220 Skofja Loka, SI  
HALILOVI, Miroslav, 1000 LJUBLJANA, SI  
KOC, Pino, 1000 LJUBLJANA, SI  
STOK, Boris, 1000 LJUBLJANA, SI  
MOLE, Nikolaj, 1354 HORJUL, SI  
(54) **Závěsný mechanismus pořadače dokumentů**  
(32) 18.03.2003  
(31) 200300067  
(33) SI  
(86) PCT/SI2003/000011  
(87) WO 2004/082961  
(74) KANIA, SEDLÁK, SMOLA Patentová a známková kancelář, Ing. František Kania, Mendlovo nám. 1a, Brno, 60300

(97) **EP 1617826**  
(47) 25.06.2008  
(97) 11.11.2004  
(51) **A61K 9/50** (2006.01)  
**A61K 31/663** (2006.01)  
**A61K 31/734** (2006.01)  
(96) 19.04.2004  
(96) 04760192.7  
(73) Sanovel Ilaç Sanayi Ve Ticaret Anonim Sirketi, 34398 Istanbul, TR  
(72) ÖNER, Levent, 06610 ANKARA, TR  
IFTER, Ümit, C Blok Kat 2 Maslak, 34398 ISTANBUL, TR  
SAKARYA, Nisa, C Blok Kat 2 Maslak, 34398 ISTANBUL, TR  
TÜRKYILMAZ, Ali, C Blok Kat 2 Maslak, 34398 ISTANBUL, TR  
(54) **Dispergovatelny přípravek mikročástic alendronátu**  
(32) 18.04.2003  
(31) 200300510  
(33) TR  
(86) PCT/TR2004/000024  
(87) WO 2004/096189  
(74) KANIA, SEDLÁK, SMOLA Patentová a známková kancelář, Ing. František Kania, Mendlovo nám. 1a, Brno, 60300

(97) **EP 1620085**



- |   |  |   |
|---|--|---|
| (47) 23.07.2008   |  | (31) MI20041639   |
| (97) 18.11.2004   |  | (33) IT   |
| (51) <b>A61K 31/216</b> (2006.01)   |  | (74) Společná advokátní kancelář Všeťečka Zelený Švorčík Kalenský a partneři, JUDr. Miloš Všeťečka, Hálkova 2, Praha 2, 12000 |
| <b>A61K 31/195</b> (2006.01)  |  |   |
| <b>A61K 31/192</b> (2006.01)  |  |   |
| <b>A61K 31/191</b> (2006.01)  |  |   |
| <b>A61P 13/10</b> (2006.01)   |  |   |
| (96) 24.03.2004   |  | (97) <b>EP 1635656</b>  |
| (96) 04722967.9   |  | (47) 02.07.2008   |
| (73) Kissei Pharmaceutical Co., Ltd., Matsumoto-shi Nagano 399-8710, JP                               |  | (97) 23.12.2004   |
| (72) YAMAZAKI, Yoshinobu c/o Central Research Lab., Minamiazumi-gun, Nagano 399-8304, JP              |  | (51) <b>A24B 15/18</b> (2006.01)  |
| KOJIMA, Masami c/o Central Research Lab., Minamiazumi-gun, Nagano 399-8304, JP                        |  | <b>A24D 3/06</b> (2006.01)  |
| (54) <b>Použití derivátů kyseliny fenoxycetové pro léčení hyperaktivního měchýře</b>                  |  | (96) 10.06.2004   |
| (32) 05.05.2003, 23.05.2003   |  | (96) 04743844.5   |
| (31) 10320084, 10323837   |  | (73) Philip Morris Products S.A., 2000 Neuchâtel, CH  |
| (33) DE, DE   |  | (72) LI, Ping, Richmond, VA 23234, US   |
| (86) PCT/JP2004/004048  |  | RASOULI, Firooz, Midlothian, VA 23113, US   |
| (87) WO 2004/098586   |  | HAJALIGOL, Mohammad, Midlothian, VA 23112, US   |
| (74) TRAPLOVÁ HAKR KUBÁT Advokátní a patentová kancelář, Ing. Jan Kubát, Přístavní 24, Praha 7, 17000 |  | (54) <b>Katalyzátor ke snížení obsahu oxidu uhelnatého a oxidu dusnatého v hlavním proudu kouře cigarety</b>                  |
|   |  | (32) 13.06.2003   |
|   |  | (31) 460303   |
|   |  | (33) US   |
|   |  | (86) PCT/IB2004/002176  |
|   |  | (87) WO 2004/110184   |
|   |  | (74) PATENTSERVIS Praha a.s., Jivenská 1273/1, Praha 4, 14021   |
| (97) <b>EP 1621908</b>  |  |   |
| (47) 11.06.2008   |  | (97) <b>EP 1640159</b>  |
| (97) 01.02.2006   |  | (47) 18.06.2008   |
| (51) <b>G02B 6/44</b> (2006.01)   |  | (97) 29.03.2006   |
| H04Q 1/14 (2006.01)   |  | (51) <b>B41C 1/10</b> (2006.01)   |
| (96) 25.07.2005   |  | <b>F27B 9/10</b> (2006.01)  |
| (96) 05106800.5   |  | <b>F27B 9/24</b> (2006.01)  |
| (73) SIRTI - Societa per Azioni, 20127 Milano, IT   |  | (96) 22.09.2005   |
| (72) Cottino, Edoardo, 20050, ZOCCORINO (Milan), IT   |  | (96) 05020643.2   |
| Leo, Angelo, 10147, TORINO, IT  |  | (73) Techno-Grafica GmbH, 75236 Kämpfelbach, DE   |
| Dri, Luca, 20060, CASSINA DE' PECCHI (Milan), IT  |  | (72) Hanosek, Peter, 75236 Kämpfelbach, DE  |
| (54) <b>Rozvodná skříň optických kabelů</b>   |  | (54) <b>Zařízení k tepelnému zpracování potahu tiskové desky plochého ofsetového stroje</b>                                   |
| (32) 27.07.2004   |  | (32) 25.09.2004   |
| (31) MI20041519   |  | (31) 202004014949/U   |
| (33) IT   |  | (33) DE   |
| (74) Čermák Hořejš Matějka a spol., JUDr. Jan Matějka, advokát, Národní 32, Praha 1, 11000            |  | (74) Čermák Hořejš Matějka a spol., JUDr. Karel Čermák, advokát, Národní 32, Praha 1, 11000                                   |
| (97) <b>EP 1625252</b>  |  |   |
| (47) 11.06.2008   |  | (97) <b>EP 1641820</b>  |
| (97) 18.11.2004   |  | (47) 28.05.2008   |
| (51) <b>D06F 58/20</b> (2006.01)  |  | (97) 06.01.2005   |
| (96) 11.03.2004   |  | (51) <b>C07K 14/47</b> (2006.01)  |
| (96) 04719409.7   |  | <b>C12N 15/12</b> (2006.01)   |
| (73) UNILEVER N.V., 3013 AL Rotterdam, NL   |  | <b>A61K 47/42</b> (2006.01)   |
| (72) JONES, David, Unilever R & D Port Sunlight, Wirral, Merseyside CH63 3JW, GB                      |  | <b>A61K 38/17</b> (2006.01)   |
| (54) <b>Zařízení pro ošetření textilií</b>  |  | <b>A61P 35/00</b> (2006.01)   |
| (32) 06.05.2003   |  | (96) 30.06.2004   |
| (31) 0310330  |  | (96) 04743834.6   |
| (33) GB   |  | (73) Université de Lausanne, 1005 Lausanne, CH  |
| (86) PCT/EP2004/002564  |  | (72) WIDMANN, Christian, CH-1010 Lausanne, CH   |
| (87) WO 2004/099489   |  | YANG, Jiang-Yang, CH-1012 Lausanne, CH  |
| (74) Čermák Hořejš Matějka a spol., JUDr. Karel Čermák, advokát, Národní 32, Praha 1, 11000           |  | MICHOD, David, CH-1005 Lausanne, CH   |
|   |  | (54) <b>Peptid pocházející z RasGAP pro selektivní zabíjení rakovinných buněk</b>   |
|   |  | (32) 30.06.2003   |
|   |  | (31) 483691/P   |
|   |  | (33) US   |
|   |  | (86) PCT/IB2004/002165  |
|   |  | (87) WO 2005/000887   |
|   |  | (74) ROTT, RŮŽIČKA & GUTTMANN Patentová, známková a advokátní kancelář, Ing. Ivana Jírotková, Nad Štolou 12, Praha 7, 17000   |
| (97) <b>EP 1626000</b>  |  |   |
| (47) 18.06.2008   |  | (97) <b>EP 1655193</b>  |
| (97) 15.02.2006   |  |   |
| (51) <b>B63H 20/12</b> (2006.01)  |  |   |
| <b>B63H 20/10</b> (2006.01)   |  |   |
| (96) 14.07.2005   |  |   |
| (96) 05015283.4   |  |   |
| (73) Mavimare & Mancini S.r.l., 20089 Rozzano (MI), IT  |  |   |
| (72) Mancini, Vincenzo, 20089 Rozzano (MI), IT  |  |   |
| (54) <b>Hydraulický řídicí systém pro lodní motory</b>  |  |   |
| (32) 09.08.2004   |  |   |

(47) 21.05.2008  
(97) 10.05.2006  
(51) **B61B 12/12** (2006.01)  
(96) 06.10.2005  
(96) 05450164.8  
(73) Innova Patent GmbH, 6960 Wolfurt, AT  
(72) Luger, Peter, 6850 Dornbirn, AT  
Meindl, Bernd, 6961 Hard, AT  
(54) **Upínací zařízení k připojení kabiny nebo sedačky na dopravní nebo tažné lano lanové dráhy**  
(32) 04.11.2004  
(31) 18422004  
(33) AT  
(74) Čermák Hořejš Matějka a spol., JUDr. Karel Čermák, advokát, Národní 32, Praha 1, 11000

(97) **EP 1681239**  
(47) 25.06.2008  
(97) 19.07.2006  
(51) **B65D 1/02** (2006.01)  
**B32B 27/36** (2006.01)  
(96) 28.12.2005  
(96) 05113043.3  
(73) Granarolo S.P.A., 40127 Bologna (BO), IT  
(72) Bombardieri, Raffaele, 40059, Medicina (BO), IT  
Borsari, Andrea, 40127, Bologna, IT  
(54) **Předlisk a způsob jeho výroby**  
(32) 31.12.2004  
(31) MO20040354  
(33) IT  
(74) PATENTSERVIS Praha a.s., Jivenská 1273/1, Praha 4, 14021

(97) **EP 1688176**  
(47) 07.05.2008  
(97) 09.08.2006  
(51) **B01F 3/12** (2006.01)  
**B01F 7/04** (2006.01)  
**B01F 15/02** (2006.01)  
**B01F 15/00** (2006.01)  
B28C 5/08 (2006.01)  
B28C 5/12 (2006.01)  
(96) 03.02.2006  
(96) 06090022.2  
(73) alsecco GmbH & Co KG, 36208 Wildeck-Richelsdorf, DE  
(54) **Čerpací a mísicí zařízení pro práškovitá respektive tekuté média a systém pro přípravu pastózních médií pro stavební účely**  
(32) 03.02.2005  
(31) 102005005394  
(33) DE  
(74) ROTT, RŮŽIČKA & GUTTMANN Patentová, známková a advokátní kancelář, Ing. Jiří Andera, Nad Štolou 12, Praha 7, 17000

(97) **EP 1688652**  
(47) 23.04.2008  
(97) 09.08.2006  
(51) **F16K 5/14** (2006.01)  
(96) 03.02.2006  
(96) 06101296.9  
(73) Fluid Management Operations LLC, Wheeling IL 60090-5776, US  
(72) Held, Micha Alexander, 2624 XE, Delft, NL  
Van der Knaap, Arthur Frans, 2515 VJ, Den Haag, NL  
Voskuil, Marcus Johannes, 2343 GT, Oegstgeest, NL  
(54) **Ventilová sestava**  
(32) 04.02.2005, 05.04.2005  
(31) 51709, 98935  
(33) US, US  
(74) PATENTSERVIS Praha a.s., Jivenská 1273/1, Praha 4, 14021

(97) **EP 1691787**  
(47) 02.07.2008  
(97) 16.06.2005  
(51) **A61K 9/16** (2006.01)  
**A61K 31/7052** (2006.01)  
(96) 24.11.2004  
(96) 04799005.6  
(73) Pfizer Products Inc., Groton, CT 06340-5146, US  
(72) APPEL, Leah E., c/o Pfizer Global Res. & Dev., Kent CT13 9NJ, GB  
CREW, M. D., c/o Pfizer Global Res. & Dev., Kent CT13 9NJ, GB  
FRIESEN, D. T., c/o Pfizer Global Res. & Dev., Kent CT13 9NJ, GB  
RAY, R. J., c/o Pfizer Global Res. & Dev., Kent CT13 9NJ, GB  
(54) **Způsob přípravy farmaceutických multipartikulátů**  
(32) 04.12.2003  
(31) 527316/P  
(33) US  
(86) PCT/IB2004/003903  
(87) WO 2005/053655  
(74) Společná advokátní kancelář Všečeka Zelený Švorčík Kalenský a partneři, JUDr. Pavel Zelený, Hálkova 2, Praha 2, 12000

(97) **EP 1694928**  
(47) 28.05.2008  
(97) 19.05.2005  
(51) **E04D 11/02** (2006.01)  
**E04F 15/18** (2006.01)  
**E04F 15/08** (2006.01)  
(96) 05.11.2004  
(96) 04802688.4  
(73) Blanke GmbH & Co. Kg, 58642 Iserlohn, DE  
(72) THRONICKE, Sandro, Gerd, 44532 Lünen, DE  
BLANKE, Peter, Willhelm, 58642 Iserlohn, DE  
(54) **Vícevrstvý oddělovací a utěšňovací systém**  
(32) 06.11.2003, 01.06.2004  
(31) 20317248/U, 102004026652  
(33) DE, DE  
(86) PCT/DE2004/002470  
(87) WO 2005/045153  
(74) FISCHER & PARTNER Intellectual Property s.r.o., Ing. Michael Fischer, Na Hrobcí 294/5, Praha 2, 12000

(97) **EP 1695709**  
(47) 11.06.2008  
(97) 30.08.2006  
(51) **A61K 31/55** (2006.01)  
**A61P 9/00** (2006.01)  
(96) 28.02.2006  
(96) 06290327.3  
(73) Les Laboratoires Servier, 92415 Courbevoie Cedex, FR  
(72) Auguste, Marie-Noëlle, 45000 Orleans, FR  
Damien, Gérard, 45130 Meung-sur-Loire, FR  
Horvath, Stéphane, 45380 La Chapelle-Saint-Mesmin, FR  
(54) **Krystalická gamma-d forma hydrochloridu ivabradinu, způsob její přípravy a farmaceutické kompozice s jejím obsahem**  
(32) 28.02.2005  
(31) 0501990  
(33) FR  
(74) ROTT, RŮŽIČKA & GUTTMANN Patentová, známková a advokátní kancelář, Ing. Ivana Jirotková, Nad Štolou 12, Praha 7, 17000

(97) **EP 1708951**  
(47) 02.07.2008  
(97) 28.07.2005

- |   |           |   |
|---|-----------|---|
| (51) <b>B66B 23/02</b>  | (2006.01) | (31) 04356015, 636999/P   |
| <b>F16J 15/00</b>   | (2006.01) | (33) EP, US   |
| <b>F16H 57/04</b>   | (2006.01) | (86) PCT/EP2005/002567  |
| (96) 18.12.2004   |           | (87) WO 2005/077182   |
| (96) 04802960.7   |           | (74) TRAPLOVÁ HAKR KUBÁT Advokátní a patentová kancelář, Ing. Eduard Hakr, Přístavní 24, Praha 7, 17000                     |
| (73) Kone Corporation, 00330 Helsinki, FI   |           |   |
| (72) THIEL, Alfred, 45549 Sprockhövel, DE   |           |   |
| (54) <b>Zařízení k utěsnění pohonů pohyblivých schodů nebo pohyblivého chodníku</b>   |           |   |
| (32) 20.01.2004   |           | (97) <b>EP 1725553</b>  |
| (31) 102004002836   |           | (47) 07.05.2008   |
| (33) DE   |           | (97) 13.10.2005   |
| (86) PCT/DE2004/002774  |           | (51) <b>C07D 471/04</b> (2006.01)   |
| (87) WO 2005/068339   |           | <b>A61K 31/437</b> (2006.01)  |
| (74) A. Holas & partner Patentová a známková kancelář, Ing. Mgr. Hana Holasová, Křížová 4, Brno, 60300                            |           | <b>A61P 11/06</b> (2006.01)   |
|   |           | <b>A61P 35/02</b> (2006.01)   |
|   |           | <b>A61P 37/08</b> (2006.01)   |
|   |           | (96) 07.03.2005   |
|   |           | (96) 05715779.4   |
|   |           | (73) Actelion Pharmaceuticals Ltd., 4123 Allschwil, CH  |
| (97) <b>EP 1709209</b>  |           | (72) FRETZ, Heinz, CH-4125 Riehen, CH   |
| (47) 11.06.2008   |           | FECHER, Anja, CH-4059 Basel, CH   |
| (97) 28.07.2005   |           | HILPERT, Kurt, CH-4114 Hofstetten, CH   |
| (51) <b>C22C 1/04</b> (2006.01)   |           | RIEDERER, Markus, CH-4410 Liestal, CH   |
| (96) 26.11.2004   |           | (54) <b>Deriváty tetrahydropyridoinolu</b>  |
| (96) 04802845.0   |           | (32) 11.03.2004   |
| (73) Schwäbische Hüttenwerke Automotive GmbH & Co. KG, 73433 Aalen-Wasseralfingen, DE   |           | (31) PCT/EP2004/002493  |
| (72) POHL, Angelika, 70197 Stuttgart, DE  |           | (33) EP   |
| STOCK, Otto, 73447 Oberkochen, DE   |           | (86) PCT/EP2005/002362  |
| BÄCHLE, Klaus Edgar, 74424 Bühlertann, DE   |           | (87) WO 2005/095397   |
| EIBERGER, Anton, 73488 Ellenberg, DE  |           | (74) Čermák Hořejš Matějka a spol., JUDr. Karel Čermák, advokát, Národní 32, Praha 1, 11000                                 |
| (54) <b>Způsob slinování slitin lehkých kovů</b>  |           |   |
| (32) 19.01.2004   |           |   |
| (31) 102004002714   |           | (97) <b>EP 1727621</b>  |
| (33) DE   |           | (47) 11.06.2008   |
| (86) PCT/DE2004/002636  |           | (97) 20.10.2005   |
| (87) WO 2005/068112   |           | (51) <b>B02C 18/00</b> (2006.01)  |
| (74) TRAPLOVÁ HAKR KUBÁT Advokátní a patentová kancelář, Ing. Eduard Hakr, Přístavní 24, Praha 7, 17000                           |           | <b>G01N 33/12</b> (2006.01)   |
|   |           | (96) 01.02.2005   |
|   |           | (96) 05701283.3   |
|   |           | (73) CFS Germany GmbH, 35216 Biedenkopf-Wallau, DE  |
| (97) <b>EP 1712508</b>  |           | (72) LINN, Stefan, Josef, 65594 Runkel, DE  |
| (47) 18.06.2008   |           | HOFFMANN, Hartmut, 57334 Bad Laasphe-Feuding, DE  |
| (97) 18.10.2006   |           | EVERS, Dieter, 75334 Straubenhardt, DE  |
| (51) <b>B65H 67/04</b> (2006.01)  |           | (54) <b>Stroj na zpracování masa, se zařízením pro analýzu tuku</b>   |
| (96) 27.03.2006   |           | (32) 17.03.2004, 02.06.2004   |
| (96) 06111731.3   |           | (31) 102004013339, 102004027024   |
| (73) Savio Macchine Tessili S.p.A., 33170 Pordenone, IT   |           | (33) DE, DE   |
| (72) Badiali, Roberto, 33170 Pordenone, IT  |           | (86) PCT/EP2005/000949  |
| Antonieli, Maurizio, 33170 Pordenone, IT  |           | (87) WO 2005/097328   |
| Colomberotto, Giorgio, 33077 Sacile (Pordenone), IT   |           | (74) Společná advokátní kancelář Všečeka Zelený Švorčík Kalenský a partneři, JUDr. Petr Kalenský, Hálkova 2, Praha 2, 12000 |
| Bertoli, Luciano, 33080 Fiume Veneto (Pordenone), IT  |           |   |
| (54) <b>Zařízení pro automatické snímání cívek u stroje pro křížové navijení</b>  |           |   |
| (32) 13.04.2005   |           |   |
| (31) MI20050630   |           |   |
| (33) IT   |           |   |
| (74) Čermák Hořejš Matějka a spol., JUDr. Jan Matějka, advokát, Národní 32, Praha 1, 11000  |           |   |
|   |           | (97) <b>EP 1727809</b>  |
|   |           | (47) 11.06.2008   |
|   |           | (97) 22.09.2005   |
|   |           | (51) <b>C07D 295/12</b> (2006.01)   |
| (97) <b>EP 1713335</b>  |           | <b>C07D 265/06</b> (2006.01)  |
| (47) 27.08.2008   |           | <b>C07D 279/12</b> (2006.01)  |
| (97) 25.08.2005   |           | <b>C07D 417/04</b> (2006.01)  |
| (51) <b>A01N 43/40</b> (2006.01)  |           | <b>A61K 31/4406</b> (2006.01)   |
| (96) 10.02.2005   |           | <b>A61K 31/541</b> (2006.01)  |
| (96) 05715941.0   |           | <b>A61K 31/5355</b> (2006.01)   |
| (73) Bayer CropScience S.A., 69009 Lyon, FR   |           | <b>A61P 25/22</b> (2006.01)   |
| (72) GOUOT, Jean-Marie, F-69450 Saint Cyr au Mont d'Or, FR  |           | (96) 09.03.2005   |
| GROSJEAN-COURNOYER, Marie-Claire, F-69250 Curis au Mont d'Or, FR  |           | (96) 05706819.9   |
| (54) <b>Fungicidní kompozice, obsahující derivát pyridylethylbenzamidů a sloučeninu, schopnou inhibovat biosyntézu methioninu</b> |           | (73) H.Lundbeck A/S, 2500 Valby-Copenhagen, DK  |
| (32) 12.02.2004, 17.12.2004   |           |   |

(72) WENZEL TORNOE, Christian, DK-2300 Copenhagen S, DK  
ROTTLÄNDER, Mario, DK-2670 Greve, DK  
KHANZHIN, Nikolay, DK-3050 Humlebaek, DK  
RITZÉN, Andreas, DK-2720 Vanlose, DK  
WATSON, William Patrick, DK-2720 Vanlose, DK  
(54) **Substituované morfolinové a thiomorfolinové deriváty**  
(32) 12.03.2004, 12.03.2004  
(31) 200400412, 552574/P  
(33) DK, US  
(86) PCT/DK2005/000159  
(87) WO 2005/087754  
(74) KOREJZOVÁ & SPOL., v.o.s., JUDr. Petra Korejzová, advokátka, Korunní 810/104 E, Praha 10, 10100

(97) **EP 1731065**

(47) 11.06.2008

(97) 13.12.2006

(51) **A47J 31/44** (2006.01)

(96) 07.06.2005

(96) 05104950.0

(73) Nestec S.A., 1800 Vevey, CH

(72) CAHEN, Antoine, 1005, LAUSANNE, CH

STIEGER, Michael, 1090, LA CROIX (Lutry), CH

(54) **Nápojový automat se zařízením odkapní misky pro přijímací nádoby různých velikostí**

(74) KOREJZOVÁ & SPOL., v.o.s., JUDr. Petra Korejzová, advokátka, Korunní 810/104 E, Praha 10, 10100

(97) **EP 1733025**

(47) 11.06.2008

(97) 20.10.2005

(51) **C12N 1/00** (2006.01)

(96) 30.03.2005

(96) 05731216.7

(73) Embrex, Inc., Research Triangle Park NC 27703-8462, US

(72) HUTCHINS, James E., Durham, North Carolina 27713, US

TUTTLE, Robert C., Bolton, Massachusetts 01740, US

(54) **Způsob čištění oocyst pomocí enzymatického štěpení fekálního odpadu**

(32) 31.03.2004, 29.03.2005

(31) 558348/P, 92064

(33) US, US

(86) PCT/US2005/010930

(87) WO 2005/097971

(74) Společná advokátní kancelář Všeťečka Zelený Švorčík Kalenský a partneři, JUDr. Pavel Zelený, Hálkova 2, Praha 2, 12000

(97) **EP 1733042**

(47) 14.05.2008

(97) 20.10.2005

(51) **C12P 41/00** (2006.01)

(96) 07.04.2005

(96) 05718505.0

(73) Adorkem Technology SpA, 24062 Costa Volpino (Bergamo), IT

(72) COTTICELLI, Giovanni, I-20063 Cernusco sul Naviglio, IT

ROCCHIETTI, Silvia, I-28845 Domodossola, IT

TERRENI, Marco, I-20154 Milano, IT

PREGNOLATO, Massimo, I-27020 Carbonara al Ticino, IT

SALVETTI, Raul, I-25040 Malonno, IT

(54) **Chemicko-enzymatický postup přípravy escitalopramu**

(32) 09.04.2004

(31) MI20040717

(33) IT

(86) PCT/IB2005/001067

(87) WO 2005/098018

(74) Společná advokátní kancelář Všeťečka Zelený Švorčík Kalenský a partneři, JUDr. Miloš Všeťečka, Hálkova 2, Praha 2, 12000

(97) **EP 1745688**

(47) 25.06.2008

(97) 24.01.2007

(51) **A01D 34/82** (2006.01)

(96) 22.07.2005

(96) 05015959.9

(73) OUTILS WOLF, 67165 Wissembourg Cedex, FR

(54) **Ručně vedené zařízení pro zpracování půdy, zejména travní sekačka**

(74) UNIPATENT, Ing. Jiří Chlustina, Jana Masaryka 43-47, Praha 2, 12000

(97) **EP 1753794**

(47) 04.06.2008

(97) 03.11.2005

(51) **C08F 110/02** (2006.01)

(96) 25.04.2005

(96) 05736042.2

(73) Basell Polyolefine GmbH, 50389 Wesseling, DE

(72) MIHAN, Shahram, 65812 Bad Soden, DE

(54) **Polyethylen a katalytická kompozice použitá při jeho přípravě**

(32) 26.04.2004, 13.07.2004

(31) 102004020524, 587533/P

(33) DE, US

(86) PCT/EP2005/051826

(87) WO 2005/103100

(74) Společná advokátní kancelář Všeťečka Zelený Švorčík Kalenský a partneři, JUDr. Miloš Všeťečka, Hálkova 2, Praha 2, 12000

(97) **EP 1755390**

(47) 09.07.2008

(97) 15.12.2005

(51) **A01N 37/50** (2006.01)

(96) 30.05.2005

(96) 05746329.1

(73) Bayer CropScience Aktiengesellschaft, 40789 Monheim, DE

(72) ECKSTEIN, Klaus Bayer (Pty) Ltd., 1600 Isando, ZA

PITTA, Leonard, 51371 Leverkusen, DE

TRIEBUS, Ludger, 40789 Monheim, DE

(54) **Fungicidní kombinace účinných látek**

(32) 04.06.2004

(31) 102004027431

(33) DE

(86) PCT/EP2005/005780

(87) WO 2005/117587

(74) Společná advokátní kancelář Všeťečka Zelený Švorčík Kalenský a partneři, JUDr. Miloš Všeťečka, Hálkova 2, Praha 2, 12000

(97) **EP 1756142**

(47) 02.07.2008

(97) 10.11.2005

(51) **C07K 5/10** (2006.01)

**A61K 38/07** (2006.01)

**C07D 209/20** (2006.01)

(96) 21.04.2005

(96) 05741341.1

(73) Mediolanum Farmaceutici S.p.A., 20143 Milano, IT

(72) Mediolanum Farmaceutici S.p.A., 20143 Milano, IT

(54) **Pseudopeptidové sekretagogy růstového hormonu**

(32) 28.04.2004, 11.01.2005

(31) 835563, 642793/P

(33) US, US

(86) PCT/EP2005/004273

(87) WO 2005/105828  
(74) KOREJZOVÁ & SPOL., v.o.s., JUDr. Petra Korejzová,  
advokátka, Korunní 810/104 E, Praha 10, 10100

(87) WO 2006/021693  
(74) PATENTSERVIS Praha a.s., Jivenská 1273/1, Praha 4,  
14021

(97) **EP 1762330**  
(47) 23.07.2008  
(97) 14.03.2007  
(51) **B23Q 1/00** (2006.01)  
(96) 09.09.2005  
(96) 05019647.6  
(73) System 3R Schweiz AG, 9230 Flawil, CH  
(72) Roth, Walter, 9012 St. Gallen, CH  
(54) **Upínací zařízení a zařízení k nastavení polohy nástroje**  
(74) PATENTSERVIS Praha a.s., Jivenská 1273/1, Praha 4,  
14021

(97) **EP 1776022**  
(47) 07.05.2008  
(97) 19.01.2006  
(51) **A42B 3/06** (2006.01)  
(96) 13.07.2005  
(96) 05767938.3  
(73) K.U.Leuven Research & Development, 3000 Leuven, BE  
(72) VAN AUDEKERCKE, Remy, B-2800 Mechelen, BE  
VAN DER PERRE, George, B-3040 Huldenberg, BE  
VANDER SLOTEN, Jos, B-3190 Boortmeerbeek, BE  
VERPOEST, Ignace, B-3010 Kessel-Lo, BE  
VERSCHUEREN, Peter, B-2440 Geel, BE  
DELYE, Hans, B-3001 Heverlee, BE  
DEPREITERE, Bart, B-3020 Herent, BE  
GOFFIN, Jan, B-3020 Herent, BE  
VAN LIERDE, Carl, B-3000 Leuven, BE  
HAEX, Bart, B-3001 Heverlee, BE

(97) **EP 1765705**  
(47) 11.06.2008  
(97) 12.01.2006  
(51) **B65H 54/52** (2006.01)  
(96) 22.04.2005  
(96) 05739504.8  
(73) Oerlikon Textile GmbH & Co. KG, 41069  
Mönchengladbach, DE  
(72) MEYER, Jürgen, 52072 Aachen, DE  
OEHL, Wilhelm, 41812 Erkelenz, DE  
ENGELHARDT, Dietmar, 41061 Mönchengladbach, DE  
PREUTENBORBECK, Maximilian, 41065  
Mönchengladbach, DE

(54) **Ochranná přilba**  
(32) 13.07.2004  
(31) 0415629  
(33) GB  
(86) PCT/BE2005/000115  
(87) WO 2006/005143  
(74) Čermák Hořejš Matějka a spol., JUDr. Jan Matějka,  
advokát, Národní 32, Praha 1, 11000

(54) **Zátěžové a odlehčovací zařízení pro navíjecí zařízení  
pro textilní stroje vyrábějící křížem vinuté cívky**  
(32) 06.07.2004  
(31) 102004032514  
(33) DE  
(86) PCT/EP2005/004373  
(87) WO 2006/002704  
(74) Společná advokátní kancelář Všecka Zelený Švorčík  
Kalenský a partneři, JUDr. Otakar Švorčík, Hálkova 2,  
Praha 2, 12000

(97) **EP 1780493**  
(47) 11.06.2008  
(97) 02.05.2007  
(51) **F41A 5/26** (2006.01)  
(96) 20.10.2006  
(96) 06022006.8  
(73) Browning International Société anonyme, 4040 Herstal, BE  
(72) Botty, Alain, 4630 Ayeneux, BE  
(54) **Vylepšená poloautomatická kulovnice**  
(32) 25.10.2005  
(31) 200500524  
(33) BE  
(74) PATENTSERVIS Praha a.s., Jivenská 1273/1, Praha 4,  
14021

(97) **EP 1770662**  
(47) 23.04.2008  
(97) 04.04.2007  
(51) **G07F 11/60** (2006.01)  
**G07F 11/36** (2006.01)  
(96) 27.09.2005  
(96) 05425672.2  
(73) DAMIAN S.r.l., 21053 Castellanza (Varese), IT  
(72) Borra, Paolo, 21052 Busto Arsizio (Varese), IT  
(54) **Prodejní automat**  
(74) PATENTSERVIS Praha a.s., Jivenská 1273/1, Praha 4,  
14021

(97) **EP 1809811**  
(47) 25.06.2008  
(97) 18.05.2006  
(51) **E01B 5/04** (2006.01)  
(96) 03.11.2005  
(96) 05810007.4  
(73) ThyssenKrupp GfT Gleistechnik GmbH, 45143 Essen, DE  
(72) SÜSS, Joachim, 01259 Dresden, DE  
(54) **Žlábková kolejnice**  
(32) 12.11.2004  
(31) 102004054794  
(33) DE  
(86) PCT/DE2005/001961  
(87) WO 2006/050693  
(74) Čermák Hořejš Matějka a spol., JUDr. Karel Čermák,  
advokát, Národní 32, Praha 1, 11000

(97) **EP 1776016**  
(47) 18.06.2008  
(97) 02.03.2006  
(51) **A23K 1/16** (2006.01)  
(96) 17.08.2005  
(96) 05798444.5  
(73) Lesaffre et Compagnie, 75001 Paris, FR  
(72) AUCLAIR, Eric, F-59710 Avelin, FR  
KALKHOVEN, David, F-59000 Lille, FR  
TERMIGNON, Pascal, F-59700 Marcq en Baroeul, FR  
BONANNO, Laurent, Michel, F-94500 Champigny  
s/Marne, FR  
ORIOU, Eric, F-94500 Champigny s/ Marne, FR  
(54) **Potravní doplněk**  
(32) 17.08.2004  
(31) 04019460  
(33) EP  
(86) PCT/FR2005/002095

(97) **EP 1821059**  
(47) 30.07.2008  
(97) 22.08.2007  
(51) **F41A 19/48** (2006.01)  
(96) 08.02.2006  
(96) 06002546.7  
(73) S.A.T. Swiss Arms Technology AG, 8212 Neuhausen, CH  
(72) Kellermann, Harald, 24340 Eckernförde, DE  
(54) **Spušťové zařízení pro ruční střelnou zbraň**

(74) ROTT, RŮŽIČKA & GUTTMANN Patentová, známková a advokátní kancelář, Ing. Jiří Andera, Nad Štolou 12, Praha 7, 17000

(74) Společná advokátní kancelář Vsetečka Zelený Švorčík Kalenský a partneři, JUDr. Otakar Švorčík, Hálkova 2, Praha 2, 12000

(97) **EP 1825635**  
(47) 18.06.2008  
(97) 22.06.2006  
(51) **H04L 12/14** (2006.01)  
(96) 16.12.2004  
(96) 04804066.1  
(73) Telefonaktiebolaget LM Ericsson (publ), 164 83 Stockholm, SE  
(72) KARREMANS, Paulus, NL-5041 GG Tilburg, NL  
(54) **Způsob a systém pro komunikaci dat finančního zajištění v telekomunikační síti**  
(86) PCT/EP2004/014466  
(87) WO 2006/063612  
(74) KOREJZOVÁ & SPOL., v.o.s., JUDr. Petra Korejzová, advokátka, Korunní 810/104 E, Praha 10, 10100

(97) **EP 1834755**  
(47) 11.06.2008  
(97) 19.09.2007  
(51) **B29C 65/78** (2006.01)  
(96) B29C 65/20 (2006.01)  
(96) 17.03.2006  
(96) 06005467.3  
(73) Oxenfarth, Hans, 58256 Ennepetal, DE  
(72) Oxenfarth, Hans, 58256 Ennepetal, DE  
(54) **Způsob a zařízení k polohově a úhlově kompenzovanému přivařování**  
(74) UNIPATENT, Ing. Jiří Chlustina, Jana Masaryka 43-47, Praha 2, 12000

(97) **EP 1827705**  
(47) 09.07.2008  
(97) 08.06.2006  
(51) **B05B 1/18** (2006.01)  
(96) 30.11.2005  
(96) 05814361.1  
(73) Hansgrohe AG, 77761 Schiltach, DE  
(72) SCHORN, Franz, 77761 Schiltach, DE  
(54) **Sprchová hlavice pro sanitární sprchu**  
(32) 01.12.2004  
(31) 102004059329  
(33) DE  
(86) PCT/EP2005/012758  
(87) WO 2006/058717  
(74) Čermák Hořejš Matějka a spol., JUDr. Karel Čermák, advokát, Národní 32, Praha 1, 11000

(97) **EP 1841674**  
(47) 18.06.2008  
(97) 27.07.2006  
(51) **B65G 21/22** (2006.01)  
(96) 26.11.2005  
(96) 05810631.1  
(73) Neuhäuser GmbH + Co. Lager- und Fördersysteme, 44532 Lünen, DE  
(72) NEUHÄUSER, Helmut, 44532 Lünen, DE  
(54) **Kloubové spojení kolejnicových dílů profilovaných pojezdových kolejnic**  
(32) 22.01.2005  
(31) 202005001030/U  
(33) DE  
(86) PCT/EP2005/012672  
(87) WO 2006/076941  
(74) Čermák Hořejš Matějka a spol., JUDr. Karel Čermák, advokát, Národní 32, Praha 1, 11000

(97) **EP 1830841**  
(47) 02.07.2008  
(97) 29.06.2006  
(51) **A61K 31/4015** (2006.01)  
**C07D 207/27** (2006.01)  
**C07D 211/76** (2006.01)  
**C07D 401/12** (2006.01)  
**A61K 31/4025** (2006.01)  
**A61K 31/4412** (2006.01)  
**A61P 3/04** (2006.01)  
(96) 16.12.2005  
(96) 05854587.2  
(73) ELI LILLY AND COMPANY, Indianapolis, Indiana 46285, US  
(72) HINKLIN, Ronald, Jay, Longmont, Colorado 80503, US  
TIAN, Hongqi, Longmont, Colorado 80501, US  
WALLACE, Owen, Brendan, Zionsville, Indiana 46077, US  
KRASUTSKY, Alexei, Pavlovych, Zionsville, Indiana 46077, US  
ALLEN, John, Gordon, Newbury Park, California 91320, US  
AICHER, Thomas, Daniel, Superior, Colorado 80027, US  
CHICARELLI, Mark, Joseph, Longmont, Colorado 80501, US  
GAUTHIER, Cassandra, A., Longmont, Colorado 80501, US  
(54) **Cykloalkylaktamové deriváty jako inhibitory 11-beta-hydroxysteroidní dehydrogenasy I**  
(32) 20.12.2004  
(31) 637488/P  
(33) US  
(86) PCT/US2005/045907  
(87) WO 2006/068992

(97) **EP 1851233**  
(47) 03.09.2008  
(97) 17.08.2006  
(51) **C07F 9/50** (2006.01)  
(96) 09.02.2006  
(96) 06708152.1  
(73) BASF SE, 67056 Ludwigshafen, DE  
(72) WISSEL, Kathrin, 63450 Hanau, DE  
MAASE, Matthias, 67346 Speyer, DE  
HUTTENLOCH, Oliver, 75228 Ispringen, DE  
FLAJS, Toni, 67112 Mutterstadt, DE  
KUHL, Melanie, 67069 Ludwigshafen, DE  
(54) **Způsob výroby terciárních fosfinů**  
(32) 10.02.2005  
(31) 102005005946  
(33) DE  
(86) PCT/EP2006/050808  
(87) WO 2006/084878  
(74) Společná advokátní kancelář Vsetečka Zelený Švorčík Kalenský a partneři, JUDr. Petr Kalenský, Hálkova 2, Praha 2, 12000

**PD4A**

**Převod práv a ostatní změny majitelů evropských patentů**

- (97) **EP 1553943**  
(73) Mitsubishi Tanabe Pharma Corporation, Chuo-ku, Osaka-shi, JP
-

## FG1K

## Zapsané užité vzory - přehled podle čísel zápisu

V období uzávěrky tohoto čísla Věstníku zapsal Úřad průmyslového vlastnictví tyto užité vzory.

18908	<b><i>B 60 L 11/00</i></b>	(2006.01)
18909	<b><i>H 05 B 41/392</i></b>	(2006.01)
18910	<b><i>B 60 Q 1/44</i></b>	(2006.01)
18911	<b><i>B 60 C 23/00</i></b>	(2006.01)
18912	<b><i>G 01 N 3/20</i></b>	(2006.01)
18913	<b><i>F 03 G 4/00</i></b>	(2006.01)
18914	<b><i>H 01 T 13/00</i></b>	(2006.01)
18915	<b><i>E 04 F 17/02</i></b>	(2006.01)
18916	<b><i>F 41 B 6/00</i></b>	(2006.01)
18917	<b><i>C 05 F 5/00</i></b>	(2006.01)
18918	<b><i>E 04 B 1/10</i></b>	(2006.01)
18919	<b><i>E 05 B 65/12</i></b>	(2006.01)
18920	<b><i>A 61 K 39/02</i></b>	(2006.01)
18921	<b><i>G 01 N 3/00</i></b>	(2006.01)
18922	<b><i>C 09 D 7/12</i></b>	(2006.01)
18923	<b><i>B 65 H 16/02</i></b>	(2006.01)



FG1K

Zapsané užité vzory - řazené podle MPT

- (51) **A61K 39/02** (2006.01)  
**A61K 39/116** (2006.01)  
**A61K 39/05** (2006.01)  
**A61P 31/04** (2006.01)  
**C12N 1/20** (2006.01)  
**C12N 1/36** (2006.01)
- (11) 18920  
(21) **2008-20244**  
(22) 20.08.2008  
(47) 22.09.2008  
(73) Bittner Libor Ing. CSc., Vyškov - Dědice, CZ  
Vrzal Vladimír MVDr. CSc., Ivanovice na Hané, CZ  
(72) Bittner Libor Ing. CSc., Vyškov - Dědice, CZ  
Vrzal Vladimír MVDr. CSc., Ivanovice na Hané, CZ  
(54) **Univerzální preparát ke zvýšení obranyschopnosti, prevenci, profylaxi a léčbě Lymeské boreliózy pro humánní a veterinární použití**  
(74) Ing. Petr Soukup, Vídeňská 8, Olomouc, 77200
- (51) **B60C 23/00** (2006.01)  
**B60C 29/00** (2006.01)
- (11) 18911  
(21) **2008-20065**  
(22) 24.06.2008  
(47) 22.09.2008  
(73) Šilhán Emil, Josefův Důl, CZ  
(72) Šilhán Emil, Josefův Důl, CZ  
(54) **Ventil s kontrolním měřením tlaku v pneumatikách**  
(74) Mgr. Kamil Kolátor, 28. října 2015/23, Jablonec nad Nisou, 44601
- (51) **B60L 11/00** (2006.01)  
**B60K 6/00** (2007.10)
- (11) 18908  
(21) **2008-19947**  
(22) 19.05.2008  
(47) 22.09.2008  
(73) Olmr Jaroslav Jiří Ing. Ph.D., Praha, CZ  
(72) Olmr Jaroslav Jiří Ing. Ph.D., Praha, CZ  
(54) **Hydrostatický náhon pojezdu elektrického vozíku**
- (51) **B60Q 1/44** (2006.01)
- (11) 18910  
(21) **2008-20005**  
(22) 05.06.2008  
(47) 22.09.2008  
(73) I. FF servis, s. r. o., Brno, CZ  
(72) Dressler Jan Ing., Uherský Brod, CZ  
(54) **Zařízení pro kontinuální signalizaci intenzity brzdění**  
(74) KANIA, SEDLÁK, SMOLA Patentová a známková kancelář, Ing. Jiří Malůšek, Mendlovo nám. 1a, Brno, 60300
- (51) **B65H 16/02** (2006.01)  
**B65H 57/00** (2006.01)
- (11) 18923  
(21) **2008-20171**  
(22) 23.07.2008  
(47) 22.09.2008  
(73) Ondrejka Vladimír Ing., Ostrava, CZ  
(72) Ondrejka Vladimír Ing., Ostrava, CZ  
(54) **Zařízení pro odvíjení kabelů**  
(74) Ing. Jaroslav Novotný, Římská 2135/45, Praha 2, 12000
- (51) **C05F 5/00** (2006.01)
- (11) 18917  
(21) **2008-20214**  
(22) 13.08.2008  
(47) 22.09.2008  
(73) Výzkumný ústav rostlinné výroby, v. v. i., Praha, CZ  
(72) Váňa Jaroslav Ing. CSc., Praha, CZ  
Uš'ak Sergej Ing. CSc., Jirkov, CZ
- (54) **Inhibitor emisí oxidu dusného při kompostování**  
(74) Ministerstvo zemědělství ČR, Mgr. Hana Jirkalová, Těšnov 17, Praha 1, 11705
- (51) **C09D 7/12** (2006.01)  
**C09D 163/00** (2006.01)  
**C09D 175/04** (2006.01)
- (11) 18922  
(21) **2008-20277**  
(22) 03.09.2008  
(47) 22.09.2008  
(73) Lena Chemical s.r.o., Šternberk, CZ  
(72) Vyhnánková Michaela Ing., Šternberk, CZ  
(54) **Kompozice pro vytváření povrchové vrstvy, zejména nátěrů podlah a jiných ploch**  
(74) Ing. Petr Soukup, Vídeňská 8, Olomouc, 77200
- (51) **E04B 1/10** (2006.01)  
**E04C 2/10** (2006.01)  
**E04C 2/12** (2006.01)  
**E04B 2/72** (2006.01)
- (11) 18918  
(21) **2008-20224**  
(22) 18.08.2008  
(47) 22.09.2008  
(73) Apekov Boris, Praha, CZ  
(72) Apekov Boris, Praha, CZ  
(54) **Stavební systém**  
(74) Daniela Toningerová, patentový a známkový zástupce, Kamenická 3, Praha 7, 17000
- (51) **E04F 17/02** (2006.01)
- (11) 18915  
(21) **2008-20188**  
(22) 29.07.2008  
(47) 22.09.2008  
(73) RICOM gas s.r.o., Liberec, CZ  
(72) Chocholoušek Jiří, Liberec, CZ  
(54) **Konstrukce kouřovodu pro odvod spalin pro kondenzační a nízkoteplotní kotle**  
(74) Mgr. Kamil Kolátor, 28. října 2015/23, Jablonec nad Nisou, 44601
- (51) **E05B 65/12** (2006.01)  
**E05B 65/19** (2006.01)  
**E05B 65/20** (2006.01)
- (11) 18919  
(21) **2008-20226**  
(22) 18.08.2008  
(47) 22.09.2008  
(73) BRANO a. s., Hradec nad Moravicí, CZ  
(72) Thomke David, Opava, CZ  
(74) Špiláček Martin, Jakartovice, CZ  
(54) **Automobilový zámek**  
(74) Ing. Karel Pospíšil, Plzeňská 218, Praha 5, 15000
- (51) **F03G 4/00** (2006.01)  
**F24J 3/08** (2006.01)  
**F01K 17/00** (2006.01)  
**F01K 23/02** (2006.01)
- (11) 18913  
(21) **2008-20155**  
(22) 18.07.2008  
(47) 22.09.2008  
(73) České vysoké učení technické v Praze Fakulta strojní, Ústav mechaniky tekutin a energetiky, Praha, CZ  
(72) Petr Václav Prof. Ing. DrSc., Praha, CZ  
(54) **Geotermální elektrárna / teplárna**  
(74) Ing. Václav Kratochvíl, patentový zástupce, Tábořská 758/33, Mladá Boleslav, 29301
- (51) **F41B 6/00** (2006.01)

- F41B 15/04* (2006.01)  
*F41B 15/00* (2006.01)  
*F41H 13/00* (2006.01)  
*H01J 33/00* (2006.01)
- (11) 18916  
(21) **2008-20196**  
(22) 01.08.2008  
(47) 22.09.2008  
(73) Padalík Vladislav, Praha, CZ  
(72) Padalík Vladislav, Praha, CZ  
(54) **Elektromagnetický obranný prostředek**
- (51) *G01N 3/00* (2006.01)  
*G01N 3/26* (2006.01)  
*G06F 17/40* (2006.01)
- (11) 18921  
(21) **2008-20248**  
(22) 21.08.2008  
(47) 22.09.2008  
(73) Vysoká škola báňská - Technická univerzita Ostrava,  
Ostrava-Poruba, CZ  
(72) Fojtík František Ing. Ph.D., Ostrava-Poruba, CZ  
Fuxa Jan prof. Ing. CSc., Ostrava, CZ  
(54) **Zařízení pro kombinované zatěžování zkušebních  
vzorků**
- (74) Bc. Václav Pacl, Okrajová 4, Havířov-Podlesí, 73601
- (51) *G01N 3/20* (2006.01)
- (11) 18912  
(21) **2008-20100**  
(22) 02.07.2008  
(47) 22.09.2008  
(73) Výzkumný a zkušební letecký ústav, a. s., Praha, CZ  
(72) Ryčňák Martin, Praha, CZ  
Holý Miloslav, Praha, CZ  
(54) **Zkušební zařízení pro stanovení smykové pevnosti mezi  
vrstvami**
- (51) *H01T 13/00* (2006.01)  
*H01T 13/20* (2006.01)  
*H01T 13/24* (2006.01)  
*H01T 13/39* (2006.01)  
*H01T 13/40* (2006.01)  
*H01T 13/56* (2006.01)  
*F02P 13/00* (2006.01)
- (11) 18914  
(21) **2008-20183**  
(22) 14.09.2007  
(47) 22.09.2008  
(73) Technická univerzita v Liberci, Liberec, CZ  
(72) Svoboda Miroslav Doc., Ing., Liberec, CZ  
(54) **Zapalovací svíčka pro zapalování palivové směsi ve  
válci zážehového spalovacího motoru**
- (74) Ing. Dobroslav Musil, patentová kancelář, Ing. Dobroslav  
Musil, Cejl 38, Brno, 60200
- (51) *H05B 41/392* (2006.01)  
*H05B 41/231* (2006.01)  
*H01J 61/22* (2006.01)
- (11) 18909  
(21) **2008-19960**  
(22) 21.05.2008  
(47) 22.09.2008  
(73) Ing. Miroslav Prašnička - ISATS, Rudolfov, CZ  
Kandráč Jaroslav Ing., Rožnov pod Radhoštěm, CZ  
Kandráč Jaroslav Ing., Rožnov pod Radhoštěm, CZ  
(54) **Zapojení elektronického předřadníku pro sodíkové  
vysokotlaké výbojky při jmenovitém i sníženém příkonu**
- (74) KUDRLIČKA a SEDLÁK, advokátní, patentová a  
známková kancelář, Ing. Jiří Sedlák, Husova 5, České  
Budějovice, 37001

### Seznam majitelů zapsaných užitečných vzorů

(73)	(11)	(51)	(73)	(11)	(51)
Apekov Boris, Praha, CZ	18918	<b>E 04 B 1/10</b>	(2006.01)		
Bittner Libor Ing. CSc., Vyškov - Dědice, CZ	18920	<b>A 61 K 39/02</b>	(2006.01)		
BRANO a. s., Hradec nad Moravicí, CZ	18919	<b>E 05 B 65/12</b>	(2006.01)		
České vysoké učení technické v Praze Fakulta strojní, Ústav mechaniky tekutin a energetiky, Praha, CZ	18913	<b>F 03 G 4/00</b>	(2006.01)		
Ing. Miroslav Prašnička - ISATS, Rudolfov, CZ	18909	<b>H 05 B 41/392</b>	(2006.01)		
Kandráč Jaroslav Ing., Rožnov pod Radhoštěm, CZ	18909	<b>H 05 B 41/392</b>	(2006.01)		
Lena Chemical s.r.o., Šternberk, CZ	18922	<b>C 09 D 7/12</b>	(2006.01)		
Olmr Jaroslav Jiří Ing. Ph.D., Praha, CZ	18908	<b>B 60 L 11/00</b>	(2006.01)		
Ondrejka Vladimír Ing., Ostrava, CZ	18923	<b>B 65 H 16/02</b>	(2006.01)		
Padalík Vladislav, Praha, CZ	18916	<b>F 41 B 6/00</b>	(2006.01)		
RICOM gas s.r.o., Liberec, CZ	18915	<b>E 04 F 17/02</b>	(2006.01)		
Šilhán Emil, Josefův Důl, CZ	18911	<b>B 60 C 23/00</b>	(2006.01)		
Technická univerzita v Liberci, Liberec, CZ	18914	<b>H 01 T 13/00</b>	(2006.01)		
Vrzal Vladimír MVDr. CSc., Ivanovice na Hané, CZ	18920	<b>A 61 K 39/02</b>	(2006.01)		
Vysoká škola báňská - Technická univerzita Ostrava, Ostrava-Poruba, CZ	18921	<b>G 01 N 3/00</b>	(2006.01)		
Výzkumný a zkušební letecký ústav, a. s., Praha, CZ	18912	<b>G 01 N 3/20</b>	(2006.01)		
Výzkumný ústav rostlinné výroby, v. v. i., Praha, CZ	18917	<b>C 05 F 5/00</b>	(2006.01)		
1. FF servis, s. r. o., Brno, CZ	18910	<b>B 60 Q 1/44</b>	(2006.01)		

## Úřední rozhodnutí a oznámení

### MK4A, MK4F

### Zánik patentů a autorských osvědčení uplynutím doby platnosti

(11)	(21)	Int.Cl/(51)	(11)	(21)	Int.Cl/(51)
274480	1988-6250	5/C08F 297/04			
279864	1988-6307	8/C07D 235/26			

### MK1K

### Zániky užitečných vzorů uplynutím doby platnosti

(11)	(21)	Int.Cl/(51)	(11)	(21)	Int.Cl/(51)
8033	1998-8492	8/C02F 3/12			
11085	2001-11754	8/D07B 1/08			
11147	2001-11770	8/B01D 39/16			
14218	2004-15166	8/F16L 55/07			
14220	2004-15178	8/A01K 97/10			
14249	2004-15181	8/G05D 21/00			
14250	2004-15182	8/H04B 7/26			
14327	2004-15179	8/A63H 33/06			
14343	2004-15176	8/A23L 1/29			
14393	2004-15162	8/E04H 7/02			
14421	2004-15169	8/F41A 35/00			
14507	2004-15168	8/G10C 3/12			
14533	2004-15167	8/G10D 3/08			
14690	2004-15174	8/C08C 19/30			

### MK4Q

### Zániky práva ze zapsaných průmyslových vzorů uplynutím doby ochrany

(11)	(21)	Int.Cl/(51)	(11)	(21)	Int.Cl/(51)
28226	1998-30767	6/07-99			
28230	1998-30768	6/19-08			
28353	1998-30766	7/10-01			
28454	1998-30778	7/24-04			
31574	2003-34516	7/09-01			
31804	2003-34514	7/09-01			
31845	2003-34505	7/09-02			
31924	2003-34512	8/04-02			
31965	2003-34508	8/09-01			
31966	2003-34513	8/09-01			

### Zápisy licenčních smluv do rejstříku užitečných vzorů pro nabyvatele

(11)	17603	Nabyvatel: DAG - TS s.r.o., Bosyně 11, Vysoká, 27724, CZ Druh licence: nevýlučná Datum uzavření smlouvy: 08.09.2008 Datum zápisu smlouvy: 22.09.2008
(11)	18592	Nabyvatel: Bioveta, a.s., Komenského 212, Ivanovice na Hané, 68323, CZ Druh licence: výlučná Datum uzavření smlouvy: 01.06.2008 Datum zápisu smlouvy: 18.09.2008

### ND1K

### První prodloužení doby platnosti užitečných vzorů

(51)	A 23 L 1/29, A 23 L 1/304	(51)	B 60 B 21/02
(11)	14966	(11)	15042
(21)	2004-15876	(21)	2004-15824
(22)	04.10.2004	(22)	16.09.2004
(73)	Grulich Václav, Deštné v Orlických horách, CZ	(73)	REMERX s. r. o., Slavičín, CZ
(54)	Potravinový doplněk na bázi beta-glukanu a fermentovaného pylu	(54)	Bezpečnostní ráfek kola pro bicykly
(51)	A 23 B 4/044, A 23 B 4/052	(51)	E 02 B 11/02, E 02 B 11/00
(11)	14975	(11)	15070
(21)	2004-15910	(21)	2004-15873
(22)	22.10.2004	(22)	04.10.2004
(73)	MAUTING spol. s r. o., Valtice, CZ	(73)	LASKI, spol. s r. o., Smržice, CZ
(54)	Zařízení na výrobu kouře, zejména pro uzení masa a masných výrobků	(54)	Zařízení k hloubení drážek v půdě

- (51) F 23 B 60/00  
(11) 15108  
(21) 2004-16004  
(22) 22.11.2004  
(73) Farský Jiří, Semily, CZ  
(54) Kachlová kamna opatřená roštem s popelníkem a topeništěm
- (51) H 02 K 21/26  
(11) 15316  
(21) 2004-15912  
(22) 25.10.2004  
(73) IQI s.r.o., Jičín, CZ  
(54) Elektrický motor s kývavým pohybem jeho výstupní hřídele, zejména pro automobilové stěračové systémy
- (51) A 41 D 13/005  
(11) 16796  
(21) 2006-17784  
(22) 31.05.2006  
(73) Székely Sándor, Mogyoród, HU  
Pusztay Gábor, Budapest, HU  
(54) Zařízení na úpravu teploty

## ND1K

## Druhé prodloužení doby platnosti užitných vzorů

- (51) B 61 D 13/02, B 61 D 13/00  
(11) 11625  
(21) 2001-12366  
(22) 18.09.2001  
(73) SIEMENS KOLEJOVÁ VOZIDLA S.R.O., Praha, CZ  
(54) Tříčlankové tramvajové vozidlo s proměnnou výškou podlahy
- (51) A 01 D 75/18  
(11) 11690  
(21) 2001-12405  
(22) 03.10.2001  
(73) WISCONSIN ENGINEERING CZ S.R.O., Praha, CZ  
(54) Protihlukové zařízení náhonu žacího ústrojí trávnickového žacího stroje
- (51) B 65 D 77/02, B 65 D 77/12  
(11) 11849  
(21) 2001-12493  
(22) 02.11.2001  
(73) PEROUTKA Martin, Buštěhrad, CZ  
PEROUTKA Jan Ing., Praha, CZ  
(54) Obal, zejména pro drobné ploché předměty
- (51) H 02 G 1/02  
(11) 11903  
(21) 2001-12364  
(22) 17.09.2001  
(73) EGE-ENERGOVOD, s.r.o., Praha 4, CZ  
(54) Systém křížení vodičů a zákrutů na venkovním elektrickém vedení
- (51) B 65 D 83/14, B 05 B 11/02  
(11) 11962  
(21) 2001-12462  
(22) 25.10.2001  
(73) KAŠPARA Stanislav ing., Hluk, CZ  
(54) Jednočinný mechanický rozprašovač pro malé dávky média
- (51) A 01 D 34/00, A 01 D 34/38, A 01 D 69/03  
(11) 11974  
(21) 2001-12598  
(22) 03.12.2001  
(73) OLMR Jaroslav Jiří Ing. PhD., Praha, CZ  
(54) Hydraulický náhon přidavného pracovního nářadí trávnickového žacího stroje

## ND4Q

### První obnovy doby ochrany průmyslových vzorů

- (51) 09-01
- (11) 32057
- (21) 2003-34865
- (22) 17.09.2003
- (54) Láhev
  
- (51) 25-01
- (11) 32189
- (21) 2003-34871
- (22) 19.09.2003
- (54) Prefabrikovaný dílec nástupiště
  
- (51) 11-01
- (11) 32216
- (21) 2003-34860
- (22) 15.09.2003
- (54) Přírodní a umělé ozdobné kameny

## ND4Q

### Druhé obnovy doby ochrany průmyslových vzorů

- (51) 21-01
- (11) 28609
- (21) 1998-31258
- (22) 14.10.1998
- (54) Kolejnicový prvek
  
- (51) 21-01
- (11) 28610
- (21) 1998-31259
- (22) 14.10.1998
- (54) Kolejnicový prvek
  
- (51) 01-01
- (11) 28640
- (21) 1998-31224
- (22) 30.09.1998
- (54) Cukrovinka
  
- (51) 18-02
- (11) 28755
- (21) 1998-31181
- (22) 11.09.1998
- (54) Čtyřbarvový tiskový stroj
  
- (51) 24-04
- (11) 28892
- (21) 1998-31219
- (22) 28.09.1998
- (54) Inhalátor
  
- (51) 09-01
- (11) 28959
- (21) 1998-31395
- (22) 10.12.1998
- (54) Lahvička

## ND4Q

### Třetí obnovy doby ochrany průmyslových vzorů

- |                               |                 |
|-------------------------------|-----------------|
| (51) 23-04                    | (51) 12-02      |
| (11) 25366                    | (11) 25381      |
| (21) 1993-26835               | (21) 1993-26919 |
| (22) 31.08.1993               | (22) 29.09.1993 |
| (54) Kruhová objímková spojka | (54) Zásobník   |
| (51) 23-04                    |                 |
| (11) 25367                    |                 |
| (21) 1993-26836               |                 |
| (22) 31.08.1993               |                 |
| (54) Kruhová objímková spojka |                 |
| (51) 23-04                    |                 |
| (11) 25368                    |                 |
| (21) 1993-26837               |                 |
| (22) 31.08.1993               |                 |
| (54) Kruhová objímková spojka |                 |

## **PD4A**

### **Převod práv a ostatní změny majitelů patentů**

- (11) 295514
- (21) 1998-2313
- (73) Novotný Ladislav Doc. Dr. Ing. DrSc., Praha 10, CZ

## **PD1K**

### **Převod práv a ostatní změny majitelů užitných vzorů**

- (11) 10989
- (21) 2001-11616
- (73) Čechlovský Martin, Prosetín, CZ  
Paděra Břetislav Ing., Hradec Králové II, CZ
  
- (11) 13852
- (21) 2003-14727
- (73) HESS TRADING SR, spol. s r.o., 909 01 Skalica,  
SK
  
- (11) 15316
- (21) 2004-15912
- (73) IQI s.r.o., Jičín, CZ
  
- (11) 15362
- (21) 2004-16070
- (73) HESS TRADING SR, spol. s r.o., 909 01 Skalica,  
SK
  
- (11) 18031
- (21) 2007-19294
- (73) Paděra Břetislav Ing., Hradec Králové II, CZ

## **PD4Q**

### **Převod práv a ostatní změny vlastníků průmyslových vzorů**

- (11) 32496
- (21) 2003-35022
- (73) HESS TRADING SR, spol. s r.o., 909 01 Skalica,  
SK

## Zamítnuté a částečně zamítnuté přihlášky ochranných známek před zveřejněním

Kapitola obsahuje údaje o rozhodnutích o přihláškách ochranných známek, u kterých byly na základě provedeného věcného průzkumu shledány Úřadem důvody pro zamítnutí přihlášky ochranné známky podle ustanovení § 4 nebo 6 zákona č. 441/2003 Sb. Na základě toho Úřad vydal rozhodnutí o zamítnutí přihlášky podle ustanovení § 22 zákona č. 441/2003 Sb., a to pro celý seznam výrobků a služeb nebo pro jeho část. Údaje o výsledku rozhodnutí (zamítnutí přihlášky, částečně zamítnutí přihlášky) jsou uvedeny za datem právní moci rozhodnutí pod INID kódem (583) s názvem "Datum právní moci rozhodnutí/výsledek rozhodnutí".

(210) **O-422139**

(540) **Internetová televize**

(583) 21.08.2008 / zamítnutí přihlášky

---

(210) **O-432618**

(540) **DARY ZEMĚ ČESKÉ**

(583) 21.08.2008 / zamítnutí přihlášky

---

(210) **O-441945**

(540) **FORMATIVE**

(583) 12.09.2008 / zamítnutí přihlášky

---

(210) **O-446275**

(540) **GRUPPO CENTRALE**

(583) 26.08.2008 / zamítnutí přihlášky

---

(210) **O-448902**

(540)

---

**e – arbitration**

(583) 25.08.2008 / zamítnutí přihlášky

---

(210) **O-448903**

(540)

---

**e – arbitrage**

(583) 25.08.2008 / zamítnutí přihlášky

---

(210) **O-453034**

(540) **BALADUR**

(583) 12.09.2008 / zamítnutí přihlášky

---

(210) **O-453038**

(540) **BALADUR měkký zrající sýr**

(583) 12.09.2008 / zamítnutí přihlášky

---

(210) **O-454108**

(540) **www.bezrealitky.cz**

(583) 26.08.2008 / zamítnutí přihlášky

---

(210) **O-454587**

(540) **RUMKOLA**

(583) 26.08.2008 / zamítnutí přihlášky

---

(210) **O-455239**

(540)



(583) 24.08.2008 / částečně zamítnutí přihlášky

---

(210) **O-456235**

(540) **GRAFOTERAPIE**

(583) 12.09.2008 / zamítnutí přihlášky

---

(210) **O-456266**

(540) **Multi Color Box**

(583) 15.09.2008 / zamítnutí přihlášky

---

(210) **O-456271**

(540)

---



(583) 09.09.2008 / zamítnutí přihlášky

---

(210) **O-456633**

(540) **KINETIC**

(583) 09.09.2008 / částečně zamítnutí přihlášky

---

(210) **O-457940**

(540) **Dobry kuchař**

(583) 22.09.2008 / zamítnutí přihlášky

---

(210) **O-457941**

(540) **Dobrá kuchařka**

(583) 22.09.2008 / zamítnutí přihlášky

---

(210) **O-458382**

(540)

---

**drevotvar.com**

(583) 07.09.2008 / zamítnutí přihlášky

---



## Přehled zveřejněných přihlášek ochranných známek

Přihlášky ochranných známek, které byly na základě výsledků formálního a věcného průzkumu provedeného Úřadem shledány schopné zápisu do rejstříku ochranných známek, jsou obsaženy v této kapitole. Důležitou právní skutečností je, že zveřejněním přihlášky ochranné známky v této kapitole Věstníku (§ 23 zákona č. 441/2003 Sb.) začíná běžet zákonná tříměsíční lhůta pro podání námitek podle ustanovení § 25 zákona č. 441/2003 Sb.

### Číselný přehled

O-194439, O-434282, O-439489, O-439490, O-444856, O-448037, O-448176, O-448404, O-449494, O-451848, O-452381, O-454047, O-455105, O-455239, O-456440, O-456500, O-456509, O-456633, O-457015, O-457126, O-457380, O-457381, O-457486, O-457569, O-457639, O-457667, O-457785, O-458059, O-458660, O-458675, O-458893, O-458897, O-459297, O-459591, O-459592, O-459611, O-459659, O-459710, O-459944, O-459945, O-460151, O-460372, O-460456, O-460523, O-460562, O-460569, O-460700, O-460726, O-460758, O-460759, O-460764, O-460857, O-460881, O-460885, O-460895, O-460973, O-460974, O-461044, O-461074, O-461075, O-461076, O-461077, O-461078, O-461098, O-461099, O-461123, O-461124, O-461160, O-461161, O-461162, O-461202, O-461206, O-461216, O-461312, O-461325, O-461336, O-461337, O-461364, O-461390, O-461398, O-461445, O-461446, O-461447, O-461448, O-461449, O-461450, O-461479, O-461487, O-461489, O-461523, O-461528, O-461556, O-461558, O-461559, O-461578, O-461579, O-461590, O-461647, O-461667, O-461675, O-461677, O-461698, O-461704, O-461705, O-461718, O-461720, O-461746, O-461751, O-461757, O-461804, O-461805, O-461806, O-461807, O-461830, O-461837, O-461838, O-461841, O-461842, O-461843, O-462234, O-462235,

## Zveřejněné přihlášky ochranných známek

- (210) **O-194439**  
(220) 31.07.2003  
(320) 31.07.2003  
(511) 1, 2, 3, 6, 7, 8, 9, 11, 16, 18, 20, 21, 24, 25, 26, 27, 28, 29, 30,  
31, 32, 33, 34, 35, 39, 42, 44  
(540)



- (510) (1) chemické výrobky pro zahradnictví a zemědělství, hnojiva; přípravky na regulaci růstu rostlin, hnojiva, přípravky pro hnojiva, kultury mikroorganismů, jiné než pro lékařské a zvěrolékařské účely, prostředky na ošetřování stromů; (2) barvy, laky; (3) výrobky kosmetické a voňavkářské, bylinné kosmetické přípravky, mydla tuhá i tekutá, parfumerie, vonné oleje, krémy, mléka, gely, emulze, vody a deodoranty pro osobní potřebu, toaletní přípravky, vlasové a ústní vody, pasty, prášky a vodičky pro čištění a ošetřování zubů, šampóny tělové i vlasové, prostředky pro mytí a ošetřování rukou a vlasů, například kondicionery, pomády, tužidla, spraye, laky, šampóny tělové i vlasové, přípravky do koupelí, sprchové gely, prostředky pro ošetřování pokožky a odličování, například krémy na a po opalování, masážní krémy a emulze, regenerační krémy a vody, vody, krémy a pěny pro holení, prací, bělicí, namáčecí a avivážní prostředky, přípravky pro čištění, odmašťování a broušení, saponáty, tekuté prací prostředky, pasty a emulze na čištění a leštění karoserií, autokosmetika, kosmetické přípravky pro zvířata; (6) drobné železářské zboží - v rámci této třídy; (7) elektromechanické spotřebiče pro domácnosti, elektrické přístroje pro sekání, drcení, míšení, míchání, hnětení, rozměškování, mletí, strouhání, šlehání, krájení, vymačkávání, rozměškování emulgování potravin, pochutin, ovoce a zeleniny, elektrické otvárače a zavírače konzerv, sklenic a lahví, stroje, přístroje a nástroje k suchému, mokrému i parnímu čištění textilií včetně bytových, podlahovin, podlah všeho druhu a čalounění, vysavače, centrální vysavače, šamponovače, elektrické klepače podlahovin a textilií, stroje, postroje a nástroje k suchému i mokrému odstraňování prachu, stroje, přístroje a nástroje určené k leštění, pastování a jiné impregnaci podlah všeho druhu, vše včetně příslušenství jako jsou zásobníky nečistot, zásobníky čistících prostředků, hadice a přídatné hubice různého tvaru a účelu, rozprašovače vůni a dezinfekčních prostředků, prachové a antibakteriální filtry, žehličky, žehlící stroje, ždímačky, pračky; (8) přístroje, lžice, lžičky, vidličky, jehly kuchyňské, otvárače konzerv, soupravy pro manikúru a pedikúru a jejich jednotlivé díly, depilátory a kazety na ně, helvicí náčiní, kazety a neceséry na helvicí náčiní, krbové náčiní; (9) televizory, videa, gramodesky, audiokazety, videokazety, nosiče zvuku a obrazu nahrané a nenahrané jako kompaktní disky, LP desky, videokazety, přístroje pro záznam a reprodukci mluveného slova a obrazu, výpočetní technika všeho druhu, software jako programové vybavení počítačů; (11) zařízení a výrobky pro vaření, pečení, smažení, ohřívání - v rámci této třídy, zejména elektrické pánve jednostranné i oboustranné, varné a grilovací desky včetně jejich kombinací, topinkovače, sendvičovače, toustovače, pečící formy, pečící pánve jednostranné i oboustranné, kontaktní grily a jejich kombinace, a to včetně náhradních dílů a příslušenství, elektrické a elektromechanické přístroje a zařízení pro krájení, sekání, fezání, drcení, rozměškování potravin a pochutin a to včetně náhradních dílů a příslušenství, klimatizační zařízení, stroje a přístroje na čištění vzduchu, odsavače par, ohříváče vzduchu stroje a přístroje na chlazení vzduchu, ventilátory, vše včetně příslušenství jako jsou zásobníky nečistot, zásobníky čistících prostředků, rozprašovače vůni a dezinfekčních prostředků, prachové a antibakteriální filtry a podobně, stroje a přístroje pro chlazení a mražení, přístroje pro výrobu páry; (16) papír, výrobky z papíru, papírové obalové materiály, periodické a neperiodické tiskoviny, jako např. katalogy, prospekty, plakáty,

letáky a jiné propagační, reklamní a informační materiály, tiskopisy, jídelní a nápojové listky, pohlednice, fotografie, grafická díla, knihy, kancelářské stroje, jiné výrobky z papíru jako např. utěrky, ubrusy, ubrousky, ručníky, kapesníky, záclony a záclonky, toaletní papír, kelímky na nápoje a podnosy na pokrmy pro rychlé občerstvení - v rámci této třídy, svačinové sáčky a jiné obaly zejména na potraviny - v rámci této třídy; (18) kožená galanterie, kůže a její náhražky, výrobky z kůže a jejích náhražek, pokud nejsou obsaženy v jiných třídách, surové kůže a kožešiny, kufry a cestovní brašny, deštníky, slunečníky a hole, biče, postroje a pokrývky na koně a sedlářské výrobky; (20) bytové doplňky ze dřeva, korku, rákosu, třtiny, vrbového proutí, rohoviny, kostí, slonoviny, kostic, želvoviny, jantaru, perleti, mořské pěny, buničiny, pokud nejsou zařazeny v jiných třídách, ložní potřeby, matrace, žíněnky, podhlavníky a podobně, spadající do této třídy, broušená skla a zrcadla a jejich rámy, paravány (nábytek); (21) sklo - v rámci této třídy, užité a dekorativní výrobky ze skla, porcelán, užité a dekorativní výrobky z porcelánu a keramiky, kuchyňské potřeby - v rámci této třídy, drobné nářadí a přenosné nádoby k domácím a kuchyňským účelům, jako kuchyňské nádoby a nádoby pro stolování, vědra, plechové misky a nádoby, misky a nádoby z kovu - v rámci této třídy, plastických a jiných hmot, ručně poháněné strojky na mletí, sekání, lisování, odstraňování prachu a nečistot, leštění parket a podobně, hřebenů a mycí houby, toaletní potřeby - v rámci této třídy, kartáče, kartáčnický materiál, pomůcky k úklidu, čistící látky, drátěnky včetně drátěnek z plastických hmot, zboží skleněné - v rámci této třídy, tabulové sklo (surovina), výrobky z porcelánu a kameniny nezařazené v jiných třídách, nádoby pro přípravu nápojů, kovové flakóny (nikoliov z drahých kovů), podnosy (nikoliov z drahých kovů), otvárače na lahve, nádoby na odpadky, termosky na jídlo, termosky na nápoje, svícný (nikoliov z drahých kovů); (24) tkaniny s výjimkou tkanin zařazených ve třídách 22 a 26, textilní zboží nezařazené v jiných třídách, záclony, okenní závěsy textilní nebo plastové, textilní rolety, ubrusy, ubrousky, prostírání, banketní sukně, textilní osušky, ručníky, utěrky, žínky pro hygienické účely, kapesníky textilní, ložní prádlo, ložní pokrývky a příkrývky, lůžkové přehozy, příkrývky cestovní, potahy na nábytek, textilní tapety, vlaječky a praporečky - v rámci této třídy; (25) pánské, dámské, dětské prádlo, pánské, dámské, dětské a sportovní oděvy a textilní výrobky všeho druhu, ponožky, punčochové zboží, silonové punčocháče a veškeré silonové výrobky, slippy, trenýrky, boxeršortky, spodky, kalhotky, kalhotky s nohavičkou, stahovací kalhotky, podprsenky, lambády, korzety, živůtky, podvazky, erotické prádlo, noční oblečení, nátělníky, spodní košilky, bavlněná trika, elastické kalhoty, tepláky, teplákové soupravy, mikiny, roláky, svetry, sportovní oblečení, elastická trika, halenky, šaty, kostýmy, sukně, body, kombinézy, saka, košile, pilotky, vesty, kabáty, pláštěnky, noční košile, pyžama, overaly, stejno kroje, oblečení pro volný čas, plavky a plážové oblečení, župany, vázanky, motýlky, šály, šátky, klobouky, čepice, čelenky, a ostatní kloboučnické zboží, rukavice, zástěry, obuv všeho druhu, polobotky, domácí a sportovní obuv, vysoké boty, veškeré druhy džínových oděvů a prádla; (26) galanterie, krajky, výšivky, stuhy, šněrovadla, knoflíky, stiskací knoflíky, háčky, špendlíky, spony, zdrhovací uzávěry, umělé květiny, síťky na vlasy, zboží leonské; (27) koberce, tapety všech druhů - v rámci této třídy, rohože, linoleum a jiné podlahové krytiny, čalouny včetně barevných papírových tapet, potahové voskové plátno - v rámci této třídy; (28) rybářské potřeby včetně návnad, šermířské sečné a bodné zbraně, ozdoby na vánoční stromky; (29) maso, drůbež, ryby včetně měkkýšů a koryšů, zvěřina, masové výtazky, konzervovaná, sušená a vařená zelenina a ovoce, rosoly, zavařeniny, vejce, mléko a jiné mlékárenské výrobky včetně mléčných nápojů, jedlé oleje a tuky, konzervované potraviny - v rámci této třídy, zelenina naložená v octě; (30) káva, čaj, kakao, cukr, rýže, tapioka, ságo, čokoláda, kávové náhražky, mouka a obilné výrobky určené k lidské výživě včetně ovesných vloček, nápoje z kávy, kakaa nebo čokolády, chléb, suchary a sušenky, oplatky, koláče, jemné pečivo a cukrovinky, drobné cukrovinky, vánoční cukrovinky a čokoládové výrobky, zmrzlina, nanukové mražené výrobky, med, sirup z melasy, kvasnice, prášky do

- pečiva, sůl, hořčice, pepř, ocet, chuťové omáčky, koření, led;  
(31) rostliny živé, semena, sazenice, plody pro zahradnictví a zemědělství (zejm. hlízy, cibulky), květiny živé, květiny sušené, rostliny sušené, květinové cibule, rostlinná semena, větve z přírodních květin, keře, křoví, stromy, okrasné dřeviny, kultura houbová, podhoubí, výrobky zemědělské a zahradnické, produkty lesnické, semena nezařazená do jiných tříd, čerstvé ovoce a zelenina, zvířecí krmiva, slad; (32) pivo, lehká piva i ležáky, nealkoholická piva, minerální vody, šumivé a jiné nealkoholické nápoje, limonády, sirupy a jiné přípravky k přípravě nápojů, ovocné šťávy a nápoje z ovocných šťáv, nealkoholická vína; (33) vína, lihoviny, likéry; (34) cigarety, tabák v surovém stavu, tabákové výrobky, potřeby pro kuřáky, zápalky; (35) reklamní, propagační a informační činnost - v rámci této třídy, vydávání reklamních, propagačních a informačních materiálů, pronájem a půjčování kancelářské techniky, pronájem reklamních ploch, zprostředkovatelská činnost v oblasti obchodu i reklamy, sekretářské a asistentické služby, pořádání a organizace obchodních výstav v oblasti zahradnictví, květinářství a zahradnické architektury včetně doprovodných propagačních a reklamních akcí, činnost agentury pro export a import; (39) zásilková služba a všechny úkony s tím spojené, balení dárků a odvoz zboží zákazníkům, posilkové služby, donášky nákupů, donáška novin a časopisů; (42) poradenství a projektová činnost v oblasti výzdoby interiérů a exteriérů, chemické analýzy, biologický výzkum, výzkum a vývoj nových výrobků pro oblast zahradnictví a květinářství; (44) aranžování květin, zhotovování věnců, zahradní architektura, zahradní služby a poradenství, zahradnictví, léčení stromů, ničení plevele, ničení škůdců v zemědělství, poradenství v oblasti květinářství, provozování arboreta včetně ukázkového chovu zvířat v přírodních podmínkách.
- (730) **HORIZONT, spol. s r.o.**, Kubelíkova 205/6, Olomouc - Bystrovany, 77288, CZ
- (740) Ing. Petr Soukup, patentový a známkový zástupce, Videňská 8, Olomouc, 77200

- (210) **O-434282**  
(220) 09.02.2006  
(320) 09.02.2006  
(511) 9, 12, 13, 16, 30, 31, 32, 33, 35, 37, 38, 41, 44, 45  
(540)

## TAXIS

- (510) (9) nosiče informací všeho druhu v rozsahu třídy 9, zejména zvuku a obrazu, elektronické publikace; (12) vozidla pro použití v oblasti koňských dostihových závodů; (13) ohňostroje; (16) nosiče informací všeho druhu v rozsahu třídy 16, zejména tiskoviny a polygrafické výrobky, jízdenky, vstupenky, sázecí tikety, katalogy, fotografie; (30) káva, čaj, kakao, pečivo, cukrovinky, zmrzlina, led pro osvěžení; (31) výrobky zemědělské, zahradnické, lesní, živá zvířata, krmivo pro zvířata; (32) pivo, nealkoholické nápoje, minerální vody, šumivé nápoje, nápoje a šťávy ovocné, limonády; (33) alkoholické nápoje v rozsahu třídy 33; (35) propagační činnost, reklama, pomoc při řízení obchodní činnosti, to vše v oblasti sportovních soutěží, například koňských dostihových závodů, organizace a pořádání výstav, soutěží a přehlídek komerčního charakteru; (37) dostihové překážky - údržba, opravy, stavebnictví, služby opravářské a údržbářské; (38) vytváření, poskytování a šíření informací prostřednictvím veřejných komunikačních sítí, například Internetem, kabelovými, bezdrátovými a satelitními sítěmi - v rámci této třídy, to vše v oblasti sportovních soutěží, například koňských dostihových závodů; (41) výchova, vzdělávání, zábava, sportovní a kulturní aktivity, služby pro rozvoj duševních schopností osob nebo zvířat, drezúry zvířat ve všech formách, služby k upoutání pozornosti, prezentace vizuálního umění nebo literatury veřejnosti pro kulturní a vzdělávací účely, organizace a pořádání výstav, soutěží a přehlídek nekomerčního charakteru; (44) lékařské a veterinární služby, péče o hygienu a krásu osob a zvířat, zemědělské, zahradnické a lesnické služby; (45) osobní a společenské služby k uspokojení potřeb jednotlivců, zejména ve vztahu ke společenským událostem, bezpečnostní služby na ochranu majetku a osob.
- (730) **Dostihový spolek, a.s.**, Pražská 607, Pardubice, 53002, CZ
- (740) Ing. Pavel Reichel, Lopatecká 14, Praha 4, 14700

- (210) **O-439489**  
(220) 27.07.2006  
(320) 27.07.2006  
(511) 16, 41  
(540)

## Jihočeský týdeník

- (510) (16) polygrafické výrobky, tiskoviny, periodické a neperiodické publikace, knihy, časopisy, noviny, brožury, informační a reklamní produkty v papírové formě, data a databáze obecné na papírových nosičích; (41) nakladatelství a vydavatelství periodických a neperiodických publikací v tištěné i elektronické podobě, ediční činnost, publikační činnost.
- (730) **Vydavatelství KURÝR, s.r.o.**, Karla IV. 3/93, České Budějovice, 37001, CZ
- (740) BOHEMIA PATENT Patentová & známková kancelář, Ing. Jana Vandlíková, Havanská 17, Praha 7, 17000

- (210) **O-439490**  
(220) 27.07.2006  
(320) 27.07.2006  
(511) 16, 41  
(540)

## Českobudějovický týdeník

- (510) (16) polygrafické výrobky, tiskoviny, periodické a neperiodické publikace, knihy, časopisy, noviny, brožury, informační a reklamní produkty v papírové formě, data a databáze obecné na papírových nosičích; (41) nakladatelství a vydavatelství periodických a neperiodických publikací v tištěné i elektronické podobě, ediční činnost, publikační činnost.
- (730) **Vydavatelství KURÝR, s.r.o.**, Karla IV. 3/93, České Budějovice, 37001, CZ
- (740) BOHEMIA PATENT Patentová & známková kancelář, Ing. Jana Vandlíková, Havanská 17, Praha 7, 17000

- (210) **O-444856**  
(220) 26.01.2007  
(320) 26.01.2007  
(511) 9, 35, 38, 41, 42  
(540)

## superhry.cz

- (510) (9) počítačové hry (programy), nahrané počítačové programy, počítačové programy [s možností stažení], nahraný počítačový software; (35) vyhledávání dat v počítačových souborech, obchodní reklama, obchodní nebo podnikatelský průzkum, systemizace dat do počítačové databáze, pronájem reklamních materiálů, pronájem reklamní doby, i v komunikačních médiích, pronájem reklamních ploch, překládání informací do počítačových databází, reklama, reklama on-line v počítačové síti, rozšiřování reklamních nebo inzertních materiálů, zpracování textů; (38) elektronická pošta; (41) digitální zpracování obrazu, elektronické publikování (DTP), informace o možnostech zábavy, informace o výchově a vzdělání, organizování soutěží, poskytování on-line elektronických publikací, provozování her on-line, poskytování zábavního obsahu na mobilní telefony, vydávání elektronických knih a časopisů on-line, zábava, pobavení, zveřejňování textů kromě reklamních; (42) počítačové programování, aktualizace počítačových programů, tvorba software, umělecký design, tvorba a správa webových stránek.
- (730) **CMC ONLINE s.r.o.**, Lužná 716/2, Praha 6 - Vokovice, 16000, CZ
- (740) ROTT, RŮŽIČKA & GUTTMANN Patentová, známková a advokátní kancelář, JUDr. Vladimír Rott, Nad Štolou 12, Praha 7, 17000

- (210) **O-448037**  
(220) 14.05.2007  
(320) 14.05.2007  
(511) 6, 7, 16, 20, 42

(540)



(510) (6) formy kovové, formy kovové k výrobě výrobků z plastických hmot, kovové zboží drobné; (7) cívky pro tkalcovské stavy pro textilní průmysl, lisý jako součásti strojů; (16) obaly z plastických hmot; (20) plastové dutinky pro textilní průmysl, plastické výrobky, neobsažené v jiných třídách; (42) inženýrské služby, konstruktérské práce v oblasti strojírenství.

(730) **FOREZ, s.r.o. Ostrov**, Ostrov 2, Ostrov u Lanškrouna, 56122, CZ

(210) **O-448176**

(220) 17.05.2007

(320) 17.05.2007

(511) 30

(540)



(510) (30) obložené/plněné sendviče čerstvé, chlazené, mražené, pečivo a pekařské polotovary k dopékání, zejména rohlíky, housky, bagety, pizzy, pečivo s masovou náplní, obložené/plněné bagety, hamburgery čerstvé, chlazené, mražené.

(730) **HAMÉ, a.s.**, Babice 572, Babice, 68703, CZ

(740) Václav Müller, patentový zástupce, Filipova 2016, Praha 4, 14800

(210) **O-448404**

(220) 12.12.2007

(320) 24.05.2007

(511) 35, 41

(540)



(510) (35) organizace komerčních výstav a veletrhů; (41) pořádání kulturních nebo vzdělávacích výstav, estrády (služby v oblasti).

(730) **AC EXPO s.r.o.**, Dukelských hrdinů 47, Praha 7, 17000, CZ

(740) BOHEMIA PATENT Patentová & známková kancelář, Ing. Jana Vandělíková, Havanská 17, Praha 7, 17000

(210) **O-449494**

(220) 27.06.2007

(320) 27.06.2007

(511) 9, 24, 25

(540)



(510) (9) optické přístroje a nástroje, brýle (optické), pouzdra na brýle, obruby skel, brýlová skla, kontaktní čočky, šňůrky a řetízky k brýlím a cvikrům, brýlové obroučky, sluneční brýle; (24) textil a textilní výrobky, které nejsou uvedeny v jiných třídách, pokrývky ložní a ubrusy včetně textilních závěsů na stěny, plsti a plstěného materiálu, textilních ručníků, povlaků na polštáře, ložní povlečení, přehozy na postele, ložní pokrývky, příkrývky a deky, stolní pokrývky (ne z papíru), textilní prostírání, závěsy textilní nebo plastové; (25) oděvy, obuv, boty, pokrývky hlavy, klobouky, šátky, kravaty, opasky, rukavice, punčochové zboží.

(730) **SHANGHAI SILK GROUP CO., LTD.**, No. 1500, Shijidadao, Pudong New Area, Shanghai, CN

(740) ČERVENKA, KLEINTOVÁ, TURKOVÁ Patentová, známková a advokátní kancelář, Mgr. Jana Turková, Budečská 6/974, Praha 2, 12000

(210) **O-451848**

(220) 13.09.2007

(320) 13.09.2007

(511) 35, 41

(540)

# PHOTO life

(510) (35) reklamní činnost; (41) vydavatelská činnost.

(730) **Chadima Martin**, Sokolská 117, Cvrčovice, 27341, CZ

(210) **O-452381**

(220) 02.10.2007

(320) 02.10.2007

(511) 35, 39, 41, 42, 45

(540)

## Svatba v ráji

(510) (35) poskytování obchodních nebo podnikatelských informací, obchodní nebo podnikatelské poradenství (profesionální), zprostředkovatelské služby v oblasti obchodu - vše v oblasti výrobků ve třídě 9 a 16, pomoc při řízení obchodní činnosti, zprostředkování obchodních kontaktů, obchodní reklama (pro třetí osoby), prezentace výrobků v komunikačních médiích pro účely maloobchodu, překlad a systemizace informací do počítačových databází, poradenství v obchodní činnosti, poradenství (podnikové) a obchodní management, inzertní a propagační činnost včetně on-line inzerce, obchodní využití sítě Internet v oblasti vyhledávacích služeb a e-businessu, vydávání reklamních nebo náborových, propagačních a inzertních textů, prezentace výrobků v komunikačních médiích pro účely maloobchodu, pronájem reklamních materiálů, reklama on-line v počítačové síti, reklamní agentury, poradenské služby v oblasti řízení obchodu nebo podnikání, vyhledávání dat v počítačových souborech (pro třetí osoby), reklama (propagace), pronájem a aktualizování reklamních materiálů, rozšiřování reklamních materiálů zákazníkům (letáky, prospekty, tisky, vzorky), služby v oblasti grafické úpravy pro reklamní účely, předvádění zboží včetně obchodních výstav a jiných doprovodných akcí - v rámci této třídy, obchodní zastoupení tuzemských a zahraničních firem, obchodní průzkum a analýza trhu; (39) organizování zájezdů; (41) poskytování on-line elektronických publikací (bez možnosti stažení); (42) webové stránky (tvorba a správa); (45) půjčování obleků a večerních šatů, půjčování oděvů, zprostředkování služeb poskytovaných jednotlivcům ve vztahu ke společenským událostem, zejména svatbám, např. činnost svatební agentury.

(730) **Travel & Business Centre s.r.o.**, Videňská 55, Brno, 63900, CZ  
(740) JUDr. Tamara Vránová, nám. T. G. Masaryka 11, Prostějov, 79601

(210) **O-454047**  
(220) 26.11.2007  
(320) 26.11.2007  
(511) 5, 29, 30, 32  
(540)



(510) (5) potrava pro kojence, dietické přípravky a potraviny pro děti a nemocné, vitamínové a multivitaminové přípravky, bylinkové čaje; (29) maso, ryby, drůbež, zvěřina a výrobky z nich obsažené ve třídě 29, masové výtahy, konzervované výrobky z masa, ryb, drůbeže a zvěřiny, hotová jídla termosterilizovaná, převážně na bázi masa (vepřové, hovězí, drůbež) a zeleniny, cestovní občerstvení termosterilizovaná, převážně na bázi masa (vepřové, hovězí, drůbež) a zeleniny konzervované, sušené a tepelně zpracované ovoce a zelenina, konzervované potraviny, rosoly, džemy, marmelády, ovocné a zeleninové zavařeniny, ovocné a zeleninové protlaky, ovocné a zeleninové pyré, nálevy na saláty, vejce, mléko a mléčné výrobky, jedlé oleje a tuky; (30) káva, čaj, kakao, čokoláda, cukr, rýže, tapioka, ságo, kávové náhražky, mouka a výrobky z obilí, sója a výrobky ze sóji obsažené ve třídě 30, chléb, pekárenské a cukrářské výrobky, těstoviny, sušenky, suchary, koláče, jemné pečivo, cukrovinky, bonbóny, med, melasový sirup, kvasnice, prášky do pečiva, aromatické přípravky do potravin, sůl, ocet, hořčice, omáčky jako chuťové přísady, kečup, koření, kukuřice a výrobky z kukuřice obsažené ve třídě 30, kořenící paprika, kořenící směsi, čokoládové, kakaové a kávové nápoje; (32) pivo, minerální a sycené vody a jiné nealkoholické nápoje, ovocné a zeleninové nápoje a šťávy, sirupy a jiné přípravky na výrobu nápojů, voda pro kojence.

(590) Barevná  
(730) **NOVOFRUCT SK, s.r.o.**, Komárňanská cesta 13, Nové Zámky, 94043, SK  
(740) Bc. Irena Langrová, Skřetova 48, Plzeň, 30100

(210) **O-455105**  
(220) 02.01.2008  
(320) 02.01.2008  
(511) 35  
(540)

### Minirin melt

(510) (35) reklama (propagace), rozšiřování reklamních materiálů zákazníkům (letáky, prospekty, tisky, vzorky), reklamní texty (vydávání, zveřejňování, oznámení, vyhlášení, publikování).  
(730) **Ferring-Léčiva, a.s.**, K Rybníku 475, Jesenice u Prahy, 25242, CZ  
(740) KMVS, advokátní kancelář, s.r.o., Mgr. Libor Štajer, Hellichova 1, Praha 1 - Malá Strana, 11800

(210) **O-455239**  
(220) 09.01.2008  
(320) 09.01.2008  
(511) 41  
(540)



(510) (41) výchova, vzdělání, zábava, kulturní aktivity - vše s výjimkou vydávání knih a vydávání textů.

(730) **INSTITUT UMĚNÍ - DIVADELNÍ ÚSTAV**, Celetná 17, Praha 1, 11000, CZ

(210) **O-456440**  
(220) 14.02.2008  
(320) 14.02.2008  
(511) 9, 35, 41  
(540)

### ZLATÁ KŘÍDLOVKA

(510) (9) nahané zvukově obrazové záznamy, hudební automaty, kompaktní disky, magnetické a optické nosiče dat, gramofonové desky, metronomy, nahaný počítačový software, přístroje pro reprodukci zvuku, televizní a počítačové hry, zařízení na přenášení zvuku, zesilovače, pohledy se zvukovou nahrávkou, světelná reklama, filmy exponované, hudební díla, časopisy, knihy a periodika v elektronické podobě; (35) agentura v oblasti kultury a umělecká agentura, vydávání reklamních, propagačních a inzertních listů, reklamní a propagační činnost, předvádění zboží, rozšiřování vzorků zboží, zprostředkovatelská činnost v oblasti obchodu s výrobky, uvedenými ve třídě 9; (41) půjčování nahaných a zvukově obrazových záznamů, výroba audiovizuálních programů, vydávání textů a knih, publikační činnost, pronájem hudebních nástrojů, dabing, informace o možnostech zábavy, výchovně-zábavné klubové služby, služby nahrávacího studia, organizování kulturních výstav a soutěží, výroba rozhlasových a televizních programů, vyučování, zábava, organizování živých vystoupení, zprostředkovatelské služby v oblasti kultury, výchovy, sportu a zábavy, agenturní činnost v oblasti kultury.

(730) **SDRUŽENÍ DECHOVÝCH ORCHESTRŮ ČESKÉ REPUBLIKY**, Machatého 689, Praha 5, 15200, CZ  
(740) Ing. Václav Kratochvíl, patentový zástupce, Táborská 758/33, Mladá Boleslav, 29301

(210) **O-456500**  
(220) 16.02.2008  
(320) 16.02.2008  
(511) 6, 16, 20, 21, 25  
(540)



(510) (6) umělecké, reklamní a upomínkové předměty kovové, vše v rámci této třídy; (16) knihy, brožury, hudebniny, hudební rukopisy, atlasy, mapy, noviny, časopisy, inzertní katalogy, fotografie, plakáty, obrazy, pohlednice, vizitky, kalendáře, diáře, formuláře, telefonní seznamy, reklamní a upomínkové předměty z papíru, umělecké předměty z papíru, ostatní periodický a neperiodický tisk a tištěné materiály a ostatní kancelářské potřeby zařazené do třídy 16; (20) sedací nábytek, nábytek, prodejní a propagační regály a stěny, vybavení pro interiér prodejny jako nábytek, pulty, regály, vitríny, poutače ze dřeva a umělých hmot, umělecké, reklamní a upomínkové předměty dřevěné, voskové a sádrové, vše v rámci této třídy; (21) nádoby a náčiní pro domácnost a kuchyni, skleněné a porcelánové výrobky v rámci této třídy, sklo, porcelán, keramika a majolika neobsažené v jiných třídách, umělecké, reklamní a upomínkové předměty z umělých hmot, keramické a skleněné; (25) oděvy, obuv, umělecké, reklamní a upomínkové předměty z textilních materiálů v rámci této třídy.

(590) Barevná  
(730) **INUA design s.r.o.**, Horská 1919, Vsetín, 75501, CZ  
(740) Ing. Zdeněk Kučera, Padělky 548, Slušovice, 76315

(210) **O-456509**  
(220) 18.02.2008  
(320) 18.02.2008  
(511) 9, 38  
(540)

### Sněženky a machři po 25 letech

(510) (9) obaly na nosiče obrazových a zvukově obrazových záznamů;

(38) televizní vysílání, vysílání kabelové televize.  
(730) **Pragofilm a.s.**, Klimentská 1216, Praha 1, 11002, CZ

(210) **O-456633**

(220) 21.02.2008

(320) 21.02.2008

(511) 35, 38, 41

(540)

## KINETIC

(510) (35) reklamní a propagační činnost; (38) komunikace prostřednictvím Internetu, rozhlasu, televize; (41) hudební a zábavní činnost všeho druhu v rámci této třídy.

(730) **Dobiáš Daniel**, Weisova 630, Veselí nad Lužnicí, 39181, CZ

(210) **O-457015**

(220) 06.03.2008

(320) 06.03.2008

(511) 9, 37, 42

(540)



(510) (9) akumulátory, elektrické primární články a baterie; (37) servis a instalace akumulátorů, elektrických primárních článků a baterií; (42) projektování akumulátorů, elektrických primárních článků a baterií (návrhy komplexního řešení s vypracováním projektové dokumentace).

(590) Barevná

(730) **Zázvorka Aleš**, Kuzmínova 419, Kralupy nad Vltavou, 27801, CZ

(740) Karel Vulterin, Nám. Interbrigády 948, Praha 6, 16000

(210) **O-457126**

(220) 10.03.2008

(320) 10.03.2008

(511) 1, 5, 31

(540)

**PROVIT**  
a.s.

(510) (1) chemické výrobky určené ke konzervování potravin v rámci této třídy; (5) dezinfekční přípravky, výrobky pro hubení škodlivých zvířat, fungicidy; (31) zemědělské výrobky v rámci této třídy kromě následujících produktů - čerstvého ovoce a čerstvé zeleniny, krmiva pro zvířata, semen, živých měkkýšů, pšeničných otrub a pšeničných klíčků.

(590) Barevná

(730) **Provít, a.s.**, Dědinská 29/893, Praha 6, 16100, CZ

(210) **O-457380**

(220) 17.03.2008

(320) 17.03.2008

(511) 16, 35, 41

(540)

## ČESKÉ DOTEKY HUDBY

(510) (16) katalogy, plakáty, vstupenky, sborníky, fotografie, brožury, vstupenky, programy, pohlednice, letáky; (35) reklama, reklamní a propagační činnost, reklamní práce, marketing, producentské a organizační činnosti v oblasti této kategorie, zejména na festivalech, přehlídkách umění, sněmech, konferencích, soutěžích, koncertních sezónách, festivalových filmových produkcích, public relations a služby v této oblasti, marketingové a promotions akce v této kategorii, pronájem reklamních ploch, pronájem reklamních materiálů, venkovní reklama; (41)

agenturní činnost v oblasti kultury a umění, provozování kulturních a kulturně vzdělávacích činností, koncertní činnost, pořádání a zajišťování kulturních produkcí, zábav, festivalů a koncertů, provozování zařízení sloužících k zábavě, agentážní činnost v oblasti umění a kultury, vydavatelská a nakladatelská činnost, prezentace vizuálního umění nebo literatury veřejnosti pro kulturní a vzdělávací účely, setkávání hudebníků, provozování orchestru, výroba audiovizuálních programů.

(730) **ČESKÉ DOTEKY HUDBY EM-ART, o.p.s.**, Fügnerova 653, Jičín, 50601, CZ

(210) **O-457381**

(220) 17.03.2008

(320) 17.03.2008

(511) 16, 35, 41

(540) **PARDUBICKÉ HUDEBNÍ JARO**

(510) (16) katalogy, plakáty, vstupenky, sborníky, fotografie, brožury, vstupenky, programy, pohlednice, letáky; (35) reklama, reklamní a propagační činnost, reklamní práce, marketing, producentské a organizační činnosti v oblasti této kategorie, zejména na festivalech, přehlídkách umění, sněmech, konferencích, soutěžích, koncertních sezónách, festivalových filmových produkcích, public relations a služby v této oblasti, marketingové a promotions akce v této kategorii, pronájem reklamních ploch, pronájem reklamních materiálů, venkovní reklama; (41) agenturní činnost v oblasti kultury a umění, provozování kulturních a kulturně vzdělávacích činností, koncertní činnost, pořádání a zajišťování kulturních produkcí, zábav, festivalů a koncertů, provozování zařízení sloužících k zábavě, agentážní činnost v oblasti umění a kultury, vydavatelská a nakladatelská činnost, prezentace vizuálního umění nebo literatury veřejnosti pro kulturní a vzdělávací účely, setkávání hudebníků, provozování orchestru, výroba audiovizuálních programů.

(730) **ČESKÉ DOTEKY HUDBY EM-ART, o.p.s.**, Fügnerova 653, Jičín, 50601, CZ

(210) **O-457486**

(220) 20.03.2008

(320) 20.03.2008

(511) 35, 39, 45

(540)

## YOUNIQUE

(510) (35) činnost podnikatelských, organizačních a ekonomických poradců, marketing, poskytování obchodních informací prostřednictvím všech druhů médií, zakládání a převod společností všeho druhu, poradenská, obstaravatelská a zprostředkovatelská činnost ve výše uvedených oblastech; (39) zabezpečování povolení přechodného pobytu a víz pro cizí státní příslušníky; (45) právní služby v oblasti nemovitostí a developerských aktivit.

(730) **YOUNIQUE, a.s.**, Maiselova 38/15, Praha 1, 11000, CZ

(740) Ing. Michal Jupa, patentový zástupce, Na Baních 1385, Praha 5 - Zbraslav, 15600

(210) **O-457569**

(220) 25.03.2008

(320) 25.03.2008

(511) 12, 37

(540)

## TOP CENTRUM car

(510) (12) motorová vozidla, náhradní díly a příslušenství pro pozemní motorová vozidla náležící do této třídy; (37) autoservis, opravy automobilů, údržba vozidel, mytí automobilů, čištění automobilů, lakování, klempířství, informace o opravách.

(730) **TOP CENTRUM car s.r.o.**, Strážovská 958, Kyjov, 69701, CZ

(210) **O-457639**



(220) 26.03.2008  
(320) 26.03.2008  
(511) 3, 16, 18, 22, 25, 28  
(540)



- (510) (3) přípravky pro bělení a jiné prostředky ku praní, přípravky pro čištění, leštění, odmašťování a broušení, mýdla, parfumerie, vonné oleje, kosmetika, vlasové vody (lotions), zubní pasty, pouzdra s kosmetickými potřebami; (16) papír, lepenka a výrobky z těchto materiálů, které nejsou zařazeny do jiných tříd, tiskárenské výrobky, potřeby pro knižní vazby, fotografie, papírenské zboží, lepidla pro papírenství nebo domácnost, materiál pro umělce, štetce, psací stroje a kancelářské potřeby spadající do této třídy, učební pomůcky s výjimkou aparátů, plastické obaly, obaly na spisy, na kreslicí potřeby, na psací potřeby a na školní potřeby spadající do této třídy, tiskařské písmo, štočky; (18) kůže, imitace kůže, výrobky z těchto materiálů, kůže ze zvířat, kufr, tašky, batohy, pouzdra kožená, torny, pytle, brašny, kabely pro horolezce, turisty, lovce, školáky, pro užití na pláž, nákup, cestování apod., brašny lékařské, na nářadí, řemínky kožené, řemeny závěsné, řemeny na psy, deštníky, slunečníky a hole, pouzdra na deštníky, hole, biče a sedlářské výrobky; (22) lana, provazy, síťky, stany, plachty, plachtoviny, pytle, materiál na vycpávky, textilní materiály ze surových vláken, obaly z textilu i kůže, pytle, pytlíky na lyže apod., plachty na auta, přívěsy a návěsy, stany; (25) oděvy, obuv, kloboučnické zboží, vesty vlněné; (28) hry, hračky, potřeby pro gymnastiku a sport spadající do této třídy, pouzdra na kriket, golf, tenisové vybavy apod., hrací karty.
- (730) **Krenk Pavel**, Žitavská 1/83, Liberec, 46001, CZ  
(740) Bc. Kamil Kolátor, 28. října 2015/23, Jablonec nad Nisou, 44601

(210) **O-457667**  
(220) 28.03.2008  
(320) 28.03.2008  
(511) 35, 36  
(540)



- (510) (35) ekonomické informace z oblasti kapitálových trhů, poradenská činnost v ekonomické oblasti, zprostředkování nákupu a prodeje informací a informačních systémů v podobě tiskovin, publikací, databází a software; (36) služby v oblasti bankovníctví a kapitálových trhů a investic, poradenská činnost v oblasti bankovníctví a kapitálových trhů a investic.
- (590) Barevná  
(730) **Česká kapitálová informační agentura, a.s.**, Krakovská 583/9, Praha 1, 11000, CZ  
(740) Ing. Irena Procházková, Augustinova 2072, Praha 4, 14800

(210) **O-457785**  
(220) 01.04.2008  
(320) 01.04.2008  
(511) 14, 16, 18, 24, 25, 28, 35, 37, 39, 41, 43

(540)



- (510) (14) plakety, medaile, odznaky a poháry ze vzácných kovů a jejich slitin, pozlaceného nebo postříbřeného kovu, drahokamů a polodrahokamů; (16) informační produkty a reklamní materiály na papírových nosičích, data a databáze na papírových nosičích, tištěné manuály, učební pomůcky s výjimkou přístrojů, informační materiály - tiskopisy, vstupenky, šatní lístky, jídelní a nápojové lístky včetně obalů, grafická díla, grafické reprodukce a jiná vyobrazení, figurky a jiné dekorativní předměty z papírové hmoty, stojánky na fotografie, diáře, poznámkové bloky, zápisníky, kalendáře, upomínkové předměty z papíru; (18) kůže, imitace z kůže, výrobky z nich, pokud nejsou obsaženy v jiných třídách, visačky na oděvy zařazené v této třídě, surové kůže, kufr, cestovní brašny, hole, hole se sedátkem, chlebníky, kožené krabice na klobouky, biče, postroje na koně a sedlářské výrobky, cestovní tašky, batohy, zavazadla pro nošení na zádech, zavazadla s popruhy či řemeny, kufříky, diplomatky, aktovky, kabelky, peněženky, pásky, váčky, pouzdra na kreditní karty, portfolia, diáře, adresáře a pouzdra na šekové knížky, vše vyrobeno z kůže, soupravy cestovních zavazadel a toaletních kufříků z kůže, kožené šňůrky, lemovky, zástěry a příkrývky nohou, jmenovky, klíčenky, kožešiny, kůže ze zvířat, semiš, kožené řemeny, ruksaky, cestovní obaly na oděvy, školní tašky, kožené předměty, zboží, obaly a pouzdra zařazené ve třídě 18, vaky, cestovní vaky, náprsní tašky, nákupní tašky, cestovní tašky, tašky na kolečkách, tašky lovecké, tašky a vaky na nošení dětí, plážové tašky, taštičky řetězové, kromě taštiček z drahých kovů, pouzdra, kazety, neceséry cestovní (kožená galanterie), torny; (24) textilní vlajky, prapory, transparenty, vlaječky, příkrývky, ložní prádlo, stolní prádlo, froté zboží, prostěradla, prošívané příkrývky a polštáře, záclony textilní, koupelnové textilie, prádlo pro domácnost, povlečení; (25) textilní výrobky spadající do této třídy, oděvy včetně sportovních oděvů a oděvů pro volný čas v rámci této třídy, obuv včetně sportovní obuvi v rámci této třídy, pantofle, sandály, střevíce, pokrývky hlavy, kloboučnické zboží, zejména barety, cylindry, čapky, čepice, klobouky, klobouky textilní, punčochové zboží, rukavice včetně bez prstů, palcových a dámských dlouhých, rukávniky, konfekce, zejména svrchní oblečení, např. bundy, vesty, saka, trička a nátělníky, fleecové (počesávané) oblečení, trepky, jarní, letní, podzimní a zimní oblečení dámské, pánské i dětské jako šaty krátké i dlouhé, košile, polokošile, bundokošile, obleky, halenky, kalhoty krátké i dlouhé, kabáty a pláště, šátky a šály, uniformy, kostýmy, jeansy, kombinézy, dětské oblečení, elastické pletené oděvní zboží, kožichy, kožešiny (oděvy), oděvní zboží, oblečení z kůže a z imitace kůže, prádlo osobní, prádlo spodní všeho druhu, oděvní doplňky spadající do této třídy, šponovky, plavky a plážové oblečení, oblečení do deště, oblečení na tenis, na golf a na další sporty v rámci této třídy, blejzry, pláštěnky, kabátky, živůtky, smokingy a večerní oblečení, svetry, pulovry, paleta a ponča včetně kožešinových, teplákové soupravy, oblečení na spaní a domácí oblečení, župany, spodky, negligé včetně pletených a krajkových, kombiné, korsety, bokovky, podprsenky, cvičební, baletní a sportovní trikoty, punčochy, ponožky a punčochové kalhoty, spodničky, kimona, kaftany, oblečení typu kabuki, harémové oblečení, kravaty, motýlky, přezůvky, textilní oděvní výrobky a obuv určená pro jízdu na motocyklech a ostatních vozidlech, ostatní obuv ve třídě 25, podkolenky, turistické oděvy, pracovní oděvy spadající do této třídy, oděvnícké zboží z elastických tkanin, cyklistické oděvy, nátepničky, sportovní čelenky, džínové oblečení pro děti i dospělé, boa (kožešinové límce), body (spodní prádlo), bryndáčky (ne z papíru), kamaše, kapuce, kostýmy (maškarní), košilová sedla, koupací pláště, pracovní pláště spadající do této třídy, legíny, límečky, livrej, manžety, noční kabátky, opasky, pásky ke kalhotám, plenky dětské textilní, pletené zboží, podpatěnky, podpatky, podrážky k obuvi, podvazky, potítka, pytle na oděvy, ramínka u dámského prádla, slintáčky (ne z papíru), snímatelné límce, šerpy, vybavička pro novorozence, zástěry, závoje, zimníky, vše v rámci

této třídy; (28) sportovní zboží v rámci této třídy, golfové hole, golfové rukavice, sportovní potřeby pro golf, golfové vaky na kolečkách nebo bez koleček, nástroje na úpravu drnů pro golf, nástroje na úpravu golfových značek, hry, hry společenské, hry stolní, stavebnice, hry automatické a/nebo elektronické s výjimkou těch, které se uvádějí v chod vhozením mince nebo těch, které jsou používány výhradně s televizním přijímačem, hračky, hračky plyšové, hračky pohyblivé, maňásci, hrací karty, potřeby pro gymnastiku a sport, zejména sportovní nářadí a náčiní, jako startovací bloky, vrhačské náčiní, míče pro míčové hry, lyže, rybářské potřeby, zejména pruty, navijáky a návny, gymnastické nářadí a náčiní, potřeby pro tenis, kriket, činky, posilovací stroje a přístroje pro tělesná cvičení, trenažéry, sportovní hry, billiardové stoly, nářadí a potřeby pro zimní sporty, lukostřelecké náčiní, bazény pro děti, bazény přenosné, bazény interiérové i venkovní - potřeby pro hru, bazény nafukovací, vánoční stromky umělé, ozdoby pro vánoční stromky i k reklamním účelům, kanadské žertíky, zábavná pyrotechnika jako hračka, karnevalové masky, kouzelnické potřeby, potřeby pro gymnastiku a sport, zařazené do třídy 28, zejména výrobky pro golf, zejména golfové hole, rukojeti golfových holí, hlavy golfových holí, golfové míče, plastická držadla pro odpal golfového míče, rukavice golfové, golfové vaky s kolečky nebo bez koleček, golfové příslušenství, zařazené do třídy 28, zejména nástroje pro vrácení vytržených drnů, nástroje pro zahlazení vytržených drnů, golfové potřeby pro trénink, zařazené do třídy 28; (35) poskytování informačních produktů komerčního nebo reklamního charakteru, multimediálních informací komerčního charakteru, komerční využití Internetu v oblastech komerčních internetových médií a vyhledávacích služeb, on-line inzerce, pořádání výstav a předváděcích akcí se zaměřením na komerční účely; (37) zakládání, výstavba a údržba golfových hřišť a sportovišť, dozor nad stavbami, terénní úpravy, odvodnění, instalace zavlažovacího zaměti, zemní práce a zemní úpravy; (38) přenos dat v elektronické podobě za účelem jejich šíření, počítačová komunikace prostřednictvím Internetu, poskytování informací pomocí Internetu, zveřejňování, rozšiřování a přenos informací prostřednictvím informačních a telekomunikačních prostředků a sítí, šíření informací prostřednictvím počítačových a telekomunikačních sítí včetně Internetu, počítačová komunikace - přenos dat a informací prostřednictvím počítačů, poskytování přístupu k informacím on-line, internetové vývěškové služby, služby webových portálů, telekomunikace, rozhlasové vysílání, kabelová televize, přenášeni pomocí satelitních družic, agentury tiskové; (39) poskytování a zprostředkování cestovních služeb v rámci této třídy, provozování cestovní kanceláře, provozování cestovní agentury včetně služeb spojených s přepravou zavazadel a nákladů, organizování, zajišťování, pořádání a vedení tematických a pobytových poznávacích a odborných zájezdů, vodáckých pobytů, prázdninových pobytů, vzdělávacích a speciálních pobytů, exkurzí, okružních výletů, prohlídek, informace o zájezdech a cestách, rezervace a prodej jízdenek, místenek, poskytování informací o jízdních rádech a tarifech, poskytování informací o dopravních cestách a způsobech dopravy, průvodcovské služby, zprostředkování dopravy, přeprava turistů, rezervace a objednávky přeprav, vše v rámci této třídy, provoz cestovní kanceláře; (41) zprostředkovatelská činnost v oblasti sportu, organizování a pořádání sportovních doprovodných akcí k MISS, pořádání soutěží a festivalů včetně soutěží krásy, předprodej vstupenek, agenturní činnost v oblasti sportu, provozování fitness center, organizování kvalifikačních kurzů pro modelky a manekýnky, agenturní činnost v oblasti modelingu, umělecké fotografování, poradenská a konzultační činnost v oblasti módních přehlídek, ediční činnost, publikační činnost, televizní zpravodajství, TV produkce, filmová produkce, televizní výroba programů, tvorba programů, tvorba a výroba televizních a audiovizuálních programů; (43) hotelové služby a ubytovací služby, včetně stravování, provozování restaurací, barů, kaváren, vináren, cukráren, bufetů a kiosků s občerstvením, samoobslužné restaurace, příprava jídla a dodávky jídla též pro hosty, pořádání hostin, rezervace ubytování, pronajímání ubytování, penzión, prodejní automaty rychlého občerstvení, kavárna, zprostředkování a rezervace ubytování a stravování prostřednictvím sítě Internetu, cateringové služby.

- (730) **ART PRODUCTION K/2, spol. s r.o.**, Spálená 29, Praha 1, 11000, CZ  
(740) **BOHEMIA PATENT**, Ing. Jana Vanděliková, Spálená 29, Praha 1, 11000

- (210) **O-458059**  
(220) 10.04.2008  
(320) 10.04.2008  
(511) 9, 16, 35, 38, 41  
(540)

**nasetelevize.cz**

- (510) (9) veškeré nosiče informací v rozsahu třídy 9; (16) tiskoviny, periodické a neperiodické publikace, např. katalogy, plakáty, fotografie, kalendáře, samolepky; (35) propagační, reklamní a inzertní činnost prostřednictvím jakéhokoliv média, prostřednictvím telefonní, datové, informační, elektronické, komunikační nebo počítačové sítě, komerční využití Internetu v oblastech komerčních internetových médií a vyhledávacích služeb, on-line inzerce; (38) televizní vysílání, televizní vysílání zábavných, vzdělávacích, výchovných, soutěžních, diskusních a informačních pořadů, šíření zpráv a informací, šíření elektronických časopisů, elektronických periodik, knih v elektronické podobě, audio nebo audiovizuálních děl prostřednictvím informační nebo datové nebo elektronické nebo komunikační nebo telekomunikační nebo počítačové sítě, zejména Internetu, pomocí stálitů aj.; (41) tvorba televizních programů, výchovná a zábavní činnost, školení, kulturní a sportovní aktivity, soutěže pro veřejnost, vydavatelská a nakladatelská činnost, výroba audiovizuálních programů.  
(730) **Vondrouš Luděk**, Kumburský Újezd 69, Nová Paka, 50901, CZ

- (210) **O-458660**  
(220) 29.04.2008  
(320) 29.04.2008  
(511) 21, 24, 25  
(540)

## NORTH STARS

- (510) (21) keramika na použití v domácnosti, náčiní pro použití v domácnosti, nádoby kuchyňské, nádobí (jiné než přístroje), soupravy kuchyňského nádobí, sošky z porcelánu, terakoty nebo skla, výrobky z křišťálového skla, vázy, vědra, květináče, obaly na květináče, prkna žehlicí, plácačky, pastičky na myši, obouváky, obouvací lžice; (24) tkaniny, látky, spací pytle, ručníky, příkrývky, prostěradla, povlečení, prádlo stolní, prádlo pro domácnost, prádlo ložní, okenní záclony, nábytkové potahy ochranné; (25) klobouky, čepice, čelenky, šály, kravaty, oděvy z kůže, oděvy z napodobenin kůže, oblečení, oděvy, opasky, prádlo (osobní), plavky, rukavice.  
(730) **PRIOR ČESKÁ REPUBLIKA s.r.o.**, Lannova 22, České Budějovice, 37001, CZ

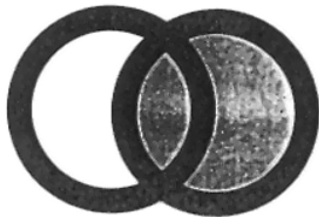
- (210) **O-458675**  
(220) 29.04.2008  
(320) 29.04.2008  
(511) 9, 16  
(540)

**PANORAMA**  
**traveller**

- (510) (9) elektronický časopis; (16) tiskoviny - časopis.  
(730) **Novotná Gabriela Ing.**, Hovorčovická 17, Praha 8, 18200, CZ  
**Slezáková Petra**, Novodvorská 1122, Praha 4, 14200, CZ



(210) **O-458893**  
(220) 07.05.2008  
(320) 07.05.2008  
(511) 35, 39  
(540)



(510) (35) shromažďování zboží ve prospěch ostatních (s výjimkou přepravy tohoto zboží), služby maloobchodu a velkoobchodu s výrobky chovatelských potřeb a krmiv pro zvířata ve třídách 11, 21 a 31, výrobky doplňkové stravy ve třídách 5 a 29 pomocí objednávkových katalogů a prostřednictvím internetových stránek, odborné obchodní poradenství, reklamace, propagace, inzerce, vše v rámci této třídy; (39) doprava a skladování výše uvedeného zboží.

(730) **ALOO EUROPE s.r.o.**, Jablonského 23, Plzeň, 32600, CZ

(210) **O-458897**  
(220) 07.05.2008  
(320) 07.05.2008  
(511) 9, 16, 35, 38, 41  
(540)

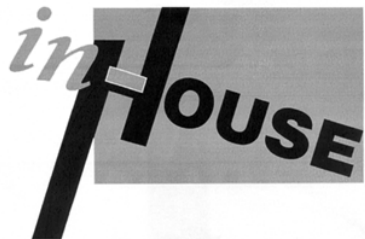
## DOKONALÝ SVĚT

(510) (9) audiovizuální díla a hrané filmy na nosičích a/nebo v digitální podobě související s filmem a seriálem "Dokonalý svět"; (16) tiskoviny a papírové výrobky související se zábavním seriálem a filmem "Dokonalý svět"; (35) reklamní, inzertní a propagační činnost a marketing související se zábavním seriálem a filmem "Dokonalý svět"; (38) vysílání zábavního televizního seriálu a filmu "Dokonalý svět"; (41) tvorba a šíření a produkce a prezentace a promítání zábavního seriálu a filmu "Dokonalý svět".

(730) **CET 21 spol. s r.o.**, Kříženeckého nám. 1078/5, Praha 5, 15200, CZ

(740) Advokátní a patentová kancelář **VYSKOČIL, KROŠLÁK a spol.**, Dana Lukajová, Voršilská 10, Praha 1, 11000

(210) **O-459297**  
(220) 22.05.2008  
(320) 22.05.2008  
(511) 6, 9, 18, 20, 24, 35  
(540)



(510) (6) kovové držáky v rámci této třídy; (9) myši, paměťové klíče, antény, dálkové ovladače, sluchátka, pouzdra na notebook v rámci této třídy; (18) archivační pouzdra, kufry a batohy na notebook v rámci této třídy, kufry, batohy, vše v rámci této třídy; (20) archivační stojany, stolky; (24) látkové clony na CD a DVD, látkové tašky na notebook, látková archivační pouzdra na CD a DVD v rámci této třídy; (35) maloobchodní a velkoobchodní činnost, import a export zboží, internetový obchod, vše vztaheno ke třídám 6, 9, 18, 20, 24.

(730) **MK Floria, spol. s r.o.**, Vodárenská 7, Praha 4, 14700, CZ

(740)

(210) **O-459591**  
(220) 03.06.2008  
(320) 03.06.2008  
(511) 39, 41, 42, 43, 44  
(540)

## Olomoucká fakultní nemocnice

(510) (39) sanitární přeprava pacientů, dopravní zdravotní služba,

skladování léčivých přípravků a zdravotnických prostředků; (41) výchova a vzdělávání vysokoškolských studentů a studentů středních zdravotnických škol, zajišťování dalšího vzdělávání zdravotnických zaměstnanců a jiných odborných zaměstnanců ve zdravotnictví, pořádání a organizace odborných kursů, seminářů, konferencí a symposií v oblasti lékařských věd, léčebné péče a zdravotnictví, vydavatelská a nakladatelská činnost v oblasti lékařství a zdravotnictví; (42) provádění vědecko-výzkumných činností v oblasti lékařských věd a léčebné péče; (43) služby spojené s ubytováním, stravováním a občerstvením, provozování ubytovacích zařízení, provozování stravovacích zařízení a provozů rychlého občerstvení; (44) poskytování základní až vysoce specializované lůžkové a ambulantní zdravotní péče obyvatelstvu a související činnosti, komplexní lékárenská, preventivní, diagnostická, zdravotní a rehabilitační péče, provádění a zajišťování klinického hodnocení a zkoušení léčiv a ověřování zdravotnické techniky, výkon další odborné činnosti v rozsahu potřebném pro naplnění hlavní činnosti organizace a s touto činností související, vše v rámci této třídy.

(730) **Fakultní nemocnice Olomouc**, I. P. Pavlova 6, Olomouc, 77520, CZ

(740) Ing. Petr Soukup, patentový zástupce, Videňská 8, Olomouc, 77200

(210) **O-459592**  
(220) 03.06.2008  
(320) 03.06.2008  
(511) 39, 41, 42, 43, 44  
(540)

## Fakultní nemocnice Olomouc

(510) (39) sanitární přeprava pacientů, dopravní zdravotní služba, skladování léčivých přípravků a zdravotnických prostředků; (41) výchova a vzdělávání vysokoškolských studentů a studentů středních zdravotnických škol, zajišťování dalšího vzdělávání zdravotnických zaměstnanců a jiných odborných zaměstnanců ve zdravotnictví, pořádání a organizace odborných kursů, seminářů, konferencí a symposií v oblasti lékařských věd, léčebné péče a zdravotnictví, vydavatelská a nakladatelská činnost v oblasti lékařství a zdravotnictví; (42) provádění vědecko-výzkumných činností v oblasti lékařských věd a léčebné péče; (43) služby spojené s ubytováním, stravováním a občerstvením, provozování ubytovacích zařízení, provozování stravovacích zařízení a provozů rychlého občerstvení; (44) poskytování základní až vysoce specializované lůžkové a ambulantní zdravotní péče obyvatelstvu a související činnosti, komplexní lékárenská, preventivní, diagnostická, zdravotní a rehabilitační péče, provádění a zajišťování klinického hodnocení a zkoušení léčiv a ověřování zdravotnické techniky, výkon další odborné činnosti v rozsahu potřebném pro naplnění hlavní činnosti organizace a s touto činností související, vše v rámci této třídy.

(730) **Fakultní nemocnice Olomouc**, I. P. Pavlova 6, Olomouc, 77520, CZ

(740) Ing. Petr Soukup, patentový zástupce, Videňská 8, Olomouc, 77200

(210) **O-459611**  
(220) 03.06.2008  
(320) 03.06.2008  
(511) 35, 38, 41  
(540)



(510) (35) zprostředkovatelské služby v oblasti obchodu s reklamou a pomoc při řízení obchodní činnosti, zprostředkování obchodních kontaktů v oblasti výrobků třídy 9, 16 a služeb třídy 35, 38, a 41, reklamní a propagační činnost, poskytování obchodních informačních produktů, např. multimediálních informací pro reklamní a obchodní účely, včetně jejich vyhledávání, inzertní a propagační činnost, včetně on-line inzerce a prezentace uživatelů v počítačové síti Internet, obchodní využití sítě Internet v oblasti

vyhledávacích služeb v oblasti obchodu s reklamou a e-businessu, vydávání reklamních a/nebo náborových textů, propagačních a inzertních tiskovin, rozšiřování reklamních a/nebo inzertních materiálů, obchodní průzkum a analýza trhu, marketing, organizace reklamních a obchodních předváděcích akcí výrobků a služeb, včetně obchodních výstav a jejich doprovodných akcí, např. komerčních módních přehlídek, distribuce zboží a tiskovin k reklamním účelům, obchodní zastoupení tuzemských a zahraničních firem, obchodní a podnikatelský informační servis, obchodní poradenské a konzultační služby; (38) šíření elektronických informací, zpráv textových, zvukových a zvukově-obrazových, např. elektronických časopisů, knih a děl prostřednictvím počítačové sítě Internet a satelitů, výměna elektronických zpráv a informací, služby zabezpečující audiovizuální komunikaci prostřednictvím informačních a telekomunikačních sítí, např. počítačové sítě Internet a satelitů, šíření audiovizuálních děl, zpráv a informací, anket a soutěží, odborná informační a poradenská činnost v daných oborech, televizní vysílání; (41) nakladatelství a vydavatelství periodických a neperiodických publikací, zejména společenských, zábavních, vzdělávacích a odborných časopisů, a to tištěných na papírových nosičích i v elektronické podobě, včetně textových, zvukových a zvukově-obrazových zpráv a informací na elektronických, magnetických a optických nosičích všeho druhu, ediční a publikační činnost, včetně nahrávání zvukových a zvukově-obrazových nosičů a pořadů pro rozhlasové a televizní vysílání, půjčování publikací a nahraných zvukových a zvukově-obrazových nosičů, produkční a agenturní činnost v oblasti zábavy, vzdělávání, kultury a sportu, včetně pořádání zábavních a vzdělávacích soutěží a akcí, hobby-soutěží, zájmových klubů, setkání a přednášek, včetně akcí na podporu zdravého životního stylu a společenského uplatnění a aktivity zájmových skupin, kulturních a/nebo vzdělávacích výstav, informační, konzultační, poradenské a obstaravatelské služby v oboru nakladatelské a vydavatelské činnosti, produkční a agenturní činnost v oblasti zábavy, kultury, vzdělávání, zájmové činnosti a společenských aktivit.

(730) **BAUER MEDIA v.o.s.**, Viktora Huga 6, Praha 5, 15000, CZ  
(740) Mgr. Petra Fialová, V Jámě 1, Praha 1, 11000

(210) **O-459659**

(220) 04.06.2008  
(320) 04.06.2008  
(511) 23, 24, 25

## MC COLLECTION MEN'S CLUB

(510) (23) vlákna pro textilní účely; (24) tkaniny a textilní výrobky, které nejsou uvedeny v jiných třídách; (25) spodní prádlo, oděvy, ponožky, plavky, šortky, sportovní dresy, bundy, saka, kostýmy, košile, trička, svetry, mikiny, kalhoty, čepice, rukavice, šály, obuv.

(730) **ARCO HOLDING s.r.o.**, Libušská 319, Praha 4, 14200, CZ  
(740) JUDr. Jiří Stránský, advokát, Jandova 8, Praha 9, 19000

(210) **O-459710**

(220) 05.06.2008  
(320) 05.06.2008  
(511) 18, 28, 31

**ProFitPet**



(510) (18) oblečky, postroje pro domácí zvířata; (28) hračky pro domácí zvířata, rybářské potřeby - v rámci této třídy; (31) krmiva, pamlsky, vitamínové doplňky pro domácí a hospodářská zvířata.

(730) **Malý Michal**, Katusická 665/6, Praha 9, 19700, CZ

(210) **O-459944**

(220) 12.06.2008  
(320) 12.06.2008  
(511) 16, 35, 41

**EURO**

(510) (16) časopisy, periodika; (35) reklamní a inzertní činnost; (41) vydavatelství a nakladatelství.

(590) Barevná  
(730) **GRICHMONT LIMITED**, Spyrou Kyprianou 18, Office 301, 1075 Nicosia, CY  
(740) **BARTOŠOVÁ & CIHELKOVÁ**, advokátní kancelář, JUDr. Jolana Bartošová, advokátka, Školská 3, Praha 1, 11000

(210) **O-459945**

(220) 12.06.2008  
(320) 12.06.2008  
(511) 16, 35, 41



(510) (16) časopisy a periodika; (35) reklama a inzertní činnost; (41) vydavatelství a nakladatelství.

(590) Barevná  
(730) **GRICHMONT LIMITED**, Spyrou Kyprianou 18, Office 301, Nicosia, CY  
(740) **BARTOŠOVÁ & CIHELKOVÁ**, advokátní kancelář, JUDr. Jolana Bartošová, advokátka, Školská 3, Praha 1, 11000

(210) **O-460151**

(220) 20.06.2008  
(320) 20.06.2008  
(511) 41

## ČESKÁ TANEČNÍ PLATFORMA

(510) (41) pořádání národních a mezinárodních festivalů taneční tvorby a pohybového divadla, pořádání seminářů, dílen, konferencí v oblasti umění, provozování prostorů pro produkci, tvorbu a realizace uměleckých děl, podpora a rozvoj tanečního a jiného umění na domácí i mezinárodní úrovni, produkce uměleckých děl.

(730) **TANEC PRAHA o.s.**, Husitská 24A, Praha 3, 13000, CZ

(210) **O-460372**

(220) 27.06.2008  
(320) 27.06.2008  
(511) 6, 11, 19

## BALTICA

(510) (6) kovy obecné a jejich slitiny, kovové potrubí, lité železné potrubí, kovové potrubí na odvod dešťové vody, kovové uliční příslušenství, a to kovové poklopy a mříže z tvárné litiny pro silnice a kraje chodníků, kovové drenážní roury, kovové revizní otvory na silnicích a na chodnicích, kovové kryty kanalizačních otvorů, kovové mříže a průduchy, kovové mříže pro odtoková koryta, kovové kryty odvodňovacích příkopů, kovové ventily vodních kovových potrubí, vše v rámci této třídy; (11) zařízení pro rozvádění vody za sanitárním účelem, zařízení pro dodávky vody a její distribuci pro sanitaci, zařízení pro čištění a upravování vody, čističí zařízení pro odpadní a dešťovou vodu, zavlažovací a protipožární systémy, závitové ventilů, hydranty,

vzduchové uvolňovací ventily, vzduchové ventily pro dodávání vody jako součást instalace vodovodního potrubí, komory z hrubého písku pro hromadění odtékající vody, vše v rámci této třídy; (19) nekovové neohebné trubky pro stavebnictví, vláknité pojivové spojovací součástky, nekovové potrubí pro dešťovou vodu, nekovové revizní otvory na silnicích, vše v rámci této třídy.

- (730) **SAINT-GOBAIN PAM**, 91, avenue de la Libération, 54000 Nancy, FR  
(740) **PATENTSERVIS Praha a.s.**, Jivenská 1273/1, Praha 4, 14021

- (210) **O-460456**  
(220) 01.07.2008  
(320) 01.07.2008  
(511) 11, 35, 37, 42  
(540)

**VÁVRA**  
OSVĚTLENÍ

- (510) (11) osvětlovací technika, osvětlovací přístroje a zařízení, osvětlovací soupravy a jejich části včetně náhradních dílů, jako jsou zářivky a výbojky, osvětlovací tělesa, trubice, osvětlovací garnitury, osvětlovací lampy; (35) pomoc při řízení obchodní činnosti, zprostředkování obchodních kontaktů; (37) stavby, montáž, údržba a opravy osvětlovací techniky a osvětlovacích přístrojů a zařízení, stavby a opravy osvětlovacích ramp; (42) technické poradenství, výpočty a konzultace v osvětlovací technice, projektování, výzkum a vývoj osvětlovací techniky, odborné konzultace pro montáže světelných mostů a osvětlování vnitřních a venkovních prostor.

- (730) **Vávra osvětlení s.r.o.**, K Žižkovu 9/640, Praha 9, 19000, CZ  
(740) Ing. Petr Soukup, patentový zástupce, Vídeňská 8, Olomouc, 77200

- (210) **O-460523**  
(220) 03.07.2008  
(320) 03.07.2008  
(511) 36  
(540)

## Leasing Inspektor

- (510) (36) finanční leasing, operativní leasing, úvěr, spotřebitelský úvěr, splátkový prodej.  
(730) **Raiffeisen - Leasing, s.r.o.**, Olbrachtova 2006/9, Praha 4, 14021, CZ

- (210) **O-460562**  
(220) 04.07.2008  
(320) 04.07.2008  
(511) 9, 16, 35, 39, 41, 45  
(540)



- (510) (9) data, databáze a jiné informační produkty na nosičích dat a v elektronických datových, informačních, telekomunikačních sítích všeho druhu, multimediální informační katalogy, nosiče informací všeho druhu - elektronické, zejména zvukových, obrazových a zvukově obrazových záznamů, včetně jejich obalů, elektronické publikace, software; (16) papír a výrobky z papíru, periodické a neperiodické publikace, tiskoviny, odborné publikace, včetně publikací obsahujících hudební díla s textem i bez textu, literární, vědecká a umělecká díla v papírové formě, brožury, fotografie, knihy, letáky, plakáty, vizitky, časopisy, tištěné informační materiály; (35) propagační, inzertní a reklamní činnost, výstavní činnost komerční, pomoc při řízení obchodní

činnosti, obchodní poradenské služby, ekonomické poradenství, zpracování informací, průzkumy trhu, konzultace v oblasti obchodu a ekonomiky, marketing, zprostředkovatelská činnost v oblasti komerční a reklamní, pronájem reklamních míst; (39) distribuce zvukových, obrazových a zvukově obrazových snímků a záznamů všeho druhu, tiskovin a polygrafických výrobků všeho druhu; (41) pořádání koncertů a komponovaných pořadů, služby v oblasti zábavy a výchovy, pořádání a organizování festivalů, kulturních nebo vzdělávacích výstav, společenských a kulturních akcí, vzdělávací a školicí činnost, tvorba a produkce audiovizuálních děl, vydavatelská činnost, nakladatelská činnost, produkce, pořizování a šíření zvukových, obrazových a zvukově obrazových snímků a záznamů všeho druhu, pronájem a půjčování nosičů zvukových, obrazových nebo zvukově obrazových záznamů; (45) ochrana duševního vlastnictví, licence k autorským a průmyslovým právům, správa autorských a příbuzných práv, provádění nebo zprostředkování převodů autorských práv, práv výkonných umělců a práv výrobců zvukových a obrazových záznamů.

- (730) **Lobkowicz Jiří**, Vlašská 17, Praha 1, 11000, CZ  
(740) **PROPATENT**, Mgr. Matěj Sedláček, Ke Kateřinkám 1393, Praha 4, 14900

- (210) **O-460569**  
(220) 05.07.2008  
(320) 05.07.2008  
(511) 35, 36  
(540)



- (510) (35) manažerské řízení obchodních společností, zprostředkovatelská činnost v oblasti obchodu a služeb v realitní oblasti a v oblasti strojů a zařízení, poskytování služeb při výkonu zadavatelských činností, zadavatelská činnost jako organizace veřejných výběrových řízení, organizace veřejných soutěží a zadávání veřejných zakázek, provádění veřejných dražeb, činnost ekonomických a organizačních poradců, činnost účetních poradců, služby v oblasti administrativní správy a služby organizačně hospodářské povahy, sekretářské služby; (36) realitní činnost, poskytování úvěrů a půjček nebankovními subjekty.

- (590) Barevná  
(730) **MORAVOLEN HOLDING a.s.**, Krátká 2, Šumperk, 78701, CZ  
(740) Ing. Zdeněk Kučera, Padělky 548, P.O.BOX 92, Slušovice, 76315

- (210) **O-460700**  
(220) 13.06.2005  
(320) 13.06.2005  
(511) 29  
(540)

## SALANETTIS

- (510) (29) salámy, uzeniny.  
(730) **Sorger Wurst-und Schinkenspezialitäten GmbH**, Grazer Str. 249, Frauenthal, AT  
(740) Společná advokátní kancelář Všeťečka Zelený Švorčík Kalenský a partneři, JUDr. Miloš Všeťečka, Hálkova 2, Praha 2, 12000

- (210) **O-460726**  
(220) 11.07.2008  
(320) 11.07.2008  
(511) 12, 35, 36, 37, 39

(540)



- (510) (12) automobily, motorová vozidla, pozemní vozidla, včetně ojetých, osobní auta, užitková vozidla a ostatní dopravní prostředky; (35) zprostředkování prodeje vozidel, autobazar, zprostředkování prodeje vozidel a náhradních dílů pozemních vozidel a s tím spojená obchodní činnost, zprostředkování obchodu s novými i ojetými vozidly, zprostředkovatelská činnost v oblasti výše uvedených služeb; (36) zprostředkování leasingových smluv, zejména na dopravní prostředky, finanční služby včetně leasingu, uzavírání pojistek, zprostředkovatelská činnost výše uvedených služeb; (37) opravy, údržba, seřizování a mytí dopravních prostředků, montáž a demontáž motorových vozidel, montáž a demontáž autopříslušenství, autoservisy, opravy automobilů, mytí automobilů, zprostředkovatelská činnost výše uvedených služeb; (39) pronájem motorových vozidel.
- (590) Barevná
- (730) **AUTOCENTRUM AUTO-MAX, s.r.o.**, Nádražní 23, Hustopeče, 69301, CZ
- (740) ELITFORM - Patentová a známková kancelář, Mgr. Lukáš Dlabáček, Bolzanova 5, Brno, 61800

- (210) **O-460758**  
(220) 14.07.2008  
(320) 14.07.2008  
(511) 33  
(540)



- (510) (33) alkoholické nápoje, medovina.
- (730) **Pavliš Jiří Ing.**, Sebranice 158, Sebranice u Litomyše, 56962, CZ

- (210) **O-460759**  
(220) 14.07.2008  
(320) 14.07.2008  
(511) 9, 16, 35, 41  
(540)

## NEGOSKILLS

- (510) (9) přístroje a nástroje vzdělávací, přístroje na nahrávání, přístroje pro přenos a reprodukci zvuku a/nebo obrazu, nahané nosiče údajů všech druhů patřících do tř. 9, záznamová média patřící do tř. 9, software, hardware; (6) papírová záznamová média, periodická i neperiodická literatura, brožury, katalogy, knihy, letáky, příručky, prospekty, ročenky, výukové materiály v papírové formě; (35) činnost reklamní a inzertní, on-line reklama, obchodní a podnikatelské informace, obchodní a podnikatelský průzkum, odborné obchodní poradenství, oceňování obchodních podniků, organizování výstav pro obchodní a reklamní účely, pomoc při vedení podniků, marketingové studie, pronájem reklamních materiálů, průzkum trhu a veřejného mínění, styky s veřejností, vydávání a rozšiřování reklamních materiálů, sekretářské služby, zpracování textů, výběr osob pomocí psychologických testů, vyhledávání informací v počítačových souborech (pro třetí osoby), shromažďování údajů do počítačových databází, nákup výrobků a služeb pro jiné podniky; (41) vzdělávací akademie, organizování a vedení vzdělávacích činností - konferencí, kongresů, kurzů, přednášek, symposií, školení, tréninků, poradenství v oblasti vzdělávání, překladatelské služby, zabezpečení a organizování kulturních, společenských, soutěžních, sportovních a zábavných činností, zabezpečování služeb pro oddech a rekreaci, vydávání knih a

časopisů, vydávání on-line v elektronické podobě, vydávání textů s výjimkou reklamních a propagačních.

- (730) **I. P. T. PARTNERS/SCOTWORK, s.r.o.**, Ružová dolina 6, Bratislava, 82108, SK
- (740) PROPATENT, Ing. Vlasta Sedláčková, Ke Kateřinkám 1393, Praha 4, 14900

- (210) **O-460764**  
(220) 14.07.2008  
(320) 14.07.2008  
(511) 21, 24, 35  
(540)



- (510) (21) sklo, porcelán, keramika v rámci této třídy; (24) bytový textil v rámci této třídy; (35) prodej designových bytových doplňků.
- (730) **Cerman Petr**, Šaldova 4, Praha 8 - Karlín, 18600, CZ

- (210) **O-460857**  
(220) 17.07.2008  
(320) 17.07.2008  
(511) 37, 42  
(540)



- (510) (37) stavebnictví, opravy, instalační služby, provádění staveb včetně jejich změn, udržovacích prací na nich a jejich odstraňování, stavební dozor, poradenská a konzultační činnost ve stavebnictví, izolování staveb, povrchové čištění budov, zemní práce; (42) inženýrsko-technická činnost v oblasti stavebnictví, projektové a architektonické služby, navrhování interiérů.
- (730) **ČESTAV, s.r.o.**, Jiřího Šotky 1180, Nové Strašecí, 27101, CZ
- (740) Ing. Vladimír Belfín, P.O.BOX 117, Kladno, 27280

- (210) **O-460881**  
(220) 18.07.2008  
(320) 18.07.2008  
(511) 16, 35, 36  
(540)

## Profi Patron

- (510) (16) papírové nosiče informací, zejména tiskoviny, letáky, propagační materiály, plakáty, fotografie, psací a kancelářské potřeby, papírenské zboží; (35) pomoc při řízení obchodní činnosti, obchodní administrativa, kancelářské práce, marketing, poskytování porad ve věcech podnikání; (36) služby finanční, peněžní, nemovitostní a pojišťovací, zejména přijímání vkladů od veřejnosti, poskytování úvěrů, investování do cenných papírů na vlastní účet, finanční pronájem (leasing), platební styk a zúčtování, vydávání platebních prostředků jako platebních karet, cestovních šeků, poskytování záruk, otevírání akreditiv, obstarávání inkasa, obchodování s devizovými hodnotami v oblasti termínových obchodů a opcí včetně kursových a



úrokových obchodů, s převoditelnými cennými papíry, a to na vlastní účet nebo na účet klienta, účast na vydávání akcií a poskytování souvisejících služeb, finanční makléřství, obhospodařování cenných papírů klienta na jeho účet včetně poradenství, uložení a správa cenných papírů nebo jiných hodnot, výkon funkce depozitáře investičního fondu, směnárská činnost, poskytování bankovních informací, pronájem bezpečnostních schránek, vydávání hypotečních zástavních listů.

(730) **Komerční banka a.s.**, Na Příkopě 33/969, Praha 1, 11407, CZ

(210) **O-460885**

(220) 18.07.2008

(320) 18.07.2008

(511) 37

(540)

**Casta**  
Dopravní stavby

(510) (37) dopravní, inženýrské, vodohospodářské stavby.

(590) Barevná

(730) **Casta a.s.**, Pražská 467, Písek, 39701, CZ

(210) **O-460895**

(220) 18.07.2008

(320) 18.07.2008

(511) 35, 36, 43

(540)



(510) (35) pomoc při řízení obchodní činnosti, propagační činnost a reklama, obchodní administrativa a kancelářské práce, řízení obchodních podniků, obchodní informace, obchodní konzultační a marketingové služby, fakturační služby, prezentace výrobků v komunikačních médiích pro účely maloobchodu, vydávání a rozšiřování reklamních textů a materiálů; (36) služby nemovitostní, zvláště pronájem nemovitostí, bytů a nebytových prostor a poskytování základních služeb zajišťujících provoz nemovitostí, bytů a nebytových prostor, správa a údržba nemovitostí, oceňování a odhady nemovitostí, služby finanční, pojišťovací a konzultační s tím spojené a zahrnuté v této třídě; (43) ubytovací služby, rezervace a provoz přechodného ubytování, pronajímání a přechodné ubytování (krátkodobé, střednědobé a dlouhodobé), pronajímání jednacích místností, poskytování jídel a nápojů, restaurační služby, zásobovací a půjčovní služby zahrnuté v této třídě.

(590) Barevná

(730) **New Saint s.r.o.**, Čelakovského sady 1580/4, Praha 1, 11000, CZ

(740) **PATENTSERVIS Praha a.s.**, Jivenská 1273/1, Praha 4, 14021

(210) **O-460973**

(220) 22.07.2008

(320) 22.07.2008

(511) 9, 35, 41, 42

(540)

**STRATFRAME**

(510) (9) počítače, výpočetní technika; (35) služby v informačních technologiích pro pomoc při provozování obchodů, obchodních činností a věrnostních programů zahrnujících zejména záznam, přepis, vypracování, kompilaci (shromažďování dokumentů), přenášení nebo systemizaci písemných sdělení a záznamů, jakož i využívání nebo kompilaci matematických a statistických údajů; (41) školení v oboru výpočetní techniky; (42) konzultace a

porady v oboru výpočetní techniky, programátorské služby, analýzy rizik či bezpečnostních projektů.

(730) **T-SOFT, spol. s r.o.**, Novodvorská 1010/14, Praha 4, 14201, CZ

(210) **O-460974**

(220) 22.07.2008

(320) 22.07.2008

(511) 17

(540)

**UNIPLUS**

(510) (17) plastové hmoty jako polotovary, plastové fólie, plastové fólie použité jako součástky, difuzéry nebo reflektory zadních světelných jednotek pro zobrazovací jednotky s kapalnými krystaly televizních přístrojů nebo pro kontrolní zobrazovací jednotky s kapalnými krystaly.

(730) **IDEMITSU UNITECH CO., LTD., společnost zřízená podle zákonů státu Japonska**, 26-2, Sinkawa 1-chome, Chuo-ku, Tokyo, JP

(740) **Čermák Hořejš Matějka a spol.**, JUDr. Jan Matějka, advokát, Národní 32, Praha 1, 11000

(210) **O-461044**

(220) 25.07.2008

(320) 25.07.2008

(511) 35, 36, 37, 43, 45

(540)



(510) (35) činnost podnikatelských, ekonomických a organizačních poradců, marketing, marketing v oblasti nemovitostí, pomoc a poradenství při řízení obchodní činnosti, průzkum a vyhodnocování trhu, správa obchodních zájmů třetích osob, organizování komerčních akcí, pořádání výstav k obchodním účelům, merchandising, franchising, činnost účetních poradců, vedení účetnictví a daňové evidence, dodavatelské služby pro třetí osoby, dražby, administrativní služby, služby v oblasti mezd a platů, poradenství při vedení podniků, hospodářské (ekonomické) prognózy, reklamní, propagační a inzertní činnost, poskytování informací komerčního nebo reklamního charakteru, multimediálních informací komerčního charakteru, komerční využití Internetu v oblastech komerčních internetových médií a vyhledávacích služeb, on-line inzerce, pronájem informačních míst v rámci této třídy, automatizované zpracování dat, služby, které zahrnují záznam, přepis, vypracování, kompilaci, přenášení nebo systematickosti písemných či datových či elektronických sdělení a záznamů, jakož i využívání nebo kompilaci matematických a statistických údajů; (36) kanceláře pro inkasování a platbu pohledávek, poradenské a makléřské služby - v rámci této třídy, zajišťování a poskytování půjček, hypoték, garancí, záruk a kaucí, hypoteční půjčky, financování půjček, peněžní převody, převod kapitálu, svěřenecké služby, služby poskytované svěřeneckým správcem, služby správců a pověřenců, investiční služby, finanční investice, kapitálové investiční služby, navýšení kapitálu, poradenství v oblasti investic a ochrany investic, spravování investic, pojišťovnictví, zprostředkování pojištění, služby k ochraně ztrát příjmů, finanční služby, finanční poradenství, služby poskytované mandátářem (nominee services), poskytování finančních prostředků, služby realitních kanceláří, služby týkající se správy a oceňování nemovitostí, služby týkající se správy majetku, zprostředkovatelské služby v oblasti nemovitostí, obchodní nebo podnikatelské informace v oblasti nemovitostí, informační a poradenské služby týkající se nebo vztahující se ke všem výše uvedeným službám, veškeré shora uvedené služby poskytované také prostřednictvím Internetu, on-line počítačových služeb a interaktivních počítačových služeb, služby v oblasti spekulací s nemovitostmi; (37) stavebnictví, poradenství v oblasti stavebnictví, zprostředkování v oblasti stavebnictví, zprostředkování oprav a přestaveb nemovitostí, realizace stavebních zakázek, stavební rekonstrukce, budování

inženýrských sítí, montovaných staveb bytů, průmyslových prostor a stavebních konstrukcí - v rámci této třídy, provádění jednoduchých a drobných staveb, jejich změn a odstraňování, montáže suchých staveb, úpravy prostranství v rámci dokončování staveb, stavební práce v oborech inženýrského, průmyslového a pozemního stavitelství, dodávky staveb a jejich částí v uvedených oborech, montáže konstrukcí, servisní, dílenské a opravárenské služby, provádění staveb včetně jejich změn, udržovacích prací na nich a jejich odstraňování, zednictví, tesařství, obkladačství, pokrývačství, štukatérství, podlahářství, izolatérství, instalatérství, truhlářství - opravy, údržba a renovace, zámečnictví (spadající do této třídy), topenářství, komínictví, malířství a natěračství, klempířství, montáž, údržba a servis bezpečnostních a signalizačních zařízení, montáž, opravy a zkoušky vyhrazených plynových zařízení, montáže, opravy a servis vyhrazených elektrických zařízení, půjčování stavebních strojů a zařízení, provádění inženýrských, průmyslových, bytových a občanských oprav a staveb, nábytkářství (spadající do této třídy), opravy nábytku a jiného interiérového vybavení, služby technických poradců v oblasti stavebnictví; (43) služby poskytující dočasné ubytování; (45) právní pomoc v oblasti sjednávání smluv a tvorby objednávek, zprostředkování právní pomoci v oblasti realit, výstavby, finančnictví a pojišťovnictví, bezpečnostní služby pro ochranu majetku a jednotlivců, osobní a sociální služby, poskytované ostatními za účelem uspokojování potřeb jednotlivců.

(730) **Okresní stavební bytové družstvo Olomouc**, Dukelská 1144, Uničov, 78391, CZ

(740) **HALAXOVÁ & HALAXOVÁ, TETRAPAT, RNDr. Zdeňka Halaxová**, Dukelská 891/4, Olomouc, 77200

(210) **O-461074**

(220) 28.07.2008

(320) 28.07.2008

(511) 9, 16, 28, 35, 38, 40, 41

(540)

## ALTAMIRA MEDIA

(510) (9) reklamní přístroje na střídavé obrazy, reklama světelná, reklamní světelné přístroje, nosiče záznamů nahrané i nenahrané, videokazety nahrané i nenahrané, audiokazety nahrané i nenahrané, audiovizuální programy, audioprogramy, audiovizuální díla, audiovizuální díla v digitální podobě, kreslené a exponované filmy, hudební díla na CD nosičích, informace a záznamy v elektronické podobě, informace a data a databáze a informační produkty na nosičích nebo i v elektronických, datových, informačních, počítačových a komunikačních sítích všeho druhu; (16) plakáty, fotografie, kalendáře, pohlednice, dopisní papíry, samolepky, tiskoviny, tiskopisy, časopisy, periodika, knihy, databázové produkty v papírové formě, databáze v papírové formě, losy, papír, lepenka a výrobky z těchto materiálů zařazené ve tř. 16, výrobky z papíru v rámci této třídy; (28) hry zařazené v této třídě, hry společenské i stolní, hračky, sportovní potřeby v rámci této třídy; (35) průzkum trhu, public relations, komerční informační kancelář, reklamní, inzertní a propagační činnost, marketing, reklamní, inzertní a propagační činnost prostřednictvím jakéhokoliv média, prostřednictvím telefonní sítě nebo datové sítě nebo informační sítě nebo elektronické sítě nebo komunikační sítě nebo počítačové sítě, poskytování informací a jiných informačních produktů komerčního nebo reklamního charakteru, multimediálních informací komerčního charakteru, komerční využití Internetu v oblasti komerčních internetových médií a vyhledávacích služeb, on-line inzerce, zprostředkovatelská činnost v oblasti obchodu s výrobky třídy 9, 16 a 28; (38) informační kancelář, televizní vysílání, televizní vysílání programů, televizní vysílání zábavných, vzdělávacích, výchovných, soutěžních, diskusních a informačních pořadů, šíření časopisů, informací, periodik a knih v elektronické podobě, audio nebo audiovizuálních děl prostřednictvím informační nebo datové nebo elektronické nebo počítačové sítě; (40) vyvolávání filmů, kopírování fotografických snímků, vše v rámci této třídy; (41) nakladatelství a vydavatelství, ediční činnost, publikační činnost, nahrávání nosičů zvukových nebo obrazově zvukových, půjčování nahraných zvukových a zvukově obrazových záznamů, tvorba a šíření audiovizuálních děl, TV produkce, filmové produkce, televizní výroba programů, tvorba programů, tvorba a výroba televizních a audiovizuálních programů, agenturní činnost v oblasti kultury, výchovy, zábavy a sportu,

výchovně vzdělávací, soutěžní a zábavní činnost, zábavní nebo kulturní nebo vzdělávací představení, organizace společenských a kulturních akcí, organizace sportovních akcí, organizace, provozování provádění her a soutěží i veřejných, výstavní činnost v oblasti kultury, výchovy nebo vzdělávání, peněžité, věcné, číselné a okamžité loterie, sázkové hry provozované pomocí elektronicky nebo elektromechanicky řízených výherních, hracích přístrojů, sázkové hry, při nichž je výhra podmíněna uhodnutím sportovních výsledků nebo pořadí ve sportovních soutěžích, sázkové hry provozované ve zvláště k tomu určených hernách, fotografování.

(730) **ALTAMIRA SPORT, s.r.o.**, 28. pluku 524, Praha 10, 10000, CZ

(740) Advokátní kancelář Pitra Pýcha, JUDr. Petr Pýcha, Bartolomějská 291, Praha 1, 11000

(210) **O-461075**

(220) 28.07.2008

(320) 28.07.2008

(511) 9, 16, 28, 35, 38, 40, 41

(540)



**altamira**  
event

(510) (9) reklamní přístroje na střídavé obrazy, reklama světelná, reklamní světelné přístroje, nosiče záznamů nahrané i nenahrané, videokazety nahrané i nenahrané, audiokazety nahrané i nenahrané, audiovizuální programy, audioprogramy, audiovizuální díla, audiovizuální díla v digitální podobě, kreslené a exponované filmy, hudební díla na CD nosičích, informace a záznamy v elektronické podobě, informace a data a databáze a informační produkty na nosičích nebo i v elektronických, datových, informačních, počítačových a komunikačních sítích všeho druhu; (16) plakáty, fotografie, kalendáře, pohlednice, dopisní papíry, samolepky, tiskoviny, tiskopisy, časopisy, periodika, knihy, databázové produkty v papírové formě, databáze v papírové formě, losy, papír, lepenka a výrobky z těchto materiálů zařazené ve tř. 16, výrobky z papíru v rámci této třídy; (28) hry zařazené v této třídě, hry společenské i stolní, hračky, sportovní potřeby, v rámci této třídy; (35) průzkum trhu, public relations, komerční informační kancelář, reklamní, inzertní a propagační činnost, marketing, reklamní, inzertní a propagační činnost prostřednictvím jakéhokoliv média, prostřednictvím telefonní sítě nebo datové sítě nebo informační sítě nebo elektronické sítě nebo komunikační sítě nebo počítačové sítě, poskytování informací a jiných informačních produktů komerčního nebo reklamního charakteru, multimediálních informací komerčního charakteru, komerční využití Internetu v oblasti komerčních internetových médií a vyhledávacích služeb, on-line inzerce, zprostředkovatelská činnost v oblasti obchodu s výrobky třídy 9, 16 a 28; (38) informační kancelář, televizní vysílání, televizní vysílání programů, televizní vysílání zábavných, vzdělávacích, výchovných, soutěžních, diskusních a informačních pořadů, šíření časopisů, informací, periodik a knih v elektronické podobě, audio nebo audiovizuálních děl prostřednictvím informační nebo datové nebo elektronické nebo počítačové sítě, vše v rámci této třídy; (40) vyvolávání filmů, kopírování fotografických snímků; (41) nakladatelství a vydavatelství, ediční činnost, publikační činnost, nahrávání nosičů zvukových nebo obrazově zvukových, půjčování nahraných zvukových a zvukově obrazových záznamů, tvorba a šíření audiovizuálních děl, TV produkce, filmové produkce, televizní výroba programů, tvorba programů, tvorba a výroba televizních a audiovizuálních programů, agenturní činnost v oblasti kultury, výchovy, zábavy a sportu, výchovně vzdělávací, soutěžní a zábavní činnost, zábavní nebo kulturní nebo vzdělávací představení, organizace společenských a kulturních akcí, organizace sportovních akcí, organizace, provozování provádění her a soutěží i veřejných, výstavní činnost v oblasti kultury, výchovy nebo vzdělávání, peněžité, věcné, číselné a okamžité loterie, sázkové hry provozované

pomocí elektronicky nebo elektromechanicky řízených výherních, hracích přístrojů, sázkové hry, při nichž je výhra podmíněna uhodnutím sportovních výsledků nebo pořadí ve sportovních soutěžích, sázkové hry provozované ve zvláště k tomu určených hernách, fotografování.

(730) **ALTAMIRA SPORT, s.r.o.**, 28. pluku 524, Praha 10, 10000, CZ

(740) Advokátní kancelář Pitra Pýcha, JUDr. Petr Pýcha, Bartolomějská 291, Praha 1, 11000

(210) **O-461076**

(220) 28.07.2008

(320) 28.07.2008

(511) 9, 16, 28, 35, 38, 40, 41

(540)

## ALTAMIRA EVENT

(510) (9) reklamní přístroje na stídané obrazy, reklama světelná, reklamní světelné přístroje, nosiče záznamů nahrané i nenahrané, videokazety nahrané i nenahrané, audiokazety nahrané i nenahrané, audiovizuální programy, audioprogramy, audiovizuální díla, audiovizuální díla v digitální podobě, kreslené a exponované filmy, hudební díla na CD nosičích, informace a záznamy v elektronické podobě, informace a data a databáze a informační produkty na nosičích nebo i v elektronických, datových, informačních, počítačových a komunikačních sítích všeho druhu; (16) plakáty, fotografie, kalendáře, pohlednice, dopisní papíry, samolepky, tiskoviny, tiskopisy, časopisy, periodika, knihy, databázové produkty v papírové formě, databáze v papírové formě, losy, papír, lepenka a výrobky z těchto materiálů zařazené ve tř. 16, výrobky z papíru v rámci této třídy; (28) hry zařazené v této třídě, hry společenské i stolní, hračky, sportovní potřeby v rámci této třídy; (35) průzkum trhu, public relations, komerční informační kancelář, reklamní, inzertní a propagační činnost, marketing, reklamní, inzertní a propagační činnost prostřednictvím jakéhokoliv média, prostřednictvím telefonní sítě nebo datové sítě nebo informační sítě nebo elektronické sítě nebo komunikační sítě nebo počítačové sítě, poskytování informací a jiných informačních produktů komerčního nebo reklamního charakteru, multimediálních informací komerčního charakteru, komerční využití Internetu v oblasti komerčních internetových médií a vyhledávacích služeb, on-line inzerce, zprostředkovatelská činnost v oblasti obchodu s výrobky tř. 9, 16 a 28; (38) informační kancelář, televizní vysílání, televizní vysílání programů, televizní vysílání zábavných, vzdělávacích, výchovných, soutěžních, diskusních a informačních pořadů, šíření časopisů, informací, periodik a knih v elektronické podobě, audio nebo audiovizuálních děl prostřednictvím informační nebo datové nebo elektronické nebo počítačové sítě, vše v rámci této třídy; (40) vyvolávání filmů, kopírování fotografických snímků; (41) nakladatelství a vydavatelství, ediční činnost, publikační činnost, nahrávání nosičů zvukových nebo obrazově zvukových, půjčování nahraných zvukových a zvukově obrazových záznamů, tvorba a šíření audiovizuálních děl, TV produkce, filmové produkce, televizní výroba programů, tvorba programů, tvorba a výroba televizních a audiovizuálních programů, agenturní činnost v oblasti kultury, výchovy, zábavy a sportu, výchovně vzdělávací, soutěžní a zábavní činnost, zábavní nebo kulturní nebo vzdělávací představení, organizace společenských a kulturních akcí, organizace sportovních akcí, organizace, provozování provádění her a soutěží i veřejných, výstavní činnost v oblasti kultury, výchovy nebo vzdělávání, peněžité, věcné, číselné a okamžité loterie, sázkové hry provozované pomocí elektronicky nebo elektromechanicky řízených výherních, hracích přístrojů, sázkové hry, při nichž je výhra podmíněna uhodnutím sportovních výsledků nebo pořadí ve sportovních soutěžích, sázkové hry provozované ve zvláště k tomu určených hernách, fotografování.

(730) **ALTAMIRA SPORT, s.r.o.**, 28. pluku 524, Praha 10, 10000, CZ

(740) Advokátní kancelář Pitra Pýcha, JUDr. Petr Pýcha, Bartolomějská 291, Praha 1, 11000

(210) **O-461077**

(220) 28.07.2008

(320) 28.07.2008

(511) 9, 16, 28, 35, 38, 40, 41

(540)

## ALTAMIRA AGENCY

(510) (9) reklamní přístroje na stídané obrazy, reklama světelná, reklamní světelné přístroje, nosiče záznamů nahrané i nenahrané, videokazety nahrané i nenahrané, audiokazety nahrané i nenahrané, audiovizuální programy, audioprogramy, audiovizuální díla, audiovizuální díla v digitální podobě, kreslené a exponované filmy, hudební díla na CD nosičích, informace a záznamy v elektronické podobě, informace a data a databáze a informační produkty na nosičích nebo i v elektronických, datových, informačních, počítačových a komunikačních sítích všeho druhu; (16) plakáty, fotografie, kalendáře, pohlednice, dopisní papíry, samolepky, tiskoviny, tiskopisy, časopisy, periodika, knihy, databázové produkty v papírové formě, databáze v papírové formě, losy, papír, lepenka a výrobky z těchto materiálů zařazené ve tř. 16, výrobky z papíru v rámci této třídy; (28) hry zařazené v této třídě, hry společenské i stolní, hračky, sportovní potřeby v rámci této třídy; (35) průzkum trhu, public relations, komerční informační kancelář, reklamní, inzertní a propagační činnost, marketing, reklamní, inzertní a propagační činnost prostřednictvím jakéhokoliv média, prostřednictvím telefonní sítě nebo datové sítě nebo informační sítě nebo elektronické sítě nebo komunikační sítě nebo počítačové sítě, poskytování informací a jiných informačních produktů komerčního nebo reklamního charakteru, multimediálních informací komerčního charakteru, komerční využití Internetu v oblasti komerčních internetových médií a vyhledávacích služeb, on-line inzerce, zprostředkovatelská činnost v oblasti obchodu s výrobky tř. 9, 16 a 28; (38) informační kancelář, televizní vysílání, televizní vysílání programů, televizní vysílání zábavných, vzdělávacích, výchovných, soutěžních, diskusních a informačních pořadů, šíření časopisů, informací, periodik a knih v elektronické podobě, audio nebo audiovizuálních děl prostřednictvím informační nebo datové nebo elektronické nebo počítačové sítě; (40) vyvolávání filmů, kopírování fotografických snímků, vše v rámci této třídy; (41) nakladatelství a vydavatelství, ediční činnost, publikační činnost, nahrávání nosičů zvukových nebo obrazově zvukových, půjčování nahraných zvukových a zvukově obrazových záznamů, tvorba a šíření audiovizuálních děl, TV produkce, filmové produkce, televizní výroba programů, tvorba programů, tvorba a výroba televizních a audiovizuálních programů, agenturní činnost v oblasti kultury, výchovy, zábavy a sportu, výchovně vzdělávací, soutěžní a zábavní činnost, zábavní nebo kulturní nebo vzdělávací představení, organizace společenských a kulturních akcí, organizace sportovních akcí, organizace, provozování provádění her a soutěží i veřejných, výstavní činnost v oblasti kultury, výchovy nebo vzdělávání, peněžité, věcné, číselné a okamžité loterie, sázkové hry provozované pomocí elektronicky nebo elektromechanicky řízených výherních, hracích přístrojů, sázkové hry, při nichž je výhra podmíněna uhodnutím sportovních výsledků nebo pořadí ve sportovních soutěžích, sázkové hry provozované ve zvláště k tomu určených hernách, fotografování.

(730) **ALTAMIRA SPORT, s.r.o.**, 28. pluku 524, Praha 10, 10000, CZ

(740) Advokátní kancelář Pitra Pýcha, JUDr. Petr Pýcha, Bartolomějská 291, Praha 1, 11000

(210) **O-461078**

(220) 28.07.2008

(320) 28.07.2008

(511) 9, 16, 28, 35, 38, 40, 41

(540)

## ALTAMIRA

(510) (9) nosiče záznamů nahrané i nenahrané, videokazety nahrané i nenahrané, audiokazety nahrané i nenahrané, audiovizuální díla, audiovizuální díla v digitální podobě, kreslené a exponované filmy, hudební díla na CD nosičích, to vše kromě zařízení pro vývoj a zpracování dat, počítačových programů, software, periferních zařízení a podobného zboží; (16) plakáty, fotografie, kalendáře, pohlednice, dopisní papíry, samolepky, tiskoviny, tiskopisy, časopisy, periodika, knihy, databázové produkty v papírové formě, databáze v papírové formě, losy, papír, lepenka a výrobky z těchto materiálů zařazené ve tř. 16, výrobky z papíru v rámci této třídy; (28) hry zařazené v této třídě, hry společenské i stolní, hračky, sportovní potřeby v rámci této třídy; (35) průzkum trhu, public relations, komerční informační kancelář,

marketing, poskytování informací a jiných informačních produktů komerčního charakteru, multimedialních informací komerčního charakteru, komerční využití Internetu v oblasti komerčních internetových médií a vyhledávacích služeb, on-line inzerce, zprostředkovatelská činnost v oblasti obchodu s výrobky třídy 9, 16 a 28; (38) informační kancelář, televizní vysílání, televizní vysílání programů, televizní vysílání zábavných, vzdělávacích, výchovných, soutěžních, diskusních a informačních pořadů, šíření časopisů, informací, periodik a knih v elektronické podobě, audio nebo audiovizuálních děl prostřednictvím informační nebo datové nebo elektronické nebo počítačové sítě, vše v rámci této třídy; (40) vyvolávání filmů, kopírování fotografických snímků; (41) nakladatelství a vydavatelství, ediční činnost, publikační činnost, nahrávání nosičů zvukových nebo obrazově zvukových, půjčování nahraných zvukových a zvukově obrazových záznamů, tvorba a šíření audiovizuálních děl, TV produkce, filmové produkce, televizní výroba programů, tvorba programů, tvorba a výroba televizních a audiovizuálních programů, agenturní činnost v oblasti kultury, výchovy, zábavy a sportu, výchovně vzdělávací, soutěžní a zábavní činnost, zábavní nebo kulturní nebo vzdělávací představení, organizace společenských a kulturních akcí, organizace, provozování, provádění her a soutěží i veřejných, výstavní činnost v oblasti kultury, výchovy nebo vzdělávání, peněžité, věcné, číselné a okamžité loterie, sázkové hry provozované pomocí elektronicky nebo elektromechanicky řízených výherních, hracích přístrojů, sázkové hry, při nichž je výhra podmíněna uhodnutím sportovních výsledků nebo pořadí ve sportovních soutěžích, sázkové hry provozované ve zvláště k tomu určených hernách, fotografování.

(730) **ALTAMIRA SPORT, s.r.o.**, 28. pluku 524, Praha 10, 10000, CZ

(740) Advokátní kancelář Pitra Pýcha, JUDr. Petr Pýcha, Bartolomějská 291, Praha 1, 11000

(210) **O-461098**

(220) 28.07.2008

(320) 28.07.2008

(511) 25

(540)



**N-FEEL**

(510) (25) dámské, pánské oděvy a doplňky.

(730) **JESELA, s.r.o.**, M. Horákové 15/514, Praha 7, 17000, CZ

(210) **O-461099**

(220) 28.07.2008

(320) 28.07.2008

(511) 5

(540)

**PRIMERO**

(510) (5) insekticidy, herbicidy, fungicidy, přípravky proti parazitům, přípravky pro hubení hmyzu.

(730) **Rotam Ltd.**, 7/F Cheung Tat Centre, 18 Cheung Lee Street, Chai Wan, HK

(740) **KOREJZOVÁ & SPOL., v.o.s.**, JUDr. Petra Korejzová, advokátka, Korunní 810/104 E, Praha 10, 10100

(210) **O-461123**

(220) 29.07.2008

(320) 29.07.2008

(511) 35, 37, 38, 39, 42

(540)

**CSCARGO**

(510) (35) vyhledávání umístění nákladních vozů pomocí počítače, vyhledávání dat v počítačových souborech (pro třetí osoby), administrativní zpracování nákupních objednávek, systemizace informací do počítačové databáze, služby týkající se přemísťování (stěhování) provozů nebo podniků, pomoc při provozu obchodu, zprostředkování uvedených služeb; (37) servisní stanice vozidel (doplňování paliv a údržba), mytí vozidel, mytí obalů, opravy automobilů, informace o opravách, stroje (montáž, údržba a opravy), zprostředkování uvedených služeb; (38) počítačová komunikace, satelitní komunikace, služby elektronické nástěnky (telekomunikace), pronájem zařízení pro přenos informací, přenášení pomocí satelitních družic, komunikace pomocí telefonů, zprostředkování uvedených služeb; (39) doprava (autobusová, automobilová, lodní, letecká, železniční), nákladní doprava, pronájem vozidel, balení zboží, spedice, cestování (rezervace), dopravci, informace o dopravě, doručovací služby (kurýrské služby, doprava zboží), pronájem garáží, pronájem parkovacích ploch, skladování, pronájem skladišť, informace o skladování, nakládání, resp. vykládání, pronájem nákladních vozidel, osobní doprava, rezervace (v dopravě), služby řidičů, pronájem skladovacích kontejnerů, stěhování a jiné služby v dopravě a přepravě v rámci této třídy, služby zasilatelství, zprostředkování uvedených služeb; (42) pronájem počítačového softwaru, pronájem navigačních programů, technická kontrola vozidel, poskytování vyhledávačů pro Internet, tvorba a vývoj informačních systémů, vývoj softwaru, nahrávání softwaru, kontrola jakosti, zprostředkování uvedených služeb.

(730) **C.S.CARGO a.s.**, Hradecká 1116, Jičín, 50601, CZ

(740) Ing. Iva Rylková, Polská 1525, Ostrava - Poruba, 70800

(210) **O-461124**

(220) 29.07.2008

(320) 29.07.2008

(511) 35, 37, 38, 39, 42

(540)

**C.S.CARGO**

(510) (35) vyhledávání umístění nákladních vozů pomocí počítače, vyhledávání dat v počítačových souborech (pro třetí osoby), administrativní zpracování nákupních objednávek, systemizace informací do počítačové databáze, služby týkající se přemísťování (stěhování) provozů nebo podniků, pomoc při provozu obchodu, zprostředkování uvedených služeb; (37) servisní stanice vozidel (doplňování paliv a údržba), mytí vozidel, mytí obalů, opravy automobilů, informace o opravách, stroje (montáž, údržba a opravy), zprostředkování uvedených služeb; (38) počítačová komunikace, satelitní komunikace, služby elektronické nástěnky (telekomunikace), pronájem zařízení pro přenos informací, přenášení pomocí satelitních družic, komunikace pomocí telefonů, zprostředkování uvedených služeb; (39) doprava (autobusová, automobilová, lodní, letecká, železniční), nákladní doprava, pronájem vozidel, balení zboží, spedice, cestování (rezervace), dopravci, informace o dopravě, doručovací služby (kurýrské služby, doprava zboží), pronájem garáží, pronájem parkovacích ploch, skladování, pronájem skladišť, informace o skladování, nakládání, resp. vykládání, pronájem nákladních vozidel, osobní doprava, rezervace (v dopravě), služby řidičů, pronájem skladovacích kontejnerů, stěhování a jiné služby v dopravě a přepravě v rámci této třídy, služby zasilatelství, zprostředkování uvedených služeb; (42) pronájem počítačového softwaru, pronájem navigačních programů, technická kontrola vozidel, poskytování vyhledávačů pro Internet, tvorba a vývoj informačních systémů, vývoj softwaru, nahrávání softwaru, kontrola jakosti, zprostředkování uvedených služeb.

(730) **C.S.CARGO a.s.**, Hradecká 1116, Jičín, 50601, CZ

(740) Ing. Iva Rylková, Polská 1525, Ostrava - Poruba, 70800

(210) **O-461160**

(220) 30.07.2008

(320) 30.07.2008

(511) 9, 16, 28, 35, 38, 40, 41



(540)



- (510) (9) reklamní přístroje na střídavé obrazy, reklama světelná, reklamní světelné přístroje, nosiče záznamů nahrané i nenahrané, videokazety nahrané i nenahrané, audiokazety nahrané i nenahrané, audiovizuální díla, audiovizuální díla v digitální podobě, kreslené a exponované filmy, hudební díla na CD nosičích, to vše kromě zařízení pro vývoj a zpracování dat, počítačových programů, software, periferních zařízení a podobného zboží; (16) plakáty, fotografie, kalendáře, pohlednice, dopisní papíry, samolepky, tiskoviny, tiskopisy, časopisy, periodika, knihy, databázové produkty v papírové formě, databáze v papírové formě, losy, papír, lepenka a výrobky z těchto materiálů zařazené ve tř. 16, výrobky z papíru v rámci této třídy; (28) hry zařazené v této třídě, hry společenské i stolní, hračky, sportovní potřeby v rámci této třídy; (35) průzkum trhu, public relations, komerční informační kancelář, reklamní, inzertní a propagační činnost, marketing, reklamní, inzertní a propagační činnost prostřednictvím jakéhokoliv média, prostřednictvím telefonní sítě nebo datové sítě nebo informační sítě nebo elektronické sítě nebo komunikační sítě nebo počítačové sítě, poskytování informací a jiných informačních produktů komerčního nebo reklamního charakteru, multimediálních informací komerčního charakteru, komerční využití Internetu v oblasti komerčních internetových médií a vyhledávacích služeb, on-line inzerce, zprostředkovatelská činnost v oblasti obchodu s výrobky třídy 9, 16 a 28; (38) informační kancelář, televizní vysílání, televizní vysílání programů, televizní vysílání zábavných, vzdělávacích, výchovných, soutěžních, diskusních a informačních pořadů, šíření časopisů, informací, periodik a knih v elektronické podobě, audio nebo audiovizuálních děl prostřednictvím informační nebo datové nebo elektronické nebo počítačové sítě, vše v rámci této třídy; (40) vyvolávání filmů, kopírování fotografických snímků; (41) nakladatelství a vydavatelství, ediční činnost, publikační činnost, nahrávání nosičů zvukových nebo obrazově zvukových, půjčování nahraných zvukových a zvukově obrazových záznamů, tvorba a šíření audiovizuálních děl, TV produkce, filmové produkce, televizní výroba programů, tvorba programů, tvorba a výroba televizních a audiovizuálních programů, agenturní činnost v oblasti kultury, výchovy, zábavy a sportu, výchovně vzdělávací, soutěžní a zábavní činnost, zábavní nebo kulturní nebo vzdělávací představení, organizace společenských a kulturních akcí, organizace, provozování, provádění her a soutěží i veřejných, výstavní činnost v oblasti kultury, výchovy nebo vzdělávání, peněžité, věcné, číselné a okamžité loterie, sázkové hry provozované pomocí elektronicky nebo elektromechanicky řízených výherních, hracích přístrojů, sázkové hry, při nichž je výhra podmíněna uhodnutím sportovních výsledků nebo pořadí ve sportovních soutěžích, sázkové hry provozované ve zvláště k tomu určených hernách, fotografování.
- (730) **ALTAMIRA SPORT, s.r.o.**, 28. pluku 524, Praha 10, 10000, CZ
- (740) Advokátní kancelář Pitra Pýcha, JUDr. Petr Pýcha, Bartolomějská 11, Praha 1, 11000

(540)



- (510) (9) reklamní přístroje na střídavé obrazy, reklama světelná, reklamní světelné přístroje, nosiče záznamů nahrané i nenahrané, videokazety nahrané i nenahrané, audiokazety nahrané i nenahrané, audiovizuální díla, audiovizuální díla v digitální podobě, kreslené a exponované filmy, hudební díla na CD nosičích, to vše kromě zařízení pro vývoj a zpracování dat, počítačových programů, software, periferních zařízení a podobného zboží; (16) plakáty, fotografie, kalendáře, pohlednice, dopisní papíry, samolepky, tiskoviny, tiskopisy, časopisy, periodika, knihy, databázové produkty v papírové formě, databáze v papírové formě, losy, papír, lepenka a výrobky z těchto materiálů zařazené ve tř. 16, výrobky z papíru v rámci této třídy; (28) hry zařazené v této třídě, hry společenské i stolní, hračky, sportovní potřeby v rámci této třídy; (35) průzkum trhu, public relations, komerční informační kancelář, reklamní, inzertní a propagační činnost, marketing, reklamní, inzertní a propagační činnost prostřednictvím jakéhokoliv média, prostřednictvím telefonní sítě nebo datové sítě nebo informační sítě nebo elektronické sítě nebo komunikační sítě nebo počítačové sítě, poskytování informací a jiných informačních produktů komerčního nebo reklamního charakteru, multimediálních informací komerčního charakteru, komerční využití Internetu v oblasti komerčních internetových médií a vyhledávacích služeb, on-line inzerce, zprostředkovatelská činnost v oblasti obchodu s výrobky třídy 9, 16 a 28; (38) informační kancelář, televizní vysílání, televizní vysílání programů, televizní vysílání zábavných, vzdělávacích, výchovných, soutěžních, diskusních a informačních pořadů, šíření časopisů, informací, periodik a knih v elektronické podobě, audio nebo audiovizuálních děl prostřednictvím informační nebo datové nebo elektronické nebo počítačové sítě, vše v rámci této třídy; (40) vyvolávání filmů, kopírování fotografických snímků; (41) nakladatelství a vydavatelství, ediční činnost, publikační činnost, nahrávání nosičů zvukových nebo obrazově zvukových, půjčování nahraných zvukových a zvukově obrazových záznamů, tvorba a šíření audiovizuálních děl, TV produkce, filmové produkce, televizní výroba programů, tvorba programů, tvorba a výroba televizních a audiovizuálních programů, agenturní činnost v oblasti kultury, výchovy, zábavy a sportu, výchovně vzdělávací, soutěžní a zábavní činnost, zábavní nebo kulturní nebo vzdělávací představení, organizace společenských a kulturních akcí, organizace, provozování, provádění her a soutěží i veřejných, výstavní činnost v oblasti kultury, výchovy nebo vzdělávání, peněžité, věcné, číselné a okamžité loterie, sázkové hry provozované pomocí elektronicky nebo elektromechanicky řízených výherních, hracích přístrojů, sázkové hry, při nichž je výhra podmíněna uhodnutím sportovních výsledků nebo pořadí ve sportovních soutěžích, sázkové hry provozované ve zvláště k tomu určených hernách, fotografování.
- (730) **ALTAMIRA SPORT, s.r.o.**, 28. pluku 524, Praha 10, 10000, CZ
- (740) Advokátní kancelář Pitra Pýcha, JUDr. Petr Pýcha, Bartolomějská 291, Praha 1, 11000

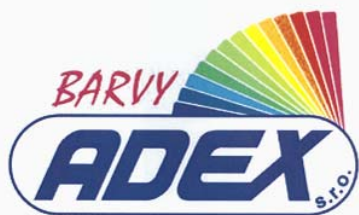
(210) **O-461161**  
(220) 30.07.2008  
(320) 30.07.2008  
(511) 9, 16, 28, 35, 38, 40, 41

(210) **O-461162**  
(220) 21.08.2008  
(320) 21.08.2008  
(511) 6, 9, 37  
(540)

## KOVOSYSTÉM

- (510) (6) obecné kovy a jejich slitiny, kovové stavební materiály, kovové stavební materiály přenosné; (9) přístroje a nástroje vědecké; (37) stavebnictví.
- (730) **Hrdlička Leoš**, Rakovského 3140/5, Praha 4, 14000, CZ
- (210) **O-461202**

(220) 31.07.2008  
(320) 31.07.2008  
(511) 2, 19, 35, 37  
(540)



- (510) (2) barvy, laky, emaily, fermeže, nátěrové laky, ředidla do nátěrových látek, barev a laků, tmely zařazené do třídy 2, barviva, mořidla, ochranné prostředky proti rzi kovů a hnilobě dřeva, práškové nátěrové látky, práškové barvy a plniva, nástřikové hmoty na omítky, dřevo, beton a kovy s obsahem barviv, pigmentové pasty pro různé užití, impregnační prostředky na dřevo, mořidla na dřevo, elektroforézní nátěrové látky spadající do této třídy, aditiva pro nátěrové hmoty spadající do této třídy, disperzní nátěry spadající do této třídy, penetrační (napouštěcí) nátěry spadající do této třídy, barvy fasádní, barvy pro stavebnictví; (19) nátěrové hmoty pro stavebnictví spadající do této třídy, malty, maltovinová pojiva, nástřikové omítkové hmoty spadající do této třídy, lité podlahy, stavební nástřikové hmoty na bázi organických pojiv a organických plnidel, asfaltové nátěry, nátěrové hmoty na beton a vozovky spadající do této třídy, vyrovnávací stěrkové hmoty, penetrační nátěry ve stavebnictví spadající do této třídy; (35) organizační poradenství při řízení podniku, zejména v oblasti výroby a vývoje nátěrových hmot, poskytování informací a poradenství v oboru prodeje nátěrových hmot a barev, obchodní administrativa, propagační činnost, reklamní činnost a marketing, služby velkoobchodního prodeje a zásilkové služby přes Internet pro výrobky ve výše uvedených třídách 2 a 19; (37) pozemní stavitelství, natěračské, malířské, podlahářské a lakýrnické práce, informace stavebního charakteru, servis a poradenství o nátěrových hmotách, jejich aplikacích a opravách, opravy dopravních prostředků, klempířství, topenářství, instalatérství, zejména vodoinstalatérství, údržba staveb, jejich změny a odstraňování, montáž, kompletace, instalace, opravy, údržba, revize a zkoušky strojů a zařízení, servisní činnost pro dorozumivací techniku, servisní činnost pro výpočetní techniku.
- (590) Barevná  
(730) **ADEX s.r.o.**, Jiráskova 1508, Černošice - Vráž, 25228, CZ  
(740) Ing. Radmila Baumová, Nádražní 29, Žďár nad Sázavou, 59101

(210) **O-461206**  
(220) 31.07.2008  
(320) 31.07.2008  
(511) 3, 5, 16, 35  
(540)



- (510) (3) mýdla, tekutá mýdla, šampóny, kondicionéry, šampóny tělové, pěny do koupele, pleťová a tělová kosmetika, krémy, přípravky pro bělení, prací prostředky (i tekuté), aviváže, tekuté mycí a čistící prostředky, zubní pasty, přípravky pro čištění, leštění, odmašťování a broušení, čistící, lešticí a broušící přípravky pro automobily, autokosmetika, tělová mléka, čistící mléka, pleťové vody, dětská kosmetika; (5) přípravky pro čištění a osvěžování vzduchu, deodoranty (jiné než pro osobní potřebu), hygienické výrobky pro osobní hygienu zařazené do třídy 5, antibakteriální a dezinfekční přípravky; (16) tiskoviny a výrobky z papíru jako letáky, katalogy, kalendáře, fotografie, etikety, tašky papírové, plakáty, kartóny, pohlednice, gratulace, obálky, samolepky, tašky umělohmotné; (35) šíření informací a reklamy počítačovou sítí a Internetem, rádiovými a televizními programy.

(730) **TOMIL s.r.o.**, Gen. Svatoně 149/IV, Vysoké Mýto, 56601, CZ  
(740) ROTT, RŮŽIČKA & GUTTMANN Patentová, známková a advokátní kancelář, JUDr. Michal Růžička, CSc., Nad Štolou 12, Praha 7, 17000

(210) **O-461216**  
(220) 01.08.2008  
(320) 01.08.2008  
(511) 5, 29, 30  
(540)

## IMUNOVAC

- (510) (5) výrobky farmaceutické a parafarmaceutické, vakciny humánní a veterinární, vitamíny a minerály a stopové prvky, dietní a nutriční přípravky s léčebnými účinky, léčiva, medicínální sirupy, výtažky z léčivých bylin a kombinované přípravky vitamínů, minerálů, stopových prvků a bylinných výtažků, léčebné potravinové doplňky obohacené vitamíny nebo minerály nebo stopovými prvky, vitamínové přípravky, vitamíny a multivitaminové preparáty, minerály a multiminerálové preparáty, bylinné čaje - v rámci této třídy, léčivé byliny, cukrovinky nebo pastilky nebo tabletky nebo tobolky nebo kapsle nebo žvýkačky s léčivými přísadami, dietetické látky upravené pro lékařské účely, minerální vody a dietetické nápoje upravené pro lékařské účely, dietní potraviny upravené pro lékařské účely, doplňky výživové pro lékařské účely, bílkovinné přípravky nebo potrava pro lékařské účely, bakteriální lyzáty pro lékařské účely, balzámy a krémy a masti pro lékařské účely, chemické přípravky pro lékařské účely, léčivé oleje, oleje pro lékařské účely, tuky pro lékařské účely, léčivé soli, tinktury pro lékařské účely, bylinné výtažky nebo sirupy - v rámci této třídy, vitamínová a minerální výživa ve formě koncentrátů, léčebné proteinové koncentráty jako výživné přísady k potravinám, droždí pro farmaceutické účely, potravinové doplňky s léčebnými účinky, doplňky stravy s léčebnými účinky, výživné nebo dietetické přípravky pro lékařské účely pro denní doplnění stravy jako instantní strava nebo samostatná směs, která se skládá hlavně z mléka v prášku nebo ze živočišných nebo zeleninových proteinů, také s přísadkou vitamínů nebo minerálů nebo stopových prvků nebo cukru; (29) doplňky stravy s obsahem potravních doplňků a doplňky stravy s obsahem bakteriálních lyzátů a potravinové doplňky ne pro lékařské účely (vše zařazené v této třídě) a obsahující látky živočišného původu, protein pro lidskou spotřebu, proteinové výrobky a přípravky pro výživu, přípravky zvláštní výživy pro sportovce nebo osoby s vysokým energetickým výdejem - v rámci této třídy, jedlá želatina, želatinové výrobky a přípravky pro lidskou výživu, tuky jedlé, oleje jedlé, extrakty z chaluh jako výživa, výživné přípravky pro denní doplnění stravy, která se skládá hlavně z mléka v prášku nebo ze živočišných nebo zeleninových proteinů, také s přísadkou vitamínů nebo minerálů nebo stopových prvků nebo cukru - v rámci této třídy, mléko, mléčné výrobky, jogurty, konzervované, sušené, vařené nebo nakládané ovoce nebo zelenina, polévky, vývary, bujóny; (30) potravinové doplňky ne pro lékařské účely (zařazené v této třídě) a obsahující látky rostlinného původu, cukrovinky, žvýkačky, bonbóny, zmrzliny, pekařské výrobky, cukrářské výrobky, kakao, káva, čaj, čokoláda, nápoje čokoládové, čajové, kakaové nebo kávové, potraviny a pokrmy z obilovin pro lidskou spotřebu, těstoviny, muesli, med, propolis pro lidskou spotřebu.
- (730) **MVDr. Vladimír Vrzal, CSc.**, Malinovského 767/39, Ivanovice na Hané, 68323, CZ  
**Ing. Libor Bittner, CSc.**, Sídliště Osvobození 35, Vyškov - Dědice, 68202, CZ  
(740) Ing. Petr Soukup, Videňská 8, Olomouc, 77200

(210) **O-461312**  
(220) 06.08.2008  
(320) 06.08.2008  
(511) 9, 16, 38, 39, 41  
(540)

## DOBŘE RÁNO, JEŠTĚDE

- (510) (9) nahrané a nenahrané nosiče záznamů zvuku a obrazu, zejména audiokazety, videokazety, magnetofonové pásky, gramofonové desky, kompaktní desky, videodesky; (16) propagační tiskoviny, zejména katalogy, prospekty, plakáty, fotografie, knihy, časopisy, periodické a neperiodické tiskoviny; (38) provozování rozhlasového vysílání, hudební vysílání; (39)

archivování rozhlasových fondů; (41) činnost vzdělávací, zábavná a vyučovací, pořádání koncertů, agentážní činnost v oblasti umění a kultury, pořádání hudebních soutěží, tvorba rozhlasových programů, rozhlasové zpravodajství, publicistika.

(730) **Český rozhlas**, Vinohradská 12, Praha 2, 12099, CZ

(740) Advokátní kancelář JUDr. Filip Winter, Mgr. Michaela Vavreková, Na Příkopě 25, Praha 1, 11000

(210) **O-461325**

(220) 06.08.2008

(320) 06.08.2008

(511) 16, 25, 41

(540)



(510) (16) papír a výrobky z papíru všeho druhu, lepenka a kartonážní výrobky, tiskoviny, časopisy, periodika, knihy, výrobky knihařské, fotografie, psací potřeby, kancelářské potřeby kromě nábytku, učební a školní potřeby a pomůcky, tiskací písma, štočky, papírové vložky a vlaječky, obaly z papíru, tiskopisy, pohlednice, sběratelské kartičky spadající do této třídy, plakáty, známky, samolepky, potřeby pro umělce, štětce; (25) oděvy, saka, kalhoty, svetry, košile, obleky, sukně, pláště, kostýmy, cvičební úbory, dresy, oděvní doplňky, kravaty, motýlky, šály, rukavice, klobouky, čepice, zejména baseballové, mikiny, ponožky, šle, spodní prádlo, kožešinové ozdoby oděvní, blůzy, barety, šátky, podkolenky, boty, turistické oděvy, pracovní oděvy, oděvy pro volný čas, zejména pro sport; (41) výchovná, zábavní, školící, sportovní a kulturní činnost, zaměřená zejména na soutěže v šipkách, organizace společenských, sportovních, turistických, ekologických a kulturních akcí a slavností, pořádání sportovních soutěží, pořádání školení, nakladatelská a vydavatelská činnost.

(730) **Czech Darts Association**, V Pitkovičkách 11, Praha 10 - Pitkovičky, 10400, CZ

(740) Václav Müller, patentový zástupce, Filipova 2016, Praha 4, 14800

(210) **O-461336**

(220) 07.08.2008

(320) 07.08.2008

(511) 1, 2, 35

(540)

**KOUZLO BAREV  
& DROGERIE**

(510) (1) chemické výrobky určené pro průmysl, vědy a zemědělství, tmely spadající do této třídy, lepidla jiná než kancelářská a než pro domácnost, silikáty, zejména pro povrchovou úpravu, nerostné suroviny pro chemickou výrobu (bez uhlí a ropy), leštící a impregnační prostředky, též k použití na auta, plastické hmoty - polykondenzáty a polyadukty, plastické hmoty - syntetické pryskyřice, chemické pomocné materiály pro povrchovou úpravu a chemické pomocné materiály pro průmyslové užití, rozpouštědla pro fermeže a laky; (2) nátěrové hmoty (zejména barvy) a pomocné nátěrové přípravky, barvy tiskové, mořidla na kůže a dřevo, barviva, malířské nátěry, laky, lazury, materiály chemické pro povrchovou úpravu, zařazené v této třídě, pryskyřice přírodní v surovém stavu, pigmenty anorganické a organické, pigmentové pasty pro různé užití, barvy práškové a plniva, tmely zařazené v této třídě, nástřikové hmoty na omítky, dřevo, beton a kovy s obsahem barviv, kovy listkové a práškové pro malíře a dekoratéry, tiskaře a umělce, fermeže, ředidla pro barvy a laky, ochranné přípravky proti korozi a deteriorizaci

dřeva; (35) organizační poradenství při řízení podniku, zejména v oblasti výroby a vývoje nátěrových hmot, poskytování informací a poradenství v oboru prodeje nátěrových hmot a tiskových barev, obchodní administrativa, obchodní reklama, zaslání reklamních materiálů zákazníkům, služby velkoobchodního prodeje, činnost reklamní, propagační a inzertní i prostřednictvím Internetu, zprostředkování obchodu s výše uvedenými výrobky, marketing, propagační a nabídkové materiály - tvorba, vydávání reklamních textů a tiskovin, průzkum a analýzy trhů, kopírování dokumentů, distribuce zboží k reklamním účelům, výběrová řízení na dodávky medií a služeb, shromažďování a poskytování obchodních informací a informačních produktů reklamního charakteru.

(730) **BARVY A LAKY HOSTIVAŘ, a.s.**, Průmyslová 11, Praha 10, 10219, CZ

(740) RNDr. Marek Moša, Ph.D., patentový zástupce, Mečeříž 213, Mečeříž, 29477

(210) **O-461337**

(220) 07.08.2008

(320) 07.08.2008

(511) 1, 2, 35

(540)

**KOUZLO DROGERIE**

(510) (1) chemické výrobky určené pro průmysl, vědy a zemědělství, tmely spadající do této třídy, lepidla jiná než kancelářská a než pro domácnost, silikáty, zejména pro povrchovou úpravu, nerostné suroviny pro chemickou výrobu (bez uhlí a ropy), leštící a impregnační prostředky, též k použití na auta, plastické hmoty - polykondenzáty a polyadukty, plastické hmoty - syntetické pryskyřice, chemické pomocné materiály pro povrchovou úpravu a chemické pomocné materiály pro průmyslové užití, rozpouštědla pro fermeže a laky; (2) nátěrové hmoty (zejména barvy) a pomocné nátěrové přípravky, barvy tiskové, mořidla na kůže a dřevo, barviva, malířské nátěry, laky, lazury, materiály chemické pro povrchovou úpravu, zařazené v této třídě, pryskyřice přírodní v surovém stavu, pigmenty anorganické a organické, pigmentové pasty pro různé užití, barvy práškové a plniva, tmely zařazené v této třídě, nástřikové hmoty na omítky, dřevo, beton a kovy s obsahem barviv, kovy listkové a práškové pro malíře a dekoratéry, tiskaře a umělce, fermeže, ředidla pro barvy a laky, ochranné přípravky proti korozi a deteriorizaci dřeva; (35) organizační poradenství při řízení podniku, zejména v oblasti výroby a vývoje nátěrových hmot, poskytování informací a poradenství v oboru prodeje nátěrových hmot a tiskových barev, obchodní administrativa, obchodní reklama, zaslání reklamních materiálů zákazníkům, služby velkoobchodního prodeje, činnost reklamní, propagační a inzertní i prostřednictvím Internetu, zprostředkování obchodu s výše uvedenými výrobky, marketing, propagační a nabídkové materiály - tvorba, vydávání reklamních textů a tiskovin, průzkum a analýzy trhů, kopírování dokumentů, distribuce zboží k reklamním účelům, výběrová řízení na dodávky medií a služeb, shromažďování a poskytování obchodních informací a informačních produktů reklamního charakteru.

(730) **BARVY A LAKY HOSTIVAŘ, a.s.**, Průmyslová 11, Praha 10, 10219, CZ

(740) RNDr. Marek Moša, Ph.D., patentový zástupce, Mečeříž 213, Mečeříž, 29477

(210) **O-461364**

(220) 07.08.2008

(320) 07.08.2008

(511) 5, 9, 16, 24, 25, 35, 36, 37, 39, 41, 42, 43, 44, 45

(540)

**IBEZ SENIORS**

(510) (5) farmaceutické, zdravotnické, veterinární a sanitární přípravky, chemické přípravky pro lékařské účely, dietetické substance upravené pro lékařské užití, dietní potraviny pro

lékařské účely, minerální doplňky potravy, dietetické jídlo pro děti s léčebnými účinky, náplasti, obvazový materiál, antibakteriální a dezinfekční prostředky, léčivé bahno do koupele, léčivé koupelové soli, léčivé čaje, léčivé rostliny, vitamínové přípravky, minerální vody pro lékařské účely, zvěrolékařské přípravky; (9) data, databáze a jiné informační produkty na nosičích dat a v elektronických datových, informačních, telekomunikačních sítích všeho druhu, multimediální informační katalogy, elektronické publikace, software; (16) papír a výrobky z papíru, dopisní papíry, periodické a neperiodické publikace, tiskoviny, brožury, fotografie, knihy, letáky, plakáty, pozvánky, vizitky, časopisy, informační materiály, tašky a sáčky z papíru nebo umělých hmot; (24) ručníky, stolní ubrusy, ložní prádlo, vyšívání prádlo, přehozy na postele, koupelnové textilie, kapesníky látkové, tkaniny a textilní výrobky, které nejsou uvedeny v jiných třídách; (25) oděvy, župany, uniformy, ponožky, kravaty, šály, šátky, rukavice, klobouky, čepice, kožené pásky k oblečení, kalhoty, trička, svetry, bundy, kabáty, punčochy, boty, pracovní pláště, džínové oblečení; (35) propagační, inzertní a reklamní činnost, pomoc při řízení obchodní činnosti, poradenské služby, ekonomické poradenství, služby v oblasti administrativní správy a služby organizačně hospodářské povahy, zpracování informací, průzkumy trhu, konzultace v oblasti obchodu a ekonomiky, marketing, zprostředkovatelská činnost v oblasti komerční, pronájem reklamních míst, organizování a pořádání výstav, veletrhů a přehlídek ke komerčním a reklamním účelům, dodavatelské služby pro třetí osoby; (36) realitní činnost, finanční poradenství, odhady a oceňování, pronájem nemovitostí, bytů a nebytových prostor, konzultační a poradenská činnost v oblasti nemovitostí, zprostředkovatelská činnost v rámci této třídy, správa nemovitostí; (37) stavební práce v oborech inženýrského, průmyslového a pozemního stavitelství, dodávky staveb a jejich částí v uvedených oborech, zprostředkování služeb v oblasti stavebnictví, poradenství ve stavebnictví; (39) silniční motorová doprava nákladní a osobní, přeprava osob a nákladu, organizování i zprostředkování zájezdů a cest dopravními prostředky, zajišťování i zprostředkování autobusové a automobilové dopravy, poskytování informací ohledně cest a o autobusové, železniční, letecké a lodní dopravě, organizování a zprostředkování výletů, turistických prohlídek, okružních plaveb, obstarávání ostatních služeb v oblasti dopravy souvisejících s cestováním, zajišťování rekreačních pobytů dopravou, zprostředkování a poskytování pronájmu automobilů a autobusů; (41) služby v oblasti zábavy a výchovy, školící, vzdělávací a konzultační činnost, vydavatelská a nakladatelská činnost, především v oblasti zdravotní péče, vydávání brožur a příruček, a to i v různých jazykových mutacích, publikační činnost, organizování a vedení konferencí, kongresů, seminářů, školení, odborných stáží, organizování kulturních nebo vzdělávacích akcí, pořádání pracovních setkání, provádění odborných zkoušek, provádění speciálních zkoušek, knihovny, sportovní aktivity, organizování plesů, zajišťování kontaktů s třetími osobami ve výše uvedených činnostech, zábavní parky, provozování sportovních zařízení, dálkové studium, služby pro oddech a poskytování poradenství v oblasti volného času a rekreace; (42) vývoj a výzkum v oblasti přírodních, technických a sociálních věd, inženýrská činnost v investiční výstavbě, architektonické poradenství, odborné a znalecké posudky, tvorba softwaru, tvorba webových stránek na Internetu, poradenství v oblasti počítačového softwaru a hardwaru, průmyslový design; (43) provozování stravovacích a občerstvovacích zařízení, restaurace, pizzerie, kavárny, služby spojené s ubytováním, stravováním a občerstvením, provozování ubytovacích zařízení, poradenství v oboru hotelnictví, hotelové služby včetně služeb zajišťujících hotelové stravování a přípravu jídel a nápojů, pronájem apartmánů, sálů, salónek, jednacích místností a jiných nebytových prostor obsažených v této třídě, domovy důchodců, penziony; (44) služby lékařské, léčebné, lázeňské a rehabilitační, rovněž s využitím přírodních léčivých zdrojů a výrobků z nich, poradenské a informační služby v oboru lázeňské, rehabilitační, lékařské a léčebné péče a preventivní péče o zdraví, zajišťování léčebných pobytů, salóny krásy, solária, kadernictví, manikúra a pedikúra, masáže, zprostředkování lázeňských a rehabilitačních služeb, následná lékařská péče, služby psychologa, pronajímání zdravotnických zařízení a zotavoven, veterinární služby, zemědělské a zahradnické služby, služby porodní asistentky, soukromá zdravotnická střediska, ošetrovatelské služby,

aromaterapeutické služby, fyzioterapie, fyzioterapie a léčba na principech dálněvýchodní medicíny; (45) právní služby, osobní a sociální služby poskytované za účelem uspokojování potřeb jednotlivců, poskytování práv k užití softwaru.

- (730) **IBEZ Seniors s.r.o.**, Václavské náměstí 833/19, Praha 1 - Nové Město, 11000, CZ  
(740) PROPATENT, Mgr. Matěj Sedláček, Ke Kateřinkám 1393, Praha 4, 14900

(210) **O-461390**

(220) 08.08.2008

(320) 08.08.2008

(511) 5

(540)

## ESCIREF

(510) (5) farmaceutické přípravky, zejména antidepresiva.

(730) **NOVARTIS AG**, 4002 Basel, CH

(740) TRAPLOVÁ-HAKR-KUBÁT Advokátní a patentová kancelář, JUDr. Jarmila Traplová, Přístavní 24, Praha 7, 17000

(210) **O-461398**

(220) 10.08.2008

(320) 10.08.2008

(511) 35, 37, 40

(540)



(510) (35) propagační činnost, pomoc při řízení obchodní činnosti, obchodní administrativa, kancelářské práce, dodavatelské služby pro třetí osoby, obchodní informace, inzerce reklamní, reklamní texty (vydávání), reklama on-line, aktualizace reklamních materiálů, přeskupování různých výrobků (kromě jejich přepravy) pro třetí osoby za účelem umožnit spotřebiteli, aby si tyto výrobky mohl pohodlně prohlížet a nakupovat; (37) automobily - opravy a údržba, mytí, antikorozní nátěry, mazání, mytí, čištění, opravy, instalace a údržba poplašných systémů, montáž a opravy elektrospotřebičů, autorádií, instalační služby, klempířské práce; (40) zpracování materiálů, broušení, čištění povrchů, montáž materiálů na objednávku, lepení fólií.

(730) **Beneš Pavel**, 5. května 22, Jablonec nad Nisou, 46601, CZ

(740) Bc. Kamil Kolátor, 28. října 2015/23, Jablonec nad Nisou, 44601

(210) **O-461445**

(220) 12.08.2008

(320) 12.08.2008

(511) 18, 25, 28

(540)

## FILTHY BEACH

(510) (18) sportovní zavazadla, zejména batohy, batohy pro horolezce, batohy turistické, chlebníky, kufry, cestovní obaly na oděvy, sportovní tašky, tašky cestovní a tašky plážové, turistické hole, deštníky, slunečníky, sportovní klíčenky a peněženky; (25) oblečení a oděvy, zejména oděvy pro sport a volný čas, oděvy platené, rukavice, oděvy nepromokavé, plavky, koupací pláště, spodní prádlo, pokrývky hlavy, šály, šátky, sportovní obuv, obuv plátěná, obuv plážová, lyžařské boty, opasky; (28) posilovací stroje, přístroje pro tělesná cvičení, sportovní trenážery, sportovní potřeby, zejména lyže, lyžařské vázání, snowboardy, obaly na lyže a snowboardy, lyže vodní, surfovací prkna, potřeby pro míčové sporty, křídla padáková, snowboardy, sněžnice, skateboardy, sánky, horolezecká výstroj, hry, zejména hry společenské, hry stolní, hry plážové, bazény plavecké, rybářské potřeby, lukostřelecké náčiní.

(730) **ICORE SOLUTIONS LIMITED**, Avlonos 1, Maria House, 1075 Nikósie, CY

(740) Dr. Mgr. Daniel Mališ, LL.M., advokát, Longin Business Center, Na Rybníčku 5, Praha 2, 12000

(210) **O-461446**

(220) 12.08.2008  
(320) 12.08.2008  
(511) 18, 25, 28  
(540)

## FILTHY CITY

- (510) (18) sportovní zavazadla, zejména batohy, batohy pro horolezce, batohy turistické, chlebníky, kufry, cestovní obaly na oděvy, sportovní tašky, tašky cestovní a tašky plážové, turistické hole, deštníky, slunečníky, sportovní klíčenky a peněženky; (25) oblečení a oděvy, zejména oděvy pro sport a volný čas, oděvy pletené, rukavice, oděvy nepromokavé, plavky, koupací pláště, spodní prádlo, pokrývky hlavy, šály, šátky, sportovní obuv, obuv plátěná, obuv plážová, lyžařské boty, opasky; (28) posilovací stroje, přístroje pro tělesná cvičení, sportovní trenažéry, sportovní potřeby, zejména lyže, lyžařské vázání, snowboardy, obaly na lyže a snowboardy, lyže vodní, surfovací prkna, potřeby pro míčové sporty, křídla padáková, snowboardy, sněžnice, skateboardy, sánky, horolezecká výstroj, hry, zejména hry společenské, hry stolní, hry plážové, bazény plavecké, rybářské potřeby, lukostřelecké náčiní.
- (730) **ICORE SOLUTIONS LIMITED**, Avlonos 1, Maria House, 1075 Nikósie, CY
- (740) Dr. Mgr. Daniel Mališ, LL.M., advokát, Longin Business Center, Na Rybníčku 5, Praha 2, 12000

(210) **O-461447**  
(220) 12.08.2008  
(320) 12.08.2008  
(511) 18, 25, 28  
(540)

## FILTHY ANGEL

- (510) (18) sportovní zavazadla, zejména batohy, batohy pro horolezce, batohy turistické, chlebníky, kufry, cestovní obaly na oděvy, sportovní tašky, tašky cestovní a tašky plážové, turistické hole, deštníky, slunečníky, sportovní klíčenky a peněženky; (25) oblečení a oděvy, zejména oděvy pro sport a volný čas, oděvy pletené, rukavice, oděvy nepromokavé, plavky, koupací pláště, spodní prádlo, pokrývky hlavy, šály, šátky, sportovní obuv, obuv plátěná, obuv plážová, lyžařské boty, opasky; (28) posilovací stroje, přístroje pro tělesná cvičení, sportovní trenažéry, sportovní potřeby, zejména lyže, lyžařské vázání, snowboardy, obaly na lyže a snowboardy, lyže vodní, surfovací prkna, potřeby pro míčové sporty, křídla padáková, snowboardy, sněžnice, skateboardy, sánky, horolezecká výstroj, hry, zejména hry společenské, hry stolní, hry plážové, bazény plavecké, rybářské potřeby, lukostřelecké náčiní.
- (730) **ICORE SOLUTIONS LIMITED**, Avlonos 1, Maria House, 1075 Nikósie, CY
- (740) Dr. Mgr. Daniel Mališ, LL.M., advokát, Longin Business Center, Na Rybníčku 5, Praha 2, 12000

(210) **O-461448**  
(220) 12.08.2008  
(320) 12.08.2008  
(511) 18, 25, 28  
(540)

## FILTHY REBEL

- (510) (18) sportovní zavazadla, zejména batohy, batohy pro horolezce, batohy turistické, chlebníky, kufry, cestovní obaly na oděvy, sportovní tašky, tašky cestovní a tašky plážové, turistické hole, deštníky, slunečníky, sportovní klíčenky a peněženky; (25) oblečení a oděvy, zejména oděvy pro sport a volný čas, oděvy pletené, rukavice, oděvy nepromokavé, plavky, koupací pláště, spodní prádlo, pokrývky hlavy, šály, šátky, sportovní obuv, obuv plátěná, obuv plážová, lyžařské boty, opasky; (28) posilovací stroje, přístroje pro tělesná cvičení, sportovní trenažéry, sportovní potřeby, zejména lyže, lyžařské vázání, snowboardy, obaly na lyže a snowboardy, lyže vodní, surfovací prkna, potřeby pro míčové sporty, křídla padáková, snowboardy, sněžnice, skateboardy, sánky, horolezecká výstroj, hry, zejména hry společenské, hry stolní, hry plážové, bazény plavecké, rybářské potřeby, lukostřelecké náčiní.
- (730) **ICORE SOLUTIONS LIMITED**, Avlonos 1, Maria House, 1075 Nikósie, CY
- (740) Dr. Mgr. Daniel Mališ, LL.M., advokát, Longin Business Center, Na Rybníčku 5, Praha 2, 12000

(210) **O-461449**  
(220) 12.08.2008  
(320) 12.08.2008  
(511) 18, 25, 28  
(540)

## FILTHY JEANS

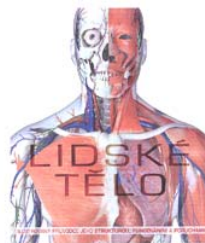
- (510) (18) sportovní zavazadla, zejména batohy, batohy pro horolezce, batohy turistické, chlebníky, kufry, cestovní obaly na oděvy, sportovní tašky, tašky cestovní a tašky plážové, turistické hole, deštníky, slunečníky, sportovní klíčenky a peněženky; (25) oblečení a oděvy, zejména oděvy pro sport a volný čas, oděvy pletené, rukavice, oděvy nepromokavé, plavky, koupací pláště, spodní prádlo, pokrývky hlavy, šály, šátky, sportovní obuv, obuv plátěná, obuv plážová, lyžařské boty, opasky; (28) posilovací stroje, přístroje pro tělesná cvičení, sportovní trenažéry, sportovní potřeby, zejména lyže, lyžařské vázání, snowboardy, obaly na lyže a snowboardy, lyže vodní, surfovací prkna, potřeby pro míčové sporty, křídla padáková, snowboardy, sněžnice, skateboardy, sánky, horolezecká výstroj, hry, zejména hry společenské, hry stolní, hry plážové, bazény plavecké, rybářské potřeby, lukostřelecké náčiní.
- (730) **ICORE SOLUTIONS LIMITED**, Avlonos 1, Maria House, 1075 Nikósie, CY
- (740) Dr. Mgr. Daniel Mališ, LL.M., advokát, Longin Business Center, Na Rybníčku 5, Praha 2, 12000

(210) **O-461450**  
(220) 12.08.2008  
(320) 12.08.2008  
(511) 18, 25, 28  
(540)

## FILTHY ATHLETICS

- (510) (18) sportovní zavazadla, zejména batohy, batohy pro horolezce, batohy turistické, chlebníky, kufry, cestovní obaly na oděvy, sportovní tašky, tašky cestovní a tašky plážové, turistické hole, deštníky, slunečníky, sportovní klíčenky a peněženky; (25) oblečení a oděvy, zejména oděvy pro sport a volný čas, oděvy pletené, rukavice, oděvy nepromokavé, plavky, koupací pláště, spodní prádlo, pokrývky hlavy, šály, šátky, sportovní obuv, obuv plátěná, obuv plážová, lyžařské boty, opasky; (28) posilovací stroje, přístroje pro tělesná cvičení, sportovní trenažéry, sportovní potřeby, zejména lyže, lyžařské vázání, snowboardy, obaly na lyže a snowboardy, lyže vodní, surfovací prkna, potřeby pro míčové sporty, křídla padáková, snowboardy, sněžnice, skateboardy, sánky, horolezecká výstroj, hry, zejména hry společenské, hry stolní, hry plážové, bazény plavecké, rybářské potřeby, lukostřelecké náčiní.
- (730) **ICORE SOLUTIONS LIMITED**, Avlonos 1, Maria House, 1075 Nikósie, CY
- (740) Dr. Mgr. Daniel Mališ, LL.M., advokát, Longin Business Center, Na Rybníčku 5, Praha 2, 12000

(210) **O-461479**  
(220) 13.08.2008  
(320) 13.08.2008  
(511) 9, 16, 41  
(540)



- (510) (9) zvukové, zvukově obrazové záznamy a jejich rozmnoženiny na nosičích CD, CD-ROM, MC, MD, DVD, SACD a videokazety, publikace (ke stažení) poskytované on-line z databází, z Internetu nebo z kterékoliv jiné komunikační sítě, včetně bezdrátové, kabelové nebo satelitní; (16) knihy, časopisy, noviny a jiné tiskoviny, knihařské výrobky, tiskárenské výrobky, fotografie, učební a školní potřeby a pomůcky, papír a výrobky z papíru, vše v rámci této třídy; (41) vydavatelská činnost, vydavatelství a nakladatelství pro knihy, noviny, časopisy a elektronické nosiče zvukových a zvukově obrazových záznamů a jejich rozmnoženiny, poskytování on-line elektronických



- publikací (bez možnosti stažení). (540)  
(590) Barevná  
(730) **EUROMEDIA GROUP k.s.**, Nádražní 896/32, Praha 5, 15000, CZ  
(740) JUDr. Anna Kokošková, Lublaňská 61, Praha 2, 12000



- (210) **O-461487**  
(220) 13.08.2008  
(320) 13.08.2008  
(511) 3, 5, 29, 30  
(540)



- (510) (3) kosmetika, parfumerie, kosmetická barviva a barvy, kúry, oleje, emulze, vody a gely určené k ošetření, čištění, pěstění a krášlení pleti, těla, vlasů a nehtů, soli, oleje, pěny a emulze pro sprchu a koupel, líčidla, přípravky určené k hygieně celého těla, depilační přípravky, opalovací prostředky a prostředky po opalování, prostředky určené k péči o nohy, ústní vody, zubní pasty, zubní gely, pěstící a čistící přípravky pro chrup, i umělé, přípravky pro ústní hygienu spadající do této třídy, hygienické prostředky a deodoranty pro osobní potřebu; (5) vitamíny a vitamínové přípravky pro léčebné účely, potravinové doplňky pro léčebné účely, potravinové doplňky ke zlepšení fyzické a psychické kondice, posilující potraviny, speciální potraviny pro sportovce, rekonvalescenty a osoby se zvýšenou fyzickou a psychickou zátěží, sladkosti bez cukru pro lékařské účely, dietetické výrobky pro lékařské účely, přípravky proti nevolnosti při cestování, přípravky a směsi pro potahování tablet, farmaceutické a veterinářské výrobky, hygienické výrobky pro léčebné účely, diabetické přípravky pro léčebné účely, potraviny pro batolata, dezinfekční přípravky, výrobky pro hubení škůdců, fungicidy a herbicidy, antibakteriální přípravky, přípravky na čištění vzduchu, přípravky pro osvěžení a provonění vzduchu, dezodoranty (jiné než osobní), dezinfekční přípravky pro hygienické účely, přípravky sloužící k omezení pachu v místnostech a jiných prostorách, insekticidy, přípravky na hubení parazitů, WC deodoranty, WC gely a osvěžovače, repelentní přípravky, chemické přípravky proti plísním; (29) potravní doplňky spadající do této třídy, maso, ryby, drůbež, zvěřina, masové výtažky, houby, ovoce a zelenina sušené, konzervované, zavařené, nakládané a kandované, želé, džemy a marmelády, vejce, mléko a mléčné výrobky, mléčné nápoje, oleje a jedlé tuky, masové a zeleninové omáčky, masové a zeleninové krémy a směsi včetně plněných do těsta, masové a zeleninové konzervy, zelenina sušená, vařená, sterilovaná, masové a zeleninové směsi; (30) potravní doplňky spadající do této třídy, káva, čaj, kakao, cukr, rýže, tapioka, ságo, kávové náhražky a výrobky z nich, mouka a přípravky z obilnin, chléb, pečivo, cukrovinky, zmrzlina, med, droždí, prášky do těsta, sůl, hořčice, ocet, led pro osvěžení, těstoviny, koření a kořenící směsi, omáčky pro ochucení, bombóny, čokoláda a výrobky z ní, kečup, majonéza, čokoládové, kávové a kakaové nápoje, těsta a výrobky z nich, salátové zálivky, žvýkačky, ovocná želé.

- (730) **FAVEA spol. s r.o.**, B. Němcové 580, Kopřivnice, 74221, CZ  
(740) Ing. Iva Rylková, Polská 1525, Ostrava - Poruba, 70800

- (210) **O-461489**  
(220) 13.08.2008  
(320) 13.08.2008  
(511) 3, 5, 29, 30

- (510) (3) kosmetika, parfumerie, kosmetická barviva a barvy, kúry, oleje, emulze, vody a gely určené k ošetření, čištění, pěstění a krášlení pleti, těla, vlasů a nehtů, soli, oleje, pěny a emulze pro sprchu a koupel, líčidla, přípravky určené k hygieně celého těla, depilační přípravky, opalovací prostředky a prostředky po opalování, prostředky určené k péči o nohy, ústní vody, zubní pasty, zubní gely, pěstící a čistící přípravky pro chrup, i umělé, přípravky pro ústní hygienu spadající do této třídy, hygienické prostředky a deodoranty pro osobní potřebu; (5) vitamíny a vitamínové přípravky pro léčebné účely, potravinové doplňky pro léčebné účely, potravinové doplňky ke zlepšení fyzické a psychické kondice, posilující potraviny, speciální potraviny pro sportovce, rekonvalescenty a osoby se zvýšenou fyzickou a psychickou zátěží, sladkosti bez cukru pro lékařské účely, dietetické výrobky pro lékařské účely, přípravky proti nevolnosti při cestování, přípravky a směsi pro potahování tablet, farmaceutické a veterinářské výrobky, hygienické výrobky pro léčebné účely, diabetické přípravky pro léčebné účely, potraviny pro batolata, dezinfekční přípravky, výrobky pro hubení škůdců, fungicidy a herbicidy, antibakteriální přípravky, přípravky na čištění vzduchu, přípravky pro osvěžení a provonění vzduchu, dezodoranty (jiné než osobní), dezinfekční přípravky pro hygienické účely, přípravky sloužící k omezení pachu v místnostech a jiných prostorách, insekticidy, přípravky na hubení parazitů, WC deodoranty, WC gely a osvěžovače, repelentní přípravky, chemické přípravky proti plísním; (29) potravní doplňky spadající do této třídy, maso, ryby, drůbež, zvěřina, masové výtažky, houby, ovoce a zelenina sušené, konzervované, zavařené, nakládané a kandované, želé, džemy a marmelády, vejce, mléko a mléčné výrobky, mléčné nápoje, oleje a jedlé tuky, masové a zeleninové omáčky, masové a zeleninové krémy a směsi včetně plněných do těsta, masové a zeleninové konzervy, zelenina sušená, vařená, sterilovaná, masové a zeleninové směsi; (30) potravní doplňky spadající do této třídy, káva, čaj, kakao, cukr, rýže, tapioka, ságo, kávové náhražky a výrobky z nich, mouka a přípravky z obilnin, chléb, pečivo, cukrovinky, zmrzlina, med, droždí, prášky do těsta, sůl, hořčice, ocet, led pro osvěžení, těstoviny, koření a kořenící směsi, omáčky pro ochucení, bombóny, čokoláda a výrobky z ní, kečup, majonéza, čokoládové, kávové a kakaové nápoje, těsta a výrobky z nich, salátové zálivky, žvýkačky, ovocná želé.
- (730) **FAVEA spol. s r.o.**, B. Němcové 580, Kopřivnice, 74221, CZ  
(740) Ing. Iva Rylková, Polská 1525, Ostrava - Poruba, 70800

- (210) **O-461523**  
(220) 13.08.2008  
(320) 13.08.2008  
(511) 16, 41  
(540)



- (510) (16) tiskoviny - zejména noviny; (41) vydavatelská a nakladatelská činnost.  
(590) Barevná  
(730) **PP Press s.r.o.**, Staropramenná 17, Praha 5 - Smíchov, 15000, CZ  
(740) Mgr. Vojtěch Fořt, Npor. O. Bartoška 15, Domažlice, 34401

- (210) **O-461528**  
(220) 14.08.2008

(320) 14.08.2008  
(511) 25, 28, 41  
(540)

**fanfan**

(510) (25) oděvy, obuv, pokrývky hlavy; (28) hry, hračky; (41) výchova, vzdělávání, zábava, sportovní a kulturní aktivity.  
(730) **Ing. Radim Fajkus**, Zdeňka Chalabaly 3005/5, Ostrava - Bělský les, 70030, CZ

(210) **O-461556**  
(220) 13.08.2008  
(320) 13.08.2008  
(511) 36, 37, 39, 40  
(540)

**rebyto**bear****

(510) (36) realitní činnost, správa nemovitostí, oceňování nemovitostí; (37) stavební činnost včetně renovací a údržby nemovitostí; (39) rozvod tepelné energie; (40) výroba tepelné energie.  
(590) Barevná  
(730) **Hořan Miroslav**, Polní 719, Stod, 33301, CZ  
(740) Bc. Irena Langrová, Skřetova 48, Plzeň, 30100

(210) **O-461558**  
(220) 15.08.2008  
(320) 15.08.2008  
(511) 6, 7, 19, 24, 37, 42  
(540)

**ISOTRA**

(510) (6) žaluzie kovové horizontální, zejména meziokenní, interiérové a speciální pro dvojitě a trojitě zasklená okna, rolety kovové, zejména venkovní navíjecí s kovovými lamelami, navíjecí v kombinaci se sítí, ovládané ručně, elektricky i dálkově, vrata kovová, zejména hliníková navíjecí plná, prosklená či s průduchy, ovládaná elektricky, dálkově či s nouzovým ručním ovládním, mříže kovové bezpečnostní navíjecí, zejména hliníkové, ovládané ručně, elektricky či dálkově, markýzy kovové, zejména korbové, ramenové výsuvné balkónové clony, prostorové s ovládním ručním, elektrickým, dálkovým či automatickou regulací na slunce a vítr; (7) stroje, strojní zařízení a výrobní technologické linky na výrobu stínící techniky, náhradní díly, přípravky a nástroje (strojní součásti) pro tyto stroje a zařízení; (19) žaluzie horizontální plastové či dřevěné, zejména meziokenní, interiérové a speciální žaluzie pro dvojitě a trojitě zasklená okna, žaluzie vertikální s plastovými lamelami, šikmé či obloukové interiérové žaluzie s ovládním ručním, elektrickým či dálkovým, rolety s plastovými lamelami, zejména venkovní navíjecí v kombinaci rolety se sítí, s ovládním ručním, elektrickým i dálkovým, dveře lamelové shrnovací plastové plné nebo prosklené, s madlem, klikou i zámkem, stavební materiály nekovové, žezivo, nekovové polotovary pro stavební a truhlářskou výrobu, tesařské, stavebně truhlářské výrobky ze dřeva, jako např. okna včetně oken vikýřových a střešních, dveře, vrata, zárubně, rámy, lišty, portály, příčky, schodiště, podhledy, stropy a podlahy, stěnové a stropní obklady, dřevo polozpracované, jako jsou trámy, prkna, fošny, panely, sloupy, překližky, parkety; (24) textilní vertikální žaluzie, zejména interiérové, šikmé a obloukové s ovládním ručním, elektrickým či dálkovým, sítě proti hmyzu do oken či dveří, pevné, odnímatelné či otevíratelné s magnetickým jištěním, rolety textilní interiérové, rolety do střešních oken, rolety ovládané pružinou, rolety ovládané kuličkovým řetízkem; (37) servis, montáž, opravy a údržba pro uvedené výrobky a zařízení tříd 6, 7, 19, 24; (42) výzkum, vývoj, návrhy a projekce výrobků a zařízení v oblasti strojírenství, zejména týkající se stínící techniky, tvorba software a programových vybavení pro stroje a zařízení uvedená ve třídě 7, expertní, inženýrská a poradenská činnost v oblasti stínící techniky a souvisejících zařízení.

(730) **ISOTRA a.s.**, Bílovecká 2411/1, Opava, 74601, CZ  
(740) Ing. Petr SOUKUP, Videňská 8, Olomouc, 77200

(210) **O-461559**  
(220) 15.08.2008  
(320) 15.08.2008  
(511) 6, 7, 19, 24, 37, 42  
(540)

**isotra**

(510) (6) žaluzie kovové horizontální, zejména meziokenní, interiérové a speciální pro dvojitě a trojitě zasklená okna, rolety kovové, zejména venkovní navíjecí s kovovými lamelami, navíjecí v kombinaci se sítí, ovládané ručně, elektricky i dálkově, vrata kovová, zejména hliníková navíjecí plná, prosklená či s průduchy, ovládaná elektricky, dálkově či s nouzovým ručním ovládním, mříže kovové bezpečnostní navíjecí, zejména hliníkové, ovládané ručně, elektricky či dálkově, markýzy kovové, zejména korbové, ramenové výsuvné balkónové clony, prostorové s ovládním ručním, elektrickým, dálkovým či automatickou regulací na slunce a vítr; (7) stroje, strojní zařízení a výrobní technologické linky na výrobu stínící techniky, náhradní díly, přípravky a nástroje (strojní součásti) pro tyto stroje a zařízení; (19) žaluzie horizontální plastové či dřevěné, zejména meziokenní, interiérové a speciální žaluzie pro dvojitě a trojitě zasklená okna, žaluzie vertikální s plastovými lamelami, šikmé či obloukové interiérové žaluzie s ovládním ručním, elektrickým či dálkovým, rolety s plastovými lamelami, zejména venkovní navíjecí v kombinaci rolety se sítí, s ovládním ručním, elektrickým i dálkovým, dveře lamelové shrnovací plastové plné nebo prosklené, s madlem, klikou i zámkem, stavební materiály nekovové, žezivo, nekovové polotovary pro stavební a truhlářskou výrobu, tesařské, stavebně truhlářské výrobky ze dřeva, jako např. okna včetně oken vikýřových a střešních, dveře, vrata, zárubně, rámy, lišty, portály, příčky, schodiště, podhledy, stropy a podlahy, stěnové a stropní obklady, dřevo polozpracované, jako jsou trámy, prkna, fošny, panely, sloupy, překližky, parkety; (24) textilní vertikální žaluzie, zejména interiérové, šikmé a obloukové s ovládním ručním, elektrickým či dálkovým, sítě proti hmyzu do oken či dveří, pevné, odnímatelné či otevíratelné s magnetickým jištěním, rolety textilní interiérové, rolety do střešních oken, rolety ovládané pružinou, rolety ovládané kuličkovým řetízkem; (37) servis, montáž, opravy a údržba pro uvedené výrobky a zařízení tříd 6, 7, 19, 24; (42) výzkum, vývoj, návrhy a projekce výrobků a zařízení v oblasti strojírenství, zejména týkající se stínící techniky, tvorba software a programových vybavení pro stroje a zařízení uvedená ve třídě 7, expertní, inženýrská a poradenská činnost v oblasti stínící techniky a souvisejících zařízení.

(730) **ISOTRA a.s.**, Bílovecká 2411/1, Opava, 74601, CZ  
(740) Ing. Petr Soukup, Videňská 8, Olomouc, 77200

(210) **O-461578**  
(220) 15.08.2008  
(320) 15.08.2008  
(511) 32  
(540)

**Fruitysoda - MERITO**

(510) (32) piva, minerální vody, šumivé nápoje a jiné nealkoholické nápoje, nápoje a šťávy ovocné, sirupy a přípravky k zhotovování nápojů.  
(730) **MULTIPACK BRNO CZ, spol. s r.o.**, Nám. 3. května 5/6, Brno, 61200, CZ  
(740) Ing. Michal Jupa, patentový zástupce, Na Baních 1385, Praha 5 - Zbraslav, 15600

(210) **O-461579**  
(220) 15.08.2008  
(320) 15.08.2008  
(511) 9, 35

(540)



- (510) (9) systémy pro řízení technologických procesů a pro průmyslovou automatizaci jako např. počítače, grafické operátorské panely, kontroléry a mikrokontroléry, software, elektronické systémy pro průmyslovou komunikaci, automaty PLC, komunikační porty, regulátory, časovače, napájecí zdroje, snímače, vše v rámci této třídy; (35) zprostředkovatelská, konzultační a poradenská činnost v oblasti obchodu se specializovanými výrobky uvedenými ve tř. 9.
- (590) Barevná  
(730) **TECON spol. s r.o.**, Krkonošská 153, Vrchlabí, 54301, CZ  
(740) Ing. Michal Jupa, patentový zástupce, Na Baních 1385, Praha 5 - Zbraslav, 15600

- (210) **O-461590**  
(220) 18.08.2008  
(320) 18.08.2008  
(511) 32, 33  
(540)

### Zlaté údolí

- (510) (32) piva, minerální vody, šumivé nápoje a jiné nápoje nealkoholické, nápoje a šťávy ovocné, sirupy a jiné přípravky k zhotovování nápojů; (33) alkoholické nápoje (s výjimkou pív).
- (730) **Plzeňský Prazdroj, a.s.**, U Prazdroje 7, Plzeň, 30497, CZ

- (210) **O-461647**  
(220) 20.08.2008  
(320) 20.08.2008  
(511) 18, 25  
(540)



- (510) (18) pracovní brašny, kožené výrobky pro průmyslové užití, výrobky z kůže a náhražek, surové kůže a kožešiny, jako kufry, deštníky, slunečníky, sedlářské výrobky, kabelky, příruční kabely, cestovní tašky, školní tašky, sportovní pytle, neceséry cestovní (kožená galanterie), nákupní tašky, plážové tašky, ruksaky, klíčenky (kožená galanterie), náprsní tašky, peněženky; (25) oděvy, saka, kalhoty, šortky, bundy, svetry, košile, obleky, sukně, pláště, kostýmy, cvičební úbory, oděvní doplňky spadající do třídy 25 jako pásky ke kamaším, klapky na uši, kravaty, motýlky, šály, rukavice, klobouky, čepice, ponožky, šle, spodní prádlo, kožešínové ozdoby oděvní, blůzy, baret, šátky, podkolenky, boty, turistické oděvy, opasky, pracovní oděvy, oděvy pro volný čas, zejména pro sport spadající do této třídy.
- (730) **Lepard s.r.o.**, Pobřežní 16/18, Praha 8, 18600, CZ  
(740) Václav Müller, patentový zástupce, Filipova 2016, Praha 4, 14800

- (210) **O-461667**  
(220) 21.08.2008  
(320) 21.08.2008  
(511) 3, 5, 30

(540)



- (510) (3) rostlinná kosmetika na bázi sušených bylin, rostlinné koupelové směsi na bázi sušených bylin; (5) balené léčivé rostliny k léčebným účelům, bylinné čaje v nálevových sáčcích s léčebným účinkem, rostlinné extrakty a tinktury s léčebným účinkem; (30) bylinné, ovocné a černé čaje v nálevových sáčcích.
- (590) Barevná  
(730) **MEGAFYT-R spol. s r.o.**, U Elektrárny 516, Vrané nad Vltavou, 25246, CZ  
(740) Baker & McKenzie v.o.s. advokátní kancelář, JUDr. Jiří Čermák, Klimentská 46, Praha 1, 11002

- (210) **O-461675**  
(220) 21.08.2008  
(320) 21.08.2008  
(511) 16, 25, 32, 35, 36, 41  
(540)



- (510) (16) papírenské výrobky, propagační materiály, vše v rámci této třídy; (25) oděvy, obuv, pokrývky hlavy; (32) nealkoholické nápoje; (35) licence na výrobky a služby ostatních (komerční správa); (36) získávání finančních prostředků včetně získávání finančních prostředků pro dobročinné účely, služby týkající se sbírek (organizování), sponzorské služby; (41) klubové služby (výchovně zábavné), organizace a pořádání koncertů, organizace vedení seminářů, praktický výcvik, služby klubové, sportovní činnost, školení, vyučování, tělesná výchova, sportovní zařízení (provozování, pronájem, s výjimkou dopravních prostředků), organizování výstav v rámci této třídy, zpravodajské služby, služby týkající se organizování soutěží, služby týkající se produkce akcí, služby týkající se zvukových audiovizuálních nebo vizuálních programů, služby týkající se organizování a provozu loterií a hazardních her.
- (730) **Kaňka Karel**, Francouzská 2469, Kladno, 27201, CZ

- (210) **O-461677**  
(220) 21.08.2008  
(320) 21.08.2008  
(511) 5  
(540)

### GYNOVEL

- (510) (5) léky, farmaceutické výrobky, zdravotní přípravky pro léčebné účely, dietetické substance pro léčebné účely, doplňky stravy určené pro lékařské účely, doplňky stravy sestávající z vitamínů, aminokyselin, minerálů a stopových prvků v rámci této třídy, vitamínové přípravky.
- (730) **Dr. Kade Pharmazeutische Fabrik GmbH**, Rigistrasse 2, Berlin 12277, DE  
(740) Advokátní kancelář Glatzová & Co., v.o.s., JUDr. Vladimíra Glatzová, Betlémský palác, Husova 5, Praha 1, 11000

- (210) **O-461698**  
(220) 22.08.2008  
(320) 22.08.2008  
(511) 35, 36, 37, 39, 42



(540)



**Panelopa**

- (510) (35) inzertní a reklamní činnost, propagace a reklama prostřednictvím médií, internetových stránek a serverů, energetické audity; (36) realitní činnost, správa nemovitostí, ohodnocování nemovitostí; (37) stavební činnost, revitalizace staveb, pronájem stavebních pomůcek a lešení, údržba nemovitostí; (39) pozemní doprava; (42) stavební projektování.  
(730) Jiří Fait, V Rybníčkách 518, Tlučná, 33026, CZ  
(740) Bc. Irena Langrová, Skřetova 48, Plzeň, 30100

(210) **O-461704**

- (220) 22.08.2008  
(320) 22.08.2008  
(511) 5  
(540)

**STORY**

- (510) (5) herbicidy pro použití v zemědělství.  
(730) Dow AgroSciences LLC, 9330 Zionsville Road, Indianapolis, 46268, IN, US  
(740) Společná advokátní kancelář Všetečka Zelený Švorčík Kalenský a partneři, JUDr. Otakar Švorčík, Hálkova 2, Praha 2, 12000

(210) **O-461705**

- (220) 22.08.2008  
(320) 22.08.2008  
(511) 10  
(540)

**QUIXX**

- (510) (10) lékařské přístroje a nástroje.  
(730) BERLIN - CHEMIE AG, Glienicke Weg 125, 12489 Berlin, DE  
(740) Společná advokátní kancelář Všetečka Zelený Švorčík Kalenský a partneři, JUDr. Miloš Všetečka, Hálkova 2, Praha 2, 12000

(210) **O-461718**

- (220) 22.08.2008  
(320) 22.08.2008  
(511) 5  
(540)

**Losaratio Plus H**

- (510) (5) farmaceutické a veterinární přípravky, hygienické přípravky pro léčebné účely.  
(730) ratiopharm GmbH, Graf-Arco-Strasse 3, Ulm 89079, DE  
(740) Čermák Hořejš Matějka a spol., JUDr. Karel Čermák, advokát, Národní 32, Praha 1, 11000

(210) **O-461720**

- (220) 22.08.2008  
(320) 22.08.2008  
(511) 5  
(540)

**Alendronat-ratiopharm**

- (510) (5) farmaceutické a veterinární přípravky, hygienické přípravky pro léčebné účely.  
(730) ratiopharm GmbH, Graf-Arco-Strasse 3, Ulm 89079, DE  
(740) Čermák Hořejš Matějka a spol., JUDr. Karel Čermák, advokát, Národní 32, Praha 1, 11000

(210) **O-461746**

- (220) 25.08.2008  
(320) 25.08.2008  
(511) 30

(540)



- (510) (30) čokoláda, čokoládové výrobky a cukrářské zboží, především tabulky čokolády, čokoládové cukrovinky, cukrovinky.  
(590) Barevná  
(730) Lidl Stiftung & Co. KG, Stiftsbergstrasse 1, 74167 Neckarsulm, DE  
(740) TRAPLOVÁ-HAKR-KUBÁT Advokátní a patentová kancelář, JUDr. Jarmila Traplová, Přístavní 24, Praha 7, 17000

(210) **O-461751**

- (220) 25.08.2008  
(320) 25.08.2008  
(511) 29, 30  
(540)



- (510) (29) maso, ryby, drůbež a zvěřina, masové výtázky, zavařované, mražené, sušené a vařené ovoce a zelenina, želé, džemy, kompoty, vejce, mléko a mléčné výrobky, oleje a tuky jedlé; (30) káva, čaj, kakao, cukr, rýže, tapioka, ságo, kávové náhražky, mouka a přípravky z obilnin, chléb, pečivo, cukrovinky, zmrzlina, med, sirup melasový, droždí, prášky do těsta, sůl, hořčice, ocet, nálevy (k ochucení), koření, led pro osvěžení.  
(590) Barevná  
(730) BEL Sýry Česko a.s., Pražská 218, Želetava, 67526, CZ  
(740) ROTT, RŮŽIČKA & GUTTMANN Patentová, známková a advokátní kancelář, JUDr. Michal Růžička, CSc., Nad Štolou 12, Praha 7, 17000

(210) **O-461757**

- (220) 25.08.2008  
(320) 25.08.2008  
(511) 9, 35, 39  
(540)

**DATRAM**

- (510) (9) navigační přístroje (satelitní), autorádia, optické nosiče dat; (35) dodavatelské služby pro třetí osoby (nákup výrobků a služeb pro jiné podniky); (39) zboží (skladování), zboží (doručování), zboží (balení).  
(730) DATRAM PRAHA s.r.o., U papírny 2, Praha 7 - Bubny, 17000, CZ

(210) **O-461804**

- (220) 27.08.2008  
(320) 27.08.2008  
(511) 14, 18  
(540)

**PREGO**

- (510) (14) hodinky, hodiny, budíky, šperky ze zlata a stříbra; (18) brašny.  
(730) Globus ČR, k.s., Kostelecká 822, Praha 9 - Čakovice, 19000, CZ  
(740) ROTT, RŮŽIČKA & GUTTMANN Patentová, známková a advokátní kancelář, JUDr. Michal Růžička, CSc., Nad Štolou 12, Praha 7, 17000

(210) **O-461805**

- (220) 27.08.2008  
(320) 27.08.2008  
(511) 5

- (540) **CYCLAID**  
(510) (5) farmaceutické přípravky.  
(730) **MEDIS INTERNATIONAL a.s.**, Olivova 4/2096, Praha 1, 11000, CZ  
(740) **ROTT, RŮŽIČKA & GUTTMANN** Patentová, známková a advokátní kancelář, JUDr. Michal Růžička, CSc., Nad Stolou 12, Praha 7, 17000

- (210) **O-461806**  
(220) 27.08.2008  
(320) 27.08.2008  
(511) 29, 30, 31, 32  
(540)

## ARAX

- (510) (29) maso, ryby, drůbež, sušené a vařené ovoce a zelenina, oleje a tuky jedlé, potraviny solené; (30) káva, čaj, kakao, cukr, mouka, chléb, pečivo, hořčice, koření, rýže, kuchyňská sůl, kukuřice v každé podobě, nudle, oves v každé podobě, šťávy v rámci této třídy, vločky; (31) luštěniny, fazole, hrách, čočka, kukuřice, mandle, ořechy, olivy, sezam; (32) nápoje nealkoholické, nealkoholické výtahy, ovocné šťávy, zeleninové šťávy.  
(730) **Inter Areal s.r.o.**, Lnářská 872, Humpolec, 39601, CZ

- (210) **O-461807**  
(220) 27.08.2008  
(320) 27.08.2008  
(511) 7, 11, 37  
(540)

## SACH

- (510) (7) čisticí a vysávací stroje a přístroje, vysávací systémy; (11) zařízení pro klimatizaci; (37) stavebnictví, opravy, instalační služby.  
(730) **BN UNION s.r.o.**, Bechyňská 640, Praha 9, 19900, CZ

- (210) **O-461830**  
(220) 28.08.2008  
(320) 28.08.2008  
(511) 11, 37, 42  
(540)



- (510) (11) technologické celky a kompletní zařízení využívající bioplyn (stavebně, technologicky a funkčně ucelená zařízení), plynová zařízení a systémy a součásti těchto zařízení, bioplynová zařízení (zařízení na vývin a využití bioplynu) a součásti těchto zařízení, tepelná zařízení spalující bioplyn a součásti bioplynových systémů a zařízení; (37) výstavba a provoz bioplynových stanic; (42) projektování bioplynových systémů (bioplynových stanic).  
(590) Barevná  
(730) **FERMGAS, a.s.**, Dělnická 883/46, Havířov - Prostřední Suchá, 73564, CZ  
(740) JUDr. Stanislav Janák, Rožnovská 241, Frenštát pod Radhoštěm, 74401

- (210) **O-461837**  
(220) 28.08.2008  
(320) 28.08.2008  
(511) 1, 5, 31  
(540)

## AROS STARTER

- (510) (1) hnojiva, substráty, zemina pro pěstování, chemické přípravky pro zkvalitnění půdy, půda - humus, přípravky pro hnojení, rašelina (hnojivo), mořidla, vzácné zeminy; (5) pesticidy, přípravky pro sterilizaci půdy; (31) osivo, rostliny a přírodní květiny - travní směsi, travní osiva, travní semena.  
(730) **AROS-osiva s.r.o.**, Kubišova 1265/8, Praha 8, 18200, CZ

- (210) **O-461838**  
(220) 28.08.2008  
(320) 28.08.2008  
(511) 35, 41, 45  
(540)

## ROWAN LEGAL

- (510) (35) pomoc při řízení obchodní činnosti, obchodní poradenství; (41) odborné vzdělávání v oblasti práva; (45) právní služby, právní poradenství.  
(730) **Maisner Martin JUDr.**, V Jámě 1, Praha 1, 11000, CZ

- (210) **O-461841**  
(220) 28.08.2008  
(320) 28.08.2008  
(511) 4, 35, 36, 37, 39  
(540)



- (510) (4) mazadla, paliva, pohonné hmoty; (35) propagační činnost, reklama, pronájem reklamních ploch, pomoc při obchodní činnosti, marketingové studie, posuzování efektivnosti provozu a racionalizace práce, obchodní management a podnikové poradenství, obchodní administrativa, kancelářské práce, personální poradenství, mzdy a výplatní listiny (příprava), nábor zaměstnanců, účetnictví, příprava a vyhotovení příznání daní; (36) pojištění, služby finanční, finanční analýzy, bankovní finanční operace, finanční poradenství, finanční řízení, leasing, služby peněžní, služby nemovitostní, pronájem nemovitostí, správa nemovitostí; (37) údržba a opravy motorových vozidel, antikorozní úpravy, mytí dopravních prostředků, čištění budov, servisní stanice; (39) doprava, balení a skladování zboží, organizování cest, služby v dopravě a přepravě.  
(730) **BODOS a.s.**, Mánesova 1, Boskovice, 68012, CZ

- (210) **O-461842**  
(220) 28.08.2008  
(320) 28.08.2008  
(511) 29  
(540)

## SKIPPY

- (510) (29) arašidové máslo.  
(730) **Conopco, Inc.**, 700 Sylvan Avenue, Englewood Cliffs 07632, NJ, US  
(740) Baker & McKenzie v.o.s., advokátní kancelář, JUDr. Jiří Čermák, advokát, Klimentská 46, Praha 1, 11002

- (210) **O-461843**  
(220) 28.08.2008  
(320) 28.08.2008  
(511) 30  
(540)

## WISH - BONE

- (510) (30) káva, čaj, kakao, cukr, rýže, tapioka, náhražka kávy, mouka a cereální výrobky, chléb, pečivo a cukrovinky, zmrzliny, med, sirup, kvasnice, prášek do pečiva, sůl, hořčice, ocet, omáčky (chuťové přísady), koření, led, vše v rámci této třídy.  
(730) **UNILEVER N.V.**, Weena 455, Rotterdam 3013 AI, NL  
(740) Baker & McKenzie v.o.s., advokátní kancelář, JUDr. Jiří Čermák, advokát, Klimentská 46, Praha 1, 11002

- (210) **O-462234**  
(220) 11.09.2008  
(320) 11.09.2008  
(511) 5  
(540)

## ZENARO

- (510) (5) léčiva, farmaceutické přípravky humánní.

- (730) **Zentiva, a.s.**, U kabelovny 130, Praha 10 - Dolní Měcholupy,  
10236, CZ  
(740) ČERVENKA, KLEINTOVÁ, TURKOVÁ Patentová, známková  
a advokátní kancelář, Ing. Eva Kleintová, Budečská 6/974, Praha  
2, 12000
- 

- (210) **O-462235**  
(220) 11.09.2008  
(320) 11.09.2008  
(511) 5  
(540)

# ЗЕНАРО

- (510) (5) léčiva, farmaceutické přípravky humánní.  
(730) **Zentiva, a.s.**, U kabelovny 130, Praha 10 - Dolní Měcholupy,  
10236, CZ  
(740) ČERVENKA, KLEINTOVÁ, TURKOVÁ Patentová, známková  
a advokátní kancelář, Ing. Eva Kleintová, Budečská 6/974, Praha  
2, 12000
-

## Zamítnuté a částečně zamítnuté přihlášky ochranných známek po zveřejnění

Zjistí-li Úřad v průběhu řízení o námitkách, že přihlašovaná ochranná známka nespĺňuje podmínky pro zápis, přihlášku zamítne. Zjistí-li, že přihlašovaná ochranná známka nespĺňuje podmínky pro zápis jen pro některé výrobky nebo služby, přihlášku zamítne v rozsahu výrobků nebo služeb, pro které přihláška nespĺňuje podmínky zápisu. S ohledem na tuto skutečnost, obsahuje tato kapitola údaje o rozhodnutích o zamítnutí přihlášky ochranné známky v celém nebo částečném rozsahu na základě ustanovení § 26 zákona č. 441/2003 Sb.

Údaje o výsledku rozhodnutí (zamítnutí přihlášky, částečné zamítnutí přihlášky) jsou uvedeny za datem právní moci rozhodnutí pod INID kódem (583) s názvem "Datum právní moci rozhodnutí/výsledek rozhodnutí".

(210) **O-189898**

(540)

# ICOM

(583) 16.09.2008 / částečné zamítnutí přihlášky

(210) **O-189899**

(540)

# ICOM

(583) 16.09.2008 / částečné zamítnutí přihlášky

(210) **O-422803**

(540)

# CHATEAU VELKÉ PAVLOVICE

(583) 12.09.2008 / zamítnutí přihlášky

(210) **O-423276**

(540)



(583) 28.08.2008 / zamítnutí přihlášky

(210) **O-424505**

(540)



(583) 25.08.2008 / částečné zamítnutí přihlášky

(210) **O-429497**

(540)



(583) 27.08.2008 / částečné zamítnutí přihlášky

(210) **O-432254**

(540)

# DIREKT

(583) 16.09.2008 / zamítnutí přihlášky

(210) **O-434452**

(540)

# greenkeeper

(583) 22.08.2008 / zamítnutí přihlášky

(210) **O-436737**

(540)

# STAVOPROJEKT

(583) 21.08.2008 / zamítnutí přihlášky

(210) **O-436911**

(540)

# ANGINAL

(583) 27.08.2008 / zamítnutí přihlášky

(210) **O-440558**

(540)



(583) 25.08.2008 / částečné zamítnutí přihlášky

(210) **O-444462**

(540)

# Nakupujte z pohodlí vašeho domova

(583) 16.09.2008 / zamítnutí přihlášky

(210) **O-450730**

(540)



(583) 15.09.2008 / zamítnutí přihlášky

(210) **O-451736**

(540)

**BOŽEJÁCI**

(583) 16.09.2008 / zamítnutí přihlášky

---

## Přehled zápisů ochranných známek bez změny ve vztahu ke zveřejněným přihláškám

Kapitola obsahuje údaje o ochranných známkách zapsaných na základě ustanovení § 28 odst. 1 zákona č. 441/2003 Sb., u kterých nedošlo ke změně údajů oproti zveřejněné přihlášce ochranné známky.

### Číselný přehled

300473, 300474, 300475, 300476, 300477, 300478, 300479, 300480, 300481, 300482, 300483, 300484, 300485, 300486, 300488, 300489, 300490, 300491, 300492, 300493, 300494, 300495, 300496, 300497, 300498, 300499, 300500, 300501, 300502, 300503, 300504, 300505, 300506, 300507, 300508, 300509, 300510, 300511, 300512, 300513, 300514, 300515, 300516, 300517, 300518, 300519, 300520, 300521, 300522, 300523, 300524, 300525, 300526, 300527, 300528, 300529, 300530, 300531, 300532, 300533, 300534, 300535, 300536, 300537, 300538, 300539, 300540, 300541, 300542, 300543, 300544, 300545, 300546, 300547, 300548, 300549, 300550, 300551, 300552, 300553, 300554, 300555, 300556, 300557, 300558, 300559, 300560, 300561, 300562, 300563, 300564, 300565, 300566, 300567, 300568, 300569, 300570, 300571, 300572, 300573, 300574, 300575, 300576, 300577, 300578, 300579, 300580, 300581, 300582, 300583, 300584, 300585, 300586, 300587, 300588, 300589, 300590, 300591, 300592, 300593, 300594, 300595, 300596, 300597, 300598, 300599, 300600, 300601, 300602, 300603, 300604, 300605, 300606, 300607, 300608, 300609, 300610, 300611, 300612, 300613, 300614, 300615, 300616, 300617, 300618, 300619, 300620, 300621, 300622, 300623, 300624, 300625, 300626, 300627, 300628, 300629, 300630, 300631, 300632, 300633, 300634, 300635, 300636, 300637, 300638, 300639, 300640, 300641, 300642, 300643, 300644, 300645, 300646, 300647, 300648, 300649, 300650, 300651, 300652, 300653, 300654, 300655, 300656, 300657, 300658, 300659, 300660, 300661, 300662, 300663, 300664, 300665, 300666, 300667, 300668, 300669, 300670.

## Zápis ochranných známek bez změny ve vztahu ke zveřejněným přihláškám

- 
- |   |  |
|---|--|
| (111) <b>300473</b>                                 | (730) <b>HWG Comp., s.r.o.</b> , U Habrovky 247/11, Praha 4, |
| (220) 03.05.1995                                    | 14000, CZ  |
| (320) 03.05.1995                                    | (210) O-444034   |
| (442) 11.06.2008                                    |  |
| (151) 17.09.2008                                    |  |
| (730) <b>BARTERCARD INTERNATIONAL Pty Ltd.</b> , 32 |  |
| Marine Parade, Southport, AU                        |  |
| (210) O-99835                                       |  |
- 
- |   |  |
|---|--|
| (111) <b>300474</b>   | (730) <b>STAVIVA Praha TEAM s.r.o.</b> , Masná 229/34, Brno, |
| (220) 21.05.2003  | 60200, CZ  |
| (320) 21.05.2003  | (210) O-446215   |
| (442) 11.06.2008  |  |
| (151) 17.09.2008  |  |
| (730) <b>BOHEMKA s.r.o.</b> , Podhorská 74, Jablonec nad Nisou, |  |
| 46601, CZ   |  |
| (210) O-191796  |  |
- 
- |  |  |
|--|--|
| (111) <b>300475</b>  | (730) <b>PANTER, spol. s r.o.</b> , Na Markvartce 14, Praha 6, |
| (220) 18.01.2006   | 16000, CZ  |
| (320) 18.01.2006   | (210) O-447049   |
| (442) 17.05.2006   |  |
| (151) 17.09.2008   |  |
| (730) <b>Centrum pro zdravotně postižené Libereckého kraje</b> , |  |
| Zahradní 415/10, Liberec XI, 46001, CZ                           |  |
| (210) O-433489   |  |
- 
- |   |   |
|---|---|
| (111) <b>300476</b>   | (730) <b>AC EXPO s.r.o.</b> , Dukelských hrdinů 47, Praha 7, 17017, |
| (220) 04.05.2006  | CZ  |
| (320) 04.05.2006  | (210) O-449270  |
| (442) 11.06.2008  |   |
| (151) 17.09.2008  |   |
| (730) <b>Křesťanská akademie mladých, občanské sdružení</b> , |   |
| Emila Pajurka 142, Frýdlant nad Ostravicí, 73911, CZ          |   |
| (210) O-437132  |   |
- 
- |   |   |
|---|---|
| (111) <b>300477</b>   | (730) <b>Centrum Jungle s.r.o.</b> , Einsteinova 480/15, Olomouc, |
| (220) 15.05.2006  | 77900, CZ   |
| (320) 15.05.2006  | (210) O-449901  |
| (442) 11.06.2008  |   |
| (151) 17.09.2008  |   |
| (730) <b>TOS, a.s.</b> , Stankovského 1892, Čelákovice, 25088, CZ |   |
| (210) O-437351  |   |
- 
- |   |   |
|---|---|
| (111) <b>300478</b>   | (730) <b>HECTAS Gebäudedienste Stiftung &amp; Co. KG</b> , Am |
| (220) 20.07.2006  | Diek 52, 42277 Wuppertal, DE                                  |
| (320) 20.07.2006  | (210) O-450188  |
| (442) 11.06.2008  |   |
| (151) 17.09.2008  |   |
| (730) <b>Tamara Polanski s.r.o.</b> , Dlouhá 1549/5, Ústí nad |   |
| Labem, 40001, CZ  |   |
| (210) O-439330  |   |
- 
- |  |  |
|--|--|
| (111) <b>300479</b>  | (730) <b>NOW Health Group, Inc.</b> , 395 South Glen Ellyn Road, |
| (220) 27.11.2006   | Bloomington, IL, US  |
| (320) 27.11.2006   | (210) O-450475   |
| (442) 31.01.2007   |  |
| (151) 17.09.2008   |  |
| (730) <b>Immo Future 6 - Crossing Point Smíchov s.r.o.</b> , |  |
| Václavské nám. 11, Praha 1, 11000, CZ                        |  |
| (210) O-443216   |  |
- 
- |                     |  |
|---------------------|--|
| (111) <b>300480</b> | (730) <b>Středisko společných činností AV ČR, v.v.i.</b> , Národní |
| (220) 21.12.2006    | 1009/3, Praha 1, 11000, CZ   |
| (320) 21.12.2006    | (210) O-452167   |
| (442) 11.06.2008    |  |
| (151) 17.09.2008    |  |
-

(111) <b>300489</b>	(210) O-454606
(220) 10.10.2007	
(320) 10.10.2007	
(442) 21.11.2007	
(151) 17.09.2008	
(730) <b>Equity Brokers a.s.</b> , Karlštejnská 9, Jinočany, 25225, CZ	
(210) O-452640	
(111) <b>300490</b>	(111) <b>300498</b>
(220) 15.10.2007	(220) 21.12.2007
(320) 15.10.2007	(320) 21.12.2007
(442) 11.06.2008	(442) 11.06.2008
(151) 17.09.2008	(151) 17.09.2008
(730) <b>Obec Třebívlice</b> , Komenského náměstí 17, Třebívlice, 41115, CZ	(730) <b>Ing. Ján Serenčko</b> , Kořískova 599/26, Brno, 62100, CZ
(210) O-452774	(210) O-454863
(111) <b>300491</b>	(111) <b>300499</b>
(220) 20.11.2007	(220) 09.01.2008
(320) 20.11.2007	(320) 09.01.2008
(442) 11.06.2008	(442) 11.06.2008
(151) 17.09.2008	(151) 17.09.2008
(730) <b>Mašek Jan</b> , Hlavní 726, Smržovka, 46841, CZ	(730) <b>Autoservis Mika s.r.o.</b> , U mateřské školy 8, Praha 9 - Prosek, 19000, CZ
(210) O-453844	(210) O-455253
(111) <b>300492</b>	(111) <b>300500</b>
(220) 20.11.2007	(220) 11.01.2008
(320) 20.11.2007	(320) 11.01.2008
(442) 11.06.2008	(442) 11.06.2008
(151) 17.09.2008	(151) 17.09.2008
(730) <b>Mašek Jan</b> , Hlavní 726, Smržovka, 46841, CZ	(730) <b>BONAFIDE COMMUNICATIONS, s.r.o.</b> , Národní obrany 589/10, Praha 6, 16000, CZ
(210) O-453845	(210) O-455323
(111) <b>300493</b>	(111) <b>300501</b>
(220) 20.11.2007	(220) 15.01.2008
(320) 20.11.2007	(320) 15.01.2008
(442) 11.06.2008	(442) 11.06.2008
(151) 17.09.2008	(151) 17.09.2008
(730) <b>ONE MAN s.r.o.</b> , Lisovice 12, Březnice, 26272, CZ	(730) <b>Core Net Solutions, s.r.o.</b> , U Klikovky 2697/9, Praha 5, 15000, CZ
(210) O-453846	(210) O-455391
(111) <b>300494</b>	(111) <b>300502</b>
(220) 29.11.2007	(220) 23.01.2008
(320) 29.11.2007	(320) 23.01.2008
(442) 11.06.2008	(442) 11.06.2008
(151) 17.09.2008	(151) 17.09.2008
(730) <b>MICRORISC s.r.o.</b> , Dělnická 222, Jičín, 50601, CZ	(730) <b>Crocodile ČR, spol. s r.o.</b> , Poděbradská 88/55, Praha 9, 19800, CZ
(210) O-454185	(210) O-455597
(111) <b>300495</b>	(111) <b>300503</b>
(220) 29.11.2007	(220) 25.01.2008
(320) 29.11.2007	(320) 25.01.2008
(442) 11.06.2008	(442) 11.06.2008
(151) 17.09.2008	(151) 17.09.2008
(730) <b>MICRORISC s.r.o.</b> , Dělnická 222, Jičín, 50601, CZ	(730) <b>ŽALUZIE NEVA s.r.o.</b> , J. B. Pecky 4342/14, Prostějov, 79601, CZ
(210) O-454186	(210) O-455699
(111) <b>300496</b>	(111) <b>300504</b>
(220) 12.12.2007	(220) 01.02.2008
(320) 12.12.2007	(320) 01.02.2008
(442) 11.06.2008	(442) 11.06.2008
(151) 17.09.2008	(151) 17.09.2008
(730) <b>Blue Marlin s.r.o.</b> , Jeremenkova 102a, Praha 4, 14000, CZ	(730) <b>ALPA, a.s.</b> , Hornoměstská 378, Velké Meziříčí, 59425, CZ
(210) O-454563	(210) O-455931
(111) <b>300497</b>	(111) <b>300505</b>
(220) 13.12.2007	(220) 04.02.2008
(320) 13.12.2007	(320) 04.02.2008
(442) 11.06.2008	(442) 11.06.2008
(151) 17.09.2008	(151) 17.09.2008
(730) <b>Double Strike s.r.o.</b> , Štolcova 67, Brno, 61800, CZ	(730) <b>Česká televize</b> , Kavčí Hory, Praha 4, 14070, CZ
	(210) O-456082
	(111) <b>300506</b>



(220) 06.02.2008 (320) 06.02.2008 (442) 11.06.2008 (151) 17.09.2008 (730) <b>Wellnessia Centrum Péče s.r.o.</b> , Polní 7, Praha 6, 16200, CZ (210) O-456128	(151) 17.09.2008 (730) <b>Králová Pavlína</b> , Kolátorova 8, Praha 6, 16900, CZ (210) O-456578
(111) <b>300507</b> (220) 07.02.2008 (320) 07.02.2008 (442) 11.06.2008 (151) 17.09.2008 (730) <b>Intouch Insurance Group B.V.</b> , Claude Debussylaan 24, 1082 MD, Amsterdam, NL (210) O-456226	(111) <b>300515</b> (220) 19.02.2008 (320) 19.02.2008 (442) 11.06.2008 (151) 17.09.2008 (730) <b>Králová Pavlína</b> , Kolátorova 8, Praha 6, 16900, CZ (210) O-456579
(111) <b>300508</b> (220) 11.01.2008 (320) 11.01.2008 (442) 11.06.2008 (151) 17.09.2008 (730) <b>Město Valtice</b> , Náměstí Svobody 21, Valtice, 69142, CZ (210) O-456373	(111) <b>300516</b> (220) 20.02.2008 (320) 20.02.2008 (442) 11.06.2008 (151) 17.09.2008 (730) <b>PIKRS s.r.o.</b> , Lhotská 135, Hradec Králové, Malšova Lhota, 50009, CZ (210) O-456594
(111) <b>300509</b> (220) 13.02.2008 (320) 13.02.2008 (442) 11.06.2008 (151) 17.09.2008 (730) <b>Bláha Lubomír</b> , Na Slovance 2206/36, Praha 8, 18200, CZ (210) O-456380	(111) <b>300517</b> (220) 21.02.2008 (320) 21.02.2008 (442) 11.06.2008 (151) 17.09.2008 (730) <b>TEMAPHARM Spolka z Organizzona Odpowiedzialnoscia</b> , Zwirki i Wigury 81, 02-091 Varšava, PL (210) O-456620
(111) <b>300510</b> (220) 13.02.2008 (320) 13.02.2008 (442) 11.06.2008 (151) 17.09.2008 (730) <b>Bláha Lubomír</b> , Na Slovance 2206/36, Praha 8, 18200, CZ (210) O-456381	(111) <b>300518</b> (220) 21.02.2008 (320) 21.02.2008 (442) 11.06.2008 (151) 17.09.2008 (730) <b>DAVIJA s.r.o.</b> , Havanská 202/10, Praha 7 - Bubeneč, 17000, CZ (210) O-456630
(111) <b>300511</b> (220) 14.02.2008 (320) 14.02.2008 (442) 11.06.2008 (151) 17.09.2008 (730) <b>REALITNÍ INSTITUT a.s.</b> , Václavské náměstí 794/38, Praha 1, 11000, CZ (210) O-456443	(111) <b>300519</b> (220) 21.02.2008 (320) 21.02.2008 (442) 11.06.2008 (151) 17.09.2008 (730) <b>DAVIJA s.r.o.</b> , Havanská 202/10, Praha 7 - Bubeneč, 17000, CZ (210) O-456631
(111) <b>300512</b> (220) 19.02.2008 (320) 19.02.2008 (442) 11.06.2008 (151) 17.09.2008 (730) <b>IQ STEPS s.r.o.</b> , V Aleji 1000, Rudná u Prahy, 25219, CZ (210) O-456543	(111) <b>300520</b> (220) 25.02.2008 (320) 25.02.2008 (442) 11.06.2008 (151) 17.09.2008 (730) <b>Emco spol. s r.o.</b> , Žirovnická 2389, Praha 10, 10600, CZ (210) O-456700
(111) <b>300513</b> (220) 19.02.2008 (320) 19.02.2008 (442) 11.06.2008 (151) 17.09.2008 (730) <b>Lafonte, společnost s ručením omezeným</b> , Majakovského 29, Karlovy Vary, 36005, CZ (210) O-456551	(111) <b>300521</b> (220) 25.02.2008 (320) 25.02.2008 (442) 11.06.2008 (151) 17.09.2008 (730) <b>Emco spol. s r.o.</b> , Žirovnická 2389, Praha 10, 10600, CZ (210) O-456701
(111) <b>300514</b> (220) 19.02.2008 (320) 19.02.2008 (442) 11.06.2008	(111) <b>300522</b> (220) 25.02.2008 (320) 25.02.2008 (442) 11.06.2008 (151) 17.09.2008 (730) <b>Emco spol. s r.o.</b> , Žirovnická 2389, Praha 10, 10600, CZ (210) O-456702

- 
- |   |  |
|---|--|
| (111) <b>300523</b>   | (220) 17.03.2008   |
| (220) 27.02.2008  | (320) 17.03.2008   |
| (320) 27.02.2008  | (442) 11.06.2008   |
| (442) 11.06.2008  | (151) 17.09.2008   |
| (151) 17.09.2008  | (730) <b>CET 21, spol. s r.o.</b> , Kříženeckého náměstí 322, Praha 5, 15252, CZ |
| (730) <b>Česká televize</b> , Kavčí hory, Praha 4 - Kavčí hory, 14070, CZ | (210) O-457400   |
| (210) O-456794  |  |
- 
- |   |  |
|---|--|
| (111) <b>300524</b>   | (111) <b>300532</b>  |
| (220) 28.02.2008  | (220) 20.03.2008   |
| (320) 28.02.2008  | (320) 20.03.2008   |
| (442) 11.06.2008  | (442) 11.06.2008   |
| (151) 17.09.2008  | (151) 17.09.2008   |
| (730) <b>Správa pamětihodností s.r.o.</b> , Šachetní 135, Královské Poříčí, 35741, CZ | (730) <b>CORPORATE GYM, s.r.o.</b> , Platněnská 88/9, Praha 1, 11000, CZ |
| (210) O-456803  | (210) O-457485   |
- 
- |  |  |
|--|--|
| (111) <b>300525</b>  | (111) <b>300533</b>  |
| (220) 29.02.2008   | (220) 20.03.2008   |
| (320) 29.02.2008   | (320) 20.03.2008   |
| (442) 11.06.2008   | (442) 11.06.2008   |
| (151) 17.09.2008   | (151) 17.09.2008   |
| (730) <b>MERLE BLANC a.s.</b> , U Továren 777, Praha 10, 10200, CZ | (730) <b>GROUP A, s.r.o.</b> , Spinozova 3, Praha 4, 14300, CZ |
| (210) O-456869   | (210) O-457490   |
- 
- |  |   |
|--|---|
| (111) <b>300526</b>  | (111) <b>300534</b>   |
| (220) 04.03.2008   | (220) 20.03.2008  |
| (320) 04.03.2008   | (320) 20.03.2008  |
| (442) 11.06.2008   | (442) 11.06.2008  |
| (151) 17.09.2008   | (151) 17.09.2008  |
| (730) <b>Koucký Miroslav</b> , Malostranská 833, Smržovka, 46841, CZ | (730) <b>LATEX FASHION s.r.o.</b> , Petříkov 126, Velké Popovice, 25169, CZ |
| (210) O-456934   | (210) O-457495  |
- 
- |   |   |
|---|---|
| (111) <b>300527</b>   | (111) <b>300535</b>   |
| (220) 12.03.2008  | (220) 28.03.2008  |
| (320) 12.03.2008  | (320) 28.03.2008  |
| (442) 11.06.2008  | (442) 11.06.2008  |
| (151) 17.09.2008  | (151) 17.09.2008  |
| (730) <b>Galerie 4 - galerie fotografie p.o. Karlovarského kraje</b> , Kamenná 2, Cheb, 35022, CZ | (730) <b>VOLMAR, spol. s r.o.</b> , Senovážné nám. 22, Praha 1, 11280, CZ |
| (210) O-457190  | (210) O-457681  |
- 
- |  |  |
|--|--|
| (111) <b>300528</b>  | (111) <b>300536</b>  |
| (220) 07.08.2002   | (220) 31.03.2008   |
| (320) 07.08.2002   | (320) 31.03.2008   |
| (442) 11.06.2008   | (442) 11.06.2008   |
| (151) 17.09.2008   | (151) 17.09.2008   |
| (730) <b>Vascutek Limited</b> , Newmains Avenue, Inchinnan, Renfrewshire PA4 9RR, GB | (730) <b>Bonton a.s.</b> , Vodičkova 38/1935, Praha 1, 11000, CZ |
| (210) O-457195   | (210) O-457748   |
- 
- |  |   |
|--|---|
| (111) <b>300529</b>  | (111) <b>300537</b>   |
| (220) 13.03.2008   | (220) 03.04.2008  |
| (320) 13.03.2008   | (320) 03.04.2008  |
| (442) 11.06.2008   | (442) 11.06.2008  |
| (151) 17.09.2008   | (151) 17.09.2008  |
| (730) <b>ROKOSPOL a.s.</b> , Dolní Valy 893, Uherský Brod, 68801, CZ | (730) <b>Ježek Stanislav</b> , Vyskytná nad Jihlavou 15, Vyskytná nad Jihlavou, 58841, CZ |
| (210) O-457223   | (210) O-457823  |
- 
- |  |  |
|--|--|
| (111) <b>300530</b>  | (111) <b>300538</b>  |
| (220) 13.03.2008   | (220) 03.04.2008   |
| (320) 13.03.2008   | (320) 03.04.2008   |
| (442) 11.06.2008   | (442) 11.06.2008   |
| (151) 17.09.2008   | (151) 17.09.2008   |
| (730) <b>EUROMATIC, spol. s r.o.</b> , kpt. Stránského 998/2, Praha 9, 19000, CZ | (730) <b>Premie Steel a.s.</b> , Vratimovská 550/99, Ostrava, Kunčice, 71900, CZ |
| (210) O-457246   | (210) O-457833   |
- 
- |                     |                     |
|---------------------|---------------------|
| (111) <b>300531</b> | (111) <b>300539</b> |
|                     | (220) 07.04.2008    |
|                     | (320) 07.04.2008    |
|                     | (442) 11.06.2008    |
|                     | (151) 17.09.2008    |

(730) <b>SC CROCO SRL</b> , Str. Slanicului nr. 12, 601110 Onesti, Judetul Bacau, RO	(220) 10.04.2008 (320) 10.04.2008 (442) 11.06.2008 (151) 17.09.2008
(210) O-457945	(730) <b>DECOstyl s.r.o.</b> , Peckova 9/280, Praha 8, 18600, CZ (210) O-458083
(111) <b>300540</b>	(111) <b>300549</b>
(220) 08.04.2008 (320) 08.04.2008 (442) 11.06.2008 (151) 17.09.2008	(220) 10.04.2008 (320) 10.04.2008 (442) 11.06.2008 (151) 17.09.2008
(730) <b>ČD Restaurant, a.s.</b> , Prvního pluku 81/2a, Praha 3, 13011, CZ	(730) <b>ATYPO spol. s r.o.</b> , V Olšínách 2300/75, Praha 10, 10000, CZ
(210) O-457962	(210) O-458087
(111) <b>300541</b>	(111) <b>300550</b>
(220) 08.04.2008 (320) 08.04.2008 (442) 11.06.2008 (151) 17.09.2008	(220) 11.04.2008 (320) 11.04.2008 (442) 11.06.2008 (151) 17.09.2008
(730) <b>LEASINGER, a.s.</b> , Revoluční 1, Praha 1, 11000, CZ	(730) <b>HONORIS FINANCE, a.s.</b> , Zlatnická 1582/10, Praha 1, 11000, CZ
(210) O-457963	(210) O-458104
(111) <b>300542</b>	(111) <b>300551</b>
(220) 08.04.2008 (320) 08.04.2008 (442) 11.06.2008 (151) 17.09.2008	(220) 14.04.2008 (320) 14.04.2008 (442) 11.06.2008 (151) 17.09.2008
(730) <b>Čížek Martin</b> , Michnova 1626/2, Praha 4, 14900, CZ	(730) <b>Česká televize</b> , Kavčí Hory, Praha 4 - Kavčí Hory, 14070, CZ
(210) O-457978	(210) O-458167
(111) <b>300543</b>	(111) <b>300552</b>
(220) 08.04.2008 (320) 08.04.2008 (442) 11.06.2008 (151) 17.09.2008	(220) 16.04.2008 (320) 16.04.2008 (442) 11.06.2008 (151) 17.09.2008
(730) <b>Čížek Martin</b> , Michnova 1626/2, Praha 4, 14900, CZ	(730) <b>K 1 CZ a.s.</b> , U Měšťanského pivovaru 934/4, Praha 7, 17000, CZ
(210) O-457979	(210) O-458218
(111) <b>300544</b>	(111) <b>300553</b>
(220) 08.04.2008 (320) 08.04.2008 (442) 11.06.2008 (151) 17.09.2008	(220) 16.04.2008 (320) 16.04.2008 (442) 11.06.2008 (151) 17.09.2008
(730) <b>Čížek Martin</b> , Michnova 1626/2, Praha 4, 14900, CZ	(730) <b>NADACE VĚRY TŘEBICKÉ ŘIVNÁČOVÉ</b> , Slavíkova 15, Praha 2, 12000, CZ
(210) O-457982	(210) O-458222
(111) <b>300545</b>	(111) <b>300554</b>
(220) 08.04.2008 (320) 08.04.2008 (442) 11.06.2008 (151) 17.09.2008	(220) 16.04.2008 (320) 16.04.2008 (442) 11.06.2008 (151) 17.09.2008
(730) <b>ARCHER reality a.s.</b> , Bubenská 575/23, Praha 7, 17000, CZ	(730) <b>Česká protipovodňová asociace</b> , Jeremiášova 870, Praha 5, 15500, CZ
(210) O-457983	(210) O-458228
(111) <b>300546</b>	(111) <b>300555</b>
(220) 09.04.2008 (320) 09.04.2008 (442) 11.06.2008 (151) 17.09.2008	(220) 16.04.2008 (320) 16.04.2008 (442) 11.06.2008 (151) 17.09.2008
(730) <b>AAA AUTO, a.s.</b> , Husovo nám. 14, Hostivice, 25301, CZ	(730) <b>Enerservis Chomutov s.r.o.</b> , Meisnerova 4320, Chomutov, 43001, CZ
(210) O-458007	(210) O-458229
(111) <b>300547</b>	(111) <b>300556</b>
(220) 09.04.2008 (320) 09.04.2008 (442) 11.06.2008 (151) 17.09.2008	(220) 16.04.2008 (320) 16.04.2008 (442) 11.06.2008
(730) <b>MK Floria, spol. s r.o.</b> , Vodárenská 7, Praha 4, 14700, CZ	
(210) O-458047	
(111) <b>300548</b>	

(151) 17.09.2008 (730) <b>PharmaSwiss SA</b> , Alpenstrasse 14, Zug, CH (210) O-458237	(111) <b>300565</b> (220) 22.04.2008 (320) 22.04.2008 (442) 11.06.2008 (151) 17.09.2008 (730) <b>R-SPEED s.r.o.</b> , Poříčská 429, Velké Poříčí, 54932, CZ (210) O-458381
(111) <b>300557</b> (220) 17.04.2008 (320) 17.04.2008 (442) 11.06.2008 (151) 17.09.2008 (730) <b>IZOMAT CZ a.s.</b> , Platněřská 11, Praha 1, 11000, CZ (210) O-458251	(111) <b>300566</b> (220) 22.04.2008 (320) 22.04.2008 (442) 11.06.2008 (151) 17.09.2008 (730) <b>Šípál František Ing.</b> , Tupolevova 478, Praha 9 - Letňany, 19900, CZ (210) O-458385
(111) <b>300558</b> (220) 17.04.2008 (320) 17.04.2008 (442) 11.06.2008 (151) 17.09.2008 (730) <b>ČERVA EXPORT IMPORT, a.s.</b> , Na Radosti 419, Praha 5 - Zličín, 15521, CZ (210) O-458270	(111) <b>300567</b> (220) 23.04.2008 (320) 23.04.2008 (442) 11.06.2008 (151) 17.09.2008 (730) <b>RINGIER ČR a.s.</b> , U Průhonu 800/13, Praha 7, 17000, CZ (210) O-458413
(111) <b>300559</b> (220) 17.04.2008 (320) 17.04.2008 (442) 11.06.2008 (151) 17.09.2008 (730) <b>ČERVA EXPORT IMPORT, a.s.</b> , Na Radosti 419, Praha 5 - Zličín, 15521, CZ (210) O-458271	(111) <b>300568</b> (220) 23.04.2008 (320) 23.04.2008 (442) 11.06.2008 (151) 17.09.2008 (730) <b>Včelco s.r.o.</b> , Tehelná 1/A, 91701 Trnava, SK (210) O-458418
(111) <b>300560</b> (220) 17.04.2008 (320) 17.04.2008 (442) 11.06.2008 (151) 17.09.2008 (730) <b>ČERVA EXPORT IMPORT, a.s.</b> , Na Radosti 419, Praha 5 - Zličín, 15521, CZ (210) O-458272	(111) <b>300569</b> (220) 23.04.2008 (320) 23.04.2008 (442) 11.06.2008 (151) 17.09.2008 (730) <b>Azavedo Thomas Lawrence</b> , Bílkova 18, Praha 1, 11000, CZ (210) O-458458
(111) <b>300561</b> (220) 18.04.2008 (320) 18.04.2008 (442) 11.06.2008 (151) 17.09.2008 (730) <b>RIBRETTO, s.r.o.</b> , Strojírenská 259, Praha 5 - Zličín, 15521, CZ (210) O-458304	(111) <b>300570</b> (220) 23.04.2008 (320) 23.04.2008 (442) 11.06.2008 (151) 17.09.2008 (730) <b>AUTO-BRANKA, spol. s r.o.</b> , Zelený pruh 1294/52, Praha 4, 14708, CZ (210) O-458465
(111) <b>300562</b> (220) 21.04.2008 (320) 21.04.2008 (442) 11.06.2008 (151) 17.09.2008 (730) <b>Dušek Viktor</b> , 17. listopadu 1173/47, Cheb, 35002, CZ (210) O-458328	(111) <b>300571</b> (220) 23.04.2008 (320) 23.04.2008 (442) 11.06.2008 (151) 17.09.2008 (730) <b>Bartuška Patrik, LL.M. Ing.</b> , Slavíkova 27, Praha 2, 12000, CZ (210) O-458472
(111) <b>300563</b> (220) 21.04.2008 (320) 21.04.2008 (442) 11.06.2008 (151) 17.09.2008 (730) <b>OMNIA HOLDING, SE</b> , Příkop 843/4, Brno, 60200, CZ (210) O-458339	(111) <b>300572</b> (220) 23.04.2008 (320) 23.04.2008 (442) 11.06.2008 (151) 17.09.2008 (730) <b>Střechy ZAKO s.r.o.</b> , Slovanská 129, Poběžovice, 34522, CZ (210) O-458475
(111) <b>300564</b> (220) 21.04.2008 (320) 21.04.2008 (442) 11.06.2008 (151) 17.09.2008 (730) <b>PIXOLO s.r.o.</b> , Revoluční 556, Frýdek-Místek, 73801, CZ (210) O-458352	(111) <b>300573</b> (220) 24.04.2008 (320) 24.04.2008

(442) 11.06.2008 (151) 17.09.2008 (730) <b>Urdiamant, s.r.o.</b> , Dolnostudénská 715/3, Šumperk, 78701, CZ (210) O-458484	(210) O-458538
(111) <b>300574</b> (220) 24.04.2008 (320) 24.04.2008 (442) 11.06.2008 (151) 17.09.2008 (730) <b>Klečka s.r.o.</b> , Daliborova 491/16, Ostrava-Mariánské Hory, 70900, CZ (210) O-458485	(111) <b>300582</b> (220) 24.04.2008 (320) 24.04.2008 (442) 11.06.2008 (151) 17.09.2008 (730) <b>RADOMA CZ spol. s r.o.</b> , Hviezdoslavova 47, Brno, 62700, CZ (210) O-458539
(111) <b>300575</b> (220) 24.04.2008 (320) 24.04.2008 (442) 11.06.2008 (151) 17.09.2008 (730) <b>BAUSHOP s.r.o.</b> , Hájecká 14, Brno, 61800, CZ (210) O-458500	(111) <b>300583</b> (220) 24.04.2008 (320) 24.04.2008 (442) 11.06.2008 (151) 17.09.2008 (730) <b>RADOMA CZ spol. s r.o.</b> , Hviezdoslavova 47, Brno, 62700, CZ (210) O-458540
(111) <b>300576</b> (220) 24.04.2008 (320) 24.04.2008 (442) 11.06.2008 (151) 17.09.2008 (730) <b>KVADRANA s.r.o.</b> , Pražská 18b, Praha 10 - Hostivař, 10200, CZ (210) O-458502	(111) <b>300584</b> (220) 24.04.2008 (320) 24.04.2008 (442) 11.06.2008 (151) 17.09.2008 (730) <b>RADOMA CZ spol. s r.o.</b> , Hviezdoslavova 47, Brno, 62700, CZ (210) O-458541
(111) <b>300577</b> (220) 24.04.2008 (320) 24.04.2008 (442) 11.06.2008 (151) 17.09.2008 (730) <b>LABARA s.r.o.</b> , Jindřichov 20, Velká Bíteš, 59501, CZ (210) O-458503	(111) <b>300585</b> (220) 24.04.2008 (320) 24.04.2008 (442) 11.06.2008 (151) 17.09.2008 (730) <b>RADOMA CZ spol. s r.o.</b> , Hviezdoslavova 47, Brno, 62700, CZ (210) O-458542
(111) <b>300578</b> (220) 24.04.2008 (320) 24.04.2008 (442) 11.06.2008 (151) 17.09.2008 (730) <b>CNC TVAR s.r.o.</b> , Jilmová 549/7, Liberec 7, 46007, CZ (210) O-458507	(111) <b>300586</b> (220) 24.04.2008 (320) 24.04.2008 (442) 11.06.2008 (151) 17.09.2008 (730) <b>RADOMA CZ spol. s r.o.</b> , Hviezdoslavova 47, Brno, 62700, CZ (210) O-458543
(111) <b>300579</b> (220) 24.04.2008 (320) 24.04.2008 (442) 11.06.2008 (151) 17.09.2008 (730) <b>RAILREKLAM, s.r.o.</b> , Klimentská 36/1652, Praha 1, 11000, CZ (210) O-458526	(111) <b>300587</b> (220) 24.04.2008 (320) 24.04.2008 (442) 11.06.2008 (151) 17.09.2008 (730) <b>RADOMA CZ spol. s r.o.</b> , Hviezdoslavova 47, Brno, 62700, CZ (210) O-458544
(111) <b>300580</b> (220) 24.04.2008 (320) 24.04.2008 (442) 11.06.2008 (151) 17.09.2008 (730) <b>RAILREKLAM, s.r.o.</b> , Klimentská 36/1652, Praha 1, 11000, CZ (210) O-458527	(111) <b>300588</b> (220) 25.04.2008 (320) 25.04.2008 (442) 11.06.2008 (151) 17.09.2008 (730) <b>IPM Sp. z o.o.</b> , ul. Raclawicka 15/19, 53-149 Wrocław, PL (210) O-458552
(111) <b>300581</b> (220) 24.04.2008 (320) 24.04.2008 (442) 11.06.2008 (151) 17.09.2008 (730) <b>RADOMA CZ spol. s r.o.</b> , Hviezdoslavova 47, Brno, 62700, CZ	(111) <b>300589</b> (220) 25.04.2008 (320) 25.04.2008 (442) 11.06.2008 (151) 17.09.2008 (730) <b>IPM Sp. z o.o.</b> , ul. Raclawicka 15/19, 53-149 Wrocław, PL (210) O-458553

(111) **300590**  
(220) 25.04.2008  
(320) 25.04.2008  
(442) 11.06.2008  
(151) 17.09.2008  
(730) **IPM Sp. z o.o.**, ul. Raclawicka 15/19, 53-149 Wroclaw,  
PL  
(210) O-458554

(111) **300591**  
(220) 25.04.2008  
(320) 25.04.2008  
(442) 11.06.2008  
(151) 17.09.2008  
(730) **Procter & Gamble Business Services Canada  
Company Stewart McKelvey Stirling Scales**, Suite  
900, 1959 Upper Water Street, P.O.Box 997, B3J 2X2  
Halifax, Nova Scotia, CA  
(210) O-458557

(111) **300592**  
(220) 28.04.2008  
(320) 28.04.2008  
(442) 11.06.2008  
(151) 17.09.2008  
(730) **WS International a.s.**, Perunská 2, Hodonín, 69501, CZ  
(210) O-458566

(111) **300593**  
(220) 28.04.2008  
(320) 28.04.2008  
(442) 11.06.2008  
(151) 17.09.2008  
(730) **Zdravá dušička s.r.o.**, Paříkova 5/354, Praha 9, 19000,  
CZ  
(210) O-458567

(111) **300594**  
(220) 28.04.2008  
(320) 28.04.2008  
(442) 11.06.2008  
(151) 17.09.2008  
(730) **Veratex cz s.r.o.**, Zámecká 280, Teplice nad Metují,  
54957, CZ  
(210) O-458575

(111) **300595**  
(220) 28.04.2008  
(320) 28.04.2008  
(442) 11.06.2008  
(151) 17.09.2008  
(730) **JIPAST akciová společnost**, Vážní 400, Hradec  
Králové, 50341, CZ  
(210) O-458577

(111) **300596**  
(220) 28.04.2008  
(320) 28.04.2008  
(442) 11.06.2008  
(151) 17.09.2008  
(730) **Kratochvila Martin**, Růžová 29/3, Přerov - Vinary,  
75124, CZ  
(210) O-458579

(111) **300597**  
(220) 28.04.2008  
(320) 28.04.2008  
(442) 11.06.2008  
(151) 17.09.2008  
(730) **Stavby & rekonstrukce, spol. s r.o.**, Šimkova 1223,  
Hradec Králové, 50003, CZ  
(210) O-458580

(111) **300598**  
(220) 28.04.2008  
(320) 28.04.2008  
(442) 11.06.2008  
(151) 17.09.2008  
(730) **SECURITY NAVOS, s.r.o.**, Ulrychova 926/37, Brno,  
62400, CZ  
(210) O-458583

(111) **300599**  
(220) 28.04.2008  
(320) 28.04.2008  
(442) 11.06.2008  
(151) 17.09.2008  
(730) **MĚDEA, a.s.**, Mikuleckého 1311/8, Praha 4, 14700, CZ  
(210) O-458608

(111) **300600**  
(220) 28.04.2008  
(320) 28.04.2008  
(442) 11.06.2008  
(151) 17.09.2008  
(730) **MĚDEA, a.s.**, Mikuleckého 1311/8, Praha 4, 14700, CZ  
(210) O-458609

(111) **300601**  
(220) 28.04.2008  
(320) 28.04.2008  
(442) 11.06.2008  
(151) 17.09.2008  
(730) **MĚDEA, a.s.**, Mikuleckého 1311/8, Praha 4, 14700, CZ  
(210) O-458610

(111) **300602**  
(220) 28.04.2008  
(320) 28.04.2008  
(442) 11.06.2008  
(151) 17.09.2008  
(730) **BILLA, spol. s r.o.**, Modletice 67, Říčany u Prahy,  
25101, CZ  
(210) O-458621

(111) **300603**  
(220) 28.04.2008  
(320) 28.04.2008  
(442) 11.06.2008  
(151) 17.09.2008  
(730) **AMSA 2002, s.r.o.**, Královská 11, Praha 1, 11000,  
CZ  
(210) O-458627

(111) **300604**  
(220) 29.04.2008  
(320) 29.04.2008  
(442) 11.06.2008  
(151) 17.09.2008  
(730) **Golf Plus s.r.o.**, Dittrichova 2023/7, Praha 2, 12000, CZ  
(210) O-458669

(111) **300605**  
(220) 30.04.2008  
(320) 30.04.2008  
(442) 11.06.2008  
(151) 17.09.2008  
(730) **HAMÉ, a.s.**, Babice 572, Babice, 68703, CZ  
(210) O-458677

(111) **300606**  
(220) 30.04.2008  
(320) 30.04.2008  
(442) 11.06.2008  
(151) 17.09.2008  
(730) **GISIT s.r.o.**, Mlýnská 326, Brno, 60200, CZ

(210) O-458680	(111) <b>300615</b>
	(220) 21.10.2003
	(320) 21.10.2003
	(442) 11.06.2008
	(151) 17.09.2008
	(730) <b>REWE-Zentral AG</b> , Domstr. 20, Köln, 50668, DE
	(210) O-458757
(111) <b>300607</b>	(111) <b>300616</b>
(220) 30.04.2008	(220) 05.05.2008
(320) 30.04.2008	(320) 05.05.2008
(442) 11.06.2008	(442) 11.06.2008
(151) 17.09.2008	(151) 17.09.2008
(730) <b>K2 INDUSTRY, s.r.o.</b> , Vrchovina 88, Nová Paka, 50901, CZ	(730) <b>SGS, a.s.</b> , Sokolovská 541, Praha 8, 18100, CZ
(210) O-458681	(210) O-458796
(111) <b>300608</b>	(111) <b>300617</b>
(220) 30.04.2008	(220) 07.05.2008
(320) 30.04.2008	(320) 07.05.2008
(442) 11.06.2008	(442) 11.06.2008
(151) 17.09.2008	(151) 17.09.2008
(730) <b>Tekushev Islam</b> , Bělohorská 1687/120, Praha 6, 16000, CZ	(730) <b>Okna Macek s.r.o.</b> , Hodonínská 1624, Dubňany, 69603, CZ
(210) O-458690	(210) O-458855
(111) <b>300609</b>	(111) <b>300618</b>
(220) 02.05.2008	(220) 07.05.2008
(320) 02.05.2008	(320) 07.05.2008
(442) 11.06.2008	(442) 11.06.2008
(151) 17.09.2008	(151) 17.09.2008
(730) <b>Ashland Licensing and Intellectual Property LLC</b> , 5200 Blazer Parkway, 43017 Dublin, Ohio, OH, US	(730) <b>Štáchová Helena Mgr.</b> , U Andělky 19, Praha 6, 16200, CZ
(210) O-458723	(210) O-458862
(111) <b>300610</b>	(111) <b>300619</b>
(220) 02.05.2008	(220) 07.05.2008
(320) 02.05.2008	(320) 07.05.2008
(442) 11.06.2008	(442) 11.06.2008
(151) 17.09.2008	(151) 17.09.2008
(730) <b>Ashland Licensing and Intellectual Property LLC</b> , 5200 Blazer Parkway, 43017 Dublin, Ohio, OH, US	(730) <b>LightBlue, a.s.</b> , Příkop 4, Brno, 60200, CZ
(210) O-458724	(210) O-458866
(111) <b>300611</b>	(111) <b>300620</b>
(220) 23.05.2008	(220) 07.05.2008
(320) 23.05.2008	(320) 07.05.2008
(442) 11.06.2008	(442) 11.06.2008
(151) 17.09.2008	(151) 17.09.2008
(730) <b>AB Bělohávek s.r.o.</b> , Nad Úslavou 22, Plzeň, 31200, CZ	(730) <b>Stehlík Jan</b> , Na Barborce 1402/10, Dobrá Voda u Českých Budějovic, 37316, CZ
(210) O-458739	(210) O-458867
(111) <b>300612</b>	(111) <b>300621</b>
(220) 05.05.2008	(220) 07.05.2008
(320) 05.05.2008	(320) 07.05.2008
(442) 11.06.2008	(442) 11.06.2008
(151) 17.09.2008	(151) 17.09.2008
(730) <b>Zykmund Jan</b> , Pražská 2986/2, Teplice, 41501, CZ	(730) <b>Opavia - LU, s.r.o.</b> , Vinohradská 2828/151, Praha 3, 13000, CZ
(210) O-458747	(210) O-458889
(111) <b>300613</b>	(111) <b>300622</b>
(220) 05.05.2008	(220) 07.05.2008
(320) 05.05.2008	(320) 07.05.2008
(442) 11.06.2008	(442) 11.06.2008
(151) 17.09.2008	(151) 17.09.2008
(730) <b>Actill s.r.o.</b> , Na Cihelně 374, Poříčí nad Sázavou, 25721, CZ	(730) <b>Mertl Michal</b> , Bechyňská 639, Praha 9, 19900, CZ
(210) O-458751	(210) O-458896
(111) <b>300614</b>	(111) <b>300623</b>
(220) 05.05.2008	(220) 07.05.2008
(320) 05.05.2008	(320) 07.05.2008
(442) 11.06.2008	(442) 11.06.2008
(151) 17.09.2008	(151) 17.09.2008
(730) <b>Actill s.r.o.</b> , Na Cihelně 374, Poříčí nad Sázavou, 25721, CZ	
(210) O-458752	

(730) <b>MediaFax s.r.o.</b> , Kříženeckého náměstí 1078/5A, Praha 5, 15200, CZ	(210) O-458936
(210) O-458901	
(111) <b>300624</b>	(111) <b>300632</b>
(220) 07.05.2008	(220) 09.05.2008
(320) 07.05.2008	(320) 09.05.2008
(442) 11.06.2008	(442) 11.06.2008
(151) 17.09.2008	(151) 17.09.2008
(730) <b>MediaFax s.r.o.</b> , Kříženeckého náměstí 1078/5A, Praha 5, 15200, CZ	(730) <b>VIVA GELATO, a.s.</b> , Křičenského 451, Dašice, 53303, CZ
(210) O-458902	(210) O-458937
(111) <b>300625</b>	(111) <b>300633</b>
(220) 07.05.2008	(220) 09.05.2008
(320) 07.05.2008	(320) 09.05.2008
(442) 11.06.2008	(442) 11.06.2008
(151) 17.09.2008	(151) 17.09.2008
(730) <b>MediaFax s.r.o.</b> , Kříženeckého náměstí 1078/5A, Praha 5, 15200, CZ	(730) <b>Unitravel Group, s.r.o.</b> , Zbraslavská 37/1, Praha 5 - Malá Chuchle, 15900, CZ
(210) O-458903	(210) O-458939
(111) <b>300626</b>	(111) <b>300634</b>
(220) 07.05.2008	(220) 12.05.2008
(320) 07.05.2008	(320) 12.05.2008
(442) 11.06.2008	(442) 11.06.2008
(151) 17.09.2008	(151) 17.09.2008
(730) <b>MediaFax s.r.o.</b> , Kříženeckého náměstí 1078/5A, Praha 5, 15200, CZ	(730) <b>ČR - Správa Národního parku České Švýcarsko</b> , Pražská 52, Krásná Lípa, 40746, CZ
(210) O-458904	(210) O-458947
(111) <b>300627</b>	(111) <b>300635</b>
(220) 07.05.2008	(220) 12.05.2008
(320) 07.05.2008	(320) 12.05.2008
(442) 11.06.2008	(442) 11.06.2008
(151) 17.09.2008	(151) 17.09.2008
(730) <b>CET 21 spol. s r.o.</b> , Kříženeckého nám. 1078/5, Praha 5, 15200, CZ	(730) <b>ČR - Správa Národního parku České Švýcarsko</b> , Pražská 52, Krásná Lípa, 40746, CZ
(210) O-458908	(210) O-458948
(111) <b>300628</b>	(111) <b>300636</b>
(220) 07.05.2008	(220) 12.05.2008
(320) 07.05.2008	(320) 12.05.2008
(442) 11.06.2008	(442) 11.06.2008
(151) 17.09.2008	(151) 17.09.2008
(730) <b>CET 21 spol. s r.o.</b> , Kříženeckého nám. 1078/5, Praha 5, 15200, CZ	(730) <b>Klientské změny s.r.o.</b> , Internacionální 1225, Praha 6 - Suchbát, 16500, CZ
(210) O-458909	(210) O-458956
(111) <b>300629</b>	(111) <b>300637</b>
(220) 20.05.2008	(220) 12.05.2008
(320) 20.05.2008	(320) 12.05.2008
(442) 11.06.2008	(442) 11.06.2008
(151) 17.09.2008	(151) 17.09.2008
(730) <b>Karpíšková Jaroslava</b> , Ruský vrch 10 A, Brno, 62400, CZ	(730) <b>Antl Miroslav JUDr.</b> , Sekaninova 417, Hradec Králové, 50011, CZ
(210) O-458921	(210) O-458962
(111) <b>300630</b>	(111) <b>300638</b>
(220) 09.05.2008	(220) 13.05.2008
(320) 09.05.2008	(320) 13.05.2008
(442) 11.06.2008	(442) 11.06.2008
(151) 17.09.2008	(151) 17.09.2008
(730) <b>BELUPO - Lijekovi i kozmetika d.d.</b> , Danica 5, 48000 Koprivnica, HR	(730) <b>SAWASDEE s.r.o.</b> , Na Poříčí 80, Králův Dvůr, 26701, CZ
(210) O-458933	(210) O-458985
(111) <b>300631</b>	(111) <b>300639</b>
(220) 09.05.2008	(220) 13.05.2008
(320) 09.05.2008	(320) 13.05.2008
(442) 11.06.2008	(442) 11.06.2008
(151) 17.09.2008	(151) 17.09.2008
(730) <b>VIVA GELATO, a.s.</b> , Křičenského 451, Dašice, 53303, CZ	(730) <b>SAWASDEE s.r.o.</b> , Na Poříčí 80, Králův Dvůr, 26701, CZ
	(210) O-458986



- 
- (111) **300640**  
(220) 13.05.2008  
(320) 13.05.2008  
(442) 11.06.2008  
(151) 17.09.2008  
(730) **Recordati Ireland Limited**, Raheens East, Ringaskiddy County, Cork, IE  
(210) O-458988
- 
- (111) **300641**  
(220) 13.05.2008  
(320) 13.05.2008  
(442) 11.06.2008  
(151) 17.09.2008  
(730) **Transakta a.s.**, Žalovská 664/43, Praha 8, 18100, CZ  
(210) O-458989
- 
- (111) **300642**  
(220) 13.05.2008  
(320) 13.05.2008  
(442) 11.06.2008  
(151) 17.09.2008  
(730) **Transakta a.s.**, Žalovská 664/43, Praha 8, 18100, CZ  
(210) O-458990
- 
- (111) **300643**  
(220) 13.05.2008  
(320) 13.05.2008  
(442) 11.06.2008  
(151) 17.09.2008  
(730) **Transakta a.s.**, Žalovská 664/43, Praha 8, 18100, CZ  
(210) O-458991
- 
- (111) **300644**  
(220) 13.05.2008  
(320) 13.05.2008  
(442) 11.06.2008  
(151) 17.09.2008  
(730) **Cvrček Pavel Ing.**, Lhota pod Libčany 147, Lhota pod Libčany, 50327, CZ  
(210) O-458992
- 
- (111) **300645**  
(220) 14.05.2008  
(320) 14.05.2008  
(442) 11.06.2008  
(151) 17.09.2008  
(730) **Mikš Jan JUDr.**, Dieselova 258, Praha 10, 10000, CZ  
(210) O-459043
- 
- (111) **300646**  
(220) 14.05.2008  
(320) 14.05.2008  
(442) 11.06.2008  
(151) 17.09.2008  
(730) **Prestigio Plaza Limited**, Zinas Kanther & Origenous, Limassol 3035, CY  
(210) O-459049
- 
- (111) **300647**  
(220) 14.05.2008  
(320) 14.05.2008  
(442) 11.06.2008  
(151) 17.09.2008  
(730) **International Trading Group, s.r.o.**, Slezanů 2315, Praha 6, 16900, CZ  
(210) O-459050
- 
- (111) **300648**  
(220) 14.05.2008  
(320) 14.05.2008  
(442) 11.06.2008  
(151) 17.09.2008
- 
- (462) **Karlovské minerální vody, a.s.**, Horova 3, Karlovy Vary, 36021, CZ  
(210) O-459057
- 
- (111) **300649**  
(220) 14.05.2008  
(320) 14.05.2008  
(442) 11.06.2008  
(151) 17.09.2008  
(730) **Karlovské minerální vody, a.s.**, Horova 3, Karlovy Vary, 36021, CZ  
(210) O-459058
- 
- (111) **300650**  
(220) 14.05.2008  
(320) 14.05.2008  
(442) 11.06.2008  
(151) 17.09.2008  
(730) **Synot W, a.s.**, Vinohradská 907, Uherské Hradiště - Mařatice, 68605, CZ  
(210) O-459069
- 
- (111) **300651**  
(220) 15.05.2008  
(320) 15.05.2008  
(442) 11.06.2008  
(151) 17.09.2008  
(730) **proFem, konzultační středisko pro ženské projekty, o.p.s.**, Na Folimance 15, Praha 2, 12000, CZ  
(210) O-459075
- 
- (111) **300652**  
(220) 15.05.2008  
(320) 15.05.2008  
(442) 11.06.2008  
(151) 17.09.2008  
(730) **Pekařství Jahůdka s.r.o.**, Dr. M. Horákové 632/5, Liberec 1, 46001, CZ  
(210) O-459079
- 
- (111) **300653**  
(220) 15.05.2008  
(320) 15.05.2008  
(442) 11.06.2008  
(151) 17.09.2008  
(730) **GASTRO ZÁRUBA M&K a.s.**, Vrbenská 27, České Budějovice, 37021, CZ  
(210) O-459081
- 
- (111) **300654**  
(220) 15.05.2008  
(320) 15.05.2008  
(442) 11.06.2008  
(151) 17.09.2008  
(730) **W & M production s.r.o.**, Slezská 11/2033, Praha 2, 12000, CZ  
**Matysová Markéta**, Bořivojova 34, Praha 3, 13000, CZ  
(210) O-459101
- 
- (111) **300655**  
(220) 15.05.2008  
(320) 15.05.2008  
(442) 11.06.2008  
(151) 17.09.2008  
(730) **VÁŠ MAKLÉŘ.CZ s.r.o.**, Letohradská 755, Praha 7, 17000, CZ  
(210) O-459105
- 
- (111) **300656**  
(220) 15.05.2008  
(320) 15.05.2008  
(442) 11.06.2008  
(151) 17.09.2008

---

(730) <b>AL-Namura, spol. s r.o.</b> , Lysolajské údolí 107/25, Praha 6, 16500, CZ	(111) <b>300665</b>
(210) O-459109	(220) 21.05.2008
	(320) 21.05.2008
	(442) 11.06.2008
	(151) 17.09.2008
(111) <b>300657</b>	(730) <b>Callipous s.r.o.</b> , Veleslavínova 93/10, Praha 1, 11000, CZ
(220) 15.05.2008	(210) O-459257
(320) 15.05.2008	
(442) 11.06.2008	
(151) 17.09.2008	
(730) <b>AL-Namura, spol. s r.o.</b> , Lysolajské údolí 107/25, Praha 6, 16500, CZ	(111) <b>300666</b>
(210) O-459110	(220) 22.05.2008
	(320) 22.05.2008
	(442) 11.06.2008
	(151) 17.09.2008
(111) <b>300658</b>	(730) <b>Radio Zlín Media, s.r.o.</b> , Mladcová 400, Zlín, 76001, CZ
(220) 15.05.2008	(210) O-459282
(320) 15.05.2008	
(442) 11.06.2008	
(151) 17.09.2008	
(730) <b>DACHDECKER spol. s r.o.</b> , Dobrovského 1936, Dolní Rychnov - okres Sokolov, 35604, CZ	(111) <b>300667</b>
(210) O-459111	(220) 22.05.2008
	(320) 22.05.2008
	(442) 11.06.2008
	(151) 17.09.2008
(111) <b>300659</b>	(730) <b>MIBAG sanace spol. s r.o.</b> , Na Radosti 402, Praha 5 - Zličín, 15521, CZ
(220) 15.05.2008	(210) O-459296
(320) 15.05.2008	
(442) 11.06.2008	
(151) 17.09.2008	
(730) <b>Pivka Marek</b> , Senovážné náměstí 25/872, Praha 1, 11000, CZ	(111) <b>300668</b>
(210) O-459122	(220) 26.05.2008
	(320) 26.05.2008
	(442) 11.06.2008
	(151) 17.09.2008
(111) <b>300660</b>	(730) <b>Zentiva, a.s.</b> , U kabelovny 130, Praha 10 - Dolní Měcholupy, 10237, CZ
(220) 15.05.2008	(210) O-459377
(320) 15.05.2008	
(442) 11.06.2008	
(151) 17.09.2008	
(730) <b>INGOLF s.r.o.</b> , Brandejsovo nám. 1219/1, Praha 6 - Suchdol, 16500, CZ	(111) <b>300669</b>
(210) O-459123	(220) 26.05.2008
	(320) 26.05.2008
	(442) 11.06.2008
	(151) 17.09.2008
(111) <b>300661</b>	(730) <b>Program H plus, s.r.o.</b> , nám. 14. října 1307/2, Praha 5, 15000, CZ
(220) 20.05.2008	(210) O-459386
(320) 20.05.2008	
(442) 11.06.2008	
(151) 17.09.2008	
(730) <b>MARIKA s.r.o.</b> , Zemědělská 997, Žamberk, 56401, CZ	(111) <b>300670</b>
(210) O-459191	(220) 26.05.2008
	(320) 26.05.2008
	(442) 11.06.2008
	(151) 17.09.2008
(111) <b>300662</b>	(730) <b>Program H plus, s.r.o.</b> , nám. 14. října 1307/2, Praha 5, 15000, CZ
(220) 20.05.2008	(210) O-459387
(320) 20.05.2008	
(442) 11.06.2008	
(151) 17.09.2008	
(730) <b>MARIKA s.r.o.</b> , Zemědělská 997, Žamberk, 56401, CZ	
(210) O-459194	
(111) <b>300663</b>	
(220) 20.05.2008	
(320) 20.05.2008	
(442) 11.06.2008	
(151) 17.09.2008	
(730) <b>Dow AgroSciences LLC</b> , 9330 Zionsville Road, Indianapolis, IN, US	
(210) O-459218	
(111) <b>300664</b>	
(220) 21.05.2008	
(320) 21.05.2008	
(442) 11.06.2008	
(151) 17.09.2008	
(730) <b>PRO.MED.CS Praha a.s.</b> , Telčská 1, Praha 4, 14000, CZ	
(210) O-459240	

---

## **Přehled zápisů ochranných známek se změnou ve vztahu ke zveřejněným přihláškám**

Kapitola obsahuje údaje o ochranných známkách zapsaných na základě ustanovení § 28 odst. 1 zákona č. 441/2003 Sb., u kterých došlo ke změně údajů oproti zveřejněné přihlášce ochranné známky.

Číselný přehled

300487

## Zápisy ochranných známek se změnou ve vztahu ke zveřejněným přihláškám

- (111) **300487**
- (220) 31.08.2007
- (320) 31.08.2007
- (442) 17.10.2007
- (151) 17.09.2008
- (540)

### **INTENSA**

- (730) **Černý Lukáš**, Studnice 133, Studnice, 54948, CZ
  - (740) Čermák Hořejš Myslil a spol., JUDr. Jan Matějka, Národní 32,  
Praha 1, 11000
  - (510) (1) chemické výrobky určené pro průmysl, vědy a fotografii,  
jakož i pro zemědělství, zahradnictví a lesnictví, umělé  
pryskyřice v surovém stavu, plastické hmoty v surovém stavu,  
hnojiva pro půdu, hasicí přístroje (složení), prostředky pro kalení  
a letování kovů, chemické výrobky určené ke konzervování  
potravin, tříslicí materiály, lepidla pro průmysl; (35) propagační  
činnost, reklama, pomoc při řízení obchodní činnosti, obchodní  
administrativa, kancelářské práce.
  - (511) 1, 35
  - (210) O-451461
-

## Zápisy licenčních smluv k ochranným známkám

V této kapitole jsou zveřejněny zápisy licenčních smluv podle ustanovení § 18 odst. 1 zákona č. 441/2003 Sb.

Číslo zápisu	Vlastník	Nabyvatel licence	Druh licence	Datum uzavření licenční smlouvy	S účinností od data
217402	PETER MAX GmbH, Hornerstrasse 106, Stockerau, AT;	Jiří Hrubý, s.r.o., K lesu 3, Brno, 63500, CZ;	nevýlučná	21.08.2008	18.09.2008
245797	B. Braun Medical s.r.o., V Parku 2335/20, Praha 4, 14800, CZ;	KOVALI.PM s.r.o., Meduňková 212/2, Plzeň - Lhota, 30100, CZ;	nevýlučná	16.06.2008	18.09.2008
245798	B. Braun Medical s.r.o., V Parku 2335/20, Praha 4, 14800, CZ;	KOVALI.PM s.r.o., Meduňková 212/2, Plzeň - Lhota, 30100, CZ;	nevýlučná	16.06.2008	18.09.2008
245799	B. Braun Medical s.r.o., V Parku 2335/20, Praha 4, 14800, CZ;	KOVALI.PM s.r.o., Meduňková 212/2, Plzeň - Lhota, 30100, CZ;	nevýlučná	16.06.2008	18.09.2008
271992	Zelinářská unie Čech a Moravy, o.s., Krapkova 3, Olomouc, 77900, CZ;	Agria, s.r.o., Sedláčanky č.p. 22, Čelákovice, 25088, CZ;	nevýlučná	25.08.2008	19.09.2008
292736	Dvořáček Vladimír, Malinová 3433, Mělník, 27601, CZ;  Sedlák Jan Ing., Dejvická 36, Praha 6, 16000, CZ;	DAG - TS s.r.o., Bosyně 11, Vysoká, 27724, CZ;	nevýlučná	08.09.2008	19.09.2008
298164	KKCG SE, Christodoulides Building, 8 Alasias Street, CY-3095 Limassol, CY;	KKCG Industry B.V., Strawinskylaan 927, 1077 XX Amsterdam, NL;	nevýlučná	20.12.2007	18.09.2008
298164	KKCG SE, Christodoulides Building, 8 Alasias Street, CY-3095 Limassol, CY;	KOVOSVIT MAS, a.s., náměstí Tomáše Bati 419, Sezimovo Ústí II, 39102, CZ;	sublicence	27.02.2008	18.09.2008
298164	KKCG SE, Christodoulides Building, 8 Alasias Street, CY-3095 Limassol, CY;	ŽDB GROUP a.s., Bezručova 300, Bohumín, 73593, CZ;	sublicence	21.04.2008	18.09.2008
298164	KKCG SE, Christodoulides Building, 8 Alasias Street, CY-3095 Limassol, CY;	BONATRANS GROUP a.s., Revoluční 1234, Bohumín, 73594, CZ;	sublicence	21.04.2008	18.09.2008

## Zápisy licenčních smluv k mezinárodně zapsaným ochranným známkám

V této kapitole jsou zveřejněny zápisy licenčních smluv k mezinárodně zapsaným ochranným známkám platným na území České republiky.

Číslo zápisu	Vlastník	Nabyvatel licence	Druh licence	Datum uzavření licenční smlouvy	S účinností od data
767077	Cool-System Bev. GmbH, Schwabacher Str. 106, 90763 Fürth, DE;	Pivovary Staropramen a.s., Nádražní 84, Praha 5, 15054, CZ;	nevýlučná	16.06.2008	17.09.2008
929488	DISPOMED, s.r.o., Cesta pod Hradovou 23, SK-040 01 Košice, SK;	ALSANIA s.r.o., Vachova 5, Brno, 60200, CZ;	nevýlučná	17.10.2008	17.09.2008

## Ochranné známky zrušené a prohlášené za neplatné

Tato kapitola obsahuje údaje o rozhodnutích o zrušení ochranné známky na základě ustanovení § 31 zákona č. 441/2003 Sb. nebo o prohlášení ochranné známky za neplatnou na základě ustanovení § 32 zákona č. 441/2003 Sb. Existuje-li důvod zrušení/prohlášení ochranné známky za neplatnou pouze ve vztahu k některým z výrobků nebo služeb, Úřad ochrannou známku zruší/prohlásí za neplatnou pouze pro tyto výrobky nebo služby. Údaje o výsledku rozhodnutí (zrušení ochranné známky, částečné zrušení ochranné známky, prohlášení ochranné známky za neplatnou, prohlášení ochranné známky za částečně neplatnou) jsou uvedeny za datem právní moci rozhodnutí pod INID kódem (583) s názvem "Datum právní moci rozhodnutí/výsledek rozhodnutí".

(111) 244648  
(540)



(583) 09.09.2008 / zrušení ochranné známky

(111) 251229  
(540)

**LUCIAN**

(583) 16.09.2008 / zrušení ochranné známky

(111) 240298  
(540)

**BEAR LOCK**

(583) 27.08.2008 / prohlášení ochranné známky za neplatnou

(111) 253511  
(540)



(583) 21.08.2008 / prohlášení ochranné známky za neplatnou

(111) 280995  
(540)



(583) 21.08.2008 / prohlášení ochranné známky za neplatnou

(111) 289131  
(540)

**Kamarád do deště**

(583) 16.09.2008 / prohlášení ochranné známky za neplatnou

## Přehled obnov zápisu ochranných známek

Kapitola obsahuje údaje o ochranných známkách, u kterých byl na žádost vlastníka obnoven zápis podle ustanovení § 28 odst. 2 zákona č. 441/2003 Sb.

Číselný přehled												
106748	153678	153679	153846	158475	158721	164225	164265	164266	164289	164308	164326	165432
167085	216870	217617	217621	218038	218501	219187	219340	219367	219371	220602	220603	221042
221043	221056	221885	221904	221906	221908	221914	221953	222353	222803	222804	222805	222859
223461	223463	223700	223884	223909	224157	224273	224420	224421	224578	224921	225018	225415
225449	225544	225856	225859	226233	226372	226544	226595	226596	226597	226740	227227	227686
227874	227875	227889	228105	228604	228611	229170	229215	229358	229904	230750	230814	230825
231617	231681	232661	232673	233594	234058	234059	245355					



## Obnovy zápisu ochranných známek

(111) **106748**  
(220) 22.09.1938  
(151) 22.09.1938  
(540)



(730) **Eva Vodičková**, Luby 192, Klatovy, 33901, CZ  
**Monika Vodičková**, Lamačova 634/2, Praha 5, 15000, CZ  
**Daniel Vodička**, Luby 192, Klatovy, 33901, CZ  
(740) Advokátní, znalecká a patentová kancelář, Mgr. Václav  
Karlíček, Vinohradská 6, Praha 2, 12000  
Advokátní, znalecká a patentová kancelář, Mgr. Václav  
Karlíček, Vinohradská 6, Praha 2, 12000  
Advokátní, znalecká a patentová kancelář, Mgr. Václav  
Karlíček, Vinohradská 6, Praha 2, 12000  
(510) Prádlo všeho druhu.  
(511) 24, 25  
(210) O-9832

(111) **153678**  
(220) 18.09.1958  
(151) 19.01.1959  
(540)

### ZETOR-MAJOR

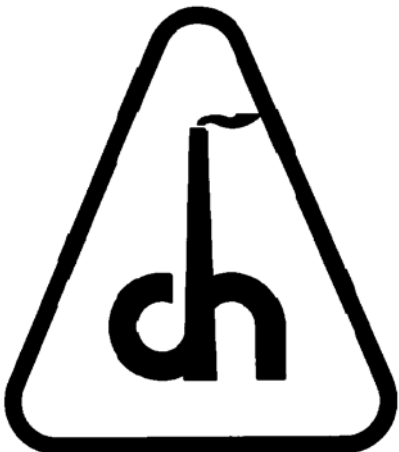
(730) **HTC holding a.s.**, Dobrovičova 8, Bratislava, 81109, SK  
(740) INPARTNERS GROUP, Mgr. Simona Hejdová, advokátka,  
Lidická 51, Brno, 60200  
(510) (12) traktory, jejich části a příslušenství.  
(511) 12  
(210) O-17416

(111) **153679**  
(220) 18.09.1958  
(151) 19.01.1959  
(540)

### ZETOR-SUPER

(730) **HTC holding a.s.**, Dobrovičova 8, Bratislava, 81109, SK  
(740) INPARTNERS GROUP, Mgr. Simona Hejdová, advokátka,  
Lidická 51, Brno, 60200  
(510) (12) traktory, jejich části a příslušenství.  
(511) 12  
(210) O-17417

(111) **153846**  
(220) 06.03.1959  
(151) 30.05.1959  
(540)



(730) **TENEZ a.s.**, Žižkova 990, Chotěboř, 58301, CZ  
(740) Ing. Dohnal Jiří, patentový zástupce, Nedbalova 29, Brno,  
62300  
(510)

Výroba lahvárenského zařízení jako: stroje na mytí, plnění,  
zátkování a etiketování lahví na pivo, limo, mléko, víno,  
minerální vody a tekuté ovoce, stroje na výrobu sodové vody;  
výroba mlékárenského zařízení jako: nádrže, cisterny,  
pasterizační stanice, chladiče vody, mléka, smetany, úschovné a  
uzrávací tanky, máselnice, čerpadla, čistící stanice, balicí a  
manipulační stoly, sýrafské vany, parafinovačky, kakaovníky,  
homogenizátory, stroje na výrobu sýra a tvarohu, výroba  
odstředivek jako: odstředivky mléka, chemikálií, ovocných  
šťav, vína, olejů, krevní a odolajovací, výroba filtračních lisů  
pro průmysl chemický a potravinářský; výroba svářečské techniky  
jako: uzavírací a redukční ventily pro průmyslové plyny,  
kyslíkové řezací stroje, polohovačla, svařovací a řezací a pájecí  
přístroje, výroba smaltovaných tanků pro potravinářský  
průmysl.

(511) 7, 8  
(210) O-18802

(111) **158475**  
(220) 14.10.1968  
(151) 25.11.1968  
(540)



(730) **HTC holding a.s.**, Dobrovičova 8, Bratislava, 81109, SK  
(740) INPARTNERS GROUP, Mgr. Simona Hejdová, advokátka,  
Lidická 51, Brno, 60200  
(510) (12) traktory a jejich části.  
(511) 12  
(210) O-42402

(111) **158721**  
(220) 27.11.1968  
(151) 05.03.1969  
(540)

### KUPRIKOL

(730) **Nera Agro, spol. s r. o.**, ul. Práce 657, Neratovice, 27711, CZ  
(510) (5) prostředky k hubení rostlinných a živočišných škůdců,  
antiparazitní látky, obzvláště měďnaté přípravky proti  
houbovitém chorobám (fungicidy).  
(511) 5  
(210) O-42536

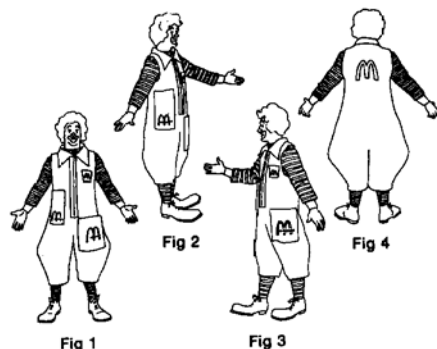
(111) **164225**  
(220) 20.03.1979  
(151) 30.11.1979  
(540)

### BIG MAC

(730) **McDonald's Corporation, společnost zřízená podle zákonů  
státu Delaware**, One McDonald's Plaza, Oak Brook, IL, US  
(740) Společná advokátní kancelář Všetěčka a partneři, JUDr. Zelený  
Pavel, Hájkova 2, Praha 2, 12000  
(510) Pokrmy připravené z masných, rybích a drůbežích výrobků,  
masové sendviče, rybí sendviče, konzervované a vařené ovoce  
a zelenina, vejce, sýr, mléko, mléčné výrobky, nakládaná  
zelenina, zákusky, sušenky, chléb, koláče, pečivo, čokoláda,  
káva, kávové náhražky, čaj, obložené chlebičky, hořčice,  
obiloviny, těstoviny, omáčky, koření, cukr, cukrovinky.  
(511) 29, 30  
(210) O-51046

(111) **164265**  
(220) 20.03.1979  
(151) 15.01.1980

(540)



(730) **McDonald's Corporation, společnost zřízená podle zákonů státu Delaware**, One McDonald's Plaza, Oak Brook, IL, US

(740) Společná advokátní kancelář Všetěčka a partneři, JUDr. Zelený Pavel, Hálkova 2, Praha 2, 12000

(510) Klenoty, hodiny, hodinky; tiskoviny, papír, výrobky z papíru, lepenka a výrobky z lepenky, časopisy a knihy; oděvy; hry, hračky; potraviny připravené z masných, rybích a drůbežích výrobků, masové sendviče, rybí sendviče, konzervované a vařené ovoce a zeleniny, vejce, sýr, mléko, mléčné výrobky, nakládaná zelenina, zákusky; sušenky, chléb, koláče, pečivo, čokoláda, káva, náhražky kávy, čaj, obložené chlebičky, hořčice, obiloviny, těstoviny, omáčky, koření, cukr, cukrovinky; čerstvé ovoce a zelenina; nealkoholické nápoje, sirupy a jiné přípravky pro výrobu nápojů; služby poskytované v restauracích a jiných zařízeních podávajících pokrmy a nápoje připravené ke konzumaci, jakož i při prodeji a nabízení pokrmových specialit, služby poskytované při vedení a provozu restaurací, příprava pokrmů podávaných přes ulici, příprava instruktážního a učebního materiálu pro provoz restaurací a služby poskytované při navrhování, stavbě, vybavování a provozu restaurací a podobných zařízení.

(511) 14, 16, 25, 28, 29, 30, 31, 32, 42

(210) O-51048

(111) **164266**

(220) 20.03.1979

(151) 15.01.1980

(540)

### RONALD McDONALD

(730) **McDonald's Corporation, společnost zřízená podle zákonů státu Delaware**, One McDonald's Plaza, Oak Brook, IL, US

(740) Společná advokátní kancelář Všetěčka a partneři, JUDr. Zelený Pavel, Hálkova 2, Praha 2, 12000

(510) Klenoty, hodiny, hodinky; tiskoviny, papír, výrobky z papíru, lepenka a výrobky z lepenky, časopisy a knihy; oděvy; hry, hračky; potraviny připravené z masných, rybích a drůbežích výrobků, masové sendviče, rybí sendviče, konzervované a vařené ovoce a zeleniny, vejce, sýr, mléko, mléčné výrobky, nakládaná zelenina, zákusky; sušenky, chléb, koláče, pečivo, čokoláda, káva, náhražky kávy, čaj, obložené chlebičky, hořčice, obiloviny, těstoviny, omáčky, koření, cukr, cukrovinky; čerstvé ovoce a zelenina; nealkoholické nápoje, sirupy a jiné přípravky pro výrobu nápojů; služby poskytované v restauracích a jiných zařízeních podávajících pokrmy a nápoje připravené ke konzumaci, jakož i při prodeji a nabízení pokrmových specialit, služby poskytované při vedení a provozu restaurací, příprava pokrmů podávaných přes ulici, příprava instruktážního a učebního materiálu pro provoz restaurací a služby poskytované při navrhování, stavbě, vybavování a provozu restaurací a podobných zařízení.

(511) 14, 16, 25, 28, 29, 30, 31, 32, 42

(210) O-51049

(111) **164289**

(220) 20.03.1979

(151) 13.02.1980

(540)

### McDONALD'S

(730) **McDonald's Corporation, společnost zřízená podle zákonů státu Delaware**, One McDonald's Plaza, Oak Brook, IL, US

(740) Společná advokátní kancelář Všetěčka a partneři, JUDr. Zelený Pavel, Hálkova 2, Praha 2, 12000

(510) Klenoty, hodiny, hodinky; tiskoviny, papír, výrobky z papíru,

lepenka a výrobky z lepenky, časopisy a knihy; oděvy; hry, hračky; potraviny připravené z masných, rybích a drůbežích výrobků, masové sendviče, rybí sendviče, konzervované a vařené ovoce a zeleniny, vejce, sýr, mléko, mléčné výrobky, nakládaná zelenina, zákusky; sušenky, chléb, koláče, pečivo, čokoláda, káva, náhražky kávy, čaj, obložené chlebičky, hořčice, obiloviny, těstoviny, omáčky, koření, cukr, cukrovinky; čerstvé ovoce a zelenina; nealkoholické nápoje, sirupy a jiné přípravky pro výrobu nápojů; služby poskytované v restauracích a jiných zařízeních podávajících pokrmy a nápoje připravené ke konzumaci, jakož i při prodeji a nabízení pokrmových specialit, služby poskytované při vedení a provozu restaurací, příprava pokrmů podávaných přes ulici, příprava instruktážního a učebního materiálu pro provoz restaurací a služby poskytované při navrhování, stavbě, vybavování a provozu restaurací a podobných zařízení.

(511) 14, 16, 25, 28, 29, 30, 31, 32, 42

(210) O-51050

(111) **164308**

(220) 20.03.1979

(151) 19.02.1980

(540)



(730) **McDonald's Corporation, společnost zřízená podle zákonů státu Delaware**, One McDonald's Plaza, Oak Brook, IL, US

(740) Společná advokátní kancelář Všetěčka a partneři, JUDr. Zelený Pavel, Hálkova 2, Praha 2, 12000

(510) Klenoty, hodiny, hodinky; tiskoviny, papír, výrobky z papíru, lepenka a výrobky z lepenky, časopisy a knihy; oděvy; hry, hračky; potraviny připravené z masných, rybích a drůbežích výrobků, masové sendviče, rybí sendviče, konzervované a vařené ovoce a zeleniny, vejce, sýr, mléko, mléčné výrobky, nakládaná zelenina, zákusky; sušenky, chléb, koláče, pečivo, čokoláda, káva, náhražky kávy, čaj, obložené chlebičky, hořčice, obiloviny, těstoviny, omáčky, koření, cukr, cukrovinky; čerstvé ovoce a zelenina; nealkoholické nápoje, sirupy a jiné přípravky pro výrobu nápojů; služby poskytované v restauracích a jiných zařízeních podávajících pokrmy a nápoje připravené ke konzumaci, jakož i při prodeji a nabízení pokrmových specialit, služby poskytované při vedení a provozu restaurací, příprava pokrmů podávaných přes ulici, příprava instruktážního a učebního materiálu pro provoz restaurací a služby poskytované při navrhování, stavbě, vybavování a provozu restaurací a podobných zařízení.

(511) 14, 16, 25, 28, 29, 30, 31, 32, 42

(210) O-51052

(111) **164326**

(220) 20.03.1979

(151) 10.03.1980

(540)

### QUARTER POUNDER

(730) **McDonald's Corporation, společnost zřízená podle zákonů státu Delaware**, One McDonald's Plaza, Oak Brook, IL, US

(740) Společná advokátní kancelář Všetěčka a partneři, JUDr. Zelený Pavel, Hálkova 2, Praha 2, 12000

(510) Pokrmy připravené z masných, rybích a drůbežích výrobků, masové sendviče, rybí sendviče, konzervované a vařené ovoce a zelenina, vejce, sýr, mléko, mléčné výrobky, nakládaná zelenina, zákusky, sušenky, chléb, koláče, pečivo, čokoláda, káva, kávové náhražky, čaj, obložené chlebičky, hořčice, obiloviny, těstoviny, omáčky, koření, cukr, cukrovinky.

(511) 29, 30

(210) O-51047

(111) **165432**

(220) 20.03.1979

(151) 08.08.1983

(540)



- (730) **McDonald's Corporation, spol. podle zákonů státu Delaware**, One McDonald's Plaza, Oak Brook, IL, US  
(740) Společná advokátní kancelář Všečeka a partneři, JUDr. Zelený Pavel, Hálkova 2, Praha 2, 12000  
(510) Klenoty, hodiny, hodinky; tiskoviny, papír, výrobky z papíru, lepenka a výrobky z lepenky; časopisy, knihy; oděvy; hry; hračky; potraviny připravené z masných, rybích a drůbežích výrobků, masové sendviče, rybí sendviče, konzervované a vařené ovoce a zeleniny, vejce, sýr, mléko, mléčné výrobky, nakládaná zelenina, zákusky; sušenky, chléb, koláče, pečivo, čokoláda, káva, náhražky kávy, čaj, obložené chlebičky, hořčice, obiloviny, těstoviny, omáčky, koření, cukr, cukrovinky; čerstvé ovoce a zelenina; nealkoholické nápoje, sirupy a jiné přípravky pro výrobu nápojů, služby poskytované v restauracích a jiných zařízeních podávajících pokrmy a nápoje připravené ke konzumaci, jakož i při prodeji a nabízení pokrmových specialit, služby poskytované přes ulici, příprava instruktážního a učebního materiálu pro provoz restaurací a služby poskytované při navrhování, stavbě, vybavování a provozu restaurací a podobných zařízení.  
(511) 14, 16, 25, 28, 29, 30, 31, 32, 42  
(210) O-51051

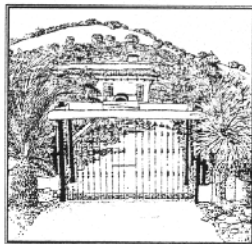
- (111) **167085**  
(220) 21.10.1988  
(151) 08.11.1988  
(540)

### CONSUPREN

- (730) **IVAX Pharmaceuticals s.r.o.**, Ostravská 29, Opava - Komárov, 74770, CZ  
(740) ROTT, RŮŽIČKA, GUTTMANN Patentová, známk. a práv.kancelář, JUDr. Vladimír Rott, Nad Štolou 12, Praha 7, 17000  
(510) (5) farmaceutické přípravky.  
(511) 5  
(210) O-55933

- (111) **216870**  
(220) 16.09.1998  
(151) 29.03.1999  
(540)

SANTÉ COLLECTION



- (730) **SANTÉ HOLDING, s.r.o.**, Celetná 3, Praha 1, 11000, CZ  
(740) Ing. Novotný Jaroslav, Římská 45, Praha 2, 12000  
(510) (29) sýry, všeho druhu, měkké nebo tvrdé, uzenářské výrobky, např.klobásy; (30) pečivo vhodné k vínu, koření; (33) vína.  
(511) 29, 30, 33  
(210) O-136004

- (111) **217617**  
(220) 25.09.1998  
(151) 23.04.1999

(540)

### MARKETINGOVÝ VÝZKUM TRHU

- (730) **Mladá fronta a.s.**, Mezi Vodami 1952/9, Praha 4, 14300, CZ  
(510) (9) nosiče informací, zejména se záznamem zvuku a obrazu, elektronický časopisy; (16) tiskoviny a polygrafické výrobky, zejména periodické tiskoviny; (35) propagační, reklamní a inzertní činnost a služby, výstavy, marketing, poradenské a zprostředkovatelské služby související zvláště s tiskem, propagací, reklamou, inzercí a marketingem.  
(511) 9, 16, 35  
(210) O-136280

- (111) **217621**  
(220) 11.11.1998  
(151) 23.04.1999  
(540)

### Moritz Teller

- (730) **Underberg Hotel-und Gastro-Service GmbH**, Hubert-Underberg-Allee 1, Rheinberg, DE  
(740) Advokátní kancelář, JUDr. Zuzana Špitálská, Plzeňská 4, Praha 5, 15000  
(510) (33) alkoholické nápoje s výjimkou piva.  
(511) 33  
(210) O-137612

- (111) **218038**  
(220) 03.04.1998  
(151) 27.05.1999  
(540)



- (730) **MONDO PIZZA s.r.o.**, Šidlov 12, Zákupy, 47301, CZ  
(510) (42) restaurace - gastronomické služby.  
(511) 42  
(210) O-131452

- (111) **218501**  
(220) 02.04.1998  
(151) 23.06.1999  
(540)



- (730) **Nič Lubomír**, Lojovice 2, Velké Popovice, 25169, CZ  
(740) Ing. Novotný Jaroslav, Římská 45, Praha 2, 12000  
(510) (37) opravárenství; (39) autodoprava; (42) zámečnictví.  
(511) 37, 39, 42  
(210) O-131403

(111) **219187**  
(220) 29.05.1998  
(151) 26.07.1999  
(540)



art Protect  
soukromá bezpečnostní služba

(730) **Říha Robert**, Brodská 106, Příbram VIII, 26105, CZ  
(510) (37) montáž elektronické zabezpečovací signalizace; (39) kurýrní služba, ozbrojené doprovody a převozy finančních hotovostí; (42) fyzická ochrana osob a majetku, ochrana objektů prostřednictvím pultu centrální ochrany, projekce a revize elektronické zabezpečovací signalizace.  
(511) 37, 39, 42  
(210) O-133145

(111) **219340**  
(220) 18.09.1998  
(151) 26.07.1999  
(540)

**SABE**

(730) **SABE SPORT, spol. s r.o.**, Uralská 8, Praha 6, 16000, CZ  
(740) Ing. Čmejla Vladimír, patentový zástupce, Rašínovo nábř. 54, Praha 2, 12800  
(510) (14) poháry a sportovní poháry z drahých kovů nebo duble, medaile; (20) figurky z plastických hmot, figurky trofejí; (21) poháry a číše skleněné nebo z jiného materiálu; (26) kokardy z textilu; (40) rytectví.  
(511) 14, 20, 21, 26, 40  
(210) O-136092

(111) **219367**  
(220) 26.10.1998  
(151) 26.07.1999  
(540)



**MODELTEX**

(730) **Pavel Stroupek**, Horní lán 1257/51, Olomouc - Nová Ulice, 77900, CZ  
(740) Ing. Petr Soukup, patentový a známkový zástupce, Vídeňská 8, Olomouc, 77200  
(510) (18) kůže a imitace kůže, výrobky z nich, jako jsou kufry a cestovní brašny, kabelky, batohy, složky, peněženky, pouzdra, opasky, deštníky, slunečníky, hole, klíčenky, kožené doplňky; (24) tkaniny a textilie pro výrobu oděvů a kusového textilu, bytového textilu, ložního prádla, ručníky, utěrky, povlečení, prostěradla, přehozy, potahy, závěsy, záclony, předložky, ubrusy, kapesníky, šatovky; (25) pánské, dámské, dětské prádlo, pánské, dámské, dětské oděvy a textilní výrobky všeho druhu, ponožky, punčochové zboží, silonové punčocháče a veškeré silonové výrobky, obsažené v této třídě, slipy, trenýrky, boxeršortky, spodky, kalhotky, kalhotky s nohavičkou, stahovací kalhotky, podprsenky, lambády, korzety, živůtky, podvazky, erotické prádlo, noční oblečení, nátělníky, spodní

košilky, bavlněná trika, elastické kalhoty, tepláky, teplákové soupravy, mikiny, roláky, svetry, sportovní oblečení, elastická trika, halenky, šaty, kostýmy, sukně, body, kombinézy, saka, košile, pilotky, vesty, kabáty, pláštěnky, noční košile, pyžama, overaly, stejnozářez, oblečení pro volný čas, plavky a plážové oblečení, župany, vázanky, motýlky, šály, šátky, klobouky, čepice, čelenky, barety, rukavice, zástěry, obuv všeho druhu, polobotky, domácí a sportovní obuv, vysoké boty, veškeré druhy džínových oděvů a prádla, výrobky z kůže nebo její imitace, jako např. kalhoty, pláště, bundy, vesty, sukně, čelenky, rukavice a pod.; (40) šití, krejčovství, vyšívání, výroba textilních výrobků, oděvů a oděvních doplňků.

(511) 18, 24, 25, 40  
(210) O-137186

(111) **219371**  
(220) 29.10.1998  
(151) 26.07.1999  
(540)

**GANATON**

(730) **Abbot GmbH & Co. KG**, Max-Planck-Ring 2, 65205 Wiesbaden, DE  
(740) KOREJZOVÁ & SPOL., v.o.s., JUDr. Petra Korejzová, advokátka, Korunní 810/104 E, Praha 10, 10100  
(510) (5) farmaceutické výrobky.  
(511) 5  
(210) O-137261

(111) **220602**  
(220) 18.09.1998  
(151) 27.09.1999  
(540)



(730) **ORKA TEKSTIL SANAYI VE TURIZM TICARET ANONIM SIRKETI**, Gursel Mahallesi, Yalim Sokak No. 5, Okmeydani, Istanbul, TR  
(740) KOREJZOVÁ & SPOL., v.o.s., JUDr. Petra Korejzová, advokátka, Korunní 810/104 E, Praha 10, 10100  
(510) (3) voňavkářské výrobky, kosmetika, vody na vlasy, mýdla; (18) kůže a imitace kůže a předměty vyrobené z těchto materiálů, které nejsou obsaženy v jiných třídách, kožky, kožešiny, usně, kufry a cestovní zavazadla, deštníky, slunečníky a vycházkové hole, biče, chomouty, kšíry, popruhy, řemení, jezdecké postroje; (25) oděvy, kloboučnické zboží a obuv.  
(511) 3, 18, 25  
(210) O-136080

(111) **220603**  
(220) 18.09.1998  
(151) 27.09.1999  
(540)



- (730) **ORKA TEKSTIL SANAYI VE TURIZM TICARET ANONIM SIRKETI**, Gursel Mahallesi, Yalim Sokak No. 5, Okmeydani, Istanbul, TR  
(740) KOREJZOVÁ & SPOL., v.o.s., JUDr. Petra Korejzová, advokátka, Korunní 810/104 E, Praha 10, 10100  
(510) (3) voňavkářské výrobky, kosmetika, vody na vlasy, mýdla; (18) kůže a imitace kůže a předměty vyrobené z těchto materiálů, které nejsou obsaženy v jiných třídách, kožky, kožešiny, usně, kufry a cestovní zavazadla, deštníky, slunečníky a vycházkové hole, biče, chomouty, kširy, popruhy, řemení, jezdecké postroje; (25) oděvy, kloboučnické zboží a obuv.  
(511) 3, 18, 25  
(210) O-136081

- (111) **221042**  
(220) 02.10.1998  
(151) 27.10.1999  
(540)

### ALUTERM

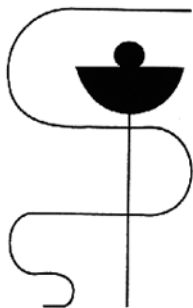
- (730) **KARTECH s.r.o.**, Vojanova 568, Beroun 3, 26601, CZ  
(510) (6) obecné kovy a jejich slitiny, kovové výrobky, které nejsou uvedeny v jiných třídách, zejména ocelové pasy a dráty.  
(511) 6  
(210) O-136466

- (111) **221043**  
(220) 02.10.1998  
(151) 27.10.1999  
(540)

### ALKRAL

- (730) **KARTECH s.r.o.**, Vojanova 568, Beroun 3, 26601, CZ  
(510) (6) obecné kovy a jejich slitiny, kovové výrobky, které nejsou uvedeny v jiných třídách, zejména ocelové pasy a dráty.  
(511) 6  
(210) O-136467

- (111) **221056**  
(220) 14.10.1998  
(151) 27.10.1999  
(540)



### LÉKÁRNA NA PEKAŘSKÉ

- (730) **M - PHARM s.r.o.**, Pekařská 58, Brno, 60200, CZ  
(740) Doc.Ing. Špaček Jindřich, Sv.Čecha 106a, Brno, 61200  
(510) (3) mýdla, parfumerie, kosmetika, výrobky voňavkářské, éterické oleje, vlasová kosmetika, vodičky na vlasy, zubní pasty, kartáčky na zuby, neceséry s kosmetickými potřebami, kosmetické přípravky všeho druhu, kosmetické přípravky na řasy, kosmetické přípravky na barvení obočí a řas /maskara/, kosmetické pomády, kosmetické přípravky pro péči o pleť, kosmetické přípravky do koupelí, pomády, barviva, pudry, tělové a vlasové šampóny, ostatní kosmetické zboží; (5) farmaceutické výrobky, čaje z léčivých bylin, dietetické, vitamínové a kosmetické přípravky pro léčebné účely; (10) prostředky zdravotnické techniky, hygienické a ortopedické pomůcky včetně bandáží; (42) lékárenská péče jako výdejní činnost pro veřejnost, pro ambulanci zdravotnická zařízení, individuální příprava léčiv /kromě infuzních roztoků/, příprava očních a nosních kapek, příprava tablet, tobolek, čípků, mastí a čajových směsí, adjustace lékových forem do obalů pro malospotřebitele, výdej prostředků zdravotnické techniky, hygienických a ortopedických pomůcek, vstupní kontrola léčiv, poradenská činnost k provozování lékáren.

- (511) 3, 5, 10, 42  
(210) O-136870

- (111) **221885**  
(220) 11.09.1998  
(151) 27.12.1999  
(540)

### TENAMPA

- (730) **ROMO HERMANAS, S.A. DE C.V.**, Kepler No. 49-B, Col. Nueva Anzures C.P. 11590, MX  
(740) Rott, Růžička a Guttman, patentová, známková a právní kancelář, JUDr. Rott Vladimír, Nad Štolou 12, Praha 7, 17000  
(510) (33) alkoholické nápoje.  
(511) 33  
(210) O-135906

- (111) **221904**  
(220) 23.09.1998  
(151) 27.12.1999  
(540)

### Svatý Grál

- (730) **Nadace Hnutí Grálu v České republice**, Nováčkova 26, Brno, 61400, CZ  
(510) (35) propagační činnost; (38) elektronická komunikace prostřednictvím Internetu; (41) vzdělávání, výchova, přednášková činnost, kulturní a společenské aktivity.  
(511) 35, 38, 41  
(210) O-136199

- (111) **221906**  
(220) 23.09.1998  
(151) 27.12.1999  
(540)

### Hnutí Grálu

- (730) **Nadace Hnutí Grálu v České republice**, Nováčkova 26, Brno, 61400, CZ  
(510) (35) propagační činnost; (38) elektronická komunikace prostřednictvím Internetu; (41) vzdělávání, výchova, přednášková činnost, kulturní a společenské aktivity.  
(511) 35, 38, 41  
(210) O-136201

- (111) **221908**  
(220) 23.09.1998  
(151) 27.12.1999  
(540)

### Kříž Grálu

- (730) **Nadace Hnutí Grálu v České republice**, Nováčkova 26, Brno, 61400, CZ  
(510) (35) propagační činnost; (38) elektronická komunikace prostřednictvím Internetu; (41) vzdělávání, výchova, přednášková činnost, kulturní a společenské aktivity.  
(511) 35, 38, 41  
(210) O-136203

- (111) **221914**  
(220) 25.09.1998  
(151) 27.12.1999  
(540)

### TŘÍDIMENZIONÁLNÍ REKLAMA

- (730) **Mladá fronta a.s.**, Mezi Vodami 1952/9, Praha 4 - Modřany, 14300, CZ  
(510) (9) nosiče informací, zejména se záznamem zvuku a obrazu, elektronické časopisy; (16) tiskoviny a polygrafické výrobky, zejména periodické tiskoviny.  
(511) 9, 16  
(210) O-136279

- (111) **221953**  
(220) 23.10.1998  
(151) 27.12.1999

(540)



- (730) **Lamela Electric, a.s.**, Vodní 147/1, Sušice, 34201, CZ  
(740) ROTT, RŮŽIČKA & GUTTMANN Patentová, známková a advokátní kancelář, JUDr. Vladimír Rott, Nad Štolou 12, Praha 7, 17000  
(510) (5) implantát na bázi poly(HEMA)kolagenu ve formě lyofilizátu; (10) implantát na bázi poly(HEMA)kolagenu ve formě lyofilizátu.  
(511) 5, 10  
(210) O-137168

- (111) **222353**  
(220) 06.10.1998  
(151) 24.01.2000  
(540)

### SUPRALINE

- (730) **Bosch Thermotechnik GmbH**, Sophienstrasse 30-32, D-35576 Wetzlar, DE  
(740) AK Štros Kusák Čermák, JUDr. David Štros, advokát, Národní 32, Praha 1, 11000  
(510) (9) kontrolní a řídicí přístroje pro výrobky uvedené ve třídě 11; (11) plynové hořáky, olejové hořáky, výměníky tepla, zařízení na přípravu teplé vody, zásobníky na teplou vodu, oběhové ohříváče vody, kotlová zařízení, zejména kotlové termy, zařízení na vytápění místností, součásti všeho dříve uvedeného zboží.  
(511) 9, 11  
(210) O-136534

- (111) **222803**  
(220) 12.10.1998  
(151) 28.02.2000  
(540)



- (730) **Vystavěl Miroslav**, Otaslavice 536, Otaslavice, 79806, CZ  
(740) Ing. Petr Soukup, patentový a známkový zástupce, Vídeňská 8, Olomouc, 77200  
(510) (35) zprostředkovatelská činnost v oblasti obchodu, exportu a importu zboží a výrobků; (37) servis, opravy a údržba motorových vozidel, služby pneuservisu; (39) doprava a přeprava nákladů a zboží.  
(511) 35, 37, 39  
(210) O-136720

- (111) **222804**  
(220) 12.10.1998  
(151) 28.02.2000

(540)



- (730) **Vystavěl Miroslav**, Otaslavice 536, Otaslavice, 79806, CZ  
(740) Ing. Petr Soukup, patentový a známkový zástupce, Vídeňská 8, Olomouc, 77200  
(510) (35) zprostředkovatelská činnost v oblasti obchodu, exportu a importu zboží a výrobků; (37) servis, opravy a údržba motorových vozidel, služby pneuservisu; (39) doprava a přeprava nákladů a zboží.  
(511) 35, 37, 39  
(210) O-136721

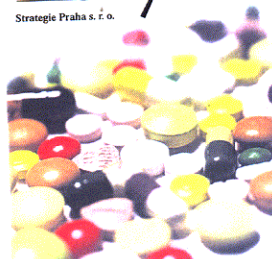
- (111) **222805**  
(220) 12.10.1998  
(151) 28.02.2000  
(540)



- (730) **Vystavěl Miroslav**, Otaslavice 536, Otaslavice, 79806, CZ  
(740) Ing. Petr Soukup, patentový a známkový zástupce, Vídeňská 8, Olomouc, 77200  
(510) (35) zprostředkovatelská činnost v oblasti obchodu, exportu a importu zboží a výrobků; (37) servis, opravy a údržba motorových vozidel, služby pneuservisu; (39) doprava a přeprava nákladů a zboží.  
(511) 35, 37, 39  
(210) O-136722

- (111) **222859**  
(220) 02.11.1998  
(151) 28.02.2000  
(540)

**Volně  
prodejné  
léky**  
Strategie Praha s. r. o.



- (730) **Mladá fronta a.s.**, Mezi Vodami 1952/9, Praha 4 - Modřany, 14300, CZ  
(510) (9) nosiče informací, zejména se záznamem zvuku a obrazu, elektronický časopis na nosičích; (16) tiskoviny a polygrafické výrobky, zejména periodické tiskoviny; (41) vydávání tiskovin a nosičů informací.  
(511) 9, 16, 41  
(210) O-137313

- (111) **223461**  
(220) 18.12.1998



(151) 23.03.2000  
(540)

## ZLATÝ KŘÍŽ

(730) **ABF, a.s.**, Václavské náměstí 29, Praha 1, 11000, CZ  
(740) Ing. Reichel Pavel, Lopatecká 14, Praha 4, 14700  
(510) (9) nosiče informací, zejména zvuku a obrazu; (16) tiskoviny a polygrafické výrobky, např. knihy, časopisy, informační letáky a brožury, studijní texty, katalogy, vstupenky, programy, plakáty, fotografie; (35) veletrhy a výstavy k reklamním a obchodním účelům, reklamní a propagační služby; (38) šíření informací prostřednictvím informačních sítí, např. v Internetu; (41) pořádání odborných setkání, např. přednášek, školení, kurzů, konferencí a soutěží, vydavatelské a nakladatelské služby; (42) odborné poradenství.  
(511) 9, 16, 35, 38, 41, 42  
(210) O-138670

(111) **223463**  
(220) 18.12.1998  
(151) 23.03.2000  
(540)

# PRAGA AGRO

(730) **ABF, a.s.**, Václavské náměstí 29, Praha 1, 11000, CZ  
(740) Ing. Reichel Pavel, Lopatecká 14, Praha 4, 14700  
(510) (9) nosiče informací, zejména zvuku a obrazu; (16) tiskoviny a polygrafické výrobky, např. knihy, časopisy, informační letáky a brožury, studijní texty, katalogy, vstupenky, programy, plakáty, fotografie; (35) veletrhy a výstavy k reklamním a obchodním účelům, reklamní a propagační služby; (38) šíření informací prostřednictvím informačních sítí, např. v Internetu; (41) pořádání odborných setkání, např. přednášek, školení, kurzů, konferencí a soutěží, vydavatelské a nakladatelské služby; (42) odborné poradenství.  
(511) 9, 16, 35, 38, 41, 42  
(210) O-138672

(111) **223700**  
(220) 25.03.1998  
(151) 19.04.2000  
(540)

## UNICON

(730) **RNDr. Horský Vladimír, CSc.**, Makovského 1337, Praha 6, 16300, CZ  
(510) (9) software; (42) tvorba software.  
(511) 9, 42  
(210) O-131110

(111) **223884**  
(220) 29.09.1998  
(151) 19.04.2000  
(540)

# Sestra

(730) **Mladá fronta a.s.**, Mezi Vodami 1952/9, Praha 4 - Modřany, 14300, CZ  
(510) (9) nosiče informací, zejména se záznamem zvuku a obrazu, elektronický časopis; (16) tiskoviny a polygrafické výrobky, zejména periodické tiskoviny; (35) propagační, reklamní a inzertní činnost a služby, výstavy, marketing, poradenské a zprostředkovatelské služby související zvláště s tiskem, propagací, reklamou, inzercí a marketingem.  
(511) 9, 16, 35  
(210) O-136342

(111) **223909**  
(220) 14.10.1998  
(151) 19.04.2000  
(540)



(730) **ALFA - TECHNIC s.r.o.**, Obchodní zóna 252, Otvice, Jirkov, 43111, CZ  
(510) (42) kontrola technického stavu automobilů.  
(511) 42  
(210) O-136867

(111) **224157**  
(220) 19.02.1999  
(151) 19.04.2000  
(540)

## Ardum & Partners

(730) **Ardum & Partners, s.r.o.**, Hanusova 1025/9, Praha 4 - Michle, 14000, CZ  
(740) ROTT, RŮŽIČKA & GUTTMANN Patent., znám. a advokát. kancelář, JUDr. CSc. Michal Růžička, Nad Štolou 12, Praha 7, 17000  
(510) (35) finanční a mzdové účetnictví; (36) ekonomické a daňové poradenství včetně finančních analýz, ověřování účetnictví.  
(511) 35, 36  
(210) O-140256

(111) **224273**  
(220) 02.08.1999  
(151) 19.04.2000  
(540)

# Le Patio

L I F E S T Y L E

(730) **LE PATIO LIFESTYLE s.r.o.**, Újezd 409/19, Praha 1, Malá Strana, 11000, CZ  
(510) (11) osvětlovací tělesa (lustry, lampy); (20) nábytek kovový, dřevěný, ratanový, zrcadla, rámečky; (21) sklo, porcelán, majolika; (42) restaurace, strava, dekorace - vybavování interiérů.  
(511) 11, 20, 21, 42  
(210) O-145424

(111) **224420**  
(220) 21.09.1998  
(151) 23.05.2000  
(540)

# REKLAMNÍ AGENTURY

- (730) **Mladá fronta a.s.**, Mezi Vodami 1952/9, Praha 4 - Modřany, 14300, CZ (111) **225415**  
(220) 18.11.1998  
(510) (9) elektronický časopis; (16) tiskoviny, zejména periodické tiskoviny. (151) 21.07.2000  
(511) 9, 16 (540)  
(210) O-136153

- (111) **224421**  
(220) 21.09.1998  
(151) 23.05.2000  
(540)

**VÝSTAVNICTVÍ**

- (730) **Mladá fronta a.s.**, Mezi Vodami 1952/9, Praha 4 - Modřany, 14300, CZ  
(510) (9) elektronický časopis; (16) tiskoviny zejména periodické; (35) propagační, reklamní a inzertní činnost.  
(511) 9, 16, 35  
(210) O-136154

- (111) **224578**  
(220) 19.02.1999  
(151) 23.05.2000  
(540)

**A&P**

- (730) **Ardum & Partners, s.r.o.**, Hanusova 1025/9, Praha 4 - Michle, 14000, CZ  
(740) ROTT, RŮŽIČKA & GUTTMANN Patent., známk. a advokát. kancelář, JUDr. CSc. Michal Růžička, Nad Štolou 12, Praha 7, 17000  
(510) (35) finanční a mzdové účetnictví, ekonomické poradenství; (36) daňové poradenství včetně finančních analýz, ověřování účetnictví.  
(511) 35, 36  
(210) O-140257

- (111) **224921**  
(220) 19.10.1998  
(151) 26.06.2000  
(540)

**TOSHIBA**

- (730) **Kabushiki Kaisha Toshiba (Toshiba Corporation)**, 1 - 1, Shibaura 1 - chome, Minato-ku, Tokyo, JP  
(740) Čermák Hořejš Matějka a spol., JUDr. Jan Matějka, advokát, Národní 32, Praha 1, 11000  
(510) (1) vývojky pro fotografické a elektrostatické kopírovací stroje, faxy a tiskárny; (9) části a příslušenství jako válce, tonerové zásobníky, tepelné válce, čistící válce a čepele pro fotografické a elektrostatické kopírovací stroje, faxy a tiskárny.  
(511) 1, 9  
(210) O-137020

- (111) **225018**  
(220) 11.01.1999  
(151) 26.06.2000  
(540)

**Sluníček**  
ČASOPIS PRO MALÉ A VEŠKÉ

- (730) **Mladá fronta a. s.**, Mezi Vodami 1952/9, Praha 4 - Modřany, 14300, CZ  
(510) (16) časopisy; (41) služby nakladatelské.  
(511) 16, 41  
(210) O-139039

**AVAPS**

- (730) **AVAPS s.r.o.**, U Obalovny 488, Klecany, 25067, CZ  
(510) (6) kovové požární uzávěry; (37) montáž a servis uvedených výrobků.  
(511) 6, 37  
(210) O-137778

- (111) **225449**  
(220) 17.12.1998  
(151) 21.07.2000  
(540)



- (730) **LINEA Nivnice, a.s.**, U dvora 190, Nivnice, 68751, CZ  
(740) Müller Václav, patentový zástupce, Filipova 2016, Praha 4, 14800  
(510) (32) nealkoholické nápoje všeho druhu, sycené a nesycené sirupy a jiné přípravky pro přípravu nápojů, vody minerální a šumivé a jiné, ovocné šťávy a nápoje z ovocných šťáv.  
(511) 32  
(210) O-138630

- (111) **225544**  
(220) 01.03.1999  
(151) 21.07.2000  
(540)



- (730) **MUCOS Pharma CZ, s.r.o.**, Uhrňevská 448, Průhonice, 25243, CZ  
(740) ROTT, RŮŽIČKA & GUTTMANN Patentová, známková a advokátní kancelář, JUDr. Michal Růžička, CSc., Nad Štolou 12, Praha 7, 17000  
(510) (9) nahrané i nenahrané nosiče informací všeho druhu jako disky, diskety, CD Romy, pásky, nahrané i nenahrané nosiče zvuku a/nebo obrazu, software, elektronické publikace šířené pomocí počítačových a obdobných sítí včetně Internetu; (16) periodické a neperiodické tiskoviny a publikace všeho druhu, zejména časopisy, knihy; (35) informační, inzertní a propagační služby všeho druhu, včetně inzerce, propagace a poskytování informací v počítačových a obdobných sítích včetně v Internetu, zprostředkovatelská činnost v oboru inzerce,



reklamy, propagace a pořádání výstav; (41) vydavatelská a nakladatelská činnost, šíření tiskovin pomocí počítačových a obdobytných sítí včetně Internetu.

(511) 9, 16, 35, 41  
(210) O-140499

(111) **225856**  
(220) 16.09.1998  
(151) 24.08.2000  
(540)

### 3 D Pro

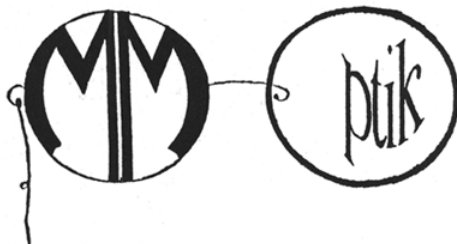
(730) **3 D Production, s r.o.**, Hlubočepská 36/1, Praha 5, 15200, CZ  
(740) JUDr. Oldřich Studený, Komunardů 36, Praha 7, 17000  
(510) (2) smalt, smaltové barvy, laky; (6) výrobky pro stavebnictví kovové; (19) výrobky pro stavebnictví nekovové; (21) smaltované domácí a kuchyňské náčiní, nádoby; (36) realitní kancelář; (37) stavební práce; (42) projektování ve výstavbě.  
(511) 2, 6, 19, 21, 36, 37, 42  
(210) O-136024

(111) **225859**  
(220) 21.09.1998  
(151) 24.08.2000  
(540)



(730) **eD' system Czech, a.s.**, Novoveská 95, Ostrava - Mariánské Hory, 70900, CZ  
(740) Advokátní a patentová kancelář VYSKOČIL, KROŠLÁK a spol., Dana Lukajová, Voršilská 10, Praha 1, 11000  
(510) (9) software, softwarové produkty a softwarové moduly; (41) organizace a pořádání školení a seminářů v oblasti software a počítačů; (42) analýza, výzkum, vývoj a tvorba software, poskytování software, zhotovování software na zakázku, poradenství v oblasti software a počítačů, zprostředkovatelská činnost v oblasti software a softwarových produktů.  
(511) 9, 41, 42  
(210) O-136148

(111) **226233**  
(220) 21.05.1999  
(151) 24.08.2000  
(540)



(730) **Malcová Marianna**, Chobotská 1728, Brandýs nad Labem - Stará Boleslav, 25001, CZ  
(740) Ing. Jupa Francis, patentový zástupce, Měchenická 4, Praha 4, 14100  
(510) (3) čisticí přípravky na brýle, přípravky na údržbu kontaktních čoček; (9) oční optika, zejména brýlové obruby, brýlová a čočky, sluneční a sportovní brýle, řetízky a šňůry na brýle, pouzdra na brýle, lupy, dalekohledy, kukátka, drobnohledy, oftalmologické přístroje, kontaktní čočky; (42) služby oční optiky.  
(511) 3, 9, 42  
(210) O-143093

(111) **226372**  
(220) 09.07.1999



(730) **Jan Krčma - KDT**, Vlnitá 52, Praha 4, 14700, CZ  
(740) Ing. Jiří Střelák, Pařížská 17, Praha 1, 11000  
(510) (5) materiály pro stomatologii; (10) nástroje a zařízení pro stomatologii, stomatologické soupravy a křesla, lékařské a chirurgické nástroje, přístroje a zařízení, turbínové nebo jiné stomatologické násadce, vrtací a leštící stomatologické nástroje, vrtáky a hroty nebo jiné koncové nástroje, dentální protetika, speciální stomatologický a lékařský nábytek; (37) servisní a montážní služby pro stomatologické a lékařské potřeby, nástroje, přístroje a zařízení.

(511) 5, 10, 37  
(210) O-144813

(111) **226544**  
(220) 21.09.1998  
(151) 21.09.2000  
(540)



(730) **eD' system Czech, a.s.**, Novoveská 95, Ostrava - Mariánské Hory, 70900, CZ  
(740) Advokátní a patentová kancelář VYSKOČIL, KROŠLÁK a spol., Dana Lukajová, Voršilská 10, Praha 1, 11000  
(510) (9) spotřební elektronika, integrované obvody, elektrické měřicí přístroje, elektrické zabezpečovací systémy, např. alarmy, autoalarmy, přístroje a zařízení pro přenos, reprodukci a záznam zvuku a obrazu, např. TV, audio a videotechnika, telefony a diktafony, satelitní systémy a jejich části pro příjem TV a jiných signálů, zařízení pro přenos, zpracování a záznam informací, počítače a jejich příslušenství a periferie, počítačové komponenty, např. paměťové moduly, procesory, přídavné karty, software a softwarové produkty, kalkulátory, magnetické nosiče dat, např. videokazety a diskety, elektrické a elektromechanické přístroje pro domácnost zařazené v této třídě, např. žehličky, čističe nosičů zvukových záznamů, kopirovací přístroje a faxy, měřicí přístroje, např. dřevěná, kovová, skládací, plátěná, svinovací pásma; (35) zprostředkovatelská činnost v oblasti obchodu.

(511) 9, 35  
(210) O-136149

(111) **226595**  
(220) 16.11.1998  
(151) 21.09.2000  
(540)



**DIRECT MEDIA**

(730) **DIRECT MEDIA s.r.o.**, Špitálka 49/8, Brno, 60200, CZ

- (740) Advokátní kancelář Šárky Boučkové, Mgr. Šárka Boučková, advokát, Novobranská 20, Brno, 60100  
(510) (35) propagační činnost, výstavy k reklamním účelům; (41) sportovní a kulturní aktivity, agenturní činnost v kultuře, audiovizuální tvorba.  
(511) 35, 41  
(210) O-137715

- (111) **226596**  
(220) 16.11.1998  
(151) 21.09.2000  
(540)



- (730) **DIRECT MEDIA s.r.o.**, Špitálka 49/8, Brno, 60200, CZ  
(740) Mgr. Boučková Šárka, Novobranská 20, P.O.Box 260, Brno, 60100  
(510) (35) propagační činnost, výstavy k reklamním účelům; (41) sportovní a kulturní aktivity, agenturní činnost v kultuře, audiovizuální tvorba.  
(511) 35, 41  
(210) O-137716

- (111) **226597**  
(220) 16.11.1998  
(151) 21.09.2000  
(540)

## KONE

- (730) **KONE Corporation**, Kartanontie 1, 00330 Helsinki, FI  
(740) ROTT, RŮŽIČKA & GUTTMANN Patentová, známková a advokátní kancelář, JUDr. Vladimír Rott, Nad Štolou 12, Praha 7, 17000  
(510) (6) součástky mechanické kovové, stavební materiál kovový, kolejnice, řetězy, zámečnické výrobky, výrobky z kovu nikoliv drahých kovů; (9) součástky elektrické a elektronické, řídicí systémy výtahů (mikroprocesorová řídicí jednotka, elektroinstalace ve strojovně a v šachtě a její součásti jako např. ovládání výtahu z kabiny, signalizace směru a polohy výtahu apod.), aparáty, přístroje a zařízení elektrické v rámci této třídy, elektronické, fotografické, optické, pro vážení, měření, signalizaci, kontrolu, záchranu, pro záznam, převod, přenos, reprodukci zvuku nebo obrazu, telefony, záznamníky, faxy, magnetické suporty zvukových záznamů, automatické distributory a mechanismy na mince, zapisovací pokladny, kalkulační stroje, přístroje pro zpracování informací a počítače včetně jejich jednotlivých součástí a náhradních dílů ze třídy 9, nosiče záznamů nahrané i nenahrané, programové vybavení pro počítače, software, databáze, databázové produkty, informace a záznamy obecně i v elektronické podobě, informace a záznamy na jakémkoliv nosiči z výjimkou nosičů papírových ze třídy 16, data, databáze, informační produkty samy o sobě i v elektronických, datových, informačních a telekomunikačních sítích všeho druhu a na nosičích dat všeho druhu, související software a hardware, elektronické sítě, multimediální aplikace, multimediální nebo informační katalogy, elektronické časopisy, elektronická periodika a knihy v elektronické podobě, počítačové hry, pohledy ilustrované se zvukovou nahrávkou, hlavolamy elektrické nebo elektronické, hrací skříně uváděné v činnost vhozením mince, reklamní přístroje na střídavé obrazy, reklama světelná, reklamní světelné přístroje; (37) služby průmyslové údržby, instalace, údržba, servis opravy a modernizace mechanického, elektronického a/nebo

elektrického zařízení, montáž, servis, generální opravy a rekonstrukce a provádění revizních zkoušek zdvihacích zařízení, pohyblivých schodů, chodníků, nákladových zdvižů, přepravních pásů.

- (511) 6, 9, 37  
(210) O-137720

- (111) **226740**  
(220) 23.03.1999  
(151) 21.09.2000  
(540)



- (730) **MUCOS Pharma CZ, s.r.o.**, Uhríněveská 448, Průhonice, 25243, CZ  
(740) ROTT, RŮŽIČKA & GUTTMANN Patentová, známková a advokátní kancelář, JUDr. Michal Růžička, CSc., Nad Štolou 12, Praha 7, 17000  
(510) (9) nahrané i nenahrané nosiče informací všeho druhu jako disky, diskety, CD Romy, pásky, nahrané i nenahrané nosiče zvuku a/nebo obrazu, software, elektronické publikace šířené pomocí počítačových a obdobných sítí včetně Internetu; (16) periodické a neperiodické tiskoviny a publikace všeho druhu, zejména časopisy, knihy; (35) informační, inzertní a propagační služby všeho druhu, včetně inzerce, propagace a poskytování informací v počítačových a obdobných sítích včetně v Internetu, zprostředkovatelská činnost v oboru inzerce, reklamy, propagace a pořádání výstav; (41) vydavatelská a nakladatelská činnost, šíření tiskovin pomocí počítačových a obdobných sítí včetně Internetu.  
(511) 9, 16, 35, 41  
(210) O-141210

- (111) **227227**  
(220) 20.11.1998  
(151) 19.10.2000  
(540)

## PETROTRANS

- (730) **PETROTRANS, s.r.o.**, Střelnická 2221, Praha 8, 18200, CZ  
(740) Ing. Jiří Střelák, Pařížská 17, Praha 1, 11000  
(510) (35) zprostředkovatelské činnosti a služby v oblasti obchodu a služeb; (37) servisní, montážní a opravárenské činnosti a služby v oblasti dopravy a přepravy, servisní služby motorových vozidel; (39) dopravní a přepravní činnosti a služby, zejména pak silniční motorová nákladní doprava, služby týkající se dopravy a přepravy zboží - nakládání a skladování zboží, pronájem skladovacích prostor a motorových vozidel, apod..  
(511) 35, 37, 39  
(210) O-137846

- (111) **227686**  
(220) 16.07.1999  
(151) 19.10.2000  
(540)

## WinDUO

- (730) **ČAPEK - WinDUO, s.r.o.**, Chittussiho 734/13, Ostrava, 71000, CZ  
(510) (16) tištěné manuály, příručky; (35) zpracování informací a dat; (41) školení, kurzy; (42) tvorba software, poradenství v oblasti software.  
(511) 16, 35, 41, 42  
(210) O-144985

- (111) **227874**  
(220) 14.09.1999  
(151) 19.10.2000

- (540) **ČENOP** (540)  
(730) **ČENOP, spol. s r.o.**, K Chmelnici 5, Praha 3, 13000, CZ  
(740) PROPATENT, Ing. Vlasta Sedláčková, Ke Kateřinkám 1393, Praha 4, 14900  
(510) (9) počítače - software, hardware; (35) pomoc při řízení obchodní činnosti; (41) vzdělávání; (42) programování pro počítače.  
(511) 9, 35, 41, 42  
(210) O-146795



- (111) **227875**  
(220) 14.09.1999  
(151) 19.10.2000  
(540)



- (730) **ČENOP, spol. s r.o.**, K Chmelnici 5, Praha 3, 13000, CZ  
(740) PROPATENT, Ing. Vlasta Sedláčková, Ke Kateřinkám 1393, Praha 4, 14900  
(510) (9) počítače - software, hardware; (35) pomoc při řízení obchodní činnosti; (41) vzdělávání; (42) programování pro počítače.  
(511) 9, 35, 41, 42  
(210) O-146796

- (730) **DOMESTAV s.r.o.**, Herálec 140, Herálec, 59201, CZ  
(740) ELITFORM - Patentová a známková kancelář, Mgr. Lukáš Dlabáček, patentový zástupce, Bolzanova 5, Brno, 61800  
(510) (20) dřevěný nábytek.  
(511) 20  
(210) O-146745

- (111) **228611**  
(220) 13.09.1999  
(151) 20.11.2000  
(540)

### DOMOV

- (730) **Jaroslav Bureš**, Ještědská 149, Liberec 8, 46008, CZ  
(740) PROPATENT, Ing. Vlasta Sedláčková, Ke Kateřinkám 1393, Praha 4, 14900  
(510) (42) restaurace, hostinská činnost.  
(511) 42  
(210) O-146781

- (111) **227889**  
(220) 17.09.1999  
(151) 19.10.2000  
(540)



- (730) **NÁBYTEK POHODA s.r.o.**, Lhota 16, Lísek u Bystřice nad Perštejnem, 59245, CZ  
(740) PROPATENT, Ing. Vlasta Sedláčková, Ke Kateřinkám 1393, Praha 4, 14900  
(510) (20) nábytek; (37) zámečnické, truhlářské práce - spadající do této třídy.  
(511) 20, 37  
(210) O-146982

- (111) **229170**  
(220) 14.05.1999  
(151) 27.12.2000  
(540)

### B-systém (W)

- (730) **EG-Expert, s.r.o.**, Náchodská 24, Trutnov, 54103, CZ  
(510) (9) počítačový software, počítačové programy, informační systém; (35) počítačové databáze (systematizace informací); (42) počítačové programování, počítačová data (regenerace), aktualizace počítačových programů, tvorba počítačových programů, počítačové systémové analýzy.  
(511) 9, 35, 42  
(210) O-142884

- (111) **229215**  
(220) 18.06.1999  
(151) 27.12.2000  
(540)

### INSTAMA

- (730) **Vladimír Másilko - INSTAMA**, Na Zvoničce 1145/11A, Praha 4, 14700, CZ  
(740) PROPATENT, Ing. Vlasta Sedláčková, Ke Kateřinkám 1393, Praha 4, 14900  
(510) (37) vodoinstalatérství, plynoinstalatérství, topenářství, pomocné stavební práce nevyžadující odbornou kvalifikaci.  
(511) 37  
(210) O-143973

- (111) **228105**  
(220) 10.11.1998  
(151) 20.11.2000  
(540)

### REJOICE

- (730) **The Procter & Gamble Company**, One Procter & Gamble Plaza, Cincinnati, OH, US  
(740) AK Štros Kusák Čermák, JUDr. David Štros, advokát, Národní 32, Praha 1, 11000  
(510) (3) toaletní mýdla, parfumerie, esenciální oleje, kosmetika, vodičky na vlasy, přípravky pro čištění, péči o zkrášlování kůže, pokožky hlavy a vlasů.  
(511) 3  
(210) O-137584

- (111) **229358**  
(220) 05.08.1999  
(151) 27.12.2000  
(540)



- (111) **228604**  
(220) 13.09.1999  
(151) 20.11.2000

- (730) **Frolík & Rataj spol.s r.o.**, Kutnohorská 204/8, Praha 10, 10900, CZ  
(740) Ing. Jupa Francis, patentový zástupce, Měchenická 4, Praha 4, 14100  
(510) (12) pozemní vozidla motorová, jejich části a součásti jako motory, poháněcí soukolí, karoserie, pneumatiky, převodovky,

- tlumiče, chladiče a pod.; (35) zprostředkovatelská činnost v oblasti obchodu, zejména v oblasti automobilové techniky; (37) opravy, servis a údržba motorových vozidel a jejich součástí.
- (511) 12, 35, 37  
(210) O-145557

- (111) **229904**  
(220) 10.12.1998  
(151) 22.01.2001  
(540)

- (730) **MEGA a.s.**, Drahobejlova 1452/54, Praha 9 - Vysočany, 19000, CZ
- (740) Ing. Chládek Petr, Budovatelů 116, Příbram VIII, 26105
- (510) (1) chemické výrobky pro průmyslové a vědecké účely, ionexové pryskyřky, ionexové a polopropustné membrány, plastické hmoty v surovém stavu i přepracované, např. v granulích nebo v prášku, průmyslová pojidla, žiraviny, kyseliny a louhy; (2) barvy a laky, zejména elektroforézní, práškové barvy, napouštěcí laky, barviva, pigmenty a práškové kovy, antikorozivní a impregnační nátěry, mořidla, přírodní pryskyřice, kovové folie; (3) čisticí, bělicí, prací a dekontaminační prostředky, odmašťovací a lešticí přípravky; (6) kovy a jejich sloučeniny v surovém nebo polozpracovaném stavu, zejména po hydrometalurgickém zpracování; (9) přístroje a nástroje k vědeckým a laboratorním účelům, zejména měřicí přístroje, chemické analyzéry včetně spektrálních, soupravy pro automatickou analýzu včetně programového vybavení, přístroje a nástroje k vážení a měření, mikroskopy všech druhů, pH metry, elektrochemické zdroje, baterie, akumulátory, palivové články, elektronická zařízení, např. měřicí a monitorovací ústředny, zabezpečovací zařízení apod., zařízení pro elektroforézní nanášení barev, včetně doplňkových a měřicích zařízení; (10) lékařské dialyzéry, umělá ledvina a doplňkové přístroje; (11) zařízení pro úpravu, čištění a dekontaminaci vody, zejména důlní vody a technologických roztoků, zvláště dialyzéry, elektrodialyzéry, filtrační a ultrafiltrační zařízení, iontovýměnné membrány a ionexové filtry, zařízení pro reverzní osmózu a další membránové procesy; (16) tiskoviny, časopisy, periodika, knihy, výzkumné zprávy, filtrační papír a štětky; (17) guma, gumárenské směsi, polotovary z plastických hmot např. folie, desky nebo tyče, izolace elektrické, tepelné a/nebo zvukové; (19) cementové a betonové zboží, zejména dlaždice, tvarovky, tvárnice, střešní krytina atd., výrobky z umělého kamene a ze sádry, bloky s uloženým odpadem; (27) podlahové krytiny, koberce, rohože, lina a dlaždice z plastu nebo gumy včetně krytín z přepracovaných odpadových materiálů; (30) biokatalyzátory, imobilizované (kvasné) buňky pro výrobu zejména lihu, piva a kyseliny mléčné, káva, kakao, čokoláda, chléb, pečivo, oplatky a sušenky, koláče, cukrovinky, med, hořčice; (31) zvířecí krmiva, potravní doplňky a krmné směsi, přepracované např. ze syrovátky, čerstvé ovoce a zelenina, květiny, slad; (35) automatizované zpracování dat; (36) činnost auditorská v oblasti chemických technologií, čisticích procesů a životního prostředí, ekologické audity, pronájem nemovitostí, bytových a nebytových prostor, včetně poskytování dalších služeb spojených s pronájemem; (37) stavebnictví, provádění staveb včetně jejich změn, úklidu, udržovacích prací na nich a jejich odstraňování, sanační práce, hornická činnost a činnost prováděná hornickým způsobem zejména v oblasti sanace horninového prostředí, provádění oprav a instalací, zejména vodních včetně odpadových, vzduchotechnických, elektrických a elektronických, např. zabezpečovacích, montáž a opravy měřicí a regulační techniky, instalace a opravy elektronických zařízení; (39) doprava a přeprava odpadů a nebezpečných odpadů, skladování odpadů, nebezpečných odpadů a barev, dodávky vody, plynu, elektřiny a tepla; (40) realizace odpadového hospodářství a povrchových úprav, realizace technologií čištění vod, zpracování a úprava materiálů, zejména zneškodňování a ukládání odpadů, nakládání s nebezpečnými odpady, jejich dekontaminace a bezpečné ukládání, sanace

úložišť, průmyslových skládek a kalojemů, zpracování a likvidace odpadních vod, zpracování gumárenských směsí, odstraňování skládek odpadů a starých ekologických zátěží; (41) činnost vyučovací, vzdělávací a osvětová v oblasti chemických technologií, čisticích procesů a životního prostředí; (42) činnost poradenská v oblasti chemických technologií, čisticích procesů a životního prostředí, projektování, provádění a vyhodnocování geologických prací, zejména v oboru hydrogeologie a ochrany životního prostředí, projektová činnost ve výstavbě, projektování elektrických zařízení, komplexní poradenská, vyhodnocovací, vědecká a výzkumná činnost v oblasti membránových procesů, životního prostředí, trvale udržitelného rozvoje, úpravnictví, hydrometalurgie, podzemního vyluhování, čištění důlních a technologických vod a roztoků, speciálních technologií, ložiskové a inženýrské geologie, vývoje a služeb v analytických metodách organické a anorganické chemie, výluhové testy, analýzy rizika, řešení ekologických havárií, jednorázový i dlouhodobý monitoring v oblasti odpadového hospodářství a měření emisí, speciálních technologií, vývoj a služby v analytických metodách organické a anorganické chemie, včetně zkoušek a komplexního vyhodnocení, chemické analýzy vod, zemín, odpadů a vzdušnin, posuzování vlivů na životní prostředí a zavádění systémů řízení ochrany životního prostředí, hodnocení nebezpečných vlastností odpadů, průzkum skládek odpadů a starých ekologických zátěží, zpracování a poskytování programového vybavení, ubytovací a restaurační služby.

- (511) 1, 2, 3, 6, 9, 10, 11, 16, 17, 19, 27, 30, 31, 35, 36, 37, 39, 40, 41, 42  
(210) O-138473

- (111) **230750**  
(220) 27.07.1999  
(151) 21.02.2001  
(540)

### HYPERLINK

- (730) **ACTIVE 24, s. r. o.**, Sokolovská 394/17, Praha 8 - Karlín, 18600, CZ
- (510) (9) diskety a CD-ROM, software, počítačový hardware, magnetické a optické disky; (35) reklamní a propagační činnost s využitím sítě INTERNET, poskytování on-line informací, zejména prostřednictvím Internetu; (41) vydávání knih, časopisů a periodik, zejména na nosných médiích INTERNET; (42) počítačové programování, tvorba softwaru, pronájem počítačového softwaru, rozbor počítačových systémů, aktualizace počítačových programů, pronajímání paměťového a diskového prostoru pro počítačová data na Internetu.
- (511) 9, 35, 41, 42  
(210) O-145209

- (111) **230814**  
(220) 13.09.1999  
(151) 21.02.2001  
(540)



*Království plně slev*

- (730) **Spáčil Josef**, V sádce 900, Újezd u Brna, 66453, CZ
- (740) Martin Kořistka, patentový zástupce, Karpatská 3, Brno, 62500
- (510) (7) elektrické mlýnky pro domácnost všech druhů, elektrické otvírače plechovek a konzerv, kladiva elektrická a pneumatická, elektrické kuchyňské roboty a strojky, elektrické lisy na ovoce pro domácnost, elektrické mixéry a šlehače, myčky na nádobí, nástroje a nářadí (ruční) mechanické, nože a nůžky elektrické, odsavače prachu a nečistot, součásti a náhradní díly ohřivačů vody, pily řetězové, pračky a ždímačky pro prádelny, vysavače a zařízení na odstraňování prachu, včetně hadic k vysavačům, sekačky na trávu, elektrické stříhací strojky, stříkací pistole na barvu, šicí stroje, elektrické ventilátory a větráky, elektrické ruční vrtačky, žehlicí stroje; (8) holicí soupravy, holicí strojky elektrické i neelektrické, kulmy

na ondulování vlasů, naběračky, nabírací lžíce, nože a nožičské zboží, včetně příborů a sekáčků na maso a zeleninu, ruční nástroje a nářadí, nůžky zahradnické, nůžky na stříhání vousů a srsti zvířat, depilační přístroje, ruční nástroje a nářadí včetně zahradnického, ruční žací strojky na trávníky, ruční kuchyňské strojky na mletí masa, žiletky; (9) přístroje a nástroje elektrické, fotografické, filmové, optické, přístroje pro vážení a měření, přístroje pro záznam, převod, reprodukci zvuku nebo obrazu, akustická poplašná zařízení, bzučáky elektrické, baterie do kapesních svítilen, baterie - články elektrické, časové spínače, čipy, integrované obvody, čističe nosičů záznamu zvuku, dálkové ovladače, magnetické disky, kompaktní disky (audio a video), optické disky CD ROM, disky nahrané, antény, reproduktory, ampliony, magnetické i optické nosiče zvukových i obrazových záznamů, počítače s příslušenstvím, stolní i přenosné, tiskárny k PC, monitory, faxy, modemy a faxmodemy, scanery, ostatní přístroje pro zpracování a přenos informací, telefonní přístroje všech druhů, včetně mobilních a jejich příslušenství, přístroje pro zábavu pro použití s televizním přijímačem, vysílačky a vysílací zařízení, žehličky elektrické; (11) baterky, kapesní svítilny elektrické, bezpečnostní lampy, bojlerky plynové, topné články a výhřevné desky, vytápěcí tělesa elektrická, baterie směšovací pro vodovodní potrubí (i pákové), dřezy, instalační materiál pro vany, kohouty a kohoutky pro potrubí, koupelnové armatury, sprchovací kabiny, koupací vany, elektrické kávovary (filtrační), elektrické lampy, stínidla na lampy, konvice elektrické, filtry na pitnou vodu, fritovací hrnce - fritézy, grily a opékače chleba, toustovače, chladničky, ledničky, mrazicí boxy, mrazicí přístroje a zařízení klimatizační, kuchyňská odsávací zařízení - digestoře, zařízení pro ohřev teplé vody, osvětlovací přístroje a zařízení, pečící trouby, teplovzdušné trouby, plynové zapalovače, ponorné ohříváče, elektrické radiátory, stolní vařiče, sušiče na vlasy, ventilátory a ventilační zařízení, zvlhčovače vzduchu, zářivky pro osvětlení, žárovky; (12) jízdní kola a jejich příslušenství, potřeby a doplňky ke kolům, dětské kočárky a příslušenství a doplňky k nim, dopravní prostředky pozemní, vodní i vzdušné, pneumatiky všech druhů; (25) oděvy - pro dospělé i pro děti, obuv všeho druhu, též domácí, kloboučnické zboží a čepice, včetně koupacích; (27) koberce, rohožky, rohože, linoleum, podlahové krytiny plastové, tapety na stěny vyjma textilních tapet; (28) hry, hračky, potřeby a nářadí pro sport, gymnastiku a sportovní hry, vánoční ozdoby, rybářské potřeby, rybářská výbava a výstroj.

(511) 7, 8, 9, 11, 12, 25, 27, 28  
(210) O-146722

(111) **230825**  
(220) 14.09.1999  
(151) 21.02.2001  
(540)



*Království plné elektra*

(730) **Spáčil Josef**, V sádku 900, Újezd u Brna, 66453, CZ  
(740) **Martin Kořistka**, patentový zástupce, Karpatská 3, Brno, 62500  
(510) (7) elektrické mlynky pro domácnost všech druhů, elektrické otvírače plechovek a konzerv, kladiva elektrická a pneumatiká, elektrické kuchyňské roboty a strojky, elektrické lisy na ovoce pro domácnost, elektrické mixéry a šlehače, myčky na nádobí, nástroje a nářadí (ruční) mechanické, nože a nůžky elektrické, odsávače prachu a nečistot, součástí a náhradní díly ohříváčů vody, pily řetězové, pračky a ždímačky pro prádelny, vysavače a zařízení na odstraňování prachu, včetně hadic k vysavačům, sekačky na trávu, elektrické stříhací strojky, stříkací pistole na barvu, šicí stroje, elektrické ventilátory a větráky, elektrické ruční vrtačky, žehlící stroje; (8) holicí soupravy, holicí strojky elektrické i neelektrické, kulmy na ondulování vlasů, naběračky, nabírací lžíce, nože a nožičské zboží, včetně příborů a sekáčků na maso a zeleninu, ruční nástroje a nářadí, nůžky zahradnické, nůžky na stříhání vousů a

srsti zvířat, depilační přístroje, ruční nástroje a nářadí včetně zahradnického, ruční žací strojky na trávníky, ruční kuchyňské strojky na mletí masa, žiletky; (9) přístroje a nástroje elektrické, fotografické, filmové, optické, přístroje pro vážení a měření, přístroje pro záznam, převod, reprodukci zvuku nebo obrazu, akustická poplašná zařízení, bzučáky elektrické, baterie do kapesních svítilen, baterie - články elektrické, časové spínače, čipy, integrované obvody, čističe nosičů záznamu zvuku, dálkové ovladače, magnetické disky, kompaktní disky (audio a video), optické disky CD ROM, disky nahrané, antény, reproduktory, ampliony, magnetické i optické nosiče zvukových i obrazových záznamů, počítače s příslušenstvím, stolní i přenosné, tiskárny k PC, monitory, faxy, modemy a faxmodemy, scanery, ostatní přístroje pro zpracování a přenos informací, telefonní přístroje všech druhů, včetně mobilních a jejich příslušenství, přístroje pro zábavu pro použití s televizním přijímačem, vysílačky a vysílací zařízení, žehličky elektrické; (11) baterky, kapesní svítilny elektrické, bezpečnostní lampy, bojlerky plynové, topné články a výhřevné desky, vytápěcí tělesa elektrická, baterie směšovací pro vodovodní potrubí (i pákové), dřezy, instalační materiál pro vany, kohouty a kohoutky pro potrubí, koupelnové armatury, sprchovací kabiny, koupací vany, elektrické kávovary (filtrační), elektrické lampy, stínidla na lampy, konvice elektrické, filtry na pitnou vodu, fritovací hrnce - fritézy, grily a opékače chleba, toustovače, chladničky, ledničky, mrazicí boxy, mrazicí přístroje a zařízení klimatizační, kuchyňská odsávací zařízení - digestoře, zařízení pro ohřev teplé vody, osvětlovací přístroje a zařízení, pečící trouby, teplovzdušné trouby, plynové zapalovače, ponorné ohříváče, elektrické radiátory, stolní vařiče, sušiče na vlasy, ventilátory a ventilační zařízení, zvlhčovače vzduchu, zářivky pro osvětlení, žárovky.

(511) 7, 8, 9, 11  
(210) O-146785

(111) **231617**  
(220) 09.06.1999  
(151) 28.03.2001  
(540)



(730) **ORBIT MERRET, spol. s r.o.**, Klánova 81/141, Praha 4, 14000, CZ  
(740) **Ing. Jupa Francis**, patentový zástupce, Měchenická 4, Praha 4, 14100  
(510) (9) měřicí a regulační technika, převodníky a snimače, přístroje a nástroje geodetické, přístroje pro bezdrátovou sdělovací techniku včetně telekomunikačních a dalších slaboproudých zařízení a systémů, počítačových sítí a satelitních systémů, přístroje optické, přístroje a nástroje k vážení a měření, výpočetní technika všeho druhu, software jako programové vybavení počítačů; (11) osvětlovací a topná zařízení, zařízení pro výrobu páry, zařízení pro vaření, chlazení a větrání včetně klimatizace, zařízení pro úpravu vzduchu, zařízení pro rozvod vody; (37) montáž, servis a opravy elektrických strojů a přístrojů, měřicí a regulační techniky.  
(511) 9, 11, 37  
(210) O-143656

(111) **231681**  
(220) 18.08.1999  
(151) 28.03.2001



(540)



(730) **REFAS spol.s r.o.**, Nezamyslova 726/5, Praha 2, 12800, CZ

(740) Ing. Jupa Francis, patentový zástupce, Měchenická 4, Praha 4, 14100

(510) (19) stavební materiál včetně polozpracovaného řeziva, trámy, prkna, dřevěné panely, překližka, kompozitní stavební materiály, cihly, skleněné cihly, tvárnice, dlaždice, obkladačky, překlady, podlahové a izolační krytiny stavebního charakteru, přírodní a umělý kámen, cement, vápno, pojiva pro stavební účely, malta, sádra, cementové a kameninové roury, přenosné domy; (37) provádění stavebních prací a staveb včetně jejich změn, udržovacích prací na nich a jejich odstraňování, zprostředkovatelská činnost zejména v oblasti stavebnictví.

(511) 19, 37

(210) O-145946

(111) **232661**

(220) 07.09.1999

(151) 24.04.2001

(540)

### **LINETA SEVEROČESKÁ DŘEVAŘSKÁ SPOLEČNOST a.s.**

(730) **LINETA Severočeská dřevařská společnost a.s.**, Poupětova 3, Praha 7, 17004, CZ

(740) JUDr. Josef Svoboda, Poupětova 3, Praha 7, 17000

(510) (4) brikety dřevěné, dřevěné třísky k podpalování, dříví palivové; (19) desky vláknité, domy přenosné nekovové, dřevěné ostění, dřevo na bedny a na dýhy, dřevo stavební, užitkové a důlní, dveře křídlové (dřevěné), dveře posuvné skleněné, hole (tyče) dřevěné na šalování, konstrukce příhradové (krovy) nekovové, krokve nárožní na střechy, krokve střešní, krovy nekovové, latě dřevěné, laťové přepážky, lešení dřevěné, sloupy z jiných hmot nekovové, obklady prahů ze dřeva, obložení zdí (nekovová), ohrady, ploty nekovové, okenice otočné nekovové, okenní rámy nikoliv kovové, okna (velká) a okna jiná než kovová, panely dřevěné, z imitace dřeva, vláknité, z aglomerovaného materiálu nebo lité, nekovové, panely z napodobeného dřeva, parkety (parketové vlisy), parkety dřevěné, korkové nebo z aglomerátu korku, ploty ze dřeva nebo cementu, podlahy a stropy pro stavby nekovové, podpěry nekovové, podpěry dřevěné, posuvná okna nekovová, posuvné dveře dřevěné, prahy dřevěné (obložení prahů), přepážky laťové, rámy dveří ze dřeva, rámy dveří nekovové, rámy okenní ze dřeva, řezivo, schody, schody nekovové, sloupy pro elektrické vedení (nekovové), sloupy telegrafní dřevěné, stavební dřevo, stožáry (sloupy) betonové i dřevěné, vazní rámy vrchní pro stavbu, vaznice, vláknité stavební panely nebo desky, vláknitocementové výrobky na krytinu, zahradní besídky, žaluzie nekovové, žaluzie dveřní a okenní (okenice) nekovové; (20) bedny na dřevo, bedny trhovecké, klece na balení (bedny) dřevěné laťové, boudy pro domácí zvířata, cívky dřevěné, desky na krájení - řeznické stoly na krájení a sekání masa, dětské postýlky, dřevěné tyče a bidla, dřevěné výrobky neobsažené v jiných třídách, kozy dřevěné, krabice dřevěné, lišty dřevěné, lišty dřevěné na rámy obrazů, lišty dřevěné na zavěšení klíčů, lišty dřevěné pozlacené, ložné plošiny (palety) nekovové, nábytek, nábytkové kostry, obrazy (lišty, rámy, laťky na obrazy, jakož i lišty a římsy dřevěné na rámy obrazů), palety k dopravě nekovové, palety pro skladování a přepravu nekovové, police, regály, příhrádky, stolky na knihy, police na knihy, police na nádobí, police všeho druhu, pro knihovny, výklady, nástěnné, pouzdra dřevěná, rakve, sedačky zahradní, skříňový skládaný nábytek, špalky (stolky) též na sekání masa, tabule dřevěné (vývěsní), výrobky z plastických hmot neobsažené v jiných třídách, zahradní nábytek ze dřeva nebo z kovu jako lavice, židle, sedátka a stoly, žebříky dřevěné; (35) zprostředkovatelská činnost v oblasti obchodu (vývoz a dovoz); (40) zpracování dřeva - práce se

dřevem, hoblování, řezání, pilování.

(511) 4, 19, 20, 35, 40

(210) O-146573

(111) **232673**

(220) 15.09.1999

(151) 24.04.2001

(540)



(730) **INDECO CZ s.r.o.**, Oderská 406, Praha 9 - Čakovice, 19600, CZ

(740) DANĚK & PARTNERS, Dr. Vilém Daněk, Vinohradská 45, Praha, 12000

(510) (17) gutaperča, guma, balata a náhražky těchto hmot, v rámci této třídy, polotovary z plastických hmot ve tvaru folií, desek, tyčí, pěnové materiály na bázi gumy a plastických hmot, těsnící hmoty a tmely, tepelné, elektrické a zvukové ucpávky a izolace, izolační nátěry, osinek, slída a výrobky z osinku a slídy, hadice s výjimkou kovových; (19) stavební materiál včetně polozpracovaného řeziva, trámy (nekovové), prkna, dřevěné panely, překližka, kompozitní stavební materiály na bázi dřeva a jiných materiálů, cihly, skleněné cihly, tvárnice, dlaždice, obkladačky, překlady, dehtová krycí lepenka, podlahové krytiny stavebního charakteru, přírodní a umělý kámen, cement, vápno, pojiva pro stavební účely, malta, sádra, šterk, kameninové a cementové roury, stavební materiál pro stavbu cest, asfalt, smola, živec, přenosné domy, kamenné pomníky, krby - v rámci této třídy; (20) nábytek včetně kovového a kempingového nábytku, broušená skla a zrcadla, rámy, výrobky ze dřeva, korku, rákosu, třtiny, vrbového proutí, rohoviny, kosti, slonoviny, kostic, želvoviny, jantaru, perleti, mořské pěny, buničiny, v rámci této třídy, výrobky z plastických hmot, v rámci této třídy, ložní potřeby, matrace, podhlavníky; (37) montáž a opravy nábytku.

(511) 17, 19, 20, 37

(210) O-146828

(111) **233594**

(220) 07.09.1999

(151) 23.05.2001

(540)



(730) **České dřevařské závody Praha, a.s.**, Poupětova 3, Praha 7, 17004, CZ

(740) JUDr. Josef Svoboda, advokát, Poupětova 3, Praha 7, 17000

(510) (4) brikety dřevěné, dřevěné třísky k podpalování, dříví palivové; (19) desky vláknité, domy přenosné nekovové, dřevěné ostění, dřevo na bedny a na dýhy, dřevo stavební, užitkové a důlní, dveře křídlové dřevěné, dveře posuvné dřevěné, dveře posuvné skleněné, konstrukce příhradové /krovy/ nekovové, krokve nárožní na střechy, krokve střešní, latě dřevěné, laťové přepážky, lešení dřevěné, obklady prahů ze dřeva, obložení zdí /nekovová/, ohrady, ploty nekovové, okenice otočné nekovové, okenní rámy nekovové, okna nekovová, panely dřevěné, z imitace dřeva, vláknité, z

aglomerovaného materiálu nebo lité nekovové, parkety /parketové vlisy/ dřevěné, korkové nebo z aglomerátu korku, podlahy /potřeby nekovové na stavbu podlah/, podlahy /prostředky na lešení/, podlahy a stropy pro stavby, podpěry nekovové, rámy dveří nekovové, žezivo, schody nekovové, sloupy telegrafní dřevěné, stožáry /sloupy/ betonové i dřevěné, vazní trámy vrchní pro stavbu, vaznice, vláknité stavební panely nebo desky, vláknocementové výrobky na krytinu, zahradní besídky, žaluzie nekovové, žaluzie dřevěné a okenní /okenice/ nekovové; (20) bedny na dřevo, bedny trhovecké, bedny dřevěné laťové, boudy, cívky dřevěné, desky dřevěné na krájení, dětské postýlky, tyče a bidla dřevěné, hole /tyče/ dřevěné na šalování, kozy dřevěné, krabice dřevěné, lišty dřevěné, lišty dřevěné na zavěšení klíčů, lišty dřevěné pozlacené, lišty, rámy, římsy na obrazy nekovové, ložné plošiny /palety/ nekovové, nábytek, nábytkové kostry, police všeho druhu, regály, příhrádky, stolky na knihy, pouzdra dřevěná, rakve, špalky /stolky/ též na sekání masa, tabule dřevěné /vývěsní/, zahradní nábytek ze dřeva nebo z kovu jako lavice, židle, sedátka, stoly, žebříky dřevěné; (35) zprostředkovatelská činnost v oblasti obchodu; (40) zpracování dřeva - práce se dřevem, hoblování, řezání, pilování.

(511) 4, 19, 20, 35, 40  
(210) O-146572

(111) **234058**  
(220) 07.09.1999  
(151) 25.06.2001  
(540)

### Dřevosort

(730) **České dřevařské závody Praha, a.s.**, Poupětova 3, Praha 7, 17004, CZ  
(740) JUDr. Josef Svoboda, advokát, Poupětova 3, Praha 7, 17000  
(510) (4) brikety dřevěné, dřevěné třísky k podpalování, dříví palivové; (19) desky vláknité, domy přenosné nekovové, dřevěné ostění, dřevo na bedny a na dýhy, dřevo stavební, užitkové a důlní, dveře křídlové dřevěné, dveře posuvné dřevěné, dveře posuvné skleněné, konstrukce příhradové /krovy/ nekovové, krokve nárožní na střechy, krokve střešní, krovy nekovové, laťe dřevěné, laťové přepážky, lešení dřevěné, materiál pro elektrické vedení sloupy z jiných hmot, sloupy z jiných hmot, obklady prahů ze dřeva, obložení zdí /nekovová/, ohrady, ploty nekovové, okenice otočné, okenní rámy nikoliv kovové, okna /velká/, okna jiná než kovová, okna posuvná, panely dřevěné, z imitace dřeva, vláknité, z aglomerovaného materiálu nebo lité, nekovové, panely z napodobeného dřeva, parkety /parketové vlisy/, parkety dřevěné, korkové nebo z aglomerátu korku, ploty ze dřeva nebo cementu, podlahy /potřeby nekovové na stavbu podlah/, podlahy /prostředky na lešení/, podlahy a stropy pro stavby, podpěry nekovové, podpěry dřevěné, posuvná okna, posuvné dveře dřevěné, prahy dřevěné /obložení prahů/, přepážky laťové, rámy dveří ze dřeva, rámy dveří, rámy okenní ze dřeva, žezivo, schody nekovové, sloupy telegrafní dřevěné, stavební dřevo, stožáry /sloupy/ betonové i dřevěné, vazní trámy vrchní pro stavbu, vaznice, vláknité stavební panely nebo desky, vláknocementové výrobky na krytinu, zahradní besídky, žaluzie nekovové, žaluzie dřevěné a okenní /okenice/ nekovové; (20) bedny na dřevo, bedny trhovecké, klece na balení/bedny/ dřevěné laťové, boudy, cívky dřevěné, desky dřevěné na krájení, dětské postýlky, dřevěné tyče a bidla, dřevěné výrobky neobsažené v jiných třídách, hole /tyče/ dřevěné na šalování, kozy dřevěné, krabice dřevěné, lišty dřevěné, lišty dřevěné na rámy obrazů, lišty dřevěné na zavěšení klíčů, lišty dřevěné pozlacené, lišty na rámy obrazů, ložné plošiny /palety/ nekovové, nábytek, nábytkové kostry, obrazy /lišty, rámy, laťky na obrazy, jakož i lišty a římsy dřevěné na rámy obrazů/, palety k dopravě nekovové, palety pro skladování a přepravu nekovové, plastické výrobky neobsažené v jiných třídách, police, regály, příhrádky, stolky na knihy, police na knihy, police na nádobí, police všeho druhu, pro knihovny, výklady, nástěnné, pouzdra dřevěná, rakve, sedačky zahradní, skříňový skládaný nábytek, špalky /stolky/ též na sekání masa, tabule dřevěné /vývěsní/, výrobky z plastických hmot neobsažené v jiných třídách, zahradní nábytek ze dřeva nebo z kovu jako lavice, židle, sedátka, stoly, žebříky dřevěné; (35) zprostředkovatelská činnost v oblasti obchodu /vývoz a dovoz/; (40) zpracování dřeva - práce se dřevem, hoblování,

řezání, pilování.  
(511) 4, 19, 20, 35, 40  
(210) O-146568

(111) **234059**  
(220) 07.09.1999  
(151) 25.06.2001  
(540)

### Dřevoráj

(730) **České dřevařské závody Praha, a.s.**, Poupětova 3, Praha 7, 17004, CZ  
(740) JUDr. Josef Svoboda, advokát, Poupětova 3, Praha 7, 17000  
(510) (19) stavební materiály nekovové; (35) pomoc při obchodní činnosti, obchodní administrativa, kancelářské práce.  
(511) 19, 35  
(210) O-146570

(111) **245355**  
(220) 09.09.1999  
(151) 29.07.2002  
(540)

### KRÁLOVSTVÍ PLNĚ ELEKTRA

(730) **Spáčil Josef**, V sádku 900, Újezd u Brna, 66453, CZ  
(740) Martin Kořistka, patentový zástupce, Karpatská 3, Brno, 62500  
(510) (7) elektrické mlýnky pro domácnost všech druhů, elektrické otvírače plechovek a konzerv, kladiva elektrická a pneumatická, elektrické kuchyňské roboty a strojky, elektrické lisovací stroje na ovoce pro domácnost, elektrické mixéry a šlehače, myčky na nádobí, nástroje a nářadí (ruční) mechanické, nože a nůžky elektrické, odsavače prachu a nečistot, součásti a náhradní díly ohřivačů vody jako části strojů, pily řetězové, pračky a ždímačky pro prádelny, vysavače a zařízení na odstraňování prachu, včetně hadic k vysavačům, sekačky na trávu, elektrické stříhací strojky, stříkací pistole na barvu, šicí stroje, elektrické ruční vrtačky, žehličkové stroje; (8) holící soupravy, holící strojky elektrické i neelektrické, kulmy na ondulování vlasů, naběračky, nabírací lžice, nože a nožičkové zboží, včetně příborů a sekáčků na maso a zeleninu, ruční nástroje a nářadí, nůžky zahradnické, nůžky na stříhání vousů a srsti zvířat, depilační přístroje, ruční nástroje a nářadí včetně zahradnického, ruční žací strojky na trávníky, ruční kuchyňské strojky na mletí masa, žiletky; (9) přístroje a nástroje elektrické, fotografické, filmové, optické, přístroje pro vážení a měření, přístroje pro záznam, převod, reprodukci zvuku nebo obrazu, akustická poplašná zařízení, bzučáky elektrické, baterie do kapesních svítilen, baterie - články elektrické, časové spínače, čipy, integrované obvody, čističe nosičů záznamu zvuku, dálkové ovladače, magnetické disky, kompaktní disky (audio a video), optické disky CD ROM, disky nahrané, antény, reproduktory, ampliony, magnetické i optické nosiče zvukových i obrazových záznamů, počítače s příslušenstvím, stolní i přenosné, tiskárny k PC, monitory, faxy, modemy a faxmodemy, scanery, ostatní přístroje pro zpracování a přenos informací, telefonní přístroje všech druhů, včetně mobilních a jejich příslušenství, přístroje pro zábavu pro použití s televizním přijímačem, vysílačky a vysílací zařízení, žehličky elektrické; (11) baterky, kapesní svítilny elektrické, bezpečnostní lampy, bojlerové plynové, topné články a výhřevné desky, vytápěcí tělesa elektrická, baterie směšovací pro vodovodní potrubí (i pákové), dřezy, instalační materiál pro vany, elektrické kávovary (filtrační), elektrické lampy, stínidla na lampy, konvice elektrické, filtry na pitnou vodu, fritovací hrnce - fritézy, grily a opékače chleba, toustovače, chladničky, ledničky, mrazicí boxy, mrazicí přístroje a zařízení klimatizační, kuchyňské odsávací zařízení - digestoře, zařízení pro ohřev vody, osvětlovací přístroje a zařízení, pečící trouby, teplovzdušné trouby, plynové zapalovače, ponorné ohřivače, součásti a náhradní díly ohřivačů vody, elektrické radiátory, stolní vařiče, sušičky na vlasy, ventilátory a ventilační zařízení, zvlhčovače vzduchu, zářivky pro osvětlení, žárovky, elektrické ventilátory a větráky.  
(511) 7, 8, 9, 11  
(210) O-146644

## Zániky ochranných známek uplynutím doby platnosti

Kapitola obsahuje údaje o ochranných známkách, které zanikly uplynutím doby platnosti podle ustanovení § 29 odst. 1 zákona č. 441/2003 Sb.

Číslo zápisu	Datum zániku		
101446	04.03.2008	221660	06.03.2008
101654	03.03.2008	222192	03.03.2008
158603	07.03.2008	222193	03.03.2008
163978	03.03.2008	222194	03.03.2008
167460	08.03.2008	223123	04.03.2008
167524	03.03.2008	228045	03.03.2008
167638	03.03.2008	230576	04.03.2008
168276	08.03.2008	230577	06.03.2008
212336	06.03.2008	231530	04.03.2008
213075	03.03.2008	300473	03.05.2005
214769	02.03.2008		
214770	02.03.2008		
214771	02.03.2008		
214774	06.03.2008		
214776	06.03.2008		
215274	02.03.2008		
215276	03.03.2008		
215280	04.03.2008		
215281	05.03.2008		
215282	05.03.2008		
215869	02.03.2008		
215876	06.03.2008		
216694	04.03.2008		
217385	05.03.2008		
217386	05.03.2008		
217387	05.03.2008		
217995	02.03.2008		
217996	03.03.2008		
217998	05.03.2008		
218452	03.03.2008		
218453	03.03.2008		
218454	03.03.2008		
218935	02.03.2008		
218937	04.03.2008		
218939	05.03.2008		
218940	05.03.2008		
219656	02.03.2008		
219657	02.03.2008		
219658	02.03.2008		
219659	03.03.2008		
219661	03.03.2008		
219666	05.03.2008		
219668	06.03.2008		
220230	03.03.2008		
220231	03.03.2008		
220233	04.03.2008		
220237	06.03.2008		
220815	04.03.2008		
221261	05.03.2008		
221262	06.03.2008		
221658	04.03.2008		
221659	05.03.2008		



## Vzdání se práv k ochranné známce

Vlastník ochranné známky se může podle ustanovení § 30 zákona č. 441/2003 Sb. u Úřadu písemným prohlášením vzdát práv k ochranné známce v rozsahu všech výrobků nebo služeb, pro které byla zapsána, nebo některých z nich. Účinky tohoto prohlášení nastávají dnem doručení prohlášení vlastníka ochranné známky Úřadu a nelze je vzít zpět. V této kapitole je tedy uvedeno datum účinnosti vzdání se práv k ochranné známce. Pokud se vlastník vzdal práv k ochranné známce jen v rozsahu některých výrobků a služeb, je pod příslušným INID kódem zveřejněn rovněž zbývající seznam výrobků a služeb, pro které ochranné známka zůstává zapsána.

Tato kapitola dále zahrnuje údaje o ochranných známkách, u kterých vlastník písemným prohlášením omezil rozsah ochrany ve vztahu k prvku ochranné známky.

(111) 249372

(540)

**SPEJBL, HURVÍNEK,  
MÁNIČKA, KATEŘINA, ŽERYK**

(210) O-175655

s účinností ode dne 18.09.2008/vzdání se práv k ochranné známce

---

(111) 249373

(540)



(210) O-175656

s účinností ode dne 18.09.2008/vzdání se práv k ochranné známce

---

(111) 254876

(540)

**SPEJBL + HURVÍNEK**

(210) O-175654

s účinností ode dne 18.09.2008/vzdání se práv k ochranné známce

---

## Změny vlastníků ochranných známek

Kapitola obsahuje údaje o ochranných známkách, které byly převedeny nebo přešly ve smyslu ustanovení § 15 odst. 1, 2 a § 16 zákona č. 441/2003 Sb. na jiného vlastníka v rozsahu všech zapsaných výrobků nebo služeb.

Číslo zápisu	Dřívější vlastník	Nynější vlastník	S účinností od
162122	Vitis Pezinok, s.r.o., Za dráhou 21, Pezinok, 1315, SK	Kofola a.s., Rajecká Lesná 1, 013 15 Rajecká Lesná, SK	23.09.2008
174480	I.F.T. OFFICE, spol. s r.o., Martinovská 3076/5, Ostrava - Martinov, 72300, CZ	PÓROBETON Ostrava a.s., Třebovická 5543/36, Ostrava - Třebovice, 72202, CZ	17.09.2008
189937	ZH BREN, spol. s r.o., Šumavská 15, Brno, 60200, CZ	Holek Production s.r.o., Zábrdovická 11, Brno, 61500, CZ	23.09.2008
191498	ZH BREN, spol. s r.o., Šumavská 15, Brno, 60200, CZ	Holek Production s.r.o., Zábrdovická 11, Brno, 61500, CZ	23.09.2008
197356	Ing. Radomil Urbánek, Mariánské nám. 63, Uherský Brod, 68801, CZ	ELTISK s.r.o., Mariánské náměstí čp. 63, Uherské Hradiště, 68801, CZ	22.09.2008
218127	Vitis Pezinok, s.r.o., Za dráhou 21, Pezinok, SK	Kofola a.s., Rajecká Lesná 1, 013 15 Rajecká Lesná, SK	23.09.2008
218238	Cadence Innovation s.r.o., Kubelíkova 604, Liberec, 46078, CZ	Venture Peguform, s.r.o., Kubelíkova 604, Liberec, 46078, CZ	23.09.2008
219360	ACHÁTpharma s.r.o., U továren 770/1B, Praha 10, 10200, CZ	PRO.MED.CS Praha a.s., Telčská 1, Praha 4 - Michle, 14000, CZ	23.09.2008
220628	ACHÁTpharma s.r.o., U továren 770/1B, Praha 10, 10200, CZ	PRO.MED.CS Praha a.s., Telčská 1, Praha 4 - Michle, 14000, CZ	23.09.2008
222809	ACHÁTpharma s.r.o., U továren 770/1B, Praha 10, 10200, CZ	PRO.MED.CS Praha a.s., Telčská 1, Praha 4 - Michle, 14000, CZ	23.09.2008
223434	ACHÁTpharma s.r.o., U továren 770/1B, Praha 10, 10200, CZ	PRO.MED.CS Praha a.s., Telčská 1, Praha 4 - Michle, 14000, CZ	23.09.2008
224514	Vitis Pezinok, s.r.o., Za dráhou 21, Pezinok, SK	Kofola a.s., Rajecká Lesná 1, 013 15 Rajecká Lesná, SK	23.09.2008
224565	I.F.T. OFFICE spol. s r. o., Martinovská 3076/5, Ostrava-Martinov, 72300, CZ	PÓROBETON Ostrava a.s., Třebovická 5543/36, Ostrava - Třebovice, 72202, CZ	17.09.2008
224566	I.F.T. OFFICE spol. s r. o., Martinovská 3076/5, Ostrava-Martinov, 72300, CZ	PÓROBETON Ostrava a.s., Třebovická 5543/36, Ostrava - Třebovice, 72202, CZ	17.09.2008
224749	ACHÁTpharma s.r.o., U továren 770/1B, Praha 10, 10200, CZ	PRO.MED.CS Praha a.s., Telčská 1, Praha 4 - Michle, 14000, CZ	23.09.2008
224939	ACHÁTpharma s.r.o., U továren 770/1B, Praha 10, 10200, CZ	PRO.MED.CS Praha a.s., Telčská 1, Praha 4 - Michle, 14000, CZ	23.09.2008
225220	ACHÁTpharma s.r.o., U továren 770/1B, Praha 10, 10200, CZ	PRO.MED.CS Praha a.s., Telčská 1, Praha 4 - Michle, 14000, CZ	23.09.2008
226764	Burton's Gold Medal Biscuits Limited, Weston Centre, Bowater House, 68 Knightsbridge, London, GB	Burton's Foods Limited, 74-78 Victoria Street, St. Albans, Herts, AL1 3XH, GB	17.09.2008
227784	GENCO CZECH s.r.o., V olšínách 75, Praha 10, 10000, CZ	I T C Business, spol. s r.o., Sokolnice 449, Sokolnice, 66452, CZ	19.09.2008
227785	GENCO CZECH s.r.o., V olšínách 75, Praha 10, 10000, CZ	I T C Business, spol. s r.o., Sokolnice 449, Sokolnice, 66452, CZ	19.09.2008
228180	PaedDr. Zbyněk Šedivý, Masarykova 4, Krásná Lípa, 40746, CZ	Nobilis Tilia s.r.o., Vlčí Hora 147, Krásná Lípa, 40746, CZ	22.09.2008
232442	ACHÁTpharma s.r.o., U továren 770/1B, Praha 10, 10200, CZ	PRO.MED.CS Praha a.s., Telčská 1, Praha 4 - Michle, 14000, CZ	23.09.2008
232735	Vitis Pezinok, s.r.o., Za dráhou 21, Pezinok, SK	Kofola a.s., Rajecká Lesná 1, 013 15 Rajecká Lesná, SK	23.09.2008

Číslo zápisu	Dřívější vlastník	Nynější vlastník	S účinností od
233003	Vitis Pezinok, s.r.o., Za dráhou 21, Pezinok, SK	Kofola a.s., Rajecká Lesná 1, 013 15 Rajecká Lesná, SK	23.09.2008
234540	ACHÁTpharma s.r.o., U továren 770/1B, Praha 10, 10200, CZ	PRO.MED.CS Praha a.s., Telčská 1, Praha 4 - Michle, 14000, CZ	23.09.2008
234711	EUROPE TECHNIC, spol. s r.o., Patočkova 61, Praha 6, 16000, CZ	I T C Business, spol. s r.o., Sokolnice 449, Sokolnice, 66452, CZ	19.09.2008
238326	I.F.T. OFFICE, spol. s r.o., Martinovská 3076/5, Ostrava - Martinov, 72300, CZ	PÓROBETON Ostrava a.s., Třebovická 5543/36, Ostrava - Třebovice, 72202, CZ	17.09.2008
243590	FAMILY BUSINESS a.s., Biskupský dvůr 2095/8, Praha 1, 11000, CZ	ALLUMARE a.s., Hradní 27/37, Ostrava, Slezská Ostrava, 71000, CZ	23.09.2008
243591	FAMILY BUSINESS a.s., Biskupský dvůr 2095/8, Praha 1, 11000, CZ	ALLUMARE a.s., Hradní 27/37, Ostrava, Slezská Ostrava, 71000, CZ	23.09.2008
243966	ACHÁTpharma, s. r. o., U Továren 770/1B, Praha 10, 10200, CZ	PRO.MED.CS Praha a.s., Telčská 1, Praha 4 - Michle, 14000, CZ	23.09.2008
243967	ACHÁTpharma, s. r. o., U Továren 770/1B, Praha 10, 10200, CZ	PRO.MED.CS Praha a.s., Telčská 1, Praha 4 - Michle, 14000, CZ	23.09.2008
243982	ACHÁTpharma, s. r. o., U Továren 770/1B, Praha 10, 10200, CZ	PRO.MED.CS Praha a.s., Telčská 1, Praha 4 - Michle, 14000, CZ	23.09.2008
243983	ACHÁTpharma, s. r. o., U Továren 770/1B, Praha 10, 10200, CZ	PRO.MED.CS Praha a.s., Telčská 1, Praha 4 - Michle, 14000, CZ	23.09.2008
243984	ACHÁTpharma, s. r. o., U Továren 770/1B, Praha 10, 10200, CZ	PRO.MED.CS Praha a.s., Telčská 1, Praha 4 - Michle, 14000, CZ	23.09.2008
243985	ACHÁTpharma, s. r. o., U Továren 770/1B, Praha 10, 10200, CZ	PRO.MED.CS Praha a.s., Telčská 1, Praha 4 - Michle, 14000, CZ	23.09.2008
243986	ACHÁTpharma, s. r. o., U Továren 770/1B, Praha 10, 10200, CZ	PRO.MED.CS Praha a.s., Telčská 1, Praha 4 - Michle, 14000, CZ	23.09.2008
243987	ACHÁTpharma, s. r. o., U Továren 770/1B, Praha 10, 10200, CZ	PRO.MED.CS Praha a.s., Telčská 1, Praha 4 - Michle, 14000, CZ	23.09.2008
243988	ACHÁTpharma, s. r. o., U Továren 770/1B, Praha 10, 10200, CZ	PRO.MED.CS Praha a.s., Telčská 1, Praha 4 - Michle, 14000, CZ	23.09.2008
246434	EUROPE TECHNIC, spol.s r.o., Václavské nám. 58, Praha 1, 11000, CZ	I T C Business, spol. s r.o., Sokolnice 449, Sokolnice, 66452, CZ	19.09.2008
246435	EUROPE TECHNIC, spol.s r.o., Václavské nám. 58, Praha 1, 11000, CZ	I T C Business, spol. s r.o., Sokolnice 449, Sokolnice, 66452, CZ	19.09.2008
246988	ACHÁTpharma, s. r. o., U továren 770/1B, Praha 10, 10200, CZ	PRO.MED.CS Praha a.s., Telčská 1, Praha 4 - Michle, 14000, CZ	23.09.2008
247888	ACHÁTpharma, s. r. o., U továren 770/1B, Praha 10, 10200, CZ	PRO.MED.CS Praha a.s., Telčská 1, Praha 4 - Michle, 14000, CZ	23.09.2008
247889	EUROPE TECHNIC, spol. s r. o., Václavské nám. 58, Praha 1, 11000, CZ	I T C Business, spol. s r.o., Sokolnice 449, Sokolnice, 66452, CZ	19.09.2008
250009	EUROPE TECHNIC, spol.s r.o., Václavské nám. 58, Praha 1, 11000, CZ	I T C Business, spol. s r.o., Sokolnice 449, Sokolnice, 66452, CZ	19.09.2008
261033	FAMILY BUSINESS a.s., Biskupský dvůr 2095/8, Praha 1, 11000, CZ	ALLUMARE a.s., Hradní 27/37, Ostrava, Slezská Ostrava, 71000, CZ	23.09.2008
264203	ACHÁTpharma, s.r.o., U Továren 770/1B, Praha 10 - Hostivař, 10200, CZ	PRO.MED.CS Praha a.s., Telčská 1, Praha 4 - Michle, 14000, CZ	23.09.2008
264204	ACHÁTpharma, s.r.o., U Továren 770/1B, Praha 10 - Hostivař, 10200, CZ	PRO.MED.CS Praha a.s., Telčská 1, Praha 4 - Michle, 14000, CZ	23.09.2008
264238	ACHÁTpharma, s. r. o., U Továren 770/18, Praha 10, 10200, CZ	PRO.MED.CS Praha a.s., Telčská 1, Praha 4 - Michle, 14000, CZ	23.09.2008
264239	ACHÁTpharma, s. r. o., U Továren 770/1B, Praha 10, 10200, CZ	PRO.MED.CS Praha a.s., Telčská 1, Praha 4 - Michle, 14000, CZ	23.09.2008

Číslo zápisu	Dřívější vlastník	Nynější vlastník	S účinností od
266555	ACHÁTpharma, s. r. o., U Továren 770/1B, Praha 10 - Hostivař, 10200, CZ	PRO.MED.CS Praha a.s., Telčská 1, Praha 4 - Michle, 14000, CZ	23.09.2008
267306	ACHÁT pharma, s.r.o., U Továren 770/1B, Praha 10, 10200, CZ	PRO.MED.CS Praha a.s., Telčská 1, Praha 4 - Michle, 14000, CZ	23.09.2008
269465	ACHÁTpharma, s.r.o., U Továren 770/1B, Praha 10 - Hostivař, 10200, CZ	PRO.MED.CS Praha a.s., Telčská 1, Praha 4 - Michle, 14000, CZ	23.09.2008
270251	FAMILY BUSINESS a.s., Biskupský dvůr 2095/8, Praha 1, 11000, CZ	ALLUMARE a.s., Hradní 27/37, Ostrava, Slezská Ostrava, 71000, CZ	23.09.2008
277946	I.F.T. OFFICE, spol. s r.o., Martinovská 3076/5, Ostrava - Martinov, 72300, CZ	PÓROBETON Ostrava a.s., Třebovická 5543/36, Ostrava - Třebovice, 72202, CZ	17.09.2008
290647	LINK VENTURES s.r.o., Senovážné nám. 23, Praha 1, 11000, CZ	David Černický, Májová 99, Velké Přílepy, 25264, CZ	18.09.2008
290936	I.F.T. OFFICE spol. s r.o., Martinovská 3076/5, Ostrava-Martinov, 72300, CZ	PÓROBETON Ostrava a.s., Třebovická 5543/36, Ostrava - Třebovice, 72202, CZ	17.09.2008
297811	MECOM INVESTMENT s.r.o., Poľná 4, 06601 Humenné, SK	MECOM, a.s., Poľná 4, 066 01 Humenné, SK	22.09.2008

## Změny vlastníků ochranných známek pro část výrobků nebo služeb

Kapitola obsahuje údaje o ochranných známkách, které byly převedeny nebo přešly ve smyslu ustanovení § 15 odst. 1, 2 a § 16 zákona č. 441/2003 Sb. na jiného vlastníka pro některé zapsané výrobky nebo služby.

(111) **152831**  
(730) ADAST a.s., Mírová 2/87, Adamov, 67904, CZ  
(510) Ocelové konstrukce a jejich části, kompresory, jeřáby, bagry, stroje a zařízení pro lehký průmysl, beranidla s příslušenstvím a náhradními díly, nakladače, zvláště pro zemědělství, jejich části a náhradní díly, dopravníky, zvláště lanové, vozy tunelových a sušárenských pecí, speciální elektro-pneumatické zařízení pro ovládání pracovních pochodů, jejich části a náhradní díly, cyklické skříňky, elektromagnetické ventily, membránové ventily, hlídače tlaku, dieselmotory stabilní i pojízdné s příslušenstvím a náhradními díly pneumatické přístroje a zařízení, zvláště: zvedáky, vibrátory, drobné lisy, svěráky, úpinky, upínací válce, sklíčidla s příslušenstvím, armatury upínání, měřicí přístroje, číselníkové úchylkoměry, náramkové hodinky, spínací a signální hodiny, nářadí, přípravky a měřidla, ofsetové rozmnožovací stroje s náhradními díly, ofsetové fólie (kovové, papírové neb z jiného materiálu), ruční pálkové děrovače s náhradními díly, pružiny.

byla ke dni 18.09.2008 převedena na:

(111) **152831**  
(730) ADAST a.s., Mírová 2/87, Adamov, 67904, CZ  
(510) Jeřáby, bagry, beranidla s příslušenstvím a náhradními díly, nakladače, zvláště pro zemědělství, jejich části a náhradní díly, dopravníky, zvláště lanové, vozy tunelových a sušárenských pecí, cyklické skříňky, hlídače tlaku, dieselmotory stabilní i pojízdné s příslušenstvím a náhradními díly, zvláště: zvedáky, vibrátory, drobné lisy, svěráky, úpinky, upínací válce, sklíčidla s příslušenstvím, armatury upínání, číselníkové úchylkoměry, náramkové hodinky, spínací a signální hodiny, nářadí, přípravky, ofsetové rozmnožovací stroje s náhradními díly, ofsetové fólie (kovové, papírové neb z jiného materiálu), ruční pálkové děrovače s náhradními díly, pružiny.

a

(111) **152831A**  
(730) ADAMOV-SYSTEMS, a.s., Mírová 2, Adamov, 67904, CZ  
(510) Ocelové konstrukce a jejich části, kompresory, stroje a zařízení pro lehký průmysl, speciální elektro-pneumatické zařízení pro ovládání pracovních pochodů, jejich části a náhradní díly, elektromagnetické ventily, membránové ventily, pneumatické přístroje a zařízení, měřicí přístroje, měřidla, vše pouze v rámci tříd 6, 7 a 9.

(111) **153709**  
(730) ADAST a.s., Mírová 2/87, Adamov, 67904, CZ  
(510) Grafické, tiskárenské a rozmnožovací stroje všeho druhu, jejich části a příslušenství, vzduchotechnické zařízení jako např. pneumatické upínání k obráběcím strojům všeho druhu, pneumatické lisy, vibrátory, zvedáky, elektropneumatické zařízení pro ovládání a dálkové zařízení pracovních pochodů, jejich části a příslušenství, zemědělské stroje, zejména hydraulické nakladače, jejich části a příslušenství, výrobky jemné mechaniky všeho druhu, zejména navíječky na drát, hodinkové úchylkoměry, jejich části a příslušenství, chemické strojní zařízení na výrobu umělého vlákna, jejich části a příslušenství, silniční vály, části a náhradní díly, pyrotechnické výrobky, transformátory-rozhlasové, převodové, návěstní, tlumivky pro rozhlasové zařízení, řezačky papíru, části a náhradní díly.

byla ke dni 18.09.2008 převedena na:

(111) **153709**  
(730) ADAST a.s., Mírová 2/87, Adamov, 67904, CZ  
(510) Grafické, tiskárenské a rozmnožovací stroje všeho druhu, jejich části a příslušenství, pneumatické lisy, vibrátory,

zvedáky, zemědělské stroje, zejména hydraulické nakladače, jejich části a příslušenství, hodinkové úchylkoměry, jejich části a příslušenství, chemické strojní zařízení na výrobu umělého vlákna, jejich části a příslušenství, silniční vály, části a náhradní díly, pyrotechnické výrobky, transformátory-rozhlasové, převodové, návěstní, tlumivky pro rozhlasové zařízení, řezačky papíru, části a náhradní díly.

a

(111) **153709B**  
(730) ADAMOV - SYSTEMS, a.s., Mírová 2, Adamov, 67904, CZ  
(510) Vzduchotechnické zařízení jako např. pneumatické upínání k obráběcím strojům všeho druhu, elektropneumatické zařízení pro ovládání a dálkové zařízení pracovních pochodů, jejich části a příslušenství, výrobky jemné mechaniky všeho druhu, zejména navíječky na drát, vše pouze v rámci tříd 7 a 9.

(111) **154462**  
(730) ADAST a.s., Mírová 2/87, Adamov, 67904, CZ  
(510) Grafické, tiskárenské a jiné rozmnožovací stroje všeho druhu, jejich části a příslušenství, vzduchotechnické zařízení jako: pneumatické upínání k obráběcím strojům všeho druhu, pneumatické lisy, vibrátory, zvedáky, elektropneumatické zařízení pro ovládání a dálkové zařízení pracovních pochodů, jejich části a příslušenství, zemědělské stroje zejména hydraulické nakladače, jejich části a příslušenství, výrobky jemné mechaniky všeho druhu, zejména navíječky na drát, hodinkové úchylkoměry, jejich části a příslušenství, strojní zařízení pro chemickou výrobu umělých vláken, jeho části a příslušenství.

byla ke dni 18.09.2008 převedena na:

(111) **154462**  
(730) ADAST a.s., Mírová 2/87, Adamov, 67904, CZ  
(510) Grafické, tiskárenské a jiné rozmnožovací stroje všeho druhu, jejich části a příslušenství, pneumatické lisy, vibrátory, zvedáky, zemědělské stroje zejména hydraulické nakladače, jejich části a příslušenství, hodinkové úchylkoměry, jejich části a příslušenství, strojní zařízení pro chemickou výrobu umělých vláken, jeho části a příslušenství.

a

(111) **154462A**  
(730) ADAMOV-SYSTEMS, a.s., Mírová 2, Adamov, 67904, CZ  
(510) Vzduchotechnické zařízení jako: pneumatické upínání k obráběcím strojům všeho druhu, elektropneumatické zařízení pro ovládání a dálkové zařízení pracovních pochodů, jejich části a příslušenství, výrobky jemné mechaniky všeho druhu, zejména navíječky na drát, vše pouze v rámci tříd 7 a 9.

## Změny v údajích o vlastních ochranných známkách

Kapitola obsahuje ochranné známky, u kterých byla v rejstříku ochranných známkách vyznačena změna v údajích o vlastních ve smyslu ustanovení § 27 odst. 2 a 7 zákona č. 441/2003 Sb.

Číslo zápisu	Vlastník	S účinností od
181112	Vision, spol. s r.o., Čechůvská 362, Kralice na Hané, 79812, CZ	18.09.2008
189612	BH Securities a.s., Na Příkopě 583/15, Praha 1, 11000, CZ	19.09.2008
189613	BH Securities a.s., Na Příkopě 583/15, Praha 1, 11000, CZ	19.09.2008
211471	ENVI-PUR, s.r.o., Měšická 3083, Tábor, 39002, CZ	22.09.2008
213561	ENVI-PUR, s.r.o., Měšická 3083, Tábor, 39002, CZ	22.09.2008
216870	SANTE HOLDING, s.r.o., Celetná 3, Praha 1, 11000, CZ	22.09.2008
218238	Cadence Innovation s.r.o., Kubelíkova 604, Liberec, 46078, CZ	23.09.2008
219367	Pavel Stroupek, Horní lán 1257/51, Olomouc - Nová Ulice, 77900, CZ	18.09.2008
219371	Abbot GmbH & Co. KG, Max-Planck-Ring 2, 65205 Wiesbaden, DE	22.09.2008
220602	ORKA TEKSTIL SANAYI VE TURIZM TICARET ANONIM SIRKETI, Gursel Mahallesi, Yalim Sokak No. 5, Okmeydani, Istanbul, TR	19.09.2008
220603	ORKA TEKSTIL SANAYI VE TURIZM TICARET ANONIM SIRKETI, Gursel Mahallesi, Yalim Sokak No. 5, Okmeydani, Istanbul, TR	19.09.2008
221126	SANTE HOLDING, s.r.o., Celetná 3, Praha 1, 11000, CZ	22.09.2008
223063	Casta a.s., Pražská 467, Písek, 39701, CZ	19.09.2008
223461	ABF, a.s., Václavské náměstí 29, Praha 1, 11000, CZ	18.09.2008
223463	ABF, a.s., Václavské náměstí 29, Praha 1, 11000, CZ	18.09.2008
224273	LE PATIO LIFESTYLE s.r.o., Újezd 409/19, Praha 1, Malá Strana, 11000, CZ	18.09.2008
224921	Kabushiki Kaisha Toshiba (Toshiba Corporation), 1 - 1, Shibaura 1 - chome, Minato-ku, Tokyo, JP	22.09.2008
225128	SANTE HOLDING, s.r.o., Celetná 3, Praha 1, 11000, CZ	22.09.2008
226596	DIRECT MEDIA s.r.o., Špitálka 49/8, Brno, 60200, CZ	22.09.2008
229448	BUSCH Pelhřimov spol. s r.o., Sibiřina 5, 25084, CZ	19.09.2008
230641	SANTE HOLDING, s.r.o., Celetná 3, Praha 1, 11000, CZ	22.09.2008
230750	ACTIVE 24, s. r. o., Sokolovská 394/17, Praha 8 - Karlín, 18600, CZ	22.09.2008
231681	REFAS spol.s r.o., Nezamyslova 726/5, Praha 2, 12800, CZ	18.09.2008
231882	O-I Manufacturing Czech Republic, a.s., Ruská 84, Dubí, 41703, CZ	19.09.2008
231883	O-I Manufacturing Czech Republic, a.s., Ruská 84, Dubí, 41703, CZ	19.09.2008
239051	FAMILY BUSINESS a.s., Biskupský dvůr 2095/8, Praha 1, 11000, CZ	17.09.2008
239983	VK LOŽISKA s.r.o., Soukenická 162, Police nad Metují, 54954, CZ	22.09.2008
239995	VK LOŽISKA s.r.o., Soukenická 162, Police nad Metují, 54954, CZ	22.09.2008
240295	VK LOŽISKA s.r.o., Soukenická 162, Police nad Metují, 54954, CZ	22.09.2008
240732	O-I Manufacturing Czech Republic, a.s., Ruská 84, Dubí, 41703, CZ	19.09.2008
241525	O-I Manufacturing Czech Republic, a.s., Ruská 84, Dubí, 41703, CZ	19.09.2008
244866	LE PATIO LIFESTYLE s.r.o., Újezd 409/19, Praha 1, Malá Strana, 11000, CZ	18.09.2008
245797	B. Braun Medical s.r.o., V Parku 2335/20, Praha 4, 14800, CZ	18.09.2008
245798	B. Braun Medical s.r.o., V Parku 2335/20, Praha 4, 14800, CZ	18.09.2008
245799	B. Braun Medical s.r.o., V Parku 2335/20, Praha 4, 14800, CZ	18.09.2008
247688	VK LOŽISKA s.r.o., Soukenická 162, Police nad Metují, 54954, CZ	22.09.2008
247689	VK LOŽISKA s.r.o., Soukenická 162, Police nad Metují, 54954, CZ	22.09.2008
248017	AKINU CZ s.r.o., Zelená 495, Horoměřice, 25262, CZ	19.09.2008
249301	VK LOŽISKA s.r.o., Soukenická 162, Police nad Metují, 54954, CZ	22.09.2008

Číslo zápisu	Vlastník	S účinností od
250108	LE PATIO LIFESTYLE s.r.o., Újezd 409/19, Praha 1, Malá Strana, 11000, CZ	18.09.2008
253304	Kulturní centrum Pardubice, Jana Zajíce 983, Pardubice, 53012, CZ	22.09.2008
253954	Durman spol. s r.o., Jamnická 97, Staré Město u Frýdku-Místku, 73801, CZ	19.09.2008
254125	O-I Manufacturing Czech Republic, a.s., Ruská 84, Dubí, 41703, CZ	19.09.2008
271949	ENVI-PUR, s.r.o., Měšická 3083, Tábor, 39002, CZ	22.09.2008
273032	Hypoteční banka, a.s., Radlická 333/150, Praha 5, 15057, CZ	19.09.2008
277564	BUSCH Pelhřimov spol. s r.o., Sibirina 5, 25084, CZ	19.09.2008
277778	SYNER, s.r.o., Dr. Milady Horákové 580/7, Liberec 4, 46001, CZ	17.09.2008
279857	ENVI-PUR, s.r.o., Měšická 3083, Tábor, 39002, CZ	22.09.2008
283707	NESS Czech s.r.o., V Parku 2335/20, Praha 4, 14800, CZ	19.09.2008
283708	NESS Czech s.r.o., V Parku 2335/20, Praha 4, 14800, CZ	19.09.2008
286760	O-I Manufacturing Czech Republic, a.s., Ruská 84, Dubí, 41703, CZ	19.09.2008
287859	Casta a. s., Pražská 467, Písek, 39701, CZ	19.09.2008
293393	LiveSport s.r.o., Sokolovská 270/201, Praha 9, 19000, CZ	23.09.2008
293394	LiveSport s.r.o., Sokolovská 270/201, Praha 9, 19000, CZ	23.09.2008
293758	Hypoteční banka, a.s., Radlická 333/150, Praha 5, 15057, CZ	19.09.2008
300348	LE PATIO LIFESTYLE s.r.o., Újezd 409/19, Praha 1, Malá Strana, 11000, CZ	18.09.2008
300349	LE PATIO LIFESTYLE s.r.o., Újezd 409/19, Praha 1, Malá Strana, 11000, CZ	18.09.2008