

Číselné INID kódy pro označování bibliografických dat technických řešení

INID Codes for the identification of bibliographic data of technical solutions

(Standard WIPO ST. 9 a ST. 80)

(11)	číslo patentu/zápisu/osvědčení	(11)	Number of the patent/registration/certification
(15)	datum zápisu průmyslového vzoru	(15)	Industrial design registration date
(21)	číslo přihlášky/zálosti	(21)	Application number
(22)	datum podání přihlášky/zálosti	(22)	Date of application filing
(23)	údaje o výstavní prioritě	(23)	Exhibition priority data
(28)	počet průmyslových vzorů	(28)	Number of industrial designs included in the application
(31)	číslo prioritní přihlášky	(31)	Number of priority application
(32)	datum podání prioritní přihlášky	(32)	Filing date of priority application
(33)	země priority	(33)	Priority country
(40)	datum zveřejnění přihlášky vynálezu	(40)	Date of publication of patent application
(45)	datum zveřejnění zapsaného průmyslového vzoru	(45)	Publication date of the registered industrial design
(47)	datum zveřejnění udělení patentu a zápisu užitého vzoru, datum zápisu užitého vzoru, datum oznámení udělení evropského patentu v Evropském patentovém věstníku	(47)	Publication date of patent granting and publication date of utility model registration, registration date of utility model, publication date of European patent granting in the European patent bulletin
(51)	mezinárodní patentové třídění/Locarnské třídění průmyslových vzorů	(51)	International Patent Classification/ Locarno Classification for Industrial Designs
(54)	název	(54)	Title
(55)	vyobrazení průmyslového vzoru	(55)	Reproduction of the industrial design
(57)	anotace	(57)	Abstract
(68)	číslo základního patentu	(68)	Number of the basic patent
(71)	označení přihlašovatele/žadatele	(71)	Applicant
(72)	označení původce	(72)	Inventor
(73)	označení majitele/vlastníka	(73)	Owner
(74)	označení zástupce	(74)	Attorney's name and address
(86)	číslo mezinárodní přihlášky	(86)	International application number
(87)	číslo mezinárodního zveřejnění	(87)	International publication number
(92)	datum a číslo první registrace přípravku pro Českou republiku	(92)	Date and number(s) of the first authorization to market the product in the CZ
(93)	datum, číslo a země první registrace přípravku v rámci Společenství	(93)	Date, number(s) and country of the first authorization to market the product in the EEC
(94)	doba platnosti osvědčení	(94)	Term of certification validity
(95)	označení a typ přípravku	(95)	Name of the product and product type
(96)	datum podání a číslo evropské patentové přihlášky	(96)	European patent application filing date and number
(97)	datum zveřejnění a číslo zveřejnění evropské patentové přihlášky v Evropském patentovém věstníku	(97)	European patent application publication date and publication number in the European patent bulletin

Číselné INID kódy pro označování bibliografických dat ochranných známek

INID codes and minimum required for the identification of bibliographics data relating to marks

(Standard WIPO ST.60)

(111)	Číslo zápisu ochranné známky (registrace)	(111)	Number of registration
(151)	Datum zápisu ochranné známky	(151)	Date of the registration
(210)	Číslo přihlášky ochranné známky (spisu)	(210)	Number of the application
(220)	Datum podání přihlášky	(220)	Date of filing of the application
(320)	Datum vzniku práva přednosti	(320)	Date of the first application
(442)	Datum zveřejnění přihlášky po průzkumu	(442)	Date of the publication of the examined application
(450)	Datum zveřejnění zápisu ochranné známky ve Věstníku	(450)	Date of publication of the registration
(510)	Seznam výrobků a služeb	(510)	List of goods and/or services
(511)	Číslo třídy výrobků a služeb	(511)	Number of the class of goods and/or services
(526)	Omezení rozsahu ochrany o prvek	(526)	Disclaimer
(540)	Znění nebo vyobrazení ochranné známky	(540)	Reproduction of the mark
(551)	Kolektivní ochranná známka	(551)	Collective mark
(554)	Prostorová ochranná známka	(554)	Three-dimensional mark
(558)	Ochranná známka tvořená pouze barvou nebo kombinací barev	(558)	Mark consisting exclusively of one or several colours
(583)	Datum právní moci rozhodnutí/výsledek rozhodnutí	(583)	Date of the legal force of the decision/ result of the decision
(591)	Údaje o barevnosti ochranné známky	(591)	Information concerning colour
(730)	Přihlašovatel/vlastník ochranné známky	(730)	The applicant or the holder of the mark
(740)	Zástupce	(740)	Name and address of the representative
(811)	Mezinárodní číslo zápisu ochranné známky	(811)	Number of the international registration
(890)	Kód státu ochrany mezinárodní ochranné známky	(890)	INID code of the state of the international mark

Kódy pro kódování záhlaví oznámení publikovaných ve Věstníku

(Standard WIPO ST. 17)

BB9A	zveřejněné přihlášky vynálezů	MK4A	zánik patentů uplynutím doby platnosti
FG1K	zapsané užité vzory	MK4F	zánik autorských osvědčení uplynutím doby ochrany
FG4A	udělené patenty	MK4Q	zánik průmyslového vzoru uplynutím doby ochrany
FG4Q	zapsané průmyslové vzory	MM4A	zánik patentů pro nezaplacení ročních poplatků
LD3K	částečný výmaz užitého vzoru	MM4F	zánik autorských osvědčení pro nezaplacení ročních poplatků
LD4Q	částečný výmaz průmyslového vzoru	ND1K	prodloužení platnosti užitého vzoru
MA4A	zánik patentu vzdáním se	ND4Q	obnova doby ochrany průmyslového vzoru
MA4F	zánik autorských osvědčení vzdáním se	PA4A	změna autorského osvědčení na patent
MC3K	výmaz užitého vzoru	PC9A	změna dispozičního práva k vynálezu
MC4A	zrušení patentu	PD1K	převod práv a ostatní změny majitelů užitého vzoru
MC4F	zrušení autorského osvědčení	PD4A	převod práv a ostatní změny majitelů patentů
MC4Q	výmaz průmyslového vzoru	PD4Q	převod práv a ostatní změny vlastníků průmyslových vzorů
MH1K	zánik užitého vzoru vzdáním se	QA9A	nabídka licence
MH4A	částečné zrušení patentu	SB4A	zapsané patenty do rejstříku po odtajnění
MH4F	částečné zrušení autorského osvědčení	SB4F	zapsaná autorská osvědčení do rejstříku po odtajnění
MH4Q	zánik průmyslového vzoru vzdáním se		
MK1K	zánik užitého vzoru uplynutím doby platnosti		

Opravy Změny Různé

Opravy u přihlášek vynálezů s žádostí o udělení patentu

HA9A	jmenování vynálezce	HF9A	oprava dat
HB9A	oprava jmen	HG9A	oprava chyb v třídění
HC9A	změna jmen	HH9A	oprava nebo změna všeobecně
HD9A	oprava adres	HK9A	tiskové chyby v úřed. věstnících
HE9A	změna adres		

Opravy ochranných dokumentů

patenty	autorská osvědčení	užité vzory	průmyslové vzory	
TA4A	TA4F	TA1K	TA4Q	jmenování vynálezce
TB4A	TB4F	TB1K	TB4Q	oprava jmen
TC4A	TC4F	TC1K	TC4Q	změna jmen
TD4A	TD4F	TD1K	TD4Q	oprava adres
TE4A	TE4F	TE1K	TE4Q	změna adres
TF4A	TF4F	TF1K	TF4Q	oprava dat
TG4A	TG4F	TG1K	TG4Q	oprava chyb v třídění
TH4A	TH4F	TH1K	TH4Q	oprava nebo změna všeobecně
TK9A	TK9F	TK1K	TK4Q	tiskové chyby v úřed. věstnících

Kódy pro označování zemí a mezinárodních organizací použité ve věstníku

BE	Belgie
CH	Švýcarsko
CN	Čína
CO	Kolumbie
CY	Kypr
CZ	Česká republika
DE	Spolková republika Německo
DK	Dánsko
FI	Finsko
GB	Velká Británie
HR	Chorvatsko
IT	Itálie
JP	Japonsko
LB	Libanon
NL	Nizozemí
PL	Polsko
SE	Švédsko
SK	Slovensko
US	Spojené státy americké

Kódy pro označování států USA použité ve věstníku

CA	California
DE	Delaware
FL	Florida
GA	Georgia
IL	Illinois
IN	Indiana
MI	Michigan
MN	Minnesota
NJ	New Jersey
NY	New York
TX	Texas
WA	Washington

BB9A Zveřejněné přihlášky vynálezů - přehled podle čísel přihlášek

Dále uvedené přihlášky vynálezů byly zveřejněny dnem, uvedeným ve Věstníku podle zákona č. 527/1990 Sb., o vynálezech a zlepšovacích návrzích, ve znění pozdějších předpisů, a jsou k dispozici v patentové knihovně Úřadu průmyslového vlastnictví, Antonína Čermáka 2a, 160 68, Praha 6.

2006-508	<i>A 63 F 3/02</i>	(2006.01)
2007-100	<i>F 24 F 5/00</i>	(2006.01)
2007-112	<i>G 01 J 3/00</i>	(2006.01)
2007-176	<i>A 45 D 29/17</i>	(2006.01)
2007-188	<i>C 04 B 18/10</i>	(2006.01)
2007-189	<i>E 01 C 19/28</i>	(2006.01)
2007-192	<i>A 61 M 5/142</i>	(2006.01)
2007-199	<i>F 01 B 13/02</i>	(2006.01)
2007-201	<i>B 65 H 75/02</i>	(2006.01)
2007-202	<i>E 04 H 15/48</i>	(2006.01)
2007-205	<i>H 04 L 9/32</i>	(2006.01)
2007-762	<i>C 23 C 10/44</i>	(2006.01)
2008-63	<i>B 23 D 43/04</i>	(2006.01)
2008-98	<i>B 23 C 5/16</i>	(2006.01)
2008-156	<i>C 09 K 21/06</i>	(2006.01)

Zveřejněné přihlášky vynálezů - řazené podle MPT

- (51) **A45D 29/17** (2006.01)
A45D 29/16 (2006.01)
A45D 29/06 (2006.01)
A45D 29/04 (2006.01)
A45D 29/00 (2006.01)
A61B 17/54 (2006.01)

(21) **2007-176**

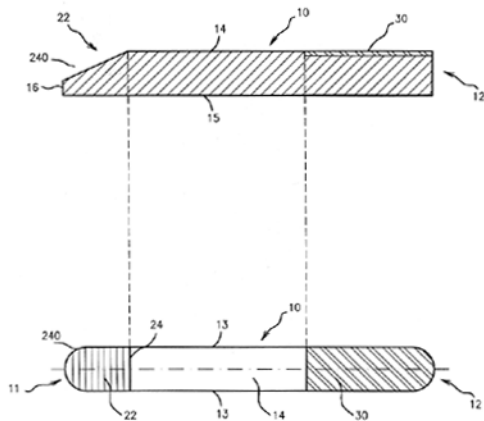
(71) Bárta Lubomír Ing., Světlá nad Sázavou, CZ

(72) Bárta Lubomír Ing., Světlá nad Sázavou, CZ

(54) **Plochý nástroj pro manikúru**

(22) 07.03.2007

- (57) Plochý nástroj pro manikúru je tvořen podlouhlým plochým tělesem (10) s horní plochou (14), dolní plochou (15) a bočními plochami (13), přecházejícími na zaobleném konci (11) do zaoblené čelní plochy (16), přičemž na zaobleném konci (11) tělesa (10) přechází horní plocha (14) od přechodové hrany (23, 24) zkosením (21, 22) pro nehet prstu do zaoblené čelní plochy (16). Na tělese (10) je na horní ploše (14) brusné pole (30) a průnikem zkosení (22) s boční plochou (13) je vytvořena pracovní hrana (240) pro záběr s kůží, která obklopuje nehet.



- (51) **A61M 5/142** (2006.01)
A61M 5/14 (2006.01)
G01F 11/32 (2006.01)

(21) **2007-192**

(71) SEV Litovel, s. r. o., Litovel, CZ

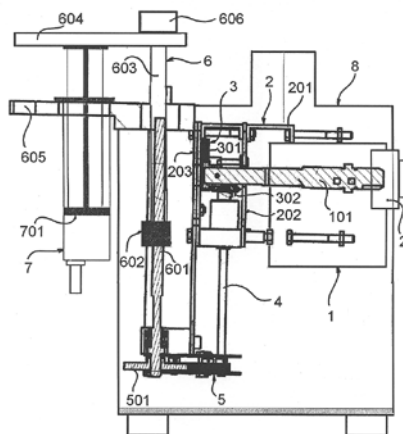
(72) Zavadil Libor Mgr., Olomouc, CZ

(54) **Zařízení pro přesné dávkování tekutin, zejména infuzí**

(22) 14.03.2007

- (57) Zařízení pro přesné dávkování tekutin, zejména infuzí, obsahuje jednak pohonnou jednotku (1), na jejíž pohonnou hřídel (101) je připevněno peristaltické čerpadlo (2), a jednak ústrojí pro lineární dávkování tekutin pomocí injekční stříkačky (7). Dávkovací ústrojí je tvořeno kleštinou (6) vybavenou závitovou tyčí (601), která je s pohonnou hřídelí (101) sprážená prostřednictvím v sérii na sebe navazujících primárního převodu (3), spojovací hřídele (4) a sekundárního převodu (5).

(74) Ing. Petr Soukup, patentový a známkový zástupce, Vídeňská 8, Olomouc, 77200



- (51) **A63F 3/02** (2006.01)
A63F 3/00 (2006.01)

(21) **2006-508**

(71) Mareš Ladislav, s.r.o., Žďár u Mnichova Hradiště, CZ

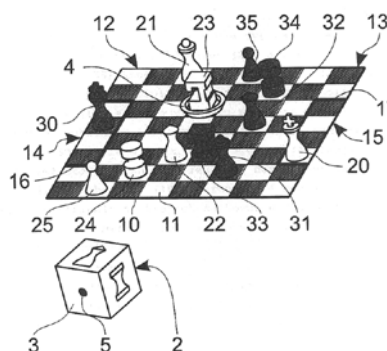
(72) Mareš Ladislav, Žďár u Mnichova Hradiště, CZ

(54) **Šachová míčová hra**

(22) 10.08.2006

- (57) Šachová míčová hra zahrnuje šachovnici (10) a dvě sady šachové obranné herní figurky (20, 30) krále a dvě sady alespoň jedné z šachových útočných herních figurek (21, 31) královny, figurek (22, 32) střelce, figurek (23, 33) koně, figurek (24, 34) věže a figurek (25, 35) pěšáka pro herní pohyby podle pravidel šachu po herních políčkách (11) šachovnice (10). Hra dále zahrnuje vrhací kostku (2) se symboly útočných herních figurek mimo obranné herní figurky (20, 30) krále a jeden herní element (4) imaginárního míče, přičemž útočné herní figurky jsou nosiči herního elementu (4) a šachovnice (10) zahrnuje dvě branky (14, 15) uspořádané protilehle na krajích šachovnice (10) a tvořené skupinami (16, 17) herních políček vymezujících příčný herní pohyb obranné herní figurky (20, 30) krále, který tvoří brankáře.

(74) FISCHER & PARTNER, Ing. Michael Fischer, Na Hrobcí 5, Praha 2, 12800



- (51) **B23C 5/16** (2006.01)
B23C 5/20 (2006.01)

(21) **2008-98**

(71) Seco Tools AB, S-737 82 Fagersta, SE

(72) Karonen Matti, S - 776 36 Hedemora, SE

(54) **Fréza a vyměnitelná břitová destička**

(22) 11.09.2006

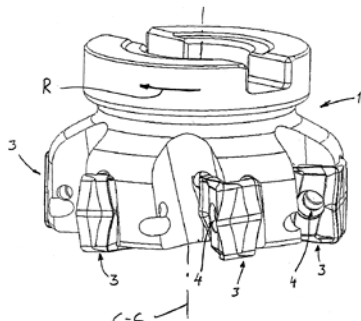
(86) PCT/SE2006/001041

(87) WO 2007/037734

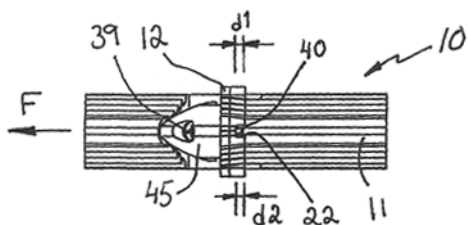
- (57) Fréza obsahuje tělo (1) frézy s řadou lůžek pro vyměnitelné břitové destičky (3) z nichž každá má výšku (H) mezi koncovými povrchy (13) a každý její hlavní

povrch (11, 11A) obsahuje příslušný opěrný povrch (17, 17A). Vynález se rovněž týká vyměnitelné břitové destičky pro kterou je charakteristické, že kolmá vzdálenost každého hlavního břitu (15) od roviny, která odpovídá opěrnému povrchu (17A) odvrácenému od hlavního břitu (15), se zvyšuje ve směru od břitového rohu (14) k hřebeni (18) v oblasti poloviny výšky (H) vyměnitelné břitové destičky (3).

- (74) Společná advokátní kancelář Všeček Zelený Švorčík Kalenský a partneři, JUDr. Petr Kalenský, Hálkova 2, Praha 2, 12000



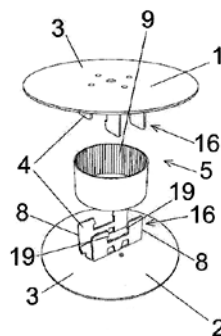
- (51) **B23D 43/04** (2006.01)
(21) **2008-63**
(71) Seco Tools AB, S-737 82 Sandviken, SE
(72) Koskinen Jorma, S-737 33 Fagersta, SE
Borgström Jorma, S-591 45 Motala, SE
Avdovic Pajazit, S-602 30 Norrköping, SE
(54) **Protahovací nástroj a protahovací destička**
(22) 12.09.2006
(32) 16.09.2005
(31) 2005/2062
(33) SE
(86) PCT/SE2006/001042
(87) WO 2007/032728
(57) Protahovací nástroj (10) obsahuje podlouhlý držák (11) a alespoň jednu řezací jednotku (12). Držák (11) obsahuje alespoň jeden výklenek (35) pro přijetí řezací jednotky. Protahovací nástroj (10) má směr posuvu (F) a obsahuje zachycovací členy (39, 45) pro každou řezací jednotku. Každý zachycovací člen (39, 45) je umístěn před řezací jednotkou ve směru posuvu (F). Řezací jednotka je vyměnitelná protahovací destička (12), která obsahuje základní část a řezací část. Ve středu zadní boční plochy (15) protahovací destičky (12) je vytvořena drážka (22). Výklenek (35) obsahuje zadní stěnu (37) vytvořenou s výčnělkem (40), jehož průřez je ve tvaru písmene U a obsahuje ramena (42).
- (74) Společná advokátní kancelář Všeček Zelený Švorčík Kalenský a partneři, JUDr. Petr Kalenský, Hálkova 2, Praha 2, 12000



- (51) **B65H 75/02** (2006.01)
B65H 75/14 (2006.01)
B65H 75/22 (2006.01)
(21) **2007-201**
(71) SERVISBAL OBALY s. r. o., Dobruška, CZ
(72) Jakubec Aleš, Přepychy, CZ
(54) **Cívka**
(22) 15.03.2007
(57) Cívka (7), zejména cívka k přepravě a skladování různých druhů lineárních materiálů, obsahuje dvojici bočnic a

jádru. Cívka (7) se skládá z dvou do sebe zasunutých částí (1, 2), z nichž každá sestává z bočnice (3) a k ní připevněné části (4) jádra (5) rozložitelné do plochy a obsahující tvarové prvky (6), které umožňují pevné spojení obou částí (1, 2). Na povrchu (8) jádra (5) cívky (7) může být uložena jádrová vložka (9).

- (74) Ing. Milan Škoda, Nahořanská 308, Nové Město nad Metují, 54901



- (51) **C04B 18/10** (2006.01)
(21) **2007-188**
(71) ERTL Zdeněk Mgr. Ing., Praha 10, CZ
(72) ERTL Zdeněk Mgr. Ing., Praha 10, CZ
(54) **Solidifikát tepelně a zvukově izolačního materiálu a způsob jeho výroby**
(22) 12.03.2007
(57) Solidifikát tepelně a zvukově izolačního materiálu, na bázi jemně mletého ložového popela z fluidního spalování uhlí, který je tvořen homogenizovanou, práškovým hliníkem napěněnou, ztuhlou a vysušenou směsí mletého ložového popela, obsahujícího zbytkové alumino-silikáty, anhydrit CaSO_4 a zbytkový vápenc CaCO_3 , s nejméně 5 až 15 % hmotn. volného oxidu vápenatého CaO , a dále 5 až 15 % hmotn. Ca-montmorillonitu s vysokou afinitou k výměně iontů, vztaženo na celkovou hmotnost solidifikátu. Směs dále zahrnuje materiál, vybraný ze skupiny zahrnující jednotlivě nebo v kombinaci úletový popílek, odpadový písek, kamenný prach nebo prach s podílem hrubších částic do velikosti 1 mm, a to v množství 35 až 40 % hmotn., vztaženo na celkovou hmotnost solidifikátu. Způsob výroby tepelně a zvukově izolačního materiálu na bázi jemně mletého ložového popela z fluidního spalování uhlí, při kterém se pro inhibici síry v uhlí při spalování přidává vápenc, kde ložový popel se zbytkovými alumino-silikáty, anhydritem CaSO_4 a zbytkovým vápencem CaCO_3 , obsahující nejméně 5 až 15 % hmotn. volného oxidu vápenatého CaO , se smísí s 5 až 15 % hmotn. Ca-montmorillonitu s vysokou afinitou k výměně iontů, tato suchá základní směs se pak míchá s vodou a za míchání doplňuje práškovým hliníkem a homogenizuje se, načež se po homogenizaci výsledná směs plní do forem a v nich solidifikuje.
- (74) Ing. Pavel Reichel, Lopatecká 14, Praha 4, 14700

- (51) **C09K 21/06** (2006.01)
C08L 81/06 (2006.01)
C08L 67/02 (2006.01)
C08L 83/10 (2006.01)
(21) **2008-156**
(71) General Electric Company, 12345 Schenectady, NY, US
(72) Gallucci Robert Russell, IN 47620 Mount Vernon, IN, US
Kailasam Ganesh, IN 47712 Evansville, IN, US
Kernick William A. III., IN 47711 Evansville, IN, US
Sanner Mark Alan, IN 47630 Newburgh, IN, US
Singh Rajendra Kashinath, IN 47712 Evansville, IN, US
(54) **Polysulfonové směsi snižující hořlavost**
(22) 14.09.2006
(32) 16.09.2005, 14.09.2006
(31) 2005/228729, 2006/35949
(33) US, US
(86) PCT/US2006/035949
(87) WO 2007/035457
(57) Kompozice se zlepšenou odolností proti hoření, která

obsahuje směs první pryskyřice vybrané ze souboru sestávajícího z polysulfonů, polyethersulfonů, polyfenylenethersulfonů a jejich směsí, druhé pryskyřice obsahující silikonový kopolymer a třetí pryskyřice obsahující arylpolyesterovou pryskyřici na bázi resorcinolu, kde 50 nebo více % molárních arylpolyesterových vazeb tvoří arylesterové vazby odvozené od resorcinolu. Tyto směsi mají zlepšenou odolnost proti hoření. Vrchol energie uvolňované teplem se snižuje a zvyšuje se doba pro dosažení vrcholu uvolňování tepla.

(74) Společná advokátní kancelář Všecka Zelený Švorčík Kalenský a partneři, JUDr. Pavel Zelený, Hálkova 2, Praha 2, 12000

(51) **C23C 10/44** (2006.01)
C23C 14/00 (2006.01)
C23C 10/60 (2006.01)

(21) **2007-762**

(71) Vysoká škola chemicko - technologická v Praze, Praha 6, CZ

(72) Vojtěch Dalibor Doc. Dr. Ing., Kladno, CZ

(54) **Způsob přípravy silicidových ochranných vrstev na titanu, jeho slitinách a intermetalikách**

(22) 01.11.2007

(57) Při způsobu přípravy ochranných vrstev pro povrchovou ochranu titanu, titanových slitin a intermetalik na bázi titanu se nejprve napařováním nebo naprašováním vytvoří vrstva křemíku, načež se materiál s křemíkovou vrstvou tepelně zpracuje při teplotě 800 až 1100 °C ve vakuu nebo v inertní atmosféře.

(51) **E01C 19/28** (2006.01)
E02D 3/074 (2006.01)
F15B 11/22 (2006.01)

(21) **2007-189**

(71) Ammann Czech Republic, a. s., Nové Město nad Metují, CZ

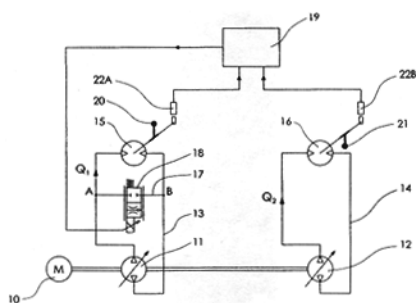
(72) Doležal Luboš Ing., Náchod, CZ

(54) **Zařízení k synchronizaci otáček dvou vibrátorů**

(22) 13.03.2007

(57) Zařízení k synchronizaci otáček dvou vibrátorů sestává z prvního a druhého uzavřeného hydraulického okruhu (13, 14), na které jsou napojeny dvě regulační čerpadla (11, 12) a dále dva hydromotory (15, 16). Uzavřený hydraulický okruh (13) obsahuje obtokové vedení (17) s proporcionálním škrticím ventilem (18) a pohání vibrátor s nevyvázkem (20). Druhý uzavřený okruh (14) pohání vibrátor s nevyvázkem (21) a jmenované nevyvážky (20,21) jsou opatřeny dvěma snímači polohy (24A, 24B), jejichž signály jsou vedeny do řídicí jednotky (19).

(74) Jaromír Hlavatý, Husitská 16, Nové Město nad Metují, 54901



(51) **E04H 15/48** (2006.01)
E04H 15/50 (2006.01)
E04H 15/32 (2006.01)

(21) **2007-202**

(71) Hampejs Jan, Hlinsko 1, CZ

(72) Hampejs Jan, Hlinsko 1, CZ

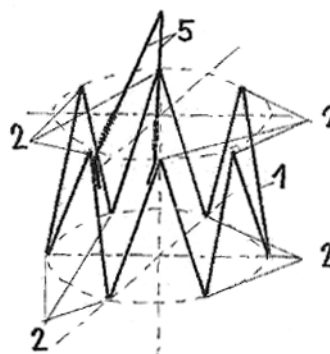
(54) **Samonosná konstrukce stanu**

(22) 15.03.2007

(57) Samonosná konstrukce stanu je z pružinového drátu, který je tvaru cik-cak vzoru s nejméně šesti rameny (1), jejichž konce jsou vzájemně spojeny vrcholovými pružinami (2). Začátek (3) prvního ramene (1) a konec (4) posledního ramene (1) jsou vzájemně spojeny tak, že všechna ramena (1) tvoří uzavřený obvodový plášť konstrukce válcového

tvaru uvedeného cik-cak vzoru. Nejméně k jednomu ramenu (1) je připevněno, směrem ke středu podélné osy obvodového pláště, střešní rameno (5).

(74) Ing. Radmila Baumová, Nádražní 29, Žďár nad Sázavou, 59101



(51) **F01B 13/02** (2006.01)
F01B 13/04 (2006.01)

(21) **2007-199**

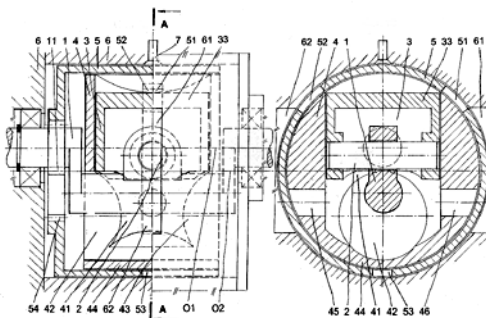
(71) Drobil Jan, Praha, CZ

(72) Drobil Jan, Praha, CZ

(54) **Spalovací motor**

(22) 14.03.2007

(57) Motor obsahuje skříň (6) se sacím kanálem (61), výfukovým kanálem (62) a zapalovací svíčkou (7) nebo vstříkovací tryskou. Ve skříni (6) je otočně uložen výstupní hřídel (1) procházející otvory (42) a (43), vytvořenými v tělese válce (4), který je otočný kolem osy (O1) a na kterém je zhotoven pastorek (11), který zabírá s ozubením (54) vytvořeným v kulise (5) a přenáší tak otáčivý pohyb výstupního hřídele (1) na kulisu (5) v poměru otáček 2:1. Ve válcové dutině skříň (6) motoru je otočně uloženo vnější válcový plášť rozvodové kulisy (5) opatřený sacím otvorem (51), výfukovým otvorem (52) a zapalovacím případně vstříkovacím otvorem (53), přičemž ve válcové dutině rozvodové kulisy (5) je otočně uloženo těleso válce (4), osa jehož vývrtu (41) je kolmá na osu (O2) válcové dutiny rozvodové kulisy (5). Ve vývrtu (41) je přímočaře vratně suvně uložen píst (3), v němž je uložen čep (2), který suvně prochází radiálním otvorem v tělese výstupního hřídele (1). Píst (3) je jednočinný. Vývrt (41) v tělese válce (4) je opatřen na straně odvrácené od hlavy (33) pístu (3) dnem (44). Rozvodová kulisa (5) je opatřena pouze jedním sacím otvorem (51), jedním výfukovým otvorem (52) a jedním zapalovacím případně vstříkovacím otvorem (53). Výstupní hřídel (1) je proveden jako zalomený, v části procházející tělesem válce (4) nesymetrický kolem osy (O1) vlastní rotace. Ve válcové dutině rozvodové kulisy (5) může být uloženo těleso válce (4) s více než jedním vývrtem (41) v němž je uložen jednočinný píst (3) a může tak být vytvořen víceválcový motor.



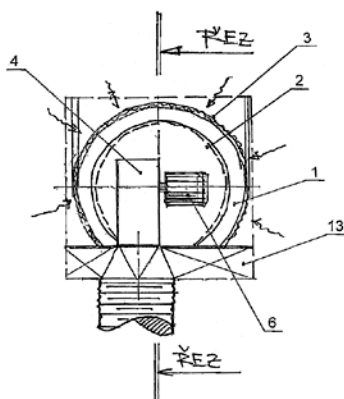
(51) **F24F 5/00** (2006.01)

(21) **2007-100**

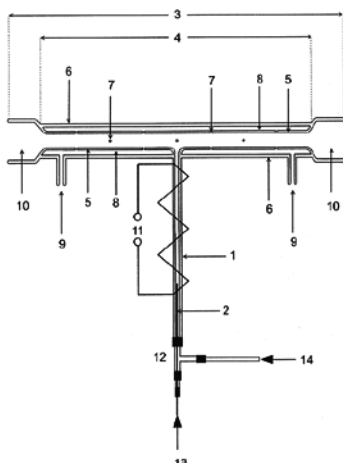
(71) Petlach Jiří Ing., Praha, CZ

(72) Petlach Jiří Ing., Praha 5, CZ

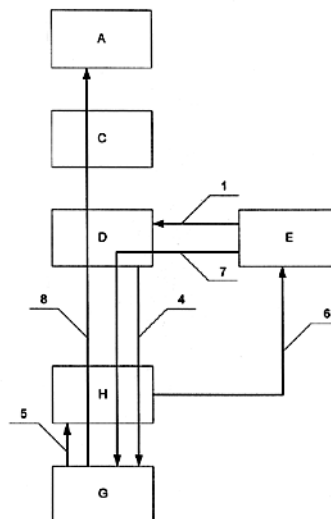
- (54) **Zařízení pro chlazení a vytápění prostorů ve stavebních objektech**
(22) 06.02.2007
(57) Zařízení pro chlazení a vytápění prostorů ve stavebních objektech zahrnuje skříň (14), ve které je uspořádána jednotka výměníku (1) tepla s ventilátorem (4), kde tento ventilátor je umístěn na výstupní straně výměníku tepla a jeho výfuk je přes difuzor (8) napojen rozvodným potrubím (9) na distribuční prvek (10) vzduchu, přičemž teplosměnná plocha výměníku tepla je ve tvaru válcovitého prstencového segmentu s osou kolmou na směr proudění vodorovně přiváděného cirkulačního vzduchu.
(74) Ing. Pavel Reichel, Lopatecká 14, Praha 4, 14700



- (51) **G01J 3/00** (2006.01)
(21) **2007-112**
(71) Ústav analytické chemie AV ČR, V. V. I., Brno, CZ
(72) Dědina Jiří RNDr. CSc., Praha, CZ
Kratzer Jan Mgr., Praha 4 - Braník, CZ
(54) **Kompaktní zařízení pro prekoncentraci a atomizaci hydridotvorných prvků pro jejich stanovení atomovou absorpční spektrometrií**
(22) 13.02.2007
(57) Konstrukce zařízení je založena na multiatomizátoru s modifikovaným vstupním ramenem (1) do něhož je vložena křemenná kapilára (2). Na vyústění kapiláry (2), které se nachází ve vzdálenosti 50-100 mm od optické trubice (5) hoří v prvním kroku prekoncentrační procedury plamínek spalující vodík v přebytku kyslíku. Úsek vstupního ramene (1) za plamínkem slouží jako velice účinná past pro záchyt rozkladných produktů hybridů, jejíž teplota může být regulována v širokých mezích od laboratorní teploty výše. V druhém kroku prekoncentrační procedury je zachycený analyt bezeztrátově uvolněn a transportován do části zařízení sloužící pro atomizaci.
(74) STŘEDISKO SPOLEČNÝCH ČINNOSTÍ AV ČR, V. V. I., patentové a licenční služby, Národní 1009/3, Praha 1, 11000



- (51) **H04L 9/32** (2006.01)
G06Q 20/00 (2006.01)
G06Q 40/00 (2006.01)
G06F 19/00 (2006.01)
G07F 7/00 (2006.01)
(21) **2007-205**
(71) MONET+, a. s., Zlín - Štípa, CZ
(72) Endrys Břetislav Ing., Zlín, CZ
(54) **Způsob vytváření autorizovaného elektronického podpisu oprávněné osoby a zařízení k provádění tohoto způsobu**
(22) 16.03.2007
(57) Vynález řeší posílení důvěryhodnosti elektronického podpisu dat vložení dalšího kontrolního mechanismu s aktivní interakcí oprávněné osoby (E), který odhalí případný útok na podepisovaná data. Způsob vytváření autorizovaného elektronického podpisu oprávněné osoby (E), spočívá v tom, že podepisovaná data, která mají být opatřena elektronickým podpisem se zadají do řídicího systému (D), načtež se uloží do vnitřní paměti tokenu (G), jehož držitelem je oprávněná osoba (E). Podepisovaná data se do tokenu (G) uloží v kompletní podobě a/nebo v podobě kryptografického otisku, načtež před realizací elektronického podpisu se vygeneruje externě, to je vně tokenu G, nebo v tokenu G dodatečný jednorázový autorizační kód JAK, patřící k podepisovaným datům. Podepisovaná data se společně s jednorázovým autorizačním kódem JAK sdělí prostřednictvím samostatného, nezávislého informačního zařízení, jež není součástí řídicího systému (D), oprávněné osobě (E), která provede jejich kontrolu, poté se jednorázový autorizační kód JAK, s výhodou spolu s dalšími ochrannými prvky, zadají do tokenu (G), kde se použijí jako přístupová podmínka pro získání hodnoty elektronického podpisu, přičemž v tokenu (G) se provede kontrola, zda jednorázový autorizační kód JAK, a další ochranné prvky, byly zadány správně, přičemž v kladném případě token (G) vytvoří hodnotu elektronického podpisu, která se odešle s daty do subjektu (A), pro nějž je autorizovaný elektronický podpis vytvářen, zejména do banky nebo jiného subjektu.
(74) ROTT, RŮŽIČKA & GUTTMANN Patentová, známková a advokátní kancelář, Ing. Ivana Jirotková, Nad Štolou 12, Praha 7, 17000



Zveřejněné přihlášky vynálezů - přehled podle třídících znaků

Tato kapitola obsahuje zveřejněné přihlášky vynálezů uspořádané podle třídících znaků mezinárodního patentové třídění, nacházejících se na druhém až x-tém místě zatřídění přihlášky vynálezu. Přihlášky vynálezu uspořádané podle třídících znaků na 1. pozici zatřídění jsou uvedeny v předchozí části.

<i>A 45 D 29/00</i>	(2006.01)	2007-176
<i>A 45 D 29/04</i>	(2006.01)	2007-176
<i>A 45 D 29/06</i>	(2006.01)	2007-176
<i>A 45 D 29/16</i>	(2006.01)	2007-176
<i>A 61 B 17/54</i>	(2006.01)	2007-176
<i>A 61 M 5/14</i>	(2006.01)	2007-192
<i>A 63 F 3/00</i>	(2006.01)	2006-508
<i>B 23 C 5/20</i>	(2006.01)	2008-98
<i>B 65 H 75/14</i>	(2006.01)	2007-201
<i>B 65 H 75/22</i>	(2006.01)	2007-201
<i>C 08 L 67/02</i>	(2006.01)	2008-156
<i>C 08 L 81/06</i>	(2006.01)	2008-156
<i>C 08 L 83/10</i>	(2006.01)	2008-156
<i>C 23 C 10/60</i>	(2006.01)	2007-762
<i>C 23 C 14/00</i>	(2006.01)	2007-762
<i>E 02 D 3/074</i>	(2006.01)	2007-189
<i>E 04 H 15/32</i>	(2006.01)	2007-202
<i>E 04 H 15/50</i>	(2006.01)	2007-202
<i>F 01 B 13/04</i>	(2006.01)	2007-199
<i>F 15 B 11/22</i>	(2006.01)	2007-189
<i>G 01 F 11/32</i>	(2006.01)	2007-192
<i>G 06 F 19/00</i>	(2006.01)	2007-205
<i>G 06 Q 20/00</i>	(2006.01)	2007-205
<i>G 06 Q 40/00</i>	(2006.01)	2007-205
<i>G 07 F 7/00</i>	(2006.01)	2007-205

Seznam přihlašovatelů zveřejněných přihlášek vynálezů

(71)	(21)	(51)	(71)	(21)	(51)
Ammann Czech Republic, a. s., Nové Město nad Metují, CZ	2007-189	E 01 C 19/28	(2006.01)		
Bárta Lubomír Ing., Světlá nad Sázavou, CZ	2007-176	A 45 D 29/17	(2006.01)		
Drobil Jan, Praha, CZ	2007-199	F 01 B 13/02	(2006.01)		
ERTL Zdeněk Mgr. Ing., Praha 10, CZ	2007-188	C 04 B 18/10	(2006.01)		
General Electric Company, 12345 Schenectady, NY, US	2008-156	C 09 K 21/06	(2006.01)		
Hampejs Jan, Hlinsko 1, CZ	2007-202	E 04 H 15/48	(2006.01)		
Mareš Ladislav, s.r.o., Žďár u Mnichova Hradiště, CZ	2006-508	A 63 F 3/02	(2006.01)		
MONET+, a. s., Zlín - Štípa, CZ	2007-205	H 04 L 9/32	(2006.01)		
Petlach Jirí Ing., Praha, CZ	2007-100	F 24 F 5/00	(2006.01)		
Seco Tools AB, S-737 82 Sandviken, SE	2008-63	B 23 D 43/04	(2006.01)		
Seco Tools AB, S-737 82 Fagersta, SE	2008-98	B 23 C 5/16	(2006.01)		
SERVISBAL OBALY s. r. o., Dobruška, CZ	2007-201	B 65 H 75/02	(2006.01)		
SEV Litovel, s. r. o., Litovel, CZ	2007-192	A 61 M 5/142	(2006.01)		
Ústav analytické chemie AV ČR, V. V. I., Brno, CZ	2007-112	G 01 J 3/00	(2006.01)		
Vysoká škola chemicko - technologická v Praze, Praha 6, CZ	2007-762	C 23 C 10/44	(2006.01)		

FG4A

Udělené patenty - přehled podle čísel patentů

V období uzávěrky tohoto čísla Věstníku udělil Úřad průmyslového vlastnictví tyto patenty.

299614	B 22 D 41/00	(2006.01)
299615	C 07 C 201/08	(2006.01)
299616	A 61 M 5/32	(2006.01)
299617	F 01 D 25/28	(2006.01)
299618	A 01 C 7/04	(2006.01)
299619	C 10 B 27/06	(2006.01)
299620	B 23 C 5/22	(2006.01)
299621	C 23 C 10/44	(2006.01)
299622	C 12 N 15/54	(2006.01)
299623	A 61 K 9/00	(2006.01)
299624	C 07 C 317/18	(2006.01)
299625	B 41 F 13/34	(2006.01)
299626	F 16 L 37/084	(2006.01)
299627	G 01 N 33/68	(2006.01)
299628	B 41 M 7/02	(2006.01)
299629	C 07 C 269/04	(2006.01)
299630	B 62 D 65/00	(2006.01)
299631	B 23 Q 5/00	(2006.01)
299632	B 65 B 1/04	(2006.01)
299633	C 07 D 487/04	(2006.01)

FG4A

Udělené patenty - přehled podle MPT

(51) A01C 7/04 (2006.01)	(87) WO 2000/074879
(11) 299618	(22) 07.06.2000
(40) 17.09.2003	(74) JUDr. Jan Matějka, Národní 32, Praha, 11000
(21) 2003-544	
(73) DEERE & COMPANY, Moline, IL, US	(51) B23C 5/22 (2006.01)
(72) Keaton Miles Raymond, Rock Island, IL, US	(11) 299620
Rylander David James, Victoria, IL, US	(40) 10.11.2004
(54) Dávkovací systém	(21) 2003-1961
(32) 03.08.2000	(73) ISCAR LTD., Tefen, IL
(31) 2000/632182	(72) Satran Amir, Kfar Vradim, IL
(33) US	Ulianitsky Daniel, Maalot-Tarshiha, IL
(86) PCT/EP2001/008729	(54) Vyměnitelná řezná vložka a řezný nástroj
(87) WO 2002/011520	(32) 25.01.2001
(22) 27.07.2001	(31) 2001/141089
(74) Dr. Karel Čermák, Národní třída 32, Praha 1, 11000	(33) IL
	(86) PCT/IL2002/000065
(51) A61K 9/00 (2006.01)	(87) WO 2002/058873
A61K 9/08 (2006.01)	(22) 23.01.2002
A61K 9/19 (2006.01)	(74) Čermák Hořejš Myslíl a spol., JUDr. Karel Čermák,
A61K 31/00 (2006.01)	advokát, Národní 32, Praha 1, 11000
A61K 31/122 (2006.01)	
A61K 31/365 (2006.01)	(51) B23Q 5/00 (2006.01)
A61K 31/415 (2006.01)	(11) 299631
A61K 31/42 (2006.01)	(40) 14.06.2006
A61K 31/444 (2006.01)	(21) 2004-1100
A61K 31/50 (2006.01)	(73) TOSHULIN, a. s., Hulín, CZ
A61K 47/02 (2006.01)	(72) Marek Jiří Dr. Ing., Kuřim, CZ
A61K 47/18 (2006.01)	Hasoň František Ing., Blansko, CZ
A61P 29/00 (2006.01)	(54) Posuvový mechanismus, zejména pro saně suportu
(11) 299623	upravené na příčniku velkého obráběcího stroje, jako je
(40) 14.07.2004	svislý soustruh
(21) 2003-2651	(22) 08.11.2004
(73) PHARMACIA CORPORATION, St. Louis, MO, US	(74) Ing. Marie Jandová, patentový zástupce, Nerudova 1095,
(72) Kararli Tugrul T., Glenview, IL, US	Kuřim, 66434
Nema Sandeep, Grayslake, IL, US	
Karim Aziz, Skokie, IL, US	(51) B41F 13/34 (2006.01)
(54) Rekonstituovatelný selektivně COX-2 inhibující	(11) 299625
farmaceutický prostředek, způsob jeho přípravy,	(40) 16.10.2002
injekční roztok a farmaceutický výrobek	(21) 2002-2078
(32) 03.04.2001	(73) MAN ROLAND DRUCKMASCHINEN AG, Offenbach,
(31) 2001/281058	DE
(33) US	(72) Schölzig Jürgen, Mainz-Finthen, DE
(86) PCT/US2002/010252	Guba Reinhold, Weiterstadt, DE
(87) WO 2002/080912	(54) Zachycovací zařízení k výměně rotačně symetrické
(22) 02.04.2002	součástí v tiskovém stroji
(74) JUDr. Jan Matějka, Národní třída 32, Praha 1, 11000	(32) 22.12.1999
	(31) 19991/9962443
(51) A61M 5/32 (2006.01)	(33) DE
(11) 299616	(86) PCT/EP2000/012635
(40) 12.06.2002	(87) WO 2001/045948
(21) 2002-1165	(22) 13.12.2000
(73) SANOFI-SYNTHELABO, Paris, FR	(74) JUDr. Otakar Švorčík, Hálkova 2, Praha 2, 12000
(72) Brunel Marc, Toulouse, FR	
(54) Injekční zařízení na jedno použití	(51) B41M 7/02 (2006.01)
(32) 07.10.1999	D21H 23/68 (2006.01)
(31) 1999/12500	B41F 23/08 (2006.01)
(33) FR	(11) 299628
(86) PCT/FR2000/002569	(40) 17.12.2003
(87) WO 2001/024855	(21) 2002-3596
(22) 15.09.2000	(73) MAN ROLAND DRUCKMASCHINEN AG, Offenbach,
(74) JUDr. Miloš Všečeka, Hálkova 2, Praha 2, 12000	DE
	(72) Jung Ulrich, Limburg, DE
(51) B22D 41/00 (2006.01)	Walther Thomas, Freigericht, DE
(11) 299614	(54) Způsob ošetření povrchu tiskařského archu a zařízení k
(40) 14.08.2002	provádění způsobu
(21) 2001-4350	(32) 17.05.2000
(73) FOSECO INTERNATIONAL LIMITED, Swindon, GB	(31) 20001/0024370
(72) Morales Rodolfo D., Cuautitlan, MX	(33) DE
Palafax-Ramos Jorge, Azcapotzalco, MX	(86) PCT/EP2001/005047
Lopez-Ramirez Simon, Del Cuauhtemoc, MX	(87) WO 2001/088268
(54) Nárazová podložka pro mezipánev, a mezipánev	(22) 04.05.2001
(32) 08.06.1999	(74) JUDr. Otakar Švorčík, Hálkova 2, Praha 2, 12000
(31) 1999/13241	
(33) GB	(51) B62D 65/00 (2006.01)
(86) PCT/GB2000/002070	B65G 49/04 (2006.01)

(11) 299630	(87) WO 2002/090322
(40) 15.12.2004	(22) 18.04.2002
(21) 2004-974	(74) Ing. Eduard Hakr, Přístavní 24, Praha 7, 17000
(73) DÜRR SYSTEMS GMBH, Stuttgart, DE	
(72) Kreuzer Bernd, Lauterbach, DE	(51) C07C 317/18 (2006.01)
(54) Způsob zpracování polotovarů, zejména karosérií vozidel, a zařízení k provádění způsobu	C07C 323/12 (2006.01)
(32) 20.02.2002	C07C 317/28 (2006.01)
(31) 2002EP/0201782	C07C 327/28 (2006.01)
(33) WO	C07D 213/32 (2006.01)
(86) PCT/EP2002/001782	C07D 307/38 (2006.01)
(87) WO 2003/070545	C07D 333/18 (2006.01)
(22) 20.02.2002	C07C 217/28 (2006.01)
(74) ROTT, RŮŽIČKA & GUTTMANN Patentová, známková a advokátní kancelář, Ing. Jiří Andera, Nad Štolou 12, Praha 7, 17000	A61K 31/10 (2006.01)
	A61K 31/133 (2006.01)
	A61K 31/165 (2006.01)
	A61P 19/10 (2006.01)
	(11) 299624
	(40) 16.05.2001
	(21) 2001-48
(51) B65B 1/04 (2006.01)	(73) SCHERING AKTIENGESELLSCHAFT, Berlin, DE
B65B 3/04 (2006.01)	(72) Bohlmann Rolf, Berlin, DE
B65B 31/00 (2006.01)	Kroll Jorg, Berlin, DE
B67C 3/00 (2006.01)	Künzer Hermann, Berlin, DE
(11) 299632	Fritzemeier Karl-Heinrich, Berlin, DE
(40) 15.03.2000	Hegele-Hartung Christa, Mülheim, DE
(21) 1998-3369	Krauthe Rudolf, Berlin, DE
(73) NEKTAR THERAPEUTICS, San Carlos, CA, US	Lessl Monika, Berlin, DE
(72) Parks Derrick J., San Carlos, CA, US	Lichtner Rosemarie, Berlin, DE
Rocchio Michael J., Hayward, CA, US	Nishino Yukishige, Berlin, DE
Naydo Kyle, Sunnyvale, CA, US	Parczyk Karsten, Berlin, DE
Wightman Denis E., Cupertino, CA, US	Schneider Martin, Berlin, DE
Smith Adrian E., Belmont, CA, US	(54) Benzocyklohepteny, způsob jejich výroby, farmaceutické preparáty tyto látky obsahující a jejich použití pro výrobu léčiv
(54) Způsob dopravy prášku s jemnými částicemi a zařízení k provádění způsobu	(32) 18.07.1998
(32) 26.04.1996	(31) 19981/9833786
(31) 1996/638515	(33) DE
(33) US	(86) PCT/EP1999/005093
(86) PCT/US1997/004994	(87) WO 2000/003979
(87) WO 1997/041031	(22) 19.07.1999
(22) 27.03.1997	(74) JUDr. Miloš Všečetka, Hálkova 2, Praha 2, 12000
(74) PATENTSERVIS PRAHA a.s., Jivenská 1, Praha 4, 14000	
(51) C07C 201/08 (2006.01)	(51) C07D 487/04 (2006.01)
(11) 299615	C07D 401/06 (2006.01)
(40) 16.10.2002	C07D 403/14 (2006.01)
(21) 2002-648	C07D 413/14 (2006.01)
(73) Lanxess Deutschland GmbH, Leverkusen, DE	C07D 417/14 (2006.01)
(72) Demuth Ralf, Hilden, DE	C07D 239/70 (2006.01)
König Bernd-Michael, Bergisch Gladbach, DE	C07D 231/54 (2006.01)
Linn Thomas, Grevenbroich, DE	A61K 31/4162 (2006.01)
Raatz Hans-Joachim, Leverkusen, DE	A61K 31/519 (2006.01)
Weber Hans-Martin, Leverkusen, DE	A61P 15/00 (2006.01)
Zirngiebl Eberhard, Köln, DE	A61P 13/10 (2006.01)
Leiberich Ricarda, Langen, DE	A61P 9/10 (2006.01)
(54) Kontinuální adiabatický způsob výroby nitrochlorbenzenu	A61P 9/12 (2006.01)
(32) 23.02.2001	A61P 11/06 (2006.01)
(31) 20011/0108979	A61P 11/08 (2006.01)
(33) DE	A61P 27/12 (2006.01)
(22) 21.02.2002	(11) 299633
(74) Společná advokátní kancelář Všečetka Zelený Švorčík Kalenský a partneři, JUDr. Miloš Všečetka, Hálkova 2, Praha 2, 12000	(40) 12.04.2000
	(21) 1999-3767
	(73) PFIZER INC., New York, NY, US
	(72) Bunnage Mark Edward, Sandwich, GB
	Mathias John Paul, Sandwich, GB
	Street Stephen Derek Albert, Sandwich, GB
	Wood Anthony, Sandwich, GB
(51) C07C 269/04 (2006.01)	(54) Pyrazolopyrimidinony, meziprodukty pro jejich výrobu a farmaceutické a veterinární kompozice na jejich bázi
C07C 271/20 (2006.01)	(32) 25.04.1997, 22.07.1997, 30.10.1997
(11) 299629	(31) 1997/08406, 1997/15380, 1997/22954
(40) 17.03.2004	(33) GB, GB, GB
(21) 2003-3261	(86) PCT/EP1998/002257
(73) Bayer CropScience AG, Monheim, DE	(87) WO 1998/049166
(72) Keuchel Johannes, Mühlthal-Trautheim, DE	(22) 10.04.1998
Schlegel Günter, Liederbach, DE	(74) JUDr. Jan Matějka, Národní 32, Praha 1, 11000
(54) Způsob přípravy n-propyl-3-(dimethylamino)-n-propylkarbamát-hydrochloridu	
(32) 03.05.2001, 06.06.2001	
(31) 2001/0711, 2001/3778	
(33) EP, EP	
(86) PCT/EP2002/005456	(51) C10B 27/06 (2006.01)
	(11) 299619
	(40) 17.03.2004

- | | |
|--|---|
| (21) 2003-1609 | (31) 2001/0025817 |
| (73) Uhde GmbH, Dortmund, DE | (33) DE |
| (72) Krebber Frank, Essen, DE | (86) PCT/EP2001/005046 |
| Dobert Helmut, Hattingen, DE | (87) WO 2001/090629 |
| Schumacher Ralf, Hagen, DE | (22) 04.05.2001 |
| Kochanski Ulrich, Bochum, DE | (74) JUDr. Miloš Všetečka, Hálkova 2, Praha 2, 12000 |
| (54) Způsob provozu koksovací baterie koksárenské pece | |
| (32) 18.05.2001, 15.06.2001 | (51) G01N 33/68 (2006.01) |
| (31) 20011/0124700, 20011/0128992 | G01N 33/50 (2006.01) |
| (33) DE, DE | G01N 33/543 (2006.01) |
| (86) PCT/EP2002/003285 | G01N 33/569 (2006.01) |
| (87) WO 2002/094966 | (11) 299627 |
| (22) 23.03.2002 | (40) 15.01.2003 |
| (74) Čermák Hořejš Myslíl a spol., JUDr. Jan Matějka, Národní 32, Praha 1, 11000 | (21) 2002-2510 |
| | (73) LONZA GROUP AG, Basel, CH |
| | (72) Birch John, High Wycombe, GB |
| | Metcalfe Hilary, Burbage, GB |
| | Knight Adrian, Marton, GB |
| | Vernon Alison, Lower Earley, GB |
| | (54) Způsob rozlišení buněk, které produkují IgG, od buněk, které neprodukují IgG a zařízení k provádění způsobu |
| (51) C12N 15/54 (2006.01) | (32) 03.02.2000 |
| C12N 9/10 (2006.01) | (31) 2000/2539 |
| C12N 15/11 (2006.01) | (33) GB |
| C12N 9/00 (2006.01) | (86) PCT/EP2001/001100 |
| C12N 5/10 (2006.01) | (87) WO 2001/057527 |
| C12P 21/00 (2006.01) | (22) 02.02.2001 |
| C12Q 1/68 (2006.01) | (74) RNDr. Naděžda Nowaková CSc., Nad Ohradou 3, Praha 3, 13000 |
| (11) 299622 | |
| (40) 17.04.2002 | |
| (21) 2001-2943 | |
| (73) ALTMANN Friedrich, Wien, AT | |
| (72) Altmann Friedrich, Wien, AT | |
| (54) Molekula DNA kódující fukosyltransferázu | |
| (32) 18.02.1999 | |
| (31) 1999/270 | |
| (33) AT | |
| (86) PCT/AT2000/000040 | |
| (87) WO 2000/049153 | |
| (22) 17.02.2000 | |
| (74) JUDr. Miloš Všetečka, Hálkova 2, Praha 2, 12000 | |
| (51) C23C 10/44 (2006.01) | |
| C23C 14/00 (2006.01) | |
| C23C 10/60 (2006.01) | |
| (11) 299621 | |
| (40) 24.09.2008 | |
| (21) 2007-762 | |
| (73) Vysoká škola chemicko - technologická v Praze, Praha 6, CZ | |
| (72) Vojtěch Dalibor Doc. Dr. Ing., Kladno, CZ | |
| (54) Způsob přípravy silicidových ochranných vrstev na titanu, jeho slitinách a intermetalikách | |
| (22) 01.11.2007 | |
| (51) F01D 25/28 (2006.01) | |
| F02C 6/12 (2006.01) | |
| F16M 7/00 (2006.01) | |
| (11) 299617 | |
| (40) 18.06.2003 | |
| (21) 2003-116 | |
| (73) ABB TURBO SYSTEMS AG, Baden, CH | |
| (72) Bättig Josef, Egliswil, CH | |
| Werro Jean-Yves, Rieden, CH | |
| (54) Upevňovací zařízení k upevnění přeplňovacího turbodmychadla a výstupní skříň plynu | |
| (32) 26.07.2000 | |
| (31) 2000/663 | |
| (33) EP | |
| (86) PCT/CH2001/000443 | |
| (87) WO 2002/008575 | |
| (22) 17.07.2001 | |
| (74) Dr. Karel Čermák, Národní třída 32, Praha 1, 11000 | |
| (51) F16L 37/084 (2006.01) | |
| (11) 299626 | |
| (40) 12.02.2003 | |
| (21) 2002-2368 | |
| (73) A. RAYMOND & CIE, Grenoble, FR | |
| (72) Trede Michael, Habsheim, FR | |
| Henlin Jean-Martin, Waldighoffen, FR | |
| Martin-Cocher Daniel, Grenoble, FR | |
| (54) Uvolnitelná rychlospojka s pojistnou sponou | |
| (32) 24.05.2000 | |

Seznam majitelů udělených patentů

(73)	(11)	(51)	(73)	(11)	(51)
ISCAR LTD., Tefen, IL	299620	B 23 C 5/22	(2006.01)		
A. RAYMOND & CIE, Grenoble, FR	299626	F 16 L 37/084	(2006.01)		
ABB TURBO SYSTEMS AG, Baden, CH	299617	F 01 D 25/28	(2006.01)		
ALTMANN Friedrich, Wien, AT	299622	C 12 N 15/54	(2006.01)		
Bayer CropScience AG, Monheim, DE	299629	C 07 C 269/04	(2006.01)		
DEERE & COMPANY, Moline, IL, US	299618	A 01 C 7/04	(2006.01)		
DÜRR SYSTEMS GMBH, Stuttgart, DE	299630	B 62 D 65/00	(2006.01)		
FOSECO INTERNATIONAL LIMITED, Swindon, GB	299614	B 22 D 41/00	(2006.01)		
Lanxess Deutschland GmbH, Leverkusen, DE	299615	C 07 C 201/08	(2006.01)		
LONZA GROUP AG, Basel, CH	299627	G 01 N 33/68	(2006.01)		
MAN ROLAND DRUCKMASCHINEN AG, Offenbach, DE	299625	B 41 F 13/34	(2006.01)		
MAN ROLAND DRUCKMASCHINEN AG, Offenbach, DE	299628	B 41 M 7/02	(2006.01)		
NEKTAR THERAPEUTICS, San Carlos, CA, US	299632	B 65 B 1/04	(2006.01)		
PFIZER INC., New York, NY, US	299633	C 07 D 487/04	(2006.01)		
PHARMACIA CORPORATION, St. Louis, MO, US	299623	A 61 K 9/00	(2006.01)		
SANOFI-SYNTHELABO, Paris, FR	299616	A 61 M 5/32	(2006.01)		
SCHERING AKTIENGESELLSCHAFT, Berlin, DE	299624	C 07 C 317/18	(2006.01)		
TOSHULIN, a. s., Hulín, CZ	299631	B 23 Q 5/00	(2006.01)		
Uhde GmbH, Dortmund, DE	299619	C 10 B 27/06	(2006.01)		
Vysoká škola chemicko - technologická v Praze, Praha 6, CZ	299621	C 23 C 10/44	(2006.01)		

Udělené evropské patenty

Evropský patentový úřad udělil následující evropské patenty s účinky pro Českou republiku. Tyto patenty mohou být zrušeny nebo zachovány v pozměněném znění Evropským patentovým úřadem v řízení o odporu. K tomu, aby nabyly evropský patent účinnosti na území České republiky, je třeba, aby byl Úřadu předložen ve stanovené lhůtě překlad patentového spisu do českého jazyka (§ 35c odst. 2 až 4 zákona č. 527/1990 Sb., v platném znění).

(97) EP 1281823	(47) 10.09.2008	(97) EP 1474440	(47) 10.09.2008
(97) EP 1283429	(47) 10.09.2008	(97) EP 1475983	(47) 10.09.2008
(97) EP 1315398	(47) 10.09.2008	(97) EP 1477274	(47) 10.09.2008
(97) EP 1318112	(47) 10.09.2008	(97) EP 1478732	(47) 10.09.2008
(97) EP 1320190	(47) 10.09.2008	(97) EP 1479886	(47) 10.09.2008
(97) EP 1321262	(47) 10.09.2008	(97) EP 1480568	(47) 10.09.2008
(97) EP 1329811	(47) 10.09.2008	(97) EP 1480757	(47) 10.09.2008
(97) EP 1334843	(47) 10.09.2008	(97) EP 1480788	(47) 10.09.2008
(97) EP 1342571	(47) 10.09.2008	(97) EP 1481246	(47) 10.09.2008
(97) EP 1348467	(47) 10.09.2008	(97) EP 1481501	(47) 10.09.2008
(97) EP 1348802	(47) 10.09.2008	(97) EP 1481886	(47) 10.09.2008
(97) EP 1348958	(47) 10.09.2008	(97) EP 1483369	(47) 10.09.2008
(97) EP 1350625	(47) 10.09.2008	(97) EP 1484709	(47) 10.09.2008
(97) EP 1350784	(47) 10.09.2008	(97) EP 1485752	(47) 10.09.2008
(97) EP 1353247	(47) 10.09.2008	(97) EP 1486501	(47) 10.09.2008
(97) EP 1362538	(47) 10.09.2008	(97) EP 1489695	(47) 10.09.2008
(97) EP 1363197	(47) 10.09.2008	(97) EP 1490182	(47) 10.09.2008
(97) EP 1375960	(47) 10.09.2008	(97) EP 1490441	(47) 10.09.2008
(97) EP 1380356	(47) 10.09.2008	(97) EP 1491199	(47) 10.09.2008
(97) EP 1384416	(47) 10.09.2008	(97) EP 1491816	(47) 10.09.2008
(97) EP 1388373	(47) 10.09.2008	(97) EP 1492531	(47) 10.09.2008
(97) EP 1401159	(47) 10.09.2008	(97) EP 1492579	(47) 10.09.2008
(97) EP 1404782	(47) 10.09.2008	(97) EP 1496276	(47) 10.09.2008
(97) EP 1406500	(47) 10.09.2008	(97) EP 1497846	(47) 10.09.2008
(97) EP 1409246	(47) 10.09.2008	(97) EP 1497998	(47) 10.09.2008
(97) EP 1409624	(47) 10.09.2008	(97) EP 1499559	(47) 10.09.2008
(97) EP 1411596	(47) 10.09.2008	(97) EP 1500159	(47) 10.09.2008
(97) EP 1411597	(47) 10.09.2008	(97) EP 1500889	(47) 10.09.2008
(97) EP 1412239	(47) 10.09.2008	(97) EP 1501626	(47) 10.09.2008
(97) EP 1412447	(47) 10.09.2008	(97) EP 1502841	(47) 10.09.2008
(97) EP 1412504	(47) 10.09.2008	(97) EP 1503741	(47) 10.09.2008
(97) EP 1415690	(47) 10.09.2008	(97) EP 1504424	(47) 10.09.2008
(97) EP 1415798	(47) 10.09.2008	(97) EP 1506428	(47) 10.09.2008
(97) EP 1420218	(47) 10.09.2008	(97) EP 1514354	(47) 10.09.2008
(97) EP 1427708	(47) 10.09.2008	(97) EP 1514482	(47) 10.09.2008
(97) EP 1427941	(47) 10.09.2008	(97) EP 1515598	(47) 10.09.2008
(97) EP 1427951	(47) 10.09.2008	(97) EP 1515870	(47) 10.09.2008
(97) EP 1429868	(47) 10.09.2008	(97) EP 1516892	(47) 10.09.2008
(97) EP 1434665	(47) 10.09.2008	(97) EP 1517623	(47) 10.09.2008
(97) EP 1438053	(47) 10.09.2008	(97) EP 1518733	(47) 10.09.2008
(97) EP 1441674	(47) 10.09.2008	(97) EP 1521710	(47) 10.09.2008
(97) EP 1441771	(47) 10.09.2008	(97) EP 1523256	(47) 10.09.2008
(97) EP 1441921	(47) 10.09.2008	(97) EP 1523545	(47) 10.09.2008
(97) EP 1442127	(47) 10.09.2008	(97) EP 1523853	(47) 10.09.2008
(97) EP 1442134	(47) 10.09.2008	(97) EP 1524819	(47) 10.09.2008
(97) EP 1442328	(47) 10.09.2008	(97) EP 1524942	(47) 10.09.2008
(97) EP 1442626	(47) 10.09.2008	(97) EP 1525005	(47) 10.09.2008
(97) EP 1444806	(47) 10.09.2008	(97) EP 1526797	(47) 10.09.2008
(97) EP 1444984	(47) 10.09.2008	(97) EP 1526800	(47) 10.09.2008
(97) EP 1445085	(47) 10.09.2008	(97) EP 1528524	(47) 10.09.2008
(97) EP 1445930	(47) 10.09.2008	(97) EP 1528942	(47) 10.09.2008
(97) EP 1446871	(47) 10.09.2008	(97) EP 1533153	(47) 10.09.2008
(97) EP 1447726	(47) 10.09.2008	(97) EP 1533377	(47) 10.09.2008
(97) EP 1448666	(47) 10.09.2008	(97) EP 1534352	(47) 10.09.2008
(97) EP 1449425	(47) 10.09.2008	(97) EP 1537859	(47) 10.09.2008
(97) EP 1449496	(47) 10.09.2008	(97) EP 1538656	(47) 10.09.2008
(97) EP 1450634	(47) 10.09.2008	(97) EP 1541056	(47) 10.09.2008
(97) EP 1451222	(47) 10.09.2008	(97) EP 1541935	(47) 10.09.2008
(97) EP 1453609	(47) 10.09.2008	(97) EP 1542490	(47) 10.09.2008
(97) EP 1454501	(47) 10.09.2008	(97) EP 1542541	(47) 10.09.2008
(97) EP 1454539	(47) 10.09.2008	(97) EP 1543955	(47) 10.09.2008
(97) EP 1456340	(47) 10.09.2008	(97) EP 1549581	(47) 10.09.2008
(97) EP 1456760	(47) 10.09.2008	(97) EP 1549612	(47) 10.09.2008
(97) EP 1460090	(47) 10.09.2008	(97) EP 1550365	(47) 10.09.2008
(97) EP 1462584	(47) 10.09.2008	(97) EP 1550517	(47) 10.09.2008
(97) EP 1463766	(47) 10.09.2008	(97) EP 1551417	(47) 10.09.2008
(97) EP 1464536	(47) 10.09.2008	(97) EP 1551886	(47) 10.09.2008
(97) EP 1469946	(47) 10.09.2008	(97) EP 1551902	(47) 10.09.2008
(97) EP 1470031	(47) 10.09.2008	(97) EP 1552806	(47) 10.09.2008
(97) EP 1473823	(47) 10.09.2008	(97) EP 1554409	(47) 10.09.2008

(97)	EP 1558096	(47)	10.09.2008	(97)	EP 1621339	(47)	10.09.2008
(97)	EP 1558118	(47)	10.09.2008	(97)	EP 1621450	(47)	10.09.2008
(97)	EP 1558620	(47)	10.09.2008	(97)	EP 1621649	(47)	10.09.2008
(97)	EP 1559351	(47)	10.09.2008	(97)	EP 1621788	(47)	10.09.2008
(97)	EP 1560522	(47)	10.09.2008	(97)	EP 1621905	(47)	10.09.2008
(97)	EP 1561325	(47)	10.09.2008	(97)	EP 1623628	(47)	10.09.2008
(97)	EP 1562457	(47)	10.09.2008	(97)	EP 1625670	(47)	10.09.2008
(97)	EP 1562547	(47)	10.09.2008	(97)	EP 1626715	(47)	10.09.2008
(97)	EP 1563668	(47)	10.09.2008	(97)	EP 1627463	(47)	10.09.2008
(97)	EP 1564202	(47)	10.09.2008	(97)	EP 1627566	(47)	10.09.2008
(97)	EP 1568047	(47)	10.09.2008	(97)	EP 1628812	(47)	10.09.2008
(97)	EP 1568287	(47)	10.09.2008	(97)	EP 1629116	(47)	10.09.2008
(97)	EP 1568526	(47)	10.09.2008	(97)	EP 1629550	(47)	10.09.2008
(97)	EP 1569136	(47)	10.09.2008	(97)	EP 1630730	(47)	10.09.2008
(97)	EP 1570990	(47)	10.09.2008	(97)	EP 1631166	(47)	10.09.2008
(97)	EP 1571164	(47)	10.09.2008	(97)	EP 1631199	(47)	10.09.2008
(97)	EP 1575380	(47)	10.09.2008	(97)	EP 1631312	(47)	10.09.2008
(97)	EP 1577176	(47)	10.09.2008	(97)	EP 1633883	(47)	10.09.2008
(97)	EP 1577452	(47)	10.09.2008	(97)	EP 1634165	(47)	10.09.2008
(97)	EP 1578415	(47)	10.09.2008	(97)	EP 1634303	(47)	10.09.2008
(97)	EP 1579222	(47)	10.09.2008	(97)	EP 1634486	(47)	10.09.2008
(97)	EP 1580101	(47)	10.09.2008	(97)	EP 1635776	(47)	10.09.2008
(97)	EP 1581983	(47)	10.09.2008	(97)	EP 1636056	(47)	10.09.2008
(97)	EP 1582012	(47)	10.09.2008	(97)	EP 1636068	(47)	10.09.2008
(97)	EP 1582079	(47)	10.09.2008	(97)	EP 1638898	(47)	10.09.2008
(97)	EP 1582364	(47)	10.09.2008	(97)	EP 1640207	(47)	10.09.2008
(97)	EP 1582890	(47)	10.09.2008	(97)	EP 1640677	(47)	10.09.2008
(97)	EP 1583813	(47)	10.09.2008	(97)	EP 1641648	(47)	10.09.2008
(97)	EP 1585000	(47)	10.09.2008	(97)	EP 1642441	(47)	10.09.2008
(97)	EP 1585615	(47)	10.09.2008	(97)	EP 1642777	(47)	10.09.2008
(97)	EP 1587373	(47)	10.09.2008	(97)	EP 1643493	(47)	10.09.2008
(97)	EP 1588831	(47)	10.09.2008	(97)	EP 1644512	(47)	10.09.2008
(97)	EP 1589685	(47)	10.09.2008	(97)	EP 1644629	(47)	10.09.2008
(97)	EP 1589861	(47)	10.09.2008	(97)	EP 1644721	(47)	10.09.2008
(97)	EP 1590217	(47)	10.09.2008	(97)	EP 1646334	(47)	10.09.2008
(97)	EP 1590600	(47)	10.09.2008	(97)	EP 1646389	(47)	10.09.2008
(97)	EP 1590722	(47)	10.09.2008	(97)	EP 1647034	(47)	10.09.2008
(97)	EP 1594619	(47)	10.09.2008	(97)	EP 1647041	(47)	10.09.2008
(97)	EP 1595002	(47)	10.09.2008	(97)	EP 1647172	(47)	10.09.2008
(97)	EP 1595033	(47)	10.09.2008	(97)	EP 1648082	(47)	10.09.2008
(97)	EP 1595764	(47)	10.09.2008	(97)	EP 1648768	(47)	10.09.2008
(97)	EP 1596212	(47)	10.09.2008	(97)	EP 1649889	(47)	10.09.2008
(97)	EP 1597111	(47)	10.09.2008	(97)	EP 1650525	(47)	10.09.2008
(97)	EP 1597188	(47)	10.09.2008	(97)	EP 1650591	(47)	10.09.2008
(97)	EP 1597240	(47)	10.09.2008	(97)	EP 1651084	(47)	10.09.2008
(97)	EP 1598050	(47)	10.09.2008	(97)	EP 1651247	(47)	10.09.2008
(97)	EP 1598135	(47)	10.09.2008	(97)	EP 1651532	(47)	10.09.2008
(97)	EP 1602617	(47)	10.09.2008	(97)	EP 1652268	(47)	10.09.2008
(97)	EP 1603660	(47)	10.09.2008	(97)	EP 1652453	(47)	10.09.2008
(97)	EP 1603780	(47)	10.09.2008	(97)	EP 1654149	(47)	10.09.2008
(97)	EP 1605758	(47)	10.09.2008	(97)	EP 1655583	(47)	10.09.2008
(97)	EP 1605891	(47)	10.09.2008	(97)	EP 1655886	(47)	10.09.2008
(97)	EP 1605954	(47)	10.09.2008	(97)	EP 1657515	(47)	10.09.2008
(97)	EP 1606093	(47)	10.09.2008	(97)	EP 1657887	(47)	10.09.2008
(97)	EP 1606170	(47)	10.09.2008	(97)	EP 1658071	(47)	10.09.2008
(97)	EP 1606737	(47)	10.09.2008	(97)	EP 1658099	(47)	10.09.2008
(97)	EP 1606808	(47)	10.09.2008	(97)	EP 1658486	(47)	10.09.2008
(97)	EP 1607059	(47)	10.09.2008	(97)	EP 1658796	(47)	10.09.2008
(97)	EP 1608563	(47)	10.09.2008	(97)	EP 1659360	(47)	10.09.2008
(97)	EP 1611809	(47)	10.09.2008	(97)	EP 1660305	(47)	10.09.2008
(97)	EP 1612046	(47)	10.09.2008	(97)	EP 1661743	(47)	10.09.2008
(97)	EP 1612246	(47)	10.09.2008	(97)	EP 1661914	(47)	10.09.2008
(97)	EP 1613225	(47)	10.09.2008	(97)	EP 1662219	(47)	10.09.2008
(97)	EP 1613897	(47)	10.09.2008	(97)	EP 1662992	(47)	10.09.2008
(97)	EP 1614330	(47)	10.09.2008	(97)	EP 1663031	(47)	10.09.2008
(97)	EP 1614514	(47)	10.09.2008	(97)	EP 1663586	(47)	10.09.2008
(97)	EP 1615014	(47)	10.09.2008	(97)	EP 1663881	(47)	10.09.2008
(97)	EP 1616635	(47)	10.09.2008	(97)	EP 1664240	(47)	10.09.2008
(97)	EP 1616986	(47)	10.09.2008	(97)	EP 1665969	(47)	10.09.2008
(97)	EP 1617728	(47)	10.09.2008	(97)	EP 1667799	(47)	10.09.2008
(97)	EP 1617765	(47)	10.09.2008	(97)	EP 1669069	(47)	10.09.2008
(97)	EP 1618167	(47)	10.09.2008	(97)	EP 1669302	(47)	10.09.2008
(97)	EP 1618875	(47)	10.09.2008	(97)	EP 1669424	(47)	10.09.2008
(97)	EP 1618960	(47)	10.09.2008	(97)	EP 1671053	(47)	10.09.2008
(97)	EP 1619137	(47)	10.09.2008	(97)	EP 1671252	(47)	10.09.2008
(97)	EP 1619600	(47)	10.09.2008	(97)	EP 1671547	(47)	10.09.2008
(97)	EP 1620000	(47)	10.09.2008	(97)	EP 1671577	(47)	10.09.2008
(97)	EP 1621275	(47)	10.09.2008	(97)	EP 1672847	(47)	10.09.2008

(97)	EP 1673195	(47)	10.09.2008	(97)	EP 1731223	(47)	10.09.2008
(97)	EP 1674790	(47)	10.09.2008	(97)	EP 1731385	(47)	10.09.2008
(97)	EP 1674892	(47)	10.09.2008	(97)	EP 1731877	(47)	10.09.2008
(97)	EP 1676594	(47)	10.09.2008	(97)	EP 1732506	(47)	10.09.2008
(97)	EP 1677811	(47)	10.09.2008	(97)	EP 1732737	(47)	10.09.2008
(97)	EP 1678284	(47)	10.09.2008	(97)	EP 1734840	(47)	10.09.2008
(97)	EP 1678594	(47)	10.09.2008	(97)	EP 1734919	(47)	10.09.2008
(97)	EP 1680331	(47)	10.09.2008	(97)	EP 1735101	(47)	10.09.2008
(97)	EP 1680864	(47)	10.09.2008	(97)	EP 1735308	(47)	10.09.2008
(97)	EP 1681315	(47)	10.09.2008	(97)	EP 1735955	(47)	10.09.2008
(97)	EP 1683546	(47)	10.09.2008	(97)	EP 1736754	(47)	10.09.2008
(97)	EP 1684003	(47)	10.09.2008	(97)	EP 1737736	(47)	10.09.2008
(97)	EP 1685107	(47)	10.09.2008	(97)	EP 1738128	(47)	10.09.2008
(97)	EP 1685773	(47)	10.09.2008	(97)	EP 1739028	(47)	10.09.2008
(97)	EP 1685958	(47)	10.09.2008	(97)	EP 1739383	(47)	10.09.2008
(97)	EP 1688073	(47)	10.09.2008	(97)	EP 1741330	(47)	10.09.2008
(97)	EP 1689956	(47)	10.09.2008	(97)	EP 1741381	(47)	10.09.2008
(97)	EP 1690338	(47)	10.09.2008	(97)	EP 1741937	(47)	10.09.2008
(97)	EP 1691104	(47)	10.09.2008	(97)	EP 1742148	(47)	10.09.2008
(97)	EP 1693617	(47)	10.09.2008	(97)	EP 1742443	(47)	10.09.2008
(97)	EP 1693625	(47)	10.09.2008	(97)	EP 1743850	(47)	10.09.2008
(97)	EP 1694531	(47)	10.09.2008	(97)	EP 1744072	(47)	10.09.2008
(97)	EP 1695223	(47)	10.09.2008	(97)	EP 1744146	(47)	10.09.2008
(97)	EP 1695965	(47)	10.09.2008	(97)	EP 1745501	(47)	10.09.2008
(97)	EP 1696161	(47)	10.09.2008	(97)	EP 1745897	(47)	10.09.2008
(97)	EP 1697116	(47)	10.09.2008	(97)	EP 1747792	(47)	10.09.2008
(97)	EP 1697204	(47)	10.09.2008	(97)	EP 1747861	(47)	10.09.2008
(97)	EP 1698210	(47)	10.09.2008	(97)	EP 1747863	(47)	10.09.2008
(97)	EP 1699301	(47)	10.09.2008	(97)	EP 1748284	(47)	10.09.2008
(97)	EP 1699687	(47)	10.09.2008	(97)	EP 1749374	(47)	10.09.2008
(97)	EP 1700137	(47)	10.09.2008	(97)	EP 1749430	(47)	10.09.2008
(97)	EP 1701193	(47)	10.09.2008	(97)	EP 1749655	(47)	10.09.2008
(97)	EP 1701775	(47)	10.09.2008	(97)	EP 1749699	(47)	10.09.2008
(97)	EP 1702730	(47)	10.09.2008	(97)	EP 1751393	(47)	10.09.2008
(97)	EP 1702848	(47)	10.09.2008	(97)	EP 1752191	(47)	10.09.2008
(97)	EP 1703785	(47)	10.09.2008	(97)	EP 1753774	(47)	10.09.2008
(97)	EP 1704180	(47)	10.09.2008	(97)	EP 1754502	(47)	10.09.2008
(97)	EP 1704624	(47)	10.09.2008	(97)	EP 1755429	(47)	10.09.2008
(97)	EP 1704804	(47)	10.09.2008	(97)	EP 1755890	(47)	10.09.2008
(97)	EP 1705086	(47)	10.09.2008	(97)	EP 1756234	(47)	10.09.2008
(97)	EP 1705140	(47)	10.09.2008	(97)	EP 1756789	(47)	10.09.2008
(97)	EP 1708173	(47)	10.09.2008	(97)	EP 1756811	(47)	10.09.2008
(97)	EP 1708335	(47)	10.09.2008	(97)	EP 1756870	(47)	10.09.2008
(97)	EP 1709169	(47)	10.09.2008	(97)	EP 1756882	(47)	10.09.2008
(97)	EP 1709455	(47)	10.09.2008	(97)	EP 1757879	(47)	10.09.2008
(97)	EP 1709668	(47)	10.09.2008	(97)	EP 1758065	(47)	10.09.2008
(97)	EP 1711549	(47)	10.09.2008	(97)	EP 1758220	(47)	10.09.2008
(97)	EP 1713140	(47)	10.09.2008	(97)	EP 1759966	(47)	10.09.2008
(97)	EP 1714724	(47)	10.09.2008	(97)	EP 1761442	(47)	10.09.2008
(97)	EP 1714916	(47)	10.09.2008	(97)	EP 1761618	(47)	10.09.2008
(97)	EP 1716452	(47)	10.09.2008	(97)	EP 1763880	(47)	10.09.2008
(97)	EP 1716993	(47)	10.09.2008	(97)	EP 1764036	(47)	10.09.2008
(97)	EP 1717457	(47)	10.09.2008	(97)	EP 1766622	(47)	10.09.2008
(97)	EP 1718032	(47)	10.09.2008	(97)	EP 1766822	(47)	10.09.2008
(97)	EP 1719670	(47)	10.09.2008	(97)	EP 1767414	(47)	10.09.2008
(97)	EP 1719938	(47)	10.09.2008	(97)	EP 1768488	(47)	10.09.2008
(97)	EP 1720497	(47)	10.09.2008	(97)	EP 1769087	(47)	10.09.2008
(97)	EP 1721461	(47)	10.09.2008	(97)	EP 1769710	(47)	10.09.2008
(97)	EP 1722684	(47)	10.09.2008	(97)	EP 1771104	(47)	10.09.2008
(97)	EP 1722750	(47)	10.09.2008	(97)	EP 1771135	(47)	10.09.2008
(97)	EP 1724047	(47)	10.09.2008	(97)	EP 1771181	(47)	10.09.2008
(97)	EP 1725143	(47)	10.09.2008	(97)	EP 1771335	(47)	10.09.2008
(97)	EP 1725778	(47)	10.09.2008	(97)	EP 1772377	(47)	10.09.2008
(97)	EP 1726048	(47)	10.09.2008	(97)	EP 1774200	(47)	10.09.2008
(97)	EP 1726498	(47)	10.09.2008	(97)	EP 1775544	(47)	10.09.2008
(97)	EP 1726591	(47)	10.09.2008	(97)	EP 1776078	(47)	10.09.2008
(97)	EP 1726892	(47)	10.09.2008	(97)	EP 1776294	(47)	10.09.2008
(97)	EP 1726893	(47)	10.09.2008	(97)	EP 1777102	(47)	10.09.2008
(97)	EP 1727104	(47)	10.09.2008	(97)	EP 1777273	(47)	10.09.2008
(97)	EP 1727105	(47)	10.09.2008	(97)	EP 1777393	(47)	10.09.2008
(97)	EP 1727640	(47)	10.09.2008	(97)	EP 1778537	(47)	10.09.2008
(97)	EP 1727995	(47)	10.09.2008	(97)	EP 1778969	(47)	10.09.2008
(97)	EP 1727999	(47)	10.09.2008	(97)	EP 1780061	(47)	10.09.2008
(97)	EP 1728697	(47)	10.09.2008	(97)	EP 1780552	(47)	10.09.2008
(97)	EP 1729101	(47)	10.09.2008	(97)	EP 1781126	(47)	10.09.2008
(97)	EP 1729598	(47)	10.09.2008	(97)	EP 1781428	(47)	10.09.2008
(97)	EP 1729797	(47)	10.09.2008	(97)	EP 1781530	(47)	10.09.2008
(97)	EP 1730208	(47)	10.09.2008	(97)	EP 1781558	(47)	10.09.2008

(97)	EP 1781891	(47)	10.09.2008	(97)	EP 1854606	(47)	10.09.2008
(97)	EP 1782039	(47)	10.09.2008	(97)	EP 1861130	(47)	10.09.2008
(97)	EP 1783325	(47)	10.09.2008	(97)	EP 1861974	(47)	10.09.2008
(97)	EP 1784703	(47)	10.09.2008	(97)	EP 1862424	(47)	10.09.2008
(97)	EP 1784821	(47)	10.09.2008	(97)	EP 1863738	(47)	10.09.2008
(97)	EP 1787531	(47)	10.09.2008	(97)	EP 1864209	(47)	10.09.2008
(97)	EP 1789838	(47)	10.09.2008	(97)	EP 1864801	(47)	10.09.2008
(97)	EP 1790492	(47)	10.09.2008	(97)	EP 1866201	(47)	10.09.2008
(97)	EP 1791445	(47)	10.09.2008	(97)	EP 1867762	(47)	10.09.2008
(97)	EP 1792534	(47)	10.09.2008	(97)	EP 1868626	(47)	10.09.2008
(97)	EP 1793207	(47)	10.09.2008	(97)	EP 1868844	(47)	10.09.2008
(97)	EP 1794963	(47)	10.09.2008	(97)	EP 1868858	(47)	10.09.2008
(97)	EP 1795145	(47)	10.09.2008	(97)	EP 1869100	(47)	10.09.2008
(97)	EP 1795461	(47)	10.09.2008	(97)	EP 1869634	(47)	10.09.2008
(97)	EP 1795686	(47)	10.09.2008	(97)	EP 1872085	(47)	10.09.2008
(97)	EP 1796454	(47)	10.09.2008	(97)	EP 1872183	(47)	10.09.2008
(97)	EP 1796516	(47)	10.09.2008	(97)	EP 1872351	(47)	10.09.2008
(97)	EP 1796599	(47)	10.09.2008	(97)	EP 1872536	(47)	10.09.2008
(97)	EP 1798122	(47)	10.09.2008	(97)	EP 1873151	(47)	10.09.2008
(97)	EP 1798408	(47)	10.09.2008	(97)	EP 1873484	(47)	10.09.2008
(97)	EP 1799465	(47)	10.09.2008	(97)	EP 1873754	(47)	10.09.2008
(97)	EP 1799761	(47)	10.09.2008	(97)	EP 1874834	(47)	10.09.2008
(97)	EP 1801025	(47)	10.09.2008	(97)	EP 1874895	(47)	10.09.2008
(97)	EP 1801080	(47)	10.09.2008	(97)	EP 1875086	(47)	10.09.2008
(97)	EP 1803772	(47)	10.09.2008	(97)	EP 1875133	(47)	10.09.2008
(97)	EP 1803940	(47)	10.09.2008	(97)	EP 1876781	(47)	10.09.2008
(97)	EP 1806501	(47)	10.09.2008	(97)	EP 1877284	(47)	10.09.2008
(97)	EP 1807845	(47)	10.09.2008	(97)	EP 1878477	(47)	10.09.2008
(97)	EP 1809151	(47)	10.09.2008	(97)	EP 1878532	(47)	10.09.2008
(97)	EP 1809463	(47)	10.09.2008	(97)	EP 1881141	(47)	10.09.2008
(97)	EP 1809537	(47)	10.09.2008	(97)	EP 1881294	(47)	10.09.2008
(97)	EP 1811312	(47)	10.09.2008	(97)	EP 1882120	(47)	10.09.2008
(97)	EP 1812519	(47)	10.09.2008	(97)	EP 1882426	(47)	10.09.2008
(97)	EP 1812743	(47)	10.09.2008	(97)	EP 1883560	(47)	10.09.2008
(97)	EP 1815659	(47)	10.09.2008	(97)	EP 1888385	(47)	10.09.2008
(97)	EP 1815730	(47)	10.09.2008	(97)	EP 1888668	(47)	10.09.2008
(97)	EP 1815773	(47)	10.09.2008	(97)	EP 1889040	(47)	10.09.2008
(97)	EP 1815954	(47)	10.09.2008	(97)	EP 1893443	(47)	10.09.2008
(97)	EP 1816074	(47)	10.09.2008	(97)	EP 1893962	(47)	10.09.2008
(97)	EP 1816823	(47)	10.09.2008	(97)	EP 1899521	(47)	10.09.2008
(97)	EP 1817596	(47)	10.09.2008	(97)	EP 1900786	(47)	10.09.2008
(97)	EP 1819492	(47)	10.09.2008	(97)	EP 1907780	(47)	10.09.2008
(97)	EP 1819591	(47)	10.09.2008	(97)	EP 1923276	(47)	10.09.2008
(97)	EP 1819816	(47)	10.09.2008	(97)	EP 1925841	(47)	10.09.2008
(97)	EP 1820426	(47)	10.09.2008				
(97)	EP 1820727	(47)	10.09.2008				
(97)	EP 1824732	(47)	10.09.2008				
(97)	EP 1825698	(47)	10.09.2008				
(97)	EP 1827175	(47)	10.09.2008				
(97)	EP 1827514	(47)	10.09.2008				
(97)	EP 1827744	(47)	10.09.2008				
(97)	EP 1827805	(47)	10.09.2008				
(97)	EP 1827907	(47)	10.09.2008				
(97)	EP 1827949	(47)	10.09.2008				
(97)	EP 1827972	(47)	10.09.2008				
(97)	EP 1828216	(47)	10.09.2008				
(97)	EP 1828611	(47)	10.09.2008				
(97)	EP 1833340	(47)	10.09.2008				
(97)	EP 1833750	(47)	10.09.2008				
(97)	EP 1833799	(47)	10.09.2008				
(97)	EP 1835237	(47)	10.09.2008				
(97)	EP 1836045	(47)	10.09.2008				
(97)	EP 1836129	(47)	10.09.2008				
(97)	EP 1836264	(47)	10.09.2008				
(97)	EP 1839818	(47)	10.09.2008				
(97)	EP 1839973	(47)	10.09.2008				
(97)	EP 1840040	(47)	10.09.2008				
(97)	EP 1840614	(47)	10.09.2008				
(97)	EP 1842863	(47)	10.09.2008				
(97)	EP 1846176	(47)	10.09.2008				
(97)	EP 1846309	(47)	10.09.2008				
(97)	EP 1846487	(47)	10.09.2008				
(97)	EP 1849721	(47)	10.09.2008				
(97)	EP 1850529	(47)	10.09.2008				
(97)	EP 1851099	(47)	10.09.2008				
(97)	EP 1853477	(47)	10.09.2008				
(97)	EP 1853848	(47)	10.09.2008				
(97)	EP 1854585	(47)	10.09.2008				

Zveřejněné překlady evropských patentových spisů

U následujících udělených evropských patentů s účinky pro Českou republiku byl majitelem předložen překlad patentového spisu do českého jazyka (§ 35c odst. 2 až 4 zákona č. 527/1990 Sb., v platném znění). Údaje jsou řazeny vzestupně podle čísel evropských patentů.

(97) **EP 1287799**
(47) 04.06.2008
(97) 05.03.2003
(51) **A61F 13/42** (2006.01)
A61F 13/49 (2006.01)
(96) 28.08.2002
(96) 02255952.0
(73) UNI-CHARM CORPORATION, Shikokuchuo-shi, Ehime-ken, JP
(72) Yoshioka, Toshiyasu, c/o Technical Center, Mitoyo-gun, Kagawa-ken 769-1602, JP
(54) **Plena na jedno použití**
(32) 31.08.2001
(31) 2001263070
(33) JP
(74) PATENTSERVIS Praha a.s., Jivenská 1273/1, Praha 4, 14021

(97) **EP 1293633**
(47) 23.07.2008
(97) 19.03.2003
(51) **E05F 3/10** (2006.01)
(96) 07.09.2002
(96) 02020109.1
(73) GEZE GmbH, 71229 Leonberg, DE
(72) Feucht, Rudi, 71287 Weissach, DE
(54) **Zavírač dveří**
(32) 13.09.2001
(31) 10145200
(33) DE
(74) Kania, Sedlák, Smola patentová a známková kancelář, Ing. Josef Smola, Mendlovo nám. 1a, Brno, 60300

(97) **EP 1312302**
(47) 09.01.2008
(97) 21.05.2003
(51) **A61B 5/03** (2006.01)
(96) 11.09.2002
(96) 02020447.5
(73) Medos International S.a.r.l., 2400 Le Locle, CH
(72) Dr. Bödecker, Volker, 30177 Hannover, DE
Dipl. Ing. Meyer, Stefan, 35236 Breidenbach, DE
(54) **Zařízení pro intrakorporální měření nitrolebečního tlaku**
(32) 16.11.2001
(31) 10156469
(33) DE
(74) Čermák Hořejš Matějka a spol., JUDr. Karel Čermák, advokát, Národní 32, Praha 1, 11000

(97) **EP 1421305**
(47) 02.07.2008
(97) 06.03.2003
(51) **F16K 1/30** (2006.01)
(96) 09.08.2002
(96) 02796292.7
(73) L'AIR LIQUIDE, Société Anonyme pour l'Etude et l'Exploitation des Procédés Georges Claude, 75007 Paris, FR
(72) LANG, Daniel, F-75007 Paris, FR
TAILLANDIER, Alain, F-75016 Paris, FR
(54) **Kohout s kontrolou průtoku tekutiny opatřený pákou s několika stabilními polohami**
(32) 23.08.2001
(31) 0111042
(33) FR

(86) PCT/FR2002/002844
(87) WO 2003/019056
(74) TRAPLOVÁ HAKR KUBÁT Advokátní a patentová kancelář, Ing. Eduard Hakr, Přístavní 24, Praha 7, 17000

(97) **EP 1423962**
(47) 05.03.2008
(97) 20.03.2003
(51) **H04L 29/06** (2006.01)
H04Q 11/04 (2006.01)
H04Q 3/00 (2006.01)
H04M 7/00 (2006.01)
(96) 04.09.2002
(96) 02772278.4
(73) TELEFONAKTIEBOLAGET LM ERICSSON (publ), 164 83 Stockholm, SE
(72) HOLLIS, Mark, Melbourne, 3000, AU
GROVES, Christian, Newport, Victoria 3015, AU
(54) **Rozložený spojovací uzel a způsob jeho provozování**
(32) 06.09.2001
(31) PR754001
(33) AU
(86) PCT/EP2002/010064
(87) WO 2003/024052
(74) KOREJZOVÁ & SPOL., v.o.s., JUDr. Petra Korejzová, advokátka, Korunní 810/104 E, Praha 10, 10100

(97) **EP 1430049**
(47) 07.05.2008
(97) 27.03.2003
(51) **C07D 405/06** (2006.01)
(96) 13.09.2002
(96) 02758667.6
(73) EGIS Gyógyszergyár Nyrt, 1106 Budapest, HU
(72) BARKOCZY, József, H-1016 Budapest, HU
SIMIG, Gyula, H-1126 Budapest, HU
GREFF, Zoltán, H-1028 Budapest, HU
KOTAY NAGY, Péter, H-2600 Vác, HU
SZENT KIRALLYI, Zsuzsa, H-1223 Budapest, HU
BARTHA, Ferenc, H-4440 Tiszavasvári, HU
VERECZKEYNE DONATH, Györgyi, H-1034 Budapest, HU
NAGY, Kálmán, H-1025 Budapest, HU
(54) **Polymorfy derivátu 1-pyrrolu, meziprojektu při přípravě atorvastinu**
(32) 14.09.2001
(31) 0103702
(33) HU
(86) PCT/HU2002/000088
(87) WO 2003/024959
(74) ROTT, RŮŽIČKA & GUTTMANN Patentová, známková a advokátní kancelář, JUDr. Ing. Michal Guttman, Nad Štolou 12, Praha 7, 17000

(97) **EP 1458393**
(47) 25.06.2008
(97) 03.07.2003

- | | |
|--|--|
| <p>(51) A61K 31/495 (2006.01)
 C07D 241/08 (2006.01)
 A61P 15/06 (2006.01)
 C07D 401/08 (2006.01)
 C07D 401/12 (2006.01)
 C07D 417/12 (2006.01)
 C07D 403/12 (2006.01)
 C07D 403/08 (2006.01)
 C07D 405/14 (2006.01)
 C07D 417/08 (2006.01)
 C07D 403/06 (2006.01)
 C07D 405/06 (2006.01)
 C07D 417/06 (2006.01)
 C07D 413/06 (2006.01)
 C07D 409/06 (2006.01)
 C07D 401/06 (2006.01)
 A61K 31/496 (2006.01)</p> <p>(96) 20.12.2002
 (96) 02799077.9</p> <p>(73) GLAXO GROUP LIMITED, Greenford, Middlesex UB6 ONN, GB</p> <p>(72) BORTHWICK, Alan, David, Stevenage, Hertfordshire SG1 2NY, GB
 HATLEY, Richard, Jonathan, Stevenage, Hertfordshire SG1 2NY, GB
 HICKEY, Deirdre, Mary, Bernadette, Stevenage, Hertfordshire SG1 2NY, GB
 LIDDLE, John, Stevenage, Hertfordshire SG1 2NY, GB
 LIVERMORE, David, George, Hubert, Stevenage, Hertfordshire SG1 2NY, GB
 MASON, Andrew, McMurtrie, Stevenage, Hertfordshire SG1 2NY, GB
 MILLER, Neil, Derek, Stevenage, Hertfordshire SG1 2NY, GB
 NEROZZI, Fabrizio, Stevenage, Hertfordshire SG1 2NY, GB
 SOLLIS, Steven, Leslie, Stevenage, Hertfordshire SG1 2NY, GB
 SZARDENINGS, Anna, Katrin, Palo Alto, CA 94304, US
 WYATT, Paul, Graham, Stevenage, Hertfordshire SG1 2NY, GB</p> <p>(54) Substituované diketopiperaziny jako antagonisté oxytocinu</p> <p>(32) 21.12.2001
 (31) 0130677
 (33) GB
 (86) PCT/EP2002/014823
 (87) WO 2003/053443
 (74) Čermák Hořejš Matějka a spol., JUDr. Karel Čermák, advokát, Národní 32, Praha 1, 11000</p> | <p>(74) ROTT, RŮŽIČKA & GUTTMANN Patentová, známková a advokátní kancelář, Ing. Ivana Jirotková, Nad Štolou 12, Praha 7, 17000</p> |
| <p>(97) EP 1474119
 (47) 04.06.2008
 (97) 21.08.2003
 (51) A61K 31/00 (2006.01)
 A61K 36/53 (2006.01)
 A61P 3/04 (2006.01)
 A61P 5/30 (2006.01)
 A61P 5/34 (2006.01)
 A61P 15/12 (2006.01)
 (96) 10.02.2003
 (96) 03706473.0
 (73) Bionorica AG, 92318 Neumarkt, DE
 (72) WUTTKE, Wolfgang, 37120 Bovenden, DE
 JARRY, Hubertus, 37249 Neu-Eichenberg, DE
 CHRISTOFFEL, Volker, 92369 Buchberg, DE
 SPENGLER, Barbara, 92318 Neumarkt, DE
 POPP, Michael, 91207 Lauf, DE</p> <p>(54) Použití extraktů obsahujících fytoestrogeny selektivně modulující beta receptor estrogenů</p> <p>(32) 15.02.2002
 (31) 10206390
 (33) DE
 (86) PCT/EP2003/001311
 (87) WO 2003/068199</p> | <p>(97) EP 1477553
 (47) 02.07.2008
 (97) 17.11.2004
 (51) C11D 3/37 (2006.01)
 (96) 10.05.2004
 (96) 04011034.8
 (73) Clariant Produkte (Deutschland) GmbH, 65929 Frankfurt am Main, DE
 (72) Himmrich, Johannes Dr., 65817 Eppstein, DE
 Kayser, Christoph Dr., 55127 Mainz, DE
 Morschhäuser, Roman Dr., 55122 Mainz, DE</p> <p>(54) Kapalné prací a čisticí prostředky s polymery, které určují konzistenci</p> <p>(32) 16.05.2003
 (31) 10322269
 (33) DE
 (74) Společná advokátní kancelář Všečeka Zelený Švorčík Kalenský a partneři, JUDr. Miloš Všečeka, Hálkova 2, Praha 2, 12000</p> |
| <p>(97) EP 1478339
 (47) 04.06.2008
 (97) 04.09.2003
 (51) A61K 9/08 (2006.01)
 A61K 47/18 (2006.01)
 A61P 35/00 (2006.01)
 (96) 20.02.2003
 (96) 03709188.1
 (73) Schering Corporation, Kenilworth, NJ 07033-0530, US
 (72) UGWU, Sydney, Gurnee, IL 60031, US
 RADHAKRISHNAN, Vinay, Laurence Harbor, NJ 08879, US
 IHNAT, Peter, M., Brooklyn, NY 11222, US
 WITCHEY-LAKSHMANAN, Leonore, C., Piscataway, NJ 08854, US</p> <p>(54) Farmaceutické prostředky antineoplastických účinných látek, zvláště temozolomidu, způsoby jejich výroby a jejich použití</p> <p>(32) 22.02.2002
 (31) 359198/P
 (33) US
 (86) PCT/US2003/005018
 (87) WO 2003/072082
 (74) KOREJZOVÁ & SPOL., v.o.s., JUDr. Petra Korejzová, advokátka, Korunní 810/104 E, Praha 10, 10100</p> | <p>(97) EP 1494195
 (47) 06.02.2008
 (97) 05.01.2005
 (51) G09B 21/00 (2006.01)
 (96) 03.11.2003
 (96) 03025302.5
 (73) Accent Signage Systems, Inc., Minneapolis, MN 55405-1718, US
 (72) Rahamim, Reuven, MN 55416, US
 Birch, David, Minneapolis MN 55418, US</p> <p>(54) Ruční přístroj pro poloautomatické vkládání vystupujících prvků do slepeckých znaků</p> <p>(32) 03.07.2003
 (31) 613194
 (33) US
 (74) KOREJZOVÁ & SPOL., v.o.s., JUDr. Petra Korejzová, advokátka, Korunní 810/104 E, Praha 10, 10100</p> |
| <p>(97) EP 1497293
 (47) 11.06.2008
 (97) 06.11.2003</p> | <p>(97) EP 1497293
 (47) 11.06.2008
 (97) 06.11.2003</p> |

(86) PCT/EP2003/009791
(87) WO 2004/030829
(74) PATENTSERVIS Praha a.s., Jivenská 1273/1, Praha 4, 14021

(54) **Sestava tří telekomunikačních modulů**
(74) TRAPLOVÁ HAKR KUBÁT Advokátní a patentová kancelář, Ing. Eduard Hakr, Přístavní 24, Praha 7, 17000

(97) **EP 1560823**
(47) 09.07.2008
(97) 27.05.2004
(51) **C07D 403/04** (2006.01)
C07D 401/04 (2006.01)
A61K 31/454 (2006.01)
A61K 31/404 (2006.01)
A61P 25/00 (2006.01)
A61P 29/00 (2006.01)
(96) 05.11.2003
(96) 03779845.1
(73) Grünenthal GmbH, 52078 Aachen, DE
(72) HINZE, Claudia, 52066 Aachen, DE
SCHICK, Hans, 10405 Berlin, DE
SONNENSCHNEIN, Helmut, 10245 Berlin, DE
(54) **4-substituované deriváty 1-aminocyklohexanu pro použití jako ligandy ORL1 receptorů a MU opiát receptorů**
(32) 11.11.2002
(31) 10252666
(33) DE
(86) PCT/EP2003/012306
(87) WO 2004/043949
(74) Společná advokátní kancelář Všeťečka Zelený Švorčík Kalenský a partneři, JUDr. Miloš Všeťečka, Hálkova 2, Praha 2, 12000

(97) **EP 1582393**
(47) 02.07.2008
(97) 05.10.2005
(51) **B60K 35/00** (2006.01)
B60K 37/06 (2006.01)
(96) 18.03.2005
(96) 05005948.4
(73) Volkswagen Aktiengesellschaft, 38436 Wolfsburg, DE
(72) Michaelis, Frank, 38102 Braunschweig, DE
Bauer, Michael, 38102 Braunschweig, DE
Fürstnow, Thomas, 38104 Braunschweig, DE
Kuhn, Mathias, 14059 Berlin, DE
Hofmann, Gustav, 38114 Braunschweig, DE
Hofmann, Robert, 10777 Berlin, DE
Medler, Andreas, 38268 Lengede, DE
(54) **Systém informování řidiče**
(32) 29.03.2004, 08.03.2005
(31) 102004015715, 102005011094
(33) DE, DE
(74) TRAPLOVÁ HAKR KUBÁT Advokátní a patentová kancelář, Ing. Eduard Hakr, Přístavní 24, Praha 7, 17000

(97) **EP 1572087**
(47) 14.05.2008
(97) 18.09.2003
(51) **A61K 39/395** (2006.01)
A61P 35/00 (2006.01)
C07K 16/00 (2006.01)
C07K 16/30 (2006.01)
G01N 33/53 (2006.01)
G01N 33/574 (2006.01)
G01N 33/577 (2006.01)
(96) 07.03.2003
(96) 03744243.1
(73) PDL BioPharma, Inc., Redwood City, CA 94063, US
(72) DE LA CALLE, Agustín, 82152 Planegg, DE
LAW, Debbie, San Francisco, CA 94116, US
CARAS, Ingrid, San Francisco, CA 94114, US
RAMAKRISHNAN, Vanitha, Belmont, CA 94002, US
MURRAY, Richard, Cupertino, CA 95014, US
AFAR, Daniel, Fremont, CA 94555, US
POWERS, David, Fairfax, CA 94930, US
BHASKAR, Vinay, San Francisco, CA 94114, US
(54) **Protilátky proti karcinomovému antigenu TMEFF2 a jejich použití**
(32) 08.03.2002, 27.12.2002
(31) 362837/P, 436812/P
(33) US, US
(86) PCT/US2003/007209
(87) WO 2003/075855
(74) ROTT, RŮŽIČKA & GUTTMANN Patentová, známková a advokátní kancelář, Ing. Ivana Jirotková, Nad Štolou 12, Praha 7, 17000

(97) **EP 1588615**
(47) 11.06.2008
(97) 26.10.2005
(51) **A01M 21/04** (2006.01)
E01H 11/00 (2006.01)
(96) 21.04.2005
(96) 05075954.7
(73) Front2Front B.V., 6733 JD Wekerom, NL
(72) Van de Haar, Hendrik, 6733 JA Wekerom, NL
Morren, Gijsbert, 6731 BE Otterlo, NL
(54) **Způsob a zařízení pro potlačování růstu plevle**
(32) 22.04.2004, 25.10.2004
(31) 1025996, 1027329
(33) NL, NL
(74) PATENTSERVIS Praha a.s., Jivenská 1273/1, Praha 4, 14021

(97) **EP 1591109**
(47) 02.07.2008
(97) 02.11.2005
(51) **A61K 9/50** (2006.01)
A61K 45/08 (2006.01)
(96) 30.04.2004
(96) 04010333.5
(73) TopoTarget Germany AG, 60596 Frankfurt am Main, DE
Desitin Arzneimittel GmbH, D-22335 Hamburg, DE
Franke, Hanshermann, Dr., 22889 Tangstedt, DE
Lennartz, Peter, Dr., 20253 Hamburg, DE
Maurer, Alexander, B., Dr., 60322 Frankfurt am Main, DE
Hentsch, Bernd, Dr., 60322 Frankfurt am Main, DE
Hövelmann, Sascha, Dr., 60386 Frankfurt am Main, DE
Martin, Elke, Dr., 76187 Karlsruhe, DE
(54) **Formulace s bifázickým uvolňováním obsahující inhibitor histondeacetylázy**
(74) Čermák Hořejš Matějka a spol., JUDr. Karel Čermák, advokát, Národní 32, Praha 1, 11000

(97) **EP 1578145**
(47) 04.06.2008
(97) 21.09.2005
(51) **H04Q 1/14** (2006.01)
(96) 18.03.2004
(96) 04006530.2
(73) 3M Innovative Properties Company, St. Paul, Minnesota 55133-3427, US
(72) Perrier, Gaetan, 74410 Saint-Jorioz, FR

(97) **EP 1610632**
(47) 25.06.2008
(97) 21.10.2004
(51) **A24D 3/02** (2006.01)
(96) 02.04.2004
(96) 04725454.5
(73) Philip Morris Products S.A., 2000 Neuchâtel, CH

- | | |
|---|---|
| (72) KARLES, Georgios, D., Richmond, VA 23233, US
DANTE, Henry, M., Midlothian, VA 23112, US
PHAM, Xuan, Glen Allen, VA 23059, US
SMITH, Barry, S., Hopewell, VA 23860, US | (31) 609394
(33) US
(86) PCT/EP2004/007170
(87) WO 2005/006266
(74) Čermák Hořejš Matějka a spol., JUDr. Karel Čermák, advokát, Národní 32, Praha 1, 11000 |
| (54) Způsob výroby cigaretových filtrů
(32) 09.04.2003
(31) 410626
(33) US
(86) PCT/IB2004/001327
(87) WO 2004/089124
(74) PATENTSERVIS Praha a.s., Jivenská 1273/1, Praha 4, 14021 | (97) EP 1639953
(47) 21.05.2008
(97) 29.03.2006
(51) A61B 17/78 (2006.01)
A61B 17/72 (2006.01)
(96) 27.09.2004
(96) 04425717.8
(73) ORTHOFIX S.r.l., 37012 Bussolengo VR, IT
(72) Renzi Brivio, Lodovico, 37131 Verona, IT
Lavini, Franco, 37121 Verona, IT
Coati, Michele, 37029 San Pietro in Cariano (Verona), IT
Marini, Graziano, 37060 Castel d'Azzano (Verona), IT
Rossi, Luigi, 37019 Peschiera del Garda (Verona), IT |
| (97) EP 1618137
(47) 11.06.2008
(97) 11.11.2004
(51) C08F 4/38 (2006.01)
C08F 14/06 (2006.01)
C08F 2/18 (2006.01)
B01J 19/00 (2006.01)
(96) 27.04.2004
(96) 04729652.0
(73) Akzo Nobel N.V., 6824 BM Arnhem, NL
(72) WESTMIJZE, Hans, NL-7437 BB Bathmen, NL
MEULENBRUGGE, Lambertus, NL-6932 BW
Westervoort, NL
VANDUFFEL, Koen, Antoon, Kornelis, NL-7424 AH
Deventer, NL
VAN SWIETEN, Andreas, Petrus, NL-6883 HM Velp, NL | (54) Nitrodřeňový hřeb k terapii zlomenin proximálního femuru
(74) KANIA, SEDLÁK, SMOLA Patentová a známková kancelář, Ing. František Kania, Mendlovo nám. 1a, Brno, 60300 |
| (54) Zvýšení výkonu polymeračního reaktoru použitím specifického systému iniciátorů
(32) 01.05.2003
(31) 03076390
(33) EP
(86) PCT/EP2004/004500
(87) WO 2004/096871
(74) KOREJZOVÁ & SPOL., v.o.s., JUDr. Petra Korejzová, advokátka, Korunní 810/104 E, Praha 10, 10100 | (97) EP 1641580
(47) 11.06.2008
(97) 13.01.2005
(51) B22F 3/105 (2006.01)
B22F 3/00 (2006.01)
B23K 26/34 (2006.01)
B29C 67/00 (2006.01)
B29C 41/12 (2006.01)
(96) 28.06.2004
(96) 04767492.4
(73) Phenix Systems, 63100 Clermont-Ferrand, FR
(72) TEULET, Patrick, Didier, F-63200 Riom, FR |
| (97) EP 1633440
(47) 14.05.2008
(97) 28.10.2004
(51) A61P 7/02 (2006.01)
A61P 25/28 (2006.01)
(96) 15.04.2004
(96) 04727664.7
(73) OPPERBAS HOLDING B.V., 1102 BR Amsterdam
Zuidoost, NL
(72) BARU, Moshe, 37000 Pardes Hana, IL
CARMEL-GOREN, Lea, IL-52324 Ramat Gan, IL | (54) Zařízení pro nanášení tenkých vrstev prachu postupem, při němž se působí laserem na materiál, zejména při vysokých teplotách
(32) 30.06.2003
(31) 0307888
(33) FR
(86) PCT/FR2004/001646
(87) WO 2005/002764
(74) Čermák Hořejš Matějka a spol., JUDr. Jan Matějka, advokát, Národní 32, Praha 1, 11000 |
| (54) Farmaceutický prostředek obsahující proteiny a/nebo polypeptidy a koloidní částice
(32) 15.04.2003
(31) 462701/P
(33) US
(86) PCT/IL2004/000327
(87) WO 2004/091723
(74) KOREJZOVÁ & SPOL., v.o.s., JUDr. Petra Korejzová, advokátka, Korunní 810/104 E, Praha 10, 10100 | (97) EP 1653271
(47) 13.08.2008
(97) 03.05.2006
(51) G02B 27/34 (2006.01)
F41G 1/34 (2006.01)
(96) 29.10.2004
(96) 04025836.0
(73) SWAROVSKI OPTIK KG, 6067 Absam i. Tirol, AT
Menges, Dietmar, A-6067 Absam, AT
Zangerl, Alois, A-6233 Kramsach, AT |
| (97) EP 1639560
(47) 11.06.2008
(97) 20.01.2005
(51) G07F 17/32 (2006.01)
G07F 17/38 (2006.01)
(96) 01.07.2004
(96) 04740535.2
(73) Gaelco, S.A., 08023 Barcelona, ES
(72) VALERO MORENO, Javier, E-25198 Lleida, ES | (54) Ohnisková destička a její použití pro zaměřovací dalekohled
(74) KANIA, SEDLÁK, SMOLA Patentová a známková kancelář, Ing. Jiří Malůšek, Mendlovo nám. 1a, Brno, 60300 |
| (54) Multimediální systém a způsob pro vzdálené sledování nebo rozhodování u zábavních automatů
(32) 01.07.2003 | (97) EP 1653566
(47) 11.06.2008
(97) 03.05.2006
(51) H01R 13/627 (2006.01)
H01R 13/629 (2006.01)
(96) 04.04.2005
(96) 05356059.5 |

(73) THE SIEMON COMPANY, Watertown, CT 06795, US
(72) Lo, Denny, Bethlehem, CT 06751, US
Yip, Maxwell, Trumbull, CT 06611, US
(54) **Ovladač osové západky s blokovacím klínem**
(32) 02.11.2004
(31) 979313
(33) US
(74) Čermák Hořejš Matějka a spol., JUDr. Jan Matějka,
advokát, Národní 32, Praha 1, 11000

(97) **EP 1655392**
(47) 16.04.2008
(97) 10.05.2006
(51) **C30B 29/20** (2006.01)
C23C 16/40 (2006.01)
C04B 41/87 (2006.01)
(96) 26.10.2005
(96) 05445084.6
(73) Seco Tools AB, 737 82 Fagersta, SE
(72) Ruppí, Sakari, 737 44 Fagersta, SE
(54) **Vrstva oxidu hlinitého se zlepšenou strukturou**
(32) 05.11.2004
(31) 0402692
(33) SE
(74) Společná advokátní kancelář Všeťečka Zelený Švorčík
Kalenský a partneři, JUDr. Petr Kalenský, Hálkova 2,
Praha 2, 12000

(97) **EP 1667668**
(47) 02.07.2008
(97) 06.05.2005
(51) **A61K 31/00** (2006.01)
A61P 1/16 (2006.01)
A61K 31/44 (2006.01)
(96) 16.09.2004
(96) 04765296.1
(73) Merck Patent GmbH, 64293 Darmstadt, DE
(72) GOODMAN, Simon, 64347 Griesheim, DE
SCHUPPAN, Detlef, Newton, MA 02467, US
PATSENKER, Eleonora, Grodno, 230023, BY
POPOV, Yury, Jamaica Plain, MA 02130, US
BAUER, Michael, 91052 Erlangen, DE
WIESNER, Matthias, 64342 Seeheim-Jugenheim, DE
JONCZYK, Alfred, 64295 Darmstadt, DE
(54) **Antagonisty AlfavbetaA3 a alfavbetaA6 integrinu
jakožto antifibrotická činidla**
(32) 01.10.2003
(31) 03022048
(33) EP
(86) PCT/EP2004/010396
(87) WO 2005/039547
(74) Čermák Hořejš Matějka a spol., JUDr. Jan Matějka,
advokát, Národní 32, Praha 1, 11000

(97) **EP 1667987**
(47) 23.07.2008
(97) 17.03.2005
(51) **C07D 307/88** (2006.01)
(96) 10.09.2004
(96) 04765061.9
(73) SANDOZ AG, 4056 Basel, CH
(72) GREIL, Julia, A-6233 Kramsach, AT
LUDESCHER, Johannes, A-6252 Breitenbach, AT
WOLF, Siegfried, A-6230 Brixlegg, AT
(54) **Způsob výroby mofetil - mykofenolátů**
(32) 11.09.2003, 17.12.2003, 17.12.2003
(31) 14332003, 20292003, 20302003
(33) AT, AT, AT
(86) PCT/EP2004/010134
(87) WO 2005/023791
(74) TRAPLOVÁ HAKR KUBÁT Advokátní a patentová
kancelář, Ing. Jan Kubát, Přístavní 24, Praha 7, 17000

(97) **EP 1685103**
(47) 30.07.2008
(97) 16.06.2005
(51) **C07D 207/273** (2006.01)
C07D 211/76 (2006.01)
C07D 223/12 (2006.01)
A61K 31/4412 (2006.01)
A61K 31/4015 (2006.01)
A61K 31/55 (2006.01)

(96) 16.11.2004
(96) 04819593.7
(73) Newron Pharmaceuticals S.p.A., 20091 Bresso, IT
(72) THALER, Florian, 21040 Gerenzano(VA), IT
SABIDO DAVID, Cibele, Maria, I-20091 Bresso, IT
MAESTRONI, Sara, 22078 Turate(CO), IT
RAVEGLIA, Luca, Francesco, I-20021 Baranzate Di
Bollate, IT
SALVATI, Patricia, I-20091 Bresso, IT
(54) **Deriváty 3-aminopyrrolidonu**
(32) 21.11.2003
(31) 03026779
(33) EP
(86) PCT/EP2004/012957
(87) WO 2005/054190
(74) KOREJZOVÁ & SPOL., v.o.s., JUDr. Petra Korejzová,
advokátka, Korunní 810/104 E, Praha 10, 10100

(97) **EP 1685243**
(47) 18.06.2008
(97) 12.05.2005
(51) **C12N 5/06** (2006.01)
(96) 03.11.2004
(96) 04798154.3
(73) ProBioGen AG, 13086 Berlin, DE
(72) SANDIG, Volker, 13158 Berlin, DE
JORDAN, Ingo, 13156 Berlin, DE
(54) **Immortalizované ptačí buněčné linie pro produkci virů**
(32) 03.11.2003
(31) 03025158
(33) EP
(86) PCT/EP2004/052789
(87) WO 2005/042728
(74) TRAPLOVÁ HAKR KUBÁT Advokátní a patentová
kancelář, Ing. Eduard Hakr, Přístavní 24, Praha 7, 17000

(97) **EP 1695710**
(47) 04.06.2008
(97) 30.08.2006
(51) **A61K 31/55** (2006.01)
A61P 9/00 (2006.01)
(96) 28.02.2006
(96) 06290329.9
(73) Les Laboratoires Servier, 92415 Courbevoie Cedex, FR
(72) Horvath, Stéphane, 45380 La Chapelle-Saint-Mesmin, FR
Auguste, Marie-Noelle, 45000 Orleans, FR
Damien, Gérard, 45130 Meung-sur-Loire, FR
(54) **Krystalická beta-d forma hydrochloridu ivabradinu,
způsob její přípravy a farmaceutické kompozice s jejím
obsahem**
(32) 28.02.2005
(31) 0501987
(33) FR
(74) ROTT, RŮŽIČKA & GUTTMANN Patentová, známková
a advokátní kancelář, Ing. Ivana Jirotková, Nad Štolou 12,
Praha 7, 17000

(97) **EP 1702834**
(47) 09.07.2008
(97) 20.09.2006
(51) **B62D 25/08** (2006.01)
(96) 30.01.2006

(96) 06101015.3
(73) Faurecia Kunststoffe Automobilsysteme GmbH, 85057 Ingolstadt, DE
(72) Clapie, Yann, 85055, Etting, DE
(54) **Nosník pro čelní jednotku motorového vozidla a způsob montáže**
(32) 18.03.2005
(31) 102005013107
(33) DE
(74) KANIA, SEDLÁK, SMOLA Patentová a známková kancelář, Ing. Veronika Zemanová, Mendlovo nám. 1a, Brno, 60300

(97) **EP 1711558**
(47) 11.06.2008
(97) 18.08.2005
(51) **C08L 25/10** (2006.01)
C08L 23/10 (2006.01)
A61J 1/00 (2006.01)
C08L 53/02 (2006.01)
(96) 28.01.2005
(96) 05701615.6
(73) Renolit AG, 67547 Worms, DE
(72) KARSTEN, Petrus, NL-1602 DL ENKHUIZEN, NL
MULKENS, Edmond, NL-1931XG EGMOND AAN ZEE, NL
(54) **Syndiotaktický polypropylenový prostředek obsahující termoplastický elastomer**
(32) 30.01.2004
(31) 04100347
(33) EP
(86) PCT/EP2005/050370
(87) WO 2005/075558
(74) PATENTSERVIS Praha a.s., Jivenská 1273/1, Praha 4, 14021

(97) **EP 1720540**
(47) 11.06.2008
(97) 25.08.2005
(51) **A61K 31/282** (2006.01)
A61P 35/00 (2006.01)
A61K 33/24 (2006.01)
(96) 18.02.2005
(96) 05715410.6
(73) GPC Biotech AG, 82152 Martinsried, DE
(72) CALIGIURI, Maureen, Reading, MA 01867, US
WOSIKOWSKI-BUTERS, Katja, 85586 Poing, DE
CASAZZA, Anna Maria, Madison, CT 06443, US
(54) **Satraplatina pro léčbu rezistentních nebo refrakterních nádorů**
(32) 18.02.2004
(31) 546097/P
(33) US
(86) PCT/EP2005/001733
(87) WO 2005/077385
(74) Společná advokátní kancelář Všeťečka Zelený Švorčík Kalenský a partneři, JUDr. Miloš Všeťečka, Hálkova 2, Praha 2, 12000

(97) **EP 1729008**
(47) 04.06.2008
(97) 06.12.2006
(51) **F04B 17/04** (2006.01)
F04B 13/00 (2006.01)
F04B 49/06 (2006.01)
F04B 49/12 (2006.01)
F04B 49/20 (2006.01)
(96) 31.03.2006
(96) 06006942.4
(73) J. Eberspächer GmbH & Co. KG, 73730 Esslingen, DE
(72) Brodbeck, Oliver, 72555 Metzingen-Neuhausen, DE
Bächner, Stefan, 73650 Winterbach, DE

(54) **Způsob provozu dávkovacího čerpadla, zejména pro dopravování paliva pro topné zařízení vozidla**
(32) 31.05.2005
(31) 102005024858
(33) DE
(74) Čermák Hořejš Matějka a spol., JUDr. Karel Čermák, advokát, Národní 32, Praha 1, 11000

(97) **EP 1729773**
(47) 02.07.2008
(97) 29.09.2005
(51) **A61K 31/47** (2006.01)
C07D 207/48 (2006.01)
C07D 215/26 (2006.01)
C07D 215/60 (2006.01)
(96) 24.03.2005
(96) 05730069.1
(73) CHIESI FARMACEUTICI S.p.A., I-43100 Parma, IT
(72) PIVETTI, Fausto, I-43100 Parma, IT
PIGHI, Roberto, I-43100 Parma, IT
(54) **8-Hydroxy-5-[-(hydroxy-2-[(1R)-2-(4-methoxyfenyl)-1-methylethyl] amino]ethyl-2(1H)-chinolinon/monohydrochlorid v krystalické formě a způsob jeho výroby**
(32) 24.03.2004
(31) 04007045
(33) EP
(86) PCT/EP2005/003144
(87) WO 2005/089760
(74) KOREJZOVÁ & SPOL., v.o.s., JUDr. Petra Korejzová, advokátka, Korunní 810/104 E, Praha 10, 10100

(97) **EP 1730119**
(47) 25.06.2008
(97) 06.10.2005
(51) **C07D 233/88** (2006.01)
C07D 417/14 (2006.01)
A61K 31/4164 (2006.01)
A61P 25/28 (2006.01)
(96) 11.03.2005
(96) 05708746.2
(73) Pfizer Products Incorporated, Groton, CT 06340, US
(72) BRODNEY, Michael, Aaron, Pfizer Global Res. & Dev., Groton, CT 06340, US
COFFMAN, Karen, Jean, Pfizer Global Res. & Dev., Groton, CT 06340, US
(54) **Imidazolové sloučeniny pro léčbu neurodegenerativních poruch**
(32) 23.03.2004
(31) 555623/P
(33) US
(86) PCT/IB2005/000659
(87) WO 2005/092864
(74) Společná advokátní kancelář Všeťečka Zelený Švorčík Kalenský a partneři, JUDr. Pavel Zelený, Hálkova 2, Praha 2, 12000

(97) **EP 1737855**
(47) 25.06.2008
(97) 13.10.2005
(51) **C07D 459/00** (2006.01)
(96) 02.03.2005
(96) 05715662.2
(73) Indena S.P.A., 20139 Milano, IT
(72) FONTANA, Gabriele, I-20139 Milano, IT
BOMBARDELLI, Ezio, I-27027 Gropello Cairoli, IT
SAMORI, Cristian, I-47100 Forlì, IT
BALDELLI, Eleonora, I-40129 Bologna, IT
GUERRINI, Andrea, I-40129 Bologna, IT
BATTAGLIA, Arturo, 40129 Bologna, IT
DANIELI, Bruno, I-20122 Milano, IT
(54) **Způsob semisyntézy deserpidinu**

(32) 25.03.2004
(31) MI20040582
(33) IT
(86) PCT/EP2005/002190
(87) WO 2005/095394
(74) KOREJZOVÁ & SPOL., v.o.s., JUDr. Petra Korejzová,
advokátka, Korunní 810/104 E, Praha 10, 10100

(97) **EP 1741641**
(47) 11.06.2008
(97) 10.01.2007
(51) **B65D 83/08** (2006.01)
(96) 09.06.2006
(96) 06252976.3
(73) Sonoco Development, Inc., Hartsville, South Carolina
29550, US
(72) Pavlik, Rudolph, Lincolnshire, IL 60069, US
DesRosiers, Victor, Kinderhook, NY 12106, US
(54) **Zařízení na vydávání pásového materiálu**
(32) 14.09.2005, 10.06.2005
(31) 717076/P, 689177/P
(33) US, US
(74) Čermák Hořejš Matějka a spol., JUDr. Jan Matějka,
advokát, Národní 32, Praha 1, 11000

(97) **EP 1750744**
(47) 11.06.2008
(97) 17.11.2005
(51) **A61K 38/17** (2006.01)
A61K 31/7048 (2006.01)
A61P 31/10 (2006.01)
(96) 28.04.2005
(96) 05742910.2
(73) SIGMA-TAU Industrie Farmaceutiche Riunite S.p.A.,
00144 Roma, IT
(72) SALVATORI, Giovanni c/o Sigma-Tau Industrie
Farmaceutiche, I-00040 Pomezia_RM, IT
CARMINATI, Paolo c/o Sigma-Tau Industrie
Farmaceutiche, I-00040 Pomezia_RM, IT
ROMANI, Luigina, c/o Università di Perugia, I-06122
Perugia PG, IT
(54) **Léčiva pro léčení fugálních infekcí, zejména aspergilózy**
(32) 07.05.2004
(31) RM20040223
(33) IT
(86) PCT/IT2005/000247
(87) WO 2005/107791
(74) BOHEMIA PATENT, Ing. Jana Vanděliková, Spálená 29,
Praha 1, 11000

(97) **EP 1751007**
(47) 03.09.2008
(97) 27.10.2005
(51) **B65B 43/30** (2006.01)
(96) 14.04.2004
(96) 04727365.1
(73) INDAG Gesellschaft für Industriebedarf mbH & Co.
Betriebs KG, 69214 Eppelheim, DE
(72) FURLOTTI, Filippo, I-43100 Parma, IT
(54) **Zařízení pro otevírání flexibilních nádob**
(86) PCT/IT2004/000210
(87) WO 2005/100164
(74) TRAPLOVÁ HAKR KUBÁT Advokátní a patentová
kancelář, Ing. Eduard Hakr, Přístavní 24, Praha 7, 17000

(97) **EP 1753619**
(47) 23.07.2008
(97) 01.12.2005
(51) **B41C 1/05** (2006.01)
B41N 3/00 (2006.01)
B41N 3/06 (2006.01)

(96) 18.05.2005
(96) 05749386.8
(73) Flint Group Germany GmbH, 70469 Stuttgart, DE
(72) STEBANI, Uwe, 67592 Flörsheim-Dalsheim, DE
SCHADEBRODT, Jens, 55129 Mainz, DE
(54) **Způsob výroby gumotiskových forem laserovým
přímým rytím**
(32) 19.05.2004
(31) 102004025364
(33) DE
(86) PCT/EP2005/005398
(87) WO 2005/113240
(74) TRAPLOVÁ HAKR KUBÁT Advokátní a patentová
kancelář, Ing. Jan Kubát, Přístavní 24, Praha 7, 17000

(97) **EP 1757798**
(47) 28.05.2008
(97) 28.02.2007
(51) **F02M 35/024** (2006.01)
B01D 35/30 (2006.01)
(96) 15.08.2006
(96) 06118934.6
(73) MANN+HUMMEL GmbH, 71638 Ludwigsburg, DE
(72) Linhart, Jochen, 71409 Schwaikheim, DE
Fasold, Michael, Auenwald 71549, DE
Bauer, Sascha, Auenwald 71549, DE
(54) **Filtrační trubkové vedení**
(32) 22.08.2005
(31) 202005013293/U
(33) DE
(74) AK Štros Kusák Čermák, Dr. Karel Čermák jr., Ph.D.,
LLM., advokát, Národní 32, Praha 1, 11000

(97) **EP 1763312**
(47) 02.04.2008
(97) 22.12.2005
(51) **A47J 31/40** (2006.01)
A61L 2/07 (2006.01)
(96) 03.02.2005
(96) 05700353.5
(73) Och, Mathias, 1820 Montreux, CH
Rofeh, David, 1800 Vevey, CH
Veenhuys, David, 1619 Les Paccots, CH
(72) OCH, Mathias, CH-1820 Montreux, CH
VEENHUYS, David, CH-1619 Les Paccots, CH
(54) **Zařízení na výrobu stravy pro děti předškolního věku**
(32) 14.06.2004
(31) 999042004
(33) CH
(86) PCT/CH2005/000058
(87) WO 2005/120313
(74) Čermák Hořejš Matějka a spol., JUDr. Jan Matějka,
advokát, Národní 32, Praha 1, 11000

(97) **EP 1769029**
(47) 13.08.2008
(97) 15.12.2005
(51) **C08L 23/10** (2006.01)
C08L 23/16 (2006.01)
(96) 23.05.2005
(96) 05750545.5
(73) Borealis Technology Oy, 06201 Porvoo, FI
(72) GREIN, Christelle, A-4020 Linz, AT
BERNREITNER, Klaus, A-4010 Linz, AT
BERGER, Friedrich, A-4030 Linz, AT
(54) **Nové polymerní kompozice propylenu**
(32) 27.05.2004
(31) 04102338
(33) EP
(86) PCT/EP2005/005561
(87) WO 2005/118712

(74) TRAPLOVÁ HAKR KUBÁT Advokátní a patentová kancelář, Ing. Eduard Hakr, Přístavní 24, Praha 7, 17000

(97) **EP 1777720**

(47) 04.06.2008

(97) 25.04.2007

(51) **H01H 50/14** (2006.01)

H01R 4/48 (2006.01)

(96) 24.10.2005

(96) 05023154.7

(73) Tyco Electronics Austria GmbH, 1210 Wien, AT

(72) Helmreich, Johannes, 3910 Zwettl, AT

(54) **Elektrická součást, zejména objímka pro relé, s pružnými svorkami a způsob její výroby**

(74) Čermák Hořejš Matějka a spol., JUDr. Karel Čermák, advokát, Národní 32, Praha 1, 11000

(97) **EP 1778623**

(47) 02.07.2008

(97) 16.02.2006

(51) **C07C 233/51** (2006.01)

A61K 31/165 (2006.01)

A61P 25/28 (2006.01)

(96) 26.07.2005

(96) 05767873.2

(73) CHIESI FARMACEUTICI S.p.A., I-43100 Parma, IT

(72) RAVEGLIA, Luca, I-43100 Parma, IT

PERETTO, Ilaria, I-43100 Parma, IT

RADAELLI, Stefano, I-43100 Parma, IT

IMBIMBO, Bruno, Pietro, I-43100 Parma, IT

RIZZI, Andrea, I-43100 Parma, IT

VILLETTI, Gino, I-43100 Parma, IT

(54) **Deriváty 1-fenylalkankarboxylových kyselin pro léčení neurodegenerativních onemocnění**

(32) 03.08.2004

(31) 04425604

(33) EP

(86) PCT/IB2005/002189

(87) WO 2006/016219

(74) KOREJZOVÁ & SPOL., v.o.s., JUDr. Petra Korejzová, advokátka, Korunní 810/104 E, Praha 10, 10100

(97) **EP 1786798**

(47) 11.06.2008

(97) 12.01.2006

(51) **C07D 305/14** (2006.01)

(96) 23.06.2005

(96) 05766557.2

(73) Chatham Biotec Ltd., Riverview, New Brunswick E1B 3W1, CA

(72) NAIDU, Ragina, Burnaby, British Columbia V5G 2P2, CA

(54) **"One-pot" syntéza taxanových derivátů a jejich přeměna na paklitaxel a docetaxel**

(32) 25.06.2004

(31) 877789

(33) US

(86) PCT/US2005/022844

(87) WO 2006/004708

(74) TRAPLOVÁ HAKR KUBÁT Advokátní a patentová kancelář, Ing. Jan Kubát, Přístavní 24, Praha 7, 17000

(97) **EP 1799186**

(47) 18.06.2008

(97) 20.04.2006

(51) **A61K 8/49** (2006.01)

A61K 31/4425 (2006.01)

A61Q 11/00 (2006.01)

A61K 9/00 (2006.01)

(96) 19.08.2005

(96) 05777078.6

(73) Divapharma GmbH, 12277 Berlin, DE

(72) MIETHING, Holger, 12107 Berlin, DE

(54) **Cucavé tablety s obsahem oktenidinu proti zánětlivým onemocněním oblasti úst a hltanu**

(32) 12.10.2004, 28.10.2004

(31) 102004049798, 102004052308

(33) DE, DE

(86) PCT/EP2005/008973

(87) WO 2006/039961

(74) TRAPLOVÁ HAKR KUBÁT Advokátní a patentová kancelář, Ing. Tomáš Hakr, Přístavní 24, Praha 7, 17000

(97) **EP 1799948**

(47) 04.06.2008

(97) 27.07.2006

(51) **E06B 3/66** (2006.01)

(96) 21.12.2005

(96) 05824433.6

(73) Technoform Caprano und Brunnhofer GmbH & Co. KG, 34277 Fuldabrück, DE

(72) SOMMER, Petra, 34298 Helsa, DE

SIODLA, Thorsten Dr., 34277 Fuldabrück, DE

SILVERBERG, Mark, Ohio 44022, US

(54) **Okenní příčka vhodná pro izolační okenní jednotky**

(32) 24.01.2005

(31) 646370/P

(33) US

(86) PCT/EP2005/013808

(87) WO 2006/076961

(74) ROTT, RŮŽIČKA & GUTTMANN patent, známkové a advokátní kanceláře, Ing. Miloslav Hainz, Nad Štolou 12, Praha 7, 17000

(97) **EP 1814802**

(47) 28.05.2008

(97) 01.06.2006

(51) **B65D 81/32** (2006.01)

(96) 27.10.2005

(96) 05806516.0

(73) fischerwerke GmbH & Co. KG, 72178 Waldachtal, DE

GRÜN, Jürgen, 79268 Bötzingen, DE

SCHMIDT, Clemens, 79211 Denzlingen, DE

(54) **Kartuše pro vícetříčkové lepidlo**

(32) 25.11.2004

(31) 102004056908

(33) DE

(86) PCT/EP2005/011501

(87) WO 2006/056287

(74) Společná advokátní kancelář Vsetečka Zelený Švorčík Kalenský a partneři, JUDr. Miloš Vsetečka, Hálkova 2, Praha 2, 12000

(97) **EP 1836030**

(47) 18.06.2008

(97) 06.07.2006

(51) **B26D 3/08** (2006.01)

B60R 21/20 (2006.01)

B29C 59/00 (2006.01)

B26D 1/18 (2006.01)

(96) 22.12.2005

(96) 05822043.5

(73) FRIMO Group GmbH, 49504 Lotte, DE

(72) WIENERS, Andreas, 41748 Viersen, DE

DIETZ, Holger, 47800 Krefeld, DE

(54) **Zařízení pro řezání umělé, nebo přírodní usně**

(32) 27.12.2004, 09.05.2005

(31) 202004020202/U, 102005021235

(33) DE, DE

(86) PCT/EP2005/013844

(87) WO 2006/069726

(74) PATENTSERVIS Praha a.s., Jivenská 1273/1, Praha 4, 14021

(97) **EP 1836230**
(47) 28.05.2008
(97) 20.07.2006
(51) **C08F 10/00** (2006.01)
(96) 07.12.2005
(96) 05849157.2
(73) Univation Technologies, LLC, Houston, TX 77056-2723, US
(72) EISINGER, Ronald, Steven, Charleston, West Virginia 25314, US
ZILKER, Daniel, Paul, Jr., Charleston, WV 25314, US
SWECKER, James, Leland, II., Hurricane, West Virginia 25526, US
(54) **Čištění vstupního materiálu za okolní teploty**
(32) 11.01.2005, 02.06.2005
(31) 642895/P, 143906
(33) US, US
(86) PCT/US2005/044234
(87) WO 2006/076096
(74) Společná advokátní kancelář Všečeka Zelený Švorčík Kalenský a partneři, JUDr. Miloš Všečeka, Hálkova 2, Praha 2, 12000

(97) **EP 1852530**
(47) 09.07.2008
(97) 07.11.2007
(51) **D01H 4/12** (2006.01)
(96) 06.05.2006
(96) 06009401.8
(73) Carl Freudenberg KG, 69469 Weinheim, DE
(72) Fietz, Roland, 35279 Neustadt, DE
(54) **Opěrný kotouč pro uložení rotoru na spřádacím stroji s otevřeným koncem a způsob jeho výroby**
(74) TRAPLOVÁ HAKR KUBÁT Advokátní a patentová kancelář, Ing. Eduard Hakr, Přístavní 24, Praha 7, 17000

(97) **EP 1853812**
(47) 04.06.2008
(97) 17.08.2006
(51) **F02M 25/07** (2006.01)
F02D 9/04 (2006.01)
(96) 08.02.2006
(96) 06708124.0
(73) Dayco Ensa, S.L., 36315 Vigo, Pontevedra, ES
(72) CASTAO GONZALEZ, Carlos Manuel, E-36315 Vigo - Pontevedra, ES
HERMIDA DOMÍNGUEZ, Xoán Xosé, E-36878 Pontevedra, ES
SANROMAN PRADO, José Antonio, E-36209 Vigo, ES
(54) **Obtokový ventil**
(32) 08.02.2005
(31) 200500253
(33) ES
(86) PCT/EP2006/050780
(87) WO 2006/084867
(74) ROTT, RŮŽIČKA & GUTTMANN patent.,známkové a advokátní kanceláře, Ing. Miloslav Hainz, Nad Štolou 12, Praha 7, 17000

Evropské patenty zrušené Evropským patentovým úřadem

Následující evropské patenty udělené Evropským patentovým úřadem s účinky pro Českou republiku byly zrušeny Evropským patentovým úřadem podle článku 102 Úmluvy o udělování evropských patentů (§35f odst 2 zákona č. 527/1990 Sb., v platném znění).

(97) EP 1536917

PD4A **Převod práv a ostatní změny majitelů evropských patentů**

(97) **EP 1319493**

(73) OMV Machinery S.r.l., 37124 Parona, IT

FG1K

Zapsané užité vzory - přehled podle čísel zápisu

V období uzávěrky tohoto čísla Věstníku zapsal Úřad průmyslového vlastnictví tyto užité vzory.

18881	G 06 F 17/00	(2006.01)
18882	E 04 B 1/78	(2006.01)
18883	F 23 C 10/20	(2006.01)
18884	B 60 P 3/00	(2006.01)
18885	A 01 C 5/02	(2006.01)
18886	F 01 D 1/34	(2006.01)
18887	F 23 H 9/02	(2006.01)
18888	A 01 K 1/02	(2006.01)
18889	G 09 F 7/04	(2006.01)
18890	F 03 B 5/00	(2006.01)
18891	G 09 B 29/10	(2006.01)
18892	B 60 J 3/00	(2006.01)
18893	G 06 F 17/30	(2006.01)
18894	F 16 K 31/64	(2006.01)
18895	A 63 J 11/00	(2006.01)
18896	H 02 B 1/20	(2006.01)
18897	B 21 D 51/24	(2006.01)
18898	B 60 P 3/10	(2006.01)
18899	B 61 B 1/02	(2006.01)
18900	H 01 F 7/18	(2006.01)
18901	F 02 C 1/04	(2006.01)
18902	H 02 H 3/20	(2006.01)
18903	H 01 H 71/08	(2006.01)
18904	H 01 H 1/00	(2006.01)
18905	E 04 B 9/28	(2006.01)
18906	H 04 B 1/00	(2006.01)
18907	G 01 V 3/00	(2006.01)

FG1K

Zapsané užité vzory - řazené podle MPT

- (51) **A01C 5/02** (2006.01)
A01G 23/02 (2006.01)
(11) 18885
(21) **2008-19951**
(22) 19.05.2008
(47) 15.09.2008
(73) Výzkumný ústav zemědělské techniky v.v.i., Praha, CZ
(72) Souček Jiří Ing. Ph.D., Praha, CZ
(54) **Přípravek pro ruční výsadbu dřevin při vegetativním rozmnožování**
(74) Ministerstvo zemědělství ČR, Mgr. Hana Jirkalová, Těšnov 17, Praha 1, 11705
- (51) **A01K 1/02** (2006.01)
(11) 18888
(21) **2008-20026**
(22) 13.06.2008
(47) 15.09.2008
(73) Výzkumný ústav živočišné výroby, v. v. i., Praha, CZ
Miller Jan Ing., Holubice, CZ
(72) Kunc Petr Ing. Ph.D., Praha, CZ
Knížková Ivana Ing. CSc., Praha, CZ
Miller Jan Ing., Holubice, CZ
(54) **Individuální box pro volné ustájení zvířat**
(74) Ministerstvo zemědělství ČR, Mgr. Hana Jirkalová, Těšnov 17, Praha 1, 11705
- (51) **A63J 11/00** (2006.01)
A63G 31/12 (2006.01)
A63G 31/00 (2006.01)
(11) 18895
(21) **2008-20115**
(22) 07.07.2008
(47) 15.09.2008
(32) 04.03.2008
(31) 2008/32
(33) SK
(73) Zepelin, s. r. o., Trenčianske Teplice, SK
(72) Holý Peter, Trenčín, SK
(54) **Nafukovací objekt, bludiště, zejména jako atrakce pro zábavu a soutěžení**
(74) Ing. Marie Smrčková, patentový zástupce, Velflíkova 10, Praha 6, 16000
- (51) **B21D 51/24** (2006.01)
B21D 51/00 (2006.01)
B21J 13/00 (2006.01)
(11) 18897
(21) **2008-20123**
(22) 09.07.2008
(47) 15.09.2008
(73) VÍTKOVICE CYLINDERS a. s., Ostrava, CZ
(72) Pijanowski Tomáš, Ostrava, CZ
Svoboda František Ing., Ostrava, CZ
(54) **Kazeta pevného zajištění držáku trnu**
(51) **B60J 3/00** (2006.01)
(11) 18892
(21) **2008-20096**
(22) 01.02.2005
(47) 15.09.2008
(73) Kalenský Petr JUDr., Praha, CZ
(72) Kalenský Petr JUDr., Praha, CZ
(54) **Mechanická sluneční clona a vozidlo s touto mechanickou sluneční clonou**
(51) **B60P 3/00** (2006.01)
B61D 3/20 (2006.01)
E04H 3/08 (2006.01)
A61G 3/00 (2006.01)
(11) 18884
- (21) **2008-19944**
(22) 16.05.2008
(47) 15.09.2008
(73) Švec Jiří, Praha, CZ
Klíma Ladislav Ing. CSc., Praha, CZ
(72) Švec Jiří, Praha, CZ
Klíma Ladislav Ing. CSc., Praha, CZ
(54) **Kontejnerová ambulance pro práci v náročném terénu**
(74) Ing. Jaroslav Novotný, Římská 45, Praha 2, 12000
- (51) **B60P 3/10** (2006.01)
B60P 7/00 (2006.01)
(11) 18898
(21) **2008-20132**
(22) 14.07.2008
(47) 15.09.2008
(73) WISCONSIN ENGINEERING CZ S.R.O., Praha, CZ
Olmr Jaroslav Ing. Ph.D., Praha, CZ
Metal Jindřich, Praha, CZ
(54) **Převravník pro převážení plavidel po souši**
(51) **B61B 1/02** (2006.01)
B61B 1/00 (2006.01)
E01F 1/00 (2006.01)
(11) 18899
(21) **2008-20140**
(22) 15.07.2008
(47) 15.09.2008
(73) JaP - Jacina, s.r.o., Mnichovo Hradiště, CZ
(72) Jacina Petr, Bakov nad Jizerou, CZ
(54) **Nájezdový nárazník**
(74) Mgr. Kamil Kolátor, 28. října 2015/23, Jablonec nad Nisou, 44601
- (51) **E04B 1/78** (2006.01)
E04B 1/80 (2006.01)
(11) 18882
(21) **2008-19940**
(22) 15.05.2008
(47) 15.09.2008
(73) Zachariáš Jaroslav, Palkovice, CZ
(72) Zachariáš Jaroslav, Palkovice, CZ
(54) **Teplně izolační deska ze lnu**
(74) Bc. Kamil Kolátor, 28. října 2015/23, Jablonec nad Nisou, 44601
- (51) **E04B 9/28** (2006.01)
E04B 9/20 (2006.01)
E04B 9/22 (2006.01)
(11) 18905
(21) **2008-20167**
(22) 23.07.2008
(47) 15.09.2008
(73) ALLEGRO s.r.o., Černošice, CZ
(72) Kossi Pavel Ing., Černošice, CZ
(54) **Samonosný lamelový kovový podhled**
(74) Ing. Václav Kratochvíl, patentový zástupce, Tábořská 758/33, Mladá Boleslav, 29301
- (51) **F01D 1/34** (2006.01)
F01D 9/00 (2006.01)
F02C 5/00 (2006.01)
(11) 18886
(21) **2008-19977**
(22) 26.05.2008
(47) 15.09.2008
(73) Jurák František, Luhačovice, CZ
(72) Jurák František, Luhačovice, CZ
(54) **Zážehový motor s rotačním válcem a alternativním pohonem**
(51) **F02C 1/04** (2006.01)

	F01D 1/24	(2006.01)	(21)	2008-19830	
	F01D 1/32	(2006.01)	(22)	03.04.2008	
	F02C 6/00	(2006.01)	(47)	15.09.2008	
(11)	18901		(73)	PHOBOS, spol. s r.o., Frenštát pod Radhoštěm, CZ	
(21)	2008-20146		(72)	Šrubař Ivo Ing., Frenštát pod Radhoštěm, okres Nový Jičín, CZ	
(22)	16.07.2008		(54)	Zařízení pro zabezpečení vstupů do objektu, s použitím bezkontaktní identifikace osob a dopravních prostředků	
(47)	15.09.2008		(74)	Ing. Pavel Nádvorník, Sokola Tůmy 1, Ostrava - Hulváky, 70900	
(73)	Majchráková Viktória, Zvolen, SK		(51)	G06F 17/30	(2006.01)
(72)	Majchráková Viktória, Zvolen, SK			G06F 19/00	(2006.01)
(54)	Expanzní dvoustupňová turbína			G06Q 90/00	(2006.01)
(74)	Doc. Ing. Jindřich Špaček, CSc., patentový zástupce, Svatopluka Čecha 106a, Brno, 61200		(11)	18893	
(51)	F03B 5/00	(2006.01)	(21)	2008-20108	
	F03B 11/06	(2006.01)	(22)	04.07.2008	
	F03B 13/10	(2006.01)	(47)	15.09.2008	
(11)	18890		(32)	26.07.2007	
(21)	2008-20052		(31)	2007/132	
(22)	19.06.2008		(33)	SK	
(47)	15.09.2008		(73)	DREVÁRI.SK, Prešov, SK	
(73)	České vysoké učení technické v Praze Fakulta stavební, Praha 6, CZ		(72)	Mráz Róbert Mgr., Prešov, CZ	
(72)	Sedláček Miroslav Ing. CSc., Praha, CZ		(54)	Inzertní registračně - identifikační systém	
(54)	Odvalovací tekutinová turbína		(74)	INPROCHES Patentová a známková kancelář, Doc. Ing. CSc. Mihnea Gheorghiu, Mezírka 1, Brno, 60200	
(74)	Ing. Václav Kratochvíl, patentový zástupce, Tábořská 758/33, Mladá Boleslav, 29301		(51)	G09B 29/10	(2006.01)
(51)	F16K 31/64	(2006.01)		G09B 29/00	(2006.01)
(11)	18894			G03C 9/08	(2006.01)
(21)	2008-20112		(11)	18891	
(22)	07.07.2008		(21)	2008-20087	
(47)	15.09.2008		(22)	27.06.2008	
(73)	COTERM spol. s r. o., Příbram, CZ		(47)	15.09.2008	
(72)	Bezvoda Bohumil, Příbram, CZ		(73)	Prášilová Helena Mgr., Jičín, Nové Město, CZ	
(54)	Upevnění termostatické hlavice na radiátorový ventil otopné soustavy		(72)	Prášil Jan Ing., Jičín, Nové Město, CZ	
(51)	F23C 10/20	(2006.01)		Prášilová Helena Mgr., Jičín, Nové Město, CZ	
(11)	18883			Prášil Jan Ing., Jičín, Nové Město, CZ	
(21)	2008-19943		(54)	Didaktická kartografická pomůcka	
(22)	16.05.2008		(51)	G09F 7/04	(2006.01)
(47)	15.09.2008			A47C 31/11	(2006.01)
(73)	Mikoda Jiří Ing. CSc., Ústí nad Labem, CZ		(11)	18889	
(72)	Mikoda Jiří Ing. CSc., Ústí nad Labem, CZ		(21)	2008-20029	
(54)	Trasa fluidačního média fluidního kotle		(22)	13.06.2008	
(51)	F23H 9/02	(2006.01)	(47)	15.09.2008	
(11)	18887		(73)	Varga Zdeněk, Praha, CZ	
(21)	2008-20012		(72)	Varga Zdeněk, Praha, CZ	
(22)	05.06.2008		(54)	Nosič reklamy umístěný v interiéru veřejného dopravního prostředku	
(47)	15.09.2008		(74)	Ing. Dobroslav Musil, patentová kancelář, Ing. Dobroslav Musil, Cejl 38, Brno, 60200	
(73)	Krušnohorské strojírny Komořany a.s., Most - Komořany, CZ		(51)	H01F 7/18	(2006.01)
(72)	Braum Jaroslav, Most, CZ			H01H 47/00	(2006.01)
	Tulka Stanislav, Jirkov, CZ			H03K 17/00	(2006.01)
	Holub Vladimír Ing., Most, CZ		(11)	18900	
(54)	Válcový spalovací rošt s roštnicemi ve tvaru písmene T		(21)	2008-20143	
(74)	JUDr. Aleš Zábrš, Na Beránce 2, Praha 6, 16000		(22)	15.07.2008	
(51)	G01V 3/00	(2006.01)	(47)	15.09.2008	
	H04B 7/00	(2006.01)	(73)	MANDÍK a.s., Hostomice, CZ	
(11)	18907		(72)	Šťastný Jiří Doc. Ing. CSc., Praha, CZ	
(21)	2008-20163		(54)	Impulzní spínač pro napájení elektromagnetu	
(22)	23.07.2008		(74)	Mgr. Ludmila Svobodová, Bělohorská 110, Praha 6, 16900	
(47)	15.09.2008		(51)	H01H 1/00	(2006.01)
(73)	SG - Geoinženýring s r. o., Ostrava, CZ			H01H 1/26	(2006.01)
(72)	Hájovský Jiří Ing. CSc., Klimkovice, CZ			H01H 23/02	(2006.01)
	Keclík Libor, Ostrava, CZ			H01H 23/12	(2006.01)
(54)	Zařízení pro snímání fyzikálních veličin a jejich dálkový přenos		(11)	18904	
(51)	G06F 17/00	(2006.01)	(21)	2008-20166	
	G06F 19/00	(2006.01)	(22)	23.07.2008	
	G06Q 90/00	(2006.01)	(47)	15.09.2008	
	G06K 7/00	(2006.01)	(73)	OEZ s r. o., Letohrad, CZ	
(11)	18881		(72)	Dostál Ladislav, Žamberk, CZ	
				Slaviček Petr Ing., Ostrava, CZ	

- (54) **Elektrovodné ústrojí, zvláště pro elektrické spínací přístroje**
- (51) **H01H 71/08** (2006.01)
H01R 9/24 (2006.01)
- (11) 18903
(21) **2008-20165**
(22) 23.07.2008
(47) 15.09.2008
(73) OEZ s. r. o., Letohrad, CZ
(72) Dostál Ladislav, Žamberk, CZ
- (54) **Bloková svorka pro elektrické přístroje, zvláště pro výkonové jističe**
- (51) **H02B 1/20** (2006.01)
- (11) 18896
(21) **2008-20120**
(22) 08.07.2008
(47) 15.09.2008
(73) DCK Holoubkov Bohemia a.s., Holoubkov, CZ
(72) Černý Miroslav, Rokycany, CZ
- (54) **Střední a ochranná přípojnice kabelových venkovních rozvaděčů**
- (74) Bc. Irena Langrová, Skrétova 48, Plzeň, 30100
- (51) **H02H 3/20** (2006.01)
H02H 9/04 (2006.01)
H01C 7/12 (2006.01)
- (11) 18902
(21) **2008-20149**
(22) 16.07.2008
(47) 15.09.2008
(73) SALTEK s.r.o., Ústí nad Labem, CZ
(72) Suchý Jaromír Ing., Ústí nad Labem, CZ
- (54) **Varistorová přepětová ochrana**
- (74) Ing. Hana Dušková, Na Kočově 180, Chotutice, 28301
- (51) **H04B 1/00** (2006.01)
H01Q 1/00 (2006.01)
- (11) 18906
(21) **2008-20228**
(22) 19.08.2008
(47) 15.09.2008
(73) Burger Oldřich, Klimkovice, CZ
Otisk Milan, Velká Polom, CZ
(72) Burger Oldřich, Klimkovice, CZ
Otisk Milan, Velká Polom, CZ
- (54) **Zapojení mikrovlnného transvertoru**

Seznam majitelů zapsaných užitečných vzorů

(73)	(11)	(51)	(73)	(11)	(51)
ALLEGRO s.r.o., Černošice, CZ	18905	E 04 B 9/28	(2006.01)	VÍTKOVICE CYLINDERS a. s., Ostrava, CZ	18897 B 21 D 51/24 (2006.01)
Burger Oldřich, Klimkovice, CZ	18906	H 04 B 1/00	(2006.01)	Výzkumný ústav zemědělské techniky v.v.i., Praha, CZ	18885 A 01 C 5/02 (2006.01)
COTERM spol. s r. o., Příbram, CZ	18894	F 16 K 31/64	(2006.01)	Výzkumný ústav živočišné výroby, v. v. i., Praha, CZ	18888 A 01 K 1/02 (2006.01)
České vysoké učení technické v Praze Fakulta stavební, Praha 6, CZ	18890	F 03 B 5/00	(2006.01)	WISCONSIN ENGINEERING CZ S.R.O., Praha, CZ	18898 B 60 P 3/10 (2006.01)
DCK Holoubkov Bohemia a.s., Holoubkov, CZ	18896	H 02 B 1/20	(2006.01)	Zachariáš Jaroslav, Palkovice, CZ	18882 E 04 B 1/78 (2006.01)
DREVÁŘSK, Prešov, SK	18893	G 06 F 17/30	(2006.01)	Zepelin, s. r. o., Trenčianske Teplice, SK	18895 A 63 J 11/00 (2006.01)
JaP - Jacina, s.r.o., Mnichovo Hradiště, CZ	18899	B 61 B 1/02	(2006.01)		
Jurák František, Luhačovice, CZ	18886	F 01 D 1/34	(2006.01)		
Kalenský Petr JUDr., Praha, CZ	18892	B 60 J 3/00	(2006.01)		
Klíma Ladislav Ing. CSc., Praha, CZ	18884	B 60 P 3/00	(2006.01)		
Krušnohorské strojírny Komořany a.s., Most - Komořany, CZ	18887	F 23 H 9/02	(2006.01)		
Majchráková Viktória, Zvolen, SK	18901	F 02 C 1/04	(2006.01)		
MANDÍK a.s., Hostomice, CZ	18900	H 01 F 7/18	(2006.01)		
Mikoda Jiří Ing. CSc., Ústí nad Labem, CZ	18883	F 23 C 10/20	(2006.01)		
Miller Jan Ing., Holubice, CZ	18888	A 01 K 1/02	(2006.01)		
OEZ s. r. o., Letohrad, CZ	18903	H 01 H 71/08	(2006.01)		
OEZ s. r. o., Letohrad, CZ	18904	H 01 H 1/00	(2006.01)		
Otisk Milan, Velká Polom, CZ	18906	H 04 B 1/00	(2006.01)		
PHOBOS, spol. s r.o., Frenštát pod Radhoštěm, CZ	18881	G 06 F 17/00	(2006.01)		
Prášil Jan Ing., Jičín, Nové Město, CZ	18891	G 09 B 29/10	(2006.01)		
Prášilová Helena Mgr., Jičín, Nové Město, CZ	18891	G 09 B 29/10	(2006.01)		
SALTEK s.r.o., Ústí nad Labem, CZ	18902	H 02 H 3/20	(2006.01)		
SG - Geoinženýring s. r. o., Ostrava, CZ	18907	G 01 V 3/00	(2006.01)		
Švec Jiří, Praha, CZ	18884	B 60 P 3/00	(2006.01)		
Varga Zdeněk, Praha, CZ	18889	G 09 F 7/04	(2006.01)		

Dodatková ochranná osvědčení pro léčiva a pro přípravky na ochranu rostlin

Podání žádosti o udělení osvědčení

- (22) 08.09.2008
- (21) SPC/CZ2008/135
- (73) Merck & Co., Inc., Rahway, New Jersey 07065-0907, US
- (68) 1412357
- (54) BETA-AMINO-TETRAHYDROIMIDAZO(1,2-A)PYRAZINÝ
A TETRAHYDRÓTRIAZOLO(4,3-A)PYRAZINÝ JAKO
INHIBITORY DIPEPTIDYLPEPTIDÁZY PRO LÉČENÍ
NEBO PREVENCI DIABETU
- (92) EU/1/08/455/001-014, 16.07.2008
- (95) JANUMET - sitagliptin/metformin hydrochlorid, léčivý
přípravek _____

Udělení osvědčení

- (73) WYETH, Madison, NJ, US
- (68) 284567
- (11) 284567/127
- (54) Hydroxyestery rapamycinu a farmaceutické přípravky, které je
obsahují
- (92) EU/1/07/424/001, 19.11.2007
- (93) EU/1/07/424/001, 19.11.2007, EU
- (95) TORISEL - Temeirolimus, léčivý přípravek
- (94) 14.04.2020 _____

Úřední rozhodnutí a oznámení

MK1K

Zániky užitečných vzorů uplynutím doby platnosti

(11)	(21)	Int.Cl.(51)	(11)	(21)	Int.Cl.(51)
7922	1998-8459	8/E05B 31/00			
7942	1998-8476	8/A47J 47/00			
7957	1998-8461	8/G01N 1/20			
7990	1998-8478	8/F42D 1/22			
8002	1998-8477	8/G02C 7/02			
8030	1998-8469	8/C02F 1/40			
8032	1998-8473	8/C02F 1/40			
8203	1998-8464	8/H01H 33/00			
11083	2001-11735	8/D03D 47/30			
11110	2001-11733	8/F16D 27/10			
11111	2001-11736	8/E04B 7/22			
11113	2001-11739	8/H02G 1/12			
11114	2001-11745	8/B60R 27/00			
11140	2001-11746	8/B23Q 7/02			
14217	2004-15152	8/A23K 1/16			
14247	2004-15157	8/G08B 13/194			
14269	2004-15144	8/F23D 14/66			
14326	2004-15158	8/A61F 13/00			
14390	2004-15140	8/B65H 29/24			
14391	2004-15146	8/E04F 21/30			
14419	2004-15141	8/G01N 27/24			
14609	2004-15145	8/F23N 3/00			
14775	2004-15142	8/B66B 5/02			
15024	2004-15871	8/D01H 1/42			
15718	2004-15155	8/F23L 17/02			

MK4Q

Zániky práva ze zapsaných průmyslových vzorů uplynutím doby ochrany

(11)	(21)	Int.Cl.(51)	(11)	(21)	Int.Cl.(51)
28268	1998-30764	6/22-04			
28465	1998-30750	7/25-03			
31616	2003-34490	7/09-03			
31731	2003-34497	7/26-02			
31732	2003-34498	7/26-02			
31749	2003-34492	7/26-01			
31790	2003-34491	7/24-02			
31866	2003-34503	7/24-04			

ND1K

První prodloužení doby platnosti užitečných vzorů

(51)	H 02 K 5/04, H 02 K 7/10	(51)	B 65 G 7/12, B 65 G 9/00
(11)	14861	(11)	15006
(21)	2004-15830	(21)	2004-15836
(22)	17.09.2004	(22)	20.09.2004
(73)	EM Brno, s.r.o., Brno, CZ	(73)	Zemědělské obchodní družstvo "Slezská Hořina" Brumovice, Brumovice, CZ
(54)	Elektrický stroj točivý	(54)	Thornton William, Ostrava, CZ Zařízení pro uložení a transport potrubí
(51)	E 03 F 5/06, E 03 F 5/02, E 02 D 29/14	(51)	A 61 K 31/195, C 07 C 229/22, G 01 N 23/00
(11)	14907	(11)	15098
(21)	2004-15837	(21)	2004-15781
(22)	20.09.2004	(22)	03.09.2004
(73)	ČEREVKO František Ing., Petrovice u Karviné, CZ	(73)	Weilerová Anna, Alkersleben, DE
(54)	Výztuha kanálové mříže, vyrobené z gumové hmoty	(54)	Stabilizační disperzní základ pro fotodynamickou diagnostiku a terapii
(51)	E 03 F 5/06, E 03 F 5/02, E 02 D 29/14	(51)	F 16 G 11/00
(11)	14908	(11)	15300
(21)	2004-15838	(21)	2004-15806
(22)	20.09.2004	(22)	14.09.2004
(73)	ČEREVKO František Ing., Petrovice u Karviné, CZ	(73)	Louda Jan Ing. arch., Praha, CZ
(54)	Kanálová mříž	(73)	Pražák Milan Ing., Praha, CZ
(51)	B 27 N 3/18, B 27 N 3/08, B 27 N 3/00, B 32 B 9/06, B 32 B 9/02, E 04 C 2/10, E 04 C 2/00	(54)	Lanová koncovka
(11)	14910		
(21)	2004-15904		
(22)	19.10.2004		
(73)	EKOPANELY CZ s.r.o., Přelouč, CZ		
(54)	Zařízení na výrobu slaměných desek		

- (51) E 04 B 2/72, E 04 B 2/74, E 04 B 2/82
(11) 15330
(21) 2005-16303
(22) 15.02.2005
(73) Ru2 a.s., Praha, CZ
(54) Skleněná systémová interiérová bezrámová
variabilní příčka ze segmentů
- (51) A 61 C 13/10, A 61 C 13/225
(11) 15700
(21) 2004-15920
(22) 25.10.2004
(73) Skála Antonín MUDr., Straškov-Vodochody, CZ
(54) Parciální zubní náhrada

ND1K

Druhé prodloužení doby platnosti užitných vzorů

- (51) B 61 F 5/16, B 61 F 5/02
(11) 11644
(21) 2001-12333
(22) 06.09.2001
(73) SIEMENS KOLEJOVÁ VOZIDLA S.R.O., Praha,
CZ
(54) Podélné vedení kolébky dvouosého podvozku
kolejových vozidel, zejména vozidel městské
dopravy
- (51) B 61 C 3/00
(11) 11878
(21) 2001-12334
(22) 06.09.2001
(73) SIEMENS KOLEJOVÁ VOZIDLA S.R.O., Praha,
CZ
(54) Dvouagregátorová dieselelektrická lokomotiva s
elektrodynamickou brzdou
- (51) B 60 P 1/54
(11) 11900
(21) 2001-12347
(22) 12.09.2001
(73) ČKD MOBILNÍ JEŘÁBY A.S., Slaný, CZ
(54) Pracovní vozidlo, zejména vyprošťovací
- (51) E 05 B 67/00, E 05 B 67/06, E 05 C 19/00, E 05 C
21/00
(11) 11952
(21) 2001-12351
(22) 13.09.2001
(73) TOKOZ A. S., Žďár nad Sázavou 2, CZ
(54) Uzamykatelná závora
- (51) A 43 B 19/00, A 43 B 17/14, A 43 B 17/10, A 43 B
17/00
(11) 12036
(21) 2001-12647
(22) 13.12.2001
(73) VAŠÍČEK Michal, Dobruška, CZ
(54) Vložka do obuvi
- (51) E 02 D 29/063, E 02 D 29/07, E 02 D 29/00
(11) 12059
(21) 2001-12674
(22) 19.12.2001
(73) METROSTAV A.S., Praha, CZ
(54) Zařízení pro hotovení betonových stavebních
objektů uložených pod hladinou vodoteče
- (51) H 02 H 1/00, H 01 L 29/00
(11) 12600
(21) 2001-12335
(22) 06.09.2001
(73) SIEMENS KOLEJOVÁ VOZIDLA S.R.O., Praha,
CZ
(54) Prostorové uspořádání kondenzátoru v ochranném
obvodu výkonových polovodičových součástek

ND4Q

První obnovy doby ochrany průmyslových vzorů

- (51) 19-08
(11) 31976
(21) 2003-34846
(22) 04.09.2003
(54) Nálepka
- (51) 03-99
(11) 32025
(21) 2003-34989
(22) 19.11.2003
(54) Cestovní vak pro kojence a batolata
- (51) 23-01
(11) 32066
(21) 2003-34847
(22) 04.09.2003
(54) Sanitární armatura a její části
- (51) 23-02
(11) 32067
(21) 2003-34870
(22) 17.09.2003
(54) Hlava sprchy
- (51) 09-03
(11) 32079
(21) 2003-34853
(22) 08.09.2003
(54) Obal na cigarety
- (51) 15-01
(11) 32082
(21) 2003-34869
(22) 17.09.2003
(54) Zubový motor
- (51) 09-03
(11) 32096
(21) 2003-34852
(22) 08.09.2003
(54) Obal na cigarety
- (51) 12-15
(11) 32103
(21) 2003-34887
(22) 30.09.2003
(54) Pneumatika na kola motorových vozidel
- (51) 12-15
(11) 32104
(21) 2003-34888
(22) 30.09.2003
(54) Pneumatika na kola motorových vozidel
- (51) 25-04
(11) 32157
(21) 2003-34850
(22) 08.09.2003
(54) Ztracené schodové formy
- (51) 12-11
(11) 32203
(21) 2003-34866
(22) 17.09.2003
(54) Paprsková kola pro bicykl

ND4Q

Druhé obnovy doby ochrany průmyslových vzorů

- (51) 13-02
(11) 28481
(21) 1998-31102
(22) 12.08.1998
(54) Skříň konvertoru
- (51) 24-04
(11) 28628
(21) 1998-31035
(22) 08.07.1998
(54) Nosní rozprašovač

- (51) 07-05
- (11) 28654
- (21) 1998-31226
- (22) 30.09.1998
- (54) Napařovací žehlička

- (51) 20-02
- (11) 28800
- (21) 1998-31241
- (22) 09.10.1998
- (54) Prodejní stojan

- (51) 08-07
- (11) 28896
- (21) 1998-31312
- (22) 29.10.1998
- (54) Hlava klíče

- (51) 09-03
- (11) 29217
- (21) 1998-31240
- (22) 09.10.1998
- (54) Soubor krabic pro balení příborů a kuchyňských doplňků

- (51) 15-02
- (11) 29638
- (21) 1998-31225
- (22) 30.09.1998
- (54) Čerpadlo

PD4A

Převod práv a ostatní změny majitelů patentů

- (11) 296293
- (21) 2001-3197
- (73) SAAB AB, S-581 88 Linköping, SE

- (11) 296942
- (21) 1999-3705
- (73) ENVI-PUR, s.r.o., Tábor, CZ

PD1K

Převod práv a ostatní změny majitelů užitečných vzorů

- (11) 14568
- (21) 2004-15427
- (73) Hilding Anders Česká republika a.s., Roztoky u Jilemnice, CZ

- (11) 15826
- (21) 2005-16911
- (73) Hilding Anders Česká republika a.s., Roztoky u Jilemnice, CZ

- (11) 17251
- (21) 2006-18387
- (73) Hilding Anders Česká republika a.s., Roztoky u Jilemnice, CZ

- (11) 17387
- (21) 2007-18480
- (73) Hilding Anders Česká republika a.s., Roztoky u Jilemnice, CZ

- (11) 17729
- (21) 2007-18806
- (73) Hilding Anders Česká republika a.s., Roztoky u Jilemnice, CZ

Zamítnuté a částečně zamítnuté přihlášky ochranných známek před zveřejněním

Kapitola obsahuje údaje o rozhodnutích o přihláškách ochranných známek, u kterých byly na základě provedeného věcného průzkumu shledány Úřadem důvody pro zamítnutí přihlášky ochranné známky podle ustanovení § 4 nebo 6 zákona č. 441/2003 Sb. Na základě toho Úřad vydal rozhodnutí o zamítnutí přihlášky podle ustanovení § 22 zákona č. 441/2003 Sb., a to pro celý seznam výrobků a služeb nebo pro jeho část. Údaje o výsledku rozhodnutí (zamítnutí přihlášky, částečné zamítnutí přihlášky) jsou uvedeny za datem právní moci rozhodnutí pod INID kódem (583) s názvem "Datum právní moci rozhodnutí/výsledek rozhodnutí".

(210) **O-435032**

(540)

SPRINT

(583) 09.09.2008 / zamítnutí přihlášky

(210) **O-437742**

(540)

EDICE SPORT

(583) 22.08.2008 / zamítnutí přihlášky

(210) **O-438698**

(540)

Kabel Plus

(583) 23.08.2008 / částečné zamítnutí přihlášky

(210) **O-440950**

(540)

VIN - EGO

(583) 22.08.2008 / částečné zamítnutí přihlášky

(210) **O-441988**

(540)



**GURMAN
ASSOCIATION**

(583) 06.09.2008 / částečné zamítnutí přihlášky

(210) **O-441991**

(540)



**GURMAN CLUB
ASSOCIATION**

(583) 06.09.2008 / částečné zamítnutí přihlášky

(210) **O-449376**

(540)

**GALLERIA MODA AT PRAHA
AIRPORT OUTLET &
ENTERTAINMENT**

(583) 09.09.2008 / zamítnutí přihlášky

(210) **O-454569**

(540)

LOV a RYBOLOV

(583) 26.08.2008 / zamítnutí přihlášky

(210) **O-455105**

(540)

Minirin melt

(583) 02.09.2008 / částečné zamítnutí přihlášky

(210) **O-456509**

(540)

Sněženky a machři po 25 letech

(583) 09.09.2008 / částečné zamítnutí přihlášky

(210) **O-458250**

(540)

NOVINÁŘSKÁ AKADEMIE

(583) 29.08.2008 / zamítnutí přihlášky

(210) **O-458273**

(540)

EASYCADDY

(583) 01.09.2008 / zamítnutí přihlášky

(210) **O-458660**

(540)

NORTH STARS

(583) 09.09.2008 / částečné zamítnutí přihlášky

Přehled zveřejněných přihlášek ochranných známek

Přihlášky ochranných známek, které byly na základě výsledků formálního a věcného průzkumu provedeného Úřadem shledány schopné zápisu do rejstříku ochranných známek, jsou obsaženy v této kapitole. Důležitou právní skutečností je, že zveřejněním přihlášky ochranné známky v této kapitole Věstníku (§ 23 zákona č. 441/2003 Sb.) začíná běžet zákonná tříměsíční lhůta pro podání námitek podle ustanovení § 25 zákona č. 441/2003 Sb.

Číselný přehled

O-440950, O-441988, O-441991, O-447348, O-448699, O-451347, O-453881, O-456295, O-456296, O-457173, O-457237, O-457354, O-457578, O-458364, O-458374, O-458534, O-458606, O-458706, O-458707, O-458741, O-458905, O-459198, O-459405, O-459499, O-459558, O-459703, O-459704, O-459955, O-459956, O-459965, O-460056, O-460057, O-460072, O-460076, O-460189, O-460202, O-460294, O-460320, O-460390, O-460402, O-460408, O-460409, O-460411, O-460497, O-460505, O-460506, O-460521, O-460544, O-460595, O-460596, O-460603, O-460609, O-460647, O-460703, O-460705, O-460710, O-460712, O-460715, O-460723, O-460757, O-460763, O-460765, O-460811, O-460812, O-460816, O-460827, O-460830, O-460861, O-460863, O-460867, O-461009, O-461016, O-461017, O-461018, O-461028, O-461133, O-461141, O-461142, O-461143, O-461144, O-461155, O-461179, O-461189, O-461199, O-461214, O-461233, O-461239, O-461244, O-461245, O-461246, O-461247, O-461248, O-461249, O-461250, O-461257, O-461258, O-461296, O-461301, O-461315, O-461334, O-461335, O-461351, O-461353, O-461362, O-461368, O-461371, O-461372, O-461374, O-461375, O-461376, O-461377, O-461378, O-461381, O-461382, O-461384, O-461416, O-461423, O-461425, O-461430, O-461454, O-461458, O-461459, O-461463, O-461502, O-461507, O-461522, O-461531, O-461534, O-461541, O-461554, O-461572, O-461573, O-461592, O-461596, O-461628, O-461642, O-461643, O-461644, O-461653, O-461654, O-461676, O-461696, O-461740, O-461759, O-461896, O-461897, O-461898, O-461900, O-461901, O-461902, O-461903, O-461904, O-461905

Zveřejněné přihlášky ochranných známek

(210) **O-440950**
(220) 12.09.2006
(320) 12.09.2006
(511) 16
(540)

VIN - EGO

(510) (16) papír, lepenka a výrobky z těchto materiálů, které nejsou zařazeny do jiných tříd, tiskárenské výrobky, etikety, potřeby pro knižní vazby, fotografie, papírenské zboží, lepidla pro papírenství nebo domácnost, materiál pro umělce, štetce, psací stroje a kancelářské potřeby spadající do této třídy, učební pomůcky s výjimkou aparátů, plastické obaly.
(730) **Moravské vinařské závody Bzenec s.r.o.**, Zámecká 1508, Bzenec, 69681, CZ
(740) Bc. Kamil Kolátor, 28. října 2015/23, Jablonec nad Nisou, 44601

(210) **O-441988**
(220) 17.10.2006
(320) 17.10.2006
(511) 41
(540)



GURMAN
ASSOCIATION

(510) (41) výchova, vzdělávání, zábava a kulturní aktivity.
(730) **Šťastný Pavel**, Josefa Hory 947, Roudnice nad Labem, 41301, CZ

(210) **O-441991**
(220) 17.10.2006
(320) 17.10.2006
(511) 41
(540)



GURMAN CLUB
ASSOCIATION

(510) (41) výchova, vzdělávání, zábava a kulturní aktivity.
(730) **Šťastný Pavel**, Josefa Hory 947, Roudnice nad Labem, 41301, CZ

(210) **O-447348**
(220) 13.04.2007
(320) 13.04.2007
(511) 9, 35, 38, 42
(540)



(510) (9) přístroje pro zpracování informací, počítače, počítačové programy (software) všeho druhu, elektronické počítačové informační a řídicí systémy/technologie, nosiče dat v elektronické podobě, elektrické vodiče - kabely, přístroje pro záznam, převod a reprodukci zvuku nebo obrazu, audio/video přístroje, přístroje pro měření, kontrolu, vážení a signalizaci, přístroje spojové a telekomunikační techniky, optické přístroje,

součásti uvedených přístrojů a zařízení, elektrosoučástky všeho druhu, ochranné pomůcky uvedené v této třídě; (35) marketingová, reklamní a inzertní činnost, průzkumy trhu, administrativní služby, automatizované zpracování dat, správa obchodních dat, kopírování dat, služby databank, předvádění a distribuce produktů/výrobků k reklamním účelům, činnost organizačních konzultantů, konzultace v podnikání, obchodní prezentace, obchodní zastupování, zprostředkování v oblasti obchodu s výrobky spadajícími do třídy 9 - přístroje pro zpracování informací, počítači, počítačovými programy (software) všeho druhu, elektronickými počítačovými informačními a řídicími systémy/technologie, nosiči dat v elektronické podobě, elektrickými vodiči - kabely, přístroje pro záznam, převod a reprodukci zvuku nebo obrazu, audio/video přístroje, přístroje pro měření, kontrolu, vážení a signalizaci, přístroje spojové a telekomunikační techniky, optickými přístroji, součástmi uvedených přístrojů a zařízení, elektrosoučástkami všeho druhu, ochrannými pomůckami uvedenými v této třídě, pořádání komerčních a reklamních akcí, provoz elektronického obchodu - prodej počítačového software a hardware a počítačových aplikací; (38) počítačová komunikace, elektronický přenos dat pomocí výpočetní a telekomunikační techniky, elektronická pošta, pronájem telekomunikačních přístrojů a zařízení pro přenos dat, poradenství a konzultace v oblasti počítačové komunikace, poskytování a zprostředkování telekomunikačních připojení k počítačovým sítím (např. Internetu apod.), pronájem a správa telekomunikačních sítí, zprostředkování telefonických služeb přes počítačové sítě; (42) tvorba a správa internetových (webových) stránek, grafické služby, počítačová grafika, poskytování software - počítačové programování, zhotovování software na zakázku, výzkum a vývoj software, pronájem software a výpočetní techniky, pronájem elektronického prostoru v počítačových sítích (webhosting), poradenství v oblasti počítačového software a výpočetní techniky.

(730) **SYMBIO Digital, s.r.o.**, Na Maninách 1040/14, Praha 7 - Holešovice, 17000, CZ
(740) Ing. Jiří Střelák, Pařížská 17, Praha 1, 11000

(210) **O-448699**
(220) 01.06.2007
(320) 01.06.2007
(511) 16, 32, 33
(540)

B CELEBRATION

(510) (16) papír a papírové zboží, kartón a kartonážní zboží, knihy, časopisy a comics, tiskopisy, tištěné publikace, papírnické zboží, pera, tužky, zvyrazňovací tužky, obrazy, fotografie a tisky, plakáty, plakáty velké plošné, zápisníky a památníky, instruktážní a výukové materiály, obtisky a nálepky, pozdravné karty a pohlednice, záložky do knih, papírové tácky, rozetky, účtenky, papírové tabule, papírové visačky, novoroční přání, letáky, jídelní lístky, knižní zarážky, těžítka na papír, dekorativní zboží, jako papírové stojánky na stůl různých tvarů, pivní podtácky papírové, nápojové stojánky papírové, samolepky, igelitové tašky, kalendáře a diáře, papírové klobouky, materiály na psaní, balicí papír, dárkové štítky, papírové ubrusy, ubrousky a podložky, papírové ručníky; (32) nealkoholické nápoje; (33) alkoholické nápoje.

(730) **Jan Becher - Karlovarská Becherovka, a.s.**, T. G. Masaryka 57, Karlovy Vary, 36076, CZ
(740) Čermák Hořejš Myslíl a spol., JUDr. Karel Čermák, advokát, Národní 32, Praha 1, 11000

(210) **O-451347**
(220) 29.08.2007
(320) 29.08.2007
(511) 35, 41, 42

(540)



(510) (35) činnost organizačních a ekonomických poradců, maloobchodní a velkoobchodní činnost v oblasti hardwaru a softwaru; (41) organizování a vedení školení a seminářů; (42) vývoj, tvorba, úpravy, aktualizace, správa a poskytování softwaru, konzultační a poradenská činnost v oblasti projektování systémů řízení s využitím výpočetní techniky.

(730) **BSC PRAHA, spol. s r.o.**, Šatrova 807/808, Praha 4 - Libuš, 14200, CZ

(740) **ROTT, RŮŽIČKA & GUTTMANN** Patentová, známková a advokátní kancelář, JUDr. Michal Růžička, CSc., Nad Štolou 12, Praha 7, 17000

(210) **O-453881**

(220) 20.11.2007

(320) 20.11.2007

(511) 30, 35

(540)



(510) (30) cukrovinky s obsahem mléka; (35) propagace a obchodní služby s uvedenými výrobky v rámci této třídy a s výrobky uvedenými ve třídě 30.

(730) **Polabské mlékárny, a.s.**, Dr. Kryšpína 510, Poděbrady, 29016, CZ

(740) Advokátní kancelář JUDr. Filip Winter, JUDr. Filip Winter, advokát, Na Příkopě 25, Praha 1, 11000

(210) **O-456295**

(220) 11.02.2008

(320) 11.02.2008

(511) 3, 7, 8, 9, 11, 14, 15, 16, 18, 19, 20, 21, 25, 26, 28, 32, 33, 35, 36, 37, 38, 39, 41, 42

(540)

POP RON

(510) (3) přípravky prací a bělicí, čistící, lešticí, odmašťovací, mýdlo, výrobky kosmetické, zejména krémy, tělová mléka, výrobky voňavkářské, zejména parfémy, toaletní vody, éterické oleje, vodičky a barvy na vlasy, zubní pasty, ústní vody a prášky na zuby, osobní a ústní deodoranty, vlasové přípravky (kosmetika, drogerie, péče o tělo); (7) stroje a obráběcí stroje zahrnuté do tř. 7, motory (s výjimkou motorů pro pozemní vozidla), části motorů (všeho druhu), čistící elektrické stroje a přístroje, soukolí a hnací řemeny, zemědělské nástroje, kromě nástrojů poháněných ručně, lihně pro vejce, maznice, kuchyňské elektromechanické přístroje pro domácnost (drtiče, mixery, šlehače, mlýnky, elektrické kuchyňské roboty), elektrické přístroje na sušení ovoce a zeleniny, strojní řezné nástroje, pračky na prádlo, myčky nádobí, vysavače, lešticí parket (bílá elektronika - domácí potřeby - kuchyň; (8) nářadí a nástroje s ručním pohonem, nožičské výrobky včetně nožičských výrobků z drahých kovů, jídelní příbory, britvy, kovové náčiní a nástroje pro manikúru a pedikúru, elektrické holicí strojíky, elektrické strojíky na stříhání vlasů a srsti, sečné a bodné zbraně, razidla (ruční nástroje); (9) přístroje pro záznam, převod, reprodukci zvuku nebo obrazu, magnetické nosiče zvukových záznamů, databanky, fotoaparáty, digitální fotoaparáty, tiskárny k digitálním fotoaparátům, gramofony, hrací přístroje fungující po připojení na televizní přijímače, televizní hry, kodéry a dekodéry magnetické, magnetické nosiče dat, nosiče dat optické, nosiče zvukových záznamů, kompaktní disky (audio-video), kompaktní disky

optické, CD, DVD, MD, čističe pro nosiče zvukových záznamů, autorádia, rádia, radiobudíky, přehrávače kazet, přehrávače kompaktních disků, MP3 přehrávače, DVD přehrávače, DVD rekordéry, přehrávací přístroje elektronické kapesní, reproduktory, sluchátka, magnetofony, mikrofony, televizní přístroje, plasmové televizní přístroje, LCD televizní přístroje, videokamery, videorekordéry, zesilovače, hifi systémy, přenosné audio zařízení, systémy domácího kina, dálkové ovladače, kazety, videopásy, hardware, software, mobilní telefony, počítače, notebooky, tiskárny, GPS navigace (satelitní navigační přístroje), faxy, skenery, tiskárny, telefony, handsfree sady, hlavolamy elektrické nebo elektronické (černá elektronika, kancelářská technika); (11) zařízení a výrobky pro vaření, pečení, smažení, ohřívání, chlazení, spadající do této třídy, chladničky, mrazničky a výrobky ledu, elektrická, plynová a kombinovaná zařízení pro vaření, pečení, smažení a opékání, zejména sporáky, trouby elektrické, plynové i mikrovlnné, grily, rošty, sendvičovače, toastovače a opekače topinek, elektrické fritovací hrnce, pánve a pečicí formy, vařiče a varné desky, sporáky na tuhá paliva, kávovary elektrické, stroje na espresso, instantní dávkovače horké vody, rychlovarné konvice, zařízení větrací a klimatizační, stroje a přístroje na čištění vzduchu, přístroje pro úpravu vzduchu v místnostech, jako jsou filtrační zařízení, zvlhčovače a odvlhčovače, stroje a přístroje na chlazení vzduchu, ventilátory, vše včetně příslušenství jako jsou zásobníky nečistot, zásobníky čistících prostředků, rozprašovače vůní a dezinfekčních prostředků, prachové a antibakteriální filtry v rámci této třídy, odsavače par, elektrická a plynová topná zařízení, osvětlování a svítidla všeho druhu, vybavení koupelen, zařízení pro ohřívání vody, zejména zásobníky a průtokové ohřivače vody, fontány, sušičky prádla (bílá elektronika, domácí potřeby, kuchyň, koupelna); (14) vzácné kovy a jejich slitiny a výrobky z těchto látek, klenoty, klenotnické zboží pravé nebo nepravé, šperky, bižuterie, knoflíky do manžet, jehlice do kravat, bižuterie, drahokamy, hodinářské potřeby a chronometrické přístroje včetně speciálních pouzder, budíky, nástěnné hodiny; (15) hudební nástroje, mechanická piana a jejich příslušenství, elektrické a elektronické hudební nástroje, hrací skříně, dirigentské taktovky; (16) papír a výrobky z papíru, lepenka a kartonážní výrobky, pohlednice, gratulace, dopisní papíry, nástěnné a stolní kalendáře, samolepky, obtisky, karty, poznámkové bloky, desky na spisy, pořadače, omalovánky, activity books, balicí papír, školní sešity, skicáky, tužky, pastelky, ořezávátko, penály, tašky z umělých hmot, pytle a sáčky z plastických hmot pro obalovou techniku, papírové obaly spadající do tř. 16, papírové sáčky a tašky, papírové krabice a krabičky, papírové kapesníky, obrazy, obtisky, razítka, težítka; (18) kůže a imitace kůže, výrobky z těchto materiálů zahrnuté ve tř. 18, surová kůže, kožešiny, kuřry, cestovní brašny, tašky, kožené pytle, školní aktovky, kabelky, peněženky, řemeny, vše spadající do tř. 18; (19) stavební materiály nekovové včetně polozpracovaného řeziva (trámy, prkna, dřevěné panely), překližky, skleněné cihly, skelněné tašky, obkládačky, dlaždice, přírodní a umělý kámen, cement, vápno, malta, sádra, šterk, neohobné trubky nekovové pro stavebnictví, stavební materiál pro stavbu cest, asfalt, smůla, přenosné konstrukce nekovové, nekovové pomníky, umělecké předměty z kamene, sádry apod., plastová okna, posuvná nekovová okna, tabulové okenní sklo; (20) nábytek včetně kovového a kempingového nábytku, drobný dětský nábytek, zrcadla, rámy, košíky nekovové, výrobky ze dřeva, korku, vrbového proutí, rákosu, třtiny, slonoviny, kotic, želvoviny, jantaru, perleti, mořské pěny a z náhražek těchto hmot nebo z plastických hmot, určených jako bytové doplňky nebo okrasné předměty (dekorace); (21) náčiní a nádoby pro domácnost nebo kuchyň z obecných kovů, dřeva, kameniny, porcelánu, skla a umělých hmot, hřebeny, mycí houby, kartáče, kartáčnický materiál, malé přístroje k sekání, mletí, lisování s ručním pohonem, hřebeny (i elektrické), kameninové a porcelánové zboží okrasného charakteru, vázy, talíře, sklenice na pití, otvíráky na láhve, schránky na pečivo, soupravy kuchyňského nádobí, kuchyňské hrnce, kotlíky, soupravy kořenek, solničky, slánky, pepřenky, mlýnky na pepř, kališky na vejce, krabice na jídlo, květináče, vybavení koupelen, a to držáky mýdla, misky na mýdlo, nádoby na mýdlo, držáky na zubní kartáčky, věšáky na ručníky, držáky poliček, police, držáky sklenic, kulaté věšáky na ručníky, držáky ručniců, háčky na ručníky, držáky na papírové role, soupravy kartáčů, skleněné obaly v rámci této třídy, dózy, svícny a drobné upomínkové

předměty v jiné třídě neobsažené (dekorace); (25) oděvy, prádlo, oblečení - saka, kalhoty, svetry, košile, obleky, sukně, pláště, kostýmy, blůzy, trička, cvičební úbory, oděvní doplňky (pláštěnky, šály, rukavice, klobouky, kravaty, kulichy, čepice, šátky, barety, límce, čapky, čelenky), punčochy, kravaty, motýlky, šály, rukavice, ponožky, podkolenky, šle, barety, šátky, turistické oděvy, oděvy pro volný čas, zejména pro sport, plavky, pracovní kombinézy, obuv, střevice, trepky, kloboučnické zboží; (26) nášivky na oděvy, zažehlovací obtisky, přívěšky na klíče, knoflíky, odznaky; (28) hračky papírové, dřevěné, plyšové a z umělé hmoty, hrací karty, puzzle, pexesa, hračky fidele na ruční a dálkové ovládání, tělocvičné a sportovní nářadí a náčiní zahrnuté do tř. 28, (sportovní vybavení); (32) piva, nealkoholická vína, minerální vody, šumivé a jiné nealkoholické nápoje, sirupy a jiné přípravky k zhotovování nápojů, ovocné šťávy a nápoje z ovocných šťáv; (33) alkoholické nápoje (s výjimkou pív) - vína, lihoviny, likéry; (35) propagační činnost, pomoc při řízení obchodní činnosti, obchodní administrativa, kancelářské práce, reklamní činnost, inzertní činnost, včetně poskytování uvedených služeb on-line (prostřednictvím počítačových a jiných sítí), distribuce zboží k reklamním účelům, kancelářské služby, marketingové služby, manažerské poradenství, internetový obchod, e-shop, velkoobchodní a maloobchodní činnost v rámci tříd 3-33; (36) obchodování s cennými papíry, poradenská činnost ve věcech týkajících se cenných papírů, činnost investičního fondu (kolektivní investování), leasing; (37) instalace a servis počítačů, servisní služby v oblasti výpočetní techniky; (38) komunikační služby prostřednictvím Internetu a jiných informačních sítí, šíření časopisů, knih, periodik v elektronické podobě prostřednictvím Internetu a jiných informačních sítí; (39) zasilatelství, zásilkový obchod a všechny úkony s tímto prodejem spojené, balení a skladování zboží, provozování skladů, expedice a distribuce; (41) vydavatelská činnost, vydavatelská a nakladatelství pro knihy, noviny, časopisy a elektronické nosiče zvukových a zvukově obrazových záznamů a jejich rozmnožení, vzdělávací a školicí činnost v oblasti výpočetní techniky, pořádání počítačových kursů; (42) tvorba a poskytování software, poradenské služby v oblasti výpočetní techniky, počítačové poradenství, počítačové programování, pronájem počítačů, zprostředkovatelské služby ve výpočetní technice a software.

(730) **POP RON, a.s.**, Jungmannova 30, Praha 1, 11000, CZ

(740) UNIPATENT, Ing. Jiří Chludina, Jana Masaryka 43-47, Praha 2, 12000

(210) **O-456296**

(220) 11.02.2008

(320) 11.02.2008

(511) 3, 7, 8, 9, 11, 14, 15, 16, 18, 19, 20, 21, 25, 26, 28, 32, 33, 35, 36, 37, 38, 39, 41, 42

(540)



(510) (3) přípravky prací a bělicí, čistící, lešticí, odmašťovací, mýdlo, výrobky kosmetické, zejména krémy, tělová mléka, výrobky voňavkářské, zejména parfémy, toaletní vody, éterické oleje, vodičky a barvy na vlasy, zubní pasty, ústní vody a prášky na zuby, osobní a ústní deodoranty, vlasové přípravky (kosmetika, drogerie, péče o tělo); (7) stroje a obráběcí stroje zahrnuté do tř. 7, motory (s výjimkou motorů pro pozemní vozidla), části motorů (všeho druhu), čistící elektrické stroje a přístroje, soukolí a hnací řemeny, zemědělské nástroje, kromě nástrojů poháněných ručně, lihně pro vejce, maznice, kuchyňské elektromechanické přístroje pro domácnost (drtiče, mixery, šlehače, mlýnky, elektrické kuchyňské roboty), elektrické přístroje na sušení ovoce a zeleniny, strojní řezné nástroje, pračky na prádlo, myčky nádobí, vysavače, leštiče parket (bílá elektronika - domácí potřeby - kuchyň); (8) nářadí a nástroje s ručním pohonem, nožířské výrobky včetně nožířských výrobků z drahých kovů, jídelní přístroje, břitvy, kovové náčiní a nástroje pro manikúru a

pedikúru, elektrické holicí strojky, elektrické strojky na stříhání vlasů a srsti, sečné a bodné zbraně, razidla (ruční nástroje); (9) přístroje pro záznam, převod, reprodukci zvuku nebo obrazu, magnetické nosiče zvukových záznamů, databanky, fotoaparáty, digitální fotoaparáty, tiskárny k digitálním fotoaparátům, gramofony, hrací přístroje fungující po připojení na televizní přijímače, televizní hry, kodéry a dekodéry magnetické, magnetické nosiče dat, nosiče dat optické, nosiče zvukových záznamů, kompaktní disky (audio-video), kompaktní disky optické, CD, DVD, MD, čističe pro nosiče zvukových záznamů, autorádia, rádia, radiobudíky, přehrávače kazet, přehrávače kompaktních disků, MP3 přehrávače, DVD přehrávače, DVD rekordéry, přehrávací přístroje elektronické kapesní, reproduktory, sluchátka, magnetofony, mikrofony, televizní přístroje, plasmové televizní přístroje, LCD televizní přístroje, videokamery, videorekordéry, zesilovače, hifi systémy, přenosné audio zařízení, systémy domácího kina, dálkové ovladače, kazety, videopásky, hardware, software, mobilní telefony, počítače, notebooky, tiskárny, GPS navigace (satelitní navigační přístroje), faxy, skenery, tiskárny, telefony, handsfree sady, hlavolamy elektrické nebo elektronické (černá elektronika, kancelářská technika); (11) zařízení a výrobky pro vaření, pečení, smažení, ohřívání, chlazení, spadající do této třídy, chladničky, mrazničky a výrobky ledu, elektrická, plynová a kombinovaná zařízení pro vaření, pečení, smažení a opékání, zejména sporáky, trouby elektrické, plynové i mikrovlnné, grily, rošty, sendvičovače, toastovače a opékače topinek, elektrické fritovací hrnce, pánve a pečící formy, vařiče a varné desky, sporáky na tuhá paliva, kávovary elektrické, stroje na espresso, instantní dávkovače horké vody, rychlovarné konvice, zařízení větrací a klimatizační, stroje a přístroje na čištění vzduchu, přístroje pro úpravu vzduchu v místnostech, jako jsou filtrační zařízení, zvlhčovače a odvlhčovače, stroje a přístroje na chlazení vzduchu, ventilátory, vše včetně příslušenství jako jsou zásobníky nečistot, zásobníky čistících prostředků, rozprašovače vůní a dezinfekčních prostředků, prachové a antibakteriální filtry v rámci této třídy, odsávače par, elektrická a plynová topná zařízení, osvětlování a svítidla všeho druhu, vybavení koupelen, zařízení pro ohřívání vody, zejména zásobníky a průtokové ohřivače vody, fontány, sušičky prádla (bílá elektronika, domácí potřeby, kuchyň, koupelna); (14) vzácné kovy a jejich slitiny a výrobky z těchto látek, klenoty, klenotnické zboží pravé nebo nepravé, šperky, bižuterie, knoflíky do manžet, jehlice do kravat, bižuterie, drahokamy, hodinářské potřeby a chronometrické přístroje včetně speciálních pouzder, budíky, nástěnné hodiny; (15) hudební nástroje, mechanická piana a jejich příslušenství, elektrické a elektronické hudební nástroje, hrací skříně, dirigentské taktovky; (16) papír a výrobky z papíru, lepenka a kartonážní výrobky, pohlednice, gratulace, dopisní papíry, nástěnné a stolní kalendáře, samolepky, obtisky, karty, poznámkové bloky, desky na spisy, pořadače, omalovánky, activity books, balicí papír, školní sešity, skicáky, tužky, pastelky, ořezávátko, penály, tašky z umělých hmot, pytle a sáčky z plastických hmot pro obalovou techniku, papírové obaly spadající do tř. 16, papírové sáčky a tašky, papírové krabice a krabičky, papírové kapesníky, obrazy, obtisky, razítka, těžítka; (18) kůže a imitace kůže, výrobky z těchto materiálů zahrnuté ve tř. 18, surová kůže, kožešiny, kufrý, cestovní brašny, tašky, kožené pytle, školní aktovky, kabelky, peněženky, řemeny, vše spadající do tř. 18; (19) stavební materiály nekovové včetně polozpracovaného řeziva (trámy, prkna, dřevěné panely), překližky, skleněné cihly, skelněné tašky, obkládačky, dlaždice, přírodní a umělý kámen, cement, vápno, malta, sádra, šterk, neohobné trubky nekovové pro stavebnictví, stavební materiál pro stavbu cest, asfalt, smůla, přenosné konstrukce nekovové, nekovové pomníky, umělecké předměty z kamene, sádry apod., plastová okna, posuvná nekovová okna, tabulové okenní sklo; (20) nábytek včetně kovového a kempingového nábytku, drobný dětský nábytek, zrcadla, rámy, košíky nekovové, výrobky ze dřeva, korku, vrbového proutí, rákosu, třtiny, slonoviny, kostic, želvoviny, jantaru, perleti, mořské pěny a z náhražek těchto hmot nebo z plastických hmot, určených jako bytové doplňky nebo okrasné předměty (dekorace); (21) náčiní a nádoby pro domácnost nebo kuchyň z obecných kovů, dřeva, kameniny, porcelánu, skla a umělých hmot, hřebeny, míva, kartáče, kartáčnický materiál, malé přístroje k sekání, mletí, lisování s ručním pohonem, hřebeny (i elektrické), kameninové a porcelánové zboží okrasného charakteru, vázy, talíře, sklenice na

pití, otvíráky na láhve, schránky na pečivo, soupravy kuchyňského nádobí, kuchyňské hrnce, kotlíky, soupravy kořenek, solničky, slánky, pepřenky, mlýnky na pepř, kalíšky na vejce, krabice na jídlo, květináče, vybavení koupelen, a to držáky mýdla, misky na mýdlo, nádoby na mýdlo, držáky na zubní kartáčky, věšáky na ručníky, držáky poliček, police, držáky sklenic, kulaté věšáky na ručníky, držáky ručníků, háčky na ručníky, držáky na papírové role, soupravy kartáčů, skleněné obaly v rámci této třídy, dózy, svícny a drobné upomínkové předměty v jiné třídě neobsažené (dekorace); (25) oděvy, prádlo, oblečení - saka, kalhoty, svetry, košile, obleky, sukně, pláště, kostýmy, blůzy, trička, cvičební úbory, oděvní doplňky (pláštěnky, šály, rukavice, klobouky, kravaty, kulichy, čepice, šátky, baret, límce, čapky, čelenky), punčochy, kravaty, motýlky, šály, rukavice, ponožky, podkolenky, šle, baret, šátky, turistické oděvy, oděvy pro volný čas, zejména pro sport, plavky, pracovní kombinézy, obuv, střevice, trepky, kloboučnické zboží; (26) nášivky na oděvy, zažehlovací obtisky, přívěsky na klíče, knoflíky, odznaky; (28) hračky papírové, dřevěné, plyšové a z umělé hmoty, hrací karty, puzzle, pexesa, hračky fideletné na ruční a dálkové ovládání, tělocvičné a sportovní nářadí a náčiní zahrnuté do tř. 28, (sportovní vybavení); (32) piva, nealkoholická vína, minerální vody, šumivé a jiné nealkoholické nápoje, sirupy a jiné přípravky k zhotovování nápojů, ovocné šťávy a nápoje z ovocných šťáv; (33) alkoholické nápoje (s výjimkou pív) - vína, lihoviny, likéry; (35) propagační činnost, pomoc při řízení obchodní činnosti, obchodní administrativa, kancelářské práce, reklamní činnost, inzertní činnost, včetně poskytování uvedených služeb on-line (prostřednictvím počítačových a jiných sítí), distribuce zboží k reklamním účelům, kancelářské služby, marketingové služby, manažerské poradenství, internetový obchod, e-shop, velkoobchodní a maloobchodní činnost v rámci tříd 3-33; (36) obchodování s cennými papíry, poradenská činnost ve věcech týkajících se cenných papírů, činnost investičního fondu (kolektivní investování), leasing; (37) instalace a servis počítačů, servisní služby v oblasti výpočetní techniky; (38) komunikační služby prostřednictvím Internetu a jiných informačních sítí, šíření časopisů, knih, periodik v elektronické podobě prostřednictvím Internetu a jiných informačních sítí; (39) zasilatelství, zásilkový obchod a všechny úkony s tímto prodejem spojené, balení a skladování zboží, provozování skladů, expedice a distribuce; (41) vydavatelská činnost, vydavatelství a nakladatelství pro knihy, noviny, časopisy a elektronické nosiče zvukových a zvukově obrazových záznamů a jejich rozmnožení, vzdělávací a školicí činnost v oblasti výpočetní techniky, pořádání počítačových kursů; (42) tvorba a poskytování software, poradenské služby v oblasti výpočetní techniky, počítačové poradenství, počítačové programování, pronájem počítačů, zprostředkovatelské služby ve výpočetní technice a software.

- (730) **POP RON, a.s.**, Jungmannova 30, Praha 1, 11000, CZ
(740) UNIPATENT, Ing. Jiří Chlustina, Jana Masaryka 43-47, Praha 2, 12000

- (210) **O-457173**
(220) 12.03.2008
(320) 12.03.2008
(511) 38
(540)



- (510) (38) poskytování internetových diskusních fór, poskytování přístupu k databázím, přenos zpráv a obrazových informací pomocí počítače.
(590) Barevná
(730) **Malström production, s.r.o.**, Jungmannova 5/18, Praha 1, 11000, CZ
(740) Mgr. Zdeněk Milík, Karmelitská 382/14, Praha 1, 11800

- (210) **O-457237**

- (220) 13.03.2008
(320) 13.03.2008
(511) 9, 28, 41
(540)

TREASURE OF PHARAON

- (510) (9) hudební automaty (jukeboxy), čipy, čtecí zařízení, kompaktní disky, hry (herní zařízení) upravené pro použití s externí obrazovkou nebo monitorem, hrací a výherní automaty, karty s pamětí nebo mikroprocesorem, magnetické a čipové karty, počítačové programy, počítačové hry; (28) elektronické terče, hrací žetony, kulečnickové (biliardové) stoly uváděné do chodu vhozením mince, hry, elektronické hry; (41) provozování kasin, heren a nočních klubů, zábava.
(730) **EUROMATIC, spol. s r.o.**, kpt. Stránského 998/2, Praha 9, 19000, CZ
(740) Ing. Václav Kratochvíl, patentový zástupce, Táborská 758/33, Mladá Boleslav, 29301

- (210) **O-457354**
(220) 17.03.2008
(320) 17.03.2008
(511) 9, 16, 35, 38, 41, 42
(540)

NAVRCHOLU

- (510) (9) počítače, telefony, faxy, rádia, televizní přístroje, přístroje a zařízení pro záznam, přenos, vysílání, příjem nebo reprodukci obrazu, zvuku nebo jiných dat, přístroje pro uchování nebo zpracování dat a elektronické a telekomunikační sítě, včetně součástí a programového vybavení všech uvedených přístrojů, zařízení nebo sítí, multimediální informační katalogy, elektronické časopisy, elektronická periodika, knihy v elektronické podobě, elektronické, magnetické a optické nosiče dat a data a záznamy na nich, počítačový software; (16) výrobky z papíru, kartónu a lepenky, kancelářské výrobky, tiskárenské výrobky, zejména knihy, časopisy, tiskoviny všeho druhu periodické i neperiodické, publikace, tiskopisy, letáky, manuály, příručky, brožury, fotografie a data a databáze tištěné; (35) reklama, propagace, marketing, poradenství při obchodní činnosti, nábore zaměstnanců a řízení podniku, poskytování obchodních a podnikatelských informací, využití Internetu ke komerčním účelům, internetová reklama a marketing, služby při záznamu, zpracování, uchování a využití dat a informací, průzkumy a analýzy trhu, obchodní rešerše, ekonomické rozborů a studie, měření návštěvnosti webových stránek, internetových serverů a elektronických médií, sestavování statistik, služby včetně poradenství, zprostředkování a poskytování informací v oblasti daní a daňového poradenství, auditu a účetnictví včetně vedení účetnictví; (38) komunikační služby včetně jejich zprostředkování a poradenství v nich, zejména provozování internetových serverů, záznam, přenos, vysílání, příjem a reprodukce obrazu, zvuku nebo jiných dat, přenos informací a dat prostřednictvím počítačů, multimediálních systémů a elektronických sítí, šíření zpráv, časopisů, periodik a knih v elektronické podobě prostřednictvím elektronických sítí, služby informační kanceláře, poskytování informací z oblasti elektronických komunikací a sítí, poskytování přístupu k databázím a internetových diskusních fór, šíření software prostřednictvím elektronických sítí; (41) poskytování vzdělání, školení a zábavy, pořádání vzdělávacích, školicích, diskusních, kulturních, sportovních a zábavních akcí, zejména seminářů, konferencí, kursů, představení, koncertů, vystoupení, soutěží, informačních kampaní a kulturních a vzdělávacích výstav, rezervace a prodej vstupenek na vzdělávací, školicí, diskusní, kulturní, sportovní a zábavní akce, poskytování elektronických publikací a her on-line včetně přístupu do elektronických knihoven a archivů, poskytování informací z oblastí vzdělávání, kultury, sportu a zábavy; (42) vytváření počítačových systémů, tvorba a pronájem software, tvorba, správa, hosting a poradenství v oblasti webových stránek, vytváření a poskytování projektů a návrhů při výběru dodavatelů internetových technologií, projektové řízení internetových prezentací a webových aplikací, vývoj internetových aplikací, navrhování informační architektury, poskytování vyhledávačů pro Internet, poradenství v oblasti hardware a software, posuzování, zkoušky a vyhodnocování technických vlastností počítačů, telefonů, faxů, rádií, televizních přístrojů, přístrojů a zařízení pro záznam, přenos, vysílání, příjem nebo reprodukci obrazu, zvuku nebo dat a jejich součástí a software a poradenství v této oblasti, pronájem

počítačů a webových serverů.

- (730) **Internet Info, s.r.o.**, V Stíhlách 1311/3, Praha 4, 14200, CZ
(740) ADVOKÁTNÍ KANCELÁŘ, JUDr. Rostislav Doleček,
Seifertova 823/9, Praha 3, 13000

(210) **O-457578**

- (220) 25.03.2008
(320) 25.03.2008
(511) 29, 30, 31
(540)

BIOMIX

- (510) (29) konzervovaná, mražená a sušená zelenina, ovoce, houby a bylinky - vše vyráběné v souladu s předpisy o ekologickém zemědělství; (30) ingredience a přísady pro přípravu a zlepšení chuti, koření, ochucovadla, sůl - vše vyráběné v souladu s předpisy o ekologickém zemědělství; (31) čerstvá zelenina a ovoce, čerstvé bylinky jako koření - vše vyráběné v souladu s předpisy o ekologickém zemědělství.

- (730) **DRUID CZ s.r.o.**, Hosinská 336, Borek, 37367, CZ
(740) KUDRLIČKA a SEDLÁK, advokátní, patentová a známková kancelář, Ing. Jiří Sedlák, Husova 5, České Budějovice, 37001

(210) **O-458364**

- (220) 21.04.2008
(320) 21.04.2008
(511) 9, 16, 35, 38, 41
(540)

Dokudrama

- (510) (9) aparáty a přístroje vědecké, geodetické, fotografické, filmové, optické, přístroje pro vážení, měření, signalizaci, kontrolu, záchranu a přístroje učební, aparáty pro záznam, uchování, převod, přenos nebo reprodukci zvuku nebo obrazu, přístroje a nástroje pro vedení, přepínání, přeměnu, akumulaci, regulaci nebo řízení elektrického proudu, hasicí přístroje, telefony, záznamníky, faxy, ústředny, magnetické nebo optické suporty zvukových nebo zvukově obrazových záznamů, automatické distributory a mechanismy na mince, zapisovací pokladny, kalkulační stroje, přístroje pro zpracování informací a počítače včetně jejich jednotlivých součástí a náhradních dílů ze třídy 9, baterie a články elektrické, elektrické akumulátory, počítačové hry s výstupem na PC nebo na TV, pohledy ilustrované se zvukovou nahrávkou, hrací skříně uváděné v činnost vhozením mince, reklamní světelné přístroje, nosiče záznamů nahrané i nenahrané, videokazety nahrané i nenahrané, audiokazety nahrané i nenahrané, audiovizuální programy, audio-programy, audiovizuální díla na nosičích, audiovizuální díla v digitální podobě, filmy, hudební díla na nosičích nebo v elektronické podobě, CD disky, programové vybavení pro počítače, software, hardware výpočetní techniky nebo komunikační nebo informační techniky, elektronické databáze a databázové produkty, informace a data a databáze a záznamy v elektronické podobě, elektronické nebo datové nebo informační nebo komunikační nebo výpočetní sítě včetně jednotlivých součástí a náhradních dílů obsažených ve třídě 9, multimediální aplikace, elektronické multimediální nebo elektronické informační katalogy, elektronické časopisy, elektronická periodika a knihy v elektronické podobě; (16) papír, lepenka a výrobky z těchto materiálů zařazené ve třídě 16, výrobky z papíru, plakáty, fotografie, kalendáře, pohlednice, gratulace, dopisní papíry, obálky, samolepky, obtisky, poznámkové bloky, desky na spisy, pořadače, omalovánky, activity books, balící papír, obaly všeho druhu papírové, listy, pytlíky a sáčky pro obalovou techniku, školní sešity, skicáky, tužky, pastelky, tuhy, gumy, ořezávátka, ořezávátka strojky, penály, papírové tašky, papírové kapesníky, papírové ubrusy a ubrousky, těžítka na papíry, tiskoviny, tiskopisy, časopisy, periodika, knihy, databázové produkty a databáze v papírové formě, tiskárenské výrobky, písmena pro tiskárny, losy, štočky, potřeby pro knižní vazby, lepidla pro papírenství nebo domácnost, materiál pro umělce, štětce, psací stroje a kancelářské potřeby s výjimkou nábytku, učební pomůcky, umělecké nebo ozdobné předměty z papíru, obaly bublinkové (z umělých hmot), plastické obaly nezařazené do jiných tříd; (35) reklamní, inzertní a propagační činnost, marketing, reklamní, inzertní a propagační činnost prostřednictvím jakéhokoliv média, prostřednictvím telefonní sítě nebo datové sítě nebo informační sítě nebo elektronické sítě nebo komunikační sítě nebo počítačové sítě, poskytování informací

komerčního nebo reklamního charakteru, multimediálních informací komerčního charakteru, komerční využití Internetu v oblastech komerčních internetových médií a vyhledávacích služeb, on-line inzerce, pronájem informačních míst v rámci této třídy, činnost reklamní agentury, činnost ekonomických a/nebo organizačních poradců, zprostředkování v obchodních vztazích, merchandising, franchising, pomoc při využívání a řízení obchodního podniku, personální agentura, personální poradenství, automatizované zpracování dat, pomoc při provozování obchodů a obchodních činností průmyslového nebo obchodního podniku, služby, které zahrnují záznam, přepis, vypracování, kompilaci přenášeni nebo systematickosti písemných či datových či elektronických sdělení a záznamů, jakož i využívání nebo kompilaci matematických a statistických údajů, organizační zabezpečování televizního vysílání, systém na podporu a intenzifikaci obchodních služeb založený na zvýhodňování klíčových spolupracovníků a klientů, věrnostní a bonusové systémy jako například poskytování slev a odměn, přednostní a nadstandardní poskytování služeb, vše zejména v prodeji výrobků a služeb; (38) telekomunikace, služby umožňující komunikaci jedné osoby s druhou, televizní vysílání, rozhlasové vysílání, digitální vysílání, televizní vysílání programů, televizní vysílání zábavných, vzdělávacích, výchovných, soutěžních, diskusních a informačních pořadů, matematika, šíření, výměna nebo získávání zpráv a informací, šíření elektronických časopisů, informací, elektronických periodik, knih v elektronické podobě, audio nebo audiovizuálních děl prostřednictvím informační nebo datové nebo elektronické nebo komunikační nebo telekomunikační nebo počítačové sítě, zejména Internetu, pomocí satelitů aj., informační služby na Internetu související s televizním vysíláním, služby na Internetu související s televizním vysíláním, komunikace, poradenská činnost v oblasti sdělovacích prostředků, telekomunikací, informační služby v oblasti telekomunikací, informační kancelář, poskytování informačních služeb prostřednictvím počítačů, pronájem komunikačních míst; (41) nakladatelství a vydavatelství, ediční činnost, publikační činnost, nahrávání nosičů zvukových nebo obrazově zvukových, půjčování nahraných zvukových a zvukově obrazových záznamů, tvorba a šíření audiovizuálních děl, televizní zpravodajství, TV produkce, filmová produkce, televizní výroba programů, tvorba programů, tvorba a výroba televizních a audiovizuálních programů, agenturní činnost v oblasti kultury, zprostředkování v oblasti kultury, výchovy, zábavy a sportu, výchovná, vzdělávací, soutěžní a zábavní činnost, zábavní nebo kulturní nebo vzdělávací představení, organizace společenských a kulturních akcí, organizace, provozování a provádění her a soutěží i veřejných, výstavní činnost v oblasti kultury nebo zábavy nebo výchovy nebo vzdělávání, provozování tělovýchovných zařízení, pronájem a půjčování sportovních potřeb s výjimkou dopravních prostředků, půjčování knih, tiskovin, pronájem a půjčování audio-přístrojů, video-přístrojů, videorekordérů, videokamer, fotoaparátů, promítaček, rozhlasových a televizních přijímačů, filmů, kulturních a vzdělávacích potřeb a přístrojů, půjčování a pronájem obrazů, dekorací, pronájem stadiónů, tenisových dvorců, pronájem a půjčování potápěčské výstroje, pronájem a půjčování sportovního nářadí s výjimkou dopravních prostředků, provozování a/ nebo pronájem fitness centra.

- (730) **CET 21 spol. s r.o.**, Kříženeckého nám. 322, Praha 5, 15252, CZ
(740) Advokátní a patentová kancelář VYSKOČIL, KROŠLÁK a spol., Dana Lukajová, Voršílská 10, Praha 1, 11000

(210) **O-458374**

- (220) 21.04.2008
(320) 21.04.2008
(511) 29, 30
(540)



- (510) (29) maso, ryby, drůbež a zvěřina, masové výtahy, zavařované, mražené, sušené a vařené ovoce a zelenina, želé, džemy, vejce, mléko a mléčné výrobky, oleje a tuky jedlé, potraviny živočišného původu, jakož i zeleniny a jiné zahradní jedlé výrobky připravené pro konzervování a konzumaci, mléčné nápoje, kde mléko převládá; (30) káva, čaj, kakao, cukr, rýže, tapioka, ságo, kávové náhražky, mouka a přípravky z obilnin, chléb, pečivo, cukrovinky, zmrzlina, med, sirup melasový, droždí, prášky do těsta, sůl, hořčice, ocet, nálevy (k ochucení), koření, led pro osvěžení, nápoje připravované na základě kávy, kakaa nebo čokolády, obilniny připravené pro osobní konzumaci (např. ovesné vločky nebo jiné obilniny), potraviny rostlinného původu připravené pro konzumaci nebo konzervování, jakož i stimulanty pro zlepšení chutě potravin.
- (590) Barevná
(730) **PODRAVKA Prehrambena industrija d.d.**, Ante Starčevića 32, Koprivnica 48000, HR
(740) Advokátní kancelář Pokorný, Wagner & spol., JUDr. Richard Wagner, Karolíny Světlé 301/8, Praha 1, 11000

- (210) **O-458534**
(220) 25.04.2008
(320) 25.04.2008
(511) 16, 21, 28, 32, 33, 35, 43
(540)



TROPFAUER GOLDBRÄU

- (510) (16) papírenské zboží, výrobky z papíru, zejména prezentační a firemní publikace, periodika, soubory dat v papírové formě, pohlednice, ubrousky, papírové, umělohmotné a plastové tašky, tabulky, periodické a neperiodické tiskoviny a publikace všeho druhu, zejména noviny, časopisy, knihy, brožury, fotografie, plakáty, letáky, kalendáře, samolepky, tužky a pera všeho druhu, pastelky, papírové obaly všeho druhu, papírové vlajky, informační a reklamní produkty v papírové formě, data a databáze obecně na papírových nosičích, písma pro tiskárny, štočky, umělecké a ozdobné předměty z papíru, propagační materiály, tiskárenské výrobky, reklamní tabule z papíru nebo lepenky, reklamní katalogy, pozvánky, jídelní lístky, vývěsky, účtenky, klubové nebo prezentační karty, přání, obálky, inzertní noviny, papírové kelímky, papírové láhve, obaly z papíru a plastických hmot, čepice, stínítka, tašky z papíru a plastických hmot náležející do této třídy, etikety, samolepky, obtisky, ubrusy a ubrousky papírové všeho druhu, obaly z papíru a z umělých hmot, papír, výrobky z papíru, vše spadající do této třídy; (21) sklenice, porcelán, korbele, nádobí včetně nádobí z plastu, majolika, pohárky, poháry, číše, džbány, džbánky, láhve, půllitry, nápojové sklo, skleněné a keramické nádoby a nádobí, skleněné a keramické zboží spadající do této třídy, tácky papírové, z umělých hmot a z keramiky; (28) hrací karty; (32) piva všeho druhu, včetně piva nealkoholického, lehká piva, světlé a tmavé pivo, ležáky, světlý ležák, tmavý ležák, polotmavý ležák, černé pivo, minerální vody, šumivé a jiné nealkoholické nápoje všeho druhu, zeleninové šťávy, nealkoholické nápoje obohacené vitamíny nebo minerály, iontové a energetické nápoje nealkoholické, proteinové nealkoholické nápoje, nealkoholické nápoje dietní, nápoje želatinové, míchané nealkoholické nápoje, instantní nápoje a směsi pro přípravu nápojů, sirupy, ovocné šťávy, ovocné koncentráty, nápoje a koktejly nealkoholické, mošty; (33) veškeré alkoholické nápoje všeho druhu (s výjimkou pív) spadající do této třídy, zejména likéry, destiláty, lihoviny, všechny druhy vína, především jakostní víno, víno přívlastkové, archivní víno, šumivé víno, sekty, též stolní víno, vína odrůdová a známková, ovocná, přírodní a bylinná, alkoholické výtahy, extrakty a esence z ovoce a hroznů v rámci této třídy, mošty s alkoholem, alkoholické koktejly a aperitivy, alkoholické nápoje obsahující ovoce, koncentráty k přípravě alkoholických nápojů a esence do lihovin; (35) studie a průzkum trhu, výzkum veřejného mínění, marketing, obchodní nebo podnikatelský průzkum,

- reklama, propagace, kopírování nebo rozmnožování (reprodukce) tiskovin, dokladů, dokumentů, inzercí poštou, rozšiřování reklamních a propagačních materiálů zákazníkům (prospekty, letáky, vzorky, tiskoviny), poskytování vyhledávání počítačových obchodních informací, ukládání a zpracování dat a informací, obchodní administrativy, zprostředkovatelská a obstaravatelská činnost v oblasti obchodu s výrobky třídy 16, 21, 28, 32 a 33, informace obchodní a podnikatelské, organizační a ekonomické poradenství, rozhlasová, rádiová a televizní reklama, výroba rozhlasové, rádiové a televizní reklamy, reklamní, propagační a inzertní činnost prostřednictvím jakéhokoliv sdělovacího média, poskytování komerčních informací a jiných informačních produktů komerčního nebo reklamního charakteru, merchandising, franchising, pomoc při využívání a řízení obchodního podniku a činnosti, plánování obchodních a propagačních akcí, ověřování obchodních transakcí, pronájem reklamních ploch, multimediálních informací komerčního nebo reklamního charakteru, vydávání a rozšiřování reklamních, náborových, propagačních a inzertních textů, sekretářské služby, kancelářské práce, reklama on-line v počítačové síti, předvádění zboží a výrobků pro reklamní účely a podporu prodeje, pronájem reklamní doby v komunikačních médiích, poskytování on-line inzercí, zprostředkování obchodních kontaktů, zprostředkování v oblasti výše uvedených služeb, reklamní a umělecká agentura, reklamní materiály (aktualizování), obchodní reklama pro třetí osoby, reklama v rádiu, televizi, novinách a časopisech, tvorba reklamních videoklipů a spotů, pořádání soutěží a akcí pro komerční a reklamní účely, vydávání, zveřejňování a rozšiřování reklamních textů, rozšiřování reklamních nebo inzertních materiálů zákazníkům, organizování komerčních a reklamních výstav a veletrhů, zajištění, realizace a organizování reklamních kampaní, poradenské a konzultační služby v oblasti reklamy, příprava inzertních sloupků, příprava tiskových zpráv a podkladů, zpracování informací v oblasti reklamy, public relation, komerční informační kancelář, poskytování multimediálních komerčních informací k obchodním účelům, uspořádání a řízení obchodních informací ze vzdálených zdrojů, vše prostřednictvím elektronických komunikačních sítí, prezentace uživatelů na stránkách World Wide Web v počítačové síti Internet, obchodní nebo podnikatelské informace, informační kancelář (komerční-), marketing, marketingové studie, pomoc a poradenství při řízení obchodní činnosti, obchodní management a podnikové poradenství, obchodní průzkum, průzkum a analýza trhu, průzkum veřejného mínění, služby, které zahrnují záznam, přepis, vypracování, kompilaci, přenášení nebo systematickosti písemných či datových či elektronických sdělení a záznamů, jakož i využívání nebo kompilaci matematických a statistických údajů, zprostředkovatelské činnosti v oblasti uvedených služeb třídy 35, poradenská činnost z hlediska komerčního využití společenských věd; (43) provozování pohostinství, restaurací a rychlého občerstvení a podávání nápojů, dočasné ubytování.
- (590) Barevná
(730) **Věžička s.r.o.**, Nám. Republiky 369/11, Opava, 74601, CZ

- (210) **O-458606**
(220) 28.04.2008
(320) 28.04.2008
(511) 7, 9
(540)



- (510) (7) dojící robot jednomístný (pro 1 dojnici), dojící robot dvoumístný (pro 2 dojnice), robotická dojírna jakéhokoliv typu vybavená průmyslovým ramenem; (9) operační systém (software) managementu stáda skotu.
- (590) Barevná
(730) **Fabric Constructions s.r.o.**, Hlavní třída 893/8, Ostrava, Poruba, 70800, CZ

- (210) **O-458706**

(220) 30.04.2008
(320) 30.04.2008
(511) 41, 43
(540)

DEJA VU

(510) (41) zábavní pořady kulturní, společenské i soutěžní; (43) pohostinství, provoz restaurací, kavárna, čajovna, bar.
(730) **Honey Dew s.r.o.**, Ostrovského 253/3, Praha 5, 15000, CZ
(740) PROPATENT, Ing. Vlasta Sedláčková, Ke Kateřinkám 1393, Praha 4, 14900

(210) **O-458707**
(220) 30.04.2008
(320) 30.04.2008
(511) 41, 43
(540)



(510) (41) zábavní pořady kulturní, společenské i soutěžní; (43) pohostinství, provoz restaurací, kavárna, čajovna, bar.
(590) Barevná
(730) **Honey Dew s.r.o.**, Ostrovského 253/3, Praha 5, 15000, CZ
(740) PROPATENT, Ing. Vlasta Sedláčková, Ke Kateřinkám 1393, Praha 4, 14900

(210) **O-458741**
(220) 05.05.2008
(320) 05.05.2008
(511) 35, 36, 41, 45
(540)

Zálesí

(510) (35) propagační činnost, reklama, pomoc při řízení obchodní činnosti, obchodní administrativa, kancelářské práce; (36) pojištění, služby finanční, služby peněžní, služby nemovitostní; (41) výchova, vzdělávání, zábava, sportovní a kulturní aktivity; (45) právní služby, bezpečnostní služby pro ochranu majetku a jednotlivců, osobní a sociální služby poskytované ostatními za účelem uspokojování potřeb jednotlivců.

(730) **Nové Zálesí a.s.**, Šlikova 287/20, Praha 6 - Břevnov, 16000, CZ

(210) **O-458905**
(220) 07.05.2008
(320) 07.05.2008
(511) 9, 35, 38, 42
(540)



(510) (9) data, databáze a jiné informační produkty na nosičích dat a v elektronických datových, informačních, telekomunikačních sítích všeho druhu, nosiče dat všeho druhu spadající do tř. 9, elektronické a datové sítě, multimediální aplikace (vše výše uvedené bez software), 3D animace, multimediální informační katalogy, elektronické časopisy, elektronická periodika a knihy v elektronické podobě, počítače; (35) reklamní, inzertní, propagační a marketingová činnost, elektronická a tisková výstřížková služba, monitoring tisku, zpracování obchodních informací z tisku a jejich poskytování, vyhledávání, zpracování, distribuce a jiné poskytování obchodních informací, zejména v elektronické podobě, provádění obchodních rešerší na Internetu, on-line inzertní činnost, komerční využití Internetu v oblastech komerčních internetových médií a vyhledávacích služeb, ebusiness, prezentace uživatelů na stránkách World Wide Web a počítačové síti Internet, překlad informací do počítačové

databáze, mediální analýzy, zprostředkovatelská činnost v oblasti reklamy, zprostředkovatelská činnost v oblasti služeb obchodního charakteru spadající do třídy 35 známkového třídění, průzkum trhu, public relations, obchodní poradenské a konzultační služby, konzultační služby v oboru databází; (38) poskytování informací a jiných informačních produktů všeho druhu - informační kancelář, direct mailové služby, telefonní a telekomunikační služby, přenos veřejných informací, zpráv a obrázků pomocí počítačů, zprostředkování v oblasti telekomunikací, šíření elektronických časopisů a jiných periodik, knih a dalších informací v počítačových sítích, zprostředkovatelské služby v telekomunikačních službách a v šíření informací, počítačová komunikace, elektronická pošta, poradenská činnost v oblasti telekomunikačních systémů, poradenské a konzultační služby v oboru informačních sítí, provozování informačních sítí, systémů a databází, včetně elektronických, zejména on-line systémů; (42) provádění odborných rešerší na Internetu, tvorba informačních databází, tvorba software, programování, návrh programového vybavení, aktualizace a údržba programového vybavení, programování internetových databázových systémů a internetových aplikací, programování multimediálních aplikací, vytváření a modelování 3D animací, interaktivní a grafické programy, tvorba multimediálních dokumentů, prezentací, aplikací, katalogů apod., konstrukce WWW prezentací a řešení WWW serverů, počítačové animace a vizualice, programové projekty.

(730) **NEWTON Media, a.s.**, Politických vězňů 912/10, Praha 1, 11000, CZ

(740) **ROWAN LEGAL**, sdružení advokátů, JUDr. Martin Maisner, advokát, V Jámě 1, Praha 1, 11000

(210) **O-459198**
(220) 20.05.2008
(320) 20.05.2008
(511) 16, 35, 36, 41, 42, 44
(540)



(510) (16) papír, lepenka a výrobky z těchto materiálů, tiskárenské výrobky, potřeby pro knižní vazby, fotografie, papírenské zboží, kancelářské potřeby, učební a vyučovací pomůcky, plastické obaly, brožury, manuály; (35) propagační činnost, reklama, kancelářské práce; (36) financování akcí spojených se zahraniční rozvojovou spoluprací a humanitární pomoci; (41) výchova, vzdělávání, zábava, sportovní a kulturní aktivity, podpora vzdělávacích projektů v rozvojových zemích; (42) vědecké a technologické služby a související výzkum a projektování, průmyslový rozvoj, služby v oblasti životního prostředí - předávání know-how a hodnocení projektů v rámci oblasti životního prostředí; (44) lékařské služby pro pomoc v rozvojových zemích, lékařské služby, veterinární služby, péče o hygienu a krásu osob a zvířat, zemědělské, zahradnické a lesnické služby.

(590) Barevná

(730) **ČR - Ministerstvo zahraničních věcí České republiky Odbor rozvojové spolupráce a humanitární pomoci**, Loretánské nám. 5, Praha 1, 11800, CZ

(210) **O-459405**
(220) 27.05.2008
(320) 27.05.2008
(511) 35, 41, 43

(540)

MANAGER CUP

- (510) (35) propagační činnost, reklama, pomoc při řízení obchodní činnosti, obchodní administrativa, kancelářské práce; (41) výchova, vzdělávání, sportovní a kulturní aktivity; (43) služby zajišťující stravování a nápoje, dočasné ubytování.
(590) Barevná
(730) **VAE a.s.**, Kalusova 968/12, Ostrava, 70900, CZ

(210) **O-459499**

(220) 29.05.2008

(320) 29.05.2008

(511) 9, 16, 41

(540)



- (510) (9) zvukové, obrazové a zvukově-obrazové nosiče, zvukové, obrazové a zvukově-obrazové nahrávky na všech druzích nosičů, jako i v digitální (elektronické) podobě, programy v elektronické podobě, elektronické publikace s možností kopírování, přístroje na nahrávání, přenos a reprodukci zvuku nebo obrazu; (16) tiskoviny, noviny, časopisy, periodika, výrobky z papíru, kartónu a lepenky, které nejsou zahrnuté v jiných třídách, papírnické výrobky a psací potřeby, divadelní dekorace papírové, papírové propagační materiály, letáky, prospekty, pohlednice, obálky, štítky (papírové nálepky), kalendáře, plakáty, sáčky a tašky z papíru nebo plastických materiálů, ročenky, papírové podložky pod sklenice, oznámení (papírnické výrobky), papírové vlajky, papírové standarty a transparenty, poutače z papíru nebo lepenky, dárkové a reklamní předměty z papíru; (41) organizování hudebního festivalu, výroba televizních a rozhlasových programů, výroba zábavních, vzdělávacích a kulturních programů, výroba hudebních programů, hudebně-skladatelské služby, organizování zábavních, hudebních, kulturních a vzdělávacích akcí, organizování zábavních a hudebních soutěží, organizování zábav, karnevalů, plesů, moderování pořadů, programů a akcí, zábavní parky, organizování živých vystoupení, živá představení, filmová, divadelní a hudební tvorba, služby agentur zprostředkovávající divadelní, koncertní a varietní umělce, rezervace vstupenek, výroba a pronájem zvukových a zvukově-obrazových nahrávek, vydavatelská a nakladatelská činnost s výjimkou vydávání reklamních materiálů, zveřejňování a vydávání textů vyjma reklamních, poskytování elektronických publikací on-line (bez možnosti kopírování), vydávání a zveřejňování elektronických publikací, elektronická ediční činnost (DTP služby), informace o možnostech zábavy, rekreace, poradenské a informační služby v oblasti uvedených služeb ve třídě 41, všechny uvedené služby také včetně služeb poskytovaných prostřednictvím Internetu, on-line a interaktivních počítačových služeb.

(730) **VV systém, s.r.o.**, Drotárska cesta 43, 81102 Bratislava, SK

(740) **KOREJZOVÁ & SPOL.**, v.o.s., JUDr. Petra Korejzová, advokátka, Korunní 810/104 E, Praha 10, 10100

(210) **O-459558**

(220) 02.06.2008

(320) 02.06.2008

(511) 35, 36, 39, 41, 43, 44, 45

(540)



HOTEL CENTRUM

- (510) (35) vedení a správa hotelu; (36) směnárství; (39) provoz cestovní kanceláře - poskytování a zprostředkování cestovních a průvodcovských služeb, parkovací stanoviště pro hotelové hosty; (41) překladatelské služby; (43) hotelové služby, veškeré typy hotelových, ubytovacích, restauračních, pohostinských a jiných s hotelem souvisejících služeb a činností, jako příprava jídla a dodávky jídla též pro hosty, pořádání hostin, rezervace ubytování, restaurace, vinárna, občerstvení, cukrárna, kavárna, bar, penzión, prodejní automaty rychlého občerstvení, provoz cestovní kanceláře - rezervace a ubytování; (44) služby kadeřnické, holičské a salóny krásy, péče léčebná, hygienická a kosmetická, provoz zařízení sloužících k regeneraci a rekondici, masážní služby; (45) osobní ostraha osob, detektivní hotelová služba, hlídací noční služba.
(730) **hcentrum.cz a.s.**, Sokolovská 105/68, Praha 8, 18600, CZ

(210) **O-459703**

(220) 05.06.2008

(320) 05.06.2008

(511) 11, 30, 39, 43

(540)

dubuco

- (510) (11) přístroje pro osvětlení, topení, výrobu páry, pro vaření, přístroje chladicí, pro ventilaci, rozvod vody a sanitární zařízení; (30) káva, čaj, kakao, cukr, mouka; (39) doprava a distribuce výše uvedeného zboží, výrobků a služeb; (43) stravování a dodávání nápojů, ubytování.

(730) **Bucháček Dušan**, Na Průhonech 366, Zásmyky, 28144, CZ

(210) **O-459704**

(220) 05.06.2008

(320) 05.06.2008

(511) 11, 30, 39, 43

(540)



- (510) (11) přístroje pro osvětlení, topení, výrobu páry, pro vaření, přístroje chladicí, pro ventilaci, rozvod vody a sanitární zařízení; (30) káva, čaj, kakao, cukr, mouka; (39) doprava a distribuce výše uvedeného zboží, výrobků a služeb; (43) stravování a dodávání nápojů, ubytování.

(730) **Bucháček Dušan**, Na Průhonech 366, Zásmyky, 28144, CZ

(210) **O-459955**

(220) 13.06.2008

(320) 13.06.2008

(511) 36

(540)



(510) (36) bankovníctví.
(590) Barevná
(730) **RAIFFEISENBANK a.s.**, Olbrachtova 2006/9, Praha 4, 14021, CZ

(210) **O-459956**

(220) 13.06.2008
(320) 13.06.2008
(511) 35
(540)

a n y o n e c a n



(510) (35) služby reklamní agentury pro všechna média, zejména obchodní poradenství v oblasti vztahů podnik - zákazník a podnik - podnik a tvorba obsahu značky ve všech formách komunikace, obchodní poradenské služby v oblasti reklamních kampaní a marketingu, on-line zákaznický servis a služby managementu vztahů, služby marketingu databází a služby public relations, obchodní asistenční a konzultační služby vztahující se k marketingu výrobků a služeb prostřednictvím nových médií včetně digitálních, interaktivních a dalších služeb založených na využití technologií a prostřednictvím globálních informačních sítí.
(730) **IDMZ, s.r.o.**, Pod vilami 22, Praha 4, 14000, CZ
(740) Advokátní kancelář Kříž a Bělina, JUDr. CSc. Jan Kříž, Dlouhá 13, Praha, 11000

(210) **O-459965**

(220) 16.06.2008
(320) 16.06.2008
(511) 16, 41, 42
(540)

FONS

(510) (16) časopis, katalog, publikace; (41) nakladatelství a vydavatelství, vzdělávací činnost v oboru lékařských přístrojů a nástrojů a zdravotnických potřeb, pořádání vědeckých a odborných sympozií; (42) tvorba a vývoj nemocničních informačních systémů, vypracování posudků v oblasti zdravotnické informatiky, konzultační a poradenská činnost v oblasti zdravotnické informatiky.
(730) **STAPRO s.r.o.**, Pernštýnské nám. 51, Pardubice, 53002, CZ

(210) **O-460056**

(220) 17.06.2008
(320) 17.06.2008
(511) 1, 2, 16, 19, 37, 42
(540)

CWOOD

(510) (1) lepidla a tmely, zejména sekundová lepidla kyanokrylátová, epoxidová lepidla a tmely, kontaktní tmely polychlorprenové, emulzní lepidla, silikonová lepidla, rozpouštědlová lepidla, dispersní lepidla, tavná lepidla, náplně do lepicích pistolí,

vodovzdorné chemické přípravky, impregnační chemické přípravky na textil a kůži, chemické přípravky pro vodovzdornou úpravu a impregnaci kůže a textilu, vodovzdorné chemické přípravky pro cement, beton, cihly, dlažbu, zdivo, kámen, ochranné přípravky na cihly, cement, beton, dlažbu, zdivo, kámen, lepidla a tmely; (2) barvy a nátěrové hmoty, penetrační nátěry, protiplišňový ochranný nátěr na dřevo; (16) lepidla, lepidla papírenského zboží, sekundová lepidla; (19) stavební směsi, betonové směsi, omítkové směsi, příměsí do jednotlivých stavebních směsí; (37) aplikace stavebních směsí; (42) poradenská činnost spojená se vstupní analýzou a návrhem na řešení při aplikaci výše uvedených stavebních směsí.

(590) Barevná
(730) **METRUM s.r.o.**, gen. Štefánika 1638, Přerov, 75002, CZ
(740) Ing. Zdeněk Kučera, Padělky 548 P.O.BOX 92, Slušovice, 76315

(210) **O-460057**

(220) 17.06.2008
(320) 17.06.2008
(511) 1, 2, 16, 19, 37, 42
(540)

CVWOOD

(510) (1) lepidla a tmely, zejména sekundová lepidla kyanokrylátová, epoxidová lepidla a tmely, kontaktní tmely polychlorprenové, emulzní lepidla, silikonová lepidla, rozpouštědlová lepidla, dispersní lepidla, tavná lepidla, náplně do lepicích pistolí, vodovzdorné chemické přípravky, impregnační chemické přípravky na textil a kůži, chemické přípravky pro vodovzdornou úpravu a impregnaci kůže a textilu, vodovzdorné chemické přípravky pro cement, beton, cihly, dlažbu, zdivo, kámen, ochranné přípravky na cihly, cement, beton, dlažbu, zdivo, kámen, lepidla a tmely; (2) barvy a nátěrové hmoty, penetrační nátěry, protiplišňový ochranný nátěr na dřevo; (16) lepidla, lepidla papírenského zboží, sekundová lepidla; (19) stavební směsi, betonové směsi, omítkové směsi, příměsí do jednotlivých stavebních směsí; (37) aplikace stavebních směsí; (42) poradenská činnost spojená se vstupní analýzou a návrhem na řešení při aplikaci výše uvedených stavebních směsí.

(590) Barevná
(730) **METRUM s.r.o.**, gen. Štefánika 1638, Přerov, 75002, CZ
(740) Ing. Zdeněk Kučera, Padělky 548 P.O.BOX 92, Slušovice, 76315

(210) **O-460072**

(220) 18.06.2008
(320) 18.06.2008
(511) 7, 11, 37, 42
(540)



(510) (7) zařízení, stroje, obráběcí stroje a jejich části, které jsou uvedeny v tř. 7, motory, zemědělské stroje, kompresory, stroje pro úpravu vody, stroje k nanášení barev, stroje míchací; (11) osvětlovací a topná zařízení, zařízení pro vaření, zařízení pro chlazení, větrání včetně klimatizačních zařízení nebo zařízení na úpravu vzduchu, stroje na čištění vzduchu, zařízení na čištění odpadních vod, zásobníky teplé vody, zařízení pro výdej a rozvod vody; (37) opravy a servis elektrických strojů a přístrojů; (42) průmyslové analýzy a výzkum, zejména testování kvality povrchové úpravy výrobků, např. s využitím slané komory.
(590) Barevná

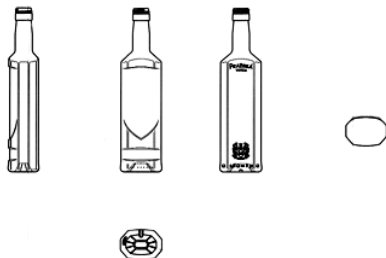
- (730) **IDEAL-Trade Service, spol. s r.o.**, Králova 4, Brno, 61600, CZ
(740) INPARTNERS GROUP, Ing. Dušan Kendereski, Lidická 51, Brno, 60200

- (210) **O-460076**
(220) 18.06.2008
(320) 18.06.2008
(511) 9, 16, 35, 38, 39, 41
(540)



- (510) (9) telefonní seznamy, seznamy adres, periodika, průvodce, kalendáře, ročenky, noviny, inzertní noviny v elektronické podobě, vše v rámci tř. 9; (16) telefonní seznamy, seznamy adres, periodika, průvodce, kalendáře, ročenky, tiskárenské výrobky všeho druhu, noviny, inzertní noviny v papírové podobě, vše spadající do tř. 16; (35) přímý marketing, komercializace a publicita v uvedených publikacích, reklamní činnost všeho druhu, inzertní služby, rozesílání tiskařských výrobků reklamního charakteru; (38) telematické služby (telefax, postfax, videotext), audiotexové a videotexové služby, služby elektronické datové sítě, služby pagingové sítě, přenos informací za pomoci počítačových sítí, komunikace pomocí sítě Internetu, datové telekomunikační služby, šíření elektronických periodik; (39) rozesílání tiskařských výrobků všeho druhu v rámci této třídy; (41) nakladatelská a vydavatelská činnost.
- (730) **Legion M, spol. s r.o.**, Podvinný mlýn 2126/1, Praha 9, 19000, CZ

- (210) **O-460189**
(220) 23.06.2008
(320) 23.06.2008
(511) 33
(540)



- (554) Prostorová
(510) (33) alkoholické nápoje.
- (730) **BOHEMIA SEKT, a.s.**, Smetanova 220, Starý Plzenec, okres Plzeň-jih, 33202, CZ
- (740) Advokátní kancelář Kříž a Bělina, JUDr. Jan Kříž, CSc., Dlouhá 13, Praha 1, 11000

- (210) **O-460202**
(220) 23.06.2008
(320) 23.06.2008
(511) 5, 29, 30
(540)

Materey

- (510) 5) výrobky farmaceutické a parafarmaceutické, vitamíny, minerály, stopové prvky, dietní a nutriční přípravky pro léčebné účely, léčiva, medicínální sirupy, kombinované přípravky vitamínů, minerálů, stopových prvků a bylinných výtažků, potravinové doplňky obohacené vitamíny nebo minerály nebo stopovými prvky, vitamínové přípravky, vitamíny a multivitaminové preparáty, minerály a multiminerálové preparáty, povzbuzující přípravky, bylinné čaje pro léčivé účely, léčivé byliny, výtažky z léčivých bylin, bylinné výtažky pro léčebné účely, sirupy pro léčebné účely, cukrovinky nebo pastilky nebo tabletky nebo tobolky nebo kapsle nebo žvýkačky s léčivými nebo povzbuzujícími přísadami, dietetické látky

upravené pro lékařské účely, dietní potraviny upravené pro lékařské účely, doplňky výživové pro lékařské účely, bílkovinné přípravky nebo potrava pro lékařské účely, balzámy a krémy a masti pro lékařské účely, chemické přípravky pro lékařské účely, léčivé oleje a tuky, oleje pro lékařské účely, léčivé soli, tinktury pro lékařské účely, vitamínová a minerální výživa ve formě koncentrátů pro léčebné účely, proteinové koncentráty jako výživné přídavky k potravinám pro léčebné účely, droždí pro farmaceutické účely, potravinové doplňky s léčebnými účinky, výživné nebo dietetické přípravky pro lékařské účely pro denní doplnění stravy jako instantní strava nebo samostatná směs, která se skládá hlavně z mléka v prášku nebo ze živočišných nebo zeleninových proteinů, také s přídavkem vitamínů nebo minerálů nebo stopových prvků nebo cukru, potravinové doplňky, zejména dietetické, farmaceutické a výživové potraviny a posilující potraviny pro léčebné účely, nápoje pro léčebné účely, jako jsou proteinové, vitamínové, multivitaminové, energetické, iontové, izotonické nápoje, též obohacené adaptogeny, minerální vody pro léčebné účely, dietetické a výživové nápoje pro léčebné účely, výživové a dietní doplňky pro specifické výživové požadavky atletů a sportujících osob, přispívající k zlepšení výkonnosti s léčebnými účinky; (29) potravinové doplňky ne pro lékařské účely (zařazené v této třídě) a obsahující látky živočišného původu, protein pro lidskou spotřebu, proteinové výrobky a přípravky pro výživu, přípravky zvláštní výživy pro sportovce nebo osoby s vysokým energetickým výdejem obsahující látky živočišného původu (ne pro léčebné účely), jedlá želatina, želatinové výrobky a přípravky pro výživu, tuky jedlé, oleje jedlé, extrakty z chaluh jako výživa, výživné přípravky pro denní doplnění stravy, které se skládají hlavně z mléka v prášku nebo ze živočišných nebo zeleninových proteinů, také s přídavkem vitamínů nebo minerálů nebo stopových prvků nebo cukru (ne pro léčebné účely), potraviny a pokrmy obsahující látky živočišného původu pro lidskou konzumaci, svačiny, potraviny a pokrmy obsahující látky živočišného původu pro rychlé doplnění energie nebo pro posílení organismu nebo pro sportovce v rámci této třídy; (30) potravinové doplňky ne pro lékařské účely (zařazené v této třídě) a obsahující látky rostlinného původu, cukrovinky, žvýkačky, bonbóny, zmrzliny, pekařské výrobky, cukrářské výrobky, kakao, káva, čaj, čokoláda, nápoje čokoládové, čajové, kakaové nebo kávové, potraviny a pokrmy z obilovin pro lidskou spotřebu, těstoviny, mušli, cereální tyčinky a směsi, med, propolis pro lidskou potřebu, potraviny a pokrmy obsahující látky rostlinného původu pro lidskou konzumaci, svačiny, sendviče, svačinné tyčinky, rychlé občerstvení, potraviny a pokrmy obsahující látky rostlinného původu pro rychlé doplnění energie nebo pro posílení organismu nebo pro sportovce v rámci této třídy.

- (730) **Aminostar s.r.o.**, Loukov 55, Loukov u Mnichova Hradiště, 29411, CZ
(740) Advokátní a patentová kancelář VYSKOČIL, KROŠLÁK a spol., Dana Lukajová, Voršílská 10, Praha 1, 11000

- (210) **O-460294**
(220) 26.06.2008
(320) 26.06.2008
(511) 35, 36, 37, 42
(540)



- (510) (35) reklamní agentura, propagační činnost, pomoc při řízení obchodní činnosti, obchodní administrativa, kancelářské práce, rozšiřování propagačních publikací, obchodní informace, inzerce reklamní, reklamní texty (vydávání, zveřejňování, oznámení, vyhledávání, publikování), reklama on-line, aktualizace reklamních materiálů, organizování výstav na pomoc obchodu a výstav reklamních; (36) pojištění, finanční odhady, oceňování, oceňování nemovitostí, finanční, peněžní, nemovitostní služby, poskytování úvěru a leasingu při koupi a prodeji, obstaravatelství v oblasti nemovitostí, pronájem a správa nemovitostí, pronájem

kanceláři a bytů; (37) stavebnictví, opravy, instalační služby; (42) průmyslový design, obalový design, grafický design, vědecké a technologické služby a s nimi spojený výzkum a návrhy, průmyslové analýzy a výzkum, návrh a vývoj počítačového hardwaru a softwaru.

(730) **S group holding, a.s.**, Tř. M. Horákové 580/7, Liberec 4, 46001, CZ

(740) Bc. Kamil Kolátor, 28. října 2015/23, Jablonec nad Nisou, 44601

(210) **O-460320**

(220) 26.06.2008

(320) 26.06.2008

(511) 4, 6, 9, 11

(540)

TOFFIN
P L U S

(510) (4) elektrická energie; (6) kovové stavební konstrukce, kovové konzoly pro stavebnictví, kování pro stavebnictví, kovové stavební materiály, kovová stavební obložení, stavební panely, stavební prefabrikáty, stavební příčky, sloupy, stavební výplně, výztuže pro stavebnictví; (9) přístroje a nástroje k měření, signalizování a kontrole činnosti vzduchotechnických, vytápěcích a chladících systémů, přístroje k měření teploty, tlaku, vlhkosti, prašnosti, hluku, rychlosti proudění plynů látek; (11) zařízení topná, na výrobu páry, zařízení pro vaření, chlazení, sušení, větrání, pro rozvod vody, zařízení klimatizační a vzduchotechnická, zařízení pro úpravu vzduchu, energetické systémy pro ohřev vody a vytápění pomocí sluneční energie, solární kolektory, selektivní solární kolektory, tepelná čerpadla.

(730) **TOFFIN Plus s.r.o.**, Kotlaska 5/64, Praha 8, 18000, CZ

(740) Ing. Václav Kratochvíl, patentový zástupce, Tábořská 758/33, Mladá Boleslav, 29301

(210) **O-460390**

(220) 27.06.2008

(320) 27.06.2008

(511) 9, 12, 18, 24, 25, 28

(540)

MYSKIN

(510) (9) akumulátory elektrické pro vozidla, zejména pro motocykly, dále potom autorádia, brýle, zejména motocyklistické a pouzdra a řetízky na ně, dále brýle sluneční a brýlová skla, ochranné helmy, zejména motocyklistické, rychloměry a tachometry, ochranné přilby, zejména pro motocyklisty, páteřové chrániče a ledvinové pásy pro motocyklisty; (12) doplňky k motocyklům, brašny speciální pro motocykly, zavazadlové nosiče, potahy motocyklových sedaček a sedačky a sedla, tuningové výrobky pro motocykly; (18) kůže, kožená lepenka a imitace kůže, výrobky z kůže a z její imitace, kuřaty, batohy, brašny, mošny, schránky kožené nebo z kožené lepenky, kožené šňůry, tašky cestovní, torby, tomy, kožené pytle jako obaly, kožené náprsní tašky, kožené pásy, potahy na sedla, sedlářské výrobky, cestovní tašky; (24) textilní vlajky, prapory, transparenty, vlaječky, přikrývky, ložní prádlo, stolní prádlo, froté zboží, prostěradla, prošívané přikrývky a polštáře, záclony textilní, koupelnové textilie, povlečení; (25) oděvy, svetry, šle, šály, velké šátky, bundy, kabáty, vesty, rukavice, džíny, kovbojské kalhoty, košile, šortky, čepice, klobouky, pokrývky hlavy, pletené klobouky, klobouky do deště, pásky, nátepníky, kombinézy, punčochové zboží, topy bez rukávů se zavazováním na zádech, vázanky, noční košile, pyžama, kalhoty, oděvy do deště, pláště do deště, mikiny, tepláky, krátká trička, trička,

spodní prádlo, obleky a kostýmy, čelenky, návleky na lýtky, zástěry, palčáky, dámské spodní prádlo, kožené oděvy, plavky, sukně, obuv, zejména boty a vysoké boty, a části obuvi, zejména špičky bot, chrániče podrážek, chrániče podpatků, rukavice, vše zejména pro motocyklové použití; (28) potřeby pro sport - v rámci této třídy, zejména slidery - ochranné vycpávky jako části sportovní výstroje, chrániče kolen a loktů, chrániče a ochranné vycpávky na části těla, sportovní rukavice.

(590) Barevná

(730) **JIROMOTO s.r.o.**, Zámecká 1615, Chotěboř, 58301, CZ

(740) BOHEMIA PATENT, Ing. Jana Vandělíková, Spálená 29, Praha 1, 11000

(210) **O-460402**

(220) 30.06.2008

(320) 30.06.2008

(511) 31, 35

(540)

NOVAline

(510) (31) krmivo pro zvířata; (35) obchodní činnost v oblasti výrobků spadajících do třídy 9, například mobilních telefonů, fotoaparátů, paměťových karet pro tyto přístroje.

(730) **Novaline, s.r.o.**, Čechova 1295, Rosice u Brna, 66501, CZ

(210) **O-460408**

(220) 30.06.2008

(320) 30.06.2008

(511) 9, 16, 35, 38, 41

(540)



(510) (9) informace, data a databáze na elektronických, magnetických a optických nosičích všeho druhu a v elektronických, datových, informačních a telekomunikačních sítích všeho druhu, multimediální aplikace, zejména elektronické informační katalogy, časopisy a periodika v elektronické podobě, nahrané zvukové a zvukově-obrazové a obrazové záznamy, včetně software na CD a DVD discích a magnetických nosičích, software pro počítače; (16) tiskoviny všeho druhu, zejména periodické a neperiodické publikace na papírových nosičích, např. časopisy, noviny, knihy, prospekty, plakáty, data a databáze na papírových nosičích, kalendáře, fotografie, pohlednice, plakáty, samolepky, knihařské výrobky, informační a propagační výrobky z papíru, včetně dekorativních předmětů z papíru, obalový materiál z papíru a balicí fólie z plastu, papírové a plastové sáčky a tašky, kancelářské potřeby (vyjma nábytku); (35) zprostředkovatelské služby v oblasti obchodu s reklamou a pomoc při řízení obchodní činnosti, zprostředkování obchodních kontaktů v oblasti výrobků třídy 9, 16 a služeb třídy 35, 38, a 41, reklamní a propagační činnost, poskytování obchodních informačních produktů, např. multimediálních informací pro reklamní a obchodní účely, včetně jejich vyhledávání, inzertní a propagační činnost, včetně on-line inzerce a prezentace uživatelů v počítačové síti Internet, obchodní využití sítě Internet v oblasti vyhledávacích služeb v oblasti obchodu s reklamou a e-businessu, vydávání reklamních a/nebo náborových textů, propagačních a inzertních tiskovin, rozšiřování reklamních a/nebo inzertních materiálů, obchodní průzkum a analýza trhu, marketing, organizace reklamních a obchodních předváděcích akcí výrobků a služeb, včetně obchodních výstav a jejich doprovodných akcí, např. komerčních módních přehlídek, distribuce zboží a tiskovin k reklamním účelům, obchodní

zastoupení tuzemských a zahraničních firem, obchodní a podnikatelský informační servis, obchodní poradenské a konzultační služby; (38) šíření elektronických informací, zpráv textových, zvukových a zvukově-obrazových, např. elektronických časopisů, knih a děl prostřednictvím počítačové sítě Internet a satelitů, výměna elektronických zpráv a informací, služby zabezpečující audiovizuální komunikaci prostřednictvím informačních a telekomunikačních sítí, např. počítačové sítě Internet a satelitů, šíření audiovizuálních děl, zpráv a informací, anket a soutěží, odborná informační a poradenská činnost v daných oborech, televizní vysílání; (41) nakladatelství a vydavatelství periodických a neperiodických publikací, zejména společenských, zábavních, vzdělávacích a odborných časopisů, a to tištěných na papírových nosičích i v elektronické podobě, včetně textových, zvukových a zvukově-obrazových zpráv a informací na elektronických, magnetických a optických nosičích všeho druhu, ediční a publikační činnost, včetně nahrávání zvukových a zvukově-obrazových nosičů a pořadů pro rozhlasové a televizní vysílání, půjčování publikací a nahraných zvukových a zvukově-obrazových nosičů, produkční a agenturní činnost v oblasti zábavy, vzdělávání, kultury a sportu, včetně pořádání zábavních a vzdělávacích soutěží a akcí, hobby-soutěží, zájmových klubů, setkání a přednášek, včetně akcí na podporu zdravého životního stylu a společenského uplatnění a aktivity zájmových skupin, kulturních a/nebo vzdělávacích výstav, informační, konzultační, poradenské a obstaravatelské služby v oboru nakladatelské a vydavatelské činnosti, produkční a agenturní činnost v oblasti zábavy, kultury, vzdělávání, zájmové činnosti a společenských aktivit.

- (730) **BAUER MEDIA v.o.s.**, Viktora Huga 6, Praha 5, 15000, CZ
(740) fialová advokátní kancelář, Mgr. Petra Fialová, V Jámě 1, Praha 1, 11000

distribuce zboží a tiskovin k reklamním účelům, obchodní zastoupení tuzemských a zahraničních firem, obchodní a podnikatelský informační servis, obchodní poradenské a konzultační služby; (38) šíření elektronických informací, zpráv textových, zvukových a zvukově-obrazových, např. elektronických časopisů, knih a děl prostřednictvím počítačové sítě Internet a satelitů, výměna elektronických zpráv a informací, služby zabezpečující audiovizuální komunikaci prostřednictvím informačních a telekomunikačních sítí, např. počítačové sítě Internet a satelitů, šíření audiovizuálních děl, zpráv a informací, anket a soutěží, odborná informační a poradenská činnost v daných oborech, televizní vysílání; (41) nakladatelství a vydavatelství periodických a neperiodických publikací, zejména společenských, zábavních, vzdělávacích a odborných časopisů, a to tištěných na papírových nosičích i v elektronické podobě, včetně textových, zvukových a zvukově-obrazových zpráv a informací na elektronických, magnetických a optických nosičích všeho druhu, ediční a publikační činnost, včetně nahrávání zvukových a zvukově-obrazových nosičů a pořadů pro rozhlasové a televizní vysílání, půjčování publikací a nahraných zvukových a zvukově-obrazových nosičů, produkční a agenturní činnost v oblasti zábavy, vzdělávání, kultury a sportu, včetně pořádání zábavních a vzdělávacích soutěží a akcí, hobby-soutěží, zájmových klubů, setkání a přednášek, včetně akcí na podporu zdravého životního stylu a společenského uplatnění a aktivity zájmových skupin, kulturních a/nebo vzdělávacích výstav, informační, konzultační, poradenské a obstaravatelské služby v oboru nakladatelské a vydavatelské činnosti, produkční a agenturní činnost v oblasti zábavy, kultury, vzdělávání, zájmové činnosti a společenských aktivit.

- (730) **BAUER MEDIA v.o.s.**, Viktora Huga 6, Praha 5, 15000, CZ
(740) fialová advokátní kancelář, Mgr. Petra Fialová, V Jámě 1, Praha 1, 11000

- (210) **O-460409**
(220) 30.06.2008
(320) 30.06.2008
(511) 9, 16, 35, 38, 41
(540)



- (510) (9) informace, data a databáze na elektronických, magnetických a optických nosičích všeho druhu a v elektronických, datových, informačních a telekomunikačních sítích všeho druhu, multimediální aplikace, zejména elektronické informační katalogy, časopisy a periodika, knihy v elektronické podobě, nahrané zvukové a zvukově-obrazové a obrazové záznamy, včetně software na CD a DVD discích a magnetických nosičích, software pro počítače; (16) tiskoviny všeho druhu, zejména periodické a neperiodické publikace na papírových nosičích, např. časopisy, noviny, knihy, prospekty, plakáty, data a databáze na papírových nosičích, kalendáře, fotografie, pohlednice, plakáty, samolepky, knihařské výrobky, informační a propagační výrobky z papíru, včetně dekoračních předmětů z papíru, obalový materiál z papíru a balící fólie z plastu, papírové a plastové sáčky a tašky, kancelářské potřeby (vyjma nábytku); (35) zprostředkovatelské služby v oblasti obchodu s reklamou a pomoc při řízení obchodní činnosti, zprostředkování obchodních kontaktů v oblasti výrobků třídy 9, 16 a služeb třídy 35, 38, a 41, reklamní a propagační činnost, poskytování obchodních informačních produktů, např. multimediálních informací pro reklamní a obchodní účely, včetně jejich vyhledávání, inzertní a propagační činnost, včetně on-line inzerce a prezentace uživatelů v počítačové síti Internet, obchodní využití sítě Internet v oblasti vyhledávacích služeb v oblasti obchodu s reklamou a e-businessu, vydávání reklamních a/nebo náborových textů, propagačních a inzertních tiskovin, rozšiřování reklamních a/nebo inzertních materiálů, obchodní průzkum a analýza trhu, marketing, organizace reklamních a obchodních předváděcích akcí výrobků a služeb, včetně obchodních výstav a jejich doprovodných akcí, např. komerčních módních přehlídek,

- (210) **O-460411**
(220) 30.06.2008
(320) 30.06.2008
(511) 9, 16, 35, 38, 41
(540)



- (510) (9) informace, data a databáze na elektronických, magnetických a optických nosičích všeho druhu a v elektronických, datových, informačních a telekomunikačních sítích všeho druhu, multimediální aplikace, zejména elektronické informační katalogy, časopisy a periodika, knihy v elektronické podobě, nahrané zvukové a zvukově-obrazové a obrazové záznamy, včetně software na CD a DVD discích a magnetických nosičích, software pro počítače; (16) tiskoviny všeho druhu, zejména periodické a neperiodické publikace na papírových nosičích, např. časopisy, noviny, knihy, prospekty, plakáty, data a databáze na papírových nosičích, kalendáře, fotografie, pohlednice, plakáty, samolepky, knihařské výrobky, informační a propagační výrobky z papíru, včetně dekoračních předmětů z papíru, obalový materiál z papíru a balící fólie z plastu, papírové a plastové sáčky a tašky, kancelářské potřeby (vyjma nábytku); (35) zprostředkovatelské služby v oblasti obchodu s reklamou a pomoc při řízení obchodní činnosti, zprostředkování obchodních kontaktů v oblasti výrobků třídy 9, 16 a služeb třídy 35, 38, a 41, reklamní a propagační činnost, poskytování obchodních informačních produktů, např. multimediálních informací pro reklamní a obchodní účely, včetně jejich vyhledávání, inzertní a propagační činnost, včetně on-line inzerce a prezentace uživatelů v počítačové síti Internet, obchodní využití sítě Internet v oblasti vyhledávacích služeb v oblasti obchodu s reklamou a e-businessu, vydávání reklamních a/nebo náborových textů, propagačních a inzertních tiskovin, rozšiřování reklamních a/nebo inzertních materiálů, obchodní průzkum a analýza trhu, marketing, organizace reklamních a obchodních předváděcích akcí výrobků a služeb, včetně obchodních výstav a jejich

doprovodných akcí, např. komerčních módních přehlídek, distribuce zboží a tiskovin k reklamním účelům, obchodní zastoupení tuzemských a zahraničních firem, obchodní a podnikatelský informační servis, obchodní poradenské a konzultační služby; (38) šíření elektronických informací, zpráv textových, zvukových a zvukově-obrazových, např. elektronických časopisů, knih a děl prostřednictvím počítačové sítě Internet a satelitů, výměna elektronických zpráv a informací, služby zabezpečující audiovizuální komunikaci prostřednictvím informačních a telekomunikačních sítí, např. počítačové sítě Internet a satelitů, šíření audiovizuálních děl, zpráv a informací, anket a soutěží, odborná informační a poradenská činnost v daných oborech, televizní vysílání; (41) nakladatelství a vydavatelství periodických a neperiodických publikací, zejména společenských, zábavních, vzdělávacích a odborných časopisů, a to tištěných na papírových nosičích i v elektronické podobě, včetně textových, zvukových a zvukově-obrazových zpráv a informací na elektronických, magnetických a optických nosičích všeho druhu, ediční a publikační činnost, včetně nahrávání zvukových a zvukově-obrazových nosičů a pořadů pro rozhlasové a televizní vysílání, půjčování publikací a nahraných zvukových a zvukově-obrazových nosičů, produkční a agenturní činnost v oblasti zábavy, vzdělávání, kultury a sportu, včetně pořádání zábavních a vzdělávacích soutěží a akcí, hobby-soutěží, zájmových klubů, setkání a přednášek, včetně akcí na podporu zdravého životního stylu a společenského uplatnění a aktivity zájmových skupin, kulturních a/nebo vzdělávacích výstav, informační, konzultační, poradenské a obstaratelské služby v oboru nakladatelské a vydavatelské činnosti, produkční a agenturní činnost v oblasti zábavy, kultury, vzdělávání, zájmové činnosti a společenských aktivit.

- (730) **BAUER MEDIA v.o.s.**, Viktora Huga 6, Praha 5, 15000, CZ
(740) fialová advokátní kancelář, Mgr. Petra Fialová, V Jámě 1, Praha 1, 11000

- (210) **O-460497**
(220) 02.07.2008
(320) 02.07.2008
(511) 35, 38, 41, 44
(540)



- (510) (35) ekonomické a organizační poradenství, zprostředkovatelská činnost v oblasti obchodu se službami ve třídách 38, 41 a 44, obchodní administrativa, pomoc při řízení obchodní činnosti, marketing, průzkumy trhu, pronájem pracovních sil, služby zprostředkování zaměstnání, poradenská činnost v oblasti personalistiky a rozvoje osobnosti, zprostředkovatelská činnost v oblasti personálních služeb a lidských zdrojů, zpracování dat, služby databank, maloobchodní a velkoobchodní služby v oblasti nakladatelské a vydavatelské činnosti, polygrafické výroby, knihařských a kopírovacích prací; (38) činnost informačních kanceláří; (41) výchova, vzdělávání, pořádání odborných kurzů, školení, seminářů a jiných vzdělávacích akcí, lektorská činnost, poradenská činnost v oblasti společenských věd, vydavatelská a nakladatelská činnost, činnost zpravodajských kanceláří; (44) psychologické poradenství a psychologická diagnostika, služby v oblasti psychologie a grafologie.
- (730) **New People s.r.o.**, Bělehradská 10/79, Praha 2, 12000, CZ
(740) **ROTT, RŮŽIČKA & GUTTMANN** Patentová, známková a advokátní kancelář, JUDr. Vladimír Rott, Nad Štolou 12, Praha 7, 17000

- (210) **O-460505**
(220) 03.07.2008
(320) 03.07.2008
(511) 35, 36, 37

(540)



- (510) (35) organizování a provádění dražeb, správa budov, vedení účetnictví, obchodní administrativa, inzertní, reklamní a propagační činnost, vydávání a šíření reklamních, propagačních a inzertních materiálů, pomoc při řízení obchodních činností; (36) služby realitní kanceláře, nákup, prodej, nájem a pronájem nemovitostí, zprostředkování uvedených služeb, správa nemovitostí, administrativní správa budov, poskytování finančních služeb, zprostředkování pojištění, developerská činnost, oceňování nemovitostí, poradenský servis v oboru realit, investorská činnost; (37) zajišťování a zprostředkování stavebních prací, zajišťování a zprostředkování údržbářských a opravárenských prací, zajišťování úklidu budov a jiných nemovitostí.

- (590) Barevná
(730) **Horáček Bc. Tomáš**, Vokolkova 919/31, Děčín, 40502, CZ
(740) **ZEMAN** - podkrušnohorská patentová a známková kancelář, Petr Zeman, Hradní 301, Locket, 35733

- (210) **O-460506**
(220) 03.07.2008
(320) 03.07.2008
(511) 28, 35, 37, 41
(540)



- (510) (28) výherní hrací přístroje, jiné technické hrací stroje a přístroje, technická sázková zařízení; (35) zprostředkování obchodu výrobky uvedenými u třídy 28, zprostředkování obchodu nealkoholickými a alkoholickými nápoji, zprostředkování obchodu tabákovými výrobky, zprostředkování obchodu papírenskými výrobky a reklamními předměty, reklama, propagace, předvádění výrobků, prezentace služeb, obchodní administrativa, vedení účetnictví, pomoc při provozování obchodního podniku; (37) instalace, opravy a servis výherních hracích přístrojů, technických hracích přístrojů a sázkových zařízení; (41) provozování heren, provozování kasin, provozování výherních hracích přístrojů, provozování her na technických hracích přístrojích, provozování sázkových her, pronájem výherních hracích automatů, technických hracích přístrojů a jiných sázkových zařízení, pomoc při provozování zábavního podniku.

- (590) Barevná
(730) **SLOT Group, a.s.**, Jáchymovská 142, Karlovy Vary, 36004, CZ
(740) **ZEMAN** - podkrušnohorská patentová a známková kancelář, Petr Zeman, Hradní 301, Locket, 35733

- (210) **O-460521**
(220) 03.07.2008
(320) 03.07.2008
(511) 30

(540)



- (510) (30) koření, koření směsí, přísady do potravin na bázi přírodního koření, sušené zeleniny, ochucovacích a aromatických přísad, přírodní aromatické přípravky do potravin, sušené bylinky pro potravinářské účely, sůl, koření soli, sůl na konzervování potravin.
- (590) Barevná
- (730) **Przedsiębiorstwo Wielobranzowe "VITPOL" ZPCh. Józef Przygodzki**, Długa Wieś 1/14, 62-820 Stawiszyn, PL
- (740) Ing. Iva Rylková, Polská 1525, Ostrava - Poruba, 70800

- (210) **O-460544**
(220) 04.07.2008
(320) 04.07.2008
(511) 9, 16, 25, 35, 38, 39, 41
(540)



- (510) (9) nosiče dat všeho druhu, zejména nosiče zvukových záznamů, nosiče obrazových záznamů, nosiče zvukově obrazových záznamů, CD nosiče, DVD nosiče, Blu - ray nosiče, obrazové a zvukově obrazové záznamy na nosičích, zejména hrané filmy a animované filmy, včetně jejich obalů; (16) tiskoviny všeho druhu, zejména fotografie, plakáty, kalendáře, papírové propagační materiály; (25) oděvy, zejména trička, mikiny, kšilty a bundy; (35) merchandising, reklamní, inzertní a propagační činnost prostřednictvím jakéhokoli média, zejména reklama v počítačové síti Internet, rozhlasová reklama a televizní reklama; (38) šíření elektronických informací, šíření audio nebo audiovizuálních děl prostřednictvím informační nebo počítačové sítě, zejména síť Internet, pomocí satelitů apod., televizní vysílání; (39) distribuce zvukových, obrazových a zvukově obrazových snímků a záznamů všeho druhu; (41) filmová produkce, televizní produkce, nahrávání nosičů dat všeho druhu, zejména nosičů zvukově obrazových záznamů, CD nosičů, DVD nosičů, Blu - ray nosičů, výroba, tvorba a šíření audiovizuálních děl prostřednictvím filmu a televize, dabing, producentská a agenturní činnost v oblasti kultury, zejména organizování koncertů, estrád apod.
- (730) **Metropolitan Film, s.r.o.**, Václavské náměstí 834, Praha 1, 11000, CZ

- (210) **O-460595**
(220) 07.07.2008
(320) 07.07.2008
(511) 6, 7, 8, 9, 11, 17, 37, 42
(540)



- (510) (6) obecné kovy v surovém a polozpracovaném stavu a jejich slitiny, kovové stavební materiály, kabely a kovové dráty neelektrické, zámečnické a klempířské výrobky kovové, kovové nádoby, kovové nádrže a kovové tanky stabilní všech velikostí

na kapaliny a plyny, tlakové i beztlakové, zásobníky kovové na sypné nebo vytékání schopné materiály, kovové potrubní rozvody, kovové konstrukce, haly (kovové konstrukce), kovové trubky a roury, kovové navijáky nemechanické pro navijení hadic, kovové hadice, řetězy v rámci této třídy, ocelové kuličky, hřebíky, šrouby a ostatní spojovací materiál kovový; (7) stroje s mechanickým pohonem, včetně pro zpracování druhotných surovin, obráběcí stroje, elektrické stroje točivé, lisovací, drtící a pěchovací stroje, vrtací stroje, zemní vrtací stroje, řezací stroje, jejich součásti a příslušenství, nádrže a tanky na kapaliny a plyny - součásti výrobních zařízení, tlaková průmyslová zařízení, čerpadla spadající do této třídy, čerpací stanice na kapaliny a plyny, zdvihací zařízení, jeřáby a jeřábové dráhy, manipulátory, dopravníky (stroje), zvedací mechanismy jako vrátky a navijáky, vysavače prachu elektrické, jejich součásti a příslušenství, převodní nebo pohonné mechanismy jiné než pro pozemní vozidla, převodovky čelní, šnekové, kuželové, planetové, harmonické i speciální, variátory (součást strojů), motory a pohony spadající do této třídy, ložiska (součást strojů), hřídele a spojky jiné než pro pozemní vozidla, ozubená kola a ozubená soukolí jiná než pro pozemní vozidla, hnací řemeny a hnací řetězy jiná než pro pozemní vozidla, nářadí a měřidla pro stroje, maznice (součást strojů); (8) ruční nářadí a nástroje pro obrábění, dělení, vrtání a další fyzikální zpracování dřeva, kovů a jiných obrobitelných materiálů, holicí strojky, související doplňkové součásti, příslušenství a náhradní díly; (9) elektrické přístroje pro indikaci a/nebo ovládání parametrů fyzikálních veličin okolního prostředí, zejména teploty, vlhkosti, tlaku, rychlosti a/nebo směru proudění okolního tekutinového prostředí, a/nebo parametrů elektrického a/nebo magnetického pole, elektrické přístroje pro analýzu vyšších harmonických parametrických fyzikálních veličin elektrického a/nebo magnetického pole, přístroje a nástroje pro vedení, přepínání, přeměnu, akumulaci, regulaci nebo řízení elektrického proudu a/nebo napětí, rozvaděče nízkého napětí, přístroje a zařízení pro záznam, zesilování, reprodukci a přenos písma, zvuku a obrazu, videorekordéry, videokamery, software na magnetických nosičích, magnetické nebo optické nosiče zvukových a/nebo obrazových záznamů nahrané i nenahrané, videokazety nahrané i nenahrané, audiokazety nahrané i nenahrané, audiovizuální programy, audiovizuální díla, audiovizuální díla v digitální podobě, CD disky, videodiskety, audiodiskety, informace a záznamy v elektronické podobě, kancelářská technika, zejména počítače, jejich periferní vybavení včetně diskové jednotky pro uchování programu, diskové paměti, jednotky pro vnitřní řízení, počítačové programy na magnetických nosičích a ostatní příslušenství počítačů, databanky, faxové přístroje, kopirovací technika, telefonní přístroje, včetně v kombinaci se záznamníky, elektronické kalkulačky apod., související doplňkové zařízení, příslušenství a náhradní díly k výše uvedeným výrobkům, elektrické cívky a držáky elektrických cívek, galvanické články, elektrické kolektory, elektrické kontaktní zařízení, elektrické ovládací, spínací a rozvodné desky, elektrické pojistky, elektrické poplašné zvonky, elektrické přípojky, elektrické přístroje pro spouštění a/nebo ovládání strojů a motorů pomocí elektrických veličin, jako například proudu a/nebo napětí, elektrické přístroje pro odporové i obloukové svařování, elektrické spínače, elektrické transformátory, elektrické ukazovací přístroje, jako například elektroměry, elektrické přístroje na zjišťování závad, hasicí zařízení elektráren, elektrické vedení, jakož i kabely elektrického vedení, elektrické vodiče, jakož i ohebné a světelné a elektrický izolovaný drát, elektrické výbojky, elektrody pro elektrické svařování, elektronky (rádio), diody, tranzistory (elektrotechnika), integrované elektronické obvody, jakož i s programovatelným prvkem, včetně mikročipů, elektrodynamické přístroje, elektrogalvanizační přístroje, elektrolyzery, monočlánky, alkalické články, elektrické akumulátory, speciální pouzdra pro zařízení, přístroje a nástroje, které jsou zařazeny do této třídy; (11) zařízení pro osvětlování, topení, chlazení a sušení, zařízení pro větrání, zařízení pro rozvod a regulaci průtoku tekutin včetně vody, jejich součásti a příslušenství, kohoutky, filtry tlakové i beztlakové, ventily regulační, ventily termostatické, ventily vzduchové pro parní vytápěcí tělesa, sanitární zařízení, pece, chladicí vany pro pece, přístroje na chlazení vzduchu, regenerátory tepla, stroje a přístroje na čištění vzduchu, úpravný vod, plynové a elektrické kotle, chladicí komory, chladicí přístroje, zařízení a stroje, chladicí přístroje a zařízení na chlazení kapalin a/nebo plynů,

včetně vody, jakož i nápojů, chladničky, mrazicí přístroje a zařízení, mrazničky, mrazicí boxy, odsávací zařízení, klimatizační zařízení, výčepní chladírenské zařízení, výčepní chladírenské pulty, ohřivače tekutin, ohřivače vody, zařízení pro ventilaci, doplňkové regulační zařízení, příslušenství a náhradní díly pro vytápěcí kotle, přístroje na čištění a filtraci vzduchu, regulačně bezpečnostní zařízení pro rozvod a regulaci průtoku tekutin, regulačně bezpečnostní zařízení pro rozvod vody, sušičky; (17) kaučuk, gutaperča, guma, azbest, slída, výrobky a polotovary z těchto materiálů, pokud nejsou obsaženy v jiných třídách, výrobky a polotovary z plastických hmot, jako například fólie, bloky, tabule a válce, jakož i spojovací prostředky rozebíratelného i nerozebíratelného spojení, těsnicí materiály, ucpávky a izolace tepelné, elektrické nebo zvukové, ohebné nekovové trubky a hadice, obalové (polštářové, vycpávkové) materiály z gumy či plastů pro transport zboží, jejich součástí a příslušenství; (37) stavebnictví, opravy, instalační služby, řízení staveb technologických celků, technický dozor pro montáže technologických celků, jakož i montážní, servisní a opravárenská činnost v souvisejících uvedených oborech, zámečnické práce spadající do této třídy - opravy, zprostředkovatelská a poradenská činnost v oblasti výše uvedených služeb; (42) projektová, konstrukční a inženýrská činnost v investiční výstavbě v oblasti stavebnictví, strojírenství a elektrotechniky, poradenské služby v této oblasti, inženýrsko-technická činnost v oblasti tvorby hardware a software, technické poradenství a vypracování posudků, spadající do této třídy, pronájem hardware, pronájem software, pronájem strojů a zařízení, spadající do této třídy, obstaravatelská, zprostředkovatelská a poradenská činnost v oblasti výše uvedených služeb tř. 42, pronájem zařízení pro zpracování dat.

(730) **ELKOV elektro a.s.**, Vodní 613/5, Blansko, 67801, CZ
(740) Ing. Jiří Dohnal, Nedbalova 29, Brno, 62300

(210) **O-460596**

(220) 07.07.2008

(320) 07.07.2008

(511) 6, 7, 8, 9, 11, 17, 37, 42

(540)



(510) (6) obecné kovy v surovém a polozpracovaném stavu a jejich slitiny, kovové stavební materiály, kabely a kovové dráty neelektrické, zámečnické a klempířské výrobky kovové, kovové nádoby, kovové nádrže a kovové tanky stabilní všech velikostí na kapaliny a plyny, tlakové i beztlakové, zásobníky kovové na sypné nebo vytékání schopné materiály, kovové potrubní rozvody, kovové konstrukce, haly (kovové konstrukce), kovové trubky a roury, kovové navijáky nemechanické pro navijení hadic, kovové hadice, řetězy v rámci této třídy, ocelové kuličky, hřebíky, šrouby a ostatní spojovací materiál kovový; (7) stroje s mechanickým pohonem, včetně pro zpracování druhotných surovin, obráběcí stroje, elektrické stroje točivé, lisovací, drtící a pýchovací stroje, vrtací stroje, zemní vrtací stroje, řezací stroje, jejich součástí a příslušenství, nádrže a tanky na kapaliny a plyny - součástí výrobních zařízení, tlaková průmyslová zařízení, čerpadla spadající do této třídy, čerpací stanice na kapaliny a plyny, zdvihací zařízení, jeřáby a jeřábové dráhy, manipulatory, dopravníky (stroje), zvedací mechanismy jako vrátky a navijáky, vysavače prachu elektrické, jejich součástí a příslušenství, převodní nebo pohonné mechanismy jiné než pro pozemní vozidla, převodovky čelní, šnekové, kuželové, planetové, harmonické i speciální, variátory (součást strojů), motory a pohony spadající do této třídy, ložiska (součást strojů), hřídele a spojky jiné než pro pozemní vozidla, ozubená kola a ozubená soukolí jiná než pro pozemní vozidla, hnací femeny a hnací řetězy jiná než pro pozemní vozidla, nářadí a měřidla pro stroje, maznice (součást strojů); (8) ruční nářadí a nástroje pro obrábění, dělení, vrtání a další fyzikální zpracování dřeva, kovů a jiných obrobitebných materiálů, holicí strojky, související doplňkové

součásti, příslušenství a náhradní díly; (9) elektrické přístroje pro indikaci a/nebo ovládání parametrů fyzikálních veličin okolního prostředí, zejména teploty, vlhkosti, tlaku, rychlosti a/nebo směru proudění okolního tekutinového prostředí, a/nebo parametrů elektrického a/nebo magnetického pole, elektrické přístroje pro analýzu vyšších harmonických parametrických fyzikálních veličin elektrického a/nebo magnetického pole, přístroje a nástroje pro vedení, přepínání, přeměnu, akumulaci, regulaci nebo řízení elektrického proudu a/nebo napětí, rozvaděče nízkého napětí, přístroje a zařízení pro záznam, zesilování, reprodukci a přenos písma, zvuku a obrazu, videorekordéry, videokamery, software na magnetických nosičích, magnetické nebo optické nosiče zvukových a/nebo obrazových záznamů nahrané i nenahrané, videokazety nahrané i nenahrané, audiokazety nahrané i nenahrané, audiovizuální programy, audiovizuální díla, audiovizuální díla v digitální podobě, CD disky, videodiskety, audiodiskety, informace a záznamy v elektronické podobě, kancelářská technika, zejména počítače, jejich periferní vybavení včetně diskové jednotky pro uchování programu, diskové paměti, jednotky pro vnitřní řízení, počítačové programy na magnetických nosičích a ostatní příslušenství počítačů, databanky, faxové přístroje, kopirovací technika, telefonní přístroje, včetně v kombinaci se záznamníky, elektronické kalkulačky apod., související doplňkové zařízení, příslušenství a náhradní díly k výše uvedeným výrobkům, elektrické cívký a držáky elektrických cívek, galvanické články, elektrické kolektory, elektrické kontaktní zařízení, elektrické ovládací, spínací a rozvodné desky, elektrické pojistky, elektrické poplašné zvonky, elektrické přípojky, elektrické přístroje pro spouštění a/nebo ovládání strojů a motorů pomocí elektrických veličin, jako například proudu a/nebo napětí, elektrické přístroje pro odporové i obloukové svařování, elektrické spínače, elektrické transformátory, elektrické ukazovací přístroje, jako například elektroměry, elektrické přístroje na zjišťování závad, hasicí zařízení elektráren, elektrické vedení, jakož i kabely elektrického vedení, elektrické vodiče, jakož i ohebné a světelné a elektricky izolovaný drát, elektrické výbojky, elektrody pro elektrické sváření, elektronky (rádio), diody, tranzistory (elektrotechnika), integrované elektronické obvody, jakož i s programovatelným prvkem, včetně mikročipů, elektrodynamické přístroje, elektrogalvanizační přístroje, elektrolyzery, monočlánky, alkalické články, elektrické akumulátory, speciální pouzdra pro zařízení, přístroje a nástroje, které jsou zařazeny do této třídy; (11) zařízení pro osvětlování, topení, chlazení a sušení, zařízení pro větrání, zařízení pro rozvod a regulaci průtoku tekutin včetně vody, jejich součástí a příslušenství, kohoutky, filtry tlakové i beztlakové, ventily regulační, ventily termostatické, ventily vzduchové pro parní vytápěcí tělesa, sanitární zařízení, pece, chladicí vany pro pece, přístroje na chlazení vzduchu, regenerátory tepla, stroje a přístroje na čištění vzduchu, úpravny vod, plynové a elektrické kotle, chladicí komory, chladicí přístroje, zařízení a stroje, chladicí přístroje a zařízení na chlazení kapalin a/nebo plynů, včetně vody, jakož i nápojů, chladničky, mrazicí přístroje a zařízení, mrazničky, mrazicí boxy, odsávací zařízení, klimatizační zařízení, výčepní chladírenské zařízení, výčepní chladírenské pulty, ohřivače tekutin, ohřivače vody, zařízení pro ventilaci, doplňkové regulační zařízení, příslušenství a náhradní díly pro vytápěcí kotle, přístroje na čištění a filtraci vzduchu, regulačně bezpečnostní zařízení pro rozvod a regulaci průtoku tekutin, regulačně bezpečnostní zařízení pro rozvod vody, sušičky; (17) kaučuk, gutaperča, guma, azbest, slída, výrobky a polotovary z těchto materiálů, pokud nejsou obsaženy v jiných třídách, výrobky a polotovary z plastických hmot, jako například fólie, bloky, tabule a válce, jakož i spojovací prostředky rozebíratelného i nerozebíratelného spojení, těsnicí materiály, ucpávky a izolace tepelné, elektrické nebo zvukové, ohebné nekovové trubky a hadice, obalové (polštářové, vycpávkové) materiály z gumy či plastů pro transport zboží, jejich součástí a příslušenství; (37) stavebnictví, opravy, instalační služby, řízení staveb technologických celků, technický dozor pro montáže technologických celků, jakož i montážní, servisní a opravárenská činnost v souvisejících uvedených oborech, zámečnické práce spadající do této třídy - opravy, zprostředkovatelská a poradenská činnost v oblasti výše uvedených služeb; (42) projektová, konstrukční a inženýrská činnost v investiční výstavbě v oblasti stavebnictví, strojírenství a elektrotechniky, poradenské služby v této oblasti, inženýrsko-technická činnost v

oblasti tvorby hardware a software, technické poradenství a vypracování posudků, spadající do této třídy, pronájem hardware, pronájem software, pronájem strojů a zařízení, spadající do této třídy, obstaravatelská, zprostředkovatelská a poradenská činnost v oblasti výše uvedených služeb tř. 42, pronájem zařízení pro zpracování dat.

(730) **ELKOV elektro a.s.**, Vodní 613/5, Blansko, 67801, CZ
(740) Ing. Jiří Dohnal, Nedbalova 29, Brno, 62300

(210) **O-460603**

(220) 07.07.2008

(320) 07.07.2008

(511) 2

(540) **DULUX COLOURS OF THE WORLD**

(510) (2) barvy, nátěry, fermeže, laky, sušidla, včetně vytvrzovacích sušidel, ředidla, barvicí látky - vše jako přísady do barev, nátěrů, fermeží nebo laků, ochranné přípravky proti korozi a proti deteriorizaci dřeva, základní nátěrové přípravky (ve formě barev a laků), mořidla na dřevo, mastix, palety barev, nátěrů, fermeží nebo laků.

(730) **Imperial Chemical Industries PLC**, 26th Floor, Portland House, Bressenden Place, SW1E 5BG London, GB

(740) TRAPLOVÁ-HAKR-KUBÁT Advokátní a patentová kancelář, JUDr. Jarmila Traplová, Přístavní 24, Praha 7, 17000

(210) **O-460609**

(220) 07.07.2008

(320) 07.07.2008

(511) 6, 19, 37

(540) **Armovia**

(510) (6) armatury kovové, kovové stavební materiály, kovové konstrukce, kovové nosníky a výztuže, zámečnické výrobky, kovové stavební rohože; (19) stavební materiály nekovové, geomříže nekovové, nekovové výztuže, opěrné zdi a prefabrikované konstrukce, betonové stavební díly, prefabrikáty; (37) provádění staveb a rekonstrukcí, odstraňování staveb, výstavba komunikací, provádění terénních úprav, provádění zemních prací, výstavba občanských a průmyslových objektů, modernizace komunikací a průmyslových staveb, výstavba kanalizací, odvodňovacích systémů a drenáží.

(730) **STAVBY SILNIC A ŽELEZNIC, A.S.**, Národní tř. 10, Praha 1, 11319, CZ

(210) **O-460647**

(220) 09.07.2008

(320) 09.07.2008

(511) 16, 33, 35, 43

(540)



**VINAŘSTVÍ VOLAŘÍK
MIKULOV**

(510) (16) papír, lepenka a výrobky z těchto materiálů, etikety, kromě textilních, obaly na lahve, tiskopisy, tiskoviny; (33) alkoholické nápoje, s výjimkou piv, alkoholické výtažky z ovoce, alkoholové extrakty, aperitivy, matolinové víno, alkoholické nápoje obsahující ovoce, víno; (35) obchodní činnost v oboru zemědělské prvovýroby, výroby a vinařství, organizování výstav, prezentace výrobků v komunikačních médiích pro účely maloobchodu, reklama, reklama on-line v počítačové síti, rozšiřování reklamních nebo inzertních materiálů, rozhlasová reklama, televizní reklama, vydávání reklamních nebo náborových, propagačních a inzertních textů, zasílání reklamních materiálů zákazníkům, předvádění zboží; (43) služby zajišťující stravování a nápoje, hotelové služby, hotely, pronajímání jednacích místností, provoz hotelového ubytování, rezervace přechodného ubytování, restaurace, ubytování (pronajímání a přechodné), zásobování.

(730) **Volařík Miroslav Ing.**, Husova 313/36, Mikulov, 69201, CZ

(210) **O-460703**

(220) 27.02.2004

(320) 31.10.2003

(511) 5

(540)

ELEXIV

(510) (5) farmaceutické přípravky a substance pro humánní užití.

(730) **Astellas Pharma Europe B.V.**, Elisabethhof 19, Leiderdorp, NL

(740) ROTT, RŮŽIČKA & GUTTMANN Patentová, známková a advokátní kancelář, JUDr. Vladimír Rott, Nad Štolou 12, Praha 7, 17000

(210) **O-460705**

(220) 10.07.2008

(320) 10.07.2008

(511) 1, 6, 7, 9, 35, 36, 37, 39, 42, 45

(540)



(510) (1) chemické výrobky a chemické přípravky - chemické výrobky a přípravky z THT určené k průmyslovému využití v rámci této třídy; (6) kovové armatury pro regulační stanice plynu, přechodky LPE - ocel; (7) stroje a obráběcí stroje - stlačovací závěrky LPE (součásti strojů); (9) měřicí, kontrolní, signalizační přístroje, regulační stanice plynu, rozvaděče nízkého napětí, software na nosičích; (35) zpracování dat, zprostředkování nákupu a prodeje a prodej v oblasti výrobků: plynové filtry, odorizační zařízení, telemetrické zařízení DAMEOD, expanzní turbína, el. předehříváč plynu, stanice PKO, propojovací hlavice ke kolektorům, přechodové spoje, škrtky svěrka PE potrubí, krabicové rozvodky, magnetické spínače, plovákový spínač; (36) správa nemovitostí; (37) stavebnictví, opravy, instalační služby, zámečnictví-kovoobrábění v rámci této třídy, montáž, opravy, revize a zkoušky vyhrazených plynových a tlakových zařízení, plnění tlakových nádob, montáž, opravy a údržba vyhrazených elektrických zařízení, zámečnictví, zednictví, výkopové práce, vodoinstalatérství, topenářství, oprava, rekonstrukce nemovitostí, provozování čerpacích stanic s palivy a mazivy; (39) silniční motorová doprava nákladní; (42) poradenství v oblasti software a hardware, správa sítí, projektová činnost ve výstavbě, služby databank (počítačové služby); (45) služby podniků zajišťujících ostrahu majetku a osob.

(590) Barevná

(730) **GASCONTROL, společnost s r.o.**, Nový Svět 59a/1407, Havířov - Suchá, 73564, CZ

(740) JUDr. Stanislav Janák, advokát, Rožnovská 241, Frenštát pod Radhoštěm, 74401

(210) **O-460710**

(220) 10.07.2008

(320) 10.07.2008

(511) 9, 28, 37, 41

(540)



(510) (9) hrací skříně a hudební automaty, počítače, elektronické terminály, tipovací zařízení; (28) výherní hrací přístroje, elektronická herní zařízení; (37) instalace, údržba a opravy výherních hracích přístrojů, hracích skříní, hudebních automatů a telekomunikačních zařízení; (41) provozování loterií, sázkových her, tipovacích soutěží a her, provozování her on-line, provoz

heren, provozování kasin.
(590) Barevná
(730) **Synot W, a.s.**, Vinohradská 907, Uherské Hradiště - Mařatice, 68605, CZ
(740) ROTT, RŮŽIČKA & GUTTMANN Patentová, známková a advokátní kancelář, JUDr. Růžička Michal, Nad Štolou 12, Praha 7, 17000

(590) Barevná
(730) **Towercom, a.s.**, Cesta na Kamzík 14, Bratislava, 83101, SK
(740) KUDRLIČKA a SEDLÁK, advokátní, patentová a známková kancelář, Ing. Jiří Sedlák, Husova 5, České Budějovice, 37001

(210) **O-460712**
(220) 10.07.2008
(320) 10.07.2008
(511) 9, 37, 38, 41
(540)

(210) **O-460715**
(220) 10.07.2008
(320) 10.07.2008
(511) 9, 37, 38, 41
(540)



skylink 

(510) (9) telekomunikační technika všeho druhu včetně interface pro spojení s výpočetní technikou, výpočetní technika všeho druhu včetně periferních zařízení, počítače, hardware včetně počítačových doplňků, uživatelské počítače, přenosné počítače, notebooky a laptopy, přístroje pro záznam, příjem, reprodukci, přenos, modifikaci, komprimování a dekomprimování, vysílání, mixování a/nebo rozšiřování zvuku, videozáznamů, obrázků, grafiky a dat, magnetické a optické nosiče údajů, elektronické obvody pro přenos programových dat, MP3 přehrávače, filmy, modemy, audiovizuální přístroje a zařízení a přístroje na elektronické hry, set-top boxy (část hardware spojeného s televizním přijímačem, kterému umožňuje propojit se s Internetem, jinými kabelovými digitálními zdroji, a tak fungovat jako počítač), počítačové programy, zejména počítačové programy pro přístup a k používání Internetu, počítačové programy pro řízení sítě, počítačové obslužné programy, dekodovací karty, počítačové programy pro záznam, zpracování, příjem, reprodukci, přenos, modifikaci, komprimování a dekomprimování dat, počítačový software, zejména počítačový software poskytovaný z Internetu, počítačový software pro umožnění připojení k databázím a k Internetu, počítačový software pro umožnění vyhledávání dat, kopírovatelná digitální hudba poskytovaná z počítačových databází, Internetu anebo z internetových webových stránek, kopírovatelné elektronické publikace poskytované on-line z počítačových databází anebo z Internetu; (37) instalace, údržba, opravy a rekonstrukce telekomunikačního vybavení, výstavba telekomunikačních zařízení a sítí, stavební činnost v oblasti telekomunikací, stavební dozor, montáž, údržba a opravy počítačů; (38) telekomunikační a komunikační služby, zejména služby zabezpečující vstup do telekomunikačních sítí, poskytování telekomunikačního připojení a připojení pro uživatele sítí, poskytování telekomunikačního připojení a uživatelského přístupu na Internet anebo do databází, přenos všech druhů signálů a informací po veřejné telefonní síti (včetně zabezpečení návaznosti vymezené části veřejné telefonní sítě na mezinárodní telekomunikační síť), příjem, vysílání a přenos rozhlasových, televizních a ostatních komunikačních a telekomunikačních signálů a zpráv, komunikace telefonní a telegrafická, komunikace prostřednictvím optických kabelů, počítačová komunikace, provozování rozhlasového a televizního vysílání v sítích elektronických komunikací, pronájem telekomunikačních okruhů, pronájem telekomunikačních zařízení, informační kanceláře na poskytování informací o uvedených službách, poskytování poradenství o uvedených službách; (41) poskytování on-line elektronických publikací, publikace elektronických knih, novin a časopisů on-line, poskytování (on-line) počítačových her z počítačových databází anebo prostřednictvím Internetu, služby pronájmu video a audio záznamů, organizování a vedení konferencí, seminářů a workshopů poskytované on-line prostřednictvím telekomunikačního spojení anebo počítačové sítě, publikace textů, poskytování nekopírovatelné digitální hudby z Internetu a z internetových webových stránek, informace o možnostech rekreace, zábavy, výchovy a vzdělávání poskytované on-line z počítačových databází anebo z Internetu.

(510) (9) telekomunikační technika všeho druhu včetně interface pro spojení s výpočetní technikou, výpočetní technika všeho druhu včetně periferních zařízení, počítače, hardware včetně počítačových doplňků, uživatelské počítače, přenosné počítače, notebooky a laptopy, přístroje pro záznam, příjem, reprodukci, přenos, modifikaci, komprimování a dekomprimování, vysílání, mixování a/nebo rozšiřování zvuku, videozáznamů, obrázků, grafiky a dat, magnetické a optické nosiče údajů, elektronické obvody pro přenos programových dat, MP3 přehrávače, filmy, modemy, audiovizuální přístroje a zařízení a přístroje na elektronické hry, set-top boxy (část hardware spojeného s televizním přijímačem, kterému umožňuje propojit se s Internetem, jinými kabelovými digitálními zdroji, a tak fungovat jako počítač), počítačové programy, zejména počítačové programy pro přístup a k používání Internetu, počítačové programy pro řízení sítě, počítačové obslužné programy, dekodovací karty, počítačové programy pro záznam, zpracování, příjem, reprodukci, přenos, modifikaci, komprimování a dekomprimování dat, počítačový software, zejména počítačový software poskytovaný z Internetu, počítačový software pro umožnění připojení k databázím a k Internetu, počítačový software pro umožnění vyhledávání dat, kopírovatelná digitální hudba poskytovaná z počítačových databází, Internetu anebo z internetových webových stránek, kopírovatelné elektronické publikace poskytované on-line z počítačových databází anebo z Internetu; (37) instalace, údržba, opravy a rekonstrukce telekomunikačního vybavení, výstavba telekomunikačních zařízení a sítí, stavební činnost v oblasti telekomunikací, stavební dozor, montáž, údržba a opravy počítačů; (38) telekomunikační a komunikační služby, zejména služby zabezpečující vstup do telekomunikačních sítí, poskytování telekomunikačního připojení a připojení pro uživatele sítí, poskytování telekomunikačního připojení a uživatelského přístupu na Internet anebo do databází, přenos všech druhů signálů a informací po veřejné telefonní síti (včetně zabezpečení návaznosti vymezené části veřejné telefonní sítě na mezinárodní telekomunikační síť), příjem, vysílání a přenos rozhlasových, televizních a ostatních komunikačních a telekomunikačních signálů a zpráv, komunikace telefonní a telegrafická, komunikace prostřednictvím optických kabelů, počítačová komunikace, provozování rozhlasového a televizního vysílání v sítích elektronických komunikací, pronájem telekomunikačních okruhů, pronájem telekomunikačních zařízení, informační kanceláře na poskytování informací o uvedených službách, poskytování poradenství o uvedených službách; (41) poskytování on-line elektronických publikací, publikace elektronických knih, novin a časopisů on-line, poskytování (on-line) počítačových her z počítačových databází anebo prostřednictvím Internetu, služby pronájmu video a audio záznamů, organizování a vedení konferencí, seminářů a workshopů poskytované on-line prostřednictvím telekomunikačního spojení anebo počítačové sítě, publikace textů, poskytování nekopírovatelné digitální hudby z Internetu a z internetových webových stránek, informace o možnostech rekreace, zábavy, výchovy a vzdělávání poskytované on-line z počítačových databází anebo z Internetu.
(730) **Towercom, a.s.**, Cesta na Kamzík 14, Bratislava, 83101, SK
(740) KUDRLIČKA a SEDLÁK, advokátní, patentová a známková kancelář, Ing. Jiří Sedlák, Husova 5, České Budějovice, 37001

(210) **O-460723**
(220) 11.07.2008
(320) 11.07.2008
(511) 3, 16, 18, 20, 24, 25
(540)



- (510) (3) výrobky kosmetické a voňavkářské, bylinné kosmetické přípravky ne k lékařským účelům, mýdla tuhá i tekutá, parfumerie, vonné oleje, krémy a mléka pro osobní potřebu, gely a emulze pro osobní potřebu, vody a deodoranty pro osobní potřebu, toaletní přípravky, vlasové a ústní vody, pasty, prášky a vodičky pro čištění a ošetřování zubů, šampóny tělové i vlasové, prostředky pro mytí a ošetřování rukou a vlasů, například kondicionéry, pomády, tužidla, spreje, laky, šampóny tělové i vlasové, přípravky do koupelí, sprchové gely, prostředky pro ošetřování pokožky a odličování, například krémy na a po opalování, masážní krémy a emulze, regenerační krémy a vody, vody, krémy a pěny po holení, prací, bělicí, namáčecí a avivážní prostředky, přípravky pro čištění, odmašťování a broušení, saponáty, tekuté prací prostředky, pasty a emulze na čištění a leštění karosérií, autokosmetika, kosmetické přípravky pro zvířata; (16) papír, výrobky z papíru, papírové obalové materiály, periodické a neperiodické tiskoviny, jako například katalogy, prospekty, plakáty, letáky a jiné propagační, reklamní a informační materiály, tiskopisy, jídelní a nápojové listky, pohlednice, fotografie, grafická díla, knihy, kancelářské stroje spadající do této třídy, jiné výrobky z papíru jako například utěrky, ubrusy, ubrousky, ručníky, kapesníky, záclony a záclonky, toaletní papír, papírové kelímky na nápoje a podnosy na pokrmy pro rychlé občerstvení, svačिनové sáčky a jiné obaly, zejména na potraviny; (18) kožená galanterie, kůže a její náhražky, výrobky z kůže a jejich náhražek, pokud nejsou obsaženy v jiných třídách, surové kůže a kožešiny, kufry a cestovní brašny, deštníky, slunečníky a hole, biče, postroje a pokrývky na koně a sedlářské výrobky; (20) bytové doplňky ze dřeva, korku, rákosu, třtiny, vrbového proutí, rohoviny, kosti, slonoviny, kostic, želvoviny, jantaru, perleti, mořské pěny, buničiny, pokud nejsou zařazeny v jiných třídách, ložní potřeby jako matrace, žíněnky, podhlavníky a podobně, spadající do této třídy, broušená skla a zrcadla jako součást bytového zařízení a jejich rámy; (24) tkaniny s výjimkou tkanin zařazených ve třídách 22 a 26, textilní zboží nezařazené v jiných třídách, záclony, okenní závěsy textilní nebo plastové, textilní rolety, ubrusy, ubrousky, prostírání, banketní sukně, textilní osušky, ručníky, utěrky, žinky pro hygienické účely, kapesníky textilní, ložní prádlo, ložní pokrývky a přikrývky, lůžkové přehozy, přikrývky cestovní, potahy na nábytek, textilní tapety, vlaječky a praporečky; (25) pánské, dámské, dětské prádlo, pánské, dámské, dětské a sportovní oděvy a textilní výrobky všeho druhu, ponožky, punčochové zboží, silonové punčocháče a veškeré silonové výrobky, slippy, trenýrky, boxeršortky, spodky, kalhotky, kalhotky s nohavičkou, stahovací kalhotky, podprsenky, lambády, korzety, živůtky, podvazky, erotické prádlo, noční oblečení, nátláčky, spodní košílky, bavlněná trika, elastické kalhoty, tepláky, teplákové soupravy, mikiny, roláky, svetry, sportovní oblečení, elastická trika, halenky, šaty, kostýmy, sukně, body, kombinézy, saka, košile, pilotky, vesty, kabáty, pláštěnky, noční košile, pyžama, overaly, stejnokroje, oblečení pro volný čas, plavky a plážové oblečení, župany, vázanky, motýlky, šály, šátky, klobouky, čepice, čelenky, barety a ostatní kloboučnické zboží, rukavice, zástěry, obuv všeho druhu, polobotky, domácí a sportovní obuv, vysoké boty, veškeré druhy džínových oděvů a prádla.
- (730) **Knollová Zlataše**, Werichova 654/15, Olomouc - Nové Sady, 77900, CZ
- (740) Ing. Petr Soukup, patentový zástupce, Vídeňská 8, Olomouc, 77200

(210) **O-460757**
(220) 14.07.2008
(320) 14.07.2008
(511) 16, 29, 30
(540)



- (510) (16) papír, kartón a výrobky z těchto materiálů, zejména obaly pro mlékařenské výrobky; (29) mléko a mlékařenské výrobky všeho druhu, zejména jogurty, pravá a umělá másla, pomazánková másla, smetanové pomazánky, tvarohy, sýry, kysané mléčné výrobky, mléčné nápoje; (30) mražené mléčné a smetanové výrobky, zejména smetanové pomazánkové krémy.
- (730) **Choceňská mlékárna, s.r.o.**, Kollárova 481, Choceň, 56501, CZ
- (740) JUDr. Aleš Zábrš, Na Beránce 2, Praha 6, 16000

(210) **O-460763**
(220) 14.07.2008
(320) 14.07.2008
(511) 35, 37, 42
(540)



- (510) (35) zprostředkování v oblasti obchodu s výrobky spadajícími do třídy 7; (37) provádění staveb, odstraňování staveb, rekonstrukce a opravy staveb; (42) odborné poradenství v oblasti stavebních strojů a zařízení, odborné poradenství v oblasti stavebnictví.
- (730) **DEKSTAV CZ s.r.o.**, Hodoňovice 211, Baška, 73901, CZ
- (740) Ing. Dobroslav Musil, patentová kancelář, Ing. Dobroslav Musil, Cejl 38, Brno, 60200

(210) **O-460765**
(220) 14.07.2008
(320) 14.07.2008
(511) 12, 35, 36
(540)



- (510) (12) vozidla, dopravní prostředky pozemní, včetně stavebních a speciálních vozidel a stavebních strojů, vzdušné a vodní dopravní prostředky, včetně motorů, spojek a transmisních zařízení pro ně, součásti vozidel ve třídě 12; (35) služby reklamní agentury, marketingové a reklamní poradenství, distribuce prospektů, propagace všemi komunikačními prostředky, vydávání, zveřejňování a publikování reklamních textů, reklama on-line v počítačové síti, styky s veřejností, zprostředkování obchodu s výše uvedenými výrobky, zprostředkovatelská činnost v oblasti obchodu a služeb k obchodním účelům, zprostředkování obchodních kontaktů; (36) služby pojišťovacího makléře, leasing strojů, přístrojů a vozidel.
- (730) **Hájek Ondřej Ing.**, Jurkovičova 255/12, Brno, 63800, CZ
- (740) Martin Kořistka, patentový zástupce, Karpatská 241 / 3, Brno, 62500

(210) **O-460811**

(220) 16.07.2008
(320) 16.07.2008
(511) 5, 29, 30, 40
(540)

Zrnko

pečivo plné zrn

- (510) (5) výrobky dietetické, zejména na bázi obilovin, semen, olejnin, luštěnin, soji a přírodních vláknin k léčebným účelům, bezcholesterové a bezlepkové výrobky k léčebným účelům, chléb, pečivo, sušenky, suchary, pochutiny a ostatní pekařské a cukrářské výrobky, též fortifikované vitamíny, minerálními a stopovými prvky, léčivými bylinami a/nebo jejich extrakty pro léčebné účely; (29) zlepšující přípravky a speciální komponenty pro pekařskou a cukrářskou výrobu, spadající do této třídy, texturované proteiny a směsi z nich pro humánní využití, ostatní specializované komponenty pro zušlechťování poživatin (zejména výživné extrakty a moučky ze sladu, pasty a pomazánky z leguminos a z jejich směsí, želírovací látky včetně ostatních substancí a výrobků zařazených v této třídě), obilné klíčky, zrna a semena jako potravina, tuky a tukové náhražky, extrakty z vajec, z mléka, ze škrobu, ze soji a z mléčné sraženiny, výrobky obsahující upravené obiloviny, olejninu, semena, a/nebo luštěniny, suché plody i byliny, náplně; (30) potraviny rostlinného původu, připravené pro konzumaci nebo konzervování, jakož i stimulanty pro zlepšení chutě potravin, pekárenské suroviny, pekařské a cukrářské výrobky, především chléb, výrobky zdravé a racionální výživy, bezlepkové a bezcholesterové výrobky určené k lidské výživě, cukr, med, sůl, droždí, kypřicí prášky, koření a jeho směsi, potravinářské dressinky a zahušťovače, sušené byliny, jejich výtažky a náhražky, dehydratovaná hotová jídla a směsi k přípravě hotových jídel v rámci této třídy, pečivo s masovou náplní, masové paštiky zapečené v těstě, potravinové doplňky nikoliv pro lékařské účely (spadající do této třídy) a obsahující látky rostlinného původu, aroma, esence, trestí a výtažky do potravin nikoliv pro lékařské účely, pečivové hmoty, běžné, jemné a trvanlivé pečivo, pečivo plněné masem, sýrem atd., obložené a zapečené, např. se sýrem, plnicí masy do pečiva, těstoviny, pekárenské a cukrářské výrobky k dopečení, pekárenské suroviny, polotovary a směsi, zlepšující a pomocné pekárenské přípravky, potravinářské mouky a jejich směsi pro další zpracování, včetně veškerých přísad, zlepšujících přípravků a speciálních komponentů k výrobě chleba, pečiva, koláčů, sucharů, pekárenských, těstářenských a cukrárenských výrobků, nezařazené v jiných třídách, obilní přípravky určené k lidské výživě, bylinky zahradní sušené, výrobky expandované a extrudované na bázi rýže, obilovin a olejnin; (40) služby pekařství a cukrářství spadající do této třídy, zejména zpracování a úprava surovin pro pekařskou a cukrářskou výrobu, zpracování obilnin a jejich směsí, zpracování těsta, zhotovování pekařských a cukrářských polotovarů a jejich pečení, zpracovávání pekařských a cukrářských výrobků do finální podoby plněním, obložením se zapečením či nikoliv, zdobením, polevami či posypy, včetně těch, které nejsou určeny k okamžité spotřebě.
- (730) **SEMAG spol. s r.o.**, Lidická 886/43, Havířov, Šumbark, 73601, CZ
(740) Bc. Václav Pacl, Okrajová 4, Havířov-Podlesí, 73601

(210) **O-460812**
(220) 16.07.2008
(320) 16.07.2008
(511) 6, 14, 16, 35

(540)



- (510) (6) obecné kovy v surovém a polozpracovaném stavu a jejich slitiny, zámečnické výrobky kovové a železářské zboží; (14) vzácné kovy a jejich slitiny a výrobky z těchto materiálů nebo s jimi provedenou povrchovou úpravou (zařazené do třídy 14), klenotnické a bižuterní zboží spadající do této třídy; (16) papír a papírenské zboží, lepenka a výrobky z těchto materiálů, tiskárenské výrobky; (35) inzerce, zprostředkování obchodu s výrobky obsaženými ve třídách 1 až 34, předvádění zboží, zprostředkování interaktivního obchodu s výrobky obsaženými ve třídách 1 až 34, a to pomocí globálních komunikačních sítí (Internet), administrativní práce spadající do této třídy, referenční servis, marketing, reklamní a propagační činnost, zprostředkování reklamní činnosti, zejména pomocí globálních komunikačních sítí, organizování komerčních a reklamních výstav, vytváření obchodních a obchodně-informačních sítí, zprostředkování obchodních záležitostí, shromažďování různých zboží pro třetí osoby (kromě jejich přepravy) v rozsahu zbožových tříd 1 až 34, za účelem umožnění spotřebitelům, aby si tyto výrobky mohli pohodlně prohlížet a nakupovat, dovozní a vývozní agentura.
- (730) **TKL Word, s.r.o.**, Horní Těrlicko 777, Těrlicko, 73542, CZ
(740) Bc. Václav Pacl, Okrajová 4, Havířov-Podlesí, 73601

(210) **O-460816**
(220) 16.07.2008
(320) 16.07.2008
(511) 6, 9, 16, 20, 25, 35, 36, 37, 38, 39, 41, 42
(540)



- (510) (6) obecné kovy a jejich slitiny, kovové stavební materiály, kovové stavební materiály přenosné, kovové materiály pro železnice, kovové kabely a dráty neelektrické, kovové potřeby zámečnické a klempířské, kovové trubky, seřfy, kovové výrobky, které nejsou uvedeny v jiných třídách, rudy; (9) přístroje a nástroje vědecké, námořní, geodetické, fotografické, filmové, optické, přístroje pro vážení, měření, signalizaci, kontrolu (inspekci), záchranu a přístroje pro vyučování, přístroje a nástroje pro vedení, přepínání, přeměnu, akumulaci, regulaci nebo řízení elektrického proudu, automatické distributory a mechanismy pro přístroje a mince, zapisovací pokladny, přístroje pro zpracování informací, hasicí přístroje; (16) papír, lepenka a výrobky z těchto materiálů, které nejsou zařazeny do jiných tříd, tiskárenské výrobky, potřeby pro knižní vazby, fotografie, papírenské zboží, lepidla pro papírenství nebo domácnost, materiál pro umělce, štětce, psací stroje a kancelářské potřeby (vyjímaje nábytek), učební a vyučovací pomůcky s výjimkou přístrojů, plastické obaly (nezařazené do jiných tříd), tiskařské typy, štočky; (20) nábytek, zrcadla, rámy, výrobky nejmenované v jiných třídách ze dřeva, korku, rákosu, vrbového proutí, z rohu, kostí, slonoviny, z kostic, želvoviny, jantaru, perleti, mořské pěny, náhražky všech těchto materiálů nebo náhražky z plastických hmot; (25) oděvy, obuv, kloboučnické zboží; (35) propagační činnost, reklama, pomoc při řízení obchodní činnosti, obchodní administrativa, kancelářské práce; (36) pojištění, služby finanční, služby peněžní, služby nemovitostní; (37) stavebnictví, opravy, instalační služby; (38) spoje (komunikace); (39) doprava, balení a skladování zboží, organizování cest; (41) výchova, sportovní aktivity; (42) vědecké a technologické služby a s nimi spojený výzkum a návrhy, průmyslové analýzy a

- výzkum, návrh a vývoj počítačového hardwaru a softwaru.
(730) **Studio JR s.r.o.**, Kněžská 411/6, České Budějovice, 37001, CZ
(740) KUDRLIČKA a SEDLÁK, advokátní, patentová a známková kancelář, Ing. Jiří Sedlák, Husova 5, České Budějovice, 37001

- (210) **O-460827**
(220) 16.07.2008
(320) 16.07.2008
(511) 5, 30
(540)

Specialiteas

- (510) (5) bylinné čaje léčebné, léčivé byliny, čaj astmatický, odtučňovací čaje pro lékařské účely, čaje léčivé, dietní potraviny upravené pro lékařské účely, drogy pro léčebné účely, fenyl pro lékařské účely, farmaceutické přípravky, irský mech (karagen) pro lékařské účely, léčivé cukrovinky, pastilky, léčivé kořeny, nápoje léčivé, nápoje dietetické upravené pro lékařské účely, posilující přípravky pro lékařské účely, tonika, vitamínové přípravky - vše k lékařským účelům; (30) čaje všeho druhu, včetně jejich směsí ne pro lékařské účely, zejména čaje sypané, porcované, sáčkové, lisované, instantní a čajové extrakty z ovoce, bylin, zeleniny a jiných přírodních produktů, například kořenů, kůr, a to přírodní i aromatizované, včetně s přídavkem vitamínů, vlákniny a minerálních látek a ochucovacích, přípravků, čajové esence přírodní i ochucené, koření a ochucovací potravinářské přípravky, bonbóny, žvýkácká guma ne pro lékařské účely, kakao, káva, kávové náhražky, kávové nápoje, přírodní sladidla, šťávy s výjimkou dresingů.
(730) **VITTO TEA BOARD, s.r.o.**, U Habrovky 247/11, Praha 4, 14000, CZ
(740) Ing. Petr SOUKUP, Vídeňská 8, Olomouc, 77200

- (210) **O-460830**
(220) 16.07.2008
(320) 16.07.2008
(511) 37, 39, 40, 42, 44
(540)

wastech

- (510) (37) stavební činnost - provádění staveb včetně jejich změn, udržovacích prací na nich a jejich odstraňování, přípravné práce pro stavby, zakládání staveb, stavebně-montážní služby, činnost prováděná hornickým způsobem, vzorkování, vrtné a sondážní práce, sanace staveb; (39) dopravní činnosti - motorová nákladní doprava, přeprava odpadů, provoz a pronájem dopravních prostředků, provoz skladů, skladování, nakládání a vykládání zboží/materiálu, dopravní informace, provoz skládek, provoz mobilních zařízení pro sběr odpadů, skládkování kontaminovaných materiálů; (40) zpracování a úprava materiálů a látek, podnikání v oblasti nakládání s odpady a nebezpečnými odpady, recyklační služby, čištění a úprava vody, zpracování a úprava nerostů, zpracování paliv a maziv, poradensko-posudková činnost v oblasti nakládání s odpady a zpracování materiálů, sanace a asanace půdy, zejména likvidace starých ekologických zátěží, odstranění kontaminovaných materiálů, detoxikace, zejména pročištění, odstranění kontaminace v místě lokálního znečištění, provoz sanačních jednotek zabývajících se čerpáním a čištěním kontaminovaných vod a půdního vzduchu, zajištění zneškodnění nebezpečných odpadů, biodegradace, neutralizace, spalování a rekultivace - odstranění kontaminovaných materiálů, závoz inertním materiálem, humózní zeminou a ozelenění, rekultivace skládek, meliorace půdy, vysoušení půdy,

revitalizace říčních systémů, retenční úpravy krajiny a vodních ploch; (42) geologické práce v oblasti hydrogeologie, sanační geologie, geologický průzkum a výzkum, monitoring a hodnocení ekologických zátěží, ekologické audity, zabývající se zejména zhodnocením stávajícího ekologického stavu, rizikové analýzy, chemické a fyzikální analýzy vod a odpadů, inženýrská a projektová činnost - vypracování projektů a prováděcích projektů sanačních prací, laboratorní služby, odběr vzorků, hodnocení látek, provádění měření, zpracování laboratorních výsledků, zhotovování průběžných a závěrečných zpráv sanačních prací, poradenská a posudková činnost a speciální technické práce v oblasti geologie, ekologické aktivity - ochrana životního prostředí, posuzování vlivů na životní prostředí, projektová a inženýrská činnost ve výstavbě, výzkum a vývoj v oblasti přírodních, technických věd nebo společenských věd; (44) zemědělské, zahradnické a lesnické služby, zemědělská výroba - rostlinná výroba včetně chmelařství, ovocnářství, vinohradnictví, vinařství a pěstování zeleniny, hub, okrasných rostlin, léčivých a aromatických rostlin, rostlin pro technické použití, výroba osiv a sadby, školkařských výpěstků a genetického materiálu rostlin, chov zvířat, chov ryb.

- (590) Barevná
(730) **WASTECH a.s.**, Ostružinová 36/3175, Praha 10, 10600, CZ
(740) Ing. Jiří Střelák, Pařížská 17, Praha 1, 11000

- (210) **O-460861**
(220) 17.07.2008
(320) 17.07.2008
(511) 12, 35, 36
(540)

IROXX

- (510) (12) vozidla, dopravní prostředky pozemní; (35) dovoz, vývoz, obch. administrativa, kancelářské práce, zprostředkování prodeje ojetých vozidel, propagační činnost, reklama, pomoc při řízení obchodní činnosti; (36) realitní činnost, služby finanční, služby peněžní, služby nemovitostní, leasing (finanční), pojištění.
(730) **Remeš Ivo**, Miličova 1/413, Praha 3, 13000, CZ

- (210) **O-460863**
(220) 17.07.2008
(320) 17.07.2008
(511) 36
(540)



- (510) (36) služby nemovitostní, služby agentů zabývajících se nemovitostmi.
(590) Barevná
(730) **Certifikovaní makléři s.r.o.**, Opletalova 1015/55, Praha 1, 11000, CZ

- (210) **O-460867**
(220) 17.07.2008
(320) 17.07.2008
(511) 35, 41, 43
(540)

epocho

- (510) (35) správa hotelů, reklamní agentura, umělecká agentura (obchodní vedení), propagační činnost, pomoc při řízení obchodní činnosti, obchodní administrativa, kancelářské práce, propagační publikace - rozšiřování, obchodní informace, inzerce reklamní, reklamní texty (psaní), reklama on-line, aktualizace

reklamních materiálů, výstavy - organizování výstav na pomoc obchodu a výstav reklamních, přeskupování různých výrobků (kromě jejich přepravy) pro třetí osoby za účelem umožnit spotřebiteli, aby si tyto výrobky mohl pohodlně prohlížet a nakupovat; (41) umělecká agentura v rámci této třídy, výchova, školení (formace), organizování a vedení konferencí, zábava, diskotéky (pořádání), plánování a organizace večírků, sportovní a kulturní aktivity, kluby zdraví, služby pro odpočinek a rekreaci, výstavy - organizování kulturních výstav; (43) služby zajišťující stravování a nápoje, dočasné ubytování, hotelové služby, hotely (rezervace), jídelny, kavárny, zásobování.

- (730) **JABLOTRON s.r.o.**, Pod Skalkou 4567/33, Jablonec nad Nisou, 46601, CZ
(740) Mgr. Kamil Kolátor, 28. října 2015/23, Jablonec nad Nisou, 44601

- (210) **O-461009**
(220) 23.07.2008
(320) 23.07.2008
(511) 16, 35, 38, 41
(540)

Apetit KLUB
o špetku víc...

- (510) (16) časopisy, fotografie, kalendáře, katalogy, knihy, mapy, noviny, obtisky, papírenské výrobky, pohlednice, prospekty, publikace, reprodukce, samolepky, tiskoviny, brožury, grafiky, grafické reprodukce, lepty, kancelářské potřeby, potřeby na psaní, plakáty, papírové vlajky, akvarely, alba, blahopřání, dopisní papír, obrazy zarámované i nezarámované, malířské stojany, materiály na modelování, rytiny; (35) reklamní, inzertní, propagační a marketingová činnost, on-line inzertní činnost, vyhledávání obchodních informací, obchodní poradenské a obchodní konzultační služby, poskytování informací a informačních produktů reklamního charakteru, organizační zajištění a pořádání výstav a prezentací pro komerční a reklamní účely, vydávání propagačních materiálů; (38) elektronická pošta, počítačová komunikace, přenos zpráv a obrazových informací pomocí počítače, distribuce informací pomocí komunikace mezi sítěmi, např. využitím Internetu, přenos informací po Internetu, služby přenosu publikací na nosičích přenášených po síti, přenos zpráv a obrazových informací pomocí počítače; (41) nakladatelská a vydavatelská činnost, vydávání knih, publikací, časopisů a jiných titulů - v rámci této třídy, také v elektronické formě, například na CD-ROM, korespondenční kurzy, organizování a vedení seminářů, přednášek a soutěží, zábava, vzdělávací informace, informace o možnostech zábavy a rekreace, klubové služby, organizování kulturních výstav, provozování galerie.

- (590) Barevná
(730) **Hachette Filipacchi 2000, spol. s r.o.**, Na Zátorce 3, Praha 6, 16000, CZ
(740) Ing. Václav Kratochvíl, patentový zástupce, Tábořská 758/33, Mladá Boleslav, 29301

- (210) **O-461016**
(220) 23.07.2008
(320) 23.07.2008
(511) 41, 44, 45
(540)

RUS®

- (510) (41) poradenská činnost v oblasti společenských věd a rozvoje osobnosti, pořádání odborných kurzů, školení a jiných

vzdělávacích akcí včetně lektorské činnosti v této oblasti, organizování, vedení a řízení seminářů, služby pro oddech a rekreaci; (44) provozování terapeutické metody, provozování poradenských služeb v oblasti psychoterapie, léčitelských služeb, meditační terapie, alternativní medicíny, individuální terapie a psychoterapie, psychohygienu a odbourání stresu; (45) osobní a sociální služby poskytované za účelem uspokojování potřeb jednotlivců, poradenství v oblasti rozvoje osobnosti a zdravého životního stylu.

- (730) **Nejedlý Karel**, V Poli 547, Praha 10, 10700, CZ

- (210) **O-461017**
(220) 23.07.2008
(320) 23.07.2008
(511) 18, 25
(540)



- (510) (18) batohy, batohy turistické, batohy pro horolezce, cestovní kufrы, chlebníky, kabelky, kostry kabelek, klíčenky (kožená galanterie), kufříky na toaletní potřeby, peněženky, pytle (jako obaly kožené), sportovní tašky, tašky cestovní, tašky na nošení dětí, tašky na kolečkách, tašky plážové, torny, vaky na nošení dětí; (25) kabátky krátké, svrchní kabátky, kalhoty, kombinézy (oděvy), konfekce, kostýmy, obleky, košile, koupací pláště, čepice s kšiltly, kšiltly sluneční, legíny, lyžařská obuv, oblečení, obuv, obuv gymnastická, obuv koupací, obuv lyžařská, obuv plátěná, obuv plážová, obuv sportovní, oděvy, oděvy koupací, oděvy plážové, oděvy pro cyklisty, oděvy pro motoristy, pánské plavky, plavky dámské, podprsenky, pokrývky hlavy, ponožky, prádlo osobní, prádlo spodní, prádlo spodní (proti pocení), punčocháče (punčochové kalhoty), punčochy (pohlcující pot), pyžama, rukavice, rukavice palcové, sandály, sukně, svetry, svetry silně vlněné, svetry, bundy sportovní, šály, šály na krk, tílka, košilky, nátělníky.

- (590) Barevná
(730) **Athletic PRO, s.r.o.**, Čechova 277, Praha 7 - Bubeneč, 17000, CZ

- (210) **O-461018**
(220) 23.07.2008
(320) 23.07.2008
(511) 18, 25
(540)



- (510) (18) batohy, batohy turistické, batohy pro horolezce, cestovní kufrы, chlebníky, kabelky, kostry kabelek, klíčenky (kožená galanterie), kufříky na toaletní potřeby, peněženky, pytle (jako obaly kožené), sportovní tašky, tašky cestovní, tašky na nošení dětí, tašky na kolečkách, tašky plážové, torny, vaky na nošení dětí; (25) kabátky krátké, svrchní kabátky, kalhoty, kombinézy (oděvy), konfekce, kostýmy, obleky, košile, koupací pláště, čepice s kšiltly, kšiltly sluneční, legíny, lyžařská obuv, oblečení, obuv, obuv gymnastická, obuv koupací, obuv lyžařská, obuv plátěná, obuv plážová, obuv sportovní, oděvy, oděvy koupací, oděvy plážové, oděvy pro cyklisty, oděvy pro motoristy, pánské plavky, plavky dámské, podprsenky, pokrývky hlavy, ponožky, prádlo osobní, prádlo spodní, prádlo spodní (proti pocení), punčocháče (punčochové kalhoty), punčochy (pohlcující pot), pyžama, rukavice, rukavice palcové, sandály, sukně, svetry, svetry silně vlněné, svetry, bundy sportovní, šály, šály na krk, tílka, košilky, nátělníky.

(590) Barevná
(730) **Athletic PRO, s.r.o.**, Čechova 277, Praha 7, Bubeneč, 17000, CZ

(730) **TV PRODUCTS CZ, s.r.o.**, Rybná 669/4, Praha 1, 11000, CZ
(740) AK Štros Kusák Čermák, JUDr. David Štros, advokát, Národní 32, Praha 1, 11000

(210) **O-461028**
(220) 24.07.2008
(320) 24.07.2008
(511) 25
(540)

porainar

(510) (25) oděvy, kalhoty, svrchní oděvy, sukně, uniformy, bundy, výbavičky pro novorozeňata, čepice, pletené zboží, obuv.
(730) **Guangzhou Parainar Garments Co., Ltd.**, Complex Building, Jiangnan Industrial Development Zone, Nancun Town, Panyu District, Guangzhou City, Guangdong Province, CN
(740) Ing. Václav Kratochvíl, patentový zástupce, Tábořská 758/33, Mladá Boleslav, 29301

(210) **O-461133**
(220) 29.07.2008
(320) 29.07.2008
(511) 5, 30
(540)

CEM-M Echinacea

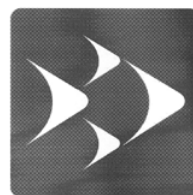
(510) 5) farmaceutické a vitamínové přípravky s léčivým účinkem, vitamíny, multivitaminové komplexy, minerály a multiminerálové přípravky, doplňky zdravé výživy pro léčebné účely, vitamínové a multivitaminové preparáty, minerály a stopové prvky jako potravinové doplňky s léčebnými účinky, chemické výrobky pro účely lékařské, výrobky dietetické pro nemocné, léčivé rostliny a výrobky z nich, rostlinné směsi, výtažky ze zeleniny a ovoce a extrakty určené k dietetickým účelům s léčebnými účinky a směsi uvedených látek a přípravků, přísady do jídla dietetické s léčebnými účinky, posilující a povzbuzující potraviny s léčebnými účinky, energeticko-výživné poživatiny pro léčebné účely, potravinové doplňky s léčebnými účinky pro denní doplnění stravy, vše v rámci této třídy; (30) potraviny a potravní doplňky s vysokým obsahem vitamínů, minerálů, bylinných výtažků a výtažků ze zeleniny a ovoce vyrobené za účelem doplnění běžné stravy konzumenta, posilující a povzbuzující potraviny, výrobky s obsahem vitamínů, minerálů a bylin (určené pro lidskou spotřebu), veškeré poživatiny a přísady do jídla vyrobené za účelem doplnění běžné stravy konzumenta, které mohou příznivě ovlivnit zdraví konzumenta, vše spadající do této třídy.
(730) **RENUTO (Overseas) LIMITED**, Demetri Liperti Street, Kotsapas Building 3, 3 patro byt 301, Limassol 3090, CY
(740) Advokátní kanceláře Jaroš - Fojtíková, Mgr. Zbyšek Jaroš, advokát, Zelený pruh 95/97, Praha 4, 14000

(210) **O-461141**
(220) 28.07.2008
(320) 28.07.2008
(511) 10, 20, 35
(540)

ORTHEO

(510) (10) zdravotnické matrace, ortopedické matrace; (20) nábytek, postelové rámy, postelové matrace; (35) pořádání výstav k obchodním a reklamním účelům, činnost reklamní a inzertní, televizní reklama - teleshoping, zprostředkovatelská činnost v oblasti velkoobchodu a zprostředkovatelské obchodní služby v oblasti výrobků ve třídě 10 a 20, průzkum a analýza trhu, kopírování dokumentů, distribuce zboží k reklamním účelům, aranžérství ve vztahu k prezentaci výrobků ve třídě 10 a 20, aranžování výkladů, marketing, automatizované zpracování dat, pomoc při řízení obchodní činnosti, obchodní administrativa, kancelářské práce.

(210) **O-461142**
(220) 28.07.2008
(320) 28.07.2008
(511) 9, 16, 35, 37, 41
(540)



Rybaření

(510) (9) přístroje pro záznam, přenos nebo reprodukci zvuku či obrazu, hardware výpočetní a/nebo komunikační a/nebo informační techniky, software na magnetických nosičích, magnetické nebo optické nosiče zvukových a/nebo obrazových záznamů nahrané i nenahrané, videokazety nahrané i nenahrané, audiokazety nahrané i nenahrané, audiovizuální programy, audiovizuální díla, audiovizuální díla v digitální podobě, CD disky, videodiskety, audiodiskety, informace a záznamy v elektronické podobě, elektronické databáze a databázové produkty, informace a/nebo data a/nebo databáze a/nebo informační produkty na nosičích a/nebo v elektronických, datových, informačních, počítačových a komunikačních sítích, elektronické časopisy, knihy v elektronické podobě, multimediální noviny a časopisy, multimediální, zejména elektronická periodika, multimediální informační katalogy; (16) papír, lepenka a výrobky z těchto materiálů, které nejsou zařazeny do jiných tříd, tiskárenské výrobky, tiskoviny, časopisy, periodika, knihy, potřeby pro knižní vazby, fotografie, papírenské zboží, fotografie, fólie z umělých hmot na balení, kalendáře, katalogy, prospekty, plakáty, pohlednice, mapy, obálky, obaly spadající do této třídy, desky spadající do této třídy, dopisní papír, držáky na psací potřeby, etikety kromě textilních, samolepky, vložky papírové, papír balicí, papírové ubrousky, psací potřeby, psací podložky, psací soupravy, lepidla pro papírenství nebo domácnost, materiál pro umělce, štetce, psací stroje a kancelářské potřeby s výjimkou nábytku, kancelářské pořadače, učební a školní potřeby a pomůcky s výjimkou přístrojů, plastické obaly, které nejsou zařazeny do jiných tříd; (35) inzertní, reklamní a propagační činnost, poskytování pomoci při provozu obchodu včetně zprostředkování obchodních a souvisejících obchodně personálních záležitostí, organizování výstav a veletrhů k reklamním a obchodním účelům, organizování módních přehlídek k obchodním účelům, odborné poradenství, vztahující se k organizování výstav a veletrhů k reklamním a obchodním účelům, správa obchodních zájmů třetích osob, vypracování statistických přehledů, poradenství v oblasti organizace a ekonomiky podnikání, marketing, průzkum a analýzy trhů, činnost a služby v oblasti aranžérství výstavních ploch, výstavních expozic, jakož i výstavních exponátů k reklamním a obchodním účelům, pronájem kancelářských strojů a zařízení, distribuce zboží k reklamním účelům, rozmnožování dokumentů; (37) technické zabezpečení výstav a výstavních ploch, zejména montáž a demontáž výstavních expozic, jakož i výstavních exponátů; (41) činnost vyučovací, výchovná, vzdělávací a zábavní včetně pořádání specializačních doškolovacích kurzů, symposií a konferencí, doprovodné výstavy k výchovným a vzdělávacím účelům, provozování pracovních diskusních a zájmového klubu, organizování výstav a veletrhů ke vzdělávacím, kulturním, výchovným a zábavním účelům, organizování společensko-kulturních akcí, pořádání zábavních soutěží, organizování soutěží o oceňování nejlepších exponátů, jakož i nejlepších expozic, odborné poradenství, vztahující se k organizování výstav a veletrhů ke vzdělávacím, kulturním, výchovným a zábavním účelům, organizování módních přehlídek pro výchovné, vzdělávací, kulturní a zábavní účely, kromě módních přehlídek pro reklamní účely, nakladatelská a vydavatelská činnost, provozování galerií.

(730) **Veletřhy Brno, a.s.**, Výstaviště 1, Brno, 64700, CZ
(740) Ing. Jiří Dohnal, Nedbalova 29, Brno, 62300

(210) **O-461143**
(220) 28.07.2008
(320) 28.07.2008
(511) 9, 16, 35, 37, 41
(540)



(510) (9) přístroje pro záznam, přenos nebo reprodukci zvuku či obrazu, hardware výpočetní a/nebo komunikační a/nebo informační techniky, software na magnetických nosičích, magnetické nebo optické nosiče zvukových a/nebo obrazových záznamů nahrané i nenahrané, videokazety nahrané i nenahrané, audiokazety nahrané i nenahrané, audiovizuální programy, audiovizuální díla, audiovizuální díla v digitální podobě, CD disky, videodiskety, audiodiskety, informace a záznamy v elektronické podobě, elektronické databáze a databázové produkty, informace a/nebo data a/nebo databáze a/nebo informační produkty na nosičích a/nebo v elektronických, datových, informačních, počítačových a komunikačních sítích, elektronické časopisy, knihy v elektronické podobě, multimediální noviny a časopisy, multimediální, zejména elektronická periodika, multimediální informační katalogy; (16) papír, lepenka a výrobky z těchto materiálů, které nejsou zařazeny do jiných tříd, tiskárenské výrobky, tiskoviny, časopisy, periodika, knihy, potřeby pro knižní vazby, fotografie, papírenské zboží, fotografie, fólie z umělých hmot na balení, kalendáře, katalogy, prospekty, plakáty, pohlednice, mapy, obálky, obaly spadající do této třídy, desky spadající do této třídy, dopisní papír, držáky na psací potřeby, etikety kromě textilních, samolepky, vlajky papírové, papír balicí, papírové ubrousky, psací potřeby, psací podložky, psací soupravy, lepidla pro papírenství nebo domácnost, materiál pro umělce, štětce, psací stroje a kancelářské potřeby s výjimkou nábytku, kancelářské pořadače, učební a školní potřeby a pomůcky s výjimkou přístrojů, plastické obaly, které nejsou zařazeny do jiných tříd; (35) inzertní, reklamní a propagační činnost, poskytování pomoci při provozu obchodu včetně zprostředkování obchodních a souvisejících obchodně personálních záležitostí, organizování výstav a veletrhů k reklamním a obchodním účelům, organizování módních přehlídek k obchodním účelům, odborné poradenství, vztahující se k organizování výstav a veletrhů k reklamním a obchodním účelům, správa obchodních zájmů třetích osob, vypracování statistických přehledů, poradenství v oblasti organizace a ekonomiky podnikání, marketing, průzkum a analýzy trhů, činnost a služby v oblasti aranžérství výstavních ploch, výstavních expozic, jakož i výstavních exponátů k reklamním a obchodním účelům, pronájem kancelářských strojů a zařízení, distribuce zboží k reklamním účelům, rozmnožování dokumentů; (37) technické zabezpečení výstav a výstavních ploch, zejména montáž a demontáž výstavních expozic, jakož i výstavních exponátů; (41) činnost vyučovací, výchovná, vzdělávací a zábavní včetně pořádání specializačních doškolovacích kurzů, symposií a konferencí, doprovodné výstavy k výchovným a vzdělávacím účelům, provozování pracovních diskusního a zájmového klubu, organizování výstav a veletrhů ke vzdělávacím, kulturním, výchovným a zábavním účelům, organizování společensko-kulturních akcí, pořádání zábavních soutěží, organizování soutěží o oceňování nejlepších exponátů, jakož i nejlepších expozic, odborné poradenství, vztahující se k organizování výstav a veletrhů ke vzdělávacím, kulturním, výchovným a zábavním účelům, organizování módních přehlídek pro výchovné, vzdělávací, kulturní a zábavní účely, kromě módních přehlídek pro reklamní účely, nakladatelská a vydavatelská činnost, provozování galerií.

(730) **Veletřhy Brno, a.s.**, Výstaviště 1, Brno, 64700, CZ
(740) Ing. Jiří Dohnal, Nedbalova 29, Brno, 62300

(210) **O-461144**
(220) 29.07.2008
(320) 29.07.2008
(511) 35, 36, 37, 42
(540)



(510) (35) propagace, reklama, inzerce a poskytování obchodních informací prostřednictvím všech druhů médií, marketing, činnost podnikatelských a organizačních poradců; (36) činnost realitní kanceláře, koupě, prodej, pronájem, oceňování a správa nemovitostí, finanční služby jako např. zprostředkování úvěrů, půjček a hypoték, služby finančních poradců, kapitálové investice, leasing, developerská činnost v investiční výstavbě, zprostředkovatelská a obstaravatelská činnost v uvedených oblastech, zprostředkování obchodních záležitostí - nákup a prodej garáží, skladovacích, parkovacích a odstavných ploch, vše v rámci této třídy; (37) provádění staveb všeho druhu včetně jejich změn, udržovacích prací na nich a jejich odstraňování, poradenská a zprostředkovatelská činnost v uvedených oblastech; (42) inženýrská a projektová činnost v investiční výstavbě a stavebnictví, zprostředkovatelská, konzultační a poradenská činnost v uvedených oblastech.

(590) Barevná
(730) **RealExpert s.r.o.**, Slezská 949/32, Praha 2, 12000, CZ
(740) Ing. Francis Jupa, Měchenická 4/2554, Praha 4, 14100

(210) **O-461155**
(220) 29.07.2008
(320) 29.07.2008
(511) 28, 41
(540)



(510) (28) hry, hračky; (41) výchova, vzdělávání (s výjimkou výuky v oblasti navrhování, využívání, plánování a konstruování zařízení na výrobu elektřiny a páry z různých zdrojů, včetně fosilních paliv a obnovitelných palivových zdrojů), zábava (s výjimkou pořádání audiovizuálních představení, provozu kin, provozu diskoték a nevýherních automatů).

(590) Barevná
(730) **ALBI Česká republika a.s.**, Thámova 13, Praha 8, 18600, CZ
(740) ČERVENKA, KLEINTOVÁ, TURKOVÁ Patentová, známková a advokátní kancelář, Ing. Eva Kleintová, Budečská 6/974, Praha 2, 12000

(210) **O-461179**
(220) 30.07.2008
(320) 30.07.2008
(511) 42
(540)

FAST 4WARD

(510) (42) lékařský a vědecký výzkum, zejména klinické studie.
(730) **UCB Pharma, S.A.**, Allée de la Recherche, 60, Bruxelles B-1070, BE
(740) TRAPLOVÁ-HAKR-KUBÁT Advokátní a patentová kancelář, JUDr. Jarmila Traplová, Přístavní 24, Praha 7, 17000

(210) **O-461189**
(220) 30.07.2008
(320) 30.07.2008

(511) 36, 41, 43, 44

(540)

KONDICE S.R.O.

(510) (36) byty (pronájem-); (41) sportovní a kulturní aktivity; (43) restaurační služby, včetně poskytování ubytování; (44) péče o hygienu a krásu osob, zejména fyzioterapie, manikura, služby solárií, včetně lékařských a zdravotnických služeb, činnost zdravotnických středisek, klinik, sanatorií a lékáren.

(730) **KONDICE s.r.o.**, Husova 306/48, Mikulov, 69201, CZ

(740) Mgr. Luboš Prokeš, advokát, Prokopská 8, Praha 1, 11800

(730) **Svátová Terézia Ing.**, Na Veselí 26, Praha 4, 14000, CZ

(740) Václav Müller, patentový zástupce, Filipova 2016, Praha 4, 14800

(210) **O-461214**

(220) 01.08.2008

(320) 01.08.2008

(511) 18, 25, 33, 35

(540)

(210) **O-461199**

(220) 31.07.2008

(320) 31.07.2008

(511) 3, 5, 29, 30, 32

(540)



(510) (3) kosmetické výrobky, zejména krémy; (5) výrobky dietetické pro léčebné účely, potraviny pro batolata a nemocné, potravinové přípravky a doplňky všeho druhu, zejména dětské sirupy pro lékařské i zvěrolékařské účely, zejména na bázi jednodruhových hub jako hlívy ústřední, Shi-Take v prášku i směsi hub s léčebnými účinky, posilující poživatiny k léčebným účelům, vitamínové přípravky, poživatiny pro doplnění redukčních diet nebo přípravků pro hubnutí, vše s léčebnými účinky, přípravky s léčebnými účinky, obsahující biochemické katalyzátory, zejména pro fyzicky aktivní osoby, rekonvalescenty a nemocné, nápoje iontové, vše výše uvedené určené k léčebným účelům, dezinfekční prostředky a přípravky, jiné než pro osobní potřebu, WC deodoranty, WC osvěžovače, WC gely, prostředky k ničení plevele a k hubení živočišných škůdců, výrobky veterinářské, farmaceutické a zdravotnické, spadající do této třídy, diabetické přípravky pro léčebné účely, nápoje dietetické a dětské sirupy, upravené pro lékařské účely, čaje léčivé, enzymatické přípravky pro lékařské i zvěrolékařské účely, léky a léčiva pro humánní medicínu i pro zvěrolékařské účely, léčivé rostliny, masti na popáleniny, mikroorganismy pro lékařské a zvěrolékařské účely, pastilky pro farmaceutické účely, pesticidy; (29) maso, ryby, drůbež, zvěřina, paštiky, masové, rybí, drůbeží a zvěřinové konzervy, masové a sojové výtažky, ovoce a zelenina konzervovaná, sušená a zavařená, tofu, šňáva rajčatová na vaření, želé, džemy, kompoty, vejce, mléko a mléčné výrobky, výrobky na bázi brambor, jako bramborové lupínky apod., spadající do tř. 29, oleje a tuky jedlé, ovocné dřeně; (30) oplatky, cukrovinky, včetně gumových (žvýkačká guma ne pro lékařské účely) a esenci pro cukrovinky, pekárenské výrobky, cukrářské výrobky všeho druhu, jako dorty, koláče, marcipán, pečivo jemné, perníky, medovníky, suchary, zákusky apod., káva, čaj, kakao, cukr, rýže, kávové náhražky, med, sirup melasový, droždí pro kynutí, sůl, hořčice, ocet, omáčky, majonéza, kečup, koření, zmrzliny, led pro osvěžení, obilné vločky, těstoviny, výrobky na bázi sušené bramborové kaše, mouka potravinářská a výrobky z mouky, jako bramborové těsto v prášku, bramborová kaše v prášku, bramborové drtě, bramborové krokety v prášku, bramborové noky v prášku, směs pro přípravu knedlíků; (32) nealkoholické nápoje, přípravky nebo příchutě na výrobu nápojů, koncentráty a sirupy k výrobě nápojů, ovocné nebo zeleninové šťávy a džusy a sirupy, dětské sirupy, zejména na bázi jednodruhových hub, nealkoholické nápoje obohacené vitamíny nebo minerály, iontové a energetické nápoje nealkoholické, proteinové nealkoholické nápoje, dietní nápoje, želatinové nápoje, tablety a prášky na přípravu šumivých nealkoholických nápojů, ovocné nebo zeleninové nealkoholické nápoje, nealkoholické nápoje s příchutí ovoce a zeleniny, minerální vody, pramenité vody, sodová voda, voda, šumivé nealkoholické nápoje, míchané nápoje nealkoholické, rajčatová šťáva jako nápoj, aperitivy nealkoholické.



(510) (18) kůže, imitace kůže, výrobky z těchto materiálů, které nejsou zahrnuty do jiných tříd, ovčí kůže a kožešiny a výrobky z nich, které nejsou zahrnuty do jiných tříd, kůže ze zvířat, kožešiny, kufrý a zavazadla, deštníky, slunečníky a hole, biče a sedlářské výrobky, cestovní potřeby, které nejsou zahrnuty v jiných třídách; (25) veškeré oděvy a oblečení spadající do třídy 25, spodní prádlo, plavky, rukavice, ponožky, veškerá obuv spadající do třídy 25, kloboučnické zboží, pokrývky hlavy spadající do této třídy, opasky; (33) alkoholické nápoje (s výjimkou piv); (35) zprostředkování obchodu s výrobky uvedenými ve tř. 18, 25 a 33, zprostředkovatelská činnost v oblasti obchodu a služeb k obchodním účelům, týkající se výrobků uvedených ve tř. 18, 25 a 33, odborné obchodní poradenství, obchodní nebo podnikatelské informace, zprostředkování obchodních kontaktů v oblasti výrobků uvedených ve tř. 18, 25 a 33, provádění obchodních operací, pomoc při řízení obchodní činnosti, kopírování nebo rozmnožování (reprodukce) dokumentů, dokladů apod., reklama (on-line) na počítačové komunikační síti, on-line inzerce, vyhledávání informací v počítačových souborech, pronájem reklamního času ve všech komunikačních médiích, poskytování obchodních informací a obchodních služeb pomocí Internetu, zprostředkování internetového obchodu v oblasti výrobků uvedených ve tř. 18, 25 a 33, komerční využití Internetu v oblastech komerčních internetových médií a vyhledávacích služeb v oblasti výrobků uvedených ve tř. 18, 25 a 33, prezentace uživatelů na stránkách World Wide Web v počítačové síti Internet, systemizace informací do počítačových databází, reklama, propagace, propagační korespondence, propagační materiál (šíření), propagační publikace (šíření), inzerce, předvádění zboží, vedení kartoték v počítači, vyhledávání dat a informací v počítačových souborech, služby (telefonní vzkazy, dotazy) pro nepřítomné, styky s veřejností, obchodní management, překlad informací do počítačových databází, obchodní nebo podnikatelský průzkum.

(590) Barevná

(730) **Zwyrtek Tadeusz**, Kaštanová 2, Návsí, 73992, CZ

(740) Ing. Pavel Nádvorník, Sokola Tůmy 1, Ostrava - Hulváky, 70900

(210) **O-461233**

(220) 01.08.2008

(320) 01.08.2008

(511) 35, 37, 39, 42

(540)

STAVOMARKET

(510) (35) obstaravatelská a zprostředkovatelská činnost v oblasti obchodu se stavebními, instalačními a zahradnickými materiály, výrobky a potřebami v oblasti stavebnictví, oprav a instalačních služeb, dopravy, balení a skladování zboží a v oblasti architektonických, stavebních a projektových služeb, poskytování pomoci při provozu obchodu, obchodování a zprostředkování obchodování prostřednictvím Internetu, komerční využití Internetu v oblasti vyhledávacích služeb, obchodní poradenství, poskytování obchodních informací k reklamním účelům, návrh a zpracování reklamní strategie, zpracování reklamních návrhů a zprostředkování výroby prospektů, letáků, katalogů, reklamních a firemních tiskovin, návrh a zpracování reklamy pro Internet, zpracování textů, zejména reklamních textů a sloganů, realizace poutačů, poskytování obchodních informací, on-line inzerce, vydávání

- (730) statistických zpráv a informací, maloobchodní a velkoobchodní služby se zbožím na stavebním a zahradnickém trhu; (37) stavebnictví, opravy, instalační služby; (39) doprava, balení a skladování zboží; (42) architektonické poradenství, architektura, stavební projekce, technické projektové studie.
- (730) **STAVOSPOL, s.r.o.**, Staňkova 41, Brno, 61200, CZ
- (740) **KANIA, SEDLÁK, SMOLA** Patentová a známková kancelář, Ing. Veronika Zemanová, Mendlovo nám. 1a, Brno, 60300

(210) **O-461239**

(220) 04.08.2008

(320) 04.08.2008

(511) 25, 35, 42

(540)



- (510) (25) oděvy, obuv, kloboučnické zboží, zejména baret, boa kožešinová a/nebo pětová - ozdoba okolo krku, čelenky, čepice, přiléhavé čepice, dřeváky, galoše, chrániče uší (proti chladu, jako pokrývka hlavy), kabáty, kalhoty všeho druhu, kamaše, kapesníčky do vrchní kapsy saka, kapuce, klobouky, kombiné, kombinézy, konfekce, korzety, kostýmy, košile, kování na obuv, kožešinové štol, kožešiny-oděvy, krátké kabátky, kravaty, oděvy z kůže, legíny, límece, limečky, manžety, náprsenky, opasky, palčáky, peleríny, krátké peleríny, plavky pánské a dámské, pláště, plážová obuv a oblečení, pletené svetry, pleteniny, podprsenky, podvazky, pokrývky hlavy, pulovry, punčocháče, punčochy, pyžama, ramínka na dámské prádlo, rukavice, rukávničky, saka, spodní prádlo, spodničky, střevíce, bundy, sukně, šály, šátky, šerpy, šle, kšiltý na čepice, kšiltý na pokrývku hlavy, vlněné šály, vrchní ošacení, závoje, svrchníky, tílka, nátělníky, trička, vesty, živůtky; (35) inzertní, reklamní a propagační činnost, poskytování pomoci při provozu obchodu, včetně zprostředkování obchodních a souvisejících obchodně personálních záležitostí, zprostředkování obchodu v oblasti oděvnictví a textilu, organizování výstav, veletrhů, módních přehlídek pro informaci o módě k reklamním a obchodním účelům, doprovodných programů, společenských akcí k reklamním a obchodním účelům, správa obchodních zájmů třetích osob, vypracování statistických přehledů, poradenství v oblasti organizace a ekonomiky podnikání, marketing, průzkum a analýzy trhu, aranžerství, pronájem kancelářských strojů a zařízení, distribuce zboží k reklamním účelům, rozmnožování dokumentů, odborné poradenství vztahující se k organizování výstav a veletrhů pro komerční a reklamní účely, obstaratelská a zprostředkovatelská činnost v této oblasti, direct mailing, šíření a přenos inzerce a reklamy prostřednictvím telefonních sítí, komerční využití Internetu v oblastech komerčních internetových médií a vyhledávacích služeb, organizování a pořádání propagačních anebo komerčních výstav a přehlídek obchodních služeb, odborná informační a poradenská činnost v oblasti obchodu s výrobky uvedenými ve tř. 25, distribuce zboží k reklamním účelům, on-line reklama na datové komunikační síti, on-line inzerce, zajištění a realizace reklamních kampaní, vše v rámci této třídy; (42) oděvní/módní návrhářství, zejména návrhářství oděvů, obuvi, klobouků, pásků a opasek, tašek a jiných módních předmětů, poradenství v oblasti módního designu a v oblasti módy, tvorba grafického a uměleckého designu, design a grafika, výtvarné návrhy, architektonické, projekční, designérské a inženýrské služby, konzultace a poradenství v těchto oblastech.

(730) **Sun Drive Communications, s.r.o.**, Harašтова 370/22, Brno, 62000, CZ

(740) Společná advokátní kancelář, Mgr. Jiřina Svojanovská, advokátka, Vinohrady 43, Brno, 63900

(210) **O-461244**

(220) 04.08.2008

(320) 04.08.2008

(511) 3, 5, 30, 32, 33

Venacit

- (510) (3) kosmetické prostředky a přípravky; (5) výrobky lékárnické, bylinné extrakty, bylinné kapky, bylinný gel, kombinované přípravky z vitamínů, minerálů a bylinných výtažků k léčebným účelům, vitamíny a minerály a stopové prvky, vitamínové a multivitaminové přípravky a nápoje, potravinové doplňky obohacené vitamíny a/nebo minerály a/nebo stopovými prvky k léčebným účelům, čaje léčivé, čaje bylinné, cukrovinky s léčivými přísadami, diabetický chléb, dietetické látky upravené pro léčebné účely, dietetické nápoje upravené pro léčebné účely, doplňky potravy a posilující přípravky pro léčebné účely, rostlinná vlákna pro léčebné účely, přípravky obsahující stopové prvky, potravinové přípravky a doplňky všeho druhu, jako posilující poživatiny, vitamínové přípravky, poživatiny pro doplnění redukčních diet nebo přípravků pro hubnutí, vše s léčebnými účinky - vše v rámci této třídy; (30) aromatické přípravky do potravin, bonbóny, cukrovinky, čaj, čaje bylinné, čokoláda, káva, kávové extrakty, kávové náhražky, kávové nápoje, koření, zákusky, koláče, pečivo jemné, potraviny z mouky, rostlinné přípravky jako kávové náhražky, sušenky, suchary, keksy, biskvity, těsta, těstoviny, výrobky z obilnin, výrobky z kakaa, zmrzlina; (32) sirupy bylinné, nealkoholické nápoje, zejména limonády, šumivé a jiné nealkoholické nápoje, též z ovocných šťáv a přípravky na jejich výrobu, též s ovocnou šťávou, minerální vody a přípravky na její výrobu, přírodní nebo umělé, zejména tresty, tablety a prášky, nealkoholické nápoje obsahující kyselinu uhličitou, ovocné a zeleninové šťávy a nápoje, též obohacené vitamíny nebo minerály, sorbety a šerbety - v rámci této třídy, sodovky a stolové vody, dietní, iontové a energetické nápoje, pivo, lehká piva a ležáky, též v netekuté formě, nealkoholické aperitivy, přípravky nebo příchutě na výrobu nápojů, zejména koncentráty a sirupy, ovocné nebo zeleninové šťávy a nápoje z ovocných šťáv, džusy a mošty, nealkoholické nápoje obohacené vitamíny nebo minerály, proteinové nealkoholické nápoje, dietní nápoje, tablety a prášky na přípravu šumivých nealkoholických nápojů, nealkoholické nápoje s příchutí ovoce nebo zeleniny, pramenité vody, stolní vody perlivé i neperlivé, míchané nápoje nealkoholické, nápoje z rajčatové šťávy; (33) lihové extrakty, lihové rostlinné extrakty.
- (730) **AROMATICA CZ s.r.o.**, Masarykovo náměstí 101/3, Šlapanice, 66451, CZ
- (740) Mgr. Zdeněk Bičan, Tišnovská 6, Brno, 61300

(210) **O-461245**

(220) 04.08.2008

(320) 04.08.2008

(511) 3, 5, 30, 32, 33

(540)

Varixacit

- (510) (3) kosmetické prostředky a přípravky; (5) výrobky lékárnické, bylinné extrakty, bylinné kapky, bylinný gel, kombinované přípravky z vitamínů, minerálů a bylinných výtažků k léčebným účelům, vitamíny a minerály a stopové prvky, vitamínové a multivitaminové přípravky a nápoje, potravinové doplňky obohacené vitamíny a/nebo minerály a/nebo stopovými prvky k léčebným účelům, čaje léčivé, čaje bylinné, cukrovinky s léčivými přísadami, diabetický chléb, dietetické látky upravené pro léčebné účely, dietetické nápoje upravené pro léčebné účely, doplňky potravy a posilující přípravky pro léčebné účely, rostlinná vlákna pro léčebné účely, přípravky obsahující stopové prvky, potravinové přípravky a doplňky všeho druhu, jako posilující poživatiny, vitamínové přípravky, poživatiny pro doplnění redukčních diet nebo přípravků pro hubnutí, vše s léčebnými účinky - vše v rámci této třídy; (30) aromatické přípravky do potravin, bonbóny, cukrovinky, čaj, čaje bylinné, čokoláda, káva, kávové extrakty, kávové náhražky, kávové nápoje, koření, zákusky, koláče, pečivo jemné, potraviny z mouky, rostlinné přípravky jako kávové náhražky, sušenky, suchary, keksy, biskvity, těsta, těstoviny, výrobky z obilnin, výrobky z kakaa, zmrzlina; (32) sirupy bylinné, nealkoholické nápoje, zejména limonády, šumivé a jiné nealkoholické nápoje, též z ovocných šťáv a přípravky na jejich výrobu, též s ovocnou šťávou, minerální vody a přípravky na její výrobu, přírodní nebo umělé, zejména tresty, tablety a prášky, nealkoholické nápoje obsahující kyselinu uhličitou, ovocné a zeleninové šťávy a nápoje, též obohacené vitamíny nebo minerály, sorbety a šerbety - v rámci této třídy, sodovky a stolové vody, dietní, iontové a

energetické nápoje, pivo, lehká piva a ležáky, též v netekuté formě, nealkoholické aperitivy, přípravky nebo příchutě na výrobu nápojů, zejména koncentráty a sirupy, ovocné nebo zeleninové šťávy a nápoje z ovocných šťáv, džusy a mošty, nealkoholické nápoje obohacené vitamíny nebo minerály, proteinové nealkoholické nápoje, dietní nápoje, tablety a prášky na přípravu šumivých nealkoholických nápojů, nealkoholické nápoje s příchutí ovoce nebo zeleniny, pramenité vody, stolní vody perlivé i neperlivé, míchané nápoje nealkoholické, nápoje z rajčatové šťávy; (33) lihové extrakty, lihové rostlinné extrakty.

(730) **AROMATICA CZ s.r.o.**, Masarykovo náměstí 101/3, Šlapanice, 66451, CZ

(740) Mgr. Zdeněk Bičan, Tišnovská 6, Brno, 61300

(210) **O-461246**

(220) 04.08.2008

(320) 04.08.2008

(511) 3, 5, 30, 32, 33

(540)

Prostacit

(510) (3) kosmetické prostředky a přípravky; (5) výrobky lékárnické, bylinné extrakty, bylinné kapky, bylinný gel, kombinované přípravky z vitamínů, minerálů a bylinných výtažků k léčebným účelům, vitamíny a minerály a stopové prvky, vitamínové a multivitaminové přípravky a nápoje, potravinové doplňky obohacené vitamíny a/nebo minerály a/nebo stopovými prvky k léčebným účelům, čaje léčivé, čaje bylinné, cukrovinky s léčivými přísadami, diabetický chléb, dietetické látky upravené pro léčebné účely, dietetické nápoje upravené pro léčebné účely, doplňky potravy a posilující přípravky pro léčebné účely, rostlinná vlákna pro léčebné účely, přípravky obsahující stopové prvky, potravinové přípravky a doplňky všeho druhu, jako posilující poživatiny, vitamínové přípravky, poživatiny pro doplnění redukčních diet nebo přípravků pro hubnutí, vše s léčebnými účinky - vše v rámci této třídy; (30) aromatické přípravky do potravin, bonbóny, cukrovinky, čaj, čaje bylinné, čokoláda, káva, kávové extrakty, kávové náhražky, kávové nápoje, koření, zákusky, koláče, pečivo jemné, potraviny z mouky, rostlinné přípravky jako kávové náhražky, sušenky, suchary, keksy, biskvity, těsta, těstoviny, výrobky z obilnin, výrobky z kaka, zmrzlina; (32) sirupy bylinné, nealkoholické nápoje, zejména limonády, šumivé a jiné nealkoholické nápoje, též z ovocných šťáv a přípravky na jejich výrobu, též s ovocnou šťávou, minerální vody a přípravky na její výrobu, přírodní nebo umělé, zejména tresty, tablety a prášky, nealkoholické nápoje obsahující kyselinu uhličitou, ovocné a zeleninové šťávy a nápoje, též obohacené vitamíny nebo minerály, sorbety a šerbety - v rámci této třídy, sodovky a stolové vody, dietní, iontové a energetické nápoje, pivo, lehká piva a ležáky, též v netekuté formě, nealkoholické aperitivy, přípravky nebo příchutě na výrobu nápojů, zejména koncentráty a sirupy, ovocné nebo zeleninové šťávy a nápoje z ovocných šťáv, džusy a mošty, nealkoholické nápoje obohacené vitamíny nebo minerály, proteinové nealkoholické nápoje, dietní nápoje, tablety a prášky na přípravu šumivých nealkoholických nápojů, nealkoholické nápoje s příchutí ovoce nebo zeleniny, pramenité vody, stolní vody perlivé i neperlivé, míchané nápoje nealkoholické, nápoje z rajčatové šťávy; (33) lihové extrakty, lihové rostlinné extrakty.

(730) **AROMATICA CZ s.r.o.**, Masarykovo náměstí 101/3, Šlapanice, 66451, CZ

(740) Mgr. Zdeněk Bičan, Tišnovská 6, Brno, 61300

(210) **O-461247**

(220) 04.08.2008

(320) 04.08.2008

(511) 3, 5, 30, 32, 33

(540)

Klimacit

(510) (3) kosmetické prostředky a přípravky; (5) výrobky lékárnické, bylinné extrakty, bylinné kapky, bylinný gel, kombinované přípravky z vitamínů, minerálů a bylinných výtažků k léčebným účelům, vitamíny a minerály a stopové prvky, vitamínové a multivitaminové přípravky a nápoje, potravinové doplňky obohacené vitamíny a/nebo minerály a/nebo stopovými prvky k léčebným účelům, čaje léčivé, čaje bylinné, cukrovinky s léčivými přísadami, diabetický chléb, dietetické látky upravené pro léčebné účely, dietetické nápoje upravené pro léčebné účely,

doplňky potravy a posilující přípravky pro léčebné účely, rostlinná vlákna pro léčebné účely, přípravky obsahující stopové prvky, potravinové přípravky a doplňky všeho druhu, jako posilující poživatiny, vitamínové přípravky, poživatiny pro doplnění redukčních diet nebo přípravků pro hubnutí, vše s léčebnými účinky - vše v rámci této třídy; (30) aromatické přípravky do potravin, bonbóny, cukrovinky, čaj, čaje bylinné, čokoláda, káva, kávové extrakty, kávové náhražky, kávové nápoje, koření, zákusky, koláče, pečivo jemné, potraviny z mouky, rostlinné přípravky jako kávové náhražky, sušenky, suchary, keksy, biskvity, těsta, těstoviny, výrobky z obilnin, výrobky z kaka, zmrzlina; (32) sirupy bylinné, nealkoholické nápoje, zejména limonády, šumivé a jiné nealkoholické nápoje, též z ovocných šťáv a přípravky na jejich výrobu, též s ovocnou šťávou, minerální vody a přípravky na její výrobu, přírodní nebo umělé, zejména tresty, tablety a prášky, nealkoholické nápoje obsahující kyselinu uhličitou, ovocné a zeleninové šťávy a nápoje, též obohacené vitamíny nebo minerály, sorbety a šerbety - v rámci této třídy, sodovky a stolové vody, dietní, iontové a energetické nápoje, pivo, lehká piva a ležáky, též v netekuté formě, nealkoholické aperitivy, přípravky nebo příchutě na výrobu nápojů, zejména koncentráty a sirupy, ovocné nebo zeleninové šťávy a nápoje z ovocných šťáv, džusy a mošty, nealkoholické nápoje obohacené vitamíny nebo minerály, proteinové nealkoholické nápoje, dietní nápoje, tablety a prášky na přípravu šumivých nealkoholických nápojů, nealkoholické nápoje s příchutí ovoce nebo zeleniny, pramenité vody, stolní vody perlivé i neperlivé, míchané nápoje nealkoholické, nápoje z rajčatové šťávy; (33) lihové extrakty, lihové rostlinné extrakty.

(730) **AROMATICA CZ s.r.o.**, Masarykovo náměstí 101/3, Šlapanice, 66451, CZ

(740) Mgr. Zdeněk Bičan, Tišnovská 6, Brno, 61300

(210) **O-461248**

(220) 04.08.2008

(320) 04.08.2008

(511) 3, 5, 30, 32, 33

(540)

Adaptacit

(510) (3) kosmetické prostředky a přípravky; (5) výrobky lékárnické, bylinné extrakty, bylinné kapky, bylinný gel, kombinované přípravky z vitamínů, minerálů a bylinných výtažků k léčebným účelům, vitamíny a minerály a stopové prvky, vitamínové a multivitaminové přípravky a nápoje, potravinové doplňky obohacené vitamíny a/nebo minerály a/nebo stopovými prvky k léčebným účelům, čaje léčivé, čaje bylinné, cukrovinky s léčivými přísadami, diabetický chléb, dietetické látky upravené pro léčebné účely, dietetické nápoje upravené pro léčebné účely, doplňky potravy a posilující přípravky pro léčebné účely, rostlinná vlákna pro léčebné účely, přípravky obsahující stopové prvky, potravinové přípravky a doplňky všeho druhu, jako posilující poživatiny, vitamínové přípravky, poživatiny pro doplnění redukčních diet nebo přípravků pro hubnutí, vše s léčebnými účinky - vše v rámci této třídy; (30) aromatické přípravky do potravin, bonbóny, cukrovinky, čaj, čaje bylinné, čokoláda, káva, kávové extrakty, kávové náhražky, kávové nápoje, koření, zákusky, koláče, pečivo jemné, potraviny z mouky, rostlinné přípravky jako kávové náhražky, sušenky, suchary, keksy, biskvity, těsta, těstoviny, výrobky z obilnin, výrobky z kaka, zmrzlina; (32) sirupy bylinné, nealkoholické nápoje, zejména limonády, šumivé a jiné nealkoholické nápoje, též z ovocných šťáv a přípravky na jejich výrobu, též s ovocnou šťávou, minerální vody a přípravky na její výrobu, přírodní nebo umělé, zejména tresty, tablety a prášky, nealkoholické nápoje obsahující kyselinu uhličitou, ovocné a zeleninové šťávy a nápoje, též obohacené vitamíny nebo minerály, sorbety a šerbety - v rámci této třídy, sodovky a stolové vody, dietní, iontové a energetické nápoje, pivo, lehká piva a ležáky, též v netekuté formě, nealkoholické aperitivy, přípravky nebo příchutě na výrobu nápojů, zejména koncentráty a sirupy, ovocné nebo zeleninové šťávy a nápoje z ovocných šťáv, džusy a mošty, nealkoholické nápoje obohacené vitamíny nebo minerály, proteinové nealkoholické nápoje, dietní nápoje, tablety a prášky na přípravu šumivých nealkoholických nápojů, nealkoholické nápoje s příchutí ovoce nebo zeleniny, pramenité vody, stolní vody perlivé i neperlivé, míchané nápoje nealkoholické, nápoje z rajčatové šťávy; (33) lihové extrakty, lihové rostlinné extrakty.

- (730) **AROMATICA CZ s.r.o.**, Masarykovo náměstí 101/3,
Šlapanice, 66451, CZ
(740) Mgr. Zdeněk Bičan, Tišnovská 6, Brno, 61300

- (210) **O-461249**
(220) 04.08.2008
(320) 04.08.2008
(511) 3, 5, 30, 32, 33
(540)

Ibisan

- (510) (3) kosmetické prostředky a přípravky; (5) výrobky lékárnické, bylinné extrakty, bylinné kapky, bylinný gel, kombinované přípravky z vitamínů, minerálů a bylinných výtažků k léčebným účelům, vitamíny a minerály a stopové prvky, vitamínové a multivitaminové přípravky a nápoje, potravinové doplňky obohacené vitamíny a/nebo minerály a/nebo stopovými prvky k léčebným účelům, čaje léčivé, čaje bylinné, cukrovinky s léčivými přísadami, diabetický chléb, dietetické látky upravené pro léčebné účely, dietetické nápoje upravené pro léčebné účely, doplňky potravy a posilující přípravky pro léčebné účely, rostlinná vlákna pro léčebné účely, přípravky obsahující stopové prvky, potravinové přípravky a doplňky všeho druhu, jako posilující poživatiny, vitamínové přípravky, poživatiny pro doplnění redukčních diet nebo přípravků pro hubnutí, vše s léčebnými účinky - vše v rámci této třídy; (30) aromatické přípravky do potravin, bonbóny, cukrovinky, čaj, čaje bylinné, čokoláda, káva, kávové extrakty, kávové náhražky, kávové nápoje, koření, zákusky, koláče, pečivo jemné, potraviny z mouky, rostlinné přípravky jako kávové náhražky, sušenky, suchary, keksy, biskvity, těsta, těstoviny, výrobky z obilnin, výrobky z kaka, zmrzlina; (32) sirupy bylinné, nealkoholické nápoje, zejména limonády, šumivé a jiné nealkoholické nápoje, též z ovocných šťáv a přípravky na jejich výrobu, též s ovocnou šťávou, minerální vody a přípravky na její výrobu, přírodní nebo umělé, zejména trestí, tablety a prášky, nealkoholické nápoje obsahující kyselinu uhličitou, ovocné a zeleninové šťávy a nápoje, též obohacené vitamíny nebo minerály, sorbety a šerbety - v rámci této třídy, sodovky a stolové vody, dietní, iontové a energetické nápoje, pivo, lehká piva a ležáky, též v netekuté formě, nealkoholické aperitivy, přípravky nebo příchutě na výrobu nápojů, zejména koncentráty a sirupy, ovocné nebo zeleninové šťávy a nápoje z ovocných šťáv, džusy a mošty, nealkoholické nápoje obohacené vitamíny nebo minerály, proteinové nealkoholické nápoje, dietní nápoje, tablety a prášky na přípravu šumivých nealkoholických nápojů, nealkoholické nápoje s příchutí ovoce nebo zeleniny, pramenité vody, stolní vody perlivé i neperlivé, míchané nápoje nealkoholické, nápoje z rajčatové šťávy; (33) lihové extrakty, lihové rostlinné extrakty.

- (730) **AROMATICA CZ s.r.o.**, Masarykovo náměstí 101/3,
Šlapanice, 66451, CZ
(740) Mgr. Zdeněk Bičan, Tišnovská 6, Brno, 61300

- (210) **O-461250**
(220) 04.08.2008
(320) 04.08.2008
(511) 3, 5, 30, 32, 33
(540)

Echacit

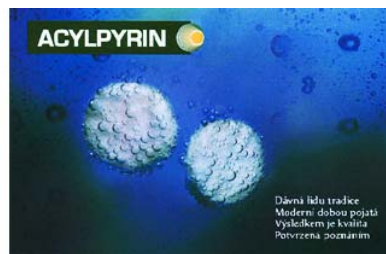
- (510) (3) kosmetické prostředky a přípravky; (5) výrobky lékárnické, bylinné extrakty, bylinné kapky, bylinný gel, kombinované přípravky z vitamínů, minerálů a bylinných výtažků k léčebným účelům, vitamíny a minerály a stopové prvky, vitamínové a multivitaminové přípravky a nápoje, potravinové doplňky obohacené vitamíny a/nebo minerály a/nebo stopovými prvky k léčebným účelům, čaje léčivé, čaje bylinné, cukrovinky s léčivými přísadami, diabetický chléb, dietetické látky upravené pro léčebné účely, dietetické nápoje upravené pro léčebné účely, doplňky potravy a posilující přípravky pro léčebné účely, rostlinná vlákna pro léčebné účely, přípravky obsahující stopové prvky, potravinové přípravky a doplňky všeho druhu, jako posilující poživatiny, vitamínové přípravky, poživatiny pro doplnění redukčních diet nebo přípravků pro hubnutí, vše s léčebnými účinky - vše v rámci této třídy; (30) aromatické přípravky do potravin, bonbóny, cukrovinky, čaj, čaje bylinné, čokoláda, káva, kávové extrakty, kávové náhražky, kávové nápoje, koření, zákusky, koláče, pečivo jemné, potraviny z mouky, rostlinné přípravky jako kávové náhražky, sušenky,

suchary, keksy, biskvity, těsta, těstoviny, výrobky z obilnin, výrobky z kaka, zmrzlina; (32) sirupy bylinné, nealkoholické nápoje, zejména limonády, šumivé a jiné nealkoholické nápoje, též z ovocných šťáv a přípravky na jejich výrobu, též s ovocnou šťávou, minerální vody a přípravky na její výrobu, přírodní nebo umělé, zejména trestí, tablety a prášky, nealkoholické nápoje obsahující kyselinu uhličitou, ovocné a zeleninové šťávy a nápoje, též obohacené vitamíny nebo minerály, sorbety a šerbety - v rámci této třídy, sodovky a stolové vody, dietní, iontové a energetické nápoje, pivo, lehká piva a ležáky, též v netekuté formě, nealkoholické aperitivy, přípravky nebo příchutě na výrobu nápojů, zejména koncentráty a sirupy, ovocné nebo zeleninové šťávy a nápoje z ovocných šťáv, džusy a mošty, nealkoholické nápoje obohacené vitamíny nebo minerály, proteinové nealkoholické nápoje, dietní nápoje, tablety a prášky na přípravu šumivých nealkoholických nápojů, nealkoholické nápoje s příchutí ovoce nebo zeleniny, pramenité vody, stolní vody perlivé i neperlivé, míchané nápoje nealkoholické, nápoje z rajčatové šťávy; (33) lihové extrakty, lihové rostlinné extrakty.

- (730) **AROMATICA CZ s.r.o.**, Masarykovo náměstí 101/3,
Šlapanice, 66451, CZ

- (740) Mgr. Zdeněk Bičan, Tišnovská 6, Brno, 61300

- (210) **O-461257**
(220) 04.08.2008
(320) 04.08.2008
(511) 5
(540)



- (510) (5) léčiva, farmaceutické výrobky humánní.

- (590) Barevná

- (730) **HERBACOS-BOFARMA s.r.o.**, Štrossova 239, Pardubice,
53003, CZ

- (210) **O-461258**
(220) 04.08.2008
(320) 04.08.2008
(511) 5
(540)

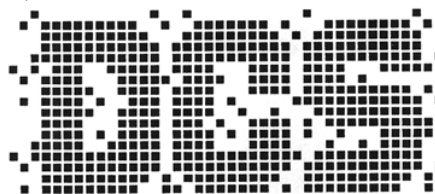


- (510) (5) léčiva, farmaceutické výrobky humánní.

- (590) Barevná

- (730) **HERBACOS-BOFARMA s.r.o.**, Štrossova 239, Pardubice,
53003, CZ

- (210) **O-461296**
(220) 05.08.2008
(320) 05.08.2008
(511) 9, 37, 42
(540)



DATACOM Systems, s.r.o.

- (510) (9) přístroje pro signalizaci, elektronické dorozumívací zařízení ve zdravotnictví mimo forezní genetiky; (37) instalační služby,

servis a opravy elektronických zařízení, montáž a servis dorozumivacích zařízení ve zdravotnictví mimo forezní genetiky; (42) projekty elektroinstalací a dorozumivacích zařízení ve zdravotnictví mimo forezní genetiky.

(730) **DATAKOM Systems, s.r.o.**, Křížkovského 112, Valašské Meziříčí, 75701, CZ

(740) PROPATENT, Ing. Vlasta Sedláčková, Ke Kateřinkám 1393, Praha 4, 14900

(210) **O-461301**

(220) 05.08.2008

(320) 05.08.2008

(511) 35, 41, 43

(540)



(510) (35) reklama a propagace; (41) sportovní činnost, klubové služby (výchovně-zábavné), sportovní a kulturní aktivity, výchova, vzdělávání; (43) služby zajišťující stravování a nápoje, dočasné ubytování.

(730) **OBČANSKÉ SDRUŽENÍ GOLF NETWORKING CLUB**, Sřtemchová 3018/34, Praha 10, 10600, CZ

(210) **O-461315**

(220) 05.08.2008

(320) 05.08.2008

(511) 9, 16, 35, 38, 41

(540)



(510) (9) aparáty a přístroje vědecké, geodetické, fotografické, filmové, optické, přístroje pro vážení, měření, signalizaci, kontrolu, záchranu a přístroje učební, aparáty pro záznam, uchování, převod, přenos nebo reprodukci zvuku nebo obrazu, přístroje a nástroje pro vedení, přepínání, přeměnu, akumulaci, regulaci nebo řízení elektrického proudu, hasicí přístroje, telefony, záznamníky, faxy, ústředny, magnetické nebo optické suporty zvukových nebo zvukově obrazových záznamů, automatické distributory a mechanismy na mince, zapisovací pokladny, kalkulační stroje, přístroje pro zpracování informací a počítače včetně jejich jednotlivých součástí a náhradních dílů ze třídy 9, baterie a články elektrické, elektrické akumulátory, počítačové hry s výstupem na PC nebo na TV, pohledy ilustrované se zvukovou nahrávkou, hrací skříně uváděné v činnost vhozením mince, reklamní světelné přístroje, nosiče záznamů nahrané i nenahrané, videokazety nahrané i nenahrané, audiokazety nahrané i nenahrané, audiovizuální programy, audioprogramy, audiovizuální díla na nosičích, audiovizuální díla v digitální podobě, filmy, hudební díla na nosičích nebo v elektronické podobě, CD disky, programové vybavení pro počítače, software, hardware výpočetní techniky nebo komunikační nebo informační techniky, elektronické databáze a databázové produkty, informace a data a databáze a záznamy v elektronické podobě, elektronické nebo datové nebo informační nebo komunikační nebo výpočetní sítě včetně jednotlivých součástí a náhradních dílů obsažených ve třídě 9, multimediální aplikace, elektronické multimediální nebo elektronické informační katalogy, elektronické časopisy, elektronická periodika a knihy v elektronické podobě; (16) papír, lepenka a výrobky z těchto materiálů, zatříděné ve třídě 16, výrobky z papíru, plakáty, fotografie, kalendáře, pohlednice, gratulace, dopisní papíry, obálky, samolepky, obtisky, poznámkové bloky, desky na spisy, pořadače, omalovánky, activity books, balící papír, obaly všeho

druhu papírové, listy, pytlíky a sáčky pro obalovou techniku, školní sešity, skicáky, tužky, pastelky, tuhy, gumy, ořezávátka, ořezávátka strojky, penály, papírové tašky, papírové kapesníky, papírové ubrusy a ubrousky, těžítka na papíry, tiskoviny, tiskopisy, časopisy, periodika, knihy, databázové produkty a databáze v papírové formě, tiskárenské výrobky, písmena pro tiskárny, losy, štočky, potřeby pro knižní vazby, lepidla pro papírenství nebo domácnost, materiál pro umělce, štětce, psací stroje a kancelářské potřeby s výjimkou nábytku, učební pomůcky, umělecké nebo ozdobné předměty z papíru, obaly bublinkové (z umělých hmot), plastické obaly, nezařazené do jiných tříd; (35) reklamní, inzertní a propagační činnost, marketing, reklamní, inzertní a propagační činnost prostřednictvím jakéhokoliv média, prostřednictvím telefonní sítě nebo datové sítě nebo informační sítě nebo elektronické sítě nebo komunikační sítě nebo počítačové sítě, poskytování informací komerčního nebo reklamního charakteru, multimediálních informací komerčního charakteru, komerční využití Internetu v oblastech komerčních internetových médií a vyhledávacích služeb, on-line inzerce, pronájem informačních míst v rámci této třídy, činnost reklamní agentury, činnost ekonomických a/nebo organizačních poradců, zprostředkování v obchodních vztazích, merchandising, franchising, pomoc při využívání a řízení obchodního podniku, personální agentura, personální poradenství, automatizované zpracování dat, pomoc při provozování obchodů a obchodních činností průmyslového nebo obchodního podniku, služby, které zahrnují záznam, přepis, vypracování, kompilaci přenášeni nebo systematickosti písemných či datových či elektronických sdělení a záznamů, jakož i využívání nebo kompilaci matematických a statistických údajů, organizační zabezpečování televizního vysílání, systém na podporu a intenzifikaci obchodních služeb, založený na zvýhodňování klíčových spolupracovníků a klientů, věrnostní a bonusové systémy, jako například poskytování slev a odměn, přednostní a nadstandardní poskytování služeb, vše zejména v prodeji výrobků a služeb; (38) telekomunikace, služby umožňující komunikaci jedné osoby s druhou, televizní vysílání, rozhlasové vysílání, digitální vysílání, televizní vysílání programů, televizní vysílání zábavných, vzdělávacích, výchovných, soutěžních, diskusních a informačních pořadů, telematika, šíření, výměna nebo získávání zpráv a informací, šíření elektronických časopisů, informací, elektronických periodik, knih v elektronické podobě, audio nebo audiovizuálních děl prostřednictvím informační nebo datové nebo elektronické nebo komunikační nebo telekomunikační nebo počítačové sítě, zejména Internetu, pomocí satelitů aj., informační služby na Internetu, související s televizním vysíláním, služby na Internetu, související s televizním vysíláním, komunikace, poradenská činnost v oblasti sdělovacích prostředků, telekomunikací, informační služby v oblasti telekomunikací, informační kancelář, poskytování informačních služeb prostřednictvím počítačů, pronájem komunikačních míst; (41) nakladatelství a vydavatelství, ediční činnost, publikační činnost, nahrávání nosičů zvukových nebo obrazově zvukových, půjčování nahraných zvukových a zvukově obrazových záznamů, tvorba a šíření audiovizuálních děl, zpravodajství, publicistika, televizní zpravodajství, rozhlasové zpravodajství, obrazové zpravodajství, TV produkce, filmová produkce, televizní výroba programů, tvorba programů, tvorba a výroba televizních a audiovizuálních programů, agenturní činnost v oblasti kultury, zprostředkování v oblasti kultury, výchovy, zábavy a sportu, výchovná, vzdělávací, soutěžní a zábavní činnost, zábavní nebo kulturní nebo vzdělávací představení, organizace společenských a kulturních akcí, organizace, provozování a provádění her a soutěží i veřejných, výstavní činnost v oblasti kultury nebo zábavy nebo výchovy nebo vzdělávání, provozování tělovýchovných zařízení, pronájem a půjčování sportovních potřeb s výjimkou dopravních prostředků, půjčování knih, tiskovin, pronájem a půjčování audiopřístrojů, videopřístrojů, videorekordérů, videokamer, fotoaparátů, promítaček, rozhlasových a televizních přijímačů, filmů, kulturních a vzdělávacích potřeb a přístrojů, půjčování a pronájem obrazů, dekorací, pronájem stadiónů, tenisových dvorců, pronájem a půjčování potápěčské výstroje, pronájem a půjčování sportovního nářadí s výjimkou dopravních prostředků, provozování a/nebo pronájem fitness centra.

(590) Barevná

- (730) **CET 21 spol. s r.o.**, Křiženeckého nám. 1078/5, Praha 5, 15200, CZ
(740) Advokátní a patentová kancelář VYSKOČIL, KROŠLÁK a spol., Dana Lukajová, Voršilská 10, Praha 1, 11000

- (210) **O-461334**
(220) 07.08.2008
(320) 07.08.2008
(511) 9, 35, 36, 38, 41, 42
(540)

viaportal

- (510) (9) data, databáze a jiné informační produkty na magnetických, elektronických a optických nosičích, související software a hardware, nosiče dat všeho druhu, spadající do třídy 9, zejména databázový software, software elektronických tabulkových procesorů, software pro použití ve zpracování textu, elektronické poště, kalendáři a plánování, DTP, úpravy obrázků, vytváření a úpravy grafiky, kreslení, projektování a návrhu na počítači, vytváření multimediálních prezentací, počítačové programy pro hledání, získávání, zobrazování a analýzu geografických a demografických informací a pro vytváření vlastních map a jiných zobrazení geografických a demografických informací, počítačový software, síťový software, software pro správu pracovních skupin a projektů, software pro návrh, vytváření, údržbu a přístup k přizpůsobeným vnitřním síťovým místům a místům v globálních komunikačních sítích, výukový počítačový software pro použití na vnitřních počítačových sítích a globálních počítačových sítích, zejména software pro vytváření, úpravu a doručování textových a grafických informací, lokálně a vzdáleně, kompilační programy, ladící programy a pomocné programy pro vytváření síťových aplikací na vnitřní síti a globální komunikační síti, počítačové programy pro pomoc vývojářům při vytváření programového kódu pro použití ve vnitřních počítačových sítích a globálních komunikačních sítích, počítačové programy pro provádění vývojových programů a aplikačních programů ve společném vývojovém prostředí, software pro návrh, vytváření, údržbu a přístup ke správě dokumentů, tvorbě úložných systémů a systémů pro zpřístupňování, software pro tvorbu dokumentů, ukládání, získávání, řízení kolizí, sledování historie verzí, profilování, řízení přístupu a zabezpečení, software pro automatické upozorňování uživatelů o aktualizaci dokumentů, software pro plánování schůzek a událostí a upozorňování a pro zveřejňování zpráv na vnitřních síťových místech a místech na globální komunikační síti, software pro odesílání odkazů na vnitřní síťová místa a místa v globální komunikační síti, software pro třídění do kategorií, vyhledávání a získávání dokumentů a dat na vnitřních počítačových sítích, počítačové programy pro použití na a spolu s počítačovými sítěmi a globálními komunikačními sítěmi, zejména programy pro identifikaci, registraci a ověřování uživatelů, programy pro automatizaci procesu přihlašování pro přístup k webovským místům nebo vnitřním sítím, bezpečnostní a šifrovací programy, programy pro udržování soukromí uživatele, programy pro udržování a aktualizaci uživatelských profilů, programy pro udržování profilů serveru, počítačové programy pro použití a usnadnění elektronického obchodování a bezpečného přenosu finančních informací uživatele pro použití v jednotlivých nákupech, počítačový software pro použití ve vývoji počítačových programů, počítačové programy pro zajišťování vylepšených funkcí elektronické pošty a plánování, počítačové programy pro správu, zobrazování a úpravu souborů, dokumentů, zpráv elektronické pošty a komunikace na soukromých sítích a globální počítačové síti, počítačové programy pro plánování schůzek a událostí, správu skupinových kalendářů, delegování úkolů a vytváření sestav, záznam poznámek, přenos dat do a z databází a do a z počítačových programů a počítačových souborů, programy adresářů, programy pro vytáčení telefonu, programy pro opravu typografických chyb a chyb ve velikosti písmen, programy pro sčítání odpovědí na hlasování, instrukční příručky pro ně prodávané jako celek, počítačové programy, zejména grafické, obrazové a prezentační programy pro tištěné a elektronické dokumenty a prezentace a uživatelské příručky prodávané spolu s programy jako jednotka, software pro vytváření, úpravu a udržování webovských míst a míst na intranetu, počítačové programy pro vývoj jiných počítačových programů, kompilátory, editory, ladící programy a pomocné programy pro vytváření a testování jiných počítačových programů, počítačové programy pro provádění

vývojových programů a aplikačních programů, úplná řada počítačových aplikačních programů pro obchodní a osobní použití; elektronické a datové sítě, multimediální informační katalogy, elektronické časopisy, programové vybavení pro informační technologie a pro komunikaci, programové vybavení umožňující elektronické obchodování, nahraný software na CD a DVD discích a magnetických médiích; (35) inzertní, reklamní a propagační činnost, poskytování pomoci při provozu obchodu, včetně zprostředkování obchodních a souvisejících obchodně personálních záležitostí, organizování výstav a veletrhů k reklamním a obchodním účelům, organizování doprovodných programů a společenských akcí k reklamním a obchodním účelům, správa obchodních zájmů třetích osob, vypracování statistických přehledů, poradenství v oblasti organizace a ekonomiky podnikání, marketing, průzkum a analýzy trhů, distribuce zboží k reklamním účelům, rozmnožování dokumentů, obstaravatelská a zprostředkovatelská činnost v této oblasti, direct mailing, poskytování obchodních nebo podnikatelských informací, on-line reklama na datové komunikační síti, on-line inzerce, zajištění a realizace reklamních kampaní, výstavy komerční a reklamní, předváděcí činnost; poskytování pomoci při uzavírání bariérových (kompenzačních) obchodů, vedení databáze účastníků, automatizované zpracování dat, vedení databáze, vyhledávání, indexování, spojování a uspořádání dat pro Internet a po Internetu, kompilace, uspořádání a třídění informací, poradenská a konzultační služba v oblasti reklamy v médiích a na Internetu, informační komerční kancelář, zprostředkování obchodu i pomocí elektronických sítí; (36) vedení barterových účtů účastníků, poskytování půjček, koupě na splátky, leasing, poskytování a shromažďování informací o finančním a kapitálovém trhu, finanční služby včetně bankovních služeb, služby při kompenzačním obchodě a výměně zboží, správa svěřeného majetku, správa cizího majetku, zprostředkovací služby v oblasti obchodu ve vztahu ke službám uvedených ve třídě 36, spadající do této třídy; (38) šíření informací, zejména prostřednictvím webových stránek, počítačové komunikace, elektronická pošta, přenos zpráv a obrazových informací pomocí počítačů, power-pointové prezentace, komunikace pomocí terminálů, služby v oblasti poskytování informačních služeb prostřednictvím spojových počítačových sítí v podobě elektronických informačních katalogů, elektronických novin a časopisů, knih v elektronické podobě, provozování serverů, zejména mapový sever; (41) činnost vyučovací, výchovná, vzdělávací a zábavní, včetně pořádání specializačních doškolovacích kurzů, symposií a konferencí, doprovodné programy, provozování pracovních diskusního a zájmového klubu, organizování výstav, doprovodných programů, společenských akcí a školení ke vzdělávacím, kulturním, výchovným a zábavním účelům, školení k reklamním a obchodním účelům, pořádání zábavních soutěží, odborné poradenství, vztahující se k organizování výstav a veletrhů ke kulturním a vzdělávacím účelům, činnost v oblasti sportovních aktivit, nakladatelská a vydavatelská činnost, vydávání elektronických publikací, půjčovná činnost spadající do této třídy, obstaravatelská a zprostředkovatelská činnost v této oblasti, nakladatelská a vydavatelská činnost, dětské jesle a školky, pořádání divadelních představení, informace o možnostech zábavy, informace o výchově a vzdělávání, provozování knihoven, muzeí a sportovních zařízení, organizování plesů; (42) počítačové služby, zejména vytváření a distribuce textu, zvuku, grafiky a videa pro použití v počítačových sítích, bezdrátových sítích a globálních komunikačních sítích, počítačové služby, zejména pronájem počítačové přístupové doby k softwaru a databázím pro použití ve vedení podniku, řízení databází, marketingových a propagačních aktivitách, přípravě tabulek a zpracování textu pomocí textových editorů, počítačové služby, zejména vytváření a distribuce médií pro použití v počítačových sítích, bezdrátových sítích a globálních komunikačních sítích, služby provozování webovských míst (web hosting), tvorba software, služby pronájmu softwaru, konzultační služby v oblasti počítačů, softwaru a elektroniky, poskytování informací v oblastech počítačů, počítačového softwaru a vývoje počítačových systémů, sítí a softwaru prostřednictvím počítačových sítí, bezdrátových sítí a globálních komunikačních sítí, poskytování osobních a obchodních informací zadaných uživateli prostřednictvím počítačových sítí, bezdrátových sítí, globálních komunikačních sítí, dočasné použití nestažitelného softwaru pro správu

pracovních skupin a dokumentů, webovské místo nabízející služby pro spolupráci pracovních skupin a vytváření a správy dokumentů, konzultační a poradenské služby a služby technické podpory v oblasti počítačů, počítačových sítí, softwaru, správy dokumentů a systémů pracovních skupin, služby návrhu webovských míst a návrhu a správy míst na vnitřních sítích, poskytování informací v oblasti počítačů, počítačových sítí, softwaru počítačové správy dokumentů a systémů pracovních skupin prostřednictvím počítačových sítí a globálních komunikačních sítí, počítačové služby, zejména poskytování aktualizací softwaru prostřednictvím počítačových sítí a globálních komunikačních sítí, instalace počítačových programů, poradenské služby v oblasti hardware, údržba počítačových programů.

(730) **Pellová Monika**, Valchařská 39/59, Brno, 61400, CZ

(740) Společná advokátní kancelář, Mgr. Jiřina Svojanovská, advokátka, Vinohrady 43, Brno, 63900

(210) **O-461335**

(220) 07.08.2008

(320) 07.08.2008

(511) 1, 2, 35

(540)



(510) (1) chemické výrobky určené pro průmysl, vědy a zemědělství, tmely spadající do této třídy, lepidla jiná než kancelářská a než pro domácnost, silikáty, zejména pro povrchovou úpravu, nerostné suroviny pro chemickou výrobu (bez uhlí a ropy), leštičky a impregnační prostředky, též k použití na auta, plastické hmoty - polykondenzáty a polyadukty, plastické hmoty - syntetické pryskyřice, chemické pomocné materiály pro povrchovou úpravu a chemické pomocné materiály pro průmyslové užití, rozpouštědla pro fermeže a laky; (2) nátěrové hmoty (zejména barvy) a pomocné nátěrové přípravky, barvy tiskové, mořidla na kůže a dřevo, barviva, malířské nátěry, laky, lazury, materiály chemické pro povrchovou úpravu, zařazené v této třídě, pryskyřice přírodní v surovém stavu, pigmenty anorganické a organické, pigmentové pasty pro různé užití, barvy práškové a plniva, tmely zařazené v této třídě, nástřikové hmoty na omítky, dřevo, beton a kovy s obsahem barviv, kovy listkové a práškové pro malíře a dekoratéry, tiskaře a umělce, fermeže, ředidla pro barvy a laky, ochranné přípravky proti korozi a deteriorizaci dřeva; (35) organizační poradenství při řízení podniku, zejména v oblasti výroby a vývoje nátěrových hmot, poskytování informací a poradenství v oboru prodeje nátěrových hmot a tiskových barev, obchodní administrativa, obchodní reklama, zaslání reklamních materiálů zákazníkům, služby velkoobchodního prodeje, činnost reklamní, propagační a inzertní i prostřednictvím Internetu, zprostředkování obchodu s výrobky výše uvedenými, marketing, propagační a nabídkové materiály - tvorba, vydávání reklamních textů a tiskovin, průzkum a analýzy trhů, kopírování dokumentů, distribuce zboží k reklamním účelům, výběrová řízení na dodávky medií a služeb, shromažďování a poskytování obchodních informací a informačních produktů reklamního charakteru.

(730) **BARVY A LAKY HOSTIVAŘ, a.s.**, Průmyslová 11, Praha 10, 10219, CZ

(740) RNDr. Marek Moša, Ph.D., patentový zástupce, Mečeříž 213, Mečeříž, 29477

(210) **O-461351**

(220) 07.08.2008

(320) 07.08.2008

(511) 35, 41, 44

(540)



(510) (35) zprostředkování obchodu s výrobky třídy 3, propagace a pořádání reklamních a propagačních akcí; (41) provozování fitness, wellness a sportovních zařízení, zprostředkování společenských, kulturních, sportovních a zábavných akcí, pořádání a poskytování služeb v oblasti zábavy, sportu a kultury, soutěží krásy; (44) kadeřnictví, kosmetika, pedikura, zkrášlovací salón, masáže, péče o hygienu a krásu osob, solárium, sauna, tetování.

(730) **STI Development, s.r.o.**, Sokolská 166, Kolín, 28002, CZ

(210) **O-461353**

(220) 07.08.2008

(320) 07.08.2008

(511) 4, 11, 37

(540)



(510) (4) elektrická energie; (11) vytápěcí tělesa, radiátorové uzávěry, radiátory (elektrické), radiátory (topení), radiátory ústřední topení; (37) budovy (demolice), dláždění cest, dozor nad stavbami, elektr. spotřebiče (instalace a opravy), izolování staveb, sklady (stavby a opravy), stavby továren, stavebnictví, štukování, sádrování, zedníci (zednické služby), zednické služby.

(590) Barevná

(730) **STAVIBET, s.r.o.**, J. Fučíka 96, České Meziříčí, 51771, CZ

(210) **O-461362**

(220) 07.08.2008

(320) 07.08.2008

(511) 6, 9, 14, 16, 20, 21, 35, 41, 42, 43

(540)



(510) (6) upomínkové předměty z obecných kovů; (9) nosiče audiovizuálních děl, elektronické publikace; (14) bižuterie, upomínkové předměty z drahých kovů a polodrahokamů; (16) publikace, brožury, reprodukce, fotografie, tiskařské výrobky (pragensie), psací potřeby; (20) upomínkové předměty ze dřeva, vosku, sádry, umělých hmot, perleti, rohoviny; (21) keramika pro použití v domácnosti, a to hliněné ozdobné kachle a nádoby, skleněné nádoby; (35) shromažďování a systemizace historických dokumentů, vydávání reklamních materiálů; (41) kulturní a vzdělávací činnost, zábava, koncerty, literární čtení, půjčování knih, promítání audiovizuálních děl, činnost muzea, výstavy pořádané za účelem vzdělávání a zábavy, organizace a vedení konferencí, vydávání publikací s výjimkou reklamních materiálů; (42) vědecká činnost; (43) kavárna, rychlé občerstvení, literární a hudební kavárna.

(730) **PRVNÍ VŠEOBECNÁ ČLUNOVACÍ SPOLEČNOST, s.r.o.**, Platněnská 191/4, Praha 1, 11000, CZ

(210) **O-461368**

(220) 07.08.2008
(320) 07.08.2008
(511) 32, 33, 34, 35, 41, 43
(540)



(510) (32) piva všeho druhu, minerální vody a jiné nealkoholické nápoje, sirupy a jiné přípravky k zhotovení nápojů; (33) alkoholické nápoje, s výjimkou piv; (34) tabák, potřeby pro kuřáky, zápalky; (35) inzertní, reklamní a propagační činnost, marketing, obchodní administrativa; (41) výchovná, vzdělávací, kulturní a sportovní činnost, zejména, klubová činnost návštěvníků stravovacích zařízení, organizování soutěží sportovních i poznávacích; (43) hostinská činnost, restaurační služby, služby rychlého občerstvení, příprava jídel a nápojů pro spotřebu, ubytovací služby, obstaravatelská a zprostředkovatelská činnost v oblasti pohostinství a ubytovacích služeb.

(730) Jiří Císař, ČSA 180, Břeclav, 69141, CZ
(740) JUDr. Aleš Zábrš, advokát, Na Beránce 2, Praha 6, 16000

(210) O-461371
(220) 02.09.2008
(320) 02.09.2008
(511) 3
(540)



(510) (3) prací prostředky, avivážní prostředky, mycí a čisticí prostředky, vlasová kosmetika, tělová kosmetika, toaletní mýdla, tekutá mýdla, šampóny, kondicionéry, sprchové gely, tělová mléka (lotions), pěny do koupele, koupelové soli, prostředky na bělení, tekuté písky, sypké písky, prací prášky, tekuté prací gely, tekuté škroby.

(590) Barevná
(730) VENTO BOHEMIA spol. s r.o., Černá cesta 919, Horní Suchá, 73535, CZ

(210) O-461372
(220) 08.08.2008
(320) 08.08.2008
(511) 8, 11, 21, 32, 33, 35, 36, 41
(540)



(510) (8) nářadí a nástroje s ručním pohonem, nože, vidličky a lžice; (11) přístroje pro osvětlení, topení, výrobu páry, pro vaření, přístroje chladicí, pro sušení, ventilaci, rozvod vody a sanitární zařízení; (21) pomůcky a nádoby pro domácnost a kuchyň, hřebeny a mycí houby, kartáče (s výjimkou štětců), materiály pro výrobu kartáčů, čisticí potřeby, drátky na čištění parket, sklo surové nebo opracované (s výjimkou stavebního skla), sklo, porcelán a majolika neobsažené v jiných třídách; (32) piva, minerální vody, šumivé nápoje a jiné nápoje nealkoholické, nápoje a šťávy ovocné, sirupy a jiné přípravky k zhotovení nápojů; (33) alkoholické nápoje (s výjimkou piv); (35)

propagační činnost, reklama, pomoc při řízení obchodní činnosti, obchodní administrativa, kancelářské práce; (36) pojištění, služby finanční, služby peněžní, služby nemovitostní; (41) výchova, vzdělávání, zábava, sportovní a kulturní aktivity.

(590) Barevná
(730) Ylia s.r.o., Podnikatelská 545, Praha 9 - Běchovice, 19011, CZ

(210) O-461374
(220) 08.08.2008
(320) 08.08.2008
(511) 29, 30, 43
(540)



(510) (29) zmražené ovoce, mléčné koktejly, jogurty a všechny mléčné výrobky, spadající do této třídy; (30) zmražený jogurt a mražené výrobky s jogurtovým základem pro konzumaci na místě a prodej přes ulici; (43) bary (služby), bufety, kavárny, rychlá občerstvení, restaurační služby.

(730) Staněk Josef, U škol 955, Bučovice, 68501, CZ

(210) O-461375
(220) 08.08.2008
(320) 08.08.2008
(511) 12, 35, 37
(540)



(510) (12) pneumatiky, pneumatiky (pozemních vozidel), pneumatiky (protismyková zařízení), pneumatiky jízdních kol, pneumatiky pro kola vozidel; (35) dodavatelské služby pro třetí osoby (nákup výrobků obsažených ve třídách 1-34 a služeb pro jiné podniky), obchodní nebo podnikatelské informace, kanceláře dovozní a vývozní, pronájem kancelářských strojů a zařízení, komerční správa licencí na výrobky a služby ostatních, pomoc při řízení obchodních a průmyslových podniků, pomoc při řízení obchodní činnosti, obchodní management a podnikové poradenství, obchodní nebo podnikatelské poradenství, obchodní reklama, oceňování obchodních podniků, organizování výstav (komerčních nebo reklamních), personální poradenství, poradenství při vedení podniků, pořádání veletrhů pro obchodní a reklamní účely, prezentace výrobků v komunikačních médiích pro účely maloobchodu, předvádění zboží, reklama, direct mailing, služby, poradenství v obchodní činnosti, subdodavatelské služby (obchodní pomoc), nákup a prodej výrobků, zejména pneumatik; (37) pneumatiky (opravy vulkanizací), protektorování pneumatik, čištění automobilů, leštění, politura automobilů, mazání automobilů, mytí automobilů, údržba a opravy automobilů.

(590) Barevná
(730) TREADTEL PNEU, s.r.o., Paláskova 1108/3, Praha 8, 18200, CZ

(740) JUDr. Milan Kyjovský, advokát, Poštovská 8c, p.p. 225, Brno, 60100

(210) O-461376
(220) 08.08.2008
(320) 08.08.2008
(511) 12, 35, 37
(540)

TREADTEL

(510) (12) pneumatiky, pneumatiky (pozemních vozidel), pneumatiky (protismyková zatížení), pneumatiky jízdních kol, pneumatiky

pro kola vozidel; (35) dodavatelské služby pro třetí osoby (nákup výrobků obsažených ve třídách 1-34 a služeb pro jiné podniky), obchodní nebo podnikatelské informace, kanceláře dovozní a vývozní, pronájem kancelářských strojů a zařízení, komerční správa licencí na výrobky a služby ostatních, pomoc při řízení obchodních a průmyslových podniků, pomoc při řízení obchodní činnosti, obchodní management a podnikové poradenství, obchodní nebo podnikatelské poradenství, obchodní reklama, oceňování obchodních podniků, organizování výstav (komerčních nebo reklamních), personální poradenství, poradenství při vedení podniků, pořádání veletrhů pro obchodní a reklamní účely, prezentace výrobků v komunikačních médiích pro účely maloobchodu, předvádění zboží, reklama, direct mailing, služby, poradenství v obchodní činnosti, subdodavatelské služby (obchodní pomoc), nákup a prodej výrobků, zejména pneumatik; (37) pneumatiky (opravy vulkanizací), protektorování pneumatik, čištění automobilů, leštění, politura automobilů, mazání automobilů, mytí automobilů, údržba a opravy automobilů.

(730) **TREADTEL PNEU, s.r.o.**, Paláskova 1108/3, Praha 8, 18200, CZ

(740) JUDr. Milan Kyjovský, advokát, Poštovská 8c, p.p. 225, Brno, 60100

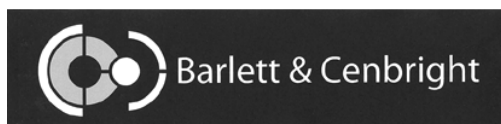
(210) **O-461377**

(220) 08.08.2008

(320) 08.08.2008

(511) 35, 41

(540)



(510) (35) aktualizování reklamních materiálů, aranžování výkladů, inzercie poštou, komunikační média (prezentace výrobků v komunikačních médiích) pro účely maloobchodu, marketingové studie, nábor zaměstnanců, obchodní management a podnikové poradenství, obchodní reklama pro třetí osoby, personální poradenství, příprava inzertních sloupků, psaní reklamních textů, pořádání veletrhů pro obchodní a reklamní účely, reklama, reklamní nebo inzertní materiály (rozšiřování), reklamní plochy (pronájem), reklamní texty (psaní), rozšiřování reklamních nebo inzertních materiálů, rozšiřování reklamních materiálů zákazníkům (letáky, prospekty, tisky, vzorky), reklama on-line v počítačové síti, rozhlasová reklama, služby poradenství v obchodní činnosti, televizní reklama, účetnictví, zaměstnanci (nábor), zprostředkovatelný práce; (41) organizace a vedení kongresů, organizace a vedení seminářů, organizace a vedení sympozií, pořádání a řízení pracovních setkání (školení).

(730) **Barlett & Cenbright s.r.o.**, Křenova 438/7, Praha 6 - Veveslavín, 16200, CZ

(210) **O-461378**

(220) 08.08.2008

(320) 08.08.2008

(511) 35

(540)



(510) (35) aktualizování reklamních materiálů, aranžování výkladů, inzercie poštou, komunikační média (prezentace výrobků v komunikačních médiích) pro účely maloobchodu, marketingové studie, nábor zaměstnanců, obchodní management a podnikové poradenství, obchodní reklama pro třetí osoby, personální poradenství, příprava inzertních sloupků, psaní reklamních textů,

pořádání veletrhů pro obchodní a reklamní účely, reklama, reklamní nebo inzertní materiály (rozšiřování), reklamní plochy (pronájem), reklamní texty (psaní), rozšiřování reklamních nebo inzertních materiálů, rozšiřování reklamních materiálů zákazníkům (letáky, prospekty, tisky, vzorky), reklama on-line v počítačové síti, rozhlasová reklama, služby poradenství v obchodní činnosti, televizní reklama, účetnictví, zaměstnanci (nábor), zprostředkovatelný práce; (41) organizace a vedení kongresů, organizace a vedení seminářů, organizace a vedení sympozií, pořádání a řízení pracovních setkání (školení).

(590) Barevná

(730) **Krupica Jaromír**, Habrovice 74, Ústí nad Labem, 40340, CZ

(210) **O-461381**

(220) 08.08.2008

(320) 08.08.2008

(511) 35, 38, 39

(540)



(510) (35) pronájem reklamních materiálů a rozšiřování reklamních materiálů zákazníkům, pronájem reklamních ploch, rozšiřování reklamních letáků, prospektů, tisků a vzorků; (38) pronájem vysílaček; (39) automobilová doprava, taxi služba, pronájem automobilů taxi služby, radiodispečink, zprostředkovatelská činnost v oblasti dopravy, zajišťování odtahů vozidel, podávání informací o sjezdnosti a průjezdnosti silnic, dálnic a městské silniční sítě.

(590) Barevná

(730) **Mareš Jiří**, Javorová 198, Dolní Jirčany, Psáry, 25244, CZ

Vožeh Václav, Churáňovská 2692/5, Praha 5, 15000, CZ

Boudník Vít, Sportovců 3033, Kladno 4, 27204, CZ

(210) **O-461382**

(220) 08.08.2008

(320) 08.08.2008

(511) 30, 35, 41

(540)



(510) (30) pekařské výrobky, jemné pečivo, trvanlivé pečivo sladké i slané, cukrářské výrobky, oplatky, kakaové, čokoládové, kávové náplně, krémy a polevy, cukrovinky, výrobky z obilovin, cereální výrobky; (35) akviziční, marketingová, propagační, reklamní, informačně-obchodní a inzertní činnost, distribuce zboží k reklamním účelům, zejména v oblasti výrobků trvanlivého pečiva; (41) organizování a pořádání soutěží pro veřejnost na podporu prodeje výrobků trvanlivého pečiva.

(590) Barevná

(730) **Opavia-LU, s.r.o.**, Vinohradská 2828/151, Praha 3 - Žižkov, 13000, CZ

(740) Mgr. Marie Žáková, patentový zástupce, Lidická 51, Brno, 60200

(210) **O-461384**

(220) 08.08.2008

(320) 08.08.2008

(511) 35, 41

(540)

(510) (35) poradenství při vedení podniků, poradenství v obchodní činnosti, poradenství personální, pomoc pro řízení obchodní činnosti; (41) výchovná a vzdělávací činnost, pořádání seminářů.

(590) Barevná

(730) **Křížek, Ph.D. Miroslav Ing.**, Mezi Školami 2473/14, Praha 5 - Stodůlky, 15800, CZ

(210) **O-461430**

(220) 12.08.2008

(320) 12.08.2008

(511) 29, 30, 31, 32, 33, 43

(540)



(510) (29) želito, krvavá tlačěnka, jogurt, kefir, klobásy, salámy, párky, konzervy masové, konzervy zeleninové, krokety, kůry ovocné, kyselé zelí, lůj jedlý, lupínky bramborové, marmeláda, máslo, maso, maso konzervované, masové extrakty, mléčné nápoje s vysokým obsahem mléka, mléčné výrobky, mléko, mražené ovoce, nakládaná zelenina, nakládané okurky, nasolené potraviny, občerstvení na bázi ovoce, ovoce kandované, ovoce konzervované, ovoce mražené, ovoce naložené v alkoholu, ovocná dřev, ovocné rosoly, paštika jádrová, polévky, potraviny solené, rajčatový protlak, saláty ovocné, saláty zeleninové, slanina, smetana, sušené ovoce, syrovátka, sýry, sýřidlo, šlehačka, šunka, tukové pomazánky na chléb, tuky jedlé, tvaroh, uzeniny, vejce, vepřové maso, vepřové sádlo, vnitřnosti, droby, dršťky, vývary, zelenina konzervovaná, zelenina sušená, zelenina vařená, zvěřina, žampiony konzervované, žlutek, zahradní bylinky konzervované, sušené; (30) bonbóny, koření ze zahradních bylinek, cukr, cukroví, cukrovinky, cukrovinky k ozdobení vánočních stromků, čaj, čokoláda, čokoládové nápoje, dorty, droždí, housky, chléb, chuťové přísady, jemné pečivo, jogurtová zmrzlina, kakao, kakaové nápoje, kaše ovesná, káva, kávové nápoje, kečup, keksy, koláče s náplní, koření, kreky, kvas do těsta, ledový čaj, listové těsto, lupínky obilné, majonéza, mandlové těsto, máslové, tukové těsto, medovňky, perníky, mentolové cukroví, müsli, nudle, občerstvení na bázi cereálií, oplatky, ovesné vločky, palačinky, pečivo jemné, pizzy, popcorn, potraviny z mouky, pralinky, prášky na výrobu zmrzliny, slané koláč, rohlíky, sendviče, sladké pečivo, strouhanka, suchary, sušenky, biskvity, těsta, těsto na koláče, těstoviny, výrobky z kaka, výrobky z obilnin, zákusky, koláče, zmrzlina, zmrzlinové poháry, želé ovocné, žemle sladké, žemle slané; (31) bobule, čerstvé ovoce, borové šišky, brambory čerstvé, bylinky čerstvé polévkové jako koření, cibule čerstvá, cibule květinové, citrusové ovoce, čekanka salátová, potrava pro dobytek, drůbež na chov, drůbež (živá zvířata), dřevo surové, hlávkový salát, hospodářská zvířata, houby čerstvé, hrách čerstvý, hrozny čerstvé, chmel, chmelové šišky, chovatelské, pěstitelské produkty, ječmen, keře, křoví, kmeny stromů, kopřivy, kořeny jedlé, krmiva suchá pro zvířata, krmivo pro zvířata, krmivo suché, krmivo, píče, krmné směsi na výkrm hospodářských zvířat, kulatina dřevěná neodkorněná, kůra surová, květiny živé, lihovarnický odpad pro živočišnou spotřebu, mláto, mulč slaměný, nápoje pro domácí zvířata, obilná zrna v nezpracovaném stavu, obilninové zbytkové produkty pro živočišnou spotřebu, okurky, ořechy, ořišky lískové, otruby, oves setý, papriky (rostlina), pochoutky a odměny ke žvýkání pro zvířata, pórek, potrava pro domácí zvířata, potrava pro hovězí dobytek, potrava pro ptactvo, proteiny pro živočišnou spotřebu, přípravky posilující pro zvířata, psí suchary, pšenice, rebarbora (reveň), vinná réva, rostlinná semena, rostliny, rostliny sušené pro dekoraci, řepa jedlá, sadba, sazenice, seno, slad na výrobu piva a lihovin, sláma, stelivo pro zvířata, stromečky vánoční, stromy (jako rostliny), stromy (kmeny), suché krmivo, šrot pro zvířata, trávníky přírodní, tykev, vedlejší produkty při zpracování obilnin pro živočišnou spotřebu, vejce na lžnutí, zelenina čerstvá; (32) aperitivy nealkoholické, citronády, hroznový mošt nekvašený, jablečný mošt, nealkoholický, koktejly nealkoholické, minerální vody, mošty, nápoje nealkoholické, nápoje iontové, nealkoholické výtažky z ovoce, nektar ovocný nealkoholický, ovocné šťávy, ovocné výtažky nealkoholické, pивní mladinka, pivo, prášky na přípravu šumivých nápojů, příchutě na výrobu nápojů, přípravky na výrobu nápojů, přípravky na výrobu likérů, přípravky na výrobu sodovky, rajčatová šťáva (nápoj), sirupy na výrobu nápojů, sladové nápoje, soda, stolové vody, syrovátkové nápoje, šerbeti (nápoje), šťávy

(210) **O-461416**

(220) 11.08.2008

(320) 11.08.2008

(511) 30

(540)



(510) (30) mouka a obilné výrobky určené k lidské výživě, suchary, sušenky, jemné pečivo, cukrovinky.

(590) Barevná

(730) **MARILA BALÍRNÝ a.s.**, Durychova 101, Praha 4, 14201, CZ

(740) Bc. Irena Langrová, Skřetova 48, Plzeň, 30100

(210) **O-461423**

(220) 11.08.2008

(320) 11.08.2008

(511) 41, 45

(540)



(510) (41) výuka jazyků, komunikační kurzy, počítačové kurzy, vzdělávání, cvičení, publikační činnost, výchovná činnost; (45) hlídání dětí.

(730) **Červenková Lenka Mgr.**, Sedláčkova 397, Roztoky, 25263, CZ

(210) **O-461425**

(220) 12.08.2008

(320) 12.08.2008

(511) 35, 41, 42, 44

(540)



(510) (35) propagační činnost; (41) výchova, vzdělávání; (42) vědecké a technologické služby a související výzkum a projektování v rámci této třídy; (44) lékařské služby.

(730) **SPOLEČNOST PRO LÉČBU ZÁVISLOSTI NA TABÁKU, o.s.**, Karlovo náměstí 32, Praha 2, 12000, CZ

- (730) zeleninové (nápoje), šumivá voda, vody (nápoje), výtažky z chmele na výrobu piva, zázvorové pivo; (33) alkoholické esence, alkoholické nápoje s výjimkou piv, alkoholické výtažky z ovoce, alkoholové extrakty, anýzový likér, aperitivy, arak, brandy, curacao, destilované nápoje, digestiva (likéry a pálenky), digestiva (likéry hořké), extrakty alkoholové, gin, griotka, hruškový mošt (s alkoholem), jablečné mošty (s alkoholem), koktejly, lihoviny, likéry, medovina, pálenky, nápoje obsahující ovoce (alkoholické), rum, lihovina z rýže, víno, saké, vodka, whisky; (43) automaty (rychlé občerstvení), bary (služby-), bufety, dětské jesle, domovy důchodců, hotelové služby, hotely (rezervace-), jídelny a závodní jídelny, kavárny, kempy (provozování-), motely (služby-), turistické noclehárny, penziony, penziony pro zvířata, poskytování přechodného ubytování, prázdninové tábory (ubytovací služby), pronajímání jednacích místností, provoz hotelového ubytování, půjčování stanů, půjčování židlí, stolů, prostírání, nápojového skla, restaurace, rezervace přechodného ubytování, ubytovací služby.
- (730) **Řehořková Hana Ing. Bc.**, Horní Branná 422, Horní Branná, 51236, CZ

- (210) **O-461454**
(220) 12.08.2008
(320) 12.08.2008
(511) 3, 4, 8, 16, 21, 24, 28, 29, 30, 31, 32, 33
(540)



- (510) (3) přípravky pro bělení a jiné prací prostředky, přípravky pro čištění, leštění odmašťování a broušení, mýdla, parfumerie, vonné oleje, kosmetika, vlasové vody (lotions, zubní pasty); (4) průmyslové oleje a tuky, mazadla, výrobky pro pohlcování, zavlažování a vázání prachu, paliva včetně benzínu pro motory a osvětlovací látky, svíčky, knoty na svícení; (8) nářadí a nástroje s ručním pohonem, nože, vidličky a lžice, sečné zbraně, břitvy; (16) papír, lepenka a výrobky z těchto materiálů, které nejsou zařazeny do jiných tříd, tiskárenské výrobky, potřeby pro knižní vazby, fotografie, papírenské zboží, lepidla pro papírenství nebo domácnost, materiál pro umělce, štětce, psací stroje a kancelářské potřeby (vyjímaje nábytek), učební a vyučovací pomůcky s výjimkou přístrojů, plastické obaly (nezařazené do jiných tříd), tiskařské typy, štočky; (21) náčiní a nádoby pro domácnost nebo kuchyň, hřebeny a mycí houby, kartáče (s výjimkou štětců), materiály pro výrobu kartáčů, čisticí potřeby, drátky na čištění parket, sklo surové nebo opracované (s výjimkou stavebního skla), sklo, porcelán a majolika neobsažené v jiných třídách; (24) tkaniny a textilní výrobky, které nejsou uvedeny v jiných třídách, pokrývky ložní a ubrusy; (28) hry, hračky, potřeby pro gymnastiku a sport, které nejsou uvedeny v jiných třídách, vánoční ozdoby; (29) maso, ryby, drůbež a zvěřina, masové výtažky, ovoce a zelenina konzervované, zmrazené, sušené a zavařené, želé, džemy, vejce, mléko a mléčné výrobky, oleje a tuky jedlé; (30) káva, čaj, kakao, cukr, rýže, tapioka, ságo, kávové náhražky, mouka a přípravky z obilnin, chléb, pečivo, cukrovinky, zmrzlina, med, sirup melasový, droždí, prášky do těsta, sůl, hořčice, ocet, nálevy (k ochucení), koření, led pro osvěžení; (31) výrobky zemědělské, zahradnické, lesní a zrní neuvedené v jiných třídách, živá zvířata, čerstvé ovoce a zelenina, osivo, rostliny a přírodní květiny, krmivo pro zvířata, slad; (32) piva, minerální vody, šumivé nápoje a jiné nápoje nealkoholické, nápoje a šťávy ovocné, sirupy a jiné přípravky k zhotovování nápojů; (33) alkoholické nápoje (s výjimkou piv).
- (730) **Ahold Licensing SA, 2**, Rue Jean-Petitot, 2, 1204 Geneva, CH
(740) Čermák Hořejš Matějka a spol., JUDr. Karel Čermák, advokát, Národní 32, Praha 1, 11000

- (210) **O-461458**
(220) 12.08.2008
(320) 12.08.2008
(511) 3

- (540) **JOHN VARVATOS ARTISAN**
(510) (3) kosmetika, zejména voňavkářské zboží, kolínské vody, parfémy, deodoranty, antiperspiranty, éterické oleje pro osobní použití, pleťové krémy a vody, holící krémy, gely a vody, krémy a vody po holení, vlasové šampóny, kondicionéry, tělové pudry, pudry, tělová mýdla a mýdla na obličej, tělové vody.
(730) **John Varvatos Apparel Corp.**, 3411 Silverside Road, Wilmington 19810, DE, US
(740) ROTT, RŮŽIČKA & GUTTMANN Patentová, známková a advokátní kancelář, JUDr. Vladimír Rott, Nad Štolou 12, Praha 7, 17000

- (210) **O-461459**
(220) 12.08.2008
(320) 12.08.2008
(511) 36, 39, 43
(540)



- (510) (36) realitní činnost; (39) cestovní agentura, cestovní kancelář v rámci této třídy; (43) hotelové služby, hostinská činnost.
(730) **ROLAND PRAGUE, s.r.o.**, Blatenská 2183/19, Praha 11, 14900, CZ
(740) ROTT, RŮŽIČKA & GUTTMANN Patentová, známková a advokátní kancelář, JUDr. Vladimír Rott, Nad Štolou 12, Praha 7, 17000

- (210) **O-461463**
(220) 12.08.2008
(320) 12.08.2008
(511) 44
(540)

EURO Nails.cz s.r.o.

- (510) (44) nehtové studio (manikúra, pedikúra), kosmetický salón.
(730) **EURO Nails.cz. s.r.o.**, Pražská 3/5, Hořovice, 26801, CZ

- (210) **O-461502**
(220) 13.08.2008
(320) 13.08.2008
(511) 25, 28, 35, 41
(540)



- (510) (25) oděvy pro sportovní účely a volný čas; (28) sportovní potřeby a sportovní nářadí; (35) obchodní a propagační činnost, reklama a marketing pro výrobky zařazené ve třídách 25 a 28; (41) sportovní a kulturní aktivity.
(730) **David Kocián**, Školská čtvrť 1380, Frenštát pod Radhoštěm, 74401, CZ
(740) HM PARTNERS s.r.o., Ing. Zdeněk Michálek, 28. října 150, Ostrava, 70200

- (210) **O-461507**
(220) 13.08.2008
(320) 13.08.2008
(511) 9, 12, 28

(540)



- (510) (9) akumulátory; (12) jízdní kola, elektrokola (jízdní kola vybavená elektromotorkem poháněným akumulátorem), vozidla pro cestování po zemi, vodě, vzduchu nebo železnici, mopedy; (28) koloběžky.
(730) **ERSICO spol. s r.o.**, Havlíčkovo nám. 9, Jemnice, 67531, CZ

(210) **O-461522**

(220) 13.08.2008

(320) 13.08.2008

(511) 3, 4, 8, 16, 21, 24, 28, 29, 30, 31, 32, 33

(540)



- (510) (3) přípravky pro bělení a jiné práci prostředky, přípravky pro čištění, leštění, odmašťování a broušení, mýdla, parfumerie, vonné oleje, kosmetika, vlasové vody (lotions), zubní pasty; (4) průmyslové oleje a tuky, mazadla, výrobky pro pohlcování, zavlažování a vázání prachu, paliva včetně benzínu pro motory a osvětlovací látky, svíčky, knoty na svícení; (8) nářadí a nástroje ručním pohonem, nože, vidličky a lžice, sečné zbraně, břitvy; (16) papír, lepenka a výrobky z těchto materiálů, které nejsou zařazeny do jiných tříd, tiskárenské výrobky, potřeby pro knižní vazby, fotografie, papírenské zboží, lepidla pro papírenství nebo domácnost, materiál pro umělce, štětce, psací stroje a kancelářské potřeby (vyjímaje nábytek), učební a vyučovací pomůcky s výjimkou přístrojů, plastické obaly (nezařazené do jiných tříd), tiskařské typy, štočky; (21) náčiní a nádoby pro domácnost nebo kuchyň, hřebeny a mycí houby, kartáče (s výjimkou štětců), materiály pro výrobu kartáčů, čistící potřeby, drátky na čištění parket, sklo surové nebo opracované (s výjimkou stavebního skla), sklo, porcelán a majolika neobsažené v jiných třídách; (24) tkaniny a textilní výrobky, které nejsou uvedeny v jiných třídách, pokrývky ložní a ubrusy; (28) hry, hračky, potřeby pro gymnastiku a sport, které nejsou uvedeny v jiných třídách, vánoční ozdoby; (29) maso, ryby, drůbež a zvěřina, masové výtahy, ovoce a zelenina konzervované, zmrazené, sušené a zavařené, želé, džemy, vejce, mléko a mléčné výrobky, oleje a tuky jedlé; (30) káva, čaj, kakao, cukr, rýže, tapioka, ságo, kávové náhražky, mouka a přípravky z obilnin, chléb, pečivo, cukrovinky, zmrzlina, med, sirup melasový, droždí, prášky do těsta, sůl, hořčice, ocet, nálevy (k ochucení), koření, led pro osvěžení; (31) výrobky zemědělské, zahradnické, lesní a zrní neuvedené v jiných třídách, živá zvířata, čerstvé ovoce a zelenina, osivo, rostliny a přírodní květiny, krmivo pro zvířata, slad; (32) piva, minerální vody, šumivé nápoje a jiné nápoje nealkoholické, nápoje a šťávy ovocné, sirupy a jiné přípravky k zhotovování nápojů; (33) alkoholické nápoje (s výjimkou pív).

(590) Barevná

(730) **Ahold Licensing SA**, Rue Jean-Petitot 2, 1204 Geneva, CH

(740) Čermák Hořejš Matějka a spol., JUDr. Karel Čermák, advokát, Národní 32, Praha 1, 11000

(210) **O-461531**

(220) 14.08.2008

(320) 14.08.2008

(511) 35

(540)



- (510) (35) posuzování efektivnosti provozu a racionalizace práce, hospodářské (ekonomické) prognózy, komerční informační kanceláře, prezentace výrobků v komunikačních médiích pro účely maloobchodu, marketingové studie, pomoc při řízení obchodních a průmyslových podniků, poskytování obchodních nebo podnikatelských informací, podnikové poradenství a obchodní management, pomoc při řízení obchodní činnosti, poradenství při vedení podniků, poradenství v obchodní činnosti, sestavování statistiky, systemizace informací do počítačových databází, vyhledávání dat v počítačových souborech (pro třetí osoby), výstřížková služba na zprávy.
(590) Barevná
(730) **Donath-Burson-Marsteller s.r.o.**, Spálená 29, Praha 1, 11000, CZ

(210) **O-461534**

(220) 13.08.2008

(320) 13.08.2008

(511) 9, 16, 35, 37, 41

(540)



- (510) (9) přístroje pro záznam, přenos nebo reprodukci zvuku či obrazu, software na magnetických nosičích, magnetické nebo optické nosiče zvukových a/nebo obrazových záznamů nahrané i nenahrané, videokazety nahrané i nenahrané, audiokazety nahrané i nenahrané, audiovizuální programy, audiovizuální díla, audiovizuální díla v digitální podobě, CD disky, videodiskety, audiodiskety, informace a záznamy v elektronické podobě; (16) papír, lepenka a výrobky z těchto materiálů, které nejsou zařazeny do jiných tříd, tiskárenské výrobky, tiskoviny, časopisy, periodika, knihy, potřeby pro knižní vazby, fotografie, papírenské zboží, fólie, kalendáře, katalogy, prospekty, plakáty, pohlednice, mapy, obálky, obaly spadající do této třídy, desky spadající do této třídy, dopisní papír, držáky na psací potřeby, etikety, kromě textilních, samolepky, vlnky papírové, papír balící, papírové ubrusy, psací potřeby, psací podložky, psací soupravy, lepidla pro papírenství nebo domácnost, materiál pro umělce, štětce, psací stroje a kancelářské potřeby, s výjimkou nábytku, kancelářské pořadače, učební a školní potřeby a pomůcky, s výjimkou přístrojů, plastické obaly, které nejsou zařazeny do jiných tříd; (35) inzertní, reklamní a propagační činnost, poskytování pomoci při provozu obchodu, včetně zprostředkování obchodních a souvisejících obchodně personálních záležitostí, organizování výstav a veletrhů k reklamním a obchodním účelům, organizování módních přehlídek k obchodním účelům, odborné poradenství vztahující se k organizování výstav a veletrhů k reklamním a obchodním účelům, správa obchodních zájmů třetích osob, vypracování statistických přehledů, poradenství v oblasti organizace a ekonomiky podnikání, marketing, průzkum a analýzy trhů, činnost a služby v oblasti aranžérství výstavních ploch, výstavních expozic, jakož i výstavních exponátů k reklamním a obchodním účelům, pronájem kancelářských strojů a zařízení, distribuce zboží k reklamním účelům, rozmnožování dokumentů; (37) technické zabezpečení výstav a výstavních ploch, zejména montáž a demontáž výstavních expozic, jakož i výstavních exponátů; (41) činnost vyučovací, výchovná, vzdělávací a zábavní, včetně pořádání specializačních doškolovacích kurzů, symposií a konferencí, doprovodné výstavy, provozování pracovních diskusního a zájmového klubu, organizování výstav a

veletrhů ke vzdělávacím, kulturním, výchovným a zábavním účelům, organizování společensko-kulturních akcí, pořádání zábavních soutěží, organizování soutěží o oceňování nejlepších exponátů, jakož i nejlepších expozic, odborné poradenství, vztahující se k organizování výstav a veletrhů ke vzdělávacím, kulturním, výchovným a zábavním účelům, organizování módních přehlídek pro výchovné, vzdělávací, kulturní a zábavní účely, kromě módních přehlídek pro reklamní účely, nakladatelská a vydavatelská činnost, provozování galerií.

(730) **Veletřhy Brno, a.s.**, Výstaviště 1, Brno, 64700, CZ
(740) Ing. Jiří Dohnal, Nedbalova 29, Brno, 62300

(210) **O-461541**
(220) 14.08.2008
(320) 14.08.2008
(511) 16, 35, 41
(540)

BAR & MAN
ČASOPIS PRO OBĚ STRANY BAROVÉHO PULTU

(510) (16) papír a výrobky z papíru, kancelářské potřeby, časopisy (periodika), knihy, knížky (brožované), noviny, publikace, tiskoviny, tištěné publikace; (35) inzertní a reklamní činnost, poradenství (odborné obchodní -), poradenství při vedení podniků, služby, poradenství v obchodní činnosti; (41) výchovná a zábavní činnost, vydávání elektronických knih a časopisů on-line, vydávání knih, vydávání textů, s výjimkou reklamních nebo náborových, vzdělávací informace, vzdělávání.

(730) **Holý Václav JUDr.**, Havelská 27, Praha 1, 11000, CZ

(210) **O-461554**
(220) 14.08.2008
(320) 14.08.2008
(511) 19, 31, 44
(540)

Blatná a.s.

(510) (19) stavební materiály nekovové, přenosné konstrukce nekovové; (31) výrobky zemědělské, zahradnické, lesní a zrní, živá zvířata, čerstvé ovoce a zelenina, osivo, rostliny a přírodní květiny, krmivo pro zvířata, slad; (44) péče o hygienu a krásu zvířat, zemědělské, zahradnické a lesnické služby.

(730) **Blatná a.s.**, Harmonická 1415/17, Praha 13, 15800, CZ

(210) **O-461572**
(220) 15.08.2008
(320) 15.08.2008
(511) 16
(540)

TRIOCOLOR

(510) (16) grafitové, snímací, barevné tužky, tužky mechanické, tuhy, soupravy tužek, násadky, křídly, pastely, uhle umělé a přírodní, rudky, voskovky, olejové křídly, psací, značkovací a kreslicí křídly, držátka na křídly, pouzdra na psací potřeby, popisovače, značkovače, kreslicí bloky, stojánky na kancelářské potřeby.

(730) **KOH-I-NOOR HARDTMUTH a.s.**, F.A. Gerstnera 21/3, České Budějovice, 37130, CZ
(740) **KOREJZOVÁ & SPOL.**, v.o.s., JUDr. Petra Korejzová, advokátka, Korunní 810/104 E, Praha 10, 10100

(210) **O-461573**
(220) 15.08.2008
(320) 15.08.2008
(511) 16
(540)

TRIOGRAPH

(510) (16) grafitové, snímací, barevné tužky, tužky mechanické, tuhy, soupravy tužek, násadky, křídly, pastely, uhle umělé a přírodní, rudky, voskovky, olejové křídly, psací, značkovací a kreslicí křídly, držátka na křídly, pouzdra na psací potřeby, popisovače, značkovače, kreslicí bloky, stojánky na kancelářské potřeby.

(730) **KOH-I-NOOR HARDTMUTH a.s.**, F.A. Gerstnera 21/3, České Budějovice, 37130, CZ
(740) **KOREJZOVÁ & SPOL.**, v.o.s., JUDr. Petra Korejzová, advokátka, Korunní 810/104 E, Praha 10, 10100

(210) **O-461592**
(220) 18.08.2008
(320) 18.08.2008
(511) 37
(540)



(510) (37) služby týkající se stavby budov, silnic, mostů, přehrad nebo přepravních linek a služby specializovaných podniků spadajících do oblasti stavebnictví jako jsou služby malířů, instalatérů, topenářů, pokrývačů atd., služby připojené k službám ve stavebnictví jako inspekce stavebních projektů, služby pronájmu nářadí a konstrukčního materiálu v rámci této třídy, služby opravářské, a to služby uvedení kteréhokoliv objektu do dobrého stavu po upotřebení, po vzniklých škodách, poškození nebo částečném zničení (restaurování budovy nebo jiného stavebního objektu, který se stal nevyhovujícím oproti svému původnímu stavu), služby údržbářské na stavebních objektech.

(590) Barevná
(730) **Spilka a Říha s.r.o.**, Petra Bezruče 489/II, Soběslav, 39201, CZ

(210) **O-461596**
(220) 18.08.2008
(320) 18.08.2008
(511) 35, 39, 41, 43
(540)



(510) (35) administrativní zpracování nákupních objednávek, agentury umělecké (obchodní vedení), aktualizování reklamních materiálů, data - vyhledávání v počítačových souborech pro třetí osoby, dodavatelské služby pro třetí osoby, nákup výrobků a služeb pro jiné podniky, hotely - správa, reklama, reklamní materiály (letáky, prospekty) - rozšiřování zákazníkům, reklamní plochy - pronájem, reklamní texty, vydávání, zveřejňování, oznámení, vyhlášení, publikování, správa hotelu, venkovní reklama, vydávání reklamních nebo náborových, propagačních a inzertních textů; (39) cestování (rezervace), cesty (organizování), doprovázení turistů, organizování prohlídek, organizování zájezdů, osobní doprava, parkovací plochy (pronájem), parkování automobilů (služby), turisté (doprava), turisté (doprovázení), výlety (organizování); (41) diskotéky (služby), golfová hřiště (provozování), informace o možnostech zábavy), kempinky (služby), prázdninové tábory (služby), rekreace (informace o možnostech), večírky, organizování, plánování, živé vystoupení (organizování); (43) kempy (provozování), penziony, penziony (rezervace), poskytování přechodného ubytování, prázdninové tábory (ubytovací služby), přechodné ubytování, rezervace, ubytovací služby, penziony, hotely.

(590) Barevná
(730) **Ferrocrom a.s.**, Sokolská 1272/12, Znojmo, 66902, CZ

(210) **O-461628**
(220) 19.08.2008
(320) 19.08.2008
(511) 12
(540)

MALIBU

- (510) (12) motorová pozemní vozidla, zejména automobily.
(730) **GENERAL MOTORS CORPORATION společnost zřízená podle zákonů státu Delaware**, 300 Renaissance Center, 48265-3000 City of Detroit, MI, US
(740) Čermák Hořejš Matějka a spol., JUDr. Jan Matějka, advokát, Národní 32, Praha 1, 11000

- (210) **O-461642**
(220) 20.08.2008
(320) 20.08.2008
(511) 35, 36, 45
(540)

Profous Legal

- (510) (35) obchodní management a podnikové poradenství, služby a poradenství v obchodní činnosti, obchodní nebo podnikatelské poradenství, odborné obchodní poradenství, poradenství při vedení podniků, poradenství v obchodní činnosti, vedení podniků (poradenství), hospodářské (ekonomické) prognózy; (36) finanční poradenství, finanční analýzy, finanční řízení, finanční odhady a oceňování (pojišťovnictví, bankovníctví, nemovitosti), finanční služby; (45) právní služby.

- (730) **Profous Miloš JUDr.**, Ctěnická 689/1, Praha 9, 19000, CZ

- (210) **O-461643**
(220) 20.08.2008
(320) 20.08.2008
(511) 1
(540)

ENERGEN

- (510) (1) chemické výrobky určené pro zemědělství, zahradnictví a lesnictví, zejména stimulatory zakořeňování a růstu, kvetení, regenerace rostlin, hnojiva přírodní a umělá, adaptogeny (chemické látky zvyšující u rostlin odolnost ke stresu).

- (730) **EGT system spol. s r.o.**, Kateřinky, U Cukrovaru 1669/4B, Opava, 74705, CZ

- (210) **O-461644**
(220) 20.08.2008
(320) 20.08.2008
(511) 1
(540)

EGT

- (510) (1) chemické výrobky určené pro zemědělství, zahradnictví a lesnictví, zejména stimulatory zakořeňování a růstu, kvetení, regenerace rostlin, hnojiva přírodní i umělá, adaptogeny (chemické látky zvyšující u rostlin odolnost ke stresu).

- (730) **EGT system spol. s r.o.**, Kateřinky, U Cukrovaru 1669/4B, Opava, 74705, CZ

- (210) **O-461653**
(220) 20.08.2008
(320) 20.08.2008
(511) 18, 23, 24, 26
(540)

FLEX - TEX

- (510) (18) imitace kůže; (23) vlákna pro textilní účely, nitě, příze; (24) tkaniny a látky v rámci této třídy; (26) textilní galanterie vyjma vláken a přízí, prýmkářské zboží, krajky a výšivky, špendlíky a jehly.

- (730) **FLEX - TEX CENTRAL STOCK, spol. s r.o.**, Jateční 1531/31, Praha 7, 17000, CZ

- (740) Dr. Mgr. Daniel Mališ, LL.M., advokát, Longin Business Center, Na Rybníčku 5, Praha 2, 12000

- (210) **O-461654**
(220) 20.08.2008
(320) 20.08.2008
(511) 18, 23, 24, 26



- (510) (18) imitace kůže; (23) vlákna pro textilní účely, nitě, příze; (24) tkaniny a látky v rámci této třídy; (26) textilní galanterie vyjma vláken a přízí, prýmkářské zboží, krajky a výšivky, špendlíky a jehly.

- (730) **FLEX - TEX CENTRAL STOCK, spol. s r.o.**, Jateční 1531/31, Praha 7, 17000, CZ

- (740) Dr. Mgr. Daniel Mališ, LL.M., advokát, Longin Business Center, Na Rybníčku 5, Praha 2, 12000

- (210) **O-461676**
(220) 21.08.2008
(320) 21.08.2008
(511) 9, 35, 38, 39, 41, 42, 43, 45
(540)



- (510) (9) antény, čtečky čárového kódu, identifikační karty, identifikační náramky, zařízení RFID, karty s pamětí nebo mikroprocesorem, elektrické monitorovací přístroje, modemy, operační systémy, počítače, počítačový hardware, počítačový software, vysokofrekvenční přístroje, lokalizační zařízení (přijímač, vysílač, server), zařízení ke zpracování dat, telekomunikační přístroje, mobilní telekomunikační přístroje, části a příslušenství pro všechny výše uvedené výrobky; (35) data (vyhledávání) v počítačových souborech, reklama, reklama on-line v počítačové síti a na Internetu, reklamní texty (psaní), služby v oblasti grafické úpravy pro reklamní účely, služby v oblasti srovnávání cen, služby v poradenství v obchodní činnosti, vedení kartoték v počítači, venkovní reklama, vyhledávání sponzorů; (38) spoje (komunikace), telekomunikační služby, mobilní telekomunikační služby, poskytování přístupu k IP/TV, služby internetového přístupu, služby internetového volání VoIP, monitorovací služby vztahující se k telekomunikačním sítím a přístrojům, diskusní fóra (poskytování internetových diskusních fór), elektronická pošta, počítačová komunikace, poskytování přístupu k databázím, poskytování telekomunikačních připojení ke globální počítačové síti, pronájem zařízení pro přenos informací, přenos zpráv a obrazových informací pomocí počítače, spojení pomocí sítí optických vláken, půjčování telekomunikačních zařízení, směrovací a spojovací služby pro telekomunikace, telefonické služby, telekonference (služby dálkových konferencí), informační služby poskytované prostřednictvím telekomunikačních sítí týkající se telekomunikací, televizní služby, služby IP/TV, informační a poradenské služby týkající se výše uvedených služeb této třídy; (39) automobilová doprava, balení zboží, balíky (doručování), cestování (vyhledávání, rezervace), cesty (vyhledávání, organizování), dopravní informace, doprovázení turistů, skladování zboží; (41) agentury (umělecké módní), fotografování, elektronické publikování (DTP), informace o možnostech rekreace, informace o možnostech zábavy, noční kluby, organizace a pořádání koncertů, organizování sportovních soutěží, plánování a organizování večírků, provozování her on-line, předprodej vstupenek, služby v oblasti prodeje vstupenek (zábava), zábava (služby); (42) tvorba počítačových programů, aktualizace počítačových programů, instalace počítačových programů, počítačové programování, pronájem počítačového software, tvorba počítačových systémů, konzultace v oblasti počítačového softwaru, hosting webových stránek, poskytování vyhledávačů pro Internet, pronájem webových serverů, umístování webových stránek, tvorba a správa webových stránek

(pro třetí osoby), navrhování a vývoj počítačového hardwaru a softwaru, obnova počítačových dat (regenerace), poradenské služby v oblasti počítačového hardwaru, dárkové balení, grafický design, vědecké a technologické služby a související výzkum a projektování; (43) bary (služby), hotely (rezervace), kavárny, penziony (rezervace), ubytování (pronajímání), zásobování; (45) pátrání, duševní vlastnictví (ochrana), poradenství v oblasti duševního vlastnictví, poradenství v oblasti bezpečnosti, doprovod, doprovod do společnosti, poskytování licencí na počítačový software (právní služby), registrace názvů domén (právní služby), seznamovací služby, zprostředkovatelství (mediace).

(590) Barevná
(730) **Onlife s.r.o.**, Bořivojova 35/878, Praha 3, 13000, CZ

(210) **O-461696**
(220) 22.08.2008
(320) 22.08.2008
(511) 5
(540)

ITOPROM

(510) (5) farmaceutické přípravky.
(730) **PRO.MED.CS Praha a.s.**, Telčská 1, Praha 4, 14000, CZ

(210) **O-461740**
(220) 25.08.2008
(320) 25.08.2008
(511) 8
(540)

ENCORA

(510) (8) ruční nářadí a nástroje pro zedníky, štukatéry, malíře, cementáře.
(730) **ENCO a.s.**, Okružní 1330, Brandýs n/L- Stará Boleslav, 25001, CZ

(210) **O-461759**
(220) 25.08.2008
(320) 25.08.2008
(511) 29, 30, 31, 32
(540)

KAWA FOOD

(510) (29) maso, ryby, drůbež a zvěřina, masové výtahy, sušené a vařené ovoce, žele, džemy, mléčné výrobky, vejce, oleje a jedlé tuky; (30) káva, čaj, kakao, cukr, rýže, mouka, přípravky z obilnin, pečivo, cukrovinky, zmrzlina, med, pizza, sůl, hořčice, koření, ocet a nálevy k ochucení; (31) čerstvé ovoce a zelenina; (32) nealkoholické nápoje a piva.
(730) **KAN CHENG s.r.o.**, Jaselská 599/30, Praha 6, 16000, CZ

(210) **O-461896**
(220) 01.09.2008
(320) 01.09.2008
(511) 35, 36, 43
(540)



1. Třeboňská realitní kancelář - Reality Třeboň

(510) (35) propagační činnost, reklama, pomoc při řízení obchodní činnosti, obchodní administrativa, kancelářské práce; (36) pojištění, služby finanční, služby peněžní, služby nemovitostní; (43) služby zajišťující dočasné ubytování.
(730) **Kolářová Jiřina Mgr.**, Husova 69/I, Třeboň, 37901, CZ

(210) **O-461897**
(220) 01.09.2008
(320) 01.09.2008
(511) 35, 36, 43

(540)



(510) (35) propagační činnost, reklama, pomoc při řízení obchodní činnosti, obchodní administrativa, kancelářské práce; (36) pojištění, služby finanční, služby peněžní, služby nemovitostní; (43) služby zajišťující dočasné ubytování.
(730) **Kolářová Kateřina Mgr.**, Soukenická 1927/9, Praha 1, 11000, CZ

(210) **O-461898**
(220) 01.09.2008
(320) 01.09.2008
(511) 35, 36, 43
(540)



(510) (35) propagační činnost, reklama, pomoc při řízení obchodní činnosti, obchodní administrativa, kancelářské práce; (36) pojištění, služby finanční, služby peněžní, služby nemovitostní; (43) služby zajišťující dočasné ubytování.
(730) **Kolářová Kateřina Mgr.**, Soukenická 1927/9, Praha 1, 11000, CZ

(210) **O-461900**
(220) 01.09.2008
(320) 01.09.2008
(511) 19, 35, 37
(540)

IZOTRIM

(510) (19) stavební materiály a stavební konstrukce všeho druhu zařazené do této třídy, stavební izolační materiály a systémy, například izolační systémy budov; (35) poskytování pomoci při obchodu, zprostředkovatelská a obstaravatelská činnost v oblasti obchodu s výrobky zařazenými do tříd 17, 19, 27, inzertní, reklamní a propagační činnost všemi druhy médií, marketing, administrativní práce; (37) stavebnictví, stavby a opravy, například realizace systémů izolace budov, zprostředkovatelská a poradenská činnost v uvedených oblastech.
(730) **CERUSSITE, s.r.o.**, U Hrabovky 247/11, Praha 4, 14000, CZ
(740) Ing. Francis Jupa, Měchenická 4/2554, Praha 4, 14100

(210) **O-461901**
(220) 01.09.2008
(320) 01.09.2008
(511) 19, 35, 37
(540)

THERMOTRIM

(510) (19) stavební materiály a stavební konstrukce všeho druhu zařazené do této třídy, stavební izolační materiály a systémy, například izolační systémy budov; (35) poskytování pomoci při obchodu, zprostředkovatelská a obstaravatelská činnost v oblasti obchodu s výrobky zařazenými do tříd 17, 19, 27, inzertní, reklamní a propagační činnost všemi druhy médií, marketing, administrativní práce; (37) stavebnictví, stavby a opravy, například realizace systémů izolace budov, zprostředkovatelská a poradenská činnost v uvedených oblastech.
(730) **CERUSSITE, s.r.o.**, U Hrabovky 247/11, Praha 4, 14000, CZ
(740) Ing. Francis Jupa, Měchenická 4/2554, Praha 4, 14100

(210) **O-461902**
(220) 01.09.2008

(320) 01.09.2008

(511) 5

(540) **GS Triurin - Trojnásobná síla pro
močové cesty**

(510) (5) dietetické přípravky pro léčebné účely, vitamínové, minerální
a rostlinné přípravky.

(730) **GREEN-SWAN PHARMACEUTICALS, a.s.**, Pod Višňovkou
27/1662, Praha 4, 14000, CZ

(740) Rudolf Darník, Jupiterova 1186/10, Praha 10 - Uhřetěves, 10400

(210) **O-461903**

(220) 01.09.2008

(320) 01.09.2008

(511) 5

(540)

GS Žijte...

(510) (5) dietetické přípravky pro léčebné účely, vitamínové, minerální
a rostlinné přípravky.

(730) **GREEN-SWAN PHARMACEUTICALS, a.s.**, Pod Višňovkou
27/1662, Praha 4, 14000, CZ

(740) Rudolf Darník, Jupiterova 1186/10, Praha 10 - Uhřetěves, 10400

(210) **O-461904**

(220) 01.09.2008

(320) 01.09.2008

(511) 5

(540)

**GS Condro FORTE Comfort -
Maximální síla pro vaše klouby**

(510) (5) dietetické přípravky pro léčebné účely, vitamínové, minerální
a rostlinné přípravky.

(730) **GREEN-SWAN PHARMACEUTICALS, a.s.**, Pod Višňovkou
27/1662, Praha 4, 14000, CZ

(740) Rudolf Darník, Jupiterova 1186/10, Praha 10 - Uhřetěves, 10400

(210) **O-461905**

(220) 01.09.2008

(320) 01.09.2008

(511) 5

(540)

**GS Triomen - Přesný zásah na
prostatu**

(510) (5) dietetické přípravky pro léčebné účely, vitamínové, minerální
a rostlinné přípravky.

(730) **GREEN-SWAN PHARMACEUTICALS, a.s.**, Pod Višňovkou
27/1662, Praha 4, 14000, CZ

(740) Rudolf Darník, Jupiterova 1186/10, Praha 10 - Uhřetěves, 10400

Zamítnuté a částečně zamítnuté přihlášky ochranných známek po zveřejnění

Zjistí-li Úřad v průběhu řízení o námitkách, že přihlašovaná ochranná známka nespĺňuje podmínky pro zápis, přihlášku zamítne. Zjistí-li, že přihlašovaná ochranná známka nespĺňuje podmínky pro zápis jen pro některé výrobky nebo služby, přihlášku zamítne v rozsahu výrobků nebo služeb, pro které přihláška nespĺňuje podmínky zápisu. S ohledem na tuto skutečnost, obsahuje tato kapitola údaje o rozhodnutích o zamítnutí přihlášky ochranné známky v celém nebo částečném rozsahu na základě ustanovení § 26 zákona č. 441/2003 Sb.

Údaje o výsledku rozhodnutí (zamítnutí přihlášky, částečné zamítnutí přihlášky) jsou uvedeny za datem právní moci rozhodnutí pod INID kódem (583) s názvem "Datum právní moci rozhodnutí/výsledek rozhodnutí".

(210) **O-343012**

(540)

ABSOLUT

(583) 22.08.2008 / zamítnutí přihlášky

(210) **O-425630**

(540)



(583) 05.09.2008 / zamítnutí přihlášky

(210) **O-436183**

(540)

HOTEL ANGELIS

(583) 25.08.2008 / zamítnutí přihlášky

(210) **O-436736**

(540)

Stavoprojekt

(583) 21.08.2008 / zamítnutí přihlášky

(210) **O-436912**

(540)

ANGILOR

(583) 27.08.2008 / zamítnutí přihlášky

(210) **O-440697**

(540)



(583) 27.08.2008 / zamítnutí přihlášky

(210) **O-451461**

(540)

INTENSA

(583) 09.09.2008 / částečné zamítnutí přihlášky

Přehled zápisů ochranných známek bez změny ve vztahu ke zveřejněným přihláškám

Kapitola obsahuje údaje o ochranných známkách zapsaných na základě ustanovení § 28 odst. 1 zákona č. 441/2003 Sb., u kterých nedošlo ke změně údajů oproti zveřejněné přihlášce ochranné známky.

Číselný přehled

300328, 300329, 300330, 300331, 300332, 300333, 300334, 300335, 300336, 300337, 300338, 300339, 300340, 300341, 300342, 300343, 300344, 300345, 300346, 300347, 300348, 300349, 300350, 300351, 300352, 300353, 300354, 300355, 300356, 300357, 300358, 300359, 300360, 300361, 300362, 300363, 300364, 300365, 300366, 300367, 300368, 300369, 300370, 300371, 300372, 300373, 300374, 300375, 300376, 300377, 300378, 300379, 300380, 300381, 300382, 300383, 300384, 300385, 300386, 300387, 300388, 300389, 300390, 300391, 300392, 300393, 300394, 300395, 300396, 300397, 300398, 300399, 300400, 300401, 300402, 300403, 300404, 300405, 300406, 300407, 300408, 300409, 300410, 300411, 300412, 300413, 300414, 300415, 300416, 300417, 300418, 300419, 300420, 300421, 300422, 300423, 300424, 300425, 300426, 300427, 300428, 300429, 300430, 300431, 300432, 300433, 300434, 300435, 300436, 300437, 300438, 300439, 300440, 300441, 300442, 300443, 300444, 300445, 300446, 300447, 300448, 300449, 300450, 300451, 300452, 300453, 300454, 300455, 300456, 300457, 300458, 300459, 300460, 300461, 300462, 300463, 300464, 300465, 300466, 300467, 300468, 300469, 300470, 300471, 300472.

Zápis ochranných známek bez změny ve vztahu ke zveřejněným přihláškám

- | | |
|---|--|
| (111) 300328 | (442) 15.02.2006 |
| (220) 04.02.2005 | (151) 10.09.2008 |
| (320) 04.02.2005 | (730) EKOSTYREN s.r.o. , Jezdiště 804, Ostrava - Hrabová,
72000, CZ |
| (442) 04.06.2008 | (210) O-428944 |
| (151) 10.09.2008 | |
| (730) Costa Limited , Whitbread Court, Houghton Hall
Business Park, Porz Avenue, Dunstable, Bedfordshire
LU5 5XE, GB | |
| (210) O-423036 | |
| <hr/> | |
| (111) 300329 | (442) 04.06.2008 |
| (220) 04.02.2005 | (151) 10.09.2008 |
| (320) 04.02.2005 | (730) KM Beta, a.s. , Dolní Valy 2, Hodonín, 69501, CZ |
| (442) 04.06.2008 | (210) O-439492 |
| (151) 10.09.2008 | |
| (730) Costa Limited , Whitbread Court, Houghton Hall
Business Park, Porz Avenue, Dunstable, Bedfordshire
LU5 5XE, GB | |
| (210) O-423037 | |
| <hr/> | |
| (111) 300330 | (442) 04.06.2008 |
| (220) 09.06.2005 | (151) 10.09.2008 |
| (320) 09.06.2005 | (730) Ing. Pavel Šmerda, psSoft , Sadovského 11, Brno,
61200, CZ |
| (442) 04.06.2008 | (210) O-442487 |
| (151) 10.09.2008 | |
| (730) FAMILY BUSINESS a.s. , Biskupský dvůr 2095/8,
Praha 1, 11000, CZ | |
| (210) O-427192 | |
| <hr/> | |
| (111) 300331 | (442) 04.06.2008 |
| (220) 09.06.2005 | (151) 10.09.2008 |
| (320) 09.06.2005 | (730) FAMILY BUSINESS a.s. , Biskupský dvůr 2095/8,
Praha 1, 11000, CZ |
| (442) 04.06.2008 | (210) O-427193 |
| (151) 10.09.2008 | |
| (730) FAMILY BUSINESS a.s. , Biskupský dvůr 2095/8,
Praha 1, 11000, CZ | |
| (210) O-427193 | |
| <hr/> | |
| (111) 300332 | (442) 04.06.2008 |
| (220) 09.06.2005 | (151) 10.09.2008 |
| (320) 09.06.2005 | (730) FAMILY BUSINESS a.s. , Biskupský dvůr 2095/8,
Praha 1, 11000, CZ |
| (442) 04.06.2008 | (210) O-427194 |
| (151) 10.09.2008 | |
| (730) FAMILY BUSINESS a.s. , Biskupský dvůr 2095/8,
Praha 1, 11000, CZ | |
| (210) O-427194 | |
| <hr/> | |
| (111) 300333 | (442) 04.06.2008 |
| (220) 09.06.2005 | (151) 10.09.2008 |
| (320) 09.06.2005 | (730) FAMILY BUSINESS a.s. , Biskupský dvůr 2095/8,
Praha 1, 11000, CZ |
| (442) 04.06.2008 | (210) O-427195 |
| (151) 10.09.2008 | |
| (730) FAMILY BUSINESS a.s. , Biskupský dvůr 2095/8,
Praha 1, 11000, CZ | |
| (210) O-427195 | |
| <hr/> | |
| (111) 300334 | (442) 04.06.2008 |
| (220) 09.06.2005 | (151) 10.09.2008 |
| (320) 09.06.2005 | (730) FAMILY BUSINESS a.s. , Biskupský dvůr 2095/8,
Praha 1, 11000, CZ |
| (442) 04.06.2008 | (210) O-427196 |
| (151) 10.09.2008 | |
| (730) FAMILY BUSINESS a.s. , Biskupský dvůr 2095/8,
Praha 1, 11000, CZ | |
| (210) O-427196 | |
| <hr/> | |
| (111) 300335 | (442) 04.06.2008 |
| (220) 15.08.2005 | (151) 10.09.2008 |
| (320) 15.08.2005 | (730) UP ZÁVODY, s.r.o. , Na Příkopě 1069/21, Praha 1,
11719, CZ |
| | (210) O-452189 |

-
- (111) **300343**
(220) 17.10.2007
(320) 17.10.2007
(442) 14.11.2007
(151) 10.09.2008
(730) **WISCONSIN ENGINEERING CZ, s.r.o.**, Vrchlabská 145/6, Praha 9 - Kbely, 19700, CZ
(210) O-452836
-
- (111) **300344**
(220) 08.11.2007
(320) 08.11.2007
(442) 04.06.2008
(151) 10.09.2008
(730) **Akkerman Jiří Abraham**, Blížkovice 22, Blížkovice, 67155, CZ
(210) O-453553
-
- (111) **300345**
(220) 21.11.2007
(320) 21.11.2007
(442) 04.06.2008
(151) 10.09.2008
(730) **EUROMATIC, spol. s r.o.**, kpt. Stránského 998/2, Praha 9, 19000, CZ
(210) O-453924
-
- (111) **300346**
(220) 21.11.2007
(320) 21.11.2007
(442) 04.06.2008
(151) 10.09.2008
(730) **Rozhoň Martin**, Na Valech 394, Chrudim 2, 53701, CZ
(210) O-453947
-
- (111) **300347**
(220) 07.12.2007
(320) 07.12.2007
(442) 04.06.2008
(151) 10.09.2008
(730) **Jindra Marek**, Podolní 213, Kunovice, 68604, CZ
(210) O-454431
-
- (111) **300348**
(220) 10.12.2007
(320) 10.12.2007
(442) 04.06.2008
(151) 10.09.2008
(730) **LE PATIO LIFESTYLE s.r.o.**, Újezd 409/19, Praha 1, Malá Strana, 11000, CZ
(210) O-454495
-
- (111) **300349**
(220) 10.12.2007
(320) 10.12.2007
(442) 04.06.2008
(151) 10.09.2008
(730) **LE PATIO LIFESTYLE s.r.o.**, Újezd 409/19, Praha 1, Malá Strana, 11000, CZ
(210) O-454496
-
- (111) **300350**
(220) 12.12.2007
(320) 12.12.2007
(442) 04.06.2008
(151) 10.09.2008
(730) **Nadace Prague Biennale**, Budečská 3, Praha 2, 12000, CZ
(210) O-454532
-
- (111) **300351**
(220) 12.12.2007
(320) 12.12.2007
-
- (442) 04.06.2008
(151) 10.09.2008
(730) **Nadace Prague Biennale**, Budečská 3, Praha 2, 12000, CZ
(210) O-454533
-
- (111) **300352**
(220) 17.12.2007
(320) 17.12.2007
(442) 04.06.2008
(151) 10.09.2008
(730) **AFIRST CZ s.r.o.**, Jablonského 23, Plzeň, 32600, CZ
(210) O-454705
-
- (111) **300353**
(220) 11.01.2008
(320) 11.01.2008
(442) 04.06.2008
(151) 10.09.2008
(730) **Majchrák Ondrej**, 11. marca 340/1, Zvolen, 96001, SK
(210) O-455311
-
- (111) **300354**
(220) 14.01.2008
(320) 14.01.2008
(442) 04.06.2008
(151) 10.09.2008
(730) **Sdružení šance - sdružení rodičů a přátel hematologicky a onkologicky nemocných dětí, o.s.**, Puškinova 6, Olomouc, 77520, CZ
(210) O-455362
-
- (111) **300355**
(220) 28.01.2008
(320) 28.01.2008
(442) 04.06.2008
(151) 10.09.2008
(730) **INUA design s.r.o.**, Horská 1919, Vsetín, 75501, CZ
(210) O-455736
-
- (111) **300356**
(220) 04.02.2008
(320) 04.02.2008
(442) 04.06.2008
(151) 10.09.2008
(730) **VINOHRAD CZ s.r.o.**, Fabián 1207, Velké Bílovice, 69102, CZ
(210) O-456044
-
- (111) **300357**
(220) 04.02.2008
(320) 04.02.2008
(442) 04.06.2008
(151) 10.09.2008
(730) **VINOHRAD CZ s.r.o.**, Fabián 1207, Velké Bílovice, 69102, CZ
(210) O-456045
-
- (111) **300358**
(220) 04.02.2008
(320) 04.02.2008
(442) 04.06.2008
(151) 10.09.2008
(730) **FUNTRONIC, spol. s r.o.**, Ořech 5, Praha - západ, 25225, CZ
(210) O-456083
-
- (111) **300359**
(220) 04.02.2008
(320) 04.02.2008
(442) 04.06.2008
(151) 10.09.2008
(730) **FUNTRONIC Trading, spol. s r.o.**, Ořech 5, Praha - západ, 25225, CZ

(210) O-456085	(111) 300368
	(220) 21.02.2008
	(320) 21.02.2008
	(442) 04.06.2008
	(151) 10.09.2008
	(730) Valosun a.s. , Kytnerova 403/5, Brno, 62100, CZ
	(210) O-456649
(111) 300360	(111) 300369
(220) 07.02.2008	(220) 03.03.2008
(320) 07.02.2008	(320) 03.03.2008
(442) 04.06.2008	(442) 04.06.2008
(151) 10.09.2008	(151) 10.09.2008
(730) Intouch Insurance Group B.V. , Claude Debussylaan 24, 1082 MD, Amsterdam, NL	(730) SVUS Pharma a.s. , Smetanovo nábřeží 1238/20a, Hradec Králové, 50002, CZ
(210) O-456224	(210) O-456923
(111) 300361	(111) 300370
(220) 08.02.2008	(220) 04.03.2008
(320) 08.02.2008	(320) 04.03.2008
(442) 04.06.2008	(442) 04.06.2008
(151) 10.09.2008	(151) 10.09.2008
(730) Joss & Löwenstein s.r.o. , Královodvorská 1081/6, Praha 1, 11000, CZ	(730) Nadace Prague Biennale , Budečská 3, Praha 2, 12000, CZ
(210) O-456243	(210) O-456957
(111) 300362	(111) 300371
(220) 11.02.2008	(220) 04.03.2008
(320) 11.02.2008	(320) 04.03.2008
(442) 04.06.2008	(442) 04.06.2008
(151) 10.09.2008	(151) 10.09.2008
(730) KROUTIL ALEŠ , Nad Nádrží 278, Nasavrky, 53825, CZ	(730) Nadace Prague Biennale , Budečská 3, Praha 2, 12000, CZ
(210) O-456307	(210) O-456958
(111) 300363	(111) 300372
(220) 20.02.2008	(220) 04.03.2008
(320) 20.02.2008	(320) 04.03.2008
(442) 04.06.2008	(442) 04.06.2008
(151) 10.09.2008	(151) 10.09.2008
(730) MediaFax s.r.o. , Kříženeckého náměstí 1078/5A, Praha 5, 15200, CZ	(730) Nadace Prague Biennale , Budečská 3, Praha 2, 12000, CZ
(210) O-456607	(210) O-456959
(111) 300364	(111) 300373
(220) 20.02.2008	(220) 04.03.2008
(320) 20.02.2008	(320) 04.03.2008
(442) 04.06.2008	(442) 04.06.2008
(151) 10.09.2008	(151) 10.09.2008
(730) MediaFax s.r.o. , Kříženeckého náměstí 1078/5A, Praha 5, 15200, CZ	(730) Nadace Prague Biennale , Budečská 3, Praha 2, 12000, CZ
(210) O-456608	(210) O-456960
(111) 300365	(111) 300374
(220) 20.02.2008	(220) 04.03.2008
(320) 20.02.2008	(320) 04.03.2008
(442) 04.06.2008	(442) 04.06.2008
(151) 10.09.2008	(151) 10.09.2008
(730) MediaFax s.r.o. , Kříženeckého náměstí 1078/5A, Praha 5, 15200, CZ	(730) Nadace Prague Biennale , Budečská 3, Praha 2, 12000, CZ
(210) O-456610	(210) O-456961
(111) 300366	(111) 300375
(220) 20.02.2008	(220) 04.03.2008
(320) 20.02.2008	(320) 04.03.2008
(442) 04.06.2008	(442) 04.06.2008
(151) 10.09.2008	(151) 10.09.2008
(730) MediaFax s.r.o. , Kříženeckého náměstí 1078/5A, Praha 5, 15200, CZ	(730) Nadace Prague Biennale , Budečská 3, Praha 2, 12000, CZ
(210) O-456611	(210) O-456962
(111) 300367	(111) 300376
(220) 20.02.2008	(220) 10.03.2008
(320) 20.02.2008	
(442) 04.06.2008	
(151) 10.09.2008	
(730) MediaFax s.r.o. , Kříženeckého náměstí 1078/5A, Praha 5, 15200, CZ	
(210) O-456613	

(320) 10.03.2008
(442) 04.06.2008
(151) 10.09.2008
(730) **HLINĚNÝ DŮM s.r.o.**, Lysovice 33, Lysovice, 68201, CZ
(210) O-457089

(111) **300377**
(220) 11.03.2008
(320) 11.03.2008
(442) 04.06.2008
(151) 10.09.2008
(730) **A - AGENT s.r.o.**, Gorkého 970/45, Brno, 60200, CZ
(210) O-457129

(111) **300378**
(220) 11.03.2008
(320) 11.03.2008
(442) 04.06.2008
(151) 10.09.2008
(730) **Colombina S.A.**, La Pailla, Zarzal, Valle, CO
(210) O-457166

(111) **300379**
(220) 12.03.2008
(320) 12.03.2008
(442) 04.06.2008
(151) 10.09.2008
(730) **Rudolfová Natálie Bc.**, Kladenská 540/34, Praha 6, 16000, CZ
(210) O-457181

(111) **300380**
(220) 13.03.2008
(320) 13.03.2008
(442) 04.06.2008
(151) 10.09.2008
(730) **EUROMATIC, spol. s r.o.**, kpt. Stránského 998/2, Praha 9, 19000, CZ
(210) O-457245

(111) **300381**
(220) 14.03.2008
(320) 14.03.2008
(442) 04.06.2008
(151) 10.09.2008
(730) **Ing. Ondřej Bůna**, B. Němcové 1261, Nejdeč, 36221, CZ
(210) O-457275

(111) **300382**
(220) 14.03.2008
(320) 14.03.2008
(442) 04.06.2008
(151) 10.09.2008
(730) **COLORIT spol. s r.o.**, Lesní 712, Luhačovice, 76326, CZ
(210) O-457296

(111) **300383**
(220) 17.03.2008
(320) 17.03.2008
(442) 04.06.2008
(151) 10.09.2008
(730) **Internet Info, s.r.o.**, V Štíhlách 1311/3, Praha 4, 14200, CZ
(210) O-457351

(111) **300384**
(220) 17.03.2008
(320) 17.03.2008
(442) 04.06.2008
(151) 10.09.2008

(730) **Internet Info, s.r.o.**, V Štíhlách 1311/3, Praha 4, 14200, CZ
(210) O-457352

(111) **300385**
(220) 21.03.2008
(320) 21.03.2008
(442) 04.06.2008
(151) 10.09.2008
(730) **SELECTION s.r.o.**, Podléšková 89, Praha 10, 10000, CZ
(210) O-457557

(111) **300386**
(220) 25.03.2008
(320) 25.03.2008
(442) 04.06.2008
(151) 10.09.2008
(730) **Almeto s.r.o.**, Žejdicova 681, Polná, 58813, CZ
(210) O-457562

(111) **300387**
(220) 25.03.2008
(320) 25.03.2008
(442) 04.06.2008
(151) 10.09.2008
(730) **Berka Jaroslav PeaDr.**, Široká 77, Český Krumlov, 38101, CZ
(210) O-457581

(111) **300388**
(220) 25.03.2008
(320) 25.03.2008
(442) 04.06.2008
(151) 10.09.2008
(730) **Horák Jan**, Patočkova 95, Praha 6, 16900, CZ
(210) O-457590

(111) **300389**
(220) 26.03.2008
(320) 26.03.2008
(442) 04.06.2008
(151) 10.09.2008
(730) **Biosféra eshop s.r.o.**, Škrátova 12, Brno, 62100, CZ
(210) O-457629

(111) **300390**
(220) 01.04.2008
(320) 01.04.2008
(442) 04.06.2008
(151) 10.09.2008
(730) **Neumanová Lenka**, Vokolkova 640/48, Děčín II, 40502, CZ
(210) O-457763

(111) **300391**
(220) 01.04.2008
(320) 01.04.2008
(442) 04.06.2008
(151) 10.09.2008
(730) **Česká televize**, Kavčí Hory, Praha 4 - Kavčí Hory, 14070, CZ
(210) O-457767

(111) **300392**
(220) 01.04.2008
(320) 01.04.2008
(442) 04.06.2008
(151) 10.09.2008
(730) **Česká televize**, Kavčí Hory, Praha 4 - Kavčí Hory, 14070, CZ
(210) O-457773

-
- (111) **300393**
(220) 01.04.2008
(320) 01.04.2008
(442) 04.06.2008
(151) 10.09.2008
(730) **Česká televize**, Kavčí Hory, Praha 4 - Kavčí Hory, 14070, CZ
(210) O-457774
-
- (111) **300394**
(220) 03.04.2008
(320) 03.04.2008
(442) 04.06.2008
(151) 10.09.2008
(730) **Premie Steel a.s.**, Vratimovská 550/99, Ostrava, Kunčice, 71900, CZ
(210) O-457825
-
- (111) **300395**
(220) 03.04.2008
(320) 03.04.2008
(442) 04.06.2008
(151) 10.09.2008
(730) **Premie Steel a.s.**, Vratimovská 550/99, Ostrava, Kunčice, 71900, CZ
(210) O-457834
-
- (111) **300396**
(220) 03.04.2008
(320) 03.04.2008
(442) 04.06.2008
(151) 10.09.2008
(730) **WZ systém s.r.o.**, Slovenská 2136, Sokolov, 35601, CZ
(210) O-457861
-
- (111) **300397**
(220) 03.04.2008
(320) 03.04.2008
(442) 04.06.2008
(151) 10.09.2008
(730) **Bioteck CZ s.r.o.**, Ruská 77, Chomutov, 43001, CZ
(210) O-457872
-
- (111) **300398**
(220) 03.04.2008
(320) 03.04.2008
(442) 04.06.2008
(151) 10.09.2008
(730) **Bioteck CZ s.r.o.**, Ruská 77, Chomutov, 43001, CZ
(210) O-457874
-
- (111) **300399**
(220) 03.04.2008
(320) 03.04.2008
(442) 04.06.2008
(151) 10.09.2008
(730) **Bioteck CZ s.r.o.**, Ruská 77, Chomutov, 43001, CZ
(210) O-457875
-
- (111) **300400**
(220) 03.04.2008
(320) 03.04.2008
(442) 04.06.2008
(151) 10.09.2008
(730) **Bioteck CZ s.r.o.**, Ruská 77, Chomutov, 43001, CZ
(210) O-457876
-
- (111) **300401**
(220) 07.04.2008
(320) 07.04.2008
(442) 04.06.2008
(151) 10.09.2008
-
- (460) **300393**
(730) **Rambousek Štěpán**, Nezvalova 826, Hradec Králové, 50003, CZ
(210) O-457903
-
- (111) **300402**
(220) 07.04.2008
(320) 07.04.2008
(442) 04.06.2008
(151) 10.09.2008
(730) **Intelligent Quality Product s.r.o.**, Sokolská třída 244/27, Ostrava, Moravská Ostrava, 70200, CZ
(210) O-457905
-
- (111) **300403**
(220) 07.04.2008
(320) 07.04.2008
(442) 04.06.2008
(151) 10.09.2008
(730) **Bison & Rose, public relations s.r.o.**, Bělohorská 33, Praha 6, 16900, CZ
(210) O-457938
-
- (111) **300404**
(220) 07.04.2008
(320) 07.04.2008
(442) 04.06.2008
(151) 10.09.2008
(730) **Procházka holding a.s.**, Chelčického 627, Roudnice nad Labem, 41301, CZ
(210) O-457954
-
- (111) **300405**
(220) 19.05.2008
(320) 19.05.2008
(442) 04.06.2008
(151) 10.09.2008
(730) **Stavební společnost NAVRÁTIL, s.r.o.**, Vápenice 2970, Prostějov, 79601, CZ
(210) O-457977
-
- (111) **300406**
(220) 11.04.2008
(320) 11.04.2008
(442) 04.06.2008
(151) 10.09.2008
(730) **Český rozhlas**, Vinohradská 12, Praha 2, 12099, CZ
(210) O-458113
-
- (111) **300407**
(220) 11.04.2008
(320) 11.04.2008
(442) 04.06.2008
(151) 10.09.2008
(730) **ANO..., s.r.o.**, K Prádlu 5 934, Horní Suchá, 73535, CZ
(210) O-458137
-
- (111) **300408**
(220) 15.04.2008
(320) 15.04.2008
(442) 04.06.2008
(151) 10.09.2008
(730) **LEONE Systém, s.r.o.**, Drážďanská 479, Ústí nad Labem, Krásné Březno, 40007, CZ
(210) O-458192
-
- (111) **300409**
(220) 15.04.2008
(320) 15.04.2008
(442) 04.06.2008
(151) 10.09.2008
(730) **T E R M O + s.r.o.**, Všebořická 9, Ústí nad Labem, 40001, CZ
(210) O-458194
-

(111) 300410	(730) Aminostar s.r.o. , Loukov 55, Loukov u Mnichova
(220) 15.04.2008	Hradiště, 29411, CZ
(320) 15.04.2008	(210) O-458358
(442) 04.06.2008	
(151) 10.09.2008	
(730) TERMOCON s.r.o. , Valentinská 257, Novosedlice,	
41731, CZ	
(210) O-458195	
<hr/>	
(111) 300411	(111) 300419
(220) 16.04.2008	(220) 21.04.2008
(320) 16.04.2008	(320) 21.04.2008
(442) 04.06.2008	(442) 04.06.2008
(151) 10.09.2008	(151) 10.09.2008
(730) VÝBOCH Ivo , Horní 929/28, Krnov - Pod Cvilínem,	(730) AMB plus s.r.o. , Česká 200, Lelekovice, 66431, CZ
79401, CZ	(210) O-458369
(210) O-458197	
<hr/>	
(111) 300412	(111) 300420
(220) 16.04.2008	(220) 22.04.2008
(320) 16.04.2008	(320) 22.04.2008
(442) 04.06.2008	(442) 04.06.2008
(151) 10.09.2008	(151) 10.09.2008
(730) ELEZIONE s.r.o. , Skřivanova 5, Brno, 60200, CZ	(730) Novotný Robert Ing. , Moravanů 2200/79, Praha 6,
(210) O-458205	16900, CZ
<hr/>	
(111) 300413	(111) 300421
(220) 16.04.2008	(220) 22.04.2008
(320) 16.04.2008	(320) 22.04.2008
(442) 04.06.2008	(442) 04.06.2008
(151) 10.09.2008	(151) 10.09.2008
(730) Mgr. Robert Pergl , Branislavova 1420, Beroun, 26601,	(730) Pavelka Štěpán , Vorlech 282, Dvůr Králové nad Labem,
CZ	54401, CZ
(210) O-458208	(210) O-458378
<hr/>	
(111) 300414	(111) 300422
(220) 16.04.2008	(220) 22.04.2008
(320) 16.04.2008	(320) 22.04.2008
(442) 04.06.2008	(442) 04.06.2008
(151) 10.09.2008	(151) 10.09.2008
(730) CLIM CZ, s.r.o. , Podlesí 5302, Zlín, 76005, CZ	(730) KOSMAS s.r.o. , Lublaňská 34, Praha 2, 12000, CZ
(210) O-458220	(210) O-458395
<hr/>	
(111) 300415	(111) 300423
(220) 16.04.2008	(220) 23.04.2008
(320) 16.04.2008	(320) 23.04.2008
(442) 04.06.2008	(442) 04.06.2008
(151) 10.09.2008	(151) 10.09.2008
(730) Diageo Scotland Limited , Edinburgh Park, 5 Lochside	(730) Piskovny Hrádek a.s. , Václavice 2, Hrádek nad Nisou,
Way, Edinburgh EH12 9DT, Scotland, GB	46334, CZ
(210) O-458221	(210) O-458430
<hr/>	
(111) 300416	(111) 300424
(220) 21.04.2008	(220) 23.04.2008
(320) 21.04.2008	(320) 23.04.2008
(442) 04.06.2008	(442) 04.06.2008
(151) 10.09.2008	(151) 10.09.2008
(730) AZ BETON s.r.o. , Kněžpole 89, Kněžpole, 68712, CZ	(730) Piskovny Hrádek a.s. , Václavice 2, Hrádek nad Nisou,
(210) O-458333	46334, CZ
<hr/>	
(111) 300417	(111) 300425
(220) 21.04.2008	(220) 23.04.2008
(320) 21.04.2008	(320) 23.04.2008
(442) 04.06.2008	(442) 04.06.2008
(151) 10.09.2008	(151) 10.09.2008
(730) PiXOLO s.r.o. , Revoluční 556, Frýdek-Místek, 73801,	(730) Bureš Jiří Ing. , Purkyňova 454/7, Žďár nad Sázavou,
CZ	59101, CZ
(210) O-458345	(210) O-458459
<hr/>	
(111) 300418	(111) 300426
(220) 21.04.2008	(220) 23.04.2008
(320) 21.04.2008	(320) 23.04.2008
(442) 04.06.2008	(442) 04.06.2008
(151) 10.09.2008	(151) 10.09.2008
(730) EMV s.r.o. , Zelený pruh 1294/52, Praha 4, 14708, CZ	(730) EMV s.r.o. , Zelený pruh 1294/52, Praha 4, 14708, CZ
(210) O-458461	(210) O-458461

-
- | | |
|---|---|
| (111) 300427 | (442) 04.06.2008 |
| (220) 23.04.2008 | (151) 10.09.2008 |
| (320) 23.04.2008 | (730) WALMARK, a.s. , Oldřichovice 44, Třinec, 73961, CZ |
| (442) 04.06.2008 | (210) O-458474 |
| (151) 10.09.2008 | |
| (730) EMV s.r.o. , Zelený pruh 1294/52, Praha 4, 14708, CZ | |
| (210) O-458462 | |
-
- | | |
|--|--|
| (111) 300428 | (442) 04.06.2008 |
| (220) 23.04.2008 | (151) 10.09.2008 |
| (320) 23.04.2008 | (730) MEDI plus s.r.o. , U Myslivny 1569, Hradec Králové 8, 50008, CZ |
| (442) 04.06.2008 | (210) O-458499 |
| (151) 10.09.2008 | |
| (730) AUTO-BRANKA, spol. s r.o. , Zelený pruh 1294/52, Praha 4, 14708, CZ | |
| (210) O-458463 | |
-
- | | |
|--|--|
| (111) 300429 | (442) 04.06.2008 |
| (220) 23.04.2008 | (151) 10.09.2008 |
| (320) 23.04.2008 | (730) SIA Rada výstavby ČR , Sokolská 1498/15, Praha 2, 12000, CZ |
| (442) 04.06.2008 | (210) O-458517 |
| (151) 10.09.2008 | |
| (730) AUTO-BRANKA, spol. s r.o. , Zelený pruh 1294/52, Praha 4, 14708, CZ | |
| (210) O-458464 | |
-
- | | |
|--|--|
| (111) 300430 | (442) 04.06.2008 |
| (220) 23.04.2008 | (151) 10.09.2008 |
| (320) 23.04.2008 | (730) SIA Rada výstavby ČR , Sokolská 1498/15, Praha 2, 12000, CZ |
| (442) 04.06.2008 | (210) O-458518 |
| (151) 10.09.2008 | |
| (730) AUTO-BRANKA, spol. s r.o. , Zelený pruh 1294/52, Praha 4, 14708, CZ | |
| (210) O-458466 | |
-
- | | |
|--|--|
| (111) 300431 | (442) 04.06.2008 |
| (220) 23.04.2008 | (151) 10.09.2008 |
| (320) 23.04.2008 | (730) FYTOPHARMA a.s. , Dukelských hrdinů 651, 901 27 Malacky, SK |
| (442) 04.06.2008 | (210) O-458569 |
| (151) 10.09.2008 | |
| (730) AUTO-BRANKA, spol. s r.o. , Zelený pruh 1294/52, Praha 4, 14708, CZ | |
| (210) O-458467 | |
-
- | | |
|--|--|
| (111) 300432 | (442) 04.06.2008 |
| (220) 23.04.2008 | (151) 10.09.2008 |
| (320) 23.04.2008 | (730) FYTOPHARMA a.s. , Dukelských hrdinů 651, 901 27 Malacky, SK |
| (442) 04.06.2008 | (210) O-458571 |
| (151) 10.09.2008 | |
| (730) AUTO-BRANKA, spol. s r.o. , Zelený pruh 1294/52, Praha 4, 14708, CZ | |
| (210) O-458468 | |
-
- | | |
|--|--|
| (111) 300433 | (442) 04.06.2008 |
| (220) 23.04.2008 | (151) 10.09.2008 |
| (320) 23.04.2008 | (730) MODELA TRUTNOV s.r.o. , Čsl. armády 233, Trutnov, 54101, CZ |
| (442) 04.06.2008 | (210) O-458576 |
| (151) 10.09.2008 | |
| (730) PREVENCE 2000 s.r.o. , Londýnská 730/59, Praha 2, 12000, CZ | |
| (210) O-458470 | |
-
- | | |
|--|--|
| (111) 300434 | (442) 04.06.2008 |
| (220) 23.04.2008 | (151) 10.09.2008 |
| (320) 23.04.2008 | (730) JUTA a.s. , Dukelská 417, Dvůr Králové nad Labem, 54415, CZ |
| (442) 04.06.2008 | (210) O-458581 |
| (151) 10.09.2008 | |
| (730) Lobkowicz Jiří , Vlašská 17, Praha 1, 11000, CZ | |
| (210) O-458471 | |
-
- | | |
|---------------------|------------------|
| (111) 300435 | (442) 04.06.2008 |
| (220) 23.04.2008 | (151) 10.09.2008 |
| (320) 23.04.2008 | |

(730) MÉDEA PROMOTION, s.r.o. , Mikuleckého 1311/8, Praha 4, 14700, CZ	(210) O-458755
(210) O-458617	(111) 300452
(111) 300444	(220) 05.05.2008
(220) 29.04.2008	(320) 05.05.2008
(320) 29.04.2008	(442) 04.06.2008
(442) 04.06.2008	(151) 10.09.2008
(151) 10.09.2008	(730) T&M CREATIVE, s.r.o. , Štěpařská 809/24, Praha 5, 15200, CZ
(730) PhDr. Vít Dočkal, Ph.D. , Bulhary 210, Bulhary, 69189, CZ	(210) O-458760
(210) O-458661	(111) 300453
(111) 300445	(220) 05.05.2008
(220) 29.04.2008	(320) 05.05.2008
(320) 29.04.2008	(442) 04.06.2008
(442) 04.06.2008	(151) 10.09.2008
(151) 10.09.2008	(730) FARUX s.r.o. , U Demartinky 1347/3, Praha 5, 15000, CZ
(730) Čermák Luděk Ing. , Londýnská 46, Praha 2, 12000, CZ	(210) O-458786
(210) O-458668	(111) 300454
(111) 300446	(220) 05.05.2008
(220) 30.04.2008	(320) 05.05.2008
(320) 30.04.2008	(442) 04.06.2008
(442) 04.06.2008	(151) 10.09.2008
(151) 10.09.2008	(730) Provimi Pet Food CZ s.r.o. , Brniště 139, Brniště, 47129, CZ
(730) GASTRO ZÁRUBA M&K a.s. , Vrbenská 27, České Budějovice, 37021, CZ	(210) O-458795
(210) O-458682	(111) 300455
(111) 300447	(220) 06.05.2008
(220) 02.05.2008	(320) 06.05.2008
(320) 02.05.2008	(442) 04.06.2008
(442) 04.06.2008	(151) 10.09.2008
(151) 10.09.2008	(730) Soukromá základní škola, spol. s r.o. , Pasteurova 577/7, Ostrava, Vítkovice, 70300, CZ
(730) Mauthner Petr , Na Vršku 10, Jablonec nad Nisou, 46601, CZ	(210) O-458804
(210) O-458712	(111) 300456
(111) 300448	(220) 06.05.2008
(220) 02.05.2008	(320) 06.05.2008
(320) 02.05.2008	(442) 04.06.2008
(442) 04.06.2008	(151) 10.09.2008
(151) 10.09.2008	(730) HBSW, akciová společnost , Byňov 117, Byňov, 37334, CZ
(730) Dow AgroSciences LLC , 9330 Zionsville Road, Indianapolis, 46268, IN, US	(210) O-458809
(210) O-458721	(111) 300457
(111) 300449	(220) 06.05.2008
(220) 02.05.2008	(320) 06.05.2008
(320) 02.05.2008	(442) 04.06.2008
(442) 04.06.2008	(151) 10.09.2008
(151) 10.09.2008	(730) HBSW, akciová společnost , Byňov 117, Byňov, 37334, CZ
(730) Budějovický Budvar, n.p. , Karoliny Světlé 4, České Budějovice, 37021, CZ	(210) O-458811
(210) O-458725	(111) 300458
(111) 300450	(220) 06.05.2008
(220) 05.05.2008	(320) 06.05.2008
(320) 05.05.2008	(442) 04.06.2008
(442) 04.06.2008	(151) 10.09.2008
(151) 10.09.2008	(730) HBSW, akciová společnost , Byňov 117, Byňov, 37334, CZ
(730) Urdiamant, s.r.o. , Dolnostudénská 715/3, Šumperk, 78701, CZ	(210) O-458812
(210) O-458742	(111) 300459
(111) 300451	(220) 05.05.2008
(220) 05.05.2008	(320) 05.05.2008
(320) 05.05.2008	(442) 04.06.2008
(442) 04.06.2008	(151) 10.09.2008
(151) 10.09.2008	(730) MICRORISC s.r.o. , Dělnická 222, Jičín, 50601, CZ
(730) BIOVOMED sdružení na podporu výzkumu a vývoje , U Koruny 1173, Hradec Králové, 50002, CZ	(210) O-458813

(111) **300460**
(220) 05.05.2008
(320) 05.05.2008
(442) 04.06.2008
(151) 10.09.2008
(730) **MICRORISC s.r.o.**, Dělnická 222, Jičín, 50601, CZ
(210) O-458814

(210) O-459003

(111) **300461**
(220) 06.05.2008
(320) 06.05.2008
(442) 04.06.2008
(151) 10.09.2008
(730) **CARMELITA s.r.o.**, Újezd 403/31, Praha 1, 11800, CZ
(210) O-458836

(111) **300469**
(220) 14.05.2008
(320) 14.05.2008
(442) 04.06.2008
(151) 10.09.2008
(730) **ALPHADUCT, a.s.**, Dusíkova 7/795, Brno, 63800, CZ
(210) O-459051

(111) **300462**
(220) 06.05.2008
(320) 06.05.2008
(442) 04.06.2008
(151) 10.09.2008
(730) **Dwory s.r.o.**, Zátíší 576/76, Ostrava-Svinov, 72100, CZ
(210) O-458846

(111) **300470**
(220) 19.05.2008
(320) 19.05.2008
(442) 04.06.2008
(151) 10.09.2008
(730) **QUALIFORM a.s.**, Rašínova 2, Brno, 60200, CZ
(210) O-459165

(111) **300463**
(220) 06.05.2008
(320) 06.05.2008
(442) 04.06.2008
(151) 10.09.2008
(730) **Dwory s.r.o.**, Zátíší 576/76, Ostrava-Svinov, 72100, CZ
(210) O-458847

(111) **300471**
(220) 21.05.2008
(320) 21.05.2008
(442) 04.06.2008
(151) 10.09.2008
(730) **Zentiva, a.s.**, U Kabelovny 130, Praha 10 - Dolní Měcholupy, 10236, CZ
(210) O-459245

(111) **300464**
(220) 07.05.2008
(320) 07.05.2008
(442) 04.06.2008
(151) 10.09.2008
(730) **CATUS spol. s r.o.**, Kyjovská 1598, Havlíčkův Brod, 58001, CZ
(210) O-458863

(111) **300472**
(220) 21.05.2008
(320) 21.05.2008
(442) 04.06.2008
(151) 10.09.2008
(730) **Zentiva, a.s.**, U kabelovny 130, Praha 10 - Dolní Měcholupy, 10236, CZ
(210) O-459246

(111) **300465**
(220) 07.05.2008
(320) 07.05.2008
(442) 04.06.2008
(151) 10.09.2008
(730) **Euroleum s.r.o.**, Zlosyň 166, Zlosyň, 27744, CZ
(210) O-458871

(111) **300466**
(220) 07.05.2008
(320) 07.05.2008
(442) 04.06.2008
(151) 10.09.2008
(730) **LUBSTAR, a.s.**, Zlosyň 166, Zlosyň, 27744, CZ
(210) O-458873

(111) **300467**
(220) 07.05.2008
(320) 07.05.2008
(442) 04.06.2008
(151) 10.09.2008
(730) **Český národní podnik s.r.o.**, Melantrichova 17, Praha 1, 11000, CZ
(210) O-458875

(111) **300468**
(220) 13.05.2008
(320) 13.05.2008
(442) 04.06.2008
(151) 10.09.2008
(730) **Ing. Jaroslav Kokolus, CSc.**, Valtická 17/38, Brno, 62800, CZ

Zápisy licenčních smluv k ochranným známkám

V této kapitole jsou zveřejněny zápisy licenčních smluv podle ustanovení § 18 odst. 1 zákona č. 441/2003 Sb.

Číslo zápisu	Vlastník	Nabyvatel licence	Druh licence	Datum uzavření licenční smlouvy	S účinností od data
245796	B. Braun Medical s.r.o., V Parku 2335/20, Praha 4, 14800, CZ;	KOVALI.PM s.r.o., Meduňková 212/2, Plzeň - Lhota, 30100, CZ;	nevýlučná	16.06.2008	12.09.2008
261419	COFRA Holding AG, Grafenauweg 10, Zug, CH;	C & A Moda, s.r.o., Starobrněnská 8, Brno, 60200, CZ;	nevýlučná	01.03.2008	11.09.2008
271992	Zelinářská unie Čech a Moravy, o.s., Krapkova 3, Olomouc, 77900, CZ;	Otakar Trojáček, Tetčíněves 49, Ústěk, 41145, CZ;	nevýlučná	25.08.2008	16.09.2008
272770	NanoTrade s.r.o., Mozartova 178/12, Olomouc, Nová Ulice, 77900, CZ;	Pharma Partners Europe s.r.o., Pod Slovany 1975/8, Praha 2 - Nové Město, 12800, CZ;	nevýlučná	01.09.2008	11.09.2008

Ochranné známky zrušené a prohlášené za neplatné

Tato kapitola obsahuje údaje o rozhodnutích o zrušení ochranné známky na základě ustanovení § 31 zákona č. 441/2003 Sb. nebo o prohlášení ochranné známky za neplatnou na základě ustanovení § 32 zákona č. 441/2003 Sb. Existuje-li důvod zrušení/prohlášení ochranné známky za neplatnou pouze ve vztahu k některým z výrobků nebo služeb, Úřad ochrannou známku zruší/prohlásí za neplatnou pouze pro tyto výrobky nebo služby. Údaje o výsledku rozhodnutí (zrušení ochranné známky, částečné zrušení ochranné známky, prohlášení ochranné známky za neplatnou, prohlášení ochranné známky za částečně neplatnou) jsou uvedeny za datem právní moci rozhodnutí pod INID kódem (583) s názvem "Datum právní moci rozhodnutí/výsledek rozhodnutí".

(111) 283375

(540)

LA SOPHIA

(583) 09.09.2008 / prohlášení ochranné známky za částečně
neplatnou

(111) 285318

(540)

TAXIS

(583) 26.08.2008 / prohlášení ochranné známky za neplatnou

Obnovy zápisu ochranných známek

(111) **95139**
(220) 05.10.1928
(151) 05.10.1928
(540)

DENTICAİN

(730) **HERBACOS-BOFARMA s. r. o.**, Štrossova 239, Pardubice, 53003, CZ
(510) Lučebniny k účelům léčebným, hygienickým, průmyslovým, vědeckým, fotografickým, léčiva, farmaceutické drogy a přípravky, desinfekční prostředky, prostředky k hubení zvířat a ničení rostlin, konzervující prostředky, dietetické živiny, kosmetické prostředky, eterické oleje, mýdla, prací a bělicí prostředky, škrob, škrobové přípravky.
(511) 1, 2, 3, 4, 5, 29
(210) O-1155

(111) **104432**
(220) 11.10.1948
(151) 11.10.1948
(540)



(730) **CARBORUNDUM ELECTRITE a.s.**, Tovární ul., Benátky nad Jizerou, 29471, CZ
(740) **ROTT, RŮŽIČKA & GUTTMANN** Patentová, známková a advokátní kancelář, JUDr. Vladimír Rott, Nad Štolou 12, Praha 7, 17000
(510) Brousící kotouče, pilníky, segmenty, papír, plátna a prostředky všeho druhu, brousící a lešticí kameny, elektrické odporové přístroje, mlýnské kameny, cementové obklady a desky k obkládání podlah, stupňů a schodišť, elektrotechnické výrobky, ohnivzdorné předměty a tělesa vzdorující kyselinám, silicium karbid a třeskaviny vyrobené přísadou silicium karbidu, isolační výrobky, elektrody a příbuzné předměty, brousící stroje všeho druhu a pomocné nástroje pro brusířství všeho druhu, brousící zrna a prášky, brusky na koso, brousící prostředky používané v zubolékařství a brusidla všeho druhu.
(511) 3, 7, 8, 10, 13, 17, 19
(210) O-1866

(111) **153753**
(220) 02.02.1959
(151) 27.03.1959
(540)



(730) **ŽDB GROUP a.s.**, Bezručova 300, Bohumín, 73593, CZ
(510) (6) kovy obecné, surové a polozpracované a jejich slitiny.
(511) 6
(210) O-18440

(111) **158649**
(220) 06.11.1968
(151) 11.02.1969
(540)

DUO - FAST

(730) **ILLINOIS TOOL WORKS INC.**, 3600 West Lake Avenue, Glenview, IL, US
(740) Společná advokátní kancelář Všetěčka Zelený Švorčík Kalenský a partneři, JUDr. Michal Havlík, Hálkova 2, Praha 2, 12000
(510) Sešivačky, stehovačky, přibíječky, vše jako nástroje ruční, na kapalinový nebo elektrický pohon, svorky, hřebky, hřebíčky, cvočky pro tyto nástroje a příslušenství těchto nástrojů.
(511) 6, 7, 8
(210) O-42481

(111) **158822**
(220) 24.07.1968
(151) 17.04.1969
(540)

SQUIRT

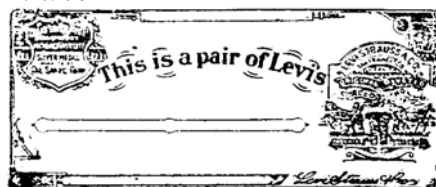
(730) **A & W Concentrate Company**, Wilmington, DE, US
(740) Čermák Hořejš Matějka a spol., JUDr. Jan Matějka, advokát, Národní 32, Praha 1, 11000
(510) (32) nealkoholické nápoje, jejich základní látky a sirupy na jejich přípravu.
(511) 32
(210) O-42092

(111) **159701**
(220) 11.09.1968
(151) 23.04.1970
(540)

CRYOVAC

(730) **Cryovac, Inc.**, 200 Riverfront Boulevard, Elmwood Park, NJ, US
(740) Patentservis Praha a.s., Jivenská 1273/1, Praha 4, 14021
(510) (7) balicí stroje, přístroje a zařízení; (16) obalové a balicí materiály ve formě pytlů, sáčků, filmu, listů, fólií a nádob, kovové zavírací spony pro obalové a balicí materiály.
(511) 7, 16
(210) O-42234

(111) **164959**
(220) 07.09.1978
(151) 14.10.1981
(540)



(730) **Levi Strauss & Co.**, společnost zřízená podle zákonů státu Delaware, San Francisco, CA, US
(740) Rott, Růžička a Guttman, patentová, známková a právní kancelář, JUDr. Rott Vladimír, Nad Štolou 12, Praha 7, 17000
(510) (25) oděvy a jejich součásti.
(511) 25
(210) O-50769

(111) **168038**
(220) 28.11.1988
(151) 13.11.1990
(540)

STAR BY PHILIP MORRIS

(730) **Philip Morris Products S.A.**, quai Jeanrenaud 3, Neuchatel, CH
(740) Zeiner & Zeiner v.o.s., Mgr. Karel Šindelka, Maiselova 15, Praha 1, 11000
(510) (34) tabák zpracovaný nebo nezpracovaný, kuřácké potřeby, zápalky.
(511) 34
(210) O-55975

(111) **213077**
(220) 24.03.1998
(151) 23.09.1998
(540)



- (730) **HESS TRADING s.r.o.**, Sudoměřice 302, Sudoměřice, 69666, CZ
(740) Čermák Hořejš Matějka a spol., JUDr. Ing. Milan Hořejš, Národní 32, Praha 1, 11000
(510) (9) aparáty a přístroje vědecké, námořní, geodetické, elektrické, fotografické, filmové, optické, přístroje pro vážení, měření, signalizaci, kontrolu, záchranu a výuku, aparáty pro záznam, převod, reprodukci zvuku nebo obrazu, magnetické suporty zvukových záznamů, gramofonové desky, automatické distributory a mechanismy na mince, registrační pokladny, kalkulační stroje, přístroje pro zpracování informací a počítače, hasicí přístroje, zejména elektrické měniče, elektrické měřicí zařízení, pojistky, rozvodné skříně, rozvaděče, časové spínače, spojky elektrických kabelů, termostaty, elektrické výbojky s výjimkou výbojek pro osvětlení, vypínače, zářivky - svítidla a elektronky.
(511) 9
(210) O-131096

(111) **213078**
(220) 24.03.1998
(151) 23.09.1998
(540)

HESS

- (730) **HESS TRADING s.r.o.**, Sudoměřice 302, Sudoměřice, 69666, CZ
(740) Čermák Hořejš Matějka a spol., JUDr. Ing. Milan Hořejš, Národní 32, Praha 1, 11000
(510) (9) aparáty a přístroje vědecké, námořní, geodetické, elektrické, fotografické, filmové, optické, přístroje pro vážení, měření, signalizaci, kontrolu, záchranu a výuku, aparáty pro záznam, převod, reprodukci zvuku nebo obrazu, magnetické suporty zvukových záznamů, gramofonové desky, automatické distributory a mechanismy na mince, registrační pokladny, kalkulační stroje, přístroje pro zpracování informací a počítače, hasicí přístroje, zejména elektrické měniče, elektrické měřicí zařízení, pojistky, rozvodné skříně, rozvaděče, časové spínače, spojky elektrických kabelů, termostaty, elektrické výbojky s výjimkou výbojek pro osvětlení, vypínače, zářivky - svítidla a elektronky.
(511) 9
(210) O-131097

(111) **216679**
(220) 23.02.1998
(151) 29.03.1999
(540)

CORHA

- (730) **CORHA Jihlava, v.o.s.**, Masarykovo nám. 1319/59, Jihlava, 58601, CZ
(740) Ing. Radmila Baumová, Nádražní 29, Žďár nad Sázavou, 59101
(510) (20) nábytek všeho druhu ze dřeva, kovu, plastů, proutěný apod., zejména kuchyňský nábytek, kuchyňské linky, jídelní stoly a židle, police, skříně a skřínky, pracovní kuchyňské desky, zejména ze dřeva, jiné výrobky ze dřeva, plastů, korku, rákosu a proutí apod., patřící do tř.20, rámy, bytová a toaletní zrcadla; (37) truhlářské a čalounické práce, montáž a opravy nábytku, zejména kuchyňského, restaurování nábytku, stavební inženýrské práce, stavitelství, projektová činnost zejména v investiční výstavbě; (42) projektování a dekorace interiérů, zejména kuchyní, nábytkový design, zejména kuchyňského.
(511) 20, 37, 42

(210) O-130385

(111) **217597**
(220) 25.08.1998
(151) 23.04.1999
(540)



- (730) **GLASSPO spol. s r.o.**, Hlavní 184, Hovorčovice, Praha - západ, 25064, CZ
(740) BOHEMIA PATENT, Ing. Jana Vanděliková, Spálená 29, Praha 1, 11000
(510) (9) speciální nábytek ze skla pro laboratoře; (10) speciální nábytek ze skla pro lékařské účely; (15) hudební skleněné nástroje; (16) akvária; (19) stavební sklo - skleněné tašky, dlaždice, granulované sklo ke značení silnic; (20) skleněný nábytek bytový, kancelářský a obchodní, zrcadla jako součást bytového zařízení, zrcadla samostatná; (21) sklo opracované - skleněné desky a hranoly, skleněné a porcelánové náčiní a nádoby pro domácnost a kuchyň; (35) služby v oblasti propagační, pomoc při řízení obchodní činnosti.
(511) 9, 10, 15, 16, 19, 20, 21, 35
(210) O-135481

(111) **219097**
(220) 11.05.1998
(151) 26.07.1999
(540)



- (730) **PÁLENKA - barvy, laky s. r. o.**, Mladé Buky 7, Mladé Buky, 54223, CZ
(510) (2) barvy, nátěry, laky.
(511) 2
(210) O-132540

(111) **219377**
(220) 09.11.1998
(151) 26.07.1999
(540)



- (730) **The American Society of Mechanical Engineers**, Three Park Avenue, 23N5, New York, NY 10016, NY, US
(740) KOREJZOVÁ & SPOL., v.o.s., JUDr. Petra Korejzová, advokátka, Korunní 810/104 E, Praha 10, 10100
(510) (42) osvědčování, schvalování a testování nukleárních součástek, kotlů, tlakových bezpečnostních ventilů a tlakových nádob.
(511) 42
(210) O-137548

(111) **219952**
(220) 14.09.1998

(151) 23.08.1999
(540)

NATURICS

(730) **HELLADA s.r.o.**, U Hellady 372/1, Praha 4, 14000, CZ
(740) JUDr. Koteck Petr, advokát, Tyršova 7, Praha 2, 12000
(510) (3) parfumerie, vonné oleje, kosmetika, vlasové vody, mýdla, zubní pasty.
(511) 3
(210) O-135924

(111) **220559**
(220) 07.08.1998
(151) 27.09.1999
(540)

PĚNOCEM

(730) **KÁMEN Zbraslav s.r.o.**, Žitavského 1178, Praha 5 - Zbraslav, 15621, CZ
(740) Ing. Kratochvíl Václav, Husníkova 2086, Praha 5, 15800
(510) (19) stavební hmoty, lehčený stavební materiál /nekovový/, malta, beton, cement, vápno, sádra, šterk, písek; (35) zprostředkování dodavatelsko-odběratelských vztahů ve stavebnictví.
(511) 19, 35
(210) O-135106

(111) **220634**
(220) 03.11.1998
(151) 27.09.1999
(540)

CARBOSNACK

(730) **NUTREND D.S., a.s.**, Selské nám. 9/43, Olomouc - Chválkovice, 77200, CZ
(740) Ing. Petr Soukup, patentový a známkový zástupce, Vídeňská 8, Olomouc, 77200
(510) (5) přípravky /poživatiny/ obsahující biologické katalyzátory pro fyzicky aktivní osoby, sportovce, rekonvalescenty, posilující poživatiny, extrakty a potraviny pro zvláštní výživu, dietetické a diabetické poživatiny a potraviny pro zvláštní výživu, vitamínové přípravky, potravní doplňky pro posílení imunity organismu a zlepšení zdraví v tuhém a tekutém stavu ve formě kapek, sirupů, gelů, past, tablet, pastilek, tobolek, kapslí, prášků, obilní klíčky, kultury mikroorganismů pro diety - vše výše uvedené pro léčebné účely; (29) veškeré konzervované potraviny a poživatiny, ovocné dřeně, poživatiny z ovoce a upravených bílkovin a olejnin, výživné extrakty, texturované proteiny a směsi z nich pro humánní využití; (30) káva a náhražky kávy, obilné vločky a jiné obilné výrobky určené k lidské výživě, müsli; (32) nealkoholické nápoje sycené i nesycené, včetně nápojů minerálních, šumivých a energetických, sirupy a jiné přípravky a koncentráty pro přípravu nápojů, včetně nápojů diabetických a dietetických, ovocné šťávy a nápoje z ovocných šťáv, stolní a minerální vody, nápojové směsi a prášky, míchané nápoje s nízkým obsahem alkoholu, energetické nápoje, iontové nápoje.
(511) 5, 29, 30, 32
(210) O-137363

(111) **221112**
(220) 23.02.1999
(151) 27.10.1999
(540)

DAREK

(730) **Příkrýl Daniel**, Finská 6, Šumperk, 78701, CZ
(740) Ing. Blanka Brodská, patentový zástupce, Josefův Faimonové 14, Brno, 62800
(510) (11) veškeré výrobky a zařízení pro osvětlení a vytápění budov, vzduchotechnika budov včetně klimatizace, vybavení kuchyní a sociálních zařízení včetně veškerých spotřebičů pro kuchyně a sociální zařízení, sprchové kouty a veškeré sanitární zboží; (19) veškerý stavební materiál pro výstavbu budov včetně střešních a podlahových krytín, obkladů a dlažeb, plovoucích podlah, rámců, oken, dveří a základního vybavení místností, jako jsou

garnýže a rolety; (37) pronájem stavebního zařízení zejména pronájem stavebních lešení a skluzů, stavební činnost, zejména výstavba budov; (39) nákladní automobilová doprava.
(511) 11, 19, 37, 39
(210) O-140318

(111) **221894**
(220) 16.09.1998
(151) 27.12.1999
(540)



AKADEMIE VĚD ČESKÉ REPUBLIKY

(730) **Akademie věd České republiky**, Národní tř. 3, Praha 1, 11720, CZ
(740) Středisko společných činností AV ČR, v.v.i. patentové a licenční služby, Národní 1009/3, Praha 1, 11000
(510) (16) tiskárenské výrobky, časopisy, periodika, knihy, fotografie, letáky, brožury, sborníky, tištěné výstupy; (41) výchova, vzdělávání, přednášková činnost, nakladatelská a vydavatelská činnost, školení, kulturní aktivity; (42) vědecký a průmyslový výzkum, konzultační činnost, řešerše vědecké a průmyslové.
(511) 16, 41, 42
(210) O-135999

(111) **221909**
(220) 23.09.1998
(151) 27.12.1999
(540)



(730) **Sanoma Magazines Praha s.r.o.**, Lomnického 7, Praha 4, 14000, CZ
(740) Ladislava Jasanská Advokátní kancelář, Mgr. Ladislava Jasanská, advokátka, Lomnického 7, Praha 4, 14000
(510) (9) nahrané i nenahrané nosiče informací všeho druhu jako disky, diskety CD Romy, pásky i nenahrané nosiče zvuku a/nebo obrazu, software, elektronické publikace šířené pomocí počítačových a jiných obdobných sítí; (16) periodické a neperiodické tiskoviny všeho druhu, zejména časopisy, tiskárenské výrobky, zejména pohledy, obtisky, záložky, fotografie, papírenské zboží všeho druhu, kancelářské potřeby, zejména bloky, kalendáře, fotoalba, dopisní papíry, desky, psací potřeby, drobné kancelářské potřeby z plastů a kovu, učební pomůcky, plastické obaly (nezařazené do jiných tříd), hrací karty, štočky; (35) inzertní, informační a propagační služby všeho druhu, včetně inzerce, propagace a poskytování informací v počítačových a obdobných sítích; (38) šíření tiskovin pomocí počítačových a obdobných sítí; (41) vydavatelská a nakladatelská činnost, zábava, sportovní a kulturní aktivity, zejména soutěže, estrády.
(511) 9, 16, 35, 38, 41
(210) O-136206

(111) **221915**
(220) 25.09.1998
(151) 27.12.1999
(540)

JACK

(730) **Jack Daniel's Properties, Inc.**, 4040 Civic Center Drive, Suite 528, San Rafael, CA, US
(740) Společná advokátní kancelář Všetečka a partneři, JUDr. Švorčík Otakar, Hálkova 2, Praha 2, 12000
(510) (25) obuv, pokrývky hlavy, konkrétně čepice, klobouky, čelenky, slaměné klobouky, kšiltý, bavlněné nebo hedvábné šátky, oblečení, konkrétně zástěry, rukávy, trička, golfová trika, baseballová trika, košile, svršky, dámské rovné vestičky, mikiny, tepláky, teplákové soupravy, kalhoty, bundy, kabáty, opasky, kravaty, šátky, šle, podvazky, kožené bundy, kabáty proti dešti, vesty, bundy s kapucí, rukavice, motýlky.
(511) 25
(210) O-136302

(111) **221916**
(220) 25.09.1998
(151) 27.12.1999
(540)

JACK

(730) **Jack Daniel's Properties, Inc.**, 4040 Civic Center Drive, Suite 528, San Rafael, CA, US
(740) Společná advokátní kancelář Všetečka a partneři, JUDr. Švorčík Otakar, Hálkova 2, Praha 2, 12000
(510) (33) alkoholické nápoje, konkrétně whisky a předem namíchané alkoholické koktejly.
(511) 33
(210) O-136303

(111) **222385**
(220) 21.10.1998
(151) 24.01.2000
(540)

UNITED PARCEL SERVICE

(730) **United Parcel Service of America, Inc.**, 55 Glenlake Parkway, NE, Atlanta, GA, US
(740) Společná advokátní kancelář Všetečka Zelený Švorčík Kalenský a partneři, JUDr. Petr Kalenský, Hálkova 2, Praha 2, 12000
(510) (9) počítačové programy a software, baterie, zařízení pro alternativní zdroje energie, přepěťové chrániče, magnetické disky a pásky, tiskárny, váhy a skenery.
(511) 9
(210) O-137082

(111) **222392**
(220) 03.11.1998
(151) 24.01.2000
(540)

GELART

(730) **NUTREND D.S., a.s.**, Selské nám. 9/43, Olomouc - Chválkovice, 77200, CZ
(740) Ing. Petr Soukup, patentový a známkový zástupce, Vídeňská 8, Olomouc, 77200
(510) (5) přípravky /poživatiny/ obsahující biologické katalyzátory pro fyzicky aktivní osoby, sportovce, rekonvalescenty, posilující poživatiny, extrakty a potraviny pro zvláštní výživu, dietetické a diabetické poživatiny a potraviny pro zvláštní výživu, vitamínové přípravky, potravní doplňky pro posílení imunity organismu a zlepšení zdraví v tuhém a tekutém stavu ve formě kapek, sirupů, gelů, past, tablet, pastilek, tobolek, kapslí, prášků, obilní klíčky, kultury mikroorganismů pro diety; (29) veškeré konzervované potraviny a poživatiny, ovocné dřeně, poživatiny z ovoce a upravených bílkovin a olejnin, výživné extrakty, texturované proteiny a směsi z nich pro humánní využití; (30) káva a náhražky kávy, obilní vločky a jiné obilné výrobky určené k lidské výživě, müsli; (32) nealkoholické nápoje sycené i nesycené, včetně nápojů minerálních, šumivých a energetických, sirupy a jiné přípravky a koncentráty pro přípravu nápojů, včetně nápojů diabetických a dietetických, ovocné šťávy a nápoje z ovocných šťáv, stolní a minerální vody, nápojové směsi a prášky, energetické nápoje, iontové nápoje.

(511) 5, 29, 30, 32
(210) O-137364

(111) **222393**
(220) 03.11.1998
(151) 24.01.2000
(540)

GUTAR

(730) **NUTREND D.S., a.s.**, Selské nám. 9/43, Olomouc - Chválkovice, 77200, CZ
(740) Ing. Petr Soukup, patentový a známkový zástupce, Vídeňská 8, Olomouc, 77200
(510) (5) přípravky /poživatiny/ obsahující biologické katalyzátory pro fyzicky aktivní osoby, sportovce, rekonvalescenty, posilující poživatiny, extrakty a potraviny pro zvláštní výživu, dietetické a diabetické poživatiny a potraviny pro zvláštní výživu, vitamínové přípravky, potravní doplňky pro posílení imunity organismu a zlepšení zdraví v tuhém a tekutém stavu ve formě kapek, sirupů, gelů, past, tablet, pastilek, tobolek, kapslí, prášků, obilní klíčky, kultury mikroorganismů pro diety; (29) veškeré konzervované potraviny a poživatiny, ovocné dřeně, poživatiny z ovoce a upravených bílkovin a olejnin, výživné extrakty, texturované proteiny a směsi z nich pro humánní využití; (30) káva a náhražky kávy, obilní vločky a jiné obilné výrobky určené k lidské výživě, müsli; (32) nealkoholické nápoje sycené i nesycené, včetně nápojů minerálních, šumivých a energetických, sirupy a jiné přípravky a koncentráty pro přípravu nápojů, včetně nápojů diabetických a dietetických, ovocné šťávy a nápoje z ovocných šťáv, stolní a minerální vody, nápojové směsi a prášky, energetické nápoje, iontové nápoje.
(511) 5, 29, 30, 32
(210) O-137365

(111) **222758**
(220) 16.09.1998
(151) 28.02.2000
(540)



(730) **Akademie věd České republiky**, Národní tř. 3, Praha 1, 11720, CZ
(740) Středisko společných činností AV ČR, v.v.i. patentové a licenční služby, Národní 1009/3, Praha 1, 11000
(510) (16) tiskárenské výrobky, časopisy, periodika, knihy, fotografie, letáky, brožury, sborníky, tištěné výstupy; (41) výchova, vzdělávání, přednášková činnost, nakladatelská a vydavatelská činnost, školení, kulturní aktivity; (42) vědecký a průmyslový výzkum, konzultační činnost, rešerše vědecké a průmyslové.
(511) 16, 41, 42
(210) O-136000

(111) **222759**
(220) 16.09.1998
(151) 28.02.2000

(540)



- (730) **Akademie věd České republiky**, Národní tř. 3, Praha 1, 11720, CZ
(740) Středisko společných činností AV ČR, v.v.i. patentové a licenční služby, Národní 1009/3, Praha 1, 11000
(510) (16) tiskárenské výrobky, časopisy, periodika, knihy, fotografie, letáky, brožury, sborníky, tištěné výstupy; (41) výchova, vzdělávání, přednášková činnost, nakladatelská a vydavatelská činnost, školení, kulturní aktivity; (42) vědecký a průmyslový výzkum, konzultační činnost, řešerše vědecké a průmyslové.
(511) 16, 41, 42
(210) O-136001

- (111) **222760**
(220) 16.09.1998
(151) 28.02.2000
(540)

TSANTALIS

- (730) **Polanská Kateřina**, U plynárny 1111/75, Praha 10 - Michle, 10100, CZ
(510) (33) vína, destiláty; (35) reklama.
(511) 33, 35
(210) O-136021

- (111) **222872**
(220) 04.11.1998
(151) 28.02.2000
(540)

HERCEPTIN

- (730) **Genentech, Inc.**, 1 DNA Way, South San Francisco, CA, US
(740) Patentservis Praha a.s., Jivenská 1273/1, Praha 4, 14021
(510) (5) farmaceutické přípravky pro léčbu rakoviny.
(511) 5
(210) O-137427

- (111) **222892**
(220) 12.11.1998
(151) 28.02.2000
(540)

CASTIGLIONE

- (730) **UNITED BRANDS, s.r.o.**, Květnové náměstí 14, Průhonice, 25243, CZ
(740) ROTT, RŮŽIČKA & GUTTMANN Patentová, známková a advokátní kancelář, JUDr. Vladimír Rott, Nad Štolou 12, Praha 7, 17000
(510) (32) nealkoholické nápoje všeho druhu; (33) vína všeho druhu, lihoviny, likéry; (41) výchovná a zábavní činnost, produkční a agenturní činnost v oblasti kultury.
(511) 32, 33, 41
(210) O-137646

- (111) **222932**
(220) 27.11.1998
(151) 28.02.2000
(540)

LEXUS GS300

- (730) **Toyota Jidosha Kabushiki Kaisha (also trading as Toyota Motor Corporation)**, 1, Toyota-cho, Toyota-shi, Aichi-Ken, JP
(740) Čermák, Hořejš, Vrba - advokátní a patentová kancelář, JUDr. Ing. Hořejš Milan, Národní 32, Praha 1, 11000
(510) (12) motorová vozidla a jejich části.
(511) 12
(210) O-138136

- (111) **222933**
(220) 27.11.1998
(151) 28.02.2000
(540)

LEXUS IS200

- (730) **Toyota Jidosha Kabushiki Kaisha (also trading as Toyota Motor Corporation)**, 1, Toyota-cho, Toyota-shi, Aichi-ken, JP
(740) Čermák, Hořejš, Vrba - advokátní a patentová kancelář, JUDr. Ing. Hořejš Milan, Národní 32, Praha 1, 11000
(510) (12) motorová vozidla a jejich části.
(511) 12
(210) O-138137

- (111) **222934**
(220) 27.11.1998
(151) 28.02.2000
(540)

LEXUS LS400

- (730) **Toyota Jidosha Kabushiki Kaisha (also trading as Toyota Motor Corporation)**, 1, Toyota-cho, Toyota-shi, Aichi-ken, JP
(740) Čermák, Hořejš, Vrba - advokátní a patentová kancelář, JUDr. Ing. Hořejš Milan, Národní 32, Praha 1, 11000
(510) (12) motorová vozidla a jejich části.
(511) 12
(210) O-138138

- (111) **222978**
(220) 30.12.1998
(151) 28.02.2000
(540)

WORLDSHIP

- (730) **United Parcel Service of America, Inc.**, 55 Glenlake Parkway, NE, Atlanta, GA, US
(740) Společná advokátní kancelář Všetěčka Zelený Švorčík Kalenský a partneři, JUDr. Petr Kalenský, Hálkova 2, Praha 2, 12000
(510) (9) počítačový hardware, software a příslušenství, modemy, tiskárny, skenery, síťové karty, elektrické kabely a kabely z optického vlákna, obrazovky, váhy; (39) služby v oblasti přepravy dopisů, dokumentů, sdělení, tiskovin a jiného zboží a zásilek různými přepravními prostředky, včetně souvisejících služeb jako skladování, balení a doručování vztahující se k výše uvedeným přepravním službám.
(511) 9, 39
(210) O-138885

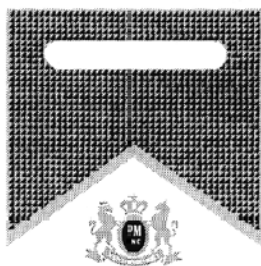
- (111) **223252**
(220) 17.09.1998
(151) 23.03.2000
(540)

REXESO

- (730) **FTV Prima, spol. s r. o.**, Na Žertvách 24/132, Praha 8, 18000, CZ
(510) (9) nahrané a nenahrané nosiče zvukových nebo zvukově obrazových záznamů, videokazety, nosiče dat; (35) reklamní, inzertní a propagační činnost, prodej reklamního času inzerentům; (41) výchovná a zábavní činnost, agenturní činnost v oblasti kultury, tvorba a šíření audiovizuálních děl, půjčování nahraných a nenahraných nosičů zvukových nebo zvukově obrazových záznamů, organizační a technické zabezpečení televizního vysílání.
(511) 9, 35, 41
(210) O-136063

- (111) **223312**

(220) 26.10.1998
(151) 23.03.2000
(540)



Marlboro

(730) **Philip Morris Products S.A.**, quai Jeanrenaud 3, Neuchatel, CH
(740) Zeiner & Zeiner v.o.s., Mgr. Karel Šindelka, Maiselova 15, Praha 1, 11000
(510) (34) tabák surový nebo zpracovaný, cigarety, potřeby pro kuřáky, zápalky.
(511) 34
(210) O-137192

(111) **223324**
(220) 03.11.1998
(151) 23.03.2000
(540)



NADACE BEZPEČNÁ OLOMOUČ

(730) **Nadace Bezpečná Olomouc**, Panská 184/9, Olomouc, 77200, CZ
(740) Ing. Petr Soukup, patentový a známkový zástupce, Vídeňská 8, Olomouc, 77200
(510) (41) organizace a pořádání kulturních, sportovních a výchovně vzdělávacích akcí pro mládež, studenty a dospělé se zaměřením na protidrogovou osvětu, snížení kriminality a zvýšení bezpečnosti silničního provozu, pořádání a organizace kurzů, školení, stáží a seminářů v oblasti prevence boje proti kriminalitě, zajišťování zvyšování odborné úrovně policejních složek; (42) zajišťování podpory, rozvoje a ekonomických prostředků a technického vybavení bezpečnostních složek v oblasti potírání kriminality, iniciace vzniku a činnosti uličního monitorovacího kamerového systému, zajišťování činnosti nadace ve smyslu stanov a zřizovací listiny.
(511) 41, 42
(210) O-137360

(111) **223393**
(220) 25.11.1998
(151) 23.03.2000
(540)

X-RAY STOP

(730) **ROSOMAC, s.r.o.**, Bašného 80, Brno, 62300, CZ
(740) Ing. Markes Libor, Grohova 54, Brno, 60200
(510) (19) stínící barytové směsi.
(511) 19
(210) O-138051

(111) **223394**
(220) 25.11.1998
(151) 23.03.2000
(540)

KERATMEL

(730) **ROSOMAC, s.r.o.**, Bašného 80, Brno, 62300, CZ
(740) Ing. Markes Libor, Grohova 54, Brno, 60200
(510) (19) suché maltové směsi.
(511) 19
(210) O-138052

(111) **223431**
(220) 04.12.1998
(151) 23.03.2000
(540)

Diapol VitalMax

(730) **IREKS ENZYMA s.r.o.**, Kširova 257, Brno, 61900, CZ
(740) MIRA - patentová a známková kancelář, Blanka Fišerová, V Kapslovně 11, Praha 3, 13000
(510) (1) amylázy, emulgátory, enzymatické přípravky včetně veškerých přípravků štěpících oligo- a polysacharidy, i v práškových formách, veškeré chuťové a esenciální přípravky, pomocné, zlepšující, stabilizující a speciální přípravky pro veškeré mlynářské, pekárenské, těstářenské a cukrářské výrobky, přípravky na bázi mikroorganismů a živočišného původu, jiné než pro lékařské nebo veterinární účely, přípravky protiplísňové a zlepšující vláčnost výrobků, fortifikační a konzervační přípravky, antioxidanty, kyselina citronová, lecitin, maltodextrin, glutaman sodný, syntetická sladidla (chemické přípravky), mléčné kvasinky pro chemické účely, uhličitan amonný, sladová bílkovina, prostředky podporující extruzi, další veškeré pomocné, zlepšující a stabilizující přípravky nezařazené v jiných třídách - vše určené pro potravinářský průmysl, pro mlynářské, pekárenské, těstářenské a cukrářské výrobky, pro bezpečnostní výrobky i výrobky racionální výživy; (29) jedlé oleje a tuky všeho druhu, extrakty z mořských chaluž, bramborová vláknina, kolagen a jeho extrakty, texturované proteiny a směsi z nich pro humánní využití, výživné extrakty, zahrnuté v této třídě, ovocné přípravky obsahující v podstatě zahuštěnou ovocnou šťávu konzervované, ovoce a pektin nebo jiná pojidla pro výrobu krémů, potravinářská pojiva, tmely a stabilizátory, spadající do této třídy, bíkovinné přípravky a/nebo směsi pro lidskou spotřebu; (30) škrob a výrobky na bázi škrobu, modifikovaný bramborový škrob, bramborová moučka, spadající do této třídy, přírodní bramborový škrob, modifikovaný škrob, škrobové přípravky i výrobky a/nebo jejich směsi, přípravky pojící a pohlcující vodu, zahrnuté v této třídě, přípravky zlepšující reologické vlastnosti těsta, vláčnost a trvanlivost potravinářských výrobků zařazených ve třídě 30; (40) mlynářství, pekařství, zpracování obilovin, olejnin, semen, bobulovin a jejich směsí.
(511) 1, 29, 30, 40
(210) O-138335

(111) **223432**
(220) 04.12.1998
(151) 23.03.2000
(540)

Diapol VitalToast

(730) **IREKS ENZYMA s.r.o.**, Kširova 257, Brno, 61900, CZ
(740) MIRA - patentová a známková kancelář, Blanka Fišerová, V Kapslovně 11, Praha 3, 13000
(510) (1) amylázy, emulgátory, enzymatické přípravky včetně veškerých přípravků štěpících oligo- a polysacharidy, i v práškových formách, veškeré chuťové a esenciální přípravky, pomocné, zlepšující, stabilizující a speciální přípravky pro veškeré mlynářské, pekárenské, těstářenské a cukrářské výrobky, přípravky na bázi mikroorganismů a živočišného původu, jiné než pro lékařské nebo veterinární účely, přípravky protiplísňové a zlepšující vláčnost výrobků, fortifikační a konzervační přípravky, antioxidanty, kyselina citronová, lecitin, maltodextrin, glutaman sodný, syntetická sladidla (chemické přípravky), mléčné kvasinky pro chemické účely, uhličitan amonný, sladová bílkovina, prostředky podporující extruzi, další veškeré pomocné, zlepšující a stabilizující přípravky nezařazené v jiných třídách - vše určené pro potravinářský průmysl, pro mlynářské, pekárenské, těstářenské

- a cukrářské výrobky, pro bezpečkové výrobky i výrobky racionální výživy; (29) jedlé oleje a tuky všeho druhu, extrakty z mořských chaluž, bramborová vláknina, kolagen a jeho extrakty, texturované proteiny a směsi z nich pro humánní využití, výživné extrakty, zahrnuté v této třídě, ovocné přípravky obsahující v podstatě zahuštěnou ovocnou šťávu konzervované, ovoce a pektin nebo jiná pojidla pro výrobu krémů, potravinářská pojiva, tmely a stabilizátory, spadající do této třídy, bíkovinné přípravky a/nebo směsi pro lidskou spotřebu; (30) škrob a výrobky na bázi škrobu, modifikovaný bramborový škrob, bramborová moučka, spadající do této třídy, přírodní bramborový škrob, modifikovaný škrob, škrobové přípravky i výrobky a/nebo jejich směsi, přípravky pojící a pohlcující vodu, zahrnuté v této třídě, přípravky zlepšující reologické vlastnosti těsta, vláčnost a trvanlivost potravinářských výrobků zařazených ve třídě 30; (40) mlynářství, pekařství, zpracování obilovin, olejnin, semen, bobulovin a jejich směsí.
- (511) 1, 29, 30, 40
(210) O-138336

- (111) **223433**
(220) 04.12.1998
(151) 23.03.2000
(540)

VitalMax

- (730) **IREKS ENZYMA s.r.o.**, Kšírova 257, Brno, 61900, CZ
(740) MIRA - patentová a známková kancelář, Blanka Fišerová, V Kapslovně 11, Praha 3, 13000
- (510) (1) amylázy, emulgátory, enzymatické přípravky včetně veškerých přípravků štipících oligo- a polysacharidy, i v práškových formách, veškeré chuťové a esenciální přípravky, pomocné, zlepšující, stabilizující a speciální přípravky pro veškeré mlynářské, pekárenské, těstářenské a cukrářské výrobky, přípravky na bázi mikroorganismů a živočišného původu, jiné než pro lékařské nebo veterinární účely, přípravky protiplísňové a zlepšující vláčnost výrobků, fortifikační a konzervační přípravky, antioxidanty, kyselina citronová, lecitin, maltodextrin, glutaman sodný, syntetická sladidla (chemické přípravky), mléčné kvasinky pro chemické účely, uhlíčitán amonný, sladová bílkovina, prostředky podporující extruzi, další veškeré pomocné, zlepšující a stabilizující přípravky nezařazené v jiných třídách - vše určené pro potravinářský průmysl, pro mlynářské, pekárenské, těstářenské a cukrářské výrobky, pro bezpečkové výrobky i výrobky racionální výživy; (29) jedlé oleje a tuky všeho druhu, extrakty z mořských chaluž, bramborová vláknina, kolagen a jeho extrakty, texturované proteiny a směsi z nich pro humánní využití, výživné extrakty, zahrnuté v této třídě, ovocné přípravky obsahující v podstatě zahuštěnou ovocnou šťávu konzervované, ovoce a pektin nebo jiná pojidla pro výrobu krémů, potravinářská pojiva, tmely a stabilizátory, spadající do této třídy, bíkovinné přípravky a/nebo směsi pro lidskou spotřebu; (30) škrob a výrobky na bázi škrobu, modifikovaný bramborový škrob, bramborová moučka, spadající do této třídy, přírodní bramborový škrob, modifikovaný škrob, škrobové přípravky i výrobky a/nebo jejich směsi, přípravky pojící a pohlcující vodu, zahrnuté v této třídě, přípravky zlepšující reologické vlastnosti těsta, vláčnost a trvanlivost potravinářských výrobků zařazených ve třídě 30; (40) mlynářství, pekařství, zpracování obilovin, olejnin, semen, bobulovin a jejich směsí.
- (511) 1, 29, 30, 40
(210) O-138337

- (111) **223458**
(220) 17.12.1998
(151) 23.03.2000

(540)



- (730) **Šmejkalová Miloslava**, Na bráscích 133, Hýskov, 26706, CZ
(740) JUDr. Aleš Zábrš, advokát a patentový zástupce, Na Beránc 2, Praha 6, 16000
- (510) (6) obecné kovy a jejich slitiny, kovové stavební materiály, kovové spojovací materiály, zejména šrouby, matice, imbusy, podložky, vruty, hmoždinky, nýty, kotevní technika, zámečnické výrobky; (8) ruční nářadí a nástroje, nožířské výrobky; (35) poskytování pomoci při provozu obchodu, marketing, zprostředkovatelská činnost v oblasti obchodu.
- (511) 6, 8, 35
(210) O-138660

- (111) **223745**
(220) 28.04.1998
(151) 19.04.2000
(540)

Dr. Scheffler

- (730) **Dr. Bruno Scheffler Nachf. GmbH & Co. KG**, Senefelderstrasse 44, Bergisch Gladbach, DE
(740) Čermák, Hořejš, Vrba - advokátní a patentová kancelář, JUDr. Čermák Karel, Národní 32, Praha 1, 11000
- (510) (3) mýdla, parfumerie, éterické oleje, prostředky k péči o tělo a kráslíci prostředky, vody na vlasy, prostředky k čištění zubů; (5) farmaceutické výrobky, přípravky pro péči o zdraví, dietní výrobky pro lékařské účely, zejm. ovocné čaje, bylinné čaje, izotomické nápoje, vitamíny, soli a stopové prvky, obilné klíčky a okvětní pyl pro zeštíhlovací a posilovací kúry, výtazky z léčivých bylin, dětská strava, náplasti a obvazový materiál, masti proti spálení sluncem a prostředky na ochranu před slunečnými paprsky pro lékařské účely, dezinfekční prostředky; (30) dietní potraviny pro jiné než lékařské účely, zejména: vitamíny, dietní soli a stopové prvky ve formě rozpouštěcího prášku, rozpouštěcích tablet a žvýkacích bonbónů, ovocné čaje, obilné přípravky /s výjimkou krmiv/, výživná strava pro těhotné a kojící ženy ve tř. 30, česnekové přípravky, kvasnicové přípravky.
- (511) 3, 5, 30
(210) O-132233

- (111) **223868**
(220) 14.09.1998
(151) 19.04.2000
(540)

HOTMAIL

- (730) **Microsoft Corporation**, One Microsoft Way, Redmond, WA, US
(740) TRAPLOVÁ-HAKR-KUBÁT Advokátní a patentová kancelář, JUDr. Jarmila Traplová, Přístavní 24, Praha 7, 17000
- (510) (35) reklamní a marketingové služby; (38) služby v oblasti telekomunikací, služby elektronické pošty.
- (511) 35, 38
(210) O-135936

- (111) **223871**
(220) 15.09.1998
(151) 19.04.2000
(540)

CLEAR CHANNEL

- (730) **Clear Channel Identity, L. P.**, 200 E. Basse Road, San Antonio, TX, US
(740) Společná advokátní kancelář Všečeka Zelený Švorčik Kalenský a partneři, JUDr. Otakar Švorčik, Hálkova 2, Praha 2, 12000
- (510) (35) reklamy na billboardech.
- (511) 35
(210) O-135964

(111) **223914**
(220) 15.10.1998
(151) 19.04.2000
(540)

OLD DISTILLERIE

(730) **UNITED BRANDS, s.r.o.**, Květnové náměstí 14, Průhonice, 25243, CZ
(740) **ROTT, RŮŽIČKA & GUTTMANN** Patentová, známková a advokátní kancelář, JUDr. Vladimír Rott, Nad Štolou 12, Praha 7, 17000
(510) (32) nealkoholické nápoje všeho druhu; (33) vína všeho druhu, lihoviny, likéry; (41) výchovná a zábavní činnost, produkční a agenturní činnost v oblasti kultury.
(511) 32, 33, 41
(210) O-136938

(151) 19.04.2000
(540)



komunikace v obchodě a managementu

(730) **ALTEGO s.r.o.**, Kameníčkova 2, Brno, 61600, CZ
(510) (35) činnost organizačních a ekonomických poradců; (41) organizování kurzů, školení a přednášek.
(511) 35, 41
(210) O-141362

(111) **223948**
(220) 24.11.1998
(151) 19.04.2000
(540)



(730) **4-YOU A/S**, Edisonvej 4, DK-7100 Vejle, DK
(740) **KOREJZOVÁ & SPOL.**, v.o.s., JUDr. Petra Korejzová, advokátka, Korunní 810/104 E, Praha 10, 10100
(510) (35) agentážní činnost, kompletní servis a zprostředkovatelská činnost v oblasti propagace, rozšiřování reklamních dokumentů, modeling - zprostředkování práce pro modelky, módní přehlídky (služby modelek) jako předvádění zboží, přehlídky účesů (služby modelek) pro reklamní účely a podporu prodeje, nabídka práce fotomodelek a manekýnek; (41) tvorba TV reklamy a videoklipů, pořádání společenských, zábavných a soutěžních akcí, castingů, organizování a provozování školy a kvalifikačních kurzů pro modelky a manekýnky, vydavatelská činnost v oblasti hudební tvorby, propagačních tiskovin a časopisů, agentura umělecká.
(511) 35, 41
(210) O-137918

(111) **224424**
(220) 25.09.1998
(151) 23.05.2000
(540)

I - OSB

(730) **Ing. Jindřich Tieze**, Dlouhá 274, Krupka, 41742, CZ
(740) České vysoké učení technické v Praze TIC ČVUT - PATENTOVÉ STŘEDISKO, Ing. Květoslava Kubičková, Zikova 4, Praha 6, 16636
(510) (19) lepený kombinovaný nosník se stojinou z orientované dřevostěpkové desky; (37) služby týkající se stavby při použití lepeného kombinovaného nosníku.
(511) 19, 37
(210) O-136286

(111) **224439**
(220) 02.11.1998
(151) 23.05.2000
(540)



(730) **LION - stavební a obchodní společnost, spol. s r.o.**, Lidická 246, České Budějovice, 37007, CZ
(740) **KUDRLIČKA & SEDLÁK** Advokátní, patentová a známková kancelář, Ing. Jiří Sedlák, Husova 5, České Budějovice, 37001
(510) (37) stavební činnost, instalace a kompletace dopravního značení na vozovkách.
(511) 37
(210) O-137329

(111) **224029**
(220) 11.01.1999
(151) 19.04.2000
(540)

PROSTAVO

(730) **Rolečková Dana**, Jilemnického 675, Mladá Boleslav, 29301, CZ
(740) **PATENTSERVIS** Praha a.s., Jivenská 1273/1, Praha 4, 14021
(510) (11) vany, umyvadla, klosety, jakož i jejich součásti a příslušenství jako splachovací zařízení, pokrývky sedátek, mísy, rukojeti ke splachovačům, splachovací nádrže, sedátka, kohouty vodovodní a kuželky k nim, koupelnové ohřivače vody, sprchové kouty, vodovodní baterie; (17) těsnění pro vodovodní potrubí, pro okna a dveře, trubky plastové (ohébné) na rozvody vody a kanalizaci, spárovací a lepicí hmoty, zahrnuté v této třídě, izolační hmoty; (19) obkladačky nekovové, dlažby, betonové překlady, zahradní keramika, dřevěné hranoly, prkna a jiné polotovary ze dřeva, dveře a dveřní rámy nekovové, okna a okenní rámy nekovové, cement, vápno, cihly, sádrokartony, lepenky pro stavební účely; (27) koupelnové rohože, tapety, lina, podlahy, zakončovací lišty na lina.
(511) 11, 17, 19, 27
(210) O-139025

(111) **224635**
(220) 11.03.1999
(151) 23.05.2000
(540)



(730) **STAVEXPO, a.s.**, V borovičkách 12, Praha 5, 15000, CZ
(740) Ing. Jiří Střelák, Pařížská 17, Praha 1, 11000
(510) (35) činnosti a služby organizačních a ekonomických poradců, zprostředkovatelské činnosti v oblasti obchodu a služeb, poradenská činnost v oblasti nákupu a prodeje zboží; (36) realitní služby; (37) zprostředkovatelské činnosti v oblasti stavebnictví, stavební činnosti a služby, provádění staveb včetně jejich změn, udržovacích prací na nich a jejich odstraňování, výkopové práce pomocí drobné mechanizace; (42) projektová činnost ve výstavbě, poradenská činnost ve

(111) **224233**
(220) 30.03.1999

stavebnictví. (540)
(511) 35, 36, 37, 42
(210) O-140835

(111) **225419**
(220) 19.11.1998
(151) 21.07.2000
(540)

ISETA

(730) **Ing. Staňková Ivanka - Nakladatelství ISETA,**
Železničářská 2, České Budějovice, 37006, CZ
(740) KUDRLIČKA & SEDLÁK Advokátní, patentová a známková
kancelář, Ing. Jiří Sedlák, Husova 5, České Budějovice, 37001
(510) (16) papír a výrobky z papíru, lepenka a kartonážní výrobky,
tiskoviny, časopisy, periodika, knihy, knihařské výrobky,
fotografie, papírnické zboží, lepidla /kancelářská a pro
domácnost/, potřeby pro umělce, štětce, psací stroje a
kancelářské potřeby /kromě nábytku/, učební a školní potřeby a
pomůcky /kromě přístrojů/, hrací karty, tiskařské štočky,
obalové materiály z plastických hmot; (41) nakladatelství a
vydavatelství, výchovná a zábavní činnost; (42) grafické
návrhy, fotografování.
(511) 16, 41, 42
(210) O-137813

(111) **225420**
(220) 19.11.1998
(151) 21.07.2000
(540)



(730) **Ing. Staňková Ivanka - Nakladatelství ISETA,**
Železničářská 2, České Budějovice, 37006, CZ
(740) KUDRLIČKA & SEDLÁK Advokátní, patentová a známková
kancelář, Ing. Jiří Sedlák, Husova 5, České Budějovice, 37001
(510) (16) papír a výrobky z papíru, lepenka a kartonážní výrobky,
tiskoviny, časopisy, periodika, knihy, knihařské výrobky,
fotografie, papírnické zboží, lepidla /kancelářská a pro
domácnost/, potřeby pro umělce, štětce, psací stroje a
kancelářské potřeby /kromě nábytku/, učební a školní potřeby a
pomůcky /kromě přístrojů/, hrací karty, tiskařské štočky,
obalové materiály z plastických hmot; (41) nakladatelství a
vydavatelství, výchovná a zábavní činnost; (42) grafické
návrhy, fotografování.
(511) 16, 41, 42
(210) O-137814

(111) **225738**
(220) 25.06.1999
(151) 24.07.2000
(540)

FABIA

(730) **ŠKODA AUTO a.s.,** Tř. Václava Klementa 869, Mladá
Boleslav, 29360, CZ
(740) Zastupování bylo zrušeno.
(510) (12) pozemní vozidla, jejich části a příslušenství, náhradní díly
pro výše uvedené zboží, spalovací motory pro pozemní vozidla;
(37) opravy automobilů a servisní služby.
(511) 12, 37
(210) O-144257

(111) **225851**
(220) 10.09.1998
(151) 24.08.2000



(730) **PIVOVAR SVIJANY, a.s.,** Svijany čp. 25, Příšovice, 46346,
CZ
(740) PATING, Ing. Strnad Václav, Rychtářská 375/31, Liberec 14,
46014
(510) (16) reklamní, propagační a informační materiály na bázi
papíru, tiskoviny, zejména prezentační a firemní publikace,
periodika, soubory dat v papírové formě, knihy, letáky, plakáty,
reklamní tabule z papíru nebo lepenky, reklamní katalogy,
pozdávky, vývěsky, pohlednice, kalendáře, inzertní noviny,
ubrusy a ubrousky papírové, tužky všeho druhu; (21) sklenice,
poháry, číše, láhve, püllitry, skleněné nádoby a nádobí,
skleněné zboží neobsažené v jiných třídách, tácky papírové a z
umělých hmot; (32) piva všeho druhu, sladové nápoje; (35)
obchodně-podnikatelská činnost a její zprostředkování,
marketing, akvizice, propagace, reklamní, inzertní a informační
činnost, např. ve sdělovacích prostředcích, ve veřejných
dopravních prostředcích, na veřejných komunikacích, v
novinách, v periodikách, na letácích, na prospektech, na
plakátech, v katalogích, v síti Internet apod., rozšiřování
propagačních, reklamních, informačních a inzertních materiálů,
podpora prodeje, poskytování pomoci při řízení obchodní
činnosti, průzkum trhu, předvádění výše specifikovaného zboží
a distribuce vzorků tohoto zboží.
(511) 16, 21, 32, 35
(210) O-135873

(111) **225852**
(220) 10.09.1998
(151) 24.08.2000
(540)



(730) **PIVOVAR SVIJANY, a.s.,** Svijany čp. 25, Příšovice, 46346,
CZ
(740) STRNAD Patent. a známková kancelář, Ing. Václav Strnad,
Rychtářská 375/31, Liberec 14, 46014
(510) (16) reklamní, propagační a informační materiály na bázi
papíru, tiskoviny, zejména prezentační a firemní publikace,
periodika, soubory dat v papírové formě, knihy, letáky, plakáty,
reklamní tabule z papíru nebo lepenky, reklamní katalogy,
pozdávky, vývěsky, pohlednice, kalendáře, inzertní noviny,
ubrusy a ubrousky papírové, tužky všeho druhu; (21) sklenice,
poháry, číše, láhve, püllitry, skleněné nádoby a nádobí,
skleněné zboží neobsažené v jiných třídách, tácky papírové a z
umělých hmot; (32) piva všeho druhu, sladové nápoje; (35)
obchodně-podnikatelská činnost a její zprostředkování,
marketing, akvizice, propagace, reklamní, inzertní a informační
činnost, např. ve sdělovacích prostředcích, ve veřejných
dopravních prostředcích, na veřejných komunikacích, v
novinách, v periodikách, na letácích, na prospektech, na
plakátech, v katalogích, v síti Internet apod., rozšiřování
propagačních, reklamních, informačních a inzertních materiálů,
podpora prodeje, poskytování pomoci při řízení obchodní
činnosti, průzkum trhu, předvádění výše specifikovaného zboží
a distribuce vzorků tohoto zboží.
(511) 16, 21, 32, 35

(210) O-135875

(111) **225853**
(220) 10.09.1998
(151) 24.08.2000
(540)

Svijanská Desítka

(730) PIVOVAR SVIJANY, a.s., Svijany č.p. 25, Příšovice, 46346, CZ
(740) PATING, Ing. Strnad Václav, Rychtářská 375/31, Liberec 14, 46014
(510) (16) reklamní, propagační a informační materiály na bázi papíru, tiskoviny, zejména prezentační a firemní publikace, periodika, soubory dat v papírové formě, knihy, letáky, plakáty, reklamní tabule z papíru nebo lepenky, reklamní katalogy, pozvánky, vývěsky, pohlednice, kalendáře, inzertní noviny, ubrusy a ubrusky papírové, tužky všeho druhu; (21) sklenice, poháry, číše, láhve, püllitry, skleněné nádoby a nádobí, skleněné zboží neobsažené v jiných třídách, tácky papírové a z umělých hmot; (32) piva všeho druhu, sladové nápoje; (35) obchodně-podnikatelská činnost a její zprostředkování, marketing, akvizice, propagace, reklamní, inzertní a informační činnost, např. ve sdělovacích prostředcích, ve veřejných dopravních prostředcích, na veřejných komunikacích, v novinách, v periodikách, na letácích, na prospektech, na plakátech, v katalogích, v síti Internet apod., rozšiřování propagačních, reklamních, informačních a inzertních materiálů, podpora prodeje, poskytování pomoci při řízení obchodní činnosti, průzkum trhu, předvádění výše specifikovaného zboží a distribuce vzorků tohoto zboží.
(511) 16, 21, 32, 35
(210) O-135878

(111) **225877**
(220) 27.10.1998
(151) 24.08.2000
(540)

*styl**

(730) STYL, družstvo pro chemickou výrobu, Ohradní 65, Praha 4, 14000, CZ
(740) Müller Václav, patentový zástupce, Filipova 2016, Praha 4, 14800
(510) (1) chemické výrobky pro zemědělství a zahradnictví; (3) kosmetické výrobky a přípravky pro hygienu bytu; (5) zdravotnické výrobky spadající do této třídy jako jsou dezinfekční přípravky, diabetické přípravky pro léčebné účely, fungicidy a herbicidy, hygienické potřeby pro lékařství a pro osobní hygienu; (27) podlahové krytiny; (28) nosiče lyží; (37) kladení a údržba podlahových krytin.
(511) 1, 3, 5, 27, 28, 37
(210) O-137212

(111) **225891**
(220) 19.11.1998
(151) 24.08.2000
(540)

DĚTSKÉ HLAVOLAMY

(730) Ing. Staňková Ivanka - Nakladatelství ISETA, Železničářská 2, České Budějovice, 37006, CZ
(740) KUDRLIČKA & SEDLÁK Advokátní, patentová a známková kancelář, Ing. Jiří Sedlák, Husova 5, České Budějovice, 37001
(510) (16) papír a výrobky z papíru, tiskoviny.
(511) 16
(210) O-137811

(111) **225892**
(220) 19.11.1998
(151) 24.08.2000

(540) **VESELÉ OMALOVÁNKY**

(730) Ing. Staňková Ivanka - Nakladatelství ISETA, Železničářská 2, České Budějovice, 37006, CZ
(740) KUDRLIČKA & SEDLÁK Advokátní, patentová a známková kancelář, Ing. Jiří Sedlák, Husova 5, České Budějovice, 37001
(510) (16) papír a výrobky z papíru, tiskoviny.
(511) 16
(210) O-137812

(111) **225926**
(220) 21.12.1998
(151) 24.08.2000
(540)



(730) GENERAL ELECTRIC COMPANY, 1 River Road, Schenectady, NY, US
(740) Společná advokátní kancelář Vsetečka a partneři, JUDr. Zelený Pavel, Hálkova 2, Praha 2, 12000
(510) (16) papír, lepenka a zboží vyrobené z těchto materiálů, nezahrnuté do jiných tříd, tištěné materiály, materiály pro knižní vazby, fotografie, kancelářské potřeby, lepidla pro kancelářské nebo domácí účely, potřeby pro umělce, malířské štětce, psací stroje a kancelářské potřeby (s výjimkou nábytku), instruktážní a učební materiály (s výjimkou přístrojů), plastické materiály pro balení (nezahrnuté do jiných tříd), hrací karty, tiskařské štočky; (18) kůže a imitace kůže, výrobky z nich, pokud nejsou obsaženy v jiných třídách, surové kůže, usně, kufrý a cestovní brašny, deštníky, slunečníky a vycházkové hole, biče, postroje na koně a sedlářské výrobky; (19) stavební a konstrukční nekovové materiály, nekovové neohebné trubky pro stavby, asfalt, dlažba a živice, nekovové přenosné stavby, pomníky; (25) oděvy, obuv, kloboučnické zboží; (28) hry a hračky, tělocvičné a sportovní potřeby nezahrnuté do jiných tříd, vánoční ozdoby; (35) služby v reklamě, obchodním managementu, provozu podniku, správě podniku a v kancelářských funkcích, zejména obchodní konzultace, management, plánování a dozor, konzultační služby v oblasti obchodních akvizic a fúzí podniků, služby v oblasti směny, barterové obchody a obchodování zbožím za jiné, poskytování obchodních informací a konzultací, marketingové rešerše, aktualizace a rozšiřování propagačních předmětů a materiálů, manažerská pomoc (obchodní a průmyslová), obchodní činnosti pro jiné, obchodní odhady/ocenění, auditorské služby, určení polohy nákladních vozů pomocí počítačů, propagace prodeje pro jiné, pronájem kancelářských strojů a vybavení, služby správy počítačových databází, kompilace a systemizace informací do počítačových databází, služby elektronického obchodování na základě internetu a intranetu, správa a zajišťování provozu lékařských a stomatologických zařízení, správa a zajišťování provozu elektráren a zařízení s plynovými a parními turbinami a závodů a zařízení na výrobu a rozvod energie; (36) pojištění, finanční a peněžní záležitosti, služby ve věcech nemovitostí, úrazové, důchodové pojištění, pojištění automobilů, proti požáru, životní, zdravotní, lékařské, námořní pojištění, pojištění ochrany zboží, pojištění diferenční, osobní, majetkové, domácích zvířat, dlouhodobé péče, cestovní, ochrany plateb, pojištění s rozložením rizik na více osob a služby pojišťovacích agentů včetně konzultačních a informačních služeb, služby správy nároků, služby zpracovávající vše předcházející, pojistné matematické služby, akviziční financování, financování vycházející z aktiv, bankovní služby (spoření, hypotéky, pro obchodníky, pro spotřebitele), makléřské služby v oblasti lodní dopravy, makléřské služby (obchodní, komoditní, futury, cla, pojištění, investice, nemovitosti, hypotéky, vzájemné investiční fondy, akcie, dluhopisy, cenné papíry, automatizované cenné papíry),

kapitálové investice, služby kreditních karet, financování obchodního vybavení, služby debetních karet, elektronické převody prostředků, finanční informace, analýzy a konzultační služby, služby finančního vyrovnání, finanční oceňování (pojištění, bankovníctví, nemovitosti), služby finančního managementu, služby finančního plánování, finanční půjčky, finanční služby (komerční, spotřebitelské, pro zásoby, finanční zabezpečení), investice do fondů, leasingové financování, vydávání kreditních karet, splátkové půjčky, investiční služby, financování společného podnikání (joint-venture), financování koupě, pronájmu a půjček, pronájem nemovitostí, půjčování na záruku (proti záruce), směnářská činnost, vzájemné fondy, oceňování nemovitostí, správa nemovitostí, služby vyplácení starobních důchodů, financování termínovaných půjček, služby záruk a zástav; (37) stavebnictví, provádění oprav a instalací, služby oprav (včetně informací o opravě), údržby, generální opravy a instalace strojního zařízení: motorů, strojů, turbín, generátorů, kompresorů, obráběcích strojů, letadel, lokomotiv, reaktorů, všech typů elektrických nástrojů, zařízení, doplňků, přístrojů, instalací a příslušenství, instalace výrobního zařízení a kontrolních přístrojů, vybavení a příslušenství, výrobních, stavebních, komerčních, průmyslových a konstrukčních strojů a zařízení, elektrických a plynových zařízení a přístrojů na vaření, topení, chlazení, mytí, sušení, klimatizaci a větrání a jejich instalací, výrobků spotřební elektroniky, přístrojů a instalací elektrického osvětlení, kancelářských, výrobních a průmyslových strojů a vybavení, počítačů, počítačového hardware a periferních zařízení, lékařských a zubolékařských vybavení a příslušenství, železničních vagonů a kontejnerů, telekomunikačních vybavení a příslušenství, služby pro přestavby a generální opravy pohonů, motorů, turbín, kompresorů, strojů a strojního zařízení, pronájem konstrukčního a stavebního vybavení, údržba a opravy poskytované na základě servisních smluv, služby pronájmu, oprav, údržby, generálních oprav a instalace pro provoz s plynovou nebo parní turbínou a všechny typy závodů a zařízení na výrobu, přenos a/nebo rozvod energie; (38) telekomunikační služby, služby televizního a rozhlasového vysílání všemi prostředky, včetně kabelu a satelitu, elektronická pošta a faxová služba, služby telefonní komunikace, včetně buňkových, bezdrátových a satelitních komunikací, komunikace přes počítačové terminály, komunikace po síti optických vláken, nahrávání, ukládání a přenos zvuku, zpráv, obrazu, dat a dokumentů pomocí počítače, služby satelitní a kabelové telekomunikace a přenosu, poskytování informací o telekomunikacích, pronájem telekomunikačního a přenosového zařízení, služby komunikace po internetu a intranetu, komunikační servery, poskytování telekomunikačních spojení a služeb prostřednictvím globální počítačové sítě; (39) služby dopravy a pronájmu, balení a skladování zboží, zajištění přepravy zboží, služby pronájmu vozidel, automobilů, lodí, železničních vagonů a kontejnerů, kamionů, přívěsů a vozů s plochým dnem, pronájem letadel, pronájem nákladních kontejnerů (pozemních, námořních, leteckých a železničních), včetně chladiřských kontejnerů, zprostředkovatelské služby v oblasti naložení/nalodění, dopravy a přepravy, provozní pronájmy, nakládky/vykládky a manipulace s nákladem, odesílání nákladu, skladování a dodávka zboží, železniční doprava, skladování a pronájem skladů, poskytování informací o skladování a přepravě, služby rozvodu a přenosu elektřiny, včetně správy a zajišťování provozu závodů a zařízení na rozvod a přenos energie; (40) zpracování a úprava materiálů, služby správy a zajišťování provozu závodů a zařízení na výrobu energie, služby v oblasti výroby energie, recyklace a likvidace odpadu, služby rafinace/kultivace, transformace a zpracování odpadu, správa nebezpečného odpadu, informace o zpracování materiálu; (41) služby v oblasti vzdělání, školení, zábavy, sportu a kulturních činností, pronájem elektrických osvětlovacích zařízení, přístrojů, instalací a příslušenství pro divadelní, televizní, zábavné, sportovní a kulturní pořady, události a činnosti, školení pomocí počítače, školicí služby prostřednictvím internetu a počítačových sítí; (42) služby počítačového programování, tvorba a analýza počítačového softwaru, konzultační služby v oblasti počítačů, údržba a aktualizace počítačového softwaru, služby analýzy a tvorby počítačových systémů a sítí, služby zprostředkování přístupu k počítači, časově omezený pronájem počítače, služby ukládání a získávání počítačových informací, služby počítačových

věstníků, konzultace v oblasti počítačového hardwaru, obnovování počítačových dat, pronájem počítačů a jejich programového vybavení, poskytování integrovaných řešení správy technologií prostřednictvím desktopové služby a síťovou integraci, poskytování současného přístupu pro více uživatelů ke globálním počítačovým informacím sítím pro přenos a šíření široké škály informací, pronájem lékařského a stomatologického vybavení a příslušenství, provoz lékařských a stomatologických zařízení, rešeršní a konzultační služby v oblasti vědy, průmyslu, techniky a strojírenství, pronájem příslušenství, přístrojů, instalací a doplňků elektrického osvětlení, pronájem přenosných a modulárních staveb, správa autorských práv, licence duševního vlastnictví.

(511) 16, 18, 19, 25, 28, 35, 36, 37, 38, 39, 40, 41, 42
(210) O-138726

(411) **225927**
(220) 21.12.1998
(451) 24.08.2000
(540)

GE

(730) **GENERAL ELECTRIC COMPANY**, 1 River Road, Schenectady, NY, US

(740) Společná advokátní kancelář Všeťečka a partneři, JUDr. Zelený Pavel, Hálkova 2, Praha 2, 12000

(510) (1) chemické výrobky určené pro průmysl, vědu a fotografii, jakož i zemědělství, zahradnictví a lesnictví, umělé syntetické a termoplastické pryskyřice v surovém stavu, plastické hmoty v surovém stavu, půdní hnojiva (přírodní a strojená), hasební prostředky, prostředky pro kalení a přípravky určené pro svařování kovů, chemické výrobky určené ke konzervování potravin, třísloviny, průmyslová lepidla, emulgátory, kapalná pryž, silikony, moderační materiály pro nukleární reaktory, palivo pro atomové reaktory, izotopy pro průmyslové účely; (2) barvy, fermeže, laky, glazury, ochranné prostředky proti rzi a proti hnilobě dřeva, barviva, mořidla, pryskyřice přírodní v surovém stavu, kovy listkové a práškové pro malíře a dekoratéry, tiskaře a umělce, smalty, přípravky proti rzi; (3) přípravky bělicí a jiné prací prostředky, přípravky k čištění, leštění, odmašťování a broušení, mýdla, výrobky voňavkářské, eterické oleje, výrobky kosmetické, vodičky na vlasy, zubní pasty, brousíci a hladící pisek a síťovina, brusné preparáty pro průmysl a výrobu, brusiva z diamantu, kubického nitridu bromu a polykrystalu; (4) průmyslové oleje a tuky, mazadla, prostředky pro pohlcování, zvlhčování a vázání prachu, paliva (včetně motorových paliv) a osvětlovací prostředky, svíčky, knoty, tyče jaderného paliva; (6) obecné kovy a jejich slitiny, kovové stavební materiály, přenosné kovové stavby, kovové materiály pro železnice, neelektrické kabely a dráty z obecných kovů, železné zboží, drobné kovové zboží, kovové roury a trubky, nedobytné pokladny, zboží z obecných kovů nezahrnuté do jiných tříd, rudy; (7) stroje a obráběcí stroje, motory a stroje (kromě motorů pro pozemní vozidla), soukolí a převodové komponenty (nikoliv pro pozemní vozidla), zemědělské stroje jiné než ruční, lišně, stroje, strojní zařízení, systémy a instalace pro generování, přenos a distribuci elektřiny, navigační a letecké stroje, odstředivky (stroje), kompresory (stroje), kompresory do lednic, kondenzátorové (parní) části strojů, kondenzátorové instalace, kontrolní mechanismy ke strojům, motorům a strojům s vlastním pohonem, konverzní přístroje, jeřáby, generátory proudu, přístroje pro úpravy, upínadla vrtáků, hroty vrtáků, hlavy vrtáků, polotovary a vložky nástrojů, filtrační stroje, přístroje pro přeměnu paliva pro motory s vnitřním spalováním, tryskové motory jiné než pro pozemní vozidla, motory a stroje pro lodí, myčky nádobí, sušičky, dynamo, likvidátory odpadků a odpadu, generátory elektřiny, hydraulické turbíny, elektrické motory jiné než pro pozemní vozidla, turbíny jiné než pro pozemní vozidla, poháněcí mechanismy jiné než pro pozemní vozidla, čerpadla (stroje), čerpadla (části strojů a motorů), ventily, startéry pro motory a stroje, roboty, turbíny (hydraulické), turbokompresory, textilní stroje, stroje na praní a/nebo sušení prádla, lisovací stroje pro odpad, likvidátory odpadu (stroje), čerpadla rozdělující palivo pro čerpací stanice, včetně příslušenství a součástek ke všem předchozím; (8) ruční nástroje a nářadí (ručně ovládané), příbory, boční zbraně, břitvy, brity (části ručních nástrojů), brusné nástroje (ruční nástroje), řezací, pilovací, mlecí, otáčecí a drtící nástroje,

diamantové (sklenářské) části ručních nástrojů, vrtáky, mlecí kola, včetně příslušenství a součástek ke všem předchozím; (9) přístroje a nástroje vědecké, navigační, průzkumné, elektrické které spadají do této třídy, fotografické, kinematografické, optické, vázící, měřicí, signalizační, kontrolní (inspekční), záchranné a učební, přístroje pro nahrávání, přenos nebo reprodukci zvuku nebo obrazu, nosiče magnetických dat, nahrávací disky, automatické prodejní přístroje a mechanismy uváděné v činnost vhozením mince, zapisovací pokladny, počítačící stroje, vybavení pro zpracování dat a počítače, hasicí přístroje, přístroje, nástroje, příslušenství a komponenty pro transformaci, konverzi, přenos, rozvod, řízení a využití elektřiny, akustická vedení, akustická spojovací zařízení, alarmy, poplašné a monitorovací systémy, zesilovače, přijímače a tunery, anti-interferenční zařízení (elektřina), armatury (elektřina), přístroje k nahrávání a přehrávání audio a/nebo video pásek a disků, baterie, nabíječky baterií, čisté (nenahrané) audio a/nebo video kazety, pásky a disky, odbočné skříňky (elektřina), sběrnice, kabely elektrické, kalibrační nástroje, kamery, fotoaparáty, kondenzátory, kazetové přehrávače, katody, fotoelektrické spínače (elektřina), procesory (CPU), jističe, spínače, přerušovače proudu, desky plošných spojů (elektrické a tištěné), obvody (elektrické, integrované a tištěné), cívkové elektrické, komutátory, komparátory, počítače, počítačové interfacé (rozhraní), počítačové programové vybavení, počítačové programy včetně interaktivních multimédií, počítačové paměti, počítačové operační programy, počítačová periferní zařízení, počítačové automatizované systémy, počítačové informační a řídicí systémy, kondenzátory, vedení, spojení pro elektrické linky, kontakty elektrické ze vzácných kovů, stykače, kontrolní a ochranné panely (elektřina), konvertory, omezovače proudu, usměrňovače proudu, datové nosiče, přístroje na zpracování dat, digitální satelitní systémy, tlumiče (regulátory), tlumiče (elektrického světla), rozvodné desky (elektřina), rozvodné panely (elektřina), rozvodné krabice (elektřina), diody, zobrazovací panely, dynamometry, elektrické přístroje pro komutaci, elektrické cívkové, elektrické a počítačem vybavené instalace pro dálkové ovládání průmyslových operací, elektrické akumulátory, elektrické zástrčky a vedení, elektrické kolektory, vodiče, spojení konektory, kontroléry, spojky, indukty, omezovače a napájecí zdroje, elektronické agendy, rozvodné desky, krabice a panely elektřiny, vláknová optika a kabely z optických vláken, palivová čerpadla (samoregulační), pojistky, měřicí přístroje (kalibry), převodníky, odboční krabice (elektřina), odbočné trubice pro elektrické kabely, lasery ne pro lékařské použití, světelné spínače,bleskojistky, světelné pojistky, reproduktory, magnety, měřidla, modemy, systémy pro řízení spotřeby (elektřiny), fonografy, programovatelné logické řadiče, tlačítka, radarové přístroje, rádia, regulační přístroje (pro elektřinu), relé, odpory elektrické, reostaty, antény, přijímače a dekodéry pro satelitní vysílání, skenery, zásuvky (zástrčky a jiné kontakty, elektrická spojení), solenoidy, stereopřijímače, rozvodné desky, rozvodné krabice, spínače, rozvodny, tachometry, telefony, telefonní záznamníky, televize, televizní antény, terminálové bloky, testovací přístroje ne pro lékařské použití, termostaty, časovače, transformátory, vysílače elektronických signálů, elektronky (elektrické výboje), videokamery a videorekordéry, drátová spojení (elektřina), dráty z kovových slitin (dráty pojistek), izolátory, izolátory pro elektrické rozvody, včetně příslušenství a součástek ke všemu předchozímu; (10) přístroje a nástroje chirurgické, lékařské, zubolékařské a zvěrolékařské, umělé údy, oči a zuby, ortopedické pomůcky, materiály na šití, lékařské diagnostické zobrazovací přístroje včetně (kromě jiného) rentgenových a radiologických přístrojů, rentgenových trubec a příslušenství, zařízení počítačové tomografie, magnetického rezonančního zobrazování a spektroskopických přístrojů, ultrazvukových lékařských přístrojů, nukleárních lékařských přístrojů, přístrojů pozitronové emisní tomografie, přístrojů radiační terapie, lékařských intervenčních přístrojů a lékařského diagnostického zobrazování, terapeutického a intervenčního příslušenství, včetně příslušenství a součástek ke všem předchozím; (11) zařízení osvětlovací, topná, na výrobu páry, zařízení pro vaření, chlazení, sušení, větrání, pro rozvod vody a zařízení zdravotnická, včetně (kromě jiného) žárovek elektrického osvětlení, lampy a trubice světélkujícího, zářícího a fluoreskujícího osvětlení, lampy a světla pro vozidla, svítidla,

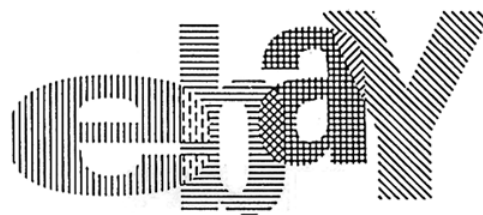
příslušenství, vybavení, zařízení, systémy a instalace elektrického osvětlení, jejich částí a doplňky, elektrické výbojky, elektrická světla na vánoční stromky, lampy ultrafialového záření ne pro lékařské účely, klimatizační zařízení, sušičky oblečení, odvlhčovače, zvlhčovače, mrazáky, lednice, topná tělesa, elektrické ohřivače jídla a varné prstence, plynové a elektrické sporáky a zařízení na vaření, plynové a elektrické trouby a varné ploténky, mikrovlnné trouby, digestoře a ventilační systémy, chladicí přístroje, stroje, zařízení a instalace, ohřivače vody, systémy, přístroje a instalace k filtrování, čištění a/nebo měkčení vody, parní a plynové turbíny, generátory a instalace, chladicí přístroje, instalace a stroje, chladicí instalace pro tekutiny, destilační přístroje a zařízení, nukleární reaktory, reaktory s vařící vodou, lehké vodní reaktory, instalace pro zpracování nukleárního paliva a nukleární moderující materiály, včetně příslušenství a součástek ke všem předchozím; (12) vozidla a zařízení pro pohyb po zemi, vzduchem nebo po vodě včetně (kromě jiného) aeronavigačních přístrojů, strojů a zařízení, aeronautické a letecké motory, motory a stroje a převodová ústrojí pro pozemní vozidla a vodní plavidla, motory (elektrické) pro pozemní vozidla, poháněcí mechanismy pro pozemní vozidla a vodní plavidla, turbíny, tryskové motory, traktory, lokomotivy, aeroplány a letadla, včetně příslušenství a součástek ke všem předchozím; (14) drahé kovy a jejich slitiny a předměty z těchto hmot nebo plátovaných kovů, nezahrnuté do jiných tříd, šperky, drahokamy, diamanty, průmyslové diamanty, vyrobené broušené diamanty, hodinářské a chronometrické nástroje, hodiny s rádiem; (16) papír, lepenka a zboží vyrobené z těchto materiálů, nezahrnuté do jiných tříd, tištěné materiály, materiály pro knižní vazby, fotografie, kancelářské potřeby, lepidla pro kancelářské nebo domácí účely, potřeby pro umělce, maličké štětce, psací stroje a kancelářské potřeby (s výjimkou nábytku), instruktážní a učební materiály (s výjimkou přístrojů), plastické materiály pro balení (nezahrnuté do jiných tříd), hrací karty, tiskařské štočky; (17) kaučuk, gutaperča, guma, azbest, balata a náhražky, zboží vyrobené z těchto materiálů, nezahrnuté do ostatních tříd, plasty v protlačené formě k použití ve výrobě a průmyslu, balicí, zářezací a izolační materiály, nekovové ohebné trubky, včetně (kromě jiného) polozpracovaných plastických substancí, umělé, syntetické a termoplastické pryskyřice (polotovary), vodotěsné, dešti a počasí vzdorující materiály, izolační nátěry a fermeže, přílnavé tmely, tmelící a utěšňovací sloučeniny a materiály, silikonové gumové tmely, silikonové tekuté elastomery, silikonové gumové kompozice, syntetická guma, nezpracovaná nebo polozpracovaná guma; (18) kůže a imitace kůže, výrobky z nich, pokud nejsou obsaženy v jiných třídách, surové kůže, usně, kufry a cestovní brašny, deštníky, slunečníky a vycházkové hole, biče, postroje na koně a sedlářské výrobky; (19) stavební a konstrukční nekovové materiály, nekovové ohebné trubky pro stavbu, asfalt, dlažba a živice, nekovové přenosné stavby, nekovové pomníky; (25) oděvy, obuv, kloboučnické zboží; (28) hry a hračky, tělocvičné a sportovní potřeby nezahrnuté do jiných tříd, vánoční ozdoby; (35) služby v reklamě, obchodním managementu, provozu podniku, správě podniku a v kancelářských funkcích, obchodní konzultace, management, plánování a dozor, konzultační služby v oblasti obchodních akvizicí a fúzí podniků, služby v oblasti směny, barterové obchody a obchodování zbožím za jiné, poskytování obchodních informací a konzultací, marketingové řešerše, aktualizace a rozšiřování propagačních předmětů a materiálů, manažerská pomoc (obchodní a průmyslová), obchodní činnosti pro jiné, obchodní odhady/ocenění, auditorské služby, určení polohy nákladních vozů pomocí počítačů, propagace prodeje pro jiné, pronájem kancelářských strojů a vybavení, služby správy počítačových databází, kompilace a systemizace informací do počítačových databází, služby elektronického obchodování na základě internetu a intranetu, správa a zajišťování provozu lékařských a stomatologických zařízení, správa a zajišťování provozu elektráren a zařízení s plynovými a parními turbínami a závodů a zařízení na výrobu a rozvod energie; (36) pojištění, finanční a peněžní záležitosti, služby ve všech nemovitostech, úrazové, důchodové pojištění, pojištění automobilů, proti požáru, životní, zdravotní, lékařské, námořní pojištění, pojištění ochrany zboží, pojištění diferencní, osobní, majetkové, domácích zvířat, dlouhodobé péče, cestovní, ochrany plateb, pojištění s rozložením rizik na více osob a

služby pojišťovacích agentů včetně konzultačních a informačních služeb, služby správy nároků, služby zpracovávající vše předcházející, pojistně matematické služby, akviziční financování, financování vycházející z aktiv, bankovní služby (spoření, hypotéky, pro obchodníky, pro spotřebitele), makléřské služby v oblasti lodní dopravy, makléřské služby (obchodní, komoditní, futury, cla, pojištění, investice, nemovitosti, hypotéky, vzájemné investiční fondy, akcie, dluhopisy, cenné papíry, automatizované cenné papíry), kapitálové investice, služby kreditních karet, financování obchodního vybavení, služby debetních karet, elektronické převody prostředků, finanční informace, analýzy a konzultační služby, služby finančního vyrovnání, finanční oceňování (pojištění, bankovníctví, nemovitosti), služby finančního managementu, služby finančního plánování, finanční půjčky, finanční služby (komerční, spotřebitelské, pro zásoby, finanční zabezpečení), investice do fondů, leasingové financování, vydávání kreditních karet, splátkové půjčky, investiční služby, financování společného podnikání (joint-venture), financování koupě, pronájmu a půjček, pronájem nemovitostí, půjčování na záruku (proti záruce), směnářská činnost, vzájemné fondy, oceňování nemovitostí, správa nemovitostí, služby vyplácení starobních důchodů, financování termínovaných půjček, služby záruk a zástav; (37) stavebnictví, provádění oprav a instalací, služby oprav (včetně informací o opravě), údržba, generální opravy a instalace strojního zařízení: motorů, strojů, turbín, generátorů, kompresorů, obráběcích strojů, letadel, lokomotiv, reaktorů, všech typů elektrických nástrojů, zařízení, doplňků, přístrojů, instalací a příslušenství, instalace výrobního zařízení a kontrolních přístrojů, vybavení a příslušenství, výrobních, stavebních, komerčních, průmyslových a konstrukčních strojů a zařízení, elektrických a plynových zařízení a přístrojů na vaření, topení, chlazení, mytí, sušení, klimatizaci a větrání a jejich instalací, výrobků spotřební elektroniky, přístrojů a instalací elektrického osvětlení, kancelářských, výrobních a průmyslových strojů a vybavení, počítačů, počítačového hardware a periferních zařízení, lékařských a zubolékařských vybavení a příslušenství, železničních vagonů a kontejnerů, telekomunikačních vybavení a příslušenství, služby pro přestavby a generální opravy pohonů, motorů, turbín, kompresorů, strojů a strojního zařízení, pronájem konstrukčního a stavebního vybavení, údržba a opravy poskytované na základě servisních smluv, služby pronájmu, oprav, údržby, generálních oprav a instalace pro provoz s plynovou nebo parní turbínou a všechny typy závodů a zařízení na výrobu, přenos a/nebo rozvod energie; (38) telekomunikační služby, služby televizního a rozhlasového vysílání všemi prostředky, včetně kabelu a satelitu, elektronická pošta a faxová služba, služby telefonní komunikace, včetně buňkových, bezdrátových a satelitních komunikací, komunikace přes počítačové terminály, komunikace po síti optických vláken, nahrávání, ukládání a přenos zvuku, zpráv, obrazu, dat a dokumentů pomocí počítače, služby satelitní a kabelové telekomunikace a přenosu, poskytování informací o telekomunikacích, pronájem telekomunikačního a přenosového zařízení, služby komunikace po internetu a intranetu, komunikační servery, poskytování telekomunikačních spojení a služeb prostřednictvím globální počítačové sítě; (39) služby dopravy a pronájmu, balení a skladování zboží, zajištění přepravy zboží, služby pronájmu vozidel, automobilů, lodí, železničních vagonů a kontejnerů, kamionů, přívěsů a vozů s plochým dnem, pronájem letadel, pronájem nákladních kontejnerů (pozemních, námořních, leteckých a železničních), včetně chladírenských kontejnerů, zprostředkovatelské služby v oblasti naložení/nalodění, dopravy a přepravy, provozní pronájmy, nakládka/vykládka a manipulace s nákladem, odesílání nákladu, skladování a dodávka zboží, železniční doprava, skladování a pronájem skladů, poskytování informací o skladování a přepravě, služby rozvodu a přenosu elektřiny, včetně správy a zajišťování provozu závodů a zařízení na rozvod a přenos energie; (40) zpracování a úprava materiálů, služby správy a zajišťování provozu závodů a zařízení na výrobu energie, služby v

oblasti výroby energie, recyklace a likvidace odpadu, služby rafinace/kultivace, transformace a zpracování odpadu, správa nebezpečného odpadu, informace o zpracování materiálu; (41) služby v oblasti vzdělání, školení, zábavy, sportu a kulturních činností, pronájem elektrických osvětlovacích zařízení, přístrojů, instalací a příslušenství pro divadelní, televizní, zábavné, sportovní a kulturní pořady, události a činnosti, školení pomocí počítače, školicí služby prostřednictvím internetu a počítačových sítí; (42) služby počítačového programování, tvorba a analýza počítačového softwaru, konzultační služby v oblasti počítačů, údržba a aktualizace počítačového softwaru, služby analýzy a tvorby počítačových systémů a sítí, služby zprostředkování přístupu k počítači, časově omezený pronájem počítače, služby ukládání a získávání počítačových informací, služby počítačových věstníků, konzultace v oblasti počítačového hardwaru, obnovování počítačových dat, pronájem počítačů a jejich programového vybavení, poskytování integrovaných řešení správy technologií prostřednictvím desktopové služby a sítíovou integrací, poskytování současného přístupu pro více uživatelů ke globálním počítačovým informačním sítím pro přenos a šíření široké škály informací, pronájem lékařského a stomatologického vybavení a příslušenství, provoz lékařských a stomatologických zařízení, rešeršní a konzultační služby v oblasti vědy, průmyslu, techniky a strojírenství, pronájem příslušenství, přístrojů, instalací a doplňků elektrického osvětlení, pronájem přenosných a modulárních staveb, správa autorských práv, licence duševního vlastnictví.

- (511) 1, 2, 3, 4, 6, 7, 8, 9, 10, 11, 12, 14, 16, 17, 18, 19,
25, 28, 35, 36, 37, 38, 39, 40, 41, 42
(210) O-138727

- (111) **226198**
(220) 06.05.1999
(151) 24.08.2000
(540)



- (730) **eBay Inc.**, 2145 Hamilton Avenue, San Jose, CA, US
(740) **KOREJZOVÁ & SPOL.**, v.o.s., JUDr. Petra Korejzová,
advokátka, Korunní 810/104 E, Praha 10, 10100
(510) (35) obchodní služby poskytované způsobem on-line.
(511) 35
(210) O-142654

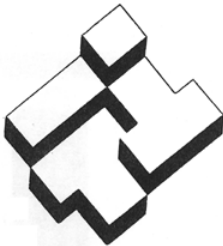
- (111) **226300**
(220) 10.06.1999
(151) 25.08.2000
(540)



- (730) **BAROMETR, s.r.o.**, Švédská 1137/27, Praha 5, 15000,
CZ
(510) (35) propagační činnost, reklama; (41) kulturní aktivity,

zábava.
(511) 35, 41
(210) O-143671

(111) **226542**
(220) 15.09.1998
(151) 21.09.2000
(540)



(730) **ITT Manufacturing Enterprises, Inc.**, 1105 North Market Street, Wilmington, DE, US
(740) Advokátní a patentová kancelář Traplová, Hakr, Kubát, JUDr. Traplová Jarmila, Přístavní 24, Praha 7, 17000

(510) (6) obecné kovy a jejich slitiny, kovové stavební materiály, kovové stavební materiály přenosné, kovové stavební materiály pro železnice, kovové kabely a dráty neelektrické, kovové potřeby zámečnické a klempířské, kovové trubky, sejfy, kovové výrobky neobsažené v jiných třídách, rudy; (7) stroje a obráběcí stroje, motory, spojky a transmissní zařízení, zemědělské nástroje, mísidla včetně hnacích ústrojí, kontrolních mechanismů bezchybného chodu, jejich příslušenství a součástí; (9) přístroje a nástroje vědecké, námořní, geodetické, elektrické, fotografické, filmové, optické, přístroje pro vážení, měření, signalizaci, kontrolu, záchranu a přístroje pro vyučování, komunikační systémy, zařízení a komponenty, elektrické systémy pro vedení války, přístroje pro noční vidění se zamontovanými zesilovací obrazu, radarové systémy, zařízení určená pro přepravu kosmického nákladu, navigační systémy, polovodičové přístroje s integrovanými obvody, přípojkové a kabelové sestavy, zařízení pro detekování přítomnosti živého organismu, systémy a přístroje pro rozeznávání, identifikaci a ověřování řeči a mluvící osoby, zařízení určená k identifikování jazyka a dialektu, bezpečnostní přístupové kontrolní systémy, umožňující přístup do počítačových systémů a určená zejména pro kontrolu počítačových operací včetně kontroly finančních operací prováděných pomocí počítačů, zařízení pro zajišťování a kontrolu správné polohy satelitů, karty používající integrované obvody a jejich komponenty, spínače, čerpadla včetně hnacích ústrojí, kontrolních mechanismů a jejich příslušenství a součástí, zařízení pracující na bázi (s pomocí) elektronek včetně hnacích ústrojí a jejich součástí, navigační, řídicí a kontrolní přístroje a mechanismy včetně hnacích ústrojí, činitelů, čidel, mikroprocesorů a jejich příslušenství a komponentů, regulátory, měniče, hermetické uzávěry včetně hnacích ústrojí, pohonných činitelů, čidel, mikroprocesorů a jejich příslušenství a komponentů, spínače včetně unašečů, kontrolních mechanismů a jejich příslušenství a komponentů, softwarové zboží určené pro volbu a design výše specifikovaných výrobků, přístroje pro záznam, převod, reprodukci zvuku nebo obrazu, magnetické nosiče zvukových záznamů, gramofonové desky, automatické distributory a mechanismy pro přístroje na mince, zapisovací pokladny, počítačové stroje, přístroje pro zpracování informací a počítače, hasicí přístroje; (11) přístroje pro osvětlení, topení, výrobu páry, pro vaření, přístroje chladicí, pro sušení, ventilaci, rozvod vody a sanitární zařízení, parní kotle a zařízení pracující na bázi kondenzace páry včetně hnacích ústrojí, kontrolních mechanismů a jejich příslušenství a součástí, zařízení přenášející teplo včetně ústředních topení a výměníků a jejich součástí; (12) vozidla dopravní prostředky pozemní vzdušné nebo vodní, automobily, brzdové a podvozkové systémy, karoserie a elektrické systémy, přední a zadní rohové moduly; (35) administrativa a kancelářské práce spojené s činností vládních armádních školících středisek pro civilní zaměstnance, marketing (průzkum trhu) pro výrobce vojenské speciální techniky a pro prodejce náhradních dílů dopravních prostředků jako automobilů, nákladních automobilů, železničních dopravních prostředků a jiných dopravních prostředků, marketing (průzkum trhu) pro zařízení používající kapaliny

jako hlavní prostředek pro svou činnost, marketing pro vojenskou techniku, systémy a chod speciálních zařízení a výrobků určených pro armádu a obranu, marketing (průzkum trhu) pro zařízení a komponenty skládající se z/a pracující na bázi přípojek, kabelů, karet obsahujících integrované obvody a jejich součástí a spínačů; (37) údržba a opravy radarových systémů, vojenských a vládních spojových a informačních systémů a systémů elektronického vedení války, servisní služby a opravárenské služby pro výrobce speciální vojenské techniky a pro prodejce náhradních dílů dopravních výrobků jako automobilů, nákladních automobilů, železničních dopravních prostředků a jiných dopravních prostředků, servis a opravárenské služby pro zařízení používající kapaliny jako hlavní prostředek pro výkon své činnosti, servis a opravárenské služby pro armádní a vojenskou techniku, pro armádní systémy a chod speciální vojenské techniky určené pro armádu a obranu, servisní a opravárenské služby pro zařízení a komponenty skládající se z/a pracující na bázi přípojek, kabelů, karet obsahujících integrované obvody a jejich součástí a spínačů; (42) služby spojené se sjednocováním různých měřících a kontrolních systémů, konstrukcí radarových systémů, vojenských a vládních spojových a informačních systémů a systémů elektronického vedení války, služby pro výrobce speciálních armádních zařízení a pro prodejce náhradních dílů dopravních zařízení jako automobilů, nákladních automobilů, železničních dopravních prostředků a jiných dopravních prostředků spojené s navrhováním, služby v oblasti navrhování výrobků pracujících na bázi kapalin, navrhování armádních a vojenských zařízení, systémů a jejich chodu, speciálně konstruovaných zařízení pro použití v armádě a při obraně, navrhování a konstrukce zařízení a komponentů skládající se z/a pracující na bázi přípojek, kabelů, karet obsahujících integrované obvody a jejich součástí a spínačů.

(511) 6, 7, 9, 11, 12, 35, 37, 42
(210) O-135967

(111) **226815**
(220) 15.04.1999
(151) 21.09.2000
(540)



(730) **Malý Jaroslav**, Sadová 167, Beroun II, 26601, CZ
(740) Patentová, známková, grafická kancelář, Ing. Vlasta Sedláčková, Ke Kateřinkám 1393, Praha 4, 14900
(510) (6) obecné kovy a jejich slitiny, kovové stavební materiály, kabely, kovové dráty, kovové potřeby zámečnické a klempířské, kovové trubky; (11) přístroje na osvětlení, topení, výrobu páry, pro vaření, přístroje chladicí, pro sušení, ventilaci, distribuci vody a zdravotní zařízení, plynové kotle; (35) zprostředkovatelská obchodní činnost; (37) vodoinstalatérství, elektroinstalatérství, topenářství, montáž a opravy plynových zařízení, instalační, opravárenské a údržbářské služby.
(511) 6, 11, 35, 37
(210) O-141892

(111) **227013**
(220) 25.06.1999
(151) 21.09.2000
(540)

LAURA

- (730) **ŠKODA AUTO a.s.**, Tř. Václava Klementa 869, Mladá Boleslav, 29360, CZ
(740) Zastupování bylo zrušeno., .
(510) (12) pozemní vozidla, a to osobní automobily a z nich odvozené modifikace, náhradní díly, součásti, příslušenství a výzbroj k uvedeným výrobkům, vše zařazené ve tř. 12, zejména tažná zařízení, spojery, lité disky kol, vyklápěcí střechy a střešní nosiče zavazadel, spalovací motory pro osobní automobily; (37) opravy automobilů a servisní služby.
(511) 12, 37
(210) O-144259

- (111) **227254**
(220) 26.01.1999
(151) 19.10.2000
(540)



- (730) **C.S. commerce service, a.s.**, ul. 28. října 19, České Budějovice, 37001, CZ
(740) KUDRLIČKA & SEDLÁK Advokátní, patentová a známková kancelář, Ing. Jiří Sedlák, Husova 5, České Budějovice, 37001
(510) (4) oleje, maziva; (35) účetní, ekonomické a organizační poradenství; (36) finanční a daňové poradenství.
(511) 4, 35, 36
(210) O-139422

- (111) **227460**
(220) 13.05.1999
(151) 19.10.2000
(540)

EBAY

- (730) **eBay Inc.**, 2145 Hamilton Avenue, San Jose, CA, US
(740) KOREJZOVÁ & SPOL., v.o.s., JUDr. Petra Korejzová, advokátka, Korunní 810/104 E, Praha 10, 10100
(510) (14) vzácné kovy a jejich slitiny a výrobky z těchto látek nebo postříbřeného nebo pozlaceného kovu, nejsou-li uvedeny v jiných třídách, klenoty, bižuterie, drahokamy, hodinářské potřeby a chronometrické přístroje; (16) papír, lepenka a výrobky z těchto materiálů, které nejsou zařazeny do jiných tříd, tiskárenské výrobky, potřeby pro knižní vazby, fotografie, papírenské zboží, lepidla pro papírenství nebo domácnost, materiál pro umělce, štetce, psací stroje a kancelářské potřeby (vyjímaje nábytek), učební a vyučovací pomůcky s výjimkou přístrojů, plastické obaly (nezařazené do jiných tříd), hrací karty, tiskařské typy, štočky; (25) oděvy, obuv, kloboučnické zboží; (35) obchodní služby poskytované způsobem on-line (elektronické obchodování).
(511) 14, 16, 25, 35
(210) O-142846

- (111) **227712**
(220) 29.07.1999
(151) 19.10.2000
(540)



- (730) **Kasarda Miroslav**, U Kostelíčka 60, Kolín, 28002, CZ
(740) PROPATENT, Mgr. Matěj Sedláček, Ke Kateřinkám 1393, Praha 4, 14900
(510) (29) maso a masné výrobky, ryby, drůbež, mražené masné výrobky.
(511) 29
(210) O-145317

- (111) **228083**
(220) 22.09.1998
(151) 20.11.2000
(540)

EXCELLENT

- (730) **Roman Daněk**, Smetanovo nábřeží 3/544, Vyškov, 68201, CZ
(740) INPARTNERS GROUP, Ing. Dušan Kendereški, Lidická 51, Brno, 60200
(510) (9) nahanané počítačové programy; (35) zpracování databází, zpracování dat.
(511) 9, 35
(210) O-136172

- (111) **229058**
(220) 22.09.1998
(151) 27.12.2000
(540)

PROSPER

- (730) **Roman Daněk**, Smetanovo nábřeží 3/544, Vyškov, 68201, CZ
(740) INPARTNERS GROUP, Ing. Dušan Kendereški, Lidická 51, Brno, 60200
(510) (9) počítače, telekomunikační přístroje a zařízení, elektronické publikace, magnetické a optické nosiče dat, data na magnetických a optických nosičích, magnetické disky, optické disky, např. CD-WORM, CD-ROM, magnetická média, např. magnetické karty, magnetické páskové jednotky, periferní zařízení a příslušenství pro počítače, např. modemy všeho druhu, monitory, programy, tiskárny, klávesnice, paměti pro počítače, nahanané počítačové programy, centrální procesory, procesory základní jednotky počítačů, externí a interní CD-ROM, sítě pro přenos dat, telefonní přístroje, vysílací zařízení, vysílače elektronických signálů, zařízení pro zpracování signálů; (35) zpracování databází, zpracování dat; (41) zveřejňování a vydávání textů, kromě reklamních, vydávání dat na magnetických a optických nosičích, vydávání dat a databází na počítačových sítích, vydávání informací, dat na strojně čitelných nosičích, např. magnetických a optických nosičích, služby školící a vzdělávací; (42) počítačové programování, pronájem počítačového softwaru, projektová činnost, služby výpočetní techniky, tvorba softwaru a bází dat, inženýrské práce v oblasti výpočetní techniky, zprostředkovatelská činnost v oblasti informací o výpočetní technice, vytváření, instalace počítačových programů, spouštění a aktualizace počítačových programů, počítačové programování, poradenství v oblasti hardwaru a softwaru, poradenská činnost v oblasti informací o výpočetní technice a poradenská činnost v oblasti výpočetních služeb.
(511) 9, 35, 41, 42
(210) O-136173

- (111) **229314**
(220) 26.07.1999
(151) 27.12.2000
(540)

METALLAN spol. s r.o.

- (730) **METALLAN spol.s r.o.**, Dobré Pole, 69181, CZ
(740) Mgr. Matěj Sedláček, Ke Kateřinkám 1393, Praha 4, 14900
(510) (6) ocelová lana, vázací lana, speciální ocelová lana CASAR, nerezová lana, kovové řetězy a háky, vrata, dveře a okna z kovu, plechy; (22) textilní lana; (37) opravy zemědělské techniky, opravy strojů a zařízení pro výrobu nápojů; (40) zpracování a úprava kovových materiálů, vlnění plechů.
(511) 6, 22, 37, 40
(210) O-145158

- (111) **229359**
(220) 06.08.1999
(151) 27.12.2000

(540)

**EXPRESS
ELEVATORS**

- (730) **Mazurek Jiří**, Chodovická 2279, Praha 9, 19300, CZ
(740) PROPATENT, Mgr. Matěj Sedláček, Ke Kateřinkám 1393, Praha 4, 14900
(510) (37) montáž, generální opravy, rekonstrukce vyhrazených zdvihacích zařízení, servisní činnost; (42) revize a revizní zkoušky provozní způsobilosti vyhrazených zdvihacích zařízení.
(511) 37, 42
(210) O-145579

- (111) **230599**
(220) 03.12.1998
(151) 21.02.2001
(540)

KEE KLAMP

- (730) **KEE SAFETY LIMITED**, 1 Boulton Road, Reading, Berkshire, RG2 0NH, GB
(740) Společná advokátní kancelář Všetečka a partneři, JUDr. Všetečka Miloš, Hálkova 2, Praha 2, 12000
(510) (6) svorky z obecného kovu pro spojování trubkových kovových prvků k užití pro lešenářské a podobné konstrukční práce, hexagonální klíče z obecného kovu používané pro spojování trubkových kovových prvků.
(511) 6
(210) O-138293

- (111) **231546**
(220) 23.09.1998
(151) 28.03.2001
(540)

ring

- (730) **Sanoma Magazines Praha s.r.o.**, Lomnického 7, Praha 4, 14000, CZ
(740) Ladislava Jasanská Advokátní kancelář, Mgr. Ladislava Jasanská, advokátka, Lomnického 7, Praha 4, 14000
(510) (9) nahrané i nenahrané nosiče informací všeho druhu jako disky, diskety CD Romy, pásky i nenahrané nosiče zvuku a/nebo obrazu, software, elektronické publikace šířené pomocí počítačových a jiných obdobných sítí; (16) periodické a neperiodické tiskoviny všeho druhu, zejména časopisy, tiskárenské výrobky, zejména pohledy, obtisky, záložky, fotografie, papírenské zboží všeho druhu, kancelářské potřeby (kromě nábytku), zejména bloky, kalendáře, fotoalba, dopisní papíry, desky, psací potřeby, drobné kancelářské potřeby z plastů a kovu v rámci této třídy, učební pomůcky (kromě přístrojů), plastické obaly (nezařazené do jiných tříd), hrací karty, štočky; (35) inzertní, informační a propagační služby všeho druhu, spadající do této třídy, včetně inzerce a propagace prostřednictvím počítačových a obdobných sítí; (41) vydávání tiskovin v elektronické podobě, vydavatelská a nakladatelská činnost, zábava, sportovní a kulturní aktivity, zejména soutěže, estrády.
(511) 9, 16, 35, 41
(210) O-136207

- (111) **234028**
(220) 11.08.1999
(151) 25.06.2001
(540)

PYRO MORAVIA

- (730) **Hradil Daniel**, Plk. R. Prchalý 121/4461, Ostrava - Pustkovec, 70800, CZ
(740) Mgr. Matěj Sedláček, Ke Kateřinkám 1393, Praha 4, 14900
(510) (13) pyrotechnické výrobky, zejména prach střelný, prachovnice, rakety, prskavky, rachejtle včetně vrhacích a metacích, rampy, plošiny palebné, rozbušky pro výbušniny, roznětky a zápalnice pro výbušniny, kapsle, samozápalné látky, signální rakety, dusičnan amonný (výbušnina), ohňostroje, pastilky výbušné a třaskavé, zápalné šňůry pro výbušniny a vlastní pyrotechnické výrobky; (37) provádění trhacích prací; (39) uvádění výbušnin do oběhu (balení, doprava); (42) výzkum a vývoj výbušnin, ohňostrojové práce.
(511) 13, 37, 39, 42
(210) O-145710

- (111) **235382**
(220) 17.09.1998
(151) 27.08.2001
(540)

NIC VE ZLÝM

- (730) **FTV Prima, spol. s r. o.**, Na Žertvách 24/132, Praha 8, 18000, CZ
(510) (9) nahrané a nenahrané nosiče zvukových nebo zvukově obrazových záznamů, videokazety, nosiče dat; (35) reklamní, inzertní a propagační činnost, prodej reklamního času inzerentům; (41) výchovná a zábavní činnost, agenturní činnost v oblasti kultury, tvorba a šíření audiovizuálních děl, půjčování nahraných a nenahraných nosičů zvukových nebo zvukově obrazových záznamů, organizační a technické zabezpečení televizních vysílání.
(511) 9, 35, 41
(210) O-136061

- (111) **235383**
(220) 17.09.1998
(151) 27.08.2001
(540)

TO JE F6R

- (730) **FTV Prima, spol. s r. o.**, Na Žertvách 24/132, Praha 8, 18000, CZ
(510) (9) nahrané a nenahrané nosiče zvukových nebo zvukově obrazových záznamů, videokazety, nosiče dat; (35) reklamní, inzertní a propagační činnost, prodej reklamního času inzerentům; (41) výchovná a zábavní činnost, agenturní činnost v oblasti kultury, tvorba a šíření audiovizuálních děl, půjčování nahraných a nenahraných nosičů zvukových nebo zvukově obrazových záznamů, organizační a technické zabezpečení televizních vysílání.
(511) 9, 35, 41
(210) O-136062

- (111) **239036**
(220) 13.08.1999
(151) 19.12.2001
(540)

STAVEBNÍ NOVINY
A
INVESTORSKÉ

- (730) **SNi s.r.o.**, Svat. Čecha 589, Zlín, 76001, CZ
(740) Mgr. Matěj Sedláček, Ke Kateřinkám 1393, Praha 4, 14900
(510) (16) periodický tisk, tiskoviny; (41) vydavatelská činnost.
(511) 16, 41
(210) O-145805

Zániky ochranných známek uplynutím doby platnosti

Kapitola obsahuje údaje o ochranných známkách, které zanikly uplynutím doby platnosti podle ustanovení § 29 odst. 1 zákona č. 441/2003 Sb.

Číslo zápisu	Datum zániku
101211	26.02.2008
101214	26.02.2008
154469	27.02.2008
163838	29.02.2008
166943	01.03.2008
167256	29.02.2008
212334	26.02.2008
215862	26.02.2008
215863	26.02.2008
215864	26.02.2008
216686	26.02.2008
216687	26.02.2008
216688	26.02.2008
216689	27.02.2008
216690	27.02.2008
216692	27.02.2008
216693	27.02.2008
217379	27.02.2008
217381	27.02.2008
217991	26.02.2008
217992	27.02.2008
217993	27.02.2008
217994	27.02.2008
218449	26.02.2008
218450	27.02.2008
218451	27.02.2008
220228	26.02.2008
221655	27.02.2008
221656	27.02.2008
221657	27.02.2008
222604	26.02.2008
223118	27.02.2008
223119	27.02.2008
229012	26.02.2008

Úpravy znění/vyobrazení ochranných známek a seznamu výrobků a služeb

Kapitola obsahuje údaje o ochranných známkách, u kterých na žádost vlastníka ochranné známky došlo v souladu s ustanovením § 27 zákona č.441/2003 Sb. k úpravě ve znění, vyobrazení nebo seznamu výrobků a služeb, pokud tato změna uvádí údaje v ochranné známce do souladu se skutečností, aniž by se tím ochranná známka zásadně změnila. Kapitola dále obsahuje údaje o ochranných známkách, jejichž zápis byl obnoven pouze pro některé z výrobků a služeb v souladu s ustanovením §29 zákona č. 441/2003 Sb.

(111) **226542**

(510) (6) obecné kovy a jejich slitiny, kovové stavební materiály, kovové stavební materiály přenosné, kovové stavební materiály pro železnice, kovové kabely a dráty neelektrické, kovové potřeby zámečnické a klemářské, kovové trubky, sejfy, kovové výrobky neobsažené v jiných třídách, rudy; (7) stroje a obráběcí stroje, motory, spojky a transmisní zařízení, zemědělské nástroje, mísidla včetně hnacích ústrojí, kontrolních mechanismů bezchybného chodu, jejich příslušenství a součástí; (9) přístroje a nástroje vědecké, námořní, geodetické, elektrické, fotografické, filmové, optické, přístroje pro vážení, měření, signalizaci, kontrolu, záchranu a přístroje pro vyučování, komunikační systémy, zařízení a komponenty, elektrické systémy pro vedení války, přístroje pro noční vidění se zamontovanými zesilovacími obrazy, radarové systémy, zařízení určená pro přepravu kosmického nákladu, navigační systémy, polovodičové přístroje s integrovanými obvody, přípojkové a kabelové sestavy, zařízení pro detekování přítomnosti živého organismu, systémy a přístroje pro rozeznávání, identifikaci a ověřování řeči a mluvčí osoby, zařízení určená k identifikování jazyka a dialektu, bezpečnostní přístupové kontrolní systémy, umožňující přístup do počítačových systémů a určená zejména pro kontrolu počítačových operací včetně kontroly finančních operací prováděných pomocí počítačů, zařízení pro zajišťování a kontrolu správné polohy satelitů, karty používající integrované obvody a jejich komponenty, spínače, čerpadla včetně hnacích ústrojí, kontrolních mechanismů a jejich příslušenství a součástí, zařízení pracující na bázi (s pomocí) elektronek včetně hnacích ústrojí a jejich součástí, navigační, řídicí a kontrolní přístroje a mechanismy včetně hnacích ústrojí, činitelů, čidel, mikroprocesorů a jejich příslušenství a komponentů, regulátory, měniče, hermetické uzávěry včetně hnacích ústrojí, pohonných činitelů, čidel, mikroprocesorů a jejich příslušenství a komponentů, spínače včetně unášeců, kontrolních mechanismů a jejich příslušenství a komponentů, softwarové zboží určené pro volbu a design výše specifikovaných výrobků, přístroje pro záznam, převod, reprodukci zvuku nebo obrazu, magnetické nosiče zvukových záznamů, gramofonové desky, automatické distributory a mechanismy pro přístroje na mince, zapisovací pokladny, počítací stroje, přístroje pro zpracování informací a počítače, hasicí přístroje; (11) přístroje pro osvětlení, topení, výrobu páry, pro vaření, přístroje chladičí, pro sušení, ventilaci, rozvod vody a sanitární zařízení, parní kotle a zařízení pracující na bázi kondenzace páry včetně hnacích ústrojí, kontrolních mechanismů a jejich příslušenství a součástí, zařízení přenášející teplo včetně ústředních topení a výměníků a jejich součástí; (12) vozidla dopravní prostředky pozemní vzdušné nebo vodní, automobily, brzdové a podvozkové systémy, karoserie a elektrické systémy, přední a zadní rohové moduly; (35) administrativa a kancelářské práce spojené s činností vládních armádních školicích středisek pro civilní zaměstnance, marketing (průzkum trhu) pro výrobce vojenské speciální techniky a pro prodejce náhradních dílů dopravních prostředků jako automobilů, nákladních automobilů, železničních dopravních prostředků a jiných dopravních prostředků, marketing (průzkum trhu) pro zařízení používající kapaliny jako hlavní prostředek pro svou činnost, marketing pro vojenskou techniku, systémy a chod speciálních zařízení a výrobků určených pro armádu a obranu, marketing (průzkum trhu) pro zařízení a komponenty skládající se z/ a pracující na bázi přípojek, kabelů, karet obsahujících integrované obvody a jejich součástí a spínačů; (37) údržba a opravy radarových systémů, vojenských a vládních spojových a informačních systémů a systémů

elektronického vedení války, servisní služby a opravárenské služby pro výrobce speciální vojenské techniky a pro prodejce náhradních dílů dopravních výrobků jako automobilů, nákladních automobilů, železničních dopravních prostředků a jiných dopravních prostředků, servis a opravárenské služby pro zařízení používající kapaliny jako hlavní prostředek pro výkon své činnosti, servis a opravárenské služby pro armádní a vojenskou techniku, pro armádní systémy a chod speciální vojenské techniky určené pro armádu a obranu, servisní a opravárenské služby pro zařízení a komponenty skládající se z/ a pracující na bázi přípojek, kabelů, karet obsahujících integrované obvody a jejich součástí a spínačů; (42) služby spojené se sjednocováním různých měřicích a kontrolních systémů, konstrukcí radarových systémů, vojenských a vládních spojových a informačních systémů a systémů elektronického vedení války, služby pro výrobce speciálních armádních zařízení a pro prodejce náhradních dílů dopravních zařízení jako automobilů, nákladních automobilů, železničních dopravních prostředků a jiných dopravních prostředků spojené s navrhováním, služby v oblasti navrhování výrobků pracujících na bázi kapalin, navrhování armádních a vojenských zařízení, systémů a jejich chodu, speciálně konstruovaných zařízení pro použití v armádě a při obraně, navrhování a konstrukce zařízení a komponentů skládající se z/ a pracující na bázi přípojek, kabelů, karet obsahujících integrované obvody a jejich součástí a spínačů.

(511) 6, 7, 9, 11, 12, 35, 37, 42

Změny vlastníků ochranných známek

Kapitola obsahuje údaje o ochranných známkách, které byly převedeny nebo přešly ve smyslu ustanovení § 15 odst. 1, 2 a § 16 zákona č. 441/2003 Sb. na jiného vlastníka v rozsahu všech zapsaných výrobků nebo služeb.

Číslo zápisu	Dřívější vlastník	Nynější vlastník	S účinností od
176876	PENAM, a. s., Cejl 38, Brno, 60200, CZ	TERO ROSICE, s.r.o., Nádražní 8, Rosice, 66501, CZ	16.09.2008
190506	JPM International, Seymour House 5 Hampton Court, March Lane, Hampton-in-Arden, Solihull, West Midlands, B92 0AJ, GB	SYNOT W, a.s., Vinohradská 907, Uherské Hradiště - Mařatice, 68605, CZ	10.09.2008
190854	Riker Laboratories, Inc., 3M Center, 2501 Hudson Road, St. Paul, MN, US	MEDA AB, Pipers väg 2 A, SE-170 02 Solna, SE	10.09.2008
195786	AMALIE OIL COMPANY, 1601 McCloskey Boulevard, Tampa, FL, US	AMALIE AOC, Ltd., 1601 McCloskey Boulevard, Tampa, FL, US	15.09.2008
195787	AMALIE OIL COMPANY, 1601 McCloskey Boulevard, Tampa, FL, US	AMALIE AOC, Ltd., 1601 McCloskey Boulevard, Tampa, FL, US	15.09.2008
196287	LÍPA, spol. s r.o., Vilímovská 3, Praha 6, 16000, CZ	Société Tabbara pour le commerce et l'industrie S.A.L., Rue de Californie, Immeuble Tabbara - Beirut, LB	16.09.2008
196288	LÍPA spol. s r.o., Vilímovská 3, Praha 6, 16000, CZ	Société Tabbara pour le commerce et l'industrie S.A.L., Rue de Californie, Immeuble Tabbara - Beirut, LB	16.09.2008
196904	Riker Laboratories, Inc., 3M Center, 2501 Hudson Road, St. Paul, MN, US	MEDA AB, Pipers väg 2 A, SE-170 02 Solna, SE	10.09.2008
198610	JPM International, Seymour House 5 Hampton Court, March Lane, Hampton-in-Arden, Solihull, West Midlands, B92 0AJ, GB	SYNOT W, a.s., Vinohradská 907, Uherské Hradiště - Mařatice, 68605, CZ	10.09.2008
198639	Pearl Fittings Limited, 1 City Square, Leeds LS1 2AL, GB	Copper II IPR Limited, Unit 1B Seacroft Industrial Estate Coal Road, Seacroft, Leeds LS14 2AQ, GB	10.09.2008
198639	Copper II IPR Limited, Unit 1B Seacroft Industrial Estate Coal Road, Seacroft, Leeds LS14 2AQ, GB	IBP IPR Limited, Unit 1B Seacroft Industrial Estate Coal Road, Seacroft, Leeds LS14 2AQ, GB	10.09.2008
199391	Lípa spol. s r.o., Vilímovská 3, Praha 6, 16067, CZ	Société Tabbara pour le commerce et l'industrie S.A.L., Rue de Californie, Immeuble Tabbara - Beirut, LB	16.09.2008
201090	Pearl Fittings Limited, 1 City Square, Leeds LS1 2AL, GB	Copper II IPR Limited, Unit 1B Seacroft Industrial Estate Coal Road, Seacroft, Leeds LS14 2AQ, GB	10.09.2008
201090	Copper II IPR Limited, Unit 1B Seacroft Industrial Estate Coal Road, Seacroft, Leeds LS14 2AQ, GB	IBP IPR Limited, Unit 1B Seacroft Industrial Estate Coal Road, Seacroft, Leeds LS14 2AQ, GB	10.09.2008
204949	Riker Laboratories, Inc., 3M Center, 2501 Hudson Road, St. Paul, MN, US	MEDA AB, Pipers väg 2 A, SE-170 02 Solna, SE	10.09.2008
204950	Riker Laboratories, Inc., 3M Center, 2501 Hudson Road, St. Paul, MN, US	MEDA AB, Pipers väg 2 A, SE-170 02 Solna, SE	10.09.2008
207293	Riker Laboratories, Inc., 3M Center, 2501 Hudson Road, St. Paul, MN, US	MEDA AB, Pipers väg 2 A, SE-170 02 Solna, SE	10.09.2008
207999	Riker Laboratories, Inc., 2501 Hudson Road, St. Paul, MN, US	MEDA AB, Pipers väg 2 A, SE-170 02 Solna, SE	10.09.2008
208000	Riker Laboratories, Inc., 2501 Hudson Road, St. Paul, MN, US	MEDA AB, Pipers väg 2 A, SE-170 02 Solna, SE	10.09.2008
208002	Riker Laboratories Inc., 2501 Hudson Road, St. Paul, MN, US	MEDA AB, Pipers väg 2 A, SE-170 02 Solna, SE	10.09.2008
208003	Riker Laboratories Inc., 2501 Hudson Road, St. Paul, MN, US	MEDA AB, Pipers väg 2 A, SE-170 02 Solna, SE	10.09.2008

Číslo zápisu	Dřívější vlastník	Nynější vlastník	S účinností od
208777	3M Company, 3M Center, 2501 Hudson Road, St. Paul, MN, US	MEDA AB, Pipers väg 2 A, SE-170 02 Solna, SE	10.09.2008
213595	Brázda Bohuslav, Jagellonská 12, Praha 3, 13000, CZ	Gabriela Brázdová, Mendíků 406/5, Praha 4, 14000, CZ	10.09.2008
217433	Goss Graphic Systems, Inc., 700 Oakmont Lane, Westmont, IL, US	Goss International Corporation, 700 Oakmont Lane, Westmont, IL, US	11.09.2008
220222	eBanka, a.s., Na Příkopě 19, Praha 1, 11719, CZ	Raiffeisenbank a.s., Olbrachtova 2006/9, Praha 4, 14021, CZ	15.09.2008
221485	PENAM, a. s., Cejl 38, Brno, 60200, CZ	TERO ROSICE, s.r.o., Nádražní 8, Rosice, 66501, CZ	16.09.2008
221486	PENAM, a. s., Cejl 38, Brno, 60200, CZ	TERO ROSICE, s.r.o., Nádražní 8, Rosice, 66501, CZ	16.09.2008
221487	PENAM, a. s., Cejl 38, Brno, 60200, CZ	TERO ROSICE, s.r.o., Nádražní 8, Rosice, 66501, CZ	16.09.2008
221488	PENAM, a. s., Cejl 38, Brno, 60200, CZ	TERO ROSICE, s.r.o., Nádražní 8, Rosice, 66501, CZ	16.09.2008
226664	Společnost estetické chirurgie, s.r.o., Na Příkopě 17, Praha 1, 11000, CZ	Esthé - plastická chirurgie, a.s., Na Příkopě 1047/17, Praha 1, 11000, CZ Esthé-Klinika estetické medicíny s.r.o., Na Příkopě 1047/17, Praha 1, 11000, CZ	10.09.2008
227809	EURO-PROPERTY FUND, spol.s r.o., Klimentská 46, Praha 1, 11002, CZ	Palladium Praha s.r.o., Na Poříčí 1079/3a, Praha 1, 11000, CZ	12.09.2008
227810	EURO-PROPERTY FUND, spol.s r.o., Klimentská 46, Praha 1, 11002, CZ	Palladium Praha s.r.o., Na Poříčí 1079/3a, Praha 1, 11000, CZ	12.09.2008
233990	eBanka, a.s., Na Příkopě 19, Praha 1, 11719, CZ	Raiffeisenbank a.s., Olbrachtova 2006/9, Praha 4, 14021, CZ	15.09.2008
234852	EURO-PROPERTY FUND, spol.s r.o., Klimentská 46, Praha 1, 11002, CZ	Palladium Praha s.r.o., Na Poříčí 1079/3a, Praha 1, 11000, CZ	12.09.2008
234853	EURO-PROPERTY FUND, spol.s r.o., Klimentská 46, Praha 1, 11002, CZ	Palladium Praha s.r.o., Na Poříčí 1079/3a, Praha 1, 11000, CZ	12.09.2008
237250	eBanka, a.s., Na Příkopě 19, Praha 1, 11719, CZ	Raiffeisenbank a.s., Olbrachtova 2006/9, Praha 4, 14021, CZ	15.09.2008
238006	eBanka, a.s., Na Příkopě 19, Praha 1, 11719, CZ	Raiffeisenbank a.s., Olbrachtova 2006/9, Praha 4, 14021, CZ	15.09.2008
238007	eBanka, a.s., Na Příkopě 19, Praha 1, 11719, CZ	Raiffeisenbank a.s., Olbrachtova 2006/9, Praha 4, 14021, CZ	15.09.2008
238008	eBanka, a.s., Na Příkopě 19, Praha 1, 11719, CZ	Raiffeisenbank a.s., Olbrachtova 2006/9, Praha 4, 14021, CZ	15.09.2008
238009	eBanka, a.s., Na Příkopě 19, Praha 1, 11719, CZ	Raiffeisenbank a.s., Olbrachtova 2006/9, Praha 4, 14021, CZ	15.09.2008
240158	eBanka, a.s., Na Příkopě 19, Praha 1, 11719, CZ	Raiffeisenbank a.s., Olbrachtova 2006/9, Praha 4, 14021, CZ	15.09.2008
242288	SIVO spol. s r. o., Lidická 1976, Vsetín, 75501, CZ	Ing. Jaroslav Sívek, Příkazy 78, Příkazy, 78333, CZ	10.09.2008
242714	JPM International, Seymour House 5 Hampton Court, March Lane, Hampton-in-Arden, Solihull, West Midlands, B92 0AJ, GB	SYNOT W, a.s., Vinohradská 907, Uherské Hradiště - Mařatice, 68605, CZ	10.09.2008
244158	PENAM, a. s., Cejl 38, Brno, 60200, CZ	TERO ROSICE, s.r.o., Nádražní 8, Rosice, 66501, CZ	16.09.2008
247605	eBanka, a.s., Na Příkopě 19, Praha 1, 11719, CZ	Raiffeisenbank a.s., Olbrachtova 2006/9, Praha 4, 14021, CZ	15.09.2008
247606	eBanka, a. s., Na Příkopě 19, Praha 1, 11719, CZ	Raiffeisenbank a.s., Olbrachtova 2006/9, Praha 4, 14021, CZ	15.09.2008

Číslo zápisu	Dřívější vlastník	Nynější vlastník	S účinností od
247607	eBanka, a.s., Na Příkopě 19, Praha 1, 11719, CZ	Raiffeisenbank a.s., Olbrachtova 2006/9, Praha 4, 14021, CZ	15.09.2008
247608	eBanka, a.s., Na Příkopě 19, Praha 1, 11719, CZ	Raiffeisenbank a.s., Olbrachtova 2006/9, Praha 4, 14021, CZ	15.09.2008
247731	JPM International, Seymour House 5 Hampton Court, March Lane, Hampton-in-Arden, Solihull, West Midlands, B92 0AJ, GB	SYNOT W, a.s., Vinohradská 907, Uherské Hradiště - Mařatice, 68605, CZ	10.09.2008
247732	JPM International, Seymour House 5 Hampton Court, March Lane, Hampton-in-Arden, Solihull, West Midlands, B92 0AJ, GB	SYNOT W, a.s., Vinohradská 907, Uherské Hradiště - Mařatice, 68605, CZ	10.09.2008
248538	JPM International, Seymour House 5 Hampton Court, March Lane, Hampton-in-Arden, Solihull, West Midlands, B92 0AJ, GB	SYNOT W, a.s., Vinohradská 907, Uherské Hradiště - Mařatice, 68605, CZ	10.09.2008
252948	eBanka, a. s., Na Příkopě 19, Praha 1, 11719, CZ	Raiffeisenbank a.s., Olbrachtova 2006/9, Praha 4, 14021, CZ	15.09.2008
254529	Pharmacia & Upjohn Company LLC, 100 Route 206 North, Peapack, NJ, US	C.P. Pharmaceuticals International C.V., c/o General Partners, Pfizer Manufacturing LLC and Pfizer Production LLC 235 East 42nd Street, New York, NY, US	16.09.2008
256699	FOLBER s.r.o., Klenovická 186, Praha 4, 14200, CZ	FLB a.s., Klenovická 186/3, Praha 4, Písnice, 14200, CZ	11.09.2008
262991	FOLBER s. r. o., Klenovická 186, Praha 4 - Písnice, 14200, CZ	FLB a.s., Klenovická 186/3, Praha 4, Písnice, 14200, CZ	11.09.2008
265866	eBanka, a.s., Na Příkopě 19, Praha 1, 11719, CZ	Raiffeisenbank a.s., Olbrachtova 2006/9, Praha 4, 14021, CZ	15.09.2008
265867	eBanka, a.s., Na Příkopě 19, Praha 1, 11719, CZ	Raiffeisenbank a.s., Olbrachtova 2006/9, Praha 4, 14021, CZ	15.09.2008
267207	3M Company, 3M Center, 2501 Hudson Road, St. Paul, MN, US	MEDA AB, Pipers väg 2 A, SE-170 02 Solna, SE	10.09.2008
271101	Palladium Praha s.r.o., Havířská 581, Praha 1, 11000, CZ	Palladium Praha s.r.o., Na Poříčí 1079/3a, Praha 1, 11000, CZ	12.09.2008
276448	eBanka, a. s., Na Příkopě 19, Praha 1, 11719, CZ	Raiffeisenbank a.s., Olbrachtova 2006/9, Praha 4, 14021, CZ	15.09.2008
294879	eBanka, a.s., Na Příkopě 19, Praha 1, 11719, CZ	Raiffeisenbank a.s., Olbrachtova 2006/9, Praha 4, 14021, CZ	15.09.2008
295927	RÖSLER PRAHA, spol. s r.o., Záběhlická 28/127, Praha 10, 10600, CZ	Weber - Stephen Products Co, 200 E. Daniels Road, Palatine, IL, US	10.09.2008
299664	eBanka, a.s., Na Příkopě 19, Praha 1, 11719, CZ	Raiffeisenbank a.s., Olbrachtova 2006/9, Praha 4, 14021, CZ	15.09.2008
299667	eBanka, a.s., Na Příkopě 19, Praha 1, 11719, CZ	Raiffeisenbank a.s., Olbrachtova 2006/9, Praha 4, 14021, CZ	15.09.2008

Změny v údajích o vlastních ochranných známkách

Kapitola obsahuje ochranné známky, u kterých byla v rejstříku ochranných známkách vyznačena změna v údajích o vlastních ve smyslu ustanovení § 27 odst. 2 a 7 zákona č. 441/2003 Sb.

Číslo zápisu	Vlastník	S účinností od
174206	Geoffrey, LLC, One Geoffrey Way, Wayne, NJ, US	11.09.2008
174207	Geoffrey, LLC, One Geoffrey Way, Wayne, NJ, US	11.09.2008
182970	STYL PLZEŇ, výrobní družstvo, Radobyčická 24, Plzeň, 30549, CZ	16.09.2008
191877	Geoffrey, LLC, One Geoffrey Way, Wayne, NJ, US	11.09.2008
195786	AMALIE OIL COMPANY, 1601 McCloskey Boulevard, Tampa, FL, US	15.09.2008
195787	AMALIE OIL COMPANY, 1601 McCloskey Boulevard, Tampa, FL, US	15.09.2008
216679	C O R H A Jihlava, v.o.s., Masarykovo nám. 1319/59, Jihlava, 58601, CZ	11.09.2008
217433	Goss International Corporation, 3 Territorial Court, Bolingbrook, IL, US	11.09.2008
218077	BTL HOLDINGS LIMITED, Arch. Makariou III, 199, Neocleous House, Limasol, CY	15.09.2008
218501	Nič Lubomír, Lojovice 2, Velké Popovice, 25169, CZ	16.09.2008
219097	PÁLENKA - barvy, laky s. r. o., Mladé Buky 7, Mladé Buky, 54223, CZ	16.09.2008
219377	The American Society of Mechanical Engineers, Three Park Avenue, 23N5, New York, NY 10016, NY, US	10.09.2008
221953	Lamela Electric, a.s., Vodní 147/1, Sušice, 34201, CZ	11.09.2008
222739	SANANIM, sdružení, Ovčův Hájek 2549/64a, Praha 13, 15800, CZ	10.09.2008
223238	intaz - int. spol. s r.o., Na sedlácích 147, Šenov u Ostravy, 73934, CZ	16.09.2008
223431	IREKS ENZYMA s.r.o., Kšírova 257, Brno, 61900, CZ	15.09.2008
223432	IREKS ENZYMA s.r.o., Kšírova 257, Brno, 61900, CZ	15.09.2008
223948	4-YOU A/S, Edisonvej 4, DK-7100 Vejle, DK	15.09.2008
224157	Ardum & Partners, s.r.o., Hanusova 1025/9, Praha 4 - Michle, 14000, CZ	11.09.2008
224233	ALTEGO s.r.o., Kameníčková 2, Brno, 61600, CZ	15.09.2008
224439	LION - stavební a obchodní společnost, spol. s r.o., Lidická 246, České Budějovice, 37007, CZ	16.09.2008
224578	Ardum & Partners, s.r.o., Hanusova 1025/9, Praha 4 - Michle, 14000, CZ	11.09.2008
226198	eBay Inc., 2145 Hamilton Avenue, San Jose, CA, US	10.09.2008
226300	BAROMETR, s.r.o., Švédská 1137/27, Praha 5, 15000, CZ	15.09.2008
226597	KONE Corporation, Kartanontie 1, 00330 Helsinki, FI	11.09.2008
227460	eBay Inc., 2145 Hamilton Avenue, San Jose, CA, US	10.09.2008
227712	Kasarda Miroslav, U Kostelíčka 60, Kolín, 28002, CZ	15.09.2008
229510	Tomáš Kalkus, José Martího 377/8, Praha 6 - Veveřská, 16200, CZ	15.09.2008
229904	MEGA a.s., Drahohejlova 1452/54, Praha 9 - Vysočany, 19000, CZ	12.09.2008
230599	KEE SAFETY LIMITED, 1 Boulton Road, Reading, Berkshire, RG2 0NH, GB	15.09.2008
233242	Mgr. Robert Šamánek, Dělnická 395, Dolní Břežany, 25241, CZ	16.09.2008
233243	Mgr. Robert Šamánek, Dělnická 395, Dolní Břežany, 25241, CZ	16.09.2008
233463	Hilding Anders Česká republika a.s., Roztoky u Jilemnice 215, 51231, CZ	11.09.2008
233464	Hilding Anders Česká republika a.s., Roztoky u Jilemnice 215, 51231, CZ	11.09.2008
233465	Hilding Anders Česká republika a.s., Roztoky u Jilemnice 215, 51231, CZ	11.09.2008
235032	Aleš Zázvorka, Kuzmínova 419, Kralupy nad Vltavou, 27801, CZ	11.09.2008
240067	Mgr. Robert Šamánek, Dělnická 395, Dolní Břežany, 25241, CZ	16.09.2008
243017	EMPYREUM Information Technologies, spol. s r.o., U Lesa 651, Jesenice, 25242, CZ	10.09.2008
243018	EMPYREUM Information Technologies, spol. s r.o., U Lesa 651, Jesenice, 25242, CZ	10.09.2008
243019	EMPYREUM Information Technologies, spol. s r.o., U Lesa 651, Jesenice, 25242, CZ	10.09.2008

Číslo zápisu	Vlastník	S účinností od
244313	Blue Events, s.r.o., Vysokovská 1336, Praha 9, 19300, CZ	15.09.2008
245796	B. Braun Medical s.r.o., V Parku 2335/20, Praha 4, 14800, CZ	12.09.2008
250624	EMPYREUM Information Technologies, spol. s r.o., U Lesa 651, Jesenice, 25242, CZ	10.09.2008
250625	EMPYREUM Information Technologies, spol. s r.o., U Lesa 651, Jesenice, 25242, CZ	10.09.2008
251243	HYDROMA, spol. s r.o., Vlčnovská 2477, Uherský Brod, 68801, CZ	15.09.2008
251760	Vinařství Kovacs s.r.o., Novosedly 5, Novosedly na Moravě, 69182, CZ	15.09.2008
253917	Telin & Allebacker s.r.o., Lanšperk 34, Ústí nad Orlicí, 56201, CZ	10.09.2008
254316	Hilding Anders Česká republika a.s., Roztoky u Jilemnice 215, 51231, CZ	11.09.2008
254317	Hilding Anders Česká republika a.s., Roztoky u Jilemnice 215, 51231, CZ	11.09.2008
258204	dynn a.s., Španělská 4/759, Praha 2, 12000, CZ	15.09.2008
259964	EMPYREUM Information Technologies, spol. s r.o., U Lesa 651, Jesenice, 25242, CZ	10.09.2008
263682	EMPYREUM Information Technologies, spol. s r.o., U Lesa 651, Jesenice, 25242, CZ	10.09.2008
268214	Geoffrey, LLC, One Geoffrey Way, Wayne, NJ, US	11.09.2008
268215	Geoffrey, LLC, One Geoffrey Way, Wayne, NJ, US	11.09.2008
271273	Iveta Klečková, Emy Destinové 938/15, České Budějovice, 37004, CZ	10.09.2008
275723	Hilding Anders Česká republika a.s., Roztoky u Jilemnice 215, 51231, CZ	11.09.2008
278747	Hilding Anders Česká republika a.s., Roztoky u Jilemnice 215, 51231, CZ	11.09.2008
280078	EMPYREUM Information Technologies, spol. s r.o., U Lesa 651, Jesenice, 25242, CZ	10.09.2008
284554	BRANTLEY a.s., Strakonická 4 č.p. 2860, Praha 5, 15000, CZ	16.09.2008
291547	Mgr. Robert Šamánek, Dělnická 395, Dolní Břežany, 25241, CZ	16.09.2008
295554	Mgr. Robert Šamánek, Dělnická 395, Dolní Břežany, 25241, CZ	16.09.2008
295555	Mgr. Robert Šamánek, Dělnická 395, Dolní Břežany, 25241, CZ	16.09.2008