

Číselné INID kódy pro označování bibliografických dat technických řešení

INID Codes for the identification of bibliographic data of technical solutions

(Standard WIPO ST. 9 a ST. 80)

(11)	číslo patentu/zápisu/osvědčení	(11)	Number of the patent/registration/certification
(15)	datum zápisu průmyslového vzoru	(15)	Industrial design registration date
(21)	číslo přihlášky/zálosti	(21)	Application number
(22)	datum podání přihlášky/zálosti	(22)	Date of application filing
(23)	údaje o výstavní prioritě	(23)	Exhibition priority data
(28)	počet průmyslových vzorů	(28)	Number of industrial designs included in the application
(31)	číslo prioritní přihlášky	(31)	Number of priority application
(32)	datum podání prioritní přihlášky	(32)	Filing date of priority application
(33)	země priority	(33)	Priority country
(40)	datum zveřejnění přihlášky vynálezu	(40)	Date of publication of patent application
(45)	datum zveřejnění zapsaného průmyslového vzoru	(45)	Publication date of the registered industrial design
(47)	datum zveřejnění udělení patentu a zápisu užitého vzoru, datum zápisu užitého vzoru, datum oznámení udělení evropského patentu v Evropském patentovém věstníku	(47)	Publication date of patent granting and publication date of utility model registration, registration date of utility model, publication date of European patent granting in the European patent bulletin
(51)	mezinárodní patentové třídění/Locarnské třídění průmyslových vzorů	(51)	International Patent Classification/ Locarno Classification for Industrial Designs
(54)	název	(54)	Title
(55)	vyobrazení průmyslového vzoru	(55)	Reproduction of the industrial design
(57)	anotace	(57)	Abstract
(68)	číslo základního patentu	(68)	Number of the basic patent
(71)	označení přihlašovatele/zadatele	(71)	Applicant
(72)	označení původce	(72)	Inventor
(73)	označení majitele/vlastníka	(73)	Owner
(74)	označení zástupce	(74)	Attorney's name and address
(86)	číslo mezinárodní přihlášky	(86)	International application number
(87)	číslo mezinárodního zveřejnění	(87)	International publication number
(92)	datum a číslo první registrace přípravku pro Českou republiku	(92)	Date and number(s) of the first authorization to market the product in the CZ
(93)	datum, číslo a země první registrace přípravku v rámci Společenství	(93)	Date, number(s) and country of the first authorization to market the product in the EEC
(94)	doba platnosti osvědčení	(94)	Term of certification validity
(95)	označení a typ přípravku	(95)	Name of the product and product type
(96)	datum podání a číslo evropské patentové přihlášky	(96)	European patent application filing date and number
(97)	datum zveřejnění a číslo zveřejnění evropské patentové přihlášky v Evropském patentovém věstníku	(97)	European patent application publication date and publication number in the European patent bulletin

Číselné INID kódy pro označování bibliografických dat ochranných známek

INID codes and minimum required for the identification of bibliographics data relating to marks

(Standard WIPO ST.60)

(111)	Číslo zápisu ochranné známky (registrace)	(111)	Number of registration
(151)	Datum zápisu ochranné známky	(151)	Date of the registration
(210)	Číslo přihlášky ochranné známky (spisu)	(210)	Number of the application
(220)	Datum podání přihlášky	(220)	Date of filing of the application
(320)	Datum vzniku práva přednosti	(320)	Date of the first application
(442)	Datum zveřejnění přihlášky po průzkumu	(442)	Date of the publication of the examined application
(450)	Datum zveřejnění zápisu ochranné známky ve Věstníku	(450)	Date of publication of the registration
(510)	Seznam výrobků a služeb	(510)	List of goods and/or services
(511)	Číslo třídy výrobků a služeb	(511)	Number of the class of goods and/or services
(526)	Omezení rozsahu ochrany o prvek	(526)	Disclaimer
(540)	Znění nebo vyobrazení ochranné známky	(540)	Reproduction of the mark
(551)	Kolektivní ochranná známka	(551)	Collective mark
(554)	Prostorová ochranná známka	(554)	Three-dimensional mark
(558)	Ochranná známka tvořená pouze barvou nebo kombinací barev	(558)	Mark consisting exclusively of one or several colours
(583)	Datum právní moci rozhodnutí/výsledek rozhodnutí	(583)	Date of the legal force of the decision/ result of the decision
(591)	Údaje o barevnosti ochranné známky	(591)	Information concerning colour
(730)	Přihlašovatel/vlastník ochranné známky	(730)	The applicant or the holder of the mark
(740)	Zástupce	(740)	Name and address of the representative
(811)	Mezinárodní číslo zápisu ochranné známky	(811)	Number of the international registration
(890)	Kód státu ochrany mezinárodní ochranné známky	(890)	INID code of the state of the international mark

Kódy pro kódování záhlaví oznámení publikovaných ve Věstníku

(Standard WIPO ST. 17)

BB9A	zveřejněné přihlášky vynálezů	MK4A	zánik patentů uplynutím doby platnosti
FG1K	zapsané užité vzory	MK4F	zánik autorských osvědčení uplynutím doby ochrany
FG4A	udělené patenty	MK4Q	zánik průmyslového vzoru uplynutím doby ochrany
FG4Q	zapsané průmyslové vzory	MM4A	zánik patentů pro nezaplacení ročních poplatků
LD3K	částečný výmaz užitého vzoru	MM4F	zánik autorských osvědčení pro nezaplacení ročních poplatků
LD4Q	částečný výmaz průmyslového vzoru	ND1K	prodloužení platnosti užitého vzoru
MA4A	zánik patentu vzdáním se	ND4Q	obnova doby ochrany průmyslového vzoru
MA4F	zánik autorských osvědčení vzdáním se	PA4A	změna autorského osvědčení na patent
MC3K	výmaz užitého vzoru	PC9A	změna dispozičního práva k vynálezu
MC4A	zrušení patentu	PD1K	převod práv a ostatní změny majitelů užitého vzoru
MC4F	zrušení autorského osvědčení	PD4A	převod práv a ostatní změny majitelů patentů
MC4Q	výmaz průmyslového vzoru	PD4Q	převod práv a ostatní změny vlastníků průmyslových vzorů
MH1K	zánik užitého vzoru vzdáním se	QA9A	nabídka licence
MH4A	částečné zrušení patentu	SB4A	zapsané patenty do rejstříku po odtajnění
MH4F	částečné zrušení autorského osvědčení	SB4F	zapsaná autorská osvědčení do rejstříku po odtajnění
MH4Q	zánik průmyslového vzoru vzdáním se		
MK1K	zánik užitého vzoru uplynutím doby platnosti		

Opravy Změny Různé

Opravy u přihlášek vynálezů s žádostí o udělení patentu

HA9A	jmenování vynálezce	HF9A	oprava dat
HB9A	oprava jmen	HG9A	oprava chyb v třídění
HC9A	změna jmen	HH9A	oprava nebo změna všeobecně
HD9A	oprava adres	HK9A	tiskové chyby v úřed. věstnících
HE9A	změna adres		

Opravy ochranných dokumentů

patenty	autorská osvědčení	užitné vzory	průmyslové vzory	
TA4A	TA4F	TA1K	TA4Q	jmenování vynálezce
TB4A	TB4F	TB1K	TB4Q	oprava jmen
TC4A	TC4F	TC1K	TC4Q	změna jmen
TD4A	TD4F	TD1K	TD4Q	oprava adres
TE4A	TE4F	TE1K	TE4Q	změna adres
TF4A	TF4F	TF1K	TF4Q	oprava dat
TG4A	TG4F	TG1K	TG4Q	oprava chyb v třídění
TH4A	TH4F	TH1K	TH4Q	oprava nebo změna všeobecně
TK9A	TK9F	TK1K	TK4Q	tiskové chyby v úřed. věstnících

Kódy pro označování zemí a mezinárodních organizací použité ve věstníku

AT	Rakousko
CH	Švýcarsko
CN	Čína
CY	Kypr
CZ	Česká republika
DE	Spolková republika Německo
FI	Finsko
FR	Francie
GB	Velká Británie
HK	Hongkong
IN	Indie
JP	Japonsko
NL	Nizozemí
PL	Polsko
RO	Rumunsko
RS	Srbsko
SK	Slovensko
TR	Turecko
US	Spojené státy americké

Kódy pro označování států USA použité ve věstníku

CA	California
DE	Delaware
IL	Illinois
MA	Massachusetts
MN	Minnesota
MO	Missouri
NC	North Carolina
NJ	New Jersey
NY	New York
OH	Ohio
OK	Oklahoma
TX	Texas
WI	Wisconsin

BB9A Zveřejněné přihlášky vynálezů - přehled podle čísel přihlášek

Dále uvedené přihlášky vynálezů byly zveřejněny dnem, uvedeným ve Věstníku podle zákona č. 527/1990 Sb., o vynálezech a zlepšovacích návrzích, ve znění pozdějších předpisů, a jsou k dispozici v patentové knihovně Úřadu průmyslového vlastnictví, Antonína Čermáka 2a, 160 68, Praha 6.

2007-106	<i>G 08 G 1/005</i>	(2006.01)
2007-162	<i>A 01 K 1/035</i>	(2006.01)
2007-164	<i>A 01 K 85/01</i>	(2006.01)
2007-165	<i>G 06 Q 50/00</i>	(2006.01)
2007-166	<i>B 60 P 3/22</i>	(2006.01)
2007-167	<i>H 01 C 7/12</i>	(2006.01)
2007-169	<i>A 61 K 9/20</i>	(2006.01)
2008-449	<i>D 01 H 13/32</i>	(2006.01)

Zveřejněné přihlášky vynálezů - řazené podle MPT

(51) **A01K 1/035** (2006.01)
A01K 1/015 (2006.01)

(21) **2007-162**

(71) ASAN-CZ s. r. o., Mirovice, CZ

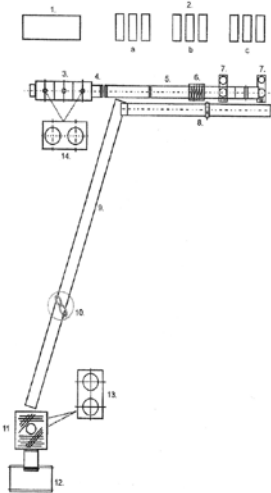
(72) Janickí Vladimír, Slabčice, CZ
Jandajsek František Ing., Humpolec, CZ
Karafiát Tomáš, Písek, CZ

(54) **Způsob výroby ekologického víceúčelového steliva**

(22) 27.02.2007

(57) Jedná se o způsob ekologického víceúčelového steliva, které je využitelné jako stelivo pro drobná domácí zvířata a pro chovy laboratorních zvířat. Dále je využitelné k odstranění následků ekologických havárií a také je využitelné jako absorbér tekutin uniklých při přepravě strojních zařízení. Výchozí druhy materiálů pro výrobu tohoto steliva pochází z průmyslově čistého odpadu při výrobě hygienických potřeb a dále ze surovin, které vznikají zpracováním rostlin pro textilní průmysl. Nejprve probíhá u každého z jednotlivých druhů výchozích materiálů (a, b, c) lisování (1) jednodruhových balíků (2), dalším krokem způsobu výroby je rozvolňování (3) předem stanovené kombinace počtu balíků (2) různých druhů materiálů. Rozvolňováním (3) vzniká rozvolněná hmota, která získá optimální velikost ke granulování. Tato rozvolněná hmota prochází přes transportéry (4) a (5) k procesu dotování (6), při kterém jsou přidány přísady. Následně vstupuje rozvolněná hmota do granulátorů (7), které ji zhutní na požadovanou objemovou hmotnost a tvar granulovaného výrobku, přičemž v granulátoru (7) se rozvolněná hmota zahřívá, stlačuje a vzniká granulovaný výrobek, který vstupuje do transportéru (8). Následně je granulovaný výrobek ochlazován v chladicím transportéru (9). Dále je přiváděn do rotačního odprašovače (11), ve kterém jsou odsávány (13) nežádoucí částice mechanických odlomků, které se vrací na začátek výroby, a zároveň je granulovaný výrobek ochlazován proudem vzduchu.

(74) Bc. Irena Langrová, Skrétova 48, Plzeň, 30100



(51) **A01K 85/01** (2006.01)

(21) **2007-164**

(71) Knotek Jaroslav, Brno, CZ

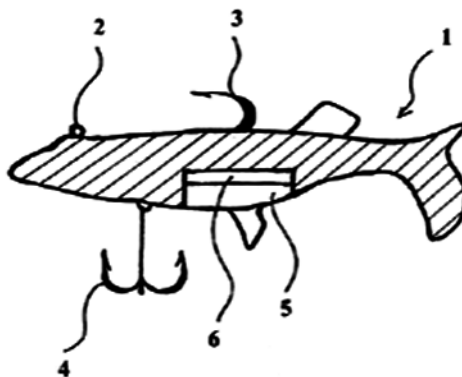
(72) Knotek Jaroslav, Brno, CZ

(54) **Rybářská nástraha**

(22) 28.02.2007

(57) V rybářské nástraze (1) ve tvaru ryby z pružného průsvitného materiálu je uspořádána vnitřní dutina (6) pro vnaidlo, přičemž tato vnitřní dutina (6) je opatřena vkládací štěrbinou (5) pro vkládání vnaidla.

(74) Ing. Veronika Zemanová, Mendlovo nám. 1a, Brno, 60300



(51) **A61K 9/20** (2006.01)

A61K 31/40 (2006.01)

C07D 207/34 (2006.01)

(21) **2007-169**

(71) Zentiva, a. s., Praha 10, CZ

(72) Prokopová Alena Ing., Praha 10, CZ

Šebek Pavel Ing., Praha 6, CZ

Hanovská Anna RNDr., Praha 11, CZ

Dubovská Michaela Ing., Zlín, CZ

Tomášek Václav Ing., Praha 3, CZ

(54) **Farmaceutická kompozice s obsahem účinné látky atorvastatinu**

(22) 02.03.2007

(57) Farmaceutická kompozice s obsahem účinné látky atorvastatin ve formě tablety tvaru oblong s délkou 5 až 22 mm a šířkou 2 až 11 mm nebo kulatá tableta o průměru 3 až 16 mm, jejíž jádro je tvořeno komprimovaným granulátem a obsahuje:
Atorvastatin a/nebo alespoň jednu jeho fyziologicky akceptovatelnou sůl v množství 5 až 10 % hmotnostních, vztaženo na čistý atorvastatin, organickou nebo anorganickou bázi zvolenou z látek meglumin nebo hydroxid alkalického kovu nebo jejich kombinace v množství 0,01 až 7 % hmotnostních, farmaceuticky akceptovatelné plnivo v množství 20 až 90 % hmotnostních, rozvolňovačlo v množství 0,5 až 50 % hmotnostních, opatřené potahem, který zaujímá 1 až 15 % hmotnosti jádra, přičemž je zvolená báze rovnoměrně rozprostřena v jádře tablety prostřednictvím jejího nastříkání na tuhou směs v procesu přípravy granulí.

(74) ROTT, RŮŽIČKA & GUTTMANN Patentová, známková a advokátní kancelář, Ing. Ivana Jirotková, Nad Štolou 12, Praha 7, 17000

(51) **B60P 3/22** (2006.01)

F17C 3/00 (2006.01)

B62D 33/04 (2006.01)

(21) **2007-166**

(71) TRASO s.r.o., Frenštát pod Radhoštěm, CZ

(72) Šmahlík Lubomír Ing., Trojanovice, CZ

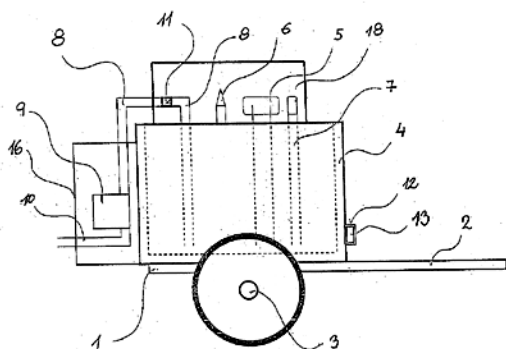
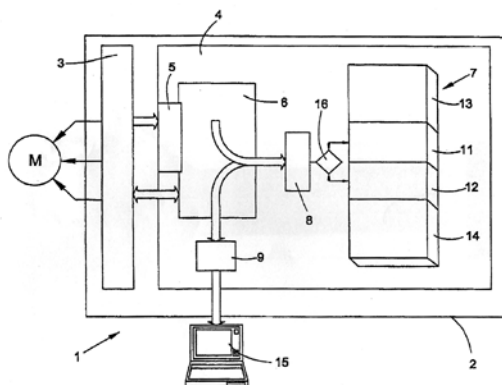
(54) **Přívěsný vozík za motorové vozidlo pro dopravu kapaliny**

(22) 28.02.2007

(57) Přívěsný vozík pro dopravu kapaliny, sestává z podvozku (1) s nejméně jednou nápravou (3) s koly. Je opatřen ústrojím (2) pro připevnění k tažnému vozidlu a nádrží (4) na přepravovanou kapalinu, která je opatřena uzavíratelným plnicím a/nebo vyprazdňovacím otvorem (5). Nádrž (4) na přepravovanou kapalinu je dvouplášťová a je dále opatřena odvětrávací armaturou (6), odkalovacím potrubím (7) a prvním výstupním potrubím (8), které je svým prvním koncem zaústěno do nádrže (4) na přepravovanou kapalinu, přičemž druhý konec prvního výstupního potrubí (8) je spojen se vstupem čerpadla (9), jehož výstup je napojen na druhé výstupní potrubí (10). Současně je součástí prvního výstupního potrubí (8) a/nebo druhého výstupního potrubí (10) pojistný ventil

(11). Nádrž (4) na přepravovanou kapalinu může být dále opatřena zařízením (12) pro zjištění přítomnosti přepravované kapaliny v prostoru mezi pláští nádrže (4), s výhodou průhledným oknem (13) nebo se v prostoru mezi stěnami pláště nádrže (4) na přepravovanou kapalinu může nacházet tepelně izolační hmota a/nebo může být tlak vzduchu v tomto prostoru nižší než tlak vzduchu okolního prostředí. Alespoň část prvního výstupního potrubí (8) a/nebo druhého výstupního potrubí (10) může být tvořena ohebnou hadicí. Dále se může alespoň část alespoň jednoho zařízení ze skupiny: plnicí otvor (5), odvětrávací armatura (6), výstup odkalovacího potrubí (7), první výstupní potrubí (8), pojistný ventil (11), nacházet v šachtě (18), jejíž dno je nad úrovní nejvyšší možné hladiny přepravované kapaliny. Čerpadlo (9) a alespoň část prvního výstupního potrubí (7) a/nebo druhého výstupního potrubí (11) se může nacházet uvnitř skříně (16).

(74) Ing. Zdeněk Janík, Bulharská 1418, Ostrava-Poruba, 70800



(51) **D01H 13/32** (2006.01)
D01H 1/244 (2006.01)

(21) **2008-449**

(71) Oerlikon Textilie GmbH & Co. KG, D-41069 Mönchengladbach, DE

(72) Wassenhoven Heinz-Georg, 41065 Mönchengladbach, DE
Balboul Nour-Eddine, 50969 Köln, DE
Meerkamp Sven, 41747 Viersen, DE
Brakensiek Dirk, 40227 Düsseldorf, DE
Coenen Norbert, 41199 Mönchengladbach, DE

(54) **Způsob ukládání dat o provozním stavu elektromotorového pohonu textilního stroje obsahujícího velké množství pracovních stanic poháněných individuálním motorem a pohon pro provádění takového způsobu**

(22) 09.11.2006

(32) 27.01.2006

(31) 200610/3892

(33) DE

(86) PCT/EP2006/010719

(87) WO 2007/085280

(57) Ukládání dat o provozním stavu elektromotorického pohonu (1) textilního stroje obsahujícího množství pracovních stanic poháněných individuálním motorem, s nímž je spojeno řídicí zařízení (2). Řídicí zařízení (2) obsahuje procesor (4) a permanentní paměť (7). Chybové kódy charakterizují stavová data provozu elektromotorického pohonu (1) jsou uloženy ve flash paměti (7) integrované v procesoru (4) a nakonfigurované jako permanentní paměť.

(74) Společná advokátní kancelář Všečeka Zelený Švorčík Kalenský a partneři, JUDr. Otakar Švorčík, Hálkova 2, Praha 2, 12000

(51) **G06Q 50/00** (2006.01)
G06Q 99/00 (2006.01)
G06F 13/00 (2006.01)
G06F 19/00 (2006.01)
G09F 19/00 (2006.01)
G09F 27/00 (2006.01)

(21) **2007-165**

(71) Plzeňské dopravní podniky a.s., Plzeň, CZ

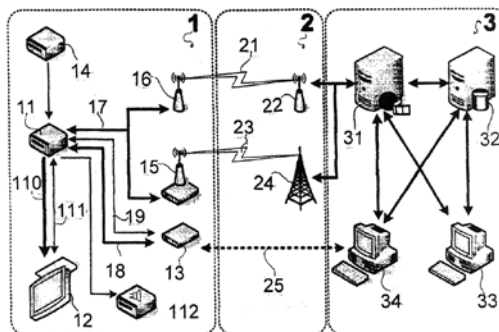
(72) Weissar Petr Ing. Ph.D., Plzeň, CZ
Kosturik Kamil Ing. Ph.D., Horažďovice, CZ
Vinš Jiří, Plzeň, CZ

(54) **Způsob předávání informací cestujícím v prostředcích veřejné dopravy a zařízení k jeho provádění**

(22) 28.02.2007

(57) Řešení se týká způsobu předávání informací cestujícím v prostředcích veřejné dopravy, u kterého se informace dopravního, provozního a jiného druhu zpracovávají na pracovišti přípravy dat, umístěném mimo vozidlo veřejné dopravy. Informace se pak přenášejí bezdrátově, manuálně či pomocí sítě mobilního operátora do počítače ve vozidle, ze kterého se pomocí zobrazovacích modulů poskytují v optické a/nebo akustické formě cestujícím ve voze. Řešení obsahuje také zařízení k provádění tohoto způsobu, které sestává z pracoviště přípravy dat (33), které je součástí pracoviště administrativy a přípravy dat (3), umístěného mimo vozidlo (4). Je spojené přenosovými soustavami (2) se součástmi instalace (1) ve vozidle (4). Hlavními součástmi instalace (1) jsou řídicí počítač (11) a displejové moduly (12). Přenosovými soustavami (2) jsou bezdrátová síť (21), datová síť mobilního operátora (23) a dráha manuálního přenosu (25), které mohou pracovat jednotlivě, ve dvojici nebo společně.

(74) TICHÝ & POLÁČEK Patentopravní a známková kancelář, JUDr. Jaromír Tichý, Dominikánská 6, Plzeň, 30112



(51) **G08G 1/005** (2006.01)
G08G 1/09 (2006.01)
G08G 1/16 (2006.01)

(21) **2007-106**

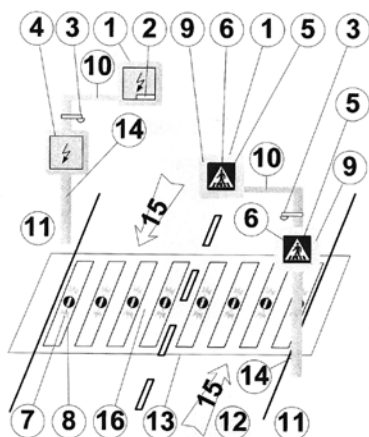
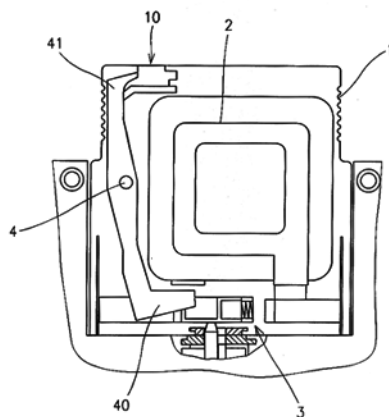
(71) Látal Jaroslav, Praha 5 - Radotín, CZ

(72) Látal Jaroslav, Praha 5 - Radotín, CZ

(54) **Způsob detekce aktuálního výskytu chodce na přechodu pro chodce a zařízení k jeho provádění**

(22) 12.02.2007

(57) Inteligentní přechod pro chodce je autonomní dopravní systém, který detekuje a následně indikuje aktuální výskyt chodců v definované zóně (13) přechodu pro chodce (8) a jeho těsné blízkosti (11), kde se chodec rozhoduje vstoupit do vozovky (12). Indikace aktuálního výskytu chodců je určena řidičům vozidel (15), aby neohrožovali chodce a umožnili jim bezpečné přecházení vozovky. Indikace je tvořena speciálními výkonnými LED indikátory zapuštěnými do vozovky a implementovány do symbolu dopravní značky IP6. Indikace výskytu chodce končí bezprostředně po opuštění nastavené detekční zóny. Řešení kombinuje i prvky pasivní bezpečnosti pro denní i noční provoz. Inteligentní přechody pro chodce přinášejí zásadní změnu ve způsobu ochrany chodců a zároveň dynamicky ovlivňují dopravní tok, čímž významně přispívají ke zklidnění dopravy a zvýšení bezpečnosti všech účastníků silničního provozu.



(51) **H01C 7/12** (2006.01)
H01C 8/04 (2006.01)
H02H 3/20 (2006.01)

(21) **2007-167**

(71) KIWA spol. s r. o., Nitra, SK

(72) Černička Jozef Ing., Nitra, SK

(54) **Přepět'ová ochrana**

(22) 28.02.2007

(57) Vynález se týká přepět'ové ochrany obsahující alespoň jeden nelineární odporový prvek, připojovací místa pro jeho připojení ke chráněnému obvodu a zařízení pro teplotně iniciované odpojení nelineárního odporového prvku od chráněného obvodu, přičemž zařízení pro teplotně iniciované odpojení nelineárního odporového prvku od chráněného obvodu obsahuje alespoň jeden teplem nelineárního odporového prvku rozpojitelný pevnostní spoj vytvořený paralelně k proudovodné dráze a tvořený bezolovnatou pájkou s požadovanou pevnostní ale horší elektrickou vodivostí a dále obsahuje alespoň jeden teplem nelineárního odporového prvku rozpojitelný vodivý spoj vytvořený v proudovodné dráze a tvořený nízkopevnou elektricky vodivou bezolovnatou pájkou.

(74) Ing. Dobroslav Musil, patentová kancelář, Ing. Dobroslav Musil, Cejl 38, Brno, 60200

Zveřejněné přihlášky vynálezů - přehled podle třídících znaků

Tato kapitola obsahuje zveřejněné přihlášky vynálezů uspořádané podle třídících znaků mezinárodního patentové třídění, nacházejících se na druhém až x-tém místě zatřídění přihlášky vynálezu. Přihlášky vynálezu uspořádané podle třídících znaků na 1. pozici zatřídění jsou uvedeny v předchozí části.

A 01 K 1/015	(2006.01)	2007-162
A 61 K 31/40	(2006.01)	2007-169
B 62 D 33/04	(2006.01)	2007-166
C 07 D 207/34	(2006.01)	2007-169
D 01 H 1/244	(2006.01)	2008-449
F 17 C 3/00	(2006.01)	2007-166
G 06 F 13/00	(2006.01)	2007-165
G 06 F 19/00	(2006.01)	2007-165
G 06 Q 99/00	(2006.01)	2007-165
G 08 G 1/09	(2006.01)	2007-106
G 08 G 1/16	(2006.01)	2007-106
G 09 F 19/00	(2006.01)	2007-165
G 09 F 27/00	(2006.01)	2007-165
H 01 C 8/04	(2006.01)	2007-167
H 02 H 3/20	(2006.01)	2007-167

Seznam přihlašovatelů zveřejněných přihlášek vynálezů

(71)	(21)	(51)	(71)	(21)	(51)
ASAN-CZ s. r. o., Mírotice, CZ	2007-162	<i>A 01 K 1/035</i>	(2006.01)		
KIWA spol. s r. o., Nitra, SK	2007-167	<i>H 01 C 7/12</i>	(2006.01)		
Knotek Jaroslav, Brno, CZ	2007-164	<i>A 01 K 85/01</i>	(2006.01)		
Látal Jaroslav, Praha 5 - Radotín, CZ	2007-106	<i>G 08 G 1/005</i>	(2006.01)		
Oerlikon Textilie GmbH & Co. KG, D-41069 Mönchengladbach, DE	2008-449	<i>D 01 H 13/32</i>	(2006.01)		
Plzenské dopravní podniky a.s., Plzeň, CZ	2007-165	<i>G 06 Q 50/00</i>	(2006.01)		
TRASO s.r.o., Frenštát pod Radhoštěm, CZ	2007-166	<i>B 60 P 3/22</i>	(2006.01)		
Zentiva, a. s., Praha 10, CZ	2007-169	<i>A 61 K 9/20</i>	(2006.01)		

FG4A

Udělené patenty - přehled podle čísel patentů

V období uzávěrky tohoto čísla Věstníku udělil Úřad průmyslového vlastnictví tyto patenty.

299581	<i>C 07 C 211/51</i>	(2006.01)
299582	<i>A 61 K 9/16</i>	(2006.01)
299583	<i>B 02 C 4/36</i>	(2006.01)
299584	<i>E 05 D 11/00</i>	(2006.01)
299585	<i>B 65 D 23/12</i>	(2006.01)
299586	<i>A 47 B 96/06</i>	(2006.01)
299587	<i>B 25 J 9/14</i>	(2006.01)
299588	<i>B 60 S 1/34</i>	(2006.01)
299589	<i>B 23 Q 3/155</i>	(2006.01)
299590	<i>B 23 B 31/00</i>	(2006.01)
299591	<i>A 61 K 31/223</i>	(2006.01)
299592	<i>F 23 D 14/08</i>	(2006.01)
299593	<i>C 07 D 491/147</i>	(2006.01)

FG4A

Udělené patenty - přehled podle MPT

(51) A47B 96/06 (2006.01)	(87) WO 2000/059636
(11) 299586	(22) 30.03.2000
(40) 15.01.2003	(74) JUDr. Pavel Zelený, Hálkova 2, Praha 2, 12000
(21) 2002-835	
(73) TEGOMETALL (INTERNATIONAL) AG, Lengwil, CH	(51) B23B 31/00 (2006.01)
(72) Bohnacker Ulrich, Fruthwilen, CH	(11) 299590
(54) Systém nosné konzoly pro police	(40) 18.06.2003
(32) 18.07.2000	(21) 2002-3488
(31) 2000/20012436	(73) RÖHM GMBH, Sontheim, DE
(33) DE	(72) Röhm Günter Horst, Sontheim, DE
(86) PCT/EP2001/007870	(54) Vrtací zařízení
(87) WO 2002/005684	(32) 23.10.2001
(22) 09.07.2001	(31) 2001/10151581
(74) Ing. Jiří Chlustina, Jana Masaryka 43-47, Praha 2, 12000	(33) DE
	(22) 21.10.2002
	(74) JUDr. Miloš Všetečka, Hálkova 2, Praha 2, 12000
(51) A61K 31/223 (2006.01)	
A61K 9/16 (2006.01)	(51) B23Q 3/155 (2006.01)
A61P 1/12 (2006.01)	B23B 31/06 (2006.01)
(11) 299591	(11) 299589
(40) 14.05.2003	(40) 14.04.2004
(21) 2003-185	(21) 2002-3090
(73) BIOPROJET, Paris, FR	(73) TAJMAC-ZPS, A. S., Zlín, CZ
(72) Lecomte Jeanne-Marie, Paris, FR	(72) Trněný Pavel, Uherské Hradiště, CZ
Schwartz Jean-Charles, Paris, FR	(54) Zařízení pro automatické upnutí a výměnu nástrojové hlavy
(54) Suchý práškový farmaceutický prostředek pro orální podání	(22) 13.09.2002
(32) 23.06.2000	
(31) 2000/401799	(51) B25J 9/14 (2006.01)
(33) EP	B25J 13/00 (2006.01)
(86) PCT/EP2001/007086	(11) 299587
(87) WO 2001/097801	(40) 15.01.2003
(22) 22.06.2001	(21) 2002-1660
(74) JUDr. Petr Kalenský, Hálkova 2, Praha 2, 12000	(73) DANGO & DIENENTHAL MASCHINENBAU GMBH, Siegen, DE
	(72) Brücher Eberhard, Siegen, DE
(51) A61K 9/16 (2006.01)	(54) Kovářský manipulátor
A61K 9/24 (2006.01)	(32) 17.05.2001
A61K 9/26 (2006.01)	(31) 2001/20108277
A61K 9/58 (2006.01)	(33) DE
A61K 31/135 (2006.01)	(22) 14.05.2002
A61P 13/10 (2006.01)	(74) JUDr. Jan Matějka, Národní 32, Praha, 11000
A61P 1/00 (2006.01)	
(11) 299582	(51) B60S 1/34 (2006.01)
(40) 17.10.2001	(11) 299588
(21) 2001-1627	(40) 16.10.2002
(73) PHARMACIA AB, Stockholm, SE	(21) 2002-1909
(72) Gren Torkel, Uppsala, SE	(73) ROBERT BOSCH GMBH, Stuttgart, DE
Ringberg Anders, Stockholm, SE	(72) Zimmer Joachim, Sasbach, DE
Wikberg Martin, Kullavik, SE	(54) Stěrací zařízení, zejména pro vozidlo, a způsob nastavení došedací síly ramene stěrače
Wald Randy J., Portage, MI, US	(32) 18.10.2000
(54) Nové kuličky s řízeným uvolňováním, způsob jejich přípravy a prostředek ve formě většího počtu jednotek, který je obsahuje	(31) 2000/10051570
(32) 11.11.1998, 26.08.1999	(33) DE
(31) 1998/9803871, 1999SE/9901463	(86) PCT/DE2001/003171
(33) SE, WO	(87) WO 2002/032730
(86) PCT/SE1999/002052	(22) 18.08.2001
(87) WO 2000/027364	(74) JUDr. Jan Matějka, Národní 32, Praha, 11000
(22) 11.11.1999	
(74) JUDr. Pavel Zelený, Hálkova 2, Praha 2, 12000	(51) B65D 23/12 (2006.01)
	B65D 90/02 (2006.01)
(51) B02C 4/36 (2006.01)	(11) 299585
B02C 4/40 (2006.01)	(40) 14.08.2002
A23G 1/12 (2006.01)	(21) 2001-3074
(11) 299583	(73) MELROSE David Murray, Auckland, NZ
(40) 13.02.2002	(72) Melrose David Murray, Auckland, NZ
(21) 2001-3528	(54) Nádoba s panely, které se přizpůsobují tlaku
(73) KRAFT FOODS R & D, INC., München, DE	(32) 25.02.1999
(72) Lösner Ulrich, Holzkirchen, DE	(31) 1999/334372
Struck Andreas, Hamburg, DE	(33) NZ
Kirtley Nigel Stuart, München, DE	(86) PCT/NZ2000/000019
(54) Mlečí zařízení	(87) WO 2000/050309
(32) 01.04.1999	(22) 24.02.2000
(31) 1999/99106104	(74) PATENTSERVIS PRAHA a.s., Jivenská 1273, Praha 4, 14000
(33) EP	
(86) PCT/EP2000/002825	

(51) **C07C 211/51** (2006.01)
C07C 209/36 (2006.01)
(11) 299581
(40) 15.05.2002
(21) **2001-3731**
(73) BOEHRINGER INGELHEIM PHARMA GMBH & CO.
KG., Ingelheim am Rhein, DE
(72) Schneider Heinrich, Ingelheim am Rhein, DE
(54) **Fosforečná sůl N-methyl-o-fenylendiaminu a způsob její výroby**
(32) 17.04.1999
(31) 1999/19917526
(33) DE
(86) PCT/EP2000/003248
(87) WO 2000/063156
(22) 12.04.2000
(74) KOREJZOVÁ & SPOL., v.o.s., JUDr. Zdeňka Korejzová,
advokátka, Korunní 810/104 E, Praha 10, 10100

(51) **C07D 491/147** (2006.01)
A61K 31/47 (2006.01)
A61P 35/00 (2006.01)
(11) 299593
(40) 17.08.2005
(21) **2003-3442**
(73) PLIVA-LACHEMA A. S., Brno, CZ
(72) Dobrovolný Petr Ing., Třebíč, CZ
(54) **Způsob výroby 7-ethyl-10-hydroxykamptothecinu**
(22) 16.12.2003
(74) Ing. Jan Kubát, Přístavní 24, Praha 7, 17000

(51) **E05D 11/00** (2006.01)
E05D 7/00 (2006.01)
(11) 299584
(40) 12.06.2002
(21) **2001-3841**
(73) DR. HAHN GMBH & CO. KG, Mönchengladbach, DE
(72) Bögel-Pötter Jürgen, Wegberg, DE
Heller Mladen, Mönchengladbach, DE
Herglotz Tibor, Kreuzau, DE
(54) **Závěs pro dveře, okna a podobné**
(32) 29.04.1999
(31) 1999/29907488
(33) DE
(86) PCT/EP2000/002797
(87) WO 2000/066863
(22) 30.03.2000
(74) JUDr. Miloš Všečeka, Hálkova 2, Praha 2, 12000

(51) **F23D 14/08** (2006.01)
(11) 299592
(40) 13.08.2003
(21) **2003-360**
(73) SABAF S. P. A., Ospitaletto, IT
(72) Bettinzoli Angelo, Concesio, IT
(54) **Hořák pro vařiče**
(32) 06.07.2000
(31) 2000MI/1523
(33) IT
(86) PCT/IB2001/001053
(87) WO 2002/002991
(22) 15.06.2001
(74) Ing. Tomáš Pavlica, Lohniského 846, Praha 5, 15200

Seznam majitelů udělených patentů

(73)	(11)	(51)	(73)	(11)	(51)
BIOPROJET, Paris, FR	299591	<i>A 61 K 31/223</i>			(2006.01)
BOEHRINGER INGELHEIM PHARMA GMBH & CO. KG., Ingelheim am Rhein, DE	299581	<i>C 07 C 211/51</i>			(2006.01)
DANGO & DIENENTHAL MASCHINENBAU GMBH, Siegen, DE	299587	<i>B 25 J 9/14</i>			(2006.01)
DR. HAHN GMBH & CO. KG, Mönchengladbach, DE	299584	<i>E 05 D 11/00</i>			(2006.01)
KRAFT FOODS R & D, INC., Münich, DE	299583	<i>B 02 C 4/36</i>			(2006.01)
MELROSE David Murray, Auckland, NZ	299585	<i>B 65 D 23/12</i>			(2006.01)
PHARMACIA AB, Stockholm, SE	299582	<i>A 61 K 9/16</i>			(2006.01)
PLIVA-LACHEMA A. S., Brno, CZ	299593	<i>C 07 D 491/147</i>			(2006.01)
ROBERT BOSCH GMBH, Stuttgart, DE	299588	<i>B 60 S 1/34</i>			(2006.01)
RÖHM GMBH, Sontheim, DE	299590	<i>B 23 B 31/00</i>			(2006.01)
SABAF S. P. A., Ospitaletto, IT	299592	<i>F 23 D 14/08</i>			(2006.01)
TAJMAC-ZPS, A. S., Zlín, CZ	299589	<i>B 23 Q 3/155</i>			(2006.01)
TEGOMETALL (INTERNATIONAL) AG, Lengwil, CH	299586	<i>A 47 B 96/06</i>			(2006.01)

Udělené evropské patenty

Evropský patentový úřad udělil následující evropské patenty s účinky pro Českou republiku. Tyto patenty mohou být zrušeny nebo zachovány v pozměněném znění Evropským patentovým úřadem v řízení o odporu. K tomu, aby nabyly evropský patent účinnosti na území České republiky, je třeba, aby byl Úřadu předložen ve stanovené lhůtě překlad patentového spisu do českého jazyka (§ 35c odst. 2 až 4 zákona č. 527/1990 Sb., v platném znění).

(97) EP 1277887	(47) 27.08.2008	(97) EP 1482704	(47) 27.08.2008
(97) EP 1291609	(47) 27.08.2008	(97) EP 1482807	(47) 27.08.2008
(97) EP 1302251	(47) 27.08.2008	(97) EP 1483752	(47) 27.08.2008
(97) EP 1304785	(47) 27.08.2008	(97) EP 1486311	(47) 27.08.2008
(97) EP 1306222	(47) 27.08.2008	(97) EP 1487261	(47) 27.08.2008
(97) EP 1312418	(47) 27.08.2008	(97) EP 1491633	(47) 27.08.2008
(97) EP 1316296	(47) 27.08.2008	(97) EP 1495182	(47) 27.08.2008
(97) EP 1342748	(47) 27.08.2008	(97) EP 1495213	(47) 27.08.2008
(97) EP 1347154	(47) 27.08.2008	(97) EP 1495967	(47) 27.08.2008
(97) EP 1352555	(47) 27.08.2008	(97) EP 1498148	(47) 27.08.2008
(97) EP 1353002	(47) 27.08.2008	(97) EP 1499494	(47) 27.08.2008
(97) EP 1364899	(47) 27.08.2008	(97) EP 1500081	(47) 27.08.2008
(97) EP 1371439	(47) 27.08.2008	(97) EP 1500167	(47) 27.08.2008
(97) EP 1376991	(47) 27.08.2008	(97) EP 1501363	(47) 27.08.2008
(97) EP 1378174	(47) 27.08.2008	(97) EP 1501417	(47) 27.08.2008
(97) EP 1382463	(47) 27.08.2008	(97) EP 1502957	(47) 27.08.2008
(97) EP 1386652	(47) 27.08.2008	(97) EP 1502997	(47) 27.08.2008
(97) EP 1394332	(47) 27.08.2008	(97) EP 1503026	(47) 27.08.2008
(97) EP 1396916	(47) 27.08.2008	(97) EP 1507459	(47) 27.08.2008
(97) EP 1398327	(47) 27.08.2008	(97) EP 1508582	(47) 27.08.2008
(97) EP 1402251	(47) 27.08.2008	(97) EP 1509802	(47) 27.08.2008
(97) EP 1403435	(47) 27.08.2008	(97) EP 1510527	(47) 27.08.2008
(97) EP 1403492	(47) 27.08.2008	(97) EP 1511622	(47) 27.08.2008
(97) EP 1408036	(47) 27.08.2008	(97) EP 1512682	(47) 27.08.2008
(97) EP 1408981	(47) 27.08.2008	(97) EP 1514757	(47) 27.08.2008
(97) EP 1410121	(47) 27.08.2008	(97) EP 1519497	(47) 27.08.2008
(97) EP 1410600	(47) 27.08.2008	(97) EP 1520345	(47) 27.08.2008
(97) EP 1411916	(47) 27.08.2008	(97) EP 1520377	(47) 27.08.2008
(97) EP 1412427	(47) 27.08.2008	(97) EP 1521774	(47) 27.08.2008
(97) EP 1413194	(47) 27.08.2008	(97) EP 1521954	(47) 27.08.2008
(97) EP 1415039	(47) 27.08.2008	(97) EP 1521974	(47) 27.08.2008
(97) EP 1415304	(47) 27.08.2008	(97) EP 1524870	(47) 27.08.2008
(97) EP 1415396	(47) 27.08.2008	(97) EP 1526850	(47) 27.08.2008
(97) EP 1416827	(47) 27.08.2008	(97) EP 1528506	(47) 27.08.2008
(97) EP 1423025	(47) 27.08.2008	(97) EP 1528689	(47) 27.08.2008
(97) EP 1428023	(47) 27.08.2008	(97) EP 1529573	(47) 27.08.2008
(97) EP 1428368	(47) 27.08.2008	(97) EP 1529920	(47) 27.08.2008
(97) EP 1428871	(47) 27.08.2008	(97) EP 1531092	(47) 27.08.2008
(97) EP 1431354	(47) 27.08.2008	(97) EP 1531814	(47) 27.08.2008
(97) EP 1437585	(47) 27.08.2008	(97) EP 1531974	(47) 27.08.2008
(97) EP 1438233	(47) 27.08.2008	(97) EP 1534445	(47) 27.08.2008
(97) EP 1439759	(47) 27.08.2008	(97) EP 1536999	(47) 27.08.2008
(97) EP 1444001	(47) 27.08.2008	(97) EP 1539445	(47) 27.08.2008
(97) EP 1444319	(47) 27.08.2008	(97) EP 1539850	(47) 27.08.2008
(97) EP 1446504	(47) 27.08.2008	(97) EP 1540762	(47) 27.08.2008
(97) EP 1446628	(47) 27.08.2008	(97) EP 1541366	(47) 27.08.2008
(97) EP 1448726	(47) 27.08.2008	(97) EP 1543657	(47) 27.08.2008
(97) EP 1450619	(47) 27.08.2008	(97) EP 1544127	(47) 27.08.2008
(97) EP 1450804	(47) 27.08.2008	(97) EP 1545097	(47) 27.08.2008
(97) EP 1451973	(47) 27.08.2008	(97) EP 1545257	(47) 27.08.2008
(97) EP 1452425	(47) 27.08.2008	(97) EP 1545923	(47) 27.08.2008
(97) EP 1454674	(47) 27.08.2008	(97) EP 1547020	(47) 27.08.2008
(97) EP 1455764	(47) 27.08.2008	(97) EP 1547745	(47) 27.08.2008
(97) EP 1455781	(47) 27.08.2008	(97) EP 1550076	(47) 27.08.2008
(97) EP 1456095	(47) 27.08.2008	(97) EP 1550263	(47) 27.08.2008
(97) EP 1456394	(47) 27.08.2008	(97) EP 1550951	(47) 27.08.2008
(97) EP 1456502	(47) 27.08.2008	(97) EP 1551192	(47) 27.08.2008
(97) EP 1457534	(47) 27.08.2008	(97) EP 1551290	(47) 27.08.2008
(97) EP 1461797	(47) 27.08.2008	(97) EP 1552601	(47) 27.08.2008
(97) EP 1464741	(47) 27.08.2008	(97) EP 1552883	(47) 27.08.2008
(97) EP 1467485	(47) 27.08.2008	(97) EP 1556217	(47) 27.08.2008
(97) EP 1469957	(47) 27.08.2008	(97) EP 1556745	(47) 27.08.2008
(97) EP 1470211	(47) 27.08.2008	(97) EP 1557238	(47) 27.08.2008
(97) EP 1470656	(47) 27.08.2008	(97) EP 1559335	(47) 27.08.2008
(97) EP 1470909	(47) 27.08.2008	(97) EP 1566492	(47) 27.08.2008
(97) EP 1472661	(47) 27.08.2008	(97) EP 1567421	(47) 27.08.2008
(97) EP 1474146	(47) 27.08.2008	(97) EP 1568036	(47) 27.08.2008
(97) EP 1476841	(47) 27.08.2008	(97) EP 1569791	(47) 27.08.2008
(97) EP 1478468	(47) 27.08.2008	(97) EP 1570306	(47) 27.08.2008
(97) EP 1481059	(47) 27.08.2008	(97) EP 1574632	(47) 27.08.2008

(97)	EP 1576325	(47)	27.08.2008	(97)	EP 1646255	(47)	27.08.2008
(97)	EP 1577627	(47)	27.08.2008	(97)	EP 1646491	(47)	27.08.2008
(97)	EP 1578567	(47)	27.08.2008	(97)	EP 1648703	(47)	27.08.2008
(97)	EP 1579081	(47)	27.08.2008	(97)	EP 1648969	(47)	27.08.2008
(97)	EP 1580444	(47)	27.08.2008	(97)	EP 1649304	(47)	27.08.2008
(97)	EP 1580965	(47)	27.08.2008	(97)	EP 1649354	(47)	27.08.2008
(97)	EP 1581474	(47)	27.08.2008	(97)	EP 1649948	(47)	27.08.2008
(97)	EP 1582546	(47)	27.08.2008	(97)	EP 1650477	(47)	27.08.2008
(97)	EP 1582637	(47)	27.08.2008	(97)	EP 1651661	(47)	27.08.2008
(97)	EP 1583275	(47)	27.08.2008	(97)	EP 1651878	(47)	27.08.2008
(97)	EP 1584898	(47)	27.08.2008	(97)	EP 1652411	(47)	27.08.2008
(97)	EP 1585797	(47)	27.08.2008	(97)	EP 1654255	(47)	27.08.2008
(97)	EP 1585882	(47)	27.08.2008	(97)	EP 1656191	(47)	27.08.2008
(97)	EP 1586827	(47)	27.08.2008	(97)	EP 1657518	(47)	27.08.2008
(97)	EP 1586870	(47)	27.08.2008	(97)	EP 1660484	(47)	27.08.2008
(97)	EP 1588532	(47)	27.08.2008	(97)	EP 1660548	(47)	27.08.2008
(97)	EP 1590478	(47)	27.08.2008	(97)	EP 1661017	(47)	27.08.2008
(97)	EP 1591007	(47)	27.08.2008	(97)	EP 1661472	(47)	27.08.2008
(97)	EP 1591518	(47)	27.08.2008	(97)	EP 1662817	(47)	27.08.2008
(97)	EP 1592482	(47)	27.08.2008	(97)	EP 1663529	(47)	27.08.2008
(97)	EP 1592762	(47)	27.08.2008	(97)	EP 1663637	(47)	27.08.2008
(97)	EP 1594118	(47)	27.08.2008	(97)	EP 1665574	(47)	27.08.2008
(97)	EP 1594363	(47)	27.08.2008	(97)	EP 1665905	(47)	27.08.2008
(97)	EP 1594886	(47)	27.08.2008	(97)	EP 1666073	(47)	27.08.2008
(97)	EP 1596810	(47)	27.08.2008	(97)	EP 1668613	(47)	27.08.2008
(97)	EP 1597132	(47)	27.08.2008	(97)	EP 1668764	(47)	27.08.2008
(97)	EP 1601668	(47)	27.08.2008	(97)	EP 1668855	(47)	27.08.2008
(97)	EP 1602093	(47)	27.08.2008	(97)	EP 1670690	(47)	27.08.2008
(97)	EP 1602604	(47)	27.08.2008	(97)	EP 1671180	(47)	27.08.2008
(97)	EP 1602848	(47)	27.08.2008	(97)	EP 1671503	(47)	27.08.2008
(97)	EP 1603584	(47)	27.08.2008	(97)	EP 1672982	(47)	27.08.2008
(97)	EP 1604104	(47)	27.08.2008	(97)	EP 1676042	(47)	27.08.2008
(97)	EP 1606275	(47)	27.08.2008	(97)	EP 1676331	(47)	27.08.2008
(97)	EP 1608396	(47)	27.08.2008	(97)	EP 1676715	(47)	27.08.2008
(97)	EP 1608901	(47)	27.08.2008	(97)	EP 1678048	(47)	27.08.2008
(97)	EP 1609992	(47)	27.08.2008	(97)	EP 1678215	(47)	27.08.2008
(97)	EP 1610345	(47)	27.08.2008	(97)	EP 1678399	(47)	27.08.2008
(97)	EP 1610621	(47)	27.08.2008	(97)	EP 1678917	(47)	27.08.2008
(97)	EP 1610650	(47)	27.08.2008	(97)	EP 1678970	(47)	27.08.2008
(97)	EP 1611997	(47)	27.08.2008	(97)	EP 1680023	(47)	27.08.2008
(97)	EP 1612779	(47)	27.08.2008	(97)	EP 1680337	(47)	27.08.2008
(97)	EP 1614073	(47)	27.08.2008	(97)	EP 1680754	(47)	27.08.2008
(97)	EP 1614571	(47)	27.08.2008	(97)	EP 1681153	(47)	27.08.2008
(97)	EP 1614650	(47)	27.08.2008	(97)	EP 1685880	(47)	27.08.2008
(97)	EP 1614731	(47)	27.08.2008	(97)	EP 1688871	(47)	27.08.2008
(97)	EP 1615085	(47)	27.08.2008	(97)	EP 1690066	(47)	27.08.2008
(97)	EP 1615190	(47)	27.08.2008	(97)	EP 1690850	(47)	27.08.2008
(97)	EP 1616593	(47)	27.08.2008	(97)	EP 1692359	(47)	27.08.2008
(97)	EP 1616904	(47)	27.08.2008	(97)	EP 1693300	(47)	27.08.2008
(97)	EP 1617697	(47)	27.08.2008	(97)	EP 1693642	(47)	27.08.2008
(97)	EP 1618233	(47)	27.08.2008	(97)	EP 1694659	(47)	27.08.2008
(97)	EP 1618681	(47)	27.08.2008	(97)	EP 1695508	(47)	27.08.2008
(97)	EP 1619073	(47)	27.08.2008	(97)	EP 1695932	(47)	27.08.2008
(97)	EP 1620431	(47)	27.08.2008	(97)	EP 1697095	(47)	27.08.2008
(97)	EP 1621689	(47)	27.08.2008	(97)	EP 1697171	(47)	27.08.2008
(97)	EP 1622664	(47)	27.08.2008	(97)	EP 1697318	(47)	27.08.2008
(97)	EP 1624747	(47)	27.08.2008	(97)	EP 1697456	(47)	27.08.2008
(97)	EP 1624988	(47)	27.08.2008	(97)	EP 1698796	(47)	27.08.2008
(97)	EP 1625114	(47)	27.08.2008	(97)	EP 1698869	(47)	27.08.2008
(97)	EP 1625331	(47)	27.08.2008	(97)	EP 1699528	(47)	27.08.2008
(97)	EP 1625684	(47)	27.08.2008	(97)	EP 1700112	(47)	27.08.2008
(97)	EP 1626632	(47)	27.08.2008	(97)	EP 1700745	(47)	27.08.2008
(97)	EP 1626974	(47)	27.08.2008	(97)	EP 1700885	(47)	27.08.2008
(97)	EP 1627921	(47)	27.08.2008	(97)	EP 1701589	(47)	27.08.2008
(97)	EP 1629696	(47)	27.08.2008	(97)	EP 1701985	(47)	27.08.2008
(97)	EP 1631671	(47)	27.08.2008	(97)	EP 1702549	(47)	27.08.2008
(97)	EP 1633030	(47)	27.08.2008	(97)	EP 1702717	(47)	27.08.2008
(97)	EP 1636120	(47)	27.08.2008	(97)	EP 1704353	(47)	27.08.2008
(97)	EP 1636275	(47)	27.08.2008	(97)	EP 1704642	(47)	27.08.2008
(97)	EP 1637449	(47)	27.08.2008	(97)	EP 1704792	(47)	27.08.2008
(97)	EP 1637761	(47)	27.08.2008	(97)	EP 1705092	(47)	27.08.2008
(97)	EP 1638953	(47)	27.08.2008	(97)	EP 1705945	(47)	27.08.2008
(97)	EP 1639413	(47)	27.08.2008	(97)	EP 1707172	(47)	27.08.2008
(97)	EP 1641578	(47)	27.08.2008	(97)	EP 1708996	(47)	27.08.2008
(97)	EP 1642043	(47)	27.08.2008	(97)	EP 1709066	(47)	27.08.2008
(97)	EP 1644368	(47)	27.08.2008	(97)	EP 1710268	(47)	27.08.2008
(97)	EP 1645205	(47)	27.08.2008	(97)	EP 1711502	(47)	27.08.2008
(97)	EP 1645595	(47)	27.08.2008	(97)	EP 1711816	(47)	27.08.2008

(97) EP 1711858	(47) 27.08.2008	(97) EP 1769927	(47) 27.08.2008
(97) EP 1712639	(47) 27.08.2008	(97) EP 1770037	(47) 27.08.2008
(97) EP 1713335	(47) 27.08.2008	(97) EP 1771284	(47) 27.08.2008
(97) EP 1714058	(47) 27.08.2008	(97) EP 1771488	(47) 27.08.2008
(97) EP 1714904	(47) 27.08.2008	(97) EP 1772386	(47) 27.08.2008
(97) EP 1715364	(47) 27.08.2008	(97) EP 1773645	(47) 27.08.2008
(97) EP 1715456	(47) 27.08.2008	(97) EP 1774883	(47) 27.08.2008
(97) EP 1716051	(47) 27.08.2008	(97) EP 1775165	(47) 27.08.2008
(97) EP 1716055	(47) 27.08.2008	(97) EP 1776299	(47) 27.08.2008
(97) EP 1716145	(47) 27.08.2008	(97) EP 1777144	(47) 27.08.2008
(97) EP 1716883	(47) 27.08.2008	(97) EP 1777300	(47) 27.08.2008
(97) EP 1717483	(47) 27.08.2008	(97) EP 1777432	(47) 27.08.2008
(97) EP 1717966	(47) 27.08.2008	(97) EP 1780144	(47) 27.08.2008
(97) EP 1718007	(47) 27.08.2008	(97) EP 1781741	(47) 27.08.2008
(97) EP 1718724	(47) 27.08.2008	(97) EP 1785899	(47) 27.08.2008
(97) EP 1719454	(47) 27.08.2008	(97) EP 1785985	(47) 27.08.2008
(97) EP 1719903	(47) 27.08.2008	(97) EP 1787819	(47) 27.08.2008
(97) EP 1720369	(47) 27.08.2008	(97) EP 1787879	(47) 27.08.2008
(97) EP 1721784	(47) 27.08.2008	(97) EP 1788213	(47) 27.08.2008
(97) EP 1723513	(47) 27.08.2008	(97) EP 1789312	(47) 27.08.2008
(97) EP 1723978	(47) 27.08.2008	(97) EP 1789599	(47) 27.08.2008
(97) EP 1725624	(47) 27.08.2008	(97) EP 1790865	(47) 27.08.2008
(97) EP 1727148	(47) 27.08.2008	(97) EP 1793541	(47) 27.08.2008
(97) EP 1728249	(47) 27.08.2008	(97) EP 1793684	(47) 27.08.2008
(97) EP 1728265	(47) 27.08.2008	(97) EP 1794009	(47) 27.08.2008
(97) EP 1729060	(47) 27.08.2008	(97) EP 1794485	(47) 27.08.2008
(97) EP 1730053	(47) 27.08.2008	(97) EP 1794920	(47) 27.08.2008
(97) EP 1731682	(47) 27.08.2008	(97) EP 1797932	(47) 27.08.2008
(97) EP 1732704	(47) 27.08.2008	(97) EP 1799636	(47) 27.08.2008
(97) EP 1732809	(47) 27.08.2008	(97) EP 1800560	(47) 27.08.2008
(97) EP 1733188	(47) 27.08.2008	(97) EP 1801409	(47) 27.08.2008
(97) EP 1733790	(47) 27.08.2008	(97) EP 1801923	(47) 27.08.2008
(97) EP 1733808	(47) 27.08.2008	(97) EP 1802477	(47) 27.08.2008
(97) EP 1734850	(47) 27.08.2008	(97) EP 1804192	(47) 27.08.2008
(97) EP 1735938	(47) 27.08.2008	(97) EP 1804389	(47) 27.08.2008
(97) EP 1736210	(47) 27.08.2008	(97) EP 1805032	(47) 27.08.2008
(97) EP 1736505	(47) 27.08.2008	(97) EP 1805340	(47) 27.08.2008
(97) EP 1736963	(47) 27.08.2008	(97) EP 1805426	(47) 27.08.2008
(97) EP 1737698	(47) 27.08.2008	(97) EP 1806858	(47) 27.08.2008
(97) EP 1737906	(47) 27.08.2008	(97) EP 1807289	(47) 27.08.2008
(97) EP 1738338	(47) 27.08.2008	(97) EP 1807631	(47) 27.08.2008
(97) EP 1738987	(47) 27.08.2008	(97) EP 1808262	(47) 27.08.2008
(97) EP 1739337	(47) 27.08.2008	(97) EP 1808911	(47) 27.08.2008
(97) EP 1740821	(47) 27.08.2008	(97) EP 1809121	(47) 27.08.2008
(97) EP 1740840	(47) 27.08.2008	(97) EP 1810794	(47) 27.08.2008
(97) EP 1742806	(47) 27.08.2008	(97) EP 1812301	(47) 27.08.2008
(97) EP 1743299	(47) 27.08.2008	(97) EP 1812696	(47) 27.08.2008
(97) EP 1743776	(47) 27.08.2008	(97) EP 1812821	(47) 27.08.2008
(97) EP 1746128	(47) 27.08.2008	(97) EP 1814429	(47) 27.08.2008
(97) EP 1746189	(47) 27.08.2008	(97) EP 1815697	(47) 27.08.2008
(97) EP 1746762	(47) 27.08.2008	(97) EP 1816012	(47) 27.08.2008
(97) EP 1747721	(47) 27.08.2008	(97) EP 1816044	(47) 27.08.2008
(97) EP 1747870	(47) 27.08.2008	(97) EP 1817099	(47) 27.08.2008
(97) EP 1748797	(47) 27.08.2008	(97) EP 1818160	(47) 27.08.2008
(97) EP 1749591	(47) 27.08.2008	(97) EP 1818184	(47) 27.08.2008
(97) EP 1749956	(47) 27.08.2008	(97) EP 1818489	(47) 27.08.2008
(97) EP 1751144	(47) 27.08.2008	(97) EP 1819532	(47) 27.08.2008
(97) EP 1753307	(47) 27.08.2008	(97) EP 1820100	(47) 27.08.2008
(97) EP 1753869	(47) 27.08.2008	(97) EP 1820309	(47) 27.08.2008
(97) EP 1757880	(47) 27.08.2008	(97) EP 1820823	(47) 27.08.2008
(97) EP 1758066	(47) 27.08.2008	(97) EP 1826530	(47) 27.08.2008
(97) EP 1758187	(47) 27.08.2008	(97) EP 1826948	(47) 27.08.2008
(97) EP 1758787	(47) 27.08.2008	(97) EP 1831057	(47) 27.08.2008
(97) EP 1759056	(47) 27.08.2008	(97) EP 1831329	(47) 27.08.2008
(97) EP 1759443	(47) 27.08.2008	(97) EP 1831517	(47) 27.08.2008
(97) EP 1759501	(47) 27.08.2008	(97) EP 1831625	(47) 27.08.2008
(97) EP 1761077	(47) 27.08.2008	(97) EP 1833385	(47) 27.08.2008
(97) EP 1761196	(47) 27.08.2008	(97) EP 1836688	(47) 27.08.2008
(97) EP 1762539	(47) 27.08.2008	(97) EP 1838448	(47) 27.08.2008
(97) EP 1763261	(47) 27.08.2008	(97) EP 1838750	(47) 27.08.2008
(97) EP 1763307	(47) 27.08.2008	(97) EP 1838997	(47) 27.08.2008
(97) EP 1763636	(47) 27.08.2008	(97) EP 1840498	(47) 27.08.2008
(97) EP 1763975	(47) 27.08.2008	(97) EP 1841948	(47) 27.08.2008
(97) EP 1764887	(47) 27.08.2008	(97) EP 1841963	(47) 27.08.2008
(97) EP 1765281	(47) 27.08.2008	(97) EP 1843121	(47) 27.08.2008
(97) EP 1765337	(47) 27.08.2008	(97) EP 1843813	(47) 27.08.2008
(97) EP 1765776	(47) 27.08.2008	(97) EP 1843918	(47) 27.08.2008
(97) EP 1767807	(47) 27.08.2008	(97) EP 1844335	(47) 27.08.2008

(97)	EP 1845809	(47)	27.08.2008
(97)	EP 1846853	(47)	27.08.2008
(97)	EP 1847175	(47)	27.08.2008
(97)	EP 1847363	(47)	27.08.2008
(97)	EP 1848643	(47)	27.08.2008
(97)	EP 1850877	(47)	27.08.2008
(97)	EP 1851017	(47)	27.08.2008
(97)	EP 1853439	(47)	27.08.2008
(97)	EP 1858749	(47)	27.08.2008
(97)	EP 1858881	(47)	27.08.2008
(97)	EP 1858952	(47)	27.08.2008
(97)	EP 1858982	(47)	27.08.2008
(97)	EP 1859319	(47)	27.08.2008
(97)	EP 1860309	(47)	27.08.2008
(97)	EP 1861466	(47)	27.08.2008
(97)	EP 1861595	(47)	27.08.2008
(97)	EP 1862531	(47)	27.08.2008
(97)	EP 1863540	(47)	27.08.2008
(97)	EP 1863988	(47)	27.08.2008
(97)	EP 1864791	(47)	27.08.2008
(97)	EP 1865855	(47)	27.08.2008
(97)	EP 1866261	(47)	27.08.2008
(97)	EP 1866598	(47)	27.08.2008
(97)	EP 1866686	(47)	27.08.2008
(97)	EP 1866913	(47)	27.08.2008
(97)	EP 1867024	(47)	27.08.2008
(97)	EP 1871204	(47)	27.08.2008
(97)	EP 1871501	(47)	27.08.2008
(97)	EP 1871550	(47)	27.08.2008
(97)	EP 1871570	(47)	27.08.2008
(97)	EP 1871700	(47)	27.08.2008
(97)	EP 1874421	(47)	27.08.2008
(97)	EP 1874845	(47)	27.08.2008
(97)	EP 1875291	(47)	27.08.2008
(97)	EP 1876709	(47)	27.08.2008
(97)	EP 1878073	(47)	27.08.2008
(97)	EP 1879300	(47)	27.08.2008
(97)	EP 1880072	(47)	27.08.2008
(97)	EP 1880259	(47)	27.08.2008
(97)	EP 1880819	(47)	27.08.2008
(97)	EP 1882703	(47)	27.08.2008
(97)	EP 1885772	(47)	27.08.2008
(97)	EP 1888359	(47)	27.08.2008
(97)	EP 1888370	(47)	27.08.2008
(97)	EP 1889629	(47)	27.08.2008
(97)	EP 1890553	(47)	27.08.2008
(97)	EP 1891197	(47)	27.08.2008
(97)	EP 1899065	(47)	27.08.2008
(97)	EP 1914474	(47)	27.08.2008

Zveřejněné překlady evropských patentových spisů

U následujících udělených evropských patentů s účinky pro Českou republiku byl majitelem předložen překlad patentového spisu do českého jazyka (§ 35c odst. 2 až 4 zákona č. 527/1990 Sb., v platném znění). Údaje jsou řazeny vzestupně podle čísel evropských patentů.

(97)	EP 1414607	(47)	23.04.2008
(47)	23.04.2008	(97)	08.05.2003
(97)	20.02.2003	(51)	C12N 1/20 (2006.01)
(51)	B23B 27/16 (2006.01)		A61K 35/74 (2006.01)
(96)	19.07.2002	(96)	19.09.2002
(96)	02764523.3	(96)	02780211.5
(73)	CeramTec AG, 73207 Plochingen, DE	(73)	Ellen Aktiebolag, 18233 Danderyd, SE
(72)	EDER, Otto, 73257 Köngen, DE	(72)	SAMUELSSON, Carolina, S-752 34 Uppsala, SE
(54)	Obráběcí řezný nástroj a břitová destička ve tvaru donutu		KVANTA, Endre, S-262 61 Ängelholm, SE
(32)	26.07.2001, 26.02.2002	(54)	Bakterie produkující kyselinu mléčnou, pro použití jako probiotický organismus v lidské vagině
(31)	10136635, 10208266	(32)	20.09.2001
(33)	DE, DE	(31)	0103127
(86)	PCT/DE2002/002665	(33)	SE
(87)	WO 2003/013770	(86)	PCT/SE2002/001704
(74)	Čermák Hořejš Matějka a spol., JUDr. Karel Čermák, advokát, Národní 32, Praha 1, 11000	(87)	WO 2003/038068
		(74)	Čermák Hořejš Matějka a spol., JUDr. Jan Matějka, advokát, Národní 32, Praha 1, 11000

(97) **EP 1466053**
(47) 18.06.2008
(97) 24.07.2003
(51) **E01F 8/00** (2006.01)
(96) 17.12.2002
(96) 02793043.7
(73) Evonik Röhm GmbH, 64293 Darmstadt, DE
(72) SCHÖLA, Egbert, A-2500 Baden, AT
SEELMANN, Peter, A-1238 Wien, AT
STÜLPNAGEL, Ingulf, A-1130 Wien, AT
KISTENICH, Johannes, A-3511 Brunnkirchen, AT
TANAKA, Tyoichi, Abiko-city, Chiba 270-1143, JP
TASHIRO, Mnotoji, Abiko-city, Chiba 270-1142, JP
(54) **Hluk tlumící zádržný systém**
(32) 15.01.2002
(31) 10201411
(33) DE
(86) PCT/EP2002/014384
(87) WO 2003/060238
(74) TRAPLOVÁ HAKR KUBÁT Advokátní a patentová kancelář, Ing. Eduard Hakr, Přístavní 24, Praha 7, 17000

(97) **EP 1490106**
(47) 28.05.2008
(97) 16.10.2003
(51) **A61K 39/39** (2006.01)
A61P 31/00 (2006.01)
(96) 03.04.2003
(96) 03745782.7
(73) Helmholtz-Zentrum für Infektionsforschung GmbH, 38124 Braunschweig, DE
(72) GUZMAN, Carlos, Alberto, 38304 Wolfenbüttel, DE
MÜHLRADT, Peter, 38114 Braunschweig, DE
(54) **Použití lipopeptidu nebo lipoproteinu jako pomocné látky při terapeutické nebo profylaktické vakcinaci**
(32) 04.04.2002
(31) 02007640
(33) EP
(86) PCT/EP2003/003497
(87) WO 2003/084568
(74) Ing. Vítězslav Žák, patentový zástupce, Lidická 51, Brno, 60200

(97) **EP 1501808**
(47) 02.07.2008
(97) 06.11.2003
(51) **C07D 249/06** (2006.01)
C07D 401/06 (2006.01)
C07D 401/14 (2006.01)
C07D 403/04 (2006.01)
C07D 403/06 (2006.01)
C07D 405/14 (2006.01)
C07D 413/06 (2006.01)
C07D 413/14 (2006.01)
A61K 31/4192 (2006.01)
A61K 31/422 (2006.01)
A61K 31/4439 (2006.01)
A61K 31/4523 (2006.01)
A61K 31/496 (2006.01)
A61K 31/497 (2006.01)
A61K 31/501 (2006.01)
(96) 22.04.2003
(96) 03721561.3
(73) ELI LILLY AND COMPANY, Indianapolis, Indiana 46285, US

(72) AMEGADZIE, Albert, Kudzovi, Indianapolis, IN 46236, US
GARDINIER, Kevin, Matthew, Indianapolis, IN 46250, US
HEMBRE, Erik, James, Indianapolis, IN 46202, US
HONG, Jian, Eric, Carmel, IN 46033, US
JUNGHEIM, Louis, Nickolaus, Indianapolis, IN 46240, US
ROBERTSON, Michael, Alan, Indianapolis, IN 46222, US
SAVIN, Kenneth, Allen, Indianapolis, IN 46228, US
(54) **Antagonisté tachykininových receptorů**
(32) 26.04.2002, 16.01.2003
(31) 376121/P, 440865/P
(33) US, US
(86) PCT/US2003/010682
(87) WO 2003/091227
(74) Společná advokátní kancelář Všečeka Zelený Švorčík Kalenský a partneři, JUDr. Otakar Švorčík, Hálkova 2, Praha 2, 12000

(97) **EP 1502481**
(47) 28.05.2008
(97) 20.11.2003
(51) **H05B 33/08** (2006.01)
(96) 02.04.2003
(96) 03724860.6
(73) SIEMENS AKTIENGESELLSCHAFT, 80333 München, DE
(72) COLBERG, Jens, 15754 Bindow, DE
ZIMMERMANN, Dirk, 13053 Berlin, DE
(54) **Uspořádání obvodů pro provozování světelné značky**
(32) 08.05.2002
(31) 10221573
(33) DE
(86) PCT/DE2003/001117
(87) WO 2003/096753
(74) Čermák Hořejš Matějka a spol., JUDr. Karel Čermák, advokát, Národní 32, Praha 1, 11000

(97) **EP 1525347**
(47) 11.06.2008
(97) 12.02.2004
(51) **D05C 17/02** (2006.01)
D06H 7/00 (2006.01)
D06H 1/00 (2006.01)
(96) 16.07.2003
(96) 03766403.4
(73) Enia Tecsom SAS, 08206 Sedan, FR
(72) LALONDE, Gérard, F-08140 VILLERS CERNAY, FR
(54) **Způsob výroby všívaných textilních výrobků, jakými jsou všívané textilní obkládačky**
(32) 30.07.2002
(31) 02291926
(33) EP
(86) PCT/EP2003/050312
(87) WO 2004/013398
(74) TRAPLOVÁ HAKR KUBÁT Advokátní a patentová kancelář, Ing. Jan Kubát, Přístavní 24, Praha 7, 17000

(97) **EP 1537352**
(47) 18.06.2008
(97) 25.03.2004
(51) **F16L 41/08** (2006.01)
(96) 04.09.2003
(96) 03794992.2
(73) Eaton Fluid Power GmbH, 76532 Baden-Baden, DE
(72) WELLE, Stefan, 76549 Hügelshheim, DE
(54) **Vysoce těsné spojovací zařízení**
(32) 10.09.2002
(31) 10241921
(33) DE

(86) PCT/EP2003/009837
(87) WO 2004/025165
(74) Čermák Hořejš Matějka a spol., JUDr. Karel Čermák,
advokát, Národní 32, Praha 1, 11000

(97) **EP 1559068**
(47) 28.05.2008
(97) 22.04.2004
(51) **G06K 19/077** (2006.01)
(96) 10.10.2003
(96) 03807950.5
(73) Nagraid SA, 2322 Cret-du-Loche, CH
(72) DROZ, François, CH-2035 Corcelles, CH
(54) **Elektronický modul s viditelným prvkem na přední straně a postup výroby takového modulu**
(32) 11.10.2002
(31) 20021690
(33) CH
(86) PCT/IB2003/004481
(87) WO 2004/034320
(74) HALAXOVÁ & HALAXOVÁ, TETRAPAT, RNDr.
Zdeňka Halaxová, Horní náměstí 7, Olomouc, 77200

(97) **EP 1583693**
(47) 28.05.2008
(97) 03.06.2004
(51) **B65B 25/00** (2006.01)
B65B 25/16 (2006.01)
B65B 31/02 (2006.01)
(96) 17.11.2003
(96) 03789047.2
(73) ILAPAK INTERNATIONAL S.A., 6926 Collina d'Oro,
CH
(72) LEVY, Roger, S., CH-6815 Melide, CH
(54) **Zařízení pro kontinuální balení potravinářských výrobků v upravené atmosféře**
(32) 19.11.2002, 10.01.2003
(31) MI20022461, MI20030033
(33) IT, IT
(86) PCT/EP2003/012838
(87) WO 2004/045951
(74) Čermák Hořejš Matějka a spol., JUDr. Karel Čermák,
advokát, Národní 32, Praha 1, 11000

(97) **EP 1583768**
(47) 30.07.2008
(97) 05.08.2004
(51) **C07F 9/59** (2006.01)
(96) 16.01.2004
(96) 04702936.8
(73) Teva Pharmaceutical Industries Limited, Petah Tikvah
49131, IL
(72) LIFSHITZ-LIRON, Revital, 46793 Herzlia, IL
LIDOR-HADAS, Rami, 44242 Kfar Saba, IL
SASSON, Nissim, 30600 Or Akiva, IL
LIFSHITZ, Igor, 49602 Petach-Tiqva, IL
(54) **Způsob redukce obsahu železa u risendronátu sodného**
(32) 17.01.2003, 05.02.2003
(31) 441062/P, 445139/P
(33) US, US
(86) PCT/US2004/001136
(87) WO 2004/065397
(74) TRAPLOVÁ HAKR KUBÁT Advokátní a patentová
kancelář, Ing. Eduard Hakr, Přístavní 24, Praha 7, 17000

(97) **EP 1586320**
(47) 16.07.2008
(97) 19.10.2005
(51) **A61K 31/435** (2006.01)
(96) 02.02.2005
(96) 05472001.6

(73) Sopharma AD, 1220 Sofia, BG
(72) Daskalov, Vesselin Evgeniev, Sofia, BG
Pavlova, Violeta Andreeva, Sofia, BG
Grozdeva, Radka Kostova, Sofia, BG
Tonev, Vlayko Petrov, Sofia 1574, BG
Borissova, Yanka Ivanova, Sofia 1379, BG
Dobrova, Dobrina Hristova, Sofia, BG
Bendurska, Todorka Boncheva, Sofia 1836, BG
Timchev, Angel Radoslavov, Sofia 1231, BG
(54) **Pevná dávkovací forma obsahující cytisin**
(32) 16.04.2004
(31) 10868604
(33) BG
(74) Společná advokátní kancelář Všeťečka Zelený Švorčík
Kalenský a partneři, JUDr. Miloš Všeťečka, Hálkova 2,
Praha 2, 12000

(97) **EP 1603893**
(47) 21.05.2008
(97) 12.08.2004
(51) **C07D 307/52** (2006.01)
C07D 307/46 (2006.01)
C07D 307/68 (2006.01)
C07D 407/12 (2006.01)
A61K 31/343 (2006.01)
A61K 31/341 (2006.01)
A61P 25/06 (2006.01)
(96) 29.01.2004
(96) 04706221.1
(73) ASTERAND UK LIMITED, Royston Hertfordshire SG8
5HD, GB
(72) CLARK, David Edward, c/o Argenta Discovery Ltd,
Harlow, Essex CM19 5TR, GB
CLARK, Kenneth Lyle, Cambridge, Cambridgeshire CB1
6YL, GB
COLEMAN, Robert, Alexander, Royston, Hertfordshire
SG8 9EL, GB
DAVIS, Richard, Jon, Hitchin, Hertfordshire SG9 4AB,
GB
FENTON, Garry, c/o Argenta Discovery Limited, Harlow,
Essex CM19 5TR, GB
HARRIS, Neil Victor, c/o Argenta Discovery Ltd, Harlow,
Essex CM19 5TR, GB
HYND, George, c/o Argenta Discovery Limited, Harlow,
Essex CM19 5TR, GB
NEWTON, Christopher G., c/o Argenta Discovery Ltd,
Harlow, Essex CM19 5TR, GB
OXFORD, Alexander William, Royston, Hertfordshire
SG8 5BX, GB
STUTTLE, Keith A. J., c/o Argenta Discovery Ltd,
Harlow, Essex CM19 5TR, GB
SUTTON, Jonathan M., c/o Argenta Discovery Ltd,
Harlow, Essex CM19 5TR, GB
(54) **Antagonisté receptoru EP4**
(32) 09.10.2003, 29.01.2003, 31.01.2003
(31) 509521/P, 0302094, 443872/P
(33) US, US, GB
(86) PCT/GB2004/000347
(87) WO 2004/067524
(74) PATENTSERVIS Praha a.s., Jivenská 1273/1, Praha 4,
14021

(97) **EP 1623653**
(47) 02.04.2008
(97) 08.02.2006
(51) **A47C 3/30** (2006.01)
(96) 26.07.2005
(96) 05016151.2
(73) Andreas Lupold Hydrotechnik GmbH, 72189 Vöhringen,
DE
(72) Lupold, Wilhelm, 72189 Vöhringen, DE
(54) **Hydraulický přístroj**
(32) 02.08.2004
(31) 102004037697

(33) DE
(74) Čermák Hořejš Matějka a spol., JUDr. Karel Čermák,
advokát, Národní 32, Praha 1, 11000

(97) **EP 1632323**
(47) 28.05.2008
(97) 08.03.2006
(51) **B27B 5/16** (2006.01)
B23D 47/02 (2006.01)
B27B 5/29 (2006.01)
B23D 45/04 (2006.01)
B27B 5/24 (2006.01)

(96) 22.08.2005
(96) 05018143.7
(73) Black & Decker Inc., Newark, Delaware 19711, US
(72) Gehret, Robert S., Hampstead Maryland 21074, US
Lambert, Torrey R., Baltimore Maryland 21224, US

(54) **Otočná sestava pro pily**

(32) 03.09.2004
(31) 606935/P
(33) US
(74) Společná advokátní kancelář Všeťečka Zelený Švorčík
Kalenský a partneři, JUDr. Miloš Všeťečka, Hálkova 2,
Praha 2, 12000

(97) **EP 1635680**
(47) 16.04.2008
(97) 13.01.2005
(51) **A47J 31/40** (2006.01)
A47J 31/06 (2006.01)

(96) 08.06.2004
(96) 04736309.8
(73) ESPRESSOCAP S.r.l., 20122 Milano, IT
(72) BARDAZZI, Bruno, I-50037 San Piero A Sieve, IT

(54) **Stroj na kávu espresso**

(32) 26.06.2003
(31) GE20030045
(33) IT
(86) PCT/EP2004/006178
(87) WO 2005/002405
(74) Společná advokátní kancelář Všeťečka Zelený Švorčík
Kalenský a partneři, JUDr. Pavel Zelený, Hálkova 2, Praha
2, 12000

(97) **EP 1653117**
(47) 28.05.2008
(97) 03.05.2006
(51) **F16F 15/02** (2006.01)
F16F 15/22 (2006.01)

(96) 21.10.2005
(96) 05292226.7
(73) HUTCHINSON, 75008 Paris, FR
(72) Loubat, Patrice, 28220 La Ferte Verneuil, FR
Hourlier, François, 28200 La Chapelle du Noyer, FR
Vandervorst, Eric, 28200 Valainville, FR

(54) **Postup seřízení souběhu motoru**

(32) 28.10.2004
(31) 0411533
(33) FR
(74) PATENTSERVIS Praha a.s., Jivenská 1273/1, Praha 4,
14021

(97) **EP 1674456**
(47) 16.07.2008
(97) 28.06.2006
(51) **C07D 213/60** (2006.01)
C07D 213/50 (2006.01)

(96) 19.09.2002
(96) 05016160.3

(73) Sanofi-Aventis, 75013 Paris, FR
Mitsubishi Pharma Corporation, Osaka-shi, Osaka 541-
0046, JP

(72) Yaiche, Philippe, 93260 Les Lilas, FR
Gallet, Thierry, 91120 Palaiseau, FR
Lardenois, Patrick, 92340 Bourg-La-Reine, FR
Lothead, Alistair, 94220 Charenton le Pont, FR
Marguerie, Séverine, 35000 Rennes, FR
Nedelec, Alain, 75015 Paris, FR
Saady, Mourad, 75012 Paris, FR
Slowinski, Franck, 77230 Thieux, FR

(54) **Použití 2-fluor-3-ketoesterů pro přípravu 3-fluor-6, 7, 8,
9-tetrahydro-4-H-pyrimido [1, 2-a] pyrimidin-4-onů**

(32) 21.09.2001, 28.02.2002
(31) 01402432, 02290489
(33) EP, EP
(74) TRAPLOVÁ HAKR KUBÁT Advokátní a patentová
kancelář, Ing. Eduard Hakr, Přístavní 24, Praha 7, 17000

(97) **EP 1680284**
(47) 04.06.2008
(97) 26.05.2005
(51) **B42D 15/00** (2006.01)
B42D 15/10 (2006.01)

(96) 03.11.2004
(96) 04798364.8
(73) De La Rue International Limited, Basingstoke, Hampshire
RG22 4BS, GB

(72) HOLMES, Brian William, Hampshire GU51 5HZ, GB
HASLOP, John Martin, Woodley, Berkshire RG5 3BG,
GB

(54) **Bezpečnostní prvky**

(32) 07.11.2003
(31) 0326079
(33) GB
(86) PCT/GB2004/004634
(87) WO 2005/047012
(74) KANIA, SEDLÁK, SMOLA Patentová a známková
kancelář, Ing. František Kania, Mendlovo nám. 1a, Brno,
60300

(97) **EP 1694143**
(47) 14.05.2008
(97) 16.06.2005
(51) **A24B 7/14** (2006.01)
A24B 7/12 (2006.01)
A01F 29/20 (2006.01)

(96) 03.12.2004
(96) 04819995.4
(73) International Tobacco Machinery Poland Ltd., 26-600
Radom, PL

(72) CHOJNACKI, Wojciech, Jerzy, PL-26-600 Radom, PL

(54) **Metoda regulování mezery mezi noži řezacího stroje
pro organické materiály**

(32) 05.12.2003
(31) 36390203
(33) PL
(86) PCT/PL2004/000100
(87) WO 2005/053442
(74) PATENTSERVIS Praha a.s., Jivenská 1273/1, Praha 4,
14021

(97) **EP 1697350**
(47) 25.06.2008
(97) 21.07.2005
(51) **C07D 405/06** (2006.01)
C07D 405/14 (2006.01)
A61K 31/4184 (2006.01)
A61K 31/454 (2006.01)
A61K 31/5377 (2006.01)

(96) 08.12.2004
(96) 04811084.5

- | | |
|---|--|
| <p>(73) ELI LILLY AND COMPANY, Indianapolis, Indiana
46285, US</p> <p>(72) GAVARDINAS, Konstantinos, Monrovia, IN 46157, US
GREEN, Jonathan, Edward, Avon, IN 46123, US
JADHAV, Prabhakar, Kondaji, Zionsville, IN 46077, US
MATTHEWS, Donald, P., Indianapolis, IN 46250, US</p> <p>(54) Tricyklické modulatory jaderných receptorů
steroidních hormonů</p> <p>(32) 19.12.2003
(31) 531283/P
(33) US
(86) PCT/US2004/038233
(87) WO 2005/066161
(74) Společná advokátní kancelář Všeťečka Zelený Švorčík
Kalenský a partneři, JUDr. Otakar Švorčík, Hálkova 2,
Praha 2, 12000</p> | <p>(32) 12.02.2004, 18.12.2004
(31) 04356017, 636898/P
(33) EP, US
(86) PCT/EP2005/002566
(87) WO 2005/077181
(74) TRAPLOVÁ HAKR KUBÁT Advokátní a patentová
kancelář, Ing. Eduard Hakr, Přístavní 24, Praha 7, 17000</p> |
| <p>(97) EP 1705095
(47) 28.11.2007
(97) 27.09.2006
(51) B61L 25/02 (2006.01)
B61L 23/22 (2006.01)
B61L 27/00 (2006.01)
(96) 21.03.2005
(96) 05380052.0
(73) SENER, INGENIERIA Y SISTEMAS, S.A., E-48930 Las
Arenas Guecho (Vizcaya), ES
(72) De Miguel Sanz, Sergio, 08733 El Pla del Penedés
(Barcelona), ES
Dominguez Saura, Enric, 08800 Vilanova i La Geltru
(Barcelona), ES
Candini Gonzales, Lluís, 08210 Barbera del Vallés
(Barcelona), ES
(54) Blokový systém pro vlakovou dopravu
(74) PATENTSERVIS Praha a.s., Jivenská 1273/1, Praha 4,
14021</p> | <p>(97) EP 1716063
(47) 06.08.2008
(97) 01.09.2005
(51) B65H 31/34 (2006.01)
B65G 57/24 (2006.01)
B65G 47/24 (2006.01)
(96) 17.02.2005
(96) 05707467.6
(73) MSK-VERPACKUNGS-SYSTEME GESELLSCHAFT
MIT BESCHRÄNKTER HAFTUNG, D-47533 Kleve, DE
(72) HANNEN, Reiner, 47546 Kalkar-Wissel, DE
VERMEULEN, Norbert, 47533 Kleve-Warbeyen, DE
(54) Zařízení a způsob pro ustavení zboží snadno
deformovatelného minimálně v oblasti spodních
vnějších hran na dopravní podložce
(32) 17.02.2004, 17.02.2004
(31) 202004002488/U, 202004003136/U
(33) DE, DE
(86) PCT/EP2005/001630
(87) WO 2005/080243
(74) Společná advokátní kancelář Všeťečka Zelený Švorčík
Kalenský a partneři, JUDr. Otakar Švorčík, Hálkova 2,
Praha 2, 12000</p> |
| <p>(97) EP 1707562
(47) 28.05.2008
(97) 04.10.2006
(51) C07D 223/16 (2006.01)
A61K 31/55 (2006.01)
(96) 28.02.2006
(96) 06290328.1
(73) Les Laboratoires Servier, 92415 Courbevoie Cedex, FR
(72) Horvath, Stéphane, 45380 La Chapelle-Saint-Mesmin, FR
Auguste, Marie-Noelle, Orleans, FR
Damien, Gérard, 45130 Meung-Sur-Loire, FR
(54) Krystalická gamma forma hydrochloridu ivabradinu,
způsob její přípravy a farmaceutické kompozice s jejím
obsahem
(32) 28.02.2005
(31) 0501989
(33) FR
(74) ROTT, RŮŽIČKA & GUTTMANN Patentová, známková
a advokátní kancelář, Ing. Ivana Jirotková, Nad Štolou 12,
Praha 7, 17000</p> | <p>(97) EP 1745164
(47) 11.06.2008
(97) 10.11.2005
(51) C30B 15/10 (2006.01)
(96) 26.04.2005
(96) 05740520.1
(73) VESUVIUS CRUCIBLE COMPANY, Wilmington, DE
19803, US
(72) RANCOULE, Gilbert, F-59700 Marcq-en-Baroeul, FR
(54) Kelímek pro krystalizaci křemíku
(32) 29.04.2004
(31) 04447105
(33) EP
(86) PCT/BE2005/000055
(87) WO 2005/106084
(74) Čermák Hořejš Matějka a spol., JUDr. Karel Čermák,
advokát, Národní 32, Praha 1, 11000</p> |
| <p>(97) EP 1713334
(47) 23.07.2008
(97) 25.08.2005
(51) A01N 43/40 (2006.01)
(96) 10.02.2005
(96) 05715940.2
(73) Bayer CropScience S.A., 69009 Lyon, FR
(72) GROSJEAN-COURNOYER, Marie-Claire, F-69250 Curis
Au Mont D'Or, FR
GOUOT, Jean-Marie, F-69450 ST Cyr au Mont d'Or, FR
(54) Fungicidní kompozice, obsahující derivát
pyridylethylbenzamidu a sloučenina schopná inhibovat
klíčení spór nebo růst mycelia jinými metabolickými
cestami</p> | <p>(97) EP 1753373
(47) 21.05.2008
(97) 12.10.2006
(51) A61F 2/16 (2006.01)
A61F 9/00 (2006.01)
(96) 04.04.2006
(96) 06749286.8
(73) ALCON INC., CH-6331 Hünenberg, CH
(72) HONG, Xin, Arlington, TX 76017, US
XIE, Jihong, Fort Worth, TX 76123, US
VAN, Stephen J., Noy, Southlake TX 76092, US
STANLEY, Dan, Midlothian, TX 76065, US
KARAKELLE, Mutlu, Forth Worth, TX 76132, US
SIMPSON, Michael, Arlington, TX 76012, US
ZHANG, Xiaoxiao, Fort Worth, TX 76132, US
(54) Oční čočka
(32) 05.04.2005
(31) 668520/P
(33) US
(86) PCT/US2006/012572
(87) WO 2006/108005</p> |

(74) PATENTSERVIS Praha a.s., Jivenská 1273/1, Praha 4, 14021

(97) **EP 1754406**
(47) 20.08.2008
(97) 21.02.2007
(51) **A01C 7/04** (2006.01)

(96) 02.08.2006
(96) 06016054.6
(73) Amazonen-Werke H. Dreyer GmbH & Co. KG, 49205 Hasbergen, DE

(72) Jan Johannaber, Stefan, 49536 Lienen, DE
Götzen, Nils, 49078 Osnabrück, DE
Wiebusch, Thorsten, 49205 Hasbergen, DE

(54) **Zařízení k přivádění zrn osiva**

(32) 19.08.2005
(31) 102005039317
(33) DE

(74) KANIA, SEDLÁK, SMOLA Patentová a známková kancelář, Ing. Zdeněk Sedlák, Mendlovo nám. 1a, Brno, 60300

(97) **EP 1755874**
(47) 21.05.2008
(97) 15.12.2005
(51) **B29D 30/48** (2006.01)

(96) 03.06.2005
(96) 05750192.6
(73) VMI EPE HOLLAND B.V., 8161 RK Epe, NL
(72) NIJHUIS, Erik, NL-7557 BT Hengelo, NL

(54) **Metoda vytvoření sestavy zpevněného okraje pneumatiky**

(32) 04.06.2004
(31) 0412573
(33) GB
(86) PCT/EP2005/005967
(87) WO 2005/118271

(74) PATENTSERVIS Praha a.s., Jivenská 1273/1, Praha 4, 14021

(97) **EP 1756064**
(47) 14.05.2008
(97) 22.12.2005
(51) **C07D 231/00** (2006.01)

(96) 31.05.2005
(96) 05754758.0
(73) Merck & Co., Inc., Rahway, NJ 07065-0907, US
(72) PARMEE, Emma, R., Rahway, NJ 07065-0907, US
XIONG, Yusheng, Rahway, NJ 07065-0907, US
GUO, Jian, Rahway, NJ 07065-0907, US
LIANG, Rui, Rahway, NJ 07065-0907, US
BROCKUNIER, Linda, Rahway, NJ 07065-0907, US

(54) **Pyrazolové deriváty, kompozice, které takové sloučeniny obsahují a způsoby použití**

(32) 04.06.2004
(31) 577116/P
(33) US
(86) PCT/US2005/018828
(87) WO 2005/121097

(74) Čermák Hořejš Matějka a spol., JUDr. Jan Matějka, advokát, Národní 32, Praha 1, 11000

(97) **EP 1800956**
(47) 14.05.2008
(97) 27.06.2007
(51) **B60R 16/02** (2006.01)
H01R 35/02 (2006.01)

(96) 25.11.2005
(96) 05292521.1
(73) Nexans, 75008 Paris, FR

(72) Nachbauer, Otto, 92685 Floss, DE
Schröer, Frank, Dipl.-Ing., 92637 Weiden, DE

(54) **Zařízení pro přenos signálu resp. proudu mezi koncovými místy**

(74) Společná advokátní kancelář Všeťečka Zelený Švorčík Kalenský a partneři, JUDr. Miloš Všeťečka, Hálkova 2, Praha 2, 12000

(97) **EP 1811864**
(47) 14.05.2008
(97) 18.05.2006
(51) **A23L 1/29** (2006.01)

(96) 12.11.2004
(96) 04808713.4
(73) N.V. Nutricia, 2712 HM Zoetermeer, NL
(72) SLIWINSKI, Edward, Lucian, NL-5342 EM Oss, NL
VENEMAN, Jan, Michel, NL-2561 VD Den Haag, NL
VREUGDENHIL, Susan, NL-2513 CS Den Haag, NL

(54) **Tekutá přechodová výživa pro kojence**

(86) PCT/NL2004/000797
(87) WO 2006/052125
(74) PATENTSERVIS Praha a.s., Jivenská 1273/1, Praha 4, 14021

(97) **EP 1824902**
(47) 04.06.2008
(97) 22.06.2006
(51) **C08G 69/02** (2006.01)
B32B 27/34 (2006.01)
C08J 5/18 (2006.01)
E04B 1/62 (2006.01)

(96) 21.11.2005
(96) 05820684.8
(73) Orbita-Film GmbH, 06369 Weissandt-Görlzau, DE
(72) BAUMANN, Hans, Joachim, 06366 Köthen, DE
SCHRÖTER, Irene, 06369 Dohndorf, DE
KRÜGER, Norbert, 06193 Nauendorf, DE

(54) **Parozábranová folie**

(32) 14.12.2004
(31) 202004019654/U
(33) DE
(86) PCT/DE2005/002128
(87) WO 2006/063549
(74) KANIA, SEDLÁK, SMOLA Patentová a známková kancelář, Ing. František Kania, Mendlovo nám. 1a, Brno, 60300

(97) **EP 1829568**
(47) 04.06.2008
(97) 05.09.2007
(51) **A61M 1/00** (2006.01)
F04B 43/12 (2006.01)

(96) 22.02.2007
(96) 07102888.0
(73) Alcon, Inc., 6331 Hünenberg, CH
(72) Gao, Shawn X., Irvine, CA 92620, US
Williams, David L., Newport Beach, CA 92663, US

(54) **Metoda pro provozní peristaltické čerpadlo**

(32) 01.03.2006
(31) 365228
(33) US
(74) PATENTSERVIS Praha a.s., Jivenská 1273/1, Praha 4, 14021

(97) **EP 1838631**
(47) 04.06.2008
(97) 27.07.2006
(51) **C02F 11/12** (2006.01)
C02F 1/34 (2006.01)
C02F 3/12 (2006.01)
C02F 3/16 (2006.01)

(96) 25.11.2005
(96) 05292521.1
(73) Nexans, 75008 Paris, FR

- (96) 05.01.2006
(96) 06700076.0
(73) Bionik GmbH - Innovative Technik für die Umwelt, 65232 Taunusstein, DE
(72) RICHTER, Michael, 65527 Niedernhausen, DE
(54) **Zařízení pro rozměňování částicových organických látek v suspenzích mikroorganismů v nosném médiu, zejména v odpadních vodách**
(32) 20.01.2005
(31) 202005000875/U
(33) DE
(86) PCT/EP2006/000051
(87) WO 2006/077014
(74) Společná advokátní kancelář Vsetečka Zelený Švorčík Kalenský a partneři, JUDr. Otakar Švorčík, Hálkova 2, Praha 2, 12000

- (97) **EP 1851508**
(47) 25.06.2008
(97) 31.08.2006
(51) **G01B 11/06** (2006.01)
C23C 14/54 (2006.01)
(96) 23.02.2006
(96) 06707215.7
(73) Leybold Optics GmbH, 63755 Alzenau, DE
(72) ZÖLLER, Alfons, 63628 Bad Soden Salmünster, DE
WOLF, Hans, Dirk, 63303 Dreieich, DE
SCHMITT, Christopher, 63517 Rodenbach, DE
BOOS, Michael, 63636 Brachtal, DE
KLUG, Werner, 63579 Freigericht, DE
(54) **Optický sledovací systém pro způsoby nanášení vrstev**
(32) 26.02.2005
(31) 102005008889
(33) DE
(86) PCT/EP2006/001668
(87) WO 2006/089752
(74) TRAPLOVÁ HAKR KUBÁT Advokátní a patentová kancelář, Ing. Eduard Hakr, Přístavní 24, Praha 7, 17000

- (97) **EP 1865815**
(47) 21.05.2008
(97) 05.10.2006
(51) **A47J 31/40** (2006.01)
A47J 31/00 (2006.01)
(96) 13.03.2006
(96) 06707528.3
(73) Nestec S.A., 1800 Vevey, CH
(72) YOAKIM, Alfred, CH-1806 St. Legier-la Chiesaz, CH
OZANNE, Matthieu, CH-1846 Chessel, CH
(54) **Samostatné zařízení pro výdej nápojů**
(32) 29.03.2005
(31) 05102447
(33) EP
(86) PCT/EP2006/002268
(87) WO 2006/102980
(74) KOREJZOVÁ & SPOL., v.o.s., JUDr. Petra Korejzová, advokátka, Korunní 810/104 E, Praha 10, 10100

PD4A Převod práv a ostatní změny majitelů evropských patentů

- (97) **EP 1414607** (97) **EP 1711777**
(73) CeramTec AG, 73207 Plochingen, DE (73) ISRA Vision AG, 64297 Darmstadt, DE

- (97) **EP 1551954**
(73) Plasticell Limited, London SW3 6PP, GB

- (97) **EP 1623653**
(73) Andreas Lupold Hydrotechnik GmbH, 72189 Vöhringen, DE

FG1K

Zapsané užité vzory - přehled podle čísel zápisu

V období uzávěrky tohoto čísla Věstníku zapsal Úřad průmyslového vlastnictví tyto užité vzory.

18837	<i>C 08 F 8/46</i>	(2006.01)
18838	<i>C 06 B 31/00</i>	(2006.01)
18839	<i>F 27 B 15/08</i>	(2006.01)
18840	<i>B 65 D 1/34</i>	(2006.01)
18841	<i>A 47 G 9/06</i>	(2006.01)
18842	<i>B 65 D 5/02</i>	(2006.01)
18843	<i>D 06 F 57/12</i>	(2006.01)
18844	<i>A 21 D 2/36</i>	(2006.01)
18845	<i>A 24 F 27/14</i>	(2006.01)
18846	<i>A 61 G 3/02</i>	(2006.01)
18847	<i>E 06 B 1/62</i>	(2006.01)
18848	<i>D 06 F 57/12</i>	(2006.01)
18849	<i>B 65 F 1/12</i>	(2006.01)

FG1K

Zapsané užité vzory - řazené podle MPT

- (51) **A21D 2/36** (2006.01)
(11) 18844
(21) **2008-20067**
(22) 24.06.2008
(47) 28.08.2008
(73) Mader Richard Ing., Praha, CZ
(72) Mader Richard Ing., Praha, CZ
(54) **Pečivo chlebového typu se stimulačními a léčebnými účinky obsahující Ginkgo biloba**
- (51) **A24F 27/14** (2006.01)
A24F 27/16 (2006.01)
A24F 27/04 (2006.01)
(11) 18845
(21) **2008-20113**
(22) 06.07.2008
(47) 28.08.2008
(73) Sieger Ladislav Ing. CSc., Praha, CZ
(72) Sieger Ladislav Ing. CSc., Praha, CZ
(54) **Podpalovač chráničů zápalky proti navlhání**
- (51) **A47G 9/06** (2006.01)
A47G 9/00 (2006.01)
(11) 18841
(21) **2008-20014**
(22) 05.06.2008
(47) 28.08.2008
(73) Richard Čálek - Design Servis, Praha, CZ
(72) Čálek Richard, Praha, CZ
(54) **Skládací izolační podložka**
(74) ČVUT v Praze - Rektorát - Patentové středisko, Ing. Květoslava Kubíčková, Doubravčická 2201, Praha 10, 10000
- (51) **A61G 3/02** (2006.01)
B62D 3/06 (2006.01)
(11) 18846
(21) **2008-20117**
(22) 08.07.2008
(47) 28.08.2008
(73) API CZ s.r.o., Slapy, CZ
(72) Bartoš Miroslav Ing., Tábor, CZ
(54) **Výklopná nájezdová rampa pro nájezd invalidního vozíku s pasažérem do vozidla**
(74) KUDRLIČKA a SEDLÁK, advokátní, patentová a známková kancelář, Ing. Jiří Sedlák, Husova 5, České Budějovice, 37001
- (51) **B65D 1/34** (2006.01)
B65D 6/04 (2006.01)
B65D 25/00 (2006.01)
(11) 18840
(21) **2008-19871**
(22) 16.04.2008
(47) 28.08.2008
(73) Alfa Plastik a. s., Bruntál, CZ
(72) Čech Jan Ing., Sosnová, CZ
(54) **Přepavní obal z plastu**
- (51) **B65D 5/02** (2006.01)
A61J 1/00 (2006.01)
(11) 18842
(21) **2008-20018**
(22) 11.06.2008
(47) 28.08.2008
(73) Ex-press.cz, spol. s r. o., Brno, CZ
(72) Hudák Libor Ing., Brno, CZ
(54) **Pouzdro na vzorky léků**
(74) Ing. Libor Markes, Grohova 54, Brno, 60200
- (51) **B65F 1/12** (2006.01)
E01H 1/08 (2006.01)
- (11) 18849
(21) **2008-20200**
(22) 01.08.2008
(47) 28.08.2008
(73) Kramný Kamil, Dolní Životice, CZ
(72) Kramný Kamil, Dolní Životice, CZ
(54) **Úprava zařízení pro sběr komunálního odpadu**
(74) Ing. Petr Soukup, Videňská 8, Olomouc, 77200
- (51) **C06B 31/00** (2006.01)
(11) 18838
(21) **2007-19443**
(22) 29.11.2007
(47) 28.08.2008
(73) EXPLOSIVE Service, a. s., Praha, CZ
(72) Novotný Vladimír ing. Ph.D., Líbeznice, CZ
Gurský Vladimír, Praha, CZ
Konupčík Petr, Šumperk, CZ
(54) **Emulzní matrice**
(74) Patentová a známková kancelář, Ing. Jarmila Loskotová, K Závětínám 727, Praha 5, 15500
- (51) **C08F 8/46** (2006.01)
C08F 255/02 (2006.01)
(11) 18837
(21) **2007-19026**
(22) 22.07.2007
(47) 28.08.2008
(73) Kučera František Mgr. Ph.D., Brno, CZ
(72) Kučera František Mgr. Ph.D., Brno, CZ
(54) **Směs pro přípravu polypropylenů roubovaného kyselinou itakonovou nebo jejími deriváty a roubovaný polypropylen**
(74) INPARTNERS GROUP, Ing. Mihnea Gheorghiu, CSc., Lidická 51, Brno, 60200
- (51) **D06F 57/12** (2006.01)
D06F 57/00 (2006.01)
(11) 18843
(21) **2008-20066**
(22) 24.06.2008
(47) 28.08.2008
(73) GOZ METAL s. r. o., Brno, CZ
(72) Gryc Jaromír, Kovalovice, CZ
Šmerda Pavel, Pozořice, CZ
(54) **Konzola k připojení na žebříkový radiátor**
(74) Ing. Libor Markes, Grohova 54, Brno, 60200
- (51) **D06F 57/12** (2006.01)
D06F 57/00 (2006.01)
(11) 18848
(21) **2008-20187**
(22) 29.07.2008
(47) 28.08.2008
(73) EUROSISTEMY GROUP, s.r.o., Hranice, CZ
(72) Klas Michal, Býskovice, CZ
(54) **Závěs, zejména sušák pro uchycení na žebříkové koupelnové otopné těleso**
(74) Ing. Petr Soukup, Videňská 8, Olomouc, 77200
- (51) **E06B 1/62** (2006.01)
E06B 3/263 (2006.01)
(11) 18847
(21) **2008-20118**
(22) 08.07.2008
(47) 28.08.2008
(73) VŠB - TU Ostrava, Ostrava - Poruba, CZ
(72) Oravec Pavel Ing., Jeseník, CZ
Jašek Marek Ing., Kobeřice, CZ
(54) **Uspořádání osazení výplní stavebních otvorů při zateplování**

- (74) Ing. Radmila Baumová, Nádražní 29, Žďár nad Sázavou,
59101
- (51) **F27B 15/08** (2006.01)
B09B 3/00 (2006.01)
- (11) 18839
- (21) **2007-19522**
- (22) 19.12.2007
- (47) 28.08.2008
- (73) Štěpánek Robert Ing., Brno, CZ
Čáslava František Ing., Brno, CZ
- (72) Štěpánek Robert Ing., Brno, CZ
Čáslava František Ing., Brno, CZ
- (54) **Zařízení pro spékání surovinové vsázky**
- (74) Ing. František Čáslava, Sabinova 6, Brno, 61600

Seznam majitelů zapsaných užitečných vzorů

(73)	(11)	(51)	(73)	(11)	(51)
Alfa Plastik a. s., Bruntál, CZ	18840	B 65 D 1/34	(2006.01)		
API CZ s.r.o., Slapy, CZ	18846	A 61 G 3/02	(2006.01)		
Čáslava František Ing., Brno, CZ	18839	F 27 B 15/08	(2006.01)		
EUROSYSTEMY GROUP, s.r.o., Hranice, CZ	18848	D 06 F 57/12	(2006.01)		
EXPLOSIVE Service, a. s., Praha, CZ	18838	C 06 B 31/00	(2006.01)		
Ex-press.cz, spol. s r. o., Brno, CZ	18842	B 65 D 5/02	(2006.01)		
GOZ METAL s. r. o., Brno, CZ	18843	D 06 F 57/12	(2006.01)		
Kramný Kamil, Dolní Životice, CZ	18849	B 65 F 1/12	(2006.01)		
Kučera František Mgr. Ph.D., Brno, CZ	18837	C 08 F 8/46	(2006.01)		
Mader Richard Ing., Praha, CZ	18844	A 21 D 2/36	(2006.01)		
Richard Čálek - Design Servis, Praha, CZ	18841	A 47 G 9/06	(2006.01)		
Sieger Ladislav Ing. CSc., Praha, CZ	18845	A 24 F 27/14	(2006.01)		
Štěpánek Robert Ing., Brno, CZ	18839	F 27 B 15/08	(2006.01)		
VŠB - TU Ostrava, Ostrava - Poruba, CZ	18847	E 06 B 1/62	(2006.01)		

Úřední rozhodnutí a oznámení

MK4A, MK4F

Zánik patentů a autorských osvědčení uplynutím doby platnosti

(11)	(21)	Int.Cl/(51)	(11)	(21)	Int.Cl/(51)
274681	1988-5901	5/A61K 37/24			

MK1K

Zániky užitečných vzorů uplynutím doby platnosti

(11)	(21)	Int.Cl/(51)	(11)	(21)	Int.Cl/(51)
7889	1998-8429	8/A23F 3/34			
7912	1998-8418	8/A01G 9/02			
7913	1998-8421	8/F24D 17/00			
8053	1998-8439	8/F41H 9/06			
11035	2001-11691	8/A47L 9/00			
11036	2001-11698	8/F16K 1/30			
11039	2001-11710	8/A47L 9/00			
11040	2001-11711	8/A47L 9/00			
14158	2004-15083	8/A23G 9/04			
14175	2004-15107	8/B27L 1/00			
14188	2004-15096	8/A01K 5/00			
14189	2004-15104	8/F02C 3/00			
14208	2004-15080	8/F16B 37/04			
14209	2004-15085	8/A44B 15/00			
14240	2004-15078	8/F16L 1/11			
14241	2004-15079	8/C05F 15/00			
14263	2004-15084	8/C25D 21/12			
14323	2004-15086	8/A47B 46/00			
14341	2004-15103	8/A45C 3/14			
14342	2004-15105	8/A47B 9/14			
15481	2004-15461	8/A47F 5/16			

MK4Q

Zániky práva ze zapsaných průmyslových vzorů uplynutím doby ochrany

(11)	(21)	Int.Cl/(51)	(11)	(21)	Int.Cl/(51)
24548	1993-26379	5/12-15			
24817	1993-26382	5/21-01			
28248	1998-30719	6/02-04			
28280	1998-30723	6/07-04			
28281	1998-30724	6/07-04			
31480	2003-34455	7/26-04			
31705	2003-34468	7/09-99			
31836	2003-34456	7/09-01			
31878	2003-34459	7/13-03			
31879	2003-34466	7/06-01			
31919	2003-34457	7/21-01			
32162	2003-34461	8/12-09			
32163	2003-34463	8/12-09			
32333	2003-34462	8/12-09			

MC3K

Výmazy užitečných vzorů

(11)	5294	
(21)	1996-5490	
(22)	26.06.1996	
(54)	Balení cigaret	
	26.06.1996	
(11)	12940	
(21)	2002-13499	
(22)	19.09.2002	
(54)	Teplovodní kotel na tuhá paliva	
	19.09.2002	

LD3K

Částečné výmazy užitečných vzorů

- (11) 15664
(21) 2005-16672
(22) 30.05.2005
(54) Přípravek určený pro revitalizaci lesních dřevin
Užitný vzor č. 15664 se částečně vymazává z
rejstříku užitečných vzorů. Nároky na ochranu se
stanovují v následujícím znění:

"1. Práškově-zrnitý přípravek a/nebo granulát určený
pro revitalizaci lesních dřevin, vyznačující se tím, že
ve 100 hmotnostních dílech obsahuje 55 až 86
hmotnostních dílů oxidu hořečnatého, přičemž zbytek
do 100 hmotnostních dílů tvoří rostlinný olej a
alespoň jedna ze sloučenin zahrnujících fosforečnany
alkalických kovů a/nebo fosforečnany amonné,
sloučeniny obsahující alespoň jeden stopový prvek a
vodu.

2. Práškově-zrnitý přípravek a/nebo granulát určený
pro revitalizaci lesních dřevin podle nároku 1,
vyznačující se tím, že jako oxid hořečnatý obsahuje
měkce pálený kaustický uhličitán hořečnatý
přírodního původu.

3. Práškově-zrnitý přípravek a/nebo granulát určený
pro revitalizaci lesních dřevin podle nároku 1,
vyznačující se tím, že jako fosforečnan alkalického
kovu obsahuje některý s fosforečnanů draselných,
například dihydrogenfosforečnan draselný.

4. Práškově-zrnitý přípravek a/nebo granulát určený
pro revitalizaci lesních dřevin podle nároku 1,
vyznačující se tím, že jako sloučeninu obsahující
stopový prvek obsahuje kyselinu trihydrogen boritou,
síran zinečnatý a molybdenan amonný.

5. Práškově-zrnitý přípravek a/nebo granulát určený
pro revitalizaci lesních dřevin podle nároku 1,
vyznačující se tím, že jako rostlinný olej obsahuje
řepkový olej."

Částečný výmaz působí od počátku platnosti užiténého
vzoru.

Datum částečného výmazu: 19.08.2008

ND1K

První prodloužení doby platnosti užitečných vzorů

- (51) B 61 H 1/00, B 61 H 13/34, B 61 H 13/00
(11) 14938
(21) 2004-15864
(22) 29.09.2004
(73) LIGNOFER, spol. s r. o., Trnava, SK
(54) Zajišťovací klín brzdových zdrží

- (51) B 65 D 75/50
(11) 15385
(21) 2004-15788
(22) 07.09.2004
(73) Volejník Petr, Brno, CZ
(54) Sestava hranolovitých kartonových krabic

- (51) E 05 B 47/02, E 05 B 47/00
(11) 15097
(21) 2004-15766
(22) 25.08.2004
(73) CERBERIUS spol. s r. o., Praha, CZ
(54) Zámková sestava se záložním zámkem

ND1K

Druhé prodloužení doby platnosti užitečných vzorů

(51) E 05 C 9/00, E 05 C 9/04
(11) 11605
(21) 2001-12283
(22) 20.08.2001
(73) MEZULANÍK Vojtěch, Brno, CZ
(54) Zařízení k uzamčení tenkostěnných hydrantových skříní

(51) B 60 R 25/06
(11) 11607
(21) 2001-12297
(22) 27.08.2001
(73) I.KASPO-ORCAR A.S., Ostrava, CZ
(54) Zámkové blokování řadicí páky automobilu

ND4Q

První obnovy doby ochrany průmyslových vzorů

(51) 12-05
(11) 32095
(21) 2003-34843
(22) 03.09.2003
(54) Sběrné a tabletovací pásy

ND4Q

Třetí obnovy doby ochrany průmyslových vzorů

(51) 99-00
(11) 25281
(21) 1993-26834
(22) 31.08.1993
(54) Ekologická rakev s plastickými ozdobami

PD4A

Převod práv a ostatní změny majitelů patentů

(11) 296101
(21) 2000-1490
(73) EVC European Vinyls Corporation (Switzerland)
AG, Sins, CH

(11) 296101
(21) 2000-1490
(73) INEOS Compounds Switzerland AG, Sins, CH

(11) 296101
(21) 2000-1490
(73) INEOS Vinyls UK Limited, Cheshire, GB

PD1K

Převod práv a ostatní změny majitelů užitečných vzorů

(11) 11579
(21) 2001-12288
(73) DOPITA Marek, Pěnčín 222, CZ

(11) 15516
(21) 2005-16377
(73) Rybář Michal, Praha 8 - Čimice, CZ

MH4A

Částečné zrušení patentů

- (11) 291401
(21) 1996-45
(22) 08.07.1994
(54) Farmaceutický prostředek pro solubilizaci obtížně rozpustné účinné látky v nosiči a způsob jeho výroby

Patent č. 291401 o názvu „Farmaceutický prostředek pro solubilizaci obtížně rozpustné účinné látky v nosiči a způsob jeho výroby“ se částečně zrušuje. Patentové nároky se stanovují takto:

„1. Farmaceutický prostředek pro solubilizaci ve vodě obtížně rozpustné účinné látky v nosiči, vyznačující se tím, že nosič obsahuje :

a) 10 až 50 % hmotnostních, vztaženo na hmotnost nosiče, kotenzidu, který je v podstatě čistý nebo je přítomen jako směs, s hydrofilně lipofilní rovnováhou menší než 10, což je hodnota HLB podle Griffina, zvoleného ze skupiny esterů mastných kyselin s polyglycerolem;

b) 5 až 40 % hmotnostních, vztaženo na hmotnost nosiče, farmaceuticky přijatelného oleje, který je v podstatě čistý nebo je přítomen jako směs a který obsahuje triglycerid jako hlavní lipofilní složku, a

c) 10 až 50 % hmotnostních, vztaženo na hmotnost nosiče, v podstatě čistého nebo jako směs přítomného neionogenního tenzidu o hodnotě HLB větší než 10; a popřípadě další farmaceuticky přijatelné pomocné látky.

2. Farmaceutický prostředek podle nároku 1, vyznačující se tím, že je vhodný pro solubilizaci 1 až 30 % hmotnostních, vztaženo na hmotnost nosiče, účinné látky o rozpustnosti menší, než 500 mg/1000 ml v čisté vodě, kde účinnou látkou je cyklosporin, rapamycin, takrolimus, deoxypergualin, mykofenolát-mofetil, nifedipin, nimodipin, etoposid, ibuprofen nebo kyselina alfa-lipoová.

3. Farmaceutický prostředek podle nároku 1 nebo 2, vyznačující se tím, že účinnou látkou je Cyklosporin A.

4. Farmaceutický prostředek podle nároků 1 až 3, vyznačující se tím, že komponenta a) sestává z v podstatě čistého esteru mastné kyseliny s polyglycerolem nebo jeho směsí, přičemž polyglycerol obsahuje 2 až 10 glycerolových jednotek, které jsou esterifikovány 1 až 10 acylovými zbytky nasycených nebo nenasycených karboxylových kyselin se sudým počtem 8 až 20 atomů uhlíku.

5. Farmaceutický prostředek podle nároku 4, vyznačující se tím, že komponenta a) obsahuje jako

ester mastné kyseliny s polyglycerolem v podstatě čistý polyglyceryl-2-tetrastearát, polyglyceryl-3-monooleát, polyglyceryl-3-stearát, polyglyceryl-6-dioleát, polyglyceryl-6-distearát, polyglyceryl-10-dioleát, polyglyceryl-10-tetraoleát, polyglyceryl-10-dekaoleát nebo polyglyceryl-10-dekastearát nebo jejich směsi.

6. Farmaceutický prostředek podle nároků 1 až 5, vyznačující se tím, že komponenta b) obsahuje jako farmaceuticky přijatelný olej arašídový olej, sezamový olej, slunečnicový olej, olivový olej, olej z kukuřičných klíčků, sojový olej, ricinový olej, olej z bavlníkových semen, řepkový olej, olej z bodláků, olej z hroznových zrn, rybí olej nebo neutrální olej a komponenta c) obsahuje neionogenní tenzid s hydrofilní složkou sestávající z 15 až 60 ethylenoxidových jednotek.

7. Způsob výroby farmaceutického prostředku podle nároku 1, vyznačující se tím, že se vzájemně smísí v libovolném pořadí komponenty a), b) a c) a popřípadě další farmaceuticky přijatelné ve vodě rozpustné látky, v této směsi se disperguje ve vodě obtížně rozpustná farmaceuticky účinná látka a disperze se popřípadě upraví do vhodné, orálně aplikovatelné formy.

8. Způsob podle nároku 7, vyznačující se tím, že se disperze plní do škrobových, tvrdých želatinových nebo do měkkých želatinových tobolek. “

Datum částečného zrušení: 19.08.2008

Zamítnuté a částečně zamítnuté přihlášky ochranných známek před zveřejněním

Kapitola obsahuje údaje o rozhodnutích o přihláškách ochranných známek, u kterých byly na základě provedeného věcného průzkumu shledány Úřadem důvody pro zamítnutí přihlášky ochranné známky podle ustanovení § 4 nebo 6 zákona č. 441/2003 Sb. Na základě toho Úřad vydal rozhodnutí o zamítnutí přihlášky podle ustanovení § 22 zákona č. 441/2003 Sb., a to pro celý seznam výrobků a služeb nebo pro jeho část. Údaje o výsledku rozhodnutí (zamítnutí přihlášky, částečné zamítnutí přihlášky) jsou uvedeny za datem právní moci rozhodnutí pod INID kódem (583) s názvem "Datum právní moci rozhodnutí/výsledek rozhodnutí".

(210) **O-424368**

(540) **Českomoravská vinařská
společnost**

(583) 18.08.2008 / zamítnutí přihlášky

(210) **O-429322**

(540) **PRAŽSKÁ SPRÁVA
NEMOVITOSTÍ**

(583) 18.08.2008 / zamítnutí přihlášky

(210) **O-430419**

(540) **www.officepro.cz**

(583) 15.08.2008 / zamítnutí přihlášky

(210) **O-443562**

(540) **Konsolidace půjček od GE Money
Bank**

(583) 18.08.2008 / zamítnutí přihlášky

(210) **O-444537**

(540) **LA NATURA**

(583) 15.08.2008 / zamítnutí přihlášky

(210) **O-449250**

(540) **přirozeně přitažlivá**

(583) 16.08.2008 / zamítnutí přihlášky

(210) **O-449251**

(540) **neobyčejná přit'azlivost'**

(583) 16.08.2008 / zamítnutí přihlášky

(210) **O-449269**

(540) 
www.naseznam.cz

(583) 18.08.2008 / částečné zamítnutí přihlášky

(210) **O-451528**

(540)



(583) 04.08.2008 / zamítnutí přihlášky

(210) **O-452279**

(540)



(583) 19.08.2008 / částečné zamítnutí přihlášky

(210) **O-452311**

(540)



(583) 15.08.2008 / zamítnutí přihlášky

(210) **O-455025**

(540)

SpermFlow

(583) 31.07.2008 / zamítnutí přihlášky

(210) **O-456063**

(540)



(583) 05.08.2008 / zamítnutí přihlášky

(210) **O-456678**

(540)

DOBROTY
na talíři

(583) 29.08.2008 / zamítnutí přihlášky

(210) **O-456688**

(540) **PŮJČKA BEZ STAROSTÍ**

(583) 31.08.2008 / zamítnutí přihlášky

(210) **O-456727**

(540)



(583) 15.08.2008 / zamítnutí přihlášky

(210) **O-456955**

(540) **wedia.cz**

(583) 18.08.2008 / částečné zamítnutí přihlášky

(210) **O-456956**

(540) **Wedia**

(583) 18.08.2008 / částečné zamítnutí přihlášky

(210) **O-457807**

(540) **To pravé téma vždy po ruce**

(583) 23.08.2008 / zamítnutí přihlášky

Přehled zveřejněných přihlášek ochranných známek

Přihlášky ochranných známek, které byly na základě výsledků formálního a věcného průzkumu provedeného Úřadem shledány schopné zápisu do rejstříku ochranných známek, jsou obsaženy v této kapitole. Důležitou právní skutečností je, že zveřejněným přihlášky ochranné známky v této kapitole Věstníku (§ 23 zákona č. 441/2003 Sb.) začíná běžet zákonná tříměsíční lhůta pro podání námitek podle ustanovení § 25 zákona č. 441/2003 Sb.

Číselný přehled

O-439428, O-450030, O-451416, O-452142, O-452279, O-452280, O-452816, O-453885, O-454329, O-454432, O-455070, O-455606, O-456151, O-456371, O-456955, O-456956, O-457357, O-457900, O-458040, O-458216, O-458394, O-458639, O-458670, O-458671, O-459317, O-459380, O-459441, O-459444, O-459656, O-459717, O-459752, O-459813, O-459822, O-459837, O-459841, O-459856, O-459885, O-459918, O-459962, O-460036, O-460058, O-460133, O-460134, O-460138, O-460139, O-460168, O-460203, O-460241, O-460256, O-460258, O-460309, O-460323, O-460324, O-460362, O-460365, O-460369, O-460378, O-460440, O-460477, O-460508, O-460546, O-460549, O-460615, O-460620, O-460621, O-460622, O-460623, O-460632, O-460642, O-460643, O-460649, O-460650, O-460655, O-460656, O-460674, O-460675, O-460685, O-460688, O-460701, O-460707, O-460741, O-460788, O-460817, O-460822, O-460843, O-460851, O-460852, O-460853, O-460854, O-460855, O-460859, O-460890, O-460891, O-460894, O-460902, O-460903, O-460907, O-460922, O-460923, O-460976, O-460983, O-460984, O-460994, O-460995, O-461059, O-461100, O-461101, O-461102, O-461103, O-461134, O-461145, O-461146, O-461147, O-461159, O-461171, O-461172, O-461195, O-461196, O-461215, O-461221, O-461222, O-461223, O-461264, O-461266, O-461268, O-461270, O-461279, O-461284, O-461287, O-461289, O-461293, O-461295, O-461300, O-461307, O-461308, O-461310, O-461319, O-461348, O-461349, O-461407, O-461408, O-461411, O-461412, O-461413, O-461414, O-461417, O-461429, O-461571, O-461768, O-461771

Zveřejněné přihlášky ochranných známek

(210) **O-439428**
(220) 25.07.2006
(320) 25.07.2006
(511) 35, 41, 42
(540)

Aerospinning

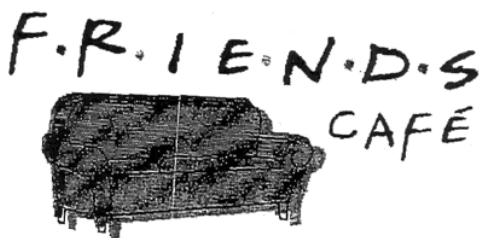
- (510) (35) propagační činnost, reklama, pomoc při řízení obchodní činnosti, obchodní administrativa, kancelářské práce, aktualizování a rozšiřování reklamních materiálů, analýza nákladů, daňové příznání, fotokopírování, informace obchodní nebo podnikatelské, kopírování dokumentů, marketingové studie, příprava mezd a výplatních listin, analýzy nákupních a velkoobchodních cen, pomoc při řízení obchodní činnosti, obchodní a podnikatelské informace, obchodní a podnikatelský průzkum, obchodní reklama, organizování výstav k obchodním a reklamním účelům, podnikové poradenství a obchodní management, průzkum trhu, průzkum veřejného mínění, předvádění zboží, účetnictví, vedení účetních knih, vydávání reklamních textů, vylepování plakátů; (41) činnost vyučovací, výchovná, vzdělávací a zábavní, pořádání výchovných akcí, vydavatelská a nakladatelská činnost, rozšiřování tiskovin, kulturní aktivity, zejména soutěže, přehlídky, estrády; (42) vědecké a technologické služby a s nimi spojený výzkum a návrhy, průmyslové analýzy a výzkum, návrh a vývoj počítačového hardwaru a softwaru, dárkové balení, expertizy, interiérová výzdoba.
- (730) **Magda Krautová**, Holandská 49/4, Praha 10, 10100, CZ
(740) Václav Müller, patentový zástupce, Filipova 2016, Praha 4, 14800

(210) **O-450030**
(220) 16.07.2007
(320) 16.07.2007
(511) 16, 35, 41
(540)

MOJE PSYCHOLOGIE

- (510) (16) časopisy; (35) reklamní a inzertní služby; (41) nakladatelská a vydavatelská činnost v oboru zábavních, odborných, zpravodajských a vzdělávacích tiskovin.
- (730) **Mladá fronta a.s.**, Mezi Vodami 1952/9, Praha 4 - Modřany, 14300, CZ

(210) **O-451416**
(220) 30.08.2005
(320) 30.08.2005
(511) 43
(540)



- (510) (43) služby zajišťující stravování a nápoje, přechodné ubytování, hotelové a motelové služby, hotelové a motelové služby s tematikou televizní produkce, restaurace a stravovací služby, zajišťování a vedení kavárny, kafeterie, jídelny, obchodu s kávou, snack-baru a restaurační služby a zařízení, kafeterie, jídelna, obchod s kávou a restaurační služby a zařízení s tematikou televizní produkce, zajišťování vybavení pro setkání, konference a výstavy, rezervací služby pro hotelové ubytování a jiné ubytování, informační služby týkající se hotelových restaurací a kaváren zajišťované on-line globální počítačovou sítí nebo Internetem, informace a zprávy týkající se všech uvedených služeb, pořádání, příprava a řízení banketů, vše v rámci této třídy.
- (730) **Warner Bros. Entertainment Inc.**, 4000 Warner Blvd., Burbank, CA, US
(740) Čermák Hořejš Myslíl a spol., JUDr. Karel Čermák, advokát, Národní 32, Praha 1, 11000

(210) **O-452142**
(220) 24.09.2007
(320) 24.09.2007
(511) 29, 30, 31
(540)

ANANASOVÝ MLS

- (510) (29) sušené ovoce, směsi sušeného ovoce, kandované ovoce, proslazené dosoušené ovoce, pražené ořechy, ořechy zpracované, mandle zpracované, směsi suchých skořápkových plodů, směsi sušeného a proslazeného dosoušeného ovoce, dražované suché plody, slunečnice loupané, sezamové semínko loupané, semínka dýně, kokos strouhaný, lísková jádra, vlašská jádra, oříšky v čokoládové polevě, oříšky v mléčné polevě, oříšky v jogurtové polevě, lněná semínka, kokos strouhaný, kokosové chipsy, dražované ovoce a ořechy v jogurtové, čokoládové a karamelové polevě; (30) müsli, cereální a extrudované výrobky, cereálie, plněné polštářky, celozrnné plátky rýžové, celozrnné plátky pšeničné, celozrnné plátky rýžové nebo pšeničné s polevami (čokoládovou, jogurtovou, jogurtovou s příchutěmi), křehké plátky zeleninové, křehké plátky kukuřičné s polevou čokoládovou nebo jogurtovou, káva, kakao, kávové náhražky, cukrovinky, med, cukr; (31) suché skořápkové plody nezpracované - jádra lískových ořechů, mandlí, pistácií, kešu ořechů, vlašských ořechů, para ořechů, arašídů neloupané i surové, sójové oříšky, semena - slunečnice, tykve, sezamu, lněné semínko, mák, čerstvé ovoce, zelenina a ořechy, ořechy nezpracované, mandle nezpracované.
- (730) **DRUID CZ s.r.o.**, Hosinská 336, Borek, 37367, CZ
(740) KUDRLIČKA a SEDLÁK, Ing. Jiří Sedlák, Husova 5, České Budějovice, 37001

(210) **O-452279**
(220) 27.09.2007
(320) 27.09.2007
(511) 35
(540)



- (510) (35) reklamní činnost, včetně reklamy prostřednictvím televize, rádia a počítačové sítě.
- (730) **METRO Česká republika, a.s.**, Na Florenci 19, Praha 1, 11000, CZ
(740) JUDr. Ladislav Břeský, advokát, Botičská 1936/4, Praha 2, 12800

(210) **O-452280**
(220) 27.09.2007
(320) 27.09.2007
(511) 35
(540)



- (510) (35) reklamní činnost, včetně reklamy prostřednictvím televize, rádia a počítačové sítě.
- (730) **METRO Česká republika, a.s.**, Na Florenci 19, Praha 1, 11000, CZ
(740) JUDr. Ladislav Břeský, advokát, Botičská 1936/4, Praha 2, 12800

(210) **O-452816**
(220) 16.10.2007
(320) 16.10.2007
(511) 35, 42
(540)



(510) (35) reklamní agentura, propagační činnost, pomoc při řízení obchodní činnosti, obchodní administrativa, kancelářské práce, rozšiřování propagačních publikací, obchodní informace, inzerce reklamní, reklamní texty (vydávání), reklama on-line, aktualizace reklamních materiálů, organizování výstav na pomoc obchodu a výstav reklamních; (42) průmyslový design, obalový design, grafický design.
(730) **Laurin Jiří**, Československé armády 24, Jablonec nad Nisou, 46605, CZ
(740) Bc. Kamil Kolátor, 28. října 2015/23, Jablonec nad Nisou, 46601

(210) **O-453885**
(220) 20.11.2007
(320) 20.11.2007
(511) 16, 35, 38, 40, 41
(540)



(510) (16) časopisy, periodika, knihy, publikace, fotografie, tisky, knihařské výrobky, všechny tiskoviny včetně reklamních a propagačních, vše v rámci této třídy; (35) reklamní, inzertní a propagační činnost, kopírování písemných materiálů, předplatné novin a časopisů, tisková výstřižková služba; (38) tiskové agentury; (40) vazby publikací, tiskárny, tisk ofsetový; (41) vydávání knih, časopisů a novin.
(730) **STAMP - Stavební informace, s.r.o.**, Sokolovská 82, Praha 8, 18600, CZ

(210) **O-454329**
(220) 05.12.2007
(320) 05.12.2007
(511) 7, 8, 9, 10, 12, 16, 20, 25, 28, 35, 37, 40, 41, 42, 43, 44
(540)



(510) (7) součásti a díly strojů a strojních zařízení kromě zemědělských, nožové jednotky, výstružníky, výhrubníky, vrtáky, frézovací trny, vrtáčky, vrtáčková sklíčidla, strojní pilové pásy a pily, kovopily, závitníky a závitové čelisti, elektrické pneumatische nářadí, ložiska, kompresory, kartáče jako součásti strojních zařízení, vše v rámci této třídy; (8) ruční dílenské nářadí a nástroje s ručním pohonem, zejména klíče, kleště, kladiva, sochory, hasáky, šroubováky, montážní soupravy, pilníky, vytahováky, dláta, hoblíky, průbojníky, brusné kotouče, smirkové brusné kotouče, diamantové brusné kotouče, gola sady, ruční pilky a řezné plátky, zednické nářadí a nástroje, zahradnické nářadí a nástroje, například hrábě, lopaty, motyky, motyčky, rýče, sekery a sekerky, nože a nožiřské zboží, řezné a řezací nástroje a kotouče; (9) měřicí přístroje a nástroje, přesná

měřidla, seřizovací přístroje pro nástroje, digitální a elektronické měřicí přístroje, svinovací metry, měřicí pásma, posuvná měřidla, skládací metry, vodováhy, vodováhy s libelami, laserové vodováhy, úhlooměry; (10) přístroje pro tělesné cvičení lékařské a chirurgické, masážní přístroje a jejich kombinace, mechanoterapeutické pomůcky, jako rotopedy a stepery; (12) jízdní kola závodní, cestovní, sportovní, trekkingová, horská a dětská, součástky, vybavení a doplňky jízdních kol, zejména rámy, vidlice, ráfky, řídítka, představce, měniče, přesmykače, brzdy, převodníky, kliky, středová a hlavová složení, pedály, sedla, blatníky, nosiče zavazadel, náboje kol; (16) periodické a neperiodické tiskoviny - fotografie, knihy, časopisy, odborná literatura, letáky, fotografie, pohledy, plakáty, brožury, kalendáře, diáře, firemní dokumenty - vizitky, papíry a obálky, sešity a učebnice, etikety, štítky apod., psací, školní a kancelářské potřeby všeho druhu uvedené v této třídě, psací a kancelářské potřeby k reklamním účelům spadající do této třídy, vazby knih, tiskařské štočky a jiné potřeby pro tiskaře spadající do této třídy, papír a výrobky z papíru, zejména papír pro tisk a kancelář - tiskařský, fotografický, xerografický, kartón a kartonážní výrobky, lepenka a výrobky z lepenky, výrobky z vlnité lepenky, papírové obaly všeho druhu, ubrousky a ubrusy, tácky, papírové vložky, čepice a stínítka, informační a reklamní produkty v papírové formě, data a databáze obecně na papírových nosičích, manuály, umělecké nebo ozdobné předměty z papíru, vstupenky, klubové a prezentační karty, formuláře; (20) stoly, židle a lavice pro různé účely, zejména masáže; (25) oděvy a obuv všeho druhu, zejména pro sport, oblečení a textilní vybavení pro cyklisty a cykloturisty, jako jsou cyklistické kalhoty, trika, dresy, bundy, čepice a šátky, cyklistické rukavice bez prstů, cyklistické pláštěnky; (28) sportovní potřeby zařazené do této třídy, tělocvičné a sportovní nářadí a náčiní, přístroje pro tělesnou kulturu a léčebnou gymnastiku, vybavení pro sportovní centra spadající do této třídy, vybavení pro fitness centra a indoor cycling, např. posilovací stroje a jejich součásti, činky, posilovače svalů; (35) inzertní a reklamní činnost v oblasti sportu, obchodní management a odborné podnikové poradenství, provozování sítě maloobchodních prodejen a poskytování pomoci při provozu supermarketů a obchodů, poskytování obchodních informací - komerční informační kancelář; (37) výstavba a údržba tělovýchovných a sportovních zařízení a zařízení sloužících k regeneraci a rekondici včetně solárií, opravy sportovních potřeb a vybavení tělocvičen, posiloven, solárií a zařízení fitness; (40) zpracování a úprava materiálů, zejména papíru, plastu, kůže a textilu, tisk - polygrafické služby všeho druhu spadající do této třídy, vázání a konečné zpracování knih, potisk výrobků a jejich obalů, gravírování, leptání, řezání a lepení v polygrafii, zpracování odpadu, fotosazba, vyvolávání fotografických filmů; (41) půjčování tiskovin, nakladatelská a vydavatelská činnost, fotografování, školící a vzdělávací činnosti v oblasti polygrafie, grafiky, počítačové grafiky, pořádání a organizování zábavních, společenských nebo sportovních akcí, provozování sportovních zařízení a zařízení sloužících k regeneraci a rekondici, včetně fit center a indoor cyclingu, pořádání kurzů aerobiku, provozování solária, sauny a bazény, organizace a pořádání sportovních a výchovných akcí, pořádání sportovních pobytů, pořádání kurzů pro cvičitele aerobiku, trenéry a rozhodčí, pořádání tělovýchovných kurzů a činnost sportovních instruktorů, půjčování tělovýchovného nářadí, organizování sportovních soutěží, elektronické publikování se zaměřením na fitness a zdravý životní styl, poradenství v oblasti sportovní činnosti, vše v rámci této třídy; (42) grafické a kresličské služby, počítačová grafika - digitální zpracování tisku, služby grafického studia - DTP studio (desktop publishing), průmyslový design, odborná a konzultační činnost v oblasti polygrafie, počítačové grafiky, pronájem polygrafické a počítačové techniky, grafického a tiskového software, poskytování software na zakázku - počítačové programování výpočetní a polygrafické techniky, skenování, vše v rámci této třídy; (43) služby stravování a dočasného ubytování, gastronomické a restaurační služby, provozování restaurací, barů, bufetů a kiosků s občerstvením, Internet kavárna - cybercafé; (44) masérské služby, kadernické služby, kosmetické služby.

(730) **NÁŘADÍ BRNO s.r.o.**, Roháčkova 27, Brno - město, 61700, CZ
(740) Ing. Petr Soukup, patentový zástupce, Vídeňská 8, Olomouc, 77200

- (210) **O-454432**
(220) 07.12.2007
(320) 07.12.2007
(511) 16, 35, 37, 41
(540)



STAVEBNINY

- (510) (16) periodika, periodický a neperiodický tisk a publikace, časopisy, noviny, tiskoviny, brožury, tisky, katalogy, letáky, publikace, příručky, knihy, plakáty, kalendáře, prospekty, ročenky, fotografie, alba, atlasy, firemní listiny, formuláře, papírové propagační materiály, poutače z papíru nebo lepenky, grafiky, grafické reprodukcce a zobrazení, grafiky, tištěné časové plány a harmonogramy, informační produkty na papírových nosičích, databáze na papírových nosičích, tištěné reklamní a užitkové manuály, papírové vlajky, papírenské zboží, kancelářské potřeby s výjimkou nábytku, předměty z kartónu, kartón, lepenkové nebo papírové krabice, lepenka, dřevitý papír, dřevitá lepenka (papírnické zboží), litografické desky, obaly (papírnické zboží), lepenkové nebo papírové obaly na lahve, listy papíru, plakáty, obaly na spisy (pořadače), obaly jako papírnické zboží, pouzdra na doklady, balicí papír, lepenkové nebo papírové obaly, adresové štítky do adresovacích strojů, strojky na tisk adres, ruční přístroje na etiketování, obálkovací stroje pro kanceláře, nálepky, lepicí štítky, lepicí pásy pro kancelářské účely anebo použití v domácnosti, lepidla pro kancelářské účely anebo pro domácnost, řezačky papíru, stroje na lepení obálek, sáčky z papíru anebo umělých hmot, přenosné tiskárničky (kancelářská pomůcka), balicí materiály na bázi škrobu, bublinové obaly z plastických materiálů na balení, fólie z recyklované celulózy na balení, umělohmotné fólie na balení, umělohmotné přílnavé natahovací fólie na paletizaci, viskózní fólie na obalování; (35) maloobchodní a velkoobchodní činnost s tiskovinami a obaly, stavebním materiálem, stavebními pomůckami, nástroji a přístroji, zprostředkování obchodu s výše uvedeným zbožím ve tř. 16, reklama, on-line reklama na počítačové komunikační síti, rozhlasová a televizní reklama, reklamní činnosti, pronájem reklamních ploch, vydávání a aktualizace reklamních anebo náborových materiálů, vedení kartoték v počítači, vyhledávání informací v počítačových souborech pro zákazníky, služby porovnávání cen, organizování komerčních anebo reklamních výstav a veletrhů, podpora prodeje pro třetí osoby, odborné obchodní poradenství, pomoc při řízení obchodních aktivit, jako i služby reklamních a inzertních organizací poskytované především ve formě komunikace s veřejností a inzercí prostřednictvím všech komunikačních prostředků a týkající se všech druhů výrobků anebo služeb, administrativní zpracování obchodních objednávek, obchodní rady a informace spotřebitelům, poskytování uvedených služeb prostřednictvím komunikačních médií, elektronické pošty, SMS zpráv, počítačových sítí a Internetu, zprostředkování výše uvedených služeb ve třídě 35; (37) stavebnictví, stavební činnosti, stavební informace, odborné poradenství ve stavebnictví, dozor nad stavbami, kontrola stavebních činností, služby stavbyvedoucího, omítání, omítání stavebních povrchů, natírání a penetrování stavebních povrchů, tepelné izolování staveb a budov, zateplování staveb, budov, podlah a střešních pláštů, nanášení podlahových nátěrů, izolování staveb, interiérové a exteriérové malování, natírání a štukování, sádrování, stěrkování, tapetování, montování lešení, zednictví, montážní služby, opravy a údržba, montáž interiéru a interiérových prvků, klempířství a instalatérství, pronájem stavebních strojů a zařízení, pronájem čisticích strojů, míchaček a dopravníků na omítky a malty, pronájem nářadí, montážní a instalační služby s výjimkou instalace softwaru, autoservisy, umývání dopravních prostředků, informace o opravách vozidel, údržba a opravy vozidel, čalounění a čalounické opravy interiéru v dopravních prostředcích, oprava opotřebovaných nebo poškozených motorů, informace o opravách, opravárenské služby, především služby představující servis použitých, poškozených, částečně zničených anebo zničených předmětů,

instalace a opravy elektrických spotřebičů, odrušování elektrických přístrojů a zařízení, poskytování uvedených služeb prostřednictvím komunikačních médií, elektronické pošty, SMS zpráv, počítačových sítí a Internetu, zprostředkování výše uvedených služeb ve třídě 37; (41) vydávání periodického a neperiodického tisku, časopisů, novin, knih, periodik, vydávání a zveřejňování textů s výjimkou reklamních anebo náborových, on-line vydávání časopisů, novin a knih v elektronické formě, vydávání a edice elektronicky reprodukovatelných textů, výroba audiovizuálních programů, služby v oblasti zábavy, kulturního využití, fotografování, filmová a fotografická tvorba, vzdělávání, zabezpečování výcviků, kurzů a školení, školení, výcvik, informace o vzdělávání a možnostech zábavy, služby nahrávacích studií, organizace a vedení kongresů, konferencí, seminářů, organizace kulturních anebo vzdělávacích výstav, organizace plesů, sportovních soutěží, živých vystoupení, zveřejňování textů jiných než reklamních, výroba rozhlasových programů anebo příruček programů televizních, zábava, pobavení, poskytování uvedených služeb prostřednictvím komunikačních médií, elektronické pošty, SMS zpráv, počítačových sítí a Internetu, zprostředkování výše uvedených služeb ve třídě 41.

(730) **Greguš Martin Ing.**, Malinovského 1151/2, Partizánske, 95801, SK

(740) Ing. Zdeněk Kučera, Padělký 548, P.O.BOX 92, Slušovice, 76315

- (210) **O-455070**
(220) 31.12.2007
(320) 31.12.2007
(511) 6, 11, 17, 19, 27, 37
(540)

VESTAVEK

- (510) (6) kovové stavební materiály, montované stavby kovové, montované stavby kovové s přestavitelnými prvky a s měnitelnou dispozicí, kovové stavební materiály přenosné, stavební dílce kovové, interiérové stavební materiály, jako montované vnitřní příčky kovové, schody kovové, kovové vestavky, kovové interiérové konstrukce, obkladové desky a dlaždice kovové, dveře kovové, dveře kovové odolné proti ohni, dveřní rámy kovové, okenní kování kovové, okenní rámy kovové, okna kovová, okenní stavěče, dveřní stavěče, stavební dílce kovové, okenní rámy kovové, dveřní kování kovové, závěsy kovové, závěsné systémy pro stropní podhledy, panely, kovové stavební dílce, kovové trubky, kovové lišty pro stavbu stropů a zdi, válcované profily z plechu, protlačované profily, polotovary pro kovové stavební prvky, polotovary pro kovová okna a dveře, armatury kovové do betonu; (11) zařízení osvětlovací, svítidla a osvětlovací soustavy pro osvětlení interiéru, pece metalurgické, zejména na vypalování práškových barev, topná, na výrobu páry, zařízení pro vaření, chlazení, sušení, větrání, pro rozvod vody a zařízení sanitární, nádrže tlakové vody, bojler, hořáky plynové, přípojky pro hořáky, kamna všeho druhu, klimatizační zařízení a přístroje, topná žárová tělesa, topné potřeby, topné přístroje pro všechny druhy paliva tuhá, tekutá a plyná, papírové lampy (lampióny); (17) kaučuk, gutaperča, guma, balata a náhražky, výrobky z těchto hmot, fólie, desky, tyče z plastických hmot (polotovary), hmoty těsnící, ucpávkové a izolační, tepelné izolační materiál, izolační tkaniny z různých hmot, izolační tkaniny ze skleněné nebo minerální vlny, osinek, slída a výrobky z nich, hadice, fitinky nekovové, hmoty a obklady, zamezující vypařování z kotlů a bojlerů, papír izolační, papír pro elektrické kondenzátory, papíry osinkové, obaly (vypávkvy) hmoty na balení zboží, akustické desky a panely, akustické zábrany, obklady ochranné (zvukové a tepelné izolační) armatury, potrubí tlakovzdušné nekovové; (19) stavební materiály nekovové (dřevěné, sádrokartonové, skleněné a plastové), montované stavby kancelářských, výrobních, obytných a rekreačních budov, obchodních a sportovních budov a komplexů, schody, stavební dílce nekovové, kámen přírodní a umělý, cement, beton, beton armovaný, betonové desky, betonové okenní sloupky, betonové překlady, betonové dlaždice, obkladové desky a dlaždice nekovové, nekovové panely pro obklad stěn, stropní akustické a dekorační podhledy, dveře nekovové, dveře křídlové dřevěné, dveře posuvné, dveřní rámy nekovové, okenní sklo, vláknité stavební panely a desky, stěny, panely dřevěné, vláknité a z aglomerovaného materiálu, krby, komíny, dřevěné ostění, stavební dřevěné polotovary, podlahy, podlahy pro stavby,

materiál pro jednolitou podlahu, podlaha dřevěná, podlahovina z korkové drti, nekovové potřeby pro stavbu podlah, dlaždice nekovové, armatury ve stavebnictví nekovové, stavební výrobky z břidlice; (27) koberec, rohože, podložky, linolea a jiné podlahové krytiny, papírové tapety a náhražky papírových tapet, obklady podlah tepelně nebo zvukově izolační, obklady stěn z plastických hmot, fólií ve formě tapet, obklady stěn zvukově izolačními materiály; (37) stavební činnost, služby stavební, montážní a dodavatelské v rámci této třídy, včetně autorského servisu u staveb z přestavitelných dílců, stavební, montážní a dodavatelské služby při výrobě polotovarů pro stavební výrobky v rámci této třídy, montážně stavební práce, montování staveb a interiérů, instalace akustických (zvukově izolačních) panelů, speciální úpravy akustických vlastností interiérů, montáže sádrokartonových dílců, montáže dělicích stěn, stropů a příček, montáže sádrokartonových systémů, montáže zvedaných podlah (pro rozvody podlahou), zařízení kanceláří (stroji a přístroji) jako instalační služby, instalace a opravy žaluzií, izolační práce, pokládání podlah, opravy a udržování staveb, malířské, lakýrnícké a tapetářské práce, čištění staveb, ošetřování dřevěných staveb, konstrukcí, nábytku a jiných výrobků, instalace klimatizace.

(730) **LIKO-S, a.s.**, U Splavu 1419, Slavkov u Brna, 68401, CZ
(740) Doc. Ing. Jindřich Špaček, CSc., patentový zástupce, Svatopluka Čecha 106a, Brno, 61200

(210) **O-455606**
(220) 28.01.2005
(320) 28.01.2005
(511) 3, 5, 42, 44
(540)

BEAUTYLAB

(510) (3) kosmetika, toaletní přípravky a přípravky pro péči o pokožku, neléčivá mýdla, parfumerie, přípravky pro aromaterapii, vonné oleje a směsi vonných olejů, kosmetické přípravky, antiperspiranty a deodoranty, pudry kosmetické, přípravky pro péči o vlasy, šampóny, kondicionéry, vlasové vosky, tužící gely, barvy na vlasy, přípravky pro péči o nehty, kosmetické potřeby, kosmetické výrobky pro péči o pokožku, tužky na líčení očí, kosmetické polštářky a tampóny, pleťové korektory a růže na tváře, koupelové směsi vonných bylin, koupelové soli, uhlíčitě koupelové přísady a jiné koupelové přípravky, přípravky na čištění zubů; (5) dietní, bylinné, výživové, zdraví prospěšné doplňky a doplňky potravy k léčebným účelům, vitamíny, minerály, léčivé byliny a bylinné nápoje pro lékařské účely, farmaceutické přípravky; (42) návrhy a dekorace interiérů vztahující se k maloobchodním prodejnám, prodejnám parfumerie, salónům krásy, kadernickým salónům a soláriím, kosmetickým oddělením, láním a lázeňským střediskům; (44) kosmetické poradenské služby týkající se výběru a používání kosmetiky, toaletních přípravků, parfumerie a kosmetického ošetření, poradenské služby vztahující se k poskytování kosmetických služeb, parfumerie, líčení a ošetření pokožky a vlasů, salóny krásy a péče o zdraví.

(730) **Aoun Roger**, 25C Lea Bridge Road, London, GB
(740) Společná advokátní kancelář Všečeka Zelený Švorčík Kalenský a partneři, JUDr. Michal Havlík, Hálkova 2, Praha 2, 12000

(210) **O-456151**
(220) 06.02.2008
(320) 06.02.2008
(511) 30, 35, 40
(540)



(510) (30) mouka a přípravky z obilovin; (35) propagační činnost, reklama, pomoc při řízení obchodní činnosti, obchodní administrativa; (40) zpracování materiálů.
(590) Barevná

(730) **BEATA, spol. s r.o.**, Bavorovská 101, Netolice, 38411, CZ
(740) JUDr. Evženka Čeledová, Barchovická 334, Praha 9, 19016

(210) **O-456371**
(220) 13.02.2008
(320) 13.02.2008
(511) 9, 35, 37, 38
(540)

GAINMASTER

(510) (9) antény, kabely elektrické, kabely koaxiální, kabely z optických vláken, datové kabely, stožary pro bezdrátová zařízení, vysílací zařízení (telekomunikace) modemy, telekomunikační zařízení, WiFi zařízení, konektory, komponenty datových sítí, mikrovlnné a optické spoje, rozvaděče, bleskojistky, držáky, inventory, měřicí přístroje, měřicí zařízení, přenosné telefony, přístroje telefonní, satelitní navigační přístroje, skříňové rozvaděče, rozvodné skříňe, telefony, vysílače (telekomunikace), vysílačky, zesilovače, zařízení radiotelegrafická, vysokofrekvenční přístroje, zařízení ke zpracování dat; (35) maloobchod, velkoobchod, internetový obchod, zprostředkování obchodu, dovoz, vývoz - vše s výrobky ve třídě 9, reklama, propagace, inzerce, konzultační a poradenská činnost ve výše uvedených činnostech, reklama on-line na počítačové síti, administrativní zpracování nákupních objednávek, dodavatelské služby pro třetí osoby, venkovní reklama; (37) elektrické spotřebiče (instalace a opravy), kancelářské stroje a zařízení (montáž, údržba a opravy), počítačové vybavení (montáž, údržba a opravy), instalace, servis, opravy a údržba telekomunikačních zařízení, datových, mikrovlnných systémů a zařízení konzultační a poradenská činnost ve výše uvedených činnostech, výstavba telekomunikačních sítí; (38) telekomunikační služby, počítačová komunikace, půjčování a pronájem telekomunikačních zařízení, telekomunikace, diskusní fóra (poskytování internetových diskusních fór), elektronická pošta, pronájem zařízení pro přenos informací, konzultační a poradenská činnost ve výše uvedených činnostech.

(730) **VanCo.net, s.r.o.**, Vojtěšská 231/17, Praha 1, 11000, CZ

(210) **O-456955**
(220) 04.03.2008
(320) 04.03.2008
(511) 16, 35, 38, 41, 42
(540)

media.cz

(510) (16) časopisy (periodika), fotografie, knihy, noviny, periodika, publikace; (35) marketingové studie, styky s veřejností; (38) počítačová komunikace, poskytování internetových diskusních fór, přenos zpráv a obrázků pomocí počítačů; (41) školení (pořádání a řízení), vydávání elektronických knih a časopisů on-line, vyučování, vzdělávání, zpravodajské služby, vzdělávací informace; (42) aktualizace počítačových programů, grafický design, hosting webových stránek, instalace počítačových programů, konzultace (v oblasti počítačového softwaru), počítačové programování, poskytování vyhledávačů pro Internet, pronájem počítačového software, pronájem webových serverů, tvorba a správa webových stránek (pro třetí osoby), tvorba software (počítačových programů), údržba počítačových programů, umístění webových stránek.

(730) **Wedia s.r.o.**, Žižkova 678, Říčany, 25101, CZ

(210) **O-456956**
(220) 04.03.2008
(320) 04.03.2008
(511) 16, 35, 38, 41, 42
(540)

Wedia

(510) (16) časopisy (periodika), fotografie, knihy, noviny, periodika, publikace; (35) marketingové studie, styky s veřejností; (38) počítačová komunikace, poskytování internetových diskusních fór, přenos zpráv a obrázků pomocí počítačů; (41) školení (pořádání a řízení), vydávání elektronických knih a časopisů on-line, vyučování, vzdělávání, zpravodajské služby, vzdělávací informace; (42) aktualizace počítačových programů, grafický design, hosting webových stránek, instalace počítačových programů, konzultace (v oblasti počítačového softwaru), počítačové programování, poskytování vyhledávačů pro Internet, pronájem počítačového software, pronájem webových serverů,

tvorba a správa webových stránek (pro třetí osoby), tvorba software (počítačových programů), údržba počítačových programů, umístování webových stránek.

(730) **Wedia s.r.o.**, Žižkova 678, Říčany, 25101, CZ

(210) **O-457357**

(220) 17.03.2008

(320) 17.03.2008

(511) 9, 16, 35, 38, 41, 42

(540)

SLUNEČNICE

(510) (9) počítače, telefony, faxy, rádia, televizní přístroje, přístroje a zařízení pro záznam, přenos, vysílání, příjem nebo reprodukci obrazu, zvuku nebo jiných dat, přístroje pro uchování nebo zpracování dat a elektronické a telekomunikační sítě, včetně součástí a programového vybavení všech uvedených přístrojů, zařízení nebo sítí, multimediální informační katalogy, elektronické časopisy, elektronická periodika, knihy v elektronické podobě, elektronické, magnetické a optické nosiče dat a data a záznamy na nich, počítačový software; (16) výrobky z papíru, kartónu a lepenky, kancelářské výrobky, tiskářské výrobky, zejména knihy, časopisy, tiskoviny všeho druhu periodické i neperiodické, publikace, tiskopisy, letáky, manuály, příručky, brožury, fotografie a data a databáze tištěné; (35) reklama, propagace, marketing, poradenství při obchodní činnosti, náboru zaměstnanců a řízení podniku, poskytování obchodních a podnikatelských informací, využití Internetu ke komerčním účelům, internetová reklama a marketing, služby při záznamu, zpracování, uchování a využití dat a informací, průzkumy a analýzy trhu, obchodní řešerše, ekonomické rozborů a studie, měření návštěvnosti webových stránek, internetových serverů a elektronických médií, sestavování statistik, služby včetně poradenství, zprostředkování a poskytování informací v oblasti daní a daňového poradenství, auditu a účetnictví včetně vedení účetnictví; (38) komunikační služby včetně jejich zprostředkování a poradenství v nich, zejména provozování internetových serverů, záznam, přenos, vysílání, příjem a reprodukce obrazu, zvuku nebo jiných dat, přenos informací a dat prostřednictvím počítačů, multimediálních systémů a elektronických sítí, šíření zpráv, časopisů, periodik a knih v elektronické podobě prostřednictvím elektronických sítí, služby informační kanceláře, poskytování informací z oblasti elektronických komunikací a sítí, poskytování přístupu k databázím a internetových diskusních fór, šíření software prostřednictvím elektronických sítí; (41) poskytování vzdělání, školení a zábavy, pořádání vzdělávacích, školicích, diskusních, kulturních, sportovních a zábavních akcí, zejména seminářů, konferencí, kursů, představení, koncertů, vystoupení, soutěží, informačních kampaní a kulturních a vzdělávacích výstav, rezervace a prodej vstupenek na vzdělávací, školicí, diskusní, kulturní, sportovní a zábavní akce, poskytování elektronických publikací a her on-line včetně přístupu do elektronických knihoven a archivů, poskytování informací z oblasti vzdělávání, kultury, sportu a zábavy; (42) vytváření počítačových systémů, tvorba a pronájem software, tvorba, správa, hosting a poradenství v oblasti webových stránek, vytváření a poskytování projektů a návrhů při výběru dodavatelů internetových technologií, projektové řízení internetových prezentací a webových aplikací, vývoj internetových aplikací, navrhování informační architektury, poskytování vyhledávačů pro Internet, poradenství v oblasti hardware a software, posuzování, zkoušky a vyhodnocování technických vlastností počítačů, telefonů, faxů, rádií, televizních přístrojů, přístrojů a zařízení pro záznam, přenos, vysílání, příjem nebo reprodukci obrazu, zvuku nebo dat a jejich součástí a software a poradenství v této oblasti, pronájem počítačů a webových serverů.

(730) **Internet Info, s.r.o.**, V Stihlách 1311/3, Praha 4, 14200, CZ

(740) **ADVOKÁTNÍ KANCELÁŘ, JUDr. Rostislav Doleček, Seifertova 823/9, Praha 3, 13000**

(210) **O-457900**

(220) 04.04.2008

(320) 04.04.2008

(511) 9, 16, 35

(540)

YourBook

(510) (9) počítače a přenosné počítače, periferní zařízení, příslušenství

pro počítače a přenosné počítače, např. monitory, tiskárny, skenery, modemy, klávesnice, paměti, počítačový hardware, procesory, externí a interní jednotky CD/DVD-ROM, diskové a disketové jednotky, síťové, zvukové, grafické karty, elektronické publikace vydávané na nosičích dat, zejména CD, DVD, flash disky, mini disky; (16) počítačová literatura, příručky, manuály, knihy; (35) elektronický obchod s výpočetní technikou, včetně periferních zařízení, příslušenství a software.

(730) **KVAZAR-MICRO, s.r.o.**, Komunardů 1039/39, Praha 7 - Holešovice, 17000, CZ

(740) **INPARTNERS GROUP, JUDr., Ph.D. LL.M. Radim Charvát, Lidická 51, Brno, 60200**

(210) **O-458040**

(220) 09.04.2008

(320) 09.04.2008

(511) 11, 16, 20, 21, 24, 27, 28

(540)



(510) (11) přístroje pro osvětlení, topení, výrobu páry, pro vaření, přístroje chladicí, pro sušení, ventilaci, rozvod vody a sanitární zařízení; (16) papír, lepenka a výrobky z těchto materiálů, které nejsou zařazeny do jiných tříd; (20) nábytek, zrcadla, rámy, výrobky nejmenované v jiných třídách ze dřeva, korku, rákosu, vrbového proutě, z rohu, kostí, slonoviny, z kotic, želvoviny, jantaru, perleti, mořské pěny, náhražky všech těchto materiálů nebo náhražky z plastických hmot; (21) pomůcky a nádoby pro domácnost a kuchyň (nikoliv z drahých kovů nebo jimi potažené), hřebeny a mycí houby, kartáče (s výjimkou štětců), materiály pro výrobu kartáčů, čisticí potřeby, drátky na čištění parket, sklo surové nebo opracované (s výjimkou stavebního skla), sklo, porcelán a majolika neobsažené v jiných třídách; (24) tkaniny a textilní výrobky, které nejsou uvedeny v jiných třídách, pokrývky ložní a ubrusy; (27) koberce, rohožky, rohože, linoleum a jiné obklady podlah, tapety na stěny nikoliv textilní; (28) hry, hračky, potřeby pro gymnastiku a sport, které nejsou uvedeny v jiných třídách, vánoční ozdoby.

(590) Barevná

(730) **KIKA Möbel-Handelsgesellschaft M.B.H.**, Anton Scheiblin-Gasse 1, A-3100 St. Pölten, AT

(740) **KOREJZOVÁ & SPOL., v.o.s., JUDr. Petra Korejzová, advokátka, Korunní 810/104 E, Praha 10, 10100**

(210) **O-458216**

(220) 16.04.2008

(320) 16.04.2008

(511) 30

(540)

MCTOP

(510) (30) cukrářské výrobky, sušenky, čokoláda, kakaové výrobky vyrobené z nebo zahrnující čokoládu a/nebo kakao, tabulky čokolády, čokoládové oplatky.

(730) **Delfi Chocolate Manufacturing S.A.**, Route de Berne 6, 1700 Fribourg, CH

(740) **TRAPLOVÁ-HAKR-KUBÁT Advokátní a patentová kancelář, JUDr. Jarmila Traplová, Přístavní 24, Praha 7, 17000**

(210) **O-458394**

(220) 22.04.2008

(320) 22.04.2008

(511) 30

(540)

TOP KORN

(510) (30) potraviny z mouky, pečivo, jemné pečivo, trvanlivé pečivo sladké i slané, chléb, rohlíky, celozrnné pečivo a další pekařské výrobky ve třídě 30, obiloviny připravené k osobní konzumaci, výrobky a přípravky z obilovin ve třídě 30, mouka, pekařské suroviny, pekařské prostředky a pekařské pomocné prostředky,

zejména pekařské přísady a přípravky, příchutě do pečiva (s výjimkou éterických olejů a esencí), aromatické přípravky do potravin.

(730) **DIAMANT CZ, spol. s r.o.**, Pražská 180, Zdiby, 25066, CZ

(740) **KOREJZOVÁ & SPOL., v.o.s.**, JUDr. Petra Korejzová, advokátka, Korunní 810/104 E, Praha 10, 10100

(210) **O-458639**

(220) 28.04.2008

(320) 28.04.2008

(511) 3, 5, 7, 8, 9, 11, 16, 18, 19, 21, 24, 25, 26, 28, 29, 30, 31, 32, 33, 34

(540)



(510) (3) prostředky namáčecí, prací mýdlové, saponátové a bezfosfátové, prostředky na parfémování prádla, avivážní prostředky, bělicí přípravky na prádlo, modřidla na prádlo, přípravky pro čištění, leštění, drhnutí a broušení, odmašťovací přípravky, mýdla, výrobky kosmetické a voňavkářské, zejména parfémy, kolínské vody, tělové krémy, šampóny, pudry, lotiony, sprejová žele, koupelové oleje, pleťové krémy, krémy na ruce, pěny po holení, vody a krémy po holení, veškeré prostředky pro péstění a úpravu vlasů jako vodičky a barvy na vlasy, desodorační prostředky pro osobní použití, prostředky chránící před sluncem, veškeré kráslicí prostředky, zejména maskara, odličovač, tužky na obočí a na podmalování očí, oční stíny, řasenky a jiná líčidla, makeup, krycí tyčinky, tyčinky na zakrývání jizev, červené, rtěnky, lesky na rty, laky na nehty, kosmetické masky, tampóny a štětce k líčení, odličovací prostředky, vata pro kosmetické účely, depilační přípravky, veškeré ústní přípravky a zubní pasty a prášky, éterické oleje, obuvnická smola; (5) výrobky lékárnické, veterinářské a hygienické, diabetické přípravky pro léčebné účely, potraviny pro batolata, náplasti, materiál pro obvazy, materiály pro plombování zubů a pro zubní otisky, dezinfekční přípravky; (7) vysavače prachu, elektrické leštičky parket, elektrické příruční mandly; (8) ruční nástroje zastávající funkci nářadí v příslušných oborech, ruční a ručně ovládané nástroje řezné, brusné, na vystřihování, k ostření, k broušení, ruční nástroje zemědělské a zahradnické jako rýče, motyky, vidle všeho druhu, kosa, srpy, nožiřské výrobky včetně nožiřských výrobků z drahých kovů, nože, vidličky a lžice včetně z drahých kovů, ruční stroje na mletí masa, sekáčky na maso, zbraně sečné a bodné, ruční nástroje na stříhání trávníku, nářadí, špachtle a nůžky pro sochaře, kovové náčiní pro manikúru a pedikúru, elektrické holicí přístroje, holicí čepelky, břitvy, neelektrické stroje na stříhání vlasů, srstí a vlny, přístroje na kadeření a trvalou ondulaci vlasů, pinzety na obočí; (9) přístroje a nástroje vědecké, navigační, geodetické, elektrické spadající do této třídy, fotografické, kinematografické, optické, k vážení, k měření, kontrolní, záchranné a pro výuku, automatické přístroje uváděné v činnost vhozením mince nebo známky, přístroje pro záznam, zesilování, reprodukci a přenos zvuku nebo obrazu, zejména rádiové přístroje, radiomagnetofony, hifi věže, tunery, magnetofony, kazetové stereofonní přehrávací přístroje do automobilů, volkmány, přehrávače kompaktních desek, gramofony, reproduktory, mikrofony, zesilovače, sluchátka, telefonní záznamníky, telefonní přístroje v kombinaci s telefonním záznamníkem, faxové přístroje, televizní přístroje pro příjem černobílého a barevného obrazu, stereofonní televizní přístroje, videorekordéry, antény televizní, rádiové a satelitní, kapesní databanky, kalkulační přístroje, počítače, fotoblesky, signalizační dohlížecí přístroje, zejména termostaty, hlídače mrazu, elektrické žehličky, elektrické pájky, elektrické svařovací přístroje a elektrody k nim, elektrické tepelné přístroje pro ondulování vlasů, teplovzdušné kartáče pro úpravu vlasů, barometry, elektroinstalační materiál, zejména elektrické vodiče a kabely, rozvodné desky a skříně, zásuvky, zástrčky, odbočovací krabice, vypínače, přepínače, jističe, relé, transformátory,

monočlánky všech druhů, alkalické články, akumulátorové baterie, tepelné akumulátory elektrické, polovodičové výrobky, brýle všech druhů, obaly na brýle, teploměry s výjimkou lékařských, prodejní automaty na zboží, zapisovací pokladny a počítačové stroje včetně kancelářských a děrovacích strojů, tiskárny, zobrazovací terminály, klávesnice včetně jejich příslušenství, software všeho druhu, hry na použití na počítači, hasicí přístroje, speciální pouzdra pro přístroje a nástroje zařazené v této třídě; (11) osvětlovací zařízení a osvětlovací tělesa, zejména lustry, lampy, svítidla a žárovky všech druhů, přístroje a zařízení k vaření, pečení, grilování a fritování, zejména elektrické vařiče a trouby, mikrovlnné trouby, grily a kontaktní grily, rošty a rožně na opékání, pisky na přípravu pizzy, přístroje k pečení bez tuku (tzv. horké kameny), opékače topinek, automaty na vafle, elektrické vařiče vody, elektrické přístroje pro desinfekci a ohřívání dětských kojeneckých lahví, elektrické přístroje pro ohřívání jídla, ponorné ohřivače, elektrické kávovary, zařízení na vytápění, zejména přímotopná tělesa, elektrické olejové radiátory, infrazářiče, ohřivače vzduchu, piezoelektrické zapalovače, elektricky vytápěné podušky, elektrické ohřivače nohou, zařízení na chlazení, zejména chladničky, mrazničky a mrazicí boxy, stroje na přípravu zmrzliny, elektrické ventilátory, okenní ventilátory, elektrické odsavače pachů, filtry pro pitnou vodu, filtry na čištění vzduchu, sanitární přístroje a zařízení včetně směšovacích baterií, ohřivačů vody, průtokových ohřivačů vody, umyvadla, klosety včetně jejich příslušenství, přístroje na osušení rukou, na sušení ovoce a zeleniny, na sušení vlasů, horská slunce, klimatizační zařízení nebo zařízení pro úpravu vzduchu, elektrické zvlhčovače vzduchu, zařízení pro rozvod vody, zařízení na výrobu páry, speciální pouzdra pro topná zařízení a zařízení na výrobu páry, krby; (16) lepidla (kancelářská a pro domácnost), potřeby pro umělce, štětce, psací stroje a kancelářské potřeby (kromě nábytku), učební a školní potřeby a pomůcky (kromě přístrojů), tiskařské typy, tiskací písma a číslice, štočky, obalové materiály z plastických hmot, psací, rýsovací a kreslicí potřeby a pomůcky, pečeti, inkousty, tuše, modelovací pasty a hmoty; (18) kůže a její náhražky, výrobky z kůže a jejích náhražek, pokud nejsou obsaženy v jiných třídách, jako kabelky, tašky, nákupní tašky, školní brašny, aktovky, batohy, vaky, ledvinky, peněženky, kufrý a cestovní brašny, řemeny, řemínky a opasky kožené, kožené šňůry, kůže zvířat, kožešinové přikrývky, surová kůže, kožešiny, biče, postroje a pokrývky na koně a sedlářské výrobky, deštníky, slunečníky a hole; (19) stavební materiál včetně polozpracovaného řeziva, trámy, prkna, dřevěné panely, překližka, kompozitní stavební materiály na bázi dřeva a jiných materiálů, cihly, skleněné cihly, skleněné tašky, tabulové okenní sklo, tvárnice, dlaždice, obkládačky, nekovové překlady, dehtová krycí lepenka, podlahové krytiny stavebního charakteru, přírodní a umělé kámen, cement, vápno, pojiva pro stavební účely, malta, sádra, šterk, kameninové a cementové roury, stavební materiál pro stavbu cest, asphalt, smola, živec, přenosné domy nekovové, kamenné pomníky, komíny nekovové; (21) drobné nářadí a přenosné nádoby k domácím a kuchyňským účelům jako kuchyňské nádobí, varné, nevarné a k pečení plechové, smaltované, litinové, teflonové, hliníkové, vědra, plechové misky, misky a jiné výrobky pro kuchyňské účely z plastických nebo jiných hmot, žehlicí prkna a rukávnický, tepelné izolační nádoby a láhve, láhve na výrobu sifonu, kempovací nádobí, ruční stroje na mletí, sekání, lisování, šlehání vajec nebo smetany, hřebeny a mycí houby, mycí a toaletní potřeby, kartáčnické výrobky (s výjimkou štětců), pomůcky k úklidu, čistící nástroje, drátěnky včetně drátěnek z plastických hmot, sklo surové nebo polozpracované (s výjimkou stavebního a tabulového skla), zboží skleněné, včetně z křišťálového skla, zboží porcelánové, keramické a kameninové, zařazené ve třídě 21 včetně keramických miniatur, kotlíky na vaření s výjimkou elektrických, obaly na toaletní potřeby; (24) tkaniny s výjimkou tkanin zařazených ve třídách 22 a 26, pokrývky na poste, cestovní pokrývky, ložní prádlo (povlaky, prostěradla), prádlo pro domácnost, utěrky na sklo, na nádobí, stolní prádlo jako ubrusy a ubrousky, textilní výrobky neobsažené v jiných třídách; (25) elektricky vytápěné oděvy a součásti oděvů, oděvy pánské, dámské a dětské, oděvy konfekční ze syntetických, přírodních nebo směsových materiálů, zejména sukně, kalhoty, saka, blejzry, vesty, kabáty, bundy, golfky, kožichy, klobouky, kloboučnické zboží včetně koženého, čepice, šátky, šály,

rukavice, vazanky, punčochy, ponožky, punčocháče, čelenky a další doplňky zařazené ve třídě 25, spodní prádlo, plavky, trikotáž, obuv pánská, dámská a dětská vycházková, společenská, sportovní, domácí, plážová, sandály, střevíce a trepky; (26) krajky, výšivky, stuhy, šněrovadla, knoflíky, stiskací knoflíky, háčky a očka, špendlíky a jehly i do šicích strojů, ozdobné jehly a jehlice, pletací jehlice, jehelníčky, sítky na vlasy, spony a ozdoby do vlasů, zboží leonské, umělé květiny; (28) hry, digitální hry, hlavolamy, hračky, stavebnice všech druhů, loutky, panenky, modely aut všech druhů kovové i plastické, vláčky, autodráhy, míče, houpačky a houpačkové hračky, bazény na hraní, tělocvičné a sportovní nářadí včetně sítí, sportovní potřeby nezařazené v jiných třídách, rybářské potřeby včetně neživých návnad, nářadí pro zimní sporty, nářadí pro sportovní hry, zboží plážové a koupací (s výjimkou plážových a koupacích oděvů a dýchacích přístrojů), šermířské sečné a bodné zbraně, vybavení pro šermíře spadající do této třídy, vybavení, potřeby a pomůcky spadající do této třídy pro surfing, vodní lyžování a ostatní vodní sporty, pro lyžování na sněhu, sáňkování, bruslení, pro tenis, pro stolní tenis a ostatní sportovní náčiní pro kulturu těla spadající do této třídy, umělé vánoční stromky, vánoční ozdoby všech druhů spadající do této třídy (s výjimkou svíček a cukrovinek), hrací karty; (29) maso, masné výrobky, uzeniny, ryby (neživé), drůbež (neživá), zvěřina, masové výtahy, hotová jídla z potravin spadajících do této třídy, lahůdkářské výrobky, zejména chlebičky, saláty a pomazánky vyráběné z potravin spadajících do této třídy, aspiky, konzervované, sušené a zavařené ovoce a zelenina, želé, džemy, kompoty, vejce, oleje a jedlé tuky, želatina pro potravinářské účely; (30) káva, čaj, kakao, cukr, rýže, tapioka, kávové náhražky, mouka a přípravky z obilnin, těstoviny, chléb, pečivo, cukrovinky, žvýkačky, cukrářské výrobky, čokoláda, med, sirup melasový, droždí pro kynutí, prášky do těsta, sůl, hořčice, ocet, obilniny připravené pro osobní konzumaci, jako ovesné vločky a cereals, koření, hotová jídla vyrobená z potravin spadajících do této třídy, led pro osvěžení; (31) výrobky zemědělské, zahradnické, lesní, jako syrové dřevo, zrní neuvedené v jiných třídách, vejce nasadová, živá zvířata, živí měkkýši a korýši, čerstvé ovoce a zelenina, osivo, rostliny, krmivo pro zvířata a slad; (32) piva, minerální vody, šumivé nápoje a jiné nealkoholické nápoje, ovocné šťávy a nápoje, sirupy a jiné přípravky ke zhotovování nápojů; (33) alkoholické nápoje (s výjimkou pív); (34) tabák, cigarety, doutníky, cigarillos, potřeby pro kuřáky jako dýmky, špičky, cigaretové náústky, cigaretový papír, tabákové náhražky, zápalky.

(590) Barevná

(730) **JEDNOTA, spotřební družstvo České Budějovice**, Lidická 1625/156, České Budějovice, 37007, CZ

(740) **KUDRLIČKA a SEDLÁK**, advokátní, patentová a známková kancelář, Ing. Jiří Sedlák, Husova 5, České Budějovice, 37001

(210) **O-458670**

(220) 14.11.2006

(320) 14.11.2006

(511) 3, 5, 10, 21, 25, 31

(540)

TERRA NATURA

(510) (3) voňavkářské výrobky, éterické oleje, kosmetika, dekorativní kosmetika, krémy a mléka na obličej, krémy a mléka na čištění pokožky, krémy a mléka na ruce a tělo, zbarvené zvlhčovací krémy, make-up, tekutý make-up, pudr na obličej a růž, řasenky, rtěnky, tužky na rty, tužky na oči a mascara, oční stíny, ochranné přípravky na opalování, přípravky k péči o nohy, mléka a krémy na nohy, peeling, abrazivní pomůcky v podobě pemzy, pudry a mléka pro koupele na nohy nikoliv pro lékařské účely, přípravky pro péči o tělo, sprchové gely, přípravky pro péči o vlasy, šampóny a balzámy na vlasy, kondicionéry, kombinované šampóny a kondicionéry, spreje na vlasy, pěny a gely na vlasy, barvy na vlasy, výrobky pro péči o kojence a děti, oleje do koupele, šampóny, pleťové oleje a krémy, lubrikační krémy, masážní oleje, výrobky pro péči o tělo pro muže, pěny na holení, balzámy po holení, deodoranty, výrobky pro orální hygienu (nikoliv pro lékařské účely), přípravky pro ústa a čištění úst, přípravky na osvěžení dechu a úst, ústní spreje, ústní vody, zubní prášky, zubní pasty, antiperspiranty; (5) farmaceutické výrobky a přípravky pro péči o zdraví, léčivé masti, dietetické a zdravotnické přípravky pro lékařské užití, dietetické výrobky a přípravky pro lékařské užití, doplňky stravy pro lékařské užití, zejména obsahující illity, vitamínové přípravky, dezinfekce,

mateří kasička (pro lékařské účely), bylinkové čaje pro lékařské účely, přípravky pro léčbu kuřích ok, tyčinky proti bolesti hlavy, laktóza, mléčný tuk, vyjma dietetických přípravků, substancí a nápojů pro kojence a děti pro léčebné účely obsažených v této třídě; (10) chirurgické, lékařské, zubařské a veterinární nástroje a zařízení, umělé končetiny, oči a zuby, ortopedické výrobky, chirurgické materiály pro sešívání ran, masážní přístroje, masážní rukavice, masážní výrobky, zařízení pro fyzické cvičení, pro lékařské účely, špaldové polštáře (pro lékařské účely), polštáře z třešňových pecek (pro lékařské účely), kojenecké láhve, pásy pro těhotné; (21) kartáče, zejména kartáče na obočí, kosmetické kartáče, zubní kartáčky, kartáče na nehty, houby, hřebeny, hřebeny na vlasy, oleje a nádoby na koupele pro nohy; (25) oděvy, trička, pokrývky hlavy, koupací pláště, koupací obuv a koupací šortky a plavky, čepice, šátky, ponožky a podkolenky, obuv; (31) zemědělské, zahradnické a lesnické výrobky a obilí neobsažené v jiných třídách, čerstvé ovoce a zelenina, semena, živé rostliny a květiny, krmiva pro zvířata.

(730) **Jatex Natur & Technik Handels-GmbH**, Hammerwerkstr. 9, Pfinztal (Baden-Württemberg), DE

(740) **Zeiner & Zeiner v.o.s.**, Mgr. Karel Šindelka, Maiselova 15, Praha 1, 11000

(210) **O-458671**

(220) 19.09.2006

(320) 19.09.2006

(511) 6, 7, 8, 9, 11

(540)



(510) (6) zámečnické zboží, železářské zboží, drobné kovové předměty, kovové řetězy nezařazené do jiných tříd (s výjimkou pohonných řetězů pro vozidla), hřebíky, šrouby, šroubové matice z kovu, kovové skříňky, skříně a kufrů na nářadí prázdné, ponky a svěráky z kovu, pájecí a svařovací dráty, svařovací tyčinky z kovu, svařovací elektrody; (7) obráběcí stroje, hnací motory, s výjimkou motorů pro pozemní vozidla, míchačky na betonovou směs (stroje), natírací a omítací stroje, vrtací stroje, soustruhy (obráběcí stroje), pneumatické stroje, pneumatická čerpadla, elektromotory (s výjimkou elektromotorů pro pozemní vozidla), frézky, hoblovky, brousící a leštící stroje a přístroje, řezací a oddělovací stroje, pily (stroje) a listy pil (části strojů), vysekávací stroje, lisy pro průmyslové použití, čerpadla (stroje), kompresory (stroje), dřevoobráběcí a kovoobráběcí stroje, stroje na opracování trubek, stroje na opracování kamene, čisticí stroje, elektrické svařovací stroje, ruční nástroje poháněné strojově, elektrické, pneumatické a hydraulické ruční nástroje, zemědělské nářadí, s výjimkou ručního, zemědělské stroje, zahradní stroje, řezačky, sekačky trávy (stroje), stroje na štípání a řezání dřeva, kladkostroje (stroje poháněné), vrátky (bubnová zdvihadla), hevery pro vozidla (stroje), zdvihací plošiny a vybavení, nákladní výtahy a výtahy na materiál, elektrické kuchyňské stroje, myčky na nádobí, prací stroje, žehlicí stroje, letovací přístroje a plynové přístroje pro pájení, svařovací přístroje a plynové hořáky na řezání, elektrická svařovací zařízení, letovací lampy; (8) ruční nástroje a nářadí (ovládané ručně), zahradnické nářadí (ruční), nože, zemědělské nářadí (s ručním pohonem); (9) přístroje a nástroje pro vážení, měření a kontrolu, zkušební přístroje, elektrické letovací přístroje a páječky; (11) osvětlovací zařízení a přístroje, elektrické lampy, kapesní svítilny, lucerny.

(730) **Walter Werkzeuge Salzburg GmbH**, Gewerbeparkstr. 9, Anif, AT

(740) **KOREJZOVÁ & SPOL.**, v.o.s., JUDr. Petra Korejzová, advokátka, Korunní 810/104 E, Praha 10, 10100

(210) **O-459317**

(220) 23.05.2008

(320) 23.05.2008

(511) 35, 36, 43

- (540) **PARK ONE**
- (510) (35) dodavatelské služby pro třetí osoby (nákup výrobků i pro jiné podniky), reklama a propagace, vydávání reklamních materiálů, obchodní nebo podnikatelský průzkum, obchodní management a podnikové poradenství, pomoc při řízení obchodní činnosti, administrativní služby; (36) služby realitní kanceláře, správa majetku, správa nemovitostí, zprostředkování při správě nemovitostí, zprostředkovatelská činnost v oblasti obchodu s nemovitostmi, obchodování s nemovitostmi, oceňování nemovitostí, pronájem bytů, pronájem nájemních činžovních domů, pronájem nemovitostí, pronajímání kanceláří (nemovitostí); (43) ubytovací služby, hostinská činnost, pronajímání jednacích místností.
- (730) **PHL - OFFICE HOUSE s.r.o.**, Na Pankráci 1062/58, Praha 4, 14000, CZ

(210) **O-459380**
(220) 26.05.2008
(320) 26.05.2008
(511) 9, 16, 35, 38, 41


- (540) **Rááááadio. Stále dobře naladěni.**
- (510) (9) nahané a nenahané nosiče zvuku a obrazu, zejména audiokazety, videokazety, magnetofonové pásky, gramofonové desky, kompaktní disky; (16) propagační tiskoviny, zejména katalogy, prospekty, plakáty, kalendáře, fotografie, knihy, časopisy, pohlednice, penály, těžítka, periodické a neperiodické tiskoviny, tiskárenské výrobky, kancelářské potřeby, spadající do této třídy, potřeby pro knižní vazby, papírenské zboží, lepidla kancelářská nebo pro domácnost, štetce, štočky, papír, lepenka a výrobky z těchto materiálů, které nejsou zařazeny do jiných tříd, fotografie, učební pomůcky s výjimkou přístrojů, umělecké nebo ozdobné předměty z papíru nebo plastických hmot; (35) reklamní a propagační činnost prostřednictvím jakéhokoliv média, prostřednictvím telefonní sítě nebo datové sítě nebo informační sítě, inzertní činnost, zprostředkování reklamy, inzerce a propagace; (38) provozování rozhlasového vysílání, šíření a výměna informací prostřednictvím počítačových a telekomunikačních sítí, včetně Internetu; (41) činnost vyučující, vzdělávací a zábavná, pořádání koncertů, hudební soutěže, živá kulturní vystoupení, tvorba rozhlasových programů, publicistika, činnost vydavatelská a nakladatelská, zprostředkovatelská, poradenská a konzultační činnost v oblasti multimediální a masmediální tvorby.
- (730) **LONDA spol. s r.o.**, Křemencova 4, Praha 1, 11000, CZ
(740) JUDr. Jiří Bedrna, Eliášova 21, Praha 6, 16000

(210) **O-459441**
(220) 28.05.2008
(320) 28.05.2008
(511) 29, 39, 40
(540)

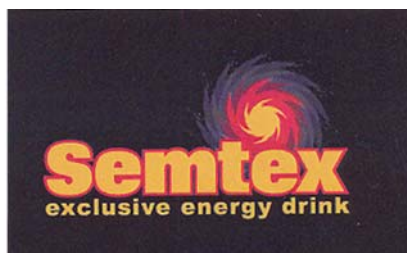


- (510) (29) maso a masné výrobky, droby, výrobky z mletého masa, uzeniny jako klobásy, salámy, párky, zvěřina, lahůdkářské výrobky, zejména chlebičky, saláty, pomazánky; (39) doprava a skladování v souvislosti s uvedenými výrobky a službami; (40) zpracování a konzervování potravin, uzení potravin, zejména masa.
- (590) Barevná
(730) **RAVY CZ a.s.**, Norská 580/40a, Liberec XI, 46001, CZ
(740) Ing. Dobroslav Musil, patentová kancelář, Ing. Dobroslav Musil, Cejl 38, Brno, 60200

(210) **O-459444**
(220) 28.05.2008
(320) 28.05.2008
(511) 29, 39, 40

- (540)
- 
- (510) (29) maso a masné výrobky, droby, výrobky z mletého masa, uzeniny jako klobásy, salámy, párky, zvěřina, lahůdkářské výrobky, zejména chlebičky, saláty, pomazánky; (39) doprava a skladování v souvislosti s uvedenými výrobky a službami; (40) zpracování a konzervování potravin, uzení potravin, zejména masa.
- (590) Barevná
(730) **RAVY CZ a.s.**, Norská 580/40a, Liberec XI, 46001, CZ
(740) Ing. Dobroslav Musil, patentová kancelář, Ing. Dobroslav Musil, Cejl 38, Brno, 60200

(210) **O-459656**
(220) 04.06.2008
(320) 04.06.2008
(511) 32
(540)



- (510) (32) nealkoholické nápoje, bioformační širokospektrální regenerační nápoje, iontové nápoje, isotonické nápoje, energetické nápoje, proteinové nápoje, nenávykové nápoje pro stimulaci a regeneraci organismu a nebo ke zvýšení jeho výkonnosti, dietní nápoje, koncentráty k výrobě nápojů fortifikované stopovými prvky, vitamíny, přírodními nebo minerálními extrakty.
- (590) Barevná
(730) **PINELLI spol. s r.o.**, Svobodná Ves 50, Čáslav, 28601, CZ
(740) Kocián Šolc Balašík, advokátní kancelář, Mgr. Lenka Peštová, Jungmannova 24, Praha 1, 11000

(210) **O-459717**
(220) 06.06.2008
(320) 06.06.2008
(511) 9, 16, 41
(540)



- (510) (9) publikace na magnetických nosičích - CD ROM, diskety, počítačové programy a software; (16) tištěné periodické a neperiodické publikace, včetně katalogů, příruček, dopisů, manuálů, bulletinů a ostatních dokumentů a publikací ohledně normalizace, fotografie, grafické tisky, instruktážní a výukový materiál spadající do této třídy; (41) zajištění přístupu k elektronickým publikacím prostřednictvím Internetu, vydávání norem a dalších publikací souvisejících s normalizací a certifikací.
- (730) **Úřad pro technickou normalizaci, metrologii a státní zkušebnictví**, Gorazdova 1969/24, Praha 2, 12000, CZ

(210) **O-459752**
(220) 09.06.2008
(320) 09.06.2008

(511) 3, 5, 10
(540)

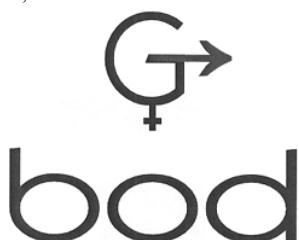
IntiMed

(510) (3) kosmetické přípravky, kosmetické přípravky ve formě tekutých disperzí, emulzí, gelů (nejedná se o přípravky s léčebným účinkem); (5) těhotenské testy, lubrikační přípravky ve formě tekutých disperzí, emulzí, gelů pro intimní použití; (10) lékařské přístroje, nástroje a potřeby, prostředky zdravotnické techniky, zejména zdravotnické pomůcky pro ženy, zdravotnický rychloobrátkový sortiment, gynekologické pomůcky, jednorázová instrumentária pro obor gynekologie, ultrasonické návleky na sondy, kondomy, prezervativy, antikoncepční prostředky s výjimkou chemických, vibrační přístroje a nástroje, masážní přístroje a nástroje, vibromasážní přístroje a nástroje, masážní pomůcky, erotické pomůcky, škrtíci, drážďící a vibrační kroužky, vibrační kuličky, pesary.

(730) **VULKAN Intim Brands, a.s.**, U Gumovky 379, Hrádek nad Nisou, 46334, CZ

(740) Advokátní kancelář Hübner, Marek, Plewa, Vojáček, Mgr. Tomáš Hübner, advokát, Americká 17, Praha 2, 12000

(210) **O-459813**
(220) 09.06.2008
(320) 09.06.2008
(511) 29, 32, 33, 35, 41
(540)



(510) (29) ovoce a zelenina konzervované, zavařené a sušené, džemy a kompoty; (32) piva, minerální vody, šumivé nápoje a jiné nápoje nealkoholické, nápoje a šťávy ovocné, sirupy a jiné přípravky k zhotovení nápojů; (33) alkoholické nápoje kromě pív; (35) zprostředkování obchodu prostřednictvím sítě Internet, Internetový obchod s výrobky vyznačenými ve třídách 29, 32 a 33, zprostředkovatelské služby v oblasti obchodu s těmito výrobky, obstaravatelská činnost v oblasti obchodu, reklamní, inzertní a propagační činnost; (41) pořádání školení a sportovních soutěží.

(730) **STYLE BOHEMIA s.r.o.**, Zásada 207, Zásada, 46825, CZ

(210) **O-459822**
(220) 10.06.2008
(320) 10.06.2008
(511) 41
(540)

Eurofest

(510) (41) organizace a pořádání koncertů, divadelní představení, filmové projekce.

(730) **Výhled, o.s.**, Lidická 51, Šumperk, 78701, CZ

(210) **O-459837**
(220) 10.06.2008
(320) 10.06.2008
(511) 35, 41
(540)



(510) (35) organizování výstav (komerčních nebo reklamních), pořádání veletrhů pro obchodní a reklamní účely, reklama (propagace), rozšiřování reklamních materiálů zákazníkům (letáky, prospekty, tisky, vzorky), pořádání veletrhů pro obchodní a reklamní účely, vydávání reklamních nebo náborových, propagačních a inzertních textů, zasilání reklamních

materiálů zákazníkům; (41) organizování kulturních nebo vzdělávacích výstav, poskytování on-line elektronických publikací (bez možnosti stažení), překladatelské služby, pořádání a řízení školení, vydávání textů s výjimkou reklamních nebo náborových, organizování kulturních nebo vzdělávacích výstav, vyučování, vzdělávání, výuka jazyků.

(590) Barevná
(730) **GREKOL CZ s.r.o.**, Údolní 222/5, Brno, 60200, CZ
(740) Ing. František Čáslava, Sabinova 6, Brno, 61600

(210) **O-459841**
(220) 10.06.2008
(320) 10.06.2008
(511) 41, 43, 44
(540)



LÉČEBNÉ LÁZNE
JÁCHYMOV

(510) (41) zábavné, sportovní a kulturní aktivity; (43) ubytování a stravování; (44) komplexní, ústavní a ambulantní lázeňská, preventivní, kurativní a rehabilitační léčebná péče s využitím místních přírodních léčivých zdrojů, včetně poskytování komplexních doplňkových služeb, lázeňské služby, léčebné služby, péče o hygienu a krásu osob.

(590) Barevná
(730) **Léčebné lázně Jáchymov, akciová společnost**, T.G. Masaryka 415, Jáchymov, 36251, CZ

(210) **O-459856**
(220) 10.06.2008
(320) 10.06.2008
(511) 18, 25, 35
(540)



(510) (18) kůže, imitace z kůže a výrobky z těchto materiálů jako např. zavazadla, kufry, tašky, pásky, peněženky, cestovní zavazadla a potřeby a dále deštníky, slunečníky, hole, vše v rámci této třídy; (25) oděvy, obuv a kloboučnické zboží všeho druhu jako např. trička, mikiny, košile, halenky, pulovry, svetry, sukně, obleky, saka, kravaty, rukavice, čepice, kalhoty, bundy, kabáty, osobní prádlo, teplákové soupravy, ponožky, punčochové zboží, potítka, šály, šátky; (35) zprostředkovatelská, konzultační a poradenská činnost v oblasti obchodu s výrobky uvedenými ve tř. 18 a 25, reklama, propagace, marketing, inzerce a poskytování obchodních informací pomocí všech druhů médií, export - import, provozování internetového obchodu.

(730) **Vostřák Petr**, Březovského 813, Vlašim, 25801, CZ
(740) Ing. Michal Jupa, patentový zástupce, Na Baních 1385, Praha 5 - Zbraslav, 15600

(210) **O-459885**
(220) 09.07.2008
(320) 09.07.2008
(511) 29
(540)

Tatranský Bača

(510) (29) mléčné výrobky s výjimkou extraktů z mléka, mléčné sraženiny, polev a pomazánek z mléka.

(730) **Hostex spol. s r.o.**, Žerotínova 63, Šumperk, 78701, CZ

(210) **O-459918**
(220) 12.06.2008

(320) 12.06.2008
(511) 9, 16, 35, 38, 41, 42
(540)



- (510) (9) strojně čitelné nosiče informací a informace na takovýchto nosičích, zejména software, obrazové, zvukové a audiovizuální záznamy, elektronické časopisy, elektronické katalogy a jiné reklamní, propagační a informační materiály šířené elektronickou cestou, objednávkové a jiné podobné tiskopisy v elektronické podobě, počítače, monitory, klávesnice, modemy, čtecí zařízení strojně čitelných nosičů, jiné periferie počítačů, zařízení pro pořizování, přenos a reprodukci zvuku a obrazu, telekomunikační zařízení a přístroje; (16) papírové obaly, obaly lepenkové a kartónové, papírové a plastové sáčky a tašky zařazené v této třídě, periodické a neperiodické tiskoviny, zejména knižní publikace, noviny, časopisy, katalogy, prospekty, plakáty, letáky, letáčky a další reklamní, propagační a informační materiály v papírové formě, tiskopisy, výstupy počítačů, psací a kancelářské potřeby, například pořadače, rychlovazače, desky na spisy, papír kancelářský a dopisní, obálky, kalendáře, diáře, pohlednice, fotografie, grafická díla a jiná vyobrazení, modely z papíru a papírové hmoty, firemní štíty a reklamní poutače zařazené v této třídě; (35) zprostředkování obchodu s výrobky uvedenými u tříd 9 a 16, internetový obchod s těmito výrobky, reklamní a propagační činnost všeho druhu, inzertní služby, pronájem reklamních ploch, marketing, soustředování a poskytování informací podnikatelského a komerčního charakteru, zpracování informací - sběr a vkládání dat, vydávání a šíření reklamních a propagačních materiálů, činnost podnikatelských, organizačních a ekonomických poradců, administrativní činnosti, kopírovací práce, průzkumy trhu, průzkumy veřejného mínění, vedení seznamů internetových domén, zajišťování registrace v katalogových vyhledávačích; (38) poskytování informací, služby informačních agentur, šíření informací elektronickou cestou, zajišťování rozhlasového a televizního vysílání, zajišťování telekomunikačních služeb, poradenství v oboru elektronických podatelů; (41) vydavatelská a nakladatelská činnost, pořádání výstav a přehlídek nekomerčního charakteru, pořádání instruktáží, školení, kurzů, seminářů a jiných vzdělávacích akcí, pořádání jiných odborných akcí, například konferencí, kolokvií, symposií, kongresů apod., lektorská činnost, publikační činnost, překladatelská činnost, fotografování, filmová tvorba, pořizování zvukových, obrazových a audiovizuálních záznamů; (42) tvorba www stránek, správa www stránek, optimalizace stránek pro fulltextové vyhledávače, klíčování adres, tvorba software, počítačová grafika, tvorba produktů pro internetový obchod „na klíč“, webhosting, grafická tvorba, design, tvorba interaktivních map a jejich aktualizace, tvorba a úprava panoramatických vyobrazení, digitální zpracování grafických předloh.
- (730) **Galileo Corporation s.r.o.**, Hornická 4387, Chomutov, 43003, CZ
- (740) ZEMAN - podkrušnohorská patentová a známková kancelář, Petr Zeman, Hradní 301, Loket, 35733

palivovým účelům; (19) dřevo opracované, dřevo jako polotovár, dřevo stavební, dřevěná dlažba, dřevo dýhové, dřevo na obložení, dřevo na výrobu sudů a beden, dřevěné železniční pražce, dřevěné šindele, korek lisovaný, dřevěné kurníky, dřevěné kabiny, kůlny a jiné jednoduché stavby, ohrady a ploty dřevěné, dřevěné lešení, dřevěné podlážky lešenářské, dřevěné sloupy, dřevěné rámy pro stavební konstrukce, dřevěné závory, dřevěná vrata, dřevěné brány, dřevěné podsady, například stanové, dřevěné konstrukce, například stavební, náležející do třídy 19; (20) palety nakládací, přepravní a pro manipulaci se zbožím nekovové, zejména dřevěné, bedny nekovové, zejména dřevěné, bedny dřevěné laťové přepravní, kádě dřevěné, sudy nekovové, podstavce na sudy nekovové, jiné dřevěné konstrukce náležející do třídy 20, dřevěné obaly, jiné výrobky ze dřeva náležející do této třídy, například dřevěné cívky, dřevěné násady na nářadí, dřevěné kozy na řezání či ukládání materiálu, boudy ze dřeva pro domácí zvířata, výdřevy pro včelí úly, posady pro drůbež, výrobky z ratanu, korku, proutí, rákosu, slámy; (40) pilařská výroba, zpracování a úprava dřeva, sušení dřeva, impregnace dřeva a dřevěných výrobků, řezání a obrábění dřeva, tesařské práce.

(590) Barevná
(730) **MOPAL s.r.o.**, Do Hlinoš 1045, Nové Strašecí, 27101, CZ
(740) ZEMAN - podkrušnohorská patentová a známková kancelář, Petr Zeman, Hradní 301, Loket, 35733

(210) **O-460036**
(220) 17.06.2008
(320) 17.06.2008
(511) 2, 12
(540)

LEACREE

- (510) (2) ochranné nátěry pro podvozky vozidel a automobilů; (12) tlumiče pro vozidla a automobily, závěsné tlumiče kmitů pro vozidla, tlumící pružiny a tlumiče pérování pro vozidla, prodávky vozidel a automobilů, nárazníky pro vozidla, převodovky a převody pro vozidla, pružiny vozidel.
- (730) **Leacree (Chengdu) Co., Ltd.**, Chengdu Economic and Technological Development Zone, Longquanyji District, Chengdu City, Sichuan Province, CN
- (740) BOHEMIA PATENT, Ing. Jana Vandělíková, Spálená 29, Praha 1, 11000

(210) **O-460058**
(220) 17.06.2008
(320) 17.06.2008
(511) 32
(540)



- (510) (32) pramenitá voda 375ml, pramenitá voda 500ml, pramenitá voda 1,5l.
- (590) Barevná
(730) **SMARTDRINKS, s.r.o.**, Klíneč 81, Mnišek pod Brdy, 25210, CZ

(210) **O-459962**
(220) 14.06.2008
(320) 14.06.2008
(511) 4, 19, 20, 40
(540)



- (510) (4) dřevo palivové, dřevěné brikety, pelety, dřevěné stěpky k

(210) **O-460133**
(220) 20.06.2008
(320) 20.06.2008
(511) 9, 35, 42

(540)



- (510) (9) výpočetní technika všeho druhu včetně periferních zařízení a komunikačních zařízení, programové vybavení pro počítače, programy pro Internet, intranet a extranet, databázové systémy, telekomunikační technika všeho druhu včetně interface pro spojení s výpočetní technikou, počítače-hardware včetně počítačových doplňků, uživatelské počítače, přenosné počítače, mikropočítače, notebooky a laptopy, polovodiče, mikroprocesory, integrované obvody, sady počítačových čipů, základní deska počítače a přídatné desky, deska na počítačovou grafiku, hardware pro počítačovou síť, adaptéry pro počítačovou síť, přepínače, směrovače a vedlejší ústředny, počítačové periférie a elektronické zařízení na použití s počítači, počítačové klávesnice, počítačové myši (lokátory), počítačové vstupní zařízení, monitory, video přístroje, desky s plošnými spoji na video, videopásky a videokazety, přístroje a zařízení pro záznam, zpracování, příjem, reprodukci, přenos, modifikaci, komprimování a dekomprimování, vysílání, míšení a nebo rozšiřování zvuku, videozáznamů, obrázků, grafiky a dat, přístroje na zkoušení a kalibrování počítačových součástek, set-top boxes (část hardwaru spojeného s televizním přijímačem, jemuž umožňuje propojení s Internetem, jinými kabelovými/digitálními zdroji a tak fungovat jako počítač), počítačové programy na řízení sítě, počítačové obslužné programy, systémový software na provoz počítačů, počítačové programy na záznam, zpracování, příjem, reprodukci, přenos, modifikaci, komprimování a dekomprimování dat, počítačové programy na vytváření webových stránek, počítačové programy na přístup a použití Internetu, přístroje pro zpracování informací, nosiče dat magnetické, magnetická média, nosiče dat optické, nosiče zvukových nahrávek, nosiče software, videokazet, CD disky, kancelářská technika - tiskárny, telefony, faxy, kopírovací stroje, skartovače, přístroje a nástroje vědecké, přístroje a nástroje navigační, přístroje a nástroje geodetické a přístroje pro bezdrátovou telegrafii, fotoaparáty, digitální fotoaparáty, fotoelektrické buňky, fotobuňky, speciální pouzdra na fotografické aparáty, sušičky na fotografické snímky a na pozitivy pro fotografie, leštící zařízení na fotografické snímky a na pozitivy pro fotografie, fotokomory, fotolampy do temných komor, fotometry, paměťová média pro digitální fotoaparáty, fotografické filtry, odkapávače k fotografickým účelům, fotografické spouště uzávěrek, stabilizátory pro osvětlovací přístroje, stativy na fotoaparáty, UV filtry pro fotografické účely, zvětšovací přístroje, přístroje a nástroje k měření a vážení, přístroje a nástroje signalizační, přístroje a nástroje pro účely záchranné a učební, přístroje pro záznam a reprodukci mluveného slova, rozhlasové a televizní přijímače a vysílače, satelitní přijímače, audiovizuální technika všeho druhu, kancelářské stroje děrovací na děrné štítky, zařízení na zpracování dat, zapisovací pokladny a počítací stroje, přenosné propojovací mezičlánky pro hlavní počítače, měřicí přístroje a nástroje, měřicí přístroje se záznamovými prvky, měřiče elektriny a elektrické měřicí přístroje, elektrické a elektronické zařízení pro výpočet a předávání statistických údajů a informací, jakož i pro dohled, ověřování a dálkové ovládání průmyslových operací, nahrané programy operačních systémů, elektrotechnické přístroje spadající do této třídy; (35) reklama (on line-) na počítačové komunikační síti, on-line inzerce, vyhledávání informací v počítačových souborech, pronájem reklamního času ve všech komunikačních médiích, prezentace služeb na internetu, zprostředkování internetového obchodu s výše uvedenými výrobky ve tř. 9, komerční využití Internetu v oblastech komerčních internetových médií a vyhledávacích služeb, prezentace uživatelů na stránkách World Wide Web v počítačové síti Internet, systemizace informací do počítačových databází, reklama, propagace, inzerce, rozšiřování reklamních nebo inzertních materiálů, reklamní texty (vydávání, zveřejňování, oznámení, vyhlášení, publikování), rozhlasová reklama, sekretářské služby, statistické informace, televizní reklama,

zpracování textů, účetnictví, vedení kartoték v počítači, hospodářské (ekonomické) prognózy, odborné obchodní poradenství, obchodní nebo podnikatelské informace, provádění obchodních operací, kopírování nebo rozmnožování /reprodukcí/ dokumentů, dokladů apod., pomoc při řízení obchodní činnosti, obchodní nebo podnikatelský průzkum, průzkum trhu, kancelářské stroje a zařízení (pronájem), marketingové studie, překlad informací do počítačové databáze, přepisování, psaní na stroji; (42) tvorba software a programů, programování, návrhy software, převod a konverze počítačových programů a údajů (kromě fyzické konverze), převod a konverze údajů a dokumentů z fyzických médií na elektronická média, tvorba a údržba počítačových stránek (WEB) pro zákazníky, hostování na počítačových stránkách (WEB), instalace počítačových programů, návrh počítačových systémů, programování internetových databázových systémů a internetových aplikací, konstrukce WWW prezentací a řešení WWW serverů, aktualizace počítačových programů, údržba počítačových programů, zhotovování kopií počítačových programů, technické studie v oblasti počítačů a programového vybavení, výzkum a vývoj a tvorba systémů pro elektronické obchodování a informačních technologií, programování internetových databázových systémů a internetových aplikací, programování multimediálních aplikací, vytváření a modelování 3D animací, interaktivních a grafických programů, počítačové animace a vizualizace, grafický design, pronájem výpočetní techniky, pronájem počítačového software, inženýrské práce (expertizy), projektování, projektové studie technické, poradenská činnost v oblasti výpočetní techniky.

(590) Barevná
(730) SEFIRA spol. s r.o., Počernická 96, Praha 10, 10800, CZ
(740) Ing. Pavel Nádvorník, Sokola Tůmy 1, Ostrava - Hulváky, 70900

(210) O-460134
(220) 20.06.2008
(320) 20.06.2008
(511) 9, 35, 42
(540)



- (510) (9) výpočetní technika všeho druhu včetně periferních zařízení a komunikačních zařízení, programové vybavení pro počítače, programy pro Internet, intranet a extranet, databázové systémy, telekomunikační technika všeho druhu včetně interface pro spojení s výpočetní technikou, počítače-hardware včetně počítačových doplňků, uživatelské počítače, přenosné počítače, mikropočítače, notebooky a laptopy, polovodiče, mikroprocesory, integrované obvody, sady počítačových čipů, základní deska počítače a přídatné desky, deska na počítačovou grafiku, hardware pro počítačovou síť, adaptéry pro počítačovou síť, přepínače, směrovače a vedlejší ústředny, počítačové periférie a elektronické zařízení na použití s počítači, počítačové klávesnice, počítačové myši (lokátory), počítačové vstupní zařízení, monitory, video přístroje, desky s plošnými spoji na video, videopásky a videokazety, přístroje a zařízení pro záznam, zpracování, příjem, reprodukci, přenos, modifikaci, komprimování a dekomprimování, vysílání, míšení a nebo rozšiřování zvuku, videozáznamů, obrázků, grafiky a dat, přístroje na zkoušení a kalibrování počítačových součástek, set-top boxes (část hardwaru spojeného s televizním přijímačem, jemuž umožňuje propojení s Internetem, jinými kabelovými/digitálními zdroji a tak fungovat jako počítač), počítačové programy na řízení sítě, počítačové obslužné programy, systémový software na provoz počítačů, počítačové programy na záznam, zpracování, příjem, reprodukci, přenos, modifikaci, komprimování a dekomprimování dat, počítačové programy na vytváření webových stránek, počítačové programy na přístup a použití Internetu, přístroje pro zpracování informací, nosiče dat magnetické, magnetická média, nosiče dat optické, nosiče zvukových nahrávek, nosiče software, videokazet, CD

disky, kancelářská technika - tiskárny, telefony, faxy, kopírovací stroje, skartovače, přístroje a nástroje vědecké, přístroje a nástroje navigační, přístroje a nástroje geodetické a přístroje pro bezdrátovou telegrafii, fotoaparáty, digitální fotoaparáty, fotoelektrické buňky, fotobuňky, speciální pouzdra na fotografické aparáty, sušičky na fotografické snímky a na pozitivy pro fotografie, lešticí zařízení na fotografické snímky a na pozitivy pro fotografie, fotokomory, fotolampy do temných komor, fotometry, paměťová média pro digitální fotoaparáty, fotografické filtry, odkapávače k fotografickým účelům, fotografické spouště uzávěrek, stabilizátory pro osvětlovací přístroje, stativy na fotoaparáty, UV filtry pro fotografické účely, zvětšovací přístroje, přístroje a nástroje k měření a vážení, přístroje a nástroje signální, přístroje a nástroje pro účely záchranné a učební, přístroje pro záznam a reprodukci mluveného slova, rozhlasové a televizní přijímače a vysílače, satelitní přijímače, audiovizuální technika všeho druhu, kancelářské stroje děrovací na dřevěné štítky, zařízení na zpracování dat, zapisovací pokladny a počítačové stroje, přenosné propojovací mezipřístroje pro hlavní počítače, měřicí přístroje a nástroje, měřicí přístroje se záznamovými prvky, měřiče elektřiny a elektrické měřicí přístroje, elektrické a elektronické zařízení pro výpočet a předávání statistických údajů a informací, jakož i pro dohled, ověřování a dálkové ovládání průmyslových operací, nahrané programy operačních systémů, elektrotechnické přístroje spadající do této třídy; (35) reklama (on line-) na počítačové komunikační síti, on-line inzerce, vyhledávání informací v počítačových souborech, pronájem reklamního času ve všech komunikačních médiích, prezentace služeb na Internetu, zprostředkování internetového obchodu s výše uvedenými výrobky ve tř. 9, komerční využití Internetu v oblastech komerčních internetových médií a vyhledávacích služeb, prezentace uživatelů na stránkách World Wide Web v počítačové síti Internet, systemizace informací do počítačových databází, reklama, propagace, inzerce, rozšiřování reklamních nebo inzertních materiálů, reklamní texty (vydávání, zveřejňování, oznámení, vyhlášení, publikování), rozhlasová reklama, sekretářské služby, statistické informace, televizní reklama, zpracování textů, účetnictví, vedení kartoték v počítači, hospodářské (ekonomické) prognózy, odborné obchodní poradenství, obchodní nebo podnikatelské informace, provádění obchodních operací, kopírování nebo rozmnožování /reprodukce/ dokumentů, dokladů apod., pomoc při řízení obchodní činnosti, obchodní nebo podnikatelský průzkum, průzkum trhu, kancelářské stroje a zařízení (pronájem), marketingové studie, překlad informací do počítačové databáze, přepisování, psaní na stroji; (42) tvorba softwaru a programů, programování, návrhy software, převod a konverze počítačových programů a údajů (kromě fyzické konverze), převod a konverze údajů a dokumentů z fyzických médií na elektronická média, tvorba a údržba počítačových stránek (WEB) pro zákazníky, hostování na počítačových stránkách (WEB), instalace počítačových programů, návrh počítačových systémů, programování internetových databázových systémů a internetových aplikací, konstrukce WWW prezentací a řešení WWW serverů, aktualizace počítačových programů, údržba počítačových programů, zhotovování kopií počítačových programů, technické studie v oblasti počítačů a programového vybavení, výzkum a vývoj a tvorba systémů pro elektronické obchodování a informačních technologií, programování internetových databázových systémů a internetových aplikací, programování multimediálních aplikací, vytváření a modelování 3D animací, interaktivních a grafických programů, počítačové animace a vizualizace, grafický design, pronájem výpočetní techniky, pronájem počítačového software, inženýrské práce (expertizy), projektování, projektové studie technické, poradenská činnost v oblasti výpočetní techniky.

(590) Barevná
(730) **SEFIRA spol. s r.o.**, Počernická 96, Praha 10, 10800, CZ
(740) Ing. Pavel Nádvorník, Sokola Tůmy 1, Ostrava - Hulváky, 70900

(210) **O-460138**
(220) 20.06.2008
(320) 20.06.2008
(511) 35, 36, 42



BLACKSTONE GLOBAL VENTURES

(510) (35) obchodní pomoc podnikům v oblasti ochrany životního prostředí, ekonomické poradenství pro podniky k ochraně životního prostředí a snížení negativních dopadů na změny klimatu, pomoc při obchodování s emisními povolenkami, obchodování s emisními povolenkami; (36) správa movitého a nemovitého majetku, obchodování cennými papíry, finanční poradenství; (42) odborné služby v oblasti environmentalistiky, zpracování studií, rozborů projektů a technických řešení k ochraně životního prostředí a snížení negativních dopadů na změny klimatu, projekty, technická řešení, poradenství v oblasti služeb uvedených ve třídě 42.
(730) **SAGE ENERGO a.s.**, Hlinky 60/144, Brno, 60300, CZ
(740) Ing. Libor Markes, Grohova 54, Brno, 60200

(210) **O-460139**
(220) 20.06.2008
(320) 20.06.2008
(511) 35, 36, 42
(540)

BLACKSTONE GLOBAL VENTURES

(510) (35) obchodní pomoc podnikům v oblasti ochrany životního prostředí, ekonomické poradenství pro podniky k ochraně životního prostředí a snížení negativních dopadů na změny klimatu, pomoc při obchodování s emisními povolenkami, obchodování s emisními povolenkami; (36) správa movitého a nemovitého majetku, obchodování cennými papíry, finanční poradenství; (42) odborné služby v oblasti environmentalistiky, zpracování studií, rozborů projektů a technických řešení k ochraně životního prostředí a snížení negativních dopadů na změny klimatu, projekty, technická řešení, poradenství v oblasti služeb uvedených ve třídě 42.
(730) **SAGE ENERGO a.s.**, Hlinky 60/144, Brno, 60300, CZ
(740) Ing. Libor Markes, Grohova 54, Brno, 60200

(210) **O-460168**
(220) 23.06.2008
(320) 23.06.2008
(511) 35, 38, 42
(540)



(510) (35) propagační činnost, reklama, pomoc při řízení obchodní činnosti, obchodní administrativa, kancelářské práce; (38) spoje (komunikace); (42) vědecké a technologické služby a s nimi spojený výzkum a návrhy, průmyslové analýzy a výzkum, návrh a vývoj počítačového hardwaru a softwaru.
(730) **Loyalty Coobranding s.r.o.**, 5. května 308, Humpolec, 39601, CZ
(740) **ADVOKÁTNÍ KANCELÁŘ BŘESKÝ, HEIPLÍK, JUDr.**
Ladislav Břeský, advokát, Botičská 1936/4, Praha 2, 12800

(210) **O-460203**
(220) 29.03.2006
(320) 29.03.2006
(511) 1, 2, 19, 20
(540)

COLORSTICK

(510) (1) chemické produkty používané v průmyslu, prostředky pro

zajištění trvanlivosti a voděodolnosti pro cement a beton (s výjimkou nátěrových barev a olejů), umělé pryskyřice v surovém stavu ve formě prášků, granulátů nebo kapalin jako přísada do stavebních materiálů, lepidla používaná v průmyslu, lepidla na tapety, stavební lepidla, tmely jako výrobky určené pro konzervování zdíva (s výjimkou nátěrových barev a olejů), tkanonové vložky na bázi umělé pryskyřice a silikátů v surovém stavu, výše uvedené výrobky pro stavební účely; (2) výrobky pro deteriorizace dřeva, základní nátěrové barvy (zařazené do tř. 2), ochranné výrobky proti korozi, tmely, všechno výše uvedené zboží ve formě pastovitých výrobků; (19) stavební materiály (nekovové), malta, přírodní a umělý kámen, omítky obsahující barevné kamínky, pryskyřičné a silikátové omítky (s výjimkou izolačních omítek), prostředky pro ochranu staveb (zařazené do tř. 19), tkaniny ze skelných vláken a plastů jako vložky pro vrstvy nátěrů a omítek (zařazené do tř. 19), tkaninové vložky na bázi umělé pryskyřice nebo silikátu, výše uvedené zboží pro stavební účely, tmely jako zapravovací prostředky v rámci této třídy; (20) plastové obalové nádoby v rámci této třídy.

(730) **Deutsche Amphibolin-Werke von Robert Murjahn Stiftung & Co KG**, Roßdörfer Str. 50, Ober-Ramstadt, DE

(740) ROTT, RŮŽIČKA & GUTTMANN Patentová, známková a advokátní kancelář, JUDr. Vladimír Rott, Nad Štolou 12, Praha 7, 17000

(210) **O-460241**

(220) 25.06.2008
(320) 25.06.2008
(511) 35, 36, 37
(540)



(510) (35) propagační činnost, reklama, pomoc při řízení obchodní činnosti, obchodní administrativa, kancelářské práce; (36) pojištění, služby finanční, služby peněžní, služby nemovitostní; (37) stavebnictví, opravy, instalační služby.

(590) Barevná

(730) **HS-Investment, s.r.o.**, Milady Horákové 24/26, Brno, 60200, CZ

(740) Advokát, Mgr. Michal Vávra, tř. Kpt. Jaroše 13, Brno, 60200

(210) **O-460256**

(220) 25.06.2008
(320) 25.06.2008
(511) 29, 31
(540)



(510) (29) maso čerstvé nebo konzervované (též v krabicích), zmrazené, uzené, sušené, ryby neživé čerstvé, konzervované, uzené, marinované, sušené, drůbež a zvěřina neživá, ovoce a zelenina sušená, ovocné konzervy, ovoce konzervované v lihu, ovoce krystalizované, ovoce nebo zelenina zmrazené nebo přemrazené, ovoce v sirupu, ovoce vařené, ovoce zavařené, ovocná dřev, ovocná želé (huspeniny, rosoly), zelenina konzervovaná, saláty ovocné a zeleninové v konzervách, oleje jedlé, mléčné výrobky; (31) výrobky zemědělské, zahradnické, lesnické, čerstvé ovoce a zelenina, semena, živé rostliny a přírodní květiny.

(590) Barevná

(730) **Hortim-International, spol. s r.o.**, Haškova 18, Břeclav, 69002, CZ

(740) Doc.Ing., CSc. Jindřich Špaček, patentový zástupce, Svatopluka Čecha 106A, Brno, 61200

(210) **O-460258**

(220) 25.06.2008
(320) 25.06.2008
(511) 29, 31
(540)



(510) (29) maso čerstvé nebo konzervované (též v krabicích), zmrazené, uzené, sušené, ryby neživé, např. čerstvé, konzervované, uzené, marinované, sušené, drůbež, zvěřina, ovoce a zelenina sušená, ovocné konzervy, ovoce konzervované v lihu, ovoce krystalizované, ovoce nebo zelenina zmrazené nebo přemrazené, ovoce v sirupu, ovoce vařené, ovoce zavařené, ovocná dřev, ovocná želé (huspeniny, rosoly), zelenina konzervovaná, saláty ovocné a zeleninové v konzervách, oleje jedlé, mléčné výrobky; (31) výrobky zemědělské, zahradnické, lesnické, čerstvé ovoce a zelenina, semena, živé rostliny a přírodní květiny.

(590) Barevná

(730) **Hortim-International, spol. s r.o.**, Haškova 18, Břeclav, 69002, CZ

(740) Doc.Ing., CSc. Jindřich Špaček, patentový zástupce, Svatopluka Čecha 106A, Brno, 61200

(210) **O-460309**

(220) 26.06.2008
(320) 26.06.2008
(511) 9, 35, 36, 38, 41, 42
(540)

NEWSTIN

(510) (9) aparáty pro záznam, převod, reprodukci zvuku nebo obrazu, magnetické suporty zvukových záznamů, gramofonové desky, disky optické, audio video disky, disky nahrané, zapisovací pokladny, kalkulační stroje, přístroje pro zpracování informací a počítače, počítačové stroje, přístroje pro zpracování informací a počítače, počítačové programy nahrané, počítačové programy s možností stažení, počítačový software, elektronické publikace; (35) propagační činnost, pomoc při řízení obchodní činnosti, marketingové studie, obchodní administrativa, kancelářské práce, propagační publikace - rozšiřování, překládání informací do počítačových databází, systematizace informací do počítačových databází, hospodářské nebo ekonomické prognózy, obchodní informace, obchodní informace prostřednictvím Internetu, kompilace dat, analyzování a zpracování dat a informačních materiálů, vyhledávání dat v počítačových souborech pro třetí osoby, inzere reklamní, vytváření informačních studií a zpracování informací, vše spadající do třídy 35; (36) informace v oblasti finanční, investiční a informace o nemovitostech, především prostřednictvím počítačové sítě, elektronický převod kapitálu, home banking, finanční a peněžní služby, finanční plánování, finanční analýzy, důchodové fondy, koupě na splátky (financování), oceňování a odhady; (38) spoje (komunikace), poskytování internetových diskusních fór, elektronická pošta, posílání a přijímání zpráv elektronicky, počítačová komunikace, poskytování přístupu k databázím, přenos zpráv a obrazových informací pomocí počítače; (41) nakladatelský servis, včetně elektronického, školení, organizování konferencí, kongresů, seminářů, včetně internetových, zábava, výchova a vzdělávání, korespondenční kurzy, sportovní a kulturní aktivity a informace o nich pomocí počítačových sítí, poskytování on-line elektronických publikací bez možnosti stažení, výroba rozhlasových a televizních programů, výstavy - organizování kulturních výstav; (42) vědecké a technologické služby a s nimi spojený výzkum a návrhy, průmyslové analýzy a výzkum, návrh a vývoj počítačového hardwaru a softwaru, vytváření webových stránek, aktualizace počítačových programů, hosting webových

stránek, instalace počítačových programů, počítačové programování, počítačová data - regenerace a aktualizace, počítačové programy - vývoj, instalace, kopírování, údržba, pronájem, tvorba počítačových systémů a software, především pro počítačové sítě pro přenos a distribuci informací, převod dat a počítačových programů (nikoli fyzický).

- (730) **NEWSTIN a.s.**, Lomnického 1705/9, Praha 4, 14000, CZ
(740) Bc. Kamil Kolátor, 28. října 2015/23, Jablonec nad Nisou, 44601

(210) **O-460323**

- (220) 26.06.2008
(320) 26.06.2008
(511) 3, 5, 33
(540)



since 1897

- (510) (3) kosmetické přípravky, mýdla, gely, pěny a soli do koupele, šampony a jiné přípravky pro ošetřování vlasů, extrakty včetně bylinných extraktů pro kosmetické účely, etherické oleje, silice, roztoky k výplachům a masážím dásní nikoliv pro lékařské účely, ústní vody, zubní pasty, zubní gely, léčebná mýdla, vše v rámci této třídy; (5) farmaceutické a léčivé přípravky, zdravotnické výrobky v rámci této třídy, dietetické přípravky a potraviny pro děti a nemocné, desinsekční a desinfekční prostředky, léčebná kosmetika, gely, pěny a soli do koupele, bylinné extrakty a přípravky pro léčebné účely, medicínální čaje, medicínální vína, vitamínové přípravky, náplasti a obvazový materiál, roztoky k výplachům a masážím dásní, ústní vody, zubní gely, vše pro lékařské účely; (33) alkoholické nápoje všeho druhu, bylinná vína a likéry, aperitivy, žaludeční vína a likéry, vše výše uvedené ne pro lékařské účely.

- (590) Barevná
(730) **AURA Medical s.r.o.**, K Verneráku 4, Praha 4, 14800, CZ
(740) ČERVENKA, KLEINTOVÁ, TURKOVÁ Patentová, známková a advokátní kancelář, Ing. Eva Kleintová, Budečská 6/974, Praha 2, 12000

(210) **O-460324**

- (220) 26.06.2008
(320) 26.06.2008
(511) 5
(540)

TOLEDO

- (510) (5) insekticidy, herbicidy, fungicidy, parazitocidy, přípravky pro hubení škůdců, přípravky pro hubení hmyzu.

- (730) **Rotam Ltd.**, 7/F Cheung Tat Centre 18 Cheung Lee Street, Chaiwan, HK
(740) INPARTNERS GROUP, Ing. Dušan Kendereski, Lidická 51, Brno, 60200

(210) **O-460362**

- (220) 27.06.2008
(320) 27.06.2008
(511) 16, 35, 40, 41

(540)



NÁRODNÍ DIVADLO BRNO

| 8 8 |

- (510) (16) periodické a neperiodické tiskoviny, propagační materiály, zejména divadelní programy, plakáty, letáky apod., divadelní dekorace, výsledná díla umělecké tvorby, vše v rámci této třídy; (35) reklamní činnost a marketing, pomoc při provozu obchodu pro zajištění předmětu činnosti dle statutu NDB; (40) výroba v jednotlivých profesích divadelní výroby a scénografie; (41) umělecká tvorba, výroba filmových a zvukových součástí divadelních představení i záznamů konečných děl a jejich částí, výroba fotografických záznamů konečných děl a jejich částí, agenturní činnost (umělecká), pořádání reprezentativních kulturních akcí, soutěží, festivalů, komponovaných pořadů a výstav v tuzemsku i v zahraničí v rámci této třídy, půjčování součástí divadelních výprav, baletní škola.

- (590) Barevná
(730) **Národní divadlo Brno, příspěvková organizace**, Dvořákova 11, Brno, 65770, CZ
(740) KANIA, SEDLÁK, SMOLA Patentová a známková kancelář, Ing. František Kania, Mendlovo nám. 1a, Brno, 60300

(210) **O-460365**

- (220) 27.06.2008
(320) 27.06.2008
(511) 35, 41, 43
(540)

RUBYBLUE

- (510) (35) reklama, propagace, reklama on-line, obchodní reklama, pronajímání reklamních ploch, pořádání a organizace komerčních nebo obchodních výstav, správa hotelů, venkovní reklama; (41) diskotéky (služby), elektronické publikování (DTP), estrády, fotografování, herny (provozování), informace o možnostech zábavy, karaoke, kasina, klubové služby (výchovně-zábavné), konference (organizování a vedení), noční kluby, organizace a vedení kongresů, plesů, kulturních nebo vzdělávacích výstav, orchestry (živá hudba), manažerské služby při organizování představení, večírky (plánování a organizace), organizace soutěží (vzdělávacích nebo zábavných), školení, soutěže krásy, loterie (pořádání), zábava (služby); (43) služby barů, hotelové služby, hotelové rezervace, kavárny, hostinská činnost, poskytování přechodného ubytování, provoz hotelového ubytování, restaurace, ubytovací služby (hotely, penziony).

- (730) **RUBY BLUE, s.r.o.**, 28. října 813/248, Ostrava - Mariánské Hory, 70900, CZ
(740) Ing. Iva Rylková, Polská 1525, Ostrava - Poruba, 70900

(210) **O-460369**

- (220) 27.06.2008
(320) 27.06.2008
(511) 10, 35, 38
(540)

www.rozzlobenimuzi.com

- (510) (10) erotické pomůcky elektricky vybavené, zejména vibrátory, prezervativy, vibromasážní přístroje, erotické panny, elektrické vakuové pumpy, vagíny, vibrační kuličky, erotické pomůcky elektricky nevybavené, zejména nafukovací panny, vakuové pumpy, vagíny, dilda -napodobeniny penisu s elektrickým pohonem i bez elektrického pohonu; (35) zprostředkování obchodu s výrobky, uvedenými ve tř. 10, zprostředkovatelská činnost v oblasti obchodu a služeb k obchodním účelům, týkající se výrobků, uvedených ve tř. 10, odborné obchodní poradenství, obchodní nebo podnikatelské informace, zprostředkování obchodních kontaktů v oblasti výrobků, uvedených ve tř. 10, provádění obchodních operací, pomoc při řízení obchodní činnosti, kopírování nebo rozmnožování (reprodukce) dokumentů, dokladů apod., reklama (on-line) na počítačové komunikační síti, on-line inzerce, vyhledávání informací v počítačových souborech, pronájem reklamního času ve všech komunikačních médiích, poskytování obchodních informací a

obchodních služeb pomocí Internetu, zprostředkování internetového obchodu v oblasti výrobků, uvedených ve tř. 10, komerční využití Internetu v oblastech komerčních internetových médií a vyhledávacích služeb v oblasti výrobků, uvedených ve tř. 10, vyhledávání dat v počítačových souborech, prezentace uživatelů na stránkách World Wide Web v počítačové síti Internet, systemizace informací do počítačových databází, reklama, propagace, propagační korespondence, propagační materiál (šíření), propagační publikace (šíření), inzerce, předvádění zboží, vedení kartoték v počítači, vyhledávání dat a informací v počítačových souborech, služby (telefonní vzkazy, dotazy) pro nepřítomné, styky s veřejností, obchodní management, překlad informací do počítačových databází, obchodní nebo podnikatelský průzkum; (38) elektronická pošta, posílání zpráv, provozování počítačových sítí, poskytování telekomunikačních připojení ke globální počítačové síti, poskytování uživatelského přístupu ke globální počítačové síti, pronájem přístrojů a zařízení pro přenos zpráv a informací, přenášení pomocí satelitních družic, přenášení telegramů, přenos faxem, přenos zpráv a obrázků pomocí počítače, půjčování faxů, modemů, telefonů a telekomunikačních zařízení, směrovací a spojovací služby pro telekomunikace, spojení pomocí sítí optických vláken, telefonické služby, telegrafická komunikace, telegrafní služby, počítačová komunikace, informace o telekomunikaci, komunikace a transakce v síti, telexové služby, telekonferenční služby, služby zabezpečující audiovizuální komunikaci prostřednictvím informačních a telekomunikačních sítí, např. počítačové sítě INTERNET, satelitu, poskytování přístupu k Internetu, rozšiřování, zveřejňování a přenos informací prostřednictvím informačních a telekomunikačních prostředků a sítí, satelitů, výměna a šíření informací a zpráv prostřednictvím telekomunikační sítě, datové sítě, informační nebo komunikační nebo elektronické techniky, komunikace pomocí počítačových terminálů, telegrafu, dálhopisu, telefonu, mobilních telekomunikačních síťových služeb s využitím drátového vedení a nebo satelitů a nebo mikrovláknového spojení a nebo radiového spojení.

(730) U - INVEST a.s., Sokolovská 66a, Praha 8 - Karlín, 18000, CZ
(740) Ing. Pavel Nádvořník, Sokola Tůmy 1, Ostrava - Hulváky, 70900

(210) **O-460378**

(220) 27.06.2008
(320) 27.06.2008
(511) 16, 35, 41
(540)



(510) (16) periodické a neperiodické publikace, časopisy, výrobky z papíru, fotografie, letáky, billboardy (plakáty), tiskoviny, brožury, fotografie, knihy, plakáty, pozvánky, vizitky, tištěné informační materiály; (35) inzertní, reklamní a propagační činnost, zpracování textů (informací) v rámci této třídy, průzkumy trhu, distribuce propagačních tiskovin, plánování obchodních a propagačních akcí, poskytování informací a informačních produktů reklamního nebo komerčního charakteru, pronájem reklamních míst, výstavní činnost komerční; (41) organizování politických akcí a konferencí, besedy, odborné přednášky (školení), nakladatelství a vydavatelství, školící, vzdělávací a konzultační činnost, vydavatelství a nakladatelská činnost, publikační činnost, organizování a vedení konferencí, kongresů, seminářů, školení, odborných stáží, organizování kulturních nebo vzdělávacích akcí, pořádání pracovních setkání, sportovní aktivity, organizování plesů, zprostředkovatelská činnost v rámci výše uvedených služeb tř. 41.

(730) Ing. Vladimír Koutský, Erbenovo nábřeží 3929/2, Kroměříž, 76701, CZ

(740) Martin Hassa, Miličovo náměstí 585/6, Kroměříž, 76701, CZ
PROPATENT, Mgr. Matěj Sedláček, Ke Kateřinkám 1393, Praha 4, 14900

(210) **O-460440**

(220) 30.06.2008
(320) 30.06.2008
(511) 9, 16, 35, 38, 41
(540)



(510) (9) elektronické časopisy, elektronická periodika a knihy v elektronické podobě (nahraná na nosičích nebo i ke stažení), elektronické databáze a databázové produkty, informace a data a databáze a záznamy v elektronické podobě, multimediální aplikace, elektronické multimediální nebo elektronické informační katalogy (nahrané na nosičích nebo i ke stažení), magnetické nebo optické suporty zvukových nebo zvukově obrazových záznamů, nosiče záznamů nahrané i nenahrané, videokazety nahrané i nenahrané, audiokazety nahrané i nenahrané, audiovizuální programy (nahrané na nosičích nebo i ke stažení), audioprogramy, audiovizuální díla na nosičích nebo i ke stažení, audiovizuální díla v digitální podobě, fotografie v digitální podobě (nahrané na nosičích nebo i ke stažení), výtvarná díla v digitální podobě nahraná nebo i ke stažení, filmy exponované, hudební díla na nosičích nebo v elektronické podobě nebo ke stažení, CD disky, DVD disky, přístroje a automaty pro zpracování a/nebo přenos informací a počítače včetně jejich jednotlivých součástí a náhradních dílů ze třídy 9, počítačové hry s výstupem na PC nebo na TV nebo nahrané nebo ke stažení, hrací skříně uváděné v činnost vhozením mince, reklamní světelné přístroje, programové vybavení pro počítače, software, hardware výpočetní techniky nebo komunikační nebo informační techniky, elektronické nebo datové nebo informační nebo komunikační nebo výpočetní sítě včetně jednotlivých součástí a náhradních dílů obsažených ve třídě 9, aparáty a přístroje vědecké, geodetické, fotografické, filmové, optické, přístroje pro vážení, měření, signalizaci, kontrolu, záchranu a přístroje učební, aparáty pro záznam, uchování, převod, přenos nebo reprodukci zvuku nebo obrazu, přístroje a nástroje pro vedení, přepínání, přeměnu, akumulaci, regulaci nebo řízení elektrického proudu, hasicí přístroje, telefony, záznamníky, faxy, ústředny, telekomunikační přístroje, přístroje umožňující komunikaci, automatické distributory a mechanismy na mince, zapisovací pokladny, kalkulační stroje; (16) obrazy, akvarely, grafické reprodukce, grafiky, litografie, litografie umělecké, architektonické makety, malby (obrazy) zarámované či nezarámované, olejtisky, portréty, rytiny, dřevorytina, hlubotisky, mědirytiny, lepty, tisky napodobující rytiny a další upomínkové předměty nebo výtvarná díla v rámci této třídy, poštovní známky, tiskoviny, tiskopisy, formuláře, časopisy, periodika, knihy, manuály, katalogy, databázové produkty a databáze v papírové formě, tiskárenské výrobky, učební pomůcky (s výjimkou přístrojů), umělecké nebo ozdobné předměty z papíru, figurky z papírové hmoty, obaly bublinkové (z umělých hmot), plastické obaly nezařazené do jiných tříd, pohledy ilustrované se zvukovou nahrávkou, plakáty, fotografie, kalendáře, pohlednice, gratulace, dopisní papíry, obálky, mapy, plány, zemské globusy, samolepky, obtisky, nálepky, losy, listky, poznámkové bloky, desky na spisy, pořadače, šanony, omalovánky, activity books, balící papír, obaly všeho druhu papírové, listy, pytlíky a sáčky pro obalovou techniku, sešity, skicáky, tužky, pastelky, tuhy, gumy, ořezávátka, ořezávátka (strojky), penály, pravítka, papírové tašky, papírové kapesníky, papírové ubrusy a ubrousky, papírové prostírání, ručníky papírové, těžítka na papíry, papír, lepenka a výrobky z těchto materiálů zařazené ve třídě 16, filtrační papír, filtry kávové (papírové), výrobky z papíru, výrobky papírenské, písmena pro tiskárny, losy, štočky, potřeby pro knižní vazby, lepidla pro papírenství nebo domácnost, materiál pro umělce, štetce, malířská plátna, psací stroje a kancelářské potřeby s výjimkou nábytku, kalhotky plenkové z papíru nebo buničiny, knižní zářky, papírové kornouty, krabice lepenkové nebo papírové, toaletní papír, podložky pro pivní sklenice, pouzdra na doklady, razítka, stojany malířské, stojany na fotografie, tabule reklamní z

papíru nebo lepenky, tabule školní, papírové vlajky, reklamní výrobky z papíru, dekorativní předměty z papíru, reklamní a informační poutače z papíru, papírové a umělohmotné tašky jako upomínkové předměty, zápisníky a záznamníky jako upomínkové předměty, vystřihovánky, památníky, leporela, diplomy, rozvrhy hodin, potištěné papírenské výrobky, potištěný balící papír všeho druhu, nože na řezání papíru potištěné, pytle a sáčky z plastických hmot pro obalovou techniku; (35) výstavy reklamní nebo komerční, organizace reklamních nebo komerčních výstav, správa výstavních prostor (komerčních nebo reklamních), reklamní, inzertní a propagační činnost, marketing, merchandising, poskytování informací komerčního nebo reklamního charakteru, multimediálních informací komerčního charakteru, komerční využití Internetu v oblastech komerčních internetových médií a vyhledávacích služeb, on-line inzerce, pronájem informačních nebo reklamních míst, činnost reklamní agentury, činnost ekonomických a/nebo organizačních poradců, zprostředkování v obchodních vztazích, podnikové poradenství a obchodní management, správa hotelů, franchising, pomoc při využívání a řízení obchodního podniku, personální agentura, personální poradenství, automatizované zpracování dat, pomoc při provozování obchodů a obchodních činností průmyslového nebo obchodního podniku, služby, které zahrnují záznam, přepis, vypracování, kompilaci, přenášení nebo systematickosti písemných či datových či elektronických sdělení a záznamů, jakož i využívání nebo kompilaci matematických a statistických údajů, kancelářské práce, systém na podporu a intenzifikaci obchodních služeb založený na zvyšování klíčových spolupracovníků a klientů, věrnostní a bonusové systémy, jako například poskytování slev a odměn, přednostní a nadstandardní poskytování služeb, vše zejména v prodeji výrobků a služeb, maloobchodní činnost v oblasti prodeje spotřebního zboží, uměleckých nebo dekoračních nebo ozdobných předmětů, potravin a nápojů, oděvů, obuvi, klobouků, šátek, šálů, her, hraček, sportovního nářadí a pomůcek, vánočních ozdob, nádobí a nádob pro domácnost, jídelních servisů, jídelních lístků, pouzder a desek na jídelní listky, hřebenu, kartáčů, skla, porcelánu a výrobků ze skla a porcelánu, kuchyňských výrobků a náčiní a pomůcek a nástrojů a nářadí, elektronických a/nebo elektro výrobků a přístrojů, hardware a software, nosičů záznamů, telekomunikačních přístrojů, audio a/nebo audiovizuálních děl a databází a výtvarných děl a fotografií a informací nahraných i ke stažení, tiskovin, výrobků z papíru nebo kartónu, papírových výrobků, dlaždic, stavebních materiálů kovových i nekovových, barev a nátěrů, potřeb pro umělce a výtvarníky, čistících a pracích prostředků, drogerie, kosmetiky, svíček, knotů, dietetických přípravků a potravin, farmaceutických výrobků, parafarmaceutických výrobků, potravinových doplňků, nářadí a nástrojů, osvětlovacích přístrojů, svítidel, kuchyňských přístrojů a zařízení, svícňů, soch, sošek, plastik, kovů a výrobků z kovů, mříží, příborů, nůžek, nožů, klenotů, šperků, bižuterie, drahých kamenů, hodinářského zboží, hudebních nástrojů, papírových výrobků, kožených výrobků, sedlářských výrobků, zavazadel, tašek, deštníků, zrcadel, oděvních doplňků, textilu, textilních výrobků, ložního prádla a ložních výrobků, ubrusů, přehozů, záclon, závěsů, galanterieho zboží, tapet, ručníků, koberců, rohoží, podlahových krytin, matrací, tabáku potřeb pro kuřáky, cigaret, zápalek, výrobků ze dřeva, korku, třtiny, rákosu, vrbového proutí, rohoviny, kostí, slonoviny, kotic, želvoviny, jantaru, perleti, mošské pěny, buničiny a z náhražek těchto hmot nebo z plastických hmot, sošek ze dřeva, vosku, sádry nebo z plastických hmot, z porcelánu, pálené hlíny nebo skla, přeskupování různých výrobků (s výjimkou přepravy) pro třetí osoby za účelem umožnit spotřebitelé, aby si tyto výrobky mohli pohodlně prohlížet a nakupovat; (38) telekomunikace, služby umožňující komunikaci jedné osoby s druhou, televizní vysílání, rozhlasové vysílání, digitální vysílání, televizní vysílání programů, telematika, šíření, výměna nebo získávání zpráv a informací, šíření elektronických časopisů, informací, obrazů, fotografií, výtvarných děl, elektronických periodik, knih v elektronické podobě, audio nebo audiovizuálních děl prostřednictvím informační nebo datové nebo elektronické nebo komunikační nebo telekomunikační nebo počítačové sítě, zejména Internetu, pomocí satelitů aj., komunikace, poradenská činnost v oblasti telekomunikací, informační služby v oblasti telekomunikací, informační kancelář, poskytování informačních služeb prostřednictvím počítačů, pronájem informačních a

komunikačních míst, samostatný přenos dat nebo informací prostřednictvím telekomunikačních zařízení, počítačů, mobilních telefonů, on-line chat room /diskusní skupiny na Internetu a na síti mobilních telefonů, elektronické nástěnky (služby), poskytování přístupu k on-line službám, služby webových portálů, komunikace a transakce v síti, služby datové sítě; (41) poskytování on-line elektronických publikací (bez možnosti stažení), výstavní činnost v rámci této třídy, organizování, příprava a správa výstav a výstavních prostor, galerie, muzea, nakladatelství a vydavatelství, elektronické publikování (DTP), knihovny, ediční činnost, publikační činnost, fotografování, informace o možnostech zábavy, výchovy, vzdělávání, kultury, rekreace, rozptýlení a sportu, organizování večírků, veškerá agenturní a produkční činnost v oblasti kultury, vzdělání a zábavy, pořádání a zajišťování audiovizuálních akcí, pořádání koncertů, setkání, přednášek, kursů, seminářů, besed a soutěží všeho druhu, zábavné hudební produkce, vystupování výkonných umělců, sportovní aktivity, podpora kulturních, sociálních a zdravotních projektů a aktivit, nadační činnost, provozování kinosálů, nahrávání nosičů zvukových nebo obrazově zvukových, půjčování nahraných zvukových a zvukově obrazových záznamů, tvorba audiovizuálních děl, TV produkce, filmová produkce, televizní výroba programů, tvorba programů, tvorba a výroba televizních a audiovizuálních programů, agenturní činnost v oblasti kultury, zprostředkování a informační služby v oblasti kultury, výchovy, vzdělávání, zábavy a sportu, výchovná, vzdělávací, soutěžní a zábavní činnost, zábavní nebo kulturní nebo vzdělávací představení, živá představení, organizace společenských a kulturních akcí, organizace, provozování a provádění her a soutěží i veřejných, organizování představení, výstavní činnost v oblasti kultury nebo zábavy nebo výchovy nebo vzdělávání nebo sportu, provozování tělovýchovných zařízení, pronájem a půjčování sportovních potřeb s výjimkou dopravních prostředků, půjčování knih, tiskovin, pronájem a půjčování audiopřístrojů, videopřístrojů, videorekordérů, videokamer, fotoaparátů, promítaček, rozhlasových a televizních přijímačů, filmů, kulturních a vzdělávacích potřeb a přístrojů, půjčování a pronájem obrazů a dekorací, pronájem stadiónů, tenisových dvorců, pronájem a půjčování potápěčské výstroje, pronájem a půjčování sportovního nářadí s výjimkou dopravních prostředků, provozování a/nebo pronájem fitness centra, služby klubové (výchovné, vzdělávací, zábavné), pronájem galerií, klubů, provozování her on-line (z počítačové sítě), předprodej vstupenek.

(730) **Bartoniček Prokop**, Žitná 669/1, Praha 1, 11000, CZ
(740) Advokátní a patentová kancelář VYSKOČIL, KROŠLÁK a spol., Dana Lukajová, Voršílská 10, Praha 1, 11000

(210) **O-460477**
(220) 01.07.2008
(320) 01.07.2008
(511) 18, 24, 25, 35
(540)

Marco MORALLI

(510) (18) usně, koženky a výrobky z těchto materiálů nezahrnuté v jiných třídách, surové kůže, kufry a cestovní tašky, deštníky, slunečníky a vycházkové hole, biče, postroje a sedlářské výrobky, kabelky, kabelkové rámy, peněženky, kufříky, diplomatické kufříky, aktovky, školní tašky, plážové tašky, batohy, lodní kufry, torby, ruksaky, cestovní obaly na oděvy, hole na podporu při chůzi, horolezecké hole, kůže a imitace kůže, kožené nebo kůží potažené krabice, kožené nitě, šňůrky, kožené obložení nábytku, kožešinové pokrývky, kožešiny, náhubky, obojky pro zvířata, postroje pro zvířata, opratě, klíčenky z kůže (kožená galanterie), lovecké tašky, pouzdra na navštívenky, turistické vaky, kožené vaky na balení; (24) textilie a textilní výrobky, nezahrnuté v jiných třídách, postelové přikrývky, ubrusy, látky na textilní využití, tkaniny patřící do této třídy,

postelové pokrývky, textilní tapety, textilie na obuv, žinky, utěrky na nádobí, textilní utěrky, textilní ubrousky na odstraňování líčidel a šminek, odličovací ubrousky, textilní ubrousky jako prostírání, látkové značky, bavlněné textilie, plátěné povlečení, postelové povlečení, stolní prostírání, látky s imitací kůže, cestovní příkrývky, čalounické látky, dveřní závěsy, gáza, závoj, hedvábné látky, hrubé plátno, jutová látka, koupelnové textilie s výjimkou oblečení, moleskin jako textilie, sítky proti moskytům, potahy na nábytek, netkané textilie, potahy na matrace, potahy na polštáře, plachty, pleteniny, textilní podšívky, vlajky a zástavy s výjimkou papírových, textilní vaky, záclonky, textilní nebo umělohmotné závěsy; (25) oděvy, obuv včetně dětské, pokrývky hlavy, konfekce, košile, obleky, saka, kostýmy, pracovní obuv patřící do této třídy, bačkory, spodní prádlo, bundy, boa, body, cyklistické oblečení, klobouky, čelenky, čapky, chrániče uší jako pokrývky hlavy, dětské vybavičky, textilní dětské pleny, límečky, kabáty, kapuce, kombiné, kombinézy jako oblečení, korzety, kožešiny jako oblečení, krátké kabátky, peleríny, krátké kalhoty jezdecké nebo spodní, kravaty, koupací pláště, manžety jako části oděvů, náprsenky, kalhoty, kožené rukavice, opasky, punčochy, punčochové kalhoty, pánské spodky, pláště, plavky, plážová obuv, plážové oblečení, pleteniny jako oblečení, oblečení z imitace kůže, podprsenky, ponožky, pracovní pláště, pulovry, pyžama, rukavice, spodničky, sukně, šály, šerpy, tílka, potítka, trička, vesty, uniformy, zástěry, závoje, svrchníky, župany, vaky na oděvy, gymnastické dresy, maškarní kostýmy, kšiltý, galoše, podpatky; (35) maloobchodní a/nebo velkoobchodní služby s oděvy, textilem, povlečením, bytovým textilem, obuví, textilními výrobky, galanterií, kožešinami, ozdobami a doplňky pro oděvy nebo textil, maloobchodní a velkoobchodní služby supermarketů a hypermarketů, shromažďování různých výrobků pro třetí osoby /kromě dopravy/ s cílem umožnit zákazníkům, aby si mohli tyto výrobky pohodlně prohlédnout a nakoupit, a to prostřednictvím maloobchodních a velkoobchodních prodejen, prostřednictvím katalogového prodeje nebo elektronickými prostředky, prostřednictvím webových stránek nebo prostřednictvím telenákupu, kanceláře zabývající se dovozem a vývozem, reklama, on-line reklama na počítačové komunikační síti, vydávání a aktualizování reklamních nebo náborových materiálů, obchodní management a řízení, pomoc při řízení obchodní činnosti, marketingové studie, průzkum trhu, vedení kartoték v počítači, vyhledávání informací v počítačových souborech pro zákazníky, služby porovnávání cen, organizování komerčních nebo reklamních výstav a veletrhů, podpora prodeje pro třetí osoby, předvádění zboží, administrativní zpracování obchodních objednávek, obchodní poradenství a informace spotřebitelům, poskytování uvedených služeb prostřednictvím komunikačních médií, elektronické pošty, SMS zpráv, počítačových sítí a Internetu, obchodní zprostředkování služeb v této třídě.

- (730) **Marco MORALLI, s.r.o.**, Školská 104/8, Dolné Kočkovce, 2001, SK
(740) JUDr. Miroslav Kupka, Levého 1532, Rakovník, 26901

- (210) **O-460508**
(220) 02.07.2008
(320) 02.07.2008
(511) 38, 41
(540)

Přísně tajné

- (510) (38) vysílání zábavných a/nebo společenských pořadů, televizní vysílání, digitální vysílání, televizní vysílání programů, televizní vysílání zábavných, vzdělávacích, výchovných, soutěžních, diskusních, společenských, kulturních a informačních pořadů, informační služby na Internetu související s televizním vysíláním, služby na Internetu související s televizním vysíláním; (41) tvorba a šíření audiovizuálních děl pro zábavu, publicistika, televizní zpravodajství, rozhlasové zpravodajství, obrazové zpravodajství, TV produkce, filmová produkce, televizní výroba programů, tvorba programů, tvorba a výroba televizních a audiovizuálních programů, televizní seriál, zprostředkování v oblasti kultury, výchovy, zábavy a sportu, výchovná, vzdělávací, soutěžní a zábavní činnost, zábavní nebo kulturní nebo vzdělávací představení, organizace společenských a kulturních akcí, organizace, provozování a provádění her a soutěží i veřejných, výstavní činnost v oblasti kultury nebo zábavy nebo výchovy nebo vzdělávání.

- (730) **CET 21 spol. s r.o.**, Kříženeckého nám. 1078/5, Praha 5, 15200, CZ
(740) Advokátní a patentová kancelář VYSKOČIL, KROŠLÁK a spol., Dana Lukajová, Voršílská 10, Praha 1, 11000

- (210) **O-460546**
(220) 04.07.2008
(320) 04.07.2008
(511) 16, 35, 41
(540)



- (510) (16) papírové nosiče informací, zejména knihy, časopisy, letáky, diplomy, především absolventské diplomy vydávané po ukončení studia, fotografie, učební a vyučovací pomůcky a kancelářské výrobky zařazené v této třídě; (35) inzertní, reklamní a propagační činnost, marketing; (41) obstaravatelská a zprostředkovatelská činnost, zejména v oblasti vzdělávání, výchovná, kulturní, sportovní a zábavní činnost, vzdělávací činnosti všeho druhu, provozování vzdělávacích zařízení, vydavatelská a nakladatelská činnost.
(730) **ICARIS s.r.o.**, Náměstí Dr. Holého 8, Praha 8, 18000, CZ
(740) JUDr. Aleš Zábrš, Na Beránce 2, Praha 6, 16000

- (210) **O-460549**
(220) 04.07.2008
(320) 04.07.2008
(511) 37, 39, 41, 42, 45
(540)



- (510) (37) montáže a opravy zabezpečovací techniky, montáže kamerových systémů, stavební práce spojené se zajištěním bezpečnostních systémů, montáže optických a bezpečnostních fólií, montáž zařízení k zabezpečení místností proti odposlechovému zařízení; (39) přeprava cenností, zajištění převozu a doprovodu finančních hotovostí speciálními dopravními kontejnery; (41) zřizování a provozování střelnice; (42) návrh, projekty a revize pro zabezpečovací systémy; (45) zajišťování ostrahy osob, zajišťování ostrahy budov, zajišťování ostrahy PCO (pult centralizované ochrany), speciální práce se psy, detektivní služby skryté i spojené s vizuálním sledováním osob, shromažďování důkazů pro soudní spory v oblasti obchodního, občanského a pracovního práva, poskytování osobní ochrany a doprovodu, zjišťování pobytů a identifikace osob, kontrola objektů a místností na odposlechové zařízení, dohledání a zajištění jejich odstranění.
(730) **Doubrava Marcel**, Janov 50, Dobruška, 51801, CZ
(740) Mgr. Ladislav Sudík, Polní 293, Letohrad, 56151

- (210) **O-460615**
(220) 08.07.2008
(320) 08.07.2008
(511) 39
(540)

Auto Unger

- (510) (39) doprava, balení a skladování zboží, organizování cest.
(730) **Auto Unger s.r.o.**, Podruhova 2684/5, Brno, 62800, CZ
(740) JUDr. Vladimír Bulinský, advokát, tř. Kpt. Jaroše 13, Brno, 60200

- (210) **O-460620**

(220) 08.07.2008
(320) 08.07.2008
(511) 36
(540)



**ČESKOMORAVSKÁ
ZÁRUČNÍ A ROZVOJOVÁ
BANKA, a.s.**

- (510) (36) pojišťovnictví a peněžnictví, služby týkající se financí a peněžnictví, zejména bankovní činnost, vklady od veřejnosti, poskytování všech druhů úvěrů, investování do cenných papírů, finanční pronájem, platební styk a zúčtování, vydávání platebních prostředků, poskytování záruk, otevírání akreditivů, obstarávání inkasa, obchodování s devizovými hodnotami, obchodování s převoditelnými cennými papíry, finanční makléřství, uložení a správa cenných papírů a jiných hodnot, pronájem bezpečnostních schránek, emise dluhopisů.
- (730) **ČESKOMORAVSKÁ ZÁRUČNÍ A ROZVOJOVÁ BANKA, a.s.**, Jeruzalémská 964/4, Praha 1, 11000, CZ

(210) **O-460621**
(220) 08.07.2008
(320) 08.07.2008
(511) 36
(540)



**ČESKOMORAVSKÁ
ZÁRUČNÍ A ROZVOJOVÁ
BANKA, a.s.**

- (510) (36) pojišťovnictví a peněžnictví, služby týkající se financí a peněžnictví, zejména bankovní činnost, vklady od veřejnosti, poskytování všech druhů úvěrů, investování do cenných papírů, finanční pronájem, platební styk a zúčtování, vydávání platebních prostředků, poskytování záruk, otevírání akreditivů, obstarávání inkasa, obchodování s devizovými hodnotami, obchodování s převoditelnými cennými papíry, finanční makléřství, uložení a správa cenných papírů a jiných hodnot, pronájem bezpečnostních schránek, emise dluhopisů.
- (590) Barevná
- (730) **ČESKOMORAVSKÁ ZÁRUČNÍ A ROZVOJOVÁ BANKA, a.s.**, Jeruzalémská 964/4, Praha 1, 11000, CZ

(210) **O-460622**
(220) 08.07.2008
(320) 08.07.2008
(511) 36
(540)



- (510) (36) pojišťovnictví a peněžnictví, služby týkající se financí a peněžnictví, zejména bankovní činnost, vklady od veřejnosti, poskytování všech druhů úvěrů, investování do cenných papírů, finanční pronájem, platební styk a zúčtování, vydávání platebních prostředků, poskytování záruk, otevírání akreditivů, obstarávání inkasa, obchodování s devizovými hodnotami, obchodování s převoditelnými cennými papíry, finanční makléřství, uložení a správa cenných papírů a jiných hodnot, pronájem bezpečnostních schránek, emise dluhopisů.
- (590) Barevná

(730) **ČESKOMORAVSKÁ ZÁRUČNÍ A ROZVOJOVÁ BANKA, a.s.**, Jeruzalémská 964/4, Praha 1, 11000, CZ

(210) **O-460623**
(220) 08.07.2008
(320) 08.07.2008
(511) 36
(540)

ČMZRB

- (510) (36) pojišťovnictví a peněžnictví, služby týkající se financí a peněžnictví, zejména bankovní činnost, vklady od veřejnosti, poskytování všech druhů úvěrů, investování do cenných papírů, finanční pronájem, platební styk a zúčtování, vydávání platebních prostředků, poskytování záruk, otevírání akreditivů, obstarávání inkasa, obchodování s devizovými hodnotami, obchodování s převoditelnými cennými papíry, finanční makléřství, uložení a správa cenných papírů a jiných hodnot, pronájem bezpečnostních schránek, emise dluhopisů.
- (730) **ČESKOMORAVSKÁ ZÁRUČNÍ A ROZVOJOVÁ BANKA, a.s.**, Jeruzalémská 964/4, Praha 1, 11000, CZ

(210) **O-460632**
(220) 08.07.2008
(320) 08.07.2008
(511) 32, 33
(540)

Libuše

- (510) (32) pivo, nealkoholické nápoje; (33) alkoholické nápoje.
- (730) **Lobkowicz Bettina**, Vlašská 348/17, Praha 1, 11000, CZ
- (740) JUDr. Gabriel Brenka, Štěpánská 17, Praha 1, 11000

(210) **O-460642**
(220) 09.07.2008
(320) 09.07.2008
(511) 5, 10, 35, 44
(540)



- (510) (5) farmaceutické přípravky, léčiva, veterinární přípravky, absorpční tampóny a buničina, potraviny pro lékařské účely, potravní doplňky pro lékařské účely, vitamíny pro lékařské účely, alkaloidy pro lékařské účely, analgetika, antikoncepční přípravky (chemické a biochemické), bylinné čaje, léčivé byliny, čípky, roztoky pro kontaktní čočky, dezinfekční přípravky pro hygienické účely, diagnostické přípravky pro lékařské i veterinární účely, dietetické přípravky pro lékařské účely, drogy pro lékařské účely, enzymy, enzymatické přípravky pro lékařské účely, fungicidy, hormony pro lékařské účely, náplasti, chemické přípravky pro lékařské účely, chirurgické roušky, kalhotky pro inkontinentní pacienty, vložky pro inkontinentní pacienty, kalhotky zdravotní, laxativa, lékárníčky přenosné včetně obsahu, masti pro farmaceutické účely, kosmetika pro léčebné účely, potrava pro kojenče a batolata, obvažový materiál, antiparazitika, farmaceutické přípravky pro péči o pokožku, antirevmatika, repelenty proti hmyzu, repelenty pro psy, sedativa, vakcíny, jedlá vláknina (ne pro výživu), žvýkací gummy pro léčebné účely, žvýkačky proti nevolnosti při cestování, osvěžovače vzduchu, přípravky proti zápachu; (10) antikoncepční prostředky s výjimkou chemických, bandáže, berle, boty pro lékařské účely, ortopedická obuv, ortopedické pomůcky, dávkovače pilulek, dětské lahve, dětské dudlíky, chirurgické nůžky, chirurgické přístroje a nástroje, chrániče sluchu, inhalátory, irigátory děložní a vaginální, pomůcky pro kojení, prezervativy a kondomy, přístroje na měření krevního tlaku, dětské kousací kroužky, kapátka pro lékařské účely, nádoby pro podávání a aplikaci léků, podložky pro nemocniční lůžka, podušky pro lékařské účely, polštáře proti proleženinám, punčochy na křečové žíly, injekční stříkačky, injekční jehly, teploměry pro lékařské účely, obličejové ochranné roušky pro lékařský personál, vibromasážní přístroje a jiné zdravotnické pomůcky a přístroje spadající do této

třídy; (35) dodavatelské služby pro třetí osoby (nákup výrobků a služeb pro jiné podniky), služby zásilkového prodeje v rámci této třídy, služby internetového obchodu v rámci této třídy, služby ekonomických poradců, analýzy nákladů, podnikatelské a obchodní informace, analýzy nákupních cen, analýzy velkoobchodních cen, obchodní nebo podnikatelský průzkum, obchodní reklama, pronájem reklamních ploch, předvádění zboží, reklama on-line v počítačové síti, rozšiřování vzorků zboží, obchodní nebo podnikatelské řízení, vedení kartoték v počítači; (44) služby lékárny v rámci této třídy, aromaterapeutické služby, poradenství v oboru farmacie, pronajímání zdravotnických zařízení, zdravotní péče, zdravotnická střediska.

(730) **LK Pharm s.r.o.**, Pišovická 2015/3a, Praha 4, 14300, CZ

(740) Advokátní kanceláře Příbylová, Sikora, Mgr. Daniela Příbylová, Koubkova 8, Praha 2, 12000

(210) **O-460643**

(220) 09.07.2008

(320) 09.07.2008

(511) 5, 10, 35, 44

(540)

alliance nord stjerne

(510) (5) farmaceutické přípravky, léčiva, veterinární přípravky, absorpční tampóny a buničina, potraviny pro lékařské účely, potravní doplňky pro lékařské účely, vitamíny pro lékařské účely, alkaloidy pro lékařské účely, analgetika, antikoncepční přípravky (chemické a biochemické), bylinné čaje, léčivé byliny, čípky, roztoky pro kontaktní čočky, dezinfekční přípravky pro hygienické účely, diagnostické přípravky pro lékařské i veterinární účely, dietetické přípravky pro lékařské účely, drogy pro lékařské účely, enzymy, enzymatické přípravky pro lékařské účely, fungicidy, hormony pro lékařské účely, náplasti, chemické přípravky pro lékařské účely, chirurgické roušky, kalhotky pro inkontinentní pacienty, vložky pro inkontinentní pacienty, kalhotky zdravotní, laxativa, lékárníčky přenosné včetně obsahu, masti pro farmaceutické účely, kosmetika pro léčebné účely, potrava pro kojence a batolata, obvazový materiál, antiparazitika, farmaceutické přípravky pro péči o pokožku, antirevmatika, repelenty proti hmyzu, repelenty pro psy, sedativa, vakcíny, jedlá vláknina (ne pro výživu), žvýkačky gummy pro léčebné účely, žvýkačky proti nevolnosti při cestování, osvěžovače vzduchu, přípravky proti zápachu; (10) antikoncepční prostředky s výjimkou chemických, bandáže, berle, boty pro lékařské účely, ortopedická obuv, ortopedické pomůcky, dávkovače pilulek, dětské lahve, dětské dudlíky, chirurgické nůžky, chirurgické přístroje a nástroje, chrániče sluchu, inhalátory, irigátory děložní a vaginální, pomůcky pro kojení, prezervativy a kondomy, přístroje na měření krevního tlaku, dětské kousací kroužky, kapátka pro lékařské účely, nádoby pro podávání a aplikaci léků, podložky pro nemocniční lůžka, podušky pro lékařské účely, polštáře proti proleženinám, punčochy na křečové žíly, injekční stříkačky, injekční jehly, teploměry pro lékařské účely, obličejové ochranné roušky pro lékařský personál, vibromasážní přístroje a jiné zdravotnické pomůcky a přístroje spadající do této třídy; (35) dodavatelské služby pro třetí osoby (nákup výrobků a služeb pro jiné podniky), služby zásilkového prodeje v rámci této třídy, služby internetového obchodu v rámci této třídy, služby ekonomických poradců, analýzy nákladů, podnikatelské a obchodní informace, analýzy nákupních cen, analýzy velkoobchodních cen, obchodní nebo podnikatelský průzkum, obchodní reklama, pronájem reklamních ploch, předvádění zboží, reklama on-line v počítačové síti, rozšiřování vzorků zboží, obchodní nebo podnikatelské řízení, vedení kartoték v počítači; (44) služby lékárny v rámci této třídy, aromaterapeutické služby, poradenství v oboru farmacie, pronajímání zdravotnických zařízení, zdravotní péče, zdravotnická střediska.

(730) **LK Pharm s.r.o.**, Pišovická 2015/3a, Praha 4, 14300, CZ

(740) Advokátní kanceláře Příbylová, Sikora, Mgr. Daniela Příbylová, Koubkova 8, Praha 2, 12000

(210) **O-460649**

(220) 09.07.2008

(320) 09.07.2008

(511) 16, 35, 39, 41, 43

(540)

UNITRAVEL GROUP

(510) (16) tiskoviny, periodický a neperiodický tisk, fotografie,

plakáty; (35) reklamní a propagační činnost, marketing, polygrafická výroba v rámci této třídy; (39) provozování cestovní kanceláře, poradenská, konzultační a průvodcovská činnost v cestovním ruchu, organizování dopravy, organizování a pořádání zájezdů všech druhů, kongresová turistika, zajišťování letenek, jízdenek a vstupenek; (41) organizování sportovních, kulturních, zábavních a vzdělávacích akcí, vydavatelská a nakladatelská činnost, tlumočení a jazykové překlady; (43) služby cestovní agentury a cestovní kanceláře spojené se zajišťováním ubytování a stravování v tuzemsku a zahraničí.

(730) **UNITRAVEL GROUP s.r.o.**, Zbraslavská 37/1, Praha 5 - Malá Chuchle, 15900, CZ

(210) **O-460650**

(220) 09.07.2008

(320) 09.07.2008

(511) 16, 35, 39, 41, 43

(540)



UNITRAVEL GROUP

(510) (16) tiskoviny, periodický a neperiodický tisk, fotografie, plakáty; (35) reklamní a propagační činnost, marketing, polygrafická výroba v rámci této třídy; (39) provozování cestovní kanceláře, poradenská, konzultační a průvodcovská činnost v cestovním ruchu, organizování dopravy, organizování a pořádání zájezdů všech druhů, kongresová turistika, zajišťování letenek, jízdenek a vstupenek; (41) organizování sportovních, kulturních, zábavních a vzdělávacích akcí, vydavatelská a nakladatelská činnost, tlumočení a jazykové překlady; (43) služby cestovní agentury a cestovní kanceláře spojené se zajišťováním ubytování a stravování v tuzemsku a zahraničí.

(590) Barevná

(730) **UNITRAVEL GROUP s.r.o.**, Zbraslavská 37/1, Praha 5 - Malá Chuchle, 15900, CZ

(210) **O-460655**

(220) 09.07.2008

(320) 09.07.2008

(511) 16, 17, 35

(540)



(510) (16) papír, lepenka a výrobky z těchto materiálů, které nejsou zařazeny do jiných tříd, obaly (papírenské výrobky), tiskárenské výrobky, tiskařské typy, štočky, papírenské zboží, plastické obaly (nezařazené do jiných tříd), papírové tašky s potiskem, papírové sáčky s potiskem, papírové ubrousky, papírové sáčky na svačinu, fólie hliníková na balení potravin, fólie viskózkové na balení, fólie z regenerované celulózy (celofán) na balení, fólie z umělých hmot na balení; (17) kaučuk, gutaperča, guma, azbest, slída a výrobky z těchto materiálů, které nejsou zahrnuty do jiných tříd, polotovary z plastických hmot, umělé hmoty jako polotovary, guma (jako surovina nebo polotovar), sáčky na balení (gumové), materiály těsnící, ucpávací a izolační, fólie z umělých hmot, kromě fólií na balení, obaly (pytle na-) gumové, obaly (sáčky-) gumové; (35) zprostředkovatelská činnost v oblasti obchodu s výrobky, uvedenými ve třídách 16 a 17, zprostředkování obchodních kontaktů, zpracování textů, vedení kartoték v počítači, vyhledávání dat a informací v počítačových souborech, služby (telefonní vzkazy, dotazy) pro nepřítomné, systemizace informací do počítačových databází, styky s veřejností, marketingové studie, služby a poradenství v obchodní činnosti, obchodní management, sekretářské služby, obchodní

administrativa, kancelářské práce, reklama, inzerce, rozšiřování reklamních nebo inzertních materiálů, rozšiřování reklamních materiálů zákazníkům (letáky, prospekty, tisky, vzorky), vydávání reklamních materiálů, publikování reklamních textů, aktualizování reklamních materiálů, reklama on-line v počítačové síti, překlad informací do počítačových databází, průzkum trhu, obchodní nebo podnikatelský průzkum, kopírování nebo rozmnožování (reprodukce) dokumentů, dokladů apod., propagační činnost, komerční využití Internetu v oblastech komerčních internetových médií a vyhledávacích služeb, on-line inzerce, pronájem reklamního času ve všech komunikačních médiích, poskytování obchodních informací a obchodních služeb pomocí Internetu, prezentace uživatelů na stránkách World Wide Web v počítačové síti Internet, zprostředkování internetového obchodu, automatizované zpracování dat a informací, poskytování obchodních nebo podnikatelských informací, pomoc při řízení obchodní a podnikatelské činnosti, provádění obchodních operací.

- (590) Barevná
(730) **Bison Invest a.s.**, Orlovská 737/125, Ostrava - Heřmanice, 71300, CZ
(740) Ing. Pavel Nádvořík, Sokola Tůmy 1, Ostrava - Hulváky, 70900

- (210) **O-460656**
(220) 09.07.2008
(320) 09.07.2008
(511) 32
(540)



- (510) (32) nealkoholické nápoje, stolní a minerální vody.
(730) **JO Trading, spol. s r.o.**, Koblížná 5/27, Brno, 60200, CZ
(740) Ing. Libor Markes, Grohova 54, Brno, 60200

- (210) **O-460674**
(220) 09.07.2008
(320) 09.07.2008
(511) 7, 12, 35, 36, 37, 38, 39, 40, 41, 42, 44
(540)



- (510) (7) stavební stroje a lesní stroje stacionární i mobilní, čističí stroje, dopravníky pásové, pneumatické a potrubní, manipulační zařízení pro nakládání a vykládání, výtahové zařízení, zdvihací zařízení, tepelná čerpadla; (12) vozidla, zejména nákladní, dopravní prostředky pozemní a jejich součásti zařazené do této třídy, plavidla, čluny a lodě, náhradní díly pro motorová vozidla, veškeré autopříslušenství spadající do této třídy, např. motory pro pozemní vozidla, spojky a převodové zařízení pro pozemní vozidla, bezpečnostní pásy, volanty, brzdy, potahy na sedadla vozidel, elektronická zabezpečovací a poplašná zařízení proti odcizení motorových vozidel; (35) inzertní a reklamní činnost, poskytování pomoci při provozu obchodu, zprostředkování obchodních záležitostí, činnost organizačních a ekonomických poradců, vedení účetnictví, marketing, obchodní a podnikatelský průzkum, vedení dražeb, pronájem reklamních ploch, pronájem reklamních materiálů, televizní reklama, pronájem kancelářských strojů a zařízení, propagačního materiálu, kancelářské techniky, pronájem prodejních automatů, pronájem zařízení na automatické zpracování dat; (36) odkup a prodej pohledávek, koupě a prodej na splátky, nájem a pronájem nemovitostí, bytů a pozemků bez poskytování jiných než základních služeb spojených s pronájmem, leasingové služby s následným prodejem věci,

finanční leasing, poskytování informací o finančním trhu, zejména z oblasti ekonomiky, bankovníctví a pojišťovnictví, zprostředkování pojišťovacích služeb; (37) pronájem dílenských strojů, čisticích strojů a vysavačů, strojů a přístrojů pro stavebnictví a zemní práce, pronájem kuchyňských zařízení, domácích spotřebičů, pronájem nábytku, v rámci tř. 37; (38) pronájem přístrojů pro přenos zpráv, pronájem zařízení pro přenos informací; (39) pronájem dopravní techniky a motorových vozidel, pronájem přívěsů, návěsů a nástaveb vozidel, pronájem garáží, parkovišť a skladišť a skladovacích kontejnerů, pronájem chladírenských zařízení a lednic, pronájem plavidel (člunů a lodí); (40) pronájem strojů pro těžbu a zpracování dřeva, pronájem tiskařských a polygrafických strojů; (41) pronájem videorekordérů, rozhlasových a televizních přístrojů, kinematografických promítacích přístrojů a příslušenství; (42) pronájem výpočetní techniky, počítačů, tiskáren k počítačům, scannerů; (44) pronájem zemědělské a lesnické techniky, pronájem lékařských a zdravotnických zařízení a zdravotnické techniky, pronájem zařízení potřebných k péči o hygienu a krásu osob a zvířat.

- (590) Barevná
(730) **VB LEASING CZ, spol. s r.o.**, Heršpická 813/5, Brno, 63900, CZ
(740) Mgr. Marie Žáková, patentový zástupce, Lidická 51, Brno, 60200

- (210) **O-460675**
(220) 09.07.2008
(320) 09.07.2008
(511) 39
(540)



- (510) (39) dopravní služby všeho druhu, doručovací služby, organizování cest, spedice, taxislužba, zprostředkování dopravy.
(730) **Lužar Jan**, Jasmínová 1615/1, Ostrava - Poruba, 70800, CZ
(740) Václav Müller, patentový zástupce, Filipova 2016, Praha 4, 14800

- (210) **O-460685**
(220) 09.07.2008
(320) 09.07.2008
(511) 14, 16, 18, 24, 25, 26, 41
(540)

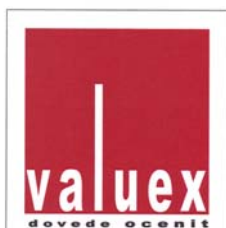


- (510) (14) drahé kovy a jejich slitiny, předměty z drahých kovů a jejich slitin, perly, diamanty, drahé kameny, polodrahokamy, jantar, šperky a klenoty, dublé, hodinky, hodinářské výrobky, časomíry, chronometry, budíky, pásky na hodinky, pouzdra na hodinky, šperkovnice, bižuterie, štras, brože, ozdobné jehlice, bižuterní klíčenky, manžetové knoflíky, kravatové spony a jehlice, medaile, medailóny, náramky, náhrdelníky, náušnice, odznaky z drahých kovů, ozdoby na klobouky z drahých kovů, tabatěrky, řetízkové taštičky a vázy z drahých kovů, umělecká díla a nádoby z drahých kovů, výrobky - imitace zlata, nitě z drahých kovů, sochy a sošky z drahých kovů, surové zlato a klenotnické zboží spadající do této třídy; (16) papír a výrobky z papíru všeho druhu, lepenka a kartonážní výrobky, tiskoviny, časopisy, periodika, knihy, výrobky knihařské, fotografie, psací potřeby, kancelářské potřeby kromě nábytku, učební a školní potřeby a pomůcky kromě přístrojů, tiskací písma, štočky, papírové vlajky a vlaječky, obaly z papíru, tiskopisy, pohlednice,

sběratelské kartičky, plakáty, známky, samolepky, potřeby pro umělce, štětky; (18) pracovní brašny, kožené výrobky pro průmyslové užití, výrobky z kůže a náhražek, surové kůže a kožešiny, jako kufry, deštníky, slunečníky, sedlářské výrobky, kabelky, příruční kabely, cestovní tašky, školní tašky, sportovní pytle, sportovní suvenýry, taštičky na kosmetické potřeby, nákupní tašky, plážové tašky, ruksaky, klíčenky, náprsní tašky, peněženky, kožené opasky (pásky); (24) vlajky a vlaječky s výjimkou papírových, tkaniny s výjimkou tkanin zařazených do jiných tříd, pokrývky včetně cestovních pokrývek, ložní prádlo, textilní zboží nezařazené v jiných třídách; (25) oděvy, saka, kalhoty, svetry, košile, obleky, sukně, pláště, kostýmy, cvičební úbory, dresy, oděvní doplňky, kravaty, motýlky, šály, rukavice, klobouky, čepice, zejména baseballové, mikiny, ponožky, šle, spodní prádlo, kožešinové ozdoby oděvní, blůzy, barety, šátky, podkolenky, boty, turistické oděvy, pracovní oděvy, oděvy pro volný čas, zejména pro sport, opasky; (26) oděvní doplňky neobsahující drahé kovy, jako knoflíky, spony do kravat, opasková spinadla, pouzdra na jehly, brože, jehlice vyjma šperků, medaile nebo monogramy (značky na prádlo), nárameníky, odznaky ne z drahých kovů, ozdoby textilních výrobků zejména na klobouky apod.; (41) pronájem stadiónů, tenisových dvorců a jiných sportovních zařízení, výchovná, zábavní, školící, sportovní a kulturní činnost, zaměřená zejména na rugby, organizace společenských, sportovních, turistických, ekologických a kulturních akcí a slavností, pořádání sportovních táborů pro děti a mládež, pořádání školení, nakladatelská a vydavatelská činnost.

- (590) Barevná
(730) **Rugby Club Tatra Smíchov, o.s.**, Podbělohorská, Praha 5, 15000, CZ
(740) Václav Müller, patentový zástupce, Filipova 2016, Praha 4, 14800

- (210) **O-460688**
(220) 10.07.2008
(320) 10.07.2008
(511) 36, 42, 45
(540)



- (510) (36) znalecké posudky (oceňování), oceňovací modely (finanční služby), finanční expertizy, finanční plánovací modely (služby), zpracování podnikatelských záměrů, finanční analýzy, služby finančního poradenství; (42) analýzy, výzkum a vývoj počítačového hardware a software; (45) osobní, společenské a bezpečnostní služby, právní služby.
(590) Barevná
(730) **Cihelka Jiří Ing.**, U Nikolajky 2078/26, Praha 5, 15000, CZ

- (210) **O-460701**
(220) 10.07.2008
(320) 10.07.2008
(511) 9, 38, 42
(540)

TOPINFO

- (510) (9) software, nahané a nenahané nosiče informací, výpočetní technika, včetně software, měřicí, regulační a zkušební zařízení a přístroje spadající do této třídy; (38) získávání, šíření, poskytování a výměna informací prostřednictvím telekomunikačních, datových nebo počítačových sítí nebo sítě výpočetní, informační, komunikační nebo elektronické techniky, poskytování nebo vyvolávání informací z počítačové databáze on-line, informační a databázové služby v rámci této třídy, poskytování datových a telekomunikačních služeb, služby elektronické pošty; (42) tvorba software, návrhy a aktualizace programového vybavení.

- (730) **Topinfo s.r.o.**, Thákurova 531/4, Praha 6, 16000, CZ
(740) PROPATENT, Ing. Vlasta Sedláčková, Ke Kateřinkám 1393, Praha 4, 14900

- (210) **O-460707**
(220) 10.07.2008
(320) 10.07.2008
(511) 5
(540)



HEMO - CHECK

- (510) (5) farmaceutické a veterinářské přípravky, hygienické výrobky pro léčebné účely, dietetické přípravky pro léčebné účely, potraviny pro batolata, náplasti, obvazový materiál, materiály pro plombování zubů a pro zubní otisky, dezinfekční přípravky, výrobky pro hubení živočišných škůdců, fungicidy, herbicidy.
(590) Barevná
(730) **HEMOFARM A.D. farmaceutsko-hemijiska industrija Vršac**, Beogradski put bb, 26300 Vršac, RS
(740) Společná advokátní kancelář Všecka Zelený Švorčík Kalenský a partneři, JUDr. Michal Havlík, Hálkova 2, Praha 2, 12000

- (210) **O-460741**
(220) 14.07.2008
(320) 14.07.2008
(511) 29, 30
(540)

PIŠKOTÍK

- (510) (29) mléko, sýry, mléčné výrobky; jedlé oleje a tuky; (30) mléčné dezerty, zákusky, moučníky.
(730) **Bongrain S.A., a French Société Anonyme**, 42 rue Rieussec, 78220 Viroflay, FR
(740) Ing. František Kania, Mendlovo nám. 1a, Brno, 60300

- (210) **O-460788**
(220) 15.07.2008
(320) 15.07.2008
(511) 12, 35, 38
(540)

Roadstar

- (510) (12) pohonné jednotky pro pozemní vozidla (včetně elektromotorů), motocykly, automobily, kola vozidel, motorové tříkolky, motorové čtyřkolky, mopedy, dodávkové tříkolky, části a vybavení veškerého výše uvedeného zboží v rámci této třídy; (35) pořádání výstav k obchodním a reklamním účelům, činnost reklamní a inzertní, televizní reklama - teleshopping, zprostředkovatelská činnost v oblasti velkoobchodu a zprostředkovatelské obchodní služby v oblasti výrobků ve třídě 28, průzkum a analýza trhu, kopírování dokumentů, distribuce zboží k reklamním účelům, aranžérství ve vztahu k prezentaci výrobků ve třídě 28, aranžování výkladů, marketing, automatizované zpracování dat, pomoc při řízení obchodní činnosti, obchodní administrativa, kancelářské práce; (38) rozhlasové a televizní vysílání, provozování spojových sítí, telegrafní služby, přenos zvuku a obrazu pomocí satelitu, výměna, šíření a nebo získávání zpráv a informací, včetně doprovodného zvuku, šíření elektronických časopisů, informací, elektronických periodik, knih v elektronické podobě, audio nebo audiovizuálních děl prostřednictvím informační nebo datové nebo elektronické nebo komunikační nebo telekomunikační nebo počítačové sítě, zejména Internetu, pomocí satelitů aj., služby na Internetu jako vysílání, shromažďování a předávání dat a informací elektronicky, počítačově, kabelovými, rozhlasovými a dálkopisnými prostředky, elektronickou poštou, prostředky satelitní komunikace, šíření elektronických katalogů zboží a výrobků, vše výše uvedené spadající do této třídy.
(730) **TV PRODUCTS CZ, s.r.o.**, Rybná 669/4, Praha 1, 11000, CZ
(740) AK Štros Kusák Čermák, JUDr. David Štros, advokát, Národní 32, Praha 1, 11000

(210) **O-460817**
(220) 16.07.2008
(320) 16.07.2008
(511) 37
(540)



(510) (37) technické poradenství v oblasti stavebnictví, komplexní poradenský servis ohledně stavebnictví a stavebních výrobků - cihly.
(590) Barevná
(730) **WINKLMANN spol. s r.o.**, Havlíčkova 6, Domažlice, 34401, CZ
(740) JUDr. Jana Kopáčková, advokát, Prokopa Velikého 572, Domažlice, 34401

(210) **O-460822**
(220) 16.07.2008
(320) 16.07.2008
(511) 30, 32, 33
(540)



(510) (30) nápoje kakaové s mlékem, nápoje kávové s mlékem, nápoje čokoládové s mlékem, šťávy s výjimkou dresinků, příchutě do nápojů, nápoje kávové, nápoje kakaové, nápoje čokoládové, ledový čaj, nápoje na bázi čaje; (32) pivo, nealkoholické šťávy, nealkoholické nápoje z ovocné šťávy, syrovátkové nápoje, nápoje (přípravky na výrobu -), příchutě na výrobu nápojů, ovocné šťávy, sirupy na výrobu nápojů, vody (nápoje), sodovka (přípravky na výrobu -), minerální vody, minerální vody (přípravky na výrobu -), stolové vody, citronády, zeleninové šťávy (nápoje), sirupy na výrobu limonády, likéry (přípravky na výrobu -), sladové nápoje, šerbety, nealkoholické nápoje, šumivé nápoje, prášky na přípravu šumivých nápojů, aperitivy nealkoholické, koktejly nealkoholické, nápoje iontové; (33) mentolový likér, alkoholické výtažky z ovoce, digestiva (hořké likéry), likér anýzový, aperitivy, arak, destilované nápoje, jablčonné mošty s alkoholem, koktejly, curacao, digestiva (likéry a pálenky), víno, gin, likéry (přípravky na výrobu -), medovina, griotka, lihoviny, brandy, hruškový mošt s alkoholem, saké, whisky, essence do lihovin, alkoholické extrakty, alkoholické nápoje s výjimkou pív, nápoje obsahující ovoce (alkoholické -), rum, vodka.
(590) Barevná
(730) **SNUGLY s.r.o.**, Úholičky 197, Úholičky, 25264, CZ

(210) **O-460843**
(220) 17.07.2008
(320) 17.07.2008
(511) 7, 40, 42
(540)



(510)

(7) stroje tvářecí, stroje k dělení materiálu, zvláště pro šrotaci, příslušenství a části těchto strojů, třídíče odpadu, lisovací stroje a drtiče na odpad; (40) zpracování materiálu, likvidace odpadu, recyklace odpadu, služby poradenské a konzultační v oblasti zpracování odpadu; (42) služby projekční, inženýrské, konzultační a poradenské v oblasti strojírenské výroby, služby projekční a inženýrské v oblasti zpracování odpadu.

(590) Barevná
(730) **MISTRA s.r.o.**, Březina 373, Zbraslav, 66484, CZ

(210) **O-460851**
(220) 17.07.2008
(320) 17.07.2008
(511) 9, 21, 25
(540)



(510) (9) ochranné rukavice pro průmyslové účely, rukavice máčené v PVC proti kyselinám a louchům, rukavice máčené v PVC s nitrilem, rukavice z přírodního latexu máčené v nitrilu, rukavice azbestové, ochranné brýle pro průmyslové účely, například svářečské brýle, brýle proti oslnění, ochranné brýle k použití přes dioptrické brýle, ke všem ochranným brýlím veškeré příslušenství, skla s UV filtrem, přilby, štíty a masky pro ochranu hlavy a obličeje, ochranné oděvy pro průmyslové účely, proti úrazu, proti chladu, proti netoxickým chemikáliím, oděvy azbestové, oděvy protipožární, oděvy výstražné, například s retroreflexními prvky, sluchátka, ochranné respirátory; (21) rukavice pro domácí použití, zejména pro leštění, práce na zahradě, úklid, čištění; (25) ochrana uší proti chladu, klapky na uši, pokrývky hlavy, rukavice textilní, kožené, kombinované, ochranné oděvy proti špině, dešti, vodě, zateplené i nezateplené, bundy, kalhoty, vesty, overaly, pláště z kůže, z imitace kůže, obuv pracovní kožená, gumová, nepromokavá, zateplená i nezateplená, s ocelovou výztuží.
(730) **ČERVA EXPORT IMPORT a.s.**, Na Radosti 419, Praha 5 - Zličín, 15521, CZ
(740) Loskotová & partneři, patentová a známková kancelář, Ing. Jarmila Loskotová, K Závětinám 727, Praha 5, 15500

(210) **O-460852**
(220) 17.07.2008
(320) 17.07.2008
(511) 9, 21, 25
(540)



(510) (9) ochranné rukavice pro průmyslové účely, rukavice máčené v PVC proti kyselinám a louchům, rukavice máčené v PVC s nitrilem, rukavice z přírodního latexu máčené v nitrilu, rukavice azbestové, ochranné brýle pro průmyslové účely, například svářečské brýle, brýle proti oslnění, ochranné brýle k použití přes dioptrické brýle, ke všem ochranným brýlím veškeré příslušenství, skla s UV filtrem, přilby, štíty a masky pro ochranu hlavy a obličeje, ochranné oděvy pro průmyslové účely, proti úrazu, proti chladu, proti netoxickým chemikáliím, oděvy azbestové, oděvy protipožární, oděvy výstražné, například s retroreflexními prvky, sluchátka, ochranné respirátory; (21) rukavice pro domácí použití, zejména pro leštění, práce na zahradě, úklid, čištění; (25) ochrana uší proti chladu, klapky na uši, pokrývky hlavy, rukavice textilní, kožené, kombinované, ochranné oděvy proti špině, dešti, vodě, zateplené i nezateplené, bundy, kalhoty, vesty, overaly, pláště z kůže, z imitace kůže,

- obuv pracovní kožená, gumová, nepromokavá, zateplená i nezateplená, s ocelovou výztuží.
- (730) **ČERVA EXPORT IMPORT a.s.**, Na Radosti 419, Praha 5 - Zličín, 15521, CZ
- (740) Loskotová & partneři, patentová a známková kancelář, Ing. Jarmila Loskotová, K Závětinám 727, Praha 5, 15500

(210) **O-460853**
(220) 17.07.2008
(320) 17.07.2008
(511) 9, 21, 25
(540)



- (510) (9) ochranné rukavice pro průmyslové účely, rukavice máčené v PVC proti kyselinám a louhům, rukavice máčené v PVC s nitrilem, rukavice z přírodního latexu máčené v nitrilu, rukavice azbestové, ochranné brýle pro průmyslové účely, například svářečské brýle, brýle proti oslnění, ochranné brýle k použití přes dioptrické brýle, ke všem ochranným brýlím veškeré příslušenství, skla s UV filtrem, přílby, štíty a masky pro ochranu hlavy a obličeje, ochranné oděvy pro průmyslové účely, proti úrazu, proti chladu, proti netoxickým chemikáliím, oděvy azbestové, oděvy protipožární, oděvy výstražné, například s retroreflexními prvky, sluchátka, ochranné respirátory; (21) rukavice pro domácí použití, zejména pro leštění, práce na zahradě, úklid, čištění; (25) ochrana uší proti chladu, klapky na uši, pokrývky hlavy, rukavice textilní, kožené, kombinované, ochranné oděvy proti špině, dešti, vodě, zateplené i nezateplené, bundy, kalhoty, vesty, overaly, pláště z kůže, z imitace kůže, obuv pracovní kožená, gumová, nepromokavá, zateplená i nezateplená, s ocelovou výztuží.
- (730) **ČERVA EXPORT IMPORT a.s.**, Na Radosti 419, Praha 5 - Zličín, 15521, CZ
- (740) Loskotová & partneři, patentová a známková kancelář, Ing. Jarmila Loskotová, K Závětinám 727, Praha 5, 15500

(210) **O-460854**
(220) 17.07.2008
(320) 17.07.2008
(511) 9, 21, 25
(540)



- (510) (9) ochranné rukavice pro průmyslové účely, rukavice máčené v PVC proti kyselinám a louhům, rukavice máčené v PVC s nitrilem, rukavice z přírodního latexu máčené v nitrilu, rukavice azbestové, ochranné brýle pro průmyslové účely, například svářečské brýle, brýle proti oslnění, ochranné brýle k použití přes dioptrické brýle, ke všem ochranným brýlím veškeré příslušenství, skla s UV filtrem, přílby, štíty a masky pro ochranu hlavy a obličeje, ochranné oděvy pro průmyslové účely, proti úrazu, proti chladu, proti netoxickým chemikáliím, oděvy azbestové, oděvy protipožární, oděvy výstražné, například s retroreflexními prvky, sluchátka, ochranné respirátory; (21) rukavice pro domácí použití, zejména pro leštění, práce na zahradě, úklid, čištění; (25) ochrana uší proti chladu, klapky na uši, pokrývky hlavy, rukavice textilní, kožené, kombinované, ochranné oděvy proti špině, dešti, vodě, zateplené i nezateplené, bundy, kalhoty, vesty, overaly, pláště z kůže, z imitace kůže, obuv pracovní kožená, gumová, nepromokavá, zateplená i nezateplená, s ocelovou výztuží.

- (730) **ČERVA EXPORT IMPORT a.s.**, Na Radosti 419, Praha 5 - Zličín, 15521, CZ
- (740) Loskotová & partneři, patentová a známková kancelář, Ing. Jarmila Loskotová, K Závětinám 727, Praha 5, 15500

(210) **O-460855**
(220) 17.07.2008
(320) 17.07.2008
(511) 9, 11, 21, 32, 35, 39
(540)

DŽUSÍK



- (510) (9) elektronická registrační, evidenční a signalizační zařízení, zařízení k měření a evidenci odběru nápojů, výdejníky nápojů, prodejní automaty, součásti uvedených přístrojů a zařízení v rámci této třídy; (11) přístroje pro přípravu, úpravu a distribuci nápojů, přístroje pro chlazení, vaření a ohřev, nápojové automaty, součásti uvedených přístrojů a zařízení v rámci této třídy; (21) potřeby a nádoby pro domácnost a kuchyň uvedené v této třídě, zejména ze skla, porcelánu, kovu, dřeva a plastu, kelímky a láhve plastové; (32) minerální vody, šumivé nápoje a jiné nealkoholické nápoje, nápoje a šťávy ovocné, sirupy a jiné přípravky k zhotovování nápojů; (35) pronájem prodejních automatů; (39) doprava, balení, skladování.
- (730) **Filip Pavel**, Dlouhá 1121/31, České Budějovice, 37011, CZ
- (740) KUDRLIČKA a SEDLÁK, advokátní, patentová a známková kancelář, Ing. Jiří Sedlák, Husova 5, České Budějovice, 37001

(210) **O-460859**
(220) 17.07.2008
(320) 17.07.2008
(511) 5
(540)

VENLIFT

- (510) (5) farmaceutické a medicínální přípravky pro humánní a veterinární užití.
- (730) **Ranbaxy Laboratories Limited**, Plot No. 90, Sector-32, Gurgaon, 122001 Haryana, IN
- (740) Společná advokátní kancelář Všečeka Zelený Švorčík Kalenský a partneři, JUDr. Miloš Všečeka, advokát, Hálkova 2, Praha 2, 12000

(210) **O-460890**
(220) 18.07.2008
(320) 18.07.2008
(511) 9, 16, 35, 36, 38
(540)



- (510) (9) speciální platební karty s magnetickým čipem, speciální platební karty bez magnetického čipu, ovládací a přístupové karty pro provádění obchodních transakcí pomocí výpočetní techniky a Internetu, počítačové programy a softwarové vybavení počítačů pro internetové bankovníctví; (16) papírové nosiče informací, zejména tiskoviny, letáky, propagační materiály, plakáty, fotografie, psací a kancelářské potřeby, papírenské zboží; (35) inzertní, reklamní a propagační činnost, pomoc při řízení obchodní činnosti, obchodní administrativa, kancelářské práce, marketing; (36) služba finanční, peněžní, nemovitostní a pojišťovací, zejména přijímání vkladů od veřejnosti, poskytování úvěrů, investování do cenných papírů na vlastní účet, finanční pronájem (leasing), platební styk a zúčtování, vydávání

platebních prostředků jako platebních karet, cestovních šeků, poskytování záruk, otevírání akreditivů, obstarávání inkasa, poskytování investičních služeb, obchodování na vlastní účet nebo na účet klienta s devizovými hodnotami a se zlatem, finanční makléřství, směnárská činnost (nákup devizových prostředků), výkon funkce depozitáře, poskytování bankovních informací, pronájem bezpečnostních schránek, vydávání hypotečních zástavních listů a činností, které přímo souvisejí s činnostmi výše uvedenými; (38) komunikační služby, zejména zveřejňování a přenos zpráv a informací prostřednictvím počítačových a telekomunikačních prostředků a sítí, šíření informací prostřednictvím počítačových sítí a telekomunikačních sítí včetně Internetu, poskytování přístupu k on-line službám, služby webových portálů, komunikace a obchodní transakce v sítí, služby datové sítě - v rámci této třídy.

(590) Barevná
(730) **Komerční banka a.s.**, Na Příkopě 33/969, Praha 1, 11407, CZ

(210) **O-460891**

(220) 18.07.2008

(320) 18.07.2008

(511) 11

(540)



(510) (11) elektrické domácí a kuchyňské přístroje, zejména kávovary, konvice elektrické, fritovací hrnce, grily, toustovače, chladničky, ledničky, mrazničky, mrazicí boxy, digestoře, plynové a elektrické sporáky, kamna, pece, trouby, desky k udržování jídla v teplém stavu, varné desky (plochy), části a příslušenství pro uvedené výrobky, vše v rámci třídy 11.

(730) **J.M. Trade International spol. s r.o.**, Hlavní 80, Praha 4, 14100, CZ

(740) KUDRLIČKA a SEDLÁK, advokátní, patentová a známková kancelář, Ing. Jiří Sedlák, Husova 5, České Budějovice, 37001

(210) **O-460894**

(220) 18.07.2008

(320) 18.07.2008

(511) 20, 21, 35

(540)



(510) (20) desky a tyče z ambroidu, bambus, bambusové závěsy, nekovové barely, bečky a bedny, bedny laťové přepravní, bedny ze dřeva nebo z umělých hmot, bidla nekovová, nekovové uzavazovací boje, boudy pro domácí zvířata, brčka na pití, busty ze dřeva, vosku, sádry nebo umělých hmot, dřevěné cívky na přízi, hedvábí a nitě, cívky navíjecí na hadice kromě kovových a mechanických, stojany na časopisy, části nábytku ze dřeva, nekovové čepy, čísla domovní kromě kovových a svítících, nekovové upevňené dávkovače ručníků, přenosné dekorační předměty, stolní desky, desky k vystavování zboží, desky pod psací stroje, desky skleněné pro zrcadla, stojany na deštníky, koberečky pro dětské ohrádky, díla umělecká ze dřeva, vosku, sádry nebo umělých hmot, zvířecí drápy, držáky na kartáče, držáky na noviny, držáky na záclony a závěsy kromě držáků z textilních materiálů, dřevěné rolety, snímatelné kryty nebo vložky pro dřezy, dužiny sudů, nekovové kování na dveře, nekovové závěsy u dveří, zvěřní kliky nikoliv z kovu, dvířka k nábytku, figuríny krejčovské, figurky (sošky) ze dřeva, vosku, sádry nebo umělých hmot, figury voskové, nekovové fitinky na rakve, gauče, nekovové háčky na oděvy, háčky na záclony,

navijáky na hadice kromě mechanických a kovových, nekovové háčky k věšákům, nekovové hmoždinky, hnízda pro domácí zvířata, skřínky na hračky, chodítka dětská, nekovové náramky na identifikaci pro nemocnice, nekovové štítky na identifikaci, jantar, jelení parohy, věšáky na kabáty (nábytek), nekovové svorky na kabely, úchytky pro kabely nebo trubky z umělých hmot, nekovové kádě, nekovové kádě na míchání malty, kancelářský nábytek, kartotéky (nábytek), nekódované karty klíčové z umělých hmot, kladky z umělých hmot pro rolety, nekovové klapky kromě klapky jako součástí přístrojů, tabule s háčky na zavěšení klíčů, stojany na klobouky, tyče na přidržení schodišťového koberce, sloupky na drápání pro kočky, nekovové kohoutky pro sudy, kolébky, kolečka u nábytku nekovová, kolečka k postelím nekovová, nekovové kolíčky, nekovové stanové kolíky, komody, nekovové kontejnery, nekovové přepravní kontejnery, konzole na záclony a závěsy, zvířecí kopyta, koral, ozdobné závěsy z korálků, pásy z korku, korozo (olejová lampa), kost z velryb jako surovina nebo polotovar, nekovové násady na kosy, koše, koše rybářské, nekovové košíky, nekovové kování na dveře, okna nebo postele, kozy na položení materiálu, kozy na řezání, krabice ze dřeva nebo z umělých hmot, krejčovské panny, krejčovské stojany, krmelce, kroužky na záclony, kryty ochranné proti požáru pro domácnost, křesla, kadeřnická křesla, kukaně, podstavce na květináče, stolky na květiny, dřevěné obaly na lahve, stojany na lahve, nekovové uzávěry na lahve, zátky do lahví, lastury ústřic, lavičky (nábytek), skládací lehátka, lékárníčky, lenošky, lištové rolety vnitřní (žaluzie), lišty na rámy obrazů, lišty u nábytku z umělých hmot, nekovové ložné míry u železnic, hydrostatická a vodní lůžka kromě lůžek pro léčebné účely, lůžkoviny s výjimkou ložního prádla, stoly na masáže, nekovové matice, nekovové matky ke šroubům, matrace, matrace nafukovací kromě matrací k léčebným účelům, mořská pěna, mušle, nábytek, kovový nábytek, nekovové obložení nábytku, školní nábytek, stojany na odkapávání nádobí, nádoby z umělých hmot (jako obaly), nekovové nádrže na tekutá paliva, nádrže kromě nádrží kovových nebo zděných, nekovové násady a rukojeti k náradí, nekovové násady na smetáky, nemocniční postele, nekovové rukojeti nožů, nekovové nýty, obaly ochranné na oděvy - šatník, nekovové obložení nábytku, lišty na rámy obrazů, rámy na obrazy, obruby ze slámy, nekovové obruče na sudy, nekovové obrýsnice u železnic, ramínka na oděvy, ohrádky pro děti, opěrky na hlavu u nábytku, ošatky, ozdoby pohyblivé (ozdobné pohyblivé předměty vydávající zvuky, zpravidla zvonečky nebo tyčinky), ozdoby z umělých hmot pro potraviny, nekovové nakládací a přepravní palety, nekovové palety pro manipulaci se zbožím, paravány (nábytek), pásy dřevěné, pásy korkové, pelech pro domácí zvířata, pelesti postelí dřevěné, perleť jako surovina nebo polotovar, plástve, plástve do včelích úlů, podstavce na počítačové stroje, stolky pojízdné pro počítače, podhlavníky, podnožky, nekovové podstavce (nosiče) na sudy, podstavce na květináče, podušky, podušky nafukovací kromě podušek k léčebným účelům, pohovky, pohovky čalouněné s podnožkou, police, nábytkové police, police na knihy, polštáře, polštáře nafukovací kromě polštářů k léčebným účelům, polštáře pro domácí zvířata, ponky, posady pro drůbež, poštovní schránky kromě zděných nebo kovových, poutače ze dřeva nebo z umělých hmot, prádelníky se zásuvkami, prkénka na krájení a sekání masa, proutěné zboží, nekovové přepravní, přiborníky, psací stoly, stolky pod psací stroje, psí boudy, pultíky pro zpěváky, pulty, spací pytle na Kempování, rákos jako materiál na splétání, nekovové součásti pro rakve, rámy na vyšívání, rátan, regály, registratury, reklamní předměty nafukovací, rohovina jako surovina nebo polotovar, zvířecí rohy, válce k roletám, ruční zrcátka (toaletní zrcátka), rybářské sádky, kovová sedadla, sekretáře, servírovací stolky pojízdné, nekovové stupně na schody, schránky ze dřeva nebo z umělých hmot, nekovové schůdky pohyblivé pro nastupování cestujících, stříbřené sklo pro výrobu zrcadel, skříně, skřínky na ručníky (nábytek), nekovové skřínky na jídlo (spížíky), skřínky na léky, platené předměty ze slámy, sláma pletená s výjimkou rohoží, slamníky, slonovina jako polotovar nebo surovina, sofa, nekovové soudky, nekovové státní poznávací značky, stojany na stříelné zbraně, stoličky, stolky na květiny, stolky odkládací, stolky toaletní, stoly kovové, rýsovací, pracovní, psací, nekovové zámečnické stoly, nekovové sudy, sudy dřevěné na odkalování vína, šoupátka nekovová (kromě šoupátek jako součástí strojů), nekovové špalíčky do zdi, špalíky na krájení a sekání masa (pro řezníky),

nekovové šrouby, vývěsní štíty ze dřeva nebo umělých hmot, vývěsní tabule, nekovové těsnicí uzávěry, truhlářské umělecké výrobky, nekovové truhly, tyčky k rostlinám, ulity, včelí úly, pohřební urny, nekovové lahvové uzávěry, váhy na nošení břemen, vějíře, vitríny (nábytek), vypaná zvířata, zástěny, zástěny ochranné (nádobky, nádobky, baňky), autoklávy tlakové s výjimkou elektrických, skla na okna automobilů (polotovary), bandasky, baňky, lahve (skleněné nádoby), bibeloty čínské porcelánové, bonboniéry (ozdobné krabice na cukroví), boxy chladicí přenosné s výjimkou elektrických, brusné houby na kůži, busty z porcelánu, terakoty nebo skla, bytová terária pro pěstování rostlin, cedníky, cedníky pro domácnost, cestovní lahve, cukřenky, kartáče na cylindry u svítidel, čajová nálevka, čajová vajíčka (sítka), čajové servisy, lisy na česnek (kuchyňské potřeby), čisticí nástroje, koudel na čištění, utěrky na čištění, zvony přísavné na čištění odpadu, čutory (cestovní lahve), dávkovače mýdla, demižony, desky na jídelní lístky, destičky proti vykypění mléka, dětské vaničky přenosné, klece pro domácí zvířata, drátěnka na čištění, drátěnky na použití v kuchyni, drátky na čištění parket, smetáček a lopatka na droby, drtiče kuchyňské s výjimkou elektrických, kroužky pro drůbež, držáky na svíce, držáky ubrousků, dřezy na praní (škopky), džbánky, džbány, džbery, espresa (kávovary) neelektrické, ešusy, figurky (sošky) z porcelánu, terakoty nebo skla, filtry kávové s výjimkou elektrických, flakóny, kuchyňské formičky, tvořítka na pečení, formy kuchyňské, formy na koláče, formy na ledové kostky, kuchyňské formy na pečení, formy na pečení oplatek (vafli) s výjimkou elektrických, fritézy s výjimkou elektrických, grily pro použití na pečení, háčky, hadry na čištění, umývání podlah, utírání prachu, hadříky na prach z nábytku, hluboké misky a mísy, pastí na hmyz, holicí štětky, houbičky na čištění, brusné houby na kůži, mycí houby, houby na použití v domácnosti, houby toaletní, hrnce, hrnce na vaření, dušení, tlakové s výjimkou elektrických, hrncířské zboží, hřebeny, hřebeny elektrické, česadla na zvířata, hřebela na zvířata, hubice (rozprašovač) na kropič konve, hubice rozprašovací k hadicím na zalévání, hůlky a tyčinky jídelní (kuchyňské náčiní), hygienické toaletní nádoby pro domácí zvířata, chladicí nádoby, chladicí zařízení na potraviny pro domácnost obsahující chladicí směsi (chladicí média), chladicí a mrazicí lahve, prkénka na krájení chleba, schránky na chléb, irigátory vodní na čištění zubů a masáž dásní, kovové jehlice a špejle na pečení a grilování, jelenice na čištění, tepelně-izolační nádoby a termosky na jídlo, kádě, kališky na vajíčka, kamenina, karafy, kartáče, kartáče dehtovací s dlouhou rukovertí, kartáče elektrické s výjimkou kartáčů jako součástí strojů, kartáče na čištění nádrží a nádob, kartáče na koně a obuv, kartáče na umývání nádobí, kartáčky na nehty, obočí, zubní (i elektrické), kartáčnické zboží, kastroly, kávové servisy, kazety na bonbóny, kbelíky, kbelíky na led, smetí, odpadky, na lepidlo, kelímky na lepidlo, keramika na použití v domácnosti, voliéry, knoflíky u dveří porcelánové, količky na prádlo, konve kropič, konvice, konvice na čaj, neelektrické konvice na kávu, neelektrické konvice na vaření vody, konývky, kopyta (napínáky na obuv), korbele, koryta na krmení zvířat, kořenáče ozdobné s výjimkou papírových, kořenky (souprava), kosmetické náčiní, koše na odpadky na použití v domácnosti, koše piknikové (včetně nádobí), košťáče na ochutnávání vína, kotlíky, koule skleněné, krabice na jídlo, krabičky na čaj, krabičky na mýdlo, kráječe těsta, kropítka, věšáky a kroužky na ručníky, kroužky na ubrousky, kroužky pro ptáky, křemenné sklo (polotovary) jiné než pro stavebnictví, výrobky z křišťálového skla, kufříky toaletní, neceséry, kuchyňské náčiní, kuchyňské nádoby (soupravy), kulíčky skleněné, kůže na leštění, květináče, květiníky, labutěnky do pudřenky, lahve, lahve a nádoby chladicí a mrazicí, lešticí materiály s výjimkou přípravků, papíru a kamene, lešticí rukavice, neelektrické lešticí stroje a zařízení pro domácnost, neelektrická lešticí zařízení na čištění bot, neelektrické lešticí parket, likérové soupravy, lopatky na dorty, pečivo, lžice na boty, lžice na míchání (kuchyňské náčiní), majolika, mandly na kalhoty, máselníčky, misky na mycí houby, misky na ovoce, misky pod svíčky s výjimkou misek z drahých kovů, mísy na zeleninu, polévkové, salátové, mixéry ruční (šejkry), ruční

mlýnky na kávu a pepř, mlýnky ruční pro domácnost, mopy, mozaiky skleněné s výjimkou mozaik pro použití ve stavebnictví, naběračky kuchyňské, neelektrické kuchyňské náčiní, náčiní pro použití v domácnosti, nádoby jiné než přibory, nádoby, nádoby na led, pití, na přípravu zmrzliny a ledových nápojů, na vykuřování vonných látek, na smetí, nádoby pro použití v domácnosti a v kuchyni, nádoby skleněné (i opletené), nálevky, trychtýře, napajedla, napínací rámy na oděvy, napínače na kalhoty, košile, kravaty, napínáky na rukavice, nástroje na čištění, nit' zubní, nit' skleněné ne na textilní účely, nočníky, stroje na výrobu nudlí, obouvací lžice, neelektrické ohřívače na kojenecké láhve, omáčnický, podšálky, opálové sklo, oplatkové formy na pečení s výjimkou elektrických, otvíráky na lahve, ozdobné stolní mísy, pánve na smažení, kameninové pánvičky a kastroly, párátko, pastí na myši, schránky na pečivo, pepřenky, peřové oparašovače, žejdlíky na pivo, plácačky na koberce, podkladky pro slepice, podložky a podtácky kromě papírových a určených k prostírání, podložky pro horké nádoby, podnosy kromě papírových a určených k prostírání, podnosy pro domácí použití, podstavce na žehličky, pohárky umělých hmot, poháry, pohlcovače dýmu pro domácnost, pokladničky s výjimkou kovových, poklice, poklice na nádobí, poklopy na nádobí, poklopy na sýr, polní lahve, pomůcky kosmetické, popelnice, porcelán, potahy na žehlicí prkna, postřikovače na zalévání květin a rostlin, neelektrické kuchyňské potřeby, toaletní potřeby, pouzdra na česací potřeby, prádelní sušáky, prachovky, práškové sklo pro dekoraci, umělecké předměty z porcelánu, terakoty nebo skla, neelektrické překapávače kávy, přístroje pro odstraňování zápachu pro osobní potřebu, pudrováka, pudřenky, rejžáky, rendlíky na smažení, rohy na pití, rozprašovače na parfém, rožně pro použití na pečení, rukavice pro domácí použití, rukavice pro práce na zahradě, sáčky izotermické, sběračky kuchyňské, semiš na čištění, stolní servisy, schránky na chléb, pečivo, schránky ze skla, sifonové láhve na výrobu sodové vody, síta na prosívání popelu pro domácnost, sítko pro domácnost, skleněná vlna jiná než na izolaci, skleněné zátky a uzávěry, sklenice na pití, sklo emailové, výrobky z křišťálového skla, sklo malované, sklo obsahující jemné elektrické vodiče, sklo opalinové, sklo smaltované, sklo surové nebo jako polotovar s výjimkou stavebního skla, sklo tabulové (surovina), slánky, smetáky, směrníky (nádoby na smetí), solníčky, soupravy kuchyňského nádobí, soupravy likérové, stěrky (kuchyňské náčiní), stojánky na odkládání nožů, na olej a ocet, na párátko, na vajíčka, stojany na grily, na holicí štětky, na rožně, na žehličky, stolky otočné servírovací, stroje na výrobu nudlí, struhadla pro domácnost, sušáky na prádlo, svícny, svícny víceramenné (lusty), šálky, škopky, kuchyňské šlehače s výjimkou elektrických pro domácnost, kuchyňské šrotovníky s výjimkou elektrických, vepřové štětiny, štětiny ze zvířat na kartáče a štětce, štětky na čištění záchodů, vývěsní a reklamní štíty z porcelánu nebo skla, štoudve, tácy (podnosy), talíře, tampóny na čištění, kráječe na těsto, trojnožky (kuchyňské potřeby) pod horké nádoby, trychtýře, tyčinky na míchání koktejlů, uhláky, kbelíky na uhlí, urny, utěrky na nábytek, utěrky napuštěné čisticími přípravky na čištění, uzávěry na poklice od hrnců, válečky na těsto pro domácnost, valchy, vaničky (dětské, přenosné), vaničky na praní, vaničky na ptáky (koupátka), vázy, vědra, vědra látková, vědra na led, bytová vivária, vlněný odpad na čištění, voliéry, nádoby na vykuřování vonných látek, výlevky, vývrtky, zařízení kropič, zavlažovače, zhašeče svíček, nádoby na přípravu zmrzliny, zouváky, zubní kartáčky, elektrické zubní kartáčky, žehlicí prkna, žlaby pro hospodářská zvířata; (35) aktualizování reklamních materiálů, aranžování výkladů, dodavatelské služby pro třetí osoby, dražby, fakturace, fotokopírování, ekonomické prognózy, správa hotelů, obchodní a podnikatelské informace, inzere postou, kanceláře dovozní a vývozní, komerční informace a rady pro spotřebitele (spotřebitelská poradna), komerční informační kanceláře, komunikační média pro účely maloobchodu (prezentace výrobků v komunikačních médiích), marketingové studie, administrativní zpracování nákupních objednávek, pomoc při řízení obchodních a průmyslových podniků, poradenství v obchodní činnosti, obchodní management a podnikové poradenství, obchodní nebo podnikatelský průzkum, obchodní reklama, oceňování obchodních podniků, organizování komerčních nebo obchodních výstav a veletrhů, personální poradenství, personální poradenství, pronájem prodejních automatů, ekonomické prognózy, pronájem reklamní doby v komunikačních médiích,

pronájem reklamních ploch, průzkum trhu a veřejného mínění, obchodní průzkum, předvádění zboží, příprava inzertních sloupků, psaní reklamních textů, reklama, propagace, reklamní agentury, pronájem, rozšiřování a aktualizace reklamních materiálů, audit, rozhlasová reklama, rozšiřování vzorků, televizní reklama, účetnictví, venkovní reklama, vyhledávání sponzorů, vylepování plakátů, zprostředkovatelské práce, internetový obchod s výrobky uvedenými ve třídách 1 až 7 mezinárodního třídění výrobků a služeb, dále internetový obchod s výrobky uvedenými ve třídách 10 až 15 a ve třídách 17 až 34 mezinárodního třídění výrobků a služeb, zprostředkovatelská činnost v oblasti obchodu s výrobky uvedenými ve třídách 1 až 7 mezinárodního třídění výrobků a služeb, dále zprostředkovatelská činnost v oblasti obchodu s výrobky uvedenými ve třídách 10 až 15 a 17 až 34 mezinárodního třídění výrobků a služeb.

- (730) Šebestáková Klára, Baranova 1901/4, Praha 3, 13000, CZ
(740) JUDr. Ph.D. Michal Chráma, advokát, Hradešinská 5/977, Praha 10, 10100

- (210) O-460902
(220) 18.07.2008
(320) 18.07.2008
(511) 33, 35, 40
(540)



- (510) (33) alkoholické nápoje, zejména vína všeho druhu, vína stolní, jakostní, odrůdová, přívlastková a ledová, šumivá a aromatizovaná, vína ovocná a bylinná, alkoholické mošty; (35) zprostředkovatelská činnost v oblasti obchodu s alkoholickými nápoji, inzertní a propagační služby, včetně zveřejňování reklamních a náborových textů a jejich rozšiřování, průzkum a analýza trhu, marketing, informační servis v oboru reklamy a obchodu, pomoc při provozování obchodu, obchodní zastoupení třetích subjektů, pořádání reklamních akcí a přehlídek zboží, odborná poradenská a konzultační činnost v oboru obchodu, reklamy a zeleniny; (40) zpracování vína a lihu, zejména vinných hroznů, ovoce a bylin, včetně koncentrátů a přísad do alkoholických a nealkoholických nápojů.
(730) Jarošek Vladislav, Mutěnice 216, Mutěnice, 69611, CZ
(740) DMH - patentová a známková kancelář, Mgr. Marcela Machatová, Pospíšilova 2, Praha 3, 13000

- (210) O-460903
(220) 21.07.2008
(320) 21.07.2008
(511) 21, 30, 41, 43
(540)

ČAJOVNA POD STROMEM ČAJOVÝM

- (510) (21) pomůcky a nádoby pro domácnost a kuchyň, hřebeny a mycí houby, kartáče (s výjimkou štětců), materiály pro výrobu kartáčů, čisticí potřeby, drátky na čištění parket, sklo surové nebo opracované (s výjimkou stavebního skla), sklo, porcelán a majolika neobsažené v jiných třídách, nádobí nikoliv z drahých nebo plátovaných kovů a neelektrické, nádobí hliněné, žáruvzdorné nebo z obyčejné hlíny, nádobí keramické skleněné, smaltované, železné, kovové, plechové, dřevěné, nádoby přenosné pro kuchyně, domácnost i veřejné pohoštění, nádoby izolační, nádoby izolované proti úniku tepla, též na pokrmy a nápoje, čajové a kávové soupravy, konvice, šálky, podnosy, náčiní pro domácnost nebo kuchyň nikoliv z drahých kovů; (30) čaj, káva, kakao, cukr, rýže, tapioka, ságo, kávové náhražky, nápoje připravované na základě kávy, kakaa, čokolády, čajové náhražky, instantní čaje, bylinné čaje, mouka, obilní přípravky, chléb, sušenky, suchary, koláče, jemné pečivo a cukrovinky, zmrzlina, med, sirupy z melasy, kvasnice, prášky do pečiva, sůl, hořčice, pepř, ocet, chuťové omáčky, koření, led na chlazení;

(41) výchova, vzdělání, zábava, sportovní a kulturní aktivity, organizační činnost v oblasti kultury, pořádání kulturních a zábavních akcí, pořádání festivalů, výstav, soutěží, koncertů, vydavatelská a nakladatelská činnost; (43) služby zajišťující stravování a nápoje, provozování čajovny, dočasné ubytování.

- (730) Singerová Marie, Podolská 236/90, Praha 4, 14700, CZ

- (210) O-460907
(220) 21.07.2008
(320) 21.07.2008
(511) 18, 21, 28
(540)

tulipo

- (510) (18) tašky, kufry, sedlářské výrobky; (21) chladicí boxy přenosné s výjimkou elektrických, chladicí zařízení na potraviny pro domácnost obsahující chladicí směsi, chladicí pouzdra (nádoby), termosky; (28) hračky, míče, míčky, obaly na lyže.
(730) Cvetkovska Blagica, Odlehlá 322/65, Praha 9, 19000, CZ

- (210) O-460922
(220) 18.07.2008
(320) 18.07.2008
(511) 9, 38, 41
(540)



- (510) (9) počítačové hry s výstupem na PC nebo na TV, pohledy ilustrované se zvukovou nahrávkou, reklamní světelné přístroje, nosiče záznamů nahrané, videokazety nahrané, audiovizuální programy, audioprogramy, audiovizuální díla na nosičích, audiovizuální díla v digitální podobě, filmy - v rámci této třídy, audiovizuální díla na nosičích nebo v elektronické podobě, programové vybavení pro počítače, software, hardware výpočetní techniky nebo komunikační nebo informační techniky, elektronické databáze a databázové produkty, informace a data a databáze a záznamy v elektronické podobě, elektronické nebo datové nebo informační nebo komunikační nebo výpočetní sítě včetně jednotlivých součástí a náhradních dílů obsažených ve třídě 9, multimediální aplikace, elektronické multimediální nebo elektronické informační katalogy, elektronické časopisy, elektronická periodika a knihy v elektronické podobě; (38) telekomunikace, služby umožňující komunikaci jedné osoby s druhou, televizní vysílání, rozhlasové vysílání, digitální vysílání, televizní vysílání programů, televizní vysílání zábavných, vzdělávacích, výchovných, soutěžních, diskusních a informačních pořadů, telematika, šíření, výměna nebo získávání zpráv a informací, šíření elektronických časopisů, informací, elektronických periodik, knih v elektronické podobě, audio nebo audiovizuálních děl prostřednictvím informační nebo datové nebo elektronické nebo komunikační nebo telekomunikační nebo počítačové sítě, zejména Internetu, pomocí satelitů, informační služby na Internetu související s televizním vysíláním a služby na Internetu související s televizním vysíláním - v rámci této třídy, komunikace, poradenská činnost v oblasti sdělovacích prostředků, telekomunikací, informační služby v oblasti telekomunikací, informační kancelář, poskytování informačních služeb prostřednictvím počítačů, pronájem komunikačních míst; (41) nakladatelství a vydavatelství, ediční činnost, publikační činnost, nahrávání nosičů obrazově zvukových, půjčování nahraných zvukových a zvukově obrazových záznamů, tvorba a šíření audiovizuálních děl, zpravodajství, publicistika, televizní zpravodajství, rozhlasové zpravodajství, obrazové zpravodajství, TV produkce, filmová produkce, televizní výroba programů, tvorba programů, tvorba a výroba televizních a audiovizuálních programů, zábavní činnost související se zábavním televizním seriálem.
(590) Barevná

- (730) **CET 21 spol. s r.o.**, Křiženeckého nám. 1078/5, Praha 5, 15200, CZ (210) **O-460983**
(220) 22.07.2008
(740) Advokátní a patentová kancelář VYSKOČIL, KROŠLÁK a spol., Dana Lukajová, Voršilská 10, Praha 1, 11000 (320) 22.07.2008
(511) 9, 37, 42
(540)

- (210) **O-460923**
(220) 18.07.2008
(320) 18.07.2008
(511) 36, 41
(540)

Psí oči

- (510) (36) finanční služby, pojišťovnictví, zajišťovací činnost, činnosti související s pojišťovací a zajišťovací činností, zábranná činnost, bankovníctví, finanční služby, provádění bankovních obchodů a jakýchkoliv operací s tím spojených, bankovní služby, služby týkající se financí a peněžnictví, přijímání vkladů, poskytování úvěrů, vydávání hypotečních zástavních listů, investování do cenných papírů, financování pronájmu, vedení účtů, řízení, obsluha a provozování výměny dat v rámci platebního styku, poradenská činnost a zprostředkování v oblasti financí a pojišťovnictví, shromažďování a poskytování finančních prostředků, zejména v oblasti vzdělávání, kultury, umění, sportu, výcviku, ekologie, charitativní činnosti v oblasti podpory a ochrany dětí a mládeže, v oblasti sociálních a zdravotních projektů a aktivit, fyzickým osobám v životní a sociální tísni, obcím, ostatním právníckým osobám a fyzickým osobám při rozvoji vědy a výzkumu, ochrany životního prostředí a ohrožených druhů zvířat, poradenské a organizační služby v oblasti zřizování, vedení a fungování nadací a jiných charitativních subjektů a v jejich vzájemné spolupráci - v rámci této třídy, získávání finančních prostředků a darů pro charitativní účely, organizování a provozování dobročinných a humanitárních akcí formou poskytování slev a příspěvků potřebným ve finanční podobě; (41) pořádání přednášek a kurzů zaměřených na řešení výchovných, sociálních a jiných problémů souvisejících s péčí o dítě a jeho výchovu, preventivní přednášky pro laickou i odbornou veřejnost, pro děti i dospělé, výchovná, vzdělávací, výcviková činnost, zábavná, školicí, sportovní a kulturní činnost, osvětová činnost, výchova zvířat, publikační činnost, vydavatelství, nakladatelství, provozování knihoven, půjčování knih a dalších periodických i neperiodických tiskovin v papírové a elektronické podobě, výstavy nekomerční, pořádání výchovných, zábavných, vzdělávacích, kulturních, společenských, sportovních a benefičních akcí, podpora umělců a podpora kulturních a vzdělávacích projektů, aktivit, výstav a koncertů - v rámci této třídy, poskytování informačních služeb a poradenství a zprostředkovatelských služeb v oblasti výchovy, vzdělávání, výcviku, kultury, zábavy, vzdělávání a sportu, praktický výcvik, výchovný výcvik, organizování a vedení konferencí, pořádání a řízení školení, vydávání knih, vydávání textů, s výjimkou reklamních a náborových, vydávání elektronických knih a časopisů on-line, vzdělávací informace.
- (730) **Česká pojišťovna a.s.**, Spálená 75/16, Praha 1, 11304, CZ
(740) Advokátní a patentová kancelář VYSKOČIL, KROŠLÁK a spol., Dana Lukajová, Voršilská 10, Praha 1, 11000

- (210) **O-460976**
(220) 22.07.2008
(320) 22.07.2008
(511) 16, 40
(540)



- (510) (16) tiskárenské výrobky, knihy, brožury, letáky; (40) knihvazačství, tiskárna - tisk tiskárenských výrobků.
(730) **Baštář Pavel**, Dělostřelecká 344, Příbram I, 26101, CZ
(740) PROPATENT, Ing. Vlasta Sedláčková, Ke Kateřinkám 1393, Praha 4, 14900

- (510) (9) měřicí, regulační a senzorové systémy pro měření a regulaci vlhkosti a teploty plynů, kapalin a sypkých hmot, usměrňovače a pulzní měniče pro katodickou a anodickou ochranu úložných a technologických zařízení; (37) instalace, montáž, servis, údržba a opravy výrobků, uvedených ve tř. 9, kalibrace výrobků, uvedených ve tř. 9; (42) návrhy, výzkum, vývoj, konstrukce a projektová činnost v oblasti měřicích, regulačních a senzorových systémů a u výrobků, uvedených ve tř. 9, konzultační, poradenská, zprostředkovatelská a expertní činnost ve výše uvedených oblastech.
(590) Barevná
(730) **SENSORIKA, s.r.o.**, V Zátíší 74/4, Praha 4, 14700, CZ
(740) Ing. Michal Jupa, patentový zástupce, Na Baních 1385, Praha 5 - Zbraslav, 15600



- (210) **O-460984**
(220) 22.07.2008
(320) 22.07.2008
(511) 35, 36, 37
(540)

- (510) (35) zprostředkovatelská, konzultační a poradenská činnost v oblasti obchodu s úklidovou a čisticí technikou všeho druhu, s úklidovými a čisticími prostředky a přípravky všeho druhu; (36) správa nemovitostí; (37) úklidové a čisticí služby, práce a servis v interiérech a exteriérech budov a staveb všeho druhu, půjčování a pronájem čistící a úklidové techniky, údržba nemovitostí, zprostředkovatelská, konzultační a poradenská činnost v uvedených oblastech.
(590) Barevná
(730) **Piščeková Lucie**, Dářská 1426, Praha 9, 19800, CZ
(740) Ing. Michal Jupa, patentový zástupce, Na Baních 1385, Praha 5 - Zbraslav, 15600



- (210) **O-460994**
(220) 23.07.2008
(320) 23.07.2008
(511) 9, 41, 43
(540)

- (510) (9) hrací skříně a hudební automaty, počítače, elektronické terminály, tipovací zařízení, výherní a nevýherní hrací přístroje; (41) pořádání loterií, provozování loterií, heren, rulet a kasin, organizování, provozování a pořádání sázkových her, výherních loterií, tombol, soutěží, provozování výherních i nevýherních hracích přístrojů (automatů), služby vztahující se k hrám, sázení, hazardním hrám (včetně hazardních her na dálku), loteriím,



kasinům a ruletám, projekce sportovních přenosů; (43) služby spojené s provozováním pohostinství, barů, kasin a restaurací, dočasné ubytování, služby zajišťující stravování a nápoje - občerstvení, automaty, bufety, zásobování, ubytovací a stravovací služby, catering, gastronomie, restaurační služby, hostinská činnost, poradenská, informační a zprostředkovatelská činnost týkající se služeb spadajících do třídy 43.

- (590) Barevná
(730) **Deminka s.r.o.**, Palackého nám. 753/26, Plzeň, 30101, CZ
(740) HALAXOVÁ & HALAXOVÁ, TETRAPAT, RNDr. Zdeňka Halaxová, Horní náměstí 7, Olomouc, 77200

- (210) **O-460995**
(220) 23.07.2008
(320) 23.07.2008
(511) 6, 7, 9, 11, 42
(540)



- (510) (6) kovové výrobky (neelektrické), kovové rozvaděče, kovové přípravky pro montáž; (7) stroje, zvláště jednoúčelové stroje, zařízení a prostředky pro mechanizaci, robotizaci a racionalizaci technologických procesů, stroje pro zapracování kovu, plastických hmot a odpadů z nich, nástroje - části strojů, zejména kovové formy na výrobu součástí z lisovacích hmot, kovové nástroje na výrobu kovových lisovaných dílců, pomůcky pro svařování, nýtování, broušení, navíjení drátů apod., elektromotory (s výjimkou motorů pro pozemní vozidla), elektrické generátory a příslušenství uvedeného zboží; (9) přístroje a nástroje elektrické v rámci této třídy - jednoúčelová zařízení k řízení, měření a signalizaci, přístroje a nástroje elektronické pro řízení, měření, vážení, signalizaci a regulaci, přístroje kontrolní pro chránění a jistění, přístroje pro kontrolu a regulaci elektrických veličin, snímač a vyhodnocovací elektrická zařízení, elektrická zařízení pro dálkové řízení a kontrolu průmyslových operací a elektrických systémů, testovací přístroje a zařízení na elektrické přístroje, rozvaděče (elektrické), přípojkové a rozpojovací skříně a pilíře, tlakové a plovákové spínače, výkonové pojistky nožové a válcové včetně příslušenství, pojistky pro jistění polovodičů včetně příslušenství, pojistkové odpojovače a odpínače včetně příslušenství, jističe včetně doplňků a příslušenství, vypínače, svodiče přepětí, chrániče, stykače, spínací přístroje, tlačítka pro ovládání elektrických obvodů, tlačítka ke zvonkům, přístroje pro domovní a průmyslové rozvody, spouštěče motorů, relé všeho druhu, transformátory, usměrňovače proudu, napájecí zdroje, akumulátory, baterie - články (elektrické), spínací hodiny, časové spínače, návěstí - světelná, mechanická, signální, plastové rozvaděče, propojovací prvky a modulové elektrické přístroje, elektrický instalační materiál, převlečné kryty, variabilní plastové kryty, isolační skříně - ochranné kryty pro elektrické přístroje, propojovací lišty, elektrické spojky mezi přístroji (ve tvaru lišty), elektrické rozbočovací můstky, rozvodnice, rozvodné panely (elektrické), elektrické konektory, zásuvky, krabice, objímky, svorkovnice, trubky instalační - komponenty elektrické instalace, elektrické vodiče, lanka, kabely, světelné kabely, elektrovedné pásy, pružné elektrické spojky vedení, elektrické spojky kolejové a vagonové, včetně kombinací uvedených přístrojů programovatelné řídicí přístroje, magnetické nosiče dat, nosiče záznamů zvukové a obrazové, počítače, počítačové periferie a příslušenství, počítačové programy, (software, firmware a hardware); (11) přístroje pro osvětlování, topení, chlazení, sušení, větrání, zvlhčování, vyvíjení páry, klimatizaci, svítidla, světelné zdroje, topná zařízení, zařízení pro chlazení, větrání, výrobu páry, pro úpravu vzduchu a rozvod vody, příslušenství a součástí pro všechno uvedené zboží ve třídě 11; (42) tvorba software.

- (730) **OEZ s.r.o.**, Šedivská 339, Letohrad, 56151, CZ

- (210) **O-461059**

- (220) 25.07.2008
(320) 25.07.2008
(511) 1, 5, 35, 44
(540)



**KLOFÁČ
BRTNICE**

LISTOVÁ HNOJIVA

- (510) (1) organické a anorganické chemické produkty pro zemědělství, lesnictví, sadařství a drobné pěstitele, hnojiva pro zemědělství, lesnictví a zahradnictví, čisté chemikálie; (5) výrobky pro hubení škodlivého hmyzu, fungicidy a herbicidy; (35) zprostředkovatelská činnost v oblasti obchodu s výrobky ve tř. 1, 5 a službami ve tř. 44; (44) služby zemědělské, odborné poradenství v zemědělství, lesnictví, sadařství a pro drobné pěstitele, služby v oblasti aplikace hnojiv a chemických ochranných prostředků pro zemědělství, lesnictví, sadařství a drobné pěstitele.
(730) **KLOFÁČ, spol. s r.o.**, Dolní 680, Brtnice, 58832, CZ
(740) INPROCHES Patentová a známková kancelář, Doc. Ing. Mihnea Gheorghiu, CSc., Mezírka 1, Brno, 60200

- (210) **O-461100**
(220) 28.07.2008
(320) 28.07.2008
(511) 5
(540)

TINVALIP

- (510) (5) farmaceutické přípravky, zejména přípravky snižující obsah lipidů.
(730) **NOVARTIS AG**, Basel, CH
(740) TRAPLOVÁ-HAKR-KUBÁT Advokátní a patentová kancelář, JUDr. Jarmila Traplová, Přístavní 24, Praha 7, 17000

- (210) **O-461101**
(220) 28.07.2008
(320) 28.07.2008
(511) 5
(540)

MIROZALAN

- (510) (5) farmaceutické přípravky, zejména cytostatika.
(730) **NOVARTIS AG**, Basel, CH
(740) TRAPLOVÁ-HAKR-KUBÁT Advokátní a patentová kancelář, JUDr. Jarmila Traplová, Přístavní 24, Praha 7, 17000

- (210) **O-461102**
(220) 28.07.2008
(320) 28.07.2008
(511) 5
(540)

DRACENAX

- (510) (5) farmaceutické přípravky, zejména cytostatika.
(730) **NOVARTIS AG**, Basel, CH
(740) TRAPLOVÁ-HAKR-KUBÁT Advokátní a patentová kancelář, JUDr. Jarmila Traplová, Přístavní 24, Praha 7, 17000

- (210) **O-461103**
(220) 28.07.2008
(320) 28.07.2008
(511) 5
(540)

FUVATALIP

- (510) (5) farmaceutické přípravky, zejména přípravky snižující obsah lipidů.
(730) **NOVARTIS AG**, Basel, CH
(740) TRAPLOVÁ-HAKR-KUBÁT Advokátní a patentová kancelář, JUDr. Jarmila Traplová, Přístavní 24, Praha 7, 17000

- (210) **O-461134**
(220) 29.07.2008
(320) 29.07.2008

(511) 5, 30

(540)

CEM-M zdraví ženy 50+

(510) (5) farmaceutické a vitamínové přípravky s léčivým účinkem, vitamíny, multivitaminové komplexy, minerály a multiminerálové přípravky, doplňky zdravé výživy pro léčebné účely, vitamínové a multivitaminové preparáty, minerály a stopové prvky jako potravinové doplňky s léčebnými účinky, chemické výrobky pro účely lékařské, výrobky dietetické pro nemocné, léčivé rostliny a výrobky z nich, rostlinné směsi, výtažky ze zeleniny a ovoce a extrakty určené k dietetickým účelům s léčebnými účinky a směsi uvedených látek a přípravků, přísady do jídla dietetické s léčebnými účinky, posilující a povzbuzující potraviny s léčebnými účinky, energeticko-výživné poživatiny pro léčebné účely, potravinové doplňky s léčebnými účinky pro denní doplnění stravy, vše v rámci této třídy; (30) potraviny a potravní doplňky s vysokým obsahem vitamínů, minerálů, bylinných výtažků a výtažků ze zeleniny a ovoce vyrobené za účelem doplnění běžné stravy konzumenta, posilující a povzbuzující potraviny, výrobky s obsahem vitamínů, minerálů a bylin (určené pro lidskou spotřebu), veškeré poživatiny a přísady do jídla vyrobené za účelem doplnění běžné stravy konzumenta, které mohou příznivě ovlivnit zdraví konzumenta, vše spadající do této třídy.

(730) **RENUTO (Overseas) LIMITED**, Demetri Liperti Street, Kotsapas Building 3, 3.patro byt 301, Limassol 3090, CY

(740) Advokátní kanceláře Jaroš - Fojtíková, Mgr. Zbyšek Jaroš, advokát, Zelený pruh 95/97, Praha 4, 14000

(210) **O-461145**

(220) 29.07.2008

(320) 29.07.2008

(511) 9, 35, 44

(540)



(510) (9) oční optika všeho druhu zařazená do třídy 9 jako brýlové obruby, brýlová skla a čočky, sluneční a sportovní brýle, řetízky a šňůry na brýle, pouzdra na brýle, lupy, dalekohledy, kukátka, drobnohledy; (35) zprostředkovatelská činnost v oblasti obchodu s výše uvedenými výrobky, dovozní a vývozní kancelář, marketing, reklama, propagace a inzerce všemi druhy médií, zprostředkovatelská činnost v uvedených oblastech; (44) optické služby, činnost refrakčního střediska, poradenská a zprostředkovatelská činnost v oblasti oční techniky.

(590) Barevná

(730) **FOKUS optik a.s.**, Třeboradická 1110/51, Praha 8, 18200, CZ

(740) Ing. Francis Jupa, Měchenická 4/2554, Praha 4, 14100

(210) **O-461146**

(220) 29.07.2008

(320) 29.07.2008

(511) 9, 35, 44

(540)



(510) (9) oční optika všeho druhu zařazená do třídy 9 jako brýlové obruby, brýlová skla a čočky, sluneční a sportovní brýle, řetízky a šňůry na brýle, pouzdra na brýle, lupy, dalekohledy, kukátka, drobnohledy; (35) zprostředkovatelská činnost v oblasti obchodu s výše uvedenými výrobky, dovozní a vývozní kancelář, marketing, reklama, propagace a inzerce všemi druhy médií, zprostředkovatelská činnost v uvedených oblastech; (44) optické

služby, činnost refrakčního střediska, poradenská a zprostředkovatelská činnost v oblasti oční techniky.

(590) Barevná

(730) **FOKUS optik a.s.**, Třeboradická 1110/51, Praha 8, 18200, CZ

(740) Ing. Francis Jupa, Měchenická 4/2554, Praha 4, 14100

(210) **O-461147**

(220) 29.07.2008

(320) 29.07.2008

(511) 9, 35, 44

(540)



(510) (9) oční optika všeho druhu zařazená do třídy 9 jako brýlové obruby, brýlová skla a čočky, sluneční a sportovní brýle, řetízky a šňůry na brýle, pouzdra na brýle, lupy, dalekohledy, kukátka, drobnohledy; (35) zprostředkovatelská činnost v oblasti obchodu s výše uvedenými výrobky, dovozní a vývozní kancelář, marketing, reklama, propagace a inzerce všemi druhy médií, zprostředkovatelská činnost v uvedených oblastech; (44) optické služby, činnost refrakčního střediska, poradenská a zprostředkovatelská činnost v oblasti oční techniky.

(590) Barevná

(730) **FOKUS optik a.s.**, Třeboradická 1110/51, Praha 8, 18200, CZ

(740) Ing. Francis Jupa, Měchenická 4/2554, Praha 4, 14100

(210) **O-461159**

(220) 30.07.2008

(320) 30.07.2008

(511) 16, 38, 41

(540)



(510) (16) tištěný časopis; (38) šíření elektronických časopisů pro Internetu, provozování internetového portálu; (41) tvorba časopisů a vydavatelství.

(590) Barevná

(730) **Bučková Dominika Mgr.**, V Zahrádkách 2028/6, Praha 3, 13000, CZ

(210) **O-461171**

(220) 30.07.2008

(320) 30.07.2008

(511) 25, 35

(540)



(510) (25) bačkory, barety, boa (kožešínové límce), body (spodní prádlo), kování na boty, boty šněrovací, bryndáčky (ne z papíru), bundy sportovní, bundy sportovní s kapucí (s kožešínovou nebo plyšovou vložkou), cylindry, čapky (přiléhavé), čelenky, čepce jeptišek, čepice, čepice sprchovací, čepice koupací, čepice se štítkem, dětské pleny z textilu, dětské textilní plenky, dřeváky, fotbalová obuv, fotbalová obuv, gabardénové oděvy, galoše, holínky polovysoké, holínky vysoké, chrániče uší (proti chladu,

jako pokrývka hlavy), kabátky krátké, svrchní kabáty, kalhotky plenkové pro děti, kalhoty, kalhoty jezdecké krátké, kamaše, pásky ke kamašim, kapesníčky do vrchní kapsy saka, kapuce, klapky na uši (proti chladu, jako pokrývka hlavy), kloboukové formy, kloboukové konstrukce, klobouky, papírové klobouky (oděvy), kolíky k fotbalovým kopačkám, kombiné (spodní prádlo), kombinézy (oděvy), kombinézy gumové pro vodní lyžování, kombinézy pracovní, konfekce, korzety (kombinace podvazkového pásu a podprsenky), korzety (prádlo), maskarní kostýmy, kostýmy, obleky, košile, košilová sedla, koupací pláště, kožešinové stoly, kožešiny (oděvy), kravaty, čepice s kšiltly, sluneční kšiltly, oděvy z napodobenin kůže, oděvy z kůže, leginy, límce, límce snímatelné, límečky, livrej, lyžařská obuv, manipuly (části mešních rouch), mantily, manžety, manžety (části oděvů), masky na spaní, maskarní kostýmy, prelátské mitry, náonožníky (ne elektricky vyhříváné), náprsenky (části košile), noční kabátky, oblečení, podpatky pro obuv, protiskluzné pomůcky pro obuv, obuv (svršky), špičky pro obuv, obuv, obuv gymnastická, obuv koupací, obuv lyžařská, obuv plátěná, obuv plážová, obuv pro fotbal, obuv sportovní, oděv svrchní, potítka pro oděvy, oděvy, oděvy koupací, oděvy nepromokavé, oděvy papírové, oděvy plážové, oděvy pletené, oděvy pro cyklisty, oděvy pro motoristy, oděvy tělocvičné, oděvy z kůže, oděvy z napodobenin kůže, okolek pro obuv (řemínky prošívací pro obuv), opasky, opasky na peníze (oděvy), pánské plavky, pantofle, pásky ke kalhotám, pásky ke kamašim, paty u punčoch, peleríny, plastróny (nevázané kravaty), pláště, pláště koupací, pláště pracovní, pláštěnky, pláštěnky dámské (peleríny), plavky, plavky dámské, plenkové kalhotky pro děti, plenky dětské (textilní), pletené zboží (stávkové zboží), podešve pro obuv, podešve vnitřní, podpatky (vločky do boty pod patu), podpatky, podpatky (samostatné), podprsenky, podrážky k obuvi, podrážky vnitřní, podšívky hotové konfekční (jako části oděvů), podvazkové pásy, podvazky, podvazky k ponožkám, podvazky na punčochy, podvazky pánské, podvlékačky (dlouhé spodky), pokrývky hlavy, ponožky, potítka, prádlo (osobní), prádlo (osobní, lněné), prádlo (spodní) pohlcující pot, prádlo spodní (proti pocení), protiskluzné pomůcky pro obuv, přehozy (přes ramena), přehozy kolem ramen, převlečníky (kabáty), přezůvky přes boty, psi dečky (nízké kamaše), pulovry, punčocháče (punčochové kalhoty), punčochy, paty pro punčochy, punčochy (pohlcující pot), pytle na oděvy, pyžama, ramínka u dámského prádla, roucha mešní, ornáty, rukavice, dámské dlouhé rukavice, rukavice bez prstů, rukavice palcové, rukávnický, rybářské vesty, řemínky prošívací pro obuv (okolky), saka, sandály, sandály koupací, sáří (oděv indických žen), sedlo u košil, slintáčky (ne z papíru), snímatelné límce, spodky, spodky pánské, spodničky, stávkové zboží (pletené), stěovice, stěovice domácí, sukne, svetry, svetry silně vlněné, šály, šály na krk, šátky kolem krku, šátky, šaty dámské, šerpy, šle, šněrovací boty, špunty k fotbalové obuvi, štítky (na čepice), tílka, košilky, nátělníky, tógy, trepky, trička, turbany, úbor koupací, uniformy, vaky na oděvy, vesty, vločky hotové konfekční (jako součást oděvu), výbavička pro novorozence, zástěry, závoje, zimníky, živůtky, živůtky (krátké kabátky), živůtky (náprsenky), župany; (35) administrativní zpracování nákupních objednávek, obchodní vedení uměleckých agentur, aktualizování reklamních materiálů, analýzy nákladů, aranžování výkladů, příprava a vyhotovení daňových příjznání, vyhledávání dat v počítačových souborech (pro třetí osoby, dodavatelské služby pro třetí osoby (nákup výrobků uvedených ve tř. 25 a služeb uvedených ve tř. 35 pro jiné podniky), dražby, odhady lesního dřeva, posuzování efektivnosti provozu a racionalizace práce, fakturace, fotokopírování, hospodářské (ekonomické) prognózy, správa hotelů, informace obchodní nebo podnikatelské, komerční informační kanceláře, inzerce poštou, kanceláře dovozní a vývozní, pronájem kancelářských strojů a zařízení, klasifikace nebo třídění vlny, komerční informace a rady pro spotřebitele (spotřebitelská poradna), komerční správa licencí na výrobky a služby ostatních, komunikační média (prezentace výrobků v komunikačních médiích) pro účely maloobchodu, kopírování dokumentů, kopírování nebo rozmnožování (reprodukce) dokumentů, dokladů, marketingové studie, příprava mezd a výplatních listin, nábor zaměstnanců, analýzy nákupních cen a velkoobchodních cen, pomoc při řízení obchodních a průmyslových podniků, pomoc při řízení obchodní činnosti, poradenství v oblasti obchodní činnosti, služby v oblasti obchodu s výrobky ve tř. 25 a službami ve tř. 35, obchodní management a podnikové poradenství, poskytování obchodních

nebo podnikatelských informací, profesionální obchodní nebo podnikatelské poradenství, obchodní nebo podnikatelský průzkum, obchodní reklama (pro třetí osoby), oceňování nebo odhady lesního dřeva (nepokáceného - na stojato), oceňování obchodních podniků, oceňování vlny, organizování výstav (komerčních nebo reklamních), personální poradenství, vyhledávání umístění nákladních vozů pomocí počítače, překlad informací do počítačové databáze, systemizace informací do počítačové databáze, oceňování a odhady v oblasti podnikání, služby poskytované v souvislosti se stěhováním podniků, odborné obchodní poradenství, personální poradenství, poradenství při vedení podniků, poradenství v obchodní činnosti, pořádání veletrhů pro obchodní a reklamní účely, pracovní úřady (zprostředkovatelné práce), prezentace výrobků, v komunikačních médiích pro účely maloobchodu, pronájem prodejních automatů, pronájem fotokopírovacích strojů, pronájem kancelářských strojů a zařízení, pronájem prodejních automatů, pronájem reklamní doby v komunikačních médiích, pronájem reklamních materiálů, pronájem reklamních ploch, obchodní průzkum, průzkum trhu, průzkum veřejného mínění, předplatné (zajišťování předplatného) telekomunikačních služeb (pro ostatní), zajišťování předplatného novin a časopisů, obstarávání předplatného pro třetí osoby, předvádění (služby modelů) pro reklamní účely a podporu prodeje, přemísťování (stěhování) provozů, podniků, služby týkající se přepisování, příprava inzertních sloupků, příprava mezd a výplatních listin, psaní na stroji, psaní reklamních textů, psychologické testování pro výběr zaměstnanců, rady pro spotřebitele (komerční informace a rady pro spotřebitele - spotřebitelská poradna), reklama, reklama (propagace), reklama on-line v počítačové síti, reklamní agentury, pronájem reklamních materiálů, aktualizování reklamních materiálů, rozšiřování reklamních materiálů zákazníkům (letáky, prospekty, tisky, vzorky), rozšiřování reklamních nebo inzertních materiálů, pronájem reklamních ploch, reklamní texty (psaní), vydávání, uveřejňování, oznámení, vyhlášení, publikování reklamních textů, revize účtů (audit), rozhlasová reklama, rozšiřování vzorků (zboží), řízení (poradenské služby obchodní nebo podnikatelské), řízení průmyslových nebo obchodních podniků, sekretářské služby, sestavování statistiky, služby (telefonní vzkazy, dotazy), služby v oblasti grafické úpravy pro reklamní účely, služby v oblasti srovnávání cen, srovnávací služby (v oblasti cen), marketingové studie, styky s veřejností, subdodavatelské služby (obchodní pomoc), telefonní služby (vzkazy) pro nepřítomné, telekomunikační služby (zajišťování předplatného) (pro ostatní), televizní reklama, těsnopis, stenografie, texty (psaní reklamních textů), prezentace výrobků v komunikačních médiích pro účely maloobchodu, účetnictví, sestavování výpisů z účtů, umělci (agentury), vedení dražeb, vedení kartoték v počítači, vedení kartoték v počítači (řízení souboru), vedení knih (účetních), vedení podniků (poradenství), pořádání veletrhů pro obchodní a reklamní účely, venkovní reklama, průzkum veřejného mínění, styky s veřejností, vydávání reklamních nebo náborových, propagačních a inzertních textů, vyhledávání dat v počítačových souborech (pro třetí osoby), vyhledávání sponzorů, vyhledávání umístění nákladních vozů pomocí počítače, vylepování plakátů, provádění výpisů z účtů, výstřížková služba na zprávy, distribuce vzorků zboží, nábor zaměstnanců, zaslání reklamních materiálů zákazníkům, zprostředkovatelné práce.

(590) Barevná
(730) **FLEXIBLE, a.s.**, Řípská 23, Praha 3, 13000, CZ

(210) **O-461172**
(220) 30.07.2008
(320) 30.07.2008
(511) 12, 35, 36, 37, 42
(540)



(510) (12) dopravní prostředky, zejména lodě, čluny, jachty, hausbóty, pontony; (35) zprostředkování obchodu v oblasti realit, inzertní,

reklamní a obchodní propagační služby, marketing, průzkum a analýza trhu a nákladů, vč. zpracování odborných komerčních posudků, analýz a studií, informační servis v oboru obchodu a reklamy, propagační tisk, komerční využití Internetu v oblastech komerčních internetových medií a vyhledávacích službách, vč. systematizace informací do počítačových databází, správa obchodních zájmů třetích osob, obchodní zastoupení tuzemských a zahraničních subjektů, poskytování pomoci při provozování obchodu, vč. zprostředkování obchodních zájmů a záležitostí, organizování a pořádání propagačních a/nebo komerčních výstav a přehlídek a obchodních služeb, odborná informační a poradenská činnost v oboru služeb zahrnutých ve tř. 35; (36) činnost finančních poradců, investorská činnost v investiční výstavbě, činnost realitní kanceláře, správa nemovitého a movitého majetku, zprostředkovatelská činnost v oblasti nemovitostí, developerská činnost v oblasti stavebnictví; (37) stavební dozor, informace z oblasti stavebnictví, informace o opravách, izolace proti vlhkosti, izolace staveb, pronájem bagrů a rypadel, pronájem stavebních strojů a zařízení, stavba přístavních hrází, stavba přístavů, stavební činnost; (42) projektování, inženýrské práce (expertizy), tvorba software.

- (590) Barevná
(730) **SUNNY PORT a.s.**, Bělohorská 274/9, Praha 6, 16900, CZ
(740) Václav Müller, patentový zástupce, Filipova 2016, Praha 4, 14800

- (210) **O-461195**
(220) 31.07.2008
(320) 31.07.2008
(511) 16, 35, 41
(540)

Vese lá školka

- (510) (16) papír, lepenka a výrobky z těchto materiálů, které nejsou zařazeny do jiných tříd, tiskoviny, tiskárenské výrobky, potřeby pro knižní vazby, fotografie, papírenské zboží, učební a vyučovací pomůcky s výjimkou přístrojů, plakáty, kalendáře; (35) propagační činnost, reklama; (41) výchova, vzdělávání, zábava, sportovní a kulturní aktivity, provoz mateřské školky, výuka cizích jazyků.
(590) Barevná
(730) **Veselá školka s.r.o.**, Na Dolnici 526/42, Praha 5, 15000, CZ
(740) Mgr. Tomáš Zlesák, advokát, Revoluční 1, Praha 1, 11000

- (210) **O-461196**
(220) 31.07.2008
(320) 31.07.2008
(511) 29, 30
(540)

KNORR INSPIRACE

- (510) (29) instantní polévky, dehydrované polévky, instantní jídla na bázi masa, tepelně zpracované zeleniny, mléčných výrobků, zmrazená hotová jídla na bázi masa, tepelně zpracované zeleniny, mléčných výrobků; (30) pizza, instantní jídla na bázi těstovin, rýže, zmrazená hotová jídla na bázi těstovin, rýže nebo těsta.
(730) **Knorr-Naehrmittel Aktiengesellschaft**, Bahnhofstrasse 19, Thayngen CH-8240, CH
(740) Baker & McKenzie v.o.s., JUDr. Gabriela Vendlová, Ph.D., Klimentská 46, Praha, 11000

- (210) **O-461215**
(220) 01.08.2008
(320) 01.08.2008
(511) 25

(540)



- (510) (25) oděv, obuv a kloboučnické zboží.
(730) **K.D.Europe International s.r.o.**, Dačická 184, Praha 10, 10900, CZ

- (210) **O-461221**
(220) 01.08.2008
(320) 01.08.2008
(511) 35, 42
(540)

Comstemap

- (510) (35) obchodní a průmyslové podniky (pomoc při řízení-), obchodní management a podnikové poradenství, počítačové databáze (systemizace informací do-), řízení (poradenské služby obchodní nebo podnikatelské); (42) tvorba software (počítačových programů).
(730) **Kreim Roman Ing. Ph.D.**, Hošťálkova 1163, Praha 6, 16900, CZ

- (210) **O-461222**
(220) 01.08.2008
(320) 01.08.2008
(511) 29, 35, 41
(540)

LACTOCARE probiotikum s vlákninou

- (510) (29) doplňky stravy k neléčebným účelům na bázi potravin živočišného původu, jogurt, mléčné nápoje, mléčné výrobky, mléko, glukóza pro výživu; (35) zprostředkovatelské služby s výrobkem zahrnutým ve třídě 29; (41) organizování a vedení seminářů, symposií, konferencí, vzdělávání, týkajících se doplňků stravy.
(730) **INRO, s.r.o.**, Krškova 807/21, Praha 5 - Barrandov, 15200, CZ

- (210) **O-461223**
(220) 01.08.2008
(320) 01.08.2008
(511) 30, 35, 41
(540)

FERROCENTO

- (510) (30) doplněk stravy k neléčebným účelům na bázi potravin rostlinného původu; (35) zprostředkovatelské služby s výrobkem zahrnutým ve třídě 30; (41) organizování a vedení seminářů, symposií, konferencí, vzdělávání, týkajících se doplňků stravy.
(730) **INRO, s.r.o.**, Krškova 807/21, Praha 5 - Barrandov, 15200, CZ

- (210) **O-461264**
(220) 04.08.2008
(320) 04.08.2008
(511) 3
(540)

Diamantový standard

- (510) (3) bělicí přípravky a ostatní látky pro praní prádla a mytí nádobí, přípravky pro praní prádla v čistírnách, přípravky pro mytí nádobí, přípravky na čištění, provonění a dezinfekci myček nádobí, oplachovací a máchací čidla, lešticí přípravky na kuchyňské potřeby a sklo, čistící, lešticí přípravky, přípravky na cidění a brusné přípravky, přípravky na čištění koberců, mýdla, prostředky na odvápnění a odstranění vodního kamene a zamezení jeho usazování pro použití v domácnosti, avivážní prostředky, veškeré shora uvedené výrobky s i bez dezinfekčních účinků či složek.
(730) **Reckitt Benckiser N.V.**, Siriusdreef 14, 2132 WT Hoofddorp, NL
(740) Dr. Jan Tomsa, advokát, Laubova 8, Praha 3 - Vinohrady, 13000

- (210) **O-461266**

(220) 04.08.2008
(320) 04.08.2008
(511) 12, 37, 39
(540)



- (510) (12) pneumatiky a duše pneumatik pro kola vozidel, pásy pro protektorování pneumatik, pásy pro pásová vozidla; (37) údržbářské a opravárenské služby vozidel, dopravních prostředků pozemních, zvláště výměna kol vozidel, pneumatik, tlumičů, předních světel, baterií, brzd a výfuků, seřízení geometrie kol vozidel; (39) odtahování dopravních prostředků v případě jejich havárie nebo poruchy, přepravní služby zajišťující návrat osob a/nebo vozidel v případě havárie nebo poruchy pomocí jakýchkoliv prostředků.
- (590) Barevná
(730) **EURODRIVE SERVICES AND DISTRIBUTION N.V.**,
World Trade Center - Stravinskylaan 1325, 1077 XX
Amsterdam, NL
- (740) Společná advokátní kancelář Vsetečka Zelený Švorčík Kalenský a partneři, JUDr. Michal Havlík, advokát a patentový zástupce, Hálkova 2, Praha 2, 12000

(210) **O-461268**
(220) 04.08.2008
(320) 04.08.2008
(511) 16, 18, 25
(540)



- (510) (16) školní potřeby, sešity, bloky, notesy, reklamní tabule, psací potřeby, tužky, samolepky, obálky, tácky, katalogy, krabice, nálepky, sáčky, plakáty; (18) aktovky, kabelky, batohy, brašny, kufrы, tašky, klíčenky, kožené pásy, peněženky, deštníky, slunečníky; (25) spodní prádlo, bundy, trička, čepice, klobouky, kalhoty, sportovní kombinézy, pracovní kombinézy, koupací pláště, plavky, obleky, košile, sukně, svetry, kabáty, dámské šaty, kravaty, punčochy, rukavice, dětské oblečení, sportovní oblečení, obuv, sportovní obuv, dětská obuv.
- (730) **J & J Cool Trade spol. s r.o.**, Špidrova 103, Vimperk - III, 38501, CZ
- (740) Ing. Květoslava Kubičková, Doubravčická 2201, Praha 10, 10000

(210) **O-461270**
(220) 04.08.2008
(320) 06.02.2008
(511) 29
(540)

Salatissima

- (510) (29) mléko a mléčné výrobky, zejména jogurtové výrobky, výrobky z měkkého tvarohu.
- (730) **MEGGLE AG**, Megglestrasse 6-12, 83512 Wasserburg, DE
- (740) ČERVENKA, KLEINTOVÁ, TURKOVÁ Patentová, známková a advokátní kancelář, Mgr. Jana Turková, Budečská 6/974, Praha 2, 12000

(210) **O-461279**
(220) 04.08.2008
(320) 04.08.2008
(511) 36

(540)

C.D.A. Reality

C.D.A. Real Estate

SPECIALISTA NA PRONÁJEM BYTŮ V PRAZE

- (510) (36) činnost realitní kanceláře.
(730) **RÁDKOVÁ INZERCE s.r.o.**, Komunardů 1091/36, Praha 7 - Holešovice, 17000, CZ

(210) **O-461284**
(220) 05.08.2008
(320) 05.08.2008
(511) 12, 37
(540)



- (510) (12) vozidla, dopravní prostředky pozemní; (37) oprava motorových vozidel.
- (590) Barevná
(730) **AUTO M PLUS, s.r.o.**, Vratislavická 1012, Liberec, 46006, CZ

(210) **O-461287**
(220) 05.08.2008
(320) 05.08.2008
(511) 19, 35, 42
(540)

BELEGO

- (510) (19) stavební materiály nekovové, zejména dlažba, obrubníky, tvarovky, výrobky z cementu a betonu, sádry a kamene; (35) marketingové a reklamní služby; (42) projekční a konstruktéřské služby.
- (730) **DATA CZ, s.r.o.**, Lužická 778/15, Hradec Králové, 50003, CZ

(210) **O-461289**
(220) 05.08.2008
(320) 05.08.2008
(511) 6, 7, 9, 37, 42
(540)

ADAST

- (510) (6) nádrže kovové, nádrže kovové na tekutá paliva, nádoby kovové na stlačený plyn a zkapalněný vzduch, střešní krytiny kovové, štíty vývěsní kovové; (7) čerpadla (stroje), čerpadla mazací, čerpadla na stlačený vzduch, čerpadla odstředivá, čerpadlové membrány, filtry (části strojů nebo motorů), mycí zařízení, mycí linky na automobily, navijáky (mechanické pro pružné hadice), odlučovače, vložky pro filtrační zařízení, nádrže expanzní (části strojů), ovládací zařízení (hydraulická) pro stroje, motory a hnací stroje, stojany strojů, plovákové ovladače (části strojů), náhradní díly výše uvedených výrobků v rámci této třídy; (9) benzinové čerpací stanice a jejich součásti v rámci této třídy, elektronické oznamovací tabule, návěstí světelná nebo mechanická, totalizátory, čerpadla palivová samoregulační, výdejní stojany pro čerpací stanice (palivová výdejní čerpadla), palivová čerpadla pro čerpací stanice, výdejní stojany pro palivová čerpadla čerpacích stanic, pojistky, dávkovače, monitorovací přístroje elektrické, řídicí přístroje pro čerpací stanice (elektronika), náhradní díly výše uvedených výrobků v

rámci této třídy, řídicí systémy pro čerpací stanice (nahrání software); (37) opravy a údržba výše uvedených výrobků, instalace výše uvedených výrobků a zařízení v rámci této třídy, služby čerpací stanice s pohonnými hmotami a mazivy, provozování mycích stanic, pumpy a čerpadla (opravy), výstavba čerpacích stanic, rekonstrukce čerpacích stanic; (42) poradenská činnost v oboru ropných výrobků, tvorba software pro čerpací stanice, instalace počítačových programů, kalibrování (měření), údržba software, počítačové systémové analýzy, projektová činnost (studie technických projektů), projektování, projekce (stavební), technický průzkum, technické expertizy, vývoj a výzkum v oboru měřicí a čerpací techniky.

(730) **ADAMOV - SYSTEMS, a.s.**, Mírová 2, Adamov, 67904, CZ
(740) Ing. Iva Rylková, Polská 1525, Ostrava - Poruba, 70800

(210) **O-461293**

(220) 05.08.2008

(320) 05.08.2008

(511) 36, 39

(540)

Farm Sped

(510) (36) zprostředkování pojištění; (39) služby v dopravě a přepravě, spedice, zprostředkování (doprava -), zprostředkování dopravy (zasílatelství), zprostředkování námořní dopravy, zprostředkování přepravy.

(730) **FARMSPED, spol. s r.o.**, Lužná 591, Praha 6, 16000, CZ
(740) Machytková, Sedláček, Vaca a spol., JUDr. Boris Vaca, Dlouhá 16, Praha 1, 11000

(210) **O-461295**

(220) 05.08.2008

(320) 05.08.2008

(511) 3, 9, 10, 35, 41, 43

(540)

WILLIAM HIGGINS

(510) (3) aroma (éterické oleje), čistící mléko pro toaletní účely, dezodoranty pro osobní potřebu, éterické oleje, gely (lubrikační), kosmetické přípravky, kosmetika, koupelové soli, nikoliv pro medicínální účely, krémy (kosmetické), krémy na kůži, mléko (čisticí) pro toaletní účely, mléko pro kosmetické účely, mýdla, oleje čistící, oleje do voňavek, oleje éterické, oleje pro kosmetické účely, oleje pro toaletní účely, parfémy, pleťové vody, toaletní přípravky, toaletní voda, tuhy pro kosmetické účely, voňavkářské výrobky; (9) disky (magnetické), disky kompaktní (audio - video), disky nahrané (se zvukovými nahrávkami), kompaktní optické disky CD ROM, magnetická média, magnetické disky, magnetické nosiče dat, nosiče dat, nosiče zvukových nahrávek, nosiče zvukových záznamů, počítačové disky, videokazety, videopásky; (10) erotické pomůcky elektricky vybavené, zejména vibrátory, prezervativy, vibromasážní přístroje, erotické panny, elektrické vakuové pumpy, vagíny, vibrační kuličky, erotické pomůcky elektricky nevybavené, zejména nafukovací panny, vakuové pumpy, vagíny, dilda - napodobeniny penisu s elektrickým pohonem i bez elektrického pohonu; (35) maloobchodní služby zaměřené na drobné zboží pro dospělé, jako například sexuální pomůcky a časopisy pro dospělé, kalendáře, knihy, blahopřání, papírenské zboží, hrnky, desky, podložky pod nádoby, ručníky, ubrusy a sportovní oděvy, jmenovitě trička, košile, spodky, krátké kalhoty a klobouky, maloobchodní služby zaměřené na videa a DVD, online maloobchod zaměřený na drobné zboží pro dospělé (jako například sexuální hračky, sexuální pomůcky a časopisy pro dospělé), DVD a videa; (41) půjčování filmů, CD-ROM a DVD-ROM titulů, tvorba audiovizuálních děl, datových souborů včetně jejich elektronické podoby, výroba zvukových a zvukově obrazových záznamů, zábava, vzdělávací informace, audiovizuální produkce, výchovně-zábavné klubové služby, organizování a pořádání soutěží, zábava; (43) služby zajišťující stravování včetně nápojů.

(730) **Fisher George William**, 1017 DV Amsterdam, NL
(740) Mgr. Robert Vladyka, Revoluční 1, Praha 1, 11000

(210) **O-461300**

(220) 05.08.2008

(320) 05.08.2008

(511) 9, 16, 35, 38, 41

(540)

(510)

RadioPro

(9) nahrané a nenahrané nosiče zvuku a obrazu, zejména audiokazety, videokazety, kompaktní disky, magnetofonové pásky, gramofonové desky, audiovizuální díla na nosičích, hudební díla na nosičích; (16) tiskoviny, časopisy, publikace, propagační tiskoviny, zejména katalogy, prospekty, plakáty, kalendáře, fotografie, knihy, časopisy, pohlednice, periodické a neperiodické tiskoviny, tiskárenské výrobky, kancelářské potřeby spadající do této třídy, papírenské zboží; (35) reklamní a propagační činnost prostřednictvím jakéhokoli média, prostřednictvím telefonní sítě, datové sítě nebo informační sítě, distribuce zboží k reklamním účelům, inzertní činnost, zprostředkovatelská činnost v oblasti obchodu se službami pro mediální průmysl, jako je zprostředkování reklamy, inzerce, propagace; (38) provozování rozhlasového vysílání, včetně rozhlasového vysílání šířeného po Internetu, poradenská činnost v oblasti sdělovacích prostředků, šíření a výměna informací prostřednictvím počítačových a telekomunikačních sítí, včetně Internetu; (41) tvorba rozhlasových programů, vzdělávací a zábavná činnost, organizace, příprava a pořádání hudebních vystoupení, koncertů a zábavných pořadů, vydavatelská a nakladatelská činnost.

(730) **Radioclub FM 88.0, s.r.o.**, Wenzigova 4/1872, Praha 2, 12000, CZ

(740) **ADVOKÁTNÍ KANCELÁŘ BŘESKÝ, HEIPLÍK, JUDr.**
Ladislav Břeský, advokát, Botičská 1936/4, Praha 2, 12800

(210) **O-461307**

(220) 06.08.2008

(320) 06.08.2008

(511) 16, 35, 36, 39, 41, 42

(540)



(510) (16) tiskoviny všeho druhu zařazené do této třídy jako noviny, časopisy, periodika, knihy, katalogy, reklamní propagační a inzertní tiskoviny, plakáty, fotografie, samolepky; (35) reklama, propagace, inzerce a poskytování obchodních informací všemi druhy médií, marketing, pronájem reklamního času inzertním, činnost podnikatelských, organizačních a ekonomických poradců, výstavní akce pro komerční účely, zprostředkovatelská činnost v uvedených oblastech, nákup a prodej garáží, skladovacích prostor, parkovacích a odstavných ploch; (36) činnost finančních poradců, činnost realitní kanceláře, koupě, prodej a pronájem bytových a nebytových prostor zařazených do této třídy, zprostředkovatelské služby v oblasti poskytování státní finanční podpory, stavebního spoření v oblasti nákupu, prodeje a pronájmu pozemků a nemovitostí, pojišťovnictví, odhady cen nemovitostí, makléřství, finanční analýzy, konzultační a poradenská služby v uvedených oblastech; (39) pronájem garáží, skladovacích prostor, parkovacích a odstavných ploch, zprostředkovatelská činnost v uvedených oblastech; (41) nakladatelská a vydavatelská činnost, nahrávání nosičů zvukových a/nebo obrazových, agenturní činnost, tvorba a šíření audiovizuálních děl, školící a výchovná činnost; (42) inženýrská a projektová činnost v investiční výstavbě a stavebnictví, poradenská a obstaravatelská činnost v investiční výstavbě, tvorba software, konzultační a poradenské služby v rámci této třídy související se zřizováním interiérů nemovitostí, bytů i nebytových prostor, zprostředkování služeb bytového architekta (interiérové studio).

(590) Barevná

- (730) **GIP group, a.s.**, Za Poříčskou branou 214/12, Praha 8 - Karlín, 18600, CZ
(740) Ing. Francis Jupa, Měchenická 4/2554, Praha 4, 14100

(210) **O-461308**
(220) 06.08.2008
(320) 06.08.2008
(511) 36
(540)



- (510) (36) pojišťovací a finanční služby.
(730) **American Life Insurance Company**, One Alico Plaza, 19801 Wilmington, DE, US
(740) patentová a známková kancelář, Ing. Josef Smola, Mendlovo nám. 1a, Brno, 60300

(210) **O-461310**
(220) 06.08.2008
(320) 06.08.2008
(511) 20, 35, 37, 42, 44
(540)



- (510) (20) nábytek (bytové zařízení); (35) aranžování výkladů; (37) dozor nad stavbami, instalace dveří a oken, informace (stavební), informace o opravách, izolace proti vlhkosti, izolování staveb, klempřičství a instalatérství, klimatizační zařízení (instalace a opravy), kuchyňská zařízení (montáž), montáže lešení, štukování i sádrování, tapetování, topná zařízení (montáž a opravy), zednické (služby); (42) architektonické poradenství, architektura, interiérová výzdoba, navrhování (průmyslový design), projekce (stavební), projektová činnost, projektování, umělecký design; (44) aranžování květin, architektura zahrad, návrhy pro tvorbu krajiny, zahradnické služby.
(590) Barevná
(730) **Kábrt Lumír**, Lovčenská 5, Praha 5, 15000, CZ

(210) **O-461319**
(220) 06.08.2008
(320) 06.08.2008
(511) 16, 35, 41, 42
(540)



- (510) (16) reklamní a tiskové materiály (tiskoviny, fotografie, letáky); (35) reklama (kreativní návrhy marketingových kampaní), strategické plánování reklamních kampaní, mediální plánování, marketingové poradenství, guerillové kampaně, reklamní promotion, pronájem a realizace reklamních prostředků (LED stěny, osvětlovací balóny, světelný park, ozvučení, laser, dekorace, konferenční technika, pódium, mobilní zastřešení, stany, nafukovací plátno), produkce reklamních a tiskových materiálů (tiskoviny, fotografie, letáky); (41) pořádání módních přehlídek, pořádání kulturních produkcí, organizování

sportovních soutěží, překladatelská a tlumočnická činnost, pořádání teambuildingových akcí, videoprodukce (služby), scénografie; (42) grafický design.

(730) **QUIX, s.r.o.**, Lucemburská 40, Praha 3, 13000, CZ

(210) **O-461348**
(220) 06.08.2008
(320) 06.08.2008
(511) 45
(540)



- (510) (45) právní služby.
(590) Barevná
(730) **Advokátní kancelář Perthen, Perthenová, Švadlena a partneři s.r.o.**, Velké náměstí 135/19, Hradec Králové, 50003, CZ

(210) **O-461349**
(220) 06.08.2008
(320) 06.08.2008
(511) 45
(540)



- (510) (45) právní služby.
(590) Barevná
(730) **Advokátní kancelář Perthen, Perthenová, Švadlena a partneři s.r.o.**, Velké náměstí 135/19, Hradec Králové, 50003, CZ

(210) **O-461407**
(220) 11.08.2008
(320) 11.08.2008
(511) 12
(540)

4evervirus

- (510) (12) jízdní kola.
(730) **4EVER, s.r.o.**, 2. května 267, Studénka, 74213, CZ

(210) **O-461408**
(220) 11.08.2008
(320) 11.08.2008
(511) 11, 14, 21
(540)

BOHEMIA CRYROSESA

- (510) (11) svítidla, lustry, sklo lampové; (14) šperky, drahé kameny, bižuterie, bižuterní ozdoby, kameny pro bižuterii a šperky, perle, borty; (21) lustróvé ověsy z křišťálového a barevného skla, osvětlovací sklo, křišťálové sklo, výrobky z křišťálového a barevného skla, skleněné dekorační hranoly, sklo křemenné jako polotovar - jiné než pro stavebnictví, bloky z křišťálového a barevného skla jako polotovar, skleněné figurky, výrobky užitkového a uměleckého skla hladkého a zušlechťeného.
(730) **Simex Praha spol. s r.o.**, Bořivojova 58, Praha 3, 13000, CZ

(210) **O-461411**
(220) 11.08.2008
(320) 11.08.2008
(511) 5
(540)

EFFERMOR

(510) (5) farmaceutické přípravky.
(730) **Nycomed GmbH**, Byk-Gulden-Str. 2, 78467 Konstanz, DE
(740) KOREJZOVÁ & SPOL., v.o.s., JUDr. Petra Korejzová,
advokátka, Korunní 810/104 E, Praha 10, 10100

(540)



(210) **O-461412**
(220) 11.08.2008
(320) 11.08.2008
(511) 5
(540)

EFEMORF

(510) (5) farmaceutické přípravky.
(730) **Nycomed GmbH**, Byk-Gulden-Str. 2, 78467 Konstanz, DE
(740) KOREJZOVÁ & SPOL., v.o.s., JUDr. Petra Korejzová,
advokátka, Korunní 810/104 E, Praha 10, 10100

(510) (45) právní služby.
(590) Barevná
(730) **Advokátní kancelář Perthen, Perthenová, Švadlena a partneři s.r.o.**, Velké náměstí 135/19, Hradec Králové, 50003, CZ

(210) **O-461413**
(220) 11.08.2008
(320) 11.08.2008
(511) 5
(540)

EFFEMORIN

(510) (5) farmaceutické přípravky.
(730) **Nycomed GmbH**, Byk-Gulden-Str. 2, 78467 Konstanz, DE
(740) KOREJZOVÁ & SPOL., v.o.s., JUDr. Petra Korejzová,
advokátka, Korunní 810/104 E, Praha 10, 10100

(210) **O-461768**
(220) 26.08.2008
(320) 26.08.2008
(511) 25
(540)

HIDOC

(210) **O-461414**
(220) 11.08.2008
(320) 11.08.2008
(511) 7, 37
(540)



(510) (25) kalhoty, košile, legíny, oblečení, oděv svrchní, oděvy, pulovry, pyžama, sukně, svetry, šaty dámské, tílka, trička, župany, vesty.
(730) **GTS Trade s.r.o.**, Šestajovice 629, 25092, CZ

(510) (7) kogenerační jednotky pro výrobu elektřiny a tepla; (37) opravy pohonných jednotek železničních vozidel, servis a opravy motorů nákladních automobilů, stavebních strojů, lodí.
(590) Barevná
(730) **MET SERVIS s.r.o.**, Košťálkova 1364, Beroun, 26601, CZ

(210) **O-461771**
(220) 26.08.2008
(320) 26.08.2008
(511) 10, 25
(540)



(210) **O-461417**
(220) 11.08.2008
(320) 11.08.2008
(511) 1, 3
(540)

FLUORISIL

(510) (1) chemické výrobky - v rámci této třídy; (3) zubní pasty.
(730) **The Procter & Gamble Company**, One Procter & Gamble Plaza, Cincinnati, 45202, OH, US
(740) Čermák Hořejš Matějka a spol., JUDr. Karel Čermák, advokát, Národní 32, Praha 1, 11000

(510) (10) obuv ortopedická; (25) pantofle.
(730) **F&F s.r.o.**, Palackého 27, Náchod, 54701, CZ

(210) **O-461429**
(220) 12.08.2008
(320) 12.08.2008
(511) 5
(540)

AMISAN

(510) (5) farmaceutické přípravky s léčivou látkou amisulpirid s výjimkou medicínské infuze z rostlin, výrobky pro zničení závadných rostlin a hmyzu, dezinfekce na záchod (hygienický prostředek) - vše vyrobeno bez škodlivin pro ovzduší.
(730) **PRO.MED.CS Praha a.s.**, Telčská 1, Praha 4, 14000, CZ

(210) **O-461571**
(220) 15.08.2008
(320) 15.08.2008
(511) 45

Zamítnuté a částečně zamítnuté přihlášky ochranných známek po zveřejnění

Zjistí-li Úřad v průběhu řízení o námitkách, že přihlašovaná ochranná známka nespĺňuje podmínky pro zápis, přihlášku zamítne. Zjistí-li, že přihlašovaná ochranná známka nespĺňuje podmínky pro zápis jen pro některé výrobky nebo služby, přihlášku zamítne v rozsahu výrobků nebo služeb, pro které přihláška nespĺňuje podmínky zápisu. S ohledem na tuto skutečnost, obsahuje tato kapitola údaje o rozhodnutích o zamítnutí přihlášky ochranné známky v celém nebo částečném rozsahu na základě ustanovení § 26 zákona č. 441/2003 Sb.

Údaje o výsledku rozhodnutí (zamítnutí přihlášky, částečné zamítnutí přihlášky) jsou uvedeny za datem právní moci rozhodnutí pod INID kódem (583) s názvem "Datum právní moci rozhodnutí/výsledek rozhodnutí".

(210) **O-420882**

(540)

SPEKTRA

(583) 20.08.2008 / částečné zamítnutí přihlášky

(210) **O-421157**

(540)



(583) 15.08.2008 / částečné zamítnutí přihlášky

(210) **O-421334**

(540)



(583) 19.08.2008 / zamítnutí přihlášky

(210) **O-427766**

(540)

KRÁSNÁ PANÍ

(583) 18.08.2008 / částečné zamítnutí přihlášky

(210) **O-428675**

(540)



(583) 13.08.2008 / zamítnutí přihlášky

(210) **O-429461**

(540)

SOKRATES

(583) 15.08.2008 / částečné zamítnutí přihlášky

(210) **O-430485**

(540)



(583) 19.08.2008 / zamítnutí přihlášky

(210) **O-431337**

(540)

ORIENT EXPRES

(583) 18.08.2008 / částečné zamítnutí přihlášky

(210) **O-431338**

(540)



(583) 18.08.2008 / částečné zamítnutí přihlášky

(210) **O-435615**

(540)



(583) 18.08.2008 / částečné zamítnutí přihlášky

(210) **O-436033**

(540)

LAGUNA

(583) 19.08.2008 / částečné zamítnutí přihlášky

(210) **O-436913**

(540)

GRIPPAL

(583) 15.08.2008 / částečné zamítnutí přihlášky

(210) **O-439309**
(540)



(583) 19.08.2008 / zamítnutí přihlášky

(210) **O-452538**
(540)



(583) 25.08.2008 / zamítnutí přihlášky

(210) **O-443180**
(540)

PantheMax

(583) 15.08.2008 / částečné zamítnutí přihlášky

(210) **O-444000**
(540)

LIVIN'

(583) 18.08.2008 / částečné zamítnutí přihlášky

(210) **O-444021**
(540)

SIMERG

(583) 18.08.2008 / částečné zamítnutí přihlášky

(210) **O-446513**
(540)

EUROPRINTY

(583) 22.08.2008 / částečné zamítnutí přihlášky

(210) **O-447519**
(540)



(583) 26.08.2008 / zamítnutí přihlášky

(210) **O-449368**
(540)

SYNBIO

(583) 22.08.2008 / zamítnutí přihlášky

(210) **O-451192**
(540)

PROFINTECH

(583) 25.08.2008 / částečné zamítnutí přihlášky

Přehled zápisů ochranných známek bez změny ve vztahu ke zveřejněným přihláškám

Kapitola obsahuje údaje o ochranných známkách zapsaných na základě ustanovení § 28 odst. 1 zákona č. 441/2003 Sb., u kterých nedošlo ke změně údajů oproti zveřejněné přihlášce ochranné známky.

Číselný přehled

300046, 300048, 300049, 300050, 300051, 300052, 300053, 300054, 300056, 300057, 300058, 300059, 300060, 300061, 300062, 300063, 300064, 300067, 300068, 300069, 300071, 300072, 300073, 300074, 300076, 300077, 300078, 300079, 300080, 300081, 300082, 300083, 300084, 300085, 300086, 300087, 300088, 300089, 300090, 300091, 300094, 300095, 300096, 300097, 300098, 300099, 300100, 300101, 300102, 300103, 300104, 300105, 300106, 300107, 300108, 300109, 300110, 300111, 300112, 300113, 300114, 300115, 300116, 300117, 300118, 300119, 300120, 300121, 300122, 300123, 300124, 300125, 300126, 300127, 300128, 300129, 300130, 300131, 300132, 300133, 300134, 300135, 300136, 300137, 300138, 300139, 300140, 300141, 300142, 300143, 300144, 300145, 300146, 300147, 300148, 300149, 300150, 300151, 300152, 300153, 300154, 300155, 300156, 300157, 300158, 300159, 300160, 300161, 300162, 300163.

Zápis ochranných známek bez změny ve vztahu ke zveřejněným přihláškám

-
- | | |
|---|---|
| (111) 300046 | (111) 300056 |
| (220) 09.10.2003 | (220) 15.02.2006 |
| (320) 09.10.2003 | (320) 15.02.2006 |
| (442) 16.02.2005 | (442) 17.05.2006 |
| (151) 27.08.2008 | (151) 27.08.2008 |
| (730) Doksanský Daniel , Třebenická 1286/8, Praha 8, 18200, CZ | (730) BAŤA, akciová společnost , Dlouhá 130, Zlín, 76002, CZ |
| (210) O-196710 | (210) O-434513 |
-
- | | |
|--|--|
| (111) 300048 | (111) 300057 |
| (220) 25.08.2004 | (220) 16.02.2006 |
| (320) 25.08.2004 | (320) 16.02.2006 |
| (442) 12.01.2005 | (442) 17.05.2006 |
| (151) 27.08.2008 | (151) 27.08.2008 |
| (730) ECONOMIA a. s. , Dobrovského 25, Praha 7, 17055, CZ | (730) CHEMOTEX Děčín, a. s. , Tovární 63, Děčín XXXII - Boletice n. L., 40711, CZ |
| (210) O-358735 | (210) O-434545 |
-
- | | |
|--|--|
| (111) 300049 | (111) 300058 |
| (220) 20.01.2005 | (220) 15.03.2006 |
| (320) 20.01.2005 | (320) 15.03.2006 |
| (442) 11.01.2006 | (442) 17.05.2006 |
| (151) 27.08.2008 | (151) 27.08.2008 |
| (730) Czech Tools s.r.o. , Na Petynce 145/102, Praha 6, 16900, CZ | (730) AGRO Jesenice u Prahy, a.s. , Hodkovice 2, Dolní Břežany, 25241, CZ |
| (210) O-422558 | (210) O-435474 |
-
- | | |
|---|---|
| (111) 300050 | (111) 300059 |
| (220) 30.06.2005 | (220) 06.04.2006 |
| (320) 30.06.2005 | (320) 06.04.2006 |
| (442) 21.05.2008 | (442) 21.05.2008 |
| (151) 27.08.2008 | (151) 27.08.2008 |
| (730) EUROCAR s.r.o. , Příkop 838/6, Brno, 60466, CZ | (730) Činčerová Alena , Karlova 23/146, Praha 1, 11000, CZ |
| (210) O-427820 | (210) O-436296 |
-
- | | |
|---|--|
| (111) 300051 | (111) 300060 |
| (220) 21.11.2005 | (220) 07.04.2006 |
| (320) 21.11.2005 | (320) 07.04.2006 |
| (442) 21.05.2008 | (442) 14.06.2006 |
| (151) 27.08.2008 | (151) 27.08.2008 |
| (730) SAN BAO s.r.o. , Štěpařská 1131/12, Praha 5, 15200, CZ | (730) MUCOS Pharma CZ, s.r.o. , Uhříněveská 448, Průhonice, 25243, CZ |
| (210) O-431573 | (210) O-436345 |
-
- | | |
|---|--|
| (111) 300052 | (111) 300061 |
| (220) 29.12.2005 | (220) 14.06.2006 |
| (320) 29.12.2005 | (320) 14.06.2006 |
| (442) 15.03.2006 | (442) 21.03.2007 |
| (151) 27.08.2008 | (151) 27.08.2008 |
| (730) EIG, spol. s r.o. , Baarova 3a, Praha 4, 14000, CZ | (730) ZONN s. r. o. , Neklanova 112/9, Praha 2, 12800, CZ |
| (210) O-432908 | (210) O-438319 |
-
- | | |
|---|---|
| (111) 300053 | (111) 300062 |
| (220) 19.01.2006 | (220) 15.06.2006 |
| (320) 19.01.2006 | (320) 15.06.2006 |
| (442) 17.05.2006 | (442) 16.08.2006 |
| (151) 27.08.2008 | (151) 27.08.2008 |
| (730) ATEMI, s. r. o. , Velvarská 45, Praha 6, 16000, CZ | (730) Telefónica O2 Czech Republic, a.s. , Olšanská 55/5, Praha 3, 13034, CZ |
| (210) O-433555 | (210) O-438357 |
-
- | | |
|---|---|
| (111) 300054 | (111) 300063 |
| (220) 09.02.2006 | (220) 24.08.2006 |
| (320) 09.02.2006 | (320) 24.08.2006 |
| (442) 12.04.2006 | (442) 21.05.2008 |
| (151) 27.08.2008 | (151) 27.08.2008 |
| (730) Poděbradka, a.s. , Nymburská 239/VII, Poděbrady, 29001, CZ | (730) Optimum Distribution CZ&SK, s.r.o. , Kodaňská 1441/46, Praha 10, 11000, CZ |
| (210) O-434263 | |
-

(210) O-440465	(111) 300076
	(220) 18.07.2007
(111) 300064	(320) 18.07.2007
(220) 21.09.2006	(442) 21.05.2008
(320) 21.09.2006	(151) 27.08.2008
(442) 15.11.2006	(730) Městská část Praha 4 , Tábořská 350/32, Praha 4, 14045, CZ
(151) 27.08.2008	(210) O-450084
(730) Vinceová Marcela , Karola Šmidkeho 1823/9, Ostrava - Poruba, 70800, CZ	
(210) O-441222	(111) 300077
	(220) 18.07.2007
(111) 300067	(320) 18.07.2007
(220) 01.12.2006	(442) 21.05.2008
(320) 01.12.2006	(151) 27.08.2008
(442) 21.05.2008	(730) Městská část Praha 4 , Tábořská 350/32, Praha 4, 14045, CZ
(151) 27.08.2008	(210) O-450085
(730) Českomoravský beton, a.s. , Beroun 660, Beroun, 26601, CZ	
(210) O-443405	(111) 300078
	(220) 03.10.2007
(111) 300068	(320) 03.10.2007
(220) 01.12.2006	(442) 21.05.2008
(320) 01.12.2006	(151) 27.08.2008
(442) 21.05.2008	(730) Volksbank CZ, a.s. , Lazarská 8, Praha 2, 12000, CZ
(151) 27.08.2008	(210) O-452434
(730) Českomoravský beton, a.s. , Beroun 660, Beroun, 26601, CZ	
(210) O-443406	(111) 300079
	(220) 18.10.2007
(111) 300069	(320) 18.10.2007
(220) 01.12.2006	(442) 21.05.2008
(320) 01.12.2006	(151) 27.08.2008
(442) 21.05.2008	(730) Macháček Jiří Ing. , Za Strahovem 459/6, Praha 6, 16900, CZ
(151) 27.08.2008	(210) O-452888
(730) Českomoravský beton, a.s. , Beroun 660, Beroun, 26601, CZ	
(210) O-443407	(111) 300080
	(220) 06.11.2007
(111) 300071	(320) 06.11.2007
(220) 26.04.2007	(442) 21.05.2008
(320) 26.04.2007	(151) 27.08.2008
(442) 21.05.2008	(730) Vítkovice - výzkum a vývoj - technické aplikace a.s. , Pohraniční 693/31, Ostrava - Vítkovice, 70602, CZ
(151) 27.08.2008	(210) O-453463
(730) Smart Media Agency, s.r.o. , Husinecká 10, Praha 3, 13000, CZ	
(210) O-447690	(111) 300081
	(220) 22.11.2007
(111) 300072	(320) 22.11.2007
(220) 02.05.2007	(442) 21.05.2008
(320) 02.05.2007	(151) 27.08.2008
(442) 27.06.2007	(730) Kolský Daniel , Nad Primaskou 31, Praha 10 - Strašnice, 10000, CZ
(151) 27.08.2008	(210) O-453955
(730) S & D Pharma CZ, spol. s r.o. , Písnická 22/546, Praha 4, 14200, CZ	
(210) O-447819	(111) 300082
	(220) 05.12.2007
(111) 300073	(320) 05.12.2007
(220) 02.05.2007	(442) 21.05.2008
(320) 02.05.2007	(151) 27.08.2008
(442) 27.06.2007	(730) ING Bank N.V., organizační složka, která reprezentuje ING Bank N.V., a.s. se sídlem Amstelveenseweg 500, 1081 KL Amsterdam , Nádražní 344/25, Praha 5 - Smíchov, 15000, CZ
(151) 27.08.2008	(210) O-454357
(730) S & D Pharma CZ, spol. s r.o. , Písnická 22/546, Praha 4, 14200, CZ	
(210) O-447820	(111) 300083
	(220) 06.12.2007
(111) 300074	(320) 06.12.2007
(220) 28.05.2007	(442) 21.05.2008
(320) 28.05.2007	(151) 27.08.2008
(442) 21.05.2008	(730) Okna Macek, s.r.o. , Hodonínská 1624, Dubňany, 69603, CZ
(151) 27.08.2008	(210) O-454384
(730) Šelmátová Lucie , Polní 328, Dvorec u Nepomuka, 33503, CZ	
(210) O-448525	

-
- (111) **300084**
(220) 06.12.2007
(320) 06.12.2007
(442) 21.05.2008
(151) 27.08.2008
(730) **Okna Macek, s.r.o.**, Hodonínská 1624, Dubňany, 69603, CZ
(210) O-454385
-
- (111) **300085**
(220) 02.01.2008
(320) 02.01.2008
(442) 21.05.2008
(151) 27.08.2008
(730) **Profitness Česká republika a.s.**, Na Pankráci 1618/30, Praha 4, 14000, CZ
(210) O-455100
-
- (111) **300086**
(220) 07.01.2008
(320) 07.01.2008
(442) 21.05.2008
(151) 27.08.2008
(730) **Advanced Materials-JTJ s.r.o.**, Kamenné Žehrovice 23, Kladno, 27301, CZ
(210) O-455195
-
- (111) **300087**
(220) 08.01.2008
(320) 19.07.2007
(442) 21.05.2008
(151) 27.08.2008
(730) **The Timken Company (společnost zřízená podle zákonů státu Ohio)**, 1835 Dueber Avenue, S.W., Canton, Ohio 44706, OH, US
(210) O-455221
-
- (111) **300088**
(220) 11.01.2008
(320) 11.01.2008
(442) 21.05.2008
(151) 27.08.2008
(730) **Lybar, a.s.**, Velvěty 33, Rtyně nad Bílinou, 41762, CZ
(210) O-455337
-
- (111) **300089**
(220) 14.01.2008
(320) 14.01.2008
(442) 21.05.2008
(151) 27.08.2008
(730) **SULKO, s.r.o.**, Československé armády 861/28, Zábřeh, 78901, CZ
(210) O-455375
-
- (111) **300090**
(220) 14.01.2008
(320) 14.01.2008
(442) 21.05.2008
(151) 27.08.2008
(730) **SULKO, s.r.o.**, Československé armády 861/28, Zábřeh, 78901, CZ
(210) O-455378
-
- (111) **300091**
(220) 17.01.2008
(320) 17.01.2008
(442) 21.05.2008
(151) 27.08.2008
(730) **ACCOM holding, s.r.o.**, Na Pláni 41, Praha 5, 15000, CZ
(210) O-455457
-
- (111) **300094**
-
- (220) 23.01.2008
(320) 23.01.2008
(442) 21.05.2008
(151) 27.08.2008
(730) **Aromatis, s.r.o.**, V Mokřínách 4/57, Praha 4, 14700, CZ
(210) O-455615
-
- (111) **300095**
(220) 25.01.2008
(320) 25.01.2008
(442) 21.05.2008
(151) 27.08.2008
(730) **Dream Tackle s.r.o.**, Studničná 224/15, Liberec II - Nové Město, 46001, CZ
(210) O-455714
-
- (111) **300096**
(220) 30.01.2008
(320) 30.01.2008
(442) 21.05.2008
(151) 27.08.2008
(730) **Bank of America Corporation**, 100 South Tryon Street, Charlotte, NC, US
(210) O-455840
-
- (111) **300097**
(220) 01.02.2008
(320) 01.02.2008
(442) 21.05.2008
(151) 27.08.2008
(730) **Dream Tackle s.r.o.**, Studničná 224/15, Liberec II - Nové Město, 46001, CZ
(210) O-455943
-
- (111) **300098**
(220) 01.02.2008
(320) 01.02.2008
(442) 21.05.2008
(151) 27.08.2008
(730) **Dream Tackle s.r.o.**, Studničná 224/15, Liberec II - Nové Město, 46001, CZ
(210) O-455946
-
- (111) **300099**
(220) 08.02.2008
(320) 08.02.2008
(442) 21.05.2008
(151) 27.08.2008
(730) **Benzinoil s.r.o.**, Smetanova 896/8, Brandýs nad Labem, 25001, CZ
(210) O-456234
-
- (111) **300100**
(220) 11.02.2008
(320) 11.02.2008
(442) 21.05.2008
(151) 27.08.2008
(730) **MICHOPOULOS PETRA**, Čechovská 123, Příbram 8, 26101, CZ
(210) O-456289
-
- (111) **300101**
(220) 11.02.2008
(320) 11.02.2008
(442) 21.05.2008
(151) 27.08.2008
(730) **Sázavský Vladimír Ing.**, Klarisky 548/3, Brno, 64400, CZ
(210) O-456291
-
- (111) **300102**
(220) 11.02.2008
(320) 11.02.2008
(442) 21.05.2008

(151) 27.08.2008	(111) 300111
(730) Sázavský Vladimír Ing. , Klarisky 548/3, Brno, 64400, CZ	(220) 27.02.2008
(210) O-456292	(320) 27.02.2008
	(442) 21.05.2008
	(151) 27.08.2008
	(730) Jandl Petr , Ke hřbitovu 554, Kolín, 28000, CZ
	(210) O-456801
(111) 300103	(111) 300112
(220) 12.02.2008	(220) 03.03.2008
(320) 12.02.2008	(320) 03.03.2008
(442) 21.05.2008	(442) 21.05.2008
(151) 27.08.2008	(151) 27.08.2008
(730) MEDI-AP, spol. s r.o. , Dostihová 678, Slušovice, 76315, CZ	(730) EPEE CZ a.s. , V Oblouku 114, Dobřejšovice, 25243, CZ
(210) O-456367	(210) O-456890
(111) 300104	(111) 300113
(220) 13.02.2008	(220) 04.03.2008
(320) 13.02.2008	(320) 04.03.2008
(442) 21.05.2008	(442) 21.05.2008
(151) 27.08.2008	(151) 27.08.2008
(730) Černý Lukáš , Studnice 133, Studnice, 54948, CZ	(730) Tomáš Robert , Textilní 580, Semily, 51301, CZ
(210) O-456383	(210) O-456932
(111) 300105	(111) 300114
(220) 14.02.2008	(220) 10.03.2008
(320) 14.02.2008	(320) 10.03.2008
(442) 21.05.2008	(442) 21.05.2008
(151) 27.08.2008	(151) 27.08.2008
(730) Svaz klubů mládeže, o.s. , Teplická 280/20, Praha 9, 19000, CZ	(730) NIX.CZ, z.s.p.o. , Vinohradská 184, Praha 3, 13052, CZ
(210) O-456408	(210) O-457093
(111) 300106	(111) 300115
(220) 21.02.2008	(220) 10.03.2008
(320) 21.02.2008	(320) 10.03.2008
(442) 21.05.2008	(442) 21.05.2008
(151) 27.08.2008	(151) 27.08.2008
(730) HC Slavia Praha a.s. , Vladivostocká 1460/10, Praha 10, 10000, CZ	(730) NIX.CZ, z.s.p.o. , Vinohradská 184, Praha 3, 13052, CZ
(210) O-456625	(210) O-457094
(111) 300107	(111) 300116
(220) 21.02.2008	(220) 12.03.2008
(320) 21.02.2008	(320) 12.03.2008
(442) 21.05.2008	(442) 21.05.2008
(151) 27.08.2008	(151) 27.08.2008
(730) LAMPGLAS s.r.o. , Alšovice 200, Pěčín, Bratříkov, Alšovice, 46821, CZ	(730) FULL BOTTLES s.r.o. , Nedašovská 333, Praha 5 - Zličín, 15521, CZ
(210) O-456663	(210) O-457182
(111) 300108	(111) 300117
(220) 22.02.2008	(220) 12.03.2008
(320) 22.02.2008	(320) 12.03.2008
(442) 21.05.2008	(442) 21.05.2008
(151) 27.08.2008	(151) 27.08.2008
(730) DIGITEC s.r.o. , Resslova 1774/3, Praha 2, 12000, CZ	(730) Galerie 4 - galerie fotografie p.o. Karlovarského kraje , Kamenná 2, Cheb, 35022, CZ
(210) O-456669	(210) O-457188
(111) 300109	(111) 300118
(220) 22.02.2008	(220) 12.03.2008
(320) 22.02.2008	(320) 12.03.2008
(442) 21.05.2008	(442) 21.05.2008
(151) 27.08.2008	(151) 27.08.2008
(730) DIGITEC s.r.o. , Resslova 1774/3, Praha 2, 12000, CZ	(730) OMIFLEX s.r.o. , Sokolská 1239/31, Lanžhot, 69151, CZ
(210) O-456670	(210) O-457202
(111) 300110	(111) 300119
(220) 25.02.2008	(220) 12.03.2008
(320) 25.02.2008	(320) 12.03.2008
(442) 21.05.2008	(442) 21.05.2008
(151) 27.08.2008	(151) 27.08.2008
(730) METRUM, s.r.o. , gen. Štefánika 1638, Přerov, 75002, CZ	
(210) O-456714	

(730) Telefónica O2 Czech Republic a.s. , Za Brumlovkou 266/2, Praha 4 - Michle, 14022, CZ	(210) O-457344
(210) O-457206	(111) 300128
(111) 300120	(220) 14.06.2007
(220) 12.03.2008	(320) 14.06.2007
(320) 12.03.2008	(442) 21.05.2008
(442) 21.05.2008	(151) 27.08.2008
(151) 27.08.2008	(730) S.C. ALEXANDRION GRUP ROMANIA SRL. , Communa Bucov, sat Pleasa, Jud. Prahova, 107113, RO
(730) NIKOLA společnost s ručením omezeným , Podolská 888/12, Praha 4, 14700, CZ	(210) O-457426
(210) O-457208	(111) 300129
(111) 300121	(220) 19.03.2008
(220) 13.03.2008	(320) 19.03.2008
(320) 13.03.2008	(442) 21.05.2008
(442) 21.05.2008	(151) 27.08.2008
(151) 27.08.2008	(730) SCREENET, spol. s r.o. , Umělecká 588/6, Praha 7, 17000, CZ
(730) Club 91, s.r.o. , 5. května 1323/9, Praha 4, 14000, CZ	(210) O-457445
(210) O-457235	(111) 300130
(111) 300122	(220) 20.03.2008
(220) 13.03.2008	(320) 20.03.2008
(320) 13.03.2008	(442) 21.05.2008
(442) 21.05.2008	(151) 27.08.2008
(151) 27.08.2008	(730) rt steel s.r.o. , Čelakovského 4297, Chomutov, 43001, CZ
(730) Ministerstvo průmyslu a obchodu České republiky , Na Františku 32, Praha 1, 11015, CZ	(210) O-457466
(210) O-457250	(111) 300131
(111) 300123	(220) 20.03.2008
(220) 13.03.2008	(320) 20.03.2008
(320) 13.03.2008	(442) 21.05.2008
(442) 21.05.2008	(151) 27.08.2008
(151) 27.08.2008	(730) Němec Jan , Kučerové 114, Praha 8, 18200, CZ
(730) Ministerstvo průmyslu a obchodu České republiky , Na Františku 32, Praha 1, 11015, CZ	(210) O-457478
(210) O-457252	(111) 300132
(111) 300124	(220) 21.03.2008
(220) 13.03.2008	(320) 21.03.2008
(320) 13.03.2008	(442) 21.05.2008
(442) 21.05.2008	(151) 27.08.2008
(151) 27.08.2008	(730) HERBACOS-BOFARMA s.r.o. , Štrossova 239, Pardubice, 53003, CZ
(730) Ministerstvo průmyslu a obchodu České republiky , Na Františku 32, Praha 1, 11015, CZ	(210) O-457535
(210) O-457254	(111) 300133
(111) 300125	(220) 21.03.2008
(220) 14.03.2008	(320) 21.03.2008
(320) 14.03.2008	(442) 21.05.2008
(442) 21.05.2008	(151) 27.08.2008
(151) 27.08.2008	(730) Karlovarské minerální vody, a.s. , Horova 3, Karlovy Vary, 36021, CZ
(730) MEDORO s.r.o. , Fáblovka 404, Staré Hradiště, 53352, CZ	(210) O-457540
(210) O-457323	(111) 300134
(111) 300126	(220) 26.03.2008
(220) 14.03.2008	(320) 26.03.2008
(320) 14.03.2008	(442) 21.05.2008
(442) 21.05.2008	(151) 27.08.2008
(151) 27.08.2008	(730) J.B.J. FILM, spol. s r.o. , Bítovská 1227, Praha 4, 14000, CZ
(730) HLT Conrad IP LLC , 9336 Civic Center Drive, Beverly Hills, CA, US	(210) O-457614
(210) O-457326	(111) 300135
(111) 300127	(220) 26.03.2008
(220) 17.03.2008	(320) 26.03.2008
(320) 17.03.2008	(442) 21.05.2008
(442) 21.05.2008	(151) 27.08.2008
(151) 27.08.2008	(730) NEUTROGENA CORPORATION , 5760 West 96th Street, Los Angeles 90045, CA, US
(730) Pavla Kokošková , Počernická 412/72, Praha 10, 10800, CZ	(210) O-457615
(210) O-457254	(111) 300136

-
- (220) 26.03.2008
(320) 26.03.2008
(442) 21.05.2008
(151) 27.08.2008
(730) **ASTROSAT, spol. s r.o.**, Přátelství 986, Praha 10 - Uhřetěves, 10401, CZ
(210) O-457626
-
- (111) **300137**
(220) 26.03.2008
(320) 26.03.2008
(442) 21.05.2008
(151) 27.08.2008
(730) **Biosféra eshop s.r.o.**, Škrétova 12, Brno, 62100, CZ
(210) O-457627
-
- (111) **300138**
(220) 27.03.2008
(320) 27.03.2008
(442) 21.05.2008
(151) 27.08.2008
(730) **Arbat Groupe, spol. s r.o.**, Riegrova 830, Roztoky, 25263, CZ
(210) O-457649
-
- (111) **300139**
(220) 01.04.2008
(320) 01.04.2008
(442) 21.05.2008
(151) 27.08.2008
(730) **Česká lékařská společnost J. E. Purkyně**, Sokolská 31, Praha 2, 12026, CZ
(210) O-457762
-
- (111) **300140**
(220) 02.04.2008
(320) 02.04.2008
(442) 21.05.2008
(151) 27.08.2008
(730) **LARGE LIFE LIMITED**, 6 Bexley Square, Saiford, Manchester, M3 GBZ, GB
(210) O-457790
-
- (111) **300141**
(220) 02.04.2008
(320) 02.04.2008
(442) 21.05.2008
(151) 27.08.2008
(730) **LARGE LIFE LIMITED**, 6 Bexley Square, Saiford, Manchester, M3 GBZ, GB
(210) O-457792
-
- (111) **300142**
(220) 07.04.2008
(320) 07.04.2008
(442) 21.05.2008
(151) 27.08.2008
(730) **KABELOVÉ BUBNY A BEDNY, s.r.o.**, Františkov 88/10, Velké Meziříčí, 59401, CZ
(210) O-457913
-
- (111) **300143**
(220) 07.04.2008
(320) 07.04.2008
(442) 21.05.2008
(151) 27.08.2008
(730) **ALU - S.V. s.r.o.**, U plynárny 10, Praha 4, 14000, CZ
(210) O-457928
-
- (111) **300144**
(220) 07.04.2008
(320) 07.04.2008
(442) 21.05.2008
(151) 27.08.2008
-
- (220) 26.03.2008
(320) 26.03.2008
(442) 21.05.2008
(151) 27.08.2008
(730) **Crocodile ČR, spol. s r.o.**, Poděbradská 55/88, Praha 9 - Hloubětín, 19800, CZ
(210) O-457933
-
- (111) **300145**
(220) 08.04.2008
(320) 08.04.2008
(442) 21.05.2008
(151) 27.08.2008
(730) **Ipsum Grade s.r.o.**, Oblouková 25, Praha 10, 10100, CZ
(210) O-457960
-
- (111) **300146**
(220) 08.04.2008
(320) 08.04.2008
(442) 21.05.2008
(151) 27.08.2008
(730) **A1 SOLUTION, s.r.o.**, Tyršova 96, Mělník, 27601, CZ
(210) O-457964
-
- (111) **300147**
(220) 08.04.2008
(320) 08.04.2008
(442) 21.05.2008
(151) 27.08.2008
(730) **A1 SOLUTION, s.r.o.**, Tyršova 96, Mělník, 27601, CZ
(210) O-457965
-
- (111) **300148**
(220) 09.04.2008
(320) 09.04.2008
(442) 21.05.2008
(151) 27.08.2008
(730) **AGE s.r.o.**, Osvobození 448, České Meziříčí, 51771, CZ
(210) O-458022
-
- (111) **300149**
(220) 11.04.2008
(320) 11.04.2008
(442) 21.05.2008
(151) 27.08.2008
(730) **OTSUKA PHARMACEUTICAL Co., Ltd.**, 2-9 Kanda Tsukasa-cho, Chiyoda-ku, Tokio, JP
(210) O-458124
-
- (111) **300150**
(220) 11.04.2008
(320) 11.04.2008
(442) 21.05.2008
(151) 27.08.2008
(730) **Cheesy Trade s.r.o.**, Letenské nám. 6, Praha 7, 17000, CZ
(210) O-458129
-
- (111) **300151**
(220) 14.04.2008
(320) 14.04.2008
(442) 21.05.2008
(151) 27.08.2008
(730) **Vorwerk International AG**, Verenastrasse 39, WOLLERAU CH-8832, CH
(210) O-458156
-
- (111) **300152**
(220) 16.04.2008
(320) 16.04.2008
(442) 21.05.2008
(151) 27.08.2008
(730) **Michal Škvára**, Klenová 199E, Praha 9, 19800, CZ
(210) O-458199
-
- (111) **300153**
(220) 16.04.2008

(320) 16.04.2008	(210) O-458453
(442) 21.05.2008	
(151) 27.08.2008	
(730) SIDIA, akciová společnost , Veleslavínova 2056/4, Ústí nad Labem, 40011, CZ	(111) 300162
(210) O-458207	(220) 25.04.2008
	(320) 25.04.2008
	(442) 21.05.2008
	(151) 27.08.2008
	(730) Penco, s.r.o. , nám. Jiřího z Poděbrad 64, Řevnice, 25230, CZ
	(210) O-458556
(111) 300154	(111) 300163
(220) 16.04.2008	(220) 06.04.2006
(320) 16.04.2008	(320) 06.04.2006
(442) 21.05.2008	(442) 12.07.2006
(151) 27.08.2008	(151) 27.08.2008
(730) Tran Thi Hai , Brejtnetlova 883/15, Praha 9 - Černý Most, 19000, CZ	(730) VELE, spol. s r.o. , Ústí 30, Větrný Jeníkov, 58842, CZ
(210) O-458209	(210) O-436265
(111) 300155	
(220) 16.04.2008	
(320) 16.04.2008	
(442) 21.05.2008	
(151) 27.08.2008	
(730) LOYDEX s.r.o. , Ptašínského 3/306, Brno, 60200, CZ	
(210) O-458217	
(111) 300156	
(220) 22.04.2008	
(320) 22.04.2008	
(442) 21.05.2008	
(151) 27.08.2008	
(730) MILLHOUSE s.r.o. , Pilská 6, Praha 9, 19800, CZ	
(210) O-458404	
(111) 300157	
(220) 23.04.2008	
(320) 23.04.2008	
(442) 21.05.2008	
(151) 27.08.2008	
(730) Střechy VSACKO s.r.o. , Matouše Václavka 1203/16, Vsetín, 75501, CZ	
(210) O-458425	
(111) 300158	
(220) 23.04.2008	
(320) 23.04.2008	
(442) 21.05.2008	
(151) 27.08.2008	
(730) Wolfi Vok s.r.o. , Holická 49/156, Olomouc, 77200, CZ	
(210) O-458428	
(111) 300159	
(220) 23.04.2008	
(320) 23.04.2008	
(442) 21.05.2008	
(151) 27.08.2008	
(730) DenaSONET, s.r.o. , Střední 1312, Černošice, 25228, CZ	
(210) O-458445	
(111) 300160	
(220) 23.04.2008	
(320) 23.04.2008	
(442) 21.05.2008	
(151) 27.08.2008	
(730) Casteam, s.r.o. , Velkopřevorské náměstí 485, Praha 1, 11800, CZ	
(210) O-458451	
(111) 300161	
(220) 23.04.2008	
(320) 23.04.2008	
(442) 21.05.2008	
(151) 27.08.2008	
(730) Casteam, s.r.o. , Velkopřevorské náměstí 485, Praha 1, 11800, CZ	

Přehled zápisů ochranných známek se změnou ve vztahu ke zveřejněným přihláškám

Kapitola obsahuje údaje o ochranných známkách zapsaných na základě ustanovení § 28 odst. 1 zákona č. 441/2003 Sb., u kterých došlo ke změně údajů oproti zveřejněné přihlášce ochranné známky.

Číselný přehled

300045, 300047, 300055, 300065, 300066, 300070, 300075, 300092, 300093

Zápisy ochranných známek se změnou ve vztahu ke zveřejněným přihláškám

(111) **300045**
(220) 07.02.2003
(320) 07.02.2003
(442) 11.01.2006
(151) 27.08.2008
(540)

HORIZONT

(730) **REGATA ČECHY, a.s.**, Čilova 304/9, Praha 6, 16000, CZ
(740) Šachta, Zmeškal & partneři, Ing. Kratochvíl Václav, Radlická 28/663, Praha 5, 15000
(510) (35) správa hotelů; (36) realitní kancelář, nákup, správa a pronájem nemovitostí, pronájem bytů, směnářské služby; (41) informace o možnostech zábavy a rekreace, půjčování sportovního nářadí a náčiní a sportovních potřeb, provozování tělovýchovných zařízení a zařízení sloužících k regeneraci a rekondici, sportovní a kulturní aktivity, pronájem kulečnických stolů a příslušenství, pronájem sportovních zařízení; (43) zajišťování a zprostředkování ubytování, hotelové služby, provozování hotelů, penzionů, restaurací, barů, bufetů, kaváren, jídelen, klubů a poskytování souvisejících služeb (pokojový servis, úklid aj.), poskytování přechodného ubytování, pronájem jednacích místností, zásobování; (44) kadeřnické salóny, solária, salóny krásy, fyzikální terapie, lázně, ošetrovatelské služby, pronájem zdravotnických zařízení, zotavovny, zahradnické služby.
(511) 35, 36, 41, 43, 44
(210) O-188519

(111) **300047**
(220) 19.07.2004
(320) 19.07.2004
(442) 12.01.2005
(151) 27.08.2008
(540)



(730) **Noventis, s.r.o.**, Filmová 174, Zlín, 76179, CZ
(740) Ing. Zdeněk Kučera, Padělký 548 (P.O.Box 92), Slušovice, 76315
(510) (35) propagační činnost, reklama, pomoc při řízení obchodní činnosti, obchodní administrativa, kancelářské práce, zprostředkování prodejní činnosti a obchodu v oboru želatinových produktů; (39) doprava, balení a skladování zboží, organizování cest, adjustace všech pevných lékových forem.
(511) 35, 39
(210) O-356300

(111) **300055**
(220) 10.02.2006
(320) 10.02.2006
(442) 14.06.2006
(151) 27.08.2008
(540)



(730) **WOW, spol. s r.o.**, Washingtonova 25, Praha 1, 11000, CZ
(510) (9) data a informace v elektronické podobě týkající se grafiky a

typografie dostupná ke stažení na on-line databázích, internetu a jiných komunikačních sítích, včetně bezdrátové, kabelové sítě nebo satelitu, neonové značení, rámovací přístroje a rámečky na diapozitivy, kopírovací zařízení a stroje pro tiskařské účely; (16) přebaly šanonů, pozvánky, vizitky, letáky, prospekty, brožury, plakáty, tištěné prezentační materiály, papírové billboardy, potřeby pro laminaci, ořezávání, lepení, sešívání a vázání tiskárenských výrobků zařazené v této třídě (to vše vytvářené v rámci činnosti typografického a grafického studia); (35) propagační činnost, reklama, pomoc při řízení obchodní činnosti, obchodní administrativa, kancelářské práce, vše související s typografickým a grafickým studiem, aktualizace reklamních materiálů, marketingové studie, obchodní reklama pro třetí osoby, organizování komerčních a reklamních výstav souvisejících zejména s tiskařskou, typografickou a grafickou činností, pronájem reklamních ploch a materiálů, příprava inzertních sloupků, přepisování dat do elektronické podoby, reklama on-line v počítačové síti, rozšiřování reklamních materiálů zákazníkům, systematizace informací do počítačových databází, služby spojené s automatizovaným zpracováním dat, venkovní reklama; (39) doprava, balení a skladování zboží a výrobků, vše v souvislosti s typografickým, tiskařským a grafickým studiem, archivace elektronicky uložených dat nebo dokumentů; (40) zpracování materiálů v souvislosti s typografickým studiem, grafickým studiem a reklamou, zejména ošetřovací tisk, sitotisk, digitální tisk, tisk pomocí CTP technologie (přímý osvit tiskových desek z digitálních dat) a potisk textilních materiálů; (41) pořádání školení v oblasti grafického software; (42) poskytování grafického software, grafický design, grafické návrhy, hosting webových stránek.

(511) 9, 16, 35, 39, 40, 41, 42
(210) O-434310

(111) **300065**
(220) 02.10.2006
(320) 02.10.2006
(442) 17.01.2007
(151) 27.08.2008
(540)

EQUIS

(730) **Bouzek Jan**, Chelčického 306, Prachatice, 38301, CZ
(510) (31) výrobky zemědělské, zahradnické, lesní a zmi neuvedené v jiných třídách; (44) péče o hygienu a krásu osob a zvířat, zemědělské, zahradnické a lesnické služby.
(511) 31, 44
(210) O-441544

(111) **300066**
(220) 20.10.2006
(320) 20.10.2006
(442) 13.12.2006
(151) 27.08.2008
(540)

CORPLASTEN

(730) **Včelák Pavel PhDr.**, Přemyslení 109, Zdíby, 25066, CZ
Meduna Bohumil, Nábřeží 155, Pardubice - Nemošice, 53003, CZ
Šprachta Michal, Pichlova 2539, Pardubice, 53002, CZ
Doucek Miroslav, Gorkého 451, Chrudim VI, 53701, CZ
Jírek Richard, 5. května 317, Pardubice, 53003, CZ
Janda Leoš Ing., Pod Hřbitovem 321, Pardubice, 53003, CZ
(740) JUDr. Svataava Němcová, Chodská 1281/30, Praha 2, 12000
(510) (1) chemické výrobky určené pro průmysl; (19) stavební materiály nekovové, neohebné trubky nekovové pro stavebnictví; (40) zpracování materiálů.
(511) 1, 19, 40
(210) O-442167

(111) **300070**
(220) 28.02.2007
(320) 28.02.2007

(442) 04.04.2007
(151) 27.08.2008
(540)



(730) **The Clorox Company**, 1221 Broadway, Oakland 94612, CA, US
(740) ROTT, RŮŽIČKA & GUTTMANN Patentová, známková a advokátní kancelář, JUDr. Vladimír Rott, Nad Štolou 12, Praha 7, 17000
(510) (3) parfumerie.
(590) Barevná
(511) 3
(210) O-445967

(111) **300075**
(220) 28.06.2007
(320) 28.06.2007
(442) 08.08.2007
(151) 27.08.2008
(540)

DEKRAIL

(730) **DEK a.s.**, Tiskařská 10/257, Praha 10 - Malešice, 10828, CZ
(510) (6) obecné kovy a jejich slitiny, kovové stavební materiály, kovové potřeby zámečnické a klempířské, kovové brány, vrata, dveře, schodiště, zábradlí jako části schodišť, sloupy a kovové výrobky, které nejsou uvedeny v jiných třídách; (37) zprostředkování ve výstavbě.
(511) 6, 37
(210) O-449535

(111) **300092**
(220) 21.01.2008
(320) 21.01.2008
(442) 20.02.2008
(151) 27.08.2008
(540)



(730) **PETRA s.r.o.**, Parmská 387, Praha 15, 10900, CZ
(510) (35) maloobchod a velkoobchod s výrobky ve třídě 1-34 - s výjimkou automobilových benzinů a motorové nafty, motorových, převodových a průmyslových olejů a maziv; reklamních předmětů, zejména svítilen; autodoplňků, autopotřeb a náhradních dílů; reklamních předmětů, zejména tužek, kalendářů, diářů; reklamních předmětů, zejména balónek; reklamních předmětů, zejména deštníků; reklamních předmětů, zejména čepic; reklamních předmětů, zejména cukrovinek.
(511) 35
(210) O-455519

(111) **300093**
(220) 21.01.2008
(320) 21.01.2008
(442) 20.02.2008
(151) 27.08.2008
(540)



(730) **PETRA s.r.o.**, Parmská 387, Praha 15, 10900, CZ
(510) (35) maloobchod a velkoobchod s výrobky ve třídě 1-34 - s výjimkou automobilových benzinů a motorové nafty, motorových, převodových a průmyslových olejů a maziv; reklamních předmětů, zejména svítilen; autodoplňků, autopotřeb a náhradních dílů; reklamních předmětů, zejména tužek, kalendářů, diářů; reklamních předmětů, zejména balónek; reklamních předmětů, zejména deštníků; reklamních předmětů, zejména čepic; reklamních předmětů, zejména cukrovinek.
(511) 35
(210) O-455521

Zápisy licenčních smluv k ochranným známkám

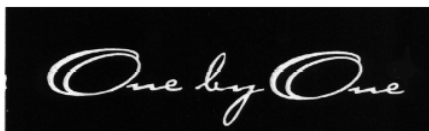
V této kapitole jsou zveřejněny zápisy licenčních smluv podle ustanovení § 18 odst. 1 zákona č. 441/2003 Sb.

Číslo zápisu	Vlastník	Nabyvatel licence	Druh licence	Datum uzavření licenční smlouvy	S účinností od data
290660	Mikulášek Aleš, Vyšehrad 188/19, Troubsko, 66441, CZ;	TELEXION, s.r.o., Kounicova 10, Brno, 60200, CZ;	výlučná	01.06.2007	02.09.2008
298317	MESIT holding a.s., Sokolovská 573, Uherské Hradiště, 68601, CZ;	MESIT reality spol. s r.o., Sokolovská 573, Uherské Hradiště, 68601, CZ;	nevýlučná	30.06.2008	02.09.2008
298317	MESIT holding a.s., Sokolovská 573, Uherské Hradiště, 68601, CZ;	MESIT PCB, spol. s r.o., Sokolovská 573, Uherské Hradiště, 68601, CZ;	nevýlučná	30.06.2008	02.09.2008
298317	MESIT holding a.s., Sokolovská 573, Uherské Hradiště, 68601, CZ;	MESIT povrchové ochrany, spol. s r.o., Sokolovská 573, Uherské Hradiště, 68601, CZ;	nevýlučná	30.06.2008	02.09.2008
298317	MESIT holding a.s., Sokolovská 573, Uherské Hradiště, 68601, CZ;	MESIT ronex, spol. s r.o., Sokolovská 573, Uherské Hradiště, 68601, CZ;	nevýlučná	30.06.2008	02.09.2008
298317	MESIT holding a.s., Sokolovská 573, Uherské Hradiště, 68601, CZ;	FIMES, a.s., Sokolovská 573, Uherské Hradiště, 68601, CZ;	nevýlučná	30.06.2008	02.09.2008
298317	MESIT holding a.s., Sokolovská 573, Uherské Hradiště, 68601, CZ;	DICOM, spol. s r.o., Sokolovská 573, Uherské Hradiště, 68601, CZ;	nevýlučná	30.06.2008	02.09.2008
298317	MESIT holding a.s., Sokolovská 573, Uherské Hradiště, 68601, CZ;	MESIT přístroje spol. s r.o., Sokolovská 573, Uherské Hradiště, 68601, CZ;	nevýlučná	30.06.2008	02.09.2008

Ochranné známky zrušené a prohlášené za neplatné

Tato kapitola obsahuje údaje o rozhodnutích o zrušení ochranné známky na základě ustanovení § 31 zákona č. 441/2003 Sb. nebo o prohlášení ochranné známky za neplatnou na základě ustanovení § 32 zákona č. 441/2003 Sb. Existuje-li důvod zrušení/prohlášení ochranné známky za neplatnou pouze ve vztahu k některým z výrobků nebo služeb, Úřad ochrannou známku zruší/prohlásí za neplatnou pouze pro tyto výrobky nebo služby. Údaje o výsledku rozhodnutí (zrušení ochranné známky, částečné zrušení ochranné známky, prohlášení ochranné známky za neplatnou, prohlášení ochranné známky za částečně neplatnou) jsou uvedeny za datem právní moci rozhodnutí pod INID kódem (583) s názvem "Datum právní moci rozhodnutí/výsledek rozhodnutí".

(111) 240171
(540)



(583) 15.08.2008 / prohlášení ochranné známky za neplatnou

(111) 240552
(540)

GOFRESH

(583) 19.08.2008 / prohlášení ochranné známky za neplatnou

(111) 294330
(540)

**SOUBOR PÍSNÍ A TANCŮ
JISKRA PLZEŇ**

(583) 19.08.2008 / prohlášení ochranné známky za neplatnou

Přehled obnov zápisu ochranných známek

Kapitola obsahuje údaje o ochranných známkách, u kterých byl na žádost vlastníka obnoven zápis podle ustanovení § 28 odst. 2 zákona č. 441/2003 Sb.

Číselný přehled												
98373	158643	158950	159188	164318	164476	167502	167727	216019	216872	216879	218603	220595
221041	221447	221861	221869	221994	222316	222419	222421	222422	222423	222802	222829	222912
222940	223057	223231	223233	223286	223833	223860	223861	223862	223863	223899	223946	224136
224137	224138	224414	224437	224438	224880	224913	224932	225019	225356	225444	225445	225876
225904	226559	226607	226875	226876	228129	229357	229887	231691	252951			

Obnovy zápisu ochranných známek

(111) **98373**
(220) 27.02.1929
(151) 27.02.1929
(540)



(730) **TŘINECKÉ ŽELEZÁRNY, a. s.**, Průmyslová 1000, Třinec - Staré Město, 73970, CZ
(740) PATENTSERVIS Praha a. s., Jivenská 1273/1, Praha 4, 14021
(510) Železné, ocelové a kovové zboží v surovém stavu, polotovary a tovary, zejména výrobky železáren, oceláren, drátoven (zejména železné dráty tažené, surové a povlečené jiným materiálem, ostatné dráty, péra pro nábytek, drátěnky, ocelové dráty tvrzené) a řetězoven, dále zinek, měď a jiné kovy, jakož i jejich chemické sloučeniny, Glauberova sůl, dále síra a sloučeniny síry, konečně kamenné uhlí, koks a vedlejší produkty jako síran amoniatý a benzol.
(511) 1, 6
(210) O-3005

(111) **158643**
(220) 17.10.1968
(151) 11.02.1969
(540)

DORAL

(730) **Japan Tobacco Inc.**, 2-2-1 Toranomon, Minato-ku, Tokyo, JP
(740) Společná advokátní kancelář Všeťečka Zelený Švorčík Kalenský a partneři, JUDr. Otakar Švorčík, Hálkova 2, Praha 2, 12000
(510) (34) cigarety.
(511) 34
(210) O-42419

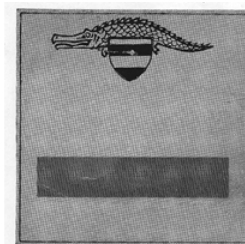
(111) **158950**
(220) 14.02.1969
(151) 29.05.1969
(540)



(730) **BUDĚJOVICKÝ MĚŠŤANSKÝ PIVOVAR a. s.**, Lidická 458/51, České Budějovice, 37054, CZ
(740) KUDRLIČKA & SEDLÁK Advokátní, patentová a známková kancelář, Ing. Jiří Sedlák, Husova 5, České Budějovice, 37001
(510) (32) pivo.
(511) 32
(210) O-42829

(111) **159188**
(220) 05.11.1968
(151) 07.08.1969

(540)



(730) **ODEON FIRM SERVIS a. s.**, Josefská 425/25, Brno, 60200, CZ
(740) PROPATENT, Ing. Vlasta Sedláčková, Ke Kateřinkám 1393, Praha 4, 14900
(510) (33) lihoviny.
(511) 33
(210) O-42476

(111) **164318**
(220) 12.09.1978
(151) 04.03.1980
(540)

VIRELON

(730) **DUSLO, a. s.**, Administratívna budova, ev.č. 1236, Šala, 92703, SK
(740) Ing. Milan Škoda, Nahořanská 308, Nové Město nad Metují, 54901
(510) Chemické výrobky všetkého druhu, najma umelé hnojivá, bieliaca hlinka, gumárenské chemikálie, prostriedky na ochranu rastlín a proti živočišným škodcom, trhaviny, umelé vlákna textilné.
(511) 1, 5, 13, 22
(210) O-50772

(111) **164476**
(220) 19.10.1978
(151) 04.08.1980
(540)

TORO

(730) **The Toro Company**, 8111 Lyndale Avenue South, Bloomington, MN, US
(740) AK Štros Kusák Čermák, JUDr. David Štros, advokát, Národní 32, Praha 1, 11000
(510) Stroje na sekání trávy, zejména motory pro strojné pohánění travní žací stroje, samohybné hnací jednotky pro tahání travních žacích strojů a žací stroje s pohonným motorem, soupravy travních žacích strojů, ruční travní žací stroje, nožiskové výrobky, stroje a nástroje, jejich částí a příslušenství; sněžové pluhy; zařízení pro zavlažování spodní půdy včetně ventilů, rozprašovacích hlav, regulátorů a podobného vybavení; samohybná vozidla, zejména traktory pro dostihové dráhy, golfové vozíky, dodávkové vozy a golfové vozíky s motorem.
(511) 7, 11, 12
(210) O-50828

(111) **167502**
(220) 17.08.1989
(151) 19.12.1989
(540)

BLOCALCIN

(730) **PLIVA - Lachema a. s.**, Karásek 1, Brno, 62133, CZ
(740) PATENTSERVIS Praha a. s., Jivenská 1273/1, Praha 4, 14021
(510) (5) léčivý přípravek pro používání v humánním lékařství.
(511) 5
(210) O-56476

(111) **167727**
(220) 23.03.1989
(151) 28.05.1990

(540)



(730) **KOVOSLUŽBA Praha, a.s.**, Týnská 21, Praha 1, 11000, CZ
(740) PROPATENT, Ing. Vlasta Sedláčková, Ke Kateřinkám 1393, Praha 4, 14900

(510) Opravářské práce a uvádění přístrojů, spotřebičů, strojů a zařízení do provozu v oborech spotřební a investiční elektroniky, osobních počítačů, zařízení pro příjem televizních a rozhlasových signálů, domácích praček, domácích automatických myček nádobí, mikrovlnných sporáků, domácích chladniček a mrazniček, chladicích zařízení, klimatizace motorových vozidel, domácích plynových spotřebičů, vah a vázicích zařízení, hasicích přístrojů, prádelenských čistírenských velkokuchyňských zařízení, čerpadel, svářeček, elektromotorů a travních žacích strojů. Plnění úkolů celostátního nositele servisu pro rozhlasové přijímače z dovozu, televizní přijímače z dovozu, reprodukční přístroje a zařízení z dovozu, zesilovače z dovozu, chladničky pro domácnost, pračky a odstředivky včetně automatických, automatické myčky pro domácnost, mikrovlnné sporáky, a plnění úkolů vyplývajících ze zabezpečování servisu výrobků mimotržního charakteru. Výroba spotřebního a mimotržního zboží v oboru kovo a umělé hmoty, maloseriová výroba strojů a zařízení pro podniky místního hospodářství, výroba náhradních dílů ke strojům a zařízením v součinnosti s výrobcí těchto strojů a zařízení. Prodej ve vlastní obchodní síti, vlastních a doplňkových výrobků a technicky lehce vyměnitelných náhradních dílů, pokud nejsou dosažitelné v obchodních a odbytových organizacích. Technicko-poradenské služby v oborech své činnosti. Projektování technologických zařízení v oblasti své činnosti (společné televizní antény, velkokuchyňská zařízení) a vypracovávání projektové dokumentace pro stavební změny a úpravy podnikových provozoven a objektů. Výkup neplnohodnotných náhradních dílů a provádění renovace těchto náhradních dílů průmyslovým způsobem. Z pověření OP Tesla Eltos pronájem výrobků spotřební elektroniky občanům a organizacím na území hlavního města Prahy. Provádění úředního ověřování závaží v oboru vah a vázicích zařízení.

(511) 6, 7, 17, 37, 42
(210) O-56193

(111) **216019**
(220) 27.08.1998
(151) 22.02.1999
(540)

NITRILON

(730) **Gumotex, a.s., Břeclav**, Mládežnická 3, Břeclav, 69075, CZ
(510) (24) pogumované tkaniny, zejména pro výrobu nafukovacích lodí.
(511) 24
(210) O-135537

(111) **216872**
(220) 25.09.1998
(151) 29.03.1999
(540)

RELAX minerál

(730) **"MASPEX" Sp. z o. o.**, ul. Chopina 10, Wadowice, PL
(740) Advokátní a patentová kancelář VYSKOČIL, KROŠLÁK a spol., Dana Lukajová, Voršilská 10, Praha 1, 11000
(510) (32) perlivá voda s přísadkou minerálů a/nebo stopových prvků.
(511) 32
(210) O-136281

(111) **216879**
(220) 12.10.1998
(151) 29.03.1999

(540)



(730) **ISOTRA a.s.**, Bílovecká 2411/1, Opava, 74601, CZ
(740) Ing. Petr Soukup, patentový a známkový zástupce, Vídeňská 8, Olomouc, 77200

(510) (6) žaluzie kovové horizontální, zejména meziokenní, interiérové a speciální pro dvojitě a trojitě zasklená okna, rolety kovové, zejména venkovní navíjecí s kovovými lamelami navíjecí v kombinaci ze sítí, ovládané ručně, elektricky či dálkově, vrata kovová, zejména hliníková navíjecí plná, prosklená či s průduchy, ovládaná elektricky, dálkově či s nouzovým ručním ovládním, mříže kovové bezpečnostní navíjecí, zejména hliníkové, ovládané ručně, elektricky či dálkově, markýzy kovové, zejména korbové, ramenové výsuvné balkonové clony, prostorové s ovládním ručním, elektrickým, dálkovým či automatickou regulací na slunce a vítr; (19) žaluzie horizontální plastové či dřevěné, zejména meziokenní, interiérové a speciální pro dvojitě a trojitě zasklená okna, žaluzie vertikální s palstovými lamelami šikmé či obloukové interiérové s ovládním ručním, elektrickým či dálkovým, rolety s plastovými lamelami, zejména venkovní navíjecí v kombinaci rolety se sítí, s ovládním ručním, elektrickým i dálkovým, dveře lamelové shrnovací plastové plně nebo prosklené, s madlem, klikou i zámkem; (24) textilní vertikální žaluzie, zejména interiérové, šikmé a obloukové s ovládním ručním, elektrickým či dálkovým, sítě proti hmyzu do oken či dveří, pevné, odnímatelné či otevíratelné s magnetickým jištěním, rolety textilní interiérové, rolety do střešních oken, rolety ovládané pružinou, rolety ovládané kulíčkovým řetízem; (37) servis, montáž a údržba pro uvedené výrobky tříd: 6, 19 a 24.

(511) 6, 19, 24, 37
(210) O-136718

(111) **218603**
(220) 05.10.1998
(151) 23.06.1999
(540)



(730) **Owens Corning Intellectual Capital, LLC**, One Owens Corning Parkway, Toledo, OH, US
(740) ROTT, RŮŽIČKA & GUTTMANN Patentová, známková a advokátní kancelář, JUDr. Vladimír Rott, Nad Štolou 12, Praha 7, 17000
(510) (17) izolační materiály; (19) materiály na pokrývku střeš, okna, dveře a vinylové obklady.
(511) 17, 19
(210) O-136514

(111) **220595**
(220) 08.09.1998
(151) 27.09.1999
(540)

EXTRAN

(730) **Nutricia Drinks Trademarks B.V.**, 49, Rokkeveenseweg, Zoetermeer, NL

- (740) ROTT, RŮŽIČKA & GUTTMANN Patentová, známková a advokátní kancelář, JUDr. Vladimír Rott, Nad Štolou 12, Praha 7, 17000
- (510) (5) výrobky farmaceutické, diabetické přípravky pro léčebné účely, potraviny pro batolata; (29) vejce, mléko a mléčné výrobky; (30) káva, čaj, kakao, zmrzlina, led pro osvěžení; (32) minerální vody, šumivé nápoje a jiné nealkoholické nápoje, nápoje a šťávy ovocné, sirupy a jiné přípravky k zhotovování nápojů.
- (511) 5, 29, 30, 32
(210) O-135780

- (111) **221041**
(220) 01.10.1998
(151) 27.10.1999
(540)



- (730) **Beran Petr**, Dukelských hrdinů 16, Praha 7, 17000, CZ
(740) JUDr. Aleš Zábrš, advokát a patentový zástupce, Na Beránce 2, Praha 6, 16000
- (510) (35) obstaravatelská a zprostředkovatelská činnost v oblasti obchodu, pomoc při řízení obchodní činnosti, obchodní administrativy, kancelářské práce; (36) služby nemovitostní-správa budov; (37) stavebnictví, opravy a instalační služby, zejména činnosti zednické, pokrývačské, klempířské, tesařské, topenářské, plynářské, sklenářské, výtahářské, malířské, natěračské, elektrikářské, instalatérské, zámečnické, kanalizační.
- (511) 35, 36, 37
(210) O-136427

- (111) **221447**
(220) 25.09.1998
(151) 22.11.1999
(540)

BRUCO

- (730) **BRUCO spol. s r.o.**, Holzova 10, Brno, 62800, CZ
(740) Mgr. Marie Žáková, patentový zástupce, Lidická 51, Brno, 60200
- (510) (7) čističí stroje, elektrické stroje na čištění, vysavače pro průmyslové účely, mycí stroje, vysavače koberců, rohoží, vysavače prachu, stroje elektrické na čištění pro domácnost, leštící stroje elektromechanické, např. leštící parket; (21) pomůcky k čištění, zejména mycí houby, kartáče, smetáky, mopy, vědra všeho druhu, čističe a klepadla koberců (kromě strojů), leštící přístroje neelektrické, leštící kůže, vysavače prachu přenosné neelektrické, náčiní pro vysávání, zásobníky toaletního papíru, papírových ručníků a utěrek, zásobníky tekutého mýdla; (37) komplexní čištění interiérů budov prováděné pro podniky i občany, čištění oken, podlah, koberců, nábytku, čištění venkovních prostranství, úklidové a čističí služby, malířské a natěračské služby.
- (511) 7, 21, 37
(210) O-136283

- (111) **221861**
(220) 27.08.1998
(151) 27.12.1999
(540)

SITTEX

- (730) **GUMOTEX, a.s.**, Břeclav, Mládežnická 3, Břeclav, 69075, CZ
- (510) (24) natíraný nebo nánosovaný vodotěsný, tepelně izolační textilní materiál s nátěrem či nánosem na bázi polyuretanu pro použití zejména v textilním, galantním a obuvnickém průmyslu /materiál na sportovní oblečení, boty, spací pytle,

- rukavice, stany, apod./.
- (511) 24
(210) O-135536

- (111) **221869**
(220) 02.09.1998
(151) 27.12.1999
(540)

ROUNDUP READY

- (730) **MONSANTO TECHNOLOGY LLC**, 800 North Lindbergh Boulevard, St. Louis, MO, US
- (740) Společná advokátní kancelář Všeťečka a partneři, JUDr. Švorčík Otakar, Hálkova 2, Praha 2, 12000
- (510) (5) herbicidy, pesticidy, insecticidy a fungicidy.
(511) 5
(210) O-135658

- (111) **221994**
(220) 27.11.1998
(151) 27.12.1999
(540)

CURÉL

- (730) **Kao Kabushiki Kaisha (also trading as Kao Corporation)**, 14-10 Nihonbashi Kaybaba-cho 1-chome, Chuo-ku, Tokyo, JP
- (740) Rott, Růžička a Guttmann, patentová, známková a právní kancelář, JUDr. Rott Vladimír, Nad Štolou 12, Praha 7, 17000
- (510) (3) přípravky pro péči a ošetřování těla.
(511) 3
(210) O-138139

- (111) **222316**
(220) 03.09.1998
(151) 24.01.2000
(540)



- (730) **EUROTRADE Import - Export s.r.o.**, Škrobálkova 21, Ostrava - Kunčičky, 71800, CZ
- (740) HALAXOVÁ & HALAXOVÁ, TETRAPAT, RNDr. Zdeňka Halaxová, Horní náměstí 7, Olomouc, 77200
- (510) (7) kotoučové pily na kov a dřevo; (8) nářadí na dělení a opracování kovů; (9) vodoměry; (11) rozvody studené a teplé vody; (35) kopírování a reprografické práce, obstaratelství a zprostředkování v oboru obchodu s hutními materiály a výrobky, zejména plechy, trubkami bežešvými i svařovanými, profily válcovanými otevřenými i uzavřenými, ocelovými profily pro silniční svodidla, dlužní vyztuží, výpalky z ocelových plechů, surovým železem a ocelovým šrotem; (37) pozemní stavitelství, terénní úpravy, izolace staveb proti vodě a vlhkosti, bytová výstavba, přestavby, vestavby a rekonstrukce.
- (511) 7, 8, 9, 11, 35, 36, 37
(210) O-135673

- (111) **222419**
(220) 03.12.1998
(151) 24.01.2000
(540)

K.o.T.a.S počítá za Vás!

- (730) **K.o.T.a.S, spol. s r.o.**, Míru 26, Trinec, 73961, CZ
- (740) TETRAPAT, RNDr. Zdeňka Halaxová, Horní náměstí 7, Olomouc, 77200
- (510) (9) zařízení pro kontrolu a počítání bankovek nebo mincí, zařízení pro kontrolu a odhalení padělaných bankovek nebo mincí, počítací stroje a bankovní automaty, optické a elektronické přístroje nebo nástroje pro vážení, měření, signalizování a pro účely kontrolní, přístroje pro záznam, přenos a reprodukci zvuku nebo obrazu, software a hardware

pro počítačí stroje nebo zařízení na zpracování dat, nosiče zvuku, obrazu nebo dat; (37) opravy a servis elektrických a elektronických zařízení a přístrojů; (42) vývoj a výzkum v oblasti počítačích zařízení bankovek nebo mincí včetně jejich kontroly, vývoj nových elektronických zařízení.

(511) 9, 37, 42
(210) O-138271

(111) **222421**
(220) 03.12.1998
(151) 24.01.2000
(540)



(730) **K.o.T.a.S, spol. s r.o.**, Míru 26, Třinec, 73961, CZ
(740) TETRAPAT, RNDr. Zdeňka Halaxová, Horní náměstí 7, Olomouc, 77200

(510) (9) zařízení pro kontrolu a počítání bankovek nebo mincí, zařízení pro kontrolu a odhalení padělaných bankovek nebo mincí, počítačí stroje a bankovní automaty, optické a elektronické přístroje nebo nástroje pro vážení, měření, signalizování a pro účely kontrolní, přístroje pro záznam, přenos a reprodukci zvuku nebo obrazu, software a hardware pro počítačí stroje nebo zařízení na zpracování dat, nosiče zvuku, obrazu nebo dat; (35) reklamní a inzertní činnost; (37) opravy a servis elektrických a elektronických zařízení a přístrojů.

(511) 9, 35, 37
(210) O-138274

(111) **222422**
(220) 03.12.1998
(151) 24.01.2000
(540)

K.o.T.a.S

(730) **K.o.T.a.S, spol. s r.o.**, Míru 26, Třinec, 73961, CZ
(740) TETRAPAT, RNDr. Zdeňka Halaxová, Horní náměstí 7, Olomouc, 77200

(510) (9) zařízení pro kontrolu a počítání bankovek nebo mincí, zařízení pro kontrolu a odhalení padělaných bankovek nebo mincí, počítačí stroje a bankovní automaty, optické a elektronické přístroje nebo nástroje pro vážení, měření, signalizování a pro účely kontrolní, přístroje pro záznam, přenos a reprodukci zvuku nebo obrazu, software a hardware pro počítačí stroje nebo zařízení na zpracování dat, nosiče zvuku, obrazu nebo dat; (35) reklamní a inzertní činnost; (37) opravy a servis elektrických a elektronických zařízení a přístrojů.

(511) 9, 35, 37
(210) O-138275

(111) **222423**
(220) 03.12.1998
(151) 24.01.2000



(730) **K.o.T.a.S, spol. s r.o.**, Míru 26, Třinec, 73961, CZ
(740) TETRAPAT, RNDr. Zdeňka Halaxová, Horní náměstí 7, Olomouc, 77200

(510) (9) zařízení pro kontrolu a počítání bankovek nebo mincí, zařízení pro kontrolu a odhalení padělaných bankovek nebo mincí, počítačí stroje a bankovní automaty, optické a elektronické přístroje nebo nástroje pro vážení, měření, signalizování a pro účely kontrolní, přístroje pro záznam, přenos a reprodukci zvuku nebo obrazu, software a hardware pro počítačí stroje nebo zařízení na zpracování dat, nosiče zvuku, obrazu nebo dat; (35) reklamní a inzertní činnost; (37) opravy a servis elektrických a elektronických zařízení a přístrojů.

(511) 9, 35, 37
(210) O-138276

(111) **222802**
(220) 09.10.1998
(151) 28.02.2000
(540)

BLACKHAWK

(730) **Snap-on Incorporated**, 2801 80th Street, Kenosha, WI, US
(740) KOREJZOVÁ & SPOL., v.o.s., JUDr. Petra Korejzová, advokátka, Korunní 810/104 E, Praha 10, 10100

(510) (8) samohybné a průmyslové ruční nářadí a příslušenství k tomu.

(511) 8
(210) O-136702

(111) **222829**
(220) 22.10.1998
(151) 28.02.2000
(540)



(730) **MONTSERVIS PRAHA, a.s.**, Poděbradská 853/47, Praha 9, 19000, CZ

(740) ZÁBRŠ - Advokátní, patentová a známková kancelář, JUDr. Aleš Zábrš, Na Beránce 2, Praha 6, 16000

(510) (37) topenářství, vodoinstalátérství, provádění staveb včetně změn, udržovacích prací na nich a jejich odstraňování, montáž, opravy, údržba vyhrazených el. zařízení, montáž a opravy plynových zařízení; (42) revize vyhrazených el. zařízení.

(511) 37, 42
(210) O-137115

(111) **222912**
(220) 20.11.1998
(151) 28.02.2000
(540)

BODOS

(730) **BODOS a.s.**, Mánesova 1, Boskovice, 68012, CZ
(510) (4) mazadla, paliva; (35) propagační činnost, reklama; (37) opravy; (39) doprava, organizování cest.
(511) 4, 35, 37, 39
(210) O-137838

(111) **222940**
(220) 03.12.1998
(151) 28.02.2000
(540)

False Hunter

(730) **K.o.T.a.S, spol. s r.o.**, Míru 26, Trinec, 73961, CZ
(740) TETRAPAT, RNDr. Zdeňka Halaxová, Horní náměstí 7, Olomouc, 77200
(510) (9) zařízení pro kontrolu a počítání bankovek nebo mincí, zařízení pro kontrolu a odhalení padělaných bankovek nebo mincí, zařízení pro kontrolu a odhalení padělaných bankovek nebo mincí, počítací stroje a bankovní automaty, optické a elektronické přístroje nebo nástroje pro vážení, měření, signalizování a pro účely kontrolní, přístroje pro záznam, přenos a reprodukci zvuku nebo obrazu, software a hardware pro počítací stroje nebo zařízení na zpracování dat, nosiče zvuku, obrazu nebo dat; (37) opravy a servis elektrických a elektronických zařízení a přístrojů; (42) vývoj a výzkum v oblasti počítačích zařízení bankovek nebo mincí včetně jejich kontroly, vývoj nových elektronických zařízení.
(511) 9, 37, 42
(210) O-138272

(111) **223057**
(220) 18.08.1999
(151) 18.02.2000
(540)



(730) **SAVE MAX International Inc.**, 1901 First Avenue, 2nd Floor, San Diego, CA, US
(740) JUDr. Aleš Zábrš, Na Beránce 2, Praha 6, 16000
(510) (16) tiskoviny, katalogy, časopisy; (35) reklamní činnost; (41) vydavatelská a nakladatelská činnost.
(511) 16, 35, 41
(210) O-145944

(111) **223231**
(220) 31.08.1998
(151) 23.03.2000
(540)

IOS

(730) **VÍTKOVICE - IOS s.r.o.**, Tušimice 13, Kadaň, 43201, CZ
(740) Ing. Marie Smrčková, patentový zástupce, Velflíkova 10, Praha 6, 16000
(510) (6) zámečnické výrobky kovové, veškerý stavební kovový a hutní materiál a výrobky z kovu obsažené ve tř. 6, jako kovové roury včetně kolenových, kovové tyče a trubky ohebné či nikoliv, profily, dráty, desky, lišty a plechy, kovové stavební dílce a konstrukce - vše spadající do této třídy; (20) zámečnické výrobky nekovové a plastické výrobky a polotovary obsažené ve tř. 20, určené pro opravy a rekonstrukce tlakových a plynových zařízení; (37) instalace, montáž, rekonstrukce, údržba a opravy plynových a tlakových zařízení, zejména pro elektrárny, teplárny, výměňkové stanice, parovody; (39) silniční motorová doprava, zejména doprava nákladními auty,

těž traktory; (42) zámečnictví v rámci této třídy, inženýrské služby, technické a odborné porady a konzultace, konstrukční a projektantské práce, znalecké posudky odborné a technické, zkušebnictví, to vše pro výrobky a služby výše uvedené.

(511) 6, 20, 37, 39, 42
(210) O-135594

(111) **223233**
(220) 31.08.1998
(151) 23.03.2000
(540)



(730) **VÍTKOVICE - IOS s.r.o.**, Tušimice 13, Kadaň, 43201, CZ
(740) Ing. Marie Smrčková, patentový zástupce, Velflíkova 10, Praha 6, 16000
(510) (6) zámečnické výrobky kovové, veškerý stavební kovový a hutní materiál a výrobky z kovu obsažené ve tř. 6, jako kovové roury včetně kolenových, kovové tyče a trubky ohebné či nikoliv, profily, dráty, desky, lišty a plechy, kovové stavební dílce a konstrukce - vše spadající do této třídy; (20) zámečnické výrobky nekovové a plastické výrobky a polotovary obsažené ve tř. 20, určené pro opravy a rekonstrukce tlakových a plynových zařízení; (37) instalace, montáž, rekonstrukce, údržba a opravy plynových a tlakových zařízení, zejména pro elektrárny, teplárny, výměňkové stanice, parovody; (39) silniční motorová doprava, zejména doprava nákladními auty, těž traktory; (42) zámečnictví v rámci této třídy, inženýrské služby, technické a odborné porady a konzultace, konstrukční a projektantské práce, znalecké posudky odborné a technické, zkušebnictví, to vše pro výrobky a služby výše uvedené.
(511) 6, 20, 37, 39, 42
(210) O-135596

(111) **223286**
(220) 09.10.1998
(151) 23.03.2000
(540)



(730) **RNDr. Ing. Kozma Peter, DrSc.**, Spojovací 30 E, Strančice, 25163, CZ
(510) (9) optické, laserové, scintilační a polovodičové krystaly všeho druhu, přístrojová, měřicí, laboratorní, diagnostická, terapeutická a lékařská technika všeho druhu, přístrojová technika pro opto- a mikro-elektroniku, počítače, magnetické a elektronické nosiče informací a software; (35) zprostředkovatelská činnost v oblasti obchodu v oboru materiálu a technologií pro opto- a mikroelektroniku, inzertní a reklamní činnost; (42) poradenská činnost a služby v oboru materiálu a technologií pro opto- a mikroelektroniku.
(511) 9, 35, 42
(210) O-136690

(111) **223833**
(220) 28.08.1998
(151) 19.04.2000
(540)

TOFITA

(730) **KENT GIDA MADDELERI SANAYII VE TICARET A.S.**, Bomonti Firin Sok 40, Sisli-Istanbul, TR

- (740) FISCHER & PARTNER Intellectual Property s.r.o., Ing. Michael Fischer, Na Hrobci 294/5, Praha 2, 12000
(510) (29) mléko a mléčné výrobky, lisované nebo sušené ovocné dužiny; (30) cukrářské výrobky cukrovinky, dezerty, sladkosti, kandovaný cukr a bonbóny vyrobené z cukru, žvýkáci kandovaný cukr, pralinky, turecký med, želé, sladkosti ze želé, karamely, žvýkáci a rozpustné sladkosti, potahy sladkostí, výrobky potažené čokoládou nebo cukrem, čokolády, čokoládové pomazánky, výrobky na bázi čokolády nebo kakaa, kakao, kakaový prášek, čokoládové sušenky, sušenky, oplatky, keksy, tyčinky, káva, čaj, džemy, marmelády, mandlové dražé, žvýkáci a nafukovací gummy, výrobky na bázi mouky, oříškové pomazánky, zmrzlina, zmrzlinářské výrobky, led; (32) koncentráty džusů a ovocných šťáv.
(511) 29, 30, 32
(210) O-135584
-

- (111) **223860**
(220) 10.09.1998
(151) 19.04.2000
(540)



- (730) PIVOVAR SVIJANY, a.s., Svijany č.p. 25, Příšovice, 46346, CZ
(740) PATING, Ing. Strnad Václav, Rychtářská 375/31, Liberec 14, 46014
(510) (16) reklamní, propagační a informační materiály na bázi papíru, tiskoviny, zejména prezentační a firemní publikace, periodika, soubory dat v papírové formě, knihy, letáky, plakáty, reklamní tabule z papíru nebo lepenky, reklamní katalogy, pozvánky, vývěsky, pohlednice, kalendáře, inzertní noviny, ubrusy a ubrousky papírové, tužky všeho druhu; (21) sklenice, poháry, číše, láhve, püllitry, skleněné nádoby a nádobí, skleněné zboží neobsažené v jiných třídách, tácky papírové a z umělých hmot; (32) piva všeho druhu, sladové nápoje; (35) obchodně-podnikatelská činnost a její zprostředkování, marketing, akvizice, propagace, reklamní, inzertní a informační činnost, např. ve sdělovacích prostředcích, ve veřejných dopravních prostředcích, na veřejných komunikacích, v novinách, v periodikách, na letácích, na prospektech, na plakátech, v katalogích, v síti Internet apod., rozšiřování propagačních, reklamních, informačních a inzertních materiálů, podpora prodeje, poskytování pomoci při řízení obchodní činnosti, průzkum trhu, předvádění výše specifikovaného zboží a distribuce vzorků tohoto zboží.
(511) 16, 21, 32, 35
(210) O-135874
-

- (111) **223861**
(220) 10.09.1998
(151) 19.04.2000
(540)

Svijanský Kníže

- (730) PIVOVAR SVIJANY, a.s., Svijany č.p. 25, Příšovice, 46346, CZ
(740) PATING, Ing. Strnad Václav, Rychtářská 375/31, Liberec 14, 46014
(510) (16) reklamní, propagační a informační materiály na bázi papíru, tiskoviny, zejména prezentační a firemní publikace, periodika, soubory dat v papírové formě, knihy, letáky, plakáty, reklamní tabule z papíru nebo lepenky, reklamní katalogy, pozvánky, vývěsky, pohlednice, kalendáře, inzertní noviny, ubrusy a ubrousky papírové, tužky všeho druhu; (21) sklenice, poháry, číše, láhve, püllitry, skleněné nádoby a nádobí, skleněné zboží neobsažené v jiných třídách, tácky papírové a z umělých hmot; (32) piva všeho druhu, sladové nápoje; (35) obchodně-podnikatelská činnost a její zprostředkování,

- marketing, akvizice, propagace, reklamní, inzertní a informační činnost, např. ve sdělovacích prostředcích, ve veřejných dopravních prostředcích, na veřejných komunikacích, v novinách, v periodikách, na letácích, na prospektech, na plakátech, v katalogích, v síti Internet apod., rozšiřování propagačních, reklamních, informačních a inzertních materiálů, podpora prodeje, poskytování pomoci při řízení obchodní činnosti, průzkum trhu, předvádění výše specifikovaného zboží a distribuce vzorků tohoto zboží.
(511) 16, 21, 32, 35
(210) O-135876
-

- (111) **223862**
(220) 10.09.1998
(151) 19.04.2000
(540)

Svijanský Máz

- (730) PIVOVAR SVIJANY, a.s., Svijany č.p. 25, Příšovice, 46346, CZ
(740) PATING, Ing. Strnad Václav, Rychtářská 375/31, Liberec 14, 46014
(510) (16) reklamní, propagační a informační materiály na bázi papíru, tiskoviny, zejména prezentační a firemní publikace, periodika, soubory dat v papírové formě, knihy, letáky, plakáty, reklamní tabule z papíru nebo lepenky, reklamní katalogy, pozvánky, vývěsky, pohlednice, kalendáře, inzertní noviny, ubrusy a ubrousky papírové, tužky všeho druhu; (21) sklenice, poháry, číše, láhve, püllitry, skleněné nádoby a nádobí, skleněné zboží neobsažené v jiných třídách, tácky papírové a z umělých hmot; (32) piva všeho druhu, sladové nápoje; (35) obchodně-podnikatelská činnost a její zprostředkování, marketing, akvizice, propagace, reklamní, inzertní a informační činnost, např. ve sdělovacích prostředcích, ve veřejných dopravních prostředcích, na veřejných komunikacích, v novinách, v periodikách, na letácích, na prospektech, na plakátech, v katalogích, v síti Internet apod., rozšiřování propagačních, reklamních, informačních a inzertních materiálů, podpora prodeje, poskytování pomoci při řízení obchodní činnosti, průzkum trhu, předvádění výše specifikovaného zboží a distribuce vzorků tohoto zboží.
(511) 16, 21, 32, 35
(210) O-135877
-

- (111) **223863**
(220) 10.09.1998
(151) 19.04.2000
(540)

Svijanský Sládek

- (730) PIVOVAR SVIJANY, a.s., Svijany č.p. 25, Příšovice, 46346, CZ
(740) PATING, Ing. Strnad Václav, Rychtářská 375/31, Liberec 14, 46014
(510) (16) reklamní, propagační a informační materiály na bázi papíru, tiskoviny, zejména prezentační a firemní publikace, periodika, soubory dat v papírové formě, knihy, letáky, plakáty, reklamní tabule z papíru nebo lepenky, reklamní katalogy, pozvánky, vývěsky, pohlednice, kalendáře, inzertní noviny, ubrusy a ubrousky papírové, tužky všeho druhu; (21) sklenice, poháry, číše, láhve, püllitry, skleněné nádoby a nádobí, skleněné zboží neobsažené v jiných třídách, tácky papírové a z umělých hmot; (32) piva všeho druhu, sladové nápoje; (35) obchodně-podnikatelská činnost a její zprostředkování, marketing, akvizice, propagace, reklamní, inzertní a informační činnost, např. ve sdělovacích prostředcích, ve veřejných dopravních prostředcích, na veřejných komunikacích, v novinách, v periodikách, na letácích, na prospektech, na plakátech, v katalogích, v síti Internet apod., rozšiřování propagačních, reklamních, informačních a inzertních materiálů, podpora prodeje, poskytování pomoci při řízení obchodní činnosti, průzkum trhu, předvádění výše specifikovaného zboží a distribuce vzorků tohoto zboží.
(511) 16, 21, 32, 35
(210) O-135879
-

- (111) **223899**
(220) 07.10.1998

(151) 19.04.2000
(540)

NAUTICA
COMPETITION

- (730) **Nautica Apparel, Inc., společnost zřízená podle zákonů státu Delaware**, 40 West 57th Street, New York, 10019, NY, US
- (740) ROTT, RŮŽIČKA & GUTTMANN Patentová, známková a advokátní kancelář, JUDr. Vladimír Rott, Nad Štolou 12, Praha 7, 17000
- (510) (3) parfémy a vonné oleje, kosmetické přípravky a toaletní přípravky zejména kolínské vody, kosmetické krémy na pokožku a pleťové vody, adstringentní přípravky, vlasové krémy a spraye, osobní deodoranty, záspový pudr, kosmetická tyčinka na opalování, přípravky pro užití před a po holení zejména vody po holení, tuhý šampon zejména na vlasy; (25) pánské, dámské a dětské oblečení zejména pletené zboží, obuv, tenisky, boty, mokasiny, nátečnický, boxerské trenýrky, košile, halenky, kalhoty, pánské spodky, bundy, saka, obleky, kabáty, plavky, koupací pláště, domácí střevíce, trenýrky, kravaty, šátky, šály, ponožky, klobouky a čepice, rukavice a boxerské rukavice a veškeré oblečení které chrání před chladem, opasky a podvazky a šle.
- (511) 3, 25
(210) O-136643

(111) **223946**
(220) 23.11.1998
(151) 19.04.2000
(540)

DE ZOETE & BEVAN

- (730) **Credit Suisse Securities (Europe) Limited**, 1 Cabot Square, Canary Wharf, London, GB
- (740) ROTT, RŮŽIČKA & GUTTMANN Patentová, známková a advokátní kancelář, JUDr. Vladimír Rott, Nad Štolou 12, Praha 7, 17000
- (510) (36) bankovní služby, bankovní služby v oblasti investic, obchodní bankovní služby, finanční služby, služby v oblasti cenných papírů a makléřské služby, pojišťovací služby, záruční služby, služby v oblasti životního pojištění, pojistně technické služby, pojistně-záruční služby, pojišťovací makléřské služby, penzijní služby, investiční služby, investiční poradenství, investiční manažerské služby, zařizování půjček, zprostředkování záruk /obligací/, cenných papírů, komodit a termínovaných obchodů, služby v oblasti upisování akcií, služby makléřských agentur, finanční oceňování, služby financíáře /zmocněnce/, správa otevřeného investičního fondu, služby správce majetku, správa majetku, zakládání charitativních fondů, přebírání záruk, poskytování půjček, devizové transakce a obchody a zajišťování opce na devizy, přijímání, čerpání, snižování, provádění a potvrzování v oblasti obchodu se směnkami, emise obligací, záruky úpisy a úvěry pokud jde o akreditivy, převod kapitálu, obchodování s drahými kovy a trezorové služby, změna struktur u pohledávek, hypoteční půjčky, finanční účetnictví, financování komodit, obchodování s termínovanými obchody, s předkupními právy a s cennými papíry s pevným úrokem, makléřství, pojišťovací makléřství a přístup ke zdrojům pro platební styk, manažerské vedení, porady a konzultace vztahující se k výše uvedenému, informační služby k výše uvedenému zahrnující i služby prostřednictvím internetu, zvláštních sítí a dalších elektronických prostředků.
- (511) 36
(210) O-137901

(111) **224136**
(220) 08.02.1999
(151) 19.04.2000

(540)



- (730) **BUĎĚJOVICKÝ MĚŠŤANSKÝ PIVOVAR a. s.**, Lidická 458/51, České Budějovice, 37054, CZ
- (740) KUDRLIČKA & SEDLÁK Advokátní, patentová a známková kancelář, Ing. Jiří Sedlák, Husova 5, České Budějovice, 37001
- (510) (32) pivo, nealkoholické nápoje.
(511) 32
(210) O-139888

(111) **224137**
(220) 08.02.1999
(151) 19.04.2000
(540)



- (730) **BUĎĚJOVICKÝ MĚŠŤANSKÝ PIVOVAR a. s.**, Lidická 458/51, České Budějovice, 37054, CZ
- (740) KUDRLIČKA & SEDLÁK Advokátní, patentová a známková kancelář, Ing. Jiří Sedlák, Husova 5, České Budějovice, 37001
- (510) (32) pivo, nealkoholické nápoje.
(511) 32
(210) O-139889

(111) **224138**
(220) 08.02.1999
(151) 19.04.2000
(540)



- (730) **BUĎĚJOVICKÝ MĚŠŤANSKÝ PIVOVAR a. s.**, Lidická 458/51, České Budějovice, 37054, CZ
- (740) KUDRLIČKA & SEDLÁK Advokátní, patentová a známková kancelář, Ing. Jiří Sedlák, Husova 5, České Budějovice, 37001

(510) (32) pivo, nealkoholické nápoje.
(511) 32
(210) O-139890

(111) **224414**
(220) 07.09.1998
(151) 23.05.2000
(540)

Lady Pro

(730) **Comenius Panevropská společnost pro kulturu, vzdělávání a vědecko-technickou spolupráci**, nám. Kinských 6, Praha 5, 15037, CZ
(740) Loskotová & partneři patentová a známková kancelář, Ing. Jarmila Loskotová, K Závětínám 727, Praha 5, 15500
(510) (41) výchovná a vzdělávací činnost, kulturní společenské programy a soutěže.
(511) 41
(210) O-135722

(111) **224437**
(220) 27.10.1998
(151) 23.05.2000
(540)

TURISTICKÁ ZNÁMKA

(730) **Ladislav ŠÍN**, Pod Svahem 13, Rýmařov, 79501, CZ
(740) Ing. Petr Soukup, patentový a známkový zástupce, Vídeňská 8, Olomouc, 77200
(510) (20) dřevěné výrobky, zejména kotouče, upomínkové předměty, ozdoby/dřevěné/.
(511) 20
(210) O-137210

(111) **224438**
(220) 29.10.1998
(151) 23.05.2000
(540)

WECKMAN

(730) **Weckman Steel Oy**, Härkälantie 72, Vierumäki, FI
(740) ROTT, RŮŽIČKA & GUTTMANN Patentová, známková a advokátní kancelář, JUDr. Vladimír Rott, Nad Štolou 12, Praha 7, 17000
(510) (6) stavební kovové dílce a kovové dílce potažené umělou hmotou jako dílce pro stěny /zdi/ a stropy, dveřní panely, kovové, veškeré druhy kovových lemů, výlisků a říms, padací dveře a konstrukční části zavzdušňovacího potrubí, sněžné zábrany na střechy, okapové systémy, okapové žlaby a svody, žebříky, vše z kovu, díly a náhradní díly z kovu pro veškeré výše uvedené výrobky, šrouby a hřebíky.
(511) 6
(210) O-137268

(111) **224880**
(220) 28.08.1998
(151) 26.06.2000
(540)

OLIPS

(730) **KENT GIDA MADDELERI SANAYII VE TICARET A.S.**, Bomonti Firin Sok 40, Sisli-Istanbul, TR
(740) FISCHER & PARTNER Intellectual Property s.r.o., Ing. Michael Fischer, Na Hrobci 294/5, Praha 2, 12000
(510) (29) mléko a mléčné výrobky, lisované nebo sušené ovocné dužiny; (30) cukrářské výrobky cukrovinky, dezerty, sladkosti, kandovaný cukr a bonbóny vyrobené z cukru, žvýkáci kandovaný cukr, pralinky, turecký med, želé, sladkosti ze želé, karamely, žvýkáci a rozpustné sladkosti, potahy sladkostí, výrobky potažené čokoládou nebo cukrem, čokolády, čokoládové pomazánky, výrobky na bázi čokolády nebo kakaa, kakao, kakaový prášek, čokoládové sušenky, sušenky, oplatky, keksy, tyčinky, káva, čaj, džemy, marmelády, mandlové dražé, žvýkáci a nafukovací gumy, výrobky na bázi mouky, oříškové pomazánky, zmrzlina, zmrzlinářské výrobky, led.
(511) 29, 30

(210) O-135583

(111) **224913**
(220) 06.10.1998
(151) 26.06.2000
(540)

DE ZOETE WEDD

(730) **Credit Siusse Securities (Europe) Limited**, 1 Cabot Square, Canary Wharf, London, GB
(740) ROTT, RŮŽIČKA & GUTTMANN Patentová, známková a advokátní kancelář, JUDr. Vladimír Rott, Nad Štolou 12, Praha 7, 17000
(510) (36) bankovní služby, bankovní služby v oblasti investic, obchodní bankovní služby, finanční služby, služby v oblasti cenných papírů a makléřské služby, pojišťovací služby, záruční služby, služby v oblasti životního pojištění, pojistné technické služby, pojistně-záruční služby, pojišťovací makléřské služby, penzijní služby, investiční služby, investiční poradenství, investiční manažerské služby, zařizování půjček, zprostředkování záruk /obligací/, cenných papírů, komodit a termínovaných obchodů, služby v oblasti upisování akcií, služby makléřských agentur, finanční oceňování, služby finančníků /zmocněnce/, správa otevřeného investičního fondu, služby správce majetku, správa majetku, zakládání charitativních fondů, přebírání záruk, poskytování půjček, devizové transakce a obchody a zajišťovací opce na devizy, přijímání, čerpání, snižování, provádění a potvrzování v oblasti obchodu se směnkami, emise obligací, záruky úpisy a úvěry pokud jde o akreditivy, převod kapitálu, obchodování s drahými kovy a trezorové služby, změna struktur a pohledávek, hypoteční půjčky, finanční účetnictví, financování komodit, obchodování s termínovanými obchody, s předkupními právy a s cennými papíry s pevným úrokem, makléřství, pojišťovací makléřství a přístup ke zdrojům pro platební styk, manažerské vedení, porady a konzultace vztahující se k výše uvedenému, informační služby k výše uvedenému zahrnující i služby prostřednictvím internetu, zvláštních sítí a dalších elektronických prostředků.
(511) 36
(210) O-136544

(111) **224932**
(220) 03.11.1998
(151) 26.06.2000
(540)



(730) **Ilona Kolářová - KAMAK**, Martinovská 3226, Ostrava - Martinov, 72300, CZ
(740) Loskotová & partneři Patentová a známková kancelář, Ing. Jarmila Loskotová, K Závětínám 727, Praha 5, 15500
(510) (3) kadeřnické, manikúrní, pedikérní, kosmetické, parfumérní, voňavkářské a masážní výrobky, zvláště mýdla, sprchové gely, šampóny, kolínské vody, čistící vody a krémy, pudry, masky pleťové a čistící, prostředky pro regeneraci a růst vlasů, toaletní barviva, krémy, esence, pomády, éterické trestí, čistící oleje, umělé nehty, přípravky pro modelování nehtů jako jsou tekuté polymérové pryskyřice, dehydratační a sterilizační přípravky, lepidla pro připevňování umělých nehtů, laky na nehty, odlakovače, přípravky pro zesílení nehtů, vody po holení, pěny na holení, deodoranty; (8) břitvy, holicí strojky a aparáty na střihání vlasů, kovové strojky pro manikúru a pedikúru, manikúrové soupravy, elektrické nůžky na nehty; (11) přístroje pro sušení vlasů; (20) zrcadla a nábytek pro vybavení kadeřnictví, pedikérství a kosmetických salónů a holičství; (21) hřebeny, mycí houby a kartáče používané v souvislosti s provozováním kadeřnictví, holičství a salónů krásy; (26) vlásenkářské výrobky.
(511) 3, 8, 11, 20, 21, 26
(210) O-137351

(111) **225019**
(220) 12.01.1999
(151) 26.06.2000
(540)



(730) **ODEON FIRM SERVIS a.s.**, Josefská 425/25, Brno, 60200, CZ
(740) PROPATENT, Ing. Vlasta Sedláčková, Ke Kateřinkám 1393, Praha 4, 14900
(510) (2) přípravky k barvení potravin a nápojů, kulery; (30) ocet, chuťové omáčky, výtažky z koření; (32) nealkoholické nápoje a koncentráty pro přípravu nealkoholických nápojů, sirupy a jiné přípravky pro přípravu nápojů, ovocné šťávy a nápoje z ovocných šťáv; (33) vína, lihoviny, likéry.
(511) 2, 30, 32, 33
(210) O-139042

(111) **225356**
(220) 12.08.1998
(151) 21.07.2000
(540)



Výrobce sektů a šumivých nápojů

(730) **Soare sekt a.s.**, Podhorská 74b, Jablonec nad Nisou, 46601, CZ
(740) Bc. Kamil Kolátor, 28. října 2015/23, Jablonec nad Nisou, 44601
(510) (32) šumivé nápoje nealkoholické; (33) alkoholické nápoje - sekty.
(511) 32, 33
(210) O-135183

(111) **225444**
(220) 09.12.1998
(151) 21.07.2000
(540)



(730) **Pivovar Litovel a.s.**, Palackého 934, Litovel, 78401, CZ
(740) TETRAPAT, RNDr. Zdeňka Halaxová, Horní náměstí 7, Olomouc, 77200
(510) (32) pivo.
(511) 32

(210) O-138462

(111) **225445**
(220) 09.12.1998
(151) 21.07.2000
(540)



(730) **Pivovar Litovel a.s.**, Palackého 934, Litovel, 78401, CZ
(740) TETRAPAT, RNDr. Zdeňka Halaxová, Horní náměstí 7, Olomouc, 77200
(510) (32) pivo.
(511) 32
(210) O-138463

(111) **225876**
(220) 27.10.1998
(151) 24.08.2000
(540)



(730) **Mgr. David HOLUB**, Krakovská 12, Olomouc, 77900, CZ
(740) Ing. Petr Soukup, patentový a známkový zástupce, Vídeňská 8, Olomouc, 77200
(510) (20) dřevěné výrobky, upomínkové předměty, ozdoby /dřevěné/.
(511) 20
(210) O-137211

(111) **225904**
(220) 03.12.1998
(151) 24.08.2000
(540)

A JE DOBŘE NA SVĚTĚ

(730) **K.o.T.a.S, spol. s r.o.**, Míru 26, Třinec, 73961, CZ
(740) TETRAPAT, RNDr. Zdeňka Halaxová, Horní náměstí 7, Olomouc, 77200
(510) (9) zařízení pro kontrolu a počítání bankovek nebo mincí, zařízení pro kontrolu a odhalení padělaných bankovek nebo mincí, počítačové stroje a bankovní automaty, optické a elektronické přístroje nebo nástroje pro vážení, měření, signalizování a pro účely kontrolní, přístroje pro záznam, přenos a reprodukci zvuku nebo obrazu, software a hardware pro počítačové stroje nebo zařízení na zpracování dat, nosiče zvuku, obrazu nebo dat; (35) reklamní a inzertní činnost; (37) opravy a servis elektrických a elektronických zařízení a přístrojů.
(511) 9, 35, 37
(210) O-138277

(111) **226559**
(220) 01.10.1998
(151) 21.09.2000
(540)



(730) **Ing. Pavel Kristek**, U zeleného ptáka 1145/12, Praha 4 -
Kunratice, 14800, CZ
(510) (12) vozidla, dopravní prostředky pozemní, vzdušné nebo
vodní; (20) nábytek, zrcadla, rámy, matrace do postelí; (35)
propagační činnost, pomoc při řízení obchodní činnosti,
obchodní administrativa, kancelářské práce, reklamní a inzertní
činnost na Internetu.
(511) 12, 20, 35
(210) O-136417

(111) **226607**
(220) 09.12.1998
(151) 21.09.2000
(540)



(730) **Pivovar Litovel a.s.**, Palackého 934, Litovel, 78401, CZ
(740) TETRAPAT, RNDr. Zdeňka Halaxová, Horní náměstí 7,
Olomouc, 77200
(510) (32) pivo.
(511) 32
(210) O-138464

(111) **226875**
(220) 04.05.1999
(151) 21.09.2000
(540)



(730) **NOVO-CZ s.r.o.**, Kavalcova 1882/8, Bruntál, 79201, CZ
(740) Ing. Pavel Nádvořník, Sokola Tůmy 1, Ostrava - Hulváky,
70900
(510) (7) balicí a plnicí stroje a zařízení.
(511) 7
(210) O-142588

(111) **226876**
(220) 04.05.1999
(151) 21.09.2000

(540)



(730) **NOVO-CZ s.r.o.**, Kavalcova 1882/8, Bruntál, 79201, CZ
(740) Ing. Pavel Nádvořník, Sokola Tůmy 1, Ostrava - Hulváky,
70900
(510) (7) balicí a plnicí stroje a zařízení.
(511) 7
(210) O-142589

(111) **228129**
(220) 06.01.1999
(151) 20.11.2000
(540)



MĚSTSKÉ SLATINNÉ LÁZNE
TŘEBOŇ

(730) **MĚSTO TŘEBOŇ**, Masarykovo náměstí 20/1, Třeboň,
37901, CZ
(740) KUDRLIČKA & SEDLÁK Advokátní, patentová a známková
kancelář, Ing. Jiří Sedlák, Husova 5, České Budějovice, 37001
(510) (36) směnářská činnost; (37) praní, žehlení, spravování
prádla; (39)brání věcí do úschovy, provozování parkovišť pro
motorová vozidla; (41) pořadatelské služby audiovizuálních produkcí
(představení), půjčování sportovních potřeb; (42) poskytování
ústavní a ambulantní lázeňské péče, poskytování ambulantní
lékařské péče, provozování zařízení sloužících k regeneraci a
rekondici, hostinská činnost, ubytovací služby.
(511) 36, 37, 39, 41, 42
(210) O-138941

(111) **229357**
(220) 04.08.1999
(151) 27.12.2000
(540)



(730) **ATLES TRADE a.s.**, Nerudova 44, Praha 1, 11000, CZ
(510) (29) maso, ryby, drůbež a zvěřina, masové výtahy, ovoce a
zelenina konzervované, sušené a zavažené, želé, džemy,
kompoty; (30) káva, čaj, kakao; (32) piva, minerální vody,
šumivé a jiné nápoje nealkoholické.
(511) 29, 30, 32
(210) O-145517

(111) **229887**
(220) 22.10.1998
(151) 22.01.2001
(540)

SUPREME DUTY

(730) **Pennzoil - Quaker State Company**, 700 Milam Street,
Houston, TX, US
(740) Patentová kancelář Kania, Sedlák, Smola, Ing. Kania František,
Mendlovo nám. 1a, Brno, 60300
(510) (4) motorové oleje, mazadla.

(511) 4
(210) O-137103

(111) **231691**
(220) 20.08.1999
(151) 28.03.2001
(540)



(730) **SKLÁRNA A MINIPIVOVAR NOVOSAD & SYN HARRACHOV s.r.o. CZECH REPUBLIC**, Harrachov 95, Harrachov, 51246, CZ
(510) (11) přístroje pro osvětlení (lustry); (21) náčiní a nádoby pro domácnost nebo kuchyň (nápojové a užitkové sklo).
(511) 11, 21
(210) O-145999

(111) **252951**
(220) 30.06.1999
(151) 28.04.2003
(540) **AAA - Záchranná technická služba spol.s r.o.**

(730) **AAA - Záchranná technická služba spol.s r.o.**, Stejskalova 15, Praha 8, 18000, CZ
(740) JUDr. Aleš Zábrš, advokát a patentový zástupce, Na Beránce 2, Praha 6, 16000
(510) (36) zprostředkovatelská činnost v oblasti pojišťovacích a nemovitostních služeb; (37) zprostředkovatelská činnost v oblasti stavebnictví, oprav a instalací, zámečnictví, zednictví, vodoinstalatérství, montáž, opravy, revize a údržba plynových a elektrických zařízení, úklidové práce, opravy motorových vozidel; (41) zprostředkovatelská činnost v oblasti výchovné, vzdělávací, zábavní a sportovní; (42) zprostředkovatelská činnost v oblasti provozování zařízení veřejného stravování, ubytování, hostinské činnosti, služeb právních, kosmetických, hygienických.
(511) 36, 37, 41, 42
(210) O-144486

Zániky ochranných známek uplynutím doby platnosti

Kapitola obsahuje údaje o ochranných známkách, které zanikly uplynutím doby platnosti podle ustanovení § 29 odst. 1 zákona č. 441/2003 Sb.

Číslo zápisu	Datum zániku
91348	15.02.2008
100555	15.02.2008
101093	16.02.2008
106747	16.02.2008
111423	18.02.2008
111424	18.02.2008
153320	18.02.2008
153340	18.02.2008
167108	18.02.2008
167133	16.02.2008
167912	15.02.2008
167958	16.02.2008
212332	18.02.2008
214322	17.02.2008
214743	16.02.2008
214744	16.02.2008
214746	17.02.2008
214748	18.02.2008
214749	18.02.2008
215264	16.02.2008
215853	16.02.2008
215855	18.02.2008
215856	18.02.2008
216671	16.02.2008
217370	18.02.2008
218434	17.02.2008
218435	17.02.2008
218437	18.02.2008
218917	16.02.2008
218920	18.02.2008
219647	18.02.2008
220211	16.02.2008
220212	16.02.2008
220213	16.02.2008
220214	16.02.2008
220215	17.02.2008
220813	18.02.2008
220814	18.02.2008
221653	17.02.2008
223115	16.02.2008
228037	16.02.2008
228038	16.02.2008
233515	18.02.2008

Úpravy znění/vyobrazení ochranných známek a seznamu výrobků a služeb

Kapitola obsahuje údaje o ochranných známkách, u kterých na žádost vlastníka ochranné známky došlo v souladu s ustanovením § 27 zákona č.441/2003 Sb. k úpravě ve znění, vyobrazení nebo seznamu výrobků a služeb, pokud tato změna uvádí údaje v ochranné známce do souladu se skutečností, aniž by se tím ochranná známka zásadně změnila. Kapitola dále obsahuje údaje o ochranných známkách, jejichž zápis byl obnoven pouze pro některé z výrobků a služeb v souladu s ustanovením §29 zákona č. 441/2003 Sb.

(111) 167727
(540)



Změny vlastníků ochranných známek

Kapitola obsahuje údaje o ochranných známkách, které byly převedeny nebo přešly ve smyslu ustanovení § 15 odst. 1, 2 a § 16 zákona č. 441/2003 Sb. na jiného vlastníka v rozsahu všech zapsaných výrobků nebo služeb.

Číslo zápisu	Dřívější vlastník	Nynější vlastník	S účinností od
155493	Odien AV III, a.s., Beranových 140, Praha 9 - Letňany, 19903, CZ	Čedok a.s., Na Příkopě 18, Praha 1, 11135, CZ	29.08.2008
155494	Odien AV III, a.s., Beranových 140, Praha 9 - Letňany, 19903, CZ	Čedok a.s., Na Příkopě 18, Praha 1, 11135, CZ	29.08.2008
159188	Aromka Brno, a.s., Videňská 91, Brno, 65605, CZ	ODEON FIRM SERVIS a.s., Josefská 425/25, Brno, 60200, CZ	28.08.2008
167547	Bristol-Myers Squibb Pharma Company, Route 206 & Provinceline Road, Princeton, NJ, US	ACP Lantern Acquisition, Inc. c/o Avista Cupital Holdings, LP, 65 East 55th Street, 18th Floor, New York, NY, US	27.08.2008
167547	ACP Lantern Acquisition, Inc. c/o Avista Cupital Holdings, LP, 65 East 55th Street, 18th Floor, New York, NY, US	Bristol-Myers Squibb Medical Imaging, Inc., 331 Treble Cove Road, Billerica, MA, US	27.08.2008
167588	Snap-on Tools Company LLC Corporate Trust Center, 1209 Orange Street, Wilmington, WI, US	Snap-on Technologies, Inc., 420 Barclay Boulevard, Lincolnshire, IL, US	29.08.2008
167588	Snap-on Technologies, Inc., 420 Barclay Boulevard, Lincolnshire, IL, US	Snap-on Incorporated, 2801 80th Street, Kenosha, WI, US	29.08.2008
175951	Snap-on Technologies, Inc., 420 Barclay Boulevard, Lincolnshire, IL, US	Snap-on Incorporated, 2801 80th Street, Kenosha, WI, US	28.08.2008
175952	Snap-on Technologies, Inc., 420 Barclay Boulevard, Lincolnshire, IL, US	Snap-on Incorporated, 2801 80th Street, Kenosha, WI, US	28.08.2008
183868	Snap-on Technologies, Inc., 420 Barclay Boulevard, Lincolnshire, IL, US	Snap-on Incorporated, 2801 80th Street, Kenosha, WI, US	28.08.2008
194151	Bristol-Myers Squibb Pharma Company, Route 206 & Provinceline Road, Princeton, NJ, US	ACP Lantern Acquisition, Inc. c/o Avista Cupital Holdings, LP, 65 East 55th Street, 18th Floor, New York, NY, US	27.08.2008
194151	ACP Lantern Acquisition, Inc. c/o Avista Cupital Holdings, LP, 65 East 55th Street, 18th Floor, New York, NY, US	Bristol-Myers Squibb Medical Imaging, Inc., 331 Treble Cove Road, Billerica, MA, US	27.08.2008
218237	Cadence Innovation s.r.o., Kubelíkova 604, Liberec, 46078, CZ	Venture Peguform, s.r.o., Kubelíkova 604, Liberec, 46078, CZ	28.08.2008
221180	Cadence Innovation s.r.o., Kubelíkova 604, Liberec, 46078, CZ	Venture Peguform, s.r.o., Kubelíkova 604, Liberec, 46078, CZ	28.08.2008
221447	Jurek Jiří, Zdráhalova 7, Brno, 61300, CZ	BRUCO spol. s r.o., Holzova 10, Brno, 62800, CZ	27.08.2008
222802	Snap-On Technologies, Inc., 420 Barclay Boulevard, Lincolnshire, IL, US	Snap-on Incorporated, 28001 80th Street, Kenosha, WI, US	28.08.2008
225019	Aromka Brno, a.s., Videňská 91, Brno, 65605, CZ	ODEON FIRM SERVIS a.s., Josefská 425/25, Brno, 60200, CZ	28.08.2008
227752	Unie výtvarných umělců plzeňské oblasti, Husova tř. 58, Plzeň, 30123, CZ	Bienále kresby Plzeň, Klatovská 51, Plzeň, 30614, CZ	27.08.2008
234944	Conoco Inc., 1000 South Pine Street, Ponca City, OK, US	ConocoPhillips Company, 600 North Dairy Ashford, Houston, TX, US	29.08.2008
257226	Rousek Roman, Zborovská 435, Nové Město nad Metují, 54901, CZ	ROUSEK s.r.o., Zborovská 435, Nové Město nad Metují, 54901, CZ	27.08.2008
259450	Cadence Innovation s.r.o., Kubelíkova 604, Liberec, 46078, CZ	Venture Peguform, s.r.o., Kubelíkova 604, Liberec, 46078, CZ	28.08.2008
265034	Vino Valtice CZ s. r. o., Nám. Svobody 3, Valtice, 69142, CZ	SOARE SEKT a.s., Podhorská 74B, Jablonec nad Nisou, 46601, CZ	29.08.2008

Číslo zápisu	Dřívější vlastník	Nynější vlastník	S účinností od
265035	Víno Valtice CZ s. r. o., Nám. Svobody 3, Valtice, 69142, CZ	SOARE SEKT a.s., Podhorská 74B, Jablonec nad Nisou, 46601, CZ	29.08.2008
265036	Víno Valtice CZ s. r. o., Nám. Svobody 3, Valtice, 69142, CZ	SOARE SEKT a.s., Podhorská 74B, Jablonec nad Nisou, 46601, CZ	29.08.2008
265908	Víno Valtice CZ s. r. o., Nám. Svobody 3, Valtice, 69142, CZ	SOARE SEKT a.s., Podhorská 74B, Jablonec nad Nisou, 46601, CZ	29.08.2008
266125	Víno Valtice CZ s.r.o., Nám. Svobody 3, Valtice, 69142, CZ	SOARE SEKT a.s., Podhorská 74B, Jablonec nad Nisou, 46601, CZ	29.08.2008
266673	Víno Valtice CZ s. r. o., Nám. Svobody 3, Valtice, 69142, CZ	SOARE SEKT a.s., Podhorská 74B, Jablonec nad Nisou, 46601, CZ	29.08.2008
267531	Víno Valtice CZ s.r.o., Nám. Svobody 3, Valtice, 69142, CZ	SOARE SEKT a.s., Podhorská 74B, Jablonec nad Nisou, 46601, CZ	29.08.2008
267645	Víno Valtice CZ s. r. o., Nám. Svobody 3, Valtice, 69142, CZ	SOARE SEKT a.s., Podhorská 74B, Jablonec nad Nisou, 46601, CZ	29.08.2008
268379	Víno Valtice CZ s.r.o., Nám. Svobody 3, Valtice, 69142, CZ	SOARE SEKT a.s., Podhorská 74B, Jablonec nad Nisou, 46601, CZ	29.08.2008
268380	Víno Valtice CZ s.r.o., Nám. Svobody 3, Valtice, 69142, CZ	SOARE SEKT a.s., Podhorská 74B, Jablonec nad Nisou, 46601, CZ	29.08.2008
268381	Víno Valtice CZ s.r.o., Nám. Svobody 3, Valtice, 69142, CZ	SOARE SEKT a.s., Podhorská 74B, Jablonec nad Nisou, 46601, CZ	29.08.2008
270896	DAP - PROVMEX, s.r.o., Jižní 870, Hradec Králové, 50003, CZ	DAP-PROVMEX a.s., Jižní 870, Hradec Králové, 50003, CZ	28.08.2008
271977	Víno Valtice CZ s. r. o., Náměstí Svobody 3, Valtice, 69142, CZ	SOARE SEKT a.s., Podhorská 74B, Jablonec nad Nisou, 46601, CZ	29.08.2008
272845	Víno Valtice CZ s. r. o., Nám. Svobody 3, Valtice, 69142, CZ	SOARE SEKT a.s., Podhorská 74B, Jablonec nad Nisou, 46601, CZ	29.08.2008
273781	Víno Valtice CZ s.r.o., Nám. Svobody 3, Valtice, 69104, CZ	SOARE SEKT a.s., Podhorská 74B, Jablonec nad Nisou, 46601, CZ	29.08.2008
275262	Cadence Innovation s.r.o., Kubelíkova 604, Liberec, 46078, CZ	Venture Peguform, s.r.o., Kubelíkova 604, Liberec, 46078, CZ	28.08.2008
277136	Víno Valtice CZ s.r.o., Nám. Svobody 3, Valtice, 69142, CZ	SOARE SEKT a.s., Podhorská 74B, Jablonec nad Nisou, 46601, CZ	29.08.2008
277224	Bristol-Myers Squibb Pharma Company a Delaware General Partnership, Route 206 & Provinceline Road, Princeton, NJ, US	ACP Lantern Acquisition, Inc. c/o Avista Cupital Holdings, LP, 65 East 55th Street, 18th Floor, New York, NY, US	27.08.2008
277224	ACP Lantern Acquisition, Inc. c/o Avista Cupital Holdings, LP, 65 East 55th Street, 18th Floor, New York, NY, US	Bristol-Myers Squibb Medical Imaging, Inc., 331 Treble Cove Road, Billerica, MA, US	27.08.2008
278427	Víno Valtice CZ s.r.o., Nám. Svobody 3, Valtice, 69142, CZ	SOARE SEKT a.s., Podhorská 74B, Jablonec nad Nisou, 46601, CZ	29.08.2008
278498	Víno Valtice CZ s.r.o., Nám. Svobody 3, Valtice, 69142, CZ	SOARE SEKT a.s., Podhorská 74B, Jablonec nad Nisou, 46601, CZ	29.08.2008
278499	Víno Valtice CZ s.r.o., Nám. Svobody 3, Valtice, 69142, CZ	SOARE SEKT a.s., Podhorská 74B, Jablonec nad Nisou, 46601, CZ	29.08.2008
279134	Víno Valtice CZ s. r. o., Nám. Svobody 3, Valtice, 69142, CZ	SOARE SEKT a.s., Podhorská 74B, Jablonec nad Nisou, 46601, CZ	29.08.2008
279977	Víno Valtice CZ s.r.o., Nám. Svobody 3, Valtice, 69142, CZ	SOARE SEKT a.s., Podhorská 74B, Jablonec nad Nisou, 46601, CZ	29.08.2008
283405	DAP - PROVMEX, spol. s r.o., Jižní 870, Hradec Králové, 50003, CZ	DAP-PROVMEX a.s., Jižní 870, Hradec Králové, 50003, CZ	28.08.2008
291103	Cadence Innovation s.r.o., Kubelíkova 604, Liberec, 46078, CZ	Venture Peguform, s.r.o., Kubelíkova 604, Liberec, 46078, CZ	28.08.2008

Číslo zápisu	Dřívější vlastník	Nynější vlastník	S účinností od
292161	Cadence Innovation s.r.o., Kubelíkova 604, Liberec, 46078, CZ	Venture Peguform, s.r.o., Kubelíkova 604, Liberec, 46078, CZ	28.08.2008
292911	Cadence Innovation s.r.o., Kubelíkova 604, Liberec, 46078, CZ	Venture Peguform, s.r.o., Kubelíkova 604, Liberec, 46078, CZ	28.08.2008

Změny v údajích o vlastních ochranných známkách

Kapitola obsahuje ochranné známky, u kterých byla v rejstříku ochranných známkách vyznačena změna v údajích o vlastních ve smyslu ustanovení § 27 odst. 2 a 7 zákona č. 441/2003 Sb.

Číslo zápisu	Vlastník	S účinností od
163939	Diners Club International Ltd., společnost zřízená podle zákonů státu New York, 8430 West Bryn Mawr Avenue, Chicago, IL, US	01.09.2008
167547	Bristol-Myers Squibb Pharma Company, Route 206 & Provinceline Road, Princeton, NJ, US	27.08.2008
167547	Lantheus Medical Imaging, Inc., 331 Treble Cove Road, Billerica, MA, US	27.08.2008
167588	Snap-on Tools Company LLC Corporate Trust Center, 1209 Orange Street, Wilmington, WI, US	29.08.2008
194151	Bristol-Myers Squibb Pharma Company, Route 206 & Provinceline Road, Princeton, NJ, US	27.08.2008
194151	Lantheus Medical Imaging, Inc., 331 Treble Cove Road, Billerica, MA, US	27.08.2008
218237	Cadence Innovation s.r.o., Kubelíkova 604, Liberec, 46078, CZ	28.08.2008
218457	WEA INTERNATIONAL INC., Společnost zřízená podle zákonů státu Delaware, 75 Rockefeller Plaza, New York, NY, US	02.09.2008
221180	Cadence Innovation s.r.o., Kubelíkova 604, Liberec, 46078, CZ	28.08.2008
222803	Vystavěl Miroslav, Otaslavice 536, Otaslavice, 79806, CZ	27.08.2008
222804	Vystavěl Miroslav, Otaslavice 536, Otaslavice, 79806, CZ	27.08.2008
222805	Vystavěl Miroslav, Otaslavice 536, Otaslavice, 79806, CZ	27.08.2008
223324	Nadace Bezpečná Olomouc, Panská 184/9, Olomouc, 77200, CZ	01.09.2008
223946	Credit Suisse Securities (Europe) Limited, 1 Cabot Square, Canary Wharf, London, GB	27.08.2008
224414	Comenius Panevropská společnost pro kulturu, vzdělávání a vědecko-technickou spolupráci, nám. Kinských 6, Praha 5, 15037, CZ	01.09.2008
224913	Credit Suisse Securities (Europe) Limited, 1 Cabot Square, Canary Wharf, London, GB	27.08.2008
225877	STYL, družstvo pro chemickou výrobu, Ohradní 65, Praha 4, 14000, CZ	28.08.2008
226559	Ing. Pavel Kristek, U zeleného ptáka 1145/12, Praha 4 - Kunratice, 14800, CZ	28.08.2008
230411	PhDr. Soňa Pecháčková - INSTITUT APLIKOVANÉ PSYCHOLOGIE, Nad dolíky 250/30, Praha 6 - Suchbátka, 16500, CZ	01.09.2008
238148	Topinfo s.r.o., Thákurova 531/4, Praha 6, 16000, CZ	28.08.2008
240774	Topinfo s.r.o., Thákurova 531/4, Praha 6, 16000, CZ	28.08.2008
247705	SYMBIO Digital, s.r.o., Na Manínách 1040/14, Praha 7 - Holešovice, 17000, CZ	28.08.2008
259450	Cadence Innovation s.r.o., Kubelíkova 604, Liberec, 46078, CZ	28.08.2008
272649	NEONET S.A., Ul. Nyska 48A, 50-505 Wrocław, PL	28.08.2008
273006	CE MEDIA ONLINE, a.s., Lomnického 1705/7, Praha 4, 14000, CZ	01.09.2008
274724	eNářadí s.r.o., Jiráskova 211, Protivín, 39811, CZ	27.08.2008
275262	Cadence Innovation s.r.o., Kubelíkova 604, Liberec, 46078, CZ	28.08.2008
275798	CE MEDIA ONLINE, a.s., Lomnického 1705/7, Praha 4, 14000, CZ	01.09.2008
277224	Lantheus Medical Imaging, Inc., 331 Treble Cove Road, Billerica, MA, US	27.08.2008
279199	eNářadí s.r.o., Jiráskova 211, Protivín, 39811, CZ	27.08.2008
282950	CE MEDIA ONLINE, a.s., Lomnického 1705/7, Praha 4, 14000, CZ	01.09.2008
291103	Cadence Innovation s.r.o., Kubelíkova 604, Liberec, 46078, CZ	28.08.2008
291728	Simply You a.s., Roháčova 188/37, Praha 3, 13000, CZ	01.09.2008
292161	Cadence Innovation s.r.o., Kubelíkova 604, Liberec, 46078, CZ	28.08.2008
292911	Cadence Innovation s.r.o., Kubelíkova 604, Liberec, 46078, CZ	28.08.2008

Jiná oznámení

Změny v rejstříku patentových zástupců

Z rejstříku patentových zástupců byli vyškrtnuti:

Jméno	ke dni	registrační číslo
Mgr. Vanda Píchová	23.7.2008	338
Miroslav Petr Ziegrosser	18.8.2008	229