

### Číselné INID kódy pro označování bibliografických dat technických řešení

### INID Codes for the identification of bibliographic data of technical solutions

(Standard WIPO ST. 9 a ST. 80)

(11)	číslo patentu/zápisu/osvědčení	(11)	Number of the patent/registration/certification
(15)	datum zápisu průmyslového vzoru	(15)	Industrial design registration date
(21)	číslo přihlášky/zádsti	(21)	Application number
(22)	datum podání přihlášky/zádsti	(22)	Date of application filing
(23)	údaje o výstavní prioritě	(23)	Exhibition priority data
(28)	počet průmyslových vzorů	(28)	Number of industrial designs included in the application
(31)	číslo prioritní přihlášky	(31)	Number of priority application
(32)	datum podání prioritní přihlášky	(32)	Filing date of priority application
(33)	země priority	(33)	Priority country
(40)	datum zveřejnění přihlášky vynálezu	(40)	Date of publication of patent application
(45)	datum zveřejnění zapsaného průmyslového vzoru	(45)	Publication date of the registered industrial design
(47)	datum zveřejnění udělení patentu a zápisu užitého vzoru, datum zápisu užitého vzoru, datum oznámení udělení evropského patentu v Evropském patentovém věstníku	(47)	Publication date of patent granting and publication date of utility model registration, registration date of utility model, publication date of European patent granting in the European patent bulletin
(51)	mezinárodní patentové třídění/Locarnské třídění průmyslových vzorů	(51)	International Patent Classification/ Locarno Classification for Industrial Designs
(54)	název	(54)	Title
(55)	vyobrazení průmyslového vzoru	(55)	Reproduction of the industrial design
(57)	anotace	(57)	Abstract
(68)	číslo základního patentu	(68)	Number of the basic patent
(71)	označení přihlašovatele/zadatele	(71)	Applicant
(72)	označení původce	(72)	Inventor
(73)	označení majitele/vlastníka	(73)	Owner
(74)	označení zástupce	(74)	Attorney's name and address
(86)	číslo mezinárodní přihlášky	(86)	International application number
(87)	číslo mezinárodního zveřejnění	(87)	International publication number
(92)	datum a číslo první registrace přípravku pro Českou republiku	(92)	Date and number(s) of the first authorization to market the product in the CZ
(93)	datum, číslo a země první registrace přípravku v rámci Společenství	(93)	Date, number(s) and country of the first authorization to market the product in the EEC
(94)	doba platnosti osvědčení	(94)	Term of certification validity
(95)	označení a typ přípravku	(95)	Name of the product and product type
(96)	datum podání a číslo evropské patentové přihlášky	(96)	European patent application filing date and number
(97)	datum zveřejnění a číslo zveřejnění evropské patentové přihlášky v Evropském patentovém věstníku	(97)	European patent application publication date and publication number in the European patent bulletin

### Číselné INID kódy pro označování bibliografických dat ochranných známek

### INID codes and minimum required for the identification of bibliographics data relating to marks

(Standard WIPO ST.60)

(111)	Číslo zápisu ochranné známky (registrace)	(111)	Number of registration
(151)	Datum zápisu ochranné známky	(151)	Date of the registration
(210)	Číslo přihlášky ochranné známky (spisu)	(210)	Number of the application
(220)	Datum podání přihlášky	(220)	Date of filing of the application
(320)	Datum vzniku práva přednosti	(320)	Date of the first application
(442)	Datum zveřejnění přihlášky po průzkumu	(442)	Date of the publication of the examined application
(450)	Datum zveřejnění zápisu ochranné známky ve Věstníku	(450)	Date of publication of the registration
(510)	Seznam výrobků a služeb	(510)	List of goods and/or services
(511)	Číslo třídy výrobků a služeb	(511)	Number of the class of goods and/or services
(526)	Omezení rozsahu ochrany o prvek	(526)	Disclaimer
(540)	Znění nebo vyobrazení ochranné známky	(540)	Reproduction of the mark
(551)	Kolektivní ochranná známka	(551)	Collective mark
(554)	Prostorová ochranná známka	(554)	Three-dimensional mark
(558)	Ochranná známka tvořená pouze barvou nebo kombinací barev	(558)	Mark consisting exclusively of one or several colours
(583)	Datum právní moci rozhodnutí/výsledek rozhodnutí	(583)	Date of the legal force of the decision/ result of the decision
(591)	Údaje o barevnosti ochranné známky	(591)	Information concerning colour
(730)	Přihlašovatel/vlastník ochranné známky	(730)	The applicant or the holder of the mark
(740)	Zástupce	(740)	Name and address of the representative
(811)	Mezinárodní číslo zápisu ochranné známky	(811)	Number of the international registration
(890)	Kód státu ochrany mezinárodní ochranné známky	(890)	INID code of the state of the international mark

# Kódy pro kódování záhlaví oznámení publikovaných ve Věstníku

(Standard WIPO ST. 17)

BB9A	zveřejněné přihlášky vynálezů	MK4A	zánik patentů uplynutím doby platnosti
FG1K	zapsané užité vzory	MK4F	zánik autorských osvědčení uplynutím doby platnosti
FG4A	udělené patenty	MK4Q	zánik průmyslového vzoru uplynutím doby ochrany
FG4Q	zapsané průmyslové vzory	MM4A	zánik patentů pro nezaplacení ročních poplatků
LD3K	částečný výmaz užitého vzoru	MM4F	zánik autorských osvědčení pro nezaplacení ročních poplatků
LD4Q	částečný výmaz průmyslového vzoru	ND1K	prodloužení platnosti užitého vzoru
MA4A	zánik patentu vzdáním se	ND4Q	obnova doby ochrany průmyslového vzoru
MA4F	zánik autorských osvědčení vzdáním se	PA4A	změna autorského osvědčení na patent
MC3K	výmaz užitého vzoru	PC9A	změna dispozičního práva k vynálezu
MC4A	zrušení patentu	PD1K	převod práv a ostatní změny majitelů užitého vzoru
MC4F	zrušení autorského osvědčení	PD4A	převod práv a ostatní změny majitelů patentů
MC4Q	výmaz průmyslového vzoru	PD4Q	převod práv a ostatní změny vlastníků průmyslových vzorů
MH1K	zánik užitého vzoru vzdáním se	QA9A	nabídka licence
MH4A	částečné zrušení patentu	SB4A	zapsané patenty do rejstříku po odtajnění
MH4F	částečné zrušení autorského osvědčení	SB4F	zapsaná autorská osvědčení do rejstříku po odtajnění
MH4Q	zánik průmyslového vzoru vzdáním se		
MK1K	zánik užitého vzoru uplynutím doby platnosti		

## Opravy Změny Různé

### Opravy u přihlášek vynálezů s žádostí o udělení patentu

HA9A	jmenování vynálezce	HF9A	oprava dat
HB9A	oprava jmen	HG9A	oprava chyb v třídění
HC9A	změna jmen	HH9A	oprava nebo změna všeobecně
HD9A	oprava adres	HK9A	tiskové chyby v úřed. věstnících
HE9A	změna adres		

## Opravy ochranných dokumentů

patenty	autorská osvědčení	užitné vzory	průmyslové vzory	
TA4A	TA4F	TA1K	TA4Q	jmenování vynálezce
TB4A	TB4F	TB1K	TB4Q	oprava jmen
TC4A	TC4F	TC1K	TC4Q	změna jmen
TD4A	TD4F	TD1K	TD4Q	oprava adres
TE4A	TE4F	TE1K	TE4Q	změna adres
TF4A	TF4F	TF1K	TF4Q	oprava dat
TG4A	TG4F	TG1K	TG4Q	oprava chyb v třídění
TH4A	TH4F	TH1K	TH4Q	oprava nebo změna všeobecně
TK9A	TK9F	TK1K	TK4Q	tiskové chyby v úřed. věstnících

## Kódy pro označování zemí a mezinárodních organizací použité ve věstníku

CH	Švýcarsko
CN	Čína
CY	Kypr
CZ	Česká republika
DE	Spolková republika Německo
ES	Španělsko
FI	Finsko
GB	Velká Británie
HR	Chorvatsko
IT	Itálie
JP	Japonsko
KR	Korejská republika
NL	Nizozemí
SE	Švédsko
SK	Slovensko
TR	Turecko
US	Spojené státy americké
VG	Panenské ostrovy (Britské)

## Kódy pro označování států USA použité ve věstníku

CA	California
DE	Delaware
GA	Georgia
IL	Illinois
IN	Indiana
MA	Massachusetts
MI	Michigan
NY	New York
OH	Ohio
TX	Texas

## **BB9A**                      **Zveřejněné přihlášky vynálezů - přehled podle čísel přihlášek**

Dále uvedené přihlášky vynálezů byly zveřejněny dnem, uvedeným ve Věstníku podle zákona č. 527/1990 Sb., o vynálezech a zlepšovacích návrzích, ve znění pozdějších předpisů, a jsou k dispozici v patentové knihovně Úřadu průmyslového vlastnictví, Antonína Čermáka 2a, 160 68, Praha 6.

2006-711	<b>G 07 B 15/00</b>	(2006.01)
2007-5	<b>F 01 K 7/02</b>	(2006.01)
2007-6	<b>E 04 D 3/35</b>	(2006.01)
2007-11	<b>C 10 L 1/06</b>	(2006.01)
2007-13	<b>A 61 F 13/15</b>	(2006.01)
2007-14	<b>C 04 B 18/16</b>	(2006.01)
2007-15	<b>H 02 B 1/01</b>	(2006.01)
2007-18	<b>C 07 H 19/12</b>	(2006.01)
2008-54	<b>B 23 K 11/10</b>	(2006.01)

## Zveřejněné přihlášky vynálezů - řazené podle MPT

- (51) **A61F 13/15** (2006.01)  
**A61F 13/40** (2006.01)  
**A43B 17/10** (2006.01)

(21) **2007-13**

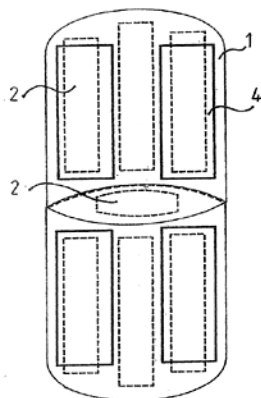
- (71) Beseda Pavel, Frýdek-Místek, CZ  
(72) Beseda Pavel, Frýdek-Místek, CZ

(54) **Hygienická vložka sající pot**

(22) 05.01.2007

(57) Hygienická vložka sající pot je tvořena tekutinami nepropustnou nebo částečně propustnou spodní vrstvou (1), na které jsou uchyceny na jedné straně nejméně dvě absorbční náplně (2) překryté tekutinami propustnou horní vrstvou (3), která je v přímém kontaktu s povrchem těla, a na druhé straně nejméně dvě lepidlové plochy (4) překryté páskem (5). Mezi absorbční náplně (2) a tekutinami propustnou horní vrstvou (3) hygienické vložky je vložena převáděcí vrstva (6). Tekutinami nepropustná nebo částečně propustná spodní vrstva (1) hygienické vložky je opatřena nejméně jedním bočním dílem (7). Tekutinami nepropustná spodní vrstva (1) hygienické vložky je opatřena nejméně jedním otvorem (8). Absorbční náplň (2) hygienické vložky obsahuje léčivou a/nebo vonnou složku. Lepivá plocha (4) hygienické vložky je dělená. Hygienická vložka je v barevných odstínech. Hygienická vložka je vícedílná.

(74) Ing. Josef Bocek, Dělnická 19/1168, Havířov, 73601



- (51) **B23K 11/10** (2006.01)  
**B23K 11/11** (2006.01)  
**B23K 28/02** (2006.01)  
**B23K 28/00** (2006.01)  
**B23K 20/02** (2006.01)  
**B23K 20/00** (2006.01)  
**B21J 15/10** (2006.01)  
**B21J 15/02** (2006.01)  
**B21J 15/00** (2006.01)

(21) **2008-54**

- (71) Jin In Tai, 608-818 Busan city, KR  
(72) Jin In Tai, 608-818 Busan city, KR

(54) **Zařízení pro spojování kovových desek a způsob spojování kovových desek**

(22) 14.07.2006

(32) 14.07.2005

(31) 2005/63503

(33) KR

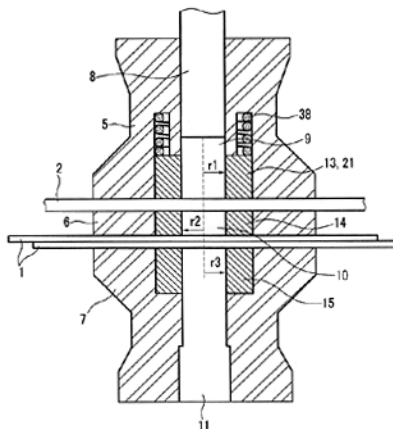
(86) PCT/KR2006/002780

(87) WO 2007/008046

(57) Zařízení pro spojování kovových desek (1) zahrnuje horní formu (5) s prvním vodicím průchozím otvorem (9), který je v ní vertikálně vytvořen, střední formu (6) s druhým vodicím průchozím otvorem (10), který je v ní vertikálně vytvořen, přičemž střední forma (6) je uspořádána pod horní formou (5), dolní formu (7) s průchozem (11) pro odebrání přebytečného kovu, kterýžto průchod (11) je v ní vertikálně vytvořen a přičemž dolní forma (7) je uspořádána pod střední formou (6) ohřívací jednotku pro

ohřev kovových desek (1) a kovového pásu (2), průbojník (8) pro působení spojovacím tlakem na kovové desky (1), upínací jednotku, která tlakem upíná kovové desky (1) k horní formě (5), a spojovací jednotku, která působí silou na průbojník (8) za účelem spojení kovových desek (1). Způsob spojování kovových desek (1) tímto zařízením spočívá v rychlém ohřátí kovového pásu (2), ve vytvoření ohřátého nýtového dílce proražením kovového pásu (2) průbojníkem (8), v rychlém ohřátí překrývajících se kovových desek (1) působením elektrického proudu, v zalisování ohřátého nýtového dílce do kovových desek (1) tlakovým zařízením průbojníku (8) a ve spojení překrývajících se kovových desek (1) nýtovým dílcem pomocí tlaku.

(74) KANIA, SEDLÁK, SMOLA Patentová a známková kancelář, Ing. Veronika Zemanová, Mendlovo nám. 1a, Brno, 60300



(51) **C04B 18/16** (2006.01)

(21) **2007-14**

- (71) Palla Karel Ing., Svojanov u Poličky, CZ  
Malina Pavel JUDr., Brno, CZ  
Pejcha Pavel Ing., Chrudim, CZ  
Vohánka Martin, Karlovy Vary, CZ

(72) Palla Karel Ing., Svojanov u Poličky, CZ  
Malina Pavel JUDr., Brno, CZ  
Pejcha Pavel Ing., Chrudim, CZ  
Vohánka Martin, Karlovy Vary, CZ

(54) **Použití brusných kalů z výroby konglomerovaného kamene jako přísady do základní jílovité suroviny pro cihlářské, hrnčářské a obdobné keramické výrobky**

(22) 05.01.2007

(57) Použití brusných kalů z výroby konglomerovaného kamene jako přísady obsahující sloučeniny křemíku do suroviny pro cihlářské, hrnčářské a obdobné keramické výrobky, které jsou v procesu jejich výroby zpracovávány při teplotách vyšších než 900 °C.

(74) Karel Voda, patentový zástupce, Bolzanova 13, Brno, 61800

(51) **C07H 19/12** (2006.01)

**A61P 35/00** (2006.01)

(21) **2007-18**

(71) Ústav organické chemie a biochemie AV ČR, v.v.i., Praha 6, CZ

(72) Holý Antonín Prof. RNDr. DRSc., Horní Počernice, CZ  
Otmar Miroslav RNDr. CSc., Praha, CZ  
Pískala Alois RNDr. CSc., Praha, CZ  
Votruba Ivan RNDr. DrSc., Praha, CZ  
Kovařík Aleš RNDr. CSc., Tišnov, CZ  
Fojtová Miloslava RNDr. CSc., Babice u Rosic, CZ  
Bártová Eva RNDr. CSc., Černá Hora, CZ

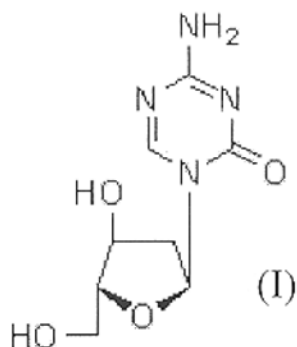
(54) **1-(2-deoxy-alfa-D-erythro-pentofuranosyl)-5-azacytosin pro použití jako léčivo**

(22) 09.01.2007

(57) Řešení se týká 1-(2-deoxy- $\alpha$ -D-erythro-pentofuranosyl)-5-azacytosinu vzorce I pro použití jako léčivo indukující hypomethylaci DNA s možným využitím v epigenetické

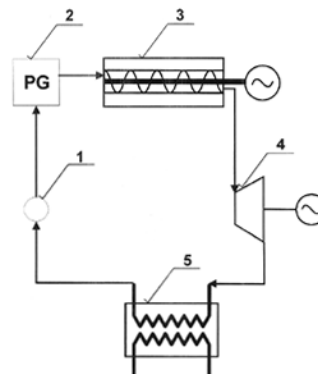
terapii nádorových onemocnění a jiných epigeneticky determinovaných onemocnění a dále zahrnuje použití sloučeniny vzorce I pro výrobu farmaceutického přípravku pro epigenetickou terapii nádorových a jiných epigeneticky determinovaných onemocnění.

- (74) Inventia s. r. o., Ing. Marta Gabrielová, Na Bělidle 3, Praha 5, 15000

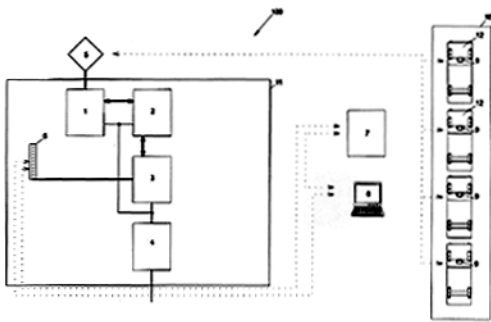


- (51) **C10L 1/06** (2006.01)  
**C10G 3/00** (2006.01)
- (21) **2007-11**
- (71) Kubička David, Litvínov, CZ  
Lederer Jaromír, Proboštov u Teplic, CZ  
Másilko Rostislav, Sezimovo Ústí, CZ  
Mostecký Jiří, Planá nad Lužnicí, CZ
- (72) Kubička David, Litvínov, CZ  
Lederer Jaromír, Proboštov u Teplic, CZ  
Másilko Rostislav, Sezimovo Ústí, CZ  
Mostecký Jiří, Planá nad Lužnicí, CZ
- (54) **Způsob výroby bioolefinů**
- (22) 04.01.2007
- (57) Vynález umožňuje výrobu bioolefinu, především bioethylenu, který je jedinou vhodnou surovinou pro výrobu bioalkoholu. Výroba bioolefinů je založena na pyrolyze frakcí bohatých na n-alkány. Pro tyto frakce jsou výchozí surovinou výhodně například triglyceridy. Výroba bioalkoholu tímto způsobem je v podstatě jediná ekonomicky schůdná cesta a zabezpečuje výrobci dlouhodobý odbyt tohoto biopaliva.
- 
- (51) **E04D 3/35** (2006.01)  
**E04D 5/00** (2006.01)  
**E04D 11/02** (2006.01)  
**C08L 95/00** (2006.01)
- (21) **2007-6**
- (71) Krkonošské vápenky Kunčice, a. s., Kunčice nad Labem, CZ
- (72) Centner Bedřich, Vysoké Chvojno, CZ
- (54) **Způsob výroby směsi pro výrobu asfaltových pásů a směs vyrobená tímto způsobem**
- (22) 02.01.2007
- (57) Způsob výroby směsi spočívá v tom, že asfalt se zahřívá na 170 až 200°C, míchá se a postupně se do něj přidává polyolefin, potom kaučuk SBS a nakonec plnivo. Směs vyrobená tímto způsobem je tvořena 50 až 80% hmotn. asfaltu, 5 až 15% hmotn. polyolefinu, 2 až 10% hmotn. kaučuku SBS a 15 až 40% hmotn. plniva. Polyolefin je většinou recyklovaný a plnivem je mleté kamenivo.
- (74) Jan Brykner, Resslova 741, Hradec Králové, 50002
- 
- (51) **F01K 7/02** (2006.01)  
**F01K 11/02** (2006.01)  
**F02C 1/04** (2006.01)  
**F01K 27/00** (2006.01)
- (21) **2007-5**
- (71) Brdčíčko Petr, Hradec Králové, CZ
- (72) Brdčíčko Petr, Hradec Králové, CZ
- (54) **Izotermický parní stroj**
- (22) 02.01.2007
- (57) V izotermickém parním stroji je pracovní látka v kapalném stavu přivedena pomocí čerpadla 1 do parního generátoru 2, kde ohřevem změní skupenství z kapalného na plynné za vzniku vysokého tlaku. Odtud je vedena do ohříváče s izotermickou turbínou 3, kde izotermicky expanduje na

nižší tlak. Teplo jí přijaté během izotermické expanze je přeměněno na mechanickou energii. Odtud je dále vedena k adiabatické turbíně 4, kde adiabaticky expanduje a přitom se ochladí k teplotě blízké kondenzační teplotě. Odtud je ochlazená pára vedena do kondenzátoru 5, kde kondenzuje.



- (51) **G07B 15/00** (2006.01)  
**G06F 7/00** (2006.01)  
**G06Q 50/00** (2006.01)
- (21) **2006-711**
- (71) CROSS Zlín, s. r. o., Zlín, CZ
- (72) Juřík Tomáš Ing., Zlín, CZ
- (54) **Způsob kontroly vozidel na zpoplatněných parkovacích plochách a parkovací datový skener pro provedení způsobu**
- (22) 14.11.2006
- (57) Způsob kontroly vozidel na zpoplatněných parkovacích plochách spočívá v tom, že snímaná parkovací oblast (10) je cyklicky v čase snímána skenovací anténou (5), která se po příjezdu vozidla do snímané parkovací plochy (10) spojí s palubní počítačovou jednotkou (9) umístěnou ve vozidle, čímž se zaznamená počáteční doba parkování vozidla. Tato dálková kontrola přítomnosti vozidla ve snímatelné parkovací ploše (10) se provádí cyklicky v čase až do doby, kdy vozidlo snímanou parkovací plochu (10) opustí, čímž se časově vymezí doba parkování vozidla ve snímané parkovací ploše (10). Taktto vzniklý časově - datový podklad o parkování vozidla ve snímané parkovací ploše (10) se pomocí datově-komunikačního serveru (11) předá do řídicího systému (8) pro následné zpoplatnění parkování. Parkovací datový skener (100) k provádění způsobu kontroly vozidel sestává ze vzájemně sdělovacím vedením propojené procesorové jednotky (2) s modulem vysílače a přijímače (1) a komunikační jednotkou (3). K modulu vysílače a přijímače (1) je sdělovacím vedením připojena skenovací anténa (5) pro skenování přidělené parkovací plochy (10). Skenovací anténa (5) je interaktivně spojena s palubní počítačovou jednotkou (9) umístěnou v automobilu. Komunikační jednotka (3) je sdělovacím vedením interaktivně spojena s komunikační anténou (6), která je interaktivně spojena s přenosným počítačem (7). K přenosnému počítači (7) je interaktivně připojen řídicí systém (8). Skenovací anténa (5) pro skenování přidělené parkovací plochy (10) může mít fixní vyzařovací charakteristiku a je umístěna na motoricky polohovatelném držáku (51) nebo může mít elektronicky měnitelnou vyzařovací charakteristiku a je umístěna na pevném držáku (52).
- (74) Patentová a známková kancelář, Ing. Jaromír Příkryl, Včelín 1161, Hulín, 76824



(51) **H02B 1/01** (2006.01)

(21) **2007-15**

(71) Tritón Pardubice, spol. s r. o., Pardubice, CZ

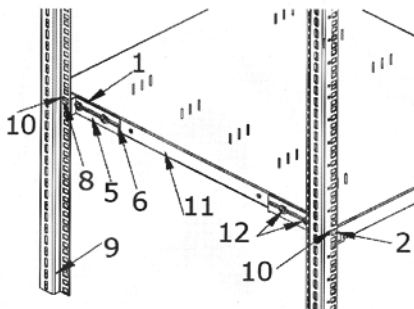
(72) Lokvenc Petr, Pardubice, CZ

(54) **Plastový držák 19" příslušenství do rozvaděčů**

(22) 08.01.2007

(57) Plastový držák 19" příslušenství do rozvaděčů (1) je upevnitelný do rámu rozvaděče (9) bez potřeby jakéhokoliv dalšího spojovacího materiálu a bez použití jakéhokoliv nářadí zasunutím čelního výstupku (2) a bočního výstupku (8) do standardně používaných otvorů (10) v rámu rozvaděče (9) pro 19" příslušenství (11) a zaklesnutím bočního výstupku (8) v otvoru (10) rámu rozvaděče (9), do něhož je zasunut. Držák (1) je zhotoven z jednoho kusu plastu - je jednodílný a je opatřen základní deskou, na jejímž čele (3) je umístěn čelní výstupek (2), boční výstupek (8) a otvor pro samořezný šroub (7) a na jejíž užší části (5) je umístěn podélný otvor (6) pro šrouby, které zajišťují příslušenství proti kluznému pohybu, a dále je opatřen drážkou (4) pro uchycení 19" příslušenství. Rozměry čelního výstupku (2) a bočního výstupku (8) jsou upraveny pro umožnění jejich zasunutí do otvorů (10) v rámu rozvaděče (9). Boční výstupek (8) je opatřen výčnčkem, který je uzpůsoben pro umožnění zaklesnutí bočního výstupku (8) v otvoru (10) rámu rozvaděče (9).

(74) JUDr. Tomáš Kaiser, Havlíčkova 15, Praha, 11000



## Zveřejněné přihlášky vynálezů - přehled podle třídících znaků

Tato kapitola obsahuje zveřejněné přihlášky vynálezů uspořádané podle třídících znaků mezinárodního patentové třídění, nacházejících se na druhém až x-tém místě zatřídění přihlášky vynálezu. Přihlášky vynálezu uspořádané podle třídících znaků na 1. pozici zatřídění jsou uvedeny v předchozí části.

<i>A 43 B 17/10</i>	(2006.01)	2007-13
<i>A 61 F 13/40</i>	(2006.01)	2007-13
<i>A 61 P 35/00</i>	(2006.01)	2007-18
<i>B 21 J 15/00</i>	(2006.01)	2008-54
<i>B 21 J 15/02</i>	(2006.01)	2008-54
<i>B 21 J 15/10</i>	(2006.01)	2008-54
<i>B 23 K 11/11</i>	(2006.01)	2008-54
<i>B 23 K 20/00</i>	(2006.01)	2008-54
<i>B 23 K 20/02</i>	(2006.01)	2008-54
<i>B 23 K 28/00</i>	(2006.01)	2008-54
<i>B 23 K 28/02</i>	(2006.01)	2008-54
<i>C 08 L 95/00</i>	(2006.01)	2007-6
<i>C 10 G 3/00</i>	(2006.01)	2007-11
<i>E 04 D 11/02</i>	(2006.01)	2007-6
<i>E 04 D 5/00</i>	(2006.01)	2007-6
<i>F 01 K 11/02</i>	(2006.01)	2007-5
<i>F 01 K 27/00</i>	(2006.01)	2007-5
<i>F 02 C 1/04</i>	(2006.01)	2007-5
<i>G 06 F 7/00</i>	(2006.01)	2006-711
<i>G 06 Q 50/00</i>	(2006.01)	2006-711



### Seznam přihlašovatelů zveřejněných přihlášek vynálezů

(71)	(21)	(51)	(71)	(21)	(51)
Beseda Pavel, Frýdek-Místek, CZ	2007-13	<i>A 61 F 13/15</i>	(2006.01)		
Brdíčko Petr, Hradec Králové, CZ	2007-5	<i>F 01 K 7/02</i>	(2006.01)		
CROSS Zlín, s. r. o., Zlín, CZ	2006-711	<i>G 07 B 15/00</i>	(2006.01)		
Jin In Tai, 608-818 Busan city, KR	2008-54	<i>B 23 K 11/10</i>	(2006.01)		
Krkonošské vápenky Kunčice, a. s., Kunčice nad Labem, CZ	2007-6	<i>E 04 D 3/35</i>	(2006.01)		
Kubička David, Litvínov, CZ	2007-11	<i>C 10 L 1/06</i>	(2006.01)		
Palla Karel Ing., Svojanov u Poličky, CZ	2007-14	<i>C 04 B 18/16</i>	(2006.01)		
Tritón Pardubice, spol. s r. o., Pardubice, CZ	2007-15	<i>H 02 B 1/01</i>	(2006.01)		
Ústav organické chemie a biochemie AV ČR, v.v.i., Praha 6, CZ	2007-18	<i>C 07 H 19/12</i>	(2006.01)		

## FG4A

## Udělené patenty - přehled podle čísel patentů

V období uzávěrky tohoto čísla Věstníku udělil Úřad průmyslového vlastnictví tyto patenty.

299399	<b>C 07 C 257/18</b>	(2006.01)
299400	<b>A 23 L 1/40</b>	(2006.01)
299401	<b>C 07 C 69/76</b>	(2006.01)
299402	<b>C 07 K 7/06</b>	(2006.01)
299403	<b>C 21 C 7/068</b>	(2006.01)
299404	<b>B 62 D 21/15</b>	(2006.01)
299405	<b>B 60 J 10/02</b>	(2006.01)
299406	<b>F 16 G 13/16</b>	(2006.01)
299407	<b>G 01 N 33/573</b>	(2006.01)
299408	<b>E 01 C 13/06</b>	(2006.01)
299409	<b>A 61 K 31/22</b>	(2006.01)
299410	<b>A 61 K 31/517</b>	(2006.01)
299411	<b>A 61 K 9/22</b>	(2006.01)
299412	<b>E 21 C 45/02</b>	(2006.01)
299413	<b>A 01 N 47/36</b>	(2006.01)
299414	<b>A 61 K 31/485</b>	(2006.01)
299415	<b>A 01 N 43/50</b>	(2006.01)
299416	<b>B 60 R 21/26</b>	(2006.01)
299417	<b>A 61 K 39/00</b>	(2006.01)
299418	<b>C 12 N 15/67</b>	(2006.01)

FG4A

Udělené patenty - přehled podle MPT

(51) <i>A01N 43/50</i> (2006.01)	(86) PCT/EP1999/008215
(51) <i>A01N 61/00</i> (2006.01)	(87) WO 2000/030622
(51) <i>A01N 59/26</i> (2006.01)	(22) 29.10.1999
(11) 299415	(74) JUDr. Otakar Švorčík, Hálkova 2, Praha 2, 12000
(40) 17.05.2000	
(21) <b>1999-3768</b>	(51) <i>A61K 31/485</i> (2006.01)
(73) ISHIHARA SANGYO KAISHA, LTD., Osaka-shi, JP	(51) <i>A61K 9/70</i> (2006.01)
(72) Matsuo Norifusa, Kusatsu-shi, JP	(51) <i>A61P 29/00</i> (2006.01)
Mitani Shigeru, Kusatsu-shi, JP	(11) 299414
Araki Satoshi, Kusatsu-shi, JP	(40) 15.03.2000
Takii Yasuko, Kusatsu-shi, JP	(21) <b>1999-3009</b>
Yamaguchi Tomona, Kusatsu-shi, JP	(73) EURO-CELTIQUE, S. A., Luxembourg, LU
(54) <b>Prostředek a způsob pro kontrolu škodlivých bioorganismů a způsob zvýšení účinku činidla pro takovou kontrolu</b>	(72) Reder Robert F., Greenwich, CT, US
(32) 25.04.1997, 30.06.1997, 11.07.1997, 08.08.1997, 19.08.1997	Goldenheim Paul D., Wilton, CT, US
(31) 1997/123382, 1997/190494, 1997/202575, 1997/227113, 1997/238973	Kaiko Robert F., Weston, CT, US
(33) JP, JP, JP, JP, JP	(54) <b>Farmaceutický prostředek</b>
(86) PCT/JP1998/001889	(32) 24.02.1997, 29.09.1997
(87) WO 1998/048628	(31) 1997/038919, 1997/939068
(22) 23.04.1998	(33) US, US
(74) Dr. Ing. Milan Hořejš, Národní 32, Praha 1, 11000	(86) PCT/US1998/003584
	(87) WO 1998/036728
	(22) 24.02.1998
	(74) KOREJZOVÁ & SPOL., v.o.s., JUDr. Zdeňka Korejzová, advokátka, Korunní 104/E, Praha 10, 10100
(51) <i>A01N 47/36</i> (2006.01)	(51) <i>A61K 31/517</i> (2006.01)
(51) <i>A01N 25/22</i> (2006.01)	(51) <i>A61K 31/40</i> (2006.01)
(51) <i>A01N 25/30</i> (2006.01)	(51) <i>A61P 5/50</i> (2006.01)
(11) 299413	(51) <i>A61P 9/00</i> (2006.01)
(40) 12.02.2003	(51) <i>A61P 17/06</i> (2006.01)
(21) <b>2002-3572</b>	(51) <i>A61P 29/00</i> (2006.01)
(73) Bayer CropScience AG, Monheim, DE	(51) <i>A61P 27/00</i> (2006.01)
(72) Würtz Jochen, Bingen am Rhein, DE	(51) <i>A61P 35/00</i> (2006.01)
Maier Thomas, Hofheim, DE	(51) <i>A61P 37/00</i> (2006.01)
Schnabel Gerhard, Elsenfeld, DE	(51) <i>A61P 43/00</i> (2006.01)
Haase Detlev, Frankfurt, DE	(11) 299410
(54) <b>Kapalná herbicidní směs a způsob potírání nežádoucího růstu rostlin</b>	(40) 11.12.2002
(32) 27.04.2000	(21) <b>2002-3304</b>
(31) 2000/10020671	(73) ASTRAZENECA AB, Södertälje, SE
(33) DE	(72) Curwen Jon Owen, Macclesfield, GB
(86) PCT/EP2001/003879	Ogilvie Donald James, Macclesfield, GB
(87) WO 2001/082693	(54) <b>Terapeutické kombinace antihypertenziva a antiangiogenního činidla</b>
(22) 05.04.2001	(32) 05.04.2000
(74) JUDr. Miloš Všečeka, Hálkova 2, Praha 2, 12000	(31) 2000/8269
	(33) GB
	(86) PCT/GB2001/001522
(51) <i>A23L 1/40</i> (2006.01)	(87) WO 2001/074360
(51) <i>A23P 1/12</i> (2006.01)	(22) 02.04.2001
(11) 299400	(74) Ing. Eduard Hakr, Přístavní 24, Praha 7, 17000
(40) 13.12.2000	
(21) <b>1999-3000</b>	(51) <i>A61K 39/00</i> (2006.01)
(73) BESTFOODS, Englewood Cliffs, NJ, US	(51) <i>A61K 39/12</i> (2006.01)
(72) Tamagni Paolo, Wangen, CH	(51) <i>C12P 21/04</i> (2006.01)
Hepfer Felix, Thayngen, CH	(51) <i>C12N 7/00</i> (2006.01)
Kremers Henricus, Madetswil, CH	(51) <i>C12N 7/01</i> (2006.01)
(54) <b>Způsob výroby polévkových kostek</b>	(51) <i>C12N 7/02</i> (2006.01)
(32) 24.08.1998	(51) <i>C12N 15/09</i> (2006.01)
(31) 1998/19838387	(51) <i>C12N 15/63</i> (2006.01)
(33) DE	(51) <i>C12N 15/74</i> (2006.01)
(22) 23.08.1999	(11) 299417
(74) JUDr. Otakar Švorčík, Hálkova 2, Praha 2, 12000	(40) 11.08.1999
	(21) <b>1999-742</b>
(51) <i>A61K 31/22</i> (2006.01)	(73) UNIVERSITY OF MARYLAND-BIOTECHNOLOGY INSTITUTE, College Park, MD, US
(51) <i>A61P 37/06</i> (2006.01)	(72) Vakharia Vikram N., Bowie, MD, US
(11) 299409	Mundt Egbert, Rieuserorf, DE
(40) 15.05.2002	(54) <b>Způsob přípravy živého Birnaviru, kterým je virus infekční choroby bursy, plasmid a způsob přípravy vakciny</b>
(21) <b>2001-939</b>	(32) 05.09.1996
(73) FUMAPHARM AG, Luzern, CH	(31) 1996/708541
(72) Joshi Kumar Rajendra, Zürich, CH	(33) US
Strebel Hans-Peter, Muri, CH	(86) PCT/US1997/012955
(54) <b>Použití jednoho nebo více dialkylfumarátů k výrobě farmaceutického přípravku a farmaceutický přípravek</b>	(87) WO 1998/009646
(32) 19.11.1998	
(31) 1998/19853487	
(33) DE	

(22)	31.07.1997		(51)	<b>C07C 257/18</b>	(2006.01)
(74)	PATENTSERVIS PRAHA a.s., Jivenská 1, Praha 4, 14000			<b>C07D 213/58</b>	(2006.01)
(51)	<b>A61K 9/22</b>	(2006.01)		<b>A61K 31/215</b>	(2006.01)
	<b>A61K 47/38</b>	(2006.01)		<b>A61K 31/44</b>	(2006.01)
(11)	299411			<b>A61P 7/00</b>	(2006.01)
(40)	18.06.2003			<b>C07D 235/04</b>	(2006.01)
(21)	<b>2003-898</b>			<b>C07D 277/28</b>	(2006.01)
(73)	SOLVAY PHARMACEUTICALS B. V., Weesp, NL			<b>C07D 319/16</b>	(2006.01)
(72)	Gorissen Henricus R. M., Weesp, NL		(11)	299399	
	Frijlink Henderik W., Weesp, NL		(40)	14.06.2000	
(54)	<b>Farmaceutický matricový přípravek vytvářející hydrofilní gel a způsob výroby tohoto přípravku</b>		(21)	<b>1999-647</b>	
(32)	29.09.2000, 29.09.2000		(73)	AVENTIS PHARMACEUTICALS INC., Collegenille, PA, US	
(31)	2000/1016295, 2000/203381		(72)	Klein Scott I., Norristown, PA, US	
(33)	NL, EP			Guertin Kevin R., Phoenixville, PA, US	
(86)	PCT/EP2001/011285			Spada Alfred P., Lansdale, PA, US	
(87)	WO 2002/026214			Pauls Heinz W., Collegenille, PA, US	
(22)	28.09.2001			Gong Yong, Norristown, PA, US	
(74)	Ing. Eduard Hakr, Přístavní 24, Praha 7, 17000			McGarry Daniel G., King of Prussia, PA, US	
(51)	<b>B60J 10/02</b>	(2006.01)	(54)	<b>Substituované N-(aminoiminomethyl nebo aminomethyl)fenyl]propylamidy</b>	
	<b>B29C 45/14</b>	(2006.01)	(32)	27.06.1997	
	<b>B29C 70/76</b>	(2006.01)	(31)	1997/884405	
(11)	299405		(33)	US	
(40)	17.12.2003		(86)	PCT/US1998/013550	
(21)	<b>2003-2064</b>		(87)	WO 1999/000356	
(73)	SAINT-GOBAIN GLASS FRANCE, Courbevoie, FR		(22)	26.06.1998	
(72)	Orten Thomas, Roetgen, DE		(74)	JUDr. Petr Kalenský, Hálkova 2, Praha 2, 12000	
	Bischof Thomas, Aachen, DE				
	Behrend Ulrich, Stolberg, DE		(51)	<b>C07C 69/76</b>	(2006.01)
(54)	<b>Způsob a zařízení pro výrobu hranového profilu pro zasklení</b>			<b>C08K 5/103</b>	(2006.01)
(32)	30.01.2001		(11)	299401	
(31)	2001/10103865		(40)	12.07.2000	
(33)	DE		(21)	<b>2000-337</b>	
(86)	PCT/FR2002/000276		(73)	VELSICOL CHEMICAL CORPORATION, Rosemont, IL, US	
(87)	WO 2002/060713		(72)	Arendt William David, Libertyville, IL, US	
(22)	23.01.2002			Bohnert Thomas Joseph, Palatine, IL, US	
(74)	JUDr. Miloš Všečetka, Hálkova 2, Praha 2, 12000			Holt Mark Stephen, Barrington, IL, US	
(51)	<b>B60R 21/26</b>	(2006.01)	(54)	<b>Kapalně kompozice s obsahem glykolbenzoatu a polymerní směsi, které je obsahují</b>	
(11)	299416		(32)	31.07.1997	
(40)	12.02.2003		(31)	1997/904049	
(21)	<b>2002-3388</b>		(33)	US	
(73)	NIPPON KAYAKU KABUSHIKI-KAISHA, Tokyo, JP		(86)	PCT/US1998/015939	
(72)	Saso Takashi, Himeji-shi, JP		(87)	WO 1999/006349	
	Tanabe Fujio, Himeji-shi, JP		(22)	30.07.1998	
	Tanaka Koji, Himeji-shi, JP		(74)	JUDr. Otakar Švorčík, Hálkova 2, Praha 2, 12000	
(54)	<b>Vyvíječ plynu</b>				
(32)	13.03.2000, 25.08.2000		(51)	<b>C07K 7/06</b>	(2006.01)
(31)	2000/67986, 2000/254976			<b>A61K 38/10</b>	(2006.01)
(33)	JP, JP			<b>A61P 25/00</b>	(2006.01)
(86)	PCT/JP2001/001895			<b>A61P 9/00</b>	(2006.01)
(87)	WO 2001/068415		(11)	299402	
(22)	12.03.2001		(40)	17.12.2003	
(74)	JUDr. Miloš Všečetka, Hálkova 2, Praha 2, 12000		(21)	<b>2003-900</b>	
(51)	<b>B62D 21/15</b>	(2006.01)	(73)	THE ADMINISTRATORS OF THE TULANE EDUCATIONAL FUND, New Orleans, LA, US	
(11)	299404			EDUCATIONAL FUND, New Orleans, LA, US	
(40)	15.10.2003			SOCIETE DE CONSEILS DE RECHERCHES ET D'APPLICATIONS SCIENTIFIQUES, S.A.S., Paris, FR	
(21)	<b>2003-1590</b>		(72)	Coy David H., New Orleans, LA, US	
(73)	ISE INNOMOTIVE SYSTEMS EUROPE GMBH, Bergneustadt, DE			Rossowski Wojciech J., Kenner, LA, US	
(72)	Engels Frank, Drolshagen, DE		(54)	<b>Agonisté a antagonisté urotensinu-II</b>	
	Büning Friedhelm, Drolshagen, DE		(32)	20.10.2000, 19.10.2001	
	Baumann Karl-Heinz, Bondorf, DE		(31)	2000/241896, 2001US/0150724	
	Rathje Klaus, Hildrighausen, DE		(33)	US, WO	
(54)	<b>Zadní modul pro osobní automobily</b>		(86)	PCT/US2001/050724	
(32)	07.12.2000		(87)	WO 2002/032932	
(31)	2000/10060784		(22)	19.10.2001	
(33)	DE		(74)	Ing. Pavel Reichel, Lopatecká 14, Praha 4, 14700	
(86)	PCT/EP2001/014361				
(87)	WO 2002/046026				
(22)	07.12.2001				
(74)	Dr. Karel Čermák, Národní 32, Praha 1, 11000				

(51)	<i>C12N 15/67</i>	(2006.01)	(11)	299406	
	<i>C12N 15/90</i>	(2006.01)	(40)	14.04.2004	
	<i>C12N 15/85</i>	(2006.01)	(21)	<b>2003-2862</b>	
	<i>C12N 15/21</i>	(2006.01)	(73)	IGUS SPRITZGUSSTEILE FÜR DIE INDUSTRIE	
	<i>C12N 5/10</i>	(2006.01)		GMBH, Köln, DE	
	<i>C07K 14/56</i>	(2006.01)	(72)	Blase Günter, Bergisch Gladbach, DE	
	<i>A61K 48/00</i>	(2006.01)		Hermey Andreas, Hennef, DE	
	<i>A61P 35/00</i>	(2006.01)		Blase Frank, Bergisch Gladbach, DE	
	<i>A61P 31/12</i>	(2006.01)	(54)	<b>Vodící řetěz</b>	
(11)	299418		(32)	23.04.2001	
(40)	11.04.2001		(31)	2001/0107003	
(21)	<b>2000-3705</b>		(33)	DE	
(73)	Shire Human Genetic Therapies, Inc., Cambridge, MA, US		(86)	PCT/DE2002/001407	
(72)	Treco Douglas A., Arlington, MA, US		(87)	WO 2002/086349	
	Heartlein Michael W., Boxborough, MA, US		(22)	15.04.2002	
	Selden Richard R., Wellesley, MA, US		(74)	TRAPLOVÁ HAKR KUBÁT Advokátní a patentová kancelář, Ing. Jan Kubát, Přístavní 24, Praha 7, 17000	
(54)	<b>DNA konstrukt, ovlivňující expresi endogenního IFNA2 genu, izolovaná nukleová kyselina, homologně rekombinantní savčí buňka, způsob ovlivnění exprese endogenního IFNA2 genu a způsob produkce IFNA2</b>		(51)	<i>G01N 33/573</i>	(2006.01)
(32)	07.05.1998, 21.05.1998			<i>G01N 33/52</i>	(2006.01)
(31)	1998/084648, 1998/86555			<i>G01N 33/50</i>	(2006.01)
(33)	US, US			<i>C12N 1/38</i>	(2006.01)
(86)	PCT/US1999/009925		(11)	299407	
(87)	WO 1999/057292		(40)	03.01.2007	
(22)	05.05.1999		(21)	<b>2005-169</b>	
(74)	PATENTSERVIS PRAHA a.s., Jivenská 1, Praha 4, 14000		(73)	Biologické centrum AV ČR, v. v. i., České Budějovice, CZ	
			(72)	Doležal Petr Mgr., Kutná Hora, CZ	
				Sehnal František Prof. RNDr. CSc., České Budějovice, CZ	
(51)	<i>C21C 7/068</i>	(2006.01)	(54)	<b>Biochemická detekce diapauly hmyzích škůdců</b>	
	<i>C21C 5/52</i>	(2006.01)	(22)	15.03.2005	
(11)	299403		(74)	Patentové a licenční služby SSČ AV ČR, v. v. i., Národní tř. 3, Praha 1, 11000	
(40)	15.10.2003				
(21)	<b>2003-1111</b>				
(73)	SMS DEMAG AG, Düsseldorf, DE				
(72)	Götzinger Karl Reiner, Repelen, DE				
	Lemke Stefan, Witten, DE				
	Reichel Johann, Düsseldorf, DE				
	Rollinger Bernt, Taunusstein, DE				
(54)	<b>Způsob výroby nerezavějících ocelí, především ušlechtilých ocelí s obsahem chrómu a s obsahem chrómu a niklu</b>				
(32)	18.10.2000, 29.03.2001, 18.07.2001, 01.08.2001				
(31)	2000/10051803, 2001/10115779, 2001/10134880, 2001/10137761				
(33)	DE, DE, DE, DE				
(86)	PCT/EP2001/011190				
(87)	WO 2002/033130				
(22)	27.09.2001				
(74)	JUDr. Miloš Všetečka, Hálkova 2, Praha 2, 12000				
(51)	<i>E01C 13/06</i>	(2006.01)			
	<i>E01C 13/00</i>	(2006.01)			
(11)	299408				
(40)	20.02.2008				
(21)	<b>2006-296</b>				
(73)	Friedl František, Pardubice, CZ				
(72)	Friedl František, Pardubice, CZ				
(54)	<b>Povrch sportovních hřišť</b>				
(22)	09.05.2006				
(51)	<i>E21C 45/02</i>	(2006.01)			
	<i>E21C 45/00</i>	(2006.01)			
	<i>B08B 3/00</i>	(2006.01)			
	<i>B05B 17/06</i>	(2006.01)			
	<i>E21C 45/04</i>	(2006.01)			
	<i>E21C 45/04</i>	(2006.01)			
(11)	299412				
(40)	15.11.2006				
(21)	<b>2005-168</b>				
(73)	Ústav geoniky AV ČR, v.v.i., Ostrava - Poruba, CZ				
(72)	Foldyna Josef Ing. CSc., Valašské Meziříčí, CZ				
	Švehla Branislav Ing., Nové Mesto nad Váhom, SK				
(54)	<b>Způsob generování tlakových pulzací a zařízení pro provádění tohoto způsobu</b>				
(22)	15.03.2005				
(74)	Středisko společných činností AV ČR, v.v.i. Patentové a licenční služby, Národní tř. 1009/3, Praha 1, 11000				
(51)	<i>F16G 13/16</i>	(2006.01)			

### Seznam majitelů udělených patentů

(73)	(11)	(51)	(73)	(11)	(51)
ASTRAZENECA AB, Södertälje, SE	299410	<i>A 61 K 31/517</i>	(2006.01)		
AVENTIS PHARMACEUTICALS INC., Collegeville, PA, US	299399	<i>C 07 C 257/18</i>	(2006.01)		
Bayer CropScience AG, Monheim, DE	299413	<i>A 01 N 47/36</i>	(2006.01)		
BESTFOODS, Englewood Cliffs, NJ, US	299400	<i>A 23 L 1/40</i>	(2006.01)		
Biologické centrum AV ČR, v. v. i., České Budějovice, CZ	299407	<i>G 01 N 33/573</i>	(2006.01)		
EURO-CELTIQUE, S. A., Luxembourg, LU	299414	<i>A 61 K 31/485</i>	(2006.01)		
Friedl František, Pardubice, CZ	299408	<i>E 01 C 13/06</i>	(2006.01)		
FUMAPHARM AG, Luzern, CH	299409	<i>A 61 K 31/22</i>	(2006.01)		
IGUS SPRITZGUSSTEILE FÜR DIE INDUSTRIE GMBH, Köln, DE	299406	<i>F 16 G 13/16</i>	(2006.01)		
ISE INNOMOTIVE SYSTEMS EUROPE GMBH, Bergneustadt, DE	299404	<i>B 62 D 21/15</i>	(2006.01)		
ISHIHARA SANGYO KAISHA, LTD., Osaka-shi, JP	299415	<i>A 01 N 43/50</i>	(2006.01)		
NIPPON KAYAKU KABUSHIKI-KAISHA, Tokyo, JP	299416	<i>B 60 R 21/26</i>	(2006.01)		
SAINT-GOBAIN GLASS FRANCE, Courbevoie, FR	299405	<i>B 60 J 10/02</i>	(2006.01)		
Shire Human Genetic Therapies, Inc., Cambridge, MA, US	299418	<i>C 12 N 15/67</i>	(2006.01)		
SMS DEMAG AG, Düsseldorf, DE	299403	<i>C 21 C 7/068</i>	(2006.01)		
SOCIETE DE CONSEILS DE RECHERCHES ET D'APPLICATIONS SCIENTIFIQUES, S.A.S., Paris, FR	299402	<i>C 07 K 7/06</i>	(2006.01)		
SOLVAY PHARMACEUTICALS B. V., Weesp, NL	299411	<i>A 61 K 9/22</i>	(2006.01)		
THE ADMINISTRATORS OF THE TULANE EDUCATIONAL FUND, New Orleans, LA, US	299402	<i>C 07 K 7/06</i>	(2006.01)		
UNIVERSITY OF MARYLAND- BIOTECHNOLOGY INSTITUTE, College Park, MD, US	299417	<i>A 61 K 39/00</i>	(2006.01)		
Ústav geoniky AV ČR, v.v.i., Ostrava - Poruba, CZ	299412	<i>E 21 C 45/02</i>	(2006.01)		
VELSICOL CHEMICAL CORPORATION, Rosemont, IL, US	299401	<i>C 07 C 69/76</i>	(2006.01)		

## Udělené evropské patenty

Evropský patentový úřad udělil následující evropské patenty s účinky pro Českou republiku. Tyto patenty mohou být zrušeny nebo zachovány v pozmeněném znění Evropským patentovým úřadem v řízení o odporu. K tomu, aby nabyly evropský patent účinnosti na území České republiky, je třeba, aby byl Úřadu předložen ve stanovené lhůtě překlad patentového spisu do českého jazyka (§ 35c odst. 2 až 4 zákona č. 527/1990 Sb., v platném znění).

(97) EP 1281913	(47) 02.07.2008	(97) EP 1447467	(47) 02.07.2008
(97) EP 1283109	(47) 02.07.2008	(97) EP 1447570	(47) 02.07.2008
(97) EP 1287737	(47) 02.07.2008	(97) EP 1448893	(47) 02.07.2008
(97) EP 1298255	(47) 02.07.2008	(97) EP 1448931	(47) 02.07.2008
(97) EP 1298270	(47) 02.07.2008	(97) EP 1449591	(47) 02.07.2008
(97) EP 1300491	(47) 02.07.2008	(97) EP 1450614	(47) 02.07.2008
(97) EP 1302290	(47) 02.07.2008	(97) EP 1451155	(47) 02.07.2008
(97) EP 1310769	(47) 02.07.2008	(97) EP 1451181	(47) 02.07.2008
(97) EP 1312540	(47) 02.07.2008	(97) EP 1451841	(47) 02.07.2008
(97) EP 1316614	(47) 02.07.2008	(97) EP 1452360	(47) 02.07.2008
(97) EP 1326036	(47) 02.07.2008	(97) EP 1453886	(47) 02.07.2008
(97) EP 1331031	(47) 02.07.2008	(97) EP 1454568	(47) 02.07.2008
(97) EP 1336909	(47) 02.07.2008	(97) EP 1456169	(47) 02.07.2008
(97) EP 1338346	(47) 02.07.2008	(97) EP 1456427	(47) 02.07.2008
(97) EP 1342422	(47) 02.07.2008	(97) EP 1456819	(47) 02.07.2008
(97) EP 1342849	(47) 02.07.2008	(97) EP 1458495	(47) 02.07.2008
(97) EP 1345407	(47) 02.07.2008	(97) EP 1458588	(47) 02.07.2008
(97) EP 1346920	(47) 02.07.2008	(97) EP 1459151	(47) 02.07.2008
(97) EP 1348425	(47) 02.07.2008	(97) EP 1459762	(47) 02.07.2008
(97) EP 1348735	(47) 02.07.2008	(97) EP 1459920	(47) 02.07.2008
(97) EP 1349324	(47) 02.07.2008	(97) EP 1460211	(47) 02.07.2008
(97) EP 1351559	(47) 02.07.2008	(97) EP 1462484	(47) 02.07.2008
(97) EP 1354523	(47) 02.07.2008	(97) EP 1463637	(47) 02.07.2008
(97) EP 1355181	(47) 02.07.2008	(97) EP 1464217	(47) 02.07.2008
(97) EP 1361341	(47) 02.07.2008	(97) EP 1465076	(47) 02.07.2008
(97) EP 1363424	(47) 02.07.2008	(97) EP 1467011	(47) 02.07.2008
(97) EP 1364696	(47) 02.07.2008	(97) EP 1467023	(47) 02.07.2008
(97) EP 1366699	(47) 02.07.2008	(97) EP 1469386	(47) 02.07.2008
(97) EP 1369464	(47) 02.07.2008	(97) EP 1470035	(47) 02.07.2008
(97) EP 1372333	(47) 02.07.2008	(97) EP 1470463	(47) 02.07.2008
(97) EP 1382685	(47) 02.07.2008	(97) EP 1470955	(47) 02.07.2008
(97) EP 1384727	(47) 02.07.2008	(97) EP 1471916	(47) 02.07.2008
(97) EP 1384943	(47) 02.07.2008	(97) EP 1477331	(47) 02.07.2008
(97) EP 1394333	(47) 02.07.2008	(97) EP 1477553	(47) 02.07.2008
(97) EP 1401851	(47) 02.07.2008	(97) EP 1477774	(47) 02.07.2008
(97) EP 1405899	(47) 02.07.2008	(97) EP 1481235	(47) 02.07.2008
(97) EP 1415769	(47) 02.07.2008	(97) EP 1481295	(47) 02.07.2008
(97) EP 1417271	(47) 02.07.2008	(97) EP 1481733	(47) 02.07.2008
(97) EP 1417343	(47) 02.07.2008	(97) EP 1483387	(47) 02.07.2008
(97) EP 1417801	(47) 02.07.2008	(97) EP 1483425	(47) 02.07.2008
(97) EP 1417863	(47) 02.07.2008	(97) EP 1485939	(47) 02.07.2008
(97) EP 1421305	(47) 02.07.2008	(97) EP 1486085	(47) 02.07.2008
(97) EP 1421931	(47) 02.07.2008	(97) EP 1487309	(47) 02.07.2008
(97) EP 1422331	(47) 02.07.2008	(97) EP 1488512	(47) 02.07.2008
(97) EP 1422997	(47) 02.07.2008	(97) EP 1489015	(47) 02.07.2008
(97) EP 1423385	(47) 02.07.2008	(97) EP 1489861	(47) 02.07.2008
(97) EP 1423492	(47) 02.07.2008	(97) EP 1490141	(47) 02.07.2008
(97) EP 1425099	(47) 02.07.2008	(97) EP 1490253	(47) 02.07.2008
(97) EP 1425180	(47) 02.07.2008	(97) EP 1491697	(47) 02.07.2008
(97) EP 1425337	(47) 02.07.2008	(97) EP 1493497	(47) 02.07.2008
(97) EP 1426664	(47) 02.07.2008	(97) EP 1493602	(47) 02.07.2008
(97) EP 1427436	(47) 02.07.2008	(97) EP 1497429	(47) 02.07.2008
(97) EP 1428515	(47) 02.07.2008	(97) EP 1497830	(47) 02.07.2008
(97) EP 1428937	(47) 02.07.2008	(97) EP 1498023	(47) 02.07.2008
(97) EP 1429072	(47) 02.07.2008	(97) EP 1499484	(47) 02.07.2008
(97) EP 1430610	(47) 02.07.2008	(97) EP 1500218	(47) 02.07.2008
(97) EP 1431876	(47) 02.07.2008	(97) EP 1501589	(47) 02.07.2008
(97) EP 1436192	(47) 02.07.2008	(97) EP 1501808	(47) 02.07.2008
(97) EP 1436439	(47) 02.07.2008	(97) EP 1502147	(47) 02.07.2008
(97) EP 1436597	(47) 02.07.2008	(97) EP 1507046	(47) 02.07.2008
(97) EP 1437875	(47) 02.07.2008	(97) EP 1507599	(47) 02.07.2008
(97) EP 1438618	(47) 02.07.2008	(97) EP 1507707	(47) 02.07.2008
(97) EP 1438706	(47) 02.07.2008	(97) EP 1512631	(47) 02.07.2008
(97) EP 1439747	(47) 02.07.2008	(97) EP 1512690	(47) 02.07.2008
(97) EP 1440638	(47) 02.07.2008	(97) EP 1513601	(47) 02.07.2008
(97) EP 1441192	(47) 02.07.2008	(97) EP 1514778	(47) 02.07.2008
(97) EP 1442055	(47) 02.07.2008	(97) EP 1516556	(47) 02.07.2008
(97) EP 1442351	(47) 02.07.2008	(97) EP 1516811	(47) 02.07.2008
(97) EP 1446022	(47) 02.07.2008	(97) EP 1518662	(47) 02.07.2008
(97) EP 1447115	(47) 02.07.2008	(97) EP 1519976	(47) 02.07.2008

(97)	EP 1521694	(47)	02.07.2008	(97)	EP 1591216	(47)	02.07.2008
(97)	EP 1521936	(47)	02.07.2008	(97)	EP 1592355	(47)	02.07.2008
(97)	EP 1523087	(47)	02.07.2008	(97)	EP 1592451	(47)	02.07.2008
(97)	EP 1523105	(47)	02.07.2008	(97)	EP 1592567	(47)	02.07.2008
(97)	EP 1523241	(47)	02.07.2008	(97)	EP 1593666	(47)	02.07.2008
(97)	EP 1523591	(47)	02.07.2008	(97)	EP 1593695	(47)	02.07.2008
(97)	EP 1523593	(47)	02.07.2008	(97)	EP 1594742	(47)	02.07.2008
(97)	EP 1524916	(47)	02.07.2008	(97)	EP 1595439	(47)	02.07.2008
(97)	EP 1527240	(47)	02.07.2008	(97)	EP 1595566	(47)	02.07.2008
(97)	EP 1527704	(47)	02.07.2008	(97)	EP 1595762	(47)	02.07.2008
(97)	EP 1529051	(47)	02.07.2008	(97)	EP 1596859	(47)	02.07.2008
(97)	EP 1529732	(47)	02.07.2008	(97)	EP 1597049	(47)	02.07.2008
(97)	EP 1530393	(47)	02.07.2008	(97)	EP 1597109	(47)	02.07.2008
(97)	EP 1531238	(47)	02.07.2008	(97)	EP 1597343	(47)	02.07.2008
(97)	EP 1532387	(47)	02.07.2008	(97)	EP 1598430	(47)	02.07.2008
(97)	EP 1532906	(47)	02.07.2008	(97)	EP 1600627	(47)	02.07.2008
(97)	EP 1533313	(47)	02.07.2008	(97)	EP 1600646	(47)	02.07.2008
(97)	EP 1533364	(47)	02.07.2008	(97)	EP 1601099	(47)	02.07.2008
(97)	EP 1533518	(47)	02.07.2008	(97)	EP 1601252	(47)	02.07.2008
(97)	EP 1537496	(47)	02.07.2008	(97)	EP 1601776	(47)	02.07.2008
(97)	EP 1539166	(47)	02.07.2008	(97)	EP 1601778	(47)	02.07.2008
(97)	EP 1540441	(47)	02.07.2008	(97)	EP 1602696	(47)	02.07.2008
(97)	EP 1541453	(47)	02.07.2008	(97)	EP 1603052	(47)	02.07.2008
(97)	EP 1541644	(47)	02.07.2008	(97)	EP 1603665	(47)	02.07.2008
(97)	EP 1542526	(47)	02.07.2008	(97)	EP 1603988	(47)	02.07.2008
(97)	EP 1545234	(47)	02.07.2008	(97)	EP 1604589	(47)	02.07.2008
(97)	EP 1547182	(47)	02.07.2008	(97)	EP 1606039	(47)	02.07.2008
(97)	EP 1550369	(47)	02.07.2008	(97)	EP 1606548	(47)	02.07.2008
(97)	EP 1551645	(47)	02.07.2008	(97)	EP 1606572	(47)	02.07.2008
(97)	EP 1552763	(47)	02.07.2008	(97)	EP 1607020	(47)	02.07.2008
(97)	EP 1552903	(47)	02.07.2008	(97)	EP 1607560	(47)	02.07.2008
(97)	EP 1554295	(47)	02.07.2008	(97)	EP 1607724	(47)	02.07.2008
(97)	EP 1556452	(47)	02.07.2008	(97)	EP 1610768	(47)	02.07.2008
(97)	EP 1556728	(47)	02.07.2008	(97)	EP 1611643	(47)	02.07.2008
(97)	EP 1556920	(47)	02.07.2008	(97)	EP 1613185	(47)	02.07.2008
(97)	EP 1557059	(47)	02.07.2008	(97)	EP 1613506	(47)	02.07.2008
(97)	EP 1558163	(47)	02.07.2008	(97)	EP 1613720	(47)	02.07.2008
(97)	EP 1561608	(47)	02.07.2008	(97)	EP 1614391	(47)	02.07.2008
(97)	EP 1562926	(47)	02.07.2008	(97)	EP 1615864	(47)	02.07.2008
(97)	EP 1563041	(47)	02.07.2008	(97)	EP 1618222	(47)	02.07.2008
(97)	EP 1564502	(47)	02.07.2008	(97)	EP 1620377	(47)	02.07.2008
(97)	EP 1564836	(47)	02.07.2008	(97)	EP 1621378	(47)	02.07.2008
(97)	EP 1565407	(47)	02.07.2008	(97)	EP 1622076	(47)	02.07.2008
(97)	EP 1565691	(47)	02.07.2008	(97)	EP 1622778	(47)	02.07.2008
(97)	EP 1565828	(47)	02.07.2008	(97)	EP 1623341	(47)	02.07.2008
(97)	EP 1566001	(47)	02.07.2008	(97)	EP 1623650	(47)	02.07.2008
(97)	EP 1567139	(47)	02.07.2008	(97)	EP 1623917	(47)	02.07.2008
(97)	EP 1567140	(47)	02.07.2008	(97)	EP 1624589	(47)	02.07.2008
(97)	EP 1567585	(47)	02.07.2008	(97)	EP 1629077	(47)	02.07.2008
(97)	EP 1569131	(47)	02.07.2008	(97)	EP 1630232	(47)	02.07.2008
(97)	EP 1569879	(47)	02.07.2008	(97)	EP 1630347	(47)	02.07.2008
(97)	EP 1569911	(47)	02.07.2008	(97)	EP 1631750	(47)	02.07.2008
(97)	EP 1570752	(47)	02.07.2008	(97)	EP 1632233	(47)	02.07.2008
(97)	EP 1572608	(47)	02.07.2008	(97)	EP 1632525	(47)	02.07.2008
(97)	EP 1572698	(47)	02.07.2008	(97)	EP 1633100	(47)	02.07.2008
(97)	EP 1572747	(47)	02.07.2008	(97)	EP 1633597	(47)	02.07.2008
(97)	EP 1573589	(47)	02.07.2008	(97)	EP 1633702	(47)	02.07.2008
(97)	EP 1574143	(47)	02.07.2008	(97)	EP 1633745	(47)	02.07.2008
(97)	EP 1574281	(47)	02.07.2008	(97)	EP 1634625	(47)	02.07.2008
(97)	EP 1574331	(47)	02.07.2008	(97)	EP 1634783	(47)	02.07.2008
(97)	EP 1574350	(47)	02.07.2008	(97)	EP 1635656	(47)	02.07.2008
(97)	EP 1574356	(47)	02.07.2008	(97)	EP 1635791	(47)	02.07.2008
(97)	EP 1574431	(47)	02.07.2008	(97)	EP 1637773	(47)	02.07.2008
(97)	EP 1574772	(47)	02.07.2008	(97)	EP 1639679	(47)	02.07.2008
(97)	EP 1574986	(47)	02.07.2008	(97)	EP 1639967	(47)	02.07.2008
(97)	EP 1580269	(47)	02.07.2008	(97)	EP 1639981	(47)	02.07.2008
(97)	EP 1580383	(47)	02.07.2008	(97)	EP 1640411	(47)	02.07.2008
(97)	EP 1581403	(47)	02.07.2008	(97)	EP 1641966	(47)	02.07.2008
(97)	EP 1581591	(47)	02.07.2008	(97)	EP 1642710	(47)	02.07.2008
(97)	EP 1582393	(47)	02.07.2008	(97)	EP 1644121	(47)	02.07.2008
(97)	EP 1583781	(47)	02.07.2008	(97)	EP 1645434	(47)	02.07.2008
(97)	EP 1584382	(47)	02.07.2008	(97)	EP 1646570	(47)	02.07.2008
(97)	EP 1586464	(47)	02.07.2008	(97)	EP 1646625	(47)	02.07.2008
(97)	EP 1587069	(47)	02.07.2008	(97)	EP 1646626	(47)	02.07.2008
(97)	EP 1587846	(47)	02.07.2008	(97)	EP 1646780	(47)	02.07.2008
(97)	EP 1588535	(47)	02.07.2008	(97)	EP 1647073	(47)	02.07.2008
(97)	EP 1589852	(47)	02.07.2008	(97)	EP 1648029	(47)	02.07.2008
(97)	EP 1591109	(47)	02.07.2008	(97)	EP 1648139	(47)	02.07.2008



(97)	EP 1648858	(47)	02.07.2008	(97)	EP 1708951	(47)	02.07.2008
(97)	EP 1649667	(47)	02.07.2008	(97)	EP 1709596	(47)	02.07.2008
(97)	EP 1650536	(47)	02.07.2008	(97)	EP 1711216	(47)	02.07.2008
(97)	EP 1651477	(47)	02.07.2008	(97)	EP 1712694	(47)	02.07.2008
(97)	EP 1652129	(47)	02.07.2008	(97)	EP 1713438	(47)	02.07.2008
(97)	EP 1652409	(47)	02.07.2008	(97)	EP 1713661	(47)	02.07.2008
(97)	EP 1654180	(47)	02.07.2008	(97)	EP 1713760	(47)	02.07.2008
(97)	EP 1654608	(47)	02.07.2008	(97)	EP 1714071	(47)	02.07.2008
(97)	EP 1655056	(47)	02.07.2008	(97)	EP 1716070	(47)	02.07.2008
(97)	EP 1655097	(47)	02.07.2008	(97)	EP 1717905	(47)	02.07.2008
(97)	EP 1656057	(47)	02.07.2008	(97)	EP 1720284	(47)	02.07.2008
(97)	EP 1657068	(47)	02.07.2008	(97)	EP 1720780	(47)	02.07.2008
(97)	EP 1657185	(47)	02.07.2008	(97)	EP 1722664	(47)	02.07.2008
(97)	EP 1657263	(47)	02.07.2008	(97)	EP 1722748	(47)	02.07.2008
(97)	EP 1657633	(47)	02.07.2008	(97)	EP 1722953	(47)	02.07.2008
(97)	EP 1657952	(47)	02.07.2008	(97)	EP 1724497	(47)	02.07.2008
(97)	EP 1658698	(47)	02.07.2008	(97)	EP 1724517	(47)	02.07.2008
(97)	EP 1659362	(47)	02.07.2008	(97)	EP 1725062	(47)	02.07.2008
(97)	EP 1659878	(47)	02.07.2008	(97)	EP 1725503	(47)	02.07.2008
(97)	EP 1660032	(47)	02.07.2008	(97)	EP 1725643	(47)	02.07.2008
(97)	EP 1660100	(47)	02.07.2008	(97)	EP 1727099	(47)	02.07.2008
(97)	EP 1660574	(47)	02.07.2008	(97)	EP 1727414	(47)	02.07.2008
(97)	EP 1661975	(47)	02.07.2008	(97)	EP 1727733	(47)	02.07.2008
(97)	EP 1662922	(47)	02.07.2008	(97)	EP 1727787	(47)	02.07.2008
(97)	EP 1663129	(47)	02.07.2008	(97)	EP 1727805	(47)	02.07.2008
(97)	EP 1663964	(47)	02.07.2008	(97)	EP 1727852	(47)	02.07.2008
(97)	EP 1664041	(47)	02.07.2008	(97)	EP 1728327	(47)	02.07.2008
(97)	EP 1666388	(47)	02.07.2008	(97)	EP 1728735	(47)	02.07.2008
(97)	EP 1667668	(47)	02.07.2008	(97)	EP 1729754	(47)	02.07.2008
(97)	EP 1668166	(47)	02.07.2008	(97)	EP 1729773	(47)	02.07.2008
(97)	EP 1668199	(47)	02.07.2008	(97)	EP 1729819	(47)	02.07.2008
(97)	EP 1671423	(47)	02.07.2008	(97)	EP 1730312	(47)	02.07.2008
(97)	EP 1671465	(47)	02.07.2008	(97)	EP 1730849	(47)	02.07.2008
(97)	EP 1671839	(47)	02.07.2008	(97)	EP 1731851	(47)	02.07.2008
(97)	EP 1672446	(47)	02.07.2008	(97)	EP 1732515	(47)	02.07.2008
(97)	EP 1673114	(47)	02.07.2008	(97)	EP 1733144	(47)	02.07.2008
(97)	EP 1673248	(47)	02.07.2008	(97)	EP 1734333	(47)	02.07.2008
(97)	EP 1674241	(47)	02.07.2008	(97)	EP 1734895	(47)	02.07.2008
(97)	EP 1674371	(47)	02.07.2008	(97)	EP 1736275	(47)	02.07.2008
(97)	EP 1674925	(47)	02.07.2008	(97)	EP 1736625	(47)	02.07.2008
(97)	EP 1675293	(47)	02.07.2008	(97)	EP 1739751	(47)	02.07.2008
(97)	EP 1675753	(47)	02.07.2008	(97)	EP 1742930	(47)	02.07.2008
(97)	EP 1676180	(47)	02.07.2008	(97)	EP 1746233	(47)	02.07.2008
(97)	EP 1676522	(47)	02.07.2008	(97)	EP 1747054	(47)	02.07.2008
(97)	EP 1679189	(47)	02.07.2008	(97)	EP 1747116	(47)	02.07.2008
(97)	EP 1679284	(47)	02.07.2008	(97)	EP 1748073	(47)	02.07.2008
(97)	EP 1679444	(47)	02.07.2008	(97)	EP 1749656	(47)	02.07.2008
(97)	EP 1680076	(47)	02.07.2008	(97)	EP 1750804	(47)	02.07.2008
(97)	EP 1680333	(47)	02.07.2008	(97)	EP 1752628	(47)	02.07.2008
(97)	EP 1681226	(47)	02.07.2008	(97)	EP 1753635	(47)	02.07.2008
(97)	EP 1681557	(47)	02.07.2008	(97)	EP 1754084	(47)	02.07.2008
(97)	EP 1683144	(47)	02.07.2008	(97)	EP 1754236	(47)	02.07.2008
(97)	EP 1683854	(47)	02.07.2008	(97)	EP 1755549	(47)	02.07.2008
(97)	EP 1685225	(47)	02.07.2008	(97)	EP 1756142	(47)	02.07.2008
(97)	EP 1686048	(47)	02.07.2008	(97)	EP 1758108	(47)	02.07.2008
(97)	EP 1686082	(47)	02.07.2008	(97)	EP 1761241	(47)	02.07.2008
(97)	EP 1686344	(47)	02.07.2008	(97)	EP 1761756	(47)	02.07.2008
(97)	EP 1687524	(47)	02.07.2008	(97)	EP 1764675	(47)	02.07.2008
(97)	EP 1688327	(47)	02.07.2008	(97)	EP 1765023	(47)	02.07.2008
(97)	EP 1689087	(47)	02.07.2008	(97)	EP 1768782	(47)	02.07.2008
(97)	EP 1689644	(47)	02.07.2008	(97)	EP 1769910	(47)	02.07.2008
(97)	EP 1691787	(47)	02.07.2008	(97)	EP 1769999	(47)	02.07.2008
(97)	EP 1691967	(47)	02.07.2008	(97)	EP 1770198	(47)	02.07.2008
(97)	EP 1692127	(47)	02.07.2008	(97)	EP 1771887	(47)	02.07.2008
(97)	EP 1692284	(47)	02.07.2008	(97)	EP 1771978	(47)	02.07.2008
(97)	EP 1692900	(47)	02.07.2008	(97)	EP 1772238	(47)	02.07.2008
(97)	EP 1693027	(47)	02.07.2008	(97)	EP 1772302	(47)	02.07.2008
(97)	EP 1696753	(47)	02.07.2008	(97)	EP 1775860	(47)	02.07.2008
(97)	EP 1697233	(47)	02.07.2008	(97)	EP 1776424	(47)	02.07.2008
(97)	EP 1697493	(47)	02.07.2008	(97)	EP 1777164	(47)	02.07.2008
(97)	EP 1697677	(47)	02.07.2008	(97)	EP 1777250	(47)	02.07.2008
(97)	EP 1700381	(47)	02.07.2008	(97)	EP 1777878	(47)	02.07.2008
(97)	EP 1702016	(47)	02.07.2008	(97)	EP 1777879	(47)	02.07.2008
(97)	EP 1703219	(47)	02.07.2008	(97)	EP 1778571	(47)	02.07.2008
(97)	EP 1703784	(47)	02.07.2008	(97)	EP 1778607	(47)	02.07.2008
(97)	EP 1707060	(47)	02.07.2008	(97)	EP 1778623	(47)	02.07.2008
(97)	EP 1707489	(47)	02.07.2008	(97)	EP 1782136	(47)	02.07.2008
(97)	EP 1708582	(47)	02.07.2008	(97)	EP 1782532	(47)	02.07.2008

(97)	EP 1782972	(47)	02.07.2008
(97)	EP 1783296	(47)	02.07.2008
(97)	EP 1784113	(47)	02.07.2008
(97)	EP 1786887	(47)	02.07.2008
(97)	EP 1792798	(47)	02.07.2008
(97)	EP 1794249	(47)	02.07.2008
(97)	EP 1795070	(47)	02.07.2008
(97)	EP 1796076	(47)	02.07.2008
(97)	EP 1797168	(47)	02.07.2008
(97)	EP 1797600	(47)	02.07.2008
(97)	EP 1797601	(47)	02.07.2008
(97)	EP 1798022	(47)	02.07.2008
(97)	EP 1800060	(47)	02.07.2008
(97)	EP 1800766	(47)	02.07.2008
(97)	EP 1801760	(47)	02.07.2008
(97)	EP 1807231	(47)	02.07.2008
(97)	EP 1807323	(47)	02.07.2008
(97)	EP 1807813	(47)	02.07.2008
(97)	EP 1807884	(47)	02.07.2008
(97)	EP 1808128	(47)	02.07.2008
(97)	EP 1809406	(47)	02.07.2008
(97)	EP 1809730	(47)	02.07.2008
(97)	EP 1812757	(47)	02.07.2008
(97)	EP 1812921	(47)	02.07.2008
(97)	EP 1812975	(47)	02.07.2008
(97)	EP 1813456	(47)	02.07.2008
(97)	EP 1813862	(47)	02.07.2008
(97)	EP 1815102	(47)	02.07.2008
(97)	EP 1816179	(47)	02.07.2008
(97)	EP 1816936	(47)	02.07.2008
(97)	EP 1817186	(47)	02.07.2008
(97)	EP 1817492	(47)	02.07.2008
(97)	EP 1819574	(47)	02.07.2008
(97)	EP 1824445	(47)	02.07.2008
(97)	EP 1825646	(47)	02.07.2008
(97)	EP 1826033	(47)	02.07.2008
(97)	EP 1826956	(47)	02.07.2008
(97)	EP 1830841	(47)	02.07.2008
(97)	EP 1831567	(47)	02.07.2008
(97)	EP 1832777	(47)	02.07.2008
(97)	EP 1833047	(47)	02.07.2008
(97)	EP 1836025	(47)	02.07.2008
(97)	EP 1841653	(47)	02.07.2008
(97)	EP 1846727	(47)	02.07.2008
(97)	EP 1848681	(47)	02.07.2008
(97)	EP 1849538	(47)	02.07.2008
(97)	EP 1850982	(47)	02.07.2008
(97)	EP 1851756	(47)	02.07.2008
(97)	EP 1853043	(47)	02.07.2008
(97)	EP 1853533	(47)	02.07.2008
(97)	EP 1854993	(47)	02.07.2008
(97)	EP 1856174	(47)	02.07.2008
(97)	EP 1856389	(47)	02.07.2008
(97)	EP 1856551	(47)	02.07.2008
(97)	EP 1857892	(47)	02.07.2008
(97)	EP 1857959	(47)	02.07.2008
(97)	EP 1860274	(47)	02.07.2008
(97)	EP 1865031	(47)	02.07.2008
(97)	EP 1868540	(47)	02.07.2008
(97)	EP 1868792	(47)	02.07.2008
(97)	EP 1871140	(47)	02.07.2008
(97)	EP 1874089	(47)	02.07.2008
(97)	EP 1874519	(47)	02.07.2008
(97)	EP 1874539	(47)	02.07.2008

## Zveřejněné překlady evropských patentových spisů

U následujících udělených evropských patentů s účinky pro Českou republiku byl majitelem předložen překlad patentového spisu do českého jazyka (§ 35c odst. 2 až 4 zákona č. 527/1990 Sb., v platném znění). Údaje jsou řazeny vzestupně podle čísel evropských patentů.

(97)	<b>EP 1334946</b>	(96)	03002266.9
(47)	02.04.2008	(73)	INVENTIO AG, 6052 Hergiswil, CH
(97)	13.08.2003	(72)	Schneider, Marcel, Masch.-Ing. HTL, 6010 Kriens, CH
(51)	<b>B66D 5/08</b>	(54)	<b>Vnitřní čelist'ová brzda pro výtahový pohon</b>
	<b>F16D 51/38</b>	(32)	08.02.2002
	B66D 5/30	(31)	02405088
(96)	01.02.2003	(33)	EP

(74) Čermák Hořejš Matějka a spol., JUDr. Karel Čermák,  
advokát, Národní 32, Praha 1, 11000

(97) **EP 1348792**

(47) 16.04.2008

(97) 01.10.2003

(51) **D05B 19/12** (2006.01)

**D05B 69/12** (2006.01)

(96) 12.02.2003

(96) 03003002.7

(73) DÜRKOPP ADLER AKTIENGESELLSCHAFT, D-33719  
Bielefeld, DE

(72) Meyer, Bernd, 33106 Paderborn, DE  
Seibert, Horst, 33647 Bielefeld, DE  
Hosagasi, Sevki, Dr.-Ing., 33699 Bielefeld, DE  
Cramer, Andree, 32758 Detmold, DE

(54) **Mikroprocesorem podporované řídicí zařízení pro šicí  
stroj**

(32) 02.03.2002

(31) 10209317

(33) DE

(74) Čermák Hořejš Matějka a spol., JUDr. Karel Čermák,  
advokát, Národní 32, Praha 1, 11000

(72) Zimmer, Joachim, 77880 Sasbach, DE

(54) **Stěrací zařízení skel, zejména pro motorové vozidlo**

(32) 11.09.2002

(31) 10242114

(33) DE

(74) Čermák Hořejš Matějka a spol., JUDr. Jan Matějka,  
advokát, Národní 32, Praha 1, 11000

(97) **EP 1408056**

(47) 23.04.2008

(97) 14.04.2004

(51) **C08F 12/08** (2006.01)

**C08J 9/20** (2006.01)

(96) 28.05.2003

(96) 03291287.5

(73) Arkema Inc., Philadelphia, PA 19103-3222, US

(72) Wicher, Jerome, New Holland, Pennsylvania 17557, US

(54) **Příprava pěnových polymerů styrenu**

(32) 08.10.2002

(31) 265822

(33) US

(74) TRAPLOVÁ HAKR KUBÁT Advokátní a patentová  
kancelář, Ing. Eduard Hakr, Přístavní 24, Praha 7, 17000

(97) **EP 1348823**

(47) 26.03.2008

(97) 01.10.2003

(51) **E04D 13/16** (2006.01)

**E04H 15/20** (2006.01)

**E04B 7/08** (2006.01)

(96) 26.03.2003

(96) 03006680.7

(73) Vector Foiltec GmbH, 28717 Bremen, DE

(72) Lehnert, Stefan, Steinacker 3, 28717 Bremen, DE

(54) **Obkladový prvek budovy**

(32) 26.03.2002

(31) 20204840/U

(33) DE

(74) Ing. Václav Herman, Hlavní 43, Průhonice, 25243

(97) **EP 1442114**

(47) 09.04.2008

(97) 08.05.2003

(51) **C12N 1/20** (2006.01)

**A61K 39/102** (2006.01)

**G01N 33/53** (2006.01)

(96) 24.10.2002

(96) 02802303.4

(73) Boehringer Ingelheim Vetmedica S.A. de C.V.,  
Guadalajara, Jalisco 44940, MX

(72) VAZQUEZ, Maria, Elena, Guadalajara, Jalisco, MX

CAMPOGARRIDO, Raul, Zapopan, Jalisco, MX

GONZALES-HERNANDEZ, Carlos, Hda. del Sur, Jalisco  
45645, MX

SIVANANDAN, Vaithianathan, Austin, TX 78748, US

(54) **Bakterie, vyvolávající onemocnění u drůbeže a vakcína**

(32) 26.10.2001

(31) 10152307

(33) DE

(86) PCT/EP2002/011899

(87) WO 2003/037367

(74) KOREJZOVÁ & SPOL., v.o.s., JUDr. Zdeňka Korejzová,  
advokátka, Korunní 810/104 E, Praha 10, 10100

(97) **EP 1371446**

(47) 12.03.2008

(97) 17.12.2003

(51) **B23K 26/12** (2006.01)

**B23K 35/38** (2006.01)

**B23K 26/32** (2006.01)

(96) 26.05.2003

(96) 03291249.5

(73) L'AIR LIQUIDE, Société Anonyme pour l'Etude et  
l'Exploitation des Procédés Georges Claude, 75007 Paris,  
FR

(72) Briand, Francis, 75009 Paris, FR  
Chouf, Karim, 93380 Epinay S/seine, FR  
Lefebvre, Philippe, 95310 Saitouen l'Aumone, FR  
Verna, Eric, 95650 Boissy l'Aillierie, FR

(54) **Použití plyných směsí helium/dusík při tupém sváření  
laserem**

(32) 14.06.2002

(31) 0207343

(33) FR

(74) TRAPLOVÁ HAKR KUBÁT Advokátní a patentová  
kancelář, Ing. Eduard Hakr, Přístavní 24, Praha 7, 17000

(97) **EP 1454007**

(47) 30.04.2008

(97) 30.05.2003

(51) **D07B 1/16** (2006.01)

**F16C 1/20** (2006.01)

(96) 22.11.2002

(96) 02798317.0

(73) N.V. BEKAERT S.A., 8550 Zwevegem, BE

(72) VANDERBEKEN, Bert, B-8790 Waregem, BE

BRUYNEEL, Paul, B-8710 Ooigem, BE

DALEZ, Luc, B-9690 Ruien, BE

SOMERS, Albert, B-9050 Gentbrugge, BE

MAUER, Daniel, B-7320 Bernissart, BE

(54) **Kabel a systém pro zdvihání okna používající tento  
kabel**

(32) 23.11.2001

(31) 01204515

(33) EP

(86) PCT/EP2002/013182

(87) WO 2003/044267

(74) TRAPLOVÁ HAKR KUBÁT Advokátní a patentová  
kancelář, Ing. Eduard Hakr, Přístavní 24, Praha 7, 17000

(97) **EP 1398229**

(47) 26.03.2008

(97) 17.03.2004

(51) **B60S 1/04** (2006.01)

**B60S 1/34** (2006.01)

(96) 14.03.2003

(96) 03005770.7

(73) ROBERT BOSCH GMBH, 70442 Stuttgart, DE

(97) **EP 1462327**  
(47) 23.04.2008  
(97) 29.09.2004  
(51) **B60S 1/34** (2006.01)  
**B60S 1/40** (2006.01)  
(96) 02.12.2003  
(96) 03027618.2  
(73) ROBERT BOSCH GMBH, 70442 Stuttgart, DE  
(72) Weiler, Michael, 363-9 Chungchongbuk-Do, KR  
Mayer, Stephan, 76137 Karlsruhe, DE  
(54) **Kloubové rameno z plastu pro okenní stěrač**  
(32) 26.03.2003  
(31) 10313536  
(33) DE  
(74) Čermák Hořejš Matějka a spol., JUDr. Jan Matějka,  
advokát, Národní 32, Praha 1, 11000

(97) **EP 1465789**  
(47) 16.04.2008  
(97) 17.07.2003  
(51) **B60P 3/40** (2006.01)  
**B60P 3/41** (2006.01)  
**F03D 11/00** (2006.01)  
**B64F 5/00** (2006.01)  
(96) 21.12.2002  
(96) 02796717.3  
(73) Wobben, Aloys, 26607 Aurich, DE  
(72) Wobben, Aloys, 26607 Aurich, DE  
(54) **Transportní vozidlo pro kusové zboží**  
(32) 08.01.2002  
(31) 10200401  
(33) DE  
(86) PCT/EP2002/014700  
(87) WO 2003/057528  
(74) PATENTSERVIS Praha a.s., Jivenská 1273/1, Praha 4,  
14021

(97) **EP 1476141**  
(47) 23.04.2008  
(97) 28.08.2003  
(51) **A61K 9/70** (2006.01)  
**A61K 31/485** (2006.01)  
**A61K 31/4468** (2006.01)  
**A61K 31/55** (2006.01)  
**A61P 25/04** (2006.01)  
**A61P 25/36** (2006.01)  
**C07D 221/26** (2006.01)  
**C07D 221/28** (2006.01)  
(96) 19.02.2003  
(96) 03742830.7  
(73) Euro-Celtique S.A., 2330 Luxembourg, LU  
(72) SHEVCHUK, Ihor, Yonkers, NY 10710, US  
CASSIDY, James, P., Cortlandt Manor, NY 10567, US  
REIDENBERG, Bruce, Rye, NY 10580, US  
SHARP, Dale, E., Peekskill, NY 10566, US  
KUPPER, Robert, J., East Greenwich, RI 02818, US  
(54) **Transdermální zařízení pro aplikaci opioidů odolné k  
neoprávněné manipulaci**  
(32) 19.02.2002, 19.02.2002  
(31) 357139/P, 357141/P  
(33) US, US  
(86) PCT/US2003/004999  
(87) WO 2003/070191  
(74) Čermák Hořejš Matějka a spol., JUDr. Karel Čermák,  
advokát, Národní 32, Praha 1, 11000

(97) **EP 1477621**  
(47) 19.03.2008  
(97) 17.11.2004  
(51) **E04F 13/06** (2006.01)  
**E04B 1/76** (2006.01)  
(96) 13.05.2004

(96) 04450108.8  
(73) Kassmannhuber, Peter, 9701 Rothenthurn, AT  
Mick, Stefan, Mag., 9545 Radenthein, AT  
(72) Kassmannhuber, Peter, 9701 Rothenthurn, AT  
Mick, Stefan, Mag., 9545 Radenthein, AT  
(54) **Stavební sada pro výrobu ohrazení izolace stavby  
vůči izolaci soklu**  
(32) 15.05.2003  
(31) 3352003/U  
(33) AT  
(74) Egon Kühnel, patentový zástupce, Oblá 56, Brno, 63400

(97) **EP 1487461**  
(47) 26.03.2008  
(97) 29.04.2004  
(51) **A61K 31/454** (2006.01)  
**A61P 7/06** (2006.01)  
(96) 13.04.2003  
(96) 03726262.3  
(73) CELGENE CORPORATION, Summit, NJ 07901, US  
(72) ZELDIS, Jerome, B., Princeton, NJ 08540, US  
(54) **Způsoby použití a prostředky obsahující  
imunomodulační sloučeniny pro léčení a zvládání  
myelodysplastických syndromů**  
(32) 15.10.2002  
(31) 418468/P  
(33) US  
(86) PCT/US2003/011323  
(87) WO 2004/035064  
(74) KOREJZOVÁ & SPOL., v.o.s., JUDr. Petra Korejzová,  
advokátka, Korunní 810/104 E, Praha 10, 10100

(97) **EP 1508465**  
(47) 09.04.2008  
(97) 23.02.2005  
(51) **B60K 15/05** (2006.01)  
**E05F 5/06** (2006.01)  
**E05D 5/06** (2006.01)  
(96) 04.06.2004  
(96) 04013228.4  
(73) Volkswagen Aktiengesellschaft, 38436 Wolfsburg, DE  
(72) Winkler, Bernd, 30938 Grossburgwedel, DE  
Hacker, Roland, 38552 Isenbüttel, DE  
(54) **Uspořádání klapky nádrže pro motorové vozidlo, jakož  
i způsob jeho výroby**  
(32) 21.08.2003  
(31) 10338820  
(33) DE  
(74) TRAPLOVÁ HAKR KUBÁT Advokátní a patentová  
kancelář, Ing. Eduard Hakr, Přístavní 24, Praha 7, 17000

(97) **EP 1510143**  
(47) 02.04.2008  
(97) 02.03.2005  
(51) **A42B 3/12** (2006.01)  
**A42B 3/32** (2006.01)  
(96) 14.11.2003  
(96) 03292840.0  
(73) Nike International Ltd., Beaverton, OR 97005, OR, US  
(72) Durocher, Jacques, St. Jérôme Québec J7Y 4M1, CA  
(54) **Hokejová přilba s týlním seřizovacím mechanismem**  
(32) 15.08.2003  
(31) 2437626  
(33) CA  
(74) Čermák Hořejš Matějka a spol., JUDr. Jan Matějka,  
advokát, Národní 32, Praha 1, 11000

(97) **EP 1511607**  
(47) 19.03.2008  
(97) 18.12.2003

- |   |   |
|---|---|
| (51) <b>B29B 7/82</b> (2006.01)   | (73) L'AIR LIQUIDE, Société Anonyme pour l'Etude et l'Exploitation des Procédés Georges Claude, 75007 Paris, FR             |
| <b>B29C 47/10</b> (2006.01)   | ETUDES ET CONSTRUCTIONS MECANIQUES, 38100 Grenoble, FR  |
| <b>B29B 17/00</b> (2006.01)   | (72) DOMERGUE, Didier, F-91120 Palaiseau, FR  |
| <b>B29B 13/10</b> (2006.01)   | CHAFFOTTE, Florent, F-92320 Chatillon, FR   |
| <b>B29B 7/86</b> (2006.01)  | GOLDSTEINAS, Aymeric, F-38340 Voreppe, FR   |
| (96) 07.01.2003   | PELLISSIER, Laurent, F-38430 Saint Jean de Moirans, FR  |
| (96) 03702170.6   | (54) <b>Způsob rychlého chlazení dílů přenosem tepla prouděním a sáláním</b>  |
| (73) EREMA Engineering Recycling Maschinen und Anlagen Gesellschaft m.b.H., 4052 Ansfelden, AT                              | (32) 20.09.2002   |
| (72) Helmut Bacher, 4490 St. Florian, AT  | (31) 0211680  |
| Helmut Schulz, 4020 Linz, AT  | (33) FR   |
| Georg Wendelin, 4033 Linz, AT   | (86) PCT/FR2003/000053  |
| (54) <b>Zařízení pro úpravu termoplastického umělohmotného materiálu</b>  | (87) WO 2004/027098   |
| (32) 05.06.2002   | (74) TRAPLOVÁ HAKR KUBÁT Advokátní a patentová kancelář, Ing. Eduard Hakr, Přístavní 24, Praha 7, 17000                     |
| (31) 8552002  |   |
| (33) AT   |   |
| (86) PCT/AT2003/000002  |   |
| (87) WO 2003/103915   |   |
| (74) KANIA, SEDLÁK, SMOLA Patentová a známková kancelář, Ing. Veronika Zemanová, Mendlovo nám. 1a, Brno, 60300              |   |
|   | (97) <b>EP 1546426</b>  |
|   | (47) 09.04.2008   |
|   | (97) 15.04.2004   |
|   | (51) <b>C22C 38/00</b> (2006.01)  |
|   | <b>C22C 38/12</b> (2006.01)   |
|   | <b>C21D 7/13</b> (2006.01)  |
| (97) <b>EP 1529182</b>  | (96) 05.09.2003   |
| (47) 23.04.2008   | (96) 03747975.5   |
| (97) 04.03.2004   | (73) CDP Bharat Forge GmbH, 58256 Ennepetal, DE   |
| (51) <b>F23N 5/08</b> (2006.01)   | (72) ARNDT, Johannes, 40764 Langenfeld, DE  |
| <b>G05B 13/02</b> (2006.01)   | MROS, Thomas, 58256 Ennepetal, DE   |
| <b>F23G 5/50</b> (2006.01)  | (54) <b>Složení oceli a díly z ní vyrobené kováním v zápustkách</b>   |
| (96) 13.03.2003   | (32) 27.09.2002   |
| (96) 03708225.2   | (31) 02021820   |
| (73) Powitec Intelligent Technologies GmbH, 45219 Essen, DE   | (33) EP   |
| (72) STEPHAN, Volker, 99976 Hüpstedt, DE  | (86) PCT/EP2003/009893  |
| WINTRICH, Franz, 45309 Essen, DE  | (87) WO 2004/031428   |
| (54) <b>Způsob monitorování termodynamického procesu</b>  | (74) ROTT, RŮŽIČKA & GUTTMANN Patentová, známková a advokátní kancelář, Ing. Václav Krmenčík, Nad Štolou 12, Praha 7, 17000 |
| (32) 16.08.2002   |   |
| (31) 02018427   |   |
| (33) EP   |   |
| (86) PCT/EP2003/002582  |   |
| (87) WO 2004/018940   |   |
| (74) ROTT, RŮŽIČKA & GUTTMANN Patentová, známková a advokátní kancelář, Ing. Václav Krmenčík, Nad Štolou 12, Praha 7, 17000 |   |
|   | (97) <b>EP 1548415</b>  |
|   | (47) 30.01.2008   |
|   | (97) 29.06.2005   |
|   | (51) <b>G01K 1/12</b> (2006.01)   |
|   | <b>G01K 13/12</b> (2006.01)   |
| (97) <b>EP 1535588</b>  | (96) 02.11.2004   |
| (47) 20.02.2008   | (96) 04025932.7   |
| (97) 01.06.2005   | (73) Heraeus Electro-Nite International N.V., 3530 Houthalen, BE  |
| (51) <b>A61F 2/00</b> (2006.01)   | (72) Plessers, Jacques, 3530 Houthalen, BE  |
| (96) 25.03.2004   | (54) <b>Nosná trubka pro senzory pro měření v taveninách, jako v kovových taveninách nebo podobně</b>                       |
| (96) 04007149.0   | (32) 17.12.2003   |
| (73) Incontinence Control Devices, Kingwood, Texas 77339, US  | (31) 10359449   |
| (72) Elliott, Nyle, Texas 77339, US   | (33) DE   |
| Weiss, Stephen Joel, Texas 77339, US  | (74) Čermák Hořejš Matějka a spol., JUDr. Karel Čermák, advokát, Národní 32, Praha 1, 11000                                 |
| (54) <b>Katetr na jedno použití</b>   |   |
| (32) 25.11.2003   |   |
| (31) 720213   |   |
| (33) US   |   |
| (74) Společná advokátní kancelář Všetečka Zelený Švorčík Kalenský a partneři, JUDr. Pavel Zelený, Hálkova 2, Praha 2, 12000 |   |
|   | (97) <b>EP 1554282</b>  |
|   | (47) 28.05.2008   |
|   | (97) 15.01.2004   |
|   | (51) <b>C07D 489/08</b> (2006.01)   |
|   | <b>C07D 489/02</b> (2006.01)  |
|   | <b>C07D 489/04</b> (2006.01)  |
|   | <b>A61K 31/485</b> (2006.01)  |
|   | <b>A61P 25/04</b> (2006.01)   |
|   | <b>A61P 25/20</b> (2006.01)   |
| (97) <b>EP 1543170</b>  | (96) 27.06.2003   |
| (47) 05.12.2007   | (96) 03762539.9   |
| (97) 01.04.2004   | (73) ALCASYN PHARMACEUTICALS GMBH, 6020 Innsbruck, AT   |
| (51) <b>C21D 1/613</b> (2006.01)  |   |
| (96) 09.01.2003   |   |
| (96) 03712227.2   |   |

(72) SCHMIDHAMMER, Helmut, A-6020 Innsbruck, AT  
SPETEA, Mariana, A-6020 Innsbruck, AT  
SCHÜTZ, Johannes, A-6020 Innsbruck, AT  
GREINER, Elisabeth, A-6082 Patsch, AT  
SCHÜLLNER, Falko, A-6068 Mils, AT  
SAILER, Bettina, A-6020 Innsbruck, AT  
STÜBEGGER, Kurt, A-6020 Innsbruck, AT  
(54) **Morfinanové deriváty a jejich kvarterní amoniové soli, substituované v poloze 14, jejich způsob přípravy a použití**  
(32) 03.07.2002  
(31) 10229842  
(33) DE  
(86) PCT/EP2003/006866  
(87) WO 2004/005294  
(74) TRAPLOVÁ HAKR KUBÁT Advokátní a patentová kancelář, Ing. Eduard Hakr, Přístavní 24, Praha 7, 17000

(97) **EP 1582113**  
(47) 16.04.2008  
(97) 05.10.2005  
(51) **A47B 73/00** (2006.01)  
**B65B 21/00** (2006.01)  
**B65G 21/20** (2006.01)  
(96) 10.03.2005  
(96) 05005206.7  
(73) Recop Electronic GmbH, 34123 Kassel, DE  
(72) Oppermann, Knut, 34260 Kaufungen, DE  
(54) **Zařízení ke střádání láhví**  
(32) 31.03.2004, 14.04.2004  
(31) 102004015672, 102004018168  
(33) DE, DE  
(74) Čermák Hořejš Matějka a spol., JUDr. Karel Čermák, advokát, Národní 32, Praha 1, 11000

(97) **EP 1563166**  
(47) 23.04.2008  
(97) 27.05.2004  
(51) **E21D 15/48** (2006.01)  
(96) 06.11.2003  
(96) 03783807.5  
(73) AVENG (AFRICA) LIMITED, Westonaria, ZA  
(72) ERASMUS, Nico, 1779 Westonaria, ZA  
VISAGIE, Joseph, Cornelius, 1779 Westonaria, ZA  
(54) **Důlní výztuž**  
(32) 08.11.2002  
(31) 200209083  
(33) ZA  
(86) PCT/ZA2003/000168  
(87) WO 2004/044382  
(74) FISCHER & PARTNER Intellectual Property s.r.o., Ing. Michael Fischer, Na Hrobcí 294/5, Praha 2, 12000

(97) **EP 1588844**  
(47) 09.04.2008  
(97) 26.10.2005  
(51) **B32B 27/32** (2006.01)  
**B65D 65/40** (2006.01)  
(96) 21.04.2005  
(96) 05008723.8  
(73) ALL-PLASTIC Kunststoffwerk Gunzenhausen GmbH, 91710 Gunzenhausen, DE  
(72) Baumann, Joachim, 96279 Weidhausen, DE  
Baumann, André, 96279 Weidhausen, DE  
(54) **Kompozitní materiál z vrstev plastu s vrstvou absorbující nárazy**  
(32) 22.04.2004  
(31) 102004019537  
(33) DE  
(74) Čermák Hořejš Matějka a spol., JUDr. Karel Čermák, advokát, Národní 32, Praha 1, 11000

(97) **EP 1569650**  
(47) 28.05.2008  
(97) 17.06.2004  
(51) **A61K 31/495** (2006.01)  
**A61P 37/00** (2006.01)  
(96) 26.05.2003  
(96) 03732466.2  
(73) UCB FARCHIM S.A., 1630 Bulle, CH  
(72) REVIRRON, Christophe, CH-1651 Villarvolard, CH  
(54) **Použití levocetirizinu pro léčbu persistentní alergické rhinitidy**  
(32) 03.12.2002  
(31) 02080064  
(33) EP  
(86) PCT/EP2003/005491  
(87) WO 2004/050094  
(74) Společná advokátní kancelář Všetečka Zelený Švorčík Kalenský a partneři, JUDr. Otakar Švorčík, Hálkova 2, Praha 2, 12000

(97) **EP 1594598**  
(47) 31.10.2007  
(97) 01.07.2004  
(51) **B01F 3/04** (2006.01)  
**B01F 15/00** (2006.01)  
(96) 04.12.2003  
(96) 03799707.9  
(73) L'AIR LIQUIDE, Société Anonyme pour l'Etude et l'Exploitation des Procédés Georges Claude, 75007 Paris, FR  
Institut National Polytechnique de Toulouse SRDI, 31029 Toulouse cedex 4, FR  
(72) MELEN, Stéphane, F-49230 Saint Crespin s/Moine, FR  
POUX, Martine, F-31500 Toulouse, FR  
XUEREB, Catherine, F-31320 Pechabou, FR  
SARDEING, Rodolphe, F-31560 Toulouse, FR  
(54) **Zařízení pro míchání kapaliny a zavádění plynu do této kapaliny s omezeným zahlcováním**  
(32) 12.12.2002  
(31) 0215733  
(33) FR  
(86) PCT/FR2003/050151  
(87) WO 2004/054694  
(74) TRAPLOVÁ HAKR KUBÁT Advokátní a patentová kancelář, Ing. Eduard Hakr, Přístavní 24, Praha 7, 17000

(97) **EP 1571016**  
(47) 26.03.2008  
(97) 07.09.2005  
(51) **B60G 17/015** (2006.01)  
**B62K 5/00** (2006.01)  
**F16F 9/00** (2006.01)  
(96) 01.02.2005  
(96) 05075251.8  
(73) PIAGGIO & C. S.p.A., 56025 Pontedera (Pisa), IT  
(72) Marcacci, Maurizio, 57128 Livorno, IT  
(54) **Dorazové zařízení pro omezení zdvihu závěsu vozidla**  
(32) 04.02.2004  
(31) MI20040172  
(33) IT  
(74) Čermák Hořejš Matějka a spol., JUDr. Karel Čermák, advokát, Národní 32, Praha 1, 11000

(97) **EP 1601670**  
(47) 07.05.2008  
(97) 16.09.2004  
(51) **C07D 405/12** (2006.01)  
**C07D 239/26** (2006.01)  
**A61K 31/44** (2006.01)  
**A61K 31/505** (2006.01)  
**A61K 31/506** (2006.01)  
(96) 04.03.2004

- (96) 04717398.4  
(73) Targacept Inc., Winston-Salem, NC 27101, US  
(72) DULL, Gary Maurice, Winston-Salem, North Carolina 27023, US  
GENEVOIS-BORELLA, Arielle, F-94320 Thiais, FR  
CAPET, Marc, F-35520 Melesse, FR  
CHEVE, Michel, F-91450 Soisy Sur Seine, FR  
SCHMITT, Jeffrey Daniel, Winston-Salem, North Carolina 27105, US
- (54) **Arylvinylazacykloalkanové sloučeniny a způsoby jejich přípravy a použití**  
(32) 05.03.2003  
(31) 379868  
(33) US  
(86) PCT/US2004/006530  
(87) WO 2004/078752  
(74) Společná advokátní kancelář Všečečka Zelený Švorčík Kalenský a partneři, JUDr. Miloš Všečečka, Hálkova 2, Praha 2, 12000
- 
- (97) **EP 1603611**  
(47) 07.05.2008  
(97) 16.09.2004  
(51) **A61M 5/315** (2006.01)  
(96) 03.03.2004  
(96) 04716584.0  
(73) Sanofi-Aventis Deutschland GmbH, 65929 Frankfurt am Main, DE  
(72) VEASEY, Robert, Frederick, Warwickshire, GB  
PERKINS, Robert, Warwickshire, GB  
PLUMPTRE, David, Aubey, Worcestershire, GB
- (54) **Hnací mechanismus pro zařízení pro podání léčiva**  
(32) 03.03.2003  
(31) 0304822  
(33) GB  
(86) PCT/EP2004/002115  
(87) WO 2004/078239  
(74) TRAPLOVÁ HAKR KUBÁT Advokátní a patentová kancelář, Ing. Jan Kubát, Přístavní 24, Praha 7, 17000
- 
- (97) **EP 1608336**  
(47) 26.03.2008  
(97) 07.10.2004  
(51) **A61K 9/10** (2006.01)  
(96) 19.03.2004  
(96) 04757846.3  
(73) Boehringer Ingelheim Pharmaceuticals Inc., Ridgefield, Connecticut 06877-0368, US  
(72) DESTEFANO, George, Boehringer Ingelheim Pharma Inc, Ridgefield, CT 06877-0368, US  
KELASH-CANNAVO, Linda, Jean, Boehringer Ingelheim Pharma Inc, Ridgefield, CT 06877-0368, US
- (54) **Formulace pro inhalátor s odměřovanou dávkou s použitím hydrofluoralkanů jako hnacích prostředků**  
(32) 20.03.2003  
(31) 456113/P  
(33) US  
(86) PCT/US2004/008375  
(87) WO 2004/084858  
(74) KOREJZOVÁ & SPOL., v.o.s., JUDr. Zdeňka Korejzová, advokátka, Korunní 810/104 E, Praha 10, 10100
- 
- (97) **EP 1608518**  
(47) 09.04.2008  
(97) 07.10.2004  
(51) **B42F 1/00** (2006.01)  
**B42F 1/02** (2006.01)  
**B42F 1/12** (2006.01)  
**B42F 9/00** (2006.01)  
(96) 18.02.2004  
(96) 04711950.8  
(73) Weingartner, Peter, 1160 Wien, AT
- (72) Weingartner, Peter, 1160 Wien, AT  
(54) **Sponka pro spínání listů**  
(32) 24.03.2003  
(31) 4652003  
(33) AT  
(86) PCT/AT2004/000047  
(87) WO 2004/085170  
(74) KOREJZOVÁ & SPOL., v.o.s., JUDr. Petra Korejzová, advokátka, Korunní 810/104 E, Praha 10, 10100
- 
- (97) **EP 1619143**  
(47) 26.03.2008  
(97) 25.01.2006  
(51) **B65F 3/04** (2006.01)  
**F16P 3/14** (2006.01)  
(96) 16.06.2005  
(96) 05012975.8  
(73) Zöllner-Kipper GmbH, 55130 Mainz, DE  
(72) Driesbach, Christian, 68180 Horbourg-Wihr, FR
- (54) **Způsob zabezpečení pracovní oblasti vyprazdňovacích zařízení a zařízení pro takoveto zabezpečení**  
(32) 22.07.2004  
(31) 102004036363  
(33) DE  
(74) KANIA, SEDLÁK, SMOLA Patentová a známková kancelář, Ing. Veronika Zemanová, Mendlovo nám. 1a, Brno, 60300
- 
- (97) **EP 1632331**  
(47) 26.03.2008  
(97) 08.03.2006  
(51) **B29C 47/64** (2006.01)  
B29C 47/40 (2006.01)  
(96) 14.06.2005  
(96) 05012696.0  
(73) Leistritz Aktiengesellschaft, 90459 Nürnberg, DE  
(72) Dietz, Peter Prof. Dr.-Ing., 38678 Clausthal-Zellerfeld, DE  
Schäfer, Günter Dr.-Ing., 38640 Goslar, DE  
Mupende, Ilaka Dr.-Ing., 38678 Clausthal-Zellerfeld, DE  
Turan, Cem Dipl.-Ing., 38678 Clausthal-Zellerfeld, DE  
Rduch, Günther, 91207 Lauf a.d. Pegnitz, DE  
Walter, Wolfgang, 73434 Aalen, DE
- (54) **Vytlačovací šnek, vytlačovací zařízení a spojení mezi hřídelí a nábojem kola**  
(32) 03.09.2004  
(31) 102004042746  
(33) DE  
(74) KOREJZOVÁ & SPOL., v.o.s., JUDr. Petra Korejzová, advokátka, Korunní 810/104 E, Praha 10, 10100
- 
- (97) **EP 1646749**  
(47) 30.04.2008  
(97) 17.02.2005  
(51) **D07B 1/06** (2006.01)  
(96) 25.06.2004  
(96) 04741895.9  
(73) N.V. BEKAERT S.A., 8550 Zwevegem, BE  
(72) MEERSSCHAUT, Dirk, B-8710 Ooigem, BE  
VANNESTE, Stijn, B-8770 Ingelmunster, BE  
CAUWELS, Hans, B-9991 Adegem, BE
- (54) **Ocelový kord s otevřenými vrstvami s vysokým zatížením při přetržení**  
(32) 17.07.2003  
(31) 03102201  
(33) EP  
(86) PCT/EP2004/051246  
(87) WO 2005/014924  
(74) TRAPLOVÁ HAKR KUBÁT Advokátní a patentová kancelář, Ing. Eduard Hakr, Přístavní 24, Praha 7, 17000
- 
- (97) **EP 1646750**

(47) 23.04.2008  
(97) 17.02.2005  
(51) **D07B 1/06** (2006.01)  
(96) 25.06.2004  
(96) 04741899.1  
(73) N.V. BEKAERT S.A., 8550 Zwevegem, BE  
(72) VANNESTE, Stijn, B-8770 Ingelmunster, BE  
CAUWELS, Hans, B-9991 Adegem, BE  
(54) **Hybridní vysoko prodlužovatelný kord**  
(32) 22.07.2003  
(31) 03102245  
(33) EP  
(86) PCT/EP2004/051252  
(87) WO 2005/014925  
(74) TRAPLOVÁ HAKR KUBÁT Advokátní a patentová kancelář, Ing. Eduard Hakr, Přístavní 24, Praha 7, 17000

(97) **EP 1651265**  
(47) 23.04.2008  
(97) 03.02.2005  
(51) **A61K 39/39** (2006.01)  
**A61K 39/02** (2006.01)  
**A61K 39/102** (2006.01)  
**A61K 39/12** (2006.01)  
(96) 26.07.2004  
(96) 04779201.5  
(73) Merial Limited, Duluth, GA 30096, US  
(72) DES GOUILLES-BLECHET, Stephanie Marie-Catherine, F-69004 Lyon, FR  
NORDGREN, Robert M., Athens, GA 30606, US  
CHARREYRE, Catherine, F-69720 Saint-Laurent de Mure, FR  
PARISOT, Alexis Guy Andre, F-69007 Lyon, FR  
(54) **Očkovací kompozice na bázi emulze olej ve vodě**  
(32) 24.07.2003  
(31) 490345/P  
(33) US  
(86) PCT/US2004/024027  
(87) WO 2005/009462  
(74) TRAPLOVÁ HAKR KUBÁT Advokátní a patentová kancelář, Ing. Eduard Hakr, Přístavní 24, Praha 7, 17000

(97) **EP 1657991**  
(47) 05.03.2008  
(97) 03.02.2005  
(51) **A44C 5/00** (2006.01)  
**A44C 11/00** (2006.01)  
(96) 19.07.2004  
(96) 04778569.6  
(73) Pandora Jewelry A/S, 2610 Rodovre, DK  
(72) ENEVOLDSEN, Per, Algot, DK-2160 Roederovre, DK  
(54) **Šňůrový klenotnický artikl**  
(32) 21.07.2003  
(31) 623641  
(33) US  
(86) PCT/US2004/023134  
(87) WO 2005/009166  
(74) PATENTSERVIS Praha a.s., Jivenská 1273/1, Praha 4, 14021

(97) **EP 1658130**  
(47) 23.04.2008  
(97) 03.03.2005  
(51) **B01F 13/00** (2006.01)  
**B01F 5/06** (2006.01)  
(96) 05.08.2004  
(96) 04780223.6  
(73) Siemens Healthcare Diagnostics Inc., Tarrytown, NY 10591, US

(72) PUGIA, Michael, J., Granger, IN 46530, US  
SCHULMAN, Lloyd, S., Osceola, IN 46561, US  
KUO, Hai-Hang, Granger, IN 46530, US  
BLANKENSTEIN, Gert, 44141 Dortmund, DE  
(54) **Míchání v mikrofluidních zařízeních**  
(32) 19.08.2003  
(31) 643862  
(33) US  
(86) PCT/US2004/025354  
(87) WO 2005/018787  
(74) Čermák Hořejš Matějka a spol., JUDr. Karel Čermák, advokát, Národní 32, Praha 1, 11000

(97) **EP 1665921**  
(47) 16.04.2008  
(97) 07.06.2006  
(51) **A01C 3/04** (2006.01)  
**A01K 1/01** (2006.01)  
(96) 01.11.2005  
(96) 05110223.4  
(73) J.O.Z. Beheer B.V., 1617 KK Westwoud, NL  
(72) Elling, Hendrik-Jan, 1617 KK, Westwoud, NL  
(54) **Vozidlo pro přepravu hnoje**  
(32) 06.12.2004  
(31) 1027662  
(33) NL  
(74) PATENTSERVIS Praha a.s., Jivenská 1273/1, Praha 4, 14021

(97) **EP 1670919**  
(47) 09.04.2008  
(97) 14.04.2005  
(51) **C12N 15/63** (2006.01)  
**A61K 48/00** (2006.01)  
**C12N 15/10** (2006.01)  
(96) 01.10.2004  
(96) 04802618.1  
(73) STERNA BIOLOGICALS GmbH & Co. KG, 35043 Marburg, DE  
(72) SEL, Serdar, 35043 Marburg, DE  
RENZ, Harald, 35043 Marburg-Cappel, DE  
(54) **Způsob výroby léčiva, specifického pro buňky-a/nebo tkáně-a/nebo fáze choroby**  
(32) 02.10.2003  
(31) 10346487  
(33) DE  
(86) PCT/DE2004/002197  
(87) WO 2005/033314  
(74) Čermák Hořejš Matějka a spol., JUDr. Karel Čermák, advokát, Národní 32, Praha 1, 11000

(97) **EP 1673196**  
(47) 05.03.2008  
(97) 07.04.2005  
(51) **B23K 26/10** (2006.01)  
**B23K 26/42** (2006.01)  
**B23K 37/02** (2006.01)  
**B23K 37/04** (2006.01)  
**B25J 15/08** (2006.01)  
**B23Q 7/04** (2006.01)  
**B23Q 7/14** (2006.01)  
**B65H 1/00** (2006.01)  
**B65G 51/00** (2006.01)  
**B65G 57/03** (2006.01)  
**B23Q 1/01** (2006.01)  
**B23K 26/38** (2006.01)  
(96) 28.09.2004  
(96) 04787032.4  
(73) Trumpf, Inc., Farmington, Connecticut 06032, US  
TRUMPF Werkzeugmaschinen GmbH + Co. KG, 71254 Ditzingen, DE  
(72) ZEYGERMAN, Leonid, W. Hartford, CT 06107, US



(54) **Laserové řezací zařízení s nosičem obrobků s paralelně v odstupu uspořádanými mřížkovými elementy a vykládací jednotkou dílů obsahující pár protilehlých vidlicových uspořádání**

(32) 01.10.2003

(31) 676551

(33) US

(86) PCT/EP2004/010835

(87) WO 2005/030428

(74) Čermák Hořejš Matějka a spol., JUDr. Karel Čermák, advokát, Národní 32, Praha 1, 11000

(97) **EP 1682748**

(47) 02.04.2008

(97) 26.05.2005

(51) **E21D 20/00** (2006.01)

**E21D 21/00** (2006.01)

(96) 20.10.2004

(96) 04793816.2

(73) Atlas Copco Rock Drills AB, 701 91 Örebro, SE

(72) ÖBERG, Fredrik, S-696 94 Hammar, SE

KANFLOD, Morgan, S-705 92 Örebro, SE

(54) **Způsob a zařízení pro instalaci samořezného roztažitelného horninového svorníku a samořezného horninového svorníku**

(32) 13.11.2003

(31) 0302997

(33) SE

(86) PCT/SE2004/001514

(87) WO 2005/047649

(74) KOREJZOVÁ & SPOL., v.o.s., JUDr. Petra Korejzová, advokátka, Korunní 810/104 E, Praha 10, 10100

(97) **EP 1687471**

(47) 21.05.2008

(97) 09.06.2005

(51) **D02G 3/36** (2006.01)

(96) 25.11.2004

(96) 04805560.2

(73) Chavanoz Industrie, 38230 Chavanoz, FR

(72) POLLET, Laurence, F-69001 Lyon, FR

DUCRU, Violaine, F-69007 Lyon, FR

VERAN, Stéphane, F-73100 Aix-Les-Bains, FR

PAJOT, Anthony, F-38460 Cremieu, FR

LAMBOUR, Stéphanie, F-69003 Lyon, FR

(54) **Kompozitní vlákno obsahující souvislé vlákno a matrici obsahující pěnový polymer**

(32) 25.11.2003

(31) 0313813

(33) FR

(86) PCT/FR2004/003032

(87) WO 2005/052232

(74) Čermák Hořejš Matějka a spol., JUDr. Jan Matějka, advokát, Národní 32, Praha 1, 11000

(97) **EP 1693587**

(47) 16.04.2008

(97) 23.08.2006

(51) **F16D 7/02** (2006.01)

(96) 16.02.2006

(96) 06003166.3

(73) ATEC-Weiss GmbH & Co. KG, D-48691 Vreden, DE

A. FRIEDR. FLENDER AG, 46395 Bocholt, DE

(72) Weiss, Rudolf, 48691 Vreden, DE

Peters, Robert, 46399 Bocholt, DE

(54) **Spojení hřídel-náboj s pouzdrem zachycujícím smykový moment**

(32) 17.02.2005

(31) 102005007525

(33) DE

(74) Čermák Hořejš Matějka a spol., JUDr. Karel Čermák, advokát, Národní 32, Praha 1, 11000

(97) **EP 1695914**

(47) 16.04.2008

(97) 30.08.2006

(51) **B65D 5/02** (2006.01)

**B65D 5/16** (2006.01)

**B65D 5/50** (2006.01)

**B65D 5/54** (2006.01)

(96) 16.02.2006

(96) 06003186.1

(73) Mayr-Melnhof Karton AG, 1040 Wien, AT  
SIEMENS AKTIENGESELLSCHAFT, 80333 München, DE

(72) Wichary, Gregor, 93098 Mintraching, DE

Grosch, Erich, 4600 Wels, AT

(54) **Balení pro přijetí předmětů, zejména elektronických přístrojů**

(32) 23.02.2005

(31) 202005002942/U

(33) DE

(74) ROTT, RŮŽIČKA & GUTTMANN Patentová, známková a advokátní kancelář, Ing. Jiří Andera, Nad Štolou 12, Praha 7, 17000

(97) **EP 1704763**

(47) 02.04.2008

(97) 27.09.2006

(51) **A01C 7/04** (2006.01)

(96) 17.03.2006

(96) 06005442.6

(73) Amazonen-Werke H. Dreyer GmbH & Co. KG, 49205 Hasbergen, DE

(72) Johannaber, Stefan Jan, 49536 Lienen, DE

Wiebusch, Thorsten, 49205 Hasbergen, DE

(54) **Zařízení pro stírání nadbytečných zrn osiva**

(32) 23.03.2005

(31) 102005013399

(33) DE

(74) KANIA, SEDLÁK, SMOLA Patentová a známková kancelář, Ing. Zdeněk Sedlák, Mendlovo nám. 1a, Brno, 60300

(97) **EP 1711279**

(47) 16.04.2008

(97) 18.08.2005

(51) **B05D 3/04** (2006.01)

(96) 24.01.2005

(96) 05717683.6

(73) L'AIR LIQUIDE, Société Anonyme pour l'Etude et l'Exploitation des Procédés Georges Claude, 75007 Paris, FR

(72) COEURET, François, F-78280 Guyancourt, FR

RAMES-LANGLADE, Géraldine, F-78220 Viroflay, FR

SPIZZICA, Andrea, I-20063 Cernusco Sul Naviglio, IT

(54) **Zařízení pro zesílení ultrafialovým zářením pod regulovanou atmosférou**

(32) 28.01.2004

(31) 0450155

(33) FR

(86) PCT/FR2005/050040

(87) WO 2005/075111

(74) TRAPLOVÁ HAKR KUBÁT Advokátní a patentová kancelář, Ing. Eduard Hakr, Přístavní 24, Praha 7, 17000

(97) **EP 1729734**

(47) 27.02.2008

(97) 20.10.2005

(51) **A61K 9/16** (2006.01)

**A61K 31/47** (2006.01)

(96) 28.03.2005

(96) 05730200.2

(73) SMITHKLINE BEECHAM CORPORATION,  
Philadelphia, PA 19101, US  
(72) ANDRONIS, Vlasios, GlaxoSmithKline, King of Prussia,  
PA 19406, US  
PAN, Rennan, GlaxoSmithKline, King of Prussia, PA  
19406, US  
PATEL, Kamlesh Rameshchandra, GlaxoSmithKline,  
King of Prussia, PA 19406, US  
(54) **Farmaceutické kompozice sušené rozprašováním**  
(32) 30.03.2004  
(31) 557571/P  
(33) US  
(86) PCT/US2005/010350  
(87) WO 2005/097077  
(74) Čermák Hořejš Matějka a spol., JUDr. Karel Čermák,  
advokát, Národní 32, Praha 1, 11000

(97) **EP 1733988**  
(47) 16.04.2008  
(97) 20.12.2006  
(51) **B65H 45/28** (2006.01)  
**B41F 13/58** (2006.01)  
**B41F 13/60** (2006.01)  
**B42C 19/06** (2006.01)  
(96) 16.06.2005  
(96) 05012962.6  
(73) Hunkeler AG, 4806 Wikon, CH  
(72) Hunkeler Franz, 4800 Zofingen, CH  
Scheidegger Dominik, 4803 Vordemwald, CH  
(54) **Způsob a zařízení pro výrobu novin**  
(74) PATENTSERVIS Praha a.s., Jivenská 1273/1, Praha 4,  
14021

(97) **EP 1741583**  
(47) 26.03.2008  
(97) 10.01.2007  
(51) **B60H 1/00** (2006.01)  
**G10K 11/00** (2006.01)  
(96) 19.06.2006  
(96) 06012482.3  
(73) REHAU AG + Co, 95111 Rehau, DE  
(72) Welzer, Jürgen, 95111 Rehau, DE  
(54) **Vzduchový element pro motorová vozidla**  
(32) 08.07.2005  
(31) 102005031969  
(33) DE  
(74) Čermák Hořejš Matějka a spol., JUDr. Karel Čermák,  
advokát, Národní 32, Praha 1, 11000

(97) **EP 1745528**  
(47) 21.05.2008  
(97) 27.10.2005  
(51) **H01R 13/52** (2006.01)  
**H01R 13/629** (2006.01)  
**H01R 13/74** (2006.01)  
(96) 23.03.2005  
(96) 05716340.4  
(73) Tyco Electronics AMP GmbH, 64625 Bensheim, DE  
(72) GIMBEL, Markus, 85107 Baar-Ebenhausen, DE  
GLASER, Stefan, 64646 Heppenheim, DE  
SCHNEIDER, Joachim, 68623 Lampertheim, DE  
FORELL, Richard, 64653 Lorsch, DE  
(54) **Utěsněné zástrčkové spojení přes dělicí stěnu a způsob  
montáže**  
(32) 07.04.2004  
(31) 102004017275  
(33) DE  
(86) PCT/EP2005/003122  
(87) WO 2005/101583  
(74) Čermák Hořejš Matějka a spol., JUDr. Karel Čermák,  
advokát, Národní 32, Praha 1, 11000

(97) **EP 1761346**  
(47) 31.10.2007  
(97) 04.08.2005  
(51) **B21B 37/00** (2006.01)  
**B21B 37/16** (2006.01)  
(96) 14.01.2005  
(96) 05700942.5  
(73) SMS Demag Aktiengesellschaft, 40237 Düsseldorf, DE  
Ilsenburger Grobblech GmbH, 38871 Ilseburg, DE  
GMT-Gesellschaft für Metallurgische Technologie- und  
Softwareentwicklung mbH, 13125 Berlin, DE  
(72) BOROWIKOW, Alexander, 16230 Grüntal, DE  
BLEI, Holger, 10405 Berlin, DE  
LIXFELD, Peter, 57271 Hilchenbach, DE  
SKODA-DOPP, Ulrich, 47051 Duisburg, DE  
WEHAGE, Harald, 38871 Ilseburg, DE  
GRIMM, Wolfgang, 38871 Ilseburg, DE  
(54) **Způsob ke zvýšení stability procesu, zejména absolutní  
přesnosti tloušťky a bezpečnosti zařízení, při válcování  
za tepla ocelových nebo neželezných materiálů**  
(32) 23.01.2004  
(31) 102004003514  
(33) DE  
(86) PCT/EP2005/000348  
(87) WO 2005/070575  
(74) Společná advokátní kancelář Všetečka Zelený Švorčík  
Kalenský a partneři, Dr. Miloš Všetečka, Hálkova 2, Praha  
2, 12000

(97) **EP 1763982**  
(47) 26.03.2008  
(97) 21.03.2007  
(51) **A01B 59/06** (2006.01)  
**A01B 49/00** (2006.01)  
(96) 09.09.2006  
(96) 06018910.7  
(73) Amazonen-Werke H. Dreyer GmbH & Co. KG, 49205  
Hasbergen, DE  
(72) Tiessen, Reimer Uwe, 26135 Oldenburg, DE  
Gieseke, Reinhard, 27798 Hude, DE  
Reinke, Wilfried, 26123 Oldenburg, DE  
(54) **Zemědělský stroj na zpracování půdy**  
(32) 15.09.2005  
(31) 102005044075  
(33) DE  
(74) KANIA, SEDLÁK, SMOLA Patentová a známková  
kancelář, Ing. Zdeněk Sedlák, Mendlovo nám. 1a, Brno,  
60300

(97) **EP 1779878**  
(47) 16.04.2008  
(97) 02.05.2007  
(51) **A61M 1/00** (2006.01)  
(96) 25.10.2006  
(96) 06122959.7  
(73) Alcon, Inc., 6331 Hünenberg, CH  
(72) Morgan, Michael, Costa Mesa, CA 92626, US  
(54) **Snímací komory tlaku tekutin**  
(32) 27.10.2005  
(31) 260595  
(33) US  
(74) PATENTSERVIS Praha a.s., Jivenská 1273/1, Praha 4,  
14021

(97) **EP 1784086**  
(47) 16.01.2008  
(97) 16.03.2006  
(51) **A23L 1/00** (2006.01)  
(96) 07.09.2005  
(96) 05784138.9  
(73) Vicentini, Tiziano, 38061 Pilcante di Ala, IT

(72) Vicentini, Tiziano, 38061 Pilcante di Ala, IT  
(54) **Jedlý obal na potraviny a způsob jeho výroby**  
(32) 07.09.2004  
(31) V120040210  
(33) IT  
(86) PCT/IB2005/002649  
(87) WO 2006/027666  
(74) Čermák Hořejš Matějka a spol., JUDr. Karel Čermák,  
advokát, Národní 32, Praha 1, 11000

(97) **EP 1785370**  
(47) 19.03.2008  
(97) 16.05.2007  
(51) **B65D 81/38** (2006.01)  
**B65D 21/02** (2006.01)  
(96) 11.11.2005  
(96) 05024667.7  
(73) SEDA S.p.A., I-80022 Arzano-Napoli, IT  
(72) D'Amato, Gianfranco, 80022 Arzano Napoli, IT  
(54) **Izolovaný pohár**  
(74) TRAPLOVÁ HAKR KUBÁT Advokátní a patentová  
kancelář, Ing. Eduard Hakr, Přístavní 24, Praha 7, 17000

(97) **EP 1789701**  
(47) 26.03.2008  
(97) 16.02.2006  
(51) **F16H 57/02** (2006.01)  
**B28C 5/42** (2006.01)  
(96) 08.08.2005  
(96) 05770115.3  
(73) ZF FRIEDRICHSHAFEN AG, 88038 Friedrichshafen, DE  
(72) HEILIG, Eduard, 88048 Friedrichshafen, DE  
(54) **Hnací ústrojí pro pohon bubnu pojízdné michačky**  
(32) 07.08.2004  
(31) 102004038506  
(33) DE  
(86) PCT/EP2005/008587  
(87) WO 2006/015838  
(74) KOREJZOVÁ & SPOL., v.o.s., JUDr. Petra Korejzová,  
advokátka, Korunní 810/104 E, Praha 10, 10100

(97) **EP 1805069**  
(47) 23.01.2008  
(97) 11.05.2006  
(51) **B60S 1/52** (2006.01)  
(96) 26.10.2005  
(96) 05810090.0  
(73) A. RAYMOND ET CIE, 38000 Grenoble, FR  
REHAU AG + Co, 95111 Rehau, DE  
(72) ZIELKE, Peter, 08626 Adorf/V., DE  
BEYER, Matthias, 71034 Böblingen, DE  
LE MERCIER, Arnaud, Bloom Field Hills, MI, 48301, US  
RATHEY, Markus, 79145 Bad Bellingen, DE  
UTZ, Daniel, 79415 Bad Bellingen, DE  
(54) **Zařízení ostříkovací trysky ostříkovače skla, zejména  
čelního skla, motorového vozidla**  
(32) 30.10.2004  
(31) 102004052709  
(33) DE  
(86) PCT/DE2005/001911  
(87) WO 2006/047989  
(74) KOREJZOVÁ & SPOL., v.o.s., JUDr. Petra Korejzová,  
advokátka, Korunní 810/104 E, Praha 10, 10100

(97) **EP 1807657**  
(47) 30.04.2008  
(97) 20.04.2006  
(51) **F23C 10/10** (2006.01)  
(96) 10.10.2005  
(96) 05792262.7

(73) Foster Wheeler Energy Corporation, Clinton, New Jersey  
08809-4000, US  
(72) GOUNDER, Ponnusami K., Easton, PA 18045, US  
(54) **Obtok cyklónu pro reaktor s cirkulujícím fluidním  
ložem**  
(32) 13.10.2004  
(31) 962590  
(33) US  
(86) PCT/IB2005/002987  
(87) WO 2006/040639  
(74) Čermák Hořejš Matějka a spol., JUDr. Karel Čermák,  
advokát, Národní 32, Praha 1, 11000

(97) **EP 1809516**  
(47) 09.04.2008  
(97) 30.03.2006  
(51) **B60R 21/01** (2006.01)  
(96) 16.09.2005  
(96) 05805813.2  
(73) Compagnie Plastic Omnium, 69007 Lyon, FR  
(72) ROUX, Jean-Pierre, F-69480 Pommiers, FR  
ROUSSEL, Thierry, F-52500 Fayl la Foret, FR  
(54) **Nárazník motorového vozidla vybavený zařízením pro  
vyhodnocování sil**  
(32) 22.09.2004  
(31) 0410005  
(33) FR  
(86) PCT/FR2005/002300  
(87) WO 2006/032767  
(74) ROTT, RŮŽIČKA & GUTTMANN Patentová,známková a  
advokátní kancelář, Ing. Ivana Menšíková, Nad Štolou 12,  
Praha 7, 17000

(97) **EP 1811987**  
(47) 02.04.2008  
(97) 26.05.2006  
(51) **A61K 31/198** (2006.01)  
**A61M 15/00** (2006.01)  
(96) 18.11.2004  
(96) 04798720.1  
(73) Uni-Pharma Kleon Tsetis Pharmaceutical Laboratories  
S.A., 145 64 Kifissia, GR  
(72) TSETI, Ioulia, GR-145 61 Kifissia, GR  
(54) **Suchý prášek obsahující sodnou sůl levothyroxinu  
podávanou prostřednictvím inhalátoru**  
(86) PCT/GR2004/000055  
(87) WO 2006/054120  
(74) ROTT, RŮŽIČKA & GUTTMANN Patentová, známková  
a advokátní kancelář, JUDr. Ing. Michal Guttman, Nad  
Štolou 12, Praha 7, 17000

(97) **EP 1819880**  
(47) 26.03.2008  
(97) 01.06.2006  
(51) **E02B 11/00** (2006.01)  
**B29C 69/02** (2006.01)  
**B29C 59/04** (2006.01)  
**B29C 47/32** (2006.01)  
**B29C 53/22** (2006.01)  
(96) 22.11.2005  
(96) 05820570.9  
(73) Colbond B.V., 6827 AV Arnhem, NL  
(72) VAN VLIET, Arie, Hendrik, Frans, NL-6814 JM Arnhem,  
NL

(54) **Strukturované desky zahrnující odpadní polymery a  
způsob výroby takových desek**  
(32) 26.11.2004  
(31) 04028179  
(33) EP  
(86) PCT/EP2005/012456  
(87) WO 2006/056392

(74) KOREJZOVÁ & SPOL., v.o.s., JUDr. Petra Korejzová,  
advokátka, Korunní 810/104 E, Praha 10, 10100

---

## **PD4A**                      **Převod práv a ostatní změny majitelů evropských patentů**

(97)    **EP 1357343**

(73)    ESSEX EUROPE, 60200 COMPIEGNE, FR

---

(97)    **EP 1419319**

(73)    Acument GmbH & Co. OHG, 56567 Neuwied, DE

---

(97)    **EP 1474425**

(73)    Eisai R&D Management Co., Ltd., Tokyo 112-8088, JP

---

(97)    **EP 1600805**

(73)    S & V Technologies AG, 16761 Henningsdorf, DE

---

(97)    **EP 1627017**

(73)    ESSEX EUROPE, 60200 Compiègne, FR

---

(97)    **EP 1721066**

(73)    ThyssenKrupp Presta TecCenter AG, FL-9492 Eschen, LI

---

## FG1K

## Zapsané užité vzory - přehled podle čísel zápisu

V období uzávěrky tohoto čísla Věstníku zapsal Úřad průmyslového vlastnictví tyto užité vzory.

18717	<b>B 09 B 3/00</b>	(2006.01)
18718	<b>G 08 G 1/052</b>	(2006.01)
18719	<b>B 27 N 3/08</b>	(2006.01)
18720	<b>G 09 F 15/00</b>	(2006.01)
18721	<b>A 63 B 21/075</b>	(2006.01)
18722	<b>C 05 F 9/04</b>	(2006.01)
18723	<b>E 04 F 13/02</b>	(2006.01)
18724	<b>A 01 C 7/06</b>	(2006.01)
18725	<b>F 24 B 1/183</b>	(2006.01)
18726	<b>F 24 F 7/10</b>	(2006.01)
18727	<b>C 04 B 18/04</b>	(2006.01)
18728	<b>A 62 C 31/02</b>	(2006.01)
18729	<b>G 01 N 27/22</b>	(2006.01)
18730	<b>B 60 N 2/58</b>	(2006.01)
18731	<b>F 42 B 5/30</b>	(2006.01)

FG1K

Zapsané užité vzory - řazené podle MPT

- |      |  |           |           |   |
|------|--|-----------|-----------|---|
| (51) | <i>A01C 7/06</i>   | (2006.01) | (11)      | 18730   |
|      | <i>A01G 25/00</i>  | (2006.01) | (21)      | <b>2008-19999</b>   |
| (11) | 18724  |           | (22)      | 02.06.2008  |
| (21) | <b>2008-19909</b>  |           | (47)      | 07.07.2008  |
| (22) | 02.05.2008   |           | (73)      | Technická univerzita v Liberci, Liberec, CZ   |
| (47) | 07.07.2008   |           | (72)      | Fliegel Vítězslav doc. Ing. CSc., Liberec, CZ   |
| (73) | Farmet, a. s., Česká Skalice, CZ                               |           |           | Martonka Rudolf Ing., Teplice, CZ   |
| (72) | Nýč Michal Ing., Červený Kostelec, CZ                          |           | (54)      | <b>Sedačka, zejména automobilová sedačka</b>  |
|      | Andrejs Vojtěch Ing., Jaroměř, CZ                              |           | (74)      | Ing. Hana Dušková, Na Kočově 180, Chotutice, 28301  |
| (54) | <b>Zařízení pro regulaci polohy zavlačovače</b>                |           | (51)      | <i>C04B 18/04</i>   |
| (74) | Ing. Milan Škoda, Nahořanská 308, Nové Město nad Metují, 54901 |           | (2006.01) |   |
|      |  |           | (11)      | 18727   |
| (51) | <i>A62C 31/02</i>  | (2006.01) | (21)      | <b>2008-19933</b>   |
|      | <i>A62C 39/00</i>  | (2006.01) | (22)      | 13.05.2008  |
|      | <i>B05B 1/00</i>   | (2006.01) | (47)      | 07.07.2008  |
|      | <i>B25J 1/00</i>   | (2006.01) | (73)      | DECO styl, s. r. o., Praha, CZ  |
| (11) | 18728  |           | (72)      | Píša Milan, Brandýs nad Labem - Stará Boleslav, CZ  |
| (21) | <b>2008-19948</b>  |           | (54)      | <b>Směs na bázi drceného betonu a cementového pojiva, zejména pro lité podlahy, prefabrikované obkladové díly a jiné podobné stavební prvky</b> |
| (22) | 19.05.2008   |           |           |   |
| (47) | 07.07.2008   |           | (51)      | <i>C05F 9/04</i>  |
| (73) | SLEZSKÝ VÝZKUM, s. r. o., Ostrava - Moravská Ostrava, CZ       |           | (2006.01) |   |
| (72) | Polák Daniel Ing., Ostrava - Svinov, CZ                        |           | (11)      | 18722   |
|      | Mrůzek Pavel Ing., Ostrava - Zábřeh, CZ                        |           | (21)      | <b>2008-19884</b>   |
|      | Halada Pavel, Havířov - Město, CZ                              |           | (22)      | 22.04.2008  |
|      | Harmečko Andrej Ing., Ostrava - Bělský Les, CZ                 |           | (47)      | 07.07.2008  |
| (54) | <b>Uchopovací a hasící robotická hlavice</b>                   |           | (73)      | Rákos Lubomír, Kamenné Žehrovice, CZ  |
| (51) | <i>A63B 21/075</i>   | (2006.01) | (72)      | TOP UMWELT, s. r. o., Hostivice - Litovice, CZ  |
|      | <i>A63B 21/072</i>   | (2006.01) |           | Rákos Lubomír, Kamenné Žehrovice, CZ  |
|      | <i>A63B 21/06</i>  | (2006.01) |           | Jehlík Zdeněk, Praha, CZ  |
|      | <i>A63B 21/00</i>  | (2006.01) | (54)      | <b>Pěstební substrát pro plnění biodegradabilních pěstebních obalů</b>  |
| (11) | 18721  |           |           | Váňa Jaroslav, Praha, CZ  |
| (21) | <b>2008-19848</b>  |           | (51)      | <i>E04F 13/02</i>   |
| (22) | 07.04.2008   |           | (2006.01) |   |
| (47) | 07.07.2008   |           |           | <i>E04F 13/06</i>   |
| (73) | Chmelíř Martin, Křivisoudov, CZ                                |           | (2006.01) |   |
| (72) | Chmelíř Martin, Křivisoudov, CZ                                |           |           | <i>E04F 19/02</i>   |
| (54) | <b>Posilovací stroj</b>  |           | (2006.01) |   |
|      |  |           | (11)      | 18723   |
| (51) | <i>B09B 3/00</i>   | (2006.01) | (21)      | <b>2008-19907</b>   |
| (11) | 18717  |           | (22)      | 02.05.2008  |
| (21) | <b>2007-19169</b>  |           | (47)      | 07.07.2008  |
| (22) | 29.08.2006   |           | (73)      | EXTRAPLAST, s. r. o., Napajedla, CZ   |
| (47) | 07.07.2008   |           | (72)      | Ondráček Leopold Ing., Napajedla, CZ  |
| (73) | Štěpánek Robert Ing., Brno, CZ                                 |           | (54)      | <b>Stavební profil s výztužnou mřížkou</b>  |
|      | Kolářek Josef, Prostějov, CZ                                   |           |           |   |
|      | Zapletalová Lenka, Kralice na Hané, CZ                         |           | (51)      | <i>F24B 1/183</i>   |
|      | Švancara Rudolf, Brno, CZ                                      |           | (2006.01) |   |
| (72) | Štěpánek Robert Ing., Brno, CZ                                 |           | (11)      | 18725   |
|      | Kolářek Josef, Prostějov, CZ                                   |           | (21)      | <b>2008-19925</b>   |
|      | Zapletalová Lenka, Kralice na Hané, CZ                         |           | (22)      | 12.05.2008  |
|      | Švancara Rudolf, Brno, CZ                                      |           | (47)      | 07.07.2008  |
| (54) | <b>Zařízení pro zpracování hmot</b>                            |           | (73)      | Gavenda Zdeněk, Ostrava - Zábřeh, CZ  |
| (74) | Ing. František Čáslava, Sabinova 6, Brno, 61600                |           | (72)      | Gavenda Zdeněk, Ostrava - Zábřeh, CZ  |
| (51) | <i>B27N 3/08</i>   | (2006.01) | (54)      | <b>Zabezpečovací zařízení výměníku tepla horkých plynů a par</b>  |
|      | <i>B27N 3/18</i>   | (2006.01) | (74)      | Ing. Pavel Nádvorník, Sokola Tůmy 1, Ostrava - Hulváky, 70900   |
| (11) | 18719  |           |           |   |
| (21) | <b>2007-19525</b>  |           | (51)      | <i>F24F 7/10</i>  |
| (22) | 21.12.2007   |           | (2006.01) |   |
| (47) | 07.07.2008   |           | (11)      | 18726   |
| (73) | Novák Jiří, Znojmo, CZ   |           | (21)      | <b>2008-19932</b>   |
|      | Novák Jan, Znojmo, CZ  |           | (22)      | 13.05.2008  |
| (72) | Novák Jiří, Znojmo, CZ   |           | (47)      | 07.07.2008  |
|      | Novák Jan, Znojmo, CZ  |           | (73)      | České vysoké učení technické v Praze Fakultní strojní, Ústav techniky prostředí, Praha, CZ  |
| (54) | <b>Malá peletizační linka</b>                                  |           | (72)      | Hemerka Jiří doc. Ing. CSc, Praha, CZ   |
| (74) | František Fejfar, Přístavní 55, Praha 7, 17000                 |           |           | Vybíral Pavel Ing. Ph.D., Praha, CZ   |
| (51) | <i>B60N 2/58</i>   | (2006.01) |           | Pešek Ladislav Ing., Krňany, CZ   |
|      | <i>B60N 2/00</i>   | (2006.01) | (54)      | <b>Zařízení pro rovnoměrný velkoplošný a jednosměrný přívod vzduchu do prostoru</b>   |

- (74) Ing. Václav Kratochvíl, patentový zástupce, Tábořská  
758/33, Mladá Boleslav, 29301
- (51) **F42B 5/30** (2006.01)  
**F42B 7/06** (2006.01)
- (11) 18731  
(21) **2008-20007**  
(22) 30.01.2007  
(47) 07.07.2008  
(73) Suchomel Pavel, Brno, CZ  
(72) Suchomel Pavel, Brno, CZ  
(54) **Nábojnice pro netoxický brokový náboj**
- (74) Ing. Blanka Brodská, patentový zástupce, Josefy  
Faimonové 14, Brno, 62800
- (51) **G01N 27/22** (2006.01)
- (11) 18729  
(21) **2008-19991**  
(22) 29.05.2008  
(47) 07.07.2008  
(73) České vysoké učení technické v Praze, Fakulta stavební,  
Praha, CZ  
(72) Kuráž Václav Prof. Ing. CSc., Praha, CZ  
Matoušek Jan Ing., Černošice, CZ
- (54) **Čidlo pro měření vlhkosti porézních materiálů  
dielektrickou metodou**
- (74) Ing. Václav Kratochvíl, patentový zástupce, Tábořská  
758/33, Mladá Boleslav, 29301
- (51) **G08G 1/052** (2006.01)  
**G08G 9/00** (2006.01)
- (11) 18718  
(21) **2007-19520**  
(22) 20.12.2007  
(47) 07.07.2008  
(73) Centrum dopravního výzkumu, v. v. i., Brno, CZ  
(72) Ambros Jiří Ing., Brno, CZ  
Dont Milan Ing., Ostrov, CZ  
Striegler Radim Ing., Brno, CZ  
Tučka Pavel Ing., Brno, CZ
- (54) **Stacionární měřicí zařízení pro měření dopravně-  
inženýrských charakteristik pozemních komunikací**
- (74) KANIA, SEDLÁK, SMOLA Patentová a známková  
kancelář, Ing. František Kania, Mendlovo nám. 1a, Brno,  
60300
- (51) **G09F 15/00** (2006.01)  
**G09F 7/18** (2006.01)  
**G09F 19/22** (2006.01)  
**E01F 9/017** (2006.01)
- (11) 18720  
(21) **2008-19700**  
(22) 26.02.2008  
(47) 07.07.2008  
(73) Kalus Jiří, Ostrava - Poruba, CZ  
(72) Kalus Jiří, Ostrava - Poruba, CZ
- (54) **Odpružený sloupek dopravního značení**

### Seznam majitelů zapsaných užitečných vzorů

(73)	(11)	(51)	(73)	(11)	(51)
Centrum dopravního výzkumu, v. v. i., Brno, CZ	18718	<b>G 08 G 1/052</b>	(2006.01)		
Chmelíř Martin, Křivsoudov, CZ	18721	<b>A 63 B 21/075</b>	(2006.01)		
České vysoké učení technické v Praze, Fakulta stavební, Praha, CZ	18729	<b>G 01 N 27/22</b>	(2006.01)		
České vysoké učení technické v Praze Fakultní strojní, Ústav techniky prostředí, Praha, CZ	18726	<b>F 24 F 7/10</b>	(2006.01)		
DECO styl, s. r. o., Praha, CZ	18727	<b>C 04 B 18/04</b>	(2006.01)		
EXTRAPLAST, s. r. o., Napajedla, CZ	18723	<b>E 04 F 13/02</b>	(2006.01)		
Farmet, a. s., Česká Skalice, CZ	18724	<b>A 01 C 7/06</b>	(2006.01)		
Gavenda Zdeněk, Ostrava - Zábřeh, CZ	18725	<b>F 24 B 1/183</b>	(2006.01)		
Kalus Jiří, Ostrava - Poruba, CZ	18720	<b>G 09 F 15/00</b>	(2006.01)		
Kolářek Josef, Prostějov, CZ	18717	<b>B 09 B 3/00</b>	(2006.01)		
Novák Jiří, Znojmo, CZ	18719	<b>B 27 N 3/08</b>	(2006.01)		
Novák Jan, Znojmo, CZ	18719	<b>B 27 N 3/08</b>	(2006.01)		
Rákos Lubomír, Kamenné Žehrovice, CZ	18722	<b>C 05 F 9/04</b>	(2006.01)		
SLEZSKÝ VÝZKUM, s. r. o., Ostrava - Moravská Ostrava, CZ	18728	<b>A 62 C 31/02</b>	(2006.01)		
Suchomel Pavel, Brno, CZ	18731	<b>F 42 B 5/30</b>	(2006.01)		
Štěpánek Robert Ing., Brno, CZ	18717	<b>B 09 B 3/00</b>	(2006.01)		
Švancara Rudolf, Brno, CZ	18717	<b>B 09 B 3/00</b>	(2006.01)		
Technická univerzita v Liberci, Liberec, CZ	18730	<b>B 60 N 2/58</b>	(2006.01)		
TOP UMWELT, s. r. o., Hostivice - Litovice, CZ	18722	<b>C 05 F 9/04</b>	(2006.01)		
Zapletalová Lenka, Kralice na Hané, CZ	18717	<b>B 09 B 3/00</b>	(2006.01)		



## **FG4Q**

## **Zapsané průmyslové vzory - přehled podle čísel zápisu**

V období uzávěrky tohoto čísla Věstníku zapsal Úřad průmyslového vlastnictví tyto průmyslové vzory:

34276	02-02
34277	02-06
34278	06-01

## FG4Q

## Zapsané průmyslové vzory - přehled podle tříd

(51) **02-02**  
(11) 34276  
(21) 2008-37438  
(22) 20.05.2008  
(15) 02.07.2008  
(45) 02.07.2008  
(54) Vesta pro piloty  
(28) 2  
(73) Ministerstvo obrany, Praha 6, CZ  
(72) Palásková Marta Bc., Šlapanice, CZ  
(55)

(55)



1.1



1.2



1.1



1.2



2.1



2.2

(51) **06-01**  
(11) 34278  
(21) 2008-37455  
(22) 04.06.2008  
(15) 02.07.2008  
(45) 02.07.2008  
(54) Stadionové sedadlo  
(28) 1  
(73) EXACT Technology, s.r.o., Praha 9, CZ  
(72) Šimek Bohumil Ing., Praha 4, CZ  
(55)



1.1



1.2



1.3

(51) **02-06**  
(11) 34277  
(21) 2008-37440  
(22) 20.05.2008  
(15) 02.07.2008  
(45) 02.07.2008  
(54) Rukavice pro piloty  
(28) 1  
(73) Ministerstvo obrany, Praha 6, CZ  
(72) Palásková Marta Bc., Šlapanice, CZ

(72) Palásková Marta Bc., Šlapanice, CZ



1.4



1.10



1.5



1.6



1.7



1.8



1.9

### Seznam vlastníků zapsaných průmyslových vzorů

(73)	(11)	(51)	(73)	(11)	(51)
EXACT Technology, s.r.o., Praha 9, CZ	34278	06-01			
Ministerstvo obrany, Praha 6, CZ	34276	02-02			
Ministerstvo obrany, Praha 6, CZ	34277	02-06			

## **Dodatková ochranná osvědčení pro léčiva a pro přípravky na ochranu rostlin**

### **Podání žádosti o udělení osvědčení**

- (22) 20.06.2008
- (21) SPC/CZ2008/132
- (73) NOVARTIS AG, Basel, CH
- (68) 299151
- (54) N-Substituované 2-kyanopyrrolidiny, farmaceutický prostředek, který je obsahuje a jejich použití jako léčivo
- (92) EU/1/07/414/001-017, 26.09.2007
- (95) GALVUS - vildagliptin, léčivý přípravek
  
- (22) 20.06.2008
- (21) SPC/CZ2008/133
- (73) BASF Aktiengesellschaft, Ludwigshafen, DE
- (68) 293591
- (54) Ortho-substituované amidy kyseliny fenylactové a způsob jejich výroby, fungicidní prostředek s jejich obsahem a derivát fenylacetonitrilu
- (92) 4590-0, 15.06.2008
- (93) COP 2003/00016, 22.05.2003, GB
- (95) SWING TOP - dimoxystrobin a epoxikonazol, přípravek na ochranu rostlin

## Úřední rozhodnutí a oznámení

### MK4A, MK4F

### Zánik patentů a autorských osvědčení uplynutím doby platnosti

(11)	(21)	Int.Cl/(51)	(11)	(21)	Int.Cl/(51)
286115	1988-4882	8/A01N 25/32			

### MK1K

### Zániky užitných vzorů uplynutím doby platnosti

(11)	(21)	Int.Cl/(51)	(11)	(21)	Int.Cl/(51)
7696	1998-8285	8/A47C 1/03			
7822	1998-8268	8/F16K 1/10			
7823	1998-8273	8/F04D 25/06			
8112	1998-8272	8/E04B 1/18			
9846	2000-10455	8/G05D 13/32			
10840	2000-11516	8/A01D 34/58			
10895	2000-11531	8/B44C 1/28			
10928	2000-11520	8/B23B 19/00			
10949	2000-11524	8/B07B 4/06			
11052	2000-11529	8/A63B 3/00			
11190	2000-11515	8/C09D 5/08			
11675	2000-11523	8/B42F 13/00			
14028	2003-14919	8/A61G 3/00			
14029	2003-14920	8/G01R 19/165			
14546	2003-14923	8/C23C 4/08			

### MK4Q

### Zániky práva ze zapsaných průmyslových vzorů uplynutím doby ochrany

(11)	(21)	Int.Cl/(51)	(11)	(21)	Int.Cl/(51)
31724	2002-34367	7/21-02			

### Zápisy licenčních smluv do rejstříku užitných vzorů pro nabyvatele

(11)	17884
	Nabyvatel: DYSK, spol. s r.o., Okružní 228, Meziboří, 43513, CZ
	Druh licence: výlučná
	Datum uzavření smlouvy: 01.07.2008
	Datum zápisu smlouvy: 08.07.2008

### ND1K

### První prodloužení doby platnosti užitných vzorů

(51)	F 21 V 11/18	(51)	B 60 R 7/02
(11)	14200	(11)	14875
(21)	2003-14940	(21)	2004-15808
(22)	31.12.2003	(22)	14.09.2004
(73)	Menšík Petr Ing., Ostrava-Stará Bělá, CZ	(73)	Škoda Auto a. s., Mladá Boleslav, CZ
(54)	Zatemňovací modul výbojkových svítidel	(54)	Příhrádka pro upevnění k boční stěně, zejména zavazadlového prostoru automobilu
(51)	F 02 M 35/02	(51)	B 60 R 7/02
(11)	14683	(11)	14876
(21)	2004-15630	(21)	2004-15809
(22)	07.07.2004	(22)	14.09.2004
(73)	VOP-026 Šternberk, s. p., Šternberk, CZ	(73)	Škoda Auto a. s., Mladá Boleslav, CZ
(54)	Cyklonový čistič vzduchu	(54)	Příhrádka pro upevnění k podlaze, zejména zavazadlového prostoru automobilu
(51)	A 47 B 13/10	(51)	E 06 B 3/263, E 06 B 3/20, E 06 B 3/26
(11)	14763	(11)	14893
(21)	2004-15721	(21)	2004-15704
(22)	09.08.2004	(22)	03.08.2004
(73)	Cveček Miloš, Šumperk, CZ	(73)	Pfisterer Rudolf, St. Johann im Pongau, AT
(54)	Deska přídatného stolku	(54)	Křídlo okna nebo dveří
(51)	B 42 D 15/00, B 42 D 5/04	(51)	E 01 F 8/00, E 04 B 1/86, E 04 B 1/84, E 04 B 1/82
(11)	14851	(11)	15020
(21)	2004-15692	(21)	2004-15853
(22)	29.07.2004	(22)	24.09.2004
(73)	Křivánek Milan, Praha, CZ	(73)	Lederer Ludvík Ing., Brno, CZ
(54)	Čajový adventní kalendář	(54)	Protihlukový panel

(51) B 65 D 25/16  
(11) 15144  
(21) 2004-15650  
(22) 15.07.2004  
(73) SERVISBAL OBALY s. r. o., Dobruška, CZ  
(54) Prostorová fixační vložka

(51) B 60 J 5/10, B 62 D 25/10, E 05 B 65/19  
(11) 15773  
(21) 2005-16769  
(22) 13.09.2004  
(73) Škoda Auto a. s., Mladá Boleslav, CZ  
(54) Výklopná zád' pro vozidla

## ND1K

### Druhé prodloužení doby platnosti užitných vzorů

(51) B 30 B 11/02, C 22 B 1/242  
(11) 11350  
(21) 2001-11999  
(22) 17.05.2001  
(73) Janiczková Ivona, Třinec, CZ  
(54) Zařízení pro výrobu průmyslových briket

## ND4Q

### První obnovy doby ochrany průmyslových vzorů

(51) 08-06  
(11) 31897  
(21) 2003-34789  
(22) 28.07.2003  
(54) Klika pro okna a dveře

(51) 23-02  
(11) 31974  
(21) 2003-34788  
(22) 28.07.2003  
(54) Ruční sprcha

(51) 04-02  
(11) 31991  
(21) 2003-34743  
(22) 07.07.2003  
(54) Těleso zubního kartáčku

(51) 21-01  
(11) 32051  
(21) 2003-34771  
(22) 23.07.2003  
(54) Panenka se světlou a tmavou pletí

## ND4Q

### Druhé obnovy doby ochrany průmyslových vzorů

(51) 09-01  
(11) 28443  
(21) 1998-31026  
(22) 01.07.1998  
(54) Láhev

(51) 07-01  
(11) 28462  
(21) 1998-31036  
(22) 08.07.1998  
(54) Šálek s podšálkem

(51) 07-01  
(11) 28533  
(21) 1998-31037  
(22) 08.07.1998  
(54) Pohárek s talířkem - soubor

(51) 11-01  
(11) 28694  
(21) 1998-31032  
(22) 03.07.1998  
(54) Ozdobný kámen

(51) 11-01  
(11) 28710  
(21) 1998-31058  
(22) 16.07.1998  
(54) Kámen s brusem

(51) 11-01  
(11) 28711  
(21) 1998-31059  
(22) 17.07.1998  
(54) Kámen s brusem

(51) 07-01  
(11) 29011  
(21) 1998-31038  
(22) 08.07.1998  
(54) Soubor tří pohárků s talířky

(51) 12-09  
(11) 29039  
(21) 1998-30962  
(22) 10.06.1998  
(54) Traktor se zaoblenými tvary karosářských celků

- (51) 25-03
- (11) 29151
- (21) 1998-31029
- (22) 02.07.1998
- (54) Zastřešení, zejména bazénu \* i \*

#### **PD4A**

#### **Převod práv a ostatní změny majitelů patentů**

- (11) 280688
- (21) 1993-1048
- (73) Dvořák Pavel, Praha 9 - Kbely, CZ
  
- (11) 291765
- (21) 2000-3472
- (73) Wyeth Holdings Corporation, Madison, NJ, US
  
- (11) 292092
- (21) 2002-2218
- (73) Wyeth Holdings Corporation, Madison, NJ, US

#### **PD1K**

#### **Převod práv a ostatní změny majitelů užitných vzorů**

- (11) 17251
- (21) 2006-18387
- (73) TROPICO PLUS CZ a.s., Roztoky u Jilemnice, CZ
  
- (11) 17387
- (21) 2007-18480
- (73) TROPICO PLUS CZ a.s., Roztoky u Jilemnice, CZ
  
- (11) 17729
- (21) 2007-18806
- (73) TROPICO PLUS CZ a.s., Roztoky u Jilemnice, CZ

#### **PD4Q**

#### **Převod práv a ostatní změny vlastníků průmyslových vzorů**

- (11) 28849
- (21) 1998-31382
- (73) Dvořák Pavel, Praha 9, CZ

#### **QA9A**

#### **Nabídka licence**

- (73) Staš Břetislav RNDr. Ing., Ostrava, CZ
- (11) 299496
- (54) Způsob využití dynamiky astrolivů pro prognózu kritických časových intervalů zemětřesných jevů



## Zamítnuté a částečně zamítnuté přihlášky ochranných známek před zveřejněním

Kapitola obsahuje údaje o rozhodnutích o přihláškách ochranných známek, u kterých byly na základě provedeného věcného průzkumu shledány Úřadem důvody pro zamítnutí přihlášky ochranné známky podle ustanovení § 4 nebo 6 zákona č. 441/2003 Sb. Na základě toho Úřad vydal rozhodnutí o zamítnutí přihlášky podle ustanovení § 22 zákona č. 441/2003 Sb., a to pro celý seznam výrobků a služeb nebo pro jeho část. Údaje o výsledku rozhodnutí (zamítnutí přihlášky, částečné zamítnutí přihlášky) jsou uvedeny za datem právní moci rozhodnutí pod INID kódem (583) s názvem "Datum právní moci rozhodnutí/výsledek rozhodnutí".

(210) **O-141415**

(540) **MUCHA CENTER**

(583) 01.07.2008 / zamítnutí přihlášky

(210) **O-448241**

(540)

NEJLEPŠÍ ŠKOLA VAŘENÍ  
chef **gurmán**

(210) **O-141416**

(540) **CENTER MUCHA**

(583) 01.07.2008 / zamítnutí přihlášky

(583) 30.06.2008 / částečné zamítnutí přihlášky

(210) **O-141417**

(540) **ALFONS MUCHA CENTER**

(583) 01.07.2008 / zamítnutí přihlášky

(210) **O-452672**

(540)

**WARRIOR**

(583) 30.06.2008 / zamítnutí přihlášky

(210) **O-141418**

(540) **Alfons Mucha Center**

(583) 01.07.2008 / zamítnutí přihlášky

(210) **O-452723**

(540)

(210) **O-141419**

(540) **Mucha Center**

(583) 01.07.2008 / zamítnutí přihlášky

**SUPER AKRYL**

(210) **O-429484**

(540) **EXPRESS**

(583) 30.06.2008 / zamítnutí přihlášky

(583) 27.06.2008 / zamítnutí přihlášky

(210) **O-431109**

(540)

**NATURAL LAND**

(210) **O-452724**

(540)

**SUPER FASÁDA**

(583) 01.07.2008 / zamítnutí přihlášky

(583) 27.06.2008 / zamítnutí přihlášky

(210) **O-435861**

(540) **inform.cz**

(583) 02.07.2008 / zamítnutí přihlášky

(210) **O-455490**

(540)

**na velké cíle s velkou bankou**

(583) 04.07.2008 / zamítnutí přihlášky

(210) **O-436346**

(540)



(210) **O-455830**

(540)

**PlayIN**

(583) 30.06.2008 / zamítnutí přihlášky

(583) 01.07.2008 / zamítnutí přihlášky

(210) **O-456154**

(540)



(583) 27.06.2008 / zamítnutí přihlášky

---

(210) **O-457559**

(540)

**Hotel Bellevue**

(583) 07.07.2008 / zamítnutí přihlášky

---

## Přehled zveřejněných přihlášek ochranných známek

Přihlášky ochranných známek, které byly na základě výsledků formálního a věcného průzkumu provedeného Úřadem shledány schopné zápisu do rejstříku ochranných známek, jsou obsaženy v této kapitole. Důležitou právní skutečností je, že zveřejněním přihlášky ochranné známky v této kapitole Věstníku (§ 23 zákona č. 441/2003 Sb.) začíná běžet zákonná tříměsíční lhůta pro podání námitek podle ustanovení § 25 zákona č. 441/2003 Sb.

### Číselný přehled

O-427001, O-434257, O-445930, O-448241, O-449758, O-449759, O-452227, O-453383, O-455097, O-455290, O-455572, O-455573, O-455574, O-455603, O-455868, O-456049, O-456259, O-456833, O-456838, O-457130, O-457216, O-457217, O-457243, O-457299, O-457603, O-457709, O-457881, O-458255, O-458288, O-458327, O-458344, O-458417, O-458506, O-458521, O-458537, O-458845, O-458879, O-458957, O-458961, O-458965, O-458968, O-458969, O-458970, O-458971, O-458994, O-459029, O-459041, O-459042, O-459137, O-459168, O-459225, O-459239, O-459274, O-459321, O-459322, O-459356, O-459389, O-459390, O-459400, O-459449, O-459450, O-459456, O-459466, O-459467, O-459468, O-459470, O-459472, O-459473, O-459474, O-459475, O-459494, O-459495, O-459516, O-459524, O-459531, O-459579, O-459581, O-459582, O-459583, O-459584, O-459603, O-459604, O-459605, O-459606, O-459607, O-459634, O-459651, O-459652, O-459716, O-459736, O-459737, O-459750, O-459766, O-459768, O-459783, O-459796, O-459803, O-459807, O-459824, O-459825, O-459826, O-459827, O-459828, O-459830, O-459832, O-459833, O-459862, O-459863, O-459864, O-459865, O-459873, O-459876, O-459881, O-459883, O-459884, O-459893, O-459899, O-459922, O-459934, O-459935, O-459936, O-459941, O-459974, O-459985, O-459986, O-459997, O-460001, O-460002, O-460006, O-460007, O-460009, O-460010, O-460013, O-460030, O-460064, O-460065, O-460066, O-460075, O-460079, O-460084, O-460103, O-460113, O-460114, O-460144, O-460145, O-460146, O-460147, O-460149, O-460150, O-460207, O-460208, O-460215, O-460216, O-460217, O-460230, O-460261

## Zveřejněné přihlášky ochranných známek

(210) **O-427001**  
(220) 06.06.2005  
(320) 06.06.2005  
(511) 16, 29, 30, 41, 43  
(540)



(510) (16) knihy, zejména kuchařské, brožury o vaření; (29) lahůdky, maso, drůbež, ryby, zvěřina, masové výtažky, ovoce a zelenina konzervované, vařené, sušené, zavařené, mražené a kandované, želé, džemy, vejce, mléko a mléčné výrobky, oleje a tuky jedlé; (30) lahůdky, cukrářské výrobky, sladké pečivo, cukr, ryže, tapioka, ságo, mouka, přípravky z obilnin a výrobky z těchto surovin, med, droždí, prášky do těsta, sůl, hořčice, ocet, nálevy a omáčky k dochucení, koření, led pro osvěžení, těstoviny, masové a zeleninové krémy a směsi plněné do těsta, kečup, majonéza, těsta a výrobky z nich, salátové zálivky, ovocné želé; (41) služby galerie v rámci tř. 41; (43) gastronomie.

(590) Barevná  
(730) **DAJA s.r.o.**, Na Poříčí 6, Praha 1, 11000, CZ  
(740) **HALAXOVÁ & HALAXOVÁ, TETRAPAT, RNDr. Zdeňka Halaxová, Horní náměstí 7, Olomouc, 77200**

(210) **O-434257**  
(220) 08.02.2006  
(320) 08.02.2006  
(511) 29, 30, 43  
(540)

### DIANA FISH

(510) (29) šunky čerstvé a konzervované, mražené maso, ryby, drůbež, zvěřina, masové výrobky, balené masové zboží, masové konzervy, masové pomazánky a paštiky, masové polotovary, droby, vnitřnosti, dršťky, drůbež neživá, uzeniny jako klobásy, salámy, párky, konzervy rybí, ryby a potraviny z ryb, zařazené do této třídy, korýši, sumýši a měkkýši zařazené do této třídy, výtažky a vývary masové, tepelně zpracované masné výrobky, veškeré zabijačkové výrobky, slanina, polotovary a hotová jídla vyráběná z potravin uvedených v této třídě, šunky balené, vepřová kýta s kostí nebo bez kosti, vařená a uzená vepřová kýta, polévky, polévky v prášku, polévky jako polotovary, šunková rolka s křenem, aspík, dárkové potravinové balíky se směsí potravinových produktů spadajících do této třídy; (30) káva, čaj, kakao, cukr, ryže, tapioka, ságo, kávové náhražky, mouka a přípravky z obilnin, chléb, pečivo, zmrzlina, med, sirup melasový, droždí, prášky do těsta, sůl, hořčice, ocet, nálevy k ochucení, koření, led pro osvěžení, aromatické přípravky do potravin, bonbóny, čokoládové nápoje, čokoládové nápoje s mlékem, kávové náhražky rostlinného původu, kávové nápoje s mlékem, pražená kukuřice, listové těsto, lupínky, vločky obilné, makaróny, mandlové těsto, marinády, chuťové přísady, máslové, tukové těsto, masové paštiky zapečené v těstě, masové pirožky, mentol do cukrovinek, výrobky z kukuřičné mouky, mýslí, kakaové nápoje, omáčka sojová ostrá, potraviny na bázi ovsa, pastilky, pečivo s masovou náplní, pивní ocet, pizzy, popcorn, potraviny z mouky, prášek do pečiva, příchutě (aroma), příchutě do nápojů s výjimkou éterických olejů, přípravky do potravin aromatické, pudinky, přírodní sladidla, sladový výtažek jako potravina, suší, šerbet (zmrzlinový nápoj), škrobové výrobky jako potrava, ztužovače šlehačky, špagety, rajčatová šťáva, šťávy s výjimkou dresinků, tabletky (cukrovinky), těstoviny, trestí do potravin, nikoliv pro lékařské účely, včelí kašička pro lidskou spotřebu ne pro lékařské účely, kukuřičné vločky, ovesné vločky, mořská voda na vaření, výrobky z kakaa, výrobky z obilovin, zahušťovací přípravky na kuchyňské použití, zálivky na ochucení, zjemňující látky na maso pro domácnost, pojiva jako přísady do zmrzliny, zmrzlina jogurtová, zmrzlinové poháry, želé ovocné; (43) provozování hostinských činností, restaurace, bary,

snack bary, cafeterie, motoresty, hostince, kantýny, závodní jídelny, menzy, rychlé občerstvení, catering, hromadné dodávání hotových jídel, nápojů do restaurací a jídelen, zajištění stravování při společenských akcích a služby spojené s nákupem a obstaráváním potravin, nápojů a občerstvení, pohostinství, příprava jídel, společné stravování, podávání jídel a nápojů, příprava jídel a nápojů ke spotřebě, zejména steaků a zeleninových a ovocných salátů a pizz, těstovin, poskytování a obstarávání jídla a nápojů, služby zajišťující stravování, automat pro občerstvení, zásobování v rámci této třídy, poskytování gastronomických služeb, příprava jídel a výrobků studené kuchyně, pořádání hostin, provozování pizzerie, bufetu, samoobslužné restaurace, kavárny, ubytovací služby, hotelové služby, služby zajišťující dočasné ubytování, pronájem jednacích, školících a prezentačních místností, provoz kempu, rezervace pobytů, půjčování a pronájem restauračního zařízení.

(730) **DIANA FISH, s.r.o.**, Radim 350, Radim, 28103, CZ

(210) **O-445930**  
(220) 27.02.2007  
(320) 27.02.2007  
(511) 6, 8, 19, 20, 21, 22, 25, 26, 35  
(540)

### JUNÁK

(510) (6) obecné kovy v surovém polorozpracovaném stavu a jejich slitiny, zejména pak kovové odlitky, odlitky kovových přesekek k opaskům, výlisky a výkovky přesekek, zámečnické a jiné výrobky z kovu v rámci této třídy; (8) ruční nářadí a nástroje, nožičské výrobky - kapesní nože, nože příborové, vidličky a lžice, sekery, polní lopatky, vše v rámci této třídy; (19) přenosné domky, montované stanové podsady, dřevěné polotovary, vše v rámci této třídy; (20) spací pytle na kempování, podložky na spaní, výrobky ze dřeva, vše v rámci této třídy; (21) nádobí kovové; (22) stany, celtý, plachty v rámci této třídy, provazy a lana; (25) oděvy, zejména skautské kroje, krojové součásti, obuv, kloboučnické zboží; (26) krajky a výšivky, knoflíky, šňůry a spony, odznaky kovové ražené, lisované a odlévané, odznaky spolkové, ne z drahých kovů, vše v rámci této třídy; (35) inzertní a reklamní činnost.

(730) **SKAUT - GINKGO, s.r.o.**, Klimešova 3/23, Brno, 62100, CZ

(210) **O-448241**  
(220) 18.05.2007  
(320) 18.05.2007  
(511) 16, 35, 41  
(540)



(510) (16) potřeby pro knižní vazby, lepidla pro papírenství nebo domácnost, materiál pro umělce, štětce, psací stroje, učební a vyučovací pomůcky s výjimkou přístrojů, tiskařské typy, štočky; (35) obchodní administrativa, kancelářské práce; (41) výchova, vzdělání, zábava, sportovní a kulturní aktivity.

(730) **VLTAVA-LABE-PRESS, a.s.**, nám. Přemysla Otakara II. 8/5, České Budějovice, 37021, CZ

(210) **O-449758**  
(220) 09.07.2007  
(320) 09.07.2007  
(511) 5, 29, 30  
(540)

### ImunoCare

(510) (5) doplňky stravy pro lékařské účely obsahující rostlinné výtažky; (29) doplňky stravy, potraviny a přípravky pro zvláštní výživu; (30) doplňky stravy obsahující rostlinné výtažky.

- (730) **BRAINWAY Inc. s.r.o.**, Senovážné nám. 24, Praha 1, 11647, CZ  
(740) Bc. Irena Langrová, Skrétova 48, Plzeň, 30100

- (210) **O-449759**  
(220) 09.07.2007  
(320) 09.07.2007  
(511) 5, 29, 30  
(540)

## CardioCare

- (510) (5) doplňky stravy pro lékařské účely obsahující rostlinné výtažky; (29) doplňky stravy, potraviny a přípravky pro zvláštní výživu; (30) doplňky stravy obsahující rostlinné výtažky.  
(730) **BRAINWAY Inc. s.r.o.**, Senovážné nám. 24, Praha 1, 11647, CZ  
(740) Bc. Irena Langrová, Skrétova 48, Plzeň, 30100

- (210) **O-452227**  
(220) 26.09.2007  
(320) 26.09.2007  
(511) 35, 36, 41  
(540)

## Čas pro dobrou věc

- (510) (35) propagační, inzertní a reklamní činnost, poskytování informací a informačních služeb reklamního nebo obchodního charakteru, komerční informační kancelář, zprostředkování v obchodních vztazích, zprostředkovatelská činnost v obchodu, poradenská činnost v obchodních činnostech, merchandising, franchising, pomoc při provozování a řízení obchodního podniku, průzkum trhu, administrativní práce, obstaravatelská činnost v oblasti obchodu, zprostředkovatelská činnost v oblasti obchodu s energiemi, zejména s energiemi vyrobenými z ekologických energetických zdrojů, automatizované zpracování dat, služby, které zahrnují záznam, přepis, vypracování, kompilaci, přenášení nebo systematickosti písemných, datových či elektronických sdělení a záznamů, jakož i využívání nebo kompilaci matematických a statistických údajů, ekonomické poradenství; (36) sponzoring, shromažďování a poskytování finančních prostředků, zejména v oblasti vzdělávání, kultury, umění, sportu, ekologie, charitativní činnosti, v oblasti podpory a ochrany dětí a mládeže, v oblasti sociálních a zdravotních projektů a aktivit, fyzickým osobám v životní a sociální tísni, obcím, ostatním právnickým osobám a fyzickým osobám při rozvoji vědy a výzkumu, ochrany životního prostředí a ohrožených druhů zvířat, poradenská a organizační služby v oblasti zřizování, vedení a fungování nadací a jiných charitativních subjektů a v jejich vzájemné spolupráci, finanční poradenství, finanční služby, zprostředkovatelské služby v oblasti financí, poskytování půjček, zprostředkování půjček, elektronické převody finančních prostředků, získávání finančních prostředků a darů pro charitativní účely, organizování a provozování dobročinných a humanitárních akcí formou poskytování slev a příspěvků potřebným ve finanční podobě, finanční sbírky v oblasti charity; (41) výchovná a vzdělávací činnost, zábavná, školicí, sportovní a kulturní činnost, osvětová činnost, publikační činnost, vydavatelství, nakladatelství, provozování knihoven, půjčování knih a dalších periodických i neperiodických tiskovin v papírové i elektronické formě, výstavy nekomerční, pořádání výchovných, zábavných, vzdělávacích, kulturních, společenských, sportovních a benefičních akcí, podpora umělců, podpora kulturních a vzdělávacích projektů, aktivit, výstav a koncertů, poskytování informací, informačních služeb a poradenství a zprostředkovatelských služeb v oblasti výchovy, kultury, zábavy, vzdělávání a sportu, informace o humanitárních a dobročinných akcích v oblasti sportu a kultury.  
(730) **ČEZ, a.s.**, Duhová 2/1444, Praha 4, 14053, CZ  
(740) JUDr. Aleš Zábrš, Na Beránce 2, Praha 6, 16000

- (210) **O-453383**  
(220) 27.01.2006  
(320) 27.01.2006  
(511) 9, 16, 35, 38, 41, 42  
(540)

## Gelbe Seiten

- (510) (9) počítačové programy a databáze, magnetické, nahané, digitální nebo analogové nosiče obrazu, videopásky, magnetické pásky, magnetické disky, DVD nosiče, diskety, optické diskety,

kompaktní diskety, CD-ROM s obrázky (které mohou být animované), nahané videodiskety, (zakódované) magnetické karty, paměťové karty, karty s mikročipem, v elektronické formě přes CD-ROM, databáze nebo přes Internet dodávané publikace, optoelektronické seznamy zvláště telefonní seznamy na CD-ROMu podle oborů; (16) papír do psacích strojů, papír do kopírovacích strojů, tématické bloky, poznámkové bloky, papír na poznámky, papír na psaní, šmiráky, papír na vazbu, bloky na malování, bloky na kreslení, fluorescenční papír, lepicí papírky, krepový papír, hedvábný papír, tiskařské výrobky zejména tříděné seznamy podle oborů; (35) sestavování seznamů na zveřejnění na Internetu, reklama se zaměřením na elektronické a tiskové telefonní knihy, seznamy podle oborů, služby správy databází; (38) komunikační a telekomunikační služby, informace poskytované k dispozici on-line z počítačové databáze nebo z Internetu, informace týkající se telekomunikací a telekomunikačních účastníků prostřednictvím elektronických a tiskových seznamů podle oborů; (41) poskytování on-line elektronických publikací, on-line uveřejňování elektronických knih; (42) vývoj, správa a údržba databází, provozování databází a databázové služby zejména příprava (programování) dat, informací, telekomunikačních seznamů hlavně tříděných telefonních seznamů podle oborů.

- (730) **DeTeMedien Deutsche Telekom Medien GmbH**, Wiesenhüttenstr. 18, Frankfurt am Main, DE  
(740) Čermák Hořejš Matějka a spol., JUDr. Karel Čermák, advokát, Národní 32, Praha 1, 11000

- (210) **O-455097**  
(220) 02.01.2008  
(320) 02.01.2008  
(511) 35, 36, 38, 41, 42, 43, 45  
(540)

## Microfinance, a.s.

- (510) (35) propagační činnost, reklama, pomoc při řízení obchodní činnosti, obchodní administrativa, kancelářské práce; (36) pojištění, služby finanční, služby peněžní, služby nemovitostní; (38) spoje(komunikace); (41) výchova, vzdělávání, zábava, sportovní a kulturní aktivity; (42) vědecké a technologické služby a s nimi spojený výzkum a projektování, analytické a výzkumné služby v průmyslu, navrhování a vývoj počítačového hardwaru a softwaru; (43) služby zajišťující stravování a nápoje, dočasné ubytování; (45) právní služby, bezpečnostní služby pro ochranu majetku a jednotlivců, osobní a sociální služby poskytované ostatními za účelem uspokojování potřeb jednotlivců.  
(730) **Microfinance, a.s.**, Hvězdova 1073/33, Praha 4, 14021, CZ  
(740) JUDr. Tomáš Křížek, advokát, Návazná 1180/33, Praha 6, 16500

- (210) **O-455290**  
(220) 10.01.2008  
(320) 10.01.2008  
(511) 7, 8, 31, 35, 37, 41, 42, 44, 45  
(540)



- (510) (7) pily řetězové, sekačky na trávu (stroje), rotavátory; (8) nástroje a nářadí ruční, zahradnické nářadí (ruční), zahradnické nůžky, zemědělské nástroje a nářadí (ruční); (31) výrobky zemědělské, zahradnické, lesní, křoví, keře, živé rostliny, sadba, sazenice, semena, stromy (jako rostliny), kmeny stromů, travníky přírodní; (35) veškerý obchod s výrobky ve třídě 1 - 34 včetně zásilkového, pomocí objednávkového katalogu nebo elektronických médií, dodavatelské služby pro třetí osoby (nákup výrobků a služeb pro jiné podniky); (37) stavební práce prováděné pomocí horolezecké techniky, instalace a opravy zavlažovacích zařízení, zemní práce, přípravné práce pro stavby, dokončovací stavební práce, hubení škůdců; (41) školení, vyučování, školení (pořádání a řízení); (42) oceňování a odhady v oblasti ochrany přírody; (44) služby v oblasti zahradní

architektury, léčení stromů, návrhy pro tvorbu krajiny, ničení plevele, zakládání a údržba trávníků, zahradnické služby, pokládání trávních kobereců, poradenské činnosti v oblasti zahradnictví, poskytování služeb pro zemědělství a zahradnictví a používání agrochemikálií; (45) poradenská služba v oblasti bezpečnosti a ochrany zdraví při práci, poskytování odborné pomoci fyzickým či právníckým osobám v oblasti bezpečnosti práce, ochrany zdraví při práci, služby v oblasti bezpečnosti a ochrany zdraví, technicko-organizační činnost v oblasti požární ochrany, poradenská činnost v oblasti bezpečnosti a ochrany zdraví a života při pracovní činnosti, tvorba směrnic a katalogizace v oblasti požární ochrany, revize a zkoušky systémů bezpečnosti práce a systému požární ochrany, expertizy a auditů zaměřené na požární ochranu a bezpečnost práce, zprostředkovatelství.

(730) **Skoumal Vladislav**, Jeremiášova 21, České Budějovice, 37001, CZ

(210) **O-455572**

(220) 22.01.2008

(320) 22.01.2008

(511) 35, 37, 42

(540)

(510) (35) reklama a marketing, zprostředkování obchodu a služeb v oblasti elektro, obchodní činnost v oblasti elektro; (37) elektromontážní a elektroinstalační práce, revize elektro, montáž varovného a informačního systému, montáž elektrických a elektronických zařízení, instalace kabelových přípojek, elektroinstalace, opravy elektroinstalace, veřejného osvětlení, elektrického ručního nářadí, elektrického zařízení, osvětlení, vážení a dávkování, realizace komplexních elektroinstalací objektů; (42) projektování elektrických a elektronických zařízení, technologických celků, vývoj elektrických a elektronických zařízení, tvorba počítačových systémů, programátorské práce, softwarové práce, týkající se návrhu a vývoje softwaru v oblasti elektro, vizualizace a algoritmizace technologií, inženýrská činnost v investiční výstavbě.

(730) **ELROZ DEVELOPMENT a.s.**, Bořivojova 878/35, Praha 3 - Žižkov, 13000, CZ

(740) **HALAXOVÁ & HALAXOVÁ**, TETRAPAT, RNDr. Zdeňka Halaxová, Horní náměstí 7, Olomouc, 77200

(210) **O-455573**

(220) 22.01.2008

(320) 22.01.2008

(511) 35, 37, 42

(540)

**ELROZ DEVELOPMENT**

(510) (35) reklama a marketing, zprostředkování obchodu a služeb v oblasti elektro, obchodní činnost v oblasti elektro; (37) elektromontážní a elektroinstalační práce, revize elektro, montáž varovného a informačního systému, montáž elektrických a elektronických zařízení, instalace kabelových přípojek, elektroinstalace, opravy elektroinstalace, veřejného osvětlení, elektrického ručního nářadí, elektrického zařízení, osvětlení, vážení a dávkování, realizace komplexních elektroinstalací objektů; (42) projektování elektrických a elektronických zařízení, technologických celků, vývoj elektrických a elektronických zařízení, tvorba počítačových systémů, programátorské práce, softwarové práce, týkající se návrhu a vývoje softwaru v oblasti elektro, vizualizace a algoritmizace technologií, inženýrská činnost v investiční výstavbě.

(730) **ELROZ DEVELOPMENT a.s.**, Bořivojova 878/35, Praha 3 - Žižkov, 13000, CZ

(740) **HALAXOVÁ & HALAXOVÁ**, TETRAPAT, RNDr. Zdeňka Halaxová, Horní náměstí 7, Olomouc, 77200

(210) **O-455574**

(220) 22.01.2008

(320) 22.01.2008

(511) 9, 35, 37, 40, 42

(540)

(510) (9) počítačový software nahraný nebo ze vzdálené počítačové sítě, software pro správu a využití dat, počítačový software stažitelný z Internetu, řídicí software pro elektrické a elektronické zařízení, software na nosičích, počítače včetně jejich částí a příslušenství, hardware výpočetní techniky nebo komunikační nebo informační techniky, elektronické databáze a databázové produkty, nosiče dat v elektronické podobě, výrobky výpočetní techniky v rámci této třídy, zařízení a přístroje pro datovou komunikaci v rámci této třídy, elektronické sítě a systémy pro přenos dat, přístroje a nástroje vědecké, námořní, geodetické, fotografické, filmové, optické, přístroje pro vážení, měření, signalizaci, kontrolu (inspekci), záchranu a přístroje pro vyučování, přístroje a nástroje pro vedení, přepínání, přeměnu, akumulaci, regulaci nebo řízení elektrického proudu, elektrické vodiče a jiný elektromontážní materiál, antény, společné televizní antény, elektrické vodiče - kabely v rámci této třídy, zařízení pro vysílání, kódování a dekodování signálů/informací, rozvaděče nízkého napětí, kabely - koaxiální, elektrické aj. v rámci této třídy, vodiče všeho druhu, elektrická a elektronická zařízení pro dozor, ověřování a dálkové ovládání průmyslových operací, dynam, generátorů, alternátorů, transformátorů, rozvaděčů, elektrických kabelů a vodičů, bleskojistek, jističů, spínačů, vypínačů, akumulátorů, baterií, vše v rámci této třídy; (35) zprostředkování obchodu ve všech oblastech výroby, zejména v oblasti elektrotechnického materiálu, maloobchod a velkoobchod v oblasti elektrotechnického materiálu, reklama, propagace, inzerce; (37) servisní činnost pro výpočetní techniku, konfigurace, instalace a údržba počítačů, sítí, informačních databázových systémů a jejich aplikací, montáž, servis a opravy elektrických strojů a přístrojů a elektronických zařízení pracujících na malém napětí a montáž, servis a opravy elektrického vybavení, instalace, servis, případně demontáže zařízení uvedených v tomto seznamu u třídy 9, pronájem a půjčování věci movitých v rámci této třídy, montáž, údržba a servis telekomunikačních zařízení, montáž, údržba a servis bezpečnostních a signalizačních zařízení, revize vyhrazených elektrických zařízení; (40) výroba zařízení na zakázku, a to rozvaděčů, baterií, kabelů, vodičů a antén; (42) projektová činnost, projektování elektrických zařízení, projektová činnost ve výstavbě, inženýrská činnost, zkoušky vyhrazených elektrických zařízení, výzkum a vývoj v oblasti elektro.

(590) Barevná

(730) **AZW, s.r.o.**, Ponávka 2, Brno, 60200, CZ

(740) **HALAXOVÁ & HALAXOVÁ**, TETRAPAT, RNDr. Zdeňka Halaxová, Horní náměstí 7, Olomouc, 77200

(210) **O-455603**

(220) 23.01.2008

(320) 23.01.2008

(511) 35, 36, 39, 41, 43

(540)

(510) (35) reklama a propagace, propagační činnost, propagační korespondence, propagační materiály (šíření), propagační publikace (šíření), inzerce, reklamní korespondence, rozšiřování

reklamního materiálu, tvorba informačních materiálů v obchodní oblasti, pomoc při řízení obchodní činnosti, obchodní administrativa, kancelářské práce, služby zpracování textů, marketing, obchodní a podnikatelské poradenství, konzultace obchodních podmínek, provádění obchodních operací, průzkumy a analýzy trhu, kopírování nebo rozmnožování (reprodukcí) dokumentů, dokladů apod., reklama (on-line) na počítačové komunikační síti, on-line inzerce, vyhledávání informací v počítačových souborech, pronájem reklamního času ve všech komunikačních médiích, poskytování obchodních informací a obchodních služeb pomocí Internetu, zprostředkování prodeje zájezdů jiným cestovním kancelářím (tour operátorům), prodej zájezdů prostřednictvím Internetu, komerční využití Internetu v oblastech komerčních internetových médií a vyhledávacích služeb, vyhledávání dat v počítačových souborech, prezentace uživatelů na stránkách World Wide Web v počítačové síti Internet, systemizace informací do počítačových databází, dražby, marketing obchodu s nemovitostmi; (36) služby realitní kanceláře v rámci této třídy, pojištění, služby finanční, služby peněžní, služby nemovitostní, konzultační služby v oblasti nemovitostí, oceňování a odhady nemovitostí, nákup, prodej, pronájem a správa nemovitostí, nákup a prodej bytů, pronájem bytů, správa bytů, pronájem nájemních činžovních domů, zprostředkování úvěrů a hypoték, správa majetku, zprostředkování nemovitostí, zprostředkování obchodu v oblasti realit; (39) provozování cestovní kanceláře v rámci této třídy, provozování cestovní agentury v rámci této třídy, poradenská a konzultační činnost v cestovním ruchu, doprava, služby cestovní kanceláře zajišťující dopravu a organizování cest, organizování zájezdů, organizování prohlídek, organizování okružních plaveb, organizování okružních výletů, zprostředkování a průvodcovská činnost v cestovním ruchu, obstarávání a prodej letenek, činnost tour operátora; (41) informace o možnostech rekreace, služby pro oddech a rekreaci, zábavní služby, sportovní a kulturní aktivity, organizování kulturních a vzdělávacích akcí, pořádání výstav, zábava a vzdělání; (43) zajišťování stravování a ubytování, zejména v cestovním ruchu, rezervace hotelů, rezervace penzionů, rezervace přechodného ubytování, zprostředkování ubytování pro turisty, služby spojené s opatřováním ubytování.

(730) **Posedlost s.r.o.**, 2. května 199, Frýdek - Místek, 73801, CZ  
(740) Ing. Pavel Nádvorník, Sokola Tůmy 1, Ostrava - Hulváky, 70900

(210) **O-455868**

(220) 31.01.2008

(320) 31.01.2008

(511) 1

(540)

## ZINKOSOL Forte

(510) (1) hnojiva pro půdu.

(730) **Lovochemie, a.s.**, Tereziánská 57, Lovosice, 41017, CZ

(210) **O-456049**

(220) 10.06.2008

(320) 10.06.2008

(511) 25, 41, 43

(540)

## halabala

(510) (25) oděv, obuv a kloboučnické zboží, oděvní součásti, kapesníčky, pásky, poloholeňová obuv, šátky, košile, kalhoty, bundy, konfekční oděvy, pokrývky hlavy, korzety, kravaty, askoty, kabáty, župany, boty (polobotky), kozačky, trička, vesty, cylindry; (41) výchovná a zábavní činnost, provozování diskotéky, provozování klubu, provozování mateřských škol, vyhotovování překladů, poradenská činnost ve vzdělávání, další vzdělávání a činnost výchovných poradců, informace o volnočasových aktivitách, informace o akcích, provozování prázdninových táborů, provádění live-show, předprodej vstupenek, výchova a vzdělávání, organizace a provádění kulturních a sportovních akcí, organizace a pořádání koncertů; (43) stravování a podávání nápojů, dočasné ubytování, stravování hostů v samoobslužných restauracích, stavování hostů v kavárnách, stravování hostů v restauracích, stravování hostů v zařízeních rychlého občerstvení, stravování hostů v kafetériích.

(730) **Riediger Denis**, Am Ritterberg 19, 02708 Löbau, DE

(210) **O-456259**

(220) 11.02.2008

(320) 11.02.2008

(511) 9, 16, 35, 41

(540)

## ABM Ars Bohemica Musica- vydavatelství

(510) (9) nahrané a nenahrané nosiče informací magnetické a elektronické, zejména nosiče zvukových, zvukově-obrazových a obrazových záznamů, multimediální aplikace, elektronické informační publikace, elektronické časopisy a periodika, nahraný počítačový software; (16) odborné a informační publikace a texty na papírových nosičích, zejména hudebniny, notový materiál včetně partitur a zpěvníků, propagační texty a fotografie, zejména z oboru hudební, hudebně-dramatické a divadelní tvorby, plakáty a papírové poutače, obaly z papíru a plastu, např. etuje, desky a tašky spadající do této třídy, propagační a upomínkové předměty z papíru a plastu spadající do této třídy; (35) marketing, propagační a inzertní činnost v oblasti kultury, obchodní poradenství v oboru nosičů informací, propagační a informační materiály - jejich zpracování, zajišťování a rozšiřování pomocí informačních sítí, inzertní a propagační služby, obchodní zastupování třetích subjektů, zprostředkovatelská činnost v oblasti mediálního průmyslu spadající do této třídy, zprostředkování reklamy, inzerce a propagace, zprostředkování komerčních informací; (41) zpravodajství, vydavatelství periodických a neperiodických publikací, zejména hudebních, např. notového materiálu, zpěvníků a partitur, a to na papírových a/nebo elektronických a optických nosičích, včetně textových, zvukových a zvukově-obrazových zpráv a informací, ediční a publikační činnost, včetně nahrávání zvukových, zvukově-obrazových a obrazových nosičů a pořadů pro rozhlasové a televizní vysílání, půjčování publikací a nahraných zvukových, zvukově-obrazových a obrazových nosičů, produkční a agenturní činnost v oblasti kultury a vzdělávání, pořádání hudebních a vzdělávacích soutěží a akcí, např. hudebních, pěveckých a hudebně-dramatických soutěží mládeže a zájmových skupin, organizace a pořádání odborných přednášek, kurzů a vzdělávacích výstav a přehlídek, informační, konzultační a obstaravatelské služby v oboru vydavatelství, produkční a agenturní činnost v oblasti kultury, vzdělávání a zájmových aktivit v rámci této třídy.

(730) **Krčková Gabriela**, Dvoutletky 363, Praha 10, 10000, CZ

(740) DMH - patentová a známková kancelář, Mgr. Marcela

Machatová, Pospíšilova 2, Praha 3, 13000

(210) **O-456833**

(220) 28.02.2008

(320) 28.02.2008

(511) 9, 16, 35, 38, 41

(540)

## Kriminálka Anděl

(510) (9) aparáty a přístroje vědecké, geodetické, fotografické, filmové, optické, přístroje pro vážení, měření, signalizaci, kontrolu, záchranu a přístroje učební, aparáty pro záznam, uchování, převod, přenos nebo reprodukci zvuku nebo obrazu, přístroje a nástroje pro vedení, přepínání, přeměnu, akumulaci, regulaci nebo řízení elektrického proudu, hasicí přístroje, telefony, záznamníky, faxy, ústředny, magnetické nebo optické suporty zvukových nebo zvukově-obrazových záznamů, automatické distributory a mechanismy na mince, zapisovací pokladny, kalkulační stroje, přístroje pro zpracování informací a počítače včetně jejich jednotlivých součástí a náhradních dílů ze třídy 9, baterie a články elektrické, elektrické akumulátory, počítačové hry s výstupem na PC nebo na TV, pohledy ilustrované se zvukovou nahrávkou, hrací skříně uváděné v činnost vhozením mince, reklamní světelné přístroje, nosiče záznamů nahrané i nenahrané, videokazety nahrané i nenahrané, audiokazety nahrané i nenahrané, audiovizuální programy, audio-programy, audiovizuální díla na nosičích, audiovizuální díla v digitální podobě, filmy, hudební díla na nosičích nebo v elektronické podobě, CD disky, programové vybavení pro počítače, software, hardware výpočetní techniky nebo komunikační nebo informační techniky, elektronické databáze a databázové produkty, informace a data a databáze a záznamy v elektronické podobě, elektronické nebo datové nebo informační nebo komunikační nebo výpočetní sítě včetně jednotlivých součástí a náhradních dílů obsažených ve třídě 9, multimediální aplikace, elektronické multimediální nebo elektronické informační katalogy,

elektronické časopisy, elektronická periodika a knihy v elektronické podobě; (16) papír, lepenka a výrobky z těchto materiálů zařazené ve třídě 16, výrobky z papíru, plakáty, fotografie, kalendáře, pohlednice, gratulace, dopisní papíry, obálky, samolepky, obtisky, poznámkové bloky, desky na spisy, pořadače, omalovánky, activity books, balící papír, obaly všeho druhu papírové, listy, pytlíky a sáčky pro obalovou techniku, školní sešity, skicáky, tužky, pastelky, tuhy, gummy, ořezávátka, ořezávátka strojky, penály, papírové tašky, papírové kapesníky, papírové ubrusy a ubrousky, těžítka na papíry, tiskoviny, tiskopisy, časopisy, periodika, knihy, databázové produkty a databáze v papírové formě, tiskárenské výrobky, písma pro tiskárny, losy, štočky, potřeby pro knižní vazby, lepidla pro papírenství nebo domácnost, materiál pro umělce, štetce, psací stroje a kancelářské potřeby s výjimkou nábytku, učební pomůcky, umělecké nebo ozdobné předměty z papíru, obaly bublinkové (z umělých hmot), plastické obaly nezařazené do jiných tříd; (35) marketing, komerční využití Internetu v oblastech komerčních internetových médií a vyhledávacích služeb, on-line inzerce, pronájem informačních míst v rámci této třídy, činnost ekonomických nebo organizačních poradců, personální agentura, personální poradenství, automatizované zpracování dat, služby, které zahrnují záznam, přepis, vypracování, kompilaci, přenášení nebo systematickosti písemných či datových či elektronických sdělení a záznamů, jakož i využívání nebo kompilaci matematických a statistických údajů, organizační zabezpečování televizního vysílání (obchodní služby), systém na podporu a intenzifikaci obchodních služeb založený na zvýhodňování klíčových spolupracovníků a klientů, věrnostní a bonusové systémy jako například poskytování slev a odměn, přednostní a nadstandardní poskytování služeb, vše zejména v prodeji výrobků a služeb; (38) telekomunikace, služby umožňující komunikaci jedné osoby s druhou, televizní vysílání, rozhlasové vysílání, digitální vysílání, televizní vysílání programů, televizní vysílání zábavných, vzdělávacích, výchovných, soutěžních, diskusních a informačních pořadů, telematika, šíření, výměna nebo získávání zpráv a informací, šíření elektronických časopisů, informací, elektronických periodik, knih v elektronické podobě, audio nebo audiovizuálních děl prostřednictvím informační nebo datové nebo elektronické nebo komunikační nebo telekomunikační nebo počítačové sítě, zejména Internetu, pomocí satelitů aj., informační služby na Internetu související s televizním vysíláním, služby na Internetu související s televizním vysíláním, komunikace, poradenská činnost v oblasti sdělovacích prostředků, telekomunikací, informační služby v oblasti telekomunikací, informační kancelář, poskytování informačních služeb prostřednictvím počítačů, pronájem komunikačních míst; (41) nakladatelství a vydavatelství, ediční činnost, publikační činnost, nahrávání nosičů zvukových nebo obrazově zvukových, půjčování nahraných zvukových a zvukově obrazových záznamů, tvorba a šíření audiovizuálních děl, televizní zpravodajství, TV produkce, filmová produkce, televizní výroba programů, tvorba programů, tvorba a výroba televizních a audiovizuálních programů, agenturní činnost v oblasti kultury, zprostředkování v oblasti kultury, výchovy, zábavy a sportu, výchovná, vzdělávací, soutěžní a zábavní činnost, zábavní nebo kulturní nebo vzdělávací představení, organizace společenských a kulturních akcí, organizace, provozování a provádění her a soutěží i veřejných, výstavní činnost v oblasti kultury nebo zábavy nebo výchovy nebo vzdělávání, provozování tělovýchovných zařízení, pronájem a půjčování sportovních potřeb s výjimkou dopravních prostředků, půjčování knih, tiskovin, pronájem a půjčování audio-přístrojů, video-přístrojů, videorekordérů, videokamer, fotoaparátů, promítaček, rozhlasových a televizních přijímačů, filmů, kulturních a vzdělávacích potřeb a přístrojů, půjčování a pronájem obrazů, dekorací, pronájem stadiónů, tenisových dvorců, pronájem a půjčování potápěčské výstroje, pronájem a půjčování sportovního nářadí s výjimkou dopravních prostředků, provozování a/nebo pronájem fitness centra.

(730) **CET 21 spol. s r.o.**, Kříženeckého nám. 1078/5, Praha 5, 15200, CZ

(740) Advokátní a patentová kancelář VYSKOČIL, KROŠLÁK a spol., Dana Lukajová, Voršílská 10, Praha 1, 11000

(220) 28.02.2008  
(320) 28.02.2008  
(511) 35, 37, 42  
(540)



(510) (35) zprostředkování v oblasti obchodu, ekonomicko-organizační poradenství, činnost účetních poradců, vedení účetnictví, vedení daňové evidence; (37) provádění staveb, jejich změn a odstraňování, stavební dozor, manager projektů - řízení stavby; (42) inženýrská činnost v investiční výstavbě, inženýrská a investorská činnost, technická pomoc.

(590) Barevná  
(730) **MAX ENGINEERING s.r.o.**, Krymská 12/273, Praha 10, 10000, CZ

(740) Mgr. Jakub Onisko, Anny Letenské 7, Praha 2, 12000

(210) **O-457130**

(220) 11.03.2008  
(320) 11.03.2008  
(511) 14, 25, 36, 44  
(540)

## DŮM U ČERVENÉHO RAKA

(510) (14) klenoty, bižuterie, vzácné kovy, drahokamy, hodiny, hodinky, hodinářské předměty, pouzdra na klenoty a hodinky; (25) oděvy, obuv, pokrývky hlavy; (36) správa a pronájem nemovitostí, pronájem bytů a nebytových prostor, inkasování nájemného; (44) péče o hygienu a krásu.

(730) **ZEPIKO RETAIL s.r.o.**, Slovanské nám. 9, Brno, 61200, CZ  
(740) Ing. Libor Markes, Grohova 54, Brno, 60200

(210) **O-457216**

(220) 13.03.2008  
(320) 13.03.2008  
(511) 5, 9, 11  
(540)



(510) (5) vitamínové, minerální, bylinné a proteinové doplňky stravy s léčebnými účinky, vše ve formě tablet, prášku nebo kapaliny; (9) přístroje audiovizuální stimulace, např. psychowalkman, audio- a videonosiče, zejména pro jazykové kurzy; (11) filtry na pitnou vodu.

(590) Barevná  
(730) **AAAPRODUCT, s.r.o.**, Radnická 11, Brno, 60200, CZ  
(740) Ing. František Kania, Mendlovo nám. 1a, Brno, 60300

(210) **O-457217**

(220) 13.03.2008  
(320) 13.03.2008  
(511) 5, 9, 11  
(540)



(510) (5) vitamínové, minerální, bylinné a proteinové doplňky stravy s léčebnými účinky, vše ve formě tablet, prášku nebo kapaliny; (9)

(210) **O-456838**



přístroje audiovizuální stimulace, např. psychowalkman, audio- a videonosiče, zejména pro jazykové kurzy; (11) filtry na pitnou vodu.

- (590) Barevná  
(730) **AAAPRODUCT, s.r.o.**, Radnická 11, Brno, 60200, CZ  
(740) Patentová a známková kancelář, Ing. František Kania, Mendlovo nám. 1a, Brno, 60300

(210) **O-457243**

- (220) 13.03.2008  
(320) 13.03.2008  
(511) 9, 28, 41  
(540)

## HOT VOLCANO

- (510) (9) hry (herní zařízení) upravené pro použití s externí obrazovkou nebo monitorem, hrací a výherní automaty, počítačové hry; (28) elektronické terče, hrací žetony, kulečnickové (biliardové) stoly uváděné do chodu vhozením mince, hry, elektronické hry; (41) provozování kasin, heren a nočních klubů, zábava.
- (730) **EUROMATIC, spol. s r.o.**, kpt. Stránského 998/2, Praha 9, 19000, CZ
- (740) Ing. Václav Kratochvíl, patentový zástupce, Tábořská 758/33, Mladá Boleslav, 29301

(210) **O-457299**

- (220) 14.03.2008  
(320) 14.03.2008  
(511) 6, 9, 12, 36  
(540)

## KPZ

- (510) (6) bezpečnostní zámky všeho druhu pro automobily, stavební vložkové systémy a mechanická zamykací zařízení pro motorová vozidla, zejména zámky pro uzamykání řadicí páky a jiných pohyblivých částí automobilů, vše ve tř. 6; (9) elektronická zabezpečovací zařízení proti krádeži, zejména imobilizéry, alarmy, lokátory, satelitní a mobilní komunikační zařízení k ochraně proti krádeži, centrální zamykání aut, centrální elektronické stahování oken, vše ve tř. 9; (12) zabezpečovací zařízení proti odcizení motorových vozidel, poplašná zabezpečovací zařízení a přístroje pro motorová vozidla, satelitní a mobilní komunikační zařízení proti odcizení motorových vozidel, vše ve tř. 12; (36) uplatňování obchodního systému zahrnující zámek řadicí páky a poskytnutí úplatné nadstandardní garance při odcizení vozidla s následným získáním odškodného nebo výhod prostřednictvím např. systémové karty nebo šekové knížky.
- (730) **DEFEND CENTRAL EUROPE a.s.**, Ostrovského, Ženské domovy 3/253, Praha 5, 15500, CZ
- (740) Patentová a známková kancelář, Ing. Jaromír Prikryl, Včelín 1161, Hulín, 76824

(210) **O-457603**

- (220) 26.03.2008  
(320) 26.03.2008  
(511) 7, 9, 35, 37, 40, 41, 42  
(540)

# B:TECH

- (510) (7) stroje a strojní zařízení s mechanickým pohonem, včetně náhradních dílů k nim, jednobúčlové stroje, zejména k opracování strojních dílů, elektrické stroje a přístroje zařazené do tř. 7, servomotory, čerpadla všeho druhu spadající do této třídy; (9) přístroje a zařízení pro měřicí, řídicí a regulační techniku, měřicí a monitorovací zařízení a přístroje, elektrické přístroje a zařízení pro dálkové ovládání a zabezpečování průmyslových procesů, ovládací a měřicí pulty, přístroje pro signalizaci, kontrolu, měření emisí, zabezpečovací systémy proti krádeži, poplašná zařízení, přístroje pro zpracování informací, snímáče, napájecí kabelové rozvody, motorické rozvody, přístroje na

zjišťování a lokalizaci izolačních závad, kompenzátory jalového proudu, elektrické transformátory, rozvaděče elektrického proudu, zejména nízkého napětí, rozvodné a spínací skříně a velíny, elektronické požární signalizace, elektrické kabely, spojky, svorky, konektory, jističe a pojistky, vypínače, stmívače, přerušovače, zástrčky, zásuvky, stykače, stykačové kombinace, relé, měniče otáček, tlačítkové ovladače a jejich kombinace, rozvodné panely, automatické časové spínače, tranzistory, elektronické oznamovací tabule, elektronické stroje a přístroje, elektroměry, počítače, vybavení pro zpracování informací a pro počítače, software, karty s pamětí; (35) automatizované zpracování dat; (37) instalace, opravy a revize elektrických strojů, přístrojů, zařízení a systémů, montáž, servis a opravy měřicí a regulační techniky, údržba a opravy elektronických zařízení, montáž a opravy vyhrazených plynových zařízení, kontrola, opravy, údržba, modernizace a přestavba řídicích systémů technologických procesů, montáže, kontroly a opravy zabezpečovacích systémů objektů, stavební práce v oborech inženýrského, průmyslového a pozemního stavitelství, dodávky staveb a jejich částí v uvedených oborech, montáž, servis a údržba jednotné telekomunikační sítě a telekomunikačních zařízení, zámečnické práce spojené s realizací staveb a jejich údržbou; (40) kovoobrábění a zpracování materiálů, frézování, kovovýroba, povrchová úprava kovových výrobků, strojní zámečnictví; (41) školení, instruktážní služby, výuka a vzdělávací informace v oblasti inženýrských služeb, hardware a software; (42) komplexní inženýring v oblasti elektro, vytápění, klimatizace, vzduchotechniky, regulační a měřicí techniky, zpracování programové dokumentace, projektová činnost v oblasti silnoproudu, vysokého a nízkého napětí, projektování elektrických zařízení, projektování v oblastech měřicí a regulační techniky, zabezpečovacích systémů a elektrických zařízení, projektování procesní instrumentace, projektování technických prostředků řídicích systémů základní i vyšší úrovně, projektová činnost ve výstavbě, odborná a poradenská činnost v oblasti řídicí, automatizační a výpočetní techniky, projektování elektrických zařízení, projektování a programování řídicích a vizualizačních systémů, navrhování čidel a akčních členů pro průmyslovou automatizaci, systémové analýzy, zpracování studií, záměrů a funkčních specifikací, programování a programátorské práce, tvorba a aktualizace počítačových programů a programového vybavení, poskytování software, aplikace softwarových programů, regenerace počítačových dat, výzkumná, vývojová, expertní, konstruktérská a projekční činnost v oblasti elektrozařízení a zařízení výpočetní techniky, údržba a opravy počítačového vybavení (software).

- (730) **Ú:TECH, a.s.**, U Borové 69, Havlíčkův Brod, 58001, CZ  
(740) Ing. Petr Soukup, patentový zástupce, Videňská 8, Olomouc, 77200

(210) **O-457709**

- (220) 28.03.2008  
(320) 28.03.2008  
(511) 16, 41  
(540)

## Perlivý svět

- (510) (16) tiskoviny, noviny, časopisy, periodický tisk; (41) nakladatelská a vydavatelská činnost.
- (730) **BOHEMIA SEKT, a.s.**, Smetanova 220, Starý Plzenec, 33202, CZ
- (740) Advokátní kancelář Kříž a Bělina, prof. JUDr. Jan Kříž, advokát, Dlouhá 13, Praha 1, 11000

(210) **O-457881**

- (220) 04.04.2008  
(320) 04.04.2008  
(511) 9, 41  
(540)



- (510) (9) disky kompaktní (audio-video), exponované filmy, kreslené filmy, gramofonové desky, kompaktní optické disky, CD ROM, pásky se zvukovými záznamy; (41) filmová tvorba, fotografování, informace o možnostech zábavy, informace o výchově a vzdělávání, vydávání knih, koncertní síně, sály, organizování a vedení konferencí a kongresů, služby nahrávacího studia, nahrávání video-pásek, organizování a vedení seminářů, organizování kulturních nebo vzdělávacích výstav, organizování plesů, organizování představení (manažerské služby), organizování soutěží (vzdělávacích nebo zábavných), služby poskytnuté orchestry, plánování a organizování večírků, služby prázdninových táborů (zábava), pronájem audio nahrávek, pronájem kinematografických filmů, předprodej vstupenek, výroba divadelních nebo jiných představení, psaní scénářů, reportérské služby, skládání hudby na zakázku, školení, vyučování, zveřejňování textů kromě reklamních, předprodej vstupenek, výroba videofilmů, zábava, pobavení, živé představení, organizování živých vystoupení.
- (730) **Soubor lidových písní a tanců Valašský vojvoda**, Kozlovice, Kozlovice, 73947, CZ
- (740) Mgr. Pavla Malimánková, Sokolská třída 871/6, Ostrava-Moravská Ostrava, 70200

(210) **O-458255**

(220) 17.04.2008

(320) 17.04.2008

(511) 16, 35, 41

(540) **FESTIVAL ZDRAVÉHO JÍDLA**

- (510) (16) plakáty, brožury; (35) pořádání veletrhů pro obchodní a reklamní účely, reklama; (41) konference (organizování a vedení), kongresy (organizování a vedení).

(730) **CTE GROUP TRAVEL s.r.o.**, Anglická 26, Praha 2, 12000, CZ

(210) **O-458288**

(220) 18.04.2008

(320) 18.04.2008

(511) 12, 16, 25

(540)



- (510) (12) vozidla, dopravní prostředky, motory pro pozemní vozidla, spojky a převodová zařízení pro pozemní vozidla, jízdní kola, náhradní díly a příslušenství pro jízdní kola spadající do tř. 12; (16) papíry, zejména dopisní papíry, prospekty, plakáty, faktury, vizitky, kancelářské potřeby; (25) trička, košile, čepice, šátky, šály, svetry, helmy, bundy, kalhoty, overaly, mikiny, vycházková obuv, sportovní obuv, rukavice.

(590) Barevná

(730) **PRAGA Hostivař a.s.**, Strašnická 783/1, Praha 10, 10222, CZ

(740) Jiří Effmert, Halasova 314a, Říčany u Prahy, 25101

(210) **O-458327**

(220) 21.04.2008

(320) 21.04.2008

(511) 9, 16, 35, 36, 38, 39, 41, 42, 45

(540)

**CERD**

- (510) (9) počítačové programy, počítačový software ohledně správy a archivace dat, počítačová data na nosičích; (16) tiskoviny všech druhů, zejména noviny, časopisy, knihy, propagační materiály, fotografie, (35) služby v oblasti obchodu s výrobky ve tř. 9 a 16 a službami ve tř. 35, 36, 38, 39, 41 a 42, poradenská činnost v oblasti obchodu, poskytování, vyhledávání a získávání obchodních a podnikatelských informací, a to i prostřednictvím Internetu, poradenské služby týkající se analýzy, správy a organizace obchodu a pohledávek, poradenské služby pro oblast řízení obchodu, poradenství týkající se nákupu produktů a služeb v rámci této třídy, statistické informace, správa, kompilace a

systematizace informací do elektronických databází, provádění výpisů z účtů, poskytování obchodních nebo podnikatelských informací, analýza nákladů, informace obchodní nebo podnikatelské, služby (telefonní vzkazy, dotazy) pro nepřítomné, zpracování textů, překlad informací do počítačových databází, systemizace informací do počítačových databází, vyhledávání dat v počítačových souborech (pro třetí osoby); (36) bankovníctví, finanční služby, poskytování, vyhledávání a získávání finančních informací, finanční analýzy, poradenství ve finanční oblasti a v oblasti investic, poradenství v oblasti kontroly pohledávek, poradenství v oblasti správy zisku, příprava finančních zpráv a analýz, platby na splátky, pohledávky, půjčky (financování), půjčky (záruční, zástavní), hypotéky (poskytování půjček), nákup na splátky, leasing, konzultační služby finanční, finanční informace, vydávání kreditních karet; (38) šíření zpráv a tiskovin, šíření a přenos inzerce a reklamy (vše prostřednictvím počítačových sítí, včetně Internetu), počítačová komunikace, přenos zpráv a obrazových informací pomocí počítače, telekomunikace; (39) archivace elektronicky uložených dat nebo dokumentů, skladování elektronicky uložených dat nebo dokumentů; (41) nakladatelské a vydavatelské služby, zejména vydávání novin, časopisů, knih, zabezpečování obrazových a zvukových záznamů, tvorba rozhlasových, televizních, filmových a jiných audiovizuálních programů; (42) počítačové programování, aktualizace, instalace, údržba, kopírování a vývoj počítačových programů, obnova počítačových dat, počítačové systémy (tvorba), převod dat a počítačových programů ne fyzický, tvorba software, poradenství v oblasti informatiky; (45) duševní vlastnictví (licence).

(730) **CERD LLC.**, Westover Annex, West 79th Street, Indianapolis, IN, US

(740) JUDr. Josef Klofáč, advokát, Mariánská 531, Česká Lípa, 47001

(210) **O-458344**

(220) 18.04.2008

(320) 18.04.2008

(511) 12, 16, 25

(540)



- (510) (12) vozidla, dopravní prostředky, motory pro pozemní vozidla, spojky a převodová zařízení pro pozemní vozidla, jízdní kola, náhradní díly a příslušenství pro jízdní kola spadající do tř. 12; (16) papíry, zejména dopisní papíry, prospekty, plakáty, faktury, vizitky, kancelářské potřeby; (25) trička, košile, čepice, šátky, šály, svetry, helmy, bundy, kalhoty, overaly, mikiny, vycházková obuv, sportovní obuv, rukavice.

(590) Barevná

(730) **PRAGA Hostivař a.s.**, Strašnická 783/1, Praha 10, 10222, CZ

(740) Jiří Effmert, Halasova 314a, Říčany u Prahy, 25101

(210) **O-458417**

(220) 23.04.2008

(320) 23.04.2008

(511) 25, 35, 41, 43, 44

(540)

**NOEM ARCH**  
RESTAURANT & DESIGN HOTEL

- (510) (25) oděvy, obleky, obuv, sportovní obuv, barety, sportovní bundy, čapky, čelenky, čepice, kalhoty, klobouky, kombinézy, košile, kravaty, motýlky, legíny, plavky, ponožky, potítka, osobní prádlo, spodní prádlo, rukavice, saka, svetry, šály, šátky, štitky na čepice, trička, sukně, pláště, cvičební úbory, oděvní

doplňky, šle, oděvy pro volný čas, zejména pro sport, dresy, trenýrky, teplákové soupravy, reklamní minidresy, stulpny, nášivky; (35) provozování módních přehlídek, organizování komerčních a reklamních výstav; (41) zábavní, kulturní, vzdělávací a sportovní aktivity, provozování golfových trenažérů, organizování kulturních a vzdělávacích výstav; (43) poskytování stravovacích a ubytovacích služeb, zejména provozování hotelů, restaurací, kaváren, bister a rychlých občerstvení (fast food), příprava jídel a nápojů pro spotřebu, kulinářské aktivity, služby poskytované denními bary, hotelovými salonky a bary, organizování ochutnávek jídel a pití, informační, poradenské a konzultační služby týkající se všech výše uvedených služeb; (44) provozování zařízení sloužících k regeneraci osob, provozování lázní, saun, solárií a slunečních lázní, masáže, služby solné jeskyně, fitness centra, služby související s řízením tělesné váhy (přibírání, ztráta), pedikúra a manikúra, poskytování informací a poradenství týkající se salónů krásy a kosmetických produktů, služby zdravotní péče, salón krásy a kadeřnictví, poradenství týkající se péče o krásu, sladení barev a zevnějšku včetně výběru a používání výrobků kosmetiky, toaletních přípravků, parfumerie, přípravků do koupele a tělových přípravků, přípravků pro péči o pokožku, vlasy, krásu a zevnějšek, poskytování informací týkajících se barevné typologie, aranžování květin, služby optiků, poradenské a konzultační služby týkající se všech výše uvedených služeb.

(590) Barevná  
(730) **JALTA Group s.r.o.**, Školní 560/3, Střelice, 66447, CZ  
(740) Karel Voda, patentový zástupce, Bolzanova 13, Brno, 61800

(210) **O-458506**  
(220) 24.04.2008  
(320) 24.04.2008  
(511) 41  
(540)

■■■ městska divadla pražská

(510) (41) pořádání divadelních představení.  
(590) Barevná  
(730) **Městská divadla pražská, příspěvková organizace**, V Jámě 1, Praha 1, 11000, CZ

(210) **O-458521**  
(220) 24.04.2008  
(320) 24.04.2008  
(511) 35, 41, 42  
(540)

 **DANCEMEDIA**

(510) (35) reklamní a propagační agentura, inzertní činnost, zprostředkování uvedených služeb spadajících do této třídy; (41) pořádání divadelních, filmových a jiných audiovizuálních představení, koncertů, hudebních a tanečních vystoupení, přehlídek, zábavných pořadů a soutěží, vydavatelství a nakladatelství, zprostředkování uvedených služeb spadajících do této třídy; (42) odborné konzultace spadající do této třídy, zprostředkování uvedených služeb spadajících do této třídy.  
(730) **Dvořák Michal**, Ruská 155/3, Mariánské Lázně, 35301, CZ  
**Drnek Martin**, Koterovská 1172/83, Plzeň, 32600, CZ  
(740) Advokátní kancelář, Mgr. Jan Klail, Martinská 10, Plzeň, 30100

(210) **O-458537**  
(220) 11.05.2008

(320) 11.05.2008  
(511) 35, 44  
(540)

**MAXPHARMA SERVIS s. r. o.**  
(510) (35) velkoobchod s doplňky stravy, s výrobky pro farmacii a pro zdravotnictví; (44) služby v oblasti farmacie a zdravotnictví.  
(730) **MAXPHARMA SERVIS s.r.o.**, Kostelecká 879/59, Praha 9, 19600, CZ

(210) **O-458845**  
(220) 06.05.2008  
(320) 06.05.2008  
(511) 30, 32, 43  
(540)



**StarTea**

(510) (30) čaj; (32) jiné nealkoholické nápoje, jiné přípravky k zhotovování nápojů; (43) služby zajišťující stravování a podávání nápojů, příprava nápojů pro spotřebu.  
(730) **Troublemaker s.r.o.**, Měchenická 2560, Praha 4, 14100, CZ

(210) **O-458879**  
(220) 07.05.2008  
(320) 07.05.2008  
(511) 35, 36, 44  
(540)

**GREEN**  
**expert s r.o.**

(510) (35) dodavatelské služby pro třetí osoby (nákup výrobků a služeb pro jiné podniky), agentury umělecké (-obchodní vedení), efektivnost provozu a racionalizace práce (-posuzování); (36) správa, správa nemovitostí, pronájem nemovitostí, vše v rámci této třídy; (44) údržba trávníků, zahradnické služby.

(590) Barevná  
(730) **GREEN EXPERT, s r.o.**, Ke Hřbitovu 58/5, Praha 5, 15200, CZ  
(740) **AGENTURA GM, s.r.o.**, Kristýna Buchvaldová, Revoluční 1082/8, Praha 1, 11000

(210) **O-458957**  
(220) 12.05.2008  
(320) 12.05.2008  
(511) 9, 16, 35, 41  
(540)



**INCHEBA**  
**EXPO PRAHA**

(510) (9) nosiče informací, obrazu a/nebo zvuku všeho druhu v rozsahu tř. 9, elektronické publikace, software; (16) nosiče informací všeho druhu v rozsahu tř. 16, tiskoviny, letáky, katalogy, fotografie, vstupenky, jízdenky; (35) výstavy a veletrhy pro obchodní a reklamní účely, jejich organizování a pořádání, odborné poradenství, vztahující se k organizování komerčních výstav a veletrhů, inzertní, reklamní a propagační služby, poskytování pomoci při provozu obchodu, včetně zprostředkování obchodních a obchodně personálních záležitostí, marketing, průzkumy a analýzy trhu, organizování a uzavírání

- (220) obchodních transakcí pro jiné, organizování kontraktů pro nákup  
(320) a prodej zboží, reklama a marketing prostřednictvím Internetu,  
(511) provozování virtuálních obchodních středisek na Internetu,  
(540) zejména elektronické přijímání objednávek, organizování prodeje  
a zpracovávání příslušných plateb; (41) výchovná, vzdělávací a  
zábavní činnost, pořádání odborných setkání, např. školení,  
kurzů, konferencí a sympozií, přednášek, organizování a  
pořádání výstav a veletrhů ke vzdělávacím, kulturním,  
výchovným a zábavním účelům, odborné poradenství, vztahující  
se k organizování vzdělávacích, kulturních, výchovných a  
zábavních výstav a veletrhů, pořádání soutěží, nakladatelská a  
vydavatelská činnost.
- (590) Barevná  
(730) **INCHEBA PRAHA spol. s r.o.**, Areál Výstaviště čp. 67, Praha  
7, 17000, CZ  
(740) Ing. Pavel Reichel, Lopatecká 14, Praha 4, 14700

- (210) **O-458961**  
(220) 12.05.2008  
(320) 12.05.2008  
(511) 32  
(540)

## VITACIT

- (510) (32) instatní nápoje.  
(730) **WISSA, spol. s r.o.**, U Rakovky 1207, Praha 4 - Kunratice,  
14800, CZ  
(740) UNIPATENT, Ing. Jiří Chlustina, Jana Masaryka 43-47, Praha 2,  
12000

- (210) **O-458965**  
(220) 12.05.2008  
(320) 12.05.2008  
(511) 35, 36, 37, 42  
(540)



## KONEČNĚ TEN SPRÁVNÝ SERVIS

- (510) (35) propagační činnost, reklama, pomoc při řízení obchodní  
činnosti, obchodní administrativa, kancelářské práce,  
zprostředkovatelská činnost v oblasti obchodu se službami  
nárokoványými ve třídě 37 a 42; (36) služby nemovitostí; (37)  
stavebnictví, opravy, instalační služby jako stavební činnost a  
veškeré služby s tím související, provádění staveb, jejich změn a  
odstraňování, rekonstrukce staveb, sklenářské práce, montáž,  
údržba, opravy, revize a zkoušky plynových zařízení, zajišťování  
odborného dozoru nad touto činností, instalace rozvodných sítí,  
zajišťování nepřetržitě havarijní služby, montáž měřidel,  
plynoinstalatérství, montáž, údržba, opravy, revize a zkoušky  
elektrických zařízení, zajišťování odborného dozoru nad touto  
činností, instalace rozvodných sítí, zajišťování nepřetržitě  
havarijní služby, zámečnictví v rámci této třídy; (42) technicko-  
inženýrská činnost v investiční výstavbě, poradenská a  
konzultační činnost v oblasti stavebnictví-voda, plyn, kanalizace,  
topení, zprostředkování uvedených služeb.
- (730) **Pražský technický servis, s.r.o.**, Lucinková 584/4, Praha 9,  
19800, CZ  
(740) Čermák Hořejš Matějka a spol., JUDr. Karel Čermák, advokát,  
Národní 32, Praha 1, 11000

- (210) **O-458968**  
(220) 12.05.2008  
(320) 12.05.2008  
(511) 32, 33  
(540)

## Lobkowiczký vavřínek

- (510) (32) nealkoholické nápoje; (33) alkoholické nápoje.  
(730) **Lobkowicz Bettina**, Vlašská 348/17, Praha 1, 11800, CZ  
(740) JUDr. Gabriel Brenka, Štěpánská 17, Praha 1, 11000

- (210) **O-458969**

- (220) 12.05.2008  
(320) 12.05.2008  
(511) 32, 33  
(540)

## Lobkowiczký muškát

- (510) (32) nealkoholické nápoje; (33) alkoholické nápoje.  
(730) **Lobkowicz Bettina**, Vlašská 348/17, Praha 1, 11800, CZ  
(740) JUDr. Gabriel Brenka, Štěpánská 17, Praha 1, 11000

- (210) **O-458970**  
(220) 12.05.2008  
(320) 12.05.2008  
(511) 3, 5, 29  
(540)



## NATURAL MEDICAMENTS

- (510) (3) kosmetické a krášlicí přípravky jako jsou např. adstringentní  
přípravky pro kosmetické účely, aroma (éterické oleje), barviva  
na vlasy, barviva toaletní, bělicí přípravky (odbarvovače) pro  
kosmetické účely, čisticí mléko pro toaletní účely, čisticí oleje,  
přípravky pro čištění umělého chrupu, depilační přípravky,  
dezinfekční, medicijnální, dezodorizační a toaletní mýdla,  
dezodoranty pro osobní potřebu, éterické esence, éterické oleje,  
přípravky na holení, kolínská voda, kosmetické neceséry,  
kosmetické přípravky spadající do této třídy, kosmetické  
přípravky pro zeštíhlení, kosmetické přípravky pro zvířata,  
kosmetika, kosmetické přípravky do koupele, koupelové soli,  
nikoliv pro medicijnální účely, krášlicí masky, kosmetické krémy,  
lepidla pro kosmetické účely, levandulová voda, ličidla,  
mandlové mléko pro kosmetické účely, mandlový olej, maskara  
(barvy a stíny na oční víčka a řasy), nehty (umělé), oční řasy  
(umělé), odlakovače, přípravky na odličování, oleje pro  
kosmetické účely, opalovací a samoopalovací přípravky  
(kosmetika), solární kosmetika, spreje a vody pro osvěžení  
dechu, parfém, pemza, peroxid vodíku pro kosmetické účely,  
pleťová voda pro kosmetické účely, kosmetické přípravky pro  
pěstění pokožky, pomády pro kosmetické účely, potpourri (směsi  
voňavých látek), přípravky pro čištění zubní protézy, přípravky  
pro péči o nehty, pudr na líčení, rtěnky, soli koupelové, ne pro  
medicijnální účely, šampóny, šampóny pro domácí zvířata,  
toaletní přípravky, toaletní voda, ubrousky kosmetické napuštěné  
pleťovou vodou, ústní vody, nikoliv pro lékařské účely, vata pro  
kosmetické účely, vatové tyčinky pro kosmetické účely, vazelína  
z ropy pro kosmetické účely, vlasové vody, voda po holení,  
voňavkářské výrobky, zubní pasty a další výrobky ve tř. 3; (5)  
potravinové doplňky pro lékařské účely spadající do této třídy,  
cukrovinky s léčivými přísadami, dietetické látky upravené pro  
lékařské účely, minerální doplňky potravy, doplňky výživové pro  
lékařské účely, posilující přípravky, léčivé bahno, bahno pro  
koupele, balzámy pro lékařské účely, bylinné čaje pro lékařské  
účely, léčivé byliny, byliny na kouření pro lékařské účely,  
cigarety netabákové pro lékařské účely, cukr pro lékařské účely,  
čaj astmatiký, čaje léčivé, čaje odtučňovací pro lékařské účely,  
drogy pro léčebné účely, přípravky pro péči o dutinu ústní, dřevo  
cedrové s repelentním účinkem, léčivé přípravky do koupele,  
mořská voda pro zdravotní koupele, koupelové soli léčebné,  
koupele okysličené, kurare, kúry pro farmaceutické účely, léčiva  
pro humánní medicínu, léčivé cukrovinky a pastilky, přenosné  
lékárníčky (včetně obsahu), leukoplast, masti na popáleniny od  
slunce, mandlové mléko pro lékařské účely, mateří kasička pro  
lékařské účely, mentol, soli minerální vody, mléko sušené pro  
kojence, náplasti, nápoje léčivé, narkotika, náramky pro lékařské  
účely, přípravky proti pocení nohou, obinadla hygienická,  
obklady, obvazy tlakové, odvary pro farmaceutické účely, oleje  
pro lékařské použití, tonika pro léčebné účely, pročišťující  
přípravky, rebarborové kořeny pro farmaceutické přípravky,  
jedlá rostlinná vláknina (ne pro výživu), séra, sedativa, sladké  
dřevo pro lékařské účely, aldehydy pro farmaceutické účely,  
obklady, alkaloidy pro lékařské účely, alkohol pro léčebné účely,  
zubní amalgám, analgetika, anestetika, aminokyseliny pro  
lékařské účely, antibakteriální a dezinfekční přípravky,

antibiotika, chemické antikoncepční přípravky, antipyretika, antiseptika, bakteriální přípravky pro lékařské a zvěrolékařské účely, bakteriologické kultury, bavlna pro lékařské účely, bílkovinami obohacené mléko, bílkovinná potrava pro lékařské účely, biocidy, prostředky proti bolesti hlavy, zubní brusné přípravky, bronchodilatační přípravky, čichací soli, čípky, přípravky na čištění vzduchu, detergenty pro lékařské účely, dezinfekční přípravky pro hygienické účely, diabetický chléb, diagnostické přípravky pro lékařské účely, digitalin, přípravky na mytí dobytka, enzymy pro lékařské účely, estery pro farmaceutické účely, fenykl pro lékařské účely, fungicidy, gáza na obvazování, glycerin pro lékařské účely, glycerofosfáty, guma pro lékařské účely, gurjanský balzám pro lékařské účely, hematogen, hemoglobin, přípravky proti hemeroidům, herbicidy, repelenty proti hmyzu, léčivé houby, hormony pro lékařské účely, hořčice pro farmaceutické účely, hygienické kalhotky, hygienické ubrusky, hygienické vložky, absorpční vata, absorpční tampóny, chemická činidla pro lékařské a zvěrolékařské účely, chemické přípravky pro lékařské a zvěrolékařské účely, chirurgická plátna, obvazy a roušky, chloroform, chirurgické implantáty, medicínální infuze, insekticidy, semeno pro umělou inseminaci, jedy, jojoba, jodová tinktura, kafrový olej, kokain, koprový výtažek, opiáty, opodeldok, přípravky pro osvěžení vzduchu, farmaceutické přípravky pro péči o pokožku, polštářek pro kojení, pomády pro lékařské účely, projímadla, sterilizační přípravky, steroidy, strychnin, sulfoamidy (léčiva), tablety vykuřovací, chemické přípravky pro určení těhotenství, mléčný tuk, ubrusky napuštěné farmaceutickými vodičkami, uhlí živočišné pro lékařské účely, utišující prostředky, vaginální výplachy, vitamínové přípravky, vody termální, žvýkáci gummy a žvýkačky pro lékařské účely, doplňky stravy pro odbourávání tuků, snižování hladiny cholesterolu, čištění cév, ochranu a posílení jater a srdce, zvyšující sportovní výkonnost, pomáhající při únavě a při intenzivní zátěži, s antioxidantními účinky, zlepšující paměť a mozkové funkce, zkvalitňující kůži, působící jako prevence proti vypadávání vlasů a ateroskleroze; (29) zpracovaná zelenina, jako je cibule konzervovaná, čočka konzervovaná, fazole konzervované, hrách konzervovaný, nakládaná zelenina, zelí kysané červené i bílé, nakládané okurky, zeleninové saláty, rajčatový protlak, zeleninové šťávy na vaření, sušená zelenina, vařená zelenina, zelenina v pikantním nálevu, zeleninové polévky, bylinky zahradní konzervované, bramborové lupínky, bramborové vločky, bramborové hranolky, bramborové kaše, bramborové krokety, ovoce mražené, kompotované, konzervované, zavařené, kandované, sušené, jablečná a jiná pyré, kůry ovocné, ovocná dřeva i mražená, džemy, marmeláda, ovoce naložené v alkoholu, ovocné rosoly, ovocné saláty, zázvorový džem, brusinkový kompot, oříšky zpracované, arašidy zpracované, arašidové máslo, hrozinky, kakaové máslo, kokos sušený (kokosová moučka), kokosové mléko, datle, fíky, zpracované mandle, olivy konzervované, hummus (pasta z cizrny), konzervované žampiony, konzervované lanýže, ryby, měkkýši, korýši, sumýši a výrobky z nich, jako jsou ančovičky (sardele), humři (neživí), kaviár, konzervy rybí, krevety (neživé), langusty (neživé), mušle jedlé (neživé), losos, moučka rybí pro lidskou spotřebu, raci (neživí), rybí plátky (filé), ryby ve slaném nálevu, sardinky, slanečci, sledi, tuňák, ústřice (neživé), maso a masné výrobky, droby, vnitřnosti, dršťky, drůbež (neživá), bujóny, vývary, huspeniny, játra, játrová paštika, jelita, krvavá tlačěnka, jitrnice, klobásy, salámy, párky, konzervy masové, masové extrakty, polévky, přípravky na výrobu polévek, slanina, šunka, uzeniny, uzeniny v těstě, tukové pomazánky na chléb, vepřové, hovězí a drůbeží maso, sádlo, zvěřina, vejce i sušená, vaječný bílek, vaječný žloutek, jedlé oleje, jedlé tuky, margarín, máslo, mléko a mléčné výrobky, jogurty, keřir, kumys (mléčný nápoj), mléčné nápoje (s vysokým obsahem mléka), smetana, syrovátka, sýry, sýřidlo, šlehačka, tofu, bílkoviny jako potrava, jedlá želatina, kasein používaný jako přísada ve výživě, pektin pro potravinářství, protein pro lidskou spotřebu.

(730) **Rozhoň Martin**, Na Valech 394, Chrudim II, 53701, CZ  
(740) **DANĚK & PARTNERS** Advokátní a patentová kancelář, Dr. Vilém Daněk, Vinohradská 45, Praha 2, 12000

(210) **O-458971**  
(220) 13.05.2008  
(320) 13.05.2008

(511) 35, 37, 40  
(540)



(510) (35) propagační činnost, reklama, pomoc při řízení obchodní činnosti, obchodní administrativa, kancelářské práce; (37) stavebnictví, opravy, instalační služby; (40) zpracování materiálů.  
(590) Barevná  
(730) **Šenkýř Stanislav**, Svazarmovská 1577, Rožnov pod Radhoštěm, 75661, CZ  
(740) **JUDr. Jan Krouský**, Arbesovo nám. 257/7, Praha 5, 15000

(210) **O-458994**  
(220) 13.05.2008  
(320) 13.05.2008  
(511) 9, 16, 38  
(540)

**Náš kraj, můj domov** 

(510) (9) přístroje a nástroje vědecké, námořní, geodetické, fotografické, filmové, optické, přístroje pro vážení, měření, signalizaci, kontrolu (inspekci), záchranu a přístroje pro vyučování, přístroje a nástroje pro vedení, přepínání, přeměnu, akumulaci, regulaci nebo řízení elektrického proudu, přístroje pro záznam, převod, reprodukci zvuku nebo obrazu, magnetické nosiče zvukových záznamů, gramofonové desky, automatické distributory a mechanismy pro přístroje a mince, zapisovací pokladny, počítačové stroje, přístroje pro zpracování informací a počítače, hasicí přístroje, nahrané i nenahrané nosiče pro přenos záznamů, informací, obrazu a zvuku, zejména videokazety, CD-ROM, DVD; (16) papír, lepenka a výrobky z těchto materiálů, které nejsou zařazeny do jiných tříd, tiskárenské výrobky, potřeby pro knižní vazby, fotografie, papírenské zboží, lepidla pro papírenství nebo domácnost, materiál pro umělce, štetce, psací stroje a kancelářské potřeby (vyjímaje nábytek), učební a vyučovací pomůcky s výjimkou přístrojů, plastické obaly (nezařazené do jiných tříd), tiskařské typy, štočky, reklamní, propagační a uživatelské výrobky z papíru, zejména etikety, ubrusky, ručníky, tiskoviny, periodické i neperiodické publikace, informační, reklamní a propagační letáky, plakáty, prospekty, pohlednice, mapy, průvodce, dopisní obálky, přání, kalendáře, samolepicí fólie, papírové a plastové tašky, sešity, skicáky, tužky, těžítka, papírové nosiče dat, kancelářské výrobky; (38) spoje (komunikace), šíření informací prostřednictvím veřejných datových sítí, např. Internetem.  
(730) **Občanská demokratická strana**, Jánský vršek 13, Praha 1, 11000, CZ  
(740) **JUDr. Petr Toman**, Trojanova 12, Praha 2, 12000

(210) **O-459029**  
(220) 14.05.2008  
(320) 14.05.2008  
(511) 1  
(540)

**CITRO**

(510) (1) chemické přípravky pro odvápnění a čištění v rámci této třídy.  
(730) **FIKA PARTNER, s.r.o.**, Brusy 589, Zastávka u Brna, 66484, CZ

(210) **O-459041**  
(220) 14.05.2008

(320) 14.05.2008  
(511) 42  
(540)



- (510) (42) návrhářská a designeřská činnost, příprava a vypracování technických návrhů, technický průzkum a diagnostické a inspekční služby v oblasti strojírenského, automobilového, leteckého a lodního průmyslu, zprostředkování výše uvedených služeb.
- (590) Barevná  
(730) **AUFEER DESIGN, s.r.o.**, Ptácká 156, Mladá Boleslav, 29301, CZ  
(740) **KOREJZOVÁ & SPOL., v.o.s.**, JUDr. Petra Korejzová, advokátka, Korunní 810/104 E, Praha 10, 10100

(210) **O-459042**  
(220) 14.05.2008  
(320) 14.05.2008  
(511) 42  
(540)

### AUFEER DESIGN

- (510) (42) návrhářská a designeřská činnost, příprava a vypracování technických návrhů, technický průzkum a diagnostické a inspekční služby v oblasti strojírenského, automobilového, leteckého a lodního průmyslu, zprostředkování výše uvedených služeb.
- (730) **AUFEER DESIGN, s.r.o.**, Ptácká 156, Mladá Boleslav, 29301, CZ  
(740) **KOREJZOVÁ & SPOL., v.o.s.**, JUDr. Petra Korejzová, advokátka, Korunní 810/104 E, Praha 10, 10100

(210) **O-459137**  
(220) 16.05.2008  
(320) 16.05.2008  
(511) 9, 18, 20, 24, 25, 28  
(540)

## DYKENO

- (510) (9) speciální a bezpečnostní rukavice, brýle, štíty, pílby, dýchací masky, filtry, respirátory na filtraci vzduchu, oděvy a obuv ochranné proti úrazům, ohni, radiaci; (18) batohy, ruksaky; (20) spací pytle na kempování; (24) textil a textilní výrobky, ručníky, osušky, spací pytle; (25) bundy sportovní, kalhoty, kombinézy, obuv pracovní a sportovní, oděvy sportovní, oděvy pro volný čas, jeansové oděvy, oděvy pro motoristy, oděvy z kůže, pokrývky hlavy, pláště, čepice, šátky, rukavice, trička, cvičební úbory, pracovní oděvy; (28) chrániče kolen - náhleníky, chrániče na lokty.
- (730) **KORUS EU a.s.**, Masarykova 1247/164, Ústí nad Labem, 40001, CZ

(210) **O-459168**  
(220) 19.05.2008  
(320) 19.05.2008  
(511) 35, 36, 42

(540)



- (510) (35) zprostředkování obchodu v oblasti strojírenství; (36) realitní činnost, zejména pronájem bytových a nebytových prostor, zprostředkování nákupu a prodeje nemovitostí, oceňování a odhady nemovitostí, finanční služby, leasing, zprostředkování půjček, poradenství v oblasti financování nákupu nemovitostí; (42) vývojová, projektová a technicko-inženýrská činnost ve strojírenství, expertizy v oblasti strojírenství.
- (730) **MAPI spol. s r.o.**, Dobrovodská 43, České Budějovice, 37006, CZ  
(740) **KUDRLIČKA a SEDLÁK**, advokátní, patentová a známková kancelář, Ing. Jiří Sedlák, Husova 5, České Budějovice, 37001

(210) **O-459225**  
(220) 20.05.2008  
(320) 20.05.2008  
(511) 35, 38  
(540)



- (510) (35) marketingové studie, reklama, reklama on-line v počítačové síti, zaslání reklamních materiálů; (38) komunikace mobilními telefony, počítačová komunikace, poskytování přístupu k databázím, telefonické služby, telekomunikace.
- (730) **0038 s.r.o.**, Biskupcova 1791/19, Praha 3, 13000, CZ

(210) **O-459239**  
(220) 21.05.2008  
(320) 21.05.2008  
(511) 16, 25, 28, 35, 41, 43  
(540)



- (510) (16) papír, lepenka a výrobky z těchto materiálů, které nejsou zařazeny do jiných tříd, tiskárenské výrobky, fotografie, papírenské zboží, učební a vyučovací pomůcky s výjimkou přístrojů, plastické obaly (nezařazené do jiných tříd); (25) oděvy, obuv, kloboučnické zboží; (28) hry, hračky, potřeby pro gymnastiku a sport, které nejsou uvedeny v jiných třídách; (35) propagační činnost, reklama, obchodní služby poskytované způsobem on-line (elektronické obchodování) v oblasti prodeje papíru, lepenky a výrobků z těchto materiálů, tiskárenských výrobků, fotografií, papírenského zboží, učebních a vyučovacích pomůcek, plastických obalů, hudebních nástrojů, výrobků z gumy, oděvů, obuvi, kloboučnického zboží, her, hraček, potřeb pro gymnastiku a sport, skla a porcelánu, rostlin a přírodních květin, cukrovinek a dále v oblasti nabídky propagačních služeb, nabídky služeb v oblasti reklamy; (41) výchova, vzdělávání, zábava, sportovní a kulturní aktivity, estrády, informace o možnostech zábavy, plánování a organizování večírků; (43) služby zajišťující stravování a nápoje, dočasné ubytování.
- (730) **MojeParty.cz s.r.o.**, Sudkova 556/9, Praha 10, 10900, CZ  
(740) **JUDr. Jaroslava Šafránková**, Mezibranská 19, Praha 1, 11502

- (210) **O-459274**  
(220) 21.05.2008  
(320) 21.05.2008  
(511) 3, 9, 14, 16, 18, 21, 24, 25, 26, 35, 38, 41  
(540)

*nová*  
**VLASTA**

- (510) (3) přípravky k praní, mýdla, parfumerie, kosmetika, vlasové vody, toaletní vody, éterické oleje; (9) nahanané i nenahanané nosiče informací všeho druhu jako disky, diskety, CD ROM, pásky, nahanané i nenahanané nosiče zvuku a/nebo obrazu, software, elektronické publikace šířené pomocí počítačových a jiných obdobných sítí, hologramy, CD, podložky pod myš, mobilní telefony a jejich příslušenství, čipové a magnetické karty, elektronická data nebo databáze nebo informační produkty v elektronických, datových, informačních a telekomunikačních sítích; (14) hodinky a hodinářské zboží, bižuterie z kůže, kovu, dřeva; (16) periodické a neperiodické tiskoviny všeho druhu, zejména knihy, brožury, noviny a časopisy, tiskárenské výrobky, zejména pohledy, obtisky, záložky, fotografie, plakáty, papírenské zboží všeho druhu, kancelářské potřeby, zejména bloky, samolepky, kalendáře, fotoalba, dopisní papíry, desky, nože na papír, psací potřeby, penály, drobné kancelářské potřeby z plastů a kovu, těžítka, plastické obaly řazené do třídy 16, karty, štočky, učební pomůcky (s výjimkou přístrojů), obrazy a grafiky, lístky; (18) kožené zboží (nebo z imitace kůže), zejména kabelky, kufry, slunečníky a deštníky, módní doplňky z kůže, tašky cestovní, náprsní, plážové, diplomaty, batohy, klíčenky; (21) náčiní a nádobí pro domácnost nebo kuchyň, hřebeny a mycí houby, sklo, porcelán a majolika řazené do třídy 21, podnosy a podložky pod karafy, cedníky pro domácnost, cukřenky, s výjimkou cukřenek z drahých kovů, čajové soupravy, s výjimkou souprav z drahých kovů, lisy na česnek, utěrky na čištění, dózy na čaj, s výjimkou dóz z drahých kovů, drátěnka na čištění, drátěnky na použití v kuchyni, smetáček a lopatka na drobty, drtiče kuchyňské, s výjimkou elektrických, držáky na ubrusky, s výjimkou držáků z drahých kovů, džbány, s výjimkou džbánů z drahých kovů, espresa (kávovary) neelektrické, filtry kávové, s výjimkou elektrických, kuchyňské formičky, tvořítka na pečení, formy kuchyňské, formy na koláče, formy na led, kuchyňské formy na pečení, formy na pečení oplatek (vaflí), s výjimkou elektrických, hluboké misky, hrnce, hrnce kuchyňské, hrnce na vaření a dušení neelektrické, hrnce tlakové, s výjimkou elektrických, hůlky, tyčinky jídelní (kuchyňské náčiní), chladicí nádoby na led, prkénka na krájení chleba, schránky na chléb, kališky na vejčeka, s výjimkou kališků z drahých kovů, kartáče na umývání nádobí, kastrolky, kávovary neelektrické, kávové soupravy, s výjimkou souprav z drahých kovů, konvice na vaření vody, s výjimkou elektrických, konvice, s výjimkou konvic z drahých kovů, konvičky, s výjimkou konviček z drahých kovů, košťáče na víno, kotlíky, kráječe těsta, kroužky na ubrusky, s výjimkou kroužků z drahých kovů, kuchyňské nádobí (soupravy), kuchyňské nádobí, náčiní (s výjimkou nožů, vidliček a lžic) ne z drahých kovů, láhve skleněné opletené (demižóny), lahvičky (karafinky) stolní na olej a vinný ocet, s výjimkou lahviček z drahých kovů, lisy na ovoce pro domácnost, s výjimkou elektrických, lopatky na pečivo, lžice na míchání (kuchyňské potřeby), máselníčky, misky hluboké, misky na cukr, s výjimkou misek z drahých kovů, misky na ovoce, misky na uchovávání másla, mísy na zeleninu, mísy polévkové, s výjimkou mís z drahých kovů, mísy, misky (nádobí), mixéry ruční (šejkry), mixéry, s výjimkou elektrických pro použití v domácnosti, mlýnky na kávu ruční, mlýnky na pepř ruční, mlýnky ruční pro domácnost, naběračky kuchyňské, náčiní kuchyňské neelektrické, nádoby na použití v domácnosti nebo v kuchyni, s výjimkovou nádob z drahých kovů, nádoby na přípravu zmrzliny a ledových nápojů, strojky na výrobu nudlí, oplatkové formy na pečení, s výjimkou elektrických, otvíráky na láhve, pánve na smažení, kameninové pánvičky, kastrolky, párátko, stojánky na párátko, s výjimkou stojánků z drahých kovů, schránky na pečivo, pepřenky kromě pepřenek z drahých kovů, podložky na

- krájení pro použití v kuchyni, podložky pod horké nádoby, podnosy na použití v domácnosti, s výjimkou podnosů z drahých kovů, podnosy, tácy, podšálky, talířky, misky ne z drahých kovů, poháry na ovoce, poklice, poklice na nádobí, pokličky, poklopy na nádobí, poklopy na sýr, potřeby kuchyňské, s výjimkou potřeb z drahých kovů, prkénka kuchyňská na krájení, překapávače kávy neelektrické, rendlíky na smažení, sběračky kuchyňské, solničky, s výjimkou solniček z drahých kovů, stojánky na odkládání nožů, struhadla pro domácnost, šálky s výjimkou šálků z drahých kovů, šejkry, šlehače kuchyňské s výjimkou elektrických, šrotovníky kuchyňské, s výjimkou elektrických, tácky papírové na použití v domácnosti, talíře s výjimkou talířů z drahých kovů, trojnožky (kuchyňské potřeby) pod horké nádoby, uzávěry na poklice od hrnců, válečky na těsto (pro domácnost), vývrtky, žejdlíky na pivo; (24) tkaniny a textilní výrobky řazené do třídy 24, ložní pokrývky a ubrusy, ubrusky textilní pod talíře atd., utěrky; (25) oděvy, obuv, pokrývky hlavy (sportovní bundy, čepice, čelenky, kabáty, kalhoty, svetry, šály, trička, župany), opasky; (26) krátké střížní zboží a prýmkařství, zejména krajky a výšivky, stuhy, čelenky, elastické stuhy, galanterie textilní pro vyšívání, brože (jako oděvní doplňky), jehly, jehelníčky, jehelníky, kloboukové ozdoby (ne z drahých kovů), knoflíky, zipy, krabice na šicí potřeby, krabičky na jehly (ne z drahých kovů), kuffíky na šicí potřeby, pleťací jehlice, látací hřebky, náprstky na šití, natáčky do vlasů, s výjimkou elektrických, natáčky na vlasy papírové, nažehlovací záplaty na opravu textilu, obuvnické jehly, odznaky ozdobné (knoflíky), flitry, ozdoby blýskavé (pro oděvy), paruky, podvazkové spony, poklopy textilní na čajové konvice nebo kališky s vajíčky, polštářky na špendlíky, pouzdra na jehly (ne z drahých kovů), sponky do vlasů, trásně, umělé vlasy, vlasové copy, ozdoby do vlasů, umělé květiny, umělé ovoce; (35) inzertní, informační a propagační služby všeho druhu, včetně inzerce, propagace a poskytování informací v počítačových a obdobných sítích, rozhlasová, televizní a venkovní reklama, zajišťování předplatného periodických tiskovin, předplatné tiskovin pro třetí osoby, marketingové studie a průzkum trhu, služby reklamních agentur, vydavatelství a šíření reklamních materiálů jako např. letáků, prospektů, vzorků apod., distribuce propagačních tiskovin a vzorků zboží, plánování obchodních a propagačních akcí, pronájem reklamních ploch, poskytování obchodních a podnikatelských informací, organizování kulturních a vzdělávacích výstav v rámci této třídy, organizování výstav ke komerčním účelům, odborné obchodní poradenství; (38) šíření elektronických časopisů, informací, elektronických periodik a knih v elektronické podobě, šíření tiskovin pomocí počítačových a obdobných sítí, WAP, počítačová komunikace, poskytování informací, informační služby na Internetu, služby na Internetu (provozování internetových informačních portálů); (41) vydavatelská a nakladatelská činnost, elektronické publikování (DTP), obrazové zpravodajství, organizování živých vystoupení a živých představení, organizování kulturních a sportovních aktivit, zejména soutěží, přehlídek, plesů, estrád, besed apod., výchova, rozhlasová a televizní zábava, výroba videofilmů, nahrávání zvukových a obrazových zvukových nosičů záznamu, výroba rozhlasových a televizních programů, poskytování zábavy přes globální informační sítě, kabel a satelitní systém, zprostředkování zábavy, kultury, výchovy a sportu, předprodej vstupenek, organizování a vedení večírků, konferencí apod., psaní scénářů, provozování her on-line, filmová a rozhlasová tvorba, vydávání elektronických knih a časopisů on-line, pořádání loterií, organizování kulturních a vzdělávacích výstav.
- (730) **Sanoma Magazines Praha s.r.o.**, Lomnického 1705/7, Praha 4, 14000, CZ
- (740) Ladislava Jasanská Advokátní kancelář, Mgr. Ladislava Jasanská, advokátka, Lomnického 7, Praha 4, 14000

- (210) **O-459321**  
(220) 23.05.2008  
(320) 23.05.2008  
(511) 37, 39, 42

(540)



(540)



Český svaz vědeckotechnických společností

(510) (37) stavby přehrad, opravy břehů vodních toků, vodních děl a zařízení, výkon správy povodí v rozsahu služeb spadajících do třídy 37; (39) silniční motorová doprava nákladní, rozvádění (dodávání vody), vodní nádrže (zásobárna vody) - shromažďování, výkon správy povodí v rozsahu služeb spadajících do třídy 39; (42) výkon správy povodí v rozsahu služeb spadajících do třídy 42, činnosti spojené se zjišťováním a hodnocením stavu povrchových vod v rámci této třídy, tvorba počítačových programů - software, inženýrská a projektová činnost v investiční výstavbě.

(730) **Povodí Ohře, státní podnik**, Bezručova 4219, Chomutov, 43003, CZ

(210) **O-459322**

(220) 23.05.2008

(320) 23.05.2008

(511) 37, 39, 42

(540)

**www.poh.cz**

(510) (37) stavby přehrad, opravy břehů vodních toků, vodních děl a zařízení, výkon správy povodí v rozsahu služeb spadajících do třídy 37; (39) silniční motorová doprava nákladní, rozvádění (dodávání vody), vodní nádrže (zásobárna vody) - shromažďování, výkon správy povodí v rozsahu služeb spadajících do třídy 39; (42) výkon správy povodí v rozsahu služeb spadajících do třídy 42, činnosti spojené se zjišťováním a hodnocením stavu povrchových vod v rámci této třídy, tvorba počítačových programů - software, inženýrská a projektová činnost v investiční výstavbě.

(730) **Povodí Ohře, státní podnik**, Bezručova 4219, Chomutov, 43003, CZ

(210) **O-459356**

(220) 26.05.2008

(320) 26.05.2008

(511) 35

(540)



(510) (35) podnikové poradenství a obchodní management, poradenství odborné obchodní, poradenství personální, zprostředkovatelské práce, vyhledávání a výběr specializovaných zaměstnanců, pomoc při řízení obchodní činnosti, služby organizačně hospodářské povahy.

(730) **VD WORK AGENCY s.r.o.**, Přilepská 1692, Roztoky, 25263, CZ

(740) Vladyka &n Kubica, Advokátní kancelář, Mgr. Robert Vladyka, Revoluční 3, Praha 1, 11000

(210) **O-459389**

(220) 26.05.2008

(320) 26.05.2008

(511) 35, 39, 41, 43

(510) (35) organizování výstav a veletrhů s obchodním a reklamním zaměřením, reklamní a propagační činnost, vyhledávání kooperací, zastupování obchodních firemních zájmů, marketing, pomoc při provozu a řízení podniku, obchodní administrativa, kancelářské práce; (39) pořádání a organizování cest, zejména s obchodním a technickým zaměřením, pořádání a organizování tematických zájezdů, zabezpečení služeb autodopravy; (41) organizování tuzemských i mezinárodních kongresů, konferencí, symposií, firemních a vědeckých dnů, doprovodných programů, školení, kursů, rekvalifikací, společenských, klubovních a kulturních setkání, překladatelská a tlumočnická činnost, vydávání tiskovin, zejména odborných, odborné poradenství a konzultace, organizování výstav s výchovným nebo/a kulturním zaměřením; (43) provozování restaurací, poskytování občerstvení, ubytovací a hotelové služby, pronájem jednacích místností, učeben a zasedacích místností, zprostředkovatelské služby v této oblasti.

(730) **Český svaz vědeckotechnických společností**, Novotného lávka 5, Praha 1, 11668, CZ

(210) **O-459390**

(220) 26.05.2008

(320) 26.05.2008

(511) 35, 39, 41, 43

(540)



(510) (35) organizování výstav a veletrhů s obchodním a reklamním zaměřením, reklamní a propagační činnost, vyhledávání kooperací, zastupování obchodních firemních zájmů, marketing, pomoc při provozu a řízení podniku, obchodní administrativa, kancelářské práce; (39) pořádání a organizování cest, zejména s obchodním a technickým zaměřením, pořádání a organizování tematických zájezdů, zabezpečení služeb autodopravy; (41) organizování tuzemských i mezinárodních kongresů, konferencí, symposií, firemních a vědeckých dnů, doprovodných programů, školení, kursů, rekvalifikací, společenských, klubovních a kulturních setkání, překladatelská a tlumočnická činnost, vydávání tiskovin, zejména odborných, odborné poradenství a konzultace, organizování výstav s výchovným nebo/a kulturním zaměřením; (43) provozování restaurací, poskytování občerstvení, ubytovací a hotelové služby, pronájem jednacích místností, učeben a zasedacích místností, zprostředkovatelské služby v této oblasti.

(730) **Český svaz vědeckotechnických společností**, Novotného lávka 5, Praha 1, 11668, CZ

(210) **O-459400**

(220) 27.05.2008

(320) 27.05.2008

(511) 9, 35, 42

(540)

**GYRUS**

(510) (9) počítačové programy (nahrané -), programy (počítačové -) (s možností stažení); (35) reklamní nebo inzertní materiály (rozšiřování -), reklamní plochy (pronájem -); (42) pronájem počítačů, počítačové programování, software (tvorba-), aktualizace počítačových programů, počítačový hardware (poradenské služby v oblasti -), pronájem počítačového software, programy počítačů (údržba-), počítačové systémové analýzy,



počítačové systémy (tvorba -), kopírování počítačových programů, instalace počítačových programů, převod (konverze) dat a počítačových programů (ne fyzický).

(730) **Veldan s.r.o.**, Seifertova 2834/33, Přerov - Město, 75002, CZ

(210) **O-459449**

(220) 28.05.2008  
(320) 28.05.2008  
(511) 26, 31, 39, 44  
(540)



(510) (26) umělé květiny; (31) rostliny a přírodní květiny, výrobky zahradnické, zemědělské a lesní produkce, (39) balení zboží před odesláním; (44) služby týkající se pěstování rostlin, např. zahrádkářství, služby týkající se květinového umění, např. květinových kompozic a zahradního designu, vše v rámci této třídy.

(730) **stemprOK s.r.o.**, Ve žlíbku 1800, Praha 9 - Horní Počernice, 19300, CZ

(740) Advokátní kancelář, Mgr. Michaela Šubrtová, Dlouhá 16, Praha 1, 11000

(210) **O-459450**

(220) 28.05.2008  
(320) 28.05.2008  
(511) 26, 31, 39, 44  
(540)



(510) (26) umělé květiny; (31) rostliny a přírodní květiny, výrobky zahradnické, zemědělské a lesní produkce, (39) balení zboží před odesláním; (44) služby týkající se pěstování rostlin, např. zahrádkářství, služby týkající se květinového umění, např. květinových kompozic a zahradního designu, vše v rámci této třídy.

(590) Barevná

(730) **stemprOK s.r.o.**, Ve žlíbku 1800, Praha 9 - Horní Počernice, 19300, CZ

(740) Advokátní kancelář, Mgr. Michaela Šubrová, Dlouhá 16, Praha 1, 11000

(210) **O-459456**

(220) 29.05.2008  
(320) 29.05.2008  
(511) 9, 35, 42  
(540)



(510) (9) účetní software, skladový systém (software), on-line pokladna (software), internetové aplikace (software); (35) správa reklamy, marketing, návrh reklamní kampaně, zpracování statistických dat; (42) administrace www stránek, správa elektronických obchodů (webových stránek), tvorba software.

(730) **Šigut Pavel**, Ruská 1780/25, Karviná - Nové Město, 73506, CZ

(210) **O-459466**

(220) 29.05.2008  
(320) 29.05.2008  
(511) 32, 33, 43  
(540)

## ALTSHUL

(510) (32) nealkoholické nápoje; (33) vína; (43) ubytovací a pohostinské služby.

(730) **Tanzberg Mikulov, a.s.**, Bavory 132, Mikulov, 69201, CZ

(740) Vladyka & Kubica, Advokátní kancelář, Mgr. Robert Vladyka, Revoluční 3, Praha 1, 11000

(210) **O-459467**

(220) 29.05.2008  
(320) 29.05.2008  
(511) 32, 33, 43  
(540)

## NEUSHUL

(510) (32) nealkoholické nápoje; (33) vína; (43) ubytovací a pohostinské služby.

(730) **Tanzberg Mikulov, a.s.**, Bavory 132, Mikulov, 69201, CZ

(740) Vladyka & Kubica, Advokátní kancelář, Mgr. Robert Vladyka, Revoluční 3, Praha 1, 11000

(210) **O-459468**

(220) 29.05.2008  
(320) 29.05.2008  
(511) 32, 33, 43  
(540)

## DITRICHSTEIN

(510) (32) nealkoholické nápoje; (33) vína; (43) ubytovací a pohostinské služby.

(730) **Tanzberg Mikulov, a.s.**, Bavory 132, Mikulov, 69201, CZ

(740) Vladyka & Kubica, Advokátní kancelář, Mgr. Robert Vladyka, Revoluční 3, Praha 1, 11000

(210) **O-459470**

(220) 29.05.2008  
(320) 29.05.2008  
(511) 32, 33, 43  
(540)

## DURSTBERG

(510) (32) nealkoholické nápoje; (33) vína; (43) ubytovací a pohostinské služby.

(730) **Tanzberg Mikulov, a.s.**, Bavory 132, Mikulov, 69201, CZ

(740) Vladyka & Kubica, Advokátní kancelář, Mgr. Robert Vladyka, Revoluční 3, Praha 1, 11000

(210) **O-459472**

(220) 29.05.2008  
(320) 29.05.2008  
(511) 32, 33, 43  
(540)

## RABBI SHMELKE

(510) (32) nealkoholické nápoje; (33) vína; (43) ubytovací a pohostinské služby.

(730) **Tanzberg Mikulov, a.s.**, Bavory 132, Mikulov, 69201, CZ

(740) Vladyka & Kubica, Advokátní kancelář, Mgr. Robert Vladyka, Revoluční 3, Praha 1, 11000

(210) **O-459473**

(220) 29.05.2008  
(320) 29.05.2008  
(511) 32, 33, 43  
(540)

## SHMELKE

(510) (32) nealkoholické nápoje; (33) vína; (43) ubytovací a pohostinské služby.

(730) **Tanzberg Mikulov, a.s.**, Bavory 132, Mikulov, 69201, CZ

(740) Vladyka & Kubica, Advokátní kancelář, Mgr. Robert Vladyka, Revoluční 3, Praha 1, 11000

(210) **O-459474**

(220) 29.05.2008  
(320) 29.05.2008

(511) 32, 33, 43  
(540)

## ŽÍZNIVÝ VRCH

(510) (32) nealkoholické nápoje; (33) vína; (43) ubytovací a pohostinské služby.  
(730) **Tanzberg Mikulov, a.s.**, Bavory 132, Mikulov, 69201, CZ  
(740) Vladyka & Kubica, Advokátní kancelář, Mgr. Robert Vladyka, Revoluční 3, Praha 1, 11000

(210) **O-459475**  
(220) 29.05.2008  
(320) 29.05.2008  
(511) 32, 33, 43  
(540)

## REICHEL

(510) (32) nealkoholické nápoje; (33) vína; (43) ubytovací a pohostinské služby.  
(730) **Tanzberg Mikulov, a.s.**, Bavory 132, Mikulov, 69201, CZ  
(740) Vladyka & Kubica, Advokátní kancelář, Mgr. Robert Vladyka, Revoluční 3, Praha 1, 11000

(210) **O-459494**  
(220) 29.05.2008  
(320) 29.05.2008  
(511) 19, 20, 37  
(540)



(510) (19) dřevostavby, stavby přenosné - obytné domy, chaty, sruby apod., nekovové stavební materiály, dřevěné konstrukce, stavební dřevo, stavební profily ze dřeva, polozpracované dřevo, výrobky ze dřeva spadající do této třídy, deskové materiály - lamino; (20) nábytek, zejména k výbavě dřevostaveb; (37) stavebnictví, zejména výstavba dřevostaveb.  
(730) **LIGNUM INVEST a.s.**, Ptněský Dvůrek 99, Ptení, 79843, CZ  
(740) Václav Müller, patentový zástupce, Filipova 2016, Praha 4, 14800

(210) **O-459495**  
(220) 29.05.2008  
(320) 29.05.2008  
(511) 19, 20, 35, 36, 37  
(540)



(510) (19) dřevostavby, stavby přenosné - obytné domy, chaty, sruby apod., nekovové stavební materiály, dřevěné konstrukce, stavební dřevo, stavební profily ze dřeva, polozpracované dřevo, výrobky ze dřeva spadající do této třídy, deskové materiály - lamino; (20) nábytek, zejména k výbavě dřevostaveb; (35) poradenství v obchodní činnosti; (36) finanční poradenství; (37) stavebnictví, zejména výstavba dřevostaveb.  
(730) **LIGNUM INVEST a.s.**, Ptněský Dvůrek 99, Ptení, 79843, CZ  
(740) Václav Müller, patentový zástupce, Filipova 2016, Praha 4, 14800

(210) **O-459516**  
(220) 30.05.2008  
(320) 30.05.2008  
(511) 9, 13, 16, 20, 21, 24, 25, 34, 35, 38, 41, 42

(540)



## slavnosti svobody

(510) (9) nahrané a nenahrané nosiče záznamu obrazu a zvuku, obaly na zvukové nosiče, audioprogramy a audiovizuální programy, multimediální aplikace, hudební díla na nosičích nebo v elektronické podobě, filmy; (13) ohňostroje, zábavná pyrotechnika; (16) tiskoviny všeho druhu včetně propagačních, plakáty, katalogy, fotografie, neperiodický tisk, programy, bulletiny, grafické tisky, drobné propagační předměty zařazené do této třídy; (20) upomínkové a propagační předměty z plastických hmot zařazené do této třídy; (21) upomínkové a propagační předměty ze skla a porcelánu zařazené do této třídy; (24) předměty z textilu jako stolní pokrývky, ručníky, osušky, ubrousky, utěrky, vlajky, plošné výrobky; (25) oděvy, prádlo a oděvní doplňky, trička, pokrývky hlavy, šály, obuv; (34) plastové popelníky, zapalovače, zápalky; (35) služby propagace a reklamy, zprostředkovatelská činnost v oblasti obchodu týkající se výrobků ve třídách 9, 13, 16, 20, 21, 24, 25 a 34, aktualizace reklamních materiálů, organizování výstav ke komerčním účelům, aranžování výkladů, pronájem reklamních materiálů a ploch, zprostředkovatelská činnost ve styku s veřejností (public relations); (38) informační servis, šíření a poskytování zpráv a obrazových informací, interaktivních, grafických a multimediálních sdělení prostřednictvím globálních telekomunikačních sítí a Internetu; (41) činnosti výchovného, společenského a kulturního charakteru, realizace hudebních vystoupení, příprava a realizace výstav a vernisáží, organizování velkých shromáždění k významným výročím pod širým nebem, doprovodné kulturní programy, realizace rytířských turnajů a ukázek bojového umění, přehlídky zbraní a bojových vozidel, organizování lidové zábavy, tvorba a režie televizních a rozhlasových pořadů, režie a produkce filmů, pořádání divadelních představení, organizování koncertů, nakladatelská a vydavatelská činnost, agenturní činnost v oblasti kultury a výchovy, předprodej a prodej vstupenek, organizování sympozií, kongresů a přednášek k danému tématu, zprostředkovatelská činnost v oblasti kultury, vzdělání a zábavy, služby pro oddech a zábavu, organizování vzdělanostních, zábavních a sportovních soutěží; (42) tvorba informačních databází, elektronických periodik, provozování internetových stránek zejména v souvislosti s danou akcí.

(730) **Statutární město Plzeň**, Náměstí Republiky 1, Plzeň, 30632, CZ  
(740) TICHÝ & POLÁČEK Patentoprávní a známková kancelář, JUDr. Jaromír Tichý, Dominikánská 6, Plzeň, 30112

(210) **O-459524**  
(220) 30.05.2008  
(320) 30.05.2008  
(511) 3, 5, 16, 24, 25, 28, 29, 30, 32, 41  
(540)



(510) (3) dětská kosmetika; (5) potraviny pro batolata; (16) tiskoviny, psací potřeby, omalovánky, dětské časopisy; (24) pokrývky a ložní prádlo pro děti, dětské textilie, ručníky, osušky, bryndáky atd.; (25) dětské oblečení a obuv; (28) hry, hračky; (29) zavařované, mražené, sušené a vařené ovoce a zelenina, želé a džemy, mléčné výrobky; (30) cukrovinky, zmrzlina; (32) nápoje a šťávy pro děti, sirupy a jiné přípravky k zhotovování nápojů; (41) činnost určená k zábavě nebo k upoutání pozornosti dětí.  
(590) Barevná

- (730) **Morkes Petr**, Na Zlatnici 22, Praha 4, 14000, CZ  
(740) Hrazdira Kalužik Douděra Wenzl v.o.s., Mgr. Jan Hrazdira, Na Příkopě 15, Praha 1, 11000

- (210) **O-459531**  
(220) 30.05.2008  
(320) 30.05.2008  
(511) 3, 5, 35  
(540)

## AQUA MARIS

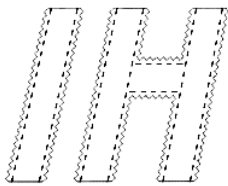
- (510) (3) vůně, kosmetické výrobky, toaletní potřeby; (5) humánní léčivé přípravky (léčiva), léčivé výrobky, lékařské přípravky, biologické přípravky pro lékařské účely, léčivé rostliny, léčivé čaje, léčivé bahno, léčivé kořeny, chemická činidla k lékařským účelům, hygienické výrobky pro lékařské použití; (35) pomoc při obchodním managementu, marketingový průzkum, reklama, analýzy nákladů, analýzy obchodních záležitostí, organizace výstav pro obchodní a reklamní účely, služba spočívající ve shánění různých druhů zboží (mimo jeho dopravy) ve prospěch druhých, jejichž účelem je umožnit zákazníkům pohodlný výběr a nákup tohoto zboží.
- (730) **JADRAN-GALENSKI LABORATORIJ d.d.**, Pulac bb, Rijeka 51000, HR  
(740) JUDr. Lucie Kociánová, Ph.D., Malostranské nám. 23, Praha 1, 11800

- (210) **O-459579**  
(220) 02.06.2008  
(320) 02.06.2008  
(511) 30, 35, 41  
(540)

## Cooličky

- (510) (30) pekařské výrobky, jemné pečivo, trvanlivé pečivo sladké i slané, cukrářské výrobky, kakaové, čokoládové, kávové náplně, krémy a polevy, cukrovinky, výrobky z obilovin, cereální výrobky; (35) akviziční, marketingová, propagační, reklamní, informačně-obchodní a inzertní činnost, distribuce zboží k reklamním účelům, zejména v oblasti výrobků trvanlivého pečiva; (41) organizování a pořádání soutěží pro veřejnost na podporu prodeje výrobků trvanlivého pečiva.
- (730) **Opavia-LU, a.s.**, Vinohradská 2828/151, Praha 3, 13000, CZ  
(740) Mgr. Marie Žáková, patentový zástupce, Lidická 51, Brno, 60200

- (210) **O-459581**  
(220) 02.06.2008  
(320) 02.06.2008  
(511) 18, 24, 25  
(540)



## HI Fashion

- (510) (18) aktovky (kožená galanterie), batohy, deštníky, držadla kufrů, kabelky, klíčenky (kožená galanterie), kufry, kuffíky, kožené ozdoby na nábytek, kožené potahy na nábytek, nákupní tašky, kožeštinové pokrývky, příruční zavazadla, příruční tašky, tašky, tašky cestovní; (24) bavlněné látky, textilie, cestovní příkrývky, damašek (tkanina), flanel (textilie), flauš (tkanina), frýz (hrubá vlněná tkanina), textilie z hedvábí, jutové textilie, kanava na vyšívání a tapiserie, podšívky pro textilní klobouky, koupelnové textilie s výjimkou oblečení, krep (textilie), krep (jemná vlněná tkanina), látky, ložní pokrývky a příkrývky, ložní prádlo, lůžkové přehozy, lůžkoviny, manšestry, povlaky na matrace, moleskin (textilie), potahy na nábytek z textilních materiálů, textilie pro obuv, okenní záclony, podložky na stůl pod sklenice a talíře (prostírání), pokrývky na stůl (běhouny na stůl), potahy na postele, potahy ochranné na nábytek, prádlo pro domácnost, prádlo stolní, prostěradla, povlečení, pytlovina, textilní ručníky, samet, stolní pokrývky (ne z papíru), syntetické materiály (náhražkové tkaniny), štítky textilní, textilie (materiály), textilie imitující kůži, textilie netkané, textilie pro

boty a obuv, textilie pro koupelny s výjimkou oděvů, textilie vlněné, textilie z juty, textilie - látky bavlněné, tkaniny, vyšívání prádlo, záclonovina (etamín), zefír (textilie), žerzej (tkaniny), žínky pro hygienické účely; (25) bačkory, bundy sportovní, čelenky, čepice, fotbalová obuv, kabáty, kalhoty, kombinézy, konfekce, košile, kravaty, legíny, oblečení, obuv, obuv sportovní, oděvy, opasky, pánské plavky, pantofle, pláště, pláštěnky, plavky dámské, podprsenky, ponožky, potítka, prádlo osobní, prádlo spodní, pulovry, punčocháče, punčochy, pyžama, rukavice, rybářské vesty, saka, sandály, spodky, sukně, svetry, svrchní kabáty, šály, tílka-nátělníky, trička, vesty, župany.

- (730) **Truyen Nguyen Huu**, Vilová 231, Vestec, 25242, CZ  
(740) Advokát, JUDr. Jiří Stránský, advokát, Jandova 8, Praha 9, 19000

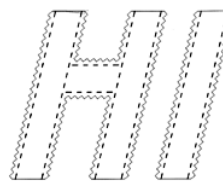
- (210) **O-459582**  
(220) 02.06.2008  
(320) 02.06.2008  
(511) 18, 24, 25  
(540)



## HI Fashion

- (510) (18) aktovky (kožená galanterie), batohy, deštníky, držadla kufrů, kabelky, klíčenky (kožená galanterie), kufry, kuffíky, kožené ozdoby na nábytek, kožené potahy na nábytek, nákupní tašky, kožeštinové pokrývky, příruční zavazadla, příruční tašky, tašky, tašky cestovní; (24) bavlněné látky, textilie, cestovní příkrývky, damašek (tkanina), flanel (textilie), flauš (tkanina), frýz (hrubá vlněná tkanina), textilie z hedvábí, jutové textilie, kanava na vyšívání a tapiserie, podšívky pro textilní klobouky, koupelnové textilie s výjimkou oblečení, krep (textilie), krep (jemná vlněná tkanina), látky, ložní pokrývky a příkrývky, ložní prádlo, lůžkové přehozy, lůžkoviny, manšestry, povlaky na matrace, moleskin (textilie), potahy na nábytek z textilních materiálů, textilie pro obuv, okenní záclony, podložky na stůl pod sklenice a talíře (prostírání), pokrývky na stůl (běhouny na stůl), potahy na postele, potahy ochranné na nábytek, prádlo pro domácnost, prádlo stolní, prostěradla, povlečení, pytlovina, textilní ručníky, samet, stolní pokrývky (ne z papíru), syntetické materiály (náhražkové tkaniny), štítky textilní, textilie (materiály), textilie imitující kůži, textilie netkané, textilie pro boty a obuv, textilie pro koupelny s výjimkou oděvů, textilie vlněné, textilie z juty, textilie - látky bavlněné, tkaniny, vyšívání prádlo, záclonovina (etamín), zefír (textilie), žerzej (tkaniny), žínky pro hygienické účely; (25) bačkory, bundy sportovní, čelenky, čepice, fotbalová obuv, kabáty, kalhoty, kombinézy, konfekce, košile, kravaty, legíny, oblečení, obuv, obuv sportovní, oděvy, opasky, pánské plavky, pantofle, pláště, pláštěnky, plavky dámské, podprsenky, ponožky, potítka, prádlo osobní, prádlo spodní, pulovry, punčocháče, punčochy, pyžama, rukavice, rybářské vesty, saka, sandály, spodky, sukně, svetry, svrchní kabáty, šály, tílka-nátělníky, trička, vesty, župany.
- (730) **Truyen Nguyen Huu**, Vilová 231, Vestec, 25242, CZ  
(740) Advokátní kancelář, JUDr. Jiří Stránský, advokát, Jandova 8, Praha 9, 19000

- (210) **O-459583**  
(220) 02.06.2008  
(320) 02.06.2008  
(511) 18, 24, 25  
(540)



## HI Fashion

- (510) (18) aktovky (kožená galanterie), batohy, deštníky, držadla kufrů, kabelky, klíčenky (kožená galanterie), kufry, kuffíky, kožené ozdoby na nábytek, kožené potahy na nábytek, nákupní tašky, kožeštinové pokrývky, příruční zavazadla, příruční tašky, tašky, tašky cestovní; (24) bavlněné látky, textilie, cestovní přikrývky, damašek (tkanina), flanel (textilie), flauš (tkanina), frýz (hrubá vlněná tkanina), textilie z hedvábí, jutové textilie, kanava na vyšívání a tapiserie, podšívky pro textilní klobouky, koupelňové textilie s výjimkou oblečení, krep (textilie), krepon (jemná vlněná tkanina), látky, ložní pokrývky a přikrývky, ložní prádlo, lůžkové přehozy, lůžkoviny, manšestry, povlaky na matrace, moleskin (textilie), potahy na nábytek z textilních materiálů, textilie pro obuv, okenní záclony, podložky na stůl pod sklenice a talíře (prostírání), pokrývky na stůl (běhouny na stůl), potahy na postele, potahy ochranné na nábytek, prádlo pro domácnost, prádlo stolní, prostěradla, povlečení, pytlovina, textilní ručníky, samet, stolní pokrývky (ne z papíru), syntetické materiály (náhražkové tkaniny), štítky textilní, textilie (materiály), textilie imitující kůži, textilie netkané, textilie pro boty a obuv, textilie pro koupelny s výjimkou oděvů, textilie vlněné, textilie z juty, textilie - látky bavlněné, tkaniny, vyšívání prádlo, záclonovina (etamín), zefír (textilie), žerzej (tkaniny), žinky pro hygienické účely; (25) bačkory, bundy sportovní, čelenky, čepice, fotbalová obuv, kabáty, kalhoty, kombinézy, konfekce, košile, kravaty, legíny, oblečení, obuv, obuv sportovní, oděvy, opasky, pánské plavky, pantofle, pláště, pláštěnky, plavky dámské, podprsenky, ponožky, potítka, prádlo osobní, prádlo spodní, pulovry, punčocháče, punčochy, pyžama, rukavice, rybářské vesty, saka, sandály, spodky, sukně, svetry, svrchní kabáty, šály, tilka-nátělníky, trička, vesty, župany.
- (730) **Truyen Nguyen Huu**, Vilová 231, Vestec, 25242, CZ  
(740) Advokát, JUDr. Jiří Stránský, advokát, Jandova 8, Praha 9, 19000

kabáty, šály, tilka-nátělníky, trička, vesty, župany.  
(730) **Truyen Nguyen Huu**, Vilová 231, Vestec, 25242, CZ  
(740) Advokát, JUDr. Jiří Stránský, advokát, Jandova 8, Praha 9, 19000

(210) **O-459603**  
(220) 03.06.2008  
(320) 03.06.2008  
(511) 33, 35  
(540)



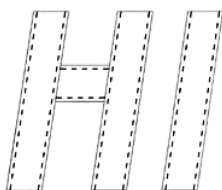
(510) (33) alkoholické nápoje; (35) zprostředkování prodeje s výrobky v třídě 33.  
(590) Barevná  
(730) **AB style s.r.o.**, Křižíkova 1774, Frýdek - Místek, 73801, CZ

(210) **O-459604**  
(220) 03.06.2008  
(320) 03.06.2008  
(511) 33, 35  
(540)



(510) (33) alkoholické nápoje; (35) zprostředkování prodeje s výrobky ve třídě 33.  
(590) Barevná  
(730) **AB style s.r.o.**, Křižíkova 1774, Frýdek - Místek, 73801, CZ

(210) **O-459584**  
(220) 02.06.2008  
(320) 02.06.2008  
(511) 18, 24, 25  
(540)



**HI Fashion**

- (510) (18) aktovky (kožená galanterie), batohy, deštníky, držadla kufrů, kabelky, klíčenky (kožená galanterie), kufry, kuffíky, kožené ozdoby na nábytek, kožené potahy na nábytek, nákupní tašky, kožeštinové pokrývky, příruční zavazadla, příruční tašky, tašky, tašky cestovní; (24) bavlněné látky, textilie, cestovní přikrývky, damašek (tkanina), flanel (textilie), flauš (tkanina), frýz (hrubá vlněná tkanina), textilie z hedvábí, jutové textilie, kanava na vyšívání a tapiserie, podšívky pro textilní klobouky, koupelňové textilie s výjimkou oblečení, krep (textilie), krepon (jemná vlněná tkanina), látky, ložní pokrývky a přikrývky, ložní prádlo, lůžkové přehozy, lůžkoviny, manšestry, povlaky na matrace, moleskin (textilie), potahy na nábytek z textilních materiálů, textilie pro obuv, okenní záclony, podložky na stůl pod sklenice a talíře (prostírání), pokrývky na stůl (běhouny na stůl), potahy na postele, potahy ochranné na nábytek, prádlo pro domácnost, prádlo stolní, prostěradla, povlečení, pytlovina, textilní ručníky, samet, stolní pokrývky (ne z papíru), syntetické materiály (náhražkové tkaniny), štítky textilní, textilie (materiály), textilie imitující kůži, textilie netkané, textilie pro boty a obuv, textilie pro koupelny s výjimkou oděvů, textilie vlněné, textilie z juty, textilie - látky bavlněné, tkaniny, vyšívání prádlo, záclonovina (etamín), zefír (textilie), žerzej (tkaniny), žinky pro hygienické účely; (25) bačkory, bundy sportovní, čelenky, čepice, fotbalová obuv, kabáty, kalhoty, kombinézy, konfekce, košile, kravaty, legíny, oblečení, obuv, obuv sportovní, oděvy, opasky, pánské plavky, pantofle, pláště, pláštěnky, plavky dámské, podprsenky, ponožky, potítka, prádlo osobní, prádlo spodní, pulovry, punčocháče, punčochy, pyžama, rukavice, rybářské vesty, saka, sandály, spodky, sukně, svetry, svrchní

(210) **O-459605**  
(220) 03.06.2008  
(320) 03.06.2008  
(511) 33, 35  
(540)



(510) (33) alkoholické nápoje; (35) zprostředkování prodeje s výrobky ve třídě 33.  
(590) Barevná  
(730) **AB style s.r.o.**, Křižíkova 1774, Frýdek - Místek, 73801, CZ

(210) **O-459606**  
(220) 03.06.2008  
(320) 03.06.2008  
(511) 33, 35  
(540)



- (510) (33) alkoholické nápoje; (35) zprostředkování prodeje s výrobky ve třídě 33.  
(590) Barevná  
(730) **AB style s.r.o.**, Křížíkova 1774, Frýdek - Místek, 73801, CZ

- (210) **O-459607**  
(220) 03.06.2008  
(320) 03.06.2008  
(511) 33, 35  
(540)



- (510) (33) alkoholické nápoje; (35) zprostředkování prodeje s výrobky ve třídě 33.  
(590) Barevná  
(730) **AB style s.r.o.**, Křížíkova 1774, Frýdek - Místek, 73801, CZ

- (210) **O-459634**  
(220) 04.06.2008  
(320) 04.06.2008  
(511) 32, 33, 43  
(540)

## Manolo

- (510) (32) piva, minerální vody, šumivé nápoje a jiné nápoje nealkoholické, nápoje a šťávy ovocné, sirupy a jiné přípravy k zhotovování nápojů; (33) alkoholické nápoje (s výjimkou pív); (43) poskytování a obstarávání jídla a nápojů, restaurační služby, kavárenské služby, snack barové služby, restaurační služby spojené s prodejem balených potravin a nápojů pro odnesení domů, kavárny, restaurace se samoobsluhou, bary, kantýny, catering (hromadné dodávání hotových jídel, nápojů do restaurací, jídelen atp.), zajištění stravování při společenských akcích atp.)  
(730) **Rhenus Development s.r.o.**, Žižkova 500, Frýdek-Místek, 73801, CZ  
(740) Ing. Pavel Nádvořík, Sokola Tůmy 1, Ostrava - Hulváky, 70900

- (210) **O-459651**  
(220) 04.06.2008  
(320) 04.06.2008  
(511) 11, 37, 42  
(540)



- (510) (11) klimatizační, chladicí a ventilační technika spadající do třídy 11, klimatizace, klimatizační jednotky, klimatizační zařízení, klimatizační ventily, upevňovací prvky klimatizační techniky, termokondicionéry, míchače vzduchu, teplovzdušné generátory, zařízení k zvlhčování i odvlhčování vzduchu, odsavače par, konvektory včetně hybridních kombinací, zdroje tepla nebo chlazení, kohouty, ventily, regulace a regulační technika související s vytápěním nebo klimatizací, ventilátory, ventilátory k zabudování do ohřívacích a chladících těles, vzduchové kanály a roury, vzduchové filtry, armaturní výrobky pro rozvod, vzduchu, systémy pro úpravu a čištění vzduchu, elektronická zařízení pro koupelny a WC jako ventilátory pro osušení rukou nebo klimatizace, čidla pro automatické spínání, ventilaci, klimatizaci a vytápění, elektricky vyhřívané polštáře a pokrývky, varné náčiní elektrické, přístroje pro vaření, pečení, sušení a sanitární zařízení, jako jsou kamna, pece, sportky, elektrické kávovary - filtrační, fritézy, elektrické fritovací hrnce, elektrické tlakové hrnce, dřezy, elektrické jogurtovače, elektrické konvice, kuchyňská odsávací zařízení, opékače chleba, pražiče kávy, rošty

na opékání masa, trouby mikrovlnné, koupací vany, sprchovací kouty, vany pro sedací koupele, koupelnová armatury, toaletní (záchodové) mísy, pisoáry, mušle, záchodová sedátka, přenosné záchody, splachovací zařízení, umyvadla, krby (pro domácnost), umývárny (zařízení pro sušení rukou - sušiče), acetylenové generátory, benzinové hořáky, akvarijní přístroje pro čištění a vytápění, svítidla pro akvária, automobilové reflektory, bezpečnostní lampy, elektrické lampy, kapesní svítilny, laboratorní lampy, lampióny, lampová stínidla, lampové a svítidlové držáky, lucerny, lustry, lampy na ultrafialové paprsky, s výjimkou lamp pro lékařské účely, lampy pouliční, vánoční světla na stromky, stropní světla, směrové žárovky pro vozidlo, osvětlovací trubice, baterky, difuzéry světla - rozptylovače, baterie směšovací (páková) pro vodovodní potrubí, bezpečnostní zařízení pro vodovodní nebo plynové zařízení a potrubí, čističí zařízení na odpadní vodu, fontány (zřídla), hydranty, destilační přístroje a zařízení, filtry (části zařízení pro průmysl nebo domácnost), inhalační přístroje, s výjimkou přístrojů pro lékařské účely, ionizátory (na čištění vzduchu), kolektory solární, komínové roury, kouřovody, kondenzátory, s výjimkou kondenzátorů jako součástí strojů, nakladače pro pece, napařovací přístroje pro kosmetické účely, odmrazovače automobilů, odpařovače, odsolovací zařízení pro mořskou vodu, prostředky na odstraňování zápachu, s výjimkou prostředků pro osobní potřebu, pájecí (letovací) lampy, plynové zapalovače, polymerizační zařízení, regulační-bezpečnostní přídavná zařízení pro plynová zařízení, saunovací zařízení, lázeňské vybavení (teplovzdušné lázně), solária (přístroje k opalování), sterilizátory, sušičky prádla elektrické, ventilační zařízení pro laboratoře (digestoř), vodovodní těsnění (těsnící kroužky), zařízení na odvádění kouře a par, zavlažovací zařízení pro zemědělství, zvlhčovače vzduchu na radiátory ústředního topení; (37) dodávky a montáž zázemí pro informační technologie včetně rozvaděčů, chlazení, požární ochrany a fyzického zabezpečení, služby topenářské, vodoinstalačské a služby spočívající v montáži, opravách, revizi a zkouškách topných zařízení, provádění staveb, jejich změn a odstraňování, provádění veškerých stavebních prací při novostavbách, změnách staveb, generálních opravách, opravách, údržbě a odstraňování staveb v režimu stavebního zákona, montáž, opravy, revize a zkoušky vyhrazených topných zařízení, montáž, opravy, revize a zkoušky vyhrazených topných elektrických a plynových zařízení, kominické služby, oprava a montáž měřidel, restaurování objektů, instalační služby polotovarů a stavebních dílců ve stavebnictví, montážně stavební práce, montování staveb a interiérů, stavební řemeslné a údržbářské práce, zejména malířské, lakýrnické a tapetářské, včetně vysoušení staveb a kladení podlah, instalace ve stavebnictví, revize zařízení, stavební dozor, stavební sanace, instalace (montáž), záruční a pozáruční servis, opravy, rekonstrukce a revize v oboru topenářství, vzduchotechniky a klimatizace, instalace a opravy topných systémů a klimatizace, zámečnictví; (42) projektová činnost ve výstavbě klimatizací a vzduchotechniky, kalibrace, odborné konzultace v oblasti detektorů, vypracovávání znaleckých posudků, design internetových stránek a prezentací, vypracovávání technických zpráv, dobrozdání, expertiz a posudků, technické kreslení, vědecké a technologické služby, odborné technické poradenství a vypracovávání posudků (v oblasti přírodovědné, architektonické a inženýrské činnosti), expertizy a tvorba předpisů pro provoz a údržbu strojů a zařízení, konstruktérská a projekční činnost, tvorba programového vybavení, návrh a vývoj počítačového hardwaru a softwaru, analýzy chemické, přírodovědný výzkum, průzkum a projektování, výzkum a vývoj nových výrobků, konzultační, asistenční, analytické, designérské, vyhodnocovací a programovací služby týkající se počítačového software, firmware, hardware a informačních technologií, konzultace týkající se hodnocení, výběru a zavádění počítačového software, firmware, hardware, informačních technologií a systému zpracování dat, informačních technologií a duševního vlastnictví, a to i prostřednictvím telekomunikačních sítí, dodávku on-line, Internetem a sítí World Wide Web, webhosting, webdesing, výzkumné služby, kódování a dekódování zabezpečovacích systémů (tvorba software), poradenská činnost v oblasti aplikace výpočetní techniky, v oblasti informatiky, vytváření virtuálních počítačových 3 D animací a modelů, informačních technologií, navrhování a realizace automatizovaných systémů řízení, programátorská činnost, projekce počítačových sítí, instalace,

opravy, údržba a servis software, vytváření interaktivních aplikací umožňující předávání a tvorbu grafické podoby prostřednictvím sítě Internet, programování, software - návrhy, převod a konverze počítačových programů a údajů (kromě fyzické konverze), převod a konverze údajů a dokumentů z fyzických médií na elektronická média, tvorba a údržba počítačových stránek WEB pro zákazníky, hostování na počítačových stránkách WEB, instalace počítačových programů, návrh počítačových systémů, programování internetových databázových systémů a internetových aplikací, konstrukce WWW prezentací a řešení WWW serverů, aktualizace a údržba počítačových programů, poskytování dat a údajů do počítačových databází, zhotovování kopií počítačových programů, technické studie v oblasti počítačů a programového vybavení, výzkum, vývoj a tvorba systémů pro elektronické obchodování, včetně příslušného software a hardware, poskytování know-how pro oblast elektronického obchodování a informačních technologií, programování multimediálních aplikací, vytváření interaktivních a grafických programů, počítačové animace a vizualizace, grafický design, zavádění, aktualizace, návrhy, strukturování a programování či jiné vytváření databází, jiných datových systémů a aplikací pro jejich zpracování, včetně jejich poskytování přístupu k nim a jejich instalace, zavádění, aktualizace a údržby, návrhy, strukturování a programování či jiné vytváření internetových či intranetových počítačových stránek a nástěnek (webpages a websites) a internetových či intranetových aplikací, hostování (poskytování volného prostoru) pro internetové či intranetové informace, stránky a nástěnky (webpages a websites), hostování (poskytování volného prostoru) pro internetové či intranetové aplikace, převod (konverze) počítačových programů, dat či jiných údajů v elektronické podobě z různých formátů do jiných formátů, převod (konverze) dokumentů, dat či jiných údajů z fyzických médií na elektronická média, zálohování dat a informací elektronickými a počítačovými prostředky a prostřednictvím elektronické pošty, poradenství v oblasti výpočetní a informační techniky.

(730) **COMPLETE CZ, spol. s r.o.**, Legerova 1853/22, Praha 2, 12000, CZ

(740) **DANĚK & PARTNERS** Advokátní a patentová kancelář, Dr. Vilém Daněk, Vinohradská 45, Praha 2, 12000

(210) **O-459652**

(220) 04.06.2008

(320) 04.06.2008

(511) 16, 32, 35

(540)



(510) (16) papír, výrobky z papíru v rámci třídy 16, etikety s výjimkou textilních, pivní etikety, tácky a kelímky z papíru, nálepky, samolepky, obtisky, plakáty, kalendáře, pohlednice, gratulace, fotografie, hry papírové, skládačky z papíru, obaly všeho druhu papírové, sáčky pro obalovou techniku, papírové tašky, papírové kapesníky, papírové ubrusy a ubrousky, tiskoviny, časopisy, periodika, papírové reklamní předměty, ozdobné předměty z papíru; (32) piva všeho druhu; (35) obchodní činnost s výrobky uvedenými ve třídě 32, propagační, reklamní a inzertní činnost prostřednictvím jakéhokoliv média, realizace a organizování reklamních kampaní, rozšiřování a zasílání reklamních materiálů, periodických a neperiodických publikací.

(730) **Woodmin s.r.o.**, Za Zastávkou 373, Praha 10 - Dolní Měcholupy, 10903, CZ

(740) Mgr. Jitka Vejražková, patentový zástupce, Podkovářská 6, Praha 9, 19000

(210) **O-459716**

(220) 05.06.2008

(320) 05.06.2008

(511) 35, 38, 41

(540)



(35) reklamní, inzertní a propagační činnost, marketing, reklamní, inzertní a propagační činnost prostřednictvím jakéhokoliv média, prostřednictvím telefonní sítě nebo datové sítě nebo informační sítě nebo elektronické sítě nebo komunikační sítě nebo počítačové sítě, poskytování informací komerčního nebo reklamního charakteru, multimediálních informací komerčního charakteru, komerční využití Internetu v oblastech komerčních internetových médií a vyhledávacích služeb, on-line inzerce, pronájem informačních míst v rámci této třídy, činnost reklamní agentury, činnost ekonomických a/nebo organizačních poradců, zprostředkování v obchodních vztazích, merchandising, franchising, pomoc při využívání a řízení obchodního podniku, personální agentura, personální poradenství, automatizované zpracování dat, pomoc při provozování obchodů a obchodních činností průmyslového nebo obchodního podniku, služby, které zahrnují záznam, přepis, vypracování, kompilaci, přenášení nebo systematickosti písemných či datových či elektronických sdělení a záznamů, jakož i využívání nebo kompilaci matematických a statistických údajů, organizační zabezpečování televizního vysílání, systém na podporu a intenzifikaci obchodních služeb založený na zvyšování klíčových spolupracovníků a klientů, věrnostní a bonusové systémy jako například poskytování slev a odměn, přednostní a nadstandardní poskytování služeb, vše zejména v prodeji výrobků a služeb; (38) telekomunikace, služby umožňující komunikaci jedné osoby s druhou, televizní vysílání, rozhlasové vysílání, digitální vysílání, televizní vysílání programů, televizní vysílání zábavných, vzdělávacích, výchovných, soutěžních, diskusních a informačních pořadů, telematika, šíření, výměna nebo získávání zpráv a informací, šíření elektronických časopisů, informací, elektronických periodik, knih v elektronické podobě, audio nebo audiovizuálních děl prostřednictvím informační nebo datové nebo elektronické nebo komunikační nebo telekomunikační nebo počítačové sítě, zejména Internetu, pomocí satelitů aj., informační služby na Internetu související s televizním vysíláním, služby na Internetu související s televizním vysíláním, komunikace, poradenská činnost v oblasti sdělovacích prostředků, telekomunikací, informační služby v oblasti telekomunikací, informační kancelář, poskytování informačních služeb prostřednictvím počítačů, pronájem komunikačních míst; (41) nakladatelství a vydavatelství, ediční činnost, publikační činnost, nahrávání nosičů zvukových nebo obrazově zvukových, půjčování nahrávaných zvukových a zvukově obrazových záznamů, tvorba a šíření audiovizuálních děl, zpravodajství, publicistika, televizní zpravodajství, rozhlasové zpravodajství, obrazové zpravodajství, TV produkce, filmová produkce, televizní výroba programů, tvorba programů, tvorba a výroba televizních a audiovizuálních programů, agenturní činnost v oblasti kultury, zprostředkování v oblasti kultury, výchovy, zábavy a sportu, výchovná, vzdělávací, soutěžní a zábavní činnost, zábavní nebo kulturní nebo vzdělávací představení, organizace společenských a kulturních akcí, organizace, provozování a provádění her a soutěží i veřejných, výstavní činnost v oblasti kultury nebo zábavy nebo výchovy nebo vzdělávání, provozování tělovýchovných zařízení, pronájem a půjčování sportovních potřeb s výjimkou dopravních prostředků, půjčování knih, tiskovin, pronájem a půjčování audiopřístrojů, videopřístrojů, videorekordérů, videokamer, fotoaparátů, promítaček, rozhlasových a televizních přijímačů, filmů, kulturních a vzdělávacích potřeb a přístrojů, půjčování a pronájem obrazů, dekorací, pronájem stadiónů, tenisových dvorců, pronájem a půjčování potápěčské výstroje, pronájem a půjčování sportovního nářadí s výjimkou dopravních prostředků, provozování a/nebo pronájem fitness centra.

- (730) **CET 21 spol. s r.o.**, Křiženeckého nám. 1078/5, Praha 5, 15200, CZ  
(740) Advokátní a patentová kancelář VYSKOČIL, KROŠLÁK a spol., Dana Lukajová, Voršilská 10, Praha 1, 11000

(210) **O-459736**

- (220) 06.06.2008  
(320) 06.06.2008  
(511) 36, 39, 45  
(540)



- (510) (36) obchodní služby v oblasti realit také na Internetu, zprostředkování obchodních záležitostí, zprostředkování nákupních a prodejních služeb v oblasti obchodu, on-line obchod, vše v oblasti realit, developerská a investiční činnost ve výstavbě, kompletní činnost realitní kanceláře včetně správy a obhospodařování nemovitostí, zprostředkování správy a obhospodařování nemovitostí, nájem, pronájem a zprostředkování nájmu a pronájmu nemovitostí, pronájem nemovitostí, bytů a nebytových prostor, včetně služeb zajišťujících řádný provoz nemovitostí, bytů a nebytových prostor, spadajících do této třídy, zprostředkování nákupu, prodeje a výměny nemovitostí, konzultační a poradenská činnost spojená s kompletní činností realitní kanceláře, správa a údržba majetku a nemovitostí, developerství, franchising, merchandising, facility management spadající do této třídy; (39) zasilatelství, expresní zasilatelské a dopravní služby, veškeré vnitrostátní dopravní služby včetně asistenční a zprostředkovatelské činnosti s těmito službami související, doprava silniční, manipulace s nákladem, tranzitní skladování, skladovací služby, pronájem skladů a skladovacích kontejnerů, půjčovna a pronájem aut, taxi služby, zprostředkování přepravy zboží, doručovací služby, služby v oblasti přepravních tarifů a jejich optimalizace - vše v rámci této třídy, balení zboží a jeho dodávání, odvoz zboží zákazníkům, pronájem skladišť, překládacích zařízení, garážování včetně pronajímání garáží; (45) činnost bezpečnostní agentury, zejména ochrana a ostraha majetku a osob individuální i formou pultu centralizované ochrany, poskytování technických služeb k ochraně majetku, monitorování bezpečnostních a poplašných zařízení, komplex bezpečnostních služeb jako např. fyzická ochrana majetku, střežení vozidel, doručování cenností s ostrahou, zabezpečování reklamních, zábavních, sportovních a společenských akcí, zabezpečování při natáčení filmů, pořadatelská činnost při hromadných akcích, detektivní služby jako sledování osob, poskytování osobní ochrany a ozbrojeného doprovodu, činnost výjezdové skupiny, kontrola objektů na odposlechová zařízení, jejich dohledání a odstraňování, služby spojené se zabezpečováním ochrany zboží při přepravě všeho druhu (silniční, železniční, letecké), poradenská, informační a zprostředkovatelská činnost týkající se služeb spadajících do třídy 45.

(590) Barevná

- (730) **BOS GROUP spol. s r.o.**, Tovární 1112, Chrudim, 53701, CZ  
(740) HALAXOVÁ & HALAXOVÁ, TETRAPAT, RNDr. Zdeňka Halaxová, Horní náměstí 7, Olomouc, 77200

(210) **O-459737**

- (220) 06.06.2008  
(320) 06.06.2008  
(511) 3, 5  
(540)

**TEP**

- (510) (3) prací, bělicí a čisticí prostředky, lešticí a odmašťovací přípravky, namáčečcí přípravky, avivážní přípravky, přípravky na odstranění rzi a vodního kamene, přípravky na změkčování vody, oživovače a zjasňovače barev pro tkaniny, přípravky na čištění koberců, odstraňovače skvrn; (5) čisticí a dezinfekční přípravky patřící do této třídy, antibakteriální přípravky, přípravky sloužící

k omezení pachů v místnostech.

- (730) **TATRACHEMA, výrobné družstvo Trnava**, Bulharská 40, Trnava, 91702, SK  
(740) HALAXOVÁ & HALAXOVÁ, TETRAPAT, RNDr. Zdeňka Halaxová, Horní náměstí 7, Olomouc, 77200

(210) **O-459750**

- (220) 07.06.2008  
(320) 07.06.2008  
(511) 3, 16, 18, 24, 25, 26  
(540)

**style4u**

- (510) (3) kosmetické přípravky, parfumerie, pleťové voda pro kosmetické účely, zubní pasty, mýdla; (16) lepicí pásky, obálky, nálepky, fotografie, kalendáře, krabice papírové, obaly v rámci této třídy; (18) kůže a imitace kůže a zboží vyrobené z těchto materiálů a nezařazené do jiných tříd, zvířecí kůže, usně, kufry a cestovní tašky, deštníky, slunečníky a vycházkové hole; (24) textilní zboží nezahrnuté v jiných třídách; (25) oděvy všeho druhu, saka, kalhoty, svetry, košile, obleky, sukně, pláště, kostýmy, cvičební úbory, oděvní doplňky v rámci této třídy, kravaty, motýlky, šály, rukavice, klobouky, čepice, ponožky, šle, spodní prádlo, kožesinové ozdoby oděvní, blůzy, baret, šátky, podkolenky, boty, turistické oděvy, pracovní oděvy, oděvy pro volný čas, zejména pro sport, boty, bačkory; (26) cedulky na prádlo, etikety na prádlo a oděvy, knoflíky, lemovky, lemy, ozdoby, přezky, spony, stuh, uzávěry, výšivky, záplaty, zdrhovadla, zipy, značení pro prádlo a oděvy.

- (730) **BestTex Trade s.r.o.**, Ruská 398/43, Ostrava - Vítkovice, 70300, CZ

(210) **O-459766**

- (220) 09.06.2008  
(320) 09.06.2008  
(511) 36, 38, 41  
(540)



**FPVŠ**

Fórum průmyslu a vysokých škol

- (510) (36) finanční sponzorování, oceňování známek; (38) diskusní fóra (poskytování internetových diskusních fór); (41) informace o výchově a vzdělávání, organizování a vedení konferencí, organizování soutěží (vzdělávacích nebo zábavných), poskytování on-line elektronických publikací, organizování a vedení seminářů, školení, výroba videofilmů, vyučování a vzdělávání, zkoušení, přezkoušení.

(590) Barevná

- (730) **Institut Svazu průmyslu ČR**, Na Poříčí 12, Praha 1, 11530, CZ

(210) **O-459768**

- (220) 09.06.2008  
(320) 09.06.2008  
(511) 41  
(540)

**Plavecká škola "ŽABKA"**

- (510) (41) vyučování, vyučování (výuka), výcvik (výchovný), organizování soutěží (vzdělávacích nebo zábavných), organizování sportovních soutěží, praktický výcvik.  
(730) **Hajná Stanislava Bc.**, Dolní Násepní 255/8, Novosedlice, 41731, CZ  
(740) JUDr. Roman Hajný, Masarykova 1208, Teplice, 41501

(210) **O-459783**

- (220) 09.06.2008  
(320) 09.06.2008  
(511) 6, 11, 17

- (540)
- 
- (510) (6) kovy a kovové materiály pro stavebnictví a instalatérství, kovové armatury, kovové stavební konstrukce, kovové trubky, zámečnické výrobky; (11) zařízení pro chlazení, větrání, topení, klimatizaci, ventilaci a sušení, zařízení pro rozvod tepla a rozvod (instalaci) vody a jiných kapalin; (17) nekovové instalační materiály pro rozvod vody a tepla zařazené v této třídě, trubky nekovové, polotovary z plastických hmot, materiály těsnící, ucpávací a izolační.
- (730) **Jícha Zdeněk Ing.**, Dubno 118, Příbram, 26101, CZ  
(740) JUDr. Aleš Zábrš, Na Beránce 2, Praha 6, 16000
- 
- (210) **O-459796**  
(220) 09.06.2008  
(320) 09.06.2008  
(511) 41, 43, 45  
(540)
- NEON CLUB**
- (510) (41) organizování, provozování a zajišťování společenské zábavy a kulturních produkcí, organizování a zajišťování společenských setkání, akcí a večírků, pořádání společenských soutěží a uměleckých módních přehlídek, tanečních pořadů a vystoupení, provozování heren, včetně her on-line, nahrávání elektronických nosičů, a to zvukových, zvukově-obrazových a obrazových, včetně jejich zapůjčování, informace a možnosti zábavy a rozptýlení; (43) provozování barů, restaurací a provozoven rychlého občerstvení, včetně ubytovacích zařízení, ubytovací služby; (45) zajišťování doprovodných osobních a společenských služeb.
- (730) **Balbínova 21 s.r.o.**, Balbínova 733/21, Praha 2, 12000, CZ  
(740) DMH - patentová a známková kancelář, Mgr. Marcela Machatová, Pospíšilova 2, Praha 3, 13000
- 
- (210) **O-459803**  
(220) 09.06.2008  
(320) 09.06.2008  
(511) 5, 29, 30  
(540)
- Vitavenon**
- (510) (5) dietetické látky pro lékařské účely, potravinové doplňky pro lékařské účely; (29) dietetické látky ne pro lékařské účely (zařazené do této třídy), potravinové doplňky ne pro lékařské účely (zařazené do této třídy); (30) dietetické látky ne pro lékařské účely (zařazené do této třídy), potravinové doplňky ne pro lékařské účely (zařazené do této třídy).
- (730) **ratiopharm GmbH**, Graf-Arco-Str. 3, Ulm 890 79, DE  
(740) Čermák Hořejš Matějka a spol., JUDr. Karel Čermák, advokát, Národní 32, Praha 1, 11000
- 
- (210) **O-459807**  
(220) 09.06.2008  
(320) 09.06.2008  
(511) 35, 36, 41  
(540)
- 
- (510) (35) informace (obchodní nebo podnikatelské), informační kanceláře (komerční), komunikační média (prezentace výrobků v komunikačních médiích) pro účely maloobchodu, marketingové studie, obchodní činnost (pomoc při řízení), obchodní management a podnikové poradenství, obchodní nebo
- podnikatelský průzkum, obchodní reklama (pro třetí osoby), organizování výstav (komerčních nebo reklamních), personální poradenství, posuzování efektivnosti provozu a racionalizace práce, psaní reklamních textů, psychologické testování pro výběr zaměstnanců, reklama (propagace), reklamní agentury, zaměstnanci (nábor); (36) analýzy (finanční), finanční informace, finanční poradenství, konzultační služby (finanční); (41) cvičení (praktické), informace o výchově a vzdělávání, konference (organizování a vedení), organizování a vedení kongresů, organizování a vedení seminářů, organizování a vedení sympozií, poradenství pro volbu povolání, soutěže (organizování vzdělávacích a zábavných), školení (pořádání a řízení), výcvik (instruktážní).
- (590) Barevná  
(730) **Amden s.r.o.**, Hudcova 78B, Brno - Medlánky, 62100, CZ  
(740) JUDr. Lucie Horčíčková, Jednořadá 1051/53, Praha 6, 16000
- 
- (210) **O-459824**  
(220) 10.06.2008  
(320) 10.06.2008  
(511) 25  
(540)
- 
- (510) (25) obuv.  
(730) **CCC BOTY CZECH, s.r.o.**, Bucharova 1281/2, Praha 5 - Stodůlky, 15800, CZ
- 
- (210) **O-459825**  
(220) 10.06.2008  
(320) 10.06.2008  
(511) 25  
(540)
- 
- (510) (25) obuv.  
(590) Barevná  
(730) **CCC BOTY CZECH, s.r.o.**, Bucharova 1281/2, Praha 5 - Stodůlky, 15800, CZ
- 
- (210) **O-459826**  
(220) 10.06.2008  
(320) 10.06.2008  
(511) 25  
(540)
- 
- (510) (25) boty.  
(730) **CCC BOTY CZECH, s.r.o.**, Bucharova 1281/2, Praha 5 - Stodůlky, 15800, CZ
- 
- (210) **O-459827**  
(220) 10.06.2008  
(320) 10.06.2008  
(511) 25



(540)

(510) (25) obuv.  
(730) **CCC BOTY CZECH, s.r.o.**, Bucharova 1281/2, Praha 5 - Stodůlky, 15800, CZ

(210) **O-459828**  
(220) 10.06.2008  
(320) 10.06.2008  
(511) 25  
(540)

(510) (25) obuv.  
(590) Barevná  
(730) **CCC BOTY CZECH, s.r.o.**, Bucharova 1281/2, Praha 5 - Stodůlky, 15800, CZ

(210) **O-459830**  
(220) 10.06.2008  
(320) 10.06.2008  
(511) 25  
(540)

(510) (25) obuv.  
(730) **CCC BOTY CZECH, s.r.o.**, Bucharova 1281/2, Praha 5 - Stodůlky, 15800, CZ

(210) **O-459832**  
(220) 10.06.2008  
(320) 10.06.2008  
(511) 25  
(540)

(510) (25) obuv.  
(590) Barevná  
(730) **CCC BOTY CZECH, s.r.o.**, Bucharova 1281/2, Praha 5 - Stodůlky, 15800, CZ

(210) **O-459833**  
(220) 10.06.2008  
(320) 10.06.2008  
(511) 25, 35

(540)

(510) (25) obuv, sandály, střevíce, boty, sportovní obuv, plážová obuv, dřeváky, fotbalová obuv, bačkory, kování na obuv, rámy na obuv, podešve na obuv, podpatky na obuv, přešívací ramínka na obuv a jiné obuvnické zboží v rámci této třídy; (35) zprostředkování obchodu s výše uvedenými výrobky ve tř. 25, služby internetového obchodu s obuví, s výrobky z kůže a z náhražek kůže a s obuvnickým zbožím v rámci této třídy, služby dovozní a vývozní kanceláře, předvádění zboží, pomoc při řízení obchodní činnosti s obuví, s kůží, koženými výrobky, koženkou a koženkovými výrobky, dodavatelské služby pro třetí osoby (nákup shora uvedených výrobků pro jiné podniky).  
(730) **CARYA char s.r.o.**, Popinecká 458/32, Vratimov, 73932, CZ  
(740) Ing. Iva Rylková, Polská 1525, Ostrava - Poruba, 70800

(210) **O-459862**  
(220) 10.06.2008  
(320) 10.06.2008  
(511) 16, 35, 36, 37, 42  
(540)

(510) (16) papír, výrobky z papíru, polygrafické výrobky, tiskoviny, periodické a neperiodické publikace, knihy, časopisy, noviny, brožury, fotografie, fotoalba, plakáty, pohledy, kalendáře, samolepky, obtisky, papírové a umělohmotné tašky, tužky, pera a pastelky, papírové obaly všeho druhu, informační a reklamní produkty v papírové formě, data a databáze obecné na papírových nosičích; (35) propagační, reklamní a inzertní činnost, reklamní materiály - rozšiřování a zaslání reklamních materiálů, především letáků, prospektů, katalogů, periodických a neperiodických publikací, tiskovin a různých vzorků, pronájem reklamní plochy, vydávání reklamních textů, rozhlasová a televizní reklama, venkovní reklama, organizace a pořádání výstav ke komerčním a reklamním účelům, příprava elektronických pozvánek - v rámci této třídy, prezentace hokejových utkání a mistrovství - v rámci této třídy, prezentace uživatelů na stránkách World Wide Web v počítačové síti Internet, činnost organizačních a ekonomických poradců, ekonomické prognózy, komerční informační kancelář, systemizace informací do počítačové databáze, obchodní průzkum, průzkum trhu, zprostředkovatelská činnost v oblasti obchodu s výrobky uvedenými ve třídě 9 a 16, zprostředkovatelská činnost v oblasti marketingu, reklamy, inzercie a výstav s obchodním zaměřením, pomoc při řízení obchodní činnosti, služby v rámci této třídy a poradenství v obchodní činnosti, obchodní nebo podnikatelské informace, marketingové studie, organizační poradenství, zprostředkovávání obchodních kontaktů, provádění obchodních operací v oblasti obchodu s výrobky uvedenými ve třídě 9 a 16, komerční využití Internetu v oblastech komerčních internetových médií a vyhledávacích služeb, on-line inzercie, merchadising, franchising, obchodní vedení umělecké agentury, reklamní činnost, aukce, výstavy k reklamním a obchodním účelům; (36) poskytování finančních informací, provádění finančních analýz, finanční odhady a oceňování, finanční poradenství, finanční řízení, leasingové financování koupě, zprostředkování půjček, zprostředkování finančních operací, developerské činnosti v oblasti realit, činnost realitní kanceláře, zprostředkování pronájmů a nájmu veškerých nemovitostí, pronájem a nájem bytových a nebytových prostor, správa realit a nemovitostí,

- správa majetku, zprostředkovatelské a poradenské služby v oblasti investic a realit, investorská činnost v oblasti výstavby; (37) stavitelství a stavebnictví, zejména provádění staveb včetně jejich změn, udržovacích prací na nich a jejich odstraňování, kupř. demolice staveb, rekonstrukce a opravy budov, čištění budov - vnějších povrchů i interiérů, pískování, izolace staveb proti vlhkosti, hluku apod., malování a natírání interiérů a exteriérů, čištění oken, zednické služby, pokrývačské služby, klempířské a instalatérské práce, provádění inženýrských staveb, stavební dozor, poskytování stavebních informací, instalace, údržba a oprava vyhrazených elektrických zařízení, topných zařízení, výtahů, odrušování elektrických zařízení, opravy staveb, informace o opravách, poradenská činnost ve stavebnictví, zprostředkovatelská a obstaravatelská činnost v oblasti stavebnictví, generální dodávky staveb na klíč, kompletní dodávky interiérů včetně montáže v oblasti stavebních prací, obstaravatelská činnost v oblasti výstavby, konzultační činnost v oblasti stavebnictví; (42) developerské činnosti v oblasti stavebnictví a stavitelství, developerské projekty, architektura, architektonické poradenství, architektonické návrhy budov, jejich částí a vybavení, služby bytového architekta, výtvarné návrhy interiérů - designérská činnost, návrhářství bytové a kancelářské, expertizy, geodetické práce a služby, geologické práce a služby, geologické expertizy, geologický průzkum a výzkum, grafický design, interiérová výzdoba, expertizy inženýrských prací, plánování výstavby, optimalizace výstavby, stavební projekce, projektování, projektové technické studie, projektová činnost v investiční výstavbě, engineering a konzultační činnost v oblasti stavebnictví a architektury, technické průzkumy, návrhářská, designérská, aranžérská a výtvarná činnost, grafické a kresličské technické poradenství v oblasti stavebnictví a architektury.
- (730) **CRESTYL management a.s.**, Husova 240/5, Praha 1, 11000, CZ
- (740) AK Bedrna a spolčníci, JUDr. Petr Harmach, Puškinovo nám. 14, Praha 6, 16000

- (210) **O-459863**  
(220) 10.06.2008  
(320) 10.06.2008  
(511) 16, 35, 36, 37, 42  
(540)



- (510) (16) papír, výrobky z papíru, polygrafické výrobky, tiskoviny, periodické a neperiodické publikace, knihy, časopisy, noviny, brožury, fotografie, fotoalba, plakáty, pohledy, kalendáře, samolepky, obtisky, papírové a umělohmotné tašky, tužky, pera a pastelky, papírové obaly všeho druhu, informační a reklamní produkty v papírové formě, data a databáze obecné na papírových nosičích; (35) propagační, reklamní a inzertní činnost, reklamní materiály - rozšiřování a zaslání reklamních materiálů, především letáků, prospektů, katalogů, periodických a neperiodických publikací, tiskovin a různých vzorků, pronájem reklamní plochy, vydávání reklamních textů, rozhlasová a televizní reklama, venkovní reklama, organizace a pořádání výstav ke komerčním a reklamním účelům, příprava elektronických pozvánek - v rámci této třídy, prezentace hokejových utkání a mistrovství - v rámci této třídy, prezentace uživatelů na stránkách World Wide Web v počítačové síti Internet, činnost organizačních a ekonomických poradců, ekonomické prognózy, komerční informační kancelář, systemizace informací do počítačové databáze, obchodní průzkum, průzkum trhu, zprostředkovatelská činnost v oblasti obchodu s výrobky uvedenými ve třídě 9 a 16, zprostředkovatelská činnost v oblasti marketingu, reklamy, inzerce a výstav s obchodním zaměřením, pomoc při řízení obchodní činnosti, služby v rámci této třídy a poradenství v obchodní činnosti, obchodní nebo podnikatelské informace, marketingové studie, organizační poradenství, zprostředkovávání obchodních kontaktů, provádění obchodních operací v oblasti

- obchodu s výrobky uvedenými ve třídě 9 a 16, komerční využití Internetu v oblastech komerčních internetových médií a vyhledávacích služeb, on-line inzerce, merchadising, franchising, obchodní vedení umělecké agentury, reklamní činnost, aukce, výstavy k reklamním a obchodním účelům; (36) poskytování finančních informací, provádění finančních analýz, finanční odhady a oceňování, finanční poradenství, finanční řízení, leasingové financování koupě, zprostředkování půjček, zprostředkování finančních operací, developerské činnosti v oblasti realit, činnost realitní kanceláře, zprostředkování pronájmů a nájmu veškerých nemovitostí, pronájem a nájem bytových a nebytových prostor, správa realit a nemovitostí, správa majetku, zprostředkovatelské a poradenské služby v oblasti investic a realit, investorská činnost v oblasti výstavby; (37) stavitelství a stavebnictví, zejména provádění staveb včetně jejich změn, udržovacích prací na nich a jejich odstraňování, kupř. demolice staveb, rekonstrukce a opravy budov, čištění budov - vnějších povrchů i interiérů, pískování, izolace staveb proti vlhkosti, hluku apod., malování a natírání interiérů a exteriérů, čištění oken, zednické služby, pokrývačské služby, klempířské a instalatérské práce, provádění inženýrských staveb, stavební dozor, poskytování stavebních informací, instalace, údržba a oprava vyhrazených elektrických zařízení, topných zařízení, výtahů, odrušování elektrických zařízení, opravy staveb, informace o opravách, poradenská činnost ve stavebnictví, zprostředkovatelská a obstaravatelská činnost v oblasti stavebnictví, generální dodávky staveb na klíč, kompletní dodávky interiérů včetně montáže v oblasti stavebních prací, obstaravatelská činnost v oblasti výstavby, konzultační činnost v oblasti stavebnictví; (42) developerské činnosti v oblasti stavebnictví a stavitelství, developerské projekty, architektura, architektonické poradenství, architektonické návrhy budov, jejich částí a vybavení, služby bytového architekta, výtvarné návrhy interiérů - designérská činnost, návrhářství bytové a kancelářské, expertizy, geodetické práce a služby, geologické práce a služby, geologické expertizy, geologický průzkum a výzkum, grafický design, interiérová výzdoba, expertizy inženýrských prací, plánování výstavby, optimalizace výstavby, stavební projekce, projektování, projektové technické studie, projektová činnost v investiční výstavbě, engineering a konzultační činnost v oblasti stavebnictví a architektury, technické průzkumy, návrhářská, designérská, aranžérská a výtvarná činnost, grafické a kresličské technické poradenství v oblasti stavebnictví a architektury.
- (730) **CRESTYL management a.s.**, Husova 240/5, Praha 1, 11000, CZ
- (740) AK Bedrna a spolčníci, JUDr. Petr Harmach, Puškinovo nám. 14, Praha 6, 16000

- (210) **O-459864**  
(220) 10.06.2008  
(320) 10.06.2008  
(511) 16, 35, 36, 37, 42  
(540)



- (510) (16) papír, výrobky z papíru, polygrafické výrobky, tiskoviny, periodické a neperiodické publikace, knihy, časopisy, noviny, brožury, fotografie, fotoalba, plakáty, pohledy, kalendáře, samolepky, obtisky, papírové a umělohmotné tašky, tužky, pera a pastelky, papírové obaly všeho druhu, informační a reklamní produkty v papírové formě, data a databáze obecné na papírových nosičích; (35) propagační, reklamní a inzertní činnost, reklamní materiály - rozšiřování a zaslání reklamních materiálů, především letáků, prospektů, katalogů, periodických a neperiodických publikací, tiskovin a různých vzorků, pronájem reklamní plochy, vydávání reklamních textů, rozhlasová a televizní reklama, venkovní reklama, organizace a pořádání výstav ke komerčním a reklamním účelům, příprava elektronických pozvánek - v rámci této třídy, prezentace hokejových utkání a mistrovství - v rámci této třídy, prezentace

uživateli na stránkách World Wide Web v počítačové síti Internet, činnost organizačních a ekonomických poradců, ekonomické prognózy, komerční informační kancelář, systemizace informací do počítačové databáze, obchodní průzkum, průzkum trhu, zprostředkovatelská činnost v oblasti obchodu s výrobky uvedenými ve třídě 9 a 16, zprostředkovatelská činnost v oblasti marketingu, reklamy, inzerce a výstav s obchodním zaměřením, pomoc při řízení obchodní činnosti, služby v rámci této třídy a poradenství v obchodní činnosti, obchodní nebo podnikatelské informace, marketingové studie, organizační poradenství, zprostředkovávání obchodních kontaktů, provádění obchodních operací v oblasti obchodu s výrobky uvedenými ve třídě 9 a 16, komerční využití Internetu v oblastech komerčních internetových médií a vyhledávacích služeb, on-line inzerce, merchadising, franchising, obchodní vedení umělecké agentury, reklamní činnost, aukce, výstavy k reklamním a obchodním účelům; (36) poskytování finančních informací, provádění finančních analýz, finanční odhady a oceňování, finanční poradenství, finanční řízení, leasingové financování koupě, zprostředkování půjček, zprostředkování finančních operací, developerské činnosti v oblasti realit, činnost realitní kanceláře, zprostředkování pronájmů a nájmu veškerých nemovitostí, pronájem a nájem bytových a nebytových prostor, správa realit a nemovitostí, správa majetku, poskytování stavebních informací, instalace, údržba a oprava vyhrazených elektrických zařízení, topných zařízení, výtahů, odrušování elektrických zařízení, opravy staveb, informace o opravách, poradenská činnost ve stavebnictví, zprostředkovatelská a obstaravatelská činnost v oblasti stavebnictví, generální dodávky staveb na klíč, kompletní dodávky interiérů včetně montáže v oblasti stavebních prací, obstaravatelská činnost v oblasti výstavby, konzultační činnost v oblasti stavebnictví; (42) developerské činnosti v oblasti stavebnictví a stavitelství, developerské projekty, architektura, architektonické poradenství, architektonické návrhy budov, jejich částí a vybavení, služby bytového architekta, výtvarné návrhy interiérů - designérská činnost, návrhářství bytové a kancelářské, expertizy, geodetické práce a služby, geologické práce a služby, geologické expertizy, geologický průzkum a výzkum, grafický design, interiérová výzdoba, expertizy inženýrských prací, plánování výstavby, optimalizace výstavby, stavební projekce, projektování, projektové technické studie, projektová činnost v investiční výstavbě, engineering a konzultační činnost v oblasti stavebnictví a architektury, technické průzkumy, návrhářská, designérská, aranžérská a výtvarná činnost, grafické a kresličské technické poradenství v oblasti stavebnictví a architektury.

(730) **CRESTYL management a.s.**, Husova 240/5, Praha 1, 11000, CZ

(740) AK Bedrna a společníci, JUDr. Petr Harmach, Puškinovo nám. 14, Praha 6, 16000

(210) **O-459865**

(220) 10.06.2008

(320) 10.06.2008

(511) 16, 35, 36, 37, 42

(540)



(510) (16) papír, výrobky z papíru, polygrafické výrobky, tiskoviny, periodické a neperiodické publikace, knihy, časopisy, noviny, brožury, fotografie, fotoalba, plakáty, pohledy, kalendáře,

samolepky, obtisky, papírové a umělohmotné tašky, tužky, pera a pastelky, papírové obaly všeho druhu, informační a reklamní produkty v papírové formě, data a databáze obecně na papírových nosičích; (35) propagační, reklamní a inzertní činnost, reklamní materiály - rozšiřování a zaslání reklamních materiálů, především letáků, prospektů, katalogů, periodických a neperiodických publikací, tiskovin a různých vzorků, pronájem reklamní plochy, vydávání reklamních textů, rozhlasová a televizní reklama, venkovní reklama, organizace a pořádání výstav ke komerčním a reklamním účelům, příprava elektronických pozvánek - v rámci této třídy, prezentace hokejových utkání a mistrovství - v rámci této třídy, prezentace uživatelů na stránkách World Wide Web v počítačové síti Internet, činnost organizačních a ekonomických poradců, ekonomické prognózy, komerční informační kancelář, systemizace informací do počítačové databáze, obchodní průzkum, průzkum trhu, zprostředkovatelská činnost v oblasti obchodu s výrobky uvedenými ve třídě 9 a 16, zprostředkovatelská činnost v oblasti marketingu, reklamy, inzerce a výstav s obchodním zaměřením, pomoc při řízení obchodní činnosti, služby v rámci této třídy a poradenství v obchodní činnosti, obchodní nebo podnikatelské informace, marketingové studie, organizační poradenství, zprostředkovávání obchodních kontaktů, provádění obchodních operací v oblasti obchodu s výrobky uvedenými ve třídě 9 a 16, komerční využití Internetu v oblastech komerčních internetových médií a vyhledávacích služeb, on-line inzerce, merchadising, franchising, obchodní vedení umělecké agentury, reklamní činnost, aukce, výstavy k reklamním a obchodním účelům; (36) poskytování finančních informací, provádění finančních analýz, finanční odhady a oceňování, finanční poradenství, finanční řízení, leasingové financování koupě, zprostředkování půjček, zprostředkování finančních operací, developerské činnosti v oblasti realit, činnost realitní kanceláře, zprostředkování pronájmů a nájmu veškerých nemovitostí, pronájem a nájem bytových a nebytových prostor, správa realit a nemovitostí, správa majetku, zprostředkovatelské a poradenské služby v oblasti investic a realit, investorská činnost v oblasti výstavby; (37) stavitelství a stavebnictví, zejména provádění staveb včetně jejich změn, udržovacích prací na nich a jejich odstraňování, kupř. demolice staveb, rekonstrukce a opravy budov, čištění budov - vnějších povrchů i interiérů, pískování, izolace staveb proti vlhkosti, hluku apod., malování a natírání interiérů a exteriérů, čištění oken, zednické služby, pokrývačské služby, klempířské a instalatérské práce, provádění inženýrských staveb, stavební dozor, poskytování stavebních informací, instalace, údržba a oprava vyhrazených elektrických zařízení, topných zařízení, výtahů, odrušování elektrických zařízení, opravy staveb, informace o opravách, poradenská činnost ve stavebnictví, zprostředkovatelská a obstaravatelská činnost v oblasti stavebnictví, generální dodávky staveb na klíč, kompletní dodávky interiérů včetně montáže v oblasti stavebních prací, obstaravatelská činnost v oblasti výstavby, konzultační činnost v oblasti stavebnictví; (42) developerské činnosti v oblasti stavebnictví a stavitelství, developerské projekty, architektura, architektonické poradenství, architektonické návrhy budov, jejich částí a vybavení, služby bytového architekta, výtvarné návrhy interiérů - designérská činnost, návrhářství bytové a kancelářské, expertizy, geodetické práce a služby, geologické práce a služby, geologické expertizy, geologický průzkum a výzkum, grafický design, interiérová výzdoba, expertizy inženýrských prací, plánování výstavby, optimalizace výstavby, stavební projekce, projektování, projektové technické studie, projektová činnost v investiční výstavbě, engineering a konzultační činnost v oblasti stavebnictví a architektury, technické průzkumy, návrhářská, designérská, aranžérská a výtvarná činnost, grafické a kresličské technické poradenství v oblasti stavebnictví a architektury.

(730) **CRESTYL management a.s.**, Husova 240/5, Praha 1 - Staré Město, 11000, CZ


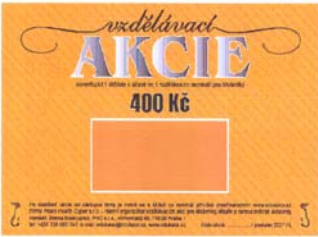


(740) AK Bedrna a společníci, JUDr. Petr Harmach, Puškinovo nám. 14, Praha 6, 16000

(210) **O-459873**

(220) 10.06.2008

(320) 10.06.2008

(511) 9, 35, 38, 41, 42, 44

- (540) 
- (510) (9) počítačový software, programy operačních systémů, počítačové databáze, informace a záznamy na nosičích pro elektronické čtení dat, zařízení pro opracování dat, přístroje a nástroje pro zpětné vyhledávání, uchování, vkládání, vybírání, zpracování, zobrazování a přenos dat nebo informací, počítačový hardware a mikroprogramové vybavení, modemy, vizuální zobrazovací jednotky, kazety a cívky pro použití v souvislosti s veškerým shora uvedeným zbožím, tiskárny, monitory, terminály, klávesnice, základní desky, spojovací děrné štítky, operační systémy, procesory, napájecí zdroje, diskety, floppy mechaniky, pevné disky, části a příslušenství k veškerému výše uvedenému zboží ve třídě 9; (35) činnost reklamní a inzertní, průzkum a analýzy trhů, marketing, inzertní a informační činnost na Internetu, zejména prostřednictvím WWW stránek za účelem inzerce a zprostředkování obchodních záležitostí, poskytování on-line informací obchodního charakteru, zejména prostřednictvím sítě Internet; (38) poskytování přístupu k počítačovým sítím, poskytování přístupu k Internetu, šíření a přenos nabídek prostřednictvím telefonních sítí, zveřejňování, rozšiřování a přenos informací prostřednictvím všech informačních a telekomunikačních prostředků a sítí, satelitů apod., šíření informací prostřednictvím počítačových a telekomunikačních sítí včetně Internetu, elektronická pošta, počítačová komunikace; (41) organizování a vedení seminářů, sympozií, školení, vzdělávání; (42) tvorba a provoz internetových stránek a internetových serverů, včetně poradenských služeb, tvorba počítačových systémů, analýzy a programování pro počítače, vývoj a údržba počítačových programů, pronájem času na přístup do počítačových databází, pronajímání vybavovacího času pro počítačová data, odborné poradenství pro uvedené služby; (44) zdravotní péče, masáže, farmaceutické poradenství, fyzioterapie.
- (730) **Pears Health Cyber, s.r.o.**, Soběslavská 23, Praha 3, 13000, CZ  
(740) Václav Müller, patentový zástupce, Filipova 2016, Praha 4, 14800
- (210) **O-459876**  
(220) 10.06.2008  
(320) 10.06.2008  
(511) 9, 35, 38, 41, 42, 44  
(540) 
- (510) (9) počítačový software, programy operačních systémů, počítačové databáze, informace a záznamy na nosičích pro elektronické čtení dat, zařízení pro opracování dat, přístroje a nástroje pro zpětné vyhledávání, uchování, vkládání, vybírání, zpracování, zobrazování a přenos dat nebo informací, počítačový hardware a mikroprogramové vybavení, modemy, vizuální zobrazovací jednotky, kazety a cívky pro použití v souvislosti s veškerým shora uvedeným zbožím, tiskárny, monitory, terminály, klávesnice, základní desky, spojovací děrné štítky, operační systémy, procesory, napájecí zdroje, diskety, floppy mechaniky, pevné disky, části a příslušenství k veškerému výše uvedenému zboží ve třídě 9; (35) činnost reklamní a inzertní, průzkum a analýzy trhů, marketing, inzertní a informační činnost na Internetu, zejména prostřednictvím WWW stránek za účelem inzerce a zprostředkování obchodních záležitostí, poskytování on-line informací obchodního charakteru, zejména prostřednictvím sítě Internet; (38) poskytování přístupu k počítačovým sítím, poskytování přístupu k Internetu, šíření a přenos nabídek prostřednictvím telefonních sítí, zveřejňování, rozšiřování a přenos informací prostřednictvím všech informačních a telekomunikačních prostředků a sítí, satelitů apod., šíření informací prostřednictvím počítačových a telekomunikačních sítí včetně Internetu, elektronická pošta, počítačová komunikace; (41) organizování a vedení seminářů, sympozií, školení, vzdělávání; (42) tvorba a provoz internetových stránek a internetových serverů, včetně poradenských služeb, tvorba počítačových systémů, analýzy a programování pro počítače, vývoj a údržba počítačových programů, pronájem času na přístup do počítačových databází, pronajímání vybavovacího času pro počítačová data, odborné poradenství pro uvedené služby; (44) zdravotní péče, masáže, farmaceutické poradenství, fyzioterapie.
- (730) **Pears Health Cyber, s.r.o.**, Soběslavská 23, Praha 3, 13000, CZ  
(740) Václav Müller, patentový zástupce, Filipova 2016, Praha 4, 14800
- (210) **O-459881**  
(220) 11.06.2008  
(320) 11.06.2008  
(511) 43  
(540) 
- (510) (43) ubytovací a restaurační služby, zajišťování ubytovacích a restauračních služeb pro prázdninové tábory.
- (590) Barevná  
(730) **Občanské sdružení Pionýr**, Senovážné nám. 977/24, Praha 1, 10000, CZ  
(740) Korbař, Pokorný a spol., Mgr. Michal Pokorný, Kateřinská 522/21, Praha 2, 12000
- (210) **O-459883**  
(220) 11.06.2008  
(320) 11.06.2008  
(511) 43  
(540) 
- (510) (43) ubytovací a restaurační služby, zajišťování ubytovacích a restauračních služeb pro prázdninové tábory.
- (730) **Občanské sdružení Pionýr**, Senovážné nám. 977/24, Praha 1, 10000, CZ  
(740) Korbař, Pokorný a spol., Mgr. Michal Pokorný, Kateřinská 522/21, Praha 2, 12000
- (210) **O-459884**  
(220) 11.06.2008  
(320) 11.06.2008  
(511) 43

(540)



(510) (43) ubytovací a restaurační služby, zajišťování ubytovacích a restauračních služeb pro prázdninové tábory.

(730) **Občanské sdružení Pionýr**, Senovážné nám. 977/24, Praha 1, 10000, CZ

(740) Korbař, Pokorný a spol., Mgr. Michal Pokorný, Kateřinská 522/21, Praha 2, 12000

(210) **O-459893**

(220) 11.06.2008

(320) 11.06.2008

(511) 8, 9, 11, 13, 21, 22, 24, 25

(540)



(510) (8) nože, sečné zbraně; (9) optické přístroje, dalekohledy, kompas; (11) svítilny; (13) ohňostroje; (21) polní láhve; (22) lana, provazy, stany, plachty; (24) spací pytle; (25) oděvy, obuv, klobouky, čepice.

(730) **Vladimír Chmelař**, Masarykova 227, Bohušovice nad Ohří, 41156, CZ

(210) **O-459899**

(220) 11.06.2008

(320) 11.06.2008

(511) 36

(540)



(510) (36) správa nemovitostí, pronájem nemovitostí.

(590) Barevná

(730) **ECE Projektmanagement Praha s.r.o.**, Národní 21, Praha 1, 11000, CZ

(210) **O-459922**

(220) 12.06.2008

(320) 12.06.2008

(511) 35, 41, 42

(540)



(510) (35) agentury umělecké (obchodní vedení), aktualizování reklamních materiálů, marketingové studie, obchodní reklama (pro třetí osoby), pronájem reklamních materiálů, pronájem reklamních ploch, předplatné novin a časopisů (zajišťování), předvádění (služby modelek) pro reklamní účely a podporu prodeje, příprava inzertních sloupků, psaní reklamních textů,

reklama, reklama on-line v počítačové síti, reklamní agentury, reklamní texty (vydávání, zveřejňování, oznámení, vytváření, publikování), služby v oblasti grafické úpravy pro reklamní účely, zpracování textů, venkovní reklama; (41) fotografování, vydávání knih, psaní textů (jiných než reklamních), reportážské služby, služby v oblasti grafické úpravy, jiné než pro reklamní účely, zveřejňování textů (kromě reklamních), vydávání elektronických knih a časopisů on-line, vydávání textů, s výjimkou reklamních nebo náborových, obrazové zpravodajství; (42) grafický design.

(730) **MediaCo, a.s.**, Na Okraji 439/44, Praha 6, 16200, CZ

(740) JUDr. Zdeňka Nováková, advokátka, Na Okraji 439/44, Praha 6, 16200

(210) **O-459934**

(220) 12.06.2008

(320) 12.06.2008

(511) 35, 36

(540)



(510) (35) účetnictví, daňové poradenství; (36) realitní činnost.

(730) **MxB s.r.o.**, Senovážné nám. 978/23, Praha 1, 11000, CZ

(740) Ing. Jaroslav Novotný, Římská 45, Praha 2, 12000

(210) **O-459935**

(220) 12.06.2008

(320) 12.06.2008

(511) 33, 36, 37, 39, 41

(540)



(510) (33) alkoholické nápoje; (36) finanční produkty, jako například pojistky, podílové fondy, penzijní připojištění, apod.; (37) stavební práce; (39) zájezdy; (41) školení.

(730) **ALIFEA, s.r.o.**, Zborovská 19/814, Praha 5, 15000, CZ

(740) Ing. Jaroslav Novotný, Římská 45, Praha 2, 12000

(210) **O-459936**

(220) 12.06.2008

(320) 12.06.2008

(511) 33

(540)



ROYAL WINE CLUB

(510) (33) alkoholické nápoje.

(730) **Bílý Martin**, Dygrýnova 815/10, Praha 9, 19800, CZ

(740) Ing. Jaroslav Novotný, Římská 45, Praha 2, 12000

(210) **O-459941**

(220) 12.06.2008

(320) 12.06.2008

(511) 6, 20, 37

(540)



(510) (6) kovové stavební materiály; (20) dřevěné obloukové přístřešky, výrobky z dřevěných obloukových segmentů, dřevěné zahradní mosty, altány, pergoly, truhlářské výrobky; (37) truhlářství, tesařství.

(590) Barevná

(730) **Kostrhoun Antonín**, Rolnická 14, Opava, 74705, CZ

(210) **O-459974**

(220) 16.06.2008

(320) 16.06.2008

(511) 23, 24, 25

(540)



(510) (23) vlákna pro textilní výrobky, antistatická vlákna pro textilní výrobky, uhlíková vlákna pro textilní výrobky; (24) tkaniny a textilní výrobky, které nejsou uvedeny v jiných třídách, úplet; (25) oděvy.

(730) **Pospíšil Vladimír**, Hartlova 442, Stará Paka, 50791, CZ

(740) Mgr. Ladislav Sudík, Polní 293, Letohrad, 56151

(210) **O-459985**

(220) 16.06.2008

(320) 16.06.2008

(511) 9, 16, 25, 41

(540)



(510) (9) přístroje a nástroje vědecké, námořní, geodetické, fotografické, filmové, optické, přístroje pro vážení, měření, signalizaci, kontrolu (inspekci), záchranu a přístroje pro vyučování, přístroje a nástroje pro vedení, přepínání, přeměnu, akumulaci, regulaci nebo řízení elektrického proudu, přístroje pro záznam, převod, reprodukci zvuku nebo obrazu, magnetické nosiče zvukových záznamů, gramofonové desky, automatické distributory a mechanismy pro přístroje a mince, zapisovací pokladny, počítačací stroje, přístroje pro zpracování informací a počítače, hasicí přístroje; (16) papír, lepenka a výrobky z těchto materiálů, které nejsou zařazeny do jiných tříd, tiskárenské výrobky, potřeby pro knižní vazby, fotografie, papírenské zboží, lepidla pro papírenství nebo domácnost, materiál pro umělec, štetce, psací stroje a kancelářské potřeby (vyjímaje nábytek), učební a vyučovací pomůcky s výjimkou přístrojů, plastické obaly (nezařazené do jiných tříd), tiskařské typy, štočky; (25) oděvy, obuv, kloboučnické zboží; (41) výchova, vzdělávání, zábava, sportovní a kulturní aktivity.

(730) **Vlachová Petra JUDr.**, Štěpánská 633/49, Praha 1, 11000, CZ

(210) **O-459986**

(220) 16.06.2008

(320) 16.06.2008

(511) 9, 16, 25, 41

(540)



(510) (9) přístroje a nástroje vědecké, námořní, geodetické, fotografické, filmové, optické, přístroje pro vážení, měření, signalizaci, kontrolu (inspekci), záchranu a přístroje pro vyučování, přístroje a nástroje pro vedení, přepínání, přeměnu, akumulaci, regulaci nebo řízení elektrického proudu, přístroje pro záznam, převod, reprodukci zvuku nebo obrazu, magnetické nosiče zvukových záznamů, gramofonové desky, automatické distributory a mechanismy pro přístroje a mince, zapisovací pokladny, počítačací stroje, přístroje pro zpracování informací a počítače, hasicí přístroje; (16) papír, lepenka a výrobky z těchto materiálů, které nejsou zařazeny do jiných tříd, tiskárenské výrobky, potřeby pro knižní vazby, fotografie, papírenské zboží, lepidla pro papírenství nebo domácnost, materiál pro umělec, štetce, psací stroje a kancelářské potřeby (vyjímaje nábytek), učební a vyučovací pomůcky s výjimkou přístrojů, plastické obaly (nezařazené do jiných tříd), tiskařské typy, štočky; (25) oděvy, obuv, kloboučnické zboží; (41) výchova, vzdělávání, zábava, sportovní a kulturní aktivity.

(730) **Vlachová Petra JUDr.**, Štěpánská 633/49, Praha, 11000, CZ

(210) **O-459997**

(220) 16.06.2008

(320) 16.06.2008

(511) 24, 25, 26, 35, 40

(540)



(510) (24) bytový textil; (25) oděvy, obuv, pokrývky hlavy, kloboučnické zboží; (26) krajky, výšivky, nášivky, stuhy, galanterie; (35) propagační činnost, reklama; (40) technologie v oblasti strojního a ručního vyšívání a související zprostředkovatelská činnost.

(730) **Průša Martin**, Chlumecká 347, Chlumeck, 40339, CZ

(210) **O-460001**

(220) 16.06.2008

(320) 16.06.2008

(511) 31, 41, 42, 44

(540)



(510) (31) výrobky zemědělské, zahradnické, lesní a zrní neuvedené v jiných třídách, živá zvířata, čerstvé ovoce a zelenina, osivo, rostliny a přírodní květiny, krmivo pro zvířata, slad; (41) výchova, vzdělávání, zábava, sportovní a kulturní aktivity; (42) vědecké a technologické služby a s nimi spojený výzkum a návrhy, průmyslové analýzy a výzkum, návrh a vývoj počítačového hardwaru a softwaru; (44) lékařské služby, veterinární služby, péče o hygienu a krásu osob a zvířat, zemědělské, zahradnické a lesnické služby.

(590) Barevná

(730) **Dostál Dalibor Mgr.**, Šultysova 170, Kutná Hora, 28401, CZ

(210) **O-460002**  
(220) 16.06.2008  
(320) 16.06.2008  
(511) 33  
(540)



(510) (33) alkoholické nápoje (s výjimkou piv).  
(590) Barevná  
(730) **Kaufland Česká republika, v.o.s.**, Pod Višňovkou 25, Praha 4 - Krč, 14000, CZ

(730) **KSK BONO s.r.o.**, Heřmanice, Heřmanice nad Labem, 55212, CZ  
(740) JUDr. Pavel Moník, Střelecká 672, Hradec Králové, 50002

(210) **O-460010**  
(220) 17.06.2008  
(320) 17.06.2008  
(511) 16, 25, 35, 41  
(540)



(210) **O-460006**  
(220) 17.06.2008  
(320) 17.06.2008  
(511) 5, 16, 24, 43, 44  
(540)

## BERNARDOVY PIVNÍ LÁZNĚ

(510) (5) farmaceutické a veterinářské výrobky, hygienické výrobky pro léčebné účely, dietetické přípravky pro léčebné účely, potraviny pro batolata, náplasti, obvazový materiál, materiály pro plombování zubů a pro zubní otisky, dezinfekční přípravky, výrobky pro hubení škodlivých zvířat, fungicidy, herbicidy; (16) papír, lepenka a výrobky z těchto materiálů, které nejsou zařazeny do jiných tříd, tiskárenské výrobky, potřeby pro knižní vazby, fotografie, papírenské zboží, lepidla pro papírenství nebo domácnost, materiál pro umělce, štetce, psací stroje a kancelářské potřeby (vyjímaje nábytek), učební a vyučovací pomůcky s výjimkou přístrojů, plastické obaly (nezařazené do jiných tříd), tiskařské typy, štočky; (24) textilní ubrusky a ubrusy; (43) restaurační a hostinské služby; (44) lékařské služby, veterinární služby, péče o hygienu a krásu osob a zvířat, zemědělské, zahradnické a lesnické služby.  
(730) **Rodinný pivovar BERNARD a.s.**, 5. května 1, Humpolec, 39601, CZ  
(740) **ADVOKÁTNÍ KANCELÁŘ BŘESKÝ, HEIPLÍK, JUDr.** Ladislav Břeský, advokát, Botičská 1936/4, Praha 2, 12800

(510) (16) papír a výrobky z papíru, kancelářské potřeby, papír, lepenka a výrobky z těchto materiálů, které nejsou zařazeny do jiných tříd, tiskárenské výrobky, tiskoviny, časopisy, periodika, knihy, potřeby pro knižní vazby, fotografie, papírenské zboží, fólie na balení, kalendáře, katalogy, prospekty, plakáty, pohlednice, mapy, obálky, obaly spadající do této třídy, obaly na spisy, papírové nebo kancelářské desky, desky na dokumenty, dopisní papír, držáky na psací potřeby, etikety kromě textilních, samolepky, papírové vložky, papír balící, papírové ubrusky, psací potřeby, psací podložky, psací soupravy, lepidla pro papírenství nebo domácnost, materiál pro umělce, štetce, psací stroje a kancelářské potřeby s výjimkou nábytku, kancelářské pořadače, učební a školní potřeby a pomůcky s výjimkou přístrojů, plastické obaly, které nejsou zařazeny do jiných tříd; (25) oděvy, obuv, kloboučnické zboží; (35) inzertní, reklamní a propagační činnost, poskytování pomoci při provozu obchodu, včetně zprostředkování obchodních a souvisejících obchodně personálních záležitostí, organizování výstav a veletrhů k reklamním a obchodním účelům, organizování módních přehlídek k obchodním účelům, správa obchodních zájmů třetích osob, vypracování statistických přehledů, poradenství v oblasti organizace a ekonomiky podnikání, marketing, průzkum a analýzy trhů, aranžérství, pronájem kancelářských strojů a zařízení, distribuce zboží k reklamním účelům, rozmnožování dokumentů, obstaravatelská a zprostředkovatelská činnost v souvisejících uvedených oborech, spadajících do této třídy; (41) výchovná a zábavní činnost, činnost vyučovací, výchovná, vzdělávací a zábavní, včetně pořádání specializačních doškolovacích kurzů, sympozií, konferencí a doprovodných výstav, provozování pracovního diskusního a zájmového klubu, organizování výstav a veletrhů ke vzdělávacím, kulturním, výchovným a zábavním účelům, organizování soutěží o oceňování nejlepších exponátů, jakož i nejlepších expozic, organizování společensko-kulturních akcí, organizování módních přehlídek k výchovným, vzdělávacím a zábavním účelům, tvorba rozhlasových a televizních programů, tvorba audiovizuálních programů, pořádání zábavních pořadů, pořádání zábavních soutěží, činnost v oblasti sportovních aktivit, provozování tělovýchovných zařízení a zařízení sloužících k regeneraci a rekondici, provozování golfových a tenisových hřišť, jakož i lyžařského vleku a provozování bazénů, nakladatelská a vydavatelská činnost, půjčovná činnost, spadající do této třídy, provozování galerií, obstaravatelská a zprostředkovatelská činnost v souvisejících uvedených oborech, spadajících do této třídy.  
(590) Barevná  
(730) **Statutární město Brno**, Dominikánské náměstí 1, Brno, 60167, CZ

(210) **O-460007**  
(220) 17.06.2008  
(320) 17.06.2008  
(511) 6, 7, 40  
(540)



(510) (6) formy slévárenské, kovové zboží, upínací stoly, zámečnické výrobky, výrobky z kovů; (7) hřídele, klikové skříně pro stroje, motory a hnací stroje, kovoobráběcí stroje, motory pro letadla, písty pro motory, skříně klikové pro stroje, motory a hnací stroje, válce pro motory; (40) kovy (odlévání), svařování, úprava a zpracování kovů.  
(590) Barevná  
(730) **Explat spol. s r.o.**, Blešno 57, Blešno, 50346, CZ

(210) **O-460013**  
(220) 17.06.2008  
(320) 17.06.2008  
(511) 16, 41

(210) **O-460009**  
(220) 17.06.2008  
(320) 17.06.2008  
(511) 31  
(540)

## NICOL

(510) (31) krmiva pro zvířata.

(540)



- (510) (16) periodikum; (41) vydavatelství.  
(590) Barevná  
(730) **Ing. Petr Baštan - vydavatelství**, Na Vozovce 812/20,  
Olomouc, 77900, CZ

(210) **O-460030**

- (220) 17.06.2008  
(320) 17.06.2008  
(511) 21  
(540)



- (510) (21) křišťál (skleněné zboží), smaltované sklo, lahve (ne z drahého kovu), skleněné lahve (obaly), sklo (nádobí), skleněné nádoby, jmenovitě hrnky, mísy, sklenice a talíře, umělecké výtvary z porcelánu, terakoty nebo skla, sošky z porcelánu, terakoty nebo ze skla, parfémové rozprašovače, parfémové odpařovače.  
(730) **CZECH NOVA CROWN TRADE LIMITED JIPFA Bulding**,  
**3rd Floor**, 142 Main Street, Road Town Tortola, VG  
(740) Společná advokátní kancelář Všečeka Zelený Švorčík Kalenský a partneři, JUDr. Petr Kalenský, Hálkova 2, Praha 2, 12000

(210) **O-460064**

- (220) 18.06.2008  
(320) 18.06.2008  
(511) 30, 35, 41  
(540)



- (510) (30) pekařské výrobky, jemné pečivo, trvanlivé pečivo sladké i slané, cukrářské výrobky, kakaové, čokoládové, kávové náplně, krémy a polevy, cukrovinky, výrobky z obilovin, cereální výrobky; (35) akviziční, marketingová, propagační, reklamní, informačně-obchodní a inzertní činnost, distribuce zboží k reklamním účelům, zejména v oblasti výrobků trvanlivého pečiva; (41) organizování a pořádání soutěží pro veřejnost na podporu prodeje výrobků trvanlivého pečiva.

- (590) Barevná  
(730) **Opavia-LU, a.s.**, Vinohradská 2828/151, Praha 3, 13000, CZ  
(740) Mgr. Marie Žáková, patentový zástupce, Lidická 51, Brno, 60200

(210) **O-460065**

- (220) 18.06.2008  
(320) 18.06.2008  
(511) 30, 35, 41

(540)



- (510) (30) pekařské výrobky, jemné pečivo, trvanlivé pečivo sladké i slané, cukrářské výrobky, kakaové, čokoládové, kávové náplně, krémy a polevy, cukrovinky, výrobky z obilovin, cereální výrobky; (35) akviziční, marketingová, propagační, reklamní, informačně-obchodní a inzertní činnost, distribuce zboží k reklamním účelům, zejména v oblasti výrobků trvanlivého pečiva; (41) organizování a pořádání soutěží pro veřejnost na podporu prodeje výrobků trvanlivého pečiva.  
(590) Barevná  
(730) **Opavia-LU, a.s.**, Vinohradská 2828/151, Praha 3, 13000, CZ  
(740) Mgr. Marie Žáková, patentový zástupce, Lidická 51, Brno, 60200

(210) **O-460066**

- (220) 18.06.2008  
(320) 18.06.2008  
(511) 30, 35, 41  
(540)



- (510) (30) pekařské výrobky, jemné pečivo, trvanlivé pečivo sladké i slané, cukrářské výrobky, kakaové, čokoládové, kávové náplně, krémy a polevy, cukrovinky, výrobky z obilovin, cereální výrobky; (35) akviziční, marketingová, propagační, reklamní, informačně-obchodní a inzertní činnost, distribuce zboží k reklamním účelům, zejména v oblasti výrobků trvanlivého pečiva; (41) organizování a pořádání soutěží pro veřejnost na podporu prodeje výrobků trvanlivého pečiva.

- (590) Barevná  
(730) **Opavia-LU, a.s.**, Vinohradská 2828/151, Praha 3, 13000, CZ  
(740) Mgr. Marie Žáková, patentový zástupce, Lidická 51, Brno, 60200

(210) **O-460075**

- (220) 18.06.2008  
(320) 18.06.2008  
(511) 9, 16, 35, 41  
(540)



- (510) (9) nosiče záznamů nahrané i nenahrané, videokazety nahrané i nenahrané, audiokazety nahrané i nenahrané, audiovizuální programy, audioprogramy, audiovizuální díla na nosičích, audiovizuální díla v digitální podobě, filmy, hudební díla na nosičích nebo v elektronické podobě, CD disky, elektronické databáze a databázové produkty, multimediální aplikace, elektronické multimediální nebo elektronické informační katalogy, elektronické časopisy, elektronická periodika a knihy v elektronické podobě; (16) papír, lepenka a výrobky z těchto materiálů zařazené ve třídě 16, výrobky z papíru zařazené ve třídě 16, plakáty, fotografie, kalendáře, pohlednice, gratulace, dopisní papíry, obálky, samolepky, obtisky, poznámkové bloky, desky na spisy, pořadače, omalovánky, activity books, balíci



papír, obaly všeho druhu papírové, listy, pytlíky a sáčky pro obalovou techniku, školní sešity, skicáky, tužky, pastelky, tuhy, gemy, ořezávátka, ořezávátka strojky, penály, papírové tašky, papírové kapesníky, papírové ubrusy a ubrousky, těžitka na papíry, tiskoviny, tiskopisy, časopisy, periodika, knihy, databázové produkty a databáze v papírové formě, tiskárenské výrobky; (35) reklamní, inzertní a propagační činnost, marketing, poskytování informací komerčního nebo reklamního charakteru, komerční využití Internetu v oblastech komerčních internetových médií a vyhledávacích služeb, činnost reklamní agentury, organizační zabezpečování televizního vysílání; (41) nakladatelství a vydavatelství, ediční činnost, publikační činnost, tvorba a šíření audiovizuálních děl, televizní zpravodajství, TV produkce, filmová produkce, televizní výroba programů, tvorba programů, tvorba a výroba televizních a audiovizuálních programů, zprostředkování v oblasti kultury, výchovy, zábavy a sportu, výchovná, vzdělávací, soutěžní a zábavní činnost, zábavní nebo kulturní nebo vzdělávací představení, organizace společenských a kulturních akcí, organizace, provozování a provádění her a soutěží i veřejných, výstavní činnost v oblasti kultury nebo zábavy nebo výchovy nebo vzdělávání.

(730) **Šindlerová Radka Ing.**, Hlubočinka 1004, Sulice, 25168, CZ  
(740) JUDr. Aleš Zábrš, Na Beránce 2, Praha 6, 16000

(210) **O-460079**  
(220) 18.06.2008  
(320) 18.06.2008  
(511) 33  
(540)

## VÍNO SÝKORA

(510) (33) víno.  
(730) **VÍNO SÝKORA, s.r.o.**, Příhon 1, Čejkovice, 69615, CZ

(210) **O-460084**  
(220) 18.06.2008  
(320) 18.06.2008  
(511) 5  
(540)

## SINDY

(510) (5) výrobky farmaceutické a hygienické, zejména hygienické potřeby pro lékařství a osobní hygienu.  
(730) **PENTRIT, s.r.o.**, Nádražní 527, Kynšperk nad Ohří, 35751, CZ  
(740) ROTT, RŮŽIČKA & GUTTMANN Patentová, známková a advokátní kancelář, JUDr. Vladimír Rott, Nad Štolou 12, Praha 7, 17000

(210) **O-460103**  
(220) 19.06.2008  
(320) 19.06.2008  
(511) 19, 20, 37, 40, 42  
(540)

## JAKA

(510) (19) břidlice, břidlice jako střešní krytina, břidlicová moučka, dlažba nekovová, dlaždice (nekovové), dlaždice na podlahy (nekovové), dlaždice na stěny pro stavebnictví (nekovové), obklady ve stavebnictví (nekovové), obklady stěn (nekovové), obklady zdí (nekovové), pamětní tabule (nekovové), stavební panely (nekovové), pomníky (nekovové), pomníky náhrobní (nekovové), stupně schodů (nekovové), stavební hmoty (nekovové), krytina na (nekovová), lemování pro střechy (nekovové), tašky na střechy (nekovové), tvárnice; (20) desky stolní, desky k vystavování zboží, desky pod psací stroje, podstavce na květináče, lavičky (nábytek), nábytek, dvířka k nábytku, kancelářský nábytek, obložení k nábytku (nekovové), prkénka na krájení a sekání masa, psací stoly, stupně schodů (nekovové), stolky na květiny, stolky odkládací, stolky pracovní (školní lavice), stolky toaletní, desky na stoly; (37) důlní těžba, hornictví, pokrývačské služby (práce), povrchová těžba, zedníci (zednické služby), zednické služby; (40) likvidace a zpracování odpadu; (42) geologické expertizy, geologický průzkum, geologický výzkum, zkoušky materiálů.

(730) **Důl Radim a.s.**, U Jaktářské brány 156/8, Opava, 74601, CZ

(210) **O-460113**  
(220) 19.06.2008  
(320) 19.06.2008

(511) 35, 41, 43  
(540)



(510) (35) propagační a reklamní činnost; (41) kulturní činnost a vzdělávací akce; (43) provoz restauračních zařízení.  
(730) **Lautnerová Magdalena PhDr.**, Svaté Ludmily 1762, Roztoky u Prahy, 25263, CZ  
**Plecitá Hana**, U družstva Práce 52, Praha 4, 14000, CZ

(210) **O-460114**  
(220) 19.06.2008  
(320) 19.06.2008  
(511) 35, 36, 37, 43, 44  
(540)



(510) (35) propagace a reklama; (36) služby nemovitostí včetně pronájmů v rámci této třídy; (37) výstavba a provoz domovů pro seniory s následnou péčí; (43) domovy důchodců; (44) zdravotnické a lékařské služby.

(590) Barevná  
(730) **SC Credit a.s.**, Václavské nám. 19/832, Praha 1, 11000, CZ

(210) **O-460144**  
(220) 20.06.2008  
(320) 20.06.2008  
(511) 41, 42, 44  
(540)

## 3 AXIS visual language rules&applications

(510) (41) výchovné a vzdělávací činnosti a poradenství v oblasti účinné komunikace a prezentace osob vůči svému okolí, v oblasti využití vzhledu a pohybu osob a zařízení prostor nemovitostí k rozvoji mezilidské komunikace, obchodní činnosti a řízení firmy, pořádání školení, vydavatelská a nakladatelská činnost v této oblasti; (42) poradenství v oblasti oděvního návrhářství, designu výrobků, architektonického řešení staveb, výzkum v oblasti mezilidské komunikace, neverbální komunikace, vlivu vzhledu osob a prostředí na psychiku a komunikaci; (44) služby v oblasti psychologického poradenství, diagnostiky a léčby.

(730) **Krejčíř Miroslav PhDr. MUDr.**, Leoše Janáčka 850, Luhačovice, 76326, CZ

(740) JUDr. Lukáš Jansa, Sokola Tůmy 743/16, Ostrava, 70900

(210) **O-460145**  
(220) 20.06.2008  
(320) 20.06.2008  
(511) 35, 36, 41  
(540)



(510) (35) informace (obchodní nebo podnikatelské), informační kanceláře (komerční), komunikační média (prezentace výrobků v komunikačních médiích) pro účely maloobchodu, marketingové

studie, obchodní činnost (pomoc při řízení), obchodní management a podnikové poradenství, obchodní nebo podnikatelský průzkum, obchodní reklama (pro třetí osoby), organizování výstav (komerčních nebo reklamních), personální poradenství, posuzování efektivnosti provozu a racionalizace práce, psaní reklamních textů, psychologické testování pro výběr zaměstnanců, reklama (propagace), reklamní agentury, zaměstnanci (nábor); (36) analýzy (finanční), finanční informace, finanční poradenství, konzultační služby (finanční); (41) cvičení (praktické), informace o výchově a vzdělávání, konference (organizování a vedení), organizování a vedení kongresů, organizování a vedení seminářů, organizování a vedení symposií, poradenství pro volbu povolání, soutěže (organizování vzdělávacích a zábavných), školení (pořádání a řízení), výcvik (instruktážní).

- (590) Barevná  
(730) **Amden s.r.o.**, Hudcova 78 B, Brno - Medlánky, 62100, CZ  
(740) JUDr. Lucie Horčíčková, Jednořadá 1051/53, Praha 6, 16000

- (210) **O-460146**  
(220) 20.06.2008  
(320) 20.06.2008  
(511) 2, 9, 16  
(540)

## TONERJET

- (510) (2) tiskové barvy a tuše, tonerové náplně pro tiskárny a kopírovací stroje, tonery; (9) příslušenství počítačových tiskáren, zejména tonerové kazety pro laserové tiskárny a cartridge pro inkoustové tiskárny, tiskové hlavy; (16) papírenské zboží, zejména papír pro tiskárny a faxy všech druhů, papír řezaný, skládaný a v rolích, určený pro tisk, papírenské kancelářské zboží, papírové a plastové fólie, určené pro tisk, faxové filmy, inkousty, tuše.  
(730) **FIFTY-FIFTY CZ, s.r.o.**, E. Beneše 1546, Hradec Králové, 50012, CZ  
(740) Ing. Dana Bublíková, Turistická 28, Jablonec nad Nisou, 46606

- (210) **O-460147**  
(220) 20.06.2008  
(320) 20.06.2008  
(511) 5  
(540)

## VALOSTAD

- (510) (5) farmaceutické a veterinární přípravky, hygienické výrobky pro lékařské účely, dietetické přípravky pro léčebné účely, potraviny pro batolata, náplasti, obvazový materiál, materiály pro plombování zubů a pro zubní otisky, dezinfekční přípravky, výrobky pro hubení živočišných škůdců, fungicidy, herbicidy.  
(730) **STADA Arzneimittel AG**, Stadastrasse 2 - 18, 61118 Bad Vilbel, DE  
(740) **KOREJZOVÁ & SPOL., v.o.s.**, JUDr. Petra Korejzová, advokátka, Korunní 810/104 E, Praha 10, 10100

- (210) **O-460149**  
(220) 20.06.2008  
(320) 20.06.2008  
(511) 41  
(540)



TANEC PRAHA

- (510) (41) pořádání národních a mezinárodních festivalů taneční tvorby

a pohybového divadla, pořádání seminářů, dílen, konferencí v oblasti umění, provozování prostorů pro produkci, tvorba a realizace uměleckých děl, podpora a rozvoj tanečního a jiného umění na domácí i mezinárodní úrovni, produkce uměleckých děl.

- (730) **TANEC PRAHA a.s.**, Husitská 24A, Praha 3, 13000, CZ

- (210) **O-460150**  
(220) 20.06.2008  
(320) 20.06.2008  
(511) 41  
(540)



- (510) (41) pořádání národních a mezinárodních festivalů taneční tvorby a pohybového divadla, pořádání seminářů, dílen, konferencí v oblasti umění, provozování prostorů pro produkci, tvorba a realizace uměleckých děl, podpora a rozvoj tanečního a jiného umění na domácí i mezinárodní úrovni, produkce uměleckých děl.

- (730) **TANEC PRAHA a.s.**, Husitská 24A, Praha 3, 13000, CZ

- (210) **O-460207**  
(220) 24.06.2008  
(320) 24.06.2008  
(511) 41  
(540)

## POD SVÍCENEM

- (510) (41) festivaly, galerie, antikvariát, kulturní dům.  
(730) **Pod Svícenem, občanské sdružení**, Farní 16, Frýdek-Místek, 73801, CZ

- (210) **O-460208**  
(220) 24.06.2008  
(320) 24.06.2008  
(511) 41  
(540)

## SWEETSEN FEST

- (510) (41) koncerty, divadelní představení, výstavy, literární čtení, festivaly.  
(730) **Pod Svícenem, občanské sdružení**, Farní 16, Frýdek-Místek, 73801, CZ

- (210) **O-460215**  
(220) 24.06.2008  
(320) 24.06.2008  
(511) 35, 41, 42  
(540)



NEMOCNIČNÍ KLAUN

- (510) (35) propagační činnost, reklama, kancelářské práce; (41) vzdělávání, zábava, sportovní a kulturní aktivity; (42) vědecký výzkum pro lékařské účely.  
(730) **Zdravotní Klaun o.s.**, Končiny 1, Sloupnice, 56553, CZ

- (210) **O-460216**  
(220) 24.06.2008  
(320) 24.06.2008  
(511) 35, 41, 42  
(540)

## DOKTOR KLAUN

- (510) (35) propagační činnost, reklama, kancelářské práce; (41)

vzdělávání, zábava, sportovní a kulturní aktivity;(42) vědecký výzkum pro lékařské účely.

(730) **Zdravotní Klaun o.s.**, Končiny 1, Sloupnice, 56553, CZ

(210) **O-460217**

(220) 24.06.2008

(320) 24.06.2008

(511) 35, 41, 42

(540)

**Dr. KLAUN**

(510) (35) propagační činnost, reklama, kancelářské práce; (41) vzdělávání, zábava, sportovní a kulturní aktivity; (42) vědecký výzkum pro lékařské účely.

(730) **Zdravotní Klaun o.s.**, Končiny 1, Sloupnice, 56553, CZ

(210) **O-460230**

(220) 24.06.2008

(320) 24.06.2008

(511) 35, 38, 41

(540)



(510) (35) propagační činnost, reklama, pomoc při řízení obchodní činnosti, obchodní administrativa, kancelářské práce; (38) spoje (komunikace), rozhlasové vysílání; (41) výchova, vzdělávání, zábava, sportovní a kulturní aktivity, výroba rozhlasových programů.

(590) Barevná

(730) **KENVELO Czech Republic, spol. s r.o.**, Průhonická 119, Říčany u Prahy, 25101, CZ

(740) **ROTT, RŮŽIČKA & GUTTMANN** Patentová, známková a advokátní kancelář, JUDr. Vladimír Rott, Nad Štolou 12, Praha 7, 17000

(210) **O-460261**

(220) 25.06.2008

(320) 25.06.2008

(511) 9, 38

(540)

**FTTH-OPTOKONcept**

(510) (9) měřicí přístroje, optická vlákna (kabely z -); (38) počítačová komunikace, spojení pomocí sítí optických vláken.

(590) Barevná

(730) **OPTOKON Co., Ltd., spol. s r.o.**, Červený kříž 250, Jihlava, 58602, CZ

## Zamítnuté a částečně zamítnuté přihlášky ochranných známek po zveřejnění

Zjistí-li Úřad v průběhu řízení o námitkách, že přihlašovaná ochranná známka nespĺňuje podmínky pro zápis, přihlášku zamítne. Zjistí-li, že přihlašovaná ochranná známka nespĺňuje podmínky pro zápis jen pro některé výrobky nebo služby, přihlášku zamítne v rozsahu výrobků nebo služeb, pro které přihláška nespĺňuje podmínky zápisu. S ohledem na tuto skutečnost, obsahuje tato kapitola údaje o rozhodnutích o zamítnutí přihlášky ochranné známky v celém nebo částečném rozsahu na základě ustanovení § 26 zákona č. 441/2003 Sb.

Údaje o výsledku rozhodnutí (zamítnutí přihlášky, částečné zamítnutí přihlášky) jsou uvedeny za datem právní moci rozhodnutí pod INID kódem (583) s názvem "Datum právní moci rozhodnutí/výsledek rozhodnutí".

(210) **O-426328**

(540)

*Madonnawear*

(583) 02.07.2008 / částečné zamítnutí přihlášky

(210) **O-432828**

(540)

**YOU & ME**

(583) 18.12.2007 / částečné zamítnutí přihlášky

(210) **O-436650**

(540)



(583) 27.06.2008 / částečné zamítnutí přihlášky

(210) **O-440275**

(540)

**CENTRUM SNUBNÍCH PRSTENŮ**

(583) 01.07.2008 / zamítnutí přihlášky

(210) **O-452318**

(540)

**Lattisan**

(583) 01.07.2008 / zamítnutí přihlášky

## Přehled zápisů ochranných známek bez změny ve vztahu ke zveřejněným přihláškám

Kapitola obsahuje údaje o ochranných známkách zapsaných na základě ustanovení § 28 odst. 1 zákona č. 441/2003 Sb., u kterých nedošlo ke změně údajů oproti zveřejněné přihlášce ochranné známky.

Číselný přehled
-----------------

298992, 298993, 298994, 298995, 298997, 299001, 299003, 299004, 299005, 299006, 299007, 299008, 299009, 299010, 299011, 299012, 299013, 299014, 299015, 299016, 299017, 299018, 299019, 299020, 299021, 299022, 299023, 299024, 299025, 299026, 299027, 299028, 299029, 299030, 299031, 299032, 299033, 299034, 299035, 299036, 299037, 299038, 299039, 299040, 299041, 299042, 299043, 299044, 299045, 299046, 299047, 299048, 299049, 299050, 299051, 299052, 299053, 299054, 299055, 299056, 299057, 299058, 299059, 299060, 299061, 299062, 299063, 299064, 299065, 299066, 299067, 299068, 299069, 299070, 299071, 299072, 299073, 299074, 299075, 299076, 299077, 299078, 299079, 299080, 299081, 299082, 299083, 299084, 299085, 299086, 299087, 299088, 299089, 299090, 299091, 299092, 299093, 299094, 299095, 299096, 299097, 299098, 299099, 299100, 299101, 299102, 299103, 299104, 299105, 299106, 299107, 299108, 299109, 299110, 299111, 299112, 299113, 299114, 299115.
---

## Zápis ochranných známek bez změny ve vztahu ke zveřejněným přihláškám

- 
- (111) **298992**  
(220) 30.04.2004  
(320) 30.04.2004  
(442) 13.10.2004  
(151) 08.07.2008  
(730) **TAUER ELEKTRO a.s.**, Dr. Milady Horákové 4,  
Svitavy, 56802, CZ  
(210) O-346091
- 
- (111) **298993**  
(220) 21.10.2004  
(320) 21.10.2004  
(442) 02.04.2008  
(151) 08.07.2008  
(730) **SAMAB BRNO GROUP, a.s.**, Valchařská 6, Brno,  
61400, CZ  
(210) O-360404
- 
- (111) **298994**  
(220) 03.11.2004  
(320) 03.11.2004  
(442) 13.04.2005  
(151) 08.07.2008  
(730) **ING corporation, spol. s r.o.**, Mánesova 1259, Frýdlant  
nad Ostravicí, 73911, CZ  
(210) O-420116
- 
- (111) **298995**  
(220) 14.07.2005  
(320) 14.07.2005  
(442) 17.05.2006  
(151) 08.07.2008  
(730) **Gallaher Limited**, Members Hill, Brooklands Road,  
Weybridge, Surrey KT13 OQU, GB  
(210) O-428100
- 
- (111) **298997**  
(220) 08.02.2006  
(320) 08.02.2006  
(442) 02.04.2008  
(151) 08.07.2008  
(730) **Adolf Radek**, Betty Smetanové 212, Luhačovice, 76326,  
CZ  
(210) O-434216
- 
- (111) **299001**  
(220) 28.12.2006  
(320) 28.12.2006  
(442) 07.02.2007  
(151) 08.07.2008  
(730) **SPORT CENTRUM DRAPA s.r.o.**, Zdibská 2/229,  
Praha 8, 18200, CZ  
(210) O-444138
- 
- (111) **299003**  
(220) 15.02.2007  
(320) 15.02.2007  
(442) 22.08.2007  
(151) 08.07.2008  
(730) **AROMATICA CZ s.r.o.**, Masarykovo náměstí 101/3,  
Šlapanice, 66451, CZ  
(210) O-445466
- 
- (111) **299004**  
(220) 19.02.2007  
(320) 19.02.2007  
(442) 02.04.2008  
(151) 08.07.2008
- 
- (460) **OKmoney, s.r.o.**, Mlýnská 326/13, Brno, 60200, CZ  
(210) O-445594
- 
- (111) **299005**  
(220) 08.03.2007  
(320) 08.03.2007  
(442) 02.04.2008  
(151) 08.07.2008  
(730) **BHP Czech s.r.o.**, Elišky Přemyslovny 407, Praha 5 -  
Zbraslav, 15600, CZ  
(210) O-446237
- 
- (111) **299006**  
(220) 26.04.2007  
(320) 26.04.2007  
(442) 30.05.2007  
(151) 08.07.2008  
(730) **EPEE CZ a. s.**, Komerční zóna Průhonice, V oblouku  
114, Dobřejšovice, 25243, CZ  
(210) O-447700
- 
- (111) **299007**  
(220) 28.05.2007  
(320) 28.05.2007  
(442) 27.06.2007  
(151) 08.07.2008  
(730) **STAR IMPEX, spol. s r.o.**, Kolbenova 29/568, Praha 9,  
19800, CZ  
(210) O-448485
- 
- (111) **299008**  
(220) 14.06.2007  
(320) 14.06.2007  
(442) 02.04.2008  
(151) 08.07.2008  
(730) **As. MUDr. Roman Šmucler, CSc.**, Barrandovská  
180/46, Praha 5, 15000, CZ  
(210) O-449113
- 
- (111) **299009**  
(220) 09.07.2007  
(320) 09.07.2007  
(442) 15.08.2007  
(151) 08.07.2008  
(730) **NOVARTIS AG**, 4002 Basel, CH  
(210) O-449803
- 
- (111) **299010**  
(220) 11.09.2007  
(320) 11.09.2007  
(442) 02.04.2008  
(151) 08.07.2008  
(730) **Dobrovolnické centrum, o.s.**, Prokopa Diviše 1605/5,  
Ústí nad Labem, 40001, CZ  
(210) O-451726
- 
- (111) **299011**  
(220) 13.09.2007  
(320) 13.09.2007  
(442) 02.04.2008  
(151) 08.07.2008  
(730) **Lighthouse Services s.r.o.**, Jankovcova 1569/2c, Praha 7  
- Holešovice, 17000, CZ  
(210) O-451838
- 
- (111) **299012**  
(220) 13.09.2007

(320) 13.09.2007  
(442) 02.04.2008  
(151) 08.07.2008  
(730) **Lighthouse Services s.r.o.**, Jankovcova 1569/2c, Praha 7  
- Holešovice, 17000, CZ  
(210) O-451839

(111) **299013**  
(220) 21.09.2007  
(320) 21.09.2007  
(442) 02.04.2008  
(151) 08.07.2008  
(730) **VB Leasing CZ, spol. s r.o.**, Heršpická 813/5, Brno,  
63900, CZ  
(210) O-452100

(111) **299014**  
(220) 26.09.2007  
(320) 26.09.2007  
(442) 02.04.2008  
(151) 08.07.2008  
(730) **BLACK STORM s.r.o.**, Zálesí 1129/82, Praha 4 - Krč,  
14200, CZ  
(210) O-452242

(111) **299015**  
(220) 29.10.2007  
(320) 29.10.2007  
(442) 02.04.2008  
(151) 08.07.2008  
(730) **ITA - International Trading Agencies, spol. s r.o.**,  
Veltruská 557, Praha 9, 19000, CZ  
(210) O-453245

(111) **299016**  
(220) 08.11.2007  
(320) 08.11.2007  
(442) 02.04.2008  
(151) 08.07.2008  
(730) **Jaga media s.r.o.**, Pražská 1279/18, Praha 10 - Hostivař,  
10200, CZ  
(210) O-453580

(111) **299017**  
(220) 16.11.2007  
(320) 16.11.2007  
(442) 05.12.2007  
(151) 08.07.2008  
(730) **CET 21 spol.s r.o.**, Kříženeckého nám. 1078/5, Praha 5,  
15200, CZ  
(210) O-453778

(111) **299018**  
(220) 26.11.2007  
(320) 26.11.2007  
(442) 16.01.2008  
(151) 08.07.2008  
(730) **DACHDECKER spol. s r.o.**, Dobrovského 1936, Dolní  
Rychnov - okres Sokolov, 35604, CZ  
(210) O-454069

(111) **299019**  
(220) 28.11.2007  
(320) 28.11.2007  
(442) 02.04.2008  
(151) 08.07.2008  
(730) **EI NIÑO, a.s.**, Ovocný trh 572/11, Praha 1, 11000, CZ  
(210) O-454116

(111) **299020**  
(220) 28.11.2007  
(320) 28.11.2007  
(442) 02.04.2008  
(151) 08.07.2008

(730) **BERLIN - CHEMIE AG**, Glienicke Weg 125, 12489  
Berlin, DE  
(210) O-454121

(111) **299021**  
(220) 28.11.2007  
(320) 28.11.2007  
(442) 02.04.2008  
(151) 08.07.2008  
(730) **ASTRID T.M., a.s.**, U Průhonu 10/700, Praha 7, 17004,  
CZ  
(210) O-454122

(111) **299022**  
(220) 30.11.2007  
(320) 30.11.2007  
(442) 02.04.2008  
(151) 08.07.2008  
(730) **NATURPUR spol. s r.o.**, Dražovice 250, Rousínov u  
Vyškova, 68301, CZ  
(210) O-454191

(111) **299023**  
(220) 03.12.2007  
(320) 03.12.2007  
(442) 02.04.2008  
(151) 08.07.2008  
(730) **Toferner Oto**, Růžová 2715, Žatec, 43801, CZ  
(210) O-454246

(111) **299024**  
(220) 30.11.2007  
(320) 30.11.2007  
(442) 02.04.2008  
(151) 08.07.2008  
(730) **Modrá pyramida stavební spořitelna, a.s.**, Bělehradská  
128/222, Praha 2, 12021, CZ  
(210) O-454256

(111) **299025**  
(220) 30.11.2007  
(320) 30.11.2007  
(442) 02.04.2008  
(151) 08.07.2008  
(730) **Modrá pyramida stavební spořitelna, a.s.**, Bělehradská  
128/222, Praha 2, 12021, CZ  
(210) O-454257

(111) **299026**  
(220) 30.11.2007  
(320) 30.11.2007  
(442) 02.04.2008  
(151) 08.07.2008  
(730) **Modrá pyramida stavební spořitelna, a.s.**, Bělehradská  
128/222, Praha 2, 12021, CZ  
(210) O-454258

(111) **299027**  
(220) 03.12.2007  
(320) 03.12.2007  
(442) 02.04.2008  
(151) 08.07.2008  
(730) **Ceglédy Martin**, Novákových 30/1817, Praha 8, 18000,  
CZ  
(210) O-454277

(111) **299028**  
(220) 04.12.2007  
(320) 04.12.2007  
(442) 02.04.2008  
(151) 08.07.2008  
(730) **Abbott Laboratories**, Abbott Park, IL, US  
(210) O-454294

(111) <b>299029</b>	(730) <b>G. E. Cmax group, s.r.o.</b> , Plovdivská 3425/5, Praha 4, 14300, CZ
(220) 04.12.2007	(210) O-455108
(320) 04.12.2007	
(442) 02.04.2008	
(151) 08.07.2008	
(730) <b>CYKLO s.r.o.</b> , B. Němcové 1118, Otrokovice, 76502, CZ	
(210) O-454296	
<hr/>	
(111) <b>299030</b>	(730) <b>Christophorus s.r.o.</b> , Opletalova 10, Olomouc, 77200, CZ
(220) 06.12.2007	(210) O-455132
(320) 06.12.2007	
(442) 02.04.2008	
(151) 08.07.2008	
(730) <b>CANDY PLUS a.s.</b> , Vinohradská 6, Praha 2, 12000, CZ	
(210) O-454398	
<hr/>	
(111) <b>299031</b>	(730) <b>Škorcová s.r.o.</b> , Chlumeckého 223, Třebíč, 67401, CZ
(220) 10.12.2007	(210) O-455512
(320) 10.12.2007	
(442) 02.04.2008	
(151) 08.07.2008	
(730) <b>CNN spol. s r.o.</b> , Planá 67, České Budějovice, 37001, CZ	
(210) O-454452	
<hr/>	
(111) <b>299032</b>	(730) <b>Škorcová s.r.o.</b> , Chlumeckého 223, Třebíč, 67401, CZ
(220) 14.12.2007	(210) O-455513
(320) 14.12.2007	
(442) 02.04.2008	
(151) 08.07.2008	
(730) <b>Jaroslav Ducháček</b> , Podolí 5, Mnichovo Hradiště, 29501, CZ	
(210) O-454657	
<hr/>	
(111) <b>299033</b>	(730) <b>Koutník Bohumil JUDr.</b> , Nová Ves 107, Nová Ves u Českých Budějovic, 37315, CZ
(220) 19.12.2007	(210) O-455523
(320) 19.12.2007	
(442) 02.04.2008	
(151) 08.07.2008	
(730) <b>Duchoslav Jan</b> , Plzeňská 433, Třemošná, 33011, CZ	
(210) O-454774	
<hr/>	
(111) <b>299034</b>	(730) <b>WIP Reklama spol. s r.o.</b> , Školní 3, České Budějovice, 37010, CZ
(220) 19.12.2007	(210) O-455529
(320) 19.12.2007	
(442) 02.04.2008	
(151) 08.07.2008	
(730) <b>Duchoslav Jan</b> , Plzeňská 433, Třemošná, 33011, CZ	
(210) O-454777	
<hr/>	
(111) <b>299035</b>	(730) <b>SaM silnice a mosty Varnsdorf a.s.</b> , Studánka 283, Varnsdorf, 40752, CZ
(220) 27.12.2007	(210) O-455537
(320) 27.12.2007	
(442) 02.04.2008	
(151) 08.07.2008	
(730) <b>Outdoor management training s.r.o.</b> , Chmelova 466, Hradec Králové, 50003, CZ	
(210) O-454946	
<hr/>	
(111) <b>299036</b>	(730) <b>GREENGOLF Pardubice a.s.</b> , Hlaváčova 392, Pardubice, 53002, CZ
(220) 28.12.2007	(210) O-455546
(320) 28.12.2007	
(442) 02.04.2008	
(151) 08.07.2008	
(730) <b>AGRI FAIR, s.r.o.</b> , Stříbrská 45, Stod, 33301, CZ	
(210) O-455034	
<hr/>	
(111) <b>299037</b>	
(220) 02.01.2008	
(320) 02.01.2008	
(442) 02.04.2008	
(151) 08.07.2008	



(111) <b>299046</b>	(320) 31.01.2008
(220) 21.01.2008	(442) 02.04.2008
(320) 21.01.2008	(151) 08.07.2008
(442) 02.04.2008	(730) <b>Rutlandová Monika JUDr.</b> , Dr. Zikmunda Wintera 5, Praha 6, 16000, CZ
(151) 08.07.2008	(210) O-455923
(730) <b>GREENGOLF Pardubice a.s.</b> , Hlaváčova 392, Pardubice, 53002, CZ	
(210) O-455547	
(111) <b>299047</b>	(111) <b>299055</b>
(220) 21.01.2008	(220) 01.02.2008
(320) 21.01.2008	(320) 01.02.2008
(442) 12.03.2008	(442) 02.04.2008
(151) 08.07.2008	(151) 08.07.2008
(730) <b>OLZA - Trading, spol. s r.o.</b> , Alšova 3, Český Těšín, 73701, CZ	(730) <b>Dream Tackle s.r.o.</b> , Studničná 224/15, Liberec II - Nové Město, 46001, CZ
(210) O-455553	(210) O-455949
(111) <b>299048</b>	(111) <b>299056</b>
(220) 22.01.2008	(220) 01.02.2008
(320) 22.01.2008	(320) 01.02.2008
(442) 02.04.2008	(442) 02.04.2008
(151) 08.07.2008	(151) 08.07.2008
(730) <b>ReachSpektrum s.r.o.</b> , Dělnická 12, Praha 7, 17000, CZ	(730) <b>Dream Tackle s.r.o.</b> , Studničná 224/15, Liberec II - Nové Město, 46001, CZ
(210) O-455594	(210) O-455950
(111) <b>299049</b>	(111) <b>299057</b>
(220) 23.01.2008	(220) 01.02.2008
(320) 23.01.2008	(320) 01.02.2008
(442) 02.04.2008	(442) 02.04.2008
(151) 08.07.2008	(151) 08.07.2008
(730) <b>HC SLAVIA PRAHA a.s.</b> , Vladivostocká 1460/10, Praha 10, 10000, CZ	(730) <b>Dream Tackle s.r.o.</b> , Studničná 224/15, Liberec II - Nové Město, 46001, CZ
(210) O-455601	(210) O-455952
(111) <b>299050</b>	(111) <b>299058</b>
(220) 25.01.2008	(220) 01.02.2008
(320) 25.01.2008	(320) 01.02.2008
(442) 02.04.2008	(442) 02.04.2008
(151) 08.07.2008	(151) 08.07.2008
(730) <b>FIMES, a.s.</b> , Sokolovská 573, Uherské Hradiště, 68601, CZ	(730) <b>Dream Tackle s.r.o.</b> , Studničná 224/15, Liberec II - Nové Město, 46001, CZ
(210) O-455669	(210) O-455953
(111) <b>299051</b>	(111) <b>299059</b>
(220) 10.01.2008	(220) 01.02.2008
(320) 10.01.2008	(320) 01.02.2008
(442) 02.04.2008	(442) 02.04.2008
(151) 08.07.2008	(151) 08.07.2008
(730) <b>Jihomoravský kraj</b> , Žerotínovo nám. 3/5, Brno, 60182, CZ	(730) <b>ERA a.s.</b> , Průmyslová 387, Pardubice, 53003, CZ
(210) O-455701	(210) O-455957
(111) <b>299052</b>	(111) <b>299060</b>
(220) 25.01.2008	(220) 01.02.2008
(320) 25.01.2008	(320) 01.02.2008
(442) 02.04.2008	(442) 02.04.2008
(151) 08.07.2008	(151) 08.07.2008
(730) <b>Dream Tackle s.r.o.</b> , Studničná 224/15, Liberec II - Nové Město, 46001, CZ	(730) <b>Lidl Stiftung &amp; Co. KG</b> , Stiftsbergstrasse 1, 74167 Neckarsulm, DE
(210) O-455713	(210) O-456032
(111) <b>299053</b>	(111) <b>299061</b>
(220) 11.02.2008	(220) 05.02.2008
(320) 11.02.2008	(320) 05.02.2008
(442) 02.04.2008	(442) 02.04.2008
(151) 08.07.2008	(151) 08.07.2008
(730) <b>Mader a synové, s.r.o.</b> , Na Hutích 8/665, Praha 6, 16000, CZ	(730) <b>LeasePlan Česká republika, s.r.o.</b> , Bucharova 1423, Praha 13, 15800, CZ
(210) O-455726	(210) O-456117
(111) <b>299054</b>	(111) <b>299062</b>
(220) 31.01.2008	(220) 06.02.2008
	(320) 06.02.2008
	(442) 02.04.2008
	(151) 08.07.2008

(730) <b>Krčková Gabriela</b> , Dvouletky 363, Praha 10, 10000, CZ	(220) 11.02.2008	
(210) O-456131	(320) 11.02.2008	
<hr/>		
(111) <b>299063</b>	(442) 02.04.2008	
(220) 06.02.2008	(151) 08.07.2008	
(320) 06.02.2008	(730) <b>BORGIS a.s.</b> , Slezská 2127/13, Praha 2, 12150, CZ	
(442) 02.04.2008	(210) O-456300	
(151) 08.07.2008	<hr/>	
(730) <b>PILOUS - TMJ, s.r.o.</b> , Železná 9/648, Brno, 61900, CZ	(111) <b>299072</b>	
(210) O-456144	(220) 11.02.2008	
<hr/>		
(111) <b>299064</b>	(320) 11.02.2008	
(220) 06.02.2008	(442) 02.04.2008	
(320) 06.02.2008	(151) 08.07.2008	
(442) 02.04.2008	(730) <b>BORGIS a.s.</b> , Slezská 2127/13, Praha 2, 12150, CZ	
(151) 08.07.2008	(210) O-456302	
(730) <b>PILOUS - TMJ, s.r.o.</b> , Železná 9/648, Brno, 61900, CZ	<hr/>	
(210) O-456145	(111) <b>299073</b>	
<hr/>		
(111) <b>299065</b>	(220) 11.02.2008	
(220) 07.02.2008	(320) 11.02.2008	
(320) 07.02.2008	(442) 02.04.2008	
(442) 02.04.2008	(151) 08.07.2008	
(151) 08.07.2008	(730) <b>BORGIS a.s.</b> , Slezská 2127/13, Praha 2, 12150, CZ	
(730) <b>Beta Trade, spol. s r.o.</b> , Provoznická 9, Praha 1, 11000, CZ	(210) O-456303	
(210) O-456229	<hr/>	
(111) <b>299066</b>	(111) <b>299074</b>	
(220) 08.02.2008	(220) 12.02.2008	
(320) 08.02.2008	(320) 12.02.2008	
(442) 02.04.2008	(442) 02.04.2008	
(151) 08.07.2008	(151) 08.07.2008	
(730) <b>Ing. Marian Khalifa, Ph.D.</b> , Pomezní 2, Praha 8, 18000, CZ	(730) <b>S &amp; D Pharma CZ, spol. s r.o.</b> , Písnická 22/546, Praha 4, 14200, CZ	
(210) O-456250	(210) O-456345	
<hr/>		
(111) <b>299067</b>	(111) <b>299075</b>	
(220) 08.02.2008	(220) 13.02.2008	
(320) 08.02.2008	(320) 13.02.2008	
(442) 02.04.2008	(442) 02.04.2008	
(151) 08.07.2008	(151) 08.07.2008	
(730) <b>Ing. Marian Khalifa, Ph.D.</b> , Pomezní 2, Praha 8, 18000, CZ	(730) <b>AV - HD partneři s.r.o.</b> , Husova 240/5, Praha 1, 11000, CZ	
(210) O-456251	(210) O-456376	
<hr/>		
(111) <b>299068</b>	(111) <b>299076</b>	
(220) 11.02.2008	(220) 13.02.2008	
(320) 11.02.2008	(320) 13.02.2008	
(442) 02.04.2008	(442) 02.04.2008	
(151) 08.07.2008	(151) 08.07.2008	
(730) <b>Dostálík Jaroslav Ing.</b> , Čechova 1604, Otrokovice, 76502, CZ	(730) <b>ELCOM GROUP a.s.</b> , Okružní 988, Orlová - Lutyně, 73514, CZ	
(210) O-456263	(210) O-456384	
<hr/>		
(111) <b>299069</b>	(111) <b>299077</b>	
(220) 10.02.2008	(220) 13.02.2008	
(320) 10.02.2008	(320) 13.02.2008	
(442) 02.04.2008	(442) 02.04.2008	
(151) 08.07.2008	(151) 08.07.2008	
(730) <b>Vinařství Valtice s.r.o.</b> , nám. Svobody 3, Valtice, 69142, CZ	(730) <b>Musil Jan</b> , Čeperská 629, Praha 9, 19017, CZ	
(210) O-456281	(210) O-456385	
<hr/>		
(111) <b>299070</b>	(111) <b>299078</b>	
(220) 11.02.2008	(220) 13.02.2008	
(320) 11.02.2008	(320) 13.02.2008	
(442) 02.04.2008	(442) 02.04.2008	
(151) 08.07.2008	(151) 08.07.2008	
(730) <b>BORGIS a.s.</b> , Slezská 2127/13, Praha 2, 12150, CZ	(730) <b>Maliarik Miloš</b> , Boženy Němcové 3014, Česká Lípa, 47001, CZ	
(210) O-456298	(210) O-456394	
<hr/>		
(111) <b>299071</b>	(111) <b>299079</b>	
<hr/>		
	(220) 14.02.2008	
	(320) 14.02.2008	
	(442) 02.04.2008	
	(151) 08.07.2008	
	(730) <b>Pražská šachová společnost, o.s.</b> , Sudoměřská 8/1621, Praha 3, 13000, CZ	

(210) O-456404	(320) 25.02.2008 (442) 02.04.2008 (151) 08.07.2008 (730) <b>Dream Tackle s.r.o.</b> , Studničná 224/15, Liberec II - Nové Město, 46001, CZ
(111) <b>299080</b> (220) 18.02.2008 (320) 18.02.2008 (442) 02.04.2008 (151) 08.07.2008 (730) <b>CZ NORD s.r.o.</b> , tř. Října 6, České Budějovice, 37001, CZ	(210) O-456726
(111) <b>299081</b> (220) 18.02.2008 (320) 18.02.2008 (442) 02.04.2008 (151) 08.07.2008 (730) <b>CHODOVAR spol. s r.o.</b> , Pivovarská 107, Chodová Planá, 34813, CZ	(111) <b>299089</b> (220) 25.02.2008 (320) 25.02.2008 (442) 02.04.2008 (151) 08.07.2008 (730) <b>Dream Tackle s.r.o.</b> , Studničná 224/15, Liberec II - Nové Město, 46001, CZ
(210) O-456522	(210) O-456728
(111) <b>299082</b> (220) 19.02.2008 (320) 19.02.2008 (442) 02.04.2008 (151) 08.07.2008 (730) <b>ZUBNÍ s.r.o.</b> , Litošická 409/10, Praha 9 - Hloubětín, 19800, CZ	(111) <b>299090</b> (220) 27.02.2008 (320) 27.02.2008 (442) 02.04.2008 (151) 08.07.2008 (730) <b>Energy Brands, Inc.</b> , Whitestone Expressway 17-20, Whitestone 11357, NY, US
(210) O-456540	(210) O-456781
(111) <b>299083</b> (220) 19.02.2008 (320) 19.02.2008 (442) 02.04.2008 (151) 08.07.2008 (730) <b>ABF, a.s.</b> , Václavské nám. 29, Praha 1, 11000, CZ	(111) <b>299091</b> (220) 27.02.2008 (320) 27.02.2008 (442) 02.04.2008 (151) 08.07.2008 (730) <b>Energy Brands, Inc.</b> , Whitestone Expressway 17-20, Whitestone 11357, NY, US
(210) O-456600	(210) O-456782
(111) <b>299084</b> (220) 21.02.2008 (320) 21.02.2008 (442) 02.04.2008 (151) 08.07.2008 (730) <b>Eliáš Patrik</b> , Atletická 2417/1C, Praha 6, 16000, CZ	(111) <b>299092</b> (220) 27.02.2008 (320) 27.02.2008 (442) 02.04.2008 (151) 08.07.2008 (730) <b>Energy Brands, Inc.</b> , Whitestone Expressway 17-20, Whitestone 11357, NY, US
(210) O-456621	(210) O-456783
(111) <b>299085</b> (220) 22.02.2008 (320) 22.02.2008 (442) 02.04.2008 (151) 08.07.2008 (730) <b>Fu Ran</b> , Schulhoffova 857, Praha 4 - Háje, 14900, CZ	(111) <b>299093</b> (220) 28.02.2008 (320) 28.02.2008 (442) 02.04.2008 (151) 08.07.2008 (730) <b>Haltmarová Natálie Ing.</b> , U Školky 159, Řitka, 25203, CZ
(210) O-456674	(210) O-456815
(111) <b>299086</b> (220) 22.02.2008 (320) 22.02.2008 (442) 02.04.2008 (151) 08.07.2008 (730) <b>CHIRANA-DENTAL, s.r.o.</b> , Vrbovská cesta 17, 921 01 Piešťany, SK	(111) <b>299094</b> (220) 28.02.2008 (320) 28.02.2008 (442) 02.04.2008 (151) 08.07.2008 (730) <b>Haltmarová Natálie Ing.</b> , U Školky 159, Řitka, 25203, CZ
(210) O-456679	(210) O-456816
(111) <b>299087</b> (220) 25.02.2008 (320) 25.02.2008 (442) 02.04.2008 (151) 08.07.2008 (730) <b>ARCIMBOLDO GLOBAL COMMUNICATIONS</b> <b>s.r.o.</b> , Polní 233, Otvice, 43111, CZ	(111) <b>299095</b> (220) 28.02.2008 (320) 28.02.2008 (442) 02.04.2008 (151) 08.07.2008 (730) <b>Haltmarová Natálie Ing.</b> , U Školky 159, Řitka, 25203, CZ
(210) O-456689	(210) O-456817
(111) <b>299088</b> (220) 25.02.2008	(111) <b>299096</b> (220) 29.02.2008 (320) 29.02.2008 (442) 02.04.2008

(151) 08.07.2008 (730) <b>Partners For Life Planning, a.s.</b> , Stýblova 253/13, Praha 4, 14900, CZ (210) O-456862	(210) O-456997
(111) <b>299097</b> (220) 29.02.2008 (320) 29.02.2008 (442) 02.04.2008 (151) 08.07.2008 (730) <b>VINAŘSTVÍ SPRINGER a.s.</b> , Bořetice 402, Bořetice, 69108, CZ (210) O-456867	(111) <b>299105</b> (220) 05.03.2008 (320) 05.03.2008 (442) 02.04.2008 (151) 08.07.2008 (730) <b>LUBTEC, s.r.o.</b> , Opolany 4, Libice nad Cidlinou, 18907, CZ (210) O-456998
(111) <b>299098</b> (220) 03.03.2008 (320) 03.03.2008 (442) 02.04.2008 (151) 08.07.2008 (730) <b>PhDr. Vít Dočkal, Ph.D.</b> , Bulhary 210, Bulhary, 69189, CZ (210) O-456894	(111) <b>299106</b> (220) 05.03.2008 (320) 05.03.2008 (442) 02.04.2008 (151) 08.07.2008 (730) <b>LUŠTINEC Milan</b> , Zámecká 82, Žaclěf, 54201, CZ (210) O-457004
(111) <b>299099</b> (220) 03.03.2008 (320) 03.03.2008 (442) 02.04.2008 (151) 08.07.2008 (730) <b>British American Tobacco (Brands) Inc.</b> , 2711 Centerville Road, Suite 300, Wilmington, DE, US (210) O-456915	(111) <b>299107</b> (220) 07.03.2008 (320) 07.03.2008 (442) 02.04.2008 (151) 08.07.2008 (730) <b>Navrátilová Jitka</b> , Mutěnická 4124/3, Brno - Židenice, 62800, CZ (210) O-457059
(111) <b>299100</b> (220) 03.03.2008 (320) 03.03.2008 (442) 02.04.2008 (151) 08.07.2008 (730) <b>Lidl Stiftung &amp; Co. KG</b> , Stiftsbergstrasse 1, Neckarsulm, DE (210) O-456916	(111) <b>299108</b> (220) 07.03.2008 (320) 07.03.2008 (442) 02.04.2008 (151) 08.07.2008 (730) <b>Boschat Sebastien Paul Jean</b> , Proutěná 427/28, Praha 4 - Újezd, 14900, CZ (210) O-457061
(111) <b>299101</b> (220) 03.03.2008 (320) 03.03.2008 (442) 02.04.2008 (151) 08.07.2008 (730) <b>SAPHO s.r.o.</b> , Pakoměřice 87, Líbeznice, 25065, CZ (210) O-456931	(111) <b>299109</b> (220) 07.03.2008 (320) 07.03.2008 (442) 02.04.2008 (151) 08.07.2008 (730) <b>VLW, spol. s r.o.</b> , Žleby 95, Zlín, 76302, CZ (210) O-457062
(111) <b>299102</b> (220) 04.03.2008 (320) 04.03.2008 (442) 02.04.2008 (151) 08.07.2008 (730) <b>ITALFARMACO, S.A.</b> , San Rafael, 3.Polígono Industrial de Alcobendas, Madrid, ES (210) O-456944	(111) <b>299110</b> (220) 10.03.2008 (320) 10.03.2008 (442) 02.04.2008 (151) 08.07.2008 (730) <b>MAKROCONCERT, s.r.o.</b> , Příběnická 16, Praha 3, 13000, CZ (210) O-457118
(111) <b>299103</b> (220) 04.03.2008 (320) 04.03.2008 (442) 02.04.2008 (151) 08.07.2008 (730) <b>ŠMÍRA - PRINT, s.r.o.</b> , Rudná 977/98, Ostrava - Zábřeh, 70030, CZ (210) O-456948	(111) <b>299111</b> (220) 10.03.2008 (320) 10.03.2008 (442) 02.04.2008 (151) 08.07.2008 (730) <b>Hořelica Patrik</b> , Vodičkova 25, Praha 1, 11000, CZ (210) O-457122
(111) <b>299104</b> (220) 05.03.2008 (320) 05.03.2008 (442) 02.04.2008 (151) 08.07.2008 (730) <b>LUBTEC, s.r.o.</b> , Opolany 4, Libice nad Cidlinou, 18907, CZ	(111) <b>299112</b> (220) 11.03.2008 (320) 11.03.2008 (442) 02.04.2008 (151) 08.07.2008 (730) <b>Sano - Moderní výživa zvířat, spol. s r.o.</b> , Npor. O. Bartoška 15, Domažlice, 34401, CZ (210) O-457142
	(111) <b>299113</b> (220) 11.03.2008

(320) 11.03.2008  
(442) 02.04.2008  
(151) 08.07.2008  
(730) **HERO CZECH s.r.o.**, Na Pankráci 14, Praha 4, 14000,  
CZ  
(210) O-457164

---

(111) **299114**  
(220) 13.03.2008  
(320) 13.03.2008  
(442) 02.04.2008  
(151) 08.07.2008  
(730) **Skoupil Petr**, Čejkovská 450, Velké Bílovice, 69102, CZ  
(210) O-457259

---

(111) **299115**  
(220) 14.03.2008  
(320) 14.03.2008  
(442) 02.04.2008  
(151) 08.07.2008  
(730) **Inexes s.r.o.**, Liborova 462/11, Praha 6, 16900, CZ  
(210) O-457322

---

## **Přehled zápisů ochranných známek se změnou ve vztahu ke zveřejněným přihláškám**

Kapitola obsahuje údaje o ochranných známkách zapsaných na základě ustanovení § 28 odst. 1 zákona č. 441/2003 Sb., u kterých došlo ke změně údajů oproti zveřejněné přihlášce ochranné známky.

Číselný přehled

298996, 298998, 298999, 299000, 299002

## Zápisy ochranných známek se změnou ve vztahu ke zveřejněným přihláškám

(111) **298996**  
(220) 27.12.2005  
(320) 27.12.2005  
(442) 14.06.2006  
(151) 08.07.2008  
(540)

### YOU & ME

(730) **VULKAN Intim Brands, a.s.**, U Gumovky 379, Hrádek nad Nisou, 46334, CZ  
(740) Mgr. Tomáš Hübner, Americká 17, Praha 2, 12000  
(510) (10) kondomy, prezervativy, antikoncepční prostředky s výjimkou chemických.  
(511) 10  
(210) O-432828

(111) **298998**  
(220) 19.04.2006  
(320) 19.04.2006  
(442) 14.06.2006  
(151) 08.07.2008  
(540)



(730) **COMPANIA ENVASADORA LORETO, S.A.**, Carretera Sevilla-Huelva, km. 14, Espartinas, Seville, ES  
(740) Řehák & Co., Mgr. David Řehák, advokát, Slavíkova 15, Praha 2, 12000  
(510) (29) konzervované olivy, plněné olivy, olivové pasty/omáčky "tapenade".  
(590) Barevná  
(511) 29  
(210) O-436650

(111) **298999**  
(220) 09.11.2006  
(320) 09.11.2006  
(442) 17.01.2007  
(151) 08.07.2008  
(540)

### INVACAR

(730) **INVACAR s. r. o.**, Povážská 254, Strakonice, 38601, CZ  
(740) Miroslav Petr Ziegrosser, Topolová 807, Prachatice, 38301  
(510) (40) kovoobráběčství, lisování, tváření, nástrojařství, zámečnictví, povrchové úpravy a svařování kovů, jiná úprava a zpracování kovů.  
(511) 40  
(210) O-442724

(111) **299000**  
(220) 12.12.2006  
(320) 12.12.2006  
(442) 17.01.2007  
(151) 08.07.2008  
(540)

# Konto POHODA

Banka, která Vám opravdu rozumí.

HVB Bank

(730) **HVB Bank Czech Republic a.s.**, nám. Republiky 3A/2090, Praha 1, 11000, CZ  
(510) (16) periodické i neperiodické tiskoviny a knihy související se službami uvedenými ve třídě 36; (35) propagační, reklamní a inzertní činnost související se službami uvedenými ve třídě 36, vydávání reklamních, propagačních a inzertních textů, rozšiřování reklamních materiálů zákazníkům; (36) bankovní obchody a finanční služby všeho druhu jako je poskytování úvěrů, investování do cenných papírů, poskytování investičních služeb, vydávání a správa platebních prostředků, poskytování záruk, otevírání akreditivů, obstarávání inkasa, vydávání hypotečních zástavních listů, finanční makléřství, výkon funkce depozitáře, poskytování bankovních informací, směnářská činnost, pronájem bezpečnostních schránek.  
(511) 16, 35, 36  
(210) O-443653

(111) **299002**  
(220) 24.01.2007  
(320) 24.01.2007  
(442) 21.03.2007  
(151) 08.07.2008  
(540)

### PLATNĚŘ

(730) **Vojta Pavel Ing.**, Nedvěžská 14/2229, Praha 10, 10000, CZ  
(740) Ing. Francis Jupa, Měchenická 4/2554, Praha 4, 14100  
(510) (5) farmaceutické výrobky a potravinové doplňky, vše zařazené do tř. 5, jako např. dietní a nutriční přípravky, výtažky z léčivých rostlin a sladu, přírodní rostlinné extrakty a výrobky na nich založené, vitamíny, minerály, potraviny pro lékařské účely, potravinové doplňky obohacené vitamíny nebo minerály, vitamínové a multivitaminové preparáty, dietetické přípravky, minerální vody a nápoje, dietní potraviny, výživové doplňky, bílkovinné přípravky, vitamínová výživa ve formě koncentrátů, vše pro lékařské účely; (16) tiskoviny jako časopisy, knihy, periodika, potisky, samolepky, fotografie, plakáty, pohlednice, pivní etikety a tácky, ubrousky, papírové výrobky, vše zařazené do tř. 16; (21) zboží skleněné, výrobky z porcelánu a kameniny včetně upomínkových předmětů z těchto materiálů, drobné nářadí a přenosné nádoby k domácím a kuchyňským účelům, strojky na mletí, sekání a lisování, hřebeny a mycí houby, toaletní potřeby, kartáče, pomůcky k úklidu; (25) oděvy, prádlo, boty, střevice, trepky, kloboučnické výrobky, včetně propagačních a upomínkových výrobků tohoto druhu; (30) potraviny všeho druhu spadající do této třídy, jako potravinové doplňky ne pro lékařské účely (zařazené ve tř. 30) a obsahující látky rostlinného původu, sladové výrobky, aromatické směsi zpracované, čaj, káva, kakao, čokoláda a nápoje z nich, bonbóny, cukrovinky, žvýkačky, zmrzlina, pekařské a cukrářské výrobky, těstoviny, med; (32) nealkoholické nápoje všeho druhu zařazené do této třídy; (35) zprostředkování obchodu, export - import, dodavatelské služby pro třetí osoby, zprostředkování v oblasti nákupu a prodeje, vše v oblasti potravinářských výrobků, nápojů, léčiv a potravinových doplňků, propagace, reklama a inzerce všemi druhy médií, marketing; (41) organizování a provozování sportovních, zábavních a kulturně-vzdělávacích akcí a soutěží, pořádání kulturních nebo vzdělávacích výstav, provozování galerií a muzeí, vydavatelství a nakladatelství, školicí, klubová a přednášková činnost v uvedených oblastech, tvorba, rozmnožování a nahrávání zvukových a zvukově-obrazových záznamů; (43) služby spojené s opatrováním a poskytováním stravy a nápojů, zejména v restauracích, pivnicích, restauračních pivovarech, bufetech, bistroch a barech, zprostředkovatelská činnost v uvedených oblastech.  
(511) 5, 16, 21, 25, 30, 32, 35, 41, 43  
(210) O-444769

## Zápisy licenčních smluv k ochranným známkám

V této kapitole jsou zveřejněny zápisy licenčních smluv podle ustanovení § 18 odst. 1 zákona č. 441/2003 Sb.

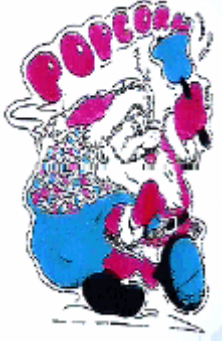
Číslo zápisu	Vlastník	Nabyvatel licence	Druh licence	Datum uzavření licenční smlouvy	S účinností od data
222769A	OREA HOTELS a. s., Na Pankráci 1062/58, Praha 4, 14000, CZ;	VAŠSTAV, s.r.o., Staňkova 103/18, Brno, 60200, CZ;	nevýlučná	01.06.2008	02.07.2008
233967	OREA HOTELS a.s., Na Pankráci 1062/58, Praha 4, 14000, CZ;	VAŠSTAV, s.r.o., Staňkova 103/18, Brno, 60200, CZ;	nevýlučná	01.06.2008	02.07.2008



## Ochranné známky zrušené a prohlášené za neplatné

Tato kapitola obsahuje údaje o rozhodnutích o zrušení ochranné známky na základě ustanovení § 31 zákona č. 441/2003 Sb. nebo o prohlášení ochranné známky za neplatnou na základě ustanovení § 32 zákona č. 441/2003 Sb. Existuje-li důvod zrušení/prohlášení ochranné známky za neplatnou pouze ve vztahu k některým z výrobků nebo služeb, Úřad ochrannou známku zruší/prohlásí za neplatnou pouze pro tyto výrobky nebo služby. Údaje o výsledku rozhodnutí (zrušení ochranné známky, částečné zrušení ochranné známky, prohlášení ochranné známky za neplatnou, prohlášení ochranné známky za částečně neplatnou) jsou uvedeny za datem právní moci rozhodnutí pod INID kódem (583) s názvem "Datum právní moci rozhodnutí/výsledek rozhodnutí".

(111) 197408  
(540)



(583) 26.06.2008 / prohlášení ochranné známky za neplatnou

---

(111) 227561  
(540)



(583) 01.07.2008 / zrušení ochranné známky

---

(111) 251741  
(540)



(583) 26.06.2008 / prohlášení ochranné známky za neplatnou

---

## Přehled obnov zápisu ochranných známek

Kapitola obsahuje údaje o ochranných známkách, u kterých byl na žádost vlastníka obnoven zápis podle ustanovení § 28 odst. 2 zákona č. 441/2003 Sb.

Číselný přehled												
158685	167065	217300	217543	217546	217560	218114	218145	219326	219867	221349	221350	221382
221409	221410	221411	221480	221769	221859	221860	221965	222100	222269	222282	222314	222720
222728	222729	222730	223022	223038	223814	224885	225209	226284	226912	227644	228410	229127
229202	229260	229261	233552	237133	239928	247906						

## Obnovy zápisu ochranných známek

(111) **158685**  
(220) 01.08.1968  
(151) 17.02.1969  
(540)

### NOMEX

(730) **E.I. du Pont de Nemours and Company, společnost zřízená podle zákonů státu Delaware**, 1007 Market Street, Wilmington, DE, US  
(740) Čermák, Hořejš, Vrba - advokátní a patentová kancelář, JUDr. Čermák Karel, Národní 32, Praha 1, 11000  
(510) Vlákna a příze; tkaniny včetně tkanin potažených a laminovaných; ochranné oděvy; ohebné folie podobné papíru; elektrické izolační materiály; papír a výrobky z papíru, včetně papírových filtrů; materiály pro filtrování plynů a kapalin; průmyslové hadice a hnací řemeny.  
(511) 1, 7, 9, 16, 17, 22, 23, 24, 25  
(210) O-42111

(111) **167065**  
(220) 11.07.1988  
(151) 17.10.1988  
(540)

### Slovister

(730) **Slovenský hodváb, a.s.**, Továrnská 532, Senica, 90501, SK  
(740) DMH-patentová a známková kancelář, Mgr. Machatová Marcela, patentový zástupce, Pospíšilova 2, Praha 3, 13000  
(510) Hodváb (zmes viskóзовého a polyesterového textilního hodváb); dámske pletené šatovky, pánske košeloviny, nábytkové textilie (poťahové látky).  
(511) 24  
(210) O-55774

(111) **217300**  
(220) 29.12.1997  
(151) 23.04.1999  
(540)

### CONTEC

(730) **Zenit, spol. s r.o.**, Radlická 138, Praha 5, 15021, CZ  
(740) Velíšek & Podpěra - advokátní kancelář s.r.o., Mgr. Bc. Jiří Podpěra, advokát, Spálená 14, Praha 1, 11000  
(510) (17) izolační materiály; (19) stavební materiály nekovové, pojivové cementační látky, suchá malta; (37) provádění staveb včetně jejich změn, udržovacích prací na nich a jejich odstraňování.  
(511) 17, 19, 37  
(210) O-128840

(111) **217543**  
(220) 03.07.1998  
(151) 23.04.1999  
(540)



(730) **ŽIVOT A ZDRAVÍ (občanské sdružení)**, Zálesí 50, Praha 4, 14000, CZ  
(510) (35) propagační činnost; (41) přednášky, kurzy, semináře, sympozia, tábory a výchovné zdravotní programy na základě zásad zdravé výživy, preventivní medicíny a zdravého stylu života, osvětová činnost o škodlivosti tabáku, alkoholu a dalších zdraví škodlivých drog a látek, semináře o účtě k životu, ochraně života před narozením, přípravě na manželství, plánovaném rodičovství a výchově v rodině, publikování a rozšiřování různých materiálů pro uvedenou činnost, školení odborných lektorů a distributorů literatury.  
(511) 35, 41

(210) O-134137

(111) **217546**  
(220) 08.07.1998  
(151) 23.04.1999  
(540)

### PUMA

(730) **Ford Motor Company**, The American Road, Dearborn, MI, US  
(740) Čermák Hořejš Matějka a spol., JUDr. Jan Matějka, advokát, Národní 32, Praha 1, 11000  
(510) (12) motorová pozemní vozidla, náhradní díly a příslušenství k motorovým pozemním vozidlům.  
(511) 12  
(210) O-134304

(111) **217560**  
(220) 21.07.1998  
(151) 23.04.1999  
(540)

### CITIGROUP

(730) **Citigroup Inc.**, 399 Park Avenue, New York, NY, US  
(740) Čermák Hořejš Matějka a spol., JUDr. Jan Matějka, advokát, Národní 32, Praha 1, 11000  
(510) (36) pojišťovací a finanční služby všeho druhu, bankovní služby, služby kreditních karet, obchodování, konzultace a upisování cenných papírů, investiční služby.  
(511) 36  
(210) O-134597

(111) **218114**  
(220) 07.07.1998  
(151) 27.05.1999  
(540)

### BOMBERMAN

(730) **Kabushiki Kaisha HUDSON (d/b/a: HUDSON SOFT CO., LTD.)**, 7-26, Hiragishi-sanjo, Toyohira-Ku, Sapporo-Shi, Hokkai-Do, JP  
(740) KOREJZOVÁ & SPOL., v.o.s., JUDr. Petra Korejzová, advokátka, Korunní 810/104 E, Praha 10, 10100  
(510) (9) vkladací kazetové zásobníky, kazety, vkladací počítačové karty a disky s předem nahranými programy počítačových video her, programy počítačových video her, počítačové video hry upravené pro používání s TV přijímači, adaptéry, konektory a jejich regulátory a kontroléry, automatické přístroje uváděné v činnost vhozením mince nebo známky, určené pro video hry; (28) ručně ovládané elektronické hry odlišné od těch, které jsou určeny pro používání s TV přijímači, programy počítačových her nahrané na vkladacích kazetových zásobnicích, kazetách, vkladacích počítačových kartách a discích pro ručně ovládané elektronické hry neurčené pro používání s TV přijímači.  
(511) 9, 28  
(210) O-134274

(111) **218145**  
(220) 21.09.1998  
(151) 27.05.1999  
(540)



(730) **Výstaviště Flora Olomouc, a.s.**, Wolkerova č.p. 37 č.o. 17, Olomouc, 77111, CZ  
(740) Ing. Petr Soukup, patentový a známkový zástupce, Vídeňská 8, Olomouc, 77200

- (510) (35) pořádání a organizace výstav, veletrhů a doprovodných propagačních a reklamních akcí; (41) pořádání odborných, výchovných, společenských a kulturních akcí spojených s výstavami a veletrhy; (42) doprovodné hostinské a restaurační činnosti spojené s pořádáním veletrhů a výstav.  
(511) 35, 41, 42  
(210) O-136150

(111) **221382**  
(220) 29.07.1998  
(151) 22.11.1999  
(540)

- (111) **219326**  
(220) 03.08.1998  
(151) 26.07.1999  
(540)

### HOFMEISTER

- (730) **Hofmeister Václav**, Mezi ploty 12, Plzeň, 31701, CZ  
(740) TICHÝ & POLÁČEK Patentoprávní a známková kancelář, JUDr. Jaromír Tichý, Dominikánská 6, Plzeň, 30112  
(510) (6) zámečnické výrobky kovové, kovové výrobky neobsažené v jiných třídách; (7) nástroje a nářadí pro obráběcí stroje, jako jsou frézy, vrtáky, výstružníky, výhrubníky, trny a pod., lisovací formy, zejm. formy k lisování výrobků z plastických hmot; (8) nástroje a nářadí, zejména na opracování kovů, jako jsou frézy a vrtáky všeho druhu, razidla a stříhadla; (37) opravy nástrojů a nářadí; (40) zpracování kovů, obrábění, broušení, pronájem strojů a nástrojů; (42) konstruktérské práce v oblasti strojírenství, zejm. konstruování nástrojů a nářadí pro obrábění, poradenství v této oblasti, technické poradenství, inženýrské služby.  
(511) 6, 7, 8, 37, 40, 42  
(210) O-134991



- (730) **BELDA a spol., s.r.o.**, Nádražní 1073, Turnov, 51101, CZ  
(510) (6) umělecké a ozdobné předměty z barevných kovů, obecných kovů a jejich slitin; (14) výrobky zlatnické, stříbrnické a klenotnické; (37) restaurování uměleckých a historických předmětů a památek, opravy zlatnických, stříbrnických a klenotnických výrobků.  
(511) 6, 14, 37  
(210) O-134789

- (111) **219867**  
(220) 02.07.1998  
(151) 23.08.1999  
(540)



- (730) **Lázeňské léčebné ústavy Ministerstva vnitra**, Nám. Hrdinů 1635/4, Praha 4, 14000, CZ  
(740) Tichý & Poláček patentoprávní a známková kancelář, JUDr. Jaromír Tichý, Dominikánská 6, Plzeň, 30112  
(510) (39) silniční motorová doprava, taxislužba; (42) hostinská služba, ubytování.  
(511) 39, 42  
(210) O-134103

(111) **221409**  
(220) 26.08.1998  
(151) 22.11.1999  
(540)

### VENUS

- (730) **ASPRA a. s.**, Palackého 38, Brno, 61200, CZ  
(740) Ing. Libor Markes, Grohova 54, Brno, 60200  
(510) (9) elektrické a elektronické přístroje vědecké a laboratorní, počítače a jejich periferní zařízení, datové sítě, software, zařízení pracující s přenosem mikrovlnného nebo optického signálu, telekomunikační zařízení, telefony, faxy, vysílače, přijímače, rozvaděče slaboproudé, mikrovlnné, optické a datové, spínače, kabely, konektory, odrušovací prvky, kabelážní systémy k datovým sítím, jejich prvky a příslušenství; (37) instalace a servis kabelážních systémů a datových sítí; (42) projektování a poradenství v oblasti kabelážních systémů a datových sítí, tvorba software.  
(511) 9, 37, 42  
(210) O-135506

- (111) **221349**  
(220) 26.06.1998  
(151) 22.11.1999  
(540)

### PASSVILAN

- (730) **Švirgová Jana**, Nádražní 20, Lanžhot, 69151, CZ  
(740) Ing. Vaněk Ladislav, Ortenovo nám. 6/443, Praha 7, 17000  
(510) (28) hokejové hole, sportovní potřeby.  
(511) 28  
(210) O-133923

(111) **221410**  
(220) 26.08.1998  
(151) 22.11.1999  
(540)

### URAN

- (730) **ASPRA a. s.**, Palackého 38, Brno, 61200, CZ  
(740) Ing. Libor Markes, Grohova 54, Brno, 60200  
(510) (9) elektrické a elektronické přístroje vědecké a laboratorní, počítače a jejich periferní zařízení, datové sítě, magnetické a optické nosiče informací, software, zařízení pracující s přenosem mikrovlnného nebo optického signálu, telekomunikační zařízení, telefony, faxy, vysílače, přijímače, rozvaděče slaboproudé, mikrovlnné, optické a datové, spínače, kabely, konektory, odrušovací prvky, kabelážní systémy k datovým sítím a jejich prvky a příslušenství; (37) instalace a servis kabelážních systémů a datových sítí; (42) projektování a poradenství v oblasti kabelážních systémů a datových sítí, tvorba software.  
(511) 9, 37, 42  
(210) O-135511

- (111) **221350**  
(220) 26.06.1998  
(151) 22.11.1999  
(540)



- (730) **Švirgová Jana**, Nádražní 20, Lanžhot, 69151, CZ  
(740) Ing. Vaněk Ladislav, Ortenovo nám. 6/443, Praha 7, 17000  
(510) (28) hokejové hole, sportovní potřeby.  
(511) 28  
(210) O-133924

(111) **221411**  
(220) 26.08.1998  
(151) 22.11.1999  
(540)

### PLUTO

- (730) **ASPRA a. s.**, Palackého 38, Brno, 61200, CZ  
(740) Ing. Libor Markes, Grohova 54, Brno, 60200

(510) (9) elektrické a elektronické přístroje vědecké a laboratorní, počítače a jejich periferní zařízení, datové sítě, software, zařízení pracující s přenosem mikrovlnného nebo optického signálu, telekomunikační zařízení, telefony, faxy, vysílače, přijímače, rozvaděče slaboproudé, mikrovlnné, optické a datové, spínače, kabely, konektory, odrušovací prvky, kabelážní systémy k datovým sítím a jejich prvky a příslušenství; (37) instalace a servis kabelážních systémů a datových sítí; (42) projektování a poradenství v oblasti kabelážních systémů a datových sítí, tvorba software.

(511) 9, 37, 42  
(210) O-135513

(111) **221480**  
(220) 30.10.1998  
(151) 22.11.1999  
(540)



(730) **SAVE MAX International Inc.**, 1901 First Avenue 2nd Floor, San Diego, CA, US  
(740) JUDr. Aleš Zábřeh, advokát a patentový zástupce, Na Beránce 2, Praha 6, 16000  
(510) (16) tiskoviny, katalogy, časopisy apod.; (35) reklamní činnost; (41) vydavatelská a nakladatelská činnost.  
(511) 16, 35, 41  
(210) O-137280

(111) **221769**  
(220) 10.07.1998  
(151) 27.12.1999  
(540)



(730) **Sento Oy**, P.O. Box 13, Salo, 24101, FI  
(740) Rott, Růžička a Guttman, patentová, známková a právní kancelář, JUDr. Rott Vladimír, Nad Štolou 12, Praha 7, 17000  
(510) (6) obecné kovy a jejich slitiny, kovové konstrukční materiály, kovové konstrukce pro dopravu, kovový materiál pro železnice, kovové kabely a dráty neelektrické, železné výrobky, drobné kovové předměty, kovová lana a trubky, nedobytné pokladny, výrobky ze surového kovového materiálu nezařazené do jiných tříd, rudy; (11) zařízení osvětlovací, topná, na výrobu páry, pro vaření, chlazení, sušení, větrání, pro rozvod vody a zdravotnické vybavení; (37) stavebnictví, údržba, opravy a montážní služby.  
(511) 6, 11, 37  
(210) O-134385

(111) **221859**  
(220) 26.08.1998  
(151) 27.12.1999  
(540)

### MERKUR

(730) **ASPRA a. s.**, Palackého 38, Brno, 61200, CZ  
(740) Ing. Libor Markes, Grohova 54, Brno, 60200  
(510) (9) datové sítě, zařízení pracující s přenosem mikrovlnného

nebo optického signálu, telekomunikační zařízení, vysílače, přijímače, rozvaděče mikrovlnné, optické a datové, spínače, kabely, konektory, odrušovací prvky pro datové sítě, kabelážní systémy k datovým sítím, jejich prvky a příslušenství; (37) instalace a servis kabelážních systémů a datových sítí; (42) projektování a poradenství v oblasti kabelážních systémů a datových sítí, tvorba software.

(511) 9, 37, 42  
(210) O-135505

(111) **221860**  
(220) 26.08.1998  
(151) 27.12.1999  
(540)

### JUPITER

(730) **ASPRA a. s.**, Palackého 38, Brno, 61200, CZ  
(740) Ing. Libor Markes, Grohova 54, Brno, 60200  
(510) (9) periferní zařízení počítačů, datové sítě, software, zařízení pracující s přenosem mikrovlnného nebo optického signálu, telekomunikační zařízení, telefony, faxy, vysílače, přijímače, rozvaděče slaboproudé, mikrovlnné, optické a datové, spínače, kabely, konektory, odrušovací prvky, kabelážní systémy k datovým sítím a jejich prvky a příslušenství; (37) instalace a servis kabelážních systémů a datových sítí; (42) projektování a poradenství v oblasti kabelážních systémů a datových sítí, tvorba software.

(511) 9, 37, 42  
(210) O-135509

(111) **221965**  
(220) 09.11.1998  
(151) 27.12.1999  
(540)

### SPEDUR

(730) **Urban Pavel**, Oborník 2050/6, Zábřeh na Moravě, 78901, CZ  
(740) Ing. Reichel Pavel, Lopatecká 14, Praha 4, 14700  
(510) (37) autoopravárenství; (39) autodoprava.  
(511) 37, 39  
(210) O-137547

(111) **222100**  
(220) 07.06.1999  
(151) 27.12.1999  
(540)

### ZOOLAND

(730) **Zooland, s.r.o.**, Dražice 200, Benátky nad Jizerou, 29471, CZ  
(740) PROPATENT, Ing. Vlasta Sedláčková, Ke Kateřinkám 1393, Praha 4, 14900  
(510) (3) kosmetické přípravky pro péči o zvířata, šampony a mýdla určené pro zvířata; (5) výrobky veterinární, desinfekční, hygienické výrobky určené pro zvířata, výrobky pro hubení parazitů, antiparazitní obojky, vitamínové preparáty pro zvířata; (16) akvária, fotografie, kalendáře, letáky, výrobky z papíru, zejména přenosné krabičky, pytlíky, sáčky, obaly na výrobky, papírové závěsy k výrobkům; (18) obojky, vodítka, náhubky, postrojky a jiný artikl z kůže pro zvířata; (20) psí boudy, ptačí budky, kukaně, košíky a koše pro zvířata; (21) misky, klece a přepravky pro zvířata, hřebeny, kartáče a kartáčky, čistící potřeby, nádoby, žlaby, koryta, vany, napáječky, nádržky a krmítka pro zvířata; (28) hračky pro zvířata, atrapy kostí pro psy; (31) výrobky z masa, konzervy a sušené potraviny vše pro zvířata, živá zvířata, rostliny včetně rostlin do akvária, krmiva a pochoutky pro zvířata, zrní, semena, krmivo pro zvířata obohacené vitamíny, slad na výrobu piva a lihovin, prostředky pro chov zvířat včetně steliva, krmivo živočišného a rostlinného původu pro zvířata.

(511) 3, 5, 16, 18, 20, 21, 28, 31  
(210) O-143599

(111) **222269**  
(220) 08.07.1998  
(151) 24.01.2000

(540)



(730) **A ve A Tekstil Sanayi ve Pazarlama Limited Sirketi**, Yenibosna Merkez Mahallesi, 29 Ekim Caddesi, No: 33, Bahcelievler - Istanbul, TR

(740) KOREJZOVÁ & SPOL., v.o.s., JUDr. Petra Korejzová, advokátka, Korunní 104/E, Praha 10, 10100

(510) (35) inzertní a reklamní činnost a poskytování pomoci při provozu obchodu, provádění obchodu, administrativní a kancelářská činnost, zejména zřizování obchodních center pro oděvy.

(511) 35  
(210) O-134302

(111) **222282**  
(220) 12.08.1998  
(151) 24.01.2000  
(540)



(730) **Zbyněk Filinger**, Studenec 282, Studenec u Horek, 51233, CZ

(740) JUDr. Aleš Zábřeh, Na Beránce 2, Praha 6, 16000

(510) (6) hutní materiály, zejména betonářské armatury a sítě kovové; (19) stavební materiály nekovové; (37) železobetonářské práce, zejména montáže betonářské armatury, stavby a opravy.

(511) 6, 19, 37  
(210) O-135205

(111) **222314**  
(220) 02.09.1998  
(151) 24.01.2000  
(540)

**MOTORON s.r.o.**

(730) **MOTORON s.r.o.**, Křížov 45, Načeradec, 25708, CZ

(740) UNIPATENT, Ing. Chludina Jiří, J.Masaryka 43-47, Praha 2-Vinohrady, 12000

(510) (1) jedy a žiraviny, s výjimkou jedů zvláště nebezpečných; (4) průmyslové oleje a tuky, mazadla, paliva, palivové dřevko; (5) pesticidy; (17) polotovary z plastických hmot / fólie, desky, tyče; (39) doprava a skladování paliv a maziv; (40) zpracování paliv a maziv.

(511) 1, 4, 5, 17, 39, 40  
(210) O-135657

(111) **222720**  
(220) 24.08.1998  
(151) 28.02.2000  
(540) **Prof. Jorge Angel LIVRAGA RIZZI**

(730) **Nová Akropolis o.s.**, Varšavská 19, Praha 2, 12000, CZ

(510) (6) archeologické repliky z kovu; (19) archeologické repliky z cementu; (20) archeologické repliky ze dřeva; (41) vzdělávání

v oblasti filosofie, umění a vědy organizováním přednášek, seminářů, kursů a cyklů přednášek, pořádání hudebních a literárních recitálů, výstav, kongresů, kinoklubů, audiovizuálních pořadů, divadelních představení, ekologických a sociálních akcí ke kulturním a vzdělávacím účelům, vydávání časopisů, knih a brožur.

(511) 6, 19, 20, 41  
(210) O-135437

(111) **222728**  
(220) 26.08.1998  
(151) 28.02.2000  
(540)

## MARS

(730) **ASPRA a. s.**, Palackého 38, Brno, 61200, CZ

(740) Ing. Libor Markes, Grohova 54, Brno, 60200

(510) (9) rozvaděče slaboproudé, mikrovlnné, optické a datové, spínače, konektory, odrušovací prvky a kabelážní systémy k datovým sítím a jejich prvky a příslušenství; (37) instalace a servis kabelážních systémů a datových sítí; (42) projektování a poradenství v oblasti kabelážních systémů a datových sítí, tvorba software.

(511) 9, 37, 42  
(210) O-135508

(111) **222729**  
(220) 26.08.1998  
(151) 28.02.2000  
(540)

## SATURN

(730) **ASPRA a. s.**, Palackého 38, Brno, 61200, CZ

(740) Ing. Libor Markes, Grohova 54, Brno, 60200

(510) (9) rozvaděče slaboproudé, mikrovlnné, optické a datové, konektory, odrušovací prvky a kabelážní systémy k datovým sítím a jejich prvky a příslušenství; (37) instalace a servis kabelážních systémů a datových sítí; (42) projektování kabelážních systémů a datových sítí.

(511) 9, 37, 42  
(210) O-135510

(111) **222730**  
(220) 26.08.1998  
(151) 28.02.2000  
(540)

## NEPTUN

(730) **ASPRA a. s.**, Palackého 38, Brno, 61200, CZ

(740) Ing. Libor Markes, Grohova 54, Brno, 60200

(510) (9) datové sítě, magnetické a optické nosiče informací, rozvaděče slaboproudé, mikrovlnné, optické a datové, spínače, kabely, konektory, odrušovací prvky a kabelážní systémy k datovým sítím a jejich prvky a příslušenství; (37) instalace a servis kabelážních systémů a datových sítí; (42) projektování a poradenství v oblasti kabelážních systémů a datových sítí, tvorba software.

(511) 9, 37, 42  
(210) O-135512

(111) **223022**  
(220) 15.02.1999  
(151) 28.02.2000  
(540)

## BRIXTON

(730) **M.P. REALITY s.r.o.**, 17. listopadu 774/3, Hostivice, 25301, CZ

(740) ACK Patentová & známková kancelář, Karel Čálek, patentový zástupce, Nad Palatou 12, Praha 5, 15000

(510) (18) kůže, imitace kůže, výrobky a zboží z těchto materiálů, kožešiny neupravené a nezpracované, kožešiny zpracované; (25) oděvy, obuv, kloboučnické zboží, kožené oděvy, kožená obuv, kožichy; (35) propagační činnost, pomoc při řízení obchodní činnosti, obchodní administrativní, kancelářské práce.

(511) 18, 25, 35  
(210) O-140110

(111) **223038**  
(220) 24.03.1999

(151) 28.02.2000  
(540)

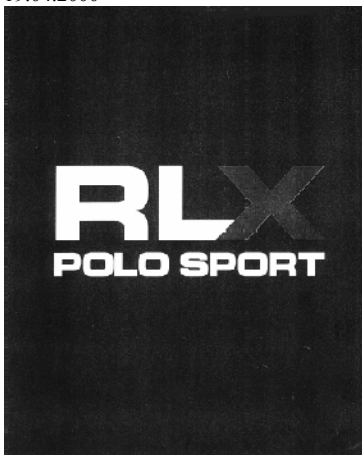
**VŠCHT**

(730) **Vysoká škola chemicko-technologická v Praze**, Technická 5, Praha 6, 16628, CZ

(510) (41) školicí a výuková činnost v oblasti chemie a pedagogických disciplín, vydavatelská činnost; (42) poradenská činnost v oblasti chemie, chemické technologie, potravinářské technologie, biotechnologie, v oblasti měřicí a řídicí techniky, aplikovaný výzkum a vývoj v oblasti chemie, chemické technologie, potravinářské technologie a měřicí a řídicí techniky, polygrafická výroba, poskytování software.

(511) 41, 42  
(210) O-141228

(111) **223814**  
(220) 28.07.1998  
(151) 19.04.2000  
(540)



(730) **THE POLO/LAUREN COMPANY, L.P.**, 650 Madison Avenue, New York, NY, US

(740) Advokátní a patentová kancelář Traplová, Hakr, Kubát, JUDr. Traplová Jarmila, Přístavní 24, Praha 7, 17000

(510) (8) nářadí a nástroje s ručním pohonem, nože, vidličky a lžíce, sečné zbraně, břitvy; (9) přístroje a nástroje vědecké, námořní, geodetické, elektrické, fotografické, filmové, optické, přístroje pro vážení, měření, signalizaci, kontrolu /inspekci/, záchranu a přístroje pro vyučování, přístroje pro záznam, převod, reprodukci zvuku nebo obrazu, magnetické nosiče zvukových záznamů, gramofonové desky, automatické distributory a mechanismy pro přístroje na mince, zapisovací pokladny, počítačové stroje, přístroje pro zpracování informací a počítače, hasicí přístroje; (16) papír, lepenka a výrobky z těchto materiálů, které nejsou zařazeny do jiných tříd, tiskárenské výrobky, potřeby pro knižní vazby, fotografie, papírenské zboží, lepidla pro papírenství nebo domácnost, materiál pro umělce, štětce, psací stroje a kancelářské potřeby /vyjímaje nábytek/, učební a vyučovací pomůcky s výjimkou přístrojů, plastické obaly /nezařazené do jiných tříd/, hrací karty, tiskařské typy, štočky; (18) kůže, imitace kůže, výrobky z těchto materiálů, které nejsou zahrnuty do jiných tříd, kůže ze zvířat, kufry a zavazadla, deštníky, slunečníky a hole, biče a sedlářské výrobky; (20) nábytek, zrcadla, rámy, výrobky nejmenované v jiných třídách ze dřeva, korku, rákosu, vrbového proutě, z rohu, kosti, slonoviny, z kotic, želvoviny, jantaru, perleti, mořské pěny, náhražky všech těchto materiálů nebo náhražky z plastických hmot; (21) náčiní a nádoby pro domácnost nebo kuchyň /nikoliv z drahých kovů, ani postříbených nebo pozlacených kovů/, hřebeny a mycí houby, kartáče /s výjimkou štětců/, materiály pro výrobu kartáčů, čisticí prostředky, drátky na čištění parket, sklo surové nebo opracované /s výjimkou stavebního skla/, sklo, porcelán a majolika neobsažené v jiných třídách; (24) tkaniny a textilní výrobky, které nejsou uvedeny v jiných třídách, pokrývky ložní a ubrusy; (25) oděvy, obuv, kloboučnické zboží; (27) koberce, rohožky, rohože, linoleum a jiné obklady podlah, tapety na stěny nikoliv textilní; (28) hry, hračky, potřeby pro gymnastiku a sport, které nejsou uvedeny v jiných třídách, vánoční ozdoby; (35) služby a činnosti spojené s maloobchodním prodejem zejména propagace a poradenské služby zákazníkům; (42) odborné poradenství v oblasti maloobchodu s výše uvedeným

zbožím.

(511) 8, 9, 16, 18, 20, 21, 24, 25, 27, 28, 35, 42  
(210) O-134762

(111) **224885**  
(220) 02.09.1998  
(151) 26.06.2000  
(540)



(730) **Škoda Milan**, U elektrárny 60, Vrané nad Vltavou, 25246, CZ  
(740) JUDr. Aleš Zábrš, advokát a patentový zástupce, Na Beránce 2, Praha 6, 16000

(510) (9) přístroje a nástroje vědecké, navigační, geodetické, elektronické, fotografické a kinematografické, zejména fotografické přístroje, jejich součástí a příslušenství, filmové kamery a přístroje, video kamery, video přehrávače, fotografické náčiní, fotografické kazety, navijčky filmů, fotografické přístroje a náčiní pro zvětšování, reprodukci nebo rozmnožování, fotokopírovací přístroje, fotografické stativy; (16) papír a výrobky z papíru, tiskoviny, časopisy, periodika, knihy, knihařské výrobky, papírnické zboží, potřeby pro umělce, kancelářské potřeby, fotografie; (42) fotografování, poradenská činnost v oblasti fotografie a fotografování.

(511) 9, 16, 42  
(210) O-135664

(111) **225209**  
(220) 15.06.1999  
(151) 26.06.2000  
(540)



(730) **Lázeňská společnost, s.r.o.**, Stará Louka 36, Karlovy Vary, 36001, CZ

(510) (42) hostinská činnost, zejména v kavárnách, restauracích a hotelích, ubytovací služby v hotelích, pensíonech a pod.

(511) 42  
(210) O-143828

(111) **226284**  
(220) 04.06.1999  
(151) 25.08.2000  
(540)

**PONOS**

(730) **Česká pošta, s.p.**, Politických vězňů 909/4, Praha 1, 22599, CZ

(510) (39) přeprava a doručení novin a časopisů.  
(511) 39  
(210) O-143495

(111) **226912**  
(220) 18.05.1999  
(151) 21.09.2000

(540)

**PROFESSOR & SYN**

- (730) **PS2000 s.r.o.**, Mírové náměstí 190, Dobříš, 26301, CZ  
(510) (9) počítače; (37) instalace kancelářské a výpočetní techniky, servis kancelářské a výpočetní techniky, oprava kancelářské a výpočetní techniky.  
(511) 9, 37  
(210) O-142928

- (111) **227644**  
(220) 25.06.1999  
(151) 19.10.2000  
(540)

**ZPOVĚŘ**

- (730) **FEBIO spol. s r.o.**, Růžová 13, Praha 1, 11000, CZ  
(740) Patentová, známková, grafická kancelář, Ing. Vlasta Sedláčková, Ke Kateřinkám 1393, Praha 4, 14900  
(510) (9) filmy, nosiče záznamů, televizní a audiovizuální programy, videoprogramy, videokazety, audiokazety, počítačové hry, audioprogramy, filmová díla, zábavné pořady hudební a audiovizuální díla, CD disky, informace a záznamy na jakémkoliv nosiči, zařazeném ve tř. 9; (35) merchandising (obchodní využití, související s určitým záměrem), reklamní, inzertní a propagační činnost; (41) filmový a televizní festival, filmová a televizní soutěž, mezinárodní přehlídka filmů, pořadů televize a videa, tvorba a distribuce videoprogramů, televizních, filmových, televizních a publicistických programů, audiovizuálních děl a televizních soutěží, zábavní, kulturní a výchovná činnost, TV produkce, filmová produkce, tvorba a výroba dokumentárních programů a pořadů, agenturní činnost v oblasti kultury, zprostředkování služeb v oblasti kultury.  
(511) 9, 35, 41  
(210) O-144223

- (111) **228410**  
(220) 02.07.1999  
(151) 20.11.2000  
(540)

**AZ SANACE**

- (730) **Ing. Jakub Zavoral, Ph.D.**, Zlatá Stezka 34, Ústí nad Labem, 40003, CZ  
(510) (19) nátěrové hmoty pro stavebnictví, malty; (37) provádění staveb včetně jejich změn, udržovací práce na nich a jejich odstraňování, pronájem stavebních strojů; (42) projektová činnost ve výstavbě.  
(511) 19, 37, 42  
(210) O-144584

- (111) **229127**  
(220) 22.03.1999  
(151) 27.12.2000  
(540)



- (730) **S - Invest CZ s. r. o.**, Kaštanová 496 /123a, Brno, 62000, CZ  
(740) Kořistka Martin, patentový zástupce, Karpatská 3, Brno, 62500  
(510) (35) pomoc při řízení obchodní činnosti, činnost ekonomických a organizačních poradců ve stavebnictví, zprostředkování obchodních záležitostí, zprostředkovatelská činnost ve stavebnictví, obchodní administrativní, kancelářské práce; (36) zprostředkování nemovitostí, zprostředkování finančních operací; (37) stavby, jejich provádění, údržba a opravy i odstraňování, instalační práce a služby související se stavebnictvím; (42) projektová činnost ve výstavbě a projektování se stavebnictvím související, činnost stavebního dozoru, inženýrské činnosti ve stavebnictví, pořádání veřejných soutěží (soutěže o stavební zakázky).  
(511) 35, 36, 37, 42

(210) O-141171

- (111) **229202**  
(220) 11.06.1999  
(151) 27.12.2000  
(540)



- (730) **Miroslav Kalina**, Sluneční 703, Klášterec nad Ohří - Miletice, 43151, CZ  
(740) DANĚK & PARTNERS, Dr. Vilém Daněk, Vinohradská 45, Praha, 12000  
(510) (6) kovové dekorativní prvky, kovové konstrukce; (11) výroba světelné výzdoby a světelných dekorativních prvků; (37) elektromontážní práce; (40) svařování kovových konstrukcí.  
(511) 6, 11, 37, 40  
(210) O-143757

- (111) **229260**  
(220) 30.06.1999  
(151) 27.12.2000  
(540)



- (730) **Český svaz včelařů**, Křemencova 8, Praha 1, 11524, CZ  
(510) (30) med; (33) alkoholické nápoje ze včelích produktů.  
(511) 30, 33  
(210) O-144469

- (111) **229261**  
(220) 30.06.1999  
(151) 27.12.2000  
(540)

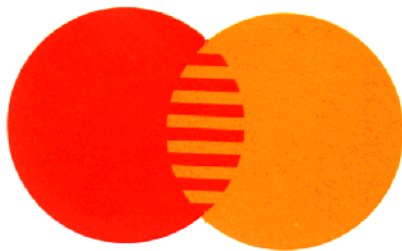


- (730) **Dipl. Ing. Dr. Pospíšil Jaroslav**, Kachlíkova 8, Brno, 63500, CZ  
(740) Patentservis Praha a.s., Jivenská 1273/1, Praha 4, 14021  
(510) (18) kožené výrobky a doplňky; (25) oděvy, stejno kroje, obuv a oděvní doplňky pro myslivost a lesnictví, pro rybářství a



ochránce přírody, pro turistiku, tramping a sport.  
(511) 18, 25  
(210) O-144474

(111) **233552**  
(220) 01.07.1999  
(151) 23.05.2001  
(540)



(730) **MasterCard International Incorporated**, 2000 Purchase Street, Purchase, NY, US  
(740) Čermák Hořejš Matějka a spol., JUDr. Karel Čermák, advokát, Národní 32, Praha 1, 11000  
(510) (9) počítačový hardware, počítačový software a počítačové programy, počítačový hardware a kódovací softwar, kódovací identifikátory pro použití při dešifrování procesu, elektronické veřejné identifikátory pro použití při šifrování informací, nosiče digitálních podpisů pro prokázání identity odesílatele, software pro bezpečné uložení dat a výběr a přenos důvěrných informací o zákaznících pro použití jednotlivci, bankovními a finančními institucemi, magnetické zakódované karty a karty obsahující čip s integrovaným obvodem (smart karty), výdajové karty, bankovní karty, kreditní karty, debetní karty a platební karty, telefonní karty, čtečky karet, počítačový software k zajištění interakce mezi smart kartami a terminály a čtečkami, telekomunikační vybavení, terminály zajišťující transakce v místě prodeje a počítačový software pro přenos, zobrazování a ukládání informací o místě prodeje a počítačový software pro přenos, zobrazování a ukládání informací o transakcích, identifikačních a finančních informacích pro použití ve finančních službách, bankovníctví a telekomunikacích, elektronická ověřovací zařízení k ověřování pravosti výdajových karet, bankovních karet, kreditních karet, debetních karet a platebních karet; (36) finanční služby, bankovní a úvěrové služby, poskytování kreditních karet, debetních karet, výdajových karet a služby karet s předplacenou hodnotou, služby elektronických peněženek s uloženou hodnotou, služby elektronických fondů a převodu měny, elektronické platební služby, poskytování hotovosti, služby potvrzování a vypořádání transakcí, cestovní pojišťovací služby, služby ověřování šeků, služby při vydávání a výplatě cestovních šeků a cestovních poukázek, poradenské služby vztahující se ke shora uvedeným službám.  
(511) 9, 36  
(210) O-144520

(111) **237133**  
(220) 24.09.1998  
(151) 22.10.2001  
(540)

## DOCUMENTUM

(730) **EMC CORPORATION**, 176 South Street, Hopkinton, MA, US  
(740) Společná advokátní kancelář Vsetečka Zelený Švorčík Kalenský a partneři, JUDr. Pavel Zelený, Hálkova 2, Praha 2, 12000  
(510) (9) přístroje a nástroje vědecké, navigační, geodetické, pro bezdrátovou telegrafii, kinematografické, přístroje a nástroje k vážení, měření, signalizování, pro účely kontrolní (inspekční), záchranné a pro výuku, magnetické nosiče dat, disky, diskety s výjimkou nosičů obsahujících software a gramofonové desky, prodejní automaty a mechanismy přístrojů uváděné v činnost vhozením mince, zapisovací pokladny, hasicí přístroje, příslušenství, součásti a náhradní díly ke všem uvedeným výrobkům.  
(511) 9  
(210) O-136244

(111) **239928**  
(220) 30.06.1999  
(151) 25.01.2002  
(540)

## DEXI

(730) **POEX Velké Meziříčí, a.s.**, Františkov č. 261/14, Velké Meziříčí, 59401, CZ  
(510) (30) trvanlivé pečivo - extrudované výrobky (křehké chleby natural a polomáčené).  
(511) 30  
(210) O-144473

(111) **247906**  
(220) 30.06.1999  
(151) 29.10.2002  
(540)

## DORKA

(730) **POEX Velké Meziříčí, a.s.**, Františkov č. 261/14, Velké Meziříčí, 59401, CZ  
(510) (30) cukrovinky.  
(511) 30  
(210) O-144472

## Zániky ochranných známek uplynutím doby platnosti

Kapitola obsahuje údaje o ochranných známkách, které zanikly uplynutím doby platnosti podle ustanovení § 29 odst. 1 zákona č. 441/2003 Sb.

Číslo zápisu	Datum zániku				
96789	22.12.2007	215765	18.12.2007	218828	17.12.2007
97204	17.12.2007	215767	18.12.2007	218829	17.12.2007
153306	21.12.2007	215768	18.12.2007	218833	22.12.2007
157944	22.12.2007	215769	19.12.2007	218834	22.12.2007
163766	20.12.2007	215771	19.12.2007	218836	23.12.2007
164654	19.12.2007	215772	19.12.2007	218837	23.12.2007
164655	19.12.2007	215773	19.12.2007	219582	18.12.2007
164656	19.12.2007	215774	19.12.2007	220151	22.12.2007
166948	22.12.2007	215775	19.12.2007	220169	18.12.2007
210802	17.12.2007	215776	19.12.2007	220170	18.12.2007
210803	17.12.2007	215777	19.12.2007	220172	19.12.2007
211577	19.12.2007	215778	19.12.2007	220173	19.12.2007
211579	23.12.2007	215779	19.12.2007	220793	17.12.2007
212322	18.12.2007	215780	19.12.2007	220794	18.12.2007
213679	17.12.2007	215781	19.12.2007	220797	22.12.2007
213683	17.12.2007	215782	19.12.2007	221225	17.12.2007
213684	17.12.2007	215785	22.12.2007	221226	18.12.2007
213685	18.12.2007	215786	22.12.2007	221227	18.12.2007
213686	18.12.2007	215787	22.12.2007	221228	18.12.2007
213687	18.12.2007	215788	22.12.2007	221232	23.12.2007
213691	22.12.2007	215790	22.12.2007	221234	23.12.2007
213693	22.12.2007	215792	22.12.2007	221623	17.12.2007
213694	22.12.2007	215793	22.12.2007	221624	23.12.2007
213695	22.12.2007	215794	23.12.2007	221625	23.12.2007
213696	23.12.2007	216515	17.12.2007	222173	17.12.2007
213697	23.12.2007	216519	19.12.2007	222175	18.12.2007
213698	23.12.2007	216520	19.12.2007	222176	19.12.2007
213699	23.12.2007	216521	19.12.2007	222177	23.12.2007
213702	23.12.2007	216522	19.12.2007	222560	23.12.2007
213705	23.12.2007	216523	19.12.2007	223104	23.12.2007
214218	18.12.2007	216525	19.12.2007	224357	22.12.2007
214219	19.12.2007	216534	23.12.2007	224829	19.12.2007
214220	19.12.2007	217269	17.12.2007	225798	19.12.2007
214223	22.12.2007	217273	17.12.2007	227180	19.12.2007
214224	22.12.2007	217274	18.12.2007	228033	19.12.2007
214711	17.12.2007	217276	18.12.2007	230565	22.12.2007
214715	22.12.2007	217282	19.12.2007	237124	22.12.2007
214717	22.12.2007	217283	19.12.2007		
214718	22.12.2007	217284	22.12.2007		
214719	22.12.2007	217288	23.12.2007		
214720	22.12.2007	217870	19.12.2007		
214721	22.12.2007	217871	19.12.2007		
215218	17.12.2007	217872	22.12.2007		
215219	18.12.2007	217873	22.12.2007		
215220	19.12.2007	217875	22.12.2007		
215222	22.12.2007	218350	18.12.2007		
215223	22.12.2007	218351	18.12.2007		
215225	23.12.2007	218355	18.12.2007		
215226	23.12.2007	218356	18.12.2007		
215759	17.12.2007	218359	19.12.2007		
215760	17.12.2007	218361	23.12.2007		
215764	18.12.2007	218827	17.12.2007		

## Vzdání se práv k ochranné známce

Vlastník ochranné známky se může podle ustanovení § 30 zákona č. 441/2003 Sb. u Úřadu písemným prohlášením vzdát práv k ochranné známce v rozsahu všech výrobků nebo služeb, pro které byla zapsána, nebo některých z nich. Účinky tohoto prohlášení nastávají dnem doručení prohlášení vlastníka ochranné známky Úřadu a nelze je vzít zpět. V této kapitole je tedy uvedeno datum účinnosti vzdání se práv k ochranné známce. Pokud se vlastník vzdal práv k ochranné známce jen v rozsahu některých výrobků a služeb, je pod příslušným INID kódem zveřejněn rovněž zbývající seznam výrobků a služeb, pro které ochranná známka zůstává zapsána.

Tato kapitola dále zahrnuje údaje o ochranných známkách, u kterých vlastník písemným prohlášením omezil rozsah ochrany ve vztahu k prvku ochranné známky.

(111) 271866  
(540)

### DEKFOL

(510) (17) paropropustná pojistná podstřešní fólie, parotěsná zábrana z polyetylénu, hydroizolační fólie, všechny výše uvedené výrobky v této třídě s výjimkou izolačních materiálů pro systémy a zařízení pro vytápění, větrání a úpravu vzduchu.

(511) 17

(210) O-356311

s účinností ode dne 23.06.2008/částečné vzdání se práv k ochranné známce

a úpravu vzduchu; (19) hotová malta vyrobená s použitím vápna a/nebo sádry a/nebo cementu a/nebo písku a/nebo organických pojiv s nebo bez barevných pigmentů, stavební vápno, mazanina, základní nátěrové prostředky pro stavební účely (nikoliv barvy), vnitřní a vnější omítky, šterkové hmoty, stavební prvky pro stěny a mezistěny.

(511) 1, 17, 19

(210) O-358708

s účinností ode dne 23.06.2008/částečné vzdání se práv k ochranné známce

(111) 271870  
(540)

### DEKTEN

(510) (17) střešní hydroizolace, kontaktní membrány, zpevněné fólie na krytí lešení, fólie pro zahrádkářské účely, izolační materiály (teplo, zvuk, nášlap), hydroizolační fólie z PELH, perlínkové tkaniny pro stavební účely (pod omítky), všechny výše uvedené výrobky v této třídě s výjimkou izolačních materiálů pro systémy a zařízení pro vytápění, větrání a úpravu vzduchu.

(511) 17

(210) O-356315

s účinností ode dne 23.06.2008/částečné vzdání se práv k ochranné známce

(111) 272072

(540)

## DEK mineral

(510) (1) chemické výrobky určené pro průmysl, umělé pryskyřice v surovém stavu, plastické hmoty v surovém stavu, lepidla pro průmysl; (17) těsnicí hmoty pro stavební účely, tepelné izolační prvky, prvky pro vyplňování spár, hrázdění a dutin nikoliv z kovu; všechny výše uvedené výrobky v této třídě s výjimkou izolačních materiálů pro systémy a zařízení pro vytápění, větrání a úpravu vzduchu; (19) hotová malta vyrobená s použitím vápna a/nebo sádry a/nebo cementu a/nebo písku a/nebo organických pojiv s nebo bez barevných pigmentů, stavební vápno, mazanina, základní nátěrové prostředky pro stavební účely (nikoliv barvy), vnitřní a vnější omítky, šterkové hmoty, stavební prvky pro stěny a mezistěny.

(511) 1, 17, 19

(210) O-358709

s účinností ode dne 23.06.2008/částečné vzdání se práv k ochranné známce

(111) 272070  
(540)

### GULLYDEK



(510) (6) kovové stavební materiály, zámečnické a klempířské výrobky; (17) materiály k těsnění a izolaci s výjimkou izolačních materiálů pro systémy a zařízení pro vytápění, větrání a úpravu vzduchu; (19) nekovové stavební materiály, stavební sklo, stavební dřevo.

(511) 6, 17, 19

(210) O-358706

s účinností ode dne 23.06.2008/částečné vzdání se práv k ochranné známce

(111) 272074

(540)

## DEKcolor

(111) 272071  
(540)

## DEKkleber

(510) (1) chemické výrobky určené pro průmysl, umělé pryskyřice v surovém stavu, plastické hmoty v surovém stavu, lepidla pro průmysl; (17) těsnicí hmoty pro stavební účely, tepelné izolační prvky, prvky pro vyplňování spár, hrázdění a dutin nikoliv z kovu; všechny výše uvedené výrobky v této třídě s výjimkou izolačních materiálů pro systémy a zařízení pro vytápění, větrání

(510) (1) chemické výrobky určené pro průmysl, umělé pryskyřice v surovém stavu, plastické hmoty v surovém stavu, lepidla pro průmysl; (2) barvy, nátěry, laky, ochranné přípravky; (17) těsnicí hmoty pro stavební účely, tepelné izolační prvky, prvky pro vyplňování spár, hrázdění a dutin nikoliv z kovu; všechny výše uvedené výrobky v této třídě s výjimkou izolačních materiálů pro systémy a zařízení pro vytápění, větrání a úpravu vzduchu; (19) hotová malta vyrobená s použitím vápna a/nebo sádry a/nebo cementu a/nebo písku a/nebo organických pojiv s nebo bez barevných pigmentů, stavební vápno, mazanina, základní nátěrové prostředky pro stavební účely (nikoliv barvy), vnitřní a vnější omítky, šterkové hmoty, stavební prvky pro stěny a mezistěny.

(511) 1, 2, 17, 19  
(210) O-358712  
s účinností ode dne 23.06.2008/částečné vzdání se práv k  
ochranné známce

(111) 272076  
(540)

# DEKpenetral

(510) (1) chemické výrobky určené pro průmysl, umělé pryskyřice v surovém stavu, plastické hmoty v surovém stavu, lepidla pro průmysl; (2) barvy, nátěry, laky, ochranné přípravky; (17) těsnící hmoty pro stavební účely, tepelné izolační prvky pro vyplňování spár, hrázdní a dutin nikoliv z kovu; všechny výše uvedené výrobky v této třídě s výjimkou izolačních materiálů pro systémy a zařízení pro vytápění a úpravu vzduchu; (19) hotová malta vyrobená s použitím vápna a/nebo sádry a/nebo cementu a/nebo písku a/nebo organických pojiv s nebo bez barevných pigmentů, stavební vápno, mazanina, základní nátěrové prostředky pro stavební účely (nikoliv barvy), vnitřní a vnější omítky, šterkové hmoty, stavební prvky pro stěny a mezistěny.

(511) 1, 2, 17, 19  
(210) O-358715  
s účinností ode dne 23.06.2008/částečné vzdání se práv k  
ochranné známce

(111) 272715  
(540)

## IZODEK

(510) (17) stavební izolační materiály s výjimkou izolačních materiálů pro systémy a zařízení pro vytápění, větrání a úpravu vzduchu; (19) vyztužené asfaltové pásy s izolačními vlastnostmi; (37) zprostředkování ve výstavbě, poradenská činnost ve stavebnictví.

(511) 17, 19, 37  
(210) O-358707  
s účinností ode dne 23.06.2008/částečné vzdání se práv k  
ochranné známce

(111) 278191  
(540)

# DEKBOND

(510) (6) desky a tabule kovové, profily kovové, kovové lišty jako stavební materiál, konzole kovové, podložky kovové pro stavebnictví, nýty, vruty kovové, čepy kovové, šrouby ze železa a jeho slitin, hliníku a jeho slitin a materiálů na bázi plastů, panely s plastovým nebo minerálním jádrem pro vnitřní a vnější opláštění budov z hliníku a jeho slitin v kombinaci s materiály na bázi plastů a minerálních materiálů, panely pro stěny, střechy, dveře, lodžie a zábradlí balkonů, včetně lemování otvorů složených z hliníku a jeho slitin v kombinaci s materiály na bázi plastů a minerálních materiálů, využívané ve stavebnictví, v reklamním průmyslu; (7) ochranné konstrukční obklady (části strojů a zařízení ve strojírenství); (17) izolační materiály s výjimkou izolačních materiálů pro systémy a zařízení pro vytápění, větrání a úpravu vzduchu.

(511) 6, 7, 17  
(210) O-426991  
s účinností ode dne 23.06.2008/částečné vzdání se práv k  
ochranné známce

(111) 278192

(540) **DEKDREN**

(510) (17) výrobky z plastů (polotovary), obalové, rozšíratelné a izolační materiály pro konstrukční účely, izolační materiály ve formě desek, nekovové flexibilní potrubí pro konstrukční účely, těsnící a izolační fólie, podkladní a pojistné pásy a fólie pro střechy, nosné vložky fólií a pásů, nopové fólie, fólie a pásy pro střechy s velkým sklonem, plachty pro lešení z plastu, izolační plastové tenké fólie, plastové tenké fólie a předměty z nich, a to fóliovníky, zastřešení skladů a pro použití v zahradnictví, ochranné a drenážní fólie z plastu, izolační tenké fólie, izolační tkaniny, izolační materiály pro stavebnictví, tmel a těsnící směsi na spáry, těsnící a izolační materiály z plastu jiné než těsnící a izolační materiály pro uzávěry obalů a lahví; všechny výše uvedené výrobky v této třídě s výjimkou izolačních materiálů pro systémy a zařízení pro vytápění, větrání a úpravu vzduchu; (19) nekovové stavební materiály, desky pro lešení z plastu, nekovové neohebné potrubí pro konstrukční účely vyjma pro ventilační a klimatizační zařízení, přírodní asfalt, asfalt, nekovové přemístitelné stavby, nekovové formy pro konstrukční účely, nekovové rámy a profily pro kompletaci oken a dveří, nekovová okna a dveře a jejich části zařazené v této třídě, nekovové části obkladů zdí budov, plastové kompozitní desky, stříkané, lisované a odlité plastové komponenty, vyztužené a nevyztužené separační, ochranné a drenážní materiály, nosné vložky, nopové fólie pro konstrukční účely, průmyslové textilie a tkané textilie pro konstrukční účely, geotextilie, stavební materiály pro ochranu základů a stěn a pro stabilizaci zeminy a drenáž, pokud jsou obsaženy v této třídě; (22) plachty pro konstrukční účely, pokud jsou obsaženy v této třídě.

(511) 17, 19, 22  
(210) O-426992  
s účinností ode dne 23.06.2008/částečné vzdání se práv k  
ochranné známce

(111) 278652  
(540)

## DEKTAPE

(510) (17) těsnící a lepicí pásy na bázi polyetylenu, PVC, polyuretanu, bitumenu a butylu, těsnící provazce na bázi PVC a polyetylenu, izolační fólie na bázi EPDM, vše používané ve stavebnictví, silikonová lepidla používaná ve stavebnictví, těsnící a lepicí polyuretanová pěna; všechny výše uvedené výrobky v této třídě s výjimkou izolačních materiálů pro systémy a zařízení pro vytápění, větrání a úpravu vzduchu; (22) PP a PE pásy hladké, fibrilované, motouzy PP, konopné, papírové, lněné, sisalové, těsnící provazce lněnokopné a PP.

(511) 17, 22  
(210) O-426730  
s účinností ode dne 23.06.2008/částečné vzdání se práv k  
ochranné známce

(111) 279140  
(540)

# DEKPERIMETER

(510) (17) plastické a plastické pěnové hmoty ve formě folií, bloků, desek a tyčí pro použití ve výrobě, obalové, ucpávkové a izolační hmoty, tepelně izolační plastické desky z polystyrenu pro použití ve stavebnictví a na stavbách, všechny výše uvedené výrobky v této třídě s výjimkou izolačních materiálů pro systémy a zařízení pro vytápění, větrání a úpravu vzduchu.

(511) 17  
(210) O-426732  
s účinností ode dne 23.06.2008/částečné vzdání se práv k  
ochranné známce

(111) 280713  
(540)

s účinností ode dne 23.06.2008/částečné vzdání se práv k  
ochranné známce

 **DEKPERIMETER**

(510) (17) plastické a plastické pěnové hmoty ve formě fólií, bloků, desek a tyčí pro použití ve výrobě, obalové, ucpávkové a izolační hmoty, plastická pěna pro použití ve stavebnictví a na stavbách, všechny výše uvedené výrobky v této třídě s výjimkou izolačních materiálů pro systémy a zařízení pro vytápění, větrání a úpravu vzduchu.

(511) 17

(210) O-431015

s účinností ode dne 23.06.2008/částečné vzdání se práv k  
ochranné známce

(111) 282687

(540)

 **DEKCEEL**

(510) (6) kovové stropní dlaždice a panely a kovové stavební materiály na stropy, kovové stropní podhledové a závěsné systémy; (17) izolační materiály s výjimkou izolačních materiálů pro systémy a zařízení pro vytápění, větrání a úpravu vzduchu.

(511) 6, 17

(210) O-433433

s účinností ode dne 23.06.2008/částečné vzdání se práv k  
ochranné známce

(111) 283559

(540)

**DEKWOOL**

(510) (17) tepelně izolační materiál ze skelného nebo kamenného vlákna s výjimkou izolačních materiálů pro systémy a zařízení pro vytápění, větrání a úpravu vzduchu; (19) desky, role z tepelně izolačního materiálu, především ze skelných nebo kamenných vláken.

(511) 17, 19

(210) O-434981

s účinností ode dne 23.06.2008/částečné vzdání se práv k  
ochranné známce

(111) 283912

(540)

**DEKSEPAR**

(510) (17) separační fólie z nízkohustotního polyetylenu bez výztužné vložky s výjimkou izolačních materiálů pro systémy a zařízení pro vytápění, větrání a úpravu vzduchu.

(511) 17

(210) O-433753

s účinností ode dne 23.06.2008/částečné vzdání se práv k  
ochranné známce

(111) 284252

(540)

**TOPDEK**

(510) (17) nadkrokové tepelně izolační materiál, především pro šikmé střechy ze skelného nebo kamenného vlákna, perimetrického polystyrenu, extrudovaného polystyrenu a PUR a PIR materiálu, systém nadkrokové tepelné izolace ze skelného nebo kamenného vlákna, perimetrického polystyrenu, extrudovaného polystyrenu a z PIR a PUR desek, všechny výše uvedené výrobky v této třídě s výjimkou izolačních materiálů pro systémy a zařízení pro vytápění, větrání a úpravu vzduchu.

(511) 17

(210) O-435754

(111) 289838

(540)

**DEKSTAV**

(510) (1) chemické výrobky pro průmyslové účely, prostředky pro hašení požáru, prostředky pro vytvrzování a spojení kovů, lepidla pro průmyslové účely, umělé pryskyřice v surovém stavu, plastické hmoty v surovém stavu; (2) barvy, nátěry, fermeže, laky, ochranné prostředky na dřevo, konzervační prostředky na dřevo, ochranné výrobky proti korozi a proti deteriorizaci dřeva, barvicí prostředky, mořidla, kovové folie a kovy v prášku, přírodní pryskyřice v surovém stavu; (6) stavební materiály z kovu, přenosné stavby z kovu, kabely a dráty z kovu (nikoli pro elektrotechnické účely), zámečnické zboží a železářské, kovové potřeby pro klempíře, kovové trubky vyjma pro ventilační a klimatizační zařízení; (7) motorové nástroje pro stavební účely (části strojů), stavební stroje a čerpadla spadající do této třídy; (8) ruční nástroje, ruční přístroje pro stavební účely a pro stavební techniku, nářadí s ručním pohonem, nožičské zboží; (17) voděodolné hmoty, izolační materiály včetně izolačních laků, olejů, nátěrů, omítek, papíru, tkanin, tašek, plsti a pásek, vlny pro izolační účely, materiály pro tepelnou a zvukovou izolaci, hydroizolace, kovové folie pro izolační účely, materiály pro izolaci staveb proti vlhkosti, izolátory pro kabely, minerální vlna, použitá jako izolační materiál, izolační papír, skelná vlna jako izolační materiál, izolační materiály použité pro zábranu tepelného záření, tkaniny ze skelných vláken, užitě k izolaci, chemické sloučeniny pro izolační účely, částečně zpracované plastické materiály, pryž, kaučuk, gutaperča, guma a výrobky vyrobené z těchto materiálů, částečně zpracované plastické materiály včetně polyuretanu, polypropylenu, polyesteru a polyamidu, zvláště ve formě fólií, desek a pásků, nitě a vlákna z plastických materiálů s výjimkou textilních účelů, polystyren, polystyrénová pěna a polystyrénové desky pro izolační účely, pěnové materiály z gumy a plastů, těsnicí a izolační materiály, azbestová břidlice, celulóza jako částečně zpracovaná látka; všechny výše uvedené výrobky v této třídě s výjimkou izolačních materiálů pro systémy a zařízení pro vytápění, větrání a úpravu vzduchu; (19) stavební materiály (nikoli z kovu), stavební dřevo, okna a dveře (nikoli z kovu), trubky (nikoli z kovu) pro stavební účely vyjma trubek pro ventilační a klimatizační zařízení, asphalt, smola a bitumen, přenosné stavby (nikoli z kovu), pomníky (nikoli z kovu); (35) reklamní, inzertní, propagační a marketingová činnost, poskytování veletrhu pro inzerci, pořádání prodejních výstav a komerčních veletrhů za účelem propagace výrobků, správa obchodních zájmů třetích osob, zprostředkovatelská činnost v oblasti reklamy a obchodu, zprostředkovatelská činnost v oblasti služeb uvedených v této třídě.

(511) 1, 2, 6, 7, 8, 17, 19, 35

(210) O-443344

s účinností ode dne 23.06.2008/částečné vzdání se práv k  
ochranné známce

(111) 289864

(540)

**DEKHOME**

(510) (6) montované domy, srubové domy, prefabrikáty a konstrukční prvky pro tyto domy, veškeré jmenované výrobky z kovu; (17) kaučuk, gutaperča, guma, slída a výrobky z těchto materiálů, které nejsou zahrnuty do jiných tříd, polotovary z plastických hmot, materiály těsnicí, ucpávací a izolační, ohebné trubky nekovové; všechny výše uvedené výrobky v této třídě s výjimkou izolačních materiálů pro systémy a zařízení pro vytápění, větrání a úpravu vzduchu; (19) montované domky především dřevěné, zděné nebo prefabrikované, stavební materiál nekovový včetně polozpracovaného řeziva, trámy, prkna, dřevěné panely, překližka, kompozitní stavební materiály na bázi dřeva a jiných materiálů; (37) dozor a řízení staveb, poradenství a informace ve stavebnictví; (41) výcvik a výuka v oboru stavebního inženýrství; (42) konstruktérské práce a projekty v oblasti stavebnictví, vypracovávání stavebních projektů a posudků, výzkum a vývoj konstrukčních systémů.

(511) 6, 17, 19, 37, 41, 42

(210) O-443759

s účinností ode dne 23.06.2008/částečné vzdání se práv k  
ochranné známce

(111) 290339  
(540)

## DEKSTAVIVA

(510) (1) chemické výrobky pro průmyslové účely, prostředky pro hašení požáru, prostředky pro vytvrzování a spájení kovů, lepidla pro průmyslové účely, umělé pryskyřice v surovém stavu, plastické hmoty v surovém stavu; (2) barvy, nátěry, fermeže, laky, ochranné prostředky na dřevo, konzervační prostředky na dřevo, ochranné výrobky proti korozi a proti deteriorizaci dřeva, barvicí prostředky v této třídě, mořidla, kovové fólie a kovy v prášku, přírodní pryskyřice v surovém stavu; (6) stavební materiály z kovu, přenosné stavby z kovu, kabely a dráty z kovu (nikoli pro, elektrotechnické účely), zámečnické zboží a železářské, kovové potřeby pro klempíře, kovové trubky vyjma pro ventilační a klimatizační zařízení; (7) motorové nástroje pro stavební účely (části strojů), stavební stroje, čerpadla spadající do této třídy; (8) ruční nástroje, ruční přístroje pro stavební účely a pro stavební techniku, nářadí s ručním pohonem, nožičské zboží; (17) voděodolné hmoty, izolační materiály včetně izolačních laků, olejů, nátěrů, omítek, papíru, tkanin, tašek, plsti a pásek, vlny pro izolační účely, materiály pro tepelnou a zvukovou izolaci, hydroizolace, kovové fólie pro izolační účely, materiály pro izolaci staveb proti vlhkosti, izolátory pro kabely, minerální vlna použitá jako izolační materiál, izolační papír, skelná vlna jako izolační materiál, izolační materiály použité pro zábranu tepelného záření, tkaniny ze skelných vláken užitých k izolaci, chemické sloučeniny pro izolační účely, částečně zpracované plastické materiály, pryž, kaučuk, gutaperča, guma a výrobky vyrobené z těchto materiálů, částečně zpracované plastické materiály, včetně polyurethanu, polypropylenu, polyesteru a polyamidu, zvláště ve formě fólií, desek a pásků, nitě a vlákna z plastických materiálů s výjimkou textilních účelů, polystyren, polystyrénová pěna a polystyrénové desky pro izolační účely, pěnové materiály z gumy a plastů, těsnicí a izolační materiály, azbestová břidlice, celulóza jako částečně zpracovaná látka; všechny výše uvedené výrobky v této třídě s výjimkou izolačních materiálů pro systémy a zařízení pro vytápění, větrání a úpravu vzduchu; (19) stavební materiály (nikoli z kovu), stavební dřevo, okna a dveře (nikoli z kovu), trubky (nikoli z kovu) pro stavební účely, asfalt, smola a bitumen, přenosné stavby (nikoli z kovu), pomníky, (nikoli z kovu); (35) reklamní, inzertní, propagační a marketingová činnost, poskytování prostoru pro inzerci, pořádání prodejních výstav a komerčních veletrhů za účelem propagace výrobků, správa obchodních zájmů třetích osob, zprostředkovatelská činnost v oblasti reklamy a obchodu, zprostředkovatelská činnost v oblasti služeb uvedených v této třídě.

(511) 1, 2, 6, 7, 8, 17, 19, 35  
(210) O-443760

s účinností ode dne 23.06.2008/částečné vzdání se práv k  
ochranné známce

(111) 290533  
(540)

## DEKRAIN

(510) (6) obecné kovy a jejich slitiny, kovové stavební materiály, především střešní odvodňovací systémy zahrnující žlaby a svody stejně jako spojovací a přípevnovací prostředky, kovové stavební materiály přenosné, drobné kovové předměty, kovové roury a trubky vyjma pro ventilační a klimatizační zařízení, zboží z běžných kovů nezahrnuté do jiných tříd; (40) zpracování výše uvedených materiálů.

(511) 6, 40  
(210) O-444607

s účinností ode dne 20.06.2008/částečné vzdání se práv k  
ochranné známce

(111) 290534  
(540)

## DUALDEK

(510) (17) fólie, desky a tyče z plastických hmot; všechny výše uvedené výrobky v této třídě s výjimkou izolačních materiálů pro systémy a zařízení pro vytápění, větrání a úpravu vzduchu; (37) výstavba průmyslových, zemědělských a sportovních objektů, obytných a rodinných domů, vodohospodářských a dopravních staveb a odpadních skládek; (42) projekce, výzkum a

vývoj v oboru plastických hmot a jejich aplikací.

(511) 17, 37, 42  
(210) O-444608

s účinností ode dne 20.06.2008/částečné vzdání se práv k  
ochranné známce

(111) 290991  
(540)

## DEKCELL

(510) (6) kovové konstrukční profily, kovové zavěšovací prvky, kovové prvky pro uchycení sanitárních předmětů a potrubí vyjma potrubí pro ventilační a klimatizační zařízení, spojovací prostředky pro montáž a kotevní konstrukci (z kovu); (17) izolační materiály pro izolování proti teplu, zvuku, vibracím a vlhkosti, především sádrovláknité desky (skelná minerální i papírová vlákna), spárovací tmely; všechny výše uvedené výrobky v této třídě s výjimkou izolačních materiálů pro systémy a zařízení pro vytápění, větrání a úpravu vzduchu; (19) stavební kameny, stavební desky a elementy pro výstavbu zdí, vyrobené ze sádry, případně ze syntetických materiálů, vše s nebo bez výstupy pro stavební práce, sádrokartonové desky, sádrovláknité desky, stropní kazety ze sádry nebo sádrokartonu, výztužné pásy a napojovací těsnění (pro stavební účely), sádrové omítky a stěrky, polystyrénové desky; (20) spojovací prostředky pro montáž a kotevní konstrukci v rámci této třídy (z plastu).

(511) 6, 17, 19, 20

(210) O-445600

s účinností ode dne 20.06.2008/částečné vzdání se práv k  
ochranné známce

(111) 291087  
(540)

## DEKPLASTIC

(510) (6) kovové stavební materiály, kovové stavební konstrukce (materiály) přenosné; (17) polotovary z plastických hmot, materiály těsnicí, ucpávací a izolační; všechny výše uvedené výrobky v této třídě s výjimkou izolačních materiálů pro systémy a zařízení pro vytápění, větrání a úpravu vzduchu; (19) stavební materiály nekovové, přenosné konstrukce nekovové, střešní materiály plastové, sklo stavební, izolační sklo pro stavby; (37) dozor a řízení staveb, poradenství a informace ve stavebnictví; (41) výcvik a výuka v oboru stavebního inženýrství; (42) konstruktérské práce a projekty v oblasti stavebnictví, vypracovávání stavebních projektů a, posudků, výzkum a vývoj konstrukčních systémů, technicko poradenská činnost v oboru plastických hmot.

(511) 6, 17, 19, 37, 41, 42

(210) O-443758

s účinností ode dne 23.06.2008/částečné vzdání se práv k  
ochranné známce

(111) 292724  
(540)

## EKODEK

(510) (1) chemické výrobky pro průmyslové účely, prostředky pro hašení požáru, prostředky pro vytvrzování a spájení kovů, lepidla pro průmyslové účely, umělé pryskyřice v surovém stavu, plastické hmoty v surovém stavu; (2) barvy, nátěry, fermeže, laky, ochranné prostředky na dřevo, konzervační prostředky na dřevo, ochranné výrobky proti korozi a proti deteriorizaci dřeva, barvicí prostředky, mořidla, kovové fólie a kovy v prášku, přírodní pryskyřice v surovém stavu; (6) kovové stavební materiály, střešní konstrukce kovové, střešní krytina kovová, zejména ocelové desky a tašky, obklady stavební kovové, plechy, držadla kovová, kovové podpěry, komíny kovové, kovové stojany a sloupy, kovové stavební prefabrikáty, výztuže stavební kovové, kovové konstrukce pevné a přenosné, kovové markýzy, římsy kovové, střešní okna kovová, žlaby okapní kovové; (16) papír, výrobky z papíru, periodické a neperiodické publikace, časopisy, brožury, fotografie, informační produkty na papírových nosičích, letáky, plakáty, data a databáze na papírových nosičích, tištěné manuály, reklamní, propagační a užitkové výrobky z papíru, kupř. pohlednice, dopisní papíry, obálky, přání, kalendáře, samolepky, obtisky, vystřihovánky, kartičky, balicí papír, tašky, sešity, skicáky; (17) voděodolné hmoty, izolační materiály včetně izolačních laků, olejů, nátěrů, omítek, papíru, tkanin, tašek, plsti a pásek, vlny pro izolační účely, materiály pro tepelnou a zvukovou izolaci, hydroizolace, kovové fólie pro izolační účely, materiály pro izolaci staveb

proti vlhkosti, izolátory pro kabely, minerální vlna, použitá jako izolační materiál, izolační papír, skelná vlna jako izolační materiál, izolační materiály, použité pro zábranu tepelného záření, tkaniny ze skelných vláken, užitá k izolaci, chemické sloučeniny pro izolační účely, částečně zpracované plastické materiály, pryž, kaučuk, gutaperča, guma a výrobky, vyrobené z těchto materiálů, částečně zpracované plastické materiály včetně polyurethanu, polypropylenu, polyesteru a polyamidu, zvláště ve formě fólií, desek a pásků, nitě a vlákna z plastických materiálů s výjimkou textilních účelů, polystyren, polystyrénová pěna a polystyrénové desky pro izolační účely, pěnové materiály z gumy a plastů, těsnicí a izolační materiály, azbestová břidlice, celulóza jako částečně zpracovaná látka; všechny výše uvedené výrobky v této třídě s výjimkou izolačních materiálů pro systémy a zařízení pro vytápění, větrání a úpravu vzduchu; (19) krytiny střešní, tašky střešní, břidlice a břidlicové tabulky jako střešní krytina, šindele, krokve střešní, lemování střech nekovové, komíny nekovové, poklapy na komíny nekovové, obklady vinylové, obklady zdi, ohnivzdorné cementové ochranné vrstvy, podpěry nekovové, přenosné konstrukce nekovové, lepenka dehtová a dehet pro stavby, okenice nekovové, rámy na okna, omítky, plst pro stavební účely, římsy nekovové, žlaby okapní nekovové, překlady nekovové, desky vláknité, dřevo stavební, odvětrávací prvky, dřevěné rošty, dřevěné obklady, stavební materiály nekovové, dřevo polozpracované, např. trámy, prkna, latě, panely, desky, dýhy ze dřeva, stavební dřevo, dřevěné obložení, dýhy ze dřeva, parapetní desky, žaluzie a markýzy nekovové, portály, stavební sklo, cementové výrobky, desky z cementu, panely stavební nekovové, sádra, malta, suché maltové směsi, cement, cihly, tvárnice, stropy, sádrokartonové desky, beton, stavební prvky z betonu, asfalt, výrobky z asfaltu pro stavebnictví, hydroizolační asfaltové pásy, dehet pro stavebnictví, dehtová lepenka, nátěrové hmoty pro stavebnictví, ohnivzdorné ochranné vrstvy, omítky; (35) reklamní, inzertní, propagační a marketingová činnost, poskytování prostoru pro inzerci, pořádání prodejních výstav a komerčních veletrhů za účelem propagace výrobků, správa obchodních zájmů třetích osob, zprostředkovatelská činnost v oblasti reklamy a obchodu, zprostředkovatelská činnost v oblasti služeb uvedených v této třídě.

(511) 1, 2, 6, 16, 17, 19, 35

(210) O-447064

s účinností ode dne 20.06.2008/částečně vzdání se práv k ochranné známce

(111) 294049

(540)

## DEKLIGHT

(510) (17) výrobky a polotovary z plastických hmot; všechny výše uvedené výrobky v této třídě s výjimkou izolačních materiálů pro systémy a zařízení pro vytápění, větrání a úpravu vzduchu; (19) stavební materiály nekovové; (37) zprostředkování ve výstavbě, poradenská činnost ve stavebnictví; (41) vzdělávací činnost ve stavebnictví; (42) inženýrská činnost ve stavebnictví, projektová činnost ve stavebnictví.

(511) 17, 19, 37, 41, 42

(210) O-449534

s účinností ode dne 20.06.2008/částečně vzdání se práv k ochranné známce

(111) 294462

(540)

## DEKTON

(510) (1) chemické výrobky určené pro průmysl, umělé pryskyřice v surovém stavu, plastické hmoty v surovém stavu, lepidla pro průmysl; (2) barvy, nátěry, laky, ochranné přípravky; (6) kovové stavební materiály, střešní konstrukce kovové, střešní krytina kovová, zejména ocelové desky a tašky, obklady stavební kovové, plechy, držadla kovová, kovové podpěry, komíny kovové, kovové stojany a sloupy, kovové stavební prefabrikáty, výztuže stavební kovové, kovové konstrukce pevné a přenosné, kovové markýzy, římsy kovové, střešní okna kovová, žlaby okapní kovové, kovové potřeby zámečnické a klempířské, kovové brány, vrata, dveře, schodiště, zábradlí jako části schodišť, sloupy a kovové výrobky, které nejsou uvedeny v jiných třídách; (7) stroje a nástroje poháněné elektrickým motorem nebo jiným mechanickým pohonem; (8) ruční stroje a nářadí; (9) nivelační přístroje a nástroje, měřítka, měřicí pomůcky, měřicí přístroje, elektrické svářečské přístroje a páječky,

ochranné a svářečské přilby, ochranné a svářečské brýle, ochranné rukavice; (11) instalace pro osvětlení, včetně osvětlovacích těles a lamp určených především do interiéru; (16) papír, výrobky z papíru, periodické a neperiodické publikace, časopisy, brožury, fotografie, informační produkty na papírových nosičích, letáky, plakáty, data a databáze na papírových nosičích, tištěné manuály, reklamní, propagační a užitkové výrobky z papíru, kupř. pohlednice, dopisní papíry, obálky, přání, kalendáře, samolepky, obtisky, vystřihovánky, balící papír, tašky, sešity, skicáky; (17) hydroizolační hmoty a materiály, izolační hmoty, barvy, laky, oleje, nátěry, omítky, papír, tkaniny, obklady, plsti, pásy, vata na utěsnění, vše pro účely izolace, prostředky a materiály pro izolaci tepelnou, protihlukovou, hydroizolace, kovové izolační fólie, látky na izolace proti vlhkosti staveb, materiály na izolace kabelů, minerální vlna jako izolační materiál, izolační papír, skleněná vata jako izolační materiál, izolační materiály zabraňující sálání, tkaniny ze skelných vláken na izolaci, chemické směsi k izolačním účelům, polotovary z plastických hmot, kaučuk, gutaperča, guma a výrobky z těchto materiálů, plastické hmoty a polotovary z plastických hmot, polyuretan, polypropylen, polyester, polyamid, apod., zejména ve tvaru fólie, desek a tyčí, nitě a vlákna z umělé hmoty, kromě vláken k textilním účelům, polystyren, polystyren pěnový, polystyrénové desky k izolačním účelům, pěnové materiály na bázi gumy a plastických hmot, materiály k těsnění, ucpávání a izolaci, břidlice azbestová, celulóza jako polotovar; všechny výše uvedené výrobky v této třídě s výjimkou izolačních materiálů pro systémy a zařízení pro vytápění, větrání a úpravu vzduchu; (19) krytiny střešní, tašky střešní, břidlice a břidlicové tabulky jako střešní krytina, šindele, krokve střešní, lemování střech nekovové, komíny nekovové, poklapy na komíny nekovové, obklady vinylové, obklady zdi, ohnivzdorné cementové ochranné vrstvy, podpěry nekovové, přenosné konstrukce nekovové, lepenka dehtová a dehet pro stavby, okenice nekovové, rámy na okna, omítky, plst pro stavební účely, římsy nekovové, žlaby okapní nekovové, překlady nekovové, desky vláknité, dřevo stavební, odvětrávací prvky, dřevěné rošty, dřevěné obklady, stavební materiály nekovové, dřevo polozpracované, např. trámy, prkna, latě, panely, desky, dýhy ze dřeva, stavební dřevo, dřevěné obložení, dýhy ze dřeva, parapetní desky, žaluzie a markýzy nekovové, portály, stavební sklo, cementové výrobky, desky z cementu, panely stavební nekovové, sádra, malta, suché maltové směsi, cement, cihly, tvárnice, stropy, sádrokartonové desky, beton, stavební prvky z betonu, asfalt, výrobky z asfaltu pro stavebnictví, hydroizolační asfaltové pásy, dehet pro stavebnictví, dehtová lepenka, nátěrové hmoty pro stavebnictví, ohnivzdorné ochranné vrstvy, omítky; (36) investiční a finanční poradenství ve stavebnictví a v energetice; (37) zprostředkování ve výstavbě, poradenská činnost ve stavebnictví, půjčování především ručního nářadí v rámci třídy; (41) vzdělávací činnost ve stavebnictví; (42) inženýrská činnost ve stavebnictví, projektová činnost ve stavebnictví.

(511) 1, 2, 6, 7, 8, 9, 11, 16, 17, 19, 36, 37, 41, 42

(210) O-450477

s účinností ode dne 20.06.2008/částečně vzdání se práv k ochranné známce

(111) 297174

(540)

## DEKPIR

(510) (6) kovové stavební materiály, stavební materiály s kovovým povrchem, kovové materiály pro vnější ochranu budov, přenosné kovové budovy, železářské zboží, drobné železářské výrobky, kovové trubky a potrubí vyjma pro ventilační a klimatizační zařízení, části a armatury pro výše uvedené zboží - v rámci této třídy; (17) nadkroevní tepelně izolační materiál, především pro šikmé střechy ze skelného nebo kamenného vlákna, expandovaného polystyrenu, perimetrického polystyrenu, extrudovaného polystyrenu a PUR a PÍR materiálu, systém nadkroevní tepelné izolace ze skelného nebo kamenného vlákna, expandovaného polystyrenu perimetrického polystyrenu, extrudovaného polystyrenu a z PÍR a PUR desek; všechny výše uvedené výrobky v této třídě s výjimkou izolačních materiálů pro systémy a zařízení pro vytápění, větrání a úpravu vzduchu; (19) stavební materiály (nekovové), nekovové trubky pro stavby vyjma trubek pro ventilační a klimatizační zařízení, nekovové přenosné budovy, části a armatury pro všechno výše uvedené

zboží - v rámci této třídy.

(511) 6, 17, 19

(210) O-454061

s účinností ode dne 20.06.2008/částečné vzdání se práv k  
ochranné známce

---



## Změny vlastníků ochranných známek

Kapitola obsahuje údaje o ochranných známkách, které byly převedeny nebo přešly ve smyslu ustanovení § 15 odst. 1, 2 a § 16 zákona č. 441/2003 Sb. na jiného vlastníka v rozsahu všech zapsaných výrobků nebo služeb.

Číslo zápisu	Dřívější vlastník	Nynější vlastník	S účinností od
168346	Cargotec Sverige Aktiebolag, Box 586, Stockholm, 10131, SE	Cargotec Patenter AB, c/o Kalmar Industries AB, Ljungby, 34181, SE	02.07.2008
177607	Brach's Confections Holding, Inc., 401 North Cicero Avenue, Chicago, IL, US	Barry Callebaut AG, West-Park Pfingstweidstrasse 60, Curych, CH	07.07.2008
195568	Kinko's Ventures, Inc., Three Gallerie Tower 13155 Noel Road, Suite 1600, Dallas, TX, US	FedEx Office and Print Services, Inc., 13155 Noel Road, Suite 1600, Dallas, TX, US	08.07.2008
204131	VF Germany Services GmbH, Otto-Hahn Strasse 36, Dreieich, DE	Otto Finance Cyprus Ltd., 70 JF Kennedy Avenue, Nicosia CY 1641, CY	08.07.2008
204132	VF Germany Services GmbH, Otto-Hahn Strasse 36, Dreieich, DE	Otto Finance Cyprus Ltd., 70 JF Kennedy Avenue, Nicosia CY 1641, CY	08.07.2008
204133	VF Germany Services GmbH, Otto-Hahn Strasse 36, Dreieich, DE	Otto Finance Cyprus Ltd., 70 JF Kennedy Avenue, Nicosia CY 1641, CY	08.07.2008
208690	VF Germany Services GmbH, Otto-Hahn Strasse 36, Dreieich, DE	Otto Finance Cyprus Ltd., 70 JF Kennedy Avenue, Nicosia CY 1641, CY	08.07.2008
209374	VF Germany Services GmbH, Otto-Hahn Strasse 36, Dreieich, DE	Otto Finance Cyprus Ltd., 70 JF Kennedy Avenue, Nicosia CY 1641, CY	08.07.2008
209375	VF Germany Services GmbH, Otto-Hahn Strasse 36, Dreieich, DE	Otto Finance Cyprus Ltd., 70 JF Kennedy Avenue, Nicosia CY 1641, CY	08.07.2008
209376	VF Germany Services GmbH, Otto-Hahn Strasse 36, Dreieich, DE	Otto Finance Cyprus Ltd., 70 JF Kennedy Avenue, Nicosia CY 1641, CY	08.07.2008
212415	TESTCOM - Technický a zkušební ústav telekomunikací a pošt Praha, Hvoždčanská 2053/3, Praha 4 - Chodov, 14801, CZ	Český metrologický institut, Okružní 772/31, Brno-sever, Lesná, 63800, CZ	02.07.2008
217762	VF Germany Services GmbH, Otto-Hahn Strasse 36, 63303 Dreieich, DE	Otto Finance Cyprus Ltd., 70 JF Kennedy Avenue, Nicosia CY 1641, CY	08.07.2008
217763	VF Germany Services GmbH, Otto-Hahn Strasse 36, 63303 Dreieich, DE	Otto Finance Cyprus Ltd., 70 JF Kennedy Avenue, Nicosia CY 1641, CY	08.07.2008
218739	VF Germany Services GmbH, Otto-Hahn Strasse 36, 63303 Dreieich, DE	Otto Finance Cyprus Ltd., 70 JF Kennedy Avenue, Nicosia CY 1641, CY	08.07.2008
220111	ZH BREN, spol. s r.o., Šumavská 15, Brno, 60200, CZ	Holek Production s.r.o., Zábrdovická 11, č.p. 801, Brno, 61500, CZ	04.07.2008
221557	Maso uzeniny Vamberk, spol. s r.o., Radniční 315, Vamberk, 51754, CZ	HAMÉ, a.s., Babice 572, Babice, 68703, CZ	03.07.2008
223022	EURO LEATHER s.r.o., Dětská 63/2080, Praha 10 - Strašnice, 10000, CZ	M.P. REALITY s.r.o., 17. listopadu 774/3, Hostivice, 25301, CZ	04.07.2008
227481	Kinko's Ventures, Inc., 255 West Stanley Avenue, Suite A, Ventura 93002-8000, CA, US	FedEx Office and Print Services, Inc., 13155 Noel Road, Suite 1600, Dallas, TX, US	08.07.2008
237443	Český normalizační institut, Biskupský dvůr 5, Praha 1, 11002, CZ	Úřad pro technickou normalizaci, metrologii a státní zkušebnictví, Gorazdova 1969/24, Praha 2 - Nové Město, 12000, CZ	02.07.2008
237444	Český normalizační institut, Biskupský dvůr 5, Praha 1, 11002, CZ	Úřad pro technickou normalizaci, metrologii a státní zkušebnictví, Gorazdova 1969/24, Praha 2 - Nové Město, 12000, CZ	03.07.2008
237445	Český normalizační institut, Biskupský dvůr 5, Praha 1, 11002, CZ	Úřad pro technickou normalizaci, metrologii a státní zkušebnictví, Gorazdova 1969/24, Praha 2 - Nové Město, 12000, CZ	03.07.2008

Číslo zápisu	Dřívější vlastník	Nynější vlastník	S účinností od
237446	Český normalizační institut, Biskupský dvůr 5, Praha 1, 11002, CZ	Úřad pro technickou normalizaci, metrologii a státní zkušebnictví, Gorazdova 1969/24, Praha 2 - Nové Město, 12000, CZ	04.07.2008
243358	B - TRADING spol. s r.o., Šmahova 11, Brno, 62700, CZ	BALKANCAR CZ s.r.o., Charlese de Gaulla čp. 629, Praha 6, 16000, CZ	07.07.2008
244177	WORLD INVESTMENT COMPANY LIMITED, Globe House, 2 Milford Lane, London, GB	PMEC Joined Brands Ltd, Kosti Palama, 5, 2nd floor, Flat/Office 201, P.C. 1096 Nicosia, CY	07.07.2008
248715	ODEM a.s. "v likvidaci", Na Hroudě 2149/19, Praha 10, 10005, CZ	Pražská energetika, a.s., Na Hroudě 1492/4, Praha 10, 10005, CZ	03.07.2008
255295	NOVEGA s.r.o., Kašparova 9, Liberec, 46006, CZ	CALZIFICIO FAP S.P.A., Via don P. Mazzolari 9, Casaloldo, IT	07.07.2008
260787	Ing. Zdeněk Franče, Ph.D., Fojtíkova 2394, Rakovník, 26901, CZ	PQS Franče, a.s., U Habrovky 247/11, Praha 4, 14000, CZ	07.07.2008
260788	Ing. Zdeněk Franče, Ph.D., Fojtíkova 2394, Rakovník, 26901, CZ	PQS Franče, a.s., U Habrovky 247/11, Praha 4, 14000, CZ	07.07.2008
261885	AXEL SPRINGER PRAHA a.s., Dělnická 12/213, Praha 7, 17000, CZ	Axel Springer AG, Axel - Springer- Str. 65, Berlin, 10888, DE	04.07.2008
263219	NOVEGA s.r.o., Kašparova 9, Liberec, 46006, CZ	CALZIFICIO FAP S.P.A., Via don P. Mazzolari 9, Casaloldo, IT	07.07.2008
265449	AXEL SPRINGER PRAHA a.s., Dělnická 12/213, Praha 7, 17000, CZ	Axel Springer AG, Axel - Springer- Str. 65, Berlin, 10888, DE	04.07.2008
270257	EFFICIENT INVESTMENTS Ltd., Highlands Farm Business Park, Highlands Hill, Swanley Village, Kent BR8 7NA, GB	KEY INVESTMENTS a.s., Růžová 950/15, Praha 1, 11000, CZ	08.07.2008
274276	Nguyen Van Trong, Libušská 365/133, Praha 4 - Libuš, 14200, CZ	TOGIMEX s.r.o., Libušská 365/133, Praha 4 - Libuš, 14200, CZ	02.07.2008
275205	RCP Omega, s.r.o., Karolinská 650/1, Praha 8, 18600, CZ	RCP Epsilon, s.r.o., Karolinská 654/2, Praha 8, 18600, CZ	07.07.2008
275205	RCP Epsilon, s.r.o., Karolinská 654/2, Praha 8, 18600, CZ	RCP Residence, s.r.o., Karolinská 654/2, Praha 8, 18600, CZ	07.07.2008
275553	Český normalizační institut, Biskupský dvůr 5, Praha 1, 11002, CZ	Úřad pro technickou normalizaci, metrologii a státní zkušebnictví, Gorazdova 1969/24, Praha 2 - Nové Město, 12000, CZ	03.07.2008
278088	GENERAL MOTORS CORPORATION, 300 Renaissance Center, Detroit, MI, US	GMAC US LLC, 200 Renaissance Center, Detroit, MI, US	07.07.2008
283539	Holeček David, Jinonická 46, Praha 5, 15000, CZ	HLEDEJCENY.CZ, s.r.o., Průmyslová 1472/11, Praha 10 - Hostivař, 10219, CZ	03.07.2008
285978	ING Real Estate Development CR, s.r.o., Jiráskovo náměstí 1981/6, Praha 2, 12000, CZ	NISA - obchodní společnost s.r.o., Jiráskovo náměstí 1981/6, Praha 2, 12000, CZ	02.07.2008
286948	EFFICIENT INVESTMENTS LIMITED, Highlands Farm Business Park, Highlands Hill, Swanley Village, Kent, GB	KEY INVESTMENTS a.s., Růžová 950/15, Praha 1, 11000, CZ	08.07.2008
290171	RCP Epsilon, s.r.o., Karolinská 650/1, Praha 8, 18600, CZ	RCP Amazon, s.r.o., Karolinská 654/2, Praha 8, 18600, CZ	07.07.2008
290236	NGUYEN VAN TRONG, Libušská 365/133, Praha 4 - Libuš, 14200, CZ	TOGIMEX s.r.o., Libušská 365/133, Praha 4 - Libuš, 14200, CZ	02.07.2008
294005	Liangchen Fei, No. 23 First District, Quanan Village, Huangzhai Town, Pujiang, Zhejiang 322204 P.R., CN	Hong Xuxiang, Room 905, Red Building, No.20 Keshansan Street, Huanshi West Road, Yuexiu District, Guangzhou, Guangdong, 510000, CN	04.07.2008
296419	KLINICKÉ CENTRUM PRAHA s.r.o., Krakovská 8/581, Praha 1, 11000, CZ	GHC GENETICS, s.r.o., Krakovská 8/581, Praha 1, 11000, CZ	07.07.2008
296683	KLINICKÉ CENTRUM PRAHA s.r.o., Krakovská 8/581, Praha 1, 11000, CZ	GHC GENETICS, s.r.o., Krakovská 8/581, Praha 1, 11000, CZ	07.07.2008

<b>Číslo zápisu</b>	<b>Dřívější vlastník</b>	<b>Nynější vlastník</b>	<b>S účinností od</b>
297377	KLINICKÉ CENTRUM PRAHA s.r.o., Krákovská 8/581, Praha 1, 11000, CZ	GHC GENETICS, s.r.o., Krakovská 8/581, Praha 1, 11000, CZ	07.07.2008

## Změny v údajích o vlastních ochranných známkách

Kapitola obsahuje ochranné známky, u kterých byla v rejstříku ochranných známkách vyznačena změna v údajích o vlastních ve smyslu ustanovení § 27 odst. 2 a 7 zákona č. 441/2003 Sb.

Číslo zápisu	Vlastník	S účinností od
168346	Cargotec Sverige Aktiebolag, Box 586, Stockholm, 10131, SE	02.07.2008
176325	EI NIÑO, a.s., Ovocný trh 572/11, Praha 1, 11000, CZ	04.07.2008
182473	Plynostav Pardubice holding akciová společnost, Motoristů 24, Pardubice - Svitkov, 53006, CZ	08.07.2008
182474	Plynostav Pardubice holding akciová společnost, Motoristů 24, Pardubice - Svitkov, 53006, CZ	08.07.2008
183461	ZADAS spol. s r.o., Za drahou 4479/2a, Prostějov, 79811, CZ	08.07.2008
183462	ZADAS spol. s r.o., Za drahou 4479/2a, Prostějov, 79811, CZ	08.07.2008
189047	Daewoo International Corporation, 84-11, Namdaemoon 5-ga, Joong-gu, Seoul, KR	08.07.2008
189321	INVESCO HOLDING COMPANY LIMITED, 1555 Peachtree Street NE, Atlanta, GA, US	02.07.2008
206224	BURDA Praha, spol. s r.o., Přemyslovská 2845/43, Praha 3, 13000, CZ	08.07.2008
214646	BAU-STAV a.s., Loketská 344/12, Karlovy Vary, 36006, CZ	07.07.2008
217300	Zenit, spol. s r.o., Radlická 138, Praha 5, 15021, CZ	03.07.2008
218101	EI NIÑO, a.s., Ovocný trh 572/11, Praha 1, 11000, CZ	04.07.2008
218102	EI NIÑO, a.s., Ovocný trh 572/11, Praha 1, 11000, CZ	04.07.2008
221965	Urban Pavel, Oborník 2050/6, Zábřeh na Moravě, 78901, CZ	03.07.2008
222591	Spolek přátel komorního souboru Musica Bohemica Praha, o.s., Dvouletky 363, Praha 10, 10000, CZ	08.07.2008
224441	Pavel Nenkovský, Pionýrů 19, Mohelnice, 78985, CZ	07.07.2008
224442	Pavel Nenkovský, Pionýrů 19, Mohelnice, 78985, CZ	07.07.2008
226248	EI NIÑO, a.s., Ovocný trh 572/11, Praha 1, 11000, CZ	04.07.2008
226249	EI NIÑO, a.s., Ovocný trh 572/11, Praha 1, 11000, CZ	04.07.2008
228141	EI NIÑO, a.s., Ovocný trh 572/11, Praha 1, 11000, CZ	04.07.2008
228142	EI NIÑO, a.s., Ovocný trh 572/11, Praha 1, 11000, CZ	04.07.2008
228410	Ing.Jakub Zavoral, Ph.D., Zlatá Stezka 34, Ústí nad Labem, 40003, CZ	07.07.2008
229108	EI NIÑO, a.s., Ovocný trh 572/11, Praha 1, 11000, CZ	04.07.2008
229109	EI NIÑO, a.s., Ovocný trh 572/11, Praha 1, 11000, CZ	04.07.2008
229127	S - Invest CZ s. r. o., Kaštanová 496 /123a, Brno, 62000, CZ	02.07.2008
233225	IREKS ENZYMA s.r.o., Kšírova 257, Brno, 61900, CZ	07.07.2008
237367	IREKS ENZYMA s.r.o., Kšírova 257, Brno, 61900, CZ	07.07.2008
246869	EI NIÑO, a.s., Ovocný trh 572/11, Praha 1, 11000, CZ	04.07.2008
251922	GTS Travel s.r.o., U hřiště 260, Středokluky, 25268, CZ	07.07.2008
251924	GTS Travel s.r.o., U hřiště 260, Středokluky, 25268, CZ	07.07.2008
256608	AVEFARM, s.r.o., Sázavská 791/11, Praha 2, 12000, CZ	03.07.2008
256609	AVEFARM, s.r.o., Sázavská 791/11, Praha 2, 12000, CZ	03.07.2008
257271	EI NIÑO, a.s., Ovocný trh 572/11, Praha 1, 11000, CZ	04.07.2008
257835	BAU-STAV a.s., Loketská 344/12, Karlovy Vary, 36006, CZ	07.07.2008
262966	AVEFARM, s.r.o., Sázavská 791/11, Praha 2, 12000, CZ	03.07.2008
266088	Valentino Rossi, Viale XXVIII Giugno 39, TAVULLIA PU, 61010, IT	08.07.2008
268446	Valentino Rossi, Viale XXVIII Giugno 39, TAVULLIA PU, 61010, IT	08.07.2008
268447	Valentino Rossi, Viale XXVIII Giugno 39, TAVULLIA PU, 61010, IT	08.07.2008
268458	Valentino Rossi, Viale XXVIII Giugno 39, TAVULLIA PU, 61010, IT	08.07.2008
269068	Valentino Rossi, Viale XXVIII Giugno 39, TAVULLIA PU, 61010, IT	08.07.2008

Číslo zápisu	Vlastník	S účinností od
272189	ABESO KRNOV s.r.o., Hlubčická 147/8, Krnov - Pod Bezručovým vrchem, 79401, CZ	08.07.2008
273714	Valentino Rossi, Viale XXVIII Giugno 39, TAVULLIA PU, 61010, IT	08.07.2008
273827	artcaffè, s.r.o., Voršilská 6/142, Praha 1, 11000, CZ	07.07.2008
273832	BURDA Praha, spol. s r.o., Přemyslovská 2845/43, Praha 3, 13000, CZ	08.07.2008
276126	AVEFARM, s.r.o., Sázavská 791/11, Praha 2, 12000, CZ	03.07.2008
277909	Valentino Rossi, Viale XXVIII Giugno 39, TAVULLIA PU, 61010, IT	08.07.2008
278525	El NIÑO, a.s., Ovocný trh 572/11, Praha 1, 11000, CZ	04.07.2008
279055	artcaffè, s.r.o., Voršilská 6/142, Praha 1, 11000, CZ	07.07.2008
285293	Valentino Rossi, Viale XXVIII Giugno 39, TAVULLIA PU, 61010, IT	08.07.2008
285940	AVEFARM, s.r.o., Sázavská 791/11, Praha 2, 12000, CZ	03.07.2008
287021	El NIÑO, a.s., Ovocný trh 572/11, Praha 1, 11000, CZ	04.07.2008
287715	AVEFARM, s.r.o., Sázavská 791/11, Praha 2, 12000, CZ	03.07.2008
287716	AVEFARM, s.r.o., Sázavská 791/11, Praha 2, 12000, CZ	03.07.2008
287945	El NIÑO, a.s., Ovocný trh 572/11, Praha 1, 11000, CZ	04.07.2008
287946	El NIÑO, a.s., Ovocný trh 572/11, Praha 1, 11000, CZ	04.07.2008
288416	El NIÑO, a.s., Ovocný trh 572/11, Praha 1, 11000, CZ	04.07.2008
288981	El NIÑO, a.s., Ovocný trh 572/11, Praha 1, 11000, CZ	04.07.2008
290215	El NIÑO, a.s., Ovocný trh 572/11, Praha 1, 11000, CZ	04.07.2008
290216	El NIÑO, a.s., Ovocný trh 572/11, Praha 1, 11000, CZ	04.07.2008
290328	El NIÑO, a.s., Ovocný trh 572/11, Praha 1, 11000, CZ	04.07.2008
291855	El NIÑO, a.s., Ovocný trh 572/11, Praha 1, 11000, CZ	04.07.2008
291856	El NIÑO, a.s., Ovocný trh 572/11, Praha 1, 11000, CZ	04.07.2008
292152	El NIÑO, a.s., Ovocný trh 572/11, Praha 1, 11000, CZ	04.07.2008
292287	El NIÑO, a.s., Ovocný trh 572/11, Praha 1, 11000, CZ	04.07.2008
292288	El NIÑO, a.s., Ovocný trh 572/11, Praha 1, 11000, CZ	04.07.2008
292289	El NIÑO, a.s., Ovocný trh 572/11, Praha 1, 11000, CZ	04.07.2008
292290	El NIÑO, a.s., Ovocný trh 572/11, Praha 1, 11000, CZ	04.07.2008
292291	El NIÑO, a.s., Ovocný trh 572/11, Praha 1, 11000, CZ	04.07.2008
292318	El NIÑO, a.s., Ovocný trh 572/11, Praha 1, 11000, CZ	04.07.2008
292619	El NIÑO, a.s., Ovocný trh 572/11, Praha 1, 11000, CZ	04.07.2008
295871	El NIÑO, a.s., Ovocný trh 572/11, Praha 1, 11000, CZ	04.07.2008
296600	El NIÑO, a.s., Ovocný trh 572/11, Praha 1, 11000, CZ	04.07.2008
297912	Kia Motors Corporation, 231 Yangjae-dong, Seocho-gu, Seoul, KR	07.07.2008
298423	El NIÑO, a.s., Ovocný trh 572/11, Praha 1, 11000, CZ	04.07.2008

## Ostatní rozhodné údaje a úřední opravy

Kapitola zahrnuje zejména přetřídění seznamu výrobků a služeb v návaznosti na mezinárodní zápis, opravu chyb ve formulaci, přepisů a zjevných nesprávností za účelem uvedení do souladu se skutečností. V této kapitole jsou zveřejňovány jen takové údaje, které nemohou být zveřejněny spolu se zveřejněním přihlášky nebo se zápisem ochranné známky. Dále kapitola obsahuje důležitá úřední sdělení.

(111)        **297295**  
(210)        O-453765

Datum provedení změny: 08.07.2008

Technicko-administrativním nedopatřením byla chybně uvedena položka ve třídě 10. Chybné znění položky "chirurgické klouby" bylo nahrazeno správným zněním - "chirurgické houby".