

Číselné INID kódy pro označování bibliografických dat technických řešení

INID Codes for the identification of bibliographic data of technical solutions

(Standard WIPO ST. 9 a ST. 80)

(11)	číslo patentu/zápisu/osvědčení	(11)	Number of the patent/registration/certification
(15)	datum zápisu průmyslového vzoru	(15)	Industrial design registration date
(21)	číslo přihlášky/zádsti	(21)	Application number
(22)	datum podání přihlášky/zádsti	(22)	Date of application filling
(23)	údaje o výstavní prioritě	(23)	Exhibition priority data
(28)	počet průmyslových vzorů	(28)	Number of industrial designs included in the application
(31)	číslo prioritní přihlášky	(31)	Number of priority application
(32)	datum podání prioritní přihlášky	(32)	Filling date of priority application
(33)	země priority	(33)	Priority country
(40)	datum zveřejnění přihlášky vynálezu	(40)	Date of publication of patent application
(45)	datum zveřejnění zapsaného průmyslového vzoru	(45)	Publication date of the registered industrial design
(47)	datum zveřejnění udělení patentu a zápisu užitého vzoru, datum zápisu užitého vzoru, datum oznámení udělení evropského patentu v Evropském patentovém věstníku	(47)	Publication date of patent granting and publication date of utility model registration, registration date of utility model, publication date of European patent granting in the European patent bulletin
(51)	mezinárodní patentové třídění/Locarnské třídění průmyslových vzorů	(51)	International Patent Classification/ Locarno Classification for Industrial Designs
(54)	název	(54)	Title
(55)	vyobrazení průmyslového vzoru	(55)	Reproduction of the industrial design
(57)	anotace	(57)	Abstract
(68)	číslo základního patentu	(68)	Number of the basic patent
(71)	označení přihlašovatele/zadatele	(71)	Applicant
(72)	označení původce	(72)	Inventor
(73)	označení majitele/vlastníka	(73)	Owner
(74)	označení zástupce	(74)	Attorney's name and address
(86)	číslo mezinárodní přihlášky	(86)	International application number
(87)	číslo mezinárodního zveřejnění	(87)	International publication number
(92)	datum a číslo první registrace přípravku pro Českou republiku	(92)	Date and number(s) of the first authorization to market the product in the CZ
(93)	datum, číslo a země první registrace přípravku v rámci Společenství	(93)	Date, number(s) and country of the first authorization to market the product in the EEC
(94)	doba platnosti osvědčení	(94)	Term of certification validity
(95)	označení a typ přípravku	(95)	Name of the product and product type
(96)	datum podání a číslo evropské patentové přihlášky	(96)	European patent application filling date and number
(97)	datum zveřejnění a číslo zveřejnění evropské patentové přihlášky v Evropském patentovém věstníku	(97)	European patent application publication date and publication number in the European patent bulletin

Číselné INID kódy pro označování bibliografických dat ochranných známek

INID codes and minimum required for the identification of bibliographics data relating to marks

(Standard WIPO ST.60)

(111)	Číslo zápisu ochranné známky (registrace)	(111)	Number of registration
(151)	Datum zápisu ochranné známky	(151)	Date of the registration
(210)	Číslo přihlášky ochranné známky (spisu)	(210)	Number of the application
(220)	Datum podání přihlášky	(220)	Date of filing of the application
(320)	Datum vzniku práva přednosti	(320)	Date of the first application
(442)	Datum zveřejnění přihlášky po průzkumu	(442)	Date of the publication of the examined application
(450)	Datum zveřejnění zápisu ochranné známky ve Věstníku	(450)	Date of publication of the registration
(510)	Seznam výrobků a služeb	(510)	List of goods and/or services
(511)	Číslo třídy výrobků a služeb	(511)	Number of the class of goods and/or services
(526)	Omezení rozsahu ochrany o prvek	(526)	Disclaimer
(540)	Znění nebo vyobrazení ochranné známky	(540)	Reproduction of the mark
(551)	Kolektivní ochranná známka	(551)	Collective mark
(554)	Prostorová ochranná známka	(554)	Three-dimensional mark
(558)	Ochranná známka tvořená pouze barvou nebo kombinací barev	(558)	Mark consisting exclusively of one or several colours
(583)	Datum právní moci rozhodnutí/výsledek rozhodnutí	(583)	Date of the legal force of the decision/ result of the decision
(591)	Údaje o barevnosti ochranné známky	(591)	Information concerning colour
(730)	Přihlašovatel/vlastník ochranné známky	(730)	The applicant or the holder of the mark
(740)	Zástupce	(740)	Name and address of the representative
(811)	Mezinárodní číslo zápisu ochranné známky	(811)	Number of the international registration
(890)	Kód státu ochrany mezinárodní ochranné známky	(890)	INID code of the state of the international mark

Kódy pro kódování záhlaví oznámení publikovaných ve Věstníku

(Standard WIPO ST. 17)

BB9A	zveřejněné přihlášky vynálezů	MK4A	zánik patentů uplynutím doby platnosti
FG1K	zapsané užité vzory	MK4F	zánik autorských osvědčení uplynutím doby platnosti
FG4A	udělené patenty	MK4Q	zánik průmyslového vzoru uplynutím doby ochrany
FG4Q	zapsané průmyslové vzory	MM4A	zánik patentů pro nezaplacení ročních poplatků
LD3K	částečný výmaz užitého vzoru	MM4F	zánik autorských osvědčení pro nezaplacení ročních poplatků
LD4Q	částečný výmaz průmyslového vzoru	ND1K	prodloužení platnosti užitého vzoru
MA4A	zánik patentu vzdáním se	ND4Q	obnova doby ochrany průmyslového vzoru
MA4F	zánik autorských osvědčení vzdáním se	PA4A	změna autorského osvědčení na patent
MC3K	výmaz užitého vzoru	PC9A	změna dispozičního práva k vynálezu
MC4A	zrušení patentu	PD1K	převod práv a ostatní změny majitelů užitého vzoru
MC4F	zrušení autorského osvědčení	PD4A	převod práv a ostatní změny majitelů patentů
MC4Q	výmaz průmyslového vzoru	PD4Q	převod práv a ostatní změny vlastníků průmyslových vzorů
MH1K	zánik užitého vzoru vzdáním se	QA9A	nabídka licence
MH4A	částečné zrušení patentu	SB4A	zapsané patenty do rejstříku po odtajnění
MH4F	částečné zrušení autorského osvědčení	SB4F	zapsaná autorská osvědčení do rejstříku po odtajnění
MH4Q	zánik průmyslového vzoru vzdáním se		
MK1K	zánik užitého vzoru uplynutím doby platnosti		

Opravy Změny Různé

Opravy u přihlášek vynálezů s žádostí o udělení patentu

HA9A	jmenování vynálezce	HF9A	oprava dat
HB9A	oprava jmen	HG9A	oprava chyb v třídění
HC9A	změna jmen	HH9A	oprava nebo změna všeobecně
HD9A	oprava adres	HK9A	tiskové chyby v úřed. věstnících
HE9A	změna adres		

Opravy ochranných dokumentů

patenty	autorská osvědčení	užitné vzory	průmyslové vzory	
TA4A	TA4F	TA1K	TA4Q	jmenování vynálezce
TB4A	TB4F	TB1K	TB4Q	oprava jmen
TC4A	TC4F	TC1K	TC4Q	změna jmen
TD4A	TD4F	TD1K	TD4Q	oprava adres
TE4A	TE4F	TE1K	TE4Q	změna adres
TF4A	TF4F	TF1K	TF4Q	oprava dat
TG4A	TG4F	TG1K	TG4Q	oprava chyb v třídění
TH4A	TH4F	TH1K	TH4Q	oprava nebo změna všeobecně
TK9A	TK9F	TK1K	TK4Q	tiskové chyby v úřed. věstnících

Kódy pro označování zemí a mezinárodních organizací použité ve věstníku

CA	Kanada
CH	Švýcarsko
CN	Čína
CY	Kypr
CZ	Česká republika
DE	Spolková republika Německo
DK	Dánsko
FR	Francie
GB	Velká Británie
HR	Chorvatsko
IT	Itálie
JP	Japonsko
KR	Korejská republika
NL	Nizozemí
PL	Polsko
SE	Švédsko
SK	Slovensko
TR	Turecko
US	Spojené státy americké

Kódy pro označování států USA použité ve věstníku

CA	California
DE	Delaware
NJ	New Jersey
NV	Nevada
OH	Ohio
PA	Pennsylvania
VA	Virginia

BB9A Zveřejněné přihlášky vynálezů - přehled podle čísel přihlášek

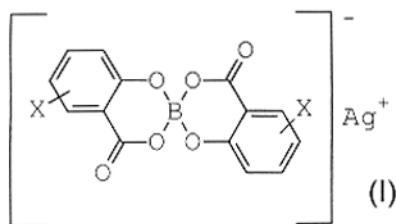
Dále uvedené přihlášky vynálezů byly zveřejněny dnem, uvedeným ve Věstníku podle zákona č. 527/1990 Sb., o vynálezech a zlepšovacích návrzích, ve znění pozdějších předpisů, a jsou k dispozici v patentové knihovně Úřadu průmyslového vlastnictví, Antonína Čermáka 2a, 160 68, Praha 6.

2004-1242	A 01 G 17/00	(2006.01)
2006-614	B 64 D 25/18	(2006.01)
2006-618	F 01 K 25/00	(2006.01)
2006-686	F 23 L 17/08	(2006.01)
2006-708	G 01 N 19/10	(2006.01)
2006-710	E 03 B 3/00	(2006.01)
2006-714	F 03 B 5/00	(2006.01)
2006-715	H 04 B 3/54	(2006.01)
2006-716	A 01 N 37/10	(2006.01)
2006-717	G 06 Q 90/00	(2006.01)
2006-719	G 08 G 1/01	(2006.01)
2006-720	G 01 F 11/00	(2006.01)
2006-722	B 24 B 7/24	(2006.01)
2006-726	F 41 H 1/02	(2006.01)
2007-121	G 11 B 5/62	(2006.01)
2008-55	B 23 B 27/16	(2006.01)
2008-105	B 23 B 27/16	(2006.01)

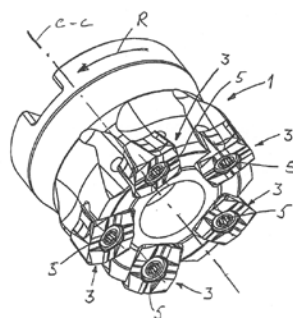
Zveřejněné přihlášky vynálezů - řazené podle MPT

- (51) **A01G 17/00** (2006.01)
A01H 5/00 (2006.01)
- (21) **2004-1242**
- (71) Výzkumný a šlechtitelský ústav ovocnářský Holovousy s. r. o., Hořice, CZ
- (72) Paprštejn František Ing. CSc., Hořice, CZ
Kloutvor Josef, Hořice, CZ
Blažková Jitka Ing., Hořice, CZ
Blažek Jan Ing. CSc., Hořice, CZ
- (54) **Způsob opylování cizosprašných ovocných stromů**
- (22) 27.12.2004
- (57) Řešení se týká opylování cizosprašných ovocných stromů, zejména hrušni, jabloni, třešni nebo slivoni, kdy ovocné sady nových odrůd hrušni HA až HN jsou opylovány odrůdami hrušni-opylovači H1 až H16 v poměru 10 až 40 % obj., nové odrůdy jabloni JA až JI jsou opylovány odrůdami jabloni-opylovači J1 až J13 v poměru 5 až 20 % obj., nové odrůdy třešni T1 až TK jsou opylovány odrůdami třešni-opylovači T1 až T13 v poměru 25 až 45 % obj., nové odrůdy slivoni SA až SC jsou opylovány odrůdami slivoni-opylovači S1 až S6 v poměru 15 až 45 % obj. Nové odrůdy hrušni, jabloni, třešni a slivoni, včetně odpovídajících odrůd opylovačů, jsou uchovávány ve Výzkumném a šlechtitelském ústavu ovocnářském Holovousy s.r.o., Holovousy 1, 508 01 Hořice, Česká republika. Uvedené řešení podstatně kladně ovlivňuje stálost jakosti a množství sklizně ovoce, což má velký hospodářský význam.
- (74) Mgr. Hana Jirkalová, Těšnov 17, Praha 1, 11705

- (51) **A01N 37/10** (2006.01)
A01N 31/08 (2006.01)
A01N 59/14 (2006.01)
- (21) **2006-716**
- (71) Univerzita Pardubice, Pardubice, CZ
KUBI, spol. s r.o., Brno, CZ
- (72) Hrdina Radim Prof. Ing. CSc., Pardubice, CZ
Hrdinová Marcela Ing., Pardubice, CZ
Burgert Ladislav Doc. Ing. CSc., Pardubice, CZ
Bureš Václav, Brno, CZ
Lewandowski Henryk, Brno, CZ
Šuláková Romana Ing., Přerov, CZ
- (54) **Komplexní sloučeniny kyseliny borité, kyseliny salicylové nebo jejich derivátů a stříbra, způsob jejich přípravy a přípravek pro hubení plísní, hub a dřevokazného hmyzu, obsahující tyto sloučeniny**
- (22) 15.11.2006
- (57) Předmětem řešení jsou komplexní sloučeniny kyseliny borité, kyseliny salicylové nebo jejich derivátů a stříbra obecného vzorce I, kde X = H, NH₂, NHC(=O)R, kde skupina R je H, nebo obecně C₁ až C₈ alkyl, a způsob jejich přípravy, spočívající v tom, že se za míchání připraví roztok kyseliny borité (jedna molární jednotka) a kyseliny salicylové (dvě molární jednotky) nebo jejího derivátu v polárním rozpouštědle, přičemž koncentrace kyseliny salicylové nebo jejího derivátu v roztoku je v rozmezí 0,2 až 50 % hmotnostních a roztok se připravuje při teplotě v rozmezí od 0 °C do teploty varu polárního rozpouštědla, poté se do roztoku kyseliny borité a kyseliny salicylové nebo jejího derivátu v polárním rozpouštědle za míchání přidá jedna molární jednotka dusičnanu stříbrného, výsledný roztok se ochladí na teplotu 0 až 25 °C a vzniklá bílá sraženina komplexu se pak odfiltruje a usuší při teplotě 25 až 80 °C. Dále se popisuje přípravek pro hubení plísní, hub a dřevokazného hmyzu, obsahující tyto komplexní sloučeniny.
- (74) Inventia s.r.o., Ing. Marta Gabrielová, patentový zástupce, Na Bělidle 3, Praha 5, 15000



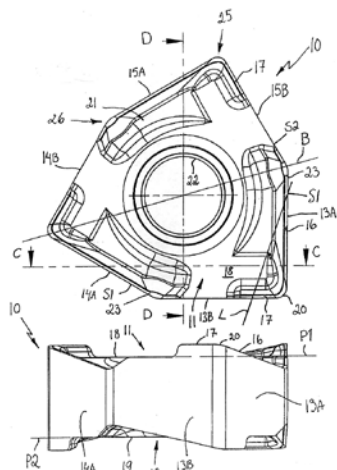
- (51) **B23B 27/16** (2006.01)
2008-55
- (71) Seco Tools AB, S-737 82 Sandviken, SE
- (72) Agic Adnan, S-73733 Fagersta, SE
- (54) **Frézovací čepel, těleso frézovací čepěle a polohovatelná břitová destička ve tvaru komolého jehlanu**
- (22) 15.09.2006
- (32) 28.09.2005
- (31) 2005/502134
- (33) SE
- (86) PCT/SE2006/001055
- (87) WO 2007/037736
- (57) Vynález se vztahuje k frézování čepeli pro třískové obrábění, která obsahuje těleso (1) frézovací čepěle s množstvím lůžek pro břitové destičky (3) ve spojení s tím koncem tělesa (1) frézovací čepěle, který provádí třískové obrábění, přičemž toto těleso (1) frézovací čepěle je vytvořeno ke spojení s nástrojovým přípravkem na svém opačném konci v axiálním směru (C-C). Polohovatelné břitové destičky (3) jsou upevněny v lůžcích pro břitové destičky, přičemž každá polohovatelná břitová destička (3) obsahuje horní plochu (7) a dolní plochu (9) v podstatě rovnoběžnou s horní plochou (7), kde boční plochy (10A, 10B, 10C, 10D) procházejí od horní plochy (7) k dolní ploše (9), přičemž tato polohovatelná břitová destička (3) má základní tvar komolého jehlanu. Vynález se rovněž týká tělesa (1) frézovací čepěle a samotné polohovatelné břitové destičky (3). Každá polohovatelná břitová destička (3) má svou horní plochu (7) orientovanou proti tomu konci frézovací čepěle, který provádí třískové obrábění, přičemž hlavní břity (11A, 11B, 11C, 11D) polohovatelné břitové destičky (3) procházejí od horní plochy (7) polohovatelné břitové destičky (3) směrem k dolní ploše (9) polohovatelné břitové destičky.
- (74) Společná advokátní kancelář Všetečka Zelený Švorčík Kalenský a partneři, JUDr. Petr Kalenský, Hálkova 2, Praha 2, 12000



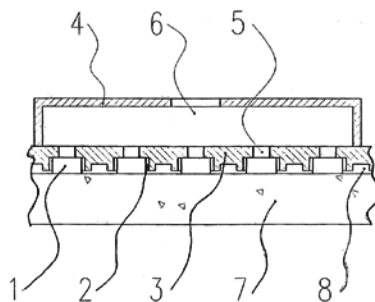
- (51) **B23B 27/16** (2006.01)
2008-105
- (71) Seco Tools AB, S-737 82 Sandviken, SE
- (72) Kokinen Jorma, S-737 33 Fagersta, SE
- (54) **Frézová destička a frézovací nástroj**
- (22) 11.09.2006
- (32) 28.09.2005
- (31) 2005/502139
- (33) SE
- (86) PCT/SE2006/001035
- (87) WO 2007/037733
- (57) Frézová destička (10) obsahuje vrchní stranu (11), spodní

stranu (12) a krajní povrchy (13A, 13B, 14A, 14B, 15A, 15B) procházející mezi nimi. Vrchní strana (11) a spodní strana (12) jsou v podstatě totožné. Imaginární kruh (C) vepsaný do frézové destičky (10) se dotýká obvodu frézové destičky (10) ve čtyřech až šesti bodech (S1, S2). Průsečnice mezi krajními povrchy (13A, 13B, 14A, 14B, 15A, 15B) a stranami (11, 12) vytvářejí vůči sobě navzájem v podstatě kolmé hlavní břity (16) a vedlejší břity (17). Každá ze stran (11, 12) obsahuje opěrný povrch (18, 19), z nichž každý je upraven v rovině (P1, P2). Každý vedlejší břit (17) vyčnívá z roviny (P1, P2) příslušného opěrného povrchu (18, 19). Každý hlavní břit (16) protíná rovinu (P1, P2) příslušného opěrného povrchu.

- (74) Společná advokátní kancelář Všecka Zelený Švorčík Kalenský a partneři, JUDr. Petr Kalenský, Hálkova 2, Praha 2, 12000

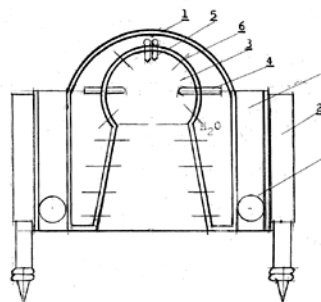


- (51) **B24B 7/24** (2006.01)
B24B 13/005 (2006.01)
(21) **2006-722**
(71) Preciosa, a. s., Jablonec nad Nisou, CZ
(72) Těhnik Jaroslav Ing., Jablonec nad Nisou, CZ
Stoklasa Josef Ing., Liberec, CZ
Jerman Miroslav Ing., Jablonec nad Nisou, CZ
(54) **Způsob upevňování polotovarů ze skla nebo jiných materiálů pro jejich opracování broušením nebo leštěním**
(22) 20.11.2006
(57) Podle způsobu upevňování polotovarů (1) ze skla nebo jiných materiálů pro jejich opracování broušením nebo leštěním se polotovary (1) uloží do kalíšků (2) vytvořených v desce (3) umístěné na brousící hlavě (4) a vytvoří se vnitřní tlak v prostředí (6) na vnitřní straně desky (3) opatřené otvory (5) kalíšků (2) a vnější tlak v oblasti (8) na vnější straně desky (3) mezi deskou (3) a nástrojem (7). Účinkem tlakového rozdílu vnějšího tlaku a vnitřního tlaku se polotovary (1) udržují v kalíškách (2). Po vytvoření vnitřního a vnějšího tlaku se přemístí brousící hlava (4) k nástroji (7) a polotovary (1) se opracovávají za současného udržování vnějšího tlaku. Po dokončení opracování polotovarů (1) se brousící hlava (4) odsune od nástroje (7) a vyrovná se vnější tlak a vnitřní tlak pro uvolnění opracovaných polotovarů (1).
- (74) TRAPLOVÁ HAKR KUBÁT Advokátní a patentová kancelář, Ing. Jan Kubát, Přístavní 24, Praha 7, 17000



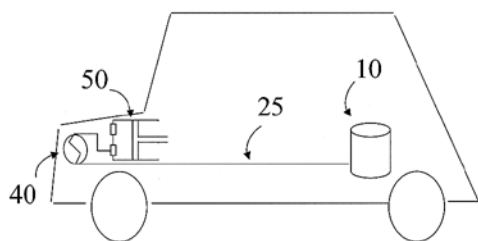
- (51) **B64D 25/18** (2006.01)
(21) **2006-614**
(71) NIRVANA SYSTEMS, s. r. o., Zlín, CZ
(72) Březina Pavel Ing., Zlín, CZ
(54) **Záchraný systém paraglidingové krosny pro přistání na vodě**
(22) 28.09.2006
(57) Záchraný systém paraglidingové krosny pro přistání na vodě se skládá ze záchraného nafukovacího vaku, který je opatřen prvky k uchycení na kostru krosny a je propojen se systémem bleskového nafouknutí, tvořeným vyměnitelným zásobníkem plynu s ruční spouští a automatickým aktivacním prvkem.
- (74) SPUR, a.s., Ing. Jan Görig, Třída T. Bati 299, Zlín, 76422

- (51) **E03B 3/00** (2006.01)
(21) **2006-710**
(71) Kvapil Jan, Ústí nad Labem, CZ
(72) Kvapil Jan, Ústí nad Labem, CZ
(54) **Žárová skříňka**
(22) 14.11.2006
(57) Těleso žárové skříňky 1 je opatřeno vodním bazénem 2, ve kterém je umístěna interakční komora 3 opatřená elektrodami 4 a vodíko-kyslíkovým autogenem 5 s plamenem o teplotě cca 3000°C. Výboji mezi elektrodami 4 je tryskami 6 do plamene vstřikovávána voda H₂O z bazénu 2, čímž vzniká plazma o teplotě 30 000° K a rychlosti 7000 m/s. Touto teplotou se pod žárovou skříňkou vytváří sladkovodní jezero, ze kterého jsou plněny obrovské cisterny, které remorkéry odvedou do nejvíce suchem postižených oblastí.



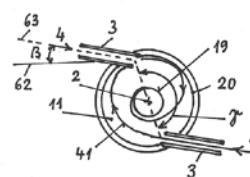
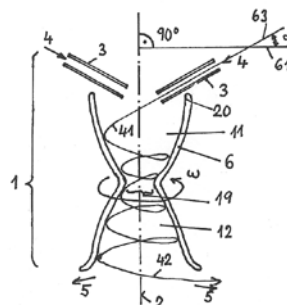
- (51) **F01K 25/00** (2006.01)
F01B 29/00 (2006.01)
F02B 43/10 (2006.01)
F02B 43/12 (2006.01)
F02G 1/02 (2006.01)
F02M 25/10 (2006.01)
(21) **2006-618**
(71) Navrátil Roman Dr., Praha, CZ
(72) Navrátil Roman Dr., Praha, CZ
(54) **Termodynamicky účinné zařízení k pohonu motorových vozidel a způsob zvýšení termodynamické účinnosti pístových spalovacích motorů**
(22) 29.09.2006
(57) Předmětem vynálezu je termodynamicky účinné zařízení k pohonu motorových vozidel, obsahující nádrž (10) se zkapalněným vzduchem, kyslíkem nebo dusíkem, která je potrubím (15) propojena se vstřikovacím zařízením (55,

330, 430, 530) na hlavě válce objemového nebo spalovacího pístového motoru, obsahujícího alespoň výfukový ventil (56, 320, 420) a popřípadě i palivovou vstřikovací trysku (340) a zapalovací svíčku (325), nebo sací ventil (460) a palivovou vstřikovací trysku (440). Podstata spočívá v tom, že mezi nádrží (10), která je tepelně izolována, a vstřikovací zařízením (55, 330, 430, 530) je uspořádán výměník tepla (40) k přeměně kapalné fáze plynu na plynnou fázi. Dalším předmětem vynálezu je způsob zvýšení termodynamické účinnosti pístových spalovacích motorů, využívající uvedené termodynamicky účinné zařízení, jehož podstata spočívá v tom, že zkapalněný vzduch, kyslík nebo dusík o teplotě blízké - 200°C se ve výměníku tepla (40) převede do plynné fáze o tlaku plynu 10 až 100 MPa, který je vstřikován zařízením (330) vpuštěn do válce (310) nad píst (315) v horní úvratí při současném vstřiku paliva palivovou vstřikovací tryskou (340) a po následném zapálení vzniklé palivové směsi zapalovací svíčkou (325) palivová směs expanduje a tlačí píst (315) do spodní úvratí, načež se otevře výfukový ventil (320), skrze který jsou spaliny odvedeny z válce (310) a při dosažení horní úvratí je výfukový ventil (320) uzavřen při současném vpuštění tlakového plynu vstřikovací zařízením (330) a paliva vstřikovací tryskou (340) do válce (310).



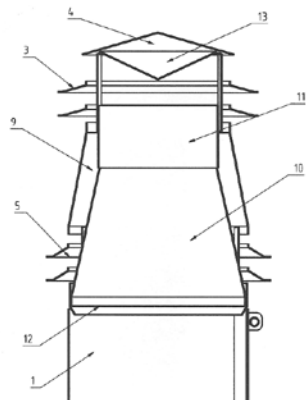
- (51) **F03B 5/00** (2006.01)
F03B 3/00 (2006.01)
- (21) **2006-714**
- (71) Ošmera Pavel Doc. Ing. CSc., Brno, CZ
(72) Ošmera Pavel Doc. Ing. CSc., Brno, CZ
- (54) **Vírová turbína se dvěma rotujícími komorami**
- (22) 15.11.2006
- (57) Vírová turbína (1) se dvěma rotujícími komorami (11) a (12), které mají stejnou osu rotace (2) vytváří v primární rotující komoře (11) vírovou primární strukturu (41) a v sekundární rotující komoře (12) vírovou sekundární strukturu (42). Primární rotující komora (11) a sekundární rotující komora (12) jsou spojeny užšími konci s vnitřním otvorem (19) a vytváří tak turbínový rotor (6), přičemž vírová turbína (1) má alespoň jeden přívod (3) tekutiny (4) s osou (63), která svírá α s rovinou kolmou k ose rotace (2) a úhel β s tečnou (62) vnitřního kruhového obvodu (20) primární rotující komory (11) a kdy více přívodů (3) je rovnoměrně rozloženo po vnitřním kruhovém obvodu (20) statoru (16) tak, že svírají stejný úhel γ . Vírová turbína (1) má na vnější straně turbínového rotoru (6) generátorový rotor (74) generátoru (79) s osou rotace (2) a generátor (79) má generátorový stator (71) s vinutím (72), přičemž generátorový rotor (74) je sestaven z permanentních magnetů (73) nebo je použit jiný typ generátoru (79), např. reluktanční. Na turbínového rotoru (6) mezi primární rotující komorou (11) a sekundární rotující komorou (12) je ozubené kolo (75) s osou rotace (2), které s ozubeným kolem (76) tvoří převodovku s výstupem na hřídel (77) generátoru (7). Přívod tekutiny (4) do primární rotující komory (11) je přes jednokomorový statorový rozvaděč (16), který má v horní části po obvodu tangenciálně orientované přívody (3) tekutiny (4) a je zasunut v rotační ose (2) do primární rotující komory (11) nebo je přívod tekutiny (4) do primární rotující komory (11) přes dvoukomorový statorový rozvaděč (13). Sekundární rotující komora (12) má na dolním rozšířeném konci (97) po obvodu tangenciálně orientované vývody (84) výstupní

tekutiny (5), přičemž vývody (84) jsou po obvodu sekundární rotující komory (12) rozmístěny se stejným úhlem δ . Sekundární rotující komora (12) má uvnitř po obvodu pomocné lopatky (82), které jsou uchyceny jedním koncem k sekundární rotující komoře (12) a druhým koncem jsou spojeny ve středu dna (98) sekundární rotující komory (12), kterým prochází osa rotace (2). Stojící dvoukomorový statorový rozvaděč (13) tekutiny (4) s rotační osou (2) se skládá z nerotující primární předkomory (91) a nerotující sekundární předkomory (92) s přívody (3) tekutiny (4), kdy nerotující předkomory (91) a (92) mají kruhový průřez a ten je nejmenší v místě jejich spojení (93), přičemž sekundární předkomora (92) je zasunuta do primární rotující komory (11), která ji v zúžené části obtáčí, zatímco primární předkomora (91) je spojena s krytem (9) a v její rotační ose (2) prochází trubka (25) spojená ve dně nerotující předkomory (92) s dutým čepem (24), na kterém se otáčí náboj (87) s lopatkami (81) pevně uchycenými k vnitřku primární rotující komory (11) a souběžně dutým čepem (24) je přiváděna lehčí tekutina (85) např. vzduch pro vytvoření vodních dutých vírových struktur (41) a (42) a pomocí pomocných lopatek (95) v nerotující předkomoře (91) se tekutina (4) začne roztáčet do směru přívodu (3). Nerotující sekundární předkomora (92) má na dně po obvodu tangenciálně otvory, které tvoří přívody (3) tekutiny (4) do primární rotační komory (11). Na vnější straně dna (98) sekundární rotující komory (12) je čep (21) s rotační osou (2) v ložisku (22), které je uchyceno k základně (23) vnějšího krytu (9) a turbínový rotor (6) má na širším konci primární rotující komory (11) převíslé lemování (17), které je nad korýtkovým sběračem (18) s vývodem (15). Jednokomorový statorový rozvaděč (16) má ložisko (27), ve kterém se v rotační ose (2) otáčí dutá hřídel (26), na které je nad nábojem (87) setrvačnick (8), který má směrem k náboji (87) menší průměr.

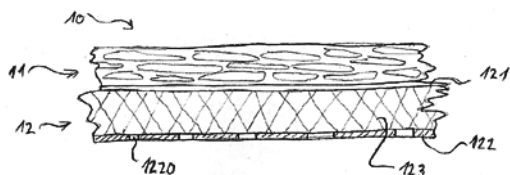


- (51) **F23L 17/08** (2006.01)
F23J 13/00 (2006.01)
F23L 11/00 (2006.01)
F23L 17/00 (2006.01)
- (21) **2006-686**
- (71) VESKONA s.r.o., 90201 Pezinok, SK
(72) Veselý Ivo, Lednice, CZ
- (54) **Komínový nástavec pro redukci tahu komínu s úpravou na komínové těleso**
- (22) 31.10.2006
(32) 31.10.2006
(33) CZ
- (57) Komínový nástavec je tvořen spodním dílem (1) o průměru d_1 , kónickým dílem (9), a komínkem (11) o průměru d_2 menším než d_1 . Komínek (11) má stříšku (4), pod kterou je uspořádán rozrážecí kužel (13) spalín a horní talíř (3).

- (74) Společná advokátní kancelář Všečeka Zelený Švorčík Kalenský a partneři, JUDr. Otakar Švorčík, Hálkova 2, Praha 2, 12000



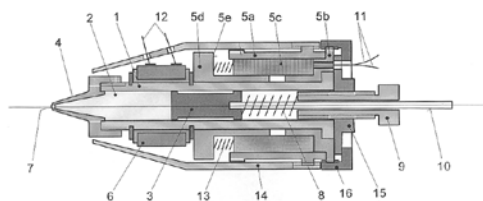
- (51) **F41H 1/02** (2006.01)
A41D 13/00 (2006.01)
(21) **2006-726**
(71) Hanuš Martin, Nový Knín, CZ
(72) Hanuš Martin, Nový Knín, CZ
(54) **Chránič těla, především pro balistickou ochranu**
(22) 21.11.2006
(57) Chránič (10) těla, sestávající z alespoň jedné odolné vrstvy (11) a alespoň jedné podložné vrstvy (12), upravený především pro balistickou ochranu, má alespoň jednu podložnou vrstvu (12) vytvořenou jako prostorová textilie.
(74) BOHEMIA PATENT Patentový & známková kancelář, Ing. Jana Vandělíková, Havanská 17, Praha 7, 17000



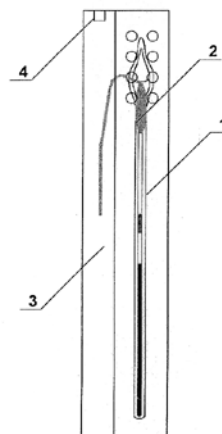
- (51) **G01F 11/00** (2006.01)
2006-720
(71) České vysoké učení technické v Praze Fakulta elektrotechnická, Praha, CZ
(72) Mach Pavel Doc. Ing. CSc., Praha, CZ
Papež Václav Doc. Ing. CSc., Praha, CZ
Koblížek Vilém Doc. Ing. CSc., Praha, CZ
(54) **Mínidávkoč pastovitých látek**
(22) 16.11.2006
(57) Mínidávkoč pastovitých látek sestává z válcovitého tělesa (1) pro umístění pastovité látky (2) v jeho dutině, které je na jednom svém konci ukončeno vytlačovací hubicí (4) opatřenou tryskou (7) a v jehož dutině je uložena píst (3) spojený s válcovým třmenem (10) vyvedeným na druhém konci vně válcovitého tělesa (1) přes dutý šroub (9). Mezi čelem dutého šroubu (9) a hlavou pístu (3) je na válcové třmeně (10) navlečena jemná pružina (8). Vnější plášť válcovitého tělesa (1) je u konce s pístem (3) opatřen elektromagnetem sestávajícím z děleného magnetického obvodu vytvořeného z první části (5a) válcového tvaru, která je spojena s druhou částí (5b) válcového tvaru a dále z pohyblivé válcové kotvy (5d), jejíž čelní část je tvořena přírubou (5e) a z válcové budicí cívky (5c) uložené mezi válcovou kotvou (5d) a magnetickým obvodem. V elektromagnetu je uložena pružina (13) tak, že se jedním svým koncem opírá o čelo kostry válcové budicí cívky (5c) a druhým koncem o vnitřní část příruby (5e) pohyblivé válcové kotvy (5d). Dutý šroub (9) prochází vně válcového tělesa (1) maticí (15), která je převlečenou maticí (16) pevně spojena s druhou částí (5b) magnetického obvodu elektromagnetu. Matice (15) s převlečenou maticí (16) jsou opatřeny otvorem pro průchod přívodů (11) k válcové budicí cívce (5c). Vnější

krytem (14) prochází přívody (12) k výhřevnému topnému článku (6).

- (74) Ing. Hana Dušková, patentový zástupce, Travná 1285, Praha 14 - Kyje, 19800



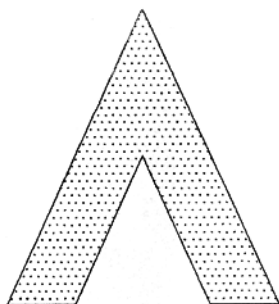
- (51) **G01N 19/10** (2006.01)
(21) **2006-708**
(71) Výzkumný ústav živočišné výroby, v.v.i., Praha, CZ
(72) Kunc Petr Ing. Ph.D., Praha, CZ
Knížková Ivana Ing. CSc., Praha, CZ
Novák Pavel MVDr. Doc. CSc., Brno, CZ
(54) **Vlhkoměr**
(22) 14.11.2006
(57) Vlhkoměr sestává z běžně dostupného maximo-minimálního teploměru (1) dle Sixe, který je spojen se zásobníkem (3) na kapalinu, která zvlhčuje punčošku (2) obalující teploměrnou baňku (5), přičemž kapalina je do zásobníku (3) dodávána plnicím otvorem (4). Maximo-minimální vlhkoměr umožňuje jednoduché, rychlé a levné ambulantní měření vzduchu ve stájových zařízeních, zejména v malochovech.
(74) Ministerstvo zemědělství ČR, Mgr. Hana Jirkalová, Těšnov 17, Praha 1, 11705



- (51) **G06Q 90/00** (2006.01)
2006-717
(71) ABRA Software, a. s., Praha 13, CZ
(72) Huňář Petr, Stochov, CZ
(54) **Systém optimalizace počítačového programu pro řízení činnosti podniku**
(22) 15.11.2006
(57) Systém optimalizace počítačového programu pro řízení a evidenci obchodní, výrobní a účetní činnosti podniku sestává z devíti skupin fází uspořádaných do obvodů, které na sebe navazují. První skupina je věnována získání informací o činnosti podniku zadavatele, druhá sestavení pracovního týmu, třetí instalaci počítačového programu, čtvrtá nastavení organizačních struktur podniku, pátá nastavení firemních procesů, šestá školení uživatelů programu, sedmá provozu programu za dohledu jeho dodavatele, osmá standardnímu provozu programu a devátá konečnému vyhodnocení kvality optimálního programu.
(74) Mgr. Ludmila Svobodová, Bělohorská 110, Praha 6, 16900

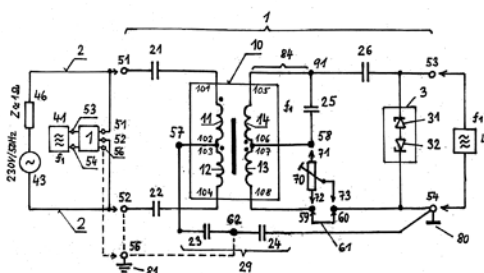


- (51) **G08G 1/01** (2006.01)
G08G 1/056 (2006.01)
G08G 1/07 (2006.01)
- (21) **2006-719**
- (71) ELTODO dopravní systémy s. r. o., Praha, CZ
Dopravní podnik hl. m. Prahy, akciová společnost, Praha, CZ
- (72) Pelzl Rudolf, Praha, CZ
Voborník Michal, Karlštejn, CZ
Eckert Martin, Kamenice, CZ
Bezdíček Jiří Ing., Praha, CZ
Prior Jindřich Ing., Praha, CZ
Bittner Aleš PaedR. CSc., Praha, CZ
- (54) **Systém signalizace pro řízení vozidel, zejména tramvají a návěstidlo signalizace**
- (22) 16.11.2006
- (57) Systém signalizace pro řízení vozidel pohybujících se v daném průjezdním profilu, zejména tramvají doplňuje k základním signálům „volno“ a „stůj“ informaci o blízkosti se změně signálu a současně je zajištěna možnost přihlášení vozidla, například tramvaje do systému SSZ křižovatky s následným zařazením signálu „volno“, do požadovaného směru podle požadavku. K signalizaci povelů je použito tři barev v obecně platném barevném významu, zelená - volno, červená - stůj, žlutá - pozor, avšak v novém uspořádání do tvaru výrazných svítících, popřípadě blikajících šipek.
- (74) Ing. Jarmila Loskotová, K Závětinám 727, Praha 5, 15500



- (51) **G11B 5/62** (2006.01)
G11B 5/09 (2006.01)
G11B 5/84 (2006.01)
- (21) **2007-121**
- (71) Heraeus, Inc., 85226 Chandler, AZ, US
- (72) Das Anirban, 85225 Chandler, AZ, US
Racine Michael Gene, 85044 Phoenix, AZ, US
- (54) **Slitina a návrh struktury pro tepelně podporovaný magnetický záznam**
- (22) 14.02.2007
- (32) 28.07.2006, 22.11.2006
- (31) 2006/833809, 2006/602953
- (33) US, US
- (57) Magnetické záznamové médium pro tepelně podporovaný magnetický záznam zahrnuje magnetickou ukládací vrstvu dat, která má magnetická zrna oddělená fázemi po hranicích zrn. Tyto fáze po hranicích zrn mají vyšší tepelnou vodivost, než je tepelná vodivost magnetických zrn. Magnetické záznamové médium dále zahrnuje jímací vrstvu tepla a jednu nebo více mezilehlých vrstev uspořádaných mezi magnetickou ukládací vrstvou dat a jímací vrstvou tepla. Každá z těchto jedné nebo více mezilehlých vrstev má zrna krystalické fáze oddělená fázemi po hranicích zrn. Tyto fáze po hranicích zrn mají vyšší tepelnou vodivost, než je tepelná vodivost zrn krystalické fáze. Tyto fáze po hranicích zrn jak v magnetické ukládací vrstvě dat tak i v mezilehlých vrstvách poskytují kanály vysoké tepelné vodivosti pro rozptýlení tepla z magnetické ukládací vrstvy dat na jímací vrstvu tepla.
- (74) Ing. Václav Herman, Hlavní 43, Průhonice, 25243

- (72) Ošmera Pavel Doc. Ing. CSc., Brno, CZ
- (54) **Vstup - výstupní obvod pro powerline komunikaci**
- (22) 15.11.2006
- (57) Vstup-výstupní obvod (1) pro powerline komunikaci mezi jednotkami (41) a (42) nebo jednotkami (44) a (45) má odrušovací transformátor (10), jehož první opačně pólované konce (102) a (103) primárních vinutí (11) a (12) jsou připojeny na uzel (57), přičemž druhé konce (101) a (104) primárních vinutí (11) a (12) jsou připojeny přes kondenzátory (21) a (22) a vstup-výstupní svorky (51) a (52) na elektrickou síť (2) se zdrojem (43) síťového napětí 230V a impedancí (46). Spojené první konce (106) a (107) stejně pólovaných sekundárních vinutí (13) a (14) jsou spojeny s uzlem (58), který je přes kondenzátor (25) spojen s uzlem (91), na který je připojen druhý konec (105) sekundárního vinutí (14) a vytváří tak paralelní rezonanční obvod (84), který je z bodu (91) spojen přes vazební kondenzátor (26) s vstup-výstupní svorkou (53). Druhý konec (108) sekundárního vinutí (13) je připojen na uzel (59), který je spojen přímo se vstup-výstupní svorkou (54) nebo přes spojku (61), přičemž vstup-výstupní svorka (54) je spojena s přístrojovou zemí (80). Paralelně k sekundárnímu vinutí (13) je připojen potenciometr (70) svými konci (71) a (72) a jeho jezdec (73) je spojen s uzlem (60), který je spojen s vstup-výstupní svorkou (54), přičemž mezi uzly (59) a (60) není spojka (61). Mezi vstup-výstupní svorky (53) a (54) je zapojena přepětová ochrana (3), která je sestavena ze dvou sériově a opačně pólovaných zenerových diod (31) a (32) nebo jednoho transilu. Další vstup-výstupní svorka (55) pro připojení druhé jednotky (45) je připojena přes vazební kondenzátor (28) na paralelní rezonanční obvod (85) v uzlu (92). Paralelní rezonanční obvod (85) je tvořen sekundárním vinutím (15) a kondenzátorem (27) a uzel (93) je spojen s uzlem (58) paralelního rezonančního obvodu (84). Mezi uzly (92) a (93) je sekundární vinutí (15), které je v uzlu (93) stejně pólované jako sekundární vinutí (14) v uzlu (58). Uzemňovací střed v uzlu (57) mezi primárními vinutími (11) a (12) je buď spojen přímo s vstup-výstupní svorkou (54) nebo přes kondenzátor (29) nebo přes sériově spojené kondenzátory (23) a (24), přičemž jejich spojení v uzlu (62) je spojeno se zemnicí svorkou (56), která je spojena se zemí (81). Přepětová ochrana (3) je zapojena mezi vstup-výstupními svorkami (53) a (54).



- (51) **H04B 3/54** (2006.01)
- (21) **2006-715**
- (71) Evropský polytechnický institut, s. r. o., Kunovice, CZ
Ošmera Pavel Doc. Ing. CSc., Brno, CZ

Zveřejněné přihlášky vynálezů - přehled podle třídících znaků

Tato kapitola obsahuje zveřejněné přihlášky vynálezů uspořádané podle třídících znaků mezinárodního patentové třídění, nacházejících se na druhém až x-tém místě zatřídění přihlášky vynálezu. Přihlášky vynálezu uspořádané podle třídících znaků na 1. pozici zatřídění jsou uvedeny v předchozí části.

<i>A 01 H 5/00</i>	(2006.01)	2004-1242
<i>A 01 N 31/08</i>	(2006.01)	2006-716
<i>A 01 N 59/14</i>	(2006.01)	2006-716
<i>A 41 D 13/00</i>	(2006.01)	2006-726
<i>B 24 B 13/005</i>	(2006.01)	2006-722
<i>F 01 B 29/00</i>	(2006.01)	2006-618
<i>F 02 B 43/10</i>	(2006.01)	2006-618
<i>F 02 B 43/12</i>	(2006.01)	2006-618
<i>F 02 G 1/02</i>	(2006.01)	2006-618
<i>F 02 M 25/10</i>	(2006.01)	2006-618
<i>F 03 B 3/00</i>	(2006.01)	2006-714
<i>F 23 J 13/00</i>	(2006.01)	2006-686
<i>F 23 L 11/00</i>	(2006.01)	2006-686
<i>F 23 L 17/00</i>	(2006.01)	2006-686
<i>G 08 G 1/056</i>	(2006.01)	2006-719
<i>G 08 G 1/07</i>	(2006.01)	2006-719
<i>G 11 B 5/09</i>	(2006.01)	2007-121
<i>G 11 B 5/84</i>	(2006.01)	2007-121

Seznam přihlašovatelů zveřejněných přihlášek vynálezů

(71)	(21)	(51)	(71)	(21)	(51)
ABRA Software, a. s., Praha 13, CZ	2006-717	G 06 Q 90/00	(2006.01)		
České vysoké učení technické v Praze Fakulta elektrotechnická, Praha, CZ	2006-720	G 01 F 11/00	(2006.01)		
ELTODO dopravní systémy s. r. o., Praha, CZ	2006-719	G 08 G 1/01	(2006.01)		
Evropský polytechnický institut, s. r. o., Kunovice, CZ	2006-715	H 04 B 3/54	(2006.01)		
Hanuš Martin, Nový Knín, CZ	2006-726	F 41 H 1/02	(2006.01)		
Heraeus, Inc., 85226 Chandler, AZ, US	2007-121	G 11 B 5/62	(2006.01)		
Kvapil Jan, Ústí nad Labem, CZ	2006-710	E 03 B 3/00	(2006.01)		
Navrátil Roman Dr., Praha, CZ	2006-618	F 01 K 25/00	(2006.01)		
NIRVANA SYSTEMS, s. r. o., Zlín, CZ	2006-614	B 64 D 25/18	(2006.01)		
Ošmera Pavel Doc. Ing. CSc., Brno, CZ	2006-714	F 03 B 5/00	(2006.01)		
Preciosa, a. s., Jablonec nad Nisou, CZ	2006-722	B 24 B 7/24	(2006.01)		
Seco Tools AB, S-737 82 Sandviken, SE	2008-55	B 23 B 27/16	(2006.01)		
Seco Tools AB, S-737 82 Sandviken, SE	2008-105	B 23 B 27/16	(2006.01)		
Univerzita Pardubice, Pardubice, CZ	2006-716	A 01 N 37/10	(2006.01)		
VESKONA s.r.o., 90201 Pezínok, SK	2006-686	F 23 L 17/08	(2006.01)		
Výzkumný a šlechtitelský ústav ovocnářský Holovousy s. r. o., Hořice, CZ	2004-1242	A 01 G 17/00	(2006.01)		
Výzkumný ústav živočišné výroby, v.v.i., Praha, CZ	2006-708	G 01 N 19/10	(2006.01)		

FG4A

Udělené patenty - přehled podle čísel patentů

V období uzávěrky tohoto čísla Věstníku udělil Úřad průmyslového vlastnictví tyto patenty.

299237	C 07 D 417/12	(2006.01)
299238	B 65 D 47/20	(2006.01)
299239	B 62 D 25/14	(2006.01)
299240	F 21 S 8/10	(2006.01)
299241	B 66 B 15/04	(2006.01)
299242	F 16 B 35/04	(2006.01)
299243	F 02 B 37/24	(2006.01)
299244	C 08 J 11/24	(2006.01)
299245	C 04 B 38/08	(2006.01)
299246	C 07 D 261/16	(2006.01)
299247	C 07 D 243/10	(2006.01)
299248	C 07 D 495/04	(2006.01)
299249	B 29 C 63/34	(2006.01)
299250	C 03 C 17/245	(2006.01)
299251	C 14 C 9/00	(2006.01)
299252	A 61 K 9/16	(2006.01)
299253	C 07 D 401/04	(2006.01)
299254	G 01 L 9/00	(2006.01)
299255	A 61 F 13/512	(2006.01)
299256	F 01 K 25/00	(2006.01)
299257	C 07 D 413/06	(2006.01)
299258	E 21 D 21/00	(2006.01)
299259	D 01 H 4/30	(2006.01)
299260	B 60 H 1/00	(2006.01)
299261	B 60 S 1/08	(2006.01)
299262	B 60 J 10/00	(2006.01)
299263	B 60 H 1/00	(2006.01)
299264	H 01 H 37/52	(2006.01)
299265	C 07 D 403/10	(2006.01)

FG4A

Udělené patenty - přehled podle MPT

(51) A61F 13/512 (2006.01)	(73) THERMO KING DEUTSCHLAND GMBH, Hockenheim, DE
(51) A61F 13/15 (2006.01)	(72) Kamuf Klaus, St. Leon-Rot, DE
(51) B23P 15/24 (2006.01)	(54) Topný a popřípadě klimatizační agregát pro užitková vozidla, například autobus
(51) B26F 1/00 (2006.01)	(32) 21.09.2000
(51) B32B 3/10 (2006.01)	(31) 2000/10046935
(11) 299255	(33) DE
(40) 16.05.2001	(86) PCT/EP2001/010957
(21) 2000-4673	(87) WO 2002/024478
(73) ADMA S. R. L., S. Giovanni Teatino, IT	(22) 21.09.2001
(72) Iulianetti Lino, Torre dei Passeri, IT	(74) Ing. Eduard Hakr, Přístavní 24, Praha 7, 17000
(54) Fólie vyrobená z děrovaného plastového materiálu trojrozměrně tvarovaného a matrice pro její výrobu	
(32) 15.04.1999	
(31) 1999RM/000229	(51) B60J 10/00 (2006.01)
(33) IT	(11) 299262
(86) PCT/IT1999/000330	(40) 16.10.2002
(87) WO 2000/062729	(21) 2002-1685
(22) 19.10.1999	(73) LAIRD HOLDINGS LIMITED, Edinburgh, GB
(74) Ing. Bohuslav Vobořil, Nad Štolou 12, Praha 7, 17000	(72) Duminy Jacques, Schwabisch-Gmund, DE
	(54) Těsnicí páska a způsob její výroby
(51) A61K 9/16 (2006.01)	(32) 18.10.1999
(51) A61K 47/40 (2006.01)	(31) 1999/9924605
(51) A61K 31/5578 (2006.01)	(33) GB
(51) A61P 39/00 (2006.01)	(86) PCT/GB2000/004002
(11) 299252	(87) WO 2001/028793
(40) 15.11.2000	(22) 18.10.2000
(21) 2000-3088	(74) PATENTSERVIS PRAHA a.s., Jivenská 1, Praha 4, 14000
(73) SCHERING AKTIENGESELLSCHAFT, Berlin, DE	
(72) Wagner Torsten, Berlin, DE	(51) B60S 1/08 (2006.01)
(54) Způsob výroby zapouzdřených sférických pelet	(51) B60S 1/34 (2006.01)
(32) 24.02.1998	(51) B60S 1/58 (2006.01)
(31) 1998/19808634	(11) 299261
(33) DE	(40) 17.07.2002
(86) PCT/EP1999/001100	(21) 2001-3820
(87) WO 1999/043303	(73) DURA AUTOMOTIVE PLETTENBERG ENTWICKLUNGS-UND VERTRIEBS GMBH, Plettenberg, DE
(22) 24.02.1999	(72) Heuel Gerhard, Wenden, DE
(74) JUDr. Miloš Všeťečka, Hálkova 2, Praha 2, 12000	(74) Tillmann Peter, Plettenberg, DE
	(54) Zádřové dveře pro motorové vozidlo se zasouvateľným stěračem
(51) B29C 63/34 (2006.01)	(32) 12.12.2000, 02.08.2001
(51) B29C 70/16 (2006.01)	(31) 2000/10061690, 2001/10137845
(51) B29C 70/44 (2006.01)	(33) DE, DE
(51) B29C 63/18 (2006.01)	(22) 24.10.2001
(11) 299249	(74) PATENTSERVIS PRAHA a.s., Jivenská 1, Praha 4, 14000
(40) 15.12.1999	
(21) 1999-2167	(51) B62D 25/14 (2006.01)
(73) NCC DANMARK A/S, Hellerup, DK	(51) B62D 29/00 (2006.01)
(72) Boyce Gerard Stephen, Ruddington, GB	(11) 299239
(54) Způsob vložkování potrubního vedení	(40) 12.11.2003
(32) 16.12.1996	(21) 2003-654
(31) 1996/9626060	(73) DENSO THERMAL SYSTEMS S. P. A., Poirino, IT
(33) GB	(72) Charbonnel Daniel, Chanteloup les Vignes, FR
(86) PCT/GB1997/003453	(54) Hybridní nosná struktura pro palubní desku vozidla a postup její výroby
(87) WO 1998/026919	(32) 27.03.2002
(22) 16.12.1997	(31) 2002/02425188
(74) JUDr. Miloš Všeťečka, Hálkova 2, Praha 2, 12000	(33) EP
	(22) 05.03.2003
(51) B60H 1/00 (2006.01)	(74) PATENTSERVIS PRAHA a.s., Jivenská 1, Praha 4, 14000
(11) 299260	
(40) 15.05.2002	(51) B65D 47/20 (2006.01)
(21) 2001-3675	(51) B05B 1/34 (2006.01)
(73) VALEO CLIMATISATION, La Verrière, FR	(11) 299238
(72) Vincent Philippe, Epernon, FR	(40) 12.05.2004
Abouchaar Nicolas, Bad Rodach, DE	(21) 2003-586
(54) Zařízení pro vytápění/větrání nebo klimatizaci prostoru pro cestující ve vozidle	(73) SAINT - GOBAIN CALMAR INC., City of Industry, CA, US
(32) 11.10.2000	(72) Dobbs Douglas B., Yorba Linda, CA, US
(31) 2000/0013013	(54) Tryska ručního rozprašovače
(33) FR	(32) 28.02.2002
(22) 11.10.2001	(31) 2002/084195
(74) JUDr. Miloš Všeťečka, Hálkova 2, Praha 2, 12000	(33) US
(51) B60H 1/00 (2006.01)	
(11) 299263	
(40) 11.12.2002	
(21) 2002-1695	

(22) 27.02.2003	(87) WO 1998/011893
(74) ing. Marie Smrčková, Velflíkova 8, Praha 6, 16000	(22) 18.09.1997
	(74) JUDr. Otakar Švorčík, Hálkova 2, Praha 2, 12000
(51) B66B 15/04 (2006.01)	(51) C07D 261/16 (2006.01)
F16H 55/36 (2006.01)	C07D 413/12 (2006.01)
F16H 55/50 (2006.01)	C07D 413/14 (2006.01)
(11) 299241	C07D 417/14 (2006.01)
(40) 13.10.2004	A61K 31/42 (2006.01)
(21) 2003-1583	A61P 11/00 (2006.01)
(73) KONE CORPORATION, Helsinki, FI	A61P 29/00 (2006.01)
(72) Aulanko Esko, Kerava, FI	A61P 9/00 (2006.01)
Mustalahti Jorma, Hyvinkää, FI	A61P 13/00 (2006.01)
Rantanen Pekka, Hyvinkää, FI	(11) 299246
Mäkimattila Simo, Espoo, FI	(40) 16.09.1998
(54) Potah vodičí drážky lanové kladky	(21) 1997-3116
(32) 08.12.2000	(73) ENCYSIVE PHARMACEUTICALS INC., Houston, TX, US
(31) 2000/002701	(72) Chan Ming Fai, Encinitas, CA, US
(33) FI	Raju Bore Gowda, Sugar Land, TX, US
(86) PCT/FI2001/001072	Kois Adam, San Diego, CA, US
(87) WO 2002/046086	Verner Erik Joel, Foster City, CA, US
(22) 07.12.2001	Wu Chengde, Houston, TX, US
(74) KOREJZOVÁ & SPOL., v.o.s., JUDr. Zdeňka Korejzová, advokátka, Korunní 104/E, Praha 10, 10100	Castillo Rosario Sivestre, San Diego, CA, US
	Yalamoori Venkatachalapathi, San Diego, CA, US
(51) C03C 17/245 (2006.01)	Balaji Vitukudi Narayanaiyengar, Encinitas, CA, US
C03C 17/25 (2006.01)	Kogan Timothy, Sugar Land, TX, US
C03C 17/34 (2006.01)	(54) Sulfonamid, farmaceutická kompozice s jeho obsahem a jeho použití pro výrobu léčiva
(11) 299250	(32) 04.04.1995, 04.04.1995, 06.06.1995
(40) 12.07.2000	(31) 1995/416199, 1995/417075, 1995/477223
(21) 1999-4114	(33) US, US, US
(73) AGC Flat Glass Europe SA, Brussels, BE	(86) PCT/US1996/004759
(72) Legrand Philippe, Mons, BE	(87) WO 1996/031492
(54) Povlečený substrát s vysokou odrazivostí pro kontrolu slunečního záření, způsob jeho výroby a výrobky získané tímto způsobem	(22) 04.04.1996
(32) 20.03.1998	(74) JUDr. Petr Kalenský, Hálkova 2, Praha 2, 12000
(31) 1998/9806030	
(33) GB	(51) C07D 401/04 (2006.01)
(86) PCT/BE1999/000035	A61K 31/445 (2006.01)
(87) WO 1999/048827	A61P 19/02 (2006.01)
(22) 17.03.1999	A61P 29/00 (2006.01)
(74) JUDr. Miloš Všečeka, Hálkova 2, Praha 2, 12000	A61P 31/18 (2006.01)
	A61P 35/00 (2006.01)
(51) C04B 38/08 (2006.01)	A61P 37/06 (2006.01)
C04B 28/26 (2006.01)	(11) 299253
C04B 14/18 (2006.01)	(40) 13.06.2001
(11) 299245	(21) 2000-3356
(40) 15.03.2000	(73) CELGENE CORPORATION, Warren, NJ, US
(21) 1999-2573	(72) Man Hon-wah, Neshanic Station, NJ, US
(73) MARMORIT GMBH, Bollschweil, DE	Muller George W., Bridgewater, NJ, US
(72) Pfemeter Alfred, Bad Krozingen, DE	(54) Isoindolinový derivát, jeho použití pro výrobu léčiva a farmaceutická kompozice tento derivát obsahující
(54) Lehčený materiál obsahující pěnový perlit a způsob jeho výroby	(32) 16.03.1998
(32) 25.01.1997	(31) 1998/78180
(31) 1997/19702699	(33) US
(33) DE	(86) PCT/US1999/005562
(86) PCT/EP1998/000149	(87) WO 1999/047512
(87) WO 1998/032713	(22) 16.03.1999
(22) 13.01.1998	(74) JUDr. Jan Matějka, Národní 32, Praha 1, 11000
(74) Dr. Karel Čermák, Národní 32, Praha 1, 11000	
(51) C07D 243/10 (2006.01)	(51) C07D 403/10 (2006.01)
C07D 243/38 (2006.01)	(11) 299265
A61K 31/395 (2006.01)	(40) 02.05.2007
A61P 25/18 (2006.01)	(21) 2005-664
A61P 25/24 (2006.01)	(73) Zentiva, a. s., Praha, CZ
(11) 299247	(72) Rádl Stanislav Ing., CSc., Praha, CZ
(40) 11.08.1999	Stach Jan Ing., Praha, CZ
(21) 1999-989	(54) Způsob výroby 1-(cyklohexyloxykarbonyloxy)ethyl-2-ethoxy-1-[[2'-(1H-tetrazol-5-yl)bifenyl-4-yl]methyl]benzimidazol-7-karboxylátu (candesartan cilexetilu)
(73) ELI LILLY AND COMPANY, Indianapolis, IN, US	(22) 20.10.2005
(72) Larsen Samuel Dean, West Lafayette, IN, US	(74) ROTT, RŮŽIČKA & GUTTMANN Patentová, známková a advokátní kancelář, Ing. Ivana Jirotková, Nad Štolou 12, Praha 7, 17000
Nichols John Richard, Hillside, GB	
Reutzel Susan Marie, Indianapolis, IN, US	
Stephenson Gregory Alan, Fishers, IN, US	
(54) Olanzapin dihydrát D	
(32) 23.09.1996	
(31) 1996/26486	
(33) US	
(86) PCT/US1997/016586	

(51) C07D 413/06 (2006.01)	(73) Šírek Milan Ing., Praha 2, CZ
C07D 249/02 (2006.01)	Vávra Martin Ing., Praha 6 - Nebušice, CZ
A61K 31/5377 (2006.01)	(72) Šírek Milan Ing., Praha, CZ
(11) 299257	Kruliš Zdeněk Ing. CSc., Praha, CZ
(40) 15.08.2001	Puffr Rudolf Ing. CSc., Praha, CZ
(21) 2000-4734	(54) Způsob bazické hydrolýzy odpadního polyethylentereftalátu a zařízení k provádění tohoto způsobu
(73) MERCK SHARP & DOHME LIMITED, Hoddesdon, GB	(22) 21.06.2004
(72) Cottrell Ian Frank, Hoddesdon, GB	(74) Ing. Vladimír Belfín, patentový zástupce, P.O.BOX 117, Kladno, 27280
Dolling Ulf H., Rahway, NJ, US	
Hands David, Hoddesdon, GB	
Wilson Robert Darrin, Hoddesdon, GB	
(54) Způsob výroby morfolinových derivátů	
(32) 16.06.1998	(51) C14C 9/00 (2006.01)
(31) 1998/9813025	C14C 1/02 (2006.01)
(33) GB	(11) 299251
(86) PCT/GB1999/001842	(40) 13.06.2001
(87) WO 1999/065900	(21) 1999-4457
(22) 10.06.1999	(73) Lanxess Deutschland GmbH, Leverkusen, DE
(74) KOREJZOVÁ & SPOL., v.o.s., JUDr. Zdeňka Korejzová, advokátka, Korunní 810/104 E, Praha 10, 10100	(72) Exner Otto, Ratingen, DE
	Rother Heinz-Joachim, Krefeld, DE
	Kugler Martin, Leichlingen, DE
	Rehbein Hartmut, Krefeld, DE
	(54) Prostředek pro konzervaci zvířecích kůží a usní před mikrobiálním napadením, jeho použití, způsob ochrany zvířecích kůží a usní a produkty, obsahující tento prostředek
	(32) 13.06.1997
	(31) 1997/19725017
	(33) DE
	(86) PCT/EP1998/003260
	(87) WO 1998/056959
	(22) 02.06.1998
	(74) Společná advokátní kancelář Vsetečka Zelený Švorčík Kalenský a partneři, JUDr. Miloš Vsetečka, Hálkova 2, Praha 2, 12000
(51) C07D 417/12 (2006.01)	(51) D01H 4/30 (2006.01)
C07D 409/12 (2006.01)	D01H 4/38 (2006.01)
C07D 521/00 (2006.01)	(11) 299259
C07D 333/70 (2006.01)	(40) 14.05.2003
C07D 277/04 (2006.01)	(21) 2001-3516
C07D 207/16 (2006.01)	(73) RIETER CZ a.s., Ústí nad Orlicí, CZ
A61K 31/38 (2006.01)	(72) Tesař Oldřich Ing., Ústí nad Orlicí, CZ
A61K 31/425 (2006.01)	Jirges Jaroslav, Ústí nad Orlicí, CZ
A61P 25/00 (2006.01)	Slezák Ladislav, Řetová, CZ
(11) 299237	Mládek Miloš Ing., Ústí nad Orlicí, CZ
(40) 12.07.2000	(54) Oddělovací těleso ojednocených vláken pro rotorový doprřadací stroj
(21) 1999-4597	(22) 01.10.2001
(73) SOCIÉTÉ DE CONSEILS DE RECHERCHES ET D'APPLICATIONS SCIENTIFIQUES (S. C. R. A. S.), Paris, FR	(74) Ing. Dobroslav Musil, Cejl 38, Brno, 60200
(72) Auvin Serge, Saint-Michel-sur-Orge, FR	
Harnett Jeremiah, Gif-sur-Yvette, FR	
Bigg Dennis, Gif-sur-Yvette, FR	
Chabrier de Lassauiniere Pierre-Etienne, Paris, FR	
(54) 2-(Iminomethyl)aminofenylové deriváty, jejich příprava, jejich použití jako léčiva a farmaceutické kompozice, které je obsahují	
(32) 20.06.1997	
(31) 1997/9707701	
(33) FR	
(86) PCT/FR1998/001250	
(87) WO 1998/058934	
(22) 15.06.1998	
(74) JUDr. Otakar Švorčík, Hálkova 2, Praha 2, 12000	
(51) C07D 495/04 (2006.01)	(51) E21D 21/00 (2006.01)
(11) 299248	(11) 299258
(40) 17.11.1999	(40) 12.06.2002
(21) 1999-990	(21) 2001-1208
(73) ELI LILLY AND COMPANY, Indianapolis, IN, US	(73) ALWAG" Tunnelausbau Gesellschaft mbH, Pasching, AT
(72) Bunnell Charles Arthur, Lafayette, IN, US	(72) Mocivnik Josef, Fohnsdorf, AT
Larsen Samuel Dean, West Lafayette, IN, US	Böhm Karl, Ansfelden, AT
Nichols John Richard, Hillside, GB	(54) Obalová trubka pro zařízení k vrtání děr a vytváření ukotvení
Reutzel Suzan Marie, Indianapolis, IN, US	(32) 05.10.1998
Stephenson Gregory Alan, Fishers, IN, US	(31) 1998/1659
(54) Způsob přípravy olanzapinu a meziprodukty k této přípravě	(33) AT
(32) 23.09.1996	(86) PCT/AT1999/000237
(31) 1996/26487	(87) WO 2000/020724
(33) US	(22) 04.10.1999
(86) PCT/US1997/016499	(74) ROTT, RŮŽIČKA & GUTTMANN Patentová, známková a advokátní kancelář, Ing. Jiří Andera, Nad Stolou 12, Praha 7, 17000
(87) WO 1998/012199	
(22) 18.09.1997	
(74) JUDr. Otakar Švorčík, Hálkova 2, Praha 2, 12000	
(51) C08J 11/24 (2006.01)	(51) F01K 25/00 (2006.01)
C08J 11/22 (2006.01)	F01B 29/00 (2006.01)
C07C 51/09 (2006.01)	F02B 43/10 (2006.01)
(11) 299244	F02B 43/12 (2006.01)
(40) 15.02.2006	F02G 1/02 (2006.01)
(21) 2004-748	F02M 25/10 (2006.01)
	(11) 299256

- | | | | |
|------|--|------|--|
| (40) | 28.05.2008 | (31) | 2000/10017592 |
| (21) | 2006-618 | (33) | DE |
| (73) | Navrátil Roman Dr., Praha, CZ | (86) | PCT/DE2001/001290 |
| (72) | Navrátil Roman Dr., Praha, CZ | (87) | WO 2001/078098 |
| (54) | Termodynamicky účinné zařízení k pohonu motorových vozidel a způsob zvýšení termodynamické účinnosti pístových spalovacích motorů | (22) | 04.04.2001 |
| (22) | 29.09.2006 | (74) | Dr. Karel Čermák, Národní třída 32, Praha 1, 11000 |
-

- | | | |
|------|---|-----------|
| (51) | F02B 37/24 | (2006.01) |
| | F01D 17/16 | (2006.01) |
| (11) | 299243 | |
| (40) | 15.03.2006 | |
| (21) | 2004-881 | |
| (73) | ČZ a.s., Praha, CZ | |
| (72) | Pinkas Jiří Ing., Horažďovice, CZ
Rejšek František Ing., Horažďovice, CZ
Mach Libor Ing., Strakonice, CZ
Havelka Oldřich Ing., Strakonice, CZ
Poisl Jaroslav Ing., Strakonice, CZ | |
| (54) | Turbodmychadlo s variabilní geometrií rozváděcích lopatek | |
| (22) | 13.08.2004 | |
-

- | | | |
|------|--|-----------|
| (51) | F16B 35/04 | (2006.01) |
| | F16B 35/02 | (2006.01) |
| | F16B 31/00 | (2006.01) |
| | F16B 31/02 | (2006.01) |
| (11) | 299242 | |
| (40) | 14.09.2005 | |
| (21) | 2004-193 | |
| (73) | ŠKODA AUTO a. s., Mladá Boleslav, CZ | |
| (72) | Babák Jan Ing. CSc., Mladá Boleslav, CZ | |
| (54) | Spojovací šroub pro vysoké předpětí | |
| (22) | 05.02.2004 | |
-

- | | | |
|------|--|-----------|
| (51) | F21S 8/10 | (2006.01) |
| | B60Q 1/06 | (2006.01) |
| (11) | 299240 | |
| (40) | 31.01.2007 | |
| (21) | 2003-707 | |
| (73) | VISTEON GLOBAL TECHNOLOGIES, INC., Dearborn, MI, US | |
| (72) | Kreml Tomáš Ing., Ostrava, CZ
Štefka Jan Ing., Kopřivnice, CZ
Vozenílek David Ing., Ostrava-Poruba, CZ
Cejnek Milan Ing. CSc., Nový Jičín, CZ | |
| (54) | Projektorová jednotka s variabilním kondenzorem pro světlometry motorových vozidel | |
| (22) | 11.03.2003 | |
| (74) | Dr. Karel Čermák, Národní třída 32, Praha 1, 11000 | |
-

- | | | |
|------|--|-----------|
| (51) | G01L 9/00 | (2006.01) |
| | G01L 7/08 | (2006.01) |
| (11) | 299254 | |
| (40) | 16.01.2002 | |
| (21) | 2000-3593 | |
| (73) | RANCO CONTROLS LIMITED, Plymouth, GB | |
| (72) | Burns Stephen J., Plymouth, GB
Black Robert J., Plymouth, GB | |
| (54) | Tlakové čidlo s regulačním ovládačem, vloženým mezi membránu a snímač | |
| (32) | 06.04.1998 | |
| (31) | 1998/9807404 | |
| (33) | GB | |
| (86) | PCT/EP1999/002250 | |
| (87) | WO 1999/051957 | |
| (22) | 01.04.1999 | |
| (74) | PATENTSERVIS PRAHA a.s., Jivenská 1, Praha 4, 14000 | |
-

- | | | |
|------|---|-----------|
| (51) | H01H 37/52 | (2006.01) |
| (11) | 299264 | |
| (40) | 16.07.2003 | |
| (21) | 2002-3331 | |
| (73) | THERMOSTAT-UND SCHALTGERÄTEBAU GMBH & CO. KG, Bad Kissingen, DE | |
| (72) | Stenzel Udo, Lichtenau, DE | |
| (54) | Elektrické spínací zařízení | |
| (32) | 08.04.2000 | |

Seznam majitelů udělených patentů

(73)	(11)	(51)	(73)	(11)	(51)
ADMA S. R. L., S. Giovanni Teatino, IT	299255	<i>A 61 F 13/512</i> (2006.01)	THERMO KING DEUTSCHLAND GMBH, Hockenheim, DE	299263	<i>B 60 H 1/00</i> (2006.01)
AGC Flat Glass Europe SA, Brussels, BE	299250	<i>C 03 C 17/245</i> (2006.01)	THERMOSTAT-UND SCHALTGERÄTEBAU GMBH & CO. KG, Bad Kissingen, DE	299264	<i>H 01 H 37/52</i> (2006.01)
ALWAG" Tunnelausbau Gesellschaft mbH, Pasching, AT	299258	<i>E 21 D 21/00</i> (2006.01)	VALEO CLIMATISATION, La Verrière, FR	299260	<i>B 60 H 1/00</i> (2006.01)
CELGENE CORPORATION, Warren, NJ, US	299253	<i>C 07 D 401/04</i> (2006.01)	Vávra Martin Ing., Praha 6 - Nebuše, CZ	299244	<i>C 08 J 11/24</i> (2006.01)
ČZ a.s., Praha, CZ	299243	<i>F 02 B 37/24</i> (2006.01)	VISTEON GLOBAL TECHNOLOGIES, INC., Dearborn, MI, US	299240	<i>F 21 S 8/10</i> (2006.01)
DENSO THERMAL SYSTEMS S. P. A., Poirino, IT	299239	<i>B 62 D 25/14</i> (2006.01)	Zentiva, a. s., Praha, CZ	299265	<i>C 07 D 403/10</i> (2006.01)
DURA AUTOMOTIVE PLETTENBERG ENTWICKLUNGS-UND VERTRIEBS GMBH, Plettenberg, DE	299261	<i>B 60 S 1/08</i> (2006.01)			
ELI LILLY AND COMPANY, Indianapolis, IN, US	299247	<i>C 07 D 243/10</i> (2006.01)			
ELI LILLY AND COMPANY, Indianapolis, IN, US	299248	<i>C 07 D 495/04</i> (2006.01)			
ENCYSIVE PHARMACEUTICALS INC., Houston, TX, US	299246	<i>C 07 D 261/16</i> (2006.01)			
KONE CORPORATION, Helsinki, FI	299241	<i>B 66 B 15/04</i> (2006.01)			
LAIRD HOLDINGS LIMITED, Edinburgh, GB	299262	<i>B 60 J 10/00</i> (2006.01)			
Lanxess Deutschland GmbH, Leverkusen, DE	299251	<i>C 14 C 9/00</i> (2006.01)			
MARMORIT GMBH, Bollschweil, DE	299245	<i>C 04 B 38/08</i> (2006.01)			
MERCK SHARP & DOHME LIMITED, Hoddesdon, GB	299257	<i>C 07 D 413/06</i> (2006.01)			
Navrátil Roman Dr., Praha, CZ	299256	<i>F 01 K 25/00</i> (2006.01)			
NCC DANMARK A/S, Hellerup, DK	299249	<i>B 29 C 63/34</i> (2006.01)			
RANCO CONTROLS LIMITED, Plymouth, GB	299254	<i>G 01 L 9/00</i> (2006.01)			
RIETER CZ a.s., Ústí nad Orlicí, CZ	299259	<i>D 01 H 4/30</i> (2006.01)			
SAINT - GOBAIN CALMAR INC., City of Industry, CA, US	299238	<i>B 65 D 47/20</i> (2006.01)			
SCHERING AKTIENGESELLSCHAFT, Berlin, DE	299252	<i>A 61 K 9/16</i> (2006.01)			
SOCIÉTÉ DE CONSEILS DE RECHERCHES ET D'APPLICATIONS SCIENTIFIQUES (S. C. R. A. S.), Paris, FR	299237	<i>C 07 D 417/12</i> (2006.01)			
Šírek Milan Ing., Praha 2, CZ	299244	<i>C 08 J 11/24</i> (2006.01)			
ŠKODA AUTO a. s., Mladá Boleslav, CZ	299242	<i>F 16 B 35/04</i> (2006.01)			

SB4F, SB4A

Autorská osvědčení a patenty, zapsané do rejstříku po odtajnění

299266	H 04 K 1/00	(2006.01)
8 (51)	H04K 1/00	(2006.01)
	H04L 9/06	(2006.01)
	H04L 9/24	(2006.01)
(11)	299266	
(21)	1988-7418	
(73)	Ministerstvo obrany ČR, Odbor věcných zdrojů a správy organizací, Praha 6, CZ	
(72)	Bárta Jan Ing., CSc., Brno, CZ	
(54)	Zapojení pro utajení přenášené číslicové informace	
(22)	11.11.1988	

Zpřístupněné překlady nároků evropských patentových přihlášek

U následujících zveřejněných evropských patentových přihlášek s účinky pro Českou republiku byl přihlašovatelem předložen překlad patentových nároků do českého jazyka (§ 35a, odst. 4 zákona č. 527/1990 Sb., v platném znění). Datum zpřístupnění překladu patentových nároků veřejnosti je datum publikace tohoto Věstníku. Údaje jsou řazeny vzestupně podle čísla zveřejnění evropské patentové přihlášky.

- (97) EP 1762660
(97) 14.03.2007
(51) E01F 15/04 (2006.01)
E01F 15/02 (2006.01)
(96) 17.08.2006
(96) 06017110.5
(71) TOGE-Dübel A. Gerhard KG, 90431 Nürnberg, DE
(72) Gerhard, Andreas, 90427 Nürnberg, DE
(54) Dopravní vodící zařízení
(32) 13.09.2005, 13.01.2006
(31) 102005043497, 102006001980
(33) DE, DE
(74) Čermák Hořejš Matějka a spol., JUDr. Karel Čermák,
advokát, Národní 32, Praha 1, 11000

Udělení evropské patenty

Evropský patentový úřad udělil následující evropské patenty s účinky pro Českou republiku. Tyto patenty mohou být zrušeny nebo zachovány v pozmeněném znění Evropským patentovým úřadem v řízení o odporu. K tomu, aby nabyl evropský patent účinnosti na území České republiky, je třeba, aby byl Úřadu předložen ve stanovené lhůtě překlad patentového spisu do českého jazyka (§ 35c odst. 2 až 4 zákona č. 527/1990 Sb., v platném znění).

(97) EP 1275612	(47) 14.05.2008	(97) EP 1420125	(47) 14.05.2008
(97) EP 1279580	(47) 14.05.2008	(97) EP 1421084	(47) 14.05.2008
(97) EP 1292108	(47) 14.05.2008	(97) EP 1424210	(47) 14.05.2008
(97) EP 1295539	(47) 14.05.2008	(97) EP 1427748	(47) 14.05.2008
(97) EP 1296000	(47) 14.05.2008	(97) EP 1428279	(47) 14.05.2008
(97) EP 1296014	(47) 14.05.2008	(97) EP 1429789	(47) 14.05.2008
(97) EP 1310230	(47) 14.05.2008	(97) EP 1430913	(47) 14.05.2008
(97) EP 1316499	(47) 14.05.2008	(97) EP 1430918	(47) 14.05.2008
(97) EP 1320113	(47) 14.05.2008	(97) EP 1431179	(47) 14.05.2008
(97) EP 1336367	(47) 14.05.2008	(97) EP 1431272	(47) 14.05.2008
(97) EP 1342879	(47) 14.05.2008	(97) EP 1431700	(47) 14.05.2008
(97) EP 1346656	(47) 14.05.2008	(97) EP 1440731	(47) 14.05.2008
(97) EP 1347240	(47) 14.05.2008	(97) EP 1440945	(47) 14.05.2008
(97) EP 1357678	(47) 14.05.2008	(97) EP 1442343	(47) 14.05.2008
(97) EP 1365398	(47) 14.05.2008	(97) EP 1442548	(47) 14.05.2008
(97) EP 1367355	(47) 14.05.2008	(97) EP 1442895	(47) 14.05.2008
(97) EP 1369151	(47) 14.05.2008	(97) EP 1443562	(47) 14.05.2008
(97) EP 1371635	(47) 14.05.2008	(97) EP 1444101	(47) 14.05.2008
(97) EP 1374690	(47) 14.05.2008	(97) EP 1444189	(47) 14.05.2008
(97) EP 1374842	(47) 14.05.2008	(97) EP 1444400	(47) 14.05.2008
(97) EP 1375748	(47) 14.05.2008	(97) EP 1444692	(47) 14.05.2008
(97) EP 1376952	(47) 14.05.2008	(97) EP 1446375	(47) 14.05.2008
(97) EP 1384464	(47) 14.05.2008	(97) EP 1447472	(47) 14.05.2008
(97) EP 1388343	(47) 14.05.2008	(97) EP 1449646	(47) 14.05.2008
(97) EP 1389483	(47) 14.05.2008	(97) EP 1449984	(47) 14.05.2008
(97) EP 1391196	(47) 14.05.2008	(97) EP 1452858	(47) 14.05.2008
(97) EP 1394331	(47) 14.05.2008	(97) EP 1453531	(47) 14.05.2008
(97) EP 1402247	(47) 14.05.2008	(97) EP 1454196	(47) 14.05.2008
(97) EP 1405466	(47) 14.05.2008	(97) EP 1454536	(47) 14.05.2008
(97) EP 1405779	(47) 14.05.2008	(97) EP 1455672	(47) 14.05.2008
(97) EP 1405903	(47) 14.05.2008	(97) EP 1455838	(47) 14.05.2008
(97) EP 1407839	(47) 14.05.2008	(97) EP 1456681	(47) 14.05.2008
(97) EP 1409036	(47) 14.05.2008	(97) EP 1457164	(47) 14.05.2008
(97) EP 1409608	(47) 14.05.2008	(97) EP 1457199	(47) 14.05.2008
(97) EP 1409828	(47) 14.05.2008	(97) EP 1457617	(47) 14.05.2008
(97) EP 1413362	(47) 14.05.2008	(97) EP 1459656	(47) 14.05.2008
(97) EP 1413367	(47) 14.05.2008	(97) EP 1460173	(47) 14.05.2008
(97) EP 1413920	(47) 14.05.2008	(97) EP 1461049	(47) 14.05.2008
(97) EP 1414021	(47) 14.05.2008	(97) EP 1461399	(47) 14.05.2008
(97) EP 1416231	(47) 14.05.2008	(97) EP 1461423	(47) 14.05.2008
(97) EP 1416935	(47) 12.03.2008	(97) EP 1462815	(47) 14.05.2008
(97) EP 1416956	(47) 14.05.2008	(97) EP 1463533	(47) 14.05.2008
(97) EP 1418261	(47) 14.05.2008	(97) EP 1464602	(47) 14.05.2008
(97) EP 1418890	(47) 14.05.2008	(97) EP 1464754	(47) 14.05.2008
(97) EP 1419649	(47) 14.05.2008	(97) EP 1465495	(47) 14.05.2008

(97) EP 1466153	(47) 14.05.2008	(97) EP 1530824	(47) 14.05.2008
(97) EP 1466512	(47) 14.05.2008	(97) EP 1531691	(47) 14.05.2008
(97) EP 1466600	(47) 14.05.2008	(97) EP 1531756	(47) 14.05.2008
(97) EP 1466651	(47) 14.05.2008	(97) EP 1532893	(47) 14.05.2008
(97) EP 1467587	(47) 14.05.2008	(97) EP 1533154	(47) 14.05.2008
(97) EP 1467693	(47) 14.05.2008	(97) EP 1533346	(47) 14.05.2008
(97) EP 1467833	(47) 14.05.2008	(97) EP 1534436	(47) 14.05.2008
(97) EP 1469364	(47) 14.05.2008	(97) EP 1535752	(47) 14.05.2008
(97) EP 1469832	(47) 14.05.2008	(97) EP 1536122	(47) 14.05.2008
(97) EP 1470033	(47) 14.05.2008	(97) EP 1537175	(47) 14.05.2008
(97) EP 1470103	(47) 14.05.2008	(97) EP 1537601	(47) 14.05.2008
(97) EP 1470687	(47) 14.05.2008	(97) EP 1537792	(47) 14.05.2008
(97) EP 1472139	(47) 14.05.2008	(97) EP 1538115	(47) 14.05.2008
(97) EP 1472491	(47) 14.05.2008	(97) EP 1540027	(47) 14.05.2008
(97) EP 1472840	(47) 14.05.2008	(97) EP 1540086	(47) 14.05.2008
(97) EP 1474374	(47) 14.05.2008	(97) EP 1541299	(47) 14.05.2008
(97) EP 1475398	(47) 14.05.2008	(97) EP 1541397	(47) 14.05.2008
(97) EP 1476009	(47) 14.05.2008	(97) EP 1541606	(47) 14.05.2008
(97) EP 1477316	(47) 14.05.2008	(97) EP 1541667	(47) 14.05.2008
(97) EP 1478679	(47) 14.05.2008	(97) EP 1544569	(47) 14.05.2008
(97) EP 1478878	(47) 14.05.2008	(97) EP 1545081	(47) 14.05.2008
(97) EP 1479869	(47) 14.05.2008	(97) EP 1549273	(47) 14.05.2008
(97) EP 1480570	(47) 14.05.2008	(97) EP 1549865	(47) 14.05.2008
(97) EP 1480683	(47) 14.05.2008	(97) EP 1549879	(47) 14.05.2008
(97) EP 1480872	(47) 14.05.2008	(97) EP 1550492	(47) 14.05.2008
(97) EP 1481502	(47) 14.05.2008	(97) EP 1550792	(47) 14.05.2008
(97) EP 1481843	(47) 14.05.2008	(97) EP 1553044	(47) 14.05.2008
(97) EP 1482228	(47) 14.05.2008	(97) EP 1553943	(47) 14.05.2008
(97) EP 1482797	(47) 14.05.2008	(97) EP 1554016	(47) 14.05.2008
(97) EP 1484092	(47) 14.05.2008	(97) EP 1554580	(47) 14.05.2008
(97) EP 1485365	(47) 14.05.2008	(97) EP 1554595	(47) 14.05.2008
(97) EP 1485729	(47) 14.05.2008	(97) EP 1554927	(47) 14.05.2008
(97) EP 1487392	(47) 14.05.2008	(97) EP 1555887	(47) 14.05.2008
(97) EP 1488103	(47) 14.05.2008	(97) EP 1556338	(47) 14.05.2008
(97) EP 1488268	(47) 14.05.2008	(97) EP 1556636	(47) 14.05.2008
(97) EP 1489432	(47) 14.05.2008	(97) EP 1557110	(47) 14.05.2008
(97) EP 1490134	(47) 14.05.2008	(97) EP 1558490	(47) 14.05.2008
(97) EP 1491122	(47) 14.05.2008	(97) EP 1558889	(47) 14.05.2008
(97) EP 1492939	(47) 14.05.2008	(97) EP 1559105	(47) 14.05.2008
(97) EP 1493435	(47) 14.05.2008	(97) EP 1559331	(47) 14.05.2008
(97) EP 1493704	(47) 14.05.2008	(97) EP 1560537	(47) 14.05.2008
(97) EP 1495071	(47) 14.05.2008	(97) EP 1562047	(47) 14.05.2008
(97) EP 1495522	(47) 14.05.2008	(97) EP 1563136	(47) 14.05.2008
(97) EP 1496875	(47) 14.05.2008	(97) EP 1564205	(47) 14.05.2008
(97) EP 1497526	(47) 14.05.2008	(97) EP 1564482	(47) 14.05.2008
(97) EP 1498790	(47) 14.05.2008	(97) EP 1565541	(47) 14.05.2008
(97) EP 1500414	(47) 14.05.2008	(97) EP 1565716	(47) 14.05.2008
(97) EP 1500687	(47) 14.05.2008	(97) EP 1565889	(47) 14.05.2008
(97) EP 1504086	(47) 14.05.2008	(97) EP 1568623	(47) 14.05.2008
(97) EP 1506009	(47) 14.05.2008	(97) EP 1568859	(47) 14.05.2008
(97) EP 1506121	(47) 14.05.2008	(97) EP 1569803	(47) 14.05.2008
(97) EP 1508484	(47) 14.05.2008	(97) EP 1570496	(47) 14.05.2008
(97) EP 1509299	(47) 14.05.2008	(97) EP 1570884	(47) 14.05.2008
(97) EP 1509369	(47) 14.05.2008	(97) EP 1572087	(47) 14.05.2008
(97) EP 1511611	(47) 14.05.2008	(97) EP 1573164	(47) 14.05.2008
(97) EP 1511687	(47) 14.05.2008	(97) EP 1573219	(47) 14.05.2008
(97) EP 1512199	(47) 14.05.2008	(97) EP 1574473	(47) 14.05.2008
(97) EP 1513411	(47) 14.05.2008	(97) EP 1574639	(47) 14.05.2008
(97) EP 1513525	(47) 14.05.2008	(97) EP 1575783	(47) 14.05.2008
(97) EP 1513841	(47) 14.05.2008	(97) EP 1575922	(47) 14.05.2008
(97) EP 1514486	(47) 14.05.2008	(97) EP 1577577	(47) 14.05.2008
(97) EP 1514670	(47) 14.05.2008	(97) EP 1578549	(47) 14.05.2008
(97) EP 1514768	(47) 14.05.2008	(97) EP 1578560	(47) 14.05.2008
(97) EP 1515842	(47) 14.05.2008	(97) EP 1579698	(47) 14.05.2008
(97) EP 1515994	(47) 14.05.2008	(97) EP 1580102	(47) 14.05.2008
(97) EP 1516325	(47) 14.05.2008	(97) EP 1580824	(47) 14.05.2008
(97) EP 1517888	(47) 14.05.2008	(97) EP 1581993	(47) 14.05.2008
(97) EP 1518554	(47) 14.05.2008	(97) EP 1582990	(47) 14.05.2008
(97) EP 1519785	(47) 14.05.2008	(97) EP 1583731	(47) 14.05.2008
(97) EP 1520818	(47) 14.05.2008	(97) EP 1584239	(47) 14.05.2008
(97) EP 1523810	(47) 14.05.2008	(97) EP 1584448	(47) 14.05.2008
(97) EP 1526045	(47) 14.05.2008	(97) EP 1585919	(47) 14.05.2008
(97) EP 1527988	(47) 14.05.2008	(97) EP 1586815	(47) 14.05.2008
(97) EP 1528018	(47) 14.05.2008	(97) EP 1586858	(47) 14.05.2008
(97) EP 1528349	(47) 14.05.2008	(97) EP 1587172	(47) 14.05.2008
(97) EP 1529057	(47) 14.05.2008	(97) EP 1587343	(47) 14.05.2008
(97) EP 1530350	(47) 14.05.2008	(97) EP 1587645	(47) 14.05.2008
(97) EP 1530625	(47) 14.05.2008	(97) EP 1588152	(47) 14.05.2008

(97)	EP 1588385	(47)	14.05.2008	(97)	EP 1629046	(47)	14.05.2008
(97)	EP 1589691	(47)	14.05.2008	(97)	EP 1629465	(47)	14.05.2008
(97)	EP 1589709	(47)	14.05.2008	(97)	EP 1631758	(47)	14.05.2008
(97)	EP 1590143	(47)	14.05.2008	(97)	EP 1632321	(47)	14.05.2008
(97)	EP 1590871	(47)	14.05.2008	(97)	EP 1632700	(47)	14.05.2008
(97)	EP 1591026	(47)	14.05.2008	(97)	EP 1633440	(47)	14.05.2008
(97)	EP 1592444	(47)	14.05.2008	(97)	EP 1633882	(47)	14.05.2008
(97)	EP 1593315	(47)	14.05.2008	(97)	EP 1634368	(47)	14.05.2008
(97)	EP 1594563	(47)	14.05.2008	(97)	EP 1634450	(47)	14.05.2008
(97)	EP 1594763	(47)	14.05.2008	(97)	EP 1635833	(47)	14.05.2008
(97)	EP 1595425	(47)	14.05.2008	(97)	EP 1636273	(47)	14.05.2008
(97)	EP 1595763	(47)	14.05.2008	(97)	EP 1636309	(47)	14.05.2008
(97)	EP 1596680	(47)	14.05.2008	(97)	EP 1636604	(47)	14.05.2008
(97)	EP 1596694	(47)	14.05.2008	(97)	EP 1637232	(47)	14.05.2008
(97)	EP 1597150	(47)	14.05.2008	(97)	EP 1637438	(47)	14.05.2008
(97)	EP 1597979	(47)	14.05.2008	(97)	EP 1638815	(47)	14.05.2008
(97)	EP 1598304	(47)	14.05.2008	(97)	EP 1638835	(47)	14.05.2008
(97)	EP 1598685	(47)	14.05.2008	(97)	EP 1638981	(47)	14.05.2008
(97)	EP 1599246	(47)	14.05.2008	(97)	EP 1640184	(47)	14.05.2008
(97)	EP 1599276	(47)	14.05.2008	(97)	EP 1641500	(47)	14.05.2008
(97)	EP 1599702	(47)	14.05.2008	(97)	EP 1641726	(47)	14.05.2008
(97)	EP 1599724	(47)	14.05.2008	(97)	EP 1642061	(47)	14.05.2008
(97)	EP 1599727	(47)	14.05.2008	(97)	EP 1642101	(47)	14.05.2008
(97)	EP 1600672	(47)	14.05.2008	(97)	EP 1642815	(47)	14.05.2008
(97)	EP 1601361	(47)	14.05.2008	(97)	EP 1643129	(47)	14.05.2008
(97)	EP 1601608	(47)	14.05.2008	(97)	EP 1643471	(47)	14.05.2008
(97)	EP 1601629	(47)	14.05.2008	(97)	EP 1644162	(47)	14.05.2008
(97)	EP 1602220	(47)	14.05.2008	(97)	EP 1644387	(47)	14.05.2008
(97)	EP 1602448	(47)	14.05.2008	(97)	EP 1645249	(47)	14.05.2008
(97)	EP 1603416	(47)	14.05.2008	(97)	EP 1645934	(47)	14.05.2008
(97)	EP 1604076	(47)	14.05.2008	(97)	EP 1647027	(47)	14.05.2008
(97)	EP 1604269	(47)	14.05.2008	(97)	EP 1648001	(47)	14.05.2008
(97)	EP 1604380	(47)	14.05.2008	(97)	EP 1648352	(47)	14.05.2008
(97)	EP 1605324	(47)	14.05.2008	(97)	EP 1648566	(47)	14.05.2008
(97)	EP 1606137	(47)	14.05.2008	(97)	EP 1648779	(47)	14.05.2008
(97)	EP 1606277	(47)	14.05.2008	(97)	EP 1648845	(47)	14.05.2008
(97)	EP 1606792	(47)	14.05.2008	(97)	EP 1649537	(47)	14.05.2008
(97)	EP 1607025	(47)	14.05.2008	(97)	EP 1650026	(47)	14.05.2008
(97)	EP 1607391	(47)	14.05.2008	(97)	EP 1650766	(47)	14.05.2008
(97)	EP 1607699	(47)	14.05.2008	(97)	EP 1650777	(47)	14.05.2008
(97)	EP 1608208	(47)	14.05.2008	(97)	EP 1651274	(47)	14.05.2008
(97)	EP 1608702	(47)	14.05.2008	(97)	EP 1651788	(47)	14.05.2008
(97)	EP 1609384	(47)	14.05.2008	(97)	EP 1652342	(47)	14.05.2008
(97)	EP 1609429	(47)	14.05.2008	(97)	EP 1652450	(47)	14.05.2008
(97)	EP 1609880	(47)	14.05.2008	(97)	EP 1652806	(47)	14.05.2008
(97)	EP 1610652	(47)	14.05.2008	(97)	EP 1653934	(47)	14.05.2008
(97)	EP 1610898	(47)	14.05.2008	(97)	EP 1654392	(47)	14.05.2008
(97)	EP 1611016	(47)	14.05.2008	(97)	EP 1654591	(47)	14.05.2008
(97)	EP 1611287	(47)	14.05.2008	(97)	EP 1654954	(47)	14.05.2008
(97)	EP 1612068	(47)	14.05.2008	(97)	EP 1656296	(47)	14.05.2008
(97)	EP 1612218	(47)	14.05.2008	(97)	EP 1657041	(47)	14.05.2008
(97)	EP 1612877	(47)	14.05.2008	(97)	EP 1658258	(47)	14.05.2008
(97)	EP 1613945	(47)	14.05.2008	(97)	EP 1658533	(47)	14.05.2008
(97)	EP 1613984	(47)	14.05.2008	(97)	EP 1659070	(47)	14.05.2008
(97)	EP 1614127	(47)	14.05.2008	(97)	EP 1660160	(47)	14.05.2008
(97)	EP 1614448	(47)	14.05.2008	(97)	EP 1660566	(47)	14.05.2008
(97)	EP 1614564	(47)	14.05.2008	(97)	EP 1661403	(47)	14.05.2008
(97)	EP 1614787	(47)	14.05.2008	(97)	EP 1661974	(47)	14.05.2008
(97)	EP 1614876	(47)	14.05.2008	(97)	EP 1662089	(47)	14.05.2008
(97)	EP 1615539	(47)	14.05.2008	(97)	EP 1663545	(47)	14.05.2008
(97)	EP 1616770	(47)	14.05.2008	(97)	EP 1664013	(47)	14.05.2008
(97)	EP 1620260	(47)	14.05.2008	(97)	EP 1664764	(47)	14.05.2008
(97)	EP 1620623	(47)	14.05.2008	(97)	EP 1665169	(47)	14.05.2008
(97)	EP 1620884	(47)	14.05.2008	(97)	EP 1665249	(47)	14.05.2008
(97)	EP 1621020	(47)	14.05.2008	(97)	EP 1665840	(47)	14.05.2008
(97)	EP 1621442	(47)	14.05.2008	(97)	EP 1666209	(47)	14.05.2008
(97)	EP 1621607	(47)	14.05.2008	(97)	EP 1666293	(47)	14.05.2008
(97)	EP 1622106	(47)	14.05.2008	(97)	EP 1666758	(47)	14.05.2008
(97)	EP 1622231	(47)	14.05.2008	(97)	EP 1667991	(47)	14.05.2008
(97)	EP 1622584	(47)	14.05.2008	(97)	EP 1668436	(47)	14.05.2008
(97)	EP 1622930	(47)	14.05.2008	(97)	EP 1668833	(47)	14.05.2008
(97)	EP 1623025	(47)	14.05.2008	(97)	EP 1668858	(47)	14.05.2008
(97)	EP 1623861	(47)	14.05.2008	(97)	EP 1668995	(47)	14.05.2008
(97)	EP 1624224	(47)	14.05.2008	(97)	EP 1669169	(47)	14.05.2008
(97)	EP 1624332	(47)	14.05.2008	(97)	EP 1672090	(47)	14.05.2008
(97)	EP 1625576	(47)	14.05.2008	(97)	EP 1672253	(47)	14.05.2008
(97)	EP 1626023	(47)	14.05.2008	(97)	EP 1672495	(47)	14.05.2008
(97)	EP 1627268	(47)	14.05.2008	(97)	EP 1673209	(47)	14.05.2008

(97)	EP 1674042	(47)	14.05.2008	(97)	EP 1713776	(47)	14.05.2008
(97)	EP 1674054	(47)	14.05.2008	(97)	EP 1713968	(47)	14.05.2008
(97)	EP 1674618	(47)	14.05.2008	(97)	EP 1714530	(47)	14.05.2008
(97)	EP 1674761	(47)	14.05.2008	(97)	EP 1714594	(47)	14.05.2008
(97)	EP 1675314	(47)	14.05.2008	(97)	EP 1715234	(47)	14.05.2008
(97)	EP 1675462	(47)	14.05.2008	(97)	EP 1715656	(47)	14.05.2008
(97)	EP 1675923	(47)	14.05.2008	(97)	EP 1716032	(47)	14.05.2008
(97)	EP 1676994	(47)	14.05.2008	(97)	EP 1716069	(47)	14.05.2008
(97)	EP 1678446	(47)	14.05.2008	(97)	EP 1716335	(47)	14.05.2008
(97)	EP 1679944	(47)	14.05.2008	(97)	EP 1716737	(47)	14.05.2008
(97)	EP 1680228	(47)	14.05.2008	(97)	EP 1716983	(47)	14.05.2008
(97)	EP 1680302	(47)	14.05.2008	(97)	EP 1718211	(47)	14.05.2008
(97)	EP 1680611	(47)	14.05.2008	(97)	EP 1718370	(47)	14.05.2008
(97)	EP 1681510	(47)	14.05.2008	(97)	EP 1718725	(47)	14.05.2008
(97)	EP 1681972	(47)	14.05.2008	(97)	EP 1719084	(47)	14.05.2008
(97)	EP 1681976	(47)	14.05.2008	(97)	EP 1719741	(47)	14.05.2008
(97)	EP 1682331	(47)	14.05.2008	(97)	EP 1720472	(47)	14.05.2008
(97)	EP 1682810	(47)	14.05.2008	(97)	EP 1720642	(47)	14.05.2008
(97)	EP 1684729	(47)	14.05.2008	(97)	EP 1721398	(47)	14.05.2008
(97)	EP 1685019	(47)	14.05.2008	(97)	EP 1723114	(47)	14.05.2008
(97)	EP 1685803	(47)	14.05.2008	(97)	EP 1723173	(47)	14.05.2008
(97)	EP 1686081	(47)	14.05.2008	(97)	EP 1723469	(47)	14.05.2008
(97)	EP 1687026	(47)	14.05.2008	(97)	EP 1723907	(47)	14.05.2008
(97)	EP 1687223	(47)	14.05.2008	(97)	EP 1725105	(47)	14.05.2008
(97)	EP 1687526	(47)	14.05.2008	(97)	EP 1725309	(47)	14.05.2008
(97)	EP 1688102	(47)	14.05.2008	(97)	EP 1725432	(47)	14.05.2008
(97)	EP 1688263	(47)	14.05.2008	(97)	EP 1725434	(47)	14.05.2008
(97)	EP 1689214	(47)	14.05.2008	(97)	EP 1725484	(47)	14.05.2008
(97)	EP 1690573	(47)	14.05.2008	(97)	EP 1725642	(47)	14.05.2008
(97)	EP 1690812	(47)	14.05.2008	(97)	EP 1725720	(47)	14.05.2008
(97)	EP 1691248	(47)	14.05.2008	(97)	EP 1725814	(47)	14.05.2008
(97)	EP 1692012	(47)	14.05.2008	(97)	EP 1725914	(47)	14.05.2008
(97)	EP 1692039	(47)	14.05.2008	(97)	EP 1727890	(47)	14.05.2008
(97)	EP 1692061	(47)	14.05.2008	(97)	EP 1727921	(47)	14.05.2008
(97)	EP 1692072	(47)	14.05.2008	(97)	EP 1727980	(47)	14.05.2008
(97)	EP 1692105	(47)	14.05.2008	(97)	EP 1728415	(47)	14.05.2008
(97)	EP 1692376	(47)	14.05.2008	(97)	EP 1729420	(47)	14.05.2008
(97)	EP 1693304	(47)	14.05.2008	(97)	EP 1730003	(47)	14.05.2008
(97)	EP 1693527	(47)	14.05.2008	(97)	EP 1730349	(47)	14.05.2008
(97)	EP 1693762	(47)	14.05.2008	(97)	EP 1731057	(47)	14.05.2008
(97)	EP 1694143	(47)	14.05.2008	(97)	EP 1733042	(47)	14.05.2008
(97)	EP 1694169	(47)	14.05.2008	(97)	EP 1733245	(47)	14.05.2008
(97)	EP 1694512	(47)	14.05.2008	(97)	EP 1733461	(47)	14.05.2008
(97)	EP 1695576	(47)	14.05.2008	(97)	EP 1734419	(47)	14.05.2008
(97)	EP 1696738	(47)	14.05.2008	(97)	EP 1734807	(47)	14.05.2008
(97)	EP 1697215	(47)	14.05.2008	(97)	EP 1734888	(47)	14.05.2008
(97)	EP 1698429	(47)	14.05.2008	(97)	EP 1735210	(47)	14.05.2008
(97)	EP 1698571	(47)	14.05.2008	(97)	EP 1735537	(47)	14.05.2008
(97)	EP 1698742	(47)	14.05.2008	(97)	EP 1735774	(47)	14.05.2008
(97)	EP 1699196	(47)	14.05.2008	(97)	EP 1735782	(47)	14.05.2008
(97)	EP 1699543	(47)	14.05.2008	(97)	EP 1736085	(47)	14.05.2008
(97)	EP 1700084	(47)	14.05.2008	(97)	EP 1738022	(47)	14.05.2008
(97)	EP 1701156	(47)	14.05.2008	(97)	EP 1738079	(47)	14.05.2008
(97)	EP 1701990	(47)	14.05.2008	(97)	EP 1738358	(47)	14.05.2008
(97)	EP 1702172	(47)	14.05.2008	(97)	EP 1738730	(47)	14.05.2008
(97)	EP 1702790	(47)	14.05.2008	(97)	EP 1738732	(47)	14.05.2008
(97)	EP 1703145	(47)	14.05.2008	(97)	EP 1740274	(47)	14.05.2008
(97)	EP 1703168	(47)	14.05.2008	(97)	EP 1740294	(47)	14.05.2008
(97)	EP 1703286	(47)	14.05.2008	(97)	EP 1740462	(47)	14.05.2008
(97)	EP 1704252	(47)	14.05.2008	(97)	EP 1740470	(47)	14.05.2008
(97)	EP 1705122	(47)	14.05.2008	(97)	EP 1741030	(47)	14.05.2008
(97)	EP 1705391	(47)	14.05.2008	(97)	EP 1741797	(47)	14.05.2008
(97)	EP 1705406	(47)	14.05.2008	(97)	EP 1741824	(47)	14.05.2008
(97)	EP 1705640	(47)	14.05.2008	(97)	EP 1742186	(47)	14.05.2008
(97)	EP 1706799	(47)	14.05.2008	(97)	EP 1743073	(47)	14.05.2008
(97)	EP 1707713	(47)	14.05.2008	(97)	EP 1743328	(47)	14.05.2008
(97)	EP 1708050	(47)	14.05.2008	(97)	EP 1743520	(47)	14.05.2008
(97)	EP 1708638	(47)	14.05.2008	(97)	EP 1743918	(47)	14.05.2008
(97)	EP 1710814	(47)	14.05.2008	(97)	EP 1747047	(47)	14.05.2008
(97)	EP 1711270	(47)	14.05.2008	(97)	EP 1748096	(47)	14.05.2008
(97)	EP 1711468	(47)	14.05.2008	(97)	EP 1748564	(47)	14.05.2008
(97)	EP 1711566	(47)	14.05.2008	(97)	EP 1748702	(47)	14.05.2008
(97)	EP 1711777	(47)	14.05.2008	(97)	EP 1748923	(47)	14.05.2008
(97)	EP 1711989	(47)	14.05.2008	(97)	EP 1749144	(47)	14.05.2008
(97)	EP 1712216	(47)	14.05.2008	(97)	EP 1749870	(47)	14.05.2008
(97)	EP 1712368	(47)	14.05.2008	(97)	EP 1749877	(47)	14.05.2008
(97)	EP 1712965	(47)	14.05.2008	(97)	EP 1750026	(47)	14.05.2008
(97)	EP 1713236	(47)	14.05.2008	(97)	EP 1750965	(47)	14.05.2008

(97)	EP 1750991	(47)	14.05.2008	(97)	EP 1827622	(47)	14.05.2008
(97)	EP 1751447	(47)	14.05.2008	(97)	EP 1827630	(47)	14.05.2008
(97)	EP 1752070	(47)	14.05.2008	(97)	EP 1827727	(47)	14.05.2008
(97)	EP 1752697	(47)	14.05.2008	(97)	EP 1828036	(47)	14.05.2008
(97)	EP 1753597	(47)	14.05.2008	(97)	EP 1828345	(47)	14.05.2008
(97)	EP 1753665	(47)	14.05.2008	(97)	EP 1829168	(47)	14.05.2008
(97)	EP 1753840	(47)	14.05.2008	(97)	EP 1831328	(47)	14.05.2008
(97)	EP 1753901	(47)	14.05.2008	(97)	EP 1831881	(47)	14.05.2008
(97)	EP 1755385	(47)	14.05.2008	(97)	EP 1832372	(47)	14.05.2008
(97)	EP 1755506	(47)	14.05.2008	(97)	EP 1832905	(47)	14.05.2008
(97)	EP 1756064	(47)	14.05.2008	(97)	EP 1834500	(47)	14.05.2008
(97)	EP 1756406	(47)	14.05.2008	(97)	EP 1834551	(47)	14.05.2008
(97)	EP 1757977	(47)	14.05.2008	(97)	EP 1835668	(47)	14.05.2008
(97)	EP 1760599	(47)	14.05.2008	(97)	EP 1837631	(47)	14.05.2008
(97)	EP 1761273	(47)	14.05.2008	(97)	EP 1838559	(47)	14.05.2008
(97)	EP 1762763	(47)	14.05.2008	(97)	EP 1839127	(47)	14.05.2008
(97)	EP 1763174	(47)	14.05.2008	(97)	EP 1839898	(47)	14.05.2008
(97)	EP 1764078	(47)	14.05.2008	(97)	EP 1842331	(47)	14.05.2008
(97)	EP 1764443	(47)	14.05.2008	(97)	EP 1844198	(47)	14.05.2008
(97)	EP 1766182	(47)	14.05.2008	(97)	EP 1845349	(47)	14.05.2008
(97)	EP 1766477	(47)	14.05.2008	(97)	EP 1848406	(47)	14.05.2008
(97)	EP 1767814	(47)	14.05.2008	(97)	EP 1853876	(47)	14.05.2008
(97)	EP 1768953	(47)	14.05.2008	(97)	EP 1892033	(47)	14.05.2008
(97)	EP 1770729	(47)	14.05.2008				
(97)	EP 1771425	(47)	14.05.2008				
(97)	EP 1771659	(47)	14.05.2008				
(97)	EP 1775486	(47)	14.05.2008				
(97)	EP 1776936	(47)	14.05.2008				
(97)	EP 1777562	(47)	14.05.2008				
(97)	EP 1779745	(47)	14.05.2008				
(97)	EP 1781562	(47)	14.05.2008				
(97)	EP 1782659	(47)	14.05.2008				
(97)	EP 1782709	(47)	14.05.2008				
(97)	EP 1783696	(47)	14.05.2008				
(97)	EP 1784345	(47)	14.05.2008				
(97)	EP 1785030	(47)	14.05.2008				
(97)	EP 1790241	(47)	14.05.2008				
(97)	EP 1791999	(47)	14.05.2008				
(97)	EP 1793048	(47)	14.05.2008				
(97)	EP 1794335	(47)	14.05.2008				
(97)	EP 1796857	(47)	14.05.2008				
(97)	EP 1796954	(47)	14.05.2008				
(97)	EP 1797639	(47)	14.05.2008				
(97)	EP 1799163	(47)	14.05.2008				
(97)	EP 1799532	(47)	14.05.2008				
(97)	EP 1799775	(47)	14.05.2008				
(97)	EP 1799797	(47)	14.05.2008				
(97)	EP 1800543	(47)	14.05.2008				
(97)	EP 1800576	(47)	14.05.2008				
(97)	EP 1800956	(47)	14.05.2008				
(97)	EP 1803489	(47)	14.05.2008				
(97)	EP 1806966	(47)	14.05.2008				
(97)	EP 1806983	(47)	14.05.2008				
(97)	EP 1807825	(47)	14.05.2008				
(97)	EP 1808028	(47)	14.05.2008				
(97)	EP 1809664	(47)	14.05.2008				
(97)	EP 1810297	(47)	14.05.2008				
(97)	EP 1810600	(47)	14.05.2008				
(97)	EP 1811864	(47)	14.05.2008				
(97)	EP 1812667	(47)	14.05.2008				
(97)	EP 1814923	(47)	14.05.2008				
(97)	EP 1815286	(47)	14.05.2008				
(97)	EP 1815441	(47)	14.05.2008				
(97)	EP 1816038	(47)	14.05.2008				
(97)	EP 1816093	(47)	14.05.2008				
(97)	EP 1816437	(47)	14.05.2008				
(97)	EP 1817743	(47)	14.05.2008				
(97)	EP 1818485	(47)	14.05.2008				
(97)	EP 1819479	(47)	14.05.2008				
(97)	EP 1819937	(47)	14.05.2008				
(97)	EP 1819943	(47)	14.05.2008				
(97)	EP 1824704	(47)	14.05.2008				
(97)	EP 1824852	(47)	14.05.2008				
(97)	EP 1825312	(47)	14.05.2008				
(97)	EP 1825562	(47)	14.05.2008				
(97)	EP 1825581	(47)	14.05.2008				
(97)	EP 1826116	(47)	14.05.2008				
(97)	EP 1827090	(47)	14.05.2008				

Zveřejněné překlady evropských patentových spisů

U následujících udělených evropských patentů s účinky pro Českou republiku byl majitelem předložen překlad patentového spisu do českého jazyka (§ 35c odst. 2 až 4 zákona č. 527/1990 Sb., v platném znění). Údaje jsou řazeny vzestupně podle čísel evropských patentů.

(97) EP 1323495		(51) E05C 7/04	(2006.01)
(47) 06.02.2008		E05B 17/20	(2006.01)
(97) 02.07.2003		E05C 1/06	(2006.01)
(51) B23Q 17/00	(2006.01)	E05C 9/00	(2006.01)
G08C 17/02	(2006.01)	(96) 16.09.2003	
G01L 1/16	(2006.01)	(96) 03020950.6	
G01L 1/22	(2006.01)	(73) MAYER & CO., 5020 Salzburg, AT	
G01L 3/10	(2006.01)	(72) Kofler, Gerhard Erich, 5023 Salzburg, AT	
(96) 12.12.2002		(54) Uspořádání kování pro dvoukřídla okna, dveře nebo podobně, bez sloupků	
(96) 02027798.4		(32) 25.11.2002	
(73) Growth Finance AG, 6300 Zug, CH		(31) 20218256/U	
(72) Pflueg, Christian, 21423 Winsen (Luhe), DE		(33) DE	
Lütgens, Mirko, 29614 Soltau, DE		(74) Ing. Pavel Reichel, Lopatecká 14, Praha 4, 14700	
(54) Způsob a zařízení pro sledování nástrojů			
(32) 21.12.2001			
(31) 10163734			
(33) DE			
(74) Ing. Jiří Chlustina, Jana Masaryka 43-47, Praha 2 - Vinohrady, 12000			
<hr/>			
(97) EP 1335079		(97) EP 1422993	
(47) 22.08.2007		(47) 13.02.2008	
(97) 13.08.2003		(97) 20.03.2003	
(51) E04B 2/96	(2006.01)	(51) A01G 9/02	(2006.01)
E06B 3/54	(2006.01)	(96) 28.08.2002	
(96) 11.02.2003		(96) 02767444.9	
(96) 03075402.2		(73) Pöppelmann Holding GmbH & Co. KG., 49393 Lohne, DE	
(73) Reynolds Architectuursystemen, 3846 BX Harderwijk, NL		(72) SIEVERDING, Alfons, 49393 Lohne-Brockdorf, DE	
(72) Van Herwijnen, Johannis, 8071 KK Nunspeet, NL		(54) Květináč z hluboko taženého plastu	
(54) Sřtenový panel		(32) 06.09.2001	
(32) 11.02.2002		(31) 20114785/U	
(31) 1019941		(33) DE	
(33) NL		(86) PCT/EP2002/009566	
(74) PATENTSERVIS Praha a.s., Jivenská 1273/1, Praha 4, 14021		(87) WO 2003/022033	
		(74) Společná advokátní kancelář Vřetečka Zelený Švorčík Kalenský a partneři, JUDr. Miloš Vřetečka, Hálkova 2, Praha 2, 12000	
<hr/>			
(97) EP 1415121		(97) EP 1463716	
(47) 13.02.2008		(47) 13.02.2008	
(97) 23.01.2003		(97) 26.06.2003	
(51) F28D 5/00	(2006.01)	(51) C07D 211/60	(2006.01)
F24F 3/06	(2006.01)	C07D 211/56	(2006.01)
F24F 5/00	(2006.01)	C07D 471/10	(2006.01)
F24F 6/04	(2006.01)	C07D 498/10	(2006.01)
F28D 5/02	(2006.01)	C07D 401/04	(2006.01)
F28B 1/06	(2006.01)	C07D 207/14	(2006.01)
(96) 05.07.2002		C07D 403/04	(2006.01)
(96) 02742532.1		C07D 211/76	(2006.01)
(73) Müller Industries Australia Pty Ltd., Canterbury, VIC 3126, AU		C07D 413/12	(2006.01)
(72) HALL, Grant, David, Box Hill north, VIC 3129, AU		C07D 211/42	(2006.01)
WADOWSKI, Tomek, Tadeusz, St. Albans, VIC 3021, AU		C07D 211/72	(2006.01)
LEAMON, Robert, James, Shepparton, VIC 3630, AU		C07D 491/10	(2006.01)
(54) Chlazení vzduchu a zejména způsob chlazení vzduchu v systému, obsahujícím výměny tepla		C07D 401/12	(2006.01)
(32) 13.07.2001, 12.09.2001, 06.03.2002		C07D 513/10	(2006.01)
(31) PR633201, PR764401, 2129702		C07D 211/32	(2006.01)
(33) AU, AU, AU		C07D 211/28	(2006.01)
(86) PCT/AU2002/000898		C07D 401/14	(2006.01)
(87) WO 2003/006908		C07D 487/10	(2006.01)
(74) PATENTSERVIS Praha a.s., Jivenská 1273/1, Praha 4, 14021		A61K 31/4025	(2006.01)
		A61K 31/407	(2006.01)
		A61K 31/438	(2006.01)
		(96) 17.12.2002	
		(96) 02805167.0	
		(73) Schering Corporation, Kenilworth, New Jersey 07033-0530, US	

(97) **EP 1422369**
(47) 23.04.2008
(97) 26.05.2004

-
- (72) PALIWAL, Sunil, Scotch Plains, NJ 07076, US
REICHARD, Gregory A., Ann Arbor, MI 48108, US
WANG, Cheng, Summit, NJ 07901, US
XIAO, Dong, Warren, NJ 07059, US
TSUI, Hon-Chung, East Brunswick, NJ 08816, US
SHIH, Neng-Yang, North Caldwell, NJ 07006, US
ARREDONDO, Juan D., Montclair, NJ 07042, US
WROBLESKI, Michelle Laci, Whitehouse Station, NJ 08889, US
PALANI, Anandan, Bridgewater, NJ 08807, US
- (54) **Pyrrolidinové a piperidinové deriváty jako antagonisté NK-1**
- (32) 18.12.2001
(31) 341452/P
(33) US
(86) PCT/US2002/040203
(87) WO 2003/051840
(74) KOREJZOVÁ & SPOL., v.o.s., JUDr. Petra Korejzová, advokátka, Korunní 810/104 E, Praha 10, 10100
-
- (97) **EP 1475071**
(47) 27.02.2008
(97) 10.11.2004
(51) **A61Q 13/00** (2006.01)
A61K 8/37 (2006.01)
CI1B 9/00 (2006.01)
(96) 09.05.2003
(96) 03010468.1
(73) BASF Aktiengesellschaft, 67056 Ludwigshafen, DE
(72) Storzum, Uwe, 67551 Worms, DE
Breitscheidel, Boris Dr., 36043 Fulda, DE
- (54) **Kosmetické přípravky obsahující deriváty kyseliny cyklohexanpolykarboxylové**
- (74) Společná advokátní kancelář Všeťečka Zelený Švorčík Kalenský a partneři, JUDr. Miloš Všeťečka, Hálkova 2, Praha 2, 12000
-
- (97) **EP 1505142**
(47) 13.02.2008
(97) 09.02.2005
(51) **C10G 69/04** (2006.01)
(96) 13.04.2004
(96) 04290989.5
(73) Institut Français du Pétrole, 92852 Rueil-Malmaison Cedex, FR
(72) Gueret, Christophe, 69560 St Romain en Gal, FR
Kressmann, Stéphane, 69360 Serezin du Rhone, FR
Verstraete, Jan, 69007 Lyon, FR
- (54) **Postup valorizace těžkých surovin zbažením asfaltu a hydrokrakováním ve vřoucím loži**
- (32) 25.04.2003
(31) 0305211
(33) FR
(74) Čermák Hořejš Matějka a spol., JUDr. Jan Matějka, advokát, Národní 32, Praha 1, 11000
-
- (97) **EP 1515729**
(47) 20.02.2008
(97) 24.12.2003
(51) **A61K 31/724** (2006.01)
C08B 37/16 (2006.01)
A61P 31/00 (2006.01)
(96) 12.06.2003
(96) 03740232.8
(73) Novartis AG, 4056 Basel, CH
(72) KIS, Georg, Ludwig, CH-8273 Triboltingen, CH
SCHOCH, Christian, CH-4132 Muttenz, CH
SZEJTLI, Jozsef, H-1028 Budapest, HU
- (54) **Kvarterní amoniové cyklodextrinové deriváty**
- (32) 13.06.2002, 20.12.2002
(31) 02013074, 02028554
(33) EP, EP
- (86) PCT/EP2003/006192
(87) WO 2003/105867
(74) TRAPLOVÁ HAKR KUBÁT Advokátní a patentová kancelář, Ing. Jan Kubát, Přístavní 24, Praha 7, 17000
-
- (97) **EP 1518126**
(47) 02.01.2008
(97) 15.01.2004
(51) **G01P 3/44** (2006.01)
G01P 3/488 (2006.01)
G01P 3/49 (2006.01)
G01D 5/20 (2006.01)
(96) 27.06.2003
(96) 03762710.6
(73) Aktiebolaget SKF, 415 50 Göteborg, SE
(72) GALLION, Samuel, F-37000 Tours, FR
LAUFERON, Patrick, F-37360 Sonzay, FR
- (54) **Zařízení valivého ložiska vybaveného snímačem**
- (32) 02.07.2002
(31) 0208263
(33) FR
(86) PCT/FR2003/001985
(87) WO 2004/005937
(74) PATENTSERVIS Praha a.s., Jivenská 1273/1, Praha 4, 14021
-
- (97) **EP 1539053**
(47) 13.02.2008
(97) 25.03.2004
(51) **A61F 2/46** (2006.01)
A61F 2/44 (2006.01)
(96) 12.09.2003
(96) 03754568.8
(73) Replication Medical, INC., New Brunswick, NJ 08901, US
LOVY, Jan, P.O. Box 253 Rocky Hill, NJ 08553, US
GONTARZ, Gerald, Spotswood, NJ 08884, US
STOY, Vladimír, 25267 Praha Zapad, CZ
DICKHUDDT, Eugene, A., New Brighton, MN 55112, US
ZIEBOL, Robert, Blaine, MN 55434, US
BAKER, Dan, Suite 101 Seattle, WA 98125, US
- (54) **Chirurgický nástrojový komplet**
- (32) 13.09.2002, 05.11.2002
(31) 410458/P, 423864/P
(33) US, US
(86) PCT/US2003/028878
(87) WO 2004/024039
(74) PATENTSERVIS Praha a.s., Jivenská 1273/1, Praha 4, 14021
-
- (97) **EP 1549878**
(47) 12.12.2007
(97) 15.04.2004
(51) **F17C 5/00** (2006.01)
(96) 06.10.2003
(96) 03753163.9
(73) Fuelmaker Corporation, Toronto, Ontario M9W 5X2, CA
(72) CHAN, Anthony, North York, Ontario M2M 2E4, CA
WOJCIECHOWSKIM, Paweł, Toronto, Ontario M5V 3P6, CA
RACKHAM, Ralph, Toronto, Ontario M5M 1G1, CA
DEMALINE, Tracey, Milton, Ontario L9T 6E6, CA
CHAPNIK, Brian, Thornhill, Ontario L4J 7B5, CA
MOJISOV, Tome, Toronto, Ontario M2N 6Z7, CA
- (54) **Tankovací zařízení motorových vozidel na plynné palivo**
- (32) 04.10.2002
(31) 265096
(33) US
(86) PCT/CA2003/001475
(87) WO 2004/031643
(74) PATENTSERVIS Praha a.s., Jivenská 1273/1, Praha 4, 14021

(97) EP 1568602	(47) 20.02.2008	
(47) 11.04.2007	(97) 27.01.2005	
(97) 31.08.2005	(51) C08K 5/548	(2006.01)
(51) B63H 9/02	C08K 3/36	(2006.01)
(2006.01)	C08J 3/20	(2006.01)
(96) F03D 3/00	(96) 28.05.2004	
(2006.01)	(96) 04767205.0	
(96) 24.02.2004	(73) ARKEMA FRANCE, 92700 Colombes, FR	
(96) 04004172.5	(72) AUBERT, Thierry, F-64000 Pau, FR	
(73) WOLFGANG JOBMANN GMBH, 22587 Hamburg, DE	(54) Vazebné činidlo pro elastomerní kompozici obsahující zpevňující plnivo	
(72) Jobmann, Wolfgang, 22587 Hamburg, DE	(32) 16.06.2003	
Stamme, Peter, 22609 Hamburg, DE	(31) 0307193	
(54) Přídavné hnací zařízení k odchylování proudu fluida	(33) FR	
(74) Společná advokátní kancelář Všeťečka Zelený Švorčík	(86) PCT/FR2004/001328	
Kalenský a partneři, JUDr. Miloš Všeťečka, Hálkova 2,	(87) WO 2005/007738	
Praha 2, 12000	(74) TRAPLOVÁ HAKR KUBÁT Advokátní a patentová kancelář, Ing. Eduard Hakr, Přístavní 24, Praha 7, 17000	
(97) EP 1590313	(97) EP 1641906	
(47) 13.02.2008	(47) 13.02.2008	
(97) 22.07.2004	(97) 09.12.2004	
(51) C07C 51/12	(51) D06M 13/224	(2006.01)
(2006.01)	(96) 29.07.2003	
(96) C07C 53/08	(96) 03739850.0	
(2006.01)	(73) Prikoszovits, Felix, 1190 Wien, AT	
(96) 18.11.2003	(72) KÖNIG, Manja Kathrin, 7564 Dobersdorf, AT	
(96) 03783695.4	(54) Použití směsi pro úpravu textilií	
(73) Celanese International Corporation, Dallas, TX 75234, US	(32) 27.05.2003	
(72) CHEUNG, Hosea, Sugaland, TX 77479, US	(31) 8182003	
HUCKMAN, Michael, E., League City, TX 77573, US	(33) AT	
TORRENCE, Paul, G., League City, TX 77573, US	(86) PCT/AT2003/000216	
(54) Karboxylační proces methanolu s nízkým obsahem vody pro vyšší produkci kyseliny octové a regulaci rovnováhy vody	(87) WO 2004/106478	
(32) 23.12.2002	(74) Ing. Jiří Walter, Počernická 54, Praha 10, 10800	
(31) 328065		
(33) US	(97) EP 1682232	
(86) PCT/US2003/037020	(47) 02.01.2008	
(87) WO 2004/060846	(97) 19.05.2005	
(74) Čermák Hořejš Matějka a spol., JUDr. Jan Matějka,	(51) A62C 35/15	(2006.01)
advokát, Národní 32, Praha 1, 11000	A62C 39/00	(2006.01)
(97) EP 1611351	(96) 09.11.2004	
(47) 13.02.2008	(96) 04818133.3	
(97) 30.09.2004	(73) Wagner Alarm- und Sicherungssysteme GmbH, 30853	
(51) F03D 11/04	Langenhagen, DE	
(2006.01)	(72) WAGNER, Ernst, Werner, 29308 Winsen/Aller, DE	
(96) F03D 11/00	(54) Zařízení pro zamezení a hašení požárů	
(2006.01)	(32) 10.11.2003	
(96) 21.03.2003	(31) 10352437	
(96) 03816335.8	(33) DE	
(73) Vestas Wind Systems A/S, 6950 Ringkøbing, DK	(86) PCT/EP2004/012669	
(72) DAMGAARD, Soren, 3305 Portland, Victoria, AU	(87) WO 2005/044387	
HAARH, Arne, DK-6950 Ringkøbing, DK	(74) PATENTSERVIS Praha a.s., Jivenská 1273/1, Praha 4,	
JENSEN, Nils, Bjorn, DK-6600 Vejlen, DK	14021	
(54) Způsob pohybu rotačních prostředků větrné turbíny	(97) EP 1683588	
(86) PCT/DK2003/000196	(47) 27.02.2008	
(87) WO 2004/083630	(97) 26.07.2006	
(74) PATENTSERVIS Praha a.s., Jivenská 1273/1, Praha 4,	(51) B21C 47/24	(2006.01)
14021	B21B 39/00	(2006.01)
(97) EP 1617123	(96) 10.01.2006	
(47) 16.01.2008	(96) 06000349.8	
(97) 18.01.2006	(73) Siemag GmbH, 57250 Netphen, DE	
(51) F16L 33/22	(72) Dreisbach, Günther, 57271 Hilchenbach, DE	
(2006.01)	Fingerle, Bernd-Uwe, 57271 Hilchenbach, DE	
(96) 30.06.2005	Büdenbender, Bernd, 57250 Netphen, DE	
(96) 05014171.2	Klein, Bernd, 57271 Hilchenbach, DE	
(73) REHAU AG + Co, 95111 Rehau, DE	Peschke, Jürgen, 57250 Netphen, DE	
(72) Haunstetter, Karl-Heinz, 90768 Fürth, DE	(54) Zařízení k dopravě svítků kovového pásu na paletách	
(54) Sestava pro spojování trubek	(32) 19.01.2005, 14.12.2005	
(32) 17.07.2004	(31) 102005002661, 102005060212	
(31) 202004011236/U	(33) DE, DE	
(33) DE		
(74) Čermák Hořejš Matějka a spol., JUDr. Karel Čermák,		
advokát, Národní 32, Praha 1, 11000		
(97) EP 1633813		

- | | |
|--|---|
| <p>(74) Společná advokátní kancelář Vsetečka Zelený Švorčík Kalenský a partneři, JUDr. Miloš Vsetečka, Hálkova 2, Praha 2, 12000</p> | <p>(51) A61Q 19/00 (2006.01)
A61Q 1/02 (2006.01)
A61Q 19/10 (2006.01)
A61Q 5/02 (2006.01)
A61Q 5/12 (2006.01)
A61Q 15/00 (2006.01)
A61Q 11/00 (2006.01)
A61K 8/896 (2006.01)
A61K 8/891 (2006.01)
A61K 8/58 (2006.01)
A61K 8/898 (2006.01)
A61K 8/41 (2006.01)</p> |
| <p>(97) EP 1705450
(47) 13.02.2008
(97) 27.09.2006
(51) F41C 7/02 (2006.01)
(96) 24.03.2005
(96) 05006603.4
(73) Kaewpinyo, Pinyo, Amphur Thanyaburee Pathumthani Province 12130, TH
(72) Kaewpinyo, Pinyo, Amphur Thanyaburee Pathumthani Province 12130, TH
(54) Trubkový zásobník odnímatelný od zbraně
(74) TRAPLOVÁ HAKR KUBÁT Advokátní a patentová kancelář, Ing. Eduard Hakr, Přístavní 24, Praha 7, 17000</p> | <p>(96) 24.10.2005
(96) 05797352.1
(73) UNILEVER N.V., 3013 AL Rotterdam, NL
(72) HURLEY, Megan K. Unilever Home&Personal Care USA, Trumbull, CT 06611, US
MINER, Philip E. Unilever Home&Personal Care USA, Trumbull, CT 06611, US
BARROW, Stephen Unilever Home&Personal Care USA, Trumbull, CT 06611, US
CHANDAR, Prem Unilever Home&Personal Care USA, Trumbull, CT 06611, US
MCMANUS, Richard Unilever Home&Personal Care USA, Trumbull, CT 06611, US
HARICHIAN, Bijan Unilever T. V. A. Company LLC, SantaBarbara, CA 93101, US</p> |
| <p>(97) EP 1737868
(47) 27.02.2008
(97) 01.12.2005
(51) C07D 495/04 (2006.01)
C07D 333/20 (2006.01)
C07C 211/08 (2006.01)
C07C 209/68 (2006.01)
(96) 03.12.2004
(96) 04803495.3
(73) Ratiopharm GmbH, 89070 Ulm, DE
(72) STOHANDL, Jiri, 592 55 Bobrova, CZ
FRANTISEK, Jaroslav, 618 00 Brno, CZ
NESS, Winfried, 89077 Ulm, DE
(54) Stereoselektivní způsob výroby clopidogrelu
(32) 20.04.2004
(31) 04009280
(33) EP
(86) PCT/EP2004/013773
(87) WO 2005/113559
(74) Čermák Hořejš Matějka a spol., JUDr. Karel Čermák, advokát, Národní 32, Praha 1, 11000</p> | <p>(54) Přípravky pro osobní péči se silikony a dihydroxypropyltrialkylamonnými solemi
(32) 25.10.2004, 08.09.2005
(31) 972483, 222189
(33) US, US
(86) PCT/EP2005/011416
(87) WO 2006/045583
(74) Čermák Hořejš Matějka a spol., JUDr. Karel Čermák, advokát, Národní 32, Praha 1, 11000</p> |
| <p>(97) EP 1749627
(47) 27.02.2008
(97) 07.02.2007
(51) B27D 1/00 (2006.01)
(96) 02.06.2006
(96) 06011449.3
(73) Robert Bürkle GmbH, 72250 Freudenstadt, DE
(72) Bohn, Hans, 72296 Schopfloch, DE
(54) Zařízení a způsob pro výrobu dýhovaných desek
(32) 27.07.2005
(31) 102005035804
(33) DE
(74) UNIPATENT, Ing. Jiří Chlustina, Jana Masaryka 43-47, Praha 2, 12000</p> | <p>(97) EP 1805096
(47) 13.02.2008
(97) 04.05.2006
(51) B67C 3/28 (2006.01)
(96) 08.09.2005
(96) 05787131.1
(73) "INDEX-6" LTD., 4004 Plovdiv, BG
(72) IVANOV, Evgeni, Minchev, 4023 Plovdiv, BG
SPASOV, Petar, Georgiev, 4023 Plovdiv, BG
(54) Dávkovací ventil pro automatické plnění tekutin
(32) 27.10.2004
(31) 10891304
(33) BG
(86) PCT/BG2005/000011
(87) WO 2006/045165
(74) ELITFORM - Patentová a známková kancelář, Mgr. Lukáš Dlabáček, Bolzanova 5, Brno, 61800</p> |
| <p>(97) EP 1762997
(47) 09.01.2008
(97) 14.03.2007
(51) G08B 25/14 (2006.01)
(96) 12.09.2005
(96) 05108348.3
(73) Siemens Aktiengesellschaft, 80333 Munich, DE
(72) Schütte, Markus, 3428 Wiler, CH
(54) Konfigurace centrály systému na hlášení nebezpečí
(74) Čermák Hořejš Matějka a spol., JUDr. Karel Čermák, advokát, Národní 32, Praha 1, 11000</p> | <p>(97) EP 1807272
(47) 02.04.2008
(97) 30.03.2006
(51) B60H 1/00 (2006.01)
(96) 09.09.2005
(96) 05785660.1
(73) Spheros GmbH, 82205 Gilching, DE
(72) BOLTZ, Norbert, 85540 Haar, DE
SCHEID, Helmut, 86920 Denklingen, DE
(54) Klimatizační zařízení pro motorová vozidla
(32) 17.09.2004
(31) 102004045679
(33) DE
(86) PCT/EP2005/009680
(87) WO 2006/032377
(74) Kania, Sedlák, Smola patentová a známková kancelář, Ing. Josef Smola, Mendlovo nám. 1a, Brno, 60300</p> |
| <p>(97) EP 1804922
(47) 13.02.2008
(97) 04.05.2006</p> | |

-
- (97) **EP 1813523**
(47) 09.04.2008
(97) 01.08.2007
(51) **B62M 7/02** (2006.01)
B62K 25/28 (2006.01)
B62K 11/04 (2006.01)
(96) 14.07.2005
(96) 07007044.6
(73) Bayerische Motoren Werke Aktiengesellschaft, 80809
München, DE
(72) Theobald, Markus, 85764 Unterschleissheim, DE
(54) **Motocykl**
(32) 14.07.2005
(31) 05015290
(33) EP
(74) FISCHER & PARTNER Intellectual Property s.r.o., Ing.
Michael Fischer, Na Hrobci 294/5, Praha 2, 12000
-

PD4A Převod práv a ostatní změny majitelů evropských patentů

- (97) **EP 1406480**
(73) AQUASOLO SYSTEMS, 69003 Lyon, FR
-

- (97) **EP 1518859**
(73) H.C. Starck GmbH, Goslar, DE
-

- (97) **EP 1527119**
(73) Cobarr S.P.A., Tortona, IT
-

- (97) **EP 1771273**
(73) Tronox Pigments GmbH, 47829 Krefeld, DE
-

FG1K

Zapsané užité vzory - přehled podle čísel zápisu

V období uzávěrky tohoto čísla Věstníku zapsal Úřad průmyslového vlastnictví tyto užité vzory.

18549	B 09 B 3/00	(2006.01)
18550	B 65 D 19/00	(2006.01)
18551	E 04 G 23/02	(2006.01)
18552	A 23 C 9/123	(2006.01)
18553	A 61 F 13/08	(2006.01)
18554	B 65 D 85/57	(2006.01)
18555	D 07 B 1/02	(2006.01)
18556	B 65 D 85/04	(2006.01)
18557	E 05 C 1/04	(2006.01)
18558	B 08 B 3/00	(2006.01)
18559	B 08 B 3/02	(2006.01)
18560	B 08 B 11/00	(2006.01)
18561	E 04 F 11/16	(2006.01)
18562	E 06 B 1/70	(2006.01)
18563	E 05 B 27/06	(2006.01)
18564	F 16 L 9/147	(2006.01)
18565	A 47 G 1/17	(2006.01)
18566	G 01 J 3/02	(2006.01)
18567	G 01 J 3/02	(2006.01)
18568	D 04 B 1/26	(2006.01)
18569	E 04 C 5/00	(2006.01)
18570	E 01 D 21/06	(2006.01)
18571	E 01 D 21/06	(2006.01)
18572	G 01 N 31/22	(2006.01)
18573	B 61 D 31/00	(2006.01)

FG1K

Zapsané užité vzory - řazené podle MPT

- (51) *A23C 9/123* (2006.01)
A23C 9/13 (2006.01)
A23C 21/00 (2006.01)
A23C 9/12 (2006.01)
A23C 9/00 (2006.01)
- (11) 18552
(21) **2008-19562**
(22) 09.01.2008
(47) 20.05.2008
(73) MILCOM, a. s. Výzkumný ústav mlékárenský, Praha, CZ
Výzkumný ústav potravinářský Praha, v.v.i., Praha, CZ
- (72) Drbohlav Jan Ing. CSc., Praha, CZ
Roubal Petr Ing. CSc., Praha, CZ
Bohačenko Ivan Ing. CSc., Praha, CZ
- (54) **Symbiotický fermentovaný mléčný a/nebo syrovátkový nápoj**
- (74) Ing. Jaroslav Novotný, Římská 45, Praha 2, 12000
- (51) *A47G 1/17* (2006.01)
A47G 1/06 (2006.01)
A47G 1/00 (2006.01)
- (11) 18565
(21) **2008-19774**
(22) 18.03.2008
(47) 20.05.2008
(73) Beneš Josef, Praha, CZ
(72) Beneš Josef, Praha, CZ
- (54) **Sestava rámu obrazu nebo dokumentu**
- (51) *A61F 13/08* (2006.01)
- (11) 18553
(21) **2008-19654**
(22) 07.02.2008
(47) 20.05.2008
(73) Hanuliak Alojz Ing., Brno, CZ
Mareček Mojmir, Břeclav, CZ
Mráz Vladimír, Břeclav, CZ
- (72) Hanuliak Alojz Ing., Brno, CZ
Mareček Mojmir, Břeclav, CZ
Mráz Vladimír, Břeclav, CZ
- (54) **Kompresivní návlak**
- (74) INPARTNERS GROUP, Ing. Leopold Dadej, patentový zástupce, Na Valtické 339/6, Břeclav 4, 69141
- (51) *B08B 11/00* (2006.01)
- (11) 18560
(21) **2008-19736**
(22) 10.03.2008
(47) 20.05.2008
(73) PBT Rožnov p.R., s.r.o., Rožnov pod Radhoštěm, CZ
(72) Sítka Vladimír Ing., Rožnov pod Radhoštěm, CZ
- (54) **Kontrolní mechanismus čistícího procesu předmětů s otvory nebo s detaily na povrchu**
- (74) Ing. Jaroslav Novotný, Římská 45, Praha 2, 12000
- (51) *B08B 3/00* (2006.01)
- (11) 18558
(21) **2008-19734**
(22) 10.03.2008
(47) 20.05.2008
(73) PBT Rožnov p.Radhoštěm s.r.o., Rožnov pod Radhoštěm, CZ
(72) Sítka Vladimír Ing., Rožnov pod Radhoštěm, CZ
- (54) **Rozdělovací ventil pro výtok jednodukového mycího zařízení**
- (74) Ing. Jaroslav Novotný, Římská 45, Praha 2, 12000
- (51) *B08B 3/02* (2006.01)
- (11) 18559
(21) **2008-19735**
(22) 10.03.2008
(47) 20.05.2008
- (73) PBT Rožnov p.Radhoštěm s.r.o., Rožnov pod Radhoštěm, CZ
(72) Sítka Vladimír Ing., Rožnov pod Radhoštěm, CZ
- (51) *B09B 3/00* (2006.01)
B02C 19/22 (2006.01)
- (11) 18549
(21) **2007-18979**
(22) 03.07.2007
(47) 20.05.2008
(73) Kvapilík Miroslav, Bílovice, CZ
Švancara Rudolf, Brno, CZ
Čáslava František Ing., Brno, CZ
- (72) Kvapilík Miroslav, Bílovice, CZ
Švancara Rudolf, Brno, CZ
Čáslava František Ing., Brno, CZ
- (54) **Zařízení pro zpracování hmot**
- (74) Ing. František Čáslava, Sabinova 6, Brno, 61600
- (51) *B61D 31/00* (2006.01)
B61D 33/00 (2006.01)
B61D 1/08 (2006.01)
B61D 1/04 (2006.01)
B61D 1/02 (2006.01)
B61D 1/00 (2006.01)
- (11) 18573
(21) **2008-19895**
(22) 25.04.2008
(47) 20.05.2008
(73) BORCAD cz, s. r. o., Fryčovice, CZ
(72) Boruta Ivan Ing., Fryčovice, CZ
- (54) **Přestavovací lůžková stěna v železničním voze**
- (51) *B65D 19/00* (2006.01)
B65D 19/38 (2006.01)
- (11) 18550
(21) **2007-19367**
(22) 08.11.2007
(47) 20.05.2008
(73) Maier Josef, Arnstorf, DE
(72) Maier Josef, Arnstorf, DE
- (54) **Dřevěná přepravní paleta, zejména pro přístroje citlivé na otřesy**
- (74) KUDRLÍČKA a SEDLÁK, Ing. Jiří Sedlák, Husova 5, České Budějovice, 37001
- (51) *B65D 85/04* (2006.01)
B65D 81/02 (2006.01)
- (11) 18556
(21) **2008-19718**
(22) 05.03.2008
(47) 20.05.2008
(73) INTELEK, spol. s r. o., Brno, CZ
(72) Kraváček Ivo Ing., Brno, CZ
- (54) **Klec na přepravu kabelových cívek**
- (74) Ing. Libor Markes, Grohova 54, Brno, 60200
- (51) *B65D 85/57* (2006.01)
- (11) 18554
(21) **2008-19703**
(22) 27.02.2008
(47) 20.05.2008
(73) Lukáč Jakub, Praha, CZ
(72) Lukáč Jakub, Praha, CZ
- (54) **Obálka pro distribuci kompaktních disků a polotovar pro její zhotovení**
- (74) Ing. Pavel Reichel, Lopatecká 14, Praha 4, 14700
- (51) *D04B 1/26* (2006.01)

- (11) 18568
(21) **2008-19798**
(22) 25.03.2008
(47) 20.05.2008
(73) Andó Ján Ing., Brno, CZ
(72) Andó Ján Ing., Brno, CZ
(54) **Váček paty anebo špice pleteného výrobku**
(74) A. Holas & partner Patentová a známková kancelář, Ing. Antonín Holas, Křížová 4, Brno, 60300
- (51) **D07B 1/02** (2006.01)
D06B 19/00 (2006.01)
(11) 18555
(21) **2008-19704**
(22) 28.02.2008
(47) 20.05.2008
(73) LAHEX, a. s., Bolatice, CZ
(72) Schreiber Pavel Ing., Hradec nad Moravicí, CZ
(54) **Papírenské zavěšovací lano**
(74) Ing. Pavel Nádvořník, Sokola Tůmy 1, Ostrava - Hulváky, 70900
- (51) **E01D 21/06** (2006.01)
E01D 21/00 (2006.01)
(11) 18570
(21) **2008-19828**
(22) 03.04.2008
(47) 20.05.2008
(73) FIRESTA - Fišer, rekonstrukce, stavby, a. s., Brno, CZ
(72) Kresa Antonín Ing., Telč, CZ
(54) **Konstrukce kluzného ložiska pro horizontální posun zejména nosné konstrukce mostu přes mostní podporu**
(74) Ing. Pavel Nádvořník, Sokola Tůmy 1, Ostrava - Hulváky, 70900
- (51) **E01D 21/06** (2006.01)
E01D 21/00 (2006.01)
E01D 19/02 (2006.01)
(11) 18571
(21) **2008-19829**
(22) 03.04.2008
(47) 20.05.2008
(73) FIRESTA - Fišer, rekonstrukce, stavby, a. s., Brno, CZ
(72) Kresa Antonín Ing., Telč, CZ
(54) **Úprava čela vysouvané části nosné konstrukce mostu**
(74) Ing. Pavel Nádvořník, Sokola Tůmy 1, Ostrava - Hulváky, 70900
- (51) **E04C 5/00** (2006.01)
E04B 1/38 (2006.01)
E04B 1/21 (2006.01)
(11) 18569
(21) **2008-19813**
(22) 27.03.2008
(47) 20.05.2008
(73) SICON s.r.o., Praha, CZ
(72) Argay Ivan Ing. CSc., Praha, CZ
(54) **Stavební prvek pro spojování nosných a nesených stavebních konstrukcí**
(74) Ing. Pavel Reichel, Lopatecká 14, Praha 4, 14700
- (51) **E04F 11/16** (2006.01)
(11) 18561
(21) **2008-19751**
(22) 13.03.2008
(47) 20.05.2008
(73) PF GROUP, a.s., Velká Bíteš, CZ
(72) Furst Pavel Ing., Praha, CZ
(54) **Systém pro montáž obkladů schodišť**
(74) Ing. Václav Kratochvíl, patentový zástupce, Tábořská 758/33, Mladá Boleslav, 29301
- (51) **E04G 23/02** (2006.01)
E04F 17/00 (2006.01)
- (11) 18551
(21) **2007-19402**
(22) 19.11.2007
(47) 20.05.2008
(73) Beta Control s.r.o., Brno, CZ
(72) Příkryl Radovan Ing., Brno, CZ
Balačová Zdenka Ing., Brno, CZ
(54) **Úprava stavební konstrukce strojovny a šachty výtahu v panelových domech, vybavených bubnovým pohonem umístěným pod výtahovou šachtou**
(74) INPARTNERS GROUP, Ing. Dušan Kendereški, patentový zástupce, Lidická 51, Brno, 60200
- (51) **E05B 27/06** (2006.01)
(11) 18563
(21) **2008-19758**
(22) 09.11.2007
(47) 20.05.2008
(73) Matušek Oldřich, Praha, CZ
(72) Matušek Oldřich, Praha, CZ
(54) **Zámková vložka s klíčem s variační křivkou a s vlastní vnitřní skrytou variační křivkou**
(74) Karel Miňovský, Rubínová 472/16, Praha 5, 15400
- (51) **E05C 1/04** (2006.01)
E05C 1/00 (2006.01)
(11) 18557
(21) **2008-19720**
(22) 06.03.2008
(47) 20.05.2008
(73) TOKOZ, a. s., Žďár nad Sázavou 2, CZ
(72) Dvořák Luboš, Radošín nad Oslavou, CZ
Sobotka David, Žďár nad Sázavou, CZ
Veselý Radovan, Brno, CZ
(54) **Přídavné uzamykací zařízení**
(74) KANIA, SEDLÁK, SMOLA Patentová a známková kancelář, Ing. Zdeněk Sedlák, Mendlovo nám. 1a, Brno, 60300
- (51) **E06B 1/70** (2006.01)
(11) 18562
(21) **2008-19752**
(22) 13.03.2008
(47) 20.05.2008
(73) PF GROUP, a.s., Velká Bíteš, CZ
(72) Furst Pavel Ing., Praha, CZ
(54) **Úchyt okenních parapetních desek**
(74) Ing. Václav Kratochvíl, patentový zástupce, Tábořská 758/33, Mladá Boleslav, 29301
- (51) **F16L 9/147** (2006.01)
B29C 47/06 (2006.01)
F16L 9/12 (2006.01)
(11) 18564
(21) **2008-19766**
(22) 18.03.2008
(47) 20.05.2008
(73) LUNA PLAST, a. s., Mělník, CZ
(72) Novotný Tomáš, Mělník, CZ
Novotný Pavel Ing., Mělník, CZ
(54) **Vícevrstvá plastová trubka**
(74) Ing. Petr Řezáč, Jihozápadní III 1145/4, Praha 4 - Spořilov, 14100
- (51) **G01J 3/02** (2006.01)
H03K 5/01 (2006.01)
(11) 18566
(21) **2008-19775**
(22) 18.03.2008
(47) 20.05.2008
(73) Georgiev Vjačeslav doc. Dr. Ing., Plzeň, CZ
Soukup Pavel Ing., Most, CZ
(72) Georgiev Vjačeslav doc. Dr. Ing., Plzeň, CZ
Soukup Pavel Ing., Most, CZ
(54) **Zapojení zpoždovacího obvodu pulzního tvarovače**
(51)

- G01J 3/02** (2006.01)
H03K 5/01 (2006.01)
H03K 5/02 (2006.01)
- (11) 18567
(21) **2008-19776**
(22) 18.03.2008
(47) 20.05.2008
(73) Georgiev Vjačeslav doc. Dr. Ing., Plzeň, CZ
Soukup Pavel Ing., Most, CZ
(72) Georgiev Vjačeslav doc. Dr. Ing., Plzeň, CZ
Soukup Pavel Ing., Most, CZ
(54) **Zapojení zesilujícího zpožďovacího obvodu pulzního tvarovače**
- (51) **G01N 31/22** (2006.01)
(11) 18572
(21) **2008-19870**
(22) 16.04.2008
(47) 20.05.2008
(73) ORITEST spol. s r. o., Praha, CZ
(72) Pitschmann Vladimír, Praha, CZ
Halánek Emil, Vyškov, CZ
Tušarová Ivana, Praha, CZ
Kobliha Zbyněk, Vyškov, CZ
(54) **Trubičkový detektor na kapsaicin a jeho analoga**

Seznam majitelů zapsaných užitečných vzorů

(73)	(11)	(51)	(73)	(11)	(51)	
Andó Ján Ing., Brno, CZ	18568	D 04 B 1/26	(2006.01)	SICON s.r.o., Praha, CZ	18569 E 04 C 5/00	(2006.01)
Beneš Josef, Praha, CZ	18565	A 47 G 1/17	(2006.01)	Soukup Pavel Ing., Most, CZ	18566 G 01 J 3/02	(2006.01)
Beta Control s.r.o., Brno, CZ	18551	E 04 G 23/02	(2006.01)	Soukup Pavel Ing., Most, CZ	18567 G 01 J 3/02	(2006.01)
BORCAD cz, s. r. o., Fryčovice, CZ	18573	B 61 D 31/00	(2006.01)	Švancara Rudolf, Brno, CZ	18549 B 09 B 3/00	(2006.01)
Čáslava František Ing., Brno, CZ	18549	B 09 B 3/00	(2006.01)	TOKOZ, a. s., Žďár nad Sázavou 2, CZ	18557 E 05 C 1/04	(2006.01)
FIRESTA - Fišer, rekonstrukce, stavby, a. s., Brno, CZ	18570	E 01 D 21/06	(2006.01)	Výzkumný ústav potravinářský Praha, v.v.i., Praha, CZ	18552 A 23 C 9/123	(2006.01)
FIRESTA - Fišer, rekonstrukce, stavby, a. s., Brno, CZ	18571	E 01 D 21/06	(2006.01)			
Georgiev Vjačeslav doc. Dr. Ing., Plzeň, CZ	18566	G 01 J 3/02	(2006.01)			
Georgiev Vjačeslav doc. Dr. Ing., Plzeň, CZ	18567	G 01 J 3/02	(2006.01)			
Hanuliak Alojz Ing., Brno, CZ	18553	A 61 F 13/08	(2006.01)			
INTELEK, spol. s r. o., Brno, CZ	18556	B 65 D 85/04	(2006.01)			
Kvapilík Miroslav, Bílovice, CZ	18549	B 09 B 3/00	(2006.01)			
LAHEX, a. s., Bolatice, CZ	18555	D 07 B 1/02	(2006.01)			
Lukáč Jakub, Praha, CZ	18554	B 65 D 85/57	(2006.01)			
LUNA PLAST, a. s., Mělník, CZ	18564	F 16 L 9/147	(2006.01)			
Maier Josef, Arnstorf, DE	18550	B 65 D 19/00	(2006.01)			
Mareček Mojmír, Břeclav, CZ	18553	A 61 F 13/08	(2006.01)			
Matušek Oldřich, Praha, CZ	18563	E 05 B 27/06	(2006.01)			
MILCOM, a. s. Výzkumný ústav mlékárenský, Praha, CZ	18552	A 23 C 9/123	(2006.01)			
Mráz Vladimír, Břeclav, CZ	18553	A 61 F 13/08	(2006.01)			
ORITEST spol. s r. o., Praha, CZ	18572	G 01 N 31/22	(2006.01)			
PBT Rožnov p.R., s.r.o., Rožnov pod Radhoštěm, CZ	18560	B 08 B 11/00	(2006.01)			
PBT Rožnov p.Radhoštěm s.r.o., Rožnov pod Radhoštěm, CZ	18558	B 08 B 3/00	(2006.01)			
PBT Rožnov p.Radhoštěm s.r.o., Rožnov pod Radhoštěm, CZ	18559	B 08 B 3/02	(2006.01)			
PF GROUP, a.s., Velká Bíteš, CZ	18561	E 04 F 11/16	(2006.01)			
PF GROUP, a.s., Velká Bíteš, CZ	18562	E 06 B 1/70	(2006.01)			

FG4Q

Zapsané průmyslové vzory - přehled podle čísel zápisu

V období uzávěrky tohoto čísla Věstníku zapsal Úřad průmyslového vlastnictví tyto průmyslové vzory:

34220	12-16
34221	21-02

FG4Q

Zapsané průmyslové vzory - přehled podle tříd

- (51) **12-16**
- (11) 34220
- (21) 2007-37193
- (22) 24.08.2007
- (15) 14.05.2008
- (45) 05.09.2009
- (54) Část karosérie vozidla
- (28) 1
- (32) 05.03.2007
- (31) 40701195.1
- (33) DE
- (73) Dr. Ing. h.c.F. Porsche AG, 70435 Stuttgart, DE
- (72) Varga Peter, 75173 Pforzheim, DE
- (74) ROTT, RŮŽIČKA & GUTTMANN patent.,známkové a
advokátní kanceláře, Ing. Miloslav Hainz, Nad Štolou 12,
Praha 7, 17000
- (55)

**Zveřejnění průmyslového vzoru je
odloženo do: 05.09.2009**

- (51) **21-02**
- (11) 34221
- (21) 2008-37363
- (22) 26.02.2008
- (15) 14.05.2008
- (45) 26.02.2009
- (54) Aerobní posilovací stroj
- (28) 8
- (73) Kindl Jindřich Ing., Říčany, CZ
- (72) Kindl Jindřich Ing., Říčany, CZ
- (55)

**Zveřejnění průmyslového vzoru je
odloženo do: 26.02.2009**

Seznam vlastníků zapsaných průmyslových vzorů

(73)	(11)	(51)	(73)	(11)	(51)
Dr. Ing. h.c.F. Porsche AG, 70435 Stuttgart, DE	34220	12-16			
Kindl Jindřich Ing., Říčany, CZ	34221	21-02			

Úřední rozhodnutí a oznámení

MK4A, MK4F

Zánik patentů a autorských osvědčení uplynutím doby platnosti

(11)	(21)	Int.Cl/(51)	(11)	(21)	Int.Cl/(51)
280956	1988-3419	8/E04B 1/19			

MK1K

Zániky užitných vzorů uplynutím doby platnosti

(11)	(21)	Int.Cl/(51)	(11)	(21)	Int.Cl/(51)
7751	1998-8062	8/B65D 27/00			
7785	1998-8047	8/F16K 5/06			
7786	1998-8053	8/F16K 17/04			
7945	1998-8042	8/E05B 65/20			
10657	2000-11359	8/A01D 69/03			
10658	2000-11363	8/D06F 33/00			
10799	2000-11351	8/E04B 1/00			
11288	2000-11361	8/A61B 6/04			
13871	2003-14758	8/F04B 15/02			
13895	2003-14763	8/A62C 4/02			
13934	2003-14761	8/B30B 1/04			
13935	2003-14769	8/F02B 33/26			
13979	2003-14755	8/B27B 9/04			
13980	2003-14765	8/G01F 1/34			
13981	2003-14766	8/B21B 31/20			
13982	2003-14772	8/B23K 3/053			
13983	2003-14773	8/H04Q 7/32			
14004	2003-14767	8/E04C 3/20			
14037	2003-14768	8/E01C 7/22			
14038	2003-14770	8/F41C 33/04			
14221	2003-14756	8/B65D 77/20			
14233	2004-15028	8/A01B 61/00			
14504	2003-14753	8/A47G 9/02			

MK4Q

Zániky práva ze zapsaných průmyslových vzorů uplynutím doby ochrany

(11)	(21)	Int.Cl/(51)	(11)	(21)	Int.Cl/(51)
25589	1992-26077	6/22-01			
28046	1997-30517	6/13-03			
28174	1997-30521	6/07-03			
31363	2002-34278	7/26-01			
31582	2002-34283	7/08-05			
31773	2002-34277	7/09-03			
31899	2002-34286	7/23-01			

MC3K

Výmazy užitných vzorů

(11)	15204	
(21)	2004-15843	
(22)	21.09.2004	
(54)	Zařízení pro magnetickou úpravu vody	
	21.09.2004	

Zápisy licenčních smluv do rejstříku užitných vzorů pro nabyvatele

(11)	18388	
	Nabyvatel: Društvo GALAXIT, Brodek u Konice,	
	79846, CZ	
	Druh licence: nevýlučná	
	Datum uzavření smlouvy: 13.04.2008	
	Datum zápisu smlouvy: 16.05.2008	

PD4A

Převod práv a ostatní změny majitelů patentů

(11)	280644	(11)	288562
(21)	1991-2930	(21)	1998-711
(73)	Sumitomo Chemical Company, Limited, Chuo-ku, Tokyo, JP	(73)	Elan Pharmaceuticals, Inc., South San Francisco, CA, US
(11)	288348	(11)	288562
(21)	1997-4018	(21)	1998-711
(73)	H.C. Starck GmbH, Goslar, DE	(73)	Medeus Pharma Limited, London, GB

- (11) 288562
(21) 1998-711
(73) Zeneus Pharma Limited, London, GB
- (11) 288562
(21) 1998-711
(73) Cephalon Limited, Hertfordshire, GB
- (11) 288744
(21) 1997-4179
(73) BMT Medical Technology s.r.o., Brno, CZ
- (11) 291578
(21) 2000-323
(73) BMT Medical Technology s.r.o., Brno, CZ
- (11) 295631
(21) 2001-2256
(73) H.C. Starck GmbH, Goslar, DE
- (11) 297386
(21) 2001-3053
(73) BIOREX KUTATÓ ÉS FEJLESZTŐ RT., 1065
Budapest, HU
- (11) 297760
(21) 2001-1675
(73) H.C. Starck GmbH, Goslar, DE
- (11) 298542
(21) 1999-435
(73) BIOREX KUTATÓ ÉS FEJLESZTŐ RT., 1065
Budapest, HU

PD1K

Převod práv a ostatní změny majitelů užitečných vzorů

- (11) 15955
(21) 2005-16705
(73) Jankov Anton, Opava, CZ
- (11) 16095
(21) 2005-16826
(73) WATERSAVERS, s.r.o., Brno, CZ
- (11) 16096
(21) 2005-16862
(73) WATERSAVERS, s.r.o., Brno, CZ

PD4Q

Převod práv a ostatní změny vlastníků průmyslových vzorů

- | | |
|--|--|
| (11) 31671
(21) 2002-34261
(73) NIKE BAUER HOCKEY INC., St-Jérôme, CA | (11) 31747
(21) 2002-34264
(73) NIKE BAUER HOCKEY CORP., St-Jerome, CA |
| (11) 31671
(21) 2002-34261
(73) NIKE BAUER HOCKEY CORP., St-Jerome, CA | (11) 31747
(21) 2002-34264
(73) NIKE INTERNATIONAL LIMITED, Beaverton,
OR, US |
| (11) 31671
(21) 2002-34261
(73) NIKE INTERNATIONAL LIMITED, Beaverton,
OR, US | (11) 31915
(21) 2002-34262
(73) NIKE BAUER HOCKEY INC., St-Jérôme, CA |
| (11) 31672
(21) 2002-34263
(73) NIKE BAUER HOCKEY INC., St-Jérôme, CA | (11) 31915
(21) 2002-34262
(73) NIKE BAUER HOCKEY CORP., St-Jerome, CA |
| (11) 31672
(21) 2002-34263
(73) NIKE BAUER HOCKEY CORP., St-Jerome, CA | (11) 31915
(21) 2002-34262
(73) NIKE INTERNATIONAL LIMITED, Beaverton,
OR, US |
| (11) 31672
(21) 2002-34263
(73) NIKE INTERNATIONAL LIMITED, Beaverton,
OR, US | |
| (11) 31747
(21) 2002-34264
(73) NIKE BAUER HOCKEY INC., St-Jérôme, CA | |

QA9A

Nabídka licence

- | | |
|------|-----------------------------------|
| (73) | Pech Jaromír Ing., Brno, CZ |
| (11) | 296714 |
| (54) | Mobilní telefon |
| (73) | Pech Jaromír Ing., Brno, CZ |
| (11) | 296857 |
| (54) | Způsob ověřování pravosti objektů |

Zamítnuté a částečně zamítnuté přihlášky ochranných známek před zveřejněním

Kapitola obsahuje údaje o rozhodnutích o přihláškách ochranných známek, u kterých byly na základě provedeného věcného průzkumu shledány Úřadem důvody pro zamítnutí přihlášky ochranné známky podle ustanovení § 4 nebo 6 zákona č. 441/2003 Sb. Na základě toho Úřad vydal rozhodnutí o zamítnutí přihlášky podle ustanovení § 22 zákona č. 441/2003 Sb., a to pro celý seznam výrobků a služeb nebo pro jeho část. Údaje o výsledku rozhodnutí (zamítnutí přihlášky, částečné zamítnutí přihlášky) jsou uvedeny za datem právní moci rozhodnutí pod INID kódem (583) s názvem "Datum právní moci rozhodnutí/výsledek rozhodnutí".

(210) **O-444328**

(540)

Bohemia Job

(583) 03.03.2008 / zamítnutí přihlášky

(210) **O-444351**

(540)

zlatá brusle

(583) 13.05.2008 / zamítnutí přihlášky

(210) **O-445285**

(540)

KONTO

(583) 12.05.2008 / zamítnutí přihlášky

(210) **O-446795**

(540)



(583) 28.04.2008 / zamítnutí přihlášky

(210) **O-446900**

(540)

[assistance²

(583) 05.05.2008 / zamítnutí přihlášky

(210) **O-446901**

(540)

§²

(583) 05.05.2008 / zamítnutí přihlášky

(210) **O-446902**

(540)

§²

(583) 05.05.2008 / zamítnutí přihlášky

(210) **O-446903**

(540)

[assistance²

(583) 05.05.2008 / zamítnutí přihlášky

(210) **O-447043**

(540)

EU SERVIS

(583) 02.05.2008 / zamítnutí přihlášky

(210) **O-450322**

(540)

Česká biopotravina roku

(583) 12.05.2008 / zamítnutí přihlášky

(210) **O-452189**

(540)

UP

(583) 12.05.2008 / částečné zamítnutí přihlášky

(210) **O-452194**

(540)

SUPERGEAR

(583) 09.05.2008 / zamítnutí přihlášky

(210) **O-452410**

(540)

BIOTIC

(583) 12.05.2008 / zamítnutí přihlášky

(210) **O-452839**

(540)

Freestylezone

(583) 29.04.2008 / zamítnutí přihlášky

(210) **O-453328**

(540) **top training**

(583) 29.04.2008 / zamítnutí přihlášky

(210) **O-455037**

(540) **Nejlevnější půjčka**

(583) 12.05.2008 / zamítnutí přihlášky

Přehled zveřejněných přihlášek ochranných známek

Přihlášky ochranných známek, které byly na základě výsledků formálního a věcného průzkumu provedeného Úřadem shledány schopné zápisu do rejstříku ochranných známek, jsou obsaženy v této kapitole. Důležitou právní skutečností je, že zveřejněným přihláškami ochranné známky v této kapitole Věstníku (§ 23 zákona č. 441/2003 Sb.) začíná běžet zákonná tříměsíční lhůta pro podání námitek podle ustanovení § 25 zákona č. 441/2003 Sb.

Číselný přehled

O-422834, O-446037, O-450495, O-452894, O-452895, O-453141, O-454524, O-454588, O-455296, O-455333, O-455334, O-455351, O-455372, O-455478, O-455515, O-455730, O-455945, O-456060, O-456075, O-456076, O-456078, O-456098, O-456103, O-456105, O-456242, O-456257, O-456269, O-456270, O-456310, O-456321, O-456364, O-456451, O-456518, O-456552, O-456585, O-456640, O-456651, O-456787, O-456802, O-456854, O-457009, O-457291, O-457313, O-457314, O-457454, O-457455, O-457457, O-457460, O-457640, O-457646, O-457680, O-457712, O-457750, O-457755, O-457783, O-457809, O-457838, O-457845, O-457856, O-457857, O-457858, O-457860, O-457871, O-457888, O-457895, O-457910, O-457911, O-457930, O-457932, O-457936, O-457942, O-457957, O-457973, O-457974, O-457980, O-457981, O-458036, O-458038, O-458065, O-458088, O-458089, O-458090, O-458091, O-458092, O-458108, O-458109, O-458110, O-458112, O-458116, O-458121, O-458138, O-458141, O-458143, O-458198, O-458249, O-458275, O-458276, O-458277, O-458278, O-458279, O-458306, O-458320, O-458337, O-458342, O-458356, O-458359, O-458360, O-458361, O-458373, O-458375, O-458376, O-458383, O-458384, O-458420, O-458443, O-458476, O-458477, O-458478, O-458481, O-458483, O-458489, O-458491, O-458501, O-458510, O-458519, O-458549, O-458555, O-458558, O-458565, O-458574, O-458584, O-458585, O-458587, O-458588, O-458589, O-458657, O-458659, O-458674, O-458693, O-458697, O-458699, O-458714, O-458716, O-458719, O-458883, O-458884, O-458885, O-458886, O-458887, O-458888, O-458955

Zveřejněné přihlášky ochranných známek

(210) **O-422834**
(220) 31.01.2005
(320) 31.01.2005
(511) 25
(540)

BAO BAO

(510) (25) obuv, oděvy, kloboučnické zboží.
(730) **ZOU WEN JIAN**, Vápeníkova 964, Praha 4, 14000, CZ

(210) **O-446037**
(220) 02.03.2007
(320) 02.03.2007
(511) 16, 35, 38, 39, 41
(540)

deník

(510) (16) periodické a neperiodické tiskoviny všeho druhu, zejména noviny, časopisy, knihy, propagační materiály spadající do této třídy, tiskárenské výrobky; (35) reklamní, inzertní a propagační činnosti, komerční informační servis; (38) šíření elektronických časopisů, informací, elektronických periodik, knih v elektronické podobě, prostřednictvím elektronické, telekomunikační nebo počítačové sítě, zejména Internetu; (39) distribuce tiskovin, zprostředkovatelská činnost v oblasti distribuce tiskovin; (41) vydavatelská a nakladatelská činnost, vydávání odborných, vzdělávacích a zábavných zpráv a publikací, vydávání statistických zpráv a informací, zprostředkovatelská činnost v oblasti vydávání tiskovin.
(730) **VLTAVA - LABE - PRESS, a.s.**, nám. Přemysla Otakara II. 8/5, České Budějovice, 37021, CZ

(210) **O-450495**
(220) 30.07.2007
(320) 30.07.2007
(511) 5, 30
(540)

BIO SELECTION

(510) (5) bylinné čaje; (30) čaj a výrobky z čaje, bylinné čaje, ovocné čaje v nálevových sáčcích, uvedené produkty jsou vyrobené v souladu s ekologickým zemědělstvím.
(590) Barevná
(730) **Mediate s.r.o.**, Dolní Libchavy 325, Libchavy, 56116, CZ

(210) **O-452894**
(220) 18.10.2007
(320) 18.10.2007
(511) 9, 16, 28, 35, 38, 39, 40, 41
(540)

BOOKTRANS

(510) (9) zvukové a zvukově obrazové záznamy a jejich optické, digitální, magnetické a jiné nosiče, zejména kompaktní disky, audiokazety, videokazety, pásky, gramofonové desky, filmy, diapozitivy; (16) papír všeho druhu a výrobky z papíru, lepenka a kartonážní výrobky, periodické a neperiodické publikace všeho druhu, tiskoviny, časopisy, knihy, knihařské výrobky, tisky všeho druhu, obrazy, malby, rytiny, akvarely, fotografie, reprodukce, pohlednice, předtištěná přání a oznámení, kalendáře, atlasy, globusy a mapy všeho druhu, alba, plakáty, papírenské

zboží, lepidla kancelářská a pro domácnost, potřeby pro umělce, štetce, kancelářské potřeby s výjimkou nábytku, učební a školní potřeby a pomůcky s výjimkou přístrojů, obalový materiál z papíru i z plastických hmot; (28) hrací karty; (35) obchodní činnost s tiskárenským a papírenským zbožím, pomoc při řízení obchodní činnosti, obchodní administrativa, kancelářské práce, poskytování obchodních informací a služeb pomocí Internetu, reklama, propagace, inzerce, vydávání, zveřejňování, oznámení, vyhlášení, publikování reklamních textů, zasílání reklamních materiálů zákazníkům (letáky, prospekty, tisky, vzorky), rozšiřování reklamních nebo inzertních materiálů, vydávání reklamních nebo náborových, propagačních a inzertních textů, venkovní reklama, řízení (poradenské služby obchodní nebo podnikatelské), odborné obchodní poradenství, přepisování, psaní na stroji, sekretářské služby, zpracování textů, činnost účetních poradců, účetnictví, vedení účetních knih, vedení daňové evidence, statistické informace, marketingové studie, předvádění zboží, rozšiřování vzorků (zboží), průzkum trhu, styky s veřejností, průzkum veřejného mínění, informace obchodní nebo podnikatelské, kopírování nebo rozmnožování dokumentů, dokladů apod., fotokopírování, zajišťování a obstarávání předplatného novin a časopisů, systemizace informací do počítačových databází, překlad informací do počítačových databází, dražby, vedení dražeb; (38) přenos zpráv a obrazových informací pomocí počítače; (39) doručovací služby, kurýrní služby, zásilková služba, doprava, skladování, provoz parkovišť, balení zboží, technické činnosti v dopravě; (40) vazby tiskárenských výrobků a publikací, knihařství, ofsetový tisk, tisk vzorů, tiskárny, tisky litografické; (41) výchova, vzdělávání, zábava, sportovní a kulturní aktivity, elektronické publikování (DTP), poskytování on-line elektronických publikací (bez možnosti stažení), vydávání elektronických knih a časopisů on-line, fotografování, informace o možnostech rozptýlení, informace o možnostech zábavy, informace o výchově a vzdělávání, výchovně-zábavné klubové služby, vydavatelství a nakladatelství, vydávání knih a časopisů, vydávání textů s výjimkou reklamních nebo náborových, zveřejňování textů kromě reklamních, školení, vyučování, pořádání vzdělávacích akcí včetně lektorské činnosti, překladatelské služby, půjčování nahraných zvukových nebo obrazově zvukových záznamů, tvorba audiovizuálních děl, půjčovny knih, organizování kulturních nebo vzdělávacích výstav, organizování soutěží vzdělávacích nebo zábavných, organizování sportovních soutěží, prázdninové tábory (služby, zábava).

(730) **Knižní velkoobchod PEMIC, a.s.**, Vratimovská 703/101, Ostrava - Kunčice, 71900, CZ

(740) Ing. Pavel Nádvorník, Sokola Tůmy 1, Ostrava - Hulváky, 70900

(210) **O-452895**
(220) 18.10.2007
(320) 18.10.2007
(511) 9, 16, 28, 35, 38, 39, 40, 41
(540)



(510) (9) zvukové a zvukově obrazové záznamy a jejich optické, digitální, magnetické a jiné nosiče, zejména kompaktní disky, audiokazety, videokazety, pásky, gramofonové desky, filmy, diapozitivy; (16) papír všeho druhu a výrobky z papíru, lepenka a kartonážní výrobky, periodické a neperiodické publikace všeho druhu, tiskoviny, časopisy, knihy, knihařské výrobky, tisky všeho druhu, obrazy, malby, rytiny, akvarely, fotografie, reprodukce, pohlednice, předtištěná přání a oznámení, kalendáře, atlasy, globusy a mapy všeho druhu, alba, plakáty, papírenské zboží, lepidla kancelářská a pro domácnost, potřeby pro umělce,

štetce, kancelářské potřeby s výjimkou nábytku, učební a školní potřeby a pomůcky s výjimkou přístrojů, obalový materiál z papíru i z plastických hmot; (28) hrací karty; (35) obchodní činnost s tiskárenským a papírenským zbožím, pomoc při řízení obchodní činnosti, obchodní administrativa, kancelářské práce, poskytování obchodních informací a služeb pomocí Internetu, reklama, propagace, inzerce, vydávání, zveřejňování, oznámení, vyhlášení, publikování reklamních textů, zaslání reklamních materiálů zákazníkům (letáky, prospekty, tisky, vzorky), rozšiřování reklamních nebo inzertních materiálů, vydávání reklamních nebo inzertních materiálů, propagačních a inzertních textů, venkovní reklama, řízení (poradenské služby obchodní nebo podnikatelské), odborné obchodní poradenství, přepisování, psaní na stroji, sekretářské služby, zpracování textů, činnost účetních poradců, účetnictví, vedení účetních knih, vedení daňové evidence, statistické informace, marketingové studie, předvádění zboží, rozšiřování vzorků (zboží), průzkum trhu, styky s veřejností, průzkum veřejného mínění, informace obchodní nebo podnikatelské, kopírování nebo rozmnožování dokumentů, dokladů apod., fotokopírování, zajišťování a obstarávání předplatného novin a časopisů, systemizace informací do počítačových databází, překlad informací do počítačových databází, dražby, vedení dražeb; (38) přenos zpráv a obrazových informací pomocí počítače; (39) doručovací služby, kurýrské služby, zásilková služba, doprava, skladování, provoz parkovišť, balení zboží, technické činnosti v dopravě; (40) vazby tiskárenských výrobků a publikací, knihařství, ofsetový tisk, tisk vzorů, tiskárny, tisky litografické; (41) výchova, vzdělávání, zábava, sportovní a kulturní aktivity, elektronické publikování (DTP), poskytování on-line elektronických publikací (bez možnosti stažení), vydávání elektronických knih a časopisů on-line, fotografování, informace o možnostech rozptýlení, informace o možnostech zábavy, informace o výchově a vzdělávání, výchovně-zábavné klubové služby, vydavatelství a nakladatelství, vydávání knih a časopisů, vydávání textů s výjimkou reklamních nebo náborových, zveřejňování textů kromě reklamních, školení, vyučování, pořádání vzdělávacích akcí včetně lektorské činnosti, překladatelské služby, půjčování nahraných zvukových nebo obrazově zvukových záznamů, tvorba audiovizuálních děl, půjčovny knih, organizování kulturních nebo vzdělávacích výstav, organizování soutěží vzdělávacích nebo zábavných, organizování sportovních soutěží, prázdninové tábory (služby, zábava).

- (590) Barevná
(730) **Knižní velkoobchod PEMIC, a.s.**, Vratimovská 703/101, Ostrava - Kunčice, 71900, CZ
(740) Ing. Pavel Nádvořík, Sokola Tůmy 1, Ostrava - Hulváky, 70900

- (210) **O-453141**
(220) 25.10.2007
(320) 25.10.2007
(511) 3, 5, 29
(540)

HEMA

- (510) (3) parfumerie, voňavky, vonné oleje, kosmetika, prostředky pro ošetřování pokožky, krémy, mléka, gely, emulze, vody a deodoranty pro osobní potřebu, toaletní přípravky, opalovací krémy, opalovací mléka, oleje, olejové lázně, sprchové gely, vody po holení, kosmetické přípravky, tělové šampóny, prostředky pro ošetřování a regeneraci vlasů a vlasové pokožky, prostředky pro mytí a ošetřování rukou a vlasů, vlasové vody, šampóny, kondicionéry, tužidla na vlasy, pomády na vlasy, pěny na vlasy, vlasové gely, vlasové oleje, vlasové emulze, vlasové koloidní roztoky, vlasové tekuté suspenze, masážní prostředky, regenerační prostředky, masážní a regenerační krémy, masážní a regenerační emulze, masážní a regenerační gely, prostředky ústní hygieny, ústní vody, zubní pasty, zubní gely, mýdla, hygienické toaletní přípravky; (5) farmaceutické a veterinářské výrobky, potraviny pro zvláštní výživu pro lékařské účely, léčiva, doplňky výživy a bylinné doplňky pro léčebné účely, doplňky stravy a dietní doplňky stravy pro léčebné účely, vitamínové doplňky, minerální doplňky, hygienické přípravky pro léčebné účely, potraviny pro kojence a batolata, diabetické přípravky pro léčebné účely, dietní potraviny upravené pro lékařské účely, doplňky výživové pro léčebné účely, přípravky a prostředky léčebné a profylaktické kosmetiky pro ošetřování pokožky a vlasů, zejména ve formě tablet, dražé, kapslí, masť, krémů, gelů,

olejů, pěn, tekutých suspenzí, emulzí nebo koloidních roztoků, vodiček, zásyků a práškových směsí, roztoků, medicínálních čajových směsí, vitamínových přípravků apod., vše v rámci této třídy; (29) potraviny živočišného původu, maso, ryby, drůbež a zvěřina, masové výtahy, ovoce a zelenina konzervované, sušené a zavažené, želé, džemy, vejce, mléko a mléčné výrobky, oleje a tuky jedlé, vše náležející do této třídy.

- (730) **HEMAX, spol. s r.o.**, Albrechtická 2160/39, Krnov - Pod Bezručovým vrchem, 79401, CZ
(740) JUDr. Lukáš Jansa, Sokola Tůmy 16, Ostrava, 70900

- (210) **O-454524**
(220) 12.12.2007
(320) 12.12.2007
(511) 16, 41
(540)



- (510) (16) časopisy a noviny, periodické a neperiodické tiskoviny; (41) nakladatelství a vydavatelství.
(730) **Burda Praha, spol. s r.o.**, Přemyslovská 2845/43, Praha 3, 13000, CZ

- (210) **O-454588**
(220) 13.12.2007
(320) 13.12.2007
(511) 30, 32, 33
(540)

Veselý Urban

- (510) (30) nálevo k ochucení, led pro osvěžení, nápoje z kávy, kakao nebo čokolády, nápoje na bázi čaje, přísady do nápojů s výjimkou esencí, příchutě do nápojů s výjimkou éterických olejů, sirup melasový, šerbet, šťávy s výjimkou dresinků; (32) minerální vody, šumivé nápoje a jiné nápoje nealkoholické, nápoje a šťávy ovocné, šerbet (nápoje), sirupy a jiné přípravky k zhotovení nápojů, piva; (33) vína, alkoholické nápoje (s výjimkou piva).
(730) **VT style s.r.o.**, Řičany - Kuří 77, Řičany - Kuří, 25101, CZ

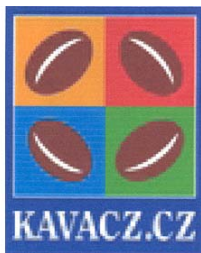
- (210) **O-455296**
(220) 10.01.2008
(320) 10.01.2008
(511) 21, 30, 43
(540)



- (510) (21) hrníčky, misky, pohárky, šálky a podšálky; (30) káva nepražená i pražená, káva, čaj, nápoje na bázi čaje, kávové nápoje, kávové nápoje s mlékem, kávové náhražky, kávové náhražky rostlinného původu, kávové příchutě, kakao a kakaové nápoje, kakaové nápoje s mlékem; (43) bary, kavárny, penziony, restaurace, motely, hotelové služby a jakékoli další provozovny prodávající kávu nebo čaj, bez ohledu na skutečnost, zda má být určena ke konzumaci na daném místě nebo nikoliv.
(590) Barevná
(730) **The Second Cup Coffee Company Inc.**, Airport Road 6303, L4V IRS Mississauga, Ontario, CA
(740) Mgr. Robert Nešpůrek, LL.M., Týn 1049/3, Praha 1, 11000

- (210) **O-455333**
(220) 11.01.2008
(320) 11.01.2008

(511) 11, 30, 35, 43
(540)



(510) (11) zařízení pro přípravu kávy spadající do této třídy; (30) káva, čaj, kakao, cukr; (35) inzertní a reklamní činnost; (43) služby zajišťující stravování a podávání nápojů.

(590) Barevná

(730) **Hubáček Miroslav Ing.**, Štířín 719, Praha - Východ, 25168, CZ

(210) **O-455334**
(220) 11.01.2008
(320) 11.01.2008
(511) 11, 30, 35, 43
(540)



(510) (11) zařízení pro přípravu kávy spadající do této třídy; (30) káva, čaj, kakao, cukr; (35) inzertní a reklamní činnost; (43) služby zajišťující stravování a podávání nápojů.

(590) Barevná

(730) **Hubáček Miroslav Ing.**, Štířín 719, Praha - Východ, 25168, CZ

(210) **O-455351**
(220) 14.01.2008
(320) 14.01.2008
(511) 21, 35, 42
(540)

SEIFERT PROJECTS

BOHEMIAN GLASS ART
LIGHTING & CLASSIC INTERIORS

(510) (21) výrobky z křišťálového skla; (35) dodavatelské služby pro třetí osoby (nákup výrobků a služeb pro jiné podniky); (42) výzdoba interiérů.

(730) **SEIFERT PROJECTS s.r.o.**, Lázeňská 287/4, Praha 1, 11800, CZ

(210) **O-455372**
(220) 14.01.2008
(320) 14.01.2008
(511) 19, 27
(540)

BIGTILE

(510) (19) stavební materiály nekovové, dlaždice na podlahy (nekovové), dlaždice na stěny pro stavebnictví (nekovové), obkládačky (nekovové), dlažba nekovová, konstrukce stavební (nekovové), stavební hmoty (nekovové); (27) koberce, rohožky, rohože, linoleum a jiné obklady podlah.

(730) **Continuity s.r.o.**, Na Vlčovce 2040/2B, Praha 6, 16000, CZ

(210) **O-455478**
(220) 17.01.2008
(320) 17.01.2008
(511) 9, 16, 35, 36, 37, 38, 41, 42
(540)

SRNEC

(510) (9) nosiče informací všeho druhu, včetně zvukových a

obrazových nahaných i nenahaných záznamů, jmenovitě nahané zvukové pásky, disky a kazety, videopásky, videodisky a videokazety, digitální zvukové pásky a disky a zvukové videopásky a videodisky, CD, DVD, laserové disky a gramofonové nahrávky zaměřené na hudbu a zábavu, divadelní a hudební zvukové nahrávky a video-nahrávky, software virtuální reality, vyzváněcí tóny ke stažení, nahrávky hudby v elektronické podobě, MP3 soubory, grafika (software), hry (herní zařízení) upravené pro použití s externí obrazovkou nebo monitorem, obrazové záznamy a videa pro bezdrátová komunikační zařízení; (16) tiskoviny a polygrafické výrobky všeho druhu, jmenovitě knihy a ostatní periodické i neperiodické publikace, tiskoviny, letáky, bibliofilie, kalendáře, reklamní a propagační tiskoviny; (35) marketing, prodej televizních a rozhlasových programů, hudebních nosičů, vč. prodeje prostřednictvím Internetu, reklama, inzertní činnost, organizování výstav pro reklamní a komerční účely, propagační činnost, modelingová agentura, zastupování modelek v oblasti modelingu a reklamy, pořádání módních přehlídek; (36) služby v oblasti realit, činnost realitní kanceláře, služby finanční, služby nemovitostní; (37) stavební práce, realizace staveb a jejich částí; (38) šíření vzdělávacích materiálů v oboru hudby a zábavy prostřednictvím Internetu, šíření informací v oboru hudby a šíření komentářů a článků o hudbě on-line prostřednictvím Internetu, vysílání televizních programů prostřednictvím Internetu, satelitu, šíření časopisů prostřednictvím Internetu; (41) výroba televizních a rozhlasových programů, služby producentů v rámci této třídy, vydavatelská činnost v oblasti hudby, služby nahrávacích studií, výroba nahrávek, výroba videopásek, výroba filmu, distribuce (nabídka) filmů v rámci této třídy, tvorba televizních programů na pokračování v oboru hudby a zábavy, zábava, jmenovitě pořádání hudebních a zábavních představení na pokračování, vydávání knih a časopisů, tvorba rozhlasových programů na pokračování, pořádání živých koncertů a představení hudebních umělců a skupin, zábavní služby, jmenovitě osobní vystoupení hudebních skupin, hudebních umělců a hvězd, tvorba televizních a rozhlasových pořadů v oblasti hudby interpretované hudebními umělci, tvorba nahrávek představení, tvorba televizních představení, nahrávání sportovních akcí, módních přehlídek, soutěžních pořadů, hudebních představení, udílení cen a veseloherních představení před živým publikem, která jsou určena pro živé vysílání nebo nahrávána pro pozdější vysílání, elektronické publikování (DTP) hudebních přehledů, přehledů hudebních umělců a hudebních video-nahrávek, organizování živých, televizních a filmových vystoupení profesionálních umělců, diskotéky, provozování diskoték, provozování nočních klubů, umělecké výstavy, organizování zábavních vystoupení ve formě hudebních festivalů, organizování vystoupení pro propagaci hudby a umění, provozování golfových hřišť, pořádání zábavy pro členy golfových klubů, hazardní hry a služby kasin a poskytování zařízení kasin; (42) vývoj nových produktů pro oblast služby a zábavy, tvorba a správa webových stránek zaměřené na hudební představení, hudební videa, obdobné filmové klipy, fotografie a na další multimediální materiály.

(730) **Jiří Aster Srnec**, Písnická 756/52, Praha 4, 14200, CZ

(210) **O-455515**
(220) 18.01.2008
(320) 18.01.2008
(511) 5, 29, 30
(540)

Medvídci Gelci

(510) (5) výrobky farmaceutické a parafarmaceutické, vitamíny a minerály a stopové prvky, dietní a nutriční přípravky pro léčebné účely a léčiva, medicínální sirupy, výtažky z léčivých bylin a kombinované přípravky vitamínů, minerálů, stopových prvků a bylinných výtažků, potravinové doplňky obohacené vitamíny nebo minerály nebo stopovými prvky, vitamínové přípravky, vitamíny a multivitaminové preparáty, minerály a multiminerálové preparáty, bylinné čaje, léčivé byliny, cukrovinky nebo pastilky nebo tabletky nebo tobolky nebo kapsle nebo žvýkačky s léčivými přísadami, dietetické látky upravené pro lékařské účely, minerální vody a dietetické nápoje upravené pro lékařské účely, dietní potraviny upravené pro lékařské účely, doplňky výživové pro lékařské účely, bílkovinné přípravky nebo potrava pro lékařské účely, balzámy a krémy a masti pro lékařské účely, chemické přípravky pro lékařské účely, léčivé oleje, oleje pro lékařské účely, tuky pro lékařské účely,

léčivé soli, tinktury pro lékařské účely, bylinné výtažky nebo sirupy pro léčebné účely, vitamínová a minerální výživa ve formě koncentrátů pro léčebné účely, proteinové koncentráty jako výživné přísady k potravinám pro léčebné účely, droždí pro farmaceutické účely, potravinové doplňky s léčebnými účinky, výživné nebo dietetické přípravky pro lékařské účely pro denní doplnění stravy jako instantní strava nebo samostatná směs, která se skládá hlavně z mléka v prášku nebo ze živočišných nebo zeleninových proteinů, také s přísadkou vitamínů nebo minerálů nebo stopových prvků nebo cukru; (29) potravinové doplňky ne pro lékařské účely (zařazené v této třídě) a obsahující látky živočišného původu, protein pro lidskou spotřebu, proteinové výrobky a přípravky pro výživu, přípravky zvláštní výživy pro sportovce nebo osoby s vysokým energetickým výdejem, jedlá želatina, želatinové výrobky a přípravky pro výživu, tuky, jedlé, oleje, extrakty z chaluch jako výživa, výživné přípravky pro denní doplnění stravy, která se skládá hlavně z mléka v prášku nebo ze živočišných nebo zeleninových proteinů, také s přísadkou vitamínů nebo minerálů nebo stopových prvků nebo cukru, mléko, mléčné výrobky, jogurty, konzervované, sušené, vařené nebo nakládané ovoce nebo zelenina, polévky, vývary, bujóny; (30) potravinové doplňky ne pro lékařské účely (zařazené v této třídě) a obsahující látky rostlinného původu, cukrovinky, žvýkačky, bonbony, zmrzliny, cukrářské výrobky, kakao, káva, čaj, čokoláda, nápoje čokoládové, čajové, kakaové nebo kávové, potraviny a pokrmy z obilovin pro lidskou spotřebu, těstoviny, müsli, med, propolis pro lidskou potřebu.

(730) **Profifitness Česká republika a.s.**, Na Pankráci 1618/30, Praha 4, 14000, CZ

(740) Advokátní a patentová kancelář VYSKOČIL, KROŠLÁK a spol., Dana Lukajová, Voršilská 10, Praha 1, 11000

(210) **O-455730**

(220) 28.01.2008

(320) 28.01.2008

(511) 41

(540)

DER FILM

(510) (41) filmový festival.

(730) **Občanské sdružení Pro-AERO**, Biskupcova 31, Praha 3, 13000, CZ

(210) **O-455945**

(220) 01.02.2008

(320) 01.02.2008

(511) 12

(540)

SOUEAST

(510) (12) auta, autobusy, autokary, automobilové pneumatiky, automobilové podvozky, automobilové střechy a kapoty, automobily, blatníky, brzdy vozidel, čalounění vozidel, čelní ochranná skla, ložiskové čepy pro vozidla, dálkové autobusy, kapoty na automobilové motory, karosérie automobilů, klaksony vozidel, kola vozidel, kryty na automobilová kola, motory pro pozemní vozidla, nákladní auta, nákladní vozidla, dodávkové vozy, nárazníky a nápravy pro vozidla, okna pro vozidla, osobní automobily, bezpečnostní pásy pro sedadla automobilů, pedály pro vozidla, dětské bezpečnostní sedačky pro vozidla, pneumatiky, podvozky a pružiny pro vozidla, převodovky vozidel, pumpy - výstroj vozidel, rámy vozidel, sedadla vozidel, signalizační zařízení automobilu, stěrače skel vozidel, směrovky vozidel, zadní dveře vozidel.

(730) **Dream Tackle s.r.o.**, Studničná 224/15, Liberec II - Nové Město, 46001, CZ

(210) **O-456060**

(220) 04.02.2008

(320) 04.02.2008

(511) 3, 5, 8, 10, 21, 25, 42

(540)

ortho

(510) (3) dezinfekční mýdla, mýdlo proti pocení nohou, přípravky proti pocení (toaletní potřeby), dezodoranty pro osobní potřebu, oleje pro kosmetické účely, oleje pro toaletní účely, kosmetické neceséry, kosmetické přípravky, koupelové soli pro péči o nohy, nikoliv pro medicínské účely, kosmetické krémy, krémy na kůži, bělicí a čistící přípravky na kůži, leštidla na obuv, laky na nehty, přípravky pro péči o nehty, parfémy, krémy na obuv, vosky obuvnické; (5) léčivé přípravky do koupele, terapeutické přípravky do koupele, léčivé koupelové soli, přípravky proti pocení nohou s léčebnými účinky, hygienické ubrousky; (8) kopyta (obuvnická), soupravy pro pedikúru, nůžky na nehty, pilníky na nehty, manikúrové soupravy; (10) bandáže (ortopedické), ortopedická obuv, ortopedické vložky do bot, boty pro lékařské účely, náhlení ortopedické, ortopedické pomůcky, ortopedické výrobky, punčochy na křečové žíly, obvazy sádrové pro ortopedické účely, výztuže do bot pro podporu nožní klenby; (21) obouvací lžice, obouváky, zouváky, utěrky napuštěné čistícími přípravky na čištění, textilie pro boty a obuv, houbičky na čištění a ošetřování bot, kartáče na obuv, kopyta (napínáky na obuv), kosmetické náčiní, kartáčky na nehty, neceséry, brusné houby na kůži, jelenice na čištění, semiš na čištění; (25) obuv, oděvy, sandály, sandály koupací, pantofle, bačkory, podešve pro obuv, podešve vnitřní, kování na obuv, podpatěnky, boty šněrovací, obuv sportovní, svršky obuvi, opasky (oděvy), bundy sportovní, čepice, oblečení, konfekce, kalhoty, ponožky, podpatky pro obuv, protiskluzné pomůcky pro obuv, kloboučnické zboží, punčochy, punčochy pohlcující pot, punčochové kalhoty, sukně, svetry, košile, trička, rukavice, kožesiny (oděvy), oděvy z kůže, oděvy z napodobenin kůže; (42) tvorba počítačových systémů, tvorba software, údržba počítačových programů, pronájem počítačového software, tvorba a správa webových stránek.

(730) **Pavlas Milan Mgr.**, Obeciny 3605, Zlín, 76001, CZ

(210) **O-456075**

(220) 04.02.2008

(320) 04.02.2008

(511) 5

(540)

TAZOPET

(510) (5) farmaceutické přípravky.

(730) **Novartis AG**, 4002 Basel, CH

(740) TRAPLOVÁ-HAKR-KUBÁT Advokátní a patentová kancelář, JUDr. Jarmila Traplová, Přístavní 24, Praha 7, 17000

(210) **O-456076**

(220) 04.02.2008

(320) 04.02.2008

(511) 5

(540)

PYBACTAM

(510) (5) farmaceutické přípravky.

(730) **Novartis AG**, 4002 Basel, CH

(740) TRAPLOVÁ-HAKR-KUBÁT Advokátní a patentová kancelář, JUDr. Jarmila Traplová, Přístavní 24, Praha 7, 17000

(210) **O-456078**

(220) 04.02.2008

(320) 04.02.2008

(511) 5, 10

(540)

MINOTEK

(510) (5) antibiotika k léčení choroby periodontu; (10) stomatologické nástroje typu zařízení k dávkování medikace.

- (730) **Johnson & Johnson**, One Johnson & Johnson Plaza, New Brunswick, NJ, US
(740) Čermák Hořejš Matějka a spol., JUDr. Karel Čermák, advokát, Národní 32, Praha 1, 11000

(210) **O-456098**
(220) 05.02.2008
(320) 05.02.2008
(511) 35
(540)



- (510) (35) propagační činnost, reklama, pomoc při provozování obchodu a obchodních činností průmyslového nebo obchodního podniku, jakož služby reklamních kanceláří, které se zabývají hlavně sdělováním veřejnosti, prohlášením nebo inzeráty a používají všechny možné prostředky sdělovací, týkající se všech druhů zboží nebo služeb.
(730) **Gluch Ivan**, Riegrova 15, Olomouc, 77200, CZ

(210) **O-456103**
(220) 05.02.2008
(320) 05.02.2008
(511) 37
(540)

GLOBE ESTATE

- (510) (37) stavební informace, zednické služby, stavby (izolace).
(730) **Štalmach Stanislav**, Sokolovská 428/130, Praha 8, 18000, CZ

(210) **O-456105**
(220) 04.02.2008
(320) 04.02.2008
(511) 35, 41
(540)



- (510) (35) propagační činnost, reklama, pomoc při řízení obchodní činnosti, obchodní administrativa, kancelářské práce; (41) výchova, vzdělávání, zábava, sportovní a kulturní aktivity.
(730) **Statutární město Opava**, Horní náměstí 69, Opava, 74626, CZ

(210) **O-456242**
(220) 08.02.2008
(320) 08.02.2008
(511) 5, 10, 41, 42, 44
(540)

AIFP

- (510) (5) farmaceutické výrobky, veterinářské výrobky, hygienické výrobky pro léčebné účely, dietetické přípravky pro léčebné účely, potraviny pro batolata, náplasti, obvazový materiál, materiály pro plombování zubů a pro zubní otisky, dezinfekční přípravky, výrobky pro hubení škodlivých zvířat, fungicidy, herbicidy, deodoranty pro jiné účely než osobní hygienu, cigarety bez tabáku k léčebným účelům; (10) přístroje a nástroje lékařské,

chirurgické, zubní a veterinářské, umělé údy, oči a zuby, prostředky zdravotnické techniky, zdravotnické potřeby, ortopedická obuv, protézy, bandáže, ochranné zdravotnické pomůcky (chrániče sluchu, ochranné podušky proti proleženinám), teploměry pro lékařské účely, chirurgické nástroje, pomůcky ortopedické a protetické, kompresivní punčochy a návleky, vozíky invalidní, sluchadla včetně příslušenství, pomůcky respirační a inhalační, pomůcky pro diabetiky, pomůcky pro tělesně postižené (berle, hole, chodítka), křesla klozetová, pojízdná, lůžka polohovací, podušky pro lékařské účely, polštáře pro lékařské účely, matrace pro lékařské účely, podložky pro nemocniční lůžka, rehabilitační polohovací kočárky, materiál na sešívání ran, speciální nábytek k lékařským účelům; (41) vzdělávací a výuková činnost, přednášková činnost, odborné semináře v různých oblastech, vzdělávání prostřednictvím multimediálních, informačních a jiných komunikačních prostředků a sítí, konzultace v oblasti vzdělávání, zprostředkovatelská činnost v oblasti vzdělávání; (42) vědecké a technologické služby a s nimi spojený výzkum a vývoj, výzkum a vývoj v oblasti přírodních, lékařských, veterinárních, farmaceutických, technických a společenských věd, expertní analýzy v oblasti lékařství, farmacie, veterinárního lékařství; (44) lékárny, provoz lékáren, lékařské služby, veterinární služby, péče o hygienu a krásu osob a zvířat, rentgenová vyšetření a odběry krevních vzorků, služby týkající se umělého oplodnění, lékařské poradenství.

- (730) **Mezinárodní asociace farmaceutických společností**, Pobřežní 3, Praha 8, 18600, CZ
(740) HALAXOVÁ & HALAXOVÁ, TETRAPAT, RNDr. Zdeňka Halaxová, Horní náměstí 7, Olomouc, 77200

(210) **O-456257**
(220) 08.02.2008
(320) 08.02.2008
(511) 5
(540)

TOPSIN

- (510) (5) fungicidy pro zemědělské a zahradnické použití, insekticidy pro zemědělské a zahradnické použití, akaricidy pro zemědělské a zahradnické použití, herbicidy pro zemědělské a zahradnické použití, insekticidy pro regulaci termitů, výrobky pro hubení škodlivých zvířat.
(730) **NIPPON SODA CO., LTD.**, 2-1, Ohtemachi 2-chome, Chiyoda-ku, Tokyo, JP
(740) Čermák Hořejš Matějka a spol., JUDr. Karel Čermák, advokát, Národní 32, Praha 1, 11000

(210) **O-456269**
(220) 11.02.2008
(320) 11.02.2008
(511) 1
(540)



- (510) (1) hnojiva pro půdu.
(730) **Lovochemie a.s.**, Terežinská 57, Lovosice, 41017, CZ

(210) **O-456270**
(220) 11.02.2008
(320) 11.02.2008
(511) 1

(540)



(510) (1) hnojiva pro půdu.
(730) **Lovochemie a.s.**, Terezińska 57, Lovosice, 41017, CZ

(210) **O-456310**
(220) 12.02.2008
(320) 12.02.2008
(511) 6, 9, 20, 35, 40, 42
(540)



(510) (6) poutače, loga, štíty, markýzy a stříšky z kovu, kovové stavební materiály včetně přepravitelných, kovové potřeby zámečnické a klempířské, kovové násady a rukojeti na nářadí, bedny na nářadí kovové, prázdné, klíče, kovové nádoby na skladování a přepravu, typové a atypické zámečnické konstrukce, železářské výrobky a drobné kovové zboží kupříkladu dráty, drátěné pletivo, kovová držadla, kovové kolejnice, kovové kolíky, kovové koše, kovová lana neelektrická, kovové barely, kovové potrubí a roury, kovové rošty, kovové lamely, výrobky z kovu, které nejsou obsaženy v jiných třídách, kovové slévárenské formy, kovové konstrukce, výztuhové profily z kovu, profilové konzole pro stavebnictví z kovu, ocelové profily válcované za studena, kovové vyztužovací materiály pro řemeny, kovové části fasád, kovová okna a dveře včetně hliníkových, kovové dveřní a okenní rámy, kovové části dveří a oken, dveřní a okenní kování, okenice kovové, okenní uzávěry a zarážky z kovu, vrata všech typů z kovu, pohyblivé mříže kovové, kovové součásti zimních zahrad, kovové konstrukce prosklených fasád, skleníkové a jiné kovové konstrukce, garážová a průmyslová sekční vrata z kovu, zámečnické výrobky všeho druhu, kovové brány, kovové závory, kovové stavební konstrukce, kovové ploty, kovové lešení, kovové a ocelové rolety, žaluzie, řetězy, kovové kabely a roury, hřebíky s hlavičkami i bez, šrouby, jiné kovové výrobky, které nejsou obsaženy v jiných třídách, ovládací zařízení pro vrata, okna, rolety, mříže, obecné kovy v surovém a polozpracovaném stavu a jejich slitiny, kotvy, kovadliny, ingoty z obecných kovů, ocel, nezpracovaná nebo jako polotovary, ocelolitina, ocel na odlitky, ocelové konstrukce, ocelové pásy, roury, trubky, ocelový drát, ocelový plech, olovo (jako surovina nebo polotovary), stavební materiál z válcovaného a litého kovu; (9) světelné reklamní štíty, neon, informace a záznamy na nosičích zařazených ve třídě 9, elektronická data a databáze, informační produkty v elektronických, datových, informačních a telekomunikačních sítích všeho druhu, software a hardware, periodika a knihy v elektronické podobě, databázové produkty zařazené ve tř. 9, nosiče dat či záznamů včetně audiokazet nahrané i nenahrané, elektronické, datové nebo informační sítě, multimediální aplikace na nosičích zařazených ve tř. 9 nebo v sítích, interaktivní a grafické programy, software, zejména pro systémy pro přenos dat, dešifrovací soustavy, platební karty nebo magnetické a čipové karty pro použití v bankovníctví, pojišťovnictví, v oblasti služeb a v obchodním styku, mezinárodní platební karty, elektronické peněženky, čipy, multimediální nebo informační katalogy, audiovizuální programy a díla, exponované filmy, hudební díla na nosičích, CD disky, programové vybavení pro počítače, software, hardware výpočetní, komunikační nebo informační techniky, elektronické databáze a databázové produkty, informace a záznamy na nosiči s výjimkou nosičů papírových ze třídy 16, informace a data na nosičích nebo i v elektronických, datových, informačních, počítačových a komunikačních sítích, související software a

hardware, elektronické, datové nebo informační nebo komunikační nebo výpočetní sítě včetně jednotlivých součástí a náhradních dílů obsažených ve třídě 9, multimediální aplikace, počítačové hry, hlavolamy elektrické nebo elektronické - v rámci této třídy; (20) poutače, loga, štítky z plastů, stojany, stojánky, kryty a díly nábytku z plastů, výrobky ze dřeva, korku, rákosu, třtiny, vrbového proutí, rohoviny, kosti, slonoviny, kostic, želvoviny, jantaru, perleti, mořské pěny, buničiny, pokud nejsou zařazeny v jiných třídách, kování na okna (nekovové), křesla, stoly na květiny, lišty u nábytku z umělých hmot, školní nábytek, nábytkové police, police do registračních skříní, bambusové závěsy, barely (nekovové), bečky (nekovové), bedny (nekovové), bidla nekovová, boudy, pelechy, hnízda a klece pro domácí zvířata, stojany na časopisy, části nábytku ze dřeva, čepy (nekovové), čísla domovní kromě kovových a svítících, dávkovače ručníků, upevněné, (nekovové), dekorativní předměty (přenosné), desky (stolní), desky k vystavování zboží, desky pod psací stroje, stojany na deštníky, držáky na kartáče, držáky na noviny, držáky na záclony a závěsy, kromě držáků z textilních materiálů, dřevěné rolety, dvířka k nábytku, fítky na rakve (nekovové), gauče, háčky na oděvy (nekovové), háčky na záclony, háky k věšákům (nekovové), skříňky na hračky, chodítka dětská, věšáky na kabáty (nábytek), kádě (nekovové), kancelářský nábytek, kartotéky (nábytek), kazety na šperky, kromě kazet z drahých kovů, tabule s háčky na zavěšení klíčů, stojany na klobouky, sloupky na drápání pro kočky, kolébky, kolečka k nábytku nekovová, komody, kontejnery (nekovové), kontejnery přepravní (nekovové), konzole na záclony a závěsy, ozdobné závěsy z korálků, koše, košíky (nekovové), krabice ze dřeva nebo z umělých hmot, kryty ochranné proti záru pro domácnost, křesla, křesla kadeřnická, podstavce na květináče, stoly na květiny, stojany na lahve, lavičky (nábytek), lávky (nekovové), lehátka skládací, lékárníčky, lenošky, lištové rolety vnitřní (žaluzie), lůžka, lůžka vodní, lůžkoviny (s výjimkou ložního prádla), stoly na masáže, matrace, matrace nafukovací, kromě matrací k léčebným účelům, nábytek (bytové zařízení), školní nábytek, stojany na odkapávání nádobí, obaly ochranné na oděvy, obložení nábytku (nekovové), ramínka na oděvy, ohrádky pro děti, opěrky na hlavu (u nábytku), ošatky, ozdoby nástěnné (bytové zařízení), ozdoby pohyblivé (ozdobné pohyblivé předměty vydávající zvuky, zpravidla zvonečky nebo tyčinky), ozdoby z umělých hmot pro potraviny, palety (nakládací) (nekovové), palety na manipulaci se zbožím (nekovové), paravány (nábytek), pelesti postelí dřevěné, stoly pojízdné pro počítače, podhlavníky, podnožky, podušky, podušky nafukovací, kromě podušek k léčebným účelům, pohovky, pohovky čalouněné s podnožkou police, police nábytkové, police na knihy, polštáře pro domácí zvířata, poštovní schránky, kromě zděných a kovových, poutače ze dřeva nebo z umělých hmot, prádelníky (se zásuvkami), prkénka na krájení a sekání masa, proutěné zboží, příborníky, psací stoly, pultíky, pulty, rakve, rámy (na obrazy), rámy na vyšívání, ratan, regály, registratury, reklamní předměty nafukovací, sedadla, sekretáře, servisovací stoly pojízdné, schody (stupně) (nekovové), schůdky pohyblivé pro nastupování cestujících (nekovové), stříbřené sklo (pro výrobu zrcadel), skříně, skříňky na jídlo (spížíky) (nekovové), sláma pletená (s výjimkou rohoží), sofa, spací pytle na kempování, stojany na střelné zbraně, stoly odkládací, stoly toaletní, stoly rýsovací, stoly pracovní, stoly zámečnické (nekovové), šoupátka nekovová (kromě šoupátek jako součástí strojů), špalky na krájení a sekání masa (pro řezníky), štítky (identifikační) (nekovové), štíty (vývěsní) ze dřeva nebo umělých hmot, tabule vývěsní, truhlářské umělecké výrobky, truhly (nekovové), tyčky k rostlinám, umělecká díla ze dřeva, vosku, sádry nebo umělých hmot, umělecké truhlářské výrobky, urny pohřební, váhy na nošení břemen, vějíře, vitríny (nábytek), vycpaná zvířata, zámky (kromě kovových a elektrických), zástěny, zástěny ochranné u topenišť pro domácnost, zásuvky, zrcadla, desky skleněné pro zrcadla, žebříky ze dřeva nebo z umělých hmot, žerdě (vlajkové), židle, židle vysoké pro děti; (35) reklamní činnost, poradenská a zprostředkovatelská činnost v oblasti reklamy, marketing, obstaravatelská a zprostředkovatelská služba v rámci propagace, reklamy, obchodní činnosti a kancelářských prací, účetnictví, zpracování počítačových dat a spravování databází, marketingové služby v oblasti správy nemovitostí, logistiky, obchodní administrativy a kancelářské práce, aranžérství a průzkum trhu v souvislosti s uvedenými výrobky a službami pro jiné firmy a zákazníky,

rozesílání prospektů, porizování informačních tiskovin, účetní služby, poradenské komerční služby, inzertní činnost, poskytování pomoci při provozu obchodu, včetně zprostředkování obchodních a souvisejících obchodně personálních záležitostí, kontrola, vedení, vypracování statistických přehledů, poradenství v oblasti organizace a ekonomiky podnikání, poradenské služby při výběru zaměstnání, organizování výstav a veletrhů k reklamním a obchodním účelům, provádění aukcí a dražeb, zastavárenské a uschovatelské služby, pronájem kancelářských strojů a zařízení, distribuce zboží k reklamním účelům, vykonávání administrativních prací pomocí výpočetní techniky, zprostředkování nákupu a prodeje v oblasti výpočetní techniky (hardware i software), kopírování nebo rozmnožování dokumentů, dokladů, příprava a vyhotovení daňových příkazů, pronájem reklamních ploch, půjčování fotokopírovacích strojů, revize účtů (audit), pomoc při celním řízení, zajištění reklamy za účelem prezentace podnikatelů v oblasti vnitrostátní a mezinárodní dopravy, přepravy, zaslátelství a skladistních zařízení, pronájem prodejních automatů, vytváření firemní strategie, návrhářská činnost v oblasti reklamy, služby v oblasti reklamy spadající do této třídy; (40) úprava plastů vakuováním a tepelným tvářením, obrábění neželezných kovů a plastů CNC frézováním a gravírováním, barvení látek a obuvi, dámské krejčovství, lemování nebo obšívání látek a oděvů, úprava a přešívání oděvů, pánské krejčovství, protokolová úprava textilií, střihání látek, úprava a zpracování textilu, vyšívání, apretace, barvení, bělení, impregnace, protimolová úprava, předsrážení textilií, barvení kůže a kožešin, nemačková úprava šatstva, zpracování vlny, koželužství a zpracování kožešin, sedlářství, čištění povrchů, úprava a zpracování materiálů a jejich povrchů, jako broušení, cinování, elektrolytické pokovování, frézování, galvanizace, pokovování, chromování, kadmiování, laminování, letování, magnetizace, pájení, pozlacování, stříbření, rafinace, rytí, gravitování, kácení a zpracování dřeva, řezání pilou, hoblování, kalení kovů, odlévání kovů, plátování kovových výrobků, svařování, foukání skla, pálení keramiky, kotlářství, kovářství, zhotovování kopií klíčů, mletí, mlynářství, úprava a zpracování papíru, vyvolávání filmů, kopírování fotografií, fotosazba, hlubotisk, ofsetový tisk, sítotisk, tisk vzorů, litografické tisky, vazby publikací, knihařství, rámování uměleckých děl, lisování ovoce, konzervování potravin a nápojů, uzení potravin, výroba energie, zpracování ropy, úprava vody, třídění odpadů a recyklovatelného materiálu, likvidace, recyklace, spalování a zpracování odpadů, dekontaminace nebezpečných látek, porážka zvířat, preparování živočichů, služby zubních techniků, informace o zpracování materiálů, montáž materiálů na objednávku (pro třetí osoby), tiskařské služby, sítotisk, fotografické služby spadající do třídy 40, poradenská činnost v oblasti zpracování plastů; (42) grafické a tématické zpracování návrhů, výzkumná a vývojová činnost v oblasti zpracování plastů, vývoj software, konzultační, asistenční, analytické, designéřské, vyhodnocovací a programovací služby týkající se počítačového software, firmware, hardware a informačních technologií, konzultace týkající se hodnocení, výběru a zavádění počítačového software, firmware, hardware, informačních technologií a systému zpracování dat, informačních technologií, a to i prostřednictvím telekomunikačních sítí, dodávkou on-line, Internetem a sítí World Wide Web, webhosting, webdesing, výzkumné služby, kódování a dekódování zabezpečovacích systémů (tvorba software), poradenská činnost v oblasti aplikace výpočetní techniky, v oblasti informatiky, vytváření virtuálních/počítačových 3 D animací a modelů, informačních technologií, navrhování a realizace automatizovaných systémů řízení, programátorská činnost, projekce počítačových sítí, pronájem počítačového software, instalace, opravy, údržba a servis software, vytváření interaktivních aplikací umožňující předávání a tvorbu grafické podoby prostřednictvím sítí Internet, programování, software - návrhy, převod a konverze počítačových programů a údajů (kromě fyzické konverze), převod a konverze údajů a dokumentů z fyzických médií na elektronická média, tvorba a údržba počítačových stránek WEB pro zákazníky, hostování na počítačových stránkách WEB, instalace počítačových programů, návrh počítačových systémů, programování internetových databázových systémů a internetových aplikací, konstrukce WWW prezentací a řešení WWW serverů, aktualizace a údržba počítačových programů, pronájem času dat a údajů na přístup do počítačových databází,

zhotovování kopií počítačových programů, technické studie v oblasti počítačů a programového vybavení, výzkum, vývoj a tvorba systémů pro elektronické obchodování, včetně příslušného software a hardware, poskytování know-how pro oblast elektronického obchodování a informačních technologií, programování multimediálních aplikací, vytváření interaktivních a grafických programů, počítačové animace a vizualizace, grafický design, zavádění, aktualizace, návrhy, strukturování a programování či jiné vytváření databází, jiných datových systémů a aplikací pro jejich zpracování, včetně jejich poskytování přístupu k nim a jejich instalace, zavádění, aktualizace a údržby, návrhy, strukturování a programování či jiné vytváření internetových či intranetových počítačových stránek a nástěnek (webpages a websites) a internetových či intranetových aplikací, hostování (poskytování volného prostoru) pro internetové či intranetové informace, stránky a nástěny (webpages a websites), hostování (poskytování volného prostoru) pro internetové či intranetové aplikace, převod (konverze) počítačových programů, dat či jiných údajů v elektronické podobě z různých formátů do jiných formátů, převod (konverze) dokumentů, dat či jiných údajů z fyzických médií na elektronická média, zálohování dat a informací elektronickými a počítačovými prostředky a prostřednictvím elektronické pošty, poradenství v oblasti výpočetní a informační techniky.

- (730) **S ART AGENCY, s.r.o.**, Sodomkova 1375/10, Praha 10, 10200, CZ
(740) **DANĚK & PARTNERS** Advokátní a patentová kancelář, Dr. Vilém Daněk, Vinohradská 45, Praha 2, 12000

- (210) **O-456321**
(220) 12.02.2008
(320) 12.02.2008
(511) 3, 20, 44
(540)



- (510) (3) přírodní kosmetika, koupelové soli, mýdla, esenciální a vonné oleje, výtažky z bylin, sušené byliny, květiny a jejich směsi pro přírodní kosmetiku; (20) dekorativní a dárkové předměty na bázi přírodních materiálů; (44) aranžmá suchých květin, dekorace interiérů přírodními materiály, zahradnictví, zahradní architektura, zahradnické služby, poradenství ve službách uvedených v této třídě.
(730) **MATURA Pavel**, Čeletice 5, Kolinec, 34142, CZ

- (210) **O-456364**
(220) 13.02.2008
(320) 13.02.2008
(511) 35, 38, 42
(540)



- (510) (35) propagace, reklama; (38) komunikace a přenos dat prostřednictvím veřejné nebo neveřejné telekomunikační sítě, včetně Internetu, mobilních telefonů, telefonů, satelitu, faxů, počítačů, terminálů nebo jakýmkoliv prostředky, včetně přenosu elektronické pošty a přenosu dat v reálném čase, poskytování a zprostředkování služeb s tím spojených spadajících do této třídy, informační služby na Internetu spadající do této třídy; (42) návrhy, strukturování, programování či jiné vytváření programů a počítačových systémů spadajících do této třídy.

(730) **Gluch Ivan**, Riegrova 15, Olomouc, 77200, CZ

(210) **O-456451**

(220) 15.02.2008

(320) 15.02.2008

(511) 9, 16, 35, 38, 41, 42

(540)

(510) (9) počítače, počítačový hardware, počítačové programy, počítačové programy pro řízení komunikace a výměnu dat; (16) knihy, periodika, časopisy a noviny, dokumentace k počítačům a počítačovým programům, referenční manuály, technické manuály a technická dokumentace, fotografie, karty a šablony, štítky, plakáty; (35) služby v oblasti ekonomických a organizačních poradců, audit se zaměřením na účetnictví a daně, šíření a poskytování know-how v ekonomické oblasti; (38) telekomunikační služby, příjem a doručování zpráv, dokumentů a jiných dat elektronickým přenosem; (41) vzdělávací a školicí služby, příprava a vedení seminářů, publikační služby, příprava a vedení konferencí a výstav ke vzdělávacím a výchovným účelům; (42) počítačové služby, vývoj počítačových programů, konzultace a technická podpora v oblasti výpočetní techniky, hostingové služby webových stránek, vývoj produktu: Convey CMS - systému pro správu obsahu.

(590) Barevná

(730) **POLOMINO Services, spol. s r.o.**, Mostní 747, Kralupy nad Vltavou, 27801, CZ

(210) **O-456518**

(220) 18.02.2008

(320) 18.02.2008

(511) 35, 37, 42

(540)

(510) (35) činnosti podnikatelských, organizačních a ekonomických poradců, činnosti účetních poradců, vedení účetnictví, vedení daňové agendy, obchodní administrativa, kopírovací práce, reklamní a propagační činnost, pořizování a šíření reklamních, propagačních a informačních materiálů, zprostředkování obchodu se smíšeným zbožím, zprostředkování obchodu hutními materiály, kovovými stavebními materiály, vodoinstalačními, topenářskými a plynoinstalačními materiály, nekovovými stavebními materiály a stavebními hmotami, střešními materiály, izolačními materiály, klempířskými prvky, okny, okenními rámy, zárubněmi, dveřmi a vraty, konstrukcemi pro zimní zahrady, prosklenými stěnami a zasklívacími balkónovými a lodžiovými systémy, stavebním kováním, fasádními profily, fasádními barvami, interiérovými barvami, nátěrovými hmotami a ředidly, stavební chemii, elektroinstalačními materiály, komponenty pro systémy měření a regulace, poradenství v oboru výrobků, jež jsou předmětem uvedených obchodních aktivit, zprostředkování služeb uvedených výše v této třídě; (37) provádění staveb, jejich změn a odstraňování, včetně přístaveb, práce zemní, betonářské, zednické, obkladačské, fasádní, štukatérské, stavební montážní, malířské, natěračské, tapetářské, sanační, přípravné práce pro stavby, práce lešenářské, izolační, pokrývačské, klempířské, truhlářské, zámečnické opravárenského a montážního charakteru, práce potubářské, instalatérské, topenářské, plynoinstalační, elektroinstalační a elektromontážní, instalace rozvodů měření a regulace, celková i dílčí rekonstrukce budov, zejména panelových domů, speciální stavební a stavební

montážní práce, jako například rekonstrukce bytových jader, rekonstrukce balkónů a lodžii, rekonstrukce střech, provádění střešních nástaveb a půdních vestaveb, komplexní i částečná výměna stěnových dílců a stěnových výplní, montáže zateplovacích systémů, rekonstrukce výtahů a výtahových šachet, opravy, údržba a úklid budov, servis technických zařízení budov, zprostředkování služeb uvedených v této třídě, poradenství v uvedených oborech, odborné prohlídky a revize staveb, technických zařízení budov a dozorovaných zařízení, technologické činnosti ve stavebnictví a v oboru technických zařízení budov, činnost technických poradců v oblasti stavebnictví; (42) projektová činnost ve výstavbě, činnosti v oboru architektury a urbanismu, činnosti konstruktérů, kreslířské práce, činnosti statiků, činnosti energetiků a energetických auditorů, činnosti rozpočtářů, provádění technických zkoušek materiálů, inženýrská činnost v investiční výstavbě, činnost technických poradců v oblasti urbanismu, architektury, technických zařízení budov, energetiky, vypracování odborných a znaleckých posudků, zajišťování služeb v uvedených oborech.

(590) Barevná

(730) **TERMO + holding, a.s.**, Všebořická 239/9, Ústí nad Labem, Bukov, 40001, CZ

(740) **ZEMAN** - podkrušnohorská patentová a známková kancelář, Petr Zeman, Hradní 301, Loket, 35733

(210) **O-456552**

(220) 19.02.2008

(320) 19.02.2008

(511) 1, 2, 11, 17, 19, 20, 24, 27

(540)

(510) (1) chemické výrobky určené pro průmysl a řemesla, zejména lepidla, spadající do třídy 1; (2) barvy a barviva, mořidla, nátěry a laky pro průmysl a řemesla, ochranné výrobky proti korozi; (11) sporáky, topné články a topné desky, radiátory, trouby včetně teplovzdušných, přístroje, stroje a zařízení pro chlazení, klimatizační zařízení, odsávací zařízení do kuchyní - digestoře, tlakové vodní zásobníky, teplovodní vytápěcí zařízení, zařízení pro koupele hygienické i balneologické, včetně lázeňských van, ventilační zařízení, kupř. pro laboratoře, vytápěcí, vyhřívací a vysoušecí zařízení, zařízení pro kuchyně, jako sporáky, dřezy apod., zařízení pro klozety všeho druhu včetně bidetů, pisoárů a mušlí, splachovače, dezinfekční kontejnery pro toalety, baterie směšovací pro vodovodní potrubí, koupelnové armatury, osvětlovací tělesa včetně součástí a příslušenství, koupelnové obklady, vyzdívkové, ohříváče lepidla, přenosné kabiny pro koupele, potrubní rozvody jako části hygienických zařízení, zařízení pro sauny; (17) blány z umělých hmot, kovové izolační fólie, fólie viskózní, izolační materiály, kupř. proti vlhkosti staveb, včetně izolačních tkanin, tkaniny ze skelných vláken, izolační laky, nátěry, izolační omítky, izolační plst', těsnění dveří nebo oken, těsnící tmely a vložky, zvukově izolační materiály; (19) dlaždice na podlahy nekovové a podlahové vlysy, obkladačky na stěny pro stavebnictví, cementové desky, dveře včetně zárubní prahů nekovové, také žaluziové, nekovové žaluzie, dřevěné obložení, dřevo, také dýhové a překližkové, lepenky papírové i dehtové pro stavebnictví, lisovaný korek, lišty a římsy nekovové, markýzy (ochranné stříšky), nekovové obklady, zejména stěn a zdí, nekovová okna, malty a omítky, ohnivzdorné cementové vrstvy, parkety, podlahy včetně tzv. plovoucích, rolety zařazené do tř. 19, schodové stupně a schodiště nekovové, sklo drátěné a tabulové pro stavby, stavební hmoty nekovové; (20) nábytek a nábytkové části ze dřeva, nábytek čalouněný včetně koženého, kancelářský nábytek, kovový nábytek, pojezdničky (pro počítače nebo servírovací), věšáky na kabáty a na klobouky (nábytek), konzoly na záclony a závěsy, zrcadla a stojany, držáky a rámy na ně, podstavce na květináče, police, přenosné dekorativní předměty, polštáře, podhlavníky, matrace, proutěné a ratanové zboží; (24) nástěnné

koberce a čalouny textilní, tapety textilní; (27) podlahové krytiny, jako koberce, linoleum apod., podložky pod koberce, nástěnné koberce a čalouny s výjimkou textilních, rohožky, protiskluzové rohože, předložky včetně koupelnových, tapety s výjimkou textilních, voskové plátno.

- (590) Barevná
(730) **W.A.W. spol. s r.o.**, Studentská 52, Plzeň, 32320, CZ
(740) Mgr. Tomáš Packan, Veleslavínova 8, Plzeň, 30100

(210) **O-456585**

- (220) 20.02.2008
(320) 20.02.2008
(511) 9, 35, 37, 38, 41, 42
(540)

IQUEST

- (510) (9) přístroje a nástroje vědecké, námořní, geodetické, fotografické, filmové a optické, přístroje pro vážení, měření, signalizaci, kontrolu (inspekci), záchranu a přístroje pro vyučování, přístroje pro záznam, převod a reprodukci zvuku, obrazu a jiných dat, počítače a jejich komponenty, příslušenství k počítačům, software nahraný nebo stažený ze vzdálené počítačové sítě, software na nosičích, výpočetní technika nebo komunikační a informační technika, elektronické databáze a databázové produkty, zařízení a přístroje pro datovou komunikaci, elektronické sítě a systémy pro přenos dat, přístroje a nástroje pro vedení, přepínání, přeměnu, akumulaci, regulaci nebo řízení elektrického proudu, antény, společné televizní antény, zařízení pro vysílání, kódování a dekódování signálů/informací; (35) rozšiřování produktů/výrobků k reklamním účelům, elektronický obchod, zprostředkování obchodní činnosti v oblasti počítačů, softwarového vybavení, vybavení počítačů a počítačových sítí a periférií všeho druhu, pořádání reklamních akcí, výstavy komerční a propagační, obchodní a podnikatelské informace, činnost podnikatelských, ekonomických, organizačních a účetních poradců, pomoc při řízení obchodní činnosti, zaslání reklamních materiálů, dodavatelské služby pro třetí osoby, pronájem kancelářských strojů a zařízení, kopírování dokumentů, příprava inzertních sloupků, reklama on-line v počítačové síti, přímý marketing, rozesílání a jiná distribuce informačních produktů všeho druhu včetně tištěných výrobků a materiálů reklamního charakteru, tvorba reklamních produktů určených k šíření prostřednictvím Internetu a jiných informačních sítí, dodavatelské služby pro třetí osoby (nákup výrobků a služeb pro jiné podniky), včetně obstarání a distribuce výrobků a služeb pro jiné podnikatelské subjekty, reklama, propagace a inzerce prostřednictvím všech druhů médií, poradenská činnost v oblasti obchodu, činnost podnikatelských, ekonomických a organizačních poradců, účetnictví, ekonomické informace a poradenství, podnikové poradenství a obchodní management, marketingové studie, kvalifikace firem, pomoc při řízení obchodních a průmyslových podniků, pomoc při řízení obchodní činnosti, poradenství v obchodní činnosti, obchodní informační servis, maloobchod s výpočetní technikou; (37) servisní činnost pro výpočetní techniku, konfigurace, instalace a údržba počítačů, sítí, informačních databázových systémů a jejich aplikací, montáž, servis a opravy elektrických strojů a přístrojů a elektronických zařízení a montáž, servis a opravy elektrického vybavení, instalace, servis, případně demontáže zařízení uvedených v tomto seznamu u třídy 9 - v rámci této třídy, pronájem a půjčování věcí movitých - v rámci této třídy; (38) provozování internetového portálu, zejména v oblasti vzdělávání, počítačová komunikace, elektronický přenos dat pomocí výpočetní techniky (počítačů), elektronický přenos dat na zakázku/za úplat, elektronická pošta, pronájem telekomunikačních přístrojů a zařízení pro přenos dat, počítačová komunikace, pronájem zařízení pro přenos informací, zprostředkování přístupu ke globální počítačové síti, rozšiřování, zveřejňování a přenos informací prostřednictvím počítačových a telekomunikačních prostředků a sítí, satelitů apod., šíření informací prostřednictvím počítačových sítí a telekomunikačních sítí včetně Internetu, výměna a šíření informací a zpráv pomocí telekomunikačních sítí, datových sítí, služby webových portálů, informační služby na Internetu, zejména úplatné či bezúplatné zpřístupňování a uveřejňování informací prostřednictvím Internetu, poskytování informačního servisu prostřednictvím telefonu, mobilní telekomunikační sítě, Internetu, poskytování přístupu na on-line informační služby a databáze, přenos, úplatné či bezúplatné poskytování informací, jehož předmětem může být

jakákoli datová položka obsažená v databázích, on-line informační a databázové služby, komunikační služby prostřednictvím Internetu, vnějších a vnitřních sítí; (41) nakladatelská a vydavatelská činnost, vydávání periodických a neperiodických publikací včetně katalogů v tištěné podobě a prostřednictvím sítě Internet, poskytování informací z oblasti zábavy prostřednictvím sítě Internet, školení uživatelů a správců počítačových sítí, informačních databázových systémů, zejména v oblasti informačních technologií, školení pracovníků pro servisní služby v oblasti počítačů, software a ochrany počítačů, jejich systémů, aplikací a sítí, pořádání odborných kurzů, školení a jiných vzdělávacích akcí, pořádání a řízení pracovních setkání, kongresů a sympozií, vzdělávací činnost, expertní, poradenské a konzultační služby v oblasti vzdělávání, přednášková a lektorská činnost; (42) zprostředkování tvorby software, pronájem počítačového software, projektové studie týkající se počítačového software, hardware, poradenská činnost pro výpočetní techniku, zavádění, aktualizace a údržby, návrhy, strukturování a programování či jiné vytváření internetových či intranetových počítačových stránek a nástěnek (webpages a websites) a internetových či intranetových aplikací, včetně jejich instalace, zavádění, aktualizace a údržby, hostování (poskytování volného prostoru) pro internetové či intranetové počítačové stránky a nástěnky (webpages a websites) nebo hostování (poskytování volného prostoru) v rámci těchto stránek či nástěnek, hostování (poskytování volného prostoru) pro internetové či intranetové aplikace, převod (konverze) počítačových programů, dat či jiných údajů v elektronické podobě z různých formátů do jiných formátů, převod (konverze) dokumentů, dat či jiných údajů z fyzických médií na elektronická média, grafické služby, počítačová grafika a design, poskytování software - programování, zhotovování software na zakázku, výzkum a vývoj software, pronájem výpočetní techniky, projektová, inženýrská, poradenská a expertní činnost související se software a softwarovými systémy pro zabezpečení počítačů, jejich sítí a souvisejících programů a jejich aplikací, údržba informačních databázových systémů a jejich aplikací, poradenská a expertní činnost pro software, ochranu dat, šifrování dat a antivirových systémů, tvorba antivirových ochranných softwarových produktů, pronájem elektronického prostoru na počítačových serverech/globální počítačové síti, kalibrování (měření), kontrola kvality, projektová činnost, studie technických projektů, expertizy, analýzy a výzkum fyzikální, chemický, služby počítačové diagnostiky, služby obnovy poškozeného počítače, poskytování vyhledávacích prostředků pro získávání dat na globální počítačové síti, tvorba indexů informací, míst a jiných zdrojů dostupných na počítačových sítích, zajišťování počítačového hardwaru, počítačového softwaru, počítačových periferních zařízení a počítačových sítí na objednávku, služby zakódování dat, pronájem počítačů.

- (730) **iQuest s.r.o.**, Karla Majera 93, Všenory, 25231, CZ
(740) HALAXOVÁ & HALAXOVÁ, TETRAPAT, RNDr. Zdeňka Halaxová, Horní náměstí 7, Olomouc, 77200

(210) **O-456640**

- (220) 21.02.2008
(320) 21.02.2008
(511) 29, 30, 35
(540)



MIMI BÁBOVEČKA

- (510) (29) džemy, máslo, mléko, vejce, řepkový olej (jedlý); (30) jemné pečivo, koláče s náplní, moučné potraviny, mouka (výrobky z -), potravinářská mouka, dorty, výrobky z obilnin, zákusky (koláče); (35) maloobchodní činnost se zbožím, zprostředkování obchodu s uvedeným zbožím ve třídách 29 a 30.
(590) Barevná
(730) **Remšík Miroslav**, Lednica 353, 02063 Lednica, SK
(740) HALAXOVÁ & HALAXOVÁ, TETRAPAT, RNDr. Zdeňka Halaxová, Horní náměstí 7, Olomouc, 77200

(210) **O-456651**
(220) 21.02.2008
(320) 21.02.2008
(511) 36
(540)

Garantinvest

(510) (36) bankovníctví, vydávání cenných papírů, investice (kapitálové).
(730) **Raiffeisenbank a.s.**, Olbrachtova 2006/9, Praha 4, 14021, CZ

(210) **O-456787**
(220) 27.02.2008
(320) 27.02.2008
(511) 16, 35, 39, 41, 43
(540)



(510) (16) knižní publikace, mapy, atlasy, plány, obrazy, fotografie, pohlednice a jiné propagační a informační materiály a upomínkové předměty v jiné třídě nezařazené; (35) reklamní, propagační, inzertní a informační služby a zprostředkovatelská činnost v oboru cestovního ruchu; (39) organizování, poskytování a zprostředkování služeb v oblasti cestovního ruchu v rámci této třídy, provozování cestovní kanceláře a cestovní agentury, organizování cest, zajišťování a rezervace přepravy osob, zavazadel a nákladů, přepravy pozemní, lodní i letecké, průvodcovské služby, poradenská, konzultační a informační činnost ohledně cest nebo dopravy osob, tarifů, jízdních řádů a způsobů dopravy v cestovním ruchu; (41) organizování, poskytování a zprostředkování služeb cestovního ruchu jednotlivě i v kombinaci, zejména kulturních, sportovních, relaxačních i rekondičních, studijních a jiných vzdělávacích s komplexním programem, včetně pořádání jazykových a jiných odborných kurzů, přípravy a realizace výukových programů, organizování prohlídek muzeí, galerií, hradů a zámků, návštěv divadel, koncertů a kin, zajišťování sportovního výcviku, zajišťování a rezervace vstupenek, vydavatelská činnost, vydavatelství a nakladatelství pro knihy, noviny, časopisy; (43) poskytování a zprostředkování ubytování a služeb spojených s ubytováním a stravováním v rámci cestovního ruchu, zejména zajišťování, zprostředkování a rezervace ubytování a stravování.
(730) **EUROMEDIA GROUP k.s.**, Nádražní 896/32, Praha 5, 15000, CZ
(740) JUDr. Anna Kokošková, Lublaňská 61, Praha 2, 12000

(210) **O-456802**
(220) 27.02.2008
(320) 27.02.2008
(511) 9, 35, 36, 38, 42
(540)



(510) (9) bankomaty, programy, výpočetní technika, elektronická zařízení, software na nosičích; (35) automatizované zpracování dat, činnost organizačních a ekonomických poradců; (36) zprostředkování služeb v oblasti bezhotovostního platebního styku, pronájem (leasing) bankomatu; (38) poskytování neveřejných datových telekomunikačních služeb; (42) programování, tvorba software, poradenská činnost v oboru řídicích a informačních systémů.
(590) Barevná

(730) **Global Payments Europe, s.r.o.**, V Olšinách 80/626, Praha 10 - Strašnice, 10000, CZ
(740) JUDr. Miroslav Kupka, Levého 1532, Rakovník, 26901

(210) **O-456854**
(220) 29.02.2008
(320) 29.02.2008
(511) 16, 35, 41, 42
(540)

PANENKOV

(510) (16) periodické a neperiodické tiskoviny, jako například knižní publikace, noviny, časopisy, katalogy, prospekty, plakáty, letáky, letáčky a jiné propagační, reklamní a informační materiály, kartografické výrobky, pohlednice, fotografie, grafická díla a jiná vyobrazení, obaly papírové a plastové, kalendáře, diáře, jiné papírenské zboží, psací potřeby; (35) reklamní, propagační a inzertní činnost včetně reklamy, propagace a inzerce šířené rozhlasem, televizí a elektronickými médii, vydávání a šíření reklamních, propagačních a informačních materiálů, zprostředkování obchodu hračkami, zejména panenkami a příslušenstvím, například domečky, bytečky, nábytkem, odíváním a jinými předměty ze světa panenek, pořádání výstav, výměnných akcí, trhů a jiných přehlídek zboží a služeb komerčního charakteru, předvádění a nabízení zboží, poradenství ve věci prodávaných výrobků - hraček včetně panenek, vše v rámci této třídy; (41) pořádání výstav a přehlídek nekomerčního charakteru, pořádání soutěží a soutěžních přehlídek, vzdělávací, kulturní a společenské aktivity, organizování a pořádání kulturních, společenských a zábavních akcí, pořádání odborných kurzů, přednášek, seminářů, konferencí, kolokvií, vydavatelská činnost, lektorská a publikační činnost, výchovně zábavná klubová a spolková činnost, pořádání zájmových setkání; (42) tvorba webových stránek, webhosting, tvorba internetového prostředí, tvorba software, tvorba systémů pro předávání informací v simulovaném zdánlivém světě, počítačová grafika, umělecký design.
(730) **Krausová Zuzana**, Hřbitovní 185/5, Karlovy Vary, 36020, CZ
(740) **ZEMAN** - podkrušnohorská patentová a známková kancelář, Mgr. Dita Fialová, Hradní 301, Loket, 35733

(210) **O-457009**
(220) 11.04.2008
(320) 11.04.2008
(511) 37
(540)



(510) (37) stavebnictví, opravy, instalační služby, služby, které poskytují podnikatelé nebo subdodavatelé ve stavebnictví nebo ve výstavbě pevných budov, restaurování objektů do původního stavu, ochrana objektů, stavby budov, silnic, mostů, přehrad nebo přepravních linek, služby malířů, instalatérů, topenářů nebo pokrývačů, služby připojené k službám ve stavebnictví, jako inspekce stavebních projektů, služby pronájmu náradí a konstrukčního materiálu, služby opravářské, jako služby v oblastech elektřiny, nábytku, nástrojů a náradí, služby údržbářské.
(590) Barevná
(730) **Slováček Pavel**, Měnin 286, Měnin, 66457, CZ

(210) **O-457291**
(220) 14.03.2008
(320) 14.03.2008
(511) 24, 25, 26

(540)



- (510) (24) tkaniny a textilní výrobky neuvedené v jiných třídách, bytový textil, ložní a stolní prádlo, záclony, závěsy, přehozy a potahy textilní, povlečení, textilie pro koupelny (s výjimkou oděvů), tapety textilní, ručníky a osušky textilní, deky, přehozy, lůžkoviny, prostírání pod sklenice a talíře, okenní záclony, plátno, ubrusy, plědy, dětské příkrývky, dětské prošívané příkrývky, dětské polštáře, kočárkové soupravy příkrývek, přebalovací deky, dětské textilní doplňky spadající do této třídy, dětské ručníky a osušky textilní, dětské žínky hygienické a mycí rukavice, pokrývky pro děti; (25) osobní a spodní prádlo, sportovní oděvy, plenkové kalhotky, obuv (s výjimkou pracovní obuvi), ponožky, punčochové zboží, silonové punčocháče a všechny silonové výrobky jako oblečení, kojenecké a dětské oblečení, dětské pleny z textilu; (26) oděvní doplňky patřící do této třídy jako brože a spony na oděvy, textilní galanterie, knoflíky, kufříky na šicí potřeby, ozdoby do vlasů, paruky a přičesky, vázačky místo kravaty, galanterie a galanterní zboží, prýmkařské zboží, zažehlovací záplaty, zažehlovací pásy a pásy na opravu textilií a oděvů, lemy, lemovky, obruby.

(730) **LOTA - TEX s.r.o.**, Očadlickova 592, Holešov, 76901, CZ

(740) **HALAXOVÁ & HALAXOVÁ, TETRAPAT, RNDr.** Zdeňka Halaxová, Horní náměstí 7, Olomouc, 77200

(210) **O-457313**

(220) 14.03.2008

(320) 14.03.2008

(511) 35, 41, 43

(540)

La Tazza, meeting point

- (510) (35) poskytování pomoci při provozu obchodu, zprostředkovatelská činnost při nákupu a prodeji výrobků a vybavení pro gastronomii, marketing, inzerce a poskytování informací všemi druhy médií; (41) provozování zařízení sloužících k zábavě, vzdělávání a rekondici, poskytování výchovně-zábavních, pracovních a klubových služeb (klubová činnost); (43) poskytování stravovacích služeb, zejména v restauracích a kavárnách, barech, nočních klubech, catering, pořádání recepce a cateringových akcí.

(730) **Staněk Pavel**, Jevanská 1739/2, Praha 10, 10000, CZ

(210) **O-457314**

(220) 14.03.2008

(320) 14.03.2008

(511) 35, 41, 43

(540)

NOI

- (510) (35) poskytování pomoci při provozu obchodu, zprostředkovatelská činnost při nákupu a prodeji výrobků a vybavení pro gastronomii, marketing, inzerce a poskytování informací všemi druhy médií; (41) provozování zařízení sloužících k zábavě, vzdělávání a rekondici, poskytování výchovně-zábavních, pracovních a klubových služeb (klubová činnost); (43) poskytování stravovacích služeb, zejména v restauracích a kavárnách, barech, nočních klubech, catering, pořádání recepce a cateringových akcí.

(730) **Staněk Pavel**, Jevanská 1739/2, Praha 10, 10000, CZ

(210) **O-457454**

(220) 19.03.2008

(320) 19.03.2008

(511) 16, 35, 36

(540)

RYCHLOUVĚR MOPY

- (510) (16) cenné papíry (tiskopisy), reklamní, inzertní, propagační, uživatelské a instruktážní materiály, informace z oblasti pojišťovnictví na nosičích zařazených ve třídě 16, zejména informační brožury a letáky, formuláře a kalendáře; (35) reklama

stavebního spojení, průzkum a analýza trhu, organizační a ekonomické poradenství, obchodní marketing, propagační činnost ve sdělovacích prostředcích a médiích, automatizované zpracování dat a informací; (36) provádění bankovních, finančních a peněžních služeb, provozování stavebního spojení, přijímání vkladů od účastníků stavebního spojení a veřejnosti, získávání finančních zdrojů od jiných věřitelů, úvěrových institucí a dále na finančním trhu vydáváním dluhopisů - cenných papírů, poskytování příspěvků státní podpory účastníkům stavebního spojení, poskytování úvěrů účastníkům stavebního spojení, poskytování komerčních půjček, které slouží dřívější úhradě nákladů na řešení bytové potřeby v případech, kdy účastník nevznikl ještě nárok na poskytnutí úvěru ze stavebního spojení, poskytování jiných úvěrů k financování činnosti v oblasti bytového hospodářství, poskytování úvěrů k financování jiných úvěrů k financování činnosti v oblasti bytového hospodářství, poskytování úvěrů k obchodním společnostem, na nichž má společnost majetkový podíl, přejímání záruk za půjčky, které by byla společnost oprávněna sama poskytnout, přijímání podílů nebo účasti na obchodních společnostech, které se zabývají výstavbou bytů a rodinných domů nebo výrobou pro tyto účely, úvěrové poradenství, šetření v peněžních záležitostech, makléřství, pojišťovnictví, veškeré služby v oblasti pojišťovnictví, zprostředkovatelská, expertizní, poradenská, konzultační a informační činnost související s pojištěním fyzických i právnických osob, včetně stavebního spojení.

(730) **Modrá pyramida stavební spořitelna, a.s.**, Bělehradská

128/222, Praha 2, 12021, CZ

(740) **FISCHER & PARTNER Intellectual Property s.r.o.**, Ing. Michael Fischer, Na Hrobci 294/5, Praha 2, 12000

(210) **O-457455**

(220) 19.03.2008

(320) 19.03.2008

(511) 16, 35, 36

(540)

MAXISPOŘENÍ MOPY

- (510) (16) cenné papíry (tiskopisy), reklamní, inzertní, propagační, uživatelské a instruktážní materiály, informace z oblasti pojišťovnictví na nosičích zařazených ve třídě 16, zejména informační brožury a letáky, formuláře a kalendáře; (35) reklama stavebního spojení, průzkum a analýza trhu, organizační a ekonomické poradenství, obchodní marketing, propagační činnost ve sdělovacích prostředcích a médiích, automatizované zpracování dat a informací; (36) provádění bankovních, finančních a peněžních služeb, provozování stavebního spojení, přijímání vkladů od účastníků stavebního spojení a veřejnosti, získávání finančních zdrojů od jiných věřitelů, úvěrových institucí a dále na finančním trhu vydáváním dluhopisů - cenných papírů, poskytování příspěvků státní podpory účastníkům stavebního spojení, poskytování úvěrů účastníkům stavebního spojení, poskytování komerčních půjček, které slouží dřívější úhradě nákladů na řešení bytové potřeby v případech, kdy účastník nevznikl ještě nárok na poskytnutí úvěru ze stavebního spojení, poskytování jiných úvěrů k financování činnosti v oblasti bytového hospodářství, poskytování úvěrů k financování jiných úvěrů k financování činnosti v oblasti bytového hospodářství, poskytování úvěrů k obchodním společnostem, na nichž má společnost majetkový podíl, přejímání záruk za půjčky, které by byla společnost oprávněna sama poskytnout, přijímání podílů nebo účasti na obchodních společnostech, které se zabývají výstavbou bytů a rodinných domů nebo výrobou pro tyto účely, úvěrové poradenství, šetření v peněžních záležitostech, makléřství, pojišťovnictví, veškeré služby v oblasti pojišťovnictví, zprostředkovatelská, expertizní, poradenská, konzultační a informační činnost související s pojištěním fyzických i právnických osob, včetně stavebního spojení.

(730) **Modrá pyramida stavební spořitelna, a.s.**, Bělehradská 128/222, Praha 2, 12021, CZ

(740) **FISCHER & PARTNER Intellectual Property s.r.o.**, Ing. Michael Fischer, Na Hrobci 294/5, Praha 2, 12000

(210) **O-457457**

(220) 19.03.2008

(320) 19.03.2008

(511) 1, 2, 16, 35

(540)



StarColor

- (510) (1) lepidla průmyslová, lepidla na lepení tapet, lepidla na lepení plakátů, lepidla ostatní zařazená v této třídě -jiná než pro domácnost a pro kancelářské užití, tmel sklenářský, tmely pro průmyslové užití, tmely na vyplňování otvorů, tmely na vyrovnávání povrchů, tmely opravárenské - veškeré tmely v rámci této třídy, odmašťovací prostředky pro výrobní procesy; (2) nátěrové hmoty zařazené ve třídě 2 - barvy, laky, barviva, ředidla a rozpouštědla pro fermeže, barvy a laky, antikorozní přípravky, mořidla na dřevo, prostředky proti zmatnění kovů, zahušťovače barev; (16) malířské štětky, štětce, malířské válečky, jiné potřeby, zejména aplikační pomůcky pro malíře, náležející do třídy 16, papírové a sklovláknité tapety, papírenské zboží, kancelářské a psací potřeby, katalogy, prospekty, plakáty, letáky a jiné propagační, reklamní a informační materiály, etikety, papírové a plastové obaly zařazené v této třídě; (35) zprostředkování obchodu s výrobky uvedenými ve třídách 1, 2 a 16, zprostředkování obchodu s jinými aplikačními pomůckami pro úpravy povrchů, například stěrkami, vytlačovacími pistolemi, stříkacími pistolemi, vědry a jinými nádobami, reklamní a propagační činnost, vydávání a šíření reklamních a propagačních materiálů, předvádění a nabízení zboží, prezentace služeb, obchodní poradenství ve věci výrobků uvedených ve třídách 1, 2 a 16.

(730) **AB STAIN, s.r.o.**, J. Skupy 2433, Most, 43401, CZ

(740) **ZEMAN** - podkrušnohorská patentová a známková kancelář, Petr Zeman, Hradní 301, Loket, 35733

(210) **O-457460**

(220) 19.03.2008

(320) 19.03.2008

(511) 1, 2, 16, 35

(540)



StarColor
MĚNÍME SVĚT BAREV

- (510) (1) lepidla průmyslová, lepidla na lepení tapet, lepidla na lepení plakátů, lepidla ostatní zařazená v této třídě -jiná než pro domácnost a pro kancelářské užití, tmel sklenářský, tmely pro průmyslové užití, tmely na vyplňování otvorů, tmely na vyrovnávání povrchů, tmely opravárenské - veškeré tmely v rámci této třídy, odmašťovací prostředky pro výrobní procesy; (2) nátěrové hmoty zařazené ve třídě 2 - barvy, laky, barviva, ředidla a rozpouštědla pro fermeže, barvy a laky, antikorozní přípravky, mořidla na dřevo, prostředky proti zmatnění kovů, zahušťovače barev; (16) malířské štětky, štětce, malířské válečky, jiné potřeby, zejména aplikační pomůcky pro malíře, náležející do třídy 16, papírové a sklovláknité tapety, papírenské zboží, kancelářské a psací potřeby, katalogy, prospekty, plakáty, letáky a jiné propagační, reklamní a informační materiály, etikety, papírové a plastové obaly zařazené v této třídě; (35) zprostředkování obchodu s výrobky uvedenými ve třídách 1, 2 a 16, zprostředkování obchodu s jinými aplikačními pomůckami pro úpravy povrchů, například stěrkami, vytlačovacími pistolemi, stříkacími pistolemi, vědry a jinými nádobami, reklamní a propagační činnost, vydávání a šíření reklamních a propagačních materiálů, předvádění a nabízení zboží, prezentace služeb, obchodní poradenství ve věci výrobků uvedených ve třídách 1, 2 a 16.

(730) **AB STAIN, s.r.o.**, J. Skupy 2433, Most, 43401, CZ

(740) **ZEMAN** - podkrušnohorská patentová a známková kancelář, Petr Zeman, Hradní 301, Loket, 35733

(210) **O-457640**

(220) 27.03.2008

(320) 27.03.2008

(511) 35, 36, 41, 42

(540)

SPORT MANAGER SEDUCTUS

- (510) (35) reklamní, propagační a inzertní činnost, aktualizace reklamních materiálů, public relations, rozšiřování a zasílání reklamních materiálů, především letáků, prospektů, katalogů, periodických a neperiodických publikací, tiskovin a různých vzorků, vydávání reklamních textů, pronájem reklamní plochy, rozhlasová a televizní reklama, organizace a pořádání výstav ke komerčním a reklamním účelům, prezentace v počítačové síti Internet, tvorba strategií a koncepcí reklamy, poradenské služby vztahující se k výše uvedeným službám, komerční využití Internetu v oblastech komerčních internetových médií a vyhledávacích služeb, on-line inzerce, zprostředkovatelská činnost v oblasti obchodu, marketingu, reklamy a inzerce, obchodní administrativa a kancelářské práce, činnost podnikatelských, organizačních a ekonomických poradců, ekonomické prognózy, komerční informační kancelář, systemizace informací do počítačové databáze, obchodní průzkum, průzkum trhu, pomoc při řízení obchodní činnosti, služby a poradenství v obchodní činnosti, marketingové studie, provádění obchodních operací, služby databank, vše v rámci této třídy; (36) finanční poradenství, realitní činnost - služby realitní kanceláře, zprostředkování finančních a realitních služeb; (41) pořádání, vedení a organizování sportovních, kulturních a charitativních akcí, organizování, provozování a pořádání setkání všeho druhu, nakladatelství a vydavatelství periodických a neperiodických publikací v tištěné i elektronické podobě, ediční činnost, publikační činnost, školicí, vzdělávací, lektorská a konzultační činnost, pořádání, organizování a vedení odborných kurzů, školení a jiných vzdělávacích akcí, výchovná činnost, vše v rámci této třídy; (42) tvorba, konzultace a instalace počítačových programů (počítačového software), pronájem software, poradenská činnost v oblasti výpočetní techniky a software, správa počítačových sítí, počítačové služby, zejména služby obnovy dat, projektování a realizace internetových sítí, webových stránek, správa webových stránek, počítačový design, vývoj počítačového software, počítačové systémové analýzy, počítačové diagnostické služby, vývoj počítačového hardware, programování multimediálních aplikací, konstrukce www prezentací, tvorba počítačových animací, tvorba informačních databází, výzkum a vývoj v oblasti přírodních, technických a společenských věd.

(730) **SEDUCTUS, s.r.o.**, Zd. Fibicha 282, Most, 43401, CZ

(210) **O-457646**

(220) 27.03.2008

(320) 27.03.2008

(511) 6, 19, 35, 37

(540)



WOOD WINDOOR

- (510) (6) kovová okna, kovové okenní rámy, kovové okenice a dveře; (19) nekovová okna, dřevo, nekovové dveře, zárubně a rámy, nekovové zimní zahrady a okenice, okenní sklo; (35) reklama, inzerce, propagace, marketing; (37) montáž, servis a opravy oken, dveří a zimních zahrad, poradenství a zprostředkovatelská činnost v těchto oblastech.

(730) **WOOD WINDOOR, spol. s r.o.**, Žilkova 14, Brno, 62100, CZ
(740) Mgr. Milan Chytil, Česká 12, Brno, 60200

(210) **O-457680**

(220) 28.03.2008

(320) 28.03.2008

(511) 3, 5, 16, 29, 30, 31, 32, 35, 43, 44

(540)



- (510) (3) kosmetika, čistící prostředky, kosmetické přípravky pro zeštíhlení, kosmetické přípravky do koupele, mentolové silice (výtažkový olej), soli koupelové ne pro medicínální účely, zubní pasty; (5) léčivé bylinky, léčivé a bylinkové čaje s léčebnými účinky, dezinfekční přípravky pro hygienické účely, dietické látky upravené pro lékařské účely, dietické nápoje upravené pro lékařské účely, dietní potraviny upravené pro lékařské účely, digestiva pro farmaceutické účely, doplňky stravy minerální, doplňky výživové pro lékařské účely, farmaceutické přípravky, soli minerální, vody pro koupele pro lékařské účely, dietní potraviny přizpůsobené pro lékařské účely, vitamínové přípravky; (16) výrobky z papíru, plakáty, letáky, fotografie, kancelářské potřeby, vše spadající do této třídy; (29) maso, ryby (neživé), drůbež (neživá), zvěřina, masové výtažky, zavařované, sušené a vařené ovoce a zelenina, potravinové doplňky na živočišné i rostlinné bázi, spadající do této třídy, extrakty z chaluh jako potrava, jedlá želatina, jedlé oleje, byliny zahradní konzervované, vše vyráběné v souladu s předpisy o ekologickém zemědělství; (30) pečivo, koření, med, káva, čaj, kakao, rýže, bonbóny, cukrovinky, přísady do nápojů jiné než esence, tresti (do potravin) nikoliv pro lékařské účely, zázvor, žvýkačky ne pro lékařské účely, vše vyráběné v souladu s předpisy o ekologickém zemědělství; (31) byliny čerstvé jako koření, čerstvé ovoce a zelenina, vše pěstované v souladu s předpisy o ekologickém zemědělství; (32) nealkoholické nápoje; (35) zprostředkování obchodní činnosti s bioprodukty, poradenská reklamní a propagační služba pro biopotraviny a kosmetické potřeby; (43) pohostinství, čajovny; (44) péče o hygienu a krásu osob a zvířat, kosmetické služby.

(590) Barevná

(730) **SERAVELA, a.s.**, U Habrovky 247/11, Praha 4, 14000, CZ

(740) PROPATENT, Ing. Vlasta Sedláčková, Ke Kateřinkám 1393, Praha 4, 14900

(210) **O-457712**

(220) 28.03.2008

(320) 28.03.2008

(511) 17, 19

(540)

TYROBIT

- (510) (17) izolační výrobky; (19) stavební hydroizolační materiály, asfaltové pásy a lepenky.
- (730) **KRKONOŠSKÉ PAPIRNY a.s.**, Nádražní 266, Hostinné, 54371, CZ
- (740) PATENTSERVIS Praha a.s., Jivenská 1273/1, Praha 4, 14021

(210) **O-457750**

(220) 31.03.2008

(320) 31.03.2008

(511) 9, 20, 21, 28, 31, 35

(540)



- (510) (9) signační přístroje, zejména signalizátory lovu ryb, olověná závaží, vizuální i akustické signalizátory záběru ryb na návnadu; (20) proutěné košíky na ryby, stoličky, lehátka, křesílka skládací, zejména rybářská; (21) drobné nářadí, nádoby a příslušenství pro rybáře zahrnuté v této třídě; (28) rybářské nářadí a náčiní, zejména udičky a háčky na ryby, navíjčky, vrhače návnad (praky), vlasce, šňůry, splávky, kesery (rybářské sítě určené pro rychlé přenášení ryb), neživé návnady a vnařidla,

umělé návnady a nástrahy, umělé mušky, muškařské vázací materiály, muškařské šňůry, vábničky, plováky, olůvka, podběráky a vezírky, pruty a podpěrky k nim, vrše (proutěné košíky na chytání ryb), pouzdra na pruty a rybářský materiál, saky na ryby, rybářské rukavice, brodicí kalhoty, rybářské holinky, přepravky na rybářské náčiní; (31) krmiva a ingredience pro ptáky, zvířata a pro ryby ve formě sypké, kapalné, pastovité i pevné (pelety), například rybí moučky, masové moučky, ptačí zoby, posilující přípravky a přísady do krmiv pro ryby na bázi extraktů živočišného a rostlinného původu, extraktů z mořských řas, směsí na bázi melasy, pšeničných klíčků, vitamínů, mouky a šrotu, esenciálních olejů, rybářské návnady a nástrahy živé, červi, rybí plůdek, koryši živí, měkkýši živí, rybářské návnady a nástrahy neživé rostlinného i živočišného původu, včetně směsí na jejich přípravu, boilies, vše výše uvedené spadající do této třídy;

(35) zprostředkovatelská činnost v oblasti obchodu, export a import výrobků uvedených ve třídách 9, 20, 21, 28, 31.

(730) **Tolar Václav Ing.**, Blatnice pod Svatým Antonínkem 841, Blatnice pod Svatým Antonínkem, 69671, CZ

(740) Ing. Petr Soukup, patentový zástupce, Vídeňská 8, Olomouc, 77200

(210) **O-457755**

(220) 31.03.2008

(320) 31.03.2008

(511) 6, 18, 19, 20, 22

(540)



- (510) (6) protisluneční ochrany, markýzy, slunolamy, rolety, žaluzie a vrata, vše kovové a spadající do této třídy; (18) slunečníky; (19) protisluneční ochrany, markýzy, rolety, žaluzie a vrata, vše nekovové a spadající do této třídy, sítě proti hmyzu nekovové; (20) kombinované žaluzie a rolety (lištové vnitřní); (22) markýzy, rolety a žaluzie lištové okenní, plachty, vše spadající do této třídy.

(730) **ZEIDLER Milan**, Nádražní 246, Zlonice, 27371, CZ

(210) **O-457783**

(220) 01.04.2008

(320) 01.04.2008

(511) 5, 32

(540)

SAXANA

- (510) (5) nápoje pro léčebné účely, zejména s obsahem lecitinu, vitamínů a jiných posilujících látek, potraviny a jiné dietetické výrobky pro léčebné účely, posilující a povzbuzující prostředky pro léčebné účely, nutriční doplňky pro léčebné účely, lithná voda pro léčebné účely, nápoje iontové pro léčebné účely, selterská voda pro léčebné účely, voda obsahující lithium pro léčebné účely, energetické nápoje pro léčebné účely, výtažky z léčivých bylin a kombinované přípravky vitamínů, minerálů, stopových prvků a bylinných výtažků, potravinové doplňky obohacené vitamíny nebo minerály nebo stopovými prvky, vitamínové přípravky, vitamíny a multivitaminové preparáty, minerály a multiminerálové preparáty, bylinné čaje, léčivé byliny, cukrovinky nebo pastilky nebo tabletky nebo tobolky nebo kapsle nebo žvýkačky s léčivými přísadami; (32) piva všeho druhu, včetně piva nealkoholického, minerální vody, šumivé a jiné nealkoholické nápoje všeho druhu, zeleninové šťávy, nealkoholické nápoje obohacené vitamíny nebo minerály, iontové a energetické nápoje nealkoholické, proteinové nealkoholické nápoje, nealkoholické nápoje dietní, nápoje želatinové, míchané nealkoholické nápoje, instantní nápoje a směsi pro přípravu nápojů, sirupy, ovocné šťávy, ovocné koncentráty, nápoje a koktejly nealkoholické, mošty.

- (730) **MaxDrinks s.r.o.**, Na Vrstvách 216/22, Praha 4, 14000, CZ (540)
(740) BOHEMIA PATENT, Ing. Jana Vandělková, Spálená 29, Praha 1, 11000

- (210) **O-457809**
(220) 02.04.2008
(320) 02.04.2008
(511) 16, 35, 38, 41
(540)



- (510) (16) tiskoviny všech druhů, zejména noviny, časopisy, knihy, propagační materiály, fotografie; (35) služby propagační, reklamní, inzertní a agenturní, zprostředkování informací komerčního nebo reklamního charakteru, zprostředkovatelské služby v oblasti obchodu s výrobky ve třídě 16, průzkumy trhu, průzkumy veřejného mínění; (38) šíření zpráv a tiskovin, šíření a přenos inzercí a reklamy, vše prostřednictvím počítačových sítí, včetně Internetu; (41) nakladatelské a vydavatelské služby, zejména vydávání novin, časopisů, knih, zabezpečování obrazových a zvukových záznamů, tvorba rozhlasových, televizních, filmových a jiných audiovizuálních programů, kulturní a sportovní aktivity, pořádání soutěží, loterií a obdobných her.
- (590) Barevná
(730) **Lidové noviny, a.s.**, Karla Engliš 519/11, Praha 5, 15000, CZ
(740) ROTT, RŮŽIČKA & GUTTMANN Patentová, známková a advokátní kancelář, JUDr. Michal Růžička, CSc., Nad Štolou 12, Praha 7, 17000

- (210) **O-457838**
(220) 03.04.2008
(320) 03.04.2008
(511) 10, 28
(540)

GYMIC

- (510) (10) masážní přístroje a pomůcky, rehabilitační pomůcky a zařízení; (28) balónky na hraní, cvičební prkna, cvičné pytle, činky, činky vzpěračské, duše hracího míče, gymnastické zařízení, kroužky, míče hrací, míče na hraní, míčky na hraní, přístroje pro tělesná cvičení, sítě (sportovní potřeby), sportovní disky.
- (730) **CELIMED, s.r.o.**, Pasteurova 9, Ústí nad Labem, 40001, CZ

- (210) **O-457845**
(220) 03.04.2008
(320) 03.04.2008
(511) 10, 28
(540)

GYMY

- (510) (10) masážní přístroje a pomůcky, rehabilitační pomůcky a zařízení; (28) balónky na hraní, cvičební prkna, cvičné pytle, činky, činky vzpěračské, duše hracího míče, gymnastické zařízení, kroužky, míče hrací, míče na hraní, míčky na hraní, přístroje pro tělesná cvičení, sítě (sportovní potřeby), sportovní disky.
- (730) **CELIMED, s.r.o.**, Pasteurova 9, Ústí nad Labem, 40001, CZ

- (210) **O-457856**
(220) 03.04.2008
(320) 03.04.2008
(511) 1, 9, 16, 35, 36, 40, 41



- (510) (1) chemické výrobky pro fotografii; (9) přístroje telekomunikační, k záznamu, reprodukci, zesilování, příjmu, přenosu zvuku, přístroje na zpracování informací, přístroje fotografické, počítače a s nimi spojený software, hardware, telekomunikační technika - audio a video technika a s nimi spojený software a hardware, nenahrané nosiče zvukových nebo zvukově obrazových záznamů; (16) fotografie, tiskoviny reklamní, papír reklamní, papír na fotografie, fotografie propagační; (35) propagační činnost, zprostředkování nákupu a prodeje výrobků uvedených ve tř. 9; (36) pronájem bytových a nebytových prostor, spadající do této třídy; (40) fotografické práce - vyvolávání; (41) půjčování audio a video záznamů, pronájem přístrojů určených k fotografickým pracem, audio a video techniky, fotografování.

- (590) Barevná
(730) **CeWe Color, a.s.**, Kloknerova 24/2278, Praha 4 - Chodov, 14800, CZ

- (210) **O-457857**
(220) 03.04.2008
(320) 03.04.2008
(511) 2, 19, 40
(540)

SILIFLEX

- (510) (2) barvy, nátěry, laky, mořidla, barviva, přírodní pryskyřice v surovém stavu, kovy listkové a práškové pro malíře, dekoratéry a umělce, přípravky proti korozi, tónovače a barviva pro řemesla a průmysl; (19) dlaždice a obklady keramické a skleněné, stavební pisky a malty na bázi barevných písků, mramory, stavební pojiva, stavební vyrovnávací a spárovací hmoty, stavební kámen a sklo, skleněné dlaždice a krytiny, granulované sklo, nekovové podlahoviny, hydroizolační stavební hmoty; (40) zpracování a úprava písků, barvení písků, barvení cementových hmot, barvení surovin pro podlahové krytiny.
- (730) **DECOstyl s.r.o.**, Peckova 9/280, Praha 8, 18600, CZ

- (210) **O-457858**
(220) 03.04.2008
(320) 03.04.2008
(511) 2, 19, 40
(540)

CEMFALT

- (510) (2) barvy, nátěry, laky, mořidla, barviva, přírodní pryskyřice v surovém stavu, kovy listkové a práškové pro malíře, dekoratéry a umělce, přípravky proti korozi, tónovače a barviva pro řemesla a průmysl; (19) dlaždice a obklady keramické a skleněné, stavební pisky a malty na bázi barevných písků, mramory, stavební pojiva, stavební vyrovnávací a spárovací hmoty, stavební kámen a sklo, skleněné dlaždice a krytiny, granulované sklo, nekovové podlahoviny, hydroizolační stavební hmoty; (40) zpracování a úprava písků, barvení písků, barvení cementových hmot, barvení surovin pro podlahové krytiny.
- (730) **DECOstyl s.r.o.**, Peckova 9/280, Praha 8, 18600, CZ

- (210) **O-457860**
(220) 03.04.2008
(320) 03.04.2008
(511) 9, 35, 38
(540)

RAMIVEL

- (510) (9) přístroje telekomunikační techniky, jejich součástí a náhradní díly spadající do této třídy, mobilní i klasické telefony, satelitní technika, telefonní ústředny, příslušenství k telefonním přístrojům spadající do této třídy, zařízení pro vysílání, kódování a dekódování signálů-informací, přístroje pro zpracování informací, počítače, počítačové programy-software, elektronické počítačové informační a řídicí systémy/technologie, nosiče dat v

elektronické podobě a zvukově-obrazové záznamy magnetické nebo v elektronické podobě, příslušenství k výpočetní technice spadající do této třídy - modemy, servery, mikroprocesory, čipy, počítačové tiskárny, monitory, čtecí a snímací elektronické přístroje pro identifikaci zboží/osob, elektronické/magnetické identifikační a platební karty, elektronické klíče/kódy, scannery, přístroje pro záznam, převod a reprodukci zvuku/obrazu, audio-video přístroje, elektrosoučástky všeho druhu, baterie a akumulátory, elektrické vodiče/kabely všeho druhu, přístroje pro měření a regulaci, vážení, kontrolu a signalizaci, přístroje optické, filmové, fotografické, vědecké aparáty a přístroje, přístroje pro vedení, výrobu, přepínání, přeměnu, akumulaci, regulaci nebo řízení elektrického proudu, kancelářská technika - kopírky, faxy, kalkulátory, počítačové, ochranné a sluneční brýle, ochranné oděvy pro oblast elektro, pomůcky uvedené v této třídě; (35) marketingová, reklamní a inzertní činnost, průzkumy trhu, administrativní služby, činnost podnikatelských, ekonomických a organizačních konzultantů, obchodní management, obchodní zastoupení jiných podnikatelských subjektů, obchodní zprostředkování v oblasti prodeje telekomunikační, výpočetní a kancelářské techniky a elektropříslušenství, provoz elektronických obchodů (internetových e-shopů) s telekomunikační, počítačovou a kancelářskou technikou, dále s audio-video technikou a nosiči dat, automatizované zpracování dat, správa obchodních dat, pořádání komerčních a reklamních akcí, předvádění výrobků, distribuce zboží k reklamním účelům; (38) spojové a telekomunikační služby, zprostředkování telekomunikačních služeb, služby mobilních komunikačních operátorů - mobilní telefonní a datové spoje, počítačová komunikace - elektronický přenos dat a informací, elektronická pošta, telefonické služby přes počítačové sítě, vysílací služby, pronájem telekomunikačních přístrojů a zařízení pro přenos dat a informací, poskytování telekomunikačních připojení k počítačovým sítím.

(730) **RAMIVEL & PARTNERS s.r.o.**, Radniční 1234, Frýdek-Místek, 73801, CZ

(740) Ing. Jiří Střelák, Pařížská 17, Praha 1, 11000

(210) **O-457871**

(220) 04.04.2008

(320) 04.04.2008

(511) 3, 14, 35

(540)

VANNI

(510) (3) výrobky kosmetické, voňavkářské a parfumerie, včetně éterických olejů, veškeré výrobky k péči, pěstění a krásnění těla, pleti, očí, rtů, vlasů, rukou a nohou, například krémy, mléka, gely, emulze, vodičky na vlasy, pěny na holení, vody a krémy před a po holení, šampóny tělové i vlasové, kondicionéry, pomády, tužidla, spraye, laky, bylinné kosmetické přípravky, prostředky pro ošetřování pokožky, například krémy na a po opalování, masážní krémy a emulze, regenerační krémy a vody, prostředky chránící před sluncem, veškeré přípravky pro ústní hygienu, zubní pasty, prášky a vodičky pro čištění a ošetřování zubů a dutiny ústní, vše pro neléčebné účely, desodorační prostředky pro osobní použití, vata a vatové výrobky pro kosmetické účely, například tampóny, polštářky, tyčinky, nemedicální toaletní přípravky, hygienické přípravky, prostředky namáčecí, mýdlové, saponátové, bezfosfátové, prací prostředky, bělicí přípravky, prostředky na odbarvování, moření a parfémování prádla, avivážní prostředky, přípravky na odmašťování, drhnutí, leštění a broušení, čistící přípravky, prostředky k čištění sporáků, prostředky k čištění sanitární techniky, mýdla, včetně mýdel medicínských; (14) amulety (šperky), brože, diamanty, drahé kameny, drahé kovy, slitiny z drahých kovů, figurky či sošky z drahých kovů, šperky z jantaru, ozdobné jehlice, jehlice do kravat, spony do kravat, kazety na šperky, šperkovnice, klenoty, klíčenky (bižuterie), ozdoby z drahých kovů na klobouky, knoflíky, manžetové knoflíky, medaile, medailóny (šperky), měděné žetony, náhrdelníky, náramky jako šperky, náušnice, nitě stříbrné, nitě z drahých kovů, odznaky z drahých kovů, olivín (drahý kámen), ozdoby gagátové, ozdoby ze stříbra, perly (klenoty), polodrahokamy, pouzdra na šperky, prsteny, přívěsky a řetízky (šperky), sklo bižuterní k napodobení drahých kamenů (štras), ozdoby ze slonoviny, umělecká díla z drahých kovů, zlato surové nebo tepané, drahé kovy jako surovina nebo polotovary, hodinky a hodiny, pouzdra na hodinky, řetízky k hodinkám, sklička do

hodinek, hodinky náramkové, pásky k náramkovým hodinkám, hodinové stroje, hodiny sluneční, chronometry, hodinářská kyvadla; (35) zprostředkovatelská činnost v oblasti obchodu s výrobky zařazenými ve třídách 3 a 14.

(730) **Česká bižuterní s.r.o.**, Čeladná 722, Čeladná, 73912, CZ

(740) Ing. Petr Soukup, patentový zástupce, Videňská 8, Olomouc, 77200

(210) **O-457888**

(220) 04.04.2008

(320) 04.04.2008

(511) 3, 35, 44

(540)



(510) (3) přípravky pro péči o nehty, zejména pak kosmetické krémy, laky a barvy na nehty, umělé nehty, odlakovače, přípravky pro péči o nehty, včetně posilujících přípravků, přípravků pro vyhlazování nerovné plochy nehtů, ochranné přípravky, posilující přípravky pro podlepení, vzory a ozdoby na nehty, obtisky na nehty, akrylové soupravy pro prodlužování nehtů a modelování umělých nehtů, kosmetické soupravy obsahující umělé nehty, prášek, akrylovou tekutinu, formy pro modelování, akrylový primer používaný při úpravě nehtů, lepidlo, posilující přípravky na zádery a nehty, ochranné přípravky pro péči o nehty, posilující přípravky na podlepení nehtů, odlakovače na nehty, oleje na nehty, prostředky na leštění nehtů, přípravky na změkčování kůže okolo nehtů; (35) prodej zboží souvisejícího s péčí o nehty zejména pak kosmetiky, kosmetických souprav, prostředků pro péči o nehty, pomůcek pro stylizaci nehtů, laků, vyživovacích prostředků a odlakovačů na nehty, kosmetických souprav obsahujících umělé nehty, pudry, akrylovou tekutinu, modelovací formy, akrylový primer používaný při úpravě nehtů, lepidel a s tímto související předvádění zboží, šíření vzorků; (44) manikúra, pedikúra, doplňkové služby související s péčí a ošetřením nehtů, zdobení a stylizace nehtů, umělých nehtů, tipů, upevňování umělých nehtů, nehtová studia.

(590) Barevná

(730) **Dam Luong Huynh Thuy**, Zbudovská 765, Praha 4 - Libuš, 14200, CZ

(740) Mgr. Tomáš Černý, advokát, Sokolovská 161, Praha 8, 18000

(210) **O-457895**

(220) 04.04.2008

(320) 04.04.2008

(511) 16, 35, 39, 40, 42

(540)



(510) (16) papír a výrobky z papíru v této třídě, lepenka/kartón a výrobky z ní v této třídě, obaly, fólie, pytle, sáčky z papíru, lepenky, polyethylenu či podobných plastických hmot pro obalovou techniku, obaly, fólie, pytle, sáčky bublinové, pěnové, smrtitelné a antistatické, lepicí pásky, papír polygrafický, papír xerografický, papír kancelářský, papír fotografický, papír pro umělce, ostatní papírenské zboží - papírové obálky, tašky, sáčky, etikety, samolepky, lepidla pro papír, školní/učební psací a kancelářské potřeby v rámci této třídy, obaly na tiskoviny, periodické i neperiodické publikace, tiskoviny všeho druhu, knihy a časopisy, knihy, učebnice, brožury, letáky, plakáty, kalendáře, diáře, bloky, fotografie, vizitky a další firemní/obchodní tiskoviny, papírové skládanky, dětské omalovánky, potřeby pro tiskaře v rámci této třídy; (35)

zprostředkování v oblasti obchodu, zejména v oboru obalové a polygrafické techniky a obalů, reklamní a marketingové služby, průzkumy trhu, distribuce zboží k reklamním účelům, automatizované zpracování dat, administrativní služby, fotokopírování, obchodní zastoupení; (39) balicí služby, balení zboží na zakázku, zprostředkování v balení a distribuci, dopravní služby, distribuce zboží na zakázku, kurýrní/spediční služby, pronájem obalové techniky, informace/konzultace o balení, obalové technice, dopravě; (40) polygrafická činnost, tiskové služby všeho druhu na zakázku, potisk výrobků a obalů pro výrobky, potisk reklamních předmětů, zpracování a úprava materiálů, zejména papíru, dále plastu, skla, dřeva a kovu, povrchová úprava materiálů/obalů - např. rytí a gravírování, knižní vazby, zprostředkování a konzultace v oblasti polygrafie, pronájem polygrafické techniky; (42) počítačová grafika a grafické/kresličské služby na zakázku, konstrukční a grafická příprava obalů, průmyslový design, projektová činnost, zkoušky materiálů/obalů, tvorba počítačového software - programování počítačů, pronájem výpočetní techniky.

(730) **Solpap, s.r.o.**, Resslerova 350, Třebechovice pod Orebem, 50346, CZ

(740) Ing. Jiří Střelák, Pařížská 17, Praha 1, 11000

(210) **O-457910**

(220) 07.04.2008

(320) 07.04.2008

(511) 36

(540)



(510) (36) realitní kancelář.

(730) **MARCUS EUROPE Co Ltd., spol. s r.o.**, Pelešany 96, Turnov, 51101, CZ

(210) **O-457911**

(220) 07.04.2008

(320) 07.04.2008

(511) 36

(540)



(510) (36) realitní kancelář.

(590) Barevná

(730) **MARCUS EUROPE Co Ltd., spol. s r.o.**, Pelešany 96, Turnov, 51101, CZ

(210) **O-457930**

(220) 07.04.2008

(320) 07.04.2008

(511) 16, 20, 21, 29, 30, 31, 32, 33, 39, 40, 42, 43

(540)



(510) (16) papír a výrobky z papíru všeho druhu, jako jsou krabice a krabičky z papíru, papírová prostrání, papírové ubrusy,

papírové ubrusy, papírové archy, dárkový papír, papírové kornouty, papírové sáčky, pytlíky a tašky, papírové mašle, papírové kelímky a papírové nádoby na jedno použití, obaly a obalové materiály, zejména pro potravinářské výrobky, fólie hliníkové na balení potravin, fólie viskózosé na balení, kartonážní výrobky; samolepky, nálepky pro kancelářské použití nebo pro domácnost; (20) obaly (krabice) z umělých hmot a nádoby z umělých hmot jako obaly, zejména pro potravinové výrobky, brčka na pití, palety přepravní nekovové, servírovací stolky, dekorativní předměty (přenosné), díla umělecká ze dřeva, vosku, sádry nebo umělých hmot, obrazové rámy, nábytkové konstrukce, rámečky na obrazy z papíru, figurky z kosti, slonoviny, sádry, umělých hmot, vosku nebo dřeva, sochy a sošky ze dřeva, korku, rákosu, třtiny, proutí, rohoviny, kosti, slonoviny, velrybích kostic, lastur, jantaru, perleti, mořské pěny a náhražek všech těchto materiálů, plastiky spadající do této třídy, dekorativní korálové závěsy, dekorativní nástěnné plakety, nikoliv z textilu nebo kovu; (21) mísy a misky s výjimkou mís z drahých kovů, mísy salátové, hluboké misky, misky na ovoce, skleněné mísy, servírovací misky, zapékací misky, misky na máslo, vázy s výjimkou váz z drahých kovů, skleněné džbánky, džbány, držáky na nože, podložky na krájení, stojany na nože, tácky papírové, pohárky z papíru nebo umělých hmot, porcelán, sklenice na pití, předměty umělecké z porcelánu, terakoty nebo skla; (29) ančovičky, garnátů (neživí), humří (neživí), kaviár, rybí konzervy, korýši (s výjimkou živých), lanýže (konzervované), krevety (neživé), langusty (neživé), lososí, měkkýši (neživí), rybí moučka, mušle, rybí plátky, ryby syrové (neživé), solené, uzené, konzervované, marinované, slanečci, sledi, sardinky, sumýši (neživí), tuňáci, ústřice (neživé), hlemýždi, hlemýždí vejce (na konzumaci), zvěřina, extrakty z chaluh jako potrava, potravinářské výrobky z ryb a masa, masové výtahy, masné výrobky tepelně neopracované, masové šťávy (omáčky), drůbež (neživá), bujóny, přípravky na bujóny a vývary, droby, vnitřnosti, dršťky, šunka, huspenina, játra, játrové paštiky, tukové pomazánky, paštiky, polévky, jelita, klobásy, tlačěnka, slanina, salámy, párky, uzeniny, smažené potraviny jako smažené řízky, karbanátky, sekaná, konzervy masové, jedlé oleje a tuky, vepřové sádlo, konzervy, zeleninové, konzervované cibule, čočka, fazole, hrách, sojové boby, hranolky bramborové, krokety, bramborové lupínky, kysané zelí, nakládaná zelenina, zeleninové saláty, šťávy na vaření a polévky, zelenina v pikantním nálevu, žampiony (konzervované), ovoce mražené, zavařené, kandované, sušené, konzervované, ovocně-zeleninové saláty, maso-zeleninové saláty, ovocné saláty, zeleninové saláty, ořechy zpracované, vejce, jogurty, smetana, šlehačka, kefir, máslo, margarín, sýry, tofu, mléčné nápoje, mléčné výrobky, lahůdkářské výrobky jako vaječné, uzeninové, sýrové, rybí a jiné pomazánky a saláty, aspikové a rosolové misky a další lahůdkářské výrobky zařazené do této třídy, dřev (ovocná), džemy, marmeláda, želatina jedlá, hamburgery čerstvé, chlazené; (30) koření jako anýz, badyán, hřebíček, kari, kurkuma, muškátový oříšek, zázvor, nové koření, pepř, chuťové přísady, potravinové trestí, kypřicí prášek, přípravky na ztužení šlehačky, kapary, pečivo s masovou náplní, pirožky s masem, obložené/plněné bagety, palačinky a pizzy čerstvé i chlazené, koláče, rýžové koláčky, pečivo, chléb, rohlíky, sendviče, tortily, ravioli, masové pirožky, žemle, knedlíky, keksy, suchary, sušenky, biskvity, perníky, cukroví, oplatky, cukrovinky, bonbóny, karamely, marcipán, mandlové těsto, máslové tukové těsto, listové těsto, zákusky, dorty, ozdoby na dorty jedlé, pudinky, žvýkáci guma, pralinky, chalva, čokoláda, čokoládové nápoje, kakao, kakaové nápoje, káva, kávové a kávovinové nápoje, čaj, nápoje na bázi čaje, zmrzliny, zmrzlinové poháry, přísady do zmrzlin, želé ovocné, med, medovníky, propolis, včelí kašička, droždí, cukr, sůl, led přírodní nebo umělý, látky pro zjemnění masa pro domácnost, těstoviny, makaróny, nudle, vlasové nudle, špagety, ságo, tapioka, mouky pšeničná, žitná, sojová, tapioková a kukuřičná, kukuřičný škrob, kukuřičné vločky, kukuřice mletá, ovesné vločky, popcorn, cereálie, fazolová moučka, kroupy, krupice, rýže, zpracovaný ječmen, pšenice, žito a oves, majonéza a majonézové saláty, dresinky, kečup, rajčatová omáčka, ocet, zálivky na ochucení, suší, lahůdkářské výrobky zařazené do této třídy; (31) arašidy, citrusové plody, hrozny, čerstvé ovoce, brambory, čekanka, čerstvá čočka, čerstvé fazole, čerstvý hrách, hlávkový salát, řepa jedlá, sezam, chaluhu pro humánní nebo živočišnou spotřebu, svatojánský chléb, chmel, čerstvé kašany, kopr, kopřivy, okurky,

čerstvé olivy, ořechy, kolové oříšky, kokosové ořechy, lískové oříšky, ječmen, pšenice, žito, oves, houby čerstvé, podhoubí (houbová kultura pro výsev), krmivo pro zvířata, krmné směsi, psí suchary, nápoje pro domácí zvířata, humři živí, rybí jikry, živí korýši, živé langusty, čerstvé lanýže, živí měkkýši, živí raci, živé ryby, živé návnady na ryby, sépie, živí sumýši, živé ústřice; (32) nealkoholické nápoje syčené i nesyčené včetně nápojů minerálních, šumivých, iontových a energetických, sirupy, koncentráty a jiné přípravky pro přípravu nápojů, ovocné a zeleninové šťávy, mošty, ovocné nektary a nápoje z ovocných šťáv, stolní a minerální vody, diabetické a dietetické nápoje neléčebné, práškové nealkoholické nápoje, práškové přípravky a příchutě pro výrobu nealkoholických nápojů a likérů, obohacené vitaminové nápoje a koncentráty, nealkoholické aperitivy; (33) alkoholické nápoje, zejména likéry, destiláty, lihoviny, vinné nápoje, aperitivy, vína, vína a likéry pro trávení, nízkoalkoholické michané nápoje, bowle a jiné alkoholické nápoje obsahující ovoce; (39) zásilková obchodní činnost, doprava, přeprava, skladování, balení a distribuce zboží a výrobků, mrazírenská činnost spadající do této třídy, silniční motorová doprava nákladní; (40) porážka zvířat, uzení potravin, konzervace, marinování, solení a jiné úpravy potravin; (42) činnost technických poradců v oblasti potravinářství, výzkum, vývoj, testování, poradenská a expertní činnost v oblasti potravin pro běžnou konzumaci, potravních doplňků, funkčních potravin, potravin pro zvláštní účely (léčebných i neléčebných), potravin pro diabetiky a dietetiky, potravin pro kojence a batolata, veškerých nápojů nealkoholických i alkoholických, a to včetně směsí, přípravků a sirupů pro přípravu nápojů; (43) restaurace včetně restaurací samoobslužných a restaurací podávajících pokrmy přes ulici, výroba lahůdek, služby poskytované v restauracích a jiných zařízeních podávající pokrmy a nápoje připravené ke konzumaci, jakož i při prodeji pokrmových specialit, hostinská činnost.

- (730) **DELIMAX, a.s.**, Bratislavská 1647/3, Hodonín, 69501, CZ
(740) Ing. Petr Soukup, patentový zástupce, Vídeňská 8, Olomouc, 77200

- (210) **O-457932**
(220) 07.04.2008
(320) 07.04.2008
(511) 16, 20, 21, 29, 30, 31, 32, 33, 39, 40, 42, 43
(540)



DELIMAX

- (510) (16) papír a výrobky z papíru všeho druhu, jako jsou krabice a krabičky z papíru, papírová prostírání, papírové ubrusy, papírové ubrusy, papírové archy, dárkový papír, papírové kormouty, papírové sáčky, pytlíky a tašky, papírové mašle, papírové kelímky a papírové nádoby na jedno použití, obaly a obalové materiály, zejména pro potravinářské výrobky, fólie hliníkové na balení potravin, fólie viskózní na balení, kartonážní výrobky, samolepky, nálepky pro kancelářské použití nebo pro domácnost; (20) obaly (krabice) z umělých hmot a nádoby z umělých hmot jako obaly, zejména pro potravinové výrobky, brčka na pití, palety přepravní nekovové, servírovací stolky, dekorativní předměty (přenosné), díla umělecká ze dřeva, vosku, sádry nebo umělých hmot, obrazové rámy, nábytkové konstrukce, rámečky na obrazy z papíru, figurky z kosti, slonoviny, sádry, umělých hmot, vosku nebo dřeva, sochy a sošky ze dřeva, korku, rákosu, třtiny, proutí, rohoviny, kosti, slonoviny, velrybích kostic, lastur, jantaru, perleti, mořské pěny a náhražek všech těchto materiálů, plasty spadající do této třídy, dekorativní korálové závěsy, dekorativní nástěnné plakety, nikoliv z textilu nebo kovu; (21) mýsy a misky s výjimkou mís z drahých kovů, mýsy salátové, hluboké misky, misky na ovoce, skleněné mýsy, servírovací misky, zapékací misky, misky na máslo, vázy s výjimkou váz z drahých kovů, skleněné džbánky, džbány, držáky na nože, podložky na krájení, stojany na nože, tácky papírové, pohárky z papíru nebo umělých hmot, porcelán,

sklenice na pití, předměty umělecké z porcelánu, terakoty nebo skla; (29) ančovičky, garnátí (neživí), humři (neživí), kaviár, rybí konzervy, korýši (s výjimkou živých), lanýže (konzervované), krevety (neživé), langusty (neživé), lososi, měkkýši (neživí), rybí moučka, mušle, rybí plátky, ryby syrové (neživé), solené, uzené, konzervované, marinované, slanečci, sledi, sardinky, sumýši (neživí), tuňáci, ústřice (neživé), hlemýždi, hlemýždí vejce (na konzumaci), zvěřina, extrakty z chaluh jako potrava, potravinářské výrobky z ryb a masa, masové výtahy, masné výrobky tepelně neopracované, masové šťávy (omáčky), drůbež (neživá), bujóny, přípravky na bujony a vývary, droby, vnitřnosti, dršťky, šunka, huspenina, játra, játrové paštiky, tukové pomazánky, paštiky, polévky, jelita, klobásy, tlačěnka, slanina, salámy, párky, uzeniny, smažené potraviny jako smažené řízky, karbanátky, sekaná, konzervy masové, jedlé oleje a tuky, vepřové sádlo, konzervy zeleninové, konzervované cibule, čočka, fazole, hrách, sojové boby, hranolky bramborové, krokety, bramborové lupínky, kysané zelí, nakládaná zelenina, zeleninové saláty, šťávy na vaření a polévky, zelenina v pikantním nálevu, žampiony (konzervované), ovoce mražené, zavařené, kandované, sušené, konzervované, ovocně-zeleninové saláty, maso-zeleninové saláty, ovocné saláty, zeleninové saláty, ořechy zpracované, vejce, jogurty, smetana, šlehačka, kefir, máslo, margarín, sýry, tofu, mléčné nápoje, mléčné výrobky, lahůdkářské výrobky jako vaječné, zeleninové, sýrové, rybí a jiné pomazánky a saláty, aspikové a rosolové misky a další lahůdkářské výrobky zařazené do této třídy, dřev (ovocná), džemy, marmeláda, želatina jedlá, hamburgery čerstvé, chlazené; (30) koření jako anýz, badyán, hřebíček, kari, kurkuma, muškátový oříšek, zázvor, nové koření, pepř, chuťové přísady, potravinové restí, kypřící prášek, přípravky na ztužení šlehačky, kapary, pečivo s masovou náplní, pirožky s masem, obložené/plněné bagety, palačinky a pizzy čerstvé i chlazené, koláče, rýžové koláčky, pečivo, chléb, rohlíky, sendviče, tortily, ravioli, masové pirožky, žemle, knedlíky, keksy, suchary, sušenky, biskvity, perníky, cukroví, oplatky, cukrovinky, bonbóny, karamely, marcipán, mandlové těsto, máslové tukové těsto, listové těsto, zákusky, dorty, ozdoby na dorty jedlé, pudinky, žvýkací guma, pralinky, chalva, čokoláda, čokoládové nápoje, kakao, kakaové nápoje, káva, kávové a kávovinové nápoje, čaj, nápoje na bázi čaje, zmrzliny, zmrzlinové poháry, přísady do zmrzlin, želé ovocné, med, medovníky, propolis, včelí kašička, droždí, cukr, sůl, led přírodní nebo umělý, látky pro zjemnění masa pro domácnost, těstoviny, makaróny, nudle, vlasové nudle, špagety, ságo, tapioka, mouky pšeničná, žitná, sojová, tapioková a kukuřičná, kukuřičný škrob, kukuřičné vločky, kukuřice mletá, ovesné vločky, popcorn, cereálie, fazolová moučka, kroupy, krupice, rýže, zpracovaný ječmen, pšenice, žito a oves, majonéza a majonézové saláty, dresinky, kečup, rajčatová omáčka, ocet, zálivky na ochucení, suši, lahůdkářské výrobky zařazené do této třídy; (31) - arašidy, citrusové plody, hrozny, čerstvé ovoce, brambory, čekanka, čerstvá čočka, čerstvé fazole, čerstvý hrách, hlávkový salát, řepa jedlá, sezam, chaluchy pro humánní nebo živočišnou spotřebu, svatojánský chléb, chmel, čerstvé kašany, kopr, kopřivy, okurky, čerstvé olivy, ořechy, kolové oříšky, kokosové ořechy, lískové oříšky, ječmen, pšenice, žito, oves, houby čerstvé, podhoubí (houbová kultura pro výsev), krmivo pro zvířata, krmné směsi, psí suchary, nápoje pro domácí zvířata, humři živí, rybí jikry, živí korýši, živé langusty, čerstvé lanýže, živí měkkýši, živí raci, živé ryby, živé návnady na ryby, sépie, živí sumýši, živé ústřice; (32) nealkoholické nápoje syčené i nesyčené včetně nápojů minerálních, šumivých, iontových a energetických, sirupy, koncentráty a jiné přípravky pro přípravu nápojů, ovocné a zeleninové šťávy, mošty, ovocné nektary a nápoje z ovocných šťáv, stolní a minerální vody, diabetické a dietetické nápoje neléčebné, práškové nealkoholické nápoje, práškové přípravky a příchutě pro výrobu nealkoholických nápojů a likérů, obohacené vitaminové nápoje a koncentráty, nealkoholické aperitivy; (33) alkoholické nápoje, zejména likéry, destiláty, lihoviny, vinné nápoje, aperitivy, vína, vína a likéry pro trávení, nízkoalkoholické michané nápoje, bowle a jiné alkoholické nápoje obsahující ovoce; (39) zásilková obchodní činnost, doprava, přeprava, skladování, balení a distribuce zboží a výrobků, mrazírenská činnost spadající do této třídy, silniční motorová doprava nákladní; (40) porážka zvířat, uzení potravin, konzervace, marinování, solení a jiné úpravy potravin; (42) činnost technických poradců v oblasti potravinářství, výzkum,

vývoj, testování, poradenská a expertní činnost v oblasti potravin pro běžnou konzumaci, potravních doplňků, funkčních potravin, potravin pro zvláštní účely (léčebných i neléčebných), potravin pro diabetiky a dietetiky, potravin pro kojence a batolata, veškerých nápojů nealkoholických i alkoholických, a to včetně směsí, přípravků a sirupů pro přípravu nápojů; (43) restaurace včetně restaurací samoobslužných a restaurací podávajících pokrmy přes ulici, výroba lahůdek, služby poskytované v restauracích a jiných zařízeních podávající pokrmy a nápoje připravené ke konzumaci, jakož i při prodeji pokrmových specialit, hostinská činnost.

- (590) Barevná
(730) **DELIMAX, a.s.**, Bratislavská 1647/3, Hodonín, 69501, CZ
(740) Ing. Petr Soukup, patentový zástupce, Vídeňská 8, Olomouc, 77200

- (210) **O-457936**
(220) 07.04.2008
(320) 07.04.2008
(511) 9, 11, 19, 37, 42
(540)

ASTIMAX

(510) (9) elektrické a elektronické přístroje a zařízení pro vážení, měření, regulaci, signalizaci a kontrolu, jako např. solární a fotovoltaické články; (11) přístroje pro topení, větrání, sušení a chlazení, jako např. klimatizační zařízení, vzduchotechnická zařízení, tepelné výměníky a rekuperátory tepla; (19) stavební materiály nekovové všeho druhu, jako např. spojovací díly pro betonové zdi, stavební prvky z betonu, omítky, ztracené bednění, prkna, trámy, panely, desky, překližky, palubky, krovy, okna, dveře a schodiště, obklady, dlažby, fasády domů, sádkokartony, nátěrové hmoty pro stavebnictví, podlahové krytiny stavebního charakteru, cihly, tvárnice, tašky, zateplovací systémy, stavební polystyrénové bednění, omítkoviny, sendvičové konstrukce zdi, stavební prvky z betonu, podlahové konstrukce, podpůrné bednění, příčkové zdivo, střešní a základové izolace, nízkoenergetické a pasivní domy, vše v rámci této třídy; (37) provádění staveb všeho druhu, včetně jejich změn, udržovacích prací na nich a jejich odstraňování, konzultační činnost, odborná pomoc a autorský dozor ve stavebnictví, pronájem stavebních strojů a zařízení, montáž, instalace, opravy a údržba výrobků uvedených ve tř. 9, 11 a 19; (42) inženýrská, vývojová, projekční, designérská a architektonická činnost ve stavebnictví a investiční výstavbě, grafické a kresličské práce, vývoj, výzkum a zkoušky materiálů a výrobků, konzultační, poradenská a zprostředkovatelská činnost v uvedených oblastech.

- (730) **ASTING CZ PASIVNÍ DOMY s.r.o.**, Tovární 1112, Chrudim, 53701, CZ
(740) Ing. Michal Jupa, patentový zástupce, Na Baních 1385, Praha 5 - Zbraslav, 15600

- (210) **O-457942**
(220) 07.04.2008
(320) 07.04.2008
(511) 12
(540)

SNOW LION

- (510) (12) pneumatiky všech druhů.
(730) **TRIANGLE TYRE CO., LTD.**, No. 56, Qingdao Middle Road, Weihai, Shandong, CN
(740) Čermák Hořejš Matějka a spol., JUDr. Jan Matějka, advokát, Národní 32, Praha 1, 11000

- (210) **O-457957**
(220) 08.04.2008
(320) 08.04.2008
(511) 16, 32, 33
(540)

VALAŠSKÝ VOJVODA

- (510) (16) výrobky z papíru, pivní tácky, etikety; (32) pivo, nealkoholické nápoje; (33) alkoholické nápoje.
(730) **ŠMÍRA - PRINT, s.r.o.**, Rudná 977/98, Ostrava - Zábřeh, 70030, CZ
(740) PROPATENT, Ing. Vlasta Sedláčková, Ke Kateřinkám 1393, Praha 4, 14900

- (210) **O-457973**
(220) 08.04.2008
(320) 08.04.2008
(511) 32, 43
(540)



- (510) (32) pivo, výtažky z chmele na výrobu piva, nealkoholické nápoje, přípravky pro výrobu nealkoholických nápojů; (43) restaurační služby.
(730) **CZECH BREWERY-RAKOVNÍK, a.s.**, Havlíčkova 69, Rakovník, 26901, CZ
(740) JUDr. Miroslav Kupka, Levého 1532, Rakovník, 26901

- (210) **O-457974**
(220) 08.04.2008
(320) 08.04.2008
(511) 35, 37, 42
(540)

WEPCO I

- (510) (35) dodavatelské služby pro třetí osoby, včetně obstarání a distribuce výrobků a služeb pro jiné podnikatelské subjekty, reklama, propagace a inzerce, činnost podnikatelských, ekonomických a organizačních poradců, administrativní činnost, zprostředkovatelská činnost v rámci této třídy, ekonomické informace a poradenství, poradenská, informační a konzultační činnost v rámci této třídy, velkoobchod a specializovaný maloobchod ve třídách 6 a 19; (37) stavebnictví, poradenství v oblasti stavebnictví, zprostředkování v oblasti stavebnictví, zprostředkování oprav a přestavěb nemovitostí, realizace stavebních zakázek, stavební rekonstrukce, budování inženýrských sítí, montovaných staveb bytů, průmyslových prostor a stavebních konstrukcí - v rámci této třídy, provádění jednoduchých a drobných staveb, jejich změn a odstraňování, montáže suchých staveb, úpravy prostranství v rámci dokončování staveb, stavební práce v oborech inženýrského, průmyslového a pozemního stavitelství, dodávky staveb a jejich částí v uvedených oborech, montáže konstrukcí, servisní, dílenské a opravárenské služby, provádění staveb včetně jejich změn, udržovacích prací na nich a jejich odstraňování, zednictví, tesařství, obkladačství, pokrývačství, štukatérství, podlahářství, izolatérství, instalatérství, truhlářství - opravy, údržba a renovace, zámečnictví (spadající do této třídy), topenářství, komínictví, malířství a natěračství, klempířství, montáž, údržba a servis bezpečnostních a signalizačních zařízení, montáž, opravy a zkoušky vyhrazených plynových zařízení, montáže, opravy a servis vyhrazených elektrických zařízení, půjčování stavebních strojů a zařízení, provádění inženýrských, průmyslových, bytových a občanských oprav a staveb, nábytkářství (spadající do této třídy), opravy nábytku a jiného interiérového vybavení, služby technických poradců v oblasti stavebnictví; (42) projektová, technicko-inženýrská a obstaravatelská činnost v investiční výstavbě a stavebnictví, zprostředkovatelská, konzultační a poradenská činnost v oblasti strojírenství, hutnictví, energetiky a ekologie, činnost technických poradců v

oblasti strojírenství, hutnictví, energetiky, ekologie.

- (730) **WEP Consulting, s.r.o.**, Sovova 1692, Písek, 39701, CZ
(740) HALAXOVÁ & HALAXOVÁ, TETRAPAT, RNDr. Zdeňka Halaxová, Horní náměstí 7, Olomouc, 77200

(210) **O-457980**

- (220) 08.04.2008
(320) 08.04.2008
(511) 16, 20, 21, 29, 30, 31, 32, 33, 39, 40, 42, 43
(540)

Varmuza

- (510) (16) papír a výrobky z papíru všeho druhu, jako jsou krabice a krabičky z papíru, papírová prostírání, papírové ubrousky, papírové ubrusy, papírové archy, dárkový papír, papírové kornouty, papírové sáčky, pytlíky a tašky, papírové mašle, papírové kelímky a papírové nádoby na jedno použití, obaly a obalové materiály, zejména pro potravinářské výrobky, fólie hliníkové na balení potravin, fólie viskózní na balení, kartonážní výrobky; samolepky, nálepky pro kancelářské použití nebo pro domácnost; (20) obaly (krabice) z umělých hmot a nádoby z umělých hmot jako obaly, zejména pro potravinové výrobky, brčka na pití, palety přepravní nekovové, servisovací stolky, dekorativní předměty (přenosné), díla umělecká ze dřeva, vosku, sádry nebo umělých hmot, obrazové rámy, nábytkové konstrukce, rámečky na obrazy z papíru, figurky z kosti, slonoviny, sádry, umělých hmot, vosku nebo dřeva, sochy a sošky ze dřeva, korku, rákosu, třtiny, proutí, rohoviny, kosti, slonoviny, velrybích kostic, lastur, jantaru, perleti, mošské pěny a náhražek všech těchto materiálů, plastiky spadající do této třídy, dekorativní korálové závěsy, dekorativní nástěnné plakety, nikoliv z textilu nebo kovu; (21) mísy a misky s výjimkou mís z drahých kovů, mísy salátové, hluboké misky, misky na ovoce, skleněné mísy, servisovací misky, zapékací misky, misky na máslo, vázy s výjimkou váz z drahých kovů, skleněné džbánky, džbány, držáky na nože, podložky na krájení, stojany na nože, tácky papírové, pohárky z papíru nebo umělých hmot, porcelán, sklenice na pití, předměty umělecké z porcelánu, terakoty nebo skla; (29) ančovičky, garnáty (neživí), humři (neživí), kaviár, rybí konzervy, koryšiči (s výjimkou živých), lanýže (konzervované), krevety (neživé), langusty (neživé), lososi, měkkýši (neživí), rybí moučka, mušle, rybí plátky, ryby syrové (neživé), solené, uzené, konzervované, marinované, slanečci, sledi, sardinky, sumýši (neživí), tuňáci, ústřice (neživé), hlemýždi, hlemýžďí vejce (na konzumaci), zvěřina, extrakty z chaluň jako potrava, potravinářské výrobky z ryb a masa, masové výtažky, masné výrobky tepelně neopracované, masové šťávy (omáčky), drůbež (neživá), bujóny, přípravky na bujóny a vývary, droby, vnitřnosti, dršťky, šunka, huspenina, játra, játrové paštiky, tukové pomazánky, paštiky, polévky, jelíta, klobásy, tlačěnka, slanina, salámy, párky, uzeniny, smažené potraviny, jako smažené řízky, karbanátky, sekaná, konzervy masové, jedlé oleje a tuky, vepřové sádlo, konzervy zeleninové, konzervované cibule, čočka, fazole, hrách, sojové boby, hranolky bramborové, krokety, bramborové lupínky, kysané zelí, nakládaná zelenina, zeleninové saláty, šťávy na vaření a polévky, zelenina v pikantním nálevu, žampiony (konzervované), ovoce mražené, zavařené, kandované, sušené, konzervované, ovocně-zeleninové saláty, maso-zeleninové saláty, ovocné saláty, zeleninové saláty, ořechy zpracované, vejce, jogurty, smetana, šlehačka, kefir, máslo, margarín, sýry, tofu, mléčné nápoje, mléčné výrobky, lahůdkářské výrobky, jako vaječné, uzeninové, sýrové, rybí a jiné pomazánky a saláty, aspikové a rosolové misky a další lahůdkářské výrobky, zařazené do této třídy, dřev (ovocná), džemy, marmeláda, želatina jedlá, hamburgery čerstvé, chlazené; (30) koření, jako anýz, badyán, hřebíček, kari, kurkuma, muškátový oříšek, zázvor, nové koření, pepř, chuťové přísady, potravinové trestí, kypřící prášek, přípravky na ztužení šlehačky, kapary, pečivo s masovou náplní, pirožky s masem, obložené/plněné bagety, palačinky a pizzy čerstvé i chlazené,

koláče, rýžové koláčky, pečivo, chléb, rohlíky, sendviče, tortily, ravioli, masové pirožky, žemle, knedlíky, kekсы, suchary, sušenky, biskvity, perníky, cukroví, oplatky, cukrovinky, bonbóny, karamely, marcipán, mandlové těsto, máslové tukové těsto, listové těsto, zákusky, dorty, ozdoby na dorty jedlé, pudinky, žvýkáci guma, pralinky, chalva, čokoláda, čokoládové nápoje, kakao, kakaové nápoje, káva, kávové a kávovinové nápoje, čaj, nápoje na bázi čaje, zmrzlina, zmrzlinové poháry, přísady do zmrzlin, želé ovocné, med, medovniky, propolis, včelí kašička, droždí, cukr, sůl, led přírodní nebo umělý, látky pro zjemnění masa pro domácnost, těstoviny, makaróny, nudle, vlasové nudle, špagety, ságo, tapioka, mouky pšeničná, žitná, sojová, tapioková a kukuřičná, kukuřičný škrob, kukuřičné vločky, kukuřice mletá, ovesné vločky, popcorn, cereálie, fazolová moučka, kroupy, krupice, rýže, zpracovaný ječmen, pšenice, žito a oves, majonéza a majonézové saláty, dresinky, kečup, rajčatová omáčka, ocet, zálivky na ochucení, suši, lahůdkářské výrobky zařazené do této třídy; (31) arašidy, citrusové plody, hrozny, čerstvé ovoce, brambory, čekanka, čerstvá čočka, čerstvé fazole, čerstvý hrách, hlávkový salát, řepa jedlá, sezam, chaluhy pro humánní nebo živočišnou spotřebu, svatojánský chléb, chmel, čerstvé kaštiny, kopra, kopřivy, okurky, čerstvé olivy, ořechy, kolové oříšky, kokosové ořechy, lískové oříšky, ječmen, pšenice, žito, oves, houby čerstvé, podhoubí (houbová kultura pro výsev), krmivo pro zvířata, krmné směsi, psí suchary, nápoje pro domácí zvířata, humři živí, rybí jikry, živí koryšiči, živé langusty, čerstvé lanýže, živí měkkýši, živí raci, živé ryby, živé návnady na ryby, šépie, živí sumýši, živé ústřice; (32) nealkoholické nápoje sycené i nesycené včetně nápojů minerálních, šumivých, iontových a energetických, sirupy, koncentráty a jiné přípravky pro přípravu nápojů, ovocné a zeleninové šťávy, mošty, ovocné nektary a nápoje z ovocných šťáv, stolní a minerální vody, diabetické a dietetické nápoje neléčebné, práškové nealkoholické nápoje, práškové přípravky a příchutě pro výrobu nealkoholických nápojů a likérů, obohacené vitamínové nápoje a koncentráty, nealkoholické aperitivy; (33) alkoholické nápoje, zejména likéry, destiláty, lihoviny, vinné nápoje, aperitivy, vína, a likéry pro trávení, nízkalkoholické míchané nápoje, bowle a jiné alkoholické nápoje obsahující ovoce; (39) zásilková obchodní činnost, doprava, přeprava, skladování, balení a distribuce zboží a výrobků, mrazírenská činnost spadající do této třídy, silniční motorová doprava nákladní; (40) porážka zvířat, uzení potravin, konzervace, marinování, solení a jiné úpravy potravin; (42) činnost technických poradců v oblasti potravinářství, výzkum, vývoj, testování, poradenská a expertní činnost v oblasti potravin pro běžnou konzumaci, potravních doplňků, funkčních potravin, potravin pro zvláštní účely (léčebných i neléčebných), potravin pro diabetiky a dietetiky, potravin pro kojence a batolata, veškerých nápojů nealkoholických i alkoholických, a to včetně směsí, přípravků a sirupů pro přípravu nápojů; (43) restaurace, včetně restaurací samoobslužných a restaurací podávajících pokrmy přes ulici, výroba lahůdek, služby poskytované v restauracích a jiných zařízeních, podávajících pokrmy a nápoje připravené ke konzumaci, jakož i při prodeji pokrmových specialit, hostinská činnost.

- (730) **Varmuza Jan**, Bratislavská 3, Hodonín, 69501, CZ
(740) Ing. Petr Soukup, patentový zástupce, Videňská 8, Olomouc, 77200

(210) **O-457981**

- (220) 08.04.2008
(320) 08.04.2008
(511) 16, 20, 21, 29, 30, 31, 32, 33, 39, 40, 42, 43
(540)



- (510) (16) papír a výrobky z papíru všeho druhu, jako jsou krabice a krabičky z papíru, papírová prostírání, papírové ubrousky, papírové ubrusy, papírové archy, dárkový papír, papírové

kornouty, papírové sáčky, pytlíky a tašky, papírové mašle, papírové kelímky a papírové nádoby na jedno použití, obaly a obalové materiály, zejména pro potravinářské výrobky, fólie hliníkové na balení potravin, fólie viskóznové na balení, kartonážní výrobky, samolepky, nálepky pro kancelářské použití nebo pro domácnost; (20) obaly (krabice) z umělých hmot a nádoby z umělých hmot jako obaly, zejména pro potravinové výrobky, brčka na pití, palety přepravní nekovové, servírovací stolky, dekorativní předměty (přenosné), díla umělecká ze dřeva, vosku, sádry nebo umělých hmot, obrazové rámy, nábytkové konstrukce, rámečky na obrazy z papíru, figurky z kosti, slonoviny, sádry, umělých hmot, vosku nebo dřeva, sochy a sošky ze dřeva, korku, rákosu, třtiny, proutí, rohoviny, kosti, slonoviny, velrybích kostic, lastur, jantaru, perleti, mořské pěny a náhražek všech těchto materiálů, plastiky spadající do této třídy, dekorativní korálkové závěsy, dekorativní nástěnné plakety, nikoliv z textilu nebo kovu; (21) mísy a misky s výjimkou mís z drahých kovů, mísy salátové, hluboké misky, misky na ovoce, skleněné mísy, servírovací misky, zapékací misky, misky na maslo, vázy s výjimkou váz z drahých kovů, skleněné džbány, džbány, držáky na nože, podložky na krájení, stojany na nože, tácky papírové, pohárky z papíru nebo umělých hmot, porcelán, sklenice na pití, předměty umělecké z porcelánu, terakoty nebo skla; (29) ančovičky, garnáti (neživí), humří (neživí), kaviár, rybí konzervy, koryšci (s výjimkou živých), lanýže (konzervované), krevety (neživé), langusty (neživé), lososi, měkkýši (neživí), rybí moučka, mušle, rybí plátky, ryby syrové (neživé), solené, uzené, konzervované, marinované, slanečnické, sledi, sardinky, sumýši (neživí), tuňáci, ústřice (neživé), hlemýždi, hlemýždi vejce (na konzumaci), zvěřina, extrakty z chaluh jako potrava, potravinářské výrobky z ryb a masa, masové výtahy, masné výrobky tepelně neopracované, masové šťávy (omáčky), drůbež (neživá), bujóny, přípravky na bujóny a vývary, droby, vnitřnosti, dršťky, šunka, huspenina, játra, játrové paštiky, tukové pomazánky, paštiky, polévky, jelita, klobásy, tlačěnka, slanina, salámy, párky, uzeniny, smažené potraviny, jako smažené řízky, karbanátky, sekaná, konzervy masové, jedlé oleje a tuky, vepřové sádlo, konzervy zeleninové, konzervované cibule, čočka, fazole, hrách, sojové boby, hranolky bramborové, krokety, bramborové lupínky, kysané zelí, nakládaná zelenina, zeleninové saláty, šťávy na vaření a polévky, zelenina v pikantním nálevu, žampiony (konzervované), ovoce mražené, zavařené, kandované, sušené, konzervované, ovocně-zeleninové saláty, maso-zeleninové saláty, ovocné saláty, zeleninové saláty, ořechy zpracované, vejce, jogurty, smetana, šlehačka, kefir, máslo, margarín, sýry, tofu, mléčné nápoje, mléčné výrobky, lahůdkářské výrobky, jako vaječné, uzeninové, sýrové, rybí a jiné pomazánky a saláty, aspíkové a rosolové misky a další lahůdkářské výrobky, zařazené do této třídy, dřeň (ovocná), džemy, marmeláda, želatina jedlá, hamburgery čerstvé, chlazené; (30) koření, jako anýz, badyán, hřebíček, kari, kurkuma, muškátový oříšek, zázvor, nové koření, pepř, chuťové přísady, potravinové trestí, kypřící prášek, přípravky na ztužení šlehačky, kapary, pečivo s masovou náplní, pirožky s masem, obložené/plněné bagety, palačinky a pizzy čerstvé i chlazené, koláče, rýžové koláčky, pečivo, chléb, rohlíky, sendviče, tortily, ravioli, masové pirožky, žemle, knedlíky, kekсы, suchary, sušenky, biskvity, perníky, cukroví, oplatky, cukrovinky, bonbóny, karamely, marcipán, mandlové těsto, máslové tukové těsto, listové těsto, zákusky, dorty, ozdoby na dorty jedlé, pudinky, žvýkáci guma, pralinky, chalva, čokoláda, čokoládové nápoje, kakao, kakaové nápoje, káva, kávové a kávovinové nápoje, čaj, nápoje na bázi čaje, zmrzlina, zmrzlinové poháry, přísady do zmrzlin, želé ovocné, med, medovníky, propolis, včelí kašička, droždí, cukr, sůl, led přírodní nebo umělý, látky pro zjemnění masa pro domácnost, těstoviny, makaróny, nudle, vlasové nudle, špagety, ságo, tapioka, mouky pšeničná, žitná, sojová, tapioková a kukuřičná, kukuřičný škrob, kukuřičné vločky, kukuřice mletá, ovesné vločky, popcorn, cereálie, fazolová moučka, kroupy, krupice, rýže, zpracovaný ječmen, pšenice, žito a oves, majonéza a majonézové saláty, dresinky, kečup, rajčatová omáčka, ocet, zálivky na ochucení, suši, lahůdkářské výrobky zařazené do této třídy; (31) arašidy, citrusové plody, hrozny, čerstvé ovoce, brambory, čekanka, čerstvá čočka, čerstvé fazole, čerstvý hrách, hlávkový salát, řepa jedlá, sezam, chaluhy pro humánní nebo živočišnou spotřebu, svatojánský chléb, chmel, čerstvé kaštiny, kopra, kopřivy, okurky, čerstvé olivy, ořechy, kolové oříšky, kokosové ořechy,

liskové oříšky, ječmen, pšenice, žito, oves, houby čerstvé, podhoubí (houbová kultura pro výsev), krmivo pro zvířata, krmné směsi, psí suchary, nápoje pro domácí zvířata, humří živi, rybí jikry, živí koryšci, živé langusty, čerstvé lanýže, živí měkkýši, živí raci, živé ryby, živé návnady na ryby, sépie, živí sumýši, živé ústřice; (32) nealkoholické nápoje sycené i nesycené včetně nápojů minerálních, šumivých, iontových a energetických, sirupy, koncentráty a jiné přípravky pro přípravu nápojů, ovocné a zeleninové šťávy, mošty, ovocné nektary a nápoje z ovocných šťáv, stolní a minerální vody, diabetické a dietické nápoje neléčebné, práškové nealkoholické nápoje, práškové přípravky a příchutě pro výrobu nealkoholických nápojů a likérů, obohacené vitaminové nápoje a koncentráty, nealkoholické aperitivy; (33) alkoholické nápoje, zejména likéry, destiláty, lihoviny, vinné nápoje, aperitivy, vína, vína a likéry pro trávení, nízkalkoholické mchané nápoje, bowle a jiné alkoholické nápoje obsahující ovoce; (39) zásilková obchodní činnost, doprava, přeprava, skladování, balení a distribuce zboží a výrobků, mrazírenská činnost spadající do této třídy, silniční motorová doprava nákladní; (40) porážka zvířat, uzení potravin, konzervace, marinování, solení a jiné úpravy potravin; (42) činnost technických poradců v oblasti potravinářství, výzkum, vývoj, testování, poradenská a expertní činnost v oblasti potravin pro běžnou konzumaci, potravních doplňků, funkčních potravin, potravin pro zvláštní účely (léčebných i neléčebných), potravin pro diabetiky a dietetiky, potravin pro kojence a batolata, veškerých nápojů nealkoholických i alkoholických, a to včetně směsí, přípravků a sirupů pro přípravu nápojů; (43) restaurace, včetně restaurací samoobslužných a restaurací podávajících pokrmy přes ulici, výroba lahůdek, služby poskytované v restauracích a jiných zařízeních, podávajících pokrmy a nápoje připravené ke konzumaci, jakož i při prodeji pokrmových specialit, hostinská činnost.

(730) **Varmuža Jan**, Bratislavská 3, Hodonín, 69501, CZ

(740) Ing. Petr Soukup, patentový zástupce, Vídeňská 8, Olomouc, 77200

(210) **O-458036**

(220) 09.04.2008

(320) 09.04.2008

(511) 7, 35, 37

(540)

(510) (7) zemědělské, lesnické a zahradnické stroje a nářadí na elektrický, hydraulický a pneumatický pohon a pohon spalovacím motorem, zejména motorové pily, křovinořezy a vyžinače, motorové rosiče, rozbrušovačky, vrtačky, jamkovače, zahradní nůžky na živé ploty a na trávníky, elektrické nůžky na větve, vysokotlaké čističe, motorové foukače a vysavače, elektrické a motorové sekačky, zahradní traktory, kultivátory, stěpkovače a drtiče, žací stroje, secí a sázecí stroje, sněhové frézy, čerpadla všeho druhu, kompresory; (35) zprostředkování obchodu s výrobky uvedenými ve třídě 7, zprostředkování obchodu s ručním nářadím, zejména pro zemědělství, lesnictví a zahradnictví, jako jsou například sekery, pily, pořizy, nůžky všeho druhu, nože, mačety, lopatky, rýče, lopaty, rycí vidle, krumpáče, motyky, hrábě všeho druhu, kosy a srpy, vytrhávače plevele, kultivátory, secí a sázecí nářadí, žací strojky, nářadí na sniž apod., zprostředkování obchodu s jiným ručním nářadím, zejména s dílenským, jako jsou ruční vrtačky a kolovrátky, ruční brusky, kladiva, šroubováky, kleště, hoblíky, brousky apod., předvádění a nabízení zboží, vydávání reklamních a propagačních materiálů, vedení obchodní firmy, obchodní administrativa, poradenství v oboru zemědělské, lesnické a zahradnické techniky z hlediska jejího výběru, vlastností, užití, obchodních podmínek a cen; (37) servis a opravy strojů a nářadí, zejména zemědělské, lesnické a zahradnické techniky, pronájem a půjčování zemědělské, lesnické a zahradnické techniky v rámci této třídy, poradenství v oboru zemědělské, lesnické a

- (730) zahradnické techniky z hlediska její údržby. (540)
(730) **LEMER s.r.o.**, 409, Tisá, 40336, CZ
(740) ZEMAN - podkrušnohorská patentová a známková kancelář,
Petr Zeman, Hradní 301, Loket, 35733

- (210) **O-458038**
(220) 09.04.2008
(320) 09.04.2008
(511) 6, 16, 35, 38, 41
(540)



- (510) (6) obecné kovy a jejich slitiny, výrobky a upomínkové předměty z obecných kovů a jejich slitin, bronz jako slitina, bronzové odlitky, bronz ve všech formách, sošky, výrobky za ocenění a veškeré výrobky z bronzu spadající do této třídy, ocel, nerezová ocel a ostatní ocelové výrobky; (16) billboardy, plakáty, vlaječky, tiskoviny a veškeré polygrafické výrobky zař. v této třídě, reklamní, propagační a inzertní materiály, časopisy, katalogy, periodické i neperiodické tiskoviny, papír, výrobky z papíru, psací potřeby, obaly a obalový materiál, vše zařazené v této třídě; (35) služby v oblasti organizování komerčních anket, soutěží a prezentace zboží, marketing a marketingové studie, propagační, reklamní a inzertní služby prostřednictvím jakéhokoliv média, prostřednictvím telefonní, datové nebo informační sítě, pomoc při řízení zahraničně-obchodní činnosti, obchodní informační servis, obchodní informační služby v oblasti dopravních prostředků, administrativní služby, automatizované zpracování dat, obchodní management, koncipování prezentací a jiných informačních nabídek k reklamním i prodejním účelům, služby zajišťující optimalizaci firemního chování a fungování s cílem zvýšení produktivity a profiabilitu na základě cíleného řízení vztahu se zákazníky, služby za účelem pomoci podnikům a jiným organizacím rozvíjet a dynamizovat jejich lidské zdroje, činnosti a služby organizačních a ekonomických poradců; (38) spoje (komunikace), zejména elektronické informační a komunikační služby podporované zpracováním dat pro okruhy uživatelů, přenos zvuku, obrazu a dat zajišťující audiovizuální komunikaci prostřednictvím informačních a globálních telekomunikačních sítí i jakýchkoliv přenosových médií, provozování www stránek - v rámci této třídy, poskytování internetových fór a účasti při hodnocení výrobků a služeb, provozování nepřetržité infolinky; (41) organizace, pořádání a vyhodnocování výstav a soutěží, organizace, zajišťování a pořádání kolokvií, seminářů, přednášek, školení, kurzů i jiných setkání, redakční péče o internetové výstupy, výchova, vzdělávání, školení, lektorská činnost, klubová a zábavní činnost, služby v oblasti zvyšování vzdělávání a rozvoje duševních schopností lidí, grafické zpracování podlah a příprava pro tisk, redakční, vydavatelské a nakladatelské služby, ediční a publikační služby, on-line služby v oblasti vydávání tiskovin, uživatelských příruček, katalogů, časopisů a veškerých polygrafických výrobků, poskytování informací z oblasti vzdělávání a/nebo v oblasti rozvoje duševních schopností lidí prostřednictvím počítačových sítí, korespondenční kurzy, informační služby v oblasti vydávání tiskovin.
(730) **IPM Sp. z o.o.**, ul. Raclawicka 15/19, 53-149 Wrocław, PL
(740) MIRA - patentová a známková kancelář, Blanka Fišerová, V Kapslovně 11, Praha 3, 13000

- (210) **O-458065**
(220) 10.04.2008
(320) 10.04.2008
(511) 32, 33, 40

- (510) (32) piva, minerální vody, nealkoholické nápoje, včetně nealkoholických nápojů s bylinami, voda jako nápoj, nápoje a šťávy ovocné, přípravky ke zhotovování nápojů; (33) alkoholické nápoje, s výjimkou piv; (40) výroba nápojů, zejména alkoholických, provozování palírny a moštárny, výroba likérů, lihovarnictví.
(730) **Ing. Tomáš Koláček**, Stráž nad Ludinou 6, 75363, CZ
(740) HALAXOVÁ & HALAXOVÁ, TETRAPAT, RNDr. Zdeňka Halaxová, Horní náměstí 7, Olomouc, 77200



- (210) **O-458088**
(220) 10.04.2008
(320) 10.04.2008
(511) 32
(540)

ŠVANDA

- (510) (32) pivo, lehká piva a ležáky včetně nízkoalkoholických a nealkoholických piv.
(730) **Měšťanský pivovar Strakonice, a.s.**, Podskalská 324, Strakonice, 38601, CZ
(740) KUDRLIČKA a SEDLÁK, advokátní, patentová a známková kancelář, Ing. Jiří Sedlák, Husova 5, České Budějovice, 37001

- (210) **O-458089**
(220) 10.04.2008
(320) 10.04.2008
(511) 29, 30, 35
(540)



БИОМИТ

- (510) (29) potravinové přípravky a doplňky stravy obsahující látky živočišného původu; (30) potravinové přípravky a doplňky stravy obsahující látky rostlinného a minerálního původu; (35) obchodní činnost a propagační a reklamní činnost, zejména se zaměřením na výrobky uvedené ve tř. 29 a 30 a jejich užití a aplikaci, pořádání výstav a prezentací ke komerčním účelům.
(730) **Dyachenko Ludmila**, Stráncice 17, Praha-východ, 15000, CZ

- (210) **O-458090**
(220) 10.04.2008
(320) 10.04.2008
(511) 3, 5, 35
(540)



- (510) (3) kosmetické přípravky, kosmetické přípravky k masážím ve formě gelů a masť obsahující substance rostlinného a živočišného původu; (5) farmaceutické a léčebné přípravky; (35) obchodní činnost a propagační a reklamní činnost, zejména se zaměřením na výrobky uvedené ve tř. 3 a 5 a léčebné postupy spojené s jejich aplikací, pořádání výstav a prezentací ke komerčním účelům.

(730) **Dyachenko Ludmila**, Stránčice 17, Praha-východ, 15000, CZ

(210) **O-458091**
(220) 10.04.2008
(320) 10.04.2008
(511) 29, 30, 35
(540)

ЛИТОВИТ

(510) (29) potravinové přípravky a doplňky stravy obsahující látky živočišného původu; (30) potravinové přípravky a doplňky stravy obsahující látky rostlinného a minerálního původu; (35) obchodní činnost a propagační a reklamní činnost, zejména se zaměřením na výrobky uvedené ve tř. 29 a 30 a jejich užití a aplikaci, pořádání výstav a prezentací ke komerčním účelům.

(730) **Dyachenko Ludmila**, Stránčice 17, Praha-východ, 15000, CZ

(210) **O-458092**
(220) 10.04.2008
(320) 10.04.2008
(511) 21
(540)

UKORA

(510) (21) hadry na čištění, hadry na umývání podlah, hadry na vytírání prachu, hadříky na prach z nábytku.

(730) **Rostislav Vocásek**, Lažany 7 - Vyskeř, Turnov, 51101, CZ

(210) **O-458108**
(220) 11.04.2008
(320) 11.04.2008
(511) 29, 30, 31, 32, 43
(540)

UGO

(510) (29) jablečné pyré, mléčné nápoje (s vysokým obsahem mléka), občerstvení na bázi ovoce, ovocná dřev, ovocné saláty, polévky, přislazené ovoce (naložené v cukru), zeleninové šťávy na vaření, zeleninové polévky, zeleninové saláty; (30) nápoje na bázi čaje, čokoládové nápoje, čokoládové nápoje s mlékem, dorty, jogurtová zmrzlina, kakaové nápoje, kakaové nápoje s mlékem, káva, kávové nápoje, kávové nápoje s mlékem, občerstvení na bázi cereálií, občerstvení na bázi rýže, sendviče, sušenky, suchary, keksy, biskvity, rajčatová šťáva na vaření, zmrzlina; (31) čerstvé ovoce, zelenina čerstvá; (32) jablečný mošt (nealkoholický), koktejly nealkoholické, minerální vody (nápoje), mošty, nealkoholické nápoje, nealkoholické nápoje na bázi medu, nápoje iontové, nápoje z nealkoholické šťávy, nealkoholické výtažky z ovoce, nektar ovocný (nealkoholický), ovocné šťávy, příchutě na výrobu nápojů, přípravky na výrobu nápojů, rajčatová šťáva (nápoj), sirupy na výrobu nápojů, stolové vody, vody (nápoje), zeleninové šťávy (nápoje); (43) služby barů, bufety, kavárny, restaurace, samoobslužné restaurace.

(730) **UGO juice s.r.o.**, Pikartská 1629/63, Ostrava - Slezská Ostrava, 71000, CZ

(210) **O-458109**
(220) 11.04.2008
(320) 11.04.2008
(511) 29, 30, 31, 32, 43
(540)

UGO Na štíhlou linii

(510) (29) jablečné pyré, mléčné nápoje (s vysokým obsahem mléka), občerstvení na bázi ovoce, ovocná dřev, ovocné saláty, polévky, přislazené ovoce (naložené v cukru), zeleninové šťávy na vaření, zeleninové polévky, zeleninové saláty; (30) nápoje na bázi čaje, čokoládové nápoje, čokoládové nápoje s mlékem, dorty, jogurtová zmrzlina, kakaové nápoje, kakaové nápoje s mlékem, káva, kávové nápoje, kávové nápoje s mlékem, občerstvení na bázi cereálií, občerstvení na bázi rýže, sendviče, sušenky, suchary, keksy, biskvity, rajčatová šťáva na vaření, zmrzlina; (31) čerstvé ovoce, zelenina čerstvá; (32) jablečný mošt

(nealkoholický), koktejly nealkoholické, minerální vody (nápoje), mošty, nealkoholické nápoje, nealkoholické nápoje na bázi medu, nápoje iontové, nápoje z nealkoholické šťávy, nealkoholické výtažky z ovoce, nektar ovocný (nealkoholický), ovocné šťávy, příchutě na výrobu nápojů, přípravky na výrobu nápojů, rajčatová šťáva (nápoj), sirupy na výrobu nápojů, stolové vody, vody (nápoje), zeleninové šťávy (nápoje); (43) služby barů, bufety, kavárny, restaurace, samoobslužné restaurace.

(730) **UGO juice s.r.o.**, Pikartská 1629/63, Ostrava - Slezská Ostrava, 71000, CZ

(210) **O-458110**
(220) 11.04.2008
(320) 11.04.2008
(511) 29, 30, 31, 32, 43
(540)

UGO juice bar - sto % ze života

(510) (29) jablečné pyré, mléčné nápoje (s vysokým obsahem mléka), občerstvení na bázi ovoce, ovocná dřev, ovocné saláty, polévky, přislazené ovoce (naložené v cukru), zeleninové šťávy na vaření, zeleninové polévky, zeleninové saláty; (30) nápoje na bázi čaje, čokoládové nápoje, čokoládové nápoje s mlékem, dorty, jogurtová zmrzlina, kakaové nápoje, kakaové nápoje s mlékem, káva, kávové nápoje, kávové nápoje s mlékem, občerstvení na bázi cereálií, občerstvení na bázi rýže, sendviče, sušenky, suchary, keksy, biskvity, rajčatová šťáva na vaření, zmrzlina; (31) čerstvé ovoce, zelenina čerstvá; (32) jablečný mošt (nealkoholický), koktejly nealkoholické, minerální vody (nápoje), mošty, nealkoholické nápoje, nealkoholické nápoje na bázi medu, nápoje iontové, nápoje z nealkoholické šťávy, nealkoholické výtažky z ovoce, nektar ovocný (nealkoholický), ovocné šťávy, příchutě na výrobu nápojů, přípravky na výrobu nápojů, rajčatová šťáva (nápoj), sirupy na výrobu nápojů, stolové vody, vody (nápoje), zeleninové šťávy (nápoje); (43) služby barů, bufety, kavárny, restaurace, samoobslužné restaurace.

(730) **UGO juice s.r.o.**, Pikartská 1629/63, Ostrava - Slezská Ostrava, 71000, CZ

(210) **O-458112**
(220) 11.04.2008
(320) 11.04.2008
(511) 9, 16, 38, 39, 41
(540)

Dva v Africe

(510) (9) nahrané a nenahrané nosiče záznamů zvuku a obrazu, zejména audiokazety, videokazety, magnetofonové pásky, gramofonové desky, kompaktní disky, video-disky; (16) propagační tiskoviny, zejména katalogy, prospekty, plakáty, fotografie, knihy, časopisy, periodické a neperiodické tiskoviny; (38) provozování rozhlasového vysílání, hudební vysílání; (39) archivování rozhlasových fondů; (41) činnost vzdělávací, zábavná a vyučovací, pořádání koncertů, agentážní činnost v oblasti umění a kultury, pořádání hudebních soutěží, tvorba rozhlasových programů, rozhlasové zpravodajství, publicistika.

(730) **Český rozhlas**, Vinohradská 12, Praha 2, 12099, CZ
(740) Advokátní kancelář JUDr. Filip Winter, Mgr. Michaela Vavreková, Na Příkopě 25, Praha 1, 11000

(210) **O-458116**
(220) 11.04.2008
(320) 11.04.2008
(511) 9, 16, 38, 39, 41
(540)

Káva o čtvrté

(510) (9) nahrané a nenahrané nosiče záznamů zvuku a obrazu, zejména audiokazety, videokazety, magnetofonové pásky, gramofonové desky, kompaktní disky, video-disky; (16) propagační tiskoviny, zejména katalogy, prospekty, plakáty, fotografie, knihy, časopisy, periodické a neperiodické tiskoviny; (38) provozování rozhlasového vysílání, hudební vysílání; (39) archivování rozhlasových fondů; (41) činnost vzdělávací, zábavná a vyučovací, pořádání koncertů, agentážní činnost v oblasti umění a kultury, pořádání hudebních soutěží, tvorba rozhlasových programů, rozhlasové zpravodajství, publicistika.

- (730) **Český rozhlas**, Vinohradská 12, Praha 2, 12099, CZ
(740) Advokátní kancelář JUDr. Filip Winter, Mgr. Michaela Vavreková, Na Příkopě 25, Praha 1, 11000

- (210) **O-458121**
(220) 11.04.2008
(320) 11.04.2008
(511) 15, 25, 28
(540)



- (510) (15) hudební nástroje všeho druhu v rámci této třídy; (25) oděvy, obuv a kloboučnické zboží jako například trička, mikiny, pulovry, svetry, rukavice, čepice, kalhoty, bundy, kabáty, osobní prádlo, teplákové soupravy, ponožky, šály, šátky; (28) sportovní potřeby a nářadí všeho druhu v rámci této třídy a nosiče a obaly na přenášení sportovních potřeb, hry a hračky, vše v rámci této třídy.
(590) Barevná
(730) **DVC International a.s.**, U Hellady 697/4, Praha 4 - Michle, 14090, CZ
(740) Ing. Michal Jupa, patentový zástupce, Na Baních 1385, Praha 5 - Zbraslav, 15600

- (210) **O-458138**
(220) 11.04.2008
(320) 11.04.2008
(511) 5
(540)

CORALIP

- (510) (5) farmaceutické přípravky, léčiva.
(730) **PharmaSwiss Česká republika, s.r.o.**, Jankovcova 1569/2c, Praha 7, 17000, CZ
(740) **AK ŠTROS & KUSÁK** advokátní a patentová kancelář, JUDr. David Štros, advokát, Národní 32, Praha 1, 11000

- (210) **O-458141**
(220) 14.04.2008
(320) 14.04.2008
(511) 16, 38, 41, 42
(540)

RUBIKON

- (510) (16) periodické a neperiodické tiskoviny, učebnice, výukové příručky, softwarové manuály; (38) přenos informací pomocí počítače, počítačová komunikace v oblasti vzdělávání, elektronická pošta; (41) vzdělávání, provozování výukových programů on-line, informace o výchově a vzdělávání, korespondenční kurzy, poskytování on-line elektronických publikací, poradenství v oblasti vzdělávání, vydavatelská činnost; (42) tvorba, aktualizace, instalace a provoz výukových počítačových programů a aplikací, tvorba a hosting webových stránek, výzkum v oblasti vzdělávání.
(730) **Complete Internet Services, s.r.o.**, Choteč 125, Lázně Bělohrad, 50781, CZ
(740) Ing. Libor Markes, Grohova 54, Brno, 60200

- (210) **O-458143**
(220) 14.04.2008
(320) 14.04.2008
(511) 39, 41, 43
(540)



- (510) (39) služby cestovní kanceláře a/nebo agentury, organizování cest, doprava, rezervace přepravních a dopravních lístků, doprovázení turistů, doručování zboží, kurýrní služby, organizování exkurzí, organizování zájezdů, obstarávání služeb souvisejících s cestováním, služby turistických kanceláří, organizování výletů a okružních jízd, služby průvodců v cestovním ruchu, lovecká turistika, parkovací služby, pronájem parkovacích ploch, pronájem dopravních prostředků, pronájem skladovacích prostor, taxislužba; (41) pořádání a organizování sportovních a kulturních akcí, provozování heren a kasin, kluby zdraví v rámci této třídy, sportovní kluby, pořádání loterií, organizování a vedení vzdělávacích akcí, vydavatelská a publikační činnost, organizování sportovních soutěží, pořádání a řízení pracovních setkání, provozování sportovního zařízení, filmová tvorba; (43) stravovací služby, ubytovací služby, služby cestovních kanceláří v rámci této třídy, závodní stravování, restaurační a hostinské služby, služby samoobslužného stravování, služby rychlého občerstvení, jako je pouliční občerstvení a stánkové občerstvení při společenských akcích, poradenské a konzultační služby a poskytování know how v uvedených oblastech, cateringové služby, služby poskytované při provozování a franchisingu restaurací a podobných zařízení, podávajících pokrmy a nápoje ke konzumaci, příprava a prodej pokrmů přes ulici.
(730) **LAST MINUTE CENTRUM s.r.o.**, Lidická 7, Brno, 60200, CZ
(740) **HALAXOVÁ & HALAXOVÁ, TETRAPAT**, RNDr. Zdeňka Halaxová, Horní náměstí 7, Olomouc, 77200

- (210) **O-458198**
(220) 16.04.2008
(320) 16.04.2008
(511) 5, 29, 30
(540)

FemiVaxin^{HP}

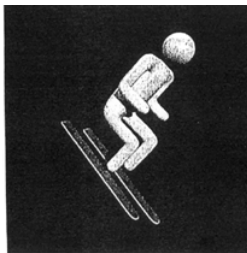
- (510) (5) výrobky farmaceutické a parafarmaceutické, vakcíny humánní a veterinární, doplňky výživové pro lékařské účely, mikrobiální lyzáty pro lékařské účely, potravinové doplňky s léčebnými účinky, doplňky stravy s léčebnými účinky; (29) potravinové doplňky ne pro lékařské účely (zařazené v této třídě) a obsahující látky živočišného původu, doplňky stravy s obsahem mikrobiálních lyzátů; (30) potravinové doplňky ne pro lékařské účely (zařazené v této třídě) a obsahující látky rostlinného původu.
(730) **Helvetia Pharma a.s.**, Slezská 949/32, Praha 2, 12000, CZ
(740) Ing. Petr Soukup, patentový zástupce, Videňská 8, Olomouc, 77200

- (210) **O-458249**
(220) 17.04.2008
(320) 17.04.2008
(511) 16, 35, 38, 41
(540)

BLESK NOVINÁŘSKÁ AKADEMIE

- (510) (16) tiskoviny všeho druhu, noviny, časopisy, periodika, knihy, učebnice, učební pomůcky, papírenské zboží; (35) inzertní a reklamní činnost; (38) přenos zpráv prostřednictvím počítačů, počítačových, datových a telekomunikačních sítí (zejména prostřednictvím Internetu), šíření obsahu tištěných a elektronických periodik prostřednictvím Internetu; (41) výchovná, vzdělávací a zábavná činnost, vyučování, dálkové studium, pořádání konferencí a seminářů, odborné poradenství mimo obchodního, sportovní a kulturní aktivity, organizování vzdělávacích a zábavných soutěží, vydavatelská činnost.
(730) **RINGIER ČR a.s.**, U Průhonu 800/13, Praha 7, 17000, CZ

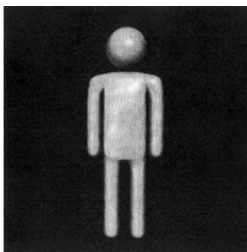
(210) **O-458275**
(220) 18.04.2008
(320) 18.04.2008
(511) 1, 3, 5, 35, 39
(540)



(510) (1) chemické výrobky pro vědu a domácnost - v rámci této třídy; (3) kosmetika; (5) farmaceutické přípravky, chemické výrobky pro lékařství a farmacii, doplňky stravy pro lékařské účely; (35) propagační činnost, reklama; (39) distribuce farmaceutických přípravků a doplňků stravy.

(730) **PRO.MED.CS Praha a.s.**, Telčská 1, Praha 4, 14000, CZ

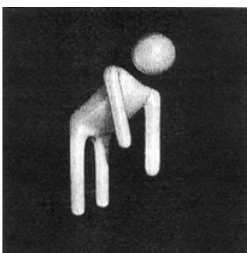
(210) **O-458276**
(220) 18.04.2008
(320) 18.04.2008
(511) 1, 3, 5, 35, 39
(540)



(510) (1) chemické výrobky pro vědu a domácnost - v rámci této třídy; (3) kosmetika; (5) farmaceutické přípravky, chemické výrobky pro lékařství a farmacii, doplňky stravy pro lékařské účely; (35) propagační činnost, reklama; (39) distribuce farmaceutických přípravků a doplňků stravy.

(730) **PRO.MED.CS Praha a.s.**, Telčská 1, Praha 4, 14000, CZ

(210) **O-458277**
(220) 18.04.2008
(320) 18.04.2008
(511) 1, 3, 5, 35, 39
(540)

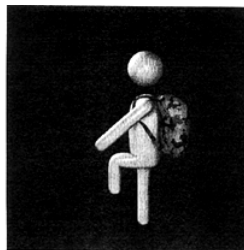


(510) (1) chemické výrobky pro vědu a domácnost - v rámci této třídy; (3) kosmetika; (5) farmaceutické přípravky, chemické výrobky pro lékařství a farmacii, doplňky stravy pro lékařské účely; (35) propagační činnost, reklama; (39) distribuce farmaceutických přípravků a doplňků stravy.

(730) **PRO.MED.CS Praha a.s.**, Telčská 1, Praha 4, 14000, CZ

(210) **O-458278**
(220) 18.04.2008
(320) 18.04.2008
(511) 1, 3, 5, 35, 39

(540)



(510) (1) chemické výrobky pro vědu a domácnost - v rámci této třídy; (3) kosmetika; (5) farmaceutické přípravky, chemické výrobky pro lékařství a farmacii, doplňky stravy pro lékařské účely; (35) propagační činnost, reklama; (39) distribuce farmaceutických přípravků a doplňků stravy.

(730) **PRO.MED.CS Praha a.s.**, Telčská 1, Praha 4, 14000, CZ

(210) **O-458279**
(220) 18.04.2008
(320) 18.04.2008
(511) 1, 3, 5, 35, 39
(540)



(510) (1) chemické výrobky pro vědu a domácnost - v rámci této třídy; (3) kosmetika; (5) farmaceutické přípravky, chemické výrobky pro lékařství a farmacii, doplňky stravy pro lékařské účely; (35) propagační činnost, reklama; (39) distribuce farmaceutických přípravků a doplňků stravy.

(730) **PRO.MED.CS Praha a.s.**, Telčská 1, Praha 4, 14000, CZ

(210) **O-458306**
(220) 18.04.2008
(320) 18.04.2008
(511) 5, 10, 35, 41, 44
(540)

MEDONET

(510) (5) farmaceutické výrobky - léčiva (léky) všeho druhu spadající do této třídy, výrobky osobní hygieny spadající do této třídy, náplasti, obvazové materiály, tampóny, vata, antibakteriální a dezinfekční výrobky, antiseptika, léčivé nápoje a sirupy, léčivé čaje a byliny, léčivé pastilky, želatina a žvýkačky pro lékařské účely, léčivé masti a krémy pro farmaceutické účely nebo s léčivými účinky, kosmetické výrobky pro farmaceutické účely, léčivé oleje, koupele a soli, roztoky pro kontaktní čočky, potraviny k léčebným účelům, výrobky dietetické, diabetické výrobky, výrobky posilující organismus spadající do této třídy, vitamínové výrobky a minerální doplňky stravy pro léčebné účely, léčiva pro zvířata a výrobky veterinární spadající do této třídy; (10) lékařská/zdravotnická technika - přístroje a zařízení spadající do této třídy, lékařské nástroje a pomůcky všeho druhu, ochranné zdravotnické pomůcky, bandáže, výrobky a pomůcky ortopedické a protetické, ortopedická obuv, zdravotní punčochy a návleky, pomůcky respirační a inhalační, pomůcky pro diabetiky, pomůcky pro tělesně postižené - invalidní vozíky, berle, zdravotní lůžka polohovací; (35) činnost podnikatelských, organizačních a ekonomických poradců, obchodní management, řízení podniku, personální poradenství, reklamní, marketingová a inzertní činnost, průzkumy trhu, organizování a pořádání komerčních a reklamních akcí, předvádění výrobků, distribuce výrobků k reklamním účelům, administrativní/kancelářské služby, automatizované zpracování dat, správa obchodních dat, obchodní zastoupení jiných podnikatelských subjektů, obchodní zprostředkování a elektronický obchod v oblasti farmaceutických výrobků, zdravotní techniky a pomůcek a dále výrobků osobní hygieny, kosmetiky a veterinárních léčiv a potřeb; (41) vydavatelské a nakladatelské činnosti, školicí a vzdělávací činnosti, organizování a pořádání kulturních, společenských, zábavních nebo sportovních akcí; (44) poskytování zdravotní a veterinární péče, zprostředkování zdravotní a veterinární péče,

- (730) provádění zdravotních kontrol, vyšetření a měření, poskytování kosmetických a zkrášlovacích služeb, poradenství a konzultace ve farmacii, lékařství, zdravotnictví a ve veterinární oblasti.
MEDONET Pharma s.r.o., Josefa Lady 1906/16, Blansko, 67801, CZ
(740) Ing. Jiří Střelák, Pařížská 17, Praha 1, 11000

(210) **O-458342**
(220) 21.04.2008
(320) 21.04.2008
(511) 1, 2, 19, 42
(540)



- (210) **O-458320**
(220) 21.04.2008
(320) 21.04.2008
(511) 1, 2, 19
(540)



- (510) (1) chemické výrobky pro stavebnictví a průmysl v rámci této třídy, lepidla jiná než kancelářská a pro domácnost, lepidla pro průmyslové účely, lepidla, tmely a pojiva pro obkládací materiály; (2) barvy, barviva, antikorozní nátěry, pojiva na barvy, nátěrové hmoty, ředidla na barvy; (19) omítky, malta, nekovové stavební hmoty; (42) poradenství v oblasti stavební chemie a používání nátěrových hmot, chemické rozborů a analýzy.
(730) **HEMAX TRADING, spol. s r.o.**, Albrechtická 2160/39, Krnov, 79401, CZ
(740) JUDr. Lukáš Jansa, Sokola Tůmy 16, Ostrava, 70900

- (510) (1) chemické výrobky pro stavebnictví a průmysl v rámci této třídy, lepidla jiná než kancelářská a pro domácnost, lepidla pro průmyslové účely, lepidla, tmely a pojiva pro obkládací materiály; (2) barvy, barviva, antikorozní nátěry, pojiva na barvy, nátěrové hmoty, ředidla na barvy; (19) omítky, malta, nekovové stavební hmoty; (42) poradenství v oblasti stavební chemie a používání nátěrových hmot, chemické rozborů a analýzy.
(730) **HEMAX TRADING, spol. s r.o.**, Albrechtická 2160/39, Krnov, Pod Bezručových vrchů, 79401, CZ
(740) JUDr. Lukáš Jansa, Sokola Tůmy 743/16, Ostrava - Mariánské Hory, 70900

- (210) **O-458337**
(220) 21.04.2008
(320) 21.04.2008
(511) 9, 16, 35, 38, 39, 41, 42, 43
(540)



návštěvník.cz

- (510) (9) přístroje pro záznam, převod, reprodukci zvuku nebo obrazu, magnetické nosiče zvukových záznamů, přístroje pro zpracování informací, všechny sítě z oblasti výpočetní techniky a jejich jednotlivé části i náhradní díly, včetně sítí datových, informačních a telekomunikačních, veškeré počítačové programy a software bez ohledu na záznamová média nebo prostředky šíření, elektronický informační portál, elektronické databáze, internetové soubory informací; (16) tiskoviny všeho druhu, zejména noviny, časopisy, knihy, propagační materiály, fotografie, plakáty, katalogy, bulletiny, drobné propagační předměty, puzzle, informace v papírové formě, tiskárenské výrobky; (35) propagační, reklamní a inzertní činnost prostřednictvím jakéhokoli média, kancelářské práce, marketing, obchodní informační servis, vydávání statistických zpráv, informací, poskytování konzultačních služeb v rámci této třídy; (38) elektronický přenos dat, elektronická pošta, přenos zpráv a informací pomocí Internetu, šíření elektronických časopisů, elektronických periodik a knih v elektronické podobě prostřednictvím počítačové sítě; (39) doprava, sdělování informací ohledně cesty, informace týkající se tarifů, jízdních řádů, organizování výletů, cest a exkurzí, zprostředkování dopravy, turistických prohlídek a další zprostředkovatelská činnost v oblasti cestovního ruchu; (41) výchova, vzdělání, zábava, sportovní a kulturní aktivity (služby určené k zábavě nebo upoutání pozornosti); (42) webové stránky - tvorba a správa, přenos dat nebo dokumentů z fyzických nosičů na elektronické nosiče, hosting webových stránek; (43) kavárny, restaurace, pohostinství, stravování, hotelové služby, ubytovací služby, rezervace ubytování pro cestující.
(730) **MĚSTO CHRUDIM**, Resselovo náměstí 77, Chrudim, 53716, CZ

(210) **O-458356**
(220) 21.04.2008
(320) 21.04.2008
(511) 35
(540)



- (510) (35) prodej dárkových certifikátů zaměřených na výukové, adrenalinové, relaxační a sportovní aktivity a jejich zprostředkování.
(590) Barevná
(730) **POČÍTAČOVÁ POHOTOVOST, s.r.o.**, Lublaňská 1731/19, Praha 2 - Nové Město, 12000, CZ

(210) **O-458359**
(220) 21.04.2008
(320) 21.04.2008
(511) 29
(540)



- (510) (29) mléčné výrobky vyrobené v souladu s předpisy o ekologickém zemědělství.
(730) **Mlékárna Valašské Meziříčí, spol. s r.o.**, Zámecká 2/57, Valašské Meziříčí - Krásno nad Bečvou, 75701, CZ
(740) Václav Müller, patentový zástupce, Filipova 2016, Praha 4, 14800

(210) **O-458360**
(220) 21.04.2008
(320) 21.04.2008
(511) 29

(540)



(510) (29) mléčné výrobky vyrobené v souladu s předpisy o ekologickém zemědělství.

(730) **Mlékárna Valašské Meziříčí, spol. s r.o.**, Zámecká 2/57, Valašské Meziříčí - Krásno nad Bečvou, 75701, CZ

(740) Václav Müller, patentový zástupce, Filipova 2016, Praha 4, 14800

(210) **O-458361**

(220) 21.04.2008

(320) 21.04.2008

(511) 29

(540)



(510) (29) mléčné výrobky vyrobené v souladu s předpisy o ekologickém zemědělství.

(730) **Mlékárna Valašské Meziříčí, spol. s r.o.**, Zámecká 2/57, Valašské Meziříčí - Krásno nad Bečvou, 75701, CZ

(740) Václav Müller, patentový zástupce, Filipova 2016, Praha 4, 14800

(210) **O-458373**

(220) 21.04.2008

(320) 21.04.2008

(511) 5, 29, 30, 32

(540)



(510) (5) dietetické preparáty, doplňky stravy, zejména dietetický margarín pro léčebné účely; (29) klobásy, paštiky a masové pomazánky, margarín, máslo, tuky na vaření a smažení, sýry a sýrové výrobky, tvarohové sýry, mléko a mléčné výrobky, odstředěné mléko, sojové mléko, mléčné výrobky, mléčné výrobky obsahující ovocné šťávy, jogurtové nápoje obsahující ovocné šťávy, mléčné výrobky, jogurt, smetana, náhražky smetany a sýra, vejce, želé, džemy, jedlé oleje a tuky; (30) káva, čaj, kakao, cukr, rýže, tapioka, ságo, kávové náhražky, mouka a přípravky z obilnin, chléb, sušenky, pečivo, cukrovinky, zmrzlina, med, sirup melasový, droždí, prášky do těsta, sůl, hořčice, ocet, sojové omáčky, salátové dresinky, majonézy, nálevy (k ochucení), koření, led; (32) nealkoholické nápoje.

Barevná

(730) **UNILEVER N. V.**, Weena 455, Rotterdam 3013 AL, NL

(740) Baker & McKenzie v.o.s., JUDr. Gabriela Vendlová, Ph.D., Klimentská 46, Praha 1, 11000

(210) **O-458375**

(220) 22.04.2008

(320) 22.04.2008

(511) 16, 35, 41

(540)



(510) (16) tiskoviny, knihy, brožury, letáky, pohlednice, plakáty, fotografie, periodické a neperiodické publikace, programy koncertů; (35) reklamní činnost, zveřejňování reklamních textů, obchodní management umělecké činnosti, pronájem reklamních materiálů, zpracování textů, vztahy s veřejností, hledání sponzorů; (41) organizování koncertů, organizování hudebních festivalů, hudební festival, výroba audiovizuálních programů, výroba televizních programů, filmová tvorba, digitální tvorba obrazů na výstupních zařízeních, služby v oblasti zábavy, organizování kulturních a/nebo vzdělávacích výstav, služby nahrávacího studia, výroba divadelních a/nebo jiných představení, vědomostní soutěže, zveřejňování textů vyjma reklamních, zábava, vzdělávání.

(590) Barevná

(730) **DaDa, a.s.**, Petrská 1168/294, Praha 1, 11000, CZ

(740) JUDr. Michaela Strnadová, Stroupežnického 30, Praha 5, 15000

(210) **O-458376**

(220) 22.04.2008

(320) 22.04.2008

(511) 43, 45

(540)



(510) (43) služby zajišťující stravování a nápoje, dočasné ubytování; (45) osobní a společenské služby poskytované třetími osobami k uspokojení potřeb jednotlivců, bezpečnostní služby na ochranu majetku a osob.

(730) **Gastro Prague, s.r.o.**, Opatovická 16/168, Praha 1, 11000, CZ

(210) **O-458383**

(220) 22.04.2008

(320) 22.04.2008

(511) 45

(540)

ADVOKÁTNÍ KANCELÁŘ



(510) (45) právnícké služby, autorská práva, arbitrážní služby, poradenství v oblasti duševního vlastnictví.

Barevná

(730) **ADVOKÁTNÍ KANCELÁŘ PELÍŠEK, NAVRÁTIL & PARTNEŘI, v.o.s.**, Bašty 416, Brno, 60200, CZ

(210) **O-458384**

(220) 22.04.2008

(320) 22.04.2008

(511) 10

(540)

OMNIPLEX

(510) (10) diagnostické přístroje pro lékařské účely.

(730) **DYNEX LABORATORIES, s.r.o.**, Na Hanspaulce 1664, Praha 6, 16000, CZ

(210) **O-458420**
(220) 23.04.2008
(320) 23.04.2008
(511) 45
(540)



(510) (45) poskytování služeb v oblasti bezpečnosti a ochrany zdraví při práci, technicko-organizační činnost v oblasti požární ochrany - v rámci této řídy.
(590) Barevná
(730) **Fiala Rostislav Ing.**, Ostružinová 1, Brno, 62100, CZ

(210) **O-458443**
(220) 23.04.2008
(320) 23.04.2008
(511) 35, 36, 41
(540)



(510) (35) činnost podnikatelských, organizačních a ekonomických poradců; (36) činnost finančních poradců; (41) pořádání školení a seminářů.
(730) **BBIM s.r.o.**, Purkyňova 23, Plzeň, 30100, CZ
(740) Ing. Jaroslav Novotný, Římská 45/2135, Praha 2, 12000

(210) **O-458476**
(220) 23.04.2008
(320) 23.04.2008
(511) 43
(540)

Seifert

(510) (43) dočasné ubytování.
(730) **AVE a.s.**, Pod Barvířkou 6/747, Praha 5, 15000, CZ

(210) **O-458477**
(220) 23.04.2008
(320) 23.04.2008
(511) 43
(540)

Monastery

(510) (43) dočasné ubytování.
(730) **AVE a.s.**, Pod Barvířkou 6/747, Praha 5, 15000, CZ

(210) **O-458478**
(220) 23.04.2008
(320) 23.04.2008
(511) 43
(540)

Denisa

(510) (43) dočasné ubytování.
(730) **AVE a.s.**, Pod Barvířkou 6/747, Praha 5, 15000, CZ

(210) **O-458481**
(220) 24.04.2008
(320) 24.04.2008
(511) 36, 39, 44

(540)

UniLEASING

(510) (36) leasing dopravních prostředků a strojů; (39) pronájem dopravních prostředků; (44) pronájem zemědělských a lesnických strojů.
(730) **UNILEASING a.s.**, Randova 214/1, Klatovy, 33901, CZ
(740) Mgr. Jakub Steidl, advokát, Randova 204/1, Klatovy, 33901

(210) **O-458483**
(220) 24.04.2008
(320) 24.04.2008
(511) 7
(540)

UltraTec

(510) (7) diamantové obráběcí nástroje (části strojů).
(730) **Urdiamant, s.r.o.**, Dolnostuděnská 715/3, Šumperk, 78701, CZ

(210) **O-458489**
(220) 24.04.2008
(320) 24.04.2008
(511) 12, 35, 41
(540)

AUTOslide

(510) (12) autokary, automobilové obytné přívěsy, automobily, kamióny, nákladní vozidla, motory do pozemních vozidel, pneumatiky, vlečná vozidla, tahače; (35) lepení plakátů, marketingové studie, organizování výstav pro obchodní a reklamní účely, pronájem reklamních materiálů, pronájem reklamních prostor, příprava inzertních sloupců, činnost reklamní agentury, vydávání a aktualizování reklamních materiálů, zásilkové reklamní služby, uveřejňování reklamních textů, rozhlasová reklama, televizní reklama, vylepování plakátů, sbírání údajů do počítačových databází, zařazování údajů v počítačových databázích; (41) diskotéky (služby), filmová tvorba, fotografická reportáž, fotografování, hudební skladatelské služby, informace o možnosti zábavy, služby v kempincích se sportovním programem, výchovně-zábavné klubové služby, organizování a vedení seminářů, organizování hudebních vystoupení a soutěží krásy, organizování kulturních nebo vzdělávacích výstav, organizování soutěží (vědomostních nebo zábavních), organizování sportovních a motoristických akcí, organizování živých vystoupení.
(730) **2001 s.r.o.**, Pampelišková 203, Všeň, 25163, CZ
(740) Mgr. Radim Němeček, Dvořákova 644, Uherské Hradiště, 68601

(210) **O-458491**
(220) 24.04.2008
(320) 24.04.2008
(511) 12, 35, 41
(540)

AUTOslide

(510) (12) autokary, automobilové obytné přívěsy, automobily, kamióny, nákladní vozidla, motory do pozemních vozidel,

pneumatiky, vlečná vozidla, tahače; (35) lepení plakátů, marketingové studie, organizování výstav pro obchodní a reklamní účely, pronájem reklamních materiálů, pronájem reklamních prostor, příprava inzertních sloupců, činnost reklamní agentury, vydávání a aktualizování reklamních materiálů, zásilkové reklamní služby, uveřejňování reklamních textů, rozhlasová reklama, televizní reklama, vylepování plakátů, sbírání údajů do počítačových databází, zařazování údajů v počítačových databázích; (41) diskotéky (služby), filmová tvorba, fotografická reportáž, fotografování, hudební skladatelské služby, informace o možnosti zábavy, služby v kempincích se sportovním programem, výchovně-zábavné klubové služby, organizování a vedení seminářů, organizování hudebních vystoupení a soutěží krásy, organizování kulturních nebo vzdělávacích výstav, organizování soutěží (vědomostních nebo zábavních), organizování sportovních a motoristických akcí, organizování živých vystoupení.

- (730) **2001 s.r.o.**, Pampelišková 203, Všeň, 25163, CZ
(740) Mgr. Radim Němeček, Dvořákova 644, Uherské Hradiště, 68601

- (210) **O-458501**
(220) 24.04.2008
(320) 24.04.2008
(511) 35, 36
(540)



- (510) (35) reklama, propagace, marketing; (36) realitní kanceláře, služby nemovitostí, zprostředkování finančních služeb.
(590) Barevná
(730) **JIHOREAL spol. s r.o.**, Dobrovského 1, Jindřichův Hradec I., 37701, CZ

- (210) **O-458510**
(220) 24.04.2008
(320) 24.04.2008
(511) 35, 41
(540)



- (510) (35) pomoc při řízení obchodní činnosti a obchodní administrativy v oblasti hotelnictví, sportovních a zábavních zařízení a akcí, restaurací a kasin, administrativy v oblasti programů podpory prodeje, které umožňují účastníkům získat slevy a doplňkové ceny v podobě zboží a služeb prostřednictvím členství, obchodní prezentace zboží a služeb v oblasti komunikačních médií pro účely prodeje v obchodě, reklama a inzercie, služby podpory průmyslového a obchodního vedení, komerční správa licencování zboží, služeb a dalšího, propagace prodeje pro jiné, konzultace v oblasti správy lidských zdrojů, služby v souvislosti s přemístěním podnikání, zpracování informací do počítačových databází, administrativní zpracování objednávek, účetnictví, pronájem prodejních a výdejních automatů, služby pro prodejny a obchodní centra ve spojení s výrobky pro zdravotnictví, kosmetiku a lázeňství, vybavení a spotřební materiál pro hygienu, kosmetiku, klíče a příslušenství, inzercie na zobrazovacích zařízeních, pro optické zboží, herní a zábavní zboží, elektrické a elektronické vybavení domácnosti, ozdoby, suvenýry a dárkové zboží, šperky, hodiny, hodinky, kancelářské vybavení, publikace, umělecké předměty a fotografické zboží, kožené zboží a galanterie, batohy, kufry, cestovní potřeby, vybavení domů a domácností, nábytek, nádobí, textilní potřeby pro domácnost, textilní zboží, šicí potřeby a

galanterie, oblečení, obuv, pokrývky hlavy, hry, sportovní zboží, vybavení a potřeby pro golf, jídlo, nápoje, nádoby na jídlo a pití, tabákové výrobky, provoz a administrativy obchodních center a maloobchodních prodejen; (41) zábava, kasina, služby související s hrami a loteriemi, poskytování zařízení a prostor pro hry a interaktivní hry a loterie, služby televizní zábavy, organizace a poskytování her a zábavních soutěží, informační, konzultační a poradenské služby ve spojení s výše uvedeným, konzultační služby v oblasti sportovních a zábavních zařízení a akcí, restaurací a kasin, správa kasin, nočních klubů, diskoték a kabaretů, divadelní a zábavní služby, spočívající v provozování hudby, tance, komedie, dramatu a kouzel, zdravotní kluby, rekreační a sportovní kluby, plážové a vodní kluby, provozování a poskytování sportovišť, služby zábavních parků, zábavní parky, atrakce, zábavní centra, provoz zařízení pro rekreační aktivity, sportovní kluby na venkově, organizace sportovních akcí, sportovní a atletické akce, organizace a propagace sportovních aktivit a soutěží, golfová hřiště, výroba programů pro rozhlas, výroba videí, filmů, audio nahrávek, CD-ROM, DVD a elektronických her, provozování dostihů, správa sportovišť a sportovních akcí, poskytování a provoz tělesného vzdělávání a cvičebních zařízení, výroba pořadů, služby agentur prodeje vstupenek, organizace setkání a konferencí, vzdělávací služby, poskytování instrukcí a vzdělávání v oblastech heren, sportu a zábavy, školení hotelového managementu, výroba televizních programů.

- (730) **Caesars World, Inc.**, Caesars Palace Drive 1, Las Vegas 89109, NV, US
(740) Mgr. Robert Nešpůrek, LL.M., Týn 1049/3, Praha 1, 11000

- (210) **O-458519**
(220) 24.04.2008
(320) 24.04.2008
(511) 5, 30, 32
(540)



ROYAL RUM

- (510) (5) čaj a čaji podobné výrobky (bylinné čaje a ovocné čaje) pro léčebné účely, také obohacené vitamíny a/nebo aromatizované a/nebo instantní a/nebo obohacené minerály; (30) čaj a čaji podobné výrobky (bylinné čaje a ovocné čaje) pro účely konzumace, také obohacené vitamíny a/nebo aromatizované a/nebo instantní a/nebo obohacené minerály, čajové extrakty, ledový čaj, nápoje s příměsí čaje/bylinného, čaje/ovocného, čaje nebo na bázi čaje/bylinného, čaje/ovocného, čaje (včetně instantní formy), přípravky obsahující především čajové extrakty a/nebo extrakty z čajů podobných výrobků v práškové a/nebo granulované a/nebo instantní formě, také aromatizované a/nebo obohacené vitamíny a/nebo obohacené minerály a/nebo s kořením a/nebo s mléčnou složkou a/nebo s dalšími přísadami, nápojové prášky a instantní nápoje (pokud jsou obsaženy ve třídě 30), zejména na bázi čaje, čajových extraktů, kávy, kávových extraktů, kávové náhražky, extraktů z kávových náhražek, kakaa, sladu, cukru, náhražek cukru, cikorky a/nebo jiných přísad pro zlepšení chutě (a to s jednou přísadou nebo s kombinací přísad); (32) nealkoholické nápoje, zejména ovocné nápoje a/nebo ovocné šťávy s příměsí čaje, bylinného čaje, ovocného čaje (a to s jednou příměsí nebo s kombinací příměsí), energetické nápoje, ovocné nápoje a ovocné šťávy, minerální vody a jiné syčené vody, sirupy a ostatní přípravky pro výrobu/přípravu nápojů, instantní prášky pro výrobu/přípravu nealkoholických nápojů, extrakty a výtažky pro výrobu/přípravu nealkoholických nápojů.
(730) **R.Seelig & Hille oHG**, Kevelaerer Strasse 21-23, DE 40549 Düsseldorf, DE
(740) Mgr. Jaromír Kalužik, LL.M., Na Příkopě 15, Praha 1, 11000

- (210) **O-458549**
(220) 25.04.2008
(320) 25.04.2008
(511) 43

(540) **Monastery Questenberk**

(510) (43) dočasné ubytování.
(730) AVE a.s., Pod Barvířkou 6/747, Praha 5, 15000, CZ

(210) **O-458555**

(220) 25.04.2008
(320) 25.04.2008
(511) 9, 16, 41
(540)

PRAGUIDE

(510) (9) nahrané CD disky; (16) knihy, publikace; (41) vydavatelství.
(730) X PUBLISHING s.r.o., Bartoškova 26, Praha 4, 14000, CZ

(210) **O-458558**

(220) 25.04.2008
(320) 25.04.2008
(511) 3
(540)

**BLEND-A-MED COMPLETE 7
EXPERT**

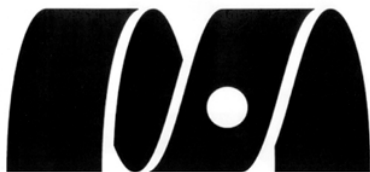
(510) (3) přípravky pro péči a hygienu úst, zubů, hrdla, dásní a ústní dutiny, vyplachovací přípravky na prevenci proti tvorbě zubního kamene a kazu, přípravky na čištění zubů, přípravky pro péči o zuby, zubní pasty, přípravky na vyplachování úst, ústní spreje, zubní gely, fluorové gely, fluorové přípravky na vyplachování úst, čisticí prášky, tablety na odbarvování zubního kamene.

(730) Procter & Gamble Holding GmbH, 40-50, Sulzbacher Strasse, 65824 Schwalbach, DE

(740) Čermák Hořejš Matějka a spol., JUDr. Karel Čermák, advokát, Národní 32, Praha 1, 11000

(210) **O-458565**

(220) 25.04.2008
(320) 25.04.2008
(511) 5, 16, 21
(540)



papírna Moudrý

(510) (5) mucholapky, repelenty proti hmyzu, odpuzující kadidla proti hmyzu, výrobky pro hubení škodlivých zvířat; (16) výrobky z papíru a lepenky, jenž nejsou zařazeny do jiných tříd, neperiodické publikace, časopisy, brožury, fotografie, plakáty, pohlednice, kalendáře, manuály, formuláře, samolepky, obtisky, psací potřeby, plastické obaly, nezařazené do jiných tříd, papírové vlajky, čepice a stínítka, informační a reklamní produkty v papírové formě; ozdobné předměty z papíru, vše v rámci této třídy; (21) lapače a pastí na hmyz, zejména feromonové.

(730) Papírna Moudrý, s.r.o., Nádražní 56, Židlochovice, 66701, CZ
(740) Martin Kořistka, patentový zástupce, Karpatská 3 241, Brno, 62500

(210) **O-458574**

(220) 28.04.2008
(320) 28.04.2008
(511) 29, 30
(540)



(510) (29) mléko, sýry, mléčné výrobky, jedlé oleje a tuky; (30) mléčné dezerty, zákusky, moučníky.

(590) Barevná
(730) Bongrain S.A., a French Société Anonyme, 42 rue Rieussec, 78220 Viroflay, FR

(740) Ing. František Kania, Mendlovo nám. 1a, Brno, 60300

(210) **O-458584**

(220) 28.04.2008
(320) 28.04.2008
(511) 16, 35, 36
(540)

Chytrá karta České spořitelny

(510) (16) reklamní, inzertní a propagační materiály a tiskoviny všeho druhu; (35) propagační, reklamní a inzertní služby prostřednictvím jakéhokoliv média; (36) bankovníctví, obchody a finanční služby s těmito službami související.

(730) Česká spořitelna, a.s., Olbrachtova 1929/62, Praha 4, 14000, CZ

(210) **O-458585**

(220) 28.04.2008
(320) 28.04.2008
(511) 30
(540)



(510) (30) mouka (potravinářská - určená pro zpracovatelský průmysl), mouka (výrobky z lupinové mouky) jako jsou náhrady cukru - sacharosy, polotovary pro výrobu instantních náplní, prášky do pečiva, přípravky zlepšující pekařské výrobky, potraviny z mouky - sypké směsi či drtě.

(730) PŮLPÁNOVÁ Alena, Sokolská 48, Olomouc, 77200, CZ

(210) **O-458587**

(220) 28.04.2008
(320) 28.04.2008
(511) 6, 19, 37
(540)

PKS | okna prověřená Vysočinou

(510) (6) okna, dveře, stěny, zimní zahrady a fasády z kovu; (19) okna, dveře, stěny, zimní zahrady z plastu, dřeva, dřevohliníku a skla; (37) montáž (instalace) oken, dveří, stěn, zimních zahrad, fasád a jiných výplní stavebních otvorů a s tím související stavební služby.

(590) Barevná
(730) PKS MONT, a.s., Brněnská 126/38, Žďár nad Sázavou, 59139, CZ

(210) **O-458588**

(220) 28.04.2008
(320) 28.04.2008
(511) 6, 19, 37
(540)

PKS | okna

- (510) (6) okna, dveře, stěny, zimní zahrady a fasády z kovu; (19) okna, dveře, stěny, zimní zahrady z plastu, dřeva, dřevohliníku a skla; (37) montáž (instalace) oken, dveří, stěn, zimních zahrad, fasád a jiných výplní stavebních otvorů a s tím související stavební služby.
(590) Barevná
(730) **PKS MONT, a.s.**, Brněnská 126/38, Žďár nad Sázavou, 59139, CZ

- (210) **O-458589**
(220) 28.04.2008
(320) 28.04.2008
(511) 6, 19, 37
(540)

- (510) (6) okna, dveře, stěny, zimní zahrady a fasády z kovu; (19) okna, dveře, stěny, zimní zahrady z plastu, dřeva, dřevohliníku a skla; (37) montáž (instalace) oken, dveří, stěn, zimních zahrad, fasád a jiných výplní stavebních otvorů a s tím související stavební služby.
(730) **PKS MONT, a.s.**, Brněnská 126/38, Žďár nad Sázavou, 59139, CZ

- (210) **O-458657**
(220) 29.04.2008
(320) 29.04.2008
(511) 21, 24, 25
(540)

- (510) (21) keramika na použití v domácnosti, náčiní pro použití v domácnosti, nádoby kuchyňské, nádobí (jiné než přístroje), soupravy kuchyňského nádobí, sošky z porcelánu, terakoty nebo skla, výrobky z křišťálového skla, vázy, vědra, květináče, obaly na květináče, prkna žehlicí, plácačky, pastičky na myši, obouváky, obouvací lžice; (24) tkaniny, látky, spací pytle, ručníky, příkrývky, prostěradla, povlečení, prádlo stolní, prádlo pro domácnost, prádlo ložní, okenní záclony, nábytkové potahy ochranné; (25) klobouky, čepice, čelenky, šály, kravaty, oděvy z kůže, oděvy z napodobenin kůže, oblečení, oděvy, opasky, prádlo (osobní), plavky, obuv, obuv sportovní, ponožky, punčochy, punčocháče, rukavice.
(730) **PRIOR ČESKÁ REPUBLIKA s.r.o.**, Lannova 22, České Budějovice, 37001, CZ

- (210) **O-458659**
(220) 29.04.2008
(320) 29.04.2008
(511) 21, 24, 25
(540)

NIKOLINE FASHION

- (510) (21) keramika na použití v domácnosti, náčiní pro použití v domácnosti, nádoby kuchyňské, nádobí (jiné než přístroje), soupravy kuchyňského nádobí, sošky z porcelánu, terakoty nebo skla, výrobky z křišťálového skla, vázy, vědra, květináče, obaly na květináče, prkna žehlicí, plácačky, pastičky na myši, obouváky, obouvací lžice; (24) tkaniny, látky, spací pytle, ručníky, příkrývky, prostěradla, povlečení, prádlo stolní, prádlo pro domácnost, prádlo ložní, okenní záclony, nábytkové potahy ochranné; (25) klobouky, čepice, čelenky, šály, kravaty, oděvy z kůže, oděvy z napodobenin kůže, oblečení, oděvy, opasky, prádlo (osobní), plavky, obuv, obuv sportovní, ponožky,

- punčochy, punčocháče, rukavice.
(730) **PRIOR ČESKÁ REPUBLIKA s.r.o.**, Lannova 22, České Budějovice, 37001, CZ

- (210) **O-458674**
(220) 29.04.2008
(320) 29.04.2008
(511) 32
(540)



- (510) (32) piva všeho druhu, vody minerální a šumivé a jiné nealkoholické nápoje, sirupy a jiné přípravky k přípravě nápojů, ovocné šťávy a nápoje z ovocných šťáv, mošty, džusy, citrónové koncentráty.
(730) **LINEA Nivnice, a.s.**, U Dvora 190, Nivnice, 68751, CZ
(740) Václav Müller, patentový zástupce, Filipova 2016, Praha 4, 14800

- (210) **O-458693**
(220) 30.04.2008
(320) 30.04.2008
(511) 1, 5
(540)

StabilureN

- (510) (1) chemické přípravky pro zemědělství, lesnictví a zahradnictví, hnojiva, přípravky na regulaci růstu rostlin; (5) akaricidy, fungicidy, herbicidy, insekticidy, pesticidy, přípravky proti parazitům.
(730) **AGRA GROUP a.s.**, Tovární 9, Střelské Hoštice, 38715, CZ
(740) RNDr. Kateřina Auerová, patentový zástupce, Na Bělidle 3, Praha 5, 15000

- (210) **O-458697**
(220) 30.04.2008
(320) 30.04.2008
(511) 32, 33, 35
(540)



- (510) (32) minerální a sycené vody a ostatní nealkoholické nápoje zařazené do této třídy, ovocné nápoje a ovocné džusy, sirupy a ostatní přípravky pro výrobu nápojů; (33) alkoholické nápoje, zařazené do této třídy, zejména vína a vína s (minerální) vodou; (35) zprostředkovatelská činnost v oblasti obchodu s výrobky zařazenými do třídy 32 a 33, marketing, export-import, propagace, reklama a inzerce všemi druhy médií.
(730) **Šťastný Adam**, Antonínská 6, Praha 7, 17000, CZ
Schmittová Romana, Pernerova 8, Praha 8, 18600, CZ
(740) Ing. Francis Jupa, Měchenická 4/2554, Praha 4, 14100

- (210) **O-458699**
(220) 30.04.2008
(320) 30.04.2008
(511) 3
(540)

CAMAY DEJOUR

- (510) (3) toaletní mýdla, parfumerie, kosmetika, esenciální oleje, vlasové vody (lotions), přípravky pro čištění, péči a zkrášlování pleti, pokožky hlavy a vlasů, deodoranty a antiperspiranty pro osobní použití.

- (730) **The Procter & Gamble Company**, One Procter & Gamble Plaza, 45202 Cincinnati, OH, US
(740) Čermák Hořejš Matějka a spol., JUDr. Karel Čermák, advokát, Národní 32, Praha 1, 11000

- (210) **O-458714**
(220) 02.05.2008
(320) 02.05.2008
(511) 35, 41, 43
(540)



- (510) (35) prezentace výrobků v komunikačních médiích pro účely maloobchodu, pronájem reklamní doby v komunikačních médiích, pronájem reklamních materiálů, pronájem reklamních ploch, reklama (propagace), reklamní agentury, reklamní materiály (pronájem -), reklamní materiály (aktualizování-), reklamní materiály (zasílání zákazníkům -), reklamní nebo inzertní materiály (rozšiřování -), reklamní plochy (pronájem -), rozhlasová reklama, rozšiřování reklamních nebo inzertních materiálů, služby v oblasti grafické úpravy pro reklamní účely, vydávání reklamních nebo náborových, propagačních a inzertních textů, vyhledávání sponzorů, vylepování plakátů; (41) agentury (umělecké módní), diskotéky (služby), elektronické publikování, filmová studia, filmová tvorba, filmové projekce, filmové promítačky a jejich příslušenství (pronájem -), filmy (půjčování -), pořádání koncertů (organizace a -), pronájem audio nahrávek, pronájem kinematografických filmů, předprodej vstupenek, půjčování filmových promítaček a příslušenství, půjčování filmů, půjčování kinofilmů, rozhlasová zábava, rozhlasové a televizní programy (výroba -), služby v oblasti grafické úpravy, jiné než pro reklamní účely, služby v oblasti prodeje vstupenek (zábava), studia (filmová -), výroba rozhlasových a televizních programů, zábava (služby -), zábava (televizní -); (43) bary (služby -), bufety, kavárny, restaurace.
(590) Barevná
(730) **ATTACK MEDIA, s.r.o.**, U Habrovky 247/11, Praha 4, 14000, CZ

- (210) **O-458716**
(220) 02.05.2008
(320) 02.05.2008
(511) 35, 41, 43
(540)



- (510) (35) prezentace výrobků v komunikačních médiích pro účely maloobchodu, pronájem reklamní doby v komunikačních médiích, pronájem reklamních materiálů, pronájem reklamních ploch, reklama (propagace), reklamní agentury, reklamní materiály (pronájem -), reklamní materiály (aktualizování-), reklamní materiály (zasílání zákazníkům -), reklamní nebo inzertní materiály (rozšiřování -), reklamní plochy (pronájem -), rozhlasová reklama, rozšiřování reklamních nebo inzertních materiálů, služby v oblasti grafické úpravy pro reklamní účely, vydávání reklamních nebo náborových, propagačních a inzertních textů, vyhledávání sponzorů, vylepování plakátů; (41) agentury (umělecké módní), diskotéky (služby), elektronické publikování, filmová studia, filmová tvorba, filmové projekce, filmové promítačky a jejich příslušenství (pronájem -), filmy (půjčování -), pořádání koncertů (organizace a -), pronájem audio nahrávek, pronájem kinematografických filmů, předprodej vstupenek, půjčování filmových promítaček a příslušenství,

půjčování filmů, půjčování kinofilmů, rozhlasová zábava, rozhlasové a televizní programy (výroba -), služby v oblasti grafické úpravy, jiné než pro reklamní účely, služby v oblasti prodeje vstupenek (zábava), studia (filmová -), výroba rozhlasových a televizních programů, zábava (služby -), zábava (televizní -); (43) bary (služby -), bufety, kavárny, restaurace.

- (590) Barevná
(730) **ATTACK MEDIA, s.r.o.**, U Habrovky 247/11, Praha 4, 14000, CZ

- (210) **O-458719**
(220) 02.05.2008
(320) 02.05.2008
(511) 40
(540)



- (510) (40) zpracování a úprava materiálu, gravírování 3D fotografií a obrazů do křišťálového skla pomocí speciálního laseru.
(730) **LHT CZ s.r.o.**, Brandlova 2536/36, Hodonín, 69501, CZ

- (210) **O-458883**
(220) 07.05.2008
(320) 07.05.2008
(511) 5
(540)

PATRONOS

- (510) (5) léčiva, farmaceutické přípravky humánní.
(730) **Zentiva, a.s.**, U Kabelovny 130, Praha 10 - Dolní Měcholupy, 10236, CZ
(740) ČERVENKA, KLEINTOVÁ, TURKOVÁ Patentová, známková a advokátní kancelář, Ing. Eva Kleintová, Budečská 6/974, Praha 2, 12000

- (210) **O-458884**
(220) 07.05.2008
(320) 07.05.2008
(511) 5
(540)

SEMPRIBAN

- (510) (5) léčiva, farmaceutické přípravky humánní.
(730) **Zentiva, a.s.**, U Kabelovny 130, Praha 10 - Dolní Měcholupy, 10237, CZ
(740) ČERVENKA, KLEINTOVÁ, TURKOVÁ Patentová, známková a advokátní kancelář, Ing. Eva Kleintová, Budečská 6/974, Praha 2, 12000

- (210) **O-458885**
(220) 07.05.2008
(320) 07.05.2008
(511) 5
(540)

OSAGRAND

- (510) (5) léčiva, farmaceutické přípravky humánní.
(730) **Zentiva, a.s.**, U Kabelovny 130, Praha 10 - Dolní Měcholupy, 10237, CZ
(740) ČERVENKA, KLEINTOVÁ, TURKOVÁ Patentová, známková a advokátní kancelář, Ing. Eva Kleintová, Budečská 6, Praha 2, 12000

- (210) **O-458886**
(220) 07.05.2008
(320) 07.05.2008
(511) 5

(540)

ПАТРОНОС

- (510) (5) léčiva, farmaceutické přípravky humánní.
(730) **Zentiva, a.s.**, U kabelovny 130, Praha 10 - Dolní Měcholupy, 10237, CZ
(740) ČERVENKA, KLEINTOVÁ, TURKOVÁ Patentová, známková a advokátní kancelář, Ing. Eva Kleintová, Budečská 6/974, Praha 2, 12000

-
- (210) **O-458887**
(220) 07.05.2008
(320) 07.05.2008
(511) 5
(540)

СЕМПРИБАН

- (510) (5) léčiva, farmaceutické přípravky humánní.
(730) **Zentiva, a.s.**, U kabelovny 130, Praha 10 - Dolní Měcholupy, 10237, CZ
(740) ČERVENKA, KLEINTOVÁ, TURKOVÁ Patentová, známková a advokátní kancelář, Ing. Eva Kleintová, Budečská 6/974, Praha 2, 12000

-
- (210) **O-458888**
(220) 07.05.2008
(320) 07.05.2008
(511) 5
(540)

ОСАГРАНД

- (510) (5) léčiva, farmaceutické přípravky humánní.
(730) **Zentiva, a.s.**, U kabelovny 130, Praha 10 - Dolní Měcholupy, 10237, CZ
(740) ČERVENKA, KLEINTOVÁ, TURKOVÁ Patentová, známková a advokátní kancelář, Ing. Eva Kleintová, Budečská 6/974, Praha 2, 12000

-
- (210) **O-458955**
(220) 12.05.2008
(320) 12.05.2008
(511) 33, 41, 43
(540)

MACHROVANKA

- (510) (33) alkoholické nápoje; (41) výchova, vzdělávání, zábava, sportovní a kulturní aktivity; (43) služby zajišťující stravování a nápoje, dočasné ubytování.
(730) **Matoška Martin Ing.**, Mochovská 525/39, Praha 9 - Hloubětín, 19800, CZ
Neumann Jan Ing., Lublinská 573/5, Praha 8, 18100, CZ
Neumann Petr Ing., Vajdova 1034/11, Praha 10, 10200, CZ
Křivohlavý Roman, Vilová 184, Tábor - Čelkovice, 39001, CZ

Zamítnuté a částečně zamítnuté přihlášky ochranných známek po zveřejnění

Zjistí-li Úřad v průběhu řízení o námitkách, že přihlašovaná ochranná známka nespĺňuje podmínky pro zápis, přihlášku zamítne. Zjistí-li, že přihlašovaná ochranná známka nespĺňuje podmínky pro zápis jen pro některé výrobky nebo služby, přihlášku zamítne v rozsahu výrobků nebo služeb, pro které přihláška nespĺňuje podmínky zápisu. S ohledem na tuto skutečnost, obsahuje tato kapitola údaje o rozhodnutích o zamítnutí přihlášky ochranné známky v celém nebo částečném rozsahu na základě ustanovení § 26 zákona č. 441/2003 Sb.

Údaje o výsledku rozhodnutí (zamítnutí přihlášky, částečné zamítnutí přihlášky) jsou uvedeny za datem právní moci rozhodnutí pod INID kódem (583) s názvem "Datum právní moci rozhodnutí/výsledek rozhodnutí".

(210) **O-420033**

(540)



(583) 30.04.2008 / částečné zamítnutí přihlášky

(210) **O-442415**

(540)

ROCKSPORT

(583) 07.05.2008 / částečné zamítnutí přihlášky

(210) **O-442495**

(540)

Nové Semilasso

(583) 13.05.2008 / částečné zamítnutí přihlášky

Přehled zápisů ochranných známek bez změny ve vztahu ke zveřejněným přihláškám

Kapitola obsahuje údaje o ochranných známkách zapsaných na základě ustanovení § 28 odst. 1 zákona č. 441/2003 Sb., u kterých nedošlo ke změně údajů oproti zveřejněné přihlášce ochranné známky.

Číselný přehled

297938, 297939, 297940, 297941, 297942, 297943, 297944, 297945, 297948, 297950, 297951, 297952, 297953, 297954, 297955, 297956, 297957, 297958, 297959, 297960, 297961, 297962, 297963, 297964, 297965, 297966, 297967, 297968, 297969, 297970, 297971, 297972, 297973, 297974, 297975, 297976, 297977, 297978, 297979, 297980, 297981, 297982, 297983, 297984, 297985, 297986, 297987, 297988, 297989, 297990, 297991, 297992, 297993, 297994, 297995, 297996, 297997, 297998, 297999, 298000, 298001, 298002, 298003, 298004, 298005, 298006, 298007, 298008, 298009, 298010, 298011, 298012, 298013, 298014, 298015, 298016, 298017, 298018, 298019, 298020, 298021, 298022, 298023, 298024, 298025, 298026, 298027, 298028, 298029, 298030, 298031, 298032, 298033, 298034, 298035, 298036, 298037, 298038, 298039, 298040, 298041, 298042, 298043, 298044, 298045, 298046, 298047, 298048, 298049, 298050, 298051, 298052, 298053, 298054, 298055, 298056, 298057, 298058, 298059, 298060, 298061, 298062, 298063, 298064, 298065, 298066, 298067, 298068, 298069, 298070, 298071, 298072, 298073, 298074, 298075, 298076, 298077, 298078, 298079, 298080, 298081, 298082, 298083, 298084, 298085, 298086, 298087, 298088, 298089, 298090, 298091, 298092, 298093, 298094, 298095, 298096, 298097, 298098, 298099, 298100, 298101, 298102, 298103, 298104, 298105, 298106, 298107, 298108, 298109, 298110, 298111, 298112, 298113.

Zápis ochranných známek bez změny ve vztahu ke zveřejněným přihláškám

-
- (111) **297938**
(220) 13.08.2004
(320) 13.08.2004
(442) 13.12.2006
(151) 19.05.2008
(730) **Česká Miss, s.r.o.**, Na Příkopě č.p. 583 č.or. 15, Praha 1, 11000, CZ
(210) O-358470
-
- (111) **297939**
(220) 08.11.2005
(320) 08.11.2005
(442) 13.02.2008
(151) 19.05.2008
(730) **DAVAY COMMUNICATIONS s.r.o.**, Kameníčková 2, Brno, 61600, CZ
(210) O-431278
-
- (111) **297940**
(220) 01.05.2006
(320) 01.05.2006
(442) 12.07.2006
(151) 19.05.2008
(730) **SLOT Group, a.s.**, Jáchymovská čp. 142142, Karlovy Vary, 36017, CZ
(210) O-437015
-
- (111) **297941**
(220) 03.07.2006
(320) 03.07.2006
(442) 11.10.2006
(151) 19.05.2008
(730) **LIFTEC CZ spol. s r.o.**, Počernická 272/96, Praha 10, 10803, CZ
(210) O-438930
-
- (111) **297942**
(220) 07.08.2006
(320) 07.08.2006
(442) 07.02.2007
(151) 19.05.2008
(730) **EURONICS ČR, a.s.**, Prštné-Kútiky 637, Zlín, 76001, CZ
(210) O-439716
-
- (111) **297943**
(220) 07.08.2006
(320) 07.08.2006
(442) 21.03.2007
(151) 19.05.2008
(730) **EURONICS ČR, a.s.**, Prštné-Kútiky 637, Zlín, 76001, CZ
(210) O-439717
-
- (111) **297944**
(220) 06.09.2006
(320) 06.09.2006
(442) 13.02.2008
(151) 19.05.2008
(730) **Toner Expres s.r.o.**, Lihovarská 1060/12, Praha 9 - Libeň, 19000, CZ
(210) O-440792
-
- (111) **297945**
(220) 20.10.2006
(320) 20.10.2006
(442) 13.12.2006
(151) 19.05.2008
-
- (730) **IVAX Pharmaceuticals s. r. o.**, Ostravská 29, Opava - Komárov, 74770, CZ
(210) O-442172
(526) Omezení rozsahu ochrany o prvek: ramipril
-
- (111) **297948**
(220) 20.11.2006
(320) 22.11.2006
(442) 13.02.2008
(151) 19.05.2008
(730) **FACE UP media, s.r.o.**, Bozděchova 7, Praha 5 - Smíchov, 15000, CZ
(210) O-443008
-
- (111) **297950**
(220) 23.01.2007
(320) 23.01.2007
(442) 14.11.2007
(151) 19.05.2008
(730) **Beránek Petr Ing.**, Rybnice 100, Rybnice, 33151, CZ
(210) O-444690
-
- (111) **297951**
(220) 05.02.2007
(320) 05.02.2007
(442) 13.02.2008
(151) 19.05.2008
(730) **SODATSW spol. s r.o.**, Sedlákova 33, Brno, 60200, CZ
(210) O-445115
-
- (111) **297952**
(220) 02.03.2007
(320) 02.03.2007
(442) 04.04.2007
(151) 19.05.2008
(730) **ELAGRO s.r.o.**, Velká Losenice 8, Velká Losenice, 59211, CZ
(210) O-446089
-
- (111) **297953**
(220) 09.03.2007
(320) 09.03.2007
(442) 18.04.2007
(151) 19.05.2008
(730) **CWS, s.r.o.**, Tovární 1378/40, Ústí nad Labem, 40001, CZ
(210) O-446278
-
- (111) **297954**
(220) 12.03.2007
(320) 12.03.2007
(442) 13.02.2008
(151) 19.05.2008
(730) **Nakladatelství Fraus, s.r.o.**, Goethova 294/8, Plzeň, 30100, CZ
(210) O-446315
-
- (111) **297955**
(220) 29.03.2007
(320) 29.03.2007
(442) 09.05.2007
(151) 19.05.2008
(730) **Société des Produits Nestlé S. A.**, Avenue Nestlé 55, 1800 Vevey, CH
(210) O-446918
-

(111) 297956	(442) 13.02.2008
(220) 10.04.2007	(151) 19.05.2008
(320) 10.04.2007	(730) ČEZ, a.s. , Duhová 2/1444, Praha 4, 14053, CZ
(442) 13.02.2008	(210) O-451195
(151) 19.05.2008	
(730) Baran Vít , K. H. Máchy 3, Bruntál, 79201, CZ	
(210) O-447216	
<hr/>	
(111) 297957	(442) 13.02.2008
(220) 09.05.2007	(151) 19.05.2008
(320) 09.05.2007	(730) Mgr. Kateřina Bilková - GOVA , Bešůvka 810/19, Brno - Žebětín, 64100, CZ
(442) 13.02.2008	(210) O-451576
(151) 19.05.2008	
(730) Řezníčková Eva Ing. , Budovatelská 4794, Zlín, 76005, CZ	
(210) O-447957	
<hr/>	
(111) 297958	(442) 10.10.2007
(220) 11.05.2007	(151) 19.05.2008
(320) 11.05.2007	(730) Rimarčík Martin , Zárubova 493/24, Praha 4 - Kamýk, 14200, CZ
(442) 13.02.2008	(210) O-451617
(151) 19.05.2008	
(730) SEVEN Energy s.r.o. , Americká 17, Praha 2, 12000, CZ	
(210) O-448014	
<hr/>	
(111) 297959	(442) 07.11.2007
(220) 26.06.2007	(151) 19.05.2008
(320) 26.06.2007	(730) Československá obchodní banka, a.s. , Radlická 333/150, Praha 5, 15057, CZ
(442) 13.02.2008	(210) O-452063
(151) 19.05.2008	
(730) FAMILY DAVO, s.r.o. , Pod Tlustou 5068, Zlín, 76000, CZ	
(210) O-449445	
<hr/>	
(111) 297960	(442) 13.02.2008
(220) 28.06.2007	(151) 19.05.2008
(320) 28.06.2007	(730) Hermano a.s. , Na Hřebenkách 1196/21, Praha 5, 15000, CZ
(442) 13.02.2008	(210) O-449575
(151) 19.05.2008	
(730) Hermano a.s. , Na Hřebenkách 1196/21, Praha 5, 15000, CZ	
(210) O-449575	
<hr/>	
(111) 297961	(442) 13.02.2008
(220) 04.07.2007	(151) 19.05.2008
(320) 04.07.2007	(730) Česká spořitelna, a.s. , Olbrachtova 1929/62, Praha 4, 14000, CZ
(442) 13.02.2008	(210) O-449723
(151) 19.05.2008	
(730) Česká spořitelna, a.s. , Olbrachtova 1929/62, Praha 4, 14000, CZ	
(210) O-449723	
<hr/>	
(111) 297962	(442) 13.02.2008
(220) 20.07.2007	(151) 19.05.2008
(320) 20.07.2007	(730) Art And Animation Studio s.r.o. , Zdikovská 49, Praha 5, 15000, CZ
(442) 13.02.2008	(210) O-450149
(151) 19.05.2008	
(730) Art And Animation Studio s.r.o. , Zdikovská 49, Praha 5, 15000, CZ	
(210) O-450149	
<hr/>	
(111) 297963	(442) 13.02.2008
(220) 22.08.2007	(151) 19.05.2008
(320) 22.08.2007	(730) INCHEBA PRAHA, spol. s r.o. , Areál Výstaviště 67, Praha 7, 17000, CZ
(442) 03.10.2007	(210) O-451172
(151) 19.05.2008	
(730) INCHEBA PRAHA, spol. s r.o. , Areál Výstaviště 67, Praha 7, 17000, CZ	
(210) O-451172	
<hr/>	
(111) 297964	(442) 13.02.2008
(220) 24.08.2007	(151) 19.05.2008
(320) 24.08.2007	(730) České dráhy, a.s. , Nábřeží L. Svobody 1222, Praha 1, 11015, CZ

(210) O-452398	(442) 13.02.2008 (151) 19.05.2008 (730) GigaSecure CZ s.r.o. , Holečkova 657/29, Praha 5, 15000, CZ (210) O-452508
(111) 297973 (220) 02.10.2007 (320) 02.10.2007 (442) 13.02.2008 (151) 19.05.2008 (730) České dráhy, a.s. , Nábřeží L. Svobody 1222, Praha 1, 11015, CZ (210) O-452399	(111) 297982 (220) 05.10.2007 (320) 05.10.2007 (442) 13.02.2008 (151) 19.05.2008 (730) Licolor, a.s. , Americká 2, Liberec 3, 23502, CZ (210) O-452514
(111) 297974 (220) 02.10.2007 (320) 02.10.2007 (442) 13.02.2008 (151) 19.05.2008 (730) České dráhy, a.s. , Nábřeží L. Svobody 1222, Praha 1, 11015, CZ (210) O-452400	(111) 297983 (220) 29.10.2007 (320) 29.10.2007 (442) 13.02.2008 (151) 19.05.2008 (730) Krematorium Ostrava, s.r.o. , Těšínská 710, Ostrava - Slezská Ostrava, 71007, CZ (210) O-452564
(111) 297975 (220) 02.10.2007 (320) 02.10.2007 (442) 13.02.2008 (151) 19.05.2008 (730) O. K. STAR s.r.o. , Tovární 43, Beroun 2, 26601, CZ (210) O-452404	(111) 297984 (220) 08.10.2007 (320) 08.10.2007 (442) 13.02.2008 (151) 19.05.2008 (730) DOSNA spol. s r.o. , Jablonecká 724, Praha 9, 19000, CZ (210) O-452569
(111) 297976 (220) 02.10.2007 (320) 02.10.2007 (442) 13.02.2008 (151) 19.05.2008 (730) Computron s.r.o. , U Silnice 643/14, Praha 6, 16100, CZ (210) O-452414	(111) 297985 (220) 11.10.2007 (320) 11.10.2007 (442) 13.02.2008 (151) 19.05.2008 (730) V-Press, s.r.o. , Strojírenská 47, Praha 5 - Zličín, 15521, CZ (210) O-452666
(111) 297977 (220) 11.10.2007 (320) 11.10.2007 (442) 13.02.2008 (151) 19.05.2008 (730) Miloš Uhlíř - BASET , Římská 36, Praha 2, 12000, CZ (210) O-452438	(111) 297986 (220) 15.10.2007 (320) 15.10.2007 (442) 13.02.2008 (151) 19.05.2008 (730) YOUNG BLOOD, s.r.o. , Mečislavova 307/2, Praha 4, 14000, CZ (210) O-452769
(111) 297978 (220) 04.10.2007 (320) 04.10.2007 (442) 13.02.2008 (151) 19.05.2008 (730) Veszprémi Urban Rostislav , Dlouhá 250, Petrov, 25281, CZ (210) O-452493	(111) 297987 (220) 17.10.2007 (320) 17.10.2007 (442) 13.02.2008 (151) 19.05.2008 (730) Mužátko Jan , Tomanova 30, Praha 6, 16000, CZ (210) O-452864
(111) 297979 (220) 04.10.2007 (320) 04.10.2007 (442) 13.02.2008 (151) 19.05.2008 (730) SUNTIMES TOURS s.r.o. , Španielova 1701/52a, Praha 6, 16000, CZ (210) O-452494	(111) 297988 (220) 22.10.2007 (320) 22.10.2007 (442) 13.02.2008 (151) 19.05.2008 (730) Český svaz betonářů , Drnovská 14, Praha 6, 16100, CZ (210) O-453002
(111) 297980 (220) 04.10.2007 (320) 04.10.2007 (442) 13.02.2008 (151) 19.05.2008 (730) For Bikers s.r.o. , Slovanské údolí 46, Plzeň, 31802, CZ (210) O-452496	(111) 297989 (220) 22.10.2007 (320) 22.10.2007 (442) 13.02.2008 (151) 19.05.2008 (730) TANKCREDIT s.r.o. , Žatčany 67, Žatčany, 66453, CZ (210) O-453029
(111) 297981 (220) 05.10.2007 (320) 05.10.2007	

(111) 297990	(320) 06.11.2007
(220) 24.10.2007	(442) 13.02.2008
(320) 24.10.2007	(151) 19.05.2008
(442) 13.02.2008	(730) Smolík Marek , V Koutě 71, Hostovice, 25301, CZ
(151) 19.05.2008	(210) O-453479
(730) Plastové Přepravní Obaly s.r.o. , Brněnská 2938/25, Znojmo, 67181, CZ	
(210) O-453079	
(111) 297991	(111) 297999
(220) 24.10.2007	(220) 13.11.2007
(320) 24.10.2007	(320) 13.11.2007
(442) 13.02.2008	(442) 13.02.2008
(151) 19.05.2008	(151) 19.05.2008
(730) Plastové Přepravní Obaly s.r.o. , Brněnská 2938/25, Znojmo, 67181, CZ	(730) AVE trade & marketing s.r.o. , Kafkova 1064 12, Ostrava, Moravská Ostrava, 70200, CZ
(210) O-453082	(210) O-453687
(111) 297992	(111) 298000
(220) 24.10.2007	(220) 19.11.2007
(320) 24.10.2007	(320) 19.11.2007
(442) 13.02.2008	(442) 13.02.2008
(151) 19.05.2008	(151) 19.05.2008
(730) Plastové Přepravní Obaly s.r.o. , Brněnská 2938/25, Znojmo, 67181, CZ	(730) AZ FLEX, a.s. , Zelenkova 533/3, Praha 4, 14000, CZ
(210) O-453083	(210) O-453809
(111) 297993	(111) 298001
(220) 24.10.2007	(220) 19.11.2007
(320) 24.10.2007	(320) 19.11.2007
(442) 13.02.2008	(442) 13.02.2008
(151) 19.05.2008	(151) 19.05.2008
(730) Zábojník Stanislav , Vrbovec 202, Vrbovec, 67181, CZ	(730) Jan Pikous , Bezručova 927/40, Říčany, 25101, CZ
(210) O-453100	(210) O-453816
(111) 297994	(111) 298002
(220) 24.10.2007	(220) 19.11.2007
(320) 24.10.2007	(320) 19.11.2007
(442) 13.02.2008	(442) 13.02.2008
(151) 19.05.2008	(151) 19.05.2008
(730) Kresta Tomáš , Sovova 1339/10, Ostrava - Vítkovice, 70300, CZ	(730) Jan Pikous , Bezručova 927/40, Říčany, 25101, CZ
(210) O-453114	(210) O-453817
(111) 297995	(111) 298003
(220) 29.10.2007	(220) 21.11.2007
(320) 29.10.2007	(320) 21.11.2007
(442) 13.02.2008	(442) 13.02.2008
(151) 19.05.2008	(151) 19.05.2008
(730) Martin Koňářík , CTpark Ostrava, Podnikatelská 877, Ostrava - Hrabová, 72000, CZ	(730) SYRÁŘEŇ BEL SLOVENSKO a.s. , Lastomírska 1, 071 01 Michalovce, SK
(210) O-453211	(210) O-453938
(111) 297996	(111) 298004
(220) 01.11.2007	(220) 22.11.2007
(320) 01.11.2007	(320) 22.11.2007
(442) 13.02.2008	(442) 13.02.2008
(151) 19.05.2008	(151) 19.05.2008
(730) MEDYNAMIS s.r.o. , Tovární 93, Prachovice, 53804, CZ	(730) Lékárenská společnost Kosmy a Damiana s.r.o. , Pernštýnská 7, Pardubice, 53002, CZ
(210) O-453336	(210) O-453957
(111) 297997	(111) 298005
(220) 02.11.2007	(220) 22.11.2007
(320) 02.11.2007	(320) 22.11.2007
(442) 13.02.2008	(442) 13.02.2008
(151) 19.05.2008	(151) 19.05.2008
(730) SICONET a.s. , V Bytovkách 1025/62, Praha 10 - Uhřetěves, 10400, CZ	(730) ENGADA Swiss AG , Gotthardstrasse 20, 6304 Zug, CH
(210) O-453406	(210) O-453978
(111) 297998	(111) 298006
(220) 06.11.2007	(220) 23.11.2007
	(320) 23.11.2007
	(442) 13.02.2008
	(151) 19.05.2008
	(730) NESCAR SPORT s.r.o. , Tanvaldská 1108, Liberec - Vratislavice n. N., 46311, CZ
	(210) O-454001

(111) **298007**
(220) 27.11.2007
(320) 27.11.2007
(442) 13.02.2008
(151) 19.05.2008
(730) **Lorková Michaela**, Tajovského 1256/1, Praha 4, 14200, CZ
(210) O-454086

(111) **298008**
(220) 27.11.2007
(320) 27.11.2007
(442) 13.02.2008
(151) 19.05.2008
(730) **Müller Jan**, Mostecká 3, Praha 1 - Malá Strana, 11800, CZ
(210) O-454090

(111) **298009**
(220) 27.11.2007
(320) 27.11.2007
(442) 13.02.2008
(151) 19.05.2008
(730) **EMPA KIMYA SANAYI VE TICARET ANONIM SIRKETI**, Kavakli Merkez Mahallesi, Kuzey Caddesi, No: 5, Buyukcekmece-Istanbul, TR
(210) O-454094

(111) **298010**
(220) 28.11.2007
(320) 28.11.2007
(442) 13.02.2008
(151) 19.05.2008
(730) **Sinkule Josef JUDr.**, Darová 3, Břasy, 33824, CZ
(210) O-454104

(111) **298011**
(220) 28.11.2007
(320) 28.11.2007
(442) 13.02.2008
(151) 19.05.2008
(730) **McCANN-ERICKSON PRAGUE spol. s.r.o. INTERNATIONAL ADVERTISING AGENCY**, Riegrovy sady 28, Praha 2, 12000, CZ
(210) O-454131

(111) **298012**
(220) 28.11.2007
(320) 28.11.2007
(442) 13.02.2008
(151) 19.05.2008
(730) **McCANN-ERICKSON PRAGUE spol. s.r.o. INTERNATIONAL ADVERTISING AGENCY**, Riegrovy sady 28, Praha 2, 12000, CZ
(210) O-454132

(111) **298013**
(220) 29.11.2007
(320) 29.11.2007
(442) 13.02.2008
(151) 19.05.2008
(730) **Balga Zdeněk**, Kút 10/35, Tvrdonice, 69153, CZ
(210) O-454135

(111) **298014**
(220) 29.11.2007
(320) 29.11.2007
(442) 13.02.2008
(151) 19.05.2008
(730) **AUTO POKORNÝ, s.r.o.**, Okružní 872/25a, Brno, 63800, CZ
(210) O-454137

(111) **298015**
(220) 29.11.2007
(320) 29.11.2007
(442) 13.02.2008
(151) 19.05.2008
(730) **AUTO POKORNÝ, s.r.o.**, Okružní 872/25a, Brno, 63800, CZ
(210) O-454138

(111) **298016**
(220) 29.11.2007
(320) 29.11.2007
(442) 13.02.2008
(151) 19.05.2008
(730) **Jemča a.s.**, Znojemska 687, Jemnice, 67531, CZ
(210) O-454142

(111) **298017**
(220) 29.11.2007
(320) 29.11.2007
(442) 13.02.2008
(151) 19.05.2008
(730) **Valtice Project s.r.o.**, Jundrovská 617/44, Brno - Komín, 62400, CZ
(210) O-454143

(111) **298018**
(220) 29.11.2007
(320) 29.11.2007
(442) 13.02.2008
(151) 19.05.2008
(730) **Wellbeing Group s.r.o.**, Tyršova 1, Úvaly, 25082, CZ
(210) O-454162

(111) **298019**
(220) 29.11.2007
(320) 29.11.2007
(442) 13.02.2008
(151) 19.05.2008
(730) **VESKOM, spol. s r.o.**, Dvorská 171, Řitka, 25203, CZ
(210) O-454164

(111) **298020**
(220) 30.11.2007
(320) 30.11.2007
(442) 13.02.2008
(151) 19.05.2008
(730) **A. T. Y. P. group, s.r.o.**, Rovniny 45/1116, Hlučín, 74801, CZ
(210) O-454188

(111) **298021**
(220) 30.11.2007
(320) 30.11.2007
(442) 13.02.2008
(151) 19.05.2008
(730) **FEI XU s.r.o.**, Na Okruhu 487, Praha 4, 14200, CZ
(210) O-454220

(111) **298022**
(220) 30.11.2007
(320) 30.11.2007
(442) 13.02.2008
(151) 19.05.2008
(730) **eNav s.r.o.**, Sekaninova 550/40, Praha 2, 12800, CZ
(210) O-454224

(111) **298023**
(220) 03.12.2007
(320) 03.12.2007
(442) 13.02.2008
(151) 19.05.2008

(730) agmo cz, s.r.o. , Na výsluní 201/13, Praha 10 - Strašnice, 10000, CZ	(210) O-454480
(210) O-454236	
(111) 298024	(111) 298032
(220) 03.12.2007	(220) 11.12.2007
(320) 03.12.2007	(320) 11.12.2007
(442) 13.02.2008	(442) 13.02.2008
(151) 19.05.2008	(151) 19.05.2008
(730) I.Restaurace Mexicana, s.r.o. , Veleslavínova 1022/4, Moravská Ostrava, 70200, CZ	(730) Seznam.cz, a.s. , Radlická 608/2, Praha 5, 15000, CZ
(210) O-454265	(210) O-454505
(111) 298025	(111) 298033
(220) 05.12.2007	(220) 12.12.2007
(320) 05.12.2007	(320) 12.12.2007
(442) 13.02.2008	(442) 13.02.2008
(151) 19.05.2008	(151) 19.05.2008
(730) Monika Kornetová - Vzdělávání dospělých , Npor. Loma 1399, Příbor, 74258, CZ	(730) MAYA, spol. s r.o. , Čajakova 13, Bratislava, SK
(210) O-454321	(210) O-454547
(111) 298026	(111) 298034
(220) 06.12.2007	(220) 14.12.2007
(320) 06.12.2007	(320) 14.12.2007
(442) 13.02.2008	(442) 13.02.2008
(151) 19.05.2008	(151) 19.05.2008
(730) VIP CLUB a.s. , Václavské náměstí 7/839, Praha 1, 11000, CZ	(730) Léčebné lázně Bohdaneč a.s. , Masarykovo nám. 6, Lázně Bohdaneč, 53341, CZ
(210) O-454406	(210) O-454631
(111) 298027	(111) 298035
(220) 10.12.2007	(220) 17.12.2007
(320) 10.12.2007	(320) 17.12.2007
(442) 13.02.2008	(442) 13.02.2008
(151) 19.05.2008	(151) 19.05.2008
(730) Česká republika - Ministerstvo zemědělství , Těšnov 17, Praha 1, 11705, CZ	(730) TT-CONTACT, s.r.o. , Sadová 2650/20, Ostrava, Moravská Ostrava, 70200, CZ
(210) O-454434	(210) O-454664
(111) 298028	(111) 298036
(220) 10.12.2007	(220) 17.12.2007
(320) 10.12.2007	(320) 17.12.2007
(442) 13.02.2008	(442) 13.02.2008
(151) 19.05.2008	(151) 19.05.2008
(730) Česká republika - Ministerstvo zemědělství , Těšnov 17, Praha 1, 11705, CZ	(730) Vinařství ČERNÝ Valtice s.r.o. , Střelecká 061, Valtice, 69142, CZ
(210) O-454435	(210) O-454665
(111) 298029	(111) 298037
(220) 10.12.2007	(220) 19.12.2007
(320) 10.12.2007	(320) 19.12.2007
(442) 13.02.2008	(442) 13.02.2008
(151) 19.05.2008	(151) 19.05.2008
(730) Česká republika - Ministerstvo zemědělství , Těšnov 17, Praha 1, 11705, CZ	(730) GEOMAT s.r.o. , Tuřanka 115, Brno, 62700, CZ
(210) O-454436	(210) O-454806
(111) 298030	(111) 298038
(220) 10.12.2007	(220) 19.12.2007
(320) 10.12.2007	(320) 19.12.2007
(442) 13.02.2008	(442) 13.02.2008
(151) 19.05.2008	(151) 19.05.2008
(730) Česká republika - Ministerstvo zemědělství , Těšnov 17, Praha 1, 11705, CZ	(730) BELUPO - Lijekovi i kozmetika d.d. , Danica 5, 48000 Koprivnica, HR
(210) O-454437	(210) O-454808
(111) 298031	(111) 298039
(220) 10.12.2007	(220) 20.12.2007
(320) 10.12.2007	(320) 20.12.2007
(442) 13.02.2008	(442) 13.02.2008
(151) 19.05.2008	(151) 19.05.2008
(730) ratiopharm GmbH , Graf-Arco-Str. 3, Ulm 890 79, DE	(730) Casio Keisanki Kabushiki Kaisha , 6-2, Hon-machi 1-chome, Shibuya-ku, Tokyo, JP
	(210) O-454828
	(111) 298040
	(220) 20.12.2007

(320) 20.12.2007 (442) 13.02.2008 (151) 19.05.2008 (730) Leiser Handelsgesellschaft mbH , Kobelweg 82, 86156 Augsburg, DE (210) O-454830	(151) 19.05.2008 (730) Olomoucký kraj , Jeremenkova ul. 40a, Olomouc, 77911, CZ (210) O-454889
(111) 298041 (220) 20.12.2007 (320) 20.12.2007 (442) 13.02.2008 (151) 19.05.2008 (730) Bistrický Lukáš , Únětice 44, okres Praha - Západ, 25262, CZ (210) O-454833	(111) 298049 (220) 21.12.2007 (320) 21.12.2007 (442) 13.02.2008 (151) 19.05.2008 (730) Olomoucký kraj , Jeremenkova ul. 40a, Olomouc, 77911, CZ (210) O-454890
(111) 298042 (220) 21.12.2007 (320) 21.12.2007 (442) 13.02.2008 (151) 19.05.2008 (730) Hartman Petr , Velká nad Veličkou, Velká nad Veličkou, 69674, CZ (210) O-454867	(111) 298050 (220) 21.12.2007 (320) 21.12.2007 (442) 13.02.2008 (151) 19.05.2008 (730) Červinka Zdeněk , Roháčova 373, Kolín, 28002, CZ (210) O-454902
(111) 298043 (220) 21.12.2007 (320) 21.12.2007 (442) 13.02.2008 (151) 19.05.2008 (730) Pavlíček Tomáš Mgr. , Na Záhonech 1482/65, Praha 4 - Michle, 14000, CZ (210) O-454869	(111) 298051 (220) 21.12.2007 (320) 21.12.2007 (442) 13.02.2008 (151) 19.05.2008 (730) Červinka Zdeněk , Roháčova 373, Kolín, 28002, CZ (210) O-454903
(111) 298044 (220) 21.12.2007 (320) 21.12.2007 (442) 13.02.2008 (151) 19.05.2008 (730) EU-STERNE s.r.o. , Nad Kazankou 57, Praha 7, 17100, CZ (210) O-454878	(111) 298052 (220) 21.12.2007 (320) 21.12.2007 (442) 13.02.2008 (151) 19.05.2008 (730) Hanácké železářny a pérovny, a.s. , Dolní 100, Prostějov, 79711, CZ (210) O-454904
(111) 298045 (220) 20.12.2007 (320) 20.12.2007 (442) 13.02.2008 (151) 19.05.2008 (730) MIPL, spol. s r.o. , Šumická 2325, Uherský Brod, 68801, CZ (210) O-454883	(111) 298053 (220) 21.12.2007 (320) 21.12.2007 (442) 13.02.2008 (151) 19.05.2008 (730) Hanácké železářny a pérovny, a.s. , Dolní 100, Prostějov, 79711, CZ (210) O-454906
(111) 298046 (220) 21.12.2007 (320) 21.12.2007 (442) 13.02.2008 (151) 19.05.2008 (730) Olomoucký kraj , Jeremenkova ul. 40a, Olomouc, 77911, CZ (210) O-454887	(111) 298054 (220) 21.12.2007 (320) 21.12.2007 (442) 13.02.2008 (151) 19.05.2008 (730) Šprinc Michal Ing. , Na Hutích 766/7, Praha 6, 16000, CZ (210) O-454907
(111) 298047 (220) 21.12.2007 (320) 21.12.2007 (442) 13.02.2008 (151) 19.05.2008 (730) Olomoucký kraj , Jeremenkova ul. 40a, Olomouc, 77911, CZ (210) O-454888	(111) 298055 (220) 27.12.2007 (320) 27.12.2007 (442) 13.02.2008 (151) 19.05.2008 (730) IQ Roma servis, o.s. , Cejl 49, Brno, 60200, CZ (210) O-454925
(111) 298048 (220) 21.12.2007 (320) 21.12.2007 (442) 13.02.2008	(111) 298056 (220) 27.12.2007 (320) 27.12.2007 (442) 13.02.2008 (151) 19.05.2008 (730) Vinařství Zaječí s.r.o. , U vily 480, Zaječí, 69105, CZ (210) O-454929

(111) 298057	(730) Jaromír Fatina , Dědinova 2010, Praha 4, 14800, CZ
(220) 27.12.2007	(210) O-455149
(320) 27.12.2007	
(442) 13.02.2008	
(151) 19.05.2008	(111) 298066
(730) TALEGA, a.s. , Lidická 57/710, Brno, 60200, CZ	(220) 04.01.2008
(210) O-454931	(320) 04.01.2008
	(442) 13.02.2008
	(151) 19.05.2008
	(730) Ondřej Lébr , Elišky Peškové 3, Praha 5, 15000, CZ
	(210) O-455154
(111) 298058	(111) 298067
(220) 27.12.2007	(220) 04.01.2008
(320) 27.12.2007	(320) 04.01.2008
(442) 13.02.2008	(442) 13.02.2008
(151) 19.05.2008	(151) 19.05.2008
(730) Lisovna plastů, spol. s r.o. , Karlov 139, Velké Meziříčí, 59401, CZ	(730) RENOMIA, a.s. , Příkop 6/838, Brno, 60200, CZ
(210) O-454943	(210) O-455157
(111) 298059	(111) 298068
(220) 27.12.2007	(220) 04.01.2008
(320) 27.12.2007	(320) 04.01.2008
(442) 13.02.2008	(442) 13.02.2008
(151) 19.05.2008	(151) 19.05.2008
(730) Kiedroňová Eva , Erbenova 803, Třinec, 73961, CZ	(730) RENOMIA, a.s. , Příkop 6/838, Brno, 60200, CZ
(210) O-455032	(210) O-455158
(111) 298060	(111) 298069
(220) 31.12.2007	(220) 07.01.2008
(320) 31.12.2007	(320) 07.01.2008
(442) 13.02.2008	(442) 13.02.2008
(151) 19.05.2008	(151) 19.05.2008
(730) LIKO-S, a.s. , U Splavu 1419, Slavkov u Brna, 68401, CZ	(730) Václav Srb , Slavíkova 1571/6, Praha 3, 13000, CZ
(210) O-455071	(210) O-455162
(111) 298061	(111) 298070
(220) 31.12.2007	(220) 07.01.2008
(320) 31.12.2007	(320) 07.01.2008
(442) 13.02.2008	(442) 13.02.2008
(151) 19.05.2008	(151) 19.05.2008
(730) VOLENS NOLENS, s.r.o. , Sokolovská 105/76, Praha 8 - Karlín, 18600, CZ	(730) Milpex s.r.o. , Piletice 55, Hradec Králové, 50003, CZ
(210) O-455073	(210) O-455171
(111) 298062	(111) 298071
(220) 31.12.2007	(220) 07.01.2008
(320) 31.12.2007	(320) 07.01.2008
(442) 13.02.2008	(442) 13.02.2008
(151) 19.05.2008	(151) 19.05.2008
(730) Musil Jan , Čeperská 629, Praha 9, 19017, CZ	(730) Opavia-LU, a.s. , Vinohradská 2828/151, Praha 3, 13000, CZ
(210) O-455083	(210) O-455173
(111) 298063	(111) 298072
(220) 02.01.2008	(220) 07.01.2008
(320) 02.01.2008	(320) 07.01.2008
(442) 13.02.2008	(442) 13.02.2008
(151) 19.05.2008	(151) 19.05.2008
(730) AVENTINUM, s.r.o. , Tolstého 22, Praha 10 - Vršovice, 10100, CZ	(730) Opavia-LU, a.s. , Vinohradská 2828/151, Praha 3, 13000, CZ
(210) O-455099	(210) O-455174
(111) 298064	(111) 298073
(220) 04.01.2008	(220) 07.01.2008
(320) 04.01.2008	(320) 07.01.2008
(442) 13.02.2008	(442) 13.02.2008
(151) 19.05.2008	(151) 19.05.2008
(730) Maxim Ponomarenko , Nám. Naděje 771, Vysoké Mýto, 56601, CZ	(730) Opavia-LU, a.s. , Vinohradská 2828/151, Praha 3, 13000, CZ
(210) O-455141	(210) O-455175
(111) 298065	(111) 298074
(220) 04.01.2008	(220) 07.01.2008
(320) 04.01.2008	(320) 07.01.2008
(442) 13.02.2008	
(151) 19.05.2008	

(442) 13.02.2008 (151) 19.05.2008 (730) Opavia-LU, a.s. , Vinohradská 2828/151, Praha 3, 13000, CZ (210) O-455176	(210) O-455249
(111) 298075 (220) 07.01.2008 (320) 07.01.2008 (442) 13.02.2008 (151) 19.05.2008 (730) Opavia-LU, a.s. , Vinohradská 2828/151, Praha 3, 13000, CZ (210) O-455177	(111) 298083 (220) 09.01.2008 (320) 09.01.2008 (442) 13.02.2008 (151) 19.05.2008 (730) UNILEVER N. V. , Weena 455, Rotterdam 3013 AL, NL (210) O-455255
(111) 298076 (220) 07.01.2008 (320) 07.01.2008 (442) 13.02.2008 (151) 19.05.2008 (730) Opavia-LU, a.s. , Vinohradská 2828/151, Praha 3, 13000, CZ (210) O-455178	(111) 298084 (220) 09.01.2008 (320) 09.01.2008 (442) 13.02.2008 (151) 19.05.2008 (730) Páleník Tomáš , Školní 162, Ondřejov, 25165, CZ (210) O-455256
(111) 298077 (220) 07.01.2008 (320) 07.01.2008 (442) 13.02.2008 (151) 19.05.2008 (730) Opavia-LU, a.s. , Vinohradská 2828/151, Praha 3, 13000, CZ (210) O-455179	(111) 298085 (220) 10.01.2008 (320) 10.01.2008 (442) 13.02.2008 (151) 19.05.2008 (730) Vorlíček Michal , Nad Okrouhlíkem 2294/11, Praha 8, 18200, CZ (210) O-455267
(111) 298078 (220) 07.01.2008 (320) 07.01.2008 (442) 13.02.2008 (151) 19.05.2008 (730) Opavia-LU, a.s. , Vinohradská 2828/151, Praha 3, 13000, CZ (210) O-455180	(111) 298086 (220) 10.01.2008 (320) 10.01.2008 (442) 13.02.2008 (151) 19.05.2008 (730) SVAZ SLÉVÁREN ČESKÉ REPUBLIKY , Technická 2896/2, Brno, 61600, CZ (210) O-455275
(111) 298079 (220) 07.01.2008 (320) 07.01.2008 (442) 13.02.2008 (151) 19.05.2008 (730) KANG YOU s.r.o. , Nové Náměstí 1264/5, Praha 10 - Uhřetěves, 10000, CZ (210) O-455188	(111) 298087 (220) 10.01.2008 (320) 10.01.2008 (442) 13.02.2008 (151) 19.05.2008 (730) COM Group a.s. , Tuřanka 115, Brno, 62732, CZ (210) O-455278
(111) 298080 (220) 07.01.2008 (320) 07.01.2008 (442) 13.02.2008 (151) 19.05.2008 (730) CPI Hotels, a.s. , Bečvářova 2081/14, Praha 10, 10000, CZ (210) O-455193	(111) 298088 (220) 11.01.2008 (320) 11.01.2008 (442) 13.02.2008 (151) 19.05.2008 (730) Metropolite, a.s. , Pod Plynojemem 2244/13a, Praha 8, 18000, CZ (210) O-455328
(111) 298081 (220) 09.01.2008 (320) 09.01.2008 (442) 13.02.2008 (151) 19.05.2008 (730) JOALIS s.r.o. , Na Florenci 1020/19, Praha 1, 11000, CZ (210) O-455248	(111) 298089 (220) 14.01.2008 (320) 14.01.2008 (442) 13.02.2008 (151) 19.05.2008 (730) Zlínský kraj , Tř. T. Bati 21, Zlín, 76190, CZ (210) O-455353
(111) 298082 (220) 09.01.2008 (320) 09.01.2008 (442) 13.02.2008 (151) 19.05.2008 (730) JOALIS s.r.o. , Na Florenci 1020/19, Praha 1, 11000, CZ	(111) 298090 (220) 14.01.2008 (320) 14.01.2008 (442) 13.02.2008 (151) 19.05.2008 (730) Axel Springer Praha a.s. , Dělnická 12, Praha 7, 17000, CZ (210) O-455354
(111) 298083 (220) 09.01.2008 (320) 09.01.2008 (442) 13.02.2008 (151) 19.05.2008 (730) JOALIS s.r.o. , Na Florenci 1020/19, Praha 1, 11000, CZ	(111) 298091 (220) 14.01.2008 (320) 14.01.2008

(442) 13.02.2008
(151) 19.05.2008
(730) **Axel Springer Praha a.s.**, Dělnická 12, Praha 7, 17000, CZ
(210) O-455355

(111) **298092**
(220) 14.01.2008
(320) 14.01.2008
(442) 13.02.2008
(151) 19.05.2008
(730) **LIFETECH, s.r.o.**, Chládkova 24c, Brno, 61600, CZ
(210) O-455367

(111) **298093**
(220) 14.01.2008
(320) 14.01.2008
(442) 13.02.2008
(151) 19.05.2008
(730) **VIAGGI, AFFARI IN EUROPA s.r.o.**, Pod Zvonařkou 2240/8, Praha 2, 12000, CZ
(210) O-455379

(111) **298094**
(220) 14.01.2008
(320) 14.01.2008
(442) 13.02.2008
(151) 19.05.2008
(730) **Aktieselskabet af 21. november 2001**, Fredskovvej 5, 7330 Brande, DK
(210) O-455382

(111) **298095**
(220) 16.01.2008
(320) 16.01.2008
(442) 13.02.2008
(151) 19.05.2008
(730) **Novotný Jaroslav**, Havířská 1989, Česká Lípa, 47001, CZ
(210) O-455420

(111) **298096**
(220) 16.01.2008
(320) 16.01.2008
(442) 13.02.2008
(151) 19.05.2008
(730) **Provimi Pet Food CZ s.r.o.**, Brniště 139, Brniště, 47129, CZ
(210) O-455439

(111) **298097**
(220) 16.01.2008
(320) 16.01.2008
(442) 13.02.2008
(151) 19.05.2008
(730) **Provimi Pet Food CZ s.r.o.**, Brniště 139, Brniště, 47129, CZ
(210) O-455440

(111) **298098**
(220) 16.01.2008
(320) 16.01.2008
(442) 13.02.2008
(151) 19.05.2008
(730) **Provimi Pet Food CZ s.r.o.**, Brniště 139, Brniště, 47129, CZ
(210) O-455441

(111) **298099**
(220) 16.01.2008
(320) 16.01.2008
(442) 13.02.2008
(151) 19.05.2008

(730) **Provimi Pet Food CZ s.r.o.**, Brniště 139, Brniště, 47129, CZ
(210) O-455442

(111) **298100**
(220) 16.01.2008
(320) 16.01.2008
(442) 13.02.2008
(151) 19.05.2008
(730) **Provimi Pet Food CZ s.r.o.**, Brniště 139, Brniště, 47129, CZ
(210) O-455443

(111) **298101**
(220) 16.01.2008
(320) 16.01.2008
(442) 13.02.2008
(151) 19.05.2008
(730) **Provimi Pet Food CZ s.r.o.**, Brniště 139, Brniště, 47129, CZ
(210) O-455444

(111) **298102**
(220) 16.01.2008
(320) 16.01.2008
(442) 13.02.2008
(151) 19.05.2008
(730) **Provimi Pet Food CZ s.r.o.**, Brniště 139, Brniště, 47129, CZ
(210) O-455445

(111) **298103**
(220) 16.01.2008
(320) 16.01.2008
(442) 13.02.2008
(151) 19.05.2008
(730) **Provimi Pet Food CZ s.r.o.**, Brniště 139, Brniště, 47129, CZ
(210) O-455446

(111) **298104**
(220) 17.01.2008
(320) 17.01.2008
(442) 13.02.2008
(151) 19.05.2008
(730) **AMBG, LTD s.r.o.**, Martinovská 3168, Ostrava - Martinov, 72300, CZ
(210) O-455455

(111) **298105**
(220) 18.01.2008
(320) 18.01.2008
(442) 13.02.2008
(151) 19.05.2008
(730) **Unilever N.V.**, Weena 455, Rotterdam 3013 AL, NL
(210) O-455494

(111) **298106**
(220) 17.01.2008
(320) 17.01.2008
(442) 13.02.2008
(151) 19.05.2008
(730) **Aminostar s.r.o.**, Loukov 55, Loukov u Mnichova Hradiště, 29411, CZ
(210) O-455502

(111) **298107**
(220) 17.01.2008
(320) 17.01.2008
(442) 13.02.2008
(151) 19.05.2008
(730) **WALMARK, a.s.**, Oldřichovice 44, Třinec, 73961, CZ
(210) O-455503

(111) **298108**
(220) 17.01.2008
(320) 17.01.2008
(442) 13.02.2008
(151) 19.05.2008
(730) **WALMARK, a.s.**, Oldřichovice 44, Třinec, 73961, CZ
(210) O-455504

(111) **298109**
(220) 17.01.2008
(320) 17.01.2008
(442) 13.02.2008
(151) 19.05.2008
(730) **WALMARK, a.s.**, Oldřichovice 44, Třinec, 73961, CZ
(210) O-455505

(111) **298110**
(220) 17.01.2008
(320) 17.01.2008
(442) 13.02.2008
(151) 19.05.2008
(730) **WALMARK, a.s.**, Oldřichovice 44, Třinec, 73961, CZ
(210) O-455506

(111) **298111**
(220) 21.01.2008
(320) 21.01.2008
(442) 13.02.2008
(151) 19.05.2008
(730) **PETRA s.r.o.**, Parnská 387, Praha 15, 10900, CZ
(210) O-455518

(111) **298112**
(220) 21.01.2008
(320) 21.01.2008
(442) 13.02.2008
(151) 19.05.2008
(730) **LONG JING s.r.o.**, Chudenická 1085/24, Praha 10 -
Hostivař, 10000, CZ
(210) O-455525

(111) **298113**
(220) 21.01.2008
(320) 21.01.2008
(442) 13.02.2008
(151) 19.05.2008
(730) **Vondráček Kamil**, V lesíčku 665, Praha 5, 15000, CZ
(210) O-455550

Přehled zápisů ochranných známek se změnou ve vztahu ke zveřejněným přihláškám

Kapitola obsahuje údaje o ochranných známkách zapsaných na základě ustanovení § 28 odst. 1 zákona č. 441/2003 Sb., u kterých došlo ke změně údajů oproti zveřejněné přihlášce ochranné známky.

Číselný přehled

297946, 297947, 297949

Zápisy ochranných známek se změnou ve vztahu ke zveřejněným přihláškám

(111) **297946**
(220) 27.10.2006
(320) 27.10.2006
(442) 14.02.2007
(151) 19.05.2008
(540)



(730) **One2one Communication, s.r.o.**, Průmyslová 11, Praha 10, 10200, CZ
(510) (35) propagační, inzertní a reklamní činnost, pomoc při řízení obchodní činnosti, marketing, průzkum trhu, předvádění zboží za účelem jeho prodeje, vydavatelská činnost v oblasti reklamy; (41) vydavatelská činnost.
(590) Barevná
(511) 35, 41
(210) O-442345

zejména pro automobilový průmysl, měřicí a vyhodnocovací přístroje a přípravky, zejména pro automobilový průmysl, monitorovací a vyhodnocovací přístroje elektrické, elektrická a elektronická zařízení pro ovládání průmyslových procesů; (35) akviziční, marketingová, propagační, reklamní, informační a inzertní obchodní a podnikatelská činnost, zprostředkování obchodně-podnikatelské a komerční činnosti, obchodní a propagační informace prostřednictvím Internetu, komerční využití Internetu v oblasti vyhledávacích služeb, rozšiřování propagačních, reklamních, informačních a inzertních materiálů, propagační tisky všeho druhu v písemné i obrazové formě, podpora prodeje, poradenství v obchodě a investicích, průzkum trhu, organizování obchodních a propagačních akcí, organizování výstav ke komerčním účelům, předvádění výše specifikovaných zařízení, přístrojů, výrobků, zboží a materiálů, pomoc při řízení obchodní činnosti, správa obchodních zájmů třetích osob, direct mailing; (40) obrábění kovů; (42) odborné poradenství s výjimkou obchodního, průmyslový design, technický a technologický vývoj zařízení, přístrojů a přípravků, zejména pro automobilový průmysl, konzultační služby a práce včetně zkoušek a aplikací uvedených zařízení, přístrojů, přípravků, výrobků, zboží a materiálů.

(511) 6, 9, 35, 40, 42
(210) O-443201

(111) **297947**
(220) 30.10.2006
(320) 30.10.2006
(442) 13.12.2006
(151) 19.05.2008
(540)

ROCKSPORT

(730) **BHN servis s. r. o.**, Žabovřesky nad Ohří 56, Libochovice, 41117, CZ
(510) (9) data, databáze a jiné informační produkty na nosičích dat a v elektronických datových informačních telekomunikačních sítích všeho druhu, software pro zpětné vyhledávání; (35) zprostředkování v oblasti obchodu, inzertní a propagační služby, informační služby týkající se obchodu poskytované on-line z internetu, předvádění zboží prostřednictvím internetu, přeskupování různých výrobků pro třetí osoby za účelem umožnit spotřebiteli pohodlně vybírat a kupovat (kromě přepravy), s výjimkou poskytování všech těchto služeb v oboru oděvů, obuvi, kloboučnického zboží, všech typů zavazadel, kůže a imitace koženého zboží, deštníků; (38) počítačová komunikace, poskytování dat, informací nebo obrázků a přenos zpráv a obrazových informací pomocí internetu.
(511) 9, 35, 38
(210) O-442415

(111) **297949**
(220) 27.11.2006
(320) 27.11.2006
(442) 17.01.2007
(151) 19.05.2008
(540)



(730) **KERI, spol. s r.o.**, Březová 1537, Turnov, 51101, CZ
(740) STRNAD Patent. a známková kancelář, Ing. Václav Strnad, Rychtářská 375/31, Liberec 14, 46014
(510) (6) kovové konstrukce, kovové strojky, kovové stoly a skříňky, drobné železářské zboží; (9) výpočetní technika, lasery, ne pro lékařské účely, monitory, kontrolní přípravky a přístroje,

Zápisy licenčních smluv k ochranným známkám

V této kapitole jsou zveřejněny zápisy licenčních smluv podle ustanovení § 18 odst. 1 zákona č. 441/2003 Sb.

Číslo zápisu	Vlastník	Nabyvatel licence	Druh licence	Datum uzavření licenční smlouvy	S účinností od data
153296	Město Mariánské Lázně, Ruská 155, Mariánské Lázně, 35330, CZ;	Marienbad Waters a. s., Anglická čp. 271, Mariánské Lázně, 35301, CZ;	nevýlučná	30.04.2008	15.05.2008
153298	Město Mariánské Lázně, Ruská 155, Mariánské Lázně, 35330, CZ;	Marienbad Waters a. s., Anglická čp. 271, Mariánské Lázně, 35301, CZ;	nevýlučná	30.04.2008	15.05.2008
187894	Hřebčín Bělá s.r.o., Revoluční 1105, Řevnice, 25230, CZ;	BIOFAKTORY PRAHA spol.s r.o., Na Chvalce 2049, Praha 9, 19300, CZ;	nevýlučná	01.01.2008	20.05.2008
204127	SOARE SEKT a. s., Podhorská 74b, Jablonec nad Nisou, 46601, CZ;	BOHEMKA s.r.o., Průmyslová 2401/9, Jablonec nad Nisou, 46601, CZ;	výlučná	10.01.2007	19.05.2008
208126	Hřebčín Bělá s.r.o., Revoluční 1105, Řevnice, 25230, CZ;	BIOFAKTORY PRAHA spol.s r.o., Na Chvalce 2049, Praha 9, 19300, CZ;	nevýlučná	01.01.2008	20.05.2008
212060	Hřebčín Bělá s.r.o., Revoluční 1105, Řevnice, 25230, CZ;	BIOFAKTORY PRAHA spol.s r.o., Na Chvalce 2049, Praha 9, 19300, CZ;	nevýlučná	01.01.2008	20.05.2008
212062	Hřebčín Bělá s.r.o., Revoluční 1105, Řevnice, 25230, CZ;	BIOFAKTORY PRAHA spol.s r.o., Na Chvalce 2049, Praha 9, 19300, CZ;	nevýlučná	01.01.2008	20.05.2008
224755	Hřebčín Bělá s.r.o., Revoluční 1105, Řevnice, 25230, CZ;	BIOFAKTORY PRAHA spol.s r.o., Na Chvalce 2049, Praha 9, 19300, CZ;	nevýlučná	01.01.2008	20.05.2008
224756	Hřebčín Bělá s.r.o., Revoluční 1105, Řevnice, 25230, CZ;	BIOFAKTORY PRAHA spol.s r.o., Na Chvalce 2049, Praha 9, 19300, CZ;	nevýlučná	01.01.2008	20.05.2008
230533	Hřebčín Bělá s.r.o., Revoluční 1105, Řevnice, 25230, CZ;	BIOFAKTORY PRAHA spol.s r.o., Na Chvalce 2049, Praha 9, 19300, CZ;	nevýlučná	01.01.2008	20.05.2008
245920	Hřebčín Bělá s.r.o., Revoluční 1105, Řevnice, 25230, CZ;	BIOFAKTORY PRAHA spol.s r.o., Na Chvalce 2049, Praha 9, 19300, CZ;	nevýlučná	01.01.2008	20.05.2008
247499	Hřebčín Bělá s.r.o., Revoluční 1105, Řevnice, 25230, CZ;	BIOFAKTORY PRAHA spol.s r.o., Na Chvalce 2049, Praha 9, 19300, CZ;	nevýlučná	01.01.2008	20.05.2008
247500	Hřebčín Bělá s.r.o., Revoluční 1105, Řevnice, 25230, CZ;	BIOFAKTORY PRAHA spol.s r.o., Na Chvalce 2049, Praha 9, 19300, CZ;	nevýlučná	01.01.2008	20.05.2008
262038	Kofola Holding a.s., Nad Porubkou 2278/31a, Ostrava, 70800, CZ;	Kofola a.s., Za Drahou 1, Krnov - Pod Bezručovým vrchem, 79401, CZ;	nevýlučná	01.11.2006	19.05.2008
275645	Kofola Holding a.s., Nad Porubkou 2278/31a, Ostrava, 70800, CZ;	Kofola a.s., Za Drahou 1, Krnov - Pod Bezručovým vrchem, 79401, CZ;	nevýlučná	01.11.2006	19.05.2008
275646	Kofola Holding a.s., Nad Porubkou 2278/31a, Ostrava, 70800, CZ;	Kofola a.s., Za Drahou 1, Krnov - Pod Bezručovým vrchem, 79401, CZ;	nevýlučná	01.11.2006	20.05.2008

Číslo zápisu	Vlastník	Nabyvatel licence	Druh licence	Datum uzavření licenční smlouvy	S účinností od data
276933	Kofola Holding a.s., Nad Porubkou 2278/31a, Ostrava, 70800, CZ;	Kofola a.s., Za Drahou 1, Krnov - Pod Bezručovým vrchem, 79401, CZ;	nevýlučná	01.11.2006	20.05.2008
285295	Kofola Holding a.s., Nad Porubkou 2278/31a, Ostrava, 70800, CZ;	Kofola a.s., Za Drahou 1, Krnov - Pod Bezručovým vrchem, 79401, CZ;	nevýlučná	01.11.2006	19.05.2008
287947	Kofola Holding a.s., Nad Porubkou 2278/31a, Ostrava, 70800, CZ;	Kofola a.s., Za Drahou 1, Krnov - Pod Bezručovým vrchem, 79401, CZ;	nevýlučná	01.11.2006	20.05.2008

Ochranné známky zrušené a prohlášené za neplatné

Tato kapitola obsahuje údaje o rozhodnutích o zrušení ochranné známky na základě ustanovení § 31 zákona č. 441/2003 Sb. nebo o prohlášení ochranné známky za neplatnou na základě ustanovení § 32 zákona č. 441/2003 Sb. Existuje-li důvod zrušení/prohlášení ochranné známky za neplatnou pouze ve vztahu k některým z výrobků nebo služeb, Úřad ochrannou známku zruší/prohlásí za neplatnou pouze pro tyto výrobky nebo služby. Údaje o výsledku rozhodnutí (zrušení ochranné známky, částečné zrušení ochranné známky, prohlášení ochranné známky za neplatnou, prohlášení ochranné známky za částečně neplatnou) jsou uvedeny za datem právní moci rozhodnutí pod INID kódem (583) s názvem "Datum právní moci rozhodnutí/výsledek rozhodnutí".

(111) 170246

(540)

SATIN

(583) 12.05.2008 / zrušení ochranné známky

(111) 218031

(540)

GOLDEN ROSE

(583) 29.04.2008 / zrušení ochranné známky

(111) 249227

(540)

AUSA

(583) 13.05.2008 / prohlášení ochranné známky za neplatnou

(111) 284643

(540)



(583) 13.05.2008 / prohlášení ochranné známky za neplatnou

Obnovy zápisu ochranných známek

(111) **110235**
(220) 10.05.1909
(151) 10.05.1909
(540)

RADIOL

(730) **SETUZA a.s.**, Žukovova 100, Ústí nad Labem, 40129, CZ
(510) Umělé jedlé tuky všech druhů, krmiva, s přísadou zeleniny vyráběné poživatiny, potraviny, omastek všeho druhu, apreturní prostředky, krémy kosmetické, desinfekční prostředky, tuky technické, medicínální, jedlé a jiné tuky všeho druhu, tuková kyselina, fermež, prostředky na vydělávání kůže, glycerin, voda na vlasy, zubní a ústní voda, lepidla, oleje technické, jedlé, medicínální a éterické oleje všeho druhu, parfum, přípravky kosmetické, louhové, prací a toaletní, chemické produkty, chemické produkty pro textilní průmysl, mýdlo toaletní, medicínální, na drhnutí, cídicí a na zuby v pevné, měkké, tekuté a práškovité formě, stearin, prací prášek, zubní pasta, zubní prášek.
(511) 1, 2, 3, 4, 5, 29, 30, 31
(210) O-13095

(111) **153413**
(220) 30.04.1958
(151) 26.06.1958
(540)

EPIKOTE

(730) **Shell International Petroleum Company Limited**, Shell Centre, Londýn SE1 7NA, GB
(740) Společná advokátní kancelář Všeťečka Zelený Švorčík Kalenský a partneři, JUDr. Miloš Všeťečka, Hálkova 2, Praha 2, 12000
(510) Umělá vlákna a adhesivní látky, nátěry, ochranné prostředky proti rzi a proti kažení dřeva a přírodní vlákna.
(511) 2, 22
(210) O-15965

(111) **153471**
(220) 15.05.1958
(151) 09.09.1958
(540)

EPIKURE

(730) **Shell International Petroleum Company Limited**, Shell Centre, Londýn, GB
(740) Společná advokátní kancelář Všeťečka Zelený Švorčík Kalenský a partneři, JUDr. Miloš Všeťečka, Hálkova 2, Praha 2, 12000
(510) Chemické výrobky pro průmyslové a vědecké účely, adhesivní látky užívané v průmyslu, barvy, nátěry (jiné než isolační nátěry), laky, ochranné prostředky proti rzi a proti kažení dřeva, prostředky proti korozi.
(511) 1, 2
(210) O-16080

(111) **153856**
(220) 16.05.1958
(151) 16.05.1958
(540)



(730) **Atlas Copco Craelius AB**, Märsta, SE
(740) **KOREJZOVÁ & SPOL.**, v.o.s., JUDr. Petra Korejzová, advokátka, Korunní 810/104 E, Praha 10, 10100
(510) Stroje a zařízení pro důlní a zemní vrtání, čerpadla, zařízení pro injektování zemin cementem, stroje a zařízení pro rudný průzkum a pro otvirkové práce, nástroje pro zpracování

nerostů, hornin a kovů, osázené diamanty, karbidem wolframu, karbidem křemíku nebo jinými tvrdými hmotami, zejména vrtací korunky, brusné kotouče a kamenické pily.

(511) 3, 7, 8
(210) O-16087

(111) **158602**
(220) 28.02.1968
(151) 22.01.1969
(540)

ORTHO

(730) **OMS Investments, Inc.**, 1105 N. Market Street, Wilmington, DE, US
(740) Společná advokátní kancelář Všeťečka Zelený Švorčík Kalenský a partneři, JUDr. Pavel Zelený, Hálkova 2, Praha 2, 12000
(510) (5) parasitocidní prostředky, totiž prostředky insekticidní a fungicidní, sprayová činidla, prostředky herbicidní a směsi ovlivňující specifické fyziologické procesy v rostlinách.
(511) 5
(210) O-41429

(111) **164086**
(220) 29.08.1978
(151) 05.06.1979
(540)



(730) **Revell GmbH & Co. KG**, Henschelstrasse 20-30, Bünde, DE
(740) Společná advokátní kancelář Všeťečka Zelený Švorčík Kalenský a partneři, JUDr. Miloš Všeťečka, Hálkova 2, Praha 2, 12000
(510) (28) hračky, hry a hrací náčiní, miniaturní pozemní, námořní a vzdušné dopravní prostředky a stavebnice pro jejich sestavování.
(511) 28
(210) O-50758

(111) **164119**
(220) 31.05.1978
(151) 25.07.1979
(540)

FLEX-HONE

(730) **Brush Research Manufacturing Co., Inc.**, společnost zřízená podle zákonů státu California, Los Angeles, CA, US
(740) Čermák Hořejš Matějka a spol., JUDr. Karel Čermák, advokát, Národní 32, Praha 1, 11000
(510) (7) strojně poháněné přenosné, ohebné, třecí, honovací, leštící a brusné kartáče.
(511) 7
(210) O-50642

(111) **164379**
(220) 05.07.1978
(151) 21.04.1980
(540)

SHARP

(730) **Sharp Kabushiki Kaisha**, 22-22, Nagaike-cho, Abeno-ku, Osaka, JP
(740) Čermák, Hořejš, Vrba - advokátní a patentová kancelář, JUDr. Ing. Hořejš Milan, Národní 32, Praha 1, 11000
(510) (9) přístroje a nástroje k vědeckým a laboratorním účelům,

přístroje a nástroje navigační, tj. přístroje a nástroje určené k přenášení rozkazů, k měření a přístroje všeobecně užívané při řízení lodí a letadel, přístroje a nástroje geodetické a přístroje a nástroje elektrické, nezačleněné do jiných tříd, přístroje a nástroje pro bezdrátovou telegrafii, přístroje fotografické, kinematografické, optické včetně promítačů obrazů a zvětšovacích přístrojů, přístroje a nástroje k vážení a měření, přístroje a nástroje signalizační včetně signálních píšťalek, přístroje a nástroje určené ke kontrolním účelům, přístroje a nástroje pro účely záchranné a učební, automaty uváděné v činnost vhozením mince nebo známky, přístroje pro záznam a reprodukci mluveného slova, zapisovací pokladny a počítače včetně kancelářských a děrovacích strojů, hasicí přístroje, speciální pouzdra pro přístroje a nástroje, které jsou zařazeny do této třídy; (10) přístroje a nástroje chirurgické, lékařské, zubolékařské a zvěrolékařské, včetně speciálního nábytku pro tyto obory a včetně přístrojů a zdravotnických pomůcek jako: ortopedické bandáže, zdravotnické výrobky z gumy, protézy a pod.

(511) 9, 10
(210) O-50685

(111) **167125**
(220) 28.06.1988
(151) 07.12.1988
(540)



(730) **S&NF Limited**, 28 St. Andrew Square, Edinburgh EH2 1AF, GB
(740) PATENTSERVIS Praha a.s., Jivenská 1273/1, Praha 4, 14021
(510) (32) pivo, ale (nadkvasené svrchní pivo), lager (ležák), porter (silně tmavé pivo), stout (pivo s vyšším obsahem alkoholu).
(511) 32
(210) O-55752

(111) **214339**
(220) 14.05.1998
(151) 23.11.1998
(540)

JANTANA

(730) **Kuzmínská Zdenka**, Ouholická 440/9, Praha 8, 18100, CZ
(510) (35) propagační činnost, reklama, obchodní administrativa, podnikatelské poradenství, zprostředkování práce, nábor pracovníků, výběrová řízení, poradenství a informační činnost v souvislosti s výběrem a náborem zaměstnanců; (41) výchova, vzdělávání, jazyková výuka, sportovní a kulturní aktivity; (42) překlady, tlumočení, služby právní, odborné poradenství.
(511) 35, 41, 42
(210) O-132619

(111) **214343**
(220) 08.06.1998
(151) 23.11.1998
(540)



(730) **PhDr. MgA. Miroslav Smolák**, Sluneční náměstí 2588/14, Praha 5, 15800, CZ
(740) Müller Václav, patentový zástupce, Filipova 2016, Praha 4, 14800
(510) (16) periodické tiskoviny; (35) reklamní a propagační činnost,

distribuce zboží k reklamním a propagačním účelům; (41) vydavatelská činnost.

(511) 16, 35, 41
(210) O-133381

(111) **215956**
(220) 05.05.1998
(151) 22.02.1999
(540)



(730) **MERKURIS s.r.o.**, Korunní 859/18, Praha 2, 12000, CZ
(740) PROPATENT, Ing. Vlasta Sedláčková, Ke Kateřinkám 1393, Praha 4, 14900
(510) (12) pneumatiky; (37) pneuservis, protektorování pneumatik.
(511) 12, 37
(210) O-132426

(111) **216880**
(220) 22.10.1998
(151) 29.03.1999
(540)



(730) **FenStar s.r.o.**, Hodějice, Fenstarová 1, Slavkov u Brna, 68401, CZ
(740) A. Holas & partner Patentová a známková kancelář, Ing. Mgr. Hana Holasová, Křížová 4, Brno, 60300
(510) (6) lamely a žaluzie kovové, okna a dveře kovové, okenice, okenní rámy, západky, závěsy, panty; (19) okna a dveře zejména z plastu, okenice, okenní rámy, prahy, výplně dveří; (20) rolety, roletové válce, žaluzie /interiérové, bytové/.
(511) 6, 19, 20
(210) O-137104

(111) **217528**
(220) 15.06.1998
(151) 23.04.1999
(540)



(730) **WEBCOM - AXPRIENCE, a.s.**, Vratimovská 624/11, Ostrava, Kunčičky, 71800, CZ
(740) Ing. Petr Soukup, patentový a známkový zástupce, Vídeňská 8, Olomouc, 77200
(510) (9) programové vybavení pro počítače, software, hardware zejména z oblasti výpočetní techniky, komunikační techniky, informační, telekomunikační a audiovizuální techniky zařazené ve tř.9 a související náhradní díly a součásti, nosiče záznamů nahrané a nenahrané, databáze a databázové produkty zařazené ve tř.9; (35) zprostředkovatelská činnost v oblasti obchodu, činnost ekonomických a organizačních poradců, reklamní, propagační a inzertní činnost; (38) spoje, komunikace, výměna, šíření, získávání a poskytování informací a zpráv, poskytování komunikačních služeb, poskytování veřejných a neveřejných datových telekomunikačních služeb, provozování informačních a telekomunikačních sítí a poskytování služeb v rámci informačních a komunikačních sítí; (42) zprostředkovatelská a poradenská činnost v oblasti aplikace výpočetní techniky, informatiky, kancelářské a komunikační techniky a informačních technologií, navrhování a realizace automatizovaných systémů řízení, vývoj a tvorba software.
(511) 9, 35, 38, 42
(210) O-133607

(111) **217573**
(220) 03.08.1998
(151) 23.04.1999

(540) **HOTEL GUSTAV MAHLER**

(730) **Štambera Tomáš**, Mošnova 32, Jihlava, 58601, CZ
(510) (30) cukrovinky; (32) nealkoholické nápoje; (42) hotely.
(511) 30, 32, 42
(210) O-135028

(111) **218119**
(220) 24.07.1998
(151) 27.05.1999
(540)



(730) **KD Beta, a.s.**, Hanusova 31, Praha 4, 14000, CZ
(740) MIRA - patentová a známková kancelář, Blanka Fišerová, V Kapslovně 11, Praha 3, 13000

(510) (6) veškeré kovové stavební materiály - výstužní kovové materiály, trubky, lešení, bednění, nosníky, armatury, konstrukce, přenosné kovové stavební materiály, stavební materiály z bílého kovu apod., kovové kabely a dráty neelektrické, zámečnické a klempířské výrobky, hutní výrobky, kovové europalety, ostatní kovové výrobky nezařazené v jiných třídách; (19) stavební materiály nekovové přírodní nebo syntetické surové, polozpracované a zpracované, asfaltové a bitumenové výrobky, dřevo a polozpracované dřevo, europalety ze dřeva, bednění a nekovové žaluzie, stavební dílce, papír, lepenka a sklo, výstužní materiály nekovové, výrobky z keramiky, podlahové desky a dlaždice, obkladové materiály, šamot, suché maltové směsi, systémy izolací tepelných, proti vodě, proti ropě i hluku - vše pro stavební účely, montované domy nekovové; (35) informační služby v oblasti stavebnictví, rekonstrukce památkově chráněných objektů, modernizace a rekonstrukce bytového a nebytového fondu a navazujících inženýrských staveb apod. včetně jejich změn, udržovacích prací, rekonstrukcí a/nebo jejich odstraňování, marketing, průzkum, efektivita a propagační činnosti ve všech oblastech investiční výstavby, infrastruktury i realit; (36) zprostředkovatelská činnost v oblasti investic, služby realitní kanceláře, rozpočtové expertízy v oblasti investiční výstavby, odhady cen stavebních nákladů, oceňování pozemků, nemovitostí, bytového i nebytového fondu, udržovacích prací a/nebo jejich změn a odstraňování, správa pozemků a nemovitosti fondu, zprostředkovatelské služby v oblasti pozemků, nemovitostí, bytového i nebytového fondu, investorská činnost; (37) stavebnictví, veškeré stavební práce, realizace staveb a stavby na klíč, inženýrské a dodavatelské činnosti v investiční výstavbě, v oblasti dopravních staveb, dopravních sítí, výstavby bytů a nemovitostí, zajištění rekonstrukcí památkově chráněných objektů, opravy, rekonstrukce a modernizace bytového i nebytového fondu, čištění budov, izolace objektů i střech, odstraňování staveb, asfaltování, tesařské a topenářské služby, zprostředkovatelské činnosti v oblasti stavebnictví, pronájem veškeré techniky a strojů pro oblast stavebnictví; (39) pronájem dopravních prostředků pro oblast stavebnictví, dopravní služby pro zajištění staveb; (42) inženýrsko-projektové činnosti ve všech oblastech investiční výstavby - architektury, urbanismu, krajinářské tvorby a ve všech oblastech pozemních staveb i infrastruktury, geologický průzkum, expertízy proveditelnosti a projektová příprava staveb, jejich udržování a/nebo odstraňování, zaměřování a modely staveb i mostů, znalecké

posudky v oboru stavebnictví, stavební ekonomie a v dopravě, projektová a fotografická dokumentace, poradenské, kontrolní a dozorové služby v oblasti stavebnictví /autorský dozor/, diagnostické prohlídky, statické studie a expertízy, prohlídky staveb, počítačové programy na zakázku, inženýrsko-projektové, odborné a konzultační služby ve všech uvedených oblastech.

(511) 6, 19, 35, 36, 37, 39, 42
(210) O-134710

(111) **218420**
(220) 06.02.1998
(151) 23.06.1999
(540)

SEVAPHARMA

(730) **SEVAPHARMA a.s.**, Průmyslová 11, Praha 10, 10219, CZ
(740) RNDr. Marek Moša, Ph.D., patentový zástupce, Mečeříž 213, Mečeříž, 29477

(510) (1) chemické přípravky pro průmysl a pro chemické a biochemické analýzy, kultivační půdy a média, chemické přípravky pro diagnostiku, diagnostické přípravky, enzymy a syntetické peptidy; (5) farmaceutické přípravky humánní a veterinární, imunochemické a imunobiologické přípravky, očkovací látky, séra, dietetické přípravky, vitamíny a vitamínové přípravky; (10) zařízení zdravotnické techniky; (30) žvýkačky; (42) výkup krevní plazmy, organických tkání, pylu, prachu, živočišných jedů a zprostředkování jejich výkupu a prodeje.

(511) 1, 5, 10, 30, 42
(210) O-129853

(111) **218509**
(220) 08.04.1998
(151) 23.06.1999
(540)

TYKON

(730) **Zežula Pavel**, Přívozská 5, Ostrava, 70200, CZ
(740) Pacl Václav, patentový zástupce, Okrajová 4a, Havířov - Podlesí, 73601

(510) (6) zámečnické výrobky kovové, hroty a misky pro kovové hroty pod reproduktorové soustavy, plechové zboží, kování nábytkové a stavební, mosaz a předměty tvarované z mosazi neobsažené v jiných třídách, umělecko-průmyslové výrobky z kovů obecných, zejména dveřní klepadla a držadla ke dveřním klepadlům, háčky k zavěšování obrazů a klíčů, kovové mřížky a mřížky ke krbům, ozdobné předměty neurčené k osobnímu použití, rukojeti, petlice, štítky, zámky všeho druhu, kombinační, zapuštěné, pružinové, bezpečnostní, kromě zámků elektrických; (7) ventily ke strojům nebo motorům, asfaltovací stroje, autogeny na řezání nebo sváření kovů, automatické jmače kondenzátů, balící stroje, motory nikoliv pro motorová vozidla, např. benzinové a dieselové motory, brzdící stroje a jejich součásti, drtiče a řezačky, bubny na leštění, moření a čištění, padací buchary, buldozery, čerpadla všeho druhu, zejména mazací, na stlačený vzduch, odstředivá, rotační, vakuová, pro ústřední topení, zahradní, čistící stroje a zařízení s příslušenstvím, spojky strojů, dehtovací stroje, třídící a dělicí stroje, desintegrátory, dmychadla, dojící stroje, visuté lanové dráhy, transportéry, dopravní pásy, dopravní šneky, drapáky, drenážní stroje, důlní těžní zařízení, důlní vrátky, sklápěcí vozíky pro důlní těžbu, dynamo pro jízdní kola, ejektory, elektrické generátory, elektrické svářecí stroje, jeřáby, např. mostové, otočné a elektromagnetické, elektromechanické přístroje a zařízení na přípravu jídel a nápojů, elektromotory kromě pro pozemní vozidla, stator a rotory, elektrostatické rozprašovače nátěrů, elevátory, etiketovací stroje, exkavátory, flotační separátory, fotokompoziční stroje, hnětací stroje, hřebíčkovací stroje, hydraulické stroje a zařízení, lihně umělé, kalandry, kalojemy, kalolisy, kapslovací stroje, karburátory,

pneumatická kladiva, kladkostroje, kladky, uhelné kombajny razící a dobývací, uhelné pluhy, kompresory, lící stroje pro slévárny, lodní stroje a motory, elektrické loupací stroje, manipulační zařízení k nakládkě a vykládce zboží, michačky, mlékárenské stroje, motorové pluhy, multiplikátory, mycí stroje a zařízení, napínací stroje, elektrické nůžky, nýtovací stroje, obilní mlýny, obilní samovazače, secí a žací stroje, travní sekačky, mlátičky, stroje na loupání brambor, obráběcí stroje, zejména obráběčky, strojní pily, brousící stroje a přístroje všeho druhu, např. dokončovací, na broušení hrotů, na broušení vnitřních otvorů, na opracování rovných ploch, brusné kotouče a kameny, frezky, hoblovky a hoblovací stroje a nástroje, soustruhy, horizontální vyvrtávací stroje, buchary a lisy, karusely, vrtačky a to i ruční elektrické vrtačky, odsavače sazí, ozubená kola, ojnice, razící stroje průmyslové, raznice, regulátory rychlosti pro stroje a motory, redukční ventily, rozprašovače odpadních vod, rypadla, tepelné stroje a motory, pýchovací stroje, stříkácí pistole na nátěry, pračky, vulkanizační zařízení, pohyblivé schody, silniční válce, stroje na vymývání lahví; (20) nábytkové soupravy pro audiovizuální techniku, zejména stoly a stojany, se sloupky ze dřeva, z leštěné mosazi nebo ocelovými s černou povrchovou úpravou a s deskami v provedení s přírodní dýhou nebo melaninovým povrchem, regály, police a skříně, reproduktorové stojany zejména kovové stoly, stojany, regály, police a skříně pro audiovizuální techniku; (35) marketing a zprostředkování obchodních záležitostí, obchodní poradenství v oblasti uvedených strojů a zařízení; (37) zámečnictví; (40) kovovýroba, obrábění a tváření.

(511) 6, 7, 20, 35, 37, 40
(210) O-131552

(111) **218552**
(220) 21.05.1998
(151) 23.06.1999
(540)

ORYX

(730) **ORYX-CZ, s.r.o.**, Velké Hostěrádky 213, okr. Břeclav, 69174, CZ
(740) Ing. Dohnal Jiří, patentový zástupce, Nedbalova 29, Brno, 62300
(510) (6) kovové stavební materiály, kovové stavební materiály přenosné, kabely a kovové dráty neelektrické, zámečnické a klempířské výrobky kovové, kovové nádoby, nádrže a tanky stabilní všech velikostí na kapaliny a plyny, tlakové i beztlakové, kovové potrubní rozvody, kovové konstrukce, haly, kovové trubky, roury a hadice; (9) hardware, software na magnetických nosičích, výrobky a zařízení kontrolní, měřicí, řídicí a regulační techniky, rozvaděče nízkého napětí, elektrické přístroje; (11) přístroje a zařízení pro osvětlení, topení, výrobu páry, pro vaření, přístroje a zařízení chladicí, pro sušení, ventilaci, distribuci vody a zařízení zdravotní, zejména zařízení pro ropný, petrochemický průmysl, zařízení pro speciální chemii, pro atmosférickou nebo vakuovou destilaci, pro předestilaci benzínu, pro tepelné krakování, teplosměnné aparáty pro všechny tlaky a teploty, stojaté aparáty patrové, zejména kolony, filtry beztlakové i vakuové, extrakční aparáty, kotle, kotle na odpadní teplo včetně zařízení na úpravu a čištění vod a zařízení pro kalové hospodářství, zařízení pro lihovarnický, potravinářský a farmaceutický průmysl, zařízení pro sladovny a pivovary; (17) plastické hmoty a polotovary z plastických hmot, jako například fólie, tabule, desky a tyče, jakož i spojovací prostředky rozebiratelného i nerozebiratelného spojení, těsnicí materiály, ucpávky a izolace tepelné, elektrické nebo zvukové, ohebné nekovové trubky a hadice; (20) výrobky z plastických hmot, pokud nejsou zařazeny v jiných třídách, jakož i zámečnické výrobky nekovové, domovní schránky ani kovové ani zděné, nekovové nádoby, nádrže a tanky stabilní všech velikostí na kapaliny a plyny, tlakové i beztlakové, včetně z kompozitů; (37) montážní, servisní a opravárenská činnost v uvedených oborech, zejména montáž, opravy, údržba a rekonstrukce tlakových nádob, tlakových zařízení, kotlů, stavební údržba, řízení staveb technologických celků, technický dozor pro montáže technologických celků; (40) zpracování a úprava materiálu, zejména fyzikální a/nebo chemické zpracování a úprava kovů a plastických hmot, zámečnické práce spadající do této třídy; (42) projektová, konstrukční a inženýrská činnost v investiční výstavbě v oblasti stavebnictví,

strojírenství a elektrotechniky, zejména pro ekologická zařízení a stavby, poradenské služby v této oblasti, zámečnické služby spadající do této třídy, inženýrsko technická činnost v oblasti tvorby a poskytování software, technické poradenství a vypracování posudků.

(511) 6, 9, 11, 17, 20, 37, 40, 42
(210) O-132818

(111) **218553**
(220) 21.05.1998
(151) 23.06.1999
(540)



(730) **ORYX-CZ, s.r.o.**, Velké Hostěrádky 213, okr. Břeclav, 69174, CZ
(740) Ing. Dohnal Jiří, patentový zástupce, Nedbalova 29, Brno, 62300
(510) (6) kovové stavební materiály, kovové stavební materiály přenosné, kabely a kovové dráty neelektrické, zámečnické a klempířské výrobky kovové, kovové nádoby, nádrže a tanky stabilní všech velikostí na kapaliny a plyny, tlakové i beztlakové, kovové potrubní rozvody, kovové konstrukce, haly, kovové trubky, roury a hadice; (9) hardware, software na magnetických nosičích, výrobky a zařízení kontrolní, měřicí, řídicí a regulační techniky, rozvaděče nízkého napětí, elektrické přístroje; (11) přístroje a zařízení pro osvětlení, topení, výrobu páry, pro vaření, přístroje a zařízení chladicí, pro sušení, ventilaci, distribuci vody a zařízení zdravotní, zejména zařízení pro ropný, petrochemický průmysl, zařízení pro speciální chemii, pro atmosférickou nebo vakuovou destilaci, pro předestilaci benzínu, pro tepelné krakování, teplosměnné aparáty pro všechny tlaky a teploty, stojaté aparáty patrové, zejména kolony, filtry beztlakové i vakuové, extrakční aparáty, kotle, kotle na odpadní teplo včetně zařízení na úpravu a čištění vod a zařízení pro kalové hospodářství, zařízení pro lihovarnický, potravinářský a farmaceutický průmysl, zařízení pro sladovny a pivovary; (17) plastické hmoty a polotovary z plastických hmot, jako např. fólie, tabule, desky a tyče, jakož i spojovací prostředky rozebiratelného i nerozebiratelného spojení, těsnicí materiály, ucpávky a izolace tepelné, elektrické nebo zvukové, ohebné nekovové trubky a hadice; (20) výrobky z plastických hmot, pokud nejsou zařazeny v jiných třídách, jakož i zámečnické výrobky nekovové, domovní schránky ani kovové ani zděné, nekovové nádoby, nádrže a tanky stabilní všech velikostí na kapaliny a plyny, tlakové i beztlakové, včetně z kompozitů; (37) montážní, servisní a opravárenská činnost v uvedených oborech, zejména montáž, opravy, údržba a rekonstrukce tlakových nádob, tlakových zařízení, kotlů, stavební údržba, řízení staveb technologických celků, technický dozor pro montáže technologických celků; (40) zpracování a úprava materiálu, zejména fyzikální a/nebo chemické zpracování a úprava kovů a plastických hmot, zámečnické práce spadající do této třídy; (42) projektová, konstrukční a inženýrská činnost v investiční výstavbě v oblasti stavebnictví, strojírenství a elektrotechniky, zejména pro ekologická zařízení a stavby, poradenské služby v této oblasti, zámečnické služby spadající do této třídy, inženýrsko technická činnost v oblasti tvorby a poskytování software, technické poradenství a vypracování posudků.

(511) 6, 9, 11, 17, 20, 37, 40, 42
(210) O-132819

(111) **219128**
(220) 20.05.1998
(151) 26.07.1999
(540)

ZENITH MEDIA

(730) **Zenith Optimedia Group Limited**, Pembroke Building, Kensington Village, Avonmore Road, London, GB

- (740) KOREJZOVÁ & SPOL., v.o.s., JUDr. Petra Korejzová, advokátka, Korunní 810/104 E, Praha 10, 10100 (540)
- (510) (35) nákup mediálních prostředků a jejich plánování, reklamní činnost, vývoj nových reklamních produktů, propagace prodeje, marketing a služby vztahující se k marketingu, programy podněcující propagaci prodeje, konzultace týkající se obchodního managementu, organizování obchodů a jejich plánování, organizování a provádění veletrhů, obchodních konferencí a výstav.
- (511) 35
(210) O-132762



- (111) **219828**
(220) 12.06.1998
(151) 23.08.1999
(540)

Chicopee Pet Food

- (730) **Harrison Pet Products Inc.**, 350 Shirley Avenue, Unit # 1, Kitchener Ontario N2B 2E1, CA
(740) Rott, Růžička a Guttman, patentová, známková a právní kancelář, JUDr. Rott Vladimír, Nad Štolou 12, Praha 7, 17000
(510) (31) potrava pro domácí zvířata.
(511) 31
(210) O-133576

- (730) **Dirk Rossmann GmbH**, Isernhägener Str. 16, Burgwedel, DE
(740) Čermák Hořejš Matějka a spol., JUDr. Karel Čermák, advokát, Národní 32, Praha 1, 11000
(510) (3) parfumerie, parfémy, deodoranty, kolínské a toaletní vody, přípravky na holení, kosmetické přípravky, vlasová kosmetika, tělová kosmetika, oční a nehtová kosmetika, mýdla, vonné oleje, kosmetické gely, krémy, přípravky přírodní kosmetiky, prací, avivážní a bělicí prostředky, přípravky pro čištění, odmašťování a leštění, zubní pasty a přípravky ústní hygieny; (16) toaletní papír, papírové ubrousky, papírové kapesníky; (40) zhotovování fotografií, vyvolávání filmů, fotokoláže.
(511) 3, 16, 40
(210) O-132713

- (111) **219931**
(220) 28.08.1998
(151) 23.08.1999
(540)

PROMISE

- (730) **Wyeth**, Five Giralda Farms, Madison, NJ, US
(740) KOREJZOVÁ & SPOL., v.o.s., JUDr. Petra Korejzová, advokátka, Korunní 810/104 E, Praha 10, 10100
(510) (5) dětská výživa pro starší kojenče a batolata.
(511) 5
(210) O-135564

- (111) **220478**
(220) 25.06.1998
(151) 27.09.1999
(540)

AUDIT HABR, s.r.o.

- (730) **AUDIT HABR s.r.o.**, K Lužinám 834/5, Praha 5, 15500, CZ
(510) (35) služby v oblasti auditor ekonomického a organizačního poradenství se zaměřením na účetnictví, daně, šíření a poskytování know - how v ekonomických oblastech; (36) finanční analýza; (41) organizování a pořádání školení, přednášek a kurzů, vzdělávací činnost, výuka.
(511) 35, 36, 41
(210) O-133884

- (111) **219944**
(220) 07.09.1998
(151) 23.08.1999
(540)

MYLOTARG

- (730) **Wyeth**, Five Giralda Farms, Madison, NJ, US
(740) KOREJZOVÁ & SPOL., v.o.s., JUDr. Petra Korejzová, advokátka, Korunní 810/104 E, Praha 10, 10100
(510) (5) farmaceutické přípravky na léčení leukemie.
(511) 5
(210) O-135727

- (111) **220479**
(220) 25.06.1998
(151) 27.09.1999
(540)

- (111) **220338**
(220) 18.05.1998
(151) 27.09.1999
(540)

ROSSMANN

- (730) **Dirk Rossmann GmbH**, Isernhägener Str. 16, Burgwedel, DE
(740) Čermák Hořejš Matějka a spol., JUDr. Karel Čermák, advokát, Národní 32, Praha 1, 11000
(510) (3) parfumerie, parfémy, deodoranty, kolínské a toaletní vody, přípravky na holení, kosmetické přípravky, vlasová kosmetika, tělová kosmetika, oční a nehtová kosmetika, mýdla, vonné oleje, kosmetické gely, krémy, přípravky přírodní kosmetiky, prací, avivážní a bělicí prostředky, přípravky pro čištění, odmašťování a leštění, zubní pasty a přípravky ústní hygieny; (16) toaletní papír, papírové ubrousky, papírové kapesníky; (40) zhotovování fotografií, vyvolávání filmů, fotokoláže.
(511) 3, 16, 40
(210) O-132712

- (730) **AUDIT HABR s.r.o.**, K Lužinám 834/5, Praha 5, 15500, CZ
(510) (35) služby v oblasti auditor ekonomického a organizačního poradenství se zaměřením na účetnictví, daně, šíření a poskytování know - how v ekonomických oblastech; (36) finanční analýza; (41) organizování a pořádání školení, přednášek a kurzů, vzdělávací činnost, výuka.
(511) 35, 36, 41
(210) O-133885

- (111) **220339**
(220) 18.05.1998
(151) 27.09.1999

- (111) **220517**
(220) 24.07.1998
(151) 27.09.1999



(540)



(730) **MIP METRO Group Intellectual Property GmbH & Co. KG**, Metro-Strasse 1, Düsseldorf, DE

(740) ŠTROS & KUSÁK advokátní a patentová kancelář, JUDr. David Štros, advokát, Národní 32, Praha 1, 11000

(510) (6) kovové žebříky; (8) lopaty; (20) žebříky, police; (21) výrobky pro čisticí účely, žehlicí prkna, sušáky na prádlo, nádoby pro použití v domácnosti nebo v kuchyni, s vyjímkou nádob z drahých kovů.

(511) 6, 8, 20, 21
(210) O-134698

(111) **220945**
(220) 22.07.1998
(151) 27.10.1999
(540)

TIMOR

(730) **MIP METRO Group Intellectual Property GmbH & Co. KG**, Metro-Strasse 1, Düsseldorf, DE

(740) ŠTROS & KUSÁK advokátní a patentová kancelář, JUDr. David Štros, advokát, Národní 32, Praha 1, 11000

(510) (25) oděvy, včetně stávkového a pleteného zboží.
(511) 25
(210) O-134629

(111) **220946**
(220) 22.07.1998
(151) 27.10.1999
(540)

G.PISANO

(730) **MIP METRO Group Intellectual Property GmbH & Co. KG**, Metro-Strasse 1, Düsseldorf, DE

(740) ŠTROS & KUSÁK advokátní a patentová kancelář, JUDr. David Štros, advokát, Národní 32, Praha 1, 11000

(510) (25) oděvy.
(511) 25
(210) O-134630

(111) **221243**
(220) 20.01.1998
(151) 22.11.1999
(540)

MOPASOL

(730) **SEVAPHARMA a.s.**, Průmyslová 11, Praha 10, 10219, CZ

(740) RNDr. Marek Moša, Ph.D., patentový zástupce, Mečeříž 213, Mečeříž, 29477

(510) (1) chemické výrobky určené pro průmysl a výzkum, chemické přípravky pro laboratorní rozbory a testy, diagnostické přípravky a substance pro tyto přípravky, pufrы, chemické a ředící přípravky pro farmaceutické výrobky, fyziologické roztoky, kultivační půdy a kultivační média; (5) přípravky farmaceutické, přípravky imunobiologické a imunochemické, přípravky veterinární, přípravky dezinfekční.

(511) 1, 5
(210) O-129364

(111) **221868**
(220) 02.09.1998
(151) 27.12.1999
(540)

REBETRON

(730) **Schering-Plough Ltd.**, Weyrstrasse 20, CH-6000 Lucerne 6, CH

(740) KOREJZOVÁ & SPOL., v.o.s., JUDr. Petra Korejzová, advokátka, Korunní 810/104 E, Praha 10, 10100

(510) (5) výrobky farmaceutické, zvěrolékařské a zdravotnické, výrobky dietetické k lékařským účelům, potraviny pro batolata,

náplasti, obvazový materiál, hmoty k plombování zubů a na zubní otisky, desinfekční prostředky, prostředky k ničení plevele a k hubení živočišných škůdců, fungicidy; (16) papír a výrobky z papíru, lepenka a kartonážní výrobky, tiskoviny, časopisy, periodika, knihy, knihařské výrobky, fotografie, papírnické zboží, lepidla (kancelářská a pro domácnost), potřeby pro umělce, štetce, psací stroje a kancelářské potřeby (kromě nábytku), učební a školní potřeby a pomůcky (kromě přístrojů), hrací karty, tiskařské štočky, obalové materiály z plastických hmot.

(511) 5, 16
(210) O-135656

(111) **221921**
(220) 29.09.1998
(151) 27.12.1999
(540)

DAMIETA

(730) **Václav Cvach**, Plavnická 560, Kamenný Újezd, 37381, CZ

(740) KUDRLIČKA & SEDLÁK Advokátní, patentová a známková kancelář, Ing. Jiří Sedlák, Husova 5, České Budějovice, 37001

(510) (25) oděvy, obuv, kloboučnické zboží.
(511) 25
(210) O-136347

(111) **222624**
(220) 01.06.1998
(151) 28.02.2000
(540)



(730) **Wader Quality Toys e. K. Manfred Wader**, Alte Landstrasse 53, Radevormwald, DE

(740) UNIPATENT, Ing. Chludina Jiří, J.Masaryka 43-47, Praha 2-Vinohrady, 12000

(510) (12) doplňky z kůže pro automobilový průmysl; (18) kožené galanterie, předměty z kůže a jejich imitací, kabelky, opasky, kufry, doplňky z kůže, sedlářské a brašnářské výrobky; (25) kožené oděvy, pánské, dámské a dětské oděvy jako kalhoty, košile, svetry, pulovry, kabáty, halenky, plavky, sportovní oblečení, dětské a kojenecké zboží, spodní prádlo, pláště, kostýmy, zakázkové oděvy, obuv; (28) hry a hračky z kovu, plastu, textilu a dřeva, sportovní potřeby a nářadí, plastové potřeby ke koupání, hračky a potřeby pro sport, textilní hračky.

(511) 12, 18, 25, 28
(210) O-133155

(111) **222688**
(220) 20.07.1998
(151) 28.02.2000
(540)

DE SIGNER'S

(730) **MIP METRO Group Intellectual Property GmbH & Co. KG**, Metro-Strasse 1, Düsseldorf, DE

(740) ŠTROS & KUSÁK advokátní a patentová kancelář, JUDr. David Štros, advokát, Národní 32, Praha 1, 11000

(510) (25) oblečení.
(511) 25
(210) O-134568

(111) **222714**
(220) 06.08.1998
(151) 28.02.2000
(540)

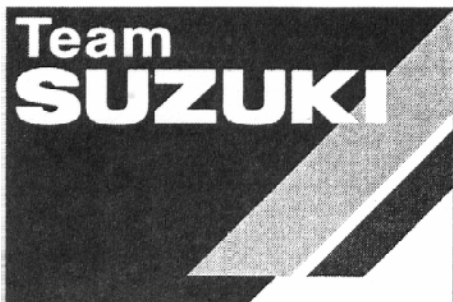
PEG-INTRON

(730) **Schering-Plough Ltd.**, Weyrstrasse 20, CH-6000 Lucerne 6, CH

(740) KOREJZOVÁ & SPOL., v.o.s., JUDr. Petra Korejzová, advokátka, Korunní 810/104 E, Praha 10, 10100

- (510) (5) výrobky farmaceutické, zvěrolékařské a zdravotnické, výrobky dietetické k lékařským účelům, potraviny pro děti, náplasti, obvazový materiál, hmoty k plombování zubů a na zubní otisky, desinfekční prostředky, prostředky k ničení plevele a k hubení živočišných škůdců, fungicidy.
(511) 5
(210) O-135091

- (111) **223184**
(220) 09.07.1998
(151) 23.03.2000
(540)



- (730) **SUZUKI MOTOR CORPORATION**, 300 Takatsuka-cho, Hamamatsu-shi, Schizuoka-ken, JP
(740) Čermák, Hořejš, Vrba - advokátní a patentová kancelář, JUDr. Ing. Hořejš Milan, Národní 32, Praha 1, 11000
(510) (6) obecně kovy a jejich slitiny, kovové stavební materiály, kovové stavební materiály přenosné, kovové materiály pro železnice, kabely a kovové dráty neelektrické, kovové potřeby zámečnické a klempířské, kovové trubky, safes /skříňky na klenoty/, držáky na klíče, kovové výrobky, které nejsou uvedeny v jiných třídách, rudy; (12) vozidla, zařízení pro pohyb na zemi, ve vzduchu nebo ve vodě, díly a součásti pro shora uvedené zboží; (16) papír, lepenka a výrobky z těchto materiálů, které nejsou zařazeny do jiných tříd, tiskárenské výrobky, potřeby pro knižní vazby, fotografie, papírenské zboží, kalendáře, plakáty, pohlednice, obálky, dopisní papíry, brožury, knihy, štítky, lepidla pro papírenství nebo domácnost, materiál pro umělce, štetce, psací stroje a kancelářské potřeby /vyjímaje nábytek/, učební pomůcky s výjimkou aparátů, plastické obaly /nezařazené do jiných tříd/, hrací karty, písma pro tiskárny, štočky; (18) kůže, imitace kůže, výrobky z těchto materiálů, které nejsou zahrnuty do jiných tříd, kůže ze zvířat, kufrů, tašky, lodní kufrů, cestovní tašky, příruční kufríky, batohy, vácny, peněženky, pouzdra na klíče, držáky na klíče, deštníky, slunečníky a hole, biče a sedlářské výrobky; (24) tkaniny a textilní výrobky, které nejsou uvedeny v jiných třídách, pokrývky ložní a ubrusy, ručníky a kapesníky; (25) oděvy, obuv a kloboučnické zboží.
(511) 6, 12, 16, 18, 24, 25
(210) O-134340

- (111) **223192**
(220) 17.07.1998
(151) 23.03.2000
(540)

TAILOR & SON

- (730) **MIP METRO Group Intellectual Property GmbH & Co. KG**, Metro-Strasse 1, Düsseldorf, DE
(740) ŠTROS & KUSÁK advokátní a patentová kancelář, JUDr. David Štros, advokát, Národní 32, Praha 1, 11000
(510) (25) oblečení, obuv, pokrývky hlavy.
(511) 25
(210) O-134525

- (111) **223261**
(220) 24.09.1998
(151) 23.03.2000
(540)

BENEFIX

- (730) **Wyeth**, Five Giralda Farms, Madison, NJ, US
(740) KOREJZOVÁ & SPOL., v.o.s., JUDr. Petra Korejzová, advokátka, Korunní 810/104 E, Praha 10, 10100
(510) (5) farmaceutické přípravky pro použití hemofiliky.

- (511) 5
(210) O-136245

- (111) **223285**
(220) 08.10.1998
(151) 23.03.2000
(540)



- (730) **Ing. Radek Diviš**, Kaštanová 1088, Hluboká nad Vltavou, 37341, CZ
(740) WÖFL & POKORNÝ společnost advokátů s.r.o., Mgr. Petr Pokorný, Kanovnická 404/18, České Budějovice, 37001
(510) (25) sportovní oblečení, sportovní obuv; (28) sportovní potřeby pro tenis a squash, ostatní sportovní potřeby nezařazené do jiných tříd.
(511) 25, 28
(210) O-136681

- (111) **223545**
(220) 09.03.1999
(151) 23.03.2000
(540)

EBIS

- (730) **Česká republika - Ministerstvo vnitra**, Nad Štolou 936/3, Praha 7, 17034, CZ
(510) (42) kriminalistická balistická expertiza.
(511) 42
(210) O-140723

- (111) **223546**
(220) 09.03.1999
(151) 23.03.2000
(540)



- (730) **Česká republika - Ministerstvo vnitra**, Nad Štolou 936/3, Praha 7, 17034, CZ
(510) (42) kriminalistická balistická expertiza.
(511) 42
(210) O-140724

- (111) **223547**
(220) 09.03.1999
(151) 23.03.2000
(540)



- (730) **Česká republika - Ministerstvo vnitra**, Nad Štolou 936/3, Praha 7, 17034, CZ
(510) (42) kriminalistická balistická expertiza.
(511) 42
(210) O-140725

- (111) **223548**

(220) 09.03.1999
(151) 23.03.2000
(540)



(730) Česká republika - Ministerstvo vnitra, Nad Štolou 936/3,
Praha 7, 17034, CZ
(510) (42) kriminalistická balistická expertiza.
(511) 42
(210) O-140726

(111) 223809
(220) 17.07.1998
(151) 19.04.2000
(540)



(730) MIP METRO Group Intellectual Property GmbH & Co.
KG, Metro-Strasse 1, Düsseldorf, DE
(740) ŠTROS & KUSÁK advokátní a patentová kancelář, JUDr.
David Štros, advokát, Národní 32, Praha 1, 11000
(510) (7) elektrické kuchyňské stroje, včetně mixérů, kráječů,
sekáčků, lisů na ovoce, odšťavňovačů, strojů na zpracování
potraviny, hnětacích strojů, kráječích a mlecích strojů na
potraviny, šicí stroje, vysavače, stroje na leštění podlahy,
žehlicí stroje, mandly, elektrické klepače koberců, pračky,
myčky nádobí; (8) holicí strojky, kráječe, sekáčky na potraviny;
(9) časové spínače, stroje na sváření folií; (11) zařízení k
osvětlení, topení, tvorbu páry, vaření, chlazení, sušení, větrání,
dodávku vody a sanitární účely, včetně k pečení chleba, vařičů,
grilů, toasterů, kávovarů, přístrojů na vaření čaje, elektrické
přikrývky a ohřívací podušky (ne pro medicínské účely),
infračervené a ultrafialové lampy (ne pro medicínské účely),
sauny, vysoušeče vlasů, čističky vzduchu, klimatizační zařízení
a instalace, zařízení k chlazení vzduchu, zařízení k dezodoraci
vzduchu, větráky, dobíjitelné svítidly, sušičky prádla,
chladničky, sporáky a trouby, mikrovlnné trouby, parní trouby,
olejové trouby, plynové trouby, vysokotlaká čisticí zařízení;
(21) pánve, hrnce, kuchyňské náčiní, mechanické ruční mixéry,
lisy na ovoce a odšťavňovače s výjimkou elektrických,
mechanické mlýnky, mlýnky na kávu, ruční, neelektrické
překapávače kávy, elektrické zubní kartáčky, vodní přístroje k
čištění zubů a dásní.
(511) 7, 8, 9, 11, 21
(210) O-134524

(111) 223820
(220) 10.08.1998
(151) 19.04.2000
(540)

INTRONA

(730) Schering-Plough Ltd., Weyrstrasse 20, CH-6000 Lucerne 6,
CH
(740) KOREJZOVÁ & SPOL., v.o.s., JUDr. Petra Korejzová,
advokátka, Korunní 810/104 E, Praha 10, 10100
(510) (5) výrobky farmaceutické, zvěrolékařské a zdravotnické,
výrobky dietetické k lékařským účelům, potraviny pro děti,
náplasti, obvazový materiál, hmoty k plombování zubů a na
zubní otisky, desinfekční prostředky, prostředky k ničení

plevele a k hubení živočišných škůdců, fungicidy.
(511) 5
(210) O-135142

(111) 223913
(220) 14.10.1998
(151) 19.04.2000
(540)



(730) VIKI, spol. s r.o., Věžní 6, Jihlava, 58601, CZ
(510) (35) propagační činnost, reklama, pomoc při řízení obchodní
činnosti; (37) instalační služby, opravy (opravy a servis
přístrojů pro záznam, reprodukci zvuku nebo obrazu tj.
televizorů, videorekordérů, kamer, satelitních přijímačů,
radiopřijímačů, walkmenů, discmanů).
(511) 35, 37
(210) O-136905

(111) 223929
(220) 05.11.1998
(151) 19.04.2000
(540)

SANKYO

(730) DAIICHI SANKYO COMPANY, LIMITED, 3-5-1,
Nihonbashi Honcho, Chuo-ku, Tokyo, JP
(740) KOREJZOVÁ & SPOL., v.o.s., JUDr. Petra Korejzová,
advokátka, Korunní 810/104 E, Praha 10, 10100
(510) (5) výrobky farmaceutické, zvěrolékařské a zdravotnické,
výrobky dietetické k lékařským účelům, potraviny pro děti,
náplasti, obvazový materiál, hmoty k plombování zubů a na
zubní otisky, desinfekční prostředky, prostředky k ničení
plevele a k hubení živočišných škůdců, fungicidy.
(511) 5
(210) O-137494

(111) 223930
(220) 05.11.1998
(151) 19.04.2000
(540)

SANGLYPHO

(730) SANKYO AGRO COMPANY, LIMITED, 5-2, Higashi-
Shimbashi 1-chome, Minato-ku, Tokyo, JP
(740) KOREJZOVÁ & SPOL., v.o.s., JUDr. Petra Korejzová,
advokátka, Korunní 104/E, Praha 10, 10100
(510) (5) prostředky k hubení živočišných škůdců, fungicidy,
prostředky k ničení plevelu, prostředky k hubení hmyzu.
(511) 5
(210) O-137496

(111) 224684
(220) 12.04.1999
(151) 23.05.2000

(540)



EUROPE MOTORS TRADING

- (730) **E.M.T./EUROPE MOTORS TRADING/ spol. s r.o.**,
Modletice 134, Říčany u Prahy, 25101, CZ
- (510) (7) části motorů (všeho druhu); (9) přístroje pro měření, regulaci, signalizaci a kontrolu, autorádia, akumulátory a další elektrosoučásti pro silniční vozidla, otáčkoměry a pod.; (11) osvětlení (reflektory, směrová světla, další osvětlovací zařízení, vč. signalizačních a proti oslnění), chladničky, topení a klimatizační zařízení vč. filtrů - pro automobily a další silniční dopravní prostředky; (12) pozemní dopravní prostředky silniční, motory, spojky, převodová zařízení, nápravy, karoserie, podvozky, kola, pneumatiky a další zařízení - díly, části a doplňky; (17) hadice pro chladicí systémy a spojovací, gumová těsnění, zátky, záklopky a další, umělohmotné součásti; (35) služby v oblasti obchodu a obchodní poradenství.
- (511) 7, 9, 11, 12, 17, 35
(210) O-141811

- (111) **224943**
(220) 12.11.1998
(151) 26.06.2000
(540)



- (730) **BOHEMILK, a. s.**, Podzámčí 385, Opočno, 51773, CZ
- (510) (29) mléko a mléčné výrobky; (30) mražené krémy, převážně smetanové.
- (511) 29, 30
(210) O-137673

- (111) **225170**
(220) 11.05.1999
(151) 26.06.2000
(540)



- (730) **PTN-VESTRA, s.r.o.**, Mošnov 305, Mošnov, 74251, CZ
- (740) PROPATENT, Mgr. Matěj Sedláček, Ke Kateřinkám 1393, Praha 4, 14900
- (510) (7) součástí motorových vozidel nezařazené do tř. 12 jako karburátory, spojky, kardanové klouby a pod., hydraulické ovládací zařízení pro stroje, motory a hnací stroje, zvedací zařízení, jeřáby; (9) elektrické a elektronické příslušenství a přístroje zejména k pozemním vozidlům; (12) pozemní vozidla, tahače, užitková vozidla, návěsy, přívěsy, nástavby na automobilová chassé, speciální vozidla, jako např. požární a chladírenská vozidla a návěsy, motory pro pozemní vozidla, poháněcí soukoll, karoserie, pneumatiky, převodovky, tlumiče, nárazníky, chladiče, čepy ložiskové a pod.; (35) zprostředkovatelská činnost v oblasti obchodu a obchodních služeb, zejm. v oblasti automobilové techniky; (37) servisní a opravárenská činnost pro výše uvedené výrobky.

- (511) 7, 9, 12, 35, 37
(210) O-142779

- (111) **225339**
(220) 04.06.1998
(151) 21.07.2000
(540)



- (730) **ACCOM holding s. r. o.**, Na pláni 41, Praha 5, 15000, CZ
- (510) (29) maso, ryby, drůbež a zvěřina, masové výtažky, ovoce a zelenina konzervované, sušené a zavařené, želé, džemy, kompoty, vejce, mléko a mléčné výrobky, oleje a tuky jedlé; (30) káva, čaj, kakao, cukr, rýže, tapioka, ságo, kávové náhražky, mouka a přípravky z obilovin, chléb, pečivo, cukrovinky, zmrzlina, med, sirup melasový, droždí, prášky do pečiva, sůl, hořčice, ocet, nálevy (k ochucení), koření, led pro osvěžení; (32) piva, minerální vody, šumivé nápoje a jiné nápoje nealkoholické, nápoje a šťávy ovocné, sirupy a jiné přípravky k zhotovování nápojů.
- (511) 29, 30, 32
(210) O-133277

- (111) **225340**
(220) 04.06.1998
(151) 21.07.2000
(540)



- (730) **ACCOM holding s. r. o.**, Na pláni 41, Praha 5, 15000, CZ
- (510) (29) maso, ryby, drůbež a zvěřina, masové výtažky, ovoce a zelenina konzervované, sušené a zavařené, želé, džemy, kompoty, vejce, mléko a mléčné výrobky, oleje a tuky jedlé; (30) káva, čaj, kakao, cukr, rýže, tapioka, ságo, kávové náhražky, mouka a přípravky z obilovin, chléb, pečivo, cukrovinky, zmrzlina, med, sirup melasový, droždí, prášky do pečiva, sůl, hořčice, ocet, nálevy (k ochucení), koření, led pro osvěžení; (32) piva, minerální vody, šumivé nápoje a jiné nápoje nealkoholické, nápoje a šťávy ovocné, sirupy a jiné přípravky k zhotovování nápojů.
- (511) 29, 30, 32
(210) O-133281

- (111) **225344**
(220) 30.06.1998
(151) 21.07.2000
(540)

ALL AROUND

- (730) **Shop Vac Corporation**, 2323 Reach Road, Williamsport, PA, US
- (740) ČERVENKA, KLEINTOVÁ, TURKOVÁ Patentová, známková a advokátní kancelář, Mgr. Jana Turková, Budečská 6/974, Praha 2, 12000
- (510) (7) elektrické vysavače včetně příslušenství a náhradních dílů.
- (511) 7
(210) O-134067

- (111) **225477**
(220) 06.01.1999
(151) 21.07.2000

(540)



Glass

- (730) **Glass, spol. s.r.o.**, Za plynárnou 1, Jablonec nad Nisou, 46601, CZ
(740) PROPATENT, Mgr. Matěj Sedláček, Ke Kateřinkám 1393, Praha 4, 14900
(510) (14) bižuterie; (28) vánoční ozdoby; (40) zušlechťování skla.
(511) 14, 28, 40
(210) O-138944

- (111) **225584**
(220) 14.04.1999
(511) 21.07.2000
(540)



- (730) **SETOS spol. s r.o.**, Horoměřice 84, 25262, CZ
(740) Mgr. Matěj Sedláček, Ke Kateřinkám 1393, Praha 4, 14900
(510) (9) telefony, faxy, jejich příslušenství a součástky zařazené do tř. 9; (37) instalace a montáže telefonů, faxů a jejich příslušenství, servis, opravy.
(511) 9, 37
(210) O-141872

- (111) **225638**
(220) 10.05.1999
(511) 21.07.2000
(540)



- (730) **ROUGIER s.r.o.**, Na Florenci 7-9, Praha 1, 11000, CZ
(740) PROPATENT, Mgr. Matěj Sedláček, Ke Kateřinkám 1393, Praha 4, 14900
(510) (5) farmaceutické výrobky; (35) zprostředkování v obchodě.
(511) 5, 35
(210) O-142714

- (111) **226130**
(220) 31.03.1999
(511) 24.08.2000
(540)



- (730) **AUTODRUŽSTVO PRAHA**, Spojovací 41/783, Praha 9, 19000, CZ
(740) Ing. Novotný Jaroslav, Římská 45, Praha 2, 12000
(510) (2) barvy na karoserie, metalické laky, ředidla; (4) paliva a maziva; (8) plniče pneumatik /ruční/; (12) osobní vozy, náhr. díly a příslušenství, spadající do této třídy; (35) poradenská činnost v obchodu mot. vozidel, zprostředkovatelská činnost v obchodě; (37) opravy mot. vozidel a karoserií; (39) skladování paliv a maziv včetně jejich dovozu, pronájem mot. vozidel.
(511) 2, 4, 8, 12, 35, 37, 39
(210) O-141381

- (111) **227196**
(220) 21.07.1998
(511) 19.10.2000
(540)

STEINBACH

- (730) **MIP METRO Group Intellectual Property GmbH & Co. KG**, Metro-Strasse 1, Düsseldorf, DE
(740) ŠTROS & KUSÁK advokátní a patentová kancelář, JUDr. David Štros, advokát, Národní 32, Praha 1, 11000
(510) (6) kuchyňské žebříky z kovu, uzávěry lahví z kovu; (8) přístroje, ručně ovládané domácí přístroje, spadající do této třídy, škrabky; (20) věšáky na šaty; (21) předměty pro domácnost, zvláště pánve a hrnce na vaření a smažení, stolní náčiní, kuchyňské potřeby, zvláště vývrtky, otevírače na láhve, uzávěry lahví nekovové, sítky, kráječe na vejce, drtiče česneku, skladovací nádoby a termosky, skleničky na pití, porcelánové stolní náčiní, drobné přenosné nádobí pro domácnost a/nebo ozdobné nádobí vyrobené ze skla, porcelánu nebo keramiky, zvláště kořenáče na květiny, vázy, mísy, sošky z porcelánu, terakoty nebo skla, konve a džbány na zalévání, vodní síta pro květiny, svícny, nikolív z drahých kovů, nádoby pro domácnost a ke kuchyňským účelům, žehličky prkna.
(511) 6, 8, 20, 21
(210) O-134599

- (111) **228068**
(220) 06.05.1998
(511) 20.11.2000
(540)



- (730) **PURUS-MEDA, s.r.o.**, Palackého 174, Brno, 61200, CZ
(740) Ing. Sedláčková Vlasta, Ke Kateřinkám 1393, Praha 4, 14900
(510) (5) dietetické výrobky upravené pro lékařské účely ve formě kapslí nebo tablet zejména podpůrné přípravky u žen v menopauze.
(511) 5
(210) O-132448

- (111) **228231**
(220) 29.04.1999
(511) 20.11.2000
(540)



- (730) **SUPRO - automatic, spol. s r.o.**, Papírenská 1/180, Praha 6 - Bubeneč, 16611, CZ
(740) Mgr. Matěj Sedláček, Ke Kateřinkám 1393, Praha 4, 14900
(510) (7) pásové dopravníky, válečkové tratě, dopravní a manipulační zařízení.
(511) 7
(210) O-142481

- (111) **238105**
(220) 11.03.1999
(511) 23.11.2001

(540)



- (730) **PURUS-MEDA, s.r.o.**, Palackého 174, Brno, 61200, CZ
(740) Patentová, známková, grafická kancelář, Ing. Vlasta Sedláčková, Ke Kateřinkám 1393, Praha 4, 14900
(510) (5) dietetický výrobek s obsahem včelího medu; (30) potravinový doplněk pro zvláštní výživu s obsahem včelích produktů.
(511) 5, 30
(210) O-140829

- (111) **239010**
(220) 12.05.1998
(151) 19.12.2001
(540)



- (730) **Björn Borg Brands AB**, Box 15415, Stockholm, 10465, SE
(740) Baker & McKenzie v.o.s., JUDr. Gabriela Vendlová, Ph.D., Klimentská 46, Praha, 11000
(510) (3) přípravky pro bělení, ku praní, pro čištění, leštění, cídění, odmašťování a brusné prostředky, mýdla, parfémy, parfumerie, vonné olejové esence, kosmetika, make-up, prostředky na odstraňování make-upu, krémy a pleťové vody, přípravky po holení, přípravky na holení, šampony, vlasové vody, antiperspiranty /toaletní potřeby/, zubní pasty a jiné prostředky na čištění zubů, voňavé spreje a rozprašovače vůni určené k osobní potřebě; (4) voňavé svíčky; (9) aparáty a přístroje vědecké, navigační, fotografické, kinematografické a optické přístroje a nástroje, přístroje a zařízení na zpracování dat, počítače, přístroje pro audio-video nahrávání, přenos nebo reprodukci, magnetické nosiče dat, pásky a disky, filmy, video pásky a disky, potápěčské přístroje, a to kyslíkové bomby a regulační přístroje pro hloubkové potápění, potápěčské rukavice, potápěčské kukly a masky, neopreny, záchranné vesty, plovací vesty, pouzdra na skřipce, řetízky a šňůrky na brýle, brýlové obroučky, brýlová skla, čočky /okuláry/, stínidla na oči a sluneční brýle, kontaktní čočky, pouzdra na brýle, pouzdra na čočky, brýle; (12) paluby a stěžně pro jachting, padáková křídla pro paragliding; (15) pouzdra na hudební nástroje; (16) ubrusky k odstraňování make-upu (papírové); (18) kůže a imitace kůže a produkty z těchto materiálů vyrobené, které nejsou zařazeny do jiných tříd, kožené pásky, kabelky, batohy, cestovní kabely, peněženky, toaletní a kosmetické taštičky, sportovní tašky, víceúčelové sportovní tašky, kufry, zavazadla, tašky a cestovní tašky, cestovní pouzdra na obleky, pouzdra na karty /kreditní/, dámské a pánské peněženky, pouzdra na klíče, příruční zavazadla, deštníky, slunečníky, vycházkové hole, biče a sedlářské výrobky; (20) botníky; (21) kartáče (s výjimkou štětců malířských), hřebeny a mycí houby, pouzdra na hřebeny, kosmetické nástroje, stojánky na holicí štětky, štětky na holení, pouzdra na mýdla, toaletní taštičky a kufříky; (22) lana pro jachting; (24) textilní vybavení koupelen /s výjimkou oblečení/, ručníky, povlečení, prostěradla, ložní potahy, ložní prádlo, pokrývky na postele, osušky na obličej, textilní vybavení domácností, potahy na polštáře, potahy na matrace, textilní ručníky; (25) svrchní oblečení, prádlo, boty, pokrývky hlavy, župany, pásky, blůzy, kabáty, šaty, kožesimové oblečení, rukavice a rukavice s ustříženými prsty, saka, pleteniny, pulovry, roláky, pyžama a noční úbory, šátky, boty, košile, sukně, kalhoty, ponožky, sportovní oblečení, zejména trička, svetry, krátké kalhoty, kalhoty na lyžování, jachting, turistiku, tenis, punčochy a punčocháče, body, svetry, dámské a pánské plavky, oblečení na koupání a na pláž, úbory na plavání, bikiny, převlečníky, svrchníky, kalhoty, prádlo, spodní oblečení, neopreny, voděodolné oblečení, boty vycházkové, sportovní boty, boty na atletiku, gymnastická obuv, boty na lyžování,

tenisky, pokrývky hlavy, klobouky, čepice; (28) hračky a zejména vybavení k hrám, a to stolní hry, dětské hry, společenské hry, rodinné hry, kriketové soupravy, dětské tenisové rakety, dětské golfové hole (potřeby pro hru), dětské badmintonové rakety, míče, gymnastické a sportovní zboží, míče pro míčové hry, malé hrací míčky, posilovače, přístroje na posilování těla, tenisové rakety, tenisové míčky, síť, badmintonové rakety a míčky, golfové hole a míčky, golfové tašky, s kolečky nebo bez, rakety, raketové rámy, výpletové struny, sportovní rukavice, hrací stůl pro stolní tenis, podstavky na golf, zařízení na fixaci nohou, vodní lyže, lyže, pouzdra na lyže, snowboardy, surfovací prkna.

- (511) 3, 4, 9, 12, 15, 16, 18, 20, 21, 22, 24, 25, 28
(210) O-132565

- (111) **286054**
(220) 28.05.1998
(151) 11.12.2006
(540)

SER

- (730) **SER Solutions, Inc.**, 45925 Horseshoe Drive, Suite 150, Dulles, VA, US
(740) Čermák Hořejš Matějka a spol., JUDr. Karel Čermák, advokát, Národní 32, Praha 1, 11000
(510) (9) počítačový software (zahrnutý ve třídě 9), včetně programů a databází pro elektronické zpracování dat, strojně čitelné nosiče dat s programy a databázemi pro elektronické zpracování dat; (16) uživatelské příručky k počítačovému software a dokumentace k počítačovému software (zahrnuté ve třídě 16); (42) tvorba a udržování (zlepšování a aktualizace) počítačového software, včetně programů a databází pro elektronické zpracování dat, technické poradenství, poskytování expertiz a inženýrských služeb, vše v oblasti elektronického zpracování dat.
(511) 9, 16, 42
(210) O-439475

Zániky ochranných známek uplynutím doby platnosti

Kapitola obsahuje údaje o ochranných známkách, které zanikly uplynutím doby platnosti podle ustanovení § 29 odst. 1 zákona č. 441/2003 Sb.

Číslo zápisu	Datum zániku		
98216	04.11.2007	216409	03.11.2007
98507	31.10.2007	216410	03.11.2007
98538	04.11.2007	216412	04.11.2007
109493	29.10.2007	216413	04.11.2007
113216	01.11.2007	217153	29.10.2007
119810	03.11.2007	217155	30.10.2007
157729	03.11.2007	217159	31.10.2007
157757	02.11.2007	217160	31.10.2007
157921	02.11.2007	217161	31.10.2007
166941	03.11.2007	217168	05.11.2007
167164	03.11.2007	217808	31.10.2007
209316	30.10.2007	217809	31.10.2007
211563	29.10.2007	218325	30.10.2007
211564	29.10.2007	218791	30.10.2007
212278	30.10.2007	218793	03.11.2007
212279	30.10.2007	218794	04.11.2007
212280	31.10.2007	219529	30.10.2007
212281	31.10.2007	219530	31.10.2007
212286	04.11.2007	219531	31.10.2007
212291	05.11.2007	219532	03.11.2007
212292	05.11.2007	219538	04.11.2007
212972	29.10.2007	220122	31.10.2007
212973	30.10.2007	220123	04.11.2007
212974	30.10.2007	220127	05.11.2007
212978	30.10.2007	221587	30.10.2007
212980	31.10.2007	221588	31.10.2007
212982	31.10.2007	221589	31.10.2007
212984	31.10.2007	221590	31.10.2007
212988	05.11.2007	221592	03.11.2007
213617	31.10.2007	221593	04.11.2007
213618	31.10.2007	223097	05.11.2007
213619	03.11.2007	225313	30.10.2007
214186	29.10.2007	240807	30.10.2007
214187	29.10.2007	240808	30.10.2007
214188	29.10.2007	252946	30.10.2007
214195	03.11.2007		
214354	29.10.2007		
214672	29.10.2007		
214674	03.11.2007		
214676	05.11.2007		
214677	05.11.2007		
214679	05.11.2007		
215117	29.10.2007		
215118	30.10.2007		
215123	04.11.2007		
215665	29.10.2007		
215666	30.10.2007		
215671	03.11.2007		
215672	04.11.2007		
216397	30.10.2007		
216402	31.10.2007		
216408	03.11.2007		

Vzdání se práv k ochranné známce

Vlastník ochranné známky se může podle ustanovení § 30 zákona č. 441/2003 Sb. u Úřadu písemným prohlášením vzdát práv k ochranné známce v rozsahu všech výrobků nebo služeb, pro které byla zapsána, nebo některých z nich. Účinky tohoto prohlášení nastávají dnem doručení prohlášení vlastníka ochranné známky Úřadu a nelze je vzít zpět. V této kapitole je tedy uvedeno datum účinnosti vzdání se práv k ochranné známce. Pokud se vlastník vzdal práv k ochranné známce jen v rozsahu některých výrobků a služeb, je pod příslušným INID kódem zveřejněn rovněž zbývající seznam výrobků a služeb, pro které ochranné známka zůstává zapsána.

Tato kapitola dále zahrnuje údaje o ochranných známkách, u kterých vlastník písemným prohlášením omezil rozsah ochrany ve vztahu k prvku ochranné známky.

(111) 250283
(540)



(210) O-177301
s účinností ode dne 13.05.2008/vzdání se práv k ochranné
známce

Změny vlastníků ochranných známek

Kapitola obsahuje údaje o ochranných známkách, které byly převedeny nebo přešly ve smyslu ustanovení § 15 odst. 1, 2 a § 16 zákona č. 441/2003 Sb. na jiného vlastníka v rozsahu všech zapsaných výrobků nebo služeb.

Číslo zápisu	Dřívější vlastník	Nynější vlastník	S účinností od
159454	Elliott Turbomachinery Company, Inc., 901 North Fourth Street, Jeannette, Pennsylvania, PA, US	Elliott Company I, 901 North Fourth Street, Jeannette, PA, US	20.05.2008
159454	Elliott Company I, 901 North Fourth Street, Jeannette, PA, US	Elliott Company, 901 North Fourth Street, Jeannette, PA, US	20.05.2008
182151	BGS LEVI Czech a.s., Tuřanka 1312/106, Brno, 62700, CZ	eD' system Czech, a.s., Novoveská 95, Ostrava - Mariánské Hory, 70900, CZ	19.05.2008
193492	CJ Corp., 500, 5-Ga, Namdaemun-Ro, Chung-ku, Seoul, KR	CJ CheilJedang Corporation, 500, Namdaemunro 5-ga, Jung-gu, Seoul, KR	19.05.2008
193493	CJ Corp., 500, 5-Ga, Namdaemun-Ro, Chung-ku, Seoul, KR	CJ CheilJedang Corporation, 500, Namdaemunro 5-ga, Jung-gu, Seoul, KR	19.05.2008
196703	CJ Corp., 500, 5-Ga, Namdaemun-Ro, Chung-ku, Seoul, KR	CJ CheilJedang Corporation, 500, Namdaemunro 5-ga, Jung-gu, Seoul, KR	19.05.2008
200714	BGS LEVI Czech a.s., Tuřanka 1312/106, Brno, 62700, CZ	eD' system Czech, a.s., Novoveská 95, Ostrava - Mariánské Hory, 70900, CZ	19.05.2008
203174	BGS LEVI Czech a.s., Tuřanka 1312/106, Brno, 62700, CZ	eD' system Czech, a.s., Novoveská 95, Ostrava - Mariánské Hory, 70900, CZ	19.05.2008
204953	GIANT RECORDS, 8900 Wilshire Boulevard, Beverly Hills, CA, US	WARNER BROS. RECORDS INC., 3300 Warner Boulevard, Burbank, CA, US	14.05.2008
209042	BGS LEVI Czech a.s., Tuřanka 1312/106, Brno, 62700, CZ	eD' system Czech, a.s., Novoveská 95, Ostrava - Mariánské Hory, 70900, CZ	19.05.2008
215982	DiaSorin S.p.A., Via Crescentino, Saluggia (VC), 13040, IT	BIOFORT S.P.A., Via Crescentino, Saluggia (VC), 13040, IT	14.05.2008
216483	GlaxoSmithKline, s.r.o., Na Pankráci 17/1685, Praha 4, 14021, CZ	Občanské sdružení EpiStop, Na Labuťce II 2209/9, Praha 8, 18000, CZ	19.05.2008
217184	Gajdoš Pavel, Svádovská 196/3, Ústí nad Labem, 40007, CZ	SETIM s.r.o., Svádovská 196/3, Ústí nad Labem, 40007, CZ	15.05.2008
220124	GlaxoSmithKline, s.r.o., Na Pankráci 17/1685, Praha 4, 14021, CZ	Občanské sdružení EpiStop, Na Labuťce II 2209/9, Praha 8, 18000, CZ	19.05.2008
220125	GlaxoSmithKline, s.r.o., Na Pankráci 17/1685, Praha 4, 14021, CZ	Občanské sdružení EpiStop, Na Labuťce II 2209/9, Praha 8, 18000, CZ	19.05.2008
220126	GlaxoSmithKline, s.r.o., Na Pankráci 17/1685, Praha 4, 14021, CZ	Občanské sdružení EpiStop, Na Labuťce II 2209/9, Praha 8, 18000, CZ	19.05.2008
225859	BGS LEVI Czech a.s., Tuřanka 1312/106, Brno, 62700, CZ	eD' system Czech, a.s., Novoveská 95, Ostrava - Mariánské Hory, 70900, CZ	19.05.2008
225945	BGS LEVI Czech a.s., Tuřanka 1312/106, Brno, 62700, CZ	eD' system Czech, a.s., Novoveská 95, Ostrava - Mariánské Hory, 70900, CZ	19.05.2008
226544	BGS LEVI Czech a.s., Tuřanka 1312/106, Brno, 62700, CZ	eD' system Czech, a.s., Novoveská 95, Ostrava - Mariánské Hory, 70900, CZ	19.05.2008
231469	L.Q.Z. JOKR s. r. o., Vrchní 86/30, Opava-Kateřinky, 74705, CZ	L Q Z CZECHIA spol. s r.o., Vrchní 30/86, Opava-Kateřinky, 74705, CZ	19.05.2008
242937	BGS LEVI Czech a.s., Tuřanka 1312/106, Brno, 62700, CZ	eD' system Czech, a.s., Novoveská 95, Ostrava - Mariánské Hory, 70900, CZ	19.05.2008
242938	BGS LEVI Czech a.s., Tuřanka 1312/106, Brno, 62700, CZ	eD' system Czech, a.s., Novoveská 95, Ostrava - Mariánské Hory, 70900, CZ	19.05.2008
244374	BGS LEVI Czech a.s., Tuřanka 1312/106, Brno, 62700, CZ	eD' system Czech, a.s., Novoveská 95, Ostrava - Mariánské Hory, 70900, CZ	19.05.2008

Číslo zápisu	Dřívější vlastník	Nynější vlastník	S účinností od
252997	Ing. Petr BAK, Družstevní 19, Olomouc, 77900, CZ	Ing. Luděk Kupka, Jana Masaryka 1365, Hradec Králové, 50012, CZ Aleš Domanský, Werichova 6, Olomouc, 77900, CZ	15.05.2008
264567	Certifikační institut, s.r.o., Bukolská 10/772, Praha 8 - Bohnice, 18100, CZ	Česká asociace pojišťoven, Na Strži 1702/65, Praha 4, 14000, CZ	14.05.2008
269668	BGS LEVI Czech a.s., Tuřanka 1312/106, Brno, 62700, CZ	eD' system Czech, a.s., Novoveská 95, Ostrava - Mariánské Hory, 70900, CZ	19.05.2008
274949	Česká Produkce servisní, s.r.o., Václavské nám. 834/17, Praha 1, 11000, CZ	HUTCHINSON/Č.produkce, s.r.o., Václavské náměstí 831/21, Praha 1, 11000, CZ	15.05.2008
275488	BYT - REAL, a.s., Hřbitovní 19/1326, Plzeň, 31216, CZ	Ing. Zdeněk Mužík, Brněnská 954/31, Plzeň, 31000, CZ	19.05.2008
278384	BGS LEVI Czech a.s., Tuřanka 1312/106, Brno, 62700, CZ	eD' system Czech, a.s., Novoveská 95, Ostrava - Mariánské Hory, 70900, CZ	19.05.2008
279028	Komenda Zdeněk, Hynčina 98, Zábřeh, 78901, CZ	Blanka Semorádová, Šmeralova 25, Praha 7, 17000, CZ	19.05.2008
280303	BGS LEVI Czech a.s., Tuřanka 1312/106, Brno, 62700, CZ	eD' system Czech, a.s., Novoveská 95, Ostrava - Mariánské Hory, 70900, CZ	19.05.2008
280304	BGS LEVI Czech a.s., Tuřanka 1312/106, Brno, 62700, CZ	eD' system Czech, a.s., Novoveská 95, Ostrava - Mariánské Hory, 70900, CZ	19.05.2008
280853	BGS LEVI Czech a.s., Tuřanka 1312/106, Brno, 62700, CZ	eD' system Czech, a.s., Novoveská 95, Ostrava - Mariánské Hory, 70900, CZ	19.05.2008
280908	BGS LEVI Czech a.s., Tuřanka 1312/106, Brno, 62700, CZ	eD' system Czech, a.s., Novoveská 95, Ostrava - Mariánské Hory, 70900, CZ	19.05.2008
281033	BGS LEVI Czech a.s., Tuřanka 1312/106, Brno, 62700, CZ	eD' system Czech, a.s., Novoveská 95, Ostrava - Mariánské Hory, 70900, CZ	19.05.2008
282502	Česká Produkce servisní, s.r.o., Václavské nám. 834/17, Praha 1, 11000, CZ	HUTCHINSON/Č.produkce, s.r.o., Václavské náměstí 831/21, Praha 1, 11000, CZ	15.05.2008
283748	Česká Produkce servisní, s.r.o., Václavské nám. 834/17, Praha 1, 11000, CZ	HUTCHINSON/Č.produkce, s.r.o., Václavské náměstí 831/21, Praha 1, 11000, CZ	15.05.2008
284312	BGS LEVI Czech a.s., Tuřanka 1312/106, Brno, 62700, CZ	eD' system Czech, a.s., Novoveská 95, Ostrava - Mariánské Hory, 70900, CZ	19.05.2008
284612	BGS LEVI Czech a.s., Tuřanka 1312/106, Brno, 62700, CZ	eD' system Czech, a.s., Novoveská 95, Ostrava - Mariánské Hory, 70900, CZ	19.05.2008
287502	KUBINYI Jozef, Zahradnická 1722/C, Brandýs nad Labem, 25001, CZ	SOLUTECH BOHEMIA, s.r.o., Zahradnická 1722/C, Brandýs nad Labem, 25001, CZ	20.05.2008
294508	BGS LEVI Czech a. s., Tuřanka 1312/106, Brno, 62700, CZ	eD' system Czech, a.s., Novoveská 95, Ostrava - Mariánské Hory, 70900, CZ	19.05.2008
294509	BGS LEVI Czech a. s., Tuřanka 1312/106, Brno, 62700, CZ	eD' system Czech, a.s., Novoveská 95, Ostrava - Mariánské Hory, 70900, CZ	19.05.2008
295554	StringData, s.r.o., Na Švihance 8, Praha 2, 12000, CZ	Robert Šamánek - StringData, Husinecká 541/13, Praha 3, 13000, CZ	14.05.2008
295555	StringData, s.r.o., Na Švihance 8, Praha 2, 12000, CZ	Robert Šamánek - StringData, Husinecká 541/13, Praha 3, 13000, CZ	14.05.2008
295612	BGS LEVI Czech a.s., Tuřanka 1312/106, Brno, 62700, CZ	eD' system Czech, a.s., Novoveská 95, Ostrava - Mariánské Hory, 70900, CZ	19.05.2008
296741	EURONEWS, a.s., Holečkova 31/103, Praha 5, 15006, CZ	GRICHMONT LIMITED, Spyrou Kyprianou 18, Flat/Office 301, P.C. 1075, Nicosia, CY	19.05.2008
296742	EURONEWS, a.s., Holečkova 31/103, Praha 5, 15006, CZ	GRICHMONT LIMITED, Spyrou Kyprianou 18, Flat/Office 301, P.C. 1075, Nicosia, CY	19.05.2008

Změny v údajích o vlastních ochranných známkách

Kapitola obsahuje ochranné známky, u kterých byla v rejstříku ochranných známké vyznačena změna v údajích o vlastních ve smyslu ustanovení § 27 odst. 2 a 7 zákona č. 441/2003 Sb.

Číslo zápisu	Vlastník	S účinností od
92995	Cadbury UK Limited, P.O.Box 12, Bournville Lane, Bournville, Birmingham, GB	15.05.2008
95972	Cadbury UK Limited, P.O.Box 12, Bournville Lane, Bournville, Birmingham, GB	15.05.2008
163783	Cadbury UK Limited, P.O.Box 12, Bournville Lane, Bournville, Birmingham, GB	15.05.2008
163819	Cadbury UK Limited, P.O.Box 12, Bournville Lane, Bournville, Birmingham, GB	15.05.2008
165781	Alfred Dunhill Limited, 15 Hill Street, Londýn W1J 5QT, GB	20.05.2008
166048	Cadbury UK Limited, P.O.Box 12, Bournville Lane, Bournville, Birmingham, GB	15.05.2008
184738	Cadbury UK Limited, P.O.Box 12, Bournville Lane, Bournville, Birmingham, GB	15.05.2008
191204	Cadbury UK Limited, P.O.Box 12, Bournville Lane, Bournville, Birmingham, GB	15.05.2008
191205	Cadbury UK Limited, P.O.Box 12, Bournville Lane, Bournville, Birmingham, GB	15.05.2008
191206	Cadbury UK Limited, P.O.Box 12, Bournville Lane, Bournville, Birmingham, GB	15.05.2008
191207	Cadbury UK Limited, P.O.Box 12, Bournville Lane, Bournville, Birmingham, GB	15.05.2008
191208	Cadbury UK Limited, P.O.Box 12, Bournville Lane, Bournville, Birmingham, GB	15.05.2008
197197	UNIS, a.s., Jundrovská 33, Brno, 62400, CZ	20.05.2008
197237	Cadbury UK Limited, P.O.Box 12, Bournville Lane, Bournville, Birmingham, GB	15.05.2008
198080	Hypoteční banka, a.s., Radlická 333/150, Praha 5, 15057, CZ	15.05.2008
198864	Hypoteční banka, a.s., Radlická 333/150, Praha 5, 15057, CZ	15.05.2008
200755	Cadbury UK Limited, P.O.Box 12, Bournville Lane, Bournville, Birmingham, GB	15.05.2008
200756	Cadbury UK Limited, P.O.Box 12, Bournville Lane, Bournville, Birmingham, GB	15.05.2008
201585	Cadbury UK Limited, P.O.Box 12, Bournville Lane, Bournville, Birmingham, GB	15.05.2008
212234	Cadbury UK Limited, P.O.Box 12, Bournville Lane, Bournville, Birmingham, GB	15.05.2008
212235	Cadbury UK Limited, P.O.Box 12, Bournville Lane, Bournville, Birmingham, GB	15.05.2008
213423	Hypoteční banka, a.s., Radlická 333/150, Praha 5, 15057, CZ	15.05.2008
215709	Hořák Petr, Husínek 33, Sadská, 28912, CZ	16.05.2008
215982	DiaSorin S.p.A., Via Crescentino, Saluggia (VC), 13040, IT	14.05.2008
215982	DiaSorin S.p.A., Via Crescentino, Saluggia (VC), 13040, IT	14.05.2008
216783	Kabushiki Kaisha Sega, 1-2-12, Haneda, Ohta-ku, Tokyo, JP	20.05.2008
217561	UNIS, a.s., Jundrovská 33, Brno, 62400, CZ	20.05.2008
218420	SEVAPHARMA a.s., Průmyslová 11, Praha 10, 10219, CZ	16.05.2008
218552	ORYX-CZ, s.r.o., Velké Hostěradky 213, okr. Břeclav, 69174, CZ	15.05.2008
218553	ORYX-CZ, s.r.o., Velké Hostěradky 213, okr. Břeclav, 69174, CZ	15.05.2008
219828	Harrison Pet Products Inc., 350 Shirley Avenue, Unit # 1, Kitchener Ontario N2B 2E1, CA	15.05.2008
221243	SEVAPHARMA a.s., Průmyslová 11, Praha 10, 10219, CZ	16.05.2008
221868	Schering-Plough Ltd., Weyrstrasse 20, CH-6000 Lucerne 6, CH	16.05.2008
222714	Schering-Plough Ltd., Weyrstrasse 20, CH-6000 Lucerne 6, CH	16.05.2008
223285	Ing. Radek Diviš, Kaštanová 1088, Hluboká nad Vltavou, 37341, CZ	19.05.2008
223820	Schering-Plough Ltd., Weyrstrasse 20, CH-6000 Lucerne 6, CH	16.05.2008
224684	E.M.T./EUROPE MOTORS TRADING/ spol. s r.o., Modletice 134, Říčany u Prahy, 25101, CZ	14.05.2008
225170	PTN-VESTRA, s.r.o., Mošnov 305, Mošnov, 74251, CZ	14.05.2008
226524	UNIS, a.s., Jundrovská 33, Brno, 62400, CZ	20.05.2008
232576	Ing. Roman Kopecký, Schöfflerova 2051/34, Praha 3, 13000, CZ	19.05.2008

Číslo zápisu	Vlastník	S účinností od
233400	KOVOKUBÁT s. r. o., Hradecká 569, Pardubice, Polabiny, 53352, CZ	16.05.2008
233401	KOVOKUBÁT s. r. o., Hradecká 569, Pardubice, Polabiny, 53352, CZ	16.05.2008
237938	KOVOKUBÁT s. r. o., Hradecká 569, Pardubice, Polabiny, 53352, CZ	16.05.2008
243369	PROFI CREDIT Czech, a.s., Pernštýnské nám. č.p. 80, Pardubice, Staré Město, 53002, CZ	19.05.2008
246205	KOVOKUBÁT s. r. o., Hradecká 569, Pardubice, Polabiny, 53352, CZ	16.05.2008
246238	Whirlpool Polska Sp. z.o.o., ul. 1 Sierpnia no. 64, 02-134 Warszawa, PL	20.05.2008
250971	Cadbury UK Limited, P.O.Box 12, Bournville Lane, Bournville, Birmingham, GB	15.05.2008
251719	KOVOKUBÁT s. r. o., Hradecká 569, Pardubice, Polabiny, 53352, CZ	16.05.2008
256216	Cadbury UK Limited, P.O.Box 12, Bournville Lane, Bournville, Birmingham, GB	15.05.2008
257818	IREKS ENZYMA s.r.o., Kšírova 257, Brno, 61900, CZ	15.05.2008
258373	KOVOKUBÁT s. r. o., Hradecká 569, Pardubice, Polabiny, 53352, CZ	16.05.2008
258374	KOVOKUBÁT s. r. o., Hradecká 569, Pardubice, Polabiny, 53352, CZ	16.05.2008
258375	KOVOKUBÁT s. r. o., Hradecká 569, Pardubice, Polabiny, 53352, CZ	16.05.2008
258376	KOVOKUBÁT s. r. o., Hradecká 569, Pardubice, Polabiny, 53352, CZ	16.05.2008
258377	KOVOKUBÁT s. r. o., Hradecká 569, Pardubice, Polabiny, 53352, CZ	16.05.2008
258378	KOVOKUBÁT s. r. o., Hradecká 569, Pardubice, Polabiny, 53352, CZ	16.05.2008
258379	KOVOKUBÁT s. r. o., Hradecká 569, Pardubice, Polabiny, 53352, CZ	16.05.2008
264215	KOVOKUBÁT s. r. o., Hradecká 569, Pardubice, Polabiny, 53352, CZ	16.05.2008
265191	UNIS, a.s., Jundrovská 33, Brno, 62400, CZ	20.05.2008
265466	IREKS ENZYMA s.r.o., Kšírova 257, Brno, 61900, CZ	15.05.2008
267644	Vinařství Valtice s.r.o., nám. Svobody 3, Valtice, 69142, CZ	16.05.2008
267900	Vinařství Valtice s.r.o., nám. Svobody 3, Valtice, 69142, CZ	16.05.2008
270590	KOVOKUBÁT s. r. o., Hradecká 569, Pardubice, Polabiny, 53352, CZ	16.05.2008
273488	UNIS, a.s., Jundrovská 33, Brno, 62400, CZ	20.05.2008
275567	Traťová strojní společnost, a.s., Jičínská 1605, Hradec Králové, 50101, CZ	16.05.2008
280976	JS Petrol s.r.o., Doudlevecká 901/33, Plzeň, 30100, CZ	20.05.2008
286054	SER Solutions, Inc., 45925 Horseshoe Drive, Suite 150, Dulles, VA, US	20.05.2008
287229	PROFI CREDIT Czech, a.s., Pernštýnské nám. č.p. 80, Pardubice, Staré Město, 53002, CZ	19.05.2008
290581	PROFI CREDIT Czech, a.s., Pernštýnské nám. č.p. 80, Pardubice, Staré Město, 53002, CZ	19.05.2008
290582	PROFI CREDIT Czech, a.s., Pernštýnské nám. č.p. 80, Pardubice, Staré Město, 53002, CZ	19.05.2008
293683	PROFI CREDIT Czech, a.s., Pernštýnské nám. č.p. 80, Pardubice, Staré Město, 53002, CZ	19.05.2008
293684	PROFI CREDIT Czech, a.s., Pernštýnské nám. č.p. 80, Pardubice, Staré Město, 53002, CZ	19.05.2008