

### Číselné INID kódy pro označování bibliografických dat technických řešení

### INID Codes for the identification of bibliographic data of technical solutions

(Standard WIPO ST. 9 a ST. 80)

|      |  |      |  |
|------|--|------|--|
| (11) | číslo patentu/zápisu/osvědčení   | (11) | Number of the patent/registration/certification  |
| (15) | datum zápisu průmyslového vzoru  | (15) | Industrial design registration date  |
| (21) | číslo přihlášky/zádsti   | (21) | Application number   |
| (22) | datum podání přihlášky/zádsti  | (22) | Date of application filing   |
| (23) | údaje o výstavní prioritě  | (23) | Exhibition priority data   |
| (28) | počet průmyslových vzorů   | (28) | Number of industrial designs included in the application   |
| (31) | číslo prioritní přihlášky  | (31) | Number of priority application   |
| (32) | datum podání prioritní přihlášky   | (32) | Filing date of priority application  |
| (33) | země priority  | (33) | Priority country   |
| (40) | datum zveřejnění přihlášky vynálezu  | (40) | Date of publication of patent application  |
| (45) | datum zveřejnění zapsaného průmyslového vzoru  | (45) | Publication date of the registered industrial design   |
| (47) | datum zveřejnění udělení patentu a zápisu užitého vzoru,<br>datum zápisu užitého vzoru, datum oznámení udělení<br>evropského patentu v Evropském patentovém věstníku | (47) | Publication date of patent granting and publication date of utility model<br>registration, registration date of utility model, publication date of European<br>patent granting in the European patent bulletin |
| (51) | mezinárodní patentové třídění/Locarnské třídění<br>průmyslových vzorů  | (51) | International Patent Classification/ Locarno Classification<br>for Industrial Designs  |
| (54) | název  | (54) | Title  |
| (55) | vyobrazení průmyslového vzoru  | (55) | Reproduction of the industrial design  |
| (57) | anotace  | (57) | Abstract   |
| (68) | číslo základního patentu   | (68) | Number of the basic patent   |
| (71) | označení přihlašovatele/zadatele   | (71) | Applicant  |
| (72) | označení původce   | (72) | Inventor   |
| (73) | označení majitele/vlastníka  | (73) | Owner  |
| (74) | označení zástupce  | (74) | Attorney's name and address  |
| (86) | číslo mezinárodní přihlášky  | (86) | International application number   |
| (87) | číslo mezinárodního zveřejnění   | (87) | International publication number   |
| (92) | datum a číslo první registrace přípravku pro Českou republiku  | (92) | Date and number(s) of the first authorization to market the product in the CZ  |
| (93) | datum, číslo a země první registrace přípravku v rámci<br>Společenství   | (93) | Date, number(s) and country of the first authorization to market the product in<br>the EEC   |
| (94) | doba platnosti osvědčení   | (94) | Term of certification validity   |
| (95) | označení a typ přípravku   | (95) | Name of the product and product type   |
| (96) | datum podání a číslo evropské patentové přihlášky  | (96) | European patent application filing date and number   |
| (97) | datum zveřejnění a číslo zveřejnění evropské patentové<br>přihlášky v Evropském patentovém věstníku  | (97) | European patent application publication date and publication number in the<br>European patent bulletin   |

### Číselné INID kódy pro označování bibliografických dat ochranných známek

### INID codes and minimum required for the identification of bibliographics data relating to marks

(Standard WIPO ST.60)

|       |  |       |  |
|-------|--|-------|--|
| (111) | Číslo zápisu ochranné známky (registrace)                    | (111) | Number of registration   |
| (151) | Datum zápisu ochranné známky                                 | (151) | Date of the registration   |
| (210) | Číslo přihlášky ochranné známky (spisu)                      | (210) | Number of the application  |
| (220) | Datum podání přihlášky                                       | (220) | Date of filing of the application                                  |
| (320) | Datum vzniku práva přednosti                                 | (320) | Date of the first application                                      |
| (442) | Datum zveřejnění přihlášky po průzkumu                       | (442) | Date of the publication of the examined application                |
| (450) | Datum zveřejnění zápisu ochranné známky ve Věstníku          | (450) | Date of publication of the registration                            |
| (510) | Seznam výrobků a služeb                                      | (510) | List of goods and/or services                                      |
| (511) | Číslo třídy výrobků a služeb                                 | (511) | Number of the class of goods and/or services                       |
| (526) | Omezení rozsahu ochrany o prvek                              | (526) | Disclaimer   |
| (540) | Znění nebo vyobrazení ochranné známky                        | (540) | Reproduction of the mark   |
| (551) | Kolektivní ochranná známka                                   | (551) | Collective mark  |
| (554) | Prostorová ochranná známka                                   | (554) | Three-dimensional mark   |
| (558) | Ochranná známka tvořená pouze barvou nebo kombinací<br>barev | (558) | Mark consisting exclusively of one or several colours              |
| (583) | Datum právní moci rozhodnutí/výsledek rozhodnutí             | (583) | Date of the legal force of the decision/ result of<br>the decision |
| (591) | Údaje o barevnosti ochranné známky                           | (591) | Information concerning colour                                      |
| (730) | Přihlašovatel/vlastník ochranné známky                       | (730) | The applicant or the holder of the mark                            |
| (740) | Zástupce   | (740) | Name and address of the representative                             |
| (811) | Mezinárodní číslo zápisu ochranné známky                     | (811) | Number of the international registration                           |
| (890) | Kód státu ochrany mezinárodní ochranné známky                | (890) | INID code of the state of the international mark                   |

# Kódy pro kódování záhlaví oznámení publikovaných ve Věstníku

(Standard WIPO ST. 17)

|      |  |      |   |
|------|--|------|---|
| BB9A | zveřejněné přihlášky vynálezů                | MK4A | zánik patentů uplynutím doby platnosti                      |
| FG1K | zapsané užité vzory                          | MK4F | zánik autorských osvědčení uplynutím doby platnosti         |
| FG4A | udělené patenty                              | MK4Q | zánik průmyslového vzoru uplynutím doby ochrany             |
| FG4Q | zapsané průmyslové vzory                     | MM4A | zánik patentů pro nezaplacení ročních poplatků              |
| LD3K | částečný výmaz užitého vzoru                 | MM4F | zánik autorských osvědčení pro nezaplacení ročních poplatků |
| LD4Q | částečný výmaz průmyslového vzoru            | ND1K | prodloužení platnosti užitého vzoru                         |
| MA4A | zánik patentu vzdáním se                     | ND4Q | obnova doby ochrany průmyslového vzoru                      |
| MA4F | zánik autorských osvědčení vzdáním se        | PA4A | změna autorského osvědčení na patent                        |
| MC3K | výmaz užitého vzoru                          | PC9A | změna dispozičního práva k vynálezu                         |
| MC4A | zrušení patentu                              | PD1K | převod práv a ostatní změny majitelů užitého vzoru          |
| MC4F | zrušení autorského osvědčení                 | PD4A | převod práv a ostatní změny majitelů patentů                |
| MC4Q | výmaz průmyslového vzoru                     | PD4Q | převod práv a ostatní změny vlastníků průmyslových vzorů    |
| MH1K | zánik užitého vzoru vzdáním se               | QA9A | nabídka licence   |
| MH4A | částečné zrušení patentu                     | SB4A | zapsané patenty do rejstříku po odtajnění                   |
| MH4F | částečné zrušení autorského osvědčení        | SB4F | zapsaná autorská osvědčení do rejstříku po odtajnění        |
| MH4Q | zánik průmyslového vzoru vzdáním se          |      |   |
| MK1K | zánik užitého vzoru uplynutím doby platnosti |      |   |

## Opravy Změny Různé

### Opravy u přihlášek vynálezů s žádostí o udělení patentu

|      |                     |      |                                  |
|------|---------------------|------|----------------------------------|
| HA9A | jmenování vynálezce | HF9A | oprava dat                       |
| HB9A | oprava jmen         | HG9A | oprava chyb v třídění            |
| HC9A | změna jmen          | HH9A | oprava nebo změna všeobecně      |
| HD9A | oprava adres        | HK9A | tiskové chyby v úřed. věstnících |
| HE9A | změna adres         |      |                                  |

## Opravy ochranných dokumentů

| patenty | autorská osvědčení | užitné vzory | průmyslové vzory |                                  |
|---------|--------------------|--------------|------------------|----------------------------------|
| TA4A    | TA4F               | TA1K         | TA4Q             | jmenování vynálezce              |
| TB4A    | TB4F               | TB1K         | TB4Q             | oprava jmen                      |
| TC4A    | TC4F               | TC1K         | TC4Q             | změna jmen                       |
| TD4A    | TD4F               | TD1K         | TD4Q             | oprava adres                     |
| TE4A    | TE4F               | TE1K         | TE4Q             | změna adres                      |
| TF4A    | TF4F               | TF1K         | TF4Q             | oprava dat                       |
| TG4A    | TG4F               | TG1K         | TG4Q             | oprava chyb v třídění            |
| TH4A    | TH4F               | TH1K         | TH4Q             | oprava nebo změna všeobecně      |
| TK9A    | TK9F               | TK1K         | TK4Q             | tiskové chyby v úřed. věstnících |

## Kódy pro označování zemí a mezinárodních organizací použité ve věstníku

|    |                            |
|----|----------------------------|
| AT | Rakousko                   |
| AU | Austrálie                  |
| BG | Bulharsko                  |
| CH | Švýcarsko                  |
| CN | Čína                       |
| CY | Kypr                       |
| CZ | Česká republika            |
| DE | Spolková republika Německo |
| GB | Velká Británie             |
| IT | Itálie                     |
| JP | Japonsko                   |
| KR | Korejská republika         |
| LI | Lichtenštejnsko            |
| RO | Rumunsko                   |
| SI | Slovinsko                  |
| SK | Slovensko                  |
| TW | Tajwan                     |
| US | Spojené státy americké     |

## Kódy pro označování států USA použité ve věstníku

|    |                |
|----|----------------|
| CA | California     |
| DE | Delaware       |
| GA | Georgia        |
| IN | Indiana        |
| MA | Massachusetts  |
| MI | Michigan       |
| MO | Missouri       |
| NC | North Carolina |
| NJ | New Jersey     |
| NY | New York       |
| OH | Ohio           |

## **BB9A Zveřejněné přihlášky vynálezů - přehled podle čísel přihlášek**

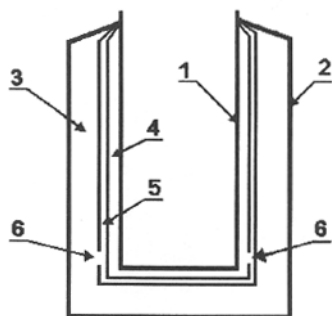
Dále uvedené přihlášky vynálezů byly zveřejněny dnem, uvedeným ve Věstníku podle zákona č. 527/1990 Sb., o vynálezech a zlepšovacích návrzích, ve znění pozdějších předpisů, a jsou k dispozici v patentové knihovně Úřadu průmyslového vlastnictví, Antonína Čermáka 2a, 160 68, Praha 6.

|          |                      |           |
|----------|----------------------|-----------|
| 2006-519 | <i>E 04 B 1/32</i>   | (2006.01) |
| 2006-696 | <i>D 04 B 15/88</i>  | (2006.01) |
| 2006-697 | <i>A 61 K 31/551</i> | (2006.01) |
| 2006-699 | <i>F 25 B 49/02</i>  | (2006.01) |
| 2006-700 | <i>F 04 D 29/24</i>  | (2006.01) |
| 2006-701 | <i>B 22 D 41/00</i>  | (2006.01) |
| 2006-703 | <i>A 23 K 1/16</i>   | (2006.01) |
| 2006-704 | <i>E 04 D 13/10</i>  | (2006.01) |
| 2006-705 | <i>F 01 L 1/348</i>  | (2006.01) |
| 2006-712 | <i>C 03 B 9/193</i>  | (2006.01) |
| 2006-787 | <i>C 12 N 5/06</i>   | (2006.01) |
| 2006-789 | <i>C 12 Q 1/68</i>   | (2006.01) |
| 2007-152 | <i>C 12 Q 1/68</i>   | (2006.01) |
| 2007-198 | <i>C 12 Q 1/68</i>   | (2006.01) |
| 2007-225 | <i>H 02 H 9/08</i>   | (2006.01) |
| 2007-242 | <i>C 04 B 16/08</i>  | (2006.01) |
| 2008-72  | <i>A 47 J 41/02</i>  | (2006.01) |

## Zveřejněné přihlášky vynálezů - řazené podle MPT

- (51) **A23K 1/16** (2006.01)  
**A23K 1/175** (2006.01)  
**C01F 5/02** (2006.01)  
**C01D 3/04** (2006.01)  
**C01F 11/24** (2006.01)  
**C01F 11/18** (2006.01)  
**C01F 5/24** (2006.01)
- (21) **2006-703**  
(71) Dvořák Jan Ing., Břeclav, CZ  
(72) Dvořák Jan Ing., Břeclav, CZ
- (54) **Lizy pro ekologické zemědělství a způsob jejich výroby**  
(22) 10.11.2006
- (57) Premix instantních solných a instantních minerálních lizů, solných a minerálních lizů a premix minerálních doplňkových krmiv obsahuje 0,001 až 38,0 % hmotn. sodíku ve formě chloridu, a/nebo 0,001 až 38,0 % hmotn. vápníku ve formě uhličitanu, a/nebo 0,001 až 28,0 % hmotn. hořčíku ve formě uhličitanu a/nebo jejich směsi, a/nebo 0,001 až 43,0 % hmotn. sodíku ve formě hydrogenuhličitanu a/nebo uhličitanu a/nebo jejich směsi, a/nebo 0,001 až 59,0 % hmotn. hořčíku ve formě oxidu a/nebo jejich směsi. Způsob výroby solného a/nebo minerálního lizu spočívající v tom, že se premix instantního solného a/nebo instantního minerálního lizu smíchá s vodou ve skupenství kapalném a/nebo pevném za vzniku směsi, která se podle dosažené konzistence pěchuje a/nebo lisuje, a/nebo odlévá do přepravního a/nebo aplikačního obalu, a/nebo formy, a/nebo do místa aplikace v terénu, kde vytvrdne a vytvoří pevný blok lizu.

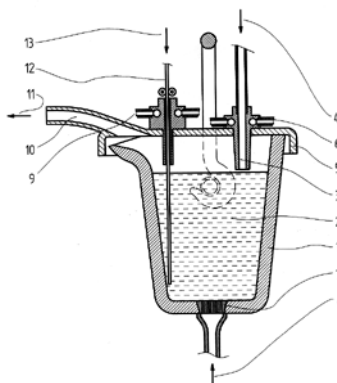
- (51) **A47J 41/02** (2006.01)  
**A47J 41/00** (2006.01)  
**A47J 33/00** (2006.01)  
**B65D 81/38** (2006.01)  
**B65D 81/00** (2006.01)
- (21) **2008-72**  
(71) Sieger Ladislav Ing. CSc., Praha, CZ  
(72) Sieger Ladislav Ing. CSc., Praha, CZ
- (54) **Termoska se sníženými ztrátami vyzařováním**  
(22) 06.02.2008
- (57) Termoska se sníženými ztrátami vyzařováním je vytvořena z vnitřní stěny (1) a vnější stěny (2), mezi nimiž je prostor (3) s vakuem, v němž je umístěna minimálně jedna tepelná clona (4).



- (51) **A61K 31/551** (2006.01)  
**A61K 9/08** (2006.01)  
**A61K 47/30** (2006.01)  
**A61P 25/18** (2006.01)
- (21) **2006-697**  
(71) Zentiva, a. s., Praha, CZ  
(72) Jirman Josef, Praha, CZ  
Mrózek Lech, Albrechtice u Českého Těšína, CZ  
Kafková Božena, Brandýs nad Labem, CZ
- (54) **Kompozice depotních olanzapinových injekčních systémů**  
(22) 07.11.2006
- (57) Kompozice antipsychotických depotních olanzapinových injekcí obsahuje 3 až 10 % hmotnostních olanzapinu nebo jeho farmaceuticky přijatelné soli, který je alespoň částečně rozpuštěn v polymerním nosiči. Nosičem může

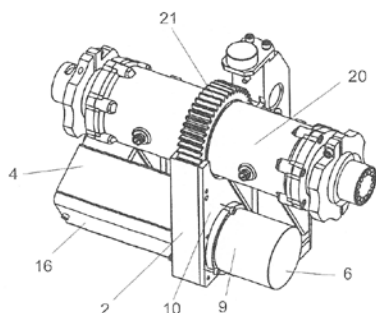
- být polyethylenglykol, zejména o molekulové hmotnosti 400 až 1500 g/mol, a dále mohou být obsaženy přísady zvolené z mono-, di- a tri-glyceridů, propylenglykolu, fosfolipidů, dimethylsulfoxidu nebo ethanolu.
- (74) ROTT, RŮŽIČKA & GUTTMANN Patentová, známková a advokátní kancelář, Ing. Ivana Jirotková, Nad Štolou 12, Praha 7, 17000

- (51) **B22D 41/00** (2006.01)  
**C21C 1/10** (2006.01)
- (21) **2006-701**  
(71) SKS Krnov, a. s., Krnov, CZ  
(72) Šenberger Jaroslav, Rajhrad, CZ  
Lána Ivo, Ždírec nad Doubravou, CZ  
Stachovec Ivo, Brno, CZ  
Záděra Antonín, Kuřimská Nová Ves, CZ  
Šajgál Jaroslav, Krnov, CZ
- (54) **Mimopecní metalurgické zpracování taveniny litiny**  
(22) 09.11.2006
- (57) Mimopecní metalurgické zpracování taveniny litiny probíhá ve slévárenské pánvi (1), přičemž slévárenská pánve (1) je opatřena tryskou (3) pro přívod plynného kyslíku (4) k tavenině litiny (2). Tavenina je při exotermické reakci kyslíku s křemíkem, uhlíkem a fosforem promíchávána inertním plynem (8) např. argonem, který je do taveniny litiny (2) vháněn přes porézní děrovanou vložku (7) ve slévárenské pánvi (1), za současného odsávání spalin (11). Slévárenská pánve (1) je výhodně opatřena zařízením pro posun profilového drátu (12) do taveniny litiny (2) k desulfuraci taveniny hořčíkem, přičemž rychlost posunu profilového drátu (12) je regulována.
- (74) Ing. CSc. Jaroslav Šajgál, Pivovarská 22, Krnov, 79401



- (51) **C03B 9/193** (2006.01)  
**C03B 9/40** (2006.01)
- (21) **2006-712**  
(71) MARKUS Trading, s. r. o., Liberec, CZ  
(72) Mazánek Petr Ing., Turnov, CZ
- (54) **Servopohon mechanismu obraceče sklářského stroje**  
(22) 14.11.2006
- (57) Servopohon (1) mechanismu obraceče (20) sklářského stroje, nahrazující obvyklý pneumatický válec, kde mechanismus obraceče (20) sklářského stroje nese ramena (12) ústních forem, která přemísťují ústní formy z předních forem (14) do konečných forem (15) a zpět, kde servopohon (1) je složený ze servomotoru (4), převodovky (6) a výstupního ozubeného převodu, přičemž servomotor (4) je umístěn na jedné straně skříně (2) mechanismu a převodovka (6) je umístěna na druhé straně skříně (2) mechanismu, a výstupní ozubený převod je umístěn ve středové rovině vlastního mechanismu obraceče (20), resp. stanice sklářského stroje, a je tvořen výstupním kolem (7) a vloženým mezikolem (8), pohánějícím hnané ozubené kolo (21), upevněné na stávajícím mechanismu obraceče (20).

(74) Karel Čálek, patentový zástupce, Nad Palatou 12, Praha 5, 15000



- (51) **C04B 16/08** (2006.01)  
(21) **2007-242**  
(71) České vysoké učení technické v Praze Kloknerův ústav, Praha, CZ  
(72) Záruba Jan Ing. CSc., Praha 6, CZ  
Štemberk Pavel Ing., Sedlčany, CZ  
Klečka Tomáš Doc. Ing. CSc., Praha 5, CZ  
Kolář Karel Doc. Ing. CSc., Praha 6, CZ  
Svoboda Pavel Doc. Ing. CSc., Praha 4, CZ  
Sedláčková Simona Ing., Všetaty, CZ  
Novotný Tomáš Ing., Telč, CZ  
(54) **Způsob výroby stavebních prefabrikovaných prvků z poréznych stavebních hmot, zejména kompozitních**  
(22) 04.04.2007  
(57) Je řešen způsob výroby stavebních prefabrikovaných prvků z poréznych stavebních hmot, zejména kompozitních materiálů s otevřenou strukturou pórů vytvrzovaných při normálních teplotách, například betonů, kde tyto stavební hmoty obecně sestávají ze směsi plniva a pojiva. Do směsi plniva a pojiva dané porézni stavební hmoty se přidá další složka plniva z netříděného plastového odpadu. Tento netříděný plastový odpad se zbaví nečistot, rozdrť se a vytvaruje se do podoby granulí. Maximální rozměr granulí je minimálně třikrát menší než je nejmenší tloušťka stěny přepážek stavebních prefabrikovaných prvků, na jejichž výrobu je stavební hmota určena. Tyto granule plastového odpadu se vmísí do směsi stavební hmoty před jejím vytvrzením, přičemž po jejím vytvrzení se vzniklý prefabrikovaný prvek zahřeje na teplotu, kdy je alespoň část granulí daného plastového odpadu roztavena do plně tekutého stavu, načež se vzniklý kompozit nechá vychladnout. Část složky plniva z plastového odpadu, která byla v plně tekutém stavu se tak stává zároveň přídatným pojivem.  
(74) Ing. Hana Dušková, patentový zástupce, Travná 1285, Praha 14 - Kyje, 19800

- (51) **C12N 5/06** (2006.01)  
**C12N 15/09** (2006.01)  
**C07K 14/47** (2006.01)  
(21) **2006-787**  
(71) Výzkumný ústav živočišné výroby, v.v.i., Praha, CZ  
Česká zemědělská univerzita v Praze, Praha, CZ  
(72) Petr Jaroslav Prof. Ing. DrSc., Praha, CZ  
Jílek František Prof. MVDr. Ing. DrSc., Praha, CZ  
Jeřeta Michal Ing. PhD., Chýnov, CZ  
Rozinek Jiří Prof. Ing. CSc., Praha, CZ  
Rajmon Radko MVDr. PhD., Velké Přílepy, CZ  
Sedmíková Markéta Mgr. Ing. PhD., Praha, CZ  
Chmelíková Eva Ing. PhD., Praha, CZ  
Lánská Vilma Ing. PhD., Praha, CZ  
Kuthanová Zuzana Ing., Praha, CZ  
Härtlová Helena MVDr. CSc., Nymburk, CZ  
(54) **Způsob prodloužení životnosti savčích oocytů v podmínkách in vitro**  
(22) 08.12.2006  
(57) Řešení se týká prodloužení uchování savčích oocytů v podmínkách in vitro za současné aktivace protein kináz C. Tento způsob kultivace zajišťuje zvýšenou životaschopnost oocytů a má velký význam při reprodukčních biotechnologiích u hospodářských zvířat.

(74) Mgr. Hana Jirkalová, Těšnov 17, Praha 1, 11705

(51) **C12Q 1/68** (2006.01)  
**C12N 9/12** (2006.01)  
**C12N 15/09** (2006.01)

- (21) **2006-789**  
(71) Výzkumný ústav živočišné výroby, v.v.i., Praha, CZ  
(72) Kott Tomáš Ing. PhD., Praha, CZ  
Tománek Milan Ing. CSc., Praha, CZ  
Kottová Eva Mgr., Sezimovo Ústí, CZ  
Chronovská Ewa Mgr., 30-408 Krakow, PL  
(54) **Způsob detekce exprese prasečí telomerázy**  
(22) 11.12.2006  
(57) Řešení se týká způsobu detekce exprese prasečí telomerázy. Měření koncentrace mRNA pro prasečí telomerázovou reverzní transkriptázu se provádí novými primery a sondou

Forward Primer  
TGCCTCCACGCCTTCCT  
Reverse Primer  
AGCGGCCCCAGAAGACA  
TagMan MGB sonda  
CTCAAGCTGGTTCGTC.

(74) Ministerstvo zemědělství ČR, Mgr. Hana Jirkalová, Těšnov 17, Praha 1, 11705

(51) **C12Q 1/68** (2006.01)  
**C07K 14/435** (2006.01)  
**C12N 15/12** (2006.01)

- (21) **2007-152**  
(71) Výzkumný ústav živočišné výroby, v. v. i., Praha 10 - Uhřetěves, CZ  
(72) Kott Tomáš Ing. PhD., Praha 10 - Uhřetěves, CZ  
Kottová Eva Mgr., Sezimovo Ústí 2, CZ  
Sztankóová Zuzana Ing., 04011 Košice, SK  
(54) **Způsob detekce DNA a/nebo mRNA pro červený fluorescenční protein v geneticky modifikovaných organismech**  
(22) 23.02.2007  
(57) Řešení se týká způsobu detekce DNA a/nebo mRNA červeného fluorescenčního proteinu RFP, zejména v geneticky modifikovaných organismech. Detekce DNA a/nebo mRNA červeného fluorescenčního proteinu RFP se provádí novými primery

Forward Primer CAG TTT GCA GGA  
TGG CTG TTT  
Reverse Primer GAC GGT GGC GTC  
GTT ACT GT.

(74) Ministerstvo zemědělství ČR, Mgr. Hana Jirkalová, Těšnov 17, Praha 1, 11705

(51) **C12Q 1/68** (2006.01)  
**C12Q 1/44** (2006.01)  
**C12N 15/09** (2006.01)

- (21) **2007-198**  
(71) Výzkumný ústav živočišné výroby, v. v. i., Praha 10 - Uhřetěves, CZ  
(72) Sztankóová Zuzana Ing., 04011 Košice, SK  
Kott Tomáš Ing. PhD., Praha 10 - Uhřetěves, CZ  
(54) **Způsob detekce genetického polymorfizmu u ovčích kappa-kaseinu**  
(22) 14.03.2007  
(57) Řešení se týká způsobu detekce genetického polymorfizmu bodové mutace u ovčích kappa-kaseinu polymerázovou řetězovou reakcí (PCR) a za použití přístroje typu Light Cycler. Stanovení bodové mutace C → T, tedy záměny nukleotidů, se provádí novými primery a próbami

Primery:  
k-casein F: 3' - ATA ATC AAT TTC TgC CAT ACC CAT  
AT - 5' (25-mer)  
k-casein R: 5' - TgT ACT gTA ggC TCA gCA CTA gC -  
3' (23-mer)

Próby:

Anchor: 5' - TTC CAC CAA AgA AAg ATC Agg ATA  
AAA CAg - 3'  
(30-mer)

Senzor [A]: 5' - CCC ACA TTT ATC ATT TAT ggC C-3'  
(22-mer).

(74) Mgr. Hana Jirkalová, Těšnov 17, Praha 1, 11705

(51) **D04B 15/88** (2006.01)

**D04B 15/92** (2006.01)

(21) **2006-696**

(71) UNIPLLET Třebíč, a. s., Praha, CZ

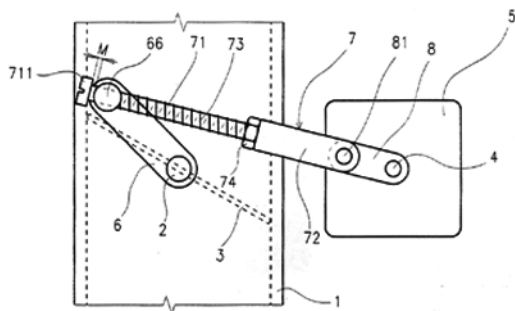
(72) Maxa Jaroslav Ing., Třebíč, CZ

Maxa Petr Ing., Třebíč, CZ

(54) **Zařízení pro ovládání škrťací klapky**

(22) 07.11.2006

(57) Jednoválcový okrouhlý pletací stroj pro výrobu ponožkového apod. zboží je opatřen pneumatickým odtahovým zařízením úpletů v jeho vedení 1, uspořádaným mezi ventilátorem a sběrnou nádobou na úplety, je na hřídeli 2 uložena škrťací klapka 3. Hřídel 2 je uložen otočně a prostřednictvím tříčlenného kloubového mechanismu, kde jeden člen kloubového mechanismu je uspořádán délkově proměnlivě, je spráhnut s hřídelí 4 krokového motoru 5.



(51) **E04B 1/32** (2006.01)

**E04C 1/00** (2006.01)

(21) **2006-519**

(71) BREJCHA Luboš, Tišnov, CZ

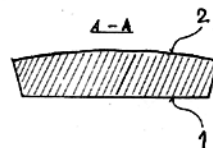
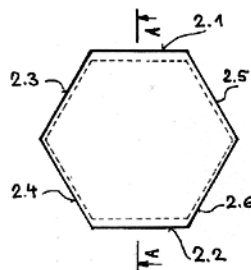
(72) BREJCHA Luboš, Tišnov, CZ

(54) **Konstrukční dílec, zejména pro obloukové haly**

(22) 21.08.2006

(57) Konstrukční dílec, zejména pro obloukové haly, má plochu základny (1) ve tvaru rovnostranného šestiúhelníka a horní plocha (2) dílce ve tvaru šestiúhelníka, jehož dvě protilehlé strany (2.1, 2.2) jsou kratší než zbývající čtyři strany (2.3, 2.4, 2.5, 2.6). Protilehlé boční plochy (3.1, 3.2) dílce svírají s plochou základny (1) tupý úhel, který je větší než tupý úhel, jenž svírají boční zbývající plochy (3.3, 3.4, 3.5, 3.6) dílce s plochou základny (1) dílce. Horní plocha (2) dílce je alternativně plocha konvexní a základna (1) dílce je konkávní nebo plochá. Konstrukční dílec má s výhodou nejméně dvě z bočních ploch (3.1, 3.2, 3.3, 3.4, 3.5, 3.6) dílce opatřeny drážkami (5), jejichž podélné osy jsou rovnoběžné s plochou základny (1) dílce. Tyto drážky (5) jsou klínovitého tvaru s vrcholovým pravým úhlem. V bočních plochách (3.1, 3.3, 3.5) dílce, vzájemně spolu nesousedících, je alternativně integrováno pero s oboustranně zkosenými konci a boční plochy (3.2, 3.4, 3.6) dílce, vzájemně nesousedící, jsou opatřeny drážkami (5) klínovitého tvaru s vrcholovým pravým úhlem.

(74) Martin Kořistka, patentový zástupce, Karpatská 3, Brno, 62500



(51) **E04D 13/10** (2006.01)

(21) **2006-704**

(71) PLATON, spol. s r. o., Šluknov, CZ

(72) Kyselka Karel, Šluknov, CZ

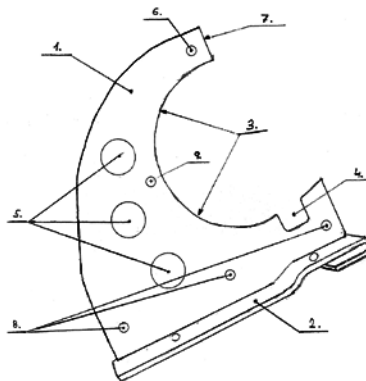
Kořánek Václav, Most, CZ

(54) **Univerzální střešní držák pro sněhové zachytávače**

(22) 10.11.2006

(57) Univerzální střešní držák pro sněhové zachytávače je tvořen nejméně ze dvou plochých křídel /1/ speciálního tvaru, například čtvrtkruhu. V každém plochém křídle /1/ jsou vytvořeny otvory a vybrání pro uspořádání různých zachytávačů sněhu, žebříkového sněhového zachytávače, trubkového sněhového zachytávače a lopatkového sněhového zachytávače. Každé ploché křídlo /1/ je na spodní straně opatřeno závěsným zařízením /2/, kterým se připevní na střeše.

(74) PROPATENT - patentová známková grafická kancelář, Ing. Jarmila Loskotová, K Závětinám 727, Praha 5, 15500



(51) **F01L 1/348** (2006.01)

(21) **2006-705**

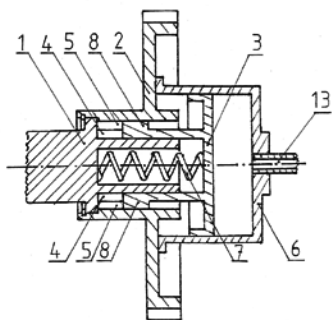
(71) Železný Antonín Ing., Praha, CZ

(72) Železný Antonín Ing., Praha, CZ

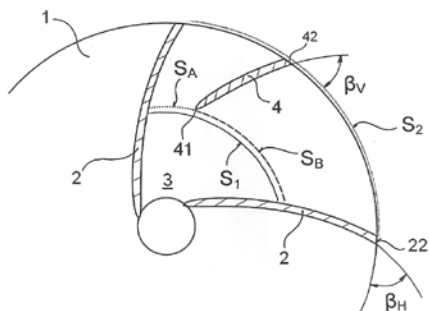
(54) **Zařízení pro změnu časování ventilů spalovacího pístového motoru**

(22) 10.11.2006

(57) Zařízení slouží pro změnu časování ventilů spalovacího pístového motoru který obsahuje vačkovou hřídel (1) a na ní hnací kolo (2), přičemž hnací kolo (2) je uloženo otočně na vačkové hřídeli (1) a mezi nimi je upraven axiálně posuvný unášec (3) jejichž vzájemný styk je proveden drážkami (4, 5, 12, 14) do nichž zasahují výstupky (8, 10, 11), přičemž tyto drážky (4, 5, 12, 14) mezi sebou svírají ostrý úhel. Drážky (4, 5) jsou upraveny na hnacím kole (2) a na vačkové hřídeli (1) a do nich zapadají výstupky (8) vytvořené na unášeci (3), nebo naopak výstupky (10, 11) jsou vytvořeny na hnacím kole (2) a na vačkové hřídeli (1) a zapadají do drážek (12, 14) v unášeci (3). Ovládání posunu unášeče (3) je provedeno hydraulicky, elektromagneticky nebo mechanicky.

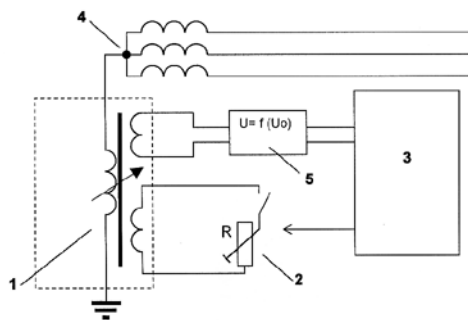


- (51) **F04D 29/24** (2006.01)  
(21) **2006-700**  
(71) Vysoké učení technické v Brně Fakulta strojního inženýrství, Brno, CZ  
(72) Pochylý František Prof. Ing. CSc., Brno, CZ  
Habán Vladimír Ing. PhD., Tišnov, CZ  
Haluzá Miloslav Doc. Ing. CSc., Ivančice, CZ  
(54) **Oběžné kolo, zejména odstředivého čerpadla**  
(22) 09.11.2006  
(57) Oběžné kolo, zejména odstředivého čerpadla, je tvořeno nosným diskem (1) opatřeným hlavními lopatkami (2) vytvářejícími průtočné kanály (3), v nichž jsou vloženy mezilopatky (4), přičemž mezilopatky (4) jsou vytvořeny a umístěny tak, že pro celkovou vstupní průtočnou plochu ( $S_1$ ) kanálu (3) na úrovni vstupní hrany (41) mezilopatky (4) a celkovou výstupní průtočnou plochu ( $S_2$ ) kanálu (3) na úrovni výstupní hrany (42) mezilopatky (4) platí vztah  $S_1 \geq 1/3 S_2$  a přičemž mezi celkovou výstupní průtočnou plochou ( $S_2$ ) a horní vstupní průtočnou plochou ( $S_A$ ) a spodní vstupní průtočnou plochou ( $S_B$ ), vzniklými rozdělením kanálu (3) na úrovni vstupní hrany (41) mezilopatky (4), platí vztah  $(S_B - S_A) \leq 0,1 S_2$ ,  
kde  
 $S_B + S_A = S_1$ .  
(74) Ing. Petr Soukup, patentový a známkový zástupce, Videňská 8, Olomouc, 77200



- (51) **F25B 49/02** (2006.01)  
**F25B 31/00** (2006.01)  
(21) **2006-699**  
(71) Kopecný Pavel, Kolín Sendražice, CZ  
Ondráček Tomáš, Bystrice u Benešova, CZ  
(72) Kopecný Pavel, Kolín Sendražice, CZ  
Ondráček Tomáš, Bystrice u Benešova, CZ  
(54) **Snížení energetické náročnosti kompresorových chladicích zařízení**  
(22) 08.11.2006  
(57) Pro snížení energetické náročnosti provozu kompresorových chladicích zařízení je k podchlazování kapalného chladiva, před započetím fázové změny přeměny kapalného chladiva na plynnou formu, tj. před expanzí, použita energie akumulovaná v akumulacím zásobníku pomocí stávajícího kompresorového chladicího zařízení nebo samostatného kompresorového chladicího zařízení.  
(74) Ing. Jaroslav Novotný, Římská 45, Praha 2, 12000

- (51) **H02H 9/08** (2006.01)  
(21) **2007-225**  
(71) EGE, spol. s r.o., České Budějovice, CZ  
(72) Žák František Ing., Borek, okr. Č. Budějovice, CZ  
(54) **Způsob zvyšování spolehlivosti zemních ochran a zapojení k jeho provádění**  
(22) 26.03.2007  
(57) Zapojení umožňuje dosáhnout při zemním spojení v síti s kompenzací zemních kapacitních proudů optimálního zvýšení činné složky poruchového proudu, které nevyvolá pokles nulové složky napětí pod zadanou hodnotu. Princip spočívá v automatickém připnutí vhodně velkého odporu (2) do sekundárního vinutí zážecí tlumivky (1) s ohledem na velikost odporu zemní poruchy. Velikost připojovaného odporu (2) řídí blok (3) automatického vyhodnocování poruchy, který rovněž ovládá nastavení velikosti odporu (2). Systém umožňuje výrazné zvýšení citlivosti zemních ochran v síti na zemní spojení s vysokými hodnotami odporu poruchy. Způsob zapojení odporníků a jejich spínání umožňuje volit jejich řazení od sériového zapojení až po paralelní zapojení. Způsob zapojení spínacích prvků umožňuje počet stupňů s rozdílnou celkovou hodnotou odporu a vylučuje možnost vzniku zkratu při selhání některého ze spínacích prvků.  
(74) KUDRLIČKA & SEDLÁK Advokátní, patentová a známková kancelář, Ing. Jiří Sedlák, Husova 5, České Budějovice, 37001





## Zveřejněné přihlášky vynálezů - přehled podle třídících znaků

Tato kapitola obsahuje zveřejněné přihlášky vynálezů uspořádané podle třídících znaků mezinárodního patentové třídění, nacházejících se na druhém až x-tém místě zařazení přihlášky vynálezu. Přihlášky vynálezu uspořádané podle třídících znaků na 1. pozici zařazení jsou uvedeny v předchozí části.

|                      |           |          |
|----------------------|-----------|----------|
| <i>A 23 K 1/175</i>  | (2006.01) | 2006-703 |
| <i>A 47 J 33/00</i>  | (2006.01) | 2008-72  |
| <i>A 47 J 41/00</i>  | (2006.01) | 2008-72  |
| <i>A 61 K 47/30</i>  | (2006.01) | 2006-697 |
| <i>A 61 K 9/08</i>   | (2006.01) | 2006-697 |
| <i>A 61 P 25/18</i>  | (2006.01) | 2006-697 |
| <i>B 65 D 81/00</i>  | (2006.01) | 2008-72  |
| <i>B 65 D 81/38</i>  | (2006.01) | 2008-72  |
| <i>C 01 D 3/04</i>   | (2006.01) | 2006-703 |
| <i>C 01 F 11/18</i>  | (2006.01) | 2006-703 |
| <i>C 01 F 11/24</i>  | (2006.01) | 2006-703 |
| <i>C 01 F 5/02</i>   | (2006.01) | 2006-703 |
| <i>C 01 F 5/24</i>   | (2006.01) | 2006-703 |
| <i>C 03 B 9/40</i>   | (2006.01) | 2006-712 |
| <i>C 07 K 14/435</i> | (2006.01) | 2007-152 |
| <i>C 07 K 14/47</i>  | (2006.01) | 2006-787 |
| <i>C 12 N 15/09</i>  | (2006.01) | 2006-787 |
|                      |           | 2006-789 |
|                      |           | 2007-198 |
| <i>C 12 N 15/12</i>  | (2006.01) | 2007-152 |
| <i>C 12 N 9/12</i>   | (2006.01) | 2006-789 |
| <i>C 12 Q 1/44</i>   | (2006.01) | 2007-198 |
| <i>C 21 C 1/10</i>   | (2006.01) | 2006-701 |
| <i>D 04 B 15/92</i>  | (2006.01) | 2006-696 |
| <i>E 04 C 1/00</i>   | (2006.01) | 2006-519 |
| <i>F 25 B 31/00</i>  | (2006.01) | 2006-699 |

## Seznam přihlašovatelů zveřejněných přihlášek vynálezů

| (71)  | (21)     | (51)                 | (71)      | (21) | (51) |
|---|----------|----------------------|-----------|------|------|
| BREJCHA Luboš, Tišnov, CZ   | 2006-519 | <b>E 04 B 1/32</b>   | (2006.01) |      |      |
| České vysoké učení technické v Praze Kloknerův ústav, Praha, CZ       | 2007-242 | <b>C 04 B 16/08</b>  | (2006.01) |      |      |
| Dvořák Jan Ing., Břeclav, CZ  | 2006-703 | <b>A 23 K 1/16</b>   | (2006.01) |      |      |
| EGE, spol. s r.o., České Budějovice, CZ                               | 2007-225 | <b>H 02 H 9/08</b>   | (2006.01) |      |      |
| Kopecký Pavel, Kolín Sendražice, CZ                                   | 2006-699 | <b>F 25 B 49/02</b>  | (2006.01) |      |      |
| MARKUS Trading, s. r. o., Liberec, CZ                                 | 2006-712 | <b>C 03 B 9/193</b>  | (2006.01) |      |      |
| PLATON, spol. s r. o., Šluknov, CZ                                    | 2006-704 | <b>E 04 D 13/10</b>  | (2006.01) |      |      |
| Sieger Ladislav Ing. CSc., Praha, CZ                                  | 2008-72  | <b>A 47 J 41/02</b>  | (2006.01) |      |      |
| SKS Krnov, a. s., Krnov, CZ   | 2006-701 | <b>B 22 D 41/00</b>  | (2006.01) |      |      |
| UNIPLLET Třebíč, a. s., Praha, CZ                                     | 2006-696 | <b>D 04 B 15/88</b>  | (2006.01) |      |      |
| Vysoké učení technické v Brně Fakulta strojního inženýrství, Brno, CZ | 2006-700 | <b>F 04 D 29/24</b>  | (2006.01) |      |      |
| Výzkumný ústav živočišné výroby, v. v. i., Praha 10 - Uhřetíněves, CZ | 2007-152 | <b>C 12 Q 1/68</b>   | (2006.01) |      |      |
| Výzkumný ústav živočišné výroby, v. v. i., Praha 10 - Uhřetíněves, CZ | 2007-198 | <b>C 12 Q 1/68</b>   | (2006.01) |      |      |
| Výzkumný ústav živočišné výroby, v.v.i., Praha, CZ                    | 2006-787 | <b>C 12 N 5/06</b>   | (2006.01) |      |      |
| Výzkumný ústav živočišné výroby, v.v.i., Praha, CZ                    | 2006-789 | <b>C 12 Q 1/68</b>   | (2006.01) |      |      |
| Zentiva, a. s., Praha, CZ   | 2006-697 | <b>A 61 K 31/551</b> | (2006.01) |      |      |
| Železný Antonín Ing., Praha, CZ                                       | 2006-705 | <b>F 01 L 1/348</b>  | (2006.01) |      |      |

## FG4A

## Udělené patenty - přehled podle čísel patentů

V období uzávěrky tohoto čísla Věstníku udělil Úřad průmyslového vlastnictví tyto patenty.

|        |                      |           |
|--------|----------------------|-----------|
| 299206 | <i>A 01 C 23/00</i>  | (2006.01) |
| 299207 | <i>F 21 V 8/00</i>   | (2006.01) |
| 299208 | <i>A 23 K 1/16</i>   | (2006.01) |
| 299209 | <i>B 66 B 11/00</i>  | (2006.01) |
| 299210 | <i>B 60 T 17/22</i>  | (2006.01) |
| 299211 | <i>B 60 L 5/16</i>   | (2006.01) |
| 299212 | <i>B 60 K 37/00</i>  | (2006.01) |
| 299213 | <i>C 07 D 495/04</i> | (2006.01) |
| 299214 | <i>F 27 D 3/16</i>   | (2006.01) |
| 299215 | <i>C 07 D 239/42</i> | (2006.01) |
| 299216 | <i>D 01 D 1/06</i>   | (2006.01) |
| 299217 | <i>E 04 B 1/32</i>   | (2006.01) |
| 299218 | <i>A 61 K 31/551</i> | (2006.01) |
| 299219 | <i>C 12 N 5/06</i>   | (2006.01) |
| 299220 | <i>C 12 Q 1/68</i>   | (2006.01) |
| 299221 | <i>C 12 Q 1/68</i>   | (2006.01) |
| 299222 | <i>C 12 Q 1/68</i>   | (2006.01) |
| 299223 | <i>C 04 B 16/08</i>  | (2006.01) |
| 299224 | <i>A 01 N 25/30</i>  | (2006.01) |
| 299225 | <i>C 07 D 417/04</i> | (2006.01) |
| 299226 | <i>A 61 K 31/565</i> | (2006.01) |
| 299227 | <i>A 61 K 9/26</i>   | (2006.01) |
| 299228 | <i>A 61 K 9/22</i>   | (2006.01) |
| 299229 | <i>A 61 K 9/20</i>   | (2006.01) |
| 299230 | <i>H 02 J 1/10</i>   | (2006.01) |
| 299231 | <i>B 60 R 21/26</i>  | (2006.01) |
| 299232 | <i>C 07 K 14/435</i> | (2006.01) |
| 299233 | <i>F 16 C 11/02</i>  | (2006.01) |
| 299234 | <i>F 02 C 1/04</i>   | (2006.01) |
| 299235 | <i>E 06 B 3/72</i>   | (2006.01) |
| 299236 | <i>H 02 H 9/08</i>   | (2006.01) |

FG4A

Udělené patenty - přehled podle MPT

|   |   |
|---|---|
| (51) <b>A01C 23/00</b> (2006.01)  | (51) <b>A61K 31/565</b> (2006.01)   |
| <b>F04D 9/04</b> (2006.01)  | <b>A61P 19/10</b> (2006.01)   |
| (11) 299206   | <b>A61P 15/12</b> (2006.01)   |
| (40) 18.06.2003   | (11) 299226   |
| (21) <b>2002-3845</b>   | (40) 14.02.2001   |
| (73) VAKUTECH GÜLLETECHNIK GMBH, Nussbach, AT   | (21) <b>2000-1602</b>   |
| (72) Brunmair Karl, Pettenbach, AT  | (73) THE REGENTS OF THE UNIVERSITY OF CALIFORNIA, Oakland, CA, US                           |
| (54) <b>Čerpací agregát</b>   | KAISER FOUNDATION HEALTH PLAN, INC., Oakland, CA, US  |
| (32) 23.05.2000   | THE PERMANENTE MEDICAL GROUP, INC., Oakland, CA, US   |
| (31) 2000/00110854  | BERLEX LABORATORIES, INC., Richmond, CA, US   |
| (33) EP   | Cummings Steven, Mill Valley, CA, US  |
| (86) PCT/AT2001/000158  | Ellman Herman, Mountain Lakes, NJ, US   |
| (87) WO 2001/090581   | Ettinger Bruce, San Francisco, CA, US   |
| (22) 21.05.2001   | (72) <b>Léčivo pro léčení tělesných stavů pacientek po menopauze</b>                        |
| (74) JUDr. Otakar Švorčík, Hálkova 2, Praha 2, 12000  | (32) 21.11.1997   |
| (51) <b>A01N 25/30</b> (2006.01)  | (31) 1997/975599  |
| <b>A01N 57/20</b> (2006.01)   | (33) US   |
| <b>A01N 25/08</b> (2006.01)   | (86) PCT/US1998/024677  |
| <b>A01N 25/04</b> (2006.01)   | (87) WO 1999/026631   |
| (11) 299224   | (22) 19.11.1998   |
| (40) 15.12.1999   | (74) PATENTSERVIS PRAHA a.s., Jivenská 1, Praha 4, 14000                                    |
| (21) <b>1999-1432</b>   | (51) <b>A61K 9/20</b> (2006.01)   |
| (73) MONSANTO TECHNOLOGY LLC, St. Louis, MO, US   | <b>A61K 9/48</b> (2006.01)  |
| (72) Gillespie Jane L., St. Souis, MO, US   | <b>A61K 31/685</b> (2006.01)  |
| Ward Anthony J. I., Clayton, MO, US   | <b>A61P 33/02</b> (2006.01)   |
| (54) <b>Kompozice a způsob pro ošetření rostlin exogenními chemikáliemi</b>   | (11) 299229   |
| (32) 25.10.1996, 31.01.1997, 04.03.1997   | (40) 11.10.2000   |
| (31) 1996/029317, 1997/034887, 1997/39789   | (21) <b>2000-2596</b>   |
| (33) US, US, US   | (73) Zentaris GmbH, Frankfurt am Main, DE   |
| (86) PCT/US1997/019329  | Engel Jürgen, Alzenau, DE   |
| (87) WO 1998/017109   | Sarlikiotis Werner, Frankfurt, DE   |
| (22) 24.10.1997   | Klenner Thomas, Ingelheim, DE   |
| (74) Dvořáková, Mgr. Martina Dvořáková, Mendlovo nám. 1a, Brno, 60300   | Hilgard Peter, Frankfurt, DE  |
| (51) <b>A23K 1/16</b> (2006.01)   | Sauerbier Dieter, Werther, DE   |
| <b>A61P 1/00</b> (2006.01)  | Milsmann Eckhard, Bielefeld, DE   |
| <b>A61K 31/47</b> (2006.01)   | (54) <b>Léčivo a farmaceutická kombinace pro léčení leishmaniózy u savců, zejména lidí</b>  |
| <b>A61K 31/473</b> (2006.01)  | (32) 22.01.1998   |
| (11) 299208   | (31) 1998EP/9800345   |
| (40) 16.07.2003   | (33) WO   |
| (21) <b>2003-714</b>  | (86) PCT/EP1998/000345  |
| (73) ROTH Herrmann, Eltville, DE  | (87) WO 1999/037289   |
| (72) Roth Herrmann, Eltville, DE  | (22) 22.01.1998   |
| (54) <b>Použití alkaloidů na bázi benzofenantridinu</b>   | (74) Čermák Hořejš Matějka a spol., JUDr. Karel Čermák, advokát, Národní 32, Praha 1, 11000 |
| (32) 15.09.2000   | (51) <b>A61K 9/22</b> (2006.01)   |
| (31) 2000/1579  | <b>A61K 9/52</b> (2006.01)  |
| (33) AT   | <b>A61K 31/4184</b> (2006.01)   |
| (86) PCT/IB2001/002487  | <b>A61K 31/4188</b> (2006.01)   |
| (87) WO 2002/021932   | <b>A61K 31/44</b> (2006.01)   |
| (22) 14.09.2001   | <b>A61P 1/04</b> (2006.01)  |
| (74) Ing. Josef Smola, Mendlovo nám. 1a, Brno, 60300  | (11) 299228   |
| (51) <b>A61K 31/551</b> (2006.01)   | (40) 15.11.2000   |
| <b>A61K 9/08</b> (2006.01)  | (21) <b>2000-2314</b>   |
| <b>A61K 47/30</b> (2006.01)   | (73) ASTRAZENECA AB, Södertälje, SE   |
| <b>A61P 25/18</b> (2006.01)   | (72) Karehill Per-Gunnar, Mölndal, SE   |
| (11) 299218   | Lundberg Per Johan, Mölndal, SE   |
| (40) 21.05.2008   | (54) <b>Orální farmaceutická dávková forma s prodlouženým uvolňováním</b>                   |
| (21) <b>2006-697</b>  | (32) 22.12.1997   |
| (73) Zentiva, a. s., Praha, CZ  | (31) 1997/9704869   |
| (72) Jirman Josef, Praha, CZ  | (33) SE   |
| Mrůzek Lech, Albrechtice u Českého Těšína, CZ   | (86) PCT/SE1998/002368  |
| Kařková Božena, Brandýs nad Labem, CZ   | (87) WO 1999/032091   |
| (54) <b>Kompozice depotních olanzapinových injekčních systémů</b>   | (22) 17.12.1998   |
| (22) 07.11.2006   | (74) JUDr. Pavel Zelený, Hálkova 2, Praha 2, 12000  |
| (74) ROTT, RŮŽIČKA & GUTTMANN Patentová, známková a advokátní kancelář, Ing. Ivana Jirotková, Nad Štolou 12, Praha 7, 17000 |   |

|      |  |           |      |  |           |
|------|--|-----------|------|--|-----------|
| (51) | <b>A61K 9/26</b>   | (2006.01) | (87) | WO 2003/006297   |           |
|      | <b>A61K 9/54</b>   | (2006.01) | (22) | 28.05.2002   |           |
|      | <b>A61K 31/4184</b>  | (2006.01) | (74) | JUDr. Jan Matějka, Národní 32, Praha, 11000  |           |
|      | <b>A61K 31/4188</b>  | (2006.01) |      |  |           |
|      | <b>A61K 31/44</b>  | (2006.01) | (51) | <b>B66B 11/00</b>  | (2006.01) |
|      | <b>A61P 1/04</b>   | (2006.01) | (11) | <b>B66B 11/08</b>  | (2006.01) |
| (11) | 299227   |           | (40) | 299209   |           |
| (40) | 15.11.2000   |           | (21) | 2003-1764  |           |
| (21) | <b>2000-2313</b>   |           | (73) | Kone Corporation, Helsinki, FI   |           |
| (73) | ASTRAZENECA AB, Södertälje, SE   |           | (72) | Wittur Horst, Karlsfeld/Rothschwaige, DE   |           |
| (72) | Lundberg Per Johan, Mölndal, SE  |           |      | Küntscher Dietmar Dr., Dresden, DE   |           |
|      | Sjöblom Brita, Mölndal, SE   |           | (54) | <b>Bezpřevodkový lanový výtah s pohonem hnacího kola, dvojitě opásaného paralelními nosnými lany</b>   |           |
| (54) | <b>Enterálně potažená farmaceutická dávková forma, způsob přípravy a použití této dávkové formy, jakož i vrstvená tableta nebo peleta pro dávkovou formu</b> |           | (32) | 04.01.2001, 10.08.2001   |           |
| (32) | 22.12.1997   |           | (31) | 2001/10100707, 2001/10139339   |           |
| (31) | 1997/9704870   |           | (33) | DE, DE   |           |
| (33) | SE   |           | (86) | PCT/EP2001/015380  |           |
| (86) | PCT/SE1998/002369  |           | (87) | WO 2002/053486   |           |
| (87) | WO 1999/032093   |           | (22) | 31.12.2001   |           |
| (22) | 17.12.1998   |           | (74) | PATENTSERVIS Praha a.s., Jivenská 1273/1, Praha 4, 14021   |           |
| (74) | JUDr. Pavel Zelený, Hálkova 2, Praha 2, 12000  |           |      |  |           |
| (51) | <b>B60K 37/00</b>  | (2006.01) | (51) | <b>C04B 16/08</b>  | (2006.01) |
| (11) | 299212   |           | (11) | 299223   |           |
| (40) | 15.03.2006   |           | (40) | 21.05.2008   |           |
| (21) | <b>2004-860</b>  |           | (21) | <b>2007-242</b>  |           |
| (73) | Škoda Auto a. s., Mladá Boleslav, CZ   |           | (73) | České vysoké učení technické v Praze Kloknerův ústav, Praha, CZ  |           |
| (72) | Paldus Petr Ing., Rumburk, CZ  |           | (72) | Záruba Jan Ing. CSc., Praha 6, CZ  |           |
|      | Janák Vladimír Ing., Praha, CZ   |           |      | Štemberk Pavel Ing., Sedlčany, CZ  |           |
|      | Šedivý Martin Ing., Pardubice, CZ  |           |      | Klečka Tomáš Doc. Ing. CSc., Praha 5, CZ   |           |
| (54) | <b>Kapsa přístrojové desky</b>   |           |      | Kolář Karel Doc. Ing. CSc., Praha 6, CZ  |           |
| (22) | 04.08.2004   |           |      | Svoboda Pavel Doc. Ing. CSc., Praha 4, CZ  |           |
|      |  |           |      | Sedláčková Simona Ing., Všetaty, CZ  |           |
|      |  |           |      | Novotný Tomáš Ing., Telč, CZ   |           |
| (51) | <b>B60L 5/16</b>   | (2006.01) | (54) | <b>Způsob výroby stavebních prefabrikovaných prvků z poréznych stavebních hmot, zejména kompozitních</b>   |           |
|      | <b>B60L 5/28</b>   | (2006.01) | (22) | 04.04.2007   |           |
| (11) | 299211   |           | (74) | Ing. Hana Dušková, patentový zástupce, Travná 1285, Praha 14 - Kyje, 19800   |           |
| (40) | 14.12.2005   |           |      |  |           |
| (21) | <b>2004-567</b>  |           | (51) | <b>C07D 239/42</b>   | (2006.01) |
| (73) | LEKOV, a. s., Blovice, CZ  |           | (11) | 299215   |           |
| (72) | Lorenc Tomáš Ing., Plzeň, CZ   |           | (40) | 14.02.2007   |           |
|      | Pálek Jaroslav Ing., Plzeň, CZ   |           | (21) | <b>2005-427</b>  |           |
| (54) | <b>Zařízení pro sklápění tyčí trolejbusového sběrače</b>   |           | (73) | ZENTIVA, a. s., Praha, CZ  |           |
| (22) | 04.05.2004   |           | (72) | Rádl Stanislav Ing. CSc., Praha, CZ  |           |
| (74) | Ing. Jiří Poláček, Dominikánská 6, Plzeň, 30112  |           |      | Stach Jan Ing., Praha, CZ  |           |
|      |  |           |      | Klvaňa Robert Ing., Praha, CZ  |           |
|      |  |           |      | Jirman Josef Ing. CSc., Praha, CZ  |           |
| (51) | <b>B60R 21/26</b>  | (2006.01) | (54) | <b>Způsob výroby hemivápenaté soli (E)-7-[4-(4-fluorofenyl)-6-isopropyl-2-methyl(methylsulfonyl)amino]pyrimidin-5-yl] (3R,5S)-3,5-dihydroxy-6-heptenové kyseliny</b> |           |
|      | <b>B60R 22/46</b>  | (2006.01) | (22) | 29.06.2005   |           |
| (11) | 299231   |           | (74) | ROTT, RŮŽIČKA & GUTTMANN Patentová, známková a advokátní kancelář, Ing. Ivana Jirotková, Nad Štolou 12, Praha 7, 17000   |           |
| (40) | 12.06.2002   |           |      |  |           |
| (21) | <b>2002-675</b>  |           | (51) | <b>C07D 417/04</b>   | (2006.01) |
| (73) | NIPPON KAYAKU KABUSHIKI-KAISHA, Tokyo, JP  |           |      | <b>A61K 31/554</b>   | (2006.01) |
| (72) | Kubo Dairi, Himeji-shi, JP   |           |      | <b>A61P 25/18</b>  | (2006.01) |
|      | Amano Junya, Himeji-shi, JP  |           | (11) | 299225   |           |
|      | Nakamura Koji, Himeji-shi, JP  |           | (40) | 17.05.2000   |           |
|      | Ikeida Kenjiro, Himeji-shi, JP   |           | (21) | <b>2000-341</b>  |           |
| (54) | <b>Vyvíječ plynu pro ovládání zadržovacího systému pasažérů automobilu</b>   |           | (73) | AstraZeneca UK Limited, London, GB   |           |
| (32) | 23.08.1999   |           | (72) | Snape Evan William, Severnside, GB   |           |
| (31) | 1999JP/9904516   |           | (54) | <b>Způsob přípravy krystalického dibenzothiazepinového derivátu, krystalický dibenzothiazepinový derivát takto připravený a léčiva s jeho obsahem</b>                |           |
| (33) | WO   |           | (32) | 01.08.1997   |           |
| (86) | PCT/JP1999/004516  |           | (31) | 1997/9716161   |           |
| (87) | WO 2001/014173   |           | (33) | GB   |           |
| (22) | 23.08.1999   |           | (86) | PCT/GB1998/002260  |           |
| (74) | JUDr. Miloš Všetečka, Hálkova 2, Praha 2, 12000  |           | (87) | WO 1999/006381   |           |
|      |  |           | (22) | 28.07.1998   |           |
| (51) | <b>B60T 17/22</b>  | (2006.01) |      |  |           |
| (11) | 299210   |           |      |  |           |
| (40) | 12.01.2005   |           |      |  |           |
| (21) | <b>2004-47</b>   |           |      |  |           |
| (73) | DEUTSCHE BAHN AG, Berlin, DE   |           |      |  |           |
| (72) | Becker Dietmar, Blankenburg, DE  |           |      |  |           |
| (54) | <b>Způsob zkoušky na těsnost vzduchového potrubí na samočinných pneumatických brzdách železničních vozidel a zařízení pro zkoušku na těsnost</b>             |           |      |  |           |
| (32) | 12.07.2001   |           |      |  |           |
| (31) | 2001/10133910  |           |      |  |           |
| (33) | DE   |           |      |  |           |
| (86) | PCT/EP2002/005840  |           |      |  |           |

|      |   |      |   |
|------|---|------|---|
| (74) | JUDr. Jarmila Traplová, Přístavní 24, Praha 7, 17000  | (22) | 23.02.2007  |
| (51) | <b>C07D 495/04</b> (2006.01)  | (74) | Ministerstvo zemědělství ČR, Mgr. Hana Jirkalová, Těšnov 17, Praha 1, 11705           |
| (11) | 299213  | (51) | <b>C12Q 1/68</b> (2006.01)  |
| (40) | 11.10.2006  |      | <b>C12N 9/12</b> (2006.01)  |
| (21) | <b>2005-150</b>   |      | <b>C12N 15/09</b> (2006.01)   |
| (73) | Zentiva, a. s., Praha 10 - Dolní Měchlupy, CZ   | (11) | 299220  |
| (72) | Hájiček Josef, Praha 2, CZ  | (40) | 21.05.2008  |
|      | Štěpánková Hana, Český Brod, CZ   | (21) | <b>2006-789</b>   |
|      | Kalivoda Jan, Praha 4, CZ   | (73) | Výzkumný ústav živočišné výroby, v.v.i., Praha, CZ                                    |
| (54) | <b>Způsob racemizace R(-) izomeru methylesteru kyseliny (2-chlorfenyl)-6,7-dihydro-thieno[3,2-c]pyridin-5(4H)-octové</b>  | (72) | Kott Tomáš Ing. PhD., Praha, CZ   |
| (22) | 08.03.2005  |      | Tománek Milan Ing. CSc., Praha, CZ  |
| (74) | ROTT, RŮŽIČKA & GUTTMANN Patentová, známková a advokátní kancelář, Ing. Ivana Jirotková, Nad Štolou 12, Praha 7, 17000    |      | Kottová Eva Mgr., Sezimovo Ústí, CZ   |
|      |   |      | Chronowska Ewa Mgr., 30-408 Krakow, PL  |
| (51) | <b>C07K 14/435</b> (2006.01)  | (54) | <b>Způsob detekce exprese prasečí telomerázy</b>                                      |
|      | <b>C07K 16/18</b> (2006.01)   | (22) | 11.12.2006  |
|      | <b>A61K 38/17</b> (2006.01)   | (74) | Ministerstvo zemědělství ČR, Mgr. Hana Jirkalová, Těšnov 17, Praha 1, 11705           |
| (11) | 299232  | (51) | <b>C12Q 1/68</b> (2006.01)  |
| (40) | 11.12.2002  |      | <b>C12Q 1/44</b> (2006.01)  |
| (21) | <b>2002-2037</b>  |      | <b>C12N 15/09</b> (2006.01)   |
| (73) | SCHERING AKTIENGESELLSCHAFT, Berlin, DE   | (11) | 299222  |
| (72) | Harkins Richard, Alameda, CA, US  | (40) | 21.05.2008  |
|      | Parkes Deborah, Hayward, CA, US   | (21) | <b>2007-198</b>   |
|      | Parry Gordon, Walnut Creek, CA, US  | (73) | Výzkumný ústav živočišné výroby, v. v. i., Praha 10 - Uhřetěves, CZ                   |
|      | Schneider Douglas W., Lafayette, CA, US   | (72) | Sztankóová Zuzana Ing., 04011 Košice, SK  |
|      | Steinbrecher Renate, Walnut Creek, CA, US   | (54) | <b>Způsob detekce genetického polymorfismu u ovčích kappa-kazeinu</b>                 |
| (54) | <b>Izolovaná protilátka, která se specificky váže na část RG1 polypeptidu, a imunokonjugát obsahující tuto protilátku</b> | (22) | 14.03.2007  |
| (32) | 16.12.1999, 07.12.2000  | (74) | Mgr. Hana Jirkalová, Těšnov 17, Praha 1, 11705  |
| (31) | 1999/172370, 2000/732357  | (51) | <b>D01D 1/06</b> (2006.01)  |
| (33) | US, US  |      | <b>D01D 5/11</b> (2006.01)  |
| (86) | PCT/US2000/033901   |      | <b>D04H 1/70</b> (2006.01)  |
| (87) | WO 2001/044291  | (11) | 299216  |
| (22) | 15.12.2000  | (40) | 12.12.2007  |
| (74) | Ing. Jan Kubát, Přístavní 24, Praha 7, 17000  | (21) | <b>2006-361</b>   |
| (51) | <b>C12N 5/06</b> (2006.01)  | (73) | Elmarco s. r. o., Liberec, CZ   |
|      | <b>C12N 15/09</b> (2006.01)   | (72) | Petráš David Ing., Pertoltice, CZ   |
|      | <b>C07K 14/47</b> (2006.01)   |      | Mareš Ladislav Ing., Liberec, CZ  |
| (11) | 299219  |      | Čmelík Jan Ing., Liberec, CZ  |
| (40) | 21.05.2008  | (54) | <b>Zařízení pro výrobu nanovláken elektrostatickým zvlákněním polymerních roztoků</b> |
| (21) | <b>2006-787</b>   | (22) | 01.06.2006  |
| (73) | Výzkumný ústav živočišné výroby, v.v.i., Praha, CZ  | (74) | Ing. Dobroslav Musil, patentová kancelář, Ing. Dobroslav Musil, Cejl 38, Brno, 60200  |
|      | Česká zemědělská univerzita v Praze, Praha, CZ  | (51) | <b>E04B 1/32</b> (2006.01)  |
| (72) | Petr Jaroslav Prof. Ing. DrSc., Praha, CZ   |      | <b>E04C 1/00</b> (2006.01)  |
|      | Jílek František Prof. MVDr. Ing. DrSc., Praha, CZ   | (11) | 299217  |
|      | Jeřeta Michal Ing. PhD., Chýnov, CZ   | (40) | 21.05.2008  |
|      | Rozinek Jiří Prof. Ing. CSc., Praha, CZ   | (21) | <b>2006-519</b>   |
|      | Rajmon Radko MVDr. PhD., Velké Přílepy, CZ  | (73) | BREJCHA Luboš, Tišnov, CZ   |
|      | Sedmiková Markéta Mgr. Ing. PhD., Praha, CZ   | (72) | BREJCHA Luboš, Tišnov, CZ   |
|      | Chmelíková Eva Ing. PhD., Praha, CZ   | (54) | <b>Konstrukční dílec, zejména pro obloukové haly</b>                                  |
|      | Lánská Vilma Ing. PhD., Praha, CZ   | (22) | 21.08.2006  |
|      | Kuthanová Zuzana Ing., Praha, CZ  | (74) | Martin Kořistka, patentový zástupce, Karpatská 3, Brno, 62500                         |
|      | Härtlová Helena MVDr. CSc., Nymburk, CZ   | (51) | <b>E06B 3/72</b> (2006.01)  |
| (54) | <b>Způsob prodloužení životnosti savčích oocytů v podmínkách in vitro</b>   |      | <b>E06B 3/42</b> (2006.01)  |
| (22) | 08.12.2006  |      | <b>E06B 3/92</b> (2006.01)  |
| (74) | Mgr. Hana Jirkalová, Těšnov 17, Praha 1, 11705  |      | <b>E04C 2/38</b> (2006.01)  |
| (51) | <b>C12Q 1/68</b> (2006.01)  |      | <b>E04B 1/18</b> (2006.01)  |
|      | <b>C07K 14/435</b> (2006.01)  | (11) | 299235  |
|      | <b>C12N 15/12</b> (2006.01)   | (40) | 13.12.2006  |
| (11) | 299221  | (21) | <b>2005-279</b>   |
| (40) | 21.05.2008  | (73) | Zapletal-Kovo, a. s., Brno, CZ  |
| (21) | <b>2007-152</b>   | (72) | Zapletal Josef, Brno, CZ  |
| (73) | Výzkumný ústav živočišné výroby, v. v. i., Praha 10 - Uhřetěves, CZ   |      | Zapletal Richard, Brno, CZ  |
| (72) | Kott Tomáš Ing. PhD., Praha 10 - Uhřetěves, CZ  | (54) | <b>Uzávěr otvorů a způsob jeho sestavení</b>  |
|      | Kottová Eva Mgr., Sezimovo Ústí 2, CZ   | (22) | 02.05.2005  |
|      | Sztankóová Zuzana Ing., 04011 Košice, SK  | (74) | Martin Kořistka, patentový zástupce, Karpatská 3, Brno, 62500                         |
| (54) | <b>Způsob detekce DNA a/nebo mRNA pro červený fluorescenční protein v geneticky modifikovaných organizmech</b>            |      |   |

|      |  |           |      |  |
|------|--|-----------|------|--|
| (51) | <b>F02C 1/04</b>   | (2006.01) | (86) | PCT/EP2003/012273  |
|      | <b>F02C 7/08</b>   | (2006.01) | (87) | WO 2004/044511   |
|      | <b>F02C 3/28</b>   | (2006.01) | (22) | 04.11.2003   |
|      | <b>F28D 17/02</b>  | (2006.01) | (74) | Ing. Jiří Malůšek, Mendlovo nám. 1a, Brno, 60300   |
| (11) | 299234   |           | (51) | <b>H02H 9/08</b>   |
| (40) | 17.09.2003   |           | (11) | 299236   |
| (21) | <b>2003-328</b>  |           | (40) | 21.05.2008   |
| (73) | APPLIKATIONS- UND TECHNIKZENTRUM FÜR ENERGIEVERFAHRENS-, UMWELT- UND STRÖMUNGSTECHNIK (ATZ-EVUS), Sulzbach-Rosenberg, DE |           | (21) | <b>2007-225</b>  |
| (72) | Emmel Andreas, Hahnbach, DE  |           | (73) | EGE, spol. s r.o., České Budějovice, CZ  |
|      | Stevanović Dragan, Sulzbach-Rosenberg, DE  |           | (72) | Žák František Ing., Borek, okr. Č. Budějovice, CZ  |
| (54) | <b>Způsob přeměny tepelné energie na mechanickou práci a zařízení k provádění tohoto způsobu</b>                         |           | (54) | <b>Způsob zvyšování spolehlivosti zemních ochran a zapojení k jeho provádění</b>                                 |
| (32) | 11.08.2000   |           | (22) | 26.03.2007   |
| (31) | 2000/10039246  |           | (74) | KUDRLIČKA & SEDLÁK Advokátní, patentová a známková kancelář, Ing. Jiří Sedlák, Husova 5, České Budějovice, 37001 |
| (33) | DE   |           |      |  |
| (86) | PCT/DE2001/002939  |           | (51) | <b>H02J 1/10</b>   |
| (87) | WO 2002/014663   |           | (11) | 299230   |
| (22) | 07.08.2001   |           | (40) | 31.01.2007   |
| (74) | Dr. Karel Čermák, Národní třída 32, Praha 1, 11000   |           | (21) | <b>2000-2776</b>   |
|      |  |           | (73) | ROBERT BOSCH GMBH, Stuttgart, DE   |
| (51) | <b>F16C 11/02</b>  | (2006.01) | (72) | Dittmer Bernd, Ludwigsburg, DE   |
|      | <b>F16C 11/04</b>  | (2006.01) |      | Gronbach Roman, Stuttgart, DE  |
|      | <b>F16C 17/10</b>  | (2006.01) |      | Rieger Reinhard, Stuttgart, DE   |
| (11) | 299233   |           |      | Schoettle Richard, Mühlacker, DE   |
| (40) | 14.05.2003   |           | (54) | <b>Způsob řízeného paralelního provozu jednosměrných měničů a zařízení k provádění tohoto způsobu</b>            |
| (21) | <b>2003-229</b>  |           | (32) | 13.02.1998   |
| (73) | JANZ Joachim, Stammham, DE   |           | (31) | 1998/19805926  |
| (72) | Janz Joachim, Stammham, DE   |           | (33) | DE   |
| (54) | <b>Vložka otočného ložiska a ložisko opatřené touto vložkou</b>  |           | (86) | PCT/DE1999/000373  |
| (32) | 10.07.2000   |           | (87) | WO 1999/041816   |
| (31) | 2000/10033487  |           | (22) | 11.02.1999   |
| (33) | DE   |           | (74) | JUDr. Jan Matějka, Národní 32, Praha 1, 11000  |
| (86) | PCT/DE2001/002458  |           |      |  |
| (87) | WO 2002/004824   |           |      |  |
| (22) | 09.07.2001   |           |      |  |
| (74) | Ing. Josef Smola, Mendlovo nám. 1a, Brno, 60300  |           |      |  |
| (51) | <b>F21V 8/00</b>   | (2006.01) |      |  |
| (11) | 299207   |           |      |  |
| (40) | 17.09.2003   |           |      |  |
| (21) | <b>2003-351</b>  |           |      |  |
| (73) | LUMINEX S. P. A., Prato (PO), IT   |           |      |  |
| (72) | Givoletti Marcello, Camaiore, IT   |           |      |  |
| (54) | <b>Textilní produkt zahrnující světelná vlákna, způsob jeho výroby a předmět z něj vyrobený</b>                          |           |      |  |
| (32) | 07.08.2000   |           |      |  |
| (31) | 2000FI/000177  |           |      |  |
| (33) | IT   |           |      |  |
| (86) | PCT/EP2001/009006  |           |      |  |
| (87) | WO 2002/012785   |           |      |  |
| (22) | 03.08.2001   |           |      |  |
| (74) | KOREJZOVÁ & SPOL., v.o.s., JUDr. Zdeňka Korejzová, advokátka, Korunní 104/E, Praha 10, 10100                             |           |      |  |
| (51) | <b>F27D 3/16</b>   | (2006.01) |      |  |
|      | <b>C21C 5/48</b>   | (2006.01) |      |  |
|      | <b>B22D 1/00</b>   | (2006.01) |      |  |
| (11) | 299214   |           |      |  |
| (40) | 13.07.2005   |           |      |  |
| (21) | <b>2005-257</b>  |           |      |  |
| (73) | RHI AG, Wien, AT   |           |      |  |
|      | Techcom Import Export GmBh., Mnichov, DE   |           |      |  |
| (72) | Bauer Roland, Bad Kleinkirchheim, AT   |           |      |  |
|      | Rahm Christian, Wien, AT   |           |      |  |
|      | Schumacher Ewald, München, DE  |           |      |  |
|      | Schumacher Edgar, München, DE  |           |      |  |
|      | Saprighin Alexandr, Rybniza, MD  |           |      |  |
|      | Dereveancenco Igor, Rybniza, MD  |           |      |  |
| (54) | <b>Metalurgická tavicí nádoba s tryskovým zařízením a způsob sekundárního metalurgického zpracování</b>                  |           |      |  |
| (32) | 11.11.2002   |           |      |  |
| (31) | 2002/10252276  |           |      |  |
| (33) | DE   |           |      |  |

### Seznam majitelů udělených patentů

| (73)   | (11)   | (51)                 | (73)      | (11)  | (51)   |                      |           |
|--|--------|----------------------|-----------|---|--------|----------------------|-----------|
| APPLIKATIONS- UND<br>TECHNIKZENTRUM FÜR<br>ENERGIEVERFAHRENS-<br>UMWELT- UND<br>STRÖMUNGSTECHNIK<br>(ATZ-EVUS), Sulzbach-<br>Rosenberg, DE | 299234 | <b>F 02 C 1/04</b>   | (2006.01) | THE REGENTS OF THE<br>UNIVERSITY OF<br>CALIFORNIA, Oakland, CA,<br>US     | 299226 | <b>A 61 K 31/565</b> | (2006.01) |
| ASTRAZENECA AB,<br>Södertälje, SE  | 299227 | <b>A 61 K 9/26</b>   | (2006.01) | VAKUTEK GÜLLETECHNIK<br>GMBH, Nussbach, AT                                | 299206 | <b>A 01 C 23/00</b>  | (2006.01) |
| ASTRAZENECA AB,<br>Södertälje, SE  | 299228 | <b>A 61 K 9/22</b>   | (2006.01) | Výzkumný ústav živočišné<br>výroby, v. v. i., Praha 10 -<br>Uhřetěves, CZ | 299221 | <b>C 12 Q 1/68</b>   | (2006.01) |
| AstraZeneca UK Limited,<br>London, GB  | 299225 | <b>C 07 D 417/04</b> | (2006.01) | Výzkumný ústav živočišné<br>výroby, v. v. i., Praha 10 -<br>Uhřetěves, CZ | 299222 | <b>C 12 Q 1/68</b>   | (2006.01) |
| BERLEX LABORATORIES,<br>INC., Richmond, CA, US   | 299226 | <b>A 61 K 31/565</b> | (2006.01) | Výzkumný ústav živočišné<br>výroby, v.v.i., Praha, CZ                     | 299219 | <b>C 12 N 5/06</b>   | (2006.01) |
| BREJCHA Luboš, Tišnov, CZ  | 299217 | <b>E 04 B 1/32</b>   | (2006.01) | Výzkumný ústav živočišné<br>výroby, v.v.i., Praha, CZ                     | 299220 | <b>C 12 Q 1/68</b>   | (2006.01) |
| Česká zemědělská univerzita v<br>Praze, Praha, CZ  | 299219 | <b>C 12 N 5/06</b>   | (2006.01) | Zapletal-Kovo, a. s., Brno, CZ  | 299235 | <b>E 06 B 3/72</b>   | (2006.01) |
| České vysoké učení technické<br>v Praze Kloknerův ústav,<br>Praha, CZ  | 299223 | <b>C 04 B 16/08</b>  | (2006.01) | Zentaris GmbH, Frankfurt am<br>Main, DE                                   | 299229 | <b>A 61 K 9/20</b>   | (2006.01) |
| DEUTSCHE BAHN AG,<br>Berlin, DE  | 299210 | <b>B 60 T 17/22</b>  | (2006.01) | Zentiva, a. s., Praha 10 - Dolní<br>Měchlupy, CZ                          | 299213 | <b>C 07 D 495/04</b> | (2006.01) |
| EGE, spol. s r.o., České<br>Budějovice, CZ   | 299236 | <b>H 02 H 9/08</b>   | (2006.01) | Zentiva, a. s., Praha, CZ   | 299218 | <b>A 61 K 31/551</b> | (2006.01) |
| Elmarco s. r. o., Liberec, CZ  | 299216 | <b>D 01 D 1/06</b>   | (2006.01) | ZENTIVA, a. s., Praha, CZ   | 299215 | <b>C 07 D 239/42</b> | (2006.01) |
| JANZ Joachim, Stammham,<br>DE  | 299233 | <b>F 16 C 11/02</b>  | (2006.01) |   |        |                      |           |
| KAISER FOUNDATION<br>HEALTH PLAN, INC.,<br>Oakland, CA, US   | 299226 | <b>A 61 K 31/565</b> | (2006.01) |   |        |                      |           |
| Kone Corporation, Helsinki, FI   | 299209 | <b>B 66 B 11/00</b>  | (2006.01) |   |        |                      |           |
| LEKOV, a. s., Blovice, CZ  | 299211 | <b>B 60 L 5/16</b>   | (2006.01) |   |        |                      |           |
| LUMINEX S. P. A., Prato<br>(PO), IT  | 299207 | <b>F 21 V 8/00</b>   | (2006.01) |   |        |                      |           |
| MONSANTO TECHNOLOGY<br>LLC, St. Louis, MO, US  | 299224 | <b>A 01 N 25/30</b>  | (2006.01) |   |        |                      |           |
| NIPPON KAYAKU<br>KABUSHIKI-KAISHA,<br>Tokyo, JP  | 299231 | <b>B 60 R 21/26</b>  | (2006.01) |   |        |                      |           |
| RHI AG, Wien, AT   | 299214 | <b>F 27 D 3/16</b>   | (2006.01) |   |        |                      |           |
| ROBERT BOSCH GMBH,<br>Stuttgart, DE  | 299230 | <b>H 02 J 1/10</b>   | (2006.01) |   |        |                      |           |
| ROTH Herrmann, Eltville, DE  | 299208 | <b>A 23 K 1/16</b>   | (2006.01) |   |        |                      |           |
| SCHERING<br>AKTIENGESELLSCHAFT,<br>Berlin, DE  | 299232 | <b>C 07 K 14/435</b> | (2006.01) |   |        |                      |           |
| Škoda Auto a. s., Mladá<br>Boleslav, CZ  | 299212 | <b>B 60 K 37/00</b>  | (2006.01) |   |        |                      |           |
| Techcom Import Export<br>GmbH., Mnichov, DE  | 299214 | <b>F 27 D 3/16</b>   | (2006.01) |   |        |                      |           |
| THE PERMANENTE<br>MEDICAL GROUP, INC.,<br>Oakland, CA, US  | 299226 | <b>A 61 K 31/565</b> | (2006.01) |   |        |                      |           |



## Zpřístupněné překlady nároků evropských patentových přihlášek

U následujících zveřejněných evropských patentových přihlášek s účinky pro Českou republiku byl přihlašovatelem předložen překlad patentových nároků do českého jazyka (§ 35a, odst. 4 zákona č. 527/1990 Sb., v platném znění). Datum zpřístupnění překladu patentových nároků veřejnosti je datum publikace tohoto Věstníku. Údaje jsou řazeny vzestupně podle čísla zveřejnění evropské patentové přihlášky.

- (97) **EP 1813364**  
(97) 01.08.2007  
(51) **B21J 15/10** (2006.01)  
**B21J 15/28** (2006.01)  
**B21J 15/04** (2006.01)  
(96) 06.10.2006  
(96) 06021004.4  
(71) Nothelfer UK Limited, Coventry Warwickshire CV3 4FJ,  
GB  
(72) Ainsworth, Stephen Joseph, Warwickshire CV23 OLS, GB  
(54) **Vrtání a nýtování**  
(32) 30.01.2006  
(31) 0601811  
(33) GB  
(74) Společná advokátní kancelář Všeťečka Zelený Švorčík  
Kalenský a partneři, JUDr. Pavel Zelený, Hálkova 2, Praha  
2, 12000

- (97) **EP 1888468**  
(97) 14.12.2006  
(51) **C02F 1/78** (2006.01)  
(96) 30.05.2006  
(96) 06755535.9  
(71) DEGREMONT, F-92506 Rueil-Malmaison, FR  
(72) PHILIPPON, Luc, St-Jerome, Quebec J7Z 5B3, CA  
(54) **Způsob úpravy vody, zejména pitné vody a instalace  
pro tuto úpravu**  
(32) 08.06.2005  
(31) 0505817  
(33) FR  
(86) PCT/FR2006/001222  
(87) WO 2006/131619  
(74) Čermák Hořejš Matějka a spol., JUDr. Jan Matějka,  
advokát, Národní 32, Praha 1, 11000

## Udělené evropské patenty

Evropský patentový úřad udělil následující evropské patenty s účinky pro Českou republiku. Tyto patenty mohou být zrušeny nebo zachovány v pozměněném znění Evropským patentovým úřadem v řízení o odporu. K tomu, aby nabyl evropský patent účinnosti na území České republiky, je třeba, aby byl Úřadu předložen ve stanovené lhůtě překlad patentového spisu do českého jazyka (§ 35c odst. 2 až 4 zákona č. 527/1990 Sb., v platném znění).

|                 |                 |                 |                 |
|-----------------|-----------------|-----------------|-----------------|
| (97) EP 1283665 | (47) 07.05.2008 | (97) EP 1353010 | (47) 07.05.2008 |
| (97) EP 1284516 | (47) 07.05.2008 | (97) EP 1359055 | (47) 07.05.2008 |
| (97) EP 1298316 | (47) 07.05.2008 | (97) EP 1363032 | (47) 07.05.2008 |
| (97) EP 1308119 | (47) 07.05.2008 | (97) EP 1365068 | (47) 07.05.2008 |
| (97) EP 1308635 | (47) 07.05.2008 | (97) EP 1367471 | (47) 07.05.2008 |
| (97) EP 1316828 | (47) 07.05.2008 | (97) EP 1370116 | (47) 07.05.2008 |
| (97) EP 1319457 | (47) 07.05.2008 | (97) EP 1385147 | (47) 07.05.2008 |
| (97) EP 1319485 | (47) 07.05.2008 | (97) EP 1386824 | (47) 07.05.2008 |
| (97) EP 1331260 | (47) 07.05.2008 | (97) EP 1387167 | (47) 07.05.2008 |
| (97) EP 1331436 | (47) 07.05.2008 | (97) EP 1388802 | (47) 07.05.2008 |
| (97) EP 1336675 | (47) 07.05.2008 | (97) EP 1388882 | (47) 07.05.2008 |
| (97) EP 1344585 | (47) 07.05.2008 | (97) EP 1389871 | (47) 07.05.2008 |
| (97) EP 1345187 | (47) 07.05.2008 | (97) EP 1391717 | (47) 07.05.2008 |
| (97) EP 1346907 | (47) 07.05.2008 | (97) EP 1394002 | (47) 07.05.2008 |
| (97) EP 1347388 | (47) 07.05.2008 | (97) EP 1394768 | (47) 07.05.2008 |
| (97) EP 1347529 | (47) 07.05.2008 | (97) EP 1401161 | (47) 07.05.2008 |
| (97) EP 1349021 | (47) 07.05.2008 | (97) EP 1410982 | (47) 07.05.2008 |
| (97) EP 1349229 | (47) 07.05.2008 | (97) EP 1411024 | (47) 07.05.2008 |
| (97) EP 1350562 | (47) 07.05.2008 | (97) EP 1412369 | (47) 07.05.2008 |
| (97) EP 1350701 | (47) 07.05.2008 | (97) EP 1414698 | (47) 07.05.2008 |
| (97) EP 1351276 | (47) 07.05.2008 | (97) EP 1417031 | (47) 07.05.2008 |
| (97) EP 1351551 | (47) 07.05.2008 | (97) EP 1417308 | (47) 07.05.2008 |
| (97) EP 1352694 | (47) 07.05.2008 | (97) EP 1417532 | (47) 07.05.2008 |

|      |            |      |            |      |            |      |            |
|------|------------|------|------------|------|------------|------|------------|
| (97) | EP 1423927 | (47) | 07.05.2008 | (97) | EP 1485051 | (47) | 07.05.2008 |
| (97) | EP 1426089 | (47) | 07.05.2008 | (97) | EP 1485154 | (47) | 07.05.2008 |
| (97) | EP 1426544 | (47) | 07.05.2008 | (97) | EP 1488171 | (47) | 07.05.2008 |
| (97) | EP 1427663 | (47) | 07.05.2008 | (97) | EP 1488642 | (47) | 07.05.2008 |
| (97) | EP 1428923 | (47) | 07.05.2008 | (97) | EP 1489351 | (47) | 07.05.2008 |
| (97) | EP 1430049 | (47) | 07.05.2008 | (97) | EP 1490676 | (47) | 07.05.2008 |
| (97) | EP 1430106 | (47) | 07.05.2008 | (97) | EP 1492283 | (47) | 07.05.2008 |
| (97) | EP 1430959 | (47) | 07.05.2008 | (97) | EP 1493662 | (47) | 07.05.2008 |
| (97) | EP 1432588 | (47) | 07.05.2008 | (97) | EP 1494387 | (47) | 07.05.2008 |
| (97) | EP 1433034 | (47) | 07.05.2008 | (97) | EP 1495349 | (47) | 07.05.2008 |
| (97) | EP 1433186 | (47) | 07.05.2008 | (97) | EP 1495597 | (47) | 07.05.2008 |
| (97) | EP 1434792 | (47) | 07.05.2008 | (97) | EP 1496104 | (47) | 07.05.2008 |
| (97) | EP 1435326 | (47) | 07.05.2008 | (97) | EP 1498286 | (47) | 07.05.2008 |
| (97) | EP 1436272 | (47) | 07.05.2008 | (97) | EP 1499425 | (47) | 07.05.2008 |
| (97) | EP 1439285 | (47) | 07.05.2008 | (97) | EP 1499895 | (47) | 07.05.2008 |
| (97) | EP 1440064 | (47) | 07.05.2008 | (97) | EP 1500514 | (47) | 07.05.2008 |
| (97) | EP 1440088 | (47) | 07.05.2008 | (97) | EP 1500638 | (47) | 07.05.2008 |
| (97) | EP 1440204 | (47) | 07.05.2008 | (97) | EP 1501247 | (47) | 07.05.2008 |
| (97) | EP 1440370 | (47) | 07.05.2008 | (97) | EP 1501607 | (47) | 07.05.2008 |
| (97) | EP 1440998 | (47) | 07.05.2008 | (97) | EP 1502854 | (47) | 07.05.2008 |
| (97) | EP 1441590 | (47) | 07.05.2008 | (97) | EP 1503072 | (47) | 07.05.2008 |
| (97) | EP 1443221 | (47) | 07.05.2008 | (97) | EP 1504930 | (47) | 07.05.2008 |
| (97) | EP 1443788 | (47) | 07.05.2008 | (97) | EP 1504993 | (47) | 07.05.2008 |
| (97) | EP 1444143 | (47) | 07.05.2008 | (97) | EP 1508434 | (47) | 07.05.2008 |
| (97) | EP 1445230 | (47) | 07.05.2008 | (97) | EP 1509216 | (47) | 07.05.2008 |
| (97) | EP 1446353 | (47) | 07.05.2008 | (97) | EP 1509250 | (47) | 07.05.2008 |
| (97) | EP 1447711 | (47) | 07.05.2008 | (97) | EP 1510399 | (47) | 07.05.2008 |
| (97) | EP 1448389 | (47) | 07.05.2008 | (97) | EP 1512807 | (47) | 07.05.2008 |
| (97) | EP 1448626 | (47) | 07.05.2008 | (97) | EP 1513588 | (47) | 07.05.2008 |
| (97) | EP 1449965 | (47) | 07.05.2008 | (97) | EP 1514139 | (47) | 07.05.2008 |
| (97) | EP 1450270 | (47) | 07.05.2008 | (97) | EP 1514500 | (47) | 07.05.2008 |
| (97) | EP 1450295 | (47) | 07.05.2008 | (97) | EP 1514829 | (47) | 07.05.2008 |
| (97) | EP 1452469 | (47) | 07.05.2008 | (97) | EP 1515925 | (47) | 07.05.2008 |
| (97) | EP 1453839 | (47) | 07.05.2008 | (97) | EP 1516072 | (47) | 07.05.2008 |
| (97) | EP 1454821 | (47) | 07.05.2008 | (97) | EP 1516429 | (47) | 07.05.2008 |
| (97) | EP 1455595 | (47) | 07.05.2008 | (97) | EP 1516759 | (47) | 07.05.2008 |
| (97) | EP 1455867 | (47) | 07.05.2008 | (97) | EP 1518641 | (47) | 07.05.2008 |
| (97) | EP 1456651 | (47) | 07.05.2008 | (97) | EP 1519755 | (47) | 07.05.2008 |
| (97) | EP 1457274 | (47) | 07.05.2008 | (97) | EP 1519997 | (47) | 07.05.2008 |
| (97) | EP 1458954 | (47) | 07.05.2008 | (97) | EP 1520104 | (47) | 07.05.2008 |
| (97) | EP 1458956 | (47) | 07.05.2008 | (97) | EP 1520706 | (47) | 07.05.2008 |
| (97) | EP 1459293 | (47) | 07.05.2008 | (97) | EP 1520923 | (47) | 07.05.2008 |
| (97) | EP 1459444 | (47) | 07.05.2008 | (97) | EP 1521601 | (47) | 07.05.2008 |
| (97) | EP 1460199 | (47) | 07.05.2008 | (97) | EP 1522419 | (47) | 07.05.2008 |
| (97) | EP 1460353 | (47) | 07.05.2008 | (97) | EP 1523200 | (47) | 07.05.2008 |
| (97) | EP 1460969 | (47) | 07.05.2008 | (97) | EP 1523572 | (47) | 07.05.2008 |
| (97) | EP 1461291 | (47) | 07.05.2008 | (97) | EP 1524250 | (47) | 07.05.2008 |
| (97) | EP 1462149 | (47) | 07.05.2008 | (97) | EP 1525418 | (47) | 07.05.2008 |
| (97) | EP 1463275 | (47) | 07.05.2008 | (97) | EP 1525952 | (47) | 07.05.2008 |
| (97) | EP 1465707 | (47) | 07.05.2008 | (97) | EP 1526054 | (47) | 07.05.2008 |
| (97) | EP 1465708 | (47) | 07.05.2008 | (97) | EP 1527168 | (47) | 07.05.2008 |
| (97) | EP 1466056 | (47) | 07.05.2008 | (97) | EP 1527644 | (47) | 07.05.2008 |
| (97) | EP 1466372 | (47) | 07.05.2008 | (97) | EP 1528010 | (47) | 07.05.2008 |
| (97) | EP 1466414 | (47) | 07.05.2008 | (97) | EP 1528193 | (47) | 07.05.2008 |
| (97) | EP 1466732 | (47) | 07.05.2008 | (97) | EP 1528482 | (47) | 07.05.2008 |
| (97) | EP 1467757 | (47) | 07.05.2008 | (97) | EP 1528931 | (47) | 07.05.2008 |
| (97) | EP 1468114 | (47) | 07.05.2008 | (97) | EP 1528989 | (47) | 07.05.2008 |
| (97) | EP 1468151 | (47) | 07.05.2008 | (97) | EP 1529206 | (47) | 07.05.2008 |
| (97) | EP 1468235 | (47) | 07.05.2008 | (97) | EP 1530421 | (47) | 07.05.2008 |
| (97) | EP 1469144 | (47) | 07.05.2008 | (97) | EP 1530563 | (47) | 07.05.2008 |
| (97) | EP 1469207 | (47) | 07.05.2008 | (97) | EP 1532370 | (47) | 07.05.2008 |
| (97) | EP 1470006 | (47) | 07.05.2008 | (97) | EP 1533237 | (47) | 07.05.2008 |
| (97) | EP 1470399 | (47) | 07.05.2008 | (97) | EP 1534529 | (47) | 07.05.2008 |
| (97) | EP 1472424 | (47) | 07.05.2008 | (97) | EP 1534734 | (47) | 07.05.2008 |
| (97) | EP 1473237 | (47) | 07.05.2008 | (97) | EP 1536062 | (47) | 07.05.2008 |
| (97) | EP 1474639 | (47) | 07.05.2008 | (97) | EP 1536711 | (47) | 07.05.2008 |
| (97) | EP 1474937 | (47) | 07.05.2008 | (97) | EP 1537057 | (47) | 07.05.2008 |
| (97) | EP 1475045 | (47) | 07.05.2008 | (97) | EP 1538221 | (47) | 07.05.2008 |
| (97) | EP 1478474 | (47) | 07.05.2008 | (97) | EP 1539051 | (47) | 07.05.2008 |
| (97) | EP 1478522 | (47) | 07.05.2008 | (97) | EP 1539499 | (47) | 07.05.2008 |
| (97) | EP 1479775 | (47) | 07.05.2008 | (97) | EP 1539667 | (47) | 07.05.2008 |
| (97) | EP 1480073 | (47) | 07.05.2008 | (97) | EP 1539751 | (47) | 07.05.2008 |
| (97) | EP 1480195 | (47) | 07.05.2008 | (97) | EP 1541057 | (47) | 07.05.2008 |
| (97) | EP 1480951 | (47) | 07.05.2008 | (97) | EP 1541462 | (47) | 07.05.2008 |
| (97) | EP 1481489 | (47) | 07.05.2008 | (97) | EP 1542917 | (47) | 07.05.2008 |
| (97) | EP 1483285 | (47) | 07.05.2008 | (97) | EP 1542920 | (47) | 07.05.2008 |
| (97) | EP 1483341 | (47) | 07.05.2008 | (97) | EP 1543115 | (47) | 07.05.2008 |
| (97) | EP 1483845 | (47) | 07.05.2008 | (97) | EP 1543207 | (47) | 07.05.2008 |

|      |            |      |            |      |            |      |            |
|------|------------|------|------------|------|------------|------|------------|
| (97) | EP 1543945 | (47) | 07.05.2008 | (97) | EP 1590366 | (47) | 07.05.2008 |
| (97) | EP 1544138 | (47) | 07.05.2008 | (97) | EP 1591445 | (47) | 07.05.2008 |
| (97) | EP 1544703 | (47) | 07.05.2008 | (97) | EP 1591712 | (47) | 07.05.2008 |
| (97) | EP 1545602 | (47) | 07.05.2008 | (97) | EP 1592446 | (47) | 07.05.2008 |
| (97) | EP 1547944 | (47) | 07.05.2008 | (97) | EP 1592515 | (47) | 07.05.2008 |
| (97) | EP 1547950 | (47) | 07.05.2008 | (97) | EP 1592680 | (47) | 07.05.2008 |
| (97) | EP 1549570 | (47) | 07.05.2008 | (97) | EP 1596002 | (47) | 07.05.2008 |
| (97) | EP 1551899 | (47) | 07.05.2008 | (97) | EP 1597110 | (47) | 07.05.2008 |
| (97) | EP 1552435 | (47) | 07.05.2008 | (97) | EP 1597332 | (47) | 07.05.2008 |
| (97) | EP 1552779 | (47) | 07.05.2008 | (97) | EP 1599091 | (47) | 07.05.2008 |
| (97) | EP 1553271 | (47) | 07.05.2008 | (97) | EP 1599346 | (47) | 07.05.2008 |
| (97) | EP 1554584 | (47) | 07.05.2008 | (97) | EP 1599509 | (47) | 07.05.2008 |
| (97) | EP 1555275 | (47) | 07.05.2008 | (97) | EP 1599618 | (47) | 07.05.2008 |
| (97) | EP 1555334 | (47) | 07.05.2008 | (97) | EP 1599758 | (47) | 07.05.2008 |
| (97) | EP 1556285 | (47) | 07.05.2008 | (97) | EP 1599798 | (47) | 07.05.2008 |
| (97) | EP 1557343 | (47) | 07.05.2008 | (97) | EP 1601670 | (47) | 07.05.2008 |
| (97) | EP 1557390 | (47) | 07.05.2008 | (97) | EP 1601682 | (47) | 07.05.2008 |
| (97) | EP 1558358 | (47) | 07.05.2008 | (97) | EP 1601828 | (47) | 07.05.2008 |
| (97) | EP 1558597 | (47) | 07.05.2008 | (97) | EP 1601942 | (47) | 07.05.2008 |
| (97) | EP 1558600 | (47) | 07.05.2008 | (97) | EP 1602679 | (47) | 07.05.2008 |
| (97) | EP 1559449 | (47) | 07.05.2008 | (97) | EP 1602767 | (47) | 07.05.2008 |
| (97) | EP 1559951 | (47) | 07.05.2008 | (97) | EP 1603596 | (47) | 07.05.2008 |
| (97) | EP 1560024 | (47) | 07.05.2008 | (97) | EP 1603611 | (47) | 07.05.2008 |
| (97) | EP 1560777 | (47) | 07.05.2008 | (97) | EP 1603874 | (47) | 07.05.2008 |
| (97) | EP 1561114 | (47) | 07.05.2008 | (97) | EP 1603880 | (47) | 07.05.2008 |
| (97) | EP 1561116 | (47) | 07.05.2008 | (97) | EP 1604820 | (47) | 07.05.2008 |
| (97) | EP 1561181 | (47) | 07.05.2008 | (97) | EP 1606542 | (47) | 07.05.2008 |
| (97) | EP 1561615 | (47) | 07.05.2008 | (97) | EP 1606863 | (47) | 07.05.2008 |
| (97) | EP 1561693 | (47) | 07.05.2008 | (97) | EP 1607047 | (47) | 07.05.2008 |
| (97) | EP 1562681 | (47) | 07.05.2008 | (97) | EP 1607293 | (47) | 07.05.2008 |
| (97) | EP 1563048 | (47) | 07.05.2008 | (97) | EP 1608627 | (47) | 07.05.2008 |
| (97) | EP 1563296 | (47) | 07.05.2008 | (97) | EP 1608865 | (47) | 07.05.2008 |
| (97) | EP 1563312 | (47) | 07.05.2008 | (97) | EP 1609027 | (47) | 07.05.2008 |
| (97) | EP 1563755 | (47) | 07.05.2008 | (97) | EP 1611758 | (47) | 07.05.2008 |
| (97) | EP 1564182 | (47) | 07.05.2008 | (97) | EP 1611786 | (47) | 07.05.2008 |
| (97) | EP 1565040 | (47) | 07.05.2008 | (97) | EP 1612101 | (47) | 07.05.2008 |
| (97) | EP 1565074 | (47) | 07.05.2008 | (97) | EP 1612235 | (47) | 07.05.2008 |
| (97) | EP 1565669 | (47) | 07.05.2008 | (97) | EP 1615476 | (47) | 07.05.2008 |
| (97) | EP 1566194 | (47) | 07.05.2008 | (97) | EP 1615598 | (47) | 07.05.2008 |
| (97) | EP 1566371 | (47) | 07.05.2008 | (97) | EP 1617060 | (47) | 07.05.2008 |
| (97) | EP 1566386 | (47) | 07.05.2008 | (97) | EP 1617608 | (47) | 07.05.2008 |
| (97) | EP 1567063 | (47) | 07.05.2008 | (97) | EP 1617658 | (47) | 07.05.2008 |
| (97) | EP 1569252 | (47) | 07.05.2008 | (97) | EP 1618193 | (47) | 07.05.2008 |
| (97) | EP 1569540 | (47) | 07.05.2008 | (97) | EP 1619297 | (47) | 07.05.2008 |
| (97) | EP 1569923 | (47) | 07.05.2008 | (97) | EP 1619428 | (47) | 07.05.2008 |
| (97) | EP 1569960 | (47) | 07.05.2008 | (97) | EP 1620768 | (47) | 07.05.2008 |
| (97) | EP 1570191 | (47) | 07.05.2008 | (97) | EP 1621041 | (47) | 07.05.2008 |
| (97) | EP 1571370 | (47) | 07.05.2008 | (97) | EP 1621338 | (47) | 07.05.2008 |
| (97) | EP 1572036 | (47) | 07.05.2008 | (97) | EP 1623740 | (47) | 07.05.2008 |
| (97) | EP 1572037 | (47) | 07.05.2008 | (97) | EP 1625593 | (47) | 07.05.2008 |
| (97) | EP 1572039 | (47) | 07.05.2008 | (97) | EP 1625901 | (47) | 07.05.2008 |
| (97) | EP 1572857 | (47) | 07.05.2008 | (97) | EP 1627190 | (47) | 07.05.2008 |
| (97) | EP 1573000 | (47) | 07.05.2008 | (97) | EP 1627854 | (47) | 07.05.2008 |
| (97) | EP 1573466 | (47) | 07.05.2008 | (97) | EP 1628497 | (47) | 07.05.2008 |
| (97) | EP 1574538 | (47) | 07.05.2008 | (97) | EP 1628971 | (47) | 07.05.2008 |
| (97) | EP 1574613 | (47) | 07.05.2008 | (97) | EP 1629391 | (47) | 07.05.2008 |
| (97) | EP 1574645 | (47) | 07.05.2008 | (97) | EP 1629593 | (47) | 07.05.2008 |
| (97) | EP 1574923 | (47) | 07.05.2008 | (97) | EP 1631360 | (47) | 07.05.2008 |
| (97) | EP 1575457 | (47) | 07.05.2008 | (97) | EP 1631865 | (47) | 07.05.2008 |
| (97) | EP 1575608 | (47) | 07.05.2008 | (97) | EP 1633761 | (47) | 07.05.2008 |
| (97) | EP 1575833 | (47) | 07.05.2008 | (97) | EP 1633811 | (47) | 07.05.2008 |
| (97) | EP 1575963 | (47) | 07.05.2008 | (97) | EP 1634133 | (47) | 07.05.2008 |
| (97) | EP 1576999 | (47) | 07.05.2008 | (97) | EP 1634784 | (47) | 07.05.2008 |
| (97) | EP 1578183 | (47) | 07.05.2008 | (97) | EP 1634855 | (47) | 07.05.2008 |
| (97) | EP 1579324 | (47) | 07.05.2008 | (97) | EP 1635679 | (47) | 07.05.2008 |
| (97) | EP 1579990 | (47) | 07.05.2008 | (97) | EP 1636454 | (47) | 07.05.2008 |
| (97) | EP 1581083 | (47) | 07.05.2008 | (97) | EP 1637621 | (47) | 07.05.2008 |
| (97) | EP 1581395 | (47) | 07.05.2008 | (97) | EP 1638867 | (47) | 07.05.2008 |
| (97) | EP 1581764 | (47) | 07.05.2008 | (97) | EP 1640236 | (47) | 07.05.2008 |
| (97) | EP 1582125 | (47) | 07.05.2008 | (97) | EP 1641095 | (47) | 07.05.2008 |
| (97) | EP 1582325 | (47) | 07.05.2008 | (97) | EP 1641729 | (47) | 07.05.2008 |
| (97) | EP 1583474 | (47) | 07.05.2008 | (97) | EP 1641947 | (47) | 07.05.2008 |
| (97) | EP 1584418 | (47) | 07.05.2008 | (97) | EP 1642187 | (47) | 07.05.2008 |
| (97) | EP 1584943 | (47) | 07.05.2008 | (97) | EP 1644318 | (47) | 07.05.2008 |
| (97) | EP 1586245 | (47) | 07.05.2008 | (97) | EP 1644526 | (47) | 07.05.2008 |
| (97) | EP 1587694 | (47) | 07.05.2008 | (97) | EP 1645159 | (47) | 07.05.2008 |
| (97) | EP 1588364 | (47) | 07.05.2008 | (97) | EP 1645517 | (47) | 07.05.2008 |
| (97) | EP 1589856 | (47) | 07.05.2008 | (97) | EP 1647089 | (47) | 07.05.2008 |

|      |            |      |            |      |            |      |            |
|------|------------|------|------------|------|------------|------|------------|
| (97) | EP 1647350 | (47) | 07.05.2008 | (97) | EP 1694630 | (47) | 07.05.2008 |
| (97) | EP 1647358 | (47) | 07.05.2008 | (97) | EP 1694716 | (47) | 07.05.2008 |
| (97) | EP 1647473 | (47) | 07.05.2008 | (97) | EP 1694806 | (47) | 07.05.2008 |
| (97) | EP 1647482 | (47) | 07.05.2008 | (97) | EP 1696091 | (47) | 07.05.2008 |
| (97) | EP 1649036 | (47) | 07.05.2008 | (97) | EP 1696092 | (47) | 07.05.2008 |
| (97) | EP 1649116 | (47) | 07.05.2008 | (97) | EP 1696168 | (47) | 07.05.2008 |
| (97) | EP 1649219 | (47) | 07.05.2008 | (97) | EP 1698574 | (47) | 07.05.2008 |
| (97) | EP 1649723 | (47) | 07.05.2008 | (97) | EP 1699688 | (47) | 07.05.2008 |
| (97) | EP 1651478 | (47) | 07.05.2008 | (97) | EP 1699988 | (47) | 07.05.2008 |
| (97) | EP 1652150 | (47) | 07.05.2008 | (97) | EP 1700277 | (47) | 07.05.2008 |
| (97) | EP 1652447 | (47) | 07.05.2008 | (97) | EP 1701355 | (47) | 07.05.2008 |
| (97) | EP 1652633 | (47) | 07.05.2008 | (97) | EP 1701495 | (47) | 07.05.2008 |
| (97) | EP 1652776 | (47) | 07.05.2008 | (97) | EP 1701855 | (47) | 07.05.2008 |
| (97) | EP 1653917 | (47) | 07.05.2008 | (97) | EP 1701859 | (47) | 07.05.2008 |
| (97) | EP 1654280 | (47) | 07.05.2008 | (97) | EP 1701866 | (47) | 07.05.2008 |
| (97) | EP 1654437 | (47) | 07.05.2008 | (97) | EP 1702346 | (47) | 07.05.2008 |
| (97) | EP 1655387 | (47) | 07.05.2008 | (97) | EP 1702694 | (47) | 07.05.2008 |
| (97) | EP 1655905 | (47) | 07.05.2008 | (97) | EP 1703923 | (47) | 07.05.2008 |
| (97) | EP 1657430 | (47) | 07.05.2008 | (97) | EP 1704733 | (47) | 07.05.2008 |
| (97) | EP 1658056 | (47) | 07.05.2008 | (97) | EP 1705173 | (47) | 07.05.2008 |
| (97) | EP 1658160 | (47) | 07.05.2008 | (97) | EP 1705959 | (47) | 07.05.2008 |
| (97) | EP 1658456 | (47) | 07.05.2008 | (97) | EP 1706539 | (47) | 07.05.2008 |
| (97) | EP 1659202 | (47) | 07.05.2008 | (97) | EP 1706752 | (47) | 07.05.2008 |
| (97) | EP 1659852 | (47) | 07.05.2008 | (97) | EP 1707531 | (47) | 07.05.2008 |
| (97) | EP 1660252 | (47) | 07.05.2008 | (97) | EP 1707662 | (47) | 07.05.2008 |
| (97) | EP 1660365 | (47) | 07.05.2008 | (97) | EP 1707954 | (47) | 07.05.2008 |
| (97) | EP 1661471 | (47) | 07.05.2008 | (97) | EP 1708070 | (47) | 07.05.2008 |
| (97) | EP 1662616 | (47) | 07.05.2008 | (97) | EP 1708883 | (47) | 07.05.2008 |
| (97) | EP 1662838 | (47) | 07.05.2008 | (97) | EP 1709860 | (47) | 07.05.2008 |
| (97) | EP 1662839 | (47) | 07.05.2008 | (97) | EP 1709979 | (47) | 07.05.2008 |
| (97) | EP 1663549 | (47) | 07.05.2008 | (97) | EP 1710453 | (47) | 07.05.2008 |
| (97) | EP 1663662 | (47) | 07.05.2008 | (97) | EP 1710952 | (47) | 07.05.2008 |
| (97) | EP 1664132 | (47) | 07.05.2008 | (97) | EP 1711098 | (47) | 07.05.2008 |
| (97) | EP 1664693 | (47) | 07.05.2008 | (97) | EP 1713220 | (47) | 07.05.2008 |
| (97) | EP 1665377 | (47) | 07.05.2008 | (97) | EP 1713663 | (47) | 07.05.2008 |
| (97) | EP 1665415 | (47) | 07.05.2008 | (97) | EP 1713682 | (47) | 07.05.2008 |
| (97) | EP 1665825 | (47) | 07.05.2008 | (97) | EP 1714910 | (47) | 07.05.2008 |
| (97) | EP 1665860 | (47) | 07.05.2008 | (97) | EP 1715001 | (47) | 07.05.2008 |
| (97) | EP 1665911 | (47) | 07.05.2008 | (97) | EP 1715809 | (47) | 07.05.2008 |
| (97) | EP 1665925 | (47) | 07.05.2008 | (97) | EP 1715975 | (47) | 07.05.2008 |
| (97) | EP 1665971 | (47) | 07.05.2008 | (97) | EP 1716982 | (47) | 07.05.2008 |
| (97) | EP 1666465 | (47) | 07.05.2008 | (97) | EP 1717306 | (47) | 07.05.2008 |
| (97) | EP 1668253 | (47) | 07.05.2008 | (97) | EP 1719087 | (47) | 07.05.2008 |
| (97) | EP 1668425 | (47) | 07.05.2008 | (97) | EP 1719685 | (47) | 07.05.2008 |
| (97) | EP 1669060 | (47) | 07.05.2008 | (97) | EP 1720842 | (47) | 07.05.2008 |
| (97) | EP 1669102 | (47) | 07.05.2008 | (97) | EP 1720849 | (47) | 07.05.2008 |
| (97) | EP 1669192 | (47) | 07.05.2008 | (97) | EP 1721173 | (47) | 07.05.2008 |
| (97) | EP 1669288 | (47) | 07.05.2008 | (97) | EP 1722795 | (47) | 07.05.2008 |
| (97) | EP 1669431 | (47) | 07.05.2008 | (97) | EP 1722934 | (47) | 07.05.2008 |
| (97) | EP 1670193 | (47) | 07.05.2008 | (97) | EP 1723480 | (47) | 07.05.2008 |
| (97) | EP 1672400 | (47) | 07.05.2008 | (97) | EP 1723827 | (47) | 07.05.2008 |
| (97) | EP 1673231 | (47) | 07.05.2008 | (97) | EP 1723881 | (47) | 07.05.2008 |
| (97) | EP 1673426 | (47) | 07.05.2008 | (97) | EP 1724097 | (47) | 07.05.2008 |
| (97) | EP 1674440 | (47) | 07.05.2008 | (97) | EP 1725553 | (47) | 07.05.2008 |
| (97) | EP 1675733 | (47) | 07.05.2008 | (97) | EP 1726085 | (47) | 07.05.2008 |
| (97) | EP 1677454 | (47) | 07.05.2008 | (97) | EP 1726335 | (47) | 07.05.2008 |
| (97) | EP 1679355 | (47) | 07.05.2008 | (97) | EP 1726672 | (47) | 07.05.2008 |
| (97) | EP 1680288 | (47) | 07.05.2008 | (97) | EP 1727689 | (47) | 07.05.2008 |
| (97) | EP 1680782 | (47) | 07.05.2008 | (97) | EP 1727887 | (47) | 07.05.2008 |
| (97) | EP 1681225 | (47) | 07.05.2008 | (97) | EP 1728015 | (47) | 07.05.2008 |
| (97) | EP 1682402 | (47) | 07.05.2008 | (97) | EP 1729785 | (47) | 07.05.2008 |
| (97) | EP 1682787 | (47) | 07.05.2008 | (97) | EP 1729886 | (47) | 07.05.2008 |
| (97) | EP 1682867 | (47) | 07.05.2008 | (97) | EP 1730063 | (47) | 07.05.2008 |
| (97) | EP 1683031 | (47) | 07.05.2008 | (97) | EP 1730800 | (47) | 07.05.2008 |
| (97) | EP 1684881 | (47) | 07.05.2008 | (97) | EP 1730934 | (47) | 07.05.2008 |
| (97) | EP 1685407 | (47) | 07.05.2008 | (97) | EP 1730996 | (47) | 07.05.2008 |
| (97) | EP 1685965 | (47) | 07.05.2008 | (97) | EP 1732175 | (47) | 07.05.2008 |
| (97) | EP 1686101 | (47) | 07.05.2008 | (97) | EP 1732204 | (47) | 07.05.2008 |
| (97) | EP 1686124 | (47) | 07.05.2008 | (97) | EP 1732855 | (47) | 07.05.2008 |
| (97) | EP 1688176 | (47) | 07.05.2008 | (97) | EP 1733114 | (47) | 07.05.2008 |
| (97) | EP 1688374 | (47) | 07.05.2008 | (97) | EP 1733122 | (47) | 07.05.2008 |
| (97) | EP 1688409 | (47) | 07.05.2008 | (97) | EP 1733596 | (47) | 07.05.2008 |
| (97) | EP 1691278 | (47) | 07.05.2008 | (97) | EP 1734240 | (47) | 07.05.2008 |
| (97) | EP 1691971 | (47) | 07.05.2008 | (97) | EP 1734804 | (47) | 07.05.2008 |
| (97) | EP 1693171 | (47) | 07.05.2008 | (97) | EP 1735079 | (47) | 07.05.2008 |
| (97) | EP 1693511 | (47) | 07.05.2008 | (97) | EP 1735173 | (47) | 07.05.2008 |
| (97) | EP 1694312 | (47) | 07.05.2008 | (97) | EP 1735295 | (47) | 07.05.2008 |
| (97) | EP 1694459 | (47) | 07.05.2008 | (97) | EP 1735857 | (47) | 07.05.2008 |

|      |            |      |            |      |            |      |            |
|------|------------|------|------------|------|------------|------|------------|
| (97) | EP 1736518 | (47) | 07.05.2008 | (97) | EP 1799433 | (47) | 07.05.2008 |
| (97) | EP 1737270 | (47) | 07.05.2008 | (97) | EP 1800188 | (47) | 07.05.2008 |
| (97) | EP 1737415 | (47) | 07.05.2008 | (97) | EP 1800514 | (47) | 07.05.2008 |
| (97) | EP 1740534 | (47) | 07.05.2008 | (97) | EP 1800516 | (47) | 07.05.2008 |
| (97) | EP 1741018 | (47) | 07.05.2008 | (97) | EP 1805341 | (47) | 07.05.2008 |
| (97) | EP 1741960 | (47) | 07.05.2008 | (97) | EP 1805871 | (47) | 07.05.2008 |
| (97) | EP 1742202 | (47) | 07.05.2008 | (97) | EP 1805879 | (47) | 07.05.2008 |
| (97) | EP 1742306 | (47) | 07.05.2008 | (97) | EP 1805970 | (47) | 07.05.2008 |
| (97) | EP 1743100 | (47) | 07.05.2008 | (97) | EP 1809128 | (47) | 07.05.2008 |
| (97) | EP 1743909 | (47) | 07.05.2008 | (97) | EP 1809505 | (47) | 07.05.2008 |
| (97) | EP 1745284 | (47) | 07.05.2008 | (97) | EP 1809562 | (47) | 07.05.2008 |
| (97) | EP 1746153 | (47) | 07.05.2008 | (97) | EP 1809573 | (47) | 07.05.2008 |
| (97) | EP 1747112 | (47) | 07.05.2008 | (97) | EP 1810761 | (47) | 07.05.2008 |
| (97) | EP 1747736 | (47) | 07.05.2008 | (97) | EP 1812467 | (47) | 07.05.2008 |
| (97) | EP 1747953 | (47) | 07.05.2008 | (97) | EP 1813783 | (47) | 07.05.2008 |
| (97) | EP 1748117 | (47) | 07.05.2008 | (97) | EP 1814281 | (47) | 07.05.2008 |
| (97) | EP 1748855 | (47) | 07.05.2008 | (97) | EP 1815105 | (47) | 07.05.2008 |
| (97) | EP 1749120 | (47) | 07.05.2008 | (97) | EP 1815106 | (47) | 07.05.2008 |
| (97) | EP 1749367 | (47) | 07.05.2008 | (97) | EP 1815602 | (47) | 07.05.2008 |
| (97) | EP 1749700 | (47) | 07.05.2008 | (97) | EP 1817614 | (47) | 07.05.2008 |
| (97) | EP 1749782 | (47) | 07.05.2008 | (97) | EP 1817713 | (47) | 07.05.2008 |
| (97) | EP 1750079 | (47) | 07.05.2008 | (97) | EP 1818705 | (47) | 07.05.2008 |
| (97) | EP 1750291 | (47) | 07.05.2008 | (97) | EP 1819517 | (47) | 07.05.2008 |
| (97) | EP 1750330 | (47) | 07.05.2008 | (97) | EP 1820070 | (47) | 07.05.2008 |
| (97) | EP 1752235 | (47) | 07.05.2008 | (97) | EP 1820071 | (47) | 07.05.2008 |
| (97) | EP 1752308 | (47) | 07.05.2008 | (97) | EP 1820258 | (47) | 07.05.2008 |
| (97) | EP 1752454 | (47) | 07.05.2008 | (97) | EP 1824763 | (47) | 07.05.2008 |
| (97) | EP 1753666 | (47) | 07.05.2008 | (97) | EP 1825608 | (47) | 07.05.2008 |
| (97) | EP 1753976 | (47) | 07.05.2008 | (97) | EP 1826736 | (47) | 07.05.2008 |
| (97) | EP 1754032 | (47) | 07.05.2008 | (97) | EP 1827725 | (47) | 07.05.2008 |
| (97) | EP 1754410 | (47) | 07.05.2008 | (97) | EP 1828097 | (47) | 07.05.2008 |
| (97) | EP 1754567 | (47) | 07.05.2008 | (97) | EP 1828228 | (47) | 07.05.2008 |
| (97) | EP 1754744 | (47) | 07.05.2008 | (97) | EP 1828273 | (47) | 07.05.2008 |
| (97) | EP 1758732 | (47) | 07.05.2008 | (97) | EP 1828375 | (47) | 07.05.2008 |
| (97) | EP 1759063 | (47) | 07.05.2008 | (97) | EP 1828578 | (47) | 07.05.2008 |
| (97) | EP 1759139 | (47) | 07.05.2008 | (97) | EP 1829008 | (47) | 07.05.2008 |
| (97) | EP 1759233 | (47) | 07.05.2008 | (97) | EP 1829107 | (47) | 07.05.2008 |
| (97) | EP 1759580 | (47) | 07.05.2008 | (97) | EP 1829532 | (47) | 07.05.2008 |
| (97) | EP 1761519 | (47) | 07.05.2008 | (97) | EP 1830045 | (47) | 07.05.2008 |
| (97) | EP 1761725 | (47) | 07.05.2008 | (97) | EP 1831025 | (47) | 07.05.2008 |
| (97) | EP 1762195 | (47) | 07.05.2008 | (97) | EP 1831246 | (47) | 07.05.2008 |
| (97) | EP 1762511 | (47) | 07.05.2008 | (97) | EP 1831411 | (47) | 07.05.2008 |
| (97) | EP 1762995 | (47) | 07.05.2008 | (97) | EP 1831895 | (47) | 07.05.2008 |
| (97) | EP 1763390 | (47) | 07.05.2008 | (97) | EP 1832398 | (47) | 07.05.2008 |
| (97) | EP 1763417 | (47) | 07.05.2008 | (97) | EP 1835079 | (47) | 07.05.2008 |
| (97) | EP 1763638 | (47) | 07.05.2008 | (97) | EP 1836361 | (47) | 07.05.2008 |
| (97) | EP 1770739 | (47) | 07.05.2008 | (97) | EP 1836417 | (47) | 07.05.2008 |
| (97) | EP 1771325 | (47) | 07.05.2008 | (97) | EP 1837926 | (47) | 07.05.2008 |
| (97) | EP 1772088 | (47) | 07.05.2008 | (97) | EP 1838922 | (47) | 07.05.2008 |
| (97) | EP 1773008 | (47) | 07.05.2008 | (97) | EP 1839334 | (47) | 07.05.2008 |
| (97) | EP 1774847 | (47) | 07.05.2008 | (97) | EP 1839472 | (47) | 07.05.2008 |
| (97) | EP 1775072 | (47) | 07.05.2008 | (97) | EP 1842293 | (47) | 07.05.2008 |
| (97) | EP 1775160 | (47) | 07.05.2008 | (97) | EP 1844209 | (47) | 07.05.2008 |
| (97) | EP 1776022 | (47) | 07.05.2008 | (97) | EP 1844577 | (47) | 07.05.2008 |
| (97) | EP 1776409 | (47) | 07.05.2008 | (97) | EP 1846141 | (47) | 07.05.2008 |
| (97) | EP 1780311 | (47) | 07.05.2008 | (97) | EP 1847028 | (47) | 07.05.2008 |
| (97) | EP 1780945 | (47) | 07.05.2008 | (97) | EP 1847738 | (47) | 07.05.2008 |
| (97) | EP 1781148 | (47) | 07.05.2008 | (97) | EP 1851033 | (47) | 07.05.2008 |
| (97) | EP 1781359 | (47) | 07.05.2008 | (97) | EP 1853141 | (47) | 07.05.2008 |
| (97) | EP 1782014 | (47) | 07.05.2008 | (97) | EP 1855390 | (47) | 07.05.2008 |
| (97) | EP 1782119 | (47) | 07.05.2008 | (97) | EP 1855808 | (47) | 07.05.2008 |
| (97) | EP 1782484 | (47) | 07.05.2008 |      |            |      |            |
| (97) | EP 1782928 | (47) | 07.05.2008 |      |            |      |            |
| (97) | EP 1783712 | (47) | 07.05.2008 |      |            |      |            |
| (97) | EP 1784913 | (47) | 07.05.2008 |      |            |      |            |
| (97) | EP 1786254 | (47) | 07.05.2008 |      |            |      |            |
| (97) | EP 1789412 | (47) | 07.05.2008 |      |            |      |            |
| (97) | EP 1791399 | (47) | 07.05.2008 |      |            |      |            |
| (97) | EP 1791641 | (47) | 07.05.2008 |      |            |      |            |
| (97) | EP 1791744 | (47) | 07.05.2008 |      |            |      |            |
| (97) | EP 1794408 | (47) | 07.05.2008 |      |            |      |            |
| (97) | EP 1795431 | (47) | 07.05.2008 |      |            |      |            |
| (97) | EP 1796809 | (47) | 07.05.2008 |      |            |      |            |
| (97) | EP 1797317 | (47) | 07.05.2008 |      |            |      |            |
| (97) | EP 1797602 | (47) | 07.05.2008 |      |            |      |            |
| (97) | EP 1798523 | (47) | 07.05.2008 |      |            |      |            |
| (97) | EP 1798611 | (47) | 07.05.2008 |      |            |      |            |
| (97) | EP 1799239 | (47) | 07.05.2008 |      |            |      |            |

## Zveřejněné překlady evropských patentových spisů

U následujících udělených evropských patentů s účinky pro Českou republiku byl majitelem předložen překlad patentového spisu do českého jazyka (§ 35c odst. 2 až 4 zákona č. 527/1990 Sb., v platném znění). Údaje jsou řazeny vzestupně podle čísel evropských patentů.

- |  |  |
|--|--|
| (97) <b>EP 1279665</b>   | (96) 03.12.2002  |
| (47) 20.02.2008  | (96) 02258343.9  |
| (97) 29.01.2003  | (73) The BOC Group plc, Windlesham Surrey GU20 6HJ, GB   |
| (51) <b>C07D 209/42</b> (2006.01)  | (72) Gabzdyl, Jacek Tadeusz, Surrey GU3 3AZ, GB  |
| (51) <b>C07D 263/44</b> (2006.01)  | (72) Veldsman, Walter Mark, Surrey GU2 9SW, GB   |
| (96) 23.07.2002  | (54) <b>Způsob přípravy pro svařování</b>  |
| (96) 02016262.4  | (32) 07.12.2001  |
| (73) ADIR, F-92415 Courbevoie Cedex, FR  | (31) 0129353   |
| (72) Cid, Pau, Barcelona 08080, ES   | (33) GB  |
| (54) <b>Způsob přípravy perindoprilu, jeho analogických sloučenin a soli použitím meziproduktových sloučenin 2,5-dioxo-oxazolidinu</b> | (74) Společná advokátní kancelář Všetečka Zelený Švorčík Kalenský a partneři, JUDr. Miloš Všetečka, Hálkova 2, Praha 2, 12000  |
| (32) 24.07.2001  |  |
| (31) 01500197  |  |
| (33) EP  |  |
| (74) ROTT, RŮŽIČKA & GUTTMANN Patentová, známková a advokátní kancelář, JUDr. Ing. Michal Guttmann, Nad Štolou 12, Praha 7, 17000      |  |
|  | (97) <b>EP 1319624</b>   |
|  | (47) 13.02.2008  |
|  | (97) 18.06.2003  |
|  | (51) <b>B66B 1/18</b> (2006.01)  |
|  | (96) 07.12.2002  |
|  | (96) 02027363.7  |
|  | (73) INVENTIO AG, 6052 Hergiswil, CH   |
|  | (72) Friedli, Paul, Dr., 5453 Remetschwil, CH  |
|  | (54) <b>Zařízení a způsob modernizace výtahového zařízení</b>  |
|  | (32) 17.12.2001  |
|  | (31) 01811233  |
|  | (33) EP  |
|  | (74) Čermák Hořejš Matějka a spol., JUDr. Karel Čermák, advokát, Národní 32, Praha 1, 11000  |
| (97) <b>EP 1287818</b>   | (97) <b>EP 1393758</b>   |
| (47) 21.11.2007  | (47) 13.02.2008  |
| (97) 05.03.2003  | (97) 03.03.2004  |
| (51) <b>A61K 9/00</b> (2006.01)  | (51) <b>A61L 17/14</b> (2006.01)   |
| (96) 14.08.2002  | (51) <b>A61L 17/00</b> (2006.01)   |
| (96) 02018322.4  | (96) 30.07.2003  |
| (73) Heraeus Kulzer GmbH, 63450 Hanau, DE  | (96) 03254764.8  |
| (72) Vogt, Sebastian F., Dr., 07749 Jena, DE   | (73) ETHICON, INC., Somerville, NJ 08876, US   |
| (72) Schnabelrauch, Matthias, Dr., 07749 Jena, DE  | (72) Pokropinski, Henry, Jr., South River, New Jersey 08882, US  |
| (72) Kühn, Klaus-Dieter, Dr., 35041 Marburg, DE  | Scalzo, Howard, Kenilworth New Jersey 07033, US  |
| (54) <b>Způsob antibiotického potahování tělísek s propojenými mikrodotinami, takto potahovaná tělíska a také jejich použití</b>       | (54) <b>Způsob výroby chirurgických nití majících zlepšenou tahovou pevnost uzlu</b>   |
| (32) 31.08.2001, 01.02.2002  | (32) 31.07.2002  |
| (31) 10142465, 10204307  | (31) 209202  |
| (33) DE, DE  | (33) US  |
| (74) Čermák Hořejš Matějka a spol., JUDr. Karel Čermák, advokát, Národní 32, Praha 1, 11000  | (74) Čermák Hořejš Matějka a spol., JUDr. Karel Čermák, advokát, Národní 32, Praha 1, 11000  |
|  |  |
| (97) <b>EP 1308361</b>   | (97) <b>EP 1420217</b>   |
| (47) 06.02.2008  | (47) 19.09.2007  |
| (97) 07.05.2003  | (97) 19.05.2004  |
| (51) B60T 13/74  | (51) <b>F24H 9/12</b> (2006.01)  |
| (51) B60T 7/10   | (51) <b>F24D 3/10</b> (2006.01)  |
| (96) 28.10.2002  | (96) 13.11.2002  |
| (96) 02024406.7  | (96) 02404001.6  |
| (73) TRW Automotive Electronics & Components GmbH, 78315 Radolfzell, DE  | (73) T.M.S. Türker Makina Sanayi Ve Ticaret Limited Sirketi, Bursa, TR   |
| (72) Peter, Cornelius, 77815 Bühl, DE  | (72) Cilingir, Türker Bursa Organize Sanayi, Bursa, TR   |
| (54) <b>Hnací jednotka pro ovládání parkovací brzdy ve vozidlu</b>   | (54) <b>Deskové otopné těleso s modulárními sestavnými propojovacími trubkami, s proměnnou délkou, propojujícími spodní střední připojovací armatury otopného tělesa s horním ventilovým tělesem</b> |
| (32) 31.10.2001  | (74) BOHEMIA PATENT, Ing. Jana Vandělíková, Spálená 29, Praha 1, 11000   |
| (31) 20117795/U  |  |
| (33) DE  |  |
| (74) KOREJZOVÁ & SPOL. v.o.s., JUDr. Zdeňka Korejzová, Korunní 810/104E, Praha 10 - Vinohrady, 10100                                   |  |
|  |  |
| (97) <b>EP 1319460</b>   | (97) <b>EP 1428734</b>   |
| (47) 13.02.2008  |  |
| (97) 18.06.2003  |  |
| (51) <b>B23K 1/20</b> (2006.01)  |  |
| (51) <b>B23K 5/213</b> (2006.01)   |  |
| (51) <b>B23K 9/235</b> (2006.01)   |  |
| (51) <b>B23K 11/34</b> (2006.01)   |  |
| (51) <b>B23K 15/00</b> (2006.01)   |  |
| (51) <b>B23K 20/24</b> (2006.01)   |  |
| (51) <b>B23K 26/42</b> (2006.01)   |  |
| (51) <b>B23K 31/00</b> (2006.01)   |  |

- |      |   |           |      |  |           |
|------|---|-----------|------|--|-----------|
| (47) | 27.02.2008  |           | (86) | PCT/EP2002/011696  |           |
| (97) | 16.06.2004  |           | (87) | WO 2003/035081   |           |
| (51) | <b>B60S 1/24</b>  | (2006.01) | (74) | TRAPLOVÁ HAKR KUBÁT Advokátní a patentová kancelář, Ing. Jan Kubát, Přístavní 24, Praha 7, 17000   |           |
|      | <b>F16C 23/10</b>   | (2006.01) |      |  |           |
|      | <b>F16C 11/06</b>   | (2006.01) |      |  |           |
| (96) | 09.12.2002  |           | (97) | <b>EP 1462109</b>  |           |
| (96) | 02293042.4  |           | (47) | 13.02.2008   |           |
| (73) | VALEO SYSTEMES D'ESSUYAGE, 78321 La Verriere, FR  |           | (97) | 29.09.2004   |           |
| (72) | Princet, Joel, 86100 Chatellerault, FR  |           | (51) | <b>A61K 35/12</b>  | (2006.01) |
|      | Egner-Walter, Bruno, 74076 Heilbronn, DE  |           |      | <b>A61K 38/39</b>  | (2006.01) |
|      | Edele, Reinhard, 74321 Bietigheim-Bissingen, DE   |           |      | <b>A61K 9/70</b>   | (2006.01) |
| (54) | <b>Poháněcí propojení pro systém stěrače automobilního čelního skla</b>   |           |      | <b>A61K 9/06</b>   | (2006.01) |
| (74) | TRAPLOVÁ HAKR KUBÁT Advokátní a patentová kancelář, Ing. Jan Kubát, Přístavní 24, Praha 7, 17000  |           |      | <b>A61L 15/34</b>  | (2006.01) |
|      |   |           |      | <b>A61L 15/50</b>  | (2006.01) |
|      |   |           |      | <b>A61P 7/04</b>   | (2006.01) |
|      |   |           |      | <b>A61P 17/00</b>  | (2006.01) |
| (96) | 28.03.2003  |           | (96) | 03425195.9   |           |
| (97) | <b>EP 1440442</b>   |           | (73) | D.M.G. Italia Srl, 00040 Pomezia (RM), IT  |           |
| (47) | 16.04.2008  |           | (72) | Mercuri, Luigi, 00181 Roma, IT   |           |
| (97) | 18.09.2003  |           | (54) | <b>Hemostatické, zvláčňující a lubrikační přípravky obsahující výtazek z vepřového tuku (sádla)</b>  |           |
| (51) | <b>G11B 23/00</b>   | (2006.01) | (74) | TRAPLOVÁ HAKR KUBÁT Advokátní a patentová kancelář, Ing. Eduard Hakr, Přístavní 24, Praha 7, 17000   |           |
| (96) | 25.02.2003  |           |      |  |           |
| (96) | 03707079.4  |           |      |  |           |
| (73) | MATSUSHITA ELECTRIC INDUSTRIAL CO., LTD, Kadoma-shi, Osaka 571-8501, JP   |           | (97) | <b>EP 1490077</b>  |           |
|      | Sony Corporation, Tokyo 141-0001, JP  |           | (47) | 21.11.2007   |           |
| (72) | OKAZAWA, Hironori, Katano-shi, Osaka 576-0053, JP   |           | (97) | 28.08.2003   |           |
|      | TAKIZAWA, Teruyuki, Neyagawa-shi, Osaka 572-0019, JP  |           | (51) | <b>A61K 35/74</b>  | (2006.01) |
|      | SAJI, Yoshito, Ashiya-shi, Hyogo 659-0043, JP   |           |      | <b>A61K 36/06</b>  | (2006.01) |
|      | NAKATA, Kuniko, Neyagawa-shi, Osaka 572-0829, JP  |           |      | <b>A61K 36/064</b>   | (2006.01) |
|      | OBATA, Manabu, c/o SONY CORPORATION, Tokyo 141-0001, JP   |           |      | <b>A61P 17/16</b>  | (2006.01) |
|      | INOUE, Naoki, c/o SONY CORPORATION, Tokyo 141-0001, JP  |           |      | <b>A61K 8/99</b>   | (2006.01) |
|      | MATSUMURA, Mitsunori, c/o SONY CORPORATION, Tokyo 141-0001, JP  |           | (96) | 18.02.2003   |           |
| (54) | <b>Diskové pouzdro</b>  |           | (96) | 03742551.9   |           |
| (32) | 08.03.2002, 12.07.2002, 29.08.2002  |           | (73) | SOCIETE DES PRODUITS NESTLE S.A., 1800 Vevey, CH   |           |
| (31) | 2002063679, 2002204152, 2002251629  |           |      | L'ORÉAL, 75008 Paris, FR   |           |
| (33) | JP, JP, JP  |           | (72) | BRETON, Lionel, F-78000 Versailles, FR   |           |
| (86) | PCT/JP2003/002092   |           |      | BUREAU-FRANZ, Isabelle, CH-1052 Le Mont-Sur-Lausanne, CH   |           |
| (87) | WO 2003/077252  |           |      | GUENICHE, Audrey, F-92500 Rueil Malmaison, FR  |           |
| (74) | TRAPLOVÁ HAKR KUBÁT Advokátní a patentová kancelář, Ing. Eduard Hakr, Přístavní 24, Praha 7, 17000                                      |           | (54) | <b>Fotoprotektivní prostředek pro pokožku pro orální podání</b>  |           |
|      |   |           | (32) | 21.02.2002   |           |
| (97) | <b>EP 1443942</b>   |           | (31) | 02075701   |           |
| (47) | 02.01.2008  |           | (33) | EP   |           |
| (97) | 01.05.2003  |           | (86) | PCT/EP2003/001686  |           |
| (51) | <b>A61K 31/335</b>  | (2006.01) | (87) | WO 2003/070260   |           |
|      | <b>A61K 31/337</b>  | (2006.01) | (74) | KOREJZOVÁ & SPOL., v.o.s. Advokátní a patentová kancelář, JUDr. Petra Korejzová, advokátka, Korunní 810/104 E, Praha 10 - Vinohrady, 10100 |           |
|      | <b>A61K 31/365</b>  | (2006.01) |      |  |           |
|      | <b>A61K 31/415</b>  | (2006.01) |      |  |           |
|      | <b>A61K 31/42</b>   | (2006.01) |      |  |           |
|      | <b>A61K 31/635</b>  | (2006.01) |      |  |           |
|      | <b>A61K 31/66</b>   | (2006.01) |      |  |           |
|      | <b>A61K 45/06</b>   | (2006.01) |      |  |           |
|      | <b>A61P 29/00</b>   | (2006.01) |      |  |           |
|      | <b>A61P 35/00</b>   | (2006.01) |      |  |           |
| (96) | 18.10.2002  |           | (97) | <b>EP 1502545</b>  |           |
| (96) | 02801899.2  |           | (47) | 13.02.2008   |           |
| (73) | Novartis AG, 4056 Basel, CH   |           | (97) | 02.02.2005   |           |
|      | Lipton, Allan, Hershey, PA 17033, US  |           | (51) | <b>A61B 5/06</b>   | (2006.01) |
|      | Witters, Lois Mary, York Heaven, PA 17370, US   |           |      | <b>A61B 5/07</b>   | (2006.01) |
| (72) | GREEN, Jonathan, CH-4144 Arlesheim, CH  |           |      | <b>A61B 19/00</b>  | (2006.01) |
|      | LIPTON, Allan, Division of Oncology, Room C6830, Hershey, PA 17033, US  |           | (96) | 30.07.2004   |           |
|      | WITTERS, Lois, Mary, York Haven, PA 17370, US   |           | (96) | 04254583.0   |           |
| (54) | <b>Farmaceutické kompozice pro použití při léčení maligních onemocnění obsahující kombinaci bisfosfonátů, inhibitoru COX-2 a taxolu</b> |           | (73) | Biosense Webster, Inc., Diamond Bar, CA 91765, US  |           |
| (32) | 19.10.2001  |           | (72) | Govari, Assaf, Haifa 34400, IL   |           |
| (31) | 345921/P  |           | (54) | <b>Způsob a zařízení pro kalibraci pozičního senzoru</b>   |           |
| (33) | US  |           | (32) | 01.08.2003   |           |
|      |   |           | (31) | 633299   |           |
|      |   |           | (33) | US   |           |
|      |   |           | (74) | Čermák Hořejš Matějka a spol., JUDr. Karel Čermák, advokát, Národní 32, Praha 1, 11000   |           |
|      |   |           |      |  |           |
|      |   |           | (97) | <b>EP 1509737</b>  |           |

(47) 09.01.2008  
(97) 18.11.2004  
(51) **F27D 15/02** (2006.01)  
(96) 05.04.2004  
(96) 04725675.5  
(73) Claudius Peters Technologies GmbH, 21614 Buxtehude, DE  
(72) MEYER, Hartmut, 21401 Thomasburg, DE  
STAAK, Thomas, 22391 Hamburg, DE  
WALLACE, Archibald, 20249 Hamburg, DE  
WALLIS, Helmut, 24558 Henstedt-Ulzburg, DE  
(54) **Způsob chlazení vypáleného sypkého materiálu, zejména cementového slínku**  
(32) 08.05.2003  
(31) 03010386  
(33) EP  
(86) PCT/EP2004/003587  
(87) WO 2004/099693  
(74) PATENTSERVIS Praha a.s., Jivenská 1273/1, Praha 4, 14021

(97) **EP 1517780**  
(47) 20.02.2008  
(97) 08.01.2004  
(51) **B29C 69/02** (2006.01)  
**B29C 69/00** (2006.01)  
(96) 27.06.2003  
(96) 03762076.2  
(73) MASONITE CORPORATION, Tampa, FL 33609, US  
(72) FAGAN, Gary, Huntersville, NC 28078, US  
KON, Richard, H., Comelius, NC 28031, US  
(54) **Dveře z kompozitu a způsob jejich výroby**  
(32) 28.06.2002  
(31) 183998  
(33) US  
(86) PCT/US2003/020175  
(87) WO 2004/002722  
(74) KANIA, SEDLÁK, SMOLA Patentová a známková kancelář, Ing. Jiří Malůšek, Mendlovo nám. 1a, Brno, 60300

(97) **EP 1519647**  
(47) 13.02.2008  
(97) 30.10.2003  
(51) **A01C 5/08** (2006.01)  
**A01C 23/00** (2006.01)  
(96) 14.04.2003  
(96) 03725889.4  
(73) Agromiljö AS, 4160 Finnøy, NO  
(72) VASTVEIT, Kjell, NO  
(54) **Rotační rozmetec, způsob jeho používání a používání rozmetače**  
(32) 19.04.2002  
(31) 20021854  
(33) NO  
(86) PCT/NO2003/000122  
(87) WO 2003/088735  
(74) Ing. Pavel Reichel, Záhřebská 30, Praha 2, 12000

(97) **EP 1521753**  
(47) 05.09.2007  
(97) 22.01.2004  
(51) **C07D 417/12** (2006.01)  
(96) 15.07.2003  
(96) 03753913.7  
(73) CADILA HEALTHCARE LIMITED, Ahmedabad 380 015, Gujarat, IN

(72) PANDEY, Bipin, Cadila Healthcare Limited, Ahmedabad-380 015, Gujarat, IN  
LOHRAY, Vidya, Bhushan, Cadila Healthcare Limited, Ahmedabad-380 015, Gujarat, IN  
LOHRAY, Braj, Bhushan, Cadila Healthcare Limited, Ahmedabad-380 015, Gujarat, IN  
(54) **Způsob přípravy pioglitazonu za použití několika nových meziproduktů**  
(32) 16.07.2002  
(31) MU06482002  
(33) IN  
(86) PCT/IN2003/000241  
(87) WO 2004/007490  
(74) Společná advokátní kancelář Všeťečka Zelený Švorčík Kalenský a partneři, JUDr. Pavel Zelený, Hálkova 2, Praha 2, 12000

(97) **EP 1523396**  
(47) 20.02.2008  
(97) 12.02.2004  
(51) **B23Q 1/00** (2006.01)  
(96) 30.07.2003  
(96) 03739951.6  
(73) ABB Turbo Systems AG, 5400 Baden, CH  
(72) MUELLER, Alfred, CH-5600 Lenzburg, CH  
KNECHT, Franz, CH-5312 Döttingen, CH  
(54) **Způsob a zařízení pro upnutí rotačně symetrických těles**  
(32) 02.08.2002  
(31) 02405676  
(33) EP  
(86) PCT/CH2003/000518  
(87) WO 2004/012899  
(74) Čermák Hořejš Matějka a spol., JUDr. Karel Čermák, advokát, Národní 32, Praha 1, 11000

(97) **EP 1528968**  
(47) 26.12.2007  
(97) 19.02.2004  
(51) **B23K 35/38** (2006.01)  
**B23K 1/005** (2006.01)  
(96) 29.07.2003  
(96) 03784108.7  
(73) Linde Aktiengesellschaft, 80807 München, DE  
(72) DANZER, Wolfgang, 84405 Dorfen, DE  
(54) **Procesní plyn a způsob pájení laserovým paprskem**  
(32) 05.08.2002  
(31) 10235821  
(33) DE  
(86) PCT/EP2003/008372  
(87) WO 2004/014599  
(74) TRAPLOVÁ HAKR KUBÁT Advokátní a patentová kancelář, Ing. Eduard Hakr, Přístavní 24, Praha 7, 17000

(97) **EP 1531805**  
(47) 30.04.2008  
(97) 05.02.2004  
(51) **A61K 31/397** (2006.01)  
**A61K 31/35** (2006.01)  
**A61K 31/22** (2006.01)  
**A61K 31/365** (2006.01)  
**A61K 31/40** (2006.01)  
**A61K 47/08** (2006.01)  
A61P 9/10 (2006.01)  
(96) 22.07.2003  
(96) 03771709.7  
(73) Merck Sharp & Dohme Limited, Hoddesdon, Hertfordshire EN11 9BU, GB  
Schering Corporation, Kenilworth, NJ 07033-0530, US



- (72) MOORE, William, D., Hoddesdon, Hertfordshire EN11 9BU, GB  
 FITZPATRICK, Shaun, Hoddesdon, Hertfordshire EN11 9BU, GB  
 SEILER, Christian, Hoddesdon, Hertfordshire EN11 9BU, GB  
 SAKLATVALA, Robert, Hoddesdon, Hertfordshire EN11 9BU, GB  
 PETTS, Catherine, R., Hoddesdon, Hertfordshire EN11 9BU, GB  
 CHO, Wing-Kee, Philip, Kenilworth, NJ 07033-0530, US
- (54) **Farmaceutický prostředek, prostý kyseliny askorbové a obsahující inhibitor vstřebávání cholesterolu a inhibitor reduktázy HMG-CoA a mimoto stabilizační činidlo**
- (32) 26.07.2002  
 (31) 398691/P  
 (33) US  
 (86) PCT/US2003/022889  
 (87) WO 2004/010993  
 (74) KOREJZOVÁ & SPOL., v.o.s., JUDr. Petra Korejzová, advokátka, Korunní 810/104 E, Praha 10, 10100

- (97) **EP 1534072**  
 (47) 26.03.2008  
 (97) 31.12.2003  
 (51) **A61K 9/00** (2006.01)  
**A61K 31/7048** (2006.01)  
**A61K 31/498** (2006.01)  
 (96) 13.06.2003  
 (96) 03737140.8  
 (73) Merial Limited, Duluth, GA 30096-4640, US  
 (72) FREHHAUF, Keith, Stockton, NJ 08559, US  
 MOADDEB, Maryam, Collegeville, PA 19426, US
- (54) **Protilístové perorální homogenní veterinární pasty**
- (32) 21.06.2002  
 (31) 177822  
 (33) US  
 (86) PCT/US2003/019025  
 (87) WO 2004/000034  
 (74) TRAPLOVÁ HAKR KUBÁT Advokátní a patentová kancelář, Ing. Eduard Hakr, Přístavní 24, Praha 7, 17000

- (97) **EP 1536796**  
 (47) 13.02.2008  
 (97) 04.03.2004  
 (51) **A61K 31/445** (2006.01)  
**C07D 211/34** (2006.01)  
**C07D 211/62** (2006.01)  
**A61P 3/06** (2006.01)  
**A61P 9/10** (2006.01)  
 (96) 05.08.2003  
 (96) 03792260.6  
 (73) Janssen Pharmaceutica N.V., 2340 Beerse, BE  
 MEERPOEL, Lieven Janssen Pharmaceutica N.V., B-Beerse 2340, BE  
 BACKX, Leo, Jacobus, Jozef, B-2340 Beerse, BE  
 ROEVENS, Peter, Walter, Maria, B-2340 Beerse, BE
- (54) **Bifenylikarboxamidy substituované N-arylpiperidinem jako inhibitory sekrece apolipoproteinu B**
- (32) 12.08.2002  
 (31) 02078309  
 (33) EP  
 (86) PCT/EP2003/008694  
 (87) WO 2004/017969  
 (74) TRAPLOVÁ HAKR KUBÁT Advokátní a patentová kancelář, Ing. Eduard Hakr, Přístavní 24, Praha 7, 17000

- (97) **EP 1539921**  
 (47) 21.11.2007  
 (97) 22.04.2004  
 (51) **C12M 3/00** (2006.01)  
 (96) 16.09.2002

- (96) 02779357.9  
 (73) Pan-Biotech GmbH, 94501 Aidenbach, DE  
 (72) SEIDL, Josef, 94474 Vilshofen a.d. Donau, DE  
 SCHERZE, Wilhelm, 90765 Fürth, DE
- (54) **Zařízení pro kultivaci buněk, zejména lidských nebo zvířecích buněk**
- (86) PCT/EP2002/010358  
 (87) WO 2004/033616  
 (74) Čermák Hořejš Matějka a spol., JUDr. Karel Čermák, advokát, Národní 32, Praha 1, 11000

- (97) **EP 1555371**  
 (47) 23.01.2008  
 (97) 20.07.2005  
 (51) **E05F 5/02** (2006.01)  
**E05F 5/08** (2006.01)  
 (96) 06.02.2004  
 (96) 04075528.2  
 (73) Widee Holding GmbH License & Development, 2133 Luxemburg, LU  
 (72) De Wilde, Gerrit Jan, 7788 AH Anerveen, NL
- (54) **Tlumič nárazu a řinčivého zvuku**
- (32) 15.01.2004  
 (31) 1025252  
 (33) NL  
 (74) KANIA, SEDLÁK, SMOLA Patentová a známková kancelář, Ing. Jiří Malůšek, Mendlovo nám. 1a, Brno, 60300

- (97) **EP 1556362**  
 (47) 26.03.2008  
 (97) 06.05.2004  
 (51) **C07D 243/08** (2006.01)  
**A61P 3/10** (2006.01)  
**A61K 31/551** (2006.01)  
**A61K 38/04** (2006.01)  
 (96) 14.10.2003  
 (96) 03796347.7  
 (73) Merck & Co., Inc., Rahway, New Jersey 07065-0907, US  
 (72) FENG, Danqing Dennis, Rahway, NJ 07065-0907, US  
 BIFTU, Tesfaye, Rahway, NJ 07065-0907, US  
 LIANG, Gui-Bai, Rahway, NJ 07065-0907, US  
 QIAN, Xiaoxia, Rahway, NJ 07065-0907, US  
 WEBER, Ann, E., Rahway, NJ 07065-0907, US
- (54) **Heterocyklické beta-aminosloučeniny jako inhibitory dipeptidylpeptidázy pro léčení nebo prevenci diabetu**
- (32) 18.10.2002  
 (31) 419703/P  
 (33) US  
 (86) PCT/US2003/032222  
 (87) WO 2004/037169  
 (74) KOREJZOVÁ & SPOL., v.o.s., JUDr. Petra Korejzová, advokátka, Korunní 810/104 E, Praha 10, 10100

- (97) **EP 1561940**  
 (47) 06.02.2008  
 (97) 10.08.2005  
 (51) **F02M 25/07** (2006.01)  
**F02B 19/02** (2006.01)  
**F02B 19/18** (2006.01)  
**F02M 67/06** (2006.01)  
 (96) 22.09.2004  
 (96) 04460042.7  
 (73) SZADKOWSKI I S-KA, 05-800 Pruszków, PL  
 (72) Wieslaw Wiatrak, 43-384 Jaworze, PL
- (54) **Systém přívodu paliva podporovaný spalínami**
- (74) ROTT, RŮŽIČKA & GUTTMANN patent.,známkové a advokátní kanceláře, Ing. Miloslav Hainz, Nad Štolou 12, Praha 7, 17000

- (97) **EP 1562918**

|      |  |           |      |  |           |
|------|--|-----------|------|--|-----------|
| (47) | 16.01.2008   |           | (51) | <b>B21D 53/64</b>  | (2006.01) |
| (97) | 21.05.2004   |           |      | <b>A01F 12/40</b>  | (2006.01) |
| (51) | <b>C07D 265/36</b>   | (2006.01) |      | <b>B21K 11/02</b>  | (2006.01) |
|      | <b>C07D 413/06</b>   | (2006.01) |      | <b>B23P 15/40</b>  | (2006.01) |
|      | <b>C07D 291/08</b>   | (2006.01) | (96) | 18.04.2005   |           |
|      | <b>A61K 31/538</b>   | (2006.01) | (96) | 05008353.4   |           |
|      | <b>A61K 31/54</b>  | (2006.01) | (73) | Rasspe Systemtechnik GmbH & Co. KG, 42651 Solingen, DE                                 |           |
|      | <b>A61P 25/28</b>  | (2006.01) | (72) | Gröning, Manfred, 44267 Dortmund, DE   |           |
| (96) | 04.11.2003   |           |      | Schumacher, Heinz-Günter, 57615 Eichelhardt, DE  |           |
| (96) | 03789002.7   |           |      | Bernhardt, Gerd, Prof. Dr.-Ing., 01728 Baunewitz, DE                                   |           |
| (73) | F. HOFFMANN-LA ROCHE AG, 4070 Basel, CH  |           |      | Heinrich, André, 04668 Otterwisch, DE  |           |
| (72) | MAAG, Hans, Sausalito, CA 94965, US  |           |      | Acimas, Andreas, 42653 Solingen, DE  |           |
|      | SUI, Meng, Sunnyvale, CA 94086, US   |           |      | Platz, Karlfried, 42651 Solingen, DE   |           |
|      | ZHAO, Shu-Hai, Sunnyvale, CA 94087, US   |           |      | Flanhardt, Michael, 40764 Langenfeld, DE   |           |
| (54) | <b>Substituované benzoxazinony a jejich použití</b>                                    |           | (54) | <b>Nůž řezačky slámy a protinůž pro řezačku slámy a způsob jeho výroby</b>             |           |
| (32) | 08.11.2002   |           | (32) | 19.04.2004   |           |
| (31) | 424946/P   |           | (31) | 102004019378   |           |
| (33) | US   |           | (33) | DE   |           |
| (86) | PCT/EP2003/012278  |           | (74) | Čermák Hořejš Matějka a spol., JUDr. Karel Čermák, advokát, Národní 32, Praha 1, 11000 |           |
| (87) | WO 2004/041792   |           |      |  |           |
| (74) | Čermák Hořejš Matějka a spol., JUDr. Karel Čermák, advokát, Národní 32, Praha 1, 11000 |           |      |  |           |

|      |  |           |      |  |           |
|------|--|-----------|------|--|-----------|
| (97) | <b>EP 1565359</b>  |           | (97) | <b>EP 1591079</b>  |           |
| (47) | 20.02.2008   |           | (47) | 20.02.2008   |           |
| (97) | 10.06.2004   |           | (97) | 02.11.2005   |           |
| (51) | <b>B60S 1/38</b>   | (2006.01) | (51) | <b>A61F 2/82</b>   | (2006.01) |
|      | <b>B60S 1/40</b>   | (2006.01) | (96) | 28.04.2005   |           |
| (96) | 21.11.2003   |           | (96) | 05252657.1   |           |
| (96) | 03780020.8   |           | (73) | Cordis Corporation, Miami Lakes, Florida 33014, US                                     |           |
| (73) | Valeo Wischersysteme GmbH, 74321 Bietigheim-Bissingen, DE  |           | (72) | Fleming, James A., III, Bethlehem, PA 18020, US  |           |
| (72) | FINK, Andreas, 71723 Grossbottwar, DE  |           |      | Vipul Bhupendra, Dave, Hillsborough, NJ 08844, US                                      |           |
|      | SCHOLL, Wolfgang, 74376 Gemmrigheim, DE  |           | (54) | <b>Uzamykací stent s více uzamykacími body</b>   |           |
|      | SCHREMMER, Gerhard, 74321 Bietigheim-Bissingen, DE   |           | (32) | 29.04.2004   |           |
| (54) | <b>Zařízení k rozebíratelnému spojování stíracího listu s pohánitelným stíracím ramenem</b>      |           | (31) | 834687   |           |
| (32) | 27.05.2003, 26.11.2002   |           | (33) | US   |           |
| (31) | 10323997, 10254978   |           | (74) | Čermák Hořejš Matějka a spol., JUDr. Karel Čermák, advokát, Národní 32, Praha 1, 11000 |           |
| (33) | DE, DE   |           |      |  |           |
| (86) | PCT/EP2003/013062  |           |      |  |           |
| (87) | WO 2004/048163   |           |      |  |           |
| (74) | TRAPLOVÁ HAKR KUBÁT Advokátní a patentová kancelář, Ing. Jan Kubát, Přístavní 24, Praha 7, 17000 |           |      |  |           |

|      |  |           |      |  |           |
|------|--|-----------|------|--|-----------|
| (97) | <b>EP 1601477</b>  |           | (97) | <b>EP 1601477</b>  |           |
| (47) | 02.04.2008   |           | (47) | 02.04.2008   |           |
| (97) | 23.09.2004   |           | (97) | 23.09.2004   |           |
| (51) | <b>B21D 1/02</b>   | (2006.01) | (51) | <b>B21D 1/02</b>   | (2006.01) |
| (96) | 03.03.2004   |           | (96) | 03.03.2004   |           |
| (96) | 04716623.6   |           | (96) | 04716623.6   |           |
| (73) | ARCELOR France, 93200 Saint Denis, FR  |           | (73) | ARCELOR France, 93200 Saint Denis, FR  |           |
| (72) | MADELAINÉ-DUPUICH, Olivier, F-57000 Metz, FR   |           | (72) | MADELAINÉ-DUPUICH, Olivier, F-57000 Metz, FR   |           |
|      | ROSSI, Stéphane, F-57000 Metz, FR  |           |      | ROSSI, Stéphane, F-57000 Metz, FR  |           |
|      | PETIG, Gilbert, F-57050 Plappeville, FR  |           |      | PETIG, Gilbert, F-57050 Plappeville, FR  |           |
|      | WALLENDORF, Philippe, F-57100 Oeutrange, FR  |           |      | WALLENDORF, Philippe, F-57100 Oeutrange, FR  |           |
|      | KIRCHER, Dominique, F-57640 Vry, FR  |           |      | KIRCHER, Dominique, F-57640 Vry, FR  |           |
|      | TONDO, Fabrice, F-57185 Vitry sur Orne, FR   |           |      | TONDO, Fabrice, F-57185 Vitry sur Orne, FR   |           |
|      | VASSEUR, Eric, F-57050 Plappeville, FR   |           |      | VASSEUR, Eric, F-57050 Plappeville, FR   |           |
|      | FOURATIER, Alain, F-57300 Hagondange, FR   |           |      | FOURATIER, Alain, F-57300 Hagondange, FR   |           |
|      | BOURGON, Jacques-Yves, F-57070 Metz, FR  |           |      | BOURGON, Jacques-Yves, F-57070 Metz, FR  |           |
|      | HOFF, Christian, F-57290 Seremange, FR   |           |      | HOFF, Christian, F-57290 Seremange, FR   |           |
| (54) | <b>Zařízení a způsob pro kalibraci válcové rovnačky instrumentační tyčí</b>                        |           | (54) | <b>Zařízení a způsob pro kalibraci válcové rovnačky instrumentační tyčí</b>                        |           |
| (32) | 07.03.2003   |           | (32) | 07.03.2003   |           |
| (31) | 0302845  |           | (31) | 0302845  |           |
| (33) | FR   |           | (33) | FR   |           |
| (86) | PCT/FR2004/000497  |           | (86) | PCT/FR2004/000497  |           |
| (87) | WO 2004/080626   |           | (87) | WO 2004/080626   |           |
| (74) | TRAPLOVÁ HAKR KUBÁT Advokátní a patentová kancelář, Ing. Eduard Hakr, Přístavní 24, Praha 7, 17000 |           | (74) | TRAPLOVÁ HAKR KUBÁT Advokátní a patentová kancelář, Ing. Eduard Hakr, Přístavní 24, Praha 7, 17000 |           |

|      |                   |  |      |                   |           |
|------|-------------------|--|------|-------------------|-----------|
| (97) | <b>EP 1588786</b> |  | (97) | <b>EP 1607361</b> |           |
| (47) | 28.11.2007        |  | (47) | 13.02.2008        |           |
| (97) | 26.10.2005        |  | (97) | 21.12.2005        |           |
|      |                   |  | (51) | <b>B66B 11/04</b> | (2006.01) |
|      |                   |  | (96) | 07.06.2005        |           |
|      |                   |  | (96) | 05104952.6        |           |

(73) INVENTIO AG, 6052 Hergiswil, CH  
(72) Fischer, Daniel, 1867 Ollon/VD, CH  
(54) **Pohon se signálním generátorem pro výtahové zařízení**  
(32) 19.06.2004  
(31) 04014439  
(33) EP  
(74) Čermák Hořejš Matějka a spol., JUDr. Karel Čermák, advokát, Národní 32, Praha 1, 11000

(32) 07.10.2004  
(31) 102004048863  
(33) DE  
(74) Čermák Hořejš Matějka a spol., JUDr. Jan Matějka, advokát, Národní 32, Praha 1, 11000

(97) **EP 1612140**  
(47) 13.02.2008  
(97) 04.01.2006  
(51) **B64D 15/00** (2006.01)  
**B64D 15/20** (2006.01)  
(96) 14.06.2005  
(96) 05291276.3  
(73) Avions de Transport Regional, 31700 Blagnac, FR  
(72) Petit, Gérard, 31400 Toulouse, FR  
(54) **Způsob a zařízení pro detekci poklesu výkonu letadla**  
(32) 28.06.2004  
(31) 0407034  
(33) FR  
(74) PATENTSERVIS Praha a.s., Jivenská 1273/1, Praha 4, 14021

(97) **EP 1650348**  
(47) 05.03.2008  
(97) 26.04.2006  
(51) **E01B 35/00** (2006.01)  
(96) 17.06.2005  
(96) 05105340.3  
(73) Franz Plasser Bahnbaumaschinen-Industriegesellschaft m.b.H., 1010 Wien, AT  
(72) Theurer, Josef, 1010, Wien, AT  
Lichtberger, Bernhard, Dr., 4230 Pregarten, AT  
Wörgötter, Herbert, 4210, Gallneukirchen, AT  
(54) **Způsob snímání polohy koleje**  
(32) 22.09.2004  
(31) 15882004  
(33) AT  
(74) TRAPLOVÁ HAKR KUBÁT Advokátní a patentová kancelář, Ing. Eduard Hakr, Přístavní 24, Praha 7, 17000

(97) **EP 1612169**  
(47) 13.02.2008  
(97) 04.01.2006  
(51) **B65H 19/12** (2006.01)  
(96) 02.07.2004  
(96) 04405410.4  
(73) vR Systems AG, 2800 Delémont, CH  
(72) Frey, Hans, 4226 Breitenbach, CH  
Frund, Martial, 2830 Courrendlin, CH  
Brändli, Walter, 4242 Laufen, CH  
(54) **Zařízení pro přívod papírových rolí ke stojanu rolí a způsob jeho provozování**  
(74) ROTT, RŮŽIČKA & GUTTMANN Patentová, známková a advokátní kancelář, Ing. Jiří Andera, Nad Štolou 12, Praha 7, 17000

(97) **EP 1653609**  
(47) 05.03.2008  
(97) 03.05.2006  
(51) **H03G 3/30** (2006.01)  
(96) 27.10.2005  
(96) 05023505.0  
(73) FAGOR, S.COOP., 20500 Mondragon (Gipuzkoa), ES  
(72) Isasi Zamalloa, Ricardo, 48200 Durango (Bizkaia), ES  
(54) **Koncová stanice pro příjem televizních signálů s obvodem pro automatickou regulaci výstupních úrovní**  
(32) 27.10.2004  
(31) 200402578  
(33) ES  
(74) Ing. Marta Gabrielová, patentový zástupce, Na Bělidle 3, Praha 5, 15000

(97) **EP 1633644**  
(47) 12.12.2007  
(97) 18.11.2004  
(51) **B65D 33/00** (2006.01)  
**A47F 13/08** (2006.01)  
(96) 06.05.2004  
(96) 04731396.0  
(73) Euro Packaging Limited, West Midlands, Birmingham B25 8JZ, GB  
(72) DICKINSON, Adam, Lichfield, Staffordshire WS13 7JX, GB  
(54) **Visačka pro podpírací část sáčku na zásobníku**  
(32) 06.05.2003, 07.11.2003  
(31) 0310246, 0326060  
(33) GB, GB  
(86) PCT/GB2004/001961  
(87) WO 2004/099018  
(74) ROTT, RŮŽIČKA & GUTTMANN Patentová, známková a advokátní kancelář, Ing. Ivana Jirotková, Nad Štolou 12, Praha 7, 17000

(97) **EP 1656842**  
(47) 23.01.2008  
(97) 03.02.2005  
(51) **A24F 47/00** (2006.01)  
**A24D 1/00** (2006.01)  
**A24D 3/00** (2006.01)  
(96) 21.07.2004  
(96) 04742070.8  
(73) Martinez Fernandez, Jose Antonio, 36579 Lamela-Silleda, ES  
(72) Martinez Fernandez, Jose Antonio, 36579 Lamela-Silleda, ES  
(54) **Umělá cigareta navržená pro pomoc potlačování závislosti na tabák**  
(32) 24.07.2003  
(31) 200301783/U  
(33) ES  
(86) PCT/ES2004/000342  
(87) WO 2005/009152  
(74) Ing. Václav Kratochvíl, patentový zástupce, Tábořská 758/33, Mladá Boleslav, 29301

(97) **EP 1645512**  
(47) 20.02.2008  
(97) 12.04.2006  
(51) **B65B 43/30** (2006.01)  
(96) 19.09.2005  
(96) 05108591.8  
(73) ROBERT BOSCH GMBH, 70442 Stuttgart, DE  
(72) Komp, Rainer, 71522, Backnang, DE  
(54) **Zařízení k otvírání naplocho složených sáčků**

(97) **EP 1663750**  
(47) 20.02.2008  
(97) 28.04.2005  
(51) **B61D 3/10** (2006.01)  
**B62D 47/02** (2006.01)  
(96) 06.08.2004  
(96) 04763858.0  
(73) SIEMENS AKTIENGESELLSCHAFT, 80333 München, DE

(72) ALBERT, Volker, 47803 Krefeld, DE  
BERNARD, Paul, 40223 Düsseldorf, DE  
SCHILLINGS, Dirk, 41472 Neuss, DE  
(54) **Velkoprostorové vozidlo pro dopravu osob, zejména kolejové vozidlo, s kloubově spojenými vozovými skříněmi**  
(32) 19.09.2003  
(31) 10343536  
(33) DE  
(86) PCT/EP2004/008823  
(87) WO 2005/037621  
(74) Čermák Hořejš Matějka a spol., JUDr. Karel Čermák, advokát, Národní 32, Praha 1, 11000

(97) **EP 1668282**  
(47) 23.04.2008  
(97) 14.04.2005  
(51) **F16K 17/10** (2006.01)  
(96) 20.09.2004  
(96) 04786815.3

(73) Bosch Rexroth AG, 70184 Stuttgart, DE  
(72) KRUG-KUSSIUS, Karl, 97783 Karsbach, DE  
(54) **Tlakový napájecí ventil**  
(32) 01.10.2003  
(31) 10345712  
(33) DE  
(86) PCT/DE2004/002097  
(87) WO 2005/033566  
(74) ROTT, RŮŽIČKA & GUTTMANN Patentová, známková a advokátní kancelář, Ing. Jiří Andera, Nad Štolou 12, Praha 7, 17000

(97) **EP 1682791**  
(47) 27.02.2008  
(97) 19.05.2005  
(51) **F16D 65/12** (2006.01)  
(96) 29.10.2004  
(96) 04791046.8

(73) KNORR-BREMSE Systeme für Schienenfahrzeuge GmbH, 80809 München, DE  
(72) WIRTH, Xaver, 85737 Ismaning, DE  
MOSBACH, Christian, 82110 Germering, DE  
(54) **Brzdový kotouč, zejména pro kolejové vozidlo**  
(32) 05.11.2003  
(31) 10351592  
(33) DE  
(86) PCT/EP2004/012287  
(87) WO 2005/045273  
(74) Společná advokátní kancelář Vsetečka Zelený Švorčík Kalenský a partneři, JUDr. Miloš Vsetečka, Hálkova 2, Praha 2, 12000

(97) **EP 1687185**  
(47) 16.04.2008  
(97) 02.06.2005  
(51) **B60R 21/045** (2006.01)  
**B60R 21/00** (2006.01)  
(96) 16.11.2004  
(96) 04805461.3

(73) Faurecia Interieur Industrie, 92000 Nanterre, FR  
(72) BERGERIOUX, Jacques, F-95810 Arronville, FR  
PONTHEIU, Didier, F-60480 La Neuville Saint Pierre, FR  
(54) **Přístrojová deska s dolní částí pohyblivou v případě nárazu a odpovídající automobilové vozidlo**  
(32) 17.11.2003, 22.04.2004  
(31) 0313431, 0404288  
(33) FR, FR  
(86) PCT/FR2004/002924  
(87) WO 2005/049388  
(74) Společná advokátní kancelář Vsetečka Zelený Švorčík Kalenský a partneři, JUDr. Petr Kalenský, Hálkova 2, Praha 2, 12000

(97) **EP 1699991**  
(47) 19.12.2007  
(97) 07.07.2005  
(51) **E04G 21/32** (2006.01)  
**A62B 1/04** (2006.01)  
**A62B 35/04** (2006.01)

(96) 14.12.2004  
(96) 04808785.2  
(73) Kedge Holding B.V., 4207 HB Gorinchem, NL  
(72) MASTENBROEK, Martin, NL-1406 KD Bussum, NL  
(54) **Bezpečnostní zařízení pro ochranu proti pádu**  
(32) 24.12.2003, 26.03.2004  
(31) 1025127, 1025821  
(33) NL, NL  
(86) PCT/NL2004/000869  
(87) WO 2005/061817  
(74) Čermák Hořejš Matějka a spol., JUDr. Jan Matějka, advokát, Národní 32, Praha 1, 11000

(97) **EP 1714363**  
(47) 13.02.2008  
(97) 11.08.2005  
(51) **H02G 3/12** (2006.01)  
**H01R 24/08** (2006.01)  
**H01R 13/703** (2006.01)

(96) 02.06.2004  
(96) 04735708.2  
(73) Moeller Gebäudeautomation GmbH, 3943 Schrems, AT  
(72) LISTOPAD, Manfred, A-1030 Wien, AT  
(54) **Elektroinstalační jednotka**  
(32) 02.02.2004  
(31) 1432004  
(33) AT  
(86) PCT/AT2004/000192  
(87) WO 2005/074087  
(74) Čermák Hořejš Matějka a spol., JUDr. Karel Čermák, advokát, Národní 32, Praha 1, 11000

(97) **EP 1731673**  
(47) 12.03.2008  
(97) 13.12.2006  
(51) **E01B 29/46** (2006.01)  
(96) 18.05.2005  
(96) 05104174.7

(73) Franz Plasser Bahnbaumaschinen-Industriegesellschaft m.b.H., 1010 Wien, AT  
(72) Theurer, Josef, 1010 Wien, AT  
Lichtberger, Bernhard, 4230 Pregarten, AT  
(54) **Svařovací stroj a způsob svařování kolejnic koleje**  
(74) TRAPLOVÁ HAKR KUBÁT Advokátní a patentová kancelář, Ing. Eduard Hakr, Přístavní 24, Praha 7, 17000

(97) **EP 1732562**  
(47) 19.12.2007  
(97) 10.08.2006  
(51) **C07D 401/14** (2006.01)  
**A61K 31/505** (2006.01)  
**A61K 31/44** (2006.01)

(96) 09.01.2006  
(96) 06733644.6  
(73) Arena Pharmaceuticals, Inc., San Diego, CA 92121, US  
(72) HURST, David, Santee, California 92071, US  
JONES, Robert, M, San Diego, California 92130, US  
WONG, Amy, Siu-Ting, San Diego, California 92131, US  
LEHMANN, Juerg, San Diego, California 92129, US  
SHIN, Young-jun, San Diego, California 92126, US  
(54) **Substituované pyridinylové a pyrimidinylové deriváty**  
(32) 10.01.2005  
(31) 642840/P  
(33) US  
(86) PCT/US2006/000567

(87) WO 2006/083491  
(74) KOREJZOVÁ & SPOL., v.o.s., JUDr. Petra Korejzová,  
advokátka, Korunní 810/104 E, Praha 10, 10100

(97) **EP 1737753**  
(47) 30.04.2008  
(97) 27.10.2005  
(51) **B65D 77/20** (2006.01)  
**B29C 65/08** (2006.01)  
**B29C 65/02** (2006.01)  
(96) 31.03.2005  
(96) 05714193.9  
(73) TEICH AKTIENGESELLSCHAFT, 3200 Weinburg, AT  
(72) SCHEDL, Adolf, 3200 Ober-Grafendorf, AT  
NIEDERER, Andreas, 3390 Melk, AT  
NEKULA, Lambert, 3202 Hofstetten, AT  
KORNFELD, Martin, 3400 Klosterneuburg, AT  
KITZBERGER, Robert, 3100 St. Pölten, AT  
(54) **Víčko s odběrným otvorem pro uzavírání nádob**  
(32) 15.04.2004  
(31) 6512004  
(33) AT  
(86) PCT/AT2005/000112  
(87) WO 2005/100197  
(74) UNIPATENT, Ing. Jiří Chlustina, Jana Masaryka 43-47,  
Praha 2, 12000

(97) **EP 1754896**  
(47) 05.03.2008  
(97) 21.02.2007  
(51) **F16B 5/04** (2006.01)  
**F16B 19/06** (2006.01)  
**B62D 27/02** (2006.01)  
(96) 19.05.2006  
(96) 06010332.2  
(73) Volkswagen AG, 38436 Wolfsburg, DE  
(72) Graul, Matthias, 38471 Eischott, DE  
Amedick, Jürgen, 31224 Peine, DE  
Jüttner, Sven, 38444 Wolfsburg, DE  
(54) **Způsob spojování dvou alespoň v určitém úseku nad  
sebou uspořádaných konstrukčních dílů, zejména  
konstrukčních dílů karosérií**  
(32) 16.08.2005  
(31) 102005038973  
(33) DE  
(74) TRAPLOVÁ HAKR KUBÁT Advokátní a patentová  
kancelář, Ing. Eduard Hakr, Přístavní 24, Praha 7, 17000

(97) **EP 1762493**  
(47) 13.02.2008  
(97) 14.03.2007  
(51) **B65B 9/13** (2006.01)  
(96) 21.08.2006  
(96) 06017331.7  
(73) Messersì Packaging S.R.L., 60010 Barbara (AN), IT  
(72) Ubertini, Massimiliano, 60030 Serra de' Conti AN, IT  
(54) **Způsob a stanice pro potahování výrobků hadicovým  
obalem**  
(32) 07.09.2005  
(31) MI20051652  
(33) IT  
(74) Čermák Hořejš Matějka a spol., JUDr. Karel Čermák,  
advokát, Národní 32, Praha 1, 11000

(97) **EP 1766156**  
(47) 02.01.2008  
(97) 03.11.2005  
(51) **E04F 15/14** (2006.01)  
**E04F 21/05** (2006.01)  
(96) 22.04.2005  
(96) 05735993.7

(73) Metal Screenshot (SC) Limited, Mahe, SC  
(72) KRZOWSKI, Jean-Paul, Stone, Staffordshire ST15 0QJ,  
GB

(54) **Vodící lať**  
(32) 24.04.2004  
(31) 0409216  
(33) GB  
(86) PCT/GB2005/001554  
(87) WO 2005/103412  
(74) KOREJZOVÁ & SPOL., v.o.s., JUDr. Petra Korejzová,  
advokátka, Korunní 810/104 E, Praha 10, 10100

(97) **EP 1778593**  
(47) 19.12.2007  
(97) 05.01.2006  
(51) **C02F 1/78** (2006.01)  
(96) 28.06.2005  
(96) 05756664.8  
(73) Recticel, 1140 Brussel (Evere), BE  
I.G.A.S. BVBA, 2970 Schilde, BE  
(72) NEYT, Alain, RECTICEL, B-9230 Wetteren, BE  
WOUTERS, Luc, I.G.A.S. BVBA, B-2970 Schilde, BE  
(54) **Způsob čištění znečištěné vody**  
(32) 28.06.2004  
(31) 04447152  
(33) EP  
(86) PCT/EP2005/053044  
(87) WO 2006/000591  
(74) PATENTSERVIS Praha a.s., Jivenská 1273/1, Praha 4,  
14021

(97) **EP 1784161**  
(47) 02.01.2008  
(97) 16.02.2006  
(51) **A61K 9/00** (2006.01)  
**A61K 9/28** (2006.01)  
**A61K 9/20** (2006.01)  
**A61K 31/18** (2006.01)  
(96) 12.08.2005  
(96) 05774341.1  
(73) INSTYTUT FARMACEUTYCZNY, PL-01-793  
Warszawa, PL  
(72) WIACKOWSKI, Lech, PL-01-876 Warszawa, PL  
SZELEJEWSKI, Wieslaw, PL-03-980 Warszawa, PL  
ZAREMBA, Andrzej, PL-02-032 Warszawa, PL  
PESTA-DYNDĄ, Edyta, PL-02-495 Warszawa, PL  
MARCHLEWSKA-CELA, Zofia, PL-05-020 Piastow, PL  
(54) **Prostředek s řízeným uvolňováním s obsahem  
tamsulosinhydrochloridu**  
(32) 12.08.2004  
(31) 36956604  
(33) PL  
(86) PCT/PL2005/000052  
(87) WO 2006/016829  
(74) KOREJZOVÁ & SPOL., v.o.s., JUDr. Petra Korejzová,  
advokátka, Korunní 810/104 E, Praha 10, 10100

(97) **EP 1786660**  
(47) 09.01.2008  
(97) 16.03.2006  
(51) **B62D 25/08** (2006.01)  
**B60G 15/06** (2006.01)  
(96) 06.09.2005  
(96) 05788867.9  
(73) ThyssenKrupp Steel AG, 47166 Duisburg, DE  
(72) HAMPE, René, 45478 Mülheim an der Ruhr, DE  
PATBERG, Lothar, 47445 Moers, DE  
(54) **Konstrukce karosérie motorového vozidla s věží pružící  
jednotky**  
(32) 09.09.2004  
(31) 102004043570  
(33) DE

(86) PCT/EP2005/009558  
(87) WO 2006/027208  
(74) Čermák Hořejš Matějka a spol., JUDr. Karel Čermák,  
advokát, Národní 32, Praha 1, 11000

(97) **EP 1791737**  
(47) 27.02.2008  
(97) 30.03.2006  
(51) **B60T 7/04** (2006.01)  
**B60T 8/48** (2006.01)  
**B60T 7/10** (2006.01)  
(96) 16.09.2005  
(96) 05786852.3  
(73) EVALOR ANSTALT, 9490 Vaduz, LI  
(72) OTT, Guntram, FL-9490 Neudeln-Vaduz, LI  
(54) **Brzdové zařízení pro vozidla**  
(32) 20.09.2004, 18.07.2005  
(31) 102004045519, 102005033449  
(33) DE, DE  
(86) PCT/EP2005/010030  
(87) WO 2006/032417  
(74) KANIA, SEDLÁK, SMOLA Patentová a známková  
kancelář, Ing. Veronika Zemanová, Mendlovo nám. 1a,  
Brno, 60300

(97) **EP 1814752**  
(47) 02.04.2008  
(97) 11.05.2006  
(51) **B60H 1/34** (2006.01)  
(96) 27.10.2005  
(96) 05815078.0  
(73) Faurecia Interieur Industrie, 92000 Nanterre, FR  
(72) GUERREIRO, Pierre, 95600 EAUBONNE, FR  
(54) **Vyústka ventilačního systému pro vnitřní prostor  
vozidla**  
(32) 03.11.2004  
(31) 0411729  
(33) FR  
(86) PCT/FR2005/002701  
(87) WO 2006/048538  
(74) Společná advokátní kancelář Všeťečka Zelený Švorčík  
Kalenský a partneři, JUDr. Petr Kalenský, Hálkova 2,  
Praha 2, 12000

(97) **EP 1802703**  
(47) 06.02.2008  
(97) 20.04.2006  
(51) **C08L 67/00** (2006.01)  
**C08L 69/00** (2006.01)  
**C08L 101/08** (2006.01)  
(96) 08.10.2005  
(96) 05799101.0  
(73) BASF SE, 67056 Ludwigshafen, DE  
(72) ENGELMANN, Jochen, 67434 Neustadt, DE  
BRUCHMANN, Bernd, 67251 Freinsheim, DE  
EIPPER, Andreas, 67067 Ludwigshafen, DE  
STUMBE, Jean-François, F-67200 Strasbourg, FR  
WEISS, Carsten, 276252 Singapore, SG  
SCHERZER, Dietrich, 67433 Neustadt, DE  
LIESE, Michaela, 67061 Ludwigshafen, DE  
VÖLKEL, Mark, 68526 Ladenburg, DE  
(54) **Volně tekoucí termoplasty s halogenovou protipožární  
ochranou**  
(32) 13.10.2004  
(31) 102004050025  
(33) DE  
(86) PCT/EP2005/010854  
(87) WO 2006/040101  
(74) Společná advokátní kancelář Všeťečka Zelený Švorčík  
Kalenský a partneři, JUDr. Otakar Švorčík, Hálkova 2,  
Praha 2, 12000

(97) **EP 1803267**  
(47) 06.02.2008  
(97) 27.04.2006  
(51) **H04L 12/58** (2006.01)  
**H04L 29/06** (2006.01)  
(96) 18.10.2005  
(96) 05795374.7  
(73) Ebuzon B.V., 1183 CV Amstelveen, NL  
(72) PLOOIJ, Teunis, NL-1182 AC Amstelveen, NL  
LEONS, Nico, Samuel, NL-1183 CV Amstelveen, NL  
(54) **Způsob a systém pro posílání elektronických poštovních  
zpráv**  
(32) 18.10.2004  
(31) 1027274  
(33) NL  
(86) PCT/NL2005/000749  
(87) WO 2006/043807  
(74) PATENTSERVIS Praha a.s., Jivenská 1273/1, Praha 4,  
14021

**PD4A**

**Převod práv a ostatní změny majitelů evropských patentů**

(97) **EP 1514451**

(73) AGC Flat Glass Europe SA, 1170 Bruxelles, BE

---

(97) **EP 1567094**

(73) OphthalmoPharma AG, 6060 Sarnen, CH

---

## FG1K

## Zapsané užité vzory - přehled podle čísel zápisu

V období uzávěrky tohoto čísla Věstníku zapsal Úřad průmyslového vlastnictví tyto užité vzory.

|       |                      |           |
|-------|----------------------|-----------|
| 18517 | <b>B 62 D 7/16</b>   | (2006.01) |
| 18518 | <b>E 05 B 65/20</b>  | (2006.01) |
| 18519 | <b>G 01 C 5/00</b>   | (2006.01) |
| 18520 | <b>G 01 F 23/22</b>  | (2006.01) |
| 18521 | <b>C 09 D 191/00</b> | (2006.01) |
| 18522 | <b>A 61 C 8/00</b>   | (2006.01) |
| 18523 | <b>H 04 L 12/28</b>  | (2006.01) |
| 18524 | <b>G 01 S 5/04</b>   | (2006.01) |
| 18525 | <b>F 01 C 1/00</b>   | (2006.01) |
| 18526 | <b>E 04 B 9/22</b>   | (2006.01) |
| 18527 | <b>B 42 D 15/02</b>  | (2006.01) |
| 18528 | <b>G 09 F 19/22</b>  | (2006.01) |
| 18529 | <b>A 61 N 5/10</b>   | (2006.01) |
| 18530 | <b>G 01 R 31/08</b>  | (2006.01) |
| 18531 | <b>G 08 B 13/00</b>  | (2006.01) |
| 18532 | <b>A 01 B 5/04</b>   | (2006.01) |
| 18533 | <b>G 01 N 33/12</b>  | (2006.01) |
| 18534 | <b>G 01 N 33/04</b>  | (2006.01) |
| 18535 | <b>H 01 F 5/02</b>   | (2006.01) |
| 18536 | <b>G 01 R 21/127</b> | (2006.01) |
| 18537 | <b>E 01 H 5/02</b>   | (2006.01) |
| 18538 | <b>A 01 K 23/00</b>  | (2006.01) |
| 18539 | <b>H 04 B 1/38</b>   | (2006.01) |
| 18540 | <b>E 06 B 9/32</b>   | (2006.01) |
| 18541 | <b>A 01 M 25/00</b>  | (2006.01) |
| 18542 | <b>B 65 D 41/10</b>  | (2006.01) |
| 18543 | <b>A 01 G 9/24</b>   | (2006.01) |
| 18544 | <b>E 04 F 13/07</b>  | (2006.01) |
| 18545 | <b>E 04 C 2/04</b>   | (2006.01) |
| 18546 | <b>E 04 C 2/04</b>   | (2006.01) |
| 18547 | <b>E 04 B 2/02</b>   | (2006.01) |
| 18548 | <b>E 04 D 13/00</b>  | (2006.01) |



FG1K

Zapsané užité vzory - řazené podle MPT

- (51) **A01B 5/04** (2006.01)  
**A01B 7/00** (2006.01)  
**A01B 63/14** (2006.01)  
**A01B 73/00** (2006.01)  
(11) 18532  
(21) **2008-19764**  
(22) 17.03.2008  
(47) 12.05.2008  
(73) Dvořák Josef Ing., Tábor, CZ  
(72) Dvořák Josef Ing., Tábor, CZ  
(54) **Diskový podmiřač pro zpracování půdy**  
(74) Ing. Miroslav Karas, Strakonická 352, Příbram V, 26105
- (51) **A01G 9/24** (2006.01)  
**A01G 9/14** (2006.01)  
(11) 18543  
(21) **2008-19833**  
(22) 03.04.2008  
(47) 12.05.2008  
(73) ENKI, o. p. s., Třeboň, CZ  
(72) Jirka Vladimír Ing. CSc., Domanín, CZ  
Korečko Jozef Ing., Třeboň, CZ  
Šourek Bořivoj Ing., Roudnice nad Labem, CZ  
Červený Jan, Horní Stropnice, CZ  
(54) **Skleník, zimní zahrada nebo podobný objekt s regulací tepelného režimu**  
(74) KUDRLIČKA & SEDLÁK Advokátní, patentová a známková kancelář, Ing. Jiří Sedlák, Husova 5, České Budějovice, 37001
- (51) **A01K 23/00** (2006.01)  
**B01J 20/14** (2006.01)  
**B01D 15/00** (2006.01)  
(11) 18538  
(21) **2008-19800**  
(22) 26.03.2008  
(47) 12.05.2008  
(73) LB MINERALS, a. s., Horní Břiza, CZ  
(72) Havel Petr, Nezvěstice, CZ  
(54) **Hrudkující křemelinový sorbent pro drobné zvířectvo**  
(74) JUDr. Miroslav Kupka, Levého 1532, Rakovník, 26901
- (51) **A01M 25/00** (2006.01)  
(11) 18541  
(21) **2008-19820**  
(22) 01.04.2008  
(47) 12.05.2008  
(73) Štěfán Jan, Praha, CZ  
(72) Štěfán Jan, Praha, CZ  
(54) **Aplikační nádoba na návnadové rodentocidní přípravky**  
(74) Ing. Ludvík Koldovský, Horáčkova 1207/9, Praha 4, 14000
- (51) **A61C 8/00** (2006.01)  
(11) 18522  
(21) **2008-19695**  
(22) 25.02.2008  
(47) 12.05.2008  
(73) Krejčí Milan, Kuřim, CZ  
(72) Krejčí Milan, Kuřim, CZ  
(54) **Zubní protetická jednotka**  
(74) Ing. Marie Jandová, patentový zástupce, Nerudova 1095, Kuřim, 66434
- (51) **A61N 5/10** (2006.01)  
**G03B 21/00** (2006.01)  
(11) 18529  
(21) **2008-19742**  
(22) 11.03.2008  
(47) 12.05.2008  
(73) UJP Praha a. s., Praha, CZ  
(72) Semmler Milan Ing., Praha, CZ
- (54) **Projekční zařízení radioterapeutického rentgenového simulátoru**  
(74) JUDr. Miroslav Kupka, Levého 1532, Rakovník, 26901
- (51) **B42D 15/02** (2006.01)  
**B65D 27/00** (2006.01)  
(11) 18527  
(21) **2008-19730**  
(22) 10.03.2008  
(47) 12.05.2008  
(73) Babínek Jiří Ing., Příbram, CZ  
Lambor Zbyněk Ing., Sušice, CZ  
Babínek Jiří Ing., Příbram, CZ  
(72) Babínek Jiří Ing., Příbram, CZ  
(54) **Pohlednice obsahující přenosové médium jako je CD nebo DVD**  
(74) JUDr. Dagmar Zadáková, Strašnická 783/1, Praha 10, 10222
- (51) **B62D 7/16** (2006.01)  
(11) 18517  
(21) **2007-18837**  
(22) 25.05.2007  
(47) 12.05.2008  
(73) PRAGA Hostivař a. s., Praha, CZ  
(72) Sýkora Jan Ing. CSc., Praha, CZ  
(54) **Páka řízení přední nápravy**  
(74) JUDr. Dagmar Zadáková, Strašnická 783/1, Praha 10, 10222
- (51) **B65D 41/10** (2006.01)  
**B65D 41/18** (2006.01)  
**B65D 41/16** (2006.01)  
**G09F 3/03** (2006.01)  
(11) 18542  
(21) **2008-19822**  
(22) 02.04.2008  
(47) 12.05.2008  
(73) ObalPro, s. r. o., Hodonín, CZ  
(72) Zeman Štěfán, Hodonín, CZ  
(54) **Pojistná plomba na sudy**  
(74) Ing. Libor Markes, Grohova 54, Brno, 60200
- (51) **C09D 191/00** (2006.01)  
(11) 18521  
(21) **2008-19667**  
(22) 14.02.2008  
(47) 12.05.2008  
(73) Říha Radek, Březnice, CZ  
(72) Říha Radek, Březnice, CZ  
(54) **Lak na dřevo, dřevotřísku a korek, na přírodní olejové bázi**  
(74) KUDRLIČKA a SEDLÁK, advokátní, patentová a známková kancelář, Ing. Jiří Sedlák, Husova 5, České Budějovice, 37001
- (51) **E01H 5/02** (2006.01)  
**E01H 5/00** (2006.01)  
(11) 18537  
(21) **2008-19796**  
(22) 21.03.2008  
(47) 12.05.2008  
(73) Zvěřina Libor, Černá Hora, CZ  
(72) Zvěřina Libor, Černá Hora, CZ  
(54) **Zařízení pro odhrnování sněhu a sypkých materiálů**  
(74) Martin Kořistka - patentový zástupce, Karpatská 3 241, Brno, 62500
- (51) **E04B 2/02** (2006.01)  
**E04B 2/08** (2006.01)  
**E04B 2/56** (2006.01)  
**E04B 1/10** (2006.01)  
(11) 18547  
(21) **2008-19850**  
(22) 07.04.2008

- (47) 12.05.2008  
(73) Insowool, spol. s r. o., Praha, CZ  
(72) Krňanský Jan doc. Ing. CSc., Praha, CZ  
(54) **Obvodová stěna dřevostavby**  
(74) Ing. Květoslava Kubičková, Doubravčická 2201, Praha 10, 10000
- (51) **E04B 9/22** (2006.01)  
**E04B 9/18** (2006.01)  
**E04B 9/06** (2006.01)  
(11) 18526  
(21) **2008-19727**  
(22) 06.03.2008  
(47) 12.05.2008  
(73) ALLEGRO s.r.o., Černošice, CZ  
(72) Kossi Pavel Ing., Černošice, CZ  
(54) **Závěs, zejména podhledů**  
(74) Ing. Václav Kratochvíl, patentový zástupce, Táborská 758/33, Mladá Boleslav, 29301
- (51) **E04C 2/04** (2006.01)  
**E04C 2/26** (2006.01)  
(11) 18546  
(21) **2008-19844**  
(22) 07.04.2008  
(47) 12.05.2008  
(73) M.H.STAV s.r.o., České Budějovice, CZ  
(72) Hofreiter Martin, Pregarten, AT  
(54) **Sádrokartonový stavební dílec**  
(74) KUDRLIČKA a SEDLÁK, advokátní, patentová a známková kancelář, Ing. Jiří Sedlák, Husova 5, České Budějovice, 37001
- (51) **E04C 2/04** (2006.01)  
**E04C 2/26** (2006.01)  
**E04B 1/38** (2006.01)  
(11) 18545  
(21) **2008-19843**  
(22) 07.04.2008  
(47) 12.05.2008  
(73) M.H.STAV s.r.o., České Budějovice, CZ  
(72) Hofreiter Martin, Pregarten, AT  
(54) **Vyztužený sádrokartonový rohový spoj**  
(74) KUDRLIČKA a SEDLÁK, advokátní, patentová a známková kancelář, Ing. Jiří Sedlák, Husova 5, České Budějovice, 37001
- (51) **E04D 13/00** (2006.01)  
**E04D 13/16** (2006.01)  
**E04D 13/14** (2006.01)  
(11) 18548  
(21) **2008-19857**  
(22) 10.04.2008  
(47) 12.05.2008  
(73) KM Beta a. s., Hodonín, CZ  
(72) Pelka Ludvík Ing., Kyjov, CZ  
(54) **Prostupový těsnicí kroužek hydroizolační fólie**  
(74) Ing. Pavel Nádvořník, Sokola Tůmy 1, Ostrava - Hulváky, 70900
- (51) **E04F 13/07** (2006.01)  
**E04F 13/09** (2006.01)  
(11) 18544  
(21) **2008-19839**  
(22) 03.04.2008  
(47) 12.05.2008  
(73) Isolit-Bravo, spol. s.r.o., Jablonné nad Orlicí, CZ  
(72) Štěpánek Kvido Ing., Letohrad, CZ  
(54) **Systém pro obkládání stěn stavebních objektů**  
(74) Ing. Pavel Reichel, Lopatecká 14, Praha 4, 14700
- (51) **E05B 65/20** (2006.01)  
**E05B 65/12** (2006.01)  
**E05B 49/00** (2006.01)  
**E05B 47/00** (2006.01)  
**B60R 25/00** (2006.01)
- (11) 18518  
(21) **2008-19564**  
(22) 10.01.2008  
(47) 12.05.2008  
(73) Lacko Branislav, Lysice, CZ  
(72) Lacko Branislav, Lysice, CZ  
(54) **Elektronický blokovací subsystém elektromechanického zámku**  
(51) **E06B 9/32** (2006.01)  
(11) 18540  
(21) **2008-19812**  
(22) 28.03.2008  
(47) 12.05.2008  
(73) ISOTRA a.s., Opava, CZ  
(72) Blachut Bohumír Ing., Bolatice, CZ  
Stavař Erich Ing., Bolatice, CZ  
(54) **Zařízení pro ovládání a řízení činnosti pohonného ústrojí zatemňovacích systémů**  
(74) Ing. Petr Soukup, patentový zástupce, Vídeňská 8, Olomouc, 77200
- (51) **F01C 1/00** (2006.01)  
**F01C 1/344** (2006.01)  
(11) 18525  
(21) **2008-19725**  
(22) 06.03.2008  
(47) 12.05.2008  
(73) Padalík Vladislav, Praha, CZ  
(72) Padalík Vladislav, Praha, CZ  
(54) **Lamelový excentrický rotační stroj**  
(51) **G01C 5/00** (2006.01)  
**G01M 19/00** (2006.01)  
(11) 18519  
(21) **2008-19655**  
(22) 07.02.2008  
(47) 12.05.2008  
(73) Vyskočil Zdeněk Ing., Klášterec nad Ohří, CZ  
Roubal Antonín, Praha, CZ  
Krpata František doc. Ing. CSc., Praha, CZ  
(72) Vyskočil Zdeněk Ing., Klášterec nad Ohří, CZ  
Roubal Antonín, Praha, CZ  
Krpata František doc. Ing. CSc., Praha, CZ  
(54) **Horizontální komparátor pro systémovou kalibraci**  
(51) **G01F 23/22** (2006.01)  
**G01F 23/26** (2006.01)  
(11) 18520  
(21) **2008-19660**  
(22) 11.02.2008  
(47) 12.05.2008  
(73) Partner mb, s.r.o., Praha, CZ  
(72) Březina Michal Ing., Praha, CZ  
(54) **Zařízení pro měření hladiny kapaliny v zásobníku**  
(74) Ing. Pavel Reichel, Lopatecká 14, Praha 4, 14700
- (51) **G01N 33/04** (2006.01)  
**G01N 33/50** (2006.01)  
**G01N 33/52** (2006.01)  
(11) 18534  
(21) **2008-19781**  
(22) 19.03.2008  
(47) 12.05.2008  
(73) Výzkumný ústav potravinářský Praha, v.v.i., Praha, CZ  
SEDIUM RD, s. r. o., Pardubice, CZ  
(72) Nesládková Kateřina, Praha, CZ  
Hušková Martina, Praha, CZ  
Gabrovská Dana Ing., Praha, CZ  
Hanák Petr Mgr. PhD., Praha, CZ  
Rysová Jana Ing., Praha, CZ  
Šturm František Ing., Pardubice, CZ  
Tomková Květa Ing., Horka nad Moravou, CZ  
Šafařová Petra Mgr., Pardubice, CZ  
Dvorská Pavla Ing., Opatovice nad Labem, CZ

- (54) **Imunoanalytická souprava na stanovení alergenu kravského mléka kaseinu v potravinách**  
(74) Ministerstvo zemědělství ČR, Mgr. Hana Jirkalová, Těšnov 17, Praha 1, 11705
- (51) *G01N 33/12* (2006.01)  
*G01N 33/50* (2006.01)  
*G01N 33/52* (2006.01)  
(11) 18533  
(21) **2008-19780**  
(22) 19.03.2008  
(47) 12.05.2008  
(73) Výzkumný ústav potravinářský Praha, v.v.i., Praha, CZ  
SEDIUM RD, s. r. o., Pardubice, CZ
- (72) Nesládková Kateřina, Praha, CZ  
Hušková Martina, Praha, CZ  
Gabrovská Dana Ing., Praha, CZ  
Hanák Petr Mgr. Ph.D., Praha, CZ  
Rysová Jana Ing., Praha, CZ  
Šturm František Ing., Pardubice, CZ  
Tomková Květa Ing., Horka nad Moravou, CZ  
Šafářová Petra Mgr., Pardubice, CZ  
Dvorská Pavla Ing., Opatovice nad Labem, CZ
- (54) **Imunoanalytická souprava na stanovení hovězího sérového albuminu v potravinách**  
(74) Ministerstvo zemědělství ČR, Mgr. Hana Jirkalová, Těšnov 17, Praha 1, 11705
- (51) *G01R 21/127* (2006.01)  
*G01R 21/133* (2006.01)  
(11) 18536  
(21) **2008-19787**  
(22) 20.03.2008  
(47) 12.05.2008  
(73) České vysoké učení technické v Praze Fakulta elektrotechnická, Praha, CZ
- (72) Hudec Přemysl Ing. CSc., Praha, CZ
- (54) **Zařízení pro vysoce selektivní měření vysokofrekvenčního výkonu s vysokým dynamickým rozsahem**  
(74) Ing. Hana Dušková, patentový zástupce, Travná 1285, Praha 14 - Kyje, 19800
- (51) *G01R 31/08* (2006.01)  
(11) 18530  
(21) **2008-19744**  
(22) 12.03.2008  
(47) 12.05.2008  
(73) Vysoká škola báňská - Technická univerzita Ostrava, Ostrava, CZ
- (72) Válek Pavel Ing. Ph.D., Kroměříž, CZ  
Mišák Stanislav Ing. Ph.D., Olomouc, CZ  
Koval Ludvík Ing. Ph.D., Frýdek-Místek, CZ  
Sokanský Karel prof. Ing. CSc., Ostrava, CZ
- (54) **Zařízení pro lokalizaci místa zemního spojení v elektrickém rozvodu**  
(74) Ing. Zdeněk Janík, Bulharská 1418, Ostrava-Poruba, 70800
- (51) *G01S 5/04* (2006.01)  
(11) 18524  
(21) **2008-19714**  
(22) 03.03.2008  
(47) 12.05.2008  
(73) Fousek Pavel Ing., Praha, CZ  
(72) Fousek Pavel Ing., Praha, CZ
- (54) **Vícebodové monitorovací zařízení pro monitorování provozu mobilních telefonů**  
(51) *G08B 13/00* (2006.01)  
*H04B 7/00* (2006.01)  
*H04L 12/00* (2006.01)  
(11) 18531  
(21) **2008-19753**  
(22) 14.03.2008  
(47) 12.05.2008  
(73) Barco, s. r. o., Uherské Hradiště, CZ
- (72) Pípal Miroslav Ing., Buchlovice, CZ
- (54) **Systém pro zabezpečení budov**  
(74) HALAXOVÁ & HALAXOVÁ, TETRAPAT, RNDr. Zdeňka Halaxová, Horní náměstí 7, Olomouc, 77200
- (51) *G09F 19/22* (2006.01)  
*G09F 19/00* (2006.01)  
*E02D 17/20* (2006.01)  
*B32B 3/12* (2006.01)  
(11) 18528  
(21) **2008-19731**  
(22) 10.03.2008  
(47) 12.05.2008  
(73) BENDA TRADE s.r.o., Praha, CZ  
(72) Benda Jiří Ing., Žebrák, CZ
- (54) **Reklamní plocha vytvořená na svahu a/nebo mající svažitý povrch**  
(74) Ing. Iva Rylková, Polská 1525, Ostrava - Poruba, 70800
- (51) *H01F 5/02* (2006.01)  
*G01R 19/00* (2006.01)  
*G01R 15/18* (2006.01)  
(11) 18535  
(21) **2008-19786**  
(22) 20.03.2008  
(47) 12.05.2008  
(73) ABB Technology AG, Zürich, CH  
(72) Podzemný Jaromír Ing., Valašské Meziříčí, CZ  
Javora Radek Ing. Ph.D., Brno, CZ
- (54) **Prstencové jádro Rogowského cívky**  
(74) KANIA, SEDLÁK, SMOLA Patentová a známková kancelář, Ing. Veronika Zemanová, Mendlovo nám. 1a, Brno, 60300
- (51) *H04B 1/38* (2006.01)  
*G01S 1/02* (2006.01)  
(11) 18539  
(21) **2008-19811**  
(22) 28.03.2008  
(47) 12.05.2008  
(73) RCD Radiokomunikace spol. s r. o., Staré Hradiště, CZ  
(72) Liska Bohumil Ing., Pardubice, CZ
- (54) **Ruční rádiová souprava**  
(74) Jan Brykner, Resslova 741, Hradec Králové, 50002
- (51) *H04L 12/28* (2006.01)  
*H04L 12/40* (2006.01)  
*H04L 25/00* (2006.01)  
*H04B 3/02* (2006.01)  
(11) 18523  
(21) **2008-19710**  
(22) 02.03.2008  
(47) 12.05.2008  
(73) Kunčický Lumír Ing., Havířov, CZ  
(72) Kunčický Lumír Ing., Havířov, CZ  
Macuch Kamil Ing., Vlkoš, CZ
- (54) **Jiskrově bezpečný převodník elektrických signálů na sběrnici CAN**

### Seznam majitelů zapsaných užitečných vzorů

| (73)   | (11)  | (51)                 | (73)      | (11)  | (51)                       |           |
|--|-------|----------------------|-----------|---|----------------------------|-----------|
| ABB Technology AG, Zürich, CH  | 18535 | <b>H 01 F 5/02</b>   | (2006.01) | Říha Radek, Březnice, CZ  | 18521 <b>C 09 D 191/00</b> | (2006.01) |
| ALLEGRO s.r.o., Černošice, CZ  | 18526 | <b>E 04 B 9/22</b>   | (2006.01) | SEDIUM RD, s. r. o., Pardubice, CZ                              | 18533 <b>G 01 N 33/12</b>  | (2006.01) |
| Babínek Jiří Ing., Příbram, CZ   | 18527 | <b>B 42 D 15/02</b>  | (2006.01) | SEDIUM RD, s. r. o., Pardubice, CZ                              | 18534 <b>G 01 N 33/04</b>  | (2006.01) |
| Barco, s. r. o., Uherské Hradiště, CZ                                    | 18531 | <b>G 08 B 13/00</b>  | (2006.01) | Štefan Jan, Praha, CZ   | 18541 <b>A 01 M 25/00</b>  | (2006.01) |
| BENDA TRADE s.r.o., Praha, CZ  | 18528 | <b>G 09 F 19/22</b>  | (2006.01) | UJP Praha a. s., Praha, CZ                                      | 18529 <b>A 61 N 5/10</b>   | (2006.01) |
| České vysoké učení technické v Praze Fakulta elektrotechnická, Praha, CZ | 18536 | <b>G 01 R 21/127</b> | (2006.01) | Vyskočil Zdeněk Ing., Klášterec nad Ohří, CZ                    | 18519 <b>G 01 C 5/00</b>   | (2006.01) |
| Dvořák Josef Ing., Tábor, CZ   | 18532 | <b>A 01 B 5/04</b>   | (2006.01) | Vysoká škola báňská - Technická univerzita Ostrava, Ostrava, CZ | 18530 <b>G 01 R 31/08</b>  | (2006.01) |
| ENKI, o. p. s., Třeboň, CZ   | 18543 | <b>A 01 G 9/24</b>   | (2006.01) | Výzkumný ústav potravinářský Praha, v.v.i., Praha, CZ           | 18533 <b>G 01 N 33/12</b>  | (2006.01) |
| Fousek Pavel Ing., Praha, CZ   | 18524 | <b>G 01 S 5/04</b>   | (2006.01) | Výzkumný ústav potravinářský Praha, v.v.i., Praha, CZ           | 18534 <b>G 01 N 33/04</b>  | (2006.01) |
| Insowool, spol. s r. o., Praha, CZ                                       | 18547 | <b>E 04 B 2/02</b>   | (2006.01) | Zvěřina Libor, Černá Hora, CZ                                   | 18537 <b>E 01 H 5/02</b>   | (2006.01) |
| Isolit-Bravo, spol. s.r.o., Jablonné nad Orlicí, CZ                      | 18544 | <b>E 04 F 13/07</b>  | (2006.01) |   |                            |           |
| ISOTRA a.s., Opava, CZ   | 18540 | <b>E 06 B 9/32</b>   | (2006.01) |   |                            |           |
| KM Beta a. s., Hodonín, CZ   | 18548 | <b>E 04 D 13/00</b>  | (2006.01) |   |                            |           |
| Krejčí Milan, Kuřim, CZ  | 18522 | <b>A 61 C 8/00</b>   | (2006.01) |   |                            |           |
| Krpata František doc. Ing. CSc., Praha, CZ                               | 18519 | <b>G 01 C 5/00</b>   | (2006.01) |   |                            |           |
| Kunčický Lumír Ing., Havířov, CZ   | 18523 | <b>H 04 L 12/28</b>  | (2006.01) |   |                            |           |
| Lacko Branislav, Lysice, CZ  | 18518 | <b>E 05 B 65/20</b>  | (2006.01) |   |                            |           |
| Lambor Zbyněk Ing., Sušice, CZ   | 18527 | <b>B 42 D 15/02</b>  | (2006.01) |   |                            |           |
| LB MINERALS, a. s., Horní Bříza, CZ                                      | 18538 | <b>A 01 K 23/00</b>  | (2006.01) |   |                            |           |
| M.H.STAV s.r.o., České Budějovice, CZ                                    | 18545 | <b>E 04 C 2/04</b>   | (2006.01) |   |                            |           |
| M.H.STAV s.r.o., České Budějovice, CZ                                    | 18546 | <b>E 04 C 2/04</b>   | (2006.01) |   |                            |           |
| ObalPro, s. r. o., Hodonín, CZ   | 18542 | <b>B 65 D 41/10</b>  | (2006.01) |   |                            |           |
| Padalík Vladislav, Praha, CZ   | 18525 | <b>F 01 C 1/00</b>   | (2006.01) |   |                            |           |
| Partner mb, s.r.o., Praha, CZ  | 18520 | <b>G 01 F 23/22</b>  | (2006.01) |   |                            |           |
| PRAGA Hostivař a. s., Praha, CZ  | 18517 | <b>B 62 D 7/16</b>   | (2006.01) |   |                            |           |
| RCD Radiokomunikace spol. s r. o., Staré Hradiště, CZ                    | 18539 | <b>H 04 B 1/38</b>   | (2006.01) |   |                            |           |
| Roubal Antonín, Praha, CZ  | 18519 | <b>G 01 C 5/00</b>   | (2006.01) |   |                            |           |

## **FG4Q**

## **Zapsané průmyslové vzory - přehled podle čísel zápisu**

V období uzávěrky tohoto čísla Věstníku zapsal Úřad průmyslového vlastnictví tyto průmyslové vzory:

|       |       |
|-------|-------|
| 34212 | 99-00 |
| 34213 | 25-01 |
| 34214 | 12-16 |
| 34215 | 09-03 |
| 34216 | 15-03 |
| 34217 | 25-02 |
| 34218 | 99-00 |
| 34219 | 31-00 |

## FG4Q

## Zapsané průmyslové vzory - přehled podle tříd

- (51) 09-03  
(11) 34215  
(21) 2007-37214  
(22) 06.09.2007  
(15) 12.05.2008  
(45) 12.05.2008  
(54) Kelímek a nástřih kelímku na potraviny  
(28) 2  
(73) NOWACO Opava, s.r.o., Kralupy nad Vltavou, CZ  
(72) Vilímeček Jan, Albrechtice u Českého Těšína, CZ  
(74) Václav Müller, patentový zástupce, Filipova 2016, Praha 4, 14800  
(55)



1.1



1.2



2.1

- (51) 12-16  
(11) 34214  
(21) 2007-37206  
(22) 03.09.2007  
(15) 12.05.2008  
(45) 12.05.2008  
(54) Zadní nárazník automobilu  
(28) 1  
(73) Škoda Auto a.s., Mladá Boleslav, CZ  
(72) Ingenlath Thomas, Mladá Boleslav, CZ  
(55)



1.1



1.2



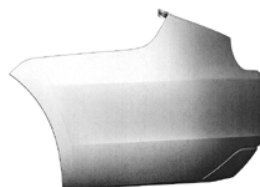
1.3



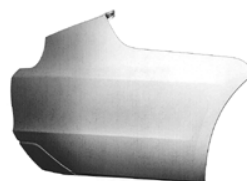
1.4



1.5



1.6



1.7

- (51) 15-03  
(11) 34216  
(21) 2007-37247  
(22) 17.10.2007  
(15) 12.05.2008  
(45) 12.05.2008  
(54) Podavač sypkých krmných směsí  
(28) 1  
(73) Liška Milan Ing., Švihov, CZ  
(72) Liška Milan Ing., Švihov, CZ  
(74) Bc. Irena Langrová, Skřetova 48, Plzeň, 30100

(55)



1.1



1.2



1.3



1.4

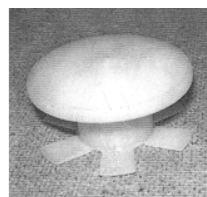


2.1

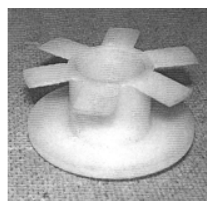


2.2

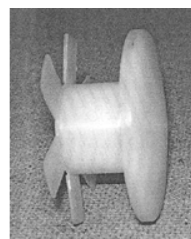
(51) **25-02**  
(11) 34217  
(21) 2007-37249  
(22) 19.10.2007  
(15) 12.05.2008  
(45) 12.05.2008  
(54) Zátka  
(28) 1  
(73) Kašpar Mojmir, Přerov, CZ  
(72) Kašpar Mojmir, Přerov, CZ  
(55)



1.1



1.2



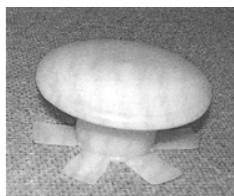
1.3

(51) **25-01**  
(11) 34213  
(21) 2007-37180  
(22) 23.08.2007  
(15) 12.05.2008  
(45) 12.05.2008  
(54) Střešní taška  
(28) 2  
(73) KM Beta a. s., Hodonín, CZ  
(72) Pelka Ludvík Ing., Kyjov, CZ  
(74) Ing. Pavel Nádvořník, Sokola Tůmy 1, Ostrava - Hulváky,  
70900

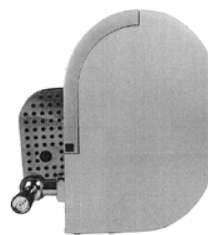
(55)



1.1



1.4



1.5

- (51) **31-00**  
(11) 34219  
(21) 2007-37260  
(22) 01.11.2007  
(15) 12.05.2008  
(45) 12.05.2008  
(54) Zařízení k čepování nápojů  
(28) 1  
(73) ETA a.s., Hlinsko, CZ  
(72) Málek Roman, Chlum, CZ  
(55)



1.6



1.1



1.2



1.3



1.4

- (51) **99-00**  
(11) 34212  
(21) 2007-37137  
(22) 28.06.2007  
(15) 12.05.2008  
(45) 12.05.2008  
(54) Grafický symbol  
(28) 1  
(73) Vokáč Pavel, Plzeň, CZ  
(72) Vokáč Pavel, Plzeň, CZ  
(74) Bc. Irena Langrová, Skrétova 48, Plzeň, 30100  
(55)



1.1

- (51) **99-00**  
(11) 34218  
(21) 2007-37251  
(22) 16.11.2007  
(15) 12.05.2008  
(45) 12.05.2008  
(54) Grafický symbol  
(28) 2  
(73) Skotnicová Zdeňka, Moravská Ostrava, CZ  
(72) Skotnicová Zdeňka, Moravská Ostrava, CZ  
(55)



1.1





2.1

---

### Seznam vlastníků zapsaných průmyslových vzorů

| (73)  | (11)  | (51)  | (73) | (11) | (51) |
|---|-------|-------|------|------|------|
| ETA a.s., Hlinsko, CZ                         | 34219 | 31-00 |      |      |      |
| Kašpar Mojmir, Přerov, CZ                     | 34217 | 25-02 |      |      |      |
| KM Beta a. s., Hodonín, CZ                    | 34213 | 25-01 |      |      |      |
| Liška Milan Ing., Švihov, CZ                  | 34216 | 15-03 |      |      |      |
| NOWACO Opava, s.r.o., Kralupy nad Vltavou, CZ | 34215 | 09-03 |      |      |      |
| Skotnicová Zdeňka, Moravská Ostrava, CZ       | 34218 | 99-00 |      |      |      |
| Škoda Auto a.s., Mladá Boleslav, CZ           | 34214 | 12-16 |      |      |      |
| Vokáč Pavel, Plzeň, CZ                        | 34212 | 99-00 |      |      |      |

## Dodatková ochranná osvědčení pro léčiva a pro přípravky na ochranu rostlin

### Udělení osvědčení

- (73) ELI LILLY AND COMPANY, 46285 Indianapolis, IN, US  
(68) 288974  
(11) 288974/124  
(54) Acylový derivát echinocandinu, způsob jeho přípravy,  
farmaceutický prostředek s jeho obsahem a jeho použití  
(92) EU/1/07/416/001, 20.09.2007  
(93) EU/1/07/416/001, 20.09.2007, EU  
(95) ECALTA-anidulafungin, léčivý přípravek  
(94) 15.03.2018
- 
- (73) SMITHKLINE BEECHAM PLC, TW8 9GS Brentford,  
Middlesex, GB  
SMITHKLINE BEECHAM CORPORATION, 19101  
Philadelphia, PA, US  
(68) 298543  
(11) 298543/123  
(54) Pleuromutilinový derivát, farmaceutický prostředek s jeho  
obsahem a použití tohoto derivátu  
(92) EU/1/07/390/001, EU/1/07/390/002, EU/1/07/390/003,  
EU/1/07/390/004, 24.05.2007  
(93) EU/1/07/390/001, EU/1/07/390/002, EU/1/07/390/003,  
EU/1/07/390/004, 24.05.2007, EU  
(95) ALTARGO - Retapamulin, léčivý přípravek  
(94) 24.05.2022
-

## Úřední rozhodnutí a oznámení

### MK4A, MK4F

### Zánik patentů a autorských osvědčení uplynutím doby platnosti

| (11)   | (21)      | Int.Cl/(51)  | (11) | (21) | Int.Cl/(51) |
|--------|-----------|--------------|------|------|-------------|
| 266194 | 1988-3217 | 4/F41C 21/18 |      |      |             |
| 281363 | 1988-3253 | 8/A44B 19/54 |      |      |             |

### MK1K

### Zániky užitečných vzorů uplynutím doby platnosti

| (11)  | (21)       | Int.Cl/(51)   | (11) | (21) | Int.Cl/(51) |
|-------|------------|---------------|------|------|-------------|
| 7500  | 1998-8028  | 8/B07B 13/11  |      |      |             |
| 7556  | 1998-8007  | 8/H02P 3/04   |      |      |             |
| 7558  | 1998-8015  | 8/A42B 1/04   |      |      |             |
| 7562  | 1998-8027  | 8/F16K 31/18  |      |      |             |
| 7666  | 1998-8013  | 8/A23L 2/00   |      |      |             |
| 7813  | 1998-8024  | 8/E03B 3/40   |      |      |             |
| 7944  | 1998-8021  | 8/E04C 3/09   |      |      |             |
| 10651 | 2000-11328 | 8/F24H 9/12   |      |      |             |
| 10688 | 2000-11331 | 8/B65D 19/22  |      |      |             |
| 10689 | 2000-11332 | 8/B65D 19/22  |      |      |             |
| 10690 | 2000-11333 | 8/B65D 19/22  |      |      |             |
| 10691 | 2000-11334 | 8/B65D 19/22  |      |      |             |
| 10750 | 2000-11310 | 8/C02F 3/12   |      |      |             |
| 10797 | 2000-11312 | 8/F16L 47/00  |      |      |             |
| 13853 | 2003-14730 | 8/C12C 12/00  |      |      |             |
| 13870 | 2003-14740 | 8/B65D 1/02   |      |      |             |
| 13884 | 2003-14729 | 8/B65D 85/28  |      |      |             |
| 13885 | 2003-14751 | 8/A63H 3/16   |      |      |             |
| 13893 | 2003-14746 | 8/A47K 10/42  |      |      |             |
| 13894 | 2003-14749 | 8/A61L 9/04   |      |      |             |
| 13931 | 2003-14750 | 8/B27L 7/06   |      |      |             |
| 13976 | 2003-14739 | 8/B27D 1/00   |      |      |             |
| 13977 | 2003-14741 | 8/E03D 9/05   |      |      |             |
| 13978 | 2003-14748 | 8/G01R 19/165 |      |      |             |
| 14001 | 2003-14735 | 8/E04B 1/61   |      |      |             |
| 14054 | 2003-14742 | 8/A23L 1/10   |      |      |             |
| 14055 | 2003-14743 | 8/G09F 19/22  |      |      |             |
| 14056 | 2003-14744 | 8/G09F 19/22  |      |      |             |
| 14290 | 2003-14738 | 8/B27C 9/04   |      |      |             |
| 14377 | 2003-14752 | 8/E04B 1/78   |      |      |             |

### MK4Q

### Zániky práva ze zapsaných průmyslových vzorů uplynutím doby ochrany

| (11)  | (21)       | Int.Cl/(51) | (11) | (21) | Int.Cl/(51) |
|-------|------------|-------------|------|------|-------------|
| 28045 | 1997-30508 | 6/19-08     |      |      |             |
| 28123 | 1997-30509 | 6/12-16     |      |      |             |
| 28201 | 1997-30505 | 6/01-01     |      |      |             |
| 31547 | 2002-34273 | 7/09-01     |      |      |             |
| 31590 | 2002-34274 | 7/06-04     |      |      |             |
| 31734 | 2002-34275 | 7/06-03     |      |      |             |

### MC3K

### Výmazy užitečných vzorů

|      |   |  |
|------|---|--|
| (11) | 16884   |  |
| (21) | 2006-17961  |  |
| (22) | 26.07.2006  |  |
| (54) | Brzdící zařízení, zejména pro brzdění bubnů lanových mechanismů dobývacích a transportních strojů |  |
|      | 26.07.2006  |  |
| (11) | 17121   |  |
| (21) | 2006-18164  |  |
| (22) | 14.10.2006  |  |
| (54) | Aplikační taška na repelenty  |  |
|      | 14.10.2006  |  |

## ND1K

## První prodloužení doby platnosti užitečných vzorů

- |      |  |      |  |
|------|--|------|--|
| (51) | A 47 L 9/02, A 01 K 13/00  | (51) | G 09 F 15/00   |
| (11) | 14345  | (11) | 15810  |
| (21) | 2004-15239   | (21) | 2004-15964   |
| (22) | 29.03.2004   | (22) | 09.11.2004   |
| (73) | ETA a. s., Hlinsko, CZ   | (73) | Bučil Petr Ing., Teplice, CZ                                     |
| (54) | Hubice s kartáčovou úpravou, především pro péči o zvířecí srst                         | (54) | Reklamní nosič   |
| (51) | B 65 G 1/10, B 65 G 1/02   | (51) | B 09 B 3/00  |
| (11) | 14598  | (11) | 15859  |
| (21) | 2004-15556   | (21) | 2004-15394   |
| (22) | 17.06.2004   | (22) | 04.05.2004   |
| (73) | META skladovací technika, s.r.o., České Budějovice, CZ                                 | (73) | Jánoš Vít, Praha, CZ   |
| (54) | Uspořádání ručního pohonu, především pro pojízdné regály                               | (54) | Kompaktní jednotka pro zpracování dřevní hmoty a podobné biomasy |
| (51) | B 65 G 1/10, B 65 G 1/02   |      |  |
| (11) | 14599  |      |  |
| (21) | 2004-15557   |      |  |
| (22) | 17.06.2004   |      |  |
| (73) | META skladovací technika, s.r.o., České budějovice, CZ                                 |      |  |
| (54) | Odstavná bezpečnostní lišta  |      |  |
| (51) | B 65 G 1/02, B 65 G 19/08  |      |  |
| (11) | 14600  |      |  |
| (21) | 2004-15558   |      |  |
| (22) | 17.06.2004   |      |  |
| (73) | META skladovací technika, s.r.o., České Budějovice, CZ                                 |      |  |
| (54) | Uspořádání strojního pohonu, především pro pojízdné regály                             |      |  |
| (51) | G 09 F 1/10, A 47 F 7/00   |      |  |
| (11) | 14624  |      |  |
| (21) | 2004-15380   |      |  |
| (22) | 30.04.2004   |      |  |
| (73) | NERA DISPLAYS s.r.o., Brno, CZ   |      |  |
| (54) | Kapsa pro ukládání papírových nosičů informací a zásobník na papírové nosiče informací |      |  |
| (51) | E 05 D 5/12, E 05 D 5/06, E 05 D 7/00  |      |  |
| (11) | 14639  |      |  |
| (21) | 2004-15488   |      |  |
| (22) | 28.05.2004   |      |  |
| (73) | Edscha Bohemia s. r. o., Kamenice nad Lipou, CZ  |      |  |
| (54) | Závěsné zařízení dveří automobilu  |      |  |
| (51) | E 05 B 65/19   |      |  |
| (11) | 14901  |      |  |
| (21) | 2004-15796   |      |  |
| (22) | 09.09.2004   |      |  |
| (73) | Ambrož Petr, Velké Meziříčí, CZ  |      |  |
| (54) | Zařízení k blokadě uzávěru kapoty vozidla  |      |  |
| (51) | B 60 R 25/00   |      |  |
| (11) | 14909  |      |  |
| (21) | 2004-15857   |      |  |
| (22) | 24.09.2004   |      |  |
| (73) | Ambrož Petr, Velké Meziříčí, CZ  |      |  |
| (54) | Zařízení pro úhlový převod, zejména pro mechanická zabezpečovací zařízení vozidel      |      |  |
| (51) | A 61 F 9/08  |      |  |
| (11) | 14931  |      |  |
| (21) | 2004-15811   |      |  |
| (22) | 15.09.2004   |      |  |
| (73) | Kašpara Antonín, Hluk, CZ  |      |  |
| (54) | Zařízení pro orientaci nevidomých při chůzi  |      |  |

## ND1K

## Druhé prodloužení doby platnosti užitečných vzorů

- (51) B 61 C 9/38, B 61 C 9/00, B 61 D 13/00  
(11) 11198  
(21) 2001-11807  
(22) 22.03.2001  
(73) DOPRAVNÍ PODNIK HL. M. PRAHY, A.S.,  
Praha, CZ  
(54) Uložení ozubeného hnacího pastorku, zejména pro  
hypoidní převodovky trakčních kolejových vozidel
- (51) F 04 B 17/00, F 23 K 5/14  
(11) 11320  
(21) 2001-11860  
(22) 03.04.2001  
(73) ATESO, A.S., Jablonec nad Nisou, CZ  
(54) Elektromagnetické pístové čerpadlo
- (51) F 24 F 13/08, F 24 F 13/24  
(11) 11632  
(21) 2001-12343  
(22) 11.09.2001  
(73) IMOS-Systemair, s.r.o., Kalinkovo, SK  
(54) Systém upínání rámových konstrukcí
- (51) F 24 F 11/02  
(11) 11646  
(21) 2001-12344  
(22) 11.09.2001  
(73) IMOS-Systemair, s.r.o., Kalinkovo, SK  
(54) Regulátor průtoku vzduchu
- (51) D 01 H 4/36, D 01 H 4/30  
(11) 11661  
(21) 2001-12263  
(22) 10.08.2001  
(73) Oerlikon Czech s.r.o., Červený Kostelec, CZ  
(54) Vylučovací ústrojí nečistot na spřádací jednotce
- (51) B 01 D 50/00  
(11) 11862  
(21) 2001-12545  
(22) 19.11.2001  
(73) POHORELEC Jan, Čepí, CZ  
(54) Zařízení pro čištění a filtraci vzduchu
- (51) B 60 R 25/06  
(11) 11955  
(21) 2001-12361  
(22) 17.09.2001  
(73) AMBROŽ Petr, Velké Meziříčí, CZ  
(54) Zabezpečovací zařízení
- (51) B 60 R 25/06  
(11) 11956  
(21) 2001-12362  
(22) 17.09.2001  
(73) AMBROŽ Petr, Velké Meziříčí, CZ  
(54) Elektrický obvod zabezpečovacího zařízení
- (51) D 01 H 4/08, D 01 H 4/40  
(11) 11959  
(21) 2001-12435  
(22) 11.10.2001  
(73) Oerlikon Czech s.r.o., Červený Kostelec, CZ  
(54) Zařízení pro odtah příže

## ND4Q

## První obnovy doby ochrany průmyslových vzorů

- |                                       |                 |
|---------------------------------------|-----------------|
| (51) 08-07                            | (51) 06-01      |
| (11) 31726                            | (11) 31857      |
| (21) 2003-34538                       | (21) 2003-34610 |
| (22) 26.03.2003                       | (22) 05.05.2003 |
| (54) Hlava klíče s dutinou a ucpávkou | (54) Židle      |

(51) 25-03  
(11) 31944  
(21) 2003-34664  
(22) 02.06.2003  
(54) Konstrukce přestřešení

#### **ND4Q Druhé obnovy doby ochrany průmyslových vzorů**

(51) 25-01  
(11) 28188  
(21) 1998-31097  
(22) 07.08.1998  
(54) Profil

#### **ND4Q Třetí obnovy doby ochrany průmyslových vzorů**

(51) 12-03  
(11) 24617  
(21) 1993-26582  
(22) 07.05.1993  
(54) Rychlodrážní tříčlávková tramvaj

#### **PD4A Převod práv a ostatní změny majitelů patentů**

(11) 298863  
(21) 2002-917  
(73) AGC Flat Glass Europe SA, Brussels, BE  
  
(11) 299250  
(21) 1999-4114  
(73) AGC Flat Glass Europe SA, Brussels, BE

#### **PD1K Převod práv a ostatní změny majitelů užitných vzorů**

(11) 10176  
(21) 2000-10698  
(73) Channel Crossings Limited, 1307 Nicosia, CY  
  
(11) 10549  
(21) 2000-11067  
(73) Channel Crossings Limited, 1307 Nicosia, CY  
  
(11) 10967  
(21) 2000-11526  
(73) Channel Crossings Limited, 1307 Nicosia, CY  
  
(11) 11145  
(21) 2001-11761  
(73) Channel Crossings Limited, 1307 Nicosia, CY  
  
(11) 11146  
(21) 2001-11762  
(73) Channel Crossings Limited, 1307 Nicosia, CY  
  
(11) 11295  
(21) 2001-11869  
(73) DRYÁK Pavel RNDr. CSc., Praha 5, CZ

#### **PD4Q Převod práv a ostatní změny vlastníků průmyslových vzorů**

|  |  |
|--|--|
| (11) 24971                               | (11) 24971   |
| (21) 1993-26641                          | (21) 1993-26641  |
| (73) CANSTAR SPORTS INC., Montreal, CA   | (73) NIKE BAUER HOCKEY CORP., St-Jerome, CA                      |
| (11) 24971                               | (11) 28559   |
| (21) 1993-26641                          | (21) 1998-30925  |
| (73) BAUER INC., TORONTO, CA             | (73) ROWENTA FRANCE (Société par Actions Simplifiée), Vernon, FR |
| (11) 24971                               |  |
| (21) 1993-26641                          |  |
| (73) BAUER NIKE HOCKEY INC., TORONTO, CA |  |
| (11) 24971                               |  |
| (21) 1993-26641                          |  |
| (73) NIKE BAUER HOCKEY INC., TORONTO, CA |  |

## Zamítnuté a částečně zamítnuté přihlášky ochranných známek před zveřejněním

Kapitola obsahuje údaje o rozhodnutích o přihláškách ochranných známek, u kterých byly na základě provedeného věcného průzkumu shledány Úřadem důvody pro zamítnutí přihlášky ochranné známky podle ustanovení § 4 nebo 6 zákona č. 441/2003 Sb. Na základě toho Úřad vydal rozhodnutí o zamítnutí přihlášky podle ustanovení § 22 zákona č. 441/2003 Sb., a to pro celý seznam výrobků a služeb nebo pro jeho část. Údaje o výsledku rozhodnutí (zamítnutí přihlášky, částečné zamítnutí přihlášky) jsou uvedeny za datem právní moci rozhodnutí pod INID kódem (583) s názvem "Datum právní moci rozhodnutí/výsledek rozhodnutí".

(210) **O-447109**  
(540) **COLOURS OF THE WORLD**  
(583) 28.04.2008 / zamítnutí přihlášky

---

(210) **O-447788**  
(540) **Televize Stodolní**  
(583) 02.05.2008 / zamítnutí přihlášky

---

(210) **O-450680**  
(540) **MALOSTRANSKÁ BESEDA**  
(583) 28.04.2008 / zamítnutí přihlášky

---

(210) **O-451344**  
(540) **MISTROVSTVÍ ČESKÉ  
REPUBLIKY VE VODNÍM  
FOTBALE**  
(583) 28.04.2008 / zamítnutí přihlášky

---

(210) **O-452969**  
(540)

---

***B-mobil***

---

(583) 05.05.2008 / zamítnutí přihlášky

---

(210) **O-453061**  
(540) **PRAGUE DELICATESSEN**  
(583) 05.05.2008 / zamítnutí přihlášky

---

(210) **O-453739**  
(540) **ŽENY.CZ**  
(583) 02.05.2008 / zamítnutí přihlášky

---

(210) **O-453912**  
(540) **EVENTUALITY**  
(583) 29.04.2008 / zamítnutí přihlášky

---

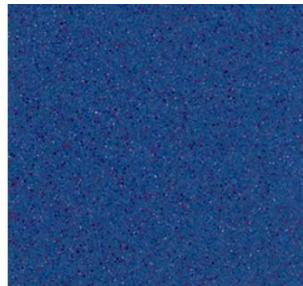
(210) **O-454344**  
(540)

---

(583) 28.04.2008 / zamítnutí přihlášky

---

(210) **O-454345**  
(540)



(583) 28.04.2008 / zamítnutí přihlášky

---

(210) **O-454453**  
(540) **Český národní stadion**  
(583) 28.04.2008 / zamítnutí přihlášky

---

(210) **O-454570**  
(540)

---

**Dobré jídlo**

---

(583) 29.04.2008 / zamítnutí přihlášky

---



## Přehled zveřejněných přihlášek ochranných známek

Přihlášky ochranných známek, které byly na základě výsledků formálního a věcného průzkumu provedeného Úřadem shledány schopné zápisu do rejstříku ochranných známek, jsou obsaženy v této kapitole. Důležitou právní skutečností je, že zveřejněním přihlášky ochranné známky v této kapitole Věstníku (§ 23 zákona č. 441/2003 Sb.) začíná běžet zákonná tříměsíční lhůta pro podání námitek podle ustanovení § 25 zákona č. 441/2003 Sb.

### Číselný přehled

O-427820, O-431573, O-436296, O-440465, O-443405, O-443406, O-443407, O-447690, O-448525, O-450084, O-450085, O-450111, O-452434, O-452888, O-453463, O-453955, O-454357, O-454384, O-454385, O-454590, O-454917, O-455100, O-455195, O-455221, O-455337, O-455375, O-455378, O-455457, O-455615, O-455714, O-455720, O-455840, O-455943, O-455946, O-456234, O-456289, O-456291, O-456292, O-456367, O-456383, O-456408, O-456625, O-456663, O-456669, O-456670, O-456714, O-456801, O-456890, O-456932, O-457093, O-457094, O-457182, O-457188, O-457202, O-457206, O-457208, O-457235, O-457250, O-457252, O-457254, O-457323, O-457326, O-457344, O-457426, O-457445, O-457466, O-457478, O-457535, O-457540, O-457614, O-457615, O-457626, O-457627, O-457649, O-457683, O-457684, O-457762, O-457788, O-457790, O-457792, O-457913, O-457928, O-457933, O-457960, O-457964, O-457965, O-458022, O-458124, O-458129, O-458156, O-458199, O-458207, O-458209, O-458217, O-458301, O-458404, O-458425, O-458427, O-458428, O-458445, O-458451, O-458453, O-458556

## Zveřejněné přihlášky ochranných známek

(210) **O-427820**  
(220) 30.06.2005  
(320) 30.06.2005  
(511) 12, 35, 36, 37, 39, 42  
(540)



(510) (12) dopravní prostředky pozemní, zejména automobily a jejich části ve tř. 12, automobilové pneumatiky, podvozky a řetězy, střechy, kapoty, karosérie a sluneční clony pro automobily, bezpečnostní pásy pro sedadla vozidel, automobilové bezpečnostní sedačky pro děti, automobilové nosiče - zavazadlové, jízdních kol a lyží, obytné přívěsy automobilové, opěrky hlavy na sedadla vozidel, poplašná zabezpečovací zařízení pro vozidla, protioslíňovací zařízení do vozidel, protismykové řetězy, potahy na sedadla vozidel, stěrače skel automobilů, sklopné zadní desky pro automobily, zvedací víka jako součásti pozemních vozidel, tažná zařízení pro přívěsná vozidla, víka pro palivové nádrže vozidel, volanty, spojovací tyče pro vozidla, zařízení pro signalizaci zpětné jízdy automobilů; (35) autobazar, zprostředkování obchodu s novými i ojetými vozidly; (36) zprostředkování leasingových smluv, zejména na dopravní prostředky, finanční služby včetně leasingu, uzavírání pojistek, zprostředkování uzavírání pojistek; (37) technické prohlídky motorových vozidel v rámci této třídy; (39) doprava, provoz technických zásahových vozidel, vyprošťovací a odtahové služby, pronájem motorových vozidel, zprostředkování pronájmu motorových vozidel, zprostředkování odtahu motorových vozidel a dočasného uskladnění motorových vozidel, provozování garáží, včetně poskytování služeb souvisejících v rámci této třídy, provozování parkoviště, zprostředkování dopravy a zasilatelství, spedice, kurýrské služby; (42) zprostředkování technických prohlídek motorových vozidel.

(730) **EUROCAR, s.r.o.**, Příkop 838/6, Brno, 60466, CZ  
(740) Martin Kulhánek, Příkop 8, Brno, 60410

(210) **O-431573**  
(220) 21.11.2005  
(320) 21.11.2005  
(511) 5, 29, 30, 41  
(540)



(510) (5) bylinné čajové směsi s léčebnými účinky - drcené, sypané, práškové a koncentrované, léčivé byliny, doplňky stravy a výtažky z léčivých bylin ve formě pudrů, kapslí a tinktur; (29) doplňky stravy nikoliv pro léčebné účely spadající do této třídy; (30) doplňky stravy nikoliv pro léčebné účely spadající do této třídy; (41) organizování a vedení seminářů tradiční čínské medicíny.

(730) **SAN BAO s.r.o.**, Štěpařská 1131/12, Praha 5, 15200, CZ

(210) **O-436296**  
(220) 06.04.2006  
(320) 06.04.2006  
(511) 9, 35, 41  
(540)

**KINOAUTOMAT**

(510) (9) DVD, CD romy, počítačové hry, softwary, hry v mobilních telefonech, magnetické a čipové záznamy filmové a nosiče všeho druhu; (35) reklamní činnost; (41) tvorba filmů, TV a rozhlasových programů a interaktivních programů, promítání filmů, videofilmů, DVD, půjčovna filmů a kazet a DVD a jiných nosičů, výstavy ke kulturním a vzdělávacím účelům.  
(730) **Činčerová Alena**, Karlova 23/146, Praha 1, 11000, CZ

(210) **O-440465**  
(220) 24.08.2006  
(320) 24.08.2006  
(511) 16, 41, 42  
(540)



(510) (16) neperiodické i periodické publikace, například brožury, časopisy, kalendáře, katalogy, ročenky, knihy, oběžníky, zpěvníky, knihy k nalepování výstřížků (alba), komiksy, manuály, noviny, pastelky, popisovače, barvy, křídly, pisky a vosky jako výtvarné potřeby, psací potřeby, skicáky, školní potřeby, štetce, tužky, tuhy do tužek, archy papíru, papír a výrobky z papíru všeho druhu jako papír pro kopírování, papír balící, papír voskovaný, filtrační papír, celofán (celulózové fólie) na balení, papírové podložky pod sklenice, papírové ubrousky, lepenka a kartonážní výrobky, akvarely, alba, blahopřání i hudební, pohlednice, diagramy, figurky (sošky) z papírové hmoty, fotografie, stojany na fotografie, grafické reprodukcce, grafiky, lepty, lístky, litografie, olejotisky, plakáty, malby (obrazy) zarámované či nezarámované, letáky, portréty, prospekty, grafické reprodukcce, rytiny, turistické příručky, mapy, atlasy, obrazy, fotografie, pohlednice a jiné propagační a informační materiály a upomínkové předměty spadající do této třídy jako propagační publikace, ročenky, papírové propagační samolepky, výrobky knihařské, psací potřeby, učební pomůcky, tiskařské typy, štočky, obaly z papíru, známky, samolepky, potřeby pro umělce, jako jsou štetce, hlína modelovací, hmota papírová, malířská plátna, malířské stojany, malířské válečky pro interiéry, misky na vodové barvy, palety pro malíře, opěradla na ruce pro malíře, prkna rýsovací, knihařské výrobky, papírnické zboží kancelářské, obalové materiály, kancelářské potřeby jako jsou adresové štítky do adresovacích strojů, bloky (papírnické výrobky), číslovačky, dávkovače lepící pásky (kancelářské potřeby), desky (papírnické výrobky), desky psací s klipsem na přidržování papíru, desky na dokumenty (šanonny, pořadače), dopisní papír, držáky na psací potřeby, etikety, kromě textilních, formuláře, gumičky, gumy na mazání, houbičky navlhčovací, hroty psacích per, inkousty, kalamáře, kancelářské sponky, kartón, kartotéční lístky, karty, karty a pásky papírové na zaznamenání počítačových programů, krejóny (patentní tužky), kružítko, křída na psaní, křívítka, laminovačky (na dokumenty) pro použití v kanceláři, lepící pásky pro kancelářské účely a použití v domácnosti, lepidla pro kancelářské účely nebo pro domácnost, materiály na pečetení, nálepky (lepící pásky) pro kancelářské použití nebo pro domácnost, napínáčky, násadky na pera, nože na papír, obálky, oplatky na pečetení, ořezávací strojky na tužky, ořezávátka na tužky, řezačky na papír, pečeteč, pečetení vosk, penály, pera plnicí, podložky na stůl papírové, podložky pod pивní sklenice, poštovní známky, pouzdra s psacími potřebami, pravítka, pořadače (kancelářské potřeby), pouzdra na pera, pouzdra na razítka, připínáčky, psací stroje (elektrické i neelektrické), razítka, rýsovací nástroje, sešity, seznamy (rejstříky), sponky kancelářské, stroje kancelářské na zalepování, těžítka, tikety, tiskárničky (přenosné), účetní knihy uhly na kreslení, zápisníky (notesy), bytová akvária, dětské plenky z papíru nebo buničiny (jednorázové), filtry kávové (papírové), fólie hliníkové na balení potravin, fólie z umělých

hmot na balení, kornouty (papírové), krabice lepenkové nebo papírové, lepenka, lepenkové roury, mašle papírové, obtisky, papír toaletní, papírové ubrousky, papírové ubrusy, pásky doutníkové, podložky (psací), podušky na razítkování, poklapy pro bytová akvária poutače z papíru nebo z lepenky, pouzdra na doklady, pouzdra na pasy, pouzdra na střihy, pouzdra s barvami (školní pomůcky), pytlíky jako obaly (z papíru nebo umělých hmot), ručníky papírové, stíty vývěsní z papíru nebo z lepenky, tabule reklamní z papíru nebo lepenky, terária (bytová); (41) vydávání časopisů a knih, elektronické publikování (DTP), poskytování on-line elektronických publikací (bez možnosti stažení), vydávání elektronických knih a časopisů on line, posunková řeč (tlumočení), překladatelské služby, filmová tvorba, filmová studia, dabing, digitální zpracování obrazu, nahrávací studia, výroba rozhlasových a televizních programů, zpravodajské služby, obrazové zpravodajství, fotografování, informace a zprostředkování možností rekreace, rozptýlení, zábavy, pořádání divadelních představení, provozování kinosálů, koncertní síně, provozování muzeí, knihovny (půjčovny knih), pořádání diskoték, provozování kasin a heren, provozování her on-line (z počítačové sítě), noční kluby, karaoke, výchovnězábavné klubové služby, kluby zdraví, cirkusy, drezúra zvířat, provozování zoologických zahrad, půjčování filmů, umělecké a módní agentury, estrády, pořádání loterií, organizování plesů, plánování a organizování večírků a oslav, organizování vzdělávacích, zábavných, sportovních soutěží nebo soutěží krásy, organizování kulturních nebo vzdělávacích výstav, organizování živých představení a vystoupení, předprodej vstupenek, půjčování a pronájem divadelních a jiných dekorací včetně osvětlení, pronájem rozhlasových a televizních přijímačů, půjčování přenosných videokamer, organizování a vedení kolokvií, konferencí, kongresů, seminářů, sympozií, informace o výchově a vzdělávání, školení, praktické cvičení, instruktážní výcvik, zkoušení, přezkoušení, dálkové studium, korespondenční kurzy, internátní školy, dětské jesle a školky, prázdninové tábory, náboženská výchova, pomoc a poradenství pro volbu povolání, pořádání a řízení pracovních setkání, tělesná výchova, provozování a pronájem sportovních zařízení - golfových hřišť, stadiónů, tenisových dvorců, plaveckých bazénů, gymnastický výcvik, půjčování sportovního nářadí, s výjimkou dopravních prostředků; (42) počítačové programování, tvorba software, instalace, aktualizace, kopírování počítačových programů, pronájem počítačového software, výroba, správa a hosting webových stránek (pro třetí osoby), obnova počítačových dat, pronájem počítačů, tvorba a analýza počítačových systémů, poradenské služby v oblasti počítačového hardware, přenos dat nebo dokumentů z fyzických nosičů na elektronické nosiče, převod dat a počítačových programů (ne fyzický), grafický design, design průmyslový, umělecký design, oděvní návrhářství, interiérová výzdoba, dárkové balení, navrhování obalů, vývoj a výzkum nových výrobků, zkoušky materiálů, kalibrování (měření), kontrola kvality, technické kontroly vozidel, inženýrské práce (expertizy), architektura, architektonické poradenství, plánování městské výstavby, projekce (stavební), projektová činnost, studie technických projektů, expertizy, analýzy a výzkum fyzikální, chemický, biologický výzkum, bakteriologický výzkum, geodézie, geologické expertizy, geologický průzkum a výzkum, analýzy těžby ropných polí, výzkum v oblasti kosmetiky, zkoušení textilu, výzkum v oboru strojírenství, právnícké (komerční služby), konzultační služby v oblasti duševního vlastnictví, jeho ochrany a licenčních smluv, správa autorských práv, arbitrážní služby, ověřování pravosti uměleckých děl, poradenství o ochraně životního prostředí, meteorologické informace.

(730) **Optimum Distribution CZ&SK, s.r.o.**, Kodaňská 1441/46, Praha 10, 11000, CZ

(740) **DANĚK & PARTNERS** Advokátní a patentová kancelář, Dr. Vilém Daněk, Vinohradská 45, Praha 2, 12000

(210) **O-443405**

(220) 01.12.2006

(320) 01.12.2006

(511) 16, 37, 39

(540)

## EASYCRETE

(510) (16) nosiče informací v rozsahu třídy 16, tiskoviny všeho druhu; (37) pronájem zařízení spojených s technologií zpracování betonu, maltových směsí a samonivelačních podlahových směsí a

potěrů, poradenská a konzultační činnost ve stavebnictví; (39) přeprava, doprava, čerpání, skladování a uložení výrobků uvedených ve třídě 16 a 19.

(730) **Českomoravský beton, a.s.**, Beroun 660, Beroun, 26601, CZ

(210) **O-443406**

(220) 01.12.2006

(320) 01.12.2006

(511) 16, 37, 39

(540)

## STEELCRETE

(510) (16) nosiče informací v rozsahu třídy 16, tiskoviny všeho druhu; (37) pronájem zařízení spojených s technologií zpracování betonu, maltových směsí a samonivelačních podlahových směsí a potěrů; (39) přeprava, doprava, čerpání, skladování a uložení výrobků uvedených ve třídě 16 a 19.

(730) **Českomoravský beton, a.s.**, Beroun 660, Beroun, 26601, CZ

(210) **O-443407**

(220) 01.12.2006

(320) 01.12.2006

(511) 16, 37, 39

(540)

## PERMACRETE

(510) (16) nosiče informací v rozsahu třídy 16, tiskoviny všeho druhu; (37) pronájem zařízení spojených s technologií zpracování betonu, maltových směsí a samonivelačních podlahových směsí a potěrů; (39) přeprava, doprava, čerpání, skladování a uložení výrobků uvedených ve třídě 16 a 19.

(730) **Českomoravský beton, a.s.**, Beroun 660, Beroun, 26601, CZ

(210) **O-447690**

(220) 26.04.2007

(320) 26.04.2007

(511) 9, 35, 38, 41, 42

(540)

## SMART MEDIA AGENCY

(510) (9) všechny sítě z oblasti výpočetní techniky a jejich jednotlivé části i náhradní díly, včetně sítí datových, informačních a telekomunikačních, přístroje a nástroje optické, přístroje a nástroje k měření a signalizování, informace a záznamy v elektronické podobě, elektronické časopisy, elektronická periodika a knihy v elektronické podobě, včetně elektronických multimediálních aplikací (vyjma her), multimediálních nebo informačních katalogů a aplikací pro prohlížení; (35) shromažďování, poskytování, třídění, překlad (informací do počítačových databází) nebo jiné zpracování obchodních nebo podnikatelských informací, včetně vytváření, zpracování a třídění dat v rámci databází, pomoc při řízení obchodní činnosti, průzkum trhu, šíření propagačních informací, zejména systemizace informací do počítačových databází, zpracování specializovaných podnikových evidencí; (38) komunikace a přenos dat prostřednictvím veřejné nebo neveřejné telekomunikační sítě včetně Internetu pomocí telefonů, mobilních telefonů, telefonů, satelitů, počítačů či terminálů nebo jakýmkoliv jinými prostředky, včetně přenosu elektronické pošty a přenosu dat v reálném čase (přenosu zvuku, obrazu, textu nebo jiných dat či informací) a poskytování a zprostředkovávání služeb s tím spojených včetně poskytování přístupu a připojení k těmto telekomunikačním sítím včetně Internetu, provozování veřejné nebo neveřejné telekomunikační sítě, šíření a zpřístupňování elektronických tiskovin, časopisů, periodik, knih a jiných dat prostřednictvím veřejné nebo neveřejné telekomunikační sítě včetně Internetu, informační služby na Internetu včetně provozování elektronických nástěnek, diskusních skupin a fór a poskytování přístupu k on-line informačním službám a databázím, tisková agentura; (41) služby digitálního zpracování obrazu; (42) návrhy, strukturování a programování či jiné vytváření počítačových programů a počítačových systémů, zejména programového vybavení internetových, intranetových či jiných síťových serverů, serverových stanic a systémů, včetně jeho instalace, zavádění, aktualizace a údržby, návrhy, strukturování a programování či jiné vytváření databází, jiných datových systémů a aplikací pro jejich zpracování, včetně jejich poskytování přístupu k nim a jejich instalace, zavádění, aktualizace a údržby, návrhy, strukturování a programování či jiné vytváření internetových či

intranetových počítačových stránek a nástěnek (webpages a websites) a internetových či intranetových aplikací, včetně jejich instalace, zavádění, aktualizace a údržby, hostování (poskytování volného prostoru) pro internetové či intranetové počítačové stránky a nástěnky (webpages a websites) nebo hostování (poskytování volného prostoru) v rámci těchto stránek či nástěnek, hostování (poskytování volného prostoru) pro internetové či intranetové aplikace, převod (konverze) počítačových programů, dat či jiných údajů v elektronické podobě z různých formátů do jiných formátů, převod (konverze) dokumentů, dat či jiných údajů z fyzických médií na elektronická média.

(730) **Smart Media Agency, s.r.o.**, Husinecká 10, Praha 3, 13000, CZ

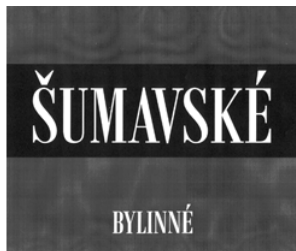
(210) **O-448525**

(220) 28.05.2007

(320) 28.05.2007

(511) 33

(540)



(510) (33) vína s přídatky bylin.

(730) **Šelmátová Lucie**, Polní 328, Dvorec u Nepomuka, 33503, CZ

(740) Bc. Kamil Kolátor, 28. října 2015/23, Jablonec nad Nisou, 46601

(210) **O-450084**

(220) 18.07.2007

(320) 18.07.2007

(511) 9, 16, 35, 38, 41, 42

(540)

## Čtyřka

(510) (9) nosiče pro počítačové programy, nosiče audiovizuálních záznamů, audiovizuální pořady na těchto nosičích, elektronické databáze a databázové produkty, informace a záznamy v elektronické podobě, elektronické časopisy, elektronická periodika a knihy v elektronické podobě; (16) tiskoviny s výjimkou novin a časopisů, knihy, propagační materiály, fotografie, brožury, informační produkty na papírových nosičích, letáky, plakáty, data a databáze na papírových nosičích, tištěné manuály, reklamní, propagační, uživatelské, umělecké nebo ozdobné předměty z papíru, výrobky z papíru, např. pohlednice, dopisní papíry, obálky, přání, kalendáře, samolepky, obtisky, vystřihovánky, kartičky, tašky - v rámci této třídy, sešity, skicáky, pastelky, penály, pera, nože na papír, těžítka; (35) reklamní, inzertní a propagační činnost prostřednictvím jakéhokoliv média (tištěného, datové sítě, informační sítě, elektronické sítě, počítačové sítě); (38) šíření elektronických periodických publikací, šíření informací prostřednictvím informační, datové nebo elektronické nebo komunikační nebo telekomunikační sítě, poskytování on-line inzerce; (41) nakladatelská a vydavatelská činnost, pořizování obrazových záznamů, zvukových záznamů, audiovizuálních záznamů, vydávání elektronických novin, časopisů, periodik, knih, poskytování informací o možnostech rekreace a zábavy, o výchově a vzdělávání, o kultuře, poskytování multimediálních informací o možnostech rekreace a zábavy, o výchově a vzdělávání, o kultuře; (42) tvorba informačních databází.

(730) **Městská část Praha 4**, Tábořská 350/32, Praha 4, 14045, CZ

(210) **O-450085**

(220) 18.07.2007

(320) 18.07.2007

(511) 9, 16, 35, 38, 41, 42

(540)

## Čtyřka - noviny Prahy 4

(510) (9) nosiče pro počítačové programy, nosiče audiovizuálních záznamů, audiovizuální pořady na těchto nosičích, elektronické databáze a databázové produkty, informace a záznamy v elektronické podobě, elektronické časopisy, elektronická periodika a knihy v elektronické podobě; (16) tiskoviny s

výjimkou novin a časopisů, knihy, propagační materiály, fotografie, brožury, informační produkty na papírových nosičích, letáky, plakáty, data a databáze na papírových nosičích, tištěné manuály, reklamní, propagační, uživatelské, umělecké nebo ozdobné předměty z papíru, výrobky z papíru, např. pohlednice, dopisní papíry, obálky, přání, kalendáře, samolepky, obtisky, vystřihovánky, kartičky, tašky - v rámci této třídy, sešity, skicáky, pastelky, penály, pera, nože na papír, těžítka; (35) reklamní, inzertní a propagační činnost prostřednictvím jakéhokoliv média (tištěného, datové sítě, informační sítě, elektronické sítě, počítačové sítě); (38) šíření elektronických periodických publikací, šíření informací prostřednictvím informační, datové nebo elektronické nebo komunikační nebo telekomunikační sítě, poskytování on-line inzerce; (41) nakladatelská a vydavatelská činnost, pořizování obrazových záznamů, zvukových záznamů, audiovizuálních záznamů, vydávání elektronických novin, časopisů, periodik, knih, poskytování informací o možnostech rekreace a zábavy, o výchově a vzdělávání, o kultuře, poskytování multimediálních informací o možnostech rekreace a zábavy, o výchově a vzdělávání, o kultuře; (42) tvorba informačních databází.

(730) **Městská část Praha 4**, Tábořská 350/32, Praha 4, 14045, CZ

(210) **O-450111**

(220) 19.07.2007

(320) 19.07.2007

(511) 35, 38, 41, 42, 45

(540)



(510) (35) poradenství pro komplexní rozvoj systému řízení společnosti, zákaznické a interní audity, personální poradenství, profesionální podnikatelské poradenství, služby v oblasti odborného posouzení potenciálu osobnosti, poradenská činnost v oblasti rozvoje osobnosti a koučování, reklama, propagace a inzerce prostřednictvím všech druhů médií, účetnictví, pořádání výstav k obchodním a reklamním účelům, průzkum a analýzy trhů, distribuce zboží k reklamním účelům, marketing; (38) šíření www prezentací v oblasti certifikace a souvisejících služeb, poskytování informací pomocí počítačů, Internetu a globálních telekomunikačních sítí v oblasti certifikace zboží, služeb, odborného personálu a systémů řízení i souvisejících služeb; (41) nakladatelská a vydavatelská činnost, elektronické publikování, pořádání odborných kurzů, školení a jiných vzdělávacích akcí včetně lektorské činnosti, pořádání a řízení pracovních setkání, kongresů a sympozií, vedení diskusních skupin a workshopů, pořádání a vedení odborných besed; (42) služby v oblasti metodiky a certifikace systémů řízení podle mezinárodních norem zejména řady ISO, ISO/TS, QS, VDĀ, EMAS, AS, OHSAS, SafetyCert, norem týkajících se HACCP a jiných národních nebo speciálních standardů na základě akreditace s výjimkou státního zkušebnictví, provádění certifikačních auditů a vydávání kontrolních osvědčení, služby týkající se certifikace environmentálního managementu, recyklace odpadů, systémů bezpečnosti práce a minimalizace rizik včetně ostatních certifikací ve výrobě, v obchodní činnosti a ve službách, poradenství a tvorba podnikových norem v oblasti technických podmínek vývozu/dovozu, poradenství v oblasti zavádění systémů řízení jakosti, ochrany životního prostředí, včetně souvisejících legislativních povinností, příprava systémů k certifikaci u akreditovaných certifikačních společností, poskytování komplexních služeb pro zabezpečení záruky nezávadnosti a bezpečnosti exportovaných výrobků dle výrobních certifikací jako CE-marking, nezávislá kontrola výrobků i služeb včetně expertizního posuzování shody výrobků, inženýrské služby v oblasti certifikací a souvisejících služeb včetně provádění rešeršní činnosti, certifikace systémů řízení a provádění jejich hodnocení, tvorba software, posuzování vlivů na životní prostředí, poradenská činnost v oblasti průmyslové ekologie a nakládání s odpady, skleníkových plynů a nakládání s

vodami, vše v rámci této třídy; (45) služby v oblasti bezpečnosti práce, zejména audity BOZP, identifikace rizik, zavádění systému BOZP, zpracování dokumentace BOZP, regulativů, šetření pracovních úrazů, implementace systému řízení BOZP, provádění preventivních požárních prohlídek, návrh požárního značení, umístění hasicích přístrojů, poradenská činnost v oblasti bezpečnosti práce, pracovního prostředí a hygieny práce, poradenská činnost v oblasti požární ochrany.

- (590) Barevná  
(730) **JK EUROPRO s.r.o.**, Svazarmovská 1578, Rožnov pod Radhoštěm, 75661, CZ  
(740) HALAXOVÁ & HALAXOVÁ, TETRAPAT, RNDr. Zdeňka Halaxová, Horní náměstí 7, Olomouc, 77200

- (210) **O-452434**  
(220) 03.10.2007  
(320) 03.10.2007  
(511) 36  
(540)

## KONTOÚVĚŘ

- (510) (36) služby finanční (poskytování záruk, otevírání akreditivů, obstarávání inkasa), platební styk a zúčtování, služby peněžní a pojišťovací, zejména přijímání vkladů od veřejnosti, poskytování úvěrů, investování do cenných papírů na vlastní účet, vydávání platebních karet a cestovních šeků, obchodování s devizovými hodnotami v oblasti termínovaných obchodů včetně kursových a úrokových obchodů, účast na vydávání akcií, finanční makléřství, uložení a správa cenných papírů nebo jiných hodnot, směnářská činnost, poskytování bankovních informací, pronájem bezpečnostních schránek, odkup a prodej pohledávek.  
(730) **Volksbank CZ, a.s.**, Lazarská 8, Praha 2, 12000, CZ  
(740) Mgr. Marie Žáková, patentový zástupce, Lidická 51, Brno, 60200

- (210) **O-452888**  
(220) 18.10.2007  
(320) 18.10.2007  
(511) 19, 35  
(540)

## ONDURA

- (510) (19) stavební materiály nekovové s výjimkou nekovových střešních krytin; (35) reklama, propagace, inzerce, obchodní činnost, maloobchod, velkoobchod, vývoz, dovoz, internetový obchod, zprostředkování obchodu, vše s výrobky ve tř. 19.  
(730) **Macháček Jiří Ing.**, Za Strahovem 459/6, Praha 6, 16900, CZ

- (210) **O-453463**  
(220) 06.11.2007  
(320) 06.11.2007  
(511) 6, 40, 42  
(540)



- (510) (6) výkovky, odlitky, ingotová ocel, válcovaná ocel; (40) služby poradenské v rámci této třídy; (42) služby řešitelské v oblasti výzkumu a vývoje, poradenské služby v rámci této třídy.  
(590) Barevná  
(730) **Vítkovice - výzkum a vývoj - technické aplikace a.s.**, Pohraniční 693/31, Ostrava - Vítkovice, 70602, CZ

- (210) **O-453955**  
(220) 22.11.2007  
(320) 22.11.2007  
(511) 30, 32, 35



- (510) (30) mletá a nemletá káva, kakao, čaj (bylinný i nebylinný), kávové, čajové, kakaové a espresso nápoje, nápoje se základem v kávě a/nebo espressu, prášková čokoláda a vanilka, pečivo, včetně muffinů, čajových koláčků, sušenek, keksů, mazanců a směsí na jejich přípravu, čokoládové a cukrářské výrobky, teplé a studené cukrářské výrobky pro přímou konzumaci, ovocné a celozrnné obilninové výrobky, káva pro přímou konzumaci, zmrzlina, mléčné koktejly a mražené cukrovinky, čokoláda, bonbóny a cukrovinky; (32) sirupy do nápojů; (35) maloobchodní služby se všemi výše uvedenými výrobky ve tř. 30 a 32, velkoobchodní dodávky, maloobchodní a objednávkový prodej s výše uvedenými potravinami a nápoji ve tř. 30 a 32.  
(730) **Kolský Daniel**, Nad Primaskou 31, Praha 10 - Strašnice, 10000, CZ

- (210) **O-454357**  
(220) 05.12.2007  
(320) 05.12.2007  
(511) 35, 36  
(540)

## ING Nechte své peníze růst

- (510) (35) propagační činnost, reklama, propagační činnost a reklama prostřednictvím médií; (36) pojištění, služby finanční, služby peněžní, bankovníctví, bankovníctví-finanční operace, bankovníctví-finanční transakce, bankovníctví-měnové operace, domácí bankovní služby (home-banking), finanční poradenství, fondy (důchodové), kolektivní investování, podílové fondy, investování kapitálu, kapitálové investice, konzultační služby (finanční), spoření, platební převody vykonávané elektronicky.  
(730) **ING Bank N.V., organizační složka, která reprezentuje ING Bank N.V., a.s. se sídlem Amstelveenseweg 500, 1081 KL Amsterdam**, Nádražní 344/25, Praha 5 - Smíchov, 15000, CZ

- (210) **O-454384**  
(220) 06.12.2007  
(320) 06.12.2007  
(511) 6, 11, 17, 19, 37  
(540)

## OKNA MACEK

- (510) (6) dveře kovové, dveřní zárubně kovové, dveřní rámy kovové, okna kovová, okenní rámy kovové, žaluzie kovové, vrata kovová; (11) přístroje na topení, přístroje chladicí a pro ventilaci; (17) polotovary z plastických hmot, materiály těsnící, ucpávací a izolační; (19) dveře nekovové, zárubně pro dveře nekovové, okna nekovová, rámy na okna nekovová, okénka dveřní nekovová, sítě proti hmyzu nekovové, žaluzie nekovové, vrata nekovová; (37) stavebnictví, montáž oken a jiných výplní stavebních otvorů.  
(730) **Okna Macek, s.r.o.**, Hodonínská 1624, Dubňany, 69603, CZ  
(740) Mgr. Marcela Zlámalová, advokátka, Vrchlického 7, Hodonín, 69501

- (210) **O-454385**  
(220) 06.12.2007  
(320) 06.12.2007  
(511) 6, 11, 17, 19, 37

(540)



- (510) (6) dveře kovové, dveřní zárubně kovové, dveřní rámy kovové, okna kovová, okenní rámy kovové, žaluzie kovové, vrata kovová; (11) přístroje na topení, přístroje chladicí a pro ventilaci; (17) polotovary z plastických hmot, materiály těsnící, ucpávací a izolační; (19) dveře nekovové, zárubně pro dveře nekovové, okna nekovová, rámy na okna nekovová, okénka dveřní nekovová, sítě proti hmyzu nekovové, žaluzie nekovové, vrata nekovová; (37) stavebnictví, montáž oken a jiných výplní stavebních otvorů.
- (730) **Okna Macek, s.r.o.**, Hodonínská 1624, Dubňany, 69603, CZ
- (740) Mgr. Marcela Zlámalová, advokátka, Vrchlického 7, Hodonín, 69501

- (210) **O-454590**  
(220) 13.12.2007  
(320) 13.12.2007  
(511) 9, 35, 37  
(540)



- (510) (9) elektrické stroje a přístroje vztahující se k regulaci nebo řízení elektrického proudu, elektrické vybavení v rámci této třídy, rozvaděče, zejména distribuční rozvaděče pro zděné a betonové trafostanice, pro sloupové trafostanice, univerzální skříňové měření a skříňové rozvaděče, transformátory a elektrické stroje točivé, technologické součásti v rámci této třídy, zařízení k omezování negativního průmyslového působení na životní prostředí (zejména stanice pro stanice pro čištění technologických olejů a zařízení pro likvidaci odpadních kalů); (35) obchodní činnost v oblasti výrobků zařazených ve třídě 9; (37) montáž elektrických strojů a přístrojů, elektrického vybavení, rozvaděčů, zejména distribučních rozvaděčů pro zděné a betonové trafostanice, pro sloupové trafostanice, univerzální skříňové měření a skříňové rozvaděče, montáž transformátorů a elektrických strojů točivých, technologických součástí, montáž zařízení k omezování negativního průmyslového působení na životní prostředí, zejména stanic pro čištění technologických olejů a zařízení pro likvidaci odpadních kalů, montáž parních turbín, servisní činnost a opravy parních turbín, elektrických strojů a přístrojů, rozvaděčů, transformátorů a elektrických strojů točivých zařazených ve třídě 9.
- (730) **Energetické strojirny Brno, a.s.**, Videňská 297/99, Brno, 65644, CZ
- (740) HM PARTNERS s r. o., Ing. Zdeněk Michálek, 28. října 150, Ostrava, 70200

- (210) **O-454917**  
(220) 21.12.2007  
(320) 21.12.2007  
(511) 29, 30  
(540)

## NUGETA

- (510) (29) zelenina (konzervovaná, sušená nebo vařená), ovoce (konzervované, sušené nebo vařené), houby (konzervované, sušené nebo vařené), výrobky z masa, drůbeže, zvěřiny, ryb a mořských plodů, všechny tyto výrobky ve formě výtažků, polévek, želé, pomazánek, zavařenin, vařených, hluboko zmrazených nebo sušených jídel, džemy, vejce, mléko, sušené mléko, smetana, máslo, mléka, sýry a další potraviny vyrobené převážně z mléka, mléčné výtažky, nápoje vyrobené s mlékem,

dezerty vyrobené s mlékem a dezerty vyrobené se smetanou, jogurty, sojové mléko (mléčné náhražky), konzervované sojové boby pro lidskou spotřebu, jedlé oleje a tuky, proteinové přípravky pro lidskou spotřebu, bělidla do kávy a/nebo čaje (smetanové náhražky), párky, uzeniny, arašídové máslo, polévky, koncentrované polévky, zahuštěné polévky, masox, bujóny, consomé; (30) káva, kávové výtažky, kávové přípravky a nápoje, ledová káva, kávové náhražky, výtažky z kávových náhražek, přípravky a nápoje vyrobené s kávovou náhražkou, cikorka, čaj, čajové výtažky, přípravky a nápoje vyrobené s čajem, ledový čaj, přípravky na základě sladu pro lidskou spotřebu, kakao, kakaové přípravky a nápoje, čokoláda, čokoládové výrobky, čokoládové přípravky a nápoje, čokoládové krémy a čokoládové pomazánky, sladké výrobky, cukrářské výrobky, sladkosti, cukr, žvýkačky ne pro lékařské účely, přírodní sladidla, pekařské výrobky, chléb, droždí, jemné pečivo, sušenky, moučnický, keksy, oplatky, karamely, dezerty (zahrnuté v této třídě), pudinky, jedlý led, vodové zmrzliny, šerbet, ledové cukrovinky, zmrazené moučnický, zmrzliny, mražené dezerty, mražené jogurty, prášky a pojiwa (zahrnuté v této třídě) pro výrobu jedlého ledu a/nebo vodové zmrzliny a/nebo šerbetů a/nebo ledových cukrovinek a/nebo zmrazených moučnicků a/nebo zmrzlin a/nebo mražených dezertů a/nebo mražených jogurtů, med a medové náhražky, cereálie určené ke snídani, kukuřičné vločky, tyčinky z cereálií, cereálie k přímé spotřebě, přípravky z cereálií, rýže, těstoviny, nudle, potraviny obsahující rýži, mouku nebo cereálie, také ve formě hotových jídel, pizzy, sendviče, oven-ready výrobky z moučných těst a zákusky, omáčky, sojová omáčka, kečup, výrobky pro dochucování nebo kořenění jídla, jedlá koření, chuťové přísady, salátové zálivky, majonéza, hořčice, ocet.

(730) **Société des Produits Nestlé**, 1800 Vevey, CH

(740) Zeiner & Zeiner v.o.s., Mgr. Karel Šindelka, Maiselova 15, Praha 1, 11000

- (210) **O-455100**  
(220) 02.01.2008  
(320) 02.01.2008  
(511) 5, 29, 30  
(540)

## Vita Easy

- (510) (5) výrobky farmaceutické a parafarmaceutické, vitamíny a minerály a stopové prvky, dietní a nutriční přípravky pro léčebné účely a léčiva, medicínální sirupy, výtažky z léčivých bylin a kombinované přípravky vitamínů, minerálů, stopových prvků a bylinných výtažků, potravinové doplňky obohacené vitamíny nebo minerály nebo stopovými prvky, vitamínové přípravky, vitamíny a multivitaminové preparáty, minerály a multiminerálové preparáty, bylinné čaje, léčivé byliny, cukrovinky nebo pastilky nebo tabletky nebo tobolky nebo kapsle nebo žvýkačky s léčivými přísadami, dietetické látky upravené pro lékařské účely, minerální vody a dietetické nápoje upravené pro lékařské účely, dietní potraviny upravené pro lékařské účely, doplňky výživové pro lékařské účely, bílkovinné přípravky nebo potrava pro lékařské účely, balzámy a krémy a masti pro lékařské účely, chemické přípravky pro lékařské účely, léčivé oleje, oleje pro lékařské účely, tuky pro lékařské účely, léčivé soli, tinktury pro lékařské účely, bylinné výtažky nebo sirupy pro léčebné účely, vitamínová a minerální výživa ve formě koncentrátů pro léčebné účely, proteinové koncentráty jako výživné přídavky k potravinám pro léčebné účely, droždí pro farmaceutické účely, potravinové doplňky s léčebnými účinky, výživné nebo dietetické přípravky pro lékařské účely pro denní doplnění stravy jako instantní strava nebo samostatná směs, která se skládá hlavně z mléka v prášku nebo ze živočišných nebo zeleninových proteinů, také s přídavkem vitamínů nebo minerálů nebo stopových prvků nebo cukru, vše výše uvedené pouze k užití pro člověka, nikoliv pro zvířata; (29) potravinové doplňky ne pro lékařské účely (zařazené v této třídě) a obsahující látky živočišného původu, protein pro lidskou spotřebu, proteinové výrobky a přípravky pro výživu, přípravky zvláštní výživy pro sportovce nebo osoby s vysokým energetickým výdejem, jedlá želatina, želatinové výrobky a přípravky pro výživu, tuky jedlé, oleje jedlé, extrakty z chaluch jako výživa, výživné přípravky pro denní doplnění stravy, která se skládá hlavně z mléka v prášku, nebo ze živočišných nebo zeleninových proteinů, také s přídavkem vitamínů nebo minerálů nebo stopových prvků nebo cukru, mléko, mléčné výrobky, jogurty, konzervované, sušené, vařené nebo nakládané ovoce nebo zelenina s výjimkou salátů a

- (210) hotových salátů jako pokrmů, polévky, vývary, bujóny; (30) potravinové doplňky ne pro lékařské účely (zařazené v této třídě) a obsahující látky rostlinného původu, cukrovinky, žvýkačky, bonbóny, zmrzliny, pekařské výrobky, cukrářské výrobky, kakao, káva, čaj, čokoláda, nápoje čokoládové, čajové, kakaové nebo kávové, potraviny a pokrmy z obilovin pro lidskou spotřebu, těstoviny, müsli, med, propolis pro lidskou potřebu.  
(730) **Profitness Česká republika a.s.**, Na Pankráci 1618/30, Praha 4, 14000, CZ  
(740) Advokátní a patentová kancelář VYSKOČIL, KROŠLÁK a spol., Dana Lukajová, Voršílská 10, Praha 1, 11000

- (210) **O-455195**  
(220) 07.01.2008  
(320) 07.01.2008  
(511) 2, 19, 37, 44  
(540)



- (510) (2) nátěry proti usazeninám, nátěry pro odstraňování pachů, sanitární nátěry, nátěry na střešní krytiny, nátěry pro potrubí kovová i nekovová pro ventilační a klimatizační zařízení; (19) nátěrové hmoty pro stavebnictví, vnější a vnitřní fasády domů, omítky, nátěry na betonové silniční bariéry, chlévy, stáje, přenosné stavby pro zvířata, panely pro stavby, nátěry pro stavební příčky, kryty, sklepy; (37) dezinfekce, deratizace, informace o nátěrových hmotách ve stavebnictví a opravách vnějších stavebních úprav; (44) informace o nátěrech pro ošetřování stromů a keřů proti škůdcům a plísním.  
(730) **Advanced Materials-JTJ s.r.o.**, Kamenné Žehrovice 23, Kladno, 27301, CZ  
(740) Ing. Květoslava Kubičková, Doubravčická 2201, Praha 10, 10000

- (210) **O-455221**  
(220) 08.01.2008  
(320) 19.07.2007  
(511) 7, 42  
(540)

## WHERE YOU TURN

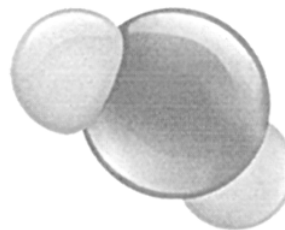
- (510) (7) strojní díly, zejména ložiska a přesné součástky, mazadla (mazací kroužky nebo/a maznice jako části strojů) a těsnění (ucpávky jako části strojů) užívané v průmyslových a automobilových aplikacích, které napomáhají posuvnému, valivému a zvedacímu pohybu strojních zařízení; (42) design, inženýrství a vývoj strojních dílů, zejména ložisek a přesných součástek, mazadel a těsnění užívaných v průmyslových a automobilových aplikacích, které napomáhají posuvnému, valivému a zvedacímu pohybu strojních zařízení.  
(730) **The Timken Company (společnost zřízená podle zákonů státu Ohio)**, 1835 Dueber Avenue, S.W., Canton, Ohio 44706, OH, US  
(740) ČERVENKA, KLEINTOVÁ, TURKOVÁ Patentová, známková a advokátní kancelář, Mgr. Jana Turková, Budečská 6/974, Praha 2, 12000

- (210) **O-455337**  
(220) 11.01.2008  
(320) 11.01.2008  
(511) 3  
(540)

## lybar MAXX VOLUME

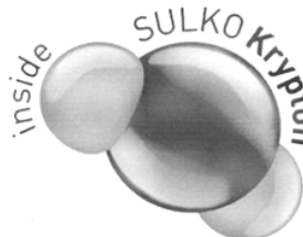
- (510) (3) kosmetika, parfumerie, éterické oleje, mýdla, produkty pro péči o vlasy, zvláště šampóny, kondicionéry, vlasové vody, krémy, gely, laky, prostředky péče pro barvené a tónované vlasy, vlasové pěny.  
(730) **Lybar, a.s.**, Velvěty 33, Rtyně nad Bílinou, 41762, CZ  
(740) JUDr. Lucie Kociánová, Ph.D., Malostranské nám. 23, Praha 1, 11800

- (210) **O-455375**  
(220) 14.01.2008  
(320) 14.01.2008  
(511) 6, 19, 37  
(540)



- (510) (6) stavební materiály kovové, kovové konstrukce a profily, kovové okenní a dveřní profily, výrobky z kovu jako okna, dveře, vrata, dveřní a vratové rámy, dveřní klepadla, dveřní zarážky, dveřní zástrčky, křídlová okna, okenní a dveřní uzávěry (s výjimkou elektrických), otevírače dveří (s výjimkou elektrických), panty, závěsy a držadla kovová, dveřní, vratové a okenní kování, úchyty, madla a kliky všeho druhu kovové, zárubně kovové, okenice kovové, upínací technika kovová, výlisky z kovů pro různé použití spadající do této třídy, kovové konstrukce zimních zahrad, kovové rámy pro sítě proti hmyzu, žaluzie a rolety vnější kovové, žaluzie kovové horizontální, zejména meziokenní a interiérové, venkovní navíjecí rolety s kovovými lamelami, rolety kovové (ocelové) navíjecí v kombinaci se sítí ovládané ručně, elektricky i dálkově; (19) stavební nekovové prvky a konstrukce, nekovové dveře a okna včetně výztuží a těsnění spadajících do této třídy, nekovové dveřní zárubně, nekovová dveřní okénka a dveřní prahy, rámy na okna nekovová, parapety nekovové, nekovové římsy, vrata, profily a výplně vitrín a výloh zařazené v této třídě, nekovové okenní a dveřní profily, okenice nekovové, okenní sklo, nekovové okenní a dveřní prvky pro zimní zahrady, nekovové lišty na fasády, stavební sklo, sklo bezpečnostní, stavební kování pro okna a dveře z plastu a dřeva, úchyty, madla, kliky všeho druhu nekovové, doplňkové profily a univerzální panely pro stavby z nekovových materiálů, rolety venkovní (kromě kovových a textilních), žaluzie nekovové, markýzy nekovové, sítě proti hmyzu nekovové; (37) montáž, servis a opravy oken, dveří, výloh, zimních zahrad, parapetů, obkladů, žaluzií a rolet, opravy, servis a údržba výrobků ve stavebnictví, drobné stavební práce.  
(730) **SULKO, s.r.o.**, Československé armády 861/28, Zábřeh, 78901, CZ  
(740) Ing. Petr SOUKUP, patentový zástupce, Vídeňská 8, Olomouc, 77200

- (210) **O-455378**  
(220) 14.01.2008  
(320) 14.01.2008  
(511) 6, 19, 37  
(540)



- (510) (6) stavební materiály kovové, kovové konstrukce a profily, kovové okenní a dveřní profily, výrobky z kovu jako okna, dveře, vrata, dveřní a vratové rámy, dveřní klepadla, dveřní zarážky, dveřní zástrčky, křídlová okna, okenní a dveřní uzávěry (s výjimkou elektrických), otevírače dveří (s výjimkou elektrických), panty, závěsy a držadla kovová, dveřní, vratové a okenní kování, úchyty, madla a kliky všeho druhu kovové, zárubně kovové, okenice kovové, upínací technika kovová, výlisky z kovů pro různé použití spadající do této třídy, kovové konstrukce zimních zahrad, kovové rámy pro sítě proti hmyzu, žaluzie a rolety vnější kovové, žaluzie kovové horizontální, zejména meziokenní a interiérové, venkovní navíjecí rolety s kovovými lamelami, rolety kovové (ocelové) navíjecí v kombinaci se sítí ovládané ručně, elektricky i dálkově; (19)



stavební nekovové prvky a konstrukce, nekovové dveře a okna včetně výztuží a těsnění spadajících do této třídy, nekovové dveřní zárubně, nekovová dveřní okénka a dveřní prahy, rámy na okna nekovová, parapety nekovové, nekovové římsy, vrata, profily a výplně vitrín a výloh zařazené v této třídě, nekovové okenní a dveřní profily, okenice nekovové, okenní sklo, nekovové okenní a dveřní prvky pro zimní zahrady, nekovové lišty na fasády, stavební sklo, sklo bezpečnostní, stavební kování pro okna a dveře z plastu a dřeva, úchyty, madla, kliky všeho druhu nekovové, doplňkové profily a universální panely pro stavby z nekovových materiálů, rolety venkovní (kromě kovových a textilních), žaluzie nekovové, markýzy nekovové, sítě proti hmyzu nekovové; (37) montáž, servis a opravy oken, dveří, výloh, zimních zahrad, parapetů, obkladů, žaluzií a rolet, opravy, servis a údržba výrobků ve stavebnictví, drobné stavební práce.

(730) **SULKO, s.r.o.**, Československé armády 861/28, Zábřeh, 78901, CZ

(740) Ing. Petr SOUKUP, patentový zástupce, Videňská 8, Olomouc, 77200

(210) **O-455457**

(220) 17.01.2008

(320) 17.01.2008

(511) 29, 30

(540)



(510) (29) maso, ryby, drůbež a zvěřina, masové výtazky, ovoce a zelenina konzervované, sušené a zavařované, želé, džemy, kompoty, vejce, mléko a mléčné výrobky, oleje a tuky jedlé - vyráběné v souladu s předpisy o ekologickém zemědělství; (30) káva, čaj, kakao, rýže, tapioka, ságo, kávové náhražky, mouka a přípravky z obilovin, chléb, pečivo, zmrzlina, med, sirup melasový, droždí, prášky do pečiva, sůl, hořčice, ocet, nálevy (k dochucení), koření, led pro osvěžení - vyráběné v souladu s předpisy o ekologickém zemědělství.

(590) Barevná

(730) **ACCOM holding, s.r.o.**, Na Pláni 41, Praha 5, 15000, CZ

(210) **O-455615**

(220) 23.01.2008

(320) 23.01.2008

(511) 29

(540)

**AMÁLKA LINEA**

(510) (29) výrobky ze syrovátky, mléčné výrobky.

(730) **Aromatis, s.r.o.**, V Mokřínách 4/57, Praha 4, 14700, CZ

(740) **ROTT, RŮŽIČKA & GUTTMANN** Patentová, známková a advokátní kancelář, JUDr. Vladimír Rott, Nad Štolou 12, Praha 7, 17000

(210) **O-455714**

(220) 25.01.2008

(320) 25.01.2008

(511) 12

(540)

**SHUANGHUAN CEO**

(510) (12) osobní automobily, auta, autobusy, autokary, automobily, bagry, elektromobily, nákladní auta, nákladní dodávkové automobily.

(730) **Dream Tackle s.r.o.**, Studničná 224/15, Liberec II - Nové Město, 46001, CZ

(210) **O-455720**

(220) 25.01.2008

(320) 25.01.2008

(511) 9, 11, 35, 37, 42

(540)

**RPG 131**

(510) (9) přístroje, nástroje a zařízení pro vedení, přepínání, přeměnu, akumulaci, regulaci a řízení elektrického proudu, hasicí přístroje, osobní ochranné prostředky; (11) přístroje a zařízení pro osvětlení, digitální řídicí a osvětlovací prvky pro zářivkové osvětlovací soustavy, interiérová a exteriérová svítidla, též reklamní, osvětlovací soustavy s možností stmívání, světlomety, předřadnikové skříně; (35) zprostředkování obchodu, v rozsahu zboží zbožových tříd 1 až 34, prodej v dražbě, předvádění zboží, obchodní nebo podnikatelské informace, pomoc, poradenství a poskytování konzultací v obchodní činnosti, zprostředkování interaktivního obchodu pomocí globálních komunikačních sítí (Internet), v rozsahu zboží zbožových tříd 1 až 34, zprostředkování reklamní činnosti, zejména pomocí globálních komunikačních sítí, organizování komerčních a reklamních výstav, vytváření obchodních a obchodně-informačních sítí, v rozsahu zboží zbožových tříd 1 až 34, shromažďování různého zboží pro třetí osoby (kromě jejich přepravy), v rozsahu zboží zbožových tříd 1 až 34, za účelem umožnění spotřebitelům, aby si tyto výrobky mohli pohodlně prohlížet a nakupovat, dovozní a vývozní agentura; (37) údržbářsko-opravárenská činnost, údržba a opravy osvětlovacích soustav, informace o opravách, rekonstrukce osvětlovacích soustav, obnova těchto zařízení (použitých nebo částečně zničených), servis svítidel a dodávání náhradních dílů po skončení jejich životnosti, odrušování elektrických přístrojů a zařízení, zámečnictví v rámci této třídy, pronájem strojů v rámci této třídy; (42) výzkumné a technologické služby v oblasti osvětlení, vypracování světelně-technických návrhů osvětlení, řešení osvětlovacích soustav na klíč, měření světelně-technických parametrů s vyhodnocením naměřených hodnot a jejich porovnání s hodnotami uvedenými v projektech, vypracování revizních zpráv.

(730) **METASPORT akciová společnost**, Lešetínská 47 614, Ostrava-Kunčice, 71900, CZ

(740) Bc. Václav Pacl, Okrajová 4, Havířov-Podlesí, 73601

(210) **O-455840**

(220) 30.01.2008

(320) 30.01.2008

(511) 36

(540)

**Bank of America**   
Bank of Opportunity™

(510) (36) bankovníctví, služby kreditních karet a související finanční služby.

(730) **Bank of America Corporation**, 100 South Tryon Street, Charlotte, NC, US

(740) Čermák Hořejš Matějka a spol., JUDr. Jan Matějka, advokát, Národní 32, Praha 1, 11000

(210) **O-455943**

(220) 01.02.2008

(320) 01.02.2008

(511) 12

(540)

**CHANG FENG MOTOR**

(510) (12) auta, autobusy, autokary, automobilové pneumatiky, automobilové podvozky, automobilové střechy a kapoty, automobily, blatníky, brzdy vozidel, čalounění vozidel, čelní ochranná skla, ložiskové čepy pro vozidla, dálkové autobusy, kapoty na automobilové motory, karosérie automobilů, klaksony vozidel, kola vozidel, kryty na automobilová kola, motory pro pozemní vozidla, nákladní auta, nákladní vozidla, dodávkové vozy, nárazníky a nápravy pro vozidla, okna pro vozidla, osobní automobily, bezpečnostní pásy pro sedadla automobilů, pedály pro vozidla, dětské bezpečnostní sedačky pro vozidla, pneumatiky, podvozky a pružiny pro vozidla, převodovky vozidel, pumpy - výstroj vozidel, rámy vozidel, sedadla vozidel, signalizační zařízení automobilu, stěrače skel vozidel, směrovky vozidel, zadní dveře vozidel.



(730) **Dream Tackle s.r.o.**, Studničná 224/15, Liberec II - Nové Město, 46001, CZ

(210) **O-455946**

(220) 01.02.2008

(320) 01.02.2008

(511) 12

(540)

## JIANGNAN

(510) (12) auta, autobusy, autokary, automobilové pneumatiky, automobilové podvozky, automobilové střechy a kapoty, automobily, blatníky, brzdy vozidel, čalounění vozidel, čelní ochranná skla, ložiskové čepy pro vozidla, dálkové autobusy, kapoty na automobilové motory, karosérie automobilů, klaksony vozidel, kola vozidel, kryty na automobilová kola, motory pro pozemní vozidla, nákladní auta, nákladní vozidla, dodávkové vozy, nárazníky a nápravy pro vozidla, okna pro vozidla, osobní automobily, bezpečnostní pásy pro sedadla automobilů, pedály pro vozidla, dětské bezpečnostní sedačky pro vozidla, pneumatiky, podvozky a pružiny pro vozidla, převodovky vozidel, pumpy - výstroj vozidel, rámy vozidel, sedadla vozidel, signalizační zařízení automobilu, stěrače skel vozidel, směrovky vozidel, zadní dveře vozidel.

(730) **Dream Tackle s.r.o.**, Studničná 224/15, Liberec II - Nové Město, 46001, CZ

(210) **O-456234**

(220) 08.02.2008

(320) 08.02.2008

(511) 4, 35, 37

(540)

**BENZINoil s.r.o.**

(510) (4) pohonné hmoty, paliva, maziva, motorové oleje; (35) zprostředkování obchodu a služeb v oblasti motorismu a pohonných hmot, specializovaný maloobchod a maloobchod se smíšeným zbožím, maloobchod motorovými vozidly a jejich příslušenstvím, nákup a prodej zkapalněných uhlovodíkových plynů v tlakových nádobách do 40 kg náplně tlakové nádoby a do 1000 kg skladovací kapacity, maloobchod provozovaný mimo řádné provozovny v oblasti motorismu a pohonných hmot, reklamní činnost a marketing, kopírovací práce; (37) provozování čerpacích stanic s pohonnými hmotami a mazivy, servis, údržba, opravy motorových vozidel, mytí vozidel.

(590) Barevná

(730) **BenzinOil s.r.o.**, Smetanova 896/8, Brandýs nad Labem, 25001, CZ

(740) HALAXOVÁ & HALAXOVÁ, TETRAPAT, RNDr. Zdeňka Halaxová, Horní náměstí 7, Olomouc, 77200

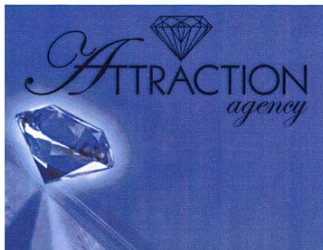
(210) **O-456289**

(220) 11.02.2008

(320) 11.02.2008

(511) 9, 35, 41, 43

(540)



(510) (9) reklamní a propagační výrobky zařazené do této třídy, např. letáky, vizitky, katalogy, kalendáře, loga firemní apod. v elektronické podobě; (35) zprostředkovatelská činnost v oblasti reklamy, reklama, propagační činnost, pomoc při řízení v obchodní činnosti, obchodní administrativa, kancelářské práce; (41) hostesingová agentura, služby hostesek, promotérů pro

kulturní akce, společenské akce a sportovní dále pro kongresy a konference, organizování konferencí, barmanská show, výcvik a výchova psů; (43) zprostředkování ubytování pro turisty a stravování.

(590) Barevná

(730) **MICHOPOULOS PETRA**, Čechovská 123, Příbram 8, 26101, CZ

(210) **O-456291**

(220) 11.02.2008

(320) 11.02.2008

(511) 12, 16, 25, 35, 38, 41

(540)

## K1400

(510) (12) motocykly a náhradní díly k motocyklům; (16) tiskoviny všeho druhu, časopisy, katalogy, kalendáře, reklamní papírové předměty, samolepky, vizitky, manuály, plakáty, billboardy a bigboardy; (25) trička, mikiny a další oděvy, rukavice, čepice, opasky, boty, šátky, šle, ponožky; (35) inzertní, reklamní a propagační činnost, poskytování pomoci při provozu obchodu, obstaravatelská a zprostředkovatelská činnost v oblasti obchodu s výrobky uvedenými ve tř. 12, 16, 25 a službami uvedenými ve tř. 35, 38, 41, obstaravatelská a zprostředkovatelská činnost v oblasti reklamy, marketing, pronájem reklamních materiálů a reklamních ploch, rozšiřování reklamních a propagačních materiálů, pořádání předváděcích akcí, překlad a systematizace informací do počítačových databází; (38) provozování internetového portálu, služby elektronické nástěnky; (41) výchova, vzdělání, zábava, sportovní a kulturní aktivity, organizování akcí (kulturních, sportovních, turistických, motoristických), motosrazy, vyjížděky, oslavy.

(730) **Sázavský Vladimír Ing.**, Klarisky 548/3, Brno, 64400, CZ

(210) **O-456292**

(220) 11.02.2008

(320) 11.02.2008

(511) 12, 16, 25, 35, 38, 41

(540)



(510) (12) motocykly a náhradní díly k motocyklům; (16) tiskoviny všeho druhu, časopisy, katalogy, kalendáře, reklamní papírové předměty, samolepky, vizitky, manuály, plakáty, billboardy a bigboardy; (25) trička, mikiny a další oděvy, rukavice, čepice, opasky, boty, šátky, šle, ponožky; (35) inzertní, reklamní a propagační činnost, poskytování pomoci při provozu obchodu, obstaravatelská a zprostředkovatelská činnost v oblasti obchodu s výrobky uvedenými ve tř. 12, 16, 25 a službami uvedenými ve tř. 35, 38, 41, obstaravatelská a zprostředkovatelská činnost v oblasti reklamy, marketing, pronájem reklamních materiálů a reklamních ploch, rozšiřování reklamních a propagačních materiálů, pořádání předváděcích akcí, překlad a systematizace informací do počítačových databází; (38) provozování internetového portálu, služby elektronické nástěnky; (41) výchova, vzdělání, zábava, sportovní a kulturní aktivity, organizování akcí (kulturních, sportovních, turistických, motoristických), motosrazy, vyjížděky, oslavy.

(730) **Sázavský Vladimír Ing.**, Klarisky 548/3, Brno, 64400, CZ

(210) **O-456367**

(220) 12.02.2008

(320) 12.02.2008

(511) 5, 30, 32

(540)



(510) (5) léčiva a léčivé přípravky humánní i veterinární, zdravotnický materiál, zubolékařské materiály, dezinfekční a antibakteriální přípravky, hygienické potřeby, farmaceutické, homeopatické a vitamínové přípravky tabletované nebo v prášku nebo měkkých kapslích či tvrdých želatinových kapslích, homeopatické výrobky jinde nezařazené, výrobky s obsahem bylin, léčivé čaje, dietetické přípravky pro léčebné účely, potravinové doplňky pro léčebné účely spadající do této třídy, včetně doplňků potravy sloužících k posílení imunity organismu a zlepšení fyzického zdraví; (30) potravinové doplňky spadající do této třídy (ne pro léčebné účely) obsahující látky rostlinného původu; (32) nealkoholické nápoje, minerální vody, energetické nápoje.

(590) Barevná

(730) **MEDI-AP, spol. s r.o.**, Dostihová 678, Slušovice, 76315, CZ

(740) Ing. Zdeněk Kučera, Padělký 548, P.O.BOX 92, Slušovice, 76315

(210) **O-456383**

(220) 13.02.2008

(320) 13.02.2008

(511) 1, 3, 35

(540)

## COLOR SÍLA

(510) (1) chemické výrobky určené pro průmysl, vědy a fotografii, jakož i pro zemědělství, zahradnictví a lesnictví, umělé pryskyřice v surovém stavu, plastické hmoty v surovém stavu, hnojiva pro půdu, hasící přístroje (složení), prostředky pro kalení a letování kovů, chemické výrobky určené ke konzervování potravin, tříslicí materiály, lepidla pro průmysl; (3) přípravky pro bělení a jiné prací prostředky přípravky pro čištění, leštění, odmašťování a broušení, zejména prostředky do myček nádobí, aviváže, prostředky proti vodnímu kameni, prostředky na mytí nádobí, mýdla, parfumerie, vonné oleje, kosmetika, vlasové vody (lotions), zubní pasty; (35) propagační činnost, reklama, pomoc při řízení obchodní činnosti, obchodní administrativa, kancelářské práce.

(730) **Černý Lukáš**, Studnice 133, Studnice, 54948, CZ

(740) Čermák Hořejš Matějka a spol., JUDr. Jan Matějka, advokát, Národní 32, Praha 1, 11000

(210) **O-456408**

(220) 14.02.2008

(320) 14.02.2008

(511) 35, 36, 39, 41, 43

(540)



(510) (35) reklamní a propagační činnost, správa hotelů, umělecká agentura - zastupování umělců; (36) pronájem nemovitostí, bytů a nebytových prostor; (39) služby cestovního ruchu v oblasti zajišťování dopravy a přepravy, průvodcovské služby; (41) pořádání koncertů a folkových festivalů domácích i zahraničních, festivaly folklórních souborů domácích i zahraničních, pořádání tanečních a hudebních vystoupení, činnost sportovních zájmových organizací; (43) zajišťování ubytování a stravování, provozování hotelů, cateringové služby.

(590) Barevná

(730) **Svaz klubů mládeže, o.s.**, Teplická 280/20, Praha 9, 19000, CZ

(210) **O-456625**

(220) 21.02.2008

(320) 21.02.2008

(511) 9, 16, 18, 21, 24, 25, 28, 33, 35, 41

(540)



(510) (9) ochranné helmy pro sportovce, chrániče zubů, identifikační karty v rámci této třídy, nosiče obrazových a zvukových záznamů; (16) časopisy, etikety, formuláře, kalendáře, kancelářské potřeby, karty v rámci této třídy, hráček kartičky, knihy, lístky, nálepky, papírenské výrobky, plakáty, pohlednice, praporky, razítka, tužky, papírové vložky, propagační materiály, fotografie, vstupenky; (18) batohy, kufrы, diplomatky, kabelky, klíčenky, peněženky, sportovní tašky, slunečníky; (21) výrobky z uměleckého a užitkového skla a porcelánu, suvenýry spadající do této třídy, sklenice, šálky, hrnky, vložky, ručníky, utěrky, to vše spadající do této třídy; (25) sportovní bundy, čepice, opasky, šály, šátky, trička, svetry, košile, kravaty, spodní prádlo, dresy, obuv; (28) brusle, hokejky, chrániče, puky, suspenzory, branky; (33) víno, alkoholické nápoje, s výjimkou piv; (35) propagační a reklamní činnost; (41) služby v oblasti prodeje vstupenek, pořádání a vedení kurzů v oblasti sportu, pořádání sportovních utkání, soutěží a turnajů, organizační činnost v oblasti kultury a sportu, provozování tělovýchovných škol.

(590) Barevná

(730) **HC Slavia Praha a.s.**, Vladivostocká 1460/10, Praha 10, 10000, CZ

(740) AK Krejčík a Partneři, JUDr. Vladimír Krejčík, Anglická 28, Praha 2, 12000

(210) **O-456663**

(220) 21.02.2008

(320) 21.02.2008

(511) 14

(540)



(510) (14) bižuterie všeho druhu v rámci této třídy, kovová bižuterie a bižuterie z drahých kovů, bižuterie z vinutých perli benátského typu, bižuterie v kombinaci s perlami, kovová bižuterie, bižuterie z drahých kovů v kombinaci se skleněnými kameny a díly, zejména brože, náušnice, kravatové spony, jehlice, náramky, náhrdelníky, prsteny, přívěsky, bižuterie k ozdobě vlasů, emailová bižuterie, filigránová bižuterie, kloboučnická bižuterie, ozdobné knoflíky, skleněná bižuterie, skleněná bižuterie v kombinaci s kovovými díly, zejména náhrdelníky, náramky, brože, náušnice, přívěsky, bižuterie z netradičních materiálů v kombinaci se skleněnými kameny a díly, jakož i v kombinaci s kovovými díly, zejména náhrdelníky, náramky, náušnice, prsteny, přívěsky, brože.

(590) Barevná

(730) **LAMPGLAS s.r.o.**, Alšovice 200, Pěnčín, Bratříkov, Alšovice, 46821, CZ

(740) **BOHEMIA PATENT**, Ing. Jana Vanděliková, Spálená 29, Praha 1, 11000

(210) **O-456669**

(220) 22.02.2008

(320) 22.02.2008

(511) 9

(540)

**illuminati**

- (510) (9) zařízení a nástroje pro příjem a dekódování televizních signálů a satelitních televizních signálů, satelitní televizní přijímače, televizní přijímače, příslušenství a součásti a potřeby pro veškeré výše uvedené zboží.  
(730) **DIGITEC s.r.o.**, Resslova 1774/3, Praha 2, 12000, CZ  
(740) Společná advokátní kancelář Všečeka Zelený Švorčík Kalenský a Partneři, JUDr. Petr Kalenský, Hálkova 2, Praha 2, 12000

(210) **O-456670**

(220) 22.02.2008

(320) 22.02.2008

(511) 9

(540)

**umaster**

- (510) (9) zařízení a nástroje pro příjem a dekódování televizních signálů a satelitních televizních signálů, satelitní televizní přijímače, televizní přijímače, příslušenství a součásti a potřeby pro veškeré výše uvedené zboží.  
(730) **DIGITEC s.r.o.**, Resslova 1774/3, Praha 2, 12000, CZ  
(740) Společná advokátní kancelář Všečeka Zelený Švorčík Kalenský a partneři, JUDr. Petr Kalenský, Hálkova 2, Praha 2, 12000

(210) **O-456714**

(220) 25.02.2008

(320) 25.02.2008

(511) 1, 2, 16, 19, 37

(540)

**METRUM**

**LEPIDLA • TMELY • STAVEBNÍ CHEMIE**

- (510) (1) lepidla, tmely a pojiva zařazená do třídy 1; (2) nátěrové hmoty, barvy, laky, emaily, fermeže, ředidla, tmely, barviva, mořidla, ochranné prostředky proti rzi a hnilobě dřeva, impregnační prostředky zařazené do třídy 2; (16) lepidla, lepidla papírenského zboží, sekundová lepidla, lepidla pro domácnost; (19) stavební a omítkové směsi, příměsi stavebních směsí, nátěrové hmoty pro stavebnictví, lepidla a tmely pro stavebnictví zařazené do této třídy 19; (37) aplikace nátěrových hmot, lepidel a stavebních směsí.

(590) Barevná

(730) **METRUM, s.r.o.**, gen. Štefánika 1638, Přerov, 75002, CZ

(740) Ing. Zdeněk Kučera, Padělky 548, P.O.BOX 92, Slušovice, 76315

(210) **O-456801**

(220) 27.02.2008

(320) 27.02.2008

(511) 14, 18, 28, 35

(540)

**jag'**

- (510) (14) vzácné kovy a jejich slitiny a výrobky z těchto látek; (18) kůže, imitace kůže, výrobky z těchto materiálů; (28) potřeby pro gymnastiku a sport - golfové hole; (35) propagační činnost, reklama.

(730) **Jandl Petr**, Ke hřbitovu 554, Kolín, 28000, CZ

(740) Mgr. Jan Macháček, Elektrárenská 13, Praha 10, 10101

(210) **O-456890**

(220) 03.03.2008

(320) 03.03.2008

(511) 9, 16, 28

(540)



- (510) (9) přístroje a nástroje vědecké, námořní, geodetické, fotografické, filmové, optické, přístroje pro vážení, měření, signalizaci, kontrolu (inspekci), záchranu a přístroje pro vyučování, přístroje a nástroje pro vedení, přepínání, přeměnu, akumulaci, regulaci nebo řízení elektrického proudu, přístroje pro záznam, převod, reprodukci zvuku nebo obrazu, magnetické nosiče zvukových záznamů, kompaktní disky, gramofonové desky, automatické distributory a mechanismy pro přístroje a mince, zapisovací pokladny, počítačové stroje, přístroje pro zpracování informací a počítače, hasicí přístroje, počítačový software; (16) papír, lepenka a výrobky z těchto materiálů, které nejsou zařazeny do jiných tříd, tiskářské výrobky, potřeby pro knižní vazby, fotografie, papírenské zboží, lepidla pro papírenství nebo domácnost, materiál pro umělce, štetce, psací stroje a kancelářské potřeby (vyjímaje nábytek), učební a vyučovací pomůcky s výjimkou přístrojů, plastické obaly (nezařazené do jiných tříd), tiskářské typy, štočky; (28) hry, hračky, potřeby pro gymnastiku a sport, které nejsou uvedeny v jiných třídách, vánoční ozdoby, zejména autička na hraní, automobilové modely zmenšené, boby, bublifuk (hračka), draci létající, houpačky, hra v kostky, hra v kuželky, hra v šachy, hrací karty, hrací koule, hrací kuličky, hrací žetony, hračky, hračky pohyblivé, hráčské pálky (sportovní náčiní), hry, hry společenské, hry stolní, hry jiné než upravené pro použití s externí obrazovkou nebo monitorem, kanadské žertíky (atrapy), koloběžky, kostky hrací, kouzelnické potřeby, kuželky, loutky, maňásci (prstová loutka), masky divadelní, masky karnevalové, medvídci plyšová, míče na hraní, míčky na hraní, panenky, domečky pro panenky, postýlky pro panenky, šatičky pro panenky, pokojíčky pro panenky, pistole a pistolky (hračky), pistolky vzduchové (hračky), puzzles, rádiem řízená autička na hraní, sánky (sportovní potřeby), síť (sportovní potřeby), skateboardy, skluzavky (hry), stavebnice (hračky), stavebnicové kostky, šipky (hra), talíře létající (hračky).

(730) **EPEE CZ a.s.**, V Oblouku 114, Dobřejovice, 25243, CZ

(210) **O-456932**

(220) 04.03.2008

(320) 04.03.2008

(511) 28, 41

(540)



- (510) (28) hra na popelnice, barely, roury; (41) výchovná a zábavná činnost.

(590) Barevná

(730) **Tomáš Robert**, Textilní 580, Semily, 51301, CZ

(210) **O-457093**

(220) 10.03.2008

(320) 10.03.2008

(511) 38, 42, 45



(540)



- (510) (38) telekomunikační služby, půjčování telekomunikačních zařízení, směrovací a spojovací služby pro telekomunikace, spojení pomocí optických vláken, telefonické služby, komunikace pomocí telefonů, informace o telekomunikacích, telekonference, elektronická pošta, elektronické nástěnky, kabelová televize, komunikace telefonní, počítačová komunikace, komunikace pomocí počítačových terminálů, poskytování telekomunikačních připojení ke globální počítačové síti, přenos zpráv a obrázků pomocí počítačů, vysílání rádiové, vysílání kabelové televize, zasílání zpráv, poskytování uživatelského přístupu ke globální počítačové síti; (42) expertizy, hosting webových stránek, počítačové programování, tvorba počítačových systémů, poradenské služby v oblasti počítačového hardware, průzkum technický, tvorba počítačových systémů, webové stránky (tvorba a správa); (45) ochrana duševního vlastnictví, poradenství a konzultační činnost v oblasti duševního vlastnictví, licence k průmyslovým právům.
- (730) **NIX.CZ, z.s.p.o.**, Vinohradská 184, Praha 3, 13052, CZ  
(740) Čížek Hostaš a spol. Advokátní kancelář, JUDr. Petr Hostaš, Na Struze 1740/7, Praha 1, 11000

- (210) **O-457094**  
(220) 10.03.2008  
(320) 10.03.2008  
(511) 38, 42, 45  
(540)



- (510) (38) telekomunikační služby, půjčování telekomunikačních zařízení, směrovací a spojovací služby pro telekomunikace, spojení pomocí optických vláken, telefonické služby, komunikace pomocí telefonů, informace o telekomunikacích, telekonference, elektronická pošta, elektronické nástěnky, kabelová televize, komunikace telefonní, počítačová komunikace, komunikace pomocí počítačových terminálů, poskytování telekomunikačních připojení ke globální počítačové síti, přenos zpráv a obrázků pomocí počítačů, vysílání rádiové, vysílání kabelové televize, zasílání zpráv, poskytování uživatelského přístupu ke globální počítačové síti; (42) expertizy, hosting webových stránek, počítačové programování, tvorba počítačových systémů, poradenské služby v oblasti počítačového hardware, průzkum technický, tvorba počítačových systémů, webové stránky (tvorba a správa); (45) ochrana duševního vlastnictví, poradenství a konzultační činnost v oblasti duševního vlastnictví, licence k průmyslovým právům.
- (590) Barevná  
(730) **NIX.CZ, z.s.p.o.**, Vinohradská 184, Praha 3, 13052, CZ  
(740) Čížek Hostaš a spol. Advokátní kancelář, JUDr. Petr Hostaš, Na Struze 1740/7, Praha 1, 11000

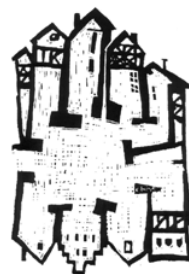
- (210) **O-457182**  
(220) 12.03.2008  
(320) 12.03.2008  
(511) 11, 20, 33, 42, 43

(540)



- (510) (11) chladicí vitríny, chlazené nebo klimatizované části nábytku pro uchovávání vína, chladicí zařízení na chlazení nápojů, chladicí zařízení na chlazení tabáku; (20) kancelářský nábytek, komody, křesla, obaly na lahve, stojany na lahve, nábytek; (33) vína všeho druhu, včetně odrůdových révových vín, archivů, vín šumivých, perlivých a sektů, vína pro trávení, vinné nápoje a vinné stříky, alkoholické nápoje, s výjimkou pív, lihoviny; (42) architektonické poradenství, design průmyslový, grafický design, interiérová výzdoba; (43) bary, kavárny, restaurace.
- (730) **FULL BOTTLES s.r.o.**, Nedašovská 333, Praha 5 - Zličín, 15521, CZ

- (210) **O-457188**  
(220) 12.03.2008  
(320) 12.03.2008  
(511) 16, 35, 41  
(540)



**ČERSKÉ DVORKY**

- (510) (16) periodické a neperiodické tiskoviny, například noviny, časopisy, katalogy, prospekty, plakáty, letáky a jiné propagační, reklamní a informační materiály, kartografické výrobky, tiskopisy, vstupenky, mapy, pohlednice, umělecká díla spadající do této třídy, fotografie, grafická díla, grafické reprodukcce a jiná vyobrazení, rytiny všeho druhu, databázové produkty v papírové formě, tašky a sáčky z plastů v jiné třídě neobsažené, psací a kancelářské potřeby s výjimkou nábytku, diáře, poznámkové bloky, zápisníky, kalendáře, dopisní papír, dopisní obálky, kancelářský papír všeho druhu, pouzdra, držáky a stojánky na psací potřeby, stojánky na fotografie, různé stojánky na kancelářské potřeby, potřeby pro umělce, barvy, štetce, malířská plátna, modelovací hlíny, knihy, sešity, obaly na knihy a sešity, jiné papírenské a polygrafické výrobky, pořadače, rychlovazače, zakládací desky, informační tabule z papíru nebo lepenky; (35) reklamní, propagační a inzertní činnost včetně reklamy, propagace a inzerce šířené rozhlasem, televizí a elektronickými médii, vydávání a šíření reklamních, propagačních a informačních materiálů, pořádání komerčních výstav a jiných přehlídek zboží a služeb komerčního charakteru, poskytování informací komerčního nebo reklamního charakteru; (41) organizování a pořádání společenských, kulturních a jiných zábavních akcí, pořádání výstav kulturních a vzdělávacích, uměleckých a jiných přehlídek nekomerčního charakteru, zajišťování vstupenek na sportovní, kulturní, společenské a jiné zábavní akce, pořádání odborných kurzů, přednášek, symposií, seminářů, konferencí, kolokvií, kongresů, workshopů, fotografování, vydavatelská činnost, lektorská a publikační činnost, provozování galerie, pronájem prostor k pořádání společenských a kulturních akcí.
- (730) **Galerie 4 - galerie fotografie p.o. Karlovarského kraje**, Kamenná 2, Cheb, 35022, CZ  
(740) **ZEMAN** - podkrušnohorská patentová a známková kancelář, Mgr. Dita Fialová, Hradní 301, Loket, 35733

- (210) **O-457202**  
(220) 12.03.2008  
(320) 12.03.2008

(511) 19, 35, 37  
(540)

The logo for OMIFLEX features the word "OMIFLEX" in a bold, sans-serif font. A large, stylized 'X' is superimposed over the letters 'F' and 'L', extending from the top right to the bottom left.

(510) (19) stavební materiály nekovové, neohebné trubky nekovové pro stavebnictví, asfalt, směla, přenosné konstrukce nekovové, nekovové pomníky; (35) propagační činnost, reklama, pomoc při řízení obchodní činnosti, obchodní administrativa, kancelářské práce; (37) stavebnictví, opravy, instalační služby.  
(730) **OMIFLEX s.r.o.**, Sokolská 1239/31, Lanžhot, 69151, CZ

(210) **O-457206**  
(220) 12.03.2008  
(320) 12.03.2008  
(511) 9, 16, 35, 36, 38, 41  
(540)

The logo for O'všem consists of the word "O'všem" in a white, sans-serif font, centered on a solid black rectangular background.

(510) (9) elektronické multimediální aplikace, multimediální nebo informační katalogy v elektronické podobě, elektronické časopisy, elektronická periodika a knihy, informace a záznamy v elektronické podobě, data a/nebo databáze a/nebo informační produkty na nosičích a/nebo v elektronických, datových, informačních a telekomunikačních sítích; (16) tiskoviny, časopisy, periodika, knihy, databázové produkty v papírové formě; (35) reklamní a inzertní činnost, propagace, marketing, pomoc při řízení obchodní a podnikatelské činnosti, konzultační činnost v oblasti obchodní a podnikatelské činnosti, zprostředkovatelská a obstaravatelská činnost v oblasti obchodu a podnikání s výrobky ve tř. 9 a 16 a službami ve tř. 35, 36, 38 a 41, merchandising, ekonomické poradenství, poskytování informací (obchodních nebo podnikatelských), překlad informací do počítačových databází nebo jiné zpracování obchodních nebo podnikatelských informací, včetně vytváření, zpracování a třídění dat v rámci databází, systematizace informací do počítačových databází, automatické zpracování dat a informací, služby pro nepřítomné (telefonní vzkazy), komerční využití Internetu v oblastech komerčních internetových médií a vyhledávacích služeb; (36) finanční poradenství; (38) šíření elektronických tiskovin, časopisů, periodik a knih prostřednictvím počítačové datové, elektronické, telekomunikační nebo informační sítě, zprostředkování informačních služeb na Internetu, včetně provozování elektronických nástěnek, diskusních skupin a fór a poskytování přístupu k on-line informačním službám a databázím, provozování internetového portálu, poskytování přístupu k on-line informačním službám a databázím; (41) vydavatelská a nakladatelská činnost, elektronické publikování (DTP), vydávání elektronických časopisů, periodik a knih, pořádání či zprostředkování výchovných, vzdělávacích, kulturních, společenských, soutěžních, zábavných nebo sportovních akcí.  
(730) **Telefónica O2 Czech Republic a.s.**, Za Brumlovkou 266/2, Praha 4 - Michle, 14022, CZ  
(740) **AK SODOMKA-SOUČEK-JINDRA-MOKRÝ & PARTNEŘI**, JUDr. Tomáš Jindra, U Prašné brány 3, Praha 1, 11000

(210) **O-457208**  
(220) 12.03.2008  
(320) 12.03.2008  
(511) 24, 25

(540)

The logo for LuLoLa Underwear features the brand name "LuLoLa" in a large, serif font. Below it, the word "Underwear" is written in a smaller, cursive script. A thin, curved line arches over the text.

(510) (24) tkaniny a textilní výrobky, které nejsou uvedené v jiných třídách; (25) pánské slipy, podprsenky, kalhotky, komplety (dámská podprsenka + kalhotky), tanga, noční košile dámské, pyžama dámská.  
(730) **NIKOLA společnost s ručením omezeným**, Podolská 888/12, Praha 4, 14700, CZ

(210) **O-457235**  
(220) 13.03.2008  
(320) 13.03.2008  
(511) 16, 35, 41  
(540)

The logo for FLEET AWARDS features the words "FLEET AWARDS" in a bold, blue, sans-serif font. Below it, the text "FIREMNÍ AUTO ROKU V ČR" and "FLEETOVÉ CENY ČESKÉ REPUBLIKY" is written in a smaller, blue, sans-serif font. To the left of the text is a stylized graphic of a flag with blue, white, and red waves.

(510) (16) atlasy, časopisy, fotografie, katalogy, knihy, noviny, mapy, reprodukce, tiskoviny; (35) obchodní nebo podnikatelské informace, dovozní a vývozní kancelář, marketingové studie, odborné obchodní poradenství, předvádění zboží, zprostředkovatelská činnost v oblasti obchodních služeb, reklama, reklamní agentura, zpracování textů, pořádání výstav, veletrhů, přehlídek a obdobných akcí k reklamním a obchodním účelům, organizování komerčních soutěží a anket; (41) vydávání elektronických knih a časopisů, elektronické publikování, informace o možnostech rozptýlení, zábavy a vzdělávání, organizování a vedení konferencí a seminářů, organizování kulturních a vzdělávacích výstav, organizování sportovních soutěží, poskytování on-line elektronických publikací, vydavatelská a nakladatelská činnost, agenturní činnost v oblasti kultury, umění a sportu, zprostředkování v oblasti kultury, zábavy a sportu, soutěžní a zábavní činnost.  
(590) Barevná  
(730) **Club 91, s.r.o.**, 5. Května 1323/9, Praha 4, 14000, CZ  
(740) Ing. Václav Kratochvíl, patentový zástupce, Tábořská 758/33, Mladá Boleslav, 29301

(210) **O-457250**  
(220) 13.03.2008  
(320) 13.03.2008  
(511) 9, 16, 35, 38, 39, 40, 41, 42  
(540)

**EFEKT.GOV**

(510) (9) nahrané nosiče zvukových a obrazových záznamů všeho druhu, zejména videokazety, CD disky, elektronické publikace, software nahrány na nosičích; (16) tiskoviny všeho druhu; (35) analýzy nákladů, efektivnost provozu, obchodní informace, odborné obchodní poradenství, spotřebitelská poradna, propagační činnost v oblasti energií, energetický audit (revize účtů), konzultace v oblasti úspor energie z ekonomického hlediska; (38) provozování informační linky, šíření informací prostřednictvím internetových stránek, internetová diskusní fóra; (39) organizování dodávek energie; (40) poskytování poradenství v oblasti výroby energií; (41) elektronické publikování, výchovná a zábavní činnost v oblasti energií, organizování a pořádání výstav ke kulturním a vzdělávacím účelům v oboru energií, školení; (42) poskytování koncepčních a koordinačních projektů v oblasti energií, tvorba a správa veřejně přístupných informačních systémů, zejména webových stránek.  
(730) **Ministerstvo průmyslu a obchodu České republiky**, Na Františku 32, Praha 1, 11015, CZ

(210) **O-457252**

(220) 13.03.2008

(320) 13.03.2008

(511) 9, 16, 35, 38, 39, 40, 41, 42

(540)

## EKIS

(510) (9) nahrané nosiče zvukových a obrazových záznamů všeho druhu, zejména videokazety, CD disky, software nahraný na nosičích; (16) tiskoviny všeho druhu; (35) propagační činnost v oblasti energií, energetický audit (revize účtů); (38) provozování informační linky, šíření informací prostřednictvím internetových stránek; (39) organizování dodávek energie; (40) poskytování poradenství v oblasti výroby energií; (41) výchovná a zábavní činnost v oblasti energií, organizování a pořádání výstav ke kulturním a vzdělávacím účelům v oboru energií; (42) poskytování koncepčních a koordinačních projektů v oblasti energií, tvorba a správa veřejně přístupných informačních systémů, zejména webových stránek.

(730) **Ministerstvo průmyslu a obchodu České republiky**, Na Františku 32, Praha 1, 11015, CZ

(210) **O-457254**

(220) 13.03.2008

(320) 13.03.2008

(511) 9, 16, 35, 38, 39, 40, 41, 42

(540)

## EKIS Energetické konzultační a informační středisko

(510) (9) nahrané nosiče zvukových a obrazových záznamů všeho druhu, zejména videokazety, CD disky, software nahraný na nosičích; (16) tiskoviny všeho druhu; (35) propagační činnost v oblasti energií, energetický audit (revize účtů); (38) provozování informační linky, šíření informací prostřednictvím internetových stránek; (39) organizování dodávek energie; (40) poskytování poradenství v oblasti výroby energií; (41) výchovná a zábavní činnost v oblasti energií, organizování a pořádání výstav ke kulturním a vzdělávacím účelům v oboru energií; (42) poskytování koncepčních a koordinačních projektů v oblasti energií, tvorba a správa veřejně přístupných informačních systémů, zejména webových stránek.

(730) **Ministerstvo průmyslu a obchodu České republiky**, Na Františku 32, Praha 1, 11015, CZ

(210) **O-457323**

(220) 14.03.2008

(320) 14.03.2008

(511) 9, 37, 38, 40, 41, 42

(540)

## MEDORO

(510) (9) antény, čtečky čárového kódu, identifikační karty, identifikační náramky, zařízení RFID, karty s pamětí nebo mikroprocesorem, elektrické monitorovací přístroje, modemy, operační systémy, počítače, počítačový hardware, počítačový software, vysokofrekvenční přístroje, lokalizační zařízení (přijímač, vysílač, server), zařízení ke zpracování dat, telekomunikační přístroje, mobilní telekomunikační přístroje, části a příslušenství pro všechny výše uvedené výrobky; (37) montáž, údržba a opravy počítačového vybavení; (38) spoje (komunikace), telekomunikační služby, mobilní telekomunikační služby, služby Internetového přístupu, služby Internetového volání VoIP, monitorovací služby vztahující se k telekomunikačním sítím a přístrojům, diskusní fóra a systémy pro sdílení a směrování informací v Intranetu nebo na Internetu, elektronická pošta, počítačová komunikace, poskytování přístupu k databázím, pronájem zařízení pro přenos informací, spojení pomocí sítí optických vláken, půjčování telekomunikačních zařízení, směrovací a spojovací služby pro telekomunikace, telefonické služby, telekonference (služby dálkových konferencí), informační a poradenské služby týkající se výše uvedených služeb této třídy; (40) tiskárny a 3D tiskárny (služby), tisk 3D modelů; (41) výchova, vzdělávání, školení, zkoušení a přezkoušení v oblasti vzdělávání, zábava, zábavní služby poskytované prostřednictvím telekomunikačních sítí, informační a poradenské služby týkající se výše uvedených služeb této třídy; (42) vědecké a technologické služby a související výzkum a projektování, analytické a výzkumné služby v průmyslu, navrhování a vývoj počítačového hardwaru a softwaru,

konzultace v oblasti počítačového softwaru, instalace počítačových programů, aktualizace počítačových programů, obnova počítačových dat (regenerace), počítačové programování, projektování, pronájem počítačového software, pronájem počítačů, pronájem webových serverů, tvorba počítačových systémů, hosting webových stránek, tvorba a správa webových stránek (pro třetí osoby).

(730) **MEDORO s.r.o.**, Fáblovka 404, Staré Hradiště, 53352, CZ  
(740) Zdeněk Kukla, Gagarinova 375, Pardubice, 53009

(210) **O-457326**

(220) 14.03.2008

(320) 14.03.2008

(511) 43

(540)

## CONRAD

(510) (43) poskytování dočasného ubytování za úplat, rezervace (dočasné ubytování), hotelové, motelové, barové, kavárenské, restaurační a stravovací služby a zajišťování banketů, pronájem místností pro pořádání společenských akcí, konferencí, shromáždění, výstav seminářů a schůzí.

(730) **HLT Conrad IP LLC**, 9336 Civic Center Drive, Beverly Hills, CA, US

(740) Čermák Hořejš Matějka a spol., JUDr. Jan Matějka, advokát, Národní 32, Praha 1, 11000

(210) **O-457344**

(220) 17.03.2008

(320) 17.03.2008

(511) 9, 35, 41

(540)

## TRADICION - grupo de baile

(510) (9) DVD nosiče; (35) inzertní a reklamní činnost; (41) živé taneční a hudební vystoupení, pořádání společenských akcí jako koncertů, plesů a zábavných akcí, zprostředkování uměleckých činností v rámci této třídy.

(730) **Pavla Kokošková**, Počernická 412/72, Praha 10, 10800, CZ

(210) **O-457426**

(220) 14.06.2007

(320) 14.06.2007

(511) 33, 38, 42

(540)

## GONZAGA

(510) (33) vína, alkoholické nápoje, likéry; (38) přenos a šíření informací prostřednictvím webových stránek nebo umístěných na webových stránkách na Internetu; (42) tvorba webových stránek na Internetu.

(730) **S.C. ALEXANDRION GRUP ROMANIA SRL.**, Communa Bucov, sat Pleasa, Jud. Prahova, 107113, RO

(740) **PATENTSERVIS Praha a.s.**, Jivenská 1273/1, Praha 4, 14021

(210) **O-457445**

(220) 19.03.2008

(320) 19.03.2008

(511) 35

(540)

## SCREENET

(510) (35) inzertní a reklamní činnost, inzerce a reklama v elektronických médiích.

(730) **SCREENET, spol. s r.o.**, Umělecká 588/6, Praha 7, 17000, CZ  
(740) JUDr. Radovan Karas, tř. Dr. Beneše 51, Unhošť, 27351

(210) **O-457466**

(220) 20.03.2008

(320) 20.03.2008

(511) 6, 35, 40, 43

(540)



- (510) (6) kovy, kovové polotovary, například vývalky, výpalky, výkovky, výlisky, hutní materiál, kovové profily, tyče, dráty, plechy, trubky, kovové konstrukce, plošiny, lávky, žebříky, zábradlí, díly a součásti potrubí včetně armatur, přírub a lemů, kovové nádrže a nádoby, kovové kontejnery, součásti kanalizací, speciální konstrukční materiály pro výrobu kotlů, tepelných výměníků a jiných energetických zařízení, zámečnické výrobky, plotové prvky kovové, ostatní jednoúčelové výrobky kovové, vše náležející do třídy 6; (35) zprostředkování obchodu s výrobky uvedenými u třídy 6, zprostředkování obchodu průmyslovým zbožím, drogistickým zbožím, oděvním zbožím, papírenským zbožím, potravinářským zbožím, nápoji, tabákovými výrobky a potřebami pro kuřáky, předvádění zboží, prezentace služeb, vydávání a šíření reklamních a propagačních materiálů; (40) kovovýroba, kovoobrábění, kotlářství, svařování kovů, letování kovů, dělení materiálů, zejména kovů, práce kovářské, práce lisařské, práce zámečnické práce výrobního charakteru, úprava kovů, jako například kalení, popouštění apod., povrchová úprava kovů; (43) služby spojené s dočasným ubytováním, stravováním a občerstvením.
- (730) **rt steel s.r.o.**, Čelakovského 4297, Chomutov, 43001, CZ  
(740) ZEMAN - podkrušnohorská patentová a známková kancelář, Petr Zeman, Hradní 301, Loket, 35733

- (210) **O-457478**  
(220) 20.03.2008  
(320) 20.03.2008  
(511) 3, 10, 44  
(540)



- (510) (3) kosmetické přípravky všeho druhu; (10) berle, rehabilitační a rekondiční stroje, masážní stroje a přístroje, elektrokardiografy, umělé končetiny a protézy a oči a kůže, kýlní a těhotenské pásy, rehabilitační bazény, ortopedické bandáže, boty, korzety, vložky do bot, punčochy, lehátko, polštáře; (44) ortopedie, fyzioterapie, rehabilitace, regenerace, rekondice, lékařství.
- (730) **Němec Jan**, Kučerové 114, Praha 8, 18200, CZ  
(740) Ing. Mgr. Marek Němec, advokát, patentový zástupce, Nádražní 106, Sedlčany, 26401

- (210) **O-457535**  
(220) 21.03.2008  
(320) 21.03.2008  
(511) 5  
(540)

### VERAL Neo. Lék, kterému můžete věřit.

- (510) (5) léčiva, farmaceutické výrobky humánní.  
(730) **HERBACOS-BOFARMA s.r.o.**, Štrossova 239, Pardubice, 53003, CZ

- (210) **O-457540**  
(220) 21.03.2008  
(320) 21.03.2008  
(511) 3, 5, 14, 25, 30, 32, 35  
(540)

### MATTONI SUPERFRUITS

- (510) (3) mýdla, parfumerie, vonné oleje, kosmetika, vlasové vody,

zubní pasty; (5) výrobky lékárnické a hygienické pro lékařské účely, zejména hygienické potřeby pro lékařství a pro osobní hygienu; (14) brože, šperky, budíky, časomíry (nástroje pro měření času), drahé kovy, hodinky, náramkové hodinky, hodiny, ozdobné jehlice, klenoty, manžetové knoflíky, spony do kravat, jehlice do kravat, náhrdelníky, náušnice, náramky; (25) oděvy, obuv, boty, bundy, čepice, kalhoty, klobouky, kombinézy, košile, kostýmy, obleky, kravaty, manžety, oděvy z kůže, plavky, opasky, spodní prádlo, punčochy, rukavice, kabáty, šály, saka, trička, vesty, župany; (30) jídla zhotovená z potravin spadajících do této třídy, přísady do jídla spadající do této třídy, výrobky z obilnin obsahující čokoládu nebo čokoládovou příchut' nebo jinak ochucené, zejména medem a ovocem, mouka a obilné výrobky určené k lidské výživě (například ovesné a kukuričné vločky), trvanlivé pekárenské výrobky - müsli, cornflakes, popcorn, toastové pečivo, vafle, lívance a další pekařské zboží, suchary a sušenky, keksy, biskvity, oplatky, jemné pečivo a cukrovinky, zmrzliny, káva, čaj, kakao, cukr, rýže, tapioka, ságo, kávové náhražky; (32) minerální vody, stolní vody, limonády, piva, šumivé nápoje, šťávy ovocné, sirupy, výrobky z minerálních vod a jiné nealkoholické nápoje; (35) propagační, reklamní a inzertní činnost.

- (730) **Karlovarské minerální vody, a.s.**, Horova 3, Karlovy Vary, 36021, CZ  
(740) JUDr. Josef Mrázek, Pernerova 11, Praha 8, 18600

- (210) **O-457614**  
(220) 26.03.2008  
(320) 26.03.2008  
(511) 9, 41  
(540)

### PRINCIP K.

- (510) (9) filmy na nosičích; (41) výroba filmů a služby spojené s pořádáním filmových představení, pronájem a půjčování filmů.
- (730) **J.B.J. FILM, spol. s r.o.**, Bitovská 1227, Praha 4, 14000, CZ  
(740) Společná advokátní kancelář Všečečka Zelený Švorčík Kalenský a partneři, JUDr. Petr Kalenský, Hálkova 2, Praha 2, 12000

- (210) **O-457615**  
(220) 26.03.2008  
(320) 26.03.2008  
(511) 3  
(540)

### SPOT STRESS CONTROL

- (510) (3) přípravky pro péči o pleť obličejů a pro péči o tělo, zejména čisticí pěny, přípravky pro hloubkové čištění pleti (scruby), čisticí kosmetické vody, čisticí krémy, přípravky na zvlhčení pleti, pleťové ubrousky, adstringentní (stahující) přípravky, gely proti akné.
- (730) **NEUTROGENA CORPORATION**, 5760 West 96th Street, Los Angeles 90045, CA, US  
(740) TRAPLOVÁ-HAKR-KUBÁT Advokátní a patentová kancelář, JUDr. Jarmila Traplová, Přístavní 24, Praha 7, 17000

- (210) **O-457626**  
(220) 26.03.2008  
(320) 26.03.2008  
(511) 16, 35, 38, 39, 41  
(540)



- (510) (16) periodické a neperiodické tiskoviny všeho druhu, noviny, časopisy, knihy, propagační materiály spadající do této třídy, tiskárenské výrobky; (35) reklamní, inzertní a propagační činnosti, komerční informační servis; (38) šíření elektronických časopisů, informací, elektronických periodik, knih v elektronické podobě, prostřednictvím elektronické, telekomunikační nebo počítačové sítě, zejména Internetu; (39) distribuce tiskovin, zprostředkovatelská činnost v oblasti distribuce tiskovin; (41) vydavatelská a nakladatelská činnost, vydávání odborných,

vzdělávacích a zábavných zpráv a publikací, vydávání statistických zpráv a informací, zprostředkovatelská činnost v oblasti vydávání tiskovin.

(730) **ASTROSAT, spol. s r.o.**, Přátelství 986, Praha 10 - Uhřetěves, 10401, CZ

(210) **O-457627**

(220) 26.03.2008

(320) 26.03.2008

(511) 29, 30, 31, 32

(540)

## Veselý dvůr

(510) (29) maso, ryby, drůbež a zvěřina, masové výtažky, vejce, mléko a mléčné výrobky, oleje a tuky jedlé, ovoce a zelenina sušené, zavařená, konzervovaná, nakládaná, dočovaná a mražená, ovocné a zeleninové sirupy, směsi ovoce a zeleniny, ovocné a zeleninové džemy, pyré, rosoly, semena, ořechy a suché plody, byliny ve formě drcené, mleté nebo extraktů doplněné vitamíny, minerálními látkami, stopovými prvky, sojové výrobky patřící do této třídy, zpracované arašidy, bramborové lupínky, bujóny; (30) extrakty z dietetického sladu, sladové moučky, mouky a moučné výrobky všech druhů, výrobky z obilovin, z olejnin, ze semen a kukuřice, mlynářské výrobky všech druhů, chléb a běžné pečivo, müsli a směsi, müsli, moučné směsi, těsta, výrobky racionální výživy - v rámci této třídy, zejména výrobky neobsahující cholesterol, přírodní cukry a konzervační látky, směsi z celozrnných obilnin, z luštěnin, z olejnin fortifikované rostlinnými a/nebo minerálními látkami, vitamíny a s přísadou speciálních ingrediencí pro další zpracování, výrobky obsahující obiloviny, olejiny a/nebo luštěniny, sojové maso a sojové vláknina, výrobky ze sóji - v rámci této třídy, extrudované obiloviny, cereálie, med a výrobky z medu, čaj, káva a kávové náhražky, kakao, čokoláda, cukr a směsi na bázi cukru, tapioka, ságo, droždí, prášky do pečiva a zlepšující přípravky, esence, koření, cukrovinky; (31) čerstvé ovoce a zelenina, čerstvé bylinky, krmiva, lesní plody, obilniny, semena, živá zvířata; (32) bylinné čaje, ovocné nápoje, minerální vody, šumivé a jiné nealkoholické nápoje všeho druhu, zeleninové šťávy, piva všeho druhu, nealkoholické nápoje obohacené vitamíny nebo minerály, iontové a energetické nápoje nealkoholické, proteinové nealkoholické nápoje, dietní nápoje, želatinové nápoje, míchané nealkoholické nápoje.

(730) **Biosféra eshop s.r.o.**, Škrétova 12, Brno, 62100, CZ

(740) Ing. Radmila Baumová, Nádražní 29, Žďár nad Sázavou, 59101

(210) **O-457649**

(220) 27.03.2008

(320) 27.03.2008

(511) 3, 5, 9, 14, 16, 29, 30, 31, 32, 33, 35, 36, 37, 39, 40, 41, 42, 43, 44

(540)



(510) (3) přípravky pro bělení a jiné prací prostředky, přípravky pro čištění, leštění, odmašťování a broušení, výrobky kosmetické a voňavkářské, mýdla včetně mýdel medicánálních, parfumerie, krémy, vonné oleje, deodoranty, emulze, vody, gely, mléka pro osobní kosmetickou potřebu, toaletní přípravky, vlasové a ústní vody, pasty, prášky a vodičky pro ošetřování vlasů jako kondicionéry, pomády, tužidla, spreje, přípravky pro ošetřování pokožky, kosmetické přípravky před opalováním, při opalování a po opalování, masážní krémy a emulze, regenerační krémy, gely a vody, zubní pasty; (5) výrobky farmaceutické, výrobky hygienické, léky, léčiva, léčivé byliny, čaje z léčivých bylin, pastilky, žvýkačky a cukrovinky s léčivými přísadami nebo s léčivými účinky, dietetické, diabetické a posilující přípravky v rámci této třídy, vitamínové přípravky, minerální doplňky potravy, a to vše s léčebnými účinky, léčivé vody, masti a krémy pro farmaceutické účely nebo s léčivými účinky, koupele olejové k léčebným účelům, koupelové soli k léčebným účelům,

kosmetické přípravky pro léčebné účely, zubní pasty k léčebným účelům a vody léčebné, potraviny a nápoje pro batolata, obvazový materiál, dezinfekční přípravky pro hygienické účely, lékárníčky včetně obsahu; (9) nahanané a nenahanané nosiče informací magnetické a elektronické, zejména zvukových, zvukově-obrazových a obrazových záznamů, multimediální aplikace, elektronické informační publikace, časopisy a periodika, software všeho druhu, přístroje a zařízení pro reprodukci zvukových, obrazových a zvukově obrazových snímků a záznamů všeho druhu; (14) klenoty, bižuterie, hodinářské potřeby; (16) papír, lepenka a výrobky z těchto materiálů, které nejsou zařazeny do jiných tříd, tiskárenské výrobky, potřeby pro knižní vazby, data na papírových nosičích, tiskoviny, knihy, časopisy, výrobky z papíru, letáky, fotografie, obrazy, kalendáře, prospekty, polygrafické výrobky, publikace, papírenské zboží, obaly z papíru a plastu, propagační a upomínkové výrobky z papíru a plastu v rámci této třídy; (29) maso, ryby, drůbež a zvěřina, masové výtažky, konzervovaná, sušená, vařená a zavařená ovoce a zelenina, želé, džemy a marmelády, kompoty, ovocné omáčky, vejce, mléko a mléčné výrobky, jedlé oleje, tuky; (30) káva, čaj, kakao, cukr, rýže, čokoláda, fondán, karamely, náplně, krémy, pomazánky a polevy, cukr, rýže, tapioka, ságo, mouka a přípravky z obilnin, cereálie, cereální tyčinky, vločky, müsli, chléb, pečivo, cukrovinky, tyčinky, soletky, crackery, snacky, chipsy, preclíky, kroužky, suchary, keksy, biskvity, vafle, sušenky, oplatky, řezy, piškoty, perníky, medovíčky, trubičky, dezerty, pralinky, marcipán, zmrzlina, chlazené dezerty, šlehané pěny, sorbety, žvýkačky, bonbóny, cukrátko, lizátka, med, sirup melasový, droždí, prášky do těsta, sůl, hořčice, ocet, nálevy (k ochucení), koření, led pro osvěžení, aromata a esence; (31) zemědělské, zahradnické a lesnické výrobky a obilí, které nejsou zařazeny do jiných tříd, živá zvířata, čerstvé ovoce a čerstvá zelenina, semena, osivo, živé rostliny a květiny, krmivo pro zvířata, slad, přírodní ořechová jádra, zejména arašidy, mandle, kešu ořechy, lískové ořechy, pistácie, vlašské ořechy a para ořechy; (32) pivo, minerální a sodové vody, šumivé nápoje a další nealkoholické nápoje, ovocné nápoje a ovocné šťávy, sirupy a další polotovary k výrobě nápojů v rámci této třídy; (33) alkoholické nápoje kromě piva; (35) činnost podnikatelských, ekonomických, organizačních poradců, reklamní, propagační a inzertní činnost, marketing, zprostředkování obchodu s výše uvedenými výrobky, pomoc při řízení obchodní činnosti, kancelářské práce, kopírování dokumentů, pomoc při provozování obchodů a obchodních činnostech průmyslového nebo obchodního podniku; (36) činnost finančních znalců, správa budov, majetku a nemovitého majetku, činnost realitní kanceláře, pronájem nemovitostí, bytů, kancelářských prostor a obchodů, finanční služby, směnárská činnost; (37) stavební činnost, provádění staveb včetně jejich změn, udržovacích prací na nich a jejich odstraňování, opravy, poradenská a konzultační činnost ve stavebnictví, údržba nemovitostí, čištění textilu; (39) služby cestovní kanceláře, doprava, skladování, zasilatelství, taxislužba; (40) potisk reklamních předmětů, polygrafická výroba, zejména ofsetový tisk, digitální tisk; (41) vydavatelská a nakladatelská činnost, pořizování zvukových a obrazových záznamů, rozšiřování a půjčování tištěných, elektronických, magnetických a optických nosičů informací, agenturní, poradenská, organizační a zprostředkovatelská činnost v oblasti zábavy, sportu, výchovy a kultury, pořádání soutěží, výstav a veletrhů, výchovná, vzdělávací, soutěžní a zábavní činnost; (42) zpracování výtvarných a grafických návrhů; (43) služby zajišťující stravování, nápoje a dočasné ubytování, restaurační služby, hotelové služby; (44) péče o hygienu a krásu osob a zvířat, holičství, kadeřnictví, kosmetika, zemědělské, zahradnické a lesnické služby.

(730) **Arbat Groupe, spol. s r.o.**, Riegrova 830, Roztoky, 25263, CZ

(740) **KUDRLIČKA a SEDLÁK**, advokátní, patentová a známková kancelář, Ing. Jiří Sedlák, Husova 5, České Budějovice, 37001

(210) **O-457683**

(220) 28.03.2008

(320) 28.03.2008

(511) 9, 35, 38, 41





(510) (9) počítačový software, magnetické nebo optické nosiče zvukových nebo obrazových záznamů nahrané i nenahrané, nosiče dat optické, nosiče dat magnetické, nosiče zvukových nahrávek, operační systémy (nahrané programy), přístroje pro záznam, přenos nebo reprodukci zvuku či obrazu, antény, vysílače, software na magnetických nosičích, videokazety a audiokazety nahrané i nenahrané, gramofonové desky, audiovizuální programy na nosičích záznamů, a to i v digitální podobě, kompaktní disky (audio-video), videodisky, informace a záznamy v elektronické podobě na nosičích záznamů; (35) marketingové studie, nábor zaměstnanců, pomoc při řízení obchodních a průmyslových podniků, obchodní činnost v oblasti služeb ve třídě 38 a 41, obchodní management a podnikové poradenství, obchodní nebo podnikatelské informace, obchodní nebo podnikatelský průzkum, obchodní reklama, organizování výstav k obchodním a reklamním účelům, personální poradenství, systemizace informací do počítačových databází, poradenství v obchodní činnosti, pronájem reklamní doby v komunikačních médiích, pronájem reklamních materiálů, propagační činnost, reklama, rozhlasová reklama, inzerce, obchodní průzkum, obchodní administrativa, podpora prodeje zboží, obchodní nebo podnikatelské informace, komerční informační kancelář, aktualizace reklamních nebo inzertních materiálů, rozšiřování reklamních nebo inzertních materiálů, pronájem reklamních ploch, vydávání, zveřejňování, publikování reklamních textů, vydávání reklamních, propagačních a inzertních textů, zpracování textů, marketingové služby, služby ekonomických poradců, obchodní průzkum, průzkum trhu, kancelářské práce; (38) telekomunikace (informace a směrovací a spojovací služby), rozhlasové vysílání, televizní vysílání, vysílání kabelové televize, komunikace prostřednictvím mobilních telefonů, počítačová komunikace, komunikace pomocí počítačových terminálů, přenášení pomocí satelitních družic, agentury tiskové, pronájem zařízení pro přenos informací, přenos zpráv a obrazových informací pomocí počítače, přenos faxem, půjčování telekomunikačních zařízení, telefonické služby, telexové služby; (41) digitální zpracování obrazu, elektronické publikování, klubové služby (výchovně-zábavné), organizování a vedení konferencí, organizování kulturních nebo vzdělávacích výstav, organizování představení, poskytování on-line elektronických publikací (bez možnosti stažení), provozování her on-line (z počítačové sítě), rozhlasové a televizní vysílání (výroba), rozhlasové a televizní přijímače (pronájem), školení, televizní programy (výroba rozhlasových a televizních programů), televizní zábava, vydávání elektronických knih a časopisů on-line, výchovná, vzdělávací a zábavní činnost, organizování kulturních, vzdělávacích a zábavních akcí, agenturní činnost v oblasti kultury a vzdělávání, organizace zábavních pořadů a soutěží, obstaravatelská a zprostředkovatelská činnost v oblasti kultury a zábavy, informace o možnostech zábavy a vzdělávání, rozhlasová zábava, diskotéky, živá vystoupení, estrády, karaoke, zpravodajské služby, agentury spadající do této třídy, organizování a vedení seminářů, služby nahrávacího studia, pronájem zvukového nahrávacího studia, pronájem audio nahrávek.

(590) Barevná

(730) **Radio Dragon s.r.o.**, Počernická 588/80, Karlovy Vary, 36005, CZ

(740) Advokátní kancelář SEDLÁČKOVÁ, VÍTEK, Mgr. Olga Sedláčková, Nad Petruskou 1, Praha 2, 12000

(210) **O-457684**

(220) 28.03.2008

(320) 28.03.2008

(511) 9, 35, 38, 41



(510) (9) počítačový software, magnetické nebo optické nosiče zvukových nebo obrazových záznamů nahrané i nenahrané, nosiče dat optické, nosiče dat magnetické, nosiče zvukových nahrávek, operační systémy (nahrané programy), přístroje pro záznam, přenos nebo reprodukci zvuku či obrazu, antény, vysílače, software na magnetických nosičích, videokazety a audiokazety nahrané i nenahrané, gramofonové desky, audiovizuální programy na nosičích záznamů, a to i v digitální podobě, kompaktní disky (audio-video), videodisky, informace a záznamy v elektronické podobě na nosičích záznamů; (35) marketingové studie, nábor zaměstnanců, pomoc při řízení obchodních a průmyslových podniků, obchodní činnost v oblasti služeb ve třídě 38 a 41, obchodní management a podnikové poradenství, obchodní nebo podnikatelské informace, obchodní nebo podnikatelský průzkum, obchodní reklama, organizování výstav k obchodním a reklamním účelům, personální poradenství, systemizace informací do počítačových databází, poradenství v obchodní činnosti, pronájem reklamní doby v komunikačních médiích, pronájem reklamních materiálů, propagační činnost, reklama, rozhlasová reklama, inzerce, obchodní průzkum, obchodní administrativa, podpora prodeje zboží, obchodní nebo podnikatelské informace, komerční informační kancelář, aktualizace reklamních nebo inzertních materiálů, rozšiřování reklamních nebo inzertních materiálů, pronájem reklamních ploch, vydávání, zveřejňování, publikování reklamních textů, vydávání reklamních, propagačních a inzertních textů, zpracování textů, marketingové služby, služby ekonomických poradců, obchodní průzkum, průzkum trhu, kancelářské práce; (38) telekomunikace (informace a směrovací a spojovací služby), rozhlasové vysílání, televizní vysílání, vysílání kabelové televize, komunikace prostřednictvím mobilních telefonů, počítačová komunikace, komunikace pomocí počítačových terminálů, přenášení pomocí satelitních družic, agentury tiskové, pronájem zařízení pro přenos informací, přenos zpráv a obrazových informací pomocí počítače, přenos faxem, půjčování telekomunikačních zařízení, telefonické služby, telexové služby; (41) digitální zpracování obrazu, elektronické publikování, klubové služby (výchovně-zábavné), organizování a vedení konferencí, organizování kulturních nebo vzdělávacích výstav, organizování představení, poskytování on-line elektronických publikací (bez možnosti stažení), provozování her on-line (z počítačové sítě), rozhlasové a televizní vysílání (výroba), rozhlasové a televizní přijímače (pronájem), školení, televizní programy (výroba rozhlasových a televizních programů), televizní zábava, vydávání elektronických knih a časopisů on-line, výchovná, vzdělávací a zábavní činnost, organizování kulturních, vzdělávacích a zábavních akcí, agenturní činnost v oblasti kultury a vzdělávání, organizace zábavních pořadů a soutěží, obstaravatelská a zprostředkovatelská činnost v oblasti kultury a zábavy, informace o možnostech zábavy a vzdělávání, rozhlasová zábava, diskotéky, živá vystoupení, estrády, karaoke, zpravodajské služby, agentury spadající do této třídy, organizování a vedení seminářů, služby nahrávacího studia, pronájem zvukového nahrávacího studia, pronájem audio nahrávek.

(590) Barevná

(730) **Radio Šumava s.r.o.**, Zikmunda Wintra 1282/21, Plzeň, 30100, CZ

(740) Advokátní kancelář SEDLÁČKOVÁ, VÍTEK, Mgr. Olga Sedláčková, Nad Petruskou 1, Praha 2, 12000

(210) **O-457762**

(220) 01.04.2008

(320) 01.04.2008

(511) 41, 44

(540)



- (510) (41) vzdělávání mladých lékařů v oboru očního lékařství, výchova mladých lékařů - obor oční lékařství, semináře - organizování a vedení, symposia - odborná týkající se oftalmologie; (44) poskytování informací z oboru očního lékařství.
- (730) **Česká lékařská společnost J. E. Purkyně**, Sokolská 31, Praha 2, 12026, CZ
- (740) Doc. MUDr., CSc. Šárka Pitrová, Velké Kunratické 24, Praha 4, 14800

(210) **O-457788**

(220) 02.04.2008  
(320) 02.04.2008  
(511) 5, 29, 32  
(540)

### Trioplex

- (510) (5) nápoje dietetické upravené pro lékařské účely, dietní potraviny přizpůsobené pro lékařské účely, potrava pro kojence, doplňky potravy minerální, doplňky výživové pro lékařské účely, kapsle pro farmaceutické účely, posilující přípravky, tonika, laktóza, léčivé čaje, vitamínové přípravky; (29) mléko, mléčné výrobky, mléčné nápoje s vysokým obsahem mléka, kefir, protein pro lidskou potřebu, syrovátka, tofu, želatina, kumys, jedlé oleje; (32) nealkoholické nápoje, přípravky nebo příchutě na výrobu nápojů, koncentráty a sirupy k výrobě nápojů, ovocné nebo zeleninové šťávy a džusy a sirupy, nealkoholické nápoje obohacené vitamíny nebo minerály, iontové a energetické nápoje nealkoholické, proteinové nealkoholické nápoje, dietní nápoje, želatinové nápoje, tablety a prášky na přípravu šumivých nealkoholických nápojů, ovocné nebo zeleninové nealkoholické nápoje, nealkoholické nápoje s příchutí ovoce a zeleniny, minerální vody, pramenité vody, sodová voda, voda, šumivé nealkoholické nápoje, míchané nápoje nealkoholické, rajčatová šťáva jako nápoj, aperitivy nealkoholické.
- (730) **LARGE LIFE LIMITED**, 6 Bexley Square, Saiford, Manchester, M3 GBZ, GB
- (740) Müller Václav, patentový zástupce, Filipova 2016, Praha 4, 14800

(210) **O-457790**

(220) 02.04.2008  
(320) 02.04.2008  
(511) 5, 29, 32  
(540)

### CellEx

- (510) (5) nápoje dietetické upravené pro lékařské účely, dietní potraviny přizpůsobené pro lékařské účely, potrava pro kojence, doplňky potravy minerální, doplňky výživové pro lékařské účely, kapsle pro farmaceutické účely, posilující přípravky, tonika, laktóza, léčivé čaje, vitamínové přípravky; (29) mléko, mléčné výrobky, mléčné nápoje s vysokým obsahem mléka, kefir, protein pro lidskou potřebu, syrovátka, tofu, želatina, kumys, jedlé oleje; (32) nealkoholické nápoje, přípravky nebo příchutě na výrobu nápojů, koncentráty a sirupy k výrobě nápojů, ovocné nebo zeleninové šťávy a džusy a sirupy, nealkoholické nápoje obohacené vitamíny nebo minerály, iontové a energetické nápoje nealkoholické, proteinové nealkoholické nápoje, dietní nápoje, želatinové nápoje, tablety a prášky na přípravu šumivých nealkoholických nápojů, ovocné nebo zeleninové nealkoholické nápoje, nealkoholické nápoje s příchutí ovoce a zeleniny, minerální vody, pramenité vody, sodová voda, voda, šumivé nealkoholické nápoje, míchané nápoje nealkoholické, rajčatová šťáva jako nápoj, aperitivy nealkoholické.
- (730) **LARGE LIFE LIMITED**, 6 Bexley Square, Saiford, Manchester, M3 GBZ, GB
- (740) Václav Müller, patentový zástupce, Filipova 2016, Praha 4, 14800

(210) **O-457792**

(220) 02.04.2008  
(320) 02.04.2008  
(511) 5, 29, 30  
(540)

### Manitou

- (510) (5) nápoje dietetické upravené pro lékařské účely, dietní potraviny přizpůsobené pro lékařské účely, potrava pro kojence, doplňky potravy minerální, doplňky výživové pro lékařské účely, kapsle pro farmaceutické účely, posilující přípravky, tonika, laktóza, léčivé čaje, vitamínové přípravky; (29) mléko, mléčné výrobky, mléčné nápoje s vysokým obsahem mléka, kefir, protein pro lidskou potřebu, syrovátka, tofu, želatina, kumys, jedlé oleje; (30) pastilky (cukrovinky), mentolové cukroví, čaj, glukóza pro výživu, žvýkací guma ne pro lékařské účely, müsli, příchutě do potravin (s výjimkou esenci a éterických olejů).
- (730) **LARGE LIFE LIMITED**, 6 Bexley Square, Saiford, Manchester, M3 GBZ, GB
- (740) Václav Müller, patentový zástupce, Filipova 2016, Praha 4, 14800

(210) **O-457913**

(220) 07.04.2008  
(320) 07.04.2008  
(511) 6, 20, 35, 37  
(540)



- (510) (6) kovové navijecí kabelové bubny, kovové konstrukce kotlů, těles a kontejnerů, zámečnické výrobky, kovové výrobky spadající do této třídy; (20) dřevěné navijecí kabelové bubny, dřevěné výrobky v rámci třídy 20; (35) maloobchodní a velkoobchodní prodej a zprostředkovatelské služby v oblasti nákupu a prodeje výrobků uvedených ve třídě 6 a 20, elektronická obchodní administrativa jako zpracování transakcí pro elektronický obchod, reklamní, inzertní a propagační činnost, reklamní, inzertní a propagační činnost prostřednictvím jakéhokoliv média, prostřednictvím telefonní, datové, informační, elektronické, komunikační nebo počítačové sítě; (37) servis, opravy a údržba výrobků uvedených ve třídě 6 a 20.
- (730) **KABELOVÉ BUBNY A BEDNY, s.r.o.**, Františkov 88/10, Velké Meziříčí, 59401, CZ
- (740) Patentová a známková kancelář, Ing. Jaromír Příkryl, Včelín 1161, Hulín, 76824

(210) **O-457928**

(220) 07.04.2008  
(320) 07.04.2008  
(511) 12, 35, 42  
(540)

### ARCAL

- (510) (12) pozemní vozidla všeho druhu, jejich součástí, přívěsy a návěsy pro vozidla, příslušenství a náhradní díly spadající do této třídy, zejména nástavby na motorová vozidla a jejich části; (35) zprostředkovatelská činnost v oblasti obchodu týkající se kovových výrobků, vozidel, autodílů, izolací a obkladového materiálu; (42) výzkum v oboru strojírenství, zkušební, normalizační, kontrolní, technická a měřicí činnost, inženýrské práce, technický průzkum, projektové, konstrukční a designérské práce a služby, technická pomoc, odborné a poradenské služby v oblasti konstrukcí pro motorová vozidla.
- (730) **ALU - S.V. s.r.o.**, U plynárny 10, Praha 4, 14000, CZ
- (740) PROPATENT, Markéta Shubik, Na Skalce 15, Praha 5, 15000

(210) **O-457933**

(220) 07.04.2008  
(320) 07.04.2008  
(511) 5, 29, 30, 32, 35, 43

(540)



- (510) (5) výrobky dietetické, pro léčebné účely, potraviny pro děti, batolata a nemocné, potravinové přípravky a doplňky všeho druhu, jako posilující poživatiny, vitamínové přípravky, poživatiny pro doplnění redukčních diet nebo přípravků pro hubnutí, vše s léčebnými účinky, přípravky s léčebnými účinky obsahující biochemické katalyzátory, zejména pro fyzicky aktivní osoby, rekonvalescenty a nemocné, vše výše uvedené určené k léčebným účelům, dezinfekční prostředky, WC deodoranty, WC osvěžovače, WC gely, prostředky k ničení plevele a k hubení živočišných škůdců, přípravky zvěrolékařské, diabetické přípravky pro léčebné účely; (29) smažené potraviny, jako smažené řízky, karbanátky, sekaná, čerstvé, chlazené, mražené, salám, bramborové lupínky, bujón, vývar, přípravky na bujóny, čočka konzervovaná, drůbež (neživá), dřev (ovocná), džemy, fazole konzervované, hrách konzervovaný, hranolky bramborové, humři (neživí), huspeniny, játra, játrová paštika, jedlé oleje, jedlé tuky, jelita, tlačenka, jogurt, kaviár, kefir, klobásy, párky, koncentráty bujónové, koncentráty, vývary, koncentrované vývary, konzervy masové, konzervy rybí, konzervy zeleninové, korýši (s výjimkou živých), krevety (neživé), krokety, kysané zelí, langusty neživé, lanýže konzervované, losos (s výjimkou živých), margarín, marmeláda, maslo, maso konzervované, měkkýši (neživí), mléko, mléčné výrobky, mražené ovoce, mušle (neživé), nakládaná zelenina, nasolené potraviny, olivový olej, ovoce konzervované, ovoce zavařené, ovoce kandované, ovocné saláty, rybí plátky, polévky, přípravky pro výrobu polévek, potraviny solené, potraviny z ryb, příslazované ovoce, raci (s výjimkou živých), rajčatová šťáva na vaření, rajčatový protlak, ryby konzervované, potravinářské výrobky z ryb, ryby solené, ryby ve slaném nálevu, ryby s výjimkou živých, řepkový olej jedlý, saláty ovocné, saláty zeleninové, sardinky, slanečci, sledi, slanina, slunečnicový olej jedlý, smetana, sumýši (neživí), sušené ovoce, sýry, šlehačka, šťávy zeleninové na vaření, šunka, tofů, tukové pomazánky na chléb, tuky jedlé, tuňák, ústice s výjimkou živých, uzeniny, vejce, vepřové maso, vepřové sádlo, vnitřnosti, droby, dršťky, výtazky masové, zelenina v pikantním nálevu, zvěřina, žampiony konzervované, želatina, mražená zelenina, zelenina sušená, plněné brambory; (30) pečivo s masovou náplní, pirožky s masem, popcorn (vločky obilní), obložené/plněné bagety, hamburgery, čerstvé, chlazené, mražené, cukr, cukroví, cukrovinky, čaj, čokoláda, dorty, hořčice, housky, chléb, jemné pečivo, jogurtová zmrzlina, kakao, kakaové nápoje, karamely, káva, kečup, kekсы, koláče, koření, krekrы, krupice, kuchyňská sůl, kvasnice, droždí v tabletách k nelékařským účelům, kypřicí prášek, led přírodní nebo umělý, led pro osvěžení, listové těsto, majonéza a majonézové saláty, dresinky, makaróny, mandlové těsto, marcipán, marinády (chuťové přísady), máslové tukové těsto, látky na zjemnění masa pro domácnost, masové paštiky zapečené v těstě, masové pirožky zapečené v těstě, med, medovníky, perníky, mouka potravinářská a výrobky z mouky, müsli, müsli tyčinky, corn-flakes, nápoje čokoládové, kakaové, kávové, přísady do nápojů, nekynutý chléb, nudle, ocet, oplatky, ovesná kaše, potraviny na bázi ovesa, ovesné vločky, ozdoby na dorty jedlé, palačinky a pizzy čerstvé, chlazené a mražené, pralinky, přísady do zmrzlin, pudinky, rajčatová omáčka, ravioli, rohlíky, rýže a výrobky z rýže, rýžové koláčky, rýžové saláty, těstovinové saláty, obložené/plněné sendviče čerstvé, chlazené, mražené, suchary, sušenky, biskvity, šerbet, přípravky na ztužení šlehačky, špagety, šťávy s výjimkou dresinků, těsta, těstoviny, vlasové nudle, vločky, zákusky, zálivky na ochucení, zmrzlina, zmrzlinové poháry, želé ovocné, žemle, knedlíky, sójová mouka, masové šťávy (omáčky), koblíhy; (32) piva všeho druhu, vody minerální a šumivé a jiné nealkoholické nápoje, sirupy a jiné přípravky k přípravě nápojů, ovocné šťávy a nápoje z ovocných šťáv; (35) pořádání výstav k obchodním a reklamním účelům, činnost reklamní a inzertní, průzkum a analýzy trhů, kopírování dokumentů, distribuce zboží k reklamním účelům, aranžérství -

aranžování výkladů, marketing, automatizované zpracování dat; (43) restaurace, restaurace samoobslužné, restaurace podávající pokrmy přes ulici, příprava lahůdek, služby poskytované v restauracích a jiných zařízeních podávající pokrmy a nápoje připravené ke konzumaci, jakož i při prodeji nabízených pokrmových specialit.

- (730) **Crocodile ČR, spol. s r.o.**, Poděbradská 55/88, Praha 9 - Hloubětín, 19800, CZ  
(740) Václav Müller, patentový zástupce, Filipova 2016, Praha 4, 14800

- (210) **O-457960**  
(220) 08.04.2008  
(320) 08.04.2008  
(511) 5, 29, 35  
(540)

## CordiMAX

- (510) (5) farmaceutické přípravky a léčiva humánní a veterinární, doplňky stravy pro léčebné účely, dietetické přípravky pro léčebné účely, potraviny pro léčebné účely, diabetické přípravky pro léčebné účely, chemické výrobky pro lékařství, hygienu a vědu pro léčebné účely; (29) doplňky stravy a potraviny pro zvláštní účely, ne pro léčebné účely, sestávající především z výtazků živočišného původu na bázi aminokyselin a nukleových kyselin, obsažené v této třídě; (35) reklamní, inzertní, propagační a marketingová činnost.

- (730) **Ipsum Grade s.r.o.**, Oblouková 25, Praha 10, 10100, CZ

- (210) **O-457964**  
(220) 08.04.2008  
(320) 08.04.2008  
(511) 5, 29, 30, 32  
(540)



- (510) (5) potraviny pro zvláštní výživu a doplňky stravy pro léčebné účely, zejména pro sportovce; (29) funkční potraviny a nápoje převážně živočišného, ovocného či zeleninového původu, se zvláštním nutričním či fyziologickým významem, zejména pro sportovce; (30) funkční potraviny a nápoje převážně rostlinného či obilninového původu, se zvláštním nutričním či fyziologickým významem, zejména pro sportovce; (32) voda, nealkoholické nápoje, se zvláštním nutričním či jiným významem, zejména pro sportovce, spadající do tř. 32.  
(590) Barevná  
(730) **A1 SOLUTION, s.r.o.**, Tyršova 96, Mělník, 27601, CZ  
(740) JUDr. Filip Winter, advokát, Na Příkopě 25, Praha 1, 11000

- (210) **O-457965**  
(220) 08.04.2008  
(320) 08.04.2008  
(511) 5, 29, 30, 32  
(540)

## XXTREME NUTRITION

- (510) (5) potraviny pro zvláštní výživu a doplňky stravy pro léčebné účely, zejména pro sportovce; (29) funkční potraviny a nápoje převážně živočišného, ovocného či zeleninového původu, se zvláštním nutričním či fyziologickým významem, zejména pro sportovce; (30) funkční potraviny a nápoje převážně rostlinného či obilninového původu, se zvláštním nutričním či fyziologickým významem, zejména pro sportovce; (32) voda, nealkoholické nápoje, se zvláštním nutričním či jiným významem, zejména pro sportovce, spadající do třídy 32.  
(730) **A1 SOLUTION, s.r.o.**, Tyršova 96, Mělník, 27601, CZ  
(740) Advokátní kancelář JUDr. Filip Winter, JUDr. Filip Winter, advokát, Na Příkopě 25, Praha 1, 11000

- (210) **O-458022**  
(220) 09.04.2008

(320) 09.04.2008  
(511) 6, 7, 9, 11, 44  
(540)

TOPFARM.EU

(510) (6) ohrady kovové pro ustájení zvířat, komínové nástavce kovové; (7) ustájovací zařízení pro živočišnou výrobu, zemědělské dopravníky, krmné a napájecí systémy včetně zásobníků s mechanickým výsypem pro zemědělská zvířata; (9) software pro řídicí systémy technologických procesů, rozvaděče automatické, automatické distribuční stroje, řídicí jednotky a řídicí kontrolní panely; (11) ventilátory a ventilační zařízení, chladicí a vytápěcí zařízení zejména pro zvířata; (44) pronájem zemědělských strojů a zařízení.

(590) Barevná  
(730) AGE s.r.o., Osvození 448, České Meziříčí, 51771, CZ  
(740) Václav Müller, patentový zástupce, Filipova 2016, Praha 4, 14800

(210) **O-458124**

(220) 11.04.2008  
(320) 11.04.2008  
(511) 5  
(540)

**PLETAL**

(510) (5) farmaceutické přípravky pro inhibici agregace krevních destiček.  
(730) OTSUKA PHARMACEUTICAL Co., Ltd., 2-9 Kanda Tsukasa-cho, Chiyoda-ku, Tokio, JP  
(740) Společná advokátní kancelář Všetečka Zelený Švorčík Kalenský a partneři, JUDr. Pavel Zelený, Hálkova 2, Praha 2, 12000

(210) **O-458129**

(220) 11.04.2008  
(320) 11.04.2008  
(511) 29, 35  
(540)



(510) (29) sýry, náhražky sýra a sýrové výrobky, mléko a mléčné výrobky, tuky, oleje, masné výrobky, vše zařazené do třídy 29; (35) zprostředkovatelská činnost v oblasti obchodu s potravinářskými výrobky, marketing, propagace, reklama, inzercie všemi druhy médií, organizování výstav komerčního a reklamního charakteru, zprostředkovatelská činnost v uvedených oborech.

(590) Barevná  
(730) Cheesy Trade s.r.o., Letenské nám. 6, Praha 7, 17000, CZ  
(740) Ing. Francis Jupa, Měchenická 4/2554, Praha 4, 14100

(210) **O-458156**

(220) 14.04.2008  
(320) 14.04.2008  
(511) 7, 35

(540)

VORWERK

*To nejlepší od nás pro Vaši rodinu*

(510) (7) elektrické přístroje všeho druhu, zejména elektrické přístroje pro domácí a průmyslové účely v oblasti údržby, hygieny a zdraví v interiérech, spolu s veškerým příslušenstvím, technickým vybavením a spotřebním materiálem, zejména vysavače, vybavení systému čištění odsáváním, přístroje na čištění čalounění, přístroje na čištění matrací, přístroje na mytí oken, přístroje na čištění koberců, stroje na kartáčování koberců, voskovače, vysávací lešticí stroje, přístroje na údržbu hladkých podlah a příslušenství pro uvedené přístroje, zejména trysky, hadice, prodlužovací trubice, technické vybavení a spotřební materiál (zejména filtry, kartáče, prachové sáčky), žehlicí prkna s elektrickým odsáváním a/nebo elektrickými ventilátory, systém žehlení parou skládající se ze žehlicího prkna s vestavěnou ventilační funkcí a/nebo ze systému vyhívání žehlicího prkna a generátoru páry, parní tlakové stanice, žehlicí lisy, válcové žehlicí lisy, parní čističe, příslušenství pro uvedené zboží (zahrnuté do třídy 7), elektrické nádoby pro vaření, včetně příslušenství pro uvedené zboží (zahrnutého do třídy 7), elektrické přístroje pro domácnost pro použití v oblasti výživy a zdraví, zejména elektrické mísicí stroje vybavené funkcemi pro vaření a funkcemi sekání, drcení a vážení, elektrické ruční hnětače, elektrické nože, elektrické přístroje pro čištění vzduchu; (35) maloobchodní a velkoobchodní služby, služby přímého marketingu, zásilkové služby a služby nákupu po telefonu, vše s souvislostí s chemikáliemi používanými v průmyslu, vědě a fotografii, jakož i v zemědělství, zahradnictví a lesnictví, nezpracovanými umělými pryskyřicemi, nezpracovanými plasty, hnojivými, hasebními směsmi, kalicími a pájecími přípravky, chemickými látkami pro konzervování potravin, čisticími látkami, lepidly používanými v průmyslu, bělicími přípravky a ostatními látkami pro použití při praní, čištění, leštění, vymývacími a brusnými přípravky, mýdly, voňavkami, éterickými oleji, kosmetickými prostředky, vodami na vlasy, zubními vodičkami, obecnými kovy a jejich slitinami, kovovými stavebními materiály, přenosnými stavbami z kovu, kovovými materiály pro železniční tratě, neelektrickými kabely a dráty z obecných kovů, drobným železářským zbožím, drobnými kovovými železářskými výrobky, trubkami a rourami z kovu, bezpečnostními schránkami, zbožím z obecných kovů, rudami, stroji a obráběcími stroji, motory a hnacími agregáty (kromě motorů a hnacích agregátů pro pozemní vozidla), zemědělskými nástroji jinými než ručními, líhněmi, vědeckými, námořními, geodetickými, fotografickými, kinematografickými, optickými, vážicími, měřicími, signálními, kontrolními (inspekčními), záchrannými a výukovými přístroji a nástroji, přístroji a nástroji pro vedení, přepínání, přeměnu, akumulaci, regulaci nebo řízení elektrického proudu, přístroji pro záznam, přenos nebo reprodukci zvuku nebo obrazu, magnetickými nosiči dat, záznamovými disky, prodejními automaty a mechanismy pro přístroje na mince, registračními pokladnami, počítačými stroji, zařízeními na zpracování dat a počítači, hasicími přístroji, přístroji pro osvětlení, vytápění, výrobu páry, vaření, chlazení, sušení, ventilaci, dodávku vody a pro zdravotnické účely, papírem, lepenkou a zbožím vyrobeným z těchto materiálů nezahrnutým do jiných tříd, tiskovinami, knihvazáčským materiálem, fotografiemi, papířnickým zbožím, lepidly pro papírenské a domáckenské účely, materiály pro umělce, štětcí, psacími stroji a kancelářským vybavením (kromě nábytku), výukovým a učebním materiálem (kromě přístrojů), umělohmotnými materiály pro balení, tiskařskými typy, tiskařskými štočky, nábytkem, zrcadly, rámy obrazů, zbožím ze dřeva, korku, rákosí, třtiny, vrbového proutí, rohoviny, kostice, slonoviny, velrybí kostice, želvy viny, jantaru, perleti, sépiolitu a z náhražek těchto materiálů nebo z plastů, kuchyňským a domáckým náčiním a nádobami, hřebeny a houbami, kartáči (kromě štětců), kartáčnickými materiály, výrobky pro čisticí účely, drátěnkami, surovým nebo částečně zpracovaným sklem (kromě skla používaného ve stavebnictví), skleněným zbožím,



porcelánem a kameninou, koberci, koberečky, rohožemi a materiály na rohože, linoleem a ostatními materiály na pokrývání stávajících podlah, nástěnnými závěsy (ne textilní), zejména ve spojení s chemickými přípravky na čištění podlah, textilních podlahových krytin, výplňových vycpávek, nábytkové tkaniny, matrací a oken, aroma, vůněmi (sáčky pro parfémování prádla), odstraňovači skvrn, škrobem (na praní, háčky na oděvy (z kovu), schodištními madly, elektricky vyhřívanými poduškami, elektrickými spotřebiči všeho druhu, zejména elektrickými spotřebiči pro domácnost a průmyslové účely v oblasti údržby interiéru, hygieny a zdraví, spolu s veškerým příslušenstvím, technickým vybavením a spotřebním materiálem, zejména vysavači, vybavením systému čištění odsáváním, přístroji na čištění čalounění, přístroji na čištění matrací, přístroji na mytí oken, přístroji na čištění koberců, stroji na kartáčování koberců, zametači koberců, klepači koberců, voskovači, vysávacími leštičícími stroji, přístroji na údržbu hladkých podlah a příslušenstvím pro uvedené přístroje, zejména tryskami, hadicemi, prodlužovacími trubice, technickým vybavením a spotřebním materiálem (zejména filtry, kartáči, prachovými sáčky), žehličkami, napařovacími žehličkami, elektrickými nádobami pro vaření, včetně příslušenství pro uvedené zboží, elektrickými přístroji pro domácnost pro použití v oblasti výživy a zdraví, zejména elektrickými mísicími stroji vybavenými funkcemi pro vaření a funkcemi sekání, drcení a vážení, elektrickými ručními hnětači, elektrickými noži, elektrickými přístroji pro čištění vzduchu, kuchařskými knihami, stojanovými věšáky na oděvy, nástěnnými věšáky na oděvy, háčky na oděvy (ne z kovu), žehlicími prkny a stoly včetně příslušenství, technického vybavení a spotřebního materiálu pro žehlení, zejména polytetrafluoretylenovými manžetami, plnicími lahvemi (na vodu), oddělitelnými základnami pro žehličky, držáky kabelů, krytů žehlicích prken, koberci, podlahovými krytinami, koberečky, podkladovými vrstvami pod koberce, protiskluzovými rohožemi, nádobami pro skladování potravin, nábytkem, zejména kuchyňským nábytkem a jeho díly a příslušenstvím, montovanými kuchyněmi, iontovými měniči (chemické látky), absorpčními prostředky (chemické látky), zejména pro úpravu vody, chemickými látkami pro úpravu vody, změkčovači vody, destilovanou vodou, elektrickými přístroji pro filtrování, čištění, úpravu a sterilizaci vody, zejména filtračními přístroji na vodu, kotli na vodu s filtračními jednotkami, přístroji pro úpravu vody, přístroji pro sterilizaci vody, vodními filtry, filtry na pitnou vodu, přístroji filtrujícími vodu, přístroji na úpravu vody, zejména pro filtrování, čištění, úpravu a sterilizaci vody, přístroji na jímání vody, vložkami filtrů s iontovými měniči a/nebo absorpčními prostředky, zejména pro vodní filtry, kotle na vodu, kotle na vodu s filtračními jednotkami, přístroji pro úpravu vody, přístroji na čištění vody, přístroji na sterilizaci vody, neelektrickými domácnostními a kuchyňskými potřebami pro úpravu vody, zejména pro filtrování, čištění, úpravu a sterilizaci vody.

- (730) **Vorwerk International AG**, Verenastrasse 39, WOLLERAU CH-8832, CH  
(740) **ROTT, RŮŽIČKA & GUTTMANN** Patentová, známková a advokátní kancelář, JUDr. Vladimír Rott, Nad Štolou 12, Praha 7, 17000

- (210) **O-458199**  
(220) 16.04.2008  
(320) 16.04.2008  
(511) 37, 42  
(540)

 **pro-ject**

- (510) (37) stavby a stavebnictví, stavby pevných i přenosných stavebních konstrukcí, zejména stavebních hal, provádění staveb, stavebních oprav, stavební údržba a rekonstrukcí stavebních objektů, zejména stavby vodohospodářské a stavby zdravotnické, stavební dozor; (42) inženýrská, projektová a investiční činnost

ve stavebnictví, zajišťování odborných posudků a expertíz v oblasti stavebnictví, developerská činnost ve stavebnictví, návrh a vývoj počítačového hardwaru a softwaru, průmyslové analýzy a výzkum, architektonické poradenství.

- (590) Barevná  
(730) **Michal Škvára**, Klenová 199E, Praha 9, 19800, CZ  
(740) **Václav Müller**, patentový zástupce, Filipova 2016, Praha 4, 14800

- (210) **O-458207**  
(220) 16.04.2008  
(320) 16.04.2008  
(511) 9, 11, 35, 37, 42  
(540)

**SIDIA**

- (510) (9) měřicí a regulační přístroje a zařízení; (11) zařízení pro distribuci plynu, vody, páry nebo jiných látek - plynovody, vodovody, produktovody, parovody, plynová zařízení a jejich součásti pro tuto třídu, přístroje pro topení, ohřev, výrobu plynu/páry, plynové kotle; (35) činnost organizačních a ekonomických poradců, účetní činnost, vedení účetnictví, zprostředkovatelská činnost v oblasti obchodu a služeb, koupě zboží za účelem jeho dalšího prodeje a prodej, reklamní činnost a marketing; (37) montáž a opravy vyhrazených plynových a elektrických zařízení, opravy a montáž měřidel, stavební činnost - provádění staveb včetně jejich změny, udržovacích prací na nich a jejich odstraňování, revize vyhrazených plynových a elektrických zařízení, pronájem stavebních strojů a zařízení, montáž fotovoltaických systémů; (42) projektová činnost v investiční výstavbě, poskytování software a poradenství v oblasti hardware a software.  
(730) **SIDIA, akciová společnost**, Veleslavina 2056/4, Ústí nad Labem, 40011, CZ

- (210) **O-458209**  
(220) 16.04.2008  
(320) 16.04.2008  
(511) 25  
(540)



- (510) (25) oděvy pro dámy, pány a děti, dámské a dětské halenky, šaty, sukně, kalhoty, šortky, kamaše, svetry, vesty, spodní prádlo, plavky, trička, bundy, punčochy, pánské košile, vesty, svetry, kalhoty, bundy, šortky, trička, slipy, plavky, pláště, saka, oděvy pro volný čas, oděvy pro sport, noční košile a pyžama.  
(590) Barevná  
(730) **Tran Thi Hai**, Breitcetlova 883/15, Praha 9 - Černý Most, 19000, CZ

- (210) **O-458217**  
(220) 16.04.2008  
(320) 16.04.2008  
(511) 16, 36, 41  
(540)



- (510) (16) výrobky z papíru a lepenky, jež nejsou zařazeny do jiných tříd, neperiodické publikace, časopisy, brožury, fotografie, plakáty, pohlednice, kalendáře, manuály, formuláře, samolepky, obtisky, psací potřeby, plastické obaly, nezařazené do jiných tříd, papírové vložky, čepice a stínítka, informační a reklamní produkty v papírové formě, ozdobné předměty z papíru; (36)

služby pojišťovacího makléře, včetně konzultací a analýz, pojištění majetku, osob, životní, finanční poradenství, finanční služby, finanční analýzy, konzultační finanční služby, finanční oceňování, finanční řízení; (41) vzdělávání v oboru pojišťovnictví a finančnictví.

(540)



(590) Barevná

(730) **LOYDEX s.r.o.**, Ptašinského 3/306, Brno, 60200, CZ

(740) Martin Kořistka, patentový zástupce, Karpatská 3/241, Brno, 62500

(210) **O-458301**

(220) 18.04.2008

(320) 18.04.2008

(511) 18, 25, 28

(540)

**Sexy lady**

(510) (18) kůže, imitace kůže, výrobky z těchto materiálů, které nejsou zahrnuty do jiných tříd, kůže ze zvířat, kufry a zavazadla, tašky, peněženky a kabelky, deštníky; (25) oděvy, obuv, kloboučnické zboží; (28) hry, hračky, potřeby pro gymnastiku a sport, které nejsou uvedeny v jiných třídách.

(730) **YES. MISS s.r.o.**, Na Provaznici 2063/3, Praha 5, 15000, CZ

(510) (5) kovové stavební materiály; (19) stavební materiály nekovové; (20) nábytek kovový; (37) stavebnictví; (40) zpracování materiálu.

(590) Barevná

(730) **KRESPO, s.r.o.**, STRUHLOVSKO 218, HRANICE, 75301, CZ

(210) **O-458404**

(220) 22.04.2008

(320) 22.04.2008

(511) 43

(540)



(510) (35) propagační činnost, reklama, maloobchodní prodej reklamních a propagačních materiálů a tiskovin; (36) služby finanční, peněžní a nemovitostní, činnost směnárny; (43) služby zajišťující stravování a nápoje, dočasné ubytování.

(590) Barevná

(730) **Wolfi Vok s.r.o.**, Holická 49/156, Olomouc, 77200, CZ

(510) (43) kavárny, restaurace, bufety, bar (služby -), restaurace

(samoobslužné -), samoobslužné restaurace, jídelny a závodní jídelny, zásobování.

(730) **MILLHOUSE s.r.o.**, Pilská 6, Praha 9, 19800, CZ

(210) **O-458445**

(220) 23.04.2008

(320) 23.04.2008

(511) 3, 35

(540)

(210) **O-458425**

(220) 23.04.2008

(320) 23.04.2008

(511) 6, 19, 37

(540)



(510) (6) střešní krytiny (kovové), stavební konstrukce (kovové); (19) střechy (lemování pro -) (nekovové), latě, střechy (krytiny nekovové), střechy (tašky nekovové), šindele; (37) izolování staveb, klempířství a instalatérství, stavební stroje a zařízení (pronájmy).

(730) **Střechy VSACKO s.r.o.**, Matouše Václavka 1203/16, Vsetín, 75501, CZ



(510) (3) čisticí prostředky, čisticí roztoky, lešticí přípravky na nábytek a podlahy, přípravky na čištění odpadních rour, prostředky na odstraňování rzi, prací prostředky, přípravky na namáčení prádla, škrob na prádlo, změkčovače tkanin, bělicí přípravky na prádlo, odstraňovače skvrn, kapaliny na mytí skel, detergenty; (35) maloobchod, velkoobchod, internetový obchod, zprostředkování obchodu, vše s výrobky ve třídě 3, dovoz, vývoz, reklama, propagace, inzerce.

(730) **DenaSONET, s.r.o.**, Střední 1312, Černošice, 25228, CZ

(210) **O-458427**

(220) 23.04.2008

(320) 23.04.2008

(511) 5, 19, 20, 37, 40

(210) **O-458451**

(220) 23.04.2008

(320) 23.04.2008

(511) 9, 35, 36, 41, 42

(540)



institut  
kreativity  
a komunikace

(510) (9) nosiče dat optické, magnetické nosiče zvukových nahrávek, veškeré počítačové programy a software; (35) poradenství v

oblasti personální, v oblasti vedení podniku, v oblasti obchodní (540)  
činnosti, pořádání veletrhů pro reklamní a obchodní účely,  
rozšiřování reklamních materiálů zákazníkům, rozšiřování  
inzerčních a marketingových vzorků, zprostředkování služeb v  
oboru marketingu a reklamy, vydávání reklamních, náborových,  
propagačních a inzerčních textů, průzkum veřejného mínění,  
styky s veřejností, organizování komerčních a reklamních výstav;  
(36) poradenství v oblasti finanční; (41) školení pro volbu  
povolání, vydavatelské a nakladatelské činnosti, instruktážní  
služby, pořádání odborných kurzů a jiných vzdělávacích akcí,  
včetně lektorské činnosti, organizování kulturních a vzdělávacích  
výstav, výroba videofilmů a videopásek, stříh videopásek, (510)  
výchova, vzdělávání, zábava, sportovní a kulturní aktivity,  
poradenství v oblasti vzdělávání a školení ohledně styku s  
veřejností a rozvoje duševních schopností osob (rozvoj  
osobnosti), zprostředkování služeb v oboru nakladatelství a  
vydavatelství, zprostředkování v oboru výroby videofilmů,  
videopásek, magnetických nosičů, zvukových nahrávek a  
optických nosičů dat; (42) návrh a vývoj počítačového hardware  
a software, vědecké a technologické služby a s nimi spojený  
výzkum a návrhy (např. životní prostředí, zdravá výživa, rozvoj  
duševních schopností - osobnosti).



(5) nápoje dietetické upravené pro lékařské účely, dietní  
potravinu přizpůsobenou pro lékařské účely, potrava pro kojence,  
doplňky potravy minerální, doplňky výživové pro lékařské účely,  
kapsle pro farmaceutické účely, posilující přípravky, tonika,  
laktóza, léčivé čaje, vitamínové přípravky; (30) kaše mléčné,  
kaše ovesné, kaše instantní, oplatky, pikantní omáčky, krémy  
práškové k vaření.

(730) **Penco, s.r.o.**, nám. Jiřího z Poděbrad 64, Řevnice, 25230, CZ

(740) Müller Václav, patentový zástupce, Filipova 2016, Praha 4,  
14800

(590) Barevná

(730) **Casteam, s.r.o.**, Velkopřevorské náměstí 485, Praha 1, 11800,  
CZ

(740) JUDr. Soňa Illnerová Pajerová, Dlouhá 16, Praha 1, 11000

(210) **O-458453**

(220) 23.04.2008

(320) 23.04.2008

(511) 9, 35, 36, 41, 42

(540)



(510) (9) nosiče dat optické, magnetické nosiče zvukových nahrávek,  
veškeré počítačové programy a software; (35) poradenství v  
oblasti personální, v oblasti vedení podniku, v oblasti obchodní  
činnosti, pořádání veletrhů pro reklamní a obchodní účely,  
rozšiřování reklamních materiálů zákazníkům, rozšiřování  
inzerčních a marketingových vzorků, zprostředkování služeb v  
oboru marketingu a reklamy, vydávání reklamních, náborových,  
propagačních a inzerčních textů, průzkum veřejného mínění,  
styky s veřejností, organizování komerčních a reklamních výstav;  
(36) poradenství v oblasti finanční; (41) školení pro volbu  
povolání, vydavatelské a nakladatelské činnosti, instruktážní  
služby, pořádání odborných kurzů a jiných vzdělávacích akcí,  
včetně lektorské činnosti, organizování kulturních a vzdělávacích  
výstav, výroba videofilmů a videopásek, stříh videopásek,  
výchova, vzdělávání, zábava, sportovní a kulturní aktivity,  
poradenství v oblasti vzdělávání a školení ohledně styku s  
veřejností a rozvoje duševních schopností osob (rozvoj  
osobnosti), zprostředkování služeb v oboru nakladatelství a  
vydavatelství, zprostředkování v oboru výroby videofilmů,  
videopásek, magnetických nosičů, zvukových nahrávek a  
optických nosičů dat; (42) návrh a vývoj počítačového hardware  
a software, vědecké a technologické služby a s nimi spojený  
výzkum a návrhy (např. životní prostředí, zdravá výživa, rozvoj  
duševních schopností - osobnosti).

(590) Barevná

(730) **Casteam, s.r.o.**, Velkopřevorské náměstí 485, Praha 1, 11800,  
CZ

(740) JUDr. Soňa Illnerová Pajerová, Dlouhá 16, Praha 1, 11000

(210) **O-458556**

(220) 25.04.2008

(320) 25.04.2008

(511) 5, 30

## Zamítnuté a částečně zamítnuté přihlášky ochranných známek po zveřejnění

Zjistí-li Úřad v průběhu řízení o námitkách, že přihlašovaná ochranná známka nespĺňuje podmínky pro zápis, přihlášku zamítne. Zjistí-li, že přihlašovaná ochranná známka nespĺňuje podmínky pro zápis jen pro některé výrobky nebo služby, přihlášku zamítne v rozsahu výrobků nebo služeb, pro které přihláška nespĺňuje podmínky zápisu. S ohledem na tuto skutečnost, obsahuje tato kapitola údaje o rozhodnutích o zamítnutí přihlášky ochranné známky v celém nebo částečném rozsahu na základě ustanovení § 26 zákona č. 441/2003 Sb.

Údaje o výsledku rozhodnutí (zamítnutí přihlášky, částečné zamítnutí přihlášky) jsou uvedeny za datem právní moci rozhodnutí pod INID kódem (583) s názvem "Datum právní moci rozhodnutí/výsledek rozhodnutí".

(210) **O-442345**

(540)



one2one  
c o m m u n i c a t i o n

(583) 05.05.2008 / částečné zamítnutí přihlášky

---

(210) **O-443201**

(540)



Keri

(583) 22.04.2008 / částečné zamítnutí přihlášky

---



## Přehled zápisů ochranných známek bez změny ve vztahu ke zveřejněným přihláškám

Kapitola obsahuje údaje o ochranných známkách zapsaných na základě ustanovení § 28 odst. 1 zákona č. 441/2003 Sb., u kterých nedošlo ke změně údajů oproti zveřejněné přihlášce ochranné známky.

### Číselný přehled

297775, 297776, 297777, 297778, 297779, 297780, 297781, 297782, 297783, 297784, 297785, 297786, 297787, 297788, 297789, 297790, 297791, 297792, 297793, 297794, 297795, 297796, 297797, 297798, 297799, 297800, 297801, 297802, 297803, 297804, 297805, 297806, 297807, 297808, 297809, 297810, 297811, 297812, 297813, 297814, 297815, 297816, 297817, 297818, 297819, 297820, 297821, 297822, 297823, 297824, 297825, 297826, 297827, 297828, 297829, 297830, 297831, 297832, 297833, 297834, 297835, 297836, 297837, 297838, 297839, 297840, 297841, 297842, 297843, 297844, 297845, 297846, 297847, 297848, 297849, 297850, 297851, 297852, 297853, 297854, 297855, 297856, 297857, 297858, 297859, 297860, 297861, 297862, 297863, 297864, 297865, 297866, 297867, 297868, 297869, 297870, 297871, 297872, 297873, 297874, 297875, 297876, 297877, 297878, 297879, 297880, 297881, 297882, 297883, 297884, 297885, 297886, 297887, 297888, 297889, 297890, 297891, 297892, 297893, 297894, 297895, 297896, 297897, 297898, 297899, 297900, 297901, 297902, 297903, 297904, 297905, 297906, 297907, 297908, 297909, 297910, 297911, 297912, 297913, 297914, 297915, 297916, 297917, 297918, 297919, 297920, 297921, 297922, 297923, 297924, 297925, 297926, 297927, 297928, 297929, 297930, 297931, 297932, 297933, 297934, 297935, 297936, 297937.

## Záписы ochranných známek bez změny ve vztahu ke zveřejněným přihláškám

- (111) **297775**  
(220) 03.03.2004  
(320) 03.03.2004  
(442) 10.01.2007  
(151) 12.05.2008  
(730) **Berezkin Zachar**, Ukrajinská 10, Praha 10, 10000, CZ  
**Chadima Jan PhDr.**, Mezilesí 2047, Praha 9, 19000, CZ  
**Soukup Miloš PhDr.**, Poříčská 2076, Praha 9, 19000, CZ  
(210) O-343716
- 
- (111) **297776**  
(220) 03.03.2004  
(320) 03.03.2004  
(442) 10.01.2007  
(151) 12.05.2008  
(730) **Berezkin Zachar**, Ukrajinská 10, Praha 10, 10000, CZ  
**Chadima Jan PhDr.**, Mezilesí 2074, Praha 9, 19000, CZ  
**Soukup Miloš PhDr.**, Poříčská 2076, Praha 9, 19000, CZ  
(210) O-343717
- 
- (111) **297777**  
(220) 01.09.2004  
(320) 01.09.2004  
(442) 06.02.2008  
(151) 12.05.2008  
(730) **Kofola a.s.**, Za drahou 165/1, Krnov, Pod Bezručovým vrchem, 79401, CZ  
(210) O-358908
- 
- (111) **297778**  
(220) 01.09.2004  
(320) 01.09.2004  
(442) 06.02.2008  
(151) 12.05.2008  
(730) **Kofola a.s.**, Za drahou 165/1, Krnov, Pod Bezručovým vrchem, 79401, CZ  
(210) O-358909
- 
- (111) **297779**  
(220) 01.09.2004  
(320) 01.09.2004  
(442) 06.02.2008  
(151) 12.05.2008  
(730) **Kofola a.s.**, Za drahou 165/1, Krnov, Pod Bezručovým vrchem, 79401, CZ  
(210) O-358910
- 
- (111) **297780**  
(220) 16.02.2006  
(320) 16.02.2006  
(442) 06.02.2008  
(151) 12.05.2008  
(730) **CYBERVIEW TECHNOLOGY CZ s.r.o.**, Na Příkopě 15/583, Praha 1, 11000, CZ  
(210) O-434560
- 
- (111) **297781**  
(220) 14.03.2007  
(320) 14.03.2007  
(442) 23.05.2007  
(151) 12.05.2008  
(730) **Kleinerová Veronika**, Tábořská 39, Praha 4 - Nusle, 14000, CZ  
(210) O-446417
- 
- (111) **297782**
- (220) 17.05.2007  
(320) 17.05.2007  
(442) 06.02.2008  
(151) 12.05.2008  
(730) **Harok Dušan**, Františka Červeného 165, Praha 10, 10700, CZ  
(210) O-448171
- 
- (111) **297783**  
(220) 17.05.2007  
(320) 17.05.2007  
(442) 06.02.2008  
(151) 12.05.2008  
(730) **Harok Dušan**, Františka Červeného 165, Praha 10, 10700, CZ  
(210) O-448172
- 
- (111) **297784**  
(220) 27.06.2007  
(320) 27.06.2007  
(442) 06.02.2008  
(151) 12.05.2008  
(730) **RF HOBBY, s.r.o.**, Bohdalecká 6/1420, Praha 10, 10100, CZ  
(210) O-449514
- 
- (111) **297785**  
(220) 17.08.2007  
(320) 17.08.2007  
(442) 06.02.2008  
(151) 12.05.2008  
(730) **SLIM media s.r.o.**, Husitská 117/90, Praha 3, 13000, CZ  
(210) O-451006
- 
- (111) **297786**  
(220) 03.09.2007  
(320) 03.09.2007  
(442) 06.02.2008  
(151) 12.05.2008  
(730) **AQUACONSULT, spol. s r.o.**, Dr. Janského 953, Černošice, 25228, CZ  
(210) O-451475
- 
- (111) **297787**  
(220) 26.09.2007  
(320) 26.09.2007  
(442) 06.02.2008  
(151) 12.05.2008  
(730) **ALMIKA s.r.o.**, Dukelských hrdinů 16, Praha 7, 17000, CZ  
(210) O-452245
- 
- (111) **297788**  
(220) 26.09.2007  
(320) 26.09.2007  
(442) 06.02.2008  
(151) 12.05.2008  
(730) **ZOOLAND s.r.o.**, Dražice 200, Benátky nad Jizerou, 29471, CZ  
(210) O-452246
- 
- (111) **297789**  
(220) 26.09.2007  
(320) 26.09.2007  
(442) 06.02.2008  
(151) 12.05.2008  
(730) **SaJ a.s.**, Novodvorská 1010/14, Praha 4, 14201, CZ  
(210) O-452247
-

|  |  |
|--|--|
| (111) <b>297790</b>  | (111) <b>297798</b>  |
| (220) 01.10.2007   | (220) 23.10.2007   |
| (320) 01.10.2007   | (320) 26.10.2007   |
| (442) 06.02.2008   | (442) 06.02.2008   |
| (151) 12.05.2008   | (151) 12.05.2008   |
| (730) <b>Ježek Stanislav</b> , Vyskytná nad Jihlavou 15, Vyskytná nad Jihlavou, 58841, CZ  | (730) <b>Kuntscher Kurt</b> , Štefánikovo nám. 18, Jihlava, 58601, CZ                      |
| (210) O-452333   | (210) O-453066   |
| (111) <b>297791</b>  | (111) <b>297799</b>  |
| (220) 09.10.2007   | (220) 24.10.2007   |
| (320) 09.10.2007   | (320) 24.10.2007   |
| (442) 06.02.2008   | (442) 06.02.2008   |
| (151) 12.05.2008   | (151) 12.05.2008   |
| (730) <b>TECHNOLOGY, s.r.o.</b> , Maroldova 6/1147, Praha 4, 14000, CZ                     | (730) <b>Plastové Přepravní Obaly s.r.o.</b> , Brněnská 2938/25, Znojmo, 67181, CZ         |
| (210) O-452606   | (210) O-453080   |
| (111) <b>297792</b>  | (111) <b>297800</b>  |
| (220) 12.10.2007   | (220) 24.10.2007   |
| (320) 12.10.2007   | (320) 24.10.2007   |
| (442) 06.02.2008   | (442) 06.02.2008   |
| (151) 12.05.2008   | (151) 12.05.2008   |
| (730) <b>MT TAPES s.r.o.</b> , Jiřího z Poděbrad 2003/32, Šumperk, 78701, CZ               | (730) <b>Plastové Přepravní Obaly s.r.o.</b> , Brněnská 2938/25, Znojmo, 67181, CZ         |
| (210) O-452736   | (210) O-453081   |
| (111) <b>297793</b>  | (111) <b>297801</b>  |
| (220) 15.10.2007   | (220) 26.10.2007   |
| (320) 15.10.2007   | (320) 26.10.2007   |
| (442) 06.02.2008   | (442) 06.02.2008   |
| (151) 12.05.2008   | (151) 12.05.2008   |
| (730) <b>JULDA, s.r.o.</b> , Beethovenova 887/22, Chomutov, 43001, CZ                      | (730) <b>Velebil Ladislav</b> , Na Křivíně 1361/2, Praha 4, 14000, CZ                      |
| (210) O-452761   | (210) O-453146   |
| (111) <b>297794</b>  | (111) <b>297802</b>  |
| (220) 15.10.2007   | (220) 31.10.2007   |
| (320) 15.10.2007   | (320) 31.10.2007   |
| (442) 06.02.2008   | (442) 06.02.2008   |
| (151) 12.05.2008   | (151) 12.05.2008   |
| (730) <b>Procházka holding a.s.</b> , Chelčického 627, Roudnice nad Labem, 41301, CZ       | (730) <b>Reliant s.r.o.</b> , U Habrovky 1562/11A, Praha 4, 14000, CZ                      |
| (210) O-452773   | (210) O-453312   |
| (111) <b>297795</b>  | (111) <b>297803</b>  |
| (220) 17.10.2007   | (220) 31.10.2007   |
| (320) 17.10.2007   | (320) 31.10.2007   |
| (442) 06.02.2008   | (442) 06.02.2008   |
| (151) 12.05.2008   | (151) 12.05.2008   |
| (730) <b>Agentura pro regionální rozvoj, a.s.</b> , Na Jízdárně 7/1245, Ostrava, 70200, CZ | (730) <b>Nakladatelství Helma, s.r.o.</b> , Nademlejská 600/1, Praha 9, 19000, CZ          |
| (210) O-452885   | (210) O-453321   |
| (111) <b>297796</b>  | (111) <b>297804</b>  |
| (220) 19.10.2007   | (220) 31.10.2007   |
| (320) 19.10.2007   | (320) 31.10.2007   |
| (442) 06.02.2008   | (442) 06.02.2008   |
| (151) 12.05.2008   | (151) 12.05.2008   |
| (730) <b>VITTO TEA BOARD, s.r.o.</b> , U Habrovky 247/11, Praha 4, 14000, CZ               | (730) <b>Valeant Czech Pharma s.r.o.</b> , Truhlářská 1104/13, 1103/15, Praha 1, 11000, CZ |
| (210) O-452980   | (210) O-453322   |
| (111) <b>297797</b>  | (111) <b>297805</b>  |
| (220) 19.10.2007   | (220) 01.11.2007   |
| (320) 19.10.2007   | (320) 01.11.2007   |
| (442) 06.02.2008   | (442) 06.02.2008   |
| (151) 12.05.2008   | (151) 12.05.2008   |
| (730) <b>Gastronom International s.r.o.</b> , Chebská 2096, Sokolov, 35671, CZ             | (730) <b>YDI s.r.o.</b> , Jetřichovická 739/2, Praha 9, 19000, CZ                          |
| (210) O-452998   | (210) O-453334   |
| (111) <b>297806</b>  | (111) <b>297806</b>  |
| (220) 01.11.2007   | (220) 01.11.2007   |

(320) 01.11.2007  
(442) 06.02.2008  
(151) 12.05.2008  
(730) **Sabolová & Co., s.r.o.**, Olivova 4/2096, Praha 1, 11000, CZ  
(210) O-453337

(111) **297807**  
(220) 01.11.2007  
(320) 01.11.2007  
(442) 06.02.2008  
(151) 12.05.2008  
(730) **Sabolová & Co., s.r.o.**, Olivova 4/2096, Praha 1, 11000, CZ  
(210) O-453338

(111) **297808**  
(220) 01.11.2007  
(320) 01.11.2007  
(442) 06.02.2008  
(151) 12.05.2008  
(730) **Sabolová & Co., s.r.o.**, Olivova 4/2096, Praha 1, 11000, CZ  
(210) O-453339

(111) **297809**  
(220) 05.11.2007  
(320) 05.11.2007  
(442) 06.02.2008  
(151) 12.05.2008  
(730) **AQM s.r.o.**, ul. Čs. armády 133, Bohumín - Nový Bohumín, 73581, CZ  
(210) O-453442

(111) **297810**  
(220) 06.11.2007  
(320) 06.11.2007  
(442) 06.02.2008  
(151) 12.05.2008  
(730) **SATOS, v.o.s. Prostějov**, kpt. Nálepky 2, Prostějov, 79811, CZ  
(210) O-453480

(111) **297811**  
(220) 07.11.2007  
(320) 07.11.2007  
(442) 06.02.2008  
(151) 12.05.2008  
(730) **MECOM INVESTMENT s.r.o.**, Poľná 4, 06601 Humenné, SK  
(210) O-453540

(111) **297812**  
(220) 08.11.2007  
(320) 08.11.2007  
(442) 06.02.2008  
(151) 12.05.2008  
(730) **SVUM-CZ s.r.o. Josef Král Ing.**, Konárovice 152, Konárovice, 28125, CZ  
(210) O-453551

(111) **297813**  
(220) 08.11.2007  
(320) 08.11.2007  
(442) 06.02.2008  
(151) 12.05.2008  
(730) **MITAC INTERNATIONAL CORP.**, 1, R & D Road 2, Hsinchu Science-Based Industrial Park, Hsinchu Hsien, TW  
(210) O-453568

(111) **297814**  
(220) 09.11.2007  
(320) 09.11.2007

(442) 06.02.2008  
(151) 12.05.2008  
(730) **Complex, s.r.o.**, Italská 10/1205, Praha 2, 12000, CZ  
(210) O-453596

(111) **297815**  
(220) 12.11.2007  
(320) 12.11.2007  
(442) 06.02.2008  
(151) 12.05.2008  
(730) **GREEN-SWAN PHARMACEUTICALS CR, a.s.**, Pod Višňovkou 27/1662, Praha 4, 14000, CZ  
(210) O-453624

(111) **297816**  
(220) 12.11.2007  
(320) 12.11.2007  
(442) 06.02.2008  
(151) 12.05.2008  
(730) **GREEN-SWAN PHARMACEUTICALS CR, a.s.**, Pod Višňovkou 27/1662, Praha 4, 14000, CZ  
(210) O-453625

(111) **297817**  
(220) 12.11.2007  
(320) 12.11.2007  
(442) 06.02.2008  
(151) 12.05.2008  
(730) **Aromatis, s.r.o.**, V Mokřínách 4/57, Praha 4, 14700, CZ  
(210) O-453640

(111) **297818**  
(220) 13.11.2007  
(320) 13.11.2007  
(442) 06.02.2008  
(151) 12.05.2008  
(730) **Ústav hematologie a krevní transfuze**, U nemocnice 504/1, Praha 2, 12800, CZ  
(210) O-453684

(111) **297819**  
(220) 15.11.2007  
(320) 15.11.2007  
(442) 06.02.2008  
(151) 12.05.2008  
(730) **MEDISPA, zájmové sdružení právnických osob**, Závodní 353/88, Karlovy Vary, 36021, CZ  
(210) O-453747

(111) **297820**  
(220) 15.11.2007  
(320) 15.11.2007  
(442) 06.02.2008  
(151) 12.05.2008  
(730) **Nesměráková Marta**, Snirchova 1082/33, Praha 7 - Holešovice, 17000, CZ  
(210) O-453752

(111) **297821**  
(220) 15.11.2007  
(320) 15.11.2007  
(442) 30.01.2008  
(151) 12.05.2008  
(730) **MEDICA SOFT EAD**, 172 Nishka str. 3, 1000 Sofia, BG  
(210) O-453758

(111) **297822**  
(220) 15.11.2007  
(320) 15.11.2007  
(442) 06.02.2008  
(151) 12.05.2008  
(730) **JHT INVEST s.r.o.**, Krupská 33/20, Teplice, 41501, CZ

|   |  |
|---|--|
| (210) O-453760  | (320) 22.11.2007<br>(442) 06.02.2008<br>(151) 12.05.2008<br>(730) <b>Great Tea Garden s.r.o.</b> , Škábova 3057/1, Praha 10, 10600, CZ   |
| (111) <b>297823</b><br>(220) 16.11.2007<br>(320) 16.11.2007<br>(442) 06.02.2008<br>(151) 12.05.2008<br>(730) <b>Landa Petr Ing.</b> , Rabasova 21, Ústí nad Labem, 40011, CZ                    | (210) O-453971   |
| (210) O-453786  | (111) <b>297832</b><br>(220) 23.11.2007<br>(320) 23.11.2007<br>(442) 06.02.2008<br>(151) 12.05.2008<br>(730) <b>QUINN HOTELS PRAHA, a.s.</b> , Pobřežní 1, Praha 8, 18600, CZ          |
| (111) <b>297824</b><br>(220) 19.11.2007<br>(320) 19.11.2007<br>(442) 06.02.2008<br>(151) 12.05.2008<br>(730) <b>VAE CONTROLS, s.r.o.</b> , nám. J. Gagarina 233/1, Ostrava, 71000, CZ           | (210) O-453993   |
| (210) O-453807  | (111) <b>297833</b><br>(220) 23.11.2007<br>(320) 23.11.2007<br>(442) 06.02.2008<br>(151) 12.05.2008<br>(730) <b>QUINN HOTELS PRAHA, a.s.</b> , Pobřežní 1, Praha 8, 18600, CZ          |
| (111) <b>297825</b><br>(220) 19.11.2007<br>(320) 19.11.2007<br>(442) 06.02.2008<br>(151) 12.05.2008<br>(730) <b>HC Litvínov, a.s.</b> , S. K. Neumanna 1598, zimní stadion, Litvínov, 43601, CZ | (210) O-453994   |
| (210) O-453837  | (111) <b>297834</b><br>(220) 26.11.2007<br>(320) 26.11.2007<br>(442) 06.02.2008<br>(151) 12.05.2008<br>(730) <b>Aisan Industry Louny, s.r.o.</b> , Průmyslová 2725, Louny, 44001, CZ   |
| (111) <b>297826</b><br>(220) 21.11.2007<br>(320) 21.11.2007<br>(442) 06.02.2008<br>(151) 12.05.2008<br>(730) <b>NOVRA, s.r.o.</b> , Hybešova 726/42, Brno, 60200, CZ                            | (210) O-454067   |
| (210) O-453913  | (111) <b>297835</b><br>(220) 26.11.2007<br>(320) 26.11.2007<br>(442) 06.02.2008<br>(151) 12.05.2008<br>(730) <b>Aisan Industry Czech, s.r.o.</b> , Průmyslová 2727, Louny, 44001, CZ   |
| (111) <b>297827</b><br>(220) 21.11.2007<br>(320) 21.11.2007<br>(442) 06.02.2008<br>(151) 12.05.2008<br>(730) <b>MARSfoto s.r.o.</b> , Roháčova 77, Praha 3, 13000, CZ                           | (210) O-454068   |
| (210) O-453916  | (111) <b>297836</b><br>(220) 26.11.2007<br>(320) 26.11.2007<br>(442) 06.02.2008<br>(151) 12.05.2008<br>(730) <b>YASMEEN s.r.o.</b> , Strojnická 999/11, Praha 7, 17000, CZ             |
| (111) <b>297828</b><br>(220) 21.11.2007<br>(320) 21.11.2007<br>(442) 06.02.2008<br>(151) 12.05.2008<br>(730) <b>Dvořák Ivo</b> , Štěchovická 13, Praha 10, 10000, CZ                            | (210) O-454072   |
| (210) O-453935  | (111) <b>297837</b><br>(220) 17.12.2007<br>(320) 17.12.2007<br>(442) 06.02.2008<br>(151) 12.05.2008<br>(730) <b>ARCH. DESING CONSULT, s.r.o.</b> , Stránského 3140/39, Brno, 61600, CZ |
| (111) <b>297829</b><br>(220) 21.11.2007<br>(320) 21.11.2007<br>(442) 06.02.2008<br>(151) 12.05.2008<br>(730) <b>MEDIA MARKET s.r.o.</b> , Petržilkova 2565/23, Praha 5, 15800, CZ               | (210) O-454080   |
| (210) O-453936  | (111) <b>297838</b><br>(220) 27.11.2007<br>(320) 27.11.2007<br>(442) 06.02.2008<br>(151) 12.05.2008<br>(730) <b>ATOM PROJECT s.r.o.</b> , Třebízského 3301/36, Chomutov, 43003, CZ     |
| (111) <b>297830</b><br>(220) 21.11.2007<br>(320) 21.11.2007<br>(442) 06.02.2008<br>(151) 12.05.2008<br>(730) <b>Václav Hrbek - BODY HF</b> , Augustinova 2074/7, Praha 4 - Chodov, 14800, CZ    | (210) O-454096   |
| (210) O-453937  | (111) <b>297839</b><br>(220) 27.11.2007<br>(320) 27.11.2007<br>(442) 06.02.2008  |
| (111) <b>297831</b><br>(220) 22.11.2007   |  |

|  |  |
|--|--|
| (151) 12.05.2008<br>(730) <b>ATOM PROJECT s.r.o.</b> , Třebízského 3301/36,<br>Chomutov, 43003, CZ<br>(210) O-454097   | (111) <b>297848</b><br>(220) 04.12.2007<br>(320) 04.12.2007<br>(442) 06.02.2008<br>(151) 12.05.2008<br>(730) <b>KAPLAN s.r.o.</b> , Želivecká 2796/34, Praha 6, 10600, CZ<br>(210) O-454281      |
| (111) <b>297840</b><br>(220) 28.11.2007<br>(320) 28.11.2007<br>(442) 06.02.2008<br>(151) 12.05.2008<br>(730) <b>Horákova farma, a.s.</b> , Čejč 1, Čejč, 69614, CZ<br>(210) O-454103                                   | (111) <b>297849</b><br>(220) 04.12.2007<br>(320) 04.12.2007<br>(442) 06.02.2008<br>(151) 12.05.2008<br>(730) <b>KAPLAN s.r.o.</b> , Želivecká 2796/34, Praha 6, 10600, CZ<br>(210) O-454282      |
| (111) <b>297841</b><br>(220) 29.11.2007<br>(320) 29.11.2007<br>(442) 06.02.2008<br>(151) 12.05.2008<br>(730) <b>CERD LLC.</b> , Westover Annex, West 79th Street 4008,<br>46268 Indianapolis, IN, US<br>(210) O-454149 | (111) <b>297850</b><br>(220) 04.12.2007<br>(320) 04.12.2007<br>(442) 06.02.2008<br>(151) 12.05.2008<br>(730) <b>Klímeš Jakub</b> , Kvítkov 37, Modlany - Teplice, 41501,<br>CZ<br>(210) O-454324 |
| (111) <b>297842</b><br>(220) 29.11.2007<br>(320) 29.11.2007<br>(442) 06.02.2008<br>(151) 12.05.2008<br>(730) <b>CERD LLC.</b> , Westover Annex, West 79th Street 4008,<br>46268 Indianapolis, IN, US<br>(210) O-454150 | (111) <b>297851</b><br>(220) 04.12.2007<br>(320) 04.12.2007<br>(442) 06.02.2008<br>(151) 12.05.2008<br>(730) <b>Klímeš Jakub</b> , Kvítkov 37, Modlany - Teplice, 41501,<br>CZ<br>(210) O-454325 |
| (111) <b>297843</b><br>(220) 29.11.2007<br>(320) 29.11.2007<br>(442) 06.02.2008<br>(151) 12.05.2008<br>(730) <b>CERD LLC.</b> , Westover Annex, West 79th Street 4008,<br>46268 Indianapolis, IN, US<br>(210) O-454151 | (111) <b>297852</b><br>(220) 05.12.2007<br>(320) 05.12.2007<br>(442) 06.02.2008<br>(151) 12.05.2008<br>(730) <b>Kronďák Jiří Ing.</b> , Radimská 139, Praha 9, 19016, CZ<br>(210) O-454334       |
| (111) <b>297844</b><br>(220) 29.11.2007<br>(320) 29.11.2007<br>(442) 06.02.2008<br>(151) 12.05.2008<br>(730) <b>Pivovar Černá Hora, a.s.</b> , Černá Hora 3/5, Černá Hora,<br>67921, CZ<br>(210) O-454155              | (111) <b>297853</b><br>(220) 05.12.2007<br>(320) 05.12.2007<br>(442) 06.02.2008<br>(151) 12.05.2008<br>(730) <b>Kronďák Jiří Ing.</b> , Radimská 139, Praha 9, 19016, CZ<br>(210) O-454335       |
| (111) <b>297845</b><br>(220) 29.11.2007<br>(320) 29.11.2007<br>(442) 06.02.2008<br>(151) 12.05.2008<br>(730) <b>Litvák Martin</b> , Vršovická 160/1, Praha 10, 10100, CZ<br>(210) O-454163                             | (111) <b>297854</b><br>(220) 05.12.2007<br>(320) 05.12.2007<br>(442) 06.02.2008<br>(151) 12.05.2008<br>(730) <b>SAZKA, a.s.</b> , K Žižkovu 851/4, Praha 9, 19093, CZ<br>(210) O-454337          |
| (111) <b>297846</b><br>(220) 30.11.2007<br>(320) 30.11.2007<br>(442) 06.02.2008<br>(151) 12.05.2008<br>(730) <b>EGERMANN, s.r.o.</b> , Maiselova 15, Praha 1, 11001, CZ<br>(210) O-454194                              | (111) <b>297855</b><br>(220) 05.12.2007<br>(320) 05.12.2007<br>(442) 06.02.2008<br>(151) 12.05.2008<br>(730) <b>SAZKA, a.s.</b> , K Žižkovu 851/4, Praha 9, 19093, CZ<br>(210) O-454338          |
| (111) <b>297847</b><br>(220) 30.11.2007<br>(320) 30.11.2007<br>(442) 06.02.2008<br>(151) 12.05.2008<br>(730) <b>Snopek René</b> , Michalská 1753, Staré Město u U.<br>Hradiště, 68603, CZ<br>(210) O-454195            | (111) <b>297856</b><br>(220) 05.12.2007<br>(320) 05.12.2007<br>(442) 06.02.2008<br>(151) 12.05.2008<br>(730) <b>SAZKA, a.s.</b> , K Žižkovu 851/4, Praha 9, 19093, CZ<br>(210) O-454339          |

|  |  |
|--|--|
| (111) <b>297857</b>  | (210) O-454469   |
| (220) 05.12.2007   |  |
| (320) 05.12.2007   |  |
| (442) 06.02.2008   |  |
| (151) 12.05.2008   |  |
| (730) <b>SAZKA, a.s.</b> , K Žižkovu 851/4, Praha 9, 19093, CZ               |  |
| (210) O-454340   |  |
| (111) <b>297858</b>  | (111) <b>297866</b>  |
| (220) 05.12.2007   | (220) 11.12.2007   |
| (320) 05.12.2007   | (320) 11.12.2007   |
| (442) 06.02.2008   | (442) 06.02.2008   |
| (151) 12.05.2008   | (151) 12.05.2008   |
| (730) <b>SAZKA, a.s.</b> , K Žižkovu 851/4, Praha 9, 19093, CZ               | (730) <b>K-Mont, spol. s r.o.</b> , Třebovská 140, Ústí nad Orlicí, 56203, CZ                    |
| (210) O-454341   | (210) O-454502   |
| (111) <b>297859</b>  | (111) <b>297867</b>  |
| (220) 05.12.2007   | (220) 11.12.2007   |
| (320) 05.12.2007   | (320) 11.12.2007   |
| (442) 06.02.2008   | (442) 06.02.2008   |
| (151) 12.05.2008   | (151) 12.05.2008   |
| (730) <b>SAZKA, a.s.</b> , K Žižkovu 851/4, Praha 9, 19093, CZ               | (730) <b>Palaščáková-Špringrová Ingrid PhDr., Ph.D.</b> , V Zátíší 18/546, Čelákovice, 25088, CZ |
| (210) O-454342   | (210) O-454503   |
| (111) <b>297860</b>  | (111) <b>297868</b>  |
| (220) 05.12.2007   | (220) 11.12.2007   |
| (320) 05.12.2007   | (320) 11.12.2007   |
| (442) 06.02.2008   | (442) 06.02.2008   |
| (151) 12.05.2008   | (151) 12.05.2008   |
| (730) <b>AQUA PROGRESS, s.r.o.</b> , Čajkovského 654/37, Jihlava, 58601, CZ  | (730) <b>Steelcase Inc.</b> , 901 44th Street SE, Grand Rapids 49501, MI, US                     |
| (210) O-454354   | (210) O-454509   |
| (111) <b>297861</b>  | (111) <b>297869</b>  |
| (220) 05.12.2007   | (220) 13.12.2007   |
| (320) 05.12.2007   | (320) 13.12.2007   |
| (442) 06.02.2008   | (442) 06.02.2008   |
| (151) 12.05.2008   | (151) 12.05.2008   |
| (730) <b>Spolek Podprůhon</b> , V. Burgra 136, Kladno, 27201, CZ             | (730) <b>DGC a.s.</b> , Nad Výšinkou 3218/11, Praha 5, 15000, CZ                                 |
| (210) O-454356   | (210) O-454597   |
| (111) <b>297862</b>  | (111) <b>297870</b>  |
| (220) 06.12.2007   | (220) 13.12.2007   |
| (320) 06.12.2007   | (320) 13.12.2007   |
| (442) 06.02.2008   | (442) 06.02.2008   |
| (151) 12.05.2008   | (151) 12.05.2008   |
| (730) <b>ARWEL s.r.o.</b> , Mokrá 314, Zlín, 76001, CZ                       | (730) <b>WATREX Praha, s.r.o.</b> , Hošťálkova 42, Praha 6, 16900, CZ                            |
| (210) O-454370   | (210) O-454598   |
| (111) <b>297863</b>  | (111) <b>297871</b>  |
| (220) 06.12.2007   | (220) 13.12.2007   |
| (320) 06.12.2007   | (320) 13.12.2007   |
| (442) 06.02.2008   | (442) 06.02.2008   |
| (151) 12.05.2008   | (151) 12.05.2008   |
| (730) <b>Lam Ng Chung</b> , Symfonická 1426/5, Praha 5 - Stodůlky, 15000, CZ | (730) <b>2B - REALISTIC, spol. s r.o.</b> , Kloboučnická 13/1425, Praha 4 - Nusle, 14000, CZ     |
| (210) O-454403   | (210) O-454608   |
| (111) <b>297864</b>  | (111) <b>297872</b>  |
| (220) 10.12.2007   | (220) 13.12.2007   |
| (320) 10.12.2007   | (320) 13.12.2007   |
| (442) 06.02.2008   | (442) 06.02.2008   |
| (151) 12.05.2008   | (151) 12.05.2008   |
| (730) <b>Simply You a.s.</b> , Krnovská 13/11, Opava, Předměstí, 74601, CZ   | (730) <b>VOLMAR spol. s r.o.</b> , Senovážné nám. 22, Praha 1, 11280, CZ                         |
| (210) O-454459   | (210) O-454614   |
| (111) <b>297865</b>  | (111) <b>297873</b>  |
| (220) 10.12.2007   | (220) 13.12.2007   |
| (320) 10.12.2007   | (320) 13.12.2007   |
| (442) 06.02.2008   | (442) 06.02.2008   |
| (151) 12.05.2008   | (151) 12.05.2008   |
| (730) <b>Český rozhlas</b> , Vinohradská 12, Praha 2, 12099, CZ              | (730) <b>Kubík Dalibor</b> , Ke Mlýnu 1, Praha 4, 14900, CZ                                      |
|  | (210) O-454616   |
|  | (111) <b>297874</b>  |

(220) 13.12.2007  
(320) 13.12.2007  
(442) 06.02.2008  
(151) 12.05.2008  
(730) **SANY, s.r.o.**, Rožmitálská 163, Příbram VI, 26101, CZ  
(210) O-454617

(111) **297875**  
(220) 13.12.2007  
(320) 13.12.2007  
(442) 06.02.2008  
(151) 12.05.2008  
(730) **IN TRADING, s.r.o.**, Žilkova 543, Bzenec, 69681, CZ  
(210) O-454618

(111) **297876**  
(220) 13.12.2007  
(320) 13.12.2007  
(442) 06.02.2008  
(151) 12.05.2008  
(730) **Boppe, s.r.o.**, Vršovická 478/51, Praha 10, 10101, CZ  
(210) O-454619

(111) **297877**  
(220) 14.12.2007  
(320) 14.12.2007  
(442) 06.02.2008  
(151) 12.05.2008  
(730) **LMC s.r.o.**, Vysočanská 234, Praha 9, 19000, CZ  
(210) O-454625

(111) **297878**  
(220) 14.12.2007  
(320) 14.12.2007  
(442) 06.02.2008  
(151) 12.05.2008  
(730) **STAVOARCH, s.r.o.**, Nové Město 204, Moldava, 41781, CZ  
(210) O-454651

(111) **297879**  
(220) 17.12.2007  
(320) 17.12.2007  
(442) 06.02.2008  
(151) 12.05.2008  
(730) **Joura David**, Spešov 95, Rájec - Jestřebí, 67902, CZ  
(210) O-454662

(111) **297880**  
(220) 17.12.2007  
(320) 17.12.2007  
(442) 06.02.2008  
(151) 12.05.2008  
(730) **Joura David**, Spešov 95, Rájec - Jestřebí, 67901, CZ  
(210) O-454663

(111) **297881**  
(220) 17.12.2007  
(320) 17.12.2007  
(442) 06.02.2008  
(151) 12.05.2008  
(730) **Němec Lukáš**, Sadová 1479, Uherské Hradiště, 68605, CZ  
(210) O-454669

(111) **297882**  
(220) 17.12.2007  
(320) 17.12.2007  
(442) 06.02.2008  
(151) 12.05.2008  
(730) **EUROPEAN SECURITY COMPANY a.s.**, Teslova 2, Ostrava 1, 70200, CZ  
(210) O-454674

(111) **297883**  
(220) 17.12.2007  
(320) 17.12.2007  
(442) 06.02.2008  
(151) 12.05.2008  
(730) **BERLIN-CHEMIE AG**, Glienicke Weg 125, 12489 Berlin, DE  
(210) O-454707

(111) **297884**  
(220) 17.12.2007  
(320) 17.12.2007  
(442) 06.02.2008  
(151) 12.05.2008  
(730) **Talacko David**, Rybná 753/29, Praha 1 - Staré Město, 11000, CZ  
(210) O-454714

(111) **297885**  
(220) 17.12.2007  
(320) 17.12.2007  
(442) 06.02.2008  
(151) 12.05.2008  
(730) **Guangzhou Hongchi Sports Goods Co., Ltd.**, Room N1607, No. 371-375, Huanshidong Road, Yuexiu District, Guangzhou, Guangdong, CN  
(210) O-454715

(111) **297886**  
(220) 18.12.2007  
(320) 18.12.2007  
(442) 06.02.2008  
(151) 12.05.2008  
(730) **Severochema, družstvo pro chemickou výrobu**, Liberec, Vilová 333/2, Liberec 10, 46171, CZ  
(210) O-454724

(111) **297887**  
(220) 18.12.2007  
(320) 18.12.2007  
(442) 06.02.2008  
(151) 12.05.2008  
(730) **Kousalová Hana**, Moskevská 1, Praha 10, 10100, CZ  
(210) O-454734

(111) **297888**  
(220) 18.12.2007  
(320) 18.12.2007  
(442) 06.02.2008  
(151) 12.05.2008  
(730) **Kousalová Hana**, Moskevská 1, Praha 10, 10100, CZ  
(210) O-454735

(111) **297889**  
(220) 18.12.2007  
(320) 18.12.2007  
(442) 06.02.2008  
(151) 12.05.2008  
(730) **Pazlar Martin**, Na Balkáně 98, Praha 3, 13000, CZ  
(210) O-454745

(111) **297890**  
(220) 18.12.2007  
(320) 18.12.2007  
(442) 06.02.2008  
(151) 12.05.2008  
(730) **Znovín Znojmo, a.s.**, Šatov, 67122, CZ  
(210) O-454752

(111) **297891**  
(220) 18.12.2007  
(320) 18.12.2007  
(442) 06.02.2008  
(151) 12.05.2008



|  |  |
|--|--|
| (730) <b>Kärntnermilch reg. Gen. m.b.H.</b> , Villacherstrasse 92,<br>9800 Spittal an der Drau, AT | (442) 06.02.2008<br>(151) 12.05.2008   |
| (210) O-454753   | (730) <b>S.H.S ARCHITEKTI s.r.o.</b> , Jankovcova 53, Praha 7,<br>17000, CZ                  |
| (111) <b>297892</b>  | (210) O-454829   |
| (220) 19.12.2007   | (111) <b>297901</b>  |
| (320) 19.12.2007   | (220) 20.12.2007   |
| (442) 06.02.2008   | (320) 20.12.2007   |
| (151) 12.05.2008   | (442) 06.02.2008   |
| (730) <b>Dr. Staněk spol. r.o.</b> , Nad Schody 271, Praha 5 -<br>Řeporyje, 15500, CZ              | (151) 12.05.2008   |
| (210) O-454792   | (730) <b>PROSPER TRADING a.s.</b> , Umělecká 305/1, Ostrava -<br>Moravská Ostrava, 70200, CZ |
| (111) <b>297893</b>  | (210) O-454834   |
| (220) 19.12.2007   | (111) <b>297902</b>  |
| (320) 19.12.2007   | (220) 20.12.2007   |
| (442) 06.02.2008   | (320) 20.12.2007   |
| (151) 12.05.2008   | (442) 06.02.2008   |
| (730) <b>BEL Sýry Česko a.s.</b> , Pražská 218, Želetava, 67526, CZ                                | (151) 12.05.2008   |
| (210) O-454794   | (730) <b>HANÁK, spol. s r.o.</b> , Hálkova 473/56, Brno, 61400, CZ                           |
| (111) <b>297894</b>  | (210) O-454841   |
| (220) 19.12.2007   | (111) <b>297903</b>  |
| (320) 19.12.2007   | (220) 21.12.2007   |
| (442) 06.02.2008   | (320) 21.12.2007   |
| (151) 12.05.2008   | (442) 06.02.2008   |
| (730) <b>GEOMAT s.r.o.</b> , Tuřanka 115, Brno, 62700, CZ  | (151) 12.05.2008   |
| (210) O-454799   | (730) <b>SOPHIA FINANCE, s.r.o.</b> , Hněvkovská 24, Praha 4,<br>14800, CZ                   |
| (111) <b>297895</b>  | (210) O-454842   |
| (220) 19.12.2007   | (111) <b>297904</b>  |
| (320) 19.12.2007   | (220) 21.12.2007   |
| (442) 06.02.2008   | (320) 21.12.2007   |
| (151) 12.05.2008   | (442) 06.02.2008   |
| (730) <b>Šejnoha Ladislav</b> , Lázeňská 1445, Ústí nad Orlicí,<br>56201, CZ                       | (151) 12.05.2008   |
| (210) O-454800   | (730) <b>MASO WEST s.r.o.</b> , Za Mototechnou 1619, Praha 5,<br>15500, CZ                   |
| (111) <b>297896</b>  | (210) O-454865   |
| (220) 19.12.2007   | (111) <b>297905</b>  |
| (320) 19.12.2007   | (220) 21.12.2007   |
| (442) 06.02.2008   | (320) 21.12.2007   |
| (151) 12.05.2008   | (442) 06.02.2008   |
| (730) <b>GEOMAT s.r.o.</b> , Tuřanka 115, Brno, 62700, CZ  | (151) 12.05.2008   |
| (210) O-454801   | (730) <b>MASO WEST s.r.o.</b> , Za Mototechnou 1619, Praha 5,<br>15500, CZ                   |
| (111) <b>297897</b>  | (210) O-454866   |
| (220) 19.12.2007   | (111) <b>297906</b>  |
| (320) 19.12.2007   | (220) 21.12.2007   |
| (442) 06.02.2008   | (320) 21.12.2007   |
| (151) 12.05.2008   | (442) 06.02.2008   |
| (730) <b>GEOMAT s.r.o.</b> , Tuřanka 115, Brno, 62700, CZ  | (151) 12.05.2008   |
| (210) O-454802   | (730) <b>JML Trade s.r.o.</b> , Mlýnská 34, Česká Lípa, 47001, CZ                            |
| (111) <b>297898</b>  | (210) O-454874   |
| (220) 19.12.2007   | (111) <b>297907</b>  |
| (320) 19.12.2007   | (220) 21.12.2007   |
| (442) 06.02.2008   | (320) 21.12.2007   |
| (151) 12.05.2008   | (442) 06.02.2008   |
| (730) <b>GEOMAT s.r.o.</b> , Tuřanka 115, Brno, 62700, CZ  | (151) 12.05.2008   |
| (210) O-454804   | (730) <b>DSO Českomoravské pomezí</b> , Bří Šťastných 1000,<br>Litomyšl, 57020, CZ           |
| (111) <b>297899</b>  | (210) O-454875   |
| (220) 19.12.2007   | (111) <b>297908</b>  |
| (320) 19.12.2007   | (220) 20.12.2007   |
| (442) 06.02.2008   | (320) 20.12.2007   |
| (151) 12.05.2008   | (442) 06.02.2008   |
| (730) <b>GEOMAT s.r.o.</b> , Tuřanka 115, Brno, 62700, CZ  | (151) 12.05.2008   |
| (210) O-454805   | (730) <b>WALMARK, a.s.</b> , Oldřichovice 44, Třinec, 73961, CZ                              |
| (111) <b>297900</b>  |  |
| (220) 20.12.2007   |  |
| (320) 20.12.2007   |  |

|  |  |
|--|--|
| (210) O-454881   | (111) <b>297917</b>  |
|  | (220) 27.12.2007   |
|  | (320) 27.12.2007   |
|  | (442) 06.02.2008   |
|  | (151) 12.05.2008   |
| (111) <b>297909</b>  | (730) <b>Kábrt Pavel - Dřevoděl</b> , Jamné nad Orlicí 16, Jamné nad Orlicí, 56165, CZ     |
| (220) 20.12.2007   | (210) O-454938   |
| (320) 20.12.2007   |  |
| (442) 06.02.2008   |  |
| (151) 12.05.2008   |  |
| (730) <b>WALMARK, a.s.</b> , Oldřichovice 44, Třinec, 73961, CZ                            |  |
| (210) O-454882   |  |
|  | (111) <b>297918</b>  |
|  | (220) 27.12.2007   |
|  | (320) 27.12.2007   |
|  | (442) 06.02.2008   |
|  | (151) 12.05.2008   |
| (111) <b>297910</b>  | (730) <b>Outdoor management training, s.r.o.</b> , Chmelova 466, Hradec Králové, 50003, CZ |
| (220) 21.12.2007   | (210) O-454947   |
| (320) 21.12.2007   |  |
| (442) 06.02.2008   |  |
| (151) 12.05.2008   |  |
| (730) <b>Kudrlička Martin</b> , Mjr. Karla Černého 821/4, Lišov, 37372, CZ                 |  |
| (210) O-454885   |  |
|  | (111) <b>297919</b>  |
|  | (220) 27.12.2007   |
|  | (320) 27.12.2007   |
|  | (442) 06.02.2008   |
|  | (151) 12.05.2008   |
| (111) <b>297911</b>  | (730) <b>GUMOTEX, akciová společnost</b> , Mládežnická 3A/3062, Břeclav, 69075, CZ         |
| (220) 21.12.2007   | (210) O-454950   |
| (320) 21.12.2007   |  |
| (442) 06.02.2008   |  |
| (151) 12.05.2008   |  |
| (730) <b>Ahold Licensing SA</b> , 2, Rue Jean-Petitot, 1204 Geneva, CH                     |  |
| (210) O-454898   |  |
|  | (111) <b>297920</b>  |
|  | (220) 31.12.2007   |
|  | (320) 31.12.2007   |
|  | (442) 06.02.2008   |
|  | (151) 12.05.2008   |
| (111) <b>297912</b>  | (730) <b>FLURIDA s.r.o.</b> , Kamýčká 129, Praha 6, 16000, CZ                              |
| (220) 21.12.2007   | (210) O-455064   |
| (320) 21.12.2007   |  |
| (442) 06.02.2008   |  |
| (151) 12.05.2008   |  |
| (730) <b>Kia Motors Corporation CHo, Nam Hong</b> , 321 Yangjae-dong, Seocho-gu, Seoul, KR |  |
| (210) O-454916   |  |
|  | (111) <b>297921</b>  |
|  | (220) 31.12.2007   |
|  | (320) 31.12.2007   |
|  | (442) 06.02.2008   |
|  | (151) 12.05.2008   |
| (111) <b>297913</b>  | (730) <b>FLURIDA s.r.o.</b> , Kamýčká 129, Praha 6, 16000, CZ                              |
| (220) 27.12.2007   | (210) O-455065   |
| (320) 27.12.2007   |  |
| (442) 06.02.2008   |  |
| (151) 12.05.2008   |  |
| (730) <b>ALFACHEM s.r.o.</b> , U Koupaliště 119/6, Letovice, 67961, CZ                     |  |
| (210) O-454933   |  |
|  | (111) <b>297922</b>  |
|  | (220) 31.12.2007   |
|  | (320) 31.12.2007   |
|  | (442) 06.02.2008   |
|  | (151) 12.05.2008   |
| (111) <b>297914</b>  | (730) <b>FLURIDA s.r.o.</b> , Kamýčká 129, Praha 6, 16000, CZ                              |
| (220) 27.12.2007   | (210) O-455066   |
| (320) 27.12.2007   |  |
| (442) 06.02.2008   |  |
| (151) 12.05.2008   |  |
| (730) <b>Novatin s.r.o.</b> , Kudrnova 95/22, Praha 5 - Motol, 45000, CZ                   |  |
| (210) O-454935   |  |
|  | (111) <b>297923</b>  |
|  | (220) 31.12.2007   |
|  | (320) 31.12.2007   |
|  | (442) 06.02.2008   |
|  | (151) 12.05.2008   |
| (111) <b>297915</b>  | (730) <b>OPAREAL s.r.o.</b> , Arnoštov 192, Oldřišov, 74733, CZ                            |
| (220) 27.12.2007   | (210) O-455068   |
| (320) 27.12.2007   |  |
| (442) 06.02.2008   |  |
| (151) 12.05.2008   |  |
| (730) <b>Novatin s.r.o.</b> , Kudrnova 95/22, Praha 5 - Motol, 45000, CZ                   |  |
| (210) O-454936   |  |
|  | (111) <b>297924</b>  |
|  | (220) 31.12.2007   |
|  | (320) 31.12.2007   |
|  | (442) 06.02.2008   |
|  | (151) 12.05.2008   |
| (111) <b>297916</b>  | (730) <b>Vojta Pavel Ing.</b> , Nedvězská 14/2229, Praha 10, 10000, CZ                     |
| (220) 27.12.2007   | (210) O-455076   |
| (320) 27.12.2007   |  |
| (442) 06.02.2008   |  |
| (151) 12.05.2008   |  |
| (730) <b>PROFI REGAL s.r.o.</b> , Rynoltice 240, Rynoltice, 46355, CZ                      |  |
| (210) O-454937   |  |
|  | (111) <b>297925</b>  |
|  | (220) 07.01.2008   |
|  | (320) 07.01.2008   |
|  | (442) 06.02.2008   |
|  | (151) 12.05.2008   |

|  |  |
|--|--|
| (730) <b>ALCHYMIST, s.r.o.</b> , Vlašská 330/24, Praha 1, 11000, CZ                                  | (210) O-455318   |
| (210) O-455210   | (111) <b>297934</b>  |
| (111) <b>297926</b>  | (220) 11.01.2008   |
| (220) 07.01.2008   | (320) 11.01.2008   |
| (320) 07.01.2008   | (442) 06.02.2008   |
| (442) 06.02.2008   | (151) 12.05.2008   |
| (151) 12.05.2008   | (730) <b>Sano - Moderní výživa zvířat spol. s r.o.</b> , Npor. O. Bartoška 15, Domažlice, 34401, CZ  |
| (730) <b>ALCHYMIST, s.r.o.</b> , Vlašská 330/24, Praha 1, 11000, CZ                                  | (210) O-455319   |
| (210) O-455211   | (111) <b>297935</b>  |
| (111) <b>297927</b>  | (220) 11.01.2008   |
| (220) 07.01.2008   | (320) 11.01.2008   |
| (320) 07.01.2008   | (442) 06.02.2008   |
| (442) 06.02.2008   | (151) 12.05.2008   |
| (151) 12.05.2008   | (730) <b>Sano - Moderní výživa zvířat spol. s r.o.</b> , Npor. O. Bartoška 15, Domažlice, 34401, CZ  |
| (730) <b>ALCHYMIST, s.r.o.</b> , Vlašská 330/24, Praha 1, 11000, CZ                                  | (210) O-455320   |
| (210) O-455212   | (111) <b>297936</b>  |
| (111) <b>297928</b>  | (220) 11.01.2008   |
| (220) 08.01.2008   | (320) 11.01.2008   |
| (320) 08.01.2008   | (442) 06.02.2008   |
| (442) 06.02.2008   | (151) 12.05.2008   |
| (151) 12.05.2008   | (730) <b>Sano - Moderní výživa zvířat spol. s r.o.</b> , Npor. O. Bartoška 15, Domažlice, 34401, CZ  |
| (730) <b>PRO.MED.CS Praha a.s.</b> , Telčská 1, Praha 4, 14000, CZ                                   | (210) O-455321   |
| (210) O-455213   | (111) <b>297937</b>  |
| (111) <b>297929</b>  | (220) 22.01.2008   |
| (220) 08.01.2008   | (320) 22.01.2008   |
| (320) 08.01.2008   | (442) 06.02.2008   |
| (442) 06.02.2008   | (151) 12.05.2008   |
| (151) 12.05.2008   | (730) <b>Žouželka Martin</b> , Hybešova 70, Tetčice, 66417, CZ                                       |
| (730) <b>PRO.MED.CS Praha a.s.</b> , Telčská 1, Praha 4, 14000, CZ                                   | (210) O-455561   |
| (210) O-455214   | (111) <b>297930</b>  |
| (111) <b>297930</b>  | (220) 08.01.2008   |
| (220) 08.01.2008   | (320) 08.01.2008   |
| (320) 08.01.2008   | (442) 06.02.2008   |
| (442) 06.02.2008   | (151) 12.05.2008   |
| (151) 12.05.2008   | (730) <b>DOTEC ENERGO INTERNATIONAL s.r.o.</b> , U Továren 770/1B, Praha 10, 10200, CZ               |
| (730) <b>DOTEC ENERGO INTERNATIONAL s.r.o.</b> , U Továren 770/1B, Praha 10, 10200, CZ               | (210) O-455223   |
| (210) O-455223   | (111) <b>297931</b>  |
| (111) <b>297931</b>  | (220) 11.01.2008   |
| (220) 11.01.2008   | (320) 11.01.2008   |
| (320) 11.01.2008   | (442) 06.02.2008   |
| (442) 06.02.2008   | (151) 12.05.2008   |
| (151) 12.05.2008   | (730) <b>Sano - Moderní výživa zvířat, spol. s r.o.</b> , Npor. O. Bartoška 15, Domažlice, 34401, CZ |
| (730) <b>Sano - Moderní výživa zvířat, spol. s r.o.</b> , Npor. O. Bartoška 15, Domažlice, 34401, CZ | (210) O-455316   |
| (210) O-455316   | (111) <b>297932</b>  |
| (111) <b>297932</b>  | (220) 11.01.2008   |
| (220) 11.01.2008   | (320) 11.01.2008   |
| (320) 11.01.2008   | (442) 06.02.2008   |
| (442) 06.02.2008   | (151) 12.05.2008   |
| (151) 12.05.2008   | (730) <b>Sano - Moderní výživa zvířat, spol. s r.o.</b> , Npor. O. Bartoška 15, Domažlice, 34401, CZ |
| (730) <b>Sano - Moderní výživa zvířat, spol. s r.o.</b> , Npor. O. Bartoška 15, Domažlice, 34401, CZ | (210) O-455317   |
| (210) O-455317   | (111) <b>297933</b>  |
| (111) <b>297933</b>  | (220) 11.01.2008   |
| (220) 11.01.2008   | (320) 11.01.2008   |
| (320) 11.01.2008   | (442) 06.02.2008   |
| (442) 06.02.2008   | (151) 12.05.2008   |
| (151) 12.05.2008   | (730) <b>Sano - Moderní výživa zvířat spol. s r.o.</b> , Npor. O. Bartoška 15, Domažlice, 34401, CZ  |
| (730) <b>Sano - Moderní výživa zvířat spol. s r.o.</b> , Npor. O. Bartoška 15, Domažlice, 34401, CZ  |  |

## Zápisy licenčních smluv k ochranným známkám

V této kapitole jsou zveřejněny zápisy licenčních smluv podle ustanovení § 18 odst. 1 zákona č. 441/2003 Sb.

| Číslo zápisu | Vlastník  | Nabyvatel licence  | Druh licence | Datum uzavření licenční smlouvy | S účinností od data |
|--------------|---|--|--------------|---------------------------------|---------------------|
| 97459        | ČKD PRAHA HOLDING, a. s.,<br>Václavské náměstí 802/56, Praha 1,<br>11000, CZ;   | ČEX, a.s., Na Sychrově 975/8, Praha<br>10, 10127, CZ;                  | nevýlučná    | 21.04.2008                      | 13.05.2008          |
| 153257       | ČKD PRAHA HOLDING, a. s.,<br>Václavské náměstí 602/56, Praha 1,<br>11000, CZ;   | ČEX, a.s., Na Sychrově 975/8, Praha<br>10, 10127, CZ;                  | nevýlučná    | 21.04.2008                      | 13.05.2008          |
| 153258       | ČKD PRAHA HOLDING, a. s.,<br>Václavské náměstí 802/56, Praha 10,<br>11000, CZ;  | ČEX, a.s., Na Sychrově 975/8, Praha<br>10, 10127, CZ;                  | nevýlučná    | 21.04.2008                      | 13.05.2008          |
| 153259       | ČKD PRAHA HOLDING, a. s.,<br>Václavské náměstí 802/56, Praha 1,<br>11000, CZ;   | ČEX, a.s., Na Sychrově 975/8, Praha<br>10, 10127, CZ;                  | nevýlučná    | 21.04.2008                      | 13.05.2008          |
| 154162       | ČKD PRAHA HOLDING, a. s.,<br>Václavské náměstí 802/56, Praha 1,<br>11000, CZ;   | ČEX, a.s., Na Sychrově 975/8, Praha<br>10, 10127, CZ;                  | nevýlučná    | 21.04.2008                      | 13.05.2008          |
| 167153       | ČKD PRAHA HOLDING, a. s.,<br>Václavské náměstí 802/56, Praha 1,<br>11000, CZ;   | ČEX, a.s., Na Sychrově 975/8, Praha<br>10, 10127, CZ;                  | nevýlučná    | 21.04.2008                      | 13.05.2008          |
| 167288       | ČKD PRAHA HOLDING, a. s.,<br>Václavské náměstí 802/56, Praha 1,<br>11000, CZ;   | ČEX, a.s., Na Sychrově 975/8, Praha<br>10, 10127, CZ;                  | nevýlučná    | 21.04.2008                      | 13.05.2008          |
| 167620       | ČKD PRAHA HOLDING, a.s.,<br>Freyova 27, Praha 9, 19002, CZ;                     | ČEX, a.s., Na Sychrově 975/8, Praha<br>10, 10127, CZ;                  | nevýlučná    | 21.04.2008                      | 13.05.2008          |
| 186814       | ČKD PRAHA HOLDING, a. s.,<br>Václavské náměstí 802/56, Praha 1,<br>11000, CZ;   | ČEX, a.s., Na Sychrově 975/8, Praha<br>10, 10127, CZ;                  | nevýlučná    | 21.04.2008                      | 13.05.2008          |
| 186816       | ČKD PRAHA HOLDING, a.s., Na<br>Sychrově 975/8, Praha 10, 10127,<br>CZ;          | ČEX, a.s., Na Sychrově 975/8, Praha<br>10, 10127, CZ;                  | nevýlučná    | 21.04.2008                      | 13.05.2008          |
| 186818       | ČKD PRAHA HOLDING, a. s.,<br>Václavské náměstí 802/56, Praha 1,<br>11000, CZ;   | ČEX, a.s., Na Sychrově 975/8, Praha<br>10, 10127, CZ;                  | nevýlučná    | 21.04.2008                      | 13.05.2008          |
| 205298       | ČKD PRAHA HOLDING, a.s., Na<br>Sychrově 975/8, Praha 10, 10127,<br>CZ;          | ČEX, a.s., Na Sychrově 975/8, Praha<br>10, 10127, CZ;                  | nevýlučná    | 21.04.2008                      | 13.05.2008          |
| 205299       | ČKD PRAHA HOLDING, a.s., Na<br>Sychrově 975/8, Praha 10, 10127,<br>CZ;          | ČEX, a.s., Na Sychrově 975/8, Praha<br>10, 10127, CZ;                  | nevýlučná    | 21.04.2008                      | 13.05.2008          |
| 239789       | HALLMARK CARDS,<br>INCORPORATED, 2501 McGee<br>Trafficway, Kansas City, MO, US; | SPARROWHAWK MEDIA<br>LIMITED, 234a King's Road,<br>London SW3 5UA, GB; | výlučná      | 27.04.2008                      | 13.05.2008          |
| 239790       | HALLMARK CARDS,<br>INCORPORATED, 2501 McGee<br>Trafficway, Kansas City, MO, US; | SPARROWHAWK MEDIA<br>LIMITED, 234a King's Road,<br>London SW3 5UA, GB; | výlučná      | 27.04.2008                      | 13.05.2008          |
| 260335       | Kofola Holding a.s., Nad Porubkou<br>2278/31a, Ostrava, 70800, CZ;              | Kofola a.s., Za Drahou 1, Krnov -<br>Pod Bezručovým vrchem, 79401, CZ; | nevýlučná    | 01.11.2006                      | 07.05.2008          |

| Číslo zápisu | Vlastník  | Nabyvatel licence   | Druh licence | Datum uzavření licenční smlouvy | S účinností od data |
|--------------|---|---|--------------|---------------------------------|---------------------|
| 262563       | Kofola Holding a.s., Nad Porubkou 2278/31a, Ostrava, 70800, CZ; | Kofola a.s., Za Drahou 1, Krnov - Pod Bezručovým vrchem, 79401, CZ;       | nevýlučná    | 01.11.2006                      | 07.05.2008          |
| 262564       | Kofola Holding a.s., Nad Porubkou 2278/31a, Ostrava, 70800, CZ; | Kofola a.s., Za Drahou 1, Krnov - Pod Bezručovým vrchem, 79401, CZ;       | nevýlučná    | 01.11.2006                      | 07.05.2008          |
| 262565       | Kofola Holding a.s., Nad Porubkou 2278/31a, Ostrava, 70800, CZ; | Kofola a.s., Za Drahou 1, Krnov - Pod Bezručovým vrchem, 79401, CZ;       | nevýlučná    | 01.11.2006                      | 07.05.2008          |
| 263284       | Kofola Holding a.s., Nad Porubkou 2278/31a, Ostrava, 70800, CZ; | Kofola a.s., Za Drahou 1, Krnov - Pod Bezručovým vrchem, 79401, CZ;       | nevýlučná    | 01.11.2006                      | 07.05.2008          |
| 264188       | Kofola Holding a.s., Nad Porubkou 2278/31a, Ostrava, 70800, CZ; | Kofola a.s., Za Drahou 1, Krnov - Pod Bezručovým vrchem, 79401, CZ;       | nevýlučná    | 01.11.2006                      | 13.05.2008          |
| 264306       | Kofola Holding a.s., Nad Porubkou 2278/31a, Ostrava, 70800, CZ; | Kofola a.s., Za Drahou 1, Krnov - Pod Bezručovým vrchem, 79401, CZ;       | nevýlučná    | 01.11.2006                      | 07.05.2008          |
| 264307       | Kofola Holding a.s., Nad Porubkou 2278/31a, Ostrava, 70800, CZ; | Kofola a.s., Za Drahou 1, Krnov - Pod Bezručovým vrchem, 79401, CZ;       | nevýlučná    | 01.11.2006                      | 07.05.2008          |
| 264872       | Kofola Holding a.s., Nad Porubkou 2278/31a, Ostrava, 70800, CZ; | Kofola a.s., Za Drahou 1, Krnov - Pod Bezručovým vrchem, 79401, CZ;       | nevýlučná    | 01.11.2006                      | 13.05.2008          |
| 264873       | Kofola Holding a.s., Nad Porubkou 2278/31a, Ostrava, 70800, CZ; | Kofola a.s., Za Drahou 1, Krnov - Pod Bezručovým vrchem, 79401, CZ;       | nevýlučná    | 01.11.2006                      | 13.05.2008          |
| 268527       | Kofola Holding a.s., Nad Porubkou 2278/31a, Ostrava, 70800, CZ; | Kofola a.s., Za Drahou 1, Krnov - Pod Bezručovým vrchem, 79401, CZ;       | nevýlučná    | 01.11.2006                      | 13.05.2008          |
| 269986       | Kofola Holding a.s., Nad Porubkou 2278/31a, Ostrava, 70800, CZ; | Kofola a.s., Za Drahou 1, Krnov - Pod Bezručovým vrchem, 79401, CZ;       | nevýlučná    | 01.11.2006                      | 13.05.2008          |
| 294890       | Rambousek Milan, Jana Masaryka 1318, Hradec Králové, 50012, CZ; | Královéhradecký kraj, Pivovarské náměstí 1245, Hradec Králové, 50003, CZ; | výlučná      | 29.04.2008                      | 13.05.2008          |
| 296334       | Město Otrokovice, nám. 3. května 1340, Otrokovice, 76523, CZ;   | Otrokovická BESEDA, s.r.o., nám. 3. května 1302, Otrokovice, 76523, CZ;   | výlučná      | 30.04.2008                      | 12.05.2008          |

## Ochranné známky zrušené a prohlášené za neplatné

Tato kapitola obsahuje údaje o rozhodnutích o zrušení ochranné známky na základě ustanovení § 31 zákona č. 441/2003 Sb. nebo o prohlášení ochranné známky za neplatnou na základě ustanovení § 32 zákona č. 441/2003 Sb. Existuje-li důvod zrušení/prohlášení ochranné známky za neplatnou pouze ve vztahu k některým z výrobků nebo služeb, Úřad ochrannou známku zruší/prohlásí za neplatnou pouze pro tyto výrobky nebo služby. Údaje o výsledku rozhodnutí (zrušení ochranné známky, částečné zrušení ochranné známky, prohlášení ochranné známky za neplatnou, prohlášení ochranné známky za částečně neplatnou) jsou uvedeny za datem právní moci rozhodnutí pod INID kódem (583) s názvem "Datum právní moci rozhodnutí/výsledek rozhodnutí".

(111) 222470

(540)

**mAGNUM**

(583) 29.04.2008 / částečné zrušení ochranné známky

---

(111) 262004

(540)

**TOP KORN**

(583) 06.05.2008 / prohlášení ochranné známky za neplatnou

---

(111) 262443

(540)



(583) 29.04.2008 / prohlášení ochranné známky za neplatnou

---

(111) 273085

(540)

**TOP KORN**

(583) 06.05.2008 / prohlášení ochranné známky za neplatnou

---

(111) 287389

(540)

**TOP KORN**

(583) 06.05.2008 / prohlášení ochranné známky za neplatnou

---



## Obnovy zápisu ochranných známek

(111) **102269**  
(220) 07.05.1948  
(151) 07.05.1948  
(540)

# PHILIP MORRIS

(730) **Philip Morris Products S.A.**, Quai Jeanrenaud 3, 2000 Neuchâtel, CH  
(740) Zeiner & Zeiner v.o.s., Mgr. Karel Šindelka, Maiselova 15, Praha 1, 11000  
(510) (34) cigarety.  
(511) 34  
(210) O-5650

(111) **158943**  
(220) 20.06.1968  
(151) 22.05.1969  
(540)



(730) **OKULA Nýrsko a.s.**, Nýrsko 53, Nýrsko, 34022, CZ  
(740) ČERVENKA, KLEINTOVÁ, TURKOVÁ Patentová, známková a advokátní kancelář, Ing. Eva Kleintová, Budečská 6/974, Praha 2, 12000  
(510) Brýle, brýlové obruby, brýlová skla a čočky, zvláště z umělých hmot; kovové brýle všeho druhu; ochranné přilby, respirátory; ochranné brýle pro průmysl a sport; brýlové součástky; osobní ochranné prostředky za účelem zajištění bezpečnosti práce; obaly pro farmaceutické, kosmetické a spotřební zboží všeho druhu z plastických hmot; uzávěry lahví, patentní rozprašovače a lahve na spotřební a průmyslové zboží z plastických hmot; závěsy, šrouby, matice, odrazová sklička, objímky a lupy z plastických hmot.  
(511) 6, 8, 9, 10, 17, 20, 21, 25  
(210) O-41913

(111) **159086**  
(220) 04.05.1969  
(151) 04.07.1969  
(540)



(730) **SETUZA a.s.**, Žukovova 100, Ústí nad Labem, 40129, CZ  
(510) Oleje a tuky průmyslové, jedlé oleje a tuky.  
(511) 1, 2, 3, 4, 17, 29  
(210) O-43109

(111) **159238**  
(220) 04.05.1969  
(151) 26.08.1969  
(540)



(730) **SETUZA a.s.**, Žukovova 100, Ústí nad Labem, 40129, CZ  
(510) (3) výrobky voňavkářské, výrobky kosmetické.  
(511) 3  
(210) O-43110

(111) **167227**  
(220) 26.04.1988  
(151) 16.05.1989  
(540)

# Fanta

(730) **The Coca-Cola Company**, Coca-Cola Plaza, 310 North Avenue, Atlanta, GA, US  
(740) Zeiner & Zeiner v.o.s., Mgr. Karel Šindelka, Maiselova 15, Praha 1, 11000  
(510) (32) pivo, lehká piva, ležáky, minerální vody, šumivé a jiné nealkoholické nápoje, sirupy a jiné přípravky k přípravě nápojů, ovocné šťávy a nápoje z ovocných šťáv.  
(511) 32  
(210) O-55649

(111) **215942**  
(220) 27.04.1998  
(151) 22.02.1999  
(540)

# BMG

(730) **Bertelsmann Music Group LLC, a Delaware limited liability company**, 1745 Broadway, New York, NY, US  
(740) KOREJZOVÁ & SPOL., v.o.s., JUDr. Petra Korejzová, advokátka, Korunní 810/104 E, Praha 10, 10100  
(510) (9) média k uchovávání zvuku, média k uchovávání obrazu a média k uchovávání dat, vše předem nahrané a včetně médií pro vzájemně působící použití, exponované filmy, zejména hlavní celovečerní filmy - veškeré shora uvedené zboží nesouvisí s prodejem, leasingem, pronájmem, údržbou nebo opravami motorových vozidel; (16) tiskoviny, včetně novin, knih, brožur, plakátů, nálepek, obtisků, samolepek populárních osobností a hvězd show byznysu, hudební noty a partitury - veškeré shora uvedené zboží nesouvisí s prodejem, leasingem, pronájmem, údržbou nebo opravami motorových vozidel; (25) oděvy, včetně tílek a triček, bavlněných triček, tenkých bund, sak, klobouků a baseballových čepic - veškeré shora uvedené zboží nesouvisí s prodejem, leasingem, pronájmem, údržbou nebo opravami motorových vozidel; (38) spoje a telekomunikace zahrnující služby online - veškeré shora uvedené služby nesouvisí s prodejem, leasingem, pronájmem,



údržbou nebo opravami motorových vozidel; (41) zábavní a výchovná činnost ve formě televizních programů, rozhlasových programů a elektronického nakladatelství, včetně vzájemně působících služeb online (např. via Internet), organizování koncertů, výroba, distribuce a půjčování exponovaných filmů, zejména hlavních celovečerních filmů - veškeré shora uvedené služby nesouvisí s prodejem, leasingem, pronájmem, údržbou nebo opravami motorových vozidel; (42) služby databáze zahrnující služby online, vývoj a pronájem (leasing) počítačových programů, včetně počítačových programů pro použití jinými subjekty via Internet a obdobných sítí - veškeré shora uvedené služby nesouvisí s prodejem, leasingem, pronájmem, údržbou nebo opravami motorových vozidel.

(511) 9, 16, 25, 38, 41, 42  
(210) O-132176

(111) **215972**  
(220) 14.05.1998  
(151) 22.02.1999  
(540)

### Fríí

(730) **STAROBRNO, a.s.**, Hlinky 12, Brno, 66147, CZ  
(740) Advokátní kancelář Kyjovský, Blažek & kolegové, JUDr. Kyjovský Milan, advokát, Poštovská 8c, Pasáž Alfa, P.O.BOX 225, Brno, 60100  
(510) (32) piva.  
(511) 32  
(210) O-132610

(111) **216728**  
(220) 30.03.1998  
(151) 29.03.1999  
(540)

# MIRAI

(730) **Mirai, s.r.o.**, U císařských lázní 7, Teplice, 41500, CZ  
(740) BOHEMIA PATENT, Ing. Jana Vanděliková, Spálená 29, Praha 1, 11000  
(510) (16) čárkové kódy (etikety, samolepky), plastické obaly; (24) textilní etikety; (42) polygrafická výroba, thermotisk.  
(511) 16, 24, 42  
(210) O-131261

(111) **217600**  
(220) 26.08.1998  
(151) 23.04.1999  
(540)

### ANCESTOR

(730) **Bacardi & Company Limited**, Aeulestrasse 5, Vaduz, LI  
(740) KOREJZOVÁ & SPOL., v.o.s., JUDr. Petra Korejzová, advokátka, Korunní 810/104 E, Praha 10, 10100  
(510) (33) alkoholické nápoje /kromě pív/, včetně skotské whisky.  
(511) 33  
(210) O-135500

(111) **218536**  
(220) 04.05.1998  
(151) 23.06.1999  
(540)

# PAPAHRYZ

(730) **Cedidlo Antonín**, Na Kopečku 729/21, Lipník nad Bečvou, 75131, CZ  
(740) Ing. Pavel Nádvořník, Sokola Tůmy 1, Ostrava - Hulváky, 70900  
(510) (31) krmivo pro křečky.  
(511) 31  
(210) O-132397

(111) **219298**  
(220) 17.07.1998  
(151) 26.07.1999  
(540)

### Fríí...!

(730) **STAROBRNO, a.s.**, Hlinky 12, Brno, 66147, CZ  
(740) Advokátní kancelář Kyjovský, Blažek & kolegové, JUDr. Kyjovský Milan, advokát, Poštovská 8c, Pasáž Alfa, P.O.BOX 225, Brno, 60100  
(510) (32) piva.  
(511) 32  
(210) O-134495

(111) **219299**  
(220) 17.07.1998  
(151) 26.07.1999  
(540)

### Starobrnno Svatováclavský ležák

(730) **STAROBRNO, a.s.**, Hlinky 12, Brno, 66147, CZ  
(740) Advokátní kancelář Kyjovský, Blažek & kolegové, JUDr. Kyjovský Milan, advokát, Poštovská 8c, Pasáž Alfa, P.O.BOX 225, Brno, 60100  
(510) (32) piva.  
(511) 32  
(210) O-134496

(111) **219300**  
(220) 17.07.1998  
(151) 26.07.1999  
(540)

### Starobrnno Fríí...!

(730) **STAROBRNO, a.s.**, Hlinky 12, Brno, 66147, CZ  
(740) Advokátní kancelář Kyjovský, Blažek & kolegové, JUDr. Kyjovský Milan, advokát, Poštovská 8c, Pasáž Alfa, P.O.BOX 225, Brno, 60100  
(510) (32) piva.  
(511) 32  
(210) O-134497

(111) **219351**  
(220) 06.10.1998  
(151) 26.07.1999  
(540)

### KRYSTAL

(730) **Bc. Vladimír Čížek**, Věchnov 115, Bystřice nad Pernštejnem, 59301, CZ  
(740) Kania, Sedlák, Smola patentová a známková kancelář, Ing. Josef Smola, Mendlovo nám. 1a, Brno, 60300  
(510) (3) čisticí přípravky; (5) dezinfekční přípravky.  
(511) 3, 5  
(210) O-136541

(111) **220012**  
(220) 18.12.1998  
(151) 23.08.1999  
(540)

### AGIL

(730) **Agil Trade, s.r.o.**, Příkop 4, Brno, 60200, CZ  
(510) (31) krmiva pro zvířata.  
(511) 31  
(210) O-138676

(111) **220378**  
(220) 27.05.1998  
(151) 27.09.1999

(540)



- (730) **Hradecký Jiří**, Pod Zámečkem 284, Hradec Králové, 50006, CZ  
(510) (6) výrobky z kovů, zámečnické výrobky, ocelové konstrukce, potrubní uložení z kovu; (37) potrubářské a svářečské práce, práce instalatérské a topenářské, opravy a montáže technologického zařízení, transfery linek a jejich částí, zámečnické práce, montáže ocelových konstrukcí, údržba, servis, rekonstrukce a modernizace stávajících strojů a zařízení, pozáruční servis a kontroly namontovaných strojů a zařízení, montáže ekologických zařízení, obstaratelské služby v uvedené oblasti služeb; (40) čištění a repase povrchů z kovových materiálů, kovoobrábění; (42) projekční a dokumentační činnost montážních prací, rozpočtování montážních prací.  
(511) 6, 37, 40, 42  
(210) O-133045

- (111) **220405**  
(220) 03.06.1998  
(151) 27.09.1999  
(540)



- (730) **STAVOPLAST KL spol. s r.o.**, Stachy 266, Stachy, 38473, CZ  
(740) Müller Václav, patentový zástupce, Filipova 2016, Praha 4, 14800  
(510) (19) dřevostavby všeho druhu, zejména rodinné a řadové domky, stavební materiály nekovové, včetně polozpracovaného řeziva, panely, dílce, přenosné konstrukce nekovové; (37) provádění bytových staveb, stavebnictví a opravárenství, instalační služby; (42) projektová činnost v investiční výstavbě.  
(511) 19, 37, 42  
(210) O-133243

- (111) **220477**  
(220) 25.06.1998  
(151) 27.09.1999  
(540)



- (730) **DENMAR, s.r.o.**, K Peluňku 1415, Praha 5 - Zbraslav, 15600, CZ  
(740) Ing. Vladimír Zeithammer, patentový zástupce, P.O.Box 32, Praha 45, 14500  
(510) (30) čaje, granulované kakao, instantní čokoláda, imitace sušené smetánky na rostlinné bázi, granulované přípravky na bázi kávy a kávových náhražek; (32) práškové a granulované přípravky pro přípravu nápojů.  
(511) 30, 32  
(210) O-133880

- (111) **220520**  
(220) 27.07.1998  
(151) 27.09.1999  
(540)

**CAP**

- (730) **Isagro S.p.A.**, Via Caldera 21, Milan, IT  
(740) ROTT, RŮŽIČKA & GUTTMANN Patentová, známková a advokátní kancelář, JUDr. Vladimír Rott, Nad Štolou 12, Praha 7, 17000  
(510) (5) antiparasitní výrobky.  
(511) 5  
(210) O-134735

- (111) **220795**  
(220) 19.12.1997  
(151) 27.10.1999  
(540)

**RENIX a.s.**

- (730) **RENIX, a.s.**, Dunická 3143/4, Praha 4, 14000, CZ  
(740) PATENTSERVIS Praha a.s., Jivenská 1273/1, Praha 4, 14021  
(510) (6) ocelové konstrukce; (7) mechanické nářadí a nástroje; (17) izolační materiály, zateplovací stavební materiály typu polystyrenu a tepelné izolační materiály zahrnuté ve tř. 17; (19) stavební materiály, zejména zdící prvky, suché maltové směsi, cement, vápno, betonové výrobky, dřevo pro stavby, nekovové spojovací materiály, řezivo, stavební a střešní krytiny; (20) výrobky ze dřeva; (36) realitní činnost; (37) provádění staveb, včetně jejich změn, udržovacích prací na nich a jejich odstraňování.  
(511) 6, 7, 17, 19, 20, 36, 37  
(210) O-128641

- (111) **220796**  
(220) 19.12.1997  
(151) 27.10.1999  
(540)



**STAVEBNÍ SPOLEČNOST**

- (730) **RENIX, a.s.**, Dunická 3143/4, Praha 4, 14000, CZ  
(740) PATENTSERVIS Praha a.s., Jivenská 1273/1, Praha 4, 14021  
(510) (6) ocelové konstrukce; (7) mechanické nářadí a nástroje; (17) izolační materiály, zateplovací stavební materiály typu polystyrenu a tepelné izolační materiály zahrnuté ve tř. 17; (19) stavební materiály, zejména zdící prvky, suché maltové směsi, cement, vápno, betonové výrobky, dřevo pro stavby, nekovové spojovací materiály, řezivo, stavební a střešní krytiny; (20) výrobky ze dřeva; (36) realitní činnost; (37) provádění staveb, včetně jejich změn, udržovacích prací na nich a jejich odstraňování.  
(511) 6, 7, 17, 19, 20, 36, 37  
(210) O-128643

- (111) **220879**  
(220) 05.06.1998  
(151) 27.10.1999

(540)



- (730) **CROSS Zlín, s.r.o.**, Louky 397, Zlín, 76302, CZ  
(740) Patentová a známková kancelář, Ing. Jaromír Příkryl, Včelín 1161, Hulín, 76824  
(510) (9) elektronické řídicí a monitorovací systémy, zejména pro silniční dopravu a přenos dat, přístroje užívané pro analýzu, syntézu, počítání, měření, získávání a zpracování dat, sdělovací technika; (37) instalace a opravy elektrických strojů a přístrojů, elektronických řídicích a monitorovacích systémů a sdělovací techniky; (42) projektování řídicích a monitorovacích systémů pro silniční dopravu, pro přenos dat a inženýrské služby v dané oblasti.  
(511) 9, 37, 42  
(210) O-133334

- (111) **220880**  
(220) 05.06.1998  
(151) 27.10.1999  
(540)

### CROSS

- (730) **CROSS Zlín, s.r.o.**, Louky 397, Zlín, 76302, CZ  
(740) Patentová a známková kancelář, Ing. Jaromír Příkryl, Včelín 1161, Hulín, 76824  
(510) (9) elektronické řídicí a monitorovací systémy, zejména pro silniční dopravu a přenos dat, přístroje užívané pro analýzu, syntézu, počítání, měření, získávání a zpracování dat, sdělovací technika; (37) instalace a opravy elektrických strojů a přístrojů, elektronických řídicích a monitorovacích systémů a sdělovací techniky; (42) projektování řídicích a monitorovacích systémů pro silniční dopravu, pro přenos dat a inženýrské služby v dané oblasti.  
(511) 9, 37, 42  
(210) O-133335

- (111) **220899**  
(220) 25.06.1998  
(151) 27.10.1999  
(540)



- (730) **DENMAR, s.r.o.**, K Peluňku 1415, Praha 5 - Zbraslav, 15600, CZ  
(740) Ing. Vladimír Zeithammer, patentový zástupce, P.O.Box 32, Praha 45, 14500  
(510) (30) čaje, granulované kakao, instantní čokoláda, imitace sušené smetánky na rostlinné bázi, granulované přípravky na bázi kávy a kávových náhražek; (32) práškové a granulované přípravky pro přípravu nápojů.  
(511) 30, 32  
(210) O-133878

- (111) **221340**  
(220) 19.06.1998  
(151) 22.11.1999  
(540)

### Starobrn Tradiční světlé pivo

- (730) **STAROBRNO, a.s.**, Hlinky 12, Brno, 66147, CZ  
(740) Advokátní kancelář Kyjovský, Blažek & kolegové, JUDr. Kyjovský Milan, advokát, Poštovská 8c, Pasáž Alfa, P.O.BOX 225, Brno, 60100  
(510) (32) piva.  
(511) 32  
(210) O-133759

- (111) **221423**  
(220) 11.09.1998  
(151) 22.11.1999  
(540)

### BOSTONIAN

- (730) **C. & J. Clark America, Inc.**, 156 Oak Street, Newton Upper Falls, MA, US  
(740) KOREJZOVÁ & SPOL., v.o.s., JUDr. Petra Korejzová, advokátka, Korunní 810/104 E, Praha 10, 10100  
(510) (25) obuv, opasky a stávkové a pletené zboží.  
(511) 25  
(210) O-135905

- (111) **221828**  
(220) 13.08.1998  
(151) 27.12.1999  
(540)

### Curamed

- (730) **Curamed Dr. Meindl & Hlaváček a partneři spol. s r.o.**, Lochoťínská 1108/18, Plzeň, 30100, CZ  
(740) Advokátní kancelář Plzeň, JUDr.Svejkovský Jaroslav, Kamenická 1, Plzeň, 31201  
(510) (35) zprostředkování obchodu a služeb spadajících do této třídy; (36) pronájem nemovitostí; (37) stavby a opravy; (42) poradenská a konzultační činnost v oboru lékařských, zubařských praxí a lékáren.  
(511) 35, 36, 37, 42  
(210) O-135239

- (111) **221829**  
(220) 13.08.1998  
(151) 27.12.1999  
(540)

### InterCora

- (730) **InterCora, spol. s r.o.**, Lochoťínská 18, Plzeň, 30100, CZ  
(740) Advokátní kancelář Plzeň, JUDr.Svejkovský Jaroslav, Kamenická 1, Plzeň, 31201  
(510) (36) realitní činnost; (37) provádění staveb včetně jejich změn, udržovacích prací na nich a jejich odstraňování.  
(511) 36, 37  
(210) O-135240

- (111) **222223**  
(220) 27.05.1998  
(151) 24.01.2000  
(540)



- (730) **STAVOPLAST KL spol. s r.o.**, Stachy 266, Stachy, 38473, CZ  
(740) Müller Václav, patentový zástupce, Filipova 2016, Praha 4, 14800  
(510) (6) kovové stavební materiály všeho druhu, zámečnické výrobky, užitkové výrobky, zvláště z kovu, zařazené do tř. 6; (7) stroje a obráběcí stroje včetně náhradních dílů, zejména pro automobilový průmysl; (8) ruční nářadí a nástroje; (11) kotle parní, plynové; (19) stavební materiál nekovový všeho druhu, včetně dřevěných dílců, panelů a pod., dřevostavby; (20) nábytek, užitkové výrobky, zvláště ze dřeva, zařazené do tř. 20; (37) stavební činnost, jako práce zednické, klempířské, pokrývačské, tesařské, truhlářské, jako opravy nábytku, dřevěných konstrukcí apod., elektrikářské, malířské, montážní, stavební zámečnictví a ostatní stavební práce, včetně prací zemních a pomocných, práce pro technické zařízení budov jako zdravotní instalace, kanalizace, topenářské práce, všechny druhy zemních prací, servisní a garanční činnost pro parní a plynové kotle, renovace stavebních strojů; (39) nákladní a osobní autodoprava, horizontální přeprava břemen, práce s jeřábem, vysokozdvíhacími vozíky, plošinami a ostatními druhy zvedacích zařízení; (40) tesařství, truhlářství, jako zpracování a opracování dřeva; (41) školicí činnost; (42) inženýrské služby, technická poradenská činnost zaměřená zejména ke stavební činnosti.

(511) 6, 7, 8, 11, 19, 20, 37, 39, 40, 41, 42  
(210) O-133060

(111) **222224**  
(220) 27.05.1998  
(151) 24.01.2000  
(540)



- (730) **STAVOPLAST KL spol. s r.o.**, Stachy 266, Stachy, 38473, CZ  
(740) Müller Václav, patentový zástupce, Filipova 2016, Praha 4, 14800  
(510) (6) kovové stavební materiály všeho druhu, zámečnické výrobky, užitkové výrobky, zvláště z kovu, zařazené do tř. 6; (7) stroje a obráběcí stroje včetně náhradních dílů, zejména pro automobilový průmysl; (8) ruční nářadí a nástroje; (11) kotle parní, plynové; (19) stavební materiál nekovový všeho druhu, včetně dřevěných dílců, panelů a pod., dřevostavby; (20) nábytek, užitkové výrobky, zvláště ze dřeva, zařazené do tř. 20; (37) stavební činnost, jako práce zednické, klempířské, pokrývačské, tesařské, truhlářské, jako opravy nábytku, dřevěných konstrukcí apod., elektrikářské, malířské, montážní, stavební zámečnictví a ostatní stavební práce, včetně prací zemních a pomocných, práce pro technické zařízení budov jako zdravotní instalace, kanalizace, topenářské práce, všechny druhy zemních prací, servisní a garanční činnost pro parní a plynové kotle, renovace stavebních strojů; (39) nákladní a osobní autodoprava, horizontální přeprava břemen, práce s jeřábem, vysokozdvíhacími vozíky, plošinami a ostatními druhy zvedacích zařízení; (40) tesařství, truhlářství, jako zpracování a opracování dřeva; (41) školící činnost; (42) inženýrské služby, technická poradenská činnost zaměřená zejména ke stavební činnosti.  
(511) 6, 7, 8, 11, 19, 20, 37, 39, 40, 41, 42  
(210) O-133061

(111) **222225**  
(220) 27.05.1998  
(151) 24.01.2000  
(540)



- (730) **STAVOPLAST KL spol. s r.o.**, Stachy 266, Stachy, 38473, CZ  
(740) Müller Václav, patentový zástupce, Filipova 2016, Praha 4, 14800  
(510) (6) kovové stavební materiály všeho druhu, zámečnické výrobky, užitkové výrobky, zvláště z kovu, zařazené do tř. 6; (7) stroje a obráběcí stroje včetně náhradních dílů, zejména pro automobilový průmysl; (8) ruční nářadí a nástroje; (11) kotle parní, plynové; (19) stavební materiál nekovový všeho druhu, včetně dřevěných dílců, panelů a pod., dřevostavby; (20) nábytek, užitkové výrobky, zvláště ze dřeva, zařazené do tř. 20; (37) stavební činnost, jako práce zednické, klempířské, pokrývačské, tesařské, truhlářské, jako opravy nábytku, dřevěných konstrukcí apod., elektrikářské, malířské, montážní, stavební zámečnictví a ostatní stavební práce, včetně prací zemních a pomocných, práce pro technické zařízení budov jako zdravotní instalace, kanalizace, topenářské práce, všechny druhy zemních prací, servisní a garanční činnost pro parní a plynové kotle, renovace stavebních strojů; (39) nákladní a osobní autodoprava, horizontální přeprava břemen, práce s jeřábem, vysokozdvíhacími vozíky, plošinami a ostatními druhy zvedacích zařízení; (40) tesařství, truhlářství, jako zpracování a opracování dřeva; (41) školící činnost; (42) inženýrské služby, technická poradenská činnost zaměřená zejména ke stavební činnosti.  
(511) 6, 7, 8, 11, 19, 20, 37, 39, 40, 41, 42  
(210) O-133062

(111) **222362**  
(220) 09.10.1998  
(151) 24.01.2000  
(540)



- (730) **Michlovský Miloš**, Rakvice, 69103, CZ  
(740) Ing. Reichel Pavel, Lopatecká 14, Praha 4, 14700  
(510) (33) vína.  
(511) 33  
(210) O-136692

(111) **223999**  
(220) 21.12.1998  
(151) 19.04.2000  
(540)

### U Draka

- (730) **STAROBRNO, a.s.**, Hlinky 12, Brno, 66147, CZ  
(740) Advokátní kancelář Kyjovský, Blažek & kolegové, JUDr. Kyjovský Milan, advokát, Poštovská 8c, Pasáž Alfa, P.O.BOX 225, Brno, 60100  
(510) (42) reustarace, hostinská činnost.  
(511) 42  
(210) O-138709

(111) **224382**  
(220) 12.05.1998  
(151) 23.05.2000  
(540)

### OLYMPIA

- (730) **OLYMPIA s. r. o.**, Fibichova 513, Beroun 3, 26601, CZ  
(510) (14) hodinářské a jiné chronometrické přístroje.  
(511) 14  
(210) O-132568

(111) **224653**  
(220) 25.03.1999  
(151) 23.05.2000  
(540)



- (730) **Moramis-holding, a.s.**, Hlubinská 36, Ostrava - Moravská Ostrava, 70200, CZ  
(510) (6) hutní výrobky - plechy pozinkované, plechy za studena válcované, plechy za tepla válcované-tenké, plechy za tepla válcované-tlusté, profily; (19) stavební materiály, nezařazené v jiných třídách, dřevo - prkna, fošny, kleštiny, hranoly, latě; (35) účetnictví a ekonomika; (36) finanční služby, činnost realitní kanceláře, pronájem nemovitého majetku včetně služeb; (37) pronájem movitého majetku včetně služeb (stavební stroje a mechanismy), provádění staveb, jejich změn a odstraňování, zprostředkovatelská činnost (stavební práce), investorská činnost; (39) pronájem movitého majetku včetně služeb (dopravní prostředky), zprostředkovatelská činnost (dodávka strojních technologií); (42) projektová činnost ve výstavbě,

inženýrská činnost. (540)  
(511) 6, 19, 35, 36, 37, 39, 42  
(210) O-141249

(111) **225139**  
(220) 14.04.1999  
(151) 26.06.2000  
(540)



(730) **Pekárna Liberec, a.s.**, Rochlická 1107, Liberec 30, 46311, CZ  
(740) MIRA, Fišerová Blanka, Doudova 23, Praha 4, 14700  
(510) (5) dietní a výživné, bezcholesterolové, bezlepkové a dietetické pekárenské a cukrářské výrobky obohacené vitamíny, organickými a anorganickými látkami pro humánní využití včetně ostatních potravin, mouky bezlepkové, dietní a výživné, odpad ze zpracovaného obilného zrna, přípravky ze sladu pro dietetické účely, nutriční dietetické doplňky, výrobky pro kojence, děti a nemocné - vše určené pro léčebné účely; (29) pekařské tuky, tukové náhražky, výrobky obsahující zpracované mandle, zpracované oříšky, zpracované arašidy, kokosovou moučku, kokosové máslo, kokosový olej, kokosový tuk, upravený mák, kandované a sušené ovoce, texturované proteiny a směsi z nich pro humánní využití, ostatní speciální komponenty a výrobky pro zušlechťování poživatin, zahrnuté v této třídě, mléko a vejce, jejich výtažky, náhražky a výrobky z nich, výrobky z olejin, luštěniny zpracované konzervované, bílkovina sojová, izolovaná, jako potrava, bylinky zahradní konzervované, sušené, jejich výtažky a náhražky; (30) suroviny a polotovary pro pekárenskou a cukrářskou výrobu, tj. vůně, zahušťovací a pojící činidla, nezpracovaná a zpracovaná mouka obsahující všechny přísady nutné pro výrobu pekařských, cukrářských a těstářenských výrobků, trvanlivého a jemného pečiva, náplně, polevy a zlepšující přípravky - vše do chleba, pečiva a cukrářských výrobků, mouky a moučné výrobky všech druhů, výrobky z obilovin a obilnin, spadající do této třídy a směsi z nich, z kukuřice mleté, pražené, kukuřičná mouka, vločky, škrob a směsi z nich, mlynářské výrobky všech druhů, chléb, běžné pečivo a veškeré pekárenské výrobky, těsta a těstářenské výrobky, drobné cukroví a cukrářské výrobky, jemné, trvanlivé a sladové pečivo, drobné cukroví a cukrářské výrobky, zpracovaná obilná zrna, klíčky, pečivové hmoty, pasty nebo prášky (pekárenské a cukrářské), výrobky expandované, extrudované včetně ostatních výrobků zdravé a racionální výživy obsahující např. biodegradovatelné látky, spadající do této třídy, obalová pouzdra z mouky, přírodní vlákniny, sojová mouka a výrobky z ní a ostatní ingredience zař. v této třídě, škrobové výrobky, cukrovinky nečokoládové i čokoládové, káva, čaj, kakao a jejich extrakty, rýže, cukr, med, sůl, kmín, droždí, kypřící prášky a přípravky zlepšující reologické vlastnosti těsta, melasový sirup, koření a jeho směsi, potravinářské dresingy, dehydrovaná hotová jídla, spadající do této třídy a směsi k přípravě hotových jídel, obsažené v této třídě, zmrazené pekárenské, těstářenské a cukrářské výrobky; (39) silniční motorová doprava vnitrostátní a mezinárodní, přeprava zboží, skladovací služby; (40) pekárenská a cukrářská výroba; (42) vývoj mlynářských, těstářenských a cukrářských výrobků a technologií, technické, technologické a poradenské služby ve výše uvedených oblastech výroby včetně sledování reologických vlastností těsta a trvanlivosti pekárenských, těstářenských a cukrářských výrobků, hostinská činnost - stravovací a ubytovací služby i služby penzionu.  
(511) 5, 29, 30, 39, 40, 42  
(210) O-141866

(111) **225397**  
(220) 23.10.1998  
(151) 21.07.2000

# HAZARD

(730) **H & D, a.s.**, Olomoucká 37, Prostějov, 79601, CZ  
(740) KOREJZOVÁ & SPOL., v.o.s., JUDr. Petra Korejzová, advokátka, Korunní 810/104 E, Praha 10, 10100  
(510) (25) oděvy.  
(511) 25  
(210) O-137148

(111) **225398**  
(220) 23.10.1998  
(151) 21.07.2000  
(540)

# HAZARD&DIFFER

(730) **H & D, a.s.**, Olomoucká 37, Prostějov, 79601, CZ  
(740) KOREJZOVÁ & SPOL., v.o.s., JUDr. Petra Korejzová, advokátka, Korunní 810/104 E, Praha 10, 10100  
(510) (25) oděvy.  
(511) 25  
(210) O-137149

(111) **226103**  
(220) 19.03.1999  
(151) 24.08.2000  
(540)

# PEKÁRNA LIBEREC

(730) **Pekárna Liberec, a.s.**, Rochlická 1107, Liberec 30, 46311, CZ  
(740) MIRA, Fišerová Blanka, Doudova 23, Praha 4, 14700  
(510) (5) mouky bezlepkové, dietní a výživné, bezcholesterolové, bezlepkové a dietetické, pekárenské a cukrářské výrobky obohacené vitamíny, organickými a anorganickými látkami pro humánní využití včetně ostatních potravin, odpad ze zpracovaného obilného zrna, přípravky ze sladu pro dietetické účely, nutriční dietetické doplňky, výrobky pro kojence, děti a nemocné - vše určené pro léčebné účely; (29) suroviny a polotovary pro pekárenskou a cukrářskou výrobu tj. vůně, zahušťovací a pojící činidla, nezpracovaná a zpracovaná mouka obsahující všechny přísady nutné pro výrobu pekařských, cukrářských a těstářenských výrobků, trvanlivého a jemného pečiva, pekařské tuky, tukové náhražky, náplně, polevy a zlepšující přípravky vše do chleba, pečiva a cukrářských výrobků, výrobky obsahující mandle, ořechy, arašidy, kokos, mák, kandované a sušené ovoce, texturované proteiny a směsi z nich pro humánní využití, ostatní speciální komponenty a výrobky pro zušlechťování poživatin (zejména extrakty a moučky ze sladu, pasty a pomazánky z leguminos a z jejich směsí, želirovací látky včetně ostatních substancí a výrobků zařazených v této třídě), mléko a vejce, jejich výtažky, náhražky a výrobky z nich, obilní klíčky; (30) mouky a moučné výrobky všech druhů, výrobky z obilovin, z olejin, z luštěnin, ze semen a z kukuřice, mlynářské výrobky všech druhů, chléb, běžné pečivo a veškeré pekárenské výrobky, těsta a těstářenské výrobky, drobné cukroví a cukrářské výrobky, výrobky obsahující obiloviny, olejniny a/nebo luštěniny a směsi z nich, pečivové hmoty, pasty nebo prášky (pekárenské a cukrářské), výrobky expandované, extrudované včetně ostatních výrobků zdravé a racionální výživy obsahující např. biodegradovatelné látky, obalová pouzdra z mouky, přírodní vlákniny, izolovanou sojovou bílkovinu a ostatní ingredience zařazené v této třídě, škrobovitě výrobky, jemné, trvanlivé a sladové pečivo, cukrovinky nečokoládové i čokoládové, káva, čaj, kakao a jejich extrakty, rýže, cukr, med, mák, sůl, droždí, kypřící prášky a přípravky zlepšující reologické vlastnosti těsta, melasový sirup, kmín, koření a jeho směsi, potravinářské dresingy, sušené byliny, jejich výtažky a náhražky, dehydrovaná hotová jídla a směsi k přípravě hotových jídel, zmrazené pekárenské a těstářenské výrobky; (39) silniční motorová doprava vnitrostátní a mezinárodní, přeprava zboží, skladovací služby;

(40) pekařství, cukrářství; (42) vývoj mlynářských, těstářenských, pekárenských a cukrářských výrobků a technologií, technické, technologické a poradenské služby ve výše uvedených oblastech výroby včetně sledování reologických vlastností těsta a trvanlivosti pekárenských, těstářenských a cukrářských výrobků, hostinská činnost - stravovací a ubytovací služby i služby penzionu.

(511) 5, 29, 30, 39, 40, 42  
(210) O-141152

(111) **226104**

(220) 19.03.1999

(151) 24.08.2000

(540)

### Liberecké pekárny

(730) **Pekárna Liberec, a.s.**, Rochlická 1107, Liberec, 46311, CZ

(740) MIRA, Fišerová Blanka, Doudova 23, Praha 4, 14700

(510) (5) dietní a výživné, bezcholesterové, bezlepkové a dietetické pekárenské a cukrářské výrobky obohacené vitamíny, organickými a anorganickými látkami pro humánní využití včetně ostatních potravin, mouky bezlepkové, dietní a výživné, odpad ze zpracovaného obilného zrna, přípravky ze sladu pro dietetické účely, nutriční dietetické doplňky, výrobky pro kojence, děti a nemocné - vše určené pro léčebné účely; (29) suroviny a polotovary pro pekárenskou a cukrářskou výrobu, tj. vlně, zahušťovací a pojící činidla, nezpracovaná a zpracovaná mouka obsahující všechny přísady nutné pro výrobu pekařských, cukrářských a těstářenských výrobků, trvanlivého a jemného pečiva, pekařské tuky, tukové náhražky, náplně, polevy a zlepšující přípravky - vše do chleba, pečiva a cukrářských výrobků, výrobky obsahující zpracované mandle, ořechy, arašidy, kokos, mák, kandované a sušené ovoce, texturované proteiny a směsi z nich pro humánní využití, ostatní speciální komponenty a výrobky pro zušlechťování poživatin, mléko a vejce, jejich výtažky, náhražky a výrobky z nich, obilní klíčky; (30) mouky a moučné výrobky všech druhů, výrobky z obilovin, z olejnin, z luštěnin, ze semen a z kukuřice, mlynářské výrobky všech druhů, chléb, běžné pečivo a veškeré pekárenské výrobky, těsta a těstářenské výrobky, drobné cukroví a cukrářské výrobky, výrobky obsahující obiloviny, olejiny a/nebo luštěniny a směsi z nich, pečivové hmoty, pasty nebo prášky (pekárenské a cukrářské), výrobky expandované, extrudované včetně ostatních výrobků zdravé a racionální výživy obsahující např. biodegradovatelné látky, obalová pouzdra z mouky, přírodní vlákniny, izolovanou sojovou bílkovinu a ostatní ingredience zař. v této třídě, škrobovité výrobky, jemné, trvanlivé a sladové pečivo, cukrovinky nečokoládové i čokoládové, káva, čaj, kakao a jejich extrakty, rýže, cukr, med, sůl, kmín, droždí, kypřící prášky a přípravky zlepšující reologické vlastnosti těsta, melasový sirup, koření a jeho směsi, potravinářské dresingy, sušené byliny, jejich výtažky a náhražky, dehydratovaná hotová jídla a směsi k přípravě hotových jídel, zmrazené pekárenské, těstářenské a cukrářské výrobky; (39) silniční motorová doprava vnitrostátní a mezinárodní, přeprava zboží, skladovací služby; (40) pekárenství, cukrářství; (42) vývoj mlynářských, těstářenských a cukrářských výrobků a technologií, technické, technologické a poradenské služby ve výše uvedených oblastech výroby včetně sledování reologických vlastností těsta a trvanlivosti pekárenských, těstářenských a cukrářských výrobků, hostinská činnost - stravovací a ubytovací služby i služby penzionu.

(511) 5, 29, 30, 39, 40, 42  
(210) O-141153

(111) **226144**

(220) 08.04.1999

(151) 24.08.2000

(540)

### PEKÁRNA CHOMUTOV

(730) **Pekárna Chomutov, a.s.**, Na Bělidle 16, Chomutov, 43019, CZ

(740) MIRA, Fišerová Blanka, Doudova 23, Praha 4, 14700

(510) (5) dietní, výživné, bezcholesterové, bezlepkové a dietetické pekárenské a cukrářské výrobky obohacené vitamíny, organickými a anorganickými látkami pro humánní využití včetně ostatních potravin, mouky bezlepkové, dietní a výživné, odpad ze zpracovaného obilného zrna, přípravky ze sladu pro

dietetické účely, nutriční dietetické doplňky, výrobky pro kojence, děti a nemocné - vše určené pro léčebné účely; (29) suroviny a polotovary pro pekárenskou a cukrářskou výrobu tj. vlně, zahušťovací a pojící činidla, nezpracovaná a zpracovaná mouka obsahující všechny přísady nutné pro výrobu pekařských, cukrářských a těstářenských výrobků, trvanlivého a jemného pečiva, pekařské tuky, tukové náhražky, náplně, polevy a zlepšující přípravky - vše do chleba, pečiva a cukrářských výrobků, výrobky obsahující zpracované mandle, ořechy, arašidy, kokos, mák, kandované a sušené ovoce, texturované proteiny a směsi z nich pro humánní využití, ostatní speciální komponenty a výrobky pro zušlechťování poživatin, mléko a vejce, jejich výtažky, náhražky a výrobky z nich, obilní klíčky; (30) veškeré pekárenské výrobky zejména chléb, běžné pečivo, jemné a trvanlivé pečivo, drobné cukroví a cukrářské výrobky, těsta a těstářenské výrobky zejména výrobky z listového a plundrového těsta, mouka a moučné výrobky všech druhů, výrobky z obilnin, z olejnin, z luštěnin, ze semen a z kukuřice, mlynářské výrobky všech druhů, výrobky obsahující obiloviny, olejiny a/nebo luštěniny a směsi z nich, pečivové hmoty, pasty nebo prášky (pekárenské a cukrářské), výrobky expandované, extrudované včetně ostatních výrobků zdravé a racionální výživy obsahující např. biodegradovatelné látky, obalová pouzdra z mouky, přírodní vlákniny, izolovanou sojovou bílkovinu a ostatní ingredience zař. v této třídě, škrobovité výrobky, sladové pečivo, cukrovinky nečokoládové i čokoládové, káva, čaj, kakao a jejich extrakty, rýže, cukr, med, sůl, kmín, droždí, kypřící prášky a přípravky zlepšující reologické vlastnosti těsta, melasový sirup, koření a jeho směsi, potravinářské dresingy, sušené byliny, jejich výtažky a náhražky, dehydratovaná hotová jídla a směsi k přípravě hotových jídel, zmrazené pekárenské, těstářenské a cukrářské výrobky; (39) silniční motorová doprava vnitrostátní a mezinárodní, přeprava zboží, skladovací služby; (40) pekárenství, cukrářství; (42) vývoj mlynářských, těstářenských a cukrářských výrobků a technologií, technické, technologické a poradenské služby ve výše uvedených oblastech výroby včetně sledování reologických vlastností těsta a trvanlivosti pekárenských, těstářenských a cukrářských výrobků, hostinská činnost - stravovací a ubytovací služby i služby penzionu.

(511) 5, 29, 30, 39, 40, 42  
(210) O-141699

(111) **226582**

(220) 23.10.1998

(151) 21.09.2000

(540)

(730) **H & D, a.s.**, Olomoucká 37, Prostějov, 79601, CZ

(740) KOREJZOVÁ & SPOL., v.o.s., JUDr. Petra Korejzová, advokátka, Korunní 810/104 E, Praha 10, 10100

(510) (25) oděvy.

(511) 25

(210) O-137145

(111) **227195**

(220) 25.06.1998

(151) 19.10.2000

(540)



- (730) **DENMAR, s.r.o.**, K Peluňku 1415, Praha 5 - Zbraslav, 15600, CZ  
(740) Ing. Vladimír Zeithammer, patentový zástupce, P.O.Box 32, Praha 45, 14500  
(510) (30) čaje černé, čaje ovocné, granulované čaje.  
(511) 30  
(210) O-133879

- (111) **227231**  
(220) 26.11.1998  
(151) 19.10.2000  
(540)



- (730) **Boček Jaroslav**, Dobrovodská 96, České Budějovice, 37006, CZ  
(510) (16) igelitové tašky a sáčky z plastických hmot; (35) zprostředkování obchodu.  
(511) 16, 35  
(210) O-138075

- (111) **227344**  
(220) 09.04.1999  
(151) 19.10.2000  
(540)



- (730) **Diebold, Incorporated**, 5995 Mayfair Road, North Canton, OH, US  
(740) Společná advokátní kancelář Všeťečka Zelený Švorčík Kalenský a partneři, JUDr. Miloš Všeťečka, Hálkova 2, Praha 2, 12000  
(510) (6) kovové kartotéky, registrační skříňky a přihrádky na záznamy, obchodní dokumentaci, pro archivaci a úschovu dokumentů, a to s protipožárními stěnami nebo bez nich, a jejich součástí, sejfy včetně zařízení pro ukládání, ohnivzdorné pokladny, bezpečnostní sejfy a jejich součástí, dveře trezorů a jejich součástí, zámky a jejich součástí, protipožární dveře, skříňky na peníze jako nedobytné pokladny a jejich součástí, kovové konstrukce fungující jako bezpečnostní schránky a jejich součástí, uzamykatelné bezpečnostní boxy pro bankomaty a pro personální obsluhu těchto zařízení, uzamykatelná pouzdra pro depozita a záznamy bankomatů, ochranné bankovní zásuvky, výsuvná bankovní okénka, pohyblivé a výsuvné bankovní přepážky, to vše vyrobeno převážně z kovů; (9) bankomaty aktivované zákazníkem, bankomaty aktivované pokladní obsluhou a nahrané počítačové programy pro užití v elektronizovaném bankovníctví, kontrolní terminály vstupu, kamery pro ostrahu, policejní alarmy, zařízení pro třídění bankovek, kuponů, tiketů, poukázek a mincí, zařízení pro příjem vkladů a inkasních šeků a počítačové programy pro řízení těchto zařízení, terminály pro operace s kreditními a debetními kartami, automatická zařízení pro výdej medikamentů a medicínských výrobků, včetně léků, katetrů, injekčních stříkaček a obvazů a počítačový software pro řízení těchto zařízení a pro sledování zásob jednotlivých vydávaných položek pro použití zdravotními odborníky, elektrické přístroje pro přepravu a dodávání jednotlivých položek stlačeným vzduchem, elektronické terminály v areálech institucí jako jsou vysoké školy a univerzity, užívané oprávněnými osobami k obstarávání peněžních prostředků a úvěrů nebo k účtování výnosů za zboží nebo služby poskytované institucí na její konto

a využití vyhrazených prostředků instituce; (37) servis a údržba sejfů, trezorů, policejních alarmů, automatických pokladních zařízení, terminálů operujících s kreditními a debetními kartami, automatických zařízení pro výdej medikamentů a medicínských výrobků, terminálů na výdej peněžních hotovostí, kontrolních terminálů vstupu, elektrických přístrojů pro přepravu a dodávání jednotlivých položek stlačeným vzduchem, kamer pro ostrahu a elektronických terminálů.

- (511) 6, 9, 37  
(210) O-141763

- (111) **228125**  
(220) 16.12.1998  
(151) 20.11.2000  
(540)



- (730) **DENMAR, s.r.o.**, K Peluňku 1415, Praha 5 - Zbraslav, 15600, CZ  
(740) Ing. Vladimír Zeithammer, patentový zástupce, P.O.Box 32, Praha 45, 14500  
(510) (29) mléko, sušené mléko, kondenzované mléko, mléko trvanlivé, jogurt, šlehačka, sušená šlehačka, mléčné nápoje ovocné, tvaroh, tvarohové krémy, smetana, sušená smetánka, kefir; (30) kakao, instantní čokoláda, imitace sušené smetánky na rostlinné bázi, káva, káva instantní, kapučíno, granulované přípravky na bázi kávy a kávových náhražek, zmrzlina.  
(511) 29, 30  
(210) O-138619

- (111) **228219**  
(220) 26.04.1999  
(151) 20.11.2000  
(540)



- (730) **Neris, s.r.o.**, Opletalova 5, Praha 1, 11144, CZ  
(510) (35) reklamní a propagační činnost, inzertní činnost, služby reklamních agentur, automatizované zpracování dat, obchodní zprostředkovatelská činnost v oblasti informačních služeb; (38) poskytování slovního a obrazového zpravodajství v elektronické podobě; (41) vydavatelská činnost; (42) programování pro počítače.  
(511) 35, 38, 41, 42  
(210) O-142248

- (111) **228233**  
(220) 03.05.1999  
(151) 20.11.2000  
(540)



- (730) **CERTEX spol.s r.o.**, Sopotská 614, Praha 8, 18100, CZ  
(740) PROPATENT, Ing. Vlasta Sedláčková, Ke Kateřinkám 1393, Praha 4, 14900  
(510) (9) požární signalizace; (37) montáž, opravy, údržba vyhrazených elektrických zařízení.  
(511) 9, 37  
(210) O-142550

(111) **229136**  
(220) 09.04.1999  
(151) 27.12.2000  
(540)

## DIEBOLD

(730) **Diebold, Incorporated**, 5995 Mayfair Road, North Canton, OH, US  
(740) Společná advokátní kancelář Všečeka Zelený Švorčík Kalenský a partneři, JUDr. Miloš Všečeka, Hálkova 2, Praha 2, 12000  
(510) (6) kovové kartotéky, registrační skříňky a přihrádky na záznamy, obchodní dokumentaci, pro archivaci a úschovu dokumentů, a to s protipožárními stěnami nebo bez nich, a jejich součásti, sejfy včetně zařízení pro ukládání, ohnivzdorné pokladny, bezpečnostní sejfy a jejich součásti, dveře trezorů a jejich součásti, zámky a jejich součásti, protipožární dveře, skříňky na peníze jako nedobytné pokladny a jejich součásti, kovové konstrukce fungující jako bezpečnostní schránky a jejich součásti, uzamykatelné bezpečnostní boxy pro bankomaty a pro personální obsluhu těchto zařízení, uzamykatelná pouzdra pro depozita a záznamy bankomatů, ochranné bankovní zásuvky, výsuvná bankovní okénka, pohyblivé a výsuvné bankovní přepážky, to vše vyrobeno z kovů; (9) bankomaty aktivované zákazníkem, bankomaty aktivované pokladní obsluhou a nahrané počítačové programy pro užití v elektronizovaném bankovníctví, kontrolní terminály vstupu, kamery pro ostrahu, policejní alarmy, zařízení pro třídění bankovek, kuponů, tiketů, poukázek a mincí, zařízení pro příjem vkladů a inkasních šeků a počítačové programy pro řízení těchto zařízení, terminály pro operace s kreditními a debetními kartami, automatická zařízení pro výdej medikamentů a medicínských výrobků, včetně léků, katetrů, injekčních stříkaček a obvazů a počítačový software pro řízení těchto zařízení a pro sledování zásob jednotlivých vydávaných položek pro použití zdravotními odborníky, elektrické přístroje pro přepravu a dodávání jednotlivých položek stlačeným vzduchem, elektronické terminály v areálech institucí jako jsou vysoké školy a univerzity, užívané oprávněnými osobami k obstarávání peněžních prostředků a úvěrů nebo k účtování výnosů za zboží nebo služby poskytované institucí na její konto a využití vyhrazených prostředků instituce; (37) servis a údržba sejfů, trezorů, policejních alarmů, automatických pokladních zařízení, terminálů operujících s kreditními a debetními kartami, automatických zařízení pro výdej medikamentů a medicínských výrobků, terminálů na výdej peněžních hotovostí, kontrolních terminálů vstupu, elektrických přístrojů pro přepravu a dodávání jednotlivých položek stlačeným vzduchem, kamer pro ostrahu a elektronických terminálů.

(511) 6, 9, 37  
(210) O-141762

(111) **229941**  
(220) 08.03.1999  
(151) 22.01.2001  
(540)

## PROBAEQ

(730) **PROBAEQ, s.r.o.**, Vrahovická 41, Prostějov, 79601, CZ  
(510) (7) pekárenské stroje na výrobu chleba, běžného a jemného pečiva; (37) servis pekárenských strojů.

(511) 7, 37  
(210) O-140696

(111) **229942**  
(220) 08.03.1999  
(151) 22.01.2001  
(540)



(730) **PROBAEQ, s.r.o.**, Vrahovická 41, Prostějov, 79601, CZ  
(510) (7) pekárenské stroje na výrobu chleba, běžného a jemného

pečiva; (37) servis pekárenských strojů.  
(511) 7, 37  
(210) O-140697

(111) **231600**  
(220) 09.04.1999  
(151) 28.03.2001  
(540)

## Diebold

(730) **Diebold, Incorporated**, 5995 Mayfair Road, North Canton, OH, US  
(740) Společná advokátní kancelář Všečeka Zelený Švorčík Kalenský a partneři, JUDr. Miloš Všečeka, Hálkova 2, Praha 2, 12000  
(510) (6) kovové kartotéky, registrační skříňky a přihrádky na záznamy, obchodní dokumentaci, pro archivaci a úschovu dokumentů, a to s protipožárními stěnami nebo bez nich, a jejich součásti, sejfy včetně zařízení pro ukládání, ohnivzdorné pokladny, bezpečnostní sejfy a jejich součásti, dveře trezorů a jejich součásti, zámky a jejich součásti, protipožární dveře, skříňky na peníze jako nedobytné pokladny a jejich součásti, kovové konstrukce fungující jako bezpečnostní schránky a jejich součásti, uzamykatelné bezpečnostní boxy pro bankomaty a pro personální obsluhu těchto zařízení, uzamykatelná pouzdra pro depozita a záznamy bankomatů, to vše vyrobeno převážně z kovů; (9) bankomaty aktivované zákazníkem, bankomaty aktivované pokladní obsluhou a nahrané počítačové programy pro užití v elektronizovaném bankovníctví, ochranná zařízení pokladních přepážek, výsuvná bankovní okénka, pohyblivé a výsuvné bankovní přepážky, kontrolní terminály vstupu, kamery pro ostrahu, policejní alarmy, zařízení pro třídění bankovek, kuponů, tiketů, poukázek a mincí, zařízení pro příjem vkladů a inkasních šeků a počítačové programy pro řízení těchto zařízení, terminály pro operace s kreditními a debetními kartami, automatická zařízení pro výdej medikamentů a medicínských výrobků, včetně léků, katetrů, injekčních stříkaček a obvazů a počítačový software pro řízení těchto zařízení a pro sledování zásob jednotlivých vydávaných položek pro použití zdravotními odborníky, elektrické přístroje pro přepravu a dodávání jednotlivých položek stlačeným vzduchem, elektronické terminály v areálech institucí jako jsou vysoké školy a univerzity, užívané oprávněnými osobami k obstarávání peněžních prostředků a úvěrů nebo k účtování výnosů za zboží nebo služby poskytované institucí na její konto a využití vyhrazených prostředků instituce; (36) služby obsluhy a zajišťování provozu sejfů, trezorů, policejních alarmů, automatických pokladních zařízení, terminálů operujících s kreditními a debetními kartami, automatických zařízení pro výdej medikamentů a medicínských výrobků, terminálů na výdej peněžních hotovostí, kontrolních terminálů vstupu, elektrických přístrojů pro přepravu a dodávání jednotlivých položek stlačeným vzduchem, kamer pro ostrahu a elektronických terminálů.

(511) 6, 9, 36  
(210) O-141764

(111) **235375**  
(220) 10.07.1998  
(151) 27.08.2001  
(540)

## Black Drak

(730) **STAROBRNO, a.s.**, Hlinky 12, Brno, 66147, CZ  
(740) Advokátní kancelář Kyjovský, Blažek & kolegové, JUDr. Kyjovský Milan, advokát, Poštovská 8c, Pasáž Alfa, P.O.BOX 225, Brno, 60100

(510) (32) piva.  
(511) 32  
(210) O-134358

(111) **236478**  
(220) 10.07.1998



(151) 19.09.2001  
(540)

### **Golden Drak**

(730) **STAROBRNO, a.s.**, Hlinky 12, Brno, 66147, CZ  
(740) Advokátní kancelář Kyjovský, Blažek & kolegové, JUDr.  
Kyjovský Milan, advokát, Poštovská 8c, Pasáž Alfa, P.O.BOX  
225, Brno, 60100  
(510) (32) piva.  
(511) 32  
(210) O-134352

---

(111) **236479**  
(220) 10.07.1998  
(151) 19.09.2001  
(540)

### **Red Drak**

(730) **STAROBRNO, a.s.**, Hlinky 12, Brno, 66147, CZ  
(740) Advokátní kancelář Kyjovský, Blažek & kolegové, JUDr.  
Kyjovský Milan, advokát, Poštovská 8c, Pasáž Alfa, P.O.BOX  
225, Brno, 60100  
(510) (32) piva.  
(511) 32  
(210) O-134354

---

(111) **239913**  
(220) 17.08.1998  
(151) 25.01.2002  
(540)

### **Starobrno Drak**

(730) **STAROBRNO, a.s.**, Hlinky 12, Brno, 66147, CZ  
(740) Advokátní kancelář Kyjovský, Blažek & kolegové, JUDr.  
Kyjovský Milan, advokát, Poštovská 8c, Pasáž Alfa, P.O.BOX  
225, Brno, 60100  
(510) (32) piva.  
(511) 32  
(210) O-135294

---

## Zániky ochranných známek uplynutím doby platnosti

Kapitola obsahuje údaje o ochranných známkách, které zanikly uplynutím doby platnosti podle ustanovení § 29 odst. 1 zákona č. 441/2003 Sb.

| Číslo zápisu | Datum zániku |                   |
|--------------|--------------|-------------------|
| 98251        | 27.10.2007   | 235361 22.10.2007 |
| 111200       | 23.10.2007   | 239007 27.10.2007 |
| 153253       | 22.10.2007   |                   |
| 157754       | 24.10.2007   |                   |
| 157891       | 23.10.2007   |                   |
| 212274       | 23.10.2007   |                   |
| 212275       | 23.10.2007   |                   |
| 212277       | 27.10.2007   |                   |
| 212954       | 22.10.2007   |                   |
| 212959       | 23.10.2007   |                   |
| 212960       | 23.10.2007   |                   |
| 212961       | 23.10.2007   |                   |
| 212963       | 24.10.2007   |                   |
| 212964       | 24.10.2007   |                   |
| 212965       | 24.10.2007   |                   |
| 212966       | 24.10.2007   |                   |
| 212967       | 24.10.2007   |                   |
| 214662       | 23.10.2007   |                   |
| 214666       | 23.10.2007   |                   |
| 214670       | 24.10.2007   |                   |
| 215661       | 24.10.2007   |                   |
| 215663       | 27.10.2007   |                   |
| 216381       | 22.10.2007   |                   |
| 216382       | 22.10.2007   |                   |
| 216383       | 23.10.2007   |                   |
| 216384       | 23.10.2007   |                   |
| 216385       | 23.10.2007   |                   |
| 216386       | 23.10.2007   |                   |
| 216387       | 23.10.2007   |                   |
| 216388       | 23.10.2007   |                   |
| 216389       | 23.10.2007   |                   |
| 216390       | 23.10.2007   |                   |
| 216392       | 27.10.2007   |                   |
| 216393       | 27.10.2007   |                   |
| 216394       | 27.10.2007   |                   |
| 216395       | 27.10.2007   |                   |
| 216396       | 27.10.2007   |                   |
| 217139       | 23.10.2007   |                   |
| 217805       | 24.10.2007   |                   |
| 218323       | 27.10.2007   |                   |
| 218790       | 27.10.2007   |                   |
| 219525       | 23.10.2007   |                   |
| 219526       | 27.10.2007   |                   |
| 220774       | 22.10.2007   |                   |
| 221581       | 22.10.2007   |                   |
| 221582       | 23.10.2007   |                   |
| 222547       | 27.10.2007   |                   |
| 222549       | 27.10.2007   |                   |
| 223096       | 24.10.2007   |                   |
| 226489       | 23.10.2007   |                   |
| 227171       | 23.10.2007   |                   |
| 228022       | 27.10.2007   |                   |

## Změny vlastníků ochranných známek

Kapitola obsahuje údaje o ochranných známkách, které byly převedeny nebo přešly ve smyslu ustanovení § 15 odst. 1, 2 a § 16 zákona č. 441/2003 Sb. na jiného vlastníka v rozsahu všech zapsaných výrobků nebo služeb.

| Číslo zápisu | Dřívější vlastník  | Nynější vlastník  | S účinností od |
|--------------|--|---|----------------|
| 165583       | Foster's Europe Pty Limited, 77 Southbank Boulevard, Southbank, Victoria, AU | S&NF Limited, 28 St. Andrew Square, Edinburgh EH2 1AF, GB   | 12.05.2008     |
| 165584       | Foster's Europe Pty Limited, 77 Southbank Boulevard, Southbank, Victoria, AU | S&NF Limited, 28 St. Andrew Square, Edinburgh EH2 1AF, GB   | 12.05.2008     |
| 167125       | Fosters Europe PTY Limited, 1 Bouverie Street, Carlton, AU                   | S&NF Limited, 28 St. Andrew Square, Edinburgh EH2 1AF, GB   | 12.05.2008     |
| 169469       | AGENTURA FENIX s.r.o., Běloveská 637, Náchod, 54701, CZ                      | AWAKKS WAKKENHAT s.r.o., Komárkova 1204/23, Praha 4 Roztyly, 14800, CZ  | 12.05.2008     |
| 172398       | LEK farmacevtska družba d.d., Verovškova 57, Ljubljana, SI                   | ILIRIJA, razvoj, proizvodnja in trženje kozmetičnih izdelkov d.d., Ljubljana, Tržaška cesta 10, Ljubljana, SI | 12.05.2008     |
| 180331       | Jindřich Sláma, Zborovská 788/4, Liberec, 46001, CZ                          | Miroslav Jeník, Janáčkova 877/10, Liberec, 46001, CZ  | 12.05.2008     |
| 191157       | Radomír Sedláček, Drdy 34, Brno-Žebětín, 64100, CZ                           | Rostislav Mátl, Stará pošta 750, Rajhrad, 66461, CZ   | 12.05.2008     |
| 193037       | Emil Kliment, Karoliny Světlé 926/17, Plzeň, 32318, CZ                       | Pavel Březina, Barvínková 582/8, Plzeň, 32600, CZ   | 12.05.2008     |
| 219818       | Ing. Petr Pražák, Martínková 5303/8, Ostrava - Třebovice, 72200, CZ          | RICHPOINT, s.r.o., Vrázova 1321/23, Ostrava - Vítkovice, 70300, CZ  | 12.05.2008     |
| 220520       | Caffaro S.p.A., Via Borgonuovo 14, Milano, IT                                | Isagro S.p.A., Via Felice Casati 20, Milan, IT  | 12.05.2008     |
| 226379       | Laboratoř klinické mikrobiologie s.r.o., Jívavská 20, Šternberk, 78516, CZ   | MUDr. Dagmar Malotová, Na Trávníku 359/8, Samotíšky, 77200, CZ  | 12.05.2008     |
| 237538       | CONTRAX s.r.o., Srbská 53, Brno, 61200, CZ                                   | Nastrovje P. GmbH & Co. KG, Alleenstrasse 13, Schwenningen, DE  | 12.05.2008     |
| 237951       | AGENTURA FENIX s.r.o., Běloveská 637, Náchod, 54701, CZ                      | AWAKKS WAKKENHAT s.r.o., Komárkova 1204/23, Praha 4 Roztyly, 14800, CZ  | 12.05.2008     |
| 237952       | AGENTURA FENIX s.r.o., Běloveská 637, Náchod, 54701, CZ                      | AWAKKS WAKKENHAT s.r.o., Komárkova 1204/23, Praha 4 Roztyly, 14800, CZ  | 12.05.2008     |
| 237953       | AGENTURA FENIX s.r.o., Běloveská 637, Náchod, 54701, CZ                      | AWAKKS WAKKENHAT s.r.o., Komárkova 1204/23, Praha 4 Roztyly, 14800, CZ  | 12.05.2008     |
| 237954       | AGENTURA FENIX s.r.o., Běloveská 637, Náchod, 54701, CZ                      | AWAKKS WAKKENHAT s.r.o., Komárkova 1204/23, Praha 4 Roztyly, 14800, CZ  | 12.05.2008     |
| 237955       | AGENTURA FENIX s.r.o., Běloveská 637, Náchod, 54701, CZ                      | AWAKKS WAKKENHAT s.r.o., Komárkova 1204/23, Praha 4 Roztyly, 14800, CZ  | 12.05.2008     |
| 237956       | AGENTURA FENIX s.r.o., Běloveská 637, Náchod, 54701, CZ                      | AWAKKS WAKKENHAT s.r.o., Komárkova 1204/23, Praha 4 Roztyly, 14800, CZ  | 12.05.2008     |
| 237968       | AGENTURA FENIX s.r.o., Běloveská 637, Náchod, 54701, CZ                      | AWAKKS WAKKENHAT s.r.o., Komárkova 1204/23, Praha 4 - Roztyly, 14800, CZ                                      | 12.05.2008     |
| 239185       | Wired Ventures, Inc., 666 Third Street, San Francisco, CA, US                | Lycos, Inc., 100 Fift Avenue, Waltham, MA, US   | 12.05.2008     |
| 239186       | Wired Ventures, Inc., 666 Third Street, San Francisco, CA, US                | Lycos, Inc., 100 Fift Avenue, Waltham, MA, US   | 12.05.2008     |
| 257564       | Nemocnice Podlesí, a. s., Kinská 453, Třinec, 73961, CZ                      | AGEL a.s., Kinská 453, Třinec, 73961, CZ  | 12.05.2008     |
| 267518       | TENET Europe s.r.o., Biskupský Dvůr 2095/8, Praha 1, 11000, CZ               | ICORE SOLUTIONS LIMITED, Avlonos 1, Maria House, Nikósie, CY  | 09.05.2008     |

| Číslo zápisu | Dřívější vlastník   | Nynější vlastník   | S účinností od |
|--------------|---|--|----------------|
| 268975       | TENET Europe s.r.o., Biskupský Dvůr 2095/8, Praha 1, 11000, CZ                    | ICORE SOLUTIONS LIMITED, Avlonos 1, Maria House, Nikósie, CY       | 09.05.2008     |
| 269919       | Laboratoř klinické mikrobiologie s. r. o., Jívavská 1435/20, Šternberk, 78516, CZ | MUDr. Dagmar Malotová, Na Trávniku 359/8, Samotišky, 77200, CZ     | 12.05.2008     |
| 271905       | TENET Europe s.r.o., Biskupský Dvůr 2095/8, Praha 1, 11000, CZ                    | ICORE SOLUTIONS LIMITED, Avlonos 1, Maria House, Nikósie, CY       | 09.05.2008     |
| 275446       | TENET Europe s.r.o., Biskupský Dvůr 2095/8, Praha 1, 11000, CZ                    | ICORE SOLUTIONS LIMITED, Avlonos 1, Maria House, Nikósie, CY       | 09.05.2008     |
| 276394       | Pivotech s.r.o., Nad Parkem 3398, Havlíčkov Brod, 58001, CZ                       | Ivana Cowley, 7 Watermead Close, Davenport, Stockport SK3 8UX, GB  | 12.05.2008     |
| 276395       | Pivotech s.r.o., Nad Parkem 3398, Havlíčkov Brod, 58001, CZ                       | Ivana Cowley, 7 Watermead Close, Davenport, Stockport SK3 8UX, GB  | 12.05.2008     |
| 277191       | TENET Europe s.r.o., Biskupský Dvůr 2095/8, Praha 1, 11000, CZ                    | ICORE SOLUTIONS LIMITED, Avlonos 1, Maria House, Nikósie, CY       | 09.05.2008     |
| 281636       | TENET Europe s.r.o., Biskupský Dvůr 2095/8, Praha 1, 11000, CZ                    | ICORE SOLUTIONS LIMITED, Avlonos 1, Maria House, Nikósie, CY       | 09.05.2008     |
| 281637       | TENET Europe s.r.o., Biskupský Dvůr 2095/8, Praha 1, 11000, CZ                    | ICORE SOLUTIONS LIMITED, Avlonos 1, Maria House, Nikósie, CY       | 09.05.2008     |
| 281926       | Sealed Air Corporation (US), 200 Riverfront Boulevard, Elmwood Park, NJ, US       | Cryovac, Inc., 200 Riverfront Boulevard, Elmwood Park, NJ, US      | 12.05.2008     |
| 282066       | TENET Europe s.r.o., Biskupský Dvůr 2095/8, Praha 1, 11000, CZ                    | ICORE SOLUTIONS LIMITED, Avlonos 1, Maria House, Nikósie, CY       | 09.05.2008     |
| 282067       | TENET Europe s.r.o., Biskupský Dvůr 2095/8, Praha 1, 11000, CZ                    | ICORE SOLUTIONS LIMITED, Avlonos 1, Maria House, Nikósie, CY       | 09.05.2008     |
| 282068       | TENET Europe s.r.o., Biskupský Dvůr 2095/8, Praha 1, 11000, CZ                    | ICORE SOLUTIONS LIMITED, Avlonos 1, Maria House, Nikósie, CY       | 09.05.2008     |
| 282710       | TENET Europe s.r.o., Biskupský Dvůr 2095/8, Praha 1, 11000, CZ                    | ICORE SOLUTIONS LIMITED, Avlonos 1, Maria House, Nikósie, CY       | 09.05.2008     |
| 282862       | TENET Europe s.r.o., Biskupský Dvůr 2095/8, Praha 1, 11000, CZ                    | ICORE SOLUTIONS LIMITED, Avlonos 1, Maria House, Nikósie, CY       | 09.05.2008     |
| 282863       | TENET Europe s.r.o., Biskupský Dvůr 2095/8, Praha 1, 11000, CZ                    | ICORE SOLUTIONS LIMITED, Avlonos 1, Maria House, Nikósie, CY       | 09.05.2008     |
| 283257       | Sealed Air Corporation (US), Park 80 East, Saddle Brook, NJ, US                   | Cryovac, Inc., 200 Riverfront Boulevard, Elmwood Park, NJ, US      | 12.05.2008     |
| 292595       | Záruba Oldřich, Nad Parkem 3398, Havlíčkův Brod, 58001, CZ                        | Ivana Cowley, 7 Watermead Close, Davenport, Stockport SK3 8UX, GB  | 12.05.2008     |
| 294220       | TENET Europe s. r. o., Biskupský dvůr 2095/8, Praha 1, 11000, CZ                  | ICORE SOLUTIONS LIMITED, Avlonos 1, Maria House, Nikósie, CY       | 09.05.2008     |
| 297287       | Oldřich Záruba, Nad Parkem 3398, Havlíčkův Brod, 58001, CZ                        | Ivana Cowley, 7 Watermead Close, Davenport, Stockport SK 3 8UX, GB | 12.05.2008     |

## Změny v údajích o vlastních ochranných známkách

Kapitola obsahuje ochranné známky, u kterých byla v rejstříku ochranných známkách vyznačena změna v údajích o vlastních ve smyslu ustanovení § 27 odst. 2 a 7 zákona č. 441/2003 Sb.

| Číslo zápisu | Vlastník   | S účinností od |
|--------------|--|----------------|
| 154254       | SONY CORPORATION, 1-7-1 Konan, Minato-ku, Tokyo, JP  | 07.05.2008     |
| 155226       | Protool s.r.o., Chelčického 1932, Česká Lípa, 47037, CZ  | 12.05.2008     |
| 155293       | Protool s.r.o., Chelčického 1932, Česká Lípa, 47037, CZ  | 12.05.2008     |
| 155305       | Protool s.r.o., Chelčického 1932, Česká Lípa, 47037, CZ  | 12.05.2008     |
| 172398       | LEK farmacevtska družba d.d., Verovškova 57, Ljubljana, SI   | 12.05.2008     |
| 174077       | Trane International Inc., 1370 Avenue of the Americas - 33rd Floor, New York, NY, US               | 07.05.2008     |
| 174100       | Trane International Inc., 1370 Avenue of the Americas - 33rd Floor, New York, NY, US               | 07.05.2008     |
| 190227       | PhDr. MgA. Miroslav Smolák, Sluneční náměstí 2588/14, Praha 5, 15800, CZ                           | 12.05.2008     |
| 195288       | AVG Technologies CZ, s.r.o., Lidická 31/965, Brno, 60200, CZ                                       | 12.05.2008     |
| 196208       | AVG Technologies CZ, s.r.o., Lidická 31/965, Brno, 60200, CZ                                       | 12.05.2008     |
| 210944       | Protool s.r.o., Chelčického 1932, Česká Lípa, 47037, CZ  | 12.05.2008     |
| 214263       | VK LOŽISKA s.r.o., Soukenická 162, Police nad Metují, 54954, CZ                                    | 07.05.2008     |
| 214343       | PhDr. MgA. Miroslav Smolák, Sluneční náměstí 2588/14, Praha 5, 15800, CZ                           | 12.05.2008     |
| 215942       | Bertelsmann Music Group LLC, a Delaware limited liability company, 1745 Broadway, New York, NY, US | 09.05.2008     |
| 217600       | Bacardi & Company Limited, Aeulestrasse 5, Vaduz, LI   | 12.05.2008     |
| 219128       | Zenith Optimedia Group Limited, Pembroke Building, Kensington Village, Avonmore Road, London, GB   | 13.05.2008     |
| 220405       | STAVOPLAST KL spol. s r.o., Stachy 266, Stachy, 38473, CZ  | 09.05.2008     |
| 220477       | DENMAR, s.r.o., K Peluňku 1415, Praha 5 - Zbraslav, 15600, CZ                                      | 07.05.2008     |
| 220520       | Caffaro S.p.A., Via Borgonuovo 14, Milano, IT  | 12.05.2008     |
| 220520       | Isagro S.p.A., Via Caldera 21, Milan, IT   | 12.05.2008     |
| 220899       | DENMAR, s.r.o., K Peluňku 1415, Praha 5 - Zbraslav, 15600, CZ                                      | 07.05.2008     |
| 221828       | Curamed Dr. Meindl & Hlaváček a partneři spol. s r.o., Lochotínská 1108/18, Plzeň, 30100, CZ       | 07.05.2008     |
| 221829       | InterCora, spol. s r.o., Lochotínská 18, Plzeň, 30100, CZ  | 07.05.2008     |
| 222223       | STAVOPLAST KL spol. s r.o., Stachy 266, Stachy, 38473, CZ  | 09.05.2008     |
| 222224       | STAVOPLAST KL spol. s r.o., Stachy 266, Stachy, 38473, CZ  | 09.05.2008     |
| 222225       | STAVOPLAST KL spol. s r.o., Stachy 266, Stachy, 38473, CZ  | 09.05.2008     |
| 223186       | JEREX, a.s., Vojtova 7, Brno, 63900, CZ  | 12.05.2008     |
| 223188       | JEREX, a.s., Vojtova 7, Brno, 63900, CZ  | 12.05.2008     |
| 224653       | Moramis-holding, a.s., Hlubinská 36, Ostrava - Moravská Ostrava, 70200, CZ                         | 12.05.2008     |
| 227195       | DENMAR, s.r.o., K Peluňku 1415, Praha 5 - Zbraslav, 15600, CZ                                      | 07.05.2008     |
| 227516       | EMV s.r.o., Zelený pruh 1294, Praha 4, 14000, CZ   | 07.05.2008     |
| 228125       | DENMAR, s.r.o., K Peluňku 1415, Praha 5 - Zbraslav, 15600, CZ                                      | 07.05.2008     |
| 229874       | JMTM, LLC, 1105 North Market Street, Suite 1028, Wilmington, DE, US                                | 13.05.2008     |
| 234914       | Laboratoře Mikrochem a.s., V. Nezvala 984/2, Olomouc, Hodolany, 77200, CZ                          | 09.05.2008     |
| 234915       | Laboratoře Mikrochem a.s., V. Nezvala 984/2, Olomouc, Hodolany, 77200, CZ                          | 09.05.2008     |
| 234916       | Laboratoře Mikrochem a.s., V. Nezvala 984/2, Olomouc, Hodolany, 77200, CZ                          | 09.05.2008     |
| 235923       | S ART AGENCY s.r.o., Sodomkova 1375/10, Praha 10, 10200, CZ  | 13.05.2008     |
| 242710       | AVG Technologies CZ, s.r.o., Lidická 31/965, Brno, 60200, CZ                                       | 12.05.2008     |
| 253183       | AVG Technologies CZ, s.r.o., Lidická 31/965, Brno, 60200, CZ                                       | 12.05.2008     |

| <b>Číslo zápisu</b> | <b>Vlastník</b>  | <b>S účinností od</b> |
|---------------------|--|-----------------------|
| 258068              | AVG Technologies CZ, s.r.o., Lidická 31/965, Brno, 60200, CZ               | 12.05.2008            |
| 258215              | OTHERM a.s., Sklářská 48, Husinec, 38421, CZ                               | 12.05.2008            |
| 259686              | VOSS Fluid GmbH, Lüdenscheider Strasse 52-54, Wipperfürth, 51688, DE       | 13.05.2008            |
| 263504              | PhDr. MgA. Miroslav Smolák, Sluneční náměstí 2588/14, Praha 5, 15800, CZ   | 12.05.2008            |
| 265876              | TIMBERLAND, a.s., Pramenní 7, Odry, 74235, CZ                              | 13.05.2008            |
| 271425              | PhDr. MgA. Miroslav Smolák, Sluneční náměstí 2588/14, Praha 5, 15800, CZ   | 12.05.2008            |
| 277619              | REMOEX spol. s r.o., Slivenecká 137/53, Praha 5 - Hlubočepy, 15200, CZ     | 12.05.2008            |
| 282327              | Bellinda Česká republika, s.r.o., K Třešňovce 247, Dolní Ředice, 53375, CZ | 13.05.2008            |
| 282386              | GOLDEN LAKE, s.r.o., Kazaňská 106, Praha 10 - Štěrboholy, 10200, CZ        | 12.05.2008            |
| 291884              | AVG Technologies CZ, s.r.o., Lidická 31/965, Brno, 60200, CZ               | 12.05.2008            |