

Číselné INID kódy pro označování bibliografických dat technických řešení

INID Codes for the identification of bibliographic data of technical solutions

(Standard WIPO ST. 9 a ST. 80)

(11)	číslo patentu/zápisu/osvědčení	(11)	Number of the patent/registration/certification
(15)	datum zápisu průmyslového vzoru	(15)	Industrial design registration date
(21)	číslo přihlášky/zádsti	(21)	Application number
(22)	datum podání přihlášky/zádsti	(22)	Date of application filing
(23)	údaje o výstavní prioritě	(23)	Exhibition priority data
(28)	počet průmyslových vzorů	(28)	Number of industrial designs included in the application
(31)	číslo prioritní přihlášky	(31)	Number of priority application
(32)	datum podání prioritní přihlášky	(32)	Filing date of priority application
(33)	země priority	(33)	Priority country
(40)	datum zveřejnění přihlášky vynálezu	(40)	Date of publication of patent application
(45)	datum zveřejnění zapsaného průmyslového vzoru	(45)	Publication date of the registered industrial design
(47)	datum zveřejnění udělení patentu a zápisu užitého vzoru, datum zápisu užitého vzoru, datum oznámení udělení evropského patentu v Evropském patentovém věstníku	(47)	Publication date of patent granting and publication date of utility model registration, registration date of utility model, publication date of European patent granting in the European patent bulletin
(51)	mezinárodní patentové třídění/Locarnské třídění průmyslových vzorů	(51)	International Patent Classification/ Locarno Classification for Industrial Designs
(54)	název	(54)	Title
(55)	vyobrazení průmyslového vzoru	(55)	Reproduction of the industrial design
(57)	anotace	(57)	Abstract
(68)	číslo základního patentu	(68)	Number of the basic patent
(71)	označení přihlašovatele/zadatele	(71)	Applicant
(72)	označení původce	(72)	Inventor
(73)	označení majitele/vlastníka	(73)	Owner
(74)	označení zástupce	(74)	Attorney's name and address
(86)	číslo mezinárodní přihlášky	(86)	International application number
(87)	číslo mezinárodního zveřejnění	(87)	International publication number
(92)	datum a číslo první registrace přípravku pro Českou republiku	(92)	Date and number(s) of the first authorization to market the product in the CZ
(93)	datum, číslo a země první registrace přípravku v rámci Společenství	(93)	Date, number(s) and country of the first authorization to market the product in the EEC
(94)	doba platnosti osvědčení	(94)	Term of certification validity
(95)	označení a typ přípravku	(95)	Name of the product and product type
(96)	datum podání a číslo evropské patentové přihlášky	(96)	European patent application filing date and number
(97)	datum zveřejnění a číslo zveřejnění evropské patentové přihlášky v Evropském patentovém věstníku	(97)	European patent application publication date and publication number in the European patent bulletin

Číselné INID kódy pro označování bibliografických dat ochranných známek

INID codes and minimum required for the identification of bibliographics data relating to marks

(Standard WIPO ST.60)

(111)	Číslo zápisu ochranné známky (registrace)	(111)	Number of registration
(151)	Datum zápisu ochranné známky	(151)	Date of the registration
(210)	Číslo přihlášky ochranné známky (spisu)	(210)	Number of the application
(220)	Datum podání přihlášky	(220)	Date of filing of the application
(320)	Datum vzniku práva přednosti	(320)	Date of the first application
(442)	Datum zveřejnění přihlášky po průzkumu	(442)	Date of the publication of the examined application
(450)	Datum zveřejnění zápisu ochranné známky ve Věstníku	(450)	Date of publication of the registration
(510)	Seznam výrobků a služeb	(510)	List of goods and/or services
(511)	Číslo třídy výrobků a služeb	(511)	Number of the class of goods and/or services
(526)	Omezení rozsahu ochrany o prvek	(526)	Disclaimer
(540)	Znění nebo vyobrazení ochranné známky	(540)	Reproduction of the mark
(551)	Kolektivní ochranná známka	(551)	Collective mark
(554)	Prostorová ochranná známka	(554)	Three-dimensional mark
(558)	Ochranná známka tvořená pouze barvou nebo kombinací barev	(558)	Mark consisting exclusively of one or several colours
(583)	Datum právní moci rozhodnutí/výsledek rozhodnutí	(583)	Date of the legal force of the decision/ result of the decision
(591)	Údaje o barevnosti ochranné známky	(591)	Information concerning colour
(730)	Přihlašovatel/vlastník ochranné známky	(730)	The applicant or the holder of the mark
(740)	Zástupce	(740)	Name and address of the representative
(811)	Mezinárodní číslo zápisu ochranné známky	(811)	Number of the international registration
(890)	Kód státu ochrany mezinárodní ochranné známky	(890)	INID code of the state of the international mark

Kódy pro kódování záhlaví oznámení publikovaných ve Věstníku

(Standard WIPO ST. 17)

BB9A	zveřejněné přihlášky vynálezů	MK4A	zánik patentů uplynutím doby platnosti
FG1K	zapsané užité vzory	MK4F	zánik autorských osvědčení uplynutím doby platnosti
FG4A	udělené patenty	MK4Q	zánik průmyslového vzoru uplynutím doby ochrany
FG4Q	zapsané průmyslové vzory	MM4A	zánik patentů pro nezaplacení ročních poplatků
LD3K	částečný výmaz užitého vzoru	MM4F	zánik autorských osvědčení pro nezaplacení ročních poplatků
LD4Q	částečný výmaz průmyslového vzoru	ND1K	prodloužení platnosti užitého vzoru
MA4A	zánik patentu vzdáním se	ND4Q	obnova doby ochrany průmyslového vzoru
MA4F	zánik autorských osvědčení vzdáním se	PA4A	změna autorského osvědčení na patent
MC3K	výmaz užitého vzoru	PC9A	změna dispozičního práva k vynálezu
MC4A	zrušení patentu	PD1K	převod práv a ostatní změny majitelů užitého vzoru
MC4F	zrušení autorského osvědčení	PD4A	převod práv a ostatní změny majitelů patentů
MC4Q	výmaz průmyslového vzoru	PD4Q	převod práv a ostatní změny vlastníků průmyslových vzorů
MH1K	zánik užitého vzoru vzdáním se	QA9A	nabídka licence
MH4A	částečné zrušení patentu	SB4A	zapsané patenty do rejstříku po odtajnění
MH4F	částečné zrušení autorského osvědčení	SB4F	zapsaná autorská osvědčení do rejstříku po odtajnění
MH4Q	zánik průmyslového vzoru vzdáním se		
MK1K	zánik užitého vzoru uplynutím doby platnosti		

Opravy Změny Různé

Opravy u přihlášek vynálezů s žádostí o udělení patentu

HA9A	jmenování vynálezce	HF9A	oprava dat
HB9A	oprava jmen	HG9A	oprava chyb v třídění
HC9A	změna jmen	HH9A	oprava nebo změna všeobecně
HD9A	oprava adres	HK9A	tiskové chyby v úřed. věstnících
HE9A	změna adres		

Opravy ochranných dokumentů

patenty	autorská osvědčení	užité vzory	průmyslové vzory	
TA4A	TA4F	TA1K	TA4Q	jmenování vynálezce
TB4A	TB4F	TB1K	TB4Q	oprava jmen
TC4A	TC4F	TC1K	TC4Q	změna jmen
TD4A	TD4F	TD1K	TD4Q	oprava adres
TE4A	TE4F	TE1K	TE4Q	změna adres
TF4A	TF4F	TF1K	TF4Q	oprava dat
TG4A	TG4F	TG1K	TG4Q	oprava chyb v třídění
TH4A	TH4F	TH1K	TH4Q	oprava nebo změna všeobecně
TK9A	TK9F	TK1K	TK4Q	tiskové chyby v úřed. věstnících

Kódy pro označování zemí a mezinárodních organizací použité ve věstníku

AT	Rakousko
BR	Brazílie
CA	Kanada
CH	Švýcarsko
CN	Čína
CY	Kypr
CZ	Česká republika
DE	Spolková republika Německo
FI	Finsko
FR	Francie
GB	Velká Británie
GR	Řecko
HK	Hongkong
ID	Indonésie
IT	Itálie
JM	Jamajka
JP	Japonsko
KR	Korejská republika
LI	Lichtenštejnsko
LU	Lucembursko
NL	Nizozemí
PL	Polsko
SE	Švédsko
SK	Slovensko
TW	Tajwan
US	Spojené státy americké
VC	Svatý Vincenc a Grenadiny
VN	Vietnam

Kódy pro označování států USA použité ve věstníku

CA	California
GA	Georgia
IA	Iowa
IL	Illinois
NY	New York
OH	Ohio
TN	Tennessee
WA	Washington

BB9A Zveřejněné přihlášky vynálezů - přehled podle čísel přihlášek

Dále uvedené přihlášky vynálezů byly zveřejněny dnem, uvedeným ve Věstníku podle zákona č. 527/1990 Sb., o vynálezech a zlepšovacích návrzích, ve znění pozdějších předpisů, a jsou k dispozici v patentové knihovně Úřadu průmyslového vlastnictví, Antonína Čermáka 2a, 160 68, Praha 6.

2006-549	D 04 B 15/16	(2006.01)
2006-572	B 60 N 2/433	(2006.01)
2006-573	A 61 B 5/117	(2006.01)
2006-574	G 01 K 1/14	(2006.01)
2006-576	B 60 R 25/00	(2006.01)
2006-577	G 06 Q 90/00	(2006.01)
2006-578	A 44 C 17/00	(2006.01)
2006-580	E 04 B 1/82	(2006.01)
2006-581	B 44 F 3/00	(2006.01)
2006-582	B 23 B 13/12	(2006.01)
2006-583	B 23 B 9/00	(2006.01)
2006-584	F 16 L 47/00	(2006.01)
2006-585	B 60 R 25/00	(2006.01)
2006-591	B 61 F 3/16	(2006.01)
2006-743	A 61 K 31/409	(2006.01)

Zveřejněné přihlášky vynálezů - řazené podle MPT

(51) **A44C 17/00** (2006.01)
A44C 27/00 (2006.01)

(21) **2006-578**

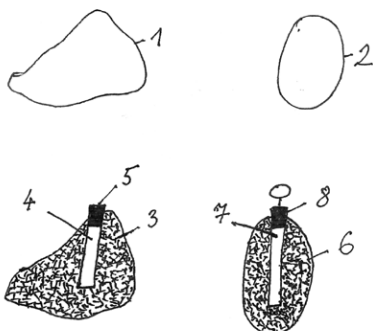
(71) Bumbálek Petr Mgr., Jihlava, CZ

(72) Bumbálek Petr Mgr., Jihlava, CZ

(54) **Drahé a ozdobné kameny s vůní a způsob jejich výroby**

(22) 15.09.2006

(57) Při způsobu zpracování přírodních i syntetických drahých a ozdobných kamenů, minerálů, hornin, skel se zahřátím a následným šokovým zchlazením vytvoří systém mikroprasklin uvnitř kamene (3, 6), vyvrtá se otvor (4, 7) a tento otvor se následně osadí těsnícím uzávěrem (5, 8), umožňujícím naplnit otvor libovolnou kapalnou nebo pevnou vonnou látkou, nebo drobnými pevnými částicemi se sorbovanými vonnými látkami. Takto zpracované kameny lze použít jako nosičů vůní při výrobě šperků, bižuterie, dekoráčnicích a ozdobných předmětů.



(51) **A61B 5/117** (2006.01)

(21) **2006-573**

(71) České vysoké učení technické v Praze Fakulta biomedicínského inženýrství, Praha 6, CZ

(72) Smrčka Pavel Ing. Ph.D., Praha, CZ

Hána Karel Ing. Ph.D., Říčany u Prahy, CZ

Kašpar Jan Ing., Jičín, CZ

Kneppo Peter Prof. Ing. DrSc., Bratislava, SK

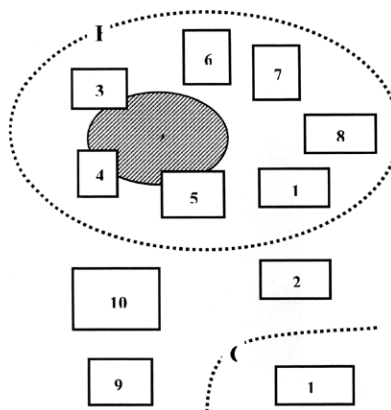
Tyšler Milan Ing. Csc., Bratislava, SK

(54) **Systém pro měření biologických a technických veličin v prostředí silného a proměnlivého elektromagnetického pole**

(22) 14.09.2006

(57) Systém pro měření biologických a technických veličin v prostředí silného a proměnlivého elektromagnetického pole, zejména na živých objektech obsahuje alespoň jednu jednotku pro snímání biologických veličin a alespoň jednu jednotku pro snímání technických veličin. Systém obsahuje alespoň jednu senzornou jednotku (1) rušivého signálu umístěnou v blízkosti monitorovaného objektu v oblasti se silným elektromagnetickým polem a alespoň jednu přídatnou senzornou jednotku (2) umístěnou mimo oblast se silným elektromagnetickým polem. Senzorové jednotky (1, 2) jsou propojeny bezdrátovou komunikační sítí. Systém lze využít zejména k měření, bezdrátovému přenosu a analýze biologických parametrů na živých objektech a dále k měření technických parametrů na těchto objektech i mimo ně a to v situacích, kdy je vyžadována velmi vysoká odolnost měření vůči silnému elektromagnetickému rušení, medicínské galvanické oddělení sledovaného objektu od elektrorozvodné sítě a plně automatický provoz zařízení bez nutnosti ruční konfigurace za provozu.

(74) Ing. Václav Kratochvíl, patentový zástupce, Tábořská 758/33, Mladá Boleslav, 29301



(51) **A61K 31/409** (2006.01)

A61K 9/127 (2006.01)

A61K 9/10 (2006.01)

A61K 47/44 (2006.01)

A61K 41/00 (2006.01)

A61P 35/00 (2006.01)

(21) **2006-743**

(71) Fyziologický ústav AV ČR, Praha, CZ

RCD, s. r. o., Dobřichovice, CZ

(72) Ježek Petr RNDr. DrSc., Praha, CZ

Nekvasil Miloš RNDr. DrSc, Praha, CZ

Poučková Pavla Doc. RNDr. CSc., Dobřichovice, CZ

(54) **Liposomální gelový ftalocyaninový přípravek pro fotodynamickou terapii nádorových onemocnění a způsob jeho přípravy**

(22) 28.11.2006

(57) Liposomální gelový ftalocyaninový přípravek pro fotodynamickou terapii nádorových a jiných onemocnění je tvořen soustavou lecitinových liposomů s inkorporovanou hydrofobní účinnou látkou, vybranou ze skupiny zahrnující ftalocyanin hydroxyhlinitý, hlinitý, zinečnatý, křemičitý či organokřemičitý, nebo hydrofobní ftalocyanin bez kovu, smíšených v poměru 10:1 až 1:10 s čířým lékárenským gelem. Přidaná účinná látka může být upravena povrstvením glukosou nebo jinými cukry, polyethylenglykolem nebo jinými polymery, lecitinem, nebo NaCl nebo jinou solí vhodnou pro farmakologii. Přípravek se připraví tak, že se lecitin v koncentraci 1 až 40 mg na ml tekutiny fluidizuje na mikrofluidizéru v příslušné komoře na finální velikost částic menší než 1 000 nm za teploty vyšší než 0 °C a tlaku 50 - 200 MPa, poté se za stálého míchání přidá účinná látka nebo upravená účinná látka v poměru mezi 5:1 až 0,1:1 ve vztahu k lecitinu, vzniklá suspenze se opět či opakovaně fluidizuje na mikrofluidizéru v příslušné menší komoře na konečnou velikost částic menších než 500 nanometrů za tlaku 100 až 200 MPa za teploty vyšší než 0 °C, získaná suspenze se poté smísí s čířým lékárenským gelem v poměrech mezi 10:1 až 1:10. Případně se lecitin fluidizuje samostatně a účinná látka rovněž samostatně v prvním kroku předcházejícím výše uvedený postup, nebo se lecitin zpracuje extruzí přes 50 až 100 nm filtry. Získaná suspenze se poté smísí s čířým lékárenským gelem v poměru mezi 10:1 až 1:10. Výsledný gel obsahující liposomy se zabudovanou účinnou látkou je při terapii aplikován na povrchové nádory v dermatologii či na další nádory dostupné světlu či světlovodům.

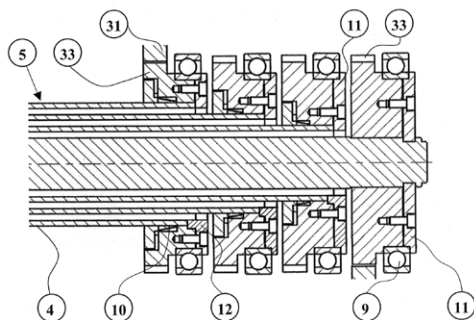
(74) Patentové a licenční služby SSČ AV ČR, Národní 3, Praha, 11000

(51) **B23B 9/00** (2006.01)

(21) **2006-583**

(71) TAJMAC-ZPS, a. s., Zlín, CZ

- (72) Zemánek Jaroslav Ing., Bílovice, CZ
Hirš Miloslav Ing., Napajedla, CZ
Bělohávek Petr Ing., Zlín, CZ
- (54) **Zařízení pro pohon vřeten obráběcího stroje**
- (22) 18.09.2006
- (57) Zařízení pro pohon má individuální vřetenové motory (1) uloženy mimo vřetenový buben (13), přičemž hnací hřídel (3) jehož jedno ozubené kolo (33) je uloženo na hnací hřídeli (4), přičemž na opačném konci hnací hřídele (4) je uspořádané protilehlé ozubené kolo (6) zabírající s protikolem (7) uloženém na pracovním vřeteně (8) a uspořádaném společně s pracovním vřetenem (8) ve vřetenovém bubnu (13).



(51) **B23B 13/12** (2006.01)

(21) **2006-582**

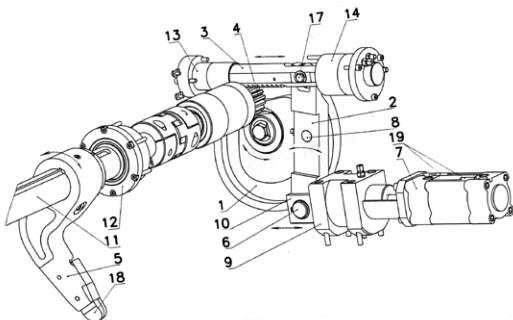
(71) TAJMAC-ZPS, a. s., Zlín, CZ

(72) Vašut Václav Ing., Zlín, CZ

(54) **Zařízení pro ovládání dorazu materiálu**

(22) 18.09.2006

- (57) Kyvné rameno (5) je uspořádáno na hřídeli (11) uložené v ložisku (12) a opatřené pastorkem (4), který zapadá do ozubení ozubené tyče (3), uložené v levém a pravém ložisku (13,14) a opatřené vedením pro kulisové ústrojí (17), prostřednictvím kterého je s ozubenou tyčí (3) spojeno vahadlo (2), na kterém je prostřednictvím čepu (8) uložena kladka vačkového ústrojí zapadající do vodící drážky ovládací vačky (1). Vahadlo (2) je svým druhým koncem uloženo ve smykadlu (10) spojeném s pístnicí pneumatického válce (7), přičemž smykadlo (10) je suvně uloženo v přímočarém vedení (9).



(51) **B44F 3/00** (2006.01)

B44F 11/00 (2006.01)

(21) **2006-581**

(71) Pavelka Jaroslav Ing. arch. CSc., Praha, CZ

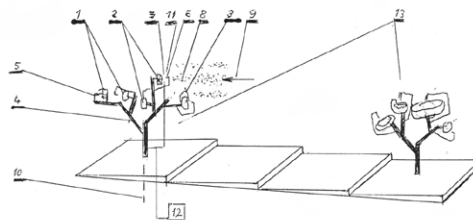
(72) Pavelka Jaroslav Ing. arch. CSc., Praha, CZ

(54) **Způsob vytvoření soch kapitalismu s lidskou a nelidskou tváří a zařízení k provádění tohoto způsobu**

(22) 18.09.2006

- (57) Při způsobu vytvoření soch kapitalismu se působí na větrné motory různé velikosti a rozdílného provedení, které jsou přestavitelně upraveny na trubkovém rozvodu vody s ukončením alespoň jednou tryskou programovaných vodních paprsků analogicky s působícími větrnými proudnicemi, účinnými za větru, známým pracovním prostředkem, počítačem řízeným přetlakem vody. Po nastavení sochy do vhodné polohy vůči

působícímu větru vodními paprsky se zesilují větrné proudnice, strháváním vzduchem se zhmotňují aerodynamické proudnice a tvoří se účinné hydrodynamicko-aerodynamické proudnice, které se ohýbají a obtékají se jimi elementy větrného motoru, který se otáčí za větru i za bezvětrí nejen v zastavěné oblasti, ale i v interiéru v podobě volné nebo reliéfní plastiky. Zařízení k provádění tohoto způsobu sestává z větrných motorů (1) variantní velikosti (2) a variantního provedení (3), které jsou přestavitelně upraveny na trubkovém rozvodu vody (4) s ukončením (5) alespoň jednou tryskou (6) programovaných vodních paprsků (7), které jsou upraveny analogicky s působícími větrnými proudnicemi (8), účinnými za větru (9), přičemž přetlak vody (10) a strháváný vzduch (11) je programován počítačem (12).



(51) **B60N 2/433** (2006.01)

E05B 41/00 (2006.01)

(21) **2006-572**

(71) BRANO a. s., Hradec nad Moravicí, CZ

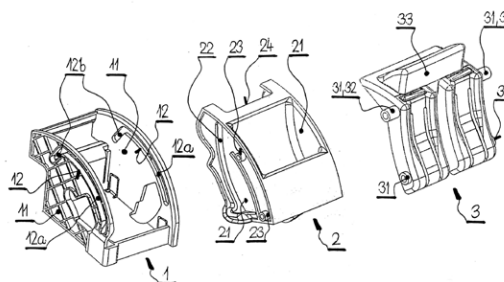
(72) Thomke David, Opava, CZ

(54) **Ovládací mechanismus zámku opěradla zadních sedadel vozidel**

(22) 12.09.2006

- (57) Ovládací mechanismus zámku opěradla zadních sedadel vozidel má madlo (2), které je spojeno se západkou zámku a kterému je přiřazen signalizační díl (3) nezajištěného opěradla. Signalizační díl (3) je bočními vodícími částmi (31) pohyblivě uložen v drážkách (22) v bocích (21) madla (2) a jedním bočním vodícím prvkem (32) na každé straně zasahuje do drážek (12) v držáku (1). V těchto drážkách (12) je bočními vodícími elementy (23) pohyblivě uloženo madlo (2). Boční vodící části (31) a boční vodící prvky (32) signalizačního dílu (3) jsou představovány čepy, které jsou vytvořeny v jednom kuse se signalizačním dílem (3). Boční vodící elementy (23) madla (2) jsou rovněž představovány čepy, které jsou vytvořeny v jednom kuse s madlem (2). Signalizační díl (3), madlo (2) a držák (1) jsou zhotoveny z plastu. Boční vodící prvky (32) signalizačního dílu (3) jsou tvořeny prodlouženými částmi jedné dvojice protilehlých vodících částí (31). Drážky (12) v držáku (1) mají dvě části (12a, 12b), z nichž v první (12a) jsou uspořádány boční vodící elementy (23) madla (2) a v druhé (12b), která v úhlu navazuje na první (12a), je uspořádán boční vodící prvek (32) signalizačního dílu (3). Tento boční vodící prvek (32) zasahuje při vysunutém signalizačním dílu (3) do první části (12a) drážky (12).

(74) Ing. Karel Pospíšil, Plzeňská 218, Praha 5, 15000



(51) **B60R 25/00** (2006.01)

(21) **2006-576**

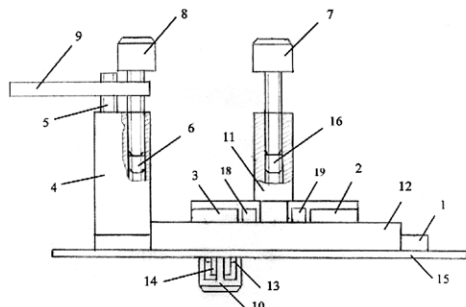
(71) Růčka Miroslav, Zašová, CZ

(72) Růčka Miroslav, Zašová, CZ

(54) **Blokovací zařízení na všechny pedály do automobilu**

(22) 15.09.2006

(57) Blokovací zařízení všech pedálů automobilu se skládá s části blokovací a z části zamykací. Blokovací část obsahuje základovou desku (1), stavitelnou spojkovou kostku (2), brzdovou kostku (3), zamykací díl (14), dorazový sloupek (11), stavitelné dorazy (7) a (8), podlahy závitové červy (6) a (16), šroub (5), stavitelný blokovací sloupek (4) a stavitelný plynový doraz (9), který je upevněn na stavitelném blokovacím sloupku (4) pomocí šroubu (5) a stavitelného dorazu (8) podlahy. Blokovací část se při montáži podsune pod plynový pedál a pak se stavitelná spojková kostka (2) a brzdová kostka (3) nasadí na spojkový a brzdový pedál vozidla. Pedálům brání v sešlápnutí stavitelné dorazy (7) (8) podlahy, které jsou našroubovány v dorazovém sloupku (11) a ve stavitelném blokovacím sloupku (4) přičemž tyto stavitelné dorazy podlahy chrání proti zašroubování závitové červy (6) a (16). Zamykací část obsahuje kryt (15), závoru (12) na které jsou dorazy (18) a (19) a kompaktní zámek (17) nebo místo kompaktního zámku (17) vymezovací podložku (13) a ochrannou klec (10) zámku pro visací zámek. Tato celá zamykací část se nasadí na blokovací část namontovanou ve vozidle a obě se k sobě uzamknou kompaktním zámkem (17) nebo visacím zámkem.



(51) **B60R 25/00** (2006.01)
B60R 16/00 (2006.01)
G08B 15/00 (2006.01)

(21) **2006-585**

(71) ROYAL DEFEND HOLDING a.s., Praha 5, CZ

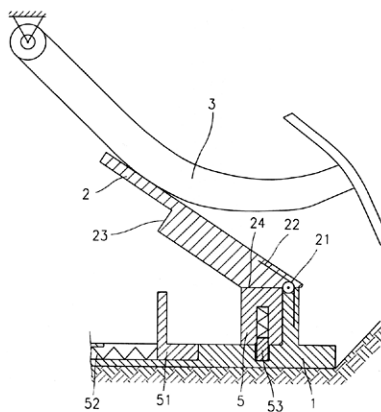
(72) Hanuliak Alojz Ing., Brno, CZ

(54) **Zařízení k zabezpečení vozidla proti krádeži a vozidlo je využívající**

(22) 18.09.2006

(57) Vynález se týká zařízení k zabezpečení vozidla proti krádeži obsahujícího těleso (1) spřáhnutelné alespoň jednou svou částí s pevnou částí vozidla. V tělese (1) je výklopně a/nebo výsuvně uspořádán blokovací člen (2,8) spřažený s prostředky pro jeho zajištění v klidové přípravné poloze a s uvolňovacími prostředky z jeho klidové polohy. Ty obsahují mžikový zdroj energie opatřený alespoň jedním iniciačním prostředkem, který je spřáhnutelný s řídicí jednotkou vozidla. Blokovací člen (2,8) je dále spřažený s prostředky pro jeho přemístění do blokovací polohy a s prostředky pro jeho zajištění v blokovací poloze. Vynález se také týká vozidla používajícího toto zařízení.

(74) Patentová a známková kancelář, Ing. Jaromír Příkryl, Včelín 1161, Hulín, 76824



(51) **B61F 3/16** (2006.01)

B61F 3/02 (2006.01)

B61F 3/00 (2006.01)

(21) **2006-591**

(71) Kaluža Miroslav, Praha, CZ

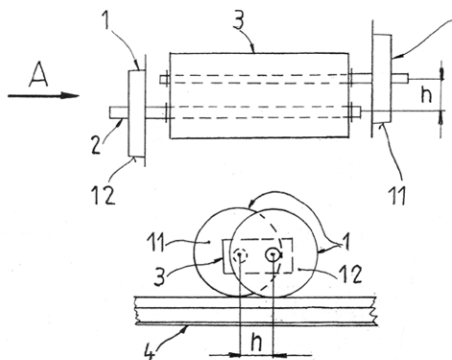
(72) Kaluža Miroslav, Praha, CZ

(54) **Podvozek kolejového vozidla**

(22) 18.09.2006

(57) Podvozek kolejového vozidla obsahuje nosný rám (3), v němž je otočně uložena alespoň jedna dvojice protilehlých kol (1), které jsou umístěny na vzdálenost danou rozchodem kolejnic (4). Každé kolo (1) je uloženo na samostatném hřídeli (2), který je uložen v nosném rámu (3), přičemž kolo (1) je buď pevně naklínováno na hřídeli (2), který je otočně uložen v nosném rámu (3), nebo kolo (1) je otočně uloženo na hřídeli (2), který je pevně uložen v nosném rámu (3). Hřídele (2) jsou od sebe horizontálně posunuté o horizontální vzdálenost (h), rovnou nanejvýš průměru kola (1).

(74) Ing. Libor Šimek, patentový zástupce, Kartouzská 4, Praha 5, 15099



(51) **D04B 15/16** (2006.01)

D04B 15/94 (2006.01)

D04B 9/06 (2006.01)

D04B 9/10 (2006.01)

(21) **2006-549**

(71) UNIPLLET Třebíč, a. s., Praha, CZ

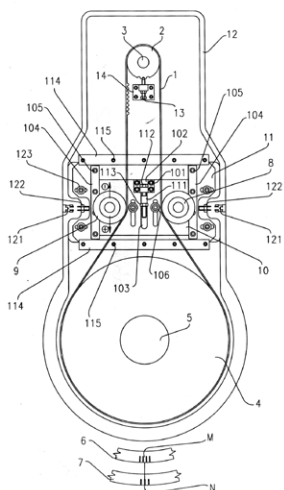
(72) Fučík Bořivoj, Markvartice, CZ

Rebeka Zdeněk, Třebíč, CZ

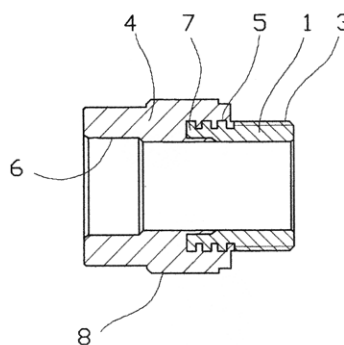
(54) **Zařízení pro ovládání přístroje okrouhlého pletacího stroje**

(22) 15.09.2006

(57) K ozubenému řemeni 1 jsou přiřazeny z vnější strany dvě kladky 8,9 tak, že svírají protilehlé části řemene 1 k sobě, přičemž přímka proložená středy kladek 8,9 je kolmá k přímce proložené středy ozubených řemenic 2,4. Kladky 8,9 jsou pevně uloženy s danou osovou vzdáleností na jezdcí 10 uspořádaném posuvně mezi lištami 104 ve směru přímky proložené středy ozubených řemenic 2,4 na dalším jezdcí 11, ke kterému jsou lišty 104 upevněny šrouby 105. Jezdec 11 je uspořádan posuvně kolmo k přímce proložené středy ozubených řemenic 2,4 na rameni 12 přístroje.

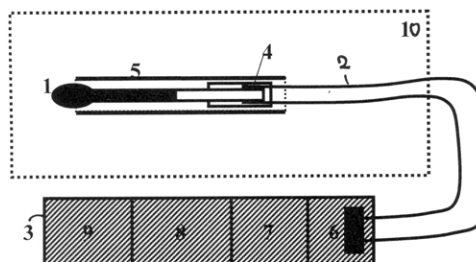
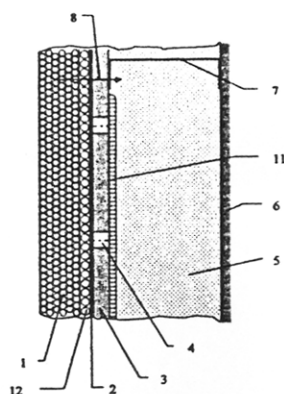


- vyrobeny z plastu, s výhodou z polypropylénu, přičemž v místě vzájemného spojení zálisku (1) a obštíku (4) se nachází svarový spoj (5). Zálisek (1) je vyroben z plastu plněného vláknou a/nebo částicemi do velikosti 1 mm, přičemž vlákna a/nebo částice jsou s výhodou vyrobeny z materiálu ze skupiny zahrnující sklo, minerály, uhlík.
- (74) Ing. Zdeněk Janík, Bulharská 1418/9, Ostrava-Poruba, 70800



- (51) **E04B 1/82** (2006.01)
E04B 1/74 (2006.01)
E01F 8/00 (2006.01)
- (21) **2006-580**
- (71) Plachý Michael Ing., Praha, CZ
- (72) Plachý Michael Ing., Praha, CZ
- (54) **Akustická rezonanční soustava pro pohlcování zvuku**
- (22) 15.09.2006
- (57) Řešení se týká akustické rezonanční soustavy pro pohlcování zvuku s kmitočtově širokopásmovým i pásmovým pohlcováním zvuku na nízkých, středních i vysokých kmitočtech, obsahující akusticky vázané obvody složené z akustických prvků se soustředěnými a rozprostřenými parametry. Podstata řešení spočívá v tom, že akustická rezonanční soustava je tvořena soustavou netlumeného rezonančního obvodu typu Helmholtzova rezonátoru, složenou z děrované desky (3) s průchozími otvory (4) a zadní vzduchové mezery (5), akusticky navázanou na akustickou soustavu tvořenou lícovou porézni vrstvou (1) s tuhou tvrdou kostrou, přičemž obě soustavy jsou akusticky vázány prostřednictvím distanční vzduchové mezery (2). Akustická rezonanční soustava je vhodná pro užití v konstrukcích pohlcujících zvuk i hluk, ve vnějším i vnitřním prostředí.
- (74) UNIPATENT, Ing. Jiří Chlustina, Jana Masaryka 43-47, Praha 2, 12000

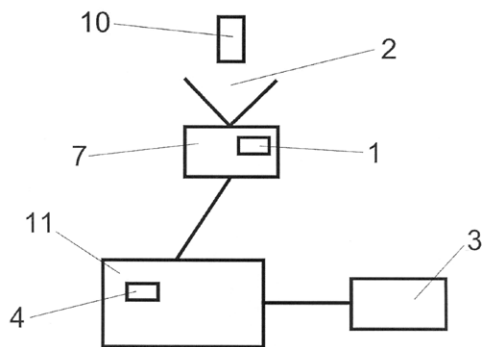
- (51) **G01K 1/14** (2006.01)
G01K 13/00 (2006.01)
- (21) **2006-574**
- (71) České vysoké učení technické v Praze Fakulta biomedicínského inženýrství, Praha 6, CZ
- (72) Smrčka Pavel Ing. Ph.D., Praha, CZ
Hána Karel Ing. Ph.D., Řičany u Prahy, CZ
Kašpar Jan Ing., Jičín, CZ
Brada Jiří Ing., Praha, CZ
- (54) **Zařízení pro snímání teploty určené pro měřicí celu přístroje pro zobrazování pomocí nukleární magnetické rezonance**
- (22) 14.09.2006
- (57) Vynález se týká zařízení pro snímání teploty určeného pro měřicí celu přístroje pro zobrazování pomocí nukleární magnetické rezonance. Zařízení je tvořeno skleněným a/nebo plastovým kapilárním teploměrem (1) ke kterému je pomocí připojovacího zařízení (4) k měřicí kapiláře posuvně připojeno nejméně jedno optické vlákno (2) připojené k detekční a vyhodnocovací jednotce (3) pro převod optického signálu na elektrický, jeho digitalizaci a následný datový přenos a/nebo zobrazení výsledků. Senzorová a translační část neobsahuje žádné kovové součásti.



- (51) **F16L 47/00** (2006.01)
F16L 47/02 (2006.01)
F16L 47/16 (2006.01)
- (21) **2006-584**
- (71) HP trend, s. r. o., Ludgeřovice, CZ
- (72) Štěpán Jan, Ostrava, CZ
- (54) **Závítová přechodka**
- (22) 18.09.2006
- (57) Závítová přechodka sestává ze zálisku (1), opatřeného vnitřním a/nebo vnějším závitem (2,3) a z obštíku (4), opatřeného plochou pro lepené a/nebo svařované spojení s dalším dílem potrubí. Zálisek (1) i obštíček (4) jsou

- (51) **G06Q 90/00** (2006.01)
- (21) **2006-577**
- (71) Kozlovský Hubert JUDr., Hradec Králové, CZ
- (72) Kozlovský Hubert JUDr., Hradec Králové, CZ
- (54) **Způsob sledování, vyhodnocování a řešení dopravních přestupků a zapojení k provedení tohoto způsobu**
- (22) 15.09.2006
- (57) Způsob sledování, vyhodnocování a řešení dopravních přestupků, zejména způsob sledování, vyhodnocování a řešení překročení rychlosti, jízdy na červenou a volání mobilním telefonem za jízdy, při kterém je na základě porovnání výsledku (1) sledování (2) přestupku s databází (3) vozidel (10) vygenerován datový soubor (4) obsahující data o přestupku a přestupci. Zapojení k provedení tohoto způsobu sledování, vyhodnocování a řešení dopravních přestupků, kde je zařízení (11) pro porovnání zároveň propojeno se zařízením (7) pro sledování a vyhodnocení přestupku a s databází (3) vozidel.

(74) Ing. Milan Škoda, Nahořanská 308, Nové Město nad Metují,
54901



Zveřejněné přihlášky vynálezů - přehled podle třídících znaků

Tato kapitola obsahuje zveřejněné přihlášky vynálezů uspořádané podle třídících znaků mezinárodního patentové třídění, nacházejících se na druhém až x-tém místě zatřídění přihlášky vynálezu. Přihlášky vynálezu uspořádané podle třídících znaků na 1. pozici zatřídění jsou uvedeny v předchozí části.

<i>A 44 C 27/00</i>	(2006.01)	2006-578
<i>A 61 K 41/00</i>	(2006.01)	2006-743
<i>A 61 K 47/44</i>	(2006.01)	2006-743
<i>A 61 K 9/10</i>	(2006.01)	2006-743
<i>A 61 K 9/127</i>	(2006.01)	2006-743
<i>A 61 P 35/00</i>	(2006.01)	2006-743
<i>B 44 F 11/00</i>	(2006.01)	2006-581
<i>B 60 R 16/00</i>	(2006.01)	2006-585
<i>B 61 F 3/00</i>	(2006.01)	2006-591
<i>B 61 F 3/02</i>	(2006.01)	2006-591
<i>D 04 B 15/94</i>	(2006.01)	2006-549
<i>D 04 B 9/06</i>	(2006.01)	2006-549
<i>D 04 B 9/10</i>	(2006.01)	2006-549
<i>E 01 F 8/00</i>	(2006.01)	2006-580
<i>E 04 B 1/74</i>	(2006.01)	2006-580
<i>E 05 B 41/00</i>	(2006.01)	2006-572
<i>F 16 L 47/02</i>	(2006.01)	2006-584
<i>F 16 L 47/16</i>	(2006.01)	2006-584
<i>G 01 K 13/00</i>	(2006.01)	2006-574
<i>G 08 B 15/00</i>	(2006.01)	2006-585

Seznam přihlašovatelů zveřejněných přihlášek vynálezů

(71)	(21)	(51)	(71)	(21)	(51)
BRANO a. s., Hradec nad Moravicí, CZ	2006-572	B 60 N 2/433	(2006.01)		
Bumbálek Petr Mgr., Jihlava, CZ	2006-578	A 44 C 17/00	(2006.01)		
České vysoké učení technické v Praze Fakulta biomedicínského inženýrství, Praha 6, CZ	2006-573	A 61 B 5/117	(2006.01)		
České vysoké učení technické v Praze Fakulta biomedicínského inženýrství, Praha 6, CZ	2006-574	G 01 K 1/14	(2006.01)		
Fyziologický ústav AV ČR, Praha, CZ	2006-743	A 61 K 31/409	(2006.01)		
HP trend, s. r. o., Ludgeřovice, CZ	2006-584	F 16 L 47/00	(2006.01)		
Kaluža Miroslav, Praha, CZ	2006-591	B 61 F 3/16	(2006.01)		
Kozlovský Hubert JUDr., Hradec Králové, CZ	2006-577	G 06 Q 90/00	(2006.01)		
Pavelka Jaroslav Ing. arch. CSc., Praha, CZ	2006-581	B 44 F 3/00	(2006.01)		
Plachý Michael Ing., Praha, CZ	2006-580	E 04 B 1/82	(2006.01)		
ROYAL DEFEND HOLDING a.s., Praha 5, CZ	2006-585	B 60 R 25/00	(2006.01)		
Růčka Miroslav, Zašová, CZ	2006-576	B 60 R 25/00	(2006.01)		
TAJMAC-ZPS, a. s., Zlín, CZ	2006-582	B 23 B 13/12	(2006.01)		
TAJMAC-ZPS, a. s., Zlín, CZ	2006-583	B 23 B 9/00	(2006.01)		
UNIPLET Třebíč, a. s., Praha, CZ	2006-549	D 04 B 15/16	(2006.01)		

FG4A

Udělené patenty - přehled podle čísel patentů

V období uzávěrky tohoto čísla Věstníku udělil Úřad průmyslového vlastnictví tyto patenty.

298966	C 21 C 7/00	(2006.01)
298967	C 23 C 8/80	(2006.01)
298968	E 05 B 21/00	(2006.01)
298969	E 02 F 5/08	(2006.01)
298970	B 60 R 21/26	(2006.01)
298971	A 61 K 31/593	(2006.01)
298972	A 61 K 9/28	(2006.01)
298973	C 08 G 69/02	(2006.01)
298974	C 08 G 69/00	(2006.01)
298975	C 03 B 7/14	(2006.01)
298976	D 04 H 1/42	(2006.01)
298977	D 01 H 4/10	(2006.01)
298978	A 61 K 31/409	(2006.01)
298979	D 03 C 9/02	(2006.01)
298980	C 07 C 17/12	(2006.01)
298981	B 28 D 1/22	(2006.01)
298982	B 22 D 17/32	(2006.01)
298983	C 08 L 23/08	(2006.01)
298984	G 21 F 9/28	(2006.01)
298985	F 16 L 37/38	(2006.01)
298986	C 03 B 9/40	(2006.01)
298987	F 26 B 5/04	(2006.01)
298988	A 21 C 3/06	(2006.01)
298989	A 63 C 19/10	(2006.01)
298990	H 01 F 7/16	(2006.01)
298991	C 03 B 9/44	(2006.01)
298992	F 16 G 5/20	(2006.01)
298993	B 01 F 3/04	(2006.01)
298994	C 07 C 5/05	(2006.01)
298995	G 21 F 9/20	(2006.01)

FG4A

Udělené patenty - přehled podle MPT

(51) A21C 3/06 (2006.01)	(72) Erickson Magnus, Mölndal, SE
(11) 298988	Josefsson Lars, Mölndal, SE
(40) 17.09.2003	(54) Farmaceutický prostředek z omeprazolu
(21) 2002-976	(32) 28.05.1997
(73) GRUPO BIMBO, S.A. B. DE C.V., Ciudad de México, MX	(31) 1997/9702000
(72) Rodriguez Espiridion Valdes, Toluca, MX	(33) SE
Sanchez Efrain Joel Peña, Atizapan de Zaragoza, MX	(86) PCT/SE1998/000922
(54) Zařízení na výrobu malé tortilly	(87) WO 1998/053803
(32) 21.03.2001	(22) 18.05.1998
(31) 2001/813720	(74) JUDr. Pavel Zelený, Hálkova 2, Praha 2, 12000
(33) US	
(22) 18.03.2002	(51) A63C 19/10 (2006.01)
(74) Ing. Václav Herman, Hlavní 43, Průhonice, 25243	A63C 19/00 (2006.01)
	A63B 69/18 (2006.01)
(51) A61K 31/409 (2006.01)	(11) 298989
A61K 9/127 (2006.01)	(40) 16.04.2003
A61K 9/10 (2006.01)	(21) 2002-4131
A61K 47/44 (2006.01)	(73) SNOWVOLUTION LIMITED, Edinburgh, GB
A61K 41/00 (2006.01)	(72) McLaren David, Haddington, GB
A61P 35/00 (2006.01)	Fyne Rolf, Streatley, GB
(11) 298978	(54) Rotační lyžařský svah
(40) 26.03.2008	(32) 19.06.2000
(21) 2006-743	(31) 2000/14977
(73) Fyziologický ústav AV ČR, Praha, CZ	(33) GB
RCD, s. r. o., Dobřichovice, CZ	(86) PCT/GB2001/002709
(72) Ježek Petr RNDr. DrSc., Praha, CZ	(87) WO 2001/097932
Nekvasil Miloš RNDr. DrSc, Praha, CZ	(22) 19.06.2001
Poučková Pavla Doc. RNDr. CSc., Dobřichovice, CZ	(74) Ing. Jan Kubát, Přístavní 24, Praha 7, 17000
(54) Liposomální gelový ftalocyaninový přípravek pro fotodynamickou terapii nádorových onemocnění a způsob jeho přípravy	
(22) 28.11.2006	(51) B01F 3/04 (2006.01)
(74) Patentové a licenční služby SSČ AV ČR, Národní 3, Praha, 11000	(11) 298993
	(40) 17.12.2003
(51) A61K 31/593 (2006.01)	(21) 2003-1944
A61K 9/107 (2006.01)	(73) PIJÁK Michal Ing., Trenčín, SK
A61K 47/36 (2006.01)	PIJAK Pavol Ing., Praha, CZ
A61K 47/10 (2006.01)	(72) Piják Michal Ing., Trenčín, SK
A61K 47/44 (2006.01)	Pijak Pavol Ing., Praha, CZ
A61P 17/00 (2006.01)	(54) Zařízení pro vertikální provzdušňování a/nebo míchání kapalin
(11) 298971	(32) 20.04.2001
(40) 15.03.2000	(31) 2001/546
(21) 1999-3900	(33) SK
(73) TEIJIN LIMITED, Osaka-shi, JP	(86) PCT/SK2002/000004
(72) Mochizuki Seiji, Hino-shi, JP	(87) WO 2002/085503
Akasofu Wataru, Hino-shi, JP	(22) 09.04.2002
Sakurai Katsumi, Hino-shi, JP	(74) Ing. Petr Soukup, patentový a známkový zástupce, Videňská 8, Olomouc, 77200
Takanashi Kazuya, Hino-shi, JP	
Okamura Noriaki, Hino-shi, JP	(51) B22D 17/32 (2006.01)
Fujii Takao, Hino-shi, JP	B22D 17/04 (2006.01)
(54) Lotion na bázi emulze aktivního vitamínu D3	(11) 298982
(32) 04.03.1998	(40) 12.03.2003
(31) 1998/52019	(21) 2002-2631
(33) JP	(73) OSKAR FRECH GMBH + CO., Schorndorf, DE
(86) PCT/JP1999/001025	(72) Fink Roland, Winterbach, DE
(87) WO 1999/044617	(54) Způsob provozování stroje pro lití pod tlakem s teplou komorou a stroj pro lití pod tlakem k jeho provádění
(22) 03.03.1999	(32) 09.08.2001
(74) PATENTSERVIS PRAHA a.s., Jivenská 1, Praha 4, 14000	(31) 2001/1118778
	(33) EP
(51) A61K 9/28 (2006.01)	(22) 30.07.2002
A61K 9/16 (2006.01)	(74) JUDr. Petr Kalenský, Hálkova 2, Praha 2, 12000
A61K 9/22 (2006.01)	
A61K 9/50 (2006.01)	(51) B28D 1/22 (2006.01)
A61K 31/44 (2006.01)	(11) 298981
A61K 31/4439 (2006.01)	(40) 12.06.2002
A61K 47/38 (2006.01)	(21) 2001-4433
A61P 1/00 (2006.01)	(73) ANCHOR WALL SYSTEMS, INC., Minnetonka, MN, US
A61P 1/04 (2006.01)	(72) Scherer Ronald J., Oak Park Heights, MN, US
(11) 298972	Lacroix David Matthew, Circle Pines, MN, US
(40) 17.05.2000	(54) Způsob dělení zdicích tvárníc a zařízení k provádění tohoto způsobu
(21) 1999-4202	(32) 11.06.1999
(73) ASTRA AKTIEBOLAG, Södertälje, SE	(31) 1999/330879
	(33) US

(86) PCT/US2000/014180	(21) 2001-4347	
(87) WO 2000/076734	(73) ENICHEM S. P. A., San Donato Milanese, IT	
(22) 23.05.2000	(72) Borsotti Giampietro, Novara, IT	
(74) Ing. Pavel Reichel, Lopatecká 14, Praha 4, 14700	(72) Sommazzi Anna, Santa Margherita Ligure, IT	
<hr/>		
(51) B60R 21/26 (2006.01)	(54) Způsob přípravy tetrafluorhalogenbenzenů	
(11) 298970	(32) 15.06.1999	
(40) 12.06.2002	(31) 1999MI/1329	
(21) 2002-338	(33) IT	
(73) NIPPON KAYAKU KABUSHIKI-KAISHA, Tokyo, JP	(86) PCT/EP2000/005097	
(72) Tanaka Koji, Himeji-shi, JP	(87) WO 2000/076946	
Saso Takashi, Himeji-shi, JP	(22) 02.06.2000	
Hori Hiroshi, Himeji-shi, JP	(74) Dr. Karel Čermák, Národní třída 32, Praha 1, 11000	
<hr/>		
(54) Vyvíječ plynu	(51) C07C 5/05 (2006.01)	
(32) 28.07.1999	(51) C07C 13/12 (2006.01)	
(31) 1999/213104	(11) 298994	
(33) JP	(40) 15.11.2006	
(86) PCT/JP2000/005010	(21) 2005-177	
(87) WO 2001/007300	(73) Vysoká škola chemicko - technologická, Praha 6, CZ	
(22) 27.07.2000	(72) Krupka Jiří Ing., Praha 5, CZ	
(74) JUDr. Miloš Všečeka, Hálkova 2, Praha 2, 12000	Pašek Josef Prof. DrSc. Ing., Praha 6, CZ	
<hr/>		
(51) C03B 7/14 (2006.01)	(51) C07C 5/05 (2006.01)	
C03B 9/193 (2006.01)	(51) C07C 13/12 (2006.01)	
(11) 298975	(11) 298994	
(40) 14.07.1999	(40) 15.11.2006	
(21) 1998-3569	(21) 2005-177	
(73) EMHART GLASS S. A., Cham, CH	(73) Vysoká škola chemicko - technologická, Praha 6, CZ	
(72) Borbone Joseph A., Paxton, MA, US	(72) Krupka Jiří Ing., Praha 5, CZ	
Pinkerton Steven J., Avon, CT, US	Pašek Josef Prof. DrSc. Ing., Praha 6, CZ	
Stenholm Arne, Sundsvall, SE	Patera Jan Ing., Praha 4, CZ	
Pilskär Ove Per, Sundsvall, SE	Fila Vlastimil Dr. Ing., Kladno, CZ	
Kammonen Jarmo, Sundsvall, SE	(54) Způsob kontinuální výroby cyklopentenu polymerační čistoty	
Mann Philip A., Pontefract, GB	(22) 18.03.2005	
(54) Sekční stroj pro výrobu lahví	(74) Ing. Květoslava Kubičková, Doubravčická 2201, Praha 10, 10000	
(32) 06.11.1997, 06.11.1997, 06.11.1997, 06.11.1997	<hr/>	
(31) 1997/964396, 1997/965395, 1997/965379, 1997/965377	(51) C08G 69/00 (2006.01)	
(33) US, US, US, US	C08G 69/16 (2006.01)	
(22) 05.11.1998	C08G 69/38 (2006.01)	
(74) PATENTSERVIS PRAHA a.s., Jivenská 1, Praha 4, 14000	(11) 298974	
<hr/>		
(51) C03B 9/40 (2006.01)	(40) 15.10.2003	
C03B 9/41 (2006.01)	(21) 2003-1428	
C03B 9/193 (2006.01)	(73) BASF AKTIENGESELLSCHAFT, Ludwigshafen, DE	
(11) 298986	(72) Winterling Helmut, Ludwigshafen, DE	
(40) 11.08.1999	Fischer Michael, Ludwigshafen, DE	
(21) 1998-3581	(54) Polyamidy	
(73) EMHART GLASS S. A., Cham, CH	(32) 23.11.2000	
(72) Grant Marty J., Wethersfield, CT, US	(31) 2000/10058292	
Lehman Joseph L., Simsbury, CT, US	(33) DE	
(54) Mechanismus pro otevírání a uzavírání forem v IS stroji	(86) PCT/EP2001/013595	
(32) 06.11.1997, 06.11.1997	(87) WO 2002/042357	
(31) 1997/965175, 1997/965296	(22) 22.11.2001	
(33) US, US	(74) JUDr. Otakar Švorčík, Hálkova 2, Praha 2, 12000	
(22) 05.11.1998	<hr/>	
(74) PATENTSERVIS PRAHA a.s., Jivenská 1, Praha 4, 14000	(51) C08G 69/02 (2006.01)	
<hr/>		
(51) C03B 9/44 (2006.01)	C08G 69/04 (2006.01)	
C03B 9/193 (2006.01)	D01F 6/60 (2006.01)	
(11) 298991	C08J 5/18 (2006.01)	
(40) 14.07.1999	(11) 298973	
(21) 1998-3570	(40) 14.05.2003	
(73) EMHART GLASS S. A., Cham, CH	(21) 2002-4143	
(72) Borbone Joseph A., Paxton, MA, US	(73) BASF AKTIENGESELLSCHAFT, Ludwigshafen, DE	
Pinkerton Steven J., Avon, CT, US	Bever Paul-Michael, Neustadt, DE	
Ciriello Michael P., Prospect, CT, US	Breiner Ulrike, Birstadt, DE	
Roberts Douglas J., Ellington, CT, US	Von Bernstorff Bernd-Steffen, Wachenheim, DE	
(54) Odbírací mechanismus pro individuální sekci IS stroje	Conzelmann Gerhard, Otterstadt, DE	
(32) 06.11.1997	(54) Polyamidy	
(31) 1997/965394	(32) 28.06.2000	
(33) US	(31) 2000/10030512	
(22) 05.11.1998	(33) DE	
(74) PATENTSERVIS PRAHA a.s., Jivenská 1, Praha 4, 14000	(86) PCT/EP2001/007126	
<hr/>		
(51) C07C 17/12 (2006.01)	(87) WO 2002/000765	
C07C 25/13 (2006.01)	(22) 22.06.2001	
(11) 298980	(74) JUDr. Otakar Švorčík, Hálkova 2, Praha 2, 12000	
(40) 15.05.2002	<hr/>	
<hr/>		
(51) C07C 17/12 (2006.01)	(51) C08L 23/08 (2006.01)	
C07C 25/13 (2006.01)	B32B 27/32 (2006.01)	
(11) 298980	(11) 298983	
(40) 15.05.2002	(40) 16.08.2000	
<hr/>		
(51) C07C 17/12 (2006.01)	(21) 1999-2422	
C07C 25/13 (2006.01)	(73) BOREALIS POLYMERS OY, Porvoo, FI	
(11) 298980	(72) Sainio Markku, Porvoo, FI	
(40) 15.05.2002	Laiho Erkki, Porvoo, FI	
<hr/>		
(51) C07C 17/12 (2006.01)	Vähälä Martti, Porvoo, FI	
C07C 25/13 (2006.01)	Salminen Hannu, Porvoo, FI	
(11) 298980		
(40) 15.05.2002		

(54) Extruzní potahová struktura	(51) D04H 1/42 (2006.01)
(32) 10.01.1997	(51) D04H 1/40 (2006.01)
(31) 1997/970121	(51) D04H 1/70 (2006.01)
(33) FI	(51) D01D 13/02 (2006.01)
(86) PCT/FI1998/000014	(11) 298976
(87) WO 1998/030628	(40) 11.04.2001
(22) 07.01.1998	(21) 2000-3100
(74) PATENTSERVIS PRAHA a.s., Jivenská 1, Praha 4, 14000	(73) REIFENHÄUSER GMBH & CO. MASCHINENFABRIK, Troisdorf, DE
(51) C21C 7/00 (2006.01)	(72) Achterwinter Norbert, Hilden, DE
(51) B22D 27/20 (2006.01)	(72) Eilers Peter, Troisdorf, DE
(11) 298966	(72) Langen Nicole, Bonn, DE
(40) 12.02.2003	(54) Zařízení na výrobu pásu rouna z plastových vláken pod tryskou
(21) 2002-2632	(32) 25.08.1999
(73) ELKEM ASA, Oslo, NO	(31) 1999/19940333
(72) Grong Oystein, Tiller, NO	(33) DE
(72) Klevan Ole Svein, Orkanger, NO	(22) 24.08.2000
(54) Způsob rafinace struktury oceli, slitina pro rafinaci struktury oceli a způsob výroby slitiny pro rafinaci struktury oceli	(74) Dr. Karel Čermák, Národní třída 32, Praha 1, 11000
(32) 31.01.2000	(51) E02F 5/08 (2006.01)
(31) 2000/20000499	(51) E02F 9/00 (2006.01)
(33) NO	(51) E21C 39/00 (2006.01)
(86) PCT/NO2001/000029	(51) E21C 47/02 (2006.01)
(87) WO 2001/057280	(11) 298969
(22) 29.01.2001	(40) 12.12.2001
(74) JUDr. Petr Kalenský, Hálkova 2, Praha 2, 12000	(21) 2001-1400
(51) C23C 8/80 (2006.01)	(73) MAN TAKRAF FÖRDERTECHNIK GMBH, Leipzig, DE
(51) C23C 8/18 (2006.01)	(72) Hoffmann Dieter Dr. Ing., Leipzig, DE
(51) C23C 8/14 (2006.01)	(54) Zařízení k dobývání minerálních surovin a k testování dobytelnosti kritického materiálu
(11) 298967	(32) 20.04.2000
(40) 13.12.2000	(31) 2000/10019748
(21) 2000-569	(33) DE
(73) Messer Group GmbH, Sulzbach, DE	(22) 19.04.2001
(72) Schmidt Hans-Peter, Mettmann, DE	(74) JUDr. Otakar Švorčík, Hálkova 2, Praha 2, 12000
(54) Způsob společné oxidace a tepelného zpracování součástek a přístroj pro provádění tohoto způsobu	(51) E05B 21/00 (2006.01)
(32) 22.08.1997	(51) E05B 25/00 (2006.01)
(31) 1997/19736514	(11) 298968
(33) DE	(40) 15.11.2000
(86) PCT/EP1998/004871	(21) 2000-879
(87) WO 1999/010556	(73) BJÖRKBODA LAS OY AB, Björkboda, FI
(22) 05.08.1998	(72) Haapaniemi Jouni, Paimio, FI
(74) Společná advokátní kancelář Vsetečka Zelený Švorčík Kalenský a partneři, JUDr. Otakar Švorčík, Hálkova 2, Praha 2, 12000	(72) Lindström Marko, Björkboda, FI
(51) D01H 4/10 (2006.01)	(72) Pihlaja Olli, Dragsfjärd, FI
(11) 298977	(54) Sestava stavítkového zámku a klíče, polotovar klíče a klíč
(40) 11.10.2000	(32) 10.03.1999
(21) 2000-833	(31) 1999/990519
(73) W. SCHLAFHORST AG & CO., Mönchengladbach, DE	(33) FI
(72) Wassenhoven Heinz-Georg, Mönchengladbach, DE	(22) 09.03.2000
Grecksch Hans, Mönchengladbach, DE	(74) Dr. Karel Čermák, Národní třída 32, Praha 1, 11000
Schlömer Bert, Heinsberg, DE	(51) F16G 5/20 (2006.01)
Riede Brigitte, Mönchengladbach, DE	(51) B29D 29/08 (2006.01)
Klaczynski Elisabeth, Wegberg, DE	(11) 298992
(54) Dopřádací rotor s identifikačním označením	(40) 14.05.2003
(32) 09.03.1999	(21) 2002-3817
(31) 1999/19910275	(73) THE GATES CORPORATION, Denver, CO, US
(33) DE	(72) Yuan Jing, Rochester Hills, MI, US
(22) 07.03.2000	(72) Brown Leslee, Rochester Hills, MI, US
(74) JUDr. Otakar Švorčík, Hálkova 2, Praha 2, 12000	(72) Serkh Alexander, Troy, MI, US
(51) D03C 9/02 (2006.01)	(72) Ciemiecki Scott, Birmingham, MI, US
(11) 298979	(54) Příčně vyztužený řemen pro kontinuálně měnitelné převody
(40) 13.12.2000	(32) 18.05.2000
(21) 2000-1362	(31) 2000/205052
(73) GROB HORGEN AG, Horgen, CH	(33) US
(72) Mettler Franz, Wollerau, CH	(86) PCT/US2001/016092
(54) Nitěnky pro uspořádání do párů	(87) WO 2001/088406
(32) 20.04.1999	(22) 17.05.2001
(31) 1999/19917868	(74) Ing. Václav Herman, Hlavní 43, Průhonice, 25243
(33) DE	(51) F16L 37/38 (2006.01)
(22) 14.04.2000	(11) 298985
(74) JUDr. Jan Matějka, Národní 32, Praha 1, 11000	(40) 18.06.2003
	(21) 2003-661

- (73) A. RAYMOND & CIE, Grenoble-Cedex, FR
(72) Martin-Cocher Daniel, Grenoble, FR
Moretti Erminio, Grenoble, FR
Raymond Albert, Claix, FR
(54) **Zástrčná spojka**
(32) 29.09.2000
(31) 2000/10048502
(33) DE
(86) PCT/EP2001/010271
(87) WO 2002/027233
(22) 06.09.2001
(74) JUDr. Miloš Všetečka, Hálkova 2, Praha 2, 12000
- (31) 2000/10065016
(33) US
(86) PCT/DE2001/004833
(87) WO 2002/052587
(22) 20.12.2001
(74) JUDr. Jan Matějka, Národní 32, Praha, 11000
-

- (51) **F26B 5/04** (2006.01)
F26B 7/00 (2006.01)
C14B 1/58 (2006.01)
(11) 298987
(40) 12.12.2001
(21) **2000-4916**
(73) OFFICINE DI CARTIGLIANO S.P.A., Cartigliano, IT
(72) Polato Antonio, Mussolente, IT
(54) **Stabilizované vakuové sušicí zařízení na průmyslové kůže a podobné výrobky**
(32) 29.06.1998
(31) 1998VI/127
(33) IT
(86) PCT/IB1999/001212
(87) WO 2000/000777
(22) 28.06.1999
(74) Dr. Karel Čermák, Národní třída 32, Praha 1, 11000
-

- (51) **G21F 9/20** (2006.01)
G21F 9/04 (2006.01)
G21F 9/06 (2006.01)
G21F 9/16 (2006.01)
G21F 9/28 (2006.01)
G21F 9/30 (2006.01)
(11) 298995
(40) 07.11.2007
(21) **2006-265**
(73) Ústav jaderného výzkumu Řež, a.s., Řež, CZ
(72) Hron Petr, Praha 8, CZ
Polívka Petr, Praha 8, CZ
Vokál Antonín, Řež, Praha - východ, CZ
(54) **Způsob solidifikace radioaktivních a nebezpečných odpadů**
(22) 25.04.2006
(74) Ing. Pavel Reichel, Lopatecká 14, Praha 4, 14700
-

- (51) **G21F 9/28** (2006.01)
G21F 9/00 (2006.01)
G21F 5/005 (2006.01)
B08B 9/08 (2006.01)
(11) 298984
(40) 17.09.2003
(21) **2002-4109**
(73) FRAMATOME ANP GMBH, Erlangen, DE
(72) Klapper Manfred, Weilmünster, DE
Gliha Viktor, Hanau, DE
(54) **Zařízení k čištění nádoby od zbytků radioaktivních látek**
(32) 19.12.2001
(31) 2001/10162477
(33) DE
(22) 16.12.2002
(74) Dr. Karel Čermák, Národní třída 32, Praha 1, 11000
-

- (51) **H01F 7/16** (2006.01)
(11) 298990
(40) 16.04.2003
(21) **2002-2846**
(73) ROBERT BOSCH GMBH, Stuttgart, DE
(72) Koch-Groeber Hermann, Stuttgart, DE
Stoehr Rainer, Stegaurach, DE
De Cosmo Michele, Napoli, IT
Pacucci Nicola, Bari, IT
Vosahlo Petr, Jihlava, CZ
(54) **Elektromagnet s kotvou a magnetický ventil**
(32) 23.12.2000

Seznam majitelů udělených patentů

(73)	(11)	(51)	(73)	(11)	(51)
A. RAYMOND & CIE, Grenoble-Cedex, FR	298985	F 16 L 37/38	SNOWVOLUTION LIMITED, Edinburgh, GB	298989	A 63 C 19/10
ANCHOR WALL SYSTEMS, INC., Minnetonka, MN, US	298981	B 28 D 1/22	TEIJIN LIMITED, Osaka-shi, JP	298971	A 61 K 31/593
ASTRA AKTIEBOLAG, Södertälje, SE	298972	A 61 K 9/28	THE GATES CORPORATION, Denver, CO, US	298992	F 16 G 5/20
BASF AKTIENGESELLSCHAFT, Ludwigshafen, DE	298973	C 08 G 69/02	Ústav jaderného výzkumu Řež, a.s., Řež, CZ	298995	G 21 F 9/20
BASF AKTIENGESELLSCHAFT, Ludwigshafen, DE	298974	C 08 G 69/00	Vysoká škola chemicko - technologická, Praha 6, CZ	298994	C 07 C 5/05
BJÖRKBODA LAS OY AB, Björkboda, FI	298968	E 05 B 21/00	W. SCHLAFHORST AG & CO., Mönchengladbach, DE	298977	D 01 H 4/10
BOREALIS POLYMERS OY, Porvoo, FI	298983	C 08 L 23/08			
ELKEM ASA, Oslo, NO	298966	C 21 C 7/00			
EMHART GLASS S. A., Cham, CH	298975	C 03 B 7/14			
EMHART GLASS S. A., Cham, CH	298986	C 03 B 9/40			
EMHART GLASS S. A., Cham, CH	298991	C 03 B 9/44			
ENICHEM S. P. A., San Donato Milanese, IT	298980	C 07 C 17/12			
FRAMATOME ANP GMBH, Erlangen, DE	298984	G 21 F 9/28			
Fyziologický ústav AV ČR, Praha, CZ	298978	A 61 K 31/409			
GROB HORGEN AG, Horgen, CH	298979	D 03 C 9/02			
GRUPO BIMBO, S.A. B. DE C.V., Ciudad de México, MX	298988	A 21 C 3/06			
MAN TAKRAF FÖRDERTECHNIK GMBH, Leipzig, DE	298969	E 02 F 5/08			
Messer Group GmbH, Sulzbach, DE	298967	C 23 C 8/80			
NIPPON KAYAKU KABUSHIKI-KAISHA, Tokyo, JP	298970	B 60 R 21/26			
OFFICINE DI CARTIGLIANO S.P.A., Cartigliano, IT	298987	F 26 B 5/04			
OSKAR FRECH GMBH + CO., Schorndorf, DE	298982	B 22 D 17/32			
PIJAK Pavol Ing., Praha, CZ	298993	B 01 F 3/04			
PIJÁK Michal Ing., Trenčín, SK	298993	B 01 F 3/04			
RCD, s. r. o., Dobřichovice, CZ	298978	A 61 K 31/409			
REIFENHÄUSER GMBH & CO. MASCHINENFABRIK, Troisdorf, DE	298976	D 04 H 1/42			
ROBERT BOSCH GMBH, Stuttgart, DE	298990	H 01 F 7/16			

Udělené evropské patenty

Evropský patentový úřad udělil následující evropské patenty s účinky pro Českou republiku. Tyto patenty mohou být zrušeny nebo zachovány v pozměněném znění Evropským patentovým úřadem v řízení o odporu. K tomu, aby nabyly evropský patent účinnosti na území České republiky, je třeba, aby byl Úřadu předložen ve stanovené lhůtě překlad patentového spisu do českého jazyka (§ 35c odst. 2 až 4 zákona č. 527/1990 Sb., v platném znění).

(97)	EP 1275898	(47)	12.03.2008	(97)	EP 1443848	(47)	12.03.2008
(97)	EP 1279478	(47)	12.03.2008	(97)	EP 1444179	(47)	12.03.2008
(97)	EP 1281908	(47)	12.03.2008	(97)	EP 1444346	(47)	12.03.2008
(97)	EP 1286214	(47)	12.03.2008	(97)	EP 1446498	(47)	12.03.2008
(97)	EP 1287977	(47)	12.03.2008	(97)	EP 1448322	(47)	12.03.2008
(97)	EP 1288048	(47)	12.03.2008	(97)	EP 1450012	(47)	12.03.2008
(97)	EP 1294207	(47)	12.03.2008	(97)	EP 1450751	(47)	12.03.2008
(97)	EP 1300643	(47)	12.03.2008	(97)	EP 1450775	(47)	12.03.2008
(97)	EP 1306299	(47)	12.03.2008	(97)	EP 1453882	(47)	12.03.2008
(97)	EP 1310535	(47)	12.03.2008	(97)	EP 1456030	(47)	12.03.2008
(97)	EP 1310594	(47)	12.03.2008	(97)	EP 1456659	(47)	12.03.2008
(97)	EP 1313338	(47)	12.03.2008	(97)	EP 1458547	(47)	12.03.2008
(97)	EP 1318246	(47)	12.03.2008	(97)	EP 1460912	(47)	12.03.2008
(97)	EP 1318251	(47)	12.03.2008	(97)	EP 1461528	(47)	12.03.2008
(97)	EP 1319861	(47)	12.03.2008	(97)	EP 1462251	(47)	12.03.2008
(97)	EP 1323767	(47)	12.03.2008	(97)	EP 1463887	(47)	12.03.2008
(97)	EP 1329578	(47)	12.03.2008	(97)	EP 1465965	(47)	12.03.2008
(97)	EP 1330979	(47)	12.03.2008	(97)	EP 1467045	(47)	12.03.2008
(97)	EP 1331393	(47)	12.03.2008	(97)	EP 1467448	(47)	12.03.2008
(97)	EP 1335095	(47)	12.03.2008	(97)	EP 1468056	(47)	12.03.2008
(97)	EP 1336471	(47)	12.03.2008	(97)	EP 1468563	(47)	12.03.2008
(97)	EP 1342544	(47)	12.03.2008	(97)	EP 1469937	(47)	12.03.2008
(97)	EP 1350605	(47)	12.03.2008	(97)	EP 1470140	(47)	12.03.2008
(97)	EP 1352723	(47)	12.03.2008	(97)	EP 1471957	(47)	12.03.2008
(97)	EP 1355019	(47)	12.03.2008	(97)	EP 1472361	(47)	12.03.2008
(97)	EP 1355028	(47)	12.03.2008	(97)	EP 1477349	(47)	12.03.2008
(97)	EP 1371446	(47)	12.03.2008	(97)	EP 1478576	(47)	12.03.2008
(97)	EP 1371821	(47)	12.03.2008	(97)	EP 1484300	(47)	12.03.2008
(97)	EP 1383247	(47)	12.03.2008	(97)	EP 1484509	(47)	12.03.2008
(97)	EP 1384518	(47)	12.03.2008	(97)	EP 1485720	(47)	12.03.2008
(97)	EP 1389488	(47)	12.03.2008	(97)	EP 1486595	(47)	12.03.2008
(97)	EP 1391913	(47)	12.03.2008	(97)	EP 1486641	(47)	12.03.2008
(97)	EP 1394270	(47)	12.03.2008	(97)	EP 1489598	(47)	12.03.2008
(97)	EP 1396188	(47)	12.03.2008	(97)	EP 1492248	(47)	12.03.2008
(97)	EP 1396587	(47)	12.03.2008	(97)	EP 1493968	(47)	12.03.2008
(97)	EP 1400737	(47)	12.03.2008	(97)	EP 1494654	(47)	12.03.2008
(97)	EP 1403134	(47)	12.03.2008	(97)	EP 1495009	(47)	12.03.2008
(97)	EP 1403213	(47)	12.03.2008	(97)	EP 1496689	(47)	12.03.2008
(97)	EP 1405623	(47)	12.03.2008	(97)	EP 1497361	(47)	12.03.2008
(97)	EP 1408646	(47)	12.03.2008	(97)	EP 1498204	(47)	12.03.2008
(97)	EP 1409637	(47)	12.03.2008	(97)	EP 1501994	(47)	12.03.2008
(97)	EP 1411305	(47)	12.03.2008	(97)	EP 1502993	(47)	12.03.2008
(97)	EP 1411986	(47)	12.03.2008	(97)	EP 1504939	(47)	12.03.2008
(97)	EP 1413815	(47)	12.03.2008	(97)	EP 1505095	(47)	12.03.2008
(97)	EP 1414809	(47)	12.03.2008	(97)	EP 1505279	(47)	12.03.2008
(97)	EP 1414960	(47)	12.03.2008	(97)	EP 1506317	(47)	12.03.2008
(97)	EP 1416650	(47)	12.03.2008	(97)	EP 1506934	(47)	12.03.2008
(97)	EP 1417984	(47)	12.03.2008	(97)	EP 1507661	(47)	12.03.2008
(97)	EP 1418554	(47)	12.03.2008	(97)	EP 1507824	(47)	12.03.2008
(97)	EP 1420670	(47)	12.03.2008	(97)	EP 1511649	(47)	12.03.2008
(97)	EP 1422339	(47)	12.03.2008	(97)	EP 1512350	(47)	12.03.2008
(97)	EP 1422879	(47)	12.03.2008	(97)	EP 1512550	(47)	12.03.2008
(97)	EP 1425753	(47)	12.03.2008	(97)	EP 1513637	(47)	12.03.2008
(97)	EP 1426395	(47)	12.03.2008	(97)	EP 1514033	(47)	12.03.2008
(97)	EP 1426772	(47)	12.03.2008	(97)	EP 1515111	(47)	12.03.2008
(97)	EP 1427395	(47)	12.03.2008	(97)	EP 1515685	(47)	12.03.2008
(97)	EP 1432859	(47)	12.03.2008	(97)	EP 1519721	(47)	12.03.2008
(97)	EP 1433377	(47)	12.03.2008	(97)	EP 1520504	(47)	12.03.2008
(97)	EP 1434590	(47)	12.03.2008	(97)	EP 1522178	(47)	12.03.2008
(97)	EP 1435157	(47)	12.03.2008	(97)	EP 1522783	(47)	12.03.2008
(97)	EP 1436451	(47)	12.03.2008	(97)	EP 1522798	(47)	12.03.2008
(97)	EP 1438924	(47)	12.03.2008	(97)	EP 1523784	(47)	12.03.2008
(97)	EP 1439646	(47)	12.03.2008	(97)	EP 1524512	(47)	12.03.2008
(97)	EP 1440063	(47)	12.03.2008	(97)	EP 1524705	(47)	12.03.2008
(97)	EP 1440111	(47)	12.03.2008	(97)	EP 1524960	(47)	12.03.2008
(97)	EP 1440782	(47)	12.03.2008	(97)	EP 1524967	(47)	12.03.2008
(97)	EP 1442284	(47)	12.03.2008	(97)	EP 1525363	(47)	12.03.2008
(97)	EP 1442770	(47)	12.03.2008	(97)	EP 1525886	(47)	12.03.2008
(97)	EP 1443497	(47)	12.03.2008	(97)	EP 1527552	(47)	12.03.2008
(97)	EP 1443842	(47)	12.03.2008	(97)	EP 1529223	(47)	12.03.2008

(97)	EP 1533068	(47)	12.03.2008	(97)	EP 1597864	(47)	12.03.2008
(97)	EP 1533208	(47)	12.03.2008	(97)	EP 1598157	(47)	12.03.2008
(97)	EP 1534275	(47)	12.03.2008	(97)	EP 1602144	(47)	12.03.2008
(97)	EP 1534659	(47)	12.03.2008	(97)	EP 1603786	(47)	12.03.2008
(97)	EP 1535440	(47)	12.03.2008	(97)	EP 1604691	(47)	12.03.2008
(97)	EP 1535799	(47)	12.03.2008	(97)	EP 1604845	(47)	12.03.2008
(97)	EP 1535847	(47)	12.03.2008	(97)	EP 1606159	(47)	12.03.2008
(97)	EP 1536725	(47)	12.03.2008	(97)	EP 1607809	(47)	12.03.2008
(97)	EP 1539693	(47)	12.03.2008	(97)	EP 1609436	(47)	12.03.2008
(97)	EP 1541784	(47)	12.03.2008	(97)	EP 1609579	(47)	12.03.2008
(97)	EP 1541893	(47)	12.03.2008	(97)	EP 1610939	(47)	12.03.2008
(97)	EP 1542885	(47)	12.03.2008	(97)	EP 1611004	(47)	12.03.2008
(97)	EP 1543715	(47)	12.03.2008	(97)	EP 1613596	(47)	12.03.2008
(97)	EP 1543900	(47)	12.03.2008	(97)	EP 1614352	(47)	12.03.2008
(97)	EP 1545304	(47)	12.03.2008	(97)	EP 1614596	(47)	12.03.2008
(97)	EP 1548207	(47)	12.03.2008	(97)	EP 1615529	(47)	12.03.2008
(97)	EP 1549770	(47)	12.03.2008	(97)	EP 1616146	(47)	12.03.2008
(97)	EP 1550541	(47)	12.03.2008	(97)	EP 1616728	(47)	12.03.2008
(97)	EP 1551611	(47)	12.03.2008	(97)	EP 1616784	(47)	12.03.2008
(97)	EP 1552813	(47)	12.03.2008	(97)	EP 1617832	(47)	12.03.2008
(97)	EP 1554293	(47)	12.03.2008	(97)	EP 1618195	(47)	12.03.2008
(97)	EP 1554582	(47)	12.03.2008	(97)	EP 1619069	(47)	12.03.2008
(97)	EP 1555174	(47)	12.03.2008	(97)	EP 1621500	(47)	12.03.2008
(97)	EP 1555361	(47)	12.03.2008	(97)	EP 1622612	(47)	12.03.2008
(97)	EP 1555984	(47)	12.03.2008	(97)	EP 1623496	(47)	12.03.2008
(97)	EP 1559305	(47)	12.03.2008	(97)	EP 1623646	(47)	12.03.2008
(97)	EP 1559468	(47)	12.03.2008	(97)	EP 1625872	(47)	12.03.2008
(97)	EP 1559581	(47)	12.03.2008	(97)	EP 1627195	(47)	12.03.2008
(97)	EP 1560387	(47)	12.03.2008	(97)	EP 1627823	(47)	12.03.2008
(97)	EP 1560815	(47)	12.03.2008	(97)	EP 1629003	(47)	12.03.2008
(97)	EP 1561386	(47)	12.03.2008	(97)	EP 1629726	(47)	12.03.2008
(97)	EP 1562007	(47)	12.03.2008	(97)	EP 1629812	(47)	12.03.2008
(97)	EP 1562565	(47)	12.03.2008	(97)	EP 1630835	(47)	12.03.2008
(97)	EP 1562613	(47)	12.03.2008	(97)	EP 1632407	(47)	12.03.2008
(97)	EP 1564028	(47)	12.03.2008	(97)	EP 1634493	(47)	12.03.2008
(97)	EP 1564259	(47)	12.03.2008	(97)	EP 1634993	(47)	12.03.2008
(97)	EP 1565060	(47)	12.03.2008	(97)	EP 1635633	(47)	12.03.2008
(97)	EP 1566326	(47)	12.03.2008	(97)	EP 1636042	(47)	12.03.2008
(97)	EP 1567480	(47)	12.03.2008	(97)	EP 1636893	(47)	12.03.2008
(97)	EP 1567583	(47)	12.03.2008	(97)	EP 1638842	(47)	12.03.2008
(97)	EP 1568352	(47)	12.03.2008	(97)	EP 1641799	(47)	12.03.2008
(97)	EP 1568446	(47)	12.03.2008	(97)	EP 1643795	(47)	12.03.2008
(97)	EP 1574462	(47)	12.03.2008	(97)	EP 1648440	(47)	12.03.2008
(97)	EP 1575679	(47)	12.03.2008	(97)	EP 1651959	(47)	12.03.2008
(97)	EP 1576230	(47)	12.03.2008	(97)	EP 1652787	(47)	12.03.2008
(97)	EP 1576251	(47)	12.03.2008	(97)	EP 1653000	(47)	12.03.2008
(97)	EP 1578517	(47)	12.03.2008	(97)	EP 1653043	(47)	12.03.2008
(97)	EP 1578738	(47)	12.03.2008	(97)	EP 1653487	(47)	12.03.2008
(97)	EP 1578791	(47)	12.03.2008	(97)	EP 1656355	(47)	12.03.2008
(97)	EP 1579028	(47)	12.03.2008	(97)	EP 1656405	(47)	12.03.2008
(97)	EP 1579389	(47)	12.03.2008	(97)	EP 1657974	(47)	12.03.2008
(97)	EP 1579749	(47)	12.03.2008	(97)	EP 1658047	(47)	12.03.2008
(97)	EP 1580130	(47)	12.03.2008	(97)	EP 1658196	(47)	12.03.2008
(97)	EP 1580153	(47)	12.03.2008	(97)	EP 1660212	(47)	12.03.2008
(97)	EP 1581229	(47)	12.03.2008	(97)	EP 1663993	(47)	12.03.2008
(97)	EP 1582046	(47)	12.03.2008	(97)	EP 1666308	(47)	12.03.2008
(97)	EP 1582489	(47)	12.03.2008	(97)	EP 1667511	(47)	12.03.2008
(97)	EP 1582644	(47)	12.03.2008	(97)	EP 1667884	(47)	12.03.2008
(97)	EP 1583267	(47)	12.03.2008	(97)	EP 1668031	(47)	12.03.2008
(97)	EP 1583895	(47)	12.03.2008	(97)	EP 1668064	(47)	12.03.2008
(97)	EP 1584376	(47)	12.03.2008	(97)	EP 1668285	(47)	12.03.2008
(97)	EP 1584469	(47)	12.03.2008	(97)	EP 1669635	(47)	12.03.2008
(97)	EP 1585229	(47)	12.03.2008	(97)	EP 1670112	(47)	12.03.2008
(97)	EP 1585626	(47)	12.03.2008	(97)	EP 1670803	(47)	12.03.2008
(97)	EP 1586188	(47)	12.03.2008	(97)	EP 1670905	(47)	12.03.2008
(97)	EP 1587799	(47)	12.03.2008	(97)	EP 1671025	(47)	12.03.2008
(97)	EP 1587855	(47)	12.03.2008	(97)	EP 1671100	(47)	12.03.2008
(97)	EP 1588094	(47)	12.03.2008	(97)	EP 1672492	(47)	12.03.2008
(97)	EP 1589026	(47)	12.03.2008	(97)	EP 1673229	(47)	12.03.2008
(97)	EP 1589070	(47)	12.03.2008	(97)	EP 1673295	(47)	12.03.2008
(97)	EP 1589524	(47)	12.03.2008	(97)	EP 1673365	(47)	12.03.2008
(97)	EP 1589784	(47)	12.03.2008	(97)	EP 1673535	(47)	12.03.2008
(97)	EP 1590546	(47)	12.03.2008	(97)	EP 1674812	(47)	12.03.2008
(97)	EP 1593419	(47)	12.03.2008	(97)	EP 1675796	(47)	12.03.2008
(97)	EP 1594732	(47)	12.03.2008	(97)	EP 1677115	(47)	12.03.2008
(97)	EP 1594896	(47)	12.03.2008	(97)	EP 1677682	(47)	12.03.2008
(97)	EP 1596964	(47)	12.03.2008	(97)	EP 1678055	(47)	12.03.2008
(97)	EP 1597403	(47)	12.03.2008	(97)	EP 1678057	(47)	12.03.2008

(97)	EP 1679145	(47)	12.03.2008	(97)	EP 1731673	(47)	12.03.2008
(97)	EP 1679414	(47)	12.03.2008	(97)	EP 1732556	(47)	12.03.2008
(97)	EP 1680605	(47)	12.03.2008	(97)	EP 1734806	(47)	12.03.2008
(97)	EP 1681534	(47)	12.03.2008	(97)	EP 1735365	(47)	12.03.2008
(97)	EP 1682162	(47)	12.03.2008	(97)	EP 1735935	(47)	12.03.2008
(97)	EP 1682821	(47)	12.03.2008	(97)	EP 1736270	(47)	12.03.2008
(97)	EP 1683408	(47)	12.03.2008	(97)	EP 1736413	(47)	12.03.2008
(97)	EP 1683677	(47)	12.03.2008	(97)	EP 1737686	(47)	12.03.2008
(97)	EP 1684892	(47)	12.03.2008	(97)	EP 1737707	(47)	12.03.2008
(97)	EP 1684926	(47)	12.03.2008	(97)	EP 1737718	(47)	12.03.2008
(97)	EP 1685171	(47)	12.03.2008	(97)	EP 1739020	(47)	12.03.2008
(97)	EP 1685997	(47)	12.03.2008	(97)	EP 1739074	(47)	12.03.2008
(97)	EP 1686034	(47)	12.03.2008	(97)	EP 1740001	(47)	12.03.2008
(97)	EP 1686770	(47)	12.03.2008	(97)	EP 1740442	(47)	12.03.2008
(97)	EP 1686972	(47)	12.03.2008	(97)	EP 1741582	(47)	12.03.2008
(97)	EP 1687212	(47)	12.03.2008	(97)	EP 1741729	(47)	12.03.2008
(97)	EP 1687373	(47)	12.03.2008	(97)	EP 1742292	(47)	12.03.2008
(97)	EP 1688274	(47)	12.03.2008	(97)	EP 1742308	(47)	12.03.2008
(97)	EP 1689137	(47)	12.03.2008	(97)	EP 1743501	(47)	12.03.2008
(97)	EP 1689168	(47)	12.03.2008	(97)	EP 1744007	(47)	12.03.2008
(97)	EP 1689239	(47)	12.03.2008	(97)	EP 1745707	(47)	12.03.2008
(97)	EP 1689451	(47)	12.03.2008	(97)	EP 1745956	(47)	12.03.2008
(97)	EP 1689896	(47)	12.03.2008	(97)	EP 1746686	(47)	12.03.2008
(97)	EP 1690450	(47)	12.03.2008	(97)	EP 1747390	(47)	12.03.2008
(97)	EP 1690785	(47)	12.03.2008	(97)	EP 1747797	(47)	12.03.2008
(97)	EP 1690916	(47)	12.03.2008	(97)	EP 1747955	(47)	12.03.2008
(97)	EP 1692477	(47)	12.03.2008	(97)	EP 1750028	(47)	12.03.2008
(97)	EP 1692580	(47)	12.03.2008	(97)	EP 1750975	(47)	12.03.2008
(97)	EP 1694133	(47)	12.03.2008	(97)	EP 1751002	(47)	12.03.2008
(97)	EP 1694540	(47)	12.03.2008	(97)	EP 1751019	(47)	12.03.2008
(97)	EP 1694681	(47)	12.03.2008	(97)	EP 1751429	(47)	12.03.2008
(97)	EP 1695815	(47)	12.03.2008	(97)	EP 1751663	(47)	12.03.2008
(97)	EP 1695852	(47)	12.03.2008	(97)	EP 1753207	(47)	12.03.2008
(97)	EP 1696101	(47)	12.03.2008	(97)	EP 1753536	(47)	12.03.2008
(97)	EP 1697345	(47)	12.03.2008	(97)	EP 1753829	(47)	12.03.2008
(97)	EP 1697464	(47)	12.03.2008	(97)	EP 1754336	(47)	12.03.2008
(97)	EP 1698214	(47)	12.03.2008	(97)	EP 1754672	(47)	12.03.2008
(97)	EP 1699579	(47)	12.03.2008	(97)	EP 1754746	(47)	12.03.2008
(97)	EP 1699969	(47)	12.03.2008	(97)	EP 1755286	(47)	12.03.2008
(97)	EP 1701667	(47)	12.03.2008	(97)	EP 1755960	(47)	12.03.2008
(97)	EP 1701801	(47)	12.03.2008	(97)	EP 1757506	(47)	12.03.2008
(97)	EP 1702810	(47)	12.03.2008	(97)	EP 1757839	(47)	12.03.2008
(97)	EP 1703018	(47)	12.03.2008	(97)	EP 1758489	(47)	12.03.2008
(97)	EP 1703032	(47)	12.03.2008	(97)	EP 1759077	(47)	12.03.2008
(97)	EP 1703789	(47)	12.03.2008	(97)	EP 1759103	(47)	12.03.2008
(97)	EP 1704475	(47)	12.03.2008	(97)	EP 1759566	(47)	12.03.2008
(97)	EP 1704847	(47)	12.03.2008	(97)	EP 1761375	(47)	12.03.2008
(97)	EP 1705075	(47)	12.03.2008	(97)	EP 1761718	(47)	12.03.2008
(97)	EP 1706382	(47)	12.03.2008	(97)	EP 1762163	(47)	12.03.2008
(97)	EP 1706635	(47)	12.03.2008	(97)	EP 1762628	(47)	12.03.2008
(97)	EP 1707530	(47)	12.03.2008	(97)	EP 1762757	(47)	12.03.2008
(97)	EP 1707647	(47)	12.03.2008	(97)	EP 1763515	(47)	12.03.2008
(97)	EP 1708634	(47)	12.03.2008	(97)	EP 1765606	(47)	12.03.2008
(97)	EP 1708713	(47)	12.03.2008	(97)	EP 1765707	(47)	12.03.2008
(97)	EP 1708899	(47)	12.03.2008	(97)	EP 1765742	(47)	12.03.2008
(97)	EP 1709088	(47)	12.03.2008	(97)	EP 1766128	(47)	12.03.2008
(97)	EP 1709126	(47)	12.03.2008	(97)	EP 1767048	(47)	12.03.2008
(97)	EP 1709700	(47)	12.03.2008	(97)	EP 1769030	(47)	12.03.2008
(97)	EP 1709863	(47)	12.03.2008	(97)	EP 1771157	(47)	12.03.2008
(97)	EP 1710456	(47)	12.03.2008	(97)	EP 1771265	(47)	12.03.2008
(97)	EP 1711656	(47)	12.03.2008	(97)	EP 1771314	(47)	12.03.2008
(97)	EP 1714734	(47)	12.03.2008	(97)	EP 1771433	(47)	12.03.2008
(97)	EP 1715131	(47)	12.03.2008	(97)	EP 1772258	(47)	12.03.2008
(97)	EP 1715182	(47)	12.03.2008	(97)	EP 1773954	(47)	12.03.2008
(97)	EP 1715632	(47)	12.03.2008	(97)	EP 1776231	(47)	12.03.2008
(97)	EP 1717160	(47)	12.03.2008	(97)	EP 1778890	(47)	12.03.2008
(97)	EP 1719465	(47)	12.03.2008	(97)	EP 1778976	(47)	12.03.2008
(97)	EP 1720226	(47)	12.03.2008	(97)	EP 1779000	(47)	12.03.2008
(97)	EP 1720748	(47)	12.03.2008	(97)	EP 1779753	(47)	12.03.2008
(97)	EP 1721792	(47)	12.03.2008	(97)	EP 1780453	(47)	12.03.2008
(97)	EP 1722138	(47)	12.03.2008	(97)	EP 1781588	(47)	12.03.2008
(97)	EP 1723985	(47)	12.03.2008	(97)	EP 1781755	(47)	12.03.2008
(97)	EP 1724448	(47)	12.03.2008	(97)	EP 1782088	(47)	12.03.2008
(97)	EP 1724486	(47)	12.03.2008	(97)	EP 1783233	(47)	12.03.2008
(97)	EP 1728577	(47)	12.03.2008	(97)	EP 1784328	(47)	12.03.2008
(97)	EP 1729241	(47)	12.03.2008	(97)	EP 1784783	(47)	12.03.2008
(97)	EP 1730061	(47)	12.03.2008	(97)	EP 1785321	(47)	12.03.2008
(97)	EP 1731305	(47)	12.03.2008	(97)	EP 1785604	(47)	12.03.2008

(97)	EP 1786067	(47)	12.03.2008
(97)	EP 1786619	(47)	12.03.2008
(97)	EP 1786652	(47)	12.03.2008
(97)	EP 1787138	(47)	12.03.2008
(97)	EP 1788149	(47)	12.03.2008
(97)	EP 1788913	(47)	12.03.2008
(97)	EP 1788957	(47)	12.03.2008
(97)	EP 1789141	(47)	12.03.2008
(97)	EP 1790548	(47)	12.03.2008
(97)	EP 1791192	(47)	12.03.2008
(97)	EP 1794717	(47)	12.03.2008
(97)	EP 1795268	(47)	12.03.2008
(97)	EP 1796946	(47)	12.03.2008
(97)	EP 1797284	(47)	12.03.2008
(97)	EP 1797623	(47)	12.03.2008
(97)	EP 1797736	(47)	12.03.2008
(97)	EP 1798697	(47)	12.03.2008
(97)	EP 1799352	(47)	12.03.2008
(97)	EP 1800876	(47)	12.03.2008
(97)	EP 1801247	(47)	12.03.2008
(97)	EP 1802411	(47)	12.03.2008
(97)	EP 1802522	(47)	12.03.2008
(97)	EP 1802639	(47)	12.03.2008
(97)	EP 1803509	(47)	12.03.2008
(97)	EP 1805250	(47)	12.03.2008
(97)	EP 1806963	(47)	12.03.2008
(97)	EP 1807577	(47)	12.03.2008
(97)	EP 1807638	(47)	12.03.2008
(97)	EP 1808092	(47)	12.03.2008
(97)	EP 1809592	(47)	12.03.2008
(97)	EP 1810473	(47)	12.03.2008
(97)	EP 1811480	(47)	12.03.2008
(97)	EP 1815378	(47)	12.03.2008
(97)	EP 1816121	(47)	12.03.2008
(97)	EP 1819223	(47)	12.03.2008
(97)	EP 1819608	(47)	12.03.2008
(97)	EP 1825062	(47)	12.03.2008
(97)	EP 1825107	(47)	12.03.2008
(97)	EP 1828519	(47)	12.03.2008
(97)	EP 1828531	(47)	12.03.2008
(97)	EP 1835572	(47)	12.03.2008
(97)	EP 1844637	(47)	12.03.2008
(97)	EP 1847163	(47)	12.03.2008
(97)	EP 1859854	(47)	12.03.2008
(97)	EP 1892219	(47)	12.03.2008

Zveřejněné překlady evropských patentových spisů

U následujících udělených evropských patentů s účinky pro Českou republiku byl majitelem předložen překlad patentového spisu do českého jazyka (§ 35c odst. 2 až 4 zákona č. 527/1990 Sb., v platném znění). Údaje jsou řazeny vzestupně podle čísel evropských patentů.

(97)	EP 1321162	(51)	F02D 1/06	(2006.01)
(47)	23.01.2008	(47)	F02D 23/00	(2006.01)
(97)	25.06.2003	(96)	29.05.2003	
(51)	A61M 25/01	(96)	03253350.7	
	(2006.01)	(73)	Seneca Technology Limited, Grand Turk, TC	
(96)	02.12.2002	(72)	Franklin, Philip Clive, Bicester, Oxon OX6 9FS, GB	
(96)	02258295.1	(54)	Regulátor diesellového motoru přeplňovaného turbodmychadla	
(73)	ASAHI INTECC CO., LTD., Nagoya-shi, Aichi-ken, JP	(32)	01.06.2002	
(72)	Kato, Tomihisa, c/o Asahi Intecc Co., Ltd., Nagoya-shi, Aichi-ken, JP	(31)	0213190	
	Uematsu, Kenjiro, c/o Asahi Intecc Co., Ltd., Nagoya-shi, Aichi-ken, JP	(33)	GB	
(54)	Lékařský vodič kabel	(74)	TRAPLOVÁ HAKR KUBÁT Advokátní a patentová kancelář, Ing. Eduard Hakr, Přístavní 24, Praha 7, 17000	
(32)	03.12.2001			
(31)	2001368039			
(33)	JP			
(74)	Společná advokátní kancelář Všetečka Zelený Švorčík Kalenský a partneři, JUDr. Petr Kalenský, Hálkova 2, Praha 2, 12000	(97)	EP 1386655	
		(47)	09.01.2008	
		(97)	04.02.2004	
		(51)	B01D 53/64	(2006.01)
		(96)	15.07.2003	
		(96)	03016026.1	
(97)	EP 1367241	(73)	Bayer Industry Services GmbH & Co. OHG, 51368 Leverkusen, DE	
(47)	12.12.2007			
(97)	03.12.2003			

(72) Vosteen, Bernhard, Prof.Dr., 51061 Köln, DE
Beyer, Joachim, 51515 Kürten, DE
Bonkhofner, Theodor-Gerhard, 45159 Essen, DE
Fleth, Olaf, 41515 Grevenbroich, DE
Wieland, Andrea, 9422 Maria Rojach, AT
Pohontsch, Andreas, 02694 Grossdubrau, DE
Kanefke, Rico, 04420 Grosslehna, DE
Standau, Ewa, 06179 Langenbogen, DE
Müller, Claus, 51515 Kürten, DE
Nolte, Michael, 38642 Goslar, DE
Kölser, Heinz, Prof.Dr.-Ing.habil., 55218 Ingelheim, DE
(54) **Způsob odlučování rtuťi ze spalin**
(32) 22.07.2002
(31) 10233173
(33) DE
(74) Společná advokátní kancelář Všetečka Zelený Švorčík
Kalenský a partneři, JUDr. Miloš Všetečka, Hálkova 2,
Praha 2, 12000

(97) **EP 1415627**
(47) 28.11.2007
(97) 06.05.2004
(51) **A61F 13/15** (2006.01)
(96) 28.10.2003
(96) 03024573.2
(73) McNEIL-PPC, Inc., Skillman, NJ 08558, US
(72) Arora, Tarun K., Edison, NJ 08817, US
Lasko, Vincent P., New Egypt, NJ 08533, US
Moscherosch, H. Michael, Doylestown, PA 18901, US
(54) **Absorpční výrobky mající semišová vlákna**
(32) 28.10.2002
(31) 281810
(33) US
(74) Čermák Hořejš Matějka a spol., JUDr. Jan Matějka,
advokát, Národní 32, Praha 1, 11000

(97) **EP 1416965**
(47) 19.12.2007
(97) 27.02.2003
(51) **A61K 39/395** (2006.01)
A61K 38/00 (2006.01)
G01N 33/53 (2006.01)
G01N 33/567 (2006.01)
G01N 33/566 (2006.01)
C07K 16/00 (2006.01)
(96) 16.08.2002
(96) 02766022.4
(73) Washington University, St. Louis, MO 63110, US
ELI LILLY AND COMPANY, Indianapolis, Indiana
46285, US
(72) HOLTZMAN, David, M., St. Louis, MO 63141, US
DEMATTOS, Ronald, St. Louis, MO 63108, US
BALES, Kelly, R., Cloverdale, IN 46120, US
CUMMINS, David, J., Indianapolis, IN 46256, US
PAUL, Steven, M., Carmel, IN 46032, US
JIA, Audrey Yunhua, Union City, California 94587, US
TSURUSHITA, Naoya, Palo Alto, California 94306, US
VASQUES, Maximiliano J., Palo Alto, California 94303,
US
(54) **Diagnostická zkouška na Alzheimerovu nemoc**
(32) 17.08.2001, 17.08.2001, 23.10.2001
(31) 313221/P, 313224/P, 334987/P
(33) US, US, US
(86) PCT/US2002/026321
(87) WO 2003/015617
(74) KOREJZOVÁ & SPOL., v.o.s., JUDr. Petra Korejzová,
advokátka, Korunní 810/104 E, Praha 10, 10100

(97) **EP 1420801**
(47) 31.10.2007
(97) 06.03.2003

(51) **A61K 31/737** (2006.01)
A61P 19/02 (2006.01)
A61P 17/06 (2006.01)
A61P 41/00 (2006.01)
(96) 29.08.2002
(96) 02758008.3
(73) THE UNIVERSITY OF BRITISH COLUMBIA,
Vancouver, British Columbia V6T 1Z3, CA
(72) JACKSON, John, K., Vancouver, British Columbia V5T
1C6, CA
BURT, Helen, M., Vancouver, British Columbia V6L
1X2, CA
(54) **Použití fukanů v léčení adhezí, artritidy a psoriázy**
(32) 29.08.2001
(31) 315362/P
(33) US
(86) PCT/CA2002/001337
(87) WO 2003/018033
(74) Čermák Hořejš Matějka a spol., JUDr. Karel Čermák,
advokát, Národní 32, Praha 1, 11000

(97) **EP 1425050**
(47) 05.12.2007
(97) 20.03.2003
(51) **A61L 15/28** (2006.01)
A61L 15/46 (2006.01)
(96) 11.09.2002
(96) 02798011.9
(73) ConvaTec Limited, Deeside Industrial Park Deeside
Flintshire CH5 2NU, GB
(72) BRAY, Roger, Whitestone, Nuneato CV11 6TU, GB
(54) **Antibakteriální obvaz na rány**
(32) 12.09.2001, 27.11.2001
(31) 0121946, 0128329
(33) GB, GB
(86) PCT/GB2002/004131
(87) WO 2003/022317
(74) Společná advokátní kancelář Všetečka Zelený Švorčík
Kalenský a partneři, JUDr. Miloš Všetečka, Hálkova 2,
Praha 2, 12000

(97) **EP 1432313**
(47) 23.01.2008
(97) 10.04.2003
(51) **A01N 43/40** (2006.01)
A01N 43/50 (2006.01)
A01N 43/824 (2006.01)
A01N 43/647 (2006.01)
A61K 31/455 (2006.01)
A61K 31/506 (2006.01)
C07D 213/78 (2006.01)
C07D 401/12 (2006.01)
C07D 413/12 (2006.01)
C07D 405/12 (2006.01)
C07D 417/12 (2006.01)
C07D 471/04 (2006.01)
C07D 521/00 (2006.01)
C07F 7/08 (2006.01)
C07D 409/12 (2006.01)
(96) 13.09.2002
(96) 02762475.8
(73) Merial Limited, Duluth, GA 30096-4640, US
(72) JANS, Daniela, 61348 Bad Homburg v. d. H., DE
HEMPEL, Waltraud, 65835 Liederbach, DE
WAIBEL, Jutta, Maria, 60529 Frankfurt, DE
KÜHN, Barbara, 65830 Kriftel, DE
BECKMANN, Marion, 65195 Wiesbaden, DE
ORT, Oswald, 61479 Glashütten, DE
DÖLLER, Uwe, 63110 Rodgau, DE
KRAUTSTRUNK, Gerhard, 61118 Bad Vilbel, DE
SCHAPER, Wolfgang, 86420 Diedorf, DE
LÜMMEN, Peter, 65510 Idstein, DE
(54) **Deriváty N-thionikotinamidu a příbuzné sloučeniny pro
použití jako pesticidy**

(32) 24.09.2001
(31) 10146873
(33) DE
(86) PCT/EP2002/010279
(87) WO 2003/028458
(74) TRAPLOVÁ HAKR KUBÁT Advokátní a patentová kancelář, Ing. Eduard Hakr, Přístavní 24, Praha 7, 17000

(97) **EP 1435509**
(47) 16.01.2008
(97) 07.07.2004
(51) **G01D 5/26** (2006.01)
G01D 5/30 (2006.01)

(96) 20.12.2003
(96) 03029499.5
(73) Reime, Gerd, 75328 Schömberg, DE
(72) Reime, Gerd, 75328 Schömberg, DE
(54) **Optoelektronické měřicí uspořádání a rovněž jím opatřený otočný knoflík**
(32) 03.01.2003
(31) 10300224
(33) DE
(74) Ing. Pavel Reichel, Záhřebská 30, Praha 2, 12000

(97) **EP 1438998**
(47) 28.11.2007
(97) 21.07.2004
(51) **B01D 29/01** (2006.01)
B01D 35/30 (2006.01)

(96) 23.12.2003
(96) 03104941.4
(73) MANN+HUMMEL GmbH, 71638 Ludwigsburg, DE
(72) Cedzich, Wolfgang, 71686, Remseck, DE
Spennemann, Alrun, 70469, Stuttgart, DE
(54) **Filtrační zařízení pro filtraci tekutin**
(32) 16.01.2003
(31) 10301353
(33) DE
(74) Čermák Hořejš Matějka a spol., JUDr. Karel Čermák, advokát, Národní 32, Praha 1, 11000

(97) **EP 1452613**
(47) 05.12.2007
(97) 01.09.2004
(51) **C22C 9/10** (2006.01)

(96) 30.01.2004
(96) 04002009.1
(73) WIELAND-WERKE AG, 89070 Ulm, DE
(72) Hofmann, Uwe, Dr., 89231 Neu-Ulm, DE
Dannenmann, Wolfgang, 89129 Langenau, DE
Bögel, Andreas, Dr., 89264 Weissenhorn, DE
Breu, Monika, Dr., 89075 Ulm, DE
Schmid, Günter, 89281 Altenstadt, DE
Seeger, Joerg, Dr., 89073 Ulm, DE

(54) **Slitina mědi neobsahující olovo a její použití**
(32) 28.02.2003
(31) 10308778
(33) DE
(74) Společná advokátní kancelář Vsetečka Zelený Švorčík Kalenský a partneři, JUDr. Pavel Zelený, Hálkova 2, Praha 2, 12000

(97) **EP 1453892**
(47) 16.01.2008
(97) 17.04.2003
(51) **C08J 3/28** (2006.01)
C08G 71/04 (2006.01)
C09J 175/00 (2006.01)
C09D 175/00 (2006.01)

(96) 08.10.2002
(96) 02778480.0

(73) Ashland Licensing and Intellectual Property LLC, Dublin, OH 43017, US

(72) MOY, Thomas, Michael, Hilliard, OH 43026, US
HARVEY, Scott, R., Worthington, OH 43085, US

(54) **Samofotoinicující se multifunkční akryláty**

(32) 12.10.2001
(31) 974819
(33) US
(86) PCT/US2002/032192
(87) WO 2003/031502

(74) Společná advokátní kancelář Vsetečka Zelený Švorčík Kalenský a partneři, JUDr. Miloš Vsetečka, Hálkova 2, Praha 2, 12000

(97) **EP 1454376**
(47) 07.11.2007
(97) 13.03.2003
(51) **H01M 10/54** (2006.01)

(96) 16.07.2002
(96) 02770030.1
(73) Recupyl S.A., 38420 Domene, FR
(72) TEDJAR, Farouk, F-38000 Grenoble, FR
(54) **Recyklace použitých elektrických článků hydrometalurgickým zpracováním**

(32) 23.07.2001
(31) 0109791
(33) FR
(86) PCT/FR2002/002522
(87) WO 2003/021708
(74) Společná advokátní kancelář Vsetečka Zelený Švorčík Kalenský a partneři, JUDr. Petr Kalenský, Hálkova 2, Praha 2, 12000

(97) **EP 1485359**
(47) 05.12.2007
(97) 28.08.2003
(51) **C07D 241/28** (2006.01)
C07D 241/24 (2006.01)
A61K 31/4965 (2006.01)
A61P 7/10 (2006.01)

(96) 19.02.2003
(96) 03711105.1
(73) Parion Sciences, Inc., Durham, NC 27713, US
(72) JOHNSON, Michael R., Chapel Hills, NC 27517, US

(54) **Blokátory sodíkového kanálu**

(32) 19.02.2002
(31) 76551
(33) US
(86) PCT/US2003/004823
(87) WO 2003/070184
(74) ROTT, RŮŽIČKA & GUTTMANN Patentová, známková a advokátní kancelář, JUDr. Ing. Michal Guttmann, Nad Štolou 12, Praha 7, 17000

(97) **EP 1487926**
(47) 12.12.2007
(97) 18.09.2003
(51) **C09C 1/00** (2006.01)

(96) 06.03.2003
(96) 03709752.4
(73) Colorobbia Italia S.p.a., 50053 Sovigliana Vinci (Firenze), IT

(72) BALDI, Giovanni, I-50025 Montespertoli, IT
BITOSSI, Marco, I-50056 Montelupo Fiorentino, IT
BARZANTI, Andrea, I-50053 Empoli, IT

(54) **Keramická barviva ve formě nanometrických suspenzí**

(32) 08.03.2002
(31) FI20020038
(33) IT
(86) PCT/EP2003/002281
(87) WO 2003/076521

(74) KOREJZOVÁ & SPOL., v.o.s., JUDr. Petra Korejzová,
advokátka, Korunní 810/104 E, Praha 10, 10100

(33) IT
(74) Čermák Hořejš Matějka a spol., JUDr. Karel Čermák,
advokát, Národní 32, Praha 1, 11000

(97) **EP 1490062**

(47) 19.12.2007

(97) 09.10.2003

(51) **A61K 31/44** (2006.01)

A61K 31/426 (2006.01)

A61K 31/421 (2006.01)

A61P 29/00 (2006.01)

A61P 37/06 (2006.01)

C07D 213/30 (2006.01)

C07D 277/24 (2006.01)

C07D 263/32 (2006.01)

C07D 277/64 (2006.01)

C07D 263/56 (2006.01)

C07D 307/80 (2006.01)

C07D 333/16 (2006.01)

C07D 239/26 (2006.01)

C07D 215/14 (2006.01)

C07D 231/12 (2006.01)

(96) 21.03.2003

(96) 03714339.3

(73) Boehringer Ingelheim Pharmaceuticals Inc., Ridgefield,
Connecticut 06877-0368, US

(72) BEKKALI, Y., Boehringer Ingelheim Pharmaceut., Inc,
Ridgefield, CT 06877-0368, US

BETAGERI, R., Boehringer Ingelheim Pharmaceut. Inc,
Ridgefield, CT 0 6877-0368, US

GILMORE, Thomas, A., Salem, MA 01970, US

CARDOZO, Mario, G., San Francisco, CA 94112, US

KIRRAANE, T.M., Boehringer Ingelheim Pharmaceut. Inc,
Ridgefield, CT 06877-0368, US

KUZMICH, D., Boehringer Ingelheim Pharmaceut. Inc,
Ridgefield, CT 06877-0368, US

PROUDFOOT, J., Boehringer Ingelheim Pharmaceut. Inc,
Ridgefield, CT 06877-0368, US

TAKAHASHI, H., Boehringer Ingelheim Pharmaceut. Inc,
Ridgefield, CT 06877-0368, US

THOMSON, D., Boehringer Ingelheim Pharmaceut. Inc.,
Ridgefield, CT 06877-0368, US

WANG, Ji, Boehringer Ingelheim Pharmaceut., Inc.,
Ridgefield, CT 06877-0368, US

ZINDELL, R., Boehringer Ingelheim Pharmaceut., Inc,
Ridgefield, CT 06877-0368, US

HARCKEN, C., Boehringer Ingelheim Pharmaceut., Inc,
Ridgefield, CT 06877-0368, US

RIETHER, D., Boehringer Ingelheim Pharmaceut. Inc,
Ridgefield, CT 06877-0368, US

RAZAVI, Hossein, Boehringer Ingelheim, P.O.Box 368,
Ridgefield, CT 06877-0638, US

(54) **Mimetika glukokortikoidů, způsoby jejich přípravy,
farmaceutické prostředky a jejich použití**

(32) 26.03.2002, 09.12.2002, 24.01.2003

(31) 367758/P, 431817/P, 442404/P

(33) US, US, US

(86) PCT/US2003/008901

(87) WO 2003/082280

(74) KOREJZOVÁ & SPOL., v.o.s., JUDr. Petra Korejzová,
advokátka, Korunní 810/104 E, Praha 10, 10100

(97) **EP 1495957**

(47) 28.11.2007

(97) 12.01.2005

(51) **B62M 7/02** (2006.01)

B62K 11/04 (2006.01)

(96) 07.07.2004

(96) 04076966.3

(73) PIAGGIO & C. S.p.A., 56025 Pontedera (Pisa), IT

(72) Bagnoli, Alessandro, 56030 Perignano Di Lari (Pisa), IT

(54) **Spojovací systém mezi rámem a motorovou skupinou u
motorového vozidla**

(32) 09.07.2003

(31) mi20031400

(97) **EP 1509643**

(47) 19.12.2007

(97) 04.12.2003

(51) **D01D 5/098** (2006.01)

D04H 3/03 (2006.01)

D04H 3/16 (2006.01)

(96) 16.04.2003

(96) 03719753.0

(73) 3M Innovative Properties Company, St. Paul, MN 55133-
3427, US

(72) DE ROVERE, Anne, N., Saint Paul, MN 55133-3427, US

FAY, William, T., Saint Paul, MN 55133-3427, US

MUNRO, Jill, R., Saint Paul, MN 55133-3427, US

PERCHA, Pamela, A., Saint Paul, MN 55133-3427, US

BERRIGAN, Michael, R., Saint Paul, MN 55133-3427,
US

(54) **Pojitelné, orientované, netkané vláknité pásy a způsoby
jejich výroby**

(32) 20.05.2002

(31) 151782

(33) US

(86) PCT/US2003/011566

(87) WO 2003/100141

(74) TRAPLOVÁ HAKR KUBÁT Advokátní a patentová
kancelář, Ing. Eduard Hakr, Přístavní 24, Praha 7, 17000

(97) **EP 1510377**

(47) 12.12.2007

(97) 02.03.2005

(51) **B60H 1/00** (2006.01)

(96) 11.06.2004

(96) 04013749.9

(73) VALEO SYSTEMES THERMIQUES, 78320 Le Mesnil
Saint-Denis, FR

(72) Beck, Patrick, 28210 Senantes, FR

(54) **Vytápěcí ventilační a/nebo klimatizační zařízení
obsahující klapku pro regulaci proudu vzduchu
uloženou v pouzdru**

(32) 25.08.2003

(31) 0310140

(33) FR

(74) Společná advokátní kancelář Všeťečka Zelený Švorčík
Kalenský a partneři, JUDr. Miloš Všeťečka, Hálkova 2,
Praha 2, 12000

(97) **EP 1516507**

(47) 05.12.2007

(97) 08.01.2004

(51) **H04Q 7/38** (2006.01)

(96) 25.06.2003

(96) 03761434.4

(73) T-Mobile Deutschland GmbH, 53227 Bonn, DE

(72) BRÜCKEN, Reinhold, 50937 Köln, DE

(54) **Způsob pro provádění slepého předání (blind
handover) při mezisystémových a mezifrekvenčních
předáních v mobilních komunikačních systémech**

(32) 27.06.2002

(31) 10228885

(33) DE

(86) PCT/DE2003/002121

(87) WO 2004/004393

(74) Společná advokátní kancelář Všeťečka Zelený Švorčík
Kalenský a partneři, JUDr. Miloš Všeťečka, Hálkova 2,
Praha 2, 12000

(97) **EP 1517609**

(47) 16.01.2008

- (97) 31.12.2003
(51) **A01N 43/653** (2006.01)
(96) 11.06.2003
(96) 03760603.5
(73) Bayer CropScience Aktiengesellschaft, 40789 Monheim, DE
(72) WACHENDORFF-NEUMANN, Ulrike, 56566 Neuwied, DE
MAULER-MACHNIK, Astrid, 42799 Leichlingen, DE
JAUTELAT, Manfred, 51399 Burscheid, DE
HOLMWOOD, Graham, 51371 Leverkusen, DE
(54) **Fungicidní kombinace účinných látek**
(32) 24.06.2002
(31) 10228103
(33) DE
(86) PCT/EP2003/006107
(87) WO 2004/000020
(74) Společná advokátní kancelář Všečeka Zelený Švorčík Kalenský a partneři, JUDr. Miloš Všečeka, Hálkova 2, Praha 2, 12000
-
- (97) **EP 1521573**
(47) 02.01.2008
(97) 22.01.2004
(51) **A61K 9/00** (2006.01)
(96) 30.06.2003
(96) 03764334.3
(73) Alcon, Inc., 6331 Hünenberg, CH
(72) KABRA, Bhagwati, P., Euless, Texas 76039, US
HOWIE, Janet, D., Keller, TX 76248, US
(54) **Nepolymerní lipofilní farmaceutické implantační kompozice k intraokulárnímu použití**
(32) 15.07.2002
(31) 395840/P
(33) US
(86) PCT/US2003/020707
(87) WO 2004/006890
(74) Čermák Hořejš Matějka a spol., JUDr. Jan Matějka, advokát, Národní 32, Praha 1, 11000
-
- (97) **EP 1523586**
(47) 05.12.2007
(97) 29.01.2004
(51) **C23F 1/02** (2006.01)
B44C 3/00 (2006.01)
B44C 1/22 (2006.01)
B41M 1/30 (2006.01)
(96) 22.05.2003
(96) 03724681.6
(73) Amcor Flexibles Transpac NV, 1930 Zaventem, BE
(72) HEYLBROECK, Henk, B-9030 GHENT, BE
VINTS, Mark, B-9000 GHENT, BE
(54) **Přímý proces demetalizace pružných pokovených materiálů**
(32) 22.07.2002
(31) 02447139
(33) EP
(86) PCT/BE2003/000090
(87) WO 2004/009872
(74) PATENTSERVIS Praha a.s., Jivenská 1273/1, Praha 4, 14021
-
- (97) **EP 1525784**
(47) 20.02.2008
(97) 27.04.2005
(51) **A01C 23/04** (2006.01)
A01M 7/00 (2006.01)
(96) 09.10.2004
(96) 04024118.4
(73) Amazonen-Werke H. Dreyer GmbH & Co. KG, 49205 Hasbergen, DE
(72) Oberheide, Friedrich, 49143 Bissendorf, DE
- (54) **Zemědělský rozváděcí stroj**
(32) 23.10.2003, 23.10.2003
(31) 10349326, 10349325
(33) DE, DE
(74) KANIA, SEDLÁK, SMOLA Patentová a známková kancelář, Ing. Zdeněk Sedlák, Mendlovo nám. 1a, Brno, 60300
-
- (97) **EP 1539224**
(47) 28.11.2007
(97) 01.04.2004
(51) **A61K 38/47** (2006.01)
A23K 1/17 (2006.01)
A61P 31/04 (2006.01)
(96) 18.09.2003
(96) 03797125.6
(73) Neova Technologies Inc., Abbotsford, BC V2T 6K8, CA
(72) SMITH, Stephen, R., Abbotsford, British Columbia V3G 1J4, CA
RICHIE, Stuart, J., Abbotsford, British Columbia V4X 2N4, CA
ZHANG, Guopeng, Langley, British Columbia V1M 1E6, CA
(54) **Antimikrobiální prostředek a způsob jeho použití**
(32) 18.09.2002
(31) 2404356
(33) CA
(86) PCT/CA2003/001359
(87) WO 2004/026334
(74) KOREJZOVÁ & SPOL., v.o.s., JUDr. Petra Korejzová, advokátka, Korunní 810/104 E, Praha 10, 10100
-
- (97) **EP 1539925**
(47) 17.10.2007
(97) 22.04.2004
(51) **C12M 3/06** (2006.01)
C12N 5/00 (2006.01)
(96) 16.09.2002
(96) 02807963.0
(73) Pan - Biotech GmbH, 94501 Aidenbach, DE
(72) SEIDL, Josef, 94474 Vilshofen a.d. Donau, DE
SCHERZE, Wilhelm, 90765 Fürth, DE
(54) **Komora pro buněčnou kulturu pro soustavu buněčných kultur**
(86) PCT/EP2002/010359
(87) WO 2004/033617
(74) Čermák Hořejš Matějka a spol., JUDr. Karel Čermák, Národní 32, Praha 1, 11000
-
- (97) **EP 1549774**
(47) 05.12.2007
(97) 18.03.2004
(51) **C13K 5/00** (2006.01)
A23C 9/142 (2006.01)
A23C 9/146 (2006.01)
C13D 3/14 (2006.01)
(96) 25.08.2003
(96) 03758272.3
(73) APPLIXION, 78680 Epone, FR
(72) THEOLEYRE, Marc-André, F-75020 Paris, FR
(54) **Způsob výroby laktosy ze syrovátky nebo permeátu získaného ultrafiltrací syrovátky**
(32) 06.09.2002
(31) 0211046
(33) FR
(86) PCT/FR2003/002574
(87) WO 2004/022789
(74) Společná advokátní kancelář Všečeka Zelený Švorčík Kalenský a partneři, Dr. Miloš Všečeka, Hálkova 2, Praha 2, 12000

- | | | | | |
|---|-----------------|---------------|---------|---|
| (97) EP 1554198 | (32) 23.11.2001 | (31) 01811132 | (33) EP | (74) Čermák Hořejš Matějka a spol., JUDr. Karel Čermák, advokát, Národní 32, Praha 1, 11000 |
| (47) 13.02.2008 | | | | |
| (97) 29.04.2004 | | | | |
| (51) B65G 1/06 (2006.01) | | | | |
| (96) 09.10.2003 | | | | |
| (96) 03748859.0 | | | | |
| (73) Eab Ab, 333 33 Smalandsstenar, SE | | | | |
| (72) MELIN, Bo, 332 33 Gislaved, SE | | | | |
| (54) Systém kolejnic | | | | |
| (32) 14.10.2002 | | | | |
| (31) 0203024 | | | | |
| (33) SE | | | | |
| (86) PCT/SE2003/001568 | | | | |
| (87) WO 2004/035429 | | | | |
| (74) KOREJZOVÁ & SPOL., v.o.s., JUDr. Petra Korejzová, advokátka, Korunní 810/104 E, Praha 10, 10100 | | | | |
| <hr/> | | | | |
| (97) EP 1556266 | (32) 23.11.2001 | (31) 01811132 | (33) EP | (74) Čermák Hořejš Matějka a spol., JUDr. Karel Čermák, advokát, Národní 32, Praha 1, 11000 |
| (47) 02.01.2008 | | | | |
| (97) 13.05.2004 | | | | |
| (51) B61L 23/00 (2006.01) | | | | |
| B61L 23/34 (2006.01) | | | | |
| (96) 10.10.2003 | | | | |
| (96) 03769373.6 | | | | |
| (73) Dürr Systems GmbH, 70435 Stuttgart, DE | | | | |
| (72) FISCHER, Werner, 64546 Mörfelden-Walldorf, DE | | | | |
| (54) Automatický dopravní systém a způsob řízení vozidel automatického dopravního systému | | | | |
| (32) 30.10.2002 | | | | |
| (31) 10250545 | | | | |
| (33) DE | | | | |
| (86) PCT/EP2003/011243 | | | | |
| (87) WO 2004/039650 | | | | |
| (74) Čermák Hořejš Matějka a spol., JUDr. Karel Čermák, advokát, Národní 32, Praha 1, 11000 | | | | |
| <hr/> | | | | |
| (97) EP 1558841 | (32) 23.11.2001 | (31) 01811132 | (33) EP | (74) Čermák Hořejš Matějka a spol., JUDr. Karel Čermák, advokát, Národní 32, Praha 1, 11000 |
| (47) 05.03.2008 | | | | |
| (97) 27.05.2004 | | | | |
| (51) F02M 1/08 (2006.01) | | | | |
| F02N 11/08 (2006.01) | | | | |
| (96) 03.11.2003 | | | | |
| (96) 03781717.8 | | | | |
| (73) BRIGGS & STRATTON CORPORATION, Wauwatosa, Wisconsin 53222, US | | | | |
| (72) THARMAN, Paul, A., Pewaukee, WI 53072, US | | | | |
| SCHULTZ, Curtis, L., Grafton, WI 53024-2232, US | | | | |
| BLONSKI, Jeffrey, C., Racine, WI 53402, US | | | | |
| GUNTLY, Thomas, G., Hartford, WI 53027, US | | | | |
| (54) Elektromagnetický škrtkací systém pro motor s vnitřním spalováním | | | | |
| (32) 07.11.2002 | | | | |
| (31) 289623 | | | | |
| (33) US | | | | |
| (86) PCT/US2003/034937 | | | | |
| (87) WO 2004/044411 | | | | |
| (74) UNIPATENT, Ing. Jiří Chlustina, Jana Masaryka 43-47, Praha 2, 12000 | | | | |
| <hr/> | | | | |
| (97) EP 1561720 | (32) 23.11.2001 | (31) 01811132 | (33) EP | (74) Čermák Hořejš Matějka a spol., JUDr. Karel Čermák, advokát, Národní 32, Praha 1, 11000 |
| (47) 02.01.2008 | | | | |
| (97) 10.08.2005 | | | | |
| (51) B66B 11/00 (2006.01) | | | | |
| B66B 11/08 (2006.01) | | | | |
| D07B 1/22 (2006.01) | | | | |
| (96) 20.11.2002 | | | | |
| (96) 05103258.9 | | | | |
| (73) INVENTIO AG, 6052 Hergiswil, CH | | | | |
| (72) Ach, Ernst, 6030, Ebikon, CH | | | | |
| (54) Výtah s řemenovým přenosovým prostředkem, zejména s klinovým řemenem, jako nosným prostředkem a/nebo hnacím prostředkem | | | | |
| (32) 06.02.2003 | | | | |
| (31) 360961 | | | | |
| (33) US | | | | |
| (86) PCT/US2004/003045 | | | | |
| (87) WO 2004/072316 | | | | |
| <hr/> | | | | |
| (97) EP 1564369 | (32) 23.11.2001 | (31) 01811132 | (33) EP | (74) Čermák Hořejš Matějka a spol., JUDr. Karel Čermák, advokát, Národní 32, Praha 1, 11000 |
| (47) 12.12.2007 | | | | |
| (97) 17.08.2005 | | | | |
| (51) E21D 11/05 (2006.01) | | | | |
| E21D 11/08 (2006.01) | | | | |
| E21D 21/00 (2006.01) | | | | |
| (96) 16.02.2004 | | | | |
| (96) 04405086.2 | | | | |
| (73) Kovari, Kalman, Prof. Dr., 8053 Zürich, CH | | | | |
| (72) Kovari, Kalman, Prof. Dr., 8053 Zürich, CH | | | | |
| (54) Způsob a zařízení pro stabilizování dutého prostoru vyraženého při podzemním dobývání | | | | |
| (74) Čermák Hořejš Matějka a spol., JUDr. Karel Čermák, advokát, Národní 32, Praha 1, 11000 | | | | |
| <hr/> | | | | |
| (97) EP 1584313 | (32) 23.11.2001 | (31) 01811132 | (33) EP | (74) Čermák Hořejš Matějka a spol., JUDr. Karel Čermák, advokát, Národní 32, Praha 1, 11000 |
| (47) 26.12.2007 | | | | |
| (97) 12.10.2005 | | | | |
| (51) A61G 5/08 (2006.01) | | | | |
| A61G 5/10 (2006.01) | | | | |
| (96) 19.01.2005 | | | | |
| (96) 05001021.4 | | | | |
| (73) MEYRA WILHELM MEYER GMBH & CO. KG, D-32689 Kalletal-Kalldorf, DE | | | | |
| (72) Schlingmann, Rolf, 32657 Lemgo, DE | | | | |
| (54) Rám invalidního vozíku | | | | |
| (32) 08.04.2004 | | | | |
| (31) 202004005653/U | | | | |
| (33) DE | | | | |
| (74) Ing. Marta Gabrielová, patentový zástupce, Na Bělidle 3, Praha 5, 15000 | | | | |
| <hr/> | | | | |
| (97) EP 1586469 | (32) 23.11.2001 | (31) 01811132 | (33) EP | (74) Čermák Hořejš Matějka a spol., JUDr. Karel Čermák, advokát, Národní 32, Praha 1, 11000 |
| (47) 12.12.2007 | | | | |
| (97) 19.10.2005 | | | | |
| (51) B60D 1/06 (2006.01) | | | | |
| B60D 1/28 (2006.01) | | | | |
| (96) 01.10.2004 | | | | |
| (96) 04023428.8 | | | | |
| (73) Sauer mann, Hans, D-86558 Freinhausen, DE | | | | |
| (72) Sauer mann, Hans, D-86558 Freinhausen, DE | | | | |
| (54) Tažné zařízení pro vozidlo | | | | |
| (32) 16.04.2004 | | | | |
| (31) 202004006228/U | | | | |
| (33) DE | | | | |
| (74) Ing. Jiří Chlustina, Jana Masaryka 43-47, Praha 2 - Vinohrady, 12000 | | | | |
| <hr/> | | | | |
| (97) EP 1592820 | (32) 23.11.2001 | (31) 01811132 | (33) EP | (74) Čermák Hořejš Matějka a spol., JUDr. Karel Čermák, advokát, Národní 32, Praha 1, 11000 |
| (47) 28.11.2007 | | | | |
| (97) 26.08.2004 | | | | |
| (51) C22C 38/40 (2006.01) | | | | |
| C22C 38/44 (2006.01) | | | | |
| C22C 38/48 (2006.01) | | | | |
| C22C 30/00 (2006.01) | | | | |
| (96) 03.02.2004 | | | | |
| (96) 04707747.4 | | | | |
| (73) ATI Properties, Inc., Albany, OR 97321, US | | | | |
| (72) RAKOWSKI, James, M., Pittsburgh, PA 15212, US | | | | |
| (54) Austenitická nerezavějící ocel obsahující molybden | | | | |
| (32) 06.02.2003 | | | | |
| (31) 360961 | | | | |
| (33) US | | | | |
| (86) PCT/US2004/003045 | | | | |
| (87) WO 2004/072316 | | | | |

- | | |
|--|--|
| <p>(74) Společná advokátní kancelář Všeťečka Zelený Švorčík Kalenský a partneři, JUDr. Miloš Všeťečka, Hálkova 2, Praha 2, 12000</p> | <p>(72) JAEHNE, Gerhard, 65929 Frankfurt, DE
FRICK, Wendelin, 65510 Hünstetten-Beuerbach, DE
LINDENSCHMIDT, Andreas, 65812 Bad Soden, DE
FLOHR, Stefanie, CH-4153 Reinach, CH
HEUER, Hubert, 55270 Schwabenheim, DE
SCHAEFER, Hans-Ludwig, 65239 Hochheim, DE
KRAMER, Werner, 55130 Mainz-Laubenheim, DE
GALIA, Eric, 65926 Frankfurt am Main, DE
GLOMBIK, Heiner, 65719 Hofheim, DE</p> |
| <p>(97) EP 1608808
(47) 23.01.2008
(97) 22.09.2005
(51) D06N 3/00 (2006.01)
B29C 41/14 (2006.01)
B29C 41/22 (2006.01)
B29C 41/20 (2006.01)
A41D 31/00 (2006.01)
(96) 20.11.2004
(96) 04798611.2
(73) John Ward Ceylon (Private) Limited, IPZ Katunayake, LK
(72) TAYLOR, John, Arthur, Shropshire TF12 5NQ, GB
MENDIS, Agampodi, Sunil, Shantha, Kosgoda, LK
ABDEEN, Mohamed, Fazal, Narahenpita, LK
GOTH, Howard, William, Thomas, West Yorkshire HD9 7NR, GB</p> | <p>(54) Nový difenylazetidion se zlepšenými fyziologickými vlastnostmi, způsob jeho přípravy, léčivo obsahující tyto sloučeniny a jeho použití
(32) 01.04.2003
(31) 10314610
(33) DE
(86) PCT/EP2004/002690
(87) WO 2004/087655
(74) TRAPLOVÁ HAKR KUBÁT Advokátní a patentová kancelář, Ing. Jan Kubát, Přístavní 24, Praha 7, 17000</p> |
| <p>(54) Způsob vytvoření polymerního oděvního materiálu
(32) 31.03.2004
(31) 0407210
(33) GB
(86) PCT/GB2004/004900
(87) WO 2005/088005
(74) Společná advokátní kancelář Všeťečka Zelený Švorčík Kalenský a partneři, JUDr. Miloš Všeťečka, Hálkova 2, Praha 2, 12000</p> | <p>(97) EP 1616412
(47) 12.12.2007
(97) 21.10.2004
(51) H04L 12/56 (2006.01)
(96) 17.03.2004
(96) 04721413.5
(73) Telefonaktiebolaget L M Ericsson, 164 83 Stockholm, SE
(72) LARSSON, Peter, S-169 71 Solna, SE
JOHANSSON, Niklas, S-191 34 Sollentuna, SE</p> |
| <p>(97) EP 1608935
(47) 14.11.2007
(97) 10.09.2004
(51) G01C 21/36 (2006.01)
(96) 26.02.2004
(96) 04714854.9
(73) TomTom International B.V., 1017 CT Amsterdam, NL
(72) PINKUS, Ayal, c/o TomTom International B.V., 1017 CT Amsterdam, NL
NEEF, Edwin, c/o TomTom International B.V., 1017 CT Amsterdam, NL
JURGENS, Sven-Erik, c/o TomTom International B.V., 1017 CT Amsterdam, NL
GRETTON, Mark, c/o TomTom B.V., London NW1 6DE, GB</p> | <p>(54) Víceuživatelské výběrové směřování
(32) 11.04.2003, 08.12.2003
(31) 461839/P, 729846
(33) US, US
(86) PCT/SE2004/000385
(87) WO 2004/091155
(74) KOREJZOVÁ & SPOL., v.o.s., JUDr. Petra Korejzová, advokátka, Korunní 810/104 E, Praha 10, 10100</p> |
| <p>(54) Navigační zařízení a způsob zobrazování simulovaných navigačních údajů
(32) 26.02.2003, 07.03.2003
(31) 0304358, 0305175
(33) GB, GB
(86) PCT/GB2004/000802
(87) WO 2004/076978
(74) Čermák Hořejš Matějka a spol., JUDr. Karel Čermák, Národní 32, Praha 1, 11000</p> | <p>(97) EP 1624112
(47) 12.12.2007
(97) 08.02.2006
(51) E01F 15/08 (2006.01)
E01F 15/04 (2006.01)
(96) 11.07.2005
(96) 05076581.7
(73) Monteleone, Mauro, 10090 Castiglione TO, IT
Burzi, Marcello, 12059 La Morra CN, IT
(72) Monteleone, Mauro, 10090 Castiglione TO, IT
Burzi, Marcello, 12059 La Morra CN, IT</p> |
| <p>(97) EP 1613589
(47) 13.02.2008
(97) 14.10.2004
(51) C07D 205/08 (2006.01)
A61K 31/397 (2006.01)
A61P 3/06 (2006.01)
(96) 16.03.2004
(96) 04720854.1
(73) Sanofi-Aventis Deutschland GmbH, 65929 Frankfurt am Main, DE</p> | <p>(54) Prvek svodidla s deformovatelnými členy mezi tímto prvkem a kotvicími šrouby
(32) 13.07.2004
(31) RM20040347
(33) IT
(74) Čermák Hořejš Matějka a spol., JUDr. Jan Matějka, advokát, Národní 32, Praha 1, 11000</p> |
| <p>(97) EP 1633792
(47) 28.11.2007
(97) 09.12.2004
(51) C08F 10/02 (2006.01)
C08F 10/00 (2006.01)
(96) 20.05.2004
(96) 04752749.4
(73) DOW GLOBAL TECHNOLOGIES INC., Midland, Michigan 48674, US
(72) DEKUNDER, Staci, A., Pearland, TX 77584, US
RATTA, Varun, Pearland, TX 77584, US
SEHANOBISH, Kalyan, Rochester Hills, MI 48309, US
CRIM, James, B., Lake Jackson, TX 77566, US</p> | <p>(54) Porézní filmy
(32) 29.05.2003</p> |

(31) 474219/P
(33) US
(86) PCT/US2004/015792
(87) WO 2004/106392
(74) Společná advokátní kancelář Všeťečka Zelený Švorčík Kalenský a partneři, JUDr. Miloš Všeťečka, Hálkova 2, Praha 2, 12000

(97) **EP 1636272**
(47) 05.12.2007
(97) 29.12.2004
(51) **C08F 2/00** (2006.01)
C08F 4/34 (2006.01)
C08F 14/06 (2006.01)
C08F 2/01 (2006.01)
(96) 15.06.2004
(96) 04739995.1
(73) Akzo Nobel N.V., 6824 BM Arnhem, NL
(72) VANDUFFEL, Koen, Antoon, Kornelis, NL-7424 AH Deventer, NL
WESTMIJZE, Hans, NL-7437 BB Bathmen, NL
MEULENBRUGGE, Lambertus, NL-6932 BW Westervoort, NL
VAN SWIETEN, Andreas, Petrus, NL-6883 HM Velp, NL
(54) **Způsob polymerace s dávkováním iniciátorů**
(32) 20.06.2003
(31) 480283/P
(33) US
(86) PCT/EP2004/006536
(87) WO 2004/113392
(74) KOREJZOVÁ & SPOL., v.o.s., JUDr. Petra Korejzová, advokátka, Korunní 810/104 E, Praha 10, 10100

(97) **EP 1642700**
(47) 09.01.2008
(97) 05.04.2006
(51) **B29C 65/00** (2006.01)
B65B 51/30 (2006.01)
B65B 9/20 (2006.01)
(96) 22.09.2005
(96) 05020645.7
(73) ROVEMA VERPACKUNGSMASCHINEN GMBH, 35463 Fernwald, DE
(72) Kammeler, Roman, Dr., 67547 Worms, DE
Baur, Walter, Dr., 63584 Gründau, DE
(54) **Způsob a zařízení pro pohybování svařovací čelisti**
(32) 28.09.2004
(31) 102004046972
(33) DE
(74) ROTT, RŮŽIČKA & GUTTMANN Patentová, známková a advokátní kancelář, Ing. Jiří Andera, Nad Štolou 12, Praha 7, 17000

(97) **EP 1644357**
(47) 12.12.2007
(97) 27.01.2005
(51) **C07D 401/12** (2006.01)
C07D 401/14 (2006.01)
C07D 403/12 (2006.01)
C07D 405/14 (2006.01)
C07D 409/14 (2006.01)
C07D 413/14 (2006.01)
C07D 417/14 (2006.01)
C07D 239/52 (2006.01)
A61K 31/506 (2006.01)
A61K 31/5377 (2006.01)
A61K 31/505 (2006.01)
A61P 3/10 (2006.01)
(96) 09.07.2004
(96) 04778037.4
(73) Arena Pharmaceuticals, Inc., San Diego, CA 92121, US

(72) JONES, Robert, M., San Diego, CA 92130, US
SEMPLE, Graeme, San Diego, CA 92127, US
XIONG, Yifeng, San Diego, CA 92130, US
SHIN, Young-Jun, San Diego, CA 92126, US
REN, Albert, S., San Diego, CA 92130, US
CALDERON, Imelda, San Diego, CA 92131, US
CHOI, Jin, Sun, Karoline, San Diego, CA 92131, US
FIORAVANTI, Beatriz, Tucson, Arizona 85704, US
LEHMANN, Juerg, San Diego, CA 92129, US
BRUCE, Marc, A., Escondido, CA 92033, US
(54) **Trisubstituované arylové a heteroarylové deriváty jako modulátory metabolismu a léčení souvisejících poruch**
(32) 11.07.2003, 14.07.2003
(31) 486728/P, 487370/P
(33) US, US
(86) PCT/US2004/022327
(87) WO 2005/007647
(74) KOREJZOVÁ & SPOL., v.o.s., JUDr. Petra Korejzová, advokátka, Korunní 810/104 E, Praha 10, 10100

(97) **EP 1654654**
(47) 05.12.2007
(97) 02.12.2004
(51) **G06F 11/32** (2006.01)
H04L 12/24 (2006.01)
(96) 19.05.2004
(96) 04739264.2
(73) T-Mobile Deutschland GmbH, 53227 Bonn, DE
(72) HACHMANN, Frank, 53579 Erpel, DE
PESCHEL, Dietmar, 53340 Meckenheim, DE
SACHGAU, Christian, 53560 Vettelschoss, DE
(54) **Způsob automatizovaného zjišťování rozsahu škod v objektech v důsledku výpadku technických komponent zapojených do výrobního procesu**
(32) 20.05.2003
(31) 10323040
(33) DE
(86) PCT/EP2004/005414
(87) WO 2004/104837
(74) Společná advokátní kancelář Všeťečka Zelený Švorčík Kalenský a partneři, JUDr. Miloš Všeťečka, Hálkova 2, Praha 2, 12000

(97) **EP 1659089**
(47) 05.03.2008
(97) 24.05.2006
(51) **B67B 7/00** (2006.01)
B67B 7/18 (2006.01)
B67B 7/40 (2006.01)
B67B 7/46 (2006.01)
B26F 3/00 (2006.01)
(96) 18.11.2005
(96) 05025199.0
(73) KRONES AG, 93073 Neutraubling, DE
(72) Fischer, Manfred, 85354 Freising, DE
Perl, Kurt, 83253 Rimsting, DE
(54) **Zařízení pro manipulaci s lahve**
(32) 19.11.2004
(31) 102004055963
(33) DE
(74) TRAPLOVÁ HAKR KUBÁT Advokátní a patentová kancelář, Ing. Jan Kubát, Přístavní 24, Praha 7, 17000

(97) **EP 1659153**
(47) 05.12.2007
(97) 24.05.2006

- | | | | | | |
|------|---|-----------|------|--|-----------|
| (51) | C08L 51/06 | (2006.01) | (51) | B21B 13/12 | (2006.01) |
| | C08L 33/06 | (2006.01) | (96) | 15.10.2004 | |
| | C08L 71/02 | (2006.01) | (96) | 04790505.4 | |
| | C08L 35/08 | (2006.01) | (73) | SMS Demag Aktiengesellschaft, 40237 Düsseldorf, DE | |
| | C08L 3/02 | (2006.01) | (72) | WENDT, Stefan, 57271 Hilchenbach, DE | |
| | C08L 33/00 | (2006.01) | | MÜNKER, Jochen, 57223 Kreuztal, DE | |
| | C09D 17/00 | (2006.01) | (54) | Válcovna, skládající se z horizontálních stolic a vertikálních stolic | |
| | C09D 151/06 | (2006.01) | (32) | 06.11.2003 | |
| | C09D 133/06 | (2006.01) | (31) | 10351900 | |
| | C09D 171/02 | (2006.01) | (33) | DE | |
| | C09D 135/08 | (2006.01) | (86) | PCT/EP2004/011666 | |
| | C09D 103/02 | (2006.01) | (87) | WO 2005/046895 | |
| | C09D 133/00 | (2006.01) | (74) | Společná advokátní kancelář Všeťečka Zelený Švorčík Kalenský a partneři, JUDr. Miloš Všeťečka, Hálkova 2, Praha 2, 12000 | |
| (96) | 03.11.2005 | | | | |
| (96) | 05023942.5 | | | | |
| (73) | Duris, Tibor, 67061 Ludwigshafen, DE | | | | |
| (72) | Mukherjee, Pulakesh, Dr., 68309 Mannheim, DE | | | | |
| | Duris, Tibor, 67061 Ludwigshafen, DE | | | | |
| | Bölter, Henning, 67319 Wattenheim, DE | | | | |
| (54) | Použití vodných disperzí (ko)polymerů rozpustných ve vodě, z alespoň jednoho ethylenicky nenasyčeného monomeru MON, pro přípravu textilních pomocných prostředků | | (97) | EP 1694555 | |
| (32) | 05.11.2004, 01.12.2004 | | (47) | 12.12.2007 | |
| (31) | 102004054034, 102004058271 | | (97) | 30.06.2005 | |
| (33) | DE, DE | | (51) | B62K 5/08 | (2006.01) |
| (74) | Společná advokátní kancelář Všeťečka Zelený Švorčík Kalenský a partneři, JUDr. Otakar Švorčík, Hálkova 2, Praha 2, 12000 | | | B62D 9/02 | (2006.01) |
| | | | (96) | 20.12.2004 | |
| | | | (96) | 04804174.3 | |
| | | | (73) | PIAGGIO & C. S.p.A., 56025 Pontedera (Pisa), IT | |
| | | | (72) | MARCACCI, Maurizio, I-57128 Livorno, IT | |
| | | | (54) | Čtyřkolové vozidlo | |
| | | | (32) | 19.12.2003, 06.12.2004 | |
| | | | (31) | MI20032532, MI20042341 | |
| | | | (33) | IT, IT | |
| | | | (86) | PCT/EP2004/014578 | |
| | | | (87) | WO 2005/058680 | |
| | | | (74) | Čermák Hořejš Matějka a spol., JUDr. Karel Čermák, advokát, Národní 32, Praha 1, 11000 | |
| (97) | EP 1661444 | | | | |
| (47) | 05.03.2008 | | | | |
| (97) | 31.05.2006 | | | | |
| (51) | A01C 23/04 | (2006.01) | | | |
| | A01M 7/00 | (2006.01) | | | |
| (96) | 09.10.2004 | | | | |
| (96) | 06002697.8 | | | | |
| (73) | Amazonen-Werke H. Dreyer GmbH & Co. KG, 49205 Hasbergen, DE | | | | |
| (72) | Oberheide, Friedrich, 49143 Bissendorf, DE | | | | |
| (54) | Zemědělský rozdělovací stroj | | (97) | EP 1704762 | |
| (32) | 23.10.2003, 23.10.2003 | | (47) | 05.03.2008 | |
| (31) | 10349326, 10349325 | | (97) | 27.09.2006 | |
| (33) | DE, DE | | (51) | A01C 7/04 | (2006.01) |
| (74) | KANIA, SEDLÁK, SMOLA Patentová a známková kancelář, Ing. Zdeněk Sedlák, Mendlovo nám. 1a, Brno, 60300 | | (96) | 17.03.2006 | |
| | | | (96) | 06005441.8 | |
| | | | (73) | Amazonen-Werke H. Dreyer GmbH & Co. KG, 49205 Hasbergen, DE | |
| | | | (72) | Johannaber, Stefan Jan, 49536 Lienen, DE | |
| | | | (54) | Pneumatický stroj pro přesné setí | |
| | | | (32) | 23.03.2005 | |
| | | | (31) | 102005013398 | |
| | | | (33) | DE | |
| | | | (74) | KANIA, SEDLÁK, SMOLA Patentová a známková kancelář, Ing. Zdeněk Sedlák, Mendlovo nám. 1a, Brno, 60300 | |
| (97) | EP 1663197 | | | | |
| (47) | 05.12.2007 | | | | |
| (97) | 17.03.2005 | | | | |
| (51) | A61K 31/231 | (2006.01) | | | |
| (96) | 03.09.2004 | | | | |
| (96) | 04764790.4 | | | | |
| (73) | Biogen Idec International GmbH, 6300 Zug, CH | | (97) | EP 1708831 | |
| (72) | JOSHI, Rajendra, Kumar, CH-8047 Zürich, CH | | (47) | 05.12.2007 | |
| | STREBEL, Hans-Peter, CH-5630 Muri, CH | | (97) | 07.07.2005 | |
| | ZAUGG, Christian, CH-4310 Rheinfelden, CH | | (51) | B21B 31/02 | (2006.01) |
| | TAMM, Michael, CH-4031 Basel, CH | | (96) | 22.10.2004 | |
| (54) | Použití derivátů kyseliny fumarové pro léčení srdeční nedostatečnosti a astmatu | | (96) | 04790764.7 | |
| (32) | 09.09.2003, 23.12.2003 | | (73) | SMS Demag Aktiengesellschaft, 40237 Düsseldorf, DE | |
| (31) | 10341530, 10360869 | | (72) | MÜNKER, Jochen, 57223 Kreuztal, DE | |
| (33) | DE, DE | | | LANGER, Hendrik, 57392 Schmallenberg, DE | |
| (86) | PCT/EP2004/009835 | | | WENDT, Stefan, 57271 Hilchenbach, DE | |
| (87) | WO 2005/023241 | | (54) | Vicedílně provedený válcovací stojan pro pěstování stolic ve válcovnách | |
| (74) | Společná advokátní kancelář Všeťečka Zelený Švorčík Kalenský a partneři, JUDr. Otakar Švorčík, Hálkova 2, Praha 2, 12000 | | (32) | 27.11.2003 | |
| | | | (31) | 10355977 | |
| | | | (33) | DE | |
| | | | (86) | PCT/EP2004/011972 | |
| | | | (87) | WO 2005/061138 | |
| (97) | EP 1680239 | | | | |
| (47) | 05.12.2007 | | | | |
| (97) | 26.05.2005 | | | | |

(74) Společná advokátní kancelář Vsetečka Zelený Švorčík Kalenský a partneři, JUDr. Miloš Vsetečka, Hálkova 2, Praha 2, 12000

(72) Böttger, Christian, Dr., 61279 Grävenwiesbach, DE

(54) **Způsob výroby uhlíkových kartáčků a uhlíkové kartáčky vyrobené tímto způsobem**

(74) Čermák Hořejš Matějka a spol., JUDr. Karel Čermák, Národní 32, Praha 1, 11000

(97) **EP 1710240**

(47) 05.12.2007

(97) 11.10.2006

(51) **C07D 313/08** (2006.01)

C07D 211/22 (2006.01)

C07D 215/42 (2006.01)

C07D 295/08 (2006.01)

C07D 243/08 (2006.01)

C07D 311/68 (2006.01)

C07D 405/04 (2006.01)

C07D 295/14 (2006.01)

C07D 319/20 (2006.01)

A61K 31/496 (2006.01)

A61K 31/453 (2006.01)

A61K 31/5377 (2006.01)

A61K 31/551 (2006.01)

A61K 31/4465 (2006.01)

A61P 25/24 (2006.01)

C07D 213/81 (2006.01)

C07D 249/12 (2006.01)

(96) 07.04.2006

(96) 06290575.7

(73) Les Laboratoires Servier, 92415 Courbevoie Cedex, FR

(72) Peglion, Jean-Louis, 78110 Le Vesinet, FR

Dessinges, Aimée, 92500 Rueil-Malmaison, FR

Goument, Bertrand, 78220 Viroflay, FR

Millan, Mark, 78230 Le Pecq, FR

Mannoury La Cour, Clotilde, 75014 Paris, FR

(54) **Deriváty piperazinu a jejich použití jako inhibitorů resorpce serotoninu nebo jako antagonistů neurokininu**

(32) 08.04.2005

(31) 0503512

(33) FR

(74) ROTT, RŮŽIČKA & GUTTMANN Patentová, známková a advokátní kancelář, Ing. Ivana Jirotková, Nad Štolou 12, Praha 7, 17000

(97) **EP 1715762**

(47) 19.12.2007

(97) 22.09.2005

(51) **A23L 1/302** (2006.01)

A23C 9/133 (2006.01)

F28D 7/00 (2006.01)

F04B 7/00 (2006.01)

(96) 01.02.2005

(96) 05717522.6

(73) Compagnie Gervais Danone, 75009 Paris, FR

(72) DOAT, Stéphane, F-91620 La Ville du Bois, FR

VELA ROCA, Elena, E-08190 Barcelona, ES

MONTSERAT CARRERAS, Agusti, E-08450 Llinars

Del Valles - Barcelona, ES

WEILL, Ricardo, AR-1706 Villa Sarmiento, Bueonos

Aires, AR

GASPARD, Claude, Emmanuelle, F-75015 Paris, FR

ROBINE, Bernard, F-92350 Le Plessis Robinson, FR

(54) **Postup přípravy mléčného výrobku**

(32) 16.02.2004

(31) 0401513

(33) FR

(86) PCT/FR2005/000203

(87) WO 2005/087021

(74) PATENTSERVIS Praha a.s., Jivenská 1273/1, Praha 4, 14021

(97) **EP 1721358**

(47) 07.11.2007

(97) 01.09.2005

(51) **H01M 10/54** (2006.01)

C25B 15/00 (2006.01)

C01B 33/113 (2006.01)

(96) 03.02.2005

(96) 05702435.8

(73) Millbrook Lead Recycling Technologies Limited, Athlone,

Westmeath, IE

(72) MODICA, Giovanni, I-20100 Milano, IT

(54) **Způsob zpětné izolace oxidu křemičitého přítomného v separátorech mezi články olověných akumulátorů**

(32) 11.02.2004

(31) 1962004

(33) CH

(86) PCT/IB2005/000291

(87) WO 2005/081356

(74) Společná advokátní kancelář Vsetečka Zelený Švorčík

Kalenský a partneři, JUDr. Miloš Vsetečka, Hálkova 2,

Praha 2, 12000

(97) **EP 1711465**

(47) 26.12.2007

(97) 11.08.2005

(51) **C07D 209/44** (2006.01)

A61K 31/4035 (2006.01)

A61P 25/00 (2006.01)

(96) 26.01.2005

(96) 05726323.8

(73) Merck & Co., Inc., Rahway, NJ 07065-0907, US

(72) BUNDA, Jaime, Lynn, Rahway, NJ 07065-0907, US

DEVITA, Robert, J., Rahway, NJ 07065-0907, US

JIANG, Jinlong, Rahway, NJ 07065-0907, US

MILLS, Sander, G., Rahway, NJ 07065-0907, US

(54) **Látky, antagonizující receptory hydroisoindolin tachykininu**

(32) 27.01.2004, 09.04.2004

(31) 539913/P, 561227/P

(33) US, US

(86) PCT/US2005/002149

(87) WO 2005/073191

(74) KOREJZOVÁ & SPOL., v.o.s., JUDr. Petra Korejzová, advokátka, Korunní 810/104 E, Praha 10, 10100

(97) **EP 1723379**

(47) 05.12.2007

(97) 15.09.2005

(51) **F28G 1/16** (2006.01)

F28G 15/02 (2006.01)

(96) 02.03.2005

(96) 05724285.1

(73) Diamond Power International Inc., Lancaster, OH 43130,

US

(72) HUTTON, Kenneth, M., Stirlingshire FK4 1RQ, Scotland,

GB

MCKAY, Anthony, J., East Dunbartonshire G64 4HG,

Scotland, GB

(54) **Sestava rámu ofukovače**

(32) 02.03.2004

(31) 549414/P

(33) US

(97) **EP 1713148**

(47) 14.11.2007

(97) 18.10.2006

(51) **H01R 43/12** (2006.01)

H01R 39/26 (2006.01)

(96) 12.04.2005

(96) 05007934.2

(73) Schunk Kohlenstofftechnik GmbH, 35452 Heuchelheim,

DE

- | | |
|---|--|
| <p>(86) PCT/US2005/006710
(87) WO 2005/085741
(74) ROTT, RŮŽIČKA & GUTTMANN Patentová,známková a advokátní kancelář, Ing. Ivana Menšíková, Nad Štolou 12, Praha 7, 17000</p> | <p>(97) EP 1739194
(47) 30.01.2008
(97) 03.01.2007
(51) C21B 11/02 (2006.01)
(96) 28.06.2006
(96) 06116219.4
(73) Messer France S.A.S., 92601 Asnieres sur Seine Cédex, FR
(72) Arnoux, Stéphane c/o Messer France SAS Appl. Techn, F-95160, Montmorency, FR
Grognet, Philippe Messer France SAS Appl. Tech., 75019, Paris, FR
(54) Způsob přivádění oxidačního prostředku do tavicí pece tryskáním s nadzvukovou rychlostí
(32) 02.07.2005
(31) 102005031019
(33) DE
(74) TRAPLOVÁ HAKR KUBÁT Advokátní a patentová kancelář, Ing. Eduard Hakr, Přístavní 24, Praha 7, 17000</p> |
| <p>(97) EP 1727630
(47) 05.12.2007
(97) 07.07.2005
(51) B21C 47/34 (2006.01)
B21B 39/00 (2006.01)
B21C 47/00 (2006.01)
(96) 27.10.2004
(96) 04790906.4
(73) SMS Demag Aktiengesellschaft, 40237 Düsseldorf, DE
Walzen Irle GmbH, D-57250 Netphen, DE
(72) HOLZHAUER, Thomas, 57399 Kirchhundem, DE
MÜLLER, Karl-Friedrich, 57339 Erndtebrück, DE
RASCHKE, Uwe, 35708 Haiger, DE
SASSMANNSHAUSEN, Armin, 57334 Bad Laasphe, DE
HELLENTHAL, Ludwig, 57399 Kirchhundem, DE
KRÖNERT, Wolfgang, 57072 Siegen, DE
OTTE, Werner, 97353 Wiesentheid, DE
(54) Hnací člen navíječky s válečky hnacího členu s pláští z litiny
(32) 01.12.2003, 30.03.2004
(31) 10356623, 102004016204
(33) DE, DE
(86) PCT/EP2004/012129
(87) WO 2005/061143
(74) Společná advokátní kancelář Všeťečka Zelený Švorčík Kalenský a partneři, JUDr. Miloš Všeťečka, Hálkova 2, Praha 2, 12000</p> | <p>(97) EP 1739317
(47) 19.12.2007
(97) 03.01.2007
(51) F16C 19/52 (2006.01)
G01P 3/44 (2006.01)
(96) 12.05.2006
(96) 06290766.2
(73) Aktiebolaget SKF, 415 50 Göteborg, SE
(72) Chaussat, Sylvain, 37000 Tours, FR
(54) Ložiskové zařízení
(32) 29.06.2005
(31) 0506660
(33) FR
(74) PATENTSERVIS Praha a.s., Jivenská 1273/1, Praha 4, 14021</p> |
| <p>(97) EP 1731274
(47) 02.01.2008
(97) 13.12.2006
(51) B26B 7/00 (2006.01)
B23D 49/10 (2006.01)
(96) 09.05.2006
(96) 06009490.1
(73) C. & E. Fein GmbH, 73529 Schwäbisch Gmünd-Bargau, DE
(72) Thomaschewski, Walter, 70794 Filderstadt, DE
(54) Způsob a zařízení pro výrobu drážek v součástech
(32) 06.06.2005
(31) 102005027195
(33) DE
(74) Čermák Hořejš Matějka a spol., JUDr. Karel Čermák, advokát, Národní 32, Praha 1, 11000</p> | <p>(97) EP 1748858
(47) 10.10.2007
(97) 08.12.2005
(51) B22D 1/00 (2006.01)
B22D 11/10 (2006.01)
B22D 11/111 (2006.01)
(96) 06.05.2005
(96) 05746449.7
(73) Metakon GmbH, 44701 Bochum, DE
(72) NOACK, Hans-Peter, 44797 Bochum, DE
(54) Způsob zpracování roztaveného kovu
(32) 19.05.2004
(31) PCT/EP2004/005417
(33) EP
(86) PCT/EP2005/004948
(87) WO 2005/115661
(74) Čermák Hořejš Matějka a spol., JUDr. Karel Čermák, advokát, Národní 32, Praha 1, 11000</p> |
| <p>(97) EP 1735363
(47) 02.01.2008
(97) 13.10.2005
(51) C08G 18/10 (2006.01)
C08G 18/78 (2006.01)
C08G 18/48 (2006.01)
(96) 19.03.2005
(96) 05735128.0
(73) Bayer MaterialScience AG, 51368 Leverkusen, DE
(72) MAGER, Michael, 51375 Leverkusen, DE
SIMON, Joachim, 40589 Düsseldorf, DE
HOMANN, Malte, 51519 Odenthal, DE
(54) Polyetherallofanáty stabilní vůči zbarvování
(32) 01.04.2004
(31) 102004015985
(33) DE
(86) PCT/EP2005/002954
(87) WO 2005/095481
(74) Společná advokátní kancelář Všeťečka Zelený Švorčík Kalenský a partneři, JUDr. Miloš Všeťečka, Hálkova 2, Praha 2, 12000</p> | <p>(97) EP 1748919
(47) 12.12.2007
(97) 10.11.2005
(51) B62B 3/02 (2006.01)
A47C 16/04 (2006.01)
(96) 29.04.2004
(96) 04730164.3
(73) Fascianella, Giovanni, 1600 Sint-Pieters-Leeuw, BE
(72) GHITARRARI, Fabio, I-62010 Urbisaglia, IT
(54) Vozík na kolečkách pro obladače, dlaždiče aj.
(86) PCT/BE2004/000060
(87) WO 2005/105540
(74) PATENTSERVIS Praha a.s., Jivenská 1273/1, Praha 4, 14021</p> |
| <p>(97) EP 1750688</p> | <p>(97) EP 1750688</p> |

(47) 26.12.2007
(97) 17.11.2005
(51) **A61K 9/70** (2006.01)
A61K 31/58 (2006.01)
(96) 28.04.2005
(96) 05744945.6
(73) ALLERGAN, INC., Irvine, California 92612, US
(72) SUGIMOTO, Hiroshi, Kanazawa, Ishikawa, 920-0941, JP
BLANDA, Wendy M., Tustin, CA 92780, US
CHANG, James N., Mewport Beach, CA 92660, US
OLEJNIK, Orest, Coto de Caza, CA 92679, US
HUANG, Glenn T., Fremont, CA 94539, US
NIVAGGIOLI, Thierry, Los Altos, CA 94022, US
SPADA, Lon T., Walnut, CA 91789, US
(54) **Stereoidní intraokulární implantáty s prodlouženým trvalým uvolňováním po dobu delší než dva měsíce**
(32) 30.04.2004
(31) 837356
(33) US
(86) PCT/US2005/015113
(87) WO 2005/107727
(74) PATENTSERVIS Praha a.s., Jivenská 1273/1, Praha 4, 14021

(97) **EP 1750987**
(47) 26.12.2007
(97) 01.12.2005
(51) **B61L 1/16** (2006.01)
(96) 13.05.2005
(96) 05742655.3
(73) Ansaldo Segnalamento Ferroviario S.p.A., 85050 Tito, IT
(72) FIZ, Maurizio, I-16100 GENOVA, IT
CUROTTO, Mauro, I-16030 COGORNO, IT
(54) **Zařízení pro bezpečné vysílání dat do železničních návěstidel**
(32) 14.05.2004
(31) TO20040325
(33) IT
(86) PCT/EP2005/052206
(87) WO 2005/113314
(74) TRAPLOVÁ HAKR KUBÁT Advokátní a patentová kancelář, Ing. Eduard Hakr, Přístavní 24, Praha 7, 17000

(97) **EP 1752032**
(47) 27.02.2008
(97) 14.02.2007
(51) **A01C 15/04** (2006.01)
A01C 7/04 (2006.01)
A01C 7/08 (2006.01)
(96) 02.08.2006
(96) 06016059.5
(73) Amazonen-Werke H. Dreyer GmbH & Co. KG, 49205 Hasbergen, DE
(72) Tiessen, Reimer Uwe, 26135 Oldenburg, DE
Feldhaus, Werner, 27801 Dötlingen/Geveshausen, DE
Brüggemann, Klaus, 27777 Ganderkesee, DE
(54) **Pneumatický distribuční stroj**
(32) 09.08.2005
(31) 102005037520
(33) DE
(74) KANIA, SEDLÁK, SMOLA Patentová a známková kancelář, Ing. Zdeněk Sedlák, Mendlovo nám. 1a, Brno, 60300

(97) **EP 1755774**
(47) 14.11.2007
(97) 27.10.2005
(51) **B01F 7/00** (2006.01)
B01F 15/00 (2006.01)
D21B 1/34 (2006.01)
(96) 14.03.2005
(96) 05714693.8

(73) SULZER PUMPEN AG, 8401 Winterthur, CH
(72) VESALA, Reijo, FIN-48300 Kotka, FI
(54) **Způsob, zařízení a rotor pro homogenizaci média**
(32) 13.04.2004
(31) 04405223
(33) EP
(86) PCT/CH2005/000151
(87) WO 2005/099883
(74) KOREJZOVÁ & SPOL., v.o.s., JUDr. Petra Korejzová, advokátka, Korunní 810/104 E, Praha 10, 10100

(97) **EP 1756227**
(47) 12.12.2007
(97) 22.09.2005
(51) **C08L 95/00** (2006.01)
C08K 5/101 (2006.01)
C08K 5/20 (2006.01)
(96) 18.03.2005
(96) 05722064.2
(73) Latexfalt B.V., 2396 AP Koudekerk a/d Rijn, NL
(72) VAN LOEF, Anton, Nico, NL-2324 MC Leiden, NL
VERWEIJ, Martinus, Rijk, NL-3566 MK Utrecht, NL
LOMMERTS, Bert, Jan, NL-1703 RB Heerhugowaard, NL

(54) **Zlepšené polymerní modifikované živičné pojivo s nízkými emisemi**
(32) 18.03.2004
(31) 04075882
(33) EP
(86) PCT/NL2005/000210
(87) WO 2005/087869
(74) Čermák Hořejš Matějka a spol., JUDr. Jan Matějka, advokát, Národní 32, Praha 1, 11000

(97) **EP 1756917**
(47) 31.10.2007
(97) 26.01.2006
(51) **H01R 13/631** (2006.01)
(96) 17.06.2005
(96) 05782482.3
(73) SOCIETE COMPAGNIE DEUTSCH, 62500 Rueil Malmaison, FR
(72) PERRIN, Philippe, F-78610 Le Perray en Yvelines, FR
LACROUTS-CAZENAVE, Joël, F-78310 Maurepas, FR
(54) **Systém pro automatické spojení dvou elektrických obvodů ve vozidle**
(32) 18.06.2004
(31) 0406655
(33) FR
(86) PCT/FR2005/001517
(87) WO 2006/008374
(74) Čermák Hořejš Matějka a spol., JUDr. Jan Matějka, Národní 32, Praha 1, 11000

(97) **EP 1761541**
(47) 09.01.2008
(97) 29.12.2005
(51) **C07D 487/04** (2006.01)
A61K 31/519 (2006.01)
A61P 25/00 (2006.01)
(96) 13.06.2005
(96) 05754665.7

(73) F.HOFFMANN-LA ROCHE AG, 4070 Basel, CH
(72) GOETSCHI, Erwin, CH-4153 Reinach, CH
WICHMANN, Juergen, 79585 Steinen, DE
WOLTERING, Thomas, Johannes, 79639 Grenzach-Wyhlen, DE

(54) **Pyrazolopyrimidinové deriváty**
(32) 21.06.2004
(31) 04102837
(33) EP
(86) PCT/EP2005/006302

(87) WO 2005/123738	(97) 15.06.2006	
(74) Čermák Hořejš Matějka a spol., JUDr. Karel Čermák, advokát, Národní 32, Praha 1, 11000	(51) C07C 51/56 (2006.01)	
	C07C 53/12 (2006.01)	
	C07C 67/08 (2006.01)	
	C07C 69/14 (2006.01)	
	C07C 45/89 (2006.01)	
	C07C 49/90 (2006.01)	
(97) EP 1771463	(96) 11.08.2005	
(47) 02.01.2008	(96) 05851206.2	
(97) 26.01.2006	(73) Celanese International Corporation, Dallas, TX 75234, US	
(51) C07K 1/00 (2006.01)	(72) WARNER, R., Jay, Houston, TX 77059, US	
C07C 231/02 (2006.01)	(54) Současná výroba acetanhydridu a esteru kyseliny octové	
C07B 43/06 (2006.01)	(32) 18.08.2004	
(96) 13.07.2005	(31) 920688	
(96) 05770278.9	(33) US	
(73) Lonza AG, 4052 Basel, CH	(86) PCT/US2005/029031	
(72) GIRAUD, Matthieu, CH-1950 Sion, CH	(87) WO 2006/062558	
WILLINER, Michaela, CH-3902 Glis, CH	(74) KANIA, SEDLÁK, SMOLA patentová a známková kancelář, Mgr. Alžběta Jurtiková, Mendlovo nám. 1a, Brno, 60300	
WERBITZKY, Oleg, CH-3968 Veyras, CH		
(54) Způsob syntézy peptidů		
(32) 16.07.2004, 20.07.2004, 20.07.2004		
(31) 04016776, 04017037, 04017036		
(33) EP, EP, EP		
(86) PCT/EP2005/007625		
(87) WO 2006/008050		
(74) TRAPLOVÁ HAKR KUBÁT Advokátní a patentová kancelář, Ing. Eduard Hakr, Přístavní 24, Praha 7, 17000		
	(97) EP 1781478	
	(47) 05.12.2007	
	(97) 17.11.2005	
	(51) B60H 1/00 (2006.01)	
	(96) 11.04.2005	
	(96) 05733463.3	
(97) EP 1771519	(73) VALEO SYSTEMES THERMIQUES, 78321 Le Mesnil St Denis Cedex, FR	
(47) 12.12.2007	(72) POUYSEGUR, Serge, F-78310 Le Perray en Yvelines, FR	
(97) 09.02.2006	ELLIOT, Gilles, F-91080 Courcouronnes, FR	
(51) C09C 1/36 (2006.01)	BOULANGER, Alexandre, F-94190 Villeneuve St Georges, FR	
(96) 23.06.2005	(54) Topné, větrací a/nebo klimatizační zařízení pro kabinu motorového vozidla s odděleným řízením podle zón kabiny	
(96) 05760729.3	(32) 10.05.2004	
(73) KRONOS INTERNATIONAL, INC., 51307 Leverkusen, DE	(31) 0405028	
(72) BLUEMEL, Siegfried, 40883 Ratingen, DE	(33) FR	
DREWS-NICOLAI, Lydia, 51057 Köln, DE	(86) PCT/EP2005/051587	
(54) Pigment oxidu titaničitého, který je stálý vůči působení povětrnostních vlivů, a postup pro jeho výrobu	(87) WO 2005/108138	
(32) 31.07.2004	(74) Společná advokátní kancelář Všeťečka Zelený Švorčík Kalenský a partneři, JUDr. Miloš Všeťečka, Hálkova 2, Praha 2, 12000	
(31) 102004037271		
(33) DE		
(86) PCT/EP2005/006797		
(87) WO 2006/012950		
(74) PATENTSERVIS Praha a.s., Jivenská 1273/1, Praha 4, 14021		
	(97) EP 1776091	
	(47) 19.12.2007	
	(97) 06.04.2006	
	(51) A61K 9/16 (2006.01)	
	(96) 25.07.2005	
	(96) 05814028.6	
(73) ALLERGAN, INC., Irvine, CA 92612, US	(73) Wurster, Gerd, 70191 Stuttgart, DE	
(72) SHIAH, Jane, Guo, Irvine, CA 92620, US	(72) Wurster, Gerd, 70191 Stuttgart, DE	
BHAGAT, Rahul, Irvine, CA 92620, US	(54) Zařízení pro předběžné zpracování stříkáním a způsob předběžného zpracování předmětů stříkáním	
NIVAGGIOLI, Thierry, Los Altos Hills, CA 94022, US	(32) 03.11.2005	
PENG, Lin, Palo Alto, CA 94303, US	(31) 102005053170	
CHOU, David, Palo Alto, CA 94306, US	(33) DE	
WEBER, David, A., Danville, CA 94506, US	(74) Čermák Hořejš Matějka a spol., JUDr. Karel Čermák, Národní 32, Praha 1, 11000	
Blanda, Wendy.M., Tustin, CA 92780, US		
(54) Způsob zhotovení bioerodovatelného implantátu pro léčení očního onemocnění		
(32) 13.08.2004		
(31) 918597		
(33) US		
(86) PCT/US2005/026500		
(87) WO 2006/036280		
(74) PATENTSERVIS Praha a.s., Jivenská 1273/1, Praha 4, 14021		
	(97) EP 1792653	
	(47) 28.11.2007	
	(97) 06.06.2007	
	(51) B01L 3/00 (2006.01)	
	G01N 21/03 (2006.01)	
	(96) 05.12.2005	
	(96) 05111684.6	
	(73) FOSS Analytical A/S, 3400 Hilleroed, DK	
	(72) Juhl, Henrik Vilstrup, 4000, Roskilde, DK	
(97) EP 1778613	(54) Zařízení a způsob pro spektrofotometrickou analýzu	
(47) 12.12.2007		

(74) TRAPLOVÁ HAKR KUBÁT Advokátní a patentová
kancelář, Ing. Eduard Hakr, Přístavní 24, Praha 7, 17000

PD4A **Převod práv a ostatní změny majitelů evropských patentů**

(97) **EP 1477413**
(73) DS SMITH KAYSERSBERG, 68320 Kunheim, FR

(97) **EP 1502415**
(73) C.D.C. S.R.L., 56025 Pontedera (PI), IT

(97) **EP 1502415**
(73) GEFA S.R.L., 56025 Pontedera (PI), IT

(97) **EP 1663197**
(73) Biogen Idec International GmbH, 6300 Zug, CH

FG1K

Zapsané užité vzory - přehled podle čísel zápisu

V období uzávěrky tohoto čísla Věstníku zapsal Úřad průmyslového vlastnictví tyto užité vzory.

18363	C 08 L 3/02	(2006.01)
18364	G 06 F 3/00	(2006.01)
18365	G 01 R 31/00	(2006.01)
18366	G 01 R 31/00	(2006.01)
18367	G 01 R 31/00	(2006.01)
18368	B 62 B 3/14	(2006.01)
18369	A 63 C 17/04	(2006.01)
18370	B 65 D 39/08	(2006.01)
18371	G 01 N 33/52	(2006.01)
18372	H 04 L 12/00	(2006.01)
18373	C 05 D 11/00	(2006.01)
18374	A 23 L 1/0562	(2006.01)
18375	A 63 C 11/00	(2006.01)
18376	C 04 B 18/06	(2006.01)
18377	C 03 B 9/44	(2006.01)
18378	F 16 B 7/08	(2006.01)
18379	F 16 B 7/08	(2006.01)
18380	F 22 G 3/00	(2006.01)

FG1K

Zapsané užité vzory - řazené podle MPT

- (51) *A23L 1/0562* (2006.01)
A23L 1/236 (2006.01)
A23L 1/302 (2006.01)
A23L 1/06 (2006.01)
A23G 3/00 (2006.01)
- (11) 18374
(21) **2007-19479**
(22) 10.12.2007
(47) 17.03.2008
(73) Dolinák Kamil, Ostrava, CZ
(72) Dolinák Kamil, Ostrava, CZ
(54) **Želatinové výrobky, zejména cukrovinky**
(74) Ing. Josef Bocek, Dělnická 19/1168, Havířov, 73601
- (51) *A63C 11/00* (2006.01)
G01M 5/00 (2006.01)
G01L 1/26 (2006.01)
G01N 3/02 (2006.01)
- (11) 18375
(21) **2007-19485**
(22) 10.12.2007
(47) 17.03.2008
(73) VAMONT U&D, v. o. s., Liberec, CZ
(72) Doležal Oldřich, Liberec, CZ
Ulč Jiří, Liberec, CZ
(54) **Zařízení pro měření pružnosti tvrdosti běžeckých lyží**
(74) STRNAD Patent. a známková kancelář, Ing. Václav Strnad, Rychtářská 375/31, Liberec 14, 46014
- (51) *A63C 17/04* (2006.01)
A63C 17/01 (2006.01)
A63C 17/00 (2006.01)
A63C 17/14 (2006.01)
A63C 5/035 (2006.01)
A63C 5/00 (2006.01)
- (11) 18369
(21) **2007-19342**
(22) 31.10.2007
(47) 17.03.2008
(73) Vejnar Josef, Jilemnice, CZ
(72) Vejnar Josef, Jilemnice, CZ
(54) **Běžecké kolečkové lyže**
- (51) *B62B 3/14* (2006.01)
G07F 1/06 (2006.01)
G07F 7/08 (2006.01)
- (11) 18368
(21) **2007-19335**
(22) 29.10.2007
(47) 17.03.2008
(73) PROMO ITEM s. r. o., Praha, CZ
(72) Wernerová Martina Ing., Ostrava, CZ
(54) **Karta pro odblokaci uzamykacího systému nákupních vozíků**
(74) HALAXOVÁ & HALAXOVÁ, TETRAPAT, RNDr. Zdeňka Halaxová, Horní náměstí 7, Olomouc, 77200
- (51) *B65D 39/08* (2006.01)
- (11) 18370
(21) **2007-19352**
(22) 02.11.2007
(47) 17.03.2008
(73) Kofola holding a.s., Ostrava, CZ
(72) Linhart Jiří, Praha, CZ
(54) **Šroubovací uzávěr z plastické hmoty pro uvolnitelné uzavření lahve**
(74) INPARTNERS GROUP, Ing. Dušan Kendereški, patentový zástupce, Lidická 51, Brno, 60200
- (51) *C03B 9/44* (2006.01)
- (11) 18377
(21) **2008-19620**
- (22) 11.02.2005
(47) 17.03.2008
(73) MARKUS Trading, s.r.o., Liberec, CZ
(72) Mazánek Petr Ing., Turnov, CZ
Rouček Ervin Ing., Liberec, CZ
Vlček Jan Ing., Turnov, CZ
(54) **Mechanismus odnímače sklářského stroje**
(74) Karel Čálek, patentový zástupce, Nad Palatou 12, Praha 5, 15000
- (51) *C04B 18/06* (2006.01)
C04B 18/30 (2006.01)
- (11) 18376
(21) **2008-19609**
(22) 23.01.2008
(47) 17.03.2008
(73) Němec Michal Ing., Ústí nad Labem, CZ
(72) Němec Michal Ing., Ústí nad Labem, CZ
(54) **Příměs do betonové směsi a maltovin**
(74) HALAXOVÁ & HALAXOVÁ, TETRAPAT, RNDr. Zdeňka Halaxová, Horní náměstí 7, Olomouc, 77200
- (51) *C05D 11/00* (2006.01)
- (11) 18373
(21) **2007-19452**
(22) 30.11.2007
(47) 17.03.2008
(73) ECOLAB Znojmo, spol. s r. o., Znojmo, CZ
(72) Martinů Vlastimil RNDr., Suchohrdly, CZ
(54) **Směsné hnojivo pro lesní porosty**
- (51) *C08L 3/02* (2006.01)
C08L 23/06 (2006.01)
C08L 23/12 (2006.01)
C08L 23/16 (2006.01)
C08K 5/098 (2006.01)
- (11) 18363
(21) **2007-18541**
(22) 09.02.2007
(47) 17.03.2008
(73) GASCONTROL, s. r. o., Havířov, CZ
(72) Molenda Mieczyslaw, Albrechtice, CZ
(54) **Plast s řízenou životností**
(74) Ing. Josef Bocek, Dělnická 19/1168, Havířov, 73601
- (51) *F16B 7/08* (2006.01)
F16B 12/14 (2006.01)
F16B 12/40 (2006.01)
F16L 3/08 (2006.01)
- (11) 18379
(21) **2008-19635**
(22) 30.01.2008
(47) 17.03.2008
(73) Švéda Zdeněk Ing., Dvakačovice, CZ
(72) Švéda Zdeněk Ing., Dvakačovice, CZ
(54) **Spojka trubek nebo uzavřených profilových tyčí**
(74) Jan Brykner, Resslova 741, Hradec Králové, 50002
- (51) *F16B 7/08* (2006.01)
F16B 12/40 (2006.01)
F16L 3/08 (2006.01)
- (11) 18378
(21) **2008-19634**
(22) 30.01.2008
(47) 17.03.2008
(73) Švéda Zdeněk Ing., Dvakačovice, CZ
(72) Švéda Zdeněk Ing., Dvakačovice, CZ
(54) **Spojka trubek nebo tyčí**
(74) Jan Brykner, Resslova 741, Hradec Králové, 50002
- (51) *F22G 3/00* (2006.01)
F22G 7/00 (2006.01)

- (11) **B01L 7/00** (2006.01)
(21) 18380
(22) **2008-19643**
(47) 04.02.2008
(73) 17.03.2008
(72) Ústav chemických procesů Akademie věd ČR, Praha, CZ
(74) Tydlitát Vratislav RNDr. CSc., Praha, CZ
- (54) **Laboratorní přehříváč vodní páry**
(74) Ing. Petr Rezáč, Jihozápadní III 1145/4, Praha 4 - Spořilov, 14100
- (51) **G01N 33/52** (2006.01)
G01N 33/50 (2006.01)
D06F 35/00 (2006.01)
- (11) 18371
(21) **2007-19381**
(22) 13.11.2007
(47) 17.03.2008
(73) Kostkan Jan Ing., Praha, CZ
(72) Kostkan Jan Ing., Praha, CZ
- (54) **Indikátory biologické kontaminace prádla**
(74) Mgr. Václav Karlíček, Vinohradská 6, Praha 2, 12000
- (51) **G01R 31/00** (2006.01)
B65G 41/00 (2006.01)
- (11) 18365
(21) **2007-19302**
(22) 22.10.2007
(47) 17.03.2008
(32) 30.10.2006
(31) 2006/20157846
(33) CN
(73) WEI KUANG AUTOTECH Co., Ltd., Hsinchu City, TW
(72) Huang Chin-Fu, Hsinchu City, TW
Fan Chiang Cheng, Hsinchu City, TW
Tsou Nien-Ching, Hsinchu City, TW
- (54) **Nosič LCD panelu s uspořádanými pólovými kolejnici**
(74) Společná advokátní kancelář Všeťečka Zelený Švorčík Kalenský a partneři, JUDr. Pavel Zelený, Hálkova 2, Praha 2, 12000
- (51) **G01R 31/00** (2006.01)
B65G 41/00 (2006.01)
- (11) 18366
(21) **2007-19303**
(22) 22.10.2007
(47) 17.03.2008
(32) 18.01.2007
(31) 2007/10000282
(33) CN
(73) WEI KUANG AUTOTECH Co., Ltd., Hsinchu City, TW
(72) Huang Chin-Fu, Hsinchu City, TW
Fan Chiang Cheng, Hsinchu City, TW
Cheng Ming-Chang, Hsinchu City, TW
- (54) **Testovací stanice LCD panelů**
(74) Společná advokátní kancelář Všeťečka Zelený Švorčík Kalenský a partneři, JUDr. Pavel Zelený, Hálkova 2, Praha 2, 12000
- (51) **G01R 31/00** (2006.01)
B65G 41/00 (2006.01)
- (11) 18367
(21) **2007-19325**
(22) 26.10.2007
(47) 17.03.2008
(32) 12.04.2007
(31) 2007/10095883
(33) CN
(73) WEI KUANG AUTOTECH Co., Ltd., Hsinchu City, TW
(72) Huang Chin-Fu, Hsinchu City, TW
Fan Chiang Cheng, Hsinchu City, TW
Cheng Ming-Chang, Hsinchu City, TW
- (54) **Systém pro dopravu a měřicí rozhraní pro LCD panely**
- (74) Společná advokátní kancelář Všeťečka Zelený Švorčík Kalenský a partneři, JUDr. Pavel Zelený, Hálkova 2, Praha 2, 12000
- (51) **G06F 3/00** (2006.01)
G06F 17/50 (2006.01)
- (11) 18364
(21) **2007-19189**
(22) 07.09.2007
(47) 17.03.2008
(73) Král Erik, Bystřice pod Hostýnem, CZ
(72) Král Erik, Bystřice pod Hostýnem, CZ
- (54) **Ovladač pro více-složkovou manipulaci na rozhraní člověk-stroj**
- (51) **H04L 12/00** (2006.01)
- (11) 18372
(21) **2007-19445**
(22) 29.11.2007
(47) 17.03.2008
(73) Lošťák Jan Mgr., Olomouc, CZ
(72) Lošťák Jan Mgr., Olomouc, CZ
- (54) **Přenosový systém pro realizaci vysokorychlostní bezdrátové Ethernetové sítě**
(74) Ing Petr Soukup, patentový zástupce, Vídeňská 8, Olomouc, 77200

Seznam majitelů zapsaných užitečných vzorů

(73)	(11)	(51)	(73)	(11)	(51)
Dolinak Kamil, Ostrava, CZ	18374	<i>A 23 L 1/0562</i>	(2006.01)		
ECOLAB Znojmo, spol. s r. o., Znojmo, CZ	18373	<i>C 05 D 11/00</i>	(2006.01)		
GASCONTROL, s. r. o., Havířov, CZ	18363	<i>C 08 L 3/02</i>	(2006.01)		
Kofoła holding a.s., Ostrava, CZ	18370	<i>B 65 D 39/08</i>	(2006.01)		
Kostkan Jan Ing., Praha, CZ	18371	<i>G 01 N 33/52</i>	(2006.01)		
Král Erik, Bystřice pod Hostýnem, CZ	18364	<i>G 06 F 3/00</i>	(2006.01)		
Lošťák Jan Mgr., Olomouc, CZ	18372	<i>H 04 L 12/00</i>	(2006.01)		
MARKUS Trading, s.r.o., Liberec, CZ	18377	<i>C 03 B 9/44</i>	(2006.01)		
Němec Michal Ing., Ústí nad Labem, CZ	18376	<i>C 04 B 18/06</i>	(2006.01)		
PROMO ITEM s. r. o., Praha, CZ	18368	<i>B 62 B 3/14</i>	(2006.01)		
Švéda Zdeněk Ing., Dvakačovice, CZ	18378	<i>F 16 B 7/08</i>	(2006.01)		
Švéda Zdeněk Ing., Dvakačovice, CZ	18379	<i>F 16 B 7/08</i>	(2006.01)		
Ústav chemických procesů Akademie věd ČR, Praha, CZ	18380	<i>F 22 G 3/00</i>	(2006.01)		
VAMONT U&D, v. o. s., Liberec, CZ	18375	<i>A 63 C 11/00</i>	(2006.01)		
Vejnar Josef, Jilemnice, CZ	18369	<i>A 63 C 17/04</i>	(2006.01)		
WEI KUANG AUTOTECH Co., Ltd., Hsinchu City, TW	18365	<i>G 01 R 31/00</i>	(2006.01)		
WEI KUANG AUTOTECH Co., Ltd., Hsinchu City, TW	18366	<i>G 01 R 31/00</i>	(2006.01)		
WEI KUANG AUTOTECH Co., Ltd., Hsinchu City, TW	18367	<i>G 01 R 31/00</i>	(2006.01)		

Úřední rozhodnutí a oznámení

MK4A, MK4F

Zánik patentů a autorských osvědčení uplynutím doby platnosti

(11)	(21)	Int.Cl/(51)	(11)	(21)	Int.Cl/(51)
278276	1988-1683	8/C08F 36/04			

MK1K

Zániky užitečných vzorů uplynutím doby platnosti

(11)	(21)	Int.Cl/(51)	(11)	(21)	Int.Cl/(51)
7287	1998-7792	8/H01H 1/10			
7388	1998-7779	8/A47L 9/00			
7464	1998-7797	8/B65H 54/02			
7489	1998-7794	8/B21C 47/28			
7518	1998-7771	8/B23C 1/12			
7681	1998-7783	8/F24F 13/075			
10507	2000-11148	8/A45C 3/04			
10584	2000-11132	8/B09B 3/00			
10585	2000-11136	8/B65D 85/52			
10586	2000-11137	8/B65D 90/54			
10628	2000-11216	8/A61B 5/16			
11672	2000-11142	8/B42F 9/00			
13713	2003-14585	8/H02K 13/00			
13788	2003-14583	8/F16K 1/02			
13862	2003-14586	8/F01B 9/02			
13863	2003-14599	8/A47J 37/04			
13876	2003-14595	8/F23J 13/02			
13952	2003-14603	8/B60J 11/00			
13974	2003-14597	8/F23J 13/02			
14414	2003-14601	8/A47G 7/04			

MK4Q

Zániky práva ze zapsaných průmyslových vzorů uplynutím doby ochrany

(11)	(21)	Int.Cl/(51)	(11)	(21)	Int.Cl/(51)
23979	1992-25904	5/22-03			
24544	1992-25923	5/31-00			
28739	1997-30356	7/25-01			
31181	2002-34159	7/25-02			
31463	2002-34160	7/14-03			
31522	2002-34172	7/21-01			
31538	2002-34173	7/23-04			

Zápis licenčních smluv do patentového rejstříku pro nabyvatele

(11) 285556
(73) Vlček Petr Ing., Zruč, CZ
Vlček Radek, Město Touškov, CZ
Nabyvatel: Teplická strojirna s.r.o., Hřbitovní 723,
Teplice, 41503, CZ
Druh licence: výlučná
Datum uzavření smlouvy: 31.12.2007
Datum zápisu smlouvy: 12.03.2008

Zápis licenčních smluv do rejstříku užitečných vzorů pro nabyvatele

(11) 13548
(73) VLČEK Petr Ing., Zruč, CZ
VLČEK Radek, Město Touškov, CZ
Nabyvatel: Teplická strojirna s.r.o., Hřbitovní 723,
Teplice, 41503, CZ
Druh licence: výlučná
Datum uzavření smlouvy: 31.12.2007
Datum zápisu smlouvy: 12.03.2008

(11) 14967
Nabyvatel: WINDROSE s.r.o., K Nádraží 284,
Kutná Hora, 28403, CZ
Druh licence: nevýlučná
Datum uzavření smlouvy: 12.03.2008
Datum zápisu smlouvy: 14.03.2008

ND1K

První prodloužení doby platnosti užitečných vzorů

- (51) A 47 K 3/30, A 47 K 3/32
(11) 14328
(21) 2004-15180
(22) 12.03.2004
(73) RAVAK a. s., Příbram, CZ
(54) Sprchový kout s bezrámovým pláštěm
- (51) A 47 K 3/30, A 47 K 3/34
(11) 14335
(21) 2004-15285
(22) 08.04.2004
(73) RAVAK a. s., Příbram, CZ
(54) Posuvné uložení dveřních prvků
- (51) A 61 F 5/055
(11) 14584
(21) 2004-15249
(22) 30.03.2004
(73) Suldovská Irena, Pchery, CZ
(54) Šála první pomoci
- (51) E 04 G 23/02, E 04 G 23/03, E 04 G 23/00, E 04 B
1/02, E 04 B 1/04, E 04 B 1/00
(11) 14615
(21) 2004-15269
(22) 06.04.2004
(73) STAVOPROJEKTA stavební firma, a. s., Brno, CZ
(54) Lodžie panelového domu
- (51) C 03 B 11/16, C 03 B 9/193, C 03 B 9/41, C 03 B
9/40
(11) 14697
(21) 2004-15573
(22) 27.05.2004
(73) MARKUS Trading, s. r. o., Liberec, CZ
(54) Servopohon mechanismu obráběče sklářského stroje

ND1K

Druhé prodloužení doby platnosti užitečných vzorů

- (51) F 01 C 1/04
(11) 11025
(21) 2001-11617
(22) 30.01.2001
(73) Činčura Pavel, Třeboň, CZ
Čechlovský Martin, Prosetín 151, CZ
Paděra Břetislav Ing., Hradec Králové, CZ
Hotar Georg, Prostějov, CZ
(54) Rotační výbušný zážehový motor s maximální
účinností
- (51) B 62 K 5/00, B 62 K 9/00, B 62 K 15/00
(11) 11071
(21) 2001-11760
(22) 07.03.2001
(73) VELLA S.R.O., Náchod, CZ
(54) Koloběžka
- (51) A 23 L 2/00, A 23 L 2/52
(11) 11154
(21) 2001-11805
(22) 22.03.2001
(73) RUDOLF Vratislav, Praha, CZ
(54) Nealkoholický ovocný nápoj
- (51) C 04 B 18/14, C 04 B 14/14
(11) 11226
(21) 2001-11835
(22) 28.03.2001
(73) ZAKLÁDÁNÍ STAVEB, A.S., Praha, CZ
(54) Samotvrdnoucí suspenze na bázi mleté strusky
- (51) B 60 N 2/12
(11) 11260
(21) 2001-11819
(22) 26.03.2001
(73) Zahradníčková Monika Ing., Brno, CZ
(54) Zařízení pro sklápění osobních sedadel
- (51) B 60 G 7/00
(11) 11473
(21) 2001-12085
(22) 14.06.2001
(73) TATRA, a.s., Kopřivnice, CZ
(54) Nehnaná výkyvná polonáprava s řízeným kolem
- (51) B 60 G 3/00
(11) 11477
(21) 2001-12107
(22) 19.06.2001
(73) TATRA, a.s., Kopřivnice, CZ
(54) Nehnaná výkyvná polonáprava s řízeným kolem

ND4Q

První obnovy doby ochrany průmyslových vzorů

- (51) 09-08
(11) 31583
(21) 2002-34291
(22) 12.11.2002
(54) Paleta pro transport podlahových roštů
- (51) 09-01
(11) 31632
(21) 2003-34510
(22) 11.03.2003
(54) Plastová láhev
- (51) 11-02
(11) 31794
(21) 2003-34506
(22) 07.03.2003
(54) Skleněné ozdobné předměty
- (51) 12-06
(11) 31807
(21) 2003-34555
(22) 04.04.2003
(54) Asymetrický list kajakového pádla
- (51) 25-03
(11) 31883
(21) 2003-34582
(22) 24.04.2003
(54) Osvětlovací stožár

ND4Q

Druhé obnovy doby ochrany průmyslových vzorů

- (51) 13-03
(11) 28659
(21) 1998-30940
(22) 28.05.1998
(54) Skříň rozvaděče
- (51) 11-02
(11) 28997
(21) 1999-31494
(22) 27.01.1999
(54) Upomínkové předměty s motivy řemesel

ND4Q

Třetí obnovy doby ochrany průmyslových vzorů

- (51) 28-02
(11) 24407
(21) 1993-26440
(22) 17.03.1993
(54) Kosmetická kapsle
- (51) 11-02
(11) 24760
(21) 1993-26660
(22) 07.06.1993
(54) Dekorativní miniatury

PD4A

Převod práv a ostatní změny majitelů patentů

- | | |
|--|---|
| (11) 280612 | (11) 288178 |
| (21) 1992-1070 | (21) 1996-2862 |
| (73) Halfen GmbH, D-40764 Langenfeld, DE | (73) NOVARTIS ANIMAL HEALTH K.K., Tokyo 106-0031, JP |
| (11) 286242 | (11) 290770 |
| (21) 1994-2877 | (21) 1996-511 |
| (73) BVF Czech, a.s., Praha 1, CZ | (73) DEHA Ankersysteme GmbH & Co. KG, Gross-Gerau, DE |
| (11) 286242 | (11) 291885 |
| (21) 1994-2877 | (21) 2001-4017 |
| (73) BOCHEMIE a.s., Bohumín, CZ | (73) TATRA, a.s., Kopřivnice, CZ |

- (11) 291971
(21) 1996-2199
(73) Halfen GmbH, D-40764 Langenfeld, DE
- (11) 292643
(21) 2000-3256
(73) S.W. Vermögensverwaltungs GmbH, Munich, DE
- (11) 292643
(21) 2000-3256
(73) S.W. Patentverwertungs Limited, Birmingham, GB
- (11) 293028
(21) 1999-3613
(73) Halfen GmbH & Co. KG, D-40764 Langenfeld, DE
- (11) 293028
(21) 1999-3613
(73) Halfen GmbH, D-40764 Langenfeld, DE
- (11) 295797
(21) 1997-1027
(73) BVF Czech, a.s., Praha 1, CZ
- (11) 295797
(21) 1997-1027
(73) BOCHEMIE a.s., Bohumin, CZ
- (11) 296188
(21) 1999-4182
(73) Boehringer Ingelheim Vetmedica GmbH, Ingelheim, DE
- (11) 296338
(21) 2000-268
(73) Halfen GmbH & Co. KG, D-40764 Langenfeld, DE
- (11) 296338
(21) 2000-268
(73) Halfen GmbH, D-40764 Langenfeld, DE
- (11) 296799
(21) 1999-172
(73) DS SMITH KAYSERSBERG, Kunheim, FR
- (11) 297223
(21) 2000-2216
(73) Halfen GmbH & Co. KG, D-40764 Langenfeld, DE
- (11) 297223
(21) 2000-2216
(73) Halfen GmbH, D-40764 Langenfeld, DE

PD1K

Převod práv a ostatní změny majitelů užitečných vzorů

- | | |
|---|---|
| (11) 7972
(21) 1998-8139
(73) TATRA, a.s., Kopřivnice, CZ | (11) 11025
(21) 2001-11617
(73) Činčura Pavel, Třeboň, CZ
Čechlovský Martin, Prosetín 151, CZ
Paděra Břetislav Ing., Hradec Králové, CZ
Hotar Georg, Prostějov, CZ |
| (11) 8248
(21) 1998-8516
(73) TATRA, a.s., Kopřivnice, CZ | (11) 11473
(21) 2001-12085
(73) TATRA, a.s., Kopřivnice, CZ |
| (11) 9920
(21) 1999-10154
(73) TATRA, a.s., Kopřivnice, CZ | (11) 11477
(21) 2001-12107
(73) TATRA, a.s., Kopřivnice, CZ |
| (11) 10682
(21) 2000-11207
(73) TATRA, a.s., Kopřivnice, CZ | (11) 12650
(21) 2002-13361
(73) F M P s.r.o., Praha 1, CZ |
| (11) 10789
(21) 2000-11117
(73) TATRA, a.s., Kopřivnice, CZ | |
| (11) 10814
(21) 2000-11118
(73) TATRA, a.s., Kopřivnice, CZ | |

PD4Q

Převod práv a ostatní změny vlastníků průmyslových vzorů

- | | |
|------|-----------------------------|
| (11) | 25460 |
| (21) | 1993-27054 |
| (73) | TATRA, a.s., Kopřivnice, CZ |
| (11) | 28021 |
| (21) | 1997-30546 |
| (73) | TATRA, a.s., Kopřivnice, CZ |
| (11) | 28240 |
| (21) | 1998-30850 |
| (73) | TATRA, a.s., Kopřivnice, CZ |
| (11) | 29569 |
| (21) | 2000-32327 |
| (73) | TATRA, a.s., Kopřivnice, CZ |

Zamítnuté a částečně zamítnuté přihlášky ochranných známek před zveřejněním

Kapitola obsahuje údaje o rozhodnutích o přihláškách ochranných známek, u kterých byly na základě provedeného věcného průzkumu shledány Úřadem důvody pro zamítnutí přihlášky ochranné známky podle ustanovení § 4 nebo 6 zákona č. 441/2003 Sb. Na základě toho Úřad vydal rozhodnutí o zamítnutí přihlášky podle ustanovení § 22 zákona č. 441/2003 Sb., a to pro celý seznam výrobků a služeb nebo pro jeho část. Údaje o výsledku rozhodnutí (zamítnutí přihlášky, částečné zamítnutí přihlášky) jsou uvedeny za datem právní moci rozhodnutí pod INID kódem (583) s názvem "Datum právní moci rozhodnutí/výsledek rozhodnutí".

(210) **O-425507**

(540)

LIVING

(583) 06.03.2008 / částečné zamítnutí přihlášky

(210) **O-450468**

(540)

SPORT AMATÉR FOTO

(583) 29.02.2008 / zamítnutí přihlášky

(210) **O-443332**

(540)

diplomat

HOTEL ★★★★★ PRAGUE

(583) 07.03.2008 / částečné zamítnutí přihlášky

(210) **O-450469**

(540)

SPORT FOTO

(583) 29.02.2008 / zamítnutí přihlášky

(210) **O-451007**

(540)

**POJIŠŤOVNA SLAVIA
SPECIALISTA NA POJIŠTĚNÍ
DOPRAVNÍCH POKUT**

(583) 23.02.2008 / zamítnutí přihlášky

(210) **O-445594**

(540)

OKmoney

(583) 18.03.2008 / částečné zamítnutí přihlášky

(210) **O-451809**

(540)

**206 VYHLAZENÍ SLONOVÉ
KOSTI**

(583) 14.03.2008 / zamítnutí přihlášky

(210) **O-451811**

(540)

PATENTNÍ MEDICÍNA

(583) 14.03.2008 / zamítnutí přihlášky

(210) **O-446758**

(540)

Good Look

(583) 06.03.2008 / zamítnutí přihlášky

(210) **O-453746**

(540)

ESMARCH

(583) 13.03.2008 / zamítnutí přihlášky

(210) **O-446845**

(540)

MODRAVA

(583) 29.02.2008 / zamítnutí přihlášky

(210) **O-447683**

(540)

MOJEPENIZE.CZ

(583) 29.02.2008 / zamítnutí přihlášky

(210) **O-447709**

(540)

Body-Detox

(583) 29.02.2008 / částečné zamítnutí přihlášky

(210) **O-448915**

(540)

TOP

(583) 14.03.2008 / zamítnutí přihlášky

Přehled zveřejněných přihlášek ochranných známek

Přihlášky ochranných známek, které byly na základě výsledků formálního a věcného průzkumu provedeného Úřadem shledány schopné zápisu do rejstříku ochranných známek, jsou obsaženy v této kapitole. Důležitou právní skutečností je, že zveřejněným přihlášky ochranné známky v této kapitole Věstníku (§ 23 zákona č. 441/2003 Sb.) začíná běžet zákonná tříměsíční lhůta pro podání námitek podle ustanovení § 25 zákona č. 441/2003 Sb.

Číselný přehled

O-175529, O-424465, O-425507, O-428853, O-434578, O-435247, O-440556, O-443158, O-443332, O-448925, O-451804, O-452171, O-452668, O-453461, O-453470, O-453541, O-453557, O-453558, O-453559, O-453563, O-453587, O-453819, O-453821, O-453901, O-453902, O-453903, O-453953, O-454007, O-454126, O-454128, O-454177, O-454523, O-454769, O-454770, O-454822, O-454846, O-454848, O-454850, O-454897, O-455035, O-455106, O-455121, O-455163, O-455164, O-455204, O-455272, O-455306, O-455364, O-455387, O-455428, O-455430, O-455470, O-455591, O-455593, O-455604, O-455608, O-455610, O-455613, O-455614, O-455617, O-455629, O-455636, O-455655, O-455716, O-455721, O-455722, O-455728, O-455767, O-455768, O-455772, O-455785, O-455824, O-455825, O-455896, O-455897, O-455898, O-455899, O-455908, O-455909, O-455911, O-455941, O-455942, O-455947, O-456048, O-456094, O-456095, O-456096, O-456097, O-456125, O-456126, O-456127, O-456129, O-456136, O-456139, O-456155, O-456156, O-456157, O-456178, O-456233, O-456237, O-456267, O-456272, O-456275, O-456283, O-456322, O-456344, O-456375, O-456454, O-456471, O-456481, O-456521, O-456529, O-456539, O-456558, O-456559, O-456560, O-456561, O-456603, O-456657, O-456664, O-456665, O-456695, O-456704, O-456705, O-456706, O-456707, O-456715, O-456732, O-456734, O-456735, O-456740, O-456744, O-456750, O-456756, O-456764, O-456770, O-456779, O-456784, O-456785, O-456788, O-456790, O-456808, O-456838, O-456885, O-456909, O-456910, O-456913, O-456942, O-456986

Zveřejněné přihlášky ochranných známek

(210) **O-175529**

(220) 14.01.2002

(320) 14.01.2002

(511) 16, 41

(540)

KŘÍŽOVKA SFINGA

(510) (16) tiskoviny, tiskopisy, periodické a neperiodické publikace, papírenské výrobky, formuláře, fotografie, kalendáře, plakáty, letáky, reklamní a propagační tiskoviny a tabule z papíru, samolepky, štítky, zápisníky, notesy, diáře; (41) vydavatelství a nakladatelství, knižní a časopisecký servis.

(730) **CASA a.s.**, V Tůních 11, Praha 2, 12072, CZ

(740) Radvan & Co., advokátní kancelář, JUDr. Martin Radvan, LL. M., Revoluční 13, Praha 1, 11000

(210) **O-424465**

(220) 22.03.2005

(320) 22.03.2005

(511) 25

(540)

BOOMERANG

(510) (25) oděvy, bundy, kabáty, legíny, pyžama, halenky, noční košile, trička, mikiny, saka, kalhoty, svetry, košile, obleky, sukně, pláště, kostýmy, cvičební úbory, spodní prádlo, turistické oděvy, pracovní oděvy, oděvy pro volný čas, zejména pro sport, spadající do této třídy, oděvní doplňky, spadající do této třídy.

(730) **T & T Moravia Group s.r.o.**, Třebízského 250, Roudnice nad Labem, 41301, CZ

(740) Ing. Zdeněk Janík, Bulharská 1418, Ostrava-Poruba, 70800

(210) **O-425507**

(220) 20.04.2005

(320) 20.04.2005

(511) 35, 41

(540)

LIVING

(510) (35) organizování a pořádání komerčních a reklamních výstav a veletrhů; (41) organizování a pořádání kulturních a vzdělávacích výstav, veletrhů, konferencí, seminářů, sympozií.

(730) **PINELAND a.s.**, Vlastina 889/23, Praha 6, 16100, CZ

(740) Ladislava Jasanská Advokátní kancelář, Mgr. Ladislava Jasanská, advokátka, Lomnického 7, Praha 4, 14000

(210) **O-428853**

(220) 09.08.2005

(320) 09.08.2005

(511) 9, 37, 38, 42

(540)

CESA

(510) (9) přístroje a zařízení pro záznam, přenos, příjem, zpracování, vyhledávání, reprodukci, analýzu a zobrazování obrazu, zvuku a/nebo dat, telefony, komunikační a telekomunikační přístroje včetně částí a příslušenství v rámci tř. 9, přehrávače kompaktních disků, počítačový aplikační software pro CAD (počítačem podporované projektování) pro počítačové vyhledávací nástroje, speciální software pro zpracování textu, software pro použití jako tabulkový kalkulátor, software pro tvorbu a použití při správě databází, hardware a firmware, periferní zařízení pro počítače, nosiče dat v rámci této třídy, publikace v elektronické formě dodávané on-line z databází nebo ze zařízení poskytovaných na Internetu (včetně webových stránek), počítačový software umožňující připojení k databázím a Internetu, počítačový software nahraný, počítačový software, umožňující vyhledávání dat, počítače včetně příslušenství, výpočetní, komunikační a displejové panely pro účely zprostředkování transakcí, datové komunikační výrobky, datové terminály, debetní karty, kreditní karty a nabíjecí karty, digitální komunikační přístroje a zařízení, elektronické přístroje a zařízení, elektronické paměťové karty, telefonní karty a elektronické karty - to vše pro použití s komunikačními přístroji a zařízeními, elektronické vývěsky, elektronické obchodní systémy, magnetická a optická datová média, a to magnetické disky, optické disky, diskety, magnetické pásky, magnetické karty, optické karty, karty s integrovaným

obvodem, magnetické nosiče dat, optické nosiče dat, pagery, PDA (osobní digitální asistent), elektronické přístroje a zařízení pro vzdálený přístup k on-line informacím, satelitní komunikační výrobky, uživatelské stanice, elektronické navigační systémy pro dopravní prostředky, elektronická zabezpečovací zařízení, přístroje a signalizace, včetně elektrické požární signalizace; (37) poradenské a konzultační služby v oblasti provádění instalací elektrických přístrojů; (38) pronájem telekomunikačního vybavení, umožňujícího vzájemnou komunikaci prostřednictvím telekomunikační sítě, pronájem telekomunikačních přístrojů a zařízení, poradenské a konzultační služby týkající se telekomunikací; (42) tvorba a aktualizace softwaru, počítačové a softwarové poradenství, analýzy počítačových a telekomunikačních systémů a sítí, návrh počítačových sítí pro třetí osoby, počítačové programování pro třetí osoby, tvorba a vývoj informačních systémů pro energetická hospodářství podniků, počítačové služby, zejména zajišťování podpory v oblasti síťových operačních systémů i aplikací, instalace kabelážních systémů počítačové sítě LAN, WAN, interaktivní databázové a internetové poradenské a konzultační služby, týkající se instalací elektronických přístrojů, zařízení a komponentů, instalací telekomunikačních sítí, přístrojů, nástrojů, aparatur, zařízení a systémů, instalací přístrojů, aparatur a linek pro přenos zvuku, obrazu a dat a dalších informačních přístrojů, zařízení a linek, instalací signálních systémů, komunikačních systémů a sítí, instalací elektronických sdělovacích a informačních systémů a elektronických datových linek a instalací částí a dílů pro všechny výše uvedené výrobky, poradenské a konzultační služby všeho druhu, týkající se instalace, údržby a oprav počítačového hardwaru, počítačů, tvorba návrhů počítačových sítí a zapojení jiných zařízení, především telekomunikačních zařízení, tvorba a sestavování webových stránek, designerská činnost, kreslení a psaní textu na zakázku, vše v rámci třídy 42, počítačové služby, zejména tvorba databází, nájem, půjčování a pronájem počítačového hardwaru, softwaru a firmwaru pro zpracování dat, půjčování a pronájem počítačů a zařízení pro zpracování dat, hosting webových stránek třetích osob na počítačových serverech pro globální počítačové sítě, pronájem přístupového času k on-line počítačovým službám, pronájem nebo poskytování přístupového času k počítačovým databázím, webovým stránkám, domovským stránkám a bulletinovým vývěskám třetích osob, plánování a návrh telekomunikačních sítí, přístrojů a zařízení, poskytování počítačového softwaru stažitelného z globální počítačové sítě, poskytování dočasného užívání on-line nestažitelného softwaru pro počítačem podporované projektování (CAD), pro počítačové vyhledávací nástroje, obslužné programy a pro zpracování textu, poskytování dočasného užívání on-line nestažitelného softwaru, používaného jako tabulkový kalkulátor, poskytování dočasného užívání on-line nestažitelného softwaru používaného pro správu databází, poskytování hlasových a datových komunikačních služeb, pronájem počítačového hardwaru a softwaru, integrace systémů, počítačové služby, zejména testování počítačů, hardwaru, softwaru a databázových systémů, pronájem PDA, osobních počítačů a příručních počítačů.

(730) **CESA, a.s., Pardubice**, Jiřího Potůčka 250, Pardubice, 53009, CZ

(740) **BOHEMIA PATENT**, Ing. Jana Vandělíková, Havanská 17, Praha 7, 17000

(210) **O-434578**

(220) 16.02.2006

(320) 16.02.2006

(511) 9, 38, 42

(540)



- (510) (9) digitální záznam videosignálu, informace a záznamy na nosičích zařazených ve tř. 9, elektronická data a databáze, informační produkty v elektronických, datových, informačních a telekomunikačních sítích všeho druhu, software a hardware, periodika a knihy v elektronické podobě, databázové produkty zařazené ve tř. 9, nosiče dat či záznamů včetně audiokazet nahrané i nenahrané, elektronické, datové nebo informační sítě, multimediální aplikace na nosičích zařazených ve tř. 9 nebo v sítích, interaktivní a grafické programy, software, zejména pro systémy pro přenos dat, dešifrovací soustavy, platební karty nebo magnetické a čipové karty pro použití v bankovníctví, pojišťovnictví, v oblasti služeb v obchodním styku, mezinárodní platební karty, elektronické penězky, čipy spadající do této třídy, multimediální nebo informační katalogy v rámci této třídy, audiovizuální programy a díla, exponované filmy, hudební díla na nosičích, CD disky, programové vybavení pro počítače, software, hardware výpočetní, komunikační nebo informační techniky, elektronické databáze a databázové produkty, informace a záznamy na nosičích s výjimkou nosičů papírových ze tř. 16, informace a data na nosičích nebo i v elektronických, datových, informačních, počítačových a komunikačních sítích, související software a hardware, elektronické, datové nebo informační nebo komunikační nebo výpočetní sítě včetně jednotlivých součástí a náhradních dílů obsazených ve třídě 9, počítačové hry a hlavolamy elektrické nebo elektronické - v rámci této třídy; (38) telekomunikace, komunikace pomocí terminálů nebo počítačů, počítačový přenos pošty a obrazu, komunikace a transakce v síti, tisková agentura, dálkový přenos obrazu a video obrazu, provozování datové sítě, provozování veřejné mobilní radiotelefonní sítě, poradenství v oblasti telekomunikační techniky, zprostředkovatelská činnost v oblasti telekomunikací, výměna, získávání a šíření informací a zpráv prostřednictvím telekomunikační sítě nebo datové sítě nebo sítě výpočetní, informační, komunikační nebo elektronické techniky nebo satelitů nebo kabelu, šíření tiskovin a knih prostřednictvím počítačové, datové, elektronické, telekomunikační nebo informační sítě, informační a telekomunikační služby na Internetu, uvedené v této třídě, včetně provozování elektronických nástěnek, diskusních skupin a fór a poskytování přístupu k on-line informačním službám a databázím, služby hlasové schránky, telekomunikační služby, včetně přímého propojení lokální zákaznické pevné sítě se sítí mobilních telefonů, služby krátkých textových zpráv, teletext a služby s ním spojené, informační kancelář, komunikace spočívající ve výměně, šíření, získávání a poskytování informací a zpráv prostřednictvím telekomunikačních sítí, provozování informačních a komunikačních sítí, provozování internetového vyhledávače, pronájem telekomunikačních zařízení a přístrojů včetně telefonů, služby zasilání zpráv, přenos dat a informací, komunikační služby prostřednictvím Internetu, vnějších sítí a vnitřních sítí a dalších elektronických prostředků, telekomunikační technologie (Voice over IP, bezdrátové technologie); (42) konzultační, asistenční, analytické, designérské, vyhodnocovací a programovací služby týkající se počítačového software, firmware, hardware a informačních technologií, konzultace týkající se hodnocení, výběru a zavádění počítačového software, firmware, hardware, informačních technologií a systému zpracování dat, právních záležitostí, informačních technologií a duševního vlastnictví, a to i prostřednictvím telekomunikačních sítí, dodávkou on-line, Internetem a sítí World Wid Web, webhosting, wobdesing, výzkumné služby, kódování a dekodování zabezpečovacích systémů (tvorba software), poradenská činnost v oblasti aplikace výpočetní techniky, v oblasti informatiky, vytváření virtuálních/počítačových 3 D animací a modelů, informačních technologií, navrhování a realizace automatizovaných systémů řízení, programátorská činnost, projekce počítačových sítí, poskytování práva užití software a pronájem software, instalace,

opravy, údržba a servis software, vytváření interaktivních aplikací umožňující předávání a tvorbu grafické podoby prostřednictvím sítě Internet, programování, software - návrhy, převod a konverze počítačových programů a údajů (kromě fyzické konverze), převod a konverze dokumentů z fyzických médií na elektronická média, tvorba a údržba počítačových stránek WEB pro zákazníky, hostování na počítačových stránkách WEB, instalace počítačových programů, návrh počítačových systémů, programování internetových databázových systémů a internetových aplikací, konstrukce WWW prezentací a řešení WWW serverů, aktualizace a údržba počítačových programů, zhotovování kopií počítačových programů, technické studie v oblasti počítačů a programového vybavení, výzkum, vývoj a tvorba systémů pro elektronické obchodování, včetně příslušného software a hardware, poskytování know-how pro oblast elektronického obchodování a informačních technologií, programování multimediálních aplikací, vytváření interaktivních a grafických programů, počítačové animace a vizualizace, grafický design, zavádění, aktualizace, návrhy, strukturování a programování či jiné vytváření databází, jiných datových systémů a aplikací pro jejich zpracování, včetně jejich poskytování přístupu k nim a jejich instalace, zavádění, aktualizace a údržby, návrhy, strukturování a programování či jiné vytváření internetových či intranetových počítačových stránek a nástěnek (webpages a websites) a internetových či intranetových aplikací, hostování (poskytování volného prostoru) pro internetové či intranetové informace, stránky a nástěnky (webpages a websites), hostování (poskytování volného prostoru) pro internetové či intranetové aplikace, převod (konverze) počítačových programů, dat či jiných údajů v elektronické podobě z různých formátů do jiných formátů, převod (konverze) dokumentů, dat či jiných údajů z fyzických médií na elektronická média, zálohování dat a informací elektronickými a počítačovými prostředky a prostřednictvím elektronické pošty, poradenství v oblasti výpočetní a informační techniky.

(730) **KPZ elektronik s.r.o.**, K Žižkovu 3, Praha 9 - Vysočany, 19000, CZ

(740) Advokátní a patentová kancelář DANĚK & PARTNERS, Dr. Vilém Daněk, Vinohradská 45, Praha, 12000

(210) **O-435247**

(220) 07.03.2006

(320) 07.03.2006

(511) 16, 25, 28

(540)

DIABLO

(510) (16) komiksy, průvodce pro strategické hry, sběratelské karty, omalovánky, lepicí samolepky, rub-on obtisky, zápisníky, desky (papírenské zboží), plakáty, pohledy, kalendáře, instruktážní letáky, manuály, reklamní tabule z papíru nebo kartónu, obrázky, katalogy, fotografie, tiskoviny; (25) oblečení, pokrývky hlavy a obuv, včetně pyžam, klobouků, čepic, mikin, triček, košil, bot, bund, kraťasů, ponožek, svetrů, pantoflí a kravat; (28) hry a hračky, kapesní počítačové softwarové hry, hrací akční figurky a jejich příslušenství.

(730) **Blizzard Entertainment, Inc.**, 6060 Center Drive, 5th Floor, Los Angeles, CA, US

(740) Zeiner & Zeiner v.o.s., Mgr. Karel Šindelka, Maiselova 15, Praha 1, 11000

(210) **O-440556**

(220) 28.08.2006

(320) 28.08.2006

(511) 35, 37

(540)

CAR FLEET SERVICE

(510) (35) reklama a reklamní, propagační a inzertní činnost, reklamní materiály (aktualizování), obchodní reklama pro třetí osoby, reklama v rádiu, televizi, novinách a časopisech, tvorba reklamních videoklipů a spotů, pořádání soutěží a akcí pro komerční a reklamní účely, předvádění zboží a výrobků pro reklamní účely a podporu prodeje, vydávání, zveřejňování a rozšiřování reklamních textů, rozšiřování reklamních nebo inzertních materiálů zákazníkům, organizování komerčních a reklamních výstav a veletrhů, on-line inzerce a reklama, zajištění, realizace a organizování reklamních kampaní, poradenské a

konzultační služby v oblasti reklamy, pronájem reklamních ploch, příprava inzertních sloupků, příprava tiskových zpráv a podkladů, zpracování informací v oblasti reklamy, komerční informační kancelář, poskytování informací, informačních produktů a multimediálních informací k obchodním účelům, uspořádání a řízení obchodních informací ze vzdálených zdrojů, vše prostřednictvím elektronických komunikačních sítí, prezentace uživatelů na stránkách World Wide Web v počítačové síti Internet, obchodní nebo podnikatelské informace, informační kancelář komerční, marketing, marketingové studie, pomoc a poradenství při řízení obchodní činnosti, obchodní management a podnikové poradenství, obchodní průzkum, průzkum a analýza trhu, průzkum veřejného mínění, zprostředkovatelská činnost v oblasti obchodu a služeb v rámci této třídy; (37) autoopravy, autoservisy, opravy, servis, montáže a údržba silničních vozidel a jiných dopravních prostředků a služby s tím spojené spadající do této třídy, montáže, opravy a údržba příslušenství motorových vozidel, čištění automobilů, mytí dopravních prostředků, pneuservis, odborné opravy všech druhů pneumatik a duší, informace o opravách, obnova motorů (použitých nebo částečně zničených), ošetřování vozidel antikorozním nátěrem, antikorozi úprava.

- (730) **ELIT CZ, spol. s r.o.**, Jeremiášova 1283/18, Praha 5, 15500, CZ
(740) **BOHEMIA PATENT Patentová & známková kancelář**, Ing. Jana Vandělíková, Havanská 17, Praha 7, 17000

- (210) **O-443158**
(220) 24.11.2006
(320) 24.11.2006
(511) 9, 35, 38, 41, 42
(540)

take it

- (510) (9) výpočetní technika všeho druhu, včetně periferních zařízení a komunikačních zařízení, telekomunikační technika všeho druhu, včetně interface pro spojení s výpočetní technikou, počítače - hardware, včetně počítačových doplňků, uživatelské počítače, přenosné počítače, mikropočítače, notebooky a laptopy, polovodiče, mikroprocesory, integrované obvody, sady počítačových čipů, základní deska počítače a přídavné desky, deska na počítačovou grafiku, hardware pro počítačovou síť, adaptéry pro počítačovou síť, prepínače, směrovače a vedlejší ústředny, počítačové periferie a elektronická zařízení na použití s počítači, počítačové klávesnice, počítačové myši (lokátory), počítačová vstupní zařízení, monitory, video přístroje, desky s plošnými spoji na video, videopásky a videokazety, přístroje a zařízení pro záznam, zpracování, příjem, reprodukci, přenos, modifikaci, komprimování a dekomprimování, vysílání, míšení a nebo rozšiřování zvuku, videozáznamů, obrázků, grafiky a dat, přístroje na zkoušení a kalibrování počítačových součástek, set-top boxes (část hardwaru spojeného s televizním přijímačem, jemuž umožňuje propojení s Internetem, jinými kabelovými/digitálními zdroji a tak fungovat jako počítač), počítačové programy na řízení sítí, počítačové obslužné programy, systémový software na provoz počítačů, počítačové programy na záznam, zpracování, příjem, reprodukci, přenos, modifikaci, komprimování a dekomprimování dat, počítačové programy na vytváření webovských stránek, počítačové programy na přístup a použití Internetu, přístroje pro zpracování informací, nosiče dat magnetické, magnetická média, nosiče dat optické, nosiče zvukových nahrávek, nosiče software, videokazet, CD disky, kancelářská technika - tiskárny, telefony, faxy, kopírovací stroje, skartovače, přístroje a nástroje vědecké, přístroje a nástroje navigační, přístroje a nástroje geodetické a přístroje pro bezdrátovou telegrafii, fotoaparáty, digitální fotoaparáty, přístroje a nástroje k měření a vážení, přístroje a nástroje signalizační, přístroje a nástroje pro účely záchranné a učební, přístroje pro záznam a reprodukci mluveného slova, rozhlasové a televizní přijímače a vysílače, satelitní přijímače, gramofony, audiovizuální technika všeho druhu, magnetofony

všeho druhu, kancelářské stroje děrovací, zařízení na zpracování dat, zapisovací pokladny a počítací stroje, přenosné propojovací mezičlánky pro hlavní počítače, měřicí přístroje a nástroje, měřicí přístroje se záznamovými prvky, měřiče elektřiny a elektrické měřicí přístroje, elektrická a elektronická zařízení pro výpočet a předávání statistických údajů a informací, jakož i pro dohled, ověřování a dálkové ovládání průmyslových operací, nahrané programy operačních systémů, elektrotechnické přístroje spadající do této třídy, počítačový software, paměťová média s nahraným počítačovým software, včetně instalačních paměťových médií, kabely elektrické, kabely ethernetové, USB kabely, kabely z optických vláken, modemy, síťové karty, síťové karty bezdrátové, routery, rozbočovače a ostatní komponenty v této třídě potřebné pro připojení počítačů a telefonů k datovým a počítačovým sítím; (35) zprostředkovatelská a obstaravatelská činnost v oblasti obchodu s výrobky uvedenými ve třídě 9, zprostředkovatelská činnost v oblasti obchodu s uvedenými výrobky ve třídě 9, zprostředkovatelské práce, zpracování textů, vedení kartoték v počítači, vyhledávání dat v počítačových souborech, převod a konverze údajů a dokumentů z fyzických médií na elektronická média v rámci této třídy, služby (telefonní vzkazy, dotazy) pro nepřítomné, systemizace informací do počítačových databází, styky s veřejností, marketingové studie, služby a poradenství v obchodní činnosti, obchodní management, sekretářské služby, reklama, inzerce, rozšiřování reklamních nebo inzertních materiálů, rozšiřování reklamních materiálů zákazníkům (letáky, prospekty, tisky, vzorky), vydávání reklamních materiálů, reklama, publikování reklamních textů, aktualizování reklamních materiálů, reklama on-line v počítačové síti, překlad informací do počítačových databází, průzkum trhu, obchodní nebo podnikatelský průzkum, marketingové studie, kopírování nebo rozmnožování (reprodukce) dokumentů, dokladů, propagační činnost, komerční využití Internetu v oblastech komerčních internetových médií a vyhledávacích služeb, on-line inzerce, pronájem reklamního času ve všech komunikačních médiích, poskytování obchodních informací a služeb pomocí Internetu, zprostředkování internetového obchodu, automatizované zpracování dat a informací, analýzy nákladů za hlasové, datové a internetové služby, automatické zpracování dat a informací, poskytování obchodních nebo podnikatelských informací, pomoc při řízení obchodní a podnikatelské činnosti, poradenství v obchodní činnosti; (38) elektronická pošta, informační kanceláře, telefonní komunikace, komunikace mobilními telefony, počítačová komunikace, komunikace pomocí počítačových terminálů, posílání zpráv, přenos faxem, přenos zpráv a obrázků pomocí počítače, poskytování uživatelského přístupu ke globální počítačové síti, poskytování telekomunikačních připojení ke globální počítačové síti, telefonické služby, výzvy (služby poskytované rádiem, telefonem nebo jinými elektronickými komunikačními prostředky), přenos všech druhů dat a informací prostřednictvím pevných i radiových telekomunikačních sítí a datových sítí všeho druhu, služby pro přenos video záznamů, služby hlasové schránky, zprostředkování přenosu dat a informací, získávání a šíření zpráv a informací prostřednictvím telekomunikační sítě nebo datové sítě nebo sítě výpočetní, služby přístupu a připojení ke všem druhům datových, telekomunikačních, výpočetních a informačních sítí a Internetu, poradenská činnost v oblasti telekomunikací; (41) elektronická ediční činnost, vydávání (on-line) knih a časopisů v elektronické formě, poskytování elektronických publikací on-line (bez možnosti kopírování), poskytování (on-line) počítačových her z počítačových sítí, sportovní aktivity, organizace a realizace sportovních cestovních akcí, výchovná, poznávací a zábavní činnost, služby pro oddech a rekreaci, včetně zábavy; (42) analytické a projekční práce v oblasti telekomunikací a informatiky, vytváření, modifikování a poskytování počítačových programů, instalace, aktualizace a údržba počítačových programů, služby programování počítačů, programování, administrace a monitoring serverů, pronájem výpočetní techniky, pronájem serverů, poradenská a konzultační činnost v oblasti výpočetní telekomunikační techniky, zprostředkovatelská a poradenská činnost v oblasti výpočetních služeb a informatiky, převod a konverze počítačových programů a údajů (kromě fyzické konverze), tvorba a údržba počítačových stránek (WEB) pro zákazníky, hostování na počítačových stránkách (WEB), návrh počítačových systémů, programování internetových databázových systémů a internetových aplikací, konstrukce WWW prezentací a řešení WWW serverů, pronájem

čas na přístup do počítačových databází, zhotovování kopií počítačových programů, technické studie v oblasti počítačů a programového vybavení, výzkum a vývoj a tvorba systémů pro elektronické obchodování a informačních technologií, programování internetových databázových systémů a internetových aplikací, programování multimediálních aplikací, vytváření a modelování 3D animací, interaktivních a grafických programů, počítačové animace a vizualizace, grafický design.

(730) **INTERNET TRADING s.r.o.**, Štolcova 725/67, Brno - Město, 61800, CZ

(740) Ing. Pavel Nádvořík, Sokola Tůmy 1, Ostrava - Hulváky, 70900

(210) **O-443332**

(220) 30.11.2006

(320) 30.11.2006

(511) 35, 36, 39, 41

(540)

diplomat

HOTEL ★★★★★ PRAGUE

(510) (35) propagace, reklama, marketing, správa hotelů, obchodní reklama pro třetí osoby, pronájem reklamních ploch a materiálů, venkovní reklama, organizování výstav a pořádání veletrhů pro obchodní a reklamní účely; (36) směnárenská činnost, úschova cenostní pro ubytované, informace o cestovním a úrazovém pojištění a jejich zprostředkování; (39) rezervace cestování, organizování cest, pronájem garáží, turistické prohlídky, služby v dopravě a přepravě, organizování okružních výletů, doprovázení turistů; (41) organizování a vedení seminářů, organizování a vedení sympozií, organizování kulturních a vzdělávacích výstav, předprodej vstupenek na kulturní, sportovní a společenské akce.

(590) Barevná

(730) **RECOOP TOUR, a.s.**, Evropská (Hotel Diplomat) 15, Praha 6, 16041, CZ

(740) **HALAXOVÁ & HALAXOVÁ, TETRAPAT, RNDr.** Zdeňka Halaxová, Horní náměstí 7, Olomouc, 77200

(210) **O-448925**

(220) 08.06.2007

(320) 08.06.2007

(511) 5

(540)

NANO-Q10

(510) (5) doplněk stravy určený k léčebným účelům.

(730) **Biopol GN s.r.o.**, Korunní 129, Praha 3, 13000, CZ

(740) **UNIPATENT, Ing. Jiří Chlustina, Jana Masaryka 43-47, Praha 2, 12000**

(210) **O-451804**

(220) 22.10.2003

(320) 22.10.2003

(511) 33

(540)

Mavit

(510) (33) lihoviny, zejména aquavit.

(730) **REWE-Zentral AG, Domstr. 20, Köln, DE**

(740) **TRAPLOVÁ-HAKR-KUBÁT Advokátní a patentová kancelář, JUDr. Jarmila Traplová, Přístavní 24, Praha 7, 17000**

(210) **O-452171**

(220) 25.09.2007

(320) 25.09.2007

(511) 36, 41, 43, 44

(540)

DECENT PARK

(510) (36) činnost realitní kanceláře a realitního poradce, zprostředkování pronájmů a nájmu veškerých nemovitostí, pronájem a nájem bytových a nebytových prostor, správa realit a nemovitostí, správa majetku, zprostředkovatelské a poradenské služby v oblasti investic a realit, průzkum a analýza trhu realit,

poradenská a konzultační činnost v oblasti realit, investorská činnost v oblasti výstavby, obstaravatelská činnost v investiční výstavbě, developerská činnost v oblasti realit, poskytování finančních informací, provádění finančních analýz, finanční odhady a oceňování, finanční poradenství, finanční řízení, leasingové financování koupě, zprostředkování půjček, zprostředkování finančních operací; (41) agenturní činnost v oblasti kultury, pořádání, vedení a organizování kulturních, charitativních nebo sportovních akcí, konferencí, kongresů, seminářů, sympozií, briefinků, organizování, provozování a pořádání setkání všeho druhu, organizování, provozování a pořádání plesů; (43) hotelové služby a ubytovací služby, stravování, provozování restaurací, jídelen, barů, kaváren, vináren, cukráren, bufetů a kiosků s občerstvením, samoobslužné restaurace, příprava jídla a dodávky jídla též pro hosty, pořádání hostin, rezervace bytování, pronajímání ubytování, penzion, cateringové služby, zprostředkování stravování prostřednictvím sítě Internetu, zprostředkování ubytování a rezervace prostřednictvím sítě Internetu, obstarávání poukázek na stravování; (44) poradenská lékařská činnost, masáže zdravotní a sportovní, farmaceutické poradenství, farmacie, lékařské služby, ošetřovatelské služby, psychologické služby, zdravotní péče, poradenská činnost v oblasti rozvoje osobnosti, provozování zařízení pro rehabilitaci, provozování zařízení sloužících regeneraci a rekondici, jako např. solária, sauna, whirlpool, masáže, diagnostika, rehabilitace a poradenství v oblasti masáží a optimalizace životního stylu, zprostředkování služeb se zaměřením na poradenství v péči o zdraví s využitím metod klasické i alternativní medicíny, psychoterapie, psychologie a esoteriky, poradenství v oblasti zdravého životního stylu, rozvoje osobnosti, v oborech psychoterapie, psychologie, v lidovém léčitelství, v oblasti techniky sebepoznávání, využívání přírodních léčivých zdrojů, aromaterapie, přírodní a alternativní medicína, přírodní terapie, dietologie, fyzioterapie, služby regenerační, rekonvalescenční, relaxační a masérské, poradenské služby v oblasti zvýšení imunity organismu, jeho regenerace a detoxikace, organizování regeneračních pobytů a služby masérské.

(730) **SENEKA, spol. s r.o.**, Suchý Vršek 2122, Praha 5, 15000, CZ

(740) **BOHEMIA PATENT Patentová & známková kancelář, Ing. Jana Vandéliková, Havanská 17, Praha 7, 17000**

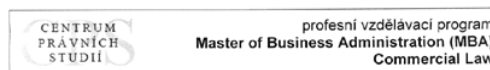
(210) **O-452668**

(220) 11.10.2007

(320) 11.10.2007

(511) 35, 41, 45

(540)



(510) (35) organizačně ekonomická zprostředkovatelská činnost, poradenství v obchodní činnosti, vyhledávání dat v počítačových souborech pro třetí osoby, daňové příznání (příprava a vyhotovení), dodavatelské služby pro třetí osoby (nákup zboží a služeb pro jiné podniky), poradenství při vedení podniků, informace (obchodní nebo podnikatelské), obchodní a průmyslové podniky (pomoc při řízení), obchodní management; (41) poradenství pro vzdělávací a školící činnost, vzdělávací a školící činnost pro právníky a obory příbuzné, poradenství pro výše uvedené služby, dálkové studium, elektronické publikování (DTP), informace o výchově a vzdělávání, organizování a vedení kolokvií, konferencí, kongresů, sympozií a seminářů; (45) právnícké služby, zprostředkovatelská a poradenská činnost pro právníky a obory příbuzné, arbitrážní služby, správa autorských práv, expertizy, konzultační služby v oblasti duševního vlastnictví, duševní vlastnictví (licence), duševní vlastnictví (ochrana).

(730) **ÚSTAV PRÁVA A PRÁVNÍ VĚDY Institutio iuris et iurisprudentiae, Štěpánská 633/49, Praha 1, 11000, CZ**

(210) **O-453461**

(220) 06.11.2007
(320) 06.11.2007
(511) 25, 35, 41
(540)



(510) (25) oděvy, obuv, kloboučnické zboží; (35) propagační činnost, reklama, obchodní administrativa, kancelářské práce; (41) výchova, vzdělání zábava, sportovní a kulturní aktivity.
(590) Barevná
(730) **Dušek Jaroslav**, Královická 1685, Brandýs nad Labem, 25000, CZ
Veselá Jena, Chobotská 1729, Brandýs nad Labem, 25001, CZ

(210) **O-453470**
(220) 06.11.2007
(320) 06.11.2007
(511) 14, 36, 40
(540)



(510) (14) náramky (šperky), brože (šperky), řetízky (šperky), přívěsky (šperky), diamanty, náušnice, šperky, klenoty, náhrdelníky, prsteny, všechny druhy šperků s pravými i syntetickými kameny, korále, rhodium, pudřenky z drahých kovů, perly, amulety (šperky), ozdobné jehlice, medaile, medaile z vzácných kovů, medailony, odznaky z drahých kovů, medaile z drahých kovů, exkluzivní a umělecké klenoty z drahých kovů a jejich slitin, hodinářské výrobky a chronometrická zařízení, vzácné kovy a jejich slitiny a výrobky z těchto látek nebo z postříbeného nebo z pozlaceného kovu, bižuterie, drahokamy, umělecké předměty z drahých kovů, spadající do třídy 14, hodinářské potřeby a chronometrické přístroje, hodinky, hodiny, drahé kovy a jejich slitiny, jakož i předměty z nich vyráběné, poplátované předměty (s výjimkou nožářského zboží, vidliček a lžiček), zejména postříbené, pozlacené nebo platinované uměleckoprůmyslové a ozdobné předměty, pouzdra na medaile a šperky, spadající do této třídy; (36) finanční služby - analýzy, transakce, operace, finanční informace, poradenství a řízení, daňové odhady, finanční odhady a oceňování v oblastech pojišťovnictví, bankovníctví, nemovitostí, burzovní makléřství, kurzovní záznamy na burze, finanční sponzorování, financování koupí na splátky, poskytování hypotečních půjček, finanční pronájem - leasing, garance, záruky, kauce, bankovníctví, úvěrové banky, bezhotovostní operace, platební převody vykonávané elektronicky, clearing (zúčtování vzájemných pohledávek a závazků), elektronický převod kapitálu, kapitálové investice, domácí bankovní služby, vydávání cenin, vydávání cestovních šeků, vydávání cenných papírů, služby a vydávání kreditních karet, měnové služby a operace, peněžní fondy spadající do této třídy, směnárenské služby, zprostředkování a poradenství v oblasti pojištění, služby pojišťoven - uzavírání pojistek a pojistných smluv, včetně životních, úrazových, proti požáru apod., nemocenské pojištění, vyplácení důchodů, důchodové fondy, pojistně-technické služby (statistika), služby realitní kanceláře - obchodování s nemovitostmi, zprostředkování pronájmu a koupě nemovitostí, pronájem nemovitostí - bytů, domů, kanceláří, pozemků, farem atd., vedení nájemních a činžovních domů, správa nemovitostí, inkasování nájemného, ubytovací kanceláře, oceňování numismatických sbírek, starožitností, uměleckých děl, známek a šperků, kanceláře pro inkasování pohledávek (faktoring), služby v oblasti likvidace podniků, celní služby, organizování dobročinných a jiných sbírek, úschovny služby, úschova v bezpečnostních schránkách,

úschova cenností, provozování zastaváren; (40) zpracování drahých kovů, zhotovování šperků, zhotovování medailů z vzácných nebo obecných kovů, galvanické zlacení, zpracování materiálů spadající do třídy 40, broušení drahokamů, polodrahokamů i syntetických kamenů, zlatnické služby spadající do třídy 40, leštění a broušení předmětů a nástrojů, pokovování předmětů, hoblování, galvanizace, chromování, kadmiování, kalení kovů, kovářství, frézování, cínování, čištění povrchů, magnetizace, poniklování, popouštění kovů, pájení, pozlacování, rafinace, rytí, gravírování, tónování skla, stříbření, svařování, vulkanizace, vyšívání, zinkografie.

(730) **DERAIN DIAMOND ASIA-PACIFIC HOLDINGS LIMITED**, Suite 2001, 20/F., Haleson Building, 1 Jubilee Street, Central, Hong Kong, HK

(740) **DANĚK & PARTNERS** Advokátní a patentová kancelář, Dr. Vilém Daněk, Vinohradská 45, Praha 2, 12000

(210) **O-453541**
(220) 07.11.2007
(320) 07.11.2007
(511) 12, 37
(540)



(510) (12) pneumatiky, disky; (37) montáž a demontáž pneumatik (pneuservisní služby), poradenství v oblasti uvedených výrobků a služeb.

(590) Barevná
(730) **AUTOPNEU URBAN s.r.o.**, Opavská 801/8a, Brno, 60300, CZ

(210) **O-453557**
(220) 08.11.2007
(320) 08.11.2007
(511) 10, 16, 41
(540)



(510) (10) zubní přístroje a nástroje, zubolékařské přístroje (elektrické), zubní implantáty, zubní nástavby, zubní náhrady, pomůcky pro stomatologii zařazené ve třídě 10, chirurgické a ortopedické pomůcky; (16) periodické a neperiodické tiskoviny všeho druhu, tiskopisy, papírenské výrobky, fotografie, kalendáře (nástěnné, stolní a kapesní), katalogy, billboardy, plakáty, prospekty, nálepky, samolepky, obtisky, razítka, navštívenky, papírové obaly všeho druhu, papírové tašky, umělohmotné tašky, reklamní a propagační předměty neuvedené v jiné třídě; (41) pořádání a řízení školení, odborná školení zejména pro lékaře a sestry stomatologických ordinací a pro pracovníky dentálních laboratoří, informace o výchově a vzdělávání v oblasti stomatologie, elektronické publikování informací z oblasti stomatologie.

(730) **Milan Krejčí MEDICO DENT**, Na Loučkách 1201, Kuřim, 66434, CZ

(740) Ing. Marie Jandová, Nerudova 1095, Kuřim, 66434

(210) **O-453558**
(220) 08.11.2007
(320) 08.11.2007
(511) 10, 16, 41

- (540) 
- (510) (10) zubní přístroje a nástroje, zubolékařské přístroje (elektrické), zubní implantáty, zubní nástavby, zubní náhrady, pomůcky pro stomatologii zařazené ve třídě 10, chirurgické a ortopedické pomůcky; (16) periodické a neperiodické tiskoviny všeho druhu, tiskopisy, papírenské výrobky, fotografie, kalendáře (nástěnné, stolní a kapesní), katalogy, billboardy, plakáty, prospekty, nálepky, samolepky, obtisky, razítka, navštívenky, papírové obaly všeho druhu, papírové tašky, umělohmotné tašky, reklamní a propagační předměty neuvedené v jiné třídě; (41) pořádání a řízení školení, odborná školení zejména pro lékaře a sestry stomatologických ordinací a pro pracovníky dentálních laboratoří, informace o výchově a vzdělávání v oblasti stomatologie, elektronické publikování informací z oblasti stomatologie.
- (730) **Milan Krejčí MEDICO DENT**, Na Loučkách 1201, Kuřim, 66434, CZ
- (740) Ing. Marie Jandová, Nerudova 1095, Kuřim, 66434
-
- (210) **O-453559**
(220) 08.11.2007
(320) 08.11.2007
(511) 35, 41
(540)  **Cepot**
- (510) (35) marketingové studie, organizování výstav (komerčních nebo reklamních), průzkum trhu; (41) informace o výchově a vzdělávání, organizování a vedení konferencí, kongresů a seminářů, školení, výcvik, pořádání a řízení školení, školství.
- (730) **Burget Pavel Ing.**, Baškirská 1404, Praha 10, 10100, CZ
-
- (210) **O-453563**
(220) 08.11.2007
(320) 08.11.2007
(511) 9, 16, 35, 36, 38, 41
(540)  **EX PLZEŇ**
- (510) (9) nosiče informací všeho druhu v rozsahu třídy 9, např., dat, obrazu a zvuku, elektronické publikace, software, to vše v oblasti výstavnictví; (16) nosiče informací všeho druhu v rozsahu třídy 16, např. tiskoviny a polygrafické výrobky, informační letáky a brožury, katalogy, vstupenky, fotografie, plakáty, to vše v oblasti výstavnictví; (35) reklama, propagace a inzerce prostřednictvím všech druhů médií, inzertní činnost, zprostředkování obchodních záležitostí, aranžérství, rozhlasová, televizní a filmová reklama, distribuce zboží k reklamním účelům, činnost podnikatelských, ekonomických, organizačních a účetních poradců, administrativní činnost, marketing, tvorba databází pro komerční účely, poskytování obchodních informací a jiných informačních produktů reklamního charakteru, poskytování multimediálních informací v oblasti obchodu, výstavy a veletrhy pro obchodní a reklamní účely, jejich organizování a pořádání, odborné poradenství, vztahující se k organizování komerčních výstav a veletrhů, poskytování pomoci při provozu obchodu, včetně zprostředkování obchodních a obchodně personálních záležitostí, marketing, průzkumy a analýzy trhu, to vše v oblasti výstavnictví, komerční využití Internetu v oblastech komerčních internetových médií a vyhledávacích služeb, on-line inzerce, rozšiřování reklamních a propagačních materiálů a vzorků zboží, průzkum trhu, pronájem reklamních ploch, předvádění pro
- reklamní účely a podporu prodeje, předvádění zboží, provádění aukcí a dražeb, vedení účetnictví, ekonomické informace a poradenství, facility management spadající do této třídy; (36) provozování realitní kanceláře, služby realitní kanceláře, prodej a pronájem nemovitostí, developerská činnost v investiční výstavbě, správa nemovitého majetku, zejména budov, bytů, nebytových prostor, výrobních a provozních objektů a pozemků, zprostředkování obchodu v oblasti realit, zprostředkování v oblasti realitních služeb, zprostředkovatelská činnost a služby v oblasti investic a nemovitého majetku, správy a nakládání s nemovitým majetkem, zejména v oblasti koupě, prodeje, pronájmu a leasingu bytů a nebytových prostor, oceňování a odhady nemovitostí včetně vypracovávání posudků, poradenská činnost v oblasti realit a finančního, nákup, prodej a správa pohledávek, průzkum a analýza trhu s realitami, zprostředkování finančních operací, úvěrové poradenství a zprostředkování úvěrů a hypoték, poskytování informací v oblasti realit, investic a nemovitostí pomocí prostředků globální počítačové sítě, investiční činnost v investiční výstavbě; (38) šíření informací v oblasti výstavnictví prostřednictvím datových sítí, např. Internetem, bezdrátovými, kabelovými nebo satelitními sítěmi; (41) výchovná, vzdělávací a zábavní činnost, pořádání odborných setkání, např. školení, kurzů, konferencí a symposií, přednášek, to vše v oblasti výstavnictví, organizování a pořádání výstav a veletrhů ke vzdělávacím, kulturním, výchovným a zábavním účelům, odborné poradenství, vztahující se k organizování vzdělávacích, kulturních, výchovných a zábavních výstav a veletrhů, pořádání soutěží, nakladatelská a vydavatelská činnost, zprostředkování činnosti umělců, výstavy zvířat, pořádání sportovních soutěží, vydávání periodických i neperiodických tiskovin.
- (730) **OMNIS, veřejná obchodní společnost**, Kosmonautů 8, Olomouc, 77211, CZ
- (740) **HALAXOVÁ & HALAXOVÁ, TETRAPAT, RNDr. Zdeňka Halaxová**, Horní náměstí 7, Olomouc, 77200
-
- (210) **O-453587**
(220) 09.11.2007
(320) 09.11.2007
(511) 35, 42
(540)  **BENITO**
- (510) (35) administrativní zpracování nákupních objednávek, obchodní služby a poradenství v obchodní činnosti, subdodavatelské služby (obchodní pomoc), dodavatelské služby pro třetí osoby (nákup výrobků a služeb pro jiné podniky) - vše v oblasti výrobků ve tř. 25 a služeb ve tř. 35, 42, inzerce poštou, komerční informace a rady pro spotřebitele, marketingové studie pro obchodní činnost (služby, poradenství), obchodní nebo podnikatelské informace, obchodní nebo podnikatelský průzkum, obchodní reklama (pro třetí osoby), organizování výstav (komerčních nebo reklamních), počítačové databáze (překlad informací), prezentace výrobků v komunikačních médiích pro účely maloobchodu, pronájem reklamních materiálů, průzkum trhu, předvádění (služby modelek) pro reklamní účely a podporu prodeje, předvádění zboží, příprava inzertních sloupků, psaní reklamních textů, reklama (propagace), reklama on-line v počítačové síti, reklamní materiály (pronájem), rozšiřování reklamních nebo inzertních materiálů, reklamní plochy (pronájem), rozšiřování reklamních materiálů zákazníkům (letáky, prospekty, tisky, vzorky), rozšiřování vzorků (zboží), systemizace informací do počítačových databází, prezentace výrobků v komunikačních médiích pro účely maloobchodu, vedení kartoték v počítači (řízení souboru), venkovní reklama, vydávání reklamních nebo náborových, propagačních a inzertních textů, vyhledávání dat v počítačových souborech (pro třetí osoby), předvádění zboží; (42) grafický design.
- (730) **Tomáš Beňo**, Brigádníků 2557, Tábor, 39002, CZ
-
- (210) **O-453819**
(220) 19.11.2007
(320) 19.11.2007
(511) 29, 30

(540)



(510) (29) pochutiny, zvláště sušené, pražené, solené a/nebo kořeněné arašídů, oříšky, mandle a kešů oříšky, bramborové lupínky a bramborové tyčinky, výrobky z brambor vyrobené použitím protlačování (lisování), smažené bramborové pečivo; (30) pochutiny, zvláště pšeničné, rýžové a kukuřičné výrobky vyrobené použitím protlačování (lisování), popcorn (pražená kukuřice), kukuřičné lupínky.

(590) Barevná

(730) **Lidl Stiftung & Co. KG**, Stiftsbergerstrasse 1, 74167 Neckarsulm, DE

(740) TRAPLOVÁ-HAKR-KUBÁT Advokátní a patentová kancelář, JUDr. Jarmila Traplová, Přístavní 24, Praha 7, 17000

(210) **O-453821**

(220) 19.11.2007

(320) 19.11.2007

(511) 11, 19, 37

(540)



(510) (11) zařízení pro topení, sanitární zařízení jako např. rozvody vody, vany a vanová příslušenství všeho druhu, whirlpooly, ovladače sanitárního zařízení, sprchy a sprchové kouty všeho druhu, sedací koupele, vodovodní armatury a ventily regulační, umyvadla, toalety a jejich příslušenství, sauny, infrakabiny, solária, úpravy vody, filtrační zařízení a filtry na vodu všeho druhu, ionizační zařízení, vodní atrakce, vše výše uvedené spadající do této třídy; (19) bazény nekovové všeho druhu včetně jejich součástí a příslušenství, zejména bazény a venkovní vany přenosné a nepřenosné, bazény a venkovní vany masážní a ochlazovací, nekovové obklady a dlažby, venkovní zastřešení bazénů a van v rámci této třídy, nekovové stavební materiály všeho druhu zařazené do této třídy; (37) montáž, instalace, úpravy, údržba, servis a opravy výrobků uvedených ve tř. 11 a 19, stavební, výkopové a izolační práce spojené s výše uvedenými činnostmi, zastřešování bazénů a van, stavební dozor, poradenská a zprostředkovatelská činnost v uvedených oborech.

(730) **Dytrych Petr Ing.**, Na Harfě 7, Praha 9, 19000, CZ

(740) Ing. Michal Jupa, patentový zástupce, Na Baních 1385, Praha 5 - Zbraslav, 15600

(210) **O-453901**

(220) 20.11.2007

(320) 20.11.2007

(511) 30

(540)

MILKA GOLD

(510) (30) kakao, čokoláda, kakaové nápoje, čokoládové nápoje a přípravky pro takové nápoje, pekařské výrobky, sušenky, pečivo a cukrářské výrobky, zejména sladké a čokoládové cukroví, výrobky z těsta, přípravky z obilovin, zmrzlina a mražené výrobky spadající do této třídy.

(730) **Kraft Foods Schweiz Holding AG**, Bellerivestrasse 203, Zürich 8008, CH

(740) Čermák Hořejš Myslíl a spol., JUDr. Jan Matějka, Národní 32, Praha 1, 11000

(210) **O-453902**

(220) 20.11.2007

(320) 20.11.2007

(511) 30

(540)

MILKA BRONZE

(510) (30) kakao, čokoláda, kakaové nápoje, čokoládové nápoje a přípravky pro takové nápoje, pekařské výrobky, sušenky, pečivo a cukrářské výrobky, zejména sladké a čokoládové cukroví, výrobky z těsta, přípravky z obilovin, zmrzlina a mražené výrobky spadající do této třídy.

(730) **Kraft Foods Schweiz Holding AG**, Bellerivestrasse 203, Zürich 8008, CH

(740) Čermák Hořejš Myslíl a spol., JUDr. Jan Matějka, Národní 32, Praha 1, 11000

(210) **O-453903**

(220) 20.11.2007

(320) 20.11.2007

(511) 30

(540)

MILKA SILVER

(510) (30) kakao, čokoláda, kakaové nápoje, čokoládové nápoje a přípravky pro takové nápoje, pekařské výrobky, sušenky, pečivo a cukrářské výrobky, zejména sladké a čokoládové cukroví, výrobky z těsta, přípravky z obilovin, zmrzlina a mražené výrobky spadající do této třídy.

(730) **Kraft Foods Schweiz Holding AG**, Bellerivestrasse 203, Zürich 8008, CH

(740) Čermák Hořejš Myslíl a spol., JUDr. Jan Matějka, Národní 32, Praha 1, 11000

(210) **O-453953**

(220) 22.11.2007

(320) 22.11.2007

(511) 35, 36, 37

(540)



(510) (35) dodavatelské služby pro třetí osoby (nákup výrobků a služeb pro jiné podniky), reklama, propagace a inzerce prostřednictvím všech druhů médií, inzertní činnost v oblasti realit, marketing v oblasti realit, průzkum a analýza trhů v oblasti realit, on-line inzerce v oblasti trhu s realitami, aranžérská činnost pro reklamní a obchodní účely, činnost podnikatelských, ekonomických, organizačních a účetních poradců, administrativní činnost, marketing, tvorba databází pro komerční účely, pomoc při provozování obchodů a obchodních činností, pomoc při řízení obchodní činnosti, zprostředkování organizačních a objednávkových služeb v oblasti obchodu, poskytování obchodních informací a jiných informačních produktů reklamního charakteru, poskytování multimediálních informací v oblasti obchodu, komerční využití Internetu v oblastech komerčních internetových médií a vyhledávacích služeb, on-line inzerce, on-line marketing, poradenská, informační a zprostředkovatelská činnost týkající se obchodu se službami spadajícími do tř. 35, 36 (spadající do této třídy) a 37, pořádání a organizování veletrhů a výstav ke komerčním a reklamním účelům, rozšiřování reklamních a propagačních materiálů a vzorků zboží, průzkum trhu, pronájem reklamních ploch, předvádění pro reklamní účely a podporu prodeje, předvádění zboží, provádění aukcí a dražeb, vedení účetnictví, ekonomické informace a poradenství, facility management spadající do této třídy; (36) obchodní služby na Internetu v oblasti realit, zprostředkování obchodních záležitostí, zprostředkování nákupních a prodejních služeb v oblasti obchodu, on-line obchod, vše v oblasti realit, developerská a investiční činnost ve výstavbě, kompletní činnost realitní kanceláře včetně správy a obhospodařování nemovitostí, zprostředkování správy a obhospodařování nemovitostí, nájem, pronájem a zprostředkování nájmu a pronájmu nemovitostí, pronájem nemovitostí, bytů a nebytových prostor, včetně služeb

zajišťujících řádný provoz nemovitostí, bytů a nebytových prostor, spadajících do této třídy, zprostředkování nákupu, prodeje a výměny nemovitostí, konzultační a poradenská činnost spojená s kompletní činností realitní kanceláře, úvěrové poradenství, zprostředkování finančních operací, zprostředkování obchodů s nemovitostmi a hypotékami, zprostředkování úvěrů a meziúvěrů ze stavebního spoření, zprostředkování leasingu nemovitostí, příprava a realizace developerských záměrů a investičních projektů (služby spojené s financováním staveb), zprostředkování pojištění, informační služby na Internetu v oblasti realit, daňové poradenství, činnost finančních poradců, finanční a finančně-konzultační služby, správa a údržba majetku a nemovitostí, zastavárenská činnost, finanční analýzy, clearing, daňové odhady, kapitálové investice, finanční informace a finanční poradenství, leasing, bankovníctví, banky úvěrové, makléřství, homebanking - domácí bankovní služby, elektronicky převod kapitálu, finanční odhady a oceňování (pojišťovnictví, bankovníctví, nemovitosti), finanční řízení, hypotéky (poskytování půjček), služby kreditní karty, vydávání kreditních karet, kurzovní záznamy na burze (služby), služby likvidace podniků (finanční záležitosti), konzultační služby v oblasti pojišťovnictví, směnárenské služby, vydávání cenných papírů, činnost obchodníka s cennými papíry, činnost investiční společnosti, činnost investičního fondu (kolektivní investování), poskytování investičních služeb, ověřování šeků, úvěrové ústavy, záruky, pojišťovací činnost, zajišťovací činnost, činnosti související s pojišťovací a zajišťovací činností, půjčky, služby v oblasti penzijního připojištění, služby v oblasti stavebního spoření, developerské, franchising, merchandising, facility management spadající do této třídy; (37) provádění bytových, občanských, dopravních a průmyslových staveb, jejich změny a odstraňování, odborná pomoc a autorský dozor ve stavebnictví, zprostředkovatelská a poradenská činnost v uvedených oblastech, stavebnictví, poradenství v oblasti stavebnictví, zprostředkování v oblasti stavebnictví, zprostředkování oprav a přestaveb nemovitostí, realizace stavebních zakázek, stavební rekonstrukce, demolice staveb, budování inženýrských sítí, úpravy prostranství v rámci dokončování staveb, stavební práce v oborech inženýrského, průmyslového a pozemního stavitelství, dodávky staveb a jejich částí v uvedených oborech, včetně bezvýkopových technologií a tunelování, montáže konstrukcí.

(590) Barevná

(730) **M2 Sors s.r.o.**, Václava Majera 573, Louny, 44001, CZ

(740) HALAXOVÁ & HALAXOVÁ, TETRAPAT, RNDr. Zdeňka Halaxová, Horní náměstí 7, Olomouc, 77200

(210) **O-454007**

(220) 23.11.2007

(320) 23.11.2007

(511) 37, 43, 44

(540)

Apleko S.r.o.



(510) (37) provádění antikoročních nátěrů vozidel, mazání a mytí automobilů, leštění vozidel, údržba a opravy motorových vozidel, obnova motorů (použitých nebo částečně zničených), obnova strojů (použitých nebo částečně zničených), opravy pneumatik vulkanizací, provozování servisních stanic vozidel, doplňování paliva, montáž, údržba a opravy strojů, instalace a opravy zavlažovacích zařízení; (43) provozování kempů, motelů, turistických nocleháren, penzionů, poskytování přechodného ubytování, prázdninové tábory (ubytovací služby), pronajímání jednacích místností, rezervace přechodného ubytování, zásobování (v rámci této třídy); (44) aranžování květin, služby v oblasti zahradní architektury, aplikace hnojiv a jiných chemikálií pro zemědělství (letecké a povrchové rozmetávání), chov zvířat, léčení stromů, vypracovávání návrhů pro tvorbu krajiny, pronájem zemědělských nástrojů a zařízení, provozování rostlinné školky, zahradnické služby, zhotovování věnců.

(590) Barevná

(730) **APLEKO II. s.r.o.**, Obránců míru 2857/30, Most, 43401, CZ

(740) Miroslav Trnka, Lasvice 45, Zákupy, 47123

(210) **O-454126**

(220) 28.11.2007

(320) 28.11.2007

(511) 6, 19, 24, 37, 42, 45

(540)



(510) (6) stavební konstrukce kovové, přenosné stavební konstrukce, stavební profily, stavební kování, stavební panely kovové, stavební materiály kovové v rámci této třídy, jako kovové výztuže do betonu, trubky ocelové, kovové stavební prefabrikáty, kovová schodiště, kovové žlaby, kovové rámy, plechové sudy, kovové okenní rámy, kovové dveřní kování, odlitky kovové, litinové, jako strojní dílce, pro stavební účely apod., obrobky, výkvyky, výlisky; (19) stavební konstrukce nekovové, přenosné stavební konstrukce, stavební profily, stavební panely nekovové, stavební plastické materiály v rámci této třídy, stavební materiály nekovové v rámci této třídy, jako asfalt, azbestocement, bazény nekovové, beton, střešní krytiny, cement, cihly, dehet, desky cementové, dlažba, dlaždice na podlahu, drenáže, dřevěné obložení, dřevo stavební, dveře, dýhy dřevěné, kámen stavební, komíny, konstrukce stavební nekovové, korek lisovaný, krokve, lepenka, lešení nekovové, malta stavební, mozaikové sklo, mramor, mříže nekovové, nátěrové hmoty pro stavebnictví, obkládačky, ohnivzdorné cementové desky, okenice, okna, opuka, panely stavební nekovové, papír pro stavebnictví, pisek, ploty nekovové, podlahy nekovové, poklapy nekovové, potrubí spádové, překližky, rámy okenní, roury kameninové, rákos pro stavební účely, řezivo, sádra, sklo, stavby přenosné nekovové, stavební hmoty nekovové, střechy, šamot, štěrk, trámy, trubky kameninové, vápenec, vápno, vlasy podlahové, zárubně dveří nekovové, žlaby okapní nekovové, žula; (24) stavební textilní materiály, opláštění z technické textilie, textilie ze syntetických materiálů, tkaniny s výjimkou tkanin zařazených do jiných tříd, textilní zboží nezařazené v jiných třídách; (37) stavby a stavebnictví, stavby pevných i přenosných stavebních konstrukcí, zejména stavebních hal, provádění staveb, stavebních oprav, stavební údržby a rekonstrukcí stavebních objektů, stavební dozor; (42) inženýrská, projektová a investiční činnost ve stavebnictví, zajišťování odborných posudků a expertiz v oblasti stavebnictví, developerská činnost ve stavebnictví, návrh a vývoj počítačového hardwaru a softwaru, průmyslové analýzy a výzkum, architektonické poradenství; (45) právní služby.

(730) **HALY - CZ s.r.o.**, Edvarda Beneše 1428/11, Hradec Králové, 50012, CZ

(740) Václav Müller, patentový zástupce, Filipova 2016, Praha 4, 14800

(210) **O-454128**

(220) 28.11.2007

(320) 28.11.2007

(511) 6, 19, 24, 37, 42, 45

(540)



(510) (6) stavební konstrukce kovové, přenosné stavební konstrukce, stavební profily, stavební kování, stavební panely kovové, stavební materiály kovové v rámci této třídy, jako kovové výztuže do betonu, trubky ocelové, kovové stavební prefabrikáty, kovová schodiště, kovové žlaby, kovové rámy, plechové sudy,

kovové okenní rámy, kovové dveřní kování, odlitky kovové, litinové, jako strojní dílce, pro stavební účely apod., obrobky, výkovky, výlisky; (19) stavební konstrukce nekovové, přenosné stavební konstrukce, stavební profily, stavební panely nekovové, stavební plastické materiály v rámci této třídy, stavební materiály nekovové v rámci této třídy, jako asfalt, azbestocement, bazény nekovové, beton, střešní krytiny, cement, cihly, dehet, desky cementové, dlažba, dlaždice na podlahu, drenáže, dřevěné obložení, dřevo stavební, dveře, dýhy dřevěné, kámen stavební, komíny, konstrukce stavební nekovové, korek lisovaný, krokve, lepenka, lešení nekovové, malta stavební, mozaikové sklo, mramor, mříže nekovové, nátěrové hmoty pro stavebnictví, obkládačky, ohnivzdorné cementové desky, okenice, okna, opuka, panely stavební nekovové, papír pro stavebnictví, písek, ploty nekovové, podlahy nekovové, poklopy nekovové, potrubí spádové, překližky, rámy okenní, roury kameninové, rákos pro stavební účely, řezivo, sádra, sklo, stavby přenosné nekovové, stavební hmoty nekovové, střechy, šamot, štěrk, trámy, trubky kameninové, vápenc, vápno, vlysy podlahové, zárubně dveří nekovové, žlaby okapní nekovové, žula; (24) stavební textilní materiály, opláštění z technické textilie, textilie ze syntetických materiálů, tkaniny s výjimkou tkanin zařazených do jiných tříd, textilní zboží nezařazené v jiných třídách; (37) stavby a stavebnictví, stavby pevných i přenosných stavebních konstrukcí, zejména stavebních hal, provádění staveb, stavebních oprav, stavební údržba a rekonstrukcí stavebních objektů, stavební dozor; (42) inženýrská, projektová a investiční činnost ve stavebnictví, zajišťování odborných posudků a expertiz v oblasti stavebnictví, developerská činnost ve stavebnictví, návrh a vývoj počítačového hardwaru a softwaru, průmyslové analýzy a výzkum, architektonické poradenství; (45) právní služby.

(730) **HALY - CZ s.r.o.**, Edvarda Beneše 1428/11, Hradec Králové, 50012, CZ

(740) Václav Müller, patentový zástupce, Filipova 2016, Praha 4, 14800

(210) **O-454177**

(220) 29.11.2007

(320) 29.11.2007

(511) 33

(540)



(510) (33) alkoholické nápoje (s výjimkou pív), vyráběné a stáčené v Bulharsku.

(590) Barevná

(730) **Kaufland Česká republika, v.o.s.**, Pod Višňovkou 25, Praha 4 - Krč, 14000, CZ

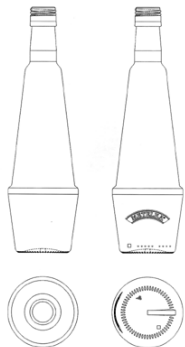
(210) **O-454523**

(220) 12.12.2007

(320) 12.12.2007

(511) 33, 35, 43

(540)



(554) Prostorová

(510) (33) alkoholické nápoje (s výjimkou pív); (35) reklama a propagace zejména v oblasti alkoholických nápojů; (43) odborné poradenství v oblasti přípravy alkoholických nápojů.

(730) **Milan Metelka - výroba likérů a lihovin**, Moravské Prusy 119, Vyškov, 68201, CZ

(740) A. Holas & partner Patentová a známková kancelář, Ing. Mgr. Hana Holasová, Křížová 4, Brno, 60300

(210) **O-454769**

(220) 19.12.2007

(320) 19.12.2007

(511) 35, 41, 42

(540)



(510) (35) reklamní a propagační činnost; (41) tvorba a školení odborných IT seminářů; (42) projektování informačních systémů, konzultace a poradenství v oblasti informačních technologií, výpočetní techniky, komunikačních a příbuzných oborů a software.

(730) **Miloschewsky Martin**, Na Jahodách 1294/13, Praha 4, 14800, CZ

Miloschewsky Pavel, Diabasová 1178/15, Praha 5, 15500, CZ

(210) **O-454770**

(220) 19.12.2007

(320) 19.12.2007

(511) 35, 41, 42

(540)

Convenio Consulting

(510) (35) reklamní a propagační činnost; (41) tvorba a školení odborných IT seminářů; (42) projektování informačních systémů, konzultace a poradenství v oblasti informačních technologií, výpočetní techniky, komunikačních a příbuzných oborů a software.

(730) **Miloschewsky Martin**, Na Jahodách 1294/13, Praha 4, 14800, CZ

Miloschewsky Pavel, Diabasová 1178/15, Praha 5, 15500, CZ

(210) **O-454822**

(220) 20.12.2007

(320) 20.12.2007

(511) 5

(540)

ZODAC štít proti alergii

(510) (5) léčiva, farmaceutické přípravky humánní.

(590) Barevná

(730) **Zentiva, a.s.**, U kabelovny 130, Praha 10 - Dolní Měcholupy, 10237, CZ

(740) ČERVENKA, KLEINTOVÁ, TURKOVÁ Patentová, známková a advokátní kancelář, Ing. Eva Kleintová, Budečská 6/974, Praha 2, 12000

(210) **O-454846**

(220) 21.12.2007

(320) 21.12.2007

(511) 7, 9, 35, 37, 40, 41, 42

(540)



(510) (7) drtící a separační linky na elektroodpad; (9) software, hardware, počítače, počítačové klávesnice, počítačové paměti, periferní zařízení počítačů, počítačové disky nahrané, počítačové programy a nahraný počítačový software, počítačové tiskárny, počítačové čítače, počítačové strojky, zařízení na ukládání dat - disky, magnetické a optické disky, disky kompaktní a magnetické pásky; (35) reklamní a propagační činnost, obchodování s drahými kovy, barevnými kovy, železem a plasty; (37) opravy a instalace elektronických zařízení; (40) zpracování kovových železných a neželezných odpadů, výkup a recyklace dentálních kovů, kabelů, katalyzátorů a elektronického odpadu, afínace drahých kovů, ekologická recyklace elektroodpadu; (41) vydávání odborného ITC časopisu; (42) poradenství v oblasti informačních technologií, výpočetní techniky a komunikační techniky, poskytování počítačových software - tvorba a pronájem, projektování informačních systémů v oblasti software a hardware, výzkum a vývoj v oblasti přírodních, technických a společenských věd, provádění testů, měření a analýz.

(730) **Miloschewsky Martin**, Na Jahodách 1294/13, Praha 4, 14800, CZ
Miloschewsky Pavel, Diabasová 1178/15, Praha 5, 15500, CZ

(210) **O-454848**

(220) 21.12.2007
(320) 21.12.2007
(511) 9, 35, 37, 41, 42
(540)

MHM computer

(510) (9) software, hardware, počítače, počítačové klávesnice, počítačové paměti, periferní zařízení počítačů, počítačové disky nahrané, počítačové programy a nahraný počítačový software, počítačové tiskárny, počítačové čítače, počítačové strojky, zařízení na ukládání dat - disky, magnetické a optické disky, disky kompaktní a magnetické pásky; (35) reklamní a propagační činnost; (37) opravy a instalace elektronických zařízení; (41) vydávání odborného ITC časopisu; (42) poradenství v oblasti informačních technologií, výpočetní techniky a komunikační techniky, poskytování počítačových software - tvorba a pronájem, projektování informačních systémů v oblasti software a hardware.

(730) **Miloschewsky Martin**, Na Jahodách 1294/13, Praha 4, 14800, CZ
Miloschewsky Pavel, Diabasová 1178/15, Praha 5, 15500, CZ

(210) **O-454850**

(220) 21.12.2007
(320) 21.12.2007
(511) 7, 9, 35, 37, 40, 41, 42
(540)

MHM

(510) (7) drtící a separační linky na elektroodpad; (9) software, hardware, počítače, počítačové klávesnice, počítačové paměti, periferní zařízení počítačů, počítačové disky nahrané, počítačové programy a nahraný počítačový software, počítačové tiskárny, počítačové čítače, počítačové strojky, zařízení na ukládání dat - disky, magnetické a optické disky, disky kompaktní a magnetické pásky; (35) reklamní a propagační činnost, obchodování s drahými kovy, barevnými kovy, železem a plasty; (37) opravy a instalace elektronických zařízení; (40) zpracování kovových železných a neželezných odpadů, výkup a recyklace dentálních kovů, kabelů, katalyzátorů a elektronického odpadu, afínace drahých kovů, ekologická recyklace elektroodpadu; (41) vydávání odborného ITC časopisu; (42) poradenství v oblasti informačních technologií, výpočetní techniky a komunikační techniky, poskytování počítačových software - tvorba a pronájem, projektování informačních systémů v oblasti software a hardware, výzkum a vývoj v oblasti přírodních, technických a společenských věd, provádění testů, měření a analýz.

(730) **Miloschewsky Martin**, Na Jahodách 1294/13, Praha 4, 14800, CZ
Miloschewsky Pavel, Diabasová 1178/15, Praha 5, 15500, CZ

(210) **O-454897**

(220) 21.12.2007
(320) 21.12.2007
(511) 3
(540)

Persil Sensitive - silný proti skvrnám, citlivý k pokožce

(510) (3) přípravky pro bělení a jiné prací prostředky, přípravky pro čištění, leštění, odmašťování a broušení, mýdla, parfumerie, vonné oleje, kosmetika, vlasové vody (lotions), zubní pasty.

(730) **Henkel ČR, spol. s r.o.**, U Průhonu 10, Praha 7, 17004, CZ
(740) **Čermák Hořejš Myslíl a spol.**, JUDr. Karel Čermák, advokát, Národní 32, Praha 1, 11000

(210) **O-455035**

(220) 28.12.2007
(320) 28.12.2007
(511) 16, 35, 41
(540)



(510) (16) tiskoviny, veškeré druhy tiskovin, manuály pro vzdělávací programy, publikace, poznámkové listy, propagační materiály a tiskoviny, fotografie, pohlednice, plakáty, obálky, blahopřání; (35) obchodní a podnikatelské informace, manažerské, personální poradenství a zprostředkování těchto služeb, reklamní činnost a marketing; (41) lektorská činnost, zajištění vzdělávacích programů, celoživotní vzdělávání, zpracovávání projektů, organizování kurzů, přednášek, konferencí, sportovních a kulturních aktivit a soutěží, pořádání -rekvalifikační a akreditované kurzy pro dospělé, výuka jazyků, poradenství a školení ve společenském chování, komunikačních dovednostech, pro osobnostní i odborný a profesní rozvoj, nakladatelská činnost, nekonečné vzdělávání, vzdělávání pro nekonečný počet osob, vzdělávání v nekonečném množství témat, dovedností, znalostí a informací, nekonečný proces celoživotního vzdělávání a osobnostního růstu.

(730) **Kornetová Monika**, Npor. Loma 1399, Příbor, 74258, CZ

(210) **O-455106**

(220) 02.01.2008
(320) 02.01.2008
(511) 35, 38, 41, 42
(540)

FILMPUB

(510) (35) systematizace informací do databází, reklamní, inzertní a propagační činnost, marketing, zprostředkování práce a služeb, poskytování pomoci při provozu a řízení obchodních podniků, automatizované zpracování dat, poskytování informací v oblasti obchodu, propagace, reklamy a v dalších oblastech obsažených v této třídě, adresné poskytování informací v rámci této třídy, propagační činnost, rozšiřování reklamních a inzertních materiálů - periodických a neperiodických tiskovin, zejména novin, časopisů, prospektů, letáků, katalogů, reklamní literatury, brožur v tištěné podobě a na nosných médiích a po elektronické síti Internet; (38) provozování internetového serveru, provozování internetového portálu, poskytování přístupu k Internetu, přenos zpráv a informací, telekomunikační služby, zprostředkování elektronického či telekomunikačního spojení, poskytování přístupu k počítačové síti, poradenství a konzultační činnost v oblasti telekomunikací, elektronická pošta, počítačová komunikace, přenos zpráv a obrazových informací pomocí Internetu; (41) vydávání periodických a neperiodických publikací včetně katalogů v tištěné podobě a prostřednictvím sítě Internet, poskytování informací z oblasti zábavy prostřednictvím

sítě Internet; (42) tvorba software, tvorba počítačové databáze, vývoj, úpravy, pronájem programového vybavení, poskytování přístupů k počítačovým databázím, poskytování přístupů k počítačovým serverům, vývoj programů, programování pro počítače, řešerše a vypracování zpráv.

- (730) **ATLAS.CZ, a.s.**, Vinohradská 1597/174, Praha 3, 13019, CZ
(740) KMVS, advokátní kancelář, s.r.o., Mgr. Libor Štajer, Hellichova 1, Praha 1, 11800

(210) **O-455121**

- (220) 03.01.2008
(320) 03.01.2008
(511) 24, 25, 35
(540)

MOOLLO

- (510) (24) ložní prádlo, potahy na matrace, prostěradla a povlečení, tkaniny lněné, utěrky, ručníky textilní; (25) bundy sportovní, bundy sportovní s kapucí, čelenky, čepice, kalhoty, klobouky, košile, legíny, obuv, oděvy, oděvy koupací, prádlo, pyžama, rukavice, sandály, sportovní obuv, šály, tílka, košilky, župany, trička, svetry; (35) obchodní reklama pro třetí osoby, pronájem reklamních ploch, reklamní materiály - pronájem, reklamní materiály - rozšiřování, vyhledávání sponzorů, zboží - předvádění, reklama on-line v počítačové síti.

- (730) **G. E. Cmax group s.r.o.**, Plodivská 3425/5, Praha 4, 14300, CZ

(210) **O-455163**

- (220) 07.01.2008
(320) 07.01.2008
(511) 1, 2, 3, 4, 5, 8, 9, 10, 16, 21, 24, 25, 28, 31
(540)

Martina

- (510) (1) chemické prostředky, včetně žíravin pro použití v domácnosti, zemědělství, zahradnictví a lesnictví, chemické prostředky pro konzervování potravin, chemické prostředky pro fotografii, filmy neexponované, lepidla a pojidla spadající do této třídy, hnojiva, přípravky pro hnojení; (2) nátěrové hmoty všeho druhu, barvy, laky, fermeže, ředidla, malířské barvy, ochranné prostředky proti korozi a hnilobě, impregnační nátěry, barviva, sklenářský tmel; (3) přípravky pro bělení a jiné prostředky ku praní, přípravky pro čištění, leštění a odmašťování, mýdla, parfumerie, vonné oleje, kosmetika, vlasové vody, zubní pasty; (4) průmyslové oleje a tuky, mazadla, paliva, pohonné hmoty, dřevěné uhlí a dřevěné brikety, podpalovače, svíčky, knoty; (5) výrobky lékárnické a hygienické, náplastě, materiál pro obvazy, guma pro lékařské účely; (8) břitvy, seřezávače na vlasy, holicí strojky neelektrické, žiletky, holicí hlavice, pedikérské čepelky; (9) nosiče zvukových a zvukově-obrazových záznamů (nahrané i nenahrané), baterie, sluneční brýle, potápěčské masky; (10) gumová prostěradla pro inkontinenci, kondomy, dětské dudlíky (šidítka), gumové a silikonové sosáky; (16) papír, lepenka a výrobky z těchto materiálů, papírové ubrousky a ručníky, kuchyňské utěrky, papírové kapesníčky, papírové prostírání, toaletní papír, plenky jednorázové z papíru a buničiny, plenkové kalhotky z papíru a buničiny, sáčky na odpadky z papíru nebo umělých hmot, lepidla (kancelářská a pro domácnost); (21) hřebeny, mycí houby, zubní kartáčky, kartáče, úklidové prostředky, zejména utěrky a hadry na čištění, drátěnky na čištění, hadry na umývání podlah a utírání prachu, kbelíky, lopatky a smetáčky na droby, smetáky, mopy, rukavice pro práci doma a v zahradě, pohárky z papíru nebo umělých hmot, drobné nářadí a přenosné nádoby pro domácnost a kuchyni, malé neelektrické přístroje na mletí, sekání a lisování, sifony, květináče, kropicí konve, zboží skleněné, porcelánové, keramické a kameninové, neobsažené v jiných třídách; (24) textilní výrobky, neobsažené v jiných třídách; (25) plavky, župany, koupací čepice; (28) hry a hračky všeho druhu, hrací karty, sportovní potřeby, plavecké, potápěčské ploutve, přenosné bazény, umělé vánoční stromky a vánoční ozdoby; (31) potrava pro domácí zvířata (konzervovaná i suchá), pochoutky a odměny ke žvýkání pro zvířata.

potrava pro domácí zvířata (konzervovaná i suchá), pochoutky a odměny ke žvýkání pro zvířata.

- (730) **Věra Běbrová - Martina**, Revoluční 462/6, Poděbrady 3, 29001, CZ

(210) **O-455164**

- (220) 07.01.2008
(320) 07.01.2008
(511) 1, 2, 3, 4, 5, 8, 9, 10, 16, 21, 24, 25, 28, 31
(540)

DROGERIE MARTINA

- (510) (1) chemické prostředky, včetně žíravin pro použití v domácnosti, zemědělství, zahradnictví a lesnictví, chemické prostředky pro konzervování potravin, chemické prostředky pro fotografii, filmy neexponované, lepidla a pojidla spadající do této třídy, hnojiva, přípravky pro hnojení; (2) nátěrové hmoty všeho druhu, barvy, laky, fermeže, ředidla, malířské barvy, ochranné prostředky proti korozi a hnilobě, impregnační nátěry, barviva, sklenářský tmel; (3) přípravky pro bělení a jiné prostředky ku praní, přípravky pro čištění, leštění a odmašťování, mýdla, parfumerie, vonné oleje, kosmetika, vlasové vody, zubní pasty; (4) průmyslové oleje a tuky, mazadla, paliva, pohonné hmoty, dřevěné uhlí a dřevěné brikety, podpalovače, svíčky, knoty; (5) výrobky lékárnické a hygienické, náplastě, materiál pro obvazy, guma pro lékařské účely; (8) břitvy, seřezávače na vlasy, holicí strojky neelektrické, žiletky, holicí hlavice, pedikérské čepelky; (9) nosiče zvukových a zvukově-obrazových záznamů (nahrané i nenahrané), baterie, sluneční brýle, potápěčské masky; (10) gumová prostěradla pro inkontinenci, kondomy, dětské dudlíky (šidítka), gumové a silikonové sosáky; (16) papír, lepenka a výrobky z těchto materiálů, papírové ubrousky a ručníky, kuchyňské utěrky, papírové kapesníčky, papírové prostírání, toaletní papír, plenky jednorázové z papíru a buničiny, plenkové kalhotky z papíru a buničiny, sáčky na odpadky z papíru nebo umělých hmot, pytlíky jako obaly z papíru nebo umělých hmot, lepidla (kancelářská a pro domácnost); (21) hřebeny, mycí houby, zubní kartáčky, kartáče, úklidové prostředky, zejména utěrky a hadry na čištění, drátěnky na čištění, hadry na umývání podlah a utírání prachu, kbelíky, lopatky a smetáčky na droby, smetáky, mopy, rukavice pro práci doma a v zahradě, pohárky z papíru nebo umělých hmot, drobné nářadí a přenosné nádoby pro domácnost a kuchyni, malé neelektrické přístroje na mletí, sekání a lisování, sifony, květináče, kropicí konve, zboží skleněné, porcelánové, keramické a kameninové, neobsažené v jiných třídách; (24) textilní výrobky, neobsažené v jiných třídách; (25) plavky, župany, koupací čepice; (28) hry a hračky všeho druhu, hrací karty, sportovní potřeby, plavecké, potápěčské ploutve, přenosné bazény, umělé vánoční stromky a vánoční ozdoby; (31) potrava pro domácí zvířata (konzervovaná i suchá), pochoutky a odměny ke žvýkání pro zvířata.

- (730) **Drogerie Martina s.r.o.**, Revoluční 462/6, Poděbrady 3, 29001, CZ

(210) **O-455204**

- (220) 08.01.2008
(320) 08.01.2008
(511) 35, 38, 41, 42
(540)

pecka

- (510) (35) reklamní a propagační činnost prostřednictvím jakéhokoliv média, prostřednictvím telefonní sítě, datové sítě nebo informační sítě, distribuce zboží k reklamním účelům, inzertní činnost, zprostředkovatelská činnost v oblasti obchodu a mediálního průmyslu, jako je zprostředkování reklamy, inzerce, propagace; (38) provozování rozhlasového vysílání, včetně rozhlasového vysílání šířeného po Internetu, poradenská činnost v oblasti sdělovacích prostředků, šíření a výměna informací prostřednictvím počítačových a telekomunikačních sítí, včetně Internetu; (41) tvorba rozhlasových programů, vzdělávací a zábavná činnost, organizace, příprava a pořádání hudebních vystoupení, koncertů a zábavných pořadů, vydavatelská a nakladatelská činnost; (42) návrh a vývoj počítačového hardwaru a softwaru.

- (730) **EVROPA 2, spol. s r.o.**, Wenzigova 4/1872, Praha 2, 12000, CZ
(740) JUDr. Ladislav Břeský, Botičská 1936, Praha 2, 12800

(210) **O-455272**

(220) 10.01.2008
(320) 10.01.2008
(511) 9, 16, 38
(540)

Realitní magazín RAA

- (510) (9) elektronický informační portál, elektronický informační průvodce, multimediální aplikace, multimediální informační katalogy, elektronické časopisy, elektronická periodika a knihy, příručky, manuály, testy a hodnocení služeb a zboží - vše v elektronické podobě; (16) noviny, papír a výrobky z papíru, tiskoviny, časopisy, periodika, periodický a neperiodický tisk, knihy, zboží knihařské, fotografie; (38) televizní a rozhlasové vysílání, televizní a rozhlasové vysílání zábavných, vzdělávacích, výchovných, soutěžních, diskusních a informačních pořadů, telematika, výměna zpráv, šíření, výměna nebo získávání zpráv a informací, šíření elektronických časopisů, informací, elektronických periodik, knih v elektronické podobě, audio nebo audiovizuálních děl prostřednictvím informační nebo datové nebo elektronické nebo komunikační nebo telekomunikační nebo počítačové sítě, zejména Internetu, pomocí satelitů aj., služby na Internetu, organizační a technické zabezpečování televizního vysílání, komunikace, poradenská činnost v oblasti sdělovacích prostředků, informační služby, informační kancelář, poskytování informačních služeb prostřednictvím počítačů, televizní zpravodajství.
- (730) **ARWING-RAA s.r.o.**, Nádražní 30, Uherské Hradiště, 68601, CZ
- (740) Patentová a známková kancelář, Ing. Jaromír Příkryl, Včelín 1161, Hulín, 76824

(210) **O-455306**
(220) 11.01.2008
(320) 11.01.2008
(511) 36
(540)



- (510) (36) kanceláře pro inkasování pohledávek, kanceláře realitní.
(590) Barevná
(730) **ALFA COLLECT, s.r.o.**, Riegrova 379/18, Olomouc, 77200, CZ

(210) **O-455364**
(220) 14.01.2008
(320) 14.01.2008
(511) 10, 20, 28, 35, 38
(540)



- (510) (10) pokrývky a podušky vyhřívané elektricky pro lékařské účely, ortopedické výrobky jako bandáže, boty a pásy, punčochy na křečové žíly, teplovzdušná terapeutická zařízení, přístroje na měření krevního tlaku, masážní přístroje, naslouchátka, umělé zuby, lahve pro kojence, kondomy, výrobky pro povzbuzení (dodání energie) a rozhýbání ústrojí páteře, masírovací (masážní) zařízení, kolostomické pásy, zdravotnické pásy, pásy břišní, pásy hypogastrické, pásy ortopedické, pásy zdravotní určené k hubnutí, umělé údy, erotické vibromasážní přístroje, jako vibrátory, kuličky; (20) nábytek, broušená skla a zrcadla, rámy, bytové zařízení, umělecká díla ze dřeva, vosku, sádry nebo umělých hmot, výrobky ze dřeva, korku, rákosu, třtiny, vrbového proutí, rohoviny, kostí, slonoviny, jantaru, perleti, buničiny, náhražky z plastických hmot, ložní potřeby a lůžkoviny z

výjimkou ložního prádla, zejména matrace, polštáře, zíněnky, podhlavníky, podnožky, spací pytle na kempování, dětská chodítka, poštovní schránky kromě kovových a zděných, stojany na lahve, lékárníčky; (28) vánoční stromečky umělé, ozdoby na vánoční stromečky, vánoční dekorativní předměty, hry, hračky včetně hraček pro domácí zvířata, nářadí pro sportovní hry, rybářské náčiní a návny, vábníčky, výrobky plážové a koupací, tělocvičné a sportovní přístroje, zařízení, nářadí a potřeby, zejména pro tělesnou kulturu, léčebnou gymnastiku, regeneraci a rekondici, koloběžky, stacionární jízdní kola cvičná a tréninková, cyklotrenažery; (35) propagační činnost a reklama, televizní reklama - teleshopping, rozhlasová reklama, reklama šířená prostřednictvím digitálního televizního a rozhlasového vysílání, reklama šířená telefonicky, tisková reklama, inzerce poštou, propagační činnost a reklama v oblasti zásilkového obchodu, reklama na Internetu, zaslání reklamních materiálů zákazníkům, služby spočívající v kontaktování zákazníků prostřednictvím poštovní zásilky, digitálního televizního a rozhlasového vysílání, telefonicky a elektronickou poštou, pořádání výstav a veletrhů pro obchodní a reklamní účely, zprostředkovatelská činnost v oblasti reklamy, průzkum a analýza trhu a veřejného mínění, kopírování dokumentů, distribuce zboží k reklamním účelům, aranžérství, aranžování výkladů, marketing, automatizované zpracování dat, pomoc při řízení obchodní činnosti, obchodní administrativa, kancelářské práce, provozování elektronického internetového obchodu; (38) spoje a pošta, zejména rozhlasové a televizní vysílání včetně digitálního vysílání, provozování spojových sítí, telegrafní služby, přenos zvuku a obrazu pomocí satelitu, výměna, šíření a nebo získávání zpráv a informací, včetně doprovodného zvuku, šíření elektronických časopisů, informací, elektronických periodik, knih v elektronické podobě, audio nebo audiovizuálních děl prostřednictvím informační nebo datové nebo elektronické nebo komunikační nebo telekomunikační nebo počítačové sítě, zejména Internetu, pomocí satelitů, služby na Internetu - vysílání, shromažďování a předávání dat a informací elektronicky, počítačovými, kabelovými, rozhlasovými a dálkopisnými prostředky, elektronickou poštou, prostředky satelitní komunikace.

- (730) **Studio Moderna s.r.o.**, U Nákladového nádraží 3146/6, Praha 3, 13000, CZ
- (740) JUDr. Jakub Vozáb, Na Pankráci 449, Praha 4, 14000

(210) **O-455387**
(220) 20.10.2006
(320) 20.10.2006
(511) 5
(540)

MENEVIT

- (510) (5) farmaceutické výrobky.
(730) **Bayer Aktiengesellschaft**, 51368 Leverkusen, DE
(740) ROTT, RŮŽIČKA & GUTTMANN Patentová, známková a advokátní kancelář, JUDr. Michal Růžička, CSc., Nad Štolou 12, Praha 7, 17000

(210) **O-455428**
(220) 16.01.2008
(320) 16.01.2008
(511) 9, 18, 25, 35
(540)



- (510) (9) sluneční brýle a jejich příslušenství spadající do třídy 9; (18) tašky, kabelky, peněženky; (25) oděvy, obuv, kloboučnické zboží, oděvní doplňky, prádlo; (35) inzertní, reklamní a propagační činnost, zprostředkovatelské služby v oblasti obchodu související zejména se zbožím ve třídách 9, 18 a 25.
- (590) Barevná
(730) **CEEMBC, s.r.o.**, Nepilova 903/1, Praha 9 - Vysočany, 19000, CZ

(210) **O-455430**
(220) 16.01.2008
(320) 16.01.2008
(511) 16, 41
(540)

ROŠTĚNKY

(510) (16) periodika, publikace; (41) filmová tvorba, psaní scénářů, textů, knihy - vydávání, psaní textů jiných než reklamních, představení (výroba divadelních nebo jiných), rozhlasové a televizní programy (výroba), televizní zábava.
(730) **Votýpková Simona**, Lomená 547, Šestajovice, 25092, CZ
Dragounová Ivana, Veletržní 6/404, Praha 7, 17000, CZ

(210) **O-455470**
(220) 17.01.2008
(320) 17.01.2008
(511) 5
(540)

Ocplex

(510) (5) farmaceutické přípravky, obzvláště krevní přípravky pro injekční podávání.
(730) **Octapharma AG**, Seidenstrasse 2, 8852 Lachen, DE
(740) Čermák Hořejš Matějka a spol., JUDr. Karel Čermák, advokát, Národní 32, Praha 1, 11000

(210) **O-455591**
(220) 22.01.2008
(320) 22.01.2008
(511) 16, 18, 24, 25, 28, 34, 35, 36, 37, 41, 43
(540)



(510) (16) časopisy, knihy, publikace, reklamní prospekty, informační letáky, losy, propagační předměty jako jsou zejména tužky, kalendáře, plakáty, diáře, těžítka; (18) tašky, brašny, batohy; (24) ručníky; (25) trička, čepice; (28) hrací karty; (34) zapalovače; (35) reklamní činnost, administrativní práce, automatizované zpracování dat; (36) pronájem bytových a nebytových prostor; (37) úklid; (41) organizování sportovních sázek a číselných loterií, provozování loterií a jiných podobných her v souladu s obecně závaznými právními předpisy, provozování nevýherních a výherních hracích přístrojů, provozování kulečnické herny, prodej losů a příjem sázek ve smluvně závazných sběrných právnických a fyzických osob a ve sběrných zřízených společností, vydavatelská činnost, nakladatelská činnost; (43) poskytování občerstvení, služby spojené s poskytováním občerstvení.
(590) Barevná
(730) **SAZKA, a.s.**, K Žižkovu 851/4, Praha 9, 19093, CZ
(740) **PATENTSERVIS Praha a.s.**, Jivenská 1273/1, Praha 4, 14021

(210) **O-455593**
(220) 22.01.2008
(320) 22.01.2008
(511) 35, 41, 42
(540)

ReachSpektrum

(510) (35) obchodní činnost (pomoc při řízení-), obchodní nebo podnikatelské informace (poskytování-), komerční informační kanceláře, obchodní management a podnikové poradenství, obchodní a průmyslové podniky (pomoc při řízení-), kopírování dokumentů, aktualizování reklamních materiálů, marketingové

studie, obchodní nebo podnikatelský průzkum, obchodní činnost (služby, poradenství v-), obchodní nebo podnikatelské poradenství (profesionální-), informace (obchodní nebo podnikatelské-), nábor zaměstnanců, obchodní reklama (pro třetí osoby-), sekretářské služby, překlad informací do počítačových databází, dodavatelské služby pro třetí osoby (nákup výrobků a služeb), data (vyhledávání-) v počítačových souborech (pro třetí osoby), služby v oblasti srovnávání cen, komerční informace a rady pro spotřebitele, sestavování statistiky; (41) texty (zveřejňování-) kromě reklamních, školení, vydávání knih, organizování a vedení kolokvií, konference (organizování a vedení-), kongresy (organizování a vedení-), vzdělávací informace, cvičení (praktické-), organizování a vedení seminářů, organizování a vedení sympozií, školení (pořádání a řízení); (42) chemie (služby v oblasti-), výzkum v oblasti chemie, konzultace (v oblasti počítačového softwaru), ochrana životního prostředí (výzkum).

(590) Barevná
(730) **ReachSpektrum s.r.o.**, Dělnická 12, Praha 7, 17000, CZ

(210) **O-455604**
(220) 23.01.2008
(320) 23.01.2008
(511) 29, 39, 40
(540)

AKRMAN

(510) (29) maso, masné výrobky, drůbež, masové konzervy, masové polotovary, paštiky, uzeniny všeho druhu, masné výrobky z drůbeže; (39) mrazírenské služby, skladovací služby, vnitrostátní a mezinárodní silniční motorová doprava; (40) řeznictví a uzenářství, zpracování masa a masných výrobků.
(730) **Kostecké uzeniny a.s.**, Kostelec 60, Kostelec, 58861, CZ

(210) **O-455608**
(220) 23.01.2008
(320) 23.01.2008
(511) 41, 43, 45
(540)

MOTEL JETEL

(510) (41) informace o možnostech rekreace, informace o možnostech rozptýlení, informace o možnostech zábavy, výchovně zábavné klubové služby, noční kluby, plánování a organizování večírků, provozování heren, služby pro oddech a rekreaci, služby - prázdninové tábory, služby - kempinky, dětské jesle a školky; (43) automaty, bary, služby - bufety, dětské jesle, domovy důchodců, hotelové služby, rezervace -hotely jídelny a závodní jídelny, kavárny, provozování - kempy, služby - motely, turistické noclehárny, penzióny, rezervace - penzióny, penzióny pro zvířata, ubytovací služby - prázdninové tábory, pronájem přenosných staveb, pronajímání jednacích místností, provoz hotelového ubytování, provozování kempů, půjčování stanů, půjčování židlí, stolů, prostírání, nápojového skla, restaurace, samoobslužné restaurace, rezervace - přechodné ubytování, ubytovací služby (hotely, penzióny), pronajímání ubytování a přechodné ubytování, zásobování, zvířata - opatrování v penziónech; (45) doprovod do společnosti, organizace náboženských setkání, pohřby, pohřební služby, kremace - zpopelňování, seznamovací služby, osobní strážce, strážní hlídka, pátrání po neznámých osobách.
(730) **Jung Radko Ing.**, Šmolíkova 1013, Praha 6, 16100, CZ
(740) Advokátní kancelář Machytková, Sedláček, Vaca a spol., Mgr. Robert Kvasnička, Dlouhá 16, Praha 1, 11000

(210) **O-455610**
(220) 23.01.2008
(320) 23.01.2008
(511) 30
(540)

INULÍK

(510) (30) výrobky z obilnin, sušenky, pečivo.
(730) **ALIMPEK spol. s r.o.**, U Sirkárny 582, České Budějovice, 37004, CZ

(210) **O-455613**
(220) 23.01.2008
(320) 23.01.2008
(511) 1

(540)
(510) (1) hnojiva.
(730) **SPOLANA a.s.**, ul. Práce 657, Neratovice, 27711, CZ

GRASAN

(210) **O-455614**
(220) 23.01.2008
(320) 23.01.2008
(511) 1
(540)

SPOLSAN

(510) (1) hnojiva.
(730) **SPOLANA a.s.**, ul. Práce 657, Neratovice, 27711, CZ

(210) **O-455617**
(220) 23.01.2008
(320) 23.01.2008
(511) 25
(540)



(510) (25) oděvy, obuv.
(590) Barevná
(730) **Václav Hrbek - BODY HF**, Augustinova 2074/7, Praha 4 - Chodov, 14800, CZ
(740) **ROTT, RŮŽIČKA & GUTTMANN** Patentová, známková a advokátní kancelář, JUDr. Michal Růžička, Nad Štolou 12, Praha 7, 17000

(210) **O-455629**
(220) 24.01.2008
(320) 24.01.2008
(511) 30
(540)

MARYŠA

(510) (30) káva, čaj, kakao, cukr, mouka, chléb, pečivo, hořčice, koření, cukrovinky, čokoláda, bonbóny, oplatky, sušenky, suchary, keksy, biskvity, čokoládové nápoje, kakaové nápoje, kávové nápoje, přísady do nápojů jiné než esence.
(730) **DENMAR, s.r.o.**, K Peluňku 1415, Praha 5 - Zbraslav, 15600, CZ
(740) **MARTIN TOCIK & PARTNER**, advokátní kancelář, Mgr. Petr Šindelář, Moskevská 1461/66, Karlovy Vary, 36001

(210) **O-455636**
(220) 24.01.2008
(320) 24.01.2008
(511) 1, 4, 35, 37, 39, 40, 42
(540)



(510) (1) hnojiva přírodní a umělá; (4) motorové oleje, paliva včetně alternativních paliv, maziva, zkapalněné uhlovodíkové plyny v tlakových nádobách; (35) zprostředkování obchodních služeb v oblasti odpadů a hospodaření s odpady, maloobchodní a velkoobchodní prodej a zprostředkovatelské služby v oblasti prodeje a zprostředkování prodeje hnojiv, paliv, stavebního recykláží, kovového a nekovového odpadu, elektroodpadu, papíru; (37) provozování čerpacích stanic s pohonnými hmotami, palivy a mazivy, provozování mycích linek, provozování spaloven; (39) silniční motorová doprava nákladní, doprava a skladování odpadu, pronájem nákladních vozidel, kamiónů, pronájem skladišť, pronájem skladovacích kontejnerů,

skladování nákladu, služby v dopravě a přepravě, expedice; (40) pronájem zpracovatelských strojů a zařízení pro úpravu, recyklaci, zpracování a likvidaci odpadů, nakládání s odpady včetně nebezpečných, jejich sběr, výkup, odbyt, třídění, recyklace, zpracování, úprava a likvidace včetně odpadů nebezpečných odpadů, spalování odpadů, regenerace odpadů, maloobchodní a velkoobchodní sítě sběrných míst s odpady, veškeré služby v oblasti s nakládání s odpady, vše spadající do této třídy; (42) činnost technických poradců v oblasti ekologie a odpadového hospodářství, zprostředkování inženýrských prací, expertiz a technických projektů v oblasti s nakládání s odpady, testování toxicity odpadů, testování, měření a analýzy v oblasti odpadů a odpadového hospodářství.

(730) **MEGAWASTE, spol. s r.o.**, Václavské náměstí 834/17, Praha 1 - Nové Město, 11000, CZ

(740) Patentová a známková kancelář, Ing. Jaromír Příkryl, Včelín 1161, Hulín, 76824

(210) **O-455655**
(220) 24.01.2008
(320) 24.01.2008
(511) 19, 27, 37
(540)



(510) (19) dřevěné podlahy, korkové podlahy, laminátové podlahy, veškeré plovoucí podlahy, korkové podlahy, dvouvrstvé dřevěné podlahy, třívrstvé dřevěné podlahy, dýhované podlahy, dřevěné obklady schodů, obklady schodů dlaždicemi, obklady stěn nekovové, terasové rošty nekovové, venkovní podlahy z exotických i evropských dřevin; (27) marmoleum (přírodní linoleum) - plovoucí podlahy, vinylové podlahy, koberecové podlahové krytiny, PVC podlahové krytiny, terasové rošty z tvrdého PVC; (37) montáže podlah, pokládky podlahových krytin, renovace podlah, povrchová úprava podlah, montáže terasových roštů, obklady schodů, obklady stěn, příprava k pokládce a úpravy podkladů podlah, příprava k pokládce podkladů venkovních podlah a terasových roštů.

(590) Barevná
(730) **Pavel Heth**, Tháмова 396, Praha 8, 18600, CZ

(210) **O-455716**
(220) 25.01.2008
(320) 25.01.2008
(511) 31
(540)

BORCAT

(510) (31) stelivo a krmivo pro domácí zvířata.
(730) **LB MINERALS, a.s.**, Horní Bříza 431, Horní Bříza, 33012, CZ
(740) JUDr. Miroslav Kupka, Levého 1532, Rakovník, 26901

(210) **O-455721**
(220) 25.01.2008
(320) 25.01.2008
(511) 1, 2, 16, 35, 40
(540)

STYGIAN

(510) (1) chemické přípravky pro průmysl, chemické přípravky pro výrobu barev, zjasňující chemické přípravky pro barvy k průmyslovým účelům, citlivé desky pro ofsetový tisk, citlivé filmy neexponované, citlivý papír, činidla chemická, s výjimkou čidel pro lékařské a zvěrolékařské účely, lepidla pro průmyslové účely, papír, spadající do této třídy, tmely na opravu rozbitých předmětů; (2) barvy, nátěry, laky, fermeže, mořidla a ředidla pro průmyslové, řemeslnické a umělecké účely, spadající do této třídy, tonerové náplně a kazety pro tiskárny a kopírovací stroje, kovové fólie a kovy práškové pro malíře, dekoratéry, tiskaře a umělce; (16) papír a papírenské zboží, lepenka a výrobky z těchto materiálů v rámci této třídy, tiskárenské výrobky, kancelářské náčiní a potřeby (s výjimkou nábytku),

zařízení, přístroje a nástroje pro použití v kanceláři v rozsahu této třídy, pro úpravu a opracování spisů, dokladů a dokumentů, papírový odpad, sáčky jako obaly (z papíru nebo z umělých hmot), fólie na balení z umělých hmot (35) zprostředkování obchodu, v rozsahu zbožíových tříd 1 až 34, předvádění zboží, systemizace informací do počítačových databází, obchodní nebo podnikatelské informace, zprostředkování interaktivní obchodní činnosti pomocí globálních komunikačních sítí (Internet), v rozsahu zbožíových tříd 1 až 34, administrativní práce spadající do této třídy, kopírovací práce, referenční servis, marketing, reklamní činnost, zprostředkování reklamní činnosti, zejména pomocí globálních komunikačních sítí, organizování komerčních a reklamních výstav, vytváření obchodních a obchodně-informačních sítí v rozsahu zbožíových tříd 1 až 34, pronájem kancelářských strojů a zařízení, shromažďování různých výrobků pro třetí osoby (kromě jejich přepravy), v rozsahu zbožíových tříd 1 až 34, za účelem umožnění spotřebitelům, aby si tyto výrobky mohli pohodlně prohlížet a nakupovat; (40) polygrafické služby a polygrafická výroba, odborné poradenství k polygrafickým službám, laminování, provádění vazeb, zejména kroužkových a termovazeb, litografické a ofsetové tisky, sítotisk, tisk vzorů, informace o zpracování a úpravě materiálů, nakládání s odpady, a to jejich zpracováním, likvidací, spalováním a recyklací, ekologická likvidace tonerových a inkoustových kazet.

(730) **Z+M servis, spol. s r.o.**, Valchařská 3271 17, Ostrava, Moravská Ostrava, 70200, CZ

(740) Bc. Václav Pacl, Okrajová 4, Havířov-Podlesí, 73601

(210) **O-455722**

(220) 28.01.2008

(320) 28.01.2008

(511) 16, 41

(540)

VOSTRÁ ŠKOLA ŽIVOTA

(510) (16) knihy; (41) vydavatelská činnost.

(730) **VINLAND, a.s.**, Na Louži 1, Praha 10, 10100, CZ

(210) **O-455728**

(220) 28.01.2008

(320) 28.01.2008

(511) 29, 30

(540)

SAINT LAURENT

(510) (29) mléko a mléčné výrobky, zejména konzumní mléka, mléčné nápoje s vysokým obsahem mléka, šlehačka, smetana, zakysané výrobky, máslo, sýry, tvarohy, sušená a zahuštěná mléka, syrovátka; (30) zmrzlina, mražené krémy, čokoládové nápoje s mlékem, kakaové nápoje s mlékem, kávové nápoje s mlékem, pudinky.

(730) **INTERLACTO, spol. s r.o.**, Koubkova 13/228, Praha 2, 12000, CZ

(210) **O-455767**

(220) 28.01.2008

(320) 28.01.2008

(511) 16, 25, 35, 39, 43

(540)



(510) (16) výrobky z papíru a lepenky, jež nejsou zařazeny do jiných tříd, periodické a neperiodické publikace, knihy, časopisy, brožury, leporela, fotografie, plakáty, pohlednice, prospekty,

kalendáře, mapy, manuály, formuláře, samolepky, obtisky, psací potřeby, učební a vyučovací pomůcky s výjimkou přístrojů, plastické obaly, nezařazené do jiných tříd, papírové obaly, papírové vlajky, informační a reklamní produkty v papírové formě, data a databáze na papírových nosičích, prezentační a klubové karty, ozdobné předměty z papíru; (25) oděvy a pokrývky hlavy, včetně čelenek a šátků, čepice a stínítka; (35) správa hotelu; (39) doprava osob, pozemní doprava, zejména ekologickým vláčkem pro turisty, doprava nákladní, doprava lodní, doprava lanovkou, dopravní informace, zprostředkování dopravy; (43) provozování restaurace a pohostinství, rychlé občerstvení, provozování jídelen a závodních jídelen, samoobslužná restaurace a/nebo občerstvení, provozování hotelu, hotelové služby, hotelové ubytování, hotelové rezervace, turistická ubytovna, ubytovací noclehárna.

(590) Barevná

(730) **S.M.K., a.s.**, Skalní mlýn 96, Blansko, 67801, CZ

(740) Martin Kořistka, patentový zástupce, Karpatská 3 241, Brno, 62500

(210) **O-455768**

(220) 28.01.2008

(320) 28.01.2008

(511) 16, 25, 35, 43

(540)



(510) (16) výrobky z papíru a lepenky, jež nejsou zařazeny do jiných tříd, periodické a neperiodické publikace, knihy, časopisy, brožury, leporela, fotografie, plakáty, pohlednice, prospekty, kalendáře, mapy, manuály, formuláře, samolepky, obtisky, psací potřeby, učební a vyučovací pomůcky s výjimkou přístrojů, plastické obaly, nezařazené do jiných tříd, papírové obaly, papírové vlajky, informační a reklamní produkty v papírové formě, data a databáze na papírových nosičích, prezentační a klubové karty, ozdobné předměty z papíru; (25) oděvy a pokrývky hlavy, včetně čelenek a šátků, čepice a stínítka; (35) správa hotelu; (43) provozování restaurace a pohostinství, rychlé občerstvení, provozování jídelen a závodních jídelen, samoobslužná restaurace a/nebo občerstvení, provozování hotelu, hotelové služby, hotelové ubytování, hotelové rezervace, turistická ubytovna, ubytovací noclehárna.

(730) **S.M.K., a.s.**, Skalní mlýn 96, Blansko, 67801, CZ

(740) Martin Kořistka, patentový zástupce, Karpatská 3 241, Brno, 62500

(210) **O-455772**

(220) 28.02.2008

(320) 28.02.2008

(511) 30

(540)

Ambigo

(510) (30) zmrzlina.

(730) **RADOMA CZ spol. s r.o.**, Hviezdoslavova 47, Brno, 62700, CZ

(210) **O-455785**

(220) 29.01.2008

(320) 29.01.2008

(511) 5, 16, 35

(540)

TECASORB

(510) (5) farmaceutické a veterinářské výrobky, náplasti a obvazový materiál, zejména aktivní sorpční materiály (roušky a pleny) s uhlíkovou tkaninou a hemostatické kompresní pleny, hygienické výrobky pro léčebné účely, materiály pro plombování zubů a pro zubní otisky, dezinfekční přípravky, výrobky pro hubení škodlivých živočichů, zejména protihmyzové superabsorbenty; (16) papírové nosiče informací, zejména tiskoviny, letáky a papírové propagační předměty, papírenské a kartonážní výrobky, zejména obaly spadající do této třídy; (35) inzertní, reklamní a

- (730) propagační činnost, vystavování a nabízení zboží pro zákazníky, obstaravatelská a zprostředkovatelská činnost v oblasti obchodu s farmaceutickými a veterinářskými výrobky, marketing, obchodní administrativa.
FWDS Liberecký kraj s.r.o., Podbabská 81/17, Praha 6, 16000, CZ
(740) JUDr. Aleš Zábrš, Na Beránce 2, Praha 6, 16000

- (210) **O-455824**
(220) 30.01.2008
(320) 30.01.2008
(511) 35, 36, 39, 41, 42
(540)

SinoConsulting

- (510) (35) propagační činnost, reklama, pomoc při řízení obchodní činnosti, obchodní administrativa, kancelářské práce; (36) pojištění, služby finanční, služby peněžní, služby nemovitostní; (39) doprava, balení a skladování zboží, organizování cest; (41) výchova, vzdělávání, zábava, sportovní a kulturní aktivity; (42) vědecké a technologické služby a související výzkum a projektování, analytické a výzkumné služby v průmyslu, navrhování a vývoj počítačového hardwaru a softwaru.
(590) Barevná
(730) **PBCG s.r.o.**, Vinohradská 3216/165, Praha 10, 10000, CZ
(740) Mgr. Ondřej Trnka, Italská 2, Praha 2, 12000

- (210) **O-455825**
(220) 30.01.2008
(320) 30.01.2008
(511) 35, 36, 39, 41, 42
(540)



- (510) (35) propagační činnost, reklama, pomoc při řízení obchodní činnosti, obchodní administrativa, kancelářské práce; (36) pojištění, služby finanční, služby peněžní, služby nemovitostní; (39) doprava, balení a skladování zboží, organizování cest; (41) výchova, vzdělávání, zábava, sportovní a kulturní aktivity; (42) vědecké a technologické služby a související výzkum a projektování, analytické a výzkumné služby v průmyslu, navrhování a vývoj počítačového hardwaru a softwaru.
(590) Barevná
(730) **PBCG s.r.o.**, Vinohradská 3216/165, Praha 10, 10000, CZ
(740) Mgr. Ondřej Trnka, Italská 2, Praha 2, 12000

- (210) **O-455896**
(220) 28.02.2008
(320) 28.02.2008
(511) 30
(540)

BENY

- (510) (30) zmrzlina.
(730) **RADOMA CZ spol. s r.o.**, Hviezdoslavova 47, Brno, 62700, CZ

- (210) **O-455897**
(220) 28.02.2008
(320) 28.02.2008
(511) 30
(540)

BANANITO

- (510) (30) zmrzlina.

- (730) **RADOMA CZ spol. s r.o.**, Hviezdoslavova 47, Brno, 62700, CZ

- (210) **O-455898**
(220) 28.02.2008
(320) 28.02.2008
(511) 30
(540)

CARNEVAL

- (510) (30) zmrzlina.
(730) **RADOMA CZ spol. s r.o.**, Hviezdoslavova 47, Brno, 62700, CZ

- (210) **O-455899**
(220) 28.02.2008
(320) 28.02.2008
(511) 30
(540)

DARINKA

- (510) (30) zmrzlina.
(730) **RADOMA CZ spol. s r.o.**, Hviezdoslavova 47, Brno, 62700, CZ

- (210) **O-455908**
(220) 28.02.2008
(320) 28.02.2008
(511) 30
(540)

LAPAJ

- (510) (30) zmrzlina.
(730) **RADOMA CZ spol. s r.o.**, Hviezdoslavova 47, Brno, 62700, CZ

- (210) **O-455909**
(220) 28.02.2008
(320) 28.02.2008
(511) 30
(540)

MAJO

- (510) (30) zmrzlina.
(730) **RADOMA CZ spol. s r.o.**, Hviezdoslavova 47, Brno, 62700, CZ

- (210) **O-455911**
(220) 28.02.2008
(320) 28.02.2008
(511) 30
(540)

PAJO

- (510) (30) zmrzlina.
(730) **RADOMA CZ spol. s r.o.**, Hviezdoslavova 47, Brno, 62700, CZ

- (210) **O-455941**
(220) 01.02.2008
(320) 01.02.2008
(511) 12
(540)



- (510) (12) auta, autobusy, autokary, automobilové pneumatiky, automobilové podvozky, automobilové střechy a kapoty, automobily, blatníky, brzdy vozidel, čalounění vozidel, čelní ochranná skla, ložiskové čepy pro vozidla, dálkové autobusy, kapoty na automobilové motory, karosérie automobilů, klaksony vozidel, kola vozidel, kryty na automobilová kola, motory pro pozemní vozidla, nákladní auta, nákladní vozidla, dodávkové vozy, nárazníky a nápravy pro vozidla, okna pro vozidla, osobní automobily, bezpečnostní pásy pro sedadla automobilů, pedály pro vozidla, dětské bezpečnostní sedačky pro vozidla, pneumatiky, podvozky a pružiny pro vozidla, převodovky vozidel, pumpy - výstroj vozidel, rámy vozidel, sedadla vozidel, signalizační zařízení automobilu, stěrače skel vozidel, směrovky vozidel, zadní dveře vozidel.

(730) **Dream Tackle s.r.o.**, Studničná 224/15, Liberec II - Nové Město, 46001, CZ

(210) **O-455942**
(220) 01.02.2008
(320) 01.02.2008
(511) 12
(540)



(510) (12) auta, autobusy, autokary, automobilové pneumatiky, automobilové podvozky, automobilové střechy a kapoty, automobily, blatníky, brzdy vozidel, čalounění vozidel, čelní ochranná skla, ložiskové čepy pro vozidla, dálkové autobusy, kapoty na automobilové motory, karosérie automobilů, klaksony vozidel, kola vozidel, kryty na automobilová kola, motory pro pozemní vozidla, nákladní auta, nákladní vozidla, dodávkové vozy, nárazníky a nápravy pro vozidla, okna pro vozidla, osobní automobily, bezpečnostní pásy pro sedadla automobilů, pedály pro vozidla, dětské bezpečnostní sedačky pro vozidla, pneumatiky, podvozky a pružiny pro vozidla, převodovky vozidel, pumpy - výstroj vozidel, rámy vozidel, sedadla vozidel, signalizační zařízení automobilu, stěrače skel vozidel, směrovky vozidel, zadní dveře vozidel.

(730) **Dream Tackle s.r.o.**, Studničná 224/15, Liberec II - Nové Město, 46001, CZ

(210) **O-455947**
(220) 01.02.2008
(320) 01.02.2008
(511) 12
(540)



(510) (12) auta, autobusy, autokary, automobilové pneumatiky, automobilové podvozky, automobilové střechy a kapoty, automobily, blatníky, brzdy vozidel, čalounění vozidel, čelní ochranná skla, ložiskové čepy pro vozidla, dálkové autobusy, kapoty na automobilové motory, karosérie automobilů, klaksony vozidel, kola vozidel, kryty na automobilová kola, motory pro pozemní vozidla, nákladní auta, nákladní vozidla, dodávkové vozy, nárazníky a nápravy pro vozidla, okna pro vozidla, osobní automobily, bezpečnostní pásy pro sedadla automobilů, pedály pro vozidla, dětské bezpečnostní sedačky pro vozidla, pneumatiky, podvozky a pružiny pro vozidla, převodovky vozidel, pumpy - výstroj vozidel, rámy vozidel, sedadla vozidel, signalizační zařízení automobilu, stěrače skel vozidel, směrovky vozidel, zadní dveře vozidel.

(730) **Dream Tackle s.r.o.**, Studničná 224/15, Liberec II - Nové Město, 46001, CZ

(210) **O-456048**
(220) 04.02.2008
(320) 04.02.2008
(511) 41
(540)

Slunce v úplňku

(510) (41) divadelní představení, filmová tvorba, psaní knih, psaní scénářů, rozhlasová zábava, rozhlasové a televizní programy (tvorba), televizní zábava, psaní textů jiných než reklamních, výroba videofilmů, vydávání elektronických knih a časopisů on-line, vydávání knih, vydávání textů s výjimkou reklamních nebo náborových, vyučování, vzdělávání, zábava.

(730) **Procházková Lenka**, Rašínovo nábřeží 70, Praha 2, 12000, CZ
(740) Mgr. Jana Bendová Marušková, Stankovského 144, Čelákovice, 25088

(210) **O-456094**
(220) 05.02.2008
(320) 05.02.2008
(511) 5, 16, 17, 24, 27
(540)



(510) (5) adhezivní pásy pro lékařské účely; (16) papírenské zboží, lepicí pásy včetně oboustranné lepicích pásek pro papírenské a kancelářské účely, samolepky, etikety, lepicí štítky, pásy lepicí papírové, lepidla pro papírenství nebo domácnost, papírové kazety pro adhezivní pásy, oboustranné adhezivní pásy, maskingové pásy, bandážovací pásy, krycí pásy, zpevňovací pásy; (17) lepicí fólie a pásy z polymerních materiálů, zejména z polypropylenu a polyvinylchloridu, lepicí pásy pro jiné než papírenské a kancelářské účely, zejména pro průmysl, pásy elektroizolační a izolační obecně, pásy na spoje trubek, samolepicí těsnící pásy kobercové a podlahovinové protiskluzové pásy, polymerní krycí a maskingové pásy; (24) lepicí textilie jiné než nažehlovací záplaty, textilní lepicí pásy, samolepicí textilní pásy; (27) kobercové a podlahovinové protiskluzové pásy.

(730) **VETA ZLÍN, s.r.o.**, Tečovská 911, Zlín - Malenovice, 76303, CZ

(740) Ing. Dana Kreizlová, Mostní 5139, Zlín, 76001

(210) **O-456095**
(220) 05.02.2008
(320) 05.02.2008
(511) 1, 6, 9
(540)



(510) (1) antidetonační systém pro nádrže s hořlavými a výbušnými kapalinami a plyny; (6) hliníkové fólie tvarované; (9) ochranný systém proti výbuchu a vzplanutí.

(730) **VETA ZLÍN, s.r.o.**, Tečovská 911, Zlín - Malenovice, 76303, CZ

(740) Ing. Dana Kreizlová, Mostní 5139, Zlín, 76001

(210) **O-456096**
(220) 05.02.2008
(320) 05.02.2008
(511) 29, 30
(540)



(510) (29) hotová jídla vyrobená z rýže a nebo obsahující rýži; (30) jasmínová rýže, mouka a přípravy z obilnin, včetně instantních nudlí, vaječných a bezvaječných nudlí, rýžových nudlí.

- (590) Barevná
(730) **VIVACOMEX, spol. s r.o.**, Palackého 1284/32, Cheb, 35002, CZ
(740) Mgr. Anna Větrovská, Štěpánská 57, Praha 1, 11000

- (210) **O-456097**
(220) 05.02.2008
(320) 05.02.2008
(511) 29, 30
(540)



- (510) (29) instantní jídla z rýže, včetně instantní rýže s kari, svačinky na bázi obilnin, thajské krekrové svačinky, hotová jídla, včetně hotových thajských rýžových nudlí, mouky, prášku kari a prášku na ochucení, krém z vaječ a mléka; (30) káva, čaj, káva, umělá káva a kávové náhražky, kávové nápoje, čaj, instantní nápoje zařazené do této třídy, esence, příchutě a vůně pro potraviny, cukr, palmový cukr, rýže, včetně jasmínové rýže, rýžový papír, tapioka, ságo, mouka a přípravky z obilnin, včetně instantních nudlí, vaječných a bezvaječných nudlí, rýžových nudlí, rýže vermicelli, zákusky zařazené do této třídy, včetně instantních tradičních thajských zákusků, majonéza, salátové dressingy, chléb, sladké pečivo, sušenky, koláče, jedlé plevy, med, melasa, droždí, prášek do pečiva, přísady na pečení a doplňky zařazené do této třídy, sůl, koření, kari koření, chuťové přísady, nálevy zařazené do této třídy, včetně chilli nálevů, sladkých chilli nálevů, rybích nálevů, švestkové nálevy, thajské nálevy Pad, nálevy z plodů moře, sojové nálevy, sladké sojové nálevy, oříškové nálevy, nálevy sukijaki, ušticové nálevy, ochucovací nálevy, těstoviny zařazené do této třídy, včetně thajských těstovin Pad, těstoviny Tom Yum, těstoviny z červeného zeleného kari, čisté tamarind, chuťové přísady, včetně směsi prášků chuťových přísad, ocet.
- (590) Barevná
(730) **VIVACOMEX, spol. s r.o.**, Palackého 1284/32, Cheb, 35002, CZ
(740) Mgr. Anna Větrovská, Štěpánská 57, Praha 1, 11000

- (210) **O-456125**
(220) 06.02.2008
(320) 06.02.2008
(511) 5, 30
(540)

Delpharma Cem-M PLATINUM

- (510) (5) farmaceutické a vitamínové přípravky s léčivým účinkem, vitamíny, multivitaminové komplexy, minerály a multiminerálové přípravky, doplňky zdravé výživy pro léčebné účely, vitamínové a multivitaminové preparáty, minerály a stopové prvky jako potravinové doplňky s léčebnými účinky, chemické výrobky pro účely lékařské, výrobky dietetické pro nemocné, léčivé rostliny a výrobky z nich, rostlinné směsi, výtažky ze zeleniny a ovoce a extrakty určené k dietetickým účelům s léčebnými účinky a směsi uvedených látek a přípravků, přísady do jídla dietetické s léčebnými účinky, posilující a povzbuzující potraviny s léčebnými účinky, energeticko-výživné poživatiny pro léčebné účely, potravinové doplňky s léčebnými účinky pro denní doplnění stravy, vše v rámci této třídy; (30) potraviny a potravní doplňky s vysokým obsahem vitamínů, minerálů, bylinných výtažků a výtažků ze zeleniny a ovoce vyrobené za účelem doplnění běžné stravy konzumenta, posilující a povzbuzující potraviny, výrobky s obsahem vitamínů, minerálů a bylin (určené pro lidskou spotřebu), veškeré poživatiny a přísady do jídla vyrobené za účelem doplnění běžné stravy konzumenta, které mohou příznivě ovlivnit zdraví konzumenta, vše spadající do této třídy.

- (730) **RENUTO (Overseas) LIMITED**, Demetri Liperti Street, Kotsapas Building 3rd floor, Office 301, 30903 Limassol, CY
(740) Advokátní kancelář Jaroš - Fojtíková, Mgr. Zbyšek Jaroš, advokát, Zelený pruh 95/97, Praha 4, 14000

- (210) **O-456126**
(220) 06.02.2008
(320) 06.02.2008
(511) 5, 29, 30, 32
(540)

Delpharma GELACTIV SILVER

- (510) (5) výrobky dietetické pro děti a nemocné, výrobky chemické pro účely lékařské, léčebná kosmetika na bázi přírodních látek, léčebné výrobky lázeňské, léčebné přípravky pro lázně, léčivé rostliny a výrobky z nich, vitamínové přípravky, vína medicínální, multivitamíny, multiminerály, směsi uvedených látek a přípravků, přísady do jídla dietetické, posilující a povzbuzující potraviny s léčivými účinky, energeticko-výživné poživatiny pro léčebné účely; (29) želatiny pro potravinářské účely; (30) potraviny vyrobené za účelem doplnění běžné stravy konzumenta, které mohou příznivě ovlivnit zdraví konzumenta spadající do této třídy, přípravky určené k ochraně a regeneraci kloubů a pohybového aparátu; (32) dietetické nápoje a nápoje light, posilující a povzbuzující nápoje.
- (730) **RENUTO (Overseas) LIMITED**, Demetri Liperti Street, Kotsapas Building 3rd floor, Office 301, 30903 Limassol, CY
(740) Advokátní kancelář Jaroš - Fojtíková, Mgr. Zbyšek Jaroš, advokát, Zelený pruh 95/97, Praha 4, 14000

- (210) **O-456127**
(220) 06.02.2008
(320) 06.02.2008
(511) 18, 25, 28
(540)

SANTA MANTA

- (510) (18) batohy, sportovní tašky, tašky cestovní; (25) bundy sportovní, čepice, oděvy svrchní, kapuce, kalhoty, obuv, prádlo spodní, trička, vesty, tílka, nátlčníky; (28) plavecké, potápěčské ploutve, pytle na lyže.
- (730) **Chleboun Jakub**, Hlavní třída 696, Ostrava - Poruba, 70800, CZ

- (210) **O-456129**
(220) 06.02.2008
(320) 06.02.2008
(511) 39
(540)



- (510) (39) taxislužba.
(590) Barevná
(730) **Saska Martin**, Na Ladech 207/12, Liberec, 46001, CZ

- (210) **O-456136**
(220) 06.02.2008
(320) 06.02.2008
(511) 5, 29, 35
(540)

MINAVIT

- (510) (5) výrobky farmaceutické, výrobky dietetické k lékařským účelům, potraviny pro lékařské účely pro děti a dospělé, dietetické potravinářské výrobky a nápoje pro léčebné účely, přípravky pro humánní a veterinární aplikaci pro léčebné účely, bylinné výrobky pro léčebné účely, léčivé nápoje, želatinové výrobky pro lékařské účely, výživové doplňky pro lékařské účely, doplňky stravy pro léčebné účely, minerální vody pro léčebné účely; (29) potravinové doplňky a doplňky stravy v rámci této třídy, doplňky výživové ne pro lékařské účely, bylinné doplňky stravy, dietní doplňky, potravinové doplňky obsahující

enzymy, vše v rámci třídy; (35) maloobchodní a velkoobchodní prodej a zprostředkovatelské služby v oblasti nákupu a prodeje výrobků ve třídě 3, 5 a 29, elektronický obchod a internetový obchod s výrobky ve třídě 3, 5 a 29, elektronická obchodní administrativa jako zpracování transakcí pro elektronický obchod, reklamní, inzertní a propagační činnost, reklamní, inzertní a propagační činnost prostřednictvím jakéhokoliv média, prostřednictvím telefonní, datové, informační, elektronické, komunikační nebo počítačové sítě, komerční využití Internetu v oblastech komerčních internetových médií a vyhledávacích služeb, on-line inzerce, prezentace uživatelů na stránkách World Wide Web v počítačové síti Internet.

(730) **VEGALL Pharma s.r.o.**, Železná 63, Vrbno pod Pradědem, 79326, CZ

(740) Patentová a známková kancelář, Ing. Jaromír Příkryl, Včelín 1161, Hulín, 76824

(210) **O-456139**

(220) 06.02.2008

(320) 06.02.2008

(511) 14, 16, 35

(540)

ALTNEU

(510) (14) acháty, perly z ambroidu, amulety (šperky), brože, budíky, busty z drahých kovů, ciferníky, časomíry (nástroje na měření času), diamanty, drahé kameny, drahé kovy, slitiny z drahých kovů, figurky či sošky z drahých kovů, hodinářské kotvičky, hodinky, pouzdra na hodinky, řetízky k hodinkám, sklíčka do hodinek, hodinky náramkové, pásky k náramkovým hodinkám, hodinové ručičky, hodinové skříňky, hodinové stroje, hodiny, schránky na hodiny, hodiny elektrické, hodiny sluneční, chronometry, chronometry (stopky), chronoskopy (přístroje na měření krátkých časových úseků), ingoty z drahých kovů, šperky z jantaru, ozdobné jehlice, drahé kameny, náušnice, nitě stříbrné, nitě z drahých kovů, odznaky z drahých kovů, olivín (drahý kámen), ozdoby gagátové, ozdoby ze stříbra, hodinová pera, perly (klenoty), pérovníky (do hodin), polodrahokamy, pouzdra na šperky, prsteny, přívěšky a řetízky (šperky), řetízky k hodinkám, schránky na hodiny, schránky z drahých kovů, sklo bižuterní k napodobení drahých kamenů (straš), skříňky na šperky, slitiny drahých kovů, ozdoby ze slonoviny, sochy z drahých kovů, spinely (drahé kameny), strojky hodinové, šperkownice, šperky, šperky vzorované metodou cloisonné, umělecká díla z drahých kovů, vlákna z drahých kovů, vlákno stříbrné, zlato surové nebo tepané, drahé kovy jako surovina nebo polotovary; (16) štítky pro adresy, akvarely, malby z akvarelů, alba, architektonické makety, archy papíru, atlasy, balicí papír, barvy (školní pomůcky), barvy vodové, blahopřání, blahopřání hudební Musical, bloky (papírnické výrobky), brožury, bryndáčky (papírové), břidlicové tabulky, časopisy, komiksy, periodika, čínská tuš, dávkovače lepicí pásky (kancelářské potřeby), desky (papírnické výrobky), šanony, pořadače, dopisní papír, držáky na psací potřeby, etikety kromě textilních, figurky (sošky) z papírové hmoty, formy na modelovací hlíny (umělecké materiály), fotografie, přístroje na lepení fotografií, stojany na fotografie, grafické reprodukcce, grafické znaky (pro kopírování), grafiky, gumy na mazání, hroty psacích per, hroty psacích per ze zlata, hřebeny mramorovací (potřeby pro umělce), inkoustové kameny, inkousty, kalendáře, papírové kapesníky, kartón, karty, katalogy, kelímky papírové na mléčné výrobky, knihašské nitě, knihy, záložky do knih, knížky (brožované, šekové), obaly na knihy, knižní zarážky, krabice lepenkové nebo papírové, krejóny, kryty papírové pro květináče, křída na psaní, křívítka, lepty, listky, litografie, makety, architektonické makety, malby (obrazy zarámované či nezarámované), manuály, manžety na upevnění psacích potřeb, mapy, mašle papírové, materiály na pečeti, pomůcky na mazání, modelovací hlína, modelovací pasty, modelovací vosky kromě dentálních, materiály na modelování, noviny, nože na papír, nožky k vyškrabávání písma pro kancelářské účely, obálky, obaly na lahve, obaly škrobové, oběžníky, obtisky, ocelová pera, olejotisky, ořezávátka na tužky, oznámení

(papírnické výrobky), papír, papír balicí, dopisní, papírové podložky pod sklenice, pastelky, pouzdra na pasy, pečeti, penály, plakáty, plány, psací podložky, podložky na stůl papírové, podložky pod pivní sklenice, pohlednice, portréty, poštovní známky, potřeby na psaní, pouzdra na doklady, pouzdra s psacími potřebami, praporky papírové, prospekty, příručky, psací potřeby, psací soupravy, publikace, razítka, pouzdra na razítka, ročenky, růžence, rytiny, sešity, sešivačky (kancelářské potřeby), skicáky, tužky, školní potřeby, štětce, těžítka, tikety, tištěné publikace, ubrousky papírové, vosk pečeti, výrobky papírenské, zápisníky (notesy), poštovní známky, zpěvníky, bublinové obaly (z umělých hmot), celofán (celulózoové fólie) na balení, fólie viskózoové na balení, fólie z umělých hmot na balení, falce (papírové pásky pro vlepování příloh v knihařství), lepenka, lepenkové roury, papírové prostírání, poutače z papíru nebo lepenky, pytlíky jako obaly z papíru nebo umělých hmot, samolepky (papírnické výrobky), tisky (rytina), uhly na kreslení, vzory pro výšivky, pera jako kancelářské potřeby, kameny litografické a inkoustové, štítky (kancelářské potřeby); (35) dražby, komerční informační kanceláře, komunikační média (prezentace výrobků v komunikačních médiích pro účely maloobchodu), obchodní reklama, organizování výstav (komerčních nebo reklamních), pronájem reklamních ploch, předvádění zboží, příprava inzertních sloupků, psaní reklamních textů, reklama, propagace, reklama on-line v počítačové síti, pronájem reklamních materiálů a reklamní plochy, aktualizování reklamních materiálů, rozšiřování reklamních materiálů zákazníkům (letáky, prospekty, tisky, vzorky), rozšiřování reklamních nebo inzertních materiálů, psaní reklamních textů, vydávání, zveřejňování, oznámení, vyhlášení, publikování reklamních textů, rozhlasová reklama, služby v oblasti grafické úpravy pro reklamní účely, psaní reklamních textů, vedení dražeb, venkovní reklama, vydávání reklamních nebo náboremých, propagačních a inzertních textů, aranžování, vylepování plakátů, výstavy komerční a reklamní, zaslání reklamních materiálů zákazníkům, aranžování výkladů, dodavatelské služby pro třetí osoby, licence na výrobky a služby ostatních (komerční správa), prezentace výrobků v komunikačních médiích pro účely maloobchodu.

(730) **Museum Boutiques, s.r.o.**, Pěrvátílská 15, Tábor, 39001, CZ
(740) JUDr. Klára Radková, advokát, Václavské nám. 19, Praha 1, 11000

(210) **O-456155**

(220) 06.02.2008

(320) 06.02.2008

(511) 3

(540)



(510) (3) kosmetika, mýdla, parfumerie, vonné oleje, vlasové vody.
(590) Barevná
(730) **BIONICA s.r.o.**, Teslova 2, Ostrava - Přívoz, 70200, CZ

(210) **O-456156**

(220) 06.02.2008

(320) 06.02.2008

(511) 3

(540)



(510) (3) kosmetika, mýdla, parfumerie, vonné oleje, vlasové vody.
(590) Barevná

(730) **BIONICA s.r.o.**, Teslova 2, Ostrava - Přívoz, 70200, CZ

(210) **O-456157**
(220) 06.02.2008
(320) 06.02.2008
(511) 3
(540)



(510) (3) kosmetika, mýdla, parfumerie, vonné oleje, vlasové vody.
(730) **BIONICA s.r.o.**, Teslova 2, Ostrava - Přívoz, 70200, CZ

(210) **O-456178**
(220) 07.02.2008
(320) 07.02.2008
(511) 6, 17, 19, 37
(540)



(510) (6) obecné kovy a jejich slitiny, kovové stavební materiály a stavební prvky, kovové stavební materiály přenosné, kovové výrobky zámečnické a klempířské, kovové trubky, plechy, konstrukce z kovu, kovové spojovací materiály, stavební sklo a stavební plasty, nábytkové kování, okapové kovové systémy, střešní krytiny kovové, stavební lešení kovové, fólie cínové (staniol), fólie pro balení (kovové), kovové kabely a dráty neelektrické, kovové výrobky, které nejsou uvedeny v jiných třídách; (17) kaučuk, gutaperča, guma, azbest, slída a výrobky z těchto materiálů, které nejsou zahrnuty do jiných tříd, polotovary z plastických hmot, materiály těsnící, ucpávací a izolační, tepelné izolace, kovové izolační fólie, hydroizolační fólie, fólie viskózní kromě fólií na balení, fólie z regenerované celulózy, kromě fólií na balení, fólie z umělých hmot, kromě fólií na balení, ohebné trubky nekovové, parozábrany; (19) stavební materiály nekovové všeho druhu, stavební konstrukce nekovové, neohebné trubky nekovové pro stavebnictví, potrubí (odbočky) nekovové, střešní krytiny nekovové, lešení (nekovová), nátěrové hmoty pro stavebnictví, papír pro stavebnictví, sklo (stavební), stavební hmoty (nekovové), šindele, dřevo polozpracované a stavební dřevo, trámy nekovové, prkna, překližky, lamino, nekovové desky, fošny, hranoly, dřevěné obložení, dřevěné dláždění, nekovové dlaždice na podlahy, dýhy ze dřeva, plovoucí podlahy dřevěné a laminátové, parkety, parketové podlahy, podlahové dřevěné konstrukce, dlaždice na stěny pro stavebnictví (nekovové), obklady ve stavebnictví (nekovové), ploty (nekovové), nekovová okna, eurookna, střešní okna, dveře, zárubně a prahy nekovové, překlady (okenní a dveřní nekovové), dřevěná schodiště nebo jiné truhlářské výrobky, asfalt, smůla, beton, cement, cihly, dehet, kámen stavební, lepenka, malta, mramor, omítky (omítkové směsi), plst pro stavební účely, překližka, příčky (nekovové), sádra, štěrk, tvárnice, vápno, žáruvzdorné materiály, žula, okapové systémy plastové, stavební plasty; (37) stavebnictví, provádění staveb, včetně jejich změn, udržovacích prací na nich a jejich odstraňování, provádění vyotvých, občanských, inženýrských a průmyslových staveb, vodovodních a kanalizačních sítí, zemní práce, cementace, izolování staveb, montáže lešení, zámečnictví, klempířství, pokrývačské služby (práce), služby opravářské, rekonstrukce střech, montážní a servisní práce ve stavebním a nábytkářském průmyslu, truhlářství, pronájem stavebních strojů a zařízení, zhotovování podlah, pokládka podlahových konstrukcí, montáž a servis podlahových krytin, služby informační kanceláře v oboru stavebnictví, dozor nad stavbami, stavební informace, služby

týkající se stavby budov, silnic, mostů, přehrad nebo přepravních linek a služby specializovaných podniků spadajících do oblasti stavebnictví, jako jsou služby malířů, instalatérů, topenářů nebo pokrývačů, služby opravářské, a to služby uvedení kteréhokoliv objektu do dobrého stavu po upotřebení, po vzniklých škodách, poškození nebo částečném zničení (restaurování budovy nebo jiného existujícího předmětu, který se stal nevyhovujícím oproti svému původnímu stavu).

(590) Barevná
(730) **Coleman S.I., a.s.**, Bobrky 478, Vsetín, 75501, CZ
(740) Ing. Pavel Nádvorník, Sokola Tůmy 1, Ostrava - Hulváky, 70900

(210) **O-456233**
(220) 10.03.2008
(320) 10.03.2008
(511) 16, 36, 41
(540)



(510) (16) knihy, pohledy, fotografie, reklamní a propagační tiskoviny, vstupenky, umělecké a ozdobné předměty z papíru, razítka; (36) shromažďování finančních prostředků na podporu činnosti "Nadace Josefa a Zdeny Vágnerových"; (41) vydavatelská, nakladatelská a výchovná činnost, publikační a přednášková činnost, poskytování informací v souvislosti s činností nadace, organizační podpora jiných neziskových organizací (občanských sdružení a nadací), vše v rámci této třídy.
(730) **Vágnerová Lenka Ing.**, Na Příčce 2909, Dvůr Králové nad Labem, 54400, CZ

(210) **O-456237**
(220) 08.02.2008
(320) 08.02.2008
(511) 11, 30, 32, 33, 34
(540)



(510) (11) chladicí, mrazicí a klimatizační přístroje a zařízení včetně jejich součástí, dílů a vybavení obsažené ve třídě 11, zvláště pro průmysl, kanceláře, byty a gastronomická zařízení, chladiče i průtokové, chladicí a mrazicí boxy, mrazničky, gastronomická chladicí a výčepní zařízení, výčepní chladírenská zařízení, výčepní chladírenské pulty, výčepy, postmixy, sodobary, pípy, chladiče kapalin, průtočné chladiče nápojů suché i mokré, výčepní technika, výrobníky sodové vody, post - mix přístroje; (30) káva, čaj, kakao, cukr, tapioka, ságo, náhražky kávy, mouky a výrobky z obilnin, chléb, pekařské a cukrářské výrobky, zmrzlina, med, sirup z melasy, kvasnice, kypřicí prášek, sůl, hořčice, ocet, omáčky (s výjimkou salátových záливоk), koření, led; (32) piva, minerální a perlivé vody a další nealkoholické nápoje, ovocné nápoje a ovocné džusy, sirupy a další preparáty pro přípravu nápojů; (33) alkoholické nápoje (s výjimkou pív); (34) tabák, kuřácké potřeby, zápalky.
(730) **JASO-DISTRIBUTOR, spol. s r.o.**, Areál skladů Střelice 726, Střelice, 66447, CZ

(210) **O-456267**
(220) 11.02.2008
(320) 11.02.2008
(511) 8, 9, 11

(540)



(510) (8) ruční nářadí, jako kleště, šroubováky, lisovací kleště, montážní klíče, speciální ruční nářadí pro elektroinstalace a instalace sítí; (9) elektroinstalací materiál a materiál pro instalaci sítí, jako vypínače, spínače, elektrické a datové kabely, rozvaděče, jističe, chrániče, konektory, motorové spouštěče, elektroměry, baterie, akumulátorové články; (11) svítidla, klimatizační zařízení, zařízení k elektrickému vytápění, topné rohože.

(730) MAN-Elektro s.r.o., Hajánky 7, Tišnov, 66601, CZ

(740) Ing. Libor Markes, Grohova 54, Brno, 60200

(210) O-456272

(220) 11.02.2008

(320) 11.02.2008

(511) 9, 36

(540)



(510) (9) software a hardware, elektronické nosiče audio, video a data; (36) pojištění, zprostředkování pojištění, finanční služby, zprostředkování finančních služeb, zprostředkování hypotečních úvěrů a stavební spoření, služby pojišťovacích poradců a makléřů, zprostředkování realitních smluv.

(590) Barevná

(730) Česká pojišťovací agentura a.s., Vaničková 1594, Ústí nad Labem, 40001, CZ

(210) O-456275

(220) 11.02.2008

(320) 11.02.2008

(511) 1

(540)

REMAFLUID

(510) (1) chemické prostředky pro průmyslové čištění a odmašťování.

(730) Remachem a.s., Partyzánská 3019/3, Prostějov, 79601, CZ

(210) O-456283

(220) 11.02.2008

(320) 11.02.2008

(511) 9, 12, 16, 25, 28, 35, 38, 39

(540)



(510) (9) přístroje a zařízení pro reprodukci, přenos a záznam zvuku a obrazu všeho druhu, zejména televizory, videorekordéry,

videopřehrávače, magnetofony, videomagnetofony, rádia, přehrávače kompaktních desek, laserových obrazově zvukových disků, autorádia s přehrávačem i bez něho, zesilovače, gramofony, satelitní systémy, kabelové televizní systémy, HIFI soupravy, reproduktory, videokamery, fotografické přístroje a kamera, přístroje a zařízení výpočetní techniky, zejména počítače, jejich části a příslušenství včetně tiskáren, programové vybavení počítačů, telefonní přístroje a zařízení, telefax, záznamníky telefonních hovorů, kopírovací přístroje, nosiče zvuku a obrazu nahrané a nenahrané všeho druhu, zejména kazety, pásky, videokazety, disky, gramofonové desky, diskety; (12) vozidla; (16) tiskoviny, časopisy, periodika, knihy; (25) oděvy pro muže, ženy a děti; (28) hry, hračky, sportovní potřeby pro děti; (35) poradenská a konzultační činnost v oblasti obchodu, zprostředkovatelská činnost v oblasti obchodu se spotřebním zbožím, zakládání, vedení a prodej společností, propagační činnost; (38) přenos zpráv a obrazových informací pomocí počítačů; (39) doprava, balení a skladování zboží.

(590) Barevná

(730) DATART INTERNATIONAL, a.s., Pernerova 149/35, Praha 8, 18600, CZ

(740) KMVS, advokátní kancelář, s.r.o., Mgr. Libor Štajer, Hellichova 1, Praha 1, 11800

(210) O-456322

(220) 12.02.2008

(320) 12.02.2008

(511) 35, 41, 42

(540)

DENDRIT

(510) (35) styky s veřejností, reklama, reklamní agentury, marketingové studie, obchodní reklama pro třetí osoby, psaní reklamních textů, reklamní texty (vydávání, zveřejňování, oznámení, vyhlášení, publikování); (41) poskytování on-line elektronických publikací bez možnosti stažení, psaní textů jiných než reklamních, vydávání elektronických knih a časopisů on-line, elektronické publikování (DTP), vyučování; (42) grafický design, tvorba a správa webových stránek, webové servery (pronájem webových serverů), počítačové programování, hosting webových stránek, tvorba software, tvorba a správa webových stránek pro třetí osoby, tvorba počítačových systémů.

(730) DENDRIT Consulting, s.r.o., U Koželuhů 21, Jihlava, 58601, CZ

(210) O-456344

(220) 12.02.2008

(320) 12.02.2008

(511) 5, 29, 30

(540)



(510) (5) výrobky dietetické, potravinové přípravky a doplňky pro léčebné účely, potraviny pro děti, batolata a nemocné; (29) potravinové směsi obsahující zejména sacharidy, bílkoviny a tuky, jako sušené vaječné obsahy, sušené mléko apod.; (30) potravinové směsi obsahující zejména sacharidy, bílkoviny a tuky, jako sušenou bramborovou kaši, pšeničnou mouku, bramborový škrob, pšeničný lepek, krupici apod., knedlíky.

(730) Natura, a.s., Podbabská 20, Praha 6, 16046, CZ

(740) Müller Václav, patentový zástupce, Filipova 2016, Praha 4, 14800

(210) O-456375

(220) 13.02.2008

(320) 13.02.2008

(511) 16, 35, 36, 37, 42

(540)

DOCK

- (510) (16) papír, výrobky z papíru, polygrafické výrobky, tiskoviny, periodické a neperiodické publikace, knihy, časopisy, noviny, brožury, fotografie, fotoalba, plakáty, pohledy, kalendáře, samolepky, obtisky, papírové a umělohmotné tašky, tužky, pera a pastelky, papírové obaly všeho druhu, informační a reklamní produkty v papírové formě, data a databáze obecné na papírových nosičích; (35) propagační, reklamní a inzertní činnost, reklamní materiály - rozšiřování a zasilání reklamních materiálů, především letáků, prospektů, katalogů, periodických a neperiodických publikací, tiskovin a různých vzorků, pronájem reklamní plochy, vydávání reklamních textů, rozhlasová a televizní reklama, venkovní reklama, organizace a pořádání výstav ke komerčním a reklamním účelům, příprava elektronických pozvánek - v rámci této třídy, prezentace hokejových utkání a mistrovství, prezentace uživatelů na stránkách World Wide Web v počítačové síti Internet, činnost organizačních a ekonomických poradců, ekonomické prognózy, komerční informační kancelář, systemizace informací do počítačové databáze, obchodní průzkum, průzkum trhu, zprostředkovatelská činnost v oblasti obchodu s výrobky uvedenými ve třídě 9 a 16, marketingu, reklamy, inzerce, výstav s obchodním zaměřením, pomoc při řízení obchodní činnosti, služby a poradenství v obchodní činnosti, obchodní nebo podnikatelské informace, marketingové studie, organizační poradenství, zprostředkovávání obchodních kontaktů, provádění obchodních operací, komerční využití Internetu v oblastech komerčních internetových médií a vyhledávacích služeb, on-line inzerce, merchadising, franchising, obchodní vedení umělecké agentury, reklamní činnost, aukce, výstavy k reklamním a obchodním účelům; (36) poskytování finančních informací, provádění finančních analýz, finanční odhady a oceňování, finanční poradenství, finanční řízení, leasingové financování koupě, zprostředkování půjček, zprostředkování finančních operací, developerské činnosti v oblasti realit, činnost realitní kanceláře, zprostředkování pronájmů a nájmu veškerých nemovitostí, pronájem a nájem bytových a nebytových prostor, správa realit a nemovitostí, správa majetku, zprostředkovatelské a poradenské služby v oblasti investic a realit, investorská činnost v oblasti výstavby, obstaravatelská činnost v oblasti výstavby; (37) stavitelství a stavebnictví, zejména provádění staveb včetně jejich změn, udržovacích prací na nich a jejich odstraňování, kupf. demolice staveb, rekonstrukce a opravy budov, čištění budov - vnějších povrchů i interiérů, pískování, izolace staveb proti vlhkosti, hluku apod., malování a natírání interiérů a exteriérů, čištění oken, zednické služby, pokrývačské služby, klempířské a instalatérské práce, provádění inženýrských staveb, stavební dozor, poskytování stavebních informací, instalace, údržba a oprava vyhrazených elektrických zařízení, topných zařízení, výtahů, odrušování elektrických zařízení, opravy staveb, informace o opravách, poradenská činnost ve stavebnictví, zprostředkovatelská a obstaravatelská činnost v oblasti stavebnictví, generální dodávky staveb na klíč, kompletní dodávky interiérů; (42) developerské činnosti v oblasti stavebnictví a stavitelství, developerské projekty, architektura, architektonické poradenství, architektonické návrhy budov, jejich částí a vybavení, služby bytového architekta, výtvarné návrhy interiérů - designéřská činnost, návrhářství bytové a kancelářské, expertizy, geodetické práce a služby, geologické práce a služby, geologické expertizy, geologický průzkum a výzkum, grafický design, interiérová výzdoba, expertizy inženýrských prací, plánování výstavby, optimalizace výstavby, stavební projekce, projektování, projektové technické studie, projektová činnost v investiční výstavbě, engineering a konzultační činnost v oblasti stavebnictví a architektury, technické průzkumy, návrhářská, designéřská, aranžéřská a výtvarná činnost, grafické a kresličské technické poradenství v oblasti stavebnictví a architektury.

- (730) **CRESTYL management a.s.**, Husova 240/5, Praha 1, 11000, CZ
(740) Advokátní kancelář Bedrna a spol. s r.o., JUDr. Petr Harmach, Puškinovo nám. 14, Praha 6, 16000

- (210) **O-456454**
(220) 15.02.2008
(320) 15.02.2008
(511) 35, 36, 37, 42, 45
(540)

OPENREALITY

- (510) (35) dodavatelské služby pro třetí osoby, reklama, propagace a inzerce prostřednictvím všech druhů médií, poradenská činnost v oblasti obchodu, činnost podnikatelských, ekonomických, organizačních a účetních poradců, administrativní činnost, marketing, tvorba databází pro komerční účely, pomoc při provozování obchodů a obchodních činností, poradenské a informační služby v oblasti obchodu, pomoc při řízení obchodní činnosti, zprostředkování organizačních, objednávkových, nákupních a prodejních služeb v oblasti obchodu, poskytování obchodních informací a jiných informačních produktů reklamního charakteru, poskytování multimediálních informací v oblasti obchodu, on-line inzerce, on-line marketing, on-line obchod v oblasti nemovitostí, zprostředkovatelská činnost v oblasti obchodu s nemovitostmi, zprostředkování v oblasti nákupu a prodeje zboží a velkoobchod s materiály pro stavebnictví, pořádání a organizování veletrhů a výstav ke komerčním a reklamním účelům, rozšiřování reklamních a propagačních materiálů a vzorků zboží, průzkum trhu, pronájem reklamních ploch, předvádění pro reklamní účely a podporu prodeje, předvádění zboží, provádění aukcí a dražeb, vedení účetnictví, ekonomické informace a poradenství; (36) služby nemovitostní, realitní činnost, oceňování movitých a nemovitých věcí, daňové poradenství, finanční konzultační služby, správa majetku a nemovitostí, finanční analýzy, finanční služby, finanční informace a finanční poradenství, leasing, hypotéky (poskytování půjček), konzultační služby v oblasti pojišťovnictví, činnost investiční společnosti, poskytování investičních služeb, pojišťovací činnost, zajišťovací činnost, činnosti související s pojišťovací a zajišťovací činností, půjčky, developerská činnost v oblasti financování nemovitostí; (37) pronájem stavebních a čistících strojů, stavebnictví a stavitelství, opravářské práce, instalační služby, služby dodavatelů a subdodavatelů pro stavby a rekonstrukce staveb, provádění staveb včetně jejich změn, udržovacích prací na nich a jejich odstraňování, stavební informace, dozor nad stavbami, zprostředkovatelská činnost v oblasti výstavby, zajišťování komplexních služeb v oblasti výstavby, sanace budov a staveb, klempířství, montáže lešení, pokrývačské služby, štukování, sádrování, povrchové čištění budov, tapetování, utěsnění (tmelení) budov, zednické služby, developerská činnost v oblasti výstavby; (42) služby technických poradců v oblasti stavebnictví, architektury a projektových prací, inženýrská činnost, zajišťování studií domů a bytů, zajišťování projektové dokumentace domů a bytů a jejího zpracování, expertní činnost ve výstavbě, vytváření kolekce domů, projektová činnost, developerské projekty, služby bytového architekta, výtvarné návrhy interiérů - designéřská činnost, návrhářství bytové a kancelářské, architektonické poradenství; (45) právní pomoc v oblasti sjednávání smluv a tvorby objednávek, zprostředkování právní pomoci v oblasti realit, výstavby, finančnictví a pojišťovnictví.
- (730) **OPENREALITY & partners, s.r.o.**, Malinovského nám. 4, Brno, 60200, CZ
(740) HALAXOVÁ & HALAXOVÁ, TETRAPAT, RNDr. Zdeňka Halaxová, Horní náměstí 7, Olomouc, 77200

- (210) **O-456471**
(220) 15.02.2008
(320) 15.02.2008
(511) 39, 41, 43

(540)



(510) (39) provozování cestovní kanceláře v rámci této třídy, poradenská a konzultační činnost v cestovním ruchu, pozemní motorová doprava vnitrostátní i mezinárodní, zprostředkování a průvodcovská činnost v cestovním ruchu, obstarávání a prodej letenek, jízdenek a lodních lístků, činnost touroperátora, spediční činnost; (41) organizování studijních kurzů, přednášek, propagačních, zábavních, sportovních a kulturních akcí s výukou cizích jazyků v tuzemsku i zahraničí, pořádání jazykových pobytů, zprostředkovatelská činnost v uvedené oblasti, zprostředkování au-pair pobytů, překladatelská a tlumočnická činnost, nakladatelská a vydavatelská činnost; (43) hostinská a ubytovací činnost v rámci cestovního ruchu - provozování cestovní kanceláře.

(590) Barevná
(730) **KRISTOF, s.r.o.**, Moskevská 28, Liberec, 46001, CZ
(740) Ing. Michal Jupa, patentový zástupce, Na Baních 1385, Praha 5 - Zbraslav, 15600

(210) **O-456481**
(220) 15.02.2008
(320) 15.02.2008
(511) 5
(540)

REVITELLE

(510) (5) potravinové doplňky pro lékařské účely, jako látky obsažené ve farmaceutických a vitamínových přípravcích, dietetické potraviny pro lékařské účely.

(730) **BERLIN - CHEMIE AG**, Glienicke Weg 125, 12489 Berlin, DE
(740) Společná advokátní kancelář Všetečka Zelený Švorčík Kalenský a partneři, JUDr. Miloš Všetečka, Hálkova 2, Praha 2, 12000

(210) **O-456521**
(220) 18.02.2008
(320) 18.02.2008
(511) 17, 19, 37
(540)

FLESIL

(510) (17) kaučuk, guma a výrobky z těchto materiálů, polotovary z plastických hmot, materiály těsnící, ucpávací a izolační; (19) stavební materiály nekovové, asfalt, směla; (37) stavebnictví, opravy, služby týkající se stavby budov, silnic, mostů, přehrad.

(730) **RUBBER CZ s.r.o.**, Práteleství 353, Praha 10 - Uhřetěves, 10400, CZ

(210) **O-456529**
(220) 18.02.2008
(320) 18.02.2008
(511) 35, 41, 42, 45
(540)



(510) (35) vyhledávání a zpracování dat a informací pro zákazníka, informace pro obchod a podnikání, ekonomické a technologické prognózy, komerční správa licencí na výrobky a služby, marketingové studie, obchodní management a podnikové poradenství, překlad informací do počítačových databází, posuzování efektivnosti provozu a racionalizace práce, průzkumy trhu, analytické a marketingové studie, vydávání propagačních textů, zpracování textů; (41) elektronické publikování, informace

o výchově a vzdělávání, vydávání knih a publikací, organizace seminářů, konferencí a kolokvií, poskytování on-line publikací, školení, vzdělávání a výchova odborníků v oblasti transferu technologií a ochrany duševního vlastnictví, vydávání elektronických knih a publikací; (42) expertizy inženýrské, expertizy technologické a ekonomické, konzultace pro řízení výzkumu, studie technických projektů, transfer výzkumných poznatků a inovace, výzkum v oblasti inženýrství a komercializace výzkumných poznatků, tvorba, správa a využití webových stránek; (45) ochrana duševního vlastnictví.

(590) Barevná
(730) **Ing. Dobiáš Ivan, DrSc.**, Národní 34/40, Praha 1, 11000, CZ

(210) **O-456539**
(220) 18.02.2008
(320) 18.02.2008
(511) 30, 35, 40
(540)

MINIFIT

(510) (30) suroviny a polotovary pro pekárenskou a cukrářskou výrobu v jiné třídě než zařazené, zahušťovací a pojící činidla, zpracovaná mouka obsahující všechny přísady nutné pro výrobu pekařských, cukrářských a těstářenských výrobků, trvanlivého a jemného pečiva, náplně, polevy, zlepšující přípravky, vše do chleba, pečiva a cukrářských výrobků, mlynářské, těstářenské, pekařské a cukrářské výrobky, včetně mražených, potravinářské mouky, mouky z obilovin, z luštěnin, výrobky obsahující obiloviny a/nebo luštěniny a směsi z nich, výrobky z mouky, z luštěnin a obsahující mouku z obilovin a/nebo z luštěnin pro další zpracování, mouka sloužící jako dělicí produkt pro pekařské a cukrářské výrobky, pečivové hmoty, pasty nebo prášky (pekárenské a cukrářské), výrobky expandované, extruované na bázi obilovin, včetně ostatních výrobků zdravé a racionální výživy obsahující např. biodegradovatelné látky, obalová pouzdra z mouky, přírodní vlákniny, pekařské výrobky, zejména moučné, zvláště chléb všeho druhu, zejména nekvašený a sladový, též v prášku, chlebičky a taštičky, též plněné masem, sýrem, zeleninou, pizza, chlebové konzervy, kvásek, kvasnice, běžné, jemné a trvanlivé pečivo, housky, též plněné masem, sýrem atd., rohlíky, bagety, škrubovité výrobky, jemné, trvanlivé a sladové pečivo, cukrářské pečivo a výrobky, moučníky, drobné pečivo, koření a jeho směsi, potravinářské dresingy a zahušťovače, sušené byliny jako čaje nebo koření, jejich výtažky a náhražky, dehydratovaná hotová jídla a směsi k přípravě hotových jídel rostlinného původu, mandlové těsto a marcipán, plnicí masy do pečiva, minerály, multiminerálové komplexy a stopové prvky jako doplňky výživy, trestí a výtažky do potravin, nikoliv pro lékařské účely, pekárenské výrobky k dopečení; (35) zprostředkovatelská činnost v oblasti obchodu s potravinami, předvádění zboží, vytváření obchodních a obchodně-informačních sítí, zprostředkování interaktivního obchodu pomocí globálních komunikačních sítí (Internet), zprostředkování reklamní činnosti, zejména pomocí globálních komunikačních sítí, organizování komerčních výstav, zprostředkování obchodních záležitostí, zejména v oblasti prodeje potravinářských výrobků prostřednictvím Internetu, shromažďování různého zboží pro třetí osoby (kromě jejich přepravy), v rozsahu zbožových tříd 5, 29, 30 a 31, za účelem umožnění spotřebitelům, aby si tyto výrobky mohli pohodlně prohlížet a nakupovat, dovozní a vývozní agentura, rozšiřování vzorků zboží, obchodní pomoc a zprostředkovatelská činnost v oblasti pekařství, těstářství, cukrářství a služeb s tím souvisejících; (40) služby pekařství a cukrářství, spadající do této třídy, zejména zpracování a úprava surovin pro pekárenskou, těstářskou a cukrářskou výrobu, zpracování obilnin a jejich směsí, zpracování těsta, zhotovování pekařských a cukrářských polotovarů a jejich pečení, opatřování pekařských a cukrářských výrobků identifikačními znaky pomocí potravinářských materiálů.

(730) **MAYAK Corporation, a.s.**, Těšínská 28/264, Ostrava - Radvanice, 71600, CZ
(740) Bc. Václav Pacl, Okrajová 4, Havířov - Podlesí, 73601

(210) **O-456558**
(220) 19.02.2008
(320) 19.02.2008
(511) 5, 16, 25, 28, 29, 30, 32, 35

(540)



(540)

Curček

(510) (5) výrobky dietetické pro léčebné účely, potraviny pro děti, batolata a nemocné, jako dětská a kojenecká výživa, potravinové přípravky a doplňky všeho druhu, jako posilující poživatiny, vitamínové přípravky, poživatiny pro doplnění redukčních diet nebo přípravků pro hubnutí, vše výše uvedené s léčebnými účinky, přípravky s léčebnými účinky, obsahující biochemické katalyzátory, zejména pro fyzicky aktivní osoby, rekonvalescenty a nemocné, vše výše uvedené určené k léčebným účelům, farmaceutické přípravky; (16) papír a výrobky z papíru všeho druhu, spadající do této třídy, jako papír balicí, papírové podložky pod sklenice, lepenka a kartonážní výrobky, tiskoviny, časopisy, periodika, knihy, výrobky knihařské, fotografie, psací potřeby, kancelářské potřeby kromě nábytku, učební a školní potřeby a pomůcky, karty, štočky, obaly z papíru, tiskopisy, pohlednice, známky, samolepky, potřeby pro umělce, štětce; (25) oděvy, saka, kalhoty, svetry, košile, obleky, sukně, pláště, kostýmy, cvičební úbory, oděvní doplňky, spadající do tř. 25, jako pásky ke kamašim, klapky na uši, kravaty, motýlky, šály, rukavice, klobouky, čepice, ponožky, šle, spodní prádlo, kožesinové ozdoby oděvní, blůzy, barety, šátky, podkolenky, boty, turistické oděvy, opasky, pracovní oděvy, oděvy pro volný čas, zejména pro sport, spadající do této třídy; (28) vánoční stromečky umělé, ozdoby na vánoční stromečky, jako vánoční řetězy, věnce, svícinky na svíčky pro vánoční stromečky, hry, hračky mechanické, hudební, fyzikální, včetně hraček pro domácí zvířata, tělocvičné a sportovní nářadí, jako míče hrací fotbalové, volejbalové, basketbalové, tenisové, míčky na stolní tenis, squash, badmintonové, rakety a páčky tenisové, na stolní tenis, badmintonové, squashové, chrániče loketní, kolenní a holenní (jako sportovní potřeby), míčky na hraní, rybářské náčiní, návnady pro rybáře, nářadí pro zimní sporty, nářadí pro sportovní hry, výrobky plážové a koupací, jako plavecké a potápěčské ploutve, šermířské sečné a bodné zbraně, lovecké vábničky; (29) maso, ryby, drůbež, zvěřina, paštiky, ovoce a zelenina konzervované, sušené a zavařené a výrobky z nich, šťáva rajčatová na vaření, želé, džemy, kompoty, vejce, mléko a mléčné výrobky, výrobky na bázi brambor, jako bramborové lupínky apod., spadající do tř. 29, oleje a tuky jedlé, ovocné dřevě; (30) kaše ovesná, ovocná, s rýží, s kukuřičnými lupínky, s ovesnými vločkami, s piškoty, s krupicí, oplatky, cukrovinky včetně gumových a esencí pro cukrovinky, cukrářské výrobky všeho druhu, hořčice, ocet, kečup a kečupové omáčky, šťáva rajčatová, chuťové a pikantní omáčky, omáčky pro děti v rámci této třídy, majonézy, omáčky v prášku, koření a kořenící směsi, káva, čaj, kakao, cukr, rýže, kávové náhražky, med, sirup melasový, droždí pro kynutí, sůl, obilné vločky, výrobky na bázi sušené bramborové kaše, pšeničné mouky, nativních a modifikovaných škrobů, jako bramborové těsto v prášku, bramborová kaše v prášku, bramborové krokety v prášku, bramborové noky v prášku, směs pro přípravu knedlíků; (32) piva všeho druhu, vody minerální a šumivé a jiné nealkoholické nápoje, sirupy a jiné přípravky k přípravě nápojů, ovocné šťávy a nealkoholické nápoje z ovocných šťáv, energetické nápoje, iontové nápoje; (35) pořádání výstav k obchodním a reklamním účelům, činnost reklamní, inzertní a propagační, pomoc při řízení obchodní činnosti, průzkum a analýzy trhů, kopírování dokumentů, distribuce zboží k reklamním účelům, aranžérství - aranžování výkladů, marketing, automatizované zpracování dat.

(510) (5) výrobky dietetické pro léčebné účely, potraviny pro děti, batolata a nemocné, jako dětská a kojenecká výživa, potravinové přípravky a doplňky všeho druhu, jako posilující poživatiny, vitamínové přípravky, poživatiny pro doplnění redukčních diet nebo přípravků pro hubnutí, vše výše uvedené s léčebnými účinky, přípravky s léčebnými účinky, obsahující biochemické katalyzátory, zejména pro fyzicky aktivní osoby, rekonvalescenty a nemocné, vše výše uvedené určené k léčebným účelům, farmaceutické přípravky; (16) papír a výrobky z papíru všeho druhu, spadající do této třídy, jako papír balicí, papírové podložky pod sklenice, lepenka a kartonážní výrobky, tiskoviny, časopisy, periodika, knihy, výrobky knihařské, fotografie, psací potřeby, kancelářské potřeby kromě nábytku, učební a školní potřeby a pomůcky, karty, štočky, obaly z papíru, tiskopisy, pohlednice, známky, samolepky, potřeby pro umělce, štětce; (25) oděvy, saka, kalhoty, svetry, košile, obleky, sukně, pláště, kostýmy, cvičební úbory, oděvní doplňky, spadající do tř. 25, jako pásky ke kamašim, klapky na uši, kravaty, motýlky, šály, rukavice, klobouky, čepice, ponožky, šle, spodní prádlo, kožesinové ozdoby oděvní, blůzy, barety, šátky, podkolenky, boty, turistické oděvy, opasky, pracovní oděvy, oděvy pro volný čas, zejména pro sport, spadající do této třídy; (28) vánoční stromečky umělé, ozdoby na vánoční stromečky, jako vánoční řetězy, věnce, svícinky na svíčky pro vánoční stromečky, hry, hračky mechanické, hudební, fyzikální, včetně hraček pro domácí zvířata, tělocvičné a sportovní nářadí, jako míče hrací fotbalové, volejbalové, basketbalové, tenisové, míčky na stolní tenis, squash, badmintonové, rakety a páčky tenisové, na stolní tenis, badmintonové, squashové, chrániče loketní, kolenní a holenní (jako sportovní potřeby), míčky na hraní, rybářské náčiní, návnady pro rybáře, nářadí pro zimní sporty, nářadí pro sportovní hry, výrobky plážové a koupací, jako plavecké a potápěčské ploutve, šermířské sečné a bodné zbraně, lovecké vábničky; (29) maso, ryby, drůbež, zvěřina, paštiky, ovoce a zelenina konzervované, sušené a zavařené a výrobky z nich, šťáva rajčatová na vaření, želé, džemy, kompoty, vejce, mléko a mléčné výrobky, výrobky na bázi brambor, jako bramborové lupínky apod., spadající do tř. 29, oleje a tuky jedlé, ovocné dřevě; (30) kaše ovesná, ovocná, s rýží, s kukuřičnými lupínky, s ovesnými vločkami, s piškoty, s krupicí, oplatky, cukrovinky včetně gumových a esencí pro cukrovinky, cukrářské výrobky všeho druhu, hořčice, ocet, kečup a kečupové omáčky, šťáva rajčatová, chuťové a pikantní omáčky, omáčky pro děti v rámci této třídy, majonézy, omáčky v prášku, koření a kořenící směsi, káva, čaj, kakao, cukr, rýže, kávové náhražky, med, sirup melasový, droždí pro kynutí, sůl, obilné vločky, výrobky na bázi sušené bramborové kaše, pšeničné mouky, nativních a modifikovaných škrobů, jako bramborové těsto v prášku, bramborová kaše v prášku, bramborové krokety v prášku, bramborové noky v prášku, směs pro přípravu knedlíků; (32) piva všeho druhu, vody minerální a šumivé a jiné nealkoholické nápoje, sirupy a jiné přípravky k přípravě nápojů, ovocné šťávy a nealkoholické nápoje z ovocných šťáv, energetické nápoje, iontové nápoje; (35) pořádání výstav k obchodním a reklamním účelům, činnost reklamní, inzertní a propagační, pomoc při řízení obchodní činnosti, průzkum a analýzy trhů, kopírování dokumentů, distribuce zboží k reklamním účelům, aranžérství - aranžování výkladů, marketing, automatizované zpracování dat.

(730) **Hamé, a.s.**, Babice 572, Babice, 68703, CZ

(740) Václav Müller, patentový zástupce, Filipova 2016, Praha 4, 14800

(730) **Hamé, a.s.**, Babice 572, Babice, 68703, CZ

(740) Václav Müller, patentový zástupce, Filipova 2016, Praha 4, 14800

(210) **O-456559**

(220) 19.02.2008

(320) 19.02.2008

(511) 5, 16, 25, 28, 29, 30, 32, 35

(210) **O-456560**

(220) 19.02.2008

(320) 19.02.2008

(511) 29, 30

(540)



(510) (29) polévky, šťávy z masa a omáčky v kostkách, polévky, šťávy z masa a omáčky v prášku, přípravky na hovězí vývar, vývary, bujón, polévky, instantní jídla a mražená jídla, v zásadě zahrnující maso a/nebo ryby a/nebo drůbež a/nebo zvěřinu a/nebo ovoce a/nebo zeleninu, mléko a mléčné výrobky; (30) koření, koření přípravky, koření příchutě, koření esence, koření extrakty, koření bylinky, koření ve formě mastných koření, kořeních solí, kořeních omáček, koření, koření chut'ové přísady a koření přípravky, polévkové koření a přísady, salátové koření, pepř, běžná sůl, kečup, hořčice, ocet, majonéza, zálivky, salátové zálivky, instantní jídla a mražená jídla, v zásadě zahrnující těstoviny a/nebo rýži, rýžový pudink.

(590) Barevná

(730) **Lidl Stiftung & Co. KG**, Stiftsbergstrasse 1, 74167 Neckarsulm, DE

(740) TRAPLOVÁ-HAKR-KUBÁT Advokátní a patentová kancelář, JUDr. Jarmila Traplová, Přístavní 24, Praha 7, 17000

(210) **O-456561**

(220) 19.02.2008

(320) 19.02.2008

(511) 29, 30

(540)

Mikado

(510) (29) polévky, šťávy z masa a omáčky v kostkách, polévky, šťávy z masa a omáčky v prášku, přípravky na hovězí vývar, vývary, bujón, polévky, instantní jídla a mražená jídla, v zásadě zahrnující maso a/nebo ryby a/nebo drůbež a/nebo zvěřinu a/nebo ovoce a/nebo zeleninu, mléko a mléčné výrobky; (30) koření, koření přípravky, koření příchutě, koření esence, koření extrakty, koření bylinky, koření ve formě mastných koření, kořeních solí, kořeních omáček, koření, koření chut'ové přísady a koření přípravky, polévkové koření a přísady, salátové koření, pepř, běžná sůl, kečup, hořčice, ocet, majonéza, zálivky, salátové zálivky, instantní jídla a mražená jídla, v zásadě zahrnující těstoviny a/nebo rýži, rýžový pudink.

(730) **Lidl Stiftung & Co. KG**, Stiftsbergstrasse 1, 74167 Neckarsulm, DE

(740) TRAPLOVÁ-HAKR-KUBÁT Advokátní a patentová kancelář, JUDr. Jarmila Traplová, Přístavní 24, Praha 7, 17000

(210) **O-456603**

(220) 20.02.2008

(320) 20.02.2008

(511) 29

(540)



(510) (29) maso, ryby, drůbež, zvěřina a výrobky z nich, masové potraviny v konzervách, smažené potraviny, jako smažené řízky, karbanátky, sekaná (čerstvé, chlazené, mražené), salámy, bramborové lupínky, bujón, vývar, přípravky na bujóny, čočka konzervovaná, drůbež neživá, dřev' ovocná, džemy, fazole konzervované, hrách konzervovaný, hranolky bramborové, humři neživí, huspeniny, játra, játrová paštika, jedlé oleje, jedlé tuky, jelita, tlačenka, kaviár, klobásy, párky, koblihy plněné brambory, koncentráty bujónové, koncentrované vývary, konzervy masové, konzervy rybí, konzervy zeleninové, korýši s výjimkou živých, krevety neživé, krokety, kysané zelí, langusty neživé, lanýže konzervované, losos, margarín, marmeláda, maso konzervované,

masové extrakty, masné výrobky tepelně neopracované, masové šťávy (omáčky), měkkýši neživí, mražené ovoce, mušle neživé, nakládaná zelenina, nasolené potraviny, olivový olej, ovoce konzervované, ovoce zavažené, ovoce kandované, ovocně-zeleninové saláty, maso-zeleninové saláty, ovocné saláty, zeleninové saláty, rybí plátky, polévky, přípravky pro výrobu polévek, potraviny z ryb, ryby solené, ryby ve slaném nálevu, ryby s výjimkou živých, řepkový olej jedlý, sardinky, slanečci, sledi, slanina, slunečnicový olej jedlý, sušené ovoce, šťávy zeleninové na vaření, šunka, tofu, tukové pomazánky na chléb, tuky jedlé, tuňák, ústřice s výjimkou živých, uzeniny, vejce, vepřové sádlo, vnitřnosti, droby, dršťky, výtazky masové, zelenina v pikantním nálevu, zvěřina, žampióny konzervované, želatina, mražená zelenina, zelenina sušená.

(730) **MADE GROUP, a.s.**, Dlouhá 614, Praha 1, 11000, CZ

(210) **O-456657**

(220) 21.02.2008

(320) 21.02.2008

(511) 1, 3, 16, 35, 38

(540)

INOXIN

(510) (1) organické a anorganické chemické produkty, plastické hmoty - v rámci této třídy, průmyslová hnojiva, čisté chemikálie; (3) přípravky pro čištění, leštění, odmašťování; (16) časopisy, katalogy, brožury, manuály a další tiskoviny; (35) služby jako jsou distribuce vzorků, prospektů, reklama; (38) multimediální komunikace za pomoci internetové televize, WWW aplikací, WEB - DWD, multimediálních serverů, multimediálních archivů.

(730) **XINTEX, spol. s r.o.**, Sokolovská 84-86, Praha 8, 18600, CZ

(210) **O-456664**

(220) 21.02.2008

(320) 21.02.2008

(511) 33

(540)

Roseta

(510) (33) víno.

(730) **Glos Lubomír**, Na Výsluní 934, Moravská Nová Ves, 69155, CZ

(210) **O-456665**

(220) 22.02.2008

(320) 22.02.2008

(511) 9, 37, 42

(540)

APOELMOS

(510) (9) elektrické a elektronické přístroje pro vážení, měření, signalizaci, kontrolu a řízení elektrického proudu, jako např. měřicí a regulační technika, čidla, snímací přístroje, přístroje pro měření, regulaci a analýzu teploty, tlaku a průtoku kapalin, plynů, tepla, vše v rámci této třídy; (37) instalace, montáž, servis, údržba a opravy výrobků, uvedených ve tř. 9; (42) návrhy, výzkum, vývoj, konstrukce, projektová a inženýrská činnost v oblasti měřicí a regulační techniky.

(590) Barevná

(730) **A.P.O. - ELMOS v.o.s.**, Pražská 90, Nová Paka, 50901, CZ

(740) Ing. Michal Jupa, patentový zástupce, Na Baních 1385, Praha 5 - Zbraslav, 15600

(210) **O-456695**
(220) 25.02.2008
(320) 25.02.2008
(511) 35, 39, 41
(540)



(510) (35) marketingové studie, podnikové poradenství a obchodní management, pomoc při řízení obchodní činnosti, personální poradenství, nábor zaměstnanců, průzkum trhu; (39) cestovní ruch, organizování cest, zájezdů, exkurzí a prohlídek, průvodcovské služby; (41) školství, školení, vyučování, vzdělávání, dálkové studium, pomoc při výběru povolání, pořádání a řízení pracovních setkání (školení), organizování a vedení konferencí, organizování soutěží (vzdělávacích nebo zábavných), služby pro oddech a rekreaci.

(590) Barevná
(730) **Drozd Pavel JUDr.**, Slévačská 902/93, Praha 9, 19800, CZ
(740) JUDr. Ph.D. Daniel Patěk, Na Poříčí 1041/12, Praha 1, 11000

(210) **O-456704**
(220) 25.02.2008
(320) 25.02.2008
(511) 5, 41, 42, 44
(540)

Masarykův onkologický ústav

(510) (5) léčiva pro humánní medicínu; (41) organizování a vedení konferencí, kongresů, seminářů, symposií, organizování kulturních nebo vzdělávacích výstav, školení, vydávání textů, vyučování, vzdělávání; (42) výzkum biologický; (44) farmaceutické poradenství, fyzioterapie, chirurgie (plastická), lékařské služby, masáže, nemocnice (služby), neurologie (chiropraktika), ošetrovatelské služby, psycholog (služby), služby lékárníků při přípravě receptů, služby v oblasti sauny, telemedicínské služby, zdravotní péče.

(730) **Masarykův onkologický ústav**, Žlutý kopec 7/543, Brno, 65653, CZ

(210) **O-456705**
(220) 25.02.2008
(320) 25.02.2008
(511) 7, 11, 37, 40, 42
(540)



(510) (7) ventilátory pro motory a hnací stroje, ventilátory s pomaluběžnými motory pro chladicí věže, ventily (jako části strojů), řemeny pro ventilátory pro motory a hnací stroje, alternátory, čerpadla (stroje), čisticí centrální vakuové zařízení, čisticí filtry ochlazovacího vzduchu (pro motory), čisticí zařízení vysokotlaká, stroje a přístroje na čištění (elektrické) - v rámci této třídy, elektrické generátory, filtrační stroje, motory s výjimkou motorů pro pozemní vozidla, hydraulická ovládací zařízení pro stroje, motory a hnací stroje, pneumatická ovládací zařízení pro stroje, motory a hnací stroje, hydraulické hnací stroje a motory, hydraulické turbíny, kompresory pro chladicí zařízení, chladiče pro motory a hnací stroje, kompresory (stroje), kompresory pro chladicí zařízení, membrány pro čerpadla, expanzní nádrže (části strojů), odlučovače, odlučovače vody, odvodňovače, odsávací stroje pro průmyslové účely, odvodňovací stroje, odvodušňovače napájecí vody, ohřivače vody (části strojů), ovládací mechanismy pro stroje, motory a hnací stroje, písty (části strojů nebo hnacích strojů), převodové

mechanismy s výjimkou mechanismů pro pozemní vozidla, regulátory (části strojů), rozprašovače (stroje), řemenice (části strojů), sací stroje pro průmyslové účely, válce pro stroje, válce pro motory a hnací stroje; (11) chladicí zařízení a stroje, zařízení pro chlazení a čištění průmyslových vod, akumulátory spadající do této třídy, čisticí zařízení na odpadní vodu, čistírny odpadních vod, zařízení a stroje na čištění a úpravu vody, chladicí zařízení na kapaliny, filtry na pitnou vodu, zařízení na filtrování vody, zařízení na filtraci vzduchu, generátory parní s výjimkou generátorů jako součástí strojů, hydranty, klimatizační zařízení, klimatizační a vzduchotechnická zařízení chladicích věží, přístroje na chlazení vzduchu, regenerátory tepla, regulačně-bezpečnostní zařízení pro vodovodní zařízení, regulační ventily pro kontrolu hladiny v nádržích, regulátory pro vodní nebo plynové zařízení a potrubí, stroje a přístroje na čištění vzduchu, tepelná čerpadla (pumpy), teplovodní vytápěcí zařízení, teplovzdušná zařízení, tlakové vodní zásobníky, ventilátory spadající do této třídy, přístroje pro víření vody, ohřivače vody, přístroje a zařízení pro změkčování vody, zařízení pro přívod vody, sterilizátory vody, bezpečnostní příslušenství pro vodní nebo plynová zařízení a potrubí, vodovodní potrubní zařízení, vodovodní těsnění (těsnící kroužky), vodovodní zařízení, zavlažovací zařízení automatické; (37) výstavba, rekonstrukce a opravy chladicích věží a zařízení pro čištění průmyslových vod, opravy a montáže mikrochladičů, čištění, chemické čištění, instalace a opravy chladicích zařízení, opravy a montáže ventilátorů pro chladicí věže, instalace a opravy klimatizačního zařízení, instalace a opravy zavlažovacího zařízení, opravy a montáže elektrospotřebičů, snižování hlučnosti a vibrací chladicích věží, montáž ventilátorů s pomaluběžnými motory pro chladicí věže do staveb, rekonstrukce cirkulačních okruhů vod; (40) čištění odpadních vod, úprava vody, likvidace odpadu, zpracování odpadu; (42) výzkum a vývoj v oblasti přírodních a technických věd nebo společenských věd, činnost technických poradců v oblasti chlazení a čištění průmyslových vod, příprava a vypracování technických návrhů, projektování, projektování uvedených zařízení, návrhy cirkulačních okruhů vod, studie technických projektů, technický průzkum, chemické analýzy, inženýrské práce (expertízy), kontrola kvality, poradenství o ochraně životního prostředí, zeměměřičství, teplotní měření chladicích věží, technologie chladicích věží.

(590) Barevná
(730) **FANS, a.s.**, Na Květnici 17, Praha 4, 14000, CZ
(740) Ing. Pavel Nádvorník, Sokola Tůmy 1, Ostrava - Hulváky, 70900

(210) **O-456706**
(220) 25.02.2008
(320) 25.02.2008
(511) 7, 11, 37, 40, 42
(540)



(510) (7) ventilátory pro motory a hnací stroje, ventilátory s pomaluběžnými motory pro chladicí věže, ventily (jako části strojů), řemeny pro ventilátory pro motory a hnací stroje, alternátory, čerpadla (stroje), čisticí centrální vakuové zařízení, čisticí filtry ochlazovacího vzduchu (pro motory), čisticí zařízení vysokotlaká, stroje a přístroje na čištění (elektrické) - v rámci této třídy, elektrické generátory, filtrační stroje, motory s výjimkou motorů pro pozemní vozidla, hydraulická ovládací zařízení pro stroje, motory a hnací stroje, pneumatická ovládací zařízení pro stroje, motory a hnací stroje, hydraulické hnací stroje a motory, hydraulické turbíny, kompresory pro chladicí zařízení, chladiče pro motory a hnací stroje, kompresory (stroje), kompresory pro chladicí zařízení, membrány pro čerpadla, expanzní nádrže (části strojů), odlučovače, odlučovače vody, odvodňovače, odsávací stroje pro průmyslové účely, odvodňovací stroje, odvodušňovače napájecí vody, ohřivače vody (části strojů), ovládací mechanismy pro stroje, motory a hnací stroje, písty (části strojů nebo hnacích strojů), převodové

mechanismy s výjimkou mechanismů pro pozemní vozidla, regulátory (části strojů), rozprašovače (stroje), řemenice (části strojů), sací stroje pro průmyslové účely, válce pro stroje, válce pro motory a hnací stroje; (11) chladicí zařízení a stroje, zařízení pro chlazení a čištění průmyslových vod, akumulátory spadající do této třídy, čisticí zařízení na odpadní vodu, čistírny odpadních vod, zařízení a stroje na čištění a úpravu vody, chladicí zařízení na kapaliny, filtry na pitnou vodu, zařízení na filtrování vody, zařízení na filtraci vzduchu, generátory parní s výjimkou generátorů jako součástí strojů, hydranty, klimatizační zařízení, klimatizační a vzduchotechnická zařízení chladicích věží, přístroje na chlazení vzduchu, regenerátory tepla, regulačně-bezpečnostní zařízení pro vodovodní zařízení, regulační ventily pro kontrolu hladiny v nádržích, regulátory pro vodní nebo plynové zařízení a potrubí, stroje a zařízení na čištění vzduchu, tepelná čerpadla (pumpy), teplovodní vytápěcí zařízení, teplovzdušná zařízení, tlakové vodní zásobníky, ventilátory spadající do této třídy, přístroje pro víření vody, ohřivače vody, přístroje a zařízení pro změkčování vody, zařízení pro přívod vody, sterilizátory vody, bezpečnostní příslušenství pro vodní nebo plynová zařízení a potrubí, vodovodní potrubní zařízení, vodovodní těsnění (těsnící kroužky), vodovodní zařízení, zavlažovací zařízení automatické; (37) výstavba, rekonstrukce a opravy chladicích věží a zařízení pro čištění průmyslových vod, opravy a montáže mikrochladičů, čištění, chemické čištění, instalace a opravy chladicího zařízení, opravy a montáže ventilátorů pro chladicí věže, instalace a opravy klimatizačního zařízení, instalace a opravy zavlažovacího zařízení, opravy a montáže elektrospotřebičů, snižování hlučnosti a vibrací chladicích věží, montáž ventilátorů s pomaluběžnými motory pro chladicí věže do staveb, rekonstrukce cirkulačních okruhů vod; (40) čištění odpadních vod, úprava vody, likvidace odpadu, zpracování odpadu; (42) výzkum a vývoj v oblasti přírodních a technických věd nebo společenských věd, činnost technických poradců v oblasti chlazení a čištění průmyslových vod, příprava a vypracování technických návrhů, projektování, projektování uvedených zařízení, návrhy cirkulačních okruhů vod, studie technických projektů, technický průzkum, chemické analýzy, inženýrské práce (expertizy), kontrola kvality, poradenství o ochraně životního prostředí, zeměměřičství, teplotnická měření chladicích věží, technologie chladicích věží.

(590) Barevná

(730) FANS, a.s., Na Květnici 17, Praha 4, 14000, CZ

(740) Ing. Pavel Nádvořík, Sokola Tůmy 1, Ostrava - Hulváky, 70900

(210) **O-456707**

(220) 25.02.2008

(320) 25.02.2008

(511) 35, 36, 37

(540)



(510) (35) propagační a inzertní činnost, reklamní činnost a marketing, provozování veřejných dražeb; (36) kompletní realitní činnost, zprostředkování nákupu, prodeje, pronájmu a výměny nemovitostí a pozemků, konzultační a poradenská činnost spojená s činností realitní kanceláře, finanční poradenství včetně zprostředkování, služby nemovitostní; (37) stavebnictví a opravy, údržba nemovitostí.

(730) IMEX REALITY s.r.o., Výstaviště, Černá louka, pavilon K 1167, Moravská Ostrava, 70200, CZ

(210) **O-456715**

(220) 25.02.2008

(320) 25.02.2008

(511) 16, 33, 35, 41

(540)



(510) (16) tiskárenské výrobky; (33) víno; (35) zprostředkovatelská činnost v oblasti obchodu s vínem, výstavy k obchodním a reklamním účelům; (41) výstavy ke kulturním a vzdělávacím účelům.

(730) Beranová Lenka, Loucká 26A, Znojmo, 66902, CZ

(210) **O-456732**

(220) 26.02.2008

(320) 26.02.2008

(511) 35, 39, 41

(540)

NOC KOSTELŮ

(510) (35) propagační a reklamní činnost prostřednictvím všech médií, pořádání výstav ke komerčním účelům; (39) služby cestovních kanceláří, poradenství v oblasti cestování a turistiky, průvodcovské služby; (41) pořádání kulturních, společenských, zábavních a sportovních akcí, organizování a pořádání koncertů a filmových projekcí, organizování kulturních nebo vzdělávacích výstav, náboženská výchova a vzdělávání, organizování a vedení seminářů a duchovních exercicií, organizování a vedení kreativních dílen, pronájem prostor pro kulturní účely, pořizování a zpracování zvukových a zvukově obrazových záznamů, vydavatelská činnost.

(730) Biskupství brněnské, Petrov 8, Brno, 60143, CZ

(740) Ing. Libor Markes, Grohova 54, Brno, 60200

(210) **O-456734**

(220) 26.02.2008

(320) 26.02.2008

(511) 9, 16, 38, 41, 42

(540)



(510) (9) nosiče textových, obrazových a zvukových dat a informací, elektronický časopis; (16) tiskoviny a polygrafické výrobky, např. knihy, časopisy; (38) šíření informací prostřednictvím datových sítí, např. Internetu; (41) výchova, vzdělávání, zábava, sportovní a kulturní aktivity, vydávání elektronických časopisů, periodik a knih; (42) tvorba informačních databází.

(590) Barevná

(730) ECONOMIA a.s., Dobrovského 25/1378, Praha 7, 17055, CZ

(210) **O-456735**

(220) 26.02.2008

(320) 26.02.2008

(511) 9, 16, 38, 41, 42

(540)



CENY TÝDENÍKU EKONOM

(510) (9) nosiče textových, obrazových a zvukových dat a informací, elektronický časopis; (16) tiskoviny a polygrafické výrobky, např. knihy, časopisy; (38) šíření informací prostřednictvím datových sítí, např. Internetu; (41) výchova, vzdělávání, zábava,

sportovní a kulturní aktivity, vydávání elektronických časopisů, periodik a knih; (42) tvorba informačních databází.

(590) Barevná
(730) **ECONOMIA a.s.**, Dobrovského 25/1378, Praha 7, 17055, CZ

(210) **O-456740**

(220) 25.02.2008

(320) 25.02.2008

(511) 5, 29, 30

(540)

PinnoSlim

(510) (5) výrobky farmaceutické a parafarmaceutické, vitamíny a minerály a stopové prvky, dietní a nutriční přípravky a léčiva, medicínální sirupy, výtažky z léčivých bylin a kombinované přípravky vitamínů, minerálů, stopových prvků a bylinných výtažků, potravinové doplňky obohacené vitamíny nebo minerály nebo stopovými prvky, vitamínové přípravky, vitamíny a multivitaminové preparáty, minerály a multiminerálové preparáty, bylinné čaje, léčivé byliny, cukrovinky nebo pastilky nebo tabletky nebo tobolky nebo kapsle nebo žvýkačky s léčivými přísadami, dietetické látky upravené pro lékařské účely, minerální vody a dietetické nápoje upravené pro lékařské účely, dietní potraviny upravené pro lékařské účely, doplňky výživové pro lékařské účely, bílkovinné přípravky nebo potravina pro lékařské účely, balzámy a krémy a masti pro lékařské účely, chemické přípravky pro lékařské účely, léčivé oleje, oleje pro lékařské účely, tuky pro lékařské účely, léčivé soli, tinktury pro lékařské účely, bylinné výtažky nebo sirupy, vitamínová a minerální výživa ve formě koncentrátů, proteinové koncentráty jako výživné přísady k potravinám, droždí pro farmaceutické účely, potravinové doplňky s léčebnými účinky, výživné nebo dietetické přípravky pro lékařské účely pro denní doplnění stravy jako instantní strava nebo samostatná směs, která se skládá hlavně z mléka v prášku nebo ze živočišných nebo zeleninových proteinů, také s přísadkami vitamínů nebo minerálů nebo stopových prvků nebo cukru; (29) potravinové doplňky ne pro lékařské účely (zařazené v této třídě) a obsahující látky živočišného původu, protein pro lidskou spotřebu, proteinové výrobky a přípravky pro výživu, přípravky zvláštní výživy pro sportovce nebo osoby s vysokým energetickým výdejem, jedlá želatina, želatinové výrobky a přípravky pro výživu, tuky jedlé, oleje jedlé, extrakty z chaluch jako výživa, výživné přípravky pro denní doplnění stravy, která se skládá hlavně z mléka v prášku nebo ze živočišných nebo zeleninových proteinů, také s přísadkami vitamínů nebo minerálů nebo stopových prvků nebo cukru, mléko, mléčné výrobky, jogurty, konzervované, sušené, vařené nebo nakládané ovoce nebo zelenina, polévky, vývary, bujóny; (30) potravinové doplňky ne pro lékařské účely (zařazené v této třídě) a obsahující látky rostlinného původu, cukrovinky, žvýkačky, bonbóny, zmrzliny, pekařské výrobky, cukrářské výrobky, kakao, káva, čaj, čokoláda, nápoje čokoládové, čajové, kakaové nebo kávové, potraviny a pokrmy z obilovin pro lidskou spotřebu, těstoviny, müsli, med, propolis pro lidskou potřebu.

(730) **WALMARK, a.s.**, Oldřichovice 44, Třinec, 73961, CZ

(740) Advokátní a patentová kancelář VYSKOČIL, KROŠLÁK a spol., Dana Lukajová, Voršilská 10, Praha 1, 11000

(210) **O-456744**

(220) 26.02.2008

(320) 26.02.2008

(511) 35, 41, 45

(540)



(510) (35) zprostředkovatelné práce, personální poradenství, poradenství při vedení podniků, poradenství (odborné obchodní), zaměstnanci (nábor), psychologické testování pro výběr zaměstnanců, informace obchodní nebo podnikatelské, data (vyhledávání) v počítačových souborech; (41) vzdělávání,

školení (výchovné služby), poradenství pro volbu povolání, pořádání a řízení pracovních setkání (školení), informace o výchově a vzdělávání; (45) zprostředkovatelství (mediace).

(590) Barevná
(730) **job4, s.r.o.**, Koliště 65, Brno, 60200, CZ

(210) **O-456750**

(220) 26.02.2008

(320) 26.02.2008

(511) 9, 16, 35, 38, 41

(540)

Guard

(510) (9) nosiče informací v rozsahu třídy 9, elektronické publikace; (16) tiskoviny všeho druhu, noviny, časopisy, periodika, knihy, papírenské zboží; (35) reklamní, inzertní a propagační činnost prostřednictvím jakéhokoli média; (38) šíření informací veřejnými datovými sítěmi (zejména prostřednictvím Internetu), šíření obsahu tištěných a elektronických periodik prostřednictvím Internetu; (41) vydavatelská a nakladatelská činnost, vydávání tiskovin a polygrafických výrobků všeho druhu, vydávání nosičů obsahující hudební díla s textem i bez textu a audiovizuální díla, sportovní a kulturní aktivity.

(730) **Oxport, s.r.o.**, Podolská 6a, Praha 4, 14700, CZ

(210) **O-456756**

(220) 26.02.2008

(320) 26.02.2008

(511) 35, 37, 39, 41

(540)



(510) (35) zprostředkovatelská činnost v oblasti obchodu s motorovými vozidly, zejména s motocykly a čtyřkolkami a jejich příslušenstvím, propagační činnost, reklama, pomoc při řízení obchodní činnosti, obchodní administrativa, kancelářské práce - vše související s motorovými vozidly, motocykly a čtyřkolkami; (37) opravy a údržba motorových vozidel, zejména motocyklů a čtyřkolek; (39) pronájem automobilů, zejména půjčování motocyklů a čtyřkolek; (41) organizování sportovních soutěží, provozování sportovních zařízení, vyučování - instruktážní služby.

(730) **Mušil Pavel**, Senožaty 225, Senožaty, 39456, CZ

(740) Čermák Hořejš Matějka a spol., JUDr. Jan Matějka, advokát, Národní 32, Praha 1, 11000

(210) **O-456764**

(220) 27.02.2008

(320) 27.02.2008

(511) 9, 16, 35, 38, 41

(540)

NOTIČKA

(510) (9) informace, data a databáze na elektronických, magnetických a optických nosičích všeho druhu a v elektronických, datových, informačních a telekomunikačních sítích všeho druhu, multimediální aplikace, zejména elektronické informační katalogy, časopisy a periodika, knihy v elektronické podobě, nahrané zvukové a zvukově-obrazové a obrazové záznamy, vč. software na CD a DVD discích a magnetických nosičích, software pro počítače; (16) tiskoviny všeho druhu, zejména periodické a neperiodické publikace na papírových nosičích, např. časopisy, noviny, knihy, prospekty, plakáty, data a databáze na papírových nosičích, kalendáře, fotografie, pohlednice, plakáty, samolepky, knihařské výrobky, informační a propagační výrobky z papíru a plastu, vč. dekoračních předmětů z papíru, obalový materiál z papíru a balicí fólie z plastu, papírové a plastové sáčky, obálky a tašky, kancelářské potřeby (vyjma nábytku); (35) zprostředkovatelské služby v oblasti obchodu a pomoc při řízení obchodní činnosti, zprostředkování obchodních kontaktů, reklamní a propagační činnost, poskytování obchodních informačních produktů, např. multimediálních

informací pro reklamní a obchodní účely, vč. jejich vyhledávání, inzertní a propagační činnost, vč. on-line inzerce a prezentace uživatelů v počítačové síti Internet, obchodní využití sítě Internet v oblasti vyhledávacích služeb a e-businessu, vydávání reklamních a/nebo náborových textů, propagačních a inzertních tiskovin, rozšiřování reklamních a/nebo inzertních materiálů, obchodní průzkum a analýza trhu, marketing, organizace reklamních a obchodních předváděcích akcí výrobků a služeb, vč. obchodních výstav a jejich doprovodných akcí, např. komerčních módních přehlídek, distribuce zboží a tiskovin k reklamním účelům, obchodní zastoupení tuzemských a zahraničních firem, obchodní a podnikatelský informační servis, obchodní poradenské a konzultační služby; (38) šíření elektronických informací, textových zpráv, vč. zvukových a zvukově-obrazových zpráv, např. elektronických časopisů, katalogů, knih a děl prostřednictvím počítačové sítě Internet a satelitů, výměna elektronických zpráv a informací, služby zabezpečující audiovizuální komunikaci prostřednictvím informačních a telekomunikačních sítí, např. počítačové sítě Internet a satelitů, šíření audiovizuálních děl, zpráv a informací, anket a soutěží, odborná informační a poradenská činnost v daných oborech; (41) nakladatelství a vydavatelství periodických a neperiodických publikací, zejména společenských, zábavních, vzdělávacích a odborných časopisů, a to tištěných na papírových nosičích i v elektronické podobě, vč. textových, zvukových a zvukově-obrazových zpráv a informací na elektronických, magnetických a optických nosičích všeho druhu, ediční a publikační činnost, vč. nahrávání zvukových a zvukově-obrazových nosičů a pořadů pro rozhlasové a televizní vysílání, půjčování publikací a nahraných zvukových a zvukově-obrazových nosičů, produkční a agenturní činnost v oblasti zábavy, vzdělávání, kultury a sportu, zejména pořádání zábavních a vzdělávacích soutěží a akcí, např. pěveckých a tanečních soutěží mládeže a/nebo hobby-soutěží, zájmových klubů, fan-klubů, setkání a přednášek, vč. přednáškových a výukových akcí na podporu zdravého životního stylu, společenského uplatnění a aktivity zájmových skupin, kulturních a/nebo vzdělávacích výstav a přehlídek, informační, konzultační, poradenské a obstaravatelské služby v oboru nakladatelské a vydavatelské činnosti, produkční a agenturní činnosti v oblasti zábavy, kultury, vzdělávání, zájmové činnosti a společenských aktivit v rámci této třídy.

(730) **Pražská komorní filharmonie, o.p.s.**, Krocínova 1, Praha 1, 11000, CZ

(740) DMH - patentová a známková kancelář, Mgr. Marcela Machatová, Pospíšilova 2, Praha 3, 13000



- (540) (1) chemické výrobky určené pro průmysl, chemický výrobky určené pro vědu a výzkum, plastické hmoty v surovém stavu; (35) propagační činnost, reklamní činnost, pomoc při řízení obchodních činností, marketingové studie, průzkum trhu; (42) vědecké a technologické služby a s nimi spojený výzkum, vývoj a návrhy, průmyslové analýzy a výzkum, výzkum a vývoj nových výrobků, projektová činnost, studie technických projektů, biologický výzkum, fyzikální výzkum, chemický výzkum, strojírenský výzkum, technický výzkum, chemické analýzy, služby v oblasti chemie, spadající do této třídy.
- (730) **I. CO - Group spol. s r.o.**, Erbenova 627/6, Kopřivnice, 74221, CZ

- (210) **O-456784**
(220) 27.02.2008
(320) 27.02.2008
(511) 9, 25, 28
(540)



- (510) (9) sportovní ochranné přílby; (25) oděvy a obuv, sportovní oděvy a obuv; (28) chrániče těla pro sport.
- (590) Barevná
(730) **Plavec Zdeněk**, Lacinova 2375, Kladno, 27202, CZ

- (210) **O-456785**
(220) 27.02.2008
(320) 27.02.2008
(511) 2, 3, 21
(540)



- (510) (2) ochranné prostředky proti korozi, barva na pneumatiky a nárazníky automobilových vozidel; (3) přípravky na čištění, leštění, broušení a abrazivní přípravky, přípravky na čištění aut a péči o auta, pěnové čisticí přípravky na okna, čisticí přípravky na okna ve formě koncentrátu, přísady pro ostřikovače čelních skel, těsnění oken, pěnové přípravky pro péči o pneumatiky, čisticí přípravky na motory, přípravky pro péči o motory, přípravky na čištění laku a pro péči o lak, čisticí přípravky na čalounění, přípravky na odstraňování hmyzu, přípravky na čištění ráfků kol, spreje na péči o gumoplasty (rubber- plastic), olejový sprej na silikon, spreje na palubní desku (kokpit), odstraňovače koroze; (21) houby, umývací houby, houby na hmyz a houby na okna z mikrovlnáka, čisticí kartáče, kůže na leštění, kůže pro čisticí účely (kůže pro auta), stěrky na ruční čištění, tkaniny na čištění skel v autě a palubních desek (kokpit), tkaniny proti zamlžení (clear view cloths).
- (590) Barevná

- (210) **O-456770**
(220) 27.02.2008
(320) 27.02.2008
(511) 20
(540)



- (510) (20) nábytek.
(590) Barevná
(730) **HALAČKOVA PILA s.r.o.**, V Dědině 1, Domašov, 66483, CZ

- (210) **O-456779**
(220) 27.02.2008
(320) 27.02.2008
(511) 1, 35, 42

(730) **Lidl Stiftung & Co. KG**, Stiftsbergerstrasse 1, 74167 Neckarsulm, DE

(740) TRAPLOVÁ-HAKR-KUBÁT Advokátní a patentová kancelář, JUDr. Jarmila Traplová, Přístavní 24, Praha 7, 17000

(210) **O-456788**

(220) 27.02.2008

(320) 27.02.2008

(511) 1, 5

(540)

EMPLA



(510) (1) chemikálie pro laboratorní analýzy s výjimkou analýz pro lékařské a zvěrolékařské účely, chemikálie pro analýzy faktorů životního prostředí, chemikálie pro průmysl, chemikálie pro vědecké a zkušební účely, chemické přípravky zemědělské a lesnické, s výjimkou fungicidů, herbicidů, insekticidů a přípravků pro hubení parazitů, činidla pro kontrolu kvality, přípravu vzorků, extrakci, syntézu a čištění; (5) chemikálie pro laboratorní analýzy pro lékařské a zvěrolékařské účely, chemické přípravky pro farmaceutické účely, chemické přípravky pro lékařské účely, chemická činidla pro lékařské a zvěrolékařské účely, analýzu, kontrolu jakosti, přípravu vzorků, extrakci, syntézu a čištění, chemicko-farmaceutické přípravky.

(730) **EMPLA spol. s r.o.**, Za Škodovkou 305, Hradec Králové, 50311, CZ

(210) **O-456790**

(220) 27.02.2008

(320) 27.02.2008

(511) 30

(540)

Golemův šém

(510) (30) bonbóny, čokoláda, cukroví.

(730) **Andrle Václav PhDr. CSc.**, Mádrova 3028, Praha 4, 14300, CZ

(210) **O-456808**

(220) 28.02.2008

(320) 28.02.2008

(511) 35, 39

(540)

NejHoliday.

(510) (35) propagace nabídek zájezdů a pobytů cestovních kanceláří na www stránkách, prodej internetové (on-line) reklamy, zadávání dat, správa databáze; (39) internetový (on-line) prodej a rezervace tuzemských i zahraničních zájezdů, rekreací a pobytů, poradenská činnost v oblasti cestovního ruchu, zprostředkovatelská činnost v oblasti cestovního ruchu, vše v rámci této třídy.

(730) **Turza Jiří Ing.**, Jičínská 543, Příbor, 74258, CZ

(210) **O-456838**

(220) 28.02.2008

(320) 28.02.2008

(511) 35, 37, 42

(540)



(510) (35) propagační činnost, reklama, pomoc při řízení obchodní činnosti, obchodní administrativa, kancelářské práce; (36) pojištění, služby finanční, služby peněžní, služby nemovitostní; (42) vědecké a technologické služby a související výzkum a projektování, analytické a výzkumné služby v průmyslu, navrhování a vývoj počítačového hardwaru a softwaru.

(590) Barevná

(730) **MAX ENGINEERING s.r.o.**, Krymská 12/273, Praha 10, 10100, CZ

(740) Mgr. Jakub Onisko, Anny Letenské 7, Praha 2, 12000

(210) **O-456885**

(220) 03.03.2008

(320) 03.03.2008

(511) 16

(540)



(510) (16) měsíční periodikum "Život Úval" - časopis, zpravodaj města Úvaly.

(590) Barevná

(730) **Město Úvaly**, Pražská 276, Úvaly, 25082, CZ

(210) **O-456909**

(220) 03.03.2008

(320) 03.03.2008

(511) 12, 37

(540)



(510) (12) automobily, nákladní automobily, autobusy, části a vybavení pro automobily, stroje a motory pro pozemní vozidla; (37) opravy a údržba automobilů.

(730) **Hino Jidosha Kabushiki Kaisha (also trading as Hino Motors, Ltd.)**, 1-1, Hinodai 3-Chome, Hino-shi, Tokyo, JP
(740) **KOREJZOVÁ & SPOL.**, v.o.s., JUDr. Zdeňka Korejzová, advokátka, Korunní 810/104 E, Praha 10, 10100

(210) **O-456910**

(220) 03.03.2008

(320) 03.03.2008

(511) 12, 37

(540)

HINO

- (510) (12) automobily, nákladní automobily, autobusy, části a vybavení pro automobily, stroje a motory pro pozemní vozidla; (37) opravy nebo údržba automobilů.
(730) **Hino Jidosha Kabushiki Kaisha (also trading as Hino Motors, Ltd.)**, 1-1, Hinodai 3-Chome, Hino-shi, Tokyo, JP
(740) **KOREJZOVÁ & SPOL.**, v.o.s., JUDr. Zdeňka Korejzová, advokátka, Korunní 810/104 E, Praha 10, 10100
-

- (210) **O-456913**
(220) 03.03.2008
(320) 03.03.2008
(511) 3, 25, 28
(540)



- (510) (3) kosmetika; (25) oblečení pro kojence, oblečení pro děti a dospělé; (28) hračky.
(590) Barevná
(730) **Paris mode s.r.o.**, Pod Valem 818, Průhonice, 25243, CZ
(740) Petr Klíma - WEBFORYOU TECHNOLOGIES, Petr Klíma, Borského 664/6, Praha 5, 15200
-

- (210) **O-456942**
(220) 04.03.2008
(320) 04.03.2008
(511) 5, 29, 30
(540)



www.la-vita.cz

- (510) (5) čajové nápoje léčivé; (29) jogurtové nápoje, mléčné nápoje; (30) čaj ledový, nápoje na bázi čaje, čaj, čokoládové nápoje, čokoládové nápoje s mlékem, kávové nápoje, kávové nápoje s mlékem.
(730) **Jan Podešva**, Heroutova 1736, Česká Lípa, 47001, CZ
(740) Müller Václav, patentový zástupce, Filipova 2016, Praha 4, 14800
-

- (210) **O-456986**
(220) 05.03.2008
(320) 05.03.2008
(511) 9
(540)

ReTWis

- (510) (9) přístroje a nástroje vědecké, fotografické, filmové, optické, přístroje pro měření, signalizaci, kontrolu (inspekci), záchranu a přístroje pro vyučování, přístroje pro záznam, převod, reprodukci zvuku nebo obrazu, magnetické nosiče zvukových záznamů, počítačové stroje, přístroje pro zpracování informací a počítače, hasicí přístroje.
(730) **RETIA, a.s.**, Pražská 341, Pardubice, 53002, CZ
-

Zamítnuté a částečně zamítnuté přihlášky ochranných známek po zveřejnění

Zjistí-li Úřad v průběhu řízení o námitkách, že přihlašovaná ochranná známka nespĺňuje podmínky pro zápis, přihlášku zamítne. Zjistí-li, že přihlašovaná ochranná známka nespĺňuje podmínky pro zápis jen pro některé výrobky nebo služby, přihlášku zamítne v rozsahu výrobků nebo služeb, pro které přihláška nespĺňuje podmínky zápisu. S ohledem na tuto skutečnost, obsahuje tato kapitola údaje o rozhodnutích o zamítnutí přihlášky ochranné známky v celém nebo částečném rozsahu na základě ustanovení § 26 zákona č. 441/2003 Sb.

Údaje o výsledku rozhodnutí (zamítnutí přihlášky, částečné zamítnutí přihlášky) jsou uvedeny za datem právní moci rozhodnutí pod INID kódem (583) s názvem "Datum právní moci rozhodnutí/výsledek rozhodnutí".

(210) **O-345113**

(540)

(583) 03.03.2008 / částečné zamítnutí přihlášky

(210) **O-345114**

(540)

LETOV AIR

(583) 03.03.2008 / částečné zamítnutí přihlášky

(210) **O-428349**

(540)

(583) 03.03.2008 / částečné zamítnutí přihlášky

(210) **O-434213**

(540)

SENIOR PARK

(583) 06.03.2008 / zamítnutí přihlášky

(210) **O-434215**

(540)

(583) 06.03.2008 / zamítnutí přihlášky

(210) **O-435661**

(540)

orange real estate

(583) 07.03.2008 / částečné zamítnutí přihlášky

(210) **O-435662**

(540)



(583) 07.03.2008 / částečné zamítnutí přihlášky

(210) **O-436963**

(540)

(583) 06.03.2008 / částečné zamítnutí přihlášky

(210) **O-439596**

(540)

(583) 17.09.2007 / zamítnutí přihlášky

(210) **O-439597**

(540)



(583) 17.09.2007 / zamítnutí přihlášky

(210) **O-442666**

(540)

KOYOLB

U J

(583) 07.03.2008 / zamítnutí přihlášky

Přehled zápisů ochranných známek bez změny ve vztahu ke zveřejněným přihláškám

Kapitola obsahuje údaje o ochranných známkách zapsaných na základě ustanovení § 28 odst. 1 zákona č. 441/2003 Sb., u kterých nedošlo ke změně údajů oproti zveřejněné přihlášce ochranné známky.

Číselný přehled

296927, 296928, 296929, 296930, 296931, 296932, 296933, 296934, 296938, 296939, 296943, 296944, 296945, 296946, 296947, 296948, 296949, 296950, 296951, 296952, 296953, 296954, 296955, 296956, 296957, 296958, 296959, 296960, 296961, 296962, 296963, 296964, 296965, 296966, 296967, 296968, 296969, 296970, 296971, 296972, 296973, 296974, 296975, 296976, 296977, 296978, 296979, 296980, 296981, 296982, 296983, 296984, 296985, 296986, 296987, 296988, 296989, 296990, 296991, 296992, 296993, 296994, 296995, 296996, 296997, 296998, 296999, 297000, 297001, 297002, 297003, 297004, 297005, 297006, 297007, 297008, 297009, 297010, 297011, 297012, 297013, 297014, 297015, 297016, 297017, 297018, 297019, 297020, 297021, 297022, 297023, 297024, 297025, 297026, 297027, 297028, 297029, 297030, 297031, 297032, 297033, 297034, 297035, 297036, 297037, 297038, 297039, 297040, 297041, 297042, 297043, 297044, 297045, 297046, 297047, 297048, 297049, 297050, 297051, 297052, 297053, 297054.

Zápis ochranných známek bez změny ve vztahu ke zveřejněným přihláškám

- (111) **296927**
(220) 20.04.1998
(320) 20.04.1998
(442) 12.12.2007
(151) 18.03.2008
(730) **TREBAG AG AS TRUSTEE OF MUCHA TRUST,**
Hasenacker 32, Schaan, LI
(210) O-132010
-
- (111) **296928**
(220) 20.04.1998
(320) 20.04.1998
(442) 12.12.2007
(151) 18.03.2008
(730) **TREBAG AG AS TRUSTEE OF MUCHA TRUST,**
Hasenacker 32, Schaan, LI
(210) O-132011
-
- (111) **296929**
(220) 20.04.1998
(320) 20.04.1998
(442) 12.12.2007
(151) 18.03.2008
(730) **TREBAG AG AS TRUSTEE OF MUCHA TRUST,**
Hasenacker 32, Schaan, LI
(210) O-132015
-
- (111) **296930**
(220) 20.04.1998
(320) 20.04.1998
(442) 12.12.2007
(151) 18.03.2008
(730) **TREBAG AG AS TRUSTEE OF MUCHA TRUST,**
Hasenacker 32, Schaan, LI
(210) O-132021
-
- (111) **296931**
(220) 20.04.1998
(320) 20.04.1998
(442) 12.12.2007
(151) 18.03.2008
(730) **TREBAG AG AS TRUSTEE OF MUCHA TRUST,**
Hasenacker 32, Schaan, LI
(210) O-132023
-
- (111) **296932**
(220) 20.04.1998
(320) 20.04.1998
(442) 12.12.2007
(151) 18.03.2008
(730) **TREBAG AG AS TRUSTEE OF MUCHA TRUST,**
Hasenacker 32, Schaan, LI
(210) O-132024
-
- (111) **296933**
(220) 03.05.1999
(320) 03.05.1999
(442) 12.12.2007
(151) 18.03.2008
(730) **TREBAG AG AS TRUSTEE OF MUCHA TRUST,**
Hasenacker 32, Schaan, LI
(210) O-142547
-
- (111) **296934**
(220) 03.05.1999
(320) 03.05.1999
(442) 12.12.2007
(151) 18.03.2008
- (730) **TREBAG AG AS TRUSTEE OF MUCHA TRUST,**
Hasenacker 32, Schaan, LI
(210) O-142548
-
- (111) **296938**
(220) 04.08.2005
(320) 04.08.2005
(442) 11.01.2006
(151) 18.03.2008
(730) **Lighthouse Services s.r.o.,** Jankovcova 1569/2c, Praha 7
- Holešovice, 17000, CZ
(210) O-428708
-
- (111) **296939**
(220) 15.08.2005
(320) 15.08.2005
(442) 16.11.2005
(151) 18.03.2008
(730) **Lighthouse Services s.r.o.,** Jankovcova 1569/2c, Praha 7
- Holešovice, 17000, CZ
(210) O-428986
-
- (111) **296943**
(220) 01.08.2006
(320) 01.08.2006
(442) 12.12.2007
(151) 18.03.2008
(730) **KM Beta, a.s.,** Dolní Valy 2, Hodonín, 69501, CZ
(210) O-439584
-
- (111) **296944**
(220) 01.08.2006
(320) 01.08.2006
(442) 11.10.2006
(151) 18.03.2008
(730) **ATEMI, s.r.o.,** Velvarská 45, Praha 6, 16000, CZ
(210) O-439611
-
- (111) **296945**
(220) 22.09.2006
(320) 22.09.2006
(442) 05.12.2007
(151) 18.03.2008
(730) **E.J.PAPADOPOULOS S.A.,** 26 P.Ralli Ave., Athens,
GR
(210) O-441297
-
- (111) **296946**
(220) 28.11.2006
(320) 28.11.2006
(442) 12.12.2007
(151) 18.03.2008
(730) **Mand'ák Martin Bc.,** Rajmonova 1637, Praha 8, 18200,
CZ
(210) O-443259
-
- (111) **296947**
(220) 19.12.2006
(320) 19.12.2006
(442) 31.01.2007
(151) 18.03.2008
(730) **PÁTÁ STAVEBNÍ CZ, a.s.,** 8. května 35, Rýmařov,
79501, CZ
(210) O-443949
-
- (111) **296948**
(220) 11.01.2007

(320) 11.01.2007 (442) 21.02.2007 (151) 18.03.2008 (730) ASP CZECH s.r.o. , Březová 155, Slušovice, 76315, CZ (210) O-444376	(210) O-448111
(111) 296949 (220) 16.01.2007 (320) 16.01.2007 (442) 21.03.2007 (151) 18.03.2008 (730) Buzek Jan Ing. , Pplk. Nováčka 434, Praha 9 - Běchovice, 19011, CZ (210) O-444496	(111) 296957 (220) 15.05.2007 (320) 15.05.2007 (442) 12.12.2007 (151) 18.03.2008 (730) Alena Sládková ARTAS AGENCY , Včelařská 479/10, Praha 8 - Ďáblice, 18200, CZ (210) O-448112
(111) 296950 (220) 19.01.2007 (320) 19.01.2007 (442) 18.04.2007 (151) 18.03.2008 (730) ASPECT.CZ s. r. o. , K novému sídlišti 166/19, Praha 4 - Libuš, 14200, CZ (210) O-444614	(111) 296958 (220) 17.05.2007 (320) 17.05.2007 (442) 18.07.2007 (151) 18.03.2008 (730) DELDEY s.r.o. , Sokolovská 86, Praha 8, 18600, CZ (210) O-448218
(111) 296951 (220) 02.03.2007 (320) 02.03.2007 (442) 12.12.2007 (151) 18.03.2008 (730) WCONTACT s.r.o. , Vestec 311, Jesenice u Prahy, 25242, CZ (210) O-446062	(111) 296959 (220) 04.06.2007 (320) 04.06.2007 (442) 12.12.2007 (151) 18.03.2008 (730) ŠUUDER s.r.o. Erdenebulgan Tuya , Lyčkovo náměstí 8/472, Praha 8, 18600, CZ (210) O-448720
(111) 296952 (220) 06.03.2007 (320) 06.03.2007 (442) 12.12.2007 (151) 18.03.2008 (730) Seznam.cz, a.s. , Radlická 608/2, Praha 5, 15000, CZ (210) O-446166	(111) 296960 (220) 14.06.2007 (320) 22.12.2006 (442) 12.12.2007 (151) 18.03.2008 (730) Bong Lau Trading Co., Ltd. , No. 23, Lane 4, Phuong Mai street, Dong Da district, Hanoi city, VN (210) O-449114
(111) 296953 (220) 10.04.2007 (320) 10.04.2007 (442) 12.12.2007 (151) 18.03.2008 (730) ČESKÝ KLUB CHOATELŮ TERČOVČŮ , Zelenohorská 513/3, Praha 8, 18100, CZ (210) O-447198	(111) 296961 (220) 27.06.2007 (320) 27.06.2007 (442) 12.12.2007 (151) 18.03.2008 (730) Štantejský Zdeněk , Chomutovice 37, Popovičky, Říčany, 25101, CZ (210) O-449482
(111) 296954 (220) 13.04.2007 (320) 13.04.2007 (442) 12.12.2007 (151) 18.03.2008 (730) Volek Jakub , Žitná 47/1633, Praha 1, 11000, CZ (210) O-447324	(111) 296962 (220) 20.07.2007 (320) 20.07.2007 (442) 12.12.2007 (151) 18.03.2008 (730) Müllerová Lenka , 5. května 523, Turnov, 51101, CZ (210) O-450143
(111) 296955 (220) 02.05.2007 (320) 02.05.2007 (442) 12.12.2007 (151) 18.03.2008 (730) MAI SYSTEM s.r.o. , Mezi domy 794, Jesenice, 25242, CZ (210) O-447825	(111) 296963 (220) 27.07.2007 (320) 27.07.2007 (442) 12.12.2007 (151) 18.03.2008 (730) MIKROP ČEBÍN a.s. , Čebín 416, Čebín, 66423, CZ (210) O-450448
(111) 296956 (220) 15.05.2007 (320) 15.05.2007 (442) 12.12.2007 (151) 18.03.2008 (730) Alena Sládková ARTAS AGENCY , Včelařská 479/10, Praha 8 - Ďáblice, 18200, CZ	(111) 296964 (220) 06.08.2007 (320) 06.08.2007 (442) 12.12.2007 (151) 18.03.2008 (730) BRACON INVESTMENT, a.s. , Žilinská 216, Praha 4, 14000, CZ (210) O-450672
(111) 296957 (220) 15.05.2007 (320) 15.05.2007 (442) 12.12.2007 (151) 18.03.2008 (730) Alena Sládková ARTAS AGENCY , Včelařská 479/10, Praha 8 - Ďáblice, 18200, CZ	(111) 296965 (220) 14.08.2007

(320) 14.08.2007
(442) 12.12.2007
(151) 18.03.2008
(730) **LIVEON s.r.o.**, Husovická 4, Brno, 61400, CZ
(210) O-450891

(111) **296966**
(220) 15.08.2007
(320) 15.08.2007
(442) 12.12.2007
(151) 18.03.2008
(730) **Web & Media a.s.**, Václavské nám. 832/19, Praha 1-
Nové Město, 11000, CZ
(210) O-450927

(111) **296967**
(220) 21.08.2007
(320) 21.08.2007
(442) 12.12.2007
(151) 18.03.2008
(730) **VOP-026 Šternberk, s.p.**, Olomoucká 1841/175,
Šternberk, 78501, CZ
(210) O-451077

(111) **296968**
(220) 21.08.2007
(320) 21.08.2007
(442) 12.12.2007
(151) 18.03.2008
(730) **VOP-026 Šternberk, s.p.**, Olomoucká 1841/175,
Šternberk, 78501, CZ
(210) O-451078

(111) **296969**
(220) 21.08.2007
(320) 21.08.2007
(442) 12.12.2007
(151) 18.03.2008
(730) **Whiteberry import s.r.o.**, Do Potoků 51, Praha 10,
10300, CZ
(210) O-451106

(111) **296970**
(220) 27.08.2007
(320) 27.08.2007
(442) 12.12.2007
(151) 18.03.2008
(730) **DENTIMED s.r.o.**, Českých bratří 383, Náchod, 54701,
CZ
(210) O-451266

(111) **296971**
(220) 27.08.2007
(320) 27.08.2007
(442) 12.12.2007
(151) 18.03.2008
(730) **Křížová Dagmar Mgr.**, Na Jezerce 57, Praha 4, 14000,
CZ
(210) O-451278

(111) **296972**
(220) 28.08.2007
(320) 28.08.2007
(442) 12.12.2007
(151) 18.03.2008
(730) **James Cook Languages s.r.o.**, Rybná 682/14, Praha 1,
11000, CZ
(210) O-451311

(111) **296973**
(220) 03.09.2007
(320) 03.09.2007
(442) 12.12.2007
(151) 18.03.2008

(730) **Sponerová Pavlína Mgr.**, Mládežnická 1560/3,
Havířov-Podlesí, 73601, CZ
(210) O-451467

(111) **296974**
(220) 05.09.2007
(320) 05.09.2007
(442) 12.12.2007
(151) 18.03.2008
(730) **AMI Praha a.s.**, Hanusova 29, Praha 4, 14000, CZ
(210) O-451558

(111) **296975**
(220) 05.09.2007
(320) 05.09.2007
(442) 12.12.2007
(151) 18.03.2008
(730) **Petr Schweiner - KASST Kartonáž Studénka**,
Poštovní 771, Studénka, 74213, CZ
(210) O-451562

(111) **296976**
(220) 09.09.2007
(320) 09.09.2007
(442) 12.12.2007
(151) 18.03.2008
(730) **Gastronom International s.r.o.**, Chebská 2096,
Sokolov, 35671, CZ
(210) O-451681

(111) **296977**
(220) 14.09.2007
(320) 14.09.2007
(442) 12.12.2007
(151) 18.03.2008
(730) **RENT STAR s.r.o.**, Dolany 321, Dolany, 78316, CZ
(210) O-451856

(111) **296978**
(220) 19.09.2007
(320) 19.09.2007
(442) 12.12.2007
(151) 18.03.2008
(730) **Happel Joeri A.**, Slezská 981/57, Praha 3 - Vinohrady,
13000, CZ
(210) O-452037

(111) **296979**
(220) 21.09.2007
(320) 21.09.2007
(442) 12.12.2007
(151) 18.03.2008
(730) **KVADOS, a.s.**, Pivovarská 4/10, Ostrava, Moravská
Ostrava, 70200, CZ
(210) O-452088

(111) **296980**
(220) 21.09.2007
(320) 21.09.2007
(442) 12.12.2007
(151) 18.03.2008
(730) **Main Point Karlín, a.s.**, Želetavská 1449/9, Praha 4 -
Michle, 14000, CZ
(210) O-452092

(111) **296981**
(220) 24.09.2007
(320) 24.09.2007
(442) 12.12.2007
(151) 18.03.2008
(730) **Šmída Ivo**, Sadová 559/IV, Chlumeck nad Cidlinou,
50351, CZ
(210) O-452147

(111) 296982	(151) 18.03.2008
(220) 26.09.2007	(730) Maturová Jana , Chvalkov 8, Čížkrajice, 37401, CZ
(320) 26.09.2007	(210) O-452506
(442) 12.12.2007	
(151) 18.03.2008	
(730) BROUK s.r.o. , Bratislavská 22, Ústí nad Labem, 40001, CZ	(111) 296991
(210) O-452197	(220) 08.10.2007
	(320) 08.10.2007
	(442) 12.12.2007
	(151) 18.03.2008
	(730) Photonea s.r.o. , 17. listopadu 1452, Mladá Boleslav II, 29301, CZ
	(210) O-452572
(111) 296983	(111) 296992
(220) 27.09.2007	(220) 10.10.2007
(320) 27.09.2007	(320) 10.10.2007
(442) 12.12.2007	(442) 12.12.2007
(151) 18.03.2008	(151) 18.03.2008
(730) Extra Publishing, s.r.o. , Hrnčířská 23, Brno, 60200, CZ	(730) VOP-026 Šternberk, s.p. , Olomoucká 1841/175, Šternberk, 78501, CZ
(210) O-452296	(210) O-452663
(111) 296984	(111) 296993
(220) 01.10.2007	(220) 15.10.2007
(320) 01.10.2007	(320) 15.10.2007
(442) 12.12.2007	(442) 12.12.2007
(151) 18.03.2008	(151) 18.03.2008
(730) Figura Martin , Březinova 3080/6, Hodonín, 69501, CZ	(730) DENT MEDICO spol. s r.o. , Sokolovská 84-86, Praha 8, 18600, CZ
(210) O-452332	(210) O-452789
(111) 296985	(111) 296994
(220) 03.10.2007	(220) 15.10.2007
(320) 03.10.2007	(320) 15.10.2007
(442) 12.12.2007	(442) 12.12.2007
(151) 18.03.2008	(151) 18.03.2008
(730) BYD COMPANY LIMITED , Yan An Road, Kuichong, Longgang, Shenzhen, CN	(730) Research in Motion Limited , 295 Phillip Street, Waterloo, Ontario, CA
(210) O-452471	(210) O-452793
(111) 296986	(111) 296995
(220) 03.10.2007	(220) 17.10.2007
(320) 03.10.2007	(320) 17.10.2007
(442) 12.12.2007	(442) 12.12.2007
(151) 18.03.2008	(151) 18.03.2008
(730) Psad Marek , T. G. Masaryka 188, Kostelec nad Labem, 27713, CZ	(730) Zoubek Stanislav Ing. , Ke Hřišti 60, Přestavlky u Čerčan, 25723, CZ
(210) O-452476	(210) O-452859
(111) 296987	(111) 296996
(220) 04.10.2007	(220) 22.10.2007
(320) 04.10.2007	(320) 22.10.2007
(442) 12.12.2007	(442) 12.12.2007
(151) 18.03.2008	(151) 18.03.2008
(730) BAUER MEDIA v.o.s. , Viktora Huga 6, Praha 5, 15000, CZ	(730) ProCare Medical s.r.o. , Orlická 2176/9, Praha 3, 13000, CZ
(210) O-452486	(210) O-453030
(111) 296988	(111) 296997
(220) 04.10.2007	(220) 25.10.2007
(320) 04.10.2007	(320) 25.10.2007
(442) 12.12.2007	(442) 12.12.2007
(151) 18.03.2008	(151) 18.03.2008
(730) KOLBENOVA CITY DEVELOPMENT, a.s. , Opletalova 1525/39, Praha 1, 11000, CZ	(730) Škoda Auto a.s. , V. Klementa 869, Mladá Boleslav, 29360, CZ
(210) O-452488	(210) O-453131
(111) 296989	(111) 296998
(220) 04.10.2007	(220) 25.10.2007
(320) 04.10.2007	(320) 25.10.2007
(442) 12.12.2007	(442) 12.12.2007
(151) 18.03.2008	(151) 18.03.2008
(730) Konvička Tomáš Ing. , Voltuš 71, Rožmitál pod Třemšínem, 26242, CZ	(730) Miloslav Chaloupka , Jabloňová 3, Brno, 62100, CZ
(210) O-452497	
(111) 296990	
(220) 05.10.2007	
(320) 05.10.2007	
(442) 12.12.2007	

(210) O-453136	(111) 297007
(111) 296999	(220) 29.10.2007
(220) 26.10.2007	(320) 29.10.2007
(320) 26.10.2007	(442) 12.12.2007
(442) 12.12.2007	(151) 18.03.2008
(151) 18.03.2008	(730) GASTRO ŽOFÍN s.r.o. , Slovanský ostrov 226, Praha 1, 11000, CZ
(730) Rybníkářství Pohořelice a.s. , Videňská 717, Pohořelice, 69123, CZ	(210) O-453233
(210) O-453190	(111) 297008
(111) 297000	(220) 29.10.2007
(220) 26.10.2007	(320) 29.10.2007
(320) 26.10.2007	(442) 12.12.2007
(442) 12.12.2007	(151) 18.03.2008
(151) 18.03.2008	(730) 3 SUISSES INTERNATIONAL, Organized under the laws of France , 4 place de la République, 59170 Croix, FR
(730) Rybníkářství Pohořelice a.s. , Videňská 717, Pohořelice, 69123, CZ	(210) O-453243
(210) O-453191	(111) 297009
(111) 297001	(220) 29.10.2007
(220) 29.10.2007	(320) 29.10.2007
(320) 29.10.2007	(442) 12.12.2007
(442) 12.12.2007	(151) 18.03.2008
(151) 18.03.2008	(730) Lidové noviny, a.s. , Karla Engliše 519/11, Praha 5, 15000, CZ
(730) Queen's nails, spol. s r.o. , Betlémská 267/9, Praha 1, 11000, CZ	(210) O-453248
(210) O-453198	(111) 297010
(111) 297002	(220) 31.10.2007
(220) 29.10.2007	(320) 31.10.2007
(320) 29.10.2007	(442) 12.12.2007
(442) 12.12.2007	(151) 18.03.2008
(151) 18.03.2008	(730) Ptáček Přemysl Mgr. , Fr. Šrámka 55, České Budějovice, 37001, CZ
(730) Česká společnost pro jakost , Novotného lávka 5, Praha 1, 11668, CZ	(210) O-453287
(210) O-453208	(111) 297011
(111) 297003	(220) 31.10.2007
(220) 29.10.2007	(320) 31.10.2007
(320) 29.10.2007	(442) 12.12.2007
(442) 12.12.2007	(151) 18.03.2008
(151) 18.03.2008	(730) FINE TECH s.r.o. , Branická 514/140, Praha 4, 14700, CZ
(730) Pivoňka Pavel , Ohradní 1351/29, Praha 4, 14000, CZ	(210) O-453313
(210) O-453212	(111) 297012
(111) 297004	(220) 02.11.2007
(220) 29.10.2007	(320) 02.11.2007
(320) 29.10.2007	(442) 12.12.2007
(442) 12.12.2007	(151) 18.03.2008
(151) 18.03.2008	(730) Mostecká realitní a bytová agentura, s.r.o. , Čsl. armády 1856, Most, 43401, CZ
(730) Zdeňka Horská , Českých bratří 282, Rychnov nad Kněžnou, 51601, CZ	(210) O-453350
(210) O-453228	(111) 297013
(111) 297005	(220) 02.11.2007
(220) 29.10.2007	(320) 02.11.2007
(320) 29.10.2007	(442) 12.12.2007
(442) 12.12.2007	(151) 18.03.2008
(151) 18.03.2008	(730) SPOROS Consulting, s.r.o. , Kodaňská 65, Praha 10, 10100, CZ
(730) OPEKO spol. s r.o. , Choustník 22, Choustník, 39118, CZ	(210) O-453382
(210) O-453229	(111) 297014
(111) 297006	(220) 05.11.2007
(220) 29.10.2007	(320) 05.11.2007
(320) 29.10.2007	(442) 12.12.2007
(442) 12.12.2007	(151) 18.03.2008
(151) 18.03.2008	(730) CAPIRELLI, s.r.o. , M. Majerové 714, Třebíč, 67401, CZ
(730) Mladá fronta a.s. , Mezi Vodami 1952/9, Praha 4 - Modřany, 14300, CZ	(210) O-453433
(210) O-453232	

(111) **297015**
(220) 05.11.2007
(320) 05.11.2007
(442) 12.12.2007
(151) 18.03.2008
(730) **VIG Plus a.s.**, V Kapslovně 2767/2, Praha 3, 13000, CZ
(210) O-453459

(220) 07.11.2007
(320) 07.11.2007
(442) 12.12.2007
(151) 18.03.2008
(730) **RENUTO (Overseas) LIMITED**, Demetri Liperti
Street, Kotsapas Building 3rd floor, Office 301, Limassol
30903, CY
(210) O-453525

(111) **297016**
(220) 06.11.2007
(320) 06.11.2007
(442) 12.12.2007
(151) 18.03.2008
(730) **COMPLETE CZ, spol. s r.o.**, Legerova 1853/22, Praha
2, 12000, CZ
(210) O-453469

(111) **297024**
(220) 08.11.2007
(320) 08.11.2007
(442) 12.12.2007
(151) 18.03.2008
(730) **MEDIATEL spol. s r.o.**, Thámova 16, Praha 8, 18600,
CZ
(210) O-453555

(111) **297017**
(220) 06.11.2007
(320) 06.11.2007
(442) 12.12.2007
(151) 18.03.2008
(730) **COMPLETE CZ, spol. s r.o.**, Legerova 1853/22, Praha
2, 12000, CZ
(210) O-453473

(111) **297025**
(220) 12.11.2007
(320) 12.11.2007
(442) 12.12.2007
(151) 18.03.2008
(730) **NEČAS práce ve výškách s.r.o.**, Měřičkova 1491/46,
Brno, 62100, CZ
(210) O-453610

(111) **297018**
(220) 06.11.2007
(320) 06.11.2007
(442) 12.12.2007
(151) 18.03.2008
(730) **SVAMBERK.COM INC**, Egmont Street, Kingstown,
VC
(210) O-453485

(111) **297026**
(220) 12.11.2007
(320) 12.11.2007
(442) 12.12.2007
(151) 18.03.2008
(730) **Čechák Robert**, Chmelnice 153, Napajedla, 76361, CZ
(210) O-453622

(111) **297019**
(220) 07.11.2007
(320) 07.11.2007
(442) 12.12.2007
(151) 18.03.2008
(730) **GRASLON a.s.**, Na Strži 1702/65, Praha 4 - Pankrác,
14062, CZ
(210) O-453498

(111) **297027**
(220) 12.11.2007
(320) 12.11.2007
(442) 12.12.2007
(151) 18.03.2008
(730) **Kyncl Aleš**, Sladkovského 620, Chrudim II., 53701, CZ
(210) O-453627

(111) **297020**
(220) 07.11.2007
(320) 07.11.2007
(442) 12.12.2007
(151) 18.03.2008
(730) **Dung Quang Nguyen**, Sibiřská 372, Ústí nad Labem,
40331, CZ
(210) O-453510

(111) **297028**
(220) 12.11.2007
(320) 12.11.2007
(442) 12.12.2007
(151) 18.03.2008
(730) **Kyncl Aleš**, Sladkovského 620, Chrudim II., 53701, CZ
(210) O-453628

(111) **297021**
(220) 07.11.2007
(320) 07.11.2007
(442) 12.12.2007
(151) 18.03.2008
(730) **Dung Quang Nguyen**, Sibiřská 372, Ústí nad Labem,
40331, CZ
(210) O-453511

(111) **297029**
(220) 12.11.2007
(320) 12.11.2007
(442) 12.12.2007
(151) 18.03.2008
(730) **HAPRA, spol. s r.o.**, Myslbekova 25, Praha 6, 16900,
CZ
(210) O-453633

(111) **297022**
(220) 07.11.2007
(320) 07.11.2007
(442) 12.12.2007
(151) 18.03.2008
(730) **RENUTO (Overseas) LIMITED**, Demetri Liperti
Street, Kotsapas Building 3rd floor, Office 301, Limassol
30903, CY
(210) O-453524

(111) **297030**
(220) 13.11.2007
(320) 13.11.2007
(442) 12.12.2007
(151) 18.03.2008
(730) **TPK, spol. s r.o.**, Velkomoravská 2714/28, Hodonín,
69519, CZ
(210) O-453659

(111) **297023**

(111) **297031**
(220) 13.11.2007
(320) 13.11.2007
(442) 12.12.2007
(151) 18.03.2008

(730) Sano - Moderní výživa zvířat, spol. s r.o. , Npor. O. Bartoška 15, Domažlice, 34401, CZ	(210) O-453682
(210) O-453661	(111) 297040
(111) 297032	(220) 14.11.2007
(220) 13.11.2007	(320) 14.11.2007
(320) 13.11.2007	(442) 12.12.2007
(442) 12.12.2007	(151) 18.03.2008
(151) 18.03.2008	(730) Asociace TRIGON , Skautská 1045, Ostrava-Poruba, 70800, CZ
(730) Balance Club Brumlovka, a.s. , Vyskočilova 1461/2a, Praha 4 - Michle, 14000, CZ	(210) O-453697
(210) O-453665	(111) 297041
(111) 297033	(220) 15.11.2007
(220) 13.11.2007	(320) 15.11.2007
(320) 13.11.2007	(442) 12.12.2007
(442) 12.12.2007	(151) 18.03.2008
(151) 18.03.2008	(730) Palatinum s.r.o. , Nepomuk 17, Nepomuk, okres Příbram, 26242, CZ
(730) Balance Club Brumlovka, a.s. , Vyskočilova 1461/2a, Praha 4 - Michle, 14000, CZ	(210) O-453735
(210) O-453666	(111) 297042
(111) 297034	(220) 14.11.2007
(220) 13.11.2007	(320) 14.11.2007
(320) 13.11.2007	(442) 12.12.2007
(442) 12.12.2007	(151) 18.03.2008
(151) 18.03.2008	(730) COMPOS DISTRIBUTION s.r.o. , Na Hroudě 29/148, Praha 10, 10000, CZ
(730) Balance Club Brumlovka, a.s. , Vyskočilova 1461/2a, Praha 4 - Michle, 14000, CZ	(210) O-453740
(210) O-453667	(111) 297043
(111) 297035	(220) 16.11.2007
(220) 13.11.2007	(320) 16.11.2007
(320) 13.11.2007	(442) 12.12.2007
(442) 12.12.2007	(151) 18.03.2008
(151) 18.03.2008	(730) HEMANN s.r.o. , Okružní 1495, Frýdlant nad Ostravicí, 73911, CZ
(730) Anh Le Thi Hai , Velké Kunratické 29/1362, Praha 4, 14800, CZ	(210) O-453776
(210) O-453677	(111) 297044
(111) 297036	(220) 16.11.2007
(220) 13.11.2007	(320) 16.11.2007
(320) 13.11.2007	(442) 12.12.2007
(442) 12.12.2007	(151) 18.03.2008
(151) 18.03.2008	(730) HEMANN s.r.o. , Okružní 1495, Frýdlant nad Ostravicí, 73911, CZ
(730) Kraft Foods Schweiz Holding AG , Bellerivestrasse 203, 8008 Zürich, CH	(210) O-453777
(210) O-453679	(111) 297045
(111) 297037	(220) 16.11.2007
(220) 13.11.2007	(320) 16.11.2007
(320) 13.11.2007	(442) 12.12.2007
(442) 12.12.2007	(151) 18.03.2008
(151) 18.03.2008	(730) Landa Petr Ing. , Rabasova 21, Ústí nad Labem, 40011, CZ
(730) ATOZ EVENT, s.r.o. , Holečkova 29/657, Praha 5, 15000, CZ	(210) O-453787
(210) O-453680	(111) 297046
(111) 297038	(220) 19.11.2007
(220) 13.11.2007	(320) 19.11.2007
(320) 13.11.2007	(442) 12.12.2007
(442) 12.12.2007	(151) 18.03.2008
(151) 18.03.2008	(730) East-west line, s.r.o. , Pařížská 1574/2, Teplice, 41501, CZ
(730) ATOZ EVENT, s.r.o. , Holečkova 29/657, Praha 5, 15000, CZ	(210) O-453827
(210) O-453681	(111) 297047
(111) 297039	(220) 20.11.2007
(220) 13.11.2007	(320) 20.11.2007
(320) 13.11.2007	(442) 12.12.2007
(442) 12.12.2007	(151) 18.03.2008
(151) 18.03.2008	(730) VITANA, a.s. , Mělnická 133, Byšice, 27732, CZ
(730) ATOZ EVENT, s.r.o. , Holečkova 29/657, Praha 5, 15000, CZ	(210) O-453849

(111) **297048**
(220) 22.11.2007
(320) 22.11.2007
(442) 12.12.2007
(151) 18.03.2008
(730) **Žouželka Martin**, Hybešova 70, Tetčice, 66417, CZ
(210) O-453958

(111) **297049**
(220) 22.11.2007
(320) 22.11.2007
(442) 12.12.2007
(151) 18.03.2008
(730) **Žouželka Martin**, Hybešova 70, Tetčice, 66417, CZ
(210) O-453959

(111) **297050**
(220) 23.11.2007
(320) 23.11.2007
(442) 12.12.2007
(151) 18.03.2008
(730) **Zentiva, a.s.**, U kabelovny 130, Praha 10 - Dolní
Měcholupy, 10237, CZ
(210) O-454020

(111) **297051**
(220) 23.11.2007
(320) 23.11.2007
(442) 12.12.2007
(151) 18.03.2008
(730) **Zentiva, a.s.**, U kabelovny 130, Praha 10 - Dolní
Měcholupy, 10237, CZ
(210) O-454021

(111) **297052**
(220) 23.11.2007
(320) 23.11.2007
(442) 12.12.2007
(151) 18.03.2008
(730) **Zentiva, a.s.**, U kabelovny 130, Praha 10 - Dolní
Měcholupy, 10237, CZ
(210) O-454022

(111) **297053**
(220) 23.11.2007
(320) 23.11.2007
(442) 12.12.2007
(151) 18.03.2008
(730) **Zentiva, a.s.**, U kabelovny 130, Praha 10 - Dolní
Měcholupy, 10237, CZ
(210) O-454023

(111) **297054**
(220) 28.04.2006
(320) 28.04.2006
(442) 30.05.2007
(151) 18.03.2008
(730) **Studio Moderna s.r.o.**, U nákladového nádraží 3146/6,
Praha 3, 13000, CZ
(210) O-436957

Přehled zápisů ochranných známek se změnou ve vztahu ke zveřejněným přihláškám

Kapitola obsahuje údaje o ochranných známkách zapsaných na základě ustanovení § 28 odst. 1 zákona č. 441/2003 Sb., u kterých došlo ke změně údajů oproti zveřejněné přihlášce ochranné známky.

Číselný přehled

296935, 296936, 296937, 296940, 296941, 296942

Zápisy ochranných známek se změnou ve vztahu ke zveřejněným přihláškám

(111) **296935**
(220) 02.04.2004
(320) 02.04.2004
(442) 12.01.2005
(151) 18.03.2008
(540)



(730) **LETOV AIR FLIGHT SERVICES s.r.o.**, Beranových 65,
Praha - Letňany, 19900, CZ
(740) Ing. Marie Smrčková, patentový zástupce, Velflíkova 10, Praha
6, 16000
(510) (43) restaurace, pronájem restauračních prostor pro pořádání
společenských a kulturních akcí.
(590) Barevná
(511) 43
(210) O-345113

(111) **296936**
(220) 02.04.2004
(320) 02.04.2004
(442) 12.01.2005
(151) 18.03.2008
(540)

LETOV AIR

(730) **LETOV AIR FLIGHT SERVICES s.r.o.**, Beranových 65,
Praha - Letňany, 19900, CZ
(740) Ing. Marie Smrčková, patentový zástupce, Velflíkova 10, Praha
6, 16000
(510) (43) restaurace, pronájem restauračních prostor pro pořádání
společenských a kulturních akcí.
(511) 43
(210) O-345114

(111) **296937**
(220) 01.08.2005
(320) 01.08.2005
(442) 11.01.2006
(151) 18.03.2008
(540)



(730) **OLMA, a.s.**, Pavelkova 18, Olomouc, 77211, CZ
(510) (32) nealkoholické nápoje včetně džusů a nektarů, s výjimkou
mléčných nápojů a nápojů s mléčnou složkou.
(511) 32
(210) O-428349

(111) **296940**
(220) 20.03.2006
(320) 20.03.2006
(442) 09.05.2007
(151) 18.03.2008
(540)

orange real estate

(730) **Orange Real Estate s.r.o.**, Na Příkopě 583, Praha 1, 11000,
CZ

(740) Martin Žižka, Na Příkopě 15, Praha 1, 11000
(510) (37) stavebnictví, opravy.
(511) 37
(210) O-435661

(111) **296941**
(220) 20.03.2006
(320) 20.03.2006
(442) 09.05.2007
(151) 18.03.2008
(540)



(730) **Orange Real Estate s.r.o.**, Na Příkopě 583, Praha 1, 11000,
CZ
(740) Martin Žižka, Na Příkopě 583, Praha 1, 11000
(510) (37) stavebnictví, opravy.
(590) Barevná
(511) 37
(210) O-435662

(111) **296942**
(220) 28.04.2006
(320) 28.04.2006
(442) 23.05.2007
(151) 18.03.2008
(540)



(730) **bio nebio, s.r.o.**, Březová 108, Zdice, 26751, CZ
(510) (29) zpracované ořechy, ovoce a zelenina s výjimkou
konzervovaných, sušených a vařených, luštěniny a zelenina,
oříškočokoládové máslo a pomazánka, tofu; (30) bonbóny,
kávová náhražka, cukr, cukroví, cukrovinky, čaj, čokoláda
čokoládové nápoje, droždí, hořčice, koření (v rámci třídy),
obilniny a výrobky z obilnin (v rámci třídy), zmrzlina, kakao a
kakaové nápoje, káva, pekařské výrobky (v rámci třídy), kečup,
kuchyňská sůl, kukuřice a výrobky z kukuřice (v rámci třídy),
obilné vločky a lupínky, kypřicí prášek, maltosa, med, mouky (v
rámci třídy), muesli, nápoje (v rámci třídy), těstoviny, sójová
omáčka, ocet, oplatky, pudinky, melasa, rýže a výrobky z rýže (v
rámci třídy), zálivky na saláty, přírodní sladidla, sušenky, škrob
jako potrava, výrobky z kakaa, výrobky z obilnin, zmrzlina; (31)
arašidy, čerstvé ovoce, zelenina, luštěniny a bylinky, čerstvé
houby, svatojánský chléb, mandle, obilniny (v rámci třídy),
ořechy, olejnatá semena (v rámci třídy), otruby, rostlinná
semena, neopracovaná rýže.
(590) Barevná
(511) 29, 30, 31
(210) O-436963

Zápisy licenčních smluv k ochranným známkám

V této kapitole jsou zveřejněny zápisy licenčních smluv podle ustanovení § 18 odst. 1 zákona č. 441/2003 Sb.

Číslo zápisu	Vlastník	Nabyvatel licence	Druh licence	Datum uzavření licenční smlouvy	S účinností od data
98697	Biotika a.s., Slovenská Lupča, 97613, SK;	BB Pharma a.s., Kovriginova 1416/6, Praha 4, 14700, CZ;	nevýlučná	01.11.2007	17.03.2008
209512	Ing. Petr Vlček, Na Slovanech 435, Zruč - Senec, 33008, CZ; Radek Vlček, Luční 521, Město Touškov, 33033, CZ;	Teplická strojírna s.r.o., Hřbitovní 723, Teplice, 41503, CZ;	výlučná	31.12.2007	14.03.2008
209513	Ing. Petr Vlček, Na Slovanech 435, Zruč - Senec, 33008, CZ; Radek Vlček, Luční 521, Město Touškov, 33033, CZ;	Teplická strojírna s.r.o., Hřbitovní 723, Teplice, 41503, CZ;	výlučná	31.12.2007	14.03.2008
209800	Ing. Petr Vlček, Na Slovanech 435, Zruč - Senec, 33008, CZ; Radek Vlček, Luční 521, Město Touškov, 33033, CZ;	Teplická strojírna s.r.o., Hřbitovní 723, Teplice, 41503, CZ;	výlučná	31.12.2007	14.03.2008
209801	Ing. Petr Vlček, Na Slovanech 435, Zruč - Senec, 33008, CZ; Radek Vlček, Luční 521, Město Touškov, 33033, CZ;	Teplická strojírna s.r.o., Hřbitovní 723, Teplice, 41503, CZ;	výlučná	31.12.2007	14.03.2008
219566	Ing. Petr Vlček, Na Slovanech 435, Zruč - Senec, 33008, CZ; Radek Vlček, Luční 521, Město Touškov, 33033, CZ;	Teplická strojírna s.r.o., Hřbitovní 723, Teplice, 41503, CZ;	výlučná	31.12.2007	14.03.2008
239383	Ing. Petr Vlček, Na Slovanech 435, Zruč - Senec, 33008, CZ; Radek Vlček, Luční 521, Město Touškov, 33033, CZ;	Teplická strojírna s.r.o., Hřbitovní 723, Teplice, 41503, CZ;	nevýlučná	31.12.2007	17.03.2008
250202	Ing. Petr Vlček, Na Slovanech 435, Zruč - Senec, 33008, CZ; Radek Vlček, Luční 521, Město Touškov, 33033, CZ;	Teplická strojírna s.r.o., Hřbitovní 723, Teplice, 41503, CZ;	nevýlučná	31.12.2007	17.03.2008
250204	Ing. Petr Vlček, Na Slovanech 435, Zruč - Senec, 33008, CZ; Radek Vlček, Luční 521, Město Touškov, 33033, CZ;	Teplická strojírna s.r.o., Hřbitovní 723, Teplice, 41503, CZ;	nevýlučná	31.12.2007	17.03.2008
256971	Ing. Petr Vlček, Na Slovanech 435, Zruč - Senec, 33008, CZ; Radek Vlček, Luční 521, Město Touškov, 33033, CZ;	Teplická strojírna s.r.o., Hřbitovní 723, Teplice, 41503, CZ;	nevýlučná	31.12.2007	17.03.2008
260996	ČEZ, a. s., Duhová 2/1444, Praha 4, 14053, CZ;	ČEZ Distribuce, a. s., Teplická 874/8, Děčín 4, 40502, CZ;	nevýlučná	12.06.2007	14.03.2008

Číslo zápisu	Vlastník	Nabyvatel licence	Druh licence	Datum uzavření licenční smlouvy	S účinností od data
260996	ČEZ, a. s., Duhová 2/1444, Praha 4, 14053, CZ;	ČEZ ENERGOSERVIS spol. s r.o., Bráfova 16, Třebíč, 67401, CZ;	nevýlučná	05.06.2007	14.03.2008
260996	ČEZ, a. s., Duhová 2/1444, Praha 4, 14053, CZ;	ČEZ Správa majetku, s.r.o., Teplická 874/8, Děčín IV., 40549, CZ;	nevýlučná	28.06.2007	14.03.2008
264115	ČEZ, a.s., Duhová 2/1444, Praha 4, 14053, CZ;	ČEZ Správa majetku, s.r.o., Teplická 874/8, Děčín IV., 40549, CZ;	nevýlučná	28.06.2007	14.03.2008
264115	ČEZ, a.s., Duhová 2/1444, Praha 4, 14053, CZ;	ČEZ Distribuce, a. s., Teplická 874/8, Děčín 4, 40502, CZ;	nevýlučná	12.06.2007	14.03.2008
264115	ČEZ, a.s., Duhová 2/1444, Praha 4, 14053, CZ;	ČEZ ENERGOSERVIS spol. s r.o., Bráfova 16, Třebíč, 67401, CZ;	nevýlučná	05.06.2007	14.03.2008
269023	Ing. Leo Kolečkář, Tichá 6, Držovice, 79607, CZ;	ASTUR Straškov, a.s., Straškov - Vodochody, čp. 103, 41184, CZ;	nevýlučná	05.03.2008	14.03.2008
279623	ČEZ, a. s., Duhová 2/1444, Praha 4, 14053, CZ;	ČEZ Distribuce, a. s., Teplická 874/8, Děčín 4, 40502, CZ;	nevýlučná	12.06.2007	14.03.2008
279623	ČEZ, a. s., Duhová 2/1444, Praha 4, 14053, CZ;	ČEZ ENERGOSERVIS spol. s r.o., Bráfova 16, Třebíč, 67401, CZ;	nevýlučná	05.06.2007	14.03.2008
279623	ČEZ, a. s., Duhová 2/1444, Praha 4, 14053, CZ;	ČEZ Správa majetku, s.r.o., Teplická 874/8, Děčín IV., 40549, CZ;	nevýlučná	28.06.2007	14.03.2008
279624	ČEZ, a. s., Duhová 2/1444, Praha 4, 14053, CZ;	ČEZ Distribuce, a. s., Teplická 874/8, Děčín 4, 40502, CZ;	nevýlučná	12.06.2007	14.03.2008
279624	ČEZ, a. s., Duhová 2/1444, Praha 4, 14053, CZ;	ČEZ ENERGOSERVIS spol. s r.o., Bráfova 16, Třebíč, 67401, CZ;	nevýlučná	05.06.2007	14.03.2008
279624	ČEZ, a. s., Duhová 2/1444, Praha 4, 14053, CZ;	ČEZ Správa majetku, s.r.o., Teplická 874/8, Děčín IV., 40549, CZ;	nevýlučná	28.06.2007	14.03.2008
281107	ČEZ, a. s., Duhová 2/1444, Praha 4, 14053, CZ;	ČEZ Správa majetku, s.r.o., Teplická 874/8, Děčín IV., 40549, CZ;	nevýlučná	28.06.2007	14.03.2008
281107	ČEZ, a. s., Duhová 2/1444, Praha 4, 14053, CZ;	ČEZ ENERGOSERVIS spol. s r.o., Bráfova 16, Třebíč, 67401, CZ;	nevýlučná	05.06.2007	14.03.2008
281107	ČEZ, a. s., Duhová 2/1444, Praha 4, 14053, CZ;	ČEZ Distribuce, a. s., Teplická 874/8, Děčín 4, 40502, CZ;	nevýlučná	12.06.2007	14.03.2008
284272	ČEZ, a.s., Duhová 2/1444, Praha 4, 14053, CZ;	ČEZ Distribuce, a. s., Teplická 874/8, Děčín 4, 40502, CZ;	nevýlučná	12.06.2007	14.03.2008
284272	ČEZ, a.s., Duhová 2/1444, Praha 4, 14053, CZ;	ČEZ ENERGOSERVIS spol. s r.o., Bráfova 16, Třebíč, 67401, CZ;	nevýlučná	05.06.2007	14.03.2008
284272	ČEZ, a.s., Duhová 2/1444, Praha 4, 14053, CZ;	ČEZ Správa majetku, s.r.o., Teplická 874/8, Děčín IV., 40549, CZ;	nevýlučná	28.06.2007	14.03.2008
285270	ČEZ, a.s., Duhová 2/1444, Praha 4, 14053, CZ;	ČEZ Distribuce, a. s., Teplická 874/8, Děčín 4, 40502, CZ;	nevýlučná	12.06.2007	14.03.2008

Číslo zápisu	Vlastník	Nabyvatel licence	Druh licence	Datum uzavření licenční smlouvy	S účinností od data
285270	ČEZ, a.s., Duhová 2/1444, Praha 4, 14053, CZ;	ČEZ Správa majetku, s.r.o., Teplická 874/8, Děčín IV., 40549, CZ;	nevýlučná	28.06.2007	14.03.2008
285270	ČEZ, a.s., Duhová 2/1444, Praha 4, 14053, CZ;	ČEZ ENERGOSERVIS spol. s r.o., Bráfova 16, Třebíč, 67401, CZ;	nevýlučná	05.06.2007	14.03.2008
285805	ČEZ, a. s., Duhová 2/1444, Praha 4, 14053, CZ;	ČEZ Distribuce, a. s., Teplická 874/8, Děčín 4, 40502, CZ;	nevýlučná	12.06.2007	14.03.2008
285805	ČEZ, a. s., Duhová 2/1444, Praha 4, 14053, CZ;	ČEZ ENERGOSERVIS spol. s r.o., Bráfova 16, Třebíč, 67401, CZ;	nevýlučná	05.06.2007	14.03.2008
285805	ČEZ, a. s., Duhová 2/1444, Praha 4, 14053, CZ;	ČEZ Správa majetku, s.r.o., Teplická 874/8, Děčín IV., 40549, CZ;	nevýlučná	28.06.2007	14.03.2008
286460	Prof. MUDr. Petr Gál, Ph.D., Horská 34, Brno, 63800, CZ;	Fakultní nemocnice Brno, Jihlavská 20, Brno, 62500, CZ;	nevýlučná	30.11.2007	17.03.2008
288621	ČEZ, a. s., Duhová 2/1444, Praha 4, 14053, CZ;	ČEZ Distribuce, a. s., Teplická 874/8, Děčín 4, 40502, CZ;	nevýlučná	12.06.2007	14.03.2008
288621	ČEZ, a. s., Duhová 2/1444, Praha 4, 14053, CZ;	ČEZ ENERGOSERVIS spol. s r.o., Bráfova 16, Třebíč, 67401, CZ;	nevýlučná	05.06.2007	14.03.2008
288621	ČEZ, a. s., Duhová 2/1444, Praha 4, 14053, CZ;	ČEZ Správa majetku, s.r.o., Teplická 874/8, Děčín IV., 40549, CZ;	nevýlučná	28.06.2007	14.03.2008
288622	ČEZ, a. s., Duhová 2/1444, Praha 4, 14053, CZ;	ČEZ Distribuce, a. s., Teplická 874/8, Děčín 4, 40502, CZ;	nevýlučná	12.06.2007	14.03.2008
288622	ČEZ, a. s., Duhová 2/1444, Praha 4, 14053, CZ;	ČEZ ENERGOSERVIS spol. s r.o., Bráfova 16, Třebíč, 67401, CZ;	nevýlučná	05.06.2007	14.03.2008
288622	ČEZ, a. s., Duhová 2/1444, Praha 4, 14053, CZ;	ČEZ Správa majetku, s.r.o., Teplická 874/8, Děčín IV., 40549, CZ;	nevýlučná	28.06.2007	14.03.2008
289525	ČEZ, a.s., Duhová 2/1444, Praha 4, 14053, CZ;	ČEZ Distribuce, a. s., Teplická 874/8, Děčín 4, 40502, CZ;	nevýlučná	12.06.2007	14.03.2008
289528	ČEZ, a.s., Duhová 2/1444, Praha 4, 14053, CZ;	ČEZ ENERGOSERVIS spol. s r.o., Bráfova 16, Třebíč, 67401, CZ;	nevýlučná	05.06.2007	14.03.2008
289536	ČEZ, a.s., Duhová 2/1444, Praha 4, 14053, CZ;	ČEZ Správa majetku, s.r.o., Teplická 874/8, Děčín IV., 40549, CZ;	nevýlučná	28.06.2007	14.03.2008

Ochranné známky zrušené a prohlášené za neplatné

Tato kapitola obsahuje údaje o rozhodnutích o zrušení ochranné známky na základě ustanovení § 31 zákona č. 441/2003 Sb. nebo o prohlášení ochranné známky za neplatnou na základě ustanovení § 32 zákona č. 441/2003 Sb. Existuje-li důvod zrušení/prohlášení ochranné známky za neplatnou pouze ve vztahu k některým z výrobků nebo služeb, Úřad ochrannou známku zruší/prohlásí za neplatnou pouze pro tyto výrobky nebo služby. Údaje o výsledku rozhodnutí (zrušení ochranné známky, částečné zrušení ochranné známky, prohlášení ochranné známky za neplatnou, prohlášení ochranné známky za částečně neplatnou) jsou uvedeny za datem právní moci rozhodnutí pod INID kódem (583) s názvem "Datum právní moci rozhodnutí/výsledek rozhodnutí".

(111) 235388
(540)



(583) 07.03.2008 / zrušení ochranné známky

Přehled obnov zápisu ochranných známek

Kapitola obsahuje údaje o ochranných známkách, u kterých byl na žádost vlastníka obnoven zápis podle ustanovení § 28 odst. 2 zákona č. 441/2003 Sb.

Číselný přehled												
101174	159210	159831	164218	164274	164275	164276	164277	167005	167181	168037	215887	215939
217457	217463	217518	217561	218037	218443	218444	219127	219173	220250	220594	220898	220983
221293	221346	221665	222293	222620	223122	223154	223995	224092	224111	224392	224396	225036
226593	227284	227285	229870	231543	236028	254124						

Obnovy zápisu ochranných známek

(111) **101174**
(220) 23.02.1948
(151) 23.02.1948
(540)

Coke

(730) **The Coca-Cola Company**, Coca-Cola Plaza, 310 North Avenue, Atlanta, GA, US
(740) Zeiner & Zeiner v.o.s., Mgr. Karel Šindelka, Maiselova 15, Praha 1, 11000
(510) (32) nealkoholické sladové nápoje a sirupy k výrobě takových nápojů.
(511) 32
(210) O-13250

(111) **159210**
(220) 17.07.1968
(151) 19.08.1969
(540)

APPLETON

(730) **J. Wray & Nephew Limited**, Kingston, JM
(740) KOREJZOVÁ & SPOL., v.o.s., JUDr. Petra Korejzová, advokátka, Korunní 810/104 E, Praha 10, 10100
(510) (33) rum.
(511) 33
(210) O-42061

(111) **159831**
(220) 13.06.1968
(151) 02.07.1970
(540)



(730) **Hy-Line International**, 1755 West Lakes Parkway, West Des Moines, IA, US
(740) Společná advokátní kancelář Vsetečka a partneři, JUDr. Švorčík Otakar, Hálkova 2, Praha 2, 12000
(510) Živá drůbeží kuřata a drůbeží násadová vejce.
(511) 29, 31
(210) O-41875

(111) **164218**
(220) 03.11.1978
(151) 15.11.1979
(540)



(730) **Celulose Nipo-Brasileira S/A-Cenibra**, Rua Guajajaras, 40 - 180. andar, Belo Horizonte, BR
(740) Patentservis Praha a.s., Jivenská 1273/1, Praha 4, 14021
(510) (1) celulósa a papírovina.

(511) 1
(210) O-50849

(111) **164274**
(220) 22.11.1978
(151) 18.01.1980
(540)

FRYE

(730) **Jimlar Corporation**, 160 Great Neck Road, Great Neck, NY, US
(740) Čermák, Hořejš, Vrba - advokátní a patentová kancelář, JUDr. Ing. Hořejš Milan, Národní 32, Praha 1, 11000
(510) (25) pásy jako součásti oděvů.
(511) 25
(210) O-50884

(111) **164275**
(220) 22.11.1978
(151) 18.01.1980
(540)

FRYE

(730) **Jimlar Corporation**, 160 Great Neck Road, Great Neck, NY, US
(740) Čermák, Hořejš, Vrba - advokátní a patentová kancelář, JUDr. Ing. Hořejš Milan, Národní 32, Praha 1, 11000
(510) (25) holínky a boty z kůže a nebo syntetických materiálů.
(511) 25
(210) O-51215

(111) **164276**
(220) 22.11.1978
(151) 18.01.1980
(540)

FRYE

(730) **Jimlar Corporation**, 160 Great Neck Road, Great Neck, NY, US
(740) Čermák, Hořejš, Vrba - advokátní a patentová kancelář, JUDr. Ing. Hořejš Milan, Národní 32, Praha 1, 11000
(510) (25) oděvní součásti, zejména košile a kalhoty.
(511) 25
(210) O-51216

(111) **164277**
(220) 22.11.1978
(151) 18.01.1980
(540)

FRYE

(730) **Jimlar Corporation**, 160 Great Neck Road, Great Neck, NY, US
(740) Čermák, Hořejš, Vrba - advokátní a patentová kancelář, JUDr. Ing. Hořejš Milan, Národní 32, Praha 1, 11000
(510) (18) kabelky.
(511) 18
(210) O-51217

(111) **167005**
(220) 18.04.1988
(151) 04.08.1988
(540)

EMSIT

(730) **Explosia a.s.**, Semtín 107, Pardubice, 53050, CZ
(510) (13) výbušniny.
(511) 13
(210) O-55633

(111) **167181**
(220) 05.04.1988
(151) 10.02.1989
(540)

GOLDEN DRUMMERS

(730) **Bernard Matthews Plc**, Norwich, Norfolk, GB

- (740) Společná advokátní kancelář Všečeka a partneři, JUDr. (540)
Švorčík Otakar, Hálkova 2, Praha 2, 12000
(510) Drůbež, maso, drůbeží a masné výrobky.
(511) 29
(210) O-55623

- (111) **168037**
(220) 29.02.1988
(151) 12.11.1990
(540)

AUTODESK

- (730) **Autodesk, Inc.**, 111 McInnis Parkway, San Rafael, CA, US
(740) Patentservis Praha a.s., Jivenská 1273/1, Praha 4, 14021
(510) Programy pro počítače a instrukční manuály prodávané a používané jako jednotka a kontejnery na skladování disket.
(511) 9, 16
(210) O-55545

- (111) **215887**
(220) 17.03.1998
(151) 22.02.1999
(540)

ROLLPA

- (730) **Rollpa, s.r.o. v likvidaci Mgr. Ladislav Pešek, likvidátor**,
Blanická 17, Praha 2, 12000, CZ
(740) Zastupování bylo zrušeno.
(510) (16) papír všeho druhu a výrobky z papíru, lepenka a kartonážní výrobky, papírnické výrobky všeho druhu, obalový materiál z papíru a z plastických hmot, konstrukční prvky a výrobky z papíru a lepenky, lepidla kancelářská a pro domácnost a ostatní výrobky zahrnuté ve tř.16; (20) nábytek všeho druhu, zejména z papíru, lepenky a z plastických hmot, například nábytkové dílce a konstrukční prvky a kostry, stavebnicové nábytkové sestavy a soubory, nábytkové doplňky zejména ze dřeva, papíru, plastu, rákosu, lýka a materiálů zahrnutých ve tř. 20 včetně košíkářského zboží; (42) poradenské a konzultační služby v oboru nábytku a architektonických projektů a návrhů interiérů, včetně zprostředkovatelské činnosti v daném oboru, projektování a architektonické návrhy interiérů.
(511) 16, 20, 42
(210) O-130911

- (111) **215939**
(220) 24.04.1998
(151) 22.02.1999
(540)

AVON HERBAL CARE

- (730) **AVON PRODUCTS, INC.**, 1345 Avenue of the Americas,
New York, NY, US
(740) Zeiner & Zeiner v.o.s., Mgr. Karel Šindelka, Maiselova 15,
Praha 1, 11000
(510) (3) přípravky a jiné prací prostředky, přípravky k čištění, leštění, odmašťování a broušení, mýdlo, výrobky voňavkářské, eterické oleje, vodičky na vlasy, zubní pasty, kosmetika - jmenovitě krémy, tělová mléka, šampony, gely, kondicionéry.
(511) 3
(210) O-132151

- (111) **217457**
(220) 17.04.1998
(151) 23.04.1999

- (730) **THE GENERAL COUNCIL ON FINANCE AND ADMINISTRATION OF THE UNITED METHODIST CHURCH**, 1 Music Circle North, PO Box 340029, Nashville, TN, US

- (740) Baker & McKenzie v.o.s., JUDr. Gabriela Vendlová, Ph.D.,
Klimentská 46, Praha, 11000

- (510) (39) distribuce vzdělávacích publikací, výtvarných prací a audiovizuálních přístrojů a jiných pomůcek; (41) příprava vzdělávacích publikací a výtvarných prací souvisejících s členstvím v církvi přihlašovatele, zapůjčení audiovizuálních přístrojů a jiných pomůcek na shromáždění, konference, komise, zprostředkování školení, výchovy a označení členství v církvi přihlašovatele.

- (511) 39, 41
(210) O-131946

- (111) **217463**
(220) 21.04.1998
(151) 23.04.1999
(540)

CZECH SYMPHONY ORCHESTRA OF BRNO

- (730) **Filharmonie Brno, příspěvková organizace**, Komenského nám. 534/8, Brno, 60200, CZ

- (740) DMH - patentová a známková kancelář, Mgr. Marcela Machatová, Pospíšilova 2, Praha 3, 13000

- (510) (35) propagační činnost, pomoc při řízení obchodní činnosti, obchodní administrativa, kancelářské práce, vydávání propagačních materiálů a publikací; (39) doprava, provozování nákladní dopravy; (41) výchova, školení, sportovní aktivity, vydávání propagačních materiálů a publikací.

- (511) 35, 39, 41
(210) O-132033

- (111) **217518**
(220) 28.05.1998
(151) 23.04.1999
(540)

NES

- (730) **Karas Pavel**, Komenského 1260, Bystřice pod Hostýnem, 76861, CZ

- (740) Patentová a známková kancelář, Ing. Jaromír Příkryl, Včelín 1161, Hulín, 76824

- (510) (18) kufry a cestovní tašky, tašky k nošení, peněženky, tašky ruční, deštníky, slunečníky, řemeny závěsné; (25) oděvy, obuv, kloboučnické zboží, řemeny kožené (jako součást oděvu).

- (511) 18, 25
(210) O-133084

- (111) **217561**
(220) 22.07.1998
(151) 23.04.1999
(540)

EMBEDDED BEANS

- (730) **UNIS, spol. s r.o.**, Jundrovská 33, Brno, 62400, CZ



- (740) Patentová kancelář Kania, Sedlák, Smola, Ing. Kania František, Mendlovo nám. 1a, Brno, 60300
(510) (9) počítačové programy, počítače, počítačové součásti a součástky, počítačové obvody, data vložená na elektronických, magnetických, optických a jiných zařízeních včetně Internetu a www stránky, display určený pro kontrolu výběru z menu a obrazy na obrazovce displaye, návštěví a holografická návštěví; (16) knihy, dokumentace k počítačovým programům, uživatelské manuály, referenční manuály a technické manuály, bloky dat, referenční karty a šablony, periodické tiskoviny, tiskoviny, časopisy.
(511) 9, 16
(210) O-134606

- (111) **218037**
(220) 03.04.1998
(151) 27.05.1999
(540)

GEOMET

- (730) **METAL COATINGS INTERNATIONAL Inc.**, 275 Industrial Parkway, Chardon, OH, US
(740) Rott, Růžička a Guttman, patentová, známková a právní kancelář, JUDr. Rott Vladimír, Nad Štolou 12, Praha 7, 17000
(510) (1) chemické složky pro míchání korozi odolných povlaků pro použití na kovových substrátech; (2) korozi odolné povlakové směsi pro užití na kovových substrátech; (6) malá kovová upínadla jako pásky, šrouby ošetřené antikoročním povlakem; (40) pokovování kovových částí pro jiné.
(511) 1, 2, 6, 40
(210) O-131448

- (111) **218443**
(220) 25.02.1998
(151) 23.06.1999
(540)



- (730) **NÁSTROJÁRNA LETOV a.s.**, Beranových 65, Praha 9 - Letňany, 19902, CZ
(740) Ing. Irena Procházková, Augustinova 2072, Praha 4, 14800
(510) (6) formy, stojany, palety, paletizační rámy, pulty, police, dveře pro interier; (7) přípravky pro leteckou výrobu a strojírenství, speciální ohýbačky plechů, speciální nůžky na plech rohové a výstřihové, zkracovač nýtů a šroubů, kanál výstupních plynů; (12) přívěsy za automobily; (42) poradenská činnost v oblasti výroby letadel, konstrukční činnost.
(511) 6, 7, 12, 42
(210) O-130418

- (111) **218444**
(220) 25.02.1998
(151) 23.06.1999
(540)



- (730) **NÁSTROJÁRNA LETOV a.s.**, Beranových 65, Praha 9 - Letňany, 19902, CZ
(740) Ing. Irena Procházková, Augustinova 2072, Praha 4, 14800
(510) (6) formy, stojany, palety, paletizační rámy, pulty, police, dveře pro interier; (7) přípravky pro leteckou výrobu a strojírenství, speciální ohýbačky plechů, speciální nůžky na plech rohové a výstřihové, zkracovač nýtů a šroubů, kanál výstupních plynů; (12) přívěsy za automobily; (42) poradenská činnost v oblasti

- výroby letadel, konstrukční činnost.
(511) 6, 7, 12, 42
(210) O-130419

- (111) **219127**
(220) 20.05.1998
(151) 26.07.1999
(540)

PRITT fix-it

- (730) **Henkel KGaA**, Henkelstrasse 67, D-40191 Düsseldorf, DE
(740) KOREJZOVÁ & SPOL., v.o.s., JUDr. Petra Korejzová, advokátka, Korunní 810/104 E, Praha 10, 10100
(510) (1) průmyslová pojidla a lepidla; (16) lepidla pro domácnost, kancelářská lepidla a lepidla pro kutily.
(511) 1, 16
(210) O-132761

- (111) **219173**
(220) 28.05.1998
(151) 26.07.1999
(540)

MORAGUM

- (730) **Kašpárek Jaroslav**, Čechovická 43, Prostějov, 79801, CZ
(740) Patentová a známková kancelář, Ing. Jaromír Přikryl, Včelín 1161, Hulín, 76824
(510) (35) zprostředkování obchodních záležitostí; (37) vulkanizace pryže a plastů; (40) lisování a vstřikování technické pryže a plastů.
(511) 35, 37, 40
(210) O-133085

- (111) **220250**
(220) 20.03.1998
(151) 27.09.1999
(540)

GALERIE ART

- (730) **M-real Oyj (company name in English: M-real Corporation)**, Revontulentie 6, FIN-02100 Espoo, FI
(740) Patentservis Praha a.s., Jivenská 1273/1, Praha 4, 14021
(510) (16) papír, lepenka, kartón a zboží vyrobené z těchto materiálů, nezahrnuté v jiných třídách.
(511) 16
(210) O-131021

- (111) **220594**
(220) 01.09.1998
(151) 27.09.1999
(540)



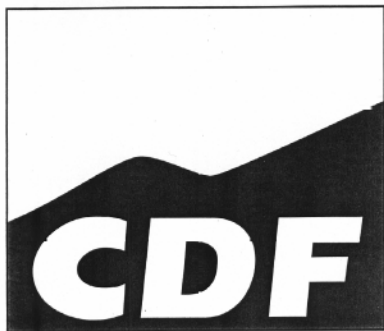
HUANG HE ČÍNSKÁ RESTAURACE

黄河饭店

- (730) **Huang He s.r.o.**, Vršovická 1, Praha 10, 10000, CZ
(740) Advokátní kancelář, JUDr. Kocourek Jan, advokát, Jungmannova 5, Praha 1, 11000
(510) (42) hostinská činnost.
(511) 42
(210) O-135627

- (111) **220898**
(220) 24.06.1998
(151) 27.10.1999

(540)



- (730) **FERMATA, a.s.**, Zárubova 1678, Čelákovice, 25088, CZ
(740) Müller Václav, patentový zástupce, Filipova 2016, Praha 4, 14800
(510) (9) nosiče zvukových nebo zvukově obrazových záznamů, jako kompaktní disky, diskety, kazety, video kazety a pod., zařízení pro záznam, přenos a reprodukci zvuku nebo obrazu; (41) vydavatelská činnost, tvorba programů zvukových nebo zvukově obrazových záznamů na nosičích, výpůjční činnost, zejména nosičů zvukových a zvukově obrazových záznamů, jak nahraných tak nenahraných.
(511) 9, 41
(210) O-133875

- (111) **220983**
(220) 21.08.1998
(151) 27.10.1999
(540)

CENIBRA

- (730) **CELULOSE NIPO BRASILEIRA S.A. - CENIBRA**, Rua Guajajaras, 40-18 o. andar, 30180-910 Belo Horizonte MG, BR
(740) Patentservis Praha a.s., Jivenská 1273/1, Praha 4, 14021
(510) (1) celulózová a papírová dř.
(511) 1
(210) O-135410

- (111) **221293**
(220) 07.05.1998
(151) 22.11.1999
(540)

FLUXX

- (730) **Advanced Minerals Corporation**, 130 Castilian Drive, Santa Barbara, CA, US
(740) Společná advokátní kancelář Všečečka a partneři, JUDr. Kalenský Petr, Hálkova 2, Praha 2, 12000
(510) (1) prostředí na bázi suchých přírodních a syntetických minerálů pro použití jako pomocná filtrační látka k odstraňování tuhých a polotuhých látek z kapalin.
(511) 1
(210) O-132526

- (111) **221346**
(220) 25.06.1998
(151) 22.11.1999
(540)

WONDEREX

- (730) **Bedáň Ivo**, José Mártiho 10, Praha 6, 16200, CZ
(740) JUDr. Uhrová Olga, advokátka, Trojická 20, Praha 2, 12000
(510) (9) zabezpečovací a signalizační zařízení.
(511) 9
(210) O-133890

- (111) **221665**
(220) 13.03.1998
(151) 27.12.1999

(540)



- (730) **Ing. Vích Jaroslav**, Osvobození 272, Chuchelná, 74724, CZ
(740) Šimíček Adolf, patentový zástupce, Gregorova 3, Ostrava - Moravská Ostrava, 72941
(510) (31) výrobky zahradnické, zahrádkářské, jako jsou přírodní květiny, rostliny, sadba a semena, zelenina, hrnkové květiny, sazenice květin, ovocné stromky a keře, floristické výrobky; (35) obchodní činnost a služby, obchodní rešerše-průzkum, obchodně informační služby, informační servis, vyhledávání obchodních informací, kompilace obchodních dat, dovozní a vývozní služby, obchodní informace, transakce a zpravodajství, průzkum trhu/studie/, sestavování statistických informací, seznamy adres obchodních institucí; (36) odhady finanční a obchodní, zprostředkování koupě a prodeje nemovitostí a movitostí, finančních a peněžních operací a transakcí; (42) programování pro počítače, inženýrské práce a expertízy, zahradnictví, floristika, zahradní architektura, zhotovování kytic a věnců, odborné konzultace zahradnické.
(511) 31, 35, 36, 42
(210) O-130818

- (111) **222293**
(220) 20.08.1998
(151) 24.01.2000
(540)

WILDERNESS AT

- (730) **Bridgestone Licensing Services, Inc.**, 535 Marriott Drive, Nashville, TN, US
(740) Společná advokátní kancelář Všečečka Zelený Švorčík Kalenský a partneři, JUDr. Otakar Švorčík, Hálkova 2, Praha 2, 12000
(510) (12) pneumatiky pro automobily a nákladní auta.
(511) 12
(210) O-135392

- (111) **222620**
(220) 14.05.1998
(151) 28.02.2000
(540)

RENOVA

- (730) **Výstaviště Flora Olomouc, a.s.**, Wolkerova č.p. 37 č.o.17, Olomouc, 77111, CZ
(740) Ing. Petr Soukup, patentový a známkový zástupce, Vídeňská 8, Olomouc, 77200
(510) (35) pořádání a organizace výstav, veletrhů; (41) pořádání odborných, výchovných, společenských a kulturních akcí spojených s výstavami a veletrhy; (42) doprovodné hostinské a restaurační činnosti spojené s pořádáním veletrhů a výstav.
(511) 35, 41, 42
(210) O-132615

- (111) **223122**
(220) 03.03.1998
(151) 23.03.2000
(540)



- (730) **Studio P+P, s.r.o.**, Husovo nám. 462, Roztoky, 25263, CZ
(740) A. Holas & partner Patentová a známková kancelář, Křížová 4, Brno, 60300
(510) (35) propagační a reklamní činnost, reklama, reklamní agentury, rozšiřování reklamních materiálů (letáky, prospekty,

vzorky, tiskopisy atd.), vydávání a aktualizace reklamních materiálů, reklamní texty, rozhlasová a televizní reklama, vylepování plakátů, inzeráty, umělecké agentury; (41) pořádání zábavních her a soutěží, rozhlasová zábava, rozhlasové a televizní programy, soutěže (organizování sportovních, vědomostních a zábavních soutěží), školení, televizní zábava, umělecké módní agentury, večírky (organizování, plánování), vzdělávání, zábava, pobavení, vydávání knih, textů, nakladatelství.

(511) 35, 41
(210) O-130570

(111) **223154**
(220) 26.05.1998
(151) 23.03.2000
(540)

TECHPLAST

(730) **Josef Škrkoň**, Rybník 13/9, Česká Třebová, 56002, CZ
(740) ELITFORM, v.o.s., patentová a známková kancelář, Voda Karel, Bolzanova 13, Brno, 61800
(510) (6) formy pro lisování, vstřikování a odlévání všech druhů umělých hmot, skla, pryže a lehkých kovů, formy pro vypěňování lehčených materiálů; (7) lisovací, vstřikovací a odlévací zařízení pro všechny druhy umělých hmot, skla, pryže a lehkých kovů, zařízení pro vypěňování lehčených materiálů; (20) výrobky z plastických hmot, technické součásti z plastů.

(511) 6, 7, 20
(210) O-132906

(111) **223995**
(220) 17.12.1998
(151) 19.04.2000
(540)



(730) **P.T.WINGS SURYA**, Jalan Kalisosok Kidul No.2, Surabaya, ID
(740) **KOREJZOVÁ & SPOL.**, v.o.s., JUDr. Petra Korejzová, advokátka, Korunní 810/104 E, Praha 10, 10100
(510) (3) mýdla, saponáty, zubní pasty, kosmetika, parfumerie, deodoranty ve sprejích, krémy, pleťové vody, šampony.

(511) 3
(210) O-138662

(111) **224092**
(220) 27.01.1999
(151) 19.04.2000
(540)

IMTEX

(730) **Veletrhy Brno, a.s.**, Výstaviště 1, Brno, 64700, CZ
(740) Ing. Dohnal Jiří, patentový zástupce, Nedbalova 29, Brno, 62300
(510) (35) organizování výstav a veletrhů k reklamním a obchodním účelům; (41) činnost vyučovací, výchovná, vzdělávací a zábavní včetně pořádání specializačních doškolovacích kurzů, symposií a konferencí, doprovodné výstavy, provozování pracovních diskusního a zájmového klubu, organizování výstav a veletrhů ke vzdělávacím, kulturním, výchovným a zábavním účelům, pořádání zábavních soutěží, nakladatelská a vydavatelská činnost, distribuční a půjčovná činnost, spadající

do této třídy; (42) technické zabezpečení výstav a výstavních ploch, odborné poradenství vztahující se k organizování výstav a veletrhů, pořádání módních přehlídek spadajících do této třídy.

(511) 35, 41, 42
(210) O-139493

(111) **224111**
(220) 01.02.1999
(151) 19.04.2000
(540)



(730) **FINVEST Příbram s.r.o.**, nám. T. G. Masaryka 1, Příbram 1, 26181, CZ
(510) (35) účetnictví, daňové odhady, odborné poradenství v ekonomice.

(511) 35
(210) O-139616

(111) **224392**
(220) 09.06.1998
(151) 23.05.2000
(540) **ADEMCO MICROTECH GALAXIE**
(730) **Bedáň Ivo**, José Mártiho 378/10, Praha 6, 16000, CZ
(740) JUDr. Uhrová Olga, advokátka, Trojická 20, Praha 2, 12000
(510) (9) zabezpečovací a signalizační zařízení.

(511) 9
(210) O-133407

(111) **224396**
(220) 29.06.1998
(151) 23.05.2000
(540)

M - NAILS

(730) **M-nails, s.r.o.**, Kotlaska 5, Praha 8, 18000, CZ
(740) DMH-patentová a známková kancelář, Mgr. Machatová Marcela, patentový zástupce, Pospíšilova 2, Praha 3, 13000
(510) (3) nehtová a pleťová kosmetika - přípravky k úpravě a ošetřování nehtů, například laky nehty, odlakovače, odličovací líh a oleje, přípravky pro čištění, leštění, odmaštění a broušení nehtů, umělé nehty; (8) náčiní a nástroje k ošetřování a úpravě nehtů, například pilníky, kleštičky; (9) přístroje pro vědecké, laboratorní, zkušební a kontrolní účely elektrické, elektronické a elektromechanické, zahrnuté ve třídě 9; (42) kosmetické služby, zejména manikúra a pedikúra, konzultační a poradenské služby v daném oboru - vývoj a konstrukce elektrických, elektronických a elektromechanických přístrojů.

(511) 3, 8, 9, 42
(210) O-134043

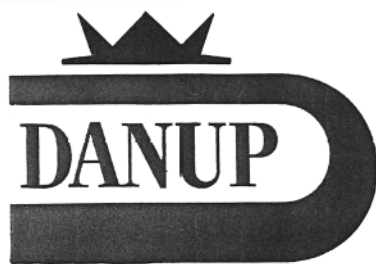
(111) **225036**
(220) 27.01.1999
(151) 26.06.2000

(540)



- (730) **Veletrhy Brno, a.s.**, Výstaviště 1, Brno, 64700, CZ
(740) Ing. Dohnal Jiří, patentový zástupce, Nedbalova 29, Brno, 62300
(510) (39) doprava, přepravování a skladování zboží, doprava v rámci služeb cestovní kanceláře, organizování cest, odtahování vozidel, přeprava osob a zboží motorovými vozidly, kolejovými vozidly, loděmi, letadly, uskladňování zboží, přeprava peněz a cenných předmětů, poskytování a zprostředkování cestovních služeb, zprostředkování dopravy, poskytování průvodcovských služeb, pořádání prohlídek obcí, pronájem vozidel, garáží, parkovišť a skladů, obstaravatelská a zprostředkovatelská činnost v této oblasti; (41) činnost vyučovací, výchovná, vzdělávací a zábavní včetně pořádání specializačních doškolovacích kurzů, symposií a konferencí, doprovodné výstavy, provozování pracovních diskusí a zájmového klubu, organizování výstav ke vzdělávacím, kulturním, výchovným a zábavním účelům, pořádání zábavních soutěží, pořádání módních přehlídek, činnost v oblasti sportovních aktivit, provozování tělovýchovných zařízení a zařízení, sloužících k regeneraci a rekonvalescenci, jakož i provozování lyžařského vleku a provozování bazénů, nakladatelská a vydavatelská činnost, distribuční a půjčovná činnost, spadající do této třídy, obstaravatelská a zprostředkovatelská činnost v této oblasti; (42) hostinské, restaurační, hotelové a jiné služby pro hosty včetně rezervace ubytování, provozování kempů, lázní a saun, poradenské služby v těchto oborech, obstaravatelská a zprostředkovatelská činnost v této oblasti.
(511) 39, 41, 42
(210) O-139492

- (111) **226593**
(220) 12.11.1998
(151) 21.09.2000
(540)



- (730) **DANUP holding a.s.**, Tř. ČSA 353, Hradec Králové, 50002, CZ
(740) Ing. Novotný Jaroslav, Římská 45, Praha 2, 12000
(510) (12) náhradní díly k vysokozdvizným vozíkům a nákl. automobilům; (33) alkoholické nápoje; (35) reklamní činnost, činnost organizačních a ekonomických poradců, činnost účetních poradců, zprostředkování obchodní činnosti; (36) odkup pohledávek formou factoringu a forfeitingu, správa majetkových účastí kapitálových společností, poskytování krátkodobých půjček, zprostředkování služeb na kapitálovém trhu; (37) opravy a údržba manipulační techniky; (42) hostinská činnost.
(511) 12, 33, 35, 36, 37, 42
(210) O-137667

- (111) **227284**
(220) 04.03.1999
(151) 19.10.2000
(540)

KVADOS

- (730) **KVADOS, a. s.**, Pivovarská 4/10, Ostrava, Moravská Ostrava, 70200, CZ
(740) Ing. Pavel Nádvořík, Sokola Tůmy 1, Ostrava - Hulváky, 70900
(510) (9) počítače-hardware včetně počítačových doplňků, přístroje pro zpracování informací, software a programové vybavení všeho druhu včetně software a programového vybavení speciálního, poskytování software, soubory dat a informací všeho druhu na všech druzích nosičů, videokazety, CD disky, počítačové sítě, kancelářská technika - tiskárny, telefony, faxy, kopírovací stroje, skartovače, přístroje a nástroje k vědeckým a laboratorním účelům, přístroje a nástroje navigační, přístroje a nástroje geodetické a přístroje pro bezdrátovou telegrafii, přístroje fotografické, kinematografické, optické, včetně promítačů obrazů a zvětšovacích přístrojů, přístroje a nástroje k měření a vážení, přístroje a nástroje signalizační, přístroje a nástroje pro účely záchranné a učební, přístroje pro záznam a reprodukci mluveného slova, rozhlasové a televizní přijímače a vysílače, satelitní přijímače, gramofony, audiovizuální technika všeho druhu, magnetofony všeho druhu, zapisovací pokladny a počítačové stroje včetně kancelářských a děrovacích strojů, výpočetní technika všeho druhu včetně periferních zařízení a komunikačních zařízení, telekomunikační technika všeho druhu včetně interface pro spojení s výpočetní technikou, přenosné propojovací mezipřipojení pro hlavní počítače, programovací zařízení pro automatické přístroje; (16) papír balící, papír všeho druhu, spadající do tř. 16, papír, lepenka a výrobky z těchto materiálů, papírenské zboží, tiskárenské výrobky, potřeby pro knižní vazby, štočky, tiskařské typy, lepidla pro papírenství nebo domácnost, materiál pro umělce, štetce, psací stroje a kancelářské potřeby, učební a vyučovací pomůcky s výjimkou přístrojů, plastické obaly, reklamní publikace, tiskoviny vůbec, propagační materiál (letáky, prospekty, tiskopisy, vzorky); (17) obaly (vycpávky) hmoty na balení zboží z umělých hmot v rámci této třídy, polotovary z plastických hmot, kaučuk, gutaperča, guma, asbest, slída a výrobky z těchto materiálů; (35) reklamní kanceláře, reklamní inzerce včetně vysílání, reklamní korespondence, publikace reklamních textů, organizační porady a vedení záležitostí, nájem kancelářských strojů a zařízení, obchodní rešerše, obchodní informace, obchodní transakce-plány, obchody-kontrola, řízení, dozor, výstavy k reklamním a obchodním účelům, zprostředkování nákupu a prodeje v oblasti obchodu, automatizované zpracování dat; (37) zařizování kancelářských strojů a přístrojů, instalace kancelářských a obchodních strojů a přístrojů, instalace technického vybavení kanceláří a obchodů, opravy kancelářských strojů a přístrojů, služby opravářské a údržbářské, zprostředkování nákupu a prodeje v oblasti oprav, instalace a provozování počítačových sítí; (39) dodávání zboží, doprava autem, doprava nákladními auty; (42) tvorba software, programování, projektování počítačových sítí, poradenská činnost v oblasti výpočetní techniky, grafické práce včetně počítačové grafiky, konzultační a poradenská činnost v oblasti informatiky, pronájem výpočetní techniky, studie projektů, odborné porady.
(511) 9, 16, 17, 35, 37, 39, 42
(210) O-140603

- (111) **227285**
(220) 04.03.1999
(151) 19.10.2000
(540)

QUAESTUS

- (730) **KVADOS Mobile Solutions s.r.o.**, Pivovarská 4/10, Ostrava, Moravská Ostrava, 70200, CZ
(740) Ing. Pavel Nádvořík, Sokola Tůmy 1, Ostrava - Hulváky, 70900
(510) (9) programy nahanané pro počítače, programovací zařízení pro automatické přístroje, počítačové přístroje na zpracování informací, přístroje na dálkové ovládání; (16) papírové karty nebo pásky pro záznamy počítačových programů; (35) půjčování kancelářských strojů a zařízení, rozesílání propagačního materiálu, publikace reklamních textů, porady

organizační a vedení záležitostí, nájem kancelářských strojů a zařízení, obchodní rešerše (obchodní informace); (42) studie projektů, pronájem prodejních automatů, odborné konzultace (neobchodní), programování pro samočinné počítače.

(511) 9, 16, 35, 42
(210) O-140604

(111) **229870**
(220) 01.04.1998
(151) 22.01.2001
(540)



(730) **EKOLOGIE s.r.o.**, Školní 418, Lány, 27061, CZ
(740) JUDr. Miroslav Kupka, Levého 1532, Rakovník, 26901
(510) (37) stavební činnost; (39) doprava a skladování; (40) nakládání s odpady.
(511) 37, 39, 40
(210) O-131382

(111) **231543**
(220) 16.09.1998
(151) 28.03.2001
(540)



(730) **Archer Daniels Midland Company**, 4666 Faries Parkway, Decatur, IL, US
(740) Čermák, Hořejš, Vrba - advokátní a patentová kancelář, JUDr. Ing. Hořejš Milan, Národní 32, Praha 1, 11000
(510) (1) chemické výrobky určené pro průmysl, vědy a fotografii, jakož i pro zemědělství, zahradnictví a lesnictví, umělé pryskyřice v surovém stavu, plastické hmoty v surovém stavu, hnojiva pro půdu, hasicí přístroje (složení), prostředky pro kalení a letování kovů, chemické výrobky určené ke konzervování potravin, chemikálie určené pro průmyslové užití, ledovacie a glazurovací stabilizátory, pšeničné škroby pro průmyslové účely, kyselina citronová, citran sodný, citran draselný, sorbitol, mannit, kyselina mléčná, mléčnan sodný, mléčnan draselný, mléčnan vápenatý, xantanová pryskyřice, lecitin a etanol, tříslicí materiály, lepidla pro průmysl; (4) průmyslové oleje a tuky, mazadla, výrobky pro pohlcování, polévání prachu, paliva včetně benzínu pro motory a osvětlovací látky, svíčky, knoty, průmyslové oleje pro použití v chemikáliích a barvách, vyráběné ze semen bavlníku, slunečnic, sojových bobů, lněných semen, obilí, klíčků a ryb; (5) výrobky lékařské, veterinářské a hygienické, diabetické přípravky pro léčebné účely, potraviny pro batolata, náplasti, materiál pro obvazy, materiály pro plombování zubů a pro zubní otisky, dezinfekční přípravky, výrobky pro hubení škodlivých zvířat, fungicidy, herbicidy, vitamíny a dietní dodatky pro léčebné a veterinářské účely, a to kyselina citronová, citran sodný, citran draselný, sorbitol, mannitol, kyselina mléčná, mléčnan sodný, mléčnan draselný, mléčnan vápenatý, xantanová pryskyřice, lecitin, tokoferolové směsi, izolované sojové proteiny, sojové proteinové koncentráty, sojové izoflavony a zejména sojové proteinové extrakty pro použití jako dietní a výživné doplňky nebo jako přísady pro dietní a výživné doplňky, vitamín E; (29) maso, ryby, drůbež a zvěřina, masové výtahy, ovoce a zelenina konzervované, sušené a zavařené, želé, džemy, kompoty, vejce, mléko a mléčné výrobky, oleje a tuky jedlé, včetně hotových jídel, a to hotových hlavních jídel na bázi masa, ryb, drůbeže a zvěřiny, texturované zeleninové proteiny používané jako náhražky pro maso, sýr, ryby a drůbež, jedlé oleje vyráběné ze semen

bavlníku, zpracované sojové boby, jedlé rybí oleje, částečně dokončené oleje pro další zpracování, sušené hrozinky, práškový/vločkový ochucený derivát z javorového sirupu, sušené ovoce, masové a zeleninové výtahy a to monoglyceridy, izolované sojové proteiny, texturované zeleninové proteiny a sojové mléčné náhražky, rafinované zeleninové oleje (sojové boby, obilí, řepka, slunečnice, podzemnice olejná, směs zeleninových olejů); (30) káva, čaj, kakao, cukr, rýže, tapioka, kávové náhražky, zpracované pšenice, obilná a kukuřičná jídla, obilná sladidla, těstová kypřidla, kvasnicová činidla, stabilizátory glazury a ledových polév, pšeničné gluteny, pšeničné škroby ve třídě 30, tekutý a suchý med, tekutá a suchá melasa, sušený slad, obilný sirup, vysoce fruktózní obilný sirup, obilné škroby ve třídě 30, dextróza, krystalická fruktóza, odstupňovaný potravinářský alkohol, čokoládové polevy, čokoládové bonbóny, čokoládové suchary, kakaové prášky, kakaové máslo, kakaové chuťové přísady, ovesný slad, pšeničná mouka, obilné hmoty, rýžová mouka, obilná a kukuřičná zrna, sojová mouka, sojová zrna a těstoviny, med, sirup melasový, droždí pro kynutí, sůl, hořčice, ocet, omáčky (k ochucení), koření, led pro osvěžení; (31) výrobky zemědělské, zahradnické, lesní a zrní neuvedené v jiných třídách, jedlá semena slunečnic, jedlá lněná semena, živá zvířata, čerstvé ovoce a zelenina, osivo, rostliny, přírodní zemědělské výrobky a zrní pro lidskou spotřebu a krmivo pro zvířata včetně doplňků zvířecí stravy a to sušený slad, ovesný slad, míchané sušené ovesné směsi a míchané mokré ovesné směsi.

(511) 1, 4, 5, 29, 30, 31
(210) O-136013

(111) **236028**
(220) 02.06.1998
(151) 27.08.2001
(540)



(730) **LUKR, a.s.**, Pohraniční stráž 192, Chodová Planá, 34813, CZ
(740) Bc. Irena Langrová, Skrétova 48, Plzeň, 30100
(510) (16) toaletní papír, ubrousky, kapesníčky, kuchyňské role, hygienické utěrky; (37) praní a čištění textilu; (40) zpracování papíru a lepenky.
(511) 16, 37, 40
(210) O-133204

(111) **254124**
(220) 21.08.1998
(151) 26.05.2003
(540)



(730) **KNORR - VYBAVENÍ KOUPELEN, spol. s r.o.**, Chebská 4, Plzeň, 32202, CZ
(740) Bc. Irena Langrová, Skrétova 48, Plzeň, 30100
(510) (6) kovové stavební materiály, kovové potřeby zámečnické a klempířské, vše výlučně pro vybavení koupelen v domech; (11) zdravotní a sanitární zařízení, zařízení pro distribuci vody, přístroje pro topení, plastové rozvodny vody, sanitární keramika, vše výlučně pro vybavení koupelen v domech; (17) plastové izolační hmoty, vše výlučně pro vybavení koupelen v domech; (19) stavební materiály nekovové, dlažba, obklady, polozpracované dřevo, stavební výrobky z plastových

materiálů, vše výlučně pro vybavení koupelen v domech; (20)
nábytek koupelnový, kovový, zrcadla samostatná i jako
součást bytového zařízení, campingový nábytek; (21)
koupelnové plastové doplňky; (27) koupelnové koberce, lina,
rohože, obklady podlah; (37) instalační a opravářské služby ve
stavebnictví výlučně pro vybavení koupelen v domech; (42)
projekční činnost výlučně pro vybavení koupelen v domech.

(51) 6, 11, 17, 19, 20, 21, 27, 37, 42

(210) O-135404

Zániky ochranných známek uplynutím doby platnosti

Kapitola obsahuje údaje o ochranných známkách, které zanikly uplynutím doby platnosti podle ustanovení § 29 odst. 1 zákona č. 441/2003 Sb.

Číslo zápisu	Datum zániku		
91204	27.08.2007	214605	01.09.2007
91720	31.08.2007	214613	03.09.2007
100705	02.09.2007	215041	01.09.2007
109457	31.08.2007	215042	01.09.2007
153095	02.09.2007	215044	03.09.2007
167034	27.08.2007	216259	28.08.2007
167035	27.08.2007	216260	28.08.2007
167199	01.09.2007	216263	01.09.2007
208078	02.09.2007	216264	01.09.2007
209305	02.09.2007	216265	02.09.2007
210789	01.09.2007	216267	02.09.2007
211469	27.08.2007	216269	02.09.2007
211470	27.08.2007	216271	03.09.2007
211472	28.08.2007	216274	03.09.2007
211473	28.08.2007	216275	03.09.2007
211474	28.08.2007	217095	01.09.2007
211475	29.08.2007	217096	03.09.2007
211478	02.09.2007	217764	02.09.2007
211481	02.09.2007	217766	03.09.2007
211482	02.09.2007	218271	28.08.2007
211483	03.09.2007	218276	02.09.2007
211486	03.09.2007	218736	27.08.2007
211487	03.09.2007	218737	28.08.2007
212163	27.08.2007	218738	29.08.2007
212164	28.08.2007	219499	27.08.2007
212165	29.08.2007	219500	27.08.2007
212166	01.09.2007	219501	28.08.2007
212168	02.09.2007	219503	01.09.2007
212169	03.09.2007	220102	02.09.2007
212892	28.08.2007	220768	01.09.2007
212893	28.08.2007	220769	03.09.2007
212895	29.08.2007	222538	02.09.2007
212896	29.08.2007	225777	02.09.2007
212898	02.09.2007	232512	27.08.2007
212899	02.09.2007		
212900	02.09.2007		
212902	03.09.2007		
213562	28.08.2007		
213564	28.08.2007		
213565	28.08.2007		
213566	28.08.2007		
213567	28.08.2007		
213568	02.09.2007		
213570	03.09.2007		
213572	03.09.2007		
214063	27.08.2007		
214065	28.08.2007		
214066	28.08.2007		
214076	03.09.2007		
214084	03.09.2007		
214597	28.08.2007		
214601	01.09.2007		

Změny vlastníků ochranných známek

Kapitola obsahuje údaje o ochranných známkách, které byly převedeny nebo přešly ve smyslu ustanovení § 15 odst. 1, 2 a § 16 zákona č. 441/2003 Sb. na jiného vlastníka v rozsahu všech zapsaných výrobků nebo služeb.

Číslo zápisu	Dřívější vlastník	Nynější vlastník	S účinností od
114698	Zetor, a.s., Trnkova 111, Brno, 63200, CZ	HTC holding a.s., Dobrovičova 8, Bratislava, 81109, SK	17.03.2008
153678	Zetor, a.s., Trnkova 111, Brno, 63200, CZ	HTC holding a.s., Dobrovičova 8, Bratislava, 81109, SK	17.03.2008
153679	Zetor, a.s., Trnkova 111, Brno, 63200, CZ	HTC holding a.s., Dobrovičova 8, Bratislava, 81109, SK	17.03.2008
156044	Akzo Nobel Coatings International B. V., Velperweg 76, Arnhem, NL	Akzo Nobel Coatings CZ, a.s., Podvihovská 203/12, Opava 9 - Komárov, 74770, CZ	17.03.2008
158475	Zetor, a.s., Trnkova 111, Brno, 63200, CZ	HTC holding a.s., Dobrovičova 8, Bratislava, 81109, SK	17.03.2008
162507	Akzo Nobel Coatings International B. V., Velperweg 76, Arnhem, NL	Akzo Nobel Coatings CZ, a.s., Podvihovská 203/12, Opava 9 - Komárov, 74770, CZ	17.03.2008
163810	KCH GROUP GmbH, Berggarten 1, Siershahn, DE	Akzo Nobel Coatings International B.V., Velperweg 76, Arnhem, NL	12.03.2008
169172	Jafra Worldwide Holdings (Lux) S. ar. l., 174 Route de Longwy, Luxembourg, LU	Jafra Holding Company B.V., Geograaf 30, Duiven, NL	17.03.2008
174875	Zetor, a.s., Trnkova 111, Brno, 63200, CZ	HTC holding a.s., Dobrovičova 8, Bratislava, 81109, SK	17.03.2008
174876	Zetor, a.s., Trnkova 111, Brno, 63200, CZ	HTC holding a.s., Dobrovičova 8, Bratislava, 81109, SK	17.03.2008
174877	Zetor, a.s., Trnkova 111, Brno, 63200, CZ	HTC holding a.s., Dobrovičova 8, Bratislava, 81109, SK	17.03.2008
175676	Zetor, a.s., Trnkova 111, Brno, 63200, CZ	HTC holding a.s., Dobrovičova 8, Bratislava, 81109, SK	17.03.2008
177297	Zetor, a.s., Trnkova 111, Brno, 63200, CZ	HTC holding a.s., Dobrovičova 8, Bratislava, 81109, SK	17.03.2008
201036	Národní divadlo, Ostrovní 1, Praha 1, 11230, CZ	JUDr. Dominika Kolowrat-Krakovská, Barrandovská 397/27, Praha 5 - Hlubočepy, 15000, CZ	17.03.2008
218443	LETOV NÁSTROJÁRNA s.r.o., Beranových 65, Praha 9, 19902, CZ	Ingmar s.r.o., Veletržní 39, Praha 7, 17000, CZ	13.03.2008
218443	Ingmar s.r.o., Veletržní 39, Praha 7, 17000, CZ	NÁSTROJÁRNA LETOV a.s., Beranových 65, Praha 9 - Letňany, 19902, CZ	13.03.2008
218444	LETOV NÁSTROJÁRNA s.r.o., Beranových 65, Praha 9, 19902, CZ	Ingmar s.r.o., Veletržní 39, Praha 7, 17000, CZ	13.03.2008
218444	Ingmar s.r.o., Veletržní 39, Praha 7, 17000, CZ	NÁSTROJÁRNA LETOV a.s., Beranových 65, Praha 9 - Letňany, 19902, CZ	13.03.2008
218481	Zetor, a.s., Trnkova 111, Brno, 63200, CZ	HTC holding a.s., Dobrovičova 8, Bratislava, 81109, SK	17.03.2008
218482	Zetor, a.s., Trnkova 111, Brno, 63200, CZ	HTC holding a.s., Dobrovičova 8, Bratislava, 81109, SK	17.03.2008
219811	Obchodní sladovny, a.s., Vrahovická 56, Prostějov, 79626, CZ	SLADOVNY SOUFFLET ČR, a.s., Vrahovická 56, Prostějov, 79626, CZ	17.03.2008
220944	Hynix Semiconductor Inc., San 136-1, Ami-ri Bubal-eub, Ichon-si, Kyoungki-do, KR	Hyundai Corporation, 226, Shinmunro-lka, Jongno-gu, Seoul, KR	17.03.2008
223334	SANKYO COMPANY LIMITED, 5-1, Nihonbashi Honcho 3-chome, Chuo-ku, Tokyo, JP	DAIICHI SANKYO COMPANY, LIMITED, 3-5-1, Nihonbashi Honcho, Chuo-ku, Tokyo, JP	12.03.2008

Číslo zápisu	Dřívější vlastník	Nynější vlastník	S účinností od
223929	SANKYO COMPANY LIMITED, 5-1, Nihonbashi Honcho 3-chome, Chuo-ku, Tokyo, JP	DAIICHI SANKYO COMPANY, LIMITED, 3-5-1, Nihonbashi Honcho, Chuo-ku, Tokyo, JP	12.03.2008
230922	Baxter Biotech Technology S.a.r.l., Route de Pierre-a-Bot 111, Neuchatel, CH	Baxter Healthcare S.A., Hertistrasse 2, Wallisellen, CH	13.03.2008
240915	Madal Bal s.r.o., Lazy IV/3356, Zlín, 76001, CZ	MADAL BAL HOLDING AG, Chriesistrasse 1, Weggis, 6153, CH	17.03.2008
244099	Centrum pro zjišťování výsledků vzdělávání, organizační složka státu, Jeruzalémská 957/12, Praha 1, 11000, CZ Ústav pro informace ve vzdělávání, Senovážné náměstí 26, Praha 1, 11121, CZ	Centrum pro zjišťování výsledků vzdělávání, Jeruzalémská 957/12, Praha 1, 11000, CZ	17.03.2008
251270	Kmínek Ondřej, Na čekané 498/17, Liberec 1, 46001, CZ	Freesport CZ s.r.o., Pražská 13/19, Liberec 1, 46001, CZ	18.03.2008
255611	Ride Snowboard Company, 19215 Vashon Highway SW, Vashon, Washington, 98070, WA, US	K-2 Corporation, an Indiana corporation, 4201 6th Ave S, Seattle, WA, US	13.03.2008
255733	Akzo Nobel Coatings International B. V., Velperweg 76, Arnhem, NL	Akzo Nobel Coatings CZ, a.s., Podvihovská 203/12, Opava 9 - Komárov, 74770, CZ	17.03.2008
258102	IBS expert s. r. o., Švehlova č. p. 1900, Praha 10, 10600, CZ	Ing. Milan J. Sikora, Peterfeld 34, St. Peter am Hart, AT	13.03.2008
258695	Ústav pro informace ve vzdělávání, Senovážné nám. 26, Praha 1, 11121, CZ	Centrum pro zjišťování výsledků vzdělávání, Jeruzalémská 957/12, Praha 1, 11000, CZ	18.03.2008
265061	Madal Bal s.r.o., Lazy IV/3356, Zlín, 76001, CZ	MADAL BAL HOLDING AG, Chriesistrasse 1, Weggis, 6153, CH	17.03.2008
265569	Zetor, a. s., Trnkova 111, Brno, 63200, CZ	HTC holding a.s., Dobrovičova 8, Bratislava, 81109, SK	17.03.2008
266541	Madal Bal s. r. o., Lazy IV/3356, Zlín, 76001, CZ	MADAL BAL HOLDING AG, Chriesistrasse 1, Weggis, 6153, CH	17.03.2008
266542	Madal Bal s.r.o., Lazy IV/3356, Zlín, 76001, CZ	MADAL BAL HOLDING AG, Chriesistrasse 1, Weggis, 6153, CH	17.03.2008
267141	Madal Bal s.r.o., Lazy IV/3356, Zlín, 76001, CZ	MADAL BAL HOLDING AG, Chriesistrasse 1, Weggis, 6153, CH	17.03.2008
269967	PENTA DECORATIV s.r.o., Kolejní 2, Brno, 60200, CZ	KM trend s.r.o., Maříkova 1899/1, Brno, 62100, CZ	13.03.2008
275604	Zetor, a.s., Trnkova 111, Brno, 63200, CZ	HTC holding a.s., Dobrovičova 8, Bratislava, 81109, SK	17.03.2008
275605	Zetor, a.s., Trnkova 111, Brno, 63200, CZ	HTC holding a.s., Dobrovičova 8, Bratislava, 81109, SK	17.03.2008
275777	Pěkný - Unimex Holding a.s., V Lipkách 645, Praha 5, 15000, CZ	PRZEDSIĘBIORSTWO PRODUKCYJNO HANDLOWE PRYMAT SPÓŁKA Z ORGANICZONA ODPOWIEDZIALNOŚCIA, ul. Chlebowa 14, Jastrzebie-Zdrój, PL	12.03.2008
275777	PRZEDSIĘBIORSTWO PRODUKCYJNO HANDLOWE PRYMAT SPÓŁKA Z ORGANICZONA ODPOWIEDZIALNOŚCIA, ul. Chlebowa 14, Jastrzebie-Zdrój, PL	Pěkný - Unimex s.r.o., Trojanova 16, Praha 2, 12000, CZ	12.03.2008
276358	Pěkný - Unimex Holding a.s., V Lipkách 645, Praha 5, 15000, CZ	PRZEDSIĘBIORSTWO PRODUKCYJNO HANDLOWE PRYMAT SPÓŁKA Z ORGANICZONA ODPOWIEDZIALNOŚCIA, ul. Chlebowa 14, Jastrzebie-Zdrój, PL	12.03.2008
276358	PRZEDSIĘBIORSTWO PRODUKCYJNO HANDLOWE PRYMAT SPÓŁKA Z ORGANICZONA ODPOWIEDZIALNOŚCIA, ul. Chlebowa 14, Jastrzebie-Zdrój, PL	Pěkný - Unimex s.r.o., Trojanova 16, Praha 2, 12000, CZ	12.03.2008
277421	Turek Jiří, Žlutická 60, Plzeň, 32300, CZ	Asociace poškozených, s.r.o., Švabinského 1719, Sokolov, 36505, CZ	12.03.2008

Číslo zápisu	Dřívější vlastník	Nynější vlastník	S účinností od
277989	Bonett Gas Investment, s.r.o., Národní 58/32, Praha 1, 11000, CZ	Bonett Gas Investment, a.s., U Habrovky 247/11, Praha 4, 14000, CZ	12.03.2008
278745	Madal Bal a.s., Lazy IV/3356, Zlín, 76001, CZ	MADAL BAL HOLDING AG, Chriesistrasse 1, Weggis, 6153, CH	17.03.2008
278857	IBS expert s.r.o., Švehlova 1900, Praha 10, 10600, CZ	Ing. Milan J. Sikora, Peterfeld 34, St. Peter am Hart, AT	13.03.2008
285387	Madal Bal a.s., Lazy IV/3356, Zlín, 76001, CZ	MADAL BAL HOLDING AG, Chriesistrasse 1, Weggis, 6153, CH	17.03.2008
285812	Madal Bal a. s., Lazy IV/3356, Zlín, 76001, CZ	MADAL BAL HOLDING AG, Chriesistrasse 1, Weggis, 6153, CH	17.03.2008
286329	Madal Bal a. s., Lazy IV/3356, Zlín, 76001, CZ	MADAL BAL HOLDING AG, Chriesistrasse 1, Weggis, 6153, CH	17.03.2008
288571	Madal Bal a.s., Lazy IV/3356, Zlín, 76001, CZ	MADAL BAL HOLDING AG, Chriesistrasse 1, Weggis, 6153, CH	17.03.2008
295234	Madal Bal a.s., Lazy IV/3356, Zlín, 76001, CZ	MADAL BAL HOLDING AG, Chriesistrasse 1, Weggis, 6153, CH	17.03.2008
296593	Harding & Preston s.r.o., Bořivojova 35/878, Praha 3 - Žižkov, 13000, CZ	Lukáš Rambousek, Pod Skalkou 2736/7, Praha 5, 15000, CZ	18.03.2008

Změny v údajích o vlastních ochranných známkách

Kapitola obsahuje ochranné známky, u kterých byla v rejstříku ochranných známkách vyznačena změna v údajích o vlastních ve smyslu ustanovení § 27 odst. 2 a 7 zákona č. 441/2003 Sb.

Číslo zápisu	Vlastník	S účinností od
97575	Schweppes International Limited, 7 Albemarle Street, London W1S 4HQ, GB	13.03.2008
167005	Explosia a.s., Semtín 107, Pardubice, 53050, CZ	14.03.2008
179019	Mitre Sports International Limited, 8 Manchester Square, London W1U 3PH, GB	12.03.2008
179020	Mitre Sports International Limited, 8 Manchester Square, London W1U 3PH, GB	12.03.2008
187088	broKING, s.r.o., Fügnerovo náměstí 1807/2, Praha 2, 12000, CZ	17.03.2008
187508	QALT Rakovník, spol. s r.o., Zavidov 72, Petrovice, 27035, CZ	12.03.2008
189985	Evropská Cestovní Pojišťovna, a.s., Křížíkova 237/36a, Praha 8, 18600, CZ	18.03.2008
190341	Schweppes International Limited, 7 Albemarle Street, London W1S 4HQ, GB	13.03.2008
194087	Evropská Cestovní Pojišťovna, a.s., Křížíkova 237/36a, Praha 8, 18600, CZ	18.03.2008
200484	GRAPHITID - servis pro obalovou techniku, spol. s r.o., Příční 120/12, Brno, 60200, CZ	13.03.2008
201567	GRAPHITID - servis pro obalovou techniku, spol. s r.o., Příční 120/12, Brno, 60200, CZ	13.03.2008
207573	J.Tříska s.r.o., Křížíkova 56, Praha 8, 18600, CZ	13.03.2008
212208	FARMECO SOCIETE ANONYME DERMOCOSMETICS trading as FARMECO S.A., 11, Agias Glykerias Str., Galatsi, Athens, 11147, GR	13.03.2008
213571	QALT Rakovník, spol. s r.o., Zavidov 72, Petrovice, 27035, CZ	12.03.2008
214611	Qalt Rakovník, spol. s r. o., Zavidov 72, Petrovice, 27035, CZ	12.03.2008
215153	INVECON a.s., Fügnerovo náměstí 1807/2, Praha 2, 12000, CZ	17.03.2008
215354	IREKS ENZYMA s.r.o., Kšírova 257, Brno, 61900, CZ	17.03.2008
215355	IREKS ENZYMA s.r.o., Kšírova 257, Brno, 61900, CZ	17.03.2008
215887	Rollpa, s.r.o. v likvidaci Mgr. Ladislav Pešek, likvidátor, Blanická 17, Praha 2, 12000, CZ	13.03.2008
217457	THE GENERAL COUNCIL ON FINANCE AND ADMINISTRATION OF THE UNITED METHODIST CHURCH, 1 Music Circle North, PO Box 340029, Nashville, TN, US	14.03.2008
220838	Evropská Cestovní Pojišťovna, a.s., Křížíkova 237/36a, Praha 8, 18600, CZ	18.03.2008
220839	Evropská Cestovní Pojišťovna, a.s., Křížíkova 237/36a, Praha 8, 18600, CZ	18.03.2008
220840	Evropská Cestovní Pojišťovna, a.s., Křížíkova 237/36a, Praha 8, 18600, CZ	18.03.2008
220841	Evropská Cestovní Pojišťovna, a.s., Křížíkova 237/36a, Praha 8, 18600, CZ	18.03.2008
220842	Evropská Cestovní Pojišťovna, a.s., Křížíkova 237/36a, Praha 8, 18600, CZ	18.03.2008
220843	Evropská Cestovní Pojišťovna, a.s., Křížíkova 237/36a, Praha 8, 18600, CZ	18.03.2008
220844	Evropská Cestovní Pojišťovna, a.s., Křížíkova 237/36a, Praha 8, 18600, CZ	18.03.2008
220845	Evropská Cestovní Pojišťovna, a.s., Křížíkova 237/36a, Praha 8, 18600, CZ	18.03.2008
220846	Evropská Cestovní Pojišťovna, a.s., Křížíkova 237/36a, Praha 8, 18600, CZ	18.03.2008
220847	Evropská Cestovní Pojišťovna, a.s., Křížíkova 237/36a, Praha 8, 18600, CZ	18.03.2008
220849	Evropská Cestovní Pojišťovna, a.s., Křížíkova 237/36a, Praha 8, 18600, CZ	18.03.2008
220850	Evropská Cestovní Pojišťovna, a.s., Křížíkova 237/36a, Praha 8, 18600, CZ	18.03.2008
221281	Evropská Cestovní Pojišťovna, a.s., Křížíkova 237/36a, Praha 8, 18600, CZ	18.03.2008
221282	Evropská Cestovní Pojišťovna, a.s., Křížíkova 237/36a, Praha 8, 18600, CZ	18.03.2008
222204	Evropská Cestovní Pojišťovna, a.s., Křížíkova 237/36a, Praha 8, 18600, CZ	18.03.2008
224111	FINVEST Příbram s.r.o., nám. T. G. Masaryka 1, Příbram 1, 26181, CZ	12.03.2008
226415	BAUER NIKE HOCKEY INC., 905, chemin de la Rivière-du-Nord, Saint-Jérôme, Québec J7Y 5G2, CA	12.03.2008
227285	KVADOS Mobile Solutions s.r.o., Pivovarská 4/10, Ostrava, Moravská Ostrava, 70200, CZ	12.03.2008
234002	Tomáš Strachota, Mlynářská 6/1172, Praha 1, 11000, CZ	18.03.2008

Číslo zápisu	Vlastník	S účinností od
239009	Björn Borg Brands AB, Box 15415, Stockholm, 10465, SE	18.03.2008
239010	Björn Borg Brands AB, Box 15415, Stockholm, 10465, SE	18.03.2008
243011	CPN spol. s r.o., Dolní Dobrouč 401, Dolní Dobrouč, 56102, CZ	12.03.2008
244907	CPN spol. s r.o., Dolní Dobrouč 401, Dolní Dobrouč, 56102, CZ	12.03.2008
251116	Cosmotron Bohemia, s.r.o., Pančava 415/11, Hodonín, 69501, CZ	14.03.2008
253499	F M P s.r.o., Nový Svět 89/4, Praha 1, 11800, CZ	13.03.2008
254319	KARPEM a.s., náměstí Republiky 59, Horšovský Týn, 34601, CZ	17.03.2008
255008	Scuderia Praha s.r.o., U Prioru 1046/1a, Praha 6, 16000, CZ	13.03.2008
263439	abala.eu stroje obaly folie s.r.o., Denkova 3602, Kroměříž, 76701, CZ	13.03.2008
265547	QALT Rakovník, spol. s r.o., Zavidov 72, Petrovice, 27035, CZ	12.03.2008
266311	QALT Rakovník spol. s r.o., Zavidov 72, Petrovice, 27035, CZ	12.03.2008
273413	Evropská Cestovní Pojišťovna, a.s., Křížíkova 237/36a, Praha 8, 18600, CZ	18.03.2008
273475	Evropská Cestovní Pojišťovna, a.s., Křížíkova 237/36a, Praha 8, 18600, CZ	18.03.2008
273589	Evropská Cestovní Pojišťovna, a.s., Křížíkova 237/36a, Praha 8, 18600, CZ	18.03.2008
273947	Evropská Cestovní Pojišťovna, a.s., Křížíkova 237/36a, Praha 8, 18600, CZ	18.03.2008
274046	Evropská Cestovní Pojišťovna, a.s., Křížíkova 237/36a, Praha 8, 18600, CZ	18.03.2008
274047	Evropská Cestovní Pojišťovna, a.s., Křížíkova 237/36a, Praha 8, 18600, CZ	18.03.2008
274048	Evropská Cestovní Pojišťovna, a.s., Křížíkova 237/36a, Praha 8, 18600, CZ	18.03.2008
274049	Evropská Cestovní Pojišťovna, a.s., Křížíkova 237/36a, Praha 8, 18600, CZ	18.03.2008
274050	Evropská Cestovní Pojišťovna, a.s., Křížíkova 237/36a, Praha 8, 18600, CZ	18.03.2008
275207	Evropská Cestovní Pojišťovna, a.s., Křížíkova 237/36a, Praha 8, 18600, CZ	18.03.2008
275228	Evropská Cestovní Pojišťovna, a.s., Křížíkova 237/36a, Praha 8, 18600, CZ	18.03.2008
275229	Evropská Cestovní Pojišťovna, a.s., Křížíkova 237/36a, Praha 8, 18600, CZ	18.03.2008
275230	Evropská Cestovní Pojišťovna, a.s., Křížíkova 237/36a, Praha 8, 18600, CZ	18.03.2008
275247	Evropská Cestovní Pojišťovna, a.s., Křížíkova 237/36a, Praha 8, 18600, CZ	18.03.2008
275257	Evropská Cestovní Pojišťovna, a.s., Křížíkova 237/36a, Praha 8, 18600, CZ	18.03.2008
275258	Evropská Cestovní Pojišťovna, a.s., Křížíkova 237/36a, Praha 8, 18600, CZ	18.03.2008
275816	QALT Rakovník spol. s r.o., Zavidov 72, Petrovice, 27035, CZ	12.03.2008
276900	Miroslav Fišl, Hakenova 920/3, Praha 9, 19600, CZ	12.03.2008
276914	Evropská Cestovní Pojišťovna, a.s., Křížíkova 237/36a, Praha 8, 18600, CZ	18.03.2008
278982	QALT Rakovník spol. s r.o., Zavidov 72, Petrovice, 27035, CZ	12.03.2008
278983	QALT Rakovník spol. s r.o., Zavidov 72, Petrovice, 27035, CZ	12.03.2008
281035	Tomáš Strachota, Mlynářská 6/1172, Praha 1, 11000, CZ	18.03.2008
281036	Tomáš Strachota, Mlynářská 6/1172, Praha 1, 11000, CZ	18.03.2008
283439	abala.eu stroje obaly folie s.r.o., Denkova 3602, Kroměříž, 76701, CZ	13.03.2008
284572	Evropská Cestovní Pojišťovna, a.s., Křížíkova 237/36a, Praha 8, 18600, CZ	18.03.2008
285405	FMP-SERVIS s.r.o., Nový Svět 89/4, Praha 1, 11800, CZ	13.03.2008
290255	QALT Rakovník spol. s r.o., Zavidov 72, Petrovice, 27035, CZ	12.03.2008
292423	HOCO BAUELEMENTE, spol. s r.o., Tovární 452, Děčín Boletice, 40711, CZ	13.03.2008
293029	Lifetime s.r.o., Milešovská 2137/12, Praha 3, 13000, CZ	14.03.2008
293070	HOCO BAUELEMENTE, spol. s r.o., Tovární 452, Děčín Boletice, 40711, CZ	13.03.2008
296413	Scuderia Praha s.r.o., U Prioru 1046/1a, Praha 6, 16000, CZ	13.03.2008
296630	Scuderia Praha s.r.o., U Prioru 1046/1a, Praha 6, 16000, CZ	13.03.2008