

Číselné INID kódy pro označování bibliografických dat technických řešení

INID Codes for the identification of bibliographic data of technical solutions

(Standard WIPO ST. 9 a ST. 80)

(11)	číslo patentu/zápisu/osvědčení	(11)	Number of the patent/registration/certification
(15)	datum zápisu průmyslového vzoru	(15)	Industrial design registration date
(21)	číslo přihlášky/zálosti	(21)	Application number
(22)	datum podání přihlášky/zálosti	(22)	Date of application filing
(23)	údaje o výstavní prioritě	(23)	Exhibition priority data
(28)	počet průmyslových vzorů	(28)	Number of industrial designs included in the application
(31)	číslo prioritní přihlášky	(31)	Number of priority application
(32)	datum podání prioritní přihlášky	(32)	Filing date of priority application
(33)	země priority	(33)	Priority country
(40)	datum zveřejnění přihlášky vynálezu	(40)	Date of publication of patent application
(45)	datum zveřejnění zapsaného průmyslového vzoru	(45)	Publication date of the registered industrial design
(47)	datum zveřejnění udělení patentu a zápisu užitého vzoru, datum zápisu užitého vzoru, datum oznámení udělení evropského patentu v Evropském patentovém věstníku	(47)	Publication date of patent granting and publication date of utility model registration, registration date of utility model, publication date of European patent granting in the European patent bulletin
(51)	mezinárodní patentové třídění/Locarnské třídění průmyslových vzorů	(51)	International Patent Classification/ Locarno Classification for Industrial Designs
(54)	název	(54)	Title
(55)	vyobrazení průmyslového vzoru	(55)	Reproduction of the industrial design
(57)	anotace	(57)	Abstract
(68)	číslo základního patentu	(68)	Number of the basic patent
(71)	označení přihlašovatele/zadatele	(71)	Applicant
(72)	označení původce	(72)	Inventor
(73)	označení majitele/vlastníka	(73)	Owner
(74)	označení zástupce	(74)	Attorney's name and address
(86)	číslo mezinárodní přihlášky	(86)	International application number
(87)	číslo mezinárodního zveřejnění	(87)	International publication number
(92)	datum a číslo první registrace přípravku pro Českou republiku	(92)	Date and number(s) of the first authorization to market the product in the CZ
(93)	datum, číslo a země první registrace přípravku v rámci Společenství	(93)	Date, number(s) and country of the first authorization to market the product in the EEC
(94)	doba platnosti osvědčení	(94)	Term of certification validity
(95)	označení a typ přípravku	(95)	Name of the product and product type
(96)	datum podání a číslo evropské patentové přihlášky	(96)	European patent application filing date and number
(97)	datum zveřejnění a číslo zveřejnění evropské patentové přihlášky v Evropském patentovém věstníku	(97)	European patent application publication date and publication number in the European patent bulletin

Číselné INID kódy pro označování bibliografických dat ochranných známek

INID codes and minimum required for the identification of bibliographics data relating to marks

(Standard WIPO ST.60)

(111)	Číslo zápisu ochranné známky (registrace)	(111)	Number of registration
(151)	Datum zápisu ochranné známky	(151)	Date of the registration
(210)	Číslo přihlášky ochranné známky (spisu)	(210)	Number of the application
(220)	Datum podání přihlášky	(220)	Date of filing of the application
(320)	Datum vzniku práva přednosti	(320)	Date of the first application
(442)	Datum zveřejnění přihlášky po průzkumu	(442)	Date of the publication of the examined application
(450)	Datum zveřejnění zápisu ochranné známky ve Věstníku	(450)	Date of publication of the registration
(510)	Seznam výrobků a služeb	(510)	List of goods and/or services
(511)	Číslo třídy výrobků a služeb	(511)	Number of the class of goods and/or services
(526)	Omezení rozsahu ochrany o prvek	(526)	Disclaimer
(540)	Znění nebo vyobrazení ochranné známky	(540)	Reproduction of the mark
(551)	Kolektivní ochranná známka	(551)	Collective mark
(554)	Prostorová ochranná známka	(554)	Three-dimensional mark
(558)	Ochranná známka tvořená pouze barvou nebo kombinací barev	(558)	Mark consisting exclusively of one or several colours
(583)	Datum právní moci rozhodnutí/výsledek rozhodnutí	(583)	Date of the legal force of the decision/ result of the decision
(591)	Údaje o barevnosti ochranné známky	(591)	Information concerning colour
(730)	Přihlašovatel/vlastník ochranné známky	(730)	The applicant or the holder of the mark
(740)	Zástupce	(740)	Name and address of the representative
(811)	Mezinárodní číslo zápisu ochranné známky	(811)	Number of the international registration
(890)	Kód státu ochrany mezinárodní ochranné známky	(890)	INID code of the state of the international mark

Kódy pro kódování záhlaví oznámení publikovaných ve Věstníku

(Standard WIPO ST. 17)

BB9A	zveřejněné přihlášky vynálezů	MK4A	zánik patentů uplynutím doby platnosti
FG1K	zapsané užité vzory	MK4F	zánik autorských osvědčení uplynutím doby platnosti
FG4A	udělené patenty	MK4Q	zánik průmyslového vzoru uplynutím doby ochrany
FG4Q	zapsané průmyslové vzory	MM4A	zánik patentů pro nezaplacení ročních poplatků
LD3K	částečný výmaz užitého vzoru	MM4F	zánik autorských osvědčení pro nezaplacení ročních poplatků
LD4Q	částečný výmaz průmyslového vzoru	ND1K	prodloužení platnosti užitého vzoru
MA4A	zánik patentu vzdáním se	ND4Q	obnova doby ochrany průmyslového vzoru
MA4F	zánik autorských osvědčení vzdáním se	PA4A	změna autorského osvědčení na patent
MC3K	výmaz užitého vzoru	PC9A	změna dispozičního práva k vynálezu
MC4A	zrušení patentu	PD1K	převod práv a ostatní změny majitelů užitého vzoru
MC4F	zrušení autorského osvědčení	PD4A	převod práv a ostatní změny majitelů patentů
MC4Q	výmaz průmyslového vzoru	PD4Q	převod práv a ostatní změny vlastníků průmyslových vzorů
MH1K	zánik užitého vzoru vzdáním se	QA9A	nabídka licence
MH4A	částečné zrušení patentu	SB4A	zapsané patenty do rejstříku po odtajnění
MH4F	částečné zrušení autorského osvědčení	SB4F	zapsaná autorská osvědčení do rejstříku po odtajnění
MH4Q	zánik průmyslového vzoru vzdáním se		
MK1K	zánik užitého vzoru uplynutím doby platnosti		

Opravy Změny Různé

Opravy u přihlášek vynálezů s žádostí o udělení patentu

HA9A	jmenování vynálezce	HF9A	oprava dat
HB9A	oprava jmen	HG9A	oprava chyb v třídění
HC9A	změna jmen	HH9A	oprava nebo změna všeobecně
HD9A	oprava adres	HK9A	tiskové chyby v úřed. věstnících
HE9A	změna adres		

Opravy ochranných dokumentů

patenty	autorská osvědčení	užitné vzory	průmyslové vzory	
TA4A	TA4F	TA1K	TA4Q	jmenování vynálezce
TB4A	TB4F	TB1K	TB4Q	oprava jmen
TC4A	TC4F	TC1K	TC4Q	změna jmen
TD4A	TD4F	TD1K	TD4Q	oprava adres
TE4A	TE4F	TE1K	TE4Q	změna adres
TF4A	TF4F	TF1K	TF4Q	oprava dat
TG4A	TG4F	TG1K	TG4Q	oprava chyb v třídění
TH4A	TH4F	TH1K	TH4Q	oprava nebo změna všeobecně
TK9A	TK9F	TK1K	TK4Q	tiskové chyby v úřed. věstnících

Kódy pro označování zemí a mezinárodních organizací použité ve věstníku

AE	Spojené arabské emiráty
AT	Rakousko
AU	Austrálie
BG	Bulharsko
BM	Bermudy
CA	Kanada
CH	Švýcarsko
CN	Čína
CO	Kolumbie
CY	Kypr
CZ	Česká republika
DE	Spolková republika Německo
FI	Finsko
FR	Francie
GB	Velká Británie
GR	Řecko
HR	Chorvatsko
HU	Maďarsko
IT	Itálie
JP	Japonsko
MU	Mauritius
NL	Nizozemí
PL	Polsko
SG	Singapur
SK	Slovensko
US	Spojené státy americké
VG	Panenské ostrovy (Britské)

Kódy pro označování států USA použité ve věstníku

CA	California
IL	Illinois
MA	Massachusetts
MD	Maryland

BB9A **Zveřejněné přihlášky vynálezů - přehled podle čísel přihlášek**

Dále uvedené přihlášky vynálezů byly zveřejněny dnem, uvedeným ve Věstníku podle zákona č. 527/1990 Sb., o vynálezech a zlepšovacích návrzích, ve znění pozdějších předpisů, a jsou k dispozici v patentové knihovně Úřadu průmyslového vlastnictví, Antonína Čermáka 2a, 160 68, Praha 6.

2006-260	<i>F 16 D 66/00</i>	(2006.01)
2006-550	<i>C 08 J 11/04</i>	(2006.01)
2006-552	<i>F 41 B 15/02</i>	(2006.01)
2006-553	<i>G 01 R 31/08</i>	(2006.01)
2006-555	<i>B 60 S 1/04</i>	(2006.01)
2006-556	<i>B 60 S 1/04</i>	(2006.01)
2006-561	<i>C 04 B 2/06</i>	(2006.01)
2006-562	<i>B 60 S 1/04</i>	(2006.01)
2006-563	<i>F 24 D 13/02</i>	(2006.01)
2006-564	<i>A 61 G 7/08</i>	(2006.01)
2006-565	<i>A 61 G 7/08</i>	(2006.01)
2006-569	<i>C 07 C 209/42</i>	(2006.01)
2006-592	<i>A 61 K 47/48</i>	(2006.01)

Zveřejněné přihlášky vynálezů - řazené podle MPT

- (51) **A61G 7/08** (2006.01)
A61G 7/05 (2006.01)
A61G 7/00 (2006.01)

(21) **2006-564**

- (71) ROBOTSYSTEM, s. r. o., Ostrava, CZ
Haladová Petra, Horní Bludovice, CZ
Vida Julius, Havířov, CZ
DANIŠEVSKÝ spol. s r.o., Polička, CZ
Daniševský Boris, Polička, CZ

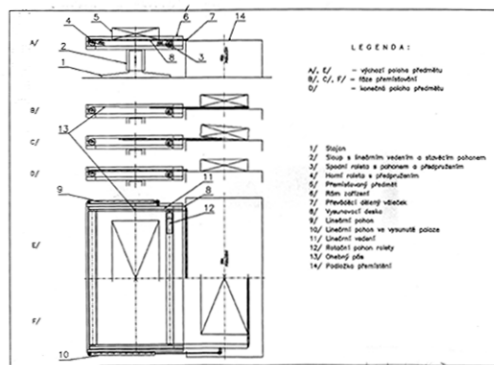
REACONT Trade, s.r.o., Ostrava, CZ

- (72) Haladová Petra, Horní Bludovice, CZ
Vida Julius, Havířov, CZ
Daniševský Boris, Polička, CZ

(54) **Transportní lůžkový manipulátor**

(22) 11.09.2006

- (57) Transportní lůžkový manipulátor obsahuje pojezdovou část, část horizontální a vertikální manipulace s lůžkem a lůžkovou část. Lůžková část obsahuje lehátko (11) plošně spojené s rámem (12) lehátka (11), přičemž přední kratší strana lehátka (11) a přední kratší strana rámu (12) lehátka (11) jsou opatřeny společným lineárním vedením (13). Rám (12) lehátka (11) má v sobě zabudováno zařízení (31) bezúchopového vyložení pacienta obsahující výsuvnou desku (21) uloženou suvně v lineárním vedení (13) a přetahovací rolety (20). Rám (12) lehátka (11) je na spodní ploše spojen s interfacem (10) pro spojení s částí horizontální a vertikální manipulace, přičemž v rámu (12) lehátka (11) je vestavěn pohon (17) a stavění naklápění opěry (14) hlavy, kde opěra (14) hlavy je uložena otočně na čepu (19) stavění a naklápění opěry (14) hlavy. Čep (19) stavění a naklápění opěry (14) hlavy je pevně uložen v rámu (12) lehátka (11).



- (51) **A61K 47/48** (2006.01)
A61K 31/704 (2006.01)
A61K 31/78 (2006.01)
A61P 35/00 (2006.01)

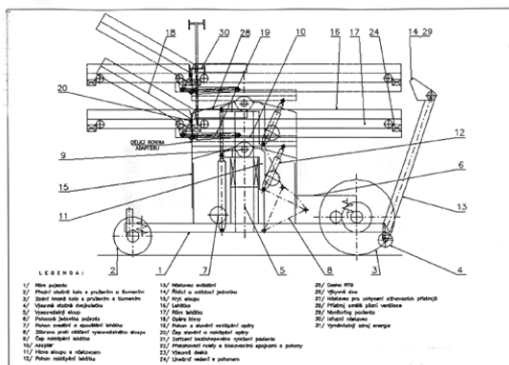
(21) **2006-592**

- (71) ZENTIVA, a. s., Praha, CZ
(72) Etrych Tomáš Mgr. PhD., Praha, CZ
Chytil Petr Mgr., Praha, CZ
Ulbrich Karel Prof. Ing. DrSc., Praha, CZ
Mrkvan Tomáš Mgr., Holešov, CZ
Říhová Blanka Prof. RNDr., Praha, CZ

(54) **Polymerní léčivo a způsob jeho výroby**

(22) 18.09.2006

- (57) Polymerní léčivo, v němž je na vodorozpustný polymerní nosič připravený na bázi kopolymeru N-(2-hydroxypropyl)methakrylamidu navázáno kancerostatikum připojené pomocí spojek obsahující hydrolyticky štěpitelné hydrazonové vazby, kde struktura polymerního léčiva sestává z hlavního řetězce N-(2-hydroxypropyl)methakrylamidu nesoucího kancerostatikum a dalšího řetězce N-(2-hydroxypropyl)methakrylamidu - rouby, který případně nese rovněž kancerostatikum, přičemž tyto rouby jsou k hlavnímu řetězci připojeny vazbou v organizmu stálou a/nebo vazbou v organizmu štěpitelnou, zejména oligopeptickou spojkou zvolenou z řady GlyLeuGly, GlyPheGly, GlyPheLeuGly a GlyLeuPheGly, a způsob jeho výroby.
- (74) ROTT, RŮŽIČKA & GUTTMANN Patentová, známková a advokátní kancelář, Ing. Ivana Jirotková, Nad Štolou 12, Praha 7, 17000



- (51) **A61G 7/08** (2006.01)
A61G 7/05 (2006.01)
A61G 7/00 (2006.01)

(21) **2006-565**

- (71) ROBOTSYSTEM, s. r. o., Ostrava, CZ
Haladová Petra, Horní Bludovice, CZ
Vida Julius, Havířov, CZ
REACONT Trade, s.r.o., Ostrava, CZ

(72) Haladová Petra, Horní Bludovice, CZ
Vida Julius, Havířov, CZ

(54) **Bezúchopové manipulační zařízení**

(22) 11.09.2006

- (57) Zařízení k bezúchopovému přemísťování předmětů z jedné podložky na druhou, sestává ze základového rámu umístěného na stojanu se sloupem s lineárním vedením a stavěcím pohonem. V základovém rámu (6) jsou při jedné z delších bočních stěn rovnoběžně valivě uloženy nad sebou v ložiscích, uložených v protilehlých kratších stěnách, spodní roleta (3) s pohonem a předpružením a horní roleta (4) s předpružením. Na kratších stěnách základového rámu (6) je umístěn lineární pohon (9) vysouvání vysouvací desky (8), která je uložena v lineárním vedení (11). Vysouvací deska (8) je obemknuta nekonečným ohybným pásem (13), který je uchycen na jednom konci v horní roletě (4) s předpružením a druhým koncem ve spodní roletě (3) s pohonem a předpružením.

- (51) **B60S 1/04** (2006.01)

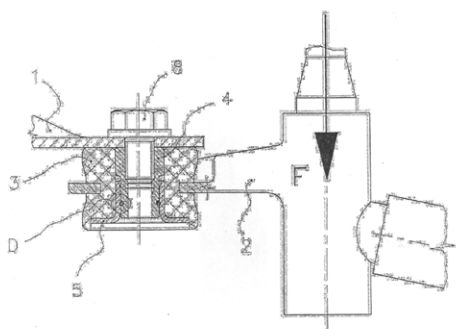
(21) **2006-555**

- (71) PAL International a. s., Praha, CZ
(72) Procházka Jaroslav Ing., Praha, CZ

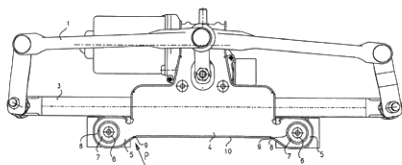
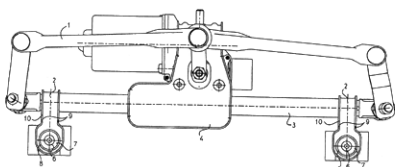
(54) **Zařízení pro uchycení stěrací soupravy vozidla**

(22) 07.09.2006

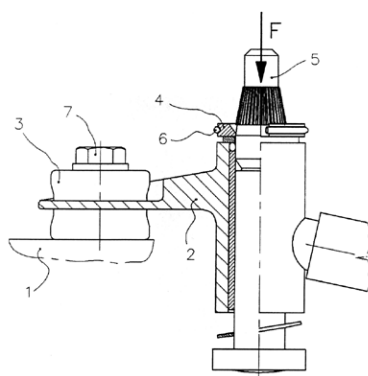
- (57) Zařízení pro uchycení stěrací soupravy vozidla je uzpůsobeno pro pohlcování energie nárazu zejména při srážce s chodcem. Zařízení sestává z pryžového těla (3), do kterého je vložen úchytný sloupek (4) spojený s vložkou (5) silentbloku. Pryžové tělo (3) je nasunuto do otvoru v odlitku (2) stěrací soupravy.
- (74) Čermák Hořejš Myslil a spol., JUDr. Karel Čermák, advokát, Národní 32, Praha 1, 11000



- (51) **B60S 1/04** (2006.01)
(21) **2006-556**
(71) PAL International a. s., Praha, CZ
(72) Chladová Pavlína, Praha, CZ
(54) **Zařízení pro uchycení stěrací soupravy vozidla**
(22) 07.09.2006
(57) Zařízení pro uchycení stěrací soupravy vozidla je uzpůsobeno pro pohlcování rázové energie zejména při srážce s chodcem. Zařízení obsahuje trubku (3) pákového náhonu (1), upevněného pomocí upevňovacích prostředků, procházejících vložkou (7) a silentblokem (8). Na trubce (3) jsou uspořádány kovové výlisky (2), opatřené místy (9) zlomu, nebo příchytný plech (4) s oky (5), opatřenými místy (9) zlomu.
(74) Čermák Hořejš Myslíl a spol., JUDr. Karel Čermák, advokát, Národní 32, Praha 1, 11000

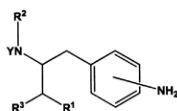


- (51) **B60S 1/04** (2006.01)
(21) **2006-562**
(71) PAL International a. s., Praha, CZ
(72) Procházka Jaroslav Ing., Praha, CZ
Svoboda Martin Ing., Praha, CZ
(54) **Zařízení pro upevnění hřídel stírátek stěrací soupravy vozidla**
(22) 08.09.2006
(57) Zařízení pro upevnění hřídel stírátek stěrací soupravy vozidla je uzpůsobeno pro pohlcování energie nárazu, zejména při srážce s chodcem. Zařízení sestává z prstence (4), rozděleného na několik segmentů, po obvodu sevřených pružným kroužkem (6) v kuželové radiální drážce výstupního hřídele (5) stěrací soupravy.
(74) Čermák Hořejš Myslíl a spol., JUDr. Karel Čermák, advokát, Národní 32, Praha 1, 11000

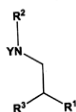


- (51) **C04B 2/06** (2006.01)
C04B 28/18 (2006.01)
(21) **2006-561**
(71) D & DAXNER TECHNOLOGY s.r.o., Ostrava, Slezská Ostrava, CZ
(72) Daxner Jaromír, Šenov, CZ
(54) **Způsob výroby suchých maltových směsí**
(22) 08.09.2006
(57) Způsob výroby suchých stavebních směsí, především maltových, pomocí oxidu vápenatého, je prováděn tak, že se oxid vápenatý vyhasí spolu s plnivem maltoviny, především pískem, kamenivem a drtí v nevysušeném stavu, tj. přebytku vody v plnivu, tak, aby obsah vody v plnivu byl dostatečný pro vznik plnohodnotného vápenného hydrátu, přičemž oxid vápenatý se míchá s vlhkým plnivem tak, aby teplota odpovídala teplotě při výrobě suchého vápenného hydrátu a nepřekročila teplotu 96 až 99 °C přidáváním vody, kde plnivo zároveň zabezpečuje dokonalé promíchání a rozmělnění hrudek vzniklého vápenného hydrátu. Nároky na čistotu písku co do podílu humózní složky a jílové podíly díky obsahu oxidů naopak zvyšují hydraulické vlastnosti maltoviny. Reakce v plnivu probíhá tak, aby obsah vzniklého vápenného hydrátu přímo odpovídal poměru pro danou maltovinu. Do vzniklé směsi plniva a pojiva, tj. písku, drtě, kameniva na úroveň 95 až 99 % obsahu sušiny lze přidávat aditiva pro zlepšení vlastností maltoviny, tj. cementy, deriváty celulózy, vinylacetáty a další. Vznikající teplo při procesu hašení oxidu vápenatého je možností využití k jiným účelům.
(74) Ing. Josef Bocek, Dělnická 19/1168, Havířov, 73601

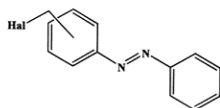
- (51) **C07C 209/42** (2006.01)
C07C 211/49 (2006.01)
(21) **2006-569**
(71) Azacycles s. r. o., Kladno - Kročehlavy, CZ
(72) Cihelník Simon, Krupka, CZ
Drož Ladislav, Kladno, CZ
Šrámek Martin, Kladno, CZ
Zawada Zbigniew, Verdyně, CZ
(54) **Způsob C-aminobenzylace aminů**
(22) 12.09.2006
(57) C-aminobenzylderiváty aminů a jejich N-acylderivátů obecného vzorce I, kde Y je vodík, terc-butoxykarbonyl, methoxykarbonyl, ethoxykarbonyl, benzyloxykarbonyl, 9-fluorenylmethoxykarbonyl, kde R¹ je vodík, alkyl C1 - C6, aryl nebo substituovaný aryl, alkoxy, kde R² a R³ jsou nezávisle vodík, alkyl C1 - C6, 2-aminoethyl, 3-aminopropyl, 5-amino-3-azapent-1-yl a nebo jsou součástí pěti, šesti, dvanácti, čtrnácti, patnácti, šestnácti, osmnácti a nebo dvacetičtyřlenného cyklu s jedním až osmi heteroatomy dusíku nebo kyslíku, se připraví ve vysokém výtěžku a enantiomerní čistotě působením halogenmethylazobenzenů vzorce III na aminy vzorce II.



(i)



(ii)



(iii)

- (51) **C08J 11/04** (2006.01)
C08J 11/24 (2006.01)
C08J 11/16 (2006.01)
C08J 11/22 (2006.01)
C07C 51/43 (2006.01)
C07C 51/48 (2006.01)
C07C 63/26 (2006.01)

(21) **2006-550**

(71) Ústav chemických procesů Akademie věd ČR, Praha, CZ

(72) Veselý Václav Ing., Praha, CZ

Drahoš Jiří Prof. Ing. DrSc., Praha, CZ

Šírek Milan Ing., Praha, CZ

(54) **Způsob chemické recyklace odpadního polyethylentereftalátu**

(22) 08.09.2006

(57) Způsob chemické recyklace odpadního polyethylentereftalátu, při kterém se odpadní polyethylentereftalát podrobí alkalické hydroglykolýze roztokem louhu sodného nebo draselného a glykolu při současném oddestilování vody z reaktoru, načež se oddělí suspenze krystalů sodné soli kyseliny tereftalové a glykolu a tato suspenze se zředí vodou a zbaví sorbentem nečistot a poté se podrobí elektrolýze při které se oddělí vzniklé krystaly kyseliny tereftalové od vodného roztoku hydroxidu alkalického kovu a glykolu.

(74) Ing. Petr Řezáč, Jihozápadní III 1145/4, Praha 4 - Spořilov, 14100

(51) **F16D 66/00** (2006.01)

(21) **2006-260**

(71) VYSOKÁ ŠKOLA BĀŇSKÁ - TECHNICKÁ UNIVERZITA OSTRAVA, Ostrava, CZ

(72) Michálek Jan Ing., Ostrava - Michálkovice, CZ

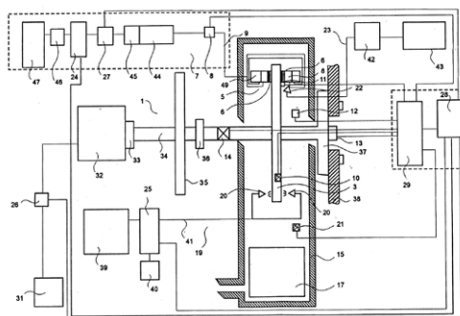
(54) **Zařízení pro zkoušení brzdových komponentů**

(22) 24.04.2006

(57) Brzdové ústrojí (5) je spolu s brzdovým kotoučkem (3) nebo s brzdovým bubnem umístěno v uzavíratelné skříni (15). Brzdové ústrojí (5) obsahuje brzdový prvek (6) upravený na brzdovém válečku (49) nebo na brzdové čelisti spojená s brzdovým válečkem (49). Brzdový váleček (49) je tlakovým potrubím (9) spojen s ovládním (7) brzdového ústrojí. Ovládní (7) obsahuje postupně za sebou zapojené: zdroj tlakového vzduchu (47), redukční ventil (46), regulační ventil (24), spínač (27) ovládní (7) brzdového ústrojí, zařízení (45) pro ovládní brzdového válce a brzdový válec (44), který je potrubím (9) spojen s brzdovým ústrojím (5). Brzdový kotouč (3) nebo brzdový buben je spojen s poloosou (34), která je přerušena homokinetickým kloubem (36) a přes spojku (33) spojena s elektromotorem (32), připojeným přes spínač (26) pohonu ke zdroji proudu (31). Poloosa (34) je dále opatřena setrvačником (35) a je na straně protilehlé k elektromotoru (32) opatřena nábojem (37) pro umístění

kola (38). V uzavíratelné skříni (15) se dále nachází zařízení (17) pro chlazení nebo ohřev, trysky (20) zařízení (19) pro ostřík a ústí (22) odsávacího potrubí (23), které je přes filtr (42) napojeno na vzduchové čerpadlo (43). Zařízení (19) pro ostřík obsahuje zásobník (39) ostříkovací kapaliny, který je přes čerpadlo (25), spojené s napájením (40) čerpadla, spojen přívodní hadicí (41) s tryskami (20). Součástí zařízení je dále vyhodnocovací jednotka (29), spojená s řídicí jednotkou (28). Na řídicí jednotku (28) jsou napojeny: snímač (8) tlaku, napojený na potrubí (9) nebo na brzdový váleček (49), snímač (10) teploty brzdového kotouče nebo bubnu, snímač (11) teploty brzdového prvku, snímač (12) teploty okolního prostředí, snímač (13) otáček poloosy, snímač (14) kroutícího momentu a snímač (21) vlhkosti vzduchu.

(74) Ing. Zdeněk Janík, Bulharská 1418, Ostrava-Poruba, 70800



(51) **F24D 13/02** (2006.01)

(21) **2006-563**

(71) Šmarda Ivo, Brno, CZ

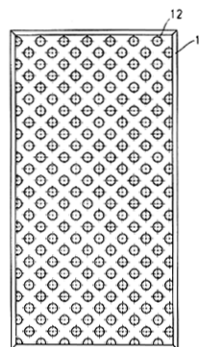
(72) Šmarda Ivo, Brno, CZ

(54) **Modulová deska kolektoru podlahového vytápění a kolektor podlahového vytápění obsahující tuto desku**

(22) 08.09.2006

(57) Modulová deska kolektoru podlahového vytápění, jejíž horní povrch je profilován a prohlubně profilu tvoří úložný prostor pro meandrově tvarované topné těleso a která je zhotovena z materiálu obsahujícího granulát recyklované pneumobilářské gumy a polyuretanové pojivo. Tvrdost tohoto materiálu je alespoň 40 °Sh a dovolená pevnost v tlaku vyšší, než 0,25 MPa, přičemž profilovaný povrch je tvořen výstupky (12), jejichž horní povrchová plocha leží v rovině a celková horní povrchová plocha všech výstupků činí alespoň 15 % půdorysné plochy modulové desky. Kolektor podlahového vytápění obsahuje alespoň jednu takovou modulovou desku a v prohlubních mezi výstupky modulové desky je vloženo meandrově tvarované topné těleso.

(74) patentová kancelář, Ing. Dobroslav Musil, Cejl 38, Brno, 60200



- (51) **F41B 15/02** (2006.01)
F41C 33/02 (2006.01)
A45F 5/02 (2006.01)

(21) **2006-552**

(71) Košťál Břetislav Ing., Praha, CZ

Kůpa Vladimír Ing., Praha, CZ

(72) Košťál Břetislav Ing., Praha, CZ

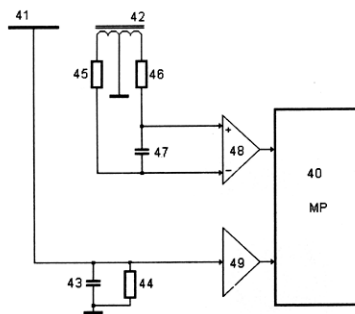
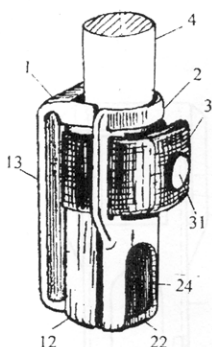
Kůpa Vladimír Ing., Praha, CZ

(54) **Pouzdro na obušek**

(22) 06.09.2006

(57) Pouzdro na obušek sestává ze závěsné části (1) a odklopné části (2) pro sevření obušku v pouzdře, přičemž závěsná část (1) má na spodu vytvořeno první dno (12) a odklopná část má na spodu vytvořeno druhé dno (22) a obě dna jsou mezi sebou pružně spojena. Odklopná část (2) má ve spodní oblasti čelní plochy otvor (24) pro zasunutí vysunutého dřívku obušku.

(74) Ing. Petr Řezáč, Jihozápadní III 1145/4, Praha 4 - Spořilov, 14100



- (51) **G01R 31/08** (2006.01)

(21) **2006-553**

(71) MEGA - MĚŘÍCÍ ENERGETICKÉ APARÁTY s. r. o., Brno, CZ

(72) Pospíchal Ladislav Ing., Brno, CZ

Hoder Karel Ing., Blansko, CZ

Pernica Drahomír Ing., Ochoz u Brna, CZ

(54) **Detektor zemního spojení**

(22) 06.09.2006

(57) Detektor zemního spojení využívá kombinované snímače (4A, 4B, 4C) elektrického pole E_x a magnetického pole H_x , které jsou uchyceny v bezpečné vzdálenosti od vodičů (1A, 1B, 1C) pomocí izolátorů (2A, 2B, 2C) zavěšených na uvedených vodičích. Výstupy těchto snímačů jsou signálovými kabely (5A, 5B, 5C) svedeny do vyhodnocovací jednotky (6), umístěné na stojanu (7) a vzájemná vzdálenost snímačů může být stabilizována vzpěrou z nemagnetického materiálu (8). Elektrické uspořádání snímače (4) a vyhodnocovací jednotky (6) sestává z elektrody (41), snímacího kondenzátoru (43) a odporu (44) pro vytvoření signálu úměrného napětí vodiče vzhledem k potenciálu země a snímací cívky (42) s příslušným integračním RC obvodem (45), (46), (47) pro vytvoření signálu úměrného proudu v příslušném vodiči (1). Takto vzniklé signály jsou upraveny zesilovači (49) a (48) a vstupují do mikropočítače (40), jehož program vyhodnocuje elektrický stav sledovaného vedení (1).

Zveřejněné přihlášky vynálezů - přehled podle třídících znaků

Tato kapitola obsahuje zveřejněné přihlášky vynálezů uspořádané podle třídících znaků mezinárodního patentové třídění, nacházejících se na druhém až x-tém místě zatřídění přihlášky vynálezu. Přihlášky vynálezu uspořádané podle třídících znaků na 1. pozici zatřídění jsou uvedeny v předchozí části.

<i>A 45 F 5/02</i>	(2006.01)	2006-552
<i>A 61 G 7/00</i>	(2006.01)	2006-564
		2006-565
<i>A 61 G 7/05</i>	(2006.01)	2006-564
		2006-565
<i>A 61 K 31/704</i>	(2006.01)	2006-592
<i>A 61 K 31/78</i>	(2006.01)	2006-592
<i>A 61 P 35/00</i>	(2006.01)	2006-592
<i>C 04 B 28/18</i>	(2006.01)	2006-561
<i>C 07 C 211/49</i>	(2006.01)	2006-569
<i>C 07 C 51/43</i>	(2006.01)	2006-550
<i>C 07 C 51/48</i>	(2006.01)	2006-550
<i>C 07 C 63/26</i>	(2006.01)	2006-550
<i>C 08 J 11/16</i>	(2006.01)	2006-550
<i>C 08 J 11/22</i>	(2006.01)	2006-550
<i>C 08 J 11/24</i>	(2006.01)	2006-550
<i>F 41 C 33/02</i>	(2006.01)	2006-552

Seznam přihlašovatelů zveřejněných přihlášek vynálezů

(71)	(21)	(51)	(71)	(21)	(51)
Azacycles s. r. o., Kladno - Kročehlavý, CZ	2006-569	C 07 C 209/42	(2006.01)		
D & DAXNER TECHNOLOGY s.r.o., Ostrava, Slezská Ostrava, CZ	2006-561	C 04 B 2/06	(2006.01)		
Košťál Břetislav Ing., Praha, CZ	2006-552	F 41 B 15/02	(2006.01)		
MEGA - MĚŘÍČÍ ENERGETICKÉ APARÁTY s. r. o., Brno, CZ	2006-553	G 01 R 31/08	(2006.01)		
PAL International a. s., Praha, CZ	2006-555	B 60 S 1/04	(2006.01)		
PAL International a. s., Praha, CZ	2006-556	B 60 S 1/04	(2006.01)		
PAL International a. s., Praha, CZ	2006-562	B 60 S 1/04	(2006.01)		
ROBOTSYSTEM, s. r. o., Ostrava, CZ	2006-564	A 61 G 7/08	(2006.01)		
ROBOTSYSTEM, s. r. o., Ostrava, CZ	2006-565	A 61 G 7/08	(2006.01)		
Šmarda Ivo, Brno, CZ	2006-563	F 24 D 13/02	(2006.01)		
Ústav chemických procesů Akademie věd ČR, Praha, CZ	2006-550	C 08 J 11/04	(2006.01)		
VYSOKÁ ŠKOLA BÁŇSKÁ - TECHNICKÁ UNIVERZITA OSTRAVA, Ostrava, CZ	2006-260	F 16 D 66/00	(2006.01)		
ZENTIVA, a. s., Praha, CZ	2006-592	A 61 K 47/48	(2006.01)		

FG4A

Udělené patenty - přehled podle čísel patentů

V období uzávěrky tohoto čísla Věstníku udělil Úřad průmyslového vlastnictví tyto patenty.

298936	C 02 F 3/12	(2006.01)
298937	C 07 K 14/575	(2006.01)
298938	E 03 C 1/042	(2006.01)
298939	A 61 K 8/34	(2006.01)
298940	C 08 G 18/48	(2006.01)
298941	A 61 K 38/09	(2006.01)
298942	F 26 B 21/02	(2006.01)
298943	F 28 F 3/02	(2006.01)
298944	C 08 B 37/08	(2006.01)
298945	A 61 K 47/48	(2006.01)
298946	C 08 G 18/12	(2006.01)
298947	G 11 B 7/00	(2006.01)
298948	A 61 K 31/135	(2006.01)
298949	H 04 N 7/167	(2006.01)
298950	C 08 J 9/12	(2006.01)
298951	E 02 D 17/20	(2006.01)
298952	B 65 D 47/34	(2006.01)
298953	F 16 C 13/00	(2006.01)
298954	B 21 B 37/00	(2006.01)
298955	E 06 B 9/56	(2006.01)
298956	F 03 D 11/00	(2006.01)
298957	C 08 G 69/00	(2006.01)
298958	G 01 F 15/12	(2006.01)
298959	B 21 B 1/28	(2006.01)
298960	C 04 B 33/04	(2006.01)
298961	B 22 C 3/00	(2006.01)
298962	A 47 B 57/20	(2006.01)
298963	F 16 F 15/00	(2006.01)
298964	F 16 C 33/20	(2006.01)
298965	F 16 D 66/00	(2006.01)

FG4A

Udělené patenty - přehled podle MPT

(51) A47B 57/20 (2006.01)	(72) Etrych Tomáš Mgr. PhD., Praha, CZ
(11) 298962	Chytil Petr Mgr., Praha, CZ
(40) 13.04.2005	Ulbrich Karel Prof. Ing. DrSc., Praha, CZ
(21) 2003-2384	Mrkvan Tomáš Mgr., Holešov, CZ
(73) KOVONA A. S., Lysá nad Labem, CZ	Řihová Blanka Prof. RNDr., Praha, CZ
(72) Ormis Peter Ing., Žilina, SK	(54) Polymerní léčivo a způsob jeho výroby
(54) Bezšroubový regál	(22) 18.09.2006
(22) 03.09.2003	(74) ROTT, RŮŽIČKA & GUTTMANN Patentová, známková a advokátní kancelář, Ing. Ivana Jirotková, Nad Štolou 12, Praha 7, 17000
(74) Václav Müller, Filipova 2016, Praha 4, 14800	
(51) A61K 31/135 (2006.01)	(51) A61K 8/34 (2006.01)
A61K 31/192 (2006.01)	A61K 31/047 (2006.01)
A61K 31/195 (2006.01)	A61K 31/015 (2006.01)
A61K 31/196 (2006.01)	A61P 17/10 (2006.01)
A61K 31/428 (2006.01)	A61P 17/06 (2006.01)
A61K 9/16 (2006.01)	(11) 298939
A61K 9/20 (2006.01)	(40) 17.07.2002
A61K 9/22 (2006.01)	(21) 2001-3339
A61K 9/28 (2006.01)	(73) PFIZER INC., New York, NY, US
A61K 9/52 (2006.01)	(72) Collington Eric William, Knebworth, GB
A61K 47/12 (2006.01)	(54) Farmaceutické kompozice a léčiva pro zesvětlení nebo snížení pigmentace kůže nebo pro léčení zánětlivého onemocnění nebo lupů u člověka
A61K 47/20 (2006.01)	(32) 22.03.1999
A61K 47/22 (2006.01)	(31) 1999/125553
A61P 9/00 (2006.01)	(33) US
A61P 11/14 (2006.01)	(86) PCT/IB2000/000278
A61P 39/00 (2006.01)	(87) WO 2000/056279
(11) 298948	(22) 14.03.2000
(40) 12.06.2002	(74) JUDr. Jan Matějka, Národní 32, Praha, 11000
(21) 2002-672	
(73) GRÜNENTHAL GMBH, Aachen, DE	(51) B21B 1/28 (2006.01)
(72) Ziegler Iris, Rott-Roetgen, DE	B21B 1/22 (2006.01)
Bartholomäus Johannes, Aachen, DE	B21B 37/00 (2006.01)
(54) Lékové formy pro orální podávání se zpožděným účinkem	(11) 298959
(32) 31.08.1999	(40) 18.02.2004
(31) 1999/19940944	(21) 2003-2378
(33) DE	(73) SMS DEMAG AKTIENGESELLSCHAFT, Düsseldorf, DE
(86) PCT/EP2000/007525	(72) Pawelski Hartmut, Ratingen, DE
(87) WO 2001/015681	(54) Způsob cíleného nastavení povrchové struktury válcovaného materiálu při válcování zastudena v hladicích válcovacích stolicích
(22) 03.08.2000	(32) 03.03.2001
(74) JUDr. Miloš Všečetka, Hálkova 2, Praha 2, 12000	(31) 2001/10110323
(51) A61K 38/09 (2006.01)	(33) DE
A61K 38/31 (2006.01)	(86) PCT/EP2002/002118
A61K 9/14 (2006.01)	(87) WO 2002/070160
A61K 47/26 (2006.01)	(22) 28.02.2002
(11) 298941	(74) JUDr. Miloš Všečetka, Hálkova 2, Praha 2, 12000
(40) 14.02.2001	
(21) 2000-3432	(51) B21B 37/00 (2006.01)
(73) SOCIETE DE CONSEILS DE RECHERCHES ET D'APPLICATIONS SCIENTIFIQUES (S. C. R. A. S.), Paris, FR	B21B 37/78 (2006.01)
(72) Pellet Marc, Condé sur Iton, FR	B21B 37/16 (2006.01)
Bismuth Frédéric, Dreux, FR	B21B 17/14 (2006.01)
(54) Farmaceutické kompozice určené pro trvalé uvolňování peptidů	B21B 17/00 (2006.01)
(32) 25.03.1998	(11) 298954
(31) 1998/9803667	(40) 11.07.2001
(33) FR	(21) 2000-3105
(86) PCT/FR1999/000667	(73) SMS DEMAG AG, Düsseldorf, DE
(87) WO 1999/048517	(72) Pehle Hans Joachim Dr. Ing., Jüchen, DE
(22) 22.03.1999	Thieven Peter Dr. Ing., Aachen, DE
(74) JUDr. Otakar Švorčík, Hálkova 2, Praha 2, 12000	(54) Způsob řízení tloušťky stěny trubky ve vícestolicové kontinuální tahové redukčně trub
(51) A61K 47/48 (2006.01)	(32) 24.08.1999
A61K 31/704 (2006.01)	(31) 1993/19941163
A61K 31/78 (2006.01)	(33) DE
A61P 35/00 (2006.01)	(22) 24.08.2000
(11) 298945	(74) JUDr. Miloš Všečetka, Hálkova 2, Praha 2, 12000
(40) 19.03.2008	
(21) 2006-592	(51) B22C 3/00 (2006.01)
(73) ZENTIVA, a. s., Praha, CZ	B22D 21/04 (2006.01)
	(11) 298961
	(40) 15.11.2006

(21) 2004-1218		(51) C08B 37/08	(2006.01)
(73) Ústav fyziky materiálů AV ČR, v.v.i., Brno, CZ		C12P 19/00	(2006.01)
Vysoké učení technické v Brně, Brno, CZ		A61K 31/722	(2006.01)
(72) Dlouhý Antonín RNDr. CSc., Brno, CZ		A61L 15/28	(2006.01)
Zemčík Ladislav Doc. Ing. CSc., Brno, CZ		(11) 298944	
(54) Postup přesného lití součástek ze slitin na bázi gama TiAl		(40) 25.07.2007	
(22) 17.12.2004		(21) 2006-35	
(74) Středisko společných činností AV ČR, v.v.i. Patentové a licenční služby, Národní 1009/3, Praha 1, 11000		(73) Výzkumný ústav potravinářský Praha, v.v.i., Praha, CZ	
		(72) Beran Miloš, Praha, CZ	
(51) B65D 47/34	(2006.01)	Adámek Lubomír, Praha, CZ	
A47K 5/12	(2006.01)	Urban Marian, Ratiboř, CZ	
(11) 298952		Molík Petr, Soběslav, CZ	
(40) 12.12.2001		(54) Způsob izolace chitin-glukanového komplexu z plísňových mycelií autolýzou a enzymovou hydrolyzou	
(21) 2001-944		(22) 17.01.2006	
(73) SAINT-GOBAIN CALMAR, S. A., Barcelona, ES		(74) Ministerstvo zemědělství ČR, Mgr. Hana Jirkalová, Těšnov 17, Praha 1, 11705	
(72) Gonzáles Fernández Xavier, Barcelona, ES			
Parés Monaner Pedro, Barcelona, ES		(51) C08G 18/12	(2006.01)
Ribera Turró Víctor, Barcelona, ES		C08G 18/40	(2006.01)
(54) Čerpací dávkovač		C08J 9/14	(2006.01)
(32) 15.04.2000		(11) 298946	
(31) 2000/200000626		(40) 13.08.2003	
(33) ES		(21) 2003-1402	
(22) 14.03.2001		(73) BAYER AKTIENGESELLSCHAFT, Leverkusen, DE	
(74) ing. Marie Smrčková, Velflíkova 10, Praha 6, 16000		(72) Dohmoto Yoshiyuki, Naga-gun, JP	
		Fujidai Masayuki, Sanda-city, JP	
(51) C02F 3/12	(2006.01)	(54) Způsob přípravy polyurethanem modifikovaného polyisokyanurátového pěnového materiálu	
G05B 13/00	(2006.01)	(32) 20.11.2000	
(11) 298936		(31) 2000/352666	
(40) 24.01.2007		(33) JP	
(21) 2005-298		(86) PCT/EP2001/012858	
(73) MICROSYS Brno, s.r.o., Brno, CZ		(87) WO 2002/040566	
(72) Jakšl Pavel, Troubsko, CZ		(22) 07.11.2001	
Kovařík Petr, Brno, CZ		(74) JUDr. Miloš Všečeka, Hálkova 2, Praha 2, 12000	
(54) Způsob řízení provzdušňování při biologickém čištění odpadních vod			
(22) 11.05.2005		(51) C08G 18/48	(2006.01)
(74) Ing. Jiří Malůšek, Mendlovo nám. 1a, Brno, 60300		B29C 33/60	(2006.01)
		(11) 298940	
(51) C04B 33/04	(2006.01)	(40) 12.12.2001	
C04B 33/20	(2006.01)	(21) 2001-3256	
C04B 35/82	(2006.01)	(73) HUNTSMAN INTERNATIONAL LLC, Salt Lake City, UT, US	
(11) 298960		(72) Bleys Gerhard Jozef, Heverlee, BE	
(40) 13.07.2005		Huygens Eric, Heverlee, BE	
(21) 2003-3285		Leenslag Jan-Willem, Tremelo, BE	
(73) SPARAVALO Vojislav Ing., Praha, CZ		Moureau Herman Eugene Germain, Tienen, BE	
(72) Sparavalo Vojislav Ing., Praha, CZ		(54) Způsob přípravy tvarovaných polyuretanových materiálů	
Kozlíkov Vadim Lvovič, Moskva, RU		(32) 17.03.1999	
(54) Způsob přípravy odlehčené surovinové směsi pro výrobu keramických výrobků		(31) 1999/99105419	
(22) 03.12.2003		(33) EP	
(74) Daniela Toningerová, Kamenická 3, Praha 7, 17000		(86) PCT/EP2000/001514	
		(87) WO 2000/055232	
(51) C07K 14/575	(2006.01)	(22) 24.02.2000	
C07K 14/635	(2006.01)	(74) Ing. Eduard Hakr, Přístavní 24, Praha 7, 17000	
A61K 38/16	(2006.01)		
A61K 38/22	(2006.01)	(51) C08G 69/00	(2006.01)
A61K 38/29	(2006.01)	(11) 298957	
A61P 19/10	(2006.01)	(40) 12.06.2002	
(11) 298937		(21) 2001-3906	
(40) 12.01.2000		(73) L. BRUEGGEMANN KG SPRIT- UND CHEMISCHE FABRIK, Heilbronn, DE	
(21) 1999-2398		(72) Lehmann Dieter, Coswig, DE	
(73) SOCIETE DE CONSEILS DE RECHERCHES ET D'APPLICATIONS SCIENTIFIQUES, S.A.S., Paris, FR		Titzschkau Klaus, Wüstenrot, DE	
(72) Dong Zheng Xin, Framingham, MA, US		(54) Způsob kondenzace polyamidů	
(54) Peptid, který je variantou části parathyroidního hormonu a peptidy proteinu, příbuzného parathyroidnímu hormonu		(32) 03.05.1999	
(32) 07.01.1997, 07.03.1997		(31) 1999/19920336	
(31) 1997/779768, 1997/813534		(33) DE	
(33) US, US		(86) PCT/EP2000/003757	
(86) PCT/US1997/022498		(87) WO 2000/066650	
(87) WO 1998/030590		(22) 26.04.2000	
(22) 08.12.1997		(74) Ing. Eduard Hakr, Přístavní 24, Praha 7, 17000	
(74) PATENTSERVIS PRAHA a.s., Jivenská 1, Praha 4, 14000			

(51)	C08J 9/12	(2006.01)	(73)	WOBBEN Aloys, Aurich, DE
	C08L 93/00	(2006.01)	(72)	Wobben Aloys, Aurich, DE
	C08L 95/00	(2006.01)	(54)	Rotorový list pro zařízení na využití větrné energie a zařízení na využití větrné energie
	E01C 7/18	(2006.01)	(32)	09.12.1998, 28.06.1999, 01.10.1999, 25.10.1999
	E01C 19/08	(2006.01)	(31)	1998/29822003, 1999/19929386, 1999/19947211,
	E01C 19/10	(2006.01)		1999/19951346
(11)	298950		(33)	DE, DE, DE, DE
(40)	12.02.2003		(86)	PCT/EP1999/009691
(21)	2002-2823		(87)	WO 2000/034651
(73)	Shell Internationale Research Maatschappij B.V., HR THE HAGUE, NL		(22)	09.12.1999
(72)	Larsen Olle R., Moss, NO Robertus Carl. C., Bromma, SE		(74)	PATENTSERVIS Praha a.s., Jivenská 1, Praha 4, 14000
(54)	Způsob a souprava na výrobu teplého směsného asfaltového prostředku		(51)	F16C 13/00
(32)	25.02.2000	(2006.01)	(11)	298953
(31)	2000/20000955		(40)	12.03.2003
(33)	NO		(21)	2002-3085
(86)	PCT/NO2001/000039		(73)	THE GATES CORPORATION, Denver, CO, US
(87)	WO 2001/062852		(72)	Serkh Alexander, Troy, MI, US Hodjat Yahya, Oxford, MI, US
(22)	05.02.2001		(54)	Vodící řemenice
(74)	PATENTSERVIS Praha a.s., Jivenská 1273/1, Praha 4, 14021		(32)	14.03.2000
			(31)	2000/525607
			(33)	US
			(86)	PCT/US2001/007078
			(87)	WO 2001/069097
			(22)	05.03.2001
			(74)	Ing. Václav Herman, Hlavní 43, Průhonice, 25243
(51)	E02D 17/20	(2006.01)	(51)	F16C 33/20
	E01F 7/04	(2006.01)		C08K 3/16
	B21D 11/07	(2006.01)		C08K 3/22
(11)	298951			C08L 27/18
(40)	14.02.2001			B32B 15/08
(21)	1999-3752		(11)	298964
(73)	FATZER AG, Romanshorn, CH		(40)	16.01.2002
(72)	Eicher Bernhard, Winden, CH		(21)	2001-448
(54)	Drátěné pletivo na ochranu proti padajícím kamením nebo pro zajištění povrchové vrstvy zeminy, způsob jeho výroby a zařízení na jeho výrobu		(73)	GLACIER GARLOCK BEARINGS, INC., Wilmington, DE, US
(32)	25.02.1998		(72)	McMeekin Kenneth MacLeod, Riccarton, GB Johnston Jannette, Riccarton, GB
(31)	1998/465		(54)	Ložiskový materiál
(33)	CH		(32)	07.08.1998
(86)	PCT/CH1999/000044		(31)	1998/9817249
(87)	WO 1999/043894		(33)	GB
(22)	02.02.1999		(86)	PCT/GB1999/002461
(74)	PATENTSERVIS PRAHA a.s., Jivenská 1, Praha 4, 14000		(87)	WO 2000/008346
			(22)	28.07.1999
			(74)	JUDr. Pavel Zelený, Hálkova 2, Praha 2, 12000
(51)	E03C 1/042	(2006.01)	(51)	F16D 66/00
	F16L 5/00	(2006.01)		F16F 15/00
(11)	298938		(11)	298965
(40)	16.08.2000		(40)	19.03.2008
(21)	1999-4095		(21)	2006-260
(73)	HANSA METALLWERKE AG, Stuttgart, DE		(73)	VYSOKÁ ŠKOLA BÁŇSKÁ - TECHNICKÁ UNIVERZITA OSTRAVA, Ostrava, CZ
(72)	Gatter Raimond, Bretten, DE Hecker Hans-Hermann, Oberboihingen, DE		(72)	Michálek Jan Ing., Ostrava - Michálkovice, CZ
(54)	Krycí růžice		(54)	Zařízení pro zkoušení brzdových komponentů
(32)	23.11.1998		(22)	24.04.2006
(31)	1998/19853951		(74)	Ing. Zdeněk Janík, Bulharská 1418, Ostrava-Poruba, 70800
(33)	DE			
(22)	18.11.1999			
(74)	Dr. Ing. Milan Hořejš, Národní 32, Praha 1, 11000			
(51)	E06B 9/56	(2006.01)	(51)	F03D 11/00
(11)	298955			F03D 1/06
(40)	11.07.2001		(11)	298956
(21)	2000-3841		(40)	12.12.2001
(73)	VKR HOLDING A/S, Soborg, DK		(21)	2001-1811
(72)	Kold Ove, Skjern, DK			
(54)	Stínící uspořádání okna			
(32)	17.04.1998			
(31)	1998/0536			
(33)	DK			
(86)	PCT/DK1999/000206			
(87)	WO 1999/054585			
(22)	12.04.1999			
(74)	JUDr. Zdeňka Korejzová, Spálená 29, Praha 1, 11000			
(51)	F03D 11/00	(2006.01)	(51)	F26B 21/02
	F03D 1/06	(2006.01)		F26B 21/02
(11)	298956		(11)	298942
(40)	12.12.2001		(40)	14.11.2001
(21)	2001-1811		(21)	2000-1472
			(73)	PLESTENJAK Jože, Ljubljana, SI
			(72)	Plestenjak Jože, Ljubljana, SI
			(54)	Sušící zařízení
			(32)	04.11.1997, 27.03.1998
			(31)	1997/9700284, 1998/9800094

(33) SI, SI
(86) PCT/SI1998/000008
(87) WO 1999/023430
(22) 30.03.1998
(74) PATENTSERVIS PRAHA a.s., Jivenská 1, Praha 4, 14000

(51) **F28F 3/02** (2006.01)
F28F 3/06 (2006.01)
(11) 298943
(40) 16.05.2001
(21) **2000-1351**
(73) CARADON HEATING EUROPE B. V., Zaventem, BE
(72) Keating David, Bruessel, BE
Wojcik Guy, Waterloo, BE
(54) **Topné těleso**
(32) 07.05.1999
(31) 1999/19921144
(33) DE
(22) 14.04.2000
(74) KOREJZOVÁ & SPOL. v.o.s., JUDr. Zdeňka Korejzová,
advokátka, Korunní 104/E, Praha 10, 10100

(51) **G01F 15/12** (2006.01)
(11) 298958
(40) 15.01.2003
(21) **2002-2540**
(73) ROBERT BOSCH GMBH, Stuttgart, DE
(72) Lenzing Thomas, Benningen, DE
Konzelmann Uwe, Asperg, DE
Joschko Richard, Stuttgart, DE
(54) **Zařízení k určení alespoň jednoho parametru média
proudícího v potrubí**
(32) 30.11.2000
(31) 2000/10059421
(33) DE
(86) PCT/DE2001/004339
(87) WO 2002/044666
(22) 17.11.2001
(74) JUDr. Jan Matějka, Národní 32, Praha, 11000

(51) **G11B 7/00** (2006.01)
(11) 298947
(40) 12.06.2002
(21) **2002-72**
(73) KONINKLIJKE PHILIPS ELECTRONICS N. V.,
Eindhoven, NL
(72) Dekker Martijn Jeroen, Eindhoven, NL
(54) **Způsob a zařízení pro záznam informačního signálu na
informační vrstvu záznamového média**
(32) 09.05.2000
(31) 2000/00201653
(33) EP
(86) PCT/EP2001/004457
(87) WO 2001/086642
(22) 19.04.2001
(74) JUDr. Pavel Zelený, Hálkova 2, Praha 2, 12000

(51) **H04N 7/167** (2006.01)
(11) 298949
(40) 13.11.2002
(21) **2002-1924**
(73) NAGRACARD S. A., Cheseaux-sur-Lausanne, CH
(72) Kudelski André, Lutry, CH
Sasselli Marco, Chardonne, CH
(54) **Způsob a zařízení pro přenos dešifrovacích informací**
(32) 28.01.2000, 21.08.2000
(31) 2000/0166, 2000/226769
(33) CH, US
(86) PCT/IB2001/000094
(87) WO 2001/056287
(22) 24.01.2001
(74) Ing. Bohuslav Vobořil, Nad Štolou 12, Praha 7, 17000

Seznam majitelů udělených patentů

(73)	(11)	(51)	(2006.01)	(73)	(11)	(51)	(2006.01)
BAYER AKTIENGESELLSCHAFT, Leverkusen, DE	298946	C 08 G 18/12	(2006.01)	Škoda Auto a. s., Mladá Boleslav, CZ	298963	F 16 F 15/00	(2006.01)
CARADON HEATING EUROPE B. V., Zaventem, BE	298943	F 28 F 3/02	(2006.01)	THE GATES CORPORATION, Denver, CO, US	298953	F 16 C 13/00	(2006.01)
FATZER AG, Romanshorn, CH	298951	E 02 D 17/20	(2006.01)	Ústav fyziky materiálů AV ČR, v.v.i., Brno, CZ	298961	B 22 C 3/00	(2006.01)
GLACIER GARLOCK BEARINGS, INC., Wilmington, DE, US	298964	F 16 C 33/20	(2006.01)	VKR HOLDING A/S, Soborg, DK	298955	E 06 B 9/56	(2006.01)
GRÜNENTHAL GMBH, Aachen, DE	298948	A 61 K 31/135	(2006.01)	VYSOKÁ ŠKOLA BÁŇSKÁ - TECHNICKÁ UNIVERZITA OSTRAVA, Ostrava, CZ	298965	F 16 D 66/00	(2006.01)
HANSA METALLWERKE AG, Stuttgart, DE	298938	E 03 C 1/042	(2006.01)	Vysoké učení technické v Brně, Brno, CZ	298961	B 22 C 3/00	(2006.01)
HUNTSMAN INTERNATIONAL LLC, Salt Lake City, UT, US	298940	C 08 G 18/48	(2006.01)	Výzkumný ústav potravinářský Praha, v.v.i., Praha, CZ	298944	C 08 B 37/08	(2006.01)
KONINKLIJKE PHILIPS ELECTRONICS N. V., Eindhoven, NL	298947	G 11 B 7/00	(2006.01)	WOBBEN Aloys, Aurich, DE	298956	F 03 D 11/00	(2006.01)
KOVONA A. S., Lysá nad Labem, CZ	298962	A 47 B 57/20	(2006.01)	ZENTIVA, a. s., Praha, CZ	298945	A 61 K 47/48	(2006.01)
L. BRUEGGEMANN KG SPRIT- UND CHEMISCHE FABRIK, Heilbronn, DE	298957	C 08 G 69/00	(2006.01)				
MICROSYS Brno, s.r.o., Brno, CZ	298936	C 02 F 3/12	(2006.01)				
NAGRACARD S. A., Cheseaux-sur-Lausanne, CH	298949	H 04 N 7/167	(2006.01)				
PFIZER INC., New York, NY, US	298939	A 61 K 8/34	(2006.01)				
PLESTENJAK Jože, Ljubljana, SI	298942	F 26 B 21/02	(2006.01)				
ROBERT BOSCH GMBH, Stuttgart, DE	298958	G 01 F 15/12	(2006.01)				
SAINT-GOBAIN CALMAR, S. A., Barcelona, ES	298952	B 65 D 47/34	(2006.01)				
Shell Internationale Research Maatschappij B.V., HR THE HAGUE, NL	298950	C 08 J 9/12	(2006.01)				
SMS DEMAG AG, Düsseldorf, DE	298954	B 21 B 37/00	(2006.01)				
SMS DEMAG AKTIENGESELLSCHAFT, Düsseldorf, DE	298959	B 21 B 1/28	(2006.01)				
SOCIETE DE CONSEILS DE RECHERCHES ET D'APPLICATIONS SCIENTIFIQUES (S. C. R. A. S.), Paris, FR	298941	A 61 K 38/09	(2006.01)				
SOCIETE DE CONSEILS DE RECHERCHES ET D'APPLICATIONS SCIENTIFIQUES, S.A.S., Paris, FR	298937	C 07 K 14/575	(2006.01)				
SPARAVALO Vojislav Ing., Praha, CZ	298960	C 04 B 33/04	(2006.01)				

Udělené evropské patenty

Evropský patentový úřad udělil následující evropské patenty s účinky pro Českou republiku. Tyto patenty mohou být zrušeny nebo zachovány v pozměněném znění Evropským patentovým úřadem v řízení o odporu. K tomu, aby nabyly evropský patent účinnosti na území České republiky, je třeba, aby byl Úřadu předložen ve stanovené lhůtě překlad patentového spisu do českého jazyka (§ 35c odst. 2 až 4 zákona č. 527/1990 Sb., v platném znění).

(97) EP 1281832	(47) 05.03.2008	(97) EP 1448658	(47) 05.03.2008
(97) EP 1288131	(47) 05.03.2008	(97) EP 1449282	(47) 05.03.2008
(97) EP 1292071	(47) 05.03.2008	(97) EP 1453744	(47) 05.03.2008
(97) EP 1293691	(47) 05.03.2008	(97) EP 1453912	(47) 05.03.2008
(97) EP 1294113	(47) 05.03.2008	(97) EP 1454758	(47) 05.03.2008
(97) EP 1298126	(47) 05.03.2008	(97) EP 1456981	(47) 05.03.2008
(97) EP 1300689	(47) 05.03.2008	(97) EP 1458432	(47) 05.03.2008
(97) EP 1305995	(47) 05.03.2008	(97) EP 1459178	(47) 05.03.2008
(97) EP 1306170	(47) 05.03.2008	(97) EP 1461206	(47) 05.03.2008
(97) EP 1308742	(47) 05.03.2008	(97) EP 1461928	(47) 05.03.2008
(97) EP 1312872	(47) 05.03.2008	(97) EP 1463370	(47) 05.03.2008
(97) EP 1314688	(47) 05.03.2008	(97) EP 1463609	(47) 05.03.2008
(97) EP 1316667	(47) 05.03.2008	(97) EP 1463772	(47) 05.03.2008
(97) EP 1317025	(47) 05.03.2008	(97) EP 1466082	(47) 05.03.2008
(97) EP 1319448	(47) 05.03.2008	(97) EP 1466673	(47) 05.03.2008
(97) EP 1329213	(47) 05.03.2008	(97) EP 1466983	(47) 05.03.2008
(97) EP 1329910	(47) 05.03.2008	(97) EP 1467582	(47) 05.03.2008
(97) EP 1353061	(47) 05.03.2008	(97) EP 1467852	(47) 05.03.2008
(97) EP 1359538	(47) 05.03.2008	(97) EP 1468028	(47) 05.03.2008
(97) EP 1361617	(47) 05.03.2008	(97) EP 1468157	(47) 05.03.2008
(97) EP 1363443	(47) 05.03.2008	(97) EP 1468671	(47) 05.03.2008
(97) EP 1364732	(47) 05.03.2008	(97) EP 1470754	(47) 05.03.2008
(97) EP 1365129	(47) 05.03.2008	(97) EP 1471797	(47) 05.03.2008
(97) EP 1366832	(47) 05.03.2008	(97) EP 1475255	(47) 05.03.2008
(97) EP 1369019	(47) 05.03.2008	(97) EP 1475469	(47) 05.03.2008
(97) EP 1375726	(47) 05.03.2008	(97) EP 1475553	(47) 05.03.2008
(97) EP 1378193	(47) 05.03.2008	(97) EP 1476217	(47) 05.03.2008
(97) EP 1382652	(47) 05.03.2008	(97) EP 1478136	(47) 05.03.2008
(97) EP 1387189	(47) 05.03.2008	(97) EP 1478595	(47) 05.03.2008
(97) EP 1388631	(47) 05.03.2008	(97) EP 1480477	(47) 05.03.2008
(97) EP 1388724	(47) 05.03.2008	(97) EP 1480695	(47) 05.03.2008
(97) EP 1391583	(47) 05.03.2008	(97) EP 1481708	(47) 05.03.2008
(97) EP 1396320	(47) 05.03.2008	(97) EP 1482169	(47) 05.03.2008
(97) EP 1397028	(47) 05.03.2008	(97) EP 1482281	(47) 05.03.2008
(97) EP 1400209	(47) 05.03.2008	(97) EP 1482465	(47) 05.03.2008
(97) EP 1403891	(47) 05.03.2008	(97) EP 1484295	(47) 05.03.2008
(97) EP 1404738	(47) 05.03.2008	(97) EP 1488888	(47) 05.03.2008
(97) EP 1404757	(47) 05.03.2008	(97) EP 1489342	(47) 05.03.2008
(97) EP 1407800	(47) 05.03.2008	(97) EP 1489750	(47) 05.03.2008
(97) EP 1407894	(47) 05.03.2008	(97) EP 1493089	(47) 05.03.2008
(97) EP 1409785	(47) 05.03.2008	(97) EP 1493709	(47) 05.03.2008
(97) EP 1409902	(47) 05.03.2008	(97) EP 1494423	(47) 05.03.2008
(97) EP 1409934	(47) 05.03.2008	(97) EP 1495936	(47) 05.03.2008
(97) EP 1410970	(47) 05.03.2008	(97) EP 1499756	(47) 05.03.2008
(97) EP 1411652	(47) 05.03.2008	(97) EP 1501499	(47) 05.03.2008
(97) EP 1417212	(47) 05.03.2008	(97) EP 1501719	(47) 05.03.2008
(97) EP 1417403	(47) 05.03.2008	(97) EP 1501776	(47) 05.03.2008
(97) EP 1418980	(47) 05.03.2008	(97) EP 1502052	(47) 05.03.2008
(97) EP 1420606	(47) 05.03.2008	(97) EP 1503839	(47) 05.03.2008
(97) EP 1422118	(47) 05.03.2008	(97) EP 1504511	(47) 05.03.2008
(97) EP 1422148	(47) 05.03.2008	(97) EP 1505218	(47) 05.03.2008
(97) EP 1422179	(47) 05.03.2008	(97) EP 1505355	(47) 05.03.2008
(97) EP 1423317	(47) 05.03.2008	(97) EP 1507307	(47) 05.03.2008
(97) EP 1423962	(47) 05.03.2008	(97) EP 1508916	(47) 05.03.2008
(97) EP 1424378	(47) 05.03.2008	(97) EP 1510456	(47) 05.03.2008
(97) EP 1427918	(47) 05.03.2008	(97) EP 1510699	(47) 05.03.2008
(97) EP 1431115	(47) 05.03.2008	(97) EP 1510787	(47) 05.03.2008
(97) EP 1432592	(47) 05.03.2008	(97) EP 1511444	(47) 05.03.2008
(97) EP 1432812	(47) 05.03.2008	(97) EP 1511453	(47) 05.03.2008
(97) EP 1434184	(47) 05.03.2008	(97) EP 1512600	(47) 05.03.2008
(97) EP 1440017	(47) 05.03.2008	(97) EP 1512759	(47) 05.03.2008
(97) EP 1440607	(47) 05.03.2008	(97) EP 1512802	(47) 05.03.2008
(97) EP 1440766	(47) 05.03.2008	(97) EP 1513966	(47) 05.03.2008
(97) EP 1440925	(47) 05.03.2008	(97) EP 1514123	(47) 05.03.2008
(97) EP 1442998	(47) 05.03.2008	(97) EP 1514939	(47) 05.03.2008
(97) EP 1444071	(47) 05.03.2008	(97) EP 1515289	(47) 05.03.2008
(97) EP 1444290	(47) 05.03.2008	(97) EP 1515765	(47) 05.03.2008
(97) EP 1446525	(47) 05.03.2008	(97) EP 1515814	(47) 05.03.2008
(97) EP 1446540	(47) 05.03.2008	(97) EP 1519658	(47) 05.03.2008
(97) EP 1447264	(47) 05.03.2008	(97) EP 1519980	(47) 05.03.2008

(97) EP 1520822	(47) 05.03.2008	(97) EP 1572333	(47) 05.03.2008
(97) EP 1520846	(47) 05.03.2008	(97) EP 1572416	(47) 05.03.2008
(97) EP 1522494	(47) 05.03.2008	(97) EP 1573050	(47) 05.03.2008
(97) EP 1523068	(47) 05.03.2008	(97) EP 1573277	(47) 05.03.2008
(97) EP 1524043	(47) 05.03.2008	(97) EP 1573748	(47) 05.03.2008
(97) EP 1525748	(47) 05.03.2008	(97) EP 1575173	(47) 05.03.2008
(97) EP 1525929	(47) 05.03.2008	(97) EP 1575926	(47) 05.03.2008
(97) EP 1526699	(47) 05.03.2008	(97) EP 1576292	(47) 05.03.2008
(97) EP 1527213	(47) 05.03.2008	(97) EP 1577601	(47) 05.03.2008
(97) EP 1528291	(47) 05.03.2008	(97) EP 1579636	(47) 05.03.2008
(97) EP 1528992	(47) 05.03.2008	(97) EP 1580838	(47) 05.03.2008
(97) EP 1529008	(47) 05.03.2008	(97) EP 1580926	(47) 05.03.2008
(97) EP 1529513	(47) 05.03.2008	(97) EP 1581930	(47) 05.03.2008
(97) EP 1529776	(47) 05.03.2008	(97) EP 1582429	(47) 05.03.2008
(97) EP 1530045	(47) 05.03.2008	(97) EP 1583176	(47) 05.03.2008
(97) EP 1530339	(47) 05.03.2008	(97) EP 1584568	(47) 05.03.2008
(97) EP 1530850	(47) 05.03.2008	(97) EP 1586461	(47) 05.03.2008
(97) EP 1530944	(47) 05.03.2008	(97) EP 1587649	(47) 05.03.2008
(97) EP 1531202	(47) 05.03.2008	(97) EP 1588224	(47) 05.03.2008
(97) EP 1531655	(47) 05.03.2008	(97) EP 1588892	(47) 05.03.2008
(97) EP 1531959	(47) 05.03.2008	(97) EP 1592752	(47) 05.03.2008
(97) EP 1531961	(47) 05.03.2008	(97) EP 1592857	(47) 05.03.2008
(97) EP 1533083	(47) 05.03.2008	(97) EP 1594098	(47) 05.03.2008
(97) EP 1533909	(47) 05.03.2008	(97) EP 1594352	(47) 05.03.2008
(97) EP 1534570	(47) 05.03.2008	(97) EP 1595942	(47) 05.03.2008
(97) EP 1534907	(47) 05.03.2008	(97) EP 1596058	(47) 05.03.2008
(97) EP 1535297	(47) 05.03.2008	(97) EP 1596742	(47) 05.03.2008
(97) EP 1535443	(47) 05.03.2008	(97) EP 1597129	(47) 05.03.2008
(97) EP 1535901	(47) 05.03.2008	(97) EP 1599008	(47) 05.03.2008
(97) EP 1536174	(47) 05.03.2008	(97) EP 1600008	(47) 05.03.2008
(97) EP 1539063	(47) 05.03.2008	(97) EP 1601879	(47) 05.03.2008
(97) EP 1541294	(47) 05.03.2008	(97) EP 1602294	(47) 05.03.2008
(97) EP 1541464	(47) 05.03.2008	(97) EP 1604401	(47) 05.03.2008
(97) EP 1544072	(47) 05.03.2008	(97) EP 1604565	(47) 05.03.2008
(97) EP 1544659	(47) 05.03.2008	(97) EP 1606325	(47) 05.03.2008
(97) EP 1545231	(47) 05.03.2008	(97) EP 1606530	(47) 05.03.2008
(97) EP 1545867	(47) 05.03.2008	(97) EP 1606638	(47) 05.03.2008
(97) EP 1547658	(47) 05.03.2008	(97) EP 1607665	(47) 05.03.2008
(97) EP 1547705	(47) 05.03.2008	(97) EP 1608233	(47) 05.03.2008
(97) EP 1548292	(47) 05.03.2008	(97) EP 1608555	(47) 05.03.2008
(97) EP 1548675	(47) 05.03.2008	(97) EP 1610906	(47) 05.03.2008
(97) EP 1548780	(47) 05.03.2008	(97) EP 1611173	(47) 05.03.2008
(97) EP 1549705	(47) 05.03.2008	(97) EP 1611759	(47) 05.03.2008
(97) EP 1549734	(47) 05.03.2008	(97) EP 1615844	(47) 05.03.2008
(97) EP 1549827	(47) 05.03.2008	(97) EP 1616389	(47) 05.03.2008
(97) EP 1549969	(47) 05.03.2008	(97) EP 1616680	(47) 05.03.2008
(97) EP 1550390	(47) 05.03.2008	(97) EP 1618301	(47) 05.03.2008
(97) EP 1550600	(47) 05.03.2008	(97) EP 1619261	(47) 05.03.2008
(97) EP 1554815	(47) 05.03.2008	(97) EP 1620483	(47) 05.03.2008
(97) EP 1555148	(47) 05.03.2008	(97) EP 1620512	(47) 05.03.2008
(97) EP 1555959	(47) 05.03.2008	(97) EP 1620625	(47) 05.03.2008
(97) EP 1557193	(47) 05.03.2008	(97) EP 1621300	(47) 05.03.2008
(97) EP 1557298	(47) 05.03.2008	(97) EP 1621828	(47) 05.03.2008
(97) EP 1557299	(47) 05.03.2008	(97) EP 1625041	(47) 05.03.2008
(97) EP 1557347	(47) 05.03.2008	(97) EP 1625344	(47) 05.03.2008
(97) EP 1557365	(47) 05.03.2008	(97) EP 1626173	(47) 05.03.2008
(97) EP 1557710	(47) 05.03.2008	(97) EP 1626608	(47) 05.03.2008
(97) EP 1558534	(47) 05.03.2008	(97) EP 1627176	(47) 05.03.2008
(97) EP 1558841	(47) 05.03.2008	(97) EP 1627269	(47) 05.03.2008
(97) EP 1559016	(47) 05.03.2008	(97) EP 1627510	(47) 05.03.2008
(97) EP 1560034	(47) 05.03.2008	(97) EP 1627788	(47) 05.03.2008
(97) EP 1560622	(47) 05.03.2008	(97) EP 1627896	(47) 05.03.2008
(97) EP 1562419	(47) 05.03.2008	(97) EP 1628240	(47) 05.03.2008
(97) EP 1562806	(47) 05.03.2008	(97) EP 1629020	(47) 05.03.2008
(97) EP 1563103	(47) 05.03.2008	(97) EP 1629636	(47) 05.03.2008
(97) EP 1564236	(47) 05.03.2008	(97) EP 1629705	(47) 05.03.2008
(97) EP 1567381	(47) 05.03.2008	(97) EP 1630023	(47) 05.03.2008
(97) EP 1567383	(47) 05.03.2008	(97) EP 1631831	(47) 05.03.2008
(97) EP 1567643	(47) 05.03.2008	(97) EP 1632187	(47) 05.03.2008
(97) EP 1567884	(47) 05.03.2008	(97) EP 1632613	(47) 05.03.2008
(97) EP 1568020	(47) 05.03.2008	(97) EP 1633214	(47) 05.03.2008
(97) EP 1568447	(47) 05.03.2008	(97) EP 1633442	(47) 05.03.2008
(97) EP 1569506	(47) 05.03.2008	(97) EP 1633443	(47) 05.03.2008
(97) EP 1569855	(47) 05.03.2008	(97) EP 1633748	(47) 05.03.2008
(97) EP 1570002	(47) 05.03.2008	(97) EP 1634825	(47) 05.03.2008
(97) EP 1570046	(47) 05.03.2008	(97) EP 1635964	(47) 05.03.2008
(97) EP 1571921	(47) 05.03.2008	(97) EP 1636922	(47) 05.03.2008
(97) EP 1572038	(47) 05.03.2008	(97) EP 1637110	(47) 05.03.2008

(97) EP 1637640	(47) 05.03.2008	(97) EP 1679403	(47) 05.03.2008
(97) EP 1637645	(47) 05.03.2008	(97) EP 1681505	(47) 05.03.2008
(97) EP 1641316	(47) 05.03.2008	(97) EP 1681824	(47) 05.03.2008
(97) EP 1641800	(47) 05.03.2008	(97) EP 1683659	(47) 05.03.2008
(97) EP 1642227	(47) 05.03.2008	(97) EP 1683893	(47) 05.03.2008
(97) EP 1642742	(47) 05.03.2008	(97) EP 1683912	(47) 05.03.2008
(97) EP 1642850	(47) 05.03.2008	(97) EP 1684461	(47) 05.03.2008
(97) EP 1643054	(47) 05.03.2008	(97) EP 1684535	(47) 05.03.2008
(97) EP 1644351	(47) 05.03.2008	(97) EP 1684925	(47) 05.03.2008
(97) EP 1644382	(47) 05.03.2008	(97) EP 1685484	(47) 05.03.2008
(97) EP 1645541	(47) 05.03.2008	(97) EP 1686020	(47) 05.03.2008
(97) EP 1645766	(47) 05.03.2008	(97) EP 1690148	(47) 05.03.2008
(97) EP 1645792	(47) 05.03.2008	(97) EP 1690973	(47) 05.03.2008
(97) EP 1646761	(47) 05.03.2008	(97) EP 1691048	(47) 05.03.2008
(97) EP 1646776	(47) 05.03.2008	(97) EP 1691587	(47) 05.03.2008
(97) EP 1648610	(47) 05.03.2008	(97) EP 1692018	(47) 05.03.2008
(97) EP 1649051	(47) 05.03.2008	(97) EP 1692342	(47) 05.03.2008
(97) EP 1649314	(47) 05.03.2008	(97) EP 1692725	(47) 05.03.2008
(97) EP 1649771	(47) 05.03.2008	(97) EP 1694478	(47) 05.03.2008
(97) EP 1650348	(47) 05.03.2008	(97) EP 1694524	(47) 05.03.2008
(97) EP 1650590	(47) 05.03.2008	(97) EP 1694714	(47) 05.03.2008
(97) EP 1650887	(47) 05.03.2008	(97) EP 1694971	(47) 05.03.2008
(97) EP 1650900	(47) 05.03.2008	(97) EP 1695425	(47) 05.03.2008
(97) EP 1651419	(47) 05.03.2008	(97) EP 1696720	(47) 05.03.2008
(97) EP 1652909	(47) 05.03.2008	(97) EP 1696780	(47) 05.03.2008
(97) EP 1653609	(47) 05.03.2008	(97) EP 1697362	(47) 05.03.2008
(97) EP 1653711	(47) 05.03.2008	(97) EP 1697365	(47) 05.03.2008
(97) EP 1653943	(47) 05.03.2008	(97) EP 1698101	(47) 05.03.2008
(97) EP 1654095	(47) 05.03.2008	(97) EP 1700300	(47) 05.03.2008
(97) EP 1654198	(47) 05.03.2008	(97) EP 1700500	(47) 05.03.2008
(97) EP 1654448	(47) 05.03.2008	(97) EP 1701058	(47) 05.03.2008
(97) EP 1655176	(47) 05.03.2008	(97) EP 1701060	(47) 05.03.2008
(97) EP 1655378	(47) 05.03.2008	(97) EP 1701882	(47) 05.03.2008
(97) EP 1656650	(47) 05.03.2008	(97) EP 1702134	(47) 05.03.2008
(97) EP 1657456	(47) 05.03.2008	(97) EP 1702500	(47) 05.03.2008
(97) EP 1657991	(47) 05.03.2008	(97) EP 1702535	(47) 05.03.2008
(97) EP 1659089	(47) 05.03.2008	(97) EP 1702844	(47) 05.03.2008
(97) EP 1659216	(47) 05.03.2008	(97) EP 1704762	(47) 05.03.2008
(97) EP 1660332	(47) 05.03.2008	(97) EP 1704988	(47) 05.03.2008
(97) EP 1660575	(47) 05.03.2008	(97) EP 1705311	(47) 05.03.2008
(97) EP 1661262	(47) 05.03.2008	(97) EP 1708775	(47) 05.03.2008
(97) EP 1661444	(47) 05.03.2008	(97) EP 1709036	(47) 05.03.2008
(97) EP 1661833	(47) 05.03.2008	(97) EP 1709089	(47) 05.03.2008
(97) EP 1661913	(47) 05.03.2008	(97) EP 1709504	(47) 05.03.2008
(97) EP 1662195	(47) 05.03.2008	(97) EP 1709674	(47) 05.03.2008
(97) EP 1662207	(47) 05.03.2008	(97) EP 1710450	(47) 05.03.2008
(97) EP 1662718	(47) 05.03.2008	(97) EP 1711715	(47) 05.03.2008
(97) EP 1662778	(47) 05.03.2008	(97) EP 1711900	(47) 05.03.2008
(97) EP 1663819	(47) 05.03.2008	(97) EP 1712117	(47) 05.03.2008
(97) EP 1664799	(47) 05.03.2008	(97) EP 1712574	(47) 05.03.2008
(97) EP 1665231	(47) 05.03.2008	(97) EP 1712828	(47) 05.03.2008
(97) EP 1665725	(47) 05.03.2008	(97) EP 1713458	(47) 05.03.2008
(97) EP 1666303	(47) 05.03.2008	(97) EP 1713797	(47) 05.03.2008
(97) EP 1666786	(47) 05.03.2008	(97) EP 1714070	(47) 05.03.2008
(97) EP 1666849	(47) 05.03.2008	(97) EP 1714292	(47) 05.03.2008
(97) EP 1667180	(47) 05.03.2008	(97) EP 1716346	(47) 05.03.2008
(97) EP 1667871	(47) 05.03.2008	(97) EP 1716417	(47) 05.03.2008
(97) EP 1668977	(47) 05.03.2008	(97) EP 1717580	(47) 05.03.2008
(97) EP 1669118	(47) 05.03.2008	(97) EP 1718577	(47) 05.03.2008
(97) EP 1670327	(47) 05.03.2008	(97) EP 1718579	(47) 05.03.2008
(97) EP 1670563	(47) 05.03.2008	(97) EP 1718879	(47) 05.03.2008
(97) EP 1670912	(47) 05.03.2008	(97) EP 1719833	(47) 05.03.2008
(97) EP 1670920	(47) 05.03.2008	(97) EP 1719968	(47) 05.03.2008
(97) EP 1671204	(47) 05.03.2008	(97) EP 1721795	(47) 05.03.2008
(97) EP 1671451	(47) 05.03.2008	(97) EP 1722125	(47) 05.03.2008
(97) EP 1671761	(47) 05.03.2008	(97) EP 1724593	(47) 05.03.2008
(97) EP 1673196	(47) 05.03.2008	(97) EP 1725958	(47) 05.03.2008
(97) EP 1673455	(47) 05.03.2008	(97) EP 1726069	(47) 05.03.2008
(97) EP 1673671	(47) 05.03.2008	(97) EP 1726090	(47) 05.03.2008
(97) EP 1673847	(47) 05.03.2008	(97) EP 1726606	(47) 05.03.2008
(97) EP 1674369	(47) 05.03.2008	(97) EP 1727712	(47) 05.03.2008
(97) EP 1674494	(47) 05.03.2008	(97) EP 1727762	(47) 05.03.2008
(97) EP 1675434	(47) 05.03.2008	(97) EP 1727964	(47) 05.03.2008
(97) EP 1675641	(47) 05.03.2008	(97) EP 1728361	(47) 05.03.2008
(97) EP 1675885	(47) 05.03.2008	(97) EP 1729017	(47) 05.03.2008
(97) EP 1676112	(47) 05.03.2008	(97) EP 1729374	(47) 05.03.2008
(97) EP 1677612	(47) 05.03.2008	(97) EP 1731355	(47) 05.03.2008
(97) EP 1678733	(47) 05.03.2008	(97) EP 1731375	(47) 05.03.2008

(97)	EP 1731674	(47)	05.03.2008	(97)	EP 1800439	(47)	05.03.2008
(97)	EP 1732807	(47)	05.03.2008	(97)	EP 1800563	(47)	05.03.2008
(97)	EP 1733608	(47)	05.03.2008	(97)	EP 1801668	(47)	05.03.2008
(97)	EP 1733869	(47)	05.03.2008	(97)	EP 1802259	(47)	05.03.2008
(97)	EP 1734297	(47)	05.03.2008	(97)	EP 1802896	(47)	05.03.2008
(97)	EP 1734385	(47)	05.03.2008	(97)	EP 1804625	(47)	05.03.2008
(97)	EP 1734598	(47)	05.03.2008	(97)	EP 1805175	(47)	05.03.2008
(97)	EP 1736190	(47)	05.03.2008	(97)	EP 1805248	(47)	05.03.2008
(97)	EP 1736365	(47)	05.03.2008	(97)	EP 1805636	(47)	05.03.2008
(97)	EP 1736366	(47)	05.03.2008	(97)	EP 1806827	(47)	05.03.2008
(97)	EP 1737681	(47)	05.03.2008	(97)	EP 1807640	(47)	05.03.2008
(97)	EP 1739998	(47)	05.03.2008	(97)	EP 1808061	(47)	05.03.2008
(97)	EP 1740598	(47)	05.03.2008	(97)	EP 1809549	(47)	05.03.2008
(97)	EP 1740951	(47)	05.03.2008	(97)	EP 1809684	(47)	05.03.2008
(97)	EP 1741116	(47)	05.03.2008	(97)	EP 1810390	(47)	05.03.2008
(97)	EP 1741313	(47)	05.03.2008	(97)	EP 1810852	(47)	05.03.2008
(97)	EP 1741511	(47)	05.03.2008	(97)	EP 1811826	(47)	05.03.2008
(97)	EP 1741601	(47)	05.03.2008	(97)	EP 1812192	(47)	05.03.2008
(97)	EP 1741820	(47)	05.03.2008	(97)	EP 1812449	(47)	05.03.2008
(97)	EP 1743120	(47)	05.03.2008	(97)	EP 1813084	(47)	05.03.2008
(97)	EP 1744054	(47)	05.03.2008	(97)	EP 1815732	(47)	05.03.2008
(97)	EP 1745386	(47)	05.03.2008	(97)	EP 1816075	(47)	05.03.2008
(97)	EP 1745545	(47)	05.03.2008	(97)	EP 1817537	(47)	05.03.2008
(97)	EP 1745550	(47)	05.03.2008	(97)	EP 1817816	(47)	05.03.2008
(97)	EP 1745847	(47)	05.03.2008	(97)	EP 1824721	(47)	05.03.2008
(97)	EP 1745989	(47)	05.03.2008	(97)	EP 1831581	(47)	05.03.2008
(97)	EP 1747604	(47)	05.03.2008	(97)	EP 1838230	(47)	05.03.2008
(97)	EP 1748916	(47)	05.03.2008	(97)	EP 1846173	(47)	05.03.2008
(97)	EP 1750825	(47)	05.03.2008				
(97)	EP 1751888	(47)	05.03.2008				
(97)	EP 1752340	(47)	05.03.2008				
(97)	EP 1752577	(47)	05.03.2008				
(97)	EP 1752791	(47)	05.03.2008				
(97)	EP 1753092	(47)	05.03.2008				
(97)	EP 1754867	(47)	05.03.2008				
(97)	EP 1754896	(47)	05.03.2008				
(97)	EP 1755419	(47)	05.03.2008				
(97)	EP 1755839	(47)	05.03.2008				
(97)	EP 1755948	(47)	05.03.2008				
(97)	EP 1756969	(47)	05.03.2008				
(97)	EP 1756981	(47)	05.03.2008				
(97)	EP 1758456	(47)	05.03.2008				
(97)	EP 1759087	(47)	05.03.2008				
(97)	EP 1760088	(47)	05.03.2008				
(97)	EP 1761379	(47)	05.03.2008				
(97)	EP 1762599	(47)	05.03.2008				
(97)	EP 1764198	(47)	05.03.2008				
(97)	EP 1765682	(47)	05.03.2008				
(97)	EP 1767318	(47)	05.03.2008				
(97)	EP 1767920	(47)	05.03.2008				
(97)	EP 1769562	(47)	05.03.2008				
(97)	EP 1771313	(47)	05.03.2008				
(97)	EP 1771877	(47)	05.03.2008				
(97)	EP 1775437	(47)	05.03.2008				
(97)	EP 1775507	(47)	05.03.2008				
(97)	EP 1776277	(47)	05.03.2008				
(97)	EP 1776422	(47)	05.03.2008				
(97)	EP 1776531	(47)	05.03.2008				
(97)	EP 1777410	(47)	05.03.2008				
(97)	EP 1779635	(47)	05.03.2008				
(97)	EP 1779705	(47)	05.03.2008				
(97)	EP 1781155	(47)	05.03.2008				
(97)	EP 1781390	(47)	05.03.2008				
(97)	EP 1781448	(47)	05.03.2008				
(97)	EP 1783842	(47)	05.03.2008				
(97)	EP 1784091	(47)	05.03.2008				
(97)	EP 1784374	(47)	05.03.2008				
(97)	EP 1784743	(47)	05.03.2008				
(97)	EP 1785332	(47)	05.03.2008				
(97)	EP 1786796	(47)	05.03.2008				
(97)	EP 1789468	(47)	05.03.2008				
(97)	EP 1790382	(47)	05.03.2008				
(97)	EP 1797227	(47)	05.03.2008				
(97)	EP 1797325	(47)	05.03.2008				
(97)	EP 1798470	(47)	05.03.2008				
(97)	EP 1799732	(47)	05.03.2008				
(97)	EP 1799756	(47)	05.03.2008				
(97)	EP 1800004	(47)	05.03.2008				

Zveřejněné překlady evropských patentových spisů

U následujících udělených evropských patentů s účinky pro Českou republiku byl majitelem předložen překlad patentového spisu do českého jazyka (§ 35c odst. 2 až 4 zákona č. 527/1990 Sb., v platném znění). Údaje jsou řazeny vzestupně podle čísel evropských patentů.

- | | |
|---|---|
| (97) EP 1312859 | (72) REISSNER, Andreas, 70499 Stuttgart, DE |
| (47) 21.11.2007 | (72) KUSSMAUL, Armin, 74321 Bietigheim-Bissingen, DE |
| (97) 21.05.2003 | (72) CARBON, Steffen, 73614 Schorndorf, DE |
| (51) F23D 1/00 (2006.01) | (72) KERN, Christoph, 71546 Aspach, DE |
| (96) 12.11.2002 | (54) Elektricky vyhříváná žhavicí svíčka a způsob výroby elektricky vyhříváné žhavicí svíčky |
| (96) 02025073.4 | (32) 23.10.2001, 23.11.2001 |
| (73) Hitachi, Ltd., Tokyo 100-8280, JP | (31) 10152175, 10157466 |
| (72) BABCOCK-HITACHI K.K., Tokyo, JP | (33) DE, DE |
| (72) Okazaki, Hirofumi, Hitachinaka-shi, Ibaraki 312-0026, JP | (86) PCT/DE2002/002596 |
| Taniguchi, Masayuki, Hitachinaka-shi, Ibaraki 312-0012, JP | (87) WO 2003/038340 |
| Tsumura, Toshikazu, Kure-shi, Hiroshima 737-0152, JP | (74) Čermák Hořejš Matějka a spol., JUDr. Jan Matějka, advokát, Národní 32, Praha 1, 11000 |
| Takahashi, Yoshitaka, Hatsukaichi-shi, Hiroshima 738-0053, JP | |
| Kuramashi, Kouji, Kure-shi, Hiroshima 737-0923, JP | |
| (54) Hořák na tuhé palivo | (97) EP 1472344 |
| (32) 16.11.2001, 14.02.2002 | (47) 02.01.2008 |
| (31) 2001351746, 2002037435 | (97) 14.08.2003 |
| (33) JP, JP | (51) C12N 9/14 (2006.01) |
| (74) PATENTSERVIS Praha, a.s., Jivenská 1273/1, Praha 4, 14000 | (51) C07K 14/01 (2006.01) |
| | (51) A61K 38/46 (2006.01) |
| | (96) 22.01.2003 |
| | (96) 03702876.8 |
| | (73) Profos AG, 93053 Regensburg, DE |
| | (72) LOESSNER, Martin, 8122 Binz, CH |
| | (72) MORGAN, Andrew, John, West Sussex RH16 1QP, GB |
| | (72) ZIMMER, Markus, 8603 Schwerzenbach, CH |
| | (54) Bakteriofágový lyzin |
| | (32) 04.02.2002 |
| | (31) 0202556 |
| | (33) GB |
| | (86) PCT/IB2003/000559 |
| | (87) WO 2003/066845 |
| | (74) TRAPLOVÁ HAKR KUBÁT Advokátní a patentová kancelář, Ing. Eduard Hakr, Přístavní 24, Praha 7, 17000 |
| | |
| (97) EP 1359100 | (97) EP 1504213 |
| (47) 20.02.2008 | (47) 26.12.2007 |
| (97) 05.11.2003 | (97) 20.11.2003 |
| (51) B65G 47/71 (2006.01) | (51) F16L 55/04 (2006.01) |
| (96) 28.02.2003 | (96) 07.05.2003 |
| (96) 03004577.7 | (96) 03735286.1 |
| (73) KRONES AG, 93068 Neutraubling, DE | (73) Eaton Fluid Power GmbH, 76532 Baden-Baden, DE |
| (72) Hüttner, Johann, 84066 Mallersdorf-Pfaffenberg, DE | (72) ZIMPFER, Michael, 76275 Ettlingen, DE |
| Meindl, Theodor, 94333 Geiselhöring, DE | (72) MERKEL, Ralph, Peter, 76571 Gaggenau, DE |
| Hahn, Wolfgang, 93093 Donaustauf, DE | (72) HILGERT, Andreas, Richard, 76547 Sinzheim, DE |
| (54) Zařízení pro rozšíření a zpomalení proudu stojících lahví | (54) Tlumič pro hydraulické systémy |
| (32) 30.04.2002 | (32) 14.05.2002 |
| (31) 20206895/U | (31) 10221277 |
| (33) DE | (33) DE |
| (74) TRAPLOVÁ HAKR KUBÁT Advokátní a patentová kancelář, Ing. Jan Kubát, Přístavní 24, Praha 7, 17000 | (86) PCT/DE2003/001454 |
| | (87) WO 2003/095886 |
| | (74) Čermák Hořejš Matějka a spol., JUDr. Karel Čermák, advokát, Národní 32, Praha 1, 11000 |
| | |
| (97) EP 1425101 | (97) EP 1516971 |
| (47) 14.11.2007 | (47) 19.12.2007 |
| (97) 20.03.2003 | (97) 23.03.2005 |
| (51) B01L 7/00 (2006.01) | (51) E04B 1/68 (2006.01) |
| (96) 09.09.2002 | (51) A47K 3/00 (2006.01) |
| (96) 02758572.8 | (96) 24.07.2004 |
| (73) BJS Company Ltd., Perivale, Greenford, Middlesex UB6 7PP, GB | (96) 04017577.0 |
| (72) GUNTER, Ian, Alan, Stanmore, Middlesex HA7 4EL, GB | (73) M + S Silicon GmbH & Co. KG, 44143 Dortmund, DE |
| (54) Zonální vyhřívání nosičů vzorků | (72) Siedler, Jürgen, 58675 Hemer, DE |
| (32) 10.09.2001 | (72) Schaal, Joachim, c/o M+S Silicon GmbH & Co. KG, 44143 Dortmund, DE |
| (31) 0121827 | (54) Těsnění spáry |
| (33) GB | (32) 20.09.2003 |
| (86) PCT/GB2002/004080 | |
| (87) WO 2003/022439 | |
| (74) Společná advokátní kancelář Všeťečka Zelený Švorčík Kalenský a partneři, JUDr. Otakar Švorčík, Hálkova 2, Praha 2, 12000 | |
| | |
| (97) EP 1440280 | |
| (47) 19.12.2007 | |
| (97) 08.05.2003 | |
| (51) F23Q 7/00 (2006.01) | |
| (96) 16.07.2002 | |
| (96) 02758098.4 | |
| (73) ROBERT BOSCH GMBH, 70442 Stuttgart, DE | |

(31) 10343718
(33) DE
(74) ROTT, RŮŽIČKA & GUTTMANN Patentová, známková a advokátní kancelář, Ing. Jiří Andera, Nad Štolou 12, Praha 7, 17000

(97) **EP 1525193**
(47) 26.12.2007
(97) 29.01.2004
(51) **C07D 277/56** (2006.01)
C07D 417/12 (2006.01)
A61K 31/426 (2006.01)
A61K 31/427 (2006.01)
A61K 31/4439 (2006.01)
A61P 25/28 (2006.01)
(96) 11.07.2003
(96) 03750801.7
(73) Sanofi-Aventis, 75013 Paris, FR
(72) BALTZER, Sylvie, F-67200 Strasbourg, FR
SCHOENTJES, Bruno, F-76230 Bois-Guillaume, FR
VAN DORSSELAER, Viviane, F-67100 Strasbourg, FR
(54) **Deriváty acylaminothiazolu, jejich příprava a jejich terapeutické použití**
(32) 17.07.2002
(31) 0209061
(33) FR
(86) PCT/FR2003/002194
(87) WO 2004/009565
(74) TRAPLOVÁ HAKR KUBÁT Advokátní a patentová kancelář, Ing. Eduard Hakr, Přístavní 24, Praha 7, 17000

(97) **EP 1528752**
(47) 05.12.2007
(97) 04.05.2005
(51) **H04L 29/08** (2006.01)
(96) 30.09.2004
(96) 04023327.2
(73) Corscience GmbH & Co. KG, 91052 Erlangen, DE
(72) Gmelin, Moritz, Dipl.-Inf., 76137 Karlsruhe, DE
Bolz, Armin, Prof. Dr., 91054 Buckenhof, DE
(54) **Komunikační systém a způsob zpracování lékařských dat**
(32) 29.10.2003
(31) 10350538
(33) DE
(74) PATENTSERVIS Praha a.s., Jivenská 1273/1, Praha 4, 14021

(97) **EP 1531306**
(47) 13.02.2008
(97) 18.05.2005
(51) **F24D 3/14** (2006.01)
(96) 12.11.2003
(96) 03025900.6
(73) Roth Werke GmbH, 35232 Dautphetal, DE
(54) **Upevňovací deska z umělé hmoty pro upevnění trubek protékajících médii**
(74) Čermák Hořejš Matějka a spol., JUDr. Karel Čermák, advokát, Národní 32, Praha 1, 11000

(97) **EP 1533021**
(47) 19.12.2007
(97) 25.05.2005
(51) **B01F 5/06** (2006.01)
B01F 13/00 (2006.01)
B05C 17/005 (2006.01)
B65D 81/32 (2006.01)
(96) 20.11.2003
(96) 03026474.1
(73) Eftec Europe Holding AG, 6304 Zug, CH

(72) Hempel, Klaus, 02742 Friedersdorf, DE
Munkelt, Roland Erich, 02736 Beiersdorf, DE
(54) **Statické směšovací zařízení, vydávací zařízení a zásobní nádoba s takovým směšovacím zařízením, použití takového směšovacího zařízení, jakož i způsob vydávání**
(74) Čermák Hořejš Matějka a spol., JUDr. Jan Matějka, advokát, Národní 32, Praha 1, 11000

(97) **EP 1567781**
(47) 12.12.2007
(97) 13.05.2004
(51) **F16D 48/00** (2006.01)
(96) 31.10.2003
(96) 03757522.2
(73) Magna Drivetrain AG & Co KG, 8502 Lannach, AT
(72) QUEHENBERGER, Johannes, A-5753 Saalbach, AT
GRATZER, Franz, A-8152 Stallhofen, AT
SCHMIDL, Dieter, A-8010 Graz, AT
(54) **Ovladač pro řízení třecí spojky**
(32) 31.10.2002
(31) 73502/U
(33) AT
(86) PCT/AT2003/000327
(87) WO 2004/040158
(74) PATENTSERVIS Praha a.s., Jivenská 1273/1, Praha 4, 14021

(97) **EP 1585796**
(47) 14.11.2007
(97) 05.08.2004
(51) **C09K 3/10** (2006.01)
B60J 10/02 (2006.01)
E06B 3/56 (2006.01)
(96) 01.12.2003
(96) 03777042.7
(73) Henniges Automotive GmbH & Co. KG, 31547 Rehburg Loccum, DE
(72) KREYE, Bernhard, 31515 Wunstorf, DE
(54) **Prvek ve tvaru desky s k němu připojeným páskem, a související způsob**
(32) 23.01.2003, 25.04.2003
(31) 0301597, 0309503
(33) GB, GB
(86) PCT/IB2003/005676
(87) WO 2004/065513
(74) Ing. Jiří Chlustina, Jana Masaryka 43-47, Praha 2 - Vinohrady, 12000

(97) **EP 1587979**
(47) 29.08.2007
(97) 29.07.2004
(51) **D04H 13/00** (2006.01)
(96) 13.01.2004
(96) 04701612.6
(73) Ahlstrom Corporation, 00130 Helsinki, FI
(72) JEAMBAR, Patrick, FR-38530 Barraux, FR
(54) **Způsob výroby vrstvené netkané textilie a zařízení pro provádění uvedeného způsobu**
(32) 14.01.2003
(31) 0300328
(33) FR
(86) PCT/FI2004/000017
(87) WO 2004/063451
(74) Čermák Hořejš Myslíl a spol., JUDr. Karel Čermák, advokát, Národní 32, Praha 1, 11000

(97) **EP 1592881**
(47) 12.12.2007
(97) 12.08.2004
(51) **F02N 15/06** (2006.01)
(96) 21.01.2004

- | | |
|---|---|
| (96) 04703815.3 | (86) PCT/GB2004/000856 |
| (73) VALEO EQUIPEMENTS ELECTRIQUES MOTEUR, 94017 Créteil-Cedex, FR | (87) WO 2004/102048 |
| (72) HALBIN, Philippe, F-38090 Villefontaine, FR | (74) Čermák Hořejš Matějka a spol., JUDr. Jan Matějka, advokát, Národní 32, Praha 1, 11000 |
| (72) HALTRIE, Thierry, F-69008 Lyon, FR | |
| (54) Způsob montáže dorazového kroužku na hřídel elektrického startéru obsahujícího hnací část a příslušný startér | (97) EP 1635658 |
| (32) 21.01.2003 | (47) 05.12.2007 |
| (31) 0300644 | (97) 13.01.2005 |
| (33) FR | (51) A24C 5/00 (2006.01) |
| (86) PCT/FR2004/000130 | A24D 1/02 (2006.01) |
| (87) WO 2004/067950 | (96) 14.06.2004 |
| (74) Společná advokátní kancelář Všeťečka Zelený Švorčík Kalenský a partneři, Dr. Miloš Všeťečka, Hálkova 2, Praha 2, 12000 | (96) 04776542.5 |
| | (73) Philip Morris Products S.A., 2000 Neuchâtel, CH |
| | (72) RASOULI, Firooz, Midlothian, VA 23113, US |
| | ZHANG, Weijun, Richmond, VA 23235, US |
| | GARG, Rajesh, K., Richmond, VA 23233, US |
| | ALONSO, Hector, 2000 Neuchâtel, CH |
| | LI, Ping, Glen Allen, VA 23059, US |
| | GEDEVANISHVILI, Shalva, Richmond, VA 23229, US |
| (97) EP 1611711 | (54) Kuřácký výrobek |
| (47) 28.11.2007 | (32) 13.06.2003 |
| (97) 28.10.2004 | (31) 477922/P |
| (51) H04L 12/14 (2006.01) | (33) US |
| (96) 04.04.2003 | (86) PCT/US2004/018854 |
| (96) 03720271.0 | (87) WO 2005/002370 |
| (73) NOKIA SIEMENS NETWORKS GMBH & CO. KG, 81541 München, DE | (74) PATENTSERVIS Praha a.s., Jivenská 1273/1, Praha 4, 14021 |
| (72) FÖLL, Uwe, 14612 Falkensee, DE | |
| (72) HAHN, Wolfgang, 16562 Bergfelde, DE | |
| (54) Způsob k online zpoplatňování s monitorováním meze přenosů dat | (97) EP 1638492 |
| (86) PCT/DE2003/001225 | (47) 02.01.2008 |
| (87) WO 2004/093382 | (97) 10.02.2005 |
| (74) Čermák Hořejš Matějka a spol., JUDr. Karel Čermák, advokát, Národní 32, Praha 1, 11000 | (51) A61K 31/485 (2006.01) |
| | A61K 9/70 (2006.01) |
| | (96) 26.07.2004 |
| | (96) 04779185.0 |
| | (73) Euro-Celtique S.A., 2330 Luxembourg, LU |
| | (72) REIDENBERG, Bruce, E., Rye, NY 10580, US |
| | SPYKER, Daniel, A., Burlingame, CA 94010, US |
| (97) EP 1618264 | (54) Předoperační léčení pooperační bolesti |
| (47) 17.10.2007 | (32) 25.07.2003 |
| (97) 28.10.2004 | (31) 490363/P |
| (51) E04F 15/024 (2006.01) | (33) US |
| E04F 15/02 (2006.01) | (86) PCT/US2004/024009 |
| E04D 11/00 (2006.01) | (87) WO 2005/011578 |
| (96) 14.04.2004 | (74) Čermák Hořejš Matějka a spol., JUDr. Karel Čermák, advokát, Národní 32, Praha 1, 11000 |
| (96) 04727455.0 | |
| (73) Bol, Frederikus Gerardus Maria, 2661 CN Bergschenhoek, NL | |
| (72) BOL, Frederikus, Gerardus, Maria, NL-2661 CN Bergschenhoek, NL | |
| (54) Střešní výztužný prvek, kombinace tohoto prvku se střechou, způsob výroby prvku takového typu | (97) EP 1670991 |
| (32) 17.04.2003 | (47) 28.11.2007 |
| (31) 1023213 | (97) 14.04.2005 |
| (33) NL | (51) D21H 27/40 (2006.01) |
| (86) PCT/NL2004/000248 | (96) 01.10.2004 |
| (87) WO 2004/092510 | (96) 04791456.9 |
| (74) KOREJZOVÁ & SPOL., v.o.s., JUDr. Petra Korejzová, advokátka, Korunní 810/104 E, Praha 10 - Vinohrady, 10100 | (73) Georgia-Pacific France, 68320 Kunheim, FR |
| | (72) HOEFT, Benoît, F-68320 Bischwihr, FR |
| | JEANNOT, Sébastien, F-68320 Bischwihr, FR |
| | BASLER, Michel, F-68500 Issenheim, FR |
| (97) EP 1625316 | (54) List savého papíru |
| (47) 02.01.2008 | (32) 02.10.2003, 26.03.2004 |
| (97) 25.11.2004 | (31) 0311558, 04290811 |
| (51) F16K 5/06 (2006.01) | (33) FR, EP |
| (96) 03.03.2004 | (86) PCT/FR2004/002493 |
| (96) 04716644.2 | (87) WO 2005/033408 |
| (73) Oliver Twinsafe Valves Limited, Knutsford, Cheshire WA6 8DX, GB | (74) Společná advokátní kancelář Všeťečka Zelený Švorčík Kalenský a partneři, Dr. Miloš Všeťečka, Hálkova 2, Praha 2, 12000 |
| (72) FURNIVAL, Craig, Antony, Warrington, Cheshire WA1 4EX, GB | |
| (54) Kulový ventil | (97) EP 1680552 |
| (32) 16.05.2003 | (47) 05.12.2007 |
| (31) 0311283 | (97) 28.04.2005 |
| (33) GB | (51) E01F 7/04 (2006.01) |

(96) 22.10.2003
(96) 03775785.3
(73) OFFICINE MACCAFERRI S.p.A., 40123 Bologna, IT
(72) FERRAIOLO, Francesco, I-40050 Ca' de' Fabbri
(Bologna), IT
(54) **Ochranná drátěná síť**
(86) PCT/IT2003/000653
(87) WO 2005/038143
(74) PATENTSERVIS Praha a.s., Jivenská 1273/1, Praha 4,
14021

(97) **EP 1683375**
(47) 05.12.2007
(97) 20.04.2006
(51) **H04Q 7/22** (2006.01)
H04Q 3/00 (2006.01)
(96) 12.10.2005
(96) 05792019.1
(73) Anam Mobile Limited, Dublin 2, IE
(72) MURTAGH, John, Stepside, Dublin 18, IE
MULLANE, Triona, Anam Mobile Limited, Dublin 2, IE
MURTAGH, Padraig, Kildare, County Kildare, IE
GAHAN, Robert, Rathfarnham, Dublin 14, IE
(54) **Způsob směřování SMS zpráv použitím inteligentního
směrovacího uzlu**
(32) 14.10.2004
(31) 20040693
(33) IE
(86) PCT/IE2005/000114
(87) WO 2006/040749
(74) TRAPLOVÁ HAKR KUBÁT Advokátní a patentová
kancelář, Ing. Eduard Hakr, Přístavní 24, Praha 7, 17000

(97) **EP 1694873**
(47) 05.12.2007
(97) 30.06.2005
(51) **CI4C 1/08** (2006.01)
(96) 09.12.2004
(96) 04803791.5
(73) Akzo Nobel N.V., 6824 BM Arnhem, NL
Gases Research Innovation and Technology S.L. (GRIT
S.L.), 08007 Barcelona, ES
(72) BERKHOUT, Hermanus, Johannus, NL-7328 JE
Apeldoorn, NL
GARCIA DEL RIO, José Ramon, E-08950 Esplugas de
Llobregat, ES
(54) **Způsob úpravy zvířecí kůže**
(32) 17.12.2003, 01.03.2004
(31) 03078900, 548174/P
(33) EP, US
(86) PCT/EP2004/014155
(87) WO 2005/059184
(74) KOREJZOVÁ & SPOL., v.o.s., JUDr. Petra Korejzová,
advokátka, Korunní 810/104 E, Praha 10, 10100

(97) **EP 1706210**
(47) 12.12.2007
(97) 21.07.2005
(51) **B05B 1/00** (2006.01)
(96) 28.12.2004
(96) 04804353.3
(73) Boehringer Ingelheim International GmbH, 55216
Ingelheim am Rhein, DE
(72) GESER, Johannes, 55218 Ingelheim am Rhein, DE
HAUSMANN, Matthias, 44287 Dortmund, DE
(54) **Zařízení pro držení fluidní součásti**
(32) 08.01.2004
(31) 102004001451
(33) DE
(86) PCT/EP2004/014764
(87) WO 2005/065836

(74) KOREJZOVÁ & SPOL., v.o.s., JUDr. Petra Korejzová,
advokátka, Korunní 810/104 E, Praha 10, 10100

(97) **EP 1735330**
(47) 28.11.2007
(97) 06.10.2005
(51) **C07J 43/00** (2006.01)
C07J 53/00 (2006.01)
A61K 31/58 (2006.01)
A61P 15/18 (2006.01)

(96) 18.03.2005
(96) 05733590.3
(73) N.V. Organon, 5349 AB Oss, NL
(72) HAMERSMA, Johannes Antonius Maria, NL-5340 BH
Oss, NL
REWINKEL, Johannes Bernardus Maria, NL-5340 BH
Oss, NL
(54) **Modulátory receptorů progesteronu**
(32) 25.03.2004, 25.03.2004
(31) 556210/P, 04101241
(33) US, EP
(86) PCT/EP2005/051265
(87) WO 2005/092912
(74) KOREJZOVÁ & SPOL., v.o.s., JUDr. Petra Korejzová,
advokátka, Korunní 810/104 E, Praha 10, 10100

(97) **EP 1740338**
(47) 05.12.2007
(97) 17.11.2005
(51) **B23D 37/16** (2006.01)
(96) 23.02.2005
(96) 05707584.8

(73) MAPAL Fabrik für Präzisionswerkzeuge Dr. Kress KG, D-
73431 Aalen, DE
(72) KRESS, Dieter, 73431 Aalen, DE
HÄBERLE, Friedrich, 73466 Lauchheim, DE
(54) **Protahovací nástroj a způsob třískového obrábění
povrchů otvorů**
(32) 15.04.2004
(31) 102004019302
(33) DE
(86) PCT/EP2005/001860
(87) WO 2005/107986
(74) Čermák Hořejš Matějka a spol., JUDr. Karel Čermák,
advokát, Národní 32, Praha 1, 11000

(97) **EP 1740422**
(47) 28.11.2007
(97) 22.09.2005
(51) **B60R 25/02** (2006.01)
(96) 14.03.2005
(96) 05726173.7

(73) Liebre Enterprises Limited, Limassol, CY
(72) Rajacic, Zdravko, 11000 Beograd, YU
(54) **Válcový zámek s kódovým klíčem pro zablokování
hřídele volantu a ochranu motorového vozidla před
odcizením**
(32) 15.03.2004, 13.10.2004
(31) 23004, 90604
(33) YU, YU
(86) PCT/YU2005/000005
(87) WO 2005/087557
(74) Společná advokátní kancelář Všeťečka Zelený Švorčík
Kalenský a partneři, JUDr. Otakar Švorčík, Hálkova 2,
Praha 2, 12000

(97) **EP 1740569**
(47) 20.02.2008
(97) 10.11.2005

(51) *C07D 401/06* (2006.01)
C07D 401/14 (2006.01)
C07D 409/14 (2006.01)
C07D 417/06 (2006.01)
A61K 31/435 (2006.01)
A61K 31/41 (2006.01)
A61P 7/00 (2006.01)
(96) 07.04.2005
(96) 05731221.7
(73) Sanofi-Aventis Deutschland GmbH, 65929 Frankfurt am Main, DE
(72) KALLUS, Christopher, 65929 Frankfurt, DE
HEITSCH, Holger, 55252 Mainz-Kastel, DE
LINDENSCHMIDT, Andreas, 65812 Bad Soden, DE
GRUENBERG, Sven, 65779 Kelkheim, DE
SZILLAT, Hauke, 65931 Frankfurt am Main, DE
(54) **Deriváty imidazolu jako inhibitory TAFIa**
(32) 22.04.2004
(31) 102004020186
(33) DE
(86) PCT/EP2005/003630
(87) WO 2005/105781
(74) TRAPLOVÁ HAKR KUBÁT Advokátní a patentová kancelář, Ing. Jan Kubát, Přístavní 24, Praha 7, 17000

(97) **EP 1740647**
(47) 16.01.2008
(97) 10.11.2005
(51) *C08J 5/04* (2006.01)
C08J 5/18 (2006.01)
C08K 7/02 (2006.01)
C08K 7/04 (2006.01)
C08K 7/06 (2006.01)
G09F 3/03 (2006.01)
(96) 04.03.2005
(96) 05716909.6
(73) NV Bekaert SA, 8550 Zwevegem, BE
(72) VROMANT, Carl, B-9840 De Pinte, BE
SOETE, Karel, B-9270 Kalken, BE
(54) **Zpracování ochranných částic do cenných dokumentů nebo cenných výrobků**
(32) 29.04.2004
(31) 04101804
(33) EP
(86) PCT/EP2005/050967
(87) WO 2005/105902
(74) TRAPLOVÁ HAKR KUBÁT Advokátní a patentová kancelář, Ing. Eduard Hakr, Přístavní 24, Praha 7, 17000

(97) **EP 1763559**
(47) 21.11.2007
(97) 29.12.2005
(51) *C08L 63/00* (2006.01)
C08G 63/668 (2006.01)
C11D 3/37 (2006.01)
(96) 14.06.2005
(96) 05751663.5
(73) Clariant Produkte (Deutschland) GmbH, 65929 Frankfurt am Main, DE
(72) LANG, Frank-Peter, 65795 Hattersheim, DE
WESSLING, Michael, 55270 Ober-Olm, DE
(54) **Vysoce koncentrované vodné přípravky oligo- a polyesterů**
(32) 17.06.2004
(31) 102004029310
(33) DE
(86) PCT/EP2005/006344
(87) WO 2005/123835
(74) Společná advokátní kancelář Všetečka Zelený Švorčík Kalenský a partneři, Dr. Miloš Všetečka, advokát, Hálkova 2, Praha 2, 12000

(47) 27.02.2008
(97) 04.04.2007
(51) *B60N 2/58* (2006.01)
A47C 31/02 (2006.01)
(96) 22.07.2006
(96) 06015294.9
(73) Gottlieb Binder GmbH & Co. KG, 71088 Holzgerlingen, DE
(72) Poulakis, Konstantinos, 71157 Hildrizhausen, DE
(54) **Upevňovací systém a příslušný kotevní dílec pro sedadlo**
(32) 29.09.2005
(31) 102005048214
(33) DE
(74) KANIA, SEDLÁK, SMOLA Patentová a známková kancelář, Ing. Veronika Zemanová, Mendlovo nám. 1a, Brno, 60300

(97) **EP 1771867**
(47) 19.12.2007
(97) 02.02.2006
(51) *H01C 1/024* (2006.01)
H01C 1/084 (2006.01)
H01C 7/02 (2006.01)
H01C 17/02 (2006.01)
(96) 22.07.2005
(96) 05769398.8
(73) Gianus S.p.A., 20121 Milano, IT
(72) BRIOSCHI, Roberto, I-28040 Borgoticino, IT
(54) **Sestava pro odpor s PTC termistorem hermeticky utěsněným v chladiči a způsob pro kompletaci takové sestavy**
(32) 27.07.2004
(31) TO20040523
(33) IT
(86) PCT/IT2005/000430
(87) WO 2006/011177
(74) ROTT, RŮŽIČKA & GUTTMANN Patentová,známková a advokátní kancelář, Ing. Ivana Menšíková, Nad Štolou 12, Praha 7, 17000

(97) **EP 1769967**

Evropské patenty zachované v pozměněném znění

V této části jsou uvedeny evropské patenty s účinky pro Českou republiku, které byly Evropským úřadem podle článku 102 Úmluvy o udělování evropských patentů zachovány v pozměněném znění (§35f zákona č. 527/1990 Sb., v platném znění).

(97)	Datum oznámení o zachování patentu v pozměněném znění v Evropském patentovém věstníku
EP 1288129	05.12.2007
EP 1338374	02.01.2008
EP 1366755	04.04.2007
EP 1400726	29.08.2007
EP 1437428	27.02.2008

PD4A Převod práv a ostatní změny majitelů evropských patentů

(97)	EP 1318187
(73)	OMV Refining & Marketing GmbH, 1020 Wien, AT
<hr/>	
(97)	EP 1430176
(73)	Textilma AG, 6362 Stansstad, CH
<hr/>	
(97)	EP 1721358
(73)	Millbrook Lead Recycling Technologies Limited, Athlone, Westmeath, IE

FG1K

Zapsané užité vzory - přehled podle čísel zápisu

V období uzávěrky tohoto čísla Věstníku zapsal Úřad průmyslového vlastnictví tyto užité vzory.

18350	<i>A 22 B 7/00</i>	(2006.01)
18351	<i>A 63 B 3/00</i>	(2006.01)
18352	<i>A 23 G 9/00</i>	(2006.01)
18353	<i>B 65 D 19/44</i>	(2006.01)
18354	<i>B 42 D 5/04</i>	(2006.01)
18355	<i>F 24 J 2/52</i>	(2006.01)
18356	<i>A 61 G 15/04</i>	(2006.01)
18357	<i>A 61 G 15/12</i>	(2006.01)
18358	<i>G 09 F 1/04</i>	(2006.01)
18359	<i>G 09 F 1/04</i>	(2006.01)
18360	<i>F 16 C 33/72</i>	(2006.01)
18361	<i>C 04 B 14/42</i>	(2006.01)
18362	<i>H 02 J 15/00</i>	(2006.01)

FG1K

Zapsané užité vzory - řazené podle MPT

- (51) *A22B 7/00* (2006.01)
A22B 5/00 (2006.01)
- (11) 18350
(21) **2007-18859**
(22) 31.05.2007
(47) 10.03.2008
(73) Rucki Jaroslav, Vendryně, CZ
(72) Rucki Jaroslav, Vendryně, CZ
(54) **Zařízení pro provádění porážek jatečných zvířat mimo stacionární jatky**
- (51) *A23G 9/00* (2006.01)
A23L 2/52 (2006.01)
- (11) 18352
(21) **2007-19168**
(22) 29.08.2007
(47) 10.03.2008
(73) Višková Taťána, Velká Losenice, CZ
Švomová Ilona, Žďár nad Sázavou, CZ
(72) Višková Taťána, Velká Losenice, CZ
Švomová Ilona, Žďár nad Sázavou, CZ
(54) **Ledové kostky**
(74) Ing. Radmila Baumová, Nádražní 29, Žďár nad Sázavou, 59101
- (51) *A61G 15/04* (2006.01)
A61G 15/02 (2006.01)
A61G 5/00 (2006.01)
- (11) 18356
(21) **2007-19532**
(22) 27.12.2007
(47) 10.03.2008
(73) BORCAD cz, s. r. o., Fryčovice, CZ
(72) Boruta Ivan Ing., Fryčovice, CZ
Míl Petr Ing., Frýdek-Místek, CZ
(54) **Mechanismus naklápění ložné plochy lékařského křesla**
- (51) *A61G 15/12* (2006.01)
A61G 15/10 (2006.01)
A61G 5/00 (2006.01)
- (11) 18357
(21) **2007-19533**
(22) 27.12.2007
(47) 10.03.2008
(73) BORCAD cz, s. r. o., Fryčovice, CZ
(72) Boruta Ivan Ing., Fryčovice, CZ
Míl Petr Ing., Frýdek-Místek, CZ
Fabrigger René, Příbor, CZ
(54) **Mechanismus posuvu opěry nohy na podnožním dílu lékařského křesla**
- (51) *A63B 3/00* (2006.01)
- (11) 18351
(21) **2007-19102**
(22) 13.08.2007
(47) 10.03.2008
(73) Starobranský Vincent Ing., Praha, CZ
Krtek Jiří Ing., Jindřichův Hradec, CZ
Hora Michal, Slaný, CZ
(72) Starobranský Vincent Ing., Praha, CZ
Krtek Jiří Ing., Jindřichův Hradec, CZ
Hora Michal, Slaný, CZ
(54) **Rám bradel**
- (51) *B42D 5/04* (2006.01)
B42D 5/06 (2006.01)
- (11) 18354
(21) **2007-19432**
(22) 28.11.2007
(47) 10.03.2008
(73) Esterka Petr, Vizovice, CZ
(72) Esterka Petr, Vizovice, CZ
- (54) **Kalendář**
- (51) *B65D 19/44* (2006.01)
B65D 85/68 (2006.01)
B65D 90/12 (2006.01)
- (11) 18353
(21) **2007-19424**
(22) 23.11.2007
(47) 10.03.2008
(73) VOP-026 Šternberk, s.p., Šternberk, CZ
(72) Höfer Pavel Ing., Vyškov, CZ
Adamcová Eva Ing., Vyškov, CZ
Švarc Milan, Vyškov, CZ
(54) **Přepavní plošina, zejména pro kontejnerové vestavby**
(74) Ing. Petr SOUKUP, patentový zástupce, Vídeňská 8, Olomouc, 77200
- (51) *C04B 14/42* (2006.01)
C04B 16/06 (2006.01)
C04B 28/04 (2006.01)
- (11) 18361
(21) **2008-19602**
(22) 22.01.2008
(47) 10.03.2008
(73) Výzkumný ústav stavebních hmot, a.s., Brno, CZ
Kněžek Josef Ing. CSc., Brno, CZ
(54) **Vláknocementový kompozit**
(74) Ing. Libor Markes, Grohova 54, Brno, 60200
- (51) *F16C 33/72* (2006.01)
- (11) 18360
(21) **2008-19579**
(22) 16.01.2008
(47) 10.03.2008
(73) Padalík Vladislav, Praha, CZ
(72) Padalík Vladislav, Praha, CZ
(54) **Ložiskové těsnění**
- (51) *F24J 2/52* (2006.01)
F24J 2/54 (2006.01)
F24J 2/40 (2006.01)
- (11) 18355
(21) **2007-19512**
(22) 18.12.2007
(47) 10.03.2008
(73) TERMS a.s., České Budějovice, CZ
(72) Schwarz Pavel Ing., České Budějovice, CZ
(54) **Nosné a polohovací zařízení pro soustavu solárních panelů**
(74) KUDRLIČKA a SEDLÁK, Ing. Jiří Sedlák, Husova 5, České Budějovice, 37001
- (51) *G09F 1/04* (2006.01)
G09F 1/02 (2006.01)
G09F 1/00 (2006.01)
- (11) 18358
(21) **2008-19556**
(22) 08.01.2008
(47) 10.03.2008
(73) OMNIS, veřejná obchodní společnost, Olomouc, CZ
(72) Vaverka Daniel Ing., Olomouc, CZ
(54) **Reklamní tiskovina**
(74) HALAXOVÁ & HALAXOVÁ, TETRAPAT, RNDr. Zdeňka Halaxová, Horní náměstí 7, Olomouc, 77200
- (51) *G09F 1/04* (2006.01)
G09F 1/02 (2006.01)
G09F 1/00 (2006.01)
- (11) 18359
(21) **2008-19557**
(22) 08.01.2008
(47) 10.03.2008

- (73) OMNIS, veřejná obchodní společnost, Olomouc, CZ
- (72) Vaverka Daniel Ing., Olomouc, CZ
- (54) **Reklamní tiskovina**
- (74) HALAXOVÁ & HALAXOVÁ, TETRAPAT, RNDr.
Zdeňka Halaxová, Horní náměstí 7, Olomouc, 77200

- (51) **H02J 15/00** (2006.01)
F24J 3/00 (2006.01)
F24D 17/00 (2006.01)
- (11) 18362
- (21) **2008-19624**
- (22) 28.01.2008
- (47) 10.03.2008
- (73) Auxilien, a. s., Praha, CZ
- (72) Funda Zdeněk Ing., Vodňany, CZ
- (54) **Energetický systém s rozšířeným regulačním rozsahem**
- (74) ROTT, RŮŽIČKA & GUTTMANN patent.,známkové a
advokátní kanceláře, Ing. Miloslav Hainz, Nad Štolou 12,
Praha 7, 17000

Seznam majitelů zapsaných užitečných vzorů

(73)	(11)	(51)	(73)	(11)	(51)
Auxilien, a. s., Praha, CZ	18362	H 02 J 15/00	(2006.01)		
BORCAD cz, s. r. o., Fryčovice, CZ	18356	A 61 G 15/04	(2006.01)		
BORCAD cz, s. r. o., Fryčovice, CZ	18357	A 61 G 15/12	(2006.01)		
Esterka Petr, Vizovice, CZ	18354	B 42 D 5/04	(2006.01)		
Hora Michal, Slaný, CZ	18351	A 63 B 3/00	(2006.01)		
Krtek Jiří Ing., Jindřichův Hradec, CZ	18351	A 63 B 3/00	(2006.01)		
OMNIS, veřejná obchodní společnost, Olomouc, CZ	18358	G 09 F 1/04	(2006.01)		
OMNIS, veřejná obchodní společnost, Olomouc, CZ	18359	G 09 F 1/04	(2006.01)		
Padalík Vladislav, Praha, CZ	18360	F 16 C 33/72	(2006.01)		
Rucki Jaroslav, Vendryně, CZ	18350	A 22 B 7/00	(2006.01)		
Starobranský Vincent Ing., Praha, CZ	18351	A 63 B 3/00	(2006.01)		
Švomová Ilona, Žďár nad Sázavou, CZ	18352	A 23 G 9/00	(2006.01)		
TERMS a.s., České Budějovice, CZ	18355	F 24 J 2/52	(2006.01)		
Višková Taťána, Velká Losenice, CZ	18352	A 23 G 9/00	(2006.01)		
VOP-026 Šternberk, s.p., Šternberk, CZ	18353	B 65 D 19/44	(2006.01)		
Výzkumný ústav stavebních hmot, a.s., Brno, CZ	18361	C 04 B 14/42	(2006.01)		

FG4Q

Zapsané průmyslové vzory - přehled podle čísel zápisu

V období uzávěrky tohoto čísla Věstníku zapsal Úřad průmyslového vlastnictví tyto průmyslové vzory:

34142	12-16
34143	12-08
34144	12-08, 12-16
34145	12-16
34146	11-01
34147	09-01
34148	19-08
34149	15-99
34150	24-01
34151	25-02
34152	11-01

FG4Q

Zapsané průmyslové vzory - přehled podle tříd

- (51) **09-01**
- (11) 34147
- (21) 2007-37165
- (22) 08.08.2007
- (15) 10.03.2008
- (45) 10.03.2008
- (54) Láhev s etiketou
- (28) 4
- (73) Stromský Petr, Kunčice pod Ondřejníkem, CZ
- (72) Stromský Petr, Kunčice pod Ondřejníkem, CZ
- (74) Ing. Pavel Nádvorník, Sokola Tůmy I, Ostrava - Hulváky, 70900
- (55)

- (51) **11-01**
- (11) 34146
- (21) 2007-37072
- (22) 10.05.2007
- (15) 10.03.2008
- (45) 10.03.2008
- (54) Přívěsek
- (28) 1
- (73) Vodňanský Petr, Praha 3, CZ
- (72) Vodňanský Petr, Praha 3, CZ
- (74) Vladimír Jíra, patentový zástupce, Kovanecká 2112/18, Praha 9, 19000
- (55)



1.1



1.1



2.1

- (51) **11-01**
- (11) 34152
- (21) 2007-37271
- (22) 19.11.2007
- (15) 10.03.2008
- (45) 10.03.2008
- (54) Šperk
- (28) 2
- (73) Horák&Perner s.r.o., Liberec, CZ
- (72) Horák Filip, Liberec, CZ
- (74) HALAXOVÁ & HALAXOVÁ, TETRAPAT, RNDr. Zdeňka Halaxová, Horní náměstí 7, Olomouc, 77200
- (55)



3.1



1.1



4.1



1.2



1.3



1.4



1.5



1.6



2.1



2.2



2.3



2.4



2.5



2.6

-
- (51) **12-08**
(11) 34143
(21) 2007-37190
(22) 24.08.2007
(15) 06.03.2008
(45) 05.09.2009
(54) Přední část automobilu s osazeným světlometem
(28) 1
(32) 05.03.2007
(31) 40701205.2
(33) DE
(73) Dr. Ing. h.c.F. Porsche AG, 70435 Stuttgart, DE
(72) Varga Peter, 75173 Pforzheim, DE
(74) ROTT, RŮŽIČKA & GUTTMANN patent.,známkové a advokátní kanceláře, Ing. Miloslav Hainz, Nad Štolou 12, Praha 7, 17000
- (55)

Zveřejnění průmyslového vzoru je odloženo do: 05.09.2009

-
- (51) **12-08, 12-16**
(11) 34144
(21) 2007-37194
(22) 24.08.2007
(15) 06.03.2008
(45) 12.10.2009
(54) Spoiler vozidla a zadní část vozidla se spoilerem
(28) 2
(32) 12.04.2007
(31) 40701964.2
(33) DE
(73) Dr. Ing. h.c.F. Porsche AG, 70435 Stuttgart, DE
(72) Larson Grant, 71642 Ludwigsburg, DE
(74) ROTT, RŮŽIČKA & GUTTMANN patent.,známkové a advokátní kanceláře, Ing. Miloslav Hainz, Nad Štolou 12, Praha 7, 17000
- (55)

Zveřejnění průmyslového vzoru je odloženo do: 12.10.2009

-
- (51) **12-16**
(11) 34142
(21) 2007-37188
(22) 24.08.2007
(15) 06.03.2008
(45) 05.09.2009
(54) Část karosérie automobilu
(28) 2
(32) 05.03.2007
(31) 40701200.1
(33) DE
(73) Dr. Ing. h.c.F. Porsche AG, 70435 Stuttgart, DE
(72) Varga Peter, 75173 Pforzheim, DE
(74) ROTT, RŮŽIČKA & GUTTMANN patent.,známkové a advokátní kanceláře, Ing. Miloslav Hainz, Nad Štolou 12, Praha 7, 17000
- (55)

Zveřejnění průmyslového vzoru je odloženo do: 05.09.2009

- (51) **12-16**
(11) 34145
(21) 2007-37196
(22) 24.08.2007
(15) 06.03.2008
(45) 05.09.2009
(54) Část karosérie automobilu
(28) 2
(32) 05.03.2007
(31) 40701202.8
(33) DE
(73) Dr. Ing. h.c.F. Porsche AG, 70435 Stuttgart, DE
(72) Larson Grant, 71642 Ludwigsburg, DE
(74) ROTT, RŮŽIČKA & GUTTMANN patent.,známkové a
advokátní kanceláře, Ing. Miloslav Hainz, Nad Štolou 12,
Praha 7, 17000

(55) **Zveřejnění průmyslového vzoru je
odloženo do: 05.09.2009**



1.4



1.5



1.6

- (51) **15-99**
(11) 34149
(21) 2007-37220
(22) 18.09.2007
(15) 10.03.2008
(45) 10.03.2008
(54) Zařízení pro těžbu a vyvážení dřeva
(28) 1
(73) Bezpalec Pavel Ing., Blatná, CZ
(72) Bezpalec Pavel Ing., Blatná, CZ
(74) Bartoloměj Kouba, patentový zástupce, Mánesova 1200,
Strakonice 1, 38601

(55)



1.1



1.2



1.3

- (51) **19-08**
(11) 34148
(21) 2007-37182
(22) 08.08.2007
(15) 10.03.2008
(45) 10.03.2008
(54) Etiketa
(28) 4
(73) Stromský Petr, Kunčice pod Ondřejníkem, CZ
(72) Stromský Petr, Kunčice pod Ondřejníkem, CZ
(74) Ing. Pavel Nádvorník, Sokola Tůmy 1, Ostrava - Hulváky,
70900

(55)



1.1



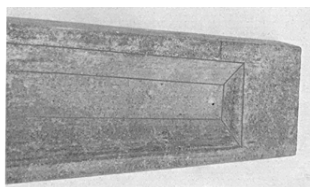
2.1



3.1



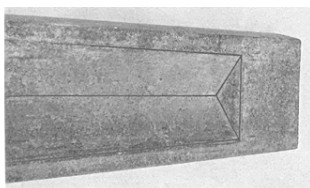
4.1



1.2



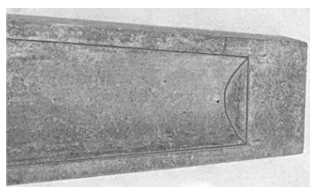
2.1



2.2



3.1



3.2

- (51) **24-01**
(11) 34150
(21) 2007-37235
(22) 03.10.2007
(15) 10.03.2008
(45) 10.03.2008
(54) Magnetoterapeutický přístroj
(28) 1
(73) Hrnčír Karel, Chomutice, CZ
(72) Hrnčír Karel, Chomutice, CZ
(74) Jan Brykner, Resslova 741, Hradec Králové, 50002
(55)



1.1

- (51) **25-02**
(11) 34151
(21) 2007-37257
(22) 29.10.2007
(15) 10.03.2008
(45) 10.03.2008
(54) Železobetonová odlehčená pažnice
(28) 3
(73) VOKD, a.s., Ostrava, CZ
(72) Satke Jiří Ing., Ostrava - Poruba, CZ
(74) Ing. Pavel Nádvořník, Sokola Tůmy 1, Ostrava - Hulváky, 70900
(55)



1.1

Seznam vlastníků zapsaných průmyslových vzorů

(73)	(11)	(51)	(73)	(11)	(51)
Bezpalec Pavel Ing., Blatná, CZ	34149	15-99			
Dr. Ing. h.c.F. Porsche AG, 70435 Stuttgart, DE	34142	12-16			
Dr. Ing. h.c.F. Porsche AG, 70435 Stuttgart, DE	34143	12-08			
Dr. Ing. h.c.F. Porsche AG, 70435 Stuttgart, DE	34144	12-08, 12- 16			
Dr. Ing. h.c.F. Porsche AG, 70435 Stuttgart, DE	34145	12-16			
Horák&Perner s.r.o., Liberec, CZ	34152	11-01			
Hrnčič Karel, Chomutice, CZ	34150	24-01			
Stromský Petr, Kunčice pod Ondřejníkem, CZ	34147	09-01			
Stromský Petr, Kunčice pod Ondřejníkem, CZ	34148	19-08			
Vodňanský Petr, Praha 3, CZ	34146	11-01			
VOKD, a.s., Ostrava, CZ	34151	25-02			

Dodatková ochranná osvědčení pro léčiva a pro přípravky na ochranu rostlin

Zastavení řízení a zamítnutí žádosti

- (21) SPC/CZ2006/92
- (73) SANKYO COMPANY LIMITED, Tokyo, JP
- (68) 289194
- (54) 1-Bifenylmethylimidazolové deriváty, způsob výroby a farmaceutické prostředky s jejich obsahem
- (92) 50/456-459/05-C, 14.12.2005
- (95) OLMETEC PLUS H, SARTEN PLUS H přípravky obsahující kombinaci olmesartan medoximilu, případně ve formě farmaceuticky přijatelné soli, a hydrochlorothiazidu

Úřední rozhodnutí a oznámení

MK4A, MK4F

Zánik patentů a autorských osvědčení uplynutím doby platnosti

(11)	(21)	Int.Cl/(51)	(11)	(21)	Int.Cl/(51)
269220	1988-1481	4/G05B 19/18			
281193	1988-1612	8/A61K 39/395			
283597	1988-1609	8/A01N 43/50			

MK1K

Zániky užitečných vzorů uplynutím doby platnosti

(11)	(21)	Int.Cl/(51)	(11)	(21)	Int.Cl/(51)
7308	1998-7768	8/F24D 15/04			
7488	1998-7747	8/E04H 6/02			
7627	1998-7759	8/E04F 19/04			
7739	1998-7760	8/E04F 19/04			
10556	2000-11127	8/F16B 2/20			
10788	2000-11112	8/B62D 5/06			
13710	2003-14565	8/A47G 21/02			
13749	2003-14564	8/A47J 37/00			
13803	2003-14573	8/B21J 7/46			
13820	2003-14562	8/E04B 1/70			
13821	2003-14568	8/B65D 81/34			
13832	2003-14569	8/A23F 3/00			
13833	2003-14570	8/G06Q 30/00			
13920	2003-14576	8/F16D 41/00			
14034	2003-14579	8/A47C 27/16			
14193	2004-15153	8/C10B 1/04			

MK4Q

Zániky práva ze zapsaných průmyslových vzorů uplynutím doby ochrany

(11)	(21)	Int.Cl/(51)	(11)	(21)	Int.Cl/(51)
24402	1992-25894	5/20-03			
24604	1992-25900	5/99-00			
27654	1997-30340	6/07-01			
27901	1997-30341	6/20-02			
28079	1997-30347	6/24-04			
31133	2002-34152	7/21-01			
31402	2002-34146	7/21-01			
31413	2002-34155	7/21-03			
31458	2002-34144	7/23-01			
31461	2002-34151	7/09-01			
31462	2002-34157	7/10-01			
31469	2002-34156	7/99-00			
31485	2002-34150	7/19-08			
31494	2002-34145	7/23-01			

ND1K

První prodloužení doby platnosti užitečných vzorů

(51)	B 22 D 11/112, B 22 D 11/111, B 22 D 11/114	(51)	A 47 L 9/00, A 47 L 5/00
(11)	14215	(11)	14344
(21)	2004-15148	(21)	2004-15177
(22)	03.03.2004	(22)	11.03.2004
(73)	Trinecké železárny a. s., Trinec, CZ	(73)	ETA a. s., Hlinsko, CZ
(54)	Keramický dozátor	(54)	Posuvné pantové zavěšení víčka ve víku vysavače prachu
(51)	H 01 H 71/00, H 01 H 71/02, H 01 H 71/08	(51)	A 47 L 9/10, A 47 L 9/12, A 47 L 9/14
(11)	14219	(11)	14346
(21)	2004-15173	(21)	2004-15253
(22)	10.03.2004	(22)	01.04.2004
(73)	OEZ s. r. o., Letohrad, CZ	(73)	ETA a. s., Hlinsko, CZ
(54)	Elektrický spínací přístroj, zvláště jako čtyřpólový výkonový jistič	(54)	Bezpečnostní pojistka u elektrického vysavače prachu zabráňující vysávání bez použití prachového filtru
(51)	B 61 D 17/10, B 61 D 17/12, B 61 D 17/00, B 61 D 13/00	(51)	B 65 D 75/38
(11)	14329	(11)	14392
(21)	2004-15202	(21)	2004-15161
(22)	17.03.2004	(22)	08.03.2004
(73)	PRAGOIMEX a. s., Praha 9, CZ Krnovské opravny a strojírny s. r. o., Krnov, CZ VKV Praha s. r. o., Praha, CZ	(73)	VITTO TEA BOARD, s. r. o., Praha, CZ
(54)	Trakční kolejové vozidlo	(54)	Krabicový obal pro hygienické balení výrobků, zejména čajových nálevových sáčků

- | | | | |
|------|--|------|--|
| (51) | G 01 N 21/01, G 01 N 13/02 | (51) | B 65 D 37/00, B 65 D 85/00 |
| (11) | 14420 | (11) | 15126 |
| (21) | 2004-15160 | (21) | 2004-15627 |
| (22) | 08.03.2004 | (22) | 07.07.2004 |
| (73) | ADVEX INSTRUMENTS s.r.o., Brno, CZ | (73) | MICOS spol. s r. o., Prostějov, CZ |
| (54) | Zařízení pro měření povrchové energie pevných látek | (54) | Obal na mobilní přístroje |
| (51) | B 60 J 10/02 | (51) | B 65 G 27/28, B 65 G 27/00 |
| (11) | 14460 | (11) | 15143 |
| (21) | 2004-15172 | (21) | 2004-15171 |
| (22) | 09.03.2004 | (22) | 09.03.2004 |
| (73) | SaarGummi technologies S.á.r.l., Schengen, LU
LONDON AUTOMOTIVE, s. r. o., Mnichovo
Hradiště, CZ | (73) | Coca-Cola Beverages Česká republika, spol. s r. o.,
Praha, CZ |
| (54) | Těsnění čelního skla automobilu | (54) | Vibrační zařízení |
| (51) | B 21 D 7/04 | | |
| (11) | 14508 | | |
| (21) | 2004-15229 | | |
| (22) | 26.03.2004 | | |
| (73) | MSV SYSTEMS CZ s. r. o., Liberec, CZ | | |
| (54) | Ohýbací hlava | | |
| (51) | B 21 D 7/04 | | |
| (11) | 14509 | | |
| (21) | 2004-15231 | | |
| (22) | 26.03.2004 | | |
| (73) | MSV SYSTEMS CZ s. r. o., Liberec, CZ | | |
| (54) | Ohýbací hlava | | |
| (51) | B 21 D 7/04 | | |
| (11) | 14510 | | |
| (21) | 2004-15234 | | |
| (22) | 26.03.2004 | | |
| (73) | MSV SYSTEMS CZ s. r. o., Liberec, CZ | | |
| (54) | Ohýbací zařízení | | |
| (51) | A 47 J 39/02, A 47 J 39/00 | | |
| (11) | 14515 | | |
| (21) | 2004-15375 | | |
| (22) | 29.04.2004 | | |
| (73) | Braňka Pavel, Pečky, CZ | | |
| (54) | Pažák pro ohřev potravin, zejména pro restaurace a
výdejny jídla | | |
| (51) | F 16 K 1/18, F 16 K 1/34, F 16 K 15/03 | | |
| (11) | 14651 | | |
| (21) | 2004-15541 | | |
| (22) | 15.06.2004 | | |
| (73) | LUTOS a.s., Lubenec, CZ | | |
| (54) | Zpětná klapka | | |
| (51) | E 04 B 1/76, E 04 B 1/74, E 04 F 13/08 | | |
| (11) | 14749 | | |
| (21) | 2004-15584 | | |
| (22) | 23.06.2004 | | |
| (73) | Haasová Marie, Klatovy, CZ
Menhart Libor, Kolinec, CZ | | |
| (54) | Závěsný odvětrávaný tepelně izolační systém | | |
| (51) | F 04 D 25/02 | | |
| (11) | 14769 | | |
| (21) | 2004-15747 | | |
| (22) | 23.08.2004 | | |
| (73) | LUTOS a.s., Lubenec, CZ | | |
| (54) | Dmychadlové soustrojí | | |
| (51) | B 65 D 8/04 | | |
| (11) | 14837 | | |
| (21) | 2004-15538 | | |
| (22) | 14.06.2004 | | |
| (73) | MICOS spol. s r. o., Prostějov, CZ | | |
| (54) | Transportní kontejner z termoplastu | | |

ND1K

Druhé prodloužení doby platnosti užitečných vzorů

(51)	E 21 C 41/00, E 21 C 41/26, E 21 F 13/00	(51)	B 07 B 7/04, B 07 B 7/06, B 07 B 7/086, B 07 B
(11)	11004	(11)	7/10
(21)	2001-11696	(21)	11933
(22)	20.02.2001	(21)	2001-12426
(73)	OKD, a.s., Ostrava - Moravská Ostrava, CZ	(22)	10.10.2001
(54)	Ocelová průvodka pro vedení dopravních nádob těžních zařízení	(73)	Tomek Jiří, České Budějovice, CZ
		(54)	Zařízení k čištění pylu
(51)	A 21 D 2/36, A 23 L 1/308	(51)	B 65 D 85/10
(11)	11112	(11)	14773
(21)	2001-11738	(21)	2003-14809
(22)	02.03.2001	(22)	25.05.2001
(73)	PILAR Stanislav, Slušovice, CZ	(73)	Beijing Wanjiang Technology Limited, Beijing, CN
(54)	EXVER FOOD, S.R.O., Staré Ždánice, CZ	(54)	Hygienická cigaretová krabička
	Cukrářské těsto, zejména pro výrobu korpusu trubiček nebo oplatků		
(51)	F 02 C 9/26		
(11)	11230		
(21)	2001-11751		
(22)	07.03.2001		
(73)	EKOL SPOL. S R.O., Brno, CZ		
(54)	Ovládací zařízení pro dávkování paliva u spalovací turbíny		
(51)	B 23 D 77/00, B 23 B 51/06		
(11)	11233		
(21)	2001-11817		
(22)	23.03.2001		
(73)	AUGUST BECK GMBH + CO., Winterlingen, DE		
(54)	Rotační stopkový nástroj a jeho použití		
(51)	A 61 F 5/03, A 61 F 5/37		
(11)	11277		
(21)	2001-11944		
(22)	26.04.2001		
(73)	TOMÁŠEK David MUDr., Praha, CZ		
(54)	Kompresivní návlek		
(51)	A 61 F 13/00, A 61 F 13/14		
(11)	11278		
(21)	2001-11945		
(22)	26.04.2001		
(73)	TOMÁŠEK David MUDr., Praha, CZ		
(54)	Kompresivní návlek		
(51)	H 01 H 71/00, H 01 H 71/24		
(11)	11319		
(21)	2001-11821		
(22)	26.03.2001		
(73)	OEZ S.R.O., Letohrad, CZ		
(54)	Uspořádání elektromagnetické cívky, zvláště u jističe s elektromagnetickou spouští		
(51)	E 04 F 19/08		
(11)	11397		
(21)	2001-12043		
(22)	30.05.2001		
(73)	HAVOS S.R.O., Liberec, CZ		
(54)	Kryt revizního otvoru		
(51)	H 01 R 4/64, B 60 M 5/00, E 01 B 11/00		
(11)	11534		
(21)	2001-12213		
(22)	25.07.2001		
(73)	BETAMONT s. r. o., Zvolen, SK		
(54)	Lisovací oko, zejména na kolejnicová elektrovedivá propojení		
(51)	H 01 R 4/64, B 60 M 5/00, E 01 B 11/00		
(11)	11535		
(21)	2001-12214		
(22)	25.07.2001		
(73)	BETAMONT s. r. o., Zvolen, SK		
(54)	Kolejnicový kontakt		

ND4Q

První obnovy doby ochrany průmyslových vzorů

- (51) 26-02
- (11) 31745
- (21) 2003-34453
- (22) 14.02.2003
- (54) Svítilna

- (51) 13-03
- (11) 32011
- (21) 2003-34551
- (22) 03.04.2003
- (54) Spínač a zásuvka

ND4Q

Druhé obnovy doby ochrany průmyslových vzorů

- (51) 15-99
- (11) 27713
- (21) 1998-30754
- (22) 03.03.1998
- (54) Drtič biologického odpadu

- (51) 13-03
- (11) 28156
- (21) 1998-30791
- (22) 16.03.1998
- (54) Symetrický samonosný skelet

- (51) 07-02
- (11) 28371
- (21) 1998-30762
- (22) 04.03.1998
- (54) Rukojeť kuchyňského nástroje

ND4Q

Třetí obnovy doby ochrany průmyslových vzorů

- (51) 10-03
- (11) 24689
- (21) 1993-26439
- (22) 17.03.1993
- (54) Nové řešení vnějšího vzhledu parkovacích hodin s počítadlem spotřeby pohonných hmot

PD4A

Převod práv a ostatní změny majitelů patentů

- (11) 292377
- (21) 1997-3105
- (73) Daiichi Sankyo Company, Limited, Tokyo, JP

- (11) 293738
- (21) 1998-647
- (73) SaarGummi technologies S.á.r.l., Schengen, LU

- (11) 297103
- (21) 2004-1014
- (73) Lysytschuk Oleg Ing. CSc., Ostrava-Zábřeh, CZ

PD4Q

Převod práv a ostatní změny vlastníků průmyslových vzorů

- (11) 22055
- (21) 1989-22589
- (73) Daimler AG, Stuttgart, DE

- (11) 26260
- (21) 1995-28186
- (73) Daimler AG, Stuttgart, DE

- (11) 30088
- (21) 2000-32728
- (73) Daimler AG, Stuttgart, DE

- (11) 31883
- (21) 2003-34582
- (73) SEG s.r.o., Plzeň, CZ

Zamítnuté a částečně zamítnuté přihlášky ochranných známek před zveřejněním

Kapitola obsahuje údaje o rozhodnutích o přihláškách ochranných známek, u kterých byly na základě provedeného věcného průzkumu shledány Úřadem důvody pro zamítnutí přihlášky ochranné známky podle ustanovení § 4 nebo 6 zákona č. 441/2003 Sb. Na základě toho Úřad vydal rozhodnutí o zamítnutí přihlášky podle ustanovení § 22 zákona č. 441/2003 Sb., a to pro celý seznam výrobků a služeb nebo pro jeho část. Údaje o výsledku rozhodnutí (zamítnutí přihlášky, částečné zamítnutí přihlášky) jsou uvedeny za datem právní moci rozhodnutí pod INID kódem (583) s názvem "Datum právní moci rozhodnutí/výsledek rozhodnutí".

(210) **O-175529**

(540) **KŘÍŽOVKA SFINGA**

(583) 27.02.2008 / částečné zamítnutí přihlášky

(210) **O-442958**

(540) **MY ŽENY VÍME...**

(583) 29.02.2008 / zamítnutí přihlášky

(210) **O-434559**

(540) 

(583) 25.02.2008 / částečné zamítnutí přihlášky

(210) **O-443631**

(540) **CLOSER, BY FAR**

(583) 26.02.2008 / zamítnutí přihlášky

(210) **O-444146**

(540) **KlatovyNet**

(583) 06.03.2008 / zamítnutí přihlášky

(210) **O-435908**

(540) **VÁŠ TELEVIZNÍ PROGRAM
NA 14 DNÍ**

(583) 25.02.2008 / zamítnutí přihlášky

(210) **O-444393**

(540) 

(583) 07.12.2007 / zamítnutí přihlášky

(210) **O-439695**

(540) **CHILLI**

(583) 25.02.2008 / částečné zamítnutí přihlášky

(210) **O-445738**

(540) **Festival duchovní hudby Česká
Lípa**

(583) 29.02.2008 / zamítnutí přihlášky

(210) **O-441925**

(540) **České velkopřevorství vojenského
a špitálního řádu sv. Lazara
Jeruzalémského - Bohemia**

(583) 06.03.2008 / zamítnutí přihlášky

(210) **O-445799**

(540) **1. nemovitostní fond**

(583) 25.02.2008 / zamítnutí přihlášky

(210) **O-441958**

(540) 

(583) 06.03.2008 / zamítnutí přihlášky

(210) **O-446186**

(540) 

(583) 29.02.2008 / zamítnutí přihlášky

(210) **O-442051**

(540) **Prémiový dluhopis**

(583) 26.02.2008 / zamítnutí přihlášky

(210) **O-447561**

(540) **Prácheňské nakladatelství**

(583) 03.03.2008 / zamítnutí přihlášky

(210) **O-442675**

(540) **Kostecký**

(583) 29.02.2008 / zamítnutí přihlášky

(210) **O-448128**

(540) **MOJE BIO**

(583) 06.03.2008 / zamítnutí přihlášky

(210) **O-448229**
(540)

(210) **O-453295**
(540)

S námi ušetříte!

all•for **power**

(583) 26.02.2008 / zamítnutí přihlášky

(583) 03.03.2008 / částečné zamítnutí přihlášky

(210) **O-448478**
(540)

Royal
mini
WAFERS

(583) 26.02.2008 / zamítnutí přihlášky

(210) **O-448761**
(540)

print point

(583) 26.02.2008 / zamítnutí přihlášky

(210) **O-449473**
(540) **PRVNÍ LIPOSUKČNÍ KLINIKA**
(583) 26.02.2008 / zamítnutí přihlášky

(210) **O-450934**
(540)

SUPPORT EUCENTRUM

(583) 03.03.2008 / zamítnutí přihlášky

(210) **O-450944**
(540) **NejlevnějšíPNEU**
(583) 01.03.2008 / zamítnutí přihlášky

(210) **O-450945**
(540) **NejlevnějšíPNEU**
(583) 03.03.2008 / zamítnutí přihlášky

(210) **O-452139**
(540) **MULTICEREAL**
(583) 03.03.2008 / zamítnutí přihlášky

Přehled zveřejněných přihlášek ochranných známek

Přihlášky ochranných známek, které byly na základě výsledků formálního a věcného průzkumu provedeného Úřadem shledány schopné zápisu do rejstříku ochranných známek, jsou obsaženy v této kapitole. Důležitou právní skutečností je, že zveřejněním přihlášky ochranné známky v této kapitole Věstníku (§ 23 zákona č. 441/2003 Sb.) začíná běžet zákonná tříměsíční lhůta pro podání námitek podle ustanovení § 25 zákona č. 441/2003 Sb.

Číselný přehled

O-321094, O-430773, O-434559, O-436694, O-437940, O-439695, O-441815, O-441816, O-442387, O-445451, O-446047, O-447406, O-447688, O-448856, O-449291, O-449742, O-449834, O-449835, O-450176, O-450630, O-450981, O-450982, O-451009, O-451610, O-452455, O-452502, O-452678, O-452713, O-452997, O-453099, O-453295, O-453365, O-453571, O-453572, O-453575, O-453576, O-453579, O-453603, O-453612, O-453613, O-453616, O-453617, O-453618, O-453619, O-453660, O-453676, O-453828, O-454189, O-454190, O-454226, O-454228, O-454229, O-454232, O-454360, O-454374, O-454386, O-454425, O-454433, O-454537, O-454540, O-454558, O-454578, O-454699, O-454710, O-454729, O-454730, O-454758, O-454816, O-454818, O-454819, O-454820, O-454821, O-454823, O-454839, O-454910, O-454911, O-454912, O-454951, O-455039, O-455053, O-455054, O-455059, O-455168, O-455172, O-455194, O-455201, O-455205, O-455208, O-455229, O-455240, O-455241, O-455242, O-455245, O-455257, O-455258, O-455259, O-455260, O-455265, O-455285, O-455286, O-455289, O-455312, O-455313, O-455418, O-455421, O-455435, O-455449, O-455450, O-455469, O-455511, O-455564, O-455565, O-455566, O-455567, O-455568, O-455619, O-455625, O-455634, O-455658, O-455671, O-455708, O-455719, O-455809, O-455810, O-455819, O-455827, O-455828, O-455834, O-455835, O-455836, O-455837, O-455838, O-455839, O-455847, O-455858, O-455859, O-455864, O-455870, O-455871, O-455872, O-455873, O-455894, O-455912, O-455913, O-455914, O-455915, O-455916, O-455917, O-455918, O-455925, O-455927, O-455928, O-455998, O-456003, O-456004, O-456011, O-456014, O-456017, O-456019, O-456034, O-456100, O-456108, O-456109, O-456166, O-456219, O-456240, O-456241, O-456255, O-456284, O-456285, O-456293, O-456294, O-456347, O-456356, O-456357, O-456358, O-456405, O-456427, O-456428, O-456455, O-456458, O-456459, O-456460, O-456461, O-456477, O-456478, O-456479, O-456480, O-456484, O-456485, O-456487, O-456496, O-456497, O-456499, O-456514, O-456517, O-456523, O-456588, O-456589, O-456609, O-456612, O-456614, O-456617, O-456627, O-456634, O-456642, O-456647, O-456648, O-456650, O-456658, O-456775, O-456859

Zveřejněné přihlášky ochranných známek

(210) **O-321094**
(220) 10.04.2003
(320) 10.04.2003
(511) 30
(540)

MacCoffee

(510) (30) káva, čaj, kakao, nápoje na bázi kávy, náhražka kávy, kapucino, cereální přípravky (včetně instantních cereálií v práškové formě), zmrzlina, hotová jídla, cukrovinky zejména bonbóny, cukroví, sladkosti, lízátko, lékořice, zdravotní bonbóny, karamely, pastilky (cukrovinky), tabletky (cukrovinky), koláče, chléb, sušenky, želé (cukrovinky) a pudinky, pečivo, výrobky určené pro svačiny a přesnídávky vyrobené z přípravků z mouky a bramborové mouky, sladké pečivo, výrobky určené pro svačiny a přesnídávky vyrobené z kukuřice, tyčinky obsahující sušené ovoce a oříšky (cukrovinky), tyčinky na bázi cereálií, rýžové oplatky, müsli tyčinky, oplatky.
(730) **Future Enterprises Pte Ltd**, 101 Geylang Lorong 23, #05-03/04 Prosper House, SINGAPORE 388399, SG
(740) **KOREJZOVÁ & SPOL.**, v.o.s., JUDr. Petra Korejzová, advokátka, Korunní 810/104 E, Praha 10, 10100

(210) **O-430773**
(220) 19.10.2005
(320) 19.10.2005
(511) 16, 41
(540)

Historie a vojenství

(510) (16) časopisy; (41) vydavatelství neperiodických publikací v tištěné podobě.
(730) **Vojenský historický ústav**, U Památníku 2, Praha 3, 13005, CZ
(740) **BOHEMIA PATENT** Patentová & známková kancelář, Ing. Jana Vandělíková, Havanská 17, Praha 7, 17000

(210) **O-434559**
(220) 16.02.2006
(320) 16.02.2006
(511) 9, 35, 41
(540)



(510) (9) hrací přístroje, elektronické publikace na nosičích a přenášené po síti, počítače, hrací skříně (pro počítače), televizní hry, elektronické sítě; (35) reklamní, inzertní a propagační činnost, průzkum trhu, marketingové studie, rozšiřování reklamních nebo inzertních materiálů; (41) předvádění a výuka pravidel her pro pobavení.
(730) **CYBERVIEW TECHNOLOGY CZ s.r.o.**, Na Příkopě 15/583, Praha 1, 11000, CZ
(740) Antonín Kazda, CMS, Karolíny Světlé 25, Praha 1, 11000

(210) **O-436694**
(220) 20.04.2006
(320) 20.04.2006
(511) 25, 26
(540)

TOMY SPORT

(510) (25) pánské, dámské, dětské a sportovní oděvy a textilní výrobky všeho druhu, včetně pleteného zboží zařazeného do této třídy, pánské, dámské a dětské prádlo, ponožky, punčochové zboží, silonové punčocháče a veškeré silonové výrobky, slipy, trenýrky, boxeršortky, spodky, kalhotky, kalhotky s nohavíčkou, stahovací kalhoty, podprsenky, lambády, korzety, živůtky, podvazky, erotické prádlo, noční oblečení, nátláčky, spodní košílky, bavlněná trika, elastické kalhoty, tepláky, teplákové soupravy, mikiny, roláky, svetry, sportovní oblečení, elastická trika,

halenky, šaty, kostýmy, sukně, body, kombinézy, saka, košile, pilotky, vesty, kabáty, pláštěnky, noční košile, pyžama, overaly, stejnoznoje, oblečení pro volný čas, plavky a plážové oblečení, župany, vázanky, motýlky, šály, šátky, rukavice, zástěry, veškeré druhy džínových oděvů a prádla; (26) krajky, stuhy, šněrovadla, zipy, knoflíky, háčky, očka, poutka a ostatní galanterní a prýmkářské zboží zařazené do této třídy, výšivky, nášivky, záplaty, spony a sponky k oděvnímu zboží, kravátám, prádlu, kloboučnickému a čepičářskému zboží a obuvi, tkaničky a tkanice, spony do vlasů a paruk.

(730) **Le Thuy Duong**, Vinařického 3459/37, Brno, 61500, CZ
(740) **DADEJ, GHEORGHIU, KENDEREŠKI** Patentová a známková kancelář, Ing. Leopold Dadej, patentový zástupce, Na Valtické 339/6, Břeclav 4, 69141

(210) **O-437940**
(220) 01.06.2006
(320) 01.06.2006
(511) 41
(540)

ACT & SPEAK

(510) (41) psaní scénářů, kulturní představení, vše v rámci této třídy.
(730) **Müller Dočkalová Barbora**, Polská 34, Praha 2, 12000, CZ

(210) **O-439695**
(220) 04.08.2006
(320) 04.08.2006
(511) 9
(540)

CHILLI

(510) (9) informace, data a databáze na elektronických, magnetických a optických nosičích všeho druhu a v elektronických, datových, informačních a telekomunikačních sítích všeho druhu, multimediální aplikace, zejména elektronické informační katalogy, časopisy a periodika, knihy v elektronické podobě, nahrané zvukové a zvukově-obrazové a obrazové záznamy, včetně software na CD a DVD discích a magnetických nosičích, software pro počítače.
(730) **BAUER MEDIA v.o.s.**, Viktora Huga 6, Praha 5, 15000, CZ
(740) Mgr. Petra Fialová, V Jámě 1, Praha 1, 11000

(210) **O-441815**
(220) 10.10.2006
(320) 10.10.2006
(511) 29, 39, 40, 43
(540)

MASNA Příbram

(510) (29) maso, ryby, drůbež a zvěřina, masné výrobky, masové výtahy, masové konzervy, paštiky, masné pomazánky, uzeniny, tepelně zpracované masné výrobky, veškeré zabijačkové výrobky, sádlo, slanina; (39) silniční motorová doprava, skladování zboží; (40) řeznictví, zpracování masa a masných výrobků; (43) hostinská činnost, stravovací a ubytovací služby.
(730) **MASNA Příbram, spol. s r.o.**, Jinecká 315, Příbram, 26180, CZ

(210) **O-441816**
(220) 10.10.2006
(320) 10.10.2006
(511) 29, 39, 40, 43
(540)

MASNA PŘÍBRAM

(510) (29) maso, ryby, drůbež a zvěřina, masné výrobky, masové výtahy, masové konzervy, paštiky, masné pomazánky, uzeniny, tepelně zpracované masné výrobky, veškeré zabijačkové výrobky, sádlo, slanina; (39) silniční motorová doprava, skladování zboží; (40) řeznictví, zpracování masa a masných výrobků; (43) hostinská činnost, stravovací a ubytovací služby.
(730) **MASNA Příbram, spol. s r.o.**, Jinecká 315, Příbram, 26180, CZ

(210) **O-442387**
(220) 27.10.2006
(320) 27.10.2006

(511) 9, 16, 25, 35, 41, 42, 44
(540)

MÓDA CZ

(510) (9) elektronické publikace (s možností stažení), nosiče dat magnetické, magnetická média, nosiče zvukových nahrávek, nosiče dat optické, nosiče zvukových záznamů; (16) tiskoviny, tištěné publikace, knihy, noviny, periodika, plakáty, kalendáře, katalogy, seznamy, plakáty, fotografie, alba, blahopřání, blahopřání hudební, brožury, knížky, příručky, publikace, ročenky, oděvy (stříhy na-), stříhy na šití, pouzdra na stříhy, výšivky, vzory pro výšivky, šablony malířské; (25) pokrývky hlavy, doplňky oděvu patřící do třídy 25; (35) agentury umělecké (obchodní vedení-), aranžování výkladů, data (vyhledávání v -) počítačových souborech (pro třetí osoby), dodavatelské služby (pro třetí osoby), dražby, inzerce poštou, marketingové služby, nábor zaměstnanců, obchodní nebo podnikatelský průzkum, počítačové databáze (systematizace informací do-), pronájem doby v komunikačních médiích, pronájem reklamních ploch, průzkum trhu, předplatné novin a časopisů, předplatné pro třetí osoby, reklama on-line v počítačové síti, reklamní agentury, reklamní materiály (aktualizování -), reklamní materiály (rozšiřování zákazníkům) a zaslání zákazníkům, reklamní plochy (pronájem), rozesílání reklamy, rozšiřování vzorků, televizní reklama, venkovní reklama, výstřížková služba a zprávy, texty (zpracování); (41) agentury umělecké (módní), elektronické publikace (DTP), filmová tvorba, fotografování, organizování a vedení konferencí, organizování kulturních výstav, organizování plesů, organizování představení (manažerské služby), organizování soutěží (vzdělávacích nebo zábavních), pořádání soutěží, poskytování on-line elektronických publikací (bez možnosti stažení), praktický výcvik, školství, školy (internátní-), vyučování, vzdělávání, vzdělávací informace, texty (zveřejňování) - kromě reklamních, umělecké módní agentury, večírky (organizování a plánování), vydávání elektronických publikací a časopisů on-line, vydávání knih, výroba televizních nebo rozhlasových programů, výroba videofilmů, zpravodajské služby, zpravodajství (obrazové -), živé představení; (42) design průmyslový, grafický design, hosting webových stránek, návrhářství (oděvní -), návrhářství (průmyslový design), návrhářství obalů, obalový design, webové stránky (tvorba, správa -); (44) kadeřnické salóny, masáže, manikúra, plastická chirurgie, salóny krásy, zkrášlovací salóny, tetování.

(590) Barevná
(730) **Triax CZ s.r.o.**, Nádražní 66, Ostrava - Moravská Ostrava, 70200, CZ

(210) **O-445451**
(220) 14.02.2007
(320) 14.02.2007
(511) 10, 25
(540)

obouváme svět

(510) (10) ortopedická obuv, ortopedické výrobky; (25) obuv, kožená obuv, střevice, pantofle.
(730) **Baťa akciová společnost**, Dlouhá 130, Zlín, 76222, CZ
(740) Václav Müller, patentový zástupce, Filipova 2016, Praha 4, 14800

(210) **O-446047**
(220) 02.03.2007
(320) 02.03.2007
(511) 16, 35, 41

(540)



(510) (16) papír, lepenka, tiskárenské výrobky; (35) propagační činnost, reklama, pomoc při řízení obchodní činnosti, kancelářské práce; (41) výchova, vzdělání, zábava.

(590) Barevná

(730) **TURPRESS spol. s r.o.**, U Koupaliště 1027, Dolní Lutyně, 73553, CZ

(210) **O-447406**
(220) 17.04.2007
(320) 17.04.2007
(511) 1, 5, 31, 42, 44
(540)

EDEN Garden

(510) (1) hnojiva, substráty, zemina pro pěstování, chemické přípravky pro zkvalitnění půdy, půda - humus, přípravky pro hnojení, rašelina (hnojivo), mořidla, vzácné zeminy; (5) pesticidy, přípravky pro sterilizaci půdy; (31) travní směsi; (42) služby techniků, kteří provádějí vyhodnocení, odhady, výzkum a posudky v oblasti vědy a techniky - výzkum, šlechtění, semenářství trav a víceletých píceň; (44) služby týkající se pěstování rostlin, např. zahrádkářství - zakládání a údržba trávníků.

(730) **Rameš Alois**, Nad Vavrouškou 696/17, Praha 8, 18100, CZ

(210) **O-447688**
(220) 26.04.2007
(320) 26.04.2007
(511) 9, 16, 41, 42
(540)

Venkovské noviny

(510) (9) elektronické publikace (s možností stažení); (16) noviny; (41) elektronické publikování; (42) webové stránky (tvorba a správa).
(730) **Centrum pro komunitní práci střední Morava**, Palackého 30, Píerov, 75002, CZ

(210) **O-448856**
(220) 07.06.2007
(320) 07.06.2007
(511) 9, 16, 41
(540)

CHOVATELSKÝ KATALOG PLANETY ZVÍŘAT

(510) (9) datové nosiče informací, elektronické publikace s možností stažení; (16) tištěný katalog; (41) vydavatelství.
(730) **INZERTSPOJ, spol. s r.o.**, Vinořské nám. 34, Praha 9 - Vnoř, 19017, CZ

(210) **O-449291**
(220) 21.06.2007
(320) 21.06.2007
(511) 4, 7, 9, 11, 30, 31, 35, 36, 37, 39, 40, 42, 44
(540)

EKO-SALAMANDER

(510) (4) průmyslové oleje a tuky, mazadla, výrobky pro pohlcování, zvlhčování a vázání prachu, paliva včetně benzínu pro motory, ekopaliva, palivové dřevo, lisované pevné palivo, brikety, štěpky a pelety z materiálů organického i anorganického původu, biomasa jako zdroj energie, osvětlovací látky, prostředky pro svícení, svíčky a knoty; (7) stroje a obráběcí stroje, motory (s výjimkou motorů pro pozemní vozidla), spojky a transmissní zařízení mimo ty, které jsou pro pozemní vozidla, zemědělské nástroje, kromě nástrojů poháněných ručně, lůhne pro vejce; (9) přístroje a nástroje pro vedení, přepínání, přeměnu, akumulaci, regulaci nebo řízení elektrického proudu, zařízení, stroje, přístroje a nástroje pro výrobu, rozvod, přenos a akumulaci elektřiny; (11) přístroje pro osvětlení, přístroje pro topení, kotle

na ekopalivo, solární kolektory, tepelná čerpadla, přístroje pro výrobu páry, pro vaření, parní turbíny, přístroje chladicí, pro sušení, ventilaci, rozvod vody, vodní turbíny a sanitární zařízení, s výjimkou žáruvzdorných výrobků pro použití v přístrojích pro osvětlení, pro topení, pro výrobu páry, pro vaření, přístroje chladicí, pro sušení, pro ventilaci, pro rozvod vody a v sanitárních zařízeních; (30) káva, čaj, kakao, cukr, rýže, tapioka, ságo, kávové náhražky, mouka a přípravky z obilnin, chléb, pečivo, zmrzlina, med, sirup melasový, droždí, prášky do těsta, sůl, hořčice, ocet, nálevy (k ochucení), koření, led pro osvěžení; (31) výrobky zemědělské, zahradnické, lesní a zrní neuvedené v jiných třídách, živá zvířata, čerstvé ovoce a zelenina, osivo, rostliny a přírodní květiny, krmivo pro zvířata, slad; (35) prodej, dovoz a vývoz elektřiny, prodej tepla; (36) leasing elektrických přístrojů a distribučních strojů; (37) lisování materiálů organického i anorganického původu; (39) doprava, balení a skladování zboží, organizování cest, přenos a tranzit elektřiny, rozvod tepla, doprava a skladování radioaktivních odpadů, pronájem a leasing dopravních prostředků a skladišť, pronájem strojů a přístrojů, sloužících pro přenos elektřiny; (40) zpracování materiálů, zpracování odpadu rostlinného a živočišného původu, nakládání s odpady (vyjma nebezpečných), jejich likvidace, recyklace a spalování odpadů, výroba elektřiny a tepla, pronájem elektrických přístrojů a distribučních strojů, zejména přístrojů pro osvětlení, topení, vaření, chlazení, sušení, ventilaci, pro výrobu elektřiny a výrobu páry; (42) vědecké a technologické služby a související výzkum a projektování, analytické a výzkumné služby v průmyslu, navrhování a vývoj počítačového hardwaru a softwaru, inženýrská, projekční, poradenská, zprostředkovatelská a obstaratelská činnost, zejména v odvětví energetiky; (44) lékařské služby, veterinární služby, péče o hygienu a krásu osob a zvířat, zemědělské, zahradnické a lesnické služby, s výjimkou lázeňských služeb.

(730) **EKO-SALAMANDER s.r.o.**, Hamerská 405/13, Praha 9 - Kyje, 19800, CZ

(210) **O-449742**

(220) 04.07.2007

(320) 04.07.2007

(511) 35, 38, 41

(540)

VyVolení-Noví Hrdinové

(510) (35) reklamní činnost, pomoc při řízení obchodní činnosti, kancelářské a administrativní práce; (38) telekomunikace; (41) vzdělávání, zabezpečení výcviku, zábava, organizování a vedení sportovních a kulturních akcí.

(730) **IKO PRODUCTION KFT**, Nagytétényi út 29, H-1222 Budapest, Hu, HU

(740) **PATENTSERVIS Praha a.s.**, Jivenská 1273/1, Praha 4, 14021

(210) **O-449834**

(220) 10.07.2007

(320) 10.07.2007

(511) 37

(540)

PLOŠINY PLZEŇ

(510) (37) pronájem stavebních strojů a zařízení, zejména vysokozdvizných plošin.

(730) **PLOŠINY PLZEŇ s.r.o.**, Dvorní 9, Plzeň, 30100, CZ

(210) **O-449835**

(220) 10.07.2007

(320) 10.07.2007

(511) 9, 35, 42

(540)

OKcentrum

(510) (9) počítačový software, nosiče zvukových, obrazových a zvukově obrazových záznamů nahrané i nenahrané, data a databáze i jiné informace na všech druzích elektronických nosičů v rozsahu třídy 9, elektronické publikace, elektronické prezentace, programové vybavení, aplikační programové vybavení, zejména soubory programů a programových modulů určených pro státní správu v oblasti podpory zaměstnanosti a sociální podpory, programové produkty a nástroje pro vývoj aplikací, elektronické datové a informační sítě, informační produkty na nosičích nebo v elektronických, datových, informačních a komunikačních sítích; (35) poskytování

informací, informačních produktů a multimediálních informací k obchodním účelům, uspořádání a řízení obchodních informací ze vzdálených zdrojů prostřednictvím elektronických komunikačních sítí; (42) tvorba software a tvorba počítačových systémů, poradenství poskytované v souvislosti se zaváděním software, počítačové programování, aktualizace počítačových programů, instalace počítačových programů.

(730) **OKsystem s.r.o.**, Na Pankráci 1690/125, Praha 4 - Nusle, 14021, CZ

(740) **KUDRLIČKA a SEDLÁK**, Ing. Jiří Sedlák, Husova 5, České Budějovice, 37001

(210) **O-450176**

(220) 20.07.2007

(320) 20.07.2007

(511) 3, 9, 10, 25, 35

(540)



(510) (3) kosmetika, parfumerie, vonné oleje, lubrigační gely; (9) veškeré počítačové programy a software bez ohledu na záznamová média nebo prostředky šíření, videokazety, data, databáze a jiné informační produkty, elektronický vyhledávač, elektronické sítě, nosiče dat všeho druhu, zejména audiokazety, videokazety, CD nosiče, DVD nosiče, multimediální aplikace, 3D animace, multimediální informační katalogy; (10) erotické pomůcky elektricky vybavené, zejména masážní vibrační strojky, elektrické nafukovací panny, elektrické vakuové pumpy, vibrátory; (25) prádlo - v rámci této třídy, oděvy, klobouky; (35) pomoc při řízení obchodních činností, zprostředkování obchodní činnosti - vše v oblasti výrobků ve třídách 3, 9 a 10, provozování sítě obchodů, obchodních středisek, marketů apod., maloobchodní prodej z pojiždných prodejen (zprostředkování obchodní činnosti) - vše v oblasti výrobků ve třídách 3, 9 a 10, zprostředkování internetových obchodů - vše v oblasti výrobků ve třídách 3, 9 a 10, rozvážková a roznášková služba v rámci této třídy, řízení obchodní činnosti sítě obchodů, komerční informační kancelář, propagační, reklamní a inzertní činnost, předvádění zboží, rozšiřování reklamních nebo inzertních materiálů, rozhlasová a televizní reklama, poskytování pomoci při provozu obchodu, zprostředkování obchodních kontaktů, zprostředkovatelská činnost v oblasti obchodu, provádění obchodních operací, informační a poradenská činnost spadající do této třídy, pomoc při řízení obchodní činnosti, organizování výstav ke komerčním a reklamním účelům, on-line reklama v počítačové síti, poskytování reklamních služeb a obchodních informací přes Internet, world wide web a/nebo prostřednictvím komunikační sítě.

(590) Barevná

(730) **Zandia a.s.**, Husinecká 5, Praha 3, 13000, CZ

(210) **O-450630**

(220) 03.08.2007

(320) 03.08.2007

(511) 1, 6, 17

(540)



(510) (1) chemické látky, chemické přípravky a chemické prostředky spadající do této třídy, chemické prostředky do akumulátorů spadající do této třídy, chemická aditiva do olejů, alkalické kovy, alkohol, bakteriální přípravky spadající do této třídy, chemické soli spadající do této třídy, zjasňující chemické přípravky pro

barvy pro průmyslové účely, chemická činidla spadající do této třídy, chemické čisticí prostředky spadající do této třídy, chemické přípravky pro dekarbonizaci motorů, destilovaná voda, emulgátory, fotografické emulze, enzymy pro průmyslové účely, farmaceutické konzervační přísady, estery, chemické přípravky pro použití ve fotografii, galvanizační přípravky, hasící směsi, hnojiva, hormony pro urychlení dozrávání ovoce, chemické přípravky pro výrobu slitin kovů, chemikálie pro čištění radiátorů, chemikálie pro průmysl, chemikálie pro vědecké účely kromě užití v lékařství a zvěrolékařství, chladicí kapaliny pro motory, brzdové a převodové kapaliny, konzervační přípravky spadající do této třídy, kyseliny, průmyslové chemikálie, rozpouštědla spadající do této třídy, soli spadající do této třídy, chemické přípravky pro úpravu textilu spadající do této třídy, chemické přípravky pro změkčování vody, změkčovadla spadající do této třídy, chemické výrobky pro průmyslové účely a pro vědu, chemické přípravky pro výrobu barev, umělé pryskyřice v surovém stavu, plastické hmoty v surovém stavu, plastické hmoty v prášku, pastách, ve stavu tekutém, v emulzích, disperzích a granulích jako surovina pro průmysl, prostředky pro kalení a letování kovů spadající do této třídy, přípravky pro svařování kovů spadající do této třídy, lepidla pro průmysl, tmely na opravu rozbitých předmětů, želatina pro průmyslové účely, nemrznoucí látky, odmašťovací přípravky pro průmysl, polotovary a odpady chemických výrobků spadající do této třídy; (6) formy na lisování plastů (kovové), obecné kovy a jejich slitiny jako surový materiál nebo polotovary, alpaka (nové stříbro), bronz, cín, ferochrom (slitina železa a chromu), feromolybden, ferossilicium, ferotitan, ferowolfram, hafnium (kov), germanium, berylium (glucinium), hořčík (magnesium), chrom, indium, kadmium, kobalt (surovina), limonit (železná ruda), měď, mosaz, nikl, niklová mosaz, niob, ocel, olovo, rudy kovové, rudy železné, tantal, titan, vanad, wolfram, zinek, zirkonium, železo, kovové podlahy, kovové dlažby, kovové dláždění a obklady, kovové obložení stěn a zdí, kovové lišty a rohy pro lemování podlah, prahy dveřní kovové, kovové klenby, kovové krovy, střešní krytiny (kovové), stropní desky (kovové), stavební materiály kovové a železářské zboží, jako jsou kovové panely, desky a pláty, folie cínové (staniol), plechy, kovové trubky, roury, potrubí, lišty, latě, sloupy, trámy, traverzy, příčky, překlady, tyče a výztuhy, výplně stavební kovové, dráty železné a dráty z obecných kovů, drátěná pletiva, řetězy kovové, kovové háky, háčky, skoby, hřebíky, šrouby, matice a nýty, kabely kovové neelektrické, kroužky kovové, klíče kovové, kovové konstrukce stavební, včetně přenosných, kovové konstrukce pro bazény, kovové konstrukce pro skleníky, dveře (kovové), kovové dveřní klíky, dveřní kování, dveřní rámy a dveřní uzávěry s výjimkou elektrických, kovové dveřní zarážky a zástrčky, kovová klepadla na dveře, kovové panty, závěsy (kovové), kovové okenní rámy, křídlová okna (vyhlídky) (kovová), okenice (kovové), okenní kování, markýzy (kovové), okapní žlaby (kovové), okapové roury (kovové), okapy - žlaby (kovové), rolety vnější (kovové), vnější i vnitřní žaluzie (kovové), balicí fólie (kovové), barely (kovové), bedny (kovové), číslice a písmena z obecných kovů s výjimkou tiskařského písma, domovní zvonky s výjimkou elektrických, dopravní značky (kovové) s výjimkou světelných a mechanických, držadla (kovová), kladky (kovové) jiné než pro stroje, kolečka pro nábytek (kovová), kování pro nábytek (kovové), kovové barely, kovové nádoby na skladování a přepravu, kovové nádoby na stlačený plyn nebo zkapalněný vzduch, krabice z obecných kovů, lešení (kovová), madla (kovová), mříže kovové, pouzdra z obecných kovů, schodiště kovová, schodišťové stupně (kovové), silniční svodidla (kovová), sochy a sošky z obecných kovů, tyče pro kovové zábradlí, vrata (kovová), zábradlí (kovová) jako části schodišť, zámky (kovové) s výjimkou elektrických, žebříky (kovové); (17) hydroizolační hmoty a materiály, izolační hmoty, izolační barvy, laky, oleje a nátěry, izolační omítky, izolační papír a tkaniny, izolační obklady, plsti a pásy, izolační rukavice a/nebo tkaniny, vata na utěsnění - vše pro účely izolace, prostředky a materiály pro izolaci tepelnou a protihlukovou, kovové izolační fólie, látky na izolaci proti vlhkosti staveb, výrobky pro izolaci proti radonu a jiným zdraví škodlivým látkám, materiály na izolaci kabelů, minerální vlna jako izolační materiál, izolační papír, skleněná vata jako izolační materiál, izolační materiály zabraňující sálání, tkaniny ze skelných vláken na izolaci, chemické směsi k izolačním účelům, polotovary z plastických hmot, kaučuk, gutaperča, guma, latex, minerální

vlna, skelná vlákna, strusková vlna, vulkanfibr, pryskyřice akrylátové i syntetické, vše jako polotovary a výlisky z těchto hmot ve tvaru fólií, nití, desek, tyčí a výrobky z těchto materiálů spadající do této třídy, plastické hmoty a polotovary z plastických hmot (polyuretan, polypropylen, polyester, polyamid, apod.), zejména ve tvaru fólie, desek a tyčí, nitě a vlákna z umělé hmoty spadající do této třídy kromě vláken k textilním účelům, polystyren, polystyren pěnový, polystyrénové desky k izolačním účelům, pěnové materiály na bázi gumy a plastických hmot, materiály k těsnění, ucpávání a izolaci, azbest, celulóza jako polotovar, fólie z celulózy, umělých hmot a viskózní kromě fólií na balení, tónované fólie na okna proti oslnění, zvukově-izolační materiály, plastové výlisky spadající do této třídy, objímky gumové na ochranu částí strojů, objímky, spojky, těsnění a výztuže na potrubí (nekovové), materiál na podkládání z gumy nebo z umělých hmot, sáčky na balení (gumové).

(730) **DBC COATINGS CZECH, s.r.o.**, Sokola Tůmy 743/16, Ostrava - Mariánské hory, 70900, CZ

(740) **DANĚK & PARTNERS** Advokátní a patentová kancelář, Dr. Vilém Daněk, Vinohradská 45, Praha 2, 12000

(210) **O-450981**
(220) 16.08.2007
(320) 16.08.2007
(511) 3, 35
(540)



(510) (3) parfumerie, kosmetika, vlasové vody, vonné oleje; (35) propagační činnost, reklama, pomoc při řízení obchodní činnosti.

(590) Barevná

(730) **HENKEL ČR, spol. s r.o.**, U Průhonu 10, Praha 7, 17004, CZ

(740) Čermák Hořejš Myslíl a spol., JUDr. Karel Čermák, advokát, Národní 32, Praha 1, 11000

(210) **O-450982**
(220) 16.08.2007
(320) 16.08.2007
(511) 3, 35
(540)



(510) (3) parfumerie, kosmetika, vlasové vody, vonné oleje; (35) propagační činnost, reklama, pomoc při řízení obchodní činnosti.

(590) Barevná

(730) **HENKEL ČR, spol. s r.o.**, U Průhonu 10, Praha 7, 17000, CZ

(740) Čermák Hořejš Myslíl a spol., JUDr. Karel Čermák, advokát, Národní 32, Praha 1, 11000

(210) **O-451009**
(220) 17.08.2007
(320) 17.08.2007
(511) 3, 35
(540)

Taft Volume Power. Pojistka objemu účesu.

(510) (3) parfumerie, kosmetika, vlasové vody, vonné oleje; (35) propagační činnost, reklama, pomoc při řízení obchodní činnosti.

(730) **HENKEL ČR s.r.o.**, U Průhonu 10, Praha 7, 17004, CZ

(740) Čermák Hořejš Myslíl a spol., JUDr. Karel Čermák, advokát, Národní 32, Praha 1, 11000

- (210) **O-451610**
(220) 06.09.2007
(320) 06.09.2007
(511) 5, 16, 20, 29, 30, 31, 32, 39, 43
(540)

Enjoy your Diet

- (510) (5) výrobky dietetické, pro léčebné účely, potraviny pro děti, batolata a nemocné, potravinové přípravky a doplňky všeho druhu, jako posilující poživatiny, vitamínové přípravky, poživatiny pro doplnění redukčních diet nebo přípravků pro hubnutí, vše s léčebnými účinky, přípravky s léčebnými účinky obsahující biochemické katalyzátory, zejména pro fyzicky aktivní osoby, rekonvalescenty a nemocné, vše výše uvedené určené k léčebným účelům, dezinfekční prostředky, WC deodoranty, WC osvěžovače, WC gely, prostředky k ničení plevele a k hubení živočišných škůdců, přípravky zvěrolékařské, diabetické přípravky pro léčebné účely; (16) obaly (papírnícké výrobky), zejména pro potravinové výrobky, fólie hliníkové na balení potravin, fólie vizkózové na balení, výrobky z kartónu, krabice lepenkové nebo papírové, papírová prostírání, papírové ubrusy, podložky na stůl papírové, pytlíky jako obaly (z papíru nebo umělých hmot), štítky (papírové nálepky); (20) obaly (krabice) z umělých hmot a nádoby z umělých hmot, zejména pro potravinové výrobky, brčka na pití, palety přepravní nekovové, servírovací stolky; (29) smažené potraviny, jako smažené řízky, karbanátky, sekaná, čerstvé, chlazené, mražené, salám, bramborové lupínky, bujón, vývar, přípravky na bujóny, čočka konzervovaná, drůbež (neživá), dřev (ovocná), džemy, fazole konzervované, hrách konzervovaný, hranolky bramborové, humři (neživí), huspeniny, játra, játrová paštika, jedlé oleje, jedlé tuky, jelita, tlačenka, jogurt, kaviár, kefir, klobásy, párky, koblih, plněné brambory, koncentráty bujónové, koncentrované vývary, konzervy masové, konzervy rybí, konzervy zeleninové, koryšiči (s výjimkou živých), krevety (neživé), krokety, kysané zelí, langusty neživé, lanýže konzervované, losos (s výjimkou živých), margarín, marmeláda, máslo, maso, maso konzervované, masové šťávy (omáčky), měkkýši (neživí), mléko, mléčné výrobky, mražené ovoce, mušle (neživé), nakládaná zelenina, nasolené potraviny, olivový olej, ovoce konzervované, ovoce zavařené, ovoce kandované, ovocné saláty, rybí plátky, polévky, přípravky pro výrobu polévek, potraviny z ryb, přislažované ovoce, raci (s výjimkou živých), rajčatová šťáva na vaření, rajčatový protlak, ryby konzervované, potravinářské výrobky z ryb, ryby solené, ryby ve slané nálevu, ryby s výjimkou živých, řepkový olej jedlý, saláty ovocné, saláty zeleninové, sardinky, slanečiči, sledi, slanina, slunečnicový olej jedlý, smetana, sumýši (neživí), sušené ovoce, sýry, šlehačka, šťávy zeleninové na vaření, šunka, tofu, tukové pomazánky na chléb, tuky jedlé, tuňák (s výjimkou živých), ušřice s výjimkou živých, uzeniny, vejce, vepřové sádlo, vnitřnosti, droby, dršťky, výtažky masové, zelenina v pikantním nálevu, zvěřina, žampióny konzervované, želatina, mražená zelenina, zelenina sušená; (30) pečivo s masovou náplní, pirožky s masem, popcorn (vločky obilné), obložené/plněné bagety, hamburgery čerstvé, chlazené, mražené, cukr, cukroví, cukrovinky, čaj, čokoláda, dorty, hořčice, housky, chléb, jemné pečivo, jogurtová zmrzlina, kakao, kakaové nápoje, karamely, káva, kečup, keksy, koláče, koření, krekry, krupice, kuchyňská sůl, kvasnice, droždí v tabletách k nelékařským účelům, kypřicí prášek, led přírodní nebo umělý, led pro osvěžení, listové těsto, majonéza a majonézové saláty, dressinky, makaróny, mandlové těsto, marcipán, marinády (chuťové přísady), máslové tukové těsto, látky na zjemnění masa pro domácnost, masové paštiky v těstě, masové pirožky zapečené v těstě, med, medovníky, perníky, mouka potravinářská a výrobky z mouky, müsli, müsli tyčinky, corn-flakes, nápoje čokoládové, kakaové, kávové, přísady do nápojů, nekynutý chléb, nudle, ocet, oplatky, ovesná kaše, potraviny na bázi ova, ovesné vločky, ozdoby na dorty jedlé, palačinky a pizzy čerstvé, chlazené a mražené, pralinky, přísady do zmrzlin, pudinky, rajčatová omáčka, ravioli, rohlíky, rýže a výrobky z rýže, rýžové koláčky,

obložené/plněné sendviče čerstvé, chlazené, mražené, suchary, sušenky, biskvity, šerbet, přípravky na ztužení šlehačky, špagety, šťávy s výjimkou dressinků, těsta, těstoviny, vlasové nudle, vločky, zákusky, zálivky na ochucení, zmrzlina, zmrzlinové poháry, želé ovocné, žemle, knedlíky, sojová mouka; (31) zelenina čerstvá, ovoce čerstvé; (32) piva všeho druhu, vody minerální a šumivé a jiné nealkoholické nápoje, sirupy a jiné přípravky k přípravě nápojů, ovocné šťávy a nápoje z ovocných šťáv; (39) automobilová doprava, pronájem automobilů, pronájem nákladních vozidel; (43) restaurace, restaurace samoobslužné, restaurace podávající pokrmy přes ulici, příprava lahůdek, služby poskytované v restauracích a jiných zařízeních podávajících pokrmy a nápoje připravené ke konzumaci, jakož i při prodeji a nabízení pokrmových specialit.

- (730) **Crocodille ČR, spol. s r.o.**, Poděbradská 88/55, Praha 9, 19800, CZ

- (210) **O-452455**
(220) 03.10.2007
(320) 03.10.2007
(511) 9, 16, 28, 35, 38, 41, 42, 45
(540)

Mezinárodní mistrovství ČR na rány

- (510) (9) přístroje a nástroje vědecké, námořní, geodetické, fotografické, filmové, optické, přístroje pro vážení, měření, signalizaci, kontrolu (inspekci), záchranu a přístroje pro vyučování, přístroje a nástroje pro vedení, přepínání, přeměnu, akumulaci, regulaci nebo řízení elektrického proudu, přístroje pro záznam, převod, reprodukci zvuku nebo obrazu, magnetické nosiče zvukových záznamů, gramofonové desky, automatické distributory a mechanismy pro přístroje a mince, zapisovací pokladny, počítací stroje, přístroje pro zpracování informací a počítače, hasicí přístroje; (16) papír, lepenka a výrobky z těchto materiálů, které nejsou zařazeny do jiných tříd, tiskárenské výrobky, potřeby pro knižní vazby, fotografie, papírenské zboží, lepidla pro papírenství nebo domácnost, materiál pro umělec, štětce, psací stroje a kancelářské potřeby (vyjímaje nábytek), učební a vyučovací pomůcky s výjimkou přístrojů, plastické obaly (nezařazené do jiných tříd), tiskařské typy, štočky; (28) hry, hračky, potřeby pro gymnastiku a sport, které nejsou uvedeny v jiných třídách, vánoční ozdoby; (35) propagační činnost, reklama, pomoc při řízení obchodní činnosti, obchodní administrativa, kancelářské práce; (38) spoje (komunikace); (41) výchova, vzdělávání, zábava, sportovní a kulturní aktivity; (42) vědecké a technologické služby a s nimi spojený výzkum a návrhy, průmyslové analýzy a výzkum, návrh a vývoj počítačového hardwaru a softwaru; (45) právní služby.
- (730) **Česká golfová federace**, Strakonická 2860, Praha 5, 15000, CZ
(740) Čermák Hořejš Myslíl a spol., JUDr. Karel Čermák, advokát, Národní 32, Praha 1, 11000

- (210) **O-452502**
(220) 05.10.2007
(320) 05.10.2007
(511) 7, 12, 42
(540)



- (510) (7) stroje a obráběcí stroje, jejich části a díly spadající do této třídy, motory (s výjimkou motorů pro pozemní vozidla), části motorů (všech druhů) spadající do této třídy, spojky a transmise zařízení mimo ty, které jsou pro pozemní vozidla, zemědělské nástroje kromě nástrojů poháněných ručně, čistící elektrické stroje a přístroje, pohonné mechanismy jiné než pro pozemní vozidla, převodové mechanismy s výjimkou mechanismů pro pozemní vozidla, převodovky strojů, čerpadla spadající do této třídy; (12) vozidla a jejich díly, spadající do této třídy, dopravní prostředky pozemní, vzdušné nebo vodní, motory pro pozemní

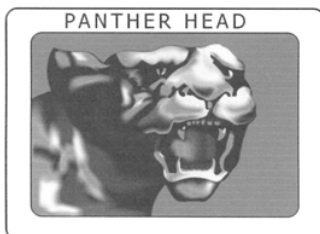
vozidla, spojky a převodové (transmisní) zařízení pro pozemní vozidla, vznášedla, lanovky, vleky a jejich díly spadající do této třídy, lyžařské vleky, kabiny pro lanové dráhy, lanové dráhy visuté, lanovky kolejové (pozemní), posunovací zařízení např. pro vagóny; (42) projektová činnost, studie technických projektů, inženýrské práce (expertizy), kontrola kvality, technické kontroly vozidel.

- (730) **Kyselý František Ing.**, Pivovarská 665, Fulnek, 74245, CZ
(740) Ing. Pavel Nádvořník, Sokola Tůmy 1, Ostrava - Hulváky, 70900



(210) **O-452678**

- (220) 11.10.2007
(320) 11.10.2007
(511) 11, 14, 21
(540)



(510) (11) svítidla, lustry, sklo lampové; (14) bižuterie, bižuterní ozdoby, kameny pro bižuterii a šperky, perle, borty, šperkařské a bižuterní polotovary; (21) lustrové ověsy z křišťálového a barevného skla, osvětlovací sklo, křišťálové sklo, výrobky z křišťálového a barevného skla, skleněné dekorativní hranoly, sklo křemenné jako polotovar, jiné než pro stavebnictví, bloky z křišťálového a barevného skla jako polotovar, skleněné figurky.

- (730) **ALDIT s.r.o.**, V Nivách 327, Jablonec nad Nisou, 46601, CZ
(740) Bc. Kamil Kolátor, 28. října 2015/23, Jablonec nad Nisou, 44601

(510) (16) papír, lepenka a výrobky z těchto materiálů, které nejsou zařazeny do jiných tříd, tiskárenské výrobky, potřeby pro vazby, papírenské zboží, plastové obaly v této třídě, fotoalba, památníky, foto-růžky, obálky a sáčky, desky z kartónu - odkládací mapy všech formátů, potahované desky na šrouby, s klapkami, s tkanicemi, rychlovazáče všech formátů z různého materiálu, rozduřovací knihy na zakládání dokladů, krabičky z průhledné fólie ve všech velikostech, desky, pouzdra a obaly z průhledné fólie nebo plastů, kalendáře, visačky, výseky z kartónů, reklamní desky, kartónové obaly, potahovaná a nepotahovaná kartonáž, dárkové krabice, obaly na víno; (36) realitní činnost; (39) silniční motorová doprava do 3,5 tun; (40) opravy (převazba knih), dokončovací knihařské práce, brožování, průmyslové vazby, spirálování tiskovin a bloků, kroužkování, výroba šanonů, tisk černobílý a barevný, ražby zlatotiskem, potisk výrobků, tisk letáků, prospektů, novin, časopisů a knih.

- (730) **Tomos Praha, a.s.**, Ohradní 59, Praha 4, 14000, CZ
(740) PATENTSERVIS Praha a.s., Jivenská 1273/1, Praha 4, 14021

(210) **O-453295**

- (220) 31.10.2007
(320) 31.10.2007
(511) 41
(540)

(210) **O-452713**

- (220) 11.10.2007
(320) 11.10.2007
(511) 3, 35
(540)

Palette - pojistka intenzivních dlouhotrvajících barev.

(510) (3) parfumerie, kosmetika, vlasové vody, vonné oleje; (35) propagační činnost, reklama, pomoc při řízení obchodní činnosti.

- (730) **Henkel ČR, spol. s r.o.**, U Průhonu 10, Praha 7, 17004, CZ
(740) Čermák Hořejš Myslíl a spol., JUDr. Karel Čermák, advokát, Národní 32, Praha 1, 11000

(510) (41) vydávání odborného technického časopisu (včetně elektronické podoby na webových stránkách).

- (730) **KONSTRUKCE Media, s.r.o.**, Českosobotská 1663/6, Ostrava - Moravská Ostrava, 70200, CZ



(210) **O-452997**

- (220) 19.10.2007
(320) 19.10.2007
(511) 3, 35
(540)

Bref: Hygienická čistota a fantastická svěžest.

(510) (3) přípravky pro čištění, leštění, odmašťování a broušení, přípravky pro bělení a jiné prací prostředky; (35) propagační činnost, reklama, pomoc při řízení obchodní činnosti.

- (730) **HENKEL ČR, spol. s r.o.**, U Průhonu 10, Praha 7, 17000, CZ
(740) Čermák Hořejš Myslíl a spol., JUDr. Karel Čermák, advokát, Národní 32, Praha 1, 11000

(210) **O-453365**

- (220) 12.11.2007
(320) 12.11.2007
(511) 16, 35, 41
(540)



(510) (16) tiskárenské výrobky, fotografie, papírenské zboží, materiál pro umělce, plastické obaly, štočky; (35) propagační činnost, reklama, obchodní administrativa, kancelářské práce, pomoc při řízení obchodní činnosti; (41) výchova, vzdělávání, zábava, sportovní a kulturní aktivity.

- (590) Barevná
(730) **Ehrlich Václav**, Kunštátská 1093, Poděbrady, 29001, CZ

(210) **O-453099**

- (220) 24.10.2007
(320) 24.10.2007
(511) 16, 36, 39, 40

(210) **O-453571**

- (220) 08.11.2007
(320) 08.11.2007
(511) 7, 9, 12

(540)



vydavatelská a publikační činnost, organizace soutěží a her, vyhlášení soutěží a jejich výsledků, čtenářské ankety, výchovná, vzdělávací a zábavní činnost, soutěže a výstavní činnost.

- (590) Barevná
(730) **Jaga media s.r.o.**, Pražská 1279/18, Praha 10 - Hostivař, 10200, CZ
(740) JUDr. Anna Císařová, Křivoklátská 258, Praha 9 - Letňany, 19900

(510) (7) regulátory tlaku (části strojů), čerpadla na stlačený vzduch, kompresory, ovládací mechanismy pro stroje a zařízení; (9) automatická zařízení signalizující nízký tlak v pneumatikách, tlakoměry a zařízení na měření tlaku, automatické distribuční stroje a zařízení, detektory, diagnostické přístroje jiné než k lékařským účelům, měřicí přístroje a zařízení; (12) pneumatiky, duše pneumatik, nářadí na opravu pneumatik, pláště pneumatik, ventily pneumatik.

- (730) **CODA DEVELOPMENT s.r.o.**, Tábořská 438/51, Praha 4 - Nusle, 14000, CZ
(740) Ing. Václav Kratochvíl, Tábořská 758/33, Mladá Boleslav, 29301

- (210) **O-453576**
(220) 08.11.2007
(320) 08.11.2007
(511) 9, 16, 35, 41
(540)

Střechař Vydavatelství JAGA
odborný magazín o návrhu, realizaci a rekonstrukci střešních konstrukcí

- (210) **O-453572**
(220) 08.11.2007
(320) 08.11.2007
(511) 7, 9, 12
(540)



(510) (7) regulátory tlaku (části strojů), čerpadla na stlačený vzduch, kompresory, ovládací mechanismy pro stroje a zařízení; (9) automatická zařízení signalizující nízký tlak v pneumatikách, tlakoměry a zařízení na měření tlaku, automatické distribuční stroje a zařízení, detektory, diagnostické přístroje jiné než k lékařským účelům, měřicí přístroje a zařízení; (12) pneumatiky, duše pneumatik, nářadí na opravu pneumatik, pláště pneumatik, ventily pneumatik.

- (730) **CODA DEVELOPMENT s.r.o.**, Tábořská 438/51, Praha 4 - Nusle, 14000, CZ
(740) Ing. Václav Kratochvíl, Tábořská 758/33, Mladá Boleslav, 29301

(510) (9) časopisy a jiné tiskoviny v elektronické podobě, nosiče záznamů nahrané a nenahrané, software, přístroje pro záznam, převod, přenos nebo reprodukci zvuku nebo obrazu, elektronické databáze, audiovizuální díla na nosičích; 16) tiskoviny, tiskárenské výrobky, tiskopisy, periodika, knihy, publikace neperiodické i periodické, fotografie, kalendáře, plakáty, letáky, nosiče informací v papírové formě, databázové produkty v papírové formě, databáze v papírové formě, informační produkty obecně v papírové formě, drobné reklamní předměty z papíru a tašky papírové nebo umělohmotné spadající do této třídy; (35) propagační, reklamní a inzertní činnost, reklama na Internetu, prezentace uživatelů na stránkách www v počítačové síti Internet, organizace spotřebitelských soutěží; (41) nakladatelská, vydavatelská a publikační činnost, organizace soutěží a her, vyhlášení soutěží a jejich výsledků, čtenářské ankety, výchovná, vzdělávací a zábavní činnost, soutěže a výstavní činnost.

- (590) Barevná
(511) Kolektivní
(730) **Jaga media s.r.o.**, Pražská 1279/18, Praha 10 - Hostivař, 10200, CZ
(740) JUDr. Anna Císařová, Křivoklátská 258, Praha 9 - Letňany, 19900

- (210) **O-453575**
(220) 08.11.2007
(320) 08.11.2007
(511) 9, 16, 35, 41
(540)

Okna – dveře

magazín pro výrobce a distributory transparentních konstrukcí, lehkých fasád, dveří a bran Vydavatelství JAGA

(510) (9) časopisy a jiné tiskoviny v elektronické podobě, nosiče záznamů nahrané a nenahrané, software, přístroje pro záznam, převod, přenos nebo reprodukci zvuku nebo obrazu, elektronické databáze, audiovizuální díla na nosičích; 16) tiskoviny, tiskárenské výrobky, tiskopisy, periodika, knihy, publikace neperiodické i periodické, fotografie, kalendáře, plakáty, letáky, nosiče informací v papírové formě, databázové produkty v papírové formě, databáze v papírové formě, informační produkty obecně v papírové formě, drobné reklamní předměty z papíru a tašky papírové nebo umělohmotné spadající do této třídy; (35) propagační, reklamní a inzertní činnost, reklama na Internetu, prezentace uživatelů na stránkách www v počítačové síti Internet, organizace spotřebitelských soutěží; (41) nakladatelská,

- (210) **O-453579**
(220) 08.11.2007
(320) 08.11.2007
(511) 9, 16, 35, 41
(540)

Truhlář Vydavatelství JAGA
magazín o zpracování dřeva, výrobě a prodeji nábytku, oken, dveří a schodišť

(510) (9) časopisy a jiné tiskoviny v elektronické podobě, nosiče záznamů nahrané a nenahrané, software, přístroje pro záznam, převod, přenos nebo reprodukci zvuku nebo obrazu, elektronické databáze, audiovizuální díla na nosičích; 16) tiskoviny, tiskárenské výrobky, tiskopisy, periodika, knihy, publikace neperiodické i periodické, fotografie, kalendáře, plakáty, letáky, nosiče informací v papírové formě, databázové produkty v papírové formě, databáze v papírové formě, informační produkty obecně v papírové formě, drobné reklamní předměty z papíru a tašky papírové nebo umělohmotné spadající do této třídy; (35) propagační, reklamní a inzertní činnost, reklama na Internetu, prezentace uživatelů na stránkách www v počítačové síti Internet, organizace spotřebitelských soutěží; (41) nakladatelská, vydavatelská a publikační činnost, organizace soutěží a her, vyhlášení soutěží a jejich výsledků, čtenářské ankety,

- (590) výchovná, vzdělávací a zábavní činnost, soutěže a výstavní činnost.
(730) Barevná
(730) **Jaga media s.r.o.**, Pražská 1279/18, Praha 10 - Hostivař, 10200, CZ
(740) JUDr. Anna Císařová, Křivoklátská 258, Praha 9 - Letňany, 19900

- (210) **O-453613**
(220) 12.11.2007
(320) 12.11.2007
(511) 25, 26, 35
(540)

- (210) **O-453603**
(220) 10.11.2007
(320) 10.11.2007
(511) 37, 39, 42
(540)

Mediterran

- (510) (37) pronájem a půjčování stavebních mechanismů, opravy motorových vozidel a stavebních mechanismů; (39) přeprava osob, přeprava a skladování zboží, materiálů a surovin, silniční motorová nákladní doprava, pronájem a půjčování motorových vozidel; (42) poradenství, konzultace a znalecké posudky ve stavebnictví a projekci staveb, projektová činnost ve stavebnictví, projektování pozemkových úprav, projektování inženýrských sítí, projektování sadových a parkových úprav.
(730) **Pecha Jiří**, Broučkova 46, Zlín, 76001, CZ
(740) Ing. Zdeněk Kučera, Padělký (P.O. Box 92) 548, Slušovice, 76315

- (210) **O-453612**
(220) 12.11.2007
(320) 12.11.2007
(511) 25, 26, 35
(540)

www.alfa-pradlo.cz

- (510) (25) veškeré spodní prádlo spadající do této třídy; (26) textilní galanterie spadající do této třídy, prýmkářské zboží spadající do této třídy, krajky a výšivky, stuhy a tkaničky, knoflíky, háčky a očka, poutka - galanterie, špendlíky a jehly, cedulky na prádlo, etikety na prádlo a oděvy, cetky lesklé (ozdoby na oděvy), flitry na oděvy, gumy do prádla, korzetové kostice, kroužky na oděvy, lacetky, lemovky, lemy (pro oděvy), monogramy (značky na prádlo), obruby (pro oděvy), okruží (pro oděvy), oděvní šňůrky, uzávěry a spony na oděvy, podvazkové spony, pajetky, patentky, přezky (oděvní doplňky), zdrhovadla, zipy; (35) zprostředkování obchodu s výrobky uvedenými ve tř. 25 a 26, zprostředkovatelská činnost v oblasti obchodu a služeb k obchodním účelům v rozsahu výrobků uvedených ve tř. 25 a 26, odborné obchodní poradenství, obchodní nebo podnikatelské informace, zprostředkování obchodních kontaktů, provádění obchodních operací, pomoc při řízení obchodní činnosti, marketingové studie, obchodní nebo podnikatelské informace, aktualizování reklamních materiálů, dodavatelské služby pro třetí osoby, kopírování nebo rozmnožování (reprodukce) dokumentů, dokladů apod., reklama (on-line) na počítačové komunikační síti, on-line inzerce, vyhledávání informací v počítačových souborech, pronájem reklamního času ve všech komunikačních médiích, poskytování obchodních informací a služeb pomocí Internetu, zprostředkování internetového obchodu v oblasti výrobků uvedených ve tř. 25 a 26, komerční využití Internetu v oblastech komerčních internetových médií a vyhledávacích služeb, vyhledávání dat v počítačových souborech, prezentace uživatelů na stránkách World Wide Web v počítačové síti Internet, systemizace informací do počítačových databází, reklama, propagace, propagační korespondence, propagační materiál (šíření), propagační publikace (šíření), inzerce, obchodní reklama pro třetí osoby, organizování komerčních a reklamních výstav, předvádění zboží, rozšiřování vzorků (zboží), statistické informace, styky s veřejností.
(730) **ALFA MODA s.r.o.**, Pod Olšinou 312/26, Hať, 74716, CZ
(740) Ing. Pavel Nádvorník, Sokola Tůmy 1, Ostrava - Hulváky, 70900

- (510) (25) veškeré spodní prádlo spadající do této třídy; (26) textilní galanterie spadající do této třídy, prýmkářské zboží spadající do této třídy, krajky a výšivky, stuhy a tkaničky, knoflíky, háčky a očka, poutka - galanterie, špendlíky a jehly, cedulky na prádlo, etikety na prádlo a oděvy, cetky lesklé (ozdoby na oděvy), flitry na oděvy, gumy do prádla, korzetové kostice, kroužky na oděvy, lacetky, lemovky, lemy (pro oděvy), monogramy (značky na prádlo), obruby (pro oděvy), okruží (pro oděvy), oděvní šňůrky, uzávěry a spony na oděvy, podvazkové spony, pajetky, patentky, přezky (oděvní doplňky), zdrhovadla, zipy; (35) zprostředkování obchodu s výrobky uvedenými ve tř. 25 a 26, zprostředkovatelská činnost v oblasti obchodu a služeb k obchodním účelům v rozsahu výrobků uvedených ve tř. 25 a 26, odborné obchodní poradenství, obchodní nebo podnikatelské informace, zprostředkování obchodních kontaktů, provádění obchodních operací, pomoc při řízení obchodní činnosti, marketingové studie, obchodní nebo podnikatelské informace, aktualizování reklamních materiálů, dodavatelské služby pro třetí osoby, kopírování nebo rozmnožování (reprodukce) dokumentů, dokladů apod., reklama (on-line) na počítačové komunikační síti, on-line inzerce, vyhledávání informací v počítačových souborech, pronájem reklamního času ve všech komunikačních médiích, poskytování obchodních informací a služeb pomocí Internetu, zprostředkování internetového obchodu v oblasti výrobků uvedených ve tř. 25 a 26, komerční využití Internetu v oblastech komerčních internetových médií a vyhledávacích služeb, vyhledávání dat v počítačových souborech, prezentace uživatelů na stránkách World Wide Web v počítačové síti Internet, systemizace informací do počítačových databází, reklama, propagace, propagační korespondence, propagační materiál (šíření), propagační publikace (šíření), inzerce, obchodní reklama pro třetí osoby, organizování komerčních a reklamních výstav, předvádění zboží, rozšiřování vzorků (zboží), statistické informace, styky s veřejností.
(730) **ALFA MODA s.r.o.**, Pod Olšinou 312/26, Hať, 74716, CZ
(740) Ing. Pavel Nádvorník, Sokola Tůmy 1, Ostrava - Hulváky, 70900

Alfa prádlo

- (210) **O-453616**
(220) 10.11.2007
(320) 10.11.2007
(511) 37, 39, 42
(540)

MEDITERRAN

- (510) (37) pronájem a půjčování stavebních mechanismů, opravy motorových vozidel a stavebních mechanismů; (39) přeprava osob, přeprava a skladování zboží, materiálů a surovin, silniční motorová nákladní doprava, pronájem a půjčování motorových vozidel; (42) poradenství, konzultace a znalecké posudky ve stavebnictví a projekci staveb, projektová činnost ve stavebnictví, projektování pozemkových úprav, projektování inženýrských sítí, projektování sadových a parkových úprav.
(730) **Pecha Jiří**, Broučkova 46, Zlín, 76001, CZ
(740) Ing. Zdeněk Kučera, Padělký 548, P.O.BOX 92, Slušovice, 76315

- (210) **O-453617**
(220) 10.11.2007
(320) 10.11.2007
(511) 37, 39, 42
(540)

**MEDITERRAN - STŘEŠNÍ
SYSTÉM**

- (510) (37) pronájem a půjčování stavebních mechanismů, opravy motorových vozidel a stavebních mechanismů; (39) přeprava osob, přeprava a skladování zboží, materiálů a surovin, silniční motorová nákladní doprava, pronájem a půjčování motorových vozidel; (42) poradenství, konzultace a znalecké posudky ve stavebnictví a projekci staveb, projektová činnost ve stavebnictví, projektování pozemkových úprav, projektování inženýrských sítí, projektování sadových a parkových úprav.

- (730) **Pecha Jiří**, Broučková 46, Zlín, 76001, CZ
(740) Ing. Zdeněk Kučera, Padělký 548, P.O.BOX 92, Slušovice, 76315

- (210) **O-453618**
(220) 10.11.2007
(320) 10.11.2007
(511) 37, 39, 42
(540)

MEDITERRAN - IMAGE VAŠÍ STŘECHY

- (510) (37) pronájem a půjčování stavebních mechanismů, opravy motorových vozidel a stavebních mechanismů; (39) přeprava osob, přeprava a skladování zboží, materiálů a surovin, silniční motorová nákladní doprava, pronájem a půjčování motorových vozidel; (42) poradenství, konzultace a znalecké posudky ve stavebnictví a projekci staveb, projektová činnost ve stavebnictví, projektování pozemkových úprav, projektování inženýrských sítí, projektování sadových a parkových úprav.
(730) **Pecha Jiří**, Broučková 46, Zlín, 76001, CZ
(740) Ing. Zdeněk Kučera, Padělký 548, P.O.BOX 92, Slušovice, 76315

- (210) **O-453619**
(220) 10.11.2007
(320) 10.11.2007
(511) 37, 39, 42
(540)

mediterranean.cz

- (510) (37) pronájem a půjčování stavebních mechanismů, opravy motorových vozidel a stavebních mechanismů; (39) přeprava osob, přeprava a skladování zboží, materiálů a surovin, silniční motorová nákladní doprava, pronájem a půjčování motorových vozidel; (42) poradenství, konzultace a znalecké posudky ve stavebnictví a projekci staveb, projektová činnost ve stavebnictví, projektování pozemkových úprav, projektování inženýrských sítí, projektování sadových a parkových úprav.
(730) **Pecha Jiří**, Broučková 46, Zlín, 76001, CZ
(740) Ing. Zdeněk Kučera, Padělký 548, P.O.BOX 92, Slušovice, 76315

- (210) **O-453660**
(220) 13.11.2007
(320) 13.11.2007
(511) 36
(540)



- (510) (36) služby finanční, služby peněžní.
(590) Barevná
(730) **EUROLEASING CZ s.r.o.**, Sekaninova 52, Praha 2, 12800, CZ

- (210) **O-453676**
(220) 13.11.2007
(320) 13.11.2007
(511) 12, 35, 37
(540)

Autop s.r.o.

- (510) (12) automobily, motocykly, nákladní dodávkové vozy; (35) zprostředkování prodeje automobilů, nákup a prodej automobilů; (37) čištění automobilů a údržba vozidel.
(730) **Autop s.r.o.**, U Hodin 123/4, Praha 10, 10700, CZ

- (210) **O-453828**
(220) 19.11.2007
(320) 19.11.2007
(511) 7, 16, 40

- (540)



- (510) (7) sázecí stroje pro fotosazbu; (16) razítka, tiskárenské výrobky, tiskařské štočky; (40) fotosazba, sitotisk, tisk vzorů.
(590) Barevná
(730) **Blesková razítka s.r.o.**, Americká 579/17, Praha 2, 12000, CZ
(740) Ing. Květoslava Kubičková, Doubravčická 2201, Praha 10, 10000

- (210) **O-454189**
(220) 30.11.2007
(320) 30.11.2007
(511) 6, 17, 19, 35, 36, 37, 39, 42
(540)

APLITEK

- (510) (6) kovy a jejich slitiny, kovy polozpracované, železářské zboží spadající do této třídy, kovové výlisky všeho druhu, stavební materiály kovové, stavební profily, kovové stavební konstrukce, stavební lešení kovové, betonářská ocel, stavební výztuže kovové, armatury z kovu, stavební bednění kovové, spojovací materiály kovové - šrouby, matky, podložky, nýty, hřebíky, stavební a nábytkové kování, hutní výrobky - ocel, kovové profily, plechy, tyče, trubky, potrubí, okapy, kovové stavební prvky - okna a dveře, okenní a dveřní rámy a zárubně, kovové trubky pro rozvod vody/plynu a okapové systémy, kovové plavecké bazény, kovové stavební formy, kovové kanalizační poklopy; (17) izolační a těsnicí materiály všeho druhu spadající do této třídy, stavební izolace, izolační nátěry, izolační omítky, pěnové stavebně-izolační hmoty, zateplovací stavební hmoty, stavební izolační polystyren, izolační pásy, těsnění všeho druhu, polotovary z plastických hmot, umělé hmoty/plasty všeho druhu polozpracované, plastové výlisky a formy všeho druhu pro stavebnictví, výrobky z gumy, azbestu a slidy všeho druhu spadající do této třídy, pryžové výlisky a polotovary, obaly (pytle na-) gumové, obaly (sáčky na-) gumové, pryskyřice umělé - polotovary; (19) stavební materiály nekovové všeho druhu spadající do této třídy - beton, cement, cihly, tvárnice, střešní krytiny nekovové, střešní tašky, kámen, umělý kámen, písek, štěrk, břidlice, stavební jíl a hlína, asfalt, dehet a dehtová lepenka, azbestocement, sádra, sádkarton, omítka, štuk, geotextilie, stavební sklo, stavební dřevo, stavební plasty, stavební keramika, ploché a bezpečnostní okenní sklo, stavební nekovové prvky - okna, dveře, zárubně, schody, zábradlí apod., nekovové stavební konstrukce, zejména dřevěné a plastové, stavební bednění dřevěné, nekovové plavecké bazény, polozpracované dřevo, pilařské výrobky, řezivo, dýhy, parkety, dřevotřískové deskové materiály - lamino, překližka, plastové trubky pro rozvod vody/plynu a okapové systémy, nekovové stavební formy; (35) zprostředkovatelská činnost v oblasti obchodu a služeb k obchodním účelům, týkající se výrobků, uvedených ve tř. 6, 17 a 19, odborné obchodní poradenství, obchodní nebo podnikatelské informace, zprostředkování obchodních kontaktů v oblasti výrobků, uvedených ve tř. 6, 17 a 19, předvádění zboží, provádění obchodních operací, pomoc při řízení obchodní činnosti, kopírování nebo rozmnožování (reprodukce) dokumentů, dokladů apod., reklama (on-line) na počítačové komunikační síti, on-line inzerce, vyhledávání informací v počítačových souborech, pronájem reklamního času ve všech komunikačních médiích, poskytování obchodních informací a obchodních služeb pomocí Internetu, zprostředkování internetového obchodu v oblasti výrobků, uvedených ve tř. 6, 17 a 19, komerční využití Internetu v oblastech komerčních internetových médií a vyhledávacích služeb v oblasti výrobků, uvedených ve tř. 6, 17 a 19, vyhledávání dat v počítačových souborech, prezentace uživatelů na stránkách World Wide Web v počítačové síti Internet, systemizace informací do počítačových databází, reklama, propagace, propagační korespondence, propagační materiál (šíření), propagační publikace (šíření), inzerce; (36) investorská činnost ve výstavbě, ekonomická finanční rozvaha ve

stavebnictví; (37) stavební činnost a veškeré služby s tím související, provádění staveb, jejich změn a odstraňování, rekonstrukce staveb, provádění bytových, občanských, průmyslových a inženýrských staveb, výstavby typových rodinných domků, půdní nástavby a vestavby, stavby na klíč, provádění podzemních staveb, opravy a rekonstrukce objektů, přípravné práce pro stavby, stavební informace, opravy a rekonstrukce koupelen, opravy fasád, stavebně-vybvavovací a údržbářsko-opravárenská činnost, dodatečné zateplení budov, opravy a rekonstrukce střech a krovů, malířské, lakýrnické a tapetářské práce, zednické, omítkářské, sádrovací práce, čištění a provádění úklidu interiérů budov, pokládání parket a podlah, dlaždičské, obkladačské a pokrývačské práce, práce štukatérské, sklenářské práce, stavba a montáž lešení, půjčování lešení, pronájem a opravy stavební mechanizace, tesařské a stavební dřevařské práce, stavební truhlářství, zámečnictví a klempířství v rozsahu této třídy, sádrokartonové práce a montáž sádrokartonových konstrukcí i podhledů, vodoinstalatérství a topenářství, zprostředkovatelské činnosti v oblasti stavebnictví a služeb souvisejících (stavební povolení, stavební dozor, kolaudace), pronájem bagrů, rypadel, buldozerů, jeřábů, stavebních, důlních a razicích strojů, strojů k hutnění povrchů, ke stavbě pozemních komunikací a stavební mechanizace, služby pronájmu nářadí a konstrukčního materiálu v rámci této třídy, poradenské a konzultační služby v oblasti stavebnictví, stavebních materiálů a efektivnosti jejich použití; (39) veškerá doprava spadající do této třídy, služby v dopravě a přepravě, zprostředkování dopravy, zdvihací práce, půjčování a pronájem motorových a nemotorových vozidel, skladování materiálů a hmot; (42) inženýrsko-projektová činnost ve všech oblastech investiční výstavby, urbanismu, krajinářské tvorby a ve všech oblastech pozemních staveb i infrastruktury, projektová příprava staveb, stavebně technické expertizy (rozpočty), počítačová grafika, kontrolní služby (kontrola kvality) v oblasti stavebnictví, statické studie včetně expertiz, služby architekta, znalecké posudky v oboru stavebnictví a stavební ekonomie, rešeršní služby v celé oblasti stavebnictví, inženýrské činnosti.

(730) **APLITEK spol. s r.o.**, Rovniny 1116/45, Hlučín, 74801, CZ
(740) Ing. Pavel Nádvořík, Sokola Tůmy 1, Ostrava - Hulváky, 70900

(210) **O-454190**
(220) 30.11.2007
(320) 30.11.2007
(511) 6, 17, 19, 35, 36, 37, 39, 42
(540)



(510) (6) kovy a jejich slitiny, kovy polozpracované, železářské zboží spadající do této třídy, kovové výlisky všeho druhu, stavební materiály kovové, stavební profily, kovové stavební konstrukce, stavební lešení kovové, betonářská ocel, stavební výztuže kovové, armatury z kovu, stavební bednění kovové, spojovací materiály kovové - šrouby, matky, podložky, nýty, hřebíky, stavební a nábytkové kování, hutní výrobky - ocel, kovové profily, plechy, tyče, trubky, potrubí, okapy, kovové stavební prvky - okna a dveře, okenní a dveřní rámy a zárubně, kovové trubky pro rozvod vody/plynu a okapové systémy, kovové plavecké bazény, kovové stavební formy, kovové kanalizační poklopy; (17) izolační a těsnicí materiály všeho druhu spadající do této třídy, stavební izolace, izolační nátěry, izolační omítky, pěnové stavebně-izolační hmoty, zateplovací stavební hmoty, stavební izolační polystyren, izolační pásy, těsnění všeho druhu, polotovary z plastických hmot, umělé hmoty/plasty všeho druhu polozpracované, plastové výlisky a formy všeho druhu pro stavebnictví, výrobky z gumy, azbestu a slidy všeho druhu spadající do této třídy, pryžové výlisky a polotovary, obaly (pytle na-) gumové, obaly (sáčky na-) gumové, pryskyřice umělé - polotovary; (19) stavební materiály nekovové všeho druhu spadající do této třídy - beton, cement, cihly, tvárnice, střešní krytiny nekovové, střešní tašky, kámen, umělý kámen, písek,

štěrk, břidlice, stavební jíla a hlína, asfalt, dehet a dehtová lepenka, azbestocement, sádra, sádrokarton, omítky, štuk, geotextilie, stavební sklo, stavební dřevo, stavební plasty, stavební keramika, ploché a bezpečnostní okenní sklo, stavební nekovové prvky - okna, dveře, zárubně, schody, zábradlí apod., nekovové stavební konstrukce, zejména dřevěné a plastové, stavební bednění dřevěné, nekovové plavecké bazény, polozpracované dřevo, pilařské výrobky, řezivo, dýhy, parkety, dřevotřískové deskové materiály - lamino, překližka, plastové trubky pro rozvod vody/plynu a okapové systémy, nekovové stavební formy; (35) zprostředkovatelská činnost v oblasti obchodu a služeb k obchodním účelům, týkající se výrobků, uvedených ve tř. 6, 17 a 19, odborné obchodní poradenství, obchodní nebo podnikatelské informace, zprostředkování obchodních kontaktů v oblasti výrobků, uvedených ve tř. 6, 17 a 19, předvádění zboží, provádění obchodních operací, pomoc při řízení obchodní činnosti, kopírování nebo rozmnožování (reprodukce) dokumentů, dokladů apod., reklama (on-line) na počítačové komunikační síti, on-line inzerce, vyhledávání informací v počítačových souborech, pronájem reklamního času ve všech komunikačních médiích, internetového obchodu v oblasti výrobků, uvedených ve tř. 6, 17 a 19, komerční využití Internetu v oblastech komerčních internetových médií a vyhledávacích služeb v oblasti výrobků, uvedených ve tř. 6, 17 a 19, vyhledávání dat v počítačových souborech, prezentace uživatelů na stránkách World Wide Web v počítačové síti Internet, systemizace informací do počítačových databází, reklama, propagace, propagační korespondence, propagační materiál (šíření), propagační publikace (šíření), inzerce; (36) investorská činnost ve výstavbě, ekonomická finanční rozvaha ve stavebnictví; (37) stavební činnost a veškeré služby s tím související, provádění staveb, jejich změn a odstraňování, rekonstrukce staveb, provádění bytových, občanských, průmyslových a inženýrských staveb, výstavby typových rodinných domků, půdní nástavby a vestavby, stavby na klíč, provádění podzemních staveb, opravy a rekonstrukce objektů, přípravné práce pro stavby, stavební informace, opravy a rekonstrukce koupelen, opravy fasád, stavebně-vybvavovací a údržbářsko-opravárenská činnost, dodatečné zateplení budov, opravy a rekonstrukce střech a krovů, malířské, lakýrnické a tapetářské práce, zednické, omítkářské, sádrovací práce, čištění a provádění úklidu interiérů budov, pokládání parket a podlah, dlaždičské, obkladačské a pokrývačské práce, práce štukatérské, sklenářské práce, stavba a montáž lešení, půjčování lešení, pronájem a opravy stavební mechanizace, tesařské a stavební dřevařské práce, stavební truhlářství, zámečnictví a klempířství v rozsahu této třídy, sádrokartonové práce a montáž sádrokartonových konstrukcí i podhledů, vodoinstalatérství a topenářství, zprostředkovatelské činnosti v oblasti stavebnictví a služeb souvisejících (stavební povolení, stavební dozor, kolaudace), pronájem bagrů, rypadel, buldozerů, jeřábů, stavebních, důlních a razicích strojů, strojů k hutnění povrchů, ke stavbě pozemních komunikací a stavební mechanizace, služby pronájmu nářadí a konstrukčního materiálu v rámci této třídy, poradenské a konzultační služby v oblasti stavebnictví, stavebních materiálů a efektivnosti jejich použití; (39) veškerá doprava spadající do této třídy, služby v dopravě a přepravě, zprostředkování dopravy, zdvihací práce, půjčování a pronájem motorových a nemotorových vozidel, skladování materiálů a hmot; (42) inženýrsko-projektová činnost ve všech oblastech investiční výstavby, urbanismu, krajinářské tvorby a ve všech oblastech pozemních staveb i infrastruktury, projektová příprava staveb, stavebně technické expertizy (rozpočty), počítačová grafika, kontrolní služby (kontrola kvality) v oblasti stavebnictví, statické studie včetně expertiz, služby architekta, znalecké posudky v oboru stavebnictví a stavební ekonomie, rešeršní služby v celé oblasti stavebnictví, inženýrské činnosti.

(590) Barevná
(730) **APLITEK spol. s r.o.**, Rovniny 1116/45, Hlučín, 74801, CZ
(740) Ing. Pavel Nádvořík, Sokola Tůmy 1, Ostrava - Hulváky, 70900

(210) **O-454226**
(220) 30.11.2007
(320) 30.11.2007
(511) 5
(540)

MODERN

(510) (5) farmaceutické výrobky, dermatologické výrobky.

(730) **BELUPO - Lijekovi i kozmetika d. d.**, Danica 5, 48000 (540)
Koprivnica, HR

(740) **KOREJZOVÁ & SPOL., v.o.s.**, JUDr. Petra Korejzová,
advokátka, Korunní 810/104 E, Praha 10, 10100

(210) **O-454228**

(220) 30.11.2007

(320) 30.11.2007

(511) 1, 3, 5

(540)

VISABELL

(510) (1) přípravky chemické pro průmysl, zejména chemické polotovary, suroviny a komponenty určené na výrobu potravin a zvláštní výživu ve formě tablet zařazené v této třídě; (3) přípravky chemické pro hygienu, zejména mýdla, šampóny, krémy, masti, toaletní vody, tonika; (5) chemické přípravky pro medicínu a veterinární medicínu, zejména léky a komponenty pro jejich výrobu, výrobky potravinářské pouze pro léčebné účely, dietetické, zejména výrobky potravinářské pro zvláštní výživu k léčebným účelům, vitamínové a minerální přípravky ve formě prášku, tablet, popřípadě jiné lékové nebo potravinové formě.

(730) **RAPETO a.s.**, Čeliv 17, Bezručice, 34953, CZ

(740) **TRAPLOVÁ-HAKR-KUBÁT** Advokátní a patentová kancelář,
JUDr. Jarmila Traplová, Přístavní 24, Praha 7, 17000

(210) **O-454229**

(220) 30.11.2007

(320) 30.11.2007

(511) 1, 3, 5

(540)

NOVABELL

(510) (1) přípravky chemické pro průmysl, zejména chemické polotovary, suroviny a komponenty určené na výrobu potravin a zvláštní výživu ve formě tablet zařazené v této třídě; (3) přípravky chemické pro hygienu, zejména mýdla, šampóny, krémy, masti, toaletní vody, tonika; (5) chemické přípravky pro medicínu a veterinární medicínu, zejména léky a komponenty pro jejich výrobu, výrobky potravinářské pouze pro léčebné účely, dietetické, zejména výrobky potravinářské pro zvláštní výživu k léčebným účelům, vitamínové a minerální přípravky ve formě prášku, tablet, popřípadě jiné lékové nebo potravinové formě.

(730) **RAPETO a.s.**, Čeliv 17, Bezručice, 34953, CZ

(740) **TRAPLOVÁ-HAKR-KUBÁT** Advokátní a patentová kancelář,
JUDr. Jarmila Traplová, Přístavní 24, Praha 7, 17000

(210) **O-454232**

(220) 30.11.2007

(320) 30.11.2007

(511) 35, 41, 45

(540)

Ambruz & Dark

(510) (35) propagační činnost, reklama, propagace, reklama on-line v počítačové síti, zaslání reklamních materiálů zákazníkům, zveřejňování reklamních textů, pomoc při řízení obchodní činnosti, obchodní nebo podnikatelské informace, nábor zaměstnanců, obchodní administrativa, kancelářské práce; (41) výchova, vzdělávání, informace o výchově a vzdělávání, organizování a vedení konferencí a seminářů, pořádání a řízení seminářů, vydávání odborných textů, poskytování on-line elektronických publikací; (45) právní služby, poradenství a konzultační služby v oblasti duševního vlastnictví, ochrana k duševnímu vlastnictví, licence k duševnímu vlastnictví, právní služby při registraci názvů domén.

(730) **Ambruz & Dark, advokáti, v.o.s.**, Kateřinská 466, Praha 2,
12000, CZ

(740) Peňázová, Mgr. Markéta, nám. Svobody 20, Brno, 60200

(210) **O-454360**

(220) 05.12.2007

(320) 05.12.2007

(511) 41, 43, 44

(540)



(510) (41) výchova, vzdělávání, zábava, soutěžní aktivity, provozování sportovního zařízení; (43) služby zajišťující stravování a nápoje; (44) poskytování relaxačních aktivit v zařízeních - bazén, pára, sauna, vířivé a masážní vany a bazény.

(730) **IC HOTELS a.s.**, Malletova 1141, Praha 9, 19000, CZ

(740) Ing. Jarmila Loskotová, K Závětinám 727, Praha 5, 15500

(210) **O-454374**

(220) 06.12.2007

(320) 06.12.2007

(511) 35, 36

(540)



(510) (35) inzertní a reklamní činnost, propagační činnost, reklama, pomoc při řízení obchodní činnosti, obchodní administrativa, kancelářské práce, zprostředkování obchodování, zejména v oblasti služeb zařazených do tříd 35 a 36; (36) pojišťovnictví a peněžnictví, zprostředkování pronájmu nemovitostí, obchodování s nemovitostmi, oceňování a odhady nemovitostí, pronájem nemovitostí, pronajímání kanceláří, správa nemovitostí, finanční řízení.

(590) Barevná

(730) **BECON s.r.o.**, Nádražní 32, Praha 5, 15000, CZ

(740) Mgr. Linda Weidenhofferová, Krakovská 9, Praha 1, 11000

(210) **O-454386**

(220) 06.12.2007

(320) 06.12.2007

(511) 6, 11, 17, 19, 37

(540)



(510) (6) dveře kovové, dveřní zárubně kovové, dveřní rámy kovové, okna kovová, okenní rámy kovové, žaluzie kovové, vrata kovová; (11) přístroje na topení, přístroje chladičí a pro ventilaci; (17) polotovary z plastických hmot, materiály těsnící, ucpávací a izolační; (19) dveře nekovové, zárubně pro dveře nekovové, okna nekovová, rámy na okna nekovová, okénka dveřní nekovová, sítě proti hmyzu nekovové, žaluzie nekovové, vrata nekovová; (37) stavebnictví, montáž oken a jiných výplní stavebních otvorů.

(730) **Okna Macek, s.r.o.**, Hodonínská 1624, Dubňany, 69603, CZ

(740) Mgr. Marcela Zlámalová, advokátka, Vrchlického 7, Hodonín,
69501

(210) **O-454425**

(220) 07.12.2007

(320) 07.12.2007

(511) 1, 3, 5

(540)

Sucralin

(510) (1) přípravky chemické pro průmysl, zejména chemické

polotovary, suroviny a komponenty určené na výrobu potravin a zvláštní výživu ve formě tablet zařazené v této třídě, stolní sladidla; (3) přípravky chemické pro hygienu, zejména mýdla, šampóny, krémy, masti, toaletní vody, tonika; (5) chemické přípravky pro medicínu a veterinární medicínu, zejména léky a komponenty pro jejich výrobu, výrobky potravinářské pouze pro léčebné účely, dietetické, zejména výrobky potravinářské pro zvláštní výživu k léčebným účelům, vitamínové a minerální přípravky ve formě prášku, tablet, popřípadě jiné lékové nebo potravinové formě.

- (730) **RAPETO a.s.**, Čeliv, Bezdrůžice, 34953, CZ
(740) TRAPLOVÁ-HAKR-KUBÁT Advokátní a patentová kancelář, JUDr. Jarmila Traplová, Přístavní 24, Praha 7, 17000

(210) **O-454433**

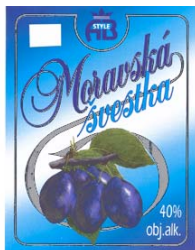
- (220) 10.12.2007
(320) 10.12.2007
(511) 41
(540)



- (510) (41) činnost tanečního studia a taneční školy, zejména výuka tance a baletu a organizování tanečních a baletních soutěží.
(730) **Malá Ivana MgA.**, nám. Svobody 1/728, Praha 6, 16000, CZ
(740) JUDr. Aleš Zábrš, Na Beránce 2, Praha 6, 16000

(210) **O-454537**

- (220) 12.12.2007
(320) 12.12.2007
(511) 33, 35
(540)



- (510) (33) alkoholické nápoje; (35) zprostředkování obchodu s alkoholickými nápoji.
(590) Barevná
(730) **AB style s.r.o.**, Křižíkova 1774, Frýdek - Místek, 73801, CZ

(210) **O-454540**

- (220) 12.12.2007
(320) 12.12.2007
(511) 33, 35
(540)

PENISILIN

- (510) (33) alkoholické nápoje; (35) zprostředkování obchodu s alkoholickými nápoji.
(730) **AB style s.r.o.**, Křižíkova 1774, Frýdek - Místek, 73801, CZ

(210) **O-454558**

- (220) 12.12.2007
(320) 12.12.2007
(511) 24, 25, 27
(540)



- (510) (24) tkaniny a textilní výrobky v rámci této třídy, závěsy, záclony, utěrky, ubrusy, ručníky, látkové prostírání na stůl; (25) obuv, oděvy, kloboučnické zboží; (27) koberce.
(730) **Wei Yang**, Stropnická 1239, Praha 9, 19000, CZ
(740) Jin Yuan Pan, Kolbenova 905/56, Praha 9, 19000

(210) **O-454578**

- (220) 13.12.2007
(320) 13.12.2007
(511) 1, 19
(540)

TS POROMALTA

- (510) (1) chemické výrobky pro průmysl - lepidla, tmely, pojiva pro obkládačky; (19) stavební materiály nekovové - malta stavební.
(730) **Valeš Ladislav Ing.**, Rozstání 144, Světlá pod Ještědem, 46343, CZ

(210) **O-454699**

- (220) 17.12.2007
(320) 17.12.2007
(511) 6, 16, 24, 35, 40, 42
(540)

ALERION

- (510) (6) žerdě, stojany, konzoly, hlavice k žerdím, fasádní držáky, stožáry, stojánky k vlaječkám na stůl, smaltované ovály se znaky, smaltované uliční tabule a domovní čísla; (16) mapy; (24) vlajky, stolní vlaječky, stolní znaky, rukávové nášivky, domovenky; (35) dodavatelské služby pro třetí osoby fyzické i právnické, nákup výrobků a služeb pro jiné fyzické a právnické osoby v oblasti reklamních a propagačních předmětů, označení ulic a domů, vlajek a stožárů, kování k stožárům, praporů, vlaječek, znaků a odznaků, nášivek, zeměpisných map a grafického designu; (40) vyšívání, tisk vzorů; (42) grafický design.
(730) **ALERION s.r.o.**, Chaloupkova 1, Brno, 61200, CZ
(740) INPARTNERS GROUP, Ing. Mihnea Gheorghiu, CSc., Lidická 51, Brno, 60200

(210) **O-454710**

- (220) 17.12.2007
(320) 17.12.2007
(511) 3, 9, 10, 16, 17, 18, 22, 24, 25, 36, 40
(540)

DEKPROTECT

- (510) (3) krémy na obuv, a to neutrální a barevné, v tubách, krabičkách i ve skleničkách, pleťové krémy, krémy na obličej a konzervační prostředky na kůži, mastné i nemastné, zejména univerzální, regenerační a reparační, bylinné, desinfekční, hydratační, s obsahem olejů nebo bez nich, mýdla a mycí prostředky, s přísadami i bez nich, například mýdla toaletní, desinfekční, medicínální, avivážní, mazlavá, pro domácnost, koupelňová, proti pocení nohou, holicí, mýdélka, mýdlo v sudech, mycí a holicí pasty, ústní vody, zubní pasty a prášky, mýdlové směsi, mýdlové vločky, mýdlový líh, pemzové mýdlo, čistící prostředky pevné, tekuté, pastovité a v prášku, zejména univerzální a desinfekční, na nádobí, na sporáky, na smaltované předměty, na umyvadla a vany, na podlahu, na okna, na tapety, na inkoust, na dřevo, kůži, sklo a kov, bělicí soda, odmašťovač a rozpouštědla tuků, louh sodný, peroxid vodíku, terpentýn, šampóny tekuté nebo v prášku, též autošampóny, prací prostředky, například bez fosfátů pro bílé i barevné prádlo, prací prostředky univerzální, desinfekční i pro bělení, prostředky pro namáčení, přípravky ke škrobení, barviva na bělení a praní, barviva na prádlo, barviva na vlasy a vousy, barviva pro účely toaletní, depilatorní pasty a pudry, voňavkářské zboží, zvláště toaletní a kolínské vody, lešticí přípravky tekuté nebo tuhé, například na boty, na podlahy, též parkety, na kůži, kovy, nábytek, skla, na nehty, oleje toaletní, například jasmínové, levandulové, mandlové, růžové, květinové, bergamotové, chmelové, cedrové, éterické, citrónové, oleje na vlasy, odličovací a čistící oleje a líhy, silice, toaletní ocet, kosmetické prostředky a přípravky všeho druhu, například přísady do koupelí, přípravky pro péči o pokožku, líčidla, umělé řasy a lepidlo na jejich upevnění, přípravky k barvení řas a obočí, pomády, rtěnky, toaletní mléko, toaletní pasty a pudry, toaletní prostředky proti pocení, masky pro kosmetické ošetření, umělé nehty, vata kosmetická, pudřenky, kosmetické neceséry s obsahem, deformační vosk, kapaliny pro stěrače na mytí skel vozidel a na odstraňování námrazy, plavená křída, látka a

odstraňování nátěrů a lakových povlaků vůbec, dekapační látky na kov, látky na konzervování kůže, pemza surová nebo upravená, smirkové plátno; (9) ochranné brýle, číré nebo kouřové zabarvené, též zrcadlové, nerozbitné a neprůstředné, například pro práci na obráběcích strojích, ochranné brýle s kostěným rámkem, ochranné brýle s plochým čířým zorníkem, též s větracími otvory, s dosedací částí na obličej z měkkého plastu, ochranné brýle s plochým polykarbonátovým zorníkem, též s nepřímým větráním nebo nemlživé, s dosedací částí na obličej z měkkého plastu, ochranné brýle umělohmotné, s tenkou umělou fólií, ochranné brýle s přímou ventilací, polykarbonátové brýle číré nebo žluté, svářečské brýle, svářečské ochranné brýle s odvětráním a výklopným hledím čířým nebo tmavým, svářeči štít do ruky, svářečská kukla, též optoelektrická, případně se záložním solárním zdrojem a kříž do svářečské kukly, skla do svářečských kulek čírá nebo tmavá, též zrcadlová, brýlové obroučky, obličejové štíty polykarbonátové nebo drátěné, včetně držáků, štítky a stínítka proti oslnění k upevnění na čepice, ochranné přilby s uzavíratelnými větracími otvory na bocích, například s průvlakem pro chrániče sluchu, též dielektrické a s tepelně izolační vrstvou, rovněž s příslušenstvím, například s drátěným štítem, přidavným hlavovým světlem, vnitřním upevňovacím křížem, s chráničem sluchu, respirátory, například jednoduché nebo skládané, též s vydechovacím ventilem a tvarované, také s aktivním uhlíkem, s vyměnitelnou filtrační vložkou, přilby, masky a polomasky k ochraně dýchacích orgánů, očí a obličejů před toxickými škodlivinami, též s protiplynovými a protichemickými filtry, rovněž s příslušenstvím, například hadicemi, zorníky, držáky, ventilačními soupravami a předfiltry, dýchací přístroje k plavání pod vodou, filtry k dýchacím maskám, mušlové chrániče sluchu samostatné i k upevnění na ochranné přilby, ucpávkové chrániče sluchu, též s bezpečnostním vláknem, chrániče zubů, ochranné kombinézy speciální, též proti úrazům, protipožární a pro potápěče, pásy záchranné, plováky, vesty, záchranné pásy, ochranné rukavice proti rentgenovým paprskům, pro potápěče a pro účely průmyslové, například antivibrační, svářečské, žáruvzdorné a teplotodolné, neprůřezné, palcové, tříprsté, pětiprsté, celistvé i kombinované, též se zesílenou dlaní či s pružným nápletem, svářečské rukavice, například ze štípané hověziny, z vepřovice, též tříprsté a palcové, kožené zástěry svářečské, kovářské a truhlářské, kožené kamaše s přezkami a kožené rukávnický pro svářeče, nákolenníky a nátepníky - vše ochranné prostředky proti ohni, obleky svářečské - proti ohni, obleky fárové a klobouky hutnické - proti ohni, záchranné plachty, ochranné sítě proti pracovním úrazům, pogumované a gumové zástěry, též s náprsenkou, pogumované kalhoty a blůzy, též s kapucí, pogumované pláště, gumové nákolenníky - vše ochranné oděvy, ochranné prostředky proti chladu, spadající do této třídy, pouzdra na brýle, krejčovské metry, krokoměry, bezpečnostní pásy, bezpečnostní postroje, též postroje reflexivní - vše spadající do této třídy; (10) lékařské kalhoty pánské a dámské, lékařské pláště pánské a dámské, lékařské košile a haleny, lékařské zástěry pogumované a z PVC, zdravotní sandály, orthopedická a akupresurní lékařská obuv, orthopedické vložky, chirurgické rukavice, chirurgické rukavice na jedno použití, elastické bandáže, respirátory k umělému dýchání, masážní rukavice, pásy, ochranné rukavice proti rentgenovým paprskům pro účely lékařské, tampóny do uší, chránička prstů, injekční stříkačky, svěrací kazajky, vložky do nemocničních lůžek, prostěradla sterilní (pro lékařské účely), prostěradla pro pomáhající se osoby; (16) barvotisk, kancelářské potřeby, zejména zápisníky a poznámkové bloky, formuláře, zápisníky bezpečnosti práce, bezpečnostní a grafické tabulky, papírové kapesníky, toaletní papír, též v rolích, papírové záclony, obtiskovací nálepky, přetiskovací obtisky, tisky a tiskárenské výrobky, výšivkové vzory, papírové zboží neobsažené v jiných třídách, náčíní ke značení prádla, křída krejčovská a značkovací; (17) samolepicí fólie z plastických hmot, ochranné fólie pro svařovací kukly, a pro ochranné brýle, gumové zboží, například gumové a latexové izolační rukavice, zejména chemicky odolné, gumové výrobky neobsažené v jiných třídách, například gumové nárazníky, hmoty na tlumení zvuku, odlítky z gumy, tepelně izolační hmoty, pěnová guma, těsnění, například pro vodovody, a pro stroje, vložky k upevňování vrutů; (18) kožené brašny na nářadí, lovecké brašny, kožené kufříky a nákupní kabely, kožené předměty neobsažené v jiných třídách, například hřebíčkenky, kapsáře, kožené popruhy, řemeny, řemínky a opasky, též řemínky

na šití, kožené šňůry a závěsné řemeny, cestovní kufry, lovecké sedátkové hole, kožené ruční tašky, turistické batohy a pytle, kožená pouzdra, kravská useň, plátěná koženka, sedlářské zboží, zavazadla všeho druhu, též z umělé usně, z vulkanfibru, proutěná a rákosová; (22) bezpečnostní lana, vyjma kovových, též z plastických hmot, provaznické výrobky, například provazy a provázky, též z textilních vláken, popruhy, též k manipulaci s náklady, visutá lůžka, spadající do této třídy, provazové žebříky, pytle a žoky z textilních hmot neobsažené v jiných třídách, stany, vycpávkový materiál, plachtovina na šití plachet, plachty všeho druhu, například lodní a člunové, na vozíky a káry, na vagóny, na vozidla, nepromokavé pokrývky, též pro táboření; (24) ubrusy a ubrousky, ručníky, osušky, utěrky, vše spadající do této třídy, hadry na mytí, toaletní rukavice, bavlněné zboží (spadající do této třídy) též bělené, barevné, tkané, bavlněné tkaniny, zdravotnický flanel, zdravotní gáza (nikoliv obinadla), jutové látky a tkaniny, textilní kapesníky, podšívkové tkaniny, též do oděvů a pro klobouky, látky na konfekční oděvy, konopné tkaniny, košilovina a košilové látky, látky a tkaniny trikotové, látky elastické, lněné, na klobouky, nepromokavé, plachtovina na šití oděvů, ložní prádlo, lázeňské prádlo, prostěradla, též pro nemocnice, avšak spadající do této třídy, pokrývky, též ložní a cestovní, manšestr, samet, tamín na prapory, nábytkové tkaniny, tkaniny ze skelných vláken pro textilní účely, rolety z textilního materiálu, filtrační tampóny z textilních hmot, tkaniny z umělého hedvábí, mycí rukavice; (25) oděvy, například pánské, dámské, dětské, též svrchníky, uniformy a oděvy konfekční, oděvy svrchní nebo spodní, džínsy, košile, kazajky a vesty, též kožené, kalhoty, též jezdecké, oděvy nepromokavé, též pláště a pláštěnky, elastické pletené zboží, například svetry, koupací čepice, plavky, úbory a pláště, čepice a kapuce, pletené šály a šátky na krk, sukně a pásy k nim, zástěry, ponožky, osobní prádlo, pyžama, punčochové kalhoty, podprsenky, podvazky, rukavice, též bezprstové, polorukavice, kravaty a motýlky, kloboučnické zboží, například dámské a pánské klobouky, též plstěné a kožešinové, kombinézy k vodním lyžím, pracovní oděvy, například pánské a dámské montérkové soupravy, pánské montérkové kalhoty, dámské montérkové kalhoty, též s náprsenkou, kombinézy, obleky, pánské a dámské pracovní pláště, zástěry, též s náprsenkou, dámské haleny, kuchařské rondony a čepice, barety a lodičky, čepice, též se štítkem, kulichy a ušanky, kukly, klobouky, též rybářské, šátky na hlavu, vatované kabáty, též s kapucí, vatované a zateplené kalhoty, zimní kabáty, zimní bundy, pánské a dámské vesty, též vatované, oteplené blůzy, flanelové košile, ledvinové pásy, spadající do této třídy, pánské spodky, pletené svetry, číšnické vesty a kalhoty, řeznické kalhoty a blůzy, trenýrky, overaly, ponožky, trička, šle, rukavice, též pletené a zimní s teplou vložkou, pracovní obuv všeho druhu, pánská, dámská, například polobotky, kotníčkové boty, holínky, gumové boty, též rybářské, boty s ocelovou špicí, sandály, vycházková obuv všeho druhu, dámská, pánská, dětská, například letní a zimní, též vojenská a policejní, zejména polobotky, kotníčkové boty, sportovní obuv, koupací sandály, galoše, pantofle, vložky do bot; (36) financování, například zprostředkování finančních a peněžních operací, splátkové obchody a zápočtové operace; (40) barvení obuvi, látek, textilií a oděvů, krejčovské práce, například střihání, zhotovování oblečení, lemování látek, vyšívání a šití, zpracování, úprava a ošetřování kůže, textilu a tkanin, otisky nápisů a kreseb.

(730)

DEK a.s., Tiskařská 10/257, Praha 10 - Malešice, 10828, CZ

(210) **O-454729**

(220) 18.12.2007

(320) 18.12.2007

(511) 29

(540)

KAMENECKÝ SALÁM

(510) (29) uzeniny, salámy, masné výrobky.

(730) **ZŘUD - Masokombinát Polička, a.s.**, Kameneč u Poličky 300, Polička, 57223, CZ

(740) Bartoloměj Kouba, patentový zástupce, Mánesova 1200, Strakonice 1, 38601

(210) **O-454730**

(220) 18.12.2007

(320) 18.12.2007

(511) 29

- (540) **KAMENECKÁ KLOBÁSA**
(510) (29) uzeniny, salámy, masné výrobky.
(730) **ZŘUD - Masokombinát Polička, a.s.**, Kamenec u Poličky 300, Polička, 57223, CZ
(740) Bartoloměj Kouba, patentový zástupce, Mánesova 1200, Strakonice 1, 38601

- (210) **O-454758**
(220) 19.12.2007
(320) 19.12.2007
(511) 6, 9, 35, 37, 42, 45
(540)



H-ELEKTRONIC

- (510) (6) seřfý kovové, kovové výrobky, které nejsou uvedeny v jiných třídách; (9) přístroje pro měření a signalizaci; (35) propagační činnost, reklama, pomoc při řízení obchodní činnosti, obchodní administrativní, kancelářské práce; (37) stavebnictví, opravy, instalační služby s výjimkou instalace počítačových programů; (42) vědecké a technologické služby a související výzkum a projektování, instalace počítačových programů; (45) bezpečnostní služby pro ochranu majetku a jednotlivců.
(730) **H-ELEKTRONIC UNIVERSAL spol. s r.o.**, Brandlova 1641/1, Praha 4, 14900, CZ

- (210) **O-454816**
(220) 20.12.2007
(320) 20.12.2007
(511) 16, 36, 41, 43, 44, 45
(540)



- (510) (16) papír, lepenka a výrobky z těchto materiálů, které nejsou řazené do jiných tříd, tiskárenské výrobky, papírenské zboží; (36) služby peněžní, služby poskytované při emisi cestovních šeků a akreditiv; (41) výchova, vzdělávání, zábava, sportovní a kulturní aktivity; (43) služby zajišťující stravování a nápoje; (44) lékařské služby, péče o hygienu a krásu osob a zvířat, zemědělské, zahradnické a lesnické služby; (45) osobní a sociální služby poskytované ostatními za účelem uspokojování potřeb jednotlivců.
(590) Barevná
(730) **Le Cheque Déjeuner s.r.o.**, Koterská 1599/16, Praha 4, 14000, CZ
(740) Stanislav Beran, Kořenského 15/1107, Praha 5, 15000

- (210) **O-454818**
(220) 20.12.2007
(320) 20.12.2007
(511) 41
(540)



- (510) (41) pořádání anket Klubu sportovních novinářů ČR, zejména o nejlepšího fotbalistu ČR daného roku a podobně - organizování

- slavnostního vyhlášení výsledků.
(730) **KLUB SPORTOVNÍCH NOVINÁŘŮ ČESKÉ REPUBLIKY**, P.O.BOX 122, Praha 2, 12021, CZ

- (210) **O-454819**
(220) 20.12.2007
(320) 20.12.2007
(511) 41
(540)



- (510) (41) vytváření kolekce sportovních fotografií členů Klubu sportovních novinářů ČR a její vystavování a propagace v rámci této třídy.
(730) **KLUB SPORTOVNÍCH NOVINÁŘŮ ČESKÉ REPUBLIKY**, P.O.BOX 122, Praha 2, 12021, CZ

- (210) **O-454820**
(220) 20.12.2007
(320) 20.12.2007
(511) 9, 16, 18, 25, 28, 35, 38, 41
(540)



- (510) (9) aparáty pro záznam, převod, reprodukci zvuku nebo obrazu, magnetické suporty zvukových záznamů, gramofonové desky, automatické distributory a mechanismy na mince, přístroje pro zpracovávání informací, zařízení výpočetní techniky, programové vybavení pro počítače na nosičích, nosiče magnetických záznamů nahrané i nenahrané, audiovizuální díla na nosičích, audiokazety a videokazety nahrané i nenahrané, CD disky, hrací skříňně uváděné v činnost zhozením mince; (16) papír, lepenka a výrobky z těchto materiálů patřící do tř. 16, plakáty, fotografie, pohlednice, pohledy ilustrované se zvukovou nahrávkou, gratulace, dopisní papíry, obálky, kalendáře, zejména nástěnné a stolní, samolepky, obtisky, poznámkové bloky, desky na spisy, pořadače, omalovánky, activity books, balicí papír, školní sešity, skicáky, tužky, pastelky, tuhy, gumy, ořezávátko na tužky, penály, papírové tašky, školní tašky, umělohmotné tašky, papírové kapesníky, tiskoviny, časopisy, periodika, knihy, tiskárenské výrobky, tiskařské typy, štočky, potřeby pro knižní vazby, lepidla na papír a pro domácnost, materiál pro umělce, štetce, psací stroje a kancelářské potřeby, učební pomůcky (s výjimkou přístrojů), papírové obaly, obaly z plastických hmot (zařazené v této třídě); (18) kůže, imitace kůže, výrobky z těchto materiálů zařazené ve tř. 18, tašky, náprsní tašky, tašky ruční, peněženky, kufry, deštníky, slunečníky a hole, biče a sedlářské výrobky, umělecké nebo ozdobné předměty a přívěsky na klíče, vše z kůže nebo její imitace; (25) oděvy, obuv, kloboučnické zboží, trička, čepice, šátky, plavky, ponožky, opasky; (28) pexesa, hrací karty a hlavolamy z papíru, hry a hračky, zejména dřevěné, plyšové, látkové, umělohmotné, mechanické, hudební, hlavolamy prostorové, tělocvičné a sportovní potřeby a nářadí, potřeby pro gymnastiku a sport, ozdoby na vánoční stromky, rybářské potřeby v rámci této třídy, obaly na hračky; (35) reklamní, inzertní a propagační činnost, prodej reklamního času inzerentům; (38) televizní vysílání; (41) nakladatelská a vydavatelská činnost, nahrávání nosičů zvukových a/nebo obrazových, agenturní činnost v oblasti kultury, tvorba a vydávání audiovizuálních děl, půjčování nahraných a nenahraných nosičů zvukových a/nebo obrazových záznamů, výchovná a zábavní činnost, organizace a prezentace her a soutěží pro veřejnost, tvorba televizních pořadů.

(590) Barevná
(730) **Barrandov Studio a.s.**, Křiženeckého nám. 322, Praha 5, 15200, CZ

(210) **O-454821**
(220) 20.12.2007
(320) 20.12.2007
(511) 16, 41
(540)

LUCIFERRA

(510) (16) časopisy; (41) vydavatelství časopisů.
(730) **Smišková Lucie**, Bezejmenná 697/11, Mariánské Lázně, 35301, CZ

(210) **O-454823**
(220) 20.12.2007
(320) 20.12.2007
(511) 5
(540)



(510) (5) léčiva, farmaceutické přípravky humánní.
(590) Barevná
(730) **Zentiva, a.s.**, U kabelovny 130, Praha 10 - Dolní Měcholupy, 10237, CZ
(740) ČERVENKA, KLEINTOVÁ, TURKOVÁ Patentová, známková a advokátní kancelář, Ing. Eva Kleintová, Budečská 6/974, Praha 2, 12000

(210) **O-454839**
(220) 20.12.2007
(320) 20.12.2007
(511) 9, 16, 35, 37, 42
(540)



(510) (9) přístroje a nástroje vědecké, navigační, geodetické, elektronické, fotografické, kinematografické, optické, měřicí, signalizační, automatické přístroje uváděné v činnost vhozením mince či vložením karty, stroje na záznam, přenos a reprodukci zvuku nebo obrazu, zapisovací pokladny, výpočetní technika, hasicí přístroje, programy a výrobky software; (16) kancelářské potřeby (vyjma nábytku), papírové výrobky, zvláště manuály k software, letáky, návody k výrobkům, fotografie, plakáty; (35) činnost organizačních a ekonomických poradců; (37) montáž a opravy výpočetní techniky, kancelářské techniky a elektroniky; (42) tvorba a pronájem software.

(590) Barevná
(730) **ABRA Software a.s.**, Jeremiášova 1422/7b, Praha 13, 15000, CZ
(740) PROPATENT, Ing. Vlasta Sedláčková, Ke Kateřinkám 1393, Praha 4, 14900

(210) **O-454910**
(220) 21.12.2007
(320) 21.12.2007
(511) 35, 36

(540)

PPF GATE

(510) (35) dodavatelské služby pro třetí osoby (nákup výrobků a služeb pro jiné podniky) - podnikové poradenství, personální poradenství, poradenství při vedení podniků, poradenství v obchodní činnosti, odborné obchodní poradenství, obchodní nebo podnikatelské informace, reklama a propagace v rámci této třídy, obchodní průzkum, průzkum trhu a veřejného mínění, marketingové studie, poskytování pomoci při řízení obchodních nebo průmyslových podniků a při obchodní činnosti, služby administrativní a organizačně ekonomické, marketing, komerční informační kanceláře, organizování komerčních výstav, styky s veřejností, reklamní agentury, sekretářské služby; (36) finanční služby, finanční analýzy, poradenství v oblasti pojištění, finanční řízení, sponzorování, finanční informace, finanční konzultační služby, finanční odhady a oceňování (pojišťovnictví, bankovníctví, nemovitosti), fondy, správa majetku a nemovitostí, realitní kanceláře, pronájem a zprostředkování nemovitostí a kanceláři, kapitálové investice, záruky, kauce, ručení, daňové oceňování a odhady, bankovníctví a s ním související služby v rámci této třídy, homebanking, clearing, hypotéky (poskytování půjček), půjčky (financování), nákup a platby na splátky, leasing, makléřství, jednatelství, vydávání cenných papírů, cenin, kreditních karet, obchodování s cennými papíry, shromažďování prostředků na dobročinné účely, pojištění a s ním související služby v rámci této třídy, oceňování v rámci této třídy, organizování sbírek.

(590) Barevná
(730) **PPF a.s.**, Na Pankráci 121/1658, Praha 4, 14021, CZ

(210) **O-454911**
(220) 21.12.2007
(320) 21.12.2007
(511) 35, 36
(540)

PPF GATE

(510) (35) dodavatelské služby pro třetí osoby (nákup výrobků a služeb pro jiné podniky) - podnikové poradenství, personální poradenství, poradenství při vedení podniků, poradenství v obchodní činnosti, odborné obchodní poradenství, obchodní nebo podnikatelské informace, reklama a propagace v rámci této třídy, obchodní průzkum, průzkum trhu a veřejného mínění, marketingové studie, poskytování pomoci při řízení obchodních nebo průmyslových podniků a při obchodní činnosti, služby administrativní a organizačně ekonomické, marketing, komerční informační kanceláře, organizování komerčních výstav, styky s veřejností, reklamní agentury, sekretářské služby; (36) finanční služby, finanční analýzy, poradenství v oblasti pojištění, finanční řízení, sponzorování, finanční informace, finanční konzultační služby, finanční odhady a oceňování (pojišťovnictví, bankovníctví, nemovitosti), fondy, správa majetku a nemovitostí, realitní kanceláře, pronájem a zprostředkování nemovitostí a kanceláři, kapitálové investice, záruky, kauce, ručení, daňové oceňování a odhady, bankovníctví a s ním související služby v rámci této třídy, homebanking, clearing, hypotéky (poskytování půjček), půjčky (financování), nákup a platby na splátky, leasing, makléřství, jednatelství, vydávání cenných papírů, cenin, kreditních karet, obchodování s cennými papíry, shromažďování prostředků na dobročinné účely, pojištění a s ním související služby v rámci této třídy, oceňování v rámci této třídy, organizování sbírek.

(730) **PPF a.s.**, Na Pankráci 121/1658, Praha 4, 14021, CZ

(210) **O-454912**
(220) 21.12.2007
(320) 21.12.2007
(511) 35, 36
(540)

PPF GATE

(510) (35) dodavatelské služby pro třetí osoby (nákup výrobků a služeb pro jiné podniky) - podnikové poradenství, personální poradenství, poradenství při vedení podniků, poradenství v obchodní činnosti, odborné obchodní poradenství, obchodní nebo podnikatelské informace, reklama a propagace v rámci této třídy, obchodní průzkum, průzkum trhu a veřejného mínění, marketingové studie, poskytování pomoci při řízení obchodních nebo průmyslových podniků a při obchodní činnosti, služby administrativní a organizačně ekonomické, marketing, komerční informační kanceláře, organizování komerčních výstav, styky s veřejností, reklamní agentury, sekretářské služby; (36) finanční služby, finanční analýzy, poradenství v oblasti pojištění, finanční řízení, sponzorování, finanční informace, finanční konzultační služby, finanční odhady a oceňování (pojišťovnictví, bankovníctví, nemovitosti), fondy, správa majetku a nemovitostí, realitní kanceláře, pronájem a zprostředkování nemovitostí a kanceláři, kapitálové investice, záruky, kauce, ručení, daňové oceňování a odhady, bankovníctví a s ním související služby v rámci této třídy, homebanking, clearing, hypotéky (poskytování půjček), půjčky (financování), nákup a platby na splátky, leasing, makléřství, jednatelství, vydávání cenných papírů, cenin, kreditních karet, obchodování s cennými papíry, shromažďování prostředků na dobročinné účely, pojištění a s ním související služby v rámci této třídy, oceňování v rámci této třídy, organizování sbírek.

(730) **PPF a.s.**, Na Pankráci 121/1658, Praha 4, 14021, CZ

(210) **O-454951**
(220) 27.12.2007
(320) 27.12.2007
(511) 10, 20, 24
(540)

CHYTRÉ MATRACE

(510) (10) matrace a speciální postele, včetně vodních postelí, pro lékařské účely, polštáře pro lékařské účely, podložky pro nemocniční lůžka; (20) matrace do postelí, matracové polštáře, polštáře, podhlavníky, podušky, lůžkoviny s výjimkou ložního prádla, postele, včetně postelí vodních (ne pro léčebné účely), nemocniční postele, skládací lehátka, lamelové rošty do postelí; (24) ložní pokrývky a příkrývky, lůžkoviny, prádlo ložní a stolní, prostěradla, povlečení, přehozy, matracovina, moskytiery, nábytkové potahy, záclony.

(730) **GUMOTEX, akciová společnost**, Mládežnická 3A/3062, Břeclav, 69075, CZ

(740) **INPARTNERS GROUP**, Ing. Leopold Dadej, patentový zástupce, Na Valtické 339/6, Břeclav 4, 69141

(210) **O-455039**
(220) 28.12.2007
(320) 28.12.2007
(511) 29, 30, 35
(540)



Horké maliny

(510) (29) mléko, mléčné výrobky; (30) mražené krémy všeho druhu zařazené do této třídy, zmrzlina, cukr, kakao, čokoláda a nápoje z nich, med, led; (35) zprostředkovatelská činnost v oblasti obchodu s výše uvedenými výrobky, export-import, vše v oblasti potravin, marketing, propagace, reklama a inzerce všemi druhy médií, dodavatelské služby třetí osoby.

(590) Barevná

(730) **POLÁRKA s.r.o.**, Malá Lada 7/1533, Praha 4, 14300, CZ

(210) **O-455053**
(220) 28.12.2007
(320) 28.12.2007
(511) 6, 11, 19
(540)



(510) (6) kovové výrobky, které nejsou uvedeny v jiných třídách, litinové a ocelové krbové vložky, kamnové vložky z litiny, oceli a nerez, kovové rošty, kovové jehlice, kovová dvířka, kovové roury; (11) topná zařízení a krby všeho druhu a jejich příslušenství v rámci této třídy, zejména zahradní krby, krbové vložky nekovové, kamnové vložky nekovové, rošty do krbů a pecí, opékací nebo grilovací rošty, grily, pece, udrny, zařízení pro pečení, vaření, uzení nebo ohřívání, zařízení pro rozvod a úpravu vzduchu, větrací a klimatizační zařízení, komínové roury, podkladové plechy pod krby, venkovní a vnitřní betonové krby; (19) nekovové stavební materiály a výrobky, nekovové stavební konstrukce, betonové výrobky zahradní a městské architektury, umělý kámen na krby, betonové vodorovné a svislé stavební prvky pro stavbu krbů, obkladačky, dlažby, maltové směsi, římsy, pláště a ozdoby krbů nekovové.

(590) Barevná

(730) **Kročák Ludvík**, Na Třepince 589, Lomnice nad Lužnicí, 37816, CZ

(740) **KUDRLIČKA a SEDLÁK**, Ing. Jiří Sedlák, Husova 5, České Budějovice, 37001

(210) **O-455054**
(220) 28.12.2007
(320) 28.12.2007
(511) 6, 11, 19
(540)



(510) (6) kovové výrobky, které nejsou uvedeny v jiných třídách, litinové a ocelové krbové vložky, kamnové vložky z litiny, oceli a nerez, kovové rošty, kovové jehlice, kovová dvířka, kovové roury; (11) topná zařízení a krby všeho druhu a jejich příslušenství v rámci této třídy, zejména zahradní krby, krbové vložky nekovové, kamnové vložky nekovové, rošty do krbů a pecí, opékací nebo grilovací rošty, grily, pece, udrny, zařízení pro pečení, vaření, uzení nebo ohřívání, zařízení pro rozvod a úpravu vzduchu, větrací a klimatizační zařízení, komínové roury, podkladové plechy pod krby, venkovní a vnitřní betonové krby; (19) nekovové stavební materiály a výrobky, nekovové stavební konstrukce, betonové výrobky zahradní a městské architektury, umělý kámen na krby, betonové vodorovné a svislé stavební prvky pro stavbu krbů, obkladačky, dlažby, maltové směsi, římsy, pláště a ozdoby krbů nekovové.

(590) Barevná

(730) **Kročák Ludvík**, Na Třepince 589, Lomnice nad Lužnicí, 37816, CZ

(740) **KUDRLIČKA a SEDLÁK**, Ing. Jiří Sedlák, Husova 5, České Budějovice, 37001

(210) **O-455059**
(220) 31.12.2007
(320) 31.12.2007
(511) 35, 41

(540)



- (510) (35) propagační činnost, reklama; (41) prezentace vizuálního umění.
(730) **Ondřej Vaněk - V design**, Ruská 182, Praha 10 - Vršovice, 10000, CZ
(740) JUDr. Vávrová Zuzana, advokátní kancelář, JUDr. Zuzana Vávrová, Hlinky 650, Beroun, 26601

(210) **O-455168**

- (220) 07.01.2008
(320) 07.01.2008
(511) 5, 32, 33
(540)



- (510) (5) nápoje určené pro zvláštní výživu s léčebnými nebo preventivními účinky, dietetické nápoje v rámci této třídy, nápoje pro kojence a batolata, nápoje pro osoby se zvýšenou zdravotní, fyzickou a pracovní zátěží, nápoje obohacené o vitamíny, minerály a proteiny, vše pro léčebné účely; (32) piva, voda, minerální vody, nealkoholické nápoje, nápoje a šťávy ovocné, přípravky ke zhotovování nápojů; (33) alkoholické nápoje s výjimkou pív.
(590) Barevná
(730) **Šmerda Daniel**, Běломlýnská 60, Praha 9 - Čakovice, 19600, CZ
(740) HALAXOVÁ & HALAXOVÁ, TETRAPAT, RNDr. Zdeňka Halaxová, Horní náměstí 7, Olomouc, 77200

(210) **O-455172**

- (220) 07.01.2008
(320) 07.01.2008
(511) 19, 27, 37
(540)



- (510) (19) stavební materiály nekovové všeho druhu spadající do této třídy - parkety a dřevěné podlahy, laminátové podlahy, nekovové plovoucí podlahy, stavební a nábytkové lišty a hrany dřevěné a plastové, stavební materiály pro průmyslové lité podlahy, speciální stavební textilie, korkové podlahy, hmoty k vyrovnání podkladů; (27) koberce, rohožky, rohože, linoleum a jiné obklady podlah; (37) stavebnictví, opravy, podlahářství a renovace podlah, kladení podlahových krytin a podlah, provádění podkladů.
(590) Barevná
(730) **ETON s.r.o.**, Sokolská 124, Valašské Meziříčí, 75701, CZ

(210) **O-455194**

- (220) 07.01.2008
(320) 07.01.2008
(511) 44

(540)



- (510) (44) zkrášlovací salóny, masáže, zdravotní péče.
(730) **LLKE 4, s.r.o.**, U Uranie 1414/4, Praha 7, 17000, CZ

(210) **O-455201**

- (220) 07.01.2008
(320) 07.01.2008
(511) 9
(540)



- (510) (9) akumulátory.
(730) **GENEI spol. s r.o.**, Poděbradská 339/20, Praha 9, 19000, CZ
(740) ROTT, RŮŽIČKA & GUTTMANN Patentová, známková a advokátní kancelář, JUDr. Vladimír Rott, Nad Štolou 12, Praha 7, 17000

(210) **O-455205**

- (220) 08.01.2008
(320) 08.01.2008
(511) 41, 44, 45
(540)



**REMEDIUM
Praha**

- (510) (41) výchova, vzdělávání, kulturní aktivity; (44) lékařské služby, péče o hygienu a krásu osob; (45) osobní a sociální služby poskytované ostatními za účelem uspokojování potřeb jednotlivců.
(590) Barevná
(730) **REMEDIUM Praha občanské sdružení**, Křišťanova 15, Praha 3, 13000, CZ

(210) **O-455208**

- (220) 08.01.2008
(320) 08.01.2008
(511) 35, 41, 42
(540)



- (510) (35) reklamní a propagační činnost, management v oblasti kultury a zábavy; (41) pořádání kulturních, společenských, zábavních a sportovních akcí, natáčení zvukových a zvukově obrazových záznamů, vydavatelská činnost, zprostředkování umělců a bavičů; (42) grafické a designérské služby, navrhování webových stránek.

- (730) **Voňavka Adam**, U Hřiště 731, Modřice, 66442, CZ
(740) Ing. Libor Markes, Grohova 54, Brno, 60200

- (210) **O-455229**
(220) 09.01.2008
(320) 09.01.2008
(511) 31
(540)



- (510) (31) krmiva pro zvířata, zejména suchá.
(730) **Sano - Moderní výživa zvířat, spol. s r.o.**, Npor. O. Bartoška 15, Domažlice, 34401, CZ
(740) Mgr. Marie Šebelová, advokátka, Na Zderaze 15, Praha 2, 12000

- (210) **O-455240**
(220) 09.01.2008
(320) 09.01.2008
(511) 3, 4, 35
(540)



- (510) (3) kosmetika, parfumerie, vonné a aromatické látky a oleje, tyčinky, vonné směsi, františky, vonné sáčky, vonná dřeva, vosky, vše v rámci této třídy; (4) výrobky pro pohlcování, zavlažování a vázání prachu, svíčky, vosky a knoty v rámci této třídy; (35) zprostředkovatelská, konzultační a poradenská činnost v oblasti obchodu s výrobky uvedenými ve tř. 3 a 4.
(730) **BO-MA Trading Int. s.r.o.**, Sečská 27, Praha 10, 10100, CZ
(740) Ing. Michal Jupa, patentový zástupce, Na Baních 1385, Praha 5 - Zbraslav, 15600

- (210) **O-455241**
(220) 09.01.2008
(320) 09.01.2008
(511) 24, 27, 35
(540)

BO-MA

- (510) (24) tkaniny, látky a textilní výrobky v rámci této třídy, jako např. bytové textil, pokrývky, přehozy, potahy, povlaky na pokrývky, prádlo ložní a stolní, ubrusy, závěsy, prostírání; (27) koberce, rohožky, rohože, linoleum a jiné obklady podlah; (35) zprostředkovatelská, konzultační a poradenská činnost v oblasti obchodu s výrobky uvedenými ve tř. 24 a 27 a s dalšími výrobky jako například vonné tyčinky a směsi, františky, ozdobné sáčky všeho druhu, aromalampy, svícný a stojany všeho druhu, svíčky, vosky, zhášedla, výrobky z porcelánu, keramiky, majoliky a skla, sušené květiny, jutové a papírové tašky.
(730) **BO-MA Trading Int. s.r.o.**, Sečská 27, Praha 10, 10100, CZ
(740) Ing. Michal Jupa, patentový zástupce, Na Baních 1385, Praha 5 - Zbraslav, 15600

- (210) **O-455242**
(220) 09.01.2008
(320) 09.01.2008
(511) 5, 30, 35
(540)

Malý princ

- (510) (5) farmaceutické, dietetické a diabetické přípravky pro léčebné účely, medicínální a léčebné čaje; (30) čaje všeho druhu, zejména čaje černé, zelené, ovocné, bylinné, čajové směsi, a to i bylinné a ovocné, káva, kakao, pečivo, cukrovinky, koření, nálevy k

ochucení; (35) inzertní, reklamní a propagační činnost, obstaravatelská a zprostředkovatelská činnost v oblasti obchodu s výše uvedenými výrobky ve tř. 5 a 30, poskytování pomoci při provozu obchodu, obchodní administrativa, marketing.

- (730) **Great Tea Garden s.r.o.**, Škábova 3057/1, Praha 10, 10600, CZ
(740) JUDr. Aleš Zábrš, Na Beránce 2, Praha 6, 16000

- (210) **O-455245**
(220) 09.01.2008
(320) 09.01.2008
(511) 2, 7, 9, 16, 18, 32, 35, 39
(540)



- (510) (2) tonery do laserových tiskáren, tonery do inkoustových tiskáren, tonery do kopírek; (7) skartovací stroje, stroje pro vázání knih; (9) faxy, telefony, kalkulačky, počítačové příslušenství a doplňky (filtry na monitor, podložky pod myš, stojany a držáky); (16) papír a výrobky z papíru, tiskoviny, neperiodické publikace, nabídkové listy, katalogy, reklamní letáky, propagační materiály, kancelářské potřeby kromě výpočetní techniky, kancelářské soupravy kromě nábytku, zejména pásy do tiskáren a psacích strojů, tiskové kazety pro faxy, počítačová literatura, kancelářské soupravy, podložky na stůl, papírové ubrusky a kapesníčky, toaletní papír, papírové ručníky, hygienické sáčky, xerografický papír, pauzovací papír, tabulační papír, faxový papír, obálky, samolepicí etikety, samolepicí bločky, špalíčky na poznámky, bloky a samostatné archy, kroužkové záznamníky, telefonní zápisníky, diáře, záznamní knihy, knihy pošty, tiskopisy, mapy, kalendáře, opravné prostředky (laky, papíry, tužky, strojky), pryže, ořezávátko, tužky, mikrotužky, psací potřeby, náplně, tuhy, zvýrazňovače, popisovače, kancelářské etikety, kancelářská lepidla a lepicí pásy, sešivačky, děrovačky, řezačky - v rámci této třídy, pravítka, sponky, klipy, napínáčky, datumky a číslovačky, stojany na razítka, papírové desky a rychlovazače, plastové desky, průhledné obaly, rozlišovače, pořadače, podpisové a třídící knihy, papírové kapsy, archivní boxy a krabice, vizitkáře a kartotéky, jmenovky, katalogové knihy, magnetické tabule; (18) aktovky, diplomatky, brašny, kufry, kabelky, kůže, tašky; (32) nealkoholické nápoje; (35) zprostředkování obchodu s výše uvedeným zbožím, reklamní a propagační činnost, informační servis o dodávaném zboží, propagace prodeje, publikování reklamních a propagačních textů, rozšiřování propagačních materiálů zákazníkům; (39) doručování zboží.

- (590) Barevná
(730) **GRAMEX, spol. s r.o.**, Barákova 209, Kutná Hora, 28401, CZ
(740) Čermák Hořejš Matějka a spol., JUDr. Karel Čermák, advokát, Národní 32, Praha 1, 11000

- (210) **O-455257**
(220) 09.01.2008
(320) 09.01.2008
(511) 30, 32, 43
(540)

Přijďte ke mně k Emě

- (510) (30) káva, čaj, kakao, pečivo, dorty, moučníky, záviny, zákusky, cukroví; (32) nealkoholické nápoje, piva, nápoje a ovocné šťávy ovocné; (43) služby poskytující stravování, nápoje a ubytování, příprava jídel a nápojů pro spotřebu, kavárna, cukrárna, restaurace, dočasné ubytování, např. hotel, penzión.
(730) **Bradáčová Venuše**, Leknínová 2056, Černošice, 25028, CZ
(740) Ing. Pavel Reichel, Lopatecká 14, Praha 4, 14700

- (210) **O-455258**
(220) 09.01.2008
(320) 09.01.2008
(511) 30, 32, 43

(540) **EMA PRAGUE STRUDEL**

- (510) (30) káva, čaj, kakao, pečivo, dorty, moučnický, záviny, zákusky, cukroví; (32) nealkoholické nápoje, piva, nápoje a ovocné šťávy ovocné; (43) služby poskytující stravování, nápoje a ubytování, příprava jídel a nápojů pro spotřebu, kavárna, cukrárna, restaurace, dočasné ubytování, např. hotel, penzión.
- (730) **Bradáčová Venuše**, Leknínová 2056, Černošice, 25028, CZ
- (740) Ing. Pavel Reichel, Lopatecká 14, Praha 4, 14700

(210) **O-455259**

- (220) 09.01.2008
(320) 09.01.2008
(511) 30, 32, 43

U zavinité Emy

- (510) (30) káva, čaj, kakao, pečivo, dorty, moučnický, záviny, zákusky, cukroví; (32) nealkoholické nápoje, piva, nápoje a ovocné šťávy ovocné; (43) služby poskytující stravování, nápoje a ubytování, příprava jídel a nápojů pro spotřebu, kavárna, cukrárna, restaurace, dočasné ubytování, např. hotel, penzión.
- (730) **Bradáčová Venuše**, Leknínová 2056, Černošice, 25028, CZ
- (740) Ing. Pavel Reichel, Lopatecká 14, Praha 4, 14700

(210) **O-455260**

- (220) 09.01.2008
(320) 09.01.2008
(511) 30, 32, 43

EMA

- (510) (30) káva, čaj, kakao, pečivo, dorty, moučnický, záviny, zákusky, cukroví; (32) nealkoholické nápoje, piva, nápoje a ovocné šťávy ovocné; (43) služby poskytující stravování, nápoje a ubytování, příprava jídel a nápojů pro spotřebu, kavárna, cukrárna, restaurace, dočasné ubytování, např. hotel, penzión.
- (730) **Bradáčová Venuše**, Leknínová 2056, Černošice, 25028, CZ
- (740) Ing. Pavel Reichel, Lopatecká 14, Praha 4, 14700

(210) **O-455265**

- (220) 15.02.2008
(320) 15.02.2008
(511) 44

salon
estrees

- (510) (44) kadeřnické služby, salóny (kadeřnické), salóny krásy, služby vizážistů, manikúra, masáže, lázeňské služby.
- (590) Barevná
- (730) **Aneví, s.r.o.**, Údolní 5, Brno, 60200, CZ

(210) **O-455285**

- (220) 10.01.2008
(320) 10.01.2008
(511) 10, 20, 28, 35

SULOV

- (510) (10) přístroje pro tělesné cvičení lékařské a chirurgické, masážní přístroje a jejich kombinace, mechanoterapeutické pomůcky jako rotopedy a stepery; (20) stoly a nábytek pro různé účely, zejména masážní stoly a nábytek; (28) sportovní nářadí všech druhů, gymnastické sportovní nářadí a vybavení, přístroje pro tělesnou kulturu a výchovu, nářadí pro zimní sporty a pro sportovní hry,

rybářské potřeby, plážové a koupací vybavení, hry, hračky, sportovní rukavice, zejména boxerské, golfové a ostatní pro letní a zimní sporty, brusle kolečkové a lední, činky a posilovací nářadí a přístroje, hráček páčky a ostatní páčky pro míčové hry, rakety pro míčové hry, chrániče a ochranné vycpávky na části těla, kuželky, míče a míčky, jízdní kola, koloběžky, rotopedy a zařízení pro spinning, lyže, snowboardy, kolečkové lyže; (35) zprostředkovatelská a obchodní činnost v oblasti sportovních, terapeutických a podobných potřeb a výrobků uvedených ve třídách 10, 20, 28.

(730) **RULYT s.r.o.**, 5. května 435, Dobroměřice, 44001, CZ

(740) Karel Čálek, patentový zástupce, Nad Palatou 12, Praha 5, 15000

(210) **O-455286**

- (220) 10.01.2008
(320) 10.01.2008
(511) 10, 20, 28, 35



- (510) (10) přístroje pro tělesné cvičení lékařské a chirurgické, masážní přístroje a jejich kombinace, mechanoterapeutické pomůcky jako rotopedy a stepery; (20) stoly a nábytek pro různé účely, zejména masážní stoly a nábytek; (28) sportovní nářadí všech druhů, gymnastické sportovní nářadí a vybavení, přístroje pro tělesnou kulturu a výchovu, nářadí pro zimní sporty a pro sportovní hry, rybářské potřeby, plážové a koupací vybavení, hry, hračky, sportovní rukavice, zejména boxerské, golfové a ostatní pro letní a zimní sporty, brusle kolečkové a lední, činky a posilovací nářadí a přístroje, hráček páčky a ostatní páčky pro míčové hry, rakety pro míčové hry, chrániče a ochranné vycpávky na části těla, kuželky, míče a míčky, jízdní kola, koloběžky, rotopedy a zařízení pro spinning, lyže, snowboardy, kolečkové lyže; (35) zprostředkovatelská a obchodní činnost v oblasti sportovních, terapeutických a podobných potřeb a výrobků ve třídách 10, 20, 28.

(730) **RULYT s.r.o.**, 5. května 435, Dobroměřice, 44001, CZ

(740) Karel Čálek, patentový zástupce, Nad Palatou 12, Praha 5, 15000

(210) **O-455289**

- (220) 10.01.2008
(320) 10.01.2008
(511) 35, 36, 37, 42

J.T.H

- (510) (35) propagační činnost, reklama, reklamní činnost, obchodní administrativa, kancelářské práce, činnost ekonomických a organizačních poradců, činnost účetních poradců, pronájem kancelářských strojů a zařízení, pronájem reklamních a informačních ploch; (36) činnosti související s nemovitostmi, obchodování s nemovitostmi, inkasování nájemného, služby spojené se správou nemovitostí, pronájem nebytových prostor včetně poskytování služeb, zajišťujících řádný provoz nemovitostí a nebytových prostor - v rámci této třídy, správa majetku, činnost realitní kanceláře, realitní činnost, pronájem bytů, pronájem nemovitostí, kanceláří a obchodních prostor, investorská činnost ve výstavbě, developerská činnost - v rámci této třídy, leasing, služby finanční, finanční poradenství; (37) stavební činnost - provádění staveb včetně jejich změn, udržovacích prací na nich a jejich odstraňování, demolice stavebních objektů; (42) inženýrsko - technická činnost ve stavebnictví, inženýrské práce (expertizy), projektové studie

technické, projektování, inženýrská činnost v investiční výstavbě, inženýring.

(730) **Jaroslav Třešňák - Horova**, Krupská 33/20, Teplice, 41501, CZ

(210) **O-455312**

(220) 11.01.2008

(320) 11.01.2008

(511) 39, 41, 43

(540)

The logo for 'Surf Camp' features the word 'Surf' in a stylized, rounded font on the left, followed by a graphic of a surfboard with a wave-like shape above it, and the word 'Camp' in a similar rounded font on the right.

(510) (39) služby cestovní kanceláře v rámci této třídy jako rezervace cestování a organizování cest, průvodcovské služby, organizování sportovních zájezdů, pobytů, výletů, doprava v rámci služeb cestovní kanceláře, sportovní zájezdy včetně přepravy, doprovázení cestujících a turistů; (41) školicí a vzdělávací činnosti, půjčování a pronájem sportovní výstroje v rámci této třídy, sportovní výuka, kurzy a konzultace ve sportu a turistice, organizace poznávacích zájezdů, služby sportovních instruktorů, rekreační služby, pořádání a organizování sportovních akcí a závodů, pořádání a organizování kulturních a společenských akcí; (43) služby cestovní kanceláře v oblasti zajišťování a rezervace přechodného ubytování, poskytování přechodného ubytování, zajišťování stravování v rámci této třídy.

(730) **Ikit s.r.o.**, Vodičkova 696/26, Praha 1 - Nové Město, 11000, CZ
(740) JUDr. Lukáš Jansa, Sokola Tůmy 743/16, Ostrava - Mariánské Hory, 70900

(210) **O-455313**

(220) 11.01.2008

(320) 11.01.2008

(511) 39, 41, 43

(540)

The logo for 'Surf Trip' features the word 'Surf' in a stylized, rounded font on the left, followed by a graphic of a surfboard with a wave-like shape above it, and the word 'Trip' in a similar rounded font on the right.

(510) (39) služby cestovní kanceláře v rámci této třídy jako rezervace cestování a organizování cest, průvodcovské služby, organizování sportovních zájezdů, pobytů, výletů, doprava v rámci služeb cestovní kanceláře, sportovní zájezdy včetně přepravy, doprovázení cestujících a turistů; (41) školicí a vzdělávací činnosti, půjčování a pronájem sportovní výstroje v rámci této třídy, sportovní výuka, kurzy a konzultace ve sportu a turistice, organizace poznávacích zájezdů, služby sportovních instruktorů, rekreační služby, pořádání a organizování sportovních akcí a závodů, pořádání a organizování kulturních a společenských akcí; (43) služby cestovní kanceláře v oblasti zajišťování a rezervace přechodného ubytování, poskytování přechodného ubytování, zajišťování stravování v rámci této třídy.

(730) **Ikit s.r.o.**, Vodičkova 696/26, Praha 1 - Nové Město, 11000, CZ
(740) JUDr. Lukáš Jansa, Sokola Tůmy 743/16, Ostrava - Mariánské Hory, 70900

(210) **O-455418**

(220) 16.01.2008

(320) 16.01.2008

(511) 35, 36, 39, 41, 43

(540)

I.B.S.spol. s r.o.restaurants-hotels

(510) (35) reklama, propagace, inzerce a poskytování informací všemi druhy médií, marketing, činnost organizačních a ekonomických poradců, zprostředkování v oblasti obchodních investic; (36) směnárenská činnost, finanční služby, realitní a developerská

činnost, správa nemovitostí, zprostředkovatelská činnost v uvedených oborech, zprostředkování investic v oblasti obchodu; (39) provozování cestovní kanceláře, zajištění a zprostředkování dopravy, služby spojené s přepravou, průvodcovská činnost, pronájem a provozování parkovišť, garáží a skladů; (41) provozování zařízení sloužících k zábavě, vzdělávání, sportu a rekondici, poskytování výchovně-zábavních, školicích, pracovních a klubových služeb (klubová činnost), zprostředkovatelská činnost v uvedených oborech; (43) poskytování stravovacích a ubytovacích služeb zařazených do této třídy, zejména v hotelích, penzionech, restauracích, barech, kavárnách a zařízeních rychlého občerstvení, catering, zprostředkování ubytovacích a stravovacích služeb v rámci činnosti cestovní kanceláře.

(730) **I.B.S.-restaurants-hotels, spol. s r.o.**, Na Příkopě 29, Praha 1, 11000, CZ

(740) Ing. Francis Jupa, Měchenická 4/2554, Praha 4, 14100

(210) **O-455421**

(220) 16.01.2008

(320) 16.01.2008

(511) 29

(540)

Sisi párečky

(510) (29) uzeniny, klobásy, salámy, párky, šunka, maso, zvěřina, játrová paštika, konzervy masové, masové extrakty, polévky a přípravky na výrobu polévek, vývary a bujóny a koncentráty pro výrobu vývarů a bujónů, potraviny z ryb, rybí plátky, rybí konzervy, slanina, tukové pomazánky na chléb, uzeniny v těstě.

(730) **Procházka holding a.s.**, Chelčického 627, Roudnice nad Labem, 41301, CZ

(740) BOHEMIA PATENT, Ing. Jana Vandělíková, Spálená 29, Praha 1, 11000

(210) **O-455435**

(220) 16.01.2008

(320) 16.01.2008

(511) 6, 17, 19

(540)

ALBISTONE

(510) (6) bazény kovové, kování pro stavby a nábytek, kovové stavební konstrukce, zámečnické výrobky; (17) fólie z umělých hmot, těsnicí a ucpávací materiály, izolace, plasty, hadice; (19) bazény nekovové, stavební hmoty nekovové, dlaždice, stavební sklo.

(730) **ALBION Group, a.s.**, Zbraslavská 55, Praha 5, 15900, CZ

(740) Ing. Václav Kratochvíl, patentový zástupce, Tábořská 758/33, Mladá Boleslav, 29301

(210) **O-455449**

(220) 16.01.2008

(320) 16.01.2008

(511) 18, 24, 25

(540)

BELQ

(510) (18) kůže a imitace kůže, jakož i zboží z nich, jsou-li obsaženy v třídě 18, zejména příruční a školní tašky, tašky na spisy, kabelky, kosmetické tašky a kufříky, cestovní necesery, náprsní tašky, peněženky, pouzdra na klíče, pouzdra na řidičské průkazy, kožky a kožešiny, cestovní a příruční kufry a kufříky, batohy, deštníky, slunečníky, procházkové hole; (24) tkaniny a textilní výrobky, obsažené ve třídě 24, lůžkoviny a materiály k prostírání stolů, ručníky, spací pytle, ložní a stolní prádlo, potahový materiál a povlaky na nábytek, záclony, závěsy, přehozy, dekorativní materiály - v rámci této třídy; (25) oděvní součásti, zejména šaty, košile, kalhoty, trénigové obleky, svetry, koupací oděvy, slipy, spodní prádlo, spodničky, lyžařské větrovky, dámské kostýmy, obleky, trička, dámské boty, pánské boty, sportovní obuv, sandály, holínky, kozačky, výletní obuv, domácí obuv a dětská obuv, čepice, klobouky.

(730) **NGO Hong Hai**, U Zátíši 545/5, Praha 4, 14700, CZ

(740) Ing. Roman VITHOUS, Pavlíkova 605/12, Praha 4, 14200

(210) **O-455450**

(220) 16.01.2008

(320) 16.01.2008

(511) 35, 36, 41

(540)



(510) (35) propagační činnost, reklama, plánování a realizace reklamních kampaní, marketing, poradenství v oblasti reklamy, pomoc při řízení obchodní činnosti, komerční využití pořádaných společenských, kulturních, sportovních, zábavných, soutěžních akcí; (36) realitní činnost, služby realitní kanceláře, správa a údržba nemovitostí; (41) pořádání a zprostředkování propagačních veletrhů, výstav, přehlídek a odborných, společenských, kulturních, sportovních, zábavných a soutěžních akcí, agenturní činnost v oblasti kultury a umění, vydavatelská a nakladatelská činnost.

(590) Barevná

(730) **Hamr marketing, s.r.o.**, Tyršova 930, Zlín - Malenovice, 76302, CZ

(740) Ing. Zdeněk Kučera, Padělký 548, P.O.BOX 92, Slušovice, 76315

(210) **O-455469**

(220) 17.01.2008

(320) 17.01.2008

(511) 43

(540)



(510) (43) hostinská činnost.

(730) **TISK AKTIV s.r.o.**, U Záběhlického zámku 233/15, Praha 10, 10600, CZ

(740) Mgr. Lucie Kvačková, Balbínova 404/22, Praha 2, 12000

(210) **O-455511**

(220) 21.01.2008

(320) 21.01.2008

(511) 16, 25, 42

(540)

World's Green Lungs

(510) (16) tiskoviny, prospekty, letáky, plakáty, výrobky z papíru, kancelářské potřeby, kromě nábytku; (25) oděvy, pokrývky hlavy; (42) vypracování a řízení ekologických projektů.

(730) **Nekovář František Ing.**, Krchlebská 1892/10, Praha 4, 14000, CZ

(210) **O-455564**

(220) 22.01.2008

(320) 22.01.2008

(511) 35, 41, 42

(540)



(510) (35) analýzy nákladů, efektivnost provozu a racionalizace práce (posuzování-), hospodářské (ekonomické) prognózy, informace (obchodní nebo podnikatelské), informační kanceláře (komerční-), kopírování nebo rozmnožování (reprodukce) dokumentů, dokladů, licence na výrobky a služby ostatních (komerční správa), marketingové studie, nákupní ceny, velkoobchodní ceny

(analýzy-), obchodní a průmyslové podniky (pomoc při řízení-), obchodní činnost (pomoc při řízení-), obchodní činnost (služby, poradenství v-), obchodní management a podnikové poradenství, obchodní nebo podnikatelské informace (poskytování-), obchodní nebo podnikatelské poradenství (profesionální-), obchodní nebo podnikatelský průzkum, personální poradenství, počítače (vyhledávání umístění nákladních vozů pomocí-), počítačové databáze (systemizace informací do-), podnikání (oceňování a odhady v oblasti-), podnikové poradenství a obchodní management, pomoc při řízení obchodní činnosti, poradenství (odborné obchodní-), poradenství (personální-), poradenství (podnikové-) a obchodní management, poradenství při vedení podniku, poradenství v obchodní činnosti, průzkum trhu, průzkum veřejného mínění, překlad informací do počítačových databází, psychologické testování pro výběr zaměstnanců, revize účtů (audit), řízení (poradenské služby obchodní nebo podnikatelské), řízení obchodních nebo průmyslových podniků (poskytování pomoci při-), řízení průmyslových nebo obchodních podniků, sestavování statistiky, služby poradenství v obchodní činnosti, srovnávací služby (v oblasti cen), studie (marketingové-), texty (zpracování-), vedení podniků (poradenství), vyhledávání dat v počítačových souborech (pro třetí osoby), zpracování textů; (41) kolokvium (organizování a vedení), organizování a vedení konferencí, organizování a vedení seminářů, školení, školení (pořádání a řízení), vyučování (instruktážní služby), vyučování (výchovné služby), vyučování (výuka), vyučování, vzdělávání, výuka (vyučování-), vzdělávací informace, vzdělávání (výchovné služby), zkoušení, přezkoušení; (42) aktualizace počítačových programů, expertizy, geodézie, instalace počítačových programů, inženýrské práce (expertizy), kalibrování (měření), kontrola kvality, konzultace (v oblasti počítačového softwaru), kopírování počítačových programů, obnova počítačových dat (regenerace), počítače (pronájem-), počítačová data (regenerace-), počítačové programování, počítačové programy (instalace-), počítačové systémové analýzy, počítačový hardware (poradenské služby v oblasti-), poradenství (architektonické-), poradenství v oblasti počítačového hardware, poskytování vyhledávačů pro Internet, programování počítačové, programy počítačů (údržba-), projektová činnost, studie technických projektů, projektové studie technické, pronájem počítačového software, průzkum (technický-), přenos dat nebo dokumentů z fyzických nosičů dat na elektronické nosiče, převod (konverze) dat a počítačových programů (ne fyzický), studie technických projektů, tvorba a správa webových stránek (pro třetí osoby), tvorba počítačových systémů.

(590) Barevná

(730) **CORTIS Consulting s.r.o.**, U Čertovy díry 85/11, Plzeň, 30100, CZ

(740) JUDr. Petra Marková, Barrandova 19, Plzeň, 32608

(210) **O-455565**

(220) 22.01.2008

(320) 22.01.2008

(511) 35, 41, 42

(540)



(510) (35) analýzy nákladů, efektivnost provozu a racionalizace práce (posuzování-), hospodářské (ekonomické) prognózy, informace (obchodní nebo podnikatelské), informační kanceláře (komerční-), kopírování nebo rozmnožování (reprodukce) dokumentů, dokladů, licence na výrobky a služby ostatních (komerční správa), marketingové studie, nákupní ceny, velkoobchodní ceny (analýzy-), obchodní a průmyslové podniky (pomoc při řízení-), obchodní činnost (pomoc při řízení-), obchodní činnost (služby, poradenství v-), obchodní management a podnikové poradenství, obchodní nebo podnikatelské informace (poskytování-), obchodní nebo podnikatelské poradenství (profesionální-), obchodní nebo podnikatelský průzkum, personální poradenství,

počítače (vyhledávání umístění nákladních vozů pomocí-), počítačové databáze (systemizace informací do-), podnikání (oceňování a odhady v oblasti-), podnikové poradenství a obchodní management, pomoc při řízení obchodní činnosti, poradenství (odborné obchodní-), poradenství (personální-), poradenství (podnikové-) a obchodní management, poradenství při vedení podniku, poradenství v obchodní činnosti, průzkum trhu, průzkum veřejného mínění, překlad informací do počítačových databází, psychologické testování pro výběr zaměstnanců, revize účtů (audit), řízení (poradenské služby obchodní nebo podnikatelské), řízení obchodních nebo průmyslových podniků (poskytování pomoci při-), řízení průmyslových nebo obchodních podniků, sestavování statistiky, služby poradenství v obchodní činnosti, srovnávací služby (v oblasti cen), studie (marketingové-), texty (zpracování-), vedení podniků (poradenství), vyhledávání dat v počítačových souborech (pro třetí osoby), zpracování textů; (41) kolokvium (organizování a vedení), organizování a vedení konferencí, organizování a vedení seminářů, školení, školení (pořádání a řízení), vyučování (instruktážní služby), vyučování (výchovné služby), vyučování (výuka), vyučování, vzdělávání, výuka (vyučování-), vzdělávací informace, vzdělávání (výchovné služby), zkoušení, přezkoušení; (42) aktualizace počítačových programů, expertizy, geodézie, instalace počítačových programů, inženýrské práce (expertizy), kalibrování (měření), kontrola kvality, konzultace (v oblasti počítačového softwaru), kopírování počítačových programů, obnova počítačových dat (regenerace), počítače (pronájem-), počítačová data (regenerace-), počítačové programování, počítačové programy (instalace-), počítačové systémové analýzy, počítačový hardware (poradenské služby v oblasti-), poradenství (architektonické-), poradenství v oblasti počítačového hardware, poskytování vyhledávačů pro Internet, programování počítačové, programy počítačů (údržba-), projektová činnost, studie technických projektů, projektové studie technické, pronájem počítačového softwaru, průzkum (technický-), přenos dat nebo dokumentů z fyzických nosičů dat na elektronické nosiče, převod (konverze) dat a počítačových programů (ne fyzický), studie technických projektů, tvorba a správa webových stránek (pro třetí osoby), tvorba počítačových systémů.

(590) Barevná
(730) **CORTIS Consulting s.r.o.**, U Čertovy díry 85/11, Plzeň, 30100, CZ
(740) JUDr. Petra Marková, Barrandova 19, Plzeň, 32608

(210) **O-455566**
(220) 22.01.2008
(320) 22.01.2008
(511) 35, 41, 42
(540)

eGGGo

(35) analýzy nákladů, efektivnost provozu a racionalizace práce (posuzování-), hospodářské (ekonomické) prognózy, informace (obchodní nebo podnikatelské), informační kanceláře (komerční-), kopírování nebo rozmnožování (reprodukce) dokumentů, dokladů, licence na výrobky a služby ostatních (komerční správa), marketingové studie, nákupní ceny, velkoobchodní ceny (analýzy-), obchodní a průmyslové podniky (pomoc při řízení-), obchodní činnost (pomoc při řízení-), obchodní činnost (služby, poradenství v-), obchodní management a podnikové poradenství, obchodní nebo podnikatelské informace (poskytování-), obchodní nebo podnikatelské poradenství (profesionální-), obchodní nebo podnikatelský průzkum, personální poradenství, počítače (vyhledávání umístění nákladních vozů pomocí-), počítačové databáze (systemizace informací do-), podnikání (oceňování a odhady v oblasti-), podnikové poradenství a obchodní management, pomoc při řízení obchodní činnosti, poradenství (odborné obchodní-), poradenství (personální-), poradenství (podnikové-) a obchodní management, poradenství při vedení podniku, poradenství v obchodní činnosti, průzkum trhu, průzkum veřejného mínění, překlad informací do počítačových databází, psychologické testování pro výběr zaměstnanců, revize účtů (audit), řízení (poradenské služby obchodní nebo podnikatelské), řízení obchodních nebo průmyslových podniků (poskytování pomoci při-), řízení průmyslových nebo obchodních podniků, sestavování statistiky, služby poradenství v obchodní činnosti, srovnávací služby (v oblasti cen), studie (marketingové-), texty (zpracování-), vedení

podniků (poradenství), vyhledávání dat v počítačových souborech (pro třetí osoby), zpracování textů; (41) kolokvium (organizování a vedení), organizování a vedení konferencí, organizování a vedení seminářů, školení, školení (pořádání a řízení), vyučování (instruktážní služby), vyučování (výchovné služby), vyučování (výuka), vyučování, vzdělávání, výuka (vyučování-), vzdělávací informace, vzdělávání (výchovné služby), zkoušení, přezkoušení; (42) aktualizace počítačových programů, expertizy, geodézie, instalace počítačových programů, inženýrské práce (expertizy), kalibrování (měření), kontrola kvality, konzultace (v oblasti počítačového softwaru), kopírování počítačových programů, obnova počítačových dat (regenerace), počítače (pronájem-), počítačová data (regenerace-), počítačové programování, počítačové programy (instalace-), počítačové systémové analýzy, počítačový hardware (poradenské služby v oblasti-), poradenství (architektonické-), poradenství v oblasti počítačového hardware, poskytování vyhledávačů pro Internet, programování počítačové, programy počítačů (údržba-), projektová činnost, studie technických projektů, projektové studie technické, pronájem počítačového softwaru, průzkum (technický-), přenos dat nebo dokumentů z fyzických nosičů dat na elektronické nosiče, převod (konverze) dat a počítačových programů (ne fyzický), studie technických projektů, tvorba a správa webových stránek (pro třetí osoby), tvorba počítačových systémů.

(730) **CORTIS Consulting s.r.o.**, U Čertovy díry 85/11, Plzeň, 30100, CZ

(740) JUDr. Petra Marková, Barrandova 19, Plzeň, 32608

(210) **O-455567**
(220) 22.01.2008
(320) 22.01.2008
(511) 35, 41, 42
(540)

Corion

(35) analýzy nákladů, efektivnost provozu a racionalizace práce (posuzování-), hospodářské (ekonomické) prognózy, informace (obchodní nebo podnikatelské), informační kanceláře (komerční-), kopírování nebo rozmnožování (reprodukce) dokumentů, dokladů, licence na výrobky a služby ostatních (komerční správa), marketingové studie, nákupní ceny, velkoobchodní ceny (analýzy-), obchodní a průmyslové podniky (pomoc při řízení-), obchodní činnost (pomoc při řízení-), obchodní činnost (služby, poradenství v-), obchodní management a podnikové poradenství, obchodní nebo podnikatelské informace (poskytování-), obchodní nebo podnikatelské poradenství (profesionální-), obchodní nebo podnikatelský průzkum, personální poradenství, počítače (vyhledávání umístění nákladních vozů pomocí-), počítačové databáze (systemizace informací do-), podnikání (oceňování a odhady v oblasti-), podnikové poradenství a obchodní management, pomoc při řízení obchodní činnosti, poradenství (odborné obchodní-), poradenství (personální-), poradenství (podnikové-) a obchodní management, poradenství při vedení podniku, poradenství v obchodní činnosti, průzkum trhu, průzkum veřejného mínění, překlad informací do počítačových databází, psychologické testování pro výběr zaměstnanců, revize účtů (audit), řízení (poradenské služby obchodní nebo podnikatelské), řízení obchodních nebo průmyslových podniků (poskytování pomoci při-), řízení průmyslových nebo obchodních podniků, sestavování statistiky, služby poradenství v obchodní činnosti, srovnávací služby (v oblasti cen), studie (marketingové-), texty (zpracování-), vedení podniků (poradenství), vyhledávání dat v počítačových souborech (pro třetí osoby), zpracování textů; (41) kolokvium (organizování a vedení), organizování a vedení konferencí, organizování a vedení seminářů, školení, školení (pořádání a řízení), vyučování (instruktážní služby), vyučování (výchovné služby), vyučování (výuka), vyučování, vzdělávání, výuka (vyučování-), vzdělávací informace, vzdělávání (výchovné služby), zkoušení, přezkoušení; (42) aktualizace počítačových programů, expertizy, geodézie, instalace počítačových programů, inženýrské práce (expertizy), kalibrování (měření), kontrola kvality, konzultace (v oblasti počítačového softwaru), kopírování počítačových programů, obnova počítačových dat (regenerace), počítače (pronájem-), počítačová data (regenerace-), počítačové programování, počítačové programy (instalace-), počítačové systémové analýzy, počítačový hardware (poradenské služby v oblasti-), poradenství (architektonické-), poradenství v oblasti

- počítačového hardware, poskytování vyhledávačů pro Internet, programování počítačové, programy počítačů (údržba-), projektová činnost, studie technických projektů, projektové studie technické, pronájem počítačového software, průzkum (technický-), přenos dat nebo dokumentů z fyzických nosičů dat na elektronické nosiče, převod (konverze) dat a počítačových programů (ne fyzický), studie technických projektů, tvorba a správa webových stránek (pro třetí osoby), tvorba počítačových systémů.
- (730) **CORTIS Consulting s.r.o.**, U Čertovy díry 85/11, Plzeň, 30100, CZ
- (740) JUDr. Petra Marková, Barrandova 19, Plzeň, 32608

- (210) **O-455568**
(220) 22.01.2008
(320) 22.01.2008
(511) 35, 41, 42
(540)

QUICT model

- (510) (35) analýzy nákladů, efektivnost provozu a racionalizace práce (posuzování-), hospodářské (ekonomické) prognózy, informace (obchodní nebo podnikatelské), informační kanceláře (komerční-), kopírování nebo rozmnožování (reprodukce) dokumentů, dokladů, licence na výrobky a služby ostatních (komerční správa), marketingové studie, nákupní ceny, velkoobchodní ceny (analýzy-), obchodní a průmyslové podniky (pomoc při řízení-), obchodní činnost (pomoc při řízení-), obchodní činnost (služby, poradenství v-), obchodní management a podnikové poradenství, obchodní nebo podnikatelské informace (poskytování-), obchodní nebo podnikatelské poradenství (profesionální-), obchodní nebo podnikatelský průzkum, personální poradenství, počítače (vyhledávání umístění nákladních vozů pomocí-), počítačové databáze (systemizace informací do-), podnikání (oceňování a odhady v oblasti-), podnikové poradenství a obchodní management, pomoc při řízení obchodní činnosti, poradenství (odborné obchodní-), poradenství (personální-), poradenství (podnikové-) a obchodní management, poradenství při vedení podniku, poradenství v obchodní činnosti, průzkum trhu, průzkum veřejného mínění, překlad informací do počítačových databází, psychologické testování pro výběr zaměstnanců, revize účtů (audit), řízení (poradenské služby obchodní nebo podnikatelské), řízení obchodních nebo průmyslových podniků (poskytování pomoci při-), řízení průmyslových nebo obchodních podniků, sestavování statistiky, služby poradenství v obchodní činnosti, srovnávací služby (v oblasti cen), studie (marketingové-), texty (zpracování-), vedení podniků (poradenství), vyhledávání dat v počítačových souborech (pro třetí osoby), zpracování textů; (41) kolokvium (organizování a vedení), organizování a vedení konferencí, organizování a vedení seminářů, školení, školení (pořádání a řízení), vyučování (instruktažní služby), vyučování (výchovné služby), vyučování (výuka), vyučování, vzdělávání, výuka (vyučování-), vzdělávací informace, vzdělávání (výchovné služby), zkoušení, přezkoušení; (42) aktualizace počítačových programů, expertízy, geodézie, instalace počítačových programů, inženýrské práce (expertízy), kalibrování (měření), kontrola kvality, konzultace (v oblasti počítačového softwaru), kopírování počítačových programů, obnova počítačových dat (regenerace), počítače (pronájem-), počítačová data (regenerace-), počítačové programování, počítačové programy (instalace-), počítačové systémové analýzy, počítačový hardware (poradenské služby v oblasti-), poradenství (architektonické-), poradenství v oblasti počítačového hardware, poskytování vyhledávačů pro Internet, programování počítačové, programy počítačů (údržba-), projektová činnost, studie technických projektů, projektové studie technické, pronájem počítačového software, průzkum (technický-), přenos dat nebo dokumentů z fyzických nosičů dat na elektronické nosiče, převod (konverze) dat a počítačových programů (ne fyzický), studie technických projektů, tvorba a

- správa webových stránek (pro třetí osoby), tvorba počítačových systémů.
- (730) **CORTIS Consulting s.r.o.**, U Čertovy díry 85/11, Plzeň, 30100, CZ
- (740) JUDr. Petra Marková, Barrandova 19, Plzeň, 32608

- (210) **O-455619**
(220) 23.01.2008
(320) 23.01.2008
(511) 1, 3, 5
(540)



- (510) (1) chemické výrobky určené pro průmysl, vědu, zemědělství a zahrádnictví zařazené v této třídě, lepidla pro průmysl, tříslicí materiály, plastické hmoty a umělé pryskyřice v surovém stavu; (3) přípravky pro bělení, čištění, leštění, odmašťování a broušení, odstraňovače nečistot a usazenin, prací prostředky, drogistické výrobky, parfumerie, kosmetika, vonné přípravky, hygienické výrobky pro osobní hygienu; (5) dezinfekční přípravky, výrobky pro hubení škodlivých živočichů, fungicidy, herbicidy.
- (730) **Doksanský Daniel**, Třebenická 1286/8, Praha 8, 18200, CZ
- (740) JUDr. Aleš Zábrš, Na Beránce 2, Praha 6, 16000

- (210) **O-455625**
(220) 23.01.2008
(320) 23.01.2008
(511) 20, 35, 37, 42
(540)



- (510) (20) nábytek všeho druhu, zejména čalouněný nábytek, výrobky ze dřeva, korku, rákosu a z náhražek těchto hmot spadající do této třídy; (35) poskytování pomoci při provozu obchodu, obstaravatelská a zprostředkovatelská činnost v oblasti obchodu s výše uvedenými výrobky ve tř. 20; (37) opravy a montáž nábytku; (42) zařízení interiérů nábytkem - architektonické poradenství.
- (730) **BÖHM, spol. s r.o.**, Červený Kříž 252, Jihlava, 58602, CZ
- (740) JUDr. Tomáš Marek, Havlíčkova 30, Jihlava, 58601

- (210) **O-455634**
(220) 24.01.2008
(320) 24.01.2008
(511) 7, 16, 20, 35, 42
(540)

- (510) (7) stroje a zařízení pro obalovou techniku; (16) obalové materiály z plastických hmot, obalové materiály z plastických hmot laminované AL fólií, polyetylenové fólie na balení a fixaci zboží (bublínkové obaly), obalové materiály z pěnového polyetylenu, obalové materiály z pěnového polyetylenu laminované mikrotenem, PET fólií, papírem, hliníkovou fólií, vše v rámci této třídy, obaly papírové; (20) výrobky z plastických hmot pro domácnost v rámci třídy 20, zejména misky, kelímky, dózy, boxy catering, tácy, termoboxy; (35) zprostředkovatelské služby v oblasti nákupu a prodeje zboží v oblasti výrobků uvedených ve třídách 7, 16, 20, reklamní činnost a marketing, maloobchod a velkoobchod s uvedenými výrobky ve třídách 7, 16 a 20; (42) vývoj, tvorba konstrukční a technologické dokumentace pro výrobky uvedené ve třídách 7, 16 a 20,

ALPAK

navrhování modelů výrobků z plastů, projektování forem pro tváření plastů.

- (730) **ALPAK TRADE s.r.o.**, Hybešova 42, Brno, 60200, CZ
(740) Patentová a známková kancelář, Ing. Jaromír Příkryl, Včelín 1161, Hulín, 76824

- (210) **O-455658**
(220) 24.01.2008
(320) 24.01.2008
(511) 40, 42
(540)

Anastasia

- (510) (40) šití společenských, sportovních, dětských oděvů a oděvů pro volný čas; (42) návrhářství společenských, sportovních, dětských oděvů a oděvů pro volný čas.
(730) **Zuzana Znamenáčková**, Záryby 15, 27713, CZ
Jiří Znamenáček, Záryby 15, 27713, CZ

- (210) **O-455671**
(220) 25.01.2008
(320) 25.01.2008
(511) 35, 42, 43
(540)



- (510) (35) poskytování nebo vyvolávání obchodních informací z počítačové databáze pomocí prostředků audiovizuální nebo obrazové techniky, on-line informační a databázové služby v oblasti obchodu, a to včetně jejich poskytování prostřednictvím Internetu, marketing, inzertní a reklamní činnost, on-line inzerce, potvrzování uskutečnění obchodních transakcí prostřednictvím telefonní nebo datové sítě, poradenská činnost organizační a ekonomická, komerční využití Internetu v oblastech komerčních internetových médií a vyhledávacích služeb, překlad a systemizace informací do počítačových databází, reklama (on-line) na počítačové komunikační síti, vyhledávání informací v počítačových souborech, pronájem reklamního času ve všech komunikačních médiích, poskytování obchodních informací, zprostředkování internetového obchodu v oblasti ubytovacích a hotelových služeb, internetový obchod v oblasti ubytovacích a hotelových služeb, obchodní nebo podnikatelské informace, marketingové studie, obchodní nebo podnikatelský průzkum, průzkum trhu, reklama (propagace), statistické informace; (42) tvorba a správa webových stránek, konstrukce WWW prezentací a řešení WWW serverů, webhosting, grafický design; (43) ubytovací a hotelové služby, restaurace, rezervace přechodného ubytování, zprostředkovatelské služby v oblasti ubytovacích a hotelových služeb.
(590) Barevná
(730) **Hotel Panorama, s.r.o.**, Masarykova 941, Rychnov nad Kněžnou, 51601, CZ
(740) Ing. Milan Škoda, Nahořanská 308, Nové Město nad Metují, 54901

- (210) **O-455708**
(220) 24.01.2008
(320) 24.01.2008
(511) 9, 35, 38, 41
(540)

Kalendář Míši a Říši

- (510) (9) aparáty a přístroje vědecké, geodetické, fotografické, filmové, optické, přístroje pro vážení, měření, signalizaci, kontrolu, záchranu a přístroje učební, aparáty pro záznam, uchování, převod, přenos nebo reprodukci zvuku nebo obrazu, přístroje a nástroje pro vedení, přepínání, přeměnu, akumulaci, regulaci nebo řízení elektrického proudu, hasicí přístroje, telefony, záznamníky, faxy, ústředny, magnetické nebo optické suporty zvukových nebo zvukově obrazových záznamů, automatické distributory a mechanismy na mince, zapisovací pokladny, kalkulační stroje, přístroje pro zpracování informací a počítače,

včetně jejich jednotlivých součástí a náhradních dílů ze třídy 9, baterie a články elektrické, elektrické akumulátory, počítačové hry s výstupem na PC nebo na TV, pohledy ilustrované se zvukovou nahrávkou, hrací skříně uváděné v činnost vhozením mince, reklamní světelné přístroje, nosiče záznamů nahrané i nenahrané, videokazety nahrané i nenahrané, audiokazety nahrané i nenahrané, audiovizuální programy, audioprogramy, audiovizuální díla na nosičích, audiovizuální díla v digitální podobě, filmy, hudební díla na nosičích nebo v elektronické podobě, CD disky, DVD disky, programové vybavení pro počítače, software, hardware výpočetní techniky nebo komunikační nebo informační techniky, elektronické databáze a databázové produkty, informace a data a databáze a záznamy v elektronické podobě, elektronické nebo datové nebo informační nebo komunikační nebo výpočetní sítě, včetně jednotlivých součástí a náhradních dílů obsažených ve třídě 9, multimediální aplikace, elektronické multimediální nebo elektronické informační katalogy, elektronické časopisy, elektronická periodika a knihy v elektronické podobě; (35) reklamní, inzertní a propagační činnost, marketing, reklamní, inzertní a propagační činnost prostřednictvím jakéhokoliv média, prostřednictvím telefonní sítě nebo datové sítě nebo informační sítě nebo elektronické sítě nebo komunikační sítě nebo počítačové sítě, poskytování informací komerčního nebo reklamního charakteru, multimediálních informací komerčního charakteru, komerční využití Internetu v oblastech komerčních internetových médií a vyhledávacích služeb, on-line inzerce, pronájem informačních míst v rámci této třídy, činnost reklamní agentury, činnost ekonomických a/nebo organizačních poradců, zprostředkování v obchodních vztazích, merchandising, franchising, pomoc při využívání a řízení obchodního podniku, personální agentura, personální poradenství, automatizované zpracování dat, pomoc při provozování obchodů a obchodních činnostech průmyslového nebo obchodního podniku, služby, které zahrnují záznam, přepis, vypracování, kompilaci, přenášení nebo systematickosti písemných či datových či elektronických sdělení a záznamů, jakož i využívání nebo kompilaci matematických a statistických údajů, organizační zabezpečování televizního vysílání, systém na podporu a intenzifikaci obchodních služeb, založený na zvýhodňování klíčových spolupracovníků a klientů, věrnostní a bonusové systémy, jako například poskytování slev a odměn, přednostní a nadstandardní poskytování služeb, vše zejména v prodeji výrobků a služeb; (38) telekomunikace, služby umožňující komunikaci jedné osoby s druhou, televizní vysílání, rozhlasové vysílání, digitální vysílání, televizní vysílání programů, televizní vysílání zábavných, vzdělávacích, telematických, soutěžních, diskusních a informačních pořadů, telematika, šíření, výměna nebo získávání zpráv a informací, šíření elektronických časopisů, informací, elektronických periodik, knih v elektronické podobě, audio nebo audiovizuálních děl prostřednictvím informační nebo datové nebo elektronické nebo komunikační nebo telekomunikační nebo počítačové sítě, zejména Internetu, pomocí satelitů aj., informační služby na Internetu, související s televizním vysíláním, služby na Internetu, související s televizním vysíláním, komunikace, poradenská činnost v oblasti sdělovacích prostředků, telekomunikací, informační služby v oblasti telekomunikací, informační kancelář, poskytování informačních služeb prostřednictvím počítačů, pronájem komunikačních míst; (41) nakladatelství a vydavatelství, ediční činnost, publikační činnost, nahrávání nosičů zvukových nebo obrazově zvukových, půjčování nahraných zvukových a zvukově obrazových záznamů, tvorba a šíření audiovizuálních děl, televizní zpravodajství, TV produkce, filmová produkce, televizní výroba programů, tvorba programů, tvorba a výroba televizních a audiovizuálních programů, agenturní činnost v oblasti kultury, zprostředkování v oblasti kultury, výchovy, zábavy a sportu, výchovná, vzdělávací, soutěžní a zábavní činnost, zábavní nebo kulturní nebo vzdělávací představení, organizace společenských a kulturních akcí, organizace, provozování a provádění her a soutěží i veřejných, výstavní činnost v oblasti kultury nebo zábavy nebo výchovy nebo vzdělávání, provozování tělovýchovných zařízení, pronájem a půjčování sportovních potřeb s výjimkou dopravních prostředků, půjčování knih, tiskovin, pronájem a půjčování audiopřístrojů, videopřístrojů, videorekordérů, videokamer, fotoaparátů, promítaček, rozhlasových a televizních přijímačů, filmů, kulturních a vzdělávacích potřeb a přístrojů, půjčování a pronájem obrazů,

dekorací, pronájem stadiónů, tenisových dvorců, půjčování potápěčské výstroje, pronájem a půjčování sportovního nářadí s výjimkou dopravních prostředků, provozování a/nebo pronájem fitness centra.

(730) **GLOBAL INSPIRATION, s.r.o.**, Na Příkopě 958/25, Praha 1, 11000, CZ

(740) Advokátní a patentová kancelář VYSKOČIL, KROŠLÁK a spol., Dana Lukajová, Voršilská 10, Praha 1, 11000

(210) **O-455719**

(220) 25.01.2008

(320) 25.01.2008

(511) 9, 36, 41

(540)

PEPINO

(510) (9) automatické distribuční stroje a zařízení, prodejní automaty, osobní ochranné prostředky proti nehodám, ušní tampóny v rámci této třídy, dávkovače; (36) finančníctví, finanční sponzorování, zprostředkování finančních a peněžních služeb, shromažďování finančních prostředků pro sportovní účely, správa nemovitostí v rámci této třídy, obstaravatelská činnost v oblasti finančníctví, charity, komunálních aktivit, sportu a ekologie (shromažďování prostředků na dobročinné účely); (41) vydávání textů, s výjimkou reklamních nebo náborových, fotografií, pohlednic, plakátů, formulářů, sportovní aktivity, informace o sportovní činnosti, spadající do této třídy, výchovné zábavné a sportovní klubové služby, organizování sportovní klubové činnosti, zprostředkování, organizování a podpora sportovních soutěží a sportovní činnosti, pořádání loterií, provozování sportovních zařízení, zajišťování trenérské činnosti.

(730) **PepCom s.r.o.**, Kiliánská 231, Davle, 25206, CZ

(740) Bc. Václav Pacl, Okrajová 4, Havířov-Podlesí, 73601

(210) **O-455809**

(220) 29.01.2008

(320) 29.01.2008

(511) 30, 32, 33

(540)



(510) (30) nálevy k ochucení, led pro osvěžení, nápoje z kávy, kakaa nebo čokolády, nápoje na bázi čaje, přísady do nápojů s výjimkou esencí, příchutě do nápojů s výjimkou éterických olejů, sirup melasový, šerbet, šťávy s výjimkou dresinků; (32) minerální vody, šumivé nápoje a jiné nápoje nealkoholické, nápoje a šťávy ovocné, šerbety (nápoje), sirupy a jiné přípravky k zhotovování nápojů, piva všeho druhu, šťávy zeleninové (nápoje); (33) alkoholické nápoje (s výjimkou pív).

(730) **Kofola holding a.s.**, Nad Porubkou 2278/31a, Ostrava, 70800, CZ

(740) INPARTNERS GROUP, Ing. Dušan Kendereški, Lidická 51, Brno, 60200

(210) **O-455810**

(220) 29.01.2008

(320) 29.01.2008

(511) 30, 32, 33

(540)



(510) (30) nálevy k ochucení, led pro osvěžení, nápoje z kávy, kakaa nebo čokolády, nápoje na bázi čaje, přísady do nápojů s

výjimkou esencí, příchutě do nápojů s výjimkou éterických olejů, sirup melasový, šerbet, šťávy s výjimkou dresinků; (32) minerální vody, šumivé nápoje a jiné nápoje nealkoholické, nápoje a šťávy ovocné, šerbety (nápoje), sirupy a jiné přípravky k zhotovování nápojů, piva všeho druhu, šťávy zeleninové (nápoje); (33) alkoholické nápoje (s výjimkou pív).

(730) **Kofola holding a.s.**, Nad Porubkou 2278/31a, Ostrava, 70800, CZ

(740) INPARTNERS GROUP, Ing. Dušan Kendereški, Lidická 51, Brno, 60200

(210) **O-455819**

(220) 30.01.2008

(320) 30.01.2008

(511) 4, 16, 20, 21, 26, 28, 31, 44

(540)



(510) (4) svíčky; (16) obaly a sáčky na květiny a rostliny z papíru a umělých hmot; (20) proutí (materiál na splétání) a proutěné zboží, zejména dekorativní proutěné předměty, koše proutěné (nikoli pro domácnost) a proutěné květináče, nástěnné ozdoby z proutí, stojany, stojánky a stolky na květiny; (21) drobné náčiní a nádoby pro zahrádkáře a pěstitele květin a plodin z plastických nebo jiných hmot, keramiky, skla, porcelánu, pálené hlíny, například vědra, džbery, džbány, kbelíky, konve, konvice, demizóny, přenosné vaničky spadající do této třídy, vaničky, mísy, misky, sklenice, vázy, amfory, lahve, květináče, kořenáče, koše a košíky pro použití v domácnosti, zavlažovače na zalévání květin a rostlin, kropítka, opěrné tyčky pro rostliny a květiny na aranžování, pastí na hlodavce, lapače hmyzu, klece pro ptáky a domácí zvířata; (26) umělé květiny, květinové stuhy; (28) vánoční a velikonoční ozdoby; (31) rostliny a květiny živé, hrnkové a fezané květiny, věnce z přírodních květů, květiny a rostliny sušené na ozdobu a dekoraci, čerstvé aromatické rostliny, květinové cibule, rostlinná semena, sadba, travníky přírodní, zemědělské, zahradnické a lesnické výrobky a plodiny, např. obiloviny, luskoviny, olejiny, okopaniny, brambory, píce, len a prádlné rostliny, technické plodiny, včetně jejich sadby, semen, sazenic a osiv, ovocné a okrasné školkařské výpěstky, krmiva pro ptáky a zvířata; (44) vazba a aranžování květin a kytic, včetně smuteční vazby, aranžování exteriérů, aranžování květinové výzdoby, poradenská činnost v oblasti zahrádkářství a pěstitelství.

(730) **Lucie Snížková**, Wanklova 761/1, Olomouc, 77200, CZ

(740) Ing. Petr Soukup, patentový zástupce, Vídeňská 8, Olomouc, 77200

(210) **O-455827**

(220) 30.01.2008

(320) 30.01.2008

(511) 35, 36, 37, 39, 45

(540)



(510) (35) zprostředkování obchodu se službami ve tř. 36, 37, 39 a 45; (36) správa nemovitostí, pronájem nemovitostí (zejména bytů a nebytových prostor); (37) úklidové služby, údržba nemovitostí, opravy a údržba zařízení k ostraze objektů, montáž, údržba, záruční i pozáruční opravy elektronického zabezpečení, protipožární techniky a kamerových systémů, poradenství a revize v oblasti zabezpečovacích systémů; (39) transporty finančních hotovostí a cenin; (45) zajišťování ostrahy majetku a

osob, zejména fyzická ostraha objektů, ochrana osobní, dálková ostraha objektů, služby soukromých detektivů.

- (590) Barevná
(730) **B7U s.r.o.**, V Olšínách 2300/75, Praha 10 - Strašnice, 10000, CZ
(740) Advokátní kancelář Jaroš - Fojtíková, JUDr. Pavlína Fojtíková, Ph.D., advokátka, Zelený pruh 95/97, Praha 4 - Krč, 14000

- (210) **O-455828**
(220) 30.01.2008
(320) 30.01.2008
(511) 35, 36, 37, 39, 45
(540)

B7U

- (510) (35) zprostředkování obchodu se službami ve tř. 36, 37, 39 a 45; (36) správa nemovitostí, pronájem nemovitostí (zejména bytů a nebytových prostor); (37) úklidové služby, údržba nemovitostí, opravy a údržba zařízení k ostraze objektů, montáž, údržba, záruční i pozáruční opravy elektronického zabezpečení, protipožární techniky a kamerových systémů, poradenství a revize v oblasti zabezpečovacích systémů; (39) transporty finančních hotovostí a cenin; (45) zajišťování ostrahy majetku a osob, zejména fyzická ostraha objektů, ochrana osobní, dálková ostraha objektů, služby soukromých detektivů.
(730) **B7U s.r.o.**, V Olšínách 2300/75, Praha 10 - Strašnice, 10000, CZ
(740) Advokátní kancelář Jaroš - Fojtíková, JUDr. Pavlína Fojtíková, Ph.D., advokátka, Zelený pruh 95/97, Praha 4 - Krč, 14000

- (210) **O-455834**
(220) 30.01.2008
(320) 30.01.2008
(511) 35, 36, 41, 43
(540)



IBS HOTEL VLADIMÍR
Havlíkova 36, 400 01 Ústí nad Labem, Czech Republic

- (510) (35) reklama, propagace, inzerce a poskytování informací všemi druhy médií, marketing, činnost organizačních a ekonomických poradců v oblasti gastronomie a hotelnictví, zprostředkování v oblasti investic a průmyslu; (36) směnárenská činnost; (41) provozování zařízení sloužících k vzdělávání, sportu a rekondici, poskytování výchovných, školicích, sportovních, pracovních, a klubových služeb (klubová činnost), zprostředkovatelská činnost v uvedených oborech této třídy; (43) hostinská činnost zejména v restauracích, kavárnách, barech a nočních klubech, provozování společenských středisek poskytujících služby v oblasti konzumace stravy a nápojů, včetně zařízení rychlého občerstvení, catering, stravovací a ubytovací služby v rámci cestovní kanceláře, zprostředkovatelská a poradenská činnost v uvedených oborech této třídy, zejména v oboru gastronomie.
(590) Barevná
(730) **I.B.S.-restaurants-hotels, spol. s r.o.**, Na Příkopě 29, Praha 1, 11000, CZ
(740) Ing. Francis Jupa, Měchenická 4/2554, Praha 4 - Spořilov II, 14100

- (210) **O-455835**
(220) 30.01.2008
(320) 30.01.2008
(511) 35, 36, 37, 39, 42
(540)

NEOCITY

- (510) (35) zprostředkovatelská, konzultační a poradenská činnost v oblasti obchodu se stavebními materiály všeho druhu, zprostředkování obchodních záležitostí (nákup a prodej garáží, skladovacích prostor a ploch, parkovacích a odstavných ploch), propagace, inzerce a poskytování obchodních informací prostřednictvím všech druhů médií, marketing, činnost podnikatelských, organizačních a ekonomických poradců, výstavní akce pro komerční účely; (36) činnost finančních poradců, činnost realitní kanceláře, developerská činnost v rámci této třídy, koupě, prodej a pronájem bytových a nebytových

prostorů zařazených do této třídy, správa nemovitostí; (37) provádění bytových, občanských, dopravních a průmyslových staveb a investičních celků, jejich změny a odstraňování, odborná pomoc a autorský dozor ve stavebnictví, zprostředkovatelská, poradenská a obstaravatelská činnost v uvedených oblastech tř. 37; (39) pronájem garáží, skladovacích prostor a ploch, parkovacích a odstavných ploch; (42) inženýrská a projektová činnost v investiční výstavbě a stavebnictví, zprostředkovatelská, konzultační a poradenská činnost v uvedených oblastech tř. 42.
(730) **Neocity Holdings, s.r.o.**, Letenská 2/526, Praha 1, 11800, CZ
(740) Ing. Francis Jupa, Měchenická 4/2554, Praha 4 - Spořilov II, 14100

- (210) **O-455836**
(220) 30.01.2008
(320) 30.01.2008
(511) 35, 36, 37, 39, 42
(540)



- (510) (35) zprostředkovatelská, konzultační a poradenská činnost v oblasti obchodu se stavebními materiály všeho druhu, zprostředkování obchodních záležitostí (nákup a prodej garáží, skladovacích prostor a ploch, parkovacích a odstavných ploch), propagace, inzerce a poskytování obchodních informací prostřednictvím všech druhů médií, marketing, činnost podnikatelských, organizačních a ekonomických poradců, výstavní akce pro komerční účely; (36) činnost finančních poradců, činnost realitní kanceláře, developerská činnost v rámci této třídy, koupě, prodej a pronájem bytových a nebytových prostorů zařazených do této třídy, správa nemovitostí; (37) provádění bytových, občanských, dopravních a průmyslových staveb a investičních celků, jejich změny a odstraňování, odborná pomoc a autorský dozor ve stavebnictví, zprostředkovatelská, poradenská a obstaravatelská činnost v uvedených oblastech tř. 37; (39) pronájem garáží, skladovacích prostor a ploch, parkovacích a odstavných ploch; (42) inženýrská a projektová činnost v investiční výstavbě a stavebnictví, zprostředkovatelská, konzultační a poradenská činnost v uvedených oblastech tř. 42.
(590) Barevná
(730) **Neocity Holdings, s.r.o.**, Letenská 2/526, Praha 1, 11800, CZ
(740) Ing. Francis Jupa, Měchenická 4/2554, Praha 4 - Spořilov II, 14100

- (210) **O-455837**
(220) 30.01.2008
(320) 30.01.2008
(511) 30, 35, 41
(540)

Diskíto Hvězdičky rozjedou hvězdnou zábavu

- (510) (30) pekařské výrobky, jemné pečivo, trvanlivé pečivo sladké i slané, cukrářské výrobky, kakaové, čokoládové, kávové náplně, krémy a polevy, cukrovinky, výrobky z obilovin, cereální výrobky; (35) akviziční, marketingová, propagační, reklamní, informačně-obchodní a inzertní činnost, distribuce zboží k reklamním účelům, zejména v oblasti výrobků trvanlivého pečiva; (41) organizování a pořádání soutěží pro veřejnost na podporu prodeje výrobků trvanlivého pečiva.
(730) **Opavia - LU, a.s.**, Vinohradská 2828/151, Praha 3, 13000, CZ
(740) Mgr. Marie Žáková, patentový zástupce, Lidická 51, Brno, 60200

- (210) **O-455838**
(220) 30.01.2008
(320) 30.01.2008
(511) 1, 3, 35

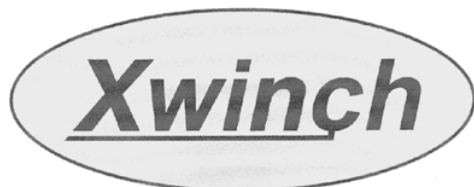
- (540) **NIRANA**
- (510) (1) chemické výrobky určené pro průmysl, vědy a fotografii, jakož i pro zemědělství, zahradnictví a lesnictví, umělé pryskyřice v surovém stavu, plastické hmoty v surovém stavu, hnojiva pro půdu, hasicí přístroje (složení), prostředky pro kalení a letování kovů, chemické výrobky určené ke konzervování potravin, tříslicí materiály, lepidla pro průmysl; (3) přípravky pro bělení a jiné prací prostředky, přípravky pro čištění, leštění, odmašťování a broušení, zejména prostředky do myček nádobí, aviváže, prostředky proti vodnímu kameni, prostředky na mytí nádobí, mýdla, parfumerie, vonné oleje, kosmetika, vlasové vody (lotions), zubní pasty; (35) propagační činnost, reklama, pomoc při řízení obchodní činnosti, obchodní administrativa, kancelářské práce.
- (730) **Černý Lukáš**, Studnice 133, Studnice, 54948, CZ
- (740) Čermák Hořejš Matějka a spol., JUDr. Jan Matějka, advokát, Národní 32, Praha 1, 11000

- (210) **O-455839**
(220) 30.01.2008
(320) 30.01.2008
(511) 1, 3, 35
(540)

RIANA

- (510) (1) chemické výrobky určené pro průmysl, vědy a fotografii, jakož i pro zemědělství, zahradnictví a lesnictví, umělé pryskyřice v surovém stavu, plastické hmoty v surovém stavu, hnojiva pro půdu, hasicí přístroje (složení), prostředky pro kalení a letování kovů, chemické výrobky určené ke konzervování potravin, tříslicí materiály, lepidla pro průmysl; (3) přípravky pro bělení a jiné prací prostředky, přípravky pro čištění, leštění, odmašťování a broušení, zejména prostředky do myček nádobí, aviváže, prostředky proti vodnímu kameni, prostředky na mytí nádobí, mýdla, parfumerie, vonné oleje, kosmetika, vlasové vody (lotions), zubní pasty; (35) propagační činnost, reklama, pomoc při řízení obchodní činnosti, obchodní administrativa, kancelářské práce.
- (730) **Černý Lukáš**, Studnice 133, Studnice, 54948, CZ
- (740) Čermák Hořejš Matějka a spol., JUDr. Jan Matějka, advokát, Národní 32, Praha 1, 11000

- (210) **O-455847**
(220) 30.01.2008
(320) 30.01.2008
(511) 7, 12, 37
(540)



- (510) (7) části motorů, stroje, zemědělské stroje a nářadí; (12) veškerá pozemní, vzdušná a vodní vozidla, příslušenství a náhradní díly automobilů (zejména navijáky, pružiny, tlumiče, pérování, nástavby vozidel, diferenciály, nárazníky, rámy); (37) opravy a úpravy motorových vozidel.
- (730) **VALMONT TRADING, s.r.o.**, Nuselská 142/4, Praha 4, 14000, CZ

- (210) **O-455858**
(220) 30.01.2008
(320) 30.01.2008
(511) 30, 32, 33

- (540)
-
- (510) (30) nápoje na bázi čaje; (32) minerální vody, šumivé nápoje a jiné nápoje nealkoholické, nápoje a šťávy ovocné, sirupy a jiné přípravky k zhotovování nápojů, piva všeho druhu; (33) alkoholické nápoje (s výjimkou pív).
- (730) **Kofola holding a.s.**, Nad Porubkou 2278/31a, Ostrava, 70800, CZ
- (740) INPARTNERS GROUP, Ing. Dušan Kendereski, Lidická 51, Brno, 60200

- (210) **O-455859**
(220) 30.01.2008
(320) 30.01.2008
(511) 30, 32, 33
(540)



- (510) (30) nápoje na bázi čaje; (32) minerální vody, šumivé nápoje a jiné nápoje nealkoholické, nápoje a šťávy ovocné, sirupy a jiné přípravky k zhotovování nápojů, piva všeho druhu; (33) alkoholické nápoje (s výjimkou pív).
- (730) **Kofola holding a.s.**, Nad Porubkou 2278/31a, Ostrava, 70800, CZ
- (740) INPARTNERS GROUP, Ing. Dušan Kendereski, Lidická 51, Brno, 60200

- (210) **O-455864**
(220) 31.01.2008
(320) 31.01.2008
(511) 5, 29, 31
(540)

PREVENTIN

- (510) (5) houby pro léčivé účinky; (29) sušené houby, konzervované houby, zamražené houby; (31) čerstvé houby.
- (730) **Václavík Jiří**, Lesní 293, Pardubice, 53003, CZ

- (210) **O-455870**
(220) 31.01.2008
(320) 31.01.2008
(511) 1
(540)

LOVOGRAN

- (510) (1) hnojiva pro půdu.
- (730) **Lovochemie, a.s.**, Terežinská 57, Lovosice, 41017, CZ

- (210) **O-455871**
(220) 31.01.2008
(320) 31.01.2008
(511) 1
(540)

LOVOGREEN

- (510) (1) hnojiva pro půdu.
- (730) **Lovochemie, a.s.**, Terežinská 57, Lovosice, 41017, CZ

- (210) **O-455872**
(220) 31.01.2008
(320) 31.01.2008
(511) 35

- (540)
- (210) **O-455873**
(220) 31.01.2008
(320) 31.01.2008
(511) 35
(540)
- (510) (35) reklamní činnost a marketing, poskytování reklamních služeb, distribuce zboží k reklamním účelům, provozování reklamních panelů - pronájem reklamních ploch.
(730) **Logologic Digital CZ spol. s r.o.**, Pražská 326, Písek, 39701, CZ
(740) Mgr. Jiří Hříděl, advokát, Fráni Šrámka 136, Písek, 39701
-
- (210) **O-455914**
(220) 28.02.2008
(320) 28.02.2008
(511) 30
(540)
- (510) (30) zmrzliny.
(730) **RADOMA CZ spol. s r.o.**, Hvězdoslavova 47, Brno, 62700, CZ



TIGO

- (210) **O-455915**
(220) 28.02.2008
(320) 28.02.2008
(511) 30
(540)
- (510) (30) zmrzliny.
(730) **RADOMA CZ spol. s r.o.**, Hvězdoslavova 47, Brno, 62700, CZ

VULKANO

- (210) **O-455916**
(220) 28.02.2008
(320) 28.02.2008
(511) 30
(540)
- (510) (30) zmrzliny.
(730) **RADOMA CZ spol. s r.o.**, Hvězdoslavova 47, Brno, 62700, CZ



FANTÁZIA

- (210) **O-455917**
(220) 28.02.2008
(320) 28.02.2008
(511) 30
(540)
- (510) (30) zmrzliny.
(730) **RADOMA CZ spol. s r.o.**, Hvězdoslavova 47, Brno, 62700, CZ

- (210) **O-455894**
(220) 31.01.2008
(320) 31.01.2008
(511) 1, 3, 35
(540)
- (510) (35) reklamní činnost a marketing, poskytování reklamních služeb, distribuce zboží k reklamním účelům, provozování reklamních panelů - pronájem reklamních ploch.
(730) **Logologic Digital CZ, spol. s r.o.**, Pražská 326, Písek, 39701, CZ
(740) Jiří Hříděl, advokát, Fráni Šrámka 136, Písek, 39701

SIONA

- (210) **O-455918**
(220) 28.02.2008
(320) 28.02.2008
(511) 30
(540)
- (510) (30) zmrzliny.
(730) **RADOMA CZ spol. s r.o.**, Hvězdoslavova 47, Brno, 62700, CZ
- (210) **O-455925**
(220) 31.01.2008
(320) 31.01.2008
(511) 38, 42
(540)
- (510) (38) poskytování přístupu k Internetu, datová komunikace prostřednictvím Internetu, hlasové přenosy prostřednictvím Internetu - VoIP, internetový web hosting, služby týkající se bezdrátového spojení prostřednictvím Internetu, virtuální privátní síť (VPN) prostřednictvím Internetu a další aplikace založené na službách koncovým uživatelům poskytované prostřednictvím Internetu, telekomunikační služby, zejména telefonní, pronájem telekomunikačních okruhů, vedení sítí, provozování veřejných, účelových a privátních sítí, služby datových sítí, provozování veřejných i privátních datových a počítačových sítí, služby poskytované integrovanou digitální sítí, elektronický přenos dokumentů, zprostředkovatelská činnost v oblasti telekomunikací; (42) vývoj a tvorba software.
- (590) Barevná



- (210) **O-455912**
(220) 28.02.2008
(320) 28.02.2008
(511) 30
(540)
- (510) (30) zmrzliny.
(730) **RADOMA CZ spol. s r.o.**, Hvězdoslavova 47, Brno, 62700, CZ

STAMO

- (210) **O-455913**
(220) 28.02.2008
(320) 28.02.2008
(511) 30
(540)
- (510) (30) zmrzliny.

TRITON

- (730) **Dial Telecom, a.s.**, Křižíkova 36a/237, Praha 8 - Karlín, 18600, CZ
(740) ČERVENKA, KLEINTOVÁ, TURKOVÁ Patentová, známková a advokátní kancelář, Ing. Eva Kleintová, Budečská 6/974, Praha 2, 12000

(210) **O-455927**
(220) 31.01.2008
(320) 31.01.2008
(511) 41, 42
(540)



- (510) (41) odborné vzdělávání, elektronické publikování, vydávání odborných knih, organizování a vedení odborných konferencí, poskytování on-line elektronických publikací, školení; (42) výzkum a návrhy v oblasti energetiky zaměřené na úsporné programy a obnovitelné zdroje - výzkum fyzikální, chemický výzkum, biologický výzkum, dopravní výzkum a řízení velkých dopravních projektů včetně zbožových center - průzkum technický, projektové studie technické, výzkum v oblasti transferu technologií včetně návrhů na jeho optimalizace - odborné expertizy, projektové studie technické, výzkum a návrhy v oblasti životního prostředí a vodohospodářské infrastruktury - výzkum fyzikální, chemický výzkum, biologický výzkum, výzkum v oboru strojírenství, výzkum a návrhy v oblasti informačních systémů ve výrobě, dopravě a cestovním ruchu, návrhy na nové výrobní technologie - technický průzkum, výzkum v oboru strojírenství, výzkum v oblasti chemie, dopravní výzkum - průzkum technický, projektové studie technické, výzkum a návrhy intermodální dopravy - průzkum technický, projektové studie technické.

(590) Barevná
(730) **A.R.D. CENTRAL s.r.o.**, V Údolí 1136, Praha 6 - Suchdol, 16500, CZ

(210) **O-455928**
(220) 31.01.2008
(320) 31.01.2008
(511) 41, 42
(540)



- (510) (41) odborné vzdělávání, elektronické publikování, vydávání odborných knih, organizování a vedení odborných konferencí, poskytování on-line elektronických publikací, školení; (42) výzkum a návrhy v oblasti energetiky zaměřené na úsporné programy a obnovitelné zdroje - výzkum fyzikální, chemický výzkum, biologický výzkum, dopravní výzkum a řízení velkých dopravních projektů včetně zbožových center - průzkum technický, projektové studie technické, výzkum v oblasti transferu technologií včetně návrhů na jeho optimalizace - odborné expertizy, projektové studie technické, výzkum a návrhy v oblasti životního prostředí a vodohospodářské infrastruktury - výzkum fyzikální, chemický výzkum, biologický výzkum, výzkum v oboru strojírenství, výzkum a návrhy v oblasti informačních systémů ve výrobě, dopravě a cestovním ruchu, návrhy na nové výrobní technologie - technický průzkum, výzkum v oboru strojírenství, výzkum v oblasti chemie, dopravní výzkum - průzkum technický, projektové studie technické, výzkum a návrhy intermodální dopravy - průzkum technický, projektové studie technické.

(590) Barevná

- (730) **A.R.D. CENTRAL s.r.o.**, V Údolí 1136, Praha 6 - Suchdol, 16500, CZ

(210) **O-455998**
(220) 01.02.2008
(320) 01.02.2008
(511) 16, 35, 38, 39, 41
(540)

LIBERECKÝ

metropol

- (510) (16) periodické a neperiodické tiskoviny všeho druhu, zejména noviny, časopisy, knihy, propagační materiály, spadající do této třídy, tiskárenské výrobky; (35) reklamní, inzertní a propagační činnosti, komerční informační servis; (38) šíření elektronických časopisů, informací, elektronických periodik, knih v elektronické podobě prostřednictvím elektronické, telekomunikační nebo počítačové sítě, zejména Internetu; (39) distribuce tiskovin, zprostředkovatelská činnost v oblasti distribuce tiskovin; (41) vydavatelská a nakladatelská činnost, vydávání odborných, vzdělávacích a zábavných zpráv a publikací, vydávání statistických zpráv a informací, zprostředkovatelská činnost v oblasti vydávání tiskovin.

(730) **VLTAVA-LABE-PRESS, a.s.**, Nám. Přemysla Otakara II. 8/5, České Budějovice, 37021, CZ

(210) **O-456003**
(220) 01.02.2008
(320) 01.02.2008
(511) 16, 35, 38, 39, 41
(540)

BOLESLAVSKÝ

metropol

- (510) (16) periodické a neperiodické tiskoviny všeho druhu, zejména noviny, časopisy, knihy, propagační materiály, spadající do této třídy, tiskárenské výrobky; (35) reklamní, inzertní a propagační činnosti, komerční informační servis; (38) šíření elektronických časopisů, informací, elektronických periodik, knih v elektronické podobě prostřednictvím elektronické, telekomunikační nebo počítačové sítě, zejména Internetu; (39) distribuce tiskovin, zprostředkovatelská činnost v oblasti distribuce tiskovin; (41) vydavatelská a nakladatelská činnost, vydávání odborných, vzdělávacích a zábavných zpráv a publikací, vydávání statistických zpráv a informací, zprostředkovatelská činnost v oblasti vydávání tiskovin.

(730) **VLTAVA-LABE-PRESS, a.s.**, nám. Přemysla Otakara II. 8/5, České Budějovice, 37021, CZ

(210) **O-456004**
(220) 01.02.2008
(320) 01.02.2008
(511) 16, 35, 38, 39, 41
(540)

BRNĚNSKÝ

metropol

- (510) (16) periodické a neperiodické tiskoviny všeho druhu, zejména

noviny, časopisy, knihy, propagační materiály, spadající do této třídy, tiskárenské výrobky; (35) reklamní, inzertní a propagační činnosti, komerční informační servis; (38) šíření elektronických časopisů, informací, elektronických periodik, knih v elektronické podobě prostřednictvím elektronické, telekomunikační nebo počítačové sítě, zejména Internetu; (39) distribuce tiskovin, zprostředkovatelská činnost v oblasti distribuce tiskovin; (41) vydavatelská a nakladatelská činnost, vydávání odborných, vzdělávacích a zábavných zpráv a publikací, vydávání statistických zpráv a informací, zprostředkovatelská činnost v oblasti vydávání tiskovin.

(730) **VLTAVA-LABE-PRESS, a.s.**, nám. Přemysla Otakara II. 8/5, České Budějovice, 37021, CZ

(210) **O-456011**
(220) 01.02.2008
(320) 01.02.2008
(511) 16, 35, 38, 39, 41
(540)

ČESKOBUDĚJOVICKÝ

metropol

(510) (16) periodické a neperiodické tiskoviny všeho druhu, zejména noviny, časopisy, knihy, propagační materiály, spadající do této třídy, tiskárenské výrobky; (35) reklamní, inzertní a propagační činnosti, komerční informační servis; (38) šíření elektronických časopisů, informací, elektronických periodik, knih v elektronické podobě prostřednictvím elektronické, telekomunikační nebo počítačové sítě, zejména Internetu; (39) distribuce tiskovin, zprostředkovatelská činnost v oblasti distribuce tiskovin; (41) vydavatelská a nakladatelská činnost, vydávání odborných, vzdělávacích a zábavných zpráv a publikací, vydávání statistických zpráv a informací, zprostředkovatelská činnost v oblasti vydávání tiskovin.

(730) **VLTAVA-LABE-PRESS, a.s.**, nám. Přemysla Otakara II. 8/5, České Budějovice, 37021, CZ

(210) **O-456014**
(220) 01.02.2008
(320) 01.02.2008
(511) 16, 35, 38, 39, 41
(540)

PLZEŇSKÝ

metropol

(510) (16) periodické a neperiodické tiskoviny všeho druhu, zejména noviny, časopisy, knihy, propagační materiály, spadající do této třídy, tiskárenské výrobky; (35) reklamní, inzertní a propagační činnosti, komerční informační servis; (38) šíření elektronických časopisů, informací, elektronických periodik, knih v elektronické podobě prostřednictvím elektronické, telekomunikační nebo počítačové sítě, zejména Internetu; (39) distribuce tiskovin, zprostředkovatelská činnost v oblasti distribuce tiskovin; (41) vydavatelská a nakladatelská činnost, vydávání odborných, vzdělávacích a zábavných zpráv a publikací, vydávání statistických zpráv a informací, zprostředkovatelská činnost v oblasti vydávání tiskovin.

(730) **VLTAVA-LABE-PRESS, a.s.**, nám. Přemysla Otakara II. 8/5, České Budějovice, 37021, CZ

(210) **O-456017**
(220) 01.02.2008
(320) 01.02.2008
(511) 16, 35, 38, 39, 41

(540)

PARDUBICKÝ

metropol

(510) (16) periodické a neperiodické tiskoviny všeho druhu, zejména noviny, časopisy, knihy, propagační materiály, spadající do této třídy, tiskárenské výrobky; (35) reklamní, inzertní a propagační činnosti, komerční informační servis; (38) šíření elektronických časopisů, informací, elektronických periodik, knih v elektronické podobě prostřednictvím elektronické, telekomunikační nebo počítačové sítě, zejména Internetu; (39) distribuce tiskovin, zprostředkovatelská činnost v oblasti distribuce tiskovin; (41) vydavatelská a nakladatelská činnost, vydávání odborných, vzdělávacích a zábavných zpráv a publikací, vydávání statistických zpráv a informací, zprostředkovatelská činnost v oblasti vydávání tiskovin.

(730) **VLTAVA-LABE-PRESS, a.s.**, nám. Přemysla Otakara II. 8/5, České Budějovice, 37021, CZ

(210) **O-456019**
(220) 01.02.2008
(320) 01.02.2008
(511) 16, 35, 38, 39, 41
(540)

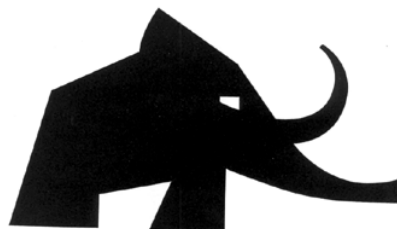
OLOMOUCKÝ

metropol

(510) (16) periodické a neperiodické tiskoviny všeho druhu, zejména noviny, časopisy, knihy, propagační materiály, spadající do této třídy, tiskárenské výrobky; (35) reklamní, inzertní a propagační činnosti, komerční informační servis; (38) šíření elektronických časopisů, informací, elektronických periodik, knih v elektronické podobě prostřednictvím elektronické, telekomunikační nebo počítačové sítě, zejména Internetu; (39) distribuce tiskovin, zprostředkovatelská činnost v oblasti distribuce tiskovin; (41) vydavatelská a nakladatelská činnost, vydávání odborných, vzdělávacích a zábavných zpráv a publikací, vydávání statistických zpráv a informací, zprostředkovatelská činnost v oblasti vydávání tiskovin.

(730) **VLTAVA-LABE-PRESS, a.s.**, nám. Přemysla Otakara II. 8/5, České Budějovice, 37021, CZ

(210) **O-456034**
(220) 01.02.2008
(320) 01.02.2008
(511) 3, 9, 16, 21, 25, 28, 35, 38, 39
(540)



(510) (3) kosmetické výrobky všeho druhu spadající do této třídy, parfumerie, autokosmetika, výrobky/přípravky pro čištění a odmašťování, výrobky/přípravky pro leštění, broušení, bělení a praní; (9) přístroje pro zpracování informací, počítače, počítačové programy/software, elektronické počítačové informační a řídicí systémy/technologie, nosiče dat v elektronické podobě a zvukově-obrazové záznamy magnetické nebo v elektronické podobě, elektronické nosiče dat se vzdělávací/výukovou tematikou, dále s tematikou

programování/software, výpočetní technikou a informačními/komunikačními technologiemi, příslušenství k výpočetní technice spadající do této třídy - modemy, servery, mikroprocesory, čipy, počítačové tiskárny, monitory, čtecí a snímací elektronické přístroje pro identifikaci zboží/osob, elektronické/magnetické platební produkty - platební karty, elektronické/magnetické identifikační karty, elektronické klíče/kódy, přístroje telekomunikační techniky, satelitní technika, zařízení pro vysílání, kódování a dekódování signálů/informací, přístroje pro záznam, převod a reprodukci zvuku/obrazu, audio-video přístroje, elektro součástky všeho druhu, baterie a akumulátory, elektrické vodiče - kabely všeho druhu, elektronické hry s použitím TV, přístroje pro měření a regulaci, vážení, kontrolu a signalizaci, přístroje optické, filmové, fotografické, vědecké aparáty a přístroje, přístroje pro vedení, výrobu, přepínání, přeměnu, akumulaci, regulaci nebo řízení elektrického proudu, ochranné pomůcky uvedené v této třídě; (16) papír a výrobky z něj spadající do této třídy, papírenské zboží, periodické a neperiodické tiskoviny, knihy, časopisy, učebnice, fotografie, kalendáře, firemní a kancelářské tiskoviny, psací, školní a kancelářské potřeby všeho druhu uvedené v této třídě, psací, školní a kancelářské reklamní předměty, kartón a kartonážní výrobky, lepenka a výrobky z lepenky, výrobky z vlnité lepenky, obaly pro výrobky - papírové nebo fólie z umělé hmoty; (21) výrobky/potřeby kuchyňské a pro domácnost spadající do této třídy (s výjimkou potřeb z drahých kovů), nádobí a kuchyňské soupravy, sklo dekorační/umělecké, sklenice na pití, nádoby na pití, misky, poháry, porcelán, předměty umělecké (ze skla nebo porcelánu), kamenina, keramika na použití v domácnosti, chladicí nádoby, termosky, kontejnery pro domácnost a kuchyň; (25) oděvy všeho druhu - pro volný čas, společenské, sportovní (tzv. funkční prádlo), spodní prádlo, oděvy - pánské, dámské a dětské, oděvní doplňky všeho druhu spadající do této třídy, obuv všeho druhu - pro volný čas, společenská, sportovní, domácí, obuv - pánská, dámská a dětská; (28) hračky a hry všeho druhu spadající do této třídy, sportovní potřeby a náčiní všeho druhu spadající do této třídy; (35) zprostředkovatelská činnost v oblasti obchodu, obchodní služby zásilkového velkoobchodu, poskytování obchodních služeb prostřednictvím informačních a telekomunikačních sítí, např. Internetem, provoz elektronického obchodu (e-shopu) s výrobky - elektro, audio-video-foto, výpočetní technika, papír a školní a kancelářské potřeby, potřeby pro domácnost a kuchyň, oděvy a obuv, sportovní potřeby, hračky a hry, kosmetika a parfumerie, reklamní činnost, marketingové služby, průzkumy trhu, ruční i automatizované zpracování dat, kopírovací služby, kopírování dat, obchodní zastoupení výrobních a obchodních subjektů, obchodní poradenství, služby administrativního rázu, pořádání a organizování akcí komerčního a reklamního charakteru, předvádění/ukázky zboží, distribuce zboží k reklamním účelům; (38) rozšiřování a zveřejňování informací, dat a zpráv prostřednictvím informačních a telekomunikačních sítí, zejména Internetem, služby zprostředkování audiovizuální komunikace; (39) zasilatelské a spediční činnosti a služby, informace o dopravě, distribuční služby zásilkového velkoobchodu - balení, skladování, expedice a doprava/přeprava zboží.

(730) **MAMMOTH s.r.o.**, V Kapslově 2/2767, Praha 3, 13000, CZ
(740) Ing. Jiří Střelák, Pařížská 17, Praha 1, 11000

(210) **O-456100**
(220) 05.02.2008
(320) 05.02.2008
(511) 30, 35
(540)



(510) (30) pevný a tekutý cukr, melasový sirup, slazené škrobové výrobky pro potravinářské účely, pevný nebo tekutý cukr nebo směsi pro přípravu nápojů, cukerní speciality; (35) reklamní činnost, obchodní vedení, správa podniku, kancelářské práce.

(730) **Moravskoslezské cukrovary, a.s.**, Cukrovarská 657, Hrušovany nad Jevišovkou, 67167, CZ

(210) **O-456108**
(220) 05.02.2008
(320) 05.02.2008
(511) 37, 45
(540)



(510) (37) zprostředkování a poskytování úklidových služeb v domácnosti a kanceláři; (45) zprostředkovatelství v rámci této třídy, hlídání dětí.
(590) Barevná
(730) **Hrůzová Gabriela**, Brandlova 1561, Praha 4, 14900, CZ

(210) **O-456109**
(220) 05.02.2008
(320) 05.02.2008
(511) 33, 35
(540)



(510) (33) alkoholické nápoje; (35) zprostředkování prodeje a nákupu výrobků v oboru alkoholických nápojů, inzertní a propagační služby, poskytování pomoci při provozování obchodu, organizování, zabezpečování a pořádání propagačních nebo komerčních výstav, propagačních a reklamních akcí a přehlídek zboží, včetně distribuce zboží a jeho vzorků k reklamním účelům, odborná poradenská a konzultační činnost v oboru obchodu, podnikání, reklamy a propagace.
(590) Barevná
(730) **Palírna u Zeleného stromu Starorežná Prostějov, a.s.**, Dykova 8, Prostějov, 79697, CZ
(740) Dr. Michal Havlík, Hálkova 2, Praha 2, 12000

(210) **O-456166**
(220) 06.02.2008
(320) 06.02.2008
(511) 19, 37, 42
(540)

M.H. TVAROVKY

(510) (19) stavebniny nekovové, stavební a dekorační prvky nekovové, stavební dílce pro střešní konstrukce nekovové, stavební dřevo, stavební hmoty, stavební kámen, stavební materiál, sádkartonové desky a tvarovky, speciální konstrukce nekovové, podhledy nekovové, prosklené a přestavitelné stěny, omítky a stříkané sádkové omítky, dřevěná obložení, nekovové stavební konstrukce, nátěrové hmoty pro stavebnictví, nekovové obklady stěn; (37) stavební činnost, provádění staveb včetně jejich změn, udržovacích prací na nich a jejich odstraňování, opravy, poradenská a konzultační činnost ve stavebnictví; (42) inženýrská činnost ve výstavbě, projektová činnost v investiční výstavbě, technické dozory, grafické práce související se stavebnictvím, posudky stavebních prací.
(730) **M.H.STAV s.r.o.**, Rudolfovska tř. 103/464, České Budějovice, 37001, CZ
(740) **KUDRLIČKA a SEDLÁK**, advokátní, patentová a známková kancelář, Ing. Jiří Sedlák, Husova 5, České Budějovice, 37001

(210) **O-456219**
(220) 07.02.2008

(320) 07.02.2008
(511) 3, 35, 44
(540)

Dermitage

(510) (3) adstringentní přípravky pro kosmetické účely, alkálie (čisticí prostředek), ambra (parfumerie), antiperspirační mýdlo, antistatické přípravky pro použití v domácnosti, apretační přípravky pro zehlení prádla, aroma (éterické oleje), badyánová esence, barviva na vlasy, barviva toaletní, barvy kosmetické, odstraňovací přípravky pro barvy, barvy na vousy, krémy na bělení pokožky, vosk pro bělení prádla, bělicí a čisticí přípravky na kůži, odbarvovače pro kosmetické účely, bělicí přípravky na prádlo, bělicí soda, bělicí soli, bergamotový olej, brusiva - brusné přípravky, brusné plátno, brusné přípravky, brusný papír, éterické oleje z cedrového dřeva, cididlo, citrónový olej (silice), klenotnická červeň, čisticí křída, čisticí mléko pro toaletní účely, čisticí oleje, čisticí prostředky, čisticí roztoky, čističe ucpaných odpadů, přípravky pro čištění umělého chrupu, přípravky pro depilaci, depilační vosk, detergenty (čisticí prostředky), s výjimkou pro použití při průmyslových procesech a lékařství, dezinfekční mýdla, deodoranty pro osobní potřebu, dezodorizační mýdlo, diamantové brusivo, šampóny pro domácí zvířata, éterické esence, éterické oleje, gualtierový olej, zubní bělicí gely, geraniol, heliotropin, hladící kameny, přípravky na holení, holicí mýdlo, chlorečnan draselný, ionón (parfumerie), jasmínový olej, kadidlo, přípravky na odstraňování vodního kamene pro použití v domácnosti, kamenec (antiseptický přípravek), kameny leštící, kapaliny na mytí skel do ostříkovačů vozidel, karbidy kovů (brusiva), kolínská voda, korund (brusivo), kosmetické neceséry, kosmetické přípravky, kosmetické přípravky pro zestříhlení, kosmetické přípravky pro zvířata, kosmetické tužky, kosmetika, kosmetické přípravky do koupele, koupelové soli nikoliv pro medicijní účely, kráslicí masky, krejčovský vosk, krém na obuv, kosmetické krémy, krémy na kůži, křída plavená, kúra quillaji na praní, ochranné prostředky na kůži (leštidla), květinové parfémy (základní látky), výtažky z květin (parfumerie), přípravky na odstraňování laku, lak na vlasy, lak na nehty, lepidla pro kosmetické účely, lepidla pro připevnění umělých vlasů, lepidla pro upevnění umělých řas, přípravky pro vytváření lesku na listech rostlin, leštící přípravky, leštící vosky, leštidla na obuv, levandulová voda, levandulový olej, ličidla, louch javelský, louch sodný na praní, mandlové mléko pro kosmetické účely, mandlové mýdlo, mandlový olej, maskara (barvy a stíny na oční víčka a řasy), mastkový prášek toaletní, medicijní mýdla, mentol pro voňavkářství, mentolová silice (výtažkový olej), mořidlo na prádlo, mořidla, mydélka, mýdla, mýdla pro zjasnění tkanin, přípravky pro namáčení prádla, příchutě do nápojů (éterické oleje), umělé nehty, neklouzavé tekutiny na podlahy, neklouzavý vosk na podlahy, neutralizační přípravky na trvalou ondulaci, tužky na obočí, pasta na odtahovací řemeny, ozdobné obtisky pro kosmetické použití, umělé oční řasy, přípravky pro odbarvování, odlakovače, přípravky na odličování, odmašťovací přípravky s výjimkou těch, které jsou užívány při průmyslových postupech nebo při výrobě, přípravky na odstraňování barev, oleje do voňavek, oleje pro kosmetické účely, oleje pro toaletní účely, přípravky na ondulaci, opalovací přípravky (kosmetika), přípravky na ostění, spreje pro osvěžení dechu, parfémovaná voda, parfémy, pečivové tresti (éterické oleje), pemza, peroxid vodíku pro kosmetické účely, pískové plátno, pískový papír, pižmo (parfumerie), pleťová voda pro kosmetické účely, kosmetické ubrousky napuštěné pleťovou vodou, přípravky proti pocení (toaletní potřeby), kosmetické přípravky pro pěstění pokožky, politory (leštidla), pomády pro kosmetické účely, vulkanický popel k čištění, potpourri (směsi voňavých látek), prací prostředky, přípravek pro saténování prádla, škrob na prádlo, šmolka na prádlo, vonné sáčky do prádla, přípravky pro praní prádla, prostředky na odstraňování rzi, přípravky pro čištění zubní protězy, přípravky pro chemické čištění, přípravky pro odstranění vosku na podlahy (přípravky pro drhnutí), přípravky pro péči o nehty, pudr (ličidlo), rtěnky, růžový olej, saftrol, silikonový karbid (brusivo), skelné plátno, skelný papír, odstraňovače na skvrny, smírek, směla ševcovská, soda na praní, stlačený vzduch uchovávaný v plechovkách pro účely čištění a odstraňování prachu, šampóny, špavek (alkálie prchavé) (čisticí prostředek), přípravky na čištění tapet, terpentýn jako odmašťovací přípravek, terpentýnová silice, toaletní přípravky, toaletní voda, tresti do jemného pečiva a nápojů (éterické oleje), tripl na leštění (brídlice), tuky pro kosmetické

účely, kosmetické tužky, ústní vody nikoliv pro lékařské účely, utěrky napuštěné čisticími přípravky na čištění, vata na špejli (toaletní potřeby), vata pro kosmetické účely, vatové tyčinky pro kosmetické účely, vazelína z ropy pro kosmetické účely, vlasové vody, voda po holení, voňavkářské výrobky, vonná dřeva, vonné tyčinky, vosk na podlahy, vosk na vousy, vosky na kůži, vosk na obuv, přípravky pro vykuřování (parfumerie), chemické přípravky pro zjasňování barev pro použití v domácnosti (prádlo), změkčovače tkanin (pro praní), zubní pasty; (35) aktualizování reklamních materiálů, aranžování výkladů, dodavatelské služby pro třetí osoby, dražby, fakturace, fotokopírování, ekonomické prognózy, správa hotelů, obchodní a podnikatelské informace, inzerce poštou, kanceláře dovozní a vývozní, komerční informace a rady pro spotřebitele, komerční informační kanceláře, komunikační média pro účely maloobchodu (prezentace výrobků), marketingové studie, administrativní zpracování nákupních objednávek, pomoc při řízení obchodních a průmyslových podniků, poradenství v obchodní činnosti, obchodní management a podnikové poradenství, obchodní nebo podnikatelský průzkum, obchodní reklama, oceňování obchodních podniků, organizování komerčních nebo obchodních výstav a veletrhů, personální poradenství, překlad informací do počítačové databáze, personální poradenství, pronájem prodejních automatů, ekonomické prognózy, pronájem reklamní doby v komunikačních médiích, pronájem reklamních ploch, průzkum trhu a veřejného mínění, obchodní průzkum, předvádění zboží, příprava inzertních sloupků, psaní reklamních textů, reklama, propagace, reklama on-line v počítačové síti, reklamní agentury, pronájem, rozšiřování a aktualizace reklamních materiálů, audit (revize účtů), rozhlasová reklama, rozšiřování vzorků, televizní reklama, účetnictví, venkovní reklama, vyhledávání sponzorů, vylepování plakátů, zprostředkovatelný práce; (44) aranžování květin, služby v oblasti zahradní architektury, aromaterapeutické služby, farmaceutické poradenství, fyzikální terapie, fyzioterapie, hnojiva a jiné chemikálie pro zemědělství (letecké a povrchové rozmetávání), plastická chirurgie, chov zvířat, implantace vlasů, kadetnické salóny, soukromé kliniky nebo sanatoria, služby krevní banky, lázeňské služby, parní lázně, veřejné lázně pro hygienické účely, léčba toxikomanů, léčení stromů, lékařské služby, manikúra, návrhy pro tvorbu krajiny, služby nemocnice, neurologie (chiropraktika), ničení plevele, ničení škůdců v zemědělství, oplodňování in vitro, služby optiků, ošetrovatelské služby, péče o čistotu domácích zvířat, služby porodních asistentek, pronájem zemědělských nástrojů a zařízení, pronajímání zdravotních (zdravotnických) zařízení, služby psychologa, rostlinné školky, salóny krásy, sanatoria, služby lékárníků při přípravě receptů, služby solárií, služby v oblasti sauny, služby vizážistů, soukromé kliniky nebo sanatoria, stomatologie, zdravotnická střediska, ničení škůdců v zemědělství, telemedicinské služby, tetování, údržba trávníků, umělé oplodňování, úprava (česání) zvířat, útulky (domovy), zhotovování věnců, veterinární pomoc, zahradnické služby, zahradnictví, zdravotní péče, zkrášlovací salóny, zotavovny, služby dermatokosmetických center.

(730) **Pecháčková Iveta**, Rejskova 2369/11, Praha 2 - Vinohrady, 12000, CZ

(740) JUDr. Karla Chlumská, advokátka, Hradešinská 5/977, Praha 10, 10100

(210) **O-456240**

(220) 08.02.2008

(320) 08.02.2008

(511) 12, 16, 22

(540)



(510) (12) dopravní prostředky a jejich součásti, náhradní díly k dopravním prostředkům, pneumatiky, kola pro dopravní prostředky včetně jejich součástí; (16) papír, lepenka a výrobky z

- těchto materiálů, obaly a pouzdra z plastů a/nebo umělých hmot patřící do této třídy; (22) obaly a tašky patřící do této třídy (zejména textilní), pytle a plachty - v rámci této třídy, sítě.
(730) **Sýkora Adam**, Bryksova 756, Praha 9 - Černý Most, 19800, CZ
(740) **HALAXOVÁ & HALAXOVÁ, TETRAPAT, RNDr. Zdeňka Halaxová, Horní náměstí 7, Olomouc, 77200**

- (210) **O-456241**
(220) 08.02.2008
(320) 08.02.2008
(511) 25, 35, 40
(540)



- (510) (25) oděvy, obuv, pokrývky hlavy, oděvní doplňky patřící do této třídy, prádlo, spodní prádlo, konfekce, plavky, punčochy a punčochové zboží; (35) reklamní a propagační činnost, zprostředkování reklamní kampaně, zprostředkovatelská činnost v oblasti obchodu s výrobky ve třídě 25; (40) výroba oděvů a zprostředkování výroby oděvů.
(730) **Sýkora Adam**, Bryksova 756, Praha 9 - Černý Most, 19800, CZ
(740) **HALAXOVÁ & HALAXOVÁ, TETRAPAT, RNDr. Zdeňka Halaxová, Horní náměstí 7, Olomouc, 77200**

- (210) **O-456255**
(220) 08.02.2008
(320) 08.02.2008
(511) 6, 9, 19
(540)



- (510) (6) klepadla na dveře kovová, dveřní kování kovové, poštovní vhozy kovové, kovové dveře a dveřní výplně; (9) dveřní kukátka; (19) stavební materiály nekovové jako např. plastové dveře a plastové dveřní výplně, nekovové stavební a dveřní konstrukce, sklo stavební, izolační sklo pro stavby, mozaikové, alabastrové, pískované a ostatní sklo zařazené do této třídy.
(590) Barevná
(730) **VP trend s.r.o.**, Hutská 114, Kladno 1, 27201, CZ
(740) Ing. Michal Jupa, patentový zástupce, Na Baních 1385, Praha 5 - Zbraslav, 15600

- (210) **O-456284**
(220) 11.02.2008
(320) 11.02.2008
(511) 30, 35, 41
(540)

Náš srdce křupou pro Opavia Tatranky

- (510) (30) pekařské výrobky, jemné pečivo, trvanlivé pečivo sladké i slané, cukrářské výrobky, kakaové, čokoládové, kávové a ovocné náplně, krémy a polevy, cukrovinky, výrobky z obilovin, cereální výrobky; (35) akviziční, marketingová, propagační, reklamní, informační a inzertní činnost, distribuce zboží k reklamním účelům, zejména v oblasti výrobků trvanlivého pečiva; (41) organizování a pořádání soutěží pro veřejnost na podporu prodeje výrobků trvanlivého pečiva.
(730) **Opavia-LU, a.s.**, Vinohradská 2828/151, Praha 3, 13000, CZ
(740) Mgr. Marie Žáková, patentový zástupce, Lidická 51, Brno, 60200



- (510) (30) pekařské výrobky, jemné pečivo, trvanlivé pečivo sladké i slané, cukrářské výrobky, kakaové, čokoládové, kávové a ovocné náplně, krémy a polevy, cukrovinky, výrobky z obilovin, cereální výrobky; (35) akviziční, marketingová, propagační, reklamní, informační a inzertní činnost, distribuce zboží k reklamním účelům, zejména v oblasti výrobků trvanlivého pečiva; (41) organizování a pořádání soutěží pro veřejnost na podporu prodeje výrobků trvanlivého pečiva.
(590) Barevná
(730) **Opavia-LU, a.s.**, Vinohradská 2828/151, Praha 3, 13000, CZ
(740) Mgr. Marie Žáková, patentový zástupce, Lidická 51, Brno, 60200

- (210) **O-456293**
(220) 11.02.2008
(320) 11.02.2008
(511) 25, 41, 43, 44
(540)



- (510) (25) oblečení; (41) školicí činnost, provoz fitcentra, tělocvičny, spinning; (43) hostinská činnost, ubytovací služby; (44) provoz masáží, provoz solné jeskyně, procedury celotělové chladové terapie, celotělové kryoterapie, provoz polaria, kryokomory, kryokabiny.
(730) **KRYOCENTRUM s.r.o.**, Imrychova 984/27, Praha 4 - Kamýk, 14300, CZ
(740) Ing. Jaroslav Novotný, Římská 45, Praha 2, 12000

- (210) **O-456294**
(220) 11.02.2008
(320) 11.02.2008
(511) 20, 24, 42
(540)

NÁBYTEK HONZA - ZDRAVÉ SPANÍ

- (510) (20) nábytek včetně kovového a kempinkového nábytku, zrcadla, rámy, košíkářské zboží, výrobky ze dřeva, korku, proutí, rákosu, třtiny, slonoviny, kostic, želvoviny, jantaru, perleti, mořské pěny, buničiny a z náhražek těchto hmot nebo z plastických hmot, určených jako bytové doplňky nebo okrasné předměty, podložky a matrace všeho druhu, zejména matrace latexové, pérové, taštičkové a pěnové, podhlavníky, polštáře pro čalouněný nábytek, rošty pod matrace všeho druhu, polštáře s výplní z přírodních materiálů (např. vlna, peří), syntetických materiálů (např. duté vlákno), spací pytle pro kempování; (24) textilní výrobky jako např. potahy (povlaky) na lůžkoviny, matrace, nábytek apod., příkrývky s výplní z přírodních materiálů (např. vlna, peří), syntetických materiálů (např. duté vlákno), kombinovanou (případně s bavlněným nebo jiným potahem); (42) poradenská činnost, zejména v oblasti nábytku, pomůcek a prostředků ke spaní, ležení a sezení, zejména poradenství v oblasti stanovení optimálního plošného rozložení hmotnosti uživatelů postelových matrací všeho druhu.

- (730) **NÁBYTEK HONZA s.r.o.**, Masarykovo nám. 701, Mnichovo Hradiště, 29501, CZ (540)
(740) UNIPATENT, Ing. Jiří Chludina, Jana Masaryka 43-47, Praha 2, 12000

Sano
Alimentación animal
sana y productiva

- (210) **O-456347**
(220) 12.02.2008
(320) 12.02.2008
(511) 25, 28, 35, 39
(540)


Puntanela
BLÍZKO NEJEN DĚTEM

- (510) (25) oděvy, obuv, kloboučnické zboží; (28) hry, hračky, potřeby pro gymnastiku a sport, které nejsou uvedeny v jiných třídách, vánoční ozdoby; (35) propagační činnost, reklama, pomoc při řízení obchodní činnosti, obchodní administrativa; (39) doprava, balení a skladování zboží, organizování cest.
(730) **Vávra Ladislav**, K Vltavě 21/8, Praha 4, 14300, CZ

- (510) (31) krmiva pro zvířata, zejména suchá.
(730) **Sano - Moderní výživa zvířat, spol. s r.o.**, Npor. O. Bartoška 15, Domažlice, 34401, CZ
(740) Mgr. Marie Šebelová, Na Zderaze 1275, Praha 2, 12000

- (210) **O-456405**
(220) 14.02.2008
(320) 14.02.2008
(511) 30, 40
(540)



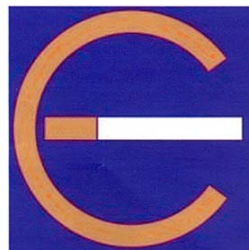
- (510) (30) koláče, pečivo slané, sladké, diabetické, bezlepkové, kynuté, plněné, zdobené; (40) výroba a zdobení pečiva.
(590) Barevná
(730) **Konopíková Helena**, Křchleby 68, Staňkov, 34561, CZ
(740) Langrová, Bc. Irena, Skrětova 48, Plzeň, 30100

- (210) **O-456356**
(220) 13.02.2008
(320) 13.02.2008
(511) 31
(540)

Sano
Nutrição animal
saudável e rentável

- (510) (31) krmiva pro zvířata, zejména suchá.
(730) **Sano - Moderní výživa zvířat, spol. s r.o.**, Npor. O. Bartoška 15, Domažlice, 34401, CZ
(740) Mgr. Marie Šebelová, Na Zderaze 1275, Praha 2, 12000

- (210) **O-456427**
(220) 14.02.2008
(320) 14.02.2008
(511) 5, 9, 34
(540)



- (510) (5) cigarety bez tabáku k léčebným účelům; (9) nabíječky akumulátorů; (34) cigaretové špičky (náústky), cigaretová pouzdra a pouzdra na doutníky - v rámci této třídy, cigarety s obsahem tabákových náhražek (bez léčebného účelu).
(590) Barevná
(730) **PROREB, s.r.o.**, Kozi 853/19, Praha 1, 11000, CZ
(740) JUDr., Ph.D. Martina Mervartová, Na Ořechovce 580/4, Praha 6, 16200

- (210) **O-456357**
(220) 13.02.2008
(320) 13.02.2008
(511) 31
(540)

Sano
Ernær dyrene
sundt og fordelagtigt

- (510) (31) krmiva pro zvířata, zejména suchá.
(730) **Sano - Moderní výživa zvířat, spol. s r.o.**, Npor. O. Bartoška 15, Domažlice, 34401, CZ
(740) Mgr. Marie Šebelová, Na Zderaze 1275, Praha 2, 12000

- (210) **O-456428**
(220) 14.02.2008
(320) 14.02.2008
(511) 5, 9, 34
(540)

Elboro

- (210) **O-456358**
(220) 13.02.2008
(320) 13.02.2008
(511) 31

- (510) (5) cigarety bez tabáku k léčebným účelům; (9) nabíječky akumulátorů; (34) cigaretové špičky (náústky), cigaretová pouzdra a pouzdra na doutníky - v rámci této třídy, cigarety s obsahem tabákových náhražek (bez léčebného účelu).

- (590) Barevná
(730) **PROREB, s.r.o.**, Kozi 853/19, Praha 1, 11000, CZ
(740) JUDr., Ph.D. Martina Mervartová, Na Ořešovicích 580/4, Praha 6, 16200

- (210) **O-456455**
(220) 15.02.2008
(320) 15.02.2008
(511) 16, 35, 41
(540)

Biskupické kalíšek

- (510) (16) periodické i neperiodické publikace a tiskoviny s hudební tematikou, např. časopisy, noviny, knihy, prospekty, plakáty, data a databáze na papírových nosičích, programy, vstupenky, kalendáře, fotografie, pohlednice, plakáty, samolepky, knihařské výrobky, informační a propagační výrobky z papíru, včetně dekoračních předmětů z papíru, obalový materiál z papíru a balicí fólie z plastu, papírové a plastové sáčky a tašky; (35) reklamní, inzertní a propagační činnost, marketing, poskytování informací komerčního nebo reklamního charakteru, multimediálních informací komerčního charakteru, komerční využití Internetu v oblastech komerčních internetových médií a vyhledávacích služeb, on-line inzerce, pronájem informačních míst v rámci této třídy, činnost reklamní agentury, činnost ekonomických a/nebo organizačních poradců, zprostředkování v obchodních vztazích, merchandising, franchising, pomoc při využívání a řízení obchodního podniku, personální agentura, personální poradenství, automatizované zpracování dat, pomoc při provozování obchodů a obchodních činností, služby, které zahrnují záznam, přepis, vypracování, kompilaci, přenášení nebo systematickosti písemných či datových či elektronických sdělení a záznamů, jakož i využívání nebo kompilaci matematických a statistických údajů, organizační zabezpečování televizního vysílání, systém na podporu a intenzifikaci obchodních služeb, založený na zvyšování klíčových spolupracovníků a klientů, věrnostní a bonusové systémy, jako například poskytování slev a odměn, přednostní a nadstandardní poskytování služeb, vše zejména v prodeji výrobků a služeb, specializovaný maloobchod a velkoobchod se zbožím s výrobky patřícími do tříd 9, 16 a 25; (41) nakladatelství a vydavatelství, ediční činnost, publikační činnost, vzdělávací služby, nahrávání nosičů zvukových nebo obrazově zvukových, půjčování nahraných zvukových a zvukově obrazových záznamů, tvorba a šíření audiovizuálních děl, televizní zpravodajství, TV produkce, filmová produkce, televizní výroba programů, tvorba programů, tvorba a výroba televizních a audiovizuálních programů, agenturní činnost v oblasti kultury, zprostředkování v oblasti kultury, výchovy a zábavy, zejména pořádání (divadelních) představení, hudební, muzikálová a zábavná představení, organizace, produkce a uvádění koncertů, turné, muzikálů a jiných pořadů, pořádání a organizování hudebního festivalu, pořádání veřejných produkcí, tvorba kulturních programů, organizování živých vystoupení v rámci festivalu, výchovná, vzdělávací, soutěžní a zábavní činnost, organizace společenských a kulturních akcí, organizace, provozování a provádění her a soutěží i veřejných, výstavní činnost v oblasti kultury nebo zábavy nebo výchovy nebo vzdělávání, půjčování knih, tiskovin, produkce a koprodukce, předprodej a prodej vstupenek, pronájem a půjčování audiopřístrojů, videopřístrojů, videorekordérů, videokamer, fotoaparátů, promítaček, rozhlasových a televizních přijímačů, filmů, kulturních a vzdělávacích potřeb a přístrojů, půjčování a pronájem obrazů, dekorací.
- (730) **Václavek František**, Biskupice 136, Biskupice, 56943, CZ
(740) HALAXOVÁ & HALAXOVÁ, TETRAPAT, RNDr. Zdeňka Halaxová, Horní náměstí 7, Olomouc, 77200

- (210) **O-456458**
(220) 15.02.2008
(320) 15.02.2008
(511) 5, 41, 44
(540)

Bohdanečská Zlatá rosa

- (510) (5) léčivé přípravky do koupele, terapeutické přípravky do koupele; (41) služby pro oddech a relaxaci; (44) lékařské služby, lázeňské služby.

- (730) **Léčebné lázně Bohdaneč a.s.**, Masarykovo nám. 6, Lázně Bohdaneč, 53341, CZ
(740) Mgr. Marian Pavlov, Jeronýmova 814, Hradec Králové, 50002

- (210) **O-456459**
(220) 15.02.2008
(320) 15.02.2008
(511) 5, 41, 44
(540)

Bohdanečská Hubnička

- (510) (5) léčivé přípravky do koupele, terapeutické přípravky do koupele; (41) služby pro oddech a relaxaci; (44) lékařské služby, lázeňské služby.
- (730) **Léčebné lázně Bohdaneč a.s.**, Masarykovo nám. 6, Lázně Bohdaneč, 53341, CZ
(740) Mgr. Marian Pavlov, Jeronýmova 814, Hradec Králové, 50002

- (210) **O-456460**
(220) 15.02.2008
(320) 15.02.2008
(511) 5, 41, 44
(540)

Aromatická koupel Gočár

- (510) (5) léčivé přípravky do koupele, terapeutické přípravky do koupele; (41) služby pro oddech a relaxaci; (44) lékařské služby, lázeňské služby.
- (730) **Léčebné lázně Bohdaneč a.s.**, Masarykovo nám. 6, Lázně Bohdaneč, 53341, CZ
(740) Mgr. Marian Pavlov, Jeronýmova 814, Hradec Králové, 50002

- (210) **O-456461**
(220) 15.02.2008
(320) 15.02.2008
(511) 35, 36, 37, 42, 45
(540)



- (510) (35) propagační činnost, reklama, pomoc při řízení obchodní činnosti, obchodní administrativní, kancelářské práce; (36) pojištění, služby finanční, služby peněžní, služby nemovitostní; (37) stavebnictví, opravy, instalační služby; (42) vědecké a technologické služby a související výzkum a projektování, analytické a výzkumné služby v průmyslu, navrhování a vývoj počítačového hardwaru a softwaru; (45) právní služby.
- (730) **REAL SPEKTRUM, spol. s r.o.**, Lidická 77, Brno, 60200, CZ
(740) JUDr. Vladimír Bulinský, tř. Kpt. Jaroše 13, Brno, 60200

- (210) **O-456477**
(220) 15.02.2008
(320) 15.02.2008
(511) 9, 16, 35, 38, 41
(540)

topstar
MAGAZÍN

- (510) (9) aparáty a přístroje vědecké, geodetické, fotografické, filmové, optické, přístroje pro vážení, měření, signalizaci, kontrolu, záchranu a přístroje učební, aparáty pro záznam, převod, reprodukci zvuku nebo obrazu, magnetické supporty zvukových záznamů, audiovizuální díla na jakémkoliv nosiči, filmové kamery, filmové přístroje, obaly na zvukové nosiče, gramofonové desky, automatické distributory a mechanismy na mince, zapisovací pokladny, kalkulační přístroje, přístroje pro

zpracování informací, zařízení výpočetní techniky, programové vybavení pro počítače na nosičích, nosiče magnetických záznamů nahrané, audiovizuální díla na nosičích, audiokazety a videokazety nahrané i nenahrané, CD disky, hrací skříně uváděné v činnosti vhozením mince; (16) papír, lepenka a výrobky z těchto materiálů patřící do třídy 16, plakáty, fotografie, pohlednice, pohledy ilustrované se zvukovou nahrávkou, gratulace, dopisní papíry, obálky, kalendáře, zejména nástěnné a stolní, samolepky, obtisky, poznámkové bloky, desky na spisy, pořadače, omalovánky, aktivity books, balicí papír, školní sešity, skicáky, tužky, pastelky, tuhy, gumy, ořezávátko na tužky, penály, papírové tašky, umělohmotné tašky, papírové kapesníčky, tiskoviny, časopisy, periodika, knihy, tiskárenské výrobky, tiskařské typy, potřeby pro knižní vazby, lepidla na papír a pro domácnost, materiály pro umělce, štětce, psací stroje a kancelářské potřeby patřící do třídy 16, učební pomůcky (s výjimkou přístrojů), papírové obaly, obaly z plastických hmot (zařazené v této třídě); (35) reklamní, inzertní a propagační činnost, prodej reklamního času inzerentům; (38) televizní vysílání, rozšiřování televizního vysílání, přenosy zpráv, přenos zpráv a obrazových informací pomocí počítače, přenášení vysílání pomocí satelitních družic, šíření audiovizuálních děl, vysílání kabelové televize, technické a organizační zabezpečení televizního vysílání; (41) nakladatelská a vydavatelská činnost, nahrávání nosičů zvukových a/nebo obrazových, agenturní činnost v oblasti kultury v rámci této třídy, tvorba a vydávání audiovizuálních děl, půjčování nahraných a nosičů zvukových a/nebo obrazových záznamů, výchovná a zábavní činnost, organizace a prezentace her a soutěží pro veřejnost, tvorba televizních pořadů.

(730) **FTV Prima, spol. s r.o.**, Na Žertvách 24/132, Praha 8, 18000, CZ

(740) PATENTSERVIS Praha a.s., Jivenská 1273/1, Praha 4, 14021

(210) **O-456478**
(220) 14.02.2008
(320) 14.02.2008
(511) 33
(540)



(510) (33) alkoholické nápoje včetně medoviny, s výjimkou piv.
(590) Barevná
(730) **ČESKÁ VČELA s.r.o.**, Otýlie Beníškově 2598, Rakovník, 26901, CZ
(740) Ing. Pavel Reichel, Lopatecká 14, Praha 4, 14700

(210) **O-456479**
(220) 15.02.2008
(320) 15.02.2008
(511) 45
(540)



DÁŇA, PERGL & PARTNEŘI

Advokátní kancelář

(510) (45) právní služby.
(730) **Dáňa, Pergl & partneři, advokátní kancelář**, Na Ořechovce 580, Praha 6 - Střešovice, 16200, CZ

(210) **O-456480**
(220) 15.02.2008
(320) 15.02.2008
(511) 45

(540)

(510) (45) právní služby.
(730) **Dáňa, Pergl & partneři, advokátní kancelář**, Na Ořechovce 580, Praha 6 - Střešovice, 16200, CZ

(210) **O-456484**
(220) 15.02.2008
(320) 15.02.2008
(511) 44
(540)

(510) (44) zahradnické služby, zahradnictví.
(730) **ROUŠAL Josef**, Hlavní 247, Průhonice, 25243, CZ

(210) **O-456485**
(220) 15.02.2008
(320) 15.02.2008
(511) 44
(540)

(510) (44) zahradnické služby, zahradnictví.
(730) **ROUŠAL Josef**, Hlavní 247, Průhonice, 25243, CZ

(210) **O-456487**
(220) 15.02.2008
(320) 15.02.2008
(511) 9
(540)

(510) (9) počítačový software pro ovládání jiných softwarů na paralelních procesorech a počítačový software pro umožnění přenosu dat mezi počítači běžícími na odlišných operačních systémech.
(730) **Ab Initio Software Corporation**, 201 Spring Street, Lexington, MA 02421, MA, US
(740) TRAPLOVÁ-HAKR-KUBÁT Advokátní a patentová kancelář, JUDr. Jarmila Traplová, Přístavní 24, Praha 7, 17000

(210) **O-456496**
(220) 18.02.2008
(320) 18.02.2008
(511) 35, 36, 37
(540)

(510) (35) pomoc při řízení obchodní činnosti, obchodní administrativa; (36) služby nemovitostní; (37) stavebnictví.
(730) **ZNALCI A ODHADCI - znalecký ústav, spol. s r.o.**, Foltýnova 1027/16, Brno, 63500, CZ

(210) **O-456497**
(220) 18.02.2008
(320) 18.02.2008
(511) 3
(540)

(510) (3) kosmetické přípravky.
(730) **HERBACOS-BOFARMA s.r.o.**, Štrossova 239, Pardubice, 53003, CZ

(210) **O-456499**
(220) 18.02.2008
(320) 18.02.2008
(511) 36



DÁŇA, PERGL & PARTNERS

Attorneys at law

U KRTKA

ZAHRADNICTVÍ U KRTKA

AB INITIO INIT

ZAO

APHLOX

(540)



(510) (36) realitní činnost, zprostředkování nákupu, prodeje a pronájmu nemovitostí.

(590) Barevná

(730) **Sopková Vlasta**, Benátská 573, Chrást, 33003, CZ

(210) **O-456514**

(220) 18.02.2008

(320) 18.02.2008

(511) 3, 5, 16, 25, 35

(540)



(510) (3) bělicí prostředky a jiné látky pro praní, saponáty, prací prostředky (prášky, gely), čistící, lešticí a brusné přípravky, kosmetika, mýdla, šampóny, parfumerie, éterické oleje, zejména ekologického původu a ekologicky vyrobené; (5) farmaceutické a hygienické výrobky, hygienické ubrousky, kapesníčky, utěrky, ručníky, pleny, hygienické kalhotky, vata a výrobky z vaty pro lékařské a hygienické účely, dietetické výrobky, dezinfekční přípravky a prostředky, pročišťující přípravky, zejména ekologického původu a ekologicky vyrobené; (16) výrobky z papíru, zejména papírové ručníky, utěrky, kapesníky, ubrousky, ubrusy, pleny, plenky; (25) oděvy, zejména pro děti, textilní pleny, plenkové kalhotky; (35) zprostředkovatelská činnost v oblasti obchodu s výrobky výše uvedenými ve tř. 3, 5, 16, 25, včetně elektronického obchodu prostřednictvím sítě Internet nebo jiné počítačové sítě.

(590) Barevná

(730) **Andrea Lippová**, Na Výsluní 3316, Mělník, 27601, CZ

(740) **INPARTNERS GROUP**, Mgr. Simona Hejdová, advokátka, Lidická 51, Brno, 60200

(210) **O-456517**

(220) 18.02.2008

(320) 18.02.2008

(511) 25

(540)



(510) (25) oděvy, obuv.

(590) Barevná

(730) **Ding Zhi Bin**, Nosická 2389/12, Praha 10, 10200, CZ

(210) **O-456523**

(220) 18.02.2008

(320) 18.02.2008

(511) 16, 28, 41

(540)



(510) (16) papír, lepenka a výrobky z těchto materiálů, které nejsou zařazeny do jiných tříd, tiskárenské výrobky, potřeby pro knižní vazby, fotografie, papírenské zboží, lepidla pro papírenství nebo domácnost, materiál pro umělce, štětce, psací stroje a kancelářské potřeby (vyjímaje nábytek), učební a vyučovací pomůcky s výjimkou přístrojů, plastické obaly (nezařazené do jiných tříd), tiskařské typy, štočky; (28) hrací karty, hry, hračky, potřeby pro gymnastiku a sport, které nejsou uvedeny v jiných třídách, vánoční ozdoby; (41) aktivity a zájmové kroužky pro volný čas dětí v mateřských a základních školách.

(590) Barevná

(730) **Dětská agentura KROUŽKY, s.r.o.**, Americká 4, Praha 2, 12000, CZ

(740) **KOREJZOVÁ & SPOL.**, v.o.s., JUDr. Petra Korejzová, advokátka, Korunní 810/104 E, Praha 10, 10100

(210) **O-456588**

(220) 20.02.2008

(320) 20.02.2008

(511) 9, 25, 40

(540)



(510) (9) sluneční brýle a ochranné brýle pro sporty, ochranné brýle pro průmyslové účely, ke všem ochranným brýlím veškeré příslušenství, skla s UV filtrem, ochranné rukavice pro průmyslové účely, rukavice máčené v PVC proti kyselinám a louhům, rukavice máčené v PVC s nitrilem, rukavice z přírodního latexu máčené v nitrilu, rukavice azbestové, ochrana hlavy a obličeje - přilby, štíty, masky, ochranné oděvy pro průmyslové účely proti úrazu, proti chladu, špině, dešti, vodě, zateplené i nezateplené bundy, kalhoty, vesty, overaly, pláště, z kůže, z imitace kůže, oděvy výstražně, například s retroreflexními prvky, ochrana uší proti chladu, klapky na uši, sluchátka, pokrývky hlavy, ochranné respirátory, ochrana kolen - nákolenníky, obuv ochranná pracovní kožená, gumová, nepromokavá, zateplená i nezateplená, s ocelovou výztuží, vše výše uvedené v rámci této třídy; (25) oděvy včetně sportovních oděvů a oděvů pro volný čas, fleecové oblečení, šponovky, plavky a plážové oblečení, oblečení na tenis, na golf a na další sporty, teplákové soupravy, oblečení na spaní a domácí oblečení, župany, cvičební, baletní a sportovní trikoty, turistické oděvy, pracovní oděvy spadající do této třídy, oděvnícké zboží z elastických tkanin, cyklistické oděvy, náteplníčky, sportovní čelenky, pracovní pláště spadající do této třídy, potítka, zástěry, nadměrné velikosti výrobků této třídy, čepice, čepice se štítkem, rukavice textilní, kožené, kombinované, proti chladu, punčochové zboží a ponožky, obuv včetně sportovní obuvi; 40) výroba oděvů (šití).

(730) **Jahoda Miloslav**, Pivovarská 182/I, Dačice, 38001, CZ

(740) **HALAXOVÁ & HALAXOVÁ**, TETRAPAT, RNDr. Zdeňka Halaxová, Horní náměstí 7, Olomouc, 77200

(210) **O-456589**

(220) 20.02.2008

(320) 20.02.2008

(511) 9, 25, 40

(540)



- (510) (9) sluneční brýle a ochranné brýle pro sporty, ochranné brýle pro průmyslové účely, ke všem ochranným brýlím veškeré příslušenství, skla s UV filtrem, ochranné rukavice pro průmyslové účely, rukavice máčené v PVC proti kyselinám a louhům, rukavice máčené v PVC s nitrilem, rukavice z přírodního latexu máčené v nitrilu, rukavice azbestové, ochrana hlavy a obličeje - přilby, štíty, masky, ochranné oděvy pro průmyslové účely proti úrazu, proti chladu, špině, dešti, vodě, zateplené i nezateplené bundy, kalhoty, vesty, overaly, pláště, z kůže, z imitace kůže, oděvy výstražné, například s retroreflexními prvky, ochrana uší proti chladu, klapky na uši, sluchátka, pokrývky hlavy, ochranné respirátory, ochrana kolen - nákolenníky, obuv ochranná pracovní kožená, gumová, nepromokavá, zateplená i nezateplená, s ocelovou výztuží, vše výše uvedené v rámci této třídy; (25) oděvy včetně sportovních oděvů a oděvů pro volný čas, fleecové oblečení, šponovky, plavky a plážové oblečení, oblečení na tenis, na golf a na další sporty, teplákové soupravy, oblečení na spaní a domácí oblečení, župany, cvičební, baletní a sportovní trikoty, turistické oděvy, pracovní oděvy spadající do této třídy, oděvnícké zboží z elastických tkanin, cyklistické oděvy, nátepníčky, sportovní čelenky, pracovní pláště spadající do této třídy, potítka, zástěry, nadměrné velikosti výrobků této třídy, čepice, čepice se štítkem, rukavice textilní, kožené, kombinované, proti chladu, punčochové zboží a ponožky, obuv včetně sportovní obuvi; 40) výroba oděvů (šití).
- (730) **Jahoda Miloslav**, Pivovarská 182/I, Dačice, 38001, CZ
(740) **HALAXOVÁ & HALAXOVÁ, TETRAPAT, RNDr. Zdeňka Halaxová**, Horní náměstí 7, Olomouc, 77200

(210) **O-456609**
(220) 20.02.2008
(320) 20.02.2008
(511) 16, 35, 41, 42
(540)

KANKAN

- (510) (16) noviny, periodika (časopisy); (35) tvorba reklamních textů; (41) informace o možnostech zábavy, informace o možnostech rekreace, reportážské a zpravodajské služby, tvorba jiných než reklamních textů, zveřejňování a vydávání jiných než reklamních textů; (42) tvorba a správa webových stránek.
- (730) **MediaFax s.r.o.**, Kříženeckého náměstí 1078/5A, Praha 5, 15200, CZ
(740) **Kotrlik Bourgeault Andruško**, advokátní kancelář, Mgr. Iva Javorská, Jungmannova 31, Praha 1, 11000

(210) **O-456612**
(220) 20.02.2008
(320) 20.02.2008
(511) 35, 38, 41, 42
(540)



- (510) (35) tvorba reklamních textů, zpracování textů, poskytování obchodních a podnikatelských informací; (38) tisková a informační agentura, zaslání zpráv, přenos zpráv a obrazových informací pomocí počítače; (41) reportážské a zpravodajské služby, obrazové zpravodajství, tvorba jiných než reklamních textů, zveřejňování a vydávání jiných než reklamních textů; (42) tvorba a správa webových stránek.

- (590) Barevná
(730) **MediaFax s.r.o.**, Kříženeckého náměstí 1078/5A, Praha 5, 15200, CZ
(740) **Kotrlik Bourgeault Andruško**, advokátní kancelář, Mgr. Iva Javorská, Jungmannova 31, Praha 1, 11000

(210) **O-456614**
(220) 20.02.2008
(320) 20.02.2008
(511) 9, 35, 41
(540)



- (510) (9) elektronické publikace; (35) komerční informační kancelář, poskytování obchodních a podnikatelských informací, zpracování textů; (41) tvorba jiných než reklamních textů, zveřejňování a vydávání jiných než reklamních textů.
- (590) Barevná
(730) **MediaFax s.r.o.**, Kříženeckého náměstí 1078/5A, Praha 5, 15200, CZ
(740) **Kotrlik Bourgeault Andruško**, advokátní kancelář, Mgr. Iva Javorská, Jungmannova 31, Praha 1, 11000

(210) **O-456617**
(220) 20.02.2008
(320) 20.02.2008
(511) 5, 29, 30
(540)

Dizinal

- (510) (5) výrobky farmaceutické a parafarmaceutické, vitamíny a minerály a stopové prvky, dietní a nutriční přípravky a léčiva, medicínální sirupy, výtažky z léčivých bylin a kombinované přípravky vitamínů, minerálů, stopových prvků a bylinných výtažků, potravinové doplňky obohacené vitamíny nebo minerály nebo stopovými prvky, vitamínové přípravky, vitamíny a multivitaminové preparáty, minerály a multiminerálové preparáty, bylinné čaje, léčivé byliny, cukrovinky nebo pastilky nebo tabletky nebo tobolky nebo kapsle nebo žvýkačky s léčivými přísadami, dietetické látky upravené pro lékařské účely, minerální vody a dietetické nápoje upravené pro lékařské účely, dietní potraviny upravené pro lékařské účely, doplňky výživové pro lékařské účely, bílkovinné přípravky nebo potrava pro lékařské účely, balzámy a krémy a masti pro lékařské účely, chemické přípravky pro lékařské účely, léčivé oleje, oleje pro lékařské účely, tuky pro lékařské účely, léčivé soli, tinktury pro lékařské účely, bylinné výtažky nebo sirupy, vitamínová a minerální výživa ve formě koncentrátů, proteinové koncentráty jako výživné přísady k potravinám, droždí pro farmaceutické účely, potravinové doplňky s léčebnými účinky, výživné nebo dietetické přípravky pro lékařské účely pro denní doplnění stravy jako instantní strava nebo samostatná směs, která se skládá hlavně z mléka v prášku nebo ze živočišných nebo zeleninových proteinů, také s přísadkou vitamínů nebo minerálů nebo stopových prvků nebo cukru; (29) potravinové doplňky ne pro lékařské účely (zařazené v této třídě) a obsahující látky živočišného původu, protein pro lidskou spotřebu, proteinové výrobky a přípravky pro výživu, přípravky zvláštní výživy pro sportovce nebo osoby s vysokým energetickým výdejem, jedlá želatina, želatinové výrobky a přípravky pro výživu, tuky jedlé, oleje jedlé, extrakty z chaluh jako výživa, výživné přípravky pro denní doplnění stravy, která se skládá hlavně z mléka v prášku nebo ze živočišných nebo zeleninových proteinů, také s přísadkou vitamínů nebo minerálů nebo stopových prvků nebo cukru, mléko, mléčné výrobky, jogurty, konzervované, sušené, vařené nebo nakládané ovoce nebo zelenina, polévky, vývary, bujóny; (30) potravinové doplňky ne pro lékařské účely (zařazené v této třídě) a obsahující látky rostlinného původu, cukrovinky, žvýkačky, bonbóny, zmrzliny, pekařské výrobky, cukrářské výrobky, kakao, káva, čaj, čokoláda, nápoje čokoládové, čajové, kakaové nebo kávové, potraviny a pokrmy z

obilovin pro lidskou spotřebu, těstoviny, muesli, med, propolis pro lidskou potřebu.

- (730) **WALMARK, a.s.**, Oldřichovice 44, Třinec, 73961, CZ
(740) Advokátní a patentová kancelář VYSKOČIL, KROŠLÁK a spol., Dana Lukajová, Voršilská 10, Praha 1, 11000

- (210) **O-456627**
(220) 21.02.2008
(320) 21.02.2008
(511) 29, 31, 32
(540)

Frutapura

- (510) (29) zavařované, mražené, sušené a vařené ovoce a zelenina, želé, džemy; (31) výrobky zemědělské, zahradnické, lesní a zrní neuvedené v jiných třídách, čerstvé ovoce a zelenina, osivo, rostliny a přírodní květiny, krmivo pro zvířata; (32) minerální vody, šumivé nápoje a jiné nápoje nealkoholické, nápoje a šťávy ovocné, sirupy a jiné přípravky k zhotovování nápojů.
(730) **Bahbouhová Štěpánka Mgr.**, Radhošťská 1771/19, Praha 3 - Žižkov, 13000, CZ

- (210) **O-456634**
(220) 21.02.2008
(320) 21.02.2008
(511) 24
(540)



- (510) (24) tkaniny a textilní výrobky.
(730) **Sklenářová Marie**, Dolní Město 1, Dolní Město, 58233, CZ

- (210) **O-456642**
(220) 21.02.2008
(320) 21.02.2008
(511) 16, 35, 36
(540)



- (510) (16) periodické a neperiodické tiskoviny; (35) reklamní a propagační činnost; (36) realitní a developerská činnost včetně zprostředkování.
(730) **DB - STAV CZ, spol. s r.o.**, Slezská 63/1655, Praha 3, 13000, CZ

- (210) **O-456647**
(220) 21.02.2008
(320) 21.02.2008
(511) 29
(540)

VLAAMER

- (510) (29) mléko a mléčné výrobky, sýry.
(730) **Kaufland Česká republika v.o.s.**, Pod Višňovkou 25, Praha 4 - Krč, 14000, CZ

- (210) **O-456648**
(220) 21.02.2008
(320) 21.02.2008
(511) 29
(540)

EMENDAMER

- (510) (29) mléko a mléčné výrobky, sýry.

- (730) **Kaufland Česká republika v.o.s.**, Pod Višňovkou 25, Praha 4 - Krč, 14000, CZ

- (210) **O-456650**
(220) 21.02.2008
(320) 21.02.2008
(511) 35, 38, 41, 42
(540)



- (510) (35) shromažďování, poskytování, třídění, překlad nebo jiné zpracování obchodních nebo podnikatelských informací, včetně vytváření, zpracování a třídění dat v rámci databází, pomoc při řízení obchodní činnosti, průzkum trhu, šíření propagačních informací, zejména systemizace informací do počítačových databází, zpracování specializovaných podnikových evidencí, reklamní a propagační činnost, rozšiřování a poskytování reklamních a inzertních materiálů - periodických a neperiodických tiskovin, zejména novin, časopisů určených pro reklamu a propagaci, prospektů, letáků, katalogů, reklamní literatury, brožur v tištěné podobě, na jiných nosných médiích, zejména prostřednictvím sítě Internet nebo jiné obdobné veřejné či neveřejné telekomunikační sítě; (38) informační kancelář, samostatný přenos dat nebo informací prostřednictvím telekomunikačních zařízení, počítačů, mobilních telefonů, služby zabezpečující audiovizuální komunikaci prostřednictvím informačních telekomunikačních sítí, například počítačové sítě Internet, mobilních telefonů, satelitu, rozšiřování, zveřejňování a přenos informací prostřednictvím informačních a telekomunikačních zařízení a sítí, mobilních telefonů, satelitů, výměna a šíření informací a zpráv pomocí telekomunikačních sítí, datových sítí, informační nebo komunikační nebo elektronické techniky, on-line chat, diskusní skupiny na Internetu a na síti mobilních telefonů, elektronické nástěnky (služby), telekomunikační služby, poskytování přístupu k on-line službám, služby webových serverů, komunikace mobilními telefony a počítačová komunikace, posílání zpráv, pošta (elektronická), přenos zpráv a obrazových informací pomocí počítačů, šíření elektronických publikací v elektronické podobě pomocí počítačových a telekomunikačních sítí, pomocí mobilních telefonů, satelitu apod., komunikace a transakce v síti, služby datové sítě, pronájem informačních a komunikačních míst, služby krátkých textových zpráv a mobilních multimediálních zpráv MMS a jiné činnosti z oblasti spojů; (41) organizování sportovních akcí, sportovních zájezdů, sportovních soutěží a jiných volnočasových aktivit, elektronické publikování (DTP), poskytování on-line publikací, provozování her on-line z počítačové sítě, vydávání knih a časopisů on-line, informace o možnostech zábavy, informace o možnostech rekreace, informace o výchově a vzdělávání, informace o možnostech rozptýlení, publikování a vydávání knih, časopisů a magazínů, služby v oblasti vzdělávání, zábavy a sportu, digitální zpracování obrazu; (42) návrhy, strukturování a programování či jiné vytváření počítačových programů a počítačových systémů, zejména programového vybavení internetových, intranetových či jiných síťových serverů, serverových stanic a systémů, včetně jejich instalace, zavádění, aktualizace a údržby, návrhy, strukturování a programování či jiné vytváření databází, jiných datových systémů a aplikací pro jejich zpracování, včetně jejich poskytování přístupu k nim a jejich instalace, zavádění, aktualizace a údržby, návrhy, strukturování a programování či jiné vytváření internetových či intranetových počítačových stránek a nástěnek (webpages a websites) a internetových či intranetových aplikací, včetně jejich instalace, zavádění, aktualizace a údržby, hostování (poskytování volného prostoru) pro internetové či intranetové počítačové stránky a nástěnky (webpages a websites) nebo hostování (poskytování volného prostoru) v rámci těchto stránek či nástěnek, hostování (poskytování volného prostoru) pro internetové či intranetové aplikace, převod (konverze) počítačových programů, dat či

jiných údajů v elektronické podobě z různých formátů do jiných formátů, převod (konverze) dokumentů, dat či jiných údajů z fyzických médií na elektronická média.

(730) **Šmatlák Karel**, Dr. Jurenky 201, Březnice, 26272, CZ

(210) **O-456658**

(220) 21.02.2008

(320) 21.02.2008

(511) 9, 11

(540)

TRAXLE

(510) (9) fotoelektrické buňky, soustavy fotobuněk, solární články, zařízení na sledování Slunce; (11) solární kolektory, soustavy solárních kolektorů, soustavy solárních kolektorů s pevným stojanem, soustavy solárních kolektorů s pohyblivým stojanem, fotovoltaické solární systémy s koncentrátory záření.

(730) **Poulek Solar s.r.o.**, Velvarská 9, Praha 6, 16000, CZ

(740) Ing. Mgr. Luboš Lacina, Poljanovova 3241/1, Praha 412, 14000

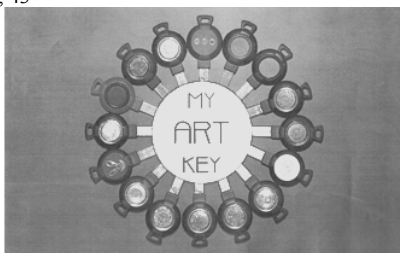
(210) **O-456775**

(220) 27.02.2008

(320) 27.02.2008

(511) 6, 37, 43

(540)



(510) (6) klíče, polotovary klíčů; (37) zámečnické služby, plastikářské služby v rámci této třídy; (43) pohostinské služby.

(730) **Kalous Jan**, nám. Míru 4, Praha 2, 12000, CZ

(740) Ing. Jaroslav Novotný, Římská 45, Praha 2, 12000

(210) **O-456859**

(220) 29.02.2008

(320) 29.02.2008

(511) 42

(540)



(510) (42) tvorba počítačových programů (software) a systémů a poskytování služeb s tím souvisejících, jako např. instalace, údržba, aktualizace a kopírování počítačových programů, regenerace počítačových dat, počítačové systémové analýzy, tvorba, správa a hosting webových stránek a počítačových systémů, pronájem počítačového software, počítačů a webových serverů, poradenské služby v oblasti počítačového software a hardware, přenos a převod dat nebo dokumentů a počítačových programů na elektronické nosiče, služby v oblasti ochrany proti počítačovým virům, vše v rámci třídy 42, zprostředkovatelská a poradenská činnost v uvedených oblastech.

(590) Barevná

(730) **Suchánek Jiří Ing.**, Javorová 313, Vestec, 25242, CZ

(740) Ing. Francis Jupa, Měchenická 4/2554, Praha 4, 14100

Zamítnuté a částečně zamítnuté přihlášky ochranných známek po zveřejnění

Zjistí-li Úřad v průběhu řízení o námitkách, že přihlašovaná ochranná známka nespĺňuje podmínky pro zápis, přihlášku zamítne. Zjistí-li, že přihlašovaná ochranná známka nespĺňuje podmínky pro zápis jen pro některé výrobky nebo služby, přihlášku zamítne v rozsahu výrobků nebo služeb, pro které přihláška nespĺňuje podmínky zápisu. S ohledem na tuto skutečnost, obsahuje tato kapitola údaje o rozhodnutích o zamítnutí přihlášky ochranné známky v celém nebo částečném rozsahu na základě ustanovení § 26 zákona č. 441/2003 Sb.

Údaje o výsledku rozhodnutí (zamítnutí přihlášky, částečné zamítnutí přihlášky) jsou uvedeny za datem právní moci rozhodnutí pod INID kódem (583) s názvem "Datum právní moci rozhodnutí/výsledek rozhodnutí".

(210) **O-424024**

(540)

CROSS 

(583) 22.02.2008 / částečné zamítnutí přihlášky

(210) **O-427548**

(540)

TV *pohoda*

(583) 28.02.2008 / částečné zamítnutí přihlášky

(210) **O-436990**

(540)

FACTU

(583) 05.02.2008 / zamítnutí přihlášky

(210) **O-445891**

(540)



(583) 26.02.2008 / částečné zamítnutí přihlášky

Přehled zápisů ochranných známek bez změny ve vztahu ke zveřejněným přihláškám

Kapitola obsahuje údaje o ochranných známkách zapsaných na základě ustanovení § 28 odst. 1 zákona č. 441/2003 Sb., u kterých nedošlo ke změně údajů oproti zveřejněné přihlášce ochranné známky.

Číselný přehled
296564, 296565, 296566, 296568, 296569, 296570, 296571, 296572, 296573, 296574, 296575, 296576, 296577, 296578, 296579, 296580, 296581, 296582, 296583, 296584, 296585, 296586, 296587, 296588, 296589, 296590, 296591, 296592, 296593, 296594, 296595, 296596, 296597, 296598, 296599, 296600, 296601, 296602, 296603, 296604, 296605, 296606, 296607, 296608, 296609, 296610, 296611, 296612, 296613, 296614, 296615, 296616, 296617, 296618, 296619, 296620, 296621, 296622, 296623, 296624, 296625, 296626, 296627, 296628, 296629, 296630, 296631, 296632, 296633, 296634, 296635, 296636, 296637, 296638, 296639, 296640, 296641, 296642, 296643, 296644, 296645, 296646, 296647, 296648, 296649, 296650, 296651, 296652, 296653, 296654, 296655, 296656, 296657, 296658, 296659, 296660, 296661, 296662, 296663, 296664, 296665, 296666, 296667, 296668, 296669, 296670, 296671, 296672, 296673, 296674, 296675, 296676, 296677, 296678, 296679, 296680, 296681, 296682, 296683, 296684, 296685, 296686, 296687, 296688, 296689, 296690, 296691, 296692, 296693, 296694, 296695, 296696, 296697, 296698, 296699, 296700, 296701, 296702, 296703, 296704, 296705, 296706, 296707, 296708, 296709, 296710, 296711, 296712, 296713, 296714, 296715, 296716, 296717, 296718, 296719, 296720, 296721, 296722, 296723, 296724, 296725, 296726, 296727, 296728, 296729, 296730, 296731, 296732, 296733, 296734, 296735, 296736, 296737, 296738, 296739, 296740, 296741, 296742, 296743, 296744, 296745, 296746, 296747, 296748, 296749, 296750, 296751, 296752, 296753, 296754, 296755, 296756, 296757, 296758, 296759, 296760, 296761, 296762, 296763, 296764, 296765, 296766, 296767, 296768, 296770, 296772, 296773, 296774, 296775, 296776, 296777, 296778, 296779, 296780, 296781, 296783, 296784, 296785, 296786, 296787, 296788, 296789, 296790, 296791, 296792, 296793, 296794, 296795, 296796, 296797, 296798, 296799, 296800, 296801, 296802, 296803, 296804, 296805, 296806, 296807, 296808, 296809, 296810, 296811, 296812, 296813, 296814, 296815, 296816, 296817, 296818, 296819, 296820, 296821, 296822, 296823, 296824, 296825, 296826, 296827, 296828, 296829, 296830, 296831, 296832, 296833, 296834, 296835, 296836, 296837, 296838, 296839, 296840, 296841, 296842, 296843, 296844, 296845, 296846, 296847, 296848, 296849, 296850, 296851, 296852, 296853, 296854, 296855, 296856, 296857, 296858, 296859, 296860, 296861, 296862, 296863, 296864, 296865, 296866, 296867, 296868, 296869, 296870, 296871, 296872, 296873, 296874, 296875, 296876, 296877, 296878, 296879, 296880, 296881, 296882, 296883, 296884, 296885, 296886, 296887, 296888, 296889, 296890, 296891, 296892, 296893, 296894, 296895, 296896, 296897, 296898, 296899, 296900, 296901, 296902, 296903, 296904, 296905, 296906, 296907, 296908, 296909, 296910, 296911, 296912, 296913, 296914, 296915, 296916, 296917, 296918, 296919, 296920, 296921, 296922, 296923, 296924, 296925, 296926.

Záписы охранных знамек без зміны ве вztahu ке звеřejněným přihláškám

-
- (111) **296564**
(220) 13.09.2004
(320) 13.09.2004
(442) 16.03.2005
(151) 05.03.2008
(730) **Michálek Petr-Klub GLOBAL 3000, V Remízku**
15/936, Praha 5, 15200, CZ
(210) O-359245
-
- (111) **296565**
(220) 29.04.2005
(320) 29.04.2005
(442) 16.11.2005
(151) 05.03.2008
(730) **Bear - Lock CZ s. r. o., Cihelní 2581/81, Ostrava -**
Moravská Ostrava, 70200, CZ
(210) O-425845
-
- (111) **296566**
(220) 07.07.2005
(320) 07.07.2005
(442) 28.11.2007
(151) 05.03.2008
(730) **SKSB Ostrava, Opavská 19/983, Ostrava - Poruba,**
70800, CZ
(210) O-427947
-
- (111) **296568**
(220) 28.04.2006
(320) 28.04.2006
(442) 28.11.2007
(151) 05.03.2008
(730) **SEMO s.r.o., Smržice 414, Smržice, 79817, CZ**
(210) O-436982
-
- (111) **296569**
(220) 11.05.2006
(320) 11.05.2006
(442) 12.07.2006
(151) 05.03.2008
(730) **ADRE GROUP, spol. s r.o., Staříč 530, Staříč, 73943,**
CZ
(210) O-437260
-
- (111) **296570**
(220) 17.05.2006
(320) 17.05.2006
(442) 28.11.2007
(151) 05.03.2008
(730) **Svaz podnikatelů ve stavebnictví v České republice,**
Národní třída 10, Praha 1, 11000, CZ
(210) O-437434
-
- (111) **296571**
(220) 14.06.2006
(320) 14.06.2006
(442) 16.08.2006
(151) 05.03.2008
(730) **Herba Vitalis s.r.o., Žitná 45, Praha 1, 11000, CZ**
(210) O-438317
-
- (111) **296572**
(220) 23.08.2006
(320) 23.08.2006
(442) 28.11.2007
(151) 05.03.2008
(730) **Plus Warenhandelsgesellschaft mbH, Wissollstrasse 5-**
43, D 45478 Mülheim an der Ruhr, DE
-
- (210) O-440391
-
- (111) **296573**
(220) 07.09.2006
(320) 07.09.2006
(442) 28.11.2007
(151) 05.03.2008
(730) **Masokombinát Plzeň s.r.o., Americká 68, Plzeň, 30150,**
CZ
(210) O-440843
-
- (111) **296574**
(220) 07.09.2006
(320) 07.09.2006
(442) 28.11.2007
(151) 05.03.2008
(730) **Masokombinát Plzeň s.r.o., Americká 68, Plzeň, 30150,**
CZ
(210) O-440844
-
- (111) **296575**
(220) 01.04.1999
(320) 01.04.1999
(442) 02.05.2007
(151) 05.03.2008
(730) **Barilla G. e R. Fratelli - Societá per Azioni, Viale**
Riccardo e Pietro Barilla 3/A, Parma (Emilia-Romagna),
IT
(210) O-441725
-
- (111) **296576**
(220) 18.10.2006
(320) 18.10.2006
(442) 28.11.2007
(151) 05.03.2008
(730) **Česká televize, Kavčí Hory, Praha 4 - Kavčí Hory,**
14070, CZ
(210) O-442094
-
- (111) **296577**
(220) 09.11.2006
(320) 09.11.2006
(442) 28.11.2007
(151) 05.03.2008
(730) **Synot W, a.s., Vinohradská 907, Uherské Hradiště -**
Mařatice, 68605, CZ
(210) O-442741
-
- (111) **296578**
(220) 28.11.2006
(320) 28.11.2006
(442) 28.11.2007
(151) 05.03.2008
(730) **Továrna, spol. s r.o., Husova 1097/97, Liberec 1, 46001,**
CZ
(210) O-443274
-
- (111) **296579**
(220) 28.11.2006
(320) 28.11.2006
(442) 28.11.2007
(151) 05.03.2008
(730) **Továrna, spol. s r.o., Husova 1097/97, Liberec 1, 46001,**
CZ
(210) O-443275
-
- (111) **296580**

(220) 18.12.2006 (320) 18.12.2006 (442) 11.04.2007 (151) 05.03.2008 (730) Vávra Jiří , Podzámčí 743, Náchod, 54701, CZ (210) O-443853	(730) BLUE ANGEL, s.r.o. , Galvaniho 12, Bratislava, 82352, SK (210) O-447786
(111) 296581 (220) 20.12.2006 (320) 20.12.2006 (442) 28.11.2007 (151) 05.03.2008 (730) IA Pharma GmbH , Keltening 1 + 3, 82041 Oberhaching, DE (210) O-443995	(111) 296589 (220) 24.05.2007 (320) 24.05.2007 (442) 28.11.2007 (151) 05.03.2008 (730) KKCG SE , Christodoulides Building, 8 Alasias Street, LIMASSOL, CY (210) O-448407
(111) 296582 (220) 19.02.2007 (320) 19.02.2007 (442) 28.11.2007 (151) 05.03.2008 (730) BPA sport marketing a.s. , Těšnov 1/1059, Praha 1, 11000, CZ (210) O-445616	(111) 296590 (220) 25.05.2007 (320) 25.05.2007 (442) 28.11.2007 (151) 05.03.2008 (730) Akzo Nobel Coatings International B.V. , Velperweg 76, NL-6824 BM Arnhem, NL (210) O-448427
(111) 296583 (220) 23.02.2007 (320) 23.02.2007 (442) 28.11.2007 (151) 05.03.2008 (730) SMART HYPO s.r.o. , Sokolská 536/22, Olomouc, 77900, CZ (210) O-445797	(111) 296591 (220) 25.05.2007 (320) 25.05.2007 (442) 28.11.2007 (151) 05.03.2008 (730) DUSLO, a.s. , Administrativní budova, ev. č. 1236, 92703 Šal'a, SK (210) O-448455
(111) 296584 (220) 23.02.2007 (320) 23.02.2007 (442) 28.11.2007 (151) 05.03.2008 (730) Oborový svaz zdravotnictví a sociální péče ČR , Koněvova 54/1107, Praha 3, 13000, CZ (210) O-445810	(111) 296592 (220) 31.05.2007 (320) 31.05.2007 (442) 28.11.2007 (151) 05.03.2008 (730) EUNITE CONSULTANCY GROUP s.r.o. , Dunajská 4, 81108 Bratislava, SK (210) O-448622
(111) 296585 (220) 06.03.2007 (320) 06.03.2007 (442) 28.11.2007 (151) 05.03.2008 (730) INFORM PRESS s.r.o. , Lípová 1444/20, Praha 2, 12000, CZ (210) O-446163	(111) 296593 (220) 06.06.2007 (320) 06.06.2007 (442) 28.11.2007 (151) 05.03.2008 (730) Harding & Preston s.r.o. , Bořivojova 35/878, Praha 3 - Žižkov, 13000, CZ (210) O-448828
(111) 296586 (220) 20.03.2007 (320) 20.03.2007 (442) 28.11.2007 (151) 05.03.2008 (730) Re Corporation, a.s. , V Jámě 639/12, Praha 1, 11000, CZ (210) O-446587	(111) 296594 (220) 13.06.2007 (320) 13.06.2007 (442) 28.11.2007 (151) 05.03.2008 (730) ORFIP s.r.o. , Hošťálkova 34, Praha 6, 16900, CZ (210) O-449064
(111) 296587 (220) 12.04.2007 (320) 12.04.2007 (442) 28.11.2007 (151) 05.03.2008 (730) Petr Stránský , Úslavská 47, Plzeň, 30141, CZ (210) O-447307	(111) 296595 (220) 18.06.2007 (320) 18.06.2007 (442) 28.11.2007 (151) 05.03.2008 (730) Seznam.cz, a.s. , Radlická 608/2, Praha 5, 15000, CZ (210) O-449200
(111) 296588 (220) 30.04.2007 (320) 30.04.2007 (442) 13.06.2007 (151) 05.03.2008	(111) 296596 (220) 19.06.2007 (320) 19.06.2007 (442) 28.11.2007 (151) 05.03.2008 (730) COSMETIC KARL HADEK INTERNATIONAL s.r.o. , Přemyslovců 24, Ústí nad Labem, 40007, CZ (210) O-449208

(111) 296597	(442) 28.11.2007
(220) 18.06.2007	(151) 05.03.2008
(320) 18.06.2007	(730) MEDIA BOHEMIA a.s. , Kopernikova 794/6, Praha 2, 12000, CZ
(442) 28.11.2007	(210) O-449434
(151) 05.03.2008	
(730) Greenscape Consulting, s.r.o. , Cukrovarská 154, Praha 9, 19600, CZ	
(210) O-449226	
<hr/>	
(111) 296598	(442) 28.11.2007
(220) 20.06.2007	(151) 05.03.2008
(320) 20.06.2007	(730) PAOLO Brno, s.r.o. , K Pešti 755/43, Loštice, 78983, CZ
(442) 28.11.2007	(210) O-449479
(151) 05.03.2008	
(730) Česká televize , Kavčí Hory, Praha 4 - Kavčí Hory, 14070, CZ	
(210) O-449238	
<hr/>	
(111) 296599	(442) 28.11.2007
(220) 20.06.2007	(151) 05.03.2008
(320) 20.06.2007	(730) SPORTIQUE s.r.o. , Nováčkova 751/22, Ostrava - Výškovice, 70030, CZ
(442) 28.11.2007	(210) O-449871
(151) 05.03.2008	
(730) Česká televize , Kavčí Hory, Praha 4 - Kavčí Hory, 14070, CZ	
(210) O-449239	
<hr/>	
(111) 296600	(442) 28.11.2007
(220) 21.06.2007	(151) 05.03.2008
(320) 21.06.2007	(730) SPORTIQUE s.r.o. , Nováčkova 751/22, Ostrava - Výškovice, 70030, CZ
(442) 28.11.2007	(210) O-449872
(151) 05.03.2008	
(730) EI NIÑO, a.s. , Táboritská 1000/23, Praha 3, 13087, CZ	
(210) O-449315	
<hr/>	
(111) 296601	(442) 28.11.2007
(220) 25.06.2007	(151) 05.03.2008
(320) 25.06.2007	(730) Racek Tomáš , Psohlavců 323, Trutnov, 54101, CZ
(442) 28.11.2007	(210) O-449903
(151) 05.03.2008	
(730) VitaHarmony, s.r.o. , Vyhlička 39, Brno, 63800, CZ	
(210) O-449369	
<hr/>	
(111) 296602	(442) 28.11.2007
(220) 26.06.2007	(151) 05.03.2008
(320) 26.06.2007	(730) PLASTOMA CZ s.r.o. , Brněnská 2806/71, Jihlava, 58601, CZ
(442) 28.11.2007	(210) O-450043
(151) 05.03.2008	
(730) MEDIA BOHEMIA a.s. , Kopernikova 794/6, Praha 2, 12000, CZ	
(210) O-449430	
<hr/>	
(111) 296603	(442) 28.11.2007
(220) 26.06.2007	(151) 05.03.2008
(320) 26.06.2007	(730) BEAMATIC, spol. s r.o. , Textilná 7, 04012 Košice, SK
(442) 28.11.2007	(210) O-450078
(151) 05.03.2008	
(730) MEDIA BOHEMIA a.s. , Kopernikova 794/6, Praha 2, 12000, CZ	
(210) O-449431	
<hr/>	
(111) 296604	(442) 28.11.2007
(220) 26.06.2007	(151) 05.03.2008
(320) 26.06.2007	(730) AUDITCOM s.r.o. , Těšínská 1100/50a, Havířov - Bludovice, 73601, CZ
(442) 28.11.2007	(210) O-450135
(151) 05.03.2008	
(730) MEDIA BOHEMIA a.s. , Kopernikova 794/6, Praha 2, 12000, CZ	
(210) O-449433	
<hr/>	
(111) 296605	(442) 28.11.2007
(220) 26.06.2007	(151) 05.03.2008
(320) 26.06.2007	(730) ARNEMA s.r.o. , Norská 399/29, Liberec 11, 46011, CZ

(210) O-450216	(320) 15.08.2007
	(442) 28.11.2007
(111) 296614	(151) 05.03.2008
(220) 24.07.2007	(730) SLIM media s.r.o. , Husitská 117/90, Praha 3, 13000, CZ
(320) 24.07.2007	(210) O-450919
(442) 28.11.2007	
(151) 05.03.2008	(111) 296623
(730) ZÁPŮJČKA.CZ, s.r.o. , Kořenského 1107/15, Praha 5, 15000, CZ	(220) 16.08.2007
(210) O-450252	(320) 16.08.2007
	(442) 28.11.2007
(111) 296615	(151) 05.03.2008
(220) 02.08.2007	(730) Mlékárna Kunín a.s. , Kunín 291, Kunín, 74253, CZ
(320) 02.08.2007	(210) O-450958
(442) 28.11.2007	
(151) 05.03.2008	(111) 296624
(730) OFO INVESTMENTS LTD. , 4-th Floor, Lawford House, Albert Place, London N3 1RL, GB	(220) 16.08.2007
(210) O-450577	(320) 16.08.2007
	(442) 28.11.2007
(111) 296616	(151) 05.03.2008
(220) 07.08.2007	(730) Mlékárna Kunín a.s. , Kunín 291, Kunín, 74253, CZ
(320) 07.08.2007	(210) O-450959
(442) 28.11.2007	
(151) 05.03.2008	(111) 296625
(730) Kuzin Sergej , Zeyerova alej 1125/5, Praha 6, 16200, CZ	(220) 16.08.2007
(210) O-450718	(320) 16.08.2007
	(442) 28.11.2007
(111) 296617	(151) 05.03.2008
(220) 07.08.2007	(730) NUTREND D. S., a.s. , Selské nám. 9/43, Olomouc - Chválkovice, 77200, CZ
(320) 07.08.2007	(210) O-450974
(442) 28.11.2007	(526) Omezení rozsahu ochrany o prvek:
(151) 05.03.2008	
(730) Kuzin Sergej , Zeyerova alej 1125/5, Praha 6, 16200, CZ	
(210) O-450720	
	(111) 296626
(111) 296618	(220) 24.08.2007
(220) 07.08.2007	(320) 24.08.2007
(320) 07.08.2007	(442) 28.11.2007
(442) 28.11.2007	(151) 05.03.2008
(151) 05.03.2008	(730) RK Alternatiff, s.r.o. , Osmého listopadu 599/58, Praha 6 - Břevnov, 16000, CZ
(730) ČESKÁ CENTRA , Václavské nám. 49, Praha 1, 11000, CZ	(210) O-451233
(210) O-450722	
	(111) 296627
(111) 296619	(220) 29.08.2007
(220) 07.08.2007	(320) 29.08.2007
(320) 07.08.2007	(442) 28.11.2007
(442) 28.11.2007	(151) 05.03.2008
(151) 05.03.2008	(730) BETOSAN s.r.o. , Na Dolinách 28, Praha 4 - Podolí, 14700, CZ
(730) ČESKÁ CENTRA , Václavské nám. 49, Praha 1, 11000, CZ	(210) O-451322
(210) O-450723	
	(111) 296628
(111) 296620	(220) 29.08.2007
(220) 09.08.2007	(320) 29.08.2007
(320) 09.08.2007	(442) 28.11.2007
(442) 28.11.2007	(151) 05.03.2008
(151) 05.03.2008	(730) SOARE SEKT a.s. , Podhorská 74b, Jablonec nad Nisou, 46601, CZ
(730) MOTOKRÁM, s.r.o. , Lidická 249, Česká Třebová, 56002, CZ	(210) O-451332
(210) O-450774	
	(111) 296629
(111) 296621	(220) 30.08.2007
(220) 10.08.2007	(320) 30.08.2007
(320) 10.08.2007	(442) 28.11.2007
(442) 28.11.2007	(151) 05.03.2008
(151) 05.03.2008	(730) ATRAX, s.r.o. , Ortenovo nám. 1557/26, Praha 7, 17000, CZ
(730) ECONOMIA a.s. , Dobrovského 25, Praha 7, 17055, CZ	(210) O-451421
(210) O-450806	
	(111) 296630
(111) 296622	(220) 31.08.2007
(220) 15.08.2007	(320) 31.08.2007
	(442) 28.11.2007
	(151) 05.03.2008

(730) Scuderia Praha s.r.o. , U Prioru 1046/1a, Praha 6, 16000, CZ	(320) 12.09.2007 (442) 28.11.2007
(210) O-451462	(151) 05.03.2008 (730) DESIGN STUDIO NINE, s.r.o. , Příbyslavská 5, Praha 3, 13000, CZ
(111) 296631	(210) O-451781
(220) 31.08.2007	(111) 296640
(320) 31.08.2007	(220) 13.09.2007
(442) 28.11.2007	(320) 13.09.2007
(151) 05.03.2008	(442) 28.11.2007
(730) Česká republika - Český telekomunikační úřad , Sokolovská 219, Praha 9, 19000, CZ	(151) 05.03.2008 (730) VO - Karbula, s.r.o. , Pod Vinohrady 1231, Bzenec, 69681, CZ
(210) O-451466	(210) O-451805
(111) 296632	(111) 296641
(220) 10.09.2007	(220) 13.09.2007
(320) 10.09.2007	(320) 13.09.2007
(442) 28.11.2007	(442) 28.11.2007
(151) 05.03.2008	(151) 05.03.2008
(730) MM s.r.o. , Poznaňská 2, Brno, 61600, CZ	(730) Boheminium Modely s.r.o. , Liliová 1099, Praha 1, 11000, CZ
(210) O-451673	(210) O-451824
(111) 296633	(111) 296642
(220) 10.09.2007	(220) 14.09.2007
(320) 10.09.2007	(320) 14.09.2007
(442) 28.11.2007	(442) 28.11.2007
(151) 05.03.2008	(151) 05.03.2008
(730) MM s.r.o. , Poznaňská 2, Brno, 61600, CZ	(730) MEDI - AP, spol. s r. o. , Dostihová 678, Slušovice, 76315, CZ
(210) O-451674	(210) O-451862
(111) 296634	(111) 296643
(220) 10.09.2007	(220) 14.09.2007
(320) 10.09.2007	(320) 14.09.2007
(442) 28.11.2007	(442) 28.11.2007
(151) 05.03.2008	(151) 05.03.2008
(730) MM s.r.o. , Poznaňská 2, Brno, 61600, CZ	(730) MEDI - AP, spol. s r. o. , Dostihová 678, Slušovice, 76315, CZ
(210) O-451675	(210) O-451866
(111) 296635	(111) 296644
(220) 21.07.2003	(220) 14.09.2007
(320) 21.07.2003	(320) 14.09.2007
(442) 10.10.2007	(442) 28.11.2007
(151) 05.03.2008	(151) 05.03.2008
(730) Centra SA , ul. Gdynska 31/33, 61016 Poznan, PL	(730) MEDI - AP, spol. s r. o. , Dostihová 678, Slušovice, 76315, CZ
(210) O-451729	(210) O-451867
(111) 296636	(111) 296645
(220) 11.09.2007	(220) 18.09.2007
(320) 11.09.2007	(320) 18.09.2007
(442) 28.11.2007	(442) 28.11.2007
(151) 05.03.2008	(151) 05.03.2008
(730) DIET PLUS s.r.o. , Bohunická 519/24, Brno, 61900, CZ	(730) KVADOS, a.s. , Pivovarská 4/10, Ostrava, Moravská Ostrava, 70200, CZ
(210) O-451756	(210) O-451947
(111) 296637	(111) 296646
(220) 11.09.2007	(220) 19.09.2007
(320) 11.09.2007	(320) 19.09.2007
(442) 28.11.2007	(442) 28.11.2007
(151) 05.03.2008	(151) 05.03.2008
(730) Odborové sdružení železničářů , Partyzánská 24, Praha 7 - Holešovice, 17000, CZ	(730) GG INTERSTYL, s.r.o. , Zelené náměstí 1291, Uherské Hradiště, 68601, CZ
(210) O-451759	(210) O-452005
(111) 296638	(111) 296647
(220) 11.09.2007	(220) 19.09.2007
(320) 11.09.2007	(320) 01.08.2007
(442) 28.11.2007	(442) 28.11.2007
(151) 05.03.2008	
(730) Odborové sdružení železničářů , Partyzánská 24, Praha 7 - Holešovice, 17000, CZ	
(210) O-451760	
(111) 296639	
(220) 12.09.2007	

(151) 05.03.2008 (730) Biotika, a.s. , Slovenská Lupča 566, Slovenská Lupča, 97613, SK (210) O-452038	(210) O-452080
(111) 296648 (220) 19.09.2007 (320) 01.08.2007 (442) 28.11.2007 (151) 05.03.2008 (730) Biotika, a.s. , Slovenská Lupča 566, Slovenská Lupča, 97613, SK (210) O-452039	(111) 296656 (220) 21.09.2007 (320) 21.09.2007 (442) 28.11.2007 (151) 05.03.2008 (730) Cestovní agentura ALEXANDRIA, spol. s r.o. , Vavřenova 1168, Praha 4, 14200, CZ (210) O-452081
(111) 296649 (220) 19.09.2007 (320) 01.08.2007 (442) 28.11.2007 (151) 05.03.2008 (730) Biotika, a.s. , Slovenská Lupča 566, Slovenská Lupča, 97613, SK (210) O-452040	(111) 296657 (220) 21.09.2007 (320) 21.09.2007 (442) 28.11.2007 (151) 05.03.2008 (730) Cestovní agentura ALEXANDRIA, spol. s r.o. , Vavřenova 1168, Praha 4, 14200, CZ (210) O-452082
(111) 296650 (220) 19.09.2007 (320) 01.08.2007 (442) 28.11.2007 (151) 05.03.2008 (730) Biotika, a.s. , Slovenská Lupča 566, Slovenská Lupča, 97613, SK (210) O-452041	(111) 296658 (220) 24.09.2007 (320) 24.09.2007 (442) 28.11.2007 (151) 05.03.2008 (730) Tůma Michal , U Družstev 1015/11, Praha 4, 14000, CZ (210) O-452128
(111) 296651 (220) 19.09.2007 (320) 01.08.2007 (442) 28.11.2007 (151) 05.03.2008 (730) Biotika, a.s. , Slovenská Lupča 566, 97613 Slovenská Lupča, 97613, SK (210) O-452042	(111) 296659 (220) 24.09.2007 (320) 24.09.2007 (442) 28.11.2007 (151) 05.03.2008 (730) Finance Pro s.r.o. , Jeseniova 47, Praha 3, 13000, CZ (210) O-452138
(111) 296652 (220) 20.09.2007 (320) 20.09.2007 (442) 28.11.2007 (151) 05.03.2008 (730) JANUS, spol. s r.o. , Ocelářská 9, Praha 9, 19000, CZ (210) O-452044	(111) 296660 (220) 24.09.2007 (320) 24.09.2007 (442) 28.11.2007 (151) 05.03.2008 (730) SECAR BOHEMIA, a.s. , Štěpánská 650/23, Praha 1 - Nové Město, 11000, CZ (210) O-452146
(111) 296653 (220) 20.09.2007 (320) 20.09.2007 (442) 28.11.2007 (151) 05.03.2008 (730) STAVKOM SERVIS spol. s r.o. , Křižanov 23, Hrob, 41704, CZ (210) O-452069	(111) 296661 (220) 24.09.2007 (320) 24.09.2007 (442) 28.11.2007 (151) 05.03.2008 (730) SECAR BOHEMIA, a.s. , Štěpánská 650/23, Praha 1 - Nové Město, 11000, CZ (210) O-452148
(111) 296654 (220) 21.09.2007 (320) 21.09.2007 (442) 28.11.2007 (151) 05.03.2008 (730) Cestovní agentura ALEXANDRIA, spol. s r.o. , Vavřenova 1168, Praha 4, 14200, CZ (210) O-452079	(111) 296662 (220) 24.09.2007 (320) 24.09.2007 (442) 28.11.2007 (151) 05.03.2008 (730) PK 62, a.s. , Bohdalecká 6/1420, Praha 10, 10100, CZ (210) O-452151
(111) 296655 (220) 21.09.2007 (320) 21.09.2007 (442) 28.11.2007 (151) 05.03.2008 (730) Cestovní agentura ALEXANDRIA, spol. s r.o. , Vavřenova 1168, Praha 4, 14200, CZ	(111) 296663 (220) 25.09.2007 (320) 25.09.2007 (442) 28.11.2007 (151) 05.03.2008 (730) Conseq Investment Management, a.s. , Rybná 682/14, Praha 1, 11005, CZ (210) O-452163
(111) 296656 (220) 21.09.2007 (320) 21.09.2007 (442) 28.11.2007 (151) 05.03.2008 (730) Cestovní agentura ALEXANDRIA, spol. s r.o. , Vavřenova 1168, Praha 4, 14200, CZ	(111) 296664 (220) 25.09.2007

(320) 25.09.2007
(442) 28.11.2007
(151) 05.03.2008
(730) **CHICORY, v.o.s.**, Staňkova 9, Brno, 60200, CZ
(210) O-452173

(111) **296665**
(220) 25.09.2007
(320) 25.09.2007
(442) 28.11.2007
(151) 05.03.2008
(730) **Chaloupka Luboš**, Jírovcova 763/42, Brno, 62300, CZ
(210) O-452175

(111) **296666**
(220) 26.09.2007
(320) 26.09.2007
(442) 28.11.2007
(151) 05.03.2008
(730) **Kýr Jakub Mgr.**, Krasická 5, Prostějov, 79601, CZ
(210) O-452199

(111) **296667**
(220) 26.09.2007
(320) 26.09.2007
(442) 28.11.2007
(151) 05.03.2008
(730) **JohnsonDiversey Česká republika, s.r.o.**, K Hájům 1233/2, Praha 5 - Stodůlky, 15500, CZ
(210) O-452206

(111) **296668**
(220) 26.09.2007
(320) 26.09.2007
(442) 28.11.2007
(151) 05.03.2008
(730) **FAB, s.r.o.**, Strojnická 633, Rychnov nad Kněžnou, 51601, CZ
(210) O-452222

(111) **296669**
(220) 26.09.2007
(320) 26.09.2007
(442) 28.11.2007
(151) 05.03.2008
(730) **STAVBY a.s.**, Táborská 1148, Říčany, 25101, CZ
(210) O-452223

(111) **296670**
(220) 27.09.2007
(320) 27.09.2007
(442) 28.11.2007
(151) 05.03.2008
(730) **Vyoral Jan**, Čeladná 614, Čeladná, 73912, CZ
(210) O-452291

(111) **296671**
(220) 27.09.2007
(320) 27.09.2007
(442) 28.11.2007
(151) 05.03.2008
(730) **Contour Consulting, s.r.o.**, Kovanecká 2104, Praha 9, 19000, CZ
(210) O-452307

(111) **296672**
(220) 29.09.2007
(320) 29.09.2007
(442) 28.11.2007
(151) 05.03.2008
(730) **Paraklub Olymp Praha**, Hůlkova 683, Praha 9- Kbely, 19700, CZ
(210) O-452313

(111) **296673**
(220) 30.09.2007
(320) 30.09.2007
(442) 28.11.2007
(151) 05.03.2008
(730) **Vladislav Jarošek**, Mutěnice 216, 69611, CZ
(210) O-452314

(111) **296674**
(220) 01.10.2007
(320) 01.10.2007
(442) 28.11.2007
(151) 05.03.2008
(730) **KAM NA PARDUBICKU s.r.o.**, Ráby 38, 53352, CZ
(210) O-452328

(111) **296675**
(220) 01.10.2007
(320) 01.10.2007
(442) 28.11.2007
(151) 05.03.2008
(730) **EPEE CZ a.s.**, V Oblouku 114, Dobřejovice, 25243, CZ
(210) O-452339

(111) **296676**
(220) 01.10.2007
(320) 01.10.2007
(442) 28.11.2007
(151) 05.03.2008
(730) **EPEE CZ a.s.**, V Oblouku 114, Dobřejovice, 25243, CZ
(210) O-452341

(111) **296677**
(220) 01.10.2007
(320) 01.10.2007
(442) 28.11.2007
(151) 05.03.2008
(730) **EPEE CZ a.s.**, V Oblouku 114, Dobřejovice, 25243, CZ
(210) O-452342

(111) **296678**
(220) 01.10.2007
(320) 01.10.2007
(442) 28.11.2007
(151) 05.03.2008
(730) **EPEE CZ a.s.**, V Oblouku 114, Dobřejovice, 25243, CZ
(210) O-452345

(111) **296679**
(220) 01.10.2007
(320) 01.10.2007
(442) 28.11.2007
(151) 05.03.2008
(730) **Mediaservis s.r.o.**, Sazečská 645/12, Praha 10, 10800, CZ
(210) O-452349

(111) **296680**
(220) 02.10.2007
(320) 02.10.2007
(442) 28.11.2007
(151) 05.03.2008
(730) **HUBERT J. E., s.r.o.**, Vinárska ulica 137, 92601 Sered', SK
(210) O-452373

(111) **296681**
(220) 02.10.2007
(320) 02.10.2007
(442) 28.11.2007
(151) 05.03.2008
(730) **HUBERT J. E., s.r.o.**, Vinárska ulica 137, 92601 Sered', SK

(210) O-452374	(442) 28.11.2007 (151) 05.03.2008 (730) MEREDA Patrik , Starovice 301, Starovice, 69301, CZ (210) O-452579
(111) 296682 (220) 02.10.2007 (320) 02.10.2007 (442) 28.11.2007 (151) 05.03.2008 (730) TJ Jižní Město Chodov o.s. , Mírového hnutí 2137, Praha 4, 14900, CZ (210) O-452377	(111) 296691 (220) 09.10.2007 (320) 09.10.2007 (442) 28.11.2007 (151) 05.03.2008 (730) SOARE SEKT a.s. , Podhorská 74b, Jablonec nad Nisou, 46601, CZ (210) O-452613
(111) 296683 (220) 02.10.2007 (320) 02.10.2007 (442) 28.11.2007 (151) 05.03.2008 (730) KLINICKÉ CENTRUM PRAHA s.r.o. , Krakovská 8/581, Praha 1, 11000, CZ (210) O-452388	(111) 296692 (220) 10.10.2007 (320) 10.10.2007 (442) 28.11.2007 (151) 05.03.2008 (730) PICODAS PRAHA, spol. s r.o. , V Cibulkách 5/406, Praha 5 - Košíře, 15000, CZ (210) O-452659
(111) 296684 (220) 02.10.2007 (320) 02.10.2007 (442) 28.11.2007 (151) 05.03.2008 (730) KLINICKÉ CENTRUM PRAHA s.r.o. , Krakovská 8/581, Praha 1, 11000, CZ (210) O-452389	(111) 296693 (220) 10.10.2007 (320) 10.10.2007 (442) 28.11.2007 (151) 05.03.2008 (730) OBEC PRŮHONICE , Květnové náměstí 73, Průhonice, 25243, CZ (210) O-452660
(111) 296685 (220) 03.10.2007 (320) 03.10.2007 (442) 28.11.2007 (151) 05.03.2008 (730) ALLIANCE TRADE GROUP s.r.o. , Biskupcova 1791/19, Praha 3, 13000, CZ (210) O-452470	(111) 296694 (220) 10.10.2007 (320) 10.10.2007 (442) 28.11.2007 (151) 05.03.2008 (730) LB Cemix, a.s. , Tovární ulice č.p. 36, Borovany, 37312, CZ (210) O-452661
(111) 296686 (220) 08.10.2007 (320) 08.10.2007 (442) 28.11.2007 (151) 05.03.2008 (730) Seco GROUP a.s. , Šaldova 408/30, Praha 8, 18600, CZ (210) O-452543	(111) 296695 (220) 10.10.2007 (320) 10.10.2007 (442) 28.11.2007 (151) 05.03.2008 (730) LB Cemix, a.s. , Tovární ulice č.p. 36, Borovany, 37312, CZ (210) O-452662
(111) 296687 (220) 08.10.2007 (320) 08.10.2007 (442) 28.11.2007 (151) 05.03.2008 (730) Bongrain SA , 42 rue Rieussec, Viroflay, FR (210) O-452549	(111) 296696 (220) 11.10.2007 (320) 11.10.2007 (442) 28.11.2007 (151) 05.03.2008 (730) TEKRO, spol. s r.o. , Višňová 2/484, Praha 4, 14000, CZ (210) O-452681
(111) 296688 (220) 08.10.2007 (320) 08.10.2007 (442) 28.11.2007 (151) 05.03.2008 (730) Bongrain SA , 42 rue Rieussec, Viroflay, FR (210) O-452550	(111) 296697 (220) 10.10.2007 (320) 10.10.2007 (442) 28.11.2007 (151) 05.03.2008 (730) PICODAS PRAHA, spol. s r.o. , V Cibulkách 5/406, Praha 5 - Košíře, 15000, CZ (210) O-452684
(111) 296689 (220) 08.10.2007 (320) 08.10.2007 (442) 28.11.2007 (151) 05.03.2008 (730) Bongrain SA , 42 rue Rieussec, Viroflay, FR (210) O-452551	(111) 296698 (220) 10.10.2007 (320) 10.10.2007 (442) 28.11.2007 (151) 05.03.2008 (730) PICODAS PRAHA, spol. s r.o. , V Cibulkách 5/406, Praha 5 - Košíře, 15000, CZ
(111) 296690 (220) 09.10.2007 (320) 09.10.2007	

(210) O-452685	(320) 23.10.2007 (442) 28.11.2007 (151) 05.03.2008 (730) PP Press s.r.o. , Staropramenná 17, Praha 5 - Smíchov, 15000, CZ (210) O-453054
(111) 296699 (220) 19.10.2007 (320) 19.10.2007 (442) 28.11.2007 (151) 05.03.2008 (730) Seznam.cz, a.s. , Radlická 608/2, Praha 5, 15000, CZ (210) O-452976	(111) 296708 (220) 23.10.2007 (320) 23.10.2007 (442) 28.11.2007 (151) 05.03.2008 (730) PP Press s.r.o. , Staropramenná 17, Praha 5 - Smíchov, 15000, CZ (210) O-453055
(111) 296700 (220) 19.10.2007 (320) 19.10.2007 (442) 28.11.2007 (151) 05.03.2008 (730) Palírna u Zeleného stromu- Starorežná Prostějov, a.s. , Dykova 8, Prostějov, 79697, CZ (210) O-452981	(111) 296709 (220) 23.10.2007 (320) 23.10.2007 (442) 28.11.2007 (151) 05.03.2008 (730) PP Press s.r.o. , Staropramenná 17, Praha 5 - Smíchov, 15000, CZ (210) O-453056
(111) 296701 (220) 19.10.2007 (320) 19.10.2007 (442) 28.11.2007 (151) 05.03.2008 (730) SLIM media s.r.o. , Husitská 117/90, Praha 3, 13000, CZ (210) O-452992	(111) 296710 (220) 24.10.2007 (320) 24.10.2007 (442) 28.11.2007 (151) 05.03.2008 (730) Plzeňský Prazdroj, a.s. , U Prazdroje 7, Plzeň, 30497, CZ (210) O-453089
(111) 296702 (220) 22.10.2007 (320) 22.10.2007 (442) 28.11.2007 (151) 05.03.2008 (730) Vinacz, spol. s r.o. , Dolní Bojanovice 882, Hodonín, 69617, CZ (210) O-453005	(111) 296711 (220) 24.10.2007 (320) 24.10.2007 (442) 28.11.2007 (151) 05.03.2008 (730) Plzeňský Prazdroj, a.s. , U Prazdroje 7, Plzeň, 30497, CZ (210) O-453090
(111) 296703 (220) 22.10.2007 (320) 22.10.2007 (442) 28.11.2007 (151) 05.03.2008 (730) Vinacz, spol. s r.o. , Dolní Bojanovice 882, Hodonín, 69617, CZ (210) O-453006	(111) 296712 (220) 25.10.2007 (320) 25.10.2007 (442) 28.11.2007 (151) 05.03.2008 (730) Pavliček Jan , Okrouhlá 13, Brno, 62500, CZ (210) O-453137
(111) 296704 (220) 22.10.2007 (320) 22.10.2007 (442) 28.11.2007 (151) 05.03.2008 (730) TURISTICKÉ ZNÁMKY s.r.o. , Opavská 169/12, Rýmařov, Janovice, 79342, CZ (210) O-453019	(111) 296713 (220) 26.10.2007 (320) 26.10.2007 (442) 28.11.2007 (151) 05.03.2008 (730) Malec Petr Ing. , Šťastného 4, Brno, 63400, CZ (210) O-453149
(111) 296705 (220) 23.10.2007 (320) 23.10.2007 (442) 28.11.2007 (151) 05.03.2008 (730) Nadační fond NIKÉ , Dvořákova 14, Brno, 60200, CZ (210) O-453045	(111) 296714 (220) 26.10.2007 (320) 26.10.2007 (442) 28.11.2007 (151) 05.03.2008 (730) RM Corporation s.r.o. , Jablunkovská 172, Třinec, Lyžbice, 73961, CZ (210) O-453153
(111) 296706 (220) 23.10.2007 (320) 23.10.2007 (442) 28.11.2007 (151) 05.03.2008 (730) PP Press s.r.o. , Staropramenná 17, Praha 5 - Smíchov, 15000, CZ (210) O-453053	(111) 296715 (220) 26.10.2007 (320) 26.10.2007 (442) 28.11.2007 (151) 05.03.2008
(111) 296707 (220) 23.10.2007	

(730) Institút Svazu průmyslu ČR , Na Poříčí 12, Praha 1, 11530, CZ	(111) 296724
(210) O-453154	(220) 29.10.2007
	(320) 29.10.2007
	(442) 28.11.2007
	(151) 05.03.2008
(111) 296716	(730) CET 21 spol. s r.o. , Křiženeckého nám. 1078/5, Praha 5, 15200, CZ
(220) 26.10.2007	(210) O-453265
(320) 26.10.2007	
(442) 28.11.2007	
(151) 05.03.2008	
(730) Hegerová Hana , Litoměřická 64/42, Praha 9, 19000, CZ	(111) 296725
(210) O-453181	(220) 13.11.2007
	(320) 29.10.2007
	(442) 28.11.2007
	(151) 05.03.2008
(111) 296717	(730) COMAP, spol. s r.o. , Kunderatka 2359/17, Praha 8, 18000, CZ
(220) 26.10.2007	(210) O-453266
(320) 26.10.2007	
(442) 28.11.2007	
(151) 05.03.2008	
(730) CET 21 spol. s r.o. , Křiženeckého nám. 1078/5, Praha 5, 15200, CZ	(111) 296726
(210) O-453200	(220) 30.10.2007
	(320) 30.10.2007
	(442) 28.11.2007
	(151) 05.03.2008
(111) 296718	(730) Dr. Bruno Scheffler Nachf. GmbH & Co. KG , Senefelderstrasse 44, Bergisch Gladbach, DE
(220) 26.10.2007	(210) O-453282
(320) 26.10.2007	
(442) 28.11.2007	
(151) 05.03.2008	
(730) CET 21 spol. s r.o. , Křiženeckého nám. 1078/5, Praha 5, 15200, CZ	(111) 296727
(210) O-453201	(220) 31.10.2007
	(320) 31.10.2007
	(442) 28.11.2007
	(151) 05.03.2008
(111) 296719	(730) Teplárny Brno, a.s. , Okružní 25, Brno, 63800, CZ
(220) 29.10.2007	(210) O-453285
(320) 29.10.2007	
(442) 28.11.2007	
(151) 05.03.2008	
(730) Remachem a.s. , Partyzánská 3019/3, Prostějov, 79601, CZ	(111) 296728
(210) O-453225	(220) 31.10.2007
	(320) 31.10.2007
	(442) 28.11.2007
	(151) 05.03.2008
(111) 296720	(730) HALOUZKA Dušan Ing. , U Kapličky 18, Olomouc, 77900, CZ
(220) 29.10.2007	(210) O-453296
(320) 29.10.2007	
(442) 28.11.2007	
(151) 05.03.2008	
(730) SKKS, s.r.o. , Poděbradská 520/24, Praha 9, 19000, CZ	(111) 296729
(210) O-453239	(220) 31.10.2007
	(320) 31.10.2007
	(442) 28.11.2007
	(151) 05.03.2008
(111) 296721	(730) DENTVITA, spol. s r.o. , Údolní 350/45, Praha 4, 14700, CZ
(220) 29.10.2007	(210) O-453305
(320) 29.10.2007	
(442) 28.11.2007	
(151) 05.03.2008	
(730) ORSI spol. s r.o. , Na Neklaně 1124/28, Praha 5, 15000, CZ	(111) 296730
(210) O-453246	(220) 31.10.2007
	(320) 31.10.2007
	(442) 28.11.2007
	(151) 05.03.2008
(111) 296722	(730) Jenšíková Jana PhDr. , Blatenská 2166/7, Praha 4, 14800, CZ
(220) 29.10.2007	(210) O-453306
(320) 29.10.2007	
(442) 28.11.2007	
(151) 05.03.2008	
(730) DeniSTAR s.r.o. , Ke Sluji 149, Liberec 32, 46001, CZ	(111) 296731
(210) O-453249	(220) 31.10.2007
	(320) 31.10.2007
	(442) 28.11.2007
	(151) 05.03.2008
(111) 296723	(730) České nemovitosti a.s. , Revoluční 3, Praha 1, 11000, CZ
(220) 29.10.2007	(210) O-453311
(320) 29.10.2007	
(442) 28.11.2007	
(151) 05.03.2008	
(730) Rákosníková Helena , Černokostelecká 1493/35, Praha 10, 10000, CZ	(111) 296732
(210) O-453254	(220) 31.10.2007
	(320) 31.10.2007
	(442) 28.11.2007

(151) 05.03.2008 (730) Geewa s.r.o. , Vyskočilova 1481/4, Praha 4, 14000, CZ (210) O-453324	(730) TAXART CZ s.r.o. , Zavadilka 2514, České Budějovice, 37005, CZ (210) O-453375
(111) 296733 (220) 01.11.2007 (320) 01.11.2007 (442) 28.11.2007 (151) 05.03.2008 (730) Kaka CZ s.r.o. , Zahradní 360, Jeneč u Prahy, 25261, CZ (210) O-453333	(111) 296741 (220) 02.11.2007 (320) 02.11.2007 (442) 28.11.2007 (151) 05.03.2008 (730) EURONEWS, a.s. , Holečkova 31/103, Praha 5, 15006, CZ (210) O-453386
(111) 296734 (220) 02.11.2007 (320) 02.11.2007 (442) 28.11.2007 (151) 05.03.2008 (730) RENUTO (Overseas) LIMITED , Demetri Liperti Street, Kotsapas Building 3rd floor, Office 301, Limassol, CY (210) O-453345	(111) 296742 (220) 02.11.2007 (320) 02.11.2007 (442) 28.11.2007 (151) 05.03.2008 (730) EURONEWS, a.s. , Holečkova 31/103, Praha 5, 15006, CZ (210) O-453388
(111) 296735 (220) 02.11.2007 (320) 02.11.2007 (442) 28.11.2007 (151) 05.03.2008 (730) Megafyt - R spol. s r.o. , U Elektrárny 516, Vrané nad Vltavou, 25246, CZ (210) O-453348	(111) 296743 (220) 02.11.2007 (320) 02.11.2007 (442) 28.11.2007 (151) 05.03.2008 (730) EURONEWS, a.s. , Holečkova 31/103, Praha 5, 15006, CZ TUESDAY BUSINESS NETWORK , V Tüních 10, Praha 2, 12000, CZ (210) O-453389
(111) 296736 (220) 02.11.2007 (320) 02.11.2007 (442) 28.11.2007 (151) 05.03.2008 (730) ZERA - ZEMĚDĚLSKÁ A EKOLOGICKÁ REGIONÁLNÍ AGENTURA, o.s. , V. Nezvala 977, Náměšř nad Oslavou, 67571, CZ (210) O-453359	(111) 296744 (220) 02.11.2007 (320) 02.11.2007 (442) 28.11.2007 (151) 05.03.2008 (730) LIFTEC CZ spol. s r.o. , Počernická 272/96, Praha 10, 10803, CZ (210) O-453399
(111) 296737 (220) 02.11.2007 (320) 02.11.2007 (442) 28.11.2007 (151) 05.03.2008 (730) YASMEEN s.r.o. , Strojnická 999/11, Praha 7, 17000, CZ (210) O-453368	(111) 296745 (220) 02.11.2007 (320) 02.11.2007 (442) 28.11.2007 (151) 05.03.2008 (730) Česká centrála cestovního ruchu - CzechTourism , Vinohradská 46, Praha 2 - Vinohrady, 12041, CZ (210) O-453401
(111) 296738 (220) 02.11.2007 (320) 02.11.2007 (442) 28.11.2007 (151) 05.03.2008 (730) YASMEEN s.r.o. , Strojnická 999/11, Praha 7, 17000, CZ (210) O-453369	(111) 296746 (220) 02.11.2007 (320) 02.11.2007 (442) 28.11.2007 (151) 05.03.2008 (730) Česká centrála cestovního ruchu - CzechTourism , Vinohradská 46, Praha 2, 12041, CZ (210) O-453402
(111) 296739 (220) 02.11.2007 (320) 02.11.2007 (442) 28.11.2007 (151) 05.03.2008 (730) Nguyen Duc Duy , Na Okruhu 387/17, Praha 4 - Písnice, 14200, CZ (210) O-453374	(111) 296747 (220) 05.11.2007 (320) 05.11.2007 (442) 28.11.2007 (151) 05.03.2008 (730) Marek Matoušek , Dukelských hrdinů 902/40, Praha 7, 17000, CZ (210) O-453409
(111) 296740 (220) 02.11.2007 (320) 02.11.2007 (442) 28.11.2007 (151) 05.03.2008	(111) 296748 (220) 05.11.2007 (320) 05.11.2007 (442) 28.11.2007 (151) 05.03.2008

(730) Deml Martin Ing. , Moldavská 1363/13, Praha 10, 10100, CZ	(111) 296757
(210) O-453419	(220) 05.11.2007
	(320) 05.11.2007
	(442) 28.11.2007
	(151) 05.03.2008
(111) 296749	(730) ROVEL ECO, s.r.o. , Slovany 3051, Dvůr Králové Nad Labem, 54401, CZ
(220) 05.11.2007	(210) O-453457
(320) 05.11.2007	
(442) 28.11.2007	
(151) 05.03.2008	
(730) Ing. František Friedl , Nerudova 1881, Pardubice, 53002, CZ	
(210) O-453428	
(111) 296750	(111) 296758
(220) 05.11.2007	(220) 06.11.2007
(320) 05.11.2007	(320) 06.11.2007
(442) 28.11.2007	(442) 28.11.2007
(151) 05.03.2008	(151) 05.03.2008
(730) ZMG s.r.o. , Sokolnická 157, Kobylnice, 66451, CZ	(730) Austria Hotels Liegenschaftsbesitz AG , Hessgasse 7, Videň, AT
(210) O-453436	(210) O-453490
(111) 296751	(111) 296759
(220) 05.11.2007	(220) 06.11.2007
(320) 05.11.2007	(320) 06.11.2007
(442) 28.11.2007	(442) 28.11.2007
(151) 05.03.2008	(151) 05.03.2008
(730) ZMG s.r.o. , Sokolnická 157, Kobylnice, 66451, CZ	(730) Austria Hotels Liegenschaftsbesitz AG , Hessgasse 7, Videň, AT
(210) O-453437	(210) O-453491
(111) 296752	(111) 296760
(220) 05.11.2007	(220) 07.11.2007
(320) 05.11.2007	(320) 07.11.2007
(442) 28.11.2007	(442) 28.11.2007
(151) 05.03.2008	(151) 05.03.2008
(730) Bohemian Estates International, s.r.o. , Sabinova 707/7, Praha 3, 13000, CZ	(730) REZIDENCE UNHOŠŤ, a.s. , Na Strži 1702/65, Praha 4 - Pankrác, 14062, CZ
(210) O-453441	(210) O-453496
(111) 296753	(111) 296761
(220) 05.11.2007	(220) 07.11.2007
(320) 05.11.2007	(320) 07.11.2007
(442) 28.11.2007	(442) 28.11.2007
(151) 05.03.2008	(151) 05.03.2008
(730) Občanské sdružení Český svaz karate JKA , Zátopkova 100/2, Praha 6, 16000, CZ	(730) SAZERAC a.s. , Na Strži 1702/65, Praha 4 - Pankrác, 14062, CZ
(210) O-453449	(210) O-453497
(111) 296754	(111) 296762
(220) 05.11.2007	(220) 07.11.2007
(320) 05.11.2007	(320) 07.11.2007
(442) 28.11.2007	(442) 28.11.2007
(151) 05.03.2008	(151) 05.03.2008
(730) SVM MICROWAVES, s.r.o. , U Mrázovky 5, Praha 5, 15000, CZ	(730) Karlovarské minerální vody, a.s. , Horova 3, Karlovy Vary, 36021, CZ
(210) O-453450	(210) O-453522
(111) 296755	(111) 296763
(220) 05.11.2007	(220) 07.11.2007
(320) 05.11.2007	(320) 07.11.2007
(442) 28.11.2007	(442) 28.11.2007
(151) 05.03.2008	(151) 05.03.2008
(730) SVM MICROWAVES, s.r.o. , U Mrázovky 5, Praha 5, 15000, CZ	(730) Karlovarské minerální vody, a.s. , Horova 3, Karlovy Vary, 36021, CZ
(210) O-453451	(210) O-453523
(111) 296756	(111) 296764
(220) 05.11.2007	(220) 14.11.2007
(320) 05.11.2007	(320) 14.11.2007
(442) 28.11.2007	(442) 28.11.2007
(151) 05.03.2008	(151) 05.03.2008
(730) SVM MICROWAVES, s.r.o. , U Mrázovky 5, Praha 5, 15000, CZ	(730) Friedlová Kateřina , Hlubočepská 48E, Praha 5, 15200, CZ
(210) O-453452	(210) O-453724
	(111) 296765

(220) 19.04.2007	(151) 11.03.2008
(320) 19.04.2007	(730) Masokombinát Plzeň s.r.o. , Americká 68, Plzeň, 30150, CZ
(442) 28.11.2007	(210) O-440842
(151) 05.03.2008	
(730) ABBOTT GmbH & Co. KG , Max-Planck-Ring 2, Wiesbaden, 65205, DE	
(210) O-447495	
(111) 296766	(111) 296776
(220) 02.11.2007	(220) 18.10.2006
(320) 02.11.2007	(320) 18.10.2006
(442) 28.11.2007	(442) 13.12.2006
(151) 05.03.2008	(151) 11.03.2008
(730) BASF Stavební hmoty Česká republika s.r.o. , K Májovu 1244, Chrudim, 53701, CZ	(730) Vinceová Marcela , Karola Šmidkeho 1823/9, Ostrava - Poruba, 70800, CZ
(210) O-453390	(210) O-442055
(111) 296767	(111) 296777
(220) 02.11.2007	(220) 08.12.2006
(320) 02.11.2007	(320) 08.12.2006
(442) 28.11.2007	(442) 05.12.2007
(151) 05.03.2008	(151) 11.03.2008
(730) BASF Stavební hmoty Česká republika s.r.o. , K Májovu 1244, Chrudim, 53701, CZ	(730) Digitec, s.r.o. , Resslova 1774/3, Praha 2, 12000, CZ
(210) O-453391	(210) O-443603
(111) 296768	(111) 296778
(220) 02.11.2007	(220) 18.12.2006
(320) 02.11.2007	(320) 18.12.2006
(442) 28.11.2007	(442) 05.12.2007
(151) 05.03.2008	(151) 11.03.2008
(730) BASF Stavební hmoty Česká republika s.r.o. , K Májovu 1244, Chrudim, 53701, CZ	(730) I. Liberecká bezpečnostní, s.r.o. , Na Rybníčku 387/6, Liberec 3, 46001, CZ
(210) O-453392	(210) O-443861
(111) 296770	(111) 296779
(220) 16.04.2005	(220) 18.12.2006
(320) 16.04.2005	(320) 18.12.2006
(442) 05.12.2007	(442) 05.12.2007
(151) 11.03.2008	(151) 11.03.2008
(730) ABC MUSIC v.o.s. , Klášterec nad Orlicí 202, Klášterec nad Orlicí, 56182, CZ	(730) I. Liberecká bezpečnostní, s.r.o. , Na Rybníčku 387/6, Liberec 3, 46001, CZ
(210) O-425405	(210) O-443863
(111) 296772	(111) 296780
(220) 06.12.2005	(220) 18.01.2007
(320) 06.12.2005	(320) 18.01.2007
(442) 05.12.2007	(442) 18.07.2007
(151) 11.03.2008	(151) 11.03.2008
(730) Notifier Italia S. r. l. , Via Achille Grandi 22, San Donato, Milan, 20097, IT	(730) Kuneš Rostislav Ing. , Jana Růžičky 1162/14, Praha 4 - Kunratice, 14800, CZ
(210) O-432146	Skálová Jana Ing. , Hyacintová 3222/10, Praha 10 - Záběhllice, 10600, CZ
(111) 296773	Laštovka Petr Ing. , Velká Skála 677/3, Praha 8 - Troja, 18100, CZ
(220) 19.06.2006	Hlaváč Jiří Ing. , Slovinská 307/3, Praha 10 - Vršovice, 10100, CZ
(320) 19.06.2006	Kopřivová Markéta Ing. , Slezská 1669/58, Praha 2 - Vinohrady, 12000, CZ
(442) 05.12.2007	Vítková Jana Ing. , Písečná 323/20, Praha 8 - Troja, 18200, CZ
(151) 11.03.2008	Moser Jan Ing. , Za Kovářským rybníkem 268, Praha 4 - Šeberov, 14900, CZ
(730) RCP ISC, s.r.o. , Karolinská 650/1, Praha 8, 18600, CZ	Kabele Stanislava , Vybíralova 970/13, Praha 9 - Černý Most, 19800, CZ
(210) O-438465	Horwath Česká Republika s.r.o. , Mánesova 917/28, Praha 2, Vinohrady, 12000, CZ
(111) 296774	(210) O-444543
(220) 25.07.2006	(526) Omezení rozsahu ochrany o prvek: eDatabaze.
(320) 25.07.2006	
(442) 11.10.2006	
(151) 11.03.2008	
(730) Sdružení EPS ČR , O. Wichterleho 810, Kralupy nad Vltavou, 17801, CZ	
(210) O-439435	
(111) 296775	(111) 296781
(220) 07.09.2006	(220) 09.02.2007
(320) 07.09.2006	(320) 09.02.2007
(442) 05.12.2007	(442) 04.04.2007
	(151) 11.03.2008
	(730) České dráhy, a. s. , Nábřeží L. Svobody 1222, Praha 1, 11015, CZ

(210) O-445316	(111) 296791
	(220) 25.07.2007
	(320) 25.07.2007
	(442) 05.12.2007
(111) 296783	(151) 11.03.2008
(220) 08.03.2007	(730) TP POHODA s.r.o. , Stavební 992, Ostrava - Poruba,
(320) 08.03.2007	70800, CZ
(442) 05.12.2007	(210) O-450275
(151) 11.03.2008	
(730) Jan Sedláček , Na Vinici 1954/11, Praha 4, 14300, CZ	
	(111) 296792
(210) O-446254	(220) 26.07.2007
	(320) 26.07.2007
	(442) 05.12.2007
	(151) 11.03.2008
	(730) ČERVA EXPORT IMPORT a.s. , Na Radosti 419,
	Praha 5 - Zličín, 15521, CZ
	(210) O-450327
(111) 296784	(111) 296793
(220) 10.06.2003	(220) 31.07.2007
(320) 17.01.2003	(320) 31.07.2007
(442) 05.12.2007	(442) 05.12.2007
(151) 11.03.2008	(151) 11.03.2008
(730) Gamesoft Limited Gamesoft Limited , Temple Court	(730) GEJZÍR, s.r.o. , Zavátá 84, Praha 5, 15400, CZ
Cathedral Road, Cardiff, GB	(210) O-450519
(210) O-447108	
(111) 296785	(111) 296794
(220) 17.04.2007	(220) 01.08.2007
(320) 17.04.2007	(320) 01.08.2007
(442) 05.12.2007	(442) 05.12.2007
(151) 11.03.2008	(151) 11.03.2008
(730) HERLIN spol. s r.o. Milan Tanuška , Smetanova 328,	(730) FINE TECH s.r.o. , Branická 514/140, Praha 4, 14700,
Příbram 3, 26101, CZ	CZ
(210) O-447429	(210) O-450559
(111) 296786	(111) 296795
(220) 10.05.2007	(220) 03.08.2007
(320) 10.05.2007	(320) 03.08.2007
(442) 05.12.2007	(442) 05.12.2007
(151) 11.03.2008	(151) 11.03.2008
(730) GLORIA JEAN'S COFFEES HOLDINGS PTY	(730) Jesenické prameny Nová Pláň, a.s. , Nová Pláň 61,
LTD. , 11 Hoyle Avenue, Castle Hill, NSW 2154, AU	Nová Pláň, 79201, CZ
(210) O-447989	(210) O-450600
(111) 296787	(111) 296796
(220) 13.06.2007	(220) 03.08.2007
(320) 13.06.2007	(320) 03.08.2007
(442) 05.12.2007	(442) 05.12.2007
(151) 11.03.2008	(151) 11.03.2008
(730) Jarošek Vladislav , Mutěnice 216, Mutěnice, 69611, CZ	(730) Jesenické prameny Nová Pláň, a.s. , Nová Pláň 61,
(210) O-449060	Nová Pláň, 79201, CZ
	(210) O-450601
(111) 296788	(111) 296797
(220) 20.07.2007	(220) 08.08.2007
(320) 20.07.2007	(320) 08.08.2007
(442) 05.12.2007	(442) 05.12.2007
(151) 11.03.2008	(151) 11.03.2008
(730) Český volejbalový svaz , Zátokova 100/2, PS 40, Praha	(730) Mach Petr , Za Podjezdem 449, Jeseník, 79001, CZ
6 - Strahov, 16017, CZ	(210) O-450740
(210) O-450151	
(111) 296789	(111) 296798
(220) 24.07.2007	(220) 08.08.2007
(320) 24.07.2007	(320) 08.08.2007
(442) 05.12.2007	(442) 05.12.2007
(151) 11.03.2008	(151) 11.03.2008
(730) HYPO Finance CZ, s.r.o. , Palác Fénix, Václavské nám.	(730) SAPRO, s.r.o. , Jablunkovská 706, Třinec, Staré Město,
56, Praha 1, 11000, CZ	73961, CZ
(210) O-450241	(210) O-450743
(111) 296790	(111) 296799
(220) 25.07.2007	(220) 15.08.2007
(320) 25.07.2007	(320) 15.08.2007
(442) 05.12.2007	
(151) 11.03.2008	
(730) TP POHODA s.r.o. , Stavební 992, Ostrava - Poruba,	
70800, CZ	
(210) O-450273	

(442) 05.12.2007
(151) 11.03.2008
(730) **PepCom s.r.o.**, Kiliánská 231, Davle, 25206, CZ
(210) O-450931

(111) **296800**
(220) 21.08.2007
(320) 21.08.2007
(442) 05.12.2007
(151) 11.03.2008
(730) **LICOLOR a.s.**, Americká 2, Liberec 3, 46002, CZ
(210) O-451105

(111) **296801**
(220) 22.08.2007
(320) 22.08.2007
(442) 05.12.2007
(151) 11.03.2008
(730) **Počinek Tomáš**, Košťálkova 1538, Beroun 2, 26601, CZ
(210) O-451117

(111) **296802**
(220) 22.08.2007
(320) 22.08.2007
(442) 05.12.2007
(151) 11.03.2008
(730) **Tesco Stores ČR a.s.**, Vršovická 1527/68b, Praha 10, 10000, CZ
(210) O-451122

(111) **296803**
(220) 22.08.2007
(320) 22.08.2007
(442) 05.12.2007
(151) 11.03.2008
(730) **Tesco Stores ČR a.s.**, Vršovická 1527/68b, Praha 10, 10000, CZ
(210) O-451123

(111) **296804**
(220) 28.08.2007
(320) 28.08.2007
(442) 05.12.2007
(151) 11.03.2008
(730) **Cígler Software, a.s.**, Rostislavovo náměstí 12, Brno, 61200, CZ
(210) O-451304

(111) **296805**
(220) 28.08.2007
(320) 28.08.2007
(442) 05.12.2007
(151) 11.03.2008
(730) **Cígler Software, a.s.**, Rostislavovo náměstí 12, Brno, 61200, CZ
(210) O-451305

(111) **296806**
(220) 12.09.2007
(320) 12.09.2007
(442) 05.12.2007
(151) 11.03.2008
(730) **DESIGN STUDIO NINE, s.r.o.**, Přibyslavská 5, Praha 3, 13000, CZ
(210) O-451778

(111) **296807**
(220) 13.09.2007
(320) 13.09.2007
(442) 05.12.2007
(151) 11.03.2008
(730) **Valenta Vladimír**, Holečkova 85, Praha 5, 15000, CZ
(210) O-451820

(111) **296808**
(220) 18.09.2007
(320) 18.09.2007
(442) 05.12.2007
(151) 11.03.2008
(730) **McGee Hana**, Na Výsluní 1093, Rudná, 25219, CZ
(210) O-451937

(111) **296809**
(220) 18.09.2007
(320) 18.09.2007
(442) 05.12.2007
(151) 11.03.2008
(730) **Mayer Václav JUDr.**, Tyršova 135, Beroun, 26601, CZ
(210) O-451953

(111) **296810**
(220) 18.09.2007
(320) 18.09.2007
(442) 05.12.2007
(151) 11.03.2008
(730) **Metropolitní univerzita Praha, o.p.s.**, Dubečská 900/10, Praha 10 - Strašnice, 10031, CZ
(210) O-451962

(111) **296811**
(220) 18.09.2007
(320) 18.09.2007
(442) 05.12.2007
(151) 11.03.2008
(730) **Metropolitní univerzita Praha, o.p.s.**, Dubečská 900/10, Praha 10 - Strašnice, 10031, CZ
(210) O-451963

(111) **296812**
(220) 18.09.2007
(320) 18.09.2007
(442) 05.12.2007
(151) 11.03.2008
(730) **Metropolitní univerzita Praha, o.p.s.**, Dubečská 900/10, Praha 10 - Strašnice, 10031, CZ
(210) O-451964

(111) **296813**
(220) 18.09.2007
(320) 18.09.2007
(442) 05.12.2007
(151) 11.03.2008
(730) **HP premium s.r.o.**, Fučíkova 132, Hlubočky, 78361, CZ
(210) O-451973

(111) **296814**
(220) 19.09.2007
(320) 19.09.2007
(442) 05.12.2007
(151) 11.03.2008
(730) **MaFiPo, s.r.o.**, Škroupova 891/19, Říčany, 25101, CZ
(210) O-452002

(111) **296815**
(220) 20.09.2007
(320) 20.09.2007
(442) 05.12.2007
(151) 11.03.2008
(730) **PAS, s.r.o.**, Čimická 9/1003, Praha 8, 18200, CZ
(210) O-452045

(111) **296816**
(220) 20.09.2007
(320) 20.09.2007
(442) 05.12.2007
(151) 11.03.2008
(730) **PAS, s.r.o.**, Čimická 9/1003, Praha 8, 18200, CZ

(210) O-452046	(320) 27.09.2007 (442) 05.12.2007 (151) 11.03.2008 (730) Hondl Jiří Ing. , Sportovní 282, Hostouň, 27353, CZ Hondl František , Polní 317, Hostouň, 27353, CZ (210) O-452302
(111) 296817 (220) 20.09.2007 (320) 20.09.2007 (442) 05.12.2007 (151) 11.03.2008 (730) PAS, s.r.o. , Čimická 9/1003, Praha 8, 18200, CZ (210) O-452047	(111) 296826 (220) 27.09.2007 (320) 27.09.2007 (442) 05.12.2007 (151) 11.03.2008 (730) Hondl Jiří Ing. , Sportovní 282, Hostouň, 27353, CZ Hondl František , Polní 317, Hostouň, 27353, CZ (210) O-452303
(111) 296818 (220) 20.09.2007 (320) 20.09.2007 (442) 05.12.2007 (151) 11.03.2008 (730) MONET+, a.s. , Za Dvorem 505, Zlín - Štípa, 76314, CZ (210) O-452066	(111) 296827 (220) 01.10.2007 (320) 01.10.2007 (442) 05.12.2007 (151) 11.03.2008 (730) OBČANSKÉ SDRUŽENÍ ANABELL - SOCIÁLNÍ PORADENSTVÍ PRO NEMOCNÉ ANOREXIÍ A BULIMII , Bratislavská 2, Brno, 60200, CZ (210) O-452334
(111) 296819 (220) 24.09.2007 (320) 24.09.2007 (442) 05.12.2007 (151) 11.03.2008 (730) Simply You a.s. , Skřivánčí pole 918, Vítkov, 74901, CZ (210) O-452133	(111) 296828 (220) 02.10.2007 (320) 02.10.2007 (442) 05.12.2007 (151) 11.03.2008 (730) NUTREND D.S., a.s. , Selské nám. 9/43, Olomouc - Chválkovice, 77200, CZ (210) O-452382
(111) 296820 (220) 24.09.2007 (320) 24.09.2007 (442) 05.12.2007 (151) 11.03.2008 (730) SAGMEL, INC. , 1580 South Milwaukee Avenue, Suite 415, Libertyville, IL 60048, IL, US (210) O-452154	(111) 296829 (220) 03.10.2007 (320) 03.10.2007 (442) 05.12.2007 (151) 11.03.2008 (730) PRAŽSKÝ FOTBALOVÝ SVAZ , Pod Děkankou 82, P. O. Box 31, Praha 4, 14021, CZ (210) O-452437
(111) 296821 (220) 24.09.2007 (320) 24.09.2007 (442) 05.12.2007 (151) 11.03.2008 (730) Raiffeisenbank a.s. , Olbrachtova 2006/9, Praha 4, 14021, CZ (210) O-452156	(111) 296830 (220) 11.10.2007 (320) 11.10.2007 (442) 05.12.2007 (151) 11.03.2008 (730) Miloš Uhlíř - BASET , Římská 36, Praha 2, 12000, CZ (210) O-452439
(111) 296822 (220) 25.09.2007 (320) 25.09.2007 (442) 05.12.2007 (151) 11.03.2008 (730) ROSA - centrum pro týrané a osamělé ženy , Podolská 25/242, Praha 4 - Podolí, 14700, CZ (210) O-452159	(111) 296831 (220) 03.10.2007 (320) 03.10.2007 (442) 05.12.2007 (151) 11.03.2008 (730) GRAND PRINC, spol. s r.o. , Vinohradská 2133/138, Praha 3, 13000, CZ (210) O-452456
(111) 296823 (220) 27.09.2007 (320) 27.09.2007 (442) 05.12.2007 (151) 11.03.2008 (730) Vinařství Valtice s.r.o. , nám. Svobody 3, Valtice, 69142, CZ (210) O-452283	(111) 296832 (220) 03.10.2007 (320) 03.10.2007 (442) 05.12.2007 (151) 11.03.2008 (730) Svátová Terézia Ing. , Na Veselí 26, Praha 4, 14000, CZ (210) O-452461
(111) 296824 (220) 27.09.2007 (320) 27.09.2007 (442) 05.12.2007 (151) 11.03.2008 (730) Mantler CZ s.r.o. , Cukrovarská 33, Praha 9 - Čakovice, 19600, CZ (210) O-452300	(111) 296833 (220) 03.10.2007 (320) 03.10.2007 (442) 05.12.2007 (151) 11.03.2008
(111) 296825 (220) 27.09.2007	

(730) AeroSette s.r.o. , Nádražní 20, Chrastava, 46331, CZ (210) O-452462	(111) 296842 (220) 15.10.2007 (320) 15.10.2007 (442) 05.12.2007 (151) 11.03.2008 (730) SNIP & CO, reklamní společnost, spol. s r.o. , Špitálka 41, Brno, 66018, CZ (210) O-452775
(111) 296834 (220) 03.10.2007 (320) 03.10.2007 (442) 05.12.2007 (151) 11.03.2008 (730) AeroSette s.r.o. , Nádražní 20, Chrastava, 46331, CZ (210) O-452463	(111) 296843 (220) 15.10.2007 (320) 15.10.2007 (442) 05.12.2007 (151) 11.03.2008 (730) Kolanda Jaroslav , Makovského 1224/21, Praha 6 - Řepy, 16300, CZ (210) O-452776
(111) 296835 (220) 03.10.2007 (320) 03.10.2007 (442) 05.12.2007 (151) 11.03.2008 (730) Crocodile ČR, spol. s r.o. , Poděbradská 88/55, Praha 9, 19800, CZ (210) O-452465	(111) 296844 (220) 15.10.2007 (320) 15.10.2007 (442) 05.12.2007 (151) 11.03.2008 (730) Müller Kateřina, Dr. Stejskala 110/11, České Budějovice, 37001, CZ (210) O-452782
(111) 296836 (220) 04.10.2007 (320) 04.10.2007 (442) 05.12.2007 (151) 11.03.2008 (730) MATTECH, s.r.o. , K Myslivně 7/2183, Ostrava - Poruba, 70800, CZ (210) O-452472	(111) 296845 (220) 15.10.2007 (320) 15.10.2007 (442) 05.12.2007 (151) 11.03.2008 (730) Město Písek , Velké náměstí 114, Písek, 39719, CZ (210) O-452791
(111) 296837 (220) 04.10.2007 (320) 04.10.2007 (442) 05.12.2007 (151) 11.03.2008 (730) MATTECH, s.r.o. , K Myslivně 7/2183, Ostrava - Poruba, 70800, CZ (210) O-452473	(111) 296846 (220) 15.10.2007 (320) 15.10.2007 (442) 05.12.2007 (151) 11.03.2008 (730) Město Písek , Velké náměstí 114, Písek, 39719, CZ (210) O-452792
(111) 296838 (220) 04.10.2007 (320) 04.10.2007 (442) 05.12.2007 (151) 11.03.2008 (730) BAUER MEDIA v.o.s. , Viktora Huga 6, Praha 5, 15000, CZ (210) O-452485	(111) 296847 (220) 15.10.2007 (320) 15.10.2007 (442) 05.12.2007 (151) 11.03.2008 (730) Chabrová Lenka Mgr. , Jablonského 402, Písek, 39701, CZ (210) O-452794
(111) 296839 (220) 06.10.2007 (320) 06.10.2007 (442) 05.12.2007 (151) 11.03.2008 (730) Stop Alergii s.r.o. , Pod Strání 2158, Praha 10, 10000, CZ (210) O-452544	(111) 296848 (220) 16.10.2007 (320) 16.10.2007 (442) 05.12.2007 (151) 11.03.2008 (730) Pantůček David Ing. , Vodova 40, Brno, 61200, CZ (210) O-452814
(111) 296840 (220) 09.10.2007 (320) 09.10.2007 (442) 05.12.2007 (151) 11.03.2008 (730) PHARMA UNITED INC. , 255 Keele St., M6P-2K1 Toronto, Ontario, CA (210) O-452617	(111) 296849 (220) 16.10.2007 (320) 16.10.2007 (442) 05.12.2007 (151) 11.03.2008 (730) MEDIABOX, spol. s r.o. , Na Vavřinci 358, Slaný, 27401, CZ (210) O-452820
(111) 296841 (220) 10.10.2007 (320) 10.10.2007 (442) 05.12.2007 (151) 11.03.2008 (730) Svachouček Václav Ing. CSC. , Lidická 1601, Vlašim, 25801, CZ (210) O-452652	(111) 296850 (220) 17.10.2007 (320) 17.10.2007 (442) 05.12.2007 (151) 11.03.2008

-
- (730) **Vítková Sandra**, M. Bajera 6034, Ostrava-Poruba, 70800, CZ (151) 11.03.2008
(210) O-452844 (730) **Nakladatelství C.H.BECK, organizační složka, která reprezentuje Verlag C.H.BECK oHG se sídlem Wilhelmstrasse 9, 80801 München, Spolková republika Německo, Řeznická 17, Praha 1, 11000, CZ** (210) O-452878
-
- (111) **296851**
(220) 17.10.2007
(320) 17.10.2007
(442) 05.12.2007
(151) 11.03.2008
(730) **Nakladatelství C.H.BECK, organizační složka, která reprezentuje Verlag C.H.BECK oHG se sídlem Wilhelmstrasse 9, 80801 München, Spolková republika Německo, Řeznická 17, Praha 1, 11000, CZ** (210) O-452872
-
- (111) **296852**
(220) 17.10.2007
(320) 17.10.2007
(442) 05.12.2007
(151) 11.03.2008
(730) **Nakladatelství C.H.BECK, organizační složka, která reprezentuje Verlag C.H.BECK oHG se sídlem Wilhelmstrasse 9, 80801 München, Spolková republika Německo, Řeznická 17, Praha 1, 11000, CZ** (210) O-452873
-
- (111) **296853**
(220) 17.10.2007
(320) 17.10.2007
(442) 05.12.2007
(151) 11.03.2008
(730) **Nakladatelství C.H.BECK, organizační složka, která reprezentuje Verlag C.H.BECK oHG se sídlem Wilhelmstrasse 9, 80801 München, Spolková republika Německo, Řeznická 17, Praha 1, 11000, CZ** (210) O-452874
-
- (111) **296854**
(220) 17.10.2007
(320) 17.10.2007
(442) 05.12.2007
(151) 11.03.2008
(730) **Nakladatelství C.H.BECK, organizační složka, která reprezentuje Verlag C.H.BECK oHG se sídlem Wilhelmstrasse 9, 80801 München, Spolková republika Německo, Řeznická 17, Praha 1, 11000, CZ** (210) O-452875
-
- (111) **296855**
(220) 17.10.2007
(320) 17.10.2007
(442) 05.12.2007
(151) 11.03.2008
(730) **Nakladatelství C.H.BECK, organizační složka, která reprezentuje Verlag C.H.BECK oHG se sídlem Wilhelmstrasse 9, 80801 München, Spolková republika Německo, Řeznická 17, Praha 1, 11000, CZ** (210) O-452876
-
- (111) **296856**
(220) 17.10.2007
(320) 17.10.2007
(442) 05.12.2007
(151) 11.03.2008
(730) **Nakladatelství C.H.BECK, organizační složka, která reprezentuje Verlag C.H.BECK oHG se sídlem Wilhelmstrasse 9, 80801 München, Spolková republika Německo, Řeznická 17, Praha 1, 11000, CZ** (210) O-452877
-
- (111) **296857**
(220) 17.10.2007
(320) 17.10.2007
(442) 05.12.2007 (111) **296858**
(220) 17.10.2007
(320) 17.10.2007
(442) 05.12.2007
(151) 11.03.2008
(730) **Nakladatelství C.H.BECK, organizační složka, která reprezentuje Verlag C.H.BECK oHG se sídlem Wilhelmstrasse 9, 80801 München, Spolková republika Německo, Řeznická 17, Praha 1, 11000, CZ** (210) O-452879
-
- (111) **296859**
(220) 17.10.2007
(320) 17.10.2007
(442) 05.12.2007
(151) 11.03.2008
(730) **Nakladatelství C.H.BECK, organizační složka, která reprezentuje Verlag C.H.BECK oHG se sídlem Wilhelmstrasse 9, 80801 München, Spolková republika Německo, Řeznická 17, Praha 1, 11000, CZ** (210) O-452880
-
- (111) **296860**
(220) 17.10.2007
(320) 17.10.2007
(442) 05.12.2007
(151) 11.03.2008
(730) **Nakladatelství C.H.BECK, organizační složka, která reprezentuje Verlag C.H.BECK oHG se sídlem Wilhelmstrasse 9, 80801 München, Spolková republika Německo, Řeznická 17, Praha 1, 11000, CZ** (210) O-452881
-
- (111) **296861**
(220) 17.10.2007
(320) 17.10.2007
(442) 05.12.2007
(151) 11.03.2008
(730) **Nakladatelství C.H.BECK, organizační složka, která reprezentuje Verlag C.H.BECK oHG se sídlem Wilhelmstrasse 9, 80801 München, Spolková republika Německo, Řeznická 17, Praha 1, 11000, CZ** (210) O-452882
-
- (111) **296862**
(220) 17.10.2007
(320) 17.10.2007
(442) 05.12.2007
(151) 11.03.2008
(730) **Nakladatelství C.H.BECK, organizační složka, která reprezentuje Verlag C.H.BECK oHG se sídlem Wilhelmstrasse 9, 80801 München, Spolková republika Německo, Řeznická 17, Praha 1, 11000, CZ** (210) O-452883
-
- (111) **296863**
(220) 18.10.2007
(320) 18.10.2007
(442) 05.12.2007
(151) 11.03.2008
(730) **Nadace CERGE - EI, Politických vězňů 7, Praha 1, 11000, CZ** (210) O-452891
-
- (111) **296864**
(220) 29.10.2007
(320) 29.10.2007

(442) 05.12.2007 (151) 11.03.2008 (730) AGROVENKOV, o.p.s. , Poděbradova 842, Chrudim, 53701, CZ (210) O-452899	(210) O-453145
(111) 296865 (220) 23.10.2007 (320) 23.10.2007 (442) 05.12.2007 (151) 11.03.2008 (730) MUDr. Michaela Ingrischová , Vinohradská 563, Most, 43401, CZ (210) O-453065	(111) 296873 (220) 26.10.2007 (320) 26.10.2007 (442) 05.12.2007 (151) 11.03.2008 (730) GORDION services, s.r.o. , Kolmá 6/682, Praha 9 - Vysočany, 19000, CZ (210) O-453174
(111) 296866 (220) 24.10.2007 (320) 24.10.2007 (442) 05.12.2007 (151) 11.03.2008 (730) SYREAL, spol. s r.o. , Horní náměstí 434/20, Olomouc, 77200, CZ (210) O-453107	(111) 296874 (220) 26.10.2007 (320) 26.10.2007 (442) 05.12.2007 (151) 11.03.2008 (730) GORDION services, s.r.o. , Kolmá 6/682, Praha 9 - Vysočany, 19000, CZ (210) O-453175
(111) 296867 (220) 24.10.2007 (320) 24.10.2007 (442) 05.12.2007 (151) 11.03.2008 (730) IMG Bohemia, s.r.o. , Průmyslová 798, Sezimovo Ústí 2, 39102, CZ (210) O-453110	(111) 296875 (220) 26.10.2007 (320) 26.10.2007 (442) 05.12.2007 (151) 11.03.2008 (730) D PLAST a.s. , Lužkovice 206, Zlín, 76311, CZ (210) O-453184
(111) 296868 (220) 24.10.2007 (320) 24.10.2007 (442) 05.12.2007 (151) 11.03.2008 (730) Sánchez Coloma Manuel , Moravská 1491/20, Praha 2, 12000, CZ (210) O-453117	(111) 296876 (220) 29.10.2007 (320) 29.10.2007 (442) 05.12.2007 (151) 11.03.2008 (730) BURDA Praha spol. s r.o. , Přemyslovská 2845/43, Praha 3, 13000, CZ (210) O-453205
(111) 296869 (220) 25.10.2007 (320) 25.10.2007 (442) 05.12.2007 (151) 11.03.2008 (730) Urban Ondřej , Bělohorská 259/41, Praha 6, 16000, CZ (210) O-453132	(111) 296877 (220) 29.10.2007 (320) 29.10.2007 (442) 05.12.2007 (151) 11.03.2008 (730) Kaka CZ s.r.o. , Zahradní 360, Jeneč u Prahy, 25261, CZ (210) O-453227
(111) 296870 (220) 25.10.2007 (320) 25.10.2007 (442) 05.12.2007 (151) 11.03.2008 (730) Urban Ondřej , Bělohorská 259/41, Praha 6, 16000, CZ (210) O-453133	(111) 296878 (220) 28.10.2007 (320) 28.10.2007 (442) 05.12.2007 (151) 11.03.2008 (730) Shenko's s.r.o. , Litovelská 117/6, Olomouc, 77900, CZ (210) O-453234
(111) 296871 (220) 25.10.2007 (320) 25.10.2007 (442) 05.12.2007 (151) 11.03.2008 (730) EC-INTERIÉRY s.r.o. , Videňská 1027/14, Olomouc, 77200, CZ (210) O-453134	(111) 296879 (220) 28.10.2007 (320) 28.10.2007 (442) 05.12.2007 (151) 11.03.2008 (730) Shenko's s.r.o. , Litovelská 117/6, Olomouc, 77900, CZ (210) O-453235
(111) 296872 (220) 26.10.2007 (320) 26.10.2007 (442) 05.12.2007 (151) 11.03.2008 (730) NEW IMAGE PRODUCTION s.r.o. , 28. pluku 524/25, Praha 10, 10100, CZ	(111) 296880 (220) 30.10.2007 (320) 30.10.2007 (442) 05.12.2007 (151) 11.03.2008 (730) A & A GALERIE spol. s r.o. , Hodkovská 1331, Praha 9, 19016, CZ (210) O-453278
	(111) 296881 (220) 30.10.2007 (320) 30.10.2007

(442) 05.12.2007 (151) 11.03.2008 (730) A & A GALERIE spol. s r.o. , Hodkovská 1331, Praha 9, 19016, CZ (210) O-453279	(210) O-453395
(111) 296882 (220) 31.10.2007 (320) 31.10.2007 (442) 05.12.2007 (151) 11.03.2008 (730) Hozák Pavel , Jiráskova 4209, Chomutov, 43003, CZ (210) O-453286	(111) 296890 (220) 02.11.2007 (320) 02.11.2007 (442) 05.12.2007 (151) 11.03.2008 (730) GLOBART s.r.o. , Spáčilova 533/18, Brno, 61800, CZ (210) O-453405
(111) 296883 (220) 31.10.2007 (320) 26.09.2007 (442) 05.12.2007 (151) 11.03.2008 (730) ZETAX, s.r.o. , Kpt. Jaroša 45, Šafa, SK (210) O-453309	(111) 296891 (220) 05.11.2007 (320) 05.11.2007 (442) 05.12.2007 (151) 11.03.2008 (730) MULTIP Moravia s.r.o. , Oderská 838, Studénka, 74213, CZ (210) O-453417
(111) 296884 (220) 31.10.2007 (320) 31.10.2007 (442) 05.12.2007 (151) 11.03.2008 (730) HOTEL ANDĚL s.r.o. , Radlická 40/857, Praha 5, 15000, CZ (210) O-453314	(111) 296892 (220) 05.11.2007 (320) 05.11.2007 (442) 05.12.2007 (151) 11.03.2008 (730) LIKÉRKA DRAK s.r.o. , Na Kůtku 14, Chvalčov, 76872, CZ (210) O-453421
(111) 296885 (220) 01.11.2007 (320) 01.11.2007 (442) 05.12.2007 (151) 11.03.2008 (730) Město Břeclav , Nám. T. G. Masaryka 3, Břeclav, 69081, CZ (210) O-453330	(111) 296893 (220) 05.11.2007 (320) 05.11.2007 (442) 05.12.2007 (151) 11.03.2008 (730) LIKÉRKA DRAK s.r.o. , Na Kůtku 14, Chvalčov, 76872, CZ (210) O-453422
(111) 296886 (220) 01.11.2007 (320) 01.11.2007 (442) 05.12.2007 (151) 11.03.2008 (730) Město Břeclav , Nám. T. G. Masaryka 3, Břeclav, 69081, CZ (210) O-453331	(111) 296894 (220) 05.11.2007 (320) 05.11.2007 (442) 05.12.2007 (151) 11.03.2008 (730) LIKÉRKA DRAK s.r.o. , Na Kůtku 14, Chvalčov, 76872, CZ (210) O-453423
(111) 296887 (220) 01.11.2007 (320) 01.11.2007 (442) 05.12.2007 (151) 11.03.2008 (730) Stiegler Petr , Šmeralova 8, Praha 7, 17000, CZ (210) O-453340	(111) 296895 (220) 05.11.2007 (320) 05.11.2007 (442) 05.12.2007 (151) 11.03.2008 (730) LIKÉRKA DRAK s.r.o. , Na Kůtku 14, Chvalčov, 76872, CZ (210) O-453424
(111) 296888 (220) 02.11.2007 (320) 02.11.2007 (442) 05.12.2007 (151) 11.03.2008 (730) SP Dražice s.r.o. , Dražice 63, Benátky nad Jizerou, 29471, CZ (210) O-453394	(111) 296896 (220) 06.11.2007 (320) 06.11.2007 (442) 05.12.2007 (151) 11.03.2008 (730) Linde GastroGas, s.r.o. , U Technoplynu 1324, Praha 9, 19800, CZ (210) O-453462
(111) 296889 (220) 02.11.2007 (320) 02.11.2007 (442) 05.12.2007 (151) 11.03.2008 (730) SVM MICROWAVES, s.r.o. , U Mrázovky 5, Praha 5, 15000, CZ	(111) 296897 (220) 06.11.2007 (320) 06.11.2007 (442) 05.12.2007 (151) 11.03.2008 (730) SEMIX PLUSO, spol. s r.o. , Rybníčky 338, Otice, 74781, CZ (210) O-453481

-
- (111) **296898**
(220) 06.11.2007
(320) 06.11.2007
(442) 05.12.2007
(151) 11.03.2008
(730) **Klára květiny s.r.o.**, Husovo nám. 9, Rakovník, 26901, CZ
(210) O-453492
-
- (111) **296899**
(220) 07.11.2007
(320) 07.11.2007
(442) 05.12.2007
(151) 11.03.2008
(730) **Česká televize**, Kavčí Hory, Praha 4 - Kavčí Hory, 14070, CZ
(210) O-453493
-
- (111) **296900**
(220) 07.11.2007
(320) 07.11.2007
(442) 05.12.2007
(151) 11.03.2008
(730) **Česká televize**, Kavčí Hory, Praha 4 - Kavčí Hory, 14070, CZ
(210) O-453494
-
- (111) **296901**
(220) 07.11.2007
(320) 07.11.2007
(442) 05.12.2007
(151) 11.03.2008
(730) **Česká televize**, Kavčí Hory, Praha 4 - Kavčí Hory, 14070, CZ
(210) O-453495
-
- (111) **296902**
(220) 07.11.2007
(320) 07.11.2007
(442) 05.12.2007
(151) 11.03.2008
(730) **TERMOSTAV Brno, spol. s r.o.**, Tučkova 773/14, Brno, 60200, CZ
(210) O-453518
-
- (111) **296903**
(220) 07.11.2007
(320) 07.11.2007
(442) 05.12.2007
(151) 11.03.2008
(730) **JUDr. Martin Grubner, advokát**, Pod Kaštany 183/3, Praha 6, 16000, CZ
(210) O-453528
-
- (111) **296904**
(220) 07.11.2007
(320) 07.11.2007
(442) 05.12.2007
(151) 11.03.2008
(730) **BELUPO - Lijekovi i kozmetika d.d.**, Danica 5, 48000 Koprivnica, HR
(210) O-453543
-
- (111) **296905**
(220) 07.11.2007
(320) 07.11.2007
(442) 05.12.2007
(151) 11.03.2008
(730) **BELUPO - Lijekovi i kozmetika d.d.**, Danica 5, 48000 Koprivnica, HR
(210) O-453544
-
- (111) **296906**
- (220) 07.11.2007
(320) 07.11.2007
(442) 05.12.2007
(151) 11.03.2008
(730) **Vision Media Network, a.s.**, Křemencova 178, Praha 1, 11000, CZ
(210) O-453546
-
- (111) **296907**
(220) 09.11.2007
(320) 09.11.2007
(442) 05.12.2007
(151) 11.03.2008
(730) **BELUPO - Lijekovi i kozmetika d.d.**, Danica 5, 48000 Koprivnica, HR
(210) O-453592
-
- (111) **296908**
(220) 09.11.2007
(320) 09.11.2007
(442) 05.12.2007
(151) 11.03.2008
(730) **LB MINERALS, a.s.**, Horní Bříza 431, Horní Bříza, 33012, CZ
(210) O-453602
-
- (111) **296909**
(220) 12.11.2007
(320) 12.11.2007
(442) 05.12.2007
(151) 11.03.2008
(730) **FATRA, a.s.**, tř. T. Bati 1541, Napajedla, 76361, CZ
(210) O-453629
-
- (111) **296910**
(220) 12.11.2007
(320) 12.11.2007
(442) 05.12.2007
(151) 11.03.2008
(730) **T.A. PRINT, s.r.o.**, Opatovická 18, Praha 1, 11381, CZ
(210) O-453641
-
- (111) **296911**
(220) 13.11.2007
(320) 13.11.2007
(442) 05.12.2007
(151) 11.03.2008
(730) **Bongrain SA**, 42 rue Rieussec, 78220 Viroflay, FR
(210) O-453658
-
- (111) **296912**
(220) 12.11.2007
(320) 12.11.2007
(442) 05.12.2007
(151) 11.03.2008
(730) **Aminostar s.r.o.**, Loukov 55, Loukov u Mnichova Hradiště, 29411, CZ
(210) O-453662
-
- (111) **296913**
(220) 13.11.2007
(320) 13.11.2007
(442) 05.12.2007
(151) 11.03.2008
(730) **BB C - SERVICES, s.r.o.**, Vyskočilova 1461/2a, Praha 4 - Michle, 14000, CZ
(210) O-453670
-
- (111) **296914**
(220) 13.11.2007
(320) 13.11.2007
(442) 05.12.2007
(151) 11.03.2008

(730) PASSERINVEST GROUP, a.s. , Vyskočilova 1461/2a, Praha 4 - Michle, 14000, CZ	(111) 296923
(210) O-453671	(220) 15.11.2007
	(320) 15.11.2007
	(442) 05.12.2007
	(151) 11.03.2008
(111) 296915	(730) Wm. WRIGLEY Jr. Company , 410 North Michigan Avenue, Chicago 60611, IL, US
(220) 13.11.2007	(210) O-453757
(320) 13.11.2007	
(442) 05.12.2007	
(151) 11.03.2008	
(730) ATLAS.CZ, a.s. , Vinohradská 1597/174, Praha 3, 13019, CZ	(111) 296924
(210) O-453673	(220) 16.11.2007
	(320) 16.11.2007
	(442) 05.12.2007
	(151) 11.03.2008
(111) 296916	(730) ALTERMED CORPORATION, a.s. , Hněvotínská 711/56, Olomouc, 77900, CZ
(220) 13.11.2007	(210) O-453774
(320) 13.11.2007	
(442) 05.12.2007	
(151) 11.03.2008	
(730) Green Ways s.r.o. , Mariánské nám. 81, Uherské Hradiště, 68601, CZ	(111) 296925
(210) O-453683	(220) 16.11.2007
	(320) 16.11.2007
	(442) 05.12.2007
	(151) 11.03.2008
(111) 296917	(730) Blanář Roman , Brumovice na Moravě 410, Brumovice na Moravě, okr. Břeclav, 69111, CZ
(220) 14.11.2007	(210) O-453779
(320) 14.11.2007	
(442) 05.12.2007	
(151) 11.03.2008	
(730) Biokont CZ, s.r.o. , Měříčkova 34, Brno, 62100, CZ	(111) 296926
(210) O-453709	(220) 19.11.2007
	(320) 19.11.2007
	(442) 05.12.2007
	(151) 11.03.2008
(111) 296918	(730) NINGBO YIZHISHOW TEXTILE CO., LTD., NO.2 Building Hengshan West Road, Beilun, Ningbo, Zhejiang, Dagang Industrial City, CN
(220) 14.11.2007	(210) O-453818
(320) 14.11.2007	
(442) 05.12.2007	
(151) 11.03.2008	
(730) Terek, s.r.o. , Jičínská 1139, Mladá Boleslav, 29301, CZ	
(210) O-453718	
(111) 296919	
(220) 14.11.2007	
(320) 14.11.2007	
(442) 05.12.2007	
(151) 11.03.2008	
(730) Aksionerno Droujestvo Bulgartabac Holding , 62 Graf Ignatiev Str., 1000 Sofia, BG	
(210) O-453725	
(111) 296920	
(220) 14.11.2007	
(320) 14.11.2007	
(442) 05.12.2007	
(151) 11.03.2008	
(730) COMMUNICON, s.r.o. , Osamocená 789, Praha 6, 16000, CZ	
(210) O-453726	
(111) 296921	
(220) 14.11.2007	
(320) 14.11.2007	
(442) 05.12.2007	
(151) 11.03.2008	
(730) Lidl Stiftung & Co. KG , Stiftsbergstrasse 1, Neckarsulm, DE	
(210) O-453727	
(111) 296922	
(220) 14.11.2007	
(320) 14.11.2007	
(442) 05.12.2007	
(151) 11.03.2008	
(730) SIEZA, s.r.o. , Štúrova 1282, Praha 4, 14200, CZ	
(210) O-453729	

Přehled zápisů ochranných známek se změnou ve vztahu ke zveřejněným přihláškám

Kapitola obsahuje údaje o ochranných známkách zapsaných na základě ustanovení § 28 odst. 1 zákona č. 441/2003 Sb., u kterých došlo ke změně údajů oproti zveřejněné přihlášce ochranné známky.

Číselný přehled

296567, 296769, 296771, 296782

Zápisy ochranných známek se změnou ve vztahu ke zveřejněným přihláškám

(111) **296567**
(220) 08.09.2005
(320) 08.09.2005
(442) 15.03.2006
(151) 05.03.2008
(540)



(730) **Trojan Petr**, Augustinova 2058, Praha 4, 14800, CZ
(740) Advokátní, znalecká a patentová kancelář, Mgr. Václav Karlíček, advokát, Vinohradská 6, Praha 2, 12000

(510) (3) kosmetické přípravky, kosmetika, kosmetické přípravky do koupele, kosmetické lubrikační přípravky ve formě tekutých disperzí, emulzí, gelů, případně tixotropních gelů pro intimní použití, čistící mléko pro toaletní účely, přípravky na holení, lak na vlasy, mýdla, opalovací přípravky (kosmetika), opalovací přípravky (opalovací krémy), pleťová voda pro kosmetické účely, kosmetické přípravky pro pěstění pokožky, pomády pro kosmetické účely, šampóny, toaletní přípravky, toaletní voda, ústní vody, nikolí pro lékařské účely, vlasové vody, voda po holení, voňavkářské výrobky, zubní pasty; (5) absorpční tampóny, antibakteriální, dezinfekční přípravky, dezinfekční přípravky pro hygienické účely, dietetické látky upravené pro lékařské účely, dietetické nápoje upravené pro lékařské účely, doplňky potravy, minerální, doplňky výživové pro lékařské účely, přípravky pro péči o dutinu ústní pro lékařské účely, enzymatické přípravky pro lékařské účely, pro zvěrolékařské účely, farmaceutické přípravky, farmaceutické přípravky proti lupům, cukrovinky s léčivými přísadami, čaje léčivé, čaje odtučňovací pro lékařské účely, čichací soli, chemické antikoncepční přípravky, chemické přípravky pro farmaceutické účely a lékařské účely, chemicko - farmaceutické přípravky, léčivé přípravky do koupele, léčivé koupelové soli, kúry pro farmaceutické účely, léčiva pro humánní medicínu, léčiva pro zvěrolékařské účely, léčivé cukrovinky, pastilky, léky tekuté, linimenty (tekuté masti), masti pro farmaceutické účely, přípravky proti pocení, farmaceutické přípravky pro péči o pokožku, přípravky pro ošetření popálenin, chemické přípravky pro určení těhotenství, vitamínové přípravky, lubrikační přípravky ve formě tekutých disperzí, emulzí, gelů, případně tixotropních gelů pro intimní použití pro léčebné účely; (10) baňky lékařské, dětské dudlíky, diagnostické přístroje pro lékařské účely, implantáty chirurgické, inhalátory, injekční stříkačky pro lékařské účely, irigátory děložní, lékařské přístroje a nástroje, lůžkové vibrátory, lžice na podávání léků, rukavice na masáže, masážní přístroje, matrace nafukovací pro lékařské účely, nábytek speciální pro lékařské účely, nádoby pro aplikaci léků, nádra umělá, pásy pro těhotné, porodnické matrace, porodnické nástroje, senzory, těhotenské pásy, vibromasážní přístroje.

(511) 3, 5, 10
(210) O-429650

(111) **296769**
(220) 09.03.2005
(320) 09.03.2005
(442) 02.05.2007
(151) 11.03.2008
(540)



(730) **KŘÍŽ ROMAN - CROSS**, Lužická 24, Praha 2, 12000, CZ
(510) (18) kůže, imitace kůže, kůže zvířat, deštníky, slunečníky a sedlářské výrobky.
(511) 18
(210) O-424024

(111) **296771**
(220) 22.06.2005
(320) 22.06.2005
(442) 12.10.2005
(151) 11.03.2008
(540)



(730) **JIK - 05, spol. s r. o.**, Ostromečská 1227/8, Praha 3, 13000, CZ
(740) Ilona Aubrechtová, Klausova 15/2541, Praha, 15500
(510) (9) nosiče informací, zejména se záznamem obrazu a zvuku; (16) tiskárenské výrobky, fotografie, tiskoviny všeho druhu, periodický a neperiodický tisk, zejména časopisy, noviny, knihy, prospekty, plakáty, fotografie, pohlednice, kalendáře, knihařské výrobky, propagační materiály a předměty z papíru, zejména letáky, brožury, obaly z papíru a plastických hmot, tiskárenské typy a štočky, ozdobné předměty z papíru; (35) reklamní, inzertní a propagační činnost, informační servis, pořádání reklamních a obchodních výstav a předváděcích akcí zboží a služeb, včetně distribuce zboží k reklamním účelům, obchodní služby v oboru polygrafie, kancelářské práce; (40) polygrafické služby všeho druhu, tiskárenské služby, zprostředkovatelské a poradenské služby v oboru polygrafie a tiskárenství; (41) nakladatelská a vydavatelská činnost v oboru zábavních, odborných, zpravodajských a vzdělávacích tiskovin, publikací, zpráv a informací, zvukových, textových a audiovizuálních nosičů, obstaravatelská a zprostředkovatelská činnost v tomto oboru, produkční a agenturní činnost v oblasti zábavy, kultury a výchovy, pořádání zábavních soutěží, zájmových klubů a společenských akcí, pořádání módních přehlídek v rámci této třídy.

(590) Barevná
(511) 9, 16, 35, 40, 41
(210) O-427548

(111) **296782**
(220) 27.02.2007
(320) 27.02.2007
(442) 04.04.2007
(151) 11.03.2008
(540)



- (730) **CATUS spol. s r.o.**, Kyjovská 1598, Havlíčkův Brod, 58001,
CZ
(510) (16) výrobky papírenské, papírenské zboží, tiskoviny,
samolepky.
(511) 16
(210) O-445891
-

Zápisy licenčních smluv k ochranným známkám

V této kapitole jsou zveřejněny zápisy licenčních smluv podle ustanovení § 18 odst. 1 zákona č. 441/2003 Sb.

Číslo zápisu	Vlastník	Nabyvatel licence	Druh licence	Datum uzavření licenční smlouvy	S účinností od data
182305	Tomáš Řebíček, Stará Riviéra 757, Frýdek - Místek, 73801, CZ;	MATTES TRADING s.r.o., Collo-Louky 1557, Frýdek-Místek, 73801, CZ;	nevýlučná	02.01.2007	06.03.2008
220816	Tomáš Řebíček, Stará Riviéra 757, Frýdek-Místek, 73801, CZ;	MATTES TRADING s.r.o., Collo-Louky 1557, Frýdek-Místek, 73801, CZ;	nevýlučná	02.01.2007	06.03.2008
221682	Tomáš Řebíček, Stará Riviéra 757, Frýdek-Místek, 73801, CZ;	MATTES TRADING s.r.o., Collo-Louky 1557, Frýdek-Místek, 73801, CZ;	nevýlučná	02.01.2007	06.03.2008
225687	Tomáš Řebíček, Stará Riviéra 757, Frýdek-Místek, 73801, CZ;	MATTES TRADING s.r.o., Collo-Louky 1557, Frýdek-Místek, 73801, CZ;	nevýlučná	02.01.2007	06.03.2008
233973	Tomáš Řebíček, Stará riviéra 757, Frýdek-Místek, 73801, CZ;	MATTES TRADING s.r.o., Collo-Louky 1557, Frýdek-Místek, 73801, CZ;	nevýlučná	02.01.2007	06.03.2008
234652	Tomáš Řebíček, Stará Riviéra 757, Frýdek-Místek, 73801, CZ;	MATTES TRADING s.r.o., Collo-Louky 1557, Frýdek-Místek, 73801, CZ;	nevýlučná	02.01.2007	06.03.2008
238273	Tomáš Řebíček, Stará Riviéra 757, Frýdek-Místek, 73801, CZ;	MATTES TRADING s.r.o., Collo-Louky 1557, Frýdek-Místek, 73801, CZ;	nevýlučná	02.01.2007	06.03.2008
240954	Tomáš Řebíček, Stará Riviéra 757, Frýdek-Místek, 73801, CZ;	MATTES TRADING s.r.o., Collo-Louky 1557, Frýdek-Místek, 73801, CZ;	nevýlučná	02.01.2007	06.03.2008
240955	Tomáš Řebíček, Stará Riviéra 757, Frýdek-Místek, 73801, CZ;	MATTES TRADING s.r.o., Collo-Louky 1557, Frýdek-Místek, 73801, CZ;	nevýlučná	02.01.2007	06.03.2008
242629	ŘEBÍČEK TOMÁŠ, Stará Riviéra 757, Frýdek - Místek, 73801, CZ;	MATTES TRADING s.r.o., Collo-Louky 1557, Frýdek-Místek, 73801, CZ;	nevýlučná	02.01.2007	06.03.2008
244339	ŘEBÍČEK TOMÁŠ, Stará Riviéra 757, Frýdek- Místek, 73801, CZ;	MATTES TRADING s.r.o., Collo-Louky 1557, Frýdek-Místek, 73801, CZ;	nevýlučná	02.01.2007	06.03.2008
246242	Tomáš Řebíček, Stará Riviéra 757, Frýdek-Místek, 73801, CZ;	MATTES TRADING s.r.o., Collo-Louky 1557, Frýdek-Místek, 73801, CZ;	nevýlučná	02.01.2007	06.03.2008
257918	Tomáš Řebíček, Stará Riviéra 757, Frýdek - Místek, 73801, CZ;	MATTES TRADING s.r.o., Collo-Louky 1557, Frýdek-Místek, 73801, CZ;	nevýlučná	02.01.2007	06.03.2008
257919	Tomáš Řebíček, Stará Riviéra 757, Frýdek - Místek, 73801, CZ;	MATTES TRADING s.r.o., Collo-Louky 1557, Frýdek-Místek, 73801, CZ;	nevýlučná	02.01.2007	06.03.2008
258938	Tomáš Řebíček, Stará Riviéra 757, Frýdek-Místek, 73801, CZ;	MATTES TRADING s.r.o., Collo-Louky 1557, Frýdek-Místek, 73801, CZ;	nevýlučná	02.01.2007	06.03.2008

Číslo zápisu	Vlastník	Nabyvatel licence	Druh licence	Datum uzavření licenční smlouvy	S účinností od data
259095	Tomáš Řebíček, Stará Riviéra 757, Frýdek - Místek, 73801, CZ;	MATTES TRADING s.r.o., Collo-Louky 1557, Frýdek-Místek, 73801, CZ;	nevýlučná	02.01.2007	06.03.2008
259096	Tomáš Řebíček, Stará Riviéra 757, Frýdek - Místek, 73801, CZ;	MATTES TRADING s.r.o., Collo-Louky 1557, Frýdek-Místek, 73801, CZ;	nevýlučná	02.01.2007	06.03.2008
260938	Tomáš Řebíček, Stará Riviéra 757, Frýdek - Místek, 73801, CZ;	MATTES TRADING s.r.o., Collo-Louky 1557, Frýdek-Místek, 73801, CZ;	nevýlučná	02.01.2007	06.03.2008
262509	Tomáš Řebíček, Stará Riviéra 757, Frýdek - Místek, 73801, CZ;	MATTES TRADING s.r.o., Collo-Louky 1557, Frýdek-Místek, 73801, CZ;	nevýlučná	02.01.2007	06.03.2008
265058	Tomáš Řebíček, Stará Riviéra 757, Frýdek-Místek, 73801, CZ;	MATTES TRADING s.r.o., Collo-Louky 1557, Frýdek-Místek, 73801, CZ;	nevýlučná	02.01.2007	06.03.2008
265941	Tomáš Řebíček, Stará Riviéra 757, Frýdek - Místek, 73801, CZ;	MATTES TRADING s.r.o., Collo-Louky 1557, Frýdek-Místek, 73801, CZ;	nevýlučná	02.01.2007	06.03.2008
265942	Tomáš Řebíček, Stará Riviéra 757, Frýdek - Místek, 73801, CZ;	MATTES TRADING s.r.o., Collo-Louky 1557, Frýdek-Místek, 73801, CZ;	nevýlučná	02.01.2007	06.03.2008
266411	Tomáš Řebíček, Stará Riviéra 757, Frýdek - Místek, 73801, CZ;	MATTES TRADING s.r.o., Collo-Louky 1557, Frýdek-Místek, 73801, CZ;	nevýlučná	02.01.2007	06.03.2008
268917	Tomáš Řebíček, Stará Riviéra 757, Frýdek - Místek, 73801, CZ;	MATTES TRADING s.r.o., Collo-Louky 1557, Frýdek-Místek, 73801, CZ;	nevýlučná	02.01.2007	06.03.2008
282130	ELKO EP, s. r. o., Palackého 493, Holešov, Všetuly, 76901, CZ;	Teco a.s., Havlíčkova 260, Kolín IV, 28058, CZ;	nevýlučná	23.07.2007	11.03.2008
282436	Řebíček Tomáš, Stará Riviéra 757, Frýdek - Místek, 73801, CZ;	MATTES TRADING s.r.o., Collo-Louky 1557, Frýdek-Místek, 73801, CZ;	nevýlučná	02.01.2007	06.03.2008
294294	KEZ o.p.s., Poděbradova 909, Chrudim, 53701, CZ;	Otomar Černý, Řezníčkova 319, Náchod, 54701, CZ;	nevýlučná	06.02.2008	06.03.2008

Obnovy zápisu ochranných známek

(111) **100486**
(220) 29.04.1938
(511) 29.04.1938
(540)

ENELBIN

(730) **Zentiva, a. s.**, U Kabelovny 130, Praha 10, Dolní Měcholupy, 10237, CZ
(740) ČERVENKA, KLEINTOVÁ, TURKOVÁ Patentová, známková a advokátní kancelář, Ing. Eva Kleintová, Budečská 6, Praha 2 - Vinohrady, 12000
(510) Lučební a lékárenské výrobky a lékárnické zboží.
(511) 1, 5
(210) O-15642

(111) **101658**
(220) 02.04.1948
(511) 02.04.1948
(540)

PARALEN

(730) **Zentiva, a. s.**, U Kabelovny 130, Praha 10, Dolní Měcholupy, 10237, CZ
(740) ČERVENKA, KLEINTOVÁ, TURKOVÁ Patentová, známková a advokátní kancelář, Ing. Eva Kleintová, Budečská 6, Praha 2 - Vinohrady, 12000
(510) Léčiva, chemikálie (farmaceutické substance); farmaceutické přípravky humánní.
(511) 1, 5
(210) O-15645

(111) **101813**
(220) 22.04.1948
(511) 22.04.1948
(540)

CHLORIDE

(730) **CHLORIDE GROUP PLC**, Ebury Gate, 23 Lower Belgrave Street, London, GB
(740) ROTT, RŮŽIČKA & GUTTMANN Patentová, známková a advokátní kancelář, JUDr. Vladimír Rott, Nad Štolou 12, Praha 7, 17000
(510) (9) elektrické baterie, akumulátory a jejich součásti.
(511) 9
(210) O-13413

(111) **102341**
(220) 18.05.1948
(511) 18.05.1948
(540)

INDREN

(730) **Zentiva, a. s.**, U Kabelovny 130, Praha 10, Dolní Měcholupy, 10237, CZ
(740) ČERVENKA, KLEINTOVÁ, TURKOVÁ Patentová, známková a právní kancelář, Ing. Eva Kleintová, Budečská 6, Praha 2, 12000
(510) (5) léčivý přípravek.
(511) 5
(210) O-15647

(111) **113243**
(220) 04.04.1928
(511) 04.04.1928
(540)

HARDTMUTH

(730) **KOH-I-NOOR HARDTMUTH a.s.**, F.A. Gerstnera 21/3, České Budějovice, 37130, CZ

(740) KOREJZOVÁ & SPOL., v.o.s., JUDr. Petra Korejzová, advokátka, Korunní 810/104 E, Praha 10, 10100
(510) (16) veškeré potřeby písárenské, psací, kreslířské a malířské, jakož i učebné pomůcky všech druhů.
(511) 16
(210) O-3747

(111) **113361**
(220) 02.04.1938
(511) 02.04.1938
(540)



MONA LISA

(730) **KOH-I-NOOR HARDTMUTH a.s.**, F.A. Gerstnera 21/3, České Budějovice, 37130, CZ
(740) KOREJZOVÁ & SPOL., v.o.s., JUDr. Petra Korejzová, advokátka, Korunní 810/104 E, Praha 10, 10100
(510) (16) potřeby písárenské /vyjma nábytku/, psací, kreslířské, malířské a modelovací všeho druhu, učebné pomůcky všeho druhu, tužky a tuhy obyčejné, snímací a barevné všeho druhu, křídly všeho druhu, pastely, mechanické tužky všeho druhu, držátka na pera a křídly, plnicí pera a pera pro ně, stěrací pryž všeho druhu, ořezávátko na tužky, chránítka a prodlužovátka tužek, lepenkové tabulky, sponky na papír.
(511) 16
(210) O-2328

(111) **153395**
(220) 24.04.1958
(511) 20.05.1958
(540)

NACET

(730) **Gillette U.K. Limited**, The Heights, Brooklands, Weybridge, Surrey, GB
(740) ŠTROS & KUSÁK advokátní a patentová kancelář, JUDr. David Štros, advokát, Národní 32, Praha 1, 11000
(510) (8) nožičské zboží.
(511) 8
(210) O-15885

(111) **153419**
(220) 04.06.1958
(511) 30.06.1958
(540)

SUPRAPHON

(730) **SUPRAPHON MUSIC a.s.**, Palackého 740/1, Praha 1, 11000, CZ
(740) Ing. Pavel Reichel, Lopatecká 14, Praha 4, 14700
(510) (9) gramofonové desky, gramofony a vůbec přístroje pro záznam zvuku i reprodukci zvuku, magnetofonové pásky.
(511) 9
(210) O-16501

(111) **153436**
(220) 21.05.1958
(151) 23.07.1958
(540)

SOLSAPON

(730) **ZENIT, spol. s r.o.**, Pražská 162, Čáslav, 28612, CZ
(740) JUDr. Marcela Kislingerová, Sladkovského 767, Pardubice, 53002
(510) (3) mýdla, parfumerie, kosmetické výrobky všeho druhu, prací, mycí a bělicí prostředky a pasty, prostředky a pasty na odstraňování skvrn.
(511) 3
(210) O-16175

(111) **153440**
(220) 24.04.1958
(151) 31.07.1958
(540)



(730) **Gillette U.K. Limited**, The Heights, Brooklands, Weybridge, Surrey, GB
(740) ŠTROS & KUSÁK advokátní a patentová kancelář, JUDr. David Štros, advokát, Národní 32, Praha 1, 11000
(510) (8) holicí stroje a holicí čepelky.
(511) 8
(210) O-15884

(111) **153497**
(220) 07.05.1958
(151) 22.09.1958
(540)

THEADRYL

(730) **Zentiva, a. s.**, U Kabelovny 130, Praha 10, Dolní Měcholupy, 10237, CZ
(740) ČERVENKA, KLEINTOVÁ, TURKOVÁ Patentová, známková a právní kancelář, Ing. Eva Kleintová, Budečská 6, Praha 2, 12000
(510) Léčiva, drogy, farmaceutické přípravky humánní a veterinární, organopreparáty, očkovací látky, sera a výrobky z krve, chemické výrobky pro lékařství, hygienu, farmacii a vědu, přípravky baktericidní, fungicidní, insekticidní, desinfekční přípravky, přípravky proti nákaze, přípravky pro konzervování, prostředky k hubení škůdců a ničení rostlin, čisticí prostředky, léčebná mýdla, přípravky sílicí a dietetické, přípravky pro ošetřování zubů a dutiny ústní, zubní výplně a prothesy, náplasti, obvazový a šicí materiál pro chirurgii, diagnostika, jedy a strojené vody minerální.
(511) 1, 3, 5, 10, 32
(210) O-16045

(111) **153712**
(220) 04.04.1958
(151) 12.02.1959

(540)



(730) **UNEX, a.s.**, Brničko 1032, Uničov, 78393, CZ
(740) Ing. Petr Soukup, patentový a známkový zástupce, Vídeňská 8, Olomouc, 77200
(510) Rypadla lopatová a kolesová všeho druhu, jeřáby a zdvihací stroje všeho druhu a ostatní výrobky těžkého strojírenství.
(511) 6, 7
(210) O-15765

(111) **158688**
(220) 28.06.1968
(151) 17.02.1969
(540)

DENTO LUXUS

(730) **AB Cosmetics s.r.o.**, Senecká cesta 23, Šamorín, 93101, SK
(740) DMH - patentová a známková kancelář, Mgr. Marcela Machatová, Pospíšilova 2, Praha 3, 13000
(510) (3) zubní pasty a zubní vody.
(511) 3
(210) O-41947

(111) **158732**
(220) 21.03.1968
(151) 06.03.1969
(540)

MURATTI

(730) **Philip Morris Products S.A.**, Quai Jeanrenaud 3, Neuchatel, CH
(740) Zeiner & Zeiner v.o.s., Mgr. Karel Šindelka, Maiselova 15, Praha 1, 11000
(510) (34) cigarety, kuřlavý tabák, žvýkací tabák, šňupavý tabák.
(511) 34
(210) O-41522

(111) **158821**
(220) 26.06.1968
(151) 17.04.1969
(540)

THE CHRISTIAN SCIENCE MONITOR

(730) **The Christian Science Publishing Society**, Boston, MA, US
(740) Advokátní a patentová kancelář, JUDr. Koreček Ivan, Na baště sv. Jiří č. 9, Praha 6, 16000
(510) (16) mezinárodní denní list.
(511) 16
(210) O-41936

(111) **159801**
(220) 24.05.1968
(151) 23.06.1970
(540)

AVERY

(730) **AVERY DENNISON CORPORATION**, 150 North Orange Grove Boulevard, Pasadena, CA, US
(740) ŠTROS & KUSÁK advokátní a patentová kancelář, JUDr. David Štros, advokát, Národní 32, Praha 1, 11000
(510) (16) potištné štítky, nepotištné štítky, distribuční zásobníky štítků (papírnické výrobky).
(511) 16

(210) O-41746

(111) **159802**
(220) 24.05.1968
(151) 23.06.1970
(540)

FASSON

(730) **EVERY DENNISON CORPORATION**, 150 North Orange Grove Boulevard, Pasadena, CA, US
(740) ŠTROS & KUSÁK advokátní a patentová kancelář, JUDr. David Štros, advokát, Národní 32, Praha 1, 11000
(510) (16) papír, folie a plasty s kontaktně čistým lepicím povlakem a zásobníky k jejich distribuci.
(511) 16
(210) O-41747

(111) **163810**
(220) 11.11.1977
(151) 11.09.1978
(540)

CEILCOTE

(730) **Akzo Nobel Coatings International B.V.**, Velperweg 76, Arnhem, NL
(740) Čermák Hořejš Matějka a spol., JUDr. Karel Čermák, advokát, Národní 32, Praha 1, 11000
(510) Látky odolné proti korozi ze syntetických nebo plastických hmot k napouštění povrchů, cementy na základě syntetických pryskyřic odolné proti korozi a proti teplotě; přístroje mycí a separační, čerpadla a ventily z látek odolných proti korozi; části přístrojů odolné proti korozi, proti účinkům chemickým a mechanickým jako jsou přístroje ventilační, kryty a zařízení odsávací, trubice větrací a evakuační, odsávací komíny, nádrže ze syntetických nebo plastických hmot; garnisáže ze syntetických nebo plastických hmot z vlastnostmi samočisticími pro prací zařízení.
(511) 1, 7, 11, 17, 19, 20
(210) O-50315

(111) **163901**
(220) 24.03.1978
(151) 01.12.1978
(540)

MADITOIL

(730) **SLOVNAFT a.s.**, Vlčie hrdlo 1, Bratislava, 82412, SK
(740) Ing. Mária Šujanová, Slatinská 4, Bratislava, 82107
(510) (4) motorový aditivovaný olej.
(511) 4
(210) O-50535

(111) **163912**
(220) 13.04.1978
(151) 08.12.1978
(540)

NEOGEST

(730) **Zentiva, a. s.**, U Kabelovny 130, Praha 10, Dolní Měcholupy, 10237, CZ
(740) ČERVENKA, KLEINTOVÁ, TURKOVÁ Patentová, známková a právní kancelář, Ing. Eva Kleintová, Budečská 6, Praha 2, 12000
(510) Výrobky lučební pro zdravotnický průmysl; umělé a syntetické pryskyřice; lučebniny na konzervování potravin; výrobky kosmetické, etherické oleje; zdravotnická mýdla, vodičky na mytí vlasů, prostředky na čištění zubů; výrobky farmaceutické, veterinářské a zdravotnické; léčiva pro lidi a zvířata; medikované krmné přípravky; vitaminové a léčebné přísady do krmiv; výrobky dietetické pro děti a nemocné; náplasti, materiál na obvazy; hmoty na plombování zubů a na otisky zubů; desinfekční prostředky; prostředky na ničení plevelů a škodlivých zvířat; medicínální nápoje; sirupy k farmaceutickým účelům; chemické přísady do krmiv, krmné směsi.
(511) 1, 3, 5, 31
(210) O-50572

(111) **167038**
(220) 25.04.1988
(151) 15.09.1988

(540) **GLYSTROPHAN**

(730) **Zentiva, a. s.**, U Kabelovny 130, Praha 10, Dolní Měcholupy, 10237, CZ
(740) ČERVENKA, KLEINTOVÁ, TURKOVÁ Patentová, známková a právní kancelář, Ing. Eva Kleintová, Budečská 6, Praha 2, 12000
(510) (5) veterinární léčivo.
(511) 5
(210) O-55642

(111) **167226**
(220) 22.04.1988
(151) 16.05.1989
(540)



(730) **Polytechna Consulting, a.s.**, Thámova 181/20, Praha 8, Karlín, 18600, CZ
(510) (35) zprostředkování nebo obstarávání nákupu a prodeje průmyslových práv, jako jsou patenty, ochranné známky, průmyslové vzory, nepatentované technické znalosti a zkušenosti, uzavírání licenčních smluv, pomoc při uzavírání licenčních smluv a smluv jim podobných, zprostředkování nebo obstarávání vývozu a dovozu technických projektů, výzkumných, vývojových, inženýrských, konzultantských prací a jiné dokumentace, zprostředkování a obstarávání vývozu a dovozu projektů a programů z oblasti automatizovaných informačních a řídicích systémů, zajišťování a zprostředkování vědeckotechnické pomoci a spolupráce, vysílání a přijímání vědeckých a technických odborníků na základě mezistátních dohod; (42) zajišťování obchodních styků s orgány OSN a dalšími mezinárodními organizacemi, zprostředkování a obstarávání vývozu a dovozu technických služeb.
(511) 35, 42
(210) O-55645

(111) **167570**
(220) 26.05.1988
(151) 16.02.1990
(540)



(730) **Federacion Nacional de Cafeteros Colombia**, Bogota, CO
(740) Patentservis Praha a.s., Jivenská 1273/1, Praha 4, 14021
(510) (30) káva a nápoje na základě kávy.
(511) 30
(210) O-55698

(111) **213672**
(220) 12.12.1997
(151) 29.10.1998

(540)



- (730) **Bohemia Properties a.s.**, Teplická 17, Praha 9, 19000, CZ
(740) Čermák Hořejš Matějka a spol., JUDr. Jan Matějka, advokát, Národní 32, Praha 1, 11000
(510) (14) klenoty, bižuterie, hodinářské výrobky; (18) výrobky z kůže a imitace kůže, deštníky, slunečníky, hole; (21) výrobky ze skla a porcelánu; (25) oděvy, obuv, kloboučnické zboží; (28) hry, hračky; (39) doprava, včetně parkování; (42) hotelové služby, zejména ubytování, stravování.
(511) 14, 18, 21, 25, 28, 39, 42
(210) O-128386

- (111) **214177**
(220) 20.10.1997
(151) 23.11.1998
(540)

COMFOR

- (730) **COMFOR STORES a.s.**, Kounicova 67a/966, Brno, 60200, CZ
(740) Ing. Pavel Nádvořník, Sokola Tůmy 1, Ostrava - Hulváky, 70900
(510) (9) přístroje pro zpracování a přenos informací a počítače, jejich součásti - hardware, software, netware, přístroje pro záznam, převod a reprodukci zvuku nebo obrazu, veškeré magnetické nosiče, optické nosiče, přístroje optické, fotografické, filmové, vysílací, př. pro měření, vážení a signalizaci a jejich součásti, telekomunikační přístroje; (42) poskytování software, zhotovování software na zakázku, výzkum a vývoj software, hromadné zpracování dat, poradenství v oblasti počítačů a software.
(511) 9, 42
(210) O-126450

- (111) **214780**
(220) 11.03.1998
(151) 28.12.1998
(540)

PROCHEM

- (730) **Ing. Kubelka Roman**, Na výsluní 270, Lanškroun, 56301, CZ
(740) Ing. Dana Bublíková, Turistická 4322/28, Jablonec nad Nisou, 46606
(510) (1) chemické výrobky pro průmyslové a vědecké účely, chemické výrobky určené pro fotografii, zemědělství, zahradnictví a lesnictví, půdní hnojiva přírodní a strojená, prostředky pro kalení a svařování; (3) prací a bělicí prostředky, čisticí prostředky, leštící a odmašťovací přípravky, výrobky kosmetické; (6) obecné kovy a jejich slitiny.
(511) 1, 3, 6
(210) O-130769

- (111) **215268**
(220) 23.02.1998
(151) 25.01.1999

(540)



- (730) **KLUB DOMINO**, Jašíkova 1536, Praha 4, 14900, CZ
(510) (9) magnetické suporty zvukových záznamů, gramofonové desky, videokazety, audiokazety, CD a další mag. nosiče záznamů nahrané i nenahrané; (16) tiskoviny všeho druhu; (41) nakladatelství a vydavatelství, nahrávání nosičů zvukových i obrazově zvukových, agenturní činnost v oblasti kultury, výroba, prodej a šíření audiovizuálních děl, jejich půjčování, výchovná a zábavná činnost, organizace veřejných her a soutěží, tiskové, slovní a obrazové zpravodajství.
(511) 9, 16, 41
(210) O-130380

- (111) **215288**
(220) 12.03.1998
(151) 25.01.1999
(540)

JIŘÍ HAVLÁK - AUXILIA s.f.

- (730) **Jiří Havlák**, Dvořákova 640, Nový Bor, 47301, CZ
(510) (37) zámečnické práce; (42) pohřební služba, zámečnictví.
(511) 37, 42
(210) O-130789

- (111) **215307**
(220) 23.03.1998
(151) 25.01.1999
(540)



- (730) **KENVELO Czech Republic, spol. s r.o.**, Průhonická 119, Říčany u Prahy, 25101, CZ
(740) ROTT, RŮŽIČKA & GUTTMANN Patentová, známková a advokátní kancelář, JUDr. Vladimír Rott, Nad Štolou 12, Praha 7, 17000
(510) (42) restaurace.
(511) 42
(210) O-131065

- (111) **215875**
(220) 05.03.1998
(151) 22.02.1999
(540)

MEDIREST

- (730) **COMPASS GROUP Plc**, Cowley House, Guilford Street, Chertsey, Surrey, GB
(740) Advokátní a patentová kancelář Traplová, Hakr, Kubát, JUDr. Traplová Jarmila, Přístavní 24, Praha 7, 17000
(510) (42) služby zahrnující dodávání potravin /catering/, služby bezpečnostní, příprava stravy a nápojů, obstarávání potravin a nápojů, služby poskytované v restauracích, barech, bistrech, kavárnách, samoobslužných restauracích a kantýnách, navrhování vnitřní výzdoby, služby týkající se designu obalů, snack-barové služby, poradenství týkající se potravin, nápojů, dodávání potravin, služeb v restauracích a v samoobslužných restauracích, služby týkající se potravin a jídel dodávaných na smluvním základě, poskytování potravin a nápojů pomocí prodejních automatů, pronajímání prodejních automatů.
(511) 42
(210) O-130633

(111) **215881**
(220) 11.03.1998
(151) 22.02.1999
(540)

DIGITRONIC

(730) **DIGITRONIC CZ s.r.o.**, Za Pasáží 1429, Pardubice, 53002, CZ
(510) (9) výpočetní technika a software; (36) leasing hmotného majetku; (42) tvorba počítačových programů.
(511) 9, 36, 42
(210) O-130756

(111) **215948**
(220) 29.04.1998
(151) 22.02.1999
(540)

SCHIEBEL

(730) **SCHIEBEL, s.r.o.**, Veleslavínova 17, Olomouc, 77200, CZ
(740) Ing. Petr Soukup, patentový a známkový zástupce, Vídeňská 8, Olomouc, 77200
(510) (7) pohony a jejich příslušenství pro motory a zařízení s výjimkou motorů pro vozidla, servopohony, elektropohony, převody a převodová ústrojí pro stroje a strojní zařízení s výjimkou vozidel; (11) regulační a bezpečnostní zařízení a jeho příslušenství pro průmyslová zařízení, zejména pro průmyslové armatury, průmyslové armatury, zejména pro vodovodní a plynová potrubí a pro ropovody; (37) servis, opravy a údržba strojů a zařízení uvedených ve tř. 7 a 11.
(511) 7, 11, 37
(210) O-132319

(111) **216577**
(220) 16.01.1998
(151) 29.03.1999
(540)



(730) **AIRES, spol. s r.o.**, Hořanská cesta 703, Most, 43404, CZ
(510) (17) polotovary z plastických hmot; (20) výrobky z plastických hmot patřící do této třídy; (28) plastické modely, doplňky k plastickému modelům.
(511) 17, 20, 28
(210) O-129286

(111) **216695**
(220) 04.03.1998
(151) 29.03.1999
(540)



(730) **AGRIT a.s.**, Rváčovská 1350, Lomnice nad Popelkou, 51251, CZ
(740) Ing. Nedomelová Margita, Štrauchova 932, Jičín, 50601
(510) (7) stavební stroje k práci se zemínou a ekologickými odpady, zemědělské stroje a jejich návěsné nářadí pro přípravu půdy, setí, kultivaci a sklizňové práce; (35) vedení účetnictví, ekonomické a organizační poradenství; (36) služby nemovitostí, finanční, leasingová činnost; (42) provádění zemědělských prací.
(511) 7, 35, 36, 42
(210) O-130590

(111) **216696**
(220) 04.03.1998
(151) 29.03.1999
(540)



(730) **VABA PLUS - TRADE spol. s r.o.**, Přibyslavská 1812, Nová Paka, 50901, CZ
(740) Ing. Nedomelová Margita, Štrauchova 932, Jičín, 50601
(510) (16) papírové, lepenkové a plastové obaly; (17) obaly z plastických hmot; (22) obalový materiál.
(511) 16, 17, 22
(210) O-130591

(111) **216706**
(220) 16.03.1998
(151) 29.03.1999
(540)

UNIPER

(730) **QUILT, spol. s r.o.**, Fričova 9, Praha 2, 12000, CZ
(740) JUDr. Aleš Zábřeh, advokát a patentový zástupce, Na Beránce 2, Praha 6, 16000
(510) (20) spací pytle; (24) tkaniny, pokrývky ložní a stolní, zejména prošíváné přikrývky, deky, polštáře, dětské nápožníky a pytle, válečky pod hlavu, kočárkové soupravy přikrývek, spodnice, výplně prošíváných výrobků; (25) oděvy, zejména prošíváné oděvy.
(511) 20, 24, 25
(210) O-130895

(111) **216731**
(220) 02.04.1998
(151) 29.03.1999
(540)



(730) **ADK spol. s r.o.**, U Průhonu 22, Praha 7, 17000, CZ
(740) Advokátní kancelář, JUDr. Benda Michal, Apolinářská 6, Praha 2, 12800
(510) (16) plánovací díře - autodynamické.
(511) 16
(210) O-131400

(111) **216750**
(220) 20.04.1998
(151) 29.03.1999
(540)



(730) **ISOTRA a.s.**, Bílovecká 2411/1, Opava, 74601, CZ
(740) Ing. Petr Soukup, patentový a známkový zástupce, Vídeňská 8, Olomouc, 77200
(510) (6) žaluzie kovové; (19) žaluzie nekovové; (20) plastické výrobky.
(511) 6, 19, 20
(210) O-132005

(111) **216789**

(220) 09.06.1998
(151) 29.03.1999
(540)

**AUTO JAROV obchodní dům
automobilů**

(730) **AUTO JAROV, s.r.o.**, Osiková 2, č.p. 2688, Praha 3, 13000, CZ
(510) (2) barvy, laky a prostředky proti korozi motorových vozidel; (4) průmyslové oleje a tuky - mazadla, paliva včetně benzínu pro motory; (7) náhradní díly; (11) přístroje pro osvětlení, topení a klimatizaci motorových vozidel; (12) motorová vozidla, náhradní díly motorových vozidel; (37) opravy motorových vozidel; (39) pronájem dopravních vozidel.
(511) 2, 4, 7, 11, 12, 37, 39
(210) O-133415

(111) **216812**
(220) 18.06.1998
(151) 29.03.1999

FOR VERTICAL FAIR LIFTING

(730) **ABF, a.s.**, Václavské nám. 29, Praha 1, 11000, CZ
(740) Ing. Reichel Pavel, Lopatecká 14, Praha 4, 14700
(510) (9) nosiče informací, zejména zvuku a obrazu; (16) tiskoviny, např. knihy, časopisy, informační letáky a brožury, studijní texty, katalogy, vstupenky, fotografie; (35) veletrhy a výstavy k obchodním a reklamním účelům, reklamní a propagační služby.
(511) 9, 16, 35
(210) O-133709

(111) **216871**
(220) 22.09.1998
(151) 29.03.1999
(540)



(730) **QUANTUM, a.s.**, Brněnská 212, Vyškov-Nouzka, 68201, CZ
(740) Ing. Dohnal Jiří, patentový zástupce, Nedbalova 29, Brno, 62300
(510) (9) kotle elektrické, přístroje a rozvaděče nízkého napětí, výrobky a zařízení kontrolní, měřicí, řídicí a regulační techniky; (11) přístroje a zařízení pro topení, výrobu páry, pro vaření, přístroje a zařízení chladič, zejména plynové ohřívače vody, elektrické ohřívače vody, průmyslové ohřívače plynové, průmyslové ohřívače elektrické, kotle plynové, výrobky na výrobu elektrické energie na bázi plynových motorů, plynové spotřebiče pro domácnost, jakož i pro kuchyně, zařízení pro rozvod a regulaci průtoku kapalin i plynů včetně vody, jejich součástí a příslušenství včetně beztlakých i tlakových filtrů a ventilů tlakových, redukačních, výtlačných, průtokových, obtokových, plnicích, přerušovacích, škrticích, jednosměrných i logických; (37) montážní, servisní a opravárenská činnost v uvedených oborech.
(511) 9, 11, 37
(210) O-136181

(111) **217130**
(220) 21.10.1997
(151) 23.04.1999

(540)



(730) **COMFOR STORES a.s.**, Kounicova 67a/966, Brno, 60200, CZ
(740) Ing. Pavel Nádvořík, Sokola Tůmy 1, Ostrava - Hulváky, 70900
(510) (9) zařízení pro informatiku, počítače, periferní jednotky k počítačům /zahrnuté do této třídy/, monitory, tiskárny, základní součásti a prvky uvedených výrobků, telekomunikační přístroje, telefonní přístroje s drátem a bezdrátové, přístroje pro radiotelegrafii a přenos dat, modemy, vizuální telefony a přístroje na videotext, telefonní záznamníky, mobilní radiotelegrafické přístroje, terminální účastnické telefonní stanice, zařízení pro zpracování textů a dat, jakož i periferní jednotky k nim, a sice místa pro vstup dat, výstupy dat, telecomputery a přístroje na ukládání dat do paměti; (35) reklamní činnost; (37) údržba, oprava a instalace elektronických zařízení, realizace a servis počítačových sítí; (41) pořádání vzdělávacích kurzů, školicí činnost; (42) redakce, aktualizace a údržba počítačových programů.
(511) 9, 35, 37, 41, 42
(210) O-126487

(111) **217391**
(220) 06.03.1998
(151) 23.04.1999
(540)



(730) **VARI, a.s.**, Opolanská 350, Libice nad Cidlinou, 28907, CZ
(740) Patentová kancelář, Kühnel Egon, Oblá 56, Brno, 63400
(510) (7) trávnické žací stroje a žací adaptéry, pluhy, vyorávací radlice, kultivátory, brány, hrobkovače, sečí stroje, obraceče a shrnovače, mulčovače, sběratele listí a posečené trávy, zametací kartáče, rozmetadla hnojiv a sypače, drtiče zahradního odpadu, postřikovače pro ochranu rostlin, zahradní čerpadla, zavlažovací zařízení, shrnovací radlice, sněhové frézy, včetně náhradních dílů pro uvedené výrobky; (12) malotraktory jednoosé a dvouosé pro malou zemědělskou a zahradní mechanizaci a pro ošetřování a údržbu parků, areálů sportovních, výstavních, letištních i vojenských, hnací motorové jednotky, převodovky, spojky, tažné nápravy, tažené a tlačené vozíky, náhradní díly pro uvedené výrobky; (35) řízení provozu obchodu, marketing a obchodně-informační činnost v oblasti malé zemědělské a zahradní mechanizace; (42) vývoj a inovace výrobků pro malou zemědělskou a zahradní mechanizaci, včetně technického poradenství.
(511) 7, 12, 35, 42
(210) O-130661

(111) **217392**
(220) 06.03.1998
(151) 23.04.1999
(540)

(540)



(730) **VARI, a.s.**, Opolanská 350, Libice nad Cidlinou, 28907, CZ
(740) Patentová kancelář, Kühnel Egon, Oblá 56, Brno, 63400
(510) (7) trávnikové žací stroje a žací adaptéry, pluh, vyorávací radlice, kultivátory, brány, hrobkovače, secí stroje, obrabeče a shrnovače, mulčovače, sběratele listů a posečené trávy, zametací kartáče, rozmetadla hnojiv a sypače, drtiče zahradního odpadu, postřikovače pro ochranu rostlin, zahradní čerpadla, zavlažovací zařízení, shrnovací radlice, sněhové frézy, včetně náhradních dílů pro uvedené výrobky; (12) malotraktory jednoosé a dvouosé pro malou zemědělskou a zahradní mechanizaci a pro ošetřování a údržbu parků, areálů sportovních, výstavních, letištních i vojenských, hnací motorové jednotky, převodovky, spojky, tažné nápravy, tažené a tlačené vozíky, náhradní díly pro uvedené výrobky; (35) řízení provozu obchodu, marketing a obchodně-informační činnost v oblasti malé zemědělské a zahradní mechanizace; (42) vývoj a inovace výrobků pro malou zemědělskou a zahradní mechanizaci, včetně technického poradenství.

(511) 7, 12, 35, 42
(210) O-130662

(730) **VARI, a.s.**, Opolanská 350, Libice nad Cidlinou, 28907, CZ
(740) Patentová kancelář, Kühnel Egon, Oblá 56, Brno, 63400
(510) (7) trávnikové žací stroje a žací adaptéry, pluh, vyorávací radlice, kultivátory, brány, hrobkovače, secí stroje, obrabeče a shrnovače, mulčovače, sběratele listů a posečené trávy, zametací kartáče, rozmetadla hnojiv a sypače, drtiče zahradního odpadu, postřikovače pro ochranu rostlin, zahradní čerpadla, zavlažovací zařízení, shrnovací radlice, sněhové frézy, včetně náhradních dílů pro uvedené výrobky; (12) malotraktory jednoosé a dvouosé pro malou zemědělskou a zahradní mechanizaci a pro ošetřování a údržbu parků, areálů sportovních, výstavních, letištních i vojenských, hnací motorové jednotky, převodovky, spojky, tažné nápravy, tažené a tlačené vozíky, náhradní díly pro uvedené výrobky; (35) řízení provozu obchodu, marketing a obchodně-informační činnost v oblasti malé zemědělské a zahradní mechanizace; (42) vývoj a inovace výrobků pro malou zemědělskou a zahradní mechanizaci, včetně technického poradenství.

(511) 7, 12, 35, 42
(210) O-130664

(111) **217393**
(220) 06.03.1998
(151) 23.04.1999
(540)

(111) **217395**
(220) 06.03.1998
(151) 23.04.1999
(540)



(730) **VARI, a.s.**, Opolanská 350, Libice nad Cidlinou, 28907, CZ
(740) Patentová kancelář, Kühnel Egon, Oblá 56, Brno, 63400
(510) (7) trávnikové žací stroje a žací adaptéry, pluh, vyorávací radlice, kultivátory, brány, hrobkovače, secí stroje, obrabeče a shrnovače, mulčovače, sběratele listů a posečené trávy, zametací kartáče, rozmetadla hnojiv a sypače, drtiče zahradního odpadu, postřikovače pro ochranu rostlin, zahradní čerpadla, zavlažovací zařízení, shrnovací radlice, sněhové frézy, včetně náhradních dílů pro uvedené výrobky; (12) malotraktory jednoosé a dvouosé pro malou zemědělskou a zahradní mechanizaci a pro ošetřování a údržbu parků, areálů sportovních, výstavních, letištních i vojenských, hnací motorové jednotky, převodovky, spojky, tažné nápravy, tažené a tlačené vozíky, náhradní díly pro uvedené výrobky; (35) řízení provozu obchodu, marketing a obchodně-informační činnost v oblasti malé zemědělské a zahradní mechanizace; (42) vývoj a inovace výrobků pro malou zemědělskou a zahradní mechanizaci, včetně technického poradenství.

(511) 7, 12, 35, 42
(210) O-130663

(730) **VARI, a.s.**, Opolanská 350, Libice nad Cidlinou, 28907, CZ
(740) Patentová kancelář, Kühnel Egon, Oblá 56, Brno, 63400
(510) (7) trávnikové žací stroje a žací adaptéry, pluh, vyorávací radlice, kultivátory, brány, hrobkovače, secí stroje, obrabeče a shrnovače, mulčovače, sběratele listů a posečené trávy, zametací kartáče, rozmetadla hnojiv a sypače, drtiče zahradního odpadu, postřikovače pro ochranu rostlin, zahradní čerpadla, zavlažovací zařízení, shrnovací radlice, sněhové frézy, včetně náhradních dílů pro uvedené výrobky; (12) malotraktory jednoosé a dvouosé pro malou zemědělskou a zahradní mechanizaci a pro ošetřování a údržbu parků, areálů sportovních, výstavních, letištních i vojenských, hnací motorové jednotky, převodovky, spojky, tažné nápravy, tažené a tlačené vozíky, náhradní díly pro uvedené výrobky; (35) řízení provozu obchodu, marketing a obchodně-informační činnost v oblasti malé zemědělské a zahradní mechanizace; (42) vývoj a inovace výrobků pro malou zemědělskou a zahradní mechanizaci, včetně technického poradenství.

(511) 7, 12, 35, 42
(210) O-130665

(111) **217394**
(220) 06.03.1998
(151) 23.04.1999

(111) **217396**
(220) 06.03.1998
(151) 23.04.1999

(540)



- (730) **VARI, a.s.**, Opolanská 350, Libice nad Cidlinou, 28907, CZ
(740) Patentová kancelář, Kühnel Egon, Oblá 56, Brno, 63400
(510) (7) trávnickové žací stroje a žací adaptéry, pluhy, vyorávací radlice, kultivátory, brány, hrobkovače, secí stroje, obrabeče a shrnovače, mulčovače, sběratele listů a posečené trávy, zametací kartáče, rozmetadla hnojiv a sypače, drtiče zahradního odpadu, postřikovače pro ochranu rostlin, zahradní čerpadla, zavlažovací zařízení, shrnovací radlice, sněhové frézy, včetně náhradních dílů pro uvedené výrobky; (12) malotraktory jednoosé a dvouosé pro malou zemědělskou a zahradní mechanizaci a pro ošetřování a údržbu parků, areálů sportovních, výstavních, letištních i vojenských, hnací motorové jednotky, převodovky, spojky, tažné nápravy, tažené a tlačené vozíky, náhradní díly pro uvedené výrobky; (35) řízení provozu obchodu, marketing a obchodně-informační činnost v oblasti malé zemědělské a zahradní mechanizace; (42) vývoj a inovace výrobků pro malou zemědělskou a zahradní mechanizaci, včetně technického poradenství.
- (511) 7, 12, 35, 42
(210) O-130666

- (111) **217397**
(220) 06.03.1998
(151) 23.04.1999
(540)



- (730) **VARI, a.s.**, Opolanská 350, Libice nad Cidlinou, 28907, CZ
(740) Patentová kancelář, Kühnel Egon, Oblá 56, Brno, 63400
(510) (7) trávnickové žací stroje a žací adaptéry, pluhy, vyorávací radlice, kultivátory, brány, hrobkovače, secí stroje, obrabeče a shrnovače, mulčovače, sběratele listů a posečené trávy, zametací kartáče, rozmetadla hnojiv a sypače, drtiče zahradního odpadu, postřikovače pro ochranu rostlin, zahradní čerpadla, zavlažovací zařízení, shrnovací radlice, sněhové frézy, včetně náhradních dílů pro uvedené výrobky; (12) malotraktory jednoosé a dvouosé pro malou zemědělskou a zahradní mechanizaci a pro ošetřování a údržbu parků, areálů sportovních, výstavních, letištních i vojenských, hnací motorové jednotky, převodovky, spojky, tažné nápravy, tažené a tlačené vozíky, náhradní díly pro uvedené výrobky; (35) řízení provozu obchodu, marketing a obchodně-informační činnost v oblasti malé zemědělské a zahradní mechanizace; (42) vývoj a inovace výrobků pro malou zemědělskou a zahradní mechanizaci, včetně technického poradenství.
- (511) 7, 12, 35, 42
(210) O-130667

- (111) **217419**
(220) 16.03.1998
(151) 23.04.1999
(540)



- (730) **FUJI JUKOGYO KABUSHIKI KAISHA (also trading as Fuji Heavy Industries Ltd.)**, 7-2, Nishi-Shinjuku 1-Chome, Shinjuku-Ku, Tokyo, JP
(740) KOREJZOVÁ & SPOL., v.o.s., JUDr. Petra Korejzová, advokátka, Korunní 810/104 E, Praha 10, 10100

- (510) (12) automobily a příslušenství; (37) opravy motorových vozidel.
(511) 12, 37
(210) O-130880

- (111) **217420**
(220) 16.03.1998
(151) 23.04.1999
(540)



- (730) **FUJI JUKOGYO KABUSHIKI KAISHA (also trading as Fuji Heavy Industries Ltd.)**, 7-2, Nishi-Shinjuku 1-Chome, Shinjuku-Ku, Tokyo, JP
(740) KOREJZOVÁ & SPOL., v.o.s., JUDr. Petra Korejzová, advokátka, Korunní 810/104 E, Praha 10, 10100
(510) (12) automobily a příslušenství; (37) opravy motorových vozidel.
(511) 12, 37
(210) O-130881

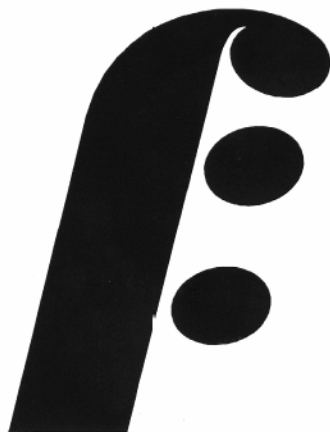
- (111) **217425**
(220) 19.03.1998
(151) 23.04.1999
(540)



- (730) **ILIAS VASSILIADIS S.A., KALOCHORI**
THESSALONIKI, GR
(740) Patentová kancelář Kania, Sedlák, Smola, Ing. Kania František, Mendlovo nám. 1a, Brno, 60300
(510) (2) barvy, nátěry, laky, ochranné prostředky proti korozi a proti deteriorizaci dřeva, jako barviva, mořidla, přírodní pryskyřice v surovém stavu, kovy listkové a práškové pro malíře, dekoratéry a umělce; (3) přípravky pro bělení a jiné prostředky k praní, přípravky pro čištění, leštění, odmašťování a broušení, mýdla, parfumerie, vonné oleje, kosmetika, vlasové vody, zubní pasty; (17) kaučuk, gutaperča, guma, asbest, slída a výrobky z těchto materiálů, nezahrnuté do jiných tříd, plastické hmoty a polozpracované výrobky, materiály k těsnění, ucpání koudelí a k izolaci, ohebné trubky nekovové.
(511) 2, 3, 17
(210) O-130980

- (111) **217464**
(220) 21.04.1998
(151) 23.04.1999

(540)



(730) **Filharmonie Brno, příspěvková organizace**, Komenského nám. 534/8, Brno, 60200, CZ

(740) DMH - patentová a známková kancelář, Mgr. Marcela Machatová, Pospíšilova 2, Praha 3, 13000

(510) (35) propagační činnost, pomoc při řízení obchodní činnosti, obchodní administrativa, kancelářské práce, vydávání propagačních materiálů a publikací; (39) doprava, provozování nákladní dopravy; (41) výchova, školení, zábava, sportovní a kulturní aktivity, provozování veřejné koncertní činnosti, organizování tuzemských i zahraničních koncertních zájezdů a pořádání dalších akcí majících vztah ke koncertnímu umění, pořizování zvukových a obrazových záznamů v součinnosti s příslušnými organizacemi /televize, rozhlasu a pod./, zajišťování hostování tuzemských i zahraničních těles, vydávání propagačních materiálů a publikací.

(511) 35, 39, 41

(210) O-132034

(111) **217516**

(220) 22.05.1998

(151) 23.04.1999

(540)



(730) **VAMVALIS FOODS INDUSTRIAL - COMMERCIAL S. A.**, Municipality of Ehedorou, Thessaloniki, GR

(740) Patentservis Praha a.s., Jivenská 1273/1, Praha 4, 14021

(510) (29) maso, ryby, drůbež a zvěřina, masové extrakty, konzervované, sušené a vařené ovoce a zelenina, želé, rosoly, huspeniny, džemy, vajíčka, mléko a ostatní mléčné produkty, jedlé oleje a tuky, konzervované maso, ryby, drůbež a zvěřina, láky; (30) káva, čaj, kakao, cukr, rýže, tapioka, ságo, kávové náhražky, mouka, přípravky z obilí, chléb, sušenky, koláče, pečivo, cukrátko, zmrzlina, med, sirup, kvasnice, prášek do pečiva, sůl, hořčice, pepř, ocet, omáčky, koření; (31) zemědělské, zahradní a lesní produkty a obilí, neobsažená v ostatních třídách, živá zvířata, čerstvé ovoce a zelenina, semena, živé rostliny a květy, potraviny pro zvířata, slad.

(511) 29, 30, 31

(210) O-132856

(111) **217517**

(220) 22.05.1998

(151) 23.04.1999

(540)



(730) **VAMVALIS FOODS INDUSTRIAL - COMMERCIAL S. A.**, Municipality of Ehedorou, Thessaloniki, GR

(740) Patentservis Praha a.s., Jivenská 1273/1, Praha 4, 14021

(510) (29) maso, ryby, drůbež a zvěřina, masové extrakty, konzervované, sušené a vařené ovoce a zelenina, želé, rosoly, huspeniny, džemy, vajíčka, mléko a ostatní mléčné produkty, jedlé oleje a tuky, konzervované maso, ryby, drůbež a zvěřina, láky; (30) káva, čaj, kakao, cukr, rýže, tapioka, ságo, kávové náhražky, mouka, přípravky z obilí, chléb, sušenky, koláče, pečivo, cukrátko, zmrzlina, med, sirup, kvasnice, prášek do pečiva, sůl, hořčice, pepř, ocet, omáčky, koření; (31) zemědělské, zahradní a lesní produkty a obilí, neobsažená v ostatních třídách, živá zvířata, čerstvé ovoce a zelenina, semena, živé rostliny a květy, potraviny pro zvířata, slad.

(511) 29, 30, 31

(210) O-132857

(111) **217567**

(220) 30.07.1998

(151) 23.04.1999

(540)



(730) **MedPharm Consulting spol. s r.o.**, Havelská 14/517, Praha 1, 11000, CZ

(740) Advokátní kancelář, JUDr. Stará Anna, Malá Tyršovka 19, Praha 4, 14300

(510) (42) poradenská, diagnostická, preventivní a léčebná péče se specializací na cestovní medicínu, očkování.

(511) 42

(210) O-134828

(111) **218013**

(220) 16.03.1998

(151) 27.05.1999

(540)

I. ČESKÁ TOVÁRNA NA PROŠÍVANÉ PŘÍKRÝVKY



(730) **QUILT, spol. s r.o.**, Fričova 9, Praha 2, 12000, CZ

(740) JUDr. Aleš Zábrš, advokát a patentový zástupce, Na Beránce 2, Praha 6, 16000

(510) (20) spací pytle; (24) tkaniny, pokrývky ložní a stolní, zejména prošívané příkrývky, deky, polštáře, dětské nánožníky a pytle, válečky pod hlavu, kočárkové soupravy příkrývek, spodnice, výplně prošívaných výrobků; (25) oděvy, zejména prošívané oděvy.

(511) 20, 24, 25

(210) O-130896

(111) **218097**

(220) 12.05.1998

(151) 27.05.1999

(540)

DATACENTRUM

(730) **DATACENTRUM systems & consulting, a.s.**, Kloboukova 77/1235, Praha 4, 14800, CZ

(740) PROPATENT, Ing. Vlasta Sedláčková, Ke Katerinkám 1393, Praha 4, 14900

(510) (9) přístroje pro zpracování informací, počítačová technika,

software; (16) papírové a tiskárenské výrobky, fotografie, kancelářské výrobky; (35) automatizované zpracování dat, dodavatelské zpracování ekonomických agend pro jiné organizace; (42) vývoj a poskytování software.

(511) 9, 16, 35, 42
(210) O-132572

(111) **219031**
(220) 27.04.1998
(151) 26.07.1999
(540)



(730) **KENVELO Czech Republic, spol. s r.o.**, Průhonická 119, Říčany u Prahy, 25101, CZ
(740) **ROTT, RŮŽIČKA & GUTTMANN** Patentová, známková a advokátní kancelář, JUDr. Vladimír Rott, Nad Štolou 12, Praha 7, 17000
(510) (25) oděvy, obuv, kloboučnické zboží.
(511) 25
(210) O-132186

(111) **219032**
(220) 27.04.1998
(151) 26.07.1999
(540)



(730) **KENVELO Czech Republic, spol. s r.o.**, Průhonická 119, Říčany u Prahy, 25101, CZ
(740) **ROTT, RŮŽIČKA & GUTTMANN** Patentová, známková a advokátní kancelář, JUDr. Vladimír Rott, Nad Štolou 12, Praha 7, 17000
(510) (25) oděvy, obuv, kloboučnické zboží.
(511) 25
(210) O-132187

(111) **219095**
(220) 07.05.1998
(151) 26.07.1999
(540)

AMPLIFY

(730) **L'OREAL**, 14, rue Royale, Paris, FR
(740) **ŠTROS & KUSÁK** advokátní a patentová kancelář, JUDr. David Štros, advokát, Národní 32, Praha 1, 11000
(510) (3) výrobky péče o vlasy, jmenovitě šampony, kondicionery, tužící želé, tužící pěny, vlasové spreje a barvy na vlasy.
(511) 3
(210) O-132525

(111) **219096**
(220) 07.05.1998
(151) 26.07.1999
(540)



(730) **ABK Reality s.r.o.**, Tř. E. Beneše 1524, Hradec Králové, 50012, CZ
(740) Ing. Nedomlelová Margita, Štrauchova 932, Jičín, 50601
(510) (35) reklamní a obchodní činnost spojená s realitami; (36) správa nemovitostí; (37) realizace staveb.

(511) 35, 36, 37
(210) O-132528

(111) **219116**
(220) 15.05.1998
(151) 26.07.1999
(540)

TELASEN

(730) **BODIT TACHOV s.r.o.**, Luční 1791, Tachov, 34701, CZ
(510) (31) výroba krmných směsí a jejich komponentů.
(511) 31
(210) O-132642

(111) **219117**
(220) 15.05.1998
(151) 26.07.1999
(540)

TELSAN

(730) **BODIT TACHOV s.r.o.**, Luční 1791, Tachov, 34701, CZ
(510) (31) výroba krmných směsí a jejich komponentů.
(511) 31
(210) O-132643

(111) **219118**
(220) 15.05.1998
(151) 26.07.1999
(540)

TELESAN

(730) **BODIT TACHOV s.r.o.**, Luční 1791, Tachov, 34701, CZ
(510) (31) výroba krmných směsí a jejich komponentů.
(511) 31
(210) O-132644

(111) **219119**
(220) 15.05.1998
(151) 26.07.1999
(540)

TELESEN

(730) **BODIT TACHOV s.r.o.**, Luční 1791, Tachov, 34701, CZ
(510) (31) výroba krmných směsí a jejich komponentů.
(511) 31
(210) O-132645

(111) **219260**
(220) 24.06.1998
(151) 26.07.1999
(540)



(730) **HUSKY CZ s.r.o.**, Hutská 2985/5, Praha 4, 14100, CZ
(740) Čermák Hořejš Matějka a spol., JUDr. Karel Čermák, advokát, Národní 32, Praha 1, 11000
(510) (9) fotoaparáty; (11) zahradní grily; (18) batohy, tašky, zejména sportovní tašky; (20) spací pytle; (22) stany; (25) oděvy, obuv, kloboučnické zboží, zejména sportovní oblečení, lyžařské rukavice, kožené bundy, sportovní boty; (28) hračky, hry, sportovní nářadí, míče, sportovní potřeby.
(511) 9, 11, 18, 20, 22, 25, 28
(210) O-133867

(111) **219325**
(220) 03.08.1998
(151) 26.07.1999

(540)



(730) **Ing. Miroslav Sinér GRAFF**, Staňkova 229/24, Ostrava -
Výškovice, 70030, CZ

(510) (25) oděvy; (40) šití oděvů; (42) módní návrhářství.

(511) 25, 40, 42

(210) O-134981

(111) **219416**

(220) 27.01.1999

(151) 23.07.1999

(540)



(730) **QUANTUM, a.s.**, Brněnská 212, Vyškov-Nouzka, 68201, CZ

(740) Ing. Dohnal Jiří, patentový zástupce, Nedbalova 29, Brno,
62300

(510) (9) přístroje a rozvaděče nízkého napětí, výrobky a zařízení kontrolní, měřicí, řídicí a regulační techniky; (11) přístroje a zařízení pro topení, výrobu páry, pro vaření, přístroje a zařízení chladičů, zejména plynové ohřivače vody, elektrické ohřivače vody, průmyslové ohřivače plynové, průmyslové ohřivače elektrické, kotle plynové, kotle elektrické, výrobky na výrobu elektrické energie na bázi plynových motorů, plynové spotřebiče pro domácnost, jakož i pro kuchyně, zařízení pro rozvod a regulaci průtoku kapalin i plynů včetně vody, jejich součástí a příslušenství včetně beztlakových i tlakových filtrů a ventilů tlakových, redukčních, přepouštěcích, výtlačných, průtokových, obtokových, plicích, přerušovacích, škrtkových, jednosměrných i logických; (37) montážní, servisní a opravárenská činnost v uvedených oborech.

(511) 9, 11, 37

(210) O-139494

(111) **219655**

(220) 02.03.1998

(151) 23.08.1999

(540)



(730) **INKOS - OSTRAVA, spol. s r.o.**, Havlíčkovo nábřeží 22,
Ostrava, 70152, CZ

(740) Pacl Václav, patentový zástupce, Okrajová 4a, Havířov -
Podleší, 73601

(510) (6) drobné kování pro stavební účely, okenní a dveřní kování, kovové dveřní a okenní rámy a závěsy, dveřní rukojeti a držadla ke dveřím klepadlům kovová, kovové mříže, kovové dveřní záržky, kroužky záržek a pera ke dveřím, hliníkové folie, kovové přepážky pro sprchové kabiny, kliky a kuličky ke dveřním zámkům, kovová dveřní kukátka, kovová lešení, měděná kování, kovové nádoby a bazény, kovové: stavební obklady, okapní žlaby a římsy, schody, rukojeti, tlumiče hluku též ke dveřím a potrubí pro ústřední topení, posuvná okna,

závaží, záržky, kladky, válečky k posuvným oknům, známky všeho druhu, kombinační, zapuštěné, pružinové, bezpečnostní, kromě zámků elektrických, kovové vodovodní potrubí, kovové žaluzie, zvonky ke dveřím, železné žlaby a koryta; (11) kuchyňské krby s vařáky, kuchyňské sporáky k ohřívání, pečení a vaření, průčelí, desky a klenby krbů, distributory desinfekčních prostředků pro klosety, filtry na čištění vzduchu a vody, zařízení koupelen, bidety, bojler, průtokové ohřivače vody pro koupelny, koupací vany, včetně sedacích, umyvadla s přívodem vody, zařízení na ohřívání prádla, vodovodní a požární hydranty, kohoutky a kuželky k nim, požární kohouty, kanalizační kovové kohoutky, hygienická zařízení, instalace klosetové, včetně nádrží a vodovodního potrubí i s regulačním příslušenstvím, hygienické pokrývky na klosetová sedátka, kouřové kanály topné, kašny, klimatizační zařízení a přístroje, klosety a jejich splachovací zařízení, komínová šoupátka, plynové kotle, sprchové zařízení, sterilizátory vody nebo vzduchu ozonem, majoliková kamna, ústřední topení, články žebrového ústředního topení, obložení topných těles, ozdobné vodotrysky, regulační a bezpečnostní armatury k přístrojům, vodovodům a plynovodům, plynové sporáky, též kuchyňské, porcelánová kamna, prádelní kotle; (19) sklo alabastrové, tabulové okenní, neprůstředné, skleněné desky namáčené v barvách pro stavební účely, skleněné obkládací desky na příčky, armatury pro stavby nekovové, armovaný beton, hydraulické vápno, malta na stavbu, balustry, bazény na plavání nekovové a nepřenosné, cementové omítky odolné proti ohni, betonové desky na obkládání podlah, nekovové desky obkládové na zdivo, dlaždice dřevěné, keramické, kameninové, polévané, mosaikové, skleněné svítící, hliněné, přenosné domy nekovové, dřevěné dýhy spojované nebo lepené, dřevěné ostění, dřevo na dýhy, překližkové, schopné formování, stavební, užitkové, dřevolepenka pro stavebnictví, dřevěné dveře křídlové, posuvné, skleněné posuvné dveře, dveřní rámy a výplně nekovové, parketové desky, dřevěné podlahy, podlahy a stropy pro stavby, hmoty na jednolitě podlahy, jíly, přepážky pro sprchové kabiny, kámen dlažební, na krby, na obklady, na prahy, přírodní nebo umělé, korkové desky, střešní a nárožní krokve, dřevěné latě, laťové přepážky, lepenky pro stavby, dřevěné lešení, obkládačky, dřevěné obklady prahů, ohnivzdorné cihly, cementy, okapní žlaby nekovové, otočné okenice, nekovové okenní rámy, okenní sklo, betonové okenní zárubně, okna nekovová a posuvná, rolety a žaluzie lamelové nekovové a netextilní, řezivo, břidlicové tašky, sádra, sádrové desky a tašky, tašky z pálené hlíny, kameninové a skleněné, schody, střešní desky nekovové, střešní lepenka, dřevěné podpůrné šalování, štukové rozety; (20) kuchyňské linky, kuchyňské lavice, regály, police, mycí stoly, stolní desky, židle, kartoteční skříně, zásuvky, zrcadla, dřevěné žebříky, nekovové nádrže všech forem na veškeré tekutiny, rámy na reklamu, nekovové palety pro skladování a přepravu, zahradní sedačky, lavice, židle a stoly, stavebnicové skříně, pracovní stoly, atypické truhlářské výrobky, zámky všeho druhu, kombinační, zapuštěné, pružinové, bezpečnostní, kromě zámků elektrických; (21) mycí desky, držáky a distributory mýdla a toaletního papíru, misky na mýdlo, mycí dřezy, mycí prkna, stojánky na štetky na holení, skleněné mozaiky nikoliv pro stavby, umyvadla, toaletní soupravy k umyvadlům, police na nádobí, pouzdra na hřebeny, pohlcovače kouře, rukojeti z porcelánu; (35) pronájem zařízení kanceláří, předvádění zboží, propagační publikace, řízení obchodů, marketing, zprostředkování obchodních záležitostí; (36) celní odbavování, koupě a prodej na splátky, nájem a pronájem nemovitostí, odhady, správa a zprostředkování prodeje a koupě nemovitostí, pronájem bytů, realitní agentura, zprostředkování finančních operací; (37) provádění inženýrských staveb, včetně sídlištních celků, provádění bytových a občanských staveb a jejich opravy a údržba, výstavba čerpacích stanic, demolice budov, čištění budov, dlaždičské práce, elektroinstalace, instalace a montážbleskosvodů, tepelných, ventilačních a klimatizačních zařízení, izolační práce, opravy hospodářských zařízení, instalace a opravy poplašného zařízení proti vloupání a pro případ požáru, instalace a opravy žaluzií, rolet a potrubí, klempířské práce, vodo- a plyno- instalace, zednické, malířské, lakýrnické, štukatérské, omítkařské, sádrovací, sklenářské a tapetařské práce, renovace dveří a nábytku, montáž a údržba konstrukcí, práce spojené se zařizováním kuchyní; (39) doprava a stěhování nábytku, pronájem garáží a parkovišť, pronájem

skladišť, pronájem vozidel, překládací zařízení; (40) děrování, práce se dřevem, plátování, pokovování, frézování, hoblování, kovářské práce, broušení a leštění, montáž výkladních skříní, obrábění, pájení, pocínování, zpracování a úprava kovových a nekovových materiálů, vazby publikací a dokladů; (41) nakladatelství; (42) konstruktérské a inženýrské práce ve stavebnictví, technické poradenství a vypracovávání posudků v této oblasti, dokumentace ke stavebnictví, stavební plánování, rešerše, vyměrování terénu, výzdoba interiérů, znalecké posudky, studie projektů, geologický průzkum.

(511) 6, 11, 19, 20, 21, 35, 36, 37, 39, 40, 41, 42
(210) O-130531

(111) **219709**
(220) 07.04.1998
(151) 23.08.1999
(540)



(730) **Řezníček Petr**, Stará Louka 10, Karlovy Vary, 36001, CZ
(740) Ing. Reichel Pavel, Lopatecká 14, Praha 4, 14700
(510) (16) výrobky z papíru, např. pohlednice, fotografie, jídelní lístky, ubrusy a ubrousky, plánky a mapy, informační brožury; (21) výrobky ze skla, keramiky a porcelánu, zejména sklenice a püllitry, nádobí, drobné upomínkové předměty, např. skleněné a keramické miniatury; (42) restaurace a pohostinství.

(511) 16, 21, 42
(210) O-131497

(111) **219710**
(220) 07.04.1998
(151) 23.08.1999
(540)



(730) **Řezníček Petr**, Stará Louka 10, Karlovy Vary, 36001, CZ
(740) Ing. Reichel Pavel, Lopatecká 14, Praha 4, 14700
(510) (16) výrobky z papíru, např. pohlednice, fotografie, jídelní lístky, ubrusy a ubrousky, plánky a mapy, informační brožury; (21) výrobky ze skla, keramiky a porcelánu, zejména sklenice a püllitry, nádobí, drobné upomínkové předměty, např. skleněné a keramické miniatury; (42) restaurace a pohostinství.

(511) 16, 21, 42
(210) O-131498

(111) **219774**
(220) 24.04.1998
(151) 23.08.1999
(540)



(730) **BEL Sýry Česko a. s.**, Pražská 218, Želetava, 67526, CZ
(740) ROTT, RŮŽIČKA & GUTTMANN Patentová, známková a advokátní kancelář, JUDr. Michal Růžička, CSc., Nad Štolou 12, Praha 7, 17000

(510) (29) sýry.
(511) 29
(210) O-132132

(111) **219775**
(220) 24.04.1998
(151) 23.08.1999
(540)



(730) **BEL Sýry Česko a. s.**, Pražská 218, Želetava, 67526, CZ
(740) ROTT, RŮŽIČKA & GUTTMANN Patentová, známková a advokátní kancelář, JUDr. Michal Růžička, CSc., Nad Štolou 12, Praha 7, 17000

(510) (29) sýry.
(511) 29
(210) O-132133

(111) **219776**
(220) 24.04.1998
(151) 23.08.1999
(540)



(730) **BEL Sýry Česko a. s.**, Pražská 218, Želetava, 67526, CZ
(740) ROTT, RŮŽIČKA & GUTTMANN Patentová, známková a advokátní kancelář, JUDr. Michal Růžička, CSc., Nad Štolou 12, Praha 7, 17000

(510) (29) sýry.
(511) 29
(210) O-132135

(111) **219777**
(220) 24.04.1998
(151) 23.08.1999
(540)



(730) **BEL Sýry Česko a. s.**, Pražská 218, Želetava, 67526, CZ
(740) ROTT, RŮŽIČKA & GUTTMANN Patentová, známková a advokátní kancelář, JUDr. Michal Růžička, CSc., Nad Štolou 12, Praha 7, 17000

(510) (29) sýry.
(511) 29
(210) O-132136

(111) **219778**
(220) 24.04.1998
(151) 23.08.1999

(540)



- (730) BEL Sýry Česko a. s., Pražská 218, Želetava, 67526, CZ
(740) ROTT, RŮŽIČKA & GUTTMANN Patentová, známková a advokátní kancelář, JUDr. Michal Růžička, CSc., Nad Štolou 12, Praha 7, 17000
(510) (29) sýry.
(511) 29
(210) O-132137

- (111) 219779
(220) 24.04.1998
(151) 23.08.1999
(540)



- (730) BEL Sýry Česko a. s., Pražská 218, Želetava, 67526, CZ
(740) ROTT, RŮŽIČKA & GUTTMANN Patentová, známková a advokátní kancelář, JUDr. Michal Růžička, CSc., Nad Štolou 12, Praha 7, 17000
(510) (29) sýry.
(511) 29
(210) O-132138

- (111) 219780
(220) 24.04.1998
(151) 23.08.1999
(540)



- (730) BEL Sýry Česko a. s., Pražská 218, Želetava, 67526, CZ
(740) ROTT, RŮŽIČKA & GUTTMANN Patentová, známková a advokátní kancelář, JUDr. Michal Růžička, CSc., Nad Štolou 12, Praha 7, 17000
(510) (29) sýry.
(511) 29
(210) O-132139

- (111) 219781
(220) 24.04.1998
(151) 23.08.1999
(540)



- (730) BEL Sýry Česko a. s., Pražská 218, Želetava, 67526, CZ
(740) ROTT, RŮŽIČKA & GUTTMANN Patentová, známková a advokátní kancelář, JUDr. Michal Růžička, CSc., Nad Štolou 12, Praha 7, 17000
(510) (29) sýry.
(511) 29
(210) O-132141

- (111) 219784
(220) 27.04.1998
(151) 23.08.1999
(540)

CYCLO

- (730) Pídlite International Pte. Ltd., 3 Phillip Street 18-00, Commerce Point, SG
(740) Společná advokátní kancelář Vsetečka Zelený Švorčík Kalenský a partneři, JUDr. Petr Kalenský, Hálkova 2, Praha 2, 12000
(510) (1) silikonový postřik, přísady proti zamrznání, kapaliny pro otopná tělesa, lepidlo na kotoučovou brzdu, kapaliny pro brzdy a posilovače řízení; (2) podkladový nátěr na bázi kaučuku; (4) speciální olej /tune oil/ pro použití v karburátorech, automatických sytičích, PVC systémech a různých částech motorů a pro maziva, penetrační olej, aditiva pro motory, pohonné látky pro vozidla a přenosové systémy /transmission fuel/, tuhé mazivo; (12) hustilka pneumatik, která těsní a přilne.
(511) 1, 2, 4, 12
(210) O-132185

- (111) 219918
(220) 17.08.1998
(151) 23.08.1999
(540)

Opavsko

- (730) PARNAS TRADING a.s., Nám. Republiky 11, Opava, 74611, CZ
(510) (16) noviny; (41) vydavatelství.
(511) 16, 41
(210) O-135291

- (111) 220246
(220) 16.03.1998
(151) 27.09.1999
(540)

TŘI MUŽI

- (730) ZENIT, spol. s r.o., Pražská 162, Čáslav, 28601, CZ
(740) JUDr. Marcela Kislingerová, Sladkovského 767, Pardubice, 53002
(510) (3) přípravky pro bělení a jiné přípravky na praní, přípravky pro čištění, leštění, odmašťování a broušení, mýdla, parfumerie, vonné oleje, kosmetika, zubní pasty.
(511) 3
(210) O-130884

- (111) 220248
(220) 19.03.1998
(151) 27.09.1999
(540)



- (730) Movado Watch Company S.A., Bettlachstrasse 8, Grenchen, CH
(740) KOREJZOVÁ & SPOL., v.o.s., JUDr. Petra Korejzová, advokátka, Korunní 810/104 E, Praha 10, 10100

(510) (14) šperky, drahokamy, drahé kameny, drahé kovy a jejich slitiny a výrobky z drahých kovů nebo výrobky jimi potažené nezahrnuté v jiných třídách, hodinářské výrobky a chronometrická zařízení.

(511) 14
(210) O-130995

(111) **220329**
(220) 11.05.1998
(151) 27.09.1999
(540)

AVANTI

(730) **ZENIT, spol. s r.o.**, Pražská 162, Čáslav, 28601, CZ
(740) JUDr. Marcela Kislingerová, Sladkovského 767, Pardubice, 53002

(510) (3) přípravky pro bělení a jiné prostředky ku praní, přípravky pro čištění, leštění, odmašťování a broušení, mýdla, parfumerie, vonné oleje, kosmetika, vlasové vody (lotions), zubní pasty.

(511) 3
(210) O-132542

(111) **220501**
(220) 15.07.1998
(151) 27.09.1999
(540)

BROADWAY

(730) **Kimex Nova s.r.o.**, Mitrovická 37, Paskov, 73921, CZ
(740) Ing. Rylková Iva, Polská 1525, Ostrava-Poruba, 70800
(510) (41) služby herny, včetně provozování kulečnicků a hracích automatů a jiných hracích zařízení, organizování turnajů a zprostředkování těchto služeb; (42) hostinská činnost.

(511) 41, 42
(210) O-134450

(111) **220832**
(220) 07.04.1998
(151) 27.10.1999
(540)



(730) **SkyNet, a. s.**, Hybešova 726/42, Brno, 60200, CZ
(740) Ing. Dohnal Jiří, patentový zástupce, Nedbalova 29, Brno, 62300

(510) (9) reprodukční elektrotechnika, její části, příslušenství a náhradní díly, přístroje a nástroje k vědeckým a laboratorním účelům, přístroje a nástroje navigační, měřicí, geodetické, pro bezdrátovou telegrafii, signalizační, kontrolní, dohlížecí, zabezpečovací a k přenášení rozkazů, přístroje fotografické, kinematografické, optické, promítací, zvětšovací, jejich příslušenství, doplňky a náhradní díly, přístroje a nástroje k vážení, záchranné a učební, přístroje a zařízení pro záznam, zesilování, reprodukci a přenos písma, zvuku a obrazu, videorekordéry, videokamery, zvukové a zvukově obrazové nosiče, kancelářská technika, zejména počítače, jejich periferní vybavení včetně diskové jednotky pro uchování programu, diskové paměti, jednotky pro vnitřní řízení a jednotky pro obvodové postupy, počítačové programy na magnetických nosičích a ostatní příslušenství počítačů, databanky, faxové přístroje, kopírovací technika, telefonní přístroje včetně v kombinaci se záznamníky, elektronické kalkulačky apod., hasicí přístroje, automaty uváděné v činnost vhozením mince, známky nebo vložením karty, polovodičové výrobky, monočlánky, alkalické články, akumulátory, ostatní výrobky slaboproudé elektrotechniky zařazené ve tř. 9, speciální pouzdra pro přístroje a nástroje, které jsou zařazeny do této třídy, sluneční brýle a optické zboží včetně pouzder, obleky pro potápěče, dýchací přístroje, bezpečnostní a záchranné oděvy; (38) telekomunikační služby, jakož i dálkopisná služba, dálkové telefonické spoje, provozování spojových sítí, radiotelegrafie, sběr doručování zpráv, telegramní služby,

přenos zvuků a obrazů; (42) konstruktérské práce v oblasti stavebnictví, strojírenství a elektrotechniky, poradenské služby v této oblasti, inženýrsko-technická činnost v oblasti tvorby a poskytování software, překladatelské služby, pátrání v právních záležitostech, inženýrsko-technické a právní průzkumy v otázkách ochranných práv, technické poradenství a vypracování posudků, pronájem zařízení pro zpracování dat, pronájem prodejních automatů, obchodování s průmyslovými právy, zkušebnictví zboží, zejména výpočetní, kancelářské a reprodukční techniky.

(511) 9, 38, 42
(210) O-131499

(111) **220976**
(220) 13.08.1998
(151) 27.10.1999
(540)



CABINET



(730) **Reemtsma Cigarettenfabriken GmbH**, Parkstrasse 51, Hamburg, DE
(740) Čermák, Hořejš, Vrba - advokátní a patentová kancelář, JUDr. Čermák Karel, Národní 32, Praha 1, 11000
(510) (34) tabák, zejména tabákové výrobky, speciálně cigarety, potřeby pro kuřáky, zápalky.
(511) 34
(210) O-135243

(111) **221028**
(220) 16.09.1998
(151) 27.10.1999
(540)

STAMAR

(730) **Pavel Žemlička**, U koupaliště 1072, Ostrov, 36301, CZ
(510) (15) hudební nástroje, zejména kytary a příslušenství k nim, struny.
(511) 15
(210) O-136003

(111) **221272**
(220) 26.03.1998
(151) 22.11.1999

(540)



- (730) **Somerston Investment (BVI) Limited**, 2nd Floor, Abbot Building, Road Town, Tortola, VG
(740) Mgr. Antonín Kazda, advokát, Karolíny Světlé 25, Praha 1, 11000
(510) (36) činnost realitní kanceláře; (37) inženýrské práce stavební; (42) inženýrská činnost ve stavebnictví, inženýrská činnost v investiční výstavbě, poradenská a konzultační činnost ve stavebnictví.
(511) 36, 37, 42
(210) O-131199

- (111) **221690**
(220) 02.04.1998
(151) 27.12.1999
(540)

MYDLINKA

- (730) **ZENIT, spol. s r.o.**, Pražská 162, Čáslav, 28612, CZ
(740) JUDr. Marcela Kislingerová, Sladkovského 767, Pardubice, 53002
(510) (3) přípravky pro bělení a jiné prací prostředky, přípravky pro čištění, leštění, odmašťování a broušení, mýdla, parfumerie, vonné oleje, kosmetika, vlasové vody /lotions/, zubní pasty.
(511) 3
(210) O-131405

- (111) **222198**
(220) 18.03.1998
(151) 24.01.2000
(540)



- (730) **CARBORUNDUM ELECTRITE a.s.**, Tovární ul., Benátky nad Jizerou, 29471, CZ
(740) ROTT, RŮŽIČKA & GUTTMANN Patentová, známková a advokátní kancelář, JUDr. Vladimír Rott, Nad Štolou 12, Praha 7, 17000
(510) (3) brusný papír, brusná plátina a brusné prostředky všeho druhu patřící do tř.3, brusidla všeho druhu, zejména brousící zrno a prášky, silicium karbid, kameny leštící; (5) brousící prostředky používané v zubolékařství; (7) brousící stroje všeho druhu, brousící kotouče a brusné kameny obtahovací a superfinišovací jako části strojů, mlýnské kameny; (8) ruční pomocné nástroje pro brusířství, zejména obtahovací a superfinišovací brusné kameny, brusné kameny pro kamenoprůmysl, omílací tělíska, orovnávače, oživovače, železité odtahy, brousící obložení, brousící kotouče, pilníky brousící, brusky na kosy; (13) třaskaviny vyrobené přísadou silicium karbidu; (17) izolační výrobky, zejména žáruvzdorný izolační tmel; (19) cementové obklady a desky k obkládání podlah, stupňů a schodišť, žáruvzdorná staviva z karbidu křemíku a z umělého korundu.
(511) 3, 5, 7, 8, 13, 17, 19
(210) O-130970

- (111) **222606**
(220) 10.03.1998
(151) 28.02.2000

(540)



- (730) **Sanoma Magazines Praha s.r.o.**, Lomnického 7, Praha 4, 14000, CZ
(740) Ladislava Jasanská Advokátní kancelář, Mgr. Ladislava Jasanská, advokátka, Lomnického 7, Praha 4, 14000
(510) (9) nahrané i nenahrané nosiče informací všeho druhu jako disky, diskety CD Romy, pásky, nahrané i nenahrané nosiče zvuku a/nebo obrazu, software, elektronické publikace šířené pomocí počítačových a jiných obdobných sítí; (16) periodické a neperiodické tiskoviny všeho druhu, zejména časopisy, tiskárenské výrobky, zejména pohledy, obtisky, záložky, fotografie, papírenské zboží všeho druhu, kancelářské potřeby, zejména bloky, kalendáře, fotoalba, dopisní papíry, desky, psací potřeby, drobné kancelářské potřeby z plastů a kovu, učební pomůcky, plastické obaly /nezařazené do jiných tříd/, hrací karty, štočky; (35) inzertní, informační a propagační služby všeho druhu, včetně inzerce, propagace a poskytování informací v počítačových a obdobných sítích; (41) vydavatelská a nakladatelská činnost, šíření tiskovin pomocí počítačových a obdobných sítí, zábava, sportovní a kulturní aktivity, zejména soutěže, estrády.
(511) 9, 16, 35, 41
(210) O-130724

- (111) **222608**
(220) 19.03.1998
(151) 28.02.2000
(540)



- (730) **Sedláček Zdeněk**, Na Pláni 23, Praha 5, 15000, CZ
(510) (9) počítače a jejich vybavení, kopírovací zařízení, faxy, nahraný počítačový software; (37) údržba kancelářské a výpočetní techniky, instalace a údržba počítačových sítí; (42) tvorba software, projektování počítačových sítí.
(511) 9, 37, 42
(210) O-130979

- (111) **222655**
(220) 24.06.1998
(151) 28.02.2000
(540)



- (730) **HUSKY CZ s.r.o.**, Hutská 2985/5, Praha 4, 14100, CZ
(740) Čermák Hořejš Matějka a spol., JUDr. Karel Čermák, advokát, Národní 32, Praha 1, 11000

- (510) (9) fotoaparáty; (11) zahradní grily; (18) batohy, tašky, zejména sportovní tašky; (20) spací pytle; (22) stany; (25) oděvy, obuv, kloboučnické zboží, zejména sportovní oblečení, lyžařské rukavice, kožené bundy, sportovní boty. (540)
- (511) 9, 11, 18, 20, 22, 25
(210) O-133866

- (111) **222726**
(220) 26.08.1998
(151) 28.02.2000
(540)

ELASTEX

- (730) **BARVY TEBAS s.r.o.**, Poděbradská 195/7, Praha 9, 19005, CZ
- (510) (1) chemické výrobky pro průmysl, umělé pryskyřice v surovém stavu, plastické hmoty v surovém stavu, plastické hmoty v prášku, pastách, ve stavu tekutém, v emulzích, disperzích a granulích pro průmysl, prostředky pro kalení a letování kovů, přípravky pro svařování kovů, lepidla pro průmysl, malířské tmely a tmely na opravu rozbitých předmětů, výrobky chemické všeobecného charakteru, odmašťovací přípravky; (2) barvy, laky, nátěry, nátěrové hmoty a pomocné přípravky, pojidla, tmely pro vyrovnávání nerovných povrchů při povrchových úpravách včetně sklenářských, fermež, ředidla, tónovací pasty a suroviny pro tyto výrobky, barvy tiskové a pomocné přípravky pro tisk, latexové barvy, mořidla, barviva, materiály chemické pro povrchovou úpravu, pryskyřice přírodní v surovém stavu, malířské barvy, nátěrové hmoty na cement, barvy na látky, pigmenty anorganické a organické, pigmentové pasty pro různé použití, barvy práškové a plniva, nástřikové hmoty, kovy listkové a práškové pro malíře a dekoratéry, tiskaře a umělce; (3) přípravky pro bělení, čištění, leštění, odmašťování a broušení, barviva na praní a pro kosmetické přípravky, prostředky na odstraňování barev, nátěrů a laků.
- (511) 1, 2, 3
(210) O-135495

- (111) **222727**
(220) 26.08.1998
(151) 28.02.2000
(540)

BETALEX

- (730) **BARVY TEBAS s.r.o.**, Poděbradská 195/7, Praha 9, 19005, CZ
- (510) (1) chemické výrobky pro průmysl, umělé pryskyřice v surovém stavu, plastické hmoty v surovém stavu, plastické hmoty v prášku, pastách, ve stavu tekutém, v emulzích, disperzích a granulích pro průmysl, prostředky pro kalení a letování kovů, přípravky pro svařování kovů, lepidla pro průmysl, malířské tmely a tmely na opravu rozbitých předmětů, výrobky chemické všeobecného charakteru, odmašťovací přípravky; (2) barvy, laky, nátěry, nátěrové hmoty a pomocné přípravky, pojidla, tmely pro vyrovnávání nerovných povrchů při povrchových úpravách včetně sklenářských, fermež, ředidla, tónovací pasty a suroviny pro tyto výrobky, barvy tiskové a pomocné přípravky pro tisk, latexové barvy, mořidla, barviva, materiály chemické pro povrchovou úpravu, pryskyřice přírodní v surovém stavu, malířské barvy, nátěrové hmoty na cement, barvy na látky, pigmenty anorganické a organické, pigmentové pasty pro různé použití, barvy práškové a plniva, nástřikové hmoty, kovy listkové a práškové pro malíře a dekoratéry, tiskaře a umělce; (3) přípravky pro bělení, čištění, leštění, odmašťování a broušení, barviva na praní a pro kosmetické přípravky, prostředky na odstraňování barev, nátěrů a laků.
- (511) 1, 2, 3
(210) O-135498

- (111) **223257**
(220) 22.09.1998
(151) 23.03.2000



- (730) **JIHOKOV, výrobní družstvo**, Senovážné nám. 9, České Budějovice, 37057, CZ
- (740) Svaz českých a moravských výrobních družstev, Kvítek Jiří, Václavské nám. 21, Praha 1, 11360
- (510) (6) kovové zámečnické výrobky pro domácnost, kovové komínové nástavce; (7) kovové kuchyňské strojky na strouhanku, zeleninu a ořechy; (20) kovový nábytek pro volný čas.
- (511) 6, 7, 20
(210) O-136185

- (111) **223260**
(220) 24.09.1998
(151) 23.03.2000
(540)



- (730) **Tomáš Pergl**, Suchý Vršek 2118, Praha 5, 15500, CZ
- (510) (9) zvukové nosiče nahrané; (35) propagační činnost, distribuce zboží k reklamním účelům; (41) hudební produkce, veřejná vokálně-instrumentální činnost, kulturně osvětová činnost.
- (511) 9, 35, 41
(210) O-136239

- (111) **223752**
(220) 05.05.1998
(151) 19.04.2000
(540)



- (730) **Ing. Jiří ZAPLETAL**, Kokory 387, 75105, CZ
- (740) Ing. Zdeněk Kučera, Padělky 548 (P.O.Box 92), Slušovice, 76315
- (510) (1) lepidla a tmely, zejména sekundová lepidla kyanokrylátová, epoxydová lepidla a tmely, kontaktní tmely polychloroprenové, emulzní lepidla, silikonová lepidla, rozpouštědlová lepidla, disperzní lepidla, tavná lepidla, náplně do lepicích pistolí; (16) lepidla na papír; (42) poradenská činnost k výše uvedeným výrobkům.

(511) 1, 16, 42
(210) O-132436

(111) **223783**
(220) 04.06.1998
(151) 19.04.2000
(540)

TEBAPLAST

(730) **BARVY TEBAS s.r.o.**, Poděbradská 195/7, Praha 9, 19005, CZ
(510) (1) chemické výrobky pro průmysl, umělé pryskyřice v surovém stavu, plastické hmoty v surovém stavu, plastické hmoty v prášku, pastách, ve stavu tekutém, v emulzích, disperzích a granulích pro průmysl, prostředky pro kalení a letování kovů, přípravky pro svařování kovů, pojidla pro slévárny, na dlaždice a do betonu, silikáty, lepidla pro průmysl, malířské tmely a tmely na opravu rozbitých předmětů, želatina pro průmyslové účely, výrobky chemické všeobecného charakteru, odmašťovací přípravky pro průmysl; (2) barvy, laky, nátěry, nátěrové hmoty a pomocné přípravky, pojidla, tmely pro vyrovnávání nerovných povrchů při povrchových úpravách včetně sklenářských, fermež, ředidla, tónovací pasty a suroviny pro tyto výrobky, barvy tiskové a pomocné přípravky pro tisk, latexové barvy, mořidla, potravinářská barviva, pryskyřice přírodní v surovém stavu, malířské barvy, nátěrové hmoty na cement, barvy na látky, pigmenty anorganické a organické, pigmentové pasty pro různé použití, barvy práškové a plniva, nástřikové hmoty na omítky vláknité, třískové a sádrokartonové desky, kovy listkové a práškové pro malíře a dekoratéry, tiskaře a umělce, barvy silikátové, ochranné nátěry proti korozi a zkáze dřeva; (3) přípravky pro bělení, čištění, leštění, odmašťování a broušení, barviva na praní a pro kosmetické přípravky, prostředky na odstraňování barev, nátěrů nebo laků, barviva toaletní; (16) lepidla pro papírenství, kniháře nebo domácnost, malířské potřeby a válečky, materiál a potřeby pro umělce; (17) materiály těsnící, ucpávací a izolační, pryskyřice umělé a syntetické (polotovary); (19) stavební materiály nekovové, pojiva maltovinová a směsi maltové.

(511) 1, 2, 3, 16, 17, 19
(210) O-133275

(111) **223797**
(220) 25.06.1998
(151) 19.04.2000
(540)

(730) **Hysek David**, Legionářská 2832, Dvůr Králové nad Labem, 54401, CZ
(510) (12) úklidové vozíky; (21) mopy a držáky mopů, stěrky na okna a podlahu, teleskopické tyče pro stěrky na okna, pady obdélníkové a kruhové; (27) rohože.
(511) 12, 21, 27
(210) O-133912

(111) **224469**
(220) 04.12.1998
(151) 23.05.2000
(540)

(730) **KSK, veřejná obchodní společnost**, Podbranská 128, Česká Třebová, 56002, CZ
(740) Ing. Jiří Střelák, Pařížská 17, Praha 1, 11000
(510) (7) stroje a obráběcí stroje pro strojírenství a různé oblasti průmyslu, jejich součásti, stroje pro svařování; (9) přístroje pro

měření, signalizaci, kontrolu, vážení, informační systémy pro strojírenství, přístroje pro zpracování informací a počítače + software, zejména pro strojírenský průmysl, elektronické nosiče informací; (37) servisní, montážní, opravárenské činnosti a služby elektrických strojů a přístrojů, zámečnictví; (40) kovoobrábění; (42) poskytování software, zhotovování software na zakázku, jeho výzkum a vývoj, konstrukční a projektové činnosti a služby, designerské služby.

(511) 7, 9, 37, 40, 42
(210) O-138346

(111) **224518**
(220) 03.02.1999
(151) 23.05.2000
(540)

COMFOR

(730) **COMFOR STORES a.s.**, Kounicova 67a/966, Brno, 60200, CZ
(740) Ing. Pavel Nádvořík, Sokola Tůmy 1, Ostrava - Hulváky, 70900
(510) (9) data, databáze a jiné informační produkty na magnetických nosičích a v elektronických, datových, informačních a telekomunikačních sítích všeho druhu a na nosičích dat všeho druhu, související software a hardware, nosiče dat všeho druhu, elektronické sítě, multimediální aplikace, multimediální informační katalogy, elektronické časopisy, elektronická periodika a knihy v elektronické podobě, software pro počítače, nahraný software na CD a DVD discích a magnetických médiích, zvukové a obrazové záznamy na optických, magnetických a magnetooptických nosičích, zejména záznamy z oblasti výuky jazyků, výrobky výpočetní techniky, jako kupř. počítače, notebooky, tiskárny, monitory, scannery, doplňkové vybavení, kupř. myši, klávesnice a pod., diskety a programové vybavení, spotřební materiál, telekomunikační technika, zejména telefonní přístroje s drátem i bezdrátové, vizuální telefony a přístroje na videotext, mobilní telefony, mobilní radiotelegrafické přístroje, terminální účastnické telefonní stanice, faxy, zařízení pro reprodukci dat, telecomputery, kopírovací stroje, spotřební elektronika, elektronická zabezpečovací technika, informační, měřicí, monitorovací a řídicí systémy, přístroje a zařízení, analogové a digitální karty, speciální pouzdra pro přístroje a nástroje; (16) papír, výrobky z papíru, periodické a neperiodické publikace, knihy, učebnice a učební pomůcky a materiály pro výuku cizích jazyků, časopisy, brožury, fotografie, informační produkty na papírových nosičích, letáky, plakáty, data a databáze na papírových nosičích, tištěné manuály, reklamní, propagační a užitkové výrobky z papíru, kupř. pohlednice, dopisní papíry, obálky, přání, kalendáře, samolepky, obtisky, puzzle, pexesa, vystřihovánky, hrací karty, kartičky, balicí papír, sešity, skicáky; (18) tašky; (35) poradenské a konzultační služby, poskytování informací a jiných informačních produktů všeho druhu, multimediálních informací, komerční využití Internetu v oblastech komerčních internetových médií a vyhledávacích služeb, on-line inzerce, marketing a obchod, účetnictví, poradenská činnost v oblasti vedení účetnictví, daní a financí, veletrhy, výstavy k reklamním a obchodním účelům; (37) instalace, údržba a oprava elektronických zařízení, realizace a servis počítačových sítí; (38) služby zabezpečující audiovizuální komunikaci prostřednictvím informačních a telekomunikačních sítí, kupř. počítačové sítě Internet, satelitu apod., rozšiřování a zveřejňování a přenos informací, dat a zpráv prostřednictvím informačních a telekomunikačních prostředků a sítí, šíření elektronických časopisů, elektronických periodik a knih v elektronické podobě prostřednictvím počítačové sítě, pomocí satelitů ap.; (41) pořádání a organizační zajištění kurzů, školení, přednášek, konferencí, vzdělávací a rekvalifikační činnost, výuka jazyků; (42) tvorba a poskytování software, interaktivní a grafické programy, tvorba multimediálních dokumentů, prezentací, aplikací, katalogů apod., konstrukce WWW prezentací a řešení WWW serverů, počítačové animace a vizualizace, programové projekty, tvorba informačních databází, elektronických časopisů, periodik, knih.

(511) 9, 16, 18, 35, 37, 38, 41, 42
(210) O-139659

(111) **224586**

(220) 23.02.1999
(151) 23.05.2000
(540)

BRNOMETAL
All for Your Image

- (730) **BRNOMETAL, s.r.o.**, Čechyňská 25, Brno, 60200, CZ
(740) Ing. Dohnal Jiří, patentový zástupce, Nedbalova 29, Brno, 62300
(510) (6) obecné kovy v surovém a polozpracovaném stavu a jejich slitiny, kovové stavební materiály, kabely a kovové dráty neelektrické, zámečnické a klempířské výrobky kovové, kovové nádoby, nádrže a tanky stabilní všech velikostí na kapaliny a plyny, tlakové i beztlakové, kovové potrubní rozvody, kovové konstrukce, haly, kovové trubky, roury a hadice, řetězy, ocelové kuličky, hřebíky, šrouby a ostatní spojovací materiál kovový; (7) stroje s mechanickým pohonem, zejména pro zpracování druhotných surovin, obráběcí stroje, elektrické stroje točivé, strojky pro domácnost a vysavače elektrické, jejich součásti a příslušenství, včetně pro jízdní kola, jako například dynamo, obráběcí stroje, převodní nebo pohonné mechanismy, převodky čelní, šnekové, kuželové, planetové, harmonické i speciální, mechanické variátory, motory spadající do této třídy, spojky, ozubená kola, ozubená soukolí, hnací řemeny, hnací řetězy, nářadí a měřidla pro stroje, maznice, zemědělské nářadí; (9) výrobky a zařízení kontrolní, měřicí, řídicí a regulační techniky, rozvaděče nízkého napětí, elektrické přístroje, přístroje a zařízení pro záznam, zesilování, reprodukcí a přenos písma, zvuku a obrazu, videorekordéry, videokamery, zvukové a zvukově obrazové nosiče, kancelářská technika, zejména počítače, jejich periferní vybavení včetně diskové jednotky pro uchování programu, diskové paměti, jednotky pro vnitřní řízení, počítačové programy na magnetických nosičích a ostatní příslušenství počítačů, databanky, faxové přístroje, kopírovací technika, telefonní přístroje, včetně v kombinaci se záznamníky, elektronické kalkulačky apod., elektrické cívky a držáky elektrických cívek, galvanické články, elektrické kolektory, elektrické kontaktní zařízení, elektrické ovládací, spínací a rozvodné desky, elektrické pojistky, elektrické poplašné zvonky, elektrické přípojky, elektrické přístroje pro spouštění a/nebo ovládání strojů a motorů pomocí elektrických veličin, jako například proudů a/nebo napětí, elektrické přístroje pro odporové i obloukové svařování, elektrické spínače, elektrické transformátory, elektrické ukazovací přístroje, jako například elektroměry, elektrické přístroje na zjišťování závad, elektrické vedení, jakož i kabely elektrického vedení, elektrické vodiče, jakož i ohebné a světelné a elektrický izolovaný drát, elektrické výbojky, elektrody pro elektrické svařování, elektronky, diody, tranzistory, integrované elektronické obvody, jakož i s programovatelným prvkem, včetně mikročipů, elektrodynamické přístroje, elektrogalvanizační přístroje, elektrolyzery, elektromechanická zařízení pro domácnost určená k čištění, leštění, žehlení, vážení apod., přístroje k čištění zubů a dutiny ústní, elektrické žehličky, elektrické vysoušeče vlasů, hasicí přístroje, prodejní nebo hrací automaty uváděné v činnost vhozením mince, žetonu nebo vložení karty, monočlánky, alkalické články, akumulátory, speciální pouzdra pro zařízení, přístroje a nástroje, které jsou zařazeny do této třídy; (16) papír, lepenka, karton a výrobky z těchto materiálů, které nejsou zařazeny do jiných tříd, tiskoviny, časopisy, periodika, knihy, zboží knihářské, fotografie, psací potřeby, lepidla pro papírenství nebo domácnost, materiál pro umělce, štetce, psací stroje a kancelářské potřeby s výjimkou nábytku, učební a školní potřeby a pomůcky s výjimkou nábytku, plastické obaly, hrací karty, písma pro tiskárny, štočky; (17) kaučuk, gutaperča, guma, asbest, slída, výrobky a polotovary z těchto materiálů, pokud nejsou obsaženy v jiných třídách, výrobky a polotovary z plastických hmot, jako například fólie, tabule, desky a tyče, jakož i spojovací prostředky rozebiratelného i nerozebiratelného spojení, těsnicí materiály, ucpávky a izolace tepelné, elektrické nebo zvukové, ohebné nekovové trubky a hadice; (35) inzertní, reklamní a propagační činnost, poskytování pomoci při provozu obchodu včetně zprostředkování obchodních a souvisejících obchodně personálních záležitostí, správa obchodních zájmů třetích osob,

vypracování statistických přehledů, poradenství v oblasti organizace a ekonomiky podnikání, provádění aukcí a dražeb, zastavárenské a uschovatelské služby, marketing, průzkum a analýzy trhů, aranžérství, pronájem kancelářských strojů a zařízení, distribuce zboží k reklamním účelům, rozmnožování dokumentů; (40) zpracování a úprava materiálu, zejména druhotných surovin, vazba tiskovin, zejména knih, fyzikální a/nebo chemické zpracování a úprava kovů a plastických hmot, včetně obrábění, broušení, leštění, eloxování, emailování, galvanizace, fosfátování, chromování, zinkování, zámečnické práce spadající do této třídy; (42) projektová, konstrukční a inženýrská činnost v investiční výstavbě v oblasti stavebnictví, strojírenství a elektroniky, zejména v oblasti strojů a zařízení pro zpracování druhotných surovin a pro ekologická zařízení a stavby, poradenské služby v této oblasti, hostinské, restaurační, hotelové a jiné související služby pro hosty, včetně rezervace ubytování, zámečnické služby spadající do této třídy, inženýrsko-technická činnost v oblasti tvorby a poskytování software, technické poradenství a vypracování posudků, technické zabezpečení výstav a výstavních ploch, odborné poradenství, vztahující se k organizování výstav a veletrhů, zejména k jejich technickému zabezpečení, pořádání módních přehlídek, překladatelské služby, pátrání po osobách, pátrání v právních záležitostech, inženýrsko-technické a právní průzkumy v otázkách ochranných práv, pronájem zařízení pro zpracování dat, pronájem prodejních automatů, pronájem strojů a zařízení, spadající do této třídy, zejména pro zpracování druhotných surovin.

(511) 6, 7, 9, 16, 17, 35, 40, 42
(210) O-140313

(111) **225384**
(220) 09.10.1998
(151) 21.07.2000
(540)



- (730) **Jiří Palička s.r.o.**, Hosín 156, Hluboká nad Vltavou, 37341, CZ
(740) KUDRLIČKA & SEDLÁK Advokátní, patentová a známková kancelář, Ing. Jiří Sedlák, Husova 5, České Budějovice, 37001
(510) (3) přípravky bělicí a jiné prací prostředky, přípravky k čištění, leštění, odmašťování a broušení, mýdlo; (9) přílby ochranné, ochranné oděvy se sníženou hořlavostí, ochranné rukavice pracovní; (21) prachovky, utěrky, hadry na utírání prachu, mytí, leštění, čištění, cidění, hřebeny a mycí houby, kartáče, kartáčnický materiál; (24) tkaniny pro textilní použití, pokrývky ložní a stolní, ručníky; (25) oděvy všeho druhu včetně oděvů nepromokavých, pogumované pláště, zástěry, návleky na ruce a nohy, rukavice, obuv, kloboučnické zboží.
(511) 3, 9, 21, 24, 25
(210) O-136697

(111) **225546**
(220) 02.03.1999
(151) 21.07.2000
(540)

Techsoft

- (730) **Techsoft servis, spol. s r. o.**, Nitranská 14, Praha 3, 13000, CZ
(740) PROPATENT, Ing. Vlasta Sedláčková, Ke Kateřinkám 1393, Praha 4, 14900
(510) (9) software na datových nosičích, počítače a jejich

- komponenty, software; (41) školení v oblasti výpočetní techniky (software a hardware); (42) poskytování a vývoj software, lokalizace softwarových produktů a překlady dokumentace, zprostředkovatelská činnost v oblasti technické podpory.
(511) 9, 41, 42
(210) O-140516
-

- (111) **226510**
(220) 29.04.1998
(151) 21.09.2000
(540)

SAKO

- (730) **Spalovna a komunální odpady Brno, akciová společnost**, Jedovnická 2, Brno, 62800, CZ
(740) Ing. Žák Vítězslav, Lidická 51, Brno, 60200
(510) (35) činnost ekonomických a organizačních poradců v oblasti nakládání s odpady; (36) zprostředkovatelské služby v oblasti pronájmů nemovitostí; (39) přeprava, doprava a skladování odpadů, přeprava, doprava a skladování nebezpečných odpadů, silniční doprava nákladní, dodávky elektřiny a tepla; (40) nakládání s odpady včetně nebezpečných odpadů, zejména jejich shromažďování, třídění, úprava, využívání a zneškodňování, výroba elektřiny a tepla.
(511) 35, 36, 39, 40
(210) O-132248
-

- (111) **226519**
(220) 03.06.1998
(151) 21.09.2000
(540)

ENERGY

- (730) **ENERGY GROUP, a.s.**, Jeseniova 1151/55, Praha 3, 13000, CZ
(740) MIRA, Fišerová Blanka, V Kapslovně 11, Praha 3, 13000
(510) (5) bioinformační přípravky se širokospektrálním regeneračním účinkem sloužící k regeneraci a detoxikaci organismu založené na principu bioinformační terapie a holistického přístupu k člověku vycházející z moderních poznatků fyzioterapie, psychotroniky, krystalterapie a biorezonance; (42) tvorba receptur širokospektrálních regeneračních bioinformačních přípravků, zejména bylinných sirupů na bázi psychotroniky, fytotherapie a biorezonance.
(511) 5, 42
(210) O-133263
-

- (111) **226524**
(220) 22.07.1998
(151) 21.09.2000
(540)

PROCESSOR EXPERT

- (730) **UNIS, s.r.o.**, Jundrovská 33, Brno, 62400, CZ
(740) Patentová kancelář Kania, Sedlák, Smola, Ing. Kania František, Mendlovo nám. 1a, Brno, 60300
(510) (9) počítačové programy, počítače, počítačové součásti a součástky, počítačové obvody, data vložená na elektronických, magnetických, optických a jiných zařízeních včetně Internetu a www stránky, display určený pro kontrolu výběru z menu a obrazy na obrazovce displeje, návěští a holografická návěští; (16) knihy, dokumentace k počítačovým programům, uživatelské manuály, referenční manuály a technické manuály, bloky dat, referenční karty a šablony, periodické tiskoviny, tiskoviny, časopisy.
(511) 9, 16
(210) O-134605
-

- (111) **228046**
(220) 05.03.1998
(151) 20.11.2000



- (730) **Kofola Holding a.s.**, Nad Porubkou 2278/31a, Ostrava, 70800, CZ
(740) DADEJ, GHEORGHIU, KENDEREŠKI Patentová a známková kancelář, Ing. Dušan Kendereški, Lidická 51, Brno, 60200
(510) (32) nealkoholické nápoje všeho druhu s vyloučením nápojů s použitím kakaa nebo čokolády, sirupy a jiné přípravky k přípravě nápojů.
(511) 32
(210) O-130627
-

- (111) **228047**
(220) 05.03.1998
(151) 20.11.2000
(540)



- (730) **Kofola Holding a.s.**, Nad Porubkou 2278/31a, Ostrava, 70800, CZ
(740) DADEJ, GHEORGHIU, KENDEREŠKI Patentová a známková kancelář, Ing. Dušan Kendereški, Lidická 51, Brno, 60200
(510) (32) nealkoholické nápoje všeho druhu s vyloučením nápojů s použitím kakaa nebo čokolády, sirupy a jiné přípravky k přípravě nápojů.
(511) 32
(210) O-130628
-

- (111) **228048**
(220) 05.03.1998
(151) 20.11.2000
(540)



- (730) **Kofola Holding a.s.**, Nad Porubkou 2278/31a, Ostrava, 70800, CZ
(740) DADEJ, GHEORGHIU, KENDEREŠKI Patentová a známková kancelář, Ing. Dušan Kendereški, Lidická 51, Brno, 60200
(510) (32) nealkoholické nápoje všeho druhu s vyloučením nápojů s použitím kakaa nebo čokolády, sirupy a jiné přípravky k přípravě nápojů.

(511) 32
(210) O-130629

(111) **228092**
(220) 22.10.1998
(151) 20.11.2000
(540)

tank tech

(730) **Ing. Tesař Antonín**, Trojská 51, Praha 8, 18200, CZ
(740) Ing. Sedláčková Vlasta, Ke Kateřinkám 1393, Praha 4, 14900
(510) (35) zprostředkovatelská činnost v oblasti obchodu s výrobky a službami; (42) konzultační činnost v oblasti strojírenské výroby a chemických technologií.
(511) 35, 42
(210) O-137110

(111) **228159**
(220) 23.02.1999
(151) 20.11.2000
(540)

KANIA

(730) **Kanlux s.r.o.**, Sadová čp. 618, Frýdek - Místek, 73801, CZ
(740) Ing. Rylková Iva, Polská 1525, Ostrava-Poruba, 70800
(510) (1) přípravky a výrobky na změkčování vody, kapalina pro akumulátory a chemické přípravky pro akumulátory, chemické přípravky pro čištění vody; (9) svorkovnice, relé, jističe, dráty pro elektrotechnické účely, kabely a jiné elektrické vodiče, elektrické přípojky, kolektory, zásuvky, spínače aj. elektrické ovládací a rozvodné prvky, elektrické baterie a cívky, elektrické články, elektronky, akumulátory zahrnuté v této třídě, přístroje a nástroje měřicí a regulační techniky, přístroje pro vážení a měření, signalizační přístroje, přístroje výpočetní techniky a jejich součásti včetně příslušenství zahrnutého v této třídě, řídicí a kontrolní přístroje, světelné firemní štíty a reklamy s příslušnými přístroji; (11) osvětlovací zařízení včetně osvětlovacích těles, žárovek všeho druhu ve třídě 11, zářivek, výbojek ve třídě 11, svítících reklam, svítících tlačítek, kapesní svítilny, zařízení topná, zařízení pro chlazení ve třídě 11, větrací zařízení, klimatizace, zařízení pro úpravu nebo čištění vzduchu, zařízení pro rozvod vody, zařízení pro čištění vody včetně filtrů a filtračních přístrojů na pitnou vodu, akumulátory tepelné a parní, ventily (armatury) nikoliv jako součást strojů.
(511) 1, 9, 11
(210) O-140323

(111) **228160**
(220) 23.02.1999
(151) 20.11.2000
(540)

KANLUX

(730) **Kanlux s.r.o.**, Sadová čp. 618, Frýdek - Místek, 73801, CZ
(740) Ing. Rylková Iva, Polská 1525, Ostrava-Poruba, 70800
(510) (9) svorkovnice, relé, jističe, dráty pro elektrotechnické účely, kabely a jiné elektrické vodiče, elektrické přípojky, kolektory, zásuvky, spínače aj. elektrické ovládací a rozvodné prvky, elektrické baterie a cívky, elektrické články, elektronky, akumulátory zahrnuté v této třídě, přístroje a nástroje měřicí a regulační techniky, přístroje pro vážení a měření, signalizační přístroje, přístroje výpočetní techniky a jejich součásti včetně příslušenství zahrnutého v této třídě, řídicí a kontrolní přístroje, světelné firemní štíty a reklamy s příslušnými přístroji; (11) osvětlovací zařízení včetně osvětlovacích těles, žárovek všeho druhu ve třídě 11, zářivek, výbojek ve třídě 11, svítících reklam, svítících tlačítek, kapesní svítilny, zařízení topná, zařízení pro chlazení ve třídě 11, větrací zařízení, klimatizace, zařízení pro úpravu nebo čištění vzduchu.
(511) 9, 11
(210) O-140325

(111) **229014**
(220) 16.03.1998

(151) 27.12.2000
(540)

BODIT TACHOV S.R.O.

(730) **BODIT TACHOV s.r.o.**, Luční 1791, Tachov, 34701, CZ
(510) (31) výroba krmných směsí a jejích komponentů; (39) automobilová silniční doprava.
(511) 31, 39
(210) O-130862

(111) **246241**
(220) 02.11.1998
(151) 26.08.2002
(540)

J I H O Č E S K Ý
inzer
expres

(730) **Barborka s.r.o.**, Pražská 11/1497, České Budějovice, 37004, CZ
(740) KUDRLIČKA & SEDLÁK Advokátní, patentová a známková kancelář, Ing. Jiří Sedlák, Husova 5, České Budějovice, 37001
(510) (35) rozmnožování dokumentů; (42) tiskárna, tisky ofsetové, tisky propagační.
(511) 35, 42
(210) O-137327

Zániky ochranných známek uplynutím doby platnosti

Kapitola obsahuje údaje o ochranných známkách, které zanikly uplynutím doby platnosti podle ustanovení § 29 odst. 1 zákona č. 441/2003 Sb.

Číslo zápisu	Datum zániku
109456	24.08.2007
157704	21.08.2007
163775	22.08.2007
167250	26.08.2007
208077	21.08.2007
211464	22.08.2007
211465	25.08.2007
211466	25.08.2007
212162	25.08.2007
212887	21.08.2007
212888	21.08.2007
212889	25.08.2007
213559	25.08.2007
213560	26.08.2007
214059	20.08.2007
214060	20.08.2007
214061	25.08.2007
214589	21.08.2007
214591	25.08.2007
214592	25.08.2007
215033	21.08.2007
215034	22.08.2007
215035	22.08.2007
215036	25.08.2007
215619	25.08.2007
215620	25.08.2007
216255	20.08.2007
216256	20.08.2007
216257	20.08.2007
217754	22.08.2007
217758	26.08.2007
217759	26.08.2007
217760	26.08.2007
218261	20.08.2007
218262	20.08.2007
218263	21.08.2007
218265	21.08.2007
218267	25.08.2007
218268	26.08.2007
218270	26.08.2007
218614	20.08.2007
219496	22.08.2007
219497	22.08.2007
221565	20.08.2007
222536	26.08.2007
222537	26.08.2007
230558	20.08.2007
230559	22.08.2007
237113	20.08.2007

Úpravy znění/vyobrazení ochranných známek a seznamu výrobků a služeb

Kapitola obsahuje údaje o ochranných známkách, u kterých na žádost vlastníka ochranné známky došlo v souladu s ustanovením § 27 zákona č.441/2003 Sb. k úpravě ve znění, vyobrazení nebo seznamu výrobků a služeb, pokud tato změna uvádí údaje v ochranné známce do souladu se skutečností, aniž by se tím ochranná známka zásadně změnila. Kapitola dále obsahuje údaje o ochranných známkách, jejichž zápis byl obnoven pouze pro některé z výrobků a služeb v souladu s ustanovením §29 zákona č. 441/2003 Sb.

- (111) **215875**
(510) (42) služby zahrnující dodávání potravin /catering/,
služby bezpečnostní, příprava stravy a nápojů,
obstarávání potravin a nápojů, služby poskytované v
restauracích, barech, bistrech, kavárnách,
samoobslužných restauracích a kantýnách,
navrhování vnitřní výzdoby, služby týkající se
designu obalů, snack-barové služby, poradenství
týkající se potravin, nápojů, dodávání potravin,
služeb v restauracích a v samoobslužných
restauracích, služby týkající se potravin a jídel
dodávaných na smluvním základě, poskytování
potravin a nápojů pomocí prodejních automatů,
pronajímání prodejních automatů.
(511) 42
-

Změny vlastníků ochranných známek

Kapitola obsahuje údaje o ochranných známkách, které byly převedeny nebo přešly ve smyslu ustanovení § 15 odst. 1, 2 a § 16 zákona č. 441/2003 Sb. na jiného vlastníka v rozsahu všech zapsaných výrobků nebo služeb.

Číslo zápisu	Dřívější vlastník	Nynější vlastník	S účinností od
160999	ELEMENTIS SPECIALTIES NETHERLANDS B.V., Langestraat 167, 7491 AE Delden, NL	Rockwood Pigments NA, Inc., 7101 Muirkirk Road, Beltsville, MD, US	10.03.2008
170338	HUMBROL LIMITED c/o Grant Thornton UK LLP, 1 Whitehall Road, Leeds, West Yorkshire LS1 4BN, GB	Hornby Hobbies Limited, Westwood, Margate, Kent CT9 4JX, GB	10.03.2008
170339	HUMBROL LIMITED c/o Grant Thornton UK LLP, 1 Whitehall Road, Leeds, West Yorkshire LS1 4BN, GB	Hornby Hobbies Limited, Westwood, Margate, Kent CT9 4JX, GB	10.03.2008
175448	Beecham Group p.l.c., 980 Great West Road, Brentford, Middlesex TW8 9GS, GB	Glaxo Group Limited, Glaxo Wellcome House, Berkeley Avenue, Greenford, Middlesex UB6 0NN, GB	05.03.2008
198224	MAXIMO, spol. s r. o., Wenzigova 1861/7, Praha 2, 12000, CZ	FRYDAY promotion, s.r.o., Seifertova 79/681, Praha 3, 13000, CZ	06.03.2008
198639	Advanced Fluid Connections PLC C/O KPMG LLP, 1 The Embankment, Neville Street, Leeds LS1 4DW, GB	Pearl Fittings Limited, 1 City Square, Leeds LS1 2AL, GB	05.03.2008
200291	Moravské naftové doly, a. s. IČ 26288583, Úprkova 807/6, Hodonín, 69501, CZ	MND a.s., Úprkova 807/6, Hodonín, 69501, CZ	06.03.2008
201090	Advanced Fluid Connections PLC C/O KPMG LLP, 1 The Embankment, Neville Street, Leeds LS1 4DW, GB	Pearl Fittings Limited, 1 City Square, Leeds LS1 2AL, GB	05.03.2008
213672	Prague Properties a.s., Teplická 17, Praha 9, 19000, CZ	Růže Český Krumlov a.s., Horní 154, Český Krumlov, 38101, CZ	06.03.2008
215881	DIGITRONIC, spol. s r.o., Šimkova 904, Hradec Králové, 50002, CZ	DIGITRONIC CZ s.r.o., Za Pasáží 1429, Pardubice, 53002, CZ	10.03.2008
219047	Ing. Farana Radim, CSc., Soukromá 1096/7, Ostrava - Svinov, 72100, CZ	Vysoká škola báňská - Technická univerzita Ostrava, 17. listopadu 15/2172, Ostrava-Poruba, 70833, CZ	05.03.2008
220524	Ing. Zdeněk Bruthans, Nemčikova 7, Bratislava, SK	STACHEMA KOLÍN, spol. s r.o., Zibohlavý 27, Kolín, 28002, CZ	11.03.2008
220525	Ing. Zdeněk Bruthans, Nemčikova 7, Bratislava, SK	STACHEMA KOLÍN, spol. s r.o., Zibohlavý 27, Kolín, 28002, CZ	11.03.2008
220526	Ing. Zdeněk Bruthans, Nemčikova 7, Bratislava, SK	STACHEMA KOLÍN, spol. s r.o., Zibohlavý 27, Kolín, 28002, CZ	11.03.2008
220527	Ing. Zdeněk Bruthans, Nemčikova 7, Bratislava, SK	STACHEMA KOLÍN, spol. s r.o., Zibohlavý 27, Kolín, 28002, CZ	11.03.2008
221028	STAMMAR CZ, spol. s r.o., Šilingrova 23, Břeclav, 69002, CZ	Pavel Žemlička, U koupaliště 1072, Ostrov, 36301, CZ	05.03.2008
222695	Ing. Zdeněk Bruthans, Nemčikova 7, Bratislava, SK	STACHEMA KOLÍN, spol. s r.o., Zibohlavý 27, Kolín, 28002, CZ	11.03.2008
222696	Ing. Zdeněk Bruthans, Nemčikova 7, Bratislava, SK	STACHEMA KOLÍN, spol. s r.o., Zibohlavý 27, Kolín, 28002, CZ	11.03.2008
222697	Ing. Zdeněk Bruthans, Nemčikova 7, Bratislava, SK	STACHEMA KOLÍN, spol. s r.o., Zibohlavý 27, Kolín, 28002, CZ	11.03.2008
222698	Ing. Zdeněk Bruthans, Nemčikova 7, Bratislava, SK	STACHEMA KOLÍN, spol. s r.o., Zibohlavý 27, Kolín, 28002, CZ	11.03.2008
222788	MOTOR Písek s.r.o., Vrcovická 2230, Písek, 39701, CZ	"WESTERN COMPANY", společnost s ručením omezeným, Střížkovská 110/3, Praha 8, 18000, CZ	06.03.2008

Číslo zápisu	Dřívější vlastník	Nynější vlastník	S účinností od
222788	"WESTERN COMPANY", společnost s ručením omezeným, Střížkovská 110/3, Praha 8, 18000, CZ	MOTOR CZ, s.r.o., Seifertova 681/79, Praha 3, 13000, CZ	06.03.2008
229840	PYRAMIDA - střešní materiály, s.r.o., Kožušany 158, 78378, CZ	MORAVIA FLEXOPER, s.r.o., Kožušany 158, Kožušany, 78378, CZ	06.03.2008
234425	INTERSNACK a.s., Choustník 164, okres Tábor, 39118, CZ	Intersnack Knabber-Gebäck GmbH & Co. KG, Aachener Str. 1042, Köln, DE	11.03.2008
234502	PYRAMIDA - střešní materiály, s.r.o., Kožušany 158, 78378, CZ	MORAVIA FLEXOPER, s.r.o., Kožušany 158, Kožušany, 78378, CZ	06.03.2008
236988	INTERSNACK a.s., Choustník 164, 39118, CZ	Intersnack Knabber-Gebäck GmbH & Co. KG, Aachener Str. 1042, Köln, DE	11.03.2008
238495	INTERSNACK a.s., Choustník 164, okres Tábor, 39118, CZ	Intersnack Knabber-Gebäck GmbH & Co. KG, Aachener Str. 1042, Köln, DE	11.03.2008
238514	INTERSNACK a.s., Choustník 164, 39118, CZ	Intersnack Knabber-Gebäck GmbH & Co. KG, Aachener Str. 1042, Köln, DE	11.03.2008
238515	INTERSNACK a.s., Choustník 164, 39118, CZ	Intersnack Knabber-Gebäck GmbH & Co. KG, Aachener Str. 1042, Köln, DE	11.03.2008
239298	INTERSNACK a.s., Choustník 164, 39118, CZ	Intersnack Knabber-Gebäck GmbH & Co. KG, Aachener Str. 1042, Köln, DE	11.03.2008
244937	INTERSNACK a.s., Choustník 164, 39118, CZ	Intersnack Knabber-Gebäck GmbH & Co. KG, Aachener Str. 1042, Köln, DE	11.03.2008
244938	INTERSNACK a.s., Choustník 164, 39118, CZ	Intersnack Knabber-Gebäck GmbH & Co. KG, Aachener Str. 1042, Köln, DE	11.03.2008
244939	INTERSNACK a.s., Choustník 164, 39118, CZ	Intersnack Knabber-Gebäck GmbH & Co. KG, Aachener Str. 1042, Köln, DE	11.03.2008
245210	Horizon Investment Inc., Sixth Floor, Cerné House, Chaussée, Port Louis, MU	HORIZON U.A.E. FZCO, LOB 16 No. 314, Jebel Ali, Dubai, AE	10.03.2008
247714	INTERSNACK a. s., Choustník 164, Tábor, 39118, CZ	Intersnack Knabber-Gebäck GmbH & Co. KG, Aachener Str. 1042, Köln, DE	11.03.2008
247715	INTERSNACK a. s., Choustník 164, Tábor, 39118, CZ	Intersnack Knabber-Gebäck GmbH & Co. KG, Aachener Str. 1042, Köln, DE	11.03.2008
249175	INTERSNACK a. s., Choustník 164, Choustník okr. Tábor, 39118, CZ	Intersnack Knabber-Gebäck GmbH & Co. KG, Aachener Str. 1042, Köln, DE	11.03.2008
250057	INTERSNACK a.s., Choustník 164, okres Tábor, 39118, CZ	Intersnack Knabber-Gebäck GmbH & Co. KG, Aachener Str. 1042, Köln, DE	11.03.2008
250058	INTERSNACK a.s., Choustník 164, okres Tábor, 39118, CZ	Intersnack Knabber-Gebäck GmbH & Co. KG, Aachener Str. 1042, Köln, DE	11.03.2008
250059	INTERSNACK a.s., Choustník 164, okres Tábor, 39118, CZ	Intersnack Knabber-Gebäck GmbH & Co. KG, Aachener Str. 1042, Köln, DE	11.03.2008
252871	INTERSNACK a.s., Choustník 164, Choustník, okr. Tábor, 39118, CZ	Intersnack Knabber-Gebäck GmbH & Co. KG, Aachener Str. 1042, Köln, DE	11.03.2008
258404	INTERSNACK a. s., Choustník 164, Choustník, okr. Tábor, 39118, CZ	Intersnack Knabber-Gebäck GmbH & Co. KG, Aachener Str. 1042, Köln, DE	11.03.2008
261010	Helena Kontová - PRAGUE BIENNALE, Korunní 127, Praha 3, 13000, CZ	Nadace Prague Biennale, Budečská 3, Praha 2, 12000, CZ	11.03.2008
264191	W.E.S., s.r.o., Příčná 129/3, Olomouc, 77900, CZ	RNDr. Václav Dvořák, Družební 715/11, Olomouc, 77900, CZ	11.03.2008
265324	INTERSNACK a.s., Choustník 164, Choustník, 39118, CZ	Intersnack Knabber-Gebäck GmbH & Co. KG, Aachener Str. 1042, Köln, DE	11.03.2008
267483	Helena Kontová - PRAGUE BIENNALE, Korunní 127, Praha 3, 13000, CZ	Nadace Prague Biennale, Budečská 3, Praha 2, 12000, CZ	11.03.2008
267484	Helena Kontová - PRAGUE BIENNALE, Korunní 127, Praha 3, 13000, CZ	Nadace Prague Biennale, Budečská 3, Praha 2, 12000, CZ	11.03.2008

Číslo zápisu	Dřívější vlastník	Nynější vlastník	S účinností od
267485	Helena Kontová - PRAGUE BIENNALE, Korunní 127, Praha 3, 13000, CZ	Nadace Prague Biennale, Budečská 3, Praha 2, 12000, CZ	11.03.2008
271133	Moravské naftové doly, a. s., Úprkova 807/6, Hodonín, 69501, CZ	MND a.s., Úprkova 807/6, Hodonín, 69501, CZ	06.03.2008
278200	Agentura pro rozvoj měst a obcí, s.r.o., Xaveriova 1693/36, Praha 5, 15000, CZ	ARMO Praha a.s., Vrázova 2243/7, Praha 5, 15000, CZ	11.03.2008
278674	Agentura pro rozvoj měst a obcí, s.r.o., Xaveriova 1693/36, Praha 5, 15000, CZ	ARMO Praha a.s., Vrázova 2243/7, Praha 5, 15000, CZ	11.03.2008
279309	Agentura pro rozvoj měst a obcí, s.r.o., Xaveriova 1693/36, Praha 5, 15000, CZ	ARMO Praha a.s., Vrázova 2243/7, Praha 5, 15000, CZ	11.03.2008
280060	Agentura pro rozvoj měst a obcí, s.r.o., Xaveriova 1693/36, Praha 5, 15000, CZ	ARMO Praha a.s., Vrázova 2243/7, Praha 5, 15000, CZ	11.03.2008
280099	Moravské naftové doly, a.s., Úprkova 807/6, Hodonín, 69501, CZ	MND a.s., Úprkova 807/6, Hodonín, 69501, CZ	06.03.2008
280100	Moravské naftové doly, a.s., Úprkova 807/6, Hodonín, 69501, CZ	MND a.s., Úprkova 807/6, Hodonín, 69501, CZ	06.03.2008
280101	Moravské naftové doly, a.s., Úprkova 807/6, Hodonín, 69501, CZ	MND a.s., Úprkova 807/6, Hodonín, 69501, CZ	06.03.2008
280102	Moravské naftové doly, a.s., Úprkova 807/6, Hodonín, 69501, CZ	MND a.s., Úprkova 807/6, Hodonín, 69501, CZ	06.03.2008
280103	Moravské naftové doly, a.s., Úprkova 807/6, Hodonín, 69501, CZ	MND a.s., Úprkova 807/6, Hodonín, 69501, CZ	06.03.2008
280104	Moravské naftové doly, a.s., Úprkova 807/6, Hodonín, 69501, CZ	MND a.s., Úprkova 807/6, Hodonín, 69501, CZ	06.03.2008
280105	Moravské naftové doly, a.s., Úprkova 807/6, Hodonín, 69501, CZ	MND a.s., Úprkova 807/6, Hodonín, 69501, CZ	06.03.2008
280106	Moravské naftové doly, a.s., Úprkova 807/6, Hodonín, 69501, CZ	MND a.s., Úprkova 807/6, Hodonín, 69501, CZ	06.03.2008
280107	Moravské naftové doly, a.s., Úprkova 807/6, Hodonín, 69501, CZ	MND a.s., Úprkova 807/6, Hodonín, 69501, CZ	06.03.2008
280108	Moravské naftové doly, a.s., Úprkova 807/6, Hodonín, 69501, CZ	MND a.s., Úprkova 807/6, Hodonín, 69501, CZ	06.03.2008
280109	Moravské naftové doly, a.s., Úprkova 807/6, Hodonín, 69501, CZ	MND a.s., Úprkova 807/6, Hodonín, 69501, CZ	06.03.2008
280110	Moravské naftové doly, a.s., Úprkova 807/6, Hodonín, 69501, CZ	MND a.s., Úprkova 807/6, Hodonín, 69501, CZ	06.03.2008
281134	KERATECH GROUP a.s., Litoměřická 272, Štětí, 41108, CZ	KERATECH s.r.o., Špindlerova 688, Roudnice nad Labem, 41301, CZ	06.03.2008
283456	Ševčíková Hana, Jasmínová 1361, Říčany, 25101, CZ	HOUSE GROUP, s.r.o., Rumunská 1720/12, Praha 2, 12021, CZ	05.03.2008
284149	Špánková Jitka Ing., Nad Lesem 255, Ohrobec, 25245, CZ	Štěpán Skopový, Doubravická 1306/12, Praha 4, 14900, CZ	05.03.2008
284150	Špánková Jitka Ing., Nad Lesem 255, Ohrobec, 25245, CZ	Štěpán Skopový, Doubravická 1306/12, Praha 4, 14900, CZ	05.03.2008
286450	BLEDINA, 383, rue Philippe Héron, 69400 Villefranche-sur-Saone, FR	Kraft Foods Holdings, Inc., Three Lakes Drive, Northfield, IL, US	11.03.2008
288061	Moravské naftové doly, a.s., Úprkova 807/6, Hodonín, 69501, CZ	MND a.s., Úprkova 807/6, Hodonín, 69501, CZ	06.03.2008
294135	GCS Shipping Services GmbH, Mitterweg 35, 4201 Gramastetten, AT	International Logistic Gateway s.r.o., Seifertova 2834/33, Přerov, 75002, CZ	10.03.2008

Změny vlastníků ochranných známek pro část výrobků nebo služeb

Kapitola obsahuje údaje o ochranných známkách, které byly převedeny nebo přešly ve smyslu ustanovení § 15 odst. 1, 2 a § 16 zákona č. 441/2003 Sb. na jiného vlastníka pro některé zapsané výrobky nebo služby.

- (111) **214611**
(730) Qalt Rakovník, spol. s r. o., Zavidov 72, Petrovice u
Rakovníka, 27035, CZ
(510) (3) přípravky pro bělení a jiné prací prostředky, přípravky
pro čištění, leštění, odmašťování a broušení.

byla ke dni 11.03.2008 převedena na:

- (111) **214611**
(730) Qalt Rakovník, spol. s r. o., Zavidov 72, Petrovice u
Rakovníka, 27035, CZ
(510) (3) bělicí přípravky na praní a jiné prací prostředky.

a

- (111) **214611A**
(730) Henkel Central Eastern Europe, Erdbergstrasse 29, Vídeň,
AT
(510) (3) přípravky pro bělení s výjimkou bělicích přípravků na
praní, přípravky pro čištění, leštění, odmašťování a
broušení.

Změny v údajích o vlastních ochranných známkách

Kapitola obsahuje ochranné známky, u kterých byla v rejstříku ochranných známkách vyznačena změna v údajích o vlastních ve smyslu ustanovení § 27 odst. 2 a 7 zákona č. 441/2003 Sb.

Číslo zápisu	Vlastník	S účinností od
99159	VALE Inco Limited, 200 Bay Street, Royal Bank Plaza Suite 1600, South Tower, P.O.Box 70, Toronto, Ontario, CA	06.03.2008
101813	CHLORIDE GROUP PLC, Ebury Gate, 23 Lower Belgrave Street, London, GB	05.03.2008
113243	KOH-I-NOOR HARDTMUTH a.s., F.A. Gerstnera 21/3, České Budějovice, 37130, CZ	10.03.2008
113361	KOH-I-NOOR HARDTMUTH a.s., F.A. Gerstnera 21/3, České Budějovice, 37130, CZ	10.03.2008
153055	Explosia a.s., Semtín 107, Pardubice, 53050, CZ	10.03.2008
153395	Gillette U.K. Limited, The Heights, Brooklands, Weybridge, Surrey, GB	11.03.2008
153440	Gillette U.K. Limited, The Heights, Brooklands, Weybridge, Surrey, GB	11.03.2008
153851	Explosia a.s., Semtín 107, Pardubice, 53050, CZ	10.03.2008
153852	Explosia a.s., Semtín 107, Pardubice, 53050, CZ	10.03.2008
153853	Explosia a.s., Semtín 107, Pardubice, 53050, CZ	10.03.2008
153896	Explosia a.s., Semtín 107, Pardubice, 53050, CZ	10.03.2008
153898	Explosia a.s., Semtín 107, Pardubice, 53050, CZ	10.03.2008
153900	Explosia a.s., Semtín 107, Pardubice, 53050, CZ	10.03.2008
153973	Explosia a.s., Semtín 107, Pardubice, 53050, CZ	10.03.2008
156866	Explosia a.s., Semtín 107, Pardubice, 53050, CZ	10.03.2008
167226	Polytechna Consulting, a.s., Thámova 181/20, Praha 8, Karlín, 18600, CZ	05.03.2008
170338	HUMBROL LIMITED c/o Grant Thornton UK LLP, 1 Whitehall Road, Leeds, West Yorkshire LS1 4BN, GB	10.03.2008
170339	HUMBROL LIMITED c/o Grant Thornton UK LLP, 1 Whitehall Road, Leeds, West Yorkshire LS1 4BN, GB	10.03.2008
174556	ETIC FILMS s.r.o., Petráská 1136/12, Praha 1, 11000, CZ	10.03.2008
175448	Beecham Group p.l.c., 980 Great West Road, Brentford, Middlesex TW8 9GS, GB	05.03.2008
176214	HAIMEX, společnost s ručením omezeným, Vlhká 194/25, Brno, 60200, CZ	07.03.2008
181499	Explosia a.s., Semtín 107, Pardubice, 53050, CZ	10.03.2008
181500	Explosia a.s., Semtín 107, Pardubice, 53050, CZ	10.03.2008
191592	BURDA Praha, spol. s r.o., Přemyslovská 2845/43, Praha 3, 13000, CZ	11.03.2008
198639	Advanced Fluid Connections PLC C/O KPMG LLP, 1 The Embankment, Neville Street, Leeds LS1 4DW, GB	05.03.2008
201090	Advanced Fluid Connections PLC C/O KPMG LLP, 1 The Embankment, Neville Street, Leeds LS1 4DW, GB	05.03.2008
204439	Abbott Point of Care Inc., 100 Abbott Park Road, Abbott Park, IL, US	07.03.2008
211871	BURDA Praha, spol. s r.o., Přemyslovská 2845/43, Praha 3, 13000, CZ	11.03.2008
213672	Bohemia Properties a.s., Teplická 17, Praha 9, 19000, CZ	06.03.2008
216696	VABA PLUS - TRADE spol. s r.o., Přibyslavská 1812, Nová Paka, 50901, CZ	05.03.2008
216812	ABF, a.s., Václavské nám. 29, Praha 1, 11000, CZ	11.03.2008
216871	QUANTUM, a.s., Brněnská 212, Vyškov-Nouzka, 68201, CZ	11.03.2008
217463	Filharmonie Brno, příspěvková organizace, Komenského nám. 534/8, Brno, 60200, CZ	11.03.2008
217464	Filharmonie Brno, příspěvková organizace, Komenského nám. 534/8, Brno, 60200, CZ	11.03.2008
219047	Ing. Farana Radim, CSc., Soukromá 1096/7, Ostrava - Svinov, 72100, CZ	05.03.2008
219416	QUANTUM, a.s., Brněnská 212, Vyškov-Nouzka, 68201, CZ	11.03.2008
220250	M-real Oyj (company name in English: M-real Corporation), Revontulentie 6, FIN-02100 Espoo, FI	06.03.2008

Číslo zápisu	Vlastník	S účinností od
223752	Ing. Jiří ZAPLETAL, Kokory 387, 75105, CZ	10.03.2008
224499	Aminostar s.r.o., Loukov 55, Loukov u Mnichova Hradiště, 29411, CZ	07.03.2008
225125	Hrabovský Petr, Čsl. červeného kříže 967, Slavkov u Brna, 68401, CZ	06.03.2008
226519	ENERGY GROUP, a.s., Jeseniova 1151/55, Praha 3, 13000, CZ	10.03.2008
229212	Explosia a.s., Semtín 107, Pardubice, 53050, CZ	10.03.2008
229851	Explosia a.s., Semtín 107, Pardubice, 53050, CZ	10.03.2008
231954	BURDA Praha, spol. s r.o., Přemyslovská 2845/43, Praha 3, 13000, CZ	11.03.2008
234800	BURDA Praha, spol. s r.o., Přemyslovská 2845/43, Praha 3, 13000, CZ	11.03.2008
234801	BURDA Praha, spol. s r.o., Přemyslovská 2845/43, Praha 3, 13000, CZ	11.03.2008
235040	BURDA Praha, spol. s r.o., Přemyslovská 2845/43, Praha 3, 13000, CZ	11.03.2008
236895	Aminostar s.r.o., Loukov 55, Loukov u Mnichova Hradiště, 29411, CZ	07.03.2008
236896	Aminostar s.r.o., Loukov 55, Loukov u Mnichova Hradiště, 29411, CZ	07.03.2008
236897	Aminostar s.r.o., Loukov 55, Loukov u Mnichova Hradiště, 29411, CZ	07.03.2008
242874	Explosia a.s., Semtín 107, Pardubice, 53050, CZ	10.03.2008
244480	BURDA Praha, spol. s r.o., Přemyslovská 2845/43, Praha 3, 13000, CZ	11.03.2008
244513	Explosia a.s., Semtín 107, Pardubice, 53050, CZ	10.03.2008
246616	PETERKA & PARTNERS v.o.s. advokátní kancelář, Na Příkopě 15/583, Praha 1, 11000, CZ	05.03.2008
247639	BURDA Praha, spol. s r.o., Přemyslovská 2845/43, Praha 3, 13000, CZ	11.03.2008
247640	BURDA Praha, spol. s r.o., Přemyslovská 2845/43, Praha 3, 13000, CZ	11.03.2008
250229	Aminostar s.r.o., Loukov 55, Loukov u Mnichova Hradiště, 29411, CZ	07.03.2008
253669	Aminostar s.r.o., Loukov 55, Loukov u Mnichova Hradiště, 29411, CZ	07.03.2008
258274	Elektro Moravia, s.r.o., Křenová 89/19, Brno, 60200, CZ	10.03.2008
258929	Aminostar s.r.o., Loukov 55, Loukov u Mnichova Hradiště, 29411, CZ	07.03.2008
261095	Filharmonie Brno, příspěvková organizace, Komenského nám. 534/8, Brno, 60200, CZ	11.03.2008
261724	Aminostar s.r.o., Loukov 55, Loukov u Mnichova Hradiště, 29411, CZ	07.03.2008
262771	Aminostar s.r.o., Loukov 55, Loukov u Mnichova Hradiště, 29411, CZ	07.03.2008
263655	Aminostar s.r.o., Loukov 55, Loukov u Mnichova Hradiště, 29411, CZ	07.03.2008
265485	PETERKA & PARTNERS v.o.s. advokátní kancelář, Na Příkopě 15/583, Praha 1, 11000, CZ	05.03.2008
265621	Aminostar s.r.o., Loukov 55, Loukov u Mnichova Hradiště, 29411, CZ	07.03.2008
266309	Aminostar s.r.o., Loukov 55, Loukov u Mnichova Hradiště, 29411, CZ	07.03.2008
267539	Aminostar s.r.o., Loukov 55, Loukov u Mnichova Hradiště, 29411, CZ	07.03.2008
271852	Aminostar s.r.o., Loukov 55, Loukov u Mnichova Hradiště, 29411, CZ	07.03.2008
274199	Explosia a.s., Semtín 107, Pardubice, 53050, CZ	10.03.2008
277613	Aminostar s.r.o., Loukov 55, Loukov u Mnichova Hradiště, 29411, CZ	07.03.2008
279077	Aminostar s.r.o., Loukov 55, Loukov u Mnichova Hradiště, 29411, CZ	07.03.2008
279078	Aminostar s.r.o., Loukov 55, Loukov u Mnichova Hradiště, 29411, CZ	07.03.2008
280733	Aminostar s.r.o., Loukov 55, Loukov u Mnichova Hradiště, 29411, CZ	07.03.2008
282433	Aminostar s.r.o., Loukov 55, Loukov u Mnichova Hradiště, 29411, CZ	07.03.2008
287347	PETERKA & PARTNERS v.o.s. advokátní kancelář, Na Příkopě 15/583, Praha 1, 11000, CZ	05.03.2008
287424	Správa Letiště Praha, s.p., K letišti 6/1019, Praha 6, 16008, CZ	05.03.2008
287425	Správa Letiště Praha, s.p., K letišti 6/1019, Praha 6, 16008, CZ	05.03.2008
288889	Aminostar s.r.o., Loukov 55, Loukov u Mnichova Hradiště, 29411, CZ	07.03.2008
289102	Správa Letiště Praha, s.p., K letišti 6/1019, Praha 6, 16008, CZ	05.03.2008
289899	BURDA Praha, spol. s r.o., Přemyslovská 2845/43, Praha 3, 13000, CZ	11.03.2008
290970	Aminostar s.r.o., Loukov 55, Loukov u Mnichova Hradiště, 29411, CZ	07.03.2008

Číslo zápisu	Vlastník	S účinností od
292428	Aminostar s.r.o., Loukov 55, Loukov u Mnichova Hradiště, 29411, CZ	07.03.2008
292793	Aminostar s.r.o., Loukov 55, Loukov u Mnichova Hradiště, 29411, CZ	07.03.2008
293633	Aminostar s.r.o., Loukov 55, Loukov u Mnichova Hradiště, 29411, CZ	07.03.2008
294999	Explosia a.s., Semtín 107, Pardubice, 53050, CZ	10.03.2008
296183	Aminostar s.r.o., Loukov 55, Loukov u Mnichova Hradiště, 29411, CZ	07.03.2008
296293	Josep Maria Sala Orta, Koněvova 651/22, Praha 3 - Žižkov, 13000, CZ	06.03.2008

Ostatní rozhodné údaje a úřední opravy

Kapitola zahrnuje zejména přetřídění seznamu výrobků a služeb v návaznosti na mezinárodní zápis, opravu chyb ve formulaci, přepisů a zjevných nesprávností za účelem uvedení do souladu se skutečností. V této kapitole jsou zveřejňovány jen takové údaje, které nemohou být zveřejněny spolu se zveřejněním přihlášky nebo se zápisem ochranné známky. Dále kapitola obsahuje důležitá úřední sdělení.

(111) **284968**
(210) O-436429

Datum provedení změny: 11.03.2008

Na základě výměru OMPI byly u výše uvedené ochranné známky provedeny následující změny:
původně třída 41 "podpora sportovních aktivit" - přetříděno do třídy 36.

(111) **285495**
(210) O-435728

Datum provedení změny: 10.03.2008

V návaznosti na mezinárodní zápis se přetřídí položka "koučování" ze třídy 35 do třídy 41.

(111) **293740**
(210) O-449175

Datum provedení změny: 11.03.2008

Úřední oprava:

V návaznosti na mezinárodní zápis byly výrobky ze tř. 24 "netkané textilie - podkobercové netkané textilie z PP nebo PET vláken" přetříděny do tř. 22.