

### Číselné INID kódy pro označování bibliografických dat technických řešení

### INID Codes for the identification of bibliographic data of technical solutions

(Standard WIPO ST. 9 a ST. 80)

(11)	číslo patentu/zápisu/osvědčení	(11)	Number of the patent/registration/certification
(15)	datum zápisu průmyslového vzoru	(15)	Industrial design registration date
(21)	číslo přihlášky/žádosti	(21)	Application number
(22)	datum podání přihlášky/žádosti	(22)	Date of application filing
(23)	údaje o výstavní prioritě	(23)	Exhibition priority data
(28)	počet průmyslových vzorů	(28)	Number of industrial designs included in the application
(31)	číslo prioritní přihlášky	(31)	Number of priority application
(32)	datum podání prioritní přihlášky	(32)	Filing date of priority application
(33)	země priority	(33)	Priority country
(40)	datum zveřejnění přihlášky vynálezu	(40)	Date of publication of patent application
(45)	datum zveřejnění zapsaného průmyslového vzoru	(45)	Publication date of the registered industrial design
(47)	datum zveřejnění udělení patentu a zápisu užitého vzoru, datum zápisu užitého vzoru, datum oznámení udělení evropského patentu v Evropském patentovém věstníku	(47)	Publication date of patent granting and publication date of utility model registration, registration date of utility model, publication date of European patent granting in the European patent bulletin
(51)	mezinárodní patentové třídění/Locarnské třídění průmyslových vzorů	(51)	International Patent Classification/ Locarno Classification for Industrial Designs
(54)	název	(54)	Title
(55)	vyobrazení průmyslového vzoru	(55)	Reproduction of the industrial design
(57)	anotace	(57)	Abstract
(68)	číslo základního patentu	(68)	Number of the basic patent
(71)	označení přihlašovatele/žadatele	(71)	Applicant
(72)	označení původce	(72)	Inventor
(73)	označení majitele/vlastníka	(73)	Owner
(74)	označení zástupce	(74)	Attorney's name and address
(86)	číslo mezinárodní přihlášky	(86)	International application number
(87)	číslo mezinárodního zveřejnění	(87)	International publication number
(92)	datum a číslo první registrace přípravku pro Českou republiku	(92)	Date and number(s) of the first authorization to market the product in the CZ
(93)	datum, číslo a země první registrace přípravku v rámci Společenství	(93)	Date, number(s) and country of the first authorization to market the product in the EEC
(94)	doba platnosti osvědčení	(94)	Term of certification validity
(95)	označení a typ přípravku	(95)	Name of the product and product type
(96)	datum podání a číslo evropské patentové přihlášky	(96)	European patent application filing date and number
(97)	datum zveřejnění a číslo zveřejnění evropské patentové přihlášky v Evropském patentovém věstníku	(97)	European patent application publication date and publication number in the European patent bulletin

### Číselné INID kódy pro označování bibliografických dat ochranných známek

### INID codes and minimum required for the identification of bibliographics data relating to marks

(Standard WIPO ST.60)

(111)	Číslo zápisu ochranné známky (registrace)	(111)	Number of registration
(151)	Datum zápisu ochranné známky	(151)	Date of the registration
(210)	Číslo přihlášky ochranné známky (spisu)	(210)	Number of the application
(220)	Datum podání přihlášky	(220)	Date of filing of the application
(320)	Datum vzniku práva přednosti	(320)	Date of the first application
(442)	Datum zveřejnění přihlášky po průzkumu	(442)	Date of the publication of the examined application
(450)	Datum zveřejnění zápisu ochranné známky ve Věstníku	(450)	Date of publication of the registration
(510)	Seznam výrobků a služeb	(510)	List of goods and/or services
(511)	Číslo třídy výrobků a služeb	(511)	Number of the class of goods and/or services
(526)	Omezení rozsahu ochrany o prvek	(526)	Disclaimer
(540)	Znění nebo vyobrazení ochranné známky	(540)	Reproduction of the mark
(551)	Kolektivní ochranná známka	(551)	Collective mark
(554)	Prostorová ochranná známka	(554)	Three-dimensional mark
(558)	Ochranná známka tvořená pouze barvou nebo kombinací barev	(558)	Mark consisting exclusively of one or several colours
(583)	Datum právní moci rozhodnutí/výsledek rozhodnutí	(583)	Date of the legal force of the decision/ result of the decision
(591)	Údaje o barevnosti ochranné známky	(591)	Information concerning colour
(730)	Přihlašovatel/vlastník ochranné známky	(730)	The applicant or the holder of the mark
(740)	Zástupce	(740)	Name and address of the representative
(811)	Mezinárodní číslo zápisu ochranné známky	(811)	Number of the international registration
(890)	Kód státu ochrany mezinárodní ochranné známky	(890)	INID code of the state of the international mark

# Kódy pro kódování záhlaví oznámení publikovaných ve Věstníku

(Standard WIPO ST. 17)

BB9A	zveřejněné přihlášky vynálezů	MK4A	zánik patentů uplynutím doby platnosti
FG1K	zapsané užité vzory	MK4F	zánik autorských osvědčení uplynutím doby platnosti
FG4A	udělené patenty	MK4Q	zánik průmyslového vzoru uplynutím doby ochrany
FG4Q	zapsané průmyslové vzory	MM4A	zánik patentů pro nezaplacení ročních poplatků
LD3K	částečný výmaz užitého vzoru	MM4F	zánik autorských osvědčení pro nezaplacení ročních poplatků
LD4Q	částečný výmaz průmyslového vzoru	ND1K	prodloužení platnosti užitého vzoru
MA4A	zánik patentu vzdáním se	ND4Q	obnova doby ochrany průmyslového vzoru
MA4F	zánik autorských osvědčení vzdáním se	PA4A	změna autorského osvědčení na patent
MC3K	výmaz užitého vzoru	PC9A	změna dispozičního práva k vynálezu
MC4A	zrušení patentu	PD1K	převod práv a ostatní změny majitelů užitého vzoru
MC4F	zrušení autorského osvědčení	PD4A	převod práv a ostatní změny majitelů patentů
MC4Q	výmaz průmyslového vzoru	PD4Q	převod práv a ostatní změny vlastníků průmyslových vzorů
MH1K	zánik užitého vzoru vzdáním se	QA9A	nabídka licence
MH4A	částečné zrušení patentu	SB4A	zapsané patenty do rejstříku po odtajnění
MH4F	částečné zrušení autorského osvědčení	SB4F	zapsaná autorská osvědčení do rejstříku po odtajnění
MH4Q	zánik průmyslového vzoru vzdáním se		
MK1K	zánik užitého vzoru uplynutím doby platnosti		

## Opravy Změny Různé

### Opravy u přihlášek vynálezů s žádostí o udělení patentu

HA9A	jmenování vynálezce	HF9A	oprava dat
HB9A	oprava jmen	HG9A	oprava chyb v třídění
HC9A	změna jmen	HH9A	oprava nebo změna všeobecně
HD9A	oprava adres	HK9A	tiskové chyby v úřed. věstnících
HE9A	změna adres		

## Opravy ochranných dokumentů

patenty	autorská osvědčení	užité vzory	průmyslové vzory	
TA4A	TA4F	TA1K	TA4Q	jmenování vynálezce
TB4A	TB4F	TB1K	TB4Q	oprava jmen
TC4A	TC4F	TC1K	TC4Q	změna jmen
TD4A	TD4F	TD1K	TD4Q	oprava adres
TE4A	TE4F	TE1K	TE4Q	změna adres
TF4A	TF4F	TF1K	TF4Q	oprava dat
TG4A	TG4F	TG1K	TG4Q	oprava chyb v třídění
TH4A	TH4F	TH1K	TH4Q	oprava nebo změna všeobecně
TK9A	TK9F	TK1K	TK4Q	tiskové chyby v úřed. věstnících

## Kódy pro označování zemí a mezinárodních organizací použité ve věstníku

AT	Rakousko
AU	Austrálie
BE	Belgie
BG	Bulharsko
BR	Brazílie
CH	Švýcarsko
CZ	Česká republika
DE	Spolková republika Německo
FI	Finsko
FR	Francie
GB	Velká Británie
GR	Řecko
JP	Japonsko
KR	Korejská republika
LK	Srí Lanka
MX	Mexiko
NL	Nizozemí
NO	Norsko
PR	Portoriko
SE	Švédsko
SI	Slovinsko
SK	Slovensko
TH	Thajsko
TW	Tajwan
US	Spojené státy americké

## Kódy pro označování států USA použité ve věstníku

AZ	Arizona
CA	California
CT	Connecticut
DE	Delaware
IL	Illinois
IN	Indiana
MO	Missouri
NC	North Carolina
NJ	New Jersey
NY	New York
OH	Ohio
TX	Texas

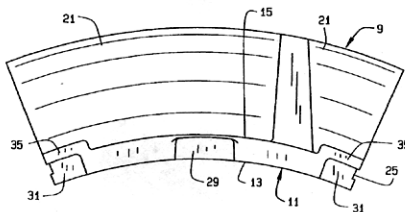
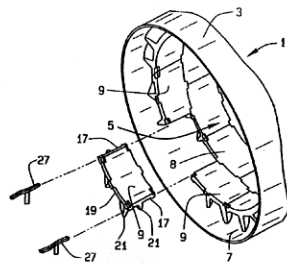
## **BB9A Zveřejněné přihlášky vynálezů - přehled podle čísel přihlášek**

Dále uvedené přihlášky vynálezů byly zveřejněny dnem, uvedeným ve Věstníku podle zákona č. 527/1990 Sb., o vynálezech a zlepšovacích návrzích, ve znění pozdějších předpisů, a jsou k dispozici v patentové knihovně Úřadu průmyslového vlastnictví, Antonína Čermáka 2a, 160 68, Praha 6.

2006-520	<b><i>B 23 Q 17/22</i></b>	(2006.01)
2006-521	<b><i>D 04 B 9/06</i></b>	(2006.01)
2006-522	<b><i>D 04 B 9/06</i></b>	(2006.01)
2006-523	<b><i>F 23 D 21/00</i></b>	(2006.01)
2006-525	<b><i>B 60 B 33/06</i></b>	(2006.01)
2006-528	<b><i>B 65 D 1/02</i></b>	(2006.01)
2006-529	<b><i>E 05 B 65/20</i></b>	(2006.01)
2006-530	<b><i>B 23 Q 17/00</i></b>	(2006.01)
2007-479	<b><i>F 01 K 13/00</i></b>	(2006.01)
2007-564	<b><i>B 42 F 19/04</i></b>	(2006.01)
2007-615	<b><i>C 22 C 21/00</i></b>	(2006.01)
2007-722	<b><i>B 22 D 31/00</i></b>	(2006.01)

## Zveřejněné přihlášky vynálezů - řazené podle MPT

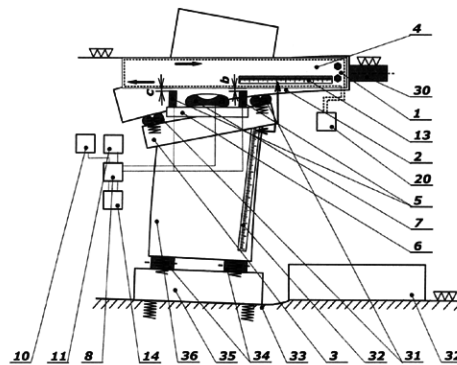
- (51) **B22D 31/00** (2006.01)  
(21) **2007-722**  
(71) Didion Manufacturing Company, 63376 St. Peters, MO, US  
(72) Didion Michael S., 63376 St. Charles, MO, US  
(54) **Jednotka na čištění odlitků**  
(22) 17.07.2007  
(32) 25.07.2006  
(31) 2006/492576  
(33) US  
(86) PCT/US2007/016218  
(87) WO WO2008013702 A2  
(57) Jednotka na čištění odlitků, jako je zejména jednotka na vyklepávání odlitků, rotující buben s médiem nebo jednotka na zpětné získávání písku, obsahuje válcovitý vnější plášť, válcovitou výstelku umístěnou ve vnějším plášti, přičemž výstelka je vytvořena z řad navzájem k sobě připevněných segmentů (9), přičemž segmenty (9) mají vnitřní povrch (13), vnější povrch (15), vzájemně rovnoběžné boční okraje (17), přední okraj (19) a zadní okraj (19) a dvě rovnoběžné lopatky (21) vyčnívající z vnějšího povrchu (15). Boční okraje (17) segmentů (9) mají v sobě vytvořenou drážku (25) sahající podél bočních okrajů (17), přičemž drážky (25) sousedních segmentů (9) mezi sebou definují kanál. Podélný přídržovací kolík (27), vložený do kanálu, tlačí sousední segmenty (9) od sebe a tím vytváří těsné vzájemné upevnění mezi segmenty (9) v řadě výstelek.
- (74) PATENTSERVIS Praha a.s., Jivenská 1273/1, Praha 4, 14021



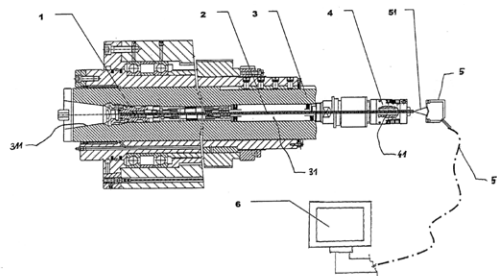
- (51) **B23Q 17/00** (2006.01)  
**B23Q 17/22** (2006.01)  
(21) **2006-530**  
(71) České vysoké učení technické v Praze, Fakulta strojní, Výzkumné centrum pro strojírenskou výrobní techniku a technologii, Praha 2, CZ  
(72) Zelený Jaromír Ing. CSc., Praha, CZ  
Sedláček Petr Ing., Všeradice, okr. Beroun, CZ  
(54) **Zařízení pro automatickou kompenzaci vertikálního poklesu a úhlového sklonu předního, vysouvaného konce horizontálně výsuvné části výrobního, zejména obráběcího stroje**  
(22) 25.08.2006  
(57) V předním konci (1) horizontálně výsuvné části (2) vysouvané horizontálně z nosiče (3) výsuvné části je umístěn mechanický zpětnovazební měřicí člen (4) pro přenos, v mechanické formě, informace o vertikálním poklesu a úhlovém sklonu předního konce (1) k dvojici snímačů (5), umístěných v prostoru nosiče (3) výsuvné části (2). Mechanický zpětnovazební měřicí člen (4) je vybaven teplotně stabilizačním zařízením (20) pro zvýšení

přesnosti měření redukcí nežádoucích tepelných deformací mechanického zpětnovazebního měřicího členu (4).

(74) Ing. Václav Kratochvíl, patentový zástupce, Tábořská 758/33, Mladá Boleslav, 29301



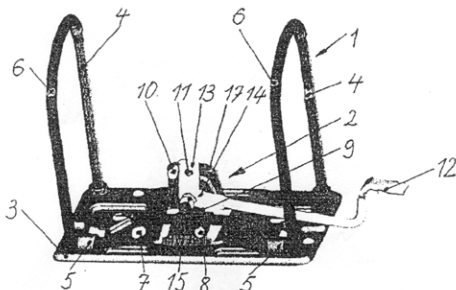
- (51) **B23Q 17/22** (2006.01)  
(21) **2006-520**  
(71) Bartoš Jaroslav Ing. CSc., Cvikov, CZ  
(72) Bartoš Jaroslav Ing. CSc., Cvikov, CZ  
(54) **Zařízení pro kompenzaci tepelné dilatace pinoly**  
(22) 22.08.2006  
(57) Uvnitř pinoly (3) je uložena měřicí tyč (2) z materiálu s minimální teplotní roztažností, přičemž měřicí tyč (2) je uchycena ve vzdálenosti nejvýše 25% délky pinoly (3) od jejího konce, nesoucího nástroj, zatímco druhý konec měřicí tyče (2) je vyveden zadním koncem pinoly (3) a proti jejímu volnému konci je umístěno čidlo (51) bezdotykového snímače (5) polohy.
- (74) BOHEMIA PATENT Patentová & známková kancelář, Ing. Jana Vandělíková, Havanská 17, Praha 7, 17000



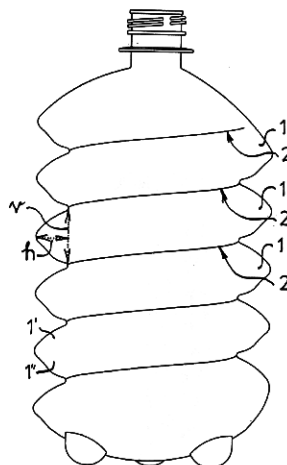
- (51) **B42F 19/04** (2006.01)  
**B42F 19/00** (2006.01)  
**B42F 13/00** (2006.01)  
(21) **2007-564**  
(71) Herlitz PBS AG Papier-, Büro und Schreibwaren, 13507 Berlin, DE  
(72) Görlich Thomas, 40227 Düsseldorf, DE  
(54) **Pákový mechanismus, zejména pro pořadače spisů**  
(22) 20.08.2007  
(32) 25.08.2006, 16.03.2007  
(31) 2006/040460, 2007/013539  
(33) DE, DE  
(57) Pákový mechanismus pro pořadače spisů se skládá ze dvou seřazovacích trnů (4), pevně uložených na základní desce (3), upínajících děrovaný spisový materiál (18), a ze dvou třmenů (6), výkyvně uložených na základní desce (3) v uloženích (5). Třmeny lze manipulační pákou (12) pákového mechanismu (2) vychylovat do příslušné otevřené příp. zavřené polohy závěsného zařízení (1), přičemž výkyvně uložené třmeny (6) jsou přitom vzájemně spojeny zalomením (7). Na tento spojovací rám působí síla pružného členu (8), integrovaného v základní desce (3) a toto zalomení je v činném spojení s válečkem (15), který je umístěn na páce (13), uložené otočně kolem osy (11) na

stojanu uložení (10) základní desky (3) a ovládané manipulační pákou (12). Tímto činným spojením lze v uzavřené poloze výkyvně uložených třmenů (6) a vertikální poloze, kterou při tom zaujímá páka (13), stlačit zalomení (7) proti síle pružného členu (8) a po zahájení otevírání výkyvně uložených třmenů (6) manipulační pákou (12) vychýlením páky (13) o zadaný úhel lze uvolnit zalomení (7), kdy zalomení (7), spojující výkyvně uložené třmeny (6), má ve středu další zalomení (9), uspořádané vůči zalomení (7) vertikálně nahoru pod úhlem 90°. Toto zalomení (9) je provedeno v podstatě ve tvaru kruhového oblouku a je v činném spojení s válečkem (15) páky (13), uložené otočně kolem osy (11) ve stojanu uložení (10) tak, že v zavřené poloze výkyvně uložených třmenů (6) je váleček (15) ve vertikálním směru spojen zejména s nejvyšším bodem zalomení (9), zatímco v otevřené poloze výkyvně uložených třmenů (6) a tím po ukončení vychylovacího pohybu páky (13), otočně uložené kolem osy (11), o daný úhel je spojen s horizontálně procházejícím úsekem (16) spojovacího rámu (7), spojujícího výkyvně uložené třmeny (6).

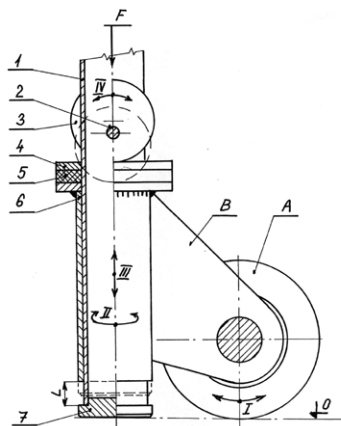
- (74) KANIA, SEDLÁK, SMOLA Patentová a známková kancelář, Ing. Jiří Malůšek, Mendlovo nám. 1a, Brno, 60300



- (72) Mušálek Oto, Ludgeřovice, CZ  
Kubík Zdeněk, Praha, CZ  
Kováčová Dana, Kralupy nad Vltavou, CZ
- (54) **Plastová skládací láhev**  
(22) 25.08.2006  
(57) Láhev se skládacími žebry (1) je vytvořena na principu linie šroubovice. Tvar skládacích žebřer (1) vymezuje alespoň jedna mezižebřer rýha (2) ve tvaru šroubovice nebo přerušované šroubovice. V případě více rýh (2', 2'') tyto s výhodou probíhají jako vícechodá šroubovice nebo jako symetricky proti sobě probíhající šroubovice. S výhodou jsou obsaženy dva až osm tvarových prohybů (3), probíhajících šikmo shora dolů, nebo svisle, přes žebra (1) na skládací části láhve, a přídavně k nim nebo místo nich je horní nebo dolní protilehlá plocha (1', 1'') žebřer (1) opatřena zpevňujícími prolisy (5) v podobě jamek nebo výstupků.
- (74) Ing. Iva Rylková, Polská 1525, Ostrava - Poruba, 70800

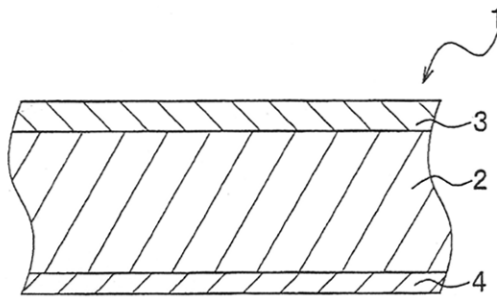


- (51) **B60B 33/06** (2006.01)  
(21) **2006-525**  
(71) Zadražil Jaroslav, Děčín, CZ  
(72) Zadražil Jaroslav, Děčín, CZ  
(54) **Přesuvné pojzdové kolo**  
(22) 24.08.2006  
(57) Zařzení pro převážení konstrukcí, je tvořené horní deskou axiálního ložiska (4), axiálním ložiskem (5) a axiálně-radiálním ložiskem (6), nesoucím přes krakorec (B) kolo (A). Výše uvedené je suvně uloženo na svislém čepu (1), který je součástí převážené konstrukce a je opatřen pevným bodem (2) a dorazem (7). Pojezd je umožněn nadzvednutím pevného bodu (2) oproti horní desce axiálního ložiska (4).

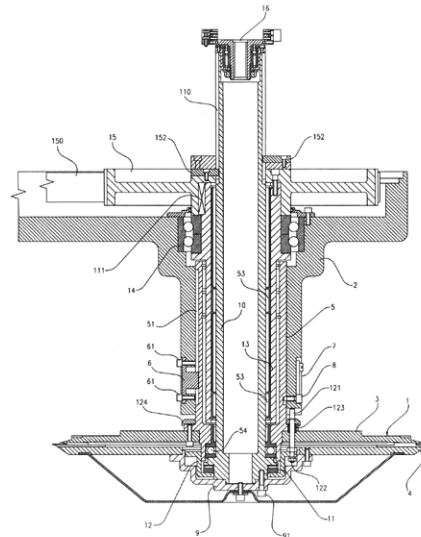


- (51) **C22C 21/00** (2006.01)  
**B23K 35/22** (2006.01)  
**F28F 21/08** (2006.01)
- (21) **2007-615**  
(71) KABUSHIKI KAISHA KOBE SEIKO SHO, Kobe-shi, Hyogo, JP  
(72) Ueda Toshiki, 3214367 Moka-shi, Tochigi, JP  
Tsuruno Akihiro, Moka-shi, Tochigi, JP  
Koshigoe Fumihito, 3214367 Moka-shi, Tochigi, JP
- (54) **Pájecí plech ze slitin hliníku a trubka výměníku tepla ze slitin hliníku**  
(22) 03.04.2006  
(32) 12.04.2005  
(31) 2005/115167  
(33) JP  
(86) PCT/JP2006/307031  
(87) WO 2006/109602  
(57) Pájecí plech (1) ze slitin hliníku pro trubku pro výměník tepla sestává ze základního materiálu (2) z řadové slitiny Al-Mn, z plášťového materiálu (3) z jakékoli řadové slitiny Al-Zn, řadové slitiny Al-Zn-Mg, řadové slitiny Al-Si-Mn-Zn a řadové slitiny Al-Si-Mn-Mg-Zn, tvořícího obložení na jedné straně základního materiálu (2), a z pájecího materiálu (4) z řadové slitiny Al-Si, tvořícího obložení na druhé straně základního materiálu (2), přičemž poměr intenzit difrakce rentgenového záření pájecího plechu (1) vyhovuje vztahu  $I_{200}/(I_{111}+I_{200}+I_{220}+I_{311}) \geq 0,4$ . U trubky (11) poměr intenzit difrakce rentgenového záření trubky po zahřátí na teplotu 585 až 620 °C vyhovuje vztahu  $I_{200}/(I_{111}+I_{200}+I_{220}+I_{311}) \geq 0,3$ .
- (74) Čermák Hořejš Matějka a spol., JUDr. Karel Čermák, advokát, Národní 32, Praha I, 11000

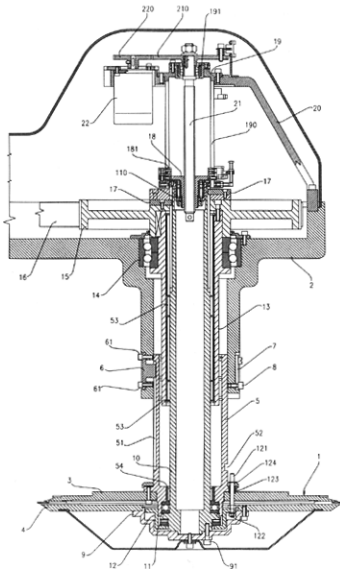
- (51) **B65D 1/02** (2006.01)  
(21) **2006-528**  
(71) Mušálek Oto, Ludgeřovice, CZ  
Kubík Zdeněk, Praha, CZ  
Kováčová Dana, Kralupy nad Vltavou, CZ



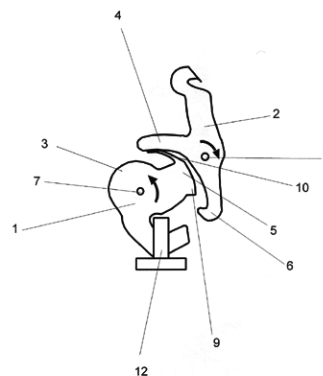
na zámkovou hlavu 3 je s ní i s pouzdrem 5 spojen hnací hřídel 10 pevně, ale otočně.



- (51) **D04B 9/06** (2006.01)  
**D04B 15/18** (2006.01)  
**D04B 15/94** (2006.01)
- (21) **2006-521**
- (71) UNIPLLET Třebíč, a. s., Praha 4, CZ  
(72) Fučík Bořivoj, Markvartice, CZ
- (54) **Zařízení pro axiální posun přístroje okrouhlého pletacího stroje**
- (22) 23.08.2006
- (57) Na horním konci hřídele 10 je v ložisku 110 zde uspořádaném volně otočně uložena pohybová matice 18 s vnitřním závitem opatřená vodičnými kameny 181 jež zapadají do svislých drážek 190 vodičného pouzdra 19 za účelem zamezení jejího otáčení a ve kterých je axiálně posuvně ustavena. Vodičí pouzdro 19 je upevněno v držáku 20 na rameni 2. Vodičím pouzdře 19 je na ložisku 191 otočně uložen pohybový šroub 21 zašroubovaný do pohybové matice 18. Na horním konci pohybového šroubu 21 je upevněno ozubené kolo 210 jež je v záběru s ozubeným kolem 220 krokového motoru 22 ovládaného od řídicího zařízení stroje. Krokový motor 22 je upevněn na držáku 20 ramene 2.



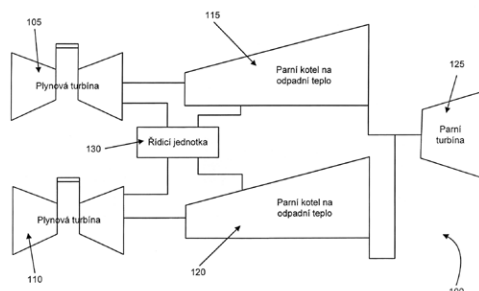
- (51) **E05B 65/20** (2006.01)  
**E05B 65/19** (2006.01)  
**E05B 65/12** (2006.01)
- (21) **2006-529**
- (71) Brose Schliesssysteme GmbH & Co. Kommanditgesellschaft, Wuppertal, DE
- (72) Venclík Milan, Kopřivnice, CZ
- (54) **Zámek motorového vozidla**
- (22) 25.08.2006
- (57) Zámek motorového vozidla sestává z uzavíracích prvků, a to z rohátky (1) a západky (2). Rohátka (1) při styku s ramenem (4) západky (2) napomáhá zapadnutí západky (2) do její západkové polohy, přičemž směr pohybu rohátky (1) a západky (2) je navzájem protichůdný. Rameno (5) rohátky (1) může být prodlouženo o žebro (10) s volným koncem nebo o žebro (10), jehož konec je spojen s hlavou (3) rohátky (1). Žebro (10) je pružné a rameno (4) západky (2) může být pružné. Na rameni (4) západky (2) je připevněn háček (11), který podrží západku (2) v její zdvihové poloze zaháknutím o žebro (10). Žebro (10) se v jednom pracovním postupu vyrábí přímo s rohátkou (1).
- (74) TRIBUTUM CONSULTING, s. r. o. - společnost patentových zástupců, Washingtonova 5, Praha 1, 11000



- (51) **D04B 9/06** (2006.01)  
**D04B 15/18** (2006.01)  
**D04B 15/94** (2006.01)
- (21) **2006-522**
- (71) UNIPLLET Třebíč, a. s., Praha 4, CZ  
(72) Fučík Bořivoj, Markvartice, CZ  
Rebeka Zdeněk, Třebíč, CZ
- (54) **Zařízení pro pohon talíře axiálně přestavitelného přístroje okrouhlého pletacího stroje**
- (22) 23.08.2006
- (57) Talíř 4 je připevněn na nosné přírubě 9, která je pevně nasazena a připevněna šrouby 91 ke spodnímu čelu hnacího hřídele 10, který je uspořádán axiálně posuvně. Na hnacím hřídele 10 je uspořádáno axiální ložisko 11 k němuž je zesponu volně přiložen svěrný kruh 12 opatřený čepy 121 s maticemi 122, pružinami 123 a pojistným třmenem 124, přičemž pružinami 123 dosedajícími shora

- (51) **F01K 13/00** (2006.01)
- (21) **2007-479**
- (71) General Electric Company, 12345 Schenectady, NY, US  
Zhang Yanda, 95757 Elk Grove, CA, US  
(72) Pechtl Peter, 8043 Graz, AT  
Petek Josef, 8046 Statteg, AT
- (54) **Způsoby a systémy pro odhadování vlivu znečištění kompresoru na elektrárny s kombinovaným cyklem**
- (22) 17.07.2007  
(32) 31.07.2006  
(31) 2006/461055  
(33) US

- (57) Systémy a způsoby odhadují vliv znečištění kompresoru v bloku (100) elektrárny s kombinovaným cyklem. Určí se aktuální výkon bloku (100) elektrárny s kombinovaným cyklem a normalizuje se na jednu nebo více referenčních podmínek. Rovněž se určí základní výkon plynové turbíny (105) bloku (100) elektrárny s kombinovaným cyklem. Poté se určí predikovaný výkon bloku (100) elektrárny s kombinovaným cyklem dosazením základního výkonu plynové turbíny (105) za aktuální výkon plynové turbíny (105). Poté se určí rekuperovatelný vliv na blok (100) elektrárny s kombinovaným cyklem v důsledku znečištění kompresoru odečtením normalizovaného aktuálního výkonu od predikovaného výkonu a z rekuperovatelného vlivu se určí rekuperovatelný vliv na spotřebu paliva bloku (100) elektrárny s kombinovaným cyklem.
- (74) Společná advokátní kancelář Všeťečka Zelený Švorčík Kalenský a partneři, JUDr. Otakar Švorčík, Hálkova 2, Praha 2, 12000



- (51) **F23D 21/00** (2006.01)  
**F23B 50/12** (2006.01)

(21) **2006-523**

(71) Heršálek Miloš, Liberec, CZ

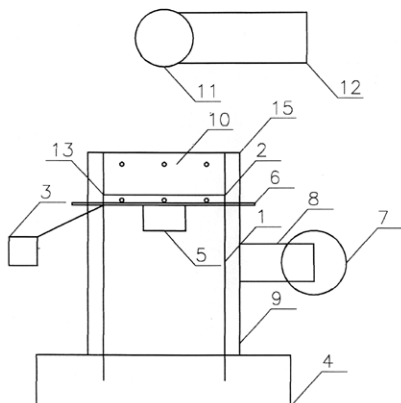
(72) Heršálek Miloš, Liberec, CZ

(54) **Hořák na spalování pelet, zvláště z biomasy**

(22) 23.08.2006

- (57) Vynález se týká hořáku na spalování pelet, zvláště z biomasy, s dopravním zařízením pro dopravu pelet na rošt a se zapalovacím zařízením uspořádaným pod roštem, kde rošt (2) je uspořádán uvnitř vnitřní trubky (1), přechýlující rošt (2) směrem dolů k popelníku (4) a nad rošt (2) v podobě difuzoru (10), přičemž vnitřní trubka (1) je obklopena vnější trubkou (9), s níž vytváří přívodní prostor pro přívod spalovacího vzduchu nad rošt (2). Pod roštěm (2) je uspořádáno zapalovací zařízení v podobě keramického zapalovacího tělíska, přičemž nad roštem (2) jsou uspořádány zábrany (13) spojené s roštovacím zařízením (3). Mezi vrchním koncem vnitřní trubky (1) a vnitřním koncem vnější trubky (9) je uspořádána zakrývací deska s usměrňovacími tryskami (15).

- (74) ing. Karel Novotný, Žufanova 2, Praha 6, 16300





## Zveřejněné přihlášky vynálezů - přehled podle třídících znaků

Tato kapitola obsahuje zveřejněné přihlášky vynálezů uspořádané podle třídících znaků mezinárodního patentové třídění, nacházejících se na druhém až x-tém místě zatřídění přihlášky vynálezu. Přihlášky vynálezu uspořádané podle třídících znaků na 1. pozici zatřídění jsou uvedeny v předchozí části.

<b>B 23 K 35/22</b>	(2006.01)	2007-615
<b>B 23 Q 17/22</b>	(2006.01)	2006-530
<b>B 42 F 13/00</b>	(2006.01)	2007-564
<b>B 42 F 19/00</b>	(2006.01)	2007-564
<b>D 04 B 15/18</b>	(2006.01)	2006-521
		2006-522
<b>D 04 B 15/94</b>	(2006.01)	2006-521
		2006-522
<b>E 05 B 65/12</b>	(2006.01)	2006-529
<b>E 05 B 65/19</b>	(2006.01)	2006-529
<b>F 23 B 50/12</b>	(2006.01)	2006-523
<b>F 28 F 21/08</b>	(2006.01)	2007-615

### Seznam přihlašovatelů zveřejněných přihlášek vynálezů

(71)	(21)	(51)	(71)	(21)	(51)
Bartoš Jaroslav Ing. CSc., Cvikov, CZ	2006-520	<b>B 23 Q 17/22</b>	(2006.01)		
Brose Schliesssysteme GmbH & Co. Kommanditgesellschaft, Wuppertal, DE	2006-529	<b>E 05 B 65/20</b>	(2006.01)		
České vysoké učení technické v Praze, Fakulta strojní, Výzkumné centrum pro strojírenskou výrobní techniku a technologii, Praha 2, CZ	2006-530	<b>B 23 Q 17/00</b>	(2006.01)		
Didion Manufacturing Company, 63376 St. Peters, MO, US	2007-722	<b>B 22 D 31/00</b>	(2006.01)		
General Electric Company, 12345 Schenectady, NY, US	2007-479	<b>F 01 K 13/00</b>	(2006.01)		
Herlitz PBS AG Papier-, Büro und Schreibwaren, 13507 Berlin, DE	2007-564	<b>B 42 F 19/04</b>	(2006.01)		
Heršálek Miloš, Liberec, CZ	2006-523	<b>F 23 D 21/00</b>	(2006.01)		
KABUSHIKI KAISHA KOBE SEIKO SHO, Kobe-shi, Hyogo, JP	2007-615	<b>C 22 C 21/00</b>	(2006.01)		
Mušálek Oto, Ludgeřovice, CZ	2006-528	<b>B 65 D 1/02</b>	(2006.01)		
UNIPILET Třebíč, a. s., Praha 4, CZ	2006-521	<b>D 04 B 9/06</b>	(2006.01)		
UNIPILET Třebíč, a. s., Praha 4, CZ	2006-522	<b>D 04 B 9/06</b>	(2006.01)		
Zadražil Jaroslav, Děčín, CZ	2006-525	<b>B 60 B 33/06</b>	(2006.01)		

## FG4A

## Udělené patenty - přehled podle čísel patentů

V období uzávěrky tohoto čísla Věstníku udělil Úřad průmyslového vlastnictví tyto patenty.

298876	<b>B 21 D 28/28</b>	(2006.01)
298877	<b>A 43 B 13/20</b>	(2006.01)
298878	<b>B 21 B 45/02</b>	(2006.01)
298879	<b>C 08 G 69/04</b>	(2006.01)
298880	<b>B 42 D 15/10</b>	(2006.01)
298881	<b>B 65 D 51/16</b>	(2006.01)
298882	<b>C 04 B 35/03</b>	(2006.01)
298883	<b>C 08 G 65/38</b>	(2006.01)
298884	<b>C 23 C 2/00</b>	(2006.01)
298885	<b>A 61 M 15/00</b>	(2006.01)
298886	<b>E 02 D 29/14</b>	(2006.01)
298887	<b>C 03 C 13/06</b>	(2006.01)
298888	<b>F 21 V 21/108</b>	(2006.01)
298889	<b>C 21 C 7/10</b>	(2006.01)
298890	<b>D 06 F 37/30</b>	(2006.01)
298891	<b>B 29 C 47/00</b>	(2006.01)
298892	<b>A 24 D 3/06</b>	(2006.01)
298893	<b>C 03 C 23/00</b>	(2006.01)
298894	<b>A 43 B 7/28</b>	(2006.01)
298895	<b>H 01 R 43/055</b>	(2006.01)
298896	<b>C 07 C 231/10</b>	(2006.01)
298897	<b>A 61 K 9/20</b>	(2006.01)
298898	<b>A 61 K 39/295</b>	(2006.01)
298899	<b>A 23 L 1/30</b>	(2006.01)
298900	<b>A 61 K 31/55</b>	(2006.01)
298901	<b>F 16 L 3/02</b>	(2006.01)
298902	<b>G 06 F 19/00</b>	(2006.01)
298903	<b>E 03 B 9/08</b>	(2006.01)
298904	<b>C 25 D 17/00</b>	(2006.01)
298905	<b>C 21 D 8/12</b>	(2006.01)

FG4A

Udělené patenty - přehled podle MPT

(51) <i>A23L 1/30</i>	(2006.01)	(51) <i>A61K 31/55</i>	(2006.01)
<i>A23L 1/22</i>	(2006.01)	<i>A61K 9/08</i>	(2006.01)
<i>A23L 1/24</i>	(2006.01)	<i>A61P 25/08</i>	(2006.01)
<i>A23L 1/304</i>	(2006.01)	(11) 298900	
<i>A23L 1/314</i>	(2006.01)	(40) 12.07.2000	
<i>A23D 7/00</i>	(2006.01)	(21) <b>2000-1279</b>	
<i>A23C 9/123</i>	(2006.01)	(73) NOVARTIS AG, Basel, CH	
<i>A21D 2/36</i>	(2006.01)	(72) van Hoogevest Peter, Bubendorf, CH	
<i>A21D 13/08</i>	(2006.01)	(54) <b>Parenterální přípravky 10,11-dihydro-10-hydroxy-</b>	
<i>A61K 31/575</i>	(2006.01)	<b>karbamazepinu</b>	
<i>A61K 33/06</i>	(2006.01)	(32) 09.10.1997	
(11) 298899		(31) 1997/9721497	
(40) 12.01.2000		(33) GB	
(21) <b>1999-2359</b>		(86) PCT/EP1998/006382	
(73) MIRADOR RESEARCH OY LTD, Espoo, FI		(87) WO 1999/018966	
(72) Karppanen Heikki Olavi, Espoo, FI		(22) 07.10.1998	
Karppanen Pasi Heikki, Helsinki, FI		(74) Ing. Jan Kubát, Přístavní 24, Praha 7, 17000	
Karppanen Pirjo Kylli Maria Laelia, Espoo, FI			
Nevalainen Mari Laelia Susanna, Espoo, FI		(51) <i>A61K 39/295</i>	(2006.01)
(54) <b>Způsob přípravy očních prostředků,</b>		<i>C12N 15/45</i>	(2006.01)
<b>potravinových přísad a složek potravy a jejich použití</b>		(11) 298898	
(32) 30.12.1996		(40) 16.06.1999	
(31) 1996/965251		(21) <b>1999-175</b>	
(33) FI		(73) Merial, Lyon, FR	
(86) PCT/FI1997/000797		(72) Audonnet Jean-Christophe, Lyon, FR	
(87) WO 1998/028990		Bouchardon Annabelle, Lyon, FR	
(22) 17.12.1997		Baudu Philippe, Craponne, FR	
(74) Dr. Karel Čermák, Národní 32, Praha 1, 11000		Riviere Michel, Ecully, FR	
		(54) <b>Vakcína obsahující gen bovinního respiračního</b>	
(51) <i>A24D 3/06</i>	(2006.01)	<b>syncytiálního viru pro vakcinaci skotu proti</b>	
<i>A24D 3/02</i>	(2006.01)	<b>respiračním nemocem</b>	
(11) 298892		(32) 19.07.1996	
(40) 30.05.2007		(31) 1996/9609403	
(21) <b>2005-670</b>		(33) FR	
(73) Elmarco, s. r. o., Liberec 9, CZ		(86) PCT/FR1997/001325	
(72) Jirsák Oldřich Prof. RNDr. CSc., Liberec, CZ		(87) WO 1998/003200	
Sanetník Filip, Liberec, CZ		(22) 16.07.1997	
Novák Ondřej Ing., Liberec, CZ		(74) TRAPLOVÁ HAKR KUBÁT Advokátní a patentová	
Pokorný Pavel Ing., Frýdlant v Čechách, CZ		kancelář, Ing. Eduard Hakr, Přístavní 24, Praha 7, 17000	
Mareš Ladislav Ing., Liberec, CZ			
(54) <b>Cigaretový filtr a způsob jeho výroby</b>		(51) <i>A61K 9/20</i>	(2006.01)
(22) 24.10.2005		<i>A61K 47/48</i>	(2006.01)
(74) Ing. Dobroslav Musil, patentová kancelář, Ing. Dobroslav		(11) 298897	
Musil, Cejl 38, Brno, 60200		(40) 14.10.1998	
		(21) <b>1998-2320</b>	
(51) <i>A43B 13/20</i>	(2006.01)	(73) HEIDELBERG PHARMA HOLDING GMBH,	
<i>A43B 13/18</i>	(2006.01)	Heidelberg, DE	
<i>A43B 13/14</i>	(2006.01)	(72) Gabel Rolf-Dieter, Schwetzingen, DE	
<i>A43B 13/00</i>	(2006.01)	Wirl Alexander, Heuchelheim, DE	
<i>A43B 13/38</i>	(2006.01)	Woog Heinrich, Laudenbach, DE	
<i>A43B 17/00</i>	(2006.01)	(54) <b>Pevná aplikační forma s okamžitým uvolňováním,</b>	
(11) 298877		<b>způsob výroby této aplikační formy a použití</b>	
(40) 17.03.2004		<b>terapeuticky účinné látky při způsobu výroby pevné</b>	
(21) <b>2002-2701</b>		<b>aplikační formy</b>	
(73) HANÁK Josef, Nemořice, CZ		(32) 26.01.1996	
(72) Hanák Josef, Nemořice, CZ		(31) 1996/19602757	
(54) <b>Obuvnický výrobek, zejména podešev či samostatná</b>		(33) DE	
<b>vkładací stélka</b>		(86) PCT/EP1997/000329	
(22) 08.08.2002		(87) WO 1997/026867	
(74) Ing. Dobroslav Musil, Cejl 38, Brno, 60200		(22) 24.01.1997	
		(74) Dr. Karel Čermák, Národní 32, Praha 1, 11000	
(51) <i>A43B 7/28</i>	(2006.01)	(51) <i>A61M 15/00</i>	(2006.01)
<i>A43B 7/14</i>	(2006.01)	(11) 298885	
<i>A43B 13/38</i>	(2006.01)	(40) 15.09.1999	
<i>A43B 17/00</i>	(2006.01)	(21) <b>1998-2599</b>	
(11) 298894		(73) SCHERING CORPORATION, Kenilworth, NJ, US	
(40) 21.11.2007			
(21) <b>2006-298</b>			
(73) Hanák Josef, Nemořice, CZ			
(72) Hanák Josef, Nemořice, CZ			
(54) <b>Stélka obuvi</b>			
(22) 10.05.2006			
(74) Ing. Dobroslav Musil, patentová kancelář, Ing. Dobroslav			
Musil, Cejl 38, Brno, 60200			

(72) Ambrosio Thomas J., Sommerville, NJ, US Benson Warren A. Jr., Woodville, WI, US Dao Kim C., Wayne, NJ, US Kenyon David J., Morristown, NJ, US Kreiseder Walter J., Barrington, IL, US Schonebaum Theodore J., Monomomie, WI, US Vogel Allen J., Long Grove, IL, US Walker Louis B., Menomomie, WI, US Yang Tsong-Toh, Warren, NJ, US	(54) <b>Bezpečnostní značka</b> (32) 28.06.2000 (31) 2000/0015871 (33) GB (86) PCT/GB2001/002906 (87) WO 2002/000446 (22) 27.06.2001 (74) Ing. František Kania, Mendlovo nám. 1a, Brno, 60300
(54) <b>Inhalátor práškových léků</b> (32) 21.02.1996 (31) 1996/604549 (33) US (86) PCT/US1997/001562 (87) WO 1997/030743 (22) 13.02.1997 (74) PATENTSERVIS PRAHA a.s., Jivenská 1, Praha 4, 14000	(51) <b>B65D 51/16</b> (2006.01) (11) 298881 (40) 12.11.2003 (21) <b>2003-650</b> (73) VACU VIN INNOVATIONS LTD., Queensway, GI (72) Van Zijll Langhout Jaco Matthijs, Den Haag, NL Zweckhorst Arnoldus Villem, Delfgauw, NL
(51) <b>B21B 45/02</b> (2006.01) <b>B21B 45/00</b> (2006.01) <b>C21D 1/84</b> (2006.01) <b>C21D 1/00</b> (2006.01) (11) 298878 (40) 18.08.2004 (21) <b>2002-4125</b> (73) TRINECKÉ ŽELEZÁRNY A.S., Trinec, CZ (72) Bojda Zdeněk Ing., Bystrice nad Olší, CZ Cieslar Radek Ing., Oldřichovice, CZ Staszko Wieslaw Ing., Trinec, CZ	(54) <b>Těleso ventilu a uzavírací ventil obsahující toto těleso</b> (32) 05.09.2000 (31) 2000/1016109 (33) NL (86) PCT/NL2001/000654 (87) WO 2002/030782 (22) 05.09.2001 (74) PATENTSERVIS PRAHA a.s., Jivenská 1, Praha 4, 14000
(54) <b>Způsob řízení ochlazování zatepla válcovaného materiálu</b> (22) 17.12.2002 (74) Ing. Vladimír Belfin, P.O.BOX 117, Kladno, 27280	(51) <b>C03C 13/06</b> (2006.01) (11) 298887 (40) 15.09.2004 (21) <b>2003-2751</b> (73) SAINT-GOBAIN ISOVER, Courbevoie, FR (72) Vignesoult Serge, Paris, FR Teysedre Laurent, Paris, FR
(51) <b>B21D 28/28</b> (2006.01) <b>B21D 28/34</b> (2006.01) <b>B21D 28/24</b> (2006.01) (11) 298876 (40) 16.02.2005 (21) <b>2003-1876</b> (73) VISTEON GLOBAL TECHNOLOGIES, INC., Dearborn, MI, US	(54) <b>Minerální vlna schopná rozpouštění ve fyziologickém médiu a produkt pro tepelnou a/nebo akustickou izolaci</b> (32) 11.04.2001 (31) 2001/104967 (33) FR (86) PCT/FR2002/001147 (87) WO 2002/083587 (22) 03.04.2002 (74) JUDr. Miloš Všetečka, Hálkova 2, Praha 2, 12000
(72) Kremel Mojmir, Nový Jičín, CZ (54) <b>Způsob děrování trubek, zejména pro klimatizační systémy</b> (22) 04.07.2003 (74) Čermák Hořejš Matějka a spol., JUDr. Karel Čermák, advokát, Národní 32, Praha 1, 11000	(51) <b>C03C 23/00</b> (2006.01) (11) 298893 (40) 25.07.2007 (21) <b>2006-25</b> (73) Jan Pfeifer ART GLASS, Dvůr Králové nad Labem, CZ (72) Pfeifer Jan, Dvůr Králové nad Labem, CZ
(51) <b>B29C 47/00</b> (2006.01) <b>B28C 1/04</b> (2006.01) <b>B28C 1/06</b> (2006.01) <b>B28C 1/16</b> (2006.01) <b>B28C 1/18</b> (2006.01) <b>B28C 1/22</b> (2006.01) <b>B28C 3/00</b> (2006.01) <b>C01B 33/40</b> (2006.01) <b>C04B 33/04</b> (2006.01) <b>C04B 14/10</b> (2006.01) (11) 298891 (40) 17.01.2007 (21) <b>2005-377</b> (73) Sedlecký kaolin a. s., Božičany, CZ (72) Ptíčen František Ing., Karlovy Vary, CZ	(54) <b>Způsob dekorování a dekorací předmět tímto způsobem dekorování zhotovený</b> (22) 13.01.2006 (74) Ing. Milan Škoda, Nahořanská 308, Nové Město nad Metují, 54901
(54) <b>Způsob zpracování jemných prachovitých podílů silikátových surovin, zejména kaolinů, jílu, jílovců nebo jejich směsí</b> (22) 14.06.2005 (74) Ing. Pavel Reichel, Lopatecká 14, Praha 4, 14700	(51) <b>C04B 35/03</b> (2006.01) <b>C04B 35/10</b> (2006.01) <b>C04B 35/83</b> (2006.01) (11) 298882 (40) 10.11.2004 (21) <b>2003-901</b> (73) VÝZKUMNÝ ÚSTAV STAVEBNÍCH HMOT, A. S., Brno, CZ (72) Ledererová Jaroslava Ing. CSc., Brno, CZ Přidal Josef Ing. CSc., Brno, CZ Drdlová Martina Ing., Brno, CZ
(51) <b>B42D 15/10</b> (2006.01) (11) 298880 (40) 14.05.2003 (21) <b>2002-4259</b> (73) DE LA RUE INTERNATIONAL LIMITED, Basingstoke, GB (72) Key Ralph, Basingstoke, GB Holmes Brian William, Twickenham, GB	(54) <b>Tepelně odolný konstrukčně-izolační materiál</b> (22) 28.03.2003 (74) Ing. Vítězslav Žák, Lidická 51, Brno, 60200
	(51) <b>C07C 231/10</b> (2006.01) <b>C07C 249/02</b> (2006.01) (11) 298896 (40) 15.07.1998 (21) <b>1998-829</b> (73) SYNGENTA LIMITED, Guildford, GB (72) Javdani Kambiz, Daphne, AL, US Nady Louie Akos, Daphne, AL, US Sih Ping Huei, Bend, OR, US Rodriquez Gilbert, Semmes, AL, US

(54) <b>Způsob výroby aromatického azomethinu, alfa-halogenacetanilidu a N-alkoxyalkyl-alfa-halogenacetanilidu</b>	(11) 298884	(40) 14.01.2004	(21) <b>2003-1292</b>
(32) 22.09.1995	(73) SOLLAC, Puteaux, FR	(72) Dauchelle Didier, Creil, FR	(72) Baudin Hugues, Teteghem, FR
(31) 1995/4181	(72) Lucas Patrice, Lyon, FR	(72) Gacher Laurent, Sarreguemines, FR	(72) Prigent Yves, Roberval, FR
(33) US	(54) <b>Zařízení pro pokovení kovového pásu ponorem</b>	(32) 10.11.2000	(31) 2000/14482
(86) PCT/GB1996/002311	(32) 10.11.2000	(31) 2000/14482	(33) FR
(87) WO 1997/011051	(86) PCT/FR2001/003454	(87) WO 2002/038823	(22) 07.11.2001
(22) 19.09.1996	(74) JUDr. Petr Kalenský, Hálkova 2, Praha 2, 12000	(74) JUDr. Petr Kalenský, Hálkova 2, Praha 2, 12000	
(74) JUDr. Karel Čermák jr., Ph.D., LL.M., advokát c/o Štros & Kusák, Národní 32, Praha 1, 11000			
<hr/>			
(51) <b>C08G 65/38</b> (2006.01)	(51) <b>C25D 17/00</b> (2006.01)	(51) <b>C25D 3/56</b> (2006.01)	(51) <b>C25D 17/10</b> (2006.01)
(51) <b>C08G 65/44</b> (2006.01)	(51) <b>C25D 21/12</b> (2006.01)	(11) 298904	(40) 15.08.2001
(51) <b>C08J 3/07</b> (2006.01)	(11) 298883	(21) <b>2001-189</b>	(73) WALTER HILLEBRAND GMBH & CO.
(11) 298883	(40) 15.12.2004	(72) GALVANOTECHNIK, Wickede, DE	(72) Hillebrand Ernst-Walter, Wickede, DE
(40) 15.12.2004	(21) <b>2003-1141</b>	(54) <b>Alkalická zinko-niklová lázeň</b>	(32) 30.07.1998
(21) <b>2003-1141</b>	(73) CHEMINVEX, S. R. O., Praha, CZ	(31) 1998/19834353	(33) DE
(73) CHEMINVEX, S. R. O., Praha, CZ	(72) Šrámek Jaromír Ing., Neratovice, CZ	(86) PCT/EP1999/005443	(87) WO 2000/006807
(72) Šrámek Jaromír Ing., Neratovice, CZ	(54) <b>Způsob výroby polyfenylenetheru</b>	(22) 29.07.1999	(74) Ing. František Kania, Mendlovo nám. 1a, Brno, 60300
(54) <b>Způsob výroby polyfenylenetheru</b>	(22) 23.04.2003	(74) Ing. František Kania, Mendlovo nám. 1a, Brno, 60300	
(22) 23.04.2003	(74) Ing. Václav Kremenčík, Nad Štolou 12, Praha 7, 17000		
(74) Ing. Václav Kremenčík, Nad Štolou 12, Praha 7, 17000			
<hr/>			
(51) <b>C08G 69/04</b> (2006.01)	(51) <b>D06F 37/30</b> (2006.01)	(51) <b>D06F 33/02</b> (2006.01)	(51) <b>D06F 33/00</b> (2006.01)
(51) <b>C08G 69/16</b> (2006.01)	(11) 298879	(11) 298890	(11) 298890
(11) 298879	(40) 13.08.2003	(40) 17.05.2006	(21) <b>2004-912</b>
(40) 13.08.2003	(21) <b>2002-4251</b>	(21) <b>2004-912</b>	(73) LUKR, a. s., Chodová Planá, CZ
(21) <b>2002-4251</b>	(73) BASF AKTIENGESELLSCHAFT, Ludwigshafen, DE	(72) Křištof Karel Ing., Chodová Planá, CZ	(72) Ladman Josef Ing., Mariánské Lázně, CZ
(73) BASF AKTIENGESELLSCHAFT, Ludwigshafen, DE	(72) Bever Paul-Michael, Neustadt, DE	(54) <b>Zařízení pro pohon průmyslové pračky, zejména pračky textilií a způsob pohonu pračky</b>	(22) 31.08.2004
(72) Bever Paul-Michael, Neustadt, DE	(72) Breiner Ulrike, Bürstadt, DE	(74) Irena Langrová, Skrétova 48, Plzeň, 30100	
(72) Von Bernstorff Bernd-Steffen, Wachenheim, DE	(72) Conzelmann Gerhard, Otterstadt, DE		
(54) <b>Polyamid</b>	(54) <b>Polyamid</b>		
(32) 28.06.2000	(32) 28.06.2000		
(31) 2000/10030515	(31) 2000/10030515		
(33) DE	(33) DE		
(86) PCT/EP2001/007120	(86) PCT/EP2001/007120		
(87) WO 2002/000766	(87) WO 2002/000766		
(22) 22.06.2001	(22) 22.06.2001		
(74) JUDr. Petr Kalenský, Hálkova 2, Praha 2, 12000	(74) JUDr. Petr Kalenský, Hálkova 2, Praha 2, 12000		
<hr/>			
(51) <b>C21C 7/10</b> (2006.01)	(51) <b>E02D 29/14</b> (2006.01)	(51) <b>E03B 9/08</b> (2006.01)	(51) <b>E03B 9/00</b> (2006.01)
(11) 298889	(11) 298886	(11) 298903	(40) 15.08.2001
(40) 15.03.2006	(40) 11.12.2002	(21) <b>2002-1321</b>	(73) SAINT-GOBAIN PAM, Nancy, FR
(21) <b>2004-836</b>	(21) <b>2002-1321</b>	(72) Hauer Jean-Claude, Saulx-ures lés Nancy, FR	(72) Berthon Francis, Pompey, FR
(73) Třinecké železářny a. s., Třinec, CZ	(73) LUKR, a. s., Chodová Planá, CZ	(54) <b>Zařízení silniční sítě s kloubovým poklopem</b>	(32) 06.07.2000
(72) Bocek David Ing., Třinec, CZ	(72) Křištof Karel Ing., Chodová Planá, CZ	(31) 2000/0008834	(33) FR
(72) Raszka Libor, Oldřichovice, CZ	(54) <b>Zařízení pro pohon průmyslové pračky, zejména pračky textilií a způsob pohonu pračky</b>	(86) PCT/FR2001/001890	(87) WO 2002/002878
(72) Piegza Zbygněv Ing., Český Těšín, CZ	(22) 31.08.2004	(22) 18.06.2001	(74) JUDr. Zdeňka Korejzová, Spálená 29, Praha 1, 11000
(54) <b>Způsob výroby oceli s garantovaným obsahem dusíku</b>	(74) Irena Langrová, Skrétova 48, Plzeň, 30100		
(22) 23.07.2004			
(74) Ing. Vladimír Belfín, P.O.BOX 117, Kladno, 27280			
<hr/>			
(51) <b>C21D 8/12</b> (2006.01)	(51) <b>E03B 9/08</b> (2006.01)	(51) <b>E03B 9/00</b> (2006.01)	(51) <b>Zákopová souprava</b>
(51) <b>H01F 1/16</b> (2006.01)	(11) 298886	(11) 298903	(32) 17.12.1999
(51) <b>C21D 1/34</b> (2006.01)	(40) 11.12.2002	(40) 15.08.2001	(31) 1999/19961412
(11) 298905	(21) <b>2002-1321</b>	(21) <b>2000-4668</b>	(33) DE
(40) 15.05.2002	(73) SAINT-GOBAIN PAM, Nancy, FR	(73) KETTLER GMBH, Dorsten, DE	
(21) <b>2001-4215</b>	(72) Hauer Jean-Claude, Saulx-ures lés Nancy, FR	(72) Buhla Michael, Raesfeld, DE	
(73) ACCIAI SPECIALI TERNI S. P. A., Terni, IT	(72) Berthon Francis, Pompey, FR	(72) Swoboda Markus, Recklinghausen, DE	
(72) Ban Gabor, Roma, IT	(54) <b>Zařízení silniční sítě s kloubovým poklopem</b>		
(54) <b>Způsob zlepšení magnetických charakteristik křemíkových ocelových plechů s orientovanými zrny pro elektrotechnické účely působením laseru</b>	(32) 06.07.2000		
(32) 26.05.1999	(31) 2000/0008834		
(31) 1999RM/334	(33) FR		
(33) IT	(86) PCT/FR2001/001890		
(86) PCT/EP2000/004577	(87) WO 2002/002878		
(87) WO 2000/073517	(22) 18.06.2001		
(22) 19.05.2000	(74) JUDr. Zdeňka Korejzová, Spálená 29, Praha 1, 11000		
(74) JUDr. Ing. Michal Guttmann, Nad Štolou 12, Praha 7, 17000			
<hr/>			
(51) <b>C23C 2/00</b> (2006.01)	(51) <b>E03B 9/08</b> (2006.01)	(51) <b>E03B 9/00</b> (2006.01)	(51) <b>Zákopová souprava</b>
(51) <b>C23C 2/40</b> (2006.01)	(11) 298886	(11) 298903	(32) 17.12.1999
(51) <b>C23C 2/06</b> (2006.01)	(40) 11.12.2002	(40) 15.08.2001	(31) 1999/19961412
(11) 298886	(21) <b>2002-1321</b>	(21) <b>2000-4668</b>	(33) DE
(40) 15.03.2006	(73) SAINT-GOBAIN PAM, Nancy, FR	(73) KETTLER GMBH, Dorsten, DE	
(21) <b>2004-836</b>	(72) Hauer Jean-Claude, Saulx-ures lés Nancy, FR	(72) Buhla Michael, Raesfeld, DE	
(73) Třinecké železářny a. s., Třinec, CZ	(72) Berthon Francis, Pompey, FR	(72) Swoboda Markus, Recklinghausen, DE	
(72) Bocek David Ing., Třinec, CZ	(54) <b>Zařízení silniční sítě s kloubovým poklopem</b>		
(72) Raszka Libor, Oldřichovice, CZ	(32) 06.07.2000		
(72) Piegza Zbygněv Ing., Český Těšín, CZ	(31) 2000/0008834		
(54) <b>Způsob výroby oceli s garantovaným obsahem dusíku</b>	(33) FR		
(22) 23.07.2004	(86) PCT/FR2001/001890		
(74) Ing. Vladimír Belfín, P.O.BOX 117, Kladno, 27280	(87) WO 2002/002878		
	(22) 18.06.2001		
	(74) JUDr. Zdeňka Korejzová, Spálená 29, Praha 1, 11000		

- 
- (22) 13.12.2000  
(74) JUDr. Otakar Švorčík, Hálkova 2, Praha 2, 12000
- 
- (51) **F16L 3/02** (2006.01)  
(11) 298901  
(40) 11.07.2001  
(21) **2000-4272**  
(73) A. RAYMOND & CIE, Grenoble, FR  
(72) Bodo Giuseppe, Vercelli, IT  
Mutz Bernd, Schopfheim, DE  
(54) **Dvojitá objímka s otočným spojením objímek**  
(32) 19.11.1999  
(31) 1999/19955654  
(33) DE  
(22) 16.11.2000  
(74) JUDr. Miloš Všetečka, Hálkova 2, Praha 2, 12000
- 
- (51) **F21V 21/108** (2006.01)  
**F16B 1/00** (2006.01)  
(11) 298888  
(40) 11.01.2006  
(21) **2004-700**  
(73) PRECIOSA - LUSTRY, a. s., Kamenický Šenov, CZ  
(72) Benda Pavel Ing., Nový Bor, CZ  
(54) **Nosné těleso lustru nebo svítidla**  
(22) 09.06.2004  
(74) PRECIOSA, a.s., Opletalova 3197, Jablonec nad Nisou, 46667
- 
- (51) **G06F 19/00** (2006.01)  
**H04B 1/59** (2006.01)  
**B65G 1/137** (2006.01)  
(11) 298902  
(40) 11.07.2001  
(21) **2000-4600**  
(73) ST LogiTrack Pte Ltd, Singapore, SG  
(72) Koh Soo Keong, Singapore, SG  
Seah Moon Ming, Singapore, SG  
Chia Teck Khiam Christopher, Singapore, SG  
(54) **Monitorovací systém**  
(32) 08.06.1998  
(31) 1998SG/9800041  
(33) WO  
(86) PCT/SG1998/000041  
(87) WO 1999/064974  
(22) 08.06.1998  
(74) Ing. Václav Herman, Hlavní 43, Průhonice, 25243
- 
- (51) **H01R 43/055** (2006.01)  
**H01R 43/048** (2006.01)  
(11) 298895  
(40) 15.05.2002  
(21) **2001-3969**  
(73) GROTE & HARTMANN GMBH & CO. KG, Wuppertal, DE  
(72) Reinertz Rudolf, Wuppertal, DE  
Schuetz Peter, Solingen, DE  
Keil Uwe, Remscheid, DE  
(54) **Zařízení pro přivádění kontaktních prvků do krimpovacího nástroje krimpovacího lisu**  
(32) 28.05.1999  
(31) 1999/19924565  
(33) DE  
(86) PCT/DE2000/001776  
(87) WO 2000/074182  
(22) 26.05.2000  
(74) PATENTSERVIS PRAHA a.s., Jivenská 1, Praha 4, 14000
-

### Seznam majitelů udělených patentů

(73)	(11)	(51)	(73)	(11)	(51)
A. RAYMOND & CIE, Grenoble, FR	298901	<b>F 16 L 3/02</b>	VISTEON GLOBAL TECHNOLOGIES, INC., Dearborn, MI, US	298876	<b>B 21 D 28/28</b>
ACCIAI SPECIALI TERNI S. P. A., Terni, IT	298905	<b>C 21 D 8/12</b>	VÝZKUMNÝ ÚSTAV STAVEBNÍCH HMOT, A. S., Brno, CZ	298882	<b>C 04 B 35/03</b>
BASF AKTIENGESELLSCHAFT, Ludwigshafen, DE	298879	<b>C 08 G 69/04</b>	WALTER HILLEBRAND GMBH & CO. GALVANOTECHNIK, Wickede, DE	298904	<b>C 25 D 17/00</b>
CHEMINVEX, S. R. O., Praha, CZ	298883	<b>C 08 G 65/38</b>			
DE LA RUE INTERNATIONAL LIMITED, Basingstoke, GB	298880	<b>B 42 D 15/10</b>			
Elmarco, s. r. o., Liberec 9, CZ	298892	<b>A 24 D 3/06</b>			
GROTE & HARTMANN GMBH & CO. KG, Wuppertal, DE	298895	<b>H 01 R 43/055</b>			
Hanák Josef, Nemořice, CZ	298894	<b>A 43 B 7/28</b>			
HANÁK Josef, Nemořice, CZ	298877	<b>A 43 B 13/20</b>			
HEIDELBERG PHARMA HOLDING GMBH, Heidelberg, DE	298897	<b>A 61 K 9/20</b>			
Jan Pfeifer ART GLASS, Dvůr Králové nad Labem, CZ	298893	<b>C 03 C 23/00</b>			
KETTLER GMBH, Dorsten, DE	298903	<b>E 03 B 9/08</b>			
LUKR, a. s., Chodová Planá, CZ	298890	<b>D 06 F 37/30</b>			
MERIAL, Lyon, FR	298898	<b>A 61 K 39/295</b>			
MIRADOR RESEARCH OY LTD, Espoo, FI	298899	<b>A 23 L 1/30</b>			
NOVARTIS AG, Basel, CH	298900	<b>A 61 K 31/55</b>			
PRECIOSA - LUSTRY, a. s., Kamenický Šenov, CZ	298888	<b>F 21 V 21/108</b>			
SAINT-GOBAIN ISOVER, Courbevoie, FR	298887	<b>C 03 C 13/06</b>			
SAINT-GOBAIN PAM, Nancy, FR	298886	<b>E 02 D 29/14</b>			
SCHERING CORPORATION, Kenilworth, NJ, US	298885	<b>A 61 M 15/00</b>			
Sedlecký kaolin a. s., Božičany, CZ	298891	<b>B 29 C 47/00</b>			
SOLLAC, Puteaux, FR	298884	<b>C 23 C 2/00</b>			
ST LogiTrack Pte Ltd, Singapore, SG	298902	<b>G 06 F 19/00</b>			
SYNGENTA LIMITED, Guildford, GB	298896	<b>C 07 C 231/10</b>			
Třinecké železárny a. s., Třinec, CZ	298889	<b>C 21 C 7/10</b>			
TŘINECKÉ ŽELEZÁRNY A.S., Třinec, CZ	298878	<b>B 21 B 45/02</b>			
VACU VIN INNOVATIONS LTD., Queensway, GI	298881	<b>B 65 D 51/16</b>			



## Udělené evropské patenty

Evropský patentový úřad udělil následující evropské patenty s účinky pro Českou republiku. Tyto patenty mohou být zrušeny nebo zachovány v pozměněném znění Evropským patentovým úřadem v řízení o odporu. K tomu, aby nabyly evropský patent účinnosti na území České republiky, je třeba, aby byl Úřadu předložen ve stanovené lhůtě překlad patentového spisu do českého jazyka (§ 35c odst. 2 až 4 zákona č. 527/1990 Sb., v platném znění).

(97) EP 1279665	(47) 20.02.2008	(97) EP 1456439	(47) 20.02.2008
(97) EP 1283033	(47) 20.02.2008	(97) EP 1458389	(47) 20.02.2008
(97) EP 1288235	(47) 20.02.2008	(97) EP 1458867	(47) 20.02.2008
(97) EP 1291197	(47) 20.02.2008	(97) EP 1462461	(47) 20.02.2008
(97) EP 1291601	(47) 20.02.2008	(97) EP 1462565	(47) 20.02.2008
(97) EP 1293686	(47) 20.02.2008	(97) EP 1465989	(47) 20.02.2008
(97) EP 1310596	(47) 20.02.2008	(97) EP 1467681	(47) 20.02.2008
(97) EP 1336515	(47) 20.02.2008	(97) EP 1469126	(47) 20.02.2008
(97) EP 1345074	(47) 20.02.2008	(97) EP 1470307	(47) 20.02.2008
(97) EP 1346794	(47) 20.02.2008	(97) EP 1473071	(47) 20.02.2008
(97) EP 1348550	(47) 20.02.2008	(97) EP 1474475	(47) 20.02.2008
(97) EP 1352710	(47) 20.02.2008	(97) EP 1474603	(47) 20.02.2008
(97) EP 1353014	(47) 20.02.2008	(97) EP 1475245	(47) 20.02.2008
(97) EP 1359057	(47) 20.02.2008	(97) EP 1475984	(47) 20.02.2008
(97) EP 1359100	(47) 20.02.2008	(97) EP 1479848	(47) 20.02.2008
(97) EP 1360946	(47) 20.02.2008	(97) EP 1481629	(47) 20.02.2008
(97) EP 1361640	(47) 20.02.2008	(97) EP 1482805	(47) 20.02.2008
(97) EP 1362919	(47) 20.02.2008	(97) EP 1483008	(47) 20.02.2008
(97) EP 1362963	(47) 20.02.2008	(97) EP 1485224	(47) 20.02.2008
(97) EP 1367189	(47) 20.02.2008	(97) EP 1490005	(47) 20.02.2008
(97) EP 1378808	(47) 20.02.2008	(97) EP 1490304	(47) 20.02.2008
(97) EP 1380379	(47) 20.02.2008	(97) EP 1490503	(47) 20.02.2008
(97) EP 1382409	(47) 20.02.2008	(97) EP 1490602	(47) 20.02.2008
(97) EP 1388949	(47) 20.02.2008	(97) EP 1492891	(47) 20.02.2008
(97) EP 1393619	(47) 20.02.2008	(97) EP 1495545	(47) 20.02.2008
(97) EP 1406667	(47) 20.02.2008	(97) EP 1495678	(47) 20.02.2008
(97) EP 1408966	(47) 20.02.2008	(97) EP 1496326	(47) 20.02.2008
(97) EP 1410765	(47) 20.02.2008	(97) EP 1496529	(47) 20.02.2008
(97) EP 1414407	(47) 20.02.2008	(97) EP 1496908	(47) 20.02.2008
(97) EP 1415644	(47) 20.02.2008	(97) EP 1497011	(47) 20.02.2008
(97) EP 1417192	(47) 20.02.2008	(97) EP 1497626	(47) 20.02.2008
(97) EP 1417272	(47) 20.02.2008	(97) EP 1499049	(47) 20.02.2008
(97) EP 1417629	(47) 20.02.2008	(97) EP 1507490	(47) 20.02.2008
(97) EP 1417904	(47) 20.02.2008	(97) EP 1507655	(47) 20.02.2008
(97) EP 1420029	(47) 20.02.2008	(97) EP 1508657	(47) 20.02.2008
(97) EP 1423054	(47) 20.02.2008	(97) EP 1510765	(47) 20.02.2008
(97) EP 1424190	(47) 20.02.2008	(97) EP 1513258	(47) 20.02.2008
(97) EP 1424907	(47) 20.02.2008	(97) EP 1515729	(47) 20.02.2008
(97) EP 1427327	(47) 20.02.2008	(97) EP 1517656	(47) 20.02.2008
(97) EP 1427392	(47) 20.02.2008	(97) EP 1517780	(47) 20.02.2008
(97) EP 1427417	(47) 20.02.2008	(97) EP 1518728	(47) 20.02.2008
(97) EP 1428688	(47) 20.02.2008	(97) EP 1519541	(47) 20.02.2008
(97) EP 1430005	(47) 20.02.2008	(97) EP 1520955	(47) 20.02.2008
(97) EP 1430156	(47) 20.02.2008	(97) EP 1521581	(47) 20.02.2008
(97) EP 1431323	(47) 20.02.2008	(97) EP 1523396	(47) 20.02.2008
(97) EP 1431629	(47) 20.02.2008	(97) EP 1523718	(47) 20.02.2008
(97) EP 1432417	(47) 20.02.2008	(97) EP 1523933	(47) 20.02.2008
(97) EP 1432896	(47) 20.02.2008	(97) EP 1525784	(47) 20.02.2008
(97) EP 1433794	(47) 20.02.2008	(97) EP 1526426	(47) 20.02.2008
(97) EP 1434707	(47) 20.02.2008	(97) EP 1529034	(47) 20.02.2008
(97) EP 1434893	(47) 20.02.2008	(97) EP 1529091	(47) 20.02.2008
(97) EP 1435214	(47) 20.02.2008	(97) EP 1531638	(47) 20.02.2008
(97) EP 1436271	(47) 20.02.2008	(97) EP 1532448	(47) 20.02.2008
(97) EP 1436581	(47) 20.02.2008	(97) EP 1532869	(47) 20.02.2008
(97) EP 1437099	(47) 20.02.2008	(97) EP 1532879	(47) 20.02.2008
(97) EP 1437373	(47) 20.02.2008	(97) EP 1533903	(47) 20.02.2008
(97) EP 1438460	(47) 20.02.2008	(97) EP 1535504	(47) 20.02.2008
(97) EP 1442298	(47) 20.02.2008	(97) EP 1535588	(47) 20.02.2008
(97) EP 1443964	(47) 20.02.2008	(97) EP 1535756	(47) 20.02.2008
(97) EP 1444642	(47) 20.02.2008	(97) EP 1535841	(47) 20.02.2008
(97) EP 1445796	(47) 20.02.2008	(97) EP 1536444	(47) 20.02.2008
(97) EP 1446176	(47) 20.02.2008	(97) EP 1537342	(47) 20.02.2008
(97) EP 1446927	(47) 20.02.2008	(97) EP 1538287	(47) 20.02.2008
(97) EP 1448561	(47) 20.02.2008	(97) EP 1539108	(47) 20.02.2008
(97) EP 1449856	(47) 20.02.2008	(97) EP 1539501	(47) 20.02.2008
(97) EP 1451242	(47) 20.02.2008	(97) EP 1540373	(47) 20.02.2008
(97) EP 1452458	(47) 20.02.2008	(97) EP 1540885	(47) 20.02.2008
(97) EP 1454619	(47) 20.02.2008	(97) EP 1543048	(47) 20.02.2008
(97) EP 1455832	(47) 20.02.2008	(97) EP 1543804	(47) 20.02.2008
(97) EP 1455960	(47) 20.02.2008	(97) EP 1544153	(47) 20.02.2008

(97)	EP 1544213	(47)	20.02.2008	(97)	EP 1609907	(47)	20.02.2008
(97)	EP 1545506	(47)	20.02.2008	(97)	EP 1611871	(47)	20.02.2008
(97)	EP 1545932	(47)	20.02.2008	(97)	EP 1612139	(47)	20.02.2008
(97)	EP 1546009	(47)	20.02.2008	(97)	EP 1613312	(47)	20.02.2008
(97)	EP 1546011	(47)	20.02.2008	(97)	EP 1613739	(47)	20.02.2008
(97)	EP 1547023	(47)	20.02.2008	(97)	EP 1614319	(47)	20.02.2008
(97)	EP 1547724	(47)	20.02.2008	(97)	EP 1614978	(47)	20.02.2008
(97)	EP 1548317	(47)	20.02.2008	(97)	EP 1615090	(47)	20.02.2008
(97)	EP 1551117	(47)	20.02.2008	(97)	EP 1615777	(47)	20.02.2008
(97)	EP 1554845	(47)	20.02.2008	(97)	EP 1615902	(47)	20.02.2008
(97)	EP 1555022	(47)	20.02.2008	(97)	EP 1616601	(47)	20.02.2008
(97)	EP 1556381	(47)	20.02.2008	(97)	EP 1617388	(47)	20.02.2008
(97)	EP 1556384	(47)	20.02.2008	(97)	EP 1620146	(47)	20.02.2008
(97)	EP 1557068	(47)	20.02.2008	(97)	EP 1620153	(47)	20.02.2008
(97)	EP 1558172	(47)	20.02.2008	(97)	EP 1620423	(47)	20.02.2008
(97)	EP 1558173	(47)	20.02.2008	(97)	EP 1621063	(47)	20.02.2008
(97)	EP 1558247	(47)	20.02.2008	(97)	EP 1621066	(47)	20.02.2008
(97)	EP 1558741	(47)	20.02.2008	(97)	EP 1621326	(47)	20.02.2008
(97)	EP 1560753	(47)	20.02.2008	(97)	EP 1621482	(47)	20.02.2008
(97)	EP 1560829	(47)	20.02.2008	(97)	EP 1622262	(47)	20.02.2008
(97)	EP 1562733	(47)	20.02.2008	(97)	EP 1622620	(47)	20.02.2008
(97)	EP 1564638	(47)	20.02.2008	(97)	EP 1622695	(47)	20.02.2008
(97)	EP 1565356	(47)	20.02.2008	(97)	EP 1622790	(47)	20.02.2008
(97)	EP 1565359	(47)	20.02.2008	(97)	EP 1623759	(47)	20.02.2008
(97)	EP 1565425	(47)	20.02.2008	(97)	EP 1624148	(47)	20.02.2008
(97)	EP 1567005	(47)	20.02.2008	(97)	EP 1624615	(47)	20.02.2008
(97)	EP 1567097	(47)	20.02.2008	(97)	EP 1625092	(47)	20.02.2008
(97)	EP 1567902	(47)	20.02.2008	(97)	EP 1625403	(47)	20.02.2008
(97)	EP 1568254	(47)	20.02.2008	(97)	EP 1627468	(47)	20.02.2008
(97)	EP 1569488	(47)	20.02.2008	(97)	EP 1627977	(47)	20.02.2008
(97)	EP 1569551	(47)	20.02.2008	(97)	EP 1629154	(47)	20.02.2008
(97)	EP 1570816	(47)	20.02.2008	(97)	EP 1630185	(47)	20.02.2008
(97)	EP 1571604	(47)	20.02.2008	(97)	EP 1632129	(47)	20.02.2008
(97)	EP 1571932	(47)	20.02.2008	(97)	EP 1633255	(47)	20.02.2008
(97)	EP 1572211	(47)	20.02.2008	(97)	EP 1633813	(47)	20.02.2008
(97)	EP 1572464	(47)	20.02.2008	(97)	EP 1635477	(47)	20.02.2008
(97)	EP 1575455	(47)	20.02.2008	(97)	EP 1638036	(47)	20.02.2008
(97)	EP 1575550	(47)	20.02.2008	(97)	EP 1640521	(47)	20.02.2008
(97)	EP 1575600	(47)	20.02.2008	(97)	EP 1641731	(47)	20.02.2008
(97)	EP 1575831	(47)	20.02.2008	(97)	EP 1642073	(47)	20.02.2008
(97)	EP 1575886	(47)	20.02.2008	(97)	EP 1642143	(47)	20.02.2008
(97)	EP 1577071	(47)	20.02.2008	(97)	EP 1642629	(47)	20.02.2008
(97)	EP 1577334	(47)	20.02.2008	(97)	EP 1642804	(47)	20.02.2008
(97)	EP 1578162	(47)	20.02.2008	(97)	EP 1644331	(47)	20.02.2008
(97)	EP 1579088	(47)	20.02.2008	(97)	EP 1644645	(47)	20.02.2008
(97)	EP 1581226	(47)	20.02.2008	(97)	EP 1645512	(47)	20.02.2008
(97)	EP 1581522	(47)	20.02.2008	(97)	EP 1645593	(47)	20.02.2008
(97)	EP 1584391	(47)	20.02.2008	(97)	EP 1645705	(47)	20.02.2008
(97)	EP 1584913	(47)	20.02.2008	(97)	EP 1645783	(47)	20.02.2008
(97)	EP 1585552	(47)	20.02.2008	(97)	EP 1647340	(47)	20.02.2008
(97)	EP 1585692	(47)	20.02.2008	(97)	EP 1647362	(47)	20.02.2008
(97)	EP 1588554	(47)	20.02.2008	(97)	EP 1647779	(47)	20.02.2008
(97)	EP 1588676	(47)	20.02.2008	(97)	EP 1647814	(47)	20.02.2008
(97)	EP 1591079	(47)	20.02.2008	(97)	EP 1648642	(47)	20.02.2008
(97)	EP 1591342	(47)	20.02.2008	(97)	EP 1649775	(47)	20.02.2008
(97)	EP 1591783	(47)	20.02.2008	(97)	EP 1650674	(47)	20.02.2008
(97)	EP 1592194	(47)	20.02.2008	(97)	EP 1651032	(47)	20.02.2008
(97)	EP 1596914	(47)	20.02.2008	(97)	EP 1651082	(47)	20.02.2008
(97)	EP 1597530	(47)	20.02.2008	(97)	EP 1651217	(47)	20.02.2008
(97)	EP 1598108	(47)	20.02.2008	(97)	EP 1651869	(47)	20.02.2008
(97)	EP 1599672	(47)	20.02.2008	(97)	EP 1652497	(47)	20.02.2008
(97)	EP 1599970	(47)	20.02.2008	(97)	EP 1652708	(47)	20.02.2008
(97)	EP 1600148	(47)	20.02.2008	(97)	EP 1652772	(47)	20.02.2008
(97)	EP 1600684	(47)	20.02.2008	(97)	EP 1654161	(47)	20.02.2008
(97)	EP 1601313	(47)	20.02.2008	(97)	EP 1655357	(47)	20.02.2008
(97)	EP 1601838	(47)	20.02.2008	(97)	EP 1656429	(47)	20.02.2008
(97)	EP 1603559	(47)	20.02.2008	(97)	EP 1656483	(47)	20.02.2008
(97)	EP 1603895	(47)	20.02.2008	(97)	EP 1658323	(47)	20.02.2008
(97)	EP 1604136	(47)	20.02.2008	(97)	EP 1659658	(47)	20.02.2008
(97)	EP 1604266	(47)	20.02.2008	(97)	EP 1660572	(47)	20.02.2008
(97)	EP 1604568	(47)	20.02.2008	(97)	EP 1660838	(47)	20.02.2008
(97)	EP 1604774	(47)	20.02.2008	(97)	EP 1661036	(47)	20.02.2008
(97)	EP 1604865	(47)	20.02.2008	(97)	EP 1663349	(47)	20.02.2008
(97)	EP 1605105	(47)	20.02.2008	(97)	EP 1663350	(47)	20.02.2008
(97)	EP 1605987	(47)	20.02.2008	(97)	EP 1663419	(47)	20.02.2008
(97)	EP 1607388	(47)	20.02.2008	(97)	EP 1663646	(47)	20.02.2008
(97)	EP 1607519	(47)	20.02.2008	(97)	EP 1663750	(47)	20.02.2008
(97)	EP 1608773	(47)	20.02.2008	(97)	EP 1664482	(47)	20.02.2008

(97) EP 1666647	(47) 20.02.2008	(97) EP 1734169	(47) 20.02.2008
(97) EP 1667369	(47) 20.02.2008	(97) EP 1736726	(47) 20.02.2008
(97) EP 1667437	(47) 20.02.2008	(97) EP 1738045	(47) 20.02.2008
(97) EP 1668061	(47) 20.02.2008	(97) EP 1738360	(47) 20.02.2008
(97) EP 1669166	(47) 20.02.2008	(97) EP 1738946	(47) 20.02.2008
(97) EP 1669173	(47) 20.02.2008	(97) EP 1740448	(47) 20.02.2008
(97) EP 1669195	(47) 20.02.2008	(97) EP 1740569	(47) 20.02.2008
(97) EP 1669277	(47) 20.02.2008	(97) EP 1743124	(47) 20.02.2008
(97) EP 1669590	(47) 20.02.2008	(97) EP 1746425	(47) 20.02.2008
(97) EP 1671342	(47) 20.02.2008	(97) EP 1749751	(47) 20.02.2008
(97) EP 1671546	(47) 20.02.2008	(97) EP 1751213	(47) 20.02.2008
(97) EP 1672240	(47) 20.02.2008	(97) EP 1752234	(47) 20.02.2008
(97) EP 1672502	(47) 20.02.2008	(97) EP 1752266	(47) 20.02.2008
(97) EP 1673314	(47) 20.02.2008	(97) EP 1752630	(47) 20.02.2008
(97) EP 1673677	(47) 20.02.2008	(97) EP 1752662	(47) 20.02.2008
(97) EP 1674033	(47) 20.02.2008	(97) EP 1753294	(47) 20.02.2008
(97) EP 1675832	(47) 20.02.2008	(97) EP 1753440	(47) 20.02.2008
(97) EP 1676075	(47) 20.02.2008	(97) EP 1753641	(47) 20.02.2008
(97) EP 1676128	(47) 20.02.2008	(97) EP 1755938	(47) 20.02.2008
(97) EP 1676424	(47) 20.02.2008	(97) EP 1758946	(47) 20.02.2008
(97) EP 1676505	(47) 20.02.2008	(97) EP 1760034	(47) 20.02.2008
(97) EP 1676620	(47) 20.02.2008	(97) EP 1761690	(47) 20.02.2008
(97) EP 1676655	(47) 20.02.2008	(97) EP 1763110	(47) 20.02.2008
(97) EP 1676967	(47) 20.02.2008	(97) EP 1764121	(47) 20.02.2008
(97) EP 1677715	(47) 20.02.2008	(97) EP 1764843	(47) 20.02.2008
(97) EP 1677951	(47) 20.02.2008	(97) EP 1765924	(47) 20.02.2008
(97) EP 1678607	(47) 20.02.2008	(97) EP 1767804	(47) 20.02.2008
(97) EP 1679157	(47) 20.02.2008	(97) EP 1768477	(47) 20.02.2008
(97) EP 1680335	(47) 20.02.2008	(97) EP 1770470	(47) 20.02.2008
(97) EP 1681192	(47) 20.02.2008	(97) EP 1771322	(47) 20.02.2008
(97) EP 1681481	(47) 20.02.2008	(97) EP 1776426	(47) 20.02.2008
(97) EP 1682623	(47) 20.02.2008	(97) EP 1777152	(47) 20.02.2008
(97) EP 1683670	(47) 20.02.2008	(97) EP 1777846	(47) 20.02.2008
(97) EP 1686656	(47) 20.02.2008	(97) EP 1778027	(47) 20.02.2008
(97) EP 1687147	(47) 20.02.2008	(97) EP 1778462	(47) 20.02.2008
(97) EP 1687752	(47) 20.02.2008	(97) EP 1778967	(47) 20.02.2008
(97) EP 1688842	(47) 20.02.2008	(97) EP 1785012	(47) 20.02.2008
(97) EP 1689528	(47) 20.02.2008	(97) EP 1787056	(47) 20.02.2008
(97) EP 1690123	(47) 20.02.2008	(97) EP 1789457	(47) 20.02.2008
(97) EP 1690633	(47) 20.02.2008	(97) EP 1789462	(47) 20.02.2008
(97) EP 1690890	(47) 20.02.2008	(97) EP 1789916	(47) 20.02.2008
(97) EP 1691863	(47) 20.02.2008	(97) EP 1791101	(47) 20.02.2008
(97) EP 1694299	(47) 20.02.2008	(97) EP 1793009	(47) 20.02.2008
(97) EP 1694545	(47) 20.02.2008	(97) EP 1794091	(47) 20.02.2008
(97) EP 1695011	(47) 20.02.2008	(97) EP 1794342	(47) 20.02.2008
(97) EP 1695479	(47) 20.02.2008	(97) EP 1794409	(47) 20.02.2008
(97) EP 1695963	(47) 20.02.2008	(97) EP 1795909	(47) 20.02.2008
(97) EP 1696968	(47) 20.02.2008	(97) EP 1797437	(47) 20.02.2008
(97) EP 1697018	(47) 20.02.2008	(97) EP 1799340	(47) 20.02.2008
(97) EP 1697304	(47) 20.02.2008	(97) EP 1802723	(47) 20.02.2008
(97) EP 1698209	(47) 20.02.2008	(97) EP 1806232	(47) 20.02.2008
(97) EP 1698306	(47) 20.02.2008	(97) EP 1807847	(47) 20.02.2008
(97) EP 1699677	(47) 20.02.2008	(97) EP 1809507	(47) 20.02.2008
(97) EP 1699835	(47) 20.02.2008	(97) EP 1809846	(47) 20.02.2008
(97) EP 1701986	(47) 20.02.2008	(97) EP 1811164	(47) 20.02.2008
(97) EP 1703800	(47) 20.02.2008	(97) EP 1812415	(47) 20.02.2008
(97) EP 1705355	(47) 20.02.2008	(97) EP 1819447	(47) 20.02.2008
(97) EP 1706473	(47) 20.02.2008	(97) EP 1824752	(47) 20.02.2008
(97) EP 1706751	(47) 20.02.2008	(97) EP 1831547	(47) 20.02.2008
(97) EP 1707220	(47) 20.02.2008	(97) EP 1834693	(47) 20.02.2008
(97) EP 1708930	(47) 20.02.2008		
(97) EP 1708941	(47) 20.02.2008		
(97) EP 1709895	(47) 20.02.2008		
(97) EP 1712337	(47) 20.02.2008		
(97) EP 1715198	(47) 20.02.2008		
(97) EP 1716378	(47) 20.02.2008		
(97) EP 1716446	(47) 20.02.2008		
(97) EP 1719708	(47) 20.02.2008		
(97) EP 1721220	(47) 20.02.2008		
(97) EP 1721366	(47) 20.02.2008		
(97) EP 1721504	(47) 20.02.2008		
(97) EP 1721584	(47) 20.02.2008		
(97) EP 1722151	(47) 20.02.2008		
(97) EP 1723840	(47) 20.02.2008		
(97) EP 1724260	(47) 20.02.2008		
(97) EP 1724305	(47) 20.02.2008		
(97) EP 1729869	(47) 20.02.2008		
(97) EP 1732802	(47) 20.02.2008		

## Zveřejněné překlady evropských patentových spisů

U následujících udělených evropských patentů s účinky pro Českou republiku byl majitelem předložen překlad patentového spisu do českého jazyka (§ 35c odst. 2 až 4 zákona č. 527/1990 Sb., v platném znění). Údaje jsou řazeny vzestupně podle čísel evropských patentů.

(97) **EP 1284447**  
(47) 21.11.2007  
(97) 19.02.2003  
(51) **G05G 5/18** (2006.01)  
**B60N 2/235** (2006.01)  
(96) 18.07.2002  
(96) 02015989.3  
(73) Hettich Franke GmbH & Co. KG, 72336 Balingen, DE  
(72) Sauter, Karl-Jürgen, 72469 Messstetten, DE  
(54) **Otočné kování**  
(32) 13.08.2001  
(31) 20112976/U  
(33) DE  
(74) Společná advokátní kancelář Vsetečka Zelený Švorčík Kalenský a partneři, Dr. Otakar Švorčík, Hálkova 2, Praha 2, 12000

(97) **EP 1291470**  
(47) 29.08.2007  
(97) 12.03.2003  
(51) **E04B 1/19** (2006.01)  
(96) 05.09.2002  
(96) 02078705.7  
(73) PROLYTE BEHEER B.V., 9351 PA Leek, NL  
(72) Hendriks, Marc, 9717 JP Groningen, NL  
Stuut, Johann Otto Rudolf, 9934 RX Delfzijl, NL  
Mulder, Ivo, Ate, 8446 NM Heerenveen, NL  
(54) **Příhradová konstrukce a spojovací část, základní prvek a spojovací prvek pro dané uplatnění**  
(32) 06.09.2001  
(31) 1018901  
(33) NL  
(74) Čermák Hořejš Myslíl a spol., JUDr. Jan Matějka, Národní 32, Praha 1, 11000

(97) **EP 1296015**  
(47) 05.12.2007  
(97) 26.03.2003  
(51) **E06B 5/16** (2006.01)  
**E06B 3/263** (2006.01)  
**E06B 3/54** (2006.01)  
(96) 29.08.2002  
(96) 02078552.3  
(73) Reynaers Aluminium, naamloze vennootschap, 2570 Duffel, BE  
(72) Reynaers Martine, 2570 Duffel, BE  
(54) **Ohnivzdorná konstrukce pláště/deska**  
(32) 18.09.2001  
(31) 200100602  
(33) BE  
(74) PATENTSERVIS Praha, a.s., Jívenská 1273/1, Praha 4, 14000

(97) **EP 1319909**  
(47) 14.11.2007  
(97) 18.06.2003  
(51) **F25B 43/00** (2006.01)  
(96) 11.12.2002  
(96) 02080242.7  
(73) Ti Automotive Cislano S.r.l., 20080 Cislano (Milan), IT  
(72) Bandi, Mauro, 27029 Vigevano (Pavia), IT  
(54) **Sběrač/odvodňovač pro chladicí okruhy se zjednodušenou konstrukcí**  
(32) 14.12.2001  
(31) MI20010655/U  
(33) IT

(74) Čermák Hořejš Matějka a spol., JUDr. Karel Čermák, advokát, Národní 32, Praha 1, 11000

(97) **EP 1378600**  
(47) 12.12.2007  
(97) 07.01.2004  
(51) **D06M 15/564** (2006.01)  
**C08G 18/12** (2006.01)  
**C08G 18/40** (2006.01)  
**C08G 18/80** (2006.01)  
(96) 03.07.2003  
(96) 03015121.1  
(73) DyStar Textilfarben GmbH & Co. Deutschland KG, 65926 Frankfurt am Main, DE  
(72) Ritter, Wolfgang, 67591 Offstein, DE  
Stukenbrock, Thomas, 64653 Lorsch, DE  
Bayer, Thomas, 68307 Mannheim, DE  
(54) **Vodná kompozice pro neplstivou úpravu vlny**  
(32) 05.07.2002  
(31) 02015086  
(33) EP  
(74) TRAPLOVÁ HAKR KUBÁT Advokátní a patentová kancelář, Ing. Eduard Hakr, Přístavní 24, Praha 7, 17000

(97) **EP 1389722**  
(47) 21.11.2007  
(97) 18.02.2004  
(51) **F25B 43/00** (2006.01)  
(96) 10.07.2003  
(96) 03015748.1  
(73) HANSA METALLWERKE AG, 70567 Stuttgart, DE  
(72) Waldenburg, Albrecht, 70597 Stuttgart, DE  
(54) **Akumulátor pro klimatizační zařízení pracující na principu "Orifice", zejména klimatizační zařízení vozidla**  
(32) 14.08.2002  
(31) 10237179  
(33) DE  
(74) Čermák Hořejš Matějka a spol., JUDr. Karel Čermák, advokát, Národní 32, Praha 1, 11000

(97) **EP 1406859**  
(47) 02.01.2008  
(97) 30.01.2003  
(51) **C07C 215/44** (2006.01)  
**C07D 295/096** (2006.01)  
**C07D 209/14** (2006.01)  
**C07D 333/58** (2006.01)  
**C07D 307/81** (2006.01)  
**A61K 31/133** (2006.01)  
**A61P 25/00** (2006.01)

(96) 15.07.2002  
(96) 02764691.8  
(73) Grüenthal GmbH, 52078 Aachen, DE  
(72) SUNDERMANN, Bernd, 52066 Aachen, DE  
HENNIES, Hagen-Heinrich, 52152 Simmerath, DE  
KÖGEL, Babette-Yvonne, 52379 Langerwehe, DE  
WNENDT, Stephan, 52066 Aachen, DE  
(54) **Substituované deriváty 4-aminocyklohexanolu**  
(32) 17.07.2001, 17.07.2001  
(31) I0135637, I0135635  
(33) DE, DE  
(86) PCT/EP2002/007849  
(87) WO 2003/008371  
(74) Společná advokátní kancelář Vsetečka Zelený Švorčík Kalenský a partneři, Dr. Miloš Vsetečka, Hálkova 2, Praha 2, 12000

(97) **EP 1411921**  
(47) 19.12.2007  
(97) 20.03.2003  
(51) **A61K 31/35** (2006.01)  
**A61K 9/20** (2006.01)  
**A61K 9/50** (2006.01)  
**A61K 9/28** (2006.01)  
**A61K 9/48** (2006.01)  
A61P 31/10 (2006.01)  
(96) 19.07.2002  
(96) 02754918.7  
(73) Novartis AG, 4056 Basel, CH  
(72) ALLES, Rainer, 88348 Bad Saulgau, DE  
BECKER, Dieter, 79102 Freiburg, DE  
BONNY, Jean-Daniel, CH-4414 Füllinsdorf, CH  
HIRSCH, Stefan, 79539 Lörrach, DE  
KALB, Oskar, 79539 Lörrach, DE  
KÖLLE, Ernst, Ulrich, 79219 Staufen, DE  
MAYER, Friedrich, Karl, CH-4104 Oberwil, CH  
STÜTZ, Anton, A-1238 Wien, AT  
WILLIAMS, Anthony, CH-4102 Binningen, CH  
(54) **Farmaceutické kompozice a jejich použití**  
(32) 20.07.2001, 04.12.2001, 27.05.2002  
(31) 0117760, 0128993, 0212209  
(33) GB, GB, GB  
(86) PCT/EP2002/008095  
(87) WO 2003/022267  
(74) TRAPLOVÁ HAKR KUBÁT Advokátní a patentová kancelář, Ing. Jan Kubát, Přístavní 24, Praha 7, 17000

(97) **EP 1423126**  
(47) 29.08.2007  
(97) 27.02.2003  
(51) **A61K 31/70** (2006.01)  
A61K 9/06 (2006.01)  
(96) 12.08.2002  
(96) 02754556.5  
(73) Valderm APS, 2800 Lyngby, DK  
(72) CHRISTENSEN, Thomas, Broe, 8382 Hinnerup, DK  
BYMOSE, Bjarne, 2800 Kgs. Lyngby, DK  
(54) **Léčení hyperproliferativních stavů povrchu těla**  
(32) 14.08.2001  
(31) 200101218  
(33) DK  
(86) PCT/DK2002/000530  
(87) WO 2003/015759  
(74) Čermák Hořejš Myslíl a spol., JUDr. Karel Čermák, advokát, Národní 32, Praha 1, 11000

(97) **EP 1434955**  
(47) 19.09.2007  
(97) 24.04.2003  
(51) **F16H 53/02** (2006.01)  
**B21D 26/02** (2006.01)  
**B21D 53/84** (2006.01)  
**B23P 11/00** (2006.01)  
**F01L 1/047** (2006.01)  
(96) 04.10.2002  
(96) 02776775.5  
(73) Furchheim, Bodo, 09127 Chemnitz, DE  
(72) Furchheim, Bodo, 09127 Chemnitz, DE  
(54) **Způsob spojování součástí s dutými hřídeli, zejména pro výrobu vačkových hřídelů, a jím vyrobeného hřídele**  
(32) 11.10.2001  
(31) 10150093  
(33) DE  
(86) PCT/DE2002/003745  
(87) WO 2003/033948  
(74) Čermák Hořejš Myslíl a spol., JUDr. Karel Čermák, advokát, Národní 32, Praha 1, 11000

(97) **EP 1453995**  
(47) 21.11.2007  
(97) 12.06.2003  
(51) **D01F 6/46** (2006.01)  
**D01F 6/06** (2006.01)  
**D01F 1/10** (2006.01)  
(96) 03.12.2002  
(96) 02787899.0  
(73) Nexis Fibers AG, 6020 Emmenbrücke, CH  
(72) SCHÜTZE, Gustav, CH-7014 TRIN, CH  
(54) **Způsob výroby monofilů polypropylenu, monofilů polypropylenu a jejich použití**  
(32) 05.12.2001  
(31) 22162001  
(33) CH  
(86) PCT/EP2002/013649  
(87) WO 2003/048434  
(74) TRAPLOVÁ HAKR KUBÁT Advokátní a patentová kancelář, Ing. Eduard Hakr, Přístavní 24, Praha 7, 17000

(97) **EP 1456084**  
(47) 24.10.2007  
(97) 12.06.2003  
(51) **B65B 9/20** (2006.01)  
**B31B 19/74** (2006.01)  
(96) 18.10.2002  
(96) 02779168.0  
(73) ROBERT BOSCH GMBH, 70442 Stuttgart, DE  
(72) VAN DE KRUYSS, Theo, J., 6006 AD Weert, NL  
FRIEDMANN, Eduardo, S'ºo Paulo 09041-160, BR  
SLENDERS, Peter, 6026 EC Maarheeze, NL  
(54) **Způsob a zařízení pro výrobu sáčekových balení**  
(32) 30.11.2001  
(31) 10159053  
(33) DE  
(86) PCT/DE2002/003948  
(87) WO 2003/047976  
(74) Čermák Hořejš Matějka a spol., JUDr. Jan Matějka, Národní 32, Praha 1, 11000

(97) **EP 1463018**  
(47) 25.07.2007  
(97) 29.09.2004  
(51) **G09F 27/00** (2006.01)  
(96) 16.03.2004  
(96) 04006253.1  
(73) GTG Gesellschaft für elektronische Geräte mbH, 82152 Planegg, DE  
(72) Böhnisch, Wolfgang, 81373 München, DE  
Redlich, Rudolf, 81476 München, DE  
Steinbichler, Daniel, 86554 Pöttmes, DE  
(54) **Zařízení k audiovizuální prezentaci zvuku a obrazu**  
(32) 24.03.2003  
(31) 10313023  
(33) DE  
(74) KANIA, SEDLÁK, SMOLA Patentová a známková kancelář, Ing. František Kania, Mendlovo nám. 1a, Brno, 60300

(97) **EP 1468615**  
(47) 19.12.2007  
(97) 20.10.2004  
(51) **A23L 1/40** (2006.01)  
**A23L 1/28** (2006.01)  
**A23L 1/221** (2006.01)  
(96) 11.04.2003  
(96) 03425228.8  
(73) Barilla G. e R. Fratelli S.p.A., 43100 Parma, IT  
(72) Festa, Adriano, 43100 Parma, IT  
Mascaro, Michele, 42025 Cavriago (Reggio Emilia), IT  
Dameno, Franco, 29100 Piacenza, IT

(54) **Potravinový přípravek o krémové konzistenci pro použití jako základ**  
(74) KANIA, SEDLÁK, SMOLA Patentová a známková kancelář, Ing. František Kania, Mendlovo nám. 1a, Brno, 60300

(31) 387328/P  
(33) US  
(86) PCT/US2003/018304  
(87) WO 2003/104736  
(74) KOREJZOVÁ & SPOL., v.o.s., JUDr. Petra Korejzová, advokátka, Korunní 810/104 E, Praha 10, 10100

(97) **EP 1470073**  
(47) 21.11.2007  
(97) 07.08.2003  
(51) **B66B 11/04** (2006.01)  
**B60L 13/10** (2006.01)  
(96) 23.01.2003  
(96) 03734642.6  
(73) INVENTIO AG, 6052 Hergiswil, CH  
(72) EILINGER, Thomas, CH-6403 Küsnacht a/Rigi, CH  
DEPLAZES, Romeo, CH-5647 Oberrüti, CH  
EVERTZ, Jörg, CH-8006 Zürich, CH  
(54) **Výtah, zejména k dopravě osob**  
(32) 31.01.2002, 31.01.2002, 31.01.2002  
(31) 02405056, 02405057, 02405058  
(33) EP, EP, EP  
(86) PCT/CH2003/000054  
(87) WO 2003/064310  
(74) Čermák Hořejš Matějka a spol., JUDr. Karel Čermák, advokát, Národní 32, Praha 1, 11000

(97) **EP 1518614**  
(47) 14.11.2007  
(97) 30.03.2005  
(51) **B09C 1/00** (2006.01)  
**B08B 9/02** (2006.01)  
**B01D 21/00** (2006.01)  
(96) 24.09.2003  
(96) 03447235.7  
(73) ODS International S.A., 5330 Maillen, BE  
(72) Lesuisse, Philippe, 5330 Maillen, BE  
(54) **Zařízení a způsob čištění hladin podzemních vod**  
(74) PATENTSERVIS Praha, a.s., Jívenská 1273/1, Praha 4, 14000

(97) **EP 1486572**  
(47) 03.10.2007  
(97) 15.12.2004  
(51) **C21D 1/10** (2006.01)  
**H05B 6/40** (2006.01)  
(96) 13.06.2003  
(96) 03013526.3  
(73) Maschinenfabrik Alfing Kessler GmbH, 73413 Aalen, DE  
(72) Zahn, Andreas, 79359 Riegel, DE  
Schmerek, Kurt, 73434 Aalen-Dewangen, DE  
(54) **Zařízení k indukčnímu kalení**  
(74) Čermák Hořejš Myslík a spol., JUDr. Karel Čermák, advokát, Národní 32, Praha 1, 11000

(97) **EP 1526317**  
(47) 02.01.2008  
(97) 27.04.2005  
(51) **F16L 33/02** (2006.01)  
**F16L 33/08** (2006.01)  
**F16L 35/00** (2006.01)  
(96) 06.08.2004  
(96) 04018644.7  
(73) VERITAS AG, 63571 Gelnhausen, DE  
(72) Cöl, Isa, 60385 Frankfurt am Main, DE  
(54) **Hadice pro upevnění hadicových spon**  
(32) 22.10.2003  
(31) 10349527  
(33) DE  
(74) PATENTSERVIS Praha, a.s., Jívenská 1273/1, Praha 4, 14000

(97) **EP 1490801**  
(47) 14.11.2007  
(97) 29.01.2004  
(51) **G06F 17/30** (2006.01)  
(96) 16.07.2003  
(96) 03741583.3  
(73) SAMSUNG ELECTRONICS CO., LTD., Suwon-City, Kyungki-do 442-742, KR  
(72) SHIN, Hyoseop, Seoul 157-746, KR  
(54) **Indexová struktura metadat**  
(32) 23.07.2002, 15.10.2002  
(31) 2002043097, 2002062913  
(33) KR, KR  
(86) PCT/KR2003/001409  
(87) WO 2004/010334  
(74) PATENTSERVIS Praha, a.s., Jívenská 1273, Praha 4, 14000

(97) **EP 1527097**  
(47) 23.01.2008  
(97) 12.02.2004  
(51) **C07K 14/62** (2006.01)  
(96) 18.07.2003  
(96) 03766211.1  
(73) Sanofi-Aventis Deutschland GmbH, 65929 Frankfurt am Main, DE  
(72) THUROW, Horst, 65582 Hambach, DE  
BLUMENSTOCK, Hans, 65795 Hattersheim, DE  
HAVENITH, Chantalle, 65719 Hofheim, DE  
(54) **Způsob čištění preproinzulinu**  
(32) 01.08.2002  
(31) 10235168  
(33) DE  
(86) PCT/EP2003/007820  
(87) WO 2004/013176  
(74) TRAPLOVÁ HAKR KUBÁT Advokátní a patentová kancelář, Ing. Jan Kubát, Přístavní 24, Praha 7, 17000

(97) **EP 1516150**  
(47) 14.11.2007  
(97) 18.12.2003  
(51) **F28F 1/42** (2006.01)  
**B21C 37/20** (2006.01)  
(96) 10.06.2003  
(96) 03741913.2  
(73) WOLVERINE TUBE INC., Huntsville, AL 35801, US  
(72) THORS, Petur, Decatur, AL 35603, US  
ZOUBKOV, Nikolai, Moscow, RU  
(54) **Trubice pro přenos tepla a způsob a nástroj pro její výrobu**  
(32) 10.06.2002

(97) **EP 1527483**  
(47) 10.10.2007  
(97) 29.01.2004  
(51) **H01L 41/047** (2006.01)  
(96) 18.07.2003  
(96) 03765056.1  
(73) CeramTec AG Innovative Ceramic Engineering, 73207 Plochingen, DE  
(72) BINDIG, Reiner, 95463 Bindlach, DE  
SCHREINER, Hans-Jürgen, 91233 Neunkirchen am Sand-Rollhofen, DE  
SCHMIEDER, Jürgen, 91207 Lauf, DE

(54) **Vnější elektroda na piezokeramickém vícevrstevném ovladači**  
(47) 19.07.2002, 20.06.2003  
(31) 10233057, 10327902  
(33) DE, DE  
(86) PCT/EP2003/007893  
(87) WO 2004/010511  
(74) Čermák Hořejš Myslíl a spol., JUDr. Karel Čermák, advokát, Národní 32, Praha 1, 11000

(96) 03769879.2  
(73) Iscar Ltd., 24959 Tefen, IL  
(72) SATRAN, Amir, 25147 Kfar Vradim, IL  
(54) **Řezná vložka a řezný nástroj**  
(32) 26.11.2002  
(31) 15309302  
(33) IL  
(86) PCT/IL2003/000909  
(87) WO 2004/048021  
(74) Čermák Hořejš Matějka a spol., JUDr. Karel Čermák, advokát, Národní 32, Praha 1, 11000

(97) **EP 1539712**  
(47) 07.11.2007  
(97) 04.03.2004  
(51) **C07D 239/42** (2006.01)  
**C07D 405/12** (2006.01)  
**C07D 409/12** (2006.01)  
**C07D 403/06** (2006.01)  
**C07D 401/06** (2006.01)  
**A61K 31/505** (2006.01)  
**A61K 31/506** (2006.01)  
(96) 19.08.2003  
(96) 03792388.5  
(73) GLAXO GROUP LIMITED, Greenford, Middlesex UB6 ONN, GB  
(72) EATHERTON, Andrew John, GlaxoSmithKline, Welwyn, Hertfordshire AL6 9AR, GB  
GIBLIN, Gerard Martin Paul, GlaxoSmithKline, Welwyn, Hertfordshire AL6 9AR, GB  
GREEN, Richard H. (Deceased), c/o GlaxoSmithKline, Stevenage, Hertfordshire SG1 2NY, GB  
MITCHELL, William Leonard, GlaxoSmithKline, Welwyn, Hertfordshire AL6 9AR, GB  
NAYLOR, Alan, GlaxoSmithKline, Stevenage, Hertfordshire SG1 2NY, GB  
RAWLINGS, Derek Anthony, GlaxoSmithKline, Welwyn, Hertfordshire AL6 9AR, GB  
SLINGSBY, Brian Peter, GlaxoSmithKline, Welwyn, Hertfordshire AL6 9AR, GB  
WHITTINGTON, Andrew Richard, GlaxoSmithKline, Stevenage, Hertfordshire SG1 2NY, GB  
(54) **Pyrimidinové deriváty a jejich použití jakožto modulátorů CB2**  
(32) 21.08.2002, 24.04.2003  
(31) 0219501, 0309326  
(33) GB, GB  
(86) PCT/EP2003/009217  
(87) WO 2004/018433  
(74) Čermák Hořejš Matějka a spol., JUDr. Karel Čermák, Národní 32, Praha 1, 11000

(97) **EP 1583796**  
(47) 24.10.2007  
(97) 05.08.2004  
(51) **C08K 5/17** (2006.01)  
(96) 20.12.2003  
(96) 03767826.5  
(73) Chemtura Vinyl Additives GmbH, 68623 Lampertheim, DE  
(72) KUHN, Karl-Josef, 64686 Lautertal-Gadernheim, DE  
WEHNER, Wolfgang, 64673 Zwingenberg, DE  
HOPFMANN, Thomas, 68623 Lampertheim, DE  
FRIEDRICH, Hans-Helmut, 64686 Lautertal-Gadernheim, DE  
(54) **Systém stabilizátorů pro stabilizaci PVC**  
(32) 17.01.2003  
(31) 10301675  
(33) DE  
(86) PCT/EP2003/014691  
(87) WO 2004/065470  
(74) Společná advokátní kancelář Všetečka Zelený Švorčík Kalenský a partneři, Dr. Miloš Všetečka, Hálkova 2, Praha 2, 12000

(97) **EP 1574472**  
(47) 12.12.2007  
(97) 14.09.2005  
(51) **B66B 17/12** (2006.01)  
(96) 02.03.2005  
(96) 05004505.3  
(73) Gabl, Herbert, 6060 Hall, AT  
(72) Gabl, Herbert, 6060 Hall, AT  
(54) **Výtahové zařízení s pohonnou jednotkou integrovanou do protizávaží**  
(32) 04.03.2004  
(31) 102004010528  
(33) DE  
(74) ROTT, RŮŽIČKA & GUTTMANN Patentová, známková a advokátní kancelář, Ing. Jiří Andera, Nad Štolou 12, Praha 7, 17000

(97) **EP 1584073**  
(47) 14.11.2007  
(97) 05.08.2004  
(51) **G07C 9/00** (2006.01)  
(96) 15.12.2003  
(96) 03815349.0  
(73) KESO AG, 8805 Richterswil, CH  
(72) KELLER, Ernst, CH-8832 Wollerau, CH  
VONLANTHEN, Bruno, CH-8718 Schänis, CH  
SPĀNI, Urs, CH-8834 Schindellegi, CH  
OECHSLIN, Urs, CH-8124 Maur, CH  
BEELER, Vinzenz, CH-7324 Vilters, CH  
(54) **Elektronické zamykací zařízení a bezpečnostní klíč**  
(32) 17.01.2003  
(31) 67032003  
(33) CH  
(86) PCT/CH2003/000818  
(87) WO 2004/066220  
(74) KOREJZOVÁ & SPOL., v.o.s. Advokátní a patentová kancelář, JUDr. Petra Korejzová, advokátka, Korunní 810/104 E, Praha 10 - Vinohrady, 10100

(97) **EP 1575728**  
(47) 19.12.2007  
(97) 10.06.2004  
(51) **B23C 5/20** (2006.01)  
(96) 03.11.2003

(97) **EP 1589636**  
(47) 24.10.2007  
(97) 26.10.2005  
(51) **H02K 3/12** (2006.01)  
**H02K 3/38** (2006.01)  
**H02K 15/10** (2006.01)  
(96) 18.04.2005  
(96) 05008393.0  
(73) Döll, Helmut, 97753 Karlstadt-Gambach, DE  
(72) Döll, Helmut, 97753 Karlstadt-Gambach, DE  
(54) **Elektromotor a způsob propojení elektromotoru**  
(32) 20.04.2004  
(31) 102004019735  
(33) DE

(74) Čermák Hořejš Matějka a spol., JUDr. Karel Čermák,  
advokát, Národní 32, Praha 1, 11000

(86) PCT/US2004/005360  
(87) WO 2004/076313  
(74) Čermák Hořejš Myslíl a spol., JUDr. Karel Čermák,  
advokát, Národní 32, Praha 1, 11000

(97) **EP 1591375**

(47) 02.01.2008

(97) 02.11.2005

(51) **B65D 83/08** (2006.01)

(96) 26.03.2005

(96) 05006692.7

(73) Horn & Bauer GmbH & Co. KG, 34613 Schwalmstadt, DE

(72) Jörg Horn, 34613 Schwalmstadt, DE

(54) **Zařízení k dopravě, uložení a jednotlivému výdeji  
flexibilních spotřebních artiklů v autodílnách**

(32) 02.04.2004

(31) 102004016269

(33) DE

(74) Čermák Hořejš Matějka a spol., JUDr. Karel Čermák,  
advokát, Národní 32, Praha 1, 11000

(97) **EP 1599424**

(47) 07.11.2007

(97) 22.09.2005

(51) **C03B 7/00** (2006.01)

(96) 04.03.2005

(96) 05715733.1

(73) Heye International GmbH, 31683 Obernkirchen, DE

(72) HARTMANN, Thomas, 31675 Bückeberg, DE

KRUMME, Manfred, 32457 Porta Westfalica, DE

WINKELHAKE, Dirk, 31688 Nienstädt, DE

(54) **Způsob a zařízení k regulaci hmoty skleněných kapek  
při výrobě nádob z dutého skla**

(32) 10.03.2004

(31) 102004011647

(33) DE

(86) PCT/EP2005/002302

(87) WO 2005/087670

(74) Společná advokátní kancelář Všeťečka Zelený Švorčík  
Kalenský a partneři, Dr. Miloš Všeťečka, Hálkova 2, Praha  
2, 12000

(97) **EP 1595475**

(47) 14.11.2007

(97) 16.11.2005

(51) **A47C 20/04** (2006.01)

**A47C 20/08** (2006.01)

(96) 13.04.2005

(96) 05450067.3

(73) ADA Möbelfabrik GmbH, 8184 Baierdorf bei Anger, AT

(72) Fuchs, Robert, Jun., 8184 Anger, AT

(54) **Laťový rošt pro matrace**

(32) 10.05.2004

(31) 7982004

(33) AT

(74) KOREJZOVÁ & SPOL., v.o.s. Advokátní a patentová  
kancelář, JUDr. Petra Korejzová, advokátka, Korunní  
810/104 E, Praha 10 - Vinohrady, 10100

(97) **EP 1619343**

(47) 14.11.2007

(97) 25.01.2006

(51) **E06B 3/00** (2006.01)

**E06B 3/96** (2006.01)

**E06B 7/22** (2006.01)

**E06B 5/11** (2006.01)

(96) 10.05.2005

(96) 05386009.4

(73) HELLENIC ALUMINIUM INDUSTRY ELVIAL S.A.,  
KILKIS, GR

(72) Tzikas, Dimitrios of Asterios, 54500 Thessaloniki, GR

(54) **Systém dveřních/okenních výplní s aluminiovým rámem**

(32) 10.05.2004

(31) 2004100174

(33) GR

(74) ROTT, RŮŽIČKA & GUTTMANN Patentová, známková  
a advokátní kancelář, Ing. Jiří Andera, Nad Štolou 12,  
Praha 7, 17000

(97) **EP 1596089**

(47) 07.11.2007

(97) 16.11.2005

(51) **F16D 65/14** (2006.01)

(96) 13.05.2005

(96) 05252970.8

(73) Meritor Heavy Vehicle Braking Systems (UK) Limited,  
Cwmbran, Gwent NP44 3XU, GB

(72) Taylor, Martin P., Cwmbran Torfaen NP44 3ND, GB  
Norman, Mark A., Mid Glamorgan South Wales CF31  
3LB, GB

(54) **Sestava parkovací brzdy**

(32) 14.05.2004

(31) 0410841

(33) GB

(74) ROTT, RŮŽIČKA & GUTTMANN patent.,známkové a  
advokátní kanceláře, Ing. Mgr. Miloslav Hainz, Nad Štolou  
12, Praha 7, 17000

(97) **EP 1620609**

(47) 10.10.2007

(97) 03.06.2004

(51) **E02B 3/10** (2006.01)

**E02B 7/00** (2006.01)

(96) 18.11.2003

(96) 03779700.8

(73) Aqua Stop Hochwasserschutz GmbH, 56564 Neuwied, DE

(72) ROSS, Jakob, 56564 Neuwied, DE

(54) **Zařízení pro dočasné vybudování protipovodňové  
ochranné linie**

(32) 21.11.2002, 07.02.2003, 01.10.2003

(31) 20218052/U, 20301875/U, 20315154/U

(33) DE, DE, DE

(86) PCT/DE2003/003810

(87) WO 2004/046465

(74) Advokátní a patentová kancelář Čermák Hořejš Matějka a  
spol., JUDr. Karel Čermák, advokát, Národní 32, Praha 1,  
11000

(97) **EP 1599392**

(47) 05.12.2007

(97) 10.09.2004

(51) **B65D 83/14** (2006.01)

(96) 24.02.2004

(96) 04714116.3

(73) TherOx, Inc., Irvine, CA 92614-5846, US

(72) GILKERSON, John, Cypress, CA 90630, US

CREECH, Jeffrey, Los Angeles, CA 90064, US

HSU, Li-Chien, Mission Viejo, CA 92691, US

WATSON, Gregory, Laguna Niguel, CA 92677, US

(54) **Systém pro skladování a dávkování v plynu  
solubilizovaného produktu**

(32) 25.02.2003

(31) 374220

(33) US

(97) **EP 1621331**

(47) 12.09.2007

(97) 01.02.2006



- |      |  |           |      |  |
|------|--|-----------|------|--|
| (51) | <b>B32B 9/06</b>   | (2006.01) | (31) | 102004041816   |
|      | <b>B32B 21/04</b>  | (2006.01) | (33) | DE   |
|      | <b>E04F 13/08</b>  | (2006.01) | (74) | Čermák Hořejš Matějka a spol., JUDr. Karel Čermák,<br>advokát, Národní 32, Praha 1, 11000  |
|      | <b>D21H 27/28</b>  | (2006.01) |      |  |
| (96) | 29.07.2005   |           |      |  |
| (96) | 05016545.5   |           |      |  |
| (73) | Fritz Egger GmbH & Co., 3105 Unterradlberg, AT   |           | (97) | <b>EP 1630169</b>  |
| (72) | Geyer, Andreas, 3500 Krems an der Donau, AT  |           | (47) | 29.08.2007   |
| (54) | <b>Způsob výroby desky s povrchem odpuzujícím nečistoty a deska s povrchem odpuzující nečistoty</b>                            |           | (97) | 01.03.2006   |
| (32) | 29.07.2004   |           | (51) | <b>C07K 5/087</b>  |
| (31) | 102004036922   |           |      | (2006.01)  |
| (33) | DE   |           |      | (2006.01)  |
| (74) | Čermák Hořejš Myslíl a spol., JUDr. Karel Čermák,<br>advokát, Národní 32, Praha 1, 11000                                       |           |      | (2006.01)  |
|      |  |           | (96) | 23.12.2002   |
|      |  |           | (96) | 05025717.9   |
|      |  |           | (73) | Polypeptide Laboratories A/S, 3400 Hillerod, DK  |
|      |  |           | (72) | Rasmussen, Jon H., 2800 Lyngby, DK   |
|      |  |           |      | Rasmussen, Palle H., 2880 Bagsvaerd, DK  |
|      |  |           |      | Wachs, Wolfgang O., 38329 Wittmar, DE  |
|      |  |           |      | Hansen, Stefan, 2000 Frederiksberg, DK   |
|      |  |           |      | Fomsgaard, Jens, 3520 Farum, DK  |
| (97) | <b>EP 1623094</b>  |           | (54) | <b>Meziprodukty k syntéze antagonisty LHRH, způsob jejich výroby a způsob výroby antagonisty LHRH</b>                            |
| (47) | 09.01.2008   |           | (32) | 29.12.2001   |
| (97) | 18.11.2004   |           | (31) | 0104463  |
| (51) | <b>E21D 20/00</b>  | (2006.01) | (33) | SE   |
|      | <b>E21D 21/00</b>  | (2006.01) | (74) | Čermák Hořejš Myslíl a spol., JUDr. Karel Čermák,<br>advokát, Národní 32, Praha 1, 11000   |
| (96) | 12.05.2004   |           |      |  |
| (96) | 04732534.5   |           |      |  |
| (73) | Atlas Copco Rock Drills AB, 701 91 Örebro, SE  |           |      |  |
| (72) | PERSSON, Tommy, 776 33 Hedemora, SE  |           |      |  |
|      | KANFLOD, Morgan, S-705 92 Örebro, SE   |           |      |  |
|      | ÖBERG, Fredrik, 702 26 Örebro, SE  |           |      |  |
|      | TOIVONEN, Tapio, S-703 73 Örebro, SE   |           |      |  |
|      | ÖRJAS, Niclas, 70361 Örebro, SE  |           |      |  |
|      | GUSTAVSSON, Hans, S-703 78 Örebro, SE  |           |      |  |
|      | SJÖSTEDT, Göran, S-705 93 Örebro, SE   |           |      |  |
| (54) | <b>Řízení roztažení horninového svorníku</b>   |           | (97) | <b>EP 1637382</b>  |
| (32) | 12.05.2003   |           | (47) | 14.11.2007   |
| (31) | 3013778  |           | (97) | 22.03.2006   |
| (33) | SE   |           | (51) | <b>B60K 15/04</b>  |
| (86) | PCT/SE2004/000733  |           |      | (2006.01)  |
| (87) | WO 2004/099570   |           | (96) | 16.09.2005   |
| (74) | KOREJZOVÁ & SPOL., v.o.s., JUDr. Petra Korejzová,<br>advokátka, Korunní 810/104 E, Praha 10, 10100                             |           | (96) | 05255749.3   |
|      |  |           | (73) | STANT MANUFACTURING INC., Connerville, IN<br>47331-1696, US  |
|      |  |           | (72) | Foltz, Dean C., Shelbyville, Indiana 46176, US   |
|      |  |           |      | Jobe, Jason K., Connerville, Indiana 47331, US   |
|      |  |           |      | Tallent, Wallace D., Greenfield, Indiana 46140, US   |
|      |  |           | (54) | <b>Odlamovací uzávěr pro bezvíčkové hrdlo palivové nádrže</b>  |
| (97) | <b>EP 1625910</b>  |           | (32) | 17.09.2004   |
| (47) | 14.11.2007   |           | (31) | 610670   |
| (97) | 15.02.2006   |           | (33) | US   |
| (51) | <b>B23K 9/16</b>   | (2006.01) | (74) | ROTT, RŮŽIČKA & GUTTMANN patentová, známková a<br>advokátní kancelář, Ing. Mgr. Miloslav Hainz, Nad Štolou<br>12, Praha 7, 17000 |
| (96) | 15.07.2005   |           |      |  |
| (96) | 05015390.7   |           |      |  |
| (73) | Hammelmann Maschinenfabrik GmbH, 59302 Oelde, DE   |           |      |  |
| (72) | Helmig, Egbert, Dipl.-Ing., 59320 Ennigerloh, DE   |           |      |  |
| (54) | <b>Způsob odstraňování vměstků ve svaru a zařízení pro provádění způsobu</b>   |           | (97) | <b>EP 1643174</b>  |
| (32) | 10.08.2004   |           | (47) | 21.11.2007   |
| (31) | 102004038714   |           | (97) | 05.04.2006   |
| (33) | DE   |           | (51) | <b>F16K 31/06</b>  |
| (74) | Společná advokátní kancelář Všetečka Zelený Švorčík<br>Kalenský a partneři, JUDr. Otakar Švorčík, Hálkova 2,<br>Praha 2, 12000 |           |      | (2006.01)  |
|      |  |           |      | (2006.01)  |
|      |  |           | (96) | 16.09.2005   |
|      |  |           | (96) | 05255754.3   |
|      |  |           | (73) | MAC Valves Inc., Wixom, Michigan 48393, US   |
|      |  |           | (72) | Neff, Robert H., Bloomfield Village Michigan 48301, US   |
|      |  |           |      | Janssen, Eric P., Howell Michigan 48843, US  |
|      |  |           |      | Long, Lynn R., Walled Lake Michigan 48390, US  |
| (97) | <b>EP 1629882</b>  |           | (54) | <b>Pneumatický ventil</b>  |
| (47) | 21.11.2007   |           | (32) | 29.09.2004   |
| (97) | 01.03.2006   |           | (31) | 953701   |
| (51) | <b>B01F 3/04</b>   | (2006.01) | (33) | US   |
|      | <b>B01F 15/06</b>  | (2006.01) | (74) | Čermák Hořejš Matějka a spol., JUDr. Jan Matějka,<br>advokát, Národní 32, Praha 1, 11000   |
|      | <b>A23L 2/54</b>   | (2006.01) |      |  |
|      | <b>B67D 1/00</b>   | (2006.01) |      |  |
|      | <b>B67D 1/04</b>   | (2006.01) |      |  |
| (96) | 04.03.2005   |           |      |  |
| (96) | 05004771.1   |           | (97) | <b>EP 1644403</b>  |
| (73) | KWC AG, 5726 Unterkulm, CH   |           | (47) | 12.12.2007   |
| (72) | Gloor, Herbert, 5726 Unterkulm, CH   |           | (97) | 06.01.2005   |
|      | Hugger, Werner, 5722 Gränichen, CH   |           |      |  |
| (54) | <b>Zařízení k sycení a chlazení nápojů</b>   |           |      |  |
| (32) | 30.08.2004   |           |      |  |

(51) **C07K 5/097** (2006.01)  
**A61K 38/06** (2006.01)  
**A61P 35/00** (2006.01)  
**C12P 21/04** (2006.01)  
(96) 23.06.2004  
(96) 04743045.9  
(73) Instituto Biomar S.A., Colmenar Viejo 28770 Madrid, ES  
(72) ROMERO, Paco Instituto Biomar S.A., Onzonilla E-24231 Leon, ES  
MALET, Leyre Instituto Biomar S.A., Onzonilla E-24231 Leon, ES  
CANEDO, Librada, Maria Instituto Biomar S.A., Onzonilla E-24231 Leon, ES  
CUEVAS, Carmen, Pharma Mar, S.A., Colmenar Viejo E-28770 Madrid, ES  
FERNANDO REYES, José Pharma Mar, S.A., Colmenar Viejo E-28770 Madrid, ES  
(54) **Cytotoxické depsipeptidy**  
(32) 24.06.2003  
(31) 0314726  
(33) GB  
(86) PCT/GB2004/002694  
(87) WO 2005/000880  
(74) Čermák Hořejš Matějka a spol., JUDr. Jan Matějka, advokát, Národní 32, Praha 1, 11000

(97) **EP 1648626**  
(47) 14.11.2007  
(97) 10.02.2005  
(51) **B21B 29/00** (2006.01)  
**B21B 31/18** (2006.01)  
(96) 21.07.2004  
(96) 04763370.6  
(73) SMS Demag Aktiengesellschaft, 40237 Düsseldorf, DE  
(72) ZIESER, Bernd, 57250 Netphen, DE  
KLEIN, Achim, 57223 Kreuztal, DE  
LINDNER, Florian, 57250 Netphen, DE  
WENDT, Stefan, 57271 Hilchenbach, DE  
(54) **Válcovací zařízení**  
(32) 30.07.2003  
(31) 10334727  
(33) DE  
(86) PCT/EP2004/008129  
(87) WO 2005/011884  
(74) Společná advokátní kancelář Všeťečka Zelený Švorčík Kalenský a partneři, Dr. Miloš Všeťečka, Hálkova 2, Praha 2, 12000

(97) **EP 1652749**  
(47) 14.11.2007  
(97) 03.05.2006  
(51) **B62D 5/06** (2006.01)  
(96) 04.10.2005  
(96) 05021619.1  
(73) ThyssenKrupp Presta SteerTec GmbH, 40476 Düsseldorf, DE  
(72) Von Hammel, Klaus, 21614 Buxtehude, DE  
Speidel, Gerd, 73650 Winterbach, DE  
Hirschmann, Richard, 8042 Graz, AT  
(54) **Zjišťování momentu rukou řidiče u řízení s hydraulickým posilovačem**  
(32) 29.10.2004  
(31) 102004052956  
(33) DE  
(74) Společná advokátní kancelář Všeťečka Zelený Švorčík Kalenský a partneři, JUDr. Miloš Všeťečka, Hálkova 2, Praha 2, 12000

(97) **EP 1654918**  
(47) 14.11.2007  
(97) 24.02.2005

(51) **H05K 9/00** (2006.01)  
**H01Q 17/00** (2006.01)  
(96) 12.08.2004  
(96) 04764049.5  
(73) EWALD DÖRKEN AG, 58313 Herdecke, DE  
(72) SCHWAAB, Gilles, 44137 Dortmund, DE  
SCHRÖER, Jörn, 58313 Herdecke, DE  
LUNAU, Björn, 58300 Wetter, DE  
(54) **Reflexní vrstva**  
(32) 14.08.2003, 23.12.2003  
(31) 10337792, 10361484  
(33) DE, DE  
(86) PCT/EP2004/009046  
(87) WO 2005/018297  
(74) Čermák Hořejš Matějka a spol., JUDr. Karel Čermák, Národní 32, Praha 1, 11000

(97) **EP 1657687**  
(47) 05.09.2007  
(97) 17.05.2006  
(51) **G07F 19/00** (2006.01)  
**G07F 7/08** (2006.01)  
(96) 08.12.2004  
(96) 04292917.4  
(73) Zormati, Alexandre Sam, New Rochelle, N.Y. 10805, US  
(72) Zormati, Alexandre Sam, New Rochelle, N.Y. 10805, US  
(54) **Předplacená platební karta s okamžitým nabíjením na dálku pomocí kuponu**  
(32) 10.11.2004, 08.12.2004  
(31) 522822/P, 6833/P  
(33) US, US  
(74) ROTT, RŮŽIČKA & GUTTMANN Patentová, známková a advokátní kancelář, Ing. Ivana Menšíková, Nad Štolou 12, Praha 7, 17000

(97) **EP 1663978**  
(47) 28.11.2007  
(97) 03.02.2005  
(51) **C07D 213/81** (2006.01)  
**A61K 31/44** (2006.01)  
**A61P 35/00** (2006.01)  
(96) 22.07.2004  
(96) 04786091.1  
(73) Bayer Pharmaceuticals Corporation, West Haven, CT 06516-4175, US  
(72) DUMAS, Jacques, Bethany, CT 06524, US  
BOYER, Stephen, 40721 Hilden, DE  
RIEDL, Bernd, 42329 Wuppertal, DE  
WILHELM, Scott, Orange, CT 06477, US  
(54) **Fuorem substituovaná omega-karboxyanyldifenylmočovina pro léčení a prevenci nemocí a chorobných stavů**  
(32) 23.07.2003, 02.02.2004  
(31) 489102/P, 540326/P  
(33) US, US  
(86) PCT/US2004/023500  
(87) WO 2005/009961  
(74) Společná advokátní kancelář Všeťečka Zelený Švorčík Kalenský a partneři, Dr. Miloš Všeťečka, Hálkova 2, Praha 2, 12000

(97) **EP 1667975**  
(47) 28.11.2007  
(97) 06.05.2005  
(51) **C07D 215/40** (2006.01)  
**A61K 31/47** (2006.01)  
**A61P 25/00** (2006.01)  
(96) 23.09.2004  
(96) 04765655.8  
(73) GLAXO GROUP LIMITED, Greenford, Middlesex UB6 ONN, GB

- |  |   |
|--|---|
| (72) GLADWIN, Asa, Elisabeth GlaxoSmithKline, Stevenage, Hertfordshire SG1 2NY, GB   | (31) 0323236, 0325020, 0418566  |
| (54) <b>Polymorfni forma 3-fenylsulfonyl-8-piperazin-1-ylcholinolu</b>   | (33) GB, GB, GB   |
| (32) 26.09.2003  | (86) PCT/IB2004/003153  |
| (31) 0322629   | (87) WO 2005/033107   |
| (33) GB  | (74) Společná advokátní kancelář Vsetečka Zelený Švorčík Kalenský a partneři, JUDr. Pavel Zelený, Hálkova 2, Praha 2, 12000 |
| (86) PCT/EP2004/010843   |   |
| (87) WO 2005/040124  |   |
| (74) Čermák Hořejš Matějka a spol., JUDr. Karel Čermák, Národní 32, Praha 1, 11000   |   |
| <hr/>  |   |
| (97) <b>EP 1670290</b>   | (97) <b>EP 1691950</b>  |
| (47) 21.11.2007  | (47) 23.01.2008   |
| (97) 14.06.2006  | (97) 07.07.2005   |
| (51) <b>H05B 6/70</b> (2006.01)  | (51) <b>B23K 26/24</b> (2006.01)  |
| <b>H05B 6/80</b> (2006.01)   | <b>B23K 26/26</b> (2006.01)   |
| (96) 09.12.2005  | <b>B23K 37/04</b> (2006.01)   |
| (96) 05026912.5  | <b>B23K 37/047</b> (2006.01)  |
| (73) Topinox Sarl, 68270 Wittenheim, FR  | <b>B21C 47/26</b> (2006.01)   |
| (54) <b>Přístroj na vaření se zařízením na generování mikrovln</b>   | (96) 23.09.2004   |
| (32) 13.12.2004  | (96) 04765530.3   |
| (31) 102004059900  | (73) ThyssenKrupp Drauz Nothelfer GmbH, 74076 Heilbronn, DE   |
| (33) DE  | (72) ALBER, Gerhard, 88276 Berg, DE   |
| (74) ROTT, RŮŽIČKA & GUTTMANN Patentová, známková a advokátní kancelář, Ing. Jiří Andera, Nad Štolou 12, Praha 7, 17000                | (72) RETZBACH, Martin, 88213 Ravensburg, DE   |
| <hr/>  |   |
| (97) <b>EP 1674101</b>   | (54) <b>Způsob svařování plechů na tupo a zařízení k jeho provádění</b>   |
| (47) 14.11.2007  | (32) 11.12.2003   |
| (97) 28.06.2006  | (31) 10357891   |
| (51) <b>A61K 31/4741</b> (2006.01)   | (33) DE   |
| <b>A61P 35/00</b> (2006.01)  | (86) PCT/EP2004/010670  |
| (96) 21.12.2005  | (87) WO 2005/061169   |
| (96) 05292744.9  | (74) KANIA, SEDLÁK, SMOLA Patentová kancelář, Ing. Jiří Malůšek, Mendlovo nám. 1a, Brno, 60300                              |
| (73) Les Laboratoires Servier, 92415 Courbevoie Cedex, FR  |   |
| CENTRE NATIONAL DE LA RECHERCHE SCIENTIFIQUE (CNRS), 75794 Paris Cedex 16, FR  |   |
| UNIVERSITE RENE DESCARTES (PARIS V), F-75270 Paris Cédex 06, FR  |   |
| (72) Koch, Michel, 78170 La Celle Saint Cloud, FR  | (97) <b>EP 1694122</b>  |
| Tillequin, François, 75014 Paris, FR   | (47) 12.09.2007   |
| Michel, Sylvie, 75002 Paris, FR  | (97) 16.06.2005   |
| Hickman, John, 75017 Paris, FR   | (51) <b>A01N 37/52</b> (2006.01)  |
| Pierre, Alain, 78580 Les Alluets le Roi, FR  | (96) 02.12.2004   |
| Leonce, Stéphane, 78000 Versailles, FR   | (96) 04819647.1   |
| Pfeiffer, Bruno, 95320 Saint Leu La Forêt, FR  | (73) BASF Aktiengesellschaft, 67056 Ludwigshafen, DE  |
| Kraus-Berthier, Laurence, 92700 Colombes, FR   | (72) VON DEYN, Wolfgang, Neustadt, DE   |
| (54) <b>Cinnamátové deriváty benzo[b]pyrano[3,2-h]akridin-7-onu, způsob jejich přípravy a farmaceutické kompozice s jejich obsahem</b> | (73) OLOUOMI-SADEGHI, Hassan, Raleigh, NC 27614, US   |
| (32) 22.12.2004  | KUHN, David, G., Apex, NC 27502, US   |
| (31) 0413682   | ARMES, Nigel, Raleigh, NC 27613, US   |
| (33) FR  | COTTER, Henry, Van, Tuyl, Raleigh, NC 27613, US   |
| (74) ROTT, RŮŽIČKA & GUTTMANN Patentová, známková a advokátní kancelář, Ing. Ivana Jirotková, Nad Štolou 12, Praha 7, 17000            | HICKS, Carol, Raleigh, NC 27612, US   |
| <hr/>  |   |
| (97) <b>EP 1682545</b>   | (54) <b>N-Arylhydrazonové deriváty pro ošetřování osiva</b>   |
| (47) 12.12.2007  | (32) 04.12.2003   |
| (97) 14.04.2005  | (31) 526609/P   |
| (51) <b>C07D 471/04</b> (2006.01)  | (33) US   |
| <b>A61K 31/4188</b> (2006.01)  | (86) PCT/EP2004/013686  |
| <b>A61P 31/18</b> (2006.01)  | (87) WO 2005/053401   |
| (96) 28.09.2004  | (74) Společná advokátní kancelář Vsetečka Zelený Švorčík Kalenský a partneři, Dr. Petr Kalenský, Hálkova 2, Praha 2, 12000  |
| (96) 04769496.3  |   |
| (73) Pfizer, Inc., New York, NY 10017, US  |   |
| (72) STUPPLE, Paul Anthony, Sandwich, Kent CT13 9NJ, GB  | (97) <b>EP 1697378</b>  |
| (54) <b>Tetrahydroimidazopyridinem substituované deriváty tropanu s účinku antagonisty receptoru CCR5 pro léčení HIV a zánětu</b>      | (47) 21.11.2007   |
| (32) 03.10.2003, 27.10.2003, 19.08.2004  | (97) 14.07.2005   |
|  | (51) <b>C07D 487/18</b> (2006.01)   |
|  | <b>A61K 31/4995</b> (2006.01)   |
|  | <b>A61P 25/00</b> (2006.01)   |
|  | (96) 22.12.2004   |
|  | (96) 04814981.9   |
|  | (73) Memory Pharmaceuticals Corporation, Montvale, NJ 07645, US   |
|  | (72) XIE, Wenge, Mahwah, NJ 07430, US   |
|  | HERBERT, Brian, Stockholm, NJ 07460, US   |
|  | MA. Jianguo, Somerville, MA 02143, US   |
|  | NGUYEN, Truc Minh, New York, NY 10029, US   |
|  | SCHUMACHER, Richard, A., Monroe, NY 10950, US   |
|  | GAUSS, Carla-Maria, White Plains, NY 10601, US  |
|  | TEHIM, Ashok, Ridgewood, NJ 07450, US   |

(54) **Indoly, 1H-indazoly, 1,2-benzizoxazoly a 1,2-benzizothiazoly a jejich příprava a použití**  
(47) 22.12.2003, 03.09.2004  
(31) 530891/P, 606897/P  
(33) US, US  
(86) PCT/US2004/042852  
(87) WO 2005/063767  
(74) PATENTSERVIS Praha, a.s., Jívenská 1273/1, Praha 4, 14000

(97) **EP 1698100**  
(47) 21.11.2007  
(97) 14.07.2005  
(51) **H04L 9/32** (2006.01)  
**G06F 1/00** (2006.01)  
(96) 22.12.2004  
(96) 04806422.4  
(73) Guardtime AS, 11314 Tallinn, EE  
(72) SAAREPERA, Mart, EE10146 Tallinn, EE  
BULDAS, Ahto, EE12915 Tallinn, EE  
(54) **Systém a postup pro vytváření elektronického potvrzení**  
(32) 22.12.2003, 07.12.2004  
(31) 531865/P, 5838  
(33) US, US  
(86) PCT/IB2004/004248  
(87) WO 2005/064846  
(74) DMH - patentová a známková kancelář, Mgr. Marcela Machatová, Pospíšilova 2, Praha 3, 13000

(97) **EP 1699794**  
(47) 02.01.2008  
(97) 14.07.2005  
(51) **C07D 487/04** (2006.01)  
**A01N 43/90** (2006.01)  
(96) 22.12.2004  
(96) 04804192.5  
(73) Dow AgroSciences LLC, Indianapolis, IN 46268, US  
(72) GEBHARDT, Joachim, 67157 Wachenheim, DE  
(54) **Způsob přípravy triazolopyrimidinových derivátů**  
(32) 23.12.2003, 23.12.2003  
(31) 531613/P, 03029728  
(33) EP, US  
(86) PCT/EP2004/014596  
(87) WO 2005/063753  
(74) PATENTSERVIS Praha, a.s., Jívenská 1273/1, Praha 4, 14000

(97) **EP 1701698**  
(47) 16.01.2008  
(97) 04.08.2005  
(51) **A61K 31/4745** (2006.01)  
**A61K 9/20** (2006.01)  
**A61K 9/48** (2006.01)  
(96) 14.12.2004  
(96) 04814371.3  
(73) Wyeth, Madison, NJ 07940, US  
(72) ASHRAF, Muhammad, Elmwood Park, NJ 07407, US  
BENJAMIN, Eric, J., Jamestown, NC 27282, US  
(54) **Přímo stlačitelný farmaceutický prostředek pro orální podávání CCI-779**  
(32) 08.01.2004  
(31) 534951/P  
(33) US  
(86) PCT/US2004/042178  
(87) WO 2005/070393  
(74) KOREJZOVÁ & SPOL., v.o.s. Advokátní a patentová kancelář, JUDr. Petra Korejzová, advokátka, Korunní 810/104 E, Praha 10 - Vinohrady, 10100

(97) **EP 1701946**  
(47) 19.12.2007

(97) 04.08.2005  
(51) **C07D 295/185** (2006.01)  
**C07D 311/04** (2006.01)  
**C07D 317/58** (2006.01)  
**C07D 307/81** (2006.01)  
**C07D 495/04** (2006.01)  
(96) 17.12.2004  
(96) 04816424.8  
(73) Sanofi-Aventis, 75013 Paris, FR  
(72) ABOUABDELLAH, Ahmed, F- 91270 Vigneux-Sur-Seine, FR  
ALMARIO GARCIA, Antonio, F-92290 Chatenay Malabry, FR  
HOORNAERT, Christian, F-92160 Antony, FR  
LI, Adrien, Tak, F-92260 Fontenay aux Roses, FR  
(54) **Deriváty 1-piperazin- a 1-homopiperazinkarboxylátů, způsob jejich přípravy a jejich použití jako inhibitorů enzymu FAAH**  
(32) 23.12.2003  
(31) 0315248  
(33) FR  
(86) PCT/FR2004/003289  
(87) WO 2005/070910  
(74) TRAPLOVÁ HAKR KUBÁT Advokátní a patentová kancelář, Ing. Eduard Hakr, Přístavní 24, Praha 7, 17000

(97) **EP 1707497**  
(47) 03.10.2007  
(97) 04.10.2006  
(51) **B65D 75/58** (2006.01)  
**B65D 75/20** (2006.01)  
(96) 29.03.2005  
(96) 05290696.3  
(73) Amcor Flexibles Transpac N. V., 1935 Zaventem, BE  
(72) Lenoir, Nicolas, 16440 Nersac, FR  
(54) **Obal tvořící nejméně jednu kapsu**  
(74) Společná advokátní kancelář Vsetečka Zelený Švorčík Kalenský a partneři, Dr. Petr Kalenský, advokát, Hálkova 2, Praha 2, 12000

(97) **EP 1711473**  
(47) 09.01.2008  
(97) 04.08.2005  
(51) **C07D 233/70** (2006.01)  
**A61K 31/4166** (2006.01)  
**A61P 3/04** (2006.01)  
**A61P 3/10** (2006.01)  
**C07D 401/04** (2006.01)  
**C07D 403/08** (2006.01)  
**C07D 401/08** (2006.01)  
(96) 25.01.2005  
(96) 05707002.1  
(73) Sanofi-Aventis Deutschland GmbH, 65929 Frankfurt am Main, DE  
(72) GOSSEL, Matthias, 65428 Hofheim, DE  
STENGELIN, Siegfried, 65817 Eppstein, DE  
SCHWINK, Lothar, 35260 Stadtallendorf, DE  
BOEHME, Thomas, 65428 Rüsselsheim, DE  
(54) **Substituované N-cyklohexylimidazolinony s MCH-modulačními účinky**  
(32) 25.01.2004  
(31) 102004003811  
(33) DE  
(86) PCT/EP2005/000700  
(87) WO 2005/070898  
(74) TRAPLOVÁ HAKR KUBÁT Advokátní a patentová kancelář, Ing. Jan Kubát, Přístavní 24, Praha 7, 17000

(97) **EP 1712444**  
(47) 07.11.2007  
(97) 18.10.2006  
(51) **B61D 3/18** (2006.01)  
**B61D 45/00** (2006.01)

(96) 06.04.2006  
(96) 06370012.4  
(73) ARBEL FAUVET RAIL S.A., F-59500 Douai, FR  
(72) Ven, Jean Michel, 59800 Lille, FR  
(54) **Odnímatelný koš, určený k uložení návěsu, vagón vybavený takovým košem a způsob nakládání návěsu**  
(32) 14.04.2005, 09.06.2005  
(31) 0503743, 0505882  
(33) FR, FR  
(74) Společná advokátní kancelář Všeťečka Zelený Švorčík Kalenský a partneři, Dr. Miloš Všeťečka, Hálkova 2, Praha 2, 12000

(72) Hesener, Ralf, 57413 Finntrop, DE  
Lohmann, Horst, 59846 Sundern, DE  
Middel, Dietmar, 57462 Olpe, DE  
(54) **Držadlo pro součásti vozidel**  
(32) 30.06.2005  
(31) 202005010470/U  
(33) DE  
(74) Společná advokátní kancelář Všeťečka Zelený Švorčík Kalenský a partneři, Dr. Miloš Všeťečka, Hálkova 2, Praha 2, 12000

(97) **EP 1713801**  
(47) 12.12.2007  
(97) 18.08.2005  
(51) **C07D 453/02** (2006.01)  
(96) 26.01.2005  
(96) 05702373.1  
(73) Pfizer Products Incorporated, Groton, CT 06340, US  
(72) BASFORD, Patricia Ann, Pfizer Global R&D, Sandwich, Kent CT13 9NJ, GB  
POST, Ronald James, Pfizer Global R&D, Groton, CT 06340, US  
SMITH, Julian Duncan, Pfizer Global R&D, Sandwich, Kent CT13 9NJ, GB  
TABER, Geraldine Patricia, Pfizer Global R&D, Groton, CT 06340, US

(97) **EP 1746336**  
(47) 21.11.2007  
(97) 24.01.2007  
(51) **F17B 1/26** (2006.01)  
**C12M 1/107** (2006.01)  
(96) 16.07.2006  
(96) 06014794.9  
(73) Schmack Biogas AG, 92421 Schwandorf, DE  
(72) Wolf, Markus, 92431 Neunburg v. W., DE  
(54) **Membrána pro zásobník plynu**  
(32) 21.07.2005  
(31) 202005011689/U  
(33) DE  
(74) A. Holas & partner Patentová a známková kancelář, Ing. Mgr. Hana Holasová, Křížová 4, Brno, 60300

(54) **Způsob přípravy 1-(2S, 3S)-2-benzhydryl-N-(5-terc.-butyl-2-methoxybenzyl) chinuklidin-3-aminu**  
(32) 02.02.2004  
(31) 541323/P  
(33) US  
(86) PCT/IB2005/000221  
(87) WO 2005/075473  
(74) Společná advokátní kancelář Všeťečka Zelený Švorčík Kalenský a partneři, JUDr. Pavel Zelený, Hálkova 2, Praha 2, 12000

(97) **EP 1771599**  
(47) 14.11.2007  
(97) 02.02.2006  
(51) **C23C 16/458** (2006.01)  
**G01B 11/00** (2006.01)  
(96) 30.07.2004  
(96) 04770733.6  
(73) LPE SPA, 20021 Bollate MI, IT  
(72) PRETI, Franco, I-20133 Milano, IT  
OGLIARI, Vincenzo, I-26010 Capergnanica, IT  
TARENZI, Giuseppe, I-26823 Castiglione d'Adda, IT  
(54) **Epitaxní reaktor s umístováním řízeným susceptorem**  
(86) PCT/IT2004/000430  
(87) WO 2006/011169  
(74) KOREJZOVÁ & SPOL., v.o.s. Advokátní a patentová kancelář, JUDr. Petra Korejzová, advokátka, Korunní 810/104 E, Praha 10 - Vinohrady, 10100

(97) **EP 1736784**  
(47) 14.11.2007  
(97) 27.12.2006  
(51) **G01R 15/18** (2006.01)  
**H02H 3/347** (2006.01)  
**H01H 83/14** (2006.01)  
(96) 02.06.2006  
(96) 06354018.1  
(73) SCHNEIDER ELECTRIC INDUSTRIES SAS, 92500 Rueil-Malmaison, FR  
(72) Mas, Patrick, Schneider Electric Industries SAS, 38050 Grenoble Cedex 09, FR  
Buffat, S., Schneider Electric Industries SAS, 38050 Grenoble Cedex 09, FR  
(54) **Zařízení pro měření rozdílového proudu, vypínací modul a přerušovací zařízení**  
(32) 24.06.2005  
(31) 0506438  
(33) FR  
(74) Společná advokátní kancelář Všeťečka Zelený Švorčík Kalenský a partneři, Dr. Miloš Všeťečka, Hálkova 2, Praha 2, 12000

(97) **EP 1776509**  
(47) 07.11.2007  
(97) 16.02.2006  
(51) **E04H 7/18** (2006.01)  
**B09B 1/00** (2006.01)  
(96) 24.11.2004  
(96) 04822236.8  
(73) SNAMPROGETTI S.p.A., 20097 San Donato Milanese (MI), IT  
ENI S.p.A., 00144 Roma, IT  
(72) ZAN, Leonardo, I-61032 Fano-Pesaro E Urbino, IT  
CRESCENZI, Francesco, I-00189 Rome, IT  
(54) **Způsob skladování síry s nulovými emisemi**  
(32) 11.08.2004  
(31) MI20041644  
(33) IT  
(86) PCT/EP2004/013370  
(87) WO 2006/015623  
(74) Čermák Hořejš Matějka a spol., JUDr. Karel Čermák, Národní 32, Praha 1, 11000

(97) **EP 1739259**  
(47) 14.11.2007  
(97) 03.01.2007  
(51) **E05B 65/20** (2006.01)  
(96) 16.12.2005  
(96) 05027566.8  
(73) Key Plastics Lennestadt GmbH & Co. KG, 57368 Lennestadt, DE

(97) **EP 1796985**  
(47) 12.12.2007  
(97) 23.02.2006  
(51) **B65D 71/00** (2006.01)  
(96) 05.08.2005

- (96) 05784298.1
  - (73) Graphic Packaging International, Inc., Marietta, GA 30067, US
  - (72) SMALLEY, Brian Leslie, Downend, Bristol BS16 6UY, GB
  - (54) **Obal košíkového typu pro výrobky, zejména láhve**
  - (32) 10.08.2004
  - (31) 0417747
  - (33) GB
  - (86) PCT/US2005/027990
  - (87) WO 2006/020525
  - (74) ROTT, RŮŽIČKA & GUTTMANN Patentová, známková a advokátní kancelář, Ing. Ivana Menšíková, Nad Štolou 12, Praha 7, 17000
- 

## **MM4A Zánik evropských patentů nezaplacením poplatků za udržování platnosti patentu**

Následující evropské patenty udělené Evropským patentovým úřadem s účinky pro Českou republiku zanikly pro nezaplacení poplatků za udržování platnosti patentu (§22 písm. b) zákona č. 527/1990 Sb., v platném znění).

- (97) EP 1281611
- (97) EP 1281977
- (97) EP 1285889
- (97) EP 1388699
- (97) EP 1409365
- (97) EP 1411779
- (97) EP 1412508
- (97) EP 1419117
- (97) EP 1423398
- (97) EP 1500684
- (97) EP 1525469
- (97) EP 1546785
- (97) EP 1586577
- (97) EP 1654200
- (97) EP 1656221

## **PD4A Převod práv a ostatní změny majitelů evropských patentů**

- (97) **EP 1453995**
  - (73) Nexis Fibers AG, 6020 Emmenbrücke, CH
- 

- (97) **EP 1698100**
  - (73) Guardtime AS, 11314 Tallinn, EE
-

## FG1K

## Zapsané užité vzory - přehled podle čísel zápisu

V období uzávěrky tohoto čísla Věstníku zapsal Úřad průmyslového vlastnictví tyto užité vzory.

18311	<b>G 06 M 1/08</b>	(2006.01)
18312	<b>G 07 F 9/10</b>	(2006.01)
18313	<b>F 24 B 7/02</b>	(2006.01)
18314	<b>F 24 D 15/00</b>	(2006.01)
18315	<b>G 08 B 1/08</b>	(2006.01)
18316	<b>H 02 G 7/20</b>	(2006.01)
18317	<b>C 02 F 11/00</b>	(2006.01)
18318	<b>F 04 D 13/00</b>	(2006.01)
18319	<b>A 23 L 1/09</b>	(2006.01)
18320	<b>F 24 F 12/00</b>	(2006.01)
18321	<b>G 07 D 7/12</b>	(2006.01)
18322	<b>H 02 G 1/14</b>	(2006.01)
18323	<b>C 02 F 1/14</b>	(2006.01)
18324	<b>A 61 G 7/018</b>	(2006.01)
18325	<b>C 03 B 35/18</b>	(2006.01)
18326	<b>B 67 D 3/00</b>	(2006.01)
18327	<b>B 24 B 7/24</b>	(2006.01)
18328	<b>F 41 G 3/00</b>	(2006.01)
18329	<b>B 60 R 27/00</b>	(2006.01)
18330	<b>F 03 B 3/04</b>	(2006.01)
18331	<b>F 23 D 5/00</b>	(2006.01)
18332	<b>C 02 F 11/00</b>	(2006.01)
18333	<b>C 02 F 1/38</b>	(2006.01)
18334	<b>F 04 B 35/00</b>	(2006.01)

FG1K

Zapsané užité vzory - řazené podle MPT

- (51) *A23L 1/09* (2006.01)  
*A23L 1/08* (2006.01)  
*A23L 1/36* (2006.01)
- (11) 18319  
(21) **2007-19486**  
(22) 10.12.2007  
(47) 25.02.2008  
(73) Včelpo, spol. s r. o., Skalice nad Svitavou, CZ  
(72) Margaritopulos Panajotis Ing., Brno, CZ  
(54) **Potravinářský výrobek na bázi medové hmoty**
- (51) *A61G 7/018* (2006.01)  
*A61G 7/08* (2006.01)  
*A61G 3/00* (2006.01)  
*A61G 5/10* (2006.01)
- (11) 18324  
(21) **2007-19524**  
(22) 20.12.2007  
(47) 25.02.2008  
(73) Daniševský Boris Ing., Polička, CZ  
Haladová Petra Ing., Horní Bludovice, CZ  
ROBOTSYSTEM, s. r. o., Ostrava, CZ  
SLEZSKÝ VÝZKUM, s. r. o., Ostrava, CZ  
(72) Daniševský Boris Ing., Polička, CZ  
Halada Pavel, Havířov, CZ  
Vida Julius, Havířov, CZ  
(54) **Systém náklonu a zvedání plošiny na transportním zařízení**
- (51) *B24B 7/24* (2006.01)  
*B24B 13/005* (2006.01)
- (11) 18327  
(21) **2008-19560**  
(22) 09.01.2008  
(47) 25.02.2008  
(73) Litmas s. r. o., Tanvald, CZ  
(72) Běhounek Karel, Tanvald, CZ  
Staněk Karel Ing., Železný Brod, CZ  
(54) **Zařízení pro broušení a leštění facet skleněných kamenů**  
(74) A. Holas & partner Patentová a známková kancelář, Ing. Antonín Holas, Křížová 4, Brno, 60300
- (51) *B60R 27/00* (2006.01)  
*B66D 3/00* (2006.01)  
*B60S 9/00* (2006.01)  
*B60S 11/00* (2006.01)
- (11) 18329  
(21) **2008-19589**  
(22) 18.01.2008  
(47) 25.02.2008  
(73) Petrovický Josef, Káranice, CZ  
(72) Petrovický Josef, Káranice, CZ  
(54) **Vyprošťovací zařízení**  
(74) Jan Brykner, Resslerova 741, Hradec Králové, 50002
- (51) *B67D 3/00* (2006.01)
- (11) 18326  
(21) **2007-19540**  
(22) 28.12.2007  
(47) 25.02.2008  
(73) Sliva Viktor, Brno, CZ  
(72) Sliva Viktor, Brno, CZ  
(54) **Výčepní a chladicí zařízení s průběžnou změnou teploty čepovaného nápoje**
- (51) *C02F 11/00* (2006.01)  
*C02F 1/24* (2006.01)  
*C02F 1/38* (2006.01)
- (11) 18317  
(21) **2007-19449**  
(22) 30.11.2007  
(47) 25.02.2008
- (73) Sekerka Zdeněk Ing., Jevíčko, CZ  
(72) Sekerka Zdeněk Ing., Jevíčko, CZ  
(54) **Separátor kalu**  
(74) Ing. Libor Markes, Grohova 54, Brno, 60200
- (51) *C02F 11/00* (2006.01)  
*C02F 9/02* (2006.01)  
*B01D 21/02* (2006.01)  
*B01D 21/04* (2006.01)  
*B01D 21/18* (2006.01)  
*B01D 21/20* (2006.01)
- (11) 18332  
(21) **2008-19598**  
(22) 21.01.2008  
(47) 25.02.2008  
(73) HYDROTECH s.r.o., Brno, CZ  
(72) Grau Petr Ing. DrSc., Praha, CZ  
Miňovský Josef Ing. CSc., Mečeříž, CZ  
(54) **Zařízení pro shrabování kalu na dně nádrží**  
(74) Ing. Petr Grau DrSc., Vodnická 437/48, Praha -Újezd, 14900
- (51) *C02F 1/14* (2006.01)  
*C02F 1/32* (2006.01)  
*C02F 1/74* (2006.01)
- (11) 18323  
(21) **2007-19513**  
(22) 18.12.2007  
(47) 25.02.2008  
(73) Výzkumný ústav rostlinné výroby, v. v. i., Praha, CZ  
(72) Ust'ak Sergej, Chomutov, CZ  
Váňa Jaroslav, Praha 6 Ruzyně, CZ  
(54) **Průtočný fotokatalytický panelový reaktor pro čištění vody kontaminované organickými látkami**
- (51) *C02F 1/38* (2006.01)  
*C02F 1/52* (2006.01)  
*C02F 9/02* (2006.01)  
*C02F 9/08* (2006.01)  
*B01D 8/00* (2006.01)
- (11) 18333  
(21) **2008-19599**  
(22) 21.01.2008  
(47) 25.02.2008  
(73) AqvaNova International s.r.o., Praha, CZ  
(72) Grau Petr Ing. DrSc., Praha, CZ  
(54) **Flokulátor pro usazovací a dosazovací nádrže**
- (51) *C03B 35/18* (2006.01)
- (11) 18325  
(21) **2007-19530**  
(22) 27.12.2007  
(47) 25.02.2008  
(73) Výzkumný ústav stavebních hmot, Brno, CZ  
(72) Tihlařík Petr Ing., Šitbořice, CZ  
Trčka Pavel, Drásov, CZ  
(54) **Tepelně odolné obložení hřídele dopravníku**  
(74) Ing. Libor Markes, Grohova 54, Brno, 60200
- (51) *F03B 3/04* (2006.01)  
*F03B 13/10* (2006.01)  
*H02K 7/18* (2006.01)
- (11) 18330  
(21) **2008-19595**  
(22) 21.01.2008  
(47) 25.02.2008  
(73) Vysoké učení technické v Brně Fakulta strojního inženýrství, Brno, CZ  
(72) Pochylý František Prof. Ing. CSc., Brno, CZ  
Lapčík Josef Doc. Ing. CSc., Brno, CZ  
Fialová Simona Ing. Ph.D., Brno, CZ  
(54) **Hydraulická vírová turbína**



- (74) Ing. Petr Soukup, patentový zástupce, Vídeňská 8, Olomouc, 77200
- (51) **F04B 35/00** (2006.01)  
**F04B 35/04** (2006.01)  
**H02K 33/16** (2006.01)
- (11) 18334  
(21) **2008-19647**  
(22) 04.02.2008  
(47) 25.02.2008
- (73) HYDROSYSTEM project a.s., Olomouc, CZ  
(72) Kolarčík Willibald Ing. CSc., Olomouc, CZ  
Poledna František Ing., Olomouc, CZ
- (54) **Dynamický buzený zdroj tlaku**
- (74) Ing. Petr Soukup, patentový zástupce, Vídeňská 8, Olomouc, 77200
- (51) **F04D 13/00** (2006.01)  
**F04D 29/08** (2006.01)
- (11) 18318  
(21) **2007-19471**  
(22) 06.12.2007  
(47) 25.02.2008
- (73) Sekerka Zdeněk Ing., Jevíčko, CZ  
(72) Sekerka Zdeněk Ing., Jevíčko, CZ
- (54) **Čerpací zařízení**
- (74) Ing. Libor Markes, Grohova 54, Brno, 60200
- (51) **F23D 5/00** (2006.01)  
**F24B 1/199** (2006.01)
- (11) 18331  
(21) **2008-19597**  
(22) 21.01.2008  
(47) 25.02.2008
- (73) Špergl Jaroslav Ing., Praha, CZ  
(72) Špergl Jaroslav Ing., Praha, CZ
- (54) **Krbový líhový hořák**
- (74) Mgr. Ludmila Svobodová, Bělohorská 110, Praha 6, 16900
- (51) **F24B 7/02** (2006.01)  
**F24B 7/04** (2006.01)
- (11) 18313  
(21) **2007-19356**  
(22) 05.11.2007  
(47) 25.02.2008  
(32) 12.03.2007  
(31) 2007SK0048  
(33) SK  
(73) Kešelák Milan, Smižany, SK  
(72) Kešelák Milan, Smižany, SK
- (54) **Vícefunkční komínový výměník tepla**
- (74) Ing. Radmila Baumová, Nádražní 29, Žďár nad Sázavou, 59101
- (51) **F24D 15/00** (2006.01)  
**H05B 3/20** (2006.01)
- (11) 18314  
(21) **2007-19401**  
(22) 20.11.2007  
(47) 25.02.2008
- (73) MINIB, s. r. o., Praha, CZ  
(72) Prouza Petr Ing., Praha, CZ  
Novák Miloš Ing., Praha, CZ
- (54) **Konvektorové topné těleso s termoelektrickým zdrojem energie**
- (74) Ing. Jana Vanděliková, Havanská 17, Praha 7, 17000
- (51) **F24F 12/00** (2006.01)  
**F24F 7/06** (2006.01)  
**F24D 17/02** (2006.01)
- (11) 18320  
(21) **2007-19494**  
(22) 12.12.2007  
(47) 25.02.2008
- (73) Šalý Jaroslav, Choceň, CZ  
(72) Šalý Jaroslav, Choceň, CZ
- (54) **Zařízení pro zapojení tepelného čerpadla do systému vzduchotechniky**
- (74) Ing. Jaroslav Novotný, Římská 45, Praha 2, 12000
- (51) **F41G 3/00** (2006.01)  
**F41G 3/32** (2006.01)
- (11) 18328  
(21) **2008-19576**  
(22) 16.01.2008  
(47) 25.02.2008
- (73) Hrbek Václav, Veverská Bitýška, CZ  
(72) Hrbek Václav, Veverská Bitýška, CZ
- (54) **Zařízení pro zaměřování, zejména pro ruční zbraně**
- (74) Ing. Blanka Brodská, patentový zástupce, Josefy Faimonové 14, Brno, 62800
- (51) **G06M 1/08** (2006.01)  
**A61M 15/00** (2006.01)  
**F16D 49/16** (2006.01)
- (11) 18311  
(21) **2007-19271**  
(22) 10.04.2006  
(47) 25.02.2008  
(32) 14.04.2005  
(31) 2005/0500857  
(33) SE  
(73) AstraZeneca AB, Södertälje, SE  
(72) Bowman Nic, Harston, GB  
Bradshaw Douglas, Royston Herts, GB  
Sörby Lennart, Uppsala, SE
- (54) **Počítadlo inhalátoru**
- (74) TRAPLOVÁ HAKR KUBÁT Advokátní a patentová kancelář, Ing. Eduard Hakr, Přístavní 24, Praha 7, 17000
- (51) **G07D 7/12** (2006.01)
- (11) 18321  
(21) **2007-19497**  
(22) 13.12.2007  
(47) 25.02.2008
- (73) ALL IN SECURITY, s. r. o., Třebíč, CZ  
(72) Fiala Pavel Prof. Ing. CSc., Praha, CZ  
Škereň Marek Ing. PhD., Praha, CZ  
Najdek David Ing., Frýdek - Místek, CZ  
Perkous Jiří, Tišice - Kozly, CZ  
Repta Jaroslav Ing., Třebíč, CZ
- (54) **Ochranný prvek se statickým identifikačním obrazcem, zejména pro ochranu předmětů a dokumentů**
- (74) JUDr. Ludmila Hudcová, Gen. Sochora 705, Třebíč, 67401
- (51) **G07F 9/10** (2006.01)
- (11) 18312  
(21) **2007-19323**  
(22) 26.10.2007  
(47) 25.02.2008
- (73) Trojánek Pavel, Praha, CZ  
(72) Trojánek Pavel, Praha, CZ
- (54) **Zařízení pro aktivní tepelnou ochranu bankomatů**
- (51) **G08B 1/08** (2006.01)
- (11) 18315  
(21) **2007-19405**  
(22) 21.11.2007  
(47) 25.02.2008
- (73) Holický Josef, Dlouhý Most, CZ  
(72) Holický Josef, Dlouhý Most, CZ
- (54) **Zařízení pro snímání teploty komínového tělesa a elektronické vyhodnocení informací o tomto snímání**
- (74) Bc. Kamil Kolátor, 28. října 2015/23, Jablonec nad Nisou, 44601
- (51) **H02G 1/14** (2006.01)
- (11) 18322  
(21) **2007-19498**  
(22) 19.12.2007  
(47) 25.02.2008
- (73) MAXIMA Krčmář, s. r. o., Fulnek, CZ

- (72) Krčmář Josef, Fulnek, CZ
- (54) **Stožárová rozvodnice**
- (74) Václav Müller, patentový zástupce, Filipova 2016, Praha 4, 14800
  
- (51) **H02G 7/20** (2006.01)
- (11) 18316
- (21) **2007-19418**
- (22) 23.11.2007
- (47) 25.02.2008
- (73) Pracný Zdeněk, Bílovec, CZ
- (72) Pracný Zdeněk, Bílovec, CZ
- (54) **Zařízení na uchycení elektrických prvků na stožárové rozvodnici**
- (74) Ing. Pavel Nádvořník, Sokola Tůmy 1, Ostrava - Hulváky, 70900

### Seznam majitelů zapsaných užitečných vzorů

(73)	(11)	(51)	(73)	(11)	(51)
ALL IN SECURITY, s. r. o., Třebíč, CZ	18321	<b>G 07 D 7/12</b>	(2006.01)		
AqvaNova International s.r.o., Praha, CZ	18333	<b>C 02 F 1/38</b>	(2006.01)		
AstraZeneca AB, Södertälje, SE	18311	<b>G 06 M 1/08</b>	(2006.01)		
Daniševský Boris Ing., Polička, CZ	18324	<b>A 61 G 7/018</b>	(2006.01)		
Haladová Petra Ing., Horní Bludovice, CZ	18324	<b>A 61 G 7/018</b>	(2006.01)		
Holický Josef, Dlouhý Most, CZ	18315	<b>G 08 B 1/08</b>	(2006.01)		
Hrbek Václav, Veverská Bitýška, CZ	18328	<b>F 41 G 3/00</b>	(2006.01)		
HYDROSYSTEM project a.s., Olomouc, CZ	18334	<b>F 04 B 35/00</b>	(2006.01)		
HYDROTECH s.r.o., Brno, CZ	18332	<b>C 02 F 11/00</b>	(2006.01)		
Kešefák Milan, Smižany, SK	18313	<b>F 24 B 7/02</b>	(2006.01)		
Litmas s. r. o., Tanvald, CZ	18327	<b>B 24 B 7/24</b>	(2006.01)		
MAXIMA Krčmář, s. r. o., Fulnek, CZ	18322	<b>H 02 G 1/14</b>	(2006.01)		
MINIB, s. r. o., Praha, CZ	18314	<b>F 24 D 15/00</b>	(2006.01)		
Petrovický Josef, Káranice, CZ	18329	<b>B 60 R 27/00</b>	(2006.01)		
Pracný Zdeněk, Bílovec, CZ	18316	<b>H 02 G 7/20</b>	(2006.01)		
ROBOTSYSTEM, s. r. o., Ostrava, CZ	18324	<b>A 61 G 7/018</b>	(2006.01)		
Sekerka Zdeněk Ing., Jevíčko, CZ	18317	<b>C 02 F 11/00</b>	(2006.01)		
Sekerka Zdeněk Ing., Jevíčko, CZ	18318	<b>F 04 D 13/00</b>	(2006.01)		
SLEZSKÝ VÝZKUM, s. r. o., Ostrava, CZ	18324	<b>A 61 G 7/018</b>	(2006.01)		
Sliva Viktor, Brno, CZ	18326	<b>B 67 D 3/00</b>	(2006.01)		
Šalý Jaroslav, Choceň, CZ	18320	<b>F 24 F 12/00</b>	(2006.01)		
Špergl Jaroslav Ing., Praha, CZ	18331	<b>F 23 D 5/00</b>	(2006.01)		
Trojánek Pavel, Praha, CZ	18312	<b>G 07 F 9/10</b>	(2006.01)		
Včelpo, spol. s r. o., Skalice nad Svitavou, CZ	18319	<b>A 23 L 1/09</b>	(2006.01)		
Vysoké učení technické v Brně Fakulta strojního inženýrství, Brno, CZ	18330	<b>F 03 B 3/04</b>	(2006.01)		
Výzkumný ústav rostlinné výroby, v. v. i., Praha, CZ	18323	<b>C 02 F 1/14</b>	(2006.01)		
Výzkumný ústav stavebních hmot, Brno, CZ	18325	<b>C 03 B 35/18</b>	(2006.01)		

## **FG4Q**

## **Zapsané průmyslové vzory - přehled podle čísel zápisu**

V období uzávěrky tohoto čísla Věstníku zapsal Úřad průmyslového vlastnictví tyto průmyslové vzory:

34128	08-06
34129	12-16
34130	12-16
34131	12-16
34132	12-08
34133	12-16
34134	12-16
34135	12-16
34136	12-16
34137	12-16

## FG4Q

## Zapsané průmyslové vzory - přehled podle tříd

(51) **08-06**  
(11) 34128  
(21) 2007-37113  
(22) 22.06.2007  
(15) 25.02.2008  
(45) 27.06.2009  
(54) Klikla dveří u vozidla  
(28) 1  
(32) 27.12.2006  
(31) 40606517.9  
(33) DE  
(73) Dr. Ing. h.c. F. Porsche AG, 70435 Stuttgart, DE  
(72) Larson Grant, 71642 Ludwigsburg, DE  
(74) ROTT,RŮŽIČKA & GUTTMANN patent.,známkové a advokátní kanceláře, Ing. Miloslav Hainz, Nad Štolou 12, Praha 7, 17000

(55)

**Zveřejnění průmyslového vzoru je odloženo do: 27.06.2009**

(51) **12-08**  
(11) 34132  
(21) 2007-37123  
(22) 22.06.2007  
(15) 25.02.2008  
(45) 27.06.2009  
(54) Část boku automobilu s mřížkou přívodu vzduchu  
(28) 1  
(32) 27.12.2006  
(31) 40606493.8  
(33) DE  
(73) Dr. Ing. h.c. F. Porsche AG, 70435 Stuttgart, DE  
(72) Varga Peter, 75173 Pforzheim, DE  
(74) ROTT,RŮŽIČKA & GUTTMANN patent.,známkové a advokátní kanceláře, Ing. Miloslav Hainz, Nad Štolou 12, Praha 7, 17000

(55)

**Zveřejnění průmyslového vzoru je odloženo do: 27.06.2009**

(51) **12-16**  
(11) 34129  
(21) 2007-37119  
(22) 22.06.2007  
(15) 25.02.2008  
(45) 27.06.2009  
(54) Víko motorového prostoru vozidla  
(28) 1  
(32) 27.12.2006  
(31) 40606509.8  
(33) DE  
(73) Dr. Ing. h.c. F. Porsche AG, 70435 Stuttgart, DE  
(72) Larson Grant, 71642 Ludwigsburg, DE  
(74) ROTT,RŮŽIČKA & GUTTMANN patent.,známkové a advokátní kanceláře, Ing. Miloslav Hainz, Nad Štolou 12, Praha 7, 17000

(55)

**Zveřejnění průmyslového vzoru je odloženo do: 27.06.2009**

(51) **12-16**  
(11) 34130  
(21) 2007-37120  
(22) 22.06.2007  
(15) 25.02.2008  
(45) 27.06.2009  
(54) Linie prvků příslušejících do palubní desky automobilu  
(28) 1  
(73) Dr. Ing. h.c. F. Porsche AG, 70435 Stuttgart, DE  
(72) Rosenbohm Oliver, 70193 Stuttgart, DE  
(74) ROTT,RŮŽIČKA & GUTTMANN patent.,známkové a advokátní kanceláře, Ing. Miloslav Hainz, Nad Štolou 12, Praha 7, 17000

(55)

**Zveřejnění průmyslového vzoru je odloženo do: 27.06.2009**

(51) **12-16**  
(11) 34131  
(21) 2007-37122  
(22) 22.06.2007  
(15) 25.02.2008  
(45) 27.06.2009  
(54) Vnější plech dveří vozidla s osazenou klikou  
(28) 1  
(32) 27.12.2006  
(31) 40606503.9  
(33) DE  
(73) Dr. Ing. h.c. F. Porsche AG, 70435 Stuttgart, DE  
(72) Larson Grant, 71642 Ludwigsburg, DE  
(74) ROTT,RŮŽIČKA & GUTTMANN patent.,známkové a advokátní kanceláře, Ing. Miloslav Hainz, Nad Štolou 12, Praha 7, 17000

(55)

**Zveřejnění průmyslového vzoru je odloženo do: 27.06.2009**

(51) **12-16**  
(11) 34133  
(21) 2007-37124  
(22) 22.06.2007  
(15) 25.02.2008  
(45) 27.06.2009  
(54) Zadní část karoserie vozidla se světlý  
(28) 1  
(32) 27.12.2006  
(31) 40606506.3  
(33) DE  
(73) Dr. Ing. h.c. F. Porsche AG, 70435 Stuttgart, DE  
(72) Larson Grant, 71642 Ludwigsburg, DE  
(74) ROTT,RŮŽIČKA & GUTTMANN patent.,známkové a advokátní kanceláře, Ing. Miloslav Hainz, Nad Štolou 12, Praha 7, 17000

(55)

**Zveřejnění průmyslového vzoru je odloženo do: 27.06.2009**

- (51) **12-16**  
(11) 34134  
(21) 2007-37129  
(22) 22.06.2007  
(15) 25.02.2008  
(45) 27.06.2009  
(54) Interiér vozidla, středová konzola vozidla a součástky středové konzoly  
(28) 7  
(32) 27.12.2006  
(31) 40606494.6  
(33) DE  
(73) Dr. Ing. h.c. F. Porsche AG, 70435 Stuttgart, DE  
(72) Wilhelm Anke, 70193 Stuttgart, DE  
(74) ROTT, RŮŽIČKA & GUTTMANN patent., známkové a advokátní kanceláře, Ing. Miloslav Hainz, Nad Štolou 12, Praha 7, 17000

(55)

**Zveřejnění průmyslového vzoru je odloženo do: 27.06.2009**

- (51) **12-16**  
(11) 34137  
(21) 2007-37195  
(22) 24.08.2007  
(15) 25.02.2008  
(45) 05.09.2009  
(54) Část karoserie automobilu s bočními a zadním sklem  
(28) 1  
(32) 05.03.2007  
(31) 40701203.6  
(33) DE  
(73) Dr. Ing. h.c.F. Porsche AG, 70435 Stuttgart, DE  
(72) Larson Grant, 71642 Ludwigsburg, DE  
(74) ROTT, RŮŽIČKA & GUTTMANN patent., známkové a advokátní kanceláře, Ing. Miloslav Hainz, Nad Štolou 12, Praha 7, 17000

(55)

**Zveřejnění průmyslového vzoru je odloženo do: 05.09.2009**

- (51) **12-16**  
(11) 34135  
(21) 2007-37187  
(22) 24.08.2007  
(15) 25.02.2008  
(45) 05.09.2009  
(54) Část karoserie automobilu  
(28) 1  
(32) 05.03.2007  
(31) 40701199.4  
(33) DE  
(73) Dr. Ing. h.c.F. Porsche AG, 70435 Stuttgart, DE  
(72) Larson Grant, 71642 Ludwigsburg, DE  
(74) ROTT, RŮŽIČKA & GUTTMANN patent., známkové a advokátní kanceláře, Ing. Miloslav Hainz, Nad Štolou 12, Praha 7, 17000

(55)

**Zveřejnění průmyslového vzoru je odloženo do: 05.09.2009**

- (51) **12-16**  
(11) 34136  
(21) 2007-37191  
(22) 24.08.2007  
(15) 25.02.2008  
(45) 05.09.2009  
(54) Zasklená boční část karoserie automobilu  
(28) 1  
(32) 05.03.2007  
(31) 40701206.0  
(33) DE  
(73) Dr. Ing. h.c.F. Porsche AG, 70435 Stuttgart, DE  
(72) Larson Grant, 71642 Ludwigsburg, DE  
(74) ROTT, RŮŽIČKA & GUTTMANN patent., známkové a advokátní kanceláře, Ing. Miloslav Hainz, Nad Štolou 12, Praha 7, 17000

(55)

**Zveřejnění průmyslového vzoru je odloženo do: 05.09.2009**

### Seznam vlastníků zapsaných průmyslových vzorů

(73)	(11)	(51)	(73)	(11)	(51)
Dr. Ing. h.c. F. Porsche AG, 70435 Stuttgart, DE	34128	08-06			
Dr. Ing. h.c. F. Porsche AG, 70435 Stuttgart, DE	34129	12-16			
Dr. Ing. h.c. F. Porsche AG, 70435 Stuttgart, DE	34130	12-16			
Dr. Ing. h.c. F. Porsche AG, 70435 Stuttgart, DE	34131	12-16			
Dr. Ing. h.c. F. Porsche AG, 70435 Stuttgart, DE	34132	12-08			
Dr. Ing. h.c. F. Porsche AG, 70435 Stuttgart, DE	34133	12-16			
Dr. Ing. h.c. F. Porsche AG, 70435 Stuttgart, DE	34134	12-16			
Dr. Ing. h.c.F. Porsche AG, 70435 Stuttgart, DE	34135	12-16			
Dr. Ing. h.c.F. Porsche AG, 70435 Stuttgart, DE	34136	12-16			
Dr. Ing. h.c.F. Porsche AG, 70435 Stuttgart, DE	34137	12-16			

## Úřední rozhodnutí a oznámení

### MK4A, MK4F

### Zánik patentů a autorských osvědčení uplynutím doby platnosti

(11)	(21)	Int.Cl/(51)	(11)	(21)	Int.Cl/(51)
271481	1988-1180	5/C07D 257/04			
274422	1988-1136	5/C07D 501/56			

### MM4A, MM4F

### Zániky patentů a autorských osvědčení pro nezaplacení udržovacích poplatků

(11)	(21)	Int.Cl/(51)	(11)	(21)	Int.Cl/(51)
279973	1991-2514	8/F26B 13/02			
281079	1993-126	6/C07C 62/24			
281540	1995-2081	8/H01J 29/50			
282650	1994-790	6/E02D 17/08			
284222	1993-1587	8/B60C 9/02			
285530	1994-1823	8/B60R 13/08			
285846	1993-1658	8/B65D 85/04			
285896	1995-157	6/C07C 259/06			
285963	1995-302	6/A61K 7/50			
286556	1996-1033	7/A61N 5/06			
287431	1998-2552	8/C07D 487/08			
287917	1993-727	7/A61F 13/15			
288152	1993-1599	8/C07C 237/26			
288299	1997-391	7/B67C 7/00			
288636	1998-233	7/H04M 1/02			
288739	1996-2289	8/A61K 38/13			
288975	1999-3206	7/A61F 13/15			
289188	1996-416	7/B01D 11/02			
289331	1995-1917	8/A47K 3/16			
289568	1999-2727	8/F24F 12/00			
290016	1996-231	7/F23Q 2/00			
290148	1999-2815	8/D03D 49/44			
290587	1996-2349	8/C09B 29/44			
291825	2000-2842	8/B09B 3/00			
292036	1998-346	7/C07C 67/54			
292065	2001-412	7/A61K 31/454			
292264	1997-2522	8/C11C 3/10			
292700	1996-1021	7/A61K 31/12			
292967	1997-427	7/F23K 5/04			
293025	1998-281	7/B22D 41/28			
293123	1996-926	7/C07D 401/06			
293418	1999-492	7/B23K 20/12			
293799	2000-2625	7/F02M 61/04			
294177	2000-2987	8/B21F 27/12			
294745	2001-2741	8/C23C 14/14			
294793	1999-1322	7/G10K 11/172			
295443	2001-1431	7/B60B 33/02			
295727	2000-42	7/C10L 5/02			
295775	2001-382	7/A61K 33/14			
295776	2001-348	7/A61K 31/455			
297116	2001-2944	8/B23B 31/26			
297278	1999-368	8/C07C 317/44			
297323	1999-501	8/C07D 475/02			
297838	2004-127	8/C08K 5/10			
297891	1998-212	8/C07C 253/30			
297934	2004-132	8/C11D 17/00			
297969	1998-1200	8/C03B 7/00			
297993	1998-3387	8/G09F 19/18			

### MK1K

### Zániky užitných vzorů uplynutím doby platnosti

(11)	(21)	Int.Cl/(51)	(11)	(21)	Int.Cl/(51)
7189	1998-7700	8/B24D 5/06	7662	1998-7699	8/B23Q 3/10
7219	1998-7689	8/B60R 27/00	10438	2000-11080	8/A61K 33/06
7220	1998-7690	8/A01K 1/035	10439	2000-11084	8/F28D 1/00
7239	1998-7705	8/B60D 1/14	10456	2000-11086	8/F17D 5/06
7240	1998-7706	8/F24F 13/20	10553	2000-11088	8/B61D 3/08
7241	1998-7709	8/G09F 7/02	11636	2001-11709	8/F21V 14/08
7243	1998-7712	8/B60R 25/06	13653	2003-14550	8/A44C 7/00
7244	1998-7713	8/B60R 25/06	13677	2003-14538	8/B62J 6/16
7285	1998-7789	8/G09F 13/00	13678	2003-14546	8/B43L 1/04
7403	1998-7707	8/A47J 37/00	13697	2003-14536	8/E05C 3/00



13708	2003-14530	8/A47G 7/06
13744	2003-14539	8/F17D 3/18
13745	2003-14540	8/F17D 3/18
13767	2003-14547	8/F03D 11/00
13801	2003-14535	8/E04H 17/14
13919	2003-14549	8/B60R 13/00
13948	2003-14541	8/B26F 1/14
14309	2003-14542	8/A45D 40/24

## MK4Q

### Zániky práva ze zapsaných průmyslových vzorů uplynutím doby ochrany

(11)	(21)	Int.Cl/(51)	(11)	(21)	Int.Cl/(51)
27897	1997-30318	6/31-00			
27898	1997-30319	6/07-99			
27931	1997-30316	6/09-01			
28221	1997-30314	6/14-03			
28324	1997-30320	6/31-00			
28515	1997-30321	7/31-00			
31432	2002-34130	7/11-02			
31500	2002-34127	7/25-02			
31658	2002-34129	7/07-01, 07-07			

### Zápisy licenčních smluv do patentového rejstříku pro nabyvatele

(11) 282293  
(73) Vlček Petr Ing., Zruč, CZ  
Vlček Radek, Město Touškov, CZ  
Nabyvatel: VB Mosty s.r.o., Třída odboje 161,  
Chrást, 33003, CZ  
Druh licence: výlučná  
Datum uzavření smlouvy: 28.01.2008  
Datum zápisu smlouvy: 26.02.2008

(11) 288950  
(73) Vlček Petr Ing., Zruč, CZ  
Vlček Radek, Město Touškov, CZ  
Nabyvatel: VB Mosty s.r.o., Třída odboje 161,  
Chrást, 33003, CZ  
Druh licence: výlučná  
Datum uzavření smlouvy: 28.01.2008  
Datum zápisu smlouvy: 26.02.2008

(11) 298155  
(73) Vlček Petr Ing., Zruč, CZ  
Vlček Radek, Město Touškov, CZ  
Nabyvatel: VB Mosty s.r.o., Třída odboje 161,  
Chrást, 33003, CZ  
Druh licence: výlučná  
Datum uzavření smlouvy: 28.01.2008  
Datum zápisu smlouvy: 26.02.2008

(11) 298314  
(73) Vlček Petr Ing., Zruč, CZ  
Vlček Radek, Město Touškov, CZ  
Nabyvatel: VB Mosty s.r.o., Třída odboje 161,  
Chrást, 33003, CZ  
Druh licence: výlučná  
Datum uzavření smlouvy: 28.01.2008  
Datum zápisu smlouvy: 26.02.2008

(11) 298315  
(73) VLČEK Petr Ing., Zruč, CZ  
VLČEK Radek, Město Touškov, CZ  
Nabyvatel: VB Mosty s.r.o., Třída odboje 161,  
Chrást, 33003, CZ  
Druh licence: výlučná  
Datum uzavření smlouvy: 28.01.2008  
Datum zápisu smlouvy: 26.02.2008

### Zápisy licenčních smluv do rejstříku užitných vzorů pro nabyvatele

(11) 12198  
(73) Vlček Petr Ing., Zruč, CZ  
Vlček Radek, Město Touškov, CZ  
Nabyvatel: VB Mosty s.r.o., Třída odboje 161,  
Chrást, 33003, CZ  
Druh licence: výlučná  
Datum uzavření smlouvy: 28.01.2008  
Datum zápisu smlouvy: 26.02.2008

(11) 14002  
(73) Vlček Petr Ing., Zruč, CZ  
Vlček Radek, Město Touškov, CZ  
Nabyvatel: VB Mosty s.r.o., Třída odboje 161,  
Chrást, 33003, CZ  
Druh licence: výlučná  
Datum uzavření smlouvy: 28.01.2008  
Datum zápisu smlouvy: 26.02.2008

## ND1K

## První prodloužení doby platnosti užitečných vzorů

- |      |  |      |   |
|------|--|------|---|
| (51) | B 23 Q 1/01, B 23 B 21/00  | (51) | A 61 G 7/00, G 05 B 9/00  |
| (11) | 14101  | (11) | 14536   |
| (21) | 2004-14969   | (21) | 2004-15308  |
| (22) | 15.01.2004   | (22) | 15.04.2004  |
| (73) | TAJMAC - ZPS, a. s., Zlín, CZ  | (73) | E. C. Sys s. r. o., Vrchlabí, CZ  |
| (54) | Přímočaré vedení posuvných částí obráběcího stroje                         | (54) | Elektronický obvod pro zajištění a automatické odjištění elektricky polohovatelných zařízení s trvale připojeným záložním zdrojem, zejména nemocničních lůžek |
| (51) | H 01 H 31/00, H 01 H 31/26, H 01 H 31/30, H 01 H 33/02                     | (51) | E 05 B 65/00  |
| (11) | 14176  | (11) | 14608   |
| (21) | 2004-15120   | (21) | 2004-15127  |
| (22) | 25.02.2004   | (22) | 27.02.2004  |
| (73) | SEZ KROMPACHY-ČR a.s., Dobřenice, CZ                                       | (73) | Macourek Vladimír, Praha, CZ  |
| (54) | Venkovní jednopólový odpínač   | (54) | Chýle Jiří, Praha, CZ   |
| (51) | C 12 C 11/00, C 12 C 12/00   |      | Zámek rezervního kola   |
| (11) | 14177  | (51) | G 05 B 11/32  |
| (21) | 2004-15111   | (11) | 14692   |
| (22) | 24.02.2004   | (21) | 2004-15379  |
| (73) | PIVO PRAHA, s. r. o., Praha, CZ  | (22) | 30.04.2004  |
| (54) | Nefiltrované pasterované pivo  | (73) | E.C.Sys s. r. o., Vrchlabí, CZ  |
| (51) | A 23 K 1/00, A 23 K 1/14   | (54) | Elektronický obvod pro řízení dvou a více stejnosměrných motorů v nezávislých pohonech pro polohové nastavení nábytku, zejména lůžek, stolů a křesel          |
| (11) | 14191  | (51) | B 21 B 45/00, B 32 B 5/06, D 06 N 7/00  |
| (21) | 2004-15121   | (11) | 14788   |
| (22) | 25.02.2004   | (21) | 2004-15670  |
| (73) | Spolek pro ekologické bydlení - občanské sdružení, Březovice, CZ           | (22) | 21.07.2004  |
| (54) | Krmivo na bázi rostlinných materiálů                                       | (73) | UVB TECHNIK s. r. o., Hlučín, CZ  |
| (51) | H 01 H 21/00, H 01 H 21/12   | (54) | Textilní stěrka   |
| (11) | 14211  |      |   |
| (21) | 2004-15119   |      |   |
| (22) | 25.02.2004   |      |   |
| (73) | SEZ KROMPACHY - ČR a. s., Dobřenice, CZ                                    |      |   |
| (54) | Venkovní jednopólový odpojovač   |      |   |
| (51) | A 21 C 13/00, A 21 C 13/02   |      |   |
| (11) | 14255  |      |   |
| (21) | 2004-15190   |      |   |
| (22) | 16.03.2004   |      |   |
| (73) | BEAS, a. s., Hradec Králové, CZ  |      |   |
| (54) | Přepavní prostředek  |      |   |
| (51) | B 42 D 15/00   |      |   |
| (11) | 14268  |      |   |
| (21) | 2004-15125   |      |   |
| (22) | 26.02.2004   |      |   |
| (73) | HELMA, v. o. s., Praha, CZ   |      |   |
| (54) | Obal díře  |      |   |
| (51) | B 21 J 15/20, B 21 J 15/32   |      |   |
| (11) | 14302  |      |   |
| (21) | 2004-15143   |      |   |
| (22) | 01.03.2004   |      |   |
| (73) | MS Náradí s. r. o., Náchod, CZ   |      |   |
| (54) | Pneumaticko hydraulický nýtovací nástroj                                   |      |   |
| (51) | E 03 B 7/07  |      |   |
| (11) | 14320  |      |   |
| (21) | 2004-15072   |      |   |
| (22) | 16.02.2004   |      |   |
| (73) | DCK-Holoubkov Bohemia, a. s., Holoubkov, CZ                                |      |   |
| (54) | Vodoměrná šachta   |      |   |
| (51) | A 47 G 23/08   |      |   |
| (11) | 14349  |      |   |
| (21) | 2004-15279   |      |   |
| (22) | 07.04.2004   |      |   |
| (73) | JIVA - Jiráková výroba velkokuchyňského zařízení spol. s r. o., Vestec, CZ |      |   |
| (54) | Vana pro ukládání potravin, zejména u servírovacích vozíků                 |      |   |

## ND1K

### Druhé prodloužení doby platnosti užiténých vzorů

- (51) B 64 C 25/10  
(11) 11143  
(21) 2001-11755  
(22) 07.03.2001  
(73) TECHNOMETRA RADOTÍN, A.S., Praha, CZ  
(54) Zatahovací hlavní podvozek letounu
- (51) G 01 T 1/24  
(11) 11295  
(21) 2001-11869  
(22) 04.04.2001  
(73) DRYÁK Pavel RNDr. CSc., Praha, CZ  
KOVÁŘ Petr Ing., Praha, CZ  
ŠURÁŇ Jiří Ing., Praha, CZ  
(54) Zařízení pro měření radionuklidů v materiálech  
uvolňovaných do životního prostředí a zapojení pro  
toto měření
- (51) H 02 G 7/05, E 04 H 12/22  
(11) 11343  
(21) 2001-11975  
(22) 09.05.2001  
(73) REZEK Václav, Děčín, CZ  
(54) Nosný systém elektrického rozvodného vedení

## ND4Q

### První obnovy doby ochrany průmyslových vzorů

- (51) 09-01  
(11) 31631  
(21) 2003-34504  
(22) 06.03.2003  
(54) Kelímek s víkem
- (51) 08-08  
(11) 31644  
(21) 2003-34532  
(22) 24.03.2003  
(54) Kovový držák pro nadkroevní zateplení
- (51) 23-02  
(11) 31666  
(21) 2003-34515  
(22) 13.03.2003  
(54) Sprchová hadice
- (51) 06-06  
(11) 31764  
(21) 2003-34464  
(22) 19.02.2003  
(54) Bočnice podnoží
- (51) 13-01  
(11) 31837  
(21) 2003-34501  
(22) 06.03.2003  
(54) Větrná elektrárna
- (51) 12-08  
(11) 31846  
(21) 2003-34523  
(22) 19.03.2003  
(54) Automobil
- (51) 23-01  
(11) 31847  
(21) 2003-34534  
(22) 24.03.2003  
(54) Sanitární armatura a její příslušenství
- (51) 25-02  
(11) 32070  
(21) 2003-34575  
(22) 17.04.2003  
(54) Mříž

## ND4Q

### Druhé obnovy doby ochrany průmyslových vzorů

- (51) 09-07
- (11) 28331
- (21) 1998-30725
- (22) 19.02.1998
- (54) Těsnící uzávěr s víkem
  
- (51) 09-07
- (11) 28423
- (21) 1998-30756
- (22) 03.03.1998
- (54) Rozprašovací hlava pro ručně ovládaný čerpací rozprašovač
  
- (51) 22-01
- (11) 28516
- (21) 1998-30727
- (22) 20.02.1998
- (54) Zaměřovací kolimátor pro zbraně a jeho části

## ND4Q

### Třetí obnovy doby ochrany průmyslových vzorů

- (51) 09-01
- (11) 24438
- (21) 1993-26411
- (22) 03.03.1993
- (54) Kosmetická lahvička s uzávěrem
  
- (51) 09-99
- (11) 25274
- (21) 1993-26303
- (22) 12.01.1993
- (54) Lamelová rukojeť

## PD4A

### Převod práv a ostatní změny majitelů patentů

- (11) 289366
- (21) 1995-3360
- (73) SMS Demag Tippins LLC, Pittsburgh, PA, US
  
- (11) 296791
- (21) 2005-267
- (73) ÚSTAV ORGANICKÉ CHEMIE A BIOCHEMIE  
AV ČR, v.v.i., Praha 6, CZ
  
- (11) 296791
- (21) 2005-267
- (73) ÚSTAV EXPERIMENTÁLNÍ BOTANIKY AV ČR,  
v.v.i., Praha 6-Lysolaje, CZ
  
- (11) 297582
- (21) 2005-529
- (73) ÚSTAV ORGANICKÉ CHEMIE A BIOCHEMIE  
AV ČR, v.v.i., Praha, CZ
  
- (11) 297582
- (21) 2005-529
- (73) ÚSTAV EXPERIMENTÁLNÍ BOTANIKY AV ČR,  
v.v.i., Praha 6-Lysolaje, CZ
  
- (11) 297834
- (21) 2005-258
- (73) ÚSTAV ORGANICKÉ CHEMIE A BIOCHEMIE  
AV ČR, v.v.i., Praha 6, CZ
  
- (11) 297834
- (21) 2005-258
- (73) ÚSTAV EXPERIMENTÁLNÍ BOTANIKY AV ČR,  
v.v.i., Praha 6-Lysolaje, CZ
  
- (11) 297998
- (21) 2005-574
- (73) Poljakov Michal, Kladno, CZ

**PD1K**

**Převod práv a ostatní změny majitelů užitečných vzorů**

- (11) 8105
- (21) 1998-8650
- (73) DYSK, SPOL. S R.O., Meziboří, CZ
  
- (11) 8175
- (21) 1998-8743
- (73) DYKAST Jaroslav Ing., Meziboří, CZ
  
- (11) 9207
- (21) 1999-9710
- (73) DYKAST Jaroslav Ing., Meziboří, CZ
  
- (11) 13988
- (21) 2003-14850
- (73) DYKAST Jaroslav Ing., Meziboří, CZ
  
- (11) 17884
- (21) 2007-18967
- (73) Dykast Jaroslav Ing., Meziboří, CZ

## Zamítnuté a částečně zamítnuté přihlášky ochranných známek před zveřejněním

Kapitola obsahuje údaje o rozhodnutích o přihláškách ochranných známek, u kterých byly na základě provedeného věcného průzkumu shledány Úřadem důvody pro zamítnutí přihlášky ochranné známky podle ustanovení § 4 nebo 6 zákona č. 441/2003 Sb. Na základě toho Úřad vydal rozhodnutí o zamítnutí přihlášky podle ustanovení § 22 zákona č. 441/2003 Sb., a to pro celý seznam výrobků a služeb nebo pro jeho část. Údaje o výsledku rozhodnutí (zamítnutí přihlášky, částečné zamítnutí přihlášky) jsou uvedeny za datem právní moci rozhodnutí pod INID kódem (583) s názvem "Datum právní moci rozhodnutí/výsledek rozhodnutí".

(210) **O-427537**

(540)



(583) 15.02.2008 / částečné zamítnutí přihlášky

(210) **O-427538**

(540)



(583) 15.02.2008 / částečné zamítnutí přihlášky

(210) **O-427539**

(540) **TERRA DEVELOPMENT**

(583) 15.02.2008 / částečné zamítnutí přihlášky

(210) **O-441657**

(540) **WOLLEMI PINE**

(583) 15.02.2008 / zamítnutí přihlášky

(210) **O-444151**

(540) **Odolnost a rovnováha v každém  
doušku**

(583) 19.02.2008 / zamítnutí přihlášky

(210) **O-444403**

(540)

**eurocentrum**

(583) 21.01.2008 / zamítnutí přihlášky

(210) **O-444425**

(540) **VALTICKÉ ARCHIVNÍ  
SKLEPY**

(583) 15.02.2008 / zamítnutí přihlášky

(210) **O-446072**

(540)

**Kouzlo domova**

(583) 15.02.2008 / zamítnutí přihlášky

(210) **O-446890**

(540) **Národní broadbandová knihovna**

(583) 19.02.2008 / zamítnutí přihlášky

(210) **O-448831**

(540) **13. PRAMEN V ČOKOLÁDĚ**

(583) 18.02.2008 / zamítnutí přihlášky

(210) **O-448906**

(540)



(583) 19.02.2008 / zamítnutí přihlášky

(210) **O-449237**

(540)

**GASTROFEST**

(583) 15.02.2008 / částečné zamítnutí přihlášky

(210) **O-449762**

(540)

**BLACK MAGIC**

(583) 18.02.2008 / zamítnutí přihlášky

(210) **O-450571**

(540)



(583) 19.02.2008 / částečné zamítnutí přihlášky

(210) **O-450625**

(540)

**ŘEZNÍK KRKOVIČKA**

(583) 15.02.2008 / zamítnutí přihlášky

(210) **O-451285**

(540)

**Fastport**

(583) 18.02.2008 / zamítnutí přihlášky

(210) **O-451397**

(540)

**REGION  OPAVSKO**

(583) 18.02.2008 / zamítnutí přihlášky

(210) **O-451810**

(540) **056 RŮST HORY TCHAJ**

(583) 15.02.2008 / částečné zamítnutí přihlášky

(210) **O-451812**

(540) **OD PRAMENE ČÍNSKÉ  
MEDICÍNY**

(583) 15.02.2008 / zamítnutí přihlášky

(210) **O-452035**

(540) **LIN'S**

(583) 19.02.2007 / částečné zamítnutí přihlášky

(210) **O-452327**

(540)

**OKNA  
DVEŘE  
VRATA**

(583) 15.02.2008 / zamítnutí přihlášky

(210) **O-452329**

(540)

**OKNA  
DVEŘE  
VRATA**

(583) 15.02.2008 / zamítnutí přihlášky

(210) **O-453166**

(540) **Bio - Accel**

(583) 19.02.2008 / zamítnutí přihlášky

(210) **O-453167**

(540) **Accel**

(583) 19.02.2008 / zamítnutí přihlášky

(210) **O-453177**

(540) **Když vás kašel přemůže, sirup  
Stodal pomůže. Stodal - vykašlete  
se na kašel.**

(583) 19.02.2008 / zamítnutí přihlášky

## Přehled zveřejněných přihlášek ochranných známek

Přihlášky ochranných známek, které byly na základě výsledků formálního a věcného průzkumu provedeného Úřadem shledány schopné zápisu do rejstříku ochranných známek, jsou obsaženy v této kapitole. Důležitou právní skutečností je, že zveřejněním přihlášky ochranné známky v této kapitole Věstníku (§ 23 zákona č. 441/2003 Sb.) začíná běžet zákonná tříměsíční lhůta pro podání námitek podle ustanovení § 25 zákona č. 441/2003 Sb.

### Číselný přehled

O-358557, O-422041, O-426670, O-427537, O-427538, O-427539, O-430684, O-436412, O-439054, O-439499, O-442208, O-445283, O-446119, O-446120, O-447137, O-447259, O-447465, O-448592, O-449130, O-449237, O-449268, O-449293, O-449313, O-449314, O-449919, O-450102, O-450517, O-450571, O-451391, O-451810, O-451998, O-452035, O-452293, O-452501, O-452519, O-452631, O-452768, O-452889, O-453024, O-453280, O-453323, O-453325, O-453370, O-453550, O-453638, O-453704, O-453755, O-453762, O-453764, O-453848, O-453882, O-453894, O-453939, O-453946, O-453960, O-454056, O-454117, O-454168, O-454169, O-454170, O-454172, O-454173, O-454192, O-454196, O-454198, O-454241, O-454248, O-454249, O-454254, O-454359, O-454361, O-454393, O-454470, O-454478, O-454479, O-454568, O-454572, O-454605, O-454634, O-454666, O-454670, O-454671, O-454673, O-454689, O-454698, O-454702, O-454703, O-454704, O-454706, O-454708, O-454712, O-454713, O-454718, O-454726, O-454727, O-454728, O-454731, O-454732, O-454736, O-454737, O-454779, O-454780, O-454788, O-454864, O-454870, O-454873, O-454923, O-455048, O-455052, O-455055, O-455061, O-455085, O-455156, O-455202, O-455209, O-455215, O-455227, O-455228, O-455273, O-455303, O-455345, O-455373, O-455397, O-455456, O-455481, O-455482, O-455484, O-455497, O-455517, O-455524, O-455563, O-455592, O-455621, O-455622, O-455623, O-455624, O-455642, O-455698, O-456041, O-456106, O-456112, O-456116, O-456169, O-456174, O-456176, O-456348, O-456349, O-456351, O-456452, O-456565, O-456598



## Zveřejněné přihlášky ochranných známek

(210) **O-358557**  
(220) 18.08.2004  
(320) 18.08.2004  
(511) 25  
(540)



(510) (25) obuv.  
(730) **INDUSTRIA DE CALCADOS WEST COAST LTDA**,  
Humberto de Campos 111, Ivoti, Estado do Rio Grande do Sul,  
BR  
(740) PATENTSERVIS PRAHA a.s., Jivenská 1273/1, Praha 4, 14021

(210) **O-422041**  
(220) 06.01.2005  
(320) 06.01.2005  
(511) 9, 16  
(540)

### AUTOCAR

(510) (9) publikace v elektronické podobě, včetně elektronických publikací dostupných on-line z databázi nebo ze zařízení poskytovaných prostřednictvím Internetu nebo jiných sítí (včetně webových stránek); (16) periodické tištěné publikace, tiskoviny, přetisky článků z časopisů, fotografie, vše zahrnuté v této třídě.  
(730) **Haymarket Magazines Limited**, Hammersmith Road 174, London, W6 7JP, GB  
(740) JUDr. Karel Čermák jr., Ph.D., LL.M., advokát c/o Štros & Kusák, Národní 32, Praha 1, 11000

(210) **O-426670**  
(220) 24.05.2005  
(320) 24.05.2005  
(511) 16, 25, 28, 35  
(540)

### BLUE ARROW INTERNATIONAL

(510) (16) papír, lepenka a výrobky z těchto materiálů, papírenské zboží, kancelářské potřeby a plastické obaly v rámci této třídy; (25) oděvy, obuv, kloboučnické zboží; (28) hry, hračky; (35) propagační činnost, reklama, pomoc při řízení obchodní činnosti, obchodní administrativa, kancelářské práce.  
(730) **BLUE ARROW INTERNATIONAL, s.r.o.**, U Pergamenky 1522/2, Praha 7, 17000, CZ  
(740) Mgr. Filip Hruška, advokát, nám. gen. Kutlvašra 6, Praha 4, 14000

(210) **O-427537**  
(220) 22.06.2005  
(320) 22.06.2005  
(511) 35, 36, 37, 39, 41, 42  
(540)



(510) (35) marketingová činnost spojená s pronájmem nemovitého majetku, zprostředkovatelské služby v oblasti obchodu, činnost ekonomických a organizačních poradců, marketingové studie, průzkum a analýza trhu, zejména trhu realit, nakladatelská, vydavatelská činnost v oboru reklamních tiskovin, publikací,

zpráv a informací; (36) poradenství v oblasti pronájmu a obchodu s nemovitostmi, zprostředkovatelské služby v oblasti nemovitostí, poskytování informací prostřednictvím médií z oblasti pronájmu a prodeje nemovitostí, investiční činnost ve stavebnictví, pronájem nemovitostí, pronájem nájemních domů, pronájem kanceláří, pronájem bytů, správa nemovitostí, realitní kancelář, koupě a prodej nemovitostí, koupě a prodej bytových a nebytových prostor zařazených do této třídy; (37) opravy a úpravy nemovitostí navazující na investiční činnost ve stavebnictví, provádění bytových, občanských, dopravních, nebytových a průmyslových staveb a investičních celků, jejich změny a odstraňování, odborná pomoc a autorský dozor ve stavebnictví; (39) pronájem parkovacích a odstavných ploch, pronájem garáží, pronájem skladovacích prostor; (41) nakladatelská, vydavatelská činnost v oboru odborných tiskovin, publikací, zpráv a informací; (42) inženýrská a projektová činnost v investiční výstavbě a stavebnictví, návrhy interiérů a zpracování výkresové dokumentace zařizovacích předmětů, architektura, architektonické poradenství, plánování městské výstavby.

(730) **Těšnovská společnost, s.r.o.**, Choceradská 3041/22, Praha 4, 14000, CZ  
(740) KMVS, advokátní kancelář, s.r.o., Mgr. Petr Kůta, Hellichova 1, Praha 1, 11800

(210) **O-427538**  
(220) 22.06.2005  
(320) 22.06.2005  
(511) 35, 36, 37, 39, 41, 42  
(540)



(510) (35) marketingová činnost spojená s pronájmem nemovitého majetku, zprostředkovatelské služby v oblasti obchodu, činnost ekonomických a organizačních poradců, marketingové studie, průzkum a analýza trhu, zejména trhu realit, nakladatelská, vydavatelská činnost v oboru reklamních tiskovin, publikací, zpráv a informací; (36) poradenství v oblasti pronájmu a obchodu s nemovitostmi, zprostředkovatelské služby v oblasti nemovitostí, poskytování informací prostřednictvím médií z oblasti pronájmu a prodeje nemovitostí, investiční činnost ve stavebnictví, pronájem nemovitostí, pronájem nájemních domů, pronájem kanceláří, pronájem bytů, správa nemovitostí, realitní kancelář, koupě a prodej nemovitostí, koupě a prodej bytových a nebytových prostor zařazených do této třídy; (37) opravy a úpravy nemovitostí navazující na investiční činnost ve stavebnictví, provádění bytových, občanských, dopravních, nebytových a průmyslových staveb a investičních celků, jejich změny a odstraňování, odborná pomoc a autorský dozor ve stavebnictví; (39) pronájem parkovacích a odstavných ploch, pronájem garáží, pronájem skladovacích prostor; (41) nakladatelská, vydavatelská činnost v oboru odborných tiskovin, publikací, zpráv a informací; (42) inženýrská a projektová činnost v investiční výstavbě a stavebnictví, návrhy interiérů a zpracování výkresové dokumentace zařizovacích předmětů, architektura, architektonické poradenství, plánování městské výstavby.

(590) Barevná  
(730) **Těšnovská společnost, s.r.o.**, Choceradská 3041/22, Praha 4, 14000, CZ  
(740) KMVS, advokátní kancelář, s.r.o., Mgr. Petr Kůta, Hellichova 1, Praha 1, 11800

(210) **O-427539**  
(220) 22.06.2005  
(320) 22.06.2005

(511) 35, 36, 37, 39, 41, 42

(540)

## TERRA DEVELOPMENT

(510) (35) marketingová činnost spojená s pronájmem nemovitého majetku, zprostředkovatelské služby v oblasti behodu, činnost ekonomických a organizačních poradců, marketingové studie, průzkum a analýza trhu, zejména trhu realit, nakladatelská, vydavatelská činnost v oboru reklamních tiskovin, publikací, zpráv a informací; (36) poradenství v oblasti pronájmu a obchodu s nemovitostmi, zprostředkovatelské služby v oblasti nemovitostí, poskytování informací prostřednictvím médií z oblastí pronájmu a prodeje nemovitostí, investiční činnost ve stavebnictví, pronájem nemovitostí, pronájem nájemních domů, pronájem kanceláří, pronájem bytů, správa nemovitostí, realitní kancelář, koupě a prodej nemovitostí, koupě a prodej bytových a nebytových prostor zařazených do této třídy; (37) opravy a úpravy nemovitostí navazující na investiční činnost ve stavebnictví, provádění bytových, občanských, dopravních, nebytových a průmyslových staveb a investičních celků, jejich změny a odstraňování, odborná pomoc a autorský dozor ve stavebnictví; (39) pronájem parkovacích a odstavných ploch, pronájem garáží, pronájem skladovacích prostor; (41) nakladatelská, vydavatelská činnost v oboru odborných tiskovin, publikací, zpráv a informací; (42) inženýrská a projektová činnost v investiční výstavbě a stavebnictví, návrhy interiérů a zpracování výkresové dokumentace zařizovacích předmětů, architektura, architektonické poradenství, plánování městské výstavby.

(730) **Těšnovská společnost, s.r.o.**, Choceradská 3041/22, Praha 4, 14000, CZ

(740) KMVS, advokátní kancelář, s.r.o., Mgr. Petr Kůta, Hellichova 1, Praha 1, 11800

(210) **O-430684**

(220) 17.10.2005

(320) 17.10.2005

(511) 36

(540)

## PROSPERA

(510) (36) finanční služby, služby spojené s půjčkami a úvěry, leasing a financování nákupu na leasing, služby kolem kreditních karet, služby kolem platebních karet, služby kolem hotovostních karet, služby kolem inkasa pohledávek a služby kolem odkupu pohledávek, financování splátkovými půjčkami, služby kolem elektronického převodu prostředků a výdeje hotovosti, vydávání výpisů z účtů, spořicí a pojišťovací služby, služby kolem řízení dluhů, služby kolem placení účtů, pojišťovací služby.

(730) **International Personal Finance plc**, Number Three, Leeds City Office Park, Meadow Lane, Leeds, West Yorkshire, GB

(740) PATENTSERVIS Praha a.s., Jivenská 1273/1, Praha 4, 14021

(210) **O-436412**

(220) 10.04.2006

(320) 10.04.2006

(511) 3, 10

(540)

## EROTIC ENTERTAINMENT

(510) (3) kosmetické výrobky, zejména lubrikační gely, parfěmy, mýdla, kosmetické oleje, krémy, dezodoranty pro osobní potřebu, pleťové vody, kosmetické přípravky pro péči o pokožku, pomády pro kosmetické účely, toaletní přípravky, toaletní vody, tuhy pro kosmetické účely, kosmetické tužky; (10) erotické pomůcky elektricky vybavené, zejména vibrátory, prezervativy, vibromasážní přístroje, erotické panny, elektrické vakuové pumpy, vagíny, vibrační kuličky, erotické pomůcky elektricky nevybavené, zejména nafukovací panny, vakuové pumpy, vagíny, dilda - napodobeniny penisu s elektrickým pohonem i bez elektrického pohonu.

(730) **Virtshop CZ s.r.o.**, Letců 1005, Hradec Králové, 50002, CZ

(740) BOHEMIA PATENT Patentová & známková kancelář, Ing. Jana Vanděliková, Havanská 17, Praha 7, 17000

(210) **O-439054**

(220) 10.07.2006

(320) 10.07.2006

(511) 9, 35, 42

(540)

## Safe Drive

(510) (9) detektory, detektory alkoholu, analyzátoři plynů (přístroje na rozbor plynů), náustky na detektory spadající do třídy 9, diagnostické přístroje jiné než k lékařským účelům, promítací přístroje na diapositivy, diaprojektory, promítací žárovky, difrakční zařízení (mikroskopie), diktovací stroje, diktafony, magnetické disky, disky kompaktní (audio-video), disky nahrané (se zvukovými nahrávkami), gramofonové desky, disky optické, disky počítačů, distribuční stroje automatické, rozvaděče automatické, docházkový systém (zařízení pro evidenci docházky), dopravní značky světelné nebo mechanické, dozimetry, dráty magnetické, dráty telegrafní, dráty ze slitin kovů (pojistkové), držáky fotografických kazet, dýchací masky, filtry pro dýchací masky, dýchací přístroje pro plavání pod vodou, dýchací přístroje, respirátory, s výjimkou pro umělé dýchání, dýchací přístroje, s výjimkou přístrojů na umělé dýchání, elektrické dveřní zvonky, elektrické kabely, pláště elektrických kabelů, elektrické spojky, svorky, konektory, elektrické zařízení pro dálkové ovládání průmyslových procesů, elektrodynamická zařízení pro dálkové řízení signalizace, elektronická pera (vizuální zobrazovací jednotky), elektronické oznamovací tabule, elektronické publikace s možností stažení, elektronky a svítidla - zářivky (se žhavenou katodou), etikety elektronické pro zboží, informace a záznamy na nosičích zařazených ve třídě 9, elektronická data a databáze, informační produkty v elektronických, datových, informačních a telekomunikačních sítích všeho druhu, periodika a knihy v elektronické podobě, databázové produkty zařazené ve třídě 9, nosiče dat či záznamů včetně audiokazet nahraných i nenahraných, elektronické, datové nebo informační sítě, multimediální aplikace na nosičích zařazených ve třídě 9 nebo v sítích, dešifrovací soustavy, platební karty nebo magnetické a čipové karty pro použití v bankovníctví, pojišťovnictví, v oblasti služeb a v obchodním styku, mezinárodní platební karty, elektronické peněženky, čipy, multimediální nebo informační katalogy, audiovizuální programy a díla, hardware výpočetní, komunikační nebo informační techniky, elektronické databáze a databázové produkty, informace a záznamy na nosiči s výjimkou nosičů papírových ze třídy 16, informace a data na nosičích nebo i v elektronických, datových, informačních, počítačových a komunikačních sítích, související hardware, elektronické, datové nebo informační nebo komunikační nebo výpočetní sítě včetně jednotlivých součástí a náhradních dílů obsažených ve třídě 9, multimediální aplikace, počítačové hry, hlavolamy elektrické nebo elektronické v rámci této třídy; (35) marketing, obstaravatelské a zprostředkovatelské služby v rámci obchodní činnosti a kancelářských prací, účetnictví, zpracování počítačových dat a spravování databází, marketingové služby v oblasti logistiky, obchodní administrativa a kancelářské práce, aranžování výkladů a průzkum trhu pro třetí osoby, rozesílání prospektů, požizování informačních tiskovin, poradenské služby při výběru zaměstnání, provádění aukcí a dražeb, pronájem kancelářských strojů a zařízení, distribuce zboží k reklamním účelům, vykonávání administrativních prací pomocí výpočetní techniky, zprostředkování nákupu a prodeje v oblasti výpočetní techniky (hardware i software), kopírování nebo rozmnožování dokumentů, dokladů apod., příprava a vyhotovení daňových příznání, pronájem reklamních ploch, půjčování fotokopírovacích strojů, revize účtů (audit), zajišťování reklamy za účelem prezentace podnikatelů v oblasti vnitrostátní a mezinárodní dopravy, přepravy, zasilatelství a skladistních zařízení, pronájem prodejních automatů; (42) kalibrace, odborné konzultace v oblasti detektorů, vypracovávání znaleckých posudků, design internetových stránek a prezentací, vypracovávání technických zpráv, doborozdání, expertiz a posudků, technické kreslení, vědecké a technologické služby, odborné technické poradenství a vypracovávání posudků (v oblasti přírodovědné, architektonické a inženýrské činnosti), expertizy a tvorba předpisů pro provoz a údržbu strojů a zařízení, konstruktérská a projektová činnost, návrh a vývoj počítačového hardwaru, analýzy chemické, přírodovědný výzkum, průzkum a projektování, výzkum a vývoj nových výrobků, konzultační, asistenční, analytické, designérské, hardware konzultace týkající se hodnocení, výběru a zavádění počítačového software, firmware, hardware, informačních technologií a systémů zpracování dat, právních záležitostí, informačních technologií a duševního vlastnictví, a to i prostřednictvím telekomunikačních sítí, dodávkou on-line, Internetem a sítí World Wide Web,

webhosting, webdesing, výzkumné služby, poradenská činnost v oblasti aplikace výpočetní techniky, v oblasti informatiky, vytváření virtuálních počítačových 3 D animací a modelů, informačních technologií, navrhování a realizace automatizovaných systémů řízení, projekce počítačových sítí, poskytování práva užití software, instalace, opravy, údržba a servis software, vytváření interaktivních aplikací umožňující předávání a tvorbu grafické podoby prostřednictvím sítě Internet, převod a konverze počítačových programů a údajů (kromě fyzické konverze), převod a konverze údajů a dokumentů z fyzických médií na elektronická média, tvorba a údržba počítačových stránek WEB pro zákazníky, hostování na počítačových stránkách WEB, instalace počítačových programů, konstrukce WWW prezentací a řešení WWW serverů, aktualizace a údržba počítačových programů, zhotovování kopií počítačových programů, technické studie v oblasti počítačů a programového vybavení, výzkum, vývoj a tvorba systémů pro elektronické obchodování, včetně příslušného hardware, poskytování know-how pro oblast elektronického obchodování a informačních technologií, programování multimediálních aplikací, grafický design, hostování (poskytování volného prostoru) pro internetové či intranetové informace, stránky a nástěnky (webpages a websites), převod (konverze) počítačových programů, dat či jiných údajů v elektronické podobě z různých formátů do jiných formátů, převod (konverze) dokumentů, dat či jiných údajů z fyzických médií na elektronická média, zálohování dat a informací elektronickými a počítačovými prostředky a prostřednictvím elektronické pošty, poradenství v oblasti výpočetní a informační techniky.

- (730) **V-NET s.r.o.**, Neradice 2324, Uherský Brod, 68801, CZ  
(740) **DANĚK & PARTNERS** Advokátní a patentová kancelář, Dr. Vilém Daněk, Vinohradská 45, Praha 2, 12000

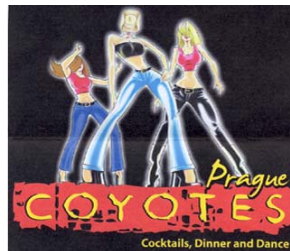
- (210) **O-439499**  
(220) 27.07.2006  
(320) 27.07.2006  
(511) 35, 41  
(540)

## FLASH MAGAZIN

- (510) (35) zprostředkovatelské služby v oblasti obchodu a pomoc při řízení obchodní činnosti, zprostředkování obchodních kontaktů, reklamní a propagační činnost, poskytování obchodních informačních produktů, např. multimediálních informací pro reklamní a obchodní účely, včetně jejich vyhledávání, inzertní a propagační činnost, včetně on-line inzerce a prezentace uživatelů v počítačové síti Internet, obchodní využití sítě Internet v oblasti vyhledávacích služeb a e-businessu, vydávání reklamních a/nebo náborových textů, propagačních a inzertních tiskovin, rozšiřování reklamních a/nebo inzertních materiálů, obchodní průzkum a analýza trhu, marketing, organizace reklamních a obchodních předváděcích akcí výrobků a služeb, včetně obchodních výstav a jejich doprovodných akcí, např. komerčních módních přehlídek, distribuce zboží a tiskovin k reklamním účelům, obchodní zastoupení tuzemských a zahraničních firem, obchodní a podnikatelský informační servis, obchodní poradenské a konzultační služby; (41) nakladatelství a vydavatelství periodických a neperiodických publikací, zejména společenských, zábavních, vzdělávacích a odborných časopisů, a to tištěných na papírových nosičích i v elektronické podobě, včetně textových, zvukových a zvukově-obrazových zpráv a informací na elektronických, magnetických a optických nosičích všeho druhu, ediční a publikační činnost, včetně nahrávání zvukových a zvukově-obrazových nosičů a pořadů pro rozhlasové a televizní vysílání, půjčování publikací a nahraných zvukových a zvukově-obrazových nosičů, produkční a agenturní činnost v oblasti zábavy, vzdělávání, kultury a sportu, včetně pořádání zábavních a vzdělávacích soutěží a akcí, hobby-soutěží, zájmových klubů, setkání a přednášek, včetně akcí na podporu zdravého životního stylu a společenského uplatnění a aktivity zájmových skupin, kulturních a/nebo vzdělávacích výstav, informační, konzultační, poradenské a obstaratelské služby v oboru nakladatelské a vydavatelské činnosti, produkční a agenturní činnost v oblasti zábavy, kultury, vzdělávání, zájmové činnosti a společenských aktivit.

- (730) **BAUER MEDIA v.o.s.**, Viktora Huga 6, Praha 5, 15000, CZ  
(740) Mgr. Petra Fialová, advokátka, V Jámě 1, Praha 1, 11000

- (210) **O-442208**  
(220) 23.10.2006  
(320) 23.10.2006  
(511) 35, 41, 43  
(540)



- (510) (35) nábor zaměstnanců, obchodní činnost s reklamními a upomínkovými předměty, pronájem reklamních materiálů, předvádění pro reklamní účely a podporu prodeje, reklamní činnost; (41) diskotéky, karaoke, nahrávací studia, služby umělecké agentury, zajišťování dabingu, noční kluby, umělecká a kulturní činnost; (43) bary, restaurace, hotelové služby, hotely, kavárny, penziony, zásobování nápoji a potravinářskými výrobky, služby rychlého občerstvení (automaty).  
(590) Barevná  
(730) **Sotáková Simona**, Bukovinská 92, Praha 9, 19017, CZ

- (210) **O-445283**  
(220) 08.02.2007  
(320) 08.02.2007  
(511) 9, 16, 36  
(540)

## RADOST


- (510) (9) informace a data v elektronické podobě na nosičích zařazených ve třídě 9; (16) informace a data na nosičích zařazených ve třídě 16, tiskoviny, informační brožury a letáky, formuláře a tiskopisy, karty, kalendáře; (36) pojištění, veškeré služby v oblasti pojišťovnictví, pojišťovací a zajišťovací činnost, zprostředkovatelská činnost a služby v oblasti finančnictví, poradenské služby v oblasti pojišťovnictví a finančnictví, zprostředkování a poskytování informací z oblasti pojišťovnictví a finančnictví prostřednictvím informačních médií a datových nosičů všeho druhu.  
(730) **Kooperativa, pojišťovna, a.s.**, Templová 747, Praha 1, 11001, CZ

- (210) **O-446119**  
(220) 05.03.2007  
(320) 05.09.2006  
(511) 34  
(540)



- (510) (34) tabák, cigaretový papír, kuřácké potřeby (s výjimkou vyrobených z drahých kovů), zápalky.  
(590) Barevná  
(730) **Philip Morris Products S. A.**, Quai Jeanrenaud 3, 2000 Neuchatel, CH  
(740) **Zeiner & Zeiner v.o.s.**, Mgr. Karel Šindelka, Maiselova 15, Praha 1, 11000

- (210) **O-446120**  
(220) 05.03.2007  
(320) 05.09.2006  
(511) 34

- (540) 
- (510) (34) tabák, cigaretový papír, kuřácké potřeby (s výjimkou vyrobených z drahých kovů), zápalky.
- (590) Barevná
- (730) **Philip Morris Products S. A.**, Quai Jeanrenaud 3, 2000 Neuchatel, CH
- (740) Zeiner & Zeiner v.o.s., Mgr. Karel Šindelka, Maiselova 15, Praha 1, 11000

(210) **O-447137**

(220) 05.04.2007  
(320) 05.04.2007  
(511) 3, 5, 29, 30, 35

### Bylinná síla čínské tradice!

- (510) (3) výrobky z léčivých rostlin pro kosmetické účely; (5) výrobky z léčivých rostlin, sušené bylinné směsi, oleje, masti a extrakty s léčivým účinkem, léčivé bylinné sirupy, léčivé čaje, potravní doplňky s léčebnými účinky; (29) byliny ve formě drcené, mleté nebo extraktů doplněné vitamíny, minerálními látkami, stopovými prvky; (30) cukrovinky, čaje z bylin; (35) předvádění zboží a výrobků pro reklamní účely a podporu prodeje, zveřejňování a rozšiřování reklamních textů, rozšiřování reklamních nebo inzertních materiálů zákazníkům, organizování komerčních a reklamních výstav.
- (730) **PRAGON s.r.o.**, Imrychova 883, Praha 4, 14300, CZ
- (740) **BOHEMIA PATENT** Patentová & známková kancelář, Ing. Jana Vandělíková, Havanská 17, Praha 7, 17000

(210) **O-447259**

(220) 11.04.2007  
(320) 11.04.2007  
(511) 43

### HOSTEL KLAMOVKA

- (510) (43) služby zajišťující stravování a nápoje, dočasné ubytování.
- (730) **Žáková Bohumila**, Na Zderaze 1947/3, Praha 2, 12000, CZ

(210) **O-447465**

(220) 18.04.2007  
(320) 18.04.2007  
(511) 9, 16, 42

### Podnikový a domácí právník

- (510) (9) nosiče informací, elektronické publikace a programy na nosičích dat, tj. software nahraný na magnetických médiích nebo stažený z Internetu, disky nahrané se zvukovými nahrávkami, CD ROM, nosiče zvukových nahrávek, počítačový software, programy počítačové s možností stažení; (16) brožury, časopisy (periodika), knihy, publikace, tištěné publikace; (42) tvorba a pronájem software.
- (730) **LEGIS.CZ s.r.o.**, Průmyslová 1200/49, Hradec Králové 2, 50002, CZ

(210) **O-448592**

(220) 30.05.2007  
(320) 30.05.2007  
(511) 8, 14, 16, 18, 35

### BIBELOT

- (510) (8) nůžky, nože; (14) klenotnické zboží pravé nebo nepravé, zahrnující předměty z drahých kovů jako knoflíky manžet, jehlice do kravat, spony do kravat, spony na peníze, přívěšky na klíče, peněženky, kazety na cigarety a doutníky, krabičky, schránky na šperky, poháry, stolní stojánky, figurky z drahých kovů, drahé kameny, dublé, ozdoby (šperky), hodinky, náramkové hodinky, pouzdra na hodinky, řetízky k hodinkám, hodinové skříňky, hodiny stolní a nástěnné, hodiny elektrické,

hodiny časoměrné pro použití v kuchyni, hodiny sluneční - vs v rámci této třídy; (16) nosiče informací v rozsahu třídy 16, papír a výrobky z papíru, tiskárenské výrobky, papírenské zboží, psací a kancelářské potřeby v rozsahu třídy 16, včetně jejich provedení v kombinaci s kůží, kovem, drahými kovy, plasty a dřevem, fotografie, náplně do diářů, kalendáře, dopisní papíry a obálky, sešity, bloky, notesy, pouzdra pro psací potřeby, psací potřeby z kovu, drahých kovů, plastu, dřeva a pryskyřice, zahrnující plnicí a bombičková pera, kuličkové tužky, mechanické tužky, dřevěné tužky, rollery, inkousty, inkoustové bombičky, náplně do kuličkových tužek a rollerů, tuhy do tužek, gumy na mazání, konvertory, hroty do plnicích per, nože na papír a dopisy, vizitkáře, děrovačky, sešíváčky, desky - v rámci této třídy, těžítka všeho druhu; (18) výrobky z kůže a imitace kůže, včetně kombinace s kovem, drahými kovy, plastem, dřevem, zahrnující pouzdra na navštívenky, klíče, přívěšky na klíče, pouzdra na platební a jiné karty a průkazy, peněženky, kabelky, kufříky, kufříky na toaletní potřeby, aktovky, tašky cestovní, desky, diáře, vizitkáře, pouzdra na dokumenty, pásky (kožené), nákupní tašky, náprsní tašky, slunečníky, pouzdra na psací potřeby, odpadkové koše (kožené), kožené desky a doplňky na stůl, stojánky na psací potřeby, kalíšky, stojánky na papír - vše v rámci této třídy; (35) zprostředkování v oblasti obchodu v oblasti kancelářských potřeb, klenotnického zboží, cestovních potřeb a upomínkových předmětů, reklama, propagace, pomoc při řízení obchodní činnosti, inzertní činnost, marketing, obchodní poradenství, organizování a uzavírání obchodních transakcí pro jiné, organizování kontraktů pro nákup a prodej zboží, reklama a marketing prostřednictvím Internetu, provozování virtuálních obchodních středisek v oblasti kancelářských potřeb, klenotnického zboží, cestovních potřeb a upomínkových předmětů na Internetu, zejména elektronické přijímání objednávek zboží, organizování prodeje a zpracovávání příslušných plateb.

(730) **BIBELOT s.r.o.**, Veselská 686, Praha 9, 19900, CZ

(740) Ing. Pavel Reichel, Lopatecká 14, Praha 4, 14700

(210) **O-449130**

(220) 15.06.2007  
(320) 15.06.2007  
(511) 16, 41

### PRÁVO – časopis pro právní teorii a praxi

- (510) (16) tiskoviny, časopis, tiskárenské výrobky; (41) nakladatelská a vydavatelská činnost, vydávání textů jiných než reklamních.
- (730) **ÚSTAV PRÁVA A PRÁVNÍ VĚDY Institutio iuris et iurisprudentiae**, Štěpánská 633/49, Praha 1, 11000, CZ

(210) **O-449237**

(220) 19.06.2007  
(320) 19.06.2007  
(511) 35, 41, 43

### GASTROFEST

- (510) (35) vydávání reklamních, propagačních a inzertních materiálů, organizování a pořádání komerčních výstav a veletrhů pro obchodní a reklamní účely; (41) pořádání neobchodních odborných gastronomických akcí, zejména výstav a veletrhů, vydávání periodických a neperiodických publikací, organizování kulturních a společenských aktivit; (43) catering.
- (730) **Vladimír Tůma - Gastronomická agentura GASTKOM**, Suchomelová 40, České Budějovice, 37010, CZ
- (740) **KUDRLIČKA a SEDLÁK**, Ing. Jiří Sedlák, Husova 5, České Budějovice, 37001

(210) **O-449268**

(220) 20.06.2007  
(320) 20.06.2007

(511) 29, 30, 31, 35

(540) **1.PRAŽSKÁ ŠVESTKA V  
ČOKOLÁDĚ**

(510) (29) ovoce a zelenina konzervované, sušené a zavažené, želé, džemy, mléko a mléčné výrobky, vejce, oleje a jedlé tuky, veškeré potraviny živočišného původu, jakož i zeleniny a jiné zahradní jedlé výrobky připravené pro konzervování a konzumaci, maso, ryby, drůbež; (30) káva, čaj, kakao, cukr, kávové náhražky, mouka a přípravky z obilovin, chléb, pečivo, cukrovinky a cukrářské výrobky, zmrzlina, dorty, čokoládové cukrářské výrobky; (31) čerstvé ovoce a zelenina, lesní, zahradní a zemědělské produkty patřící do této třídy; (35) reklamní, propagační a inzertní činnost, pomoc při řízení obchodu, pomoc při řízení obchodní a propagační činnosti, obchodní konzultační činnost, zprostředkování obchodu s výrobky obsaženými ve tř. 29, tř. 30 a tř. 31.

(730) **Nouzovský Petr**, Pod Školou 1262/8, Praha 5 - Košíře, 15006, CZ

(210) **O-449293**

(220) 21.06.2007

(320) 21.06.2007

(511) 34, 35, 39

(540)

**ETRAFIKA**

(510) (34) tabák, tabákové náhražky, cigarety, doutníky, krátké doutníky, cigarety s obsahem tabákových náhražek s výjimkou cigaret pro léčebné účely, byliny na kouření spadající do této třídy, šňupavý tabák, žvýkací tabák, cigaretové filtry, cigaretový papír, bloky cigaretových papírků, papíry do dýmek, cigaretové dutinky, cigaretové špičky, náustky na cigaretové špičky i z drahých kovů, hroty na špičky na doutníky a cigarety i z drahých kovů, strojky na plnění cigaret i z drahých kovů, čističe dýmek i z drahých kovů, kuřácké soupravy i z drahých kovů, dýmky, stojany na dýmky i z drahých kovů, popelníky i z drahých kovů, odřezávače doutníkových špiček i z drahých kovů, pouzdra na tabák i z drahých kovů, pouzdra na cigarety i z drahých kovů, dózy na tabák i z drahých kovů, tabatěrky i z drahých kovů, křesadla, zápalky, zápalkové krabičky, držáky na zápalky i z drahých kovů, zapalovače i z drahých kovů, náplně do zapalovačů, vodní dýmky; (35) provozování sítě obchodů s výše uvedenými výrobky, informační a poradenská činnost, poskytování obchodních informací pomocí Internetu, internetový obchod s výrobky patřícími do tř. 34, e-shop s výrobky patřícími do tř. 34, zprostředkovatelská činnost v oblasti obchodu s výrobky patřícími do tř. 34, maloobchod s výrobky patřícími do tř. 34, export a import výrobků patřících do tř. 34, komerční využití Internetu v oblastech komerčních internetových médií, vyhledávacích služeb a obchodu, on-line inzerce, zprostředkování internetového obchodu s výrobky patřícími do tř. 34; (39) zásilkový prodej a všechny úkony s tímto prodejem spojené spadající do této třídy, balení a skladování zboží, odvoz zboží zákazníkům.

(730) **Hubacz Michal**, Drahanovice 145, Drahanovice, 78343, CZ

(740) **HALAXOVÁ & HALAXOVÁ, TETRAPAT, RNDr.** Zdeňka Halaxová, Horní náměstí 7, Olomouc, 77200

(210) **O-449313**

(220) 21.06.2007

(320) 21.06.2007

(511) 32

(540)

**TONIQ**

(510) (32) iontové nápoje, energetické nápoje, minerální vody (přírodní nebo umělé), šumivé nápoje a jiné nealkoholické nápoje, ovocné a zeleninové nápoje a šťávy občerstvující, sirupy a jiné přípravky k výrobě nápojů, šťávy, aperitivy nealkoholické, citronády, hroznový mošt (nekvašený), jablečný mošt [nealkoholický], koktejly nealkoholické, lithná voda, mléko (mandlové -) (nápoj), mošt (jablečný -) [nealkoholický], mošty, nápoje (nealkoholické -), nápoje (syrovátkové -), nealkoholické nápoje, nealkoholické výtažky z ovoce, nektar (ovocný -) (nealkoholický), orgeada (nealkoholický nápoj), ovocné šťávy, ovocné výtažky (nealkoholické -), pивní mladinka, rajčatová šťáva (nápoj), selterská voda, minerálka, sirupy na výrobu nápojů, sirupy pro limonády, sladové nápoje, sladové pivo, piva, lehká piva a

ležáky, stolové vody, šerbety (nápoje), šerbety (slazené ovocné nápoje), šumivá voda, voda (sodová -), voda obsahující lithium, vody (nápoje), vody (stolní -), zázvorové pivo, zeleninové šťávy (nápoje), soda.

(730) **EI NIÑO, a.s.**, Táboritská 1000/23, Praha 3, 13087, CZ

(210) **O-449314**

(220) 21.06.2007

(320) 21.06.2007

(511) 32

(540)

**TOPIK**

(510) (32) iontové nápoje, energetické nápoje, minerální vody (přírodní nebo umělé), šumivé nápoje a jiné nealkoholické nápoje, ovocné a zeleninové nápoje a šťávy občerstvující, sirupy a jiné přípravky k výrobě nápojů, šťávy, aperitivy nealkoholické, citronády, hroznový mošt (nekvašený), jablečný mošt [nealkoholický], koktejly nealkoholické, lithná voda, mléko (mandlové -) (nápoj), mošt (jablečný -) [nealkoholický], mošty, nápoje (nealkoholické -), nápoje (syrovátkové -), nealkoholické nápoje, nealkoholické výtažky z ovoce, nektar (ovocný -) (nealkoholický), orgeada (nealkoholický nápoj), ovocné šťávy, ovocné výtažky (nealkoholické -), pивní mladinka, rajčatová šťáva (nápoj), selterská voda, minerálka, sirupy na výrobu nápojů, sirupy pro limonády, sladové nápoje, sladové pivo, piva, lehká piva a ležáky, stolové vody, šerbety (nápoje), šerbety (slazené ovocné nápoje), šumivá voda, voda (sodová -), voda obsahující lithium, vody (nápoje), vody (stolní -), zázvorové pivo, zeleninové šťávy (nápoje), soda.

(730) **EI NIÑO, a.s.**, Táboritská 1000/23, Praha 3, 13087, CZ

(210) **O-449919**

(220) 12.07.2007

(320) 12.07.2007

(511) 16

(540)

**Zpětný odběr**

(510) (16) tiskoviny, zejména magazíny a časopisy včetně odborných.

(730) **ASEKOL s.r.o.**, Dobrušská 1/1797, Praha 4, 14700, CZ

(740) Patentová a známková kancelář, Ing. Jaromír Příkryl, Včelín 1161, Hulín, 76824

(210) **O-450102**

(220) 18.07.2007

(320) 18.07.2007

(511) 9, 35, 38

(540)

**OPTIMALL**

(510) (9) data, databáze a jiné informační produkty na nosičích dat a v elektronických, datových, informačních, telekomunikačních sítích všeho druhu, software pro zpětné vyhledávání; (35) inzertní a propagační služby, informační služby z oblasti obchodu poskytované on-line z Internetu, předvádění zboží prostřednictvím Internetu, přeskupování různých výrobků pro třetí osoby za účelem umožnit spotřebiteli pohodlně vybrat a kupovat (kromě přepravy); (38) počítačová komunikace, poskytování dat, informací nebo obrázků a přenos zpráv a obrazových, telekomunikační služby, služby SMS, služby Internetu, počítačová komunikace.

(730) **Internet Mall, a.s.**, Dělnická 213/12, Praha 7, 17000, CZ

(740) Štěpánka Hronová, Slévárenská 608, Trutnov, 54101

(210) **O-450517**

(220) 31.07.2007

(320) 31.07.2007

(511) 9, 11, 42

(540)

**INFRACLIMA**

(510) (9) přístroje a zařízení k měření, signalizaci a kontrole činnosti vzduchotechnických, vytápěcích a chladicích systémů, přístroje k měření a monitorování teploty, vlhkosti a prašnosti prostředí, fotovoltaické články; (11) klimatizační jednotky a systémy, zařízení pro výměnu a úpravu vzduchu, ventilační zařízení a systémy, doplňky a díly ke klimatizačním a ventilačním systémům spadající do této třídy, vzduchové rozvody pro větrání a topení, zařízení a systémy pro výměnu vzduchu pro vytvoření tepelné pohody, tepelné a klimatizační zařízení a systémy na bázi



infračerveného záření, sluneční kolektory, kapilární topné a chladicí systémy, regulační systémy pro kapilární rozvody topného a chladicího média, tepelná čerpadla, tepelné akumulátory; (42) projektová a inženýrská činnost v oblasti tepelné a klimatizační techniky, konzultační činnost v oblasti tepelné a klimatizační techniky, revize chladicích a vytápěcích systémů, provádění technických měření a monitorování vzduchotechnických a vytápěcích systémů, projektová činnost v oblasti kapilárních rozvodů topného a chladicího média, projektová činnost v oblasti využívání sluneční energie a geotermálních tepelných zdrojů, projektová činnost v oblasti nízkoenergetických objektů.

(730) **INSTAPLAST Praha, a.s.**, Přívorská 494/43, Praha 8, 18100, CZ

(210) **O-450571**

(220) 02.08.2007

(320) 02.08.2007

(511) 16

(540)



(510) (16) papír, lepenka a výrobky z lepenky, které nejsou zařazeny do jiných tříd, fotografie, lepidla pro papírenství nebo domácnost, psací stroje a kancelářské potřeby (vyjímaje nábytek), plastické obaly (nezařazené do jiných tříd).

(590) Barevná

(730) **NAKLADATELSTVÍ ANAGRAM s.r.o.**, Přemyslovců 832/50, Ostrava, 70900, CZ

(210) **O-451391**

(220) 30.08.2007

(320) 30.08.2007

(511) 9, 11, 42

(540)

## ProfiVent

(510) (9) řídicí systémy pro regulaci vzduchotechnických jednotek - v rámci této třídy; (11) vzduchotechnické jednotky, filtrační zařízení, zařízení pro vzduchotechniku a klimatizaci, zařízení pro regulaci vzduchotechnických jednotek; (42) navrhování, projekce a poradenství v oboru vzduchotechnika, klimatizace, chlazení.

(730) **PROFI KLIMA s.r.o.**, Branky na Moravě 51, Branky na Moravě, 75645, CZ

(740) Patentová a známková kancelář, Ing. Jaromír Příkryl, Včelín 1161, Hulín, 76824

(210) **O-451810**

(220) 13.09.2007

(320) 13.09.2007

(511) 29, 30

(540)

## 056 RŮST HORY TCHAJ

(510) (29) maso, ryby, drůbež, zvěřina, masové výtažky, ovoce a zelenina konzervované, sušené a zavařené, želé, džemy, vejce, mléko a mléčné výrobky, oleje a tuky jedlé; (30) káva, čaj, kakao, cukr, rýže, tapioka, ságo, kávové náhražky, mouka a přípravky z obilnin, chléb, pečivo, cukrovinky, zmrzlina, med, sirup melasový, droždí, prášky do těsta, sůl, hořčice, ocet, nálevy (k ochucení), koření, led pro osvěžení.

(730) **TCM Herbs, s.r.o.**, U Černé Věže 6, České Budějovice, 37001, CZ

(740) Mgr. Pavla Šilerová, Žerotínova 1141/37, Praha 3 - Žižkov, 13000

(210) **O-451998**

(220) 18.09.2007

(320) 18.09.2007

(511) 9, 35, 38, 41

(540)

## Chytrá blondýna

(510) (9) aparáty a přístroje vědecké, geodetické, fotografické, filmové, optické, přístroje pro vážení, měření, signalizaci, kontrolu, záchranu a přístroje učební, aparáty pro záznam, uchování, převod, přenos nebo reprodukci zvuku nebo obrazu, přístroje a nástroje pro vedení, přepínání, přeměnu, akumulaci, regulaci nebo řízení elektrického proudu, hasicí přístroje, telefony, záznamníky, faxy, ústředny, magnetické nebo optické suporty zvukových nebo zvukově obrazových záznamů, automatické distributory a mechanismy na mince, zapisovací pokladny, kalkulační stroje, přístroje pro zpracování informací a počítače, včetně jejich jednotlivých součástí a náhradních dílů ze třídy 9, baterie a články elektrické, elektrické akumulátory, počítačové hry s výstupem na PC nebo na TV, pohledy ilustrované se zvukovou nahrávkou, hrací skříně uváděné v činnost vhozením mince, reklamní světelné přístroje, nosiče záznamů nahrané i nenahrané, videokazety nahrané i nenahrané, audiokazety nahrané i nenahrané, audiovizuální programy, audioprogramy, audiovizuální díla na nosičích, audiovizuální díla v digitální podobě, filmy, hudební díla na nosičích nebo v elektronické podobě, CD disky, DVD disky, programové vybavení pro počítače, software, hardware výpočetní techniky nebo komunikační nebo informační techniky, elektronické databáze a databázové produkty, informace a data a databáze a záznamy v elektronické podobě, elektronické nebo datové nebo informační nebo komunikační nebo výpočetní sítě, včetně jednotlivých součástí a náhradních dílů obsažených ve třídě 9, multimediální aplikace, elektronické multimediální nebo elektronické informační katalogy, elektronické časopisy, elektronická periodika a knihy v elektronické podobě; (35) reklamní, inzertní a propagační činnost, marketing, reklamní, inzertní a propagační činnost prostřednictvím jakéhokoliv média, prostřednictvím telefonní sítě nebo datové sítě nebo informační sítě nebo elektronické sítě nebo komunikační sítě nebo počítačové sítě, poskytování informací komerčního nebo reklamního charakteru, multimediálních informací komerčního charakteru, komerční využití Internetu v oblastech komerčních internetových médií a vyhledávacích služeb, on-line inzerce, pronájem informačních míst v rámci této třídy, činnost reklamní agentury, činnost ekonomických a/nebo organizačních poradců, zprostředkování v obchodních vztazích, merchandising, franchising, pomoc při využívání a řízení obchodního podniku, personální agentura, personální poradenství, automatizované zpracování dat, pomoc při provozování obchodů a obchodních činnostech průmyslového nebo obchodního podniku, služby, které zahrnují záznam, přepis, vypracování, kompilaci, přenášení nebo systematickosti písemných či datových či elektronických sdělení a záznamů, jakož i využívání nebo kompilaci matematických a statistických údajů, organizační zabezpečování televizního vysílání, systém na podporu a intenzifikaci obchodních služeb, založený na zvýhodňování klíčových spolupracovníků a klientů, věrnostní a bonusové systémy, jako například poskytování slev a odměn, přednostní a nadstandardní poskytování služeb, vše zejména v prodeji výrobků a služeb; (38) telekomunikace, služby umožňující komunikaci jedné osoby s druhou, televizní vysílání, rozhlasové vysílání, digitální vysílání, televizní vysílání programů, televizní vysílání zábavných, vzdělávacích, výchovných, soutěžních, diskusních a informačních pořadů, telematika, šíření, výměna nebo získávání zpráv a informací, šíření elektronických časopisů, informací, elektronických periodik, knih v elektronické podobě, audio nebo audiovizuálních děl prostřednictvím informační nebo datové nebo elektronické nebo komunikační nebo telekomunikační nebo počítačové sítě, zejména Internetu, pomocí satelitů aj., informační služby na Internetu, související s televizním vysíláním, služby na Internetu, související s televizním vysíláním, komunikace, poradenská činnost v oblasti sdělovacích prostředků, telekomunikací, informačních služeb v oblasti telekomunikací, informační kancelář, poskytování informačních služeb prostřednictvím počítačů, pronájem komunikačních míst; (41) nakladatelství a vydavatelství, ediční činnost, publikační činnost, nahrávání nosičů zvukových nebo obrazových zvukových, půjčování nahraných zvukových a zvukově obrazových záznamů, tvorba a šíření audiovizuálních děl, televizní zpravodajství, TV produkce, filmová produkce, televizní výroba programů, tvorba programů, tvorba a výroba televizních a audiovizuálních programů, agenturní činnost v oblasti kultury,

zprostředkování v oblasti kultury, výchovy, zábavy a sportu, výchovná, vzdělávací, soutěžní a zábavní činnost, zábavní nebo kulturní nebo vzdělávací představení, organizace společenských a kulturních akcí, organizace, provozování a provádění her a soutěží i veřejných, výstavní činnost v oblasti kultury nebo zábavy nebo výchovy nebo vzdělávání, provozování tělovýchovných zařízení, pronájem a půjčování sportovních potřeb s výjimkou dopravních prostředků, půjčování knih, tiskovin, pronájem a půjčování audiopřístrojů, videopřístrojů, videorekordérů, videokamer, fotoaparátů, promítaček, rozhlasových a televizních přijímačů, filmů, kulturních a vzdělávacích potřeb a přístrojů, půjčování a pronájem obrazů, dekorací, pronájem stadiónů, tenisových dvorců, půjčování potápěčské výstroje, pronájem a půjčování sportovního nářadí s výjimkou dopravních prostředků, provozování a/nebo pronájem fitness centra.

- (730) **GLOBAL INSPIRATION, s.r.o.**, Na Příkopě 958/25, Praha 1, 11000, CZ  
(740) Advokátní a patentová kancelář VYSKOČIL, KROŠLÁK a spol., Dana Lukajová, Voršílská 10, Praha 1, 11000

(210) **O-452035**

(220) 19.09.2007

(320) 19.09.2007

(511) 18

(540)

## LIN'S

(510) (18) batohy, kufry, tašky.

(730) **LIN'S spol. s r.o.**, Rektorská 28/591, Praha 10 - Malešice, 10800, CZ

(210) **O-452293**

(220) 27.09.2007

(320) 27.09.2007

(511) 36

(540)

## NOVÉ AUTO KTERÉ NESTÁRNE

(510) (36) pojištění, veškeré služby v oblasti pojišťovnictví, pojišťovací a zajišťovací činnost, zprostředkovatelská činnost v oblasti pojišťovnictví a finančnictví, zprostředkování a poskytování informací z oblasti pojišťovnictví a finančnictví prostřednictvím informačních médií a datových nosičů všeho druhu, uplatňování obchodního systému k poskytnutí úplatné nadstandardní garance při odcizení vozidla s následným získáním odškodného nebo výhod prostřednictvím např. systémové karty nebo šekové knížky.

(730) **DEFEND GROUP a.s.**, Tovární 1613, Holešov, 76901, CZ

(740) Patentová a známková kancelář, Ing. Jaromír Příkryl, Včelín 1161, Hulín, 76824

(210) **O-452501**

(220) 05.10.2007

(320) 05.10.2007

(511) 3, 5, 30

(540)

## Natur Schlang

(510) (3) přípravky pro bělení a jiné prací prostředky, přípravky pro čištění, leštění, odmašťování a broušení, mýdla, holicí mýdla, parfumerie, parfém, voňavky, vonné oleje, oleje do voňavek, oleje éterické, oleje pro kosmetické účely, toaletní přípravky, kosmetika, kosmetické přípravky, kosmetické tužky, koupelové soli nikoliv pro medicínské účely, soli bělicí, krémy na kůži, krémy na obličej, regenerační krémy, krémy plet'ové, vitamínové krémy, květinové parfém, lak na vlasy, lak na nehty, lepidla pro kosmetické účely, kolínská voda, levandulová voda, levandulový olej, líčidla, rtěnky, šampóny, ústní vody nikoliv pro lékařské účely, vata pro kosmetické účely, koupelové pěny, plet'ová voda pro kosmetické účely, pomády pro kosmetické účely, prostředky pro ošetřování pokožky, vlasů, nehtů a kůže, vlasové vody, kosmetické barvy, barviva na vlasy, barviva toaletní, přípravky pro odstraňování barvy, mléko pro toaletní účely, umělé nehty, umělé řasy, odlakovače, přípravky na odličování, přípravky na ondulaci, opalovací přípravky, bělicí a čistící přípravky na kůži, čistící oleje, přípravky pro čištění umělého chrupu, lešticí přípravky pro umělý chrup, přípravky na bělení zubů, přípravky

pro depilaci, dezodoranty pro osobní potřebu, přípravky na holení, zubní pasty; (5) výrobky (přípravky) farmaceutické, veterinářské a hygienické, výrobky baktericidní, léčivé přípravky spadající do třídy 5, hygienické potřeby pro lékařství a pro osobní hygienu s výjimkou toaletních potřeb, hygienické vložky, hygienické ubrousky, menstruační vložky, menstruační kalhotky, menstruační tampóny, vata pro lékařské účely, diabetické přípravky pro léčebné účely, potraviny, nápoje a jiné dietní výrobky pro účely léčebné, potraviny pro batolata a kojence spadající do této třídy, potraviny silící pro děti a nemocné k léčebným účelům, prášek zasypací na rány k léčebným účelům, dětský zásyp k léčebným účelům, prostředky proti lupům k léčebným účelům, potraviny speciální pro nemocné a rekonvalescenty k léčebným účelům, výtažky bohaté na rostlinné bílkoviny pro výživu dětí a nemocných k léčebným účelům, výživné přípravky pro mikroorganismy k léčebným účelům, doplňky výživové pro lékařské účely, dezodoranty jiné než pro osobní hygienu, dezinfekční přípravky, bahno pro koupele k léčebným účelům, balzámy pro lékařské účely, přípravky pro čištění vzduchu, léčivé přípravky do koupele, náplasti, leukoplast, obvazový materiál, chirurgická plátna, chirurgické roušky, obklady k léčebným účelům, octany pro farmaceutické účely, lepicí pásy pro lékařské účely, obinadla, materiály pro plombování zubů a pro zubní otisky, slitiny drahých kovů pro zubolékařské účely, léky proti bolestem zubů nebo hlavy, zubní brusné prostředky, výrobky pro hubení škodlivých zvířat a plevele, repelenty proti hmyzu, léky proti bodnutí hmyzu, zvěrolékařské přípravky, fungicidy, herbicidy, cigarety bez tabáku k léčebnému účelu, léčivé byliny a čaje, bylinné čaje k lékařským účelům, čaje astmatické k léčebným účelům, čaje odtučňovací k léčebným účelům, čaje projímací k léčebným účelům, fenykl pro lékařské účely, výrobky z pramenitých vod (ze zřídelných vod) k léčebným účelům, bombóny proti kašli k léčebným účelům, čípky, kontaktní čočky, čistící přípravky pro kontaktní čočky, vitamínové přípravky, vitamínové nápoje včetně práškových, strojené minerální vody a vody termální, vše pro léčebné účely, vitamínové bombóny, spadající do této třídy, šumivé vitamínové tablety, povzbuzující prostředky (léčiva), vitamín E koncentrovaný, léky proti kašli, multivitaminové přípravky, tablety pro farmaceutické účely, pastilky pro farmaceutické účely, chemicko-farmaceutické přípravky všeho druhu, antikoncepční přípravky, homeopatické přípravky, živočišné přípravky pro lékařské účely, léky tekuté, živočišné uhlí pro farmaceutické účely, projímadla, lektvary k léčebným účelům, pročišťující přípravky k léčebným účelům, léky na hojení ran, léky posilující, léky proti horečkám, glukóza pro léčebné účely, mentol, oleje pro lékařské použití, přípravky na omrzliny, opiáty, drogy pro léčebné účely, narkotika, výrobky pro prevenci spadající do této třídy, výrobky pro ulehčení (utíšení) nemoci spadající do této třídy, výrobky pro zmírňování bolesti spadající do této třídy, alkohol pro léčebné účely, hormony pro lékařské účely, lékařské přípravky pro hubnutí, sedativa, diagnostické přípravky pro léčebné účely, cukr pro lékařské účely, cukrovinky s léčivými přísadami, masti pro farmaceutické účely, mléko pro farmaceutické účely, mléko sušené pro kojence, žvýkačky pro lékařské účely, minerální vody pro lékařské účely, soli do minerálních koupelí k léčebným účelům, soli pro lékařské účely, soli draselné pro lékařské účely, soli sodné pro lékařské účely, soli koupelové (léčivé), minerální doplňky s obsahem jodidů a stopových prvků spadající do této třídy, minerální doplněk jako tekutý inhalační prostředek spadající do této třídy; (30) žvýkačky ne pro lékařské účely, cukrovinky (např. ovocné želé, arašídové cukrovinky, tabletky apod.), zmrzlina, bombóny (např. mentolové, čokoládové, polévané, gumové, sladové nebo plněné likéry, karamely apod.), čokoláda, oplatky, sušenky, keksy, krekrý, pečivo, chléb, zákusky, koláče, cukroví, dorty, těsta, marcipán, kakao, výrobky z kakaa, mouka a výrobky z obilnin, káva, výrobky z kávy, nápoje připravované na základě kávy, kakao nebo čokolády, krupice, ovesné vločky, pudinky, aromatické přípravky do potravin, chuťové přísady, led na osvěžení, nálevy k ochucení, ocet, koření, kečup, cukr, čaj, sexuálně bylinný čaj ne pro lékařské účely, glukóza pro výživu, med, melasa, mšiči, suchary, droždí, kvasnice, prášky do těsta, sůl, hořčice, rajčatová omáčka, nudle, makaróny, rýže, minerály, multiminerálové komplexy a stopové prvky jako doplňky výživy.

- (730) **Naturprodukt CZ spol. s r.o.**, Na Viničkách 638, Šestajovice, Praha - Východ, 25092, CZ  
(740) Ing. Pavel Nádvořník, Sokola Tůmy 1, Ostrava - Hulváky, 70900

- (210) **O-452519**  
(220) 05.10.2007  
(320) 05.10.2007  
(511) 9, 28, 42  
(540)



- (510) (9) programy počítačových her, počítačové programy, optické disky, detektory, informace a záznamy na nosičích zařazených ve třídě 9, elektronická data a databáze, informační produkty v elektronických, datových, informačních a telekomunikačních sítích všeho druhu, software a hardware, periodika a knihy v elektronické podobě, databázové produkty zařazené ve tř. 9, nosiče dat či záznamů včetně audiokazet nahrané i nenahrané, elektronické, datové nebo informační sítě, multimediální aplikace na nosičích zařazených ve tř. 9 nebo v sítích, interaktivní a grafické programy, software, zejména pro systémy pro přenos dat, dešifrovací soustavy, platební karty nebo magnetické a čipové karty pro použití v bankovníctví, pojišťovnictví, v oblasti služeb a v obchodním styku, mezinárodní platební karty, elektronické peněženky, čipy, multimediální nebo informační katalogy, audiovizuální programy a díla, exponované filmy, hudební díla na nosičích, CD disky, programové vybavení pro počítače, software, hardware výpočetní, komunikační nebo informační techniky, elektronické databáze a databázové produkty, informace a záznamy na nosiči s výjimkou nosičů papírových ze třídy 16, informace a data na nosičích nebo i v elektronických, datových, informačních, počítačových a komunikačních sítích, související software a hardware, elektronické, datové nebo informační nebo komunikační nebo výpočetní sítě včetně jednotlivých součástí a náhradních dílů obsažených ve třídě 9, multimediální aplikace, počítačové hry, hlavolamy elektrické nebo elektronické - v rámci této třídy, vědecká a výzkumná aparatura zejména pro medicínu a farmácii, výrobky zařazené ve třídě 9; (28) elektronické hry a hračky - v rámci této třídy, šachové počítačové hry, příslušenství k počítačovým hrám patřící do třídy 28, gamepady, nafukovací hračky, plavecké bazény (potřeby pro hru), kruhy, lehátka, nafukovací zvířátka, dětské hračkové kruhy, loutky, maňásci, marionety, loutková divadla a divadélka, společenské, deskové a stolní hry jako dáma, šachy, mah-jong, puzzle, vrhcáby, hra v kostky, domino, dostihy, šachovnice, hrací karty, žetony, koule, kuličky a další příslušenství her, hračky pro děti jako autička na hraní, automobilové modely zmenšené, balónky na hraní, bublifuk, panenky, domečky, šatičky, pokojíčky, postýlky, sací láhve pro panenky, draci létající, houpačky, hračky plyšové, hračky pohyblivé, chrastítka, káča, vlček, koloběžky, koně houpací, stavebnice a stavebnicové kostky, míče a míčky na hraní, pistole a pistolky jako hračky, hračky pro domácí zvířata, hry automatické, s výjimkou těch, které se uvádějí do chodu vhozením mince nebo těch, které jsou užívány výhradně s televizním přijímačem, hry elektronické, s výjimkou her, které jsou používány výhradně ve spojení s televizním přijímačem, zábavné stroje, automatické a automaty, výrobky zábavné pyrotechniky jako rachejtla, petardy, rozbušky a kapsle, divadelní a karnevalové masky, kaleidoskopy, kanadské žertíky (atrapy), žertovné předměty, konfety, girlandy, kouzelnické potřeby, sportovní náčiní a nástroje jako jsou rukavice pro baseball, šerm, golf, box a další sporty, lyže, lyže vodní, obaly na lyže, snowboardy, skateboardy, prkna na surfing a windsurfing, brusle lední, kolečkové i in-line, boby, sáně, činky, disky, golfové hole, gymnastické zařízení, hokejky, hráčské pátky, hůlky pro mažoretky, chrániče a ochranné vycpávky jako části sportovní výstroje, kulečnicková tága, kuželky, lukostřelecké náčiní, náboje a pistole na paintball, ploutve na plavání, potápění, puký hokejové, rakety s pružným výpletem a výplety pro tyto

rakety, stoly pro stolní tenis a stolní fotbal, šipky, talíře létající, tenisové a podobné sítě, terče, vosky na lyže, biliardové (kulečnickové) koule, horolezecká výstroj, sítě na motýly, rybářské náčiní, umělé vánoční stroměčky, ozdoby a stojany na vánoční stroměčky (s výjimkou osvětlení a cukrovinek); (42) konzultační, asistenční, analytické, designérské, vyhodnocovací a programovací služby týkající se počítačového software, firmware, hardware a informačních technologií, konzultace týkající se hodnocení, výběru a zavádění počítačového software, firmware, hardware, informačních technologií a systému zpracování dat, informačních technologií, a to i prostřednictvím telekomunikačních sítí, dodávkou on-line, Internetem a sítí World Wide Web, webhosting, webdesing, výzkumné služby, kódování a dekódování zabezpečovacích systémů (tvorba software), poradenská činnost v oblasti aplikace výpočetní techniky, v oblasti informatiky, vytváření virtuálních/počítačových 3 D animací a modelů, informačních technologií, navrhování a realizace automatizovaných systémů řízení, programátorská činnost, projekce počítačových sítí, poskytování práva užití software a pronájem software, instalace, opravy, údržba a servis software, vytváření interaktivních aplikací umožňující předávání a tvorbu grafické podoby prostřednictvím sítí Internet, programování, software - návrhy, převod a konverze počítačových programů a údajů (kromě fyzické konverze), převod a konverze údajů a dokumentů z fyzických médií na elektronická média, tvorba a údržba počítačových stránek WEB pro zákazníky, hostování na počítačových stránkách WEB, instalace počítačových programů, návrh počítačových systémů, programování internetových databázových systémů a internetových aplikací, konstrukce WWW prezentací a řešení WWW serverů, aktualizace a údržba počítačových programů, pronájem času, dat a údajů na přístup do počítačových databází - v rámci této třídy, zhotovování kopií počítačových programů, technické studie v oblasti počítačů a programového vybavení, výzkum, vývoj a tvorba systémů pro elektronické obchodování, včetně příslušného software a hardware, poskytování know-how pro oblast elektronického obchodování a informačních technologií, programování multimediálních aplikací, vytváření interaktivních a grafických programů, počítačové animace a vizualizace, grafický design, zavádění, aktualizace, návrhy, strukturování a programování či jiné vytváření databází, jiných datových systémů a aplikací pro jejich zpracování, včetně jejich poskytování přístupu k nim a jejich instalace, zavádění, aktualizace a údržby, návrhy, strukturování a programování či jiné vytváření internetových či intranetových počítačových stránek a nástěnek (webpages a websites) a internetových či intranetových aplikací, hostování (poskytování volného prostoru) pro internetové či intranetové informace, stránky a nástěnky (webpages a websites), hostování (poskytování volného prostoru) pro internetové či intranetové aplikace, převod (konverze) počítačových programů, dat či jiných údajů v elektronické podobě z různých formátů do jiných formátů, převod (konverze) dokumentů, dat či jiných údajů z fyzických médií na elektronická média, zálohování dat a informací elektronickými a počítačovými prostředky a prostřednictvím elektronické pošty, poradenství v oblasti výpočetní a informační techniky.

- (730) **Computron s.r.o.**, U Silnice 643/14, Praha 6, 16100, CZ  
(740) **DANĚK & PARTNERS** Advokátní a patentová kancelář, Dr. Vilém Daněk, Vinohradská 45, Praha 2, 12000

- (210) **O-452631**  
(220) 09.10.2007  
(320) 09.10.2007  
(511) 3  
(540)

## QUICK MANIKUR

- (510) (3) kosmetika, vyjma kosmetiky pro automobily.  
(730) **ELEZIONE s.r.o.**, Skřivanova 5, Brno, 60200, CZ  
(740) Jan Blaha, Skřivanova 14, Brno, 60200

- (210) **O-452768**  
(220) 15.10.2007  
(320) 15.10.2007  
(511) 16, 35, 38, 40, 41, 42  
(540)

## SALT & PEPPER



(510) (16) periodické a neperiodické publikace, zejména časopisy, brožury, fotografie, informační produkty na papírových nosičích, letáky, plakáty, reklamní a propagační předměty z papíru; (35) reklamní, inzertní a propagační činnost, zprostředkování reklamní, inzertní a propagační činnosti prostřednictvím jakéhokoli média, marketing, poradenské a konzultační služby oblasti reklamy a public relations, produkce reklamy, tvorba reklamních a propagačních materiálů, zpracování marketingových studií a vytváření informačních systémů, spadající do této třídy, vydávání reklamních textů, propagačních a inzertních tiskovin, průzkum a analýza trhu, služby podpory trhu, průzkum a konzultační služby v oblasti médií, spadající do této třídy, plánování, nákup médií a zprostředkování prostoru pro reklamu, pronájem reklamních médií; (38) šíření elektronických časopisů, informací, elektronických periodik, zveřejňování, rozšiřování a přenos informací prostřednictvím všech informačních a telekomunikačních prostředků a sítí, šíření tiskovin, časopisů, periodik, knih v elektronické podobě prostřednictvím počítačové sítě včetně Internetu; (40) tiskové služby, spadající do této třídy; (41) nakladatelství a vydavatelství, ediční činnost, redakční činnost, fotografování, poradenská činnost v oboru vydavatelství a nakladatelství, nakladatelství a vydavatelství periodických a neperiodických publikací v tištěné i elektronické podobě, ediční činnost, publikační činnost; (42) počítačové a internetové služby: hosting webových stránek, umístění webových stránek, tvorba webových stránek, návrh programového vybavení, aktualizace programového vybavení, aktualizace počítačových programů, údržba počítačového vybavení, programování počítačů, podpora rozvoje komerčního využití Internetu i jiných počítačových, datových a komunikačních sítí v rámci této třídy, tvorba systémů pro elektronické obchodování včetně příslušného software a hardware, konstrukce webových prezentací, tvorba počítačových animací a vizualizací, konzultace v oblasti počítačových programů, grafické služby, tvorba a vývoj designu, vývoj software.

(730) **WM COMMUNICATION PRAGUE, a.s.**, Belgická 115/40, Praha 2, 12000, CZ

(740) Advokátní kancelář, Kateřina Špoulová, Haštalská 27, Praha 1, 11000

(210) **O-452889**

(220) 18.10.2007

(320) 18.10.2007

(511) 9, 38, 41, 42

(540)

## YOUNG ZONE

(510) (9) přístroje a nástroje vědecké, námořní, geodetické, fotografické, filmové, optické, přístroje pro vážení, měření, signalizaci, kontrolu (monitorování), záchranu životů a přístroje a nástroje pro vyučování, přístroje a nástroje pro vedení, přepínání, přeměnu, akumulaci, regulaci nebo řízení elektrického proudu, přístroje pro záznam, převod, přenos nebo reprodukci zvuku nebo obrazu, magnetické nosiče dat, nahrávací disky, prodejní automaty a mechanismy pro přístroje na mince, registrační pokladny, počítací stroje, přístroje pro zpracování dat a počítače, hasicí přístroje, přístroje pro přenos zvuku a obrazu, telekomunikační přístroje, mobilní telekomunikační přístroje, mobilní telekomunikační handsety, počítačový hardware a počítačový software, počítačový software stažitelný z Internetu, PDA (osobní digitální asistent), kapesní PC, mobilní telefony, laptopy, telekomunikační síťové přístroje, řídicí software pro telekomunikační sítě a pro telekomunikační přístroje, ochranné oděvy, ochranné přilby, počítačový software na CD-ROMech, SD karty, brýle a skla do brýlí, brýle sluneční, ochranné brýle a pouzdra na ně, kontaktní čočky, kamery, fotoaparáty, objektivy, MP3 přehrávače, zvukové pásky, zvukové kazety, zvukové disky, audio-video pásky, audio-video kazety, audio-video disky, video pásky, video kazety, video disky, CD disky, DVD disky, elektronické publikace (stažitelné), podložky pod počítačovou myš, magnety, kryty na mobilní telefony, pouzdra na mobilní telefony, části a příslušenství pro všechny výše uvedené výrobky; (38) spoje (telekomunikace), telekomunikační služby, mobilní telekomunikační služby, telekomunikační portálové služby, internetové portálové služby, mobilní telekomunikační síťové služby, telekomunikační služby pevných linek, poskytování širokopásmového telekomunikačního přístupu, širokopásmové služby, vysílací služby, služby televizního vysílání, vysílací

služby vztahující se k IP/TV, poskytování přístupu k IP/TV, služby internetového přístupu, služby e-mailových a textových zpráv, monitorovací služby vztahující se k telekomunikačním sítím a přístrojům, informační a poradenské služby týkající se výše uvedených služeb, on-line informační a databázové služby (provazování), zajišťování a pronájem přístupového času do datových sítí a data bank, informační služby související s telekomunikacemi poskytované prostřednictvím telekomunikačních sítí, služby elektronických her poskytované prostřednictvím jakýchkoli komunikačních sítí (šíření); (41) výchova, vzdělávání, školicí služby, zábava, sportovní a kulturní aktivity, interaktivní zábavní služby, zábavní a informační služby poskytované prostřednictvím telekomunikačních sítí, poskytování zpravodajských informací, televizní služby, televizní služby poskytované prostřednictvím Internet Protocol technologie, poskytování zábavy prostřednictvím televize a IP/TV, zajišťování a organizace hudebních akcí, poskytování služeb zábavních klubů, diskoték, prezentace živých vystoupení, noční kluby, pronájem hudebních míst a stadiónů, poskytování služeb kasin, informační a poradenské služby týkající se výše uvedených služeb; (42) vědecké a technologické služby a výzkum a návrhy vztahující se k nim, průmyslové analýzy a výzkum, návrh a vývoj počítačového hardware a software, IT služby, služby počítačového programování, programátorské služby, obnova počítačových dat, poradenství v oblasti počítačového hardware, počítačové programování, kopírování počítačových programů, pronájem počítačů, tvorba počítačového software, instalace počítačového software, údržba počítačového software, aktualizace počítačového software, pronájem počítačového software, pronájem počítačového hardware, navrhování počítačových systémů, analýzy počítačových systémů, poradenství v oblasti počítačového software, převod (konverze) dat nebo dokumentů z fyzických nosičů na elektronické nosiče, tvorba a správa webových stránek pro třetí osoby, přenos dat a počítačových programů (ne fyzický), umístění webových stránek, inženýrské služby, výzkum v oblasti obchodně-právní ochrany (technický a právní), technické poradenství a expertní činnosti, pronájem přístrojů na zpracování dat a počítačů, nárokování obchodně-majetkových práv, projektování a plánování zařízení pro telekomunikace, předpověď počasí, výzkum v oblasti telekomunikačních technologií, informační a poradenské služby týkající se výše uvedených služeb.

(730) **O2 Holdings Limited**, Wellington Street, Slough, Berkshire SL1 1YP, GB

(740) **AK SODOMKA-SOUČEK-JINDRA-MOKRÝ & PARTNEŘI**, JUDr. Tomáš Jindra, U Prašné brány 3, Praha 1, 11000

(210) **O-453024**

(220) 22.10.2007

(320) 22.10.2007

(511) 9, 16, 28, 35, 38, 41, 42, 45

(540)

## Czech Golf Open

(510) (9) přístroje a nástroje vědecké, námořní, geodetické, fotografické, filmové, optické, přístroje pro vážení, měření, signalizaci, kontrolu (inspekci), záchranu a přístroje pro vyučování, přístroje a nástroje pro vedení, přepínání, přeměnu, akumulaci, regulaci nebo řízení elektrického proudu, přístroje pro záznam, převod, reprodukci zvuku nebo obrazu, magnetické nosiče zvukových záznamů, gramofonové desky, automatické distributory a mechanismy pro přístroje a mince, zapisovací pokladny, počítací stroje, přístroje pro zpracování informací a počítače, hasicí přístroje; (16) papír, lepenka a výrobky z těchto materiálů, které nejsou zařazeny do jiných tříd, tiskárenské výrobky, potřeby pro knižní vazby, fotografie, papírenské zboží, výrobky pro papírenství nebo domácího materiálu pro umělec, štetce, psací stroje a kancelářské potřeby (vyjímaje nábytek), učební a vyučovací pomůcky s výjimkou přístrojů, plastické obaly (nezařazené do jiných tříd), tiskařské typy, štočky; (28) hry, hračky, potřeby pro gymnastiku a sport, které nejsou uvedeny v jiných třídách, vánoční ozdoby; (35) propagační činnost, reklama, pomoc při řízení obchodní činnosti, obchodní administrativa, kancelářské práce; (38) spoje (komunikace); (41) výchova, vzdělávání, zábava, sportovní a kulturní aktivity; (42) vědecké a technologické služby a s nimi spojený výzkum a návrhy, průmyslové analýzy a výzkum, návrh a vývoj počítačového hardware a software; (45) právní služby.

- (730) **Česká golfová federace**, Strakonická 2860, Praha 5, 15000, CZ  
(740) Čermák Hořejš Myslíl a spol., JUDr. Karel Čermák, advokát, Národní 32, Praha 1, 11000

(210) **O-453280**

- (220) 30.10.2007  
(320) 30.10.2007  
(511) 9, 16, 35, 36, 38, 41, 42  
(540)

## ČSOB pojištění MERKUR

- (9) multifunkční magnetické a čipové karty pro oblast pojišťovacích, leasingových, peněžních a finančních služeb i pro obchodní síť, elektronické peněženky, magnetické karty a karty s pamětí nebo s mikroprocesorem, mezinárodní platební karty, edice uživatelských i odborných informací, šířených na veškerých paměťových médiích, spadajících do této třídy, počítačové programy, nosiče digitálních podpisů k identifikaci odesílatele, elektronické reklamní, inzertní, propagační, uživatelské a instruktážní materiály i tiskoviny zařazené v této třídě, tiskoviny všeho druhu a ostatní polygrafické výrobky v elektronické podobě a na nosičích; (16) cenné papíry, papír a výrobky z papíru, papírnické zboží, obálky, dopisní papíry, kalendáře, plánovací záznamníky, gratulace, tiskoviny a veškeré polygrafické výrobky, billboardy, veškeré propagační, reklamní, inzertní, informační a instruktážní materiály, spadající do této třídy, psací potřeby včetně psacích potřeb ze vzácných kovů a jejich slitin, kancelářské výrobky (s výjimkou nábytku), reklamní a upomínkové předměty nezařazené do jiných tříd, obaly a výrobky z plastů, spadající do této třídy; (35) hodnocení dynamiky a platební schopnosti podnikatelských subjektů, marketing, propagační, reklamní a inzertní služby prostřednictvím jakéhokoliv média - prostřednictvím telefonní, datové nebo informační sítě a jejich distribuce, pomoc při řízení obchodní a zahraniční obchodní činnosti, informační kanceláře a servis v rámci této třídy, reklamní prezentace na výstavách a veletrzích, merchandising, administrativní služby, automatizované zpracování dat a informací, zprostředkovatelské služby v oblasti vydávání reklamních, inzertních a propagačních tiskovin a zajištění jejich distribuce, činnost organizačně - ekonomických poradců; (36) veškeré pojišťovací, zajišťovací a zábranné služby spolu se službami s nimi souvisejícími, finanční služby spolu s poskytnutím nadstandardních produktů v oblasti pojištění, peněžní služby poskytované elektronicky a prostřednictvím telefonu, pojištění zejména v oblasti životního a úrazového pojištění, škod na dopravních prostředcích, přepravovaných věcí, zavazadel a jiného majetku, pojištění škod na majetku způsobené požárem, výbuchem, všemi přírodními živly, pádem letadla i jinými způsoby, odpovědnosti za škodu vyplývající z vlastnictví nebo užití pozemního motorového dopravního prostředku, včetně odpovědnosti dopravce, všeobecné pojištění za škodu i odpovědnosti za škody na životním prostředí a/nebo různých finančních ztrát, pomoci osobám v nouzi během cestování nebo pobytu mimo místa trvalého bydliště, peněžní služby, přijímání finančních prostředků a jejich správa, finanční odhady a oceňování movitého i nemovitého majetku, poskytování služeb kartami kreditními, magnetickými, čipovými, multifunkčními, elektronickými peněženkami nebo jinými kartami s inteligencí, finanční sponzorování, investování do cenných papírů, hypoteční financování a leasing, služby v oblasti finančních instrumentů, finanční analýzy, manažerské služby a makléřské služby v oblasti peněžnictví, pojištění a zajištění majetku, zprostředkovatelské služby v oblasti stavebního spoření, poskytování služeb a prezentace na výstavách a veletrzích v oblasti peněžnictví a pojištění, pronájem bytových a nebytových prostor související s pojišťovací činností, funkce správce majetkových účastí v deťinných i jiných společnostech, šetření pojistných událostí a likvidátorské služby, služby osobních finančních a pojišťovacích poradců, služby v oblasti podpory a rozvoje pojišťovnictví, veškeré konzultační služby v oblasti financí, pojištění, stavebního spoření a úvěrování, poskytování služeb v oblasti pojištění a služeb s nimi souvisejících prostřednictvím elektronických médií; (38) poskytování, šíření a výměna informací prostřednictvím globálních telekomunikačních sítí a Internetu, šíření a výměna informací prostřednictvím počítačové sítě, počítačová komunikace, poskytování služeb prostřednictvím elektronických médií, šíření informací formou www stránek a šíření elektronických tiskovin, provozování nepřetržité infolinky,

informační kancelář, šíření informací prostřednictvím televizního a rozhlasového vysílání; (41) výchova a vzdělávání, prezentace na společenských, kulturních, sportovních a zábavně společenských akcích, vydavatelská a nakladatelská činnost, elektronická ediční činnost a publikování (DTP); (42) služby v oblasti kódování a dekodování zabezpečovacích systémů, počítačové programování, služby v oblasti vývoje a výzkumu nových finančních a pojišťovacích instrumentů.

- (730) **ČSOB Pojišťovna, a.s., člen holdingu ČSOB**, Masarykovo náměstí 1458, Pardubice, 53218, CZ  
(740) MIRA - patentová a známková kancelář, Blanka Fišerová, V Kapslovně 11, Praha 3, 13000

(210) **O-453323**

- (220) 01.11.2007  
(320) 01.11.2007  
(511) 16, 35, 36  
(540)

## Developer centrum České spořitelny

- (510) (16) reklamní, inzertní a propagační materiály a tiskoviny všeho druhu; (35) propagační, reklamní a inzertní služby prostřednictvím jakéhokoliv média; (36) bankovní obchody a bankovní a finanční služby, služby s těmito službami související.  
(730) **Česká spořitelna, a.s.**, Olbrachtova 1929/62, Praha 4, 14000, CZ

(210) **O-453325**

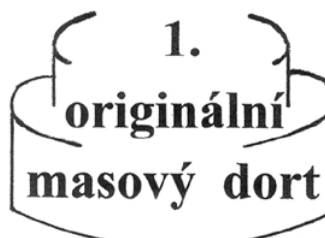
- (220) 31.10.2007  
(320) 31.10.2007  
(511) 5, 30, 32  
(540)

## IMUNOXOL

- (510) (5) léčiva a léčivé přípravky humánní i veterinární, zdravotnický materiál, zubolékařské materiály, dezinfekční a antibakteriální přípravky, hygienické potřeby, farmaceutické, homeopatické a vitamínové přípravky tabletované nebo v prášku nebo měkkých kapslích či tvrdých želatinových kapslích, homeopatické výrobky jinde nezařazené, výrobky s obsahem bylin, léčivé čaje, dietetické přípravky pro léčebné účely, potravinové doplňky pro léčebné účely spadající do této třídy, včetně doplňků potravy sloužících k posílení imunity organismu a zlepšení fyzického zdraví; (30) potravinové doplňky spadající do této třídy (ne pro léčebné účely) obsahující látky rostlinného původu; (32) nealkoholické nápoje, minerální vody, energetické nápoje.  
(730) **MEDI-AP, spol. s r.o.**, Dostihová 678, Slušovice, 76315, CZ  
(740) Ing. Zdeněk Kučera, Padělký 548, P.O.BOX 92, Slušovice, 76315

(210) **O-453370**

- (220) 02.11.2007  
(320) 02.11.2007  
(511) 29  
(540)



- (510) (29) masové výrobky, maso konzervované, játrová paštika, tukové pomazánky.  
(730) **Novák Vlastimil**, U Kombinátu 7/416, Praha 10, 10000, CZ

(210) **O-453550**

- (220) 08.11.2007  
(320) 08.11.2007  
(511) 9, 35, 41, 42, 45  
(540)

## KOO PLÁN

- (510) (9) přístroje a nástroje vědecké, námořní, geodetické, fotografické, filmové a optické, přístroje pro vážení, měření, signalizaci, kontrolu a záchranu, přístroje pro záznam, převod a

reprodukcí zvuku, obrazu a jiných dat, magnetické, optické a obdobné nosiče záznamů, počítače a jejich komponenty, příslušenství k počítačům, software na nosičích nebo stažený ze vzdálené počítačové sítě, telekomunikační a radiokomunikační přístroje a jejich komponenty, paměťová média s nahraným počítačovým software včetně instalačních paměťových médií; (35) marketingová činnost, průzkumy trhu, rozšiřování produktů/výrobků k reklamním účelům, zprostředkování obchodní činnosti v oblasti počítačů, softwarového vybavení, vybavení počítačů a počítačových sítí a periférií všeho druhu, pořádání reklamních akcí, výstavy komerční a propagační, obchodní a podnikatelské informace, šíření propagačních informací, zejména systemizace informací do počítačových databází, pomoc při řízení obchodní činnosti, zaslání reklamních materiálů, pronájem kancelářských strojů a zařízení, kopírování dokumentů, příprava inzertních sloupků, zpracování textu, reklama on-line v počítačové síti, tvorba reklamních produktů určených k šíření prostřednictvím Internetu a jiných informačních sítí, shromažďování, poskytování, třídění, zpracování a překlad informací do počítačových databází nebo jiné zpracování obchodních nebo podnikatelských informací, včetně vytváření, zpracování a třídění dat v rámci databází, automatizované zpracování dat, služby databank - vyhledávání obchodních dat a informací, dodavatelské služby pro třetí osoby (nákup výrobků a služeb pro jiné podniky), včetně obstarání a distribuce výrobků a služeb pro jiné podnikatelské subjekty, reklama, propagace a inzerce prostřednictvím všech druhů médií, poradenská činnost v oblasti obchodu, činnost podnikatelských, ekonomických a organizačních poradců, účetnictví, administrativní činnost, ekonomické informace a poradenství, analýzy nákladů, zpracování dat, podnikové poradenství a obchodní management; (41) nakladatelská a vydavatelská činnost, vydávání periodických a neperiodických publikací včetně katalogů v tištěné podobě a prostřednictvím sítě Internet, poskytování informací z oblasti zábavy prostřednictvím sítě Internet, školení uživatelů a správců počítačových sítí, informačních databázových systémů, zejména v oblasti informačních technologií, školení pracovníků pro servisní služby v oblasti počítačů, software a ochrany počítačů, jejich systémů, aplikací a sítí, pořádání odborných kurzů, školení a jiných vzdělávacích akcí, pořádání a řízení pracovních setkání, kongresů a sympozií, vzdělávací činnost, expertní, poradenské a konzultační služby v oblasti vzdělávání, přednášková a lektorská činnost; (42) zprostředkování tvorby software, pronájem počítačového software, poradenské, konzultační, asistenční, analytické, designérské, vyhodnocovací a programovací služby týkající se počítačového hardware a software, počítačových systémů a informačních technologií, projektové studie týkající se počítačového software, hardware, poradenská činnost pro výpočetní techniku, grafické služby, počítačová grafika a design, poskytování software - programování, zhotovování software na zakázku, výzkum a vývoj hardware a software, pronájem výpočetní techniky, projektová, inženýrská, poradenská a expertní činnost související s hardware a software a softwarovými systémy pro zabezpečení počítačů, jejich sítí a souvisejících programů a jejich aplikací, údržba informačních databázových systémů a jejich aplikací, poradenská a expertní činnost pro software, ochranu dat, šifrování dat a antivirových systémů, tvorba antivirových ochranných softwarových produktů, pronájem elektronického prostoru na počítačových serverech/globální počítačové síti, tvorba internetových stránek, hosting webových stránek, umístění webových stránek, konstrukce WWW prezentací a řešení WWW serverů, tvorba a údržba počítačových stránek WEB pro zákazníky, vyhledávače (poskytování) pro Internet, přenos dat nebo dokumentů z fyzických nosičů na elektronické nosiče, převod (konverze) dat a počítačových programů (ne fyzických), kopírování počítačových programů, obnova počítačových dat (regenerace); (45) služby v oblasti bezpečnosti práce, zejména audity BOZP, identifikace rizik, zavádění systému BOZP, zpracování dokumentace BOZP, regulativů, šetření pracovních úrazů, implementace systému řízení BOZP, provádění preventivních požárních prohlídek, návrh požárního značení, umístění hasicích přístrojů, poradenská činnost v oblasti bezpečnosti práce, pracovního prostředí a hygieny práce, poradenská činnost v oblasti požární ochrany.

(730) **ROVS - Rožnovský vzdělávací servis s.r.o.**, Dolní Paseky 1618, Rožnov pod Radhoštěm, 75661, CZ  
(740) HALAXOVÁ & HALAXOVÁ, TETRAPAT, RNDr. Zdeňka Halaxová, Horní náměstí 7, Olomouc, 77200

(210) **O-453638**  
(220) 12.11.2007  
(320) 12.11.2007  
(511) 35, 38, 41  
(540)

## Radio4U

(510) (35) reklama, rozhlasová reklama, propagace, styk s veřejností; (38) rozhlasové vysílání, poskytování internetových diskusních fór, elektronické nástěnky, informační kancelář; (41) organizování vzdělávacích nebo zábavných soutěží, organizování sportovních soutěží, rozhlasová zábava, výroba rozhlasových programů, výchova, vzdělávání, zábava, zábavní služby, informace o možnostech zábavy, služby nahrávacího studia, poskytování on-line elektronických publikací, organizování představení, organizování kulturních nebo vzdělávacích výstav, informace o možnostech zábavy, organizování zábavných nebo vzdělávacích soutěží, klubové služby, zábava, výroba, rozmnožování a nahrávání zvukově-obrazových záznamů, nakladatelská a vydavatelská činnost, vydávání knih, publikací, časopisů, CD-ROM titulů, tvorba audiovizuálních děl, datových souborů včetně jejich elektronické podoby, korespondenční kurzy, organizování a vedení seminářů, činnost nahrávacího studia.

(730) **IJC, s.r.o.**, Pod Koupalištěm 901, Kosmonosy, 29306, CZ  
(740) Ing. Václav Kratochvíl, patentový zástupce, Táborská 758/33, Mladá Boleslav, 29301

(210) **O-453704**  
(220) 14.11.2007  
(320) 14.11.2007  
(511) 3, 5, 10, 21, 44  
(540)

## ARTDENT

(510) (3) zubní bělicí gely, přípravky na čištění protéz, zubní pasty; (5) dentální výrobky, zubní amalgámy, zubní brusné prostředky, zubní cementy, zubní laky, léčiva na zuby, porcelán na zubní protézy, lepidla a tmely pro zubní protézy, zubní tmely, materiály na plombování, materiály na zubní otisky, stomatologická protetika; (10) zubní přístroje a nástroje, zubolékařská zrcátka, zubařská křesla, elektrické zubolékařské přístroje, umělé zuby; (21) zubní kartáčky (i elektrické), interdentalní zubní kartáčky, zubní nitě; (44) stomatologie, všeobecná a estetická stomatologie, stomatologická chirurgie, čelistní ortopedie, implantologie, služby zubních techniků a laborantů, dentální hygiena, bělení zubů, zhotovování dentální keramiky, snímatelných a fixních náhrad, provoz soukromé stomatologické kliniky a zdravotního střediska, provozování stomatologické laboratoře, poradenské služby v oblasti zdravotnictví.

(730) **Vrbková Taťána MUDr.**, Čížov 66, Jihlava, 58601, CZ  
(740) JUDr. Lukáš Jansa, Sokola Tůmy 16, Ostrava, 70900

(210) **O-453755**  
(220) 15.11.2007  
(320) 15.11.2007  
(511) 3, 9, 10  
(540)

## NNM LIPO KONTOUR

(510) (3) voňavky, kosmetické vody a kosmetické krémy, šampóny, šamponové přípravky, přípravky pro zubní hygienu, vlasové oleje a vody, přípravky pro vlasy, toaletní vody, mýdla, esenciální oleje, oleje (toaletní), mandlové oleje a mandlová mléka pro kosmetické účely, čistící mléka, barvy pro kosmetické účely, antiperspiranty, kosmetika, rtěnky, líčidla, make-upy,

pudry, kosmetické přípravky určené pro péči o pokožku, kosmetické přípravky určené do koupele, kosmetické tužky, odličovací přípravky, pomády ke kosmetickým účelům, kosmetické ochranné přípravky proti slunci, depilační přípravky, sprchové gely, sprchové šampóny, přípravky určené ke změkčení kůže, kosmetické krémy a vopy pro pleť, pokožku a ruce, koupelové soli a esence ne pro lékařské užití, deodoranty a osvěžující přípravky pro osobní užití; (9) přístroje a nástroje, zejména diagnostické přístroje - v rámci této třídy, optické a optoelektrické přístroje; (10) přístroje a nástroje zdravotnické techniky, fyzioterapeutická zařízení, masážní přístroje, teplovzdušná terapeutická zařízení, aerosolové dávkovače pro lékařské účely, elektrické nástroje na akupunkturu, přístroje a zařízení na lékařské analýzy, diagnostické přístroje, anesteziologické přístroje, ortopedické a anatomické bandáže, berle pro tělesně postižené, diagnostické přístroje pro lékařské účely, drenáže pro lékařské účely, elektrody pro lékařské použití, elektrokardiografie, gastroskopy, hematimetry, hydrostatické postele pro lékařské účely, chirurgické přístroje a nástroje, inhalátory, injekční stříkačky pro lékařské účely, irigátory pro lékařské účely, kapací lahvičky pro lékařské účely, přístroje na měření krevního tlaku, křemíkové lampy pro lékařské účely, lampy na ultrafialové paprsky (pro lékařské účely), lasery pro lékařské účely, masážní přístroje (pro estetickou masáž), radioléčebné přístroje, rentgenové přístroje pro lékařské účely, sondy pro lékařské účely, spirometry (přístroje na měření dechové kapacity), jehly na biopsii, jednorázová instrumentária pro obory - anesteziologie, gynekologie, urologie, dialýza, chirurgie, radiologie a kardiologie.

(730) **MEDICA SOFT EAD**, 172 Nishka str. 3, Sofia, 1000, BG

(740) **INPARTNERS GROUP**, Ing. Dušan Kendereski, patentový zástupce, Lidická 51, Brno, 60200

(210) **O-453762**

(220) 15.11.2007

(320) 15.11.2007

(511) 35, 38, 42

(540)

## magic line

(510) (35) pomoc při řízení obchodní činnosti, pomoc při řízení obchodních a průmyslových podniků, obchodní management a podnikové poradenství, obchodní nebo podnikatelské informace, komerční informační kanceláře, obchodní nebo podnikatelský průzkum, hospodářské (ekonomické) prognózy, služby týkající se přemísťování provozů nebo podniků, analýzy nákupních a velkoobchodních cen, průzkum trhu, průzkum veřejného mínění, statistické informace, styky s veřejností, účetnictví, revize účtů (audit), analýzy nákladů, oceňování obchodních podniků, provádění výpisů z účtů, dražby, personální poradenství, posuzování efektivnosti provozu a racionalizace práce, nábor zaměstnanců, psychologické testování pro výběr zaměstnanců, příprava a vyhotovení daňových příznání, příprava mezd a výplatních listin, zprostředkovatelské práce, vylepování plakátů, aranžování výkladů, obchodní vedení uměleckých agentur, správa hotelů, dovozní a vývozní kanceláře, sekretářské služby, vyřizování telefonních vzkazů a dotazů, těsnopis, stenografie, přepisování, psaní na stroji, zpracování textů, překlad a systemizace informací do počítačových databází, vedení kartoték a souborů v počítači, vyhledávání dat v počítačových souborech, kopírování nebo rozmnožování (reprodukce) dokumentů, dokladů, fotokopírování, zajišťování předplatného novin a časopisů, pronájem fotokopírovacích a kancelářských strojů a zařízení, pronájem prodejních automatů, dodavatelské služby pro třetí osoby, nákup výrobku a služeb pro jiné podniky; (38) komunikace pomocí terminálů nebo počítačů, počítačový přenos pošty a obrazu, komunikace a transakce v síti - v rámci této třídy, tisková agentura, dálkový přenos obrazu a video obrazu, provozování datové sítě, provozování veřejné mobilní radiotelefonní sítě, poradenství v oblasti telekomunikační techniky, zprostředkovatelská činnost v oblasti telekomunikací, výměna, získávání a šíření informací a zpráv prostřednictvím telekomunikační sítě nebo datové sítě nebo sítě výpočetní, informační, komunikační nebo elektronické techniky nebo satelitů nebo kabelu, šíření tiskovin a knih prostřednictvím počítačové, datové, elektronické, telekomunikační nebo informační sítě, informační a telekomunikační služby na Internetu uvedené v této třídě, včetně provozování elektronických nástěnek, diskusních skupin a fór a poskytování

přístupu k on-line informačním službám a databázím, služby hlasové schránky, telekomunikační služby, včetně přímého propojení lokální zákaznické pevné sítě se sítí mobilních telefonů, služby krátkých textových zpráv, poskytování informací (informační kancelář), komunikace spočívající ve výměně, šíření, získávání a poskytování informací a zpráv prostřednictvím telekomunikačních sítí, provozování informačních a komunikačních sítí, provozování internetového vyhledávače, služby zaslání zpráv, přenos dat a informací, služby přístupu a připojení k datovým a informačním sítím a Internetu, poskytování nebo vyvolávání informací v počítačové databázi v rámci této třídy, komunikační služby prostřednictvím Internetu, vnějších sítí a vnitřních sítí a dalších elektronických prostředků, telekomunikační technologie (Voic over IP, bezdrátové technologie); (42) konzultační, asistenční, analytické, designérské, vyhodnocovací a programovací služby týkající se počítačového software, firmware, hardware a informačních technologií, konzultace týkající se hodnocení, výběru a zavádění počítačového software, firmware, hardware, informačních technologií a systému zpracování dat, informačních technologií, a to i prostřednictvím telekomunikačních sítí, dodávka on-line, Internetem a sítí World Wide Web, webhosting, webdesing, výzkumné služby, kódování a dekódování zabezpečovacích systémů (tvorba software), poradenská činnost v oblasti aplikace výpočetní techniky, v oblasti informatiky, vytváření virtuálních/počítačových 3D animací a modelů, informačních technologií, navrhování a realizace automatizovaných systémů řízení, programátorská činnost, projekce počítačových sítí, pronájem software, instalace, opravy, údržba a servis software, vytváření interaktivních aplikací umožňujících předávání a tvorbu grafické podoby prostřednictvím sítí Internet, programování, software - návrhy, převod a konverze počítačových programů a údajů (kromě fyzické konverze), převod a konverze údajů a dokumentů z fyzických médií na elektronická média, tvorba a údržba počítačových stránek WEB pro zákazníky, hostování na počítačových stránkách WEB, instalace počítačových programů, návrh počítačových systémů, programování internetových databázových systémů a internetových aplikací, konstrukce WWW prezentací a řešení WWW serverů, aktualizace a údržba počítačových programů, pronájem času dat a údajů na přístup do počítačových databází, zhotovování kopií počítačových programů, technické studie v oblasti počítačů a programového vybavení, výzkum, vývoj a tvorba systémů pro elektronické obchodování, včetně příslušného software a hardware, poskytování know-how pro oblast elektronického obchodování a informačních technologií, programování multimediálních aplikací, vytváření interaktivních a grafických programů, počítačové animace a vizualizace, grafický design, zavádění, aktualizace, návrhy, strukturování a programování či jiné vytváření databází, jiných datových systémů a aplikací pro jejich zpracování, včetně jejich poskytování přístupu k nim a jejich instalace, zavádění, aktualizace a údržby, návrhy, strukturování a programování či jiné vytváření internetových či intranetových počítačových stránek a nástěnek (webpages a websites) a internetových či intranetových aplikací, hostování (poskytování volného prostoru) pro internetové či intranetové informace, stránky a nástěnky (webpages a websites), hostování (poskytování volného prostoru) pro internetové či intranetové aplikace, převod (konverze) počítačových programů, dat či jiných údajů v elektronické podobě z různých formátů do jiných formátů, převod (konverze) dokumentů, dat či jiných údajů z fyzických médií na elektronická média, zálohování dat a informací elektronickými a počítačovými prostředky a prostřednictvím elektronické pošty, poradenství v oblasti výpočetní a informační techniky.

(730) **Dočkal Radek**, Teplická 269/42, Praha 9, 19000, CZ

(740) **DANĚK & PARTNERS** Advokátní a patentová kancelář, Dr. Vilém Daněk, Vinohradská 45, Praha 2, 12000

(210) **O-453764**

(220) 16.11.2007

(320) 16.11.2007

(511) 41

(540)

## Brněnské heligonky

(510) (41) výchova, vzdělávání, sportovní a kulturní aktivity.

(730) **Kopůnec Josef**, Lisky 990/24, Brno, 62400, CZ

(210) **O-453848**  
(220) 20.11.2007  
(320) 20.11.2007  
(511) 29, 35, 44  
(540)



- (510) (29) čerstvá konzumní vejce, vejce i sušená, vaječný bílek, vaječný žloutek, vaječné výrobky, lahůdkářské výrobky na bázi vajec, drůbež neživá opracovaná, játra, játrová paštika, huspenina a aspík, klobásy, salámy, párky, maso drůbeží, maso drůbeží kombinované, zmrazená drůbež, masové šťávy, nasolené potraviny z drůbežního masa, polévky, slanina, šunka, uzeniny;  
(35) reklama, propagace a inzerce prostřednictvím všech druhů médií, činnost podnikatelských, ekonomických, organizačních a účetních poradců, administrativní činnost, marketing, tvorba databází pro komerční účely, pomoc při provozování obchodů a obchodních činností, pomoc při řízení obchodní činnosti, zprostředkování organizačních, objednávkových, nákupních a prodejních služeb v oblasti obchodu, poskytování obchodních informací a jiných informačních produktů reklamního charakteru, poskytování multimediálních informací v oblasti obchodu, průzkum trhu, pronájem reklamních ploch, vedení účetnictví, ekonomické informace a poradenství, facility management spadající do této třídy; (44) chov hospodářských a jiných zvířat či živočichů za účelem získávání a výroby živočišných produktů, zejména chov drůbeže, péče o zvířata, ošetrovatelské a opatrovnícké služby pro zvířata, veterinární služby, poskytování informací v oblasti chovu zvířat.
- (730) **ČESKÁ VEJCE CZ, a.s.**, Pod Višnovkou 33/1661, Praha 4 - Krč, 14000, CZ
- (740) **HALAXOVÁ & HALAXOVÁ, TETRAPAT, RNDr.** Zdeňka Halaxová, Horní náměstí 7, Olomouc, 77200

(210) **O-453882**  
(220) 20.11.2007  
(320) 20.11.2007  
(511) 29, 30, 35  
(540)

## FITCO

- (510) (29) veškeré výrobky z mléka, másla, tvarohu (sladké i slané), jogurty, sýry, mléko; (30) cukrovinky s obsahem mléka; (35) propagace a obchodní služby s uvedenými výrobky v rámci této třídy a s výrobky, uvedenými ve třídě 29 a 30.
- (730) **Polabské mlékárny, a.s.**, Dr. Kryšpína 510, Poděbrady, 29016, CZ
- (740) Advokátní kancelář JUDr. Filip Winter, JUDr. Filip Winter, advokát, Na Příkopě 25, Praha 1, 11000

(210) **O-453894**  
(220) 20.11.2007  
(320) 20.11.2007  
(511) 11, 20, 27, 35  
(540)



- (510) (11) světla, lampy na svícení, lustry, osvětlovací přístroje a zařízení; (20) sektorový interiérový nábytek, obývací nábytkové sestavy, skříně, kartotékové a nábytkové skřínky, stoly, židle a křesla, sedací soupravy, prádelníky, zásuvkové kontejnery, šatníky, psací, počítačové, konferenční, televizní a hifi stolky, postele, váleňdy, regály, nábytkové police a jejich nástavce, zrcadla, rámy spadající do třídy 20, vitríny, taburety, kovový a

kempingový nábytek, chaise longue (čalouněná křesla), rozkládací postele, pohovky, kolébky, koše s výjimkou kovových, umělecké stolařské výrobky, matrace spadající do třídy 20, podušky, police, lavice, věšáky na oděvy a šaty, dřevěné nádoby, dřevěné schránky, žaluzie spadající do třídy 20, pulty, výrobky ze dřeva, korku, rákosu, vrbového proutí, rohoviny, kosti, slonoviny, kostic, želvoviny, jantaru, perleti, mořské pěny, buničiny, pokud nejsou zahrnuty v jiných třídách a výrobky z plastických hmot, pokud nejsou zahrnuty v jiných třídách, spací potřeby spadající do třídy 20, divany, polštáře; (27) koberce, rohože, linoleum a jiné podlahové krytiny, barevné papírové tapety, žiněnky, voskové plátno potahové jako podlahová krytina; (35) zprostředkování obchodu s nábytkem, maloobchodní služby v oblasti nábytku a nábytkových děl, reklamní činnost.

- (590) Barevná  
(730) **FORTES, s.r.o.**, Športová 2757, Kysucké Nové Mesto, 2401, SK  
(740) Ing. Petr Soukup, patentová kancelář, Vídeňská 8, Olomouc, 77200

(210) **O-453939**  
(220) 21.11.2007  
(320) 21.11.2007  
(511) 35, 36, 38, 41, 42  
(540)



- (510) (35) propagační činnost, vypracování ekonomických a obchodních posudků, ekonomické a organizační poradenství, předvádění finančních produktů a jejich revize, průzkum a analýzy trhů, informace v oblasti podnikání, organizaci a provozně-ekonomických otázkách, pomoc při řízení obchodní činnosti, zprostředkovatelská činnost v oblasti obchodu pomocí Internetu, poskytování licencí k výkonu finančních poradců (komerční správa); (36) bezpečnostní schránky (úschovní služby), burzovní makléřství, finanční analýzy, finanční informace, finanční poradenství, investiční a daňové poradenství, finanční konzultační služby, kapitálové investice, kurzovní záznamy na burze, směnárenské služby, služby týkající se úvěrových karet, veškeré služby v oblasti finančnictví a pojišťovnictví, správy portfolia a dalšího movitého majetku, například v oblasti cenných papírů a jejich derivátů a obchodování s nimi na vlastní a na cizí účet včetně s tím souvisejících služeb, správa a odkup pohledávek, investiční bankovníctví, správa cenných papírů, správa portfolií cenných papírů, depozitářské služby, tvorba a vydávání indexů kapitálového trhu, zprostředkovatelská, obstaratelská a poradenská činnost v oblasti financí a investic, konzultační činnost v oblasti správy majetku, banky, spořitelny, penzijní fondy, investiční a podílové fondy, konzultace a poradenství v oblasti burzovních obchodů, důchodových fondů, finančním poradenství, finančním servisu občanům a správě osobních finančních plánů, finanční řízení, finanční sponzorování, kauce, garance a záruky, informace o pojištění, konzultační a poradenské služby v oblasti pojišťovnictví a osobních financí; (38) šíření dat pomocí Internetu nebo jiných komunikačních médií; (41) pořádání odborných kurzů, školení a jiných vzdělávacích akcí, včetně lektorské činnosti, činnost vzdělávací, školicí a výchovná, zkušební a certifikační, organizování odborných zkoušek finančních poradců, organizování doplňkového mimoškolního vzdělávání, informace o výchově a vzdělávání, organizování, vedení a řízení školení, pracovních setkání, seminářů, konferencí a kolokvií, organizování a plánování večírků, organizování vzdělávacích soutěží, klubové služby pro vzdělávání, výchovu a zábavní činnost; (42) vypracovávání technických posudků, kontrolní činnost, nezávislé technické poradenství, s výjimkou obchodního nebo podnikatelského, programování počítačů, tvorba počítačových systémů, tvorba software.

- (590) Barevná  
(730) **KFP - Kořený Fichtner Pavlásek, s.r.o.**, Černolice 49, Mníšek pod Brdy, 25210, CZ  
(740) KMVS, advokátní kancelář, s. r. o., Mgr. Libor Štajer, advokát, Hellichova 1, Praha 1, 11800

- (210) **O-453946**  
(220) 21.11.2007  
(320) 21.11.2007  
(511) 5, 29, 30, 35, 38, 42  
(540)

## Eregma max power

- (510) (5) potravinové doplňky pro lékařské účely spadající do této třídy, cukrovinky s léčivými přísadami, dietetické látky upravené pro lékařské účely, minerální doplňky potravy, doplňky výživové pro lékařské účely, posilující přípravky, léčivé bahno, bahno pro koupele, balzámy pro lékařské účely, bylinné čaje pro lékařské účely, léčivé byliny, byliny na kouření pro lékařské účely, cigarety netabákové pro lékařské účely, cukr pro lékařské účely, čaj astmatický, čaje léčivé, čaje odtuňovací pro lékařské účely, drogy pro léčebné účely, přípravky pro péči o dutinu ústní, dřevo cedrové s repelentním účinkem, léčivé přípravky do koupele, mořská voda pro zdravotní koupele, koupelové soli léčebné, koupele okysličené, kurare, kúry pro farmaceutické účely, léčiva pro humánní medicínu, léčivé cukrovinky a pastilky, přenosné lékárníčky (včetně obsahu), leukoplast, masti na popáleniny od slunce, mandlové mléko pro lékařské účely, mateři kasička pro lékařské účely, mentol, soli minerální vody, mléko sušené pro kojence, náplasti, nápoje léčivé, narkotika, náramky pro lékařské účely, přípravky proti pocení nohou, obinadla hygienická, obklady, obvazy tlakové, odvary pro farmaceutické účely, oleje pro lékařské použití, tonika pro léčebné účely, pročišťující přípravky, rebarborové kořeny pro farmaceutické přípravky, jedlá rostlinná vláknina (ne pro výživu), séra, sedativa, sladké dřevo pro lékařské účely, aldehydy pro farmaceutické účely, algicidy, alkaloidy pro lékařské účely, alkohol pro léčebné účely, zubní amalgám, analgetika, anestetika, aminokyseliny pro lékařské účely, antibakteriální a dezinfekční přípravky, antibiotika, chemické antikoncepční přípravky, antipyretika, antiseptika, bakteriální přípravky pro lékařské a zvěrolékařské účely, bakteriologické kultury, bavlna pro lékařské účely, bílkovinami obohacené mléko, bílkovinná potrava pro lékařské účely, biocidy, prostředky proti bolesti hlavy, zubní brusné přípravky, bronchodilatační přípravky, čichací soli, čípky, přípravky na čištění vzduchu, detergenty pro lékařské účely, dezinfekční přípravky pro hygienické účely, diabetický chléb, diagnostické přípravky pro lékařské účely, digitalin, přípravky na mytí dobytka, enzymy pro lékařské účely, estery pro farmaceutické účely, fenykl pro lékařské účely, fungicidy, gáza na obvazování, glycerin pro lékařské účely, glycerofosfáty, guma pro lékařské účely, gurjanský balzám pro lékařské účely, hematogen, hemoglobin, přípravky proti hemoroidům, herbicidy, repelenty proti hmyzu, léčivé houby, hormony pro lékařské účely, hořčice pro farmaceutické účely, hygienické kalhotky, hygienické ubrusky, hygienické vložky, absorpční vata, absorpční tampóny, chemická činidla pro lékařské a zvěrolékařské účely, chemické přípravky pro lékařské a zvěrolékařské účely, chirurgická plátna, obvazy a roušky, chloroform, chirurgické implantáty, medicínální infuze, insekticidy, semeno pro umělou inseminaci, jedy, jojoba, jodová tinktura, kafrový olej, kokain, koprový výtažek, opiáty, opodeldok, přípravky pro osvěžení vzduchu, farmaceutické přípravky pro péči o pokožku, polštářek pro kojení, pomády pro lékařské účely, projímadla, sterilizační přípravky, steroidy, strychnin, sulfoamidy (lučiva), tablety vykuřovací, chemické přípravky pro určení těhotenství, mléčný tuk, ubrusky napuštěné farmaceutickými vodíčkami, uhlí živočišné pro lékařské účely, utišující prostředky, vaginální výplachy, vitamínové přípravky, vody termální, žvýkáci gummy a žvýkačky pro lékařské účely, doplňky stravy sloužící ke zlepšení sexuálních funkcí, plodnosti a omlazení organismu, působící příznivě na hormonální hladinu mužů a žen, působící proti stresu a pocitu úzkosti, odstraňující únavu, zlepšující paměť, činnost jater a zažívání urychlující metabolismus tuků, snižující hladinu cholesterolu, posilující srdce, s příznivými účinky na cévní systém, stabilizující hladinu krevního cukru, zlepšující imunitu a brzdící zánětlivé procesy v organismu, zvyšující nárůst svalové hmoty a zvýšení fyzické výkonnosti; (29) zpracovaná zelenina,

jako je cibule konzervovaná, čočka konzervovaná, fazole konzervované, hrách konzervovaný, nakládaná zelenina, zeli kysané červené i bílé, nakládané okurky, zeleninové saláty, rajčatový protlak, zeleninové šťávy na vaření, sušená zelenina, vařená zelenina, zelenina v pikantním nálevu, zeleninové polévky, bylinky zahradní konzervované, bramborové lupínky, bramborové vločky, bramborové hranolky, bramborové kaše, bramborové krokety, ovoce mražené, kompotované, konzervované, zavařené, kandované, sušené, jablečná a jiná pyré, kúry ovocné, ovocná dřeví i mražená, džemy, marmeláda, ovoce naložené v alkoholu, ovocné rosoly, ovocné saláty, zázvorový džem, brusinkový kompot, oříšky zpracované, arašidy zpracované, arašidové máslo, hrozinky, kakaové máslo, kokos sušený (kokosová moučka), kokosové mléko, datle, filky, zpracované mandle, olivy konzervované, hummus (pasta z cizrny), konzervované žampiony, konzervované lanýže, ryby, měkkýši, korýši, sumýši a výrobky z nich, jako jsou ančovičky (sardele), humří (neživí), kaviár, konzervy rybí, krevety (neživé), langusty (neživé), mušle jedlé (neživé), losos, moučka rybí pro lidskou spotřebu, raci (neživí), rybí plátky (filé), ryby ve slaném nálevu, sardinky, slanečci, sledí, tuňák, ústřice (neživé), maso a masné výrobky, droby, vnitřnosti, dršťky, drůbež (neživá), bujóny, vývary, huspeniny, játra, játrová paštika, jelita, krvavá tlačěnka, jitrnice, klobásy, salámy, párky, konzervy masové, masové extrakty, polévky, přípravky na výrobu polévek, slanina, šunka, uzeniny, uzeniny v těště, tukové pomazánky na chléb, vepřové, hovězí a drůbeží maso, sádlo, zvěřina, vejce i sušená, vaječný bílek, vaječný žloutek, jedlé oleje, jedlé tuky, margarín, máslo, mléko a mléčné výrobky, jogurty, kefir, kumys (mléčný nápoj), mléčné nápoje (s vysokým obsahem mléka), smetana, syrovátka, sýry, sýřidlo, šlehačka, toru, bílkoviny jako potrava, jedlá želatina, kasein používaný jako přísada ve výživě, pektin pro potravinářství, protein pro lidskou spotřebu; (30) káva, čaj, kakao, cukr, rýže, tapioka, ságo, kávové náhražky, mouka a přípravky z obilnin, chléb, pečivo, cukrovinky, zmrzlina, med, sirup melasový, droždí, prášky do těsta, sůl, hořčice, ocet, nálevy k ochucení, koření, led pro osvěžení, arašidové cukrovinky, aromatické přípravky do potravin, bonbóny, cukroví, mentolové cukroví, cukrovinky, cukrovinky k ozdobení vánočních stromků, čokoláda, čokoládové nápoje, čokoládové nápoje s mlékem, dorty, fondány (cukrovinky), jemné pečivo, karamely (bonbóny), káva, kávové náhražky rostlinného původu, kávové nápoje s mlékem, kekсы, koláče s náplní, krekrы, pražená kukuřice, listové těsto, lupínky, vločky (obilné), makaróny, mandlové cukrovinky, mandlová těsto, marcipán, marinády (chuťové přísady), máslové, tukové těsto, masové paštiky zapečené v těště, masové pirožky, medovíčky, perníky, mentol do cukrovinek, výrobky z kukuřičné mouky, müsli, kakaové nápoje, omáčka sójová ostrá, oplatky, potraviny na bázi ova, ovesné vločky, jedlé ozdoby na dort y, palačinky, pastilky (cukrovinky), pečivo s masovou náplní, pivní ocet, pizzy, popcorn, potraviny z mouky, pralinky, prášek do pečiva, příchutě (aroma), příchutě do nápojů s výjimkou éterických olejů, přípravky do potravin aromatické, pudinky, rostlinné přípravky jako kávové náhražky, rýže, rýžové koláčky, ságo, sirup melasový, přírodní sladidla, sladový výtažek jako potravin, suchary, sušenky, sušenky máslové, kekсы, biskvity, suší, šerbet (zmrzlinový nápoj), škrobové výrobky jako potrava, ztužovače šlehačky, špagety, rajčatová šťáva, šťávy s výjimkou dresinků, tablety (cukrovinky), těstoviny, tresty do potravin (nikoliv pro lékařské účely), včelí kasička pro lidskou spotřebu ne pro lékařské účely, kukuřičné vločky, ovesné vločky, mořská voda na vaření, výrobky z kakaa, výrobky z obilovin, zahušťovací přípravky na kuchyňské použití, zákusky, koláče, zálivky na ochucení, zjemňující látky na maso pro domácnost, zmrzlina, pojiva jako přísady do zmrzliny, zmrzlina jogurtová, zmrzlinové poháry, želé ovocné (cukrovinky), žvýkačky ne pro lékařské účely; (35) pomoc při řízení obchodní činnosti, pomoc při řízení obchodních a průmyslových podniků, obchodní management a podnikové poradenství, obchodní nebo podnikatelské informace, komerční informační kanceláře, obchodní nebo podnikatelský průzkum, hospodářské (ekonomické) prognózy, služby týkající se přemísťování provozů nebo podniků, marketingové studie, analýzy nákupních a velkoobchodních cen, průzkum trhu, průzkum veřejného mínění, statistické informace, styky s veřejností, účetnictví, revize účtů (audit), analýzy nákladů, oceňování obchodních podniků, provádění výpisů z účtu, dražby, personální poradenství, posuzování efektivnosti provozu a racionalizace práce, nábor

zaměstnanců, psychologické testování pro výběr zaměstnanců, příprava a vyhotovení daňových přiznání, příprava mezd a výplatních listin, zprostředkovatelské práce, služby reklamních agentur a propagace, jako je zajišťování reklamy on-line v počítačové síti Internet, rozhlasové reklamy, televizní reklamy, pronájem reklamní doby v komunikačních médiích, organizování komerčních nebo reklamních výstav a veletrhů, aktualizování a pronájem reklamních materiálů a reklamních ploch, inzerce poštou, předvádění zboží, služby modelek - předvádění pro reklamní účely a podporu prodeje, rozšiřování reklamních materiálů (letáků, prospektů, tisků, vzorků) zákazníkům, venkovní reklama, vydávání reklamních nebo náborových, propagačních a inzertních textů, vylepování plakátů, aranžování výkladů, obchodní vedení uměleckých agentur, správa hotelů, dovozní a vývozní kanceláře, sekretářské služby, vyřizování telefonních vzkazů a dotazů, těsnopis, stenografie, přepisování, psaní na stroji, zpracování textů, překlad a systemizace informací do počítačových databází, vedení kartoték a souborů v počítači, vyhledávání dat v počítačových souborech, kopírování nebo rozmnožování (reprodukce) dokumentů, dokladů apod., fotokopírování, zajišťování předplatného novin a časopisů, pronájem fotokopírovacích a kancelářských strojů a zařízení, pronájem prodejních automatů, dodavatelské služby pro třetí osoby, nákup výrobků a služeb pro jiné podniky; (38) telekomunikace, komunikace pomocí terminálů nebo počítačů, počítačový přenos pošty a obrazu, komunikace a transakce v síti, tisková agentura, dálkový přenos obrazu a video obrazu, provozování datové sítě, provozování veřejné mobilní radiotelefonní sítě, poradenství v oblasti telekomunikační techniky, zprostředkovatelská činnost v oblasti telekomunikací, výměna, získávání a šíření informací a zpráv prostřednictvím telekomunikační sítě nebo datové sítě nebo sítě výpočetní, informační, komunikační nebo elektronické techniky nebo satelitů nebo kabelu, šíření tiskovin a knih prostřednictvím počítačové, datové, elektronické, telekomunikační nebo informační síti, informační a telekomunikační služby na Internetu uvedené v této třídě, včetně provozování elektronických nástěnek, diskusních skupin a fór a poskytování přístupu k on-line informačním službám a databázím, služby hlasové schránky, telekomunikační služby, včetně přímého propojení lokální zákaznické pevné sítě se sítí mobilních telefonů, služby krátkých textových zpráv, teletext a služby s ním spojené, poskytování informací (informační kancelář), komunikace spočívající ve výměně, šíření, získávání a poskytování informací a zpráv prostřednictvím telekomunikačních sítí, provozování informačních a komunikačních sítí, provozování internetového vyhledávače, pronájem telekomunikačních zařízení a přístrojů s telefonů, služby zasilání zpráv, přenos dat a informací, služby přístupu a připojení k datovým a informačním sítím a Internetu, poskytování nebo vyvolávání informací z počítačové databáze v rámci této třídy, komunikační služby prostřednictvím Internetu, vnějších sítí a vnitřních sítí a dalších elektronických prostředků, telekomunikační technologie (Voice over IP, bezdrátové technologie); (42) konzultační, asistenční, analytické, designérské, vyhodnocovací a programovací služby týkající se počítačového software, firmware, hardware a informačních technologií, konzultace týkající se hodnocení, výběru a zavádění počítačového software, firmware, hardware, informačních technologií a systému zpracování dat, právních záležitostí, informačních technologií a duševního vlastnictví, a to i prostřednictvím telekomunikačních sítí, dodávkou on-line, Internetem a sítí World Wide Web, webhosting, webdesing, výzkumné služby, kódování a dekodování zabezpečovacích systémů (tvorba software), poradenská činnost v oblasti aplikace výpočetní techniky, v oblasti informatiky, vytváření virtuálních počítačových 3D animací a modelů, informačních technologií, navrhování a realizace automatizovaných systémů řízení, programátorská činnost, projekce počítačových sítí, poskytování práva užití software a pronájem počítače, instalace, opravy, údržba a servis software, vytváření interaktivních aplikací umožňující předávání a tvorbu grafické podoby prostřednictvím sítě Internet, programování, software - návrhy, převod a konverze počítačových programů a údajů (kromě fyzické konverze), převod a konverze údajů a dokumentů z fyzických médií na elektronická média, tvorba a údržba počítačových stránek WEB pro zákazníky, hostování na počítačových stránkách WEB, instalace počítačových programů, návrh

počítačových systémů, programování internetových databázových systémů a internetových aplikací, konstrukce WWW prezentací a řešení WWW serverů, aktualizace a údržba počítačových programů, pronájem času, dat a údajů na přístup do počítačových databází, zhotovování kopií počítačových programů, technické studie v oblasti počítačů a elektronového vybavení, výzkum, vývoj a tvorba systémů pro elektronické obchodování, včetně příslušného software a hardware, poskytování know-how pro oblast elektronického obchodování a informačních technologií, programování multimediálních aplikací, vytváření interaktivních a grafických programů, počítačové animace a vizualizace, grafický design, zavádění, aktualizace, návrhy, strukturování a programování či jiné vytváření databází, jiných datových systémů a aplikací pro jejich zpracování, včetně jejich poskytování přístupu k nim a jejich instalace, zavádění, aktualizace a údržby, návrhy, strukturování a programování či jiné vytváření internetových či intranetových počítačových stránek a nástěnek (webpages a websites) a internetových či intranetových aplikací, hostování (poskytování volného prostoru) pro internetové či intranetové informace, stránky a nástěnky (webpages a websites), hostování (poskytování volného prostoru) pro internetové či intranetové aplikace, převod (konverze) počítačových programů, dat či jiných údajů v elektronické podobě z různých formátů do jiných formátů, převod (konverze) dokumentů, dat či jiných údajů z fyzických médií na elektronická média, zálohování dat a informací elektronickými a počítačovými prostředky a prostřednictvím elektronické pošty, poradenství v oblasti výpočetní a informační techniky.

(730) **Rozhoň Martin**, Na Valech 394, Chrudim 2, 53701, CZ  
(740) **DANĚK & PARTNERS** Advokátní a patentová kancelář, Dr. Vilém Daněk, Vinohradská 45, Praha 2, 12000

(210) **O-453960**

(220) 22.11.2007

(320) 22.11.2007

(511) 36

(540)

## EDBUSY

(510) (36) finanční služby všeho druhu.

(730) **Zouželka Martin**, Hybešova 70, Tetčice, 66417, CZ

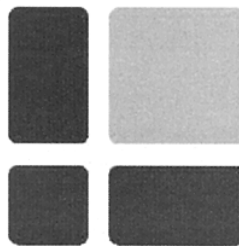
(210) **O-454056**

(220) 23.11.2007

(320) 23.11.2007

(511) 16, 20, 35, 37, 42

(540)



(510) (16) papír, výrobky z papíru, periodické a neperiodické publikace, informační produkty na papíru, data a databáze na papíru, tiskárenské výrobky; (20) nábytek pro bytové, podnikatelské a společenské účely, zejména nábytek do kuchyní z přírodních i umělých materiálů, nábytek kovový, dřevěný, plastový, skleněný, sektorový nábytek, kuchyně, kuchyňské linky, stolní desky, jídelní stoly, servírovací stolký, police, lavičky, truhlářské umělecké výrobky, policové systémy, příborníky, podstavce, regály, skříně i na míru pro vestavěné spotřebiče, například lednice, mrazáky, trouby, rohové skříně, skříně, skříňky, komody, skříňky pod dřez, nástěnné skříňky vertikální a horizontální, rohové skříňky, skříňky pro digestoře a mikrovlnné trouby, spížky, skříně pro úschovu jídla, stojany, stoličky, stolky, židle, zásuvky, římsy, dvířka k nábytku, zejména dřevěná, plastová, skleněná; (35) poskytování informací, informačních produktů a multimediálních informací k obchodním a podnikatelským účelům, uspořádání a řízení obchodních informací ze vzdálených zdrojů, zejména prostřednictvím elektronických komunikačních sítí, on-line inzercí a reklama, prezentace uživatelů v počítačové síti Internet, obchodní, propagační a inzertní využití sítě Internet v oblasti



vyhledávacích služeb a e-businessu, vydávání a rozšiřování reklamních nebo propagačních a inzertních a marketingových materiálů, obchodní průzkum a analýza trhu, marketing, organizace a pořádání reklamních a obchodních předváděcích akcí výrobků a služeb, včetně organizování a vedení výstav k obchodním, komerčním nebo reklamním účelům a jejich doprovodných akcí v rámci této třídy, například komerčních předváděcích akcí, poradenská, zprostředkovatelská, konzultační a poradenská činnost v oblasti obchodu a citovaných a dále uvedených služeb, obchodní reklama, propagace, inzerce a poskytování obchodních informací prostřednictvím všech druhů médií, vydávání a šíření reklamních materiálů, pomoc při řízení obchodní činnosti, zprostředkovatelská a obstaravatelská činnost v oblasti obchodu s uvedenými výrobky a službami, dodavatelské služby pro třetí osoby; (37) řemeslné truhlářské a montážní práce nábytku a interiérů bytových, podnikatelských a společenských prostor, zprostředkování truhlářských prací, realizační provedení interiérů budov, rodinných domů, bytů, kanceláří, úřadů a institucí, montáž, instalace, údržba a servis kuchyňských sestav, kuchyňských zařízení a náhradních dílů k nim, poskytování informací a poradenská a konzultační činnost v uvedených oblastech spadající do této třídy, montáž, demontáž, opravy, informace o opravách; (42) poradenská, konzultační a projektová činnost v oblasti nábytkářství a designérství, zpracování studií, projektů, návrhů a designu výrobků, interiérů, exteriérů, vývoj nových výrobků a designu v oboru nábytkářství, řešení interiérů za použití počítačové grafiky, architektonické návrhy interiérů a atypických interiérů, včetně jejich projektového zpracování a realizace, multimediální aplikace, programové projekty, tvorba informačních databází.

(730) **SETIM s.r.o.**, Svádovská 196/3, Ústí nad Labem, 40007, CZ  
(740) **BOHEMIA PATENT** Patentová & známková kancelář, Ing. Jana Vanděliková, Havanská 17, Praha 7, 17000

- (510) (21) čajové šálky, nikoli z drahých kovů, keramické výrobky pro domácnost, porcelán, hrnčířské a kameninové výrobky neobsažené v jiných třídách; (30) čaj, nápoje na bázi čaje.  
(590) Barevná  
(730) **Sara Lee Czech Republic, a.s.**, K Žižkovu 282/9, Praha 9, 19000, CZ  
(740) **TRAPLOVÁ-HAKR-KUBÁT** Advokátní a patentová kancelář, JUDr. Jarmila Traplová, Přístavní 24, Praha 7, 17000

- (210) **O-454169**  
(220) 29.11.2007  
(320) 29.11.2007  
(511) 21, 30  
(540)



- (554) Prostorová  
(510) (21) čajové šálky, nikoli z drahých kovů, keramické výrobky pro domácnost, porcelán, hrnčířské a kameninové výrobky neobsažené v jiných třídách; (30) čaj, nápoje na bázi čaje.  
(590) Barevná  
(730) **Sara Lee Czech Republic, a.s.**, K Žižkovu 282/9, Praha 9, 19000, CZ  
(740) **TRAPLOVÁ-HAKR-KUBÁT** Advokátní a patentová kancelář, JUDr. Jarmila Traplová, Přístavní 24, Praha 7, 17000

- (210) **O-454117**  
(220) 28.11.2007  
(320) 28.11.2007  
(511) 35, 38, 42  
(540)

**MAXI REALITY PRAHA**

- (510) (35) propagace, reklama; (38) komunikace a přenos dat prostřednictvím veřejné nebo neveřejné telekomunikační sítě, včetně Internetu, mobilního telefonu, telefonu, satelitu, faxů, počítačů, terminálů nebo jakýmkoliv prostředky, včetně přenosu elektronické pošty a přenosu dat v reálném čase (přenos zvuku, obrazu, textu nebo jiných informací) a poskytování a zprostředkování služeb s tím spojených spadajících do této třídy včetně poskytování přístupu a připojení k telekomunikačním sítím včetně Internetu, informační služby na Internetu spadající do této třídy; (42) návrhy, strukturování, programování či jiné vytváření programů a počítačových systémů spadající do této třídy.
- (730) **Gluch Ivan**, Riegrova 15, Olomouc, 77200, CZ

- (210) **O-454168**  
(220) 29.11.2007  
(320) 29.11.2007  
(511) 21, 30  
(540)



- (554) Prostorová

- (210) **O-454170**  
(220) 29.11.2007  
(320) 29.11.2007  
(511) 21, 30  
(540)



- (554) Prostorová  
(510) (21) čajové šálky, nikoli z drahých kovů, keramické výrobky pro domácnost, porcelán, hrnčířské a kameninové výrobky neobsažené v jiných třídách; (30) čaj, nápoje na bázi čaje.  
(590) Barevná  
(730) **Sara Lee Czech Republic, a.s.**, K Žižkovu 282/9, Praha 9, 19000, CZ  
(740) **TRAPLOVÁ-HAKR-KUBÁT** Advokátní a patentová kancelář, JUDr. Jarmila Traplová, Přístavní 24, Praha 7, 17000

- (210) **O-454172**  
(220) 29.11.2007  
(320) 29.11.2007  
(511) 9, 16, 35, 38, 39, 41  
(540)

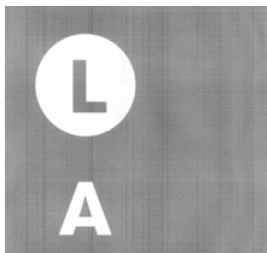


- (510) (9) nosiče informací v rozsahu třídy 9 se záznamem zvuku a/nebo obrazu, audiovizuální programy, nosiče záznamů nahrané i nenahrané, videokazety nahrané i nenahrané, audiokazety nahrané i nenahrané, audioprogramy, audiovizuální díla, audiovizuální díla v digitální podobě, hudební díla na nosičích,



- CD disky, informace, data, databáze a informační produkty na nosičích nebo i v elektronických, datových, informačních, počítačových a komunikačních sítích všeho druhu, multimediální aplikace, elektronická periodika a knihy v elektronické podobě; (16) papír a výrobky z papíru, tiskoviny, katalogy, knihy, časopisy, fotografie, plakáty, samolepky (papírnické výrobky), obtisky, obaly všeho druhu papírové, papírové tašky, papírové kapesníky, papírové ubrusy a ubrousky, databázové produkty v papírové formě, databáze v papírové formě, tiskárenské výrobky, losy, potřeby pro knižní vazby, umělecké nebo ozdobné předměty z papíru; (35) zprostředkovatelská činnost v oblasti obchodu a zásilkového obchodu a služby teleshoppingu - vše v oblasti výrobků tř. 9 a 16, reklamní, inzertní a propagační služby, marketing, reklamní, inzertní a propagační činnost prostřednictvím jakéhokoliv média, prostřednictvím telefonní sítě nebo datové sítě nebo informační sítě nebo elektronické sítě nebo komunikační sítě nebo počítačové sítě, televizní reklama, poskytování informací a jiných informačních produktů komerčního nebo reklamního charakteru, multimediálních informací komerčního charakteru, komerční využití Internetu v oblastech komerčních internetových médií a vyhledávacích služeb, on-line inzerce, organizační zabezpečování televizního vysílání, shromažďování dat a informací elektronicky, pořádání výstav k obchodním účelům; (38) televizní vysílání, televizní vysílání zábavných, vzdělávacích, výchovných, soutěžních, diskusních a informačních pořadů, vysílání teleshoppingu, rozhlasové vysílání, televizní a rozhlasové vysílání prostřednictvím elektronické, komunikační, telekomunikační nebo počítačové sítě, televizní a rozhlasové vysílání do sítí mobilních telekomunikačních operátorů, služby na Internetu související s televizním vysíláním, poskytování programových nabídek, informační služby, šíření informací prostřednictvím datových sítí, telematika, výměna zpráv, šíření, výměna nebo získávání zpráv a informací, šíření elektronických časopisů, informací, audio nebo audiovizuálních děl prostřednictvím informační nebo datové nebo elektronické nebo komunikační nebo telekomunikační nebo počítačové sítě, zejména Internetu, počítačová komunikace, telefonní komunikace; (39) balení zboží před odesláním, zasilatelství; (41) nakladatelství, vydavatelství, organizování kulturních akcí, tvorba audiovizuálních programů, zejména natáčení filmů, TV pořadů nebo pořadů pro nahrání na videokazety, ediční činnost, publikační činnost, nahrávání nosičů zvukových nebo obrazově zvukových, tvorba audiovizuálních děl, tvorba televizních a audiovizuálních programů, agenturní činnost v oblasti kultury, zprostředkování v oblasti kultury, výchovy, zábavy a sportu, výchovná, vzdělávací, soutěžní a zábavní činnost, zábavní nebo kulturní nebo vzdělávací představení, organizace společenských a kulturních akcí, organizace, provozování a provádění her a soutěží včetně veřejných, výstavní činnost v oblasti kultury nebo zábavy nebo výchovy nebo vzdělávání.
- (730) **ČESKÁ MUZIKA spol. s r.o.**, Křenovice 106, Dubné, 37384, CZ
- (740) **KUDRLIČKA a SEDLÁK**, Ing. Jiří Sedlák, Husova 5, Česká Budějovice, 37001

- (210) **O-454173**  
(220) 29.11.2007  
(320) 29.11.2007  
(511) 16, 35, 41  
(540)



- (510) (16) papír, lepenka a výrobky z těchto materiálů, které nejsou zařazeny do jiných tříd, tiskárenské výrobky, fotografie, papírenské zboží, materiál pro umělce, psací stroje a kancelářské potřeby (vyjímaje nábytek), učební a vyučovací pomůcky s výjimkou přístrojů, plastické obaly (nezařazené do jiných tříd); (35) propagační činnost, reklama, pomoc při řízení obchodní činnosti, obchodní administrativa, kancelářské práce; (41)

- výchova, vzdělávání, zábava, sportovní a kulturní aktivity.
- (730) **Literární akademie (Soukromá vysoká škola Josefa Škvoreckého) s.r.o.**, Na Pankráci 54/420, Praha 4 - Nusle, 14000, CZ
- (740) **Mgr. Ing. Vojtěch Tříška**, advokát, Národní 28, Praha 1, 11000

- (210) **O-454192**  
(220) 30.11.2007  
(320) 30.11.2007  
(511) 6, 7, 37  
(540)



**FLEXHAND**

- (510) (6) kovové stavební konstrukce, kovové nárazníky, zářezky a zábrany, kovové plošiny, kovové rámy, kovová vrata, brány a ploty, kovové konstrukce izolačních límčů pro nakládací rampy; (7) poháněná zvedací zařízení, zvedací a nakládací rampy a můstky, stacionární dopravníky; (37) instalace, servis a opravy výrobků a zařízení uvedených ve třídách 6 a 7.
- (590) Barevná
- (730) **Flex hand s.r.o.**, plk. Rajmunda Prchaly 242/68, Ostrava - Pustkovec, 70800, CZ
- (740) **Ing. Libor Markes**, Grohova 54, Brno, 60200

- (210) **O-454196**  
(220) 30.11.2007  
(320) 30.11.2007  
(511) 5, 16, 32, 33  
(540)



**ŠLAFTRUŇK**

- (510) (5) výrobky lékárnické, veterinářské a hygienické, diabetické přípravky pro léčebné účely, potraviny pro batolata, dezinfekční přípravky, mikroorganické kultury, léčivé bonbóny bedrníkové, jitrocelové, proti kašli; (16) papír, lepenka a výrobky z těchto materiálů, které nejsou zařazeny do jiných tříd, tiskárenské výrobky, etikety (s výjimkou textilních), papírenské zboží, plastické obaly; (32) piva, odalkoholizovaná vína, míchané nápoje bez alkoholu, minerální vody, šumivé nápoje a jiné nápoje nealkoholické, nápoje a šťávy ovocné, sirupy a jiné přípravky k zhotovování nápojů; (33) alkoholické nápoje (s výjimkou pív), vína zdravotní, vinné nápoje, míchané nápoje s alkoholem.
- (730) **KITL s.r.o.**, Komenského 791/23, Jablonec nad Nisou, 46601, CZ
- (740) **Bc. Kamil Kolátor**, 28. října 2015/23, Jablonec nad Nisou, 44601

- (210) **O-454198**  
(220) 30.11.2007  
(320) 30.11.2007  
(511) 1, 2, 37  
(540)

**HPS**

- (510) (1) lepidla a tmely, epoxidová lepidla a tmely, kontaktní tmely polychloroprenové; (2) nátěry; (37) stavebnictví.
- (730) **HPS LOUNKY s.r.o.**, Louňky 2, Chodouny, 41171, CZ

- (210) **O-454241**  
(220) 03.12.2007  
(320) 03.12.2007  
(511) 37, 40

(540)

 **TECHNOMONT**

(510) (37) stavebnictví, opravy, instalační služby; (40) zpracování materiálu.

(730) **Technomont Frýdek-Místek s.r.o.**, Janovice 509, Janovice, 73902, CZ

(210) **O-454248**

(220) 03.12.2007

(320) 03.12.2007

(511) 25

(540)

**GONERA**

(510) (25) obuv, oděvy, kloboučnické zboží.

(730) **GONERA MHM, spol. s r.o.**, Palackého 8, Brno, 61200, CZ

(740) KANIA, SEDLÁK, SMOLA Patentová a známková kancelář, Ing. František Kania, Mendlovo nám. 1a, Brno, 60300

(210) **O-454249**

(220) 03.12.2007

(320) 03.12.2007

(511) 7, 12, 37

(540)

 **JILA Wagen**

(510) (7) čisticí stroje silniční, zdvihací stroje, stavební stroje; (12) motorová vozidla, součásti a náhradní díly k nim (v rámci této třídy), motory pro vozidla nákladní a dodávkové vozy, přívěsy za vozidla, kropicí vozy, vyklápěcí zařízení pro nákladní vozidla; (37) opravy automobilů, pronájem vozidel, pronájem stavebních strojů, pronájem silničních strojů, čištění ulic.

(730) **JILA WAGEN a.s.**, Cihlářská 19, Brno, 60200, CZ

(740) KANIA, SEDLÁK, SMOLA Patentová a známková kancelář, Ing. Jiří Malůšek, Mendlovo nám. 1a, Brno, 60300

(210) **O-454254**

(220) 03.12.2007

(320) 03.12.2007

(511) 1, 35, 39, 40

(540)

 **ENERGOM Praha**

(510) (1) elektřina, elektrická energie; (35) inzertní, reklamní a propagační činnost, poskytování pomoci při provozu obchodu, obstaravatelská a zprostředkovatelská činnost v oblasti obchodu, zejména v oblasti energetiky, dovoz a vývoz elektřiny, marketing; (39) doprava a skladování, zejména distribuce a transfer elektřiny, rozvod elektřiny a tepla; (40) výroba elektřiny a tepla.

(730) **ENERGOM PRAHA s.r.o.**, Lounských 760/14, Praha 4, 14000, CZ

(740) Ing. Vladimír Čmejla - LEGR PATENT, Ing. Vladimír Čmejla, patentový zástupce a soudní znalec, Rašínovo nábřeží 54, Praha 2, 12800

(210) **O-454359**

(220) 05.12.2007

(320) 05.12.2007

(511) 9, 35, 41, 42

(540)

**RΣDICOM**

(510) (9) hardware, software, nosiče s nahaným software; (35) služby databank v uvedeném oboru tř. 42; (41) pořádání odborných školení, kurzů v uvedené oblasti tř. 42; (42) komplexní servis v oblasti životního prostředí, zejména inženýrská činnost, ekologické audity, dokumentace a posudky vlivu koncepcí, staveb, činností, technologií a výrobků na životní prostředí, návrhy pásem hygienické ochrany, biologická posouzení, řešení dopravy a těžby ve vztahu k životnímu prostředí - její vlivy, emisní a imisní mapy, oblast akustiky, zejména hlukové emisní a imisní mapy obytných sídel, měření a matematické modelování, monitorování hluku, hygienická, technická měření fyzikálních faktorů, návrhy opatření pro snižování hluku ve vnitřním i venkovním prostředí - výpočty, návrhy, realizace v průmyslu, dopravě, těžbě, ozvučování prostředí, tvorba software v uvedeném oboru, tvorba, udržování a správa databank v uvedeném oboru, poskytování poradenství v oblasti hardware a software v uvedeném oboru, správa počítačových sítí.

(730) **EKOLA group, spol. s r.o.**, Mistrovská 4/558, Praha 10 - Malešice, 10800, CZ

(740) Ing. Jarmila Loskotová, K Závětinám 727, Praha 5, 15500

(210) **O-454361**

(220) 05.12.2007

(320) 05.12.2007

(511) 41, 43

(540)

 **GOLF CLUB STEP**

(510) (41) výchova, vzdělávání, zábava, soutěžní aktivity, provozování golfového klubu; (43) služby zajišťující stravování a nápoje.

(730) **IC HOTELS a.s.**, Malletova 1141, Praha 9, 19000, CZ

(740) Ing. Jarmila Loskotová, K Závětinám 727, Praha 5, 15500

(210) **O-454393**

(220) 06.12.2007

(320) 06.12.2007

(511) 35, 41, 42

(540)

 **ArtTech**

(510) (35) organizování výstav komerčních nebo reklamních, pořádání veletrhů pro obchodní a reklamní účely, dodavatelské služby pro třetí osoby (nákup výrobků a služeb pro jiné podniky), aktualizování reklamních materiálů, agentury umělecké (obchodní vedení), komunikační média (prezentace výrobků v komunikačních médiích) pro účely maloobchodu, obchodní reklama (pro třetí osoby), reklama, propagace, reklama on-line v počítačové síti, reklamní agentury, reklamní materiály -

aktualizování, rozšiřování, zasílání zákazníkům, reklamní texty - (540)  
psaní, vydávání, zveřejňování, oznámení, publikování,  
rozhlasová reklama, služby v oblasti grafické úpravy pro  
reklamní účely, subdodavatelské služby (obchodní pomoc),  
systemizace informací do počítačových databází, televizní  
reklama, psaní reklamních textů, umělecké agentury, venkovní  
reklama, vydávání reklamních, propagačních a inzertních textů,  
zpracování textů; (41) střih videopásků, výroba videofilmů,  
nahrávání videopásků, organizování kulturních nebo  
vzdělávacích výstav, organizování a vedení kolokvií, konferencí,  
kongresů, seminářů a sympozií, organizování plesů a  
představení, organizování soutěží, sportovních soutěží,  
fotografování, dabing, digitální zpracování obrazu (služby),  
plánování a organizování večírků, pořádání a řízení pracovních  
setkání (školení), pořádání a organizace koncertů, psaní scénářů,  
agentury (umělecké módní), nahrávací studia (služby), pronájem  
audio nahrávek, pronájem dekorací, organizování představení,  
psaní textů (jiných než reklamních), půjčování přenosných  
videokamer, půjčování videopásek, reportérské služby,  
rozhlasová zábava, výroba rozhlasových a televizních programů,  
skládání hudby, služby klubové (výchovně zábavné), služby v  
oblasti grafické úpravy (jiné než pro reklamní účely), školení,  
opatřování titulky, organizování živého vystoupení; (42)  
aktualizace počítačových programů, grafický design, instalace  
počítačových programů, konzultace v oblasti počítačového  
softwaru, kopírování počítačových programů, navrhování obalů,  
obalový design, obnova počítačových dat, počítačové  
programování, tvorba počítačových systémů, poradenství v  
oblasti počítačového hardware, přenos dat nebo dokumentů z  
fyzických nosičů na elektronické nosiče, převod dat a  
počítačových programů, softwaru.

(730) **Jan Martínek - ART TECH**, Hurbanova 21, Praha 4, 14200,  
CZ

(210) **O-454470**

(220) 10.12.2007

(320) 10.12.2007

(511) 9, 11, 37, 38, 39, 42

(540)

we.know.how  
www.terms.eu

(510) (9) přístroje elektrické zařazené ve třídě 9, měřicí, regulační, pro  
kontrolu, pro záznam, převod a reprodukci zvuku nebo obrazu,  
pro zpracování informací a počítače; (11) přístroje pro osvětlení;  
(37) opravy, instalační služby, servisní, opravárenské a  
rekonstrukční služby, služby týkající se rozvodu a dodávky tepla,  
montáž a nastavení komunikačních zařízení, jejich servis a  
údržba, služby týkající se revizí měřicí a regulační techniky,  
elektrických a elektronických přístrojů; (38) spoje, komunikace  
ústní nebo vizuální; (39) doprava, balení a skladování zboží za  
účelem jeho ochrany nebo uchování; (42) služby programování  
pro počítače, řídicí a regulační přístroje, telekomunikační a  
přenosová zařízení, inženýrské služby, projekční činnost, služby  
týkající se kontroly a zkoušek měřicí a regulační techniky,  
elektrických a elektronických přístrojů.

(730) **TERMS a.s.**, Planá 67, České Budějovice, 37001, CZ

(740) **KUDRLIČKA a SEDLÁK**, Ing. Jiří Sedlák, Husova 5, České  
Budějovice, 37001

(210) **O-454478**

(220) 10.12.2007

(320) 10.12.2007

(511) 9, 16, 38, 41



(510) (9) veškeré nosiče informací v rozsahu třídy 9, s výjimkou  
software pro počítače; (16) papír a papírenské zboží, periodický  
a neperiodický tisk, zejména časopisy, noviny, knihy, prospekty,  
plakáty, fotografie, pohlednice, dopisnice, dopisní papíry,  
kalendáře, kancelářské a knihařské výrobky, propagační  
materiály a předměty z papíru, zejména letáky, brožury, obtisky,  
obalový materiál z papíru a plastických hmot, tiskařské typy a  
štočky, ozdobné předměty z papíru, vše v rámci této třídy; (38)  
televizní vysílání, služby spočívající v rozšiřování rozhlasových  
a televizních programů, vysílání teletextu, šíření elektronického  
programového průvodce (EPG), šíření audiovizuálních děl,  
poradenská činnost v oblasti sdělovacích prostředků, organizační  
zabezpečování televizního vysílání; (41) zábava, sportovní a  
kulturní aktivity, tvorba a výroba televizních pořadů, televizní  
zpravodajství, televizní a filmová produkce, nahrávání nosičů  
zvukových a/nebo obrazových, agenturní činnost v oblasti  
kultury, tvorba, výroba audiovizuálních děl, půjčování nahraných  
a nenahraných nosičů, zvukových a/nebo obrazových záznamů,  
zábavní činnost, pořádání společenských, zábavních, soutěžních  
a výstavních akcí, zprostředkovatelská činnost v uvedených  
oblastech.

(730) **Berka Jaroslav PaedDr.**, Široká 77, Český Krumlov, 38101, CZ  
(740) **KUDRLIČKA a SEDLÁK**, Ing. Jiří Sedlák, Husova 5, České  
Budějovice, 37001

(210) **O-454479**

(220) 10.12.2007

(320) 10.12.2007

(511) 9, 16, 38, 41

(540)



(510) (9) veškeré nosiče informací v rozsahu třídy 9, s výjimkou  
software pro počítače; (16) papír a papírenské zboží, periodický  
a neperiodický tisk, zejména časopisy, noviny, knihy, prospekty,  
plakáty, fotografie, pohlednice, dopisnice, dopisní papíry,  
kalendáře, kancelářské a knihařské výrobky, propagační  
materiály a předměty z papíru, zejména letáky, brožury, obtisky,  
obalový materiál z papíru a plastických hmot, tiskařské typy a  
štočky, ozdobné předměty z papíru, vše v rámci této třídy; (38)  
televizní vysílání, služby spočívající v rozšiřování rozhlasových  
a televizních programů, vysílání teletextu, šíření elektronického  
programového průvodce (EPG), šíření audiovizuálních děl,  
poradenská činnost v oblasti sdělovacích prostředků, organizační  
zabezpečování televizního vysílání; (41) zábava, sportovní a  
kulturní aktivity, tvorba a výroba televizních pořadů, televizní  
zpravodajství, televizní a filmová produkce, nahrávání nosičů  
zvukových a/nebo obrazových, agenturní činnost v oblasti  
kultury, tvorba, výroba audiovizuálních děl, půjčování nahraných  
a nenahraných nosičů, zvukových a/nebo obrazových záznamů,  
zábavní činnost, pořádání společenských, zábavních, soutěžních  
a výstavních akcí, zprostředkovatelská činnost v uvedených  
oblastech.

(730) **Berka Jaroslav PaedDr.**, Široká 77, Český Krumlov, 38101, CZ  
(740) **KUDRLIČKA a SEDLÁK**, Ing. Jiří Sedlák, Husova 5, České  
Budějovice, 37001

(210) **O-454568**

(220) 12.12.2007

(320) 12.12.2007

(511) 9, 16, 37, 38, 41, 42, 45  
(540)



(510) (9) počítače, počítačové klávesnice, počítačové paměti, počítačové periferie, počítačové programy (s možností stažení), počítačové programy (nahrané), počítačové tiskárny, počítačový software (nahraný), databázové produkty zařazené ve tř. 9, nosiče dat či záznamů, včetně audiokazet (nahrané i nenahrané), elektronické, datové nebo informační sítě, multimediální aplikace na nosičích zařazených ve tř. 9 nebo v sítích, interaktivní a grafické programy, software, zejména pro systémy pro přenos dat, programové vybavení pro počítače, software, hardware výpočetní, komunikační nebo informační techniky, elektronické databáze a databázové produkty, informace a záznamy na nosiči, s výjimkou nosičů papírových ze třídy 16, informace a data na nosičích nebo i v elektronických nebo elektronické - v rámci počítačových a komunikačních sítích, související software a hardware, elektronické, datové nebo informační nebo komunikační nebo výpočetní sítě včetně jednotlivých součástí a náhradních dílů obsažených ve třídě 9, multimediální aplikace, počítačové hry, hlavolamy elektrické nebo elektronické - v rámci této třídy; (16) prospekty, návody, brožury, informační letáky, papírové nálepky, záruky papírové, faktury, vizitky, dopisní papíry, obchodní tiskoviny; (37) počítačové vybavení (montáž, údržba a opravy), informace o opravách; (41) elektronické publikování (DTP), poskytování on-line elektronických publikací, školení o počítačích (pořádání a řízení), vydávání elektronických publikací on-line; (38) pronájem času, dat a údajů na přístup do počítačových databází; (42) počítačová data (regenerace), počítačové programování, počítačové programy (aktualizace, instalace, kopírování), počítačový hardware (poradenské služby v oblasti), počítačové systémy (tvorba), konzultační, asistenční, analytické, designérské, vyhodnocovací a programovací služby týkající se počítačového software, firmware, hardware a informačních technologií, konzultace týkající se hodnocení, výběru a zavádění počítačového software, firmware, hardware, informačních technologií a systému zpracování dat, informačních technologií, a to i prostřednictvím telekomunikačních sítí, dodávkou on-line, Internetem a sítí World Wide Web, webhosting, webdesing, vytváření interaktivních aplikací umožňující předávání a tvorbu grafické podoby prostřednictvím sítě Internet, programování, software - návrhy, převod a konverze počítačových programů a údajů (kromě fyzické konverze), převod a konverze údajů a dokumentů z fyzických médií na elektronická média, tvorba a údržba počítačových stránek WEB pro zákazníky, hostování na počítačových stránkách WEB, zhotovování kopií počítačových programů, technické studie v oblasti počítačů a programového vybavení, výzkum, vývoj a tvorba systémů pro elektronické obchodování, včetně příslušného software a hardware, poskytování know-how pro oblast elektronického obchodování a informačních technologií, programování multimediálních aplikací, vytváření interaktivních a grafických programů, počítačové animace a vizualizace, grafický design, zavádění, aktualizace, návrhy, strukturování a programování či jiné vytváření databází, jiných datových systémů a aplikací pro jejich zpracování, včetně jejich poskytování přístupu k nim a jejich instalace, zavádění, aktualizace a údržby, návrhy, strukturování a programování či jiné vytváření internetových či intranetových počítačových stránek a nástěnek (webpages a websites) a internetových či intranetových aplikací, hostování (poskytování volného prostoru) pro internetové či intranetové informace, stránky a nástěnky (webpages a websites), hostování (poskytování volného prostoru) pro internetové či intranetové aplikace, převod (konverze) počítačových programů, dat či jiných údajů v elektronické podobě z různých formátů do jiných formátů, převod (konverze) dokumentů, dat či jiných údajů z fyzických médií na elektronická média, zálohování dat a informací elektronickými a počítačovými prostředky a prostřednictvím elektronické pošty, poradenství v oblasti

výpočetní a informační techniky; (45) konzultace týkající se právních záležitostí a duševního vlastnictví.

(590) Barevná  
(730) **Blue Pixel, s.r.o.**, Adamcova 1210/9, Brno, 63500, CZ  
(740) Jiří Effmert, Halasova 314/7, Říčany, 25101

(210) **O-454572**  
(220) 13.12.2007  
(320) 13.12.2007  
(511) 29, 30, 31, 32  
(540)



(510) (29) bramborové lupínky, bramborové tyčinky, extrudované bramborové výrobky obsahující ořišky a/nebo arašidy, zpracované ořišky, zpracované arašidy, mléko a mléčné výrobky, maso, ryby, drůbež a zvěřina, konzervované, sušené a tepelně zpracované ovoce a zelenina, rosoly, džemy, marmelády, ovocné zavařeniny, ovocné protlakky, vejce; (30) tyčinky, kořeněné pečivo, kreky, extrudované a granulované pečivo, cereální výrobky, müsli, káva, čaj, cukr, rýže, mouka a výrobky z obilí, obilninové lupínky a vločky, výrobky z kukuřičné mouky, chléb, pekařské a cukrářské výrobky, sušenky, keksy, plněné trubičky, mražené mléčné, smetanové a ovocné zmrzliny a krémy, topingy (polevy), pudinky, chuťové přísady, koření, sůl, hořčice, ocet, zmrazená hotová jídla a polotovary obsahující převážně výrobky zařazené do této třídy; (31) arašidy, ořechy, mandle, sezam a ostatní semena a plody vhodné pro potravinářské účely zařazené do této třídy; (32) minerální a stolní vody, nealkoholické nápoje, ovocné nealkoholické nápoje, nealkoholické nápoje obohacené minerály a/nebo vitamíny, energetické nápoje, ovocné a zeleninové šťávy, džusy, sirupy a jiné přípravy na výrobu nápojů.  
(730) **Danubia Snack, s.r.o.**, Zlatovská cesta 35, Trenčín, 91105, SK  
(740) KUDRLIČKA a SEDLÁK, Ing. Jiří Sedlák, Husova 5, České Budějovice, 37001

(210) **O-454605**  
(220) 13.12.2007  
(320) 13.12.2007  
(511) 9, 35, 38, 42  
(540)

## virtuální výloha

(510) (9) výpočetní technika všeho druhu, včetně periferních zařízení a komunikačních zařízení, telekomunikační technika všeho druhu, včetně interface pro spojení s výpočetní technikou, počítače - hardware, včetně počítačových doplňků, uživatelské počítače, přenosné počítače, mikropočítače, notebooky a laptopy, polovodiče, mikroprocesory, integrované obvody, sady počítačových čipů, základní deska počítače a přidavné desky, deska na počítačovou grafiku, hardware pro počítačovou síť, adaptéry pro počítačovou síť, přepínače, směrovače a vedlejší ústředny, počítačové periferie a elektronická zařízení na použití s počítači, počítačové klávesnice, počítačové myši (lokátory), počítačová vstupní zařízení, monitory, video přístroje, desky s plošnými spoji na video, videopásky a videokazety, přístroje a zařízení pro záznam, zpracování, příjem, reprodukci, přenos, modifikaci, komprimování a dekomprimování, vysílání, míšení a nebo rozšiřování zvuku, videozáznamů, obrázků, grafiky a dat, přístroje na zkoušení a kalibrování počítačových součástek, set-top boxes (část hardwaru spojeného s televizním přijímačem, jemuž umožňuje propojení s Internetem, jinými kabelovými/digitálními zdroji a tak fungovat jako počítač), počítačové programy na řízení sítí, počítačové obslužné programy, systémový software na provoz počítačů, počítačové programy na záznam zpracování, příjem, reprodukci, přenos, modifikaci, komprimování a dekomprimování dat, počítačové programy na vytváření webovských stránek, počítačové programy na přístup a použití Internetu, přístroje pro zpracování informací, nosiče dat magnetické, magnetická média, nosiče dat

optické, nosiče zvukových nahrávek, nosiče software, videokazety, CD disky, kancelářská technika - tiskárny, telefony, faxy, kopírovací stroje, skartovače, přístroje a nástroje vědecké, přístroje a nástroje navigační, přístroje a nástroje geodetické a přístroje pro bezdrátovou telegrafii, fotoaparáty, digitální fotoaparáty, přístroje a nástroje k měření a vážení, přístroje a nástroje signalizační, přístroje a nástroje pro účely záchranné a učební, přístroje pro záznam a reprodukci mluveného slova, rozhlasové a televizní přijímače a vysílače, satelitní přijímače, gramofony, audiovizuální technika všeho druhu, magnetofony všeho druhu, kancelářské stroje děrovací, zařízení na zpracování dat, zapisovací pokladny a počítačové stroje, přenosné propojovací mezipřipojení pro hlavní počítače, měřicí přístroje a nástroje, měřicí přístroje se záznamovými prvky, měřiče elektřiny a elektrické měřicí přístroje, elektrická a elektronická zařízení pro výpočet a předávání statistických údajů a informací, jakož i pro dohled, ověřování a dálkové ovládání průmyslových operací, nahrané programy operačních systémů, elektrotechnické přístroje spadající do této třídy, počítačový software, paměťová média s nahraným počítačovým software, včetně instalačních paměťových médií, kabely elektrické, kabely ethernetové, USB kabely, kabely z optických vláken, modemy, síťové karty, síťové karty bezdrátové, routery, rozbočovače a ostatní komponenty v této třídě potřebné pro připojení počítačů a telefonů k datovým a počítačovým sítím; (35) zprostředkovatelská práce, zpracování textů, vedení kartoték v počítači, vyhledávání dat v počítačových souborech, služby (telefonní vzkazy, dotazy) pro nepřítomné, systemizace informací do počítačových databází, styky s veřejností, marketingové studie, služby a poradenství v obchodní činnosti, obchodní management, sekretářské služby, reklama, inzercie, rozšiřování reklamních nebo inzertních materiálů, rozšiřování reklamních materiálů zákazníkům (letáky, prospekty, tisky, vzorky), vydávání reklamních materiálů, reklama, publikování reklamních textů, aktualizování reklamních materiálů, reklama on-line v počítačové síti, překlad informací do počítačových databází, průzkum trhu, obchodní nebo podnikatelský průzkum, marketingové studie, kopírování nebo rozmnožování (reprodukce) dokumentů, dokladů apod., propagační činnost, komerční využití Internetu v oblastech komerčních internetových médií a vyhledávacích služeb, on-line inzercie, pronájem reklamního času ve všech komunikačních médiích, poskytování obchodních informací a služeb pomocí Internetu, zprostředkování internetového obchodu v oblasti výrobků uvedených ve tř. 9, automatizované zpracování dat a informací, zprostředkovatelská činnost v oblasti obchodu s výrobky ve tř. 9, analýzy nákladů za hlasové, datové a internetové služby, automatické zpracování dat a informací, poskytování obchodních nebo podnikatelských informací, pomoc při řízení obchodní a podnikatelské činnosti, poradenství v obchodní činnosti; (38) elektronická pošta, informační kanceláře, telefonní komunikace, komunikace mobilními telefony, počítačová komunikace, komunikace pomocí počítačových terminálů, posílání zpráv, přenos faxem, přenos zpráv a obrázků pomocí počítače, poskytování uživatelského přístupu ke globální počítačové síti, poskytování telekomunikačních připojení ke globální počítačové síti, telefonické služby, výzvy (služby poskytované rádiem, telefonem nebo jinými elektronickými komunikačními prostředky), přenos všech druhů dat a informací prostřednictvím pevných i radiových telekomunikačních sítí a datových sítí všeho druhu, služby pro přenos video záznamů, služby hlasové schránky, zprostředkování přenosu dat a informací, získávání a šíření zpráv a informací prostřednictvím telekomunikační sítě nebo datové sítě nebo sítě výpočetní, služby přístupu a připojení ke všem druhům datových, telekomunikačních, výpočetních a informačních sítí a Internetu, poradenská činnost v oblasti telekomunikací; (42) analytické a projekční práce v oblasti telekomunikací a informatiky, vytváření, modifikování a poskytování počítačových programů, instalace, aktualizace a údržby počítačových programů, služby programování počítačů, programování, administrace a monitoring serverů, pronájem výpočetní techniky, pronájem serverů, poradenská a konzultační činnost v oblasti výpočetní telekomunikační techniky, zprostředkovatelská a poradenská činnost v oblasti výpočetních služeb a informatiky, převod a konverze počítačových programů a údajů (kromě fyzické konverze), převod a konverze údajů a dokumentů z fyzických médií na elektronická média, tvorba a údržba počítačových stránek (WEB) pro zákazníky, hostování na počítačových

stránkách (WEB), návrh počítačových systémů, programování internetových databázových systémů a internetových aplikací, konstrukce WWW prezentací a řešení WWW serverů, pronájem času na přístup do počítačových databází, zhotovování kopií počítačových programů, technické studie v oblasti počítačů a programového vybavení, výzkum a vývoj a tvorba systémů pro elektronické obchodování a informačních technologií, programování internetových databázových systémů a internetových aplikací, programování multimediálních aplikací, vytváření a modelování 3D animací, interaktivních a grafických programů, počítačové animace a vizualizace, grafický design.

(730) **INTERNET TRADING s.r.o.**, Štolcova 725/67, Brno - Město, 61800, CZ

(740) Ing. Pavel Nádvořník, Sokola Tůmy 1, Ostrava - Hulváky, 70900

(210) **O-454634**

(220) 14.12.2007

(320) 14.12.2007

(511) 29, 30, 32

(540)

# MILKY SHAKE

(510) (29) nápoje mléčné ovocné, kde převládá mléko; (30) cukerné šťávy, cukr hroznový, glukóza, kakao, káva, čokoláda s mlékem, kávová aroma, kávové přísady, omáčky a prášky na omáčky, ovocná zmrzlina, mléčné nápoje s čokoládou, kakaem nebo kávou; (32) nápoje lihuprosté, nápoje osvěžující, nápoje ze syrovátky, nápoje šumivé, nápoje šumivé osvěžující, ovocná šťáva, limonády z ovocných šťáv, vody stolní.

(730) **AG FOODS Group a.s.**, Soběšická 151, Brno, 63800, CZ

(740) JUDr. Igor Veleba, Soběšická 151, Brno, 63801

(210) **O-454666**

(220) 17.12.2007

(320) 17.12.2007

(511) 29, 30, 39

(540)



(510) (29) ovoce spadající do této třídy, byliny a rostliny sušené; (30) čaje všeho druhu, včetně ovocných, rostlinných a bylinných, čajové směsi, čajové nápoje; (39) balení, skladování, expedice a přeprava čajů, sušených bylin.

(730) **Ondrušek Tomáš**, Žižkova 1810, Karviná - Mizerov, 73401, CZ

(740) JUDr. Lukáš Jansa, Sokola Tůmy 16, Ostrava, 70900

(210) **O-454670**

(220) 17.12.2007

(320) 17.12.2007

(511) 35, 36, 39, 41, 42, 43, 44

(540)



(510) (35) pronájem reklamních ploch; (36) shromažďování prostředků na dobročinné účely; (39) prohlídky (turistické), pronájem koní;

(41) kempinky (služby -), organizace a pořádání koncertů, organizování a vedení seminářů, organizování kulturních nebo vzdělávacích výstav, zábavné parky, prázdninové tábory (služby -), zábava (služby -), provozování zoologických zahrad, vzdělávací informace, organizování exkurzí; (42) výzkum v oblasti ochrany životního prostředí; (43) kempy (provozování -), penziony, ubytovací služby (hotely, penziony); (44) chov zvířat.  
(730) **WILD park s.r.o.**, Špitálka 49/8, Brno, 60200, CZ

(210) **O-454671**  
(220) 17.12.2007  
(320) 17.12.2007  
(511) 9, 16, 35, 38, 41  
(540)



(510) (9) nosiče informací všeho druhu v rozsahu třídy 9, elektronické publikace; (16) nosiče informací všeho druhu v rozsahu třídy 16, periodické a neperiodické tiskoviny, plakáty, programy a informační letáky, vstupenky, katalogy; (35) reklamní agentura, reklamní a propagační činnost v oblasti audiovizuálních a filmových děl; (38) šíření informací prostřednictvím datových sítí, například pomocí www stránek v Internetu; (41) výchovná a zábavná činnost a služby, filmová a audiovizuální tvorba, vzdělávací a konzultační činnost v oblasti audiovizuální a filmové tvorby, výroba a půjčování nahraných zvukových a audiovizuálních nosičů informací a filmů.  
(730) **Studio produkce 2, s.r.o.**, Kadaňská 1386, Žatec, 43801, CZ

(210) **O-454673**  
(220) 17.12.2007  
(320) 17.12.2007  
(511) 29, 30, 32, 33, 43  
(540)



(510) (29) hotová jídla a občerstvení z potravin uvedených v této třídě; (30) hotová jídla a občerstvení z potravin uvedených v této třídě; (32) nealkoholické nápoje; (33) míchané alkoholické nápoje; (43) cateringové služby v oblasti gastronomie, poradenství a zprostředkovatelská činnost v oblasti gastronomie, hostinská činnost.  
(730) **ARENA Conference Services s.r.o.**, Havlíčkovo nám. 2/189, Praha 3, 13000, CZ  
(740) Advokátní kancelář, Mgr. Kateřina Špoulová, advokátka, Haštalská 27, Praha 1, 11000

(210) **O-454689**  
(220) 17.12.2007  
(320) 17.12.2007  
(511) 25, 35, 41  
(540)

## ELECTRONIC CONNECTION

(510) (25) oděvy, obuv, kloboučnické zboží; (35) propagační činnost, reklama; (41) pořádání kulturních akcí, trance, house, elektro, techno, disco, parties, pořádání akcí pod názvem electronic connection.  
(730) **Hloch Martin**, Lipová - Lázně 658, 79061, CZ

(210) **O-454698**  
(220) 17.12.2007  
(320) 17.12.2007

(511) 20  
(540)

## EMPUS

(510) (20) nábytek.  
(730) **MERAK, spol. s r.o.**, Podnásepní 1d, Brno, 60200, CZ

(210) **O-454702**  
(220) 17.12.2007  
(320) 17.12.2007  
(511) 9, 41, 42  
(540)



(510) (9) kancelářská a reprodukční elektronika, zejména počítače, počítačové sítě včetně kabeláže, částí, periferní vybavení, příslušenství a doplňky počítačů jako klávesnice, monitory, tiskárny, plotry, modemy, paměti, disky tvrdé i kompaktní, nosiče dat, řadiče, disketové jednotky, diskety a podobně, software, hardware, kopírovací stroje, faxy; (41) kurzovní, školicí a poradenská činnost v oblasti kancelářské a reprodukční elektroniky a jejího využívání; (42) tvorba software, konzultace v oblasti počítačového software.  
(730) **APEX Computer, s r.o.**, Nerudova 600, Mladá Boleslav, 29301, CZ  
(740) Ing. Václav Kratochvíl, patentový zástupce, Tábořská 758/33, Mladá Boleslav, 29301

(210) **O-454703**  
(220) 17.12.2007  
(320) 17.12.2007  
(511) 41, 43  
(540)

## RELAXIS

(510) (41) zábava, kultura, sport, vzdělávání, zprostředkování služeb zde v této třídě uvedených; (43) dočasné ubytování, poskytování stravování a nápojů restauračního zařízení, hotely, zprostředkování služeb zde v této třídě uvedených.  
(730) **AFIRST CZ s.r.o.**, Jablonského 23, Plzeň, 32600, CZ

(210) **O-454704**  
(220) 17.12.2007  
(320) 17.12.2007  
(511) 35, 36, 41, 43  
(540)



(510) (35) velkoobchod, specializovaný maloobchod, prodej krmiv a chovatelských potřeb s výrobky ve tř. 1-34, zprostředkování služeb zde v této třídě uvedených; (36) realitní činnost, pronájem pozemků a nemovitostí, finanční služby, zprostředkování služeb zde v této třídě uvedených; (41) kultura, vzdělávání, sport, zábava, provozování autoškoly, jazyková škola, překladatelství a tlumočení, zprostředkování služeb zde v této třídě uvedených; (43) poskytování dočasného ubytování a stravování, zprostředkování služeb zde v této třídě uvedených.



(730) **AFIRST CZ s.r.o.**, Jablonského 23, Plzeň, 32600, CZ

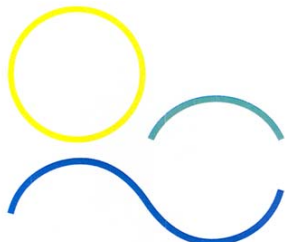
(210) **O-454706**

(220) 17.12.2007

(320) 17.12.2007

(511) 41, 43

(540)



(510) (41) zábava, kultura, sport, vzdělávání, fitness, zprostředkování služeb zde v této třídě uvedených; (43) dočasné ubytování, poskytování stravování a nápojů restauračního zařízení, hotely, zprostředkování služeb zde v této třídě uvedených.

(590) Barevná

(730) **AFIRST CZ s.r.o.**, Jablonského 23, Plzeň, 32600, CZ

(210) **O-454708**

(220) 17.12.2007

(320) 17.12.2007

(511) 3, 7, 21, 35, 37, 39

(540)



(510) (3) přípravky pro bělení a jiné prací prostředky, přípravky pro čištění, leštění, odmašťování a broušení; (7) čisticí stroje a zařízení; (21) úklidová zařízení mechanická; (35) marketing, propagace a reklama v oblasti úklidu a dále se zaměřením na leteckou dopravu; (37) úklidové práce, zprostředkovatelská činnost v oblasti úklidu; (39) informační a poradenská služba v oblasti dopravy, zabezpečování nákladky a vykládky nákladů, organizování a zajišťování dopravy.

(730) **České aerolinie a.s.**, Letiště Ruzyně, Praha 6, 16008, CZ

(210) **O-454712**

(220) 17.12.2007

(320) 17.12.2007

(511) 29

(540)



(510) (29) mléko a mléčné výrobky, sýr a sýrové výrobky.

(590) Barevná

(730) **Lidl Stiftung & Co. KG**, Stiftsbergerstrasse 1, 74167

Neckarsulm, DE

(740) **TRAPLOVÁ-HAKR-KUBÁT** Advokátní a patentová kancelář, JUDr. Jarmila Traplová, Přístavní 24, Praha 7, 17000

(210) **O-454713**

(220) 17.12.2007

(320) 17.12.2007

(511) 29

(540)

**Actimel pomáhá posilovat Vaši obranyschopnost**

(510) (29) mléko, sušené mléko, krystalizované, ochucené a šlehané mléko, mléčné výrobky, zejména mléčné dezerty, jogurty, jogurtové nápoje, tvarohové sýry, přírodní nebo ochucené nápoje složené hlavně z mléka nebo z mléčných výrobků, mléčné nápoje připravené hlavně z mléka, mléčné nápoje obsahující ovoce, kvašené přírodní či ochucené mléčné výrobky.

(730) **COMPAGNIE GERVAIS DANONE**, 17, boulevard Haussmann, 75009 Paris, FR

(740) **ROTT, RŮŽIČKA & GUTTMANN** Patentová, známková a advokátní kancelář, JUDr. Vladimír Rott, Nad Štolou 12, Praha 7, 17000

(210) **O-454718**

(220) 17.12.2007

(320) 17.12.2007

(511) 36

(540)

## VISA SIMPLYONE

(510) (36) finanční služby, bankovníctví, služby placení účtů, služby kreditních karet, služby debetních karet, služby dobíjecích karet, služby předplacených karet, elektronické kreditní a debetní transakce, elektronické převody finančních prostředků, chytré/čipové (smart) karty a elektronické hotovostní služby, výplata v hotovosti, hotovostní náhrada poskytovaná prostřednictvím kreditních a/nebo debetních karet, elektronické hotovostní operace, ověřování šeků, proplácení šeků, služby přístupu k depozitům a služby bankomatů, služby zpracování plateb, služby autorizace a ověřování transakcí, poskytování debetních a kreditních služeb prostředky radiofrekvenčních identifikačních zařízení, zejména transpondéry, poskytování služeb debetních a kreditních karet prostřednictvím prostředků telekomunikačních zařízení, zejména platební služby prostřednictvím bezdrátových zařízení a přenosných technologií, služby placení účtů poskytované prostřednictvím sítě, on-line bankovníctví, služby finančního bankovníctví poskytované pomocí mobilních a bezdrátových zařízení prostřednictvím prostředků globální počítačové sítě nebo Internetu.

(730) **Visa International Service Association**, 900 Metro Center Boulevard, Foster City 94404, CA, US

(740) **KOREJZOVÁ & SPOL.**, v.o.s., JUDr. Petra Korejzová, advokátka, Korunní 810/104 E, Praha 10, 10100

(210) **O-454726**

(220) 18.12.2007

(320) 18.12.2007

(511) 35, 41, 43

(540)



(510) (35) dodavatelské služby pro třetí osoby; (41) plánování a organizování večírků; (43) restaurace, ubytovací služby.

(590) Barevná

(730) **GASTRO ŽOFÍN s.r.o.**, Žofín 226, Praha 1, 11000, CZ

(210) **O-454727**

(220) 18.12.2007

(320) 18.12.2007

(511) 35, 41, 43

(540)



(510) (35) dodavatelské služby pro třetí osoby; (41) plánování a organizování večírků; (43) restaurace.  
(590) Barevná  
(730) **GASTRO ŽOFÍN s.r.o.**, Žofín 226, Praha 1, 11000, CZ

(220) 17.12.2007  
(320) 17.12.2007  
(511) 35, 38, 41, 42  
(540)



www.probody.cz

(210) **O-454728**  
(220) 18.12.2007  
(320) 18.12.2007  
(511) 9, 35, 41  
(540)

**NOSTALGIE**

(510) (9) fotografické, filmové, optické přístroje a přístroje pro vážení, přístroje pro záznam, převod, reprodukci zvuku nebo obrazu, magnetické nosiče zvukových záznamů, gramofonové desky, zapisovací pokladny, počítačové stroje, přístroje pro zpracování informací a počítače; (35) reklamní činnost a marketing, pomoc při provozu a řízení podniku, služby reklamních kanceláří, shromažďování různých zboží ve prospěch ostatních, teleshopping v rozsahu tříd výrobků 3, 9, 14, 16, 18, 20, 21, 25, 28 a dále v oblasti oděvů a módních doplňků jako jsou kabelky, šátky, šály, klobouky, kravaty, boty, svetry, pásky a bižuterie, záznam, přepis, vypracování, kompilace dokumentů, distribuce prospektů, reklama rozhlasem, reklamní výstavy, přehlídky a veletrhy; (41) pořádání kulturních produkcí, zábav a provozování zařízení sloužících k zábavě, agenturní činnost v oblasti kultury a umění, výroba, rozmnožování, nahrávání a distribuce zvukových a zvukově-obrazových záznamů, služby týkající se výchovy osob, prezentace vizuálního umění nebo literatury veřejnosti pro kulturní a vzdělávací účely.

(730) **NOSTALGIE, s.r.o.**, Štěpánská 612/60, Praha 1, 11000, CZ  
(740) JUDr. Soňa Illnerová Pajerová, Dlouhá 16, Praha 1, 11000

(210) **O-454731**  
(220) 18.12.2007  
(320) 18.12.2007  
(511) 29  
(540)

**MAMUT**

(510) (29) uzeniny, salámy, masné výrobky.  
(730) **ZŘUD - Masokombinát Polička, a.s.**, Kamenec u Poličky 300, Polička, 57223, CZ  
(740) Bartoloměj Kouba, patentový zástupce, Mánesova 1200, Strakonice 1, 38601

(210) **O-454732**  
(220) 18.12.2007  
(320) 18.12.2007  
(511) 29  
(540)

**KARMEN**

(510) (29) uzeniny, salámy, masné výrobky.  
(730) **ZŘUD - Masokombinát Polička, a.s.**, Kamenec u Poličky 300, Polička, 57223, CZ  
(740) Bartoloměj Kouba, patentový zástupce, Mánesova 1200, Strakonice 1, 38601

(210) **O-454736**  
(220) 18.12.2007  
(320) 18.12.2007  
(511) 9, 41  
(540)

**OBSERVATORY MEDIA**

(510) (9) nahané nosiče zvuku a obrazu; (41) vydavatelská a nakladatelská činnost, tvorba a nahrávání nosičů.  
(730) **Michal Zeman - OBSERVATORY MEDIA**, Mejstříková 626, Praha 4, 14000, CZ

(210) **O-454737**

(510) (35) propagační, reklamní a inzertní činnost, reklamní materiály (aktualizace), předvádění zboží, reklamní agentura, aktualizování reklamních materiálů, rozšiřování a zaslání reklamních materiálů, především letáků, prospektů, katalogů, periodických a neperiodických publikací, tiskovin a různých vzorků, vydávání reklamních textů, rozhlasová a televizní reklama, organizace a pořádání výstav ke komerčním a reklamním účelům, příprava elektronických pozvánek, prezentace uživatelů na stránkách World Wide Web v počítačové síti Internet, činnost organizačních a ekonomických poradců, ekonomické prognózy, komerční informační kancelář, systemizace informací do počítačové databáze, obchodní průzkum, průzkum trhu, zprostředkovatelská činnost v oblasti obchodu, marketingu, reklamy, inzerce, výstav s obchodním zaměřením, pomoc při řízení obchodní činnosti, služby a poradenství v obchodní činnosti, obchodní nebo podnikatelské informace, marketingové studie, organizační poradenství, zprostředkovávání obchodních kontaktů, provádění obchodních operací, komerční využití Internetu v oblastech komerčních internetových médií a vyhledávacích služeb, on-line inzerce; (38) telekomunikace, zejména elektronické informační a komunikační služby všech druhů ve třídě 38, výměna zpráv a informací všeho druhu, včetně převodu formátů do hlasových a jiných výstupních médií, video streaming, mobilní datové služby s přidanou hodnotou ve třídě 38, konkrétně hlasové služby, SMS, WAP, GPRS, UMTS, přenos zvuku, obrazu a dat přes kabel, satelit, počítač, počítačové sítě, poskytování platformy pro elektronické obchodování na Internetu (o jaké služby se jedná), web messaging, tj. přeposílání zpráv všech druhů na internetové adresy, uspořádání a přidělování přístupových práv uživatelům různých komunikačních sítí, konkrétně poskytování přístupu k Internetu; (41) vzdělávací, výuková, zábavná, sportovní a kulturní činnost, pořádání a realizace hádanek a her o ceny, zejména na Internetu, teletextu, v televizi, v tiskovinách a jiných médiích všech druhů, tvorba filmových, televizních, rozhlasových, BTX, videotextových, teletextových a internetových programů a vysílání, tvorba pořadů a programu interaktivní televize a rozhlasu, výukové, vzdělávací a zábavné povahy, rozhlasová, televizní a internetová zábava, vydávání tiskovin a odpovídajících elektronických médií, zejména prospektů, katalogů, knih, novin a časopisů, vydavatelské služby, vydávání textu, grafických, obrazových a zvukových dat, reprodukovatelných v elektronické formě, které lze získat prostřednictvím datových sítí, produkce a realizace zábavných a soutěžních akcí, rozhovorů, divadelních, sportovních a hudebních akcí a pořádání soutěží, zejména na Internetu, tvorba zvukových a obrazových nahrávek, včetně video a/nebo audiokazet, pásků a disků, tvorba a produkce televizních formátů, programů, pořadů, seriálů, přenosů a soutěží a jejich příprava, včetně scénáře a programů, poskytování zábavných programů pro vyhledávání na Internetu a v jiných datových sítích; (42) návrh programového vybavení, aktualizace programového vybavení, údržba programového vybavení, programování počítačů, pronájem doby přístupu k databázi, technické studie v oblasti počítačů a programového vybavení, pronájem programového vybavení a počítačů, základní a aplikovaný výzkum v oblasti PC a Internetu, podpora rozvoje komerčního využití Internetu a jiných počítačových, datových a komunikačních sítí, počítačové vyhledávací služby, výzkum a vývoj a tvorba systémů pro elektronické obchodování včetně příslušného software a hardware, know-how pro oblast elektronického obchodování a informačních technologií, tvorba software, programování internetových databázových systémů a internetových aplikací, programování multimediálních aplikací, vytváření a modelování 3D animací, tvorba interaktivních a



grafických programů, tvorba multimediálních dokumentů, prezentací, aplikací, katalogů, konstrukce WWW prezentací, řešení WWW serverů, tvorba počítačové animace a vizualizace, webhosting, programové projekty (služby), tvorba informačních databází.

- (730) **Radič Jindřich**, Bělušská 1841/4, Praha 20, 19300, CZ  
(740) BOHEMIA PATENT, Ing. Jana Vanděliková, Spálená 29, Praha 1, 11000

(210) **O-454779**

- (220) 18.12.2007  
(320) 18.12.2007  
(511) 35, 36, 37  
(540)

## MINOL

- (510) (35) obchodní poradenství, obchodní a podnikatelské informace, obchodní průzkum, propagační, reklamní a inzertní činnost, pomoc při řízení obchodní činnosti, marketing, organizování a uzavírání obchodních transakcí, reklama a marketing prostřednictvím Internetu, elektronické přijímání objednávek služeb a organizování jejich prodeje - v rámci této třídy; (36) služby nemovitostní, zahrnující správu nemovitostí, realitní služby, zprostředkovatelská činnost v oblasti obchodu a služeb s nemovitostmi, organizování kontraktů pro nákup a prodej nemovitostí, provozování virtuálních obchodních středisek na Internetu v oblasti nemovitostí; (37) stavebnictví, provádění staveb, jejich změn a odstraňování, údržba a opravy budov.

- (730) **MINOL a.s.**, Sezimova 3/392, Praha 4, 14000, CZ  
(740) Ing. Pavel Reichel, Lopatecká 14, Praha 4, 14700

(210) **O-454780**

- (220) 19.12.2007  
(320) 19.12.2007  
(511) 9, 35, 38, 42  
(540)



- (510) (9) počítače, kompaktní disky, notebooky, magnetické nosiče dat, počítačové paměti, počítačový software, počítačové periferie, disky; (35) počítačové databáze (překlad informací do-), reklama, pronájem reklamních ploch, pronájem reklamních materiálů, reklamní materiály (rozšiřování zákazníkům), přepisování, vedení kartoték v PC, správa (komerční) licencí na výrobky a služby ostatních, texty a jejich pořizování a přepis, publikování reklamních textů, vyhledávání dat v počítačových souborech a databázích pro třetí osoby, služby grafické úpravy dat, administrativní zpracování objednávek, dodavatelské služby pro třetí osoby, on-line reklama; (38) komunikace, posílání zpráv, poskytování přístupu k databázím, poskytování telekomunikačních kanálů a připojení, poskytování přístupu k dítěti Internet, pronájem zařízení pro přenos informací, telekomunikace, telefonní služby, přenos zpráv pomocí PC, směrovací a telekomunikační služby; (42) hosting webových stránek, aktualizace PC programů, konzultace v oblasti počítačů, kopírování počítačových programů, instalace počítačových programů, obnova počítačových dat, tvorba a správa webových stránek pro třetí osoby, pronájem webových serverů, tvorba počítačových systémů, poradenství v oblasti počítačů.

- (730) **DEXUS INTERNET s.r.o.**, Štětínská 371/1, Praha 8, 18100, CZ

(210) **O-454788**

- (220) 19.12.2007  
(320) 19.12.2007  
(511) 35, 36, 41

(540)



- (510) (35) propagační činnost, zaslání a rozšiřování reklamních a propagačních materiálů, jako jsou např. letáky, tiskopisy, prospekty, vzorky, propagační fotografie, reklamní texty (vydávání, zveřejňování, oznámení, vyhlášení, publikace), pomoc při řízení obchodní činnosti právnických a fyzických osob za obecně prospěšným cílem; (36) finanční sponzorování, garance, konzultační, koordinační a řídicí činnost v oblasti financování regionálního rozvoje, realizace projektů financování regionálního rozvoje, poskytování dotací fyzickým i právnickým osobám (vypisování grantů), poskytování dotací za účelem realizace obecně prospěšných cílů, finanční podpora kulturních, komunálních aktivit, sportu a ekologie, shromažďování a poskytování finančních prostředků na podporu projektů v oblasti kultury, financování provozních i investičních nákladů; (41) organizace společenských a kulturních akcí, organizace, provozování a provádění her a soutěží i veřejných, výstavní činnost v oblasti kultury, zábavy, výchovy nebo vzdělávání, zprostředkování v oblasti kultury, umění, výchovy a vzdělávání, výchovná a vzdělávací činnost, podpora, organizace a pořádání kulturních a vzdělávacích projektů.

- (730) **Olomoucký kraj**, Jeremenkova ul. 40a, Olomouc, 77911, CZ  
(740) Ing. Petr SOUKUP, patentový zástupce, Vídeňská 8, Olomouc, 77200

(210) **O-454864**

- (220) 21.12.2007  
(320) 21.12.2007  
(511) 9, 11, 37  
(540)

## SUNLINE

- (510) (9) přístroje a nástroje vědecké, geodetické, optické, přístroje pro vážení, měření, signalizaci, kontrolu (inspekci), záchranu a přístroje pro vyučování, přístroje a nástroje pro vedení, přepínání, přeměnu, akumulaci, regulaci nebo řízení elektrického proudu, palivová čerpadla, plováky, samoregulační vodoměry, hydroměry, průtokoměry, termostaty, elektronická zařízení pro regulaci teploty, tlaku, vlhkosti a proudění vzduchu, regulátory tepelné, tlakoměry, vlhkoměry, vzduchoměry, snímače teploty, tlaku, hladiny a vlhkosti, elektrická zařízení pro dálkové ovládání průmyslových procesů, solenoidové ventily (elektromagnetické spínače), elektrické spínače, přístroje pro záznam, převod, reprodukci zvuku nebo obrazu, magnetické nosiče zvukových záznamů; (11) přístroje a zařízení pro osvětlení, topení, výrobu páry, pro sušení, ventilaci, rozvod vody a sanitární zařízení, zařízení pro klimatizaci, topidla, polštáře, podložky a pokrývky elektricky vyhřívané, ne pro lékařskou potřebu, bojler (kotle) plynové, elektrické ohřivače vody, vytápěcí tělesa, vytápěcí zařízení, vyhřívací zařízení, sálavé topné systémy, elektrické podlahové vytápění, topné kabely a rohože, elektrické radiátory, teplovodní radiátory, regulátory topení, spouště paliva, tepelná čerpadla, tepelné akumulátory, teplovodní vytápěcí zařízení, teplovzdušná zařízení, topná zařízení pro topení tuhými, tekutými a plynovými palivy, termostatické ventily (části topných zařízení), topné články, desky (pláty) výhřevné, nádrže expanzní pro ústřední topení, napájecí zařízení k vytápěcím a teplotně-kotlům, větrací zařízení, ventilátory, přístroje a zařízení pro větrání, zejména větrací jednotky, sestavné vzduchotechnické jednotky, též s rekuperací tepla, vzduchové dveřní a vratové clony, též s vodním nebo elektro ohřivačem,

ventilátory jako součásti větracích zařízení, zejména elektrické a kombinované, rekuperační jednotky, klimatizace a klimatizační zařízení, krby; (37) montáže, údržba a instalace chladicích, klimatizačních a ventilačních zařízení, včetně chladicích zařízení pro gastronomii, montáže, údržba a instalace topných a větracích systémů, opravy pump a čerpadel, antikorozní úpravy, topenářství, instalatérství, elektroinstalatérství, plynoinstalatérství, vodoinstalatérství.

(730) **AGIDA s.r.o.**, Polní 55, Rapotín, 78813, CZ  
(740) HALAXOVÁ & HALAXOVÁ, TETRAPAT, RNDr. Zdeňka Halaxová, Horní náměstí 7, Olomouc, 77200

(210) **O-454870**  
(220) 21.12.2007  
(320) 21.12.2007  
(511) 35, 36, 39, 41, 43, 44, 45  
(540)



(510) (35) pořádání výstav k obchodním a reklamním účelům, činnost reklamní, propagační a inzertní, kopírování dokumentů, distribuce zboží k reklamním účelům, marketing, nábor zaměstnanců, personální poradenství, systematizace informací do počítačových databází, poradenství v obchodní činnosti, pronájem reklamní doby v komunikačních médiích, pronájem reklamních materiálů, obchodní administrativa, obchodní nebo podnikatelské informace, kancelářské práce; (36) charitativní shromažďování prostředků pro znevýhodněné děti, jejich rodiny a jejich společenstva, získávání prostředků pro humanitární účely, charitativní sbírky, finanční sponzorství, poskytování finanční podpory pro služby humanitární pomoci, charitativní služby finančního rázu; (39) organizování zájezdů a výletů, organizování exkurzí, organizování okružních výletů, turistických prohlídek, rezervace cest; (41) výchova, výchovně-zábavné klubové služby, náboženská výchova, výchovný výcvik, duševní a fyzický rozvoj, související s podporou a pomocí dětem z dětských domovů a opuštěným dětem, pořádání volnočasových aktivit pro postižené, výcvik asistenčních psů, pomoc rodičům při řešení výchovných nebo jiných problémů souvisejících s péčí o děti, poskytování nebo zprostředkování poradenství rodičům při výchově a vzdělávání dítěte a při péči o dítě zdravotně postižené, pořádání přednášek a kurzů zaměřených na řešení výchovných sociálních a jiných problémů souvisejících s péčí o dítě a jeho výchovu, preventivní přednášky pro laickou i odbornou veřejnost, pro děti i dospělé, vzdělávání, vyučování, informace o možnostech vzdělávání, výchovně vzdělávací terapeutické dílny, sociální terapie, organizování a vedení konferencí, kongresů, seminářů a sympozií, organizování kulturních nebo vzdělávacích výstav, organizování představení (manažerské služby), organizování vzdělávacích nebo zábavných soutěží, pomoc při výběru povolání, začleňování postižených dětí do pracovního procesu, pořádání a řízení školení, školství, internátní školy, tlumočení posunkové řeči, knihovny (půjčování knih), půjčování a rozšiřování knih, novin a časopisů, nakladatelská a vydavatelská činnost, zábava, informace o možnostech zábavy a rozptýlení, informace o možnostech rekreace, organizování živých vystoupení, pořádání diskoték, pořádání divadelních představení, sportovní a kulturní aktivity, organizování sportovních soutěží, prázdninové tábory (služby-), tělesná výchova, elektronické publikování (DTP), poskytování on-line elektronických publikací (bez možnosti stažení), vydávání elektronických knih a časopisů on-line, překladatelské služby, fotografování; (43) poskytování přístřeší znevýhodněným dětem, jejich rodinám a jejich společenstvím v souvislosti s charitativní činností, chráněné bydlení pro postižené (handicapované); (44) poskytování citového (psychologického) poradenství pro znevýhodněné děti, jejich rodiny jejich společenstva v souvislosti s charitativní činností, dětské krizové centrum pro týrané a zanedbávané děti, prevence, diagnostika a terapie týraných a zneužívaných dětí, poskytování zdravotní a

psychologické péče dětem a jejich rodičům, ošetrovatelské služby, provozování dětských útulků se zdravotní péčí, dětských zotavoven, rodinná terapie, vyhledávání dětí v tísní, provozování azylového bytu; (45) sociálně právní poradenství, právní poradenství o sociálně právní ochraně dítěte.

(590) Barevná  
(730) **OBČANSKÉ SDRUŽENÍ ZUZANA**, Havlíčkovo nábřeží 38, Ostrava 1, 73016, CZ  
(740) Ing. Pavel Nádvorník, Sokola Tůmy 1, Ostrava - Hulváky, 70900

(210) **O-454873**  
(220) 21.12.2007  
(320) 21.12.2007  
(511) 3, 16, 18, 20, 24, 25, 26, 27, 28, 35  
(540)

*Velčovský*

(510) (3) přípravky pro čištění, leštění, odmašťování a broušení, alkálie, amoniak, mýdla, antistatické přípravky pro použití v domácnosti, apretační přípravky pro zehlení prádla, barvy na vlasy a vousy, odbarvovače, odlakovače, bělicí přípravky na prádlo a jiné prací prostředky, namáčení prostředky, brusiva v rozsahu tř. 3, brusná plátna a papír, cididlo, čistící mléko pro toaletní účely, toaletní a čistící prostředky, depilační přípravky, dezodoranty pro osobní potřebu, přípravky na holení, kamence - v rámci této třídy, kapaliny na mytí skel do ostriřkovačů, kolínská voda, kosmetické necesery, kosmetické přípravky, kosmetické tužky, koupelové soli nikoliv pro medicínální účely, pleťové masky, krém na obuv a kůži, kosmetické krémy, kosmetika, parfumerie, křída na čištění, parfěmy, laky na vlasy a nehty, lepidla pro kosmetické účely, lešticí přípravky, odmašťovací přípravky, líčidla, louh sodný na praní, obtisky pro kosmetické účely, oční řasy, odličovací přípravky, vlasové přípravky, peroxid vodíku pro kosmetické účely, leštidla na polituru, rtěnky, řasy, šampóny, toaletní terpentýn, toaletní přípravky a potřeby, ústní vody, vlasové vody, vonné oleje, vody po holení, voňavky, vosky spadající do tř. 3, zubní pasty, kosmetické přípravky pro zvířata; (16) papír, lepenka a výrobky z těchto materiálů, které nejsou zařazeny do jiných tříd, papírenské zboží, kelímky papírové na mléčné výrobky, papírové filtry na kávu, plastické obaly (nezařazené do jiných tříd), fólie z umělých hmot na balení, tiskárenské výrobky, tiskařské typy, štočky, potřeby pro knižní vazby, fotografie, lepidla pro papírenství nebo domácnost, materiál pro umělce, štětce, psací stroje a kancelářské potřeby (vyjímaje nábytek), učební a vyučovací pomůcky s výjimkou přístrojů; (18) kůže, imitace kůže, výrobky z těchto materiálů, které nejsou zahrnuty do jiných tříd, držáky na záclony a závěsy, a zavazadla, školní aktovky, batohy turistické, diplomatky, kabelky, nákupní tašky, sportovní tašky, cestovní tašky, tašky na kolečkách, tašky plážové, tašky na nošení dětí, deštníky, klíčenky, peněženky, slunečníky a hole, biče a sedlářské výrobky, vše v rámci této třídy; (20) barely nekovové, brčka na pití, uzávěry na lahve (nekovové), nádoby z umělých hmot (jako obal), nekovové uzávěry na nádoby, zátky do láhví, bambusové závěsy, přenosné dekorativní předměty, díla umělecká ze dřeva, vosku, sádry nebo umělých hmot, držáky na záclony a závěsy, kromě držáků z textilních materiálů, dřevěné rolety, figurky (sošky) ze dřeva, vosku, sádry nebo umělých hmot, háčky na záclony, konzole na záclony, kroužky na záclony, háky k věšákům (nekovové), hmoždinky (nekovové), kladky z umělých hmot pro rolety, tyče na přidržení schodišťového koberce (nekovové), kuličky (nekovové), kování na dveře (nekovové), kování na okna (nekovové), kryty ochranné proti žáru pro domácnost, lištové rolety vnitřní (žaluzie), matrace, ponky, prkénka na maso, rukojeti na nářadí (nekovové), koše, žebříky - v rámci této třídy, ozdoby nástěnné (bytové zařízení), ozdoby pohyblivé (ozdobné pohyblivé předměty vydávající zvuky, zpravidla zvonečky nebo tyčinky), podhlavníky, podušky, polštáře, proutěné zboží, ratan, pouzdra na šperky kromě pouzder z drahých kovů, spací pytle na Kempování, záclonové tyče,

umělecké truhlářské výrobky, veškerý nábytek a příslušenství, spadající do této třídy, zrcadla; (24) tkaniny a textilní výrobky, které nejsou uvedeny v jiných třídách, textilie (materiály), pokrývky na stůl, ubrusy, držáky na záclony a závěsy z textilních materiálů, závěsy textilní nebo plastové, záclonovina (etamin), okenní záclony, látkové kapesníky, koupelňové textilie s výjimkou oblečení, ložní prádlo, lůžkoviny, prostěradla, povlečení, lůžkové přehozy, cestovní příkrývky, povlaky na matrace, potahy na postele, matracovina, potahy na nábytek z textilních materiálů, textilní odličovací ubrousky, plátno, ubrus voskovaný, plst, podložky na stůl pod sklenice, talíře (prostírání), podšívky textilní, pokrývky ozdobné na polštáře, portiéry (závěsy), prádlo pro domácnost, prádlo stolní, prádlo vyšívané, textilní ručníky, rukavice na umývání, spací pytle, pytlovina, syntetické materiály (náhražkové tkaniny), sypkovina, samet, mašestry, krep, jutový textil, flauš, flanel, damašek, brokát, bavlněné látky, úplet, tyl, sukno, taft, vlajkovina, textilní tapety, rolety - v rámci této třídy, utěrky textilní, hygienické žínky; (25) veškeré oděvy, spadající do této třídy (pánské, dámské, dětské), včetně spodního prádla, plavky, župany, veškeré doplňky k oděvům, spadající do této třídy, kloboučnické zboží, veškerá obuv, spadající do této třídy, pytle na oděvy; (26) galanterie textilní v rozsahu tř. 26, bambule, cedulky na prádlo, dracouny, flitry, gumy do prádla, hřebky na látání, jehelníky, jehlice pletací a háčkovací, jehly, kalouny, kanýry, knoflíky, krabice na šicí potřeby, krajky, květiny umělé, lacety, lemovky, natáčky do vlasů - v rámci této třídy, nažehlovací záplaty, ovoce umělé, ozdobné jehlice (vyjma šperků), ozdoby - v rámci této třídy, paruky, patentky, prýmkařské zboží, přezky - v rámci této třídy, síťky na vlasy, spony - v rámci této třídy, stuhy, šněrovadla, šňůry, tkanice, vázačky, výšivky, zdrhovadla, špendlíky; (27) koberce, koberečky, koberečky do automobilů, rohožky, rohože, předložky, linoleum a jiné obklady podlah, krytina podlahová, izolační podlahové krytiny, rohože z tkaného lana pro lyžařské svahy, podložky pod koberec, tělocvičné žíněnky, umělé trávníky, tapety na stěny nikoliv textilní; (28) hry, hračky, potřeby pro gymnastiku a sport, které nejsou uvedeny v jiných třídách, nářadí, náčiní pro gymnastiku, posilování a sport, spadající do této třídy, vánoční ozdoby; (35) zprostředkovatelská činnost v oblasti obchodu a služeb v rámci této třídy, týkající se výrobků, uvedených ve tř. 3, 16, 18, 20, 24, 27 a 28, odborné obchodní poradenství, obchodní nebo podnikatelské informace, zprostředkování obchodních kontaktů v oblasti výrobků, uvedených ve tř. 3, 16, 18, 20, 24, 27 a 28, provádění obchodních operací, pomoc při řízení obchodní činnosti, kopírování nebo rozmnožování (reprodukce) dokumentů, dokladů apod., reklama (on-line) na počítačové komunikační síti, on-line inzerce, vyhledávání informací v počítačových souborech, pronájem reklamního času ve všech komunikačních médiích, poskytování obchodních informací a obchodních služeb pomocí Internetu, zprostředkování internetového obchodu v oblasti výrobků, uvedených ve tř. 3, 16, 18, 20, 24, 27 a 28, komerční využití Internetu v oblastech komerčních internetových médií a vyhledávacích služeb v oblasti výrobků, uvedených ve třídách 3, 16, 18, 20, 24, 27 a 28, vyhledávání dat v počítačových souborech, prezentace uživatelů na stránkách World Wide Web v počítačové síti Internet, systemizace informací do počítačových databází, reklama, propagace, propagační korespondence, propagační materiál (šíření), propagační publikace (šíření), inzerce.

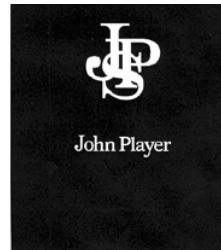
(730) **Velčovská Veronika**, Škrétova 384/2, Ostrava 2, 70200, CZ  
(740) Ing. Pavel Nádvořík, Sokola Tůmy 1, Ostrava - Hulváky, 70900

(210) **O-454923**  
(220) 27.12.2007  
(320) 27.12.2007  
(511) 35  
(540)

 **M I L E S T O N E**

(510) (35) propagační činnost, reklama, pomoc při řízení obchodní činnosti, obchodní administrativa, kancelářské práce.  
(590) Barevná  
(730) **Milestone Partners, a.s.**, Na Václavce 3196/42, Praha 5, 15000, CZ  
(740) JUDr. Libor Konečný, advokát, Ptašinského 4, Brno, 60200

(210) **O-455048**  
(220) 28.12.2007  
(320) 28.12.2007  
(511) 34  
(540)



(510) (34) cigarety, tabák, tabákové výrobky, zapalovače, zápalky, kuřácké potřeby.  
(730) **BRITISH AMERICAN TOBACCO (BRANDS) LIMITED**, Globe House, 4 Temple Place, WC2R 2PG, London, GB  
(740) TRAPLOVÁ-HAKR-KUBÁT Advokátní a patentová kancelář, JUDr. Jarmila Traplová, Přístavní 24, Praha 7, 17000

(210) **O-455052**  
(220) 28.12.2007  
(320) 28.12.2007  
(511) 11, 30, 35  
(540)

## JABLUM

(510) (11) kávovary, automaty na kávu a elektrické přístroje zařazené ve tř. 11, zejména elektrické kávovary; (30) káva, kávové nápoje, kávové příchutě, instantní káva, kakao, kakaové příchutě, kávové nápoje s mlékem, ledová káva, čaj; (35) zprostředkovatelská činnost v oblasti obchodu s kávou, kávovými nápoji a kávovary, obchodní reklama, reklamní materiály (aktualizování, rozšiřování, pronájem), pronájem reklamních ploch, propagace, reklama on-line, rozšiřování reklamních vzorků, předvádění zboží.  
(730) **JABLUM Czech s.r.o.**, Boleslavská 1095, Bakov nad Jizerou, 29401, CZ

(210) **O-455055**  
(220) 28.12.2007  
(320) 28.12.2007  
(511) 5  
(540)

# MOHRUS PATCH

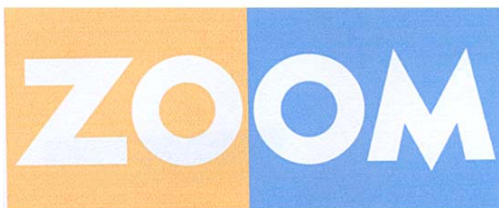
(510) (5) náplasti a obvazový materiál, léčivé těstovité obklady, léčivé náplasti a obklady, protizánětlivé přípravky a analgetické přípravky kromě přípravků, které jsou užívány ústně nebo injekčně, těstovité obklady, obklady, náplasti a obvazy napuštěné protizánětlivými přípravky a/nebo analgetickými přípravky.  
(730) **Hisamitsu Pharmaceutical Co., Inc.**, 408, Tashirodaikan-machi, Tosu-shi, Saga 841-0017, JP  
(740) KOREJZOVÁ & SPOL., v.o.s., JUDr. Petra Korejzová, advokátka, Korunní 810/104 E, Praha 10, 10100

(210) **O-455061**  
(220) 31.12.2007  
(320) 31.12.2007  
(511) 41  
(540)

**Collegium Hieronymi Pragensis**

- (510) (41) organizační zajištění vzdělávacích programů, výchovně vzdělávací činnost. (220) 07.01.2008  
(320) 07.01.2008  
(730) **Collegium Hieronymi Pragensis, s.r.o.**, Jungmannova 9, Praha 1, 11000, CZ (511) 6, 20, 37, 40, 45  
(540)

- (210) **O-455085**  
(220) 31.12.2007  
(320) 31.12.2007  
(511) 24, 25, 40  
(540)



- (510) (24) vlajky, vlaječky, prapory, ručníky, osušky, ubrusy, ubrousky, banketní sukně, utěrky, například na sklo, kapesníky, interiérové textilie, dekorativní textilie, koupelňové textilie, cestovní pokrývky a pokrývky, lůžkoviny, jiný kusový textil a textilní metráž, jutové textilie, pasy textilní pro tisk, textilní tapety; (25) oděvy, včetně oděvů sportovních, plážových, koupacích, pracovních, firemních, obuv, včetně obuvi sportovní, plážové a pracovní, pokrývky hlavy, zejména klobouky a čepice, oděvní doplňky, například čelenky, šály, šátky, opasky, rukavice, ponožky, kravaty, šerpy, oděvní součásti; (40) tiskárenské služby za použití veškerých tiskárenských technik, náležející do třídy 40, fotografické kopírování, fotosazba, barvení materiálů, zejména textilií, vazba publikací, tvorba dekorací, potisk textilních výrobků.  
(590) Barevná  
(730) **Budělovský Michal**, Masarykova 1971/79, Ústí nad Labem, 40001, CZ  
(740) ZEMAN - podkrušnohorská patentová a známková kancelář, Petr Zeman, Hradní 301, Loket, 35733

- (210) **O-455156**  
(220) 04.01.2008  
(320) 04.01.2008  
(511) 9, 16, 25, 35, 38, 39, 41, 45  
(540)



- (510) (9) nosiče dat všeho druhu, zejména magnetické nosiče zvukových záznamů, nosiče obrazových záznamů, magnetické nosiče obrazových záznamů, CD nosiče, DVD nosiče, Blu-ray nosiče; (16) tiskoviny všeho druhu, zejména plakáty, fotografie, kalendáře, papírové propagační materiály; (25) oděvy, zejména košile, trička, kšiltky, bundy; (35) merchandising, reklamní, inzertní a propagační činnost prostřednictvím jakéhokoli média; (38) šíření elektronických periodik, zejména novin a časopisů, šíření elektronických informací, knih v elektronické podobě, audio nebo audiovizuálních děl prostřednictvím informační nebo počítačové sítě, zejména sítě Internet, pomocí satelitů apod.; (39) distribuce zvukových, obrazových a zvukově obrazových snímků a záznamů všeho druhu; (41) televizní produkce, filmová produkce, nahrávání nosičů dat všeho druhu, zejména magnetických nosičů zvukových záznamů, nosičů obrazových záznamů, CD nosičů, DVD nosičů, Blu-ray nosičů, výroba, tvorba a šíření audiovizuálních děl prostřednictvím filmu, televizní a filmová produkce, producentská a agenturní činnost v oblasti kultury; (45) správa autorských a příbuzných práv.  
(730) **FIRST FILM s.r.o.**, Ve Struhách 1021/58, Praha 6 - Bubeneč, 16000, CZ

- (210) **O-455202**



- (510) (6) zámečnické výrobky kovové v rámci této třídy, zámky, klíče, vložky; (20) zámečnické výrobky nekovové v rámci této třídy, zámky, klíče, vložky; (37) montáže a opravy zámků a vložek, montáže a opravy bezpečnostních zámků, montáže přídavných zámků, závor a rozvor, výměny zámků a vložek, stavba vložek zámků, montáže bezpečnostních dveří, montáže bezpečnostního kování dveří; (40) zhotovování kopií klíčů, zhotovování klíčů podle zámku; (45) otevírání veškerých druhů zámků, otevírání zámků automobilů, otevírání zámků trezorů.  
(730) **Šlemenda David**, Štíbrova 1219/6, Praha 8 - Kobylisy, 18200, CZ  
(740) BOHEMIA PATENT Patentová & známková kancelář, Ing. Jana Vanděliková, Spálená 29, Praha 1, 11000

- (210) **O-455209**  
(220) 08.01.2008  
(320) 08.01.2008  
(511) 5  
(540)

**VASA**

- (510) (5) farmaceutické a veterinářské výrobky, hygienické výrobky pro léčebné účely, dietetické přípravky pro léčebné účely, potraviny pro batolata.  
(730) **ZDAR 20, s.r.o.**, Vilímovská 20, Praha 6, 16000, CZ

- (210) **O-455215**  
(220) 11.07.2006  
(320) 11.07.2006  
(511) 5  
(540)

**CENTRUM CARDIO**

- (510) (5) farmaceutické a veterinářské výrobky, hygienické výrobky pro léčebné účely, diabetické přípravky pro léčebné účely, potraviny pro batolata, náplasti, obvazový materiál, materiály pro plombování zubů a pro zubní otisky, dezinfekční přípravky, výrobky pro hubení živočišných škůdců, fungicidy, herbicidy.  
(730) **Wyeth Holdings Corporation**, Five Giralda Farms, Madison 07940, NJ, US  
(740) KOREJZOVÁ & SPOL., v.o.s., JUDr. Zdeňka Korejzová, advokátka, Korunní 810/104 E, Praha 10, 10100

- (210) **O-455227**  
(220) 09.01.2008  
(320) 09.01.2008  
(511) 35, 36, 41, 45  
(540)



- (510) (35) obchodní management, podnikové poradenství, marketingové studie, obchodní reklama, personální poradenství, psychologické testování pro výběr zaměstnanců, obchodní administrativa a kancelářské práce; (36) finanční poradenství, realitní kanceláře, jednatelství, kanceláře pro inkasování pohledávek, likvidace podniků, správa nemovitostí, správa majetku; (41) fotografování, umělecké agentury ve tř. 41, vzdělávání, školení, zábava, sportovní a kulturní činnosti, organizování kulturních nebo vzdělávacích výstav, výroba



videofilmů; (45) právnícké (komerční služby), správa autorských práv, konzultační služby v oblasti duševního vlastnictví, arbitrážní služby, zprostředkovatelství služeb v rámci této třídy.

(730) **Matyáš Michal**, Horní ul. 208, Dobřejovice, 25101, CZ

(740) JUDr. Mgr. Martina Jinochová Matyášová, Karlovo nám. 17, Praha 2, 12000

(210) **O-455228**

(220) 09.01.2008

(320) 09.01.2008

(511) 35, 41, 42

(540)



(510) (35) reklama, reklamní agentury, marketingové studie, služby v oblasti obchodního a podnikového řízení, obchodní management, prezentace výrobků v komunikačních médiích pro účely maloobchodu, průzkum trhu, služby v oblasti grafické úpravy pro reklamní účely, vyhledávání sponzorů; (41) fotografování, umělecké agentury ve tř. 41, vzdělávání, školení, zábava, sportovní a kulturní činnosti, organizování kulturních nebo vzdělávacích výstav, výroba videofilmů; (42) navrhování průmyslového designu, grafický design, umělecký design, tvorba a umístění webových stránek.

(730) **Matyáš Michal**, Horní ul. 208, Dobřejovice, 25101, CZ

(740) JUDr. Mgr. Martina Jinochová Matyášová, Karlovo nám. 17, Praha 2, 12000

(210) **O-455273**

(220) 10.01.2008

(320) 10.01.2008

(511) 35, 37, 38, 42

(540)

## TONDAFON

(510) (35) maloobchodní prodej a zprostředkovatelské služby v oblasti prodeje mobilních komunikačních zařízení, GSM, telefonů, kancelářské, výpočetní, reprografické a telekomunikační techniky všeho druhu včetně doplňků a příslušenství, informačních technologií a systémů na nosičích, jako např. magnetické pásky, magnetické disky, kompaktní optické disky a vybavení pro zpracování informací pro počítače, přístrojů a strojů pro záznam, přenos a reprodukci zvuku nebo obrazu, software, počítačový hardware, přístrojů a nástrojů pro bezdrátovou telegrafii; (37) instalace, servis a opravy kancelářské, výpočetní, reprografické a telekomunikační techniky, strojů pro záznam, přenos a reprodukci slova a obrazu, instalace a servis sítě Internet; (38) služby v oblasti komunikační techniky, poskytování komunikačních služeb a zábavy prostřednictvím celosvětové počítačové sítě Internet, zprostředkování komunikace mezi právníckými a fyzickými osobami pomocí Internetu, poskytování World Wide Web stránek na Internetu, sítě LAN, provozování uzlu sítě Internet; (42) technické poradenství v oblasti mobilní komunikace GSM, vývoj a tvorba software, služby v oblasti výpočetní techniky, zejména v oblasti přenosu dat a operačních systémů, technické poradenství v oblasti software a výpočetní techniky, tvorba stránek do Internetu, vypracování programů pro hromadné zpracování dat, rozvoj, dodávky, projekty a služby poskytované v souvislosti se zpřístupněním světových počítačových sítí co nejširšímu okruhu zájemců, zejména sítě Internet.

(730) **Srna Antonín**, Moravní 622, Otrokovice, 76502, CZ

(740) Patentová a známková kancelář, Ing. Jaromír Příkryl, Včelín 1161, Hulín, 76824

(210) **O-455303**

(220) 11.01.2008

(320) 11.01.2008

(511) 9, 16, 18, 35, 36, 41, 42



(510) (9) počítače, klávesnice, počítačové myši, reproduktory, sluchátka, notebooky, PDA, monitory, podložky pod myš, nosiče dat optické, počítačové tiskárny, promítací přístroje, mobilní telefony; (16) bloky (papírnické zboží), desky na dokumenty (papírnické zboží), dopisní papíry, formuláře, kalendáře, katalogy, manuály, mapy, obálky, vizitky, tužky, propisovací tužky, pera, diáře; (18) deštníky; (35) reklama, televizní reklama, rozhlasová reklama, venkovní reklama, pronájem reklamních ploch, aktualizování a rozšiřování reklamních materiálů, reklama on-line v počítačové síti, obchodní a podnikatelské informace, marketingové studie, organizování komerčních a reklamních výstav, systemizace informací do počítačových databází, ekonomické prognózy, průzkum trhu, průzkum veřejného mínění; (36) poradenství v oblasti dotací; (41) informace o kultuře, informace o výchově a vzdělávání, kulturní činnost, divadelní představení, filmová tvorba, vydávání knih, provozování muzeí, organizování a vedení konferencí, seminářů a školení, organizování kulturních a vzdělávacích výstav, zábava, výroba rozhlasových a televizních programů; (42) tvorba a správa webových stránek, tvorba software, počítačové programování, tvorba počítačových systémů, projektová činnost, ověřování pravosti uměleckých děl, umělecký design.

(730) **Česká Republika - Ministerstvo kultury**, Maltézské náměstí 471, Praha 1, 11811, CZ

(210) **O-455345**

(220) 14.01.2008

(320) 14.01.2008

(511) 9, 35, 37, 41

(540)



**ŠIK CZ**  
informace v kostce

(510) (9) přístroje pro vyučování, přístroje pro záznam, převod a reprodukci zvuku nebo obrazu, přístroje pro zpracování informací a počítače, přístroje určené k zábavě i poučení, sestavené pro použití s televizním přijímačem a velkoplošnou obrazovkou, počítačové programy a software, určené k poučení a zábavě; (35) propagační činnost sdělovaná veřejnosti prohlášeními, inzeráty, šoty a nahranými sekvencemi předávanými vizuálně; (37) instalace a montáž zařízení pro vizuální sdělení; (41) služby pro rozvoj duševních schopností osob, určené k zábavě a k upoutání pozornosti, prezentace vizuálního umění, literatury, sdělení pro kulturní a vzdělávací účely.

(730) **ŠIK CZ s.r.o.**, Koněvova 2660/141, Praha 3, 13083, CZ

(740) Ing. Margita Nedomelelová, Štrauchova 932, Jičín, 50601

(210) **O-455373**

(220) 14.01.2008

(320) 14.01.2008

(511) 5, 29, 30

(540)

## ARTROSUN

(510) (5) přípravky a prostředky léčebné a profylaktické kosmetiky pro ošetřování pokožky a vlasů, zejména ve formě tablet, dražé, kapslí, mastí, krémů, gelů, olejů, pěn, tekutých suspenzí, emulzí nebo koloidních roztoků, vodiček, zásypů a práškových směsí, roztoků, medicínálních čajových směsí, vitaminových přípravků, farmaceutické výrobky mimo veterinárních, potraviny pro zvláštní výživu pro lékařské účely, léčiva, doplňky výživy,

bylinné doplňky, dietní doplňky, dietní doplňky stravy, doplňky stravy, vše pro léčebné účely, vitamínové doplňky, minerální doplňky, vitamínové a minerální doplňky, hygienické výrobky pro léčebné účely, potraviny pro kojence a batolata, diabetické přípravky pro léčebné účely, dietní potraviny upravené pro lékařské účely, doplňky výživové pro lékařské účely, vše v rámci této třídy; (29) potravinové doplňky a doplňky stravy v rámci této třídy, doplňky výživové ne pro lékařské účely, bylinné doplňky stravy, dietní doplňky, dietní doplňky stravy, potravinové doplňky obsahující enzymy, doplňky výživy, vše v rámci této třídy; (30) potravinové doplňky a doplňky stravy, výživové doplňky, dietní doplňky, dietní doplňky stravy, potravinové doplňky obsahující enzymy, doplňky výživy, vše v rámci této třídy.

(730) **VALOSUN a.s.**, Kytnerova 403/5, Brno, 62100, CZ

(210) **O-455397**

(220) 15.01.2008

(320) 15.01.2008

(511) 9, 14, 18, 21, 25, 38, 41, 43

(540)

## Batalion

(510) (9) nahané nosiče zvuku nebo zvukově obrazových záznamů všeho druhu; (14) bižuterie, šperky ze vzácných kovů a jejich slitin nebo postříbeného nebo pozlaceného kovu; (18) kůže, imitace kůže a výrobky z těchto materiálů, zejména módní doplňky, kufrý a zavazadla, deštníky, slunečníky a hole; (21) sklo, porcelán a majolika, sklenice, poháry, hrnečky, džbány a džbánky ze skla, porcelánu a keramiky; (25) oděvy, obuv, kloboučnické zboží, trička, košile, svetry, halenky, kravaty, šály, čepice, ponožky, saka, bundy; (38) poskytování telekomunikačních služeb, zprostředkování přístupu k síti Internet, hlasová komunikace prostřednictvím sítě Internet; (41) zábava, klubové služby, organizování živých vystoupení, organizování kulturních nebo vzdělávacích výstav; (43) restaurační služby, příprava jídel a nápojů, provoz baru, služby internetových kaváren.

(730) **K 33, s.r.o.**, 28. října 3, Praha 1, 11000, CZ

(740) Rudolf Darník, Jupiterova 1186/10, Praha 10 - Uhřetěves, 10400

(210) **O-455456**

(220) 17.01.2008

(320) 17.01.2008

(511) 4, 37, 39, 43

(540)



NOVÝ YORK

(510) (4) pohonné hmoty, paliva, maziva; (37) čištění a opravy nádrží pro ropné produkty a jiné chemikálie a jejich vložkování vložkami PH, včetně montáže signalizačního zařízení k nim, stavitelství, provádění jednoduchých staveb, zámečnictví, provoz čerpacích stanic; (39) skladování paliv a maziv včetně jejich dovozu; (43) bufety, hotelové služby, motely, restaurace.

(730) **ETK, spol. s.r.o.**, Skřivánčí 9a, Jablonec nad Nisou, 46601, CZ

(210) **O-455481**

(220) 18.01.2008

(320) 18.01.2008

(511) 5, 30, 32

(540)

## Nebeská náruč

(510) (5) výrobky z léčivých rostlin zařazené v této třídě, sušené bylinné směsi, oleje, masti a extrakty s léčivým účinkem, léčivé bylinné sirupy, léčivé čaje bylinné, masti z bylin, povzbuzující přípravky z bylin a přírodních produktů k léčebným účelům, např. výtažky, výluhy, šťávy, sirupy, kapky, bylinné odvary a éterické roztoky z bylin, ovoce a jiných přírodních produktů; (30) čaje všeho druhu zařazené v této třídě, včetně jejich směsí, zejména z ovoce, bylin a jiných přírodních produktů, bylinné extrakty přírodní a ochucené v medu, melase a potraviny pro

zvláštní výživu ze surovin zařazených v této třídě; (32) sirupy bylinkové do nápojů, zejména z léčivých bylin a plodů, bylinné, rostlinné extrakty a sirupy pro výrobu nápojů, bylinné sirupy.

(730) **Antonín Škoda s.r.o.**, Sibřina 8, 25084, CZ

(740) KOŇÁK - patentová a známková kancelář, Antonín Koňák, Karla Čapka 808, Milevsko, 39901

(210) **O-455482**

(220) 18.01.2008

(320) 18.01.2008

(511) 5, 30, 32

(540)

## Znovuzrození

(510) (5) výrobky z léčivých rostlin zařazené v této třídě, sušené bylinné směsi, oleje, masti a extrakty s léčivým účinkem, léčivé bylinné sirupy, léčivé čaje bylinné, masti z bylin, povzbuzující přípravky z bylin a přírodních produktů k léčebným účelům, např. výtažky, výluhy, šťávy, sirupy, kapky, bylinné odvary a éterické roztoky z bylin, ovoce a jiných přírodních produktů; (30) čaje všeho druhu zařazené v této třídě, včetně jejich směsí, zejména z ovoce, bylin a jiných přírodních produktů, bylinné extrakty přírodní a ochucené v medu, melase a potraviny pro zvláštní výživu ze surovin zařazených v této třídě; (32) sirupy bylinkové do nápojů, zejména z léčivých bylin a plodů, bylinné, rostlinné extrakty a sirupy pro výrobu nápojů, bylinné sirupy.

(730) **Antonín Škoda s.r.o.**, Sibřina 8, 25084, CZ

(740) KOŇÁK - patentová a známková kancelář, Antonín Koňák, Karla Čapka 808, Milevsko, 39901

(210) **O-455484**

(220) 18.01.2008

(320) 18.01.2008

(511) 9, 16, 41, 42

(540)

# JOŠTOVA AKADEMIE

(510) (9) magnetické a kompaktní disky, DVD disky, magnetická média jako audio a video kazety a pásky, zvukové, magnetické a optické nosiče dat s výukovými a vzdělávacími počítačovými programy, zvukové, magnetické a optické nosiče dat s nahanými vzdělávacími a výukovými programy a pořady; (16) knihy, učebnice, skripty, manuály, sylaby, učební a vyučovací pomůcky, brožury, periodické i neperiodické publikace, formuláře, kalendáře, katalogy, ročenky, příručky, tiskoviny a tištěné publikace, texty; (41) výchovná a vzdělávací činnost, organizování studia, korespondenční kurzy, dálkové studium, distanční studium, organizování celoživotního vzdělávání, rekvalifikační kurzy, organizování a vedení konferencí, kongresů, seminářů a sympozií, pořádání a řízení pracovních setkání a školení, elektronické publikování, vydavatelská a nakladatelská činnost, vedení a provozování knihoven, organizování vzdělávacích výstav, vyučování, zkoušení a přezkoušení; (42) výzkumná a vědecká činnost v akreditovaných studijních oborech.

(590) Barevná

(730) **Občanské sdružení pro region**, Brněnská 1094, Rosice, 66501, CZ

(740) Doc. Ing. Jindřich Špaček, CSc., Svatopluka Čecha 106a, Brno, 61200

(210) **O-455497**

(220) 18.01.2008

(320) 18.01.2008

(511) 16, 35, 38, 41

(540)

## AHA! mánie

(510) (16) tiskoviny všeho druhu, noviny, časopisy, periodika, knihy, papírenské zboží; (35) inzertní a reklamní činnost; (38) přenos zpráv prostřednictvím počítačů, počítačových, datových a telekomunikačních sítí (zejména prostřednictvím Internetu),

šíření obsahu tištěných a elektronických periodik prostřednictvím (220) 22.01.2008  
Internetu; (41) výchovná, vzdělávací a zábavná činnost, (320) 22.01.2008  
sportovní a kulturní aktivity, organizování vzdělávacích a (511) 35, 41, 42  
zábavných soutěží, vydavatelská činnost, rozmnožování a (540)

(730) **RINGIER ČR a.s.**, U Průhonu 800/13, Praha 7, 17000, CZ

# GeOPT

(210) **O-455517**

(220) 21.01.2008

(320) 21.01.2008

(511) 9, 16, 41

(540)

## DOUBRAVANKA

(510) (9) nahanané a nenahanané nosiče informací magnetické a elektronické, zejména zvukových, zvukově-obrazových a obrazových záznamů, multimedialní aplikace, elektronické informační publikace, časopisy a periodika, software všeho druhu, přístroje a zařízení pro reprodukci zvukových, obrazových a zvukově obrazových snímků a záznamů všeho druhu; (16) data na papírových nosičích, tiskoviny, knihy, časopisy, výrobky z papíru, spadající do této třídy, letáky, fotografie, obrazy, kalendáře, hudebniny, notové záznamy, prospekty, polygrafické výrobky, publikace, včetně publikací obsahujících hudební díla s textem i bez textu, literární, vědecká a umělecká díla v papírové formě, obaly z papíru a plastu, propagační a upomínkové výrobky z papíru a plastu v rámci této třídy; (41) vydavatelství a nakladatelství, pořizování zvukových a obrazových záznamů, rozšiřování a půjčování tištěných, elektronických, magnetických a optických nosičů informací, agenturní, poradenská, organizační a zprostředkovatelská činnost v oblasti kultury, koncertní a nahrávací činnost, produkce, pořizování a šíření zvukových, obrazových a zvukově obrazových snímků a záznamů všeho druhu v rámci této třídy, šíření tiskovin a polygrafických výrobků všeho druhu v rámci této třídy, publikací obsahujících hudební díla s textem i bez textu, literárních, vědeckých a uměleckých děl, výchovná, vzdělávací a zábavní činnost.

(730) **Bárta Václav**, Jáma 24, Prachatice, 38301, CZ

(740) **KUDRLIČKA a SEDLÁK**, advokátní, patentová a známková kancelář, Ing. Jiří Sedlák, Husova 5, České Budějovice, 37001

(510) (35) analýzy nákladů, efektivnost provozu a racionalizace práce (posuzování-), hospodářské (ekonomické) prognózy, informace (obchodní nebo podnikatelské), informační kanceláře (komerční-), kopírování nebo rozmnožování (reprodukce) dokumentů, dokladů, licence na výrobky a služby ostatních (komerční správa), marketingové studie, nákupní ceny, velkoobchodní ceny (analýzy-), obchodní a průmyslové podniky (pomoc při řízení-), obchodní činnost (pomoc při řízení-), obchodní činnost (služby, poradenství v-), obchodní management a podnikové poradenství, obchodní nebo podnikatelské informace (poskytování-), obchodní nebo podnikatelské poradenství (profesionální-), obchodní nebo podnikatelský průzkum, personální poradenství, počítače (vyhledávání umístění nákladních vozů pomocí-), počítačové databáze (systemizace informací do-), podnikání (oceňování a odhady v oblasti-), podnikové poradenství a obchodní management, pomoc při řízení obchodní činnosti, poradenství (odborné obchodní-), poradenství (personální-), poradenství (podnikové-) a obchodní management, poradenství při vedení podniku, poradenství v obchodní činnosti, průzkum trhu, průzkum veřejného mínění, překlad informací do počítačových databází, psychologické testování pro výběr zaměstnanců, revize účtů (audit), řízení (poradenské služby obchodní nebo podnikatelské), řízení obchodních nebo průmyslových podniků (poskytování pomocí při-), řízení průmyslových nebo obchodních podniků, sestavování statistik, služby poradenství v obchodní činnosti, srovnávací služby (v oblasti cen), studie (marketingové-), texty (zpracování-), vedení podniků (poradenství), vyhledávání dat v počítačových souborech (pro třetí osoby), zpracování textů; (41) kolokvium (organizování a vedení), organizování a vedení konferencí, organizování a vedení seminářů, školení, školení (pořádání a řízení), vyučování (instruktažní služby), vyučování (výchovné služby), vyučování (výuka), vyučování, vzdělávání, výuka (vyučování-), vzdělávací informace, vzdělávání (výchovné služby), zkoušení, přezkoušení; (42) aktualizace počítačových programů, expertizy, geodézie, instalace počítačových programů, inženýrské práce (expertizy), kalibrování (měření), kontrola kvality, konzultace (v oblasti počítačového softwaru), kopírování počítačových programů, obnova počítačových dat (regenerace), počítače (pronájem-), počítačová data (regenerace-), počítačové programování, počítačové programy (instalace-), počítačové systémové analýzy, počítačový hardware (poradenské služby v oblasti-), poradenství (architektonické-), poradenství v oblasti počítačového hardware, poskytování vyhledávačů pro Internet, programování počítačové, programy počítačů (údržba-), projektová činnost, studie technických projektů, projektové studie technické, pronájem počítačového software, průzkum (technický-), přenos dat nebo dokumentů z fyzických nosičů dat na elektronické nosiče, převod (konverze) dat a počítačových programů (ne fyzický), studie technických projektů, tvorba a správa webových stránek (pro třetí osoby), tvorba počítačových systémů.

(730) **CORTIS Consulting s.r.o.**, U Čertovy díry 85/11, Plzeň, 30100, CZ

(740) **JUDr. Petra Marková**, Barrandova 19, Plzeň, 32608

(210) **O-455524**

(220) 21.01.2008

(320) 21.01.2008

(511) 36, 39, 43

(540)

# pangeo

TOURS

(510) (36) pojišťovnictví a peněžnictví, směnárenská činnost; (39) služby cestovní kanceláře, organizování cest, zájezdů, výletů, pobytů, prohlídek, poradenská a konzultační činnost v oblasti cestovního ruchu, přeprava osob, prodej a rezervace jízdenek, letenek a jiných cestovních cenin, obstarávání služeb souvisejících s cestováním, průvodcovská činnost, zajišťování pronájmu dopravních prostředků, zprostředkování v dopravě, silniční motorová doprava, poskytování informací o možnostech osobní dopravy v tuzemsku i zahraničí a zajišťování osobní dopravy; (43) poskytování informací o možnostech dočasného ubytování v tuzemsku i zahraničí, zajišťování objednávek a rezervací, míst sloužících k dočasnému ubytování, zprostředkování dočasného ubytování a služeb s ním spojených, služby cestovní agentury spojené se zajištěním ubytování a stravování, zprostředkovatelské služby v oblasti cestovního ruchu.

(730) **Pangeo tours a.s.**, Lannova 15/17, České Budějovice, 37001, CZ

(740) **KUDRLIČKA a SEDLÁK**, advokátní, patentová a známková kancelář, Ing. Jiří Sedlák, Husova 5, České Budějovice, 37001

(210) **O-455592**

(220) 22.01.2008

(320) 22.01.2008

(511) 9, 35, 36, 38, 42

(210) **O-455563**

(540)



- (510) (9) bankomaty, programy, výpočetní technika, elektronická zařízení, software na nosičích; (35) automatizované zpracování dat, poradenská činnost v oboru řídicích a informačních systémů, činnost organizačních a ekonomických poradců; (36) zprostředkování služeb v oblasti bezhotovostního platebního styku, pronájem (leasing) bankomatů; (38) poskytování neveřejných datových telekomunikačních služeb; (42) programování, tvorba software.
- (590) Barevná
- (730) **Global Payments Europe, s.r.o.**, V Olšinách 80/626, Praha 10 - Strašnice, 10000, CZ
- (740) JUDr. Miroslav Kupka, Levého 1532, Rakovník, 26901

- (210) **O-455621**  
(220) 23.01.2008  
(320) 23.01.2008  
(511) 9, 16, 35, 38, 41, 42  
(540)



**A jste dobře naladěni**

- (510) (9) nahanané a nenahanané nosiče zvuku a obrazu, zejména audiokazety, videokazety, magnetofonové pásky, gramofonové desky, kompaktní disky; (16) propagační tiskoviny, zejména katalogy, prospekty, plakáty, kalendáře, fotografie, knihy, časopisy, pohlednice, penály, těžítka, periodické a neperiodické tiskoviny, tiskárenské výrobky, kancelářské potřeby, spadající do této třídy, potřeby pro knižní vazby, papírenské zboží, lepidla pro papírenské zboží nebo domácnost, štetce, štočky, papír, lepenka a výrobky z těchto materiálů, které nejsou zařazeny do jiných tříd, fotografie, učební pomůcky s výjimkou přístrojů, umělecké nebo ozdobné předměty z papíru nebo plastických hmot; (35) reklamní a propagační činnost prostřednictvím jakéhokoliv média, prostřednictvím telefonní sítě nebo datové sítě nebo informační sítě, inzertní činnost, zprostředkovatelská činnost v oblasti obchodu a mediálního průmyslu jako je zprostředkování reklamy, inzerce, propagace; (38) provozování rozhlasového vysílání, šíření a výměna informací prostřednictvím počítačových a telekomunikačních sítí, včetně Internetu; (41) činnost vyučující, vzdělávací a zábavná, pořádání koncertů, hudební soutěže, živá kulturní vystoupení, tvorba rozhlasových programů, publicistika, činnost vydavatelská a nakladatelská; (42) poradenská a konzultační činnost v oblasti multimediální a masmediální tvorby.
- (730) **LONDA spol. s r.o.**, Křemencova 4, Praha 1, 11000, CZ
- (740) JUDr. Jiří Bedrna, Eliášova 21, Praha 6, 16000

- (210) **O-455622**  
(220) 23.01.2008  
(320) 23.01.2008  
(511) 9, 16, 35, 38, 41, 42  
(540)

**Rádio Impuls - Rááááadio. A jste dobře naladěni!**

- (510) (9) nahanané a nenahanané nosiče zvuku a obrazu, zejména audiokazety, videokazety, magnetofonové pásky, gramofonové desky, kompaktní disky; (16) propagační tiskoviny, zejména katalogy, prospekty, plakáty, kalendáře, fotografie, knihy, časopisy, pohlednice, penály, těžítka, periodické a neperiodické tiskoviny, tiskárenské výrobky, kancelářské potřeby, spadající do

této třídy, potřeby pro knižní vazby, papírenské zboží, lepidla pro papírenské zboží nebo domácnost, štetce, štočky, papír, lepenka a výrobky z těchto materiálů, které nejsou zařazeny do jiných tříd, fotografie, učební pomůcky s výjimkou přístrojů, umělecké nebo ozdobné předměty z papíru nebo plastických hmot; (35) reklamní a propagační činnost prostřednictvím jakéhokoliv média, prostřednictvím telefonní sítě nebo datové sítě nebo informační sítě, inzertní činnost, zprostředkovatelská činnost v oblasti obchodu a mediálního průmyslu jako je zprostředkování reklamy, inzerce, propagace; (38) provozování rozhlasového vysílání, šíření a výměna informací prostřednictvím počítačových a telekomunikačních sítí, včetně Internetu; (41) činnost vyučující, vzdělávací a zábavná, pořádání koncertů, hudební soutěže, živá kulturní vystoupení, tvorba rozhlasových programů, publicistika, činnost vydavatelská a nakladatelská; (42) poradenská a konzultační činnost v oblasti multimediální a masmediální tvorby.

- (730) **LONDA spol. s r.o.**, Křemencova 4, Praha 1, 11000, CZ
- (740) JUDr. Jiří Bedrna, Eliášova 21, Praha 6, 16000

- (210) **O-455623**  
(220) 23.01.2008  
(320) 23.01.2008  
(511) 9, 16, 35, 38, 41, 42  
(540)

**Rádio Impuls - a jste dobře naladěni.**

- (510) (9) nahanané a nenahanané nosiče zvuku a obrazu, zejména audiokazety, videokazety, magnetofonové pásky, gramofonové desky, kompaktní disky; (16) propagační tiskoviny, zejména katalogy, prospekty, plakáty, kalendáře, fotografie, knihy, časopisy, pohlednice, penály, těžítka, periodické a neperiodické tiskoviny, tiskárenské výrobky, kancelářské potřeby, spadající do této třídy, potřeby pro knižní vazby, papírenské zboží, lepidla pro papírenské zboží nebo domácnost, štetce, štočky, papír, lepenka a výrobky z těchto materiálů, které nejsou zařazeny do jiných tříd, fotografie, učební pomůcky s výjimkou přístrojů, umělecké nebo ozdobné předměty z papíru nebo plastických hmot; (35) reklamní a propagační činnost prostřednictvím jakéhokoliv média, prostřednictvím telefonní sítě nebo datové sítě nebo informační sítě, inzertní činnost, zprostředkovatelská činnost v oblasti obchodu a mediálního průmyslu jako je zprostředkování reklamy, inzerce, propagace; (38) provozování rozhlasového vysílání, šíření a výměna informací prostřednictvím počítačových a telekomunikačních sítí, včetně Internetu; (41) činnost vyučující, vzdělávací a zábavná, pořádání koncertů, hudební soutěže, živá kulturní vystoupení, tvorba rozhlasových programů, publicistika, činnost vydavatelská a nakladatelská; (42) poradenská a konzultační činnost v oblasti multimediální a masmediální tvorby.
- (730) **LONDA spol. s r.o.**, Křemencova 4, Praha 1, 11000, CZ
- (740) JUDr. Jiří Bedrna, Eliášova 21, Praha 6, 16000

- (210) **O-455624**  
(220) 23.01.2008  
(320) 23.01.2008  
(511) 9, 16, 35, 38, 41, 42  
(540)

**Rááááadio Impuls. A jste dobře naladěni.**

- (510) (9) nahanané a nenahanané nosiče zvuku a obrazu, zejména audiokazety, videokazety, magnetofonové pásky, gramofonové desky, kompaktní disky; (16) propagační tiskoviny, zejména katalogy, prospekty, plakáty, kalendáře, fotografie, knihy, časopisy, pohlednice, penály, těžítka, periodické a neperiodické tiskoviny, tiskárenské výrobky, kancelářské potřeby, spadající do této třídy, potřeby pro knižní vazby, papírenské zboží, lepidla pro papírenské zboží nebo domácnost, štetce, štočky, papír, lepenka a výrobky z těchto materiálů, které nejsou zařazeny do jiných tříd, fotografie, učební pomůcky s výjimkou přístrojů, umělecké nebo ozdobné předměty z papíru nebo plastických hmot; (35) reklamní a propagační činnost prostřednictvím jakéhokoliv média, prostřednictvím telefonní sítě nebo datové sítě nebo informační sítě, inzertní činnost, zprostředkovatelská činnost v oblasti obchodu a mediálního průmyslu jako je zprostředkování reklamy, inzerce, propagace; (38) provozování rozhlasového



vysílání, šíření a výměna informací prostřednictvím počítačových a telekomunikačních sítí, včetně Internetu; (41) činnost vyučující, vzdělávací a zábavná, pořádání koncertů, hudební soutěže, živá kulturní vystoupení, tvorba rozhlasových programů, publicistika, činnost vydavatelská a nakladatelská; (42) poradenská a konzultační činnost v oblasti multimediální a masmediální tvorby.

(730) **LONDA spol. s r.o.**, Křemencova 4, Praha 1, 11000, CZ  
(740) JUDr. Jiří Bedrna, Eliášova 21, Praha 6, 16000

(210) **O-455642**  
(220) 23.01.2008  
(320) 23.01.2008  
(511) 9, 38, 41  
(540)

## Bazárek

(510) (9) nosiče záznamů nahrané i nenahrané, videokazety nahrané i nenahrané, audiokazety nahrané i nenahrané, audiovizuální programy, audioprogramy, audiovizuální díla na nosičích, audiovizuální díla v digitální podobě, filmy, hudební díla na nosičích nebo v elektronické podobě, CD disky, DVD disky, programové vybavení pro počítače, software, hardware výpočetní techniky nebo komunikační nebo informační techniky, elektronické databáze a databázové produkty, informace a data a databáze a záznamy v elektronické podobě, elektronické nebo datové nebo informační nebo komunikační nebo výpočetní sítě včetně jednotlivých součástí a náhradních dílů obsažených ve třídě 9, multimediální aplikace, elektronické multimediální nebo elektronické informační katalogy, elektronické časopisy, elektronická periodika a knihy v elektronické podobě; (38) televizní vysílání, rozhlasové vysílání, digitální vysílání, televizní vysílání programů, televizní vysílání zábavných, vzdělávacích, výchovných, soutěžních, diskusních a informačních pořadů, telematika, šíření, výměna nebo získávání zpráv a informací, šíření elektronických časopisů, informací, elektronických periodik, knih v elektronické podobě, audio nebo audiovizuálních děl prostřednictvím informační nebo datové nebo elektronické nebo komunikační nebo telekomunikační nebo počítačové sítě, zejména Internetu, pomoci satelitů aj., informační služby na Internetu související s televizním vysíláním, služby na Internetu související s televizním vysíláním, komunikace, poradenská činnost v oblasti sdělovacích prostředků, telekomunikací, informační služby v oblasti telekomunikací, informační kancelář, poskytování informačních služeb prostřednictvím počítačů, pronájem komunikačních míst; (41) nahrávání nosičů zvukových nebo obrazově zvukových, půjčování nahraných zvukových a zvukově obrazových záznamů, tvorba a šíření audiovizuálních děl, televizní zpravodajství, TV produkce, filmová produkce, televizní výroba programů, tvorba programů, tvorba a výroba televizních a audiovizuálních programů, agenturní činnost v oblasti kultury, zprostředkování v oblasti kultury, výchovy, zábavy a sportu, výchovná, vzdělávací, soutěžní a zábavní činnost, zábavní nebo kulturní nebo vzdělávací představení, organizace společenských a kulturních akcí, organizace, provozování a provádění her a soutěží i veřejných, výstavní činnost v oblasti kultury nebo zábavy nebo výchovy nebo vzdělávání.

(730) **GLOBAL INSPIRATION, s.r.o.**, Na Příkopě 958/25, Praha 1, 11000, CZ  
(740) Advokátní a patentová kancelář VYSKOČIL, KROŠLÁK a spol., Dana Lukajová, Voršilská 10, Praha 1, 11000

(210) **O-455698**  
(220) 25.01.2008  
(320) 25.01.2008  
(511) 35, 37, 42  
(540)

## BENEFITFLOORS

(510) (35) zprostředkování obchodu v oblasti stavební chemie (včetně oboru barvy-laky a chemické přípravky pro průmysl), zprostředkování obchodu v oblasti stavebních materiálů nekovových i z obecných kovů (včetně izolačních materiálů pro stavby a těsnících materiálů pro stavby); (37) stavební informace, stavební dozor, izolování staveb, úklid interiérů, zednické služby, budování průmyslových podlah, údržba a opravy podlah, služby ve stavebnictví v rámci této třídy; (42) interiérová výzdoba, poradenství v oblasti ochrany životního prostředí, stavební

projekce, projektová činnost, studie technických projektů, služby v oblasti chemie, zprostředkování výše uvedených služeb.

(730) **BENEFITFLOORS, s.r.o.**, Kinská 491, Třinec II, 73961, CZ  
(740) Ing. Iva Rylková, Polská 1525, Ostrava - Poruba, 70800

(210) **O-456041**  
(220) 01.02.2008  
(320) 01.02.2008  
(511) 35, 38, 39, 41  
(540)



**MUJ MULTI MARKET**

(510) (35) předvádění zboží prostřednictvím Internetu za účelem reklamy a/nebo prodeje, přeskupování a shromažďování (kromě dopravy) různých výrobků pro třetí osoby za účelem umožnit spotřebiteli pohodlně vybrat a prohlížet a kupovat (kromě přepravy) prostřednictvím katalogu a/nebo Internetu a/nebo zásilkového prodeje, správní organizace dopravy, dodávek, doručování, třídění, zaslání a uskladňování zboží a balíků, výstavy reklamní nebo komerční, organizace reklamních nebo komerčních výstav, správa výstavních prostor (komerčních nebo reklamních), reklamní, inzertní a propagační činnost, marketing, merchandising, poskytování informací komerčního nebo reklamního charakteru, multimediálních informací komerčního charakteru, komerční využití Internetu v oblastech komerčních internetových médií a vyhledávacích služeb, on-line inzerce, pronájem informačních nebo reklamních míst, činnost reklamní agentury, činnost ekonomických a/nebo organizačních poradců, zprostředkování v obchodních vztazích, podnikové poradenství a obchodní management, franchising, pomoc při využívání a řízení obchodního podniku, automatizované zpracování dat, pomoc při provozování obchodů a obchodních činností průmyslového nebo obchodního podniku, služby, které zahrnují záznam, přepis, vypracování, kompilaci, přenášení nebo systematickosti písemných či datových či elektronických sdělení a záznamů, jakož i využívání nebo kompilaci matematických a statistických údajů, kancelářské práce, systém na podporu a intenzifikaci obchodních služeb, založený na zvýhodňování klíčových spolupracovníků a klientů, věrnostní a bonusové systémy, jako například poskytování slev a odměn, přednostní a nadstandardní poskytování služeb, vše zejména v prodeji výrobků a služeb, maloobchodní činnost v oblasti prodeje spotřebního zboží, elektroniky, výpočetní techniky, komunikační techniky, výrobků informačních technologií, nosičů záznamů nahraných i nenahraných, hudby, filmů, fotek, audio a/nebo vizuálních děl, domácích spotřebičů, uměleckých nebo dekorativních nebo ozdobných předmětů, potravin a nápojů, potravin a nápojů a speciální výživy pro domácí mazlíčky a zvířátka, chovatelských potřeb, kosmetiky a odpočívadel a steliva a hraček pro zvířata, oděvů, prádla, obuvi, klobouků, šátků, šálů, her, hraček, stavebnic, sportovního nářadí a pomůcek, sportovního oblečení a obuvi, výrobků a potřeb pro sport a cyklistiku, lyžování, míčové hry, bruslení, zimní sporty, vodní sporty, rodinnou zábavu apod., vánočních ozdob, kočárků, nádobí a nádob pro domácnost, jídelních servisů, jídelních lžiček, pouzder a desek na jídelní lžičky, hřebenu, kartáčů, skla, porcelánu a výrobků ze skla a porcelánu, kuchyňských výrobků a nástrojů a nádobí a nástrojů a nářadí, zahradní techniky a nástrojů a přístrojů a pomůcek a přípravků a chemikálií a nátěrů apod., zavlažovací techniky, osiva, bazénů a příslušenství, zahradních grilů a nábytku, elektronických a /nebo elektro výrobků, nosičů záznamů, tiskovin, výrobků z papíru nebo kartonu, papírových výrobků, dlaždic, stavebních materiálů kovových i nekovových, barev a nátěrů, potřeb pro umělce a výtvarníky, čistících a pracích prostředků, drogerie, hygienických přípravků a potřeb, kosmetiky, výrobků a prostředků péče o zdraví a tělo, svíček, knotů, dietetických přípravků a potravin, farmaceutických výrobků, parafarmaceutických výrobků, potravinových doplňků, přípravků zvláštní výživy, dietetických přípravků, zdravotnických potřeb a pomůcek, BIO produktů, přírodních

produktů, náradí a nástrojů, osvětlovacích přístrojů, svítidel, kuchyňských přístrojů a zařízení, svícenů, soch, sošek, plastik, kovů a výrobků z kovů, mříží, příborů, nůžek, nožů, klenotů, šperků, bižuterie, drahých kamenů, hodinářského zboží, hudebních nástrojů, papírových výrobků, výrobků z papíru a/nebo z kartónu, tiskovin, publikací, knih, učebnic, kancelářských výrobků a přístrojů a nástrojů, kancelářské techniky, kopírovací techniky, nábytku, dopravních prostředků a náhradních dílů a příslušenství a doplňků k dopravním prostředkům, obalových materiálů, pytlíků, sáčků, obalových materiálů, potřeb pro umělce, kožených výrobků, sedlářských výrobků, zavazadel, cestovních doplňků, tašek, deštníků, zrcadel, textilu, textilních výrobků, ložního prádla a ložních výrobků, ubrusů, přehozů, záclon, závěsů, galanterního zboží, tapet, ručníků, koberců, rohoží, podlahových krytin, matrací, tabáku potřeb pro kuřáky, cigaret, zápalek, výrobků ze dřeva, korku, třtiny, rákosu, vrbového proutí, rohoviny, kostí, slonoviny, kostic, želvoviny, jantaru, perleti, mošské pěny, buničiny a z náhražek těchto hmot nebo z plastických hmot, sošek ze dřeva, vosku, sádry nebo z plastických hmot, z porcelánu, pálené hlíny nebo skla; (38) telekomunikace, služby umožňující komunikaci jedné osoby s druhou, televizní vysílání, rozhlasové vysílání, digitální vysílání, televizní vysílání programů, televizní vysílání zábavných, vzdělávacích, výchovných, soutěžních, diskusních a informačních pořadů, telematika, šíření, výměna nebo získávání zpráv a informací, šíření elektronických časopisů, informací, elektronických periodik, knih v elektronické podobě, audio nebo audiovizuálních děl prostřednictvím informační nebo datové nebo elektronické nebo komunikační nebo telekomunikační nebo počítačové sítě, zejména Internetu, pomocí satelitů aj., komunikace, poradenská činnost v oblasti telekomunikací, informační služby v oblasti telekomunikací, informační kancelář, poskytování informačních služeb prostřednictvím počítačů, pronájem informačních a komunikačních míst, samostatný přenos dat nebo informací prostřednictvím telekomunikačních zařízení, počítačů, mobilních telefonů, on-line chat room / diskusní skupiny na Internetu a na síti mobilních telefonů, elektronické nástěnky (služby), poskytování přístupu k on-line službám, služby webových portálů, komunikace a transakce v síti, služby datové sítě; (39) dopravní služby, doprava osob a zboží, provoz cestovní kanceláře, provoz turistické kanceláře, provoz veřejné dopravy, provozování parkovišť, průvodcovské služby, pronájem a půjčování autokarů, automobilů, lodí, plavidel, kamionů, nákladních vozidel, dopravních prostředků, pronájem a půjčování koní, pronájem garáží a parkovacích ploch, pronájem a půjčování mrazicích nebo chladicích boxů, pronájem a půjčování potápěčských skafandrů a zvonů, pronájem skladů, pronájem a půjčování skladovacích kontejnerů, doručování zboží nabízeného v katalogích korespondenčního (zásilkového) prodeje nebo prodeje na dálku a na světových telekomunikačních informačních sítích zvaných Internet, doručování (dodávka) katalogů korespondenčního (zásilkového) prodeje nebo prodeje na dálku, doručování (dodávka), zaslání a předávání zboží a balíků, organizace dopravy zboží a balíků, služba nájmu lodí pro dopravu zboží, pronájem přepravních vozidel, služby třídění a skladování zboží, balení výrobků, balení zboží, uskladňování, skladování, zasilatelské služby, zásilky dodávání, doručování, odesílání, zásilkový prodej zboží, provozování skladů, logistika, poradenství a zprostředkování v oblasti dopravy nebo skladování, provozování silniční motorové dopravy, obstaravatelské služby související s mezinárodním nebo vnitrostátním zasilatelstvím a dopravou; (41) nakladatelství a vydavatelství, ediční činnost, publikační činnost, nahrávání nosičů zvukových nebo obrazově zvukových, půjčování nahraných zvukových a zvukově obrazových záznamů, tvorba a výroba, šíření audiovizuálních děl a programů, agenturní činnost v oblasti kultury, zprostředkování v oblasti kultury, výchovy, zábavy a sportu, výchovná, vzdělávací, soutěžní a zábavní činnost, zábavní nebo kulturní nebo vzdělávací představení, organizace společenských a kulturních akcí, organizace, provozování a provádění her a soutěží i veřejných, výstavní činnost v oblasti kultury nebo zábavy nebo výchovy nebo vzdělávání, provozování tělovýchovných zařízení, pronájem a půjčování sportovních potřeb s výjimkou dopravních prostředků, půjčování knih, tiskovin, pronájem a půjčování audiopřístrojů, videopřístrojů, videorekordérů, videokamer, fotoaparátů, promítaček, rozhlasových a televizních přijímačů, filmů, kulturních a vzdělávacích potřeb a přístrojů, půjčování a

pronájem obrazů, dekorací, pronájem stadiónů, tenisových dvorců, pronájem a půjčování potápěčské výstroje, pronájem a půjčování sportovního náradí s výjimkou dopravních prostředků, provozování a/nebo pronájem fitness centra.

(730) **MŮJ MULTIMARKET s.r.o.**, Šlechtitelů 813/21, Olomouc, Holice, 77900, CZ

(740) Advokátní a patentová kancelář **VYSKOČIL, KROŠLÁK a spol.**, Dana Lukajová, Voršílská 10, Praha 1, 11000

(210) **O-456106**

(220) 05.02.2008

(320) 05.02.2008

(511) 9, 16, 35, 41

(540)

**Rádce  
v čekárně**

(510) (9) nahrané i nenahrané nosiče, USB; (16) veškeré tiskoviny, letáky, fotografie; (35) vydávání reklamních, propagačních nebo inzertních textů; (41) vydávání tiskovin, s výjimkou reklamních, propagačních nebo inzertních textů, vydávání elektronických knih a časopisů on-line.

(590) Barevná

(730) **TARGET - MD, s.r.o.**, Sokolovská 899/234, Praha 9, 19000, CZ

(740) **KOREJZOVÁ & SPOL.**, v.o.s., JUDr. Petra Korejzová, advokátka, Korunní 810/104 E, Praha 10, 10100

(210) **O-456112**

(220) 05.02.2008

(320) 05.02.2008

(511) 11

(540)

**LIGMAN**

(510) (11) osvětlovací zařízení, svítidla.

(730) **Ligman Lighting Company Limited**, 2912 Ladprao Road, Klongjun, Bangkapi, Bangkok 10240, TH

(740) **ROTT, RŮŽIČKA & GUTTMANN** Patentové, známkové a advokátní kanceláře, JUDr. Vladimír Rott, Nad Štolou 12, Praha 7, 17000

(210) **O-456116**

(220) 06.02.2008

(320) 06.02.2008

(511) 43

(540)



**AMBOSELI**  
RESTAURANT

(510) (43) bary, jídelny, kavárny, poskytování přechodného ubytování, restaurace, zásobování.

(590) Barevná

(730) **MIVAC Management s.r.o.**, Vítkova 26/151, Praha 8, 18600, CZ

(210) **O-456169**

(220) 06.02.2008  
(320) 06.02.2008  
(511) 1, 2, 17, 19, 37, 40  
(540)

## VISCOLIT

- (510) (1) chemické výrobky všeho druhu pro průmysl, spadající do této třídy, chemické výrobky pro stavebnictví, průmyslová lepidla a silikony, pryskyřice umělé, plastické hmoty v surovém stavu; (2) barvy, laky, nátěry, barviva a mořidla všeho druhu, spadající do této třídy, stavební fasádní barvy, ředidla pro barvy, tmely sklenářské a stavební, ochranné výrobky proti korozi kovů a deteriorizaci dřeva, přírodní pryskyřice v surovém stavu; (17) izolační a těsnicí materiály a hmoty pro stavební průmysl, stavební zateplovací systémy, stavební izolace - proti vodě, zimě, teple a hluku, izolační a těsnicí tmely, izolační omítky, izolační pojiva, polotovary z plastických hmot, gumy/kaučuku, azbestu a slidy pro stavební průmysl; (19) stavební nekovové prvky - plastová nebo dřevěná okna, dveře, zárubně, schody, zábradlí, vrata, ploty apod., stavební dřevo, polozpracované dřevo, dřevěné profily, dřevěné konstrukce, pilařské výrobky, dřevotřískové deskové materiály - lamino, překližky apod., stavební plasty, plastové konstrukce a profily, stavební sklo, sklo okenní, sklo bezpečnostní apod., stavební kování pro okna a dveře z plastu a dřeva, žaluzie a rolety nekovové pro tuto třídu, stavební materiály nekovové všeho druhu, spadající do této třídy - výrobky z betonu, cihly, tvárnice, sřešní krytiny, cementové zboží, malta, maltové směsi, omítky, písek, štěrk, asfalt, dehet, kámen a kamenické výrobky, dlažba, dlaždice apod., dřevěné a korkové obložení stěn a podlah, parkety, stavební potrubí nekovové, geotextilie apod., stavební bednění a lešení nekovové; (37) stavební činnost, provádění staveb včetně jejich změn, udržovacích prací na nich a jejich odstraňování, stavebně-montážní služby, servisní a opravárenské služby ve stavebnictví, pronájem stavební techniky, služby pokladačské, pokrývačské, malířské, lakýrnické, klempířské, izolační, instalátérské, opravy - truhlářství a zámečnictví, míchání a tónování barev; (40) zpracování a úprava stavebních izolačních a zateplovacích systémů, izolačních/fasádních omítek a barev, zpracování a úprava různých materiálů pro stavební průmysl - zejména plastu, dřeva nebo kovu, povrchová úprava materiálů/výrobků, truhlářství a zámečnictví.
- (730) **MONTAKO s.r.o.**, Lobeček 732, Kralupy nad Vltavou, 27801, CZ
- (740) Ing. Jiří Střelák, Pařížská 17, Praha 1, 11000

(210) **O-456174**  
(220) 06.02.2008  
(320) 06.02.2008  
(511) 3  
(540)

## AXE JET

- (510) (3) mýdla, voňavkářské výrobky, éterické oleje, kosmetické přípravky, kolínské vody, toaletní vody, parfémované tělové spreje, oleje, pleťové krémy a vody, holicí pěny, holicí gely, přípravky určené k péči před holením a po holení, mastkový prášek, koupelové a sprchové přípravky, balzámy na vlasy, prostředky na čištění zubů, ústní vody nikoli pro lékařské účely, deodoranty, anti-perspiranty pro osobní použití, toaletní přípravky - ne pro lékařské účely.
- (730) **UNILEVER N.V.**, Weena 455, Rotterdam 3013 AI, NL
- (740) Baker & McKenzie v.o.s., JUDr., Ph.D. Gabriela Vendlová, Klimentská 46, Praha, 11000

(210) **O-456176**  
(220) 06.02.2008  
(320) 06.02.2008  
(511) 35, 41  
(540)

# 1015.CZ

- (510) (35) propagační činnost, reklama, pomoc při řízení obchodní činnosti, obchodní administrativa, kancelářské práce; (41) výchova, vzdělávání, zábava, sportovní a kulturní aktivity (pořádání kulturních akcí, vystoupení umělců, pořádání, zábavních programů apod.).
- (730) **10 : 15 MANAGEMENT, s.r.o.**, Kateřinská 18, Praha 2, 12000, CZ
- (740) JUDr. Pavel Tuma, advokát, Římská 16, Praha 2, 12000

(210) **O-456348**  
(220) 12.02.2008  
(320) 12.02.2008  
(511) 25, 28, 35, 39  
(540)



- (510) (25) oděvy, obuv, kloboučnické zboží; (28) hry, hračky, potřeby pro gymnastiku a sport, které nejsou uvedeny v jiných třídách, vánoční ozdoby; (35) propagační činnost, reklama, pomoc při řízení obchodní činnosti, obchodní administrativa; (39) doprava, balení a skladování zboží, organizování cest.
- (730) **Vávra Ladislav**, K Vltavě 21/8, Praha 4, 14300, CZ

(210) **O-456349**  
(220) 12.02.2008  
(320) 12.02.2008  
(511) 25, 28, 35, 39  
(540)



- (510) (25) oděvy, obuv, kloboučnické zboží; (28) hry, hračky, potřeby pro gymnastiku a sport, které nejsou uvedeny v jiných třídách, vánoční ozdoby; (35) propagační činnost, reklama, pomoc při řízení obchodní činnosti, obchodní administrativa; (39) doprava, balení a skladování zboží, organizování cest.
- (730) **Vávra Ladislav**, K Vltavě 21/8, Praha 4, 14300, CZ

(210) **O-456351**  
(220) 12.02.2008  
(320) 12.02.2008  
(511) 35, 36, 39, 41, 43, 44  
(540)

## EuroAgentur Hotel Downtown

- (510) (35) reklamní a propagační činnost, distribuce prospektů v rámci třídy; (36) služby finanční - provozování směnárny; (39) organizování cest, služby pro cestující poskytované cestovní kanceláři, sdělování informací ohledně cest, tarifů, jízdních řádů a dopravních způsobů; (41) zábava, sportovní a kulturní aktivity, půjčování sportovních potřeb, provoz bazény a sauny v rámci třídy, organizování dětské rekreace; (43) restaurace, hostinská činnost v hotelech, restauracích a kavárnách (klubech), ubytovací služby, dočasné ubytování, služby cestovních kanceláří, zajišťující ubytování v hotelech pro turisty; (44) péče léčebná, rehabilitační a relaxační.

(730) **EuroAgentur Hotels & Travel, a.s.**, Václavské náměstí 820/41,  
Praha 1, 11000, CZ

(210) **O-456452**

(220) 15.02.2008

(320) 15.02.2008

(511) 3, 5, 10, 25

(540)

Letsex press  
yourself...

(510) (3) kosmetické přípravky, kosmetické přípravky ve formě tekutých disperzí, emulzí, gelů (nejedná se o přípravky s léčebným účinkem); (5) lubrikační přípravky ve formě tekutých disperzí, emulzí, gelů pro intimní použití; (10) kondomy, prezervativy, antikoncepční prostředky s výjimkou chemických, vibrační přístroje a nástroje, masážní přístroje a nástroje, vibromasážní přístroje a nástroje, masážní pomůcky, erotické pomůcky, škrtky, dráždicí a vibrační kroužky, vibrační kuličky, pesary; (25) oděvy, obuv, kloboučnické zboží jako trička, čepice, kšiltovky, klobouky, potítky, čelenky, šátky, plavky, obuv, ponožky, sportovní oblečení a jeho doplňky spadající do tř. 25, dětské a kojenecké oblečení, kusový textil spadající do tř. 25, jako kalhoty, jeansy, kraťasy, mikiny, dresy, šaty, sukně, tílka, včetně pleteného a úpletového zboží a spodního prádla, turistické oblečení a vybavení, např. větrovky, bundy, teplákové soupravy, koupací a plážové oděvy, obuv v rámci této třídy z kůže, náhražek kůže, textilních materiálů a gumy, včetně obuvi sportovní a pracovní, pánské a dámské oděvy, boty, kozačky, bačkory, sandály, nízké kozačky, kotníčkové boty, turistické boty, domácí obuv, sportovní obuv, gumové holínky, ponožky, punčochy, punčochové kalhoty, vložky do bot, obuvnické podrážky, obuvnické podpatky, vložky do bot na způsob ponožek.

(730) **VULKAN Intim Brands, a.s.**, U Gumovky 379, Hrádek nad Nisou, 46334, CZ

(740) Advokátní kancelář Hübner, Marek, Plewa, Vojáček, Mgr. Tomáš Hübner, Americká 17, Praha 2, 12000

(210) **O-456565**

(220) 19.02.2008

(320) 19.02.2008

(511) 25

(540)

**NEVEREST**  
NEVER RESTING SPORTSWEAR

(510) (25) oděvy, obuv.

(590) Barevná

(730) **ESSENCE TRADING s.r.o.**, Vrchlického 2409, Kladno, 27201, CZ

(210) **O-456598**

(220) 20.02.2008

(320) 20.02.2008

(511) 3, 5, 35

(540)

**PantheNose**

(510) (3) kosmetické přípravky, kosmetika, nosní spreje a masti pro kosmetické účely, kosmetické přípravky do koupele, kosmetické lubrikační přípravky ve formě tekutých disperzí, emulzí, gelů, případně tixotropních gelů pro intimní použití, čisticí mléko pro toaletní účely, přípravky na holení, lak na vlasy, mýdla, opalovací přípravky (kosmetika), opalovací přípravky (opalovací krémy), pleťová voda pro kosmetické účely, kosmetické

přípravky pro péči o pokožku, pomády pro kosmetické účely, šampóny, kondicionéry, toaletní přípravky, toaletní voda, ústní vody, nikoli pro lékařské účely, vlasové vody, voda po holení, voňavkářské výrobky, zubní pasty; (5) absorpční tampóny, antibakteriální, dezinfekční přípravky, balzámy pro lékařské účely, nosní spreje a masti pro farmaceutické a lékařské účely, brusné prostředky (zubní), dezinfekční přípravky pro hygienické účely, dietetické látky upravené pro lékařské účely, dietetické nápoje upravené pro lékařské účely, doplňky potravy minerální, doplňky výživové pro lékařské účely, přípravky pro péči o dutinu ústní pro lékařské účely, enzymatické přípravky pro lékařské účely, pro zvěrolékařské účely, farmaceutické přípravky, farmaceutické přípravky proti lupům, cukrovinky s léčivými přísadami, čaj astmatický, čaje léčivé, čaje odtučňovací pro lékařské účely, čichací soli, chemické antikoncepční přípravky, chemické přípravky pro farmaceutické, lékařské a zvěrolékařské účely, chemicko - farmaceutické přípravky, léčivé přípravky do koupele, léčivé koupelové soli, kúry pro farmaceutické účely, léčiva pro humánní medicínu, léčiva pro zvěrolékařské účely, léčivé cukrovinky, pastilky, léčivé čaje, lékařské přípravky pro podporu růstu vlasů, léky tekuté, lepidla pro umělé chrupy, linimenty (tekuté masti), farmaceutické přípravky pro léčení lupů, masti na popáleniny od slunce, masti pro farmaceutické účely, přípravky proti pocení nohou, přípravky proti pocení, farmaceutické přípravky pro péči o pokožku, přípravky pro ošetření popálenin, chemické přípravky pro určení těhotenství, vitamínové přípravky, lubrikační přípravky ve formě tekutých disperzí, emulzí, gelů, případně tixotropních gelů pro léčebné účely; (35) dodavatelské služby pro třetí osoby (nákup výrobní a služeb pro jiné podniky), kanceláře dovozní a vývozní, organizování výstav (komerčních nebo reklamních), překlad informací do počítačové databáze, systemizace informací do počítačové databáze, pořádání veletrhů pro obchodní a reklamní účely, zajišťování předplatného novin a časopisů, předvádění zboží, reklama, reklama on-line v počítačové síti, rozšiřování reklamních materiálů zákazníkům (letáky, prospekty, tisky, vzorky), distribuce vzorků zboží, zajišťování novinového předplatného pro předplatitele.

(730) **Dr. Müller Pharma, s.r.o.**, Pouchov 182, Hradec Králové, 50341, CZ

(740) Mgr. Roman Fojtášek, advokát, Vinohradská 6, Praha 2, 12000

## Zamítnuté a částečně zamítnuté přihlášky ochranných známek po zveřejnění

Zjistí-li Úřad v průběhu řízení o námitkách, že přihlašovaná ochranná známka nespĺňuje podmínky pro zápis, přihlášku zamítne. Zjistí-li, že přihlašovaná ochranná známka nespĺňuje podmínky pro zápis jen pro některé výrobky nebo služby, přihlášku zamítne v rozsahu výrobků nebo služeb, pro které přihláška nespĺňuje podmínky zápisu. S ohledem na tuto skutečnost, obsahuje tato kapitola údaje o rozhodnutích o zamítnutí přihlášky ochranné známky v celém nebo částečném rozsahu na základě ustanovení § 26 zákona č. 441/2003 Sb.

Údaje o výsledku rozhodnutí (zamítnutí přihlášky, částečné zamítnutí přihlášky) jsou uvedeny za datem právní moci rozhodnutí pod INID kódem (583) s názvem "Datum právní moci rozhodnutí/výsledek rozhodnutí".

(210) **O-426358**

(540)



(583) 05.02.2008 / částečné zamítnutí přihlášky

---

## Přehled zápisů ochranných známek bez změny ve vztahu ke zveřejněným přihláškám

Kapitola obsahuje údaje o ochranných známkách zapsaných na základě ustanovení § 28 odst. 1 zákona č. 441/2003 Sb., u kterých nedošlo ke změně údajů oproti zveřejněné přihlášce ochranné známky.

### Číselný přehled

296186, 296187, 296188, 296189, 296190, 296191, 296192, 296193, 296194, 296195, 296196, 296197, 296198, 296199, 296200, 296201, 296202, 296203, 296204, 296205, 296206, 296207, 296208, 296209, 296210, 296211, 296212, 296213, 296214, 296215, 296216, 296217, 296218, 296219, 296220, 296221, 296222, 296223, 296224, 296225, 296226, 296227, 296228, 296229, 296230, 296231, 296232, 296233, 296234, 296235, 296236, 296237, 296238, 296239, 296240, 296241, 296242, 296243, 296244, 296245, 296246, 296247, 296248, 296249, 296250, 296251, 296252, 296253, 296254, 296255, 296256, 296257, 296258, 296259, 296260, 296261, 296262, 296263, 296264, 296265, 296266, 296267, 296268, 296269, 296270, 296271, 296272, 296273, 296274, 296275, 296276, 296277, 296278, 296279, 296280, 296281, 296282, 296283, 296284, 296285, 296286, 296287, 296288, 296289, 296290, 296291, 296292, 296293, 296294, 296295, 296297, 296298, 296299, 296300, 296301, 296302, 296303, 296304, 296305, 296306, 296307, 296308, 296309, 296310, 296311, 296312, 296313, 296314, 296315, 296316, 296317, 296318, 296319, 296320, 296321, 296322, 296323, 296324, 296325.

## Zápis ochranných známek bez změny ve vztahu ke zveřejněným přihláškám

(111) <b>296186</b>	(210) O-446176
(220) 16.02.2006	
(320) 16.02.2006	
(442) 17.10.2007	
(151) 20.02.2008	
(730) <b>CYBERVIEW TECHNOLOGY CZ s.r.o.</b> , Na Příkopě 15/583, Praha 1, 11000, CZ	(111) <b>296194</b>
(210) O-434557	(220) 23.03.2007
	(320) 23.03.2007
	(442) 14.11.2007
	(151) 20.02.2008
	(730) <b>Alakša Štefan</b> , Janovského 9/978, Praha 7, 17000, CZ
	(210) O-446763
(111) <b>296187</b>	(111) <b>296195</b>
(220) 08.03.2006	(220) 04.04.2007
(320) 08.03.2006	(320) 04.04.2007
(442) 14.11.2007	(442) 14.11.2007
(151) 20.02.2008	(151) 20.02.2008
(730) <b>GFD, s.r.o.</b> , Václavské náměstí 802/56, Praha 1, 11000, CZ	(730) <b>PositiveZero Ltd.</b> , Bexley Square 6, Manchester, M3 6BZ, Salford, GB
(210) O-435281	(210) O-447077
(111) <b>296188</b>	(111) <b>296196</b>
(220) 22.09.2006	(220) 07.06.2007
(320) 22.09.2006	(320) 07.06.2007
(442) 14.11.2007	(442) 14.11.2007
(151) 20.02.2008	(151) 20.02.2008
(730) <b>EUROSAFE, s.r.o.</b> , Zápská 1795, Brandýs nad Labem - Stará Boleslav, 25001, CZ	(730) <b>ČESKÁ OLYMPIJSKÁ a.s.</b> , Benešovská 6, Praha 10, 10100, CZ
(210) O-441312	(210) O-448213
(111) <b>296189</b>	(111) <b>296197</b>
(220) 17.10.2006	(220) 23.05.2007
(320) 17.10.2006	(320) 23.05.2007
(442) 01.08.2007	(442) 14.11.2007
(151) 20.02.2008	(151) 20.02.2008
(730) <b>Stier Alexander</b> , Veveslavínova 17, Plzeň, 30100, CZ	(730) <b>FITE, a.s.</b> , Výstavní 2224/8, Ostrava - Mariánské Hory, 70951, CZ
(210) O-441992	(210) O-448364
(111) <b>296190</b>	(111) <b>296198</b>
(220) 11.12.2006	(220) 12.06.2007
(320) 11.12.2006	(320) 12.06.2007
(442) 14.11.2007	(442) 14.11.2007
(151) 20.02.2008	(151) 20.02.2008
(730) <b>MONARCH, a.s.</b> , Drotárska cesta 56, Bratislava, 81102, SK	(730) <b>INV Plan, s.r.o.</b> , A. Randýskové 3234, Zlín, 76001, CZ
(210) O-443272	(210) O-448987
(111) <b>296191</b>	(111) <b>296199</b>
(220) 18.12.2006	(220) 21.06.2007
(320) 18.12.2006	(320) 21.06.2007
(442) 14.11.2007	(442) 14.11.2007
(151) 20.02.2008	(151) 20.02.2008
(730) <b>Hachette Filipacchi 2000, spol. s r.o.</b> , Na Zátorce 3, Praha 6, 16000, CZ	(730) <b>Hubacz Michal</b> , Drahanovice 145, Drahanovice, 78343, CZ
(210) O-443879	(210) O-449294
(111) <b>296192</b>	(111) <b>296200</b>
(220) 27.02.2007	(220) 27.06.2007
(320) 27.02.2007	(320) 27.06.2007
(442) 14.11.2007	(442) 14.11.2007
(151) 20.02.2008	(151) 20.02.2008
(730) <b>ŠIMMI AG, a.s.</b> , Labe 196, Malá Skála, 46831, CZ	(730) <b>Raiffeisen - Leasing, s.r.o.</b> , Olbrachtova 2006/9, Praha 4, 14021, CZ
(210) O-445920	(210) O-449474
(111) <b>296193</b>	(111) <b>296201</b>
(220) 07.03.2007	(220) 27.06.2007
(320) 07.03.2007	(320) 27.06.2007
(442) 14.11.2007	(442) 14.11.2007
(151) 20.02.2008	
(730) <b>Continet s.r.o.</b> , Trávníky 839/17, Velké Pavlovice, 69106, CZ	

(151) 20.02.2008 (730) <b>Raiffeisen - Leasing, s.r.o.</b> , Olbrachtova 2006/9, Praha 4, 14021, CZ (210) O-449475	(210) O-450263
(111) <b>296202</b> (220) 28.06.2007 (320) 28.06.2007 (442) 12.09.2007 (151) 20.02.2008 (730) <b>ASEKOL s.r.o.</b> , Dobrušská 1/1797, Praha 4, 14700, CZ (210) O-449551	(111) <b>296210</b> (220) 31.07.2007 (320) 31.07.2007 (442) 14.11.2007 (151) 20.02.2008 (730) <b>Václav Mařík - Flos - Zahradnické služby</b> , Zahradní 97, Máslovice, 25069, CZ (210) O-450509
(111) <b>296203</b> (220) 29.06.2007 (320) 29.06.2007 (442) 14.11.2007 (151) 20.02.2008 (730) <b>Česká společnost pro jakost, o.s.</b> , Novotného lávka 5, Praha 1, 11668, CZ (210) O-449603	(111) <b>296211</b> (220) 01.08.2007 (320) 01.08.2007 (442) 24.10.2007 (151) 20.02.2008 (730) <b>CONFIN PARTNER s.r.o.</b> , Smrková 166, Říčany, 25101, CZ (210) O-450573
(111) <b>296204</b> (220) 18.07.2007 (320) 18.07.2007 (442) 14.11.2007 (151) 20.02.2008 (730) <b>AB style s.r.o.</b> , Křížkova 1774, Frýdek - Místek, 73801, CZ (210) O-450094	(111) <b>296212</b> (220) 06.08.2007 (320) 06.08.2007 (442) 14.11.2007 (151) 20.02.2008 (730) <b>AZUR REIZEN, s.r.o.</b> , Revoluční 17, Praha 1, 11000, CZ (210) O-450663
(111) <b>296205</b> (220) 18.07.2007 (320) 18.07.2007 (442) 14.11.2007 (151) 20.02.2008 (730) <b>AB style s.r.o.</b> , Křížkova 1774, Frýdek - Místek, 73801, CZ (210) O-450095	(111) <b>296213</b> (220) 06.08.2007 (320) 06.08.2007 (442) 14.11.2007 (151) 20.02.2008 (730) <b>AZUR REIZEN, s.r.o.</b> , Revoluční 17, Praha 1, 11000, CZ (210) O-450664
(111) <b>296206</b> (220) 20.07.2007 (320) 20.07.2007 (442) 14.11.2007 (151) 20.02.2008 (730) <b>Bonduelle, spol. s r.o.</b> , Hybernská 24, Praha 1, 11000, CZ (210) O-450133	(111) <b>296214</b> (220) 07.08.2007 (320) 07.08.2007 (442) 14.11.2007 (151) 20.02.2008 (730) <b>VT style s.r.o.</b> , Říčany - Kuří 77, Říčany - Kuří, 25101, CZ (210) O-450698
(111) <b>296207</b> (220) 20.07.2007 (320) 20.07.2007 (442) 14.11.2007 (151) 20.02.2008 (730) <b>ELMICH ART - TOYS s.r.o.</b> , U Hrubků 1570, Ostrava, 70030, CZ (210) O-450139	(111) <b>296215</b> (220) 07.08.2007 (320) 07.08.2007 (442) 14.11.2007 (151) 20.02.2008 (730) <b>VT style s.r.o.</b> , Říčany - Kuří 77, Říčany - Kuří, 25101, CZ (210) O-450702
(111) <b>296208</b> (220) 20.07.2007 (320) 20.07.2007 (442) 14.11.2007 (151) 20.02.2008 (730) <b>ANTIA Waters, a.s.</b> , Zátkovo nábřeží 448/7, České Budějovice, 37021, CZ (210) O-450147	(111) <b>296216</b> (220) 15.08.2007 (320) 15.08.2007 (442) 14.11.2007 (151) 20.02.2008 (730) <b>Šlejhar Milan</b> , Betlémské nám. 8, Praha 1, 11000, CZ <b>Viták Petr</b> , K Cihelně 392, Praha 9, 19015, CZ (210) O-450933
(111) <b>296209</b> (220) 25.07.2007 (320) 25.07.2007 (442) 14.11.2007 (151) 20.02.2008 (730) <b>Čuhel Rostislav</b> , Merhautova 137, Brno, 62300, CZ	(111) <b>296217</b> (220) 16.08.2007 (320) 16.08.2007 (442) 14.11.2007 (151) 20.02.2008 (730) <b>Real Investing s.r.o.</b> , Sluhy 200, Mratín, 25063, CZ (210) O-450979



(111) <b>296218</b>	(320) 27.08.2007
(220) 16.08.2007	(442) 14.11.2007
(320) 16.08.2007	(151) 20.02.2008
(442) 14.11.2007	(730) <b>Reed Messe Wien GmbH</b> , Messeplatz 1, Videň 1020, AT
(151) 20.02.2008	(210) O-451260
(730) <b>Real Investing s.r.o.</b> , Sluhy 200, Mratín, 25063, CZ	
(210) O-450980	
<hr/>	
(111) <b>296219</b>	(111) <b>296227</b>
(220) 20.08.2007	(220) 03.09.2007
(320) 20.08.2007	(320) 03.09.2007
(442) 14.11.2007	(442) 14.11.2007
(151) 20.02.2008	(151) 20.02.2008
(730) <b>VIVA spol. s r.o.</b> , Hudčice 106, Březnice, 26272, CZ	(730) <b>STAVCONSULT REAL, s.r.o.</b> , Jakubská 647/2, Praha 1, 11000, CZ
(210) O-451064	(210) O-451472
<hr/>	
(111) <b>296220</b>	(111) <b>296228</b>
(220) 20.08.2007	(220) 03.09.2007
(320) 20.08.2007	(320) 03.09.2007
(442) 14.11.2007	(442) 14.11.2007
(151) 20.02.2008	(151) 20.02.2008
(730) <b>RINGIER ČR a.s.</b> , U Průhonu 800/13, Praha 7, 17000, CZ	(730) <b>Nadace mezinárodní lékařské pomoci</b> , Václavské náměstí 802/56, Praha 1, 11000, CZ
(210) O-451066	(210) O-451485
<hr/>	
(111) <b>296221</b>	(111) <b>296229</b>
(220) 21.08.2007	(220) 03.09.2007
(320) 21.08.2007	(320) 03.09.2007
(442) 14.11.2007	(442) 14.11.2007
(151) 20.02.2008	(151) 20.02.2008
(730) <b>M. C. TRITON, spol. s r.o.</b> , Evropská 423/178, Praha 6, 16000, CZ	(730) <b>Nadace Světového fondu dětí</b> , Václavské náměstí 802/56, Praha 1, 11000, CZ
(210) O-451073	(210) O-451486
<hr/>	
(111) <b>296222</b>	(111) <b>296230</b>
(220) 21.08.2007	(220) 04.09.2007
(320) 21.08.2007	(320) 04.09.2007
(442) 14.11.2007	(442) 14.11.2007
(151) 20.02.2008	(151) 20.02.2008
(730) <b>TPK, spol. s r.o.</b> , Velkomoravská 2714/28, Hodonín, 69519, CZ	(730) <b>RUSEGGER REAL s.r.o.</b> , Nové sady 592/27, Brno, 60200, CZ
(210) O-451092	(210) O-451513
<hr/>	
(111) <b>296223</b>	(111) <b>296231</b>
(220) 21.08.2007	(220) 05.09.2007
(320) 21.08.2007	(320) 05.09.2007
(442) 14.11.2007	(442) 14.11.2007
(151) 20.02.2008	(151) 20.02.2008
(730) <b>Burda Praha spol. s r.o.</b> , Přemyslovská 2845/43, Praha 3, 13000, CZ	(730) <b>Polský kulturně-osvětový svaz v České republice, Místní skupina Jablunkov</b> , Mariánské náměstí 18, Jablunkov, 73991, CZ
(210) O-451094	(210) O-451539
<hr/>	
(111) <b>296224</b>	(111) <b>296232</b>
(220) 22.08.2007	(220) 06.09.2007
(320) 22.08.2007	(320) 06.09.2007
(442) 14.11.2007	(442) 14.11.2007
(151) 20.02.2008	(151) 20.02.2008
(730) <b>GRUPO BIMBO S.A.B. DE C.V.</b> , Prolongación Paseo de la Reforma No. 1000 Colonia Pena Blanca Santa Fe, 01210, Mexico Distrito Federal, MX	(730) <b>Popelka Michal Ing.</b> , Veverské Knínice 259, Veverské Knínice - okr. Brno-venkov, 66481, CZ
(210) O-451141	(210) O-451571
<hr/>	
(111) <b>296225</b>	(111) <b>296233</b>
(220) 23.08.2007	(220) 11.09.2007
(320) 23.08.2007	(320) 11.09.2007
(442) 14.11.2007	(442) 14.11.2007
(151) 20.02.2008	(151) 20.02.2008
(730) <b>Mgr. Jana Dyršmířová</b> , Dykova 20, Praha 10, 10100, CZ	(730) <b>Škoda Auto a.s.</b> , V. Klementa 869, Mladá Boleslav, 29360, CZ
(210) O-451177	(210) O-451735
<hr/>	
(111) <b>296226</b>	(111) <b>296234</b>
(220) 27.08.2007	(220) 12.09.2007
	(320) 12.09.2007

(442) 14.11.2007 (151) 20.02.2008 (730) <b>Kania Marek Ing.</b> , Lipová 900/52, Ludgeřovice, 74714, CZ <b>Kania David Ing.</b> , Nádražní 1206/137, Ostrava, Moravská Ostrava, 70200, CZ (210) O-451779	(730) <b>Main Point Karlín, a.s.</b> , Želetavská 1449/9, Praha 4 - Michle, 14000, CZ (210) O-452090
(111) <b>296235</b> (220) 18.09.2007 (320) 18.09.2007 (442) 14.11.2007 (151) 20.02.2008 (730) <b>GLOBAL INSPIRATION, s.r.o.</b> , Na Příkopě 958/25, Praha 1, 11000, CZ (210) O-451997	(111) <b>296243</b> (220) 21.09.2007 (320) 21.09.2007 (442) 14.11.2007 (151) 20.02.2008 (730) <b>Main Point Karlín, a.s.</b> , Želetavská 1449/9, Praha 4 - Michle, 14000, CZ (210) O-452091
(111) <b>296236</b> (220) 18.09.2007 (320) 18.09.2007 (442) 14.11.2007 (151) 20.02.2008 (730) <b>GLOBAL INSPIRATION, s.r.o.</b> , Na Příkopě 958/25, Praha 1, 11000, CZ (210) O-451999	(111) <b>296244</b> (220) 25.09.2007 (320) 25.09.2007 (442) 14.11.2007 (151) 20.02.2008 (730) <b>B.D.S., spol. s r.o.</b> , Toužimská 583/22, Praha 9, 19700, CZ (210) O-452182
(111) <b>296237</b> (220) 18.09.2007 (320) 18.09.2007 (442) 14.11.2007 (151) 20.02.2008 (730) <b>Gebauer Karel RNDr.</b> , Třemešné - Dubec 24, Přimda, 34806, CZ (210) O-452000	(111) <b>296245</b> (220) 26.09.2007 (320) 26.09.2007 (442) 14.11.2007 (151) 20.02.2008 (730) <b>ZAPE spol. s r.o.</b> , U rybníka 231, Opatovice, 75356, CZ (210) O-452201
(111) <b>296238</b> (220) 20.09.2007 (320) 20.09.2007 (442) 14.11.2007 (151) 20.02.2008 (730) <b>MIPL, spol. s r.o.</b> , Šumická 2325, Uherský Brod, 68801, CZ (210) O-452050	(111) <b>296246</b> (220) 26.09.2007 (320) 26.09.2007 (442) 14.11.2007 (151) 20.02.2008 (730) <b>INSOMNIA a.s.</b> , Radlická 663/28, Praha 5, 15000, CZ (210) O-452207
(111) <b>296239</b> (220) 20.09.2007 (320) 20.09.2007 (442) 14.11.2007 (151) 20.02.2008 (730) <b>LASER CUT s.r.o.</b> , Smetanova 1349, Vsetín, 75501, CZ (210) O-452051	(111) <b>296247</b> (220) 26.09.2007 (320) 26.09.2007 (442) 14.11.2007 (151) 20.02.2008 (730) <b>EURONEWS, a.s.</b> , Holečkova 31/103, Praha 5, 15006, CZ (210) O-452211
(111) <b>296240</b> (220) 20.09.2007 (320) 20.09.2007 (442) 14.11.2007 (151) 20.02.2008 (730) <b>CASTOR plus s.r.o.</b> , Střední 1024/2, Teplice, 41501, CZ (210) O-452070	(111) <b>296248</b> (220) 26.09.2007 (320) 26.09.2007 (442) 14.11.2007 (151) 20.02.2008 (730) <b>FTV Prima, spol. s r.o.</b> , Na Žertvách 24/132, Praha 8, 18000, CZ (210) O-452220
(111) <b>296241</b> (220) 20.09.2007 (320) 20.09.2007 (442) 14.11.2007 (151) 20.02.2008 (730) <b>Boksjan Stěpan</b> , Žežice 42, Chuderov, 40002, CZ (210) O-452071	(111) <b>296249</b> (220) 26.09.2007 (320) 26.09.2007 (442) 14.11.2007 (151) 20.02.2008 (730) <b>J.H.S. art s.r.o.</b> , Pod Brentovou 617/9, Praha 5, 15000, CZ (210) O-452252
(111) <b>296242</b> (220) 21.09.2007 (320) 21.09.2007 (442) 14.11.2007 (151) 20.02.2008	(111) <b>296250</b> (220) 26.09.2007 (320) 26.09.2007 (442) 14.11.2007 (151) 20.02.2008 (730) <b>Režný Pavel</b> , Rychvald 1746, Rychvald, 73532, CZ (210) O-452263

(111) <b>296251</b>	(210) O-452384
(220) 27.09.2007	
(320) 27.09.2007	
(442) 14.11.2007	(111) <b>296260</b>
(151) 20.02.2008	(220) 02.10.2007
(730) <b>A-POOL s.r.o.</b> , Potocká 7/58, Brno, 62300, CZ	(320) 02.10.2007
(210) O-452277	(442) 14.11.2007
	(151) 20.02.2008
	(730) <b>Jebavý Ivan Ing.</b> , Orlická 1271, Třebechovice pod Orebem, 50346, CZ
	(210) O-452402
(111) <b>296252</b>	(111) <b>296261</b>
(220) 01.10.2007	(220) 02.10.2007
(320) 01.10.2007	(320) 02.10.2007
(442) 14.11.2007	(442) 14.11.2007
(151) 20.02.2008	(151) 20.02.2008
(730) <b>Výbrojna požární ochrany,a.s.</b> , Ohradní 1166/26, Praha 4, 14513, CZ	(730) <b>Jebavý Ivan Ing.</b> , Orlická 1271, Třebechovice pod Orebem, 50346, CZ
(210) O-452321	(210) O-452403
(111) <b>296253</b>	(111) <b>296262</b>
(220) 01.10.2007	(220) 04.10.2007
(320) 01.10.2007	(320) 04.10.2007
(442) 14.11.2007	(442) 14.11.2007
(151) 20.02.2008	(151) 20.02.2008
(730) <b>STAR IMPEX, spol. s r.o.</b> , Kolbenova 29/568, Praha 9, 19000, CZ	(730) <b>TopBio,a.s.</b> , Hněvkovského 30/65, Brno, 61700, CZ
(210) O-452323	(210) O-452478
(111) <b>296254</b>	(111) <b>296263</b>
(220) 01.10.2007	(220) 04.10.2007
(320) 01.10.2007	(320) 04.10.2007
(442) 14.11.2007	(442) 14.11.2007
(151) 20.02.2008	(151) 20.02.2008
(730) <b>DF Partner s.r.o.</b> , Zádveřice 165, Vizovice, 76312, CZ	(730) <b>MERKUR realitní kancelář a.s.</b> , Obránců míru 207/6, Ostrava - Vítkovice, 70300, CZ
(210) O-452337	(210) O-452481
(111) <b>296255</b>	(111) <b>296264</b>
(220) 01.10.2007	(220) 04.10.2007
(320) 01.10.2007	(320) 04.10.2007
(442) 14.11.2007	(442) 14.11.2007
(151) 20.02.2008	(151) 20.02.2008
(730) <b>DF Partner s.r.o.</b> , Zádveřice 165, Vizovice, 76312, CZ	(730) <b>MERKUR realitní kancelář a.s.</b> , Obránců míru 207/6, Ostrava - Vítkovice, 70300, CZ
(210) O-452338	(210) O-452482
(111) <b>296256</b>	(111) <b>296265</b>
(220) 01.10.2007	(220) 04.10.2007
(320) 01.10.2007	(320) 04.10.2007
(442) 14.11.2007	(442) 14.11.2007
(151) 20.02.2008	(151) 20.02.2008
(730) <b>EPEE etc s.r.o.</b> , Louňovice 253, Louňovice, 25162, CZ	(730) <b>MERKUR realitní kancelář a.s.</b> , Obránců míru 207, Ostrava - Vítkovice, 70300, CZ
(210) O-452346	(210) O-452483
(111) <b>296257</b>	(111) <b>296266</b>
(220) 02.10.2007	(220) 04.10.2007
(320) 02.10.2007	(320) 04.10.2007
(442) 14.11.2007	(442) 14.11.2007
(151) 20.02.2008	(151) 20.02.2008
(730) <b>Stiller Aleš</b> , Mitušova 83, Ostrava, 70030, CZ	(730) <b>T-SOFT spol. s r.o.</b> , Novodvorská 1010/14, Praha 4, 14201, CZ
(210) O-452378	(210) O-452492
(111) <b>296258</b>	(111) <b>296267</b>
(220) 02.10.2007	(220) 05.10.2007
(320) 02.10.2007	(320) 05.10.2007
(442) 14.11.2007	(442) 14.11.2007
(151) 20.02.2008	(151) 20.02.2008
(730) <b>Stiller Aleš</b> , Mitušova 83, Ostrava, 70030, CZ	(730) <b>Soigner s.r.o.</b> , Vilová 6, Praha 10, 10000, CZ
(210) O-452379	(210) O-452522
(111) <b>296259</b>	(111) <b>296268</b>
(220) 01.10.2007	
(320) 01.10.2007	
(442) 14.11.2007	
(151) 20.02.2008	
(730) <b>ARMANDO HOSPITALITY GROUP EUROPE s.r.o.</b> , Na Pankráci 1618/30, Praha 4, 14000, CZ	

(220) 05.10.2007 (320) 05.10.2007 (442) 14.11.2007 (151) 20.02.2008 (730) <b>Soigner s.r.o.</b> , Vilová 6, Praha 10, 10000, CZ (210) O-452523	(210) O-452667
(111) <b>296269</b> (220) 05.10.2007 (320) 05.10.2007 (442) 14.11.2007 (151) 20.02.2008 (730) <b>Soigner s.r.o.</b> , Vilová 6, Praha 10, 10000, CZ (210) O-452524	(111) <b>296277</b> (220) 11.10.2007 (320) 11.10.2007 (442) 14.11.2007 (151) 20.02.2008 (730) <b>WEGA TM, s.r.o.</b> , Přiční 1723/16, Znojmo, 66902, CZ (210) O-452669
(111) <b>296270</b> (220) 05.10.2007 (320) 05.10.2007 (442) 14.11.2007 (151) 20.02.2008 (730) <b>Soigner s.r.o.</b> , Vilová 6, Praha 10, 10000, CZ (210) O-452524	(111) <b>296278</b> (220) 11.10.2007 (320) 11.10.2007 (442) 14.11.2007 (151) 20.02.2008 (730) <b>Ing. Miloš Bednář I.M.B.</b> , Příkopy 1207, Náchod, 54701, CZ (210) O-452717
(111) <b>296271</b> (220) 05.10.2007 (320) 05.10.2007 (442) 14.11.2007 (151) 20.02.2008 (730) <b>Soigner s.r.o.</b> , Vilová 6, Praha 10, 10000, CZ (210) O-452525	(111) <b>296279</b> (220) 11.10.2007 (320) 11.10.2007 (442) 14.11.2007 (151) 20.02.2008 (730) <b>ASIANA, spol. s r.o.</b> , Terronská 68, Praha 6, 16000, CZ (210) O-452720
(111) <b>296272</b> (220) 05.10.2007 (320) 05.10.2007 (442) 14.11.2007 (151) 20.02.2008 (730) <b>Spálený mlýn s.r.o.</b> , U Spáleného mlýna 103, Líšnice, Mníšek pod Brdy, 25210, CZ (210) O-452526	(111) <b>296280</b> (220) 12.10.2007 (320) 12.10.2007 (442) 14.11.2007 (151) 20.02.2008 (730) <b>ČD RESTAURANT, a.s.</b> , Václavkova 169/1, Praha 6 - Dejvice, 16000, CZ (210) O-452728
(111) <b>296273</b> (220) 07.10.2007 (320) 07.10.2007 (442) 14.11.2007 (151) 20.02.2008 (730) <b>Krpal Lukáš</b> , Karlín 115, Karlín, 69614, CZ (210) O-452545	(111) <b>296281</b> (220) 12.10.2007 (320) 12.10.2007 (442) 14.11.2007 (151) 20.02.2008 (730) <b>ČD RESTAURANT, a.s.</b> , Václavkova 169/1, Praha 6 - Dejvice, 16000, CZ (210) O-452729
(111) <b>296274</b> (220) 08.10.2007 (320) 08.10.2007 (442) 14.11.2007 (151) 20.02.2008 (730) <b>ALU-WOOD s.r.o.</b> , Litultovice 86, Litultovice, 74755, CZ (210) O-452553	(111) <b>296282</b> (220) 12.10.2007 (320) 12.10.2007 (442) 14.11.2007 (151) 20.02.2008 (730) <b>Zarivnij Nikolaj</b> , Bořivojova 10/353, Olomouc, 77900, CZ (210) O-452731
(111) <b>296275</b> (220) 08.10.2007 (320) 08.10.2007 (442) 14.11.2007 (151) 20.02.2008 (730) <b>FINE CREDIT, a.s.</b> , Sokolská 536/22, Olomouc, 77900, CZ (210) O-452554	(111) <b>296283</b> (220) 12.10.2007 (320) 12.10.2007 (442) 14.11.2007 (151) 20.02.2008 (730) <b>SAPELLI, a.s.</b> , Na Podhoře 185, Polná, 58813, CZ (210) O-452735
(111) <b>296276</b> (220) 10.10.2007 (320) 10.10.2007 (442) 14.11.2007 (151) 20.02.2008 (730) <b>FINE REALITY, a.s.</b> , Vídeňská 635/8, Olomouc, 77900, CZ (210) O-452559	(111) <b>296284</b> (220) 12.10.2007 (320) 12.10.2007 (442) 14.11.2007 (151) 20.02.2008 (730) <b>ČStrain a.s.</b> , Masarykova 604, Rudná, 25219, CZ (210) O-452738
(111) <b>296277</b> (220) 10.10.2007 (320) 10.10.2007 (442) 14.11.2007 (151) 20.02.2008 (730) <b>Valosun a.s.</b> , Kytnerova 403/5, Brno, 62100, CZ	(111) <b>296285</b> (220) 12.10.2007 (320) 12.10.2007

(442) 14.11.2007 (151) 20.02.2008 (730) <b>Papírna Moudrý, s.r.o.</b> , Nádražní 56, Židlochovice, 66701, CZ (210) O-452759	(111) <b>296294</b> (220) 17.10.2007 (320) 17.10.2007 (442) 14.11.2007 (151) 20.02.2008 (730) <b>KLUB ČESKÝCH TURISTŮ</b> , Archeologická 2256, Praha 5 - Lužiny, 15500, CZ (210) O-452831
(111) <b>296286</b> (220) 15.10.2007 (320) 15.10.2007 (442) 14.11.2007 (151) 20.02.2008 (730) <b>PROTHERM s.r.o.</b> , Pplk. Pljušťá 45, 90901 Skalica, SK (210) O-452781	(111) <b>296295</b> (220) 17.10.2007 (320) 17.10.2007 (442) 14.11.2007 (151) 20.02.2008 (730) <b>KLUB ČESKÝCH TURISTŮ</b> , Archeologická 2256, Praha 5 - Lužiny, 15500, CZ (210) O-452832
(111) <b>296287</b> (220) 15.10.2007 (320) 15.10.2007 (442) 14.11.2007 (151) 20.02.2008 (730) <b>Horáková Alena</b> , Vejražkova 705/12, Praha 5 - Košíře, 15000, CZ (210) O-452784	(111) <b>296297</b> (220) 17.10.2007 (320) 17.10.2007 (442) 14.11.2007 (151) 20.02.2008 (730) <b>Burda Praha spol. s r.o.</b> , Přemyslovská 2845/43, Praha 3, 13000, CZ (210) O-452834
(111) <b>296288</b> (220) 16.10.2007 (320) 16.10.2007 (442) 14.11.2007 (151) 20.02.2008 (730) <b>AGEL, a.s.</b> , Kinská 453, Třinec, 73961, CZ (210) O-452804	(111) <b>296298</b> (220) 17.10.2007 (320) 17.10.2007 (442) 14.11.2007 (151) 20.02.2008 (730) <b>GR. SARANTIS ANONYMI VIOMICHANIKI &amp; EMPORIKI ETAIRIA KALLYNTIKON ENDYMATON OIKIAKON &amp; PHARMAKEFTIKON EIDON</b> , Amarousiou - Halandriou str. 26, Marousi, Athens 151 25, GR (210) O-452850
(111) <b>296289</b> (220) 16.10.2007 (320) 16.10.2007 (442) 14.11.2007 (151) 20.02.2008 (730) <b>AGEL, a.s.</b> , Kinská 453, Třinec, 73961, CZ (210) O-452805	(111) <b>296299</b> (220) 17.10.2007 (320) 17.10.2007 (442) 14.11.2007 (151) 20.02.2008 (730) <b>GR. SARANTIS ANONYMI VIOMICHANIKI &amp; EMPORIKI ETAIRIA KALLYNTIKON ENDYMATON OIKIAKON &amp; PHARMAKEFTIKON EIDON</b> , Amarousiou - Halandriou str. 26, Marousi, Athens 151 25, GR (210) O-452851
(111) <b>296290</b> (220) 16.10.2007 (320) 16.10.2007 (442) 14.11.2007 (151) 20.02.2008 (730) <b>Svoboda Jiří</b> , Ostravská 952, Frýdek - Místek, 73802, CZ (210) O-452808	(111) <b>296300</b> (220) 17.10.2007 (320) 17.10.2007 (442) 14.11.2007 (151) 20.02.2008 (730) <b>GR. SARANTIS ANONYMI VIOMICHANIKI &amp; EMPORIKI ETAIRIA KALLYNTIKON ENDYMATON OIKIAKON &amp; PHARMAKEFTIKON EIDON</b> , Amarousiou - Halandriou str. 26, Marousi, Athens 151 25, GR (210) O-452852
(111) <b>296291</b> (220) 16.10.2007 (320) 16.10.2007 (442) 14.11.2007 (151) 20.02.2008 (730) <b>Podávka Martin</b> , Jasminová 2203/A, Brandýs nad Labem, 25001, CZ (210) O-452810	(111) <b>296301</b> (220) 17.10.2007 (320) 17.10.2007 (442) 14.11.2007 (151) 20.02.2008 (730) <b>GR. SARANTIS ANONYMI VIOMICHANIKI &amp; EMPORIKI ETAIRIA KALLYNTIKON ENDYMATON OIKIAKON &amp; PHARMAKEFTIKON EIDON</b> , Amarousiou - Halandriou str. 26, Marousi, Athens 151 25, GR (210) O-452853
(111) <b>296292</b> (220) 16.10.2007 (320) 16.10.2007 (442) 14.11.2007 (151) 20.02.2008 (730) <b>Bříza Zdeněk Ing.</b> , Bechlejovice 71, Děčín, 40501, CZ (210) O-452819	
(111) <b>296293</b> (220) 16.10.2007 (320) 16.10.2007 (442) 14.11.2007 (151) 20.02.2008 (730) <b>Sala Chose</b> , Rokycanova 30, Praha 3, 13000, CZ (210) O-452822	

(111) <b>296302</b>	(210) O-452959
(220) 17.10.2007	
(320) 17.10.2007	
(442) 14.11.2007	(111) <b>296310</b>
(151) 20.02.2008	(220) 19.10.2007
(730) <b>GR. SARANTIS ANONYMI VIOMICHANIKI &amp; EMPORIKI ETAIRIA KALLYNTIKON &amp; ENDYMATON OIKIAKON &amp; PHARMAKEFTIKON EIDON</b> , Amarioussiou - Halandriou str. 26, Marousi, Athens 151 25, GR	(320) 19.10.2007
(210) O-452854	(442) 14.11.2007
	(151) 20.02.2008
	(730) <b>NAKLADATELSTVÍ SUN, s.r.o.</b> , Lukavecká 1732, Praha 9, 19300, CZ
	(210) O-452960
(111) <b>296303</b>	(111) <b>296311</b>
(220) 18.10.2007	(220) 19.10.2007
(320) 18.10.2007	(320) 19.10.2007
(442) 14.11.2007	(442) 14.11.2007
(151) 20.02.2008	(151) 20.02.2008
(730) <b>J &amp; H Brychta s.r.o.</b> , Munkova 25, Troubsko, 66441, CZ	(730) <b>INVA export-import spol. s r.o.</b> , Ondříčkova 32, Praha 3, 13000, CZ
(210) O-452892	(210) O-452964
(111) <b>296304</b>	(111) <b>296312</b>
(220) 18.10.2007	(220) 19.10.2007
(320) 18.10.2007	(320) 19.10.2007
(442) 14.11.2007	(442) 14.11.2007
(151) 20.02.2008	(151) 20.02.2008
(730) <b>Regionální rada regionu soudržnosti Moravskoslezsko</b> , Hrabákova 1/1861, Ostrava, 70200, CZ	(730) <b>Marketing Systems International s.r.o.</b> , Masarykova 118, Modřice, 66442, CZ
(210) O-452893	(210) O-452968
(111) <b>296305</b>	(111) <b>296313</b>
(220) 18.10.2007	(220) 19.10.2007
(320) 18.10.2007	(320) 19.10.2007
(442) 14.11.2007	(442) 14.11.2007
(151) 20.02.2008	(151) 20.02.2008
(730) <b>Qlux a.s.</b> , Bobrky 426, Vsetín, 75501, CZ	(730) <b>Marketing Systems International s.r.o.</b> , Masarykova 118, Modřice, 66442, CZ
(210) O-452900	(210) O-452970
(111) <b>296306</b>	(111) <b>296314</b>
(220) 18.10.2007	(220) 19.10.2007
(320) 18.10.2007	(320) 19.10.2007
(442) 14.11.2007	(442) 14.11.2007
(151) 20.02.2008	(151) 20.02.2008
(730) <b>Vydavatelství Nekupto, spol. s r.o.</b> , Cejl 48/50, Brno, 60200, CZ	(730) <b>Flying Hearts, s.r.o.</b> , Hanusova 288/8, Praha 4, 14000, CZ
(210) O-452901	(210) O-452979
(111) <b>296307</b>	(111) <b>296315</b>
(220) 18.10.2007	(220) 19.10.2007
(320) 18.10.2007	(320) 19.10.2007
(442) 14.11.2007	(442) 14.11.2007
(151) 20.02.2008	(151) 20.02.2008
(730) <b>Enterprise Rent-A-Car Company Společnost zřízená podle zákonů státu Missouri</b> , 600 Corporate Park Drive, St. Louis, MO, US	(730) <b>York Richard</b> , Vřesová 680/15, Praha 8, 18100, CZ
(210) O-452907	(210) O-452985
(111) <b>296308</b>	(111) <b>296316</b>
(220) 18.10.2007	(220) 22.10.2007
(320) 18.10.2007	(320) 22.10.2007
(442) 14.11.2007	(442) 14.11.2007
(151) 20.02.2008	(151) 20.02.2008
(730) <b>PINKO, a.s.</b> , Vlašimská 409, Benešov, 25601, CZ	(730) <b>T. Land a.s.</b> , Durychova 101, Praha 4, 14200, CZ
(210) O-452945	(210) O-453007
(111) <b>296309</b>	(111) <b>296317</b>
(220) 19.10.2007	(220) 24.10.2007
(320) 19.10.2007	(320) 24.10.2007
(442) 14.11.2007	(442) 14.11.2007
(151) 20.02.2008	(151) 20.02.2008
(730) <b>NAKLADATELSTVÍ SUN s.r.o.</b> , Lukavecká 1732, Praha 9, 19300, CZ	(730) <b>PROFIL BICYCLES CZ s.r.o.</b> , Hněvotín 31, Hněvotín, 78347, CZ
	(210) O-453075
	(111) <b>296318</b>

(220) 24.10.2007  
(320) 24.10.2007  
(442) 14.11.2007  
(151) 20.02.2008  
(730) **EURO METAX s.r.o.**, Bánskobystrická 555, Liberec 8,  
46008, CZ  
(210) O-453077

---

(111) **296319**  
(220) 24.10.2007  
(320) 24.10.2007  
(442) 14.11.2007  
(151) 20.02.2008  
(730) **AGRO Logistic s.r.o.**, Seifertova 399, Ústí nad Labem,  
40331, CZ  
(210) O-453086

---

(111) **296320**  
(220) 24.10.2007  
(320) 24.10.2007  
(442) 14.11.2007  
(151) 20.02.2008  
(730) **MEDIS INTERNATIONAL a.s.**, Olivova 4/2096,  
Praha 1, 11000, CZ  
(210) O-453097

---

(111) **296321**  
(220) 24.10.2007  
(320) 24.10.2007  
(442) 14.11.2007  
(151) 20.02.2008  
(730) **MEDIS INTERNATIONAL a.s.**, Olivova 4/2096,  
Praha 1, 11000, CZ  
(210) O-453098

---

(111) **296322**  
(220) 26.10.2007  
(320) 26.10.2007  
(442) 14.11.2007  
(151) 20.02.2008  
(730) **Cestovní kancelář FISCHER, a.s.**, Milešovská 1136/5,  
Praha 3, 13000, CZ  
(210) O-453148

---

(111) **296323**  
(220) 29.10.2007  
(320) 29.10.2007  
(442) 14.11.2007  
(151) 20.02.2008  
(730) **Ing. Jiřina Ječná - RACIA**, Lošetická 2, Praha 5 -  
Radotín, 15300, CZ  
(210) O-453256

---

(111) **296324**  
(220) 29.10.2007  
(320) 29.10.2007  
(442) 14.11.2007  
(151) 20.02.2008  
(730) **Ing. Jiřina Ječná - RACIA**, Lošetická 2, Praha 5 -  
Radotín, 15300, CZ  
(210) O-453258

---

(111) **296325**  
(220) 29.10.2007  
(320) 29.10.2007  
(442) 14.11.2007  
(151) 20.02.2008  
(730) **FLADUR s.r.o.**, Školní 1539, Kadaň, 43201, CZ  
(210) O-453259

---

## **Přehled zápisů ochranných známek se změnou ve vztahu ke zveřejněným přihláškám**

Kapitola obsahuje údaje o ochranných známkách zapsaných na základě ustanovení § 28 odst. 1 zákona č. 441/2003 Sb., u kterých došlo ke změně údajů oproti zveřejněné přihlášce ochranné známky.

Číselný přehled

296185



## Zápisy ochranných známek se změnou ve vztahu ke zveřejněným přihláškám

- (111) **296185**
- (220) 21.04.2005
- (320) 21.04.2005
- (442) 17.08.2005
- (151) 20.02.2008
- (540)

### **Historie a vojenství**

- (730) **NAŠE VOJSKO - knižní distribuce s.r.o.**, Vítězné náměstí 4,  
Praha 6, 16000, CZ
  - (510) (16) plakáty, fotografie, nástěnné kalendáře, obrazové  
reprodukce, drobné papírové výrobky, zejména obtisky,  
omalovánky, vystřihovánky, obalové materiály; (35) inzertní a  
reklamní činnost, distribuce prospektů; (41) pořádání soutěží a  
přehlídek a koncertů, výstavy pro kulturní účely.
  - (511) 16, 35, 41
  - (210) O-425582
-

## Zápisy licenčních smluv k mezinárodně zapsaným ochranným známkám

V této kapitole jsou zveřejněny zápisy licenčních smluv k mezinárodně zapsaným ochranným známkám platným na území České republiky.

Číslo zápisu	Vlastník	Nabyvatel licence	Druh licence	Datum uzavření licenční smlouvy	S účinností od data
852763	BIOFARMA, 22, rue Garnier, F-92200 NEUILLY-SUR-SEINE, FR;	SERVIER s.r.o., Klimentská 1216/46, Praha 1, 11000, CZ;	nevýlučná	14.06.2006	22.02.2008
879357	LES LABORATOIRES SERVIER, 22, rue Garnier, F-92200 NEUILLY-SUR-SEINE, FR;	SERVIER s.r.o., Klimentská 1216/46, Praha 1, 11000, CZ;	nevýlučná	14.06.2006	22.02.2008

## Přehled obnov zápisu ochranných známek

Kapitola obsahuje údaje o ochranných známkách, u kterých byl na žádost vlastníka obnoven zápis podle ustanovení § 28 odst. 2 zákona č. 441/2003 Sb.

Číselný přehled												
95125	101173	101513	101570	101807	101811	103966	110576	113485	118609	153457	153570	153571
158031	158181	158232	158257	158743	159553	163872	163879	163961	163973	167079	167179	167258
167366	167425	168752	168753	168754	168782	209315	212337	212338	212339	212344	213723	214310
214312	215814	216517	216542	217361	217362	217378	217382	217579	218024	218086	218089	218441
218475	218591	218927	219001	219013	219014	219036	219039	219084	219114	219154	219227	219259
219264	219402	219638	219722	219723	220247	220268	220301	220334	220375	220376	220480	220647
220649	220803	220811	221369	221421	221433	221634	221661	221667	221710	221784	221795	222305
222593	222828	222989	223117	224085	224086	224087	224093	224944	225012	225345	225346	225817
226525	227181	228042	228043	229041	229876	231575	235367	235368	240816	254771		

## Obnovy zápisu ochranných známek

(111) **95125**  
(220) 15.03.1938  
(151) 15.03.1938  
(540)

### PARACAIN

(730) **Zentiva, a. s.**, U kabelovny 130, Praha 10, Dolní Měcholupy, 10237, CZ  
(740) ČERVENKA, KLEINTOVÁ, TURKOVÁ Patentová, známková a právní kancelář, Ing. Eva Kleintová, Budečská 6, Praha 2, 12000  
(510) (5) lučební a lékárnické výrobky všeho druhu.  
(511) 5  
(210) O-1275

(111) **101173**  
(220) 23.02.1948  
(151) 23.02.1948  
(540)



(730) **Campbell Soup Company /společnost podle zákonů státu New Jersey/**, Campbell Place, Camden, NJ, US  
(740) KANIA, SEDLÁK, SMOLA Patentová a známková kancelář, Ing. František Kania, Mendlovo nám. 1a, Brno, 60300  
(510) (29) pečené boby a zahuštěné polévky.  
(511) 29  
(210) O-13124

(111) **101513**  
(220) 25.04.1928  
(151) 25.04.1928  
(540)



(730) **LEROS, s.r.o.**, U Národní galerie 470, Praha 5-Zbraslav, 15000, CZ  
(740) ČERVENKA, KLEINTOVÁ, TURKOVÁ Patentová, známková a advokátní kancelář, Ing. Eva Kleintová, Budečská 6/974, Praha 2, 12000  
(510) Lučebniny k účelům léčebným, lékárnické přípravky, zdravotnické kosmetické přípravky, dietetické přípravky.  
(511) 3, 5  
(210) O-9528

(111) **101570**  
(220) 18.03.1948  
(151) 18.03.1948  
(540)

### HYPOY

(730) **Castrol Limited**, Wakefield House, Pipers Way, Swindon SN3 1RE, Wiltshire, GB  
(740) Společná advokátní kancelář Všetečka Zelený Švorčík Kalenský a partneři, JUDr. Miloš Všetečka, Hálkova 2, Praha 2, 12000  
(510) (4) mazací oleje.  
(511) 4  
(210) O-13140

(111) **101807**  
(220) 22.04.1948  
(151) 22.04.1948  
(540)

### WELLCOME

(730) **Glaxo Group Limited**, Glaxo Wellcome House, Berkeley Avenue, Greenford, Middlesex UB6 0NN, GB  
(740) KOREJZOVÁ & SPOL., v.o.s., JUDr. Petra Korejzová, advokátka, Korunní 810/104 E, Praha 10, 10100  
(510) Chemické látky pro lékařské a lékárenské použití.  
(511) 1, 5  
(210) O-15663

(111) **101811**  
(220) 22.04.1948  
(151) 22.04.1948  
(540)



(730) **Glaxo Group Limited**, Glaxo Wellcome House, Berkeley Avenue, Greenford, Middlesex UB6 0NN, GB  
(740) KOREJZOVÁ & SPOL., v.o.s., JUDr. Petra Korejzová, advokátka, Korunní 810/104 E, Praha 10, 10100  
(510) (5) farmaceutické, veterinární a sanitní hmoty, potraviny pro děti a invalidy, náplastě, obvazové hmoty, hmoty pro spravování zubů, dentální vosky, desinfekční prostředky, přípravky pro hubení plevele a hmyzu.  
(511) 5  
(210) O-15667

(111) **103966**  
(220) 04.08.1948  
(151) 04.08.1948  
(540)

### LONG JOHN

(730) **Allied Domecq Spirits & Wine Limited**, The Pavilions, Bridgwater Road, Bedminster Down, Bristol, Avon, GB  
(740) Advokátní a patentová kancelář Traplová, Hakr, Kubát, JUDr. Traplová Jarmila, Přístavní 24, Praha 7, 17000  
(510) (33) whisky.  
(511) 33  
(210) O-17069

(111) **110576**  
(220) 21.01.1949  
(151) 21.01.1949  
(540)



(730) **Saint-Gobain Vertex, s.r.o.**, Sokolovská 106, Litomyšl, okres Svitavy, 57021, CZ  
(740) Patentservis Praha a.s., Jivenská 1273/1, Praha 4, 14021  
(510) Skleněná vlákna, příze a tkaniny ze skla.  
(511) 22, 23, 24  
(210) O-603

(111) **113485**

(220) 17.01.1949  
(151) 17.01.1949  
(540)



(730) **PAL International a.s.**, Mladoboleslavská 15, Praha 9 - Kbely, 19705, CZ

(740) Patentservis Praha a.s., Jivenská 1273/1, Praha 4, 14021

(510) Automobily, letadla, motocykly, jízdní kola, motorová jízdní kola, vozidla, železniční vozidla, elektrická vozidla a jejich součásti, výzbroj a příslušenství automobilů, letadel, motocyklů, jízdních kol, motorových jízdních kol, vozidel, železničních vozidel, elektrických vozidel a lokomotiv, zejména zapalovací cívky, dynamo, relé, kolektory, magnety, přerušovače, rozdělovače, spouštěče, usměrňovače, vývodky, baroskopy, cigaretové zapalovače, dynamosvítilny, pneuměřiče, houkačky, elektrické nůžky, rozmrazovače, nožní spínače, volanty, přepínače, rozváděcí skřínky, stěrače, značky, směrníky, vypínače, rukojeti, svítilny, armaturní desky, clony proti oslnění, chladiče, držáky kapot, hustilky, koncová světla, osvětlovací zařízení, lampy, montážní lampy, mlhovky, okrasné kryty, stropní svítilny, signální svítilny, vypínače nožní, popelníčky, zrcátka, brzdy, hydraulické brzdy, ventilátory, klíče, motory, stabilní motory, nárazníky, tlumiče hydraulické a výfukové, zvedáky, ampérmetry, voltmetry, tlakoměry, teploměry, direkcionály, derivometry, analysátory výfukových plynů, horizonty, trubice, kompas, měřiče nastavení listů vrtule, otáčkoměry, palivoměry, rychloměry, sklonoměry, tlumiče podvozkové a ostruhové, ukazovatele přistávacích klapek a podvozků, variometry, časové hodiny, měniče, výškoměry, zatáčkoměry, armatury letadlové, automobilové a vozidlové, armatury elektrotechnické, letadlová dynamo, čističe benzínu a oleje, letadlová hydraulická zařízení a elektroinstalační materiál, letadlové splynovače, letištní zařízení, zejména signální, osvětlovací a transportní, letadlové magnety, součásti letadel, letecké motory a jejich součásti a armatury, podvozky letadlové, čerpadla benzinová a olejová, vrtule, kabelové rampy, kabelové koncovky, kabelový instalační materiál a armatury, letadlové spouštěče, přestavitelná táhla, zkoušeče svíček, elektrické motorky, přetlakové kabiny na letadla, zámky na řízení vozidel, kombinované vypínače a přepínače, zapalovací svíčky všeho druhu, tachometry, reflektory letadlové, automobilové, motocyklové a pro jízdní kola, reflektory s tachometrem, reflektory zapuštěné, stop-svítilny, zadní svítilny, montážní svítilny, ruční hustilky, plnicí hrdla s uzávěrkami, ventily, ventilové frézy, šoupátka, olejové chladiče, vodní chladiče, karoserie, chassi, krabice na nářadí, vstříkovací čerpadla, regulátory výkonostní, regulátory rychlostní, regulátory pneumatické, dopravní čerpadla, přesuvníky vstříku, spojky, držáky trysek, vstříkovací trysky, čepy, písty a válce pro vstříkovací čerpadla, šoupátkové karburátory, motocyklové a automobilové karburátory, dopravní pumpičky, benzinové startéry, čističe lamelové, akcelerační pumpičky, omezovače obrátek, čističe trysek, zkoušeče trysek, čističe vzduchu, oscilátory, součástky a armatury všech těchto výrobků, zařízení pro zkoušení elektrické výstroje vozidel a letadel, zařízení pro klimatizaci vzduchu, svítilny na armaturní desky, trubice Pitotovy a Venturiho, výškové dýchače.

(511) 6, 7, 9, 11, 12, 21

(210) O-2989

(220) 19.01.1949  
(151) 19.01.1949  
(540)



(730) **OSTROJ a.s.**, Těšínská 1586/66, Opava, 74641, CZ  
(740) Patentservis Praha a.s., Jivenská 1273/1, Praha 4, 14021  
(510) Důlní, hornické a hutnické stroje, přístroje a zařízení a jejich součástky, stroje a přístroje kamenické a jejich součástky, stroje a zařízení pro chemický průmysl a jejich součástky, ocelové konstrukce a jejich součásti, odlitky ze šedé litiny a oceli.

(511) 6, 7

(210) O-17724

(111) **153457**

(220) 23.05.1958

(151) 15.08.1958

(540)

## LINOTYPE

(730) **Heidelberger Druckmaschinen Aktiengesellschaft**, Kurfürsten Anlage 52-60, Heidelberg, 69115, DE

(740) Čermák Hořejš Matějka a spol., JUDr. Jan Matějka, advokát, Národní 32, Praha 1, 11000

(510) Surové a částečně opracované obyčejné kovy, licí kov a přísady k licímu kovu pro licí stroje, nástroje pro údržbu typografických strojů, nože, stroje a jejich části, matricové sázecí stroje a stroje na odlévání řádků a jejich části, zásobníky, matrice, patrice, mezerníky, ústrojí k vytváření mezer a ústrojí licí, jako části strojů na odlévání řádků a licích strojů, hnací řemeny, hadice, elektromotory, tiskařské stroje, psací stroje a jejich části, výrobky fotografické a tiskařské, typografická sazba, typy, řádky typů, sazba sestavená z typů nebo řádků, články pro mezery v tisku a prostrkávací kusy pro typografickou sazbu, štočky.

(511) 7, 16

(210) O-16183

(111) **153570**

(220) 05.06.1958

(151) 17.10.1958

(540)

## TORMENTAN

(730) **LEROS, s.r.o.**, U Národní galerie 470, Praha 5-Zbraslav, 15000, CZ

(740) ČERVENKA, KLEINTOVÁ, TURKOVÁ Patentová, známková a advokátní kancelář, Ing. Eva Kleintová, Budečská 6/974, Praha 2, 12000

(510) Léčiva, drogy, farmaceutické přípravky humánní a veterinární, organopreparáty, očkovací látky, sera a výrobky z krve, chemické výrobky pro lékařství, hygienu, farmacie a vědu; přípravky baktericidní, fungicidní, insekticidní; desinfekční přípravky; přípravky proti nákaze; přípravky pro konzervování; prostředky k hubení škůdců a ničení rostlin; čisticí prostředky, léčebná mýdla; přípravky silící a dietetické; přípravky pro ošetřování zubů a dutiny ústní; zubní výplně a prothesy; náplasti, obvazový a šicí materiál pro chirurgii; diagnostika; jedy a strojené vody minerální.

(511) 1, 3, 5, 10, 32

(210) O-16520

(111) **153571**

(220) 05.06.1958

(151) 17.10.1958

(540)

## VALOFYT

(730) **LEROS, s.r.o.**, U Národní galerie 470, Praha 5-Zbraslav, 15000, CZ

(740) ČERVENKA, KLEINTOVÁ, TURKOVÁ Patentová, známková a advokátní kancelář, Ing. Eva Kleintová, Budečská 6/974, Praha 2, 12000

(111) **118609**

- (510) Léčiva, drogy, farmaceutické přípravky humánní a veterinární, organopreparáty, očkovací látky, sera a výrobky z krve, chemické výrobky pro lékařství, hygienu, farmacii a vědu; přípravky baktericidní, fungicidní, insekticidní; desinfekční přípravky; přípravky proti nákaze; přípravky pro konservování; prostředky k hubení škůdců a ničení rostlin; čisticí prostředky, léčebná mýdla; přípravky sílicí a dietetické; přípravky pro ošetřování zubů a dutiny ústní; zubní výplně a prothesy; náplasti, obvazový a šicí materiál pro chirurgii; diagnostika; jedy a strojené vody minerální.
- (511) 1, 3, 5, 10, 32  
(210) O-16521

- (111) **158031**  
(220) 19.02.1968  
(151) 12.04.1968  
(540)

### KAOLAR

- (730) **PML Protein.Mléko.Laktóza, a.s.**, Smetanova 1332, Nový Bydžov, 50401, CZ  
(740) FISCHER & PARTNER Intellectual Property s.r.o., Ing. Michael Fischer, Na Hrobci 294/5, Praha 2, 12000  
(510) Mléko a mléčné výrobky v jakékoliv formě - sušené kakaové mléko.  
(511) 29, 30  
(210) O-41388

- (111) **158181**  
(220) 06.06.1968  
(151) 15.06.1968  
(540)

### MARS

- (730) **Imperial Tobacco Slovakia a.s.**, Mlynské Nivy č. 54, Bratislava, 82453, SK  
(740) Čermák Hořejš Matějka a spol., JUDr. Karel Čermák, advokát, Národní 32, Praha 1, 11000  
(510) (34) cigarety.  
(511) 34  
(210) O-41785

- (111) **158232**  
(220) 04.05.1968  
(151) 25.06.1968  
(540)

### DALACIN

- (730) **Pharmacia and Upjohn Company LLC**, 100 Route 206 North, Peapack, NJ, US  
(740) Čermák Hořejš Matějka a spol., JUDr. Jan Matějka, advokát, Národní 32, Praha 1, 11000  
(510) (5) antibiotický přípravek.  
(511) 5  
(210) O-41706

- (111) **158257**  
(220) 04.06.1968  
(151) 12.07.1968  
(540)

**PARKE-DAVIS**

- (730) **PARKE, DAVIS & COMPANY LLC**, 201 Tabor Road, Morris Plains, NJ, US  
(740) Čermák Hořejš Myslík a spol., JUDr. Jan Matějka, Národní 32, Praha 1, 11000  
(510) (5) farmaceutické přípravky.  
(511) 5  
(210) O-41778

- (111) **158743**

- (220) 08.08.1968  
(151) 10.03.1969  
(540)

### SEPTRIN

- (730) **Glaxo Group Limited**, Glaxo Wellcome House, Berkeley Avenue, Greenford, Middlesex UB6 0NN, GB  
(740) KOREJZOVÁ & SPOL., v.o.s., JUDr. Petra Korejzová, advokátka, Korunní 810/104 E, Praha 10, 10100  
(510) (5) farmaceutické a zdravotnické přípravky a látky.  
(511) 5  
(210) O-42150

- (111) **159553**  
(220) 30.04.1968  
(151) 16.02.1970  
(540)

### RESONIUM

- (730) **Sanofi - Aventis**, 174, Avenue de France, Paris, FR  
(740) Čermák, Hořejš, Vrba - advokátní a patentová kancelář, JUDr. Čermák Karel, Národní 32, Praha 1, 11000  
(510) (5) farmaceutické přípravky a substance.  
(511) 5  
(210) O-41694

- (111) **163872**  
(220) 24.03.1978  
(151) 25.10.1978  
(540)

### HUBBA BUBBA

- (730) **Wm. Wrigley Jr. Company, společnost zřízená podle zákonů státu Delaware**, Chicago, IL, US  
(740) KOREJZOVÁ & SPOL., v.o.s., JUDr. Petra Korejzová, advokátka, Korunní 810/104 E, Praha 10, 10100  
(510) (30) káva, čaj, kakao, cukr, rýže, tapioka, ságo, kávové náhražky; mouka a obilné výrobky určené k lidské výživě, např. ovesné vločky apod.; nápoje z kávy, kakaa nebo čokolády; suchary a sušenky, koláče a jemné pečivo a cukrovinky; zmrzlina, med, sirup z melasy, kvasnice; prášky do pečiva; sůl, pepř, hořčice, ocet, chuťové omáčky; koření, led; chléb.  
(511) 30  
(210) O-50538

- (111) **163879**  
(220) 04.05.1978  
(151) 09.11.1978  
(540)



- (730) **Egermann, s.r.o.**, Maiselova 15, Praha 1, 11001, CZ  
(510) Soupravy vinné, likerové, kompotové, vázy, dózy, mísy, poháry, svícny, popelníky.  
(511) 21, 34  
(210) O-50603

- (111) **163961**  
(220) 26.05.1978  
(151) 07.02.1979  
(540)



**TANABE**

- (730) **Tanabe Seiyaku Co., Ltd.**, Osaka, JP

(740) Patentservis Praha a.s., Jivenská 1273/1, Praha 4, 14021  
(510) Chemické výrobky pro průmyslové a vědecké účely, chemické výrobky určené pro fotografii, zemědělství, zahradnictví a lesnictví; pryskyřice umělé, plastické hmoty v surovém stavu (v prášku, v pastách nebo v tekutém stavu); půdní hnojiva strojěná; hasicí prostředky; prostředky pro kalení a pro svařování; chemické prostředky pro konzervování potravin; třísloviny; průmyslová pojidla; výrobky farmaceutické, zvěrolékařské a zdravotnické; výrobky dietetické pro děti a nemocné; náplasti, obvazový materiál; hmoty určené k plombování zubů a na otisky zubů; desinfekční prostředky; prostředky k hubení rostlinných a živočišných škůdců, antiparazitní látky.

(511) 1, 5  
(210) O-50637

(111) **163973**  
(220) 14.03.1978  
(151) 13.02.1979  
(540)

### ELEMATIC

(730) **Elematic Group Oy**, P.O.Box 33, Toijala, FI  
(740) PATENTSERVIS Praha a.s., Jivenská 1273/1, Praha 4, 14021  
(510) (7) stavební stroje.  
(511) 7  
(210) O-50519

(111) **167079**  
(220) 02.02.1988  
(151) 01.11.1988  
(540)

### ALPINA

(730) **Procter & Gamble - Rakona, s. r. o.**, Ottova 4 402, Rakovník, 26932, CZ  
(740) Čermák Hořejš Matějka a spol., JUDr. Karel Čermák, advokát, Národní 32, Praha 1, 11000  
(510) (3) prací, mycí a čistící prostředky všeho druhu.  
(511) 3  
(210) O-55506

(111) **167179**  
(220) 26.02.1988  
(151) 10.02.1989  
(540)

### SILGRAIN

(730) **Elkem ASA**, Hoffsvæien 65 B, Oslo, NO  
(740) Advokátní poradna č.10, JUDr. Neumann Karel, Žitná 25, Praha 1, 11000  
(510) (1) silikonové kovy.  
(511) 1  
(210) O-55539

(111) **167258**  
(220) 14.03.1988  
(151) 16.05.1989  
(540)

### SONATA

(730) **Hyundai Motor Company**, 140 - 2 Ke Dong, Chongro - ku, Seoul, KR  
(740) Čermák Hořejš Matějka a spol., JUDr. Jan Matějka, advokát, Národní 32, Praha 1, 11000  
(510) (12) osobní automobily, nákladní automobily, autobusy.  
(511) 12  
(210) O-55586

(111) **167366**  
(220) 30.05.1988  
(151) 24.08.1989  
(540)

### DIFLUCAN

(730) **PFIZER Inc., spol. zřízená podle zákonů státu Delaware**, New York, NY, US  
(740) Čermák Hořejš Matějka a spol., JUDr. Karel Čermák, advokát, Národní 32, Praha 1, 11000  
(510) (5) výrobky farmaceutické, zvěrolékařské a zdravotnické; výrobky dietetické pro děti a nemocné; náplasti, obvazový

materiál, hmoty určené k plombování zubů a na otisky zubů; desinfekční prostředky; prostředky k hubení rostlinných a živočišných škůdců, antiparazitní látky.

(511) 5  
(210) O-55703

(111) **167425**  
(220) 29.11.1988  
(151) 23.10.1989  
(540)

### PURINETHOL

(730) **Glaxo Group Limited**, Glaxo Wellcome House, Berkeley Avenue, Greenford, Middlesex UB6 0NN, GB  
(740) KOREJZOVÁ & SPOL., v.o.s., JUDr. Petra Korejzová, advokátka, Korunní 810/104 E, Praha 10, 10100  
(510) (5) farmaceutické a lékařské přípravky a látky.  
(511) 5  
(210) O-55980

(111) **168752**  
(220) 15.03.1988  
(151) 22.10.1991  
(540)

### Тетра Брик

(730) **Tetra Laval Holdings & Finance S.A.**, 70 Avenue Général-Guisan, Pully, CH  
(740) KOREJZOVÁ & SPOL., v.o.s., JUDr. Petra Korejzová, advokátka, Korunní 810/104 E, Praha 10, 10100  
(510) Stroje s výjimkou balicích strojů, obráběcí stroje (s výjimkou těch, které jsou zahrnuty ve tř. 9-12 a 16), motory, soukolí a hnací řemeny, zemědělské stroje a líhně, maznice, tiskoviny, časopisy, periodika, knihy, zboží knihařské, fotografie, psací potřeby, kancelářská lepidla, potřeby pro umělce, štětce, psací stroje a kancelářské potřeby s výjimkou nábytku, učební a školní potřeby a pomůcky, hrací karty, tiskací písmena, štočky.  
(511) 7, 16  
(210) O-55594

(111) **168753**  
(220) 15.03.1988  
(151) 22.10.1991  
(540)

### ТЕТРА ПАК

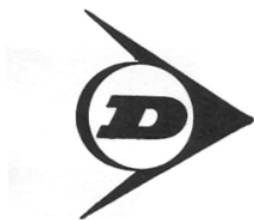
(730) **TETRA LAVAL HOLDINGS & FINANCE S.A.**, Avenue Général-Guisan 70, CH-1009 Pully, CH  
(740) KOREJZOVÁ & SPOL., v.o.s., JUDr. Petra Korejzová, advokátka, Korunní 810/104 E, Praha 10, 10100  
(510) Stroje s výjimkou balicích strojů, obráběcí stroje (s výjimkou těch, které jsou zahrnuty ve tř. 9-12 a 16), motory, soukolí a hnací řemeny, zemědělské stroje a líhně, maznice, tiskoviny, časopisy, periodika, knihy, zboží knihařské, fotografie, psací potřeby, kancelářská lepidla, potřeby pro umělce, štětce, psací stroje a kancelářské potřeby s výjimkou nábytku, učební a školní potřeby a pomůcky, hrací karty, tiskací písmena, štočky.  
(511) 7, 16  
(210) O-55593

(111) **168754**  
(220) 15.03.1988  
(151) 22.10.1991  
(540)

### Тетра Рекс

(730) **Tetra Laval Holdings & Finance S.A.**, 70 Avenue Général-Guisan, Pully, CH  
(740) KOREJZOVÁ & SPOL., v.o.s., JUDr. Petra Korejzová, advokátka, Korunní 810/104 E, Praha 10, 10100  
(510) Stroje s výjimkou balicích strojů, obráběcí stroje (s výjimkou těch, které jsou zahrnuty ve tř. 9-12 a 16), motory, soukolí a hnací řemeny, zemědělské stroje a líhně, maznice, tiskoviny, časopisy, periodika, knihy, zboží knihařské, fotografie, psací potřeby, kancelářská lepidla, potřeby pro umělce, štětce, psací stroje a kancelářské potřeby s výjimkou nábytku, učební a školní potřeby a pomůcky, hrací karty, tiskací písmena, štočky.  
(511) 7, 16  
(210) O-55595

(111) **168782**  
(220) 02.02.1988  
(151) 24.10.1991  
(540)



(730) **BTR INDUSTRIES LIMITED**, Portland House, Bressenden Place, London, GB  
(740) Společná advokátní kancelář Všečeka a partneři, JUDr. Všečeka Miloš, Hájkova 2, Praha 2, 12000  
(510) (28) tenisové rakety a rámy, tenisové míče, obaly na tenisové rakety a pouzdra na tenisové rakety, stoly na stolní tenis, pátky na stolní tenis, míčky na stolní tenis, příslušenství pro stolní tenis, rakety na squash a rámy, míče na squash, rakety na badminton, golfové míčky, golfové hole, golfové pytle, příslušenství na golf, šípky a terče, kopací míče.  
(511) 28  
(210) O-55512

(111) **209315**  
(220) 16.10.1997  
(151) 28.04.1998  
(540)

**MOMO**

(730) **WAMSER - FASHION, spol. s r.o.**, Brněnská ul., Hustopeče u Brna, 69301, CZ  
(740) JUDr. Vágnerová Marcela, Burešova 6, Brno, 60200  
(510) (25) oděvy - dámská konfekce, dámské sako, dámský plášť, dámská halenka, dámský svetr, dámská vesta, dámská sukně, dámské kalhoty, dámské šaty, dámská bunda, dámský šátek.  
(511) 25  
(210) O-126340

(111) **212337**  
(220) 10.03.1998  
(151) 25.08.1998  
(540)

### SALBUSOL

(730) **Zentiva, a. s.**, U kabelovny 130, Praha 10, Dolní Měcholupy, 10237, CZ  
(740) ČERVENKA, KLEINTOVÁ, TURKOVÁ Patentová, známková a právní kancelář, Ing. Eva Kleintová, Budečská 6, Praha 2, 12000  
(510) (1) chemické výrobky pro průmysl, vědu, fotografii, zemědělství, zahradnictví a lesnictví, chemické přípravky a látky pro laboratorní analýzy, biologické přípravky, enzymy a enzymatické přípravky pro průmyslové účely, fungicidy a bakteriální přípravky a látky spadající do této třídy, diagnostické přípravky spadající do této třídy, chemické prostředky pro konzervování potravin, umělá sladidla; (3) kosmetické přípravky všeho druhu včetně léčebné kosmetiky, mýdla, šampony a vodičky na vlasy, zubní pasty a jiné přípravky na ošetření dutiny ústní, kosmetické přípravky pro zvířata; (5) léčiva, drogy, farmaceutické přípravky humánní a veterinární, vitamíny, chemické přípravky a substance pro farmaceutické účely, výrobky zdravotnické a hygienické, přípravky silící a dietetické, infuzní roztoky, medicínální vína a čaje, diagnostické přípravky, vakcíny, séra a výrobky z krve, kultury mikroorganismů, desinfekční prostředky, přípravky baktericidní a fungicidní spadající do této třídy, pesticidy, insekticidy a herbicidy, přísady do krmiv s léčebnými účinky.

(511) 1, 3, 5  
(210) O-130728

(111) **212338**  
(220) 10.03.1998  
(151) 25.08.1998  
(540)

### BUDESOL

(730) **Zentiva, a. s.**, U Kabelovny 130, Praha 10, Dolní Měcholupy, 10237, CZ  
(740) ČERVENKA, KLEINTOVÁ, TURKOVÁ Patentová, známková a právní kancelář, Ing. Eva Kleintová, Budečská 6, Praha 2, 12000  
(510) (1) chemické výrobky pro průmysl, vědu, fotografii, zemědělství, zahradnictví a lesnictví, chemické přípravky a látky pro laboratorní analýzy, biologické přípravky, enzymy a enzymatické přípravky pro průmyslové účely, fungicidy a bakteriální přípravky a látky spadající do této třídy, diagnostické přípravky spadající do této třídy, chemické prostředky pro konzervování potravin, umělá sladidla; (3) kosmetické přípravky všeho druhu včetně léčebné kosmetiky, mýdla, šampony a vodičky na vlasy, zubní pasty a jiné přípravky na ošetření dutiny ústní, kosmetické přípravky pro zvířata; (5) léčiva, drogy, farmaceutické přípravky humánní a veterinární, vitamíny, chemické přípravky a substance pro farmaceutické účely, výrobky zdravotnické a hygienické, přípravky silící a dietetické, infuzní roztoky, medicínální vína a čaje, diagnostické přípravky, vakcíny, séra a výrobky z krve, kultury mikroorganismů, desinfekční prostředky, přípravky baktericidní a fungicidní spadající do této třídy, pesticidy, insekticidy a herbicidy, přísady do krmiv s léčebnými účinky.  
(511) 1, 3, 5  
(210) O-130729

(111) **212339**  
(220) 10.03.1998  
(151) 25.08.1998  
(540)

### SALMESOL

(730) **Zentiva, a. s.**, U kabelovny 130, Praha 10, Dolní Měcholupy, 10237, CZ  
(740) ČERVENKA, KLEINTOVÁ, TURKOVÁ Patentová, známková a právní kancelář, Ing. Eva Kleintová, Budečská 6, Praha 2, 12000  
(510) (1) chemické výrobky pro průmysl, vědu, fotografii, zemědělství, zahradnictví a lesnictví, chemické přípravky a látky pro laboratorní analýzy, biologické přípravky, enzymy a enzymatické přípravky pro průmyslové účely, fungicidy a bakteriální přípravky a látky spadající do této třídy, diagnostické přípravky spadající do této třídy, chemické prostředky pro konzervování potravin, umělá sladidla; (3) kosmetické přípravky všeho druhu včetně léčebné kosmetiky, mýdla, šampony a vodičky na vlasy, zubní pasty a jiné přípravky na ošetření dutiny ústní, kosmetické přípravky pro zvířata; (5) léčiva, drogy, farmaceutické přípravky humánní a veterinární, vitamíny, chemické přípravky a substance pro farmaceutické účely, výrobky zdravotnické a hygienické, přípravky silící a dietetické, infuzní roztoky, medicínální vína a čaje, diagnostické přípravky, vakcíny, séra a výrobky z krve, kultury mikroorganismů, desinfekční prostředky, přípravky baktericidní a fungicidní spadající do této třídy, pesticidy, insekticidy a herbicidy, přísady do krmiv s léčebnými účinky.  
(511) 1, 3, 5  
(210) O-130730

(111) **212344**  
(220) 16.03.1998  
(151) 25.08.1998  
(540)

### THIALGIN

(730) **Zentiva, a. s.**, U kabelovny 130, Praha 10, Dolní Měcholupy, 10237, CZ  
(740) ČERVENKA, KLEINTOVÁ, TURKOVÁ Patentová, známková a právní kancelář, Ing. Eva Kleintová, Budečská 6, Praha 2, 12000  
(510) (1) chemické výrobky pro průmysl, vědu, fotografii, zemědělství, zahradnictví a lesnictví, chemické přípravky a



látky pro laboratorní analýzy, biologické přípravky, enzymy a (540)  
enzymatické přípravky pro průmyslové účely, fungicidy a  
bakteriální přípravky a látky spadající do této třídy,  
diagnostické přípravky spadající do této třídy, chemické  
prostředky pro konzervování potravin, umělá sladidla; (3)  
kosmetické přípravky všeho druhu včetně léčebné kosmetiky,  
mýdla, šampony a vodičky na vlasy, zubní pasty a jiné  
přípravky na ošetření dutiny ústní, kosmetické přípravky pro  
zvířata; (5) léčiva, drogy, farmaceutické přípravky humánní a  
veterinární, vitamíny, chemické přípravky a substance pro  
farmaceutické účely, výrobky zdravotnické a hygienické,  
přípravky sílicí a dietetické, infuzní roztoky, medicínální vína a  
čaje, diagnostické přípravky, vakcíny, séra a výrobky z krve,  
kultury mikroorganismů, desinfekční prostředky, přípravky  
baktericidní a fungicidní spadající do této třídy, pesticidy,  
insekticidy a herbicidy, přísady do krmiv.

(511) 1, 3, 5  
(210) O-130894



(730) **Allied Domecq Spirits & Wine Limited**, The Pavilions,  
Bridgwater Road, Bedminster Down, Bristol, Avon, GB  
(740) Advokátní a patentová kancelář Traplová, Hakr, Kubát, JUDr.  
Traplová Jarmila, Přístavní 24, Praha 7, 17000  
(510) (33) vína, lihoviny a likéry, whisky, koktejly.  
(511) 33  
(210) O-129101

(111) **213723**  
(220) 28.04.1998  
(151) 30.10.1998  
(540)

### ESCORT

(730) **MP Media s.r.o.**, Branická 514/140, Praha 4, 14700, CZ  
(740) BOHEMIA PATENT, Ing. Jana Vandělková, Spálená 29,  
Praha 1, 11000  
(510) (16) polygrafické výrobky, periodický i neperiodický tisk,  
tiskoviny všeho druhu; (41) vydavatelská a nakladatelská  
činnost.  
(511) 16, 41  
(210) O-132212

(111) **216517**  
(220) 19.12.1997  
(151) 29.03.1999  
(540)



(111) **214310**  
(220) 09.02.1998  
(151) 23.11.1998  
(540)

### NIMED

(730) **Medicom International s.r.o.**, Páteční 7, Brno, 63500, CZ  
(740) BOHEMIA PATENT, Ing. Jana Vandělková, Spálená 29,  
Praha 1, 11000  
(510) (5) léčiva, léčivé přípravky, farmaceutické výrobky s výjimkou  
očních kapek.  
(511) 5  
(210) O-129895

(730) **UNIVOX spol. s r.o.**, Kolonie 392, Český Těšín, 73701, CZ  
(740) Pacl Václav, patentový zástupce, Okrajová 4a, Havířov -  
Podlesí, 73601  
(510) (6) kovové barvicí folie barevný transfer, kovové hřebety a  
hřebeny pro vazby dokumentů, reklamní panely kovové; (7)  
pneumatické děrovače pro velkokapacitní perforování k vazbě  
do kovových vazebních spirál, pneumatické vazače pro  
uzavírání kovových vazebních spirál; (9) elektrické laminátory  
pro laminování za studena pro kanceláře, elektrické laminátory  
rolové pro laminování za tepla, elektrické děrovací a vázací  
stroje pro vazbu do plastových hřebenů, elektrické děrovače  
pro velkokapacitní perforování k vazbě do kovových vazebních  
spirál, elektrické děrovací a vázací stroje ke spirálové vazbě pro  
kanceláře, elektrické termovazače pro kanceláře, elektrické  
laminátory, elektrické skartovací stroje, elektrické automatické  
dopisní skladače, elektrické zpětné projektory, elektrické  
automatické termovazače pro pryskyřičnou termovazbu; (16)  
řezačky papíru kotoučové a pákové, identifikátory, děrovače  
pro klipsy, klipsy, nýtky, řetízky pro identifikátory, nýtovače  
klipsů, zaoblovače rohů, vázací a děrovací stroje pro kroužkovou  
plastové vazby, presentační obálky, předperforovaný  
transparentní vázací pásek, hřebety a hřebeny ručně  
uzavíratelné, obálky pro nasazovací hřebety, děrovací a vázací  
stroje ke spirálové vazbě pro kanceláře, speciální kleště pro  
stříhání a zakončování kovových vazebních spirál, obálky pro  
kroužkovou a kovovou spirálovou vazbu průhledné, obálky pro  
kroužkovou a kovovou spirálovou vazbu předperforované,  
obálky pro kroužkovou a kovovou spirálovou vazbu  
neprůhledné (bílé a barevné, leštěný karton, imitace kůže,  
imitace plátna, imitace dřeva, imitace recyklovaného papíru),  
obálky pro termovazbu průhledné, bílé i barevné, speciální  
transparentní samolepící pásek pro termovazbu, kovové a  
nekovové nástěnné školící tabule, kovové školící tabule  
stojanové, zapichovací špendlíky pro nekovové nástěnné  
tabule, příslušenství ke školícím tabulím (popisovací, čistící,  
ukazovací), papírové bloky a role, projekční plátna nástěnná a  
stojanová, ochranná pouzdra pro projekční plátna, plastové  
hřebeny pro kroužkovou vazbu kruhové a oválné; (17)  
polyesterové laminovací folie formátované matné, anti UV

(111) **214312**  
(220) 09.02.1998  
(151) 23.11.1998  
(540)



(730) **Medicom International s.r.o.**, Páteční 17, Brno, 63500, CZ  
(740) BOHEMIA PATENT, Ing. Jana Vandělková, Spálená 29,  
Praha 1, 11000  
(510) (5) léčiva, léčivé přípravky, farmaceutické výrobky.  
(511) 5  
(210) O-129897

(111) **215814**  
(220) 09.01.1998  
(151) 22.02.1999

laminovací folie formátované čiré, laminovací folie formátované samolepící zadní strana, polyesterové laminovací folie s magnetickým páskem, plastické folie pro kopírky, laserové a inkoustové tiskárny; (20) reklamní panely nekovové, stolky pro vazací a děrovací stroje; (35) zprostředkování obchodu; (37) servis pro kancelářskou techniku; (40) laminování, vazba dokumentů; (42) poradenství pro kancelářskou techniku.

(511) 6, 7, 9, 16, 17, 20, 35, 37, 40, 42  
(210) O-128613

(111) **216542**  
(220) 29.12.1997  
(151) 29.03.1999  
(540)

### MISS FIT

(730) **Emco spol. s r.o.**, Žirovnická 2389, Praha 10, 10600, CZ  
(740) JUDr. Vladimír Rott, Praha  
(510) (30) výrobky z obilnin a mouky, výrobky ze soji, potraviny rostlinného původu.  
(511) 30  
(210) O-128825

(111) **217361**  
(220) 13.02.1998  
(151) 23.04.1999  
(540)



(730) **Libor Pleva**, Gen. Janouška 2814/2, Ostrava - Moravská Ostrava, 70200, CZ  
(740) Advokátní kancelář, JUDr. Ilona Křížková, Sokolská tř. 451/11, Ostrava - Moravská Ostrava, 70200  
(510) (9) tachometry pro kola, přístroje k měření, záznamu a sčítání vzdálenosti, počítače pro jízdní kola, počítadla vzdálenosti, obleky potápěčské, chrániče zubů, ochranné přilby, kombinézy ochranné, speciální, pro letce, brýle proti oslnění, brýle ochranné nebo bezpečnostní, vesty záchranné plavecké, vesty korkové, baterie pro kapesní svítilny, busoly; (12) jízdní kola a jejich části a výrobky pro jízdní kola, jakož i jejich součásti, doplňky pro jízdní kola v této třídě, příslušenství a náhradní díly jízdních kol, jízdní kola motorová, jízdní kola, dětské čluny, včetně člunů motorových, čluny - kluzáky, čluny nafukovací, čluny nafukovací zásobní /lodní příslušenství/, čluny nákladní říční, čluny převozní, pramice, hustilky na pneumatiky automobilových a jízdních kol, duše pro jízdní kola, saně pro odpravu, též motorové, surfing /desky pro provozování vodního sportu/ s motorem, sedátka bezpečnostní pro děti /přizpůsobená vozidlu/, kanoe, kajaky, sportovní loď, turistické lodě, pádla, vesla; (18) pytle /batohy, kabely, torby pro horolezce, turisty, lovce, na záda, pro školáky, ruční, plážové, nákupní, cestovní/, kabely k nošení dětí, deštníky, slunečníky, hole horolezecké, kožené zboží, neobsažené v jiných třídách, cestovní kufr; (20) spací pytle, nafukovací matrace, lehátka, skládací sedátka, nábytek na zahradu, podložky na spaní /karimatky a alumatky/, kolíky, kolíky dřevěné stanové; (22) člunové povlaky, plachty, textilní hmoty vláknité, surové, stany, lana, lana bezpečnostní /zajišťovací/, lana horolezecká, lana z plastických hmot, lana žíněná a vláknitá; (25) boty, boty gumové, boty nepromokavé, výstroj oděvní pro cyklisty, obuv, též kožená, tenisky, cvičky, koupací sandály, galoše, sněhovky /boty/, boty všeho druhu /koupací, tělocvičné, sportovní/, oděvní zboží, oděvy dámské, dětské, pánské, včetně bot, střevíců a pantoflí, oděvnícké zboží z elastických tkanin, oděvy hotové /konfekční/, oděvy ušité z tkanin, kombinézy k vodním lyžím, oděvy nepromokavé, z voskovaného /olejovaného/ plátna, oděvy spodní nebo svrchní, župany, obleky, též obleky koupací, oděvy koupací, koupací čepice, plavky, úbory, pláště, prádlo osobní, též pohlcující pot, chrániče hrudníku /oděv/, chrániče náprsní, golfové rukavice,

čepice, čepice cestovní, ponožky, potítka z textilií nebo z kaučuku, prstové rukavice, lyžařské boty; (28) sportovní výrobky neobsažené v jiných třídách, míče, puky a hole pro hokej, míče a koule ku hraní, míče gumové, míče hrací vůbec, též z gumy nebo potažené plstí, míče kopací, míčky /míče/ pro hry, míčky tenisové, duše do kopacích míčů, hole golfové, lyže, ocelové skluznice pro lyže, upnutí pro lyže, vázání na lyže, hrany lyží, vosk na lyže, zarážky /hrany/ k lyžím, stěrky na lyže, ochranné polštářky pro fotbalisty, tenisové ukazatelé score /značkovací stroje pro tenis/, tenisové vybavy, míče, sítě, soupravy, rakety a struny pro výplet tenisových raket, tělocvičné nářadí, přístroje, nástroje, tělocvičné přístroje pro rozvíjení /rozšiřování/ hrudníku, činky, gymnastické přístroje a přístroje pro tělesnou kulturu, tělocvičné nářadí, nástroje nebo náčiní, gymnastické rohože, slamníky, koberce, matrace, žíněnky, přístroje na rozšiřování prsou, kukly, rukavice a fleurety šermiřské, kulečnicková tága a podložky, kulečnickové koule, stoly i kuželky, křída na kulečnicková tága, kulečnický, kůžičky na kulečnicková tága, brusle nebo kolečkové brusle, brusle s botami /kombinace/, golfové branky /cíle/, golfové míčky, pytlíky na kriket nebo golf, luky a lukostřelecké náčiní, rukavice boxerské, rukavice k provozování her, rukavice odpalovací /odbíjecí/ k provozování her, sportů, technická zařízení a přístroje pro zábavní účely, nádrže-bazény přenosné, stoly pro salonní fotbal, stoly pro domácí fotbal nebo ping-pong, surfing /desky pro provozování vodního sportu/ bez motoru, terče, vypouštěcí /vystřelovací/ zařízení terčů pro střelbu na umělé holuby, počítací zařízení pro hry, harpuny /pušky na vystřelování / bez trhavin k sportovnímu rybaření, navijáky rybářské, plováky pro rybolov, rybářské splávky, rybářské vlasce a potřeby k rybolovu na udici, rybářské výrobky a náčiní, jako vnaďidla, pruty, šňůry, vlasce, bidla a sedule kromě sítí, dětské hry, elektronické hry bez obrazovky, kola jízdní nehybná, trénovací, koloběžky pro děti, kriketové pytle, chrániče nohou pro sportovce, pouzdra na kriket a golf, saně sportovní, závodní, boby, šipky, terče, válce pro cyklistický trénink.

(511) 9, 12, 18, 20, 22, 25, 28  
(210) O-130162

(111) **217362**  
(220) 13.02.1998  
(151) 23.04.1999  
(540)



(730) **Libor Pleva**, Gen. Janouška 2814/2, Ostrava - Moravská Ostrava, 70200, CZ  
(740) Advokátní kancelář, JUDr. Ilona Křížková, Sokolská tř. 451/11, Ostrava - Moravská Ostrava, 70200  
(510) (9) tachometry pro kola, přístroje k měření, záznamu a sčítání vzdálenosti, počítače pro jízdní kola, počítadla vzdálenosti, obleky potápěčské, chrániče zubů, ochranné přilby, kombinézy ochranné, speciální, pro letce, brýle proti oslnění, brýle ochranné nebo bezpečnostní, vesty záchranné plavecké, vesty korkové, baterie pro kapesní svítilny, busoly; (12) jízdní kola a jejich části a výrobky pro jízdní kola, jakož i jejich součásti, doplňky pro jízdní kola v této třídě, příslušenství a náhradní díly jízdních kol, jízdní kola motorová, jízdní kola, dětské čluny, včetně člunů motorových, čluny - kluzáky, čluny nafukovací, čluny nafukovací zásobní /lodní příslušenství/, čluny nákladní říční, čluny převozní, pramice, hustilky na pneumatiky automobilových a jízdních kol, duše pro jízdní kola, saně pro odpravu, též motorové, surfing /desky pro provozování vodního sportu/ s motorem, sedátka bezpečnostní pro děti /přizpůsobená vozidlu/, kanoe, kajaky, sportovní loď, turistické lodě, pádla, vesla; (18) pytle /batohy, kabely, torby pro horolezce, turisty, lovce, na záda, pro školáky, ruční, plážové, nákupní, cestovní/, kabely k nošení dětí, deštníky, slunečníky, hole horolezecké, kožené zboží, neobsažené v

jiných třídách, cestovní kufry; (20) spací pytle, nafukovací matrace, lehátka, skládací sedátka, nábytek na zahradu, podložky na spaní /karimatky a alumatky/, kolíky, kolíky dřevěné stanové; (22) člunové povlaky, plachty, textilní hmoty vláknité, surové, stany, lana, lana bezpečnostní /zajišťovací/, lana horolezecká, lana z plastických hmot, lana žíněná a vláknitá; (25) boty, boty gumové, boty nepromokavé, výstroj oděvní pro cyklisty, obuv, též kožená, tenisky, cvičky, koupací sandály, galoše, sněhovky /boty/, boty všeho druhu /koupací, tělocvičné, sportovní/, oděvní zboží, oděvy dámské, dětské, pánské, včetně bot, střeviců a pantoflí, oděvnícké zboží z elastických tkanin, oděvy hotové /konfekční/, oděvy ušité z tkanin, kombinézy k vodním lyžím, oděvy nepromokavé, z voskovaného /olejovaného/ plátna, oděvy spodní nebo svrchní, župany, obleky, též obleky koupací, oděvy koupací, koupací čepice, plavky, úbory, pláště, prádlo osobní, též pohlcující pot, chrániče hrudníku /oděv/, chrániče náprsní, golfové rukavice, čepice, čepice cestovní, ponožky, potítka z textilií nebo z kaučuku, prstové rukavice, lyžařské boty; (28) sportovní výrobky neobsažené v jiných třídách, míče, puky a hole pro hokej, míče a koule ku hraní, míče gumové, míče hrací vůbec, též z gumy nebo potažené plstí, míče kopací, míčky /míče/ pro hry, míčky tenisové, duše do kopacích míčů, hole golfové, lyže, ocelové skluznice pro lyže, upnutí pro lyže, vázání na lyže, hrany lyží, vosk na lyže, zarážky /hrany/ k lyžím, stěrky na lyže, ochranné polštářky pro fotbalisty, tenisové ukazatelé score /značkovací stroje pro tenis/, tenisové vybavy, míče, síť, soupravy, rakety a struny pro výplet tenisových raket, tělocvičné nářadí, přístroje, nástroje, tělocvičné přístroje pro rozvíjení /rozšiřování/ hrudníku, činky, gymnastické přístroje a přístroje pro tělesnou kulturu, tělocvičné nářadí, nástroje nebo náčiní, gymnastické rohože, slavníky, koberce, matrace, žíněnky, přístroje na rozšiřování prsou, kukly, rukavice a fleurety šermířské, kulečnicková tága a podložky, kulečnickové koule, stoly i kuželky, křída na kulečnicková tága, kulečnický, kůžičky na kulečnicková tága, brusle nebo kolečkové brusle, brusle s botami /kombinace/, golfové branky /cile/, golfové míčky, pytlíky na kriket nebo golf, luky a lukostřelecké náčiní, rukavice boxerské, rukavice k provozování her, rukavice odpalovací /odbiřecí/ k provozování her, sportů, technická zařízení a přístroje pro zábavní účely, nádrže-bazény přenosné, stoly pro salonní fotbal, stoly pro domácí fotbal nebo ping-pong, surfing /desky pro provozování vodního sportu/ bez motoru, terče, vypouštěcí /vystřelovací/ zařízení terčů pro střelbu na umělé holuby, počítačící zařízení pro hry, harpuny /pušky na vystřelování / bez trhavín k sportovnímu rybaření, navijáky rybářské, plováky pro rybolov, rybářské splávky, rybářské vlasce a potřeby k rybolovu na udici, rybářské výrobky a náčiní, jako vnadidla, pruty, šňůry, vlasce, bidla a sedule kromě sítí, dětské hry, elektronické hry bez obrazovky, kola jízdní nehybná, trénovací, koloběžky pro děti, kriketové pytle, chrániče nohou pro sportovce, pouzdra na kriket a golf, saně sportovní, závodní, boby, šipky, terče, válce pro cyklistický trénink.

(511) 9, 12, 18, 20, 22, 25, 28  
(210) O-130163

(111) **217378**  
(220) 26.02.1998  
(151) 23.04.1999  
(540)



(730) **Leoš HALTMAR**, Ramzová 336, Ostružná, 78826, CZ  
(740) Ing. Petr Soukup, patentový a známkový zástupce, Vídeňská 8, Olomouc, 77200  
(510) (39) organizování cest prostřednictvím cestovní kanceláře; (41) sportovní aktivity zaměřené na provozování lyžařských vleků, bobových drah a lanovek; (42) služby spojené s noclehy a občerstvením.

(511) 39, 41, 42  
(210) O-130461

(111) **217382**  
(220) 02.03.1998  
(151) 23.04.1999  
(540)

## PRICELINE

(730) **priceline.com Incorporated**, 800 Connecticut Avenue, Norwalk, CT, US  
(740) **KOREJZOVÁ & SPOL.**, v.o.s., JUDr. Petra Korejzová, advokátka, Korunní 810/104 E, Praha 10, 10100  
(510) (39) služby cestovní kanceláře, zejména poskytování a předávání informací a zabezpečování plateb v souvislosti s rezervováním dopravy a s rezervací přes počítačovou síť, přes globální počítačovou síť, poštou, kurýrem, telefonem a faxem včetně vytvoření, údržby a poskytnutí přístupu do elektronické databáze a tisk a vydávání vstupenek; (42) služby cestovní kanceláře zejména poskytování a předávání informací a zabezpečování plateb v souvislosti s dočasným ubytováním a s rezervací přes počítačovou síť, přes globální počítačovou síť, poštou, kurýrem, telefonem a faxem včetně vytvoření, údržby a poskytnutí přístupu do elektronické databáze.  
(511) 39, 42  
(210) O-130537

(111) **217579**  
(220) 07.08.1998  
(151) 23.04.1999  
(540)

# HIWIN

(730) **Hiwin Mikrosystem Corp.**, No. 46, 37 Road, Taichung Industrial Park, Taichung, TW  
(740) JUDr. Miroslav Kupka, Levého 1532, Rakovník, 26901  
(510) (20) nemocniční postele, elektromotorické postele, houpací židle, lehátka.  
(511) 20  
(210) O-135118

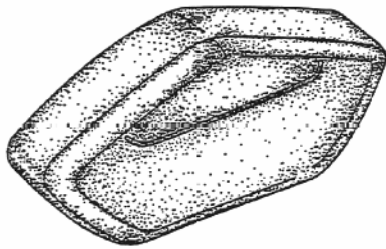
(111) **218024**  
(220) 30.03.1998  
(151) 27.05.1999  
(540)

# O.K. BAG

(730) **Jiří Kovář - O.K.BAG**, Komenského 2081/43, Boskovice, 68001, CZ  
(740) Ing. Jiří Dohnal, Nedbalova 29, Brno, 62300  
(510) (18) doplňky pro provozování cyklistiky, jako např. tašky do rámu kola, tašky na nosič kola, tašky na řídítka kola, doplňky pro turistiku, jako např. batohy, cestovní tašky a brašny; (25) oděvy a osácení včetně sportovního, obaly na boty pro lyžaře; (28) obaly na lyže, obaly na snowboardy.  
(511) 18, 25, 28  
(210) O-131262

(111) **218086**  
(220) 24.04.1998  
(151) 27.05.1999

(540)



- (730) **SB Pharmco Puerto Rico Inc. The Prentice Hall Corporation System of Puerto Rico. Inc. c/o FGR Corporate Service Inc.**, BBV Tower 254 Munoz Rivera, 8th Floor, San Juan, PR  
(740) KOREJZOVÁ & SPOL., v.o.s., JUDr. Petra Korejzová, advokátka, Korunní 810/104 E, Praha 10, 10100  
(510) (5) farmaceutické a medicínské přípravky a substance.  
(511) 5  
(210) O-132158

- (111) **218089**  
(220) 27.04.1998  
(151) 27.05.1999

## DYSK

- (730) **DYSK, spol. s r.o.**, Okružní 228, Meziboří, 43513, CZ  
(740) DMH-patentová a známková kancelář, Mgr. Machatová Marcela, patentový zástupce, Pospíšilova 2, Praha 3, 13000  
(510) (7) silnoproudá zařízení a zdvihací zařízení zahrnutá ve třídě 7, zejména trakční měničiny pro silnoproudý elektrický rozvod, zdvihací přístroje a stroje vyjma ručních zdviháků, montážní a pracovní plošiny, zdvihací stroje elektromagnetické a vozové; (9) elektrické řídicí a měřicí systémy a přístroje s výjimkou počítačů, signalizační přístroje a signalizační dohlížecí přístroje, elektroinstalační materiál, zejména elektrické vodiče a kabely, rozvodné desky a skříně, zásuvky, zástrčky, odbočovací krabice, vypínače a přepínače, jističe, relé, transformátory a polovodičové výrobky, měřiče a regulační systémy pro elektrickou trakci; (37) instalace, údržba a opravy zdvihacích a elektrických zařízení; (42) revizní činnost v oboru zdvihacích a elektrických zařízení.  
(511) 7, 9, 37, 42  
(210) O-132179

- (111) **218441**  
(220) 23.02.1998  
(151) 23.06.1999

## ANUBIS

- (730) **ANUBIS Electronic S.á.r.l.**, Technopole Sud B.P.303, Forbach Cedex, FR  
(740) Čermák Hořejš Matějka a spol., JUDr. Karel Čermák, advokát, Národní 32, Praha 1, 11000  
(510) (9) vědecké a elektrické aparáty a přístroje, aparáty pro záznam, převod nebo reprodukci zvuku nebo obrazu, magnetické nosiče dat, záznamové disky, zapisovací pokladny /záznam/, kalkulační stroje, přístroje pro zpracování údajů a počítače, elektronické přístroje, akustické vazební členy, zesilovače, zábavní aparáty adaptované pro použití s televizními přijímači, brýle proti oslnění, obrazovky nebo filtry, zabezpečovací signální zařízení, přístroje audio-vizuální, skříně pro reproduktory, elektrické kabely, kondenzátory, magnetické kódované karty, čtecí přístroje magnetických kódovaných karet, integrované obvodové desky, integrované obvodové čipy, filmové kamery a video kamery, obvodové jističe, mechanismy na mince nebo žetony, kompaktní disky, audio, video kompaktní disky nebo kompaktní disky permanentní paměti, optické disky, přehrávače kompaktních disků, klávesnice, počítačové paměťové čipy, EPROM - vymazatelné programovatelné permanentní paměti, periferní zařízení počítačů, rozhraní počítačů, počítačové adaptory, počítačové programy, programové vybavení počítačů, počítače, tiskárny pro počítače, kopírovací aparáty a stroje, vazební členy pro zařízení na zpracování dat, magnetická datová média, optická datová média, elektronická pera vizuálních displejů, jednotky vizuálních displejů, kódovače, magnetické kódovače,

dekódovače, faksimilní stroje, floppy disky, elektronické hry a aparáty pro elektronické hry, adaptory pro hry, pákové ovladače, klávesové ovladače, MIDI- klávesové hudební nástroje, myši /ovládací zařízení/, zvukovody nebo reproduktory, integrované obvody, rozhraní pro počítače, reproduktory, magnetické pásky, magnetické páskové nahrávače a přehrávače, měřicí aparáty a přístroje, mikrofony, mikroprocesory, modemy, monitory, optické aparáty a přístroje, optické písmenové čtecí přístroje, digitální plotery, tištěné obvody, rádia, čtecí přístroje čárových kódů, přehrávače, skanery pro zařízení na zpracování dat, zvukové systémy, zvukové reprodukční aparáty, zvukové karty, telefonní aparáty, telefonní přijímače, telefonní vysílače, telefonní tiskárny, televizní aparáty, vysílače, video pásky, videomagnetofony, videopřehrávače, digitální páskové přehrávače, zobrazovací jednotky, zvukové karty pro počítače, ovládací panely osobních počítačů, multi-mediální zvukové systémy, syntetizátory, MPEG - přehrávací /playback/ systémy, stereo zvukové systémy, FM - hudební syntetizátory, časovače, operační zesilovače, video kódovače a dekódovače, video grafické adaptory, video systémy, MPEG karty, video karty, počítačová příslušenství, technické vybavení pro manipulaci se zvukem a programové vybavení pro manipulaci se zvukem, woofersystémy, vyrovnávací obvody a systémy, části a součástky k shora uvedenému zboží, které je obsaženo ve tř.9.

- (511) 9  
(210) O-130388

- (111) **218475**  
(220) 20.03.1998  
(151) 23.06.1999

## SPANG

- (730) **Westerwälder Blumentopffabrik Spang GmbH & Co. KG**, Rheinstrasse 113-120, Ransbach-Baumbach, DE  
(740) ŠTROS & KUSÁK advokátní a patentová kancelář, JUDr. David Štros, advokát, Národní 32, Praha 1, 11000  
(510) (21) květináče, keramické výrobky pro domácnost, keramické nádoby a keramické dárkové zboží, jako vázy, popelníky apod., kuchyňské nádoby.  
(511) 21  
(210) O-131039

- (111) **218591**  
(220) 11.08.1998  
(151) 23.06.1999

## VARIOCUT

- (730) **CASTROL LIMITED**, Wakefield House, Pipers Way, Swindon SN3 1RE, Wiltshire, GB  
(740) Společná advokátní kancelář Všetečka Zelený Švorčík Kalenský a partneři, JUDr. Miloš Všetečka, Hálkova 2, Praha 2, 12000  
(510) (4) průmyslové oleje a tuky, maziva, řezné kapaliny, řezné oleje.  
(511) 4  
(210) O-135169

- (111) **218927**  
(220) 25.02.1998  
(151) 26.07.1999

## Novatherm

- (730) **CIHELNY KRYRY a.s.**, Václavské náměstí 832/19, Praha 2, Nové Město, 11000, CZ  
(510) (19) nekovové cihly, jiný nekovový stavební materiál, cihlářská hlína.  
(511) 19  
(210) O-130431

- (111) **219001**  
(220) 16.04.1998  
(151) 26.07.1999

## ACTONEL

- (730) **Procter & Gamble Pharmaceutical, Inc.**, One Procter & Gamble Plaza, Cincinnati, OH, US

- (740) Čermák Hořejš Matějka a spol., JUDr. Karel Čermák, advokát, (540)  
Národní 32, Praha 1, 11000
- (510) (5) výrobky lékárnické, veterinářské a hygienické, diabetické  
přípravky pro léčebné účely, potraviny pro batolata, náplasti,  
materiál pro obvazy, materiály pro plombování zubů a pro  
zubní otisky, dezinfekční přípravky, výrobky pro hubení  
škodlivých zvířat, fungicidy, herbicidy.
- (511) 5  
(210) O-131927

- (111) **219013**  
(220) 23.04.1998  
(151) 26.07.1999  
(540)

### BIOTAL

- (730) Ing. Alexandr TETERJA, Ph.D., Záfaří 399/6, Křelov -  
Břuchotín, 78336, CZ
- (740) Ing. Petr Soukup, patentový a známkový zástupce, Vídeňská 8,  
Olomouc, 77200
- (510) (11) zařízení pro filtraci, úpravu a čištění pitné vody, městských  
a průmyslových odpadních vod nebo kalů; (37) konstrukce  
zařízení uvedených ve tř. 11; (42) vývoj, projekce a konstrukce  
zařízení uvedených ve tř. 11.
- (511) 11, 37, 42  
(210) O-132095

- (111) **219014**  
(220) 23.04.1998  
(151) 26.07.1999  
(540)

### SHERON G 48

- (730) DF PARTNER s.r.o., Zádveřice 165, Vizovice, 76312, CZ
- (740) Ing. Petr Soukup, patentový a známkový zástupce, Vídeňská 8,  
Olomouc, 77200
- (510) (1) chemické výrobky určené pro průmysl; (3) čistící, lešticí a  
odmašťovací prostředky, autokosmetika.
- (511) 1, 3  
(210) O-132096

- (111) **219036**  
(220) 28.04.1998  
(151) 26.07.1999  
(540)

### AMATER SEX

- (730) MP Media s.r.o., Branická 514/140, Praha 4, 14700, CZ
- (740) BOHEMIA PATENT, Ing. Jana Vandělíková, Spálená 29,  
Praha 1, 11000
- (510) (16) polygrafické výrobky, periodický i neperiodický tisk,  
tiskoviny všeho druhu; (41) vydavatelská a nakladatelská  
činnost.
- (511) 16, 41  
(210) O-132214

- (111) **219039**  
(220) 28.04.1998  
(151) 26.07.1999  
(540)

### PUSSY - CAT

- (730) MP Media s.r.o., Branická 514/140, Praha 4, 14700, CZ
- (740) BOHEMIA PATENT, Ing. Jana Vandělíková, Spálená 29,  
Praha 1, 11000
- (510) (16) polygrafické výrobky, periodický i neperiodický tisk,  
tiskoviny všeho druhu; (41) vydavatelská a nakladatelská  
činnost.
- (511) 16, 41  
(210) O-132217

- (111) **219084**  
(220) 07.05.1998  
(151) 26.07.1999



- (730) LENA NÁBYTEK, s. r. o., Palackého 62, Holešov, 76901,  
CZ
- (740) Patentová a známková kancelář, Ing. Jaromír Prikryl, Včelín  
1161, Hulín, 76824
- (510) (20) nábytek, čalouněný nábytek, výrobky ze dřeva zařazené do  
tř. 20; (35) zprostředkování obchodních záležitostí v oblasti  
výrobků ze dřeva a nábytku; (37) stavby bytové, občanské a  
průmyslové, veškeré služby ve stavebnictví.
- (511) 20, 35, 37  
(210) O-132483

- (111) **219114**  
(220) 14.05.1998  
(151) 26.07.1999  
(540)



- (730) McCarter a.s., Miletičova 1, Bratislava, 82108, SK
- (740) Machatová Marcela Mgr., Pospíšilova 2, Praha 3, 13000
- (510) (32) minerální vody, šumivé nápoje a jiné nealkoholické  
nápoje, nápoje a ovocné šťávy, sirupy a jiné přípravky ke  
zhotovování nápojů.
- (511) 32  
(210) O-132630

- (111) **219154**  
(220) 26.05.1998  
(151) 26.07.1999  
(540)

### AMYLON

- (730) AMYLON, a.s., Švermova 117, Havlíčkův Brod, 58056, CZ
- (740) Advokátní, znalecká a patentová kancelář, Mgr. Václav  
Karlíček, Vinohradská 6, Praha 2, 12000
- (510) (1) aktivní látky a fermentační půdy pro technologie a výrobky  
malotonážní chemie pro průmysl, vědu, fotografii, zemědělství,  
zahradnictví a lesnictví, bramborová mouka a škrob pro  
průmysl, lepidla škrobová, dextrinová a syntetická, klijy a  
tmely pro průmysl; (30) škrobové hydrolyzáty pro  
potravinářství, pochutiny a přísady do pečiva spadající do této  
třídy, bramborová mouka a škrob pro potravinářství, potraviny  
ze škrobu a jeho derivátů; (31) brambory a výrobky z brambor,  
spadající do této třídy, krmiva ze škrobu a jeho derivátů.
- (511) 1, 30, 31  
(210) O-133013

- (111) **219227**  
(220) 09.06.1998  
(151) 26.07.1999  
(540)

### POLŠTÁŘKY

- (730) Emco spol. s r.o., Žirovnická 2389, Praha 10, 10600, CZ
- (510) (29) želé, džemy, kompoty, sušené ovoce, mléko a mléčné  
výrobky; (30) výrobky z obilnin a z mouky, pečivo,  
cukrovinky, čokoláda, výrobky z kakaa a čokolády.
- (511) 29, 30  
(210) O-133403

- (111) **219259**  
(220) 24.06.1998  
(151) 26.07.1999

(540)



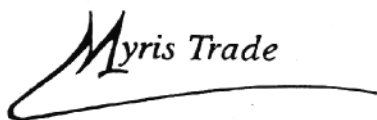
- (730) **DEUTON, s.r.o.**, Nad Kolčavkou 120/10, Praha 9, 19000, CZ  
(740) Advokátní, znalecká a patentová kancelář, Mgr. Václav Karliček, Vinohradská 6, Praha 2, 12000  
(510) (35) reklamní a propagační činnost; (37) opravy a údržba vyhrazených elektrických zařízení, instalace a opravy elektrických strojů a přístrojů, instalace jevištních dekorací, zámečnictví /výroba na zakázku/; (40) zámečnictví /přeměna a úpravy materiálu/.
- (511) 35, 37, 40  
(210) O-133862

- (111) **219264**  
(220) 25.06.1998  
(151) 26.07.1999  
(540)



- (730) **Yardley and Company Limited**, Second Floor, 3 Burlington Gardens, London, GB  
(740) Společná advokátní kancelář Všečeka a partneři, JUDr. Kalenský Petr, Hájkova 2, Praha 2, 12000  
(510) (3) toaletní přípravky, přípravky pro péči o pleť, pokožky hlavy, vlasů a těla, opalovací přípravky, přípravky pro formulování a posílení nehtů, sprchové a koupelové přípravky, mýdla, tonizující tělové přípravky, všechny výše uvedené výrobky jsou nemedikální, parfémny, přípravky po holení, mléka tělová, oleje, krémy, gely, pudry a pleťové vody, kosmetika, pěny po holení, make-upy, kolínské vody, vůně a vonné oleje, šampóny, kondicionéry, vlasové vody, přípravky pro vlasy, stylizační vlasové výrobky, anti-perspiranty, deodoranty, ústní vody.
- (511) 3  
(210) O-133899

- (111) **219402**  
(220) 01.12.1998  
(151) 26.07.1999  
(540)



- (730) **MYRIS TRADE, s.r.o.**, V Štíhlách 1311/3, Praha 4, 14201, CZ  
(740) Ing. Sedláčková Vlasta, Ke Kateřinkám 1393, Praha 4, 14900  
(510) (14) klenoty, drahokamy, bižuterie, hodinářské výrobky; (16) tiskoviny, periodické i neperiodické časopisy, knihy, kalendáře, fotografie, výrobky z papíru, učební pomůcky, kancelářské potřeby; (17) výrobky z kaučuku, gutaperči, gumy, azbestu, slídy, plastických hmot patřící do tř.17 - např. folie, desky a tyče z plastu, hadice, hmoty pro izolaci elektrickou, tepelnou, akustickou, hmoty těsnící a ucpávkové, izolační pásy; (18) výrobky z kůže a imitace kůže, kabelky a kabely, kufry, peněženky, deštníky a slunečníky; (20) výrobky ze dřeva, korku, rákosu, proutí, rohu, kostí, kostic, želvoviny, slonoviny, jantaru, perleti, mořské pěny a z náhražek všech těchto

materiálů, nábytek, zrcadla, rámy, papírové vějíře; (21) náčiní a nádoby pro domácnost, výrobky ze skla, porcelánu, keramiky a majoliky; (28) hry, hračky, potřeby pro sport, vánoční ozdoby; (35) poradenská služba v oblasti obchodu.

- (511) 14, 16, 17, 18, 20, 21, 28, 35  
(210) O-138211

- (111) **219638**  
(220) 12.02.1998  
(151) 23.08.1999  
(540)

### PEGAS CZ

- (730) **PEGAS CZ s.r.o.**, Lamačova 2/634, Praha 5, 15000, CZ  
(740) Müller Václav, patentový zástupce, Filipova 2016, Praha 4, 14800  
(510) (20) rakve všeho druhu; (26) věnce, kytice a jiné pohřební výrobky z umělých materiálů; (31) věnce, kytice a jiné pohřební výrobky z přírodních materiálů; (42) pohřební služby všeho druhu.
- (511) 20, 26, 31, 42  
(210) O-130076

- (111) **219722**  
(220) 10.04.1998  
(151) 23.08.1999  
(540)



- (730) **Ing. Jaroslav Ostrožovič**, Velká Trňa, č.p. 233, 7682, SK  
(740) DMH-patentová a známková kancelář, Mgr. Machatová Marcela, patentový zástupce, Pospíšilova 2, Praha 3, 13000  
(510) (33) vína všeho druhu, např. vína hroznová a ovocná, vinné destiláty; (35) reklamní a inzertní činnost.
- (511) 33, 35  
(210) O-131723

- (111) **219723**  
(220) 10.04.1998  
(151) 23.08.1999  
(540)

### TOCCATA

- (730) **Ing. Jaroslav Ostrožovič**, Velká Trňa, č.p. 233, 7682, SK  
(740) DMH-patentová a známková kancelář, Mgr. Machatová Marcela, patentový zástupce, Pospíšilova 2, Praha 3, 13000  
(510) (33) vína všeho druhu, např. vína hroznová a ovocná, vinné destiláty; (35) reklamní a inzertní činnost.
- (511) 33, 35  
(210) O-131724

- (111) **220247**  
(220) 17.03.1998  
(151) 27.09.1999  
(540)



- (730) **SPEKTRUM CZ a.s.**, Na Terase 224, Lanškroun, 56301, CZ (540)  
**Melitrade a.s.**, Cihlářská 19, Brno, 60200, CZ
- (740) KANIA, SEDLÁK, SMOLA Patentová a známková kancelář,  
Ing. Jiří Malůšek, Mendlovo nám. 1a, Brno, 60300
- (510) (3) mycí a čistící prostředky, vonné prostředky a papíry ve tř. 3,  
toaletní přípravky určené pro hygienu a osobní potřebu, veškeré  
druhy mýdel pro domácnost a osobní potřebu; (16) výrobky z  
papíru, balicí papír, ubrousky kosmetické na odličování  
(papírové), ubrousky papírové, toaletní papír, reklamní papír,  
tiskoviny; (35) propagační, inzertní a reklamní činnost.
- (511) 3, 16, 35  
(210) O-130918

- (111) **220268**  
(220) 01.04.1998  
(151) 27.09.1999  
(540)



- (730) **Data Mine Group, s.r.o.**, U nových vil 28, Praha 10, 10000,  
CZ
- (740) UNIPATENT, Ing. Chludina Jiří, J.Masaryka 43-47, Praha 2-  
Vinohrady, 12000
- (510) (9) aparáty, přístroje a nástroje k vědeckým a laboratorním  
účelům, přístroje a nástroje navigační, tj. přístroje a nástroje  
určené k přenášení rozkazů, k měření a přístroje všeobecně  
užívané při řízení lodí a letadel, přístroje a nástroje geodetické  
a přístroje pro bezdrátovou telegrafii, přístroje fotografické,  
kinematografické, optické včetně promítačů obrazů a  
zvětšovací přístrojů, přístroje a nástroje: k vážení a měření,  
signalizační včetně signálních píšťal, pro účely záchranné a  
učební, automaty uváděné v činnost vhozením mince nebo  
známky, přístroje pro záznam a reprodukci mluveného slova,  
rozhlasové a televizní přijímače a vysílače, satelitní přijímače,  
gramofony, audiovizuální technika všeho druhu, zapisovací  
pokladny a počítačové stroje včetně kancelářských a děrovacích  
strojů, hasící přístroje, speciální pouzdra pro přístroje a  
nástroje, které jsou zařazeny do této třídy, elektrické žehličky a  
mandly, elektrické zapalovače, výpočetní technika všeho druhu  
včetně periferních zařízení a programového vybavení a  
software všeho druhu včetně speciálního software pro  
bankovníctví, zdravotnictví, účetnictví, pro řízení výroby, pro  
firemní informační systémy, manažerské systémy a software  
podpůrného charakteru, datové, zvukové a multimediální nosiče,  
diskety, CD ROM, elektronické pomůcky pro školy a  
programové vybavení pro ně; (16) papír a výrobky z papíru,  
lepenky a kartonážní výrobky, tiskoviny, časopisy, periodika,  
knihy, manuály a návody, výrobky knihařské, fotografie, psací  
potřeby, kancelářská lepidla, potřeby pro umělce, štětce, psací  
stroje, kancelářské potřeby kromě nábytku, učební a školní  
potřeby a pomůcky; (35) provozování podpůrných obchodních  
a provoznětechnických služeb v počítačových sítích,  
automatizované zpracování dat a jejich prezentace; (42)  
konzultační, analytická a poradenská činnost v oblasti  
výpočetní techniky, výzkum, vývoj a odlaďování software a  
speciálního software pro bankovníctví, zdravotnictví,  
účetnictví, řízení výroby, firemní informační systémy,  
manažerské systémy a software podpůrného charakteru.
- (511) 9, 16, 35, 42  
(210) O-131376

- (111) **220301**  
(220) 28.04.1998  
(151) 27.09.1999

## ORTOPEDICKÉ CENTRUM



### ÚSTÍ NAD LABEM

- (730) **MUDr. Kacerovský Pavel**, Šrámkova 321/16, Ústí nad  
Labem, 40001, CZ
- (740) Dipl. Ing. Margita Nedomelelová, Štrauchova 932, Jičín, 50601
- (510) (35) pomoc a průzkum provozování obchodní činnosti a  
reklamy; (41) výchova a školení, semináře v oboru ortopedie;  
(42) léčebná péče v oboru ortopedie.
- (511) 35, 41, 42  
(210) O-132208

- (111) **220334**  
(220) 14.05.1998  
(151) 27.09.1999  
(540)

## RUSTLER

- (730) **WRANGLER APPAREL CORP.**, Concord Plaza 3411  
Silver Side Road, Wilmington, DE, US
- (740) Společná advokátní kancelář Všeťečka a partneři, JUDr. Zelený  
Pavel, Hálkova 2, Praha 2, 12000
- (510) (25) oděvy, obuv, kloboučnické zboží.
- (511) 25  
(210) O-132627

- (111) **220375**  
(220) 26.05.1998  
(151) 27.09.1999  
(540)

## AMYL

- (730) **AMYLON, a.s.**, Švermova 117, Havlíčkův Brod, 58056, CZ
- (740) Advokátní, znalecká a patentová kancelář, Mgr. Václav  
Karlíček, Vinohradská 6, Praha 2, 12000
- (510) (1) aktivní látky a fermentační pudy pro technologie a výrobky  
malotonáží chemie pro průmysl, vědu, fotografii, zemědělství,  
zahradnictví a lesnictví, bramborová mouka a škrob pro  
průmysl, lepidla škrobová, dextrinová a syntetická, klijy a  
tmely pro průmysl; (30) škrobové hydrolyzáty pro  
potravinářství, pochutiny a přísady do pečiva, spadající do této  
třídy, bramborová mouka a škrob pro potravinářství, potraviny  
ze škrobu a jeho derivátů; (31) brambory a výrobky z brambor,  
spadající do této třídy, krmiva ze škrobu a jeho derivátů.
- (511) 1, 30, 31  
(210) O-133014

- (111) **220376**  
(220) 26.05.1998  
(151) 27.09.1999  
(540)

## AMYLKA

- (730) **AMYLON, a.s.**, Švermova 117, Havlíčkův Brod, 58056, CZ
- (740) Advokátní, znalecká a patentová kancelář, Mgr. Václav  
Karlíček, Vinohradská 6, Praha 2, 12000
- (510) (1) aktivní látky a fermentační pudy pro technologie a výrobky  
malotonáží chemie pro průmysl, vědu, fotografii, zemědělství,  
zahradnictví a lesnictví, bramborová mouka a škrob pro  
průmysl, lepidla škrobová, dextrinová a syntetická, klijy a  
tmely pro průmysl; (30) škrobové hydrolyzáty pro  
potravinářství, pochutiny a přísady do pečiva, spadající do této  
třídy, bramborová mouka a škrob pro potravinářství, potraviny  
ze škrobu a jeho derivátů; (31) brambory a výrobky z brambor,  
spadající do této třídy, krmiva ze škrobu a jeho derivátů.
- (511) 1, 30, 31  
(210) O-133015

- (111) **220480**  
(220) 25.06.1998  
(151) 27.09.1999  
(540)

## FLEXTOP

- (730) **Glaxo Group Limited**, Glaxo Wellcome House, Berkeley Avenue, Greenford, Middlesex UB6 0NN, GB  
(740) KOREJZOVÁ & SPOL., v.o.s., JUDr. Petra Korejzová, advokátka, Korunní 810/104 E, Praha 10, 10100  
(510) (21) zubní kartáčky, zubní párátká, zubní nitě, plastické kontejnery na úschovu zubních kartáčků.  
(511) 21  
(210) O-133891

- (730) **MP Media s.r.o.**, Branická 514/140, Praha 4, 14700, CZ  
(740) BOHEMIA PATENT, Ing. Jana Vanděliková, Spálená 29, Praha 1, 11000  
(510) (38) spoje - telekomunikační služby datového přenosu, zajišťování připojení k mezinárodní síti Internet; (42) tvorba software, provozování uzlů.  
(511) 38, 42  
(210) O-130050

- (111) **220647**  
(220) 16.12.1998  
(151) 27.09.1999  
(540)

**PATRIA**

- (730) **Patria Finance, a. s.**, Jungmannova 745/24, Praha 1, 11000, CZ  
(740) Zastupování bylo zrušeno, .  
(510) (35) poradenství v oblasti podnikání, organizace, obchodu a průmyslu, zprostředkovatelská a obstaravatelská činnost v oblasti obchodu a průmyslu; (36) veškeré služby v oblasti financí a pojišťovnictví, správy portfolia a dalšího movitého a nemovitého majetku, například v oblasti cenných papírů a jejich derivátů a obchodování s nimi na vlastní i na cizí účet včetně s tím souvisejících služeb, směnárství, vydávání a zúčtování platebních karet, správa a odkup pohledávek, ekonomické, finanční, investiční a daňové poradenství, investiční bankovníctví, správa cenných papírů, správa portfolií cenných papírů, depozitářské služby, tvorba a vydávání indexů kapitálového trhu, provádění a uveřejňování ekonomického výzkumu, zprostředkovatelská, obstaravatelská a poradenská činnost v oblasti financí a investic, konzultační činnost v oblasti správy majetku, banky, spořitelny, pojišťovny, penzijní fondy, investiční společnosti, investiční a podílové fondy, směnárny.  
(511) 35, 36  
(210) O-138607

- (111) **220649**  
(220) 18.12.1998  
(151) 27.09.1999  
(540)



- (730) **Státní zdravotní ústav**, Šrobárova 48, Praha 10, 10042, CZ  
(510) (42) ověřování, posuzování a vydávání osvědčení o dostatečném obohacení potravin jodem.  
(511) 42  
(210) O-138677

- (111) **220803**  
(220) 09.01.1998  
(151) 27.10.1999  
(540) **HITY PRO TŘETÍ TISÍCILETÍ**

- (730) **Černý Martin**, Krhanická 716, Praha 4, 14200, CZ  
(510) (35) inzertní a reklamní činnost a poskytování pomoci při provozu obchodu; (38) vysílání rozhlasových programů; (41) výchovná a zábavní činnost.  
(511) 35, 38, 41  
(210) O-129096

- (111) **220811**  
(220) 11.02.1998  
(151) 27.10.1999  
(540)

**OKO**

- (111) **221369**  
(220) 23.07.1998  
(151) 22.11.1999  
(540)

**ČEKOV**

- (730) **ČEKOV s.r.o.**, Voctářova 16, Praha 8, 18000, CZ  
(510) (37) lakování; (40) zámečnictví, kovovýroba, povrchové úpravy.  
(511) 37, 40  
(210) O-134663

- (111) **221421**  
(220) 10.09.1998  
(151) 22.11.1999  
(540)

**ILOFORM**

- (730) **CASTROL LIMITED**, Wakefield House, Pipers Way, Swindon SN3 1RE, Wiltshire, GB  
(740) Společná advokátní kancelář Všetěčka Zelený Švorčík Kalenský a partneři, JUDr. Miloš Všetěčka, Hálkova 2, Praha 2, 12000  
(510) (4) průmyslové oleje a tuky, mazadla, mazací oleje a tuky, paliva, nechemické přísady do motorových paliv, mazadla a tuky, prostředky pro pohlčování a vázání prachu, osvětlovací prostředky, převodový olej, oleje do převodových mechanismů.  
(511) 4  
(210) O-135897

- (111) **221433**  
(220) 17.09.1998  
(151) 22.11.1999  
(540)

**FLEXOCAT**

- (730) **Glaxo Group Limited**, Glaxo Wellcome House, Berkeley Avenue, Greenford, Middlesex UB6 0NN, GB  
(740) KOREJZOVÁ & SPOL., v.o.s., JUDr. Petra Korejzová, advokátka, Korunní 810/104 E, Praha 10, 10100  
(510) (21) zubní kartáčky, zubní párátká, dentální nitě, plastové obaly na zubní kartáčky.  
(511) 21  
(210) O-136064

- (111) **221634**  
(220) 09.01.1998  
(151) 27.12.1999  
(540)

**HITY TŘETÍHO TISÍCILETÍ**

- (730) **Černý Martin**, Krhanická 716, Praha 4, 14200, CZ  
(510) (35) inzertní a reklamní činnost a poskytování pomoci při provozu obchodu; (38) vysílání rozhlasových programů; (41) výchovná a zábavní činnost.  
(511) 35, 38, 41  
(210) O-129097

- (111) **221661**  
(220) 10.03.1998  
(151) 27.12.1999  
(540)

**THE SWEET WITH THE HOLE**

- (730) **Société des Produits Nestlé S.A.**, Vevey, CH  
(740) Zeiner & Zeiner v.o.s., Mgr. Karel Šindelka, Maiselova 15, Praha 1, 11000



- (510) (30) přípravky na bázi kakaa, čokoláda, čokoládové bonbony, cukroví a cukrovinky, pekařské výrobky, pečivo, trvanlivé pečivo, zákusky, zmrzlina, mražené cukroví a cukrovinky, obilniny a přípravky zhotovené z obilnin.  
(511) 30  
(210) O-130715

- (111) **221667**  
(220) 16.03.1998  
(151) 27.12.1999  
(540)



- (730) **EMCO spol. s r.o.**, Žirovnická 2389, Praha 10, 10600, CZ  
(510) (29) rybí konzervy, masové konzervy, potraviny z masa a z ryb; (30) nálevy k ochucení potravin, koření a kořenící směsi; (31) živí měkkýši, koryši a ryby.  
(511) 29, 30, 31  
(210) O-130854

- (111) **221710**  
(220) 27.04.1998  
(151) 27.12.1999  
(540)



- (730) **KOSPA systém, v.o.s.**, V Zátíši 1065, Pardubice, 53012, CZ  
(510) (7) úklidové stroje, zejména vysavače a mycí stroje; (37) úklidové služby; (40) likvidace odpadů; (42) zprostředkovatelská činnost v úklidových službách (analýza).  
(511) 7, 37, 40, 42  
(210) O-132196

- (111) **221784**  
(220) 20.07.1998  
(151) 27.12.1999  
(540)



- (730) **Glaxo Group Limited**, Glaxo Wellcome House, Berkeley Avenue, Greenford, Middlesex UB6 0NN, GB  
(740) **KOREJZOVÁ & SPOL., v.o.s.**, JUDr. Petra Korejzová, advokátka, Korunní 810/104 E, Praha 10, 10100  
(510) (9) videopásky, audiopásky, počítačové programy, elektronické publikace, vše určené pro osvětu a rozšíření povědomí o HIV a AIDS; (16) tiskoviny, tištěné publikace, vše určené pro osvětu a rozšíření povědomí o HIV a AIDS; (25) svrchní oděvy, trička; (36) zřizování fondů určených pro osvětu a rozšíření povědomí o HIV a AIDS; (42) poradenské služby určené pro zvýšení osvěty a rozšíření povědomí o HIV a AIDS, obstarávání informací určených pro osvětu a rozšíření povědomí o HIV a AIDS.  
(511) 9, 16, 25, 36, 42  
(210) O-134564

- (111) **221795**  
(220) 29.07.1998  
(151) 27.12.1999  
(540)

## MEDICO

- (730) **Fill SW servis s.r.o.**, U Staré pošty 744, Frýdek-Místek, 73801, CZ  
(740) Ing. Rylková Iva, Polská 1525, Ostrava-Poruba, 70800  
(510) (9) software na nosičích; (16) periodické a neperiodické tiskoviny; (42) vývoj software a informačních systémů, tvorba a údržba automatizovaného zpracování dat včetně studií, systematizace, úprav dat pro informační systémy, tvorby a údržby řídicích, signálních a vyhodnocovacích systémů a počítačových sítí, údržby software a aktualizace software a aktualizace software a souvisejícího poradenství včetně poradenství v hardware, provozování automatizovaného zpracování dat zejména řídicích systémů, signalizačních systémů, výpočty, chemické a imunobiologické analýzy, diagnózy, zdravotnické evidence.  
(511) 9, 16, 42  
(210) O-134777

- (111) **222305**  
(220) 27.08.1998  
(151) 24.01.2000  
(540)



- (730) **E.A.M., spol. s r.o.**, Pod nemocnicí 2024, Ostrava-Poruba, 70800, CZ  
(740) Jiří Effmert, Halasova 314a, Říčany u Prahy, 25101  
(510) (19) podlahy a podlahoviny dřevěné a z korkové drti, podlahy pro stavby; (27) podlahovina, podlahová krytina z plastické hmoty, výrobky na pokrývání podlahy; (37) pokládání podlah.  
(511) 19, 27, 37  
(210) O-135530

- (111) **222593**  
(220) 17.02.1998  
(151) 28.02.2000  
(540)

## EPA Electronic Publishing Association

- (730) **LANGMaster GROUP a.s.**, Mozartova 679/21, Liberec 2, 46001, CZ  
(740) Šachta, Zmeškal & partneři, Ing. Kratochvíl Václav, Radlická 28/663, Praha 5, 15000  
(510) (9) počítače, mikropočítače, grafické a textové terminály počítačů včetně pracovních a multimediálních stanic, jejich příslušenství, technické a programové vybavení počítačů, v souvislosti s provozem v síťových systémech, audiovizuální díla, programy pro počítače, publikace na nosičích a přenášené po síti, data, databáze a jiné informační produkty, nosiče dat všeho druhu, multimediální aplikace, data, databáze a jiné informační produkty v sítích všeho druhu, software, hardware, CD disky, informační systémy ve strojně čitelné formě; (35) poradenské služby v oblasti podnikání a organizace, konzultační a zprostředkovací služby při řízení obchodní činnosti, obchodní služby v prodejnách i skladových provozech, zastupitelské služby v obchodní činnosti, propagace, reklama, inzertní činnost, propagace v oblasti software a hardware, marketing, výstavy, výstavní a předváděcí činnost, organizování výstav, vystavování nosičů zvukových a obrazových záznamů a multimediálních aplikací; (38) distribuce informací pomocí komunikace mezi sítěmi, přenášeni publikací a informací po internetu.  
(511) 9, 35, 38  
(210) O-130282

- (111) **222828**  
(220) 22.10.1998

(151) 28.02.2000  
(540)

### TYSALRIX

(730) GlaxoSmithKline Biologicals S.A., Rue de l'Institut 89, Rixensart, BE  
(740) KOREJZOVÁ & SPOL., v.o.s., JUDr. Zdeňka Korejzová, advokátka, Korunní 810/104 E, Praha 10, 10100  
(510) (5) farmaceutické a léčivé přípravky a substance pro lidské použití, vakcíny.  
(511) 5  
(210) O-137114

(111) 222989  
(220) 12.01.1999  
(151) 28.02.2000  
(540)

### FEBIO

(730) FEBIO spol. s r.o., Růžová 13, Praha 1, 11000, CZ  
(740) Ing. Sedláčková Vlasta, Ke Kateřinkám 1393, Praha 4, 14900  
(510) (9) filmy, nosiče záznamů, televizní a audiovizuální programy na nosičích, videoprogramy na nosičích, videokazety, audiokazety, počítačové hry používané výhradně s Tv, audioprogramy na nosičích, filmová díla na nosičích, zábavné pořady hudební a audiovizuální díla na nosičích, CD disky, informace a záznamy na jakémkoli nosiči; (35) merchandising, reklamní, inzertní a propagační činnost; (41) filmový a televizní festival, filmová a televizní soutěž, mezinárodní přehlídka filmů, pořadů televize a videa, tvorba a distribuce videoprogramů, televizních, filmových a publicistických programů a audiovizuálních děl, zábavní, kulturní a výchovná činnost, TV produkce, filmová produkce, tvorba dokumentárních programů a pořadů, agenturní činnost v oblasti kultury, zprostředkování služeb v oblasti kultury.  
(511) 9, 35, 41  
(210) O-139063

(111) 223117  
(220) 25.02.1998  
(151) 23.03.2000  
(540)

### BRITANNICA

(730) Encyclopaedia Britannica, Inc., 331 North LaSalle Street, Chicago, IL, US  
(740) Advokátní a patentová kancelář, JUDr. Koreček Ivan, Na baště sv. Jiří č. 9, Praha 6, 16000  
(510) (9) nosiče dat, předehrané CD-ROMy, video kazety, audio kazety, počítačové disky a diskety, elektronické hry, encyklopedie, knihy a publikace v elektronické formě, video filmy, kinematografické filmy připravené pro promítání; (42) přípravy publikací, zejména encyklopedií, knih a jiných výukových nebo naučných děl prostřednictvím počítačových sítí.  
(511) 9, 42  
(210) O-130441

(111) 224085  
(220) 27.01.1999  
(151) 19.04.2000  
(540)

### DAMIAN

(730) NET KRALOVICE, spol. s.r.o., Kralovice, 33141, CZ  
(740) Tichý a Poláček, patentoví zástupci, Ing. Poláček Jiří, Dominikánská 6, Plzeň, 30112  
(510) (29) mlékárenské výrobky.  
(511) 29  
(210) O-139461

(111) 224086  
(220) 27.01.1999  
(151) 19.04.2000  
(540)

### KRALOVAN

(730) NET KRALOVICE, spol. s.r.o., Kralovice, 33141, CZ  
(740) Tichý a Poláček, patentoví zástupci, Ing. Poláček Jiří, Dominikánská 6, Plzeň, 30112  
(510) (29) mlékárenské výrobky.  
(511) 29

(210) O-139462

(111) 224087  
(220) 27.01.1999  
(151) 19.04.2000  
(540)

### KRALEVIC

(730) NET KRALOVICE, spol. s.r.o., Kralovice, 33141, CZ  
(740) Tichý a Poláček, patentoví zástupci, Ing. Poláček Jiří, Dominikánská 6, Plzeň, 30112  
(510) (29) mlékárenské výrobky.  
(511) 29  
(210) O-139463

(111) 224093  
(220) 27.01.1999  
(151) 19.04.2000  
(540)



(730) Basketball Nymburk, a.s., Komenského 589, Nymburk, 28802, CZ  
(740) Mgr. Matěj Sedláček, Ke Kateřinkám 1393, Praha 4, 14900  
(510) (35) propagační činnost, reklama, poradenská činnost pro obchodní podniky; (41) organizování a pořádání basketbalových utkání a jiných sportovních činností.  
(511) 35, 41  
(210) O-139514

(111) 224944  
(220) 13.11.1998  
(151) 26.06.2000  
(540)

### AXIAGO

(730) AstraZeneca AB, Sodertalje, SE  
(740) Společná advokátní kancelář Vsetečka a partneři, JUDr. Zelený Pavel, Hálkova 2, Praha 2, 12000  
(510) (5) farmaceutické přípravky a substance.  
(511) 5  
(210) O-137696

(111) 225012  
(220) 08.01.1999  
(151) 26.06.2000  
(540)



(730) Jaroslav Kostka, ul. 5. května č.p. 26, Byšice, 27732, CZ  
(740) Mgr. Matěj Sedláček, Ke Kateřinkám 1393, Praha 4, 14900  
(510) (11) krby, krbové vložky; (20) nábytek ze dřeva; (37) stavba krbů, pokrývačství, klempířské práce pro pokrývačství, stavba hromosvodů; (40) renovace nábytku.  
(511) 11, 20, 37, 40  
(210) O-138987

(111) 225345  
(220) 17.07.1998  
(151) 21.07.2000  
(540)

### ABTEI

(730) Abtei Pharma Vertriebsgesellschaft mbH, Marienmünster, 37696, DE

- (740) KOREJZOVÁ & SPOL., v.o.s., JUDr. Zdeňka Korejzová, advokátka, Korunní 810/104 E, Praha 10, 10100 (540)  
(510) (5) farmaceutické přípravky a dietní substance uzpůsobené pro léčebné užití.  
(511) 5  
(210) O-134517

- (111) **225346**  
(220) 17.07.1998  
(151) 21.07.2000  
(540)



- (730) **Abtei Pharma Vertriebsgesellschaft mbH**, Marienmünster, 37696, DE  
(740) KOREJZOVÁ & SPOL., v.o.s., JUDr. Zdeňka Korejzová, advokátka, Korunní 810/104 E, Praha 10, 10100  
(510) (5) farmaceutické přípravky a dietní substance uzpůsobené pro léčebné užití.  
(511) 5  
(210) O-134518

- (111) **225817**  
(220) 29.04.1998  
(151) 24.08.2000  
(540)

### ČOKY

- (730) **EMCO spol. s r.o.**, Žirovnická 2389, Praha 10, 10600, CZ  
(740) Rott, Růžička a Guttman, patentová, známková a právní kancelář, JUDr. Růžička Michal, CSc., Nad Štolou 12, Praha 7, 17000  
(510) (29) mléko a mléčné výrobky, ovoce sušené a zavařené, želé, džemy, kompoty; (30) káva, čaj, kakao, nápoje a výrobky na bázi kakaa, kávové náhražky, pečivo, potraviny z obilnin.  
(511) 29, 30  
(210) O-132243

- (111) **226525**  
(220) 24.07.1998  
(151) 21.09.2000  
(540)

### 3TC

- (730) **Glaxo Group Limited**, Glaxo Wellcome House, Berkeley Avenue, Greenford, Middlesex UB6 ONN, GB  
(740) KOREJZOVÁ & SPOL., v.o.s., JUDr. Zdeňka Korejzová, advokátka, Korunní 810/104 E, Praha 10, 10100  
(510) (5) farmaceutické přípravky a substance.  
(511) 5  
(210) O-134695

- (111) **227181**  
(220) 17.02.1998  
(151) 19.10.2000  
(540)

### KISS

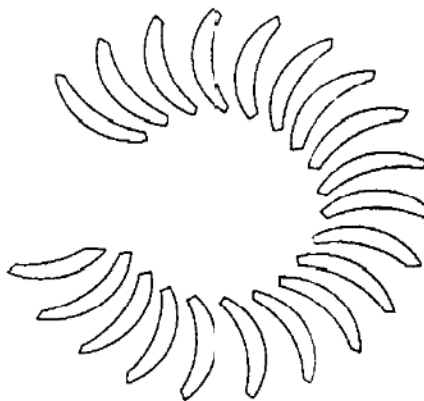
- (730) **MIKA, a.s.**, Skalka 1858, Česká Třebová, 56002, CZ  
(740) Ing. Čmejla Vladimír, patentový zástupce, Rašínovo nábř. 54, Praha 2, 12800  
(510) (3) přípravky na bělení, mycí, čistící, bělicí, prací přípravky, lešticí přípravky, přípravky pro odmašťování, desinfekce.  
(511) 3  
(210) O-130281

- (111) **228042**  
(220) 25.02.1998  
(151) 20.11.2000

## CAPSTONE

- (730) **Capstone Turbine Corporation**, 21211 Nordhoff Street, Chatsworth, CA, US  
(740) Patentservis Praha a.s., Jivenská 1273/1, Praha 4, 14021  
(510) (37) instalace, montáž a opravy generátorů, tepelných čerpadel, kompresorů, turbogenerátorů a souvisejících počítačových programů.  
(511) 37  
(210) O-130446

- (111) **228043**  
(220) 25.02.1998  
(151) 20.11.2000  
(540)



- (730) **Capstone Turbine Corporation**, 21211 Nordhoff Street, Chatsworth, CA, US  
(740) Patentservis Praha a.s., Jivenská 1273/1, Praha 4, 14021  
(510) (7) kompresory, turbogenerátory; (11) tepelná čerpadla.  
(511) 7, 11  
(210) O-130447

- (111) **229041**  
(220) 26.05.1998  
(151) 27.12.2000  
(540)

### AMYLANA

- (730) **AMYLON, a.s.**, Švermova 117, Havlíčkův Brod, 58056, CZ  
(740) Advokátní, znalecká a patentová kancelář, Mgr. Václav Karlíček, Vinohradská 6, Praha 2, 12000  
(510) (1) aktivní látky a fermentační pudy pro technologie a výroby malotonážní chemie pro průmysl, vědu, fotografii, zemědělství, zahradnictví a lesnictví, bramborová mouka a škrob pro průmysl, lepidla škrobová, dextrinová a syntetická, klišy a tmely pro průmysl; (31) brambory a výrobky z brambor, spadající do této třídy, krmiva ze škrobu a jeho derivátů.  
(511) 1, 31  
(210) O-133012

- (111) **229876**  
(220) 21.08.1998  
(151) 22.01.2001  
(540)

## HIWIN

- (730) **HIWIN TECHNOLOGIES CORP.**, No.46, 37 Road, Taichung Industrial Park, Taichung, TW

- (740) JUDr. Miroslav Kupka, Levého 1532, Rakovník, 26901  
(510) (7) motory /lineární motory, servo motory a krokové motory/  
pro letadla, čluny a stroje, motorové zesilovače, lineární články  
pro posunovací a dopravní zařízení, souřadnicové články pro  
numericky řízené stroje pomocí počítače (CNC stroje), přesné  
články pro pohyb v souřadnicích s lineárním motorem, rýcí  
stroje, lineární akční jednotky pro počítačové stoly, lineární  
akční jednotky pro garážová vrata, lineární akční jednotky pro  
automaticky polohovatelné nemocniční postele, lineární akční  
jednotky pro zvedací stoly; (9) diskové jednotky, předem  
nahrané disky pro numerické řízení s pomocí počítače,  
součástky kamery, součástky radarů, inventory, řídicí jednotky  
pohybu pro numericky řízené stroje (CNC stroje), lineární  
akční jednotky pro počítačové stoly, lineární akční jednotky pro  
nemocniční postele, lineární akční jednotky pro zvedací stoly,  
polovodiče, stroje na zkoušení materiálu tahem, stroje na  
zkoušení materiálu, magnetické váhy.
- (511) 7, 9  
(210) O-135415

- (111) **231575**  
(220) 08.02.1999  
(151) 28.03.2001  
(540)



- (730) **AUTOCENTRUM BOHDALEC, s.r.o.**, Nad Vršovskou  
horou 88/4, Praha 10, 10100, CZ  
(740) Mgr. Matěj Sedláček, Ke Kateřinkám 1393, Praha 4, 14900  
(510) (37) služby opravářské; (39) pronájem dopravních vozidel.  
(511) 37, 39  
(210) O-139883

- (111) **235367**  
(220) 23.02.1998  
(151) 27.08.2001  
(540)

### GALAXY

- (730) **Galaxy Czech s. r. o.**, Jakubská 2/647, Praha 1, 11000, CZ  
(740) FISCHER & PARTNER Intellectual Property s.r.o., Ing.  
Michael Fischer, Na Hrobci 294/5, Praha 2, 12000  
(510) (10) přístroje a nástroje chirurgické, lékařské, zubolékařské,  
zvěrolékařské včetně speciálního nábytku pro tyto obory a  
včetně přístrojů a zdravotních pomůcek jako ortopedické  
pomůcky, ortopedické bandáže, zdravotnické výrobky z gumy,  
protézy, pokrývky vytápěné elektricky, chirurgické nástroje  
nožičského charakteru, relaxační přístroje všeho druhu včetně  
relaxačních přístrojů ke stimulaci mozku a mysli; (16) papír a  
všechny výrobky z papíru, lepenky a kartonážní výrobky,  
tiskoviny, časopisy, periodika, knihy, výrobky knihařské,  
fotografie, psací potřeby, kancelářská lepidla, potřeby pro  
umělce, štetce, psací stroje, kancelářské potřeby kromě  
nábytku, učební a školní potřeby a pomůcky s výjimkou  
přístrojů, hrací karty, tiskací písma, štočky; (28) hry, hračky,  
tělocvičné a sportovní nářadí a náčiní, rybářské potřeby, nářadí  
pro zimní sporty a sportovní hry, zboží plážové a koupací,  
ozdoby na vánoční stromky, interaktivní hry všeho druhu  
včetně interaktivních her pro relaxaci a soustředění a pro  
zvýšení aktivity mozku; (35) zprostředkování v oblasti obchodu  
s přístroji zařazenými ve tř. 10, reklamní a propagační činnost.
- (511) 10, 16, 28, 35  
(210) O-130401

- (111) **235368**  
(220) 23.02.1998  
(151) 27.08.2001



- (730) **Galaxy Czech, s. r. o.**, Jakubská 2/647, Praha 1, 11000, CZ  
(740) FISCHER & PARTNER Intellectual Property s.r.o., Ing.  
Michael Fischer, Na Hrobci 294/5, Praha 2, 12000  
(510) (10) přístroje a nástroje chirurgické, lékařské, zubolékařské,  
zvěrolékařské včetně speciálního nábytku pro tyto obory a  
včetně přístrojů a zdravotních pomůcek jako ortopedické  
pomůcky, ortopedické bandáže, zdravotnické výrobky z gumy,  
protézy, pokrývky vytápěné elektricky, chirurgické nástroje  
nožičského charakteru, relaxační přístroje všeho druhu včetně  
relaxačních přístrojů ke stimulaci mozku a mysli; (16) papír a  
všechny výrobky z papíru, lepenky a kartonážní výrobky,  
tiskoviny, časopisy, periodika, knihy, výrobky knihařské,  
fotografie, psací potřeby, kancelářská lepidla, potřeby pro  
umělce, štetce, psací stroje, kancelářské potřeby kromě  
nábytku, učební a školní potřeby a pomůcky s výjimkou  
přístrojů, hrací karty, tiskací písma, štočky; (28) hry, hračky,  
tělocvičné a sportovní nářadí a náčiní, rybářské potřeby, nářadí  
pro zimní sporty a sportovní hry, zboží plážové a koupací,  
ozdoby na vánoční stromky, interaktivní hry všeho druhu  
včetně interaktivních her pro relaxaci a soustředění a pro  
zvýšení aktivity mozku; (35) zprostředkování v oblasti obchodu  
s přístroji zařazenými ve tř. 10, reklamní a propagační činnost.
- (511) 10, 16, 28, 35  
(210) O-130402

- (111) **240816**  
(220) 27.05.1998  
(151) 21.02.2002  
(540)



- (730) **ALFA Plywood, a. s.**, Kvasinská 297, Solnice, 51701, CZ  
(740) Ing. Milan Škoda, Nahořanská 308, Nové Město nad Metují,  
54901  
(510) (16) papír a výrobky z papíru, tiskárenské výrobky, katalogy,  
prospekty, fotografie, obalový materiál, informační produkty,  
lepenka a výrobky z těchto materiálů, plakáty, krabice,  
kalendáře, samolepky, obtisky, obrazy, tiskoviny, tabule,  
reklamní a ozdobné předměty v jiné třídě neuvedené, reklamní  
tiskoviny; (17) fólie z plastických hmot, izolace, lamináty z  
plastických hmot, laminované desky /trískové a MDF/; (19)  
spárovky, laťovky, lepené hranoly, dřevo na dýhy, bodesky,  
dřevo na překližky, stavební výrobky nekovové, zejména pro  
realizaci interiérů; (20) výrobky ze dřeva, korku, rákosu, proutí,  
kosti, slonoviny, bambusu, to vše vyjma nábytku a  
stavebnicového nábytkového systému, náhražky všech těchto  
materiálů, matrace, plastické výrobky, rolety, zrcadla, rámy,  
hudební pulty; (35) řízení průmyslových nebo obchodních  
podniků, inzertní, reklamní a propagační činnost, pomoc při  
řízení obchodní činnosti, marketing, průzkum a analýza trhu,  
organizování výstav, zastupitelské služby v obchodní činnosti,  
reprografické práce; (37) truhlářské opravářské a čalounické  
práce, montáž nábytku, drobná stavební činnost, zámečnictví;  
(39) doprava, provozování dráhy, silniční doprava, skladování,

dodávání zboží, pronájem garáží, parkovišť a skladů; (40) kovoobrábění, likvidace laminovaného nábytku, dřevozpracující výroba, zakázková výroba nábytku a vybavení interiéru; (42) odborné poradenství s výjimkou obchodního, ubytovací služby, hostinská činnost, vypracování technologických postupů, projektová činnost, poradenská a konzultační činnost zaměřená k výrobě nábytku, odborné konzultace, návrhy interiérů, včetně jejich projektového zpracování, design nábytku, polygrafická výroba, ofsetový tisk, realizace interiérů - vybavování.

(511) 16, 17, 19, 20, 35, 37, 39, 40, 42  
(210) O-133043

---

(111) **254771**  
(220) 12.01.1999  
(151) 25.06.2003  
(540)



(730) **FEBIO spol. s r.o.**, Růžová 13, Praha 1, 11000, CZ  
(740) Ing. Sedláčková Vlasta, Ke Kateřinkám 1393, Praha 4, 14900  
(510) (9) filmy, nosiče záznamů, televizní a audiovizuální programy, videoprogramy, videokazety, audiokazety, počítačové hry, audioprogramy, filmová díla, zábavné pořady hudební na nosičích a audiovizuální díla, CD disky, informace a záznamy na jakémkoli nosiči ve tř. 9; (35) merchandising, reklamní, inzertní a propagační činnost; (41) filmový a televizní festival, filmová a televizní soutěž, mezinárodní přehlídka filmů, pořadů televize a videa, tvorba a distribuce videoprogramů, televizních, filmových, televizních a publicistických programů a audiovizuálních děl, zábavní, kulturní a výchovná činnost, TV produkce, filmová produkce, tvorba a výroba dokumentárních programů a pořadů, agenturní činnost v oblasti kultury, zprostředkování služeb v oblasti kultury, televizní soutěže.  
(511) 9, 35, 41  
(210) O-139064

---

## Zániky ochranných známek uplynutím doby platnosti

Kapitola obsahuje údaje o ochranných známkách, které zanikly uplynutím doby platnosti podle ustanovení § 29 odst. 1 zákona č. 441/2003 Sb.

Číslo zápisu	Datum zániku		
107689	11.08.2007	218340	08.08.2007
111172	06.08.2007	218734	06.08.2007
153104	07.08.2007	219484	05.08.2007
153107	07.08.2007	219485	06.08.2007
163533	11.08.2007	219486	07.08.2007
163553	09.08.2007	219488	07.08.2007
163554	09.08.2007	219489	08.08.2007
163555	09.08.2007	221184	06.08.2007
167162	06.08.2007	221185	07.08.2007
210776	06.08.2007	221186	11.08.2007
211436	05.08.2007	224341	08.08.2007
211437	05.08.2007		
211441	08.08.2007		
211442	08.08.2007		
211443	11.08.2007		
211444	11.08.2007		
211446	11.08.2007		
212147	05.08.2007		
212148	06.08.2007		
212150	07.08.2007		
212862	06.08.2007		
212866	11.08.2007		
213523	06.08.2007		
213525	06.08.2007		
213527	07.08.2007		
213532	08.08.2007		
213533	08.08.2007		
213534	08.08.2007		
213535	08.08.2007		
213536	08.08.2007		
213537	08.08.2007		
213538	08.08.2007		
214017	05.08.2007		
214019	05.08.2007		
214020	06.08.2007		
214021	06.08.2007		
214022	06.08.2007		
214023	06.08.2007		
214024	07.08.2007		
214028	08.08.2007		
214572	07.08.2007		
215023	07.08.2007		
215024	07.08.2007		
215611	05.08.2007		
215614	08.08.2007		
216248	06.08.2007		
216249	06.08.2007		
217078	06.08.2007		
217080	11.08.2007		
218251	07.08.2007		
218252	07.08.2007		
218253	07.08.2007		

## Změny vlastníků ochranných známek

Kapitola obsahuje údaje o ochranných známkách, které byly převedeny nebo přešly ve smyslu ustanovení § 15 odst. 1, 2 a § 16 zákona č. 441/2003 Sb. na jiného vlastníka v rozsahu všech zapsaných výrobků nebo služeb.

Číslo zápisu	Dřívější vlastník	Nynější vlastník	S účinností od
151281	Biotika a.s., Slovenská Ľupča, 97613, SK	BB Pharma a.s., Kovřiginova 1416/6, Praha 4, 14700, CZ	25.02.2008
158743	The Wellcome Foundation Limited, Glaxo Wellcome House, Berkeley Avenue, Greenford, Middlesex, GB	Glaxo Group Limited, Glaxo Wellcome House, Berkeley Avenue, Greenford, Middlesex UB6 0NN, GB	26.02.2008
161672	Sara Lee Corporation, 1000 East Hanes Mill Road, Winston-Salem, NC, US	HBI BRANDED APPAREL ENTERPRISES, LLC, 1000 East Hanes Mill Road, Winston-Salem, NC, US	25.02.2008
163973	Consolis Technology Oy Ab, Äyritie 12 b, Vantaa, FI	Elematic Group Oy, P.O.Box 33, Toijala, FI	25.02.2008
166943	Strojplast, a.s., Oldřichovská 1437, Tachov, 34729, CZ	Alfa Plastik, a.s., Opavská 45, Bruntál, 79201, CZ	20.02.2008
168752	AB TETRA PAK, Ruben Rausings gata, S-221 86 Lund, SE	Tetra Laval Holdings & Finance S.A., 70 Avenue Général-Guisan, Pully, CH	25.02.2008
168754	AB TETRA PAK, Ruben Rausings gata, S-221 86 Lund, SE	Tetra Laval Holdings & Finance S.A., 70 Avenue Général-Guisan, Pully, CH	25.02.2008
171046	Bayer CropScience Limited, Hauxton, Cambridge, GB	Dow AgroSciences LLC, 9330 Zionsville Road, Indianapolis, IN, US	25.02.2008
213690	Bílý Miroslav, Kocianova 1588, Praha 5, 15500, CZ	Martin Velek, Rodopská 3156/10, Praha 12, Modřany, 14300, CZ	20.02.2008
219148	Canyon Ranch Inc, 8600 E. Rockcliff Road, Tucson, AZ, US	CR LICENSE, LLC, 8600 East Rockcliff Road, Tucson, AZ, US	25.02.2008
219571	PINELAND a.s., Vlastina 889/23, Praha 6, 16100, CZ	Vydavatelství Prolog, s.r.o., Na dlouhé mezi 513/1a, Praha 4, 14700, CZ	21.02.2008
224031	DRINKS UNION a.s., Drážďanská 80, Ústí nad Labem, 40007, CZ	GRANETTE a.s., Drážďanská 80/82, Ústí nad Labem, 40007, CZ	25.02.2008
225688	JC TRADING spol.s r.o., Vacinova 9, Praha 8, 18000, CZ	Good Morning s.r.o., Mendelova 554, Praha 4, 14900, CZ	21.02.2008
225689	JC TRADING spol.s r.o., Vacinova 9, Praha 8, 18000, CZ	Good Morning s.r.o., Mendelova 554, Praha 4, 14900, CZ	21.02.2008
231531	ECodate ČR, s.r.o., Klášterecká 964, Kadaň, 43201, CZ	Patrick Blaho, Poslušného 3, Brno, 64500, CZ	25.02.2008
232757	JC TRADING spol. s r.o., Vacinova 9, Praha 8, 18000, CZ	Good Morning s.r.o., Mendelova 554, Praha 4, 14900, CZ	21.02.2008
232758	JC TRADING spol. s r.o., Vacinova 9, Praha 8, 18000, CZ	Good Morning s.r.o., Mendelova 554, Praha 4, 14900, CZ	21.02.2008
232759	JC TRADING spol. s r.o., Vacinova 9, Praha 8, 18000, CZ	Good Morning s.r.o., Mendelova 554, Praha 4, 14900, CZ	21.02.2008
232760	JC TRADING spol. s r.o., Vacinova 9, Praha 8, 18000, CZ	Good Morning s.r.o., Mendelova 554, Praha 4, 14900, CZ	21.02.2008
241877	DRINKS UNION a.s., Drážďanská 80, Ústí nad Labem, 40007, CZ	GRANETTE a.s., Drážďanská 80/82, Ústí nad Labem, 40007, CZ	25.02.2008
245844	WEP, s.r.o., Kateřinská 7, Praha 2, 12000, CZ	ORICON s.r.o., Dlouhá 719/44, Praha 1, 11000, CZ	21.02.2008
250442	Luděk Robek, Srbská 17, Brno, 61200, CZ	CLIMBING CONTROL s.r.o., Kytnerova 26/30, Brno, 62100, CZ	21.02.2008

Číslo zápisu	Dřívější vlastník	Nynější vlastník	S účinností od
256002	WEP, s.r.o., Kateřinská 7, Praha 2, 12000, CZ	ORICON s.r.o., Dlouhá 719/44, Praha 1, 11000, CZ	21.02.2008
256974	Mambo Graphics Pty Limited, 83-85 McLachlan Avenue, Rushcutters Bay, New South Wales, AU	THE OUTDOOR GROUP LIMITED, Mansard close, Westgate, Northampton NN5 5DL, GB	25.02.2008
258884	Ing. Arch. David Wittassek, Lidická 20, Opava, 74601, CZ	ATELIER 38 s.r.o., Husova 1431/9, Ostrava-Moravská Ostrava, 70200, CZ	25.02.2008
269233	F.C.A. a.s., Cholupická 55, Praha 4, 14200, CZ	Akbar Brothers Limited, No. 334, T.B. Jayah Mawatha, Colombo 10, LK	26.02.2008
271541	WEP, s.r.o., Kateřinská 7, Praha 2, 12000, CZ	ORICON s.r.o., Dlouhá 719/44, Praha 1, 11000, CZ	21.02.2008
289981	DRINKS UNION a.s., Drážďanská 80, Ústí nad Labem, 40007, CZ	GRANETTE a.s., Drážďanská 80/82, Ústí nad Labem, 40007, CZ	25.02.2008
289982	DRINKS UNION a.s., Drážďanská 80, Ústí nad Labem, 40007, CZ	GRANETTE a.s., Drážďanská 80/82, Ústí nad Labem, 40007, CZ	25.02.2008
289983	DRINKS UNION a.s., Drážďanská 80, Ústí nad Labem, 40007, CZ	GRANETTE a.s., Drážďanská 80/82, Ústí nad Labem, 40007, CZ	25.02.2008
290318	DRINKS UNION a.s., Drážďanská 80, Ústí nad Labem, 40007, CZ	GRANETTE a.s., Drážďanská 80/82, Ústí nad Labem, 40007, CZ	25.02.2008
293642	Vigour Omega spol. s r. o., V Kapslovně 2767/2, Praha 3, 13000, CZ	Vigour a.s., V Kapslovně 2767/2, Praha 3, 13000, CZ	20.02.2008
293893	Vigour Omega spol. s r. o., V Kapslovně 2767/2, Praha 3, 13000, CZ	Vigour a.s., V Kapslovně 2767/2, Praha 3, 13000, CZ	20.02.2008
296006	DRINKS UNION a.s., Drážďanská 80, Ústí nad Labem, 40007, CZ	GRANETTE a.s., Drážďanská 80/82, Ústí nad Labem, 40007, CZ	25.02.2008
296007	DRINKS UNION a.s., Drážďanská 80, Ústí nad Labem, 40007, CZ	GRANETTE a.s., Drážďanská 80/82, Ústí nad Labem, 40007, CZ	25.02.2008



## Změny v údajích o vlastních ochranných známkách

Kapitola obsahuje ochranné známky, u kterých byla v rejstříku ochranných známkách vyznačena změna v údajích o vlastních ve smyslu ustanovení § 27 odst. 2 a 7 zákona č. 441/2003 Sb.

Číslo zápisu	Vlastník	S účinností od
106052	SpofaDental a.s., Markova 238, Jičín, 50646, CZ	26.02.2008
110576	Saint-Gobain Vertex, s.r.o., Sokolovská 106, Litomyšl, okres Svitavy, 57021, CZ	21.02.2008
119210	BRANTLEY a.s., Strakonická 4 č.p. 2860, Praha 5, 15000, CZ	20.02.2008
153457	Heidelberger Druckmaschinen Aktiengesellschaft, Kurfürsten Anlage 52-60, Heidelberg, 69115, DE	21.02.2008
159553	Sanofi - Aventis, 174, Avenue de France, Paris, FR	21.02.2008
163973	Consolis Technology Oy Ab, Äyritie 12 b, Vantaa, FI	25.02.2008
167113	LEK farmacevtska družba d.d., Verovškova 57, SI-1526 Ljubljana, SI	20.02.2008
167114	LEK farmacevtska družba d.d., Verovškova 57, SI-1526 Ljubljana, SI	20.02.2008
167115	LEK farmacevtska družba d.d., Verovškova 57, SI-1526 Ljubljana, SI	20.02.2008
168782	BTR INDUSTRIES LIMITED, Portland House, Bressenden Place, London, GB	21.02.2008
176009	BRANTLEY a.s., Strakonická 4 č.p. 2860, Praha 5, 15000, CZ	20.02.2008
191918	MOTORTEC spol. s r.o., Maříkova 341/21, Brno, Ivanovice, 62100, CZ	22.02.2008
192518	BRANTLEY a.s., Strakonická 4 č.p. 2860, Praha 5, 15000, CZ	20.02.2008
192519	BRANTLEY a.s., Strakonická 4 č.p. 2860, Praha 5, 15000, CZ	20.02.2008
192773	G - Team a.s., Šeříková 580, Dobřany, 33441, CZ	20.02.2008
195221	BRANTLEY a.s., Strakonická 4 č.p. 2860, Praha 5, 15000, CZ	20.02.2008
195370	BRANTLEY a.s., Strakonická 4 č.p. 2860, Praha 5, 15000, CZ	20.02.2008
198613	BRANTLEY a.s., Strakonická 4 č.p. 2860, Praha 5, 15000, CZ	20.02.2008
200234	BRANTLEY a.s., Strakonická 4 č.p. 2860, Praha 5, 15000, CZ	20.02.2008
203775	BRANTLEY a.s., Strakonická 4 č.p. 2860, Praha 5, 15000, CZ	20.02.2008
203776	BRANTLEY a.s., Strakonická 4 č.p. 2860, Praha 5, 15000, CZ	20.02.2008
209359	BRANTLEY a.s., Strakonická 4 č.p. 2860, Praha 5, 15000, CZ	20.02.2008
213723	MP Media s.r.o., Branická 514/140, Praha 4, 14700, CZ	25.02.2008
215908	Ekotechnika spol. s r.o., Mokropeská 1832, Černošice, Praha - západ, 25228, CZ	25.02.2008
216517	UNIVOX spol. s r.o., Kolonie 392, Český Těšín, 73701, CZ	25.02.2008
216577	AIRES, spol. s r.o., Hořanská cesta 703, Most, 43404, CZ	20.02.2008
218024	Jiří Kovář - O.K.BAG, Komenského 2081/43, Boskovice, 68001, CZ	25.02.2008
218089	DYSK, spol. s r.o., Okružní 228, Meziboří, 43513, CZ	22.02.2008
218927	CIHELNY KRYRY a.s., Václavské náměstí 832/19, Praha 2, Nové Město, 11000, CZ	21.02.2008
219036	MP Media s.r.o., Branická 514/140, Praha 4, 14700, CZ	25.02.2008
219039	MP Media s.r.o., Branická 514/140, Praha 4, 14700, CZ	25.02.2008
219259	DEUTON, s.r.o., Nad Kolčavkou 120/10, Praha 9, 19000, CZ	22.02.2008
219402	MYRIS TRADE, s.r.o., V Štíhlách 1311/3, Praha 4, 14201, CZ	25.02.2008
220254	XINTEX, spol. s r. o., Sokolovská 84-86, Praha 8, 18600, CZ	22.02.2008
220255	XINTEX, spol. s r. o., Sokolovská 84-86, Praha 8, 18600, CZ	22.02.2008
220811	MP Media s.r.o., Branická 514/140, Praha 4, 14700, CZ	25.02.2008
223433	IREKS ENZYMA s.r.o., Kšírova 257, Brno, 61900, CZ	21.02.2008
223836	SPEKTRUM CZ a.s., AOS II č.p.109, Modletice, 25170, CZ	25.02.2008
228042	Capstone Turbine Corporation, 21211 Nordhoff Street, Chatsworth, CA, US	20.02.2008
228043	Capstone Turbine Corporation, 21211 Nordhoff Street, Chatsworth, CA, US	20.02.2008

Číslo zápisu	Vlastník	S účinností od
228171	SPEKTRUM CZ a.s., AOS II č.p.109, Modletice, 25170, CZ	25.02.2008
229877	TITAN - Multiplast s.r.o., Jablonecká 1379, Smržovka, 46851, CZ	21.02.2008
231801	G - Team a.s., Šeříková 580, Dobřany, 33441, CZ	20.02.2008
234078	G - Team a.s., Šeříková 580, Dobřany, 33441, CZ	20.02.2008
234079	G - Team a.s., Šeříková 580, Dobřany, 33441, CZ	20.02.2008
238106	SPEKTRUM CZ a.s., AOS II č.p.109, Modletice, 25170, CZ	25.02.2008
238123	G - Team a.s., Šeříková 580, Dobřany, 33441, CZ	20.02.2008
241308	Grant Thornton International, 175 West Jackson Boulevard, 20th Floor, Chicago, IL, US	22.02.2008
243993	SPEKTRUM CZ a.s., AOS II č.p.109, Modletice, 25170, CZ	25.02.2008
244527	SPEKTRUM CZ a.s., AOS II č.p.109, Modletice, 25170, CZ	25.02.2008
245246	BRANTLEY a.s., Strakonická 4 č.p. 2860, Praha 5, 15000, CZ	20.02.2008
245506	SPEKTRUM CZ a.s., AOS II č.p.109, Modletice, 25170, CZ	25.02.2008
247720	BRANTLEY a.s., Strakonická 4 č.p. 2860, Praha 5, 15000, CZ	20.02.2008
253158	Ing. Karel Plášek, Masarykova 655, Luhačovice, 76326, CZ	22.02.2008
255203	SPEKTRUM CZ a.s., AOS II č.p.109, Modletice, 25170, CZ	25.02.2008
255204	SPEKTRUM CZ a.s., AOS II č.p.109, Modletice, 25170, CZ	25.02.2008
255264	SPEKTRUM CZ a.s., AOS II č.p.109, Modletice, 25170, CZ	25.02.2008
259724	SPEKTRUM CZ a.s., AOS II č.p.109, Modletice, 25170, CZ	25.02.2008
261805	Ing. Karel Plášek, Masarykova 655, Luhačovice, 76326, CZ	22.02.2008
262770	IREKS ENZYMA s.r.o., Kšírova 257, Brno, 61900, CZ	21.02.2008
264961	Karel Plášek, Masarykova 655, Luhačovice, 76326, CZ	22.02.2008
264962	Karel Plášek, Masarykova 655, Luhačovice, 76326, CZ	22.02.2008
280662	BRANTLEY a.s., Strakonická 4 č.p. 2860, Praha 5, 15000, CZ	20.02.2008
280831	Neziskovky.cz, o.p.s., Malé náměstí 12/458, Praha 1, 11000, CZ	20.02.2008
280832	Neziskovky.cz, o.p.s., Malé náměstí 12/458, Praha 1, 11000, CZ	20.02.2008
288496	ESSENCE TRADING, s.r.o., Vrchlického 2409, Kladno, 27201, CZ	20.02.2008
288755	ESSENCE TRADING, s.r.o., Vrchlického 2409, Kladno, 27201, CZ	20.02.2008
288765	ESSENCE TRADING, s.r.o., Vrchlického 2409, Kladno, 27201, CZ	20.02.2008
289365	JTEKT Corporation, 5-8, Minamisenba 3-chome, Chuo-ku, Osaka, JP	20.02.2008
289499	ESSENCE TRADING, s.r.o., Vrchlického 2409, Kladno, 27201, CZ	20.02.2008
289500	ESSENCE TRADING, s.r.o., Vrchlického 2409, Kladno, 27201, CZ	20.02.2008
289852	SPEKTRUM CZ a.s., AOS II č.p.109, Modletice, 25170, CZ	25.02.2008
289853	SPEKTRUM CZ a.s., AOS II č.p.109, Modletice, 25170, CZ	25.02.2008
289854	SPEKTRUM CZ a.s., AOS II č.p.109, Modletice, 25170, CZ	25.02.2008
290718	Neziskovky.cz, o.p.s., Malé náměstí 12/458, Praha 1, 11000, CZ	20.02.2008
291458	G - Team a.s., Šeříková 580, Dobřany, 33441, CZ	20.02.2008
291798	Urbancová Šárka, Šafaříkova 186/8, Praha 2, Vinohrady, 12000, CZ	22.02.2008
294267	Sánchez Coloma Manuel, Moravská 1491/20, Praha 2, 12000, CZ	22.02.2008
295636	GORO PROJECT s.r.o., Revoluční 3/665, Praha 1, 11000, CZ	22.02.2008
295780	TASY s.r.o., Mokrý 358, Mokrý-Horákov, 66404, CZ	20.02.2008

## Ostatní rozhodné údaje a úřední opravy

Kapitola zahrnuje zejména přetřídění seznamu výrobků a služeb v návaznosti na mezinárodní zápis, opravu chyb ve formulaci, přepisů a zjevných nesprávností za účelem uvedení do souladu se skutečností. V této kapitole jsou zveřejňovány jen takové údaje, které nemohou být zveřejněny spolu se zveřejněním přihlášky nebo se zápisem ochranné známky. Dále kapitola obsahuje důležitá úřední sdělení.

(97) **EP 1467642**

Datum provedení změny: 21.02.2008

EP 1467642 jehož zánik byl zveřejněn ve Věstníku 33/2007, zůstává nadále v platnosti.

(111) **285426**

(210) O-432711

Datum provedení změny: 22.02.2008

V návaznosti na mezinárodní zápis se ze třídy 9 přetřídí následující položky:

automatická řízení pro vozidla - do třídy 12

roboty, čidla a akční členy, vše s výjimkou s hlasovým výstupem - do třídy 7