

### Číselné INID kódy pro označování bibliografických dat technických řešení

### INID Codes for the identification of bibliographic data of technical solutions

(Standard WIPO ST. 9 a ST. 80)

(11)	číslo patentu/zápisu/osvědčení	(11)	Number of the patent/registration/certification
(15)	datum zápisu průmyslového vzoru	(15)	Industrial design registration date
(21)	číslo přihlášky/zádsti	(21)	Application number
(22)	datum podání přihlášky/zádsti	(22)	Date of application filing
(23)	údaje o výstavní prioritě	(23)	Exhibition priority data
(28)	počet průmyslových vzorů	(28)	Number of industrial designs included in the application
(31)	číslo prioritní přihlášky	(31)	Number of priority application
(32)	datum podání prioritní přihlášky	(32)	Filing date of priority application
(33)	země priority	(33)	Priority country
(40)	datum zveřejnění přihlášky vynálezu	(40)	Date of publication of patent application
(45)	datum zveřejnění zapsaného průmyslového vzoru	(45)	Publication date of the registered industrial design
(47)	datum zveřejnění udělení patentu a zápisu užitého vzoru, datum zápisu užitého vzoru, datum oznámení udělení evropského patentu v Evropském patentovém věstníku	(47)	Publication date of patent granting and publication date of utility model registration, registration date of utility model, publication date of European patent granting in the European patent bulletin
(51)	mezinárodní patentové třídění/Locarnské třídění průmyslových vzorů	(51)	International Patent Classification/ Locarno Classification for Industrial Designs
(54)	název	(54)	Title
(55)	vyobrazení průmyslového vzoru	(55)	Reproduction of the industrial design
(57)	anotace	(57)	Abstract
(68)	číslo základního patentu	(68)	Number of the basic patent
(71)	označení přihlašovatele/zadatele	(71)	Applicant
(72)	označení původce	(72)	Inventor
(73)	označení majitele/vlastníka	(73)	Owner
(74)	označení zástupce	(74)	Attorney's name and address
(86)	číslo mezinárodní přihlášky	(86)	International application number
(87)	číslo mezinárodního zveřejnění	(87)	International publication number
(92)	datum a číslo první registrace přípravku pro Českou republiku	(92)	Date and number(s) of the first authorization to market the product in the CZ
(93)	datum, číslo a země první registrace přípravku v rámci Společenství	(93)	Date, number(s) and country of the first authorization to market the product in the EEC
(94)	doba platnosti osvědčení	(94)	Term of certification validity
(95)	označení a typ přípravku	(95)	Name of the product and product type
(96)	datum podání a číslo evropské patentové přihlášky	(96)	European patent application filing date and number
(97)	datum zveřejnění a číslo zveřejnění evropské patentové přihlášky v Evropském patentovém věstníku	(97)	European patent application publication date and publication number in the European patent bulletin

### Číselné INID kódy pro označování bibliografických dat ochranných známek

### INID codes and minimum required for the identification of bibliographics data relating to marks

(Standard WIPO ST.60)

(111)	Číslo zápisu ochranné známky (registrace)	(111)	Number of registration
(151)	Datum zápisu ochranné známky	(151)	Date of the registration
(210)	Číslo přihlášky ochranné známky (spisu)	(210)	Number of the application
(220)	Datum podání přihlášky	(220)	Date of filing of the application
(320)	Datum vzniku práva přednosti	(320)	Date of the first application
(442)	Datum zveřejnění přihlášky po průzkumu	(442)	Date of the publication of the examined application
(450)	Datum zveřejnění zápisu ochranné známky ve Věstníku	(450)	Date of publication of the registration
(510)	Seznam výrobků a služeb	(510)	List of goods and/or services
(511)	Číslo třídy výrobků a služeb	(511)	Number of the class of goods and/or services
(526)	Omezení rozsahu ochrany o prvek	(526)	Disclaimer
(540)	Znění nebo vyobrazení ochranné známky	(540)	Reproduction of the mark
(551)	Kolektivní ochranná známka	(551)	Collective mark
(554)	Prostorová ochranná známka	(554)	Three-dimensional mark
(558)	Ochranná známka tvořená pouze barvou nebo kombinací barev	(558)	Mark consisting exclusively of one or several colours
(583)	Datum právní moci rozhodnutí/výsledek rozhodnutí	(583)	Date of the legal force of the decision/ result of the decision
(591)	Údaje o barevnosti ochranné známky	(591)	Information concerning colour
(730)	Přihlašovatel/vlastník ochranné známky	(730)	The applicant or the holder of the mark
(740)	Zástupce	(740)	Name and address of the representative
(811)	Mezinárodní číslo zápisu ochranné známky	(811)	Number of the international registration
(890)	Kód státu ochrany mezinárodní ochranné známky	(890)	INID code of the state of the international mark

# Kódy pro kódování záhlaví oznámení publikovaných ve Věstníku

(Standard WIPO ST. 17)

BB9A	zveřejněné přihlášky vynálezů	MK4A	zánik patentů uplynutím doby platnosti
FG1K	zapsané užité vzory	MK4F	zánik autorských osvědčení uplynutím doby platnosti
FG4A	udělené patenty	MK4Q	zánik průmyslového vzoru uplynutím doby ochrany
FG4Q	zapsané průmyslové vzory	MM4A	zánik patentů pro nezaplacení ročních poplatků
LD3K	částečný výmaz užitého vzoru	MM4F	zánik autorských osvědčení pro nezaplacení ročních poplatků
LD4Q	částečný výmaz průmyslového vzoru	ND1K	prodloužení platnosti užitého vzoru
MA4A	zánik patentu vzdáním se	ND4Q	obnova doby ochrany průmyslového vzoru
MA4F	zánik autorských osvědčení vzdáním se	PA4A	změna autorského osvědčení na patent
MC3K	výmaz užitého vzoru	PC9A	změna dispozičního práva k vynálezu
MC4A	zrušení patentu	PD1K	převod práv a ostatní změny majitelů užitého vzoru
MC4F	zrušení autorského osvědčení	PD4A	převod práv a ostatní změny majitelů patentů
MC4Q	výmaz průmyslového vzoru	PD4Q	převod práv a ostatní změny vlastníků průmyslových vzorů
MH1K	zánik užitého vzoru vzdáním se	QA9A	nabídka licence
MH4A	částečné zrušení patentu	SB4A	zapsané patenty do rejstříku po odtajnění
MH4F	částečné zrušení autorského osvědčení	SB4F	zapsaná autorská osvědčení do rejstříku po odtajnění
MH4Q	zánik průmyslového vzoru vzdáním se		
MK1K	zánik užitého vzoru uplynutím doby platnosti		

## Opravy Změny Různé

### Opravy u přihlášek vynálezů s žádostí o udělení patentu

HA9A	jmenování vynálezce	HF9A	oprava dat
HB9A	oprava jmen	HG9A	oprava chyb v třídění
HC9A	změna jmen	HH9A	oprava nebo změna všeobecně
HD9A	oprava adres	HK9A	tiskové chyby v úřed. věstnících
HE9A	změna adres		

## Opravy ochranných dokumentů

patenty	autorská osvědčení	užitné vzory	průmyslové vzory	
TA4A	TA4F	TA1K	TA4Q	jmenování vynálezce
TB4A	TB4F	TB1K	TB4Q	oprava jmen
TC4A	TC4F	TC1K	TC4Q	změna jmen
TD4A	TD4F	TD1K	TD4Q	oprava adres
TE4A	TE4F	TE1K	TE4Q	změna adres
TF4A	TF4F	TF1K	TF4Q	oprava dat
TG4A	TG4F	TG1K	TG4Q	oprava chyb v třídění
TH4A	TH4F	TH1K	TH4Q	oprava nebo změna všeobecně
TK9A	TK9F	TK1K	TK4Q	tiskové chyby v úřed. věstnících

## Kódy pro označování zemí a mezinárodních organizací použité ve věstníku

BE	Belgie
BG	Bulharsko
CA	Kanada
CH	Švýcarsko
CY	Kypr
CZ	Česká republika
DE	Spolková republika Německo
FR	Francie
GB	Velká Británie
HR	Chorvatsko
IT	Itálie
KR	Korejská republika
LI	Lichtenštejnsko
MX	Mexiko
NL	Nizozemí
NO	Norsko
PL	Polsko
SI	Slovinsko
SK	Slovensko
US	Spojené státy americké

## Kódy pro označování států USA použité ve věstníku

CA	California
IN	Indiana
MN	Minnesota
NJ	New Jersey
NY	New York
OH	Ohio
PA	Pennsylvania
RI	Rhode Island
VA	Virginia
WA	Washington

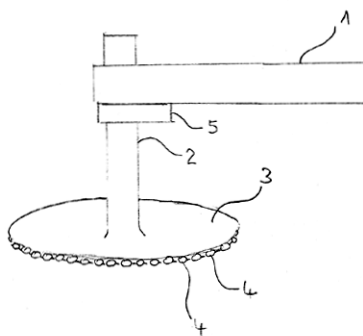
## **BB9A Zveřejněné přihlášky vynálezů - přehled podle čísel přihlášek**

Dále uvedené přihlášky vynálezů byly zveřejněny dnem, uvedeným ve Věstníku podle zákona č. 527/1990 Sb., o vynálezech a zlepšovacích návrzích, ve znění pozdějších předpisů, a jsou k dispozici v patentové knihovně Úřadu průmyslového vlastnictví, Antonína Čermáka 2a, 160 68, Praha 6.

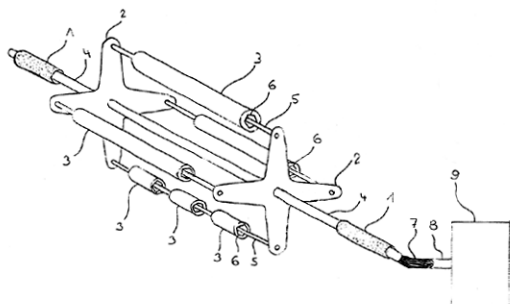
2005-746	<i>A 01 N 33/00</i>	(2006.01)
2006-416	<i>A 61 H 33/10</i>	(2006.01)
2006-417	<i>E 05 B 65/19</i>	(2006.01)
2006-419	<i>C 09 K 17/00</i>	(2006.01)
2006-420	<i>A 61 H 15/00</i>	(2006.01)
2006-421	<i>A 61 H 15/00</i>	(2006.01)
2006-422	<i>C 05 B 15/00</i>	(2006.01)
2006-423	<i>C 05 B 15/00</i>	(2006.01)
2006-428	<i>C 11 D 1/68</i>	(2006.01)
2006-430	<i>C 03 C 15/00</i>	(2006.01)
2006-431	<i>G 09 F 13/42</i>	(2006.01)
2006-432	<i>D 04 H 1/70</i>	(2006.01)
2006-433	<i>A 63 F 13/08</i>	(2006.01)
2006-656	<i>B 61 F 19/04</i>	(2006.01)

## Zveřejněné přihlášky vynálezů - řazené podle MPT

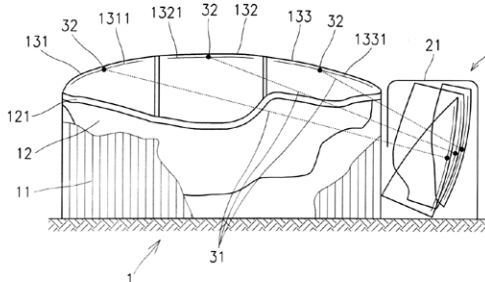
- (51) **A01N 33/00** (2006.01)  
**A01N 43/36** (2006.01)  
**A01N 43/90** (2006.01)
- (21) **2005-746**
- (71) Botanický ústav Akademie věd České republiky, Průhonice, CZ
- (72) Maršálek Blahoslav Doc. Ing. CSc., Brno, CZ  
Karásková Marie Ing., Pardubice, CZ  
Rakušan Jan Ing. CSc., Přelouč, CZ  
Košínková Radka Ing., Tuněchody, CZ
- (54) **Přípravek pro inhibici růstu sinic, řas a bakterií a způsob inhibice jejich růstu**
- (22) 30.11.2005
- (57) Přípravek pro inhibici růstu sinic, vodních řas a bakterií pomocí fotodynamického efektu na bázi ftalocyaninů obsahuje 0 až 4 anionidní skupiny, vztaženo na molekulu ftalocyaninu. Přípravek se dávkuje do vody v množství 0,05 až 30 mg/l.
- (74) A. Holas & partner Patentová a známková kancelář, Ing. Antonín Holas, Křížová 4, Brno, 60300



- (51) **A61H 15/00** (2006.01)  
**A61H 23/02** (2006.01)
- (21) **2006-420**
- (71) VERTEBRAL CENTER, s. r. o., Praha, CZ
- (72) Vyacheslav Kiryukhin, Charkov, UA
- (54) **Masážní stroj**
- (22) 28.06.2006
- (57) Masážní stroj sestává z hřídele (4) otočně uložené v držáku (1) hřídele, na níž jsou souose neotočně axiálně připevněny dva nebo více držáků válečkových tyček (2) vzájemně spojených s alespoň třemi válečkovými tyčkami (5) rovnoběžnými s hřídelí (4) na nichž je uložen alespoň jeden váleček (3) pružného povrchu. Válečková tyčka (5) prochází dutinou válečku (6), přičemž hřídel (4) je spojena pružným prvkem (7) s hřídelí motoru (8).
- (74) Ing. Jaroslav Novotný, Římská 45, Praha 2, 12000



- (51) **A61H 33/10** (2006.01)  
**A61H 33/00** (2006.01)  
**A61H 9/00** (2006.01)  
**A47K 3/02** (2006.01)  
**A47K 3/00** (2006.01)
- (21) **2006-416**
- (71) USSPA, s. r. o., Dolní Dobrouč, CZ
- (72) Kolář Petr Ing., Dolní Dobrouč, CZ
- (54) **Masážní bazén spa**
- (22) 26.06.2006
- (57) Masážní bazén spa (1) obsahuje nádobu (12) opatřenou masážními prostředky a chráněnou na vnějším obvodu pláštěm (11), na jehož horní části, nebo na horní části nádoby (12), je uložen odnímatelný kryt (13) obsahující alespoň jeden termoizolační segment (131, 132, 133). Každý termoizolační segment (131, 132, 133) je spřažen s prostředky (31) pro jeho přemísťování mezi krycí polohou a odkládací polohou, přičemž v krycí poloze je termoizolační segment (131, 132, 133) uložen na obvodu spa (1) a v odkládací poloze je termoizolační segment (131, 132, 133) uložen mimo obvod spa (1). S výhodou je termoizolační segment (131, 132, 133) ve své odkládací poloze uložen v úložném prostoru (2), který je uspořádán mimo půdorys spa (1), případně v prostoru vymezeném obvodovým pláštěm a vnějším povrchem dna nádoby spa.
- (74) Ing. Dobroslav Musil, patentová kancelář, Ing. Dobroslav Musil, Cejl 38, Brno, 60200



- (51) **A61H 15/00** (2006.01)  
**A61H 23/00** (2006.01)
- (21) **2006-421**
- (71) VERTEBRAL CENTER, s. r. o., Praha, CZ
- (72) Vyacheslav Kiryukhin, Charkov, UA
- (54) **Masážní zařízení**
- (22) 28.06.2006
- (57) Masážní zařízení sestává z kruhového disku (3) axiálně pevně ve středu nebo excentricky připevněného na konci hřídele (2) otočně uložené v rukojeti (1), přičemž na opačné straně disku (3) je uložena alespoň jedna kulička (4) v jamkách nebo na osách, přičemž hřídel (2) je mechanickým převodem spojena s hřídelí motoru (5).
- (74) Ing. Mgr. Marek Němec, advokát, patentový zástupce, Nádražní 106, Sedlčany, 26401

- (51) **A63F 13/08** (2006.01)  
**A63F 13/02** (2006.01)  
**A63F 13/00** (2006.01)  
**A63F 5/00** (2006.01)
- (21) **2006-433**
- (71) Froněk Petr, Praha, CZ
- (72) Froněk Petr, Praha, CZ
- (54) **Loterijní terminály a užití loterijních terminálů k sázení a hraní hry ruleta**
- (22) 30.06.2006
- (57) Loterijní terminály se sestávají z integrovaného čtecího zařízení pro vlastní sázení, vlastních tiketů zařízení k tisku přijaté sázky, herního plánu hry ruleta, zařízením pro čtení a načítání sázkových tiketů a z nejméně jednoho sázkového bloku s množinou znaků, jejichž vzájemnou unikání kombinací a vyznačením této kombinace se nadefinuje sázka podle herního plánu hry ruleta a herního

(74) pole.  
Vynález, s. r. o., Vinohradská 45, Praha 2, 12000

(51) **B61F 19/04** (2006.01)  
**B61F 19/06** (2006.01)  
**B61F 19/00** (2006.01)

(21) **2006-656**

(71) ŠKODA TRANSPORTATION s. r. o., Plzeň, CZ

(72) Bek Stanislav Ing., Štěnovice, CZ

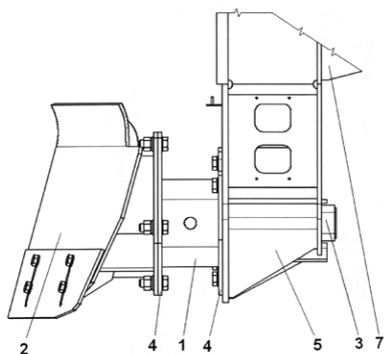
Švéd Stanislav Ing., Dobřichovice, CZ

Jankovec Jiří Ing. Ph.D., Domažlice, CZ

(54) **Pluh železničního vozidla s definovanou deformací**

(22) 18.10.2006

(57) Pluh železničního vozidla s definovanou deformací je tvořen radlicí (2) uchycenou na konzole (5) pevně spojené s rámem (7) železničního vozidla. Mezi konzolou (5) a radlicí (2) je pevně uchycen deformační prvek (1) a k radlicí (2) je pevně uchycen vodící element (3), který s vůlí prochází uvnitř deformačního prvku (1) a konzolou (5).



(51) **C03C 15/00** (2006.01)

(21) **2006-430**

(71) Šindelářová Věra, Litvínov, CZ

(72) Šindelářová Věra, Litvínov, CZ

(54) **Postup třířázového technologického procesu chemického naleptání povrchu skleněné desky**

(22) 30.06.2006

(57) Řešení se týká postupu třířázového technologického procesu chemického naleptání skleněné desky, zejména při výrobě skleněných pilníků na ošetření nehtů a zrohovatělé pokožky s proměnlivým zdrsněním od 1 do 30 mikronů. Podstata vynálezu spočívá v tom, že technologický proces leptání povrchu skleněné desky prostřednictvím směsi kyseliny fluorovodíkové a kyseliny sírové sestává ze tří dílčích technologických procesů leptání, které jsou vždy po daném časovém úseku přerušeny technologickým procesem neutralizace opláchnutí naleptané skleněné desky ve studené vodě a jejím následným ponořením po daný časový úsek do neutralizačního roztoku, který je tvořen směsí vlažné vody s přísadkou sody.

(51) **C05B 15/00** (2006.01)

(21) **2006-422**

(71) Agra Group, a. s., Střelské Hoštice, CZ

(72) Cígler Petr Mgr., České Budějovice, CZ

(54) **Rozpouštědlová soustava pro přípravu roztoků N-alkyltriamidů kyseliny thiofosforečné, kompozice s obsahem N-alkyltriamidu kyseliny thiofosforečné a její použití**

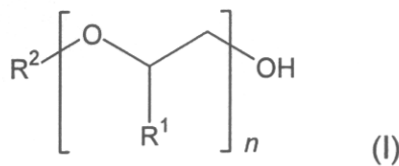
(22) 28.06.2006

(86) PCT/465

(57) Předmětem vynálezu jsou nové rozpouštědlové soustavy pro přípravu roztoků N-alkyltriamidů kyseliny thiofosforečné, obsahující jeden nebo více glykoletherů obecného vzorce I, kde R<sup>1</sup> je vodík nebo methyl, R<sup>2</sup> je substituent vybraný ze skupiny C<sub>1</sub>-C<sub>6</sub> alkyl, C<sub>3</sub>-C<sub>6</sub> isoalkyl, C<sub>4</sub>-C<sub>6</sub> terciální alkyl, n = 2-4, a popřípadě další pomocné látky zlepšující stabilitu a aplikační vlastnosti roztoků. Předmětem vynálezu jsou dále kompozice s obsahem N-alkyltriamidu kyseliny thiofosforečné, obsahující alespoň jeden N-alkyltriamid kyseliny thiofosforečné a rozpouštědlovou soustavu podle vynálezu, a také použití kompozice s obsahem N-alkyltriamidu kyseliny

thiofosforečné.

(74) Ing. Marta Gabrielová, Politických vězňů 7, Praha 1, 11000



(51) **C05B 15/00** (2006.01)

(21) **2006-423**

(71) Fosfa akciová společnost, Břeclav, CZ

(72) Valenta Rudolf Ing., Břeclav, CZ

Nerada Miloš, Plaveč, CZ

Štubňa Michal Ing., Nimnica, SK

Hájek Daniel Ing., Břeclav, CZ

(54) **Způsob výroby hnojiva na bázi masokostní moučky a hnojivo vyrobené tímto způsobem**

(22) 28.06.2006

(57) Do masokostní moučky v dávce 50 až 70 % hmotn. se nastříkne kyselina fosforečná v dávce 10 až 35 % hmotn. a do vyrobené směsi se přimísí hořečnatá sloučenina v dávce 4 až 25 % hmotn. Reakci masokostní moučky s kyselinou fosforečnou a vytvořením tuhnutí pojivového systému reakcí s hořečnatou sloučeninou se umožňuje zvýšení obsahu živin a úpravu struktury masokostní moučky pro aplikaci jako bezprašného, strukturovaného, organickominerálního hnojiva a omezení charakteristického zápachu suroviny. Dále je popsáno organominerální fosforečno-dusíkaté hnojivo obsahující směs masokostní moučky, kyseliny fosforečné a hořečnaté sloučeniny, obsahující 20 až 32 % hmotn. oxidu fosforečného, 3 až 8 % hmotn. celkového dusíku a 4 až 15 % hmotn. oxidu hořečnatého.

(74) JUDr. Jiří Bedrna, Eliášova 922/21, Praha 6, 16000

(51) **C09K 17/00** (2006.01)

**C05F 11/02** (2006.01)

(21) **2006-419**

(71) Lignit Hodonín, s. r. o., Mikulčice, CZ

(72) Vlášil Pavel, Lužice, CZ

(54) **Půdní aktivátor, půdní sorbent, pěstební obal a způsob jejich výroby**

(22) 27.06.2006

(57) Půdní aktivátor zejména písčitéch a zasolených půd pro desertifikaci půdy obsahuje lignitový substrát o zrnitosti do 50 mm. Půdní sorbent zejména pro odstraňování těžkých kovů a polutantů, ropných produktů, polychlorovaných bifenylů, absorbovatelných organických halogenderivátů a polycyklických aromatických uhlovodíků obsahuje lignitový substrát o zrnitosti do 40 mm. Pěstební obal pro dlouhodobé vyživování rostlin zejména v extrémně suchých a na výživu chudých půdách je tvořen tělesem obsahujícím drčený a/nebo mletý lignitový substrát. Při způsobu výroby lignitového substrátu pro půdní aktivátor a/nebo půdní sorbent a/nebo pěstební obal se na lignit působí mikrovlnným zářením pro aktivaci, načež se upravuje na požadovanou zrnitost.

(74) Ing. Dobroslav Musil, Cejl 38, Brno, 60200

(51) **C11D 1/68** (2006.01)

**C11D 3/04** (2006.01)

**A61L 101/10** (2006.01)

(21) **2006-428**

(71) Kostkan Jan Ing., Praha, CZ

(72) Kostkan Jan Ing., Praha, CZ

(54) **Způsob snížení agregace tenzidů v lázni na praní**

(22) 29.06.2006

(57) Způsob snížení agregace tenzidů v lázni na praní, přičemž se do vodného roztoku tenzidů, jejichž koncentrace v roztoku je rovna a nebo vyšší než hodnota kritické micelární koncentrace, vnáší ozon nebo směs ozonu s jinými plyny jakými je např. dusík, oxid uhličitý, vodní

pára a pod., přičemž teplota roztoku tenzidů je 10 až 100 °C a hodnota pH roztoku je 1,5 až 13 a množství ozonu dodaného do roztoku odpovídá 0,001 až 5ti násobku množství rozpuštěného ozonu v ekvivalentním objemu vody při teplotě 20 °C, čímž dojde k posunutí hodnoty kritické micelární směrem k unimerní formě tenzidů.

(74) Mgr. Václav Karlíček, Vinohradská 6, Praha 2, 12000

- (51) **D04H 1/70** (2006.01)  
**D04H 1/72** (2006.01)  
**D01D 5/11** (2006.01)  
**A61L 15/42** (2006.01)  
**A61L 15/20** (2006.01)

(21) **2006-432**

(71) ELMARCO s. r. o., Liberec, CZ

Univerzita Karlova v Praze, Praha 1, CZ

(72) Mosinger Jiří RNDr. PhD., Praha, CZ

Mosinger Bedřich MUDr. PhD., Praha, CZ

Jirsák Oldřich Prof. RNDr. CSc., Liberec, CZ

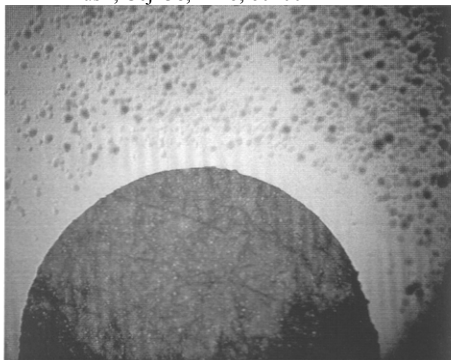
Mareš Ladislav Ing., Liberec, CZ

(54) **Útvar obsahující alespoň jednu vrstvu nanovláken a způsob výroby vrstvy nanovláken**

(22) 30.06.2006

(57) Vynález se týká útvaru obsahujícího alespoň jednu vrstvu nanovláken o průměru do 600 nm vyrobených elektrostatickým zvlákněním z roztoku polymeru. Vrstva polymerních nanovláken obsahuje částice fotodynamického senzitizeru, přičemž nanovlákná jsou izotropicky rozložena v průsvitné a nanoporézní vrstvě o plošné hmotnosti od 0,01 g/m<sup>2</sup> až 15 g/m<sup>2</sup>. Při způsobu výroby vrstva nanovláken elektrostatickým zvlákněním roztoku polymeru v elektrickém poli vytvořeném rozdílem potenciálů mezi zvláknovací elektrodou a sběrnou elektrodou jsou nanovlákná vznikající v tomto elektrickém poli unášena ke sběrné elektrodě a ukládají se na k tomu určenou plochu. Roztok polymeru pro zvláknování obsahuje částice fotodynamického senzitizeru, které jsou při zvláknování strhávány společně s polymerem do vznikajících nanovláken, v nichž jsou ukotveny uvnitř nebo na povrchu.

(74) Ing. Dobroslav Musil, patentová kancelář, Ing. Dobroslav Musil, Cejl 38, Brno, 60200



- (51) **E05B 65/19** (2006.01)  
**E05B 65/12** (2006.01)

(21) **2006-417**

(71) BRANO a. s., Hradec nad Moravicí, CZ

(72) Hajdík Robert, Opava, CZ

Fojtík Přemysl, Tisek, CZ

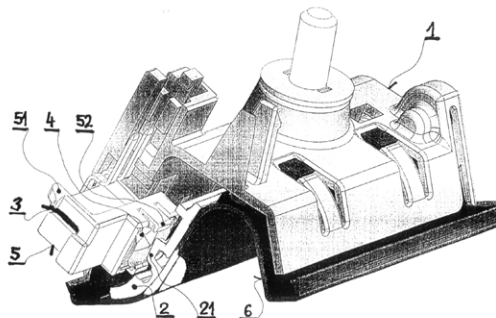
(54) **Madlo dveří, zejména pátých dveří vozidel**

(22) 26.06.2006

(57) Madlo pátých dveří vozidel má v držáku (1) výkyvně uloženou destičku (2), která je z vnější strany překryta pružnou membránou (6) a které je z vnitřní strany přiřazen spínač (3) elektrického odjištění zámku a vratná pružina (4). Vratná pružina (4) má hvězdicový tvar a proti vnitřní straně destičky (2) vypuklou střední část (41), ze které radiálně vystupují ramena (42) opřená na držáku (1). Vratná pružina (4) je umístěna nad spínačem (3) elektrického odjištění zámku a ovládací člen spínače (3) je v dotyku s vnitřní plochou střední části (41) vratné pružiny (4), která je v této oblasti opatřena prolisem (43) vypuklým proti ovládacímu členu spínače (3). Vratná

pružina (4) a spínač (3) jsou uspořádány ve skřínce (5), s níž tvoří montážní celek, který je prostřednictvím dvojice protilehlých pružných jazýčků (51) s háčkovitými konci zachycen za okraje otvoru (12) vytvořeného v držáku (1). Vratná pružina (4) je fixována pomocí dvou proti sobě směřujících nosů (52) skříňky (5), pod nimiž je zachycena okrají své střední části (41) ležícími mezi rameny (42).

(74) Ing. Karel Pospíšil, Plzeňská 218, Praha 5, 15000



- (51) **G09F 13/42** (2006.01)  
**G09G 5/00** (2006.01)  
**G06T 1/00** (2006.01)

(21) **2006-431**

(71) Gorgoň Jaroslav, Brno, CZ

(72) Gorgoň Jaroslav, Brno, CZ

(54) **Nástěnné nebo stolní zařízení pro příjem a okamžité zobrazení telekomunikačních zpráv na přehledném a dobře čitelném velkém displeji**

(22) 30.06.2006

(57) Nástěnné nebo stolní zařízení pro příjem a okamžité zobrazení telekomunikačních zpráv např. SMS, EMS, MMS, email obsahuje přehledný a dobře čitelný velký displej, přijatá zpráva tak může být přečtena okamžitě a pohodlně bez nutné adresátovy spolupráce přímo z velkého nástěnného nebo stolního displeje.

## Zveřejněné přihlášky vynálezů - přehled podle třídících znaků

Tato kapitola obsahuje zveřejněné přihlášky vynálezů uspořádané podle třídících znaků mezinárodního patentové třídění, nacházejících se na druhém až x-tém místě zatřídění přihlášky vynálezu. Přihlášky vynálezu uspořádané podle třídících znaků na 1. pozici zatřídění jsou uvedeny v předchozí části.

<i>A 01 N 43/36</i>	(2006.01)	2005-746
<i>A 01 N 43/90</i>	(2006.01)	2005-746
<i>A 47 K 3/00</i>	(2006.01)	2006-416
<i>A 47 K 3/02</i>	(2006.01)	2006-416
<i>A 61 H 23/00</i>	(2006.01)	2006-421
<i>A 61 H 23/02</i>	(2006.01)	2006-420
<i>A 61 H 33/00</i>	(2006.01)	2006-416
<i>A 61 H 9/00</i>	(2006.01)	2006-416
<i>A 61 L 101/10</i>	(2006.01)	2006-428
<i>A 61 L 15/20</i>	(2006.01)	2006-432
<i>A 61 L 15/42</i>	(2006.01)	2006-432
<i>A 63 F 13/00</i>	(2006.01)	2006-433
<i>A 63 F 13/02</i>	(2006.01)	2006-433
<i>A 63 F 5/00</i>	(2006.01)	2006-433
<i>B 61 F 19/00</i>	(2006.01)	2006-656
<i>B 61 F 19/06</i>	(2006.01)	2006-656
<i>C 05 F 11/02</i>	(2006.01)	2006-419
<i>C 11 D 3/04</i>	(2006.01)	2006-428
<i>D 01 D 5/11</i>	(2006.01)	2006-432
<i>D 04 H 1/72</i>	(2006.01)	2006-432
<i>E 05 B 65/12</i>	(2006.01)	2006-417
<i>G 06 T 1/00</i>	(2006.01)	2006-431
<i>G 09 G 5/00</i>	(2006.01)	2006-431



### Seznam přihlašovatelů zveřejněných přihlášek vynálezů

(71)	(21)	(51)	(71)	(21)	(51)
Agra Group, a. s., Střelské Hoštice, CZ	2006-422	<b>C 05 B 15/00</b>	(2006.01)		
Botanický ústav Akademie věd České republiky, Průhonice, CZ	2005-746	<b>A 01 N 33/00</b>	(2006.01)		
BRANO a. s., Hradec nad Moravicí, CZ	2006-417	<b>E 05 B 65/19</b>	(2006.01)		
ELMARCO s. r. o., Liberec, CZ	2006-432	<b>D 04 H 1/70</b>	(2006.01)		
Fosfa akciová společnost, Břeclav, CZ	2006-423	<b>C 05 B 15/00</b>	(2006.01)		
Froněk Petr, Praha, CZ	2006-433	<b>A 63 F 13/08</b>	(2006.01)		
Gorgoň Jaroslav, Brno, CZ	2006-431	<b>G 09 F 13/42</b>	(2006.01)		
Kostkan Jan Ing., Praha, CZ	2006-428	<b>C 11 D 1/68</b>	(2006.01)		
Lígnit Hodonín, s. r. o., Mikulčice, CZ	2006-419	<b>C 09 K 17/00</b>	(2006.01)		
Šindelářová Věra, Litvínov, CZ	2006-430	<b>C 03 C 15/00</b>	(2006.01)		
ŠKODA TRANSPORTATION s. r. o., Plzeň, CZ	2006-656	<b>B 61 F 19/04</b>	(2006.01)		
USSPA, s. r. o., Dolní Dobrouč, CZ	2006-416	<b>A 61 H 33/10</b>	(2006.01)		
VERTEBRAL CENTER, s. r. o., Praha, CZ	2006-420	<b>A 61 H 15/00</b>	(2006.01)		
VERTEBRAL CENTER, s. r. o., Praha, CZ	2006-421	<b>A 61 H 15/00</b>	(2006.01)		

## FG4A

## Udělené patenty - přehled podle čísel patentů

V období uzávěrky tohoto čísla Věstníku udělil Úřad průmyslového vlastnictví tyto patenty.

298713	<b>D 21 H 17/70</b>	(2006.01)
298714	<b>D 04 B 9/46</b>	(2006.01)
298715	<b>H 04 L 12/00</b>	(2006.01)
298716	<b>B 62 D 29/00</b>	(2006.01)
298717	<b>B 66 B 7/06</b>	(2006.01)
298718	<b>A 61 P 31/10</b>	(2006.01)
298719	<b>B 23 C 5/08</b>	(2006.01)
298720	<b>B 23 C 5/08</b>	(2006.01)
298721	<b>A 61 M 5/32</b>	(2006.01)
298722	<b>B 23 C 5/22</b>	(2006.01)
298723	<b>C 04 B 35/14</b>	(2006.01)
298724	<b>C 08 G 63/183</b>	(2006.01)
298725	<b>G 09 F 9/30</b>	(2006.01)
298726	<b>H 04 L 12/00</b>	(2006.01)
298727	<b>H 01 H 1/20</b>	(2006.01)
298728	<b>B 60 R 13/08</b>	(2006.01)
298729	<b>F 16 L 55/16</b>	(2006.01)
298730	<b>B 61 F 19/04</b>	(2006.01)
298731	<b>H 04 Q 7/24</b>	(2006.01)
298732	<b>G 09 F 3/03</b>	(2006.01)
298733	<b>B 60 S 1/32</b>	(2006.01)
298734	<b>H 01 H 9/30</b>	(2006.01)
298735	<b>B 60 J 5/04</b>	(2006.01)
298736	<b>C 21 B 13/14</b>	(2006.01)
298737	<b>B 65 D 33/02</b>	(2006.01)
298738	<b>A 61 K 38/09</b>	(2006.01)

FG4A

Udělené patenty - přehled podle MPT

(51)	<b>A61K 38/09</b>	(2006.01)	(72)	Satran Amir, Kfar Vradim, IL
	<b>A61K 31/495</b>	(2006.01)		Eisen Yaron, Kfar Vradim, IL
	<b>A61P 13/08</b>	(2006.01)	(54)	<b>Otáčivý řezný nástroj</b>
	<b>A61P 35/00</b>	(2006.01)	(32)	05.12.2000
	<b>A61P 35/04</b>	(2006.01)	(31)	2000/140104
(11)	298738		(33)	IL
(40)	17.11.1999		(86)	PCT/IL2001/001037
(21)	<b>1999-808</b>		(87)	WO 2002/045893
(73)	Zentaris GmbH, Frankfurt am Mein, DE		(22)	07.11.2001
(72)	Engel Jürgen, Alzenau, DE		(74)	Čermák Hořejš Myslíl a spol., JUDr. Karel Čermák, advokát, Národní 32, Praha 1, 11000
	Reissmann Thomas, Frankfurt, DE			
	Riethmüller-Winzen Hilde, Frankfurt, DE			
	Rawert Jürgen, Alzenau, DE			
(54)	<b>Prostředek pro léčbu hypertrofie prostaty a rakoviny prostaty</b>		(51)	<b>B23C 5/08</b>
				(2006.01)
(32)	12.09.1996, 10.04.1997			<b>B23D 61/06</b>
(31)	1996/025990, 1997/43228			(2006.01)
(33)	US, US		(11)	298720
(86)	PCT/EP1997/004740		(40)	10.11.2004
(87)	WO 1998/010781		(21)	<b>2003-1793</b>
(22)	01.09.1997		(73)	ISCAR LTD., Tefen, IL
(74)	JUDr. Jan Matějka, Národní 32, Praha 1, 11000		(72)	Hecht Gil, Nahariya, IL
			(54)	<b>Řezný nástroj a způsob vkládání a upínání řezné vložky do úložné kapsy</b>
			(32)	27.12.2000
			(31)	2000/140593
			(33)	IL
			(86)	PCT/IL2001/001081
			(87)	WO 2002/051573
			(22)	25.11.2001
			(74)	Čermák Hořejš Myslíl a spol., JUDr. Karel Čermák, advokát, Národní 32, Praha 1, 11000
(51)	<b>A61M 5/32</b>	(2006.01)	(51)	<b>B23C 5/22</b>
				(2006.01)
(11)	298721		(11)	298722
(40)	15.10.2003		(40)	10.11.2004
(21)	<b>2003-1871</b>		(21)	<b>2003-1962</b>
(73)	SOCIETE DE CONSEILS DE RECHERCHES ET D'APPLICATIONS SCIENTIFIQUES SAS, Paris, FR		(73)	ISCAR LTD., Tefen, IL
(72)	Cherif-Cheikh Roland, Castelldefels, ES		(72)	Satran Amir, Kfar Vradim, IL
(54)	<b>Injekční zařízení pro podávání kapalných nebo polotuhých přípravků</b>			Ulianitsky Daniel, Maalot-Tarshina, IL
(32)	10.04.2001		(54)	<b>Otočná řezná vložka</b>
(31)	2001/282765		(32)	25.01.2001
(33)	US		(31)	2001/141089
(86)	PCT/EP2002/004008		(33)	IL
(87)	WO 2002/096488		(86)	PCT/IL2001/001202
(22)	09.04.2002		(87)	WO 2002/058872
(74)	Ing. Pavel Reichel, Lopatecká 14, Praha 4, 14700		(22)	26.12.2001
			(74)	Čermák Hořejš Myslíl a spol., JUDr. Karel Čermák, advokát, Národní 32, Praha 1, 11000
(51)	<b>A61P 31/10</b>	(2006.01)	(51)	<b>B60J 5/04</b>
	<b>A61K 45/06</b>	(2006.01)		(2006.01)
	<b>A61K 31/137</b>	(2006.01)		<b>B60R 21/02</b>
	<b>A61K 9/32</b>	(2006.01)		(2006.01)
	<b>A61K 31/4196</b>	(2006.01)		<b>B60R 19/42</b>
	<b>A61K 31/03</b>	(2006.01)		(2006.01)
	<b>A61K 31/357</b>	(2006.01)	(11)	298735
	<b>A61K 31/495</b>	(2006.01)	(40)	12.06.2002
	<b>A61K 31/5375</b>	(2006.01)	(21)	<b>2002-118</b>
	<b>C07D 249/10</b>	(2006.01)	(73)	E.M.A.R.C. S.P.A., Vinovo, IT
(11)	298718		(72)	Passone Pietro, Vinovo, IT
(40)	13.11.2002		(54)	<b>Vyztužovací tyč pro součásti karoserie motorového vozidla a způsob její výroby</b>
(21)	<b>2002-3001</b>		(32)	12.07.1999
(73)	Sanofi - Aventis Deutschland GmbH, Frankfurt am Main, DE		(31)	1999TO/000608
(72)	Bohn Manfred, Hofheim, DE		(33)	IT
	Kraemer Karl Theodor, Langen, DE		(86)	PCT/EP2000/006522
(54)	<b>Protinfekční kombinace účinných látek a jejich použití k topickému ošetření plísňových onemocnění nehtů na nohou a na rukou</b>		(87)	WO 2001/003960
(32)	09.03.2000		(22)	10.07.2000
(31)	2000/10011081		(74)	Korejzová & spol. Advokátní a patentová kancelář, JUDr. Zdeňka Korejzová, Spálená 29, Praha 1, 11000
(33)	DE			
(86)	PCT/EP2001/002236			
(87)	WO 2001/066145			
(22)	28.02.2001			
(74)	Ing. Jan Kubát, Přístavní 24, Praha 7, 17000			
			(51)	<b>B60R 13/08</b>
				(2006.01)
				<b>G10K 11/16</b>
				(2006.01)
(11)	298719		(11)	298728
(40)	13.10.2004		(40)	16.10.2002
(21)	<b>2003-1550</b>		(21)	<b>2002-453</b>
(73)	ISCAR LTD., Tefen, IL		(73)	EFA Entwicklungsgesellschaft für Akustik mbH, Witten, DE

(72) Nicolai Norbert, Schermbeck, DE Fuchs Helmut V., Weil im Schonbach, DE Chuong Dinh-Quyem, Dortmund, DE	(11) 298717 (40) 16.03.2005 (21) <b>2004-779</b> (73) THE GATES CORPORATION, Denver, CO, US (72) Heinz Guenther, Wurselen, DE Metzen Hans-Dieter, Juelich, DE
(54) <b>Konstrukční součást s vysokým absorpčním účinkem v širokém rozsahu frekvencí</b> (32) 11.08.1999, 11.05.2000 (31) 1999/19938005, 2000/10022902 (33) DE, DE (86) PCT/EP2000/007459 (87) WO 2001/012470 (22) 02.08.2000 (74) Čermák Hořejš Myslíl a spol., JUDr. Karel Čermák, advokát, Národní 32, Praha 1, 11000	(54) <b>Zdvihací řemen, zdvihací systém a způsob jeho provozování</b> (32) 02.01.2002 (31) 2002/037427 (33) US (86) PCT/US2002/040916 (87) WO 2003/059798 (22) 20.12.2002 (74) Ing. Václav Herman, Hlavní 43, Průhonice, 25243
(51) <b>B60S 1/32</b> (2006.01) <b>B60S 1/38</b> (2006.01) (11) 298733 (40) 12.09.2001 (21) <b>2001-851</b> (73) ROBERT BOSCH GMBH, Stuttgart, DE (72) De Block Peter, Halen, BE (54) <b>List stěrače skel a způsob jeho výroby</b> (32) 09.07.1999, 09.07.1999, 09.07.1999, 05.07.2000 (31) 1999/19931858, 1999/19931856, 1999/19931857, 2000/10032048 (33) DE, DE, DE, DE (86) PCT/DE2000/002168 (87) WO 2001/003982 (22) 06.07.2000 (74) JUDr. Jan Matějka, Národní 32, Praha, 11000	(51) <b>C04B 35/14</b> (2006.01) <b>C04B 35/16</b> (2006.01) <b>E04C 2/02</b> (2006.01) <b>E04F 13/14</b> (2006.01) (11) 298723 (40) 13.04.2005 (21) <b>2003-2227</b> (73) MOGULL IMPORT - EXPORT, SOCIEDAD LIMITADA, Cheb, CZ (72) Skubenič Rudolf, Cheb, CZ (54) <b>Zařízení pro výrobu směsi pro sintrovaný tvarový prvek a pro výrobu tvarového prvku z této směsi</b> (22) 18.08.2003 (74) BOHEMIA PATENT Patentová & známková kancelář, Ing. Jana Vanděliková, Havanská 17, Praha 7, 17000
(51) <b>B61F 19/04</b> (2006.01) <b>B61F 19/06</b> (2006.01) <b>B61F 19/00</b> (2006.01) (11) 298730 (40) 09.01.2008 (21) <b>2006-656</b> (73) ŠKODA TRANSPORTATION s. r. o., Plzeň, CZ (72) Bek Stanislav Ing., Štěnovice, CZ Švéd Stanislav Ing., Dobřichovice, CZ Jankovec Jiří Ing. Ph.D., Domažlice, CZ (54) <b>Pluh železničního vozidla s definovanou deformací</b> (22) 18.10.2006	(51) <b>C08G 63/183</b> (2006.01) <b>F27B 9/00</b> (2006.01) <b>C08J 11/06</b> (2006.01) <b>C08J 11/12</b> (2006.01) <b>B02C 17/00</b> (2006.01) <b>B07B 1/40</b> (2006.01) <b>B29B 17/02</b> (2006.01) (11) 298724 (40) 18.05.2005 (21) <b>2003-2842</b> (73) Šírek Milan Ing., Praha 2, CZ Vávra Martin Ing., Praha 6 - Nebušice, CZ Šírek Milan Ing., Praha, CZ Veselý Václav Ing., Praha, CZ (54) <b>Drticí zařízení</b> (22) 17.10.2003 (74) Ing. Vladimír Belfín, patentový zástupce, P.O.BOX 117, Kladno, 27280
(51) <b>B62D 29/00</b> (2006.01) (11) 298716 (40) 14.03.2001 (21) <b>2000-2790</b> (73) AUDI AG, Ingolstadt, DE VANTICO AG, Basel, CH (72) Steidl Matthias, Ingolstadt, DE Bauer Karl, Friedberg, DE (54) <b>Plošné kompozitní těleso, zejména součást karoserie motorového vozidla a způsob jeho výroby</b> (32) 27.03.1998 (31) 1998/19813592 (33) DE (86) PCT/EP1999/001648 (87) WO 1999/050126 (22) 12.03.1999 (74) PATENTSERVIS PRAHA a.s., Jivenská 1, Praha 4, 14000	(51) <b>C21B 13/14</b> (2006.01) <b>C21B 13/02</b> (2006.01) (11) 298736 (40) 15.01.2003 (21) <b>2002-1952</b> (73) VOEST-ALPINE INDUSTRIEANLAGENBAU GMBH & CO., Linz, AT (72) Vuletic Bogdan, Düsseldorf, DE (54) <b>Způsob výroby surového železa</b> (32) 23.12.1999 (31) 1999/19963609 (33) DE (86) PCT/EP2000/011870 (87) WO 2001/048251 (22) 28.11.2000 (74) Ing. Jiří Andera, Nad Štolou 12, Praha 7, 17000
(51) <b>B65D 33/02</b> (2006.01) (11) 298737 (40) 17.03.2004 (21) <b>2002-2765</b> (73) SIMHAE Ebrahim, Beverly Hills, CA, US Simhae Ebrahim, Beverly Hills, CA, US (54) <b>Vyztužená plastová taška a způsob její výroby</b> (32) 15.02.2000, 07.11.2000 (31) 2000/504427, 2000/707758 (33) US, US (86) PCT/US2001/004971 (87) WO 2001/060706 (22) 15.02.2001 (74) JUDr. Pavel Zelený, Hálkova 2, Praha 2, 12000	(51) <b>D04B 9/46</b> (2006.01) <b>D04B 15/18</b> (2006.01) (11) 298714 (40) 17.05.2000 (21) <b>1999-3796</b> (73) LONATI S. P. A., Monza, IT (72) Lonati Francesco, Brescia, IT Lonati Ettore, Brescia, IT Lonati Tiberio, Brescia, IT Lonati Fausto, Brescia, IT
(51) <b>B66B 7/06</b> (2006.01) <b>B66B 7/12</b> (2006.01)	

(54) <b>Kruhová nebo polokruhová deska a platina pro jednoválcové okrouhlé pletací stroje punčoch, zejména pro výrobu hadicových kusů uzavřených na jednom konci</b>	(21) <b>2005-282</b>	(73) Lekov, a. s., Blovice, CZ
(32) 28.10.1998	(72) Kolínková Hedvika Ing., Plzeň, CZ	(72) Lorenc Tomáš Ing., Plzeň, CZ
(31) 1998MI/002312	(54) <b>Odpojovač</b>	(22) 04.05.2005
(33) IT	(74) TICHÝ & POLÁČEK Patentoprávní a známková kancelář,	(74) Ing. Jiří Poláček, patentový zástupce, Dominikánská 6, Plzeň, 30112
(22) 25.10.1999		
(74) JUDr. Petr Kalenský, Hálkova 2, Praha 2, 12000		
(51) <b>D21H 17/70</b> (2006.01)	(51) <b>H01H 9/30</b> (2006.01)	
<b>D21H 17/16</b> (2006.01)	<b>H01H 9/34</b> (2006.01)	
<b>D21H 17/17</b> (2006.01)	<b>H01H 33/04</b> (2006.01)	
(11) 298713	<b>H01H 33/72</b> (2006.01)	
(40) 16.02.2000	(11) 298734	
(21) <b>1999-2722</b>	(40) 17.03.2004	
(73) AKZO NOBEL N. V., Arnhem, NL	(21) <b>2001-3243</b>	
(72) Hällström Hans, Nacka, SE	(73) LEKOV a.s., Blovice, CZ	
Frölich Sten, Askim, SE	(72) Kolínková Hedvika Ing., Plzeň, CZ	
Lindgren Erik, Bohus, SE	(72) Lorenc Tomáš Ing., Plzeň, CZ	
Sikkar Rein, Floda, SE	(72) Pálek Jaroslav Ing., Plzeň, CZ	
(54) <b>Vodná disperze, způsob její přípravy a použití jako klíždla při výrobě papíru, klíčící kompozice a její použití</b>	(54) <b>Zhášecí komora</b>	
(32) 05.02.1997, 05.02.1997, 30.12.1997	(22) 10.09.2001	
(31) 1997/97850017, 1997/97850016, 1997/9704932	(74) Ing. Jiří Poláček, Dominikánská 6, Plzeň, 30112	
(33) EP, EP, SE		
(86) PCT/SE1998/000193		
(87) WO 1998/033980		
(22) 03.02.1998		
(74) Dr. Karel Čermák, Národní 32, Praha 1, 11000		
(51) <b>F16L 55/16</b> (2006.01)	(51) <b>H04L 12/00</b> (2006.01)	
<b>F16L 58/06</b> (2006.01)	<b>H04B 7/005</b> (2006.01)	
<b>F16L 1/028</b> (2006.01)	(11) 298715	
(11) 298729	(40) 13.12.2000	
(40) 11.01.2006	(21) <b>2000-208</b>	
(21) <b>2005-26</b>	(73) SALBU RESEARCH AND DEVELOPMENT	
(73) Krajec Pavol, Rožňava, SK	(PROPRIETARY) LIMITED, Pretoria, ZA	
(72) Krajec Pavol, Rožňava, SK	(72) Larsen Mark Sievert, Val-de-Grace, ZA	
(54) <b>Způsob opravy a prodloužení životnosti potrubí</b>	(72) Larsen James David, Pretoria, ZA	
(32) 01.06.2004	(54) <b>Způsob provozování přenosové datové sítě s větším počtem stanic a komunikační zařízení k provozování tohoto způsobu</b>	
(31) 2004/240	(32) 01.08.1997	
(33) SK	(31) 1997/6885	
(22) 13.01.2005	(33) ZA	
(74) ing. Marie Smrčková, patentový zástupce, Velflíkova 10, Praha 6, 16000	(86) PCT/GB1998/002329	
	(87) WO 1999/007105	
	(22) 03.08.1998	
	(74) PATENTSERVIS PRAHA a.s., Jivenská 1, Praha 4, 14000	
(51) <b>G09F 3/03</b> (2006.01)	(51) <b>H04L 12/00</b> (2006.01)	
(11) 298732	<b>H04H 1/00</b> (2006.01)	
(40) 11.07.2001	<b>G08B 27/00</b> (2006.01)	
(21) <b>2001-832</b>	(11) 298726	
(73) JELAVIČ Milena, Split, HR	(40) 15.03.2006	
(72) Jelavič Ivan, Split, HR	(21) <b>2004-808</b>	
(54) <b>Bezpečnostní plomba s ochranným krytem</b>	(73) SATURN HOLEŠOV spol. s r. o., Holešov, CZ	
(32) 14.09.1998	(72) Tomšů Jaromír Ing., Holešov, CZ	
(31) 1998HR/9800002	(54) <b>Bezdrátová obousměrná komunikační síť</b>	
(33) WO	(22) 13.07.2004	
(86) PCT/HR1998/000002	(74) Ing. Jan Görig, Třída T. Bati 299, Zlín, 76422	
(87) WO 2000/016296		
(22) 14.09.1998		
(74) PATENTSERVIS PRAHA a.s., Jivenská 1, Praha 4, 14000		
(51) <b>G09F 9/30</b> (2006.01)	(51) <b>H04Q 7/24</b> (2006.01)	
<b>G02B 6/42</b> (2006.01)	<b>H04Q 7/32</b> (2006.01)	
<b>H01L 33/00</b> (2006.01)	(11) 298731	
(11) 298725	(40) 13.06.2001	
(40) 12.07.2006	(21) <b>2001-475</b>	
(21) <b>2004-734</b>	(73) SWISSCOM MOBILE AG, Bern, CH	
(73) Značky Praha s.r.o., Statenice, CZ	(72) Huber Adriano, Locarno, CH	
(72) Purma Jaroslav Ing., Karviná, CZ	(54) <b>Způsob poskytování podpory inteligentní sítě mobilnímu účastníkovi</b>	
Hajoš Michal Ing., Statenice, CZ	(32) 11.08.1998	
(54) <b>Jednodiodový dioptrický element</b>	(31) 1998/98810773	
(22) 16.06.2004	(33) EP	
(74) Ing. Marie Smrčková, Velflíkova 8, Praha 6, 16000	(86) PCT/EPI998/008529	
	(87) WO 2000/010352	
	(22) 22.12.1998	
	(74) PATENTSERVIS PRAHA a.s., Jivenská 1273, Praha 4, 14000	
(51) <b>H01H 1/20</b> (2006.01)		
(11) 298727		
(40) 13.12.2006		

### Seznam majitelů udělených patentů

(73)	(11)	(51)	(73)	(11)	(51)
ISCAR LTD., Tefen, IL	298719	<b>B 23 C 5/08</b>	(2006.01)		
ISCAR LTD., Tefen, IL	298722	<b>B 23 C 5/22</b>	(2006.01)		
AKZO NOBEL N. V., Arnhem, NL	298713	<b>D 21 H 17/70</b>	(2006.01)		
AUDI AG, Ingolstadt, DE	298716	<b>B 62 D 29/00</b>	(2006.01)		
EFA Entwicklungsgesellschaft für Akustik mbH, Witten, DE	298728	<b>B 60 R 13/08</b>	(2006.01)		
E.M.A.R.C. S.P.A., Vinovo, IT	298735	<b>B 60 J 5/04</b>	(2006.01)		
ISCAR LTD., Tefen, IL	298720	<b>B 23 C 5/08</b>	(2006.01)		
JELAVIĆ Milena, Split, HR	298732	<b>G 09 F 3/03</b>	(2006.01)		
Krajec Pavol, Rožňava, SK	298729	<b>F 16 L 55/16</b>	(2006.01)		
Lekov, a. s., Blovice, CZ	298727	<b>H 01 H 1/20</b>	(2006.01)		
LEKOV a.s., Blovice, CZ	298734	<b>H 01 H 9/30</b>	(2006.01)		
LONATI S. P. A., Monza, IT	298714	<b>D 04 B 9/46</b>	(2006.01)		
MOGULL IMPORT - EXPORT, SOCIEDAD LIMITADA, Cheb, CZ	298723	<b>C 04 B 35/14</b>	(2006.01)		
ROBERT BOSCH GMBH, Stuttgart, DE	298733	<b>B 60 S 1/32</b>	(2006.01)		
SALBU RESEARCH AND DEVELOPMENT (PROPRIETARY) LIMITED, Pretoria, ZA	298715	<b>H 04 L 12/00</b>	(2006.01)		
Sanofi - Aventis Deutschland GmbH, Frankfurt am Main, DE	298718	<b>A 61 P 31/10</b>	(2006.01)		
SATTURN HOLEŠOV spol. s r. o., Holešov, CZ	298726	<b>H 04 L 12/00</b>	(2006.01)		
SIMHAE Ebrahim, Beverly Hills, CA, US	298737	<b>B 65 D 33/02</b>	(2006.01)		
SOCIETE DE CONSEILS DE RECHERCHES ET D'APPLICATIONS SCIENTIFIQUES SAS, Paris, FR	298721	<b>A 61 M 5/32</b>	(2006.01)		
SWISSCOM MOBILE AG, Bern, CH	298731	<b>H 04 Q 7/24</b>	(2006.01)		
Šírek Milan Ing., Praha 2, CZ	298724	<b>C 08 G 63/183</b>	(2006.01)		
ŠKODA TRANSPORTATION s. r. o., Plzeň, CZ	298730	<b>B 61 F 19/04</b>	(2006.01)		
THE GATES CORPORATION, Denver, CO, US	298717	<b>B 66 B 7/06</b>	(2006.01)		
VANTICO AG, Basel, CH	298716	<b>B 62 D 29/00</b>	(2006.01)		
Vávra Martin Ing., Praha 6 - Nebušice, CZ	298724	<b>C 08 G 63/183</b>	(2006.01)		
VOEST-ALPINE INDUSTRIEANLAGENBAU GMBH & CO., Linz, AT	298736	<b>C 21 B 13/14</b>	(2006.01)		
Zentaris GmbH, Frankfurt am Mein, DE	298738	<b>A 61 K 38/09</b>	(2006.01)		
Značky Praha s.r.o., Statenice, CZ	298725	<b>G 09 F 9/30</b>	(2006.01)		

## Udělené evropské patenty

Evropský patentový úřad udělil následující evropské patenty s účinky pro Českou republiku. Tyto patenty mohou být zrušeny nebo zachovány v pozmeněném znění Evropským patentovým úřadem v řízení o odporu. K tomu, aby nabyly evropský patent účinnosti na území České republiky, je třeba, aby byl Úřadu předložen ve stanovené lhůtě překlad patentového spisu do českého jazyka (§ 35c odst. 2 až 4 zákona č. 527/1990 Sb., v platném znění).

(97) EP 1277395	(47) 19.12.2007	(97) EP 1426463	(47) 19.12.2007
(97) EP 1281516	(47) 19.12.2007	(97) EP 1427744	(47) 26.12.2007
(97) EP 1287937	(47) 19.12.2007	(97) EP 1427784	(47) 26.12.2007
(97) EP 1288075	(47) 26.12.2007	(97) EP 1427967	(47) 19.12.2007
(97) EP 1288915	(47) 19.12.2007	(97) EP 1428498	(47) 19.12.2007
(97) EP 1291667	(47) 26.12.2007	(97) EP 1429734	(47) 26.12.2007
(97) EP 1296001	(47) 19.12.2007	(97) EP 1430656	(47) 19.12.2007
(97) EP 1306152	(47) 26.12.2007	(97) EP 1432570	(47) 19.12.2007
(97) EP 1312541	(47) 19.12.2007	(97) EP 1433275	(47) 26.12.2007
(97) EP 1312710	(47) 19.12.2007	(97) EP 1433677	(47) 19.12.2007
(97) EP 1314668	(47) 19.12.2007	(97) EP 1434567	(47) 19.12.2007
(97) EP 1316868	(47) 26.12.2007	(97) EP 1434833	(47) 26.12.2007
(97) EP 1323879	(47) 19.12.2007	(97) EP 1435290	(47) 19.12.2007
(97) EP 1331437	(47) 19.12.2007	(97) EP 1435900	(47) 26.12.2007
(97) EP 1338302	(47) 26.12.2007	(97) EP 1436358	(47) 19.12.2007
(97) EP 1338445	(47) 19.12.2007	(97) EP 1436998	(47) 26.12.2007
(97) EP 1338697	(47) 26.12.2007	(97) EP 1437074	(47) 19.12.2007
(97) EP 1340422	(47) 26.12.2007	(97) EP 1440024	(47) 19.12.2007
(97) EP 1340857	(47) 19.12.2007	(97) EP 1440280	(47) 19.12.2007
(97) EP 1341035	(47) 26.12.2007	(97) EP 1440613	(47) 19.12.2007
(97) EP 1342443	(47) 26.12.2007	(97) EP 1440643	(47) 26.12.2007
(97) EP 1342596	(47) 19.12.2007	(97) EP 1440999	(47) 19.12.2007
(97) EP 1342845	(47) 19.12.2007	(97) EP 1441714	(47) 26.12.2007
(97) EP 1347534	(47) 19.12.2007	(97) EP 1441856	(47) 19.12.2007
(97) EP 1350478	(47) 26.12.2007	(97) EP 1444296	(47) 26.12.2007
(97) EP 1352751	(47) 19.12.2007	(97) EP 1446294	(47) 26.12.2007
(97) EP 1359091	(47) 26.12.2007	(97) EP 1446986	(47) 26.12.2007
(97) EP 1359162	(47) 26.12.2007	(97) EP 1447007	(47) 19.12.2007
(97) EP 1362894	(47) 19.12.2007	(97) EP 1448834	(47) 19.12.2007
(97) EP 1363463	(47) 26.12.2007	(97) EP 1453638	(47) 26.12.2007
(97) EP 1363471	(47) 26.12.2007	(97) EP 1453806	(47) 19.12.2007
(97) EP 1367339	(47) 19.12.2007	(97) EP 1454635	(47) 19.12.2007
(97) EP 1369535	(47) 26.12.2007	(97) EP 1457181	(47) 26.12.2007
(97) EP 1371281	(47) 26.12.2007	(97) EP 1459001	(47) 26.12.2007
(97) EP 1375008	(47) 19.12.2007	(97) EP 1460448	(47) 19.12.2007
(97) EP 1378636	(47) 19.12.2007	(97) EP 1460870	(47) 19.12.2007
(97) EP 1385317	(47) 26.12.2007	(97) EP 1460883	(47) 19.12.2007
(97) EP 1386537	(47) 26.12.2007	(97) EP 1461183	(47) 19.12.2007
(97) EP 1388938	(47) 26.12.2007	(97) EP 1462366	(47) 19.12.2007
(97) EP 1391254	(47) 19.12.2007	(97) EP 1463626	(47) 26.12.2007
(97) EP 1396231	(47) 19.12.2007	(97) EP 1464682	(47) 19.12.2007
(97) EP 1396821	(47) 19.12.2007	(97) EP 1464709	(47) 26.12.2007
(97) EP 1400699	(47) 26.12.2007	(97) EP 1465443	(47) 19.12.2007
(97) EP 1402821	(47) 19.12.2007	(97) EP 1465875	(47) 19.12.2007
(97) EP 1405556	(47) 26.12.2007	(97) EP 1467142	(47) 26.12.2007
(97) EP 1405646	(47) 19.12.2007	(97) EP 1468247	(47) 19.12.2007
(97) EP 1405791	(47) 19.12.2007	(97) EP 1468615	(47) 19.12.2007
(97) EP 1410192	(47) 26.12.2007	(97) EP 1468697	(47) 26.12.2007
(97) EP 1411328	(47) 19.12.2007	(97) EP 1470122	(47) 19.12.2007
(97) EP 1411528	(47) 19.12.2007	(97) EP 1470884	(47) 19.12.2007
(97) EP 1411529	(47) 19.12.2007	(97) EP 1473396	(47) 19.12.2007
(97) EP 1411921	(47) 19.12.2007	(97) EP 1474343	(47) 26.12.2007
(97) EP 1412056	(47) 19.12.2007	(97) EP 1474461	(47) 19.12.2007
(97) EP 1413495	(47) 26.12.2007	(97) EP 1476544	(47) 26.12.2007
(97) EP 1414072	(47) 19.12.2007	(97) EP 1476654	(47) 19.12.2007
(97) EP 1414337	(47) 19.12.2007	(97) EP 1476712	(47) 26.12.2007
(97) EP 1415498	(47) 19.12.2007	(97) EP 1478770	(47) 26.12.2007
(97) EP 1415854	(47) 26.12.2007	(97) EP 1479653	(47) 19.12.2007
(97) EP 1416965	(47) 19.12.2007	(97) EP 1480379	(47) 26.12.2007
(97) EP 1417926	(47) 19.12.2007	(97) EP 1480421	(47) 19.12.2007
(97) EP 1419014	(47) 19.12.2007	(97) EP 1480651	(47) 19.12.2007
(97) EP 1419960	(47) 19.12.2007	(97) EP 1482827	(47) 19.12.2007
(97) EP 1420136	(47) 19.12.2007	(97) EP 1483349	(47) 26.12.2007
(97) EP 1420802	(47) 19.12.2007	(97) EP 1485055	(47) 19.12.2007
(97) EP 1421986	(47) 19.12.2007	(97) EP 1485804	(47) 26.12.2007
(97) EP 1422230	(47) 26.12.2007	(97) EP 1487205	(47) 19.12.2007
(97) EP 1423029	(47) 19.12.2007	(97) EP 1487285	(47) 19.12.2007
(97) EP 1425317	(47) 19.12.2007	(97) EP 1487723	(47) 19.12.2007
(97) EP 1425538	(47) 19.12.2007	(97) EP 1489322	(47) 19.12.2007
(97) EP 1426353	(47) 26.12.2007	(97) EP 1489920	(47) 26.12.2007

(97)	EP 1490062	(47)	19.12.2007	(97)	EP 1545280	(47)	26.12.2007
(97)	EP 1490136	(47)	26.12.2007	(97)	EP 1546152	(47)	19.12.2007
(97)	EP 1490983	(47)	26.12.2007	(97)	EP 1546250	(47)	19.12.2007
(97)	EP 1491531	(47)	26.12.2007	(97)	EP 1547024	(47)	19.12.2007
(97)	EP 1491898	(47)	26.12.2007	(97)	EP 1550269	(47)	19.12.2007
(97)	EP 1493951	(47)	19.12.2007	(97)	EP 1551370	(47)	19.12.2007
(97)	EP 1494727	(47)	19.12.2007	(97)	EP 1551724	(47)	19.12.2007
(97)	EP 1495353	(47)	19.12.2007	(97)	EP 1551728	(47)	19.12.2007
(97)	EP 1495940	(47)	26.12.2007	(97)	EP 1552345	(47)	19.12.2007
(97)	EP 1496706	(47)	26.12.2007	(97)	EP 1552581	(47)	26.12.2007
(97)	EP 1496911	(47)	19.12.2007	(97)	EP 1553046	(47)	19.12.2007
(97)	EP 1497261	(47)	19.12.2007	(97)	EP 1553742	(47)	26.12.2007
(97)	EP 1497375	(47)	26.12.2007	(97)	EP 1554167	(47)	19.12.2007
(97)	EP 1497376	(47)	26.12.2007	(97)	EP 1554345	(47)	19.12.2007
(97)	EP 1499179	(47)	19.12.2007	(97)	EP 1555472	(47)	19.12.2007
(97)	EP 1499538	(47)	19.12.2007	(97)	EP 1556021	(47)	19.12.2007
(97)	EP 1499803	(47)	19.12.2007	(97)	EP 1556286	(47)	19.12.2007
(97)	EP 1500144	(47)	19.12.2007	(97)	EP 1556938	(47)	19.12.2007
(97)	EP 1501375	(47)	26.12.2007	(97)	EP 1557469	(47)	19.12.2007
(97)	EP 1503757	(47)	19.12.2007	(97)	EP 1557498	(47)	19.12.2007
(97)	EP 1503797	(47)	26.12.2007	(97)	EP 1557530	(47)	26.12.2007
(97)	EP 1504182	(47)	26.12.2007	(97)	EP 1558170	(47)	26.12.2007
(97)	EP 1504213	(47)	26.12.2007	(97)	EP 1558262	(47)	19.12.2007
(97)	EP 1506594	(47)	19.12.2007	(97)	EP 1558971	(47)	19.12.2007
(97)	EP 1506628	(47)	26.12.2007	(97)	EP 1561685	(47)	19.12.2007
(97)	EP 1506937	(47)	19.12.2007	(97)	EP 1561736	(47)	19.12.2007
(97)	EP 1508731	(47)	19.12.2007	(97)	EP 1561965	(47)	26.12.2007
(97)	EP 1509343	(47)	26.12.2007	(97)	EP 1562478	(47)	19.12.2007
(97)	EP 1509643	(47)	19.12.2007	(97)	EP 1563151	(47)	26.12.2007
(97)	EP 1510086	(47)	26.12.2007	(97)	EP 1563803	(47)	19.12.2007
(97)	EP 1511773	(47)	26.12.2007	(97)	EP 1563830	(47)	19.12.2007
(97)	EP 1511952	(47)	19.12.2007	(97)	EP 1564340	(47)	19.12.2007
(97)	EP 1512561	(47)	19.12.2007	(97)	EP 1564503	(47)	26.12.2007
(97)	EP 1514122	(47)	19.12.2007	(97)	EP 1566080	(47)	26.12.2007
(97)	EP 1514692	(47)	19.12.2007	(97)	EP 1566773	(47)	19.12.2007
(97)	EP 1514802	(47)	19.12.2007	(97)	EP 1567137	(47)	26.12.2007
(97)	EP 1516174	(47)	26.12.2007	(97)	EP 1568089	(47)	19.12.2007
(97)	EP 1516508	(47)	19.12.2007	(97)	EP 1568580	(47)	26.12.2007
(97)	EP 1516748	(47)	19.12.2007	(97)	EP 1568747	(47)	19.12.2007
(97)	EP 1516971	(47)	19.12.2007	(97)	EP 1569395	(47)	26.12.2007
(97)	EP 1517079	(47)	26.12.2007	(97)	EP 1570614	(47)	26.12.2007
(97)	EP 1517345	(47)	19.12.2007	(97)	EP 1570625	(47)	19.12.2007
(97)	EP 1517516	(47)	19.12.2007	(97)	EP 1571075	(47)	19.12.2007
(97)	EP 1517567	(47)	19.12.2007	(97)	EP 1571359	(47)	19.12.2007
(97)	EP 1518004	(47)	26.12.2007	(97)	EP 1572982	(47)	26.12.2007
(97)	EP 1519691	(47)	19.12.2007	(97)	EP 1574267	(47)	26.12.2007
(97)	EP 1519868	(47)	19.12.2007	(97)	EP 1574348	(47)	26.12.2007
(97)	EP 1520049	(47)	26.12.2007	(97)	EP 1575728	(47)	19.12.2007
(97)	EP 1522926	(47)	26.12.2007	(97)	EP 1575819	(47)	19.12.2007
(97)	EP 1523635	(47)	26.12.2007	(97)	EP 1575863	(47)	19.12.2007
(97)	EP 1524968	(47)	26.12.2007	(97)	EP 1576346	(47)	19.12.2007
(97)	EP 1525013	(47)	19.12.2007	(97)	EP 1576936	(47)	19.12.2007
(97)	EP 1525146	(47)	19.12.2007	(97)	EP 1577806	(47)	19.12.2007
(97)	EP 1525193	(47)	26.12.2007	(97)	EP 1579326	(47)	26.12.2007
(97)	EP 1525715	(47)	19.12.2007	(97)	EP 1580517	(47)	26.12.2007
(97)	EP 1525760	(47)	19.12.2007	(97)	EP 1580668	(47)	26.12.2007
(97)	EP 1525961	(47)	19.12.2007	(97)	EP 1582158	(47)	26.12.2007
(97)	EP 1526605	(47)	19.12.2007	(97)	EP 1583283	(47)	19.12.2007
(97)	EP 1526817	(47)	19.12.2007	(97)	EP 1584313	(47)	26.12.2007
(97)	EP 1527470	(47)	19.12.2007	(97)	EP 1585052	(47)	19.12.2007
(97)	EP 1528557	(47)	19.12.2007	(97)	EP 1585418	(47)	19.12.2007
(97)	EP 1528756	(47)	19.12.2007	(97)	EP 1585950	(47)	26.12.2007
(97)	EP 1528968	(47)	26.12.2007	(97)	EP 1586182	(47)	19.12.2007
(97)	EP 1530152	(47)	26.12.2007	(97)	EP 1587660	(47)	19.12.2007
(97)	EP 1530696	(47)	19.12.2007	(97)	EP 1587739	(47)	19.12.2007
(97)	EP 1532019	(47)	26.12.2007	(97)	EP 1588929	(47)	19.12.2007
(97)	EP 1532112	(47)	26.12.2007	(97)	EP 1589531	(47)	19.12.2007
(97)	EP 1533021	(47)	19.12.2007	(97)	EP 1589728	(47)	26.12.2007
(97)	EP 1533654	(47)	19.12.2007	(97)	EP 1589810	(47)	26.12.2007
(97)	EP 1535999	(47)	19.12.2007	(97)	EP 1589869	(47)	26.12.2007
(97)	EP 1536702	(47)	19.12.2007	(97)	EP 1590801	(47)	26.12.2007
(97)	EP 1537280	(47)	19.12.2007	(97)	EP 1592322	(47)	26.12.2007
(97)	EP 1539708	(47)	26.12.2007	(97)	EP 1592426	(47)	19.12.2007
(97)	EP 1539713	(47)	19.12.2007	(97)	EP 1593141	(47)	19.12.2007
(97)	EP 1539750	(47)	26.12.2007	(97)	EP 1593301	(47)	19.12.2007
(97)	EP 1539910	(47)	19.12.2007	(97)	EP 1593702	(47)	26.12.2007
(97)	EP 1540504	(47)	26.12.2007	(97)	EP 1593930	(47)	19.12.2007
(97)	EP 1543092	(47)	19.12.2007	(97)	EP 1594869	(47)	19.12.2007



(97)	EP 1595669	(47)	19.12.2007	(97)	EP 1643735	(47)	26.12.2007
(97)	EP 1595859	(47)	19.12.2007	(97)	EP 1644108	(47)	19.12.2007
(97)	EP 1597248	(47)	26.12.2007	(97)	EP 1644425	(47)	26.12.2007
(97)	EP 1597376	(47)	19.12.2007	(97)	EP 1645463	(47)	19.12.2007
(97)	EP 1597434	(47)	19.12.2007	(97)	EP 1645515	(47)	19.12.2007
(97)	EP 1598516	(47)	19.12.2007	(97)	EP 1645559	(47)	19.12.2007
(97)	EP 1599178	(47)	19.12.2007	(97)	EP 1646183	(47)	19.12.2007
(97)	EP 1600007	(47)	19.12.2007	(97)	EP 1646732	(47)	19.12.2007
(97)	EP 1600864	(47)	19.12.2007	(97)	EP 1647338	(47)	19.12.2007
(97)	EP 1601078	(47)	26.12.2007	(97)	EP 1647353	(47)	26.12.2007
(97)	EP 1601097	(47)	19.12.2007	(97)	EP 1647507	(47)	26.12.2007
(97)	EP 1601358	(47)	19.12.2007	(97)	EP 1648134	(47)	19.12.2007
(97)	EP 1601562	(47)	19.12.2007	(97)	EP 1648200	(47)	26.12.2007
(97)	EP 1602129	(47)	19.12.2007	(97)	EP 1650059	(47)	19.12.2007
(97)	EP 1602491	(47)	26.12.2007	(97)	EP 1650178	(47)	19.12.2007
(97)	EP 1603231	(47)	19.12.2007	(97)	EP 1650245	(47)	19.12.2007
(97)	EP 1603281	(47)	19.12.2007	(97)	EP 1650375	(47)	26.12.2007
(97)	EP 1603526	(47)	19.12.2007	(97)	EP 1650843	(47)	19.12.2007
(97)	EP 1604117	(47)	19.12.2007	(97)	EP 1651047	(47)	19.12.2007
(97)	EP 1606361	(47)	26.12.2007	(97)	EP 1653930	(47)	19.12.2007
(97)	EP 1606429	(47)	26.12.2007	(97)	EP 1654003	(47)	19.12.2007
(97)	EP 1606707	(47)	19.12.2007	(97)	EP 1654036	(47)	26.12.2007
(97)	EP 1608294	(47)	26.12.2007	(97)	EP 1654270	(47)	26.12.2007
(97)	EP 1608764	(47)	26.12.2007	(97)	EP 1655030	(47)	19.12.2007
(97)	EP 1609368	(47)	19.12.2007	(97)	EP 1655159	(47)	19.12.2007
(97)	EP 1609585	(47)	19.12.2007	(97)	EP 1656245	(47)	26.12.2007
(97)	EP 1611385	(47)	26.12.2007	(97)	EP 1656351	(47)	19.12.2007
(97)	EP 1613937	(47)	19.12.2007	(97)	EP 1656821	(47)	26.12.2007
(97)	EP 1614572	(47)	26.12.2007	(97)	EP 1657084	(47)	19.12.2007
(97)	EP 1614593	(47)	19.12.2007	(97)	EP 1657131	(47)	19.12.2007
(97)	EP 1615573	(47)	19.12.2007	(97)	EP 1657295	(47)	19.12.2007
(97)	EP 1615663	(47)	26.12.2007	(97)	EP 1657795	(47)	19.12.2007
(97)	EP 1615750	(47)	19.12.2007	(97)	EP 1658655	(47)	26.12.2007
(97)	EP 1616012	(47)	19.12.2007	(97)	EP 1659572	(47)	26.12.2007
(97)	EP 1616366	(47)	19.12.2007	(97)	EP 1659936	(47)	26.12.2007
(97)	EP 1616734	(47)	19.12.2007	(97)	EP 1660188	(47)	19.12.2007
(97)	EP 1617637	(47)	19.12.2007	(97)	EP 1660422	(47)	19.12.2007
(97)	EP 1619181	(47)	19.12.2007	(97)	EP 1660945	(47)	19.12.2007
(97)	EP 1621237	(47)	19.12.2007	(97)	EP 1661058	(47)	19.12.2007
(97)	EP 1621371	(47)	19.12.2007	(97)	EP 1661193	(47)	19.12.2007
(97)	EP 1621420	(47)	26.12.2007	(97)	EP 1661317	(47)	26.12.2007
(97)	EP 1621513	(47)	26.12.2007	(97)	EP 1661428	(47)	19.12.2007
(97)	EP 1622070	(47)	26.12.2007	(97)	EP 1661949	(47)	19.12.2007
(97)	EP 1622624	(47)	26.12.2007	(97)	EP 1664031	(47)	19.12.2007
(97)	EP 1623622	(47)	26.12.2007	(97)	EP 1664254	(47)	19.12.2007
(97)	EP 1623658	(47)	19.12.2007	(97)	EP 1665288	(47)	26.12.2007
(97)	EP 1624920	(47)	26.12.2007	(97)	EP 1666290	(47)	19.12.2007
(97)	EP 1625107	(47)	19.12.2007	(97)	EP 1666699	(47)	19.12.2007
(97)	EP 1625453	(47)	26.12.2007	(97)	EP 1667378	(47)	26.12.2007
(97)	EP 1625736	(47)	19.12.2007	(97)	EP 1667907	(47)	26.12.2007
(97)	EP 1626256	(47)	19.12.2007	(97)	EP 1668508	(47)	26.12.2007
(97)	EP 1626526	(47)	19.12.2007	(97)	EP 1669141	(47)	19.12.2007
(97)	EP 1626610	(47)	19.12.2007	(97)	EP 1669641	(47)	26.12.2007
(97)	EP 1626684	(47)	19.12.2007	(97)	EP 1670792	(47)	19.12.2007
(97)	EP 1627011	(47)	19.12.2007	(97)	EP 1670886	(47)	19.12.2007
(97)	EP 1627490	(47)	26.12.2007	(97)	EP 1671217	(47)	26.12.2007
(97)	EP 1627552	(47)	26.12.2007	(97)	EP 1673557	(47)	19.12.2007
(97)	EP 1628648	(47)	19.12.2007	(97)	EP 1675813	(47)	19.12.2007
(97)	EP 1632387	(47)	19.12.2007	(97)	EP 1676243	(47)	19.12.2007
(97)	EP 1632422	(47)	26.12.2007	(97)	EP 1676653	(47)	19.12.2007
(97)	EP 1632435	(47)	19.12.2007	(97)	EP 1677927	(47)	19.12.2007
(97)	EP 1632932	(47)	19.12.2007	(97)	EP 1678011	(47)	19.12.2007
(97)	EP 1633488	(47)	19.12.2007	(97)	EP 1678012	(47)	19.12.2007
(97)	EP 1634284	(47)	19.12.2007	(97)	EP 1678765	(47)	19.12.2007
(97)	EP 1634827	(47)	26.12.2007	(97)	EP 1679002	(47)	19.12.2007
(97)	EP 1635924	(47)	26.12.2007	(97)	EP 1679329	(47)	19.12.2007
(97)	EP 1636096	(47)	19.12.2007	(97)	EP 1679409	(47)	19.12.2007
(97)	EP 1636952	(47)	19.12.2007	(97)	EP 1680600	(47)	19.12.2007
(97)	EP 1637481	(47)	19.12.2007	(97)	EP 1680824	(47)	19.12.2007
(97)	EP 1637507	(47)	26.12.2007	(97)	EP 1682124	(47)	19.12.2007
(97)	EP 1637568	(47)	26.12.2007	(97)	EP 1682417	(47)	26.12.2007
(97)	EP 1637844	(47)	19.12.2007	(97)	EP 1683122	(47)	19.12.2007
(97)	EP 1638358	(47)	19.12.2007	(97)	EP 1683172	(47)	26.12.2007
(97)	EP 1638715	(47)	19.12.2007	(97)	EP 1683316	(47)	19.12.2007
(97)	EP 1641428	(47)	19.12.2007	(97)	EP 1683999	(47)	19.12.2007
(97)	EP 1641634	(47)	19.12.2007	(97)	EP 1685104	(47)	26.12.2007
(97)	EP 1642106	(47)	26.12.2007	(97)	EP 1686658	(47)	26.12.2007
(97)	EP 1642291	(47)	26.12.2007	(97)	EP 1687460	(47)	26.12.2007

(97)	EP 1689164	(47)	19.12.2007	(97)	EP 1744061	(47)	26.12.2007
(97)	EP 1689548	(47)	19.12.2007	(97)	EP 1746050	(47)	19.12.2007
(97)	EP 1689717	(47)	26.12.2007	(97)	EP 1747339	(47)	19.12.2007
(97)	EP 1690447	(47)	19.12.2007	(97)	EP 1747954	(47)	19.12.2007
(97)	EP 1690795	(47)	19.12.2007	(97)	EP 1748377	(47)	19.12.2007
(97)	EP 1691119	(47)	26.12.2007	(97)	EP 1748870	(47)	26.12.2007
(97)	EP 1691451	(47)	26.12.2007	(97)	EP 1749381	(47)	19.12.2007
(97)	EP 1692115	(47)	19.12.2007	(97)	EP 1749389	(47)	26.12.2007
(97)	EP 1692211	(47)	26.12.2007	(97)	EP 1749458	(47)	19.12.2007
(97)	EP 1692281	(47)	26.12.2007	(97)	EP 1750053	(47)	19.12.2007
(97)	EP 1693786	(47)	19.12.2007	(97)	EP 1750688	(47)	26.12.2007
(97)	EP 1695905	(47)	26.12.2007	(97)	EP 1750934	(47)	19.12.2007
(97)	EP 1697006	(47)	26.12.2007	(97)	EP 1750987	(47)	26.12.2007
(97)	EP 1697336	(47)	19.12.2007	(97)	EP 1751138	(47)	26.12.2007
(97)	EP 1697372	(47)	19.12.2007	(97)	EP 1751966	(47)	26.12.2007
(97)	EP 1698804	(47)	19.12.2007	(97)	EP 1752005	(47)	19.12.2007
(97)	EP 1698996	(47)	26.12.2007	(97)	EP 1753159	(47)	19.12.2007
(97)	EP 1699586	(47)	19.12.2007	(97)	EP 1753333	(47)	26.12.2007
(97)	EP 1699991	(47)	19.12.2007	(97)	EP 1753682	(47)	19.12.2007
(97)	EP 1700352	(47)	19.12.2007	(97)	EP 1754311	(47)	19.12.2007
(97)	EP 1700650	(47)	19.12.2007	(97)	EP 1754519	(47)	19.12.2007
(97)	EP 1701802	(47)	26.12.2007	(97)	EP 1754581	(47)	19.12.2007
(97)	EP 1701804	(47)	26.12.2007	(97)	EP 1755163	(47)	26.12.2007
(97)	EP 1701946	(47)	19.12.2007	(97)	EP 1755193	(47)	19.12.2007
(97)	EP 1702104	(47)	19.12.2007	(97)	EP 1755466	(47)	19.12.2007
(97)	EP 1704341	(47)	19.12.2007	(97)	EP 1755952	(47)	19.12.2007
(97)	EP 1704808	(47)	19.12.2007	(97)	EP 1755983	(47)	26.12.2007
(97)	EP 1705124	(47)	19.12.2007	(97)	EP 1756132	(47)	19.12.2007
(97)	EP 1706221	(47)	19.12.2007	(97)	EP 1757339	(47)	19.12.2007
(97)	EP 1706241	(47)	26.12.2007	(97)	EP 1757767	(47)	26.12.2007
(97)	EP 1707832	(47)	19.12.2007	(97)	EP 1758214	(47)	19.12.2007
(97)	EP 1707833	(47)	26.12.2007	(97)	EP 1758463	(47)	26.12.2007
(97)	EP 1709057	(47)	19.12.2007	(97)	EP 1760590	(47)	26.12.2007
(97)	EP 1710224	(47)	19.12.2007	(97)	EP 1761536	(47)	26.12.2007
(97)	EP 1711422	(47)	19.12.2007	(97)	EP 1761649	(47)	26.12.2007
(97)	EP 1711465	(47)	26.12.2007	(97)	EP 1763594	(47)	19.12.2007
(97)	EP 1711480	(47)	19.12.2007	(97)	EP 1765584	(47)	19.12.2007
(97)	EP 1711950	(47)	19.12.2007	(97)	EP 1766936	(47)	19.12.2007
(97)	EP 1712411	(47)	19.12.2007	(97)	EP 1767016	(47)	26.12.2007
(97)	EP 1715762	(47)	19.12.2007	(97)	EP 1768924	(47)	19.12.2007
(97)	EP 1719436	(47)	19.12.2007	(97)	EP 1769125	(47)	26.12.2007
(97)	EP 1720718	(47)	19.12.2007	(97)	EP 1769508	(47)	26.12.2007
(97)	EP 1720733	(47)	19.12.2007	(97)	EP 1771099	(47)	26.12.2007
(97)	EP 1722375	(47)	26.12.2007	(97)	EP 1771397	(47)	26.12.2007
(97)	EP 1722819	(47)	26.12.2007	(97)	EP 1771426	(47)	19.12.2007
(97)	EP 1723171	(47)	19.12.2007	(97)	EP 1771450	(47)	19.12.2007
(97)	EP 1723187	(47)	19.12.2007	(97)	EP 1771867	(47)	19.12.2007
(97)	EP 1723843	(47)	19.12.2007	(97)	EP 1773365	(47)	26.12.2007
(97)	EP 1725832	(47)	19.12.2007	(97)	EP 1773540	(47)	19.12.2007
(97)	EP 1726368	(47)	19.12.2007	(97)	EP 1773630	(47)	19.12.2007
(97)	EP 1727647	(47)	26.12.2007	(97)	EP 1774144	(47)	19.12.2007
(97)	EP 1727691	(47)	19.12.2007	(97)	EP 1774166	(47)	19.12.2007
(97)	EP 1728264	(47)	19.12.2007	(97)	EP 1774249	(47)	26.12.2007
(97)	EP 1728358	(47)	19.12.2007	(97)	EP 1776010	(47)	26.12.2007
(97)	EP 1728422	(47)	26.12.2007	(97)	EP 1776091	(47)	19.12.2007
(97)	EP 1728663	(47)	26.12.2007	(97)	EP 1776179	(47)	19.12.2007
(97)	EP 1728966	(47)	19.12.2007	(97)	EP 1776418	(47)	26.12.2007
(97)	EP 1729013	(47)	26.12.2007	(97)	EP 1776506	(47)	19.12.2007
(97)	EP 1729310	(47)	19.12.2007	(97)	EP 1776905	(47)	26.12.2007
(97)	EP 1729313	(47)	19.12.2007	(97)	EP 1778193	(47)	26.12.2007
(97)	EP 1732096	(47)	26.12.2007	(97)	EP 1778380	(47)	19.12.2007
(97)	EP 1732407	(47)	19.12.2007	(97)	EP 1778593	(47)	19.12.2007
(97)	EP 1732562	(47)	19.12.2007	(97)	EP 1778636	(47)	19.12.2007
(97)	EP 1734181	(47)	26.12.2007	(97)	EP 1778762	(47)	19.12.2007
(97)	EP 1735475	(47)	26.12.2007	(97)	EP 1780460	(47)	26.12.2007
(97)	EP 1736019	(47)	26.12.2007	(97)	EP 1780987	(47)	26.12.2007
(97)	EP 1737569	(47)	26.12.2007	(97)	EP 1780991	(47)	19.12.2007
(97)	EP 1738293	(47)	26.12.2007	(97)	EP 1781075	(47)	19.12.2007
(97)	EP 1739317	(47)	19.12.2007	(97)	EP 1781656	(47)	19.12.2007
(97)	EP 1740241	(47)	19.12.2007	(97)	EP 1782137	(47)	26.12.2007
(97)	EP 1740369	(47)	19.12.2007	(97)	EP 1782453	(47)	26.12.2007
(97)	EP 1740877	(47)	26.12.2007	(97)	EP 1782663	(47)	19.12.2007
(97)	EP 1741778	(47)	26.12.2007	(97)	EP 1783358	(47)	19.12.2007
(97)	EP 1741953	(47)	26.12.2007	(97)	EP 1784849	(47)	19.12.2007
(97)	EP 1742688	(47)	19.12.2007	(97)	EP 1785578	(47)	19.12.2007
(97)	EP 1742887	(47)	26.12.2007	(97)	EP 1786721	(47)	26.12.2007
(97)	EP 1743013	(47)	19.12.2007	(97)	EP 1787284	(47)	19.12.2007
(97)	EP 1743733	(47)	19.12.2007	(97)	EP 1787370	(47)	19.12.2007

(97)	EP 1789220	(47)	19.12.2007
(97)	EP 1789727	(47)	19.12.2007
(97)	EP 1799214	(47)	26.12.2007
(97)	EP 1805000	(47)	19.12.2007
(97)	EP 1805151	(47)	19.12.2007
(97)	EP 1806905	(47)	19.12.2007
(97)	EP 1807610	(47)	19.12.2007
(97)	EP 1811603	(47)	19.12.2007
(97)	EP 1824587	(47)	19.12.2007
(97)	EP 1841254	(47)	26.12.2007

## Zveřejněné překlady evropských patentových spisů

U následujících udělených evropských patentů s účinky pro Českou republiku byl majitelem předložen překlad patentového spisu do českého jazyka (§ 35c odst. 2 až 4 zákona č. 527/1990 Sb., v platném znění). Údaje jsou řazeny vzestupně podle čísel evropských patentů.

(97)	<b>EP 1285722</b>	(51)	<b>C23C 28/00</b>	(2006.01)
(47)	26.09.2007		<b>C23F 13/00</b>	(2006.01)
(97)	26.02.2003	(96)	25.09.2003	
(51)	<b>B23Q 1/58</b>	(96)	03256025.2	
	(2006.01)	(73)	Titanium Metals Corporation, Henderson, Nevada 89009, US	
	<b>B23Q 1/48</b>			
	(2006.01)	(72)	Grauman, James S., Henderson Nevada 89015, US	
	<b>B23Q 1/01</b>		Adams, Roy E., Henderson Nevada 89015, US	
	(2006.01)		Miller, James G., Henderson Nevada 89015, US	
	<b>B23Q 1/26</b>	(54)	<b>Titanový předmět, který má zlepšenou odolnost vůči korozi</b>	
(96)	16.08.2002	(32)	25.09.2002	
(96)	02018454.5	(31)	253437	
(73)	Mayer, Helmut K., 72766 Reutlingen, DE	(33)	US	
(72)	Mayer, Helmut K., 72766 Reutlingen, DE	(74)	Společná advokátní kancelář Všeťečka Zelený Švorčík Kalenský a partneři, JUDr. Miloš Všeťečka, Hálkova 2, Praha 2, 12000	
(54)	<b>Radiální vrtačka</b>			
(32)	22.08.2001			
(31)	10148835			
(33)	DE			
(74)	Čermák Hořejš Myslíl a spol., JUDr. Karel Čermák, advokát, Národní 32, Praha 1, 11000			

(97)	<b>EP 1333415</b>	(97)	<b>EP 1427487</b>	
(47)	12.09.2007	(47)	12.09.2007	
(97)	06.08.2003	(97)	27.03.2003	
(51)	<b>G09F 15/00</b>	(51)	<b>A63B 22/16</b>	(2006.01)
(96)	28.01.2003	(96)	16.09.2002	
(96)	03450027.2	(96)	02760901.5	
(73)	Tiedemann, Roman, 1130 Wien, AT	(73)	BackUp AS, 1929 Auli, NO	
(72)	Tiedemann, Roman, 1130 Wien, AT	(72)	JOHNSEN, Freddy, 1927 R?n?sfoss, NO	
(54)	<b>Tabulový držák pro plakáty a podobné informační nosiče</b>	(54)	<b>Tréninkové zařízení/sedák</b>	
(32)	31.01.2002	(32)	17.09.2001	
(31)	20201444/U	(31)	20014502	
(33)	DE	(33)	NO	
(74)	KOREJZOVÁ & SPOL., v.o.s., JUDr. Petra Korejzová, advokátka, Korunní 810/104 E, Praha 10, 10100	(86)	PCT/NO2002/000325	
		(87)	WO 2003/024538	
		(74)	KOREJZOVÁ & SPOL., v.o.s., JUDr. Petra Korejzová, advokátka, Korunní 810/104 E, Praha 10, 10100	

(97)	<b>EP 1394173</b>	(97)	<b>EP 1427777</b>	
(47)	03.10.2007	(47)	12.09.2007	
(97)	03.03.2004	(97)	20.03.2003	
(51)	<b>C07H 21/00</b>	(51)	<b>C08K 13/06</b>	(2006.01)
	(2006.01)		<b>F02M 35/10</b>	(2006.01)
	<b>C12Q 1/68</b>	(96)	30.08.2002	
(96)	27.08.2003	(96)	02772247.9	
(96)	03019321.3	(73)	BASF Aktiengesellschaft, 67056 Ludwigshafen, DE	
(73)	F.HOFFMANN-LA ROCHE AG, 4070 Basel, CH	(72)	FISCHER, Michael, 67071 Ludwigshafen, DE	
	Epigenomics AG, 10178 Berlin, DE	(54)	<b>Použití termoplastických formovacích hmot na bázi polyamidů.</b>	
(72)	Markert-Hahn, Christine, Dr., 82377 Penzberg, DE	(32)	06.09.2001	
	Block, Dirk, Dr., 83673 Bichl, DE	(31)	10143818	
(54)	<b>Zlepšený způsob působení bisulfitu</b>	(33)	DE	
(32)	29.08.2002, 18.12.2002	(86)	PCT/EP2002/009722	
(31)	02019097, 02028114	(87)	WO 2003/022918	
(33)	EP, EP	(74)	Společná advokátní kancelář Všeťečka Zelený Švorčík Kalenský a partneři, JUDr. Otakar Švorčík, Hálkova 2, Praha 2, 12000	
(74)	TRAPLOVÁ HAKR KUBÁT Advokátní a patentová kancelář, Ing. Eduard Hakr, Přístavní 24, Praha 7, 17000			

(97)	<b>EP 1403399</b>
(47)	14.11.2007
(97)	31.03.2004

- 
- (97) **EP 1431284**  
(47) 21.11.2007  
(97) 10.04.2003  
(51) **C07C 317/32** (2006.01)  
**C07C 323/32** (2006.01)  
**A61K 31/145** (2006.01)  
**A61P 11/06** (2006.01)  
**A61P 17/00** (2006.01)  
**A61P 17/06** (2006.01)  
**A61P 29/00** (2006.01)  
**A61P 37/06** (2006.01)  
**A61P 37/08** (2006.01)  
(96) 25.09.2002  
(96) 02768057.8  
(73) Kyorin Pharmaceutical Co., Ltd., Tokyo 101-8311, JP  
(72) KOHNO, Yasushi, Oyama-si, Tochigi 323-0820, JP  
ANDO, Naoki, Oura-gun, Gunma 374-0112, JP  
KURIYAMA, Kazuhiko, Oyama-si, Tochigi 329-0214, JP  
IWANAMI, Satoru, Sashima-gun, Ibaraki 306-0236, JP  
KUDOU, Shinji, Shimotsuga-gun, Tochigi 329-0101, JP  
(54) **Diarylsulfidové deriváty, jejich adiční soli  
imunosupresivní činidla**  
(32) 27.09.2001, 25.07.2002  
(31) 2001297411, 2002216192  
(33) JP, JP  
(86) PCT/JP2002/009865  
(87) WO 2003/029205  
(74) Společná advokátní kancelář Všeťečka Zelený Švorčík  
Kalenský a partneři, JUDr. Miloš Všeťečka, Hálkova 2,  
Praha 2, 12000
- 
- (97) **EP 1436565**  
(47) 31.10.2007  
(97) 24.04.2003  
(51) **F28F 21/04** (2006.01)  
**C04B 35/49** (2006.01)  
(96) 25.09.2002  
(96) 02768179.0  
(73) NORSK HYDRO ASA, 0240 Oslo, NO  
(72) JULSRUD, Stein, N-3713 Skien, NO  
VIGELAND, Bent, Erlend, N-3712 Skien, NO  
(54) **Keramický výměník tepla**  
(32) 19.10.2001  
(31) 20015135  
(33) NO  
(86) PCT/NO2002/000339  
(87) WO 2003/033986  
(74) KOREJZOVÁ & SPOL., v.o.s., JUDr. Petra Korejzová,  
advokátka, Korunní 810/104 E, Praha 10, 10100
- 
- (97) **EP 1447625**  
(47) 12.09.2007  
(97) 18.08.2004  
(51) **F24C 15/18** (2006.01)  
**F24C 15/10** (2006.01)  
**F24C 15/12** (2006.01)  
**F24C 15/14** (2006.01)  
(96) 17.01.2003  
(96) 03000697.7  
(73) Jaksch, Adolf, 84144 Geisenhausen, DE  
(72) Jaksch, Adolf, 84144 Geisenhausen, DE  
(54) **Zařízení k tepelné úpravě potravin**  
(74) Společná advokátní kancelář Všeťečka Zelený Švorčík  
Kalenský a partneři, JUDr. Otakar Švorčík, Hálkova 2,  
Praha 2, 12000
- 
- (97) **EP 1472132**  
(47) 07.11.2007  
(97) 14.08.2003  
(51) **B62D 21/15** (2006.01)  
(96) 07.02.2003  
(96) 03717381.2
- 
- (73) RENAULT S.A.S., 92100 Boulogne Billancourt, FR  
(72) LAVILLUNIERE, Vincent, F-95220 Herblay, FR  
(54) **Konstrukce pro motorové vozidlo a vozidlo vybavené  
takovou konstrukcí**  
(32) 08.02.2002  
(31) 0201556  
(33) FR  
(86) PCT/FR2003/000384  
(87) WO 2003/066416  
(74) TRAPLOVÁ HAKR KUBÁT Advokátní a patentová  
kancelář, Ing. Eduard Hakr, Přístavní 24, Praha 7, 17000
- 
- (97) **EP 1534437**  
(47) 12.09.2007  
(97) 29.01.2004  
(51) **B04C 5/103** (2006.01)  
(96) 17.07.2003  
(96) 03765636.0  
(73) SHELL INTERNATIONALE RESEARCH  
MAATSCHAPPIJ B.V., 2596 HR Den Haag, NL  
(72) DEWITZ, Thomas, Shawn, Bellaire, TX 77401, US  
DRIES, Hubertus, Wilhelmus, Albertus, NL-1031 CM  
Amsterdam, NL  
EKKER, Andreas, NL-1031 CM Amsterdam, NL  
KATER, Jan, NL-1031 CM Amsterdam, NL  
SANBORN, Richard, Addison, Houston, TX 77024, US  
PENG, Weiming, Allegaten 55 5007 Bergen, NO  
HOFFMANN, Alex Christian University of Bergen, 5007  
Bergen, NO  
(54) **Cyklónový separátor s kolíkem pro prodlužování víru**  
(32) 19.07.2002  
(31) 02077964  
(33) EP  
(86) PCT/US2003/022294  
(87) WO 2004/009244  
(74) Společná advokátní kancelář Všeťečka Zelený Švorčík  
Kalenský a partneři, JUDr. Pavel Zelený, Hálkova 2, Praha  
2, 12000
- 
- (97) **EP 1581535**  
(47) 24.10.2007  
(97) 29.07.2004  
(51) **C07D 487/04** (2006.01)  
**A61P 31/00** (2006.01)  
(96) 26.12.2003  
(96) 03789642.0  
(73) Astellas Pharma Inc., Tokyo 103-8411, JP  
(72) Abe, Yoshito, Astellas Pharma Inc., Chuo-ku, Tokyo 103-  
8411, JP  
Inoue Makoto, Astellas Pharma Inc., Chuo-ku, Tokyo 103-  
8411, JP  
Mizutani, T, Astellas Pharma Inc., Chuo-ku, Tokyo 103-  
8411, JP  
Sawada, Kozo, Astellas Pharma Inc., Chuo-ku, Tokyo  
103-8411, JP  
Ohne, Kazuhiko, Astellas Pharma Inc., Chuo-ku, Tokyo  
103-8411, JP  
Okumura, M., Astellas Pharma Inc., Chuo-ku, Tokyo 103-  
8411, JP  
Sawada, Yuki, Astellas Pharma Inc., Chuo-ku, Tokyo 103-  
8411, JP  
Imamura, K., Astellas Pharma Inc., Chuo-ku, Tokyo 103-  
8411, JP  
(54) **Pyrrolopyridazinové deriváty**  
(32) 09.01.2003, 14.07.2003  
(31) 2003900189, 2003903628  
(33) AU, AU  
(86) PCT/JP2003/017091  
(87) WO 2004/063197  
(74) KOREJZOVÁ & SPOL., v.o.s., JUDr. Petra Korejzová,  
advokátka, Korunní 810/104 E, Praha 10, 10100
-

(97) **EP 1595081**  
(47) 03.10.2007  
(97) 10.09.2004  
(51) **F16C 17/22** (2006.01)  
**F16L 41/04** (2006.01)  
(96) 20.02.2004  
(96) 04713344.2  
(73) TDW DELAWARE, INC., Wilmington Delaware 19801, US  
(72) PUCKETT, Gregory, L., Tulsa, OK 74134, US  
(54) **Kluzké ložisko vystavené působení tepelné roztažnosti**  
(32) 21.02.2003, 05.02.2004  
(31) 449199/P, 772685  
(33) US, US  
(86) PCT/US2004/005078  
(87) WO 2004/076872  
(74) KANIA, SEDLÁK, SMOLA Patentová a známková kancelář, Veronika Zemanová, Mendlovo nám. 1a, Brno, 60300

(97) **EP 1601883**  
(47) 12.12.2007  
(97) 02.09.2004  
(51) **F16B 33/02** (1968.09)  
**F16B 25/00** (1968.09)  
(96) 20.02.2003  
(96) 03815945.5  
(73) Conti Fasteners AG, 6340 Baar, CH  
(72) SCHWARZ, Manfred, 74670 Forchtenberg-Ernsbach, DE  
(54) **Závitočrpný šroub pro použití v materiálech s nízkou tažností**  
(86) PCT/EP2003/001758  
(87) WO 2004/074698  
(74) ROTT, RŮŽIČKA & GUTTMANN patent.,známkové a advokátní kanceláře, Ing. Miloslav Hainz, Nad Štolou 12, Praha 7, 17000

(97) **EP 1629844**  
(47) 12.09.2007  
(97) 01.03.2006  
(51) **A61K 31/58** (2006.01)  
**A61K 31/565** (2006.01)  
**A61K 9/08** (2006.01)  
(96) 13.07.2004  
(96) 04396049.1  
(73) Bayer Schering Pharma Oy, 20101 Turku, FI  
(72) Riihimäki, Teppo, FI-20880 Turku, FI  
(54) **Dodávkový systém**  
(74) KANIA, SEDLÁK, SMOLA Patentová a známková kancelář, Ing. František Kania, Mendlovo nám. 1a, Brno, 60300

(97) **EP 1707564**  
(47) 12.09.2007  
(97) 04.10.2006  
(51) **C07D 295/08** (2006.01)  
**C07D 295/12** (2006.01)  
**C07D 213/40** (2006.01)  
**C07D 333/20** (2006.01)  
**C07D 295/14** (2006.01)  
**A61K 31/495** (2006.01)  
**A61P 25/24** (2006.01)  
**A61P 25/30** (2006.01)  
**A61P 25/22** (2006.01)  
**A61P 25/08** (2006.01)  
**A61P 3/04** (2006.01)  
**A61P 1/08** (2006.01)  
(96) 29.03.2006  
(96) 06290494.1  
(73) Les Laboratoires Servier, 92415 Courbevoie Cedex, FR

(72) De Nanteuil, Guillaume, 92150 Suresnes, FR  
Portevin, Bernard, 78990 Elancourt, FR  
Gloanec, Philippe, 78160 Marly-Le-Roi, FR  
Millan, Mark, 78230 Le Pecq, FR  
Ortuno, Jean-Claude, 78380 Bois d'Arcy, FR  
Mannoury La Cour, Clotilde, 75014 Paris, FR  
Gobert, Alain, 92500 Rueil-Malmaison, FR  
(54) **Deriváty indanyl-piperazinů, způsob jejich přípravy a farmaceutické kompozice s jejich obsahem**  
(32) 30.03.2005  
(31) 0503071  
(33) FR  
(74) ROTT, RŮŽIČKA & GUTTMANN Patentová, známková a advokátní kancelář, Ing. Ivana Jirotková, Nad Štolou 12, Praha 7, 17000

(97) **EP 1731236**  
(47) 17.10.2007  
(97) 13.12.2006  
(51) **B27D 5/00** (2006.01)  
**B27M 1/08** (2006.01)  
(96) 16.12.2005  
(96) 05112276.0  
(73) BIESSE S.p.A., 61100 Pesaro, IT  
(72) Bernardi, Paolo, 47841, Cattolica, IT  
(54) **Způsob a zařízení k výrobě dřevěného nebo podobného panelu**  
(32) 10.06.2005  
(31) BO20050397  
(33) IT  
(74) Ing. Marie Smrčková, patentový zástupce, Velflíkova 10, Praha 6, 16000

(97) **EP 1735297**  
(47) 03.10.2007  
(97) 03.11.2005  
(51) **C07D 327/02** (2006.01)  
**C07C 323/22** (2006.01)  
(96) 08.04.2005  
(96) 05753693.0  
(73) PIERRE FABRE MEDICAMENT, 92100 Boulogne-Billancourt, FR  
(72) VACHER, Bernard, F-81100 Castres, FR  
BRUNEL, Yves, F-81150 Marssac-Sur-Tarn, FR  
CASTAN-CUISIAT, Florence, F-81100 Castres, FR  
(54) **Způsob syntézy a intermediáty benzoxathiepinu**  
(32) 09.04.2004  
(31) 0403760  
(33) FR  
(86) PCT/FR2005/000859  
(87) WO 2005/103027  
(74) PATENTSERVIS Praha a.s., Jivenská 1273/1, Praha 4, 14021

(97) **EP 1742957**  
(47) 12.09.2007  
(97) 10.11.2005  
(51) **C07H 17/08** (2006.01)  
(96) 25.04.2005  
(96) 05775551.4  
(73) Alembic Limited, Gujarat, Vadodara 390 003, IN  
(72) SOHANI, Suhas, Gujarat, Vadodara 390 003, IN  
DEODHAR, Mandar, Gujarat, Vadodara 390 003, IN  
PATEL, Nishant, Gujarat, Vadodara 390 003, IN  
PATEL, Manish, Gujarat, Vadodara 390 003, IN  
DAVADRA, Mahesh, Gujarat, Vadodara 390 003, IN  
KANSAL, Vinodkumar, Gujarat, Vadodara 390 003, IN  
(54) **Způsob přípravy telithromycinu**  
(32) 28.04.2004  
(31) MU04912004  
(33) IN  
(86) PCT/IN2005/000125

- (87) WO 2005/105821  
(74) ROTT, RŮŽIČKA & GUTTMANN Patentová, známková  
a advokátní kancelář, JUDr. Ing. Michal Guttman, Nad  
Štolou 12, Praha 7, 17000

- 
- (97) **EP 1756224**  
(47) 17.10.2007  
(97) 15.12.2005  
(51) **C08L 75/04** (2006.01)  
**C08K 5/00** (2006.01)  
**C08K 5/06** (2006.01)  
**C08K 5/15** (2006.01)  
**C08K 5/521** (2006.01)  
(96) 28.05.2004  
(96) 04753615.6  
(73) ALBEMARLE CORPORATION, Baton Rouge, LA  
70801-1765, US  
(72) SJERPS, Rinus, B-1348 Blanden, BE  
(54) **Polyurethany retardující oheň a aditiva pro ně**  
(86) PCT/US2004/016814  
(87) WO 2005/118720  
(74) RNDr. Naděžda Nowaková, CSc., Nad Ohradou 3, Praha 3,  
13000

---

## Evropské patenty zrušené Evropským patentovým úřadem

Následující evropské patenty udělené Evropským patentovým úřadem s účinky pro Českou republiku byly zrušeny Evropským patentovým úřadem podle článku 102 Úmluvy o udělování evropských patentů (§35f odst 2 zákona č. 527/1990 Sb., v platném znění).

- (97) EP 1425376

## MM4A Zánik evropských patentů nezaplacením poplatků za udržování platnosti patentu

Následující evropské patenty udělené Evropským patentovým úřadem s účinky pro Českou republiku zanikly pro nezaplacení poplatků za udržování platnosti patentu (§22 písm. b) zákona č. 527/1990 Sb., v platném znění).

- (97) EP 1361146  
(97) EP 1367145  
(97) EP 1369387  
(97) EP 1371546  
(97) EP 1375330  
(97) EP 1375331  
(97) EP 1375334  
(97) EP 1375935  
(97) EP 1378494  
(97) EP 1394010  
(97) EP 1431130  
(97) EP 1475013  
(97) EP 1481888  
(97) EP 1481924  
(97) EP 1484240  
(97) EP 1484453  
(97) EP 1484515  
(97) EP 1484523  
(97) EP 1488992  
(97) EP 1491547  
(97) EP 1493508  
(97) EP 1506557  
(97) EP 1507628  
(97) EP 1509241  
(97) EP 1509573  
(97) EP 1509707  
(97) EP 1516041  
(97) EP 1516084  
(97) EP 1624807

## FG1K

## Zapsané užité vzory - přehled podle čísel zápisu

V období uzávěrky tohoto čísla Věstníku zapsal Úřad průmyslového vlastnictví tyto užité vzory.

18148	<b>F 03 B 13/06</b>	(2006.01)
18149	<b>A 01 G 7/00</b>	(2006.01)
18150	<b>B 60 P 3/14</b>	(2006.01)
18151	<b>G 01 B 3/36</b>	(2006.01)
18152	<b>B 66 F 7/00</b>	(2006.01)
18153	<b>A 01 K 97/04</b>	(2006.01)
18154	<b>A 01 K 95/00</b>	(2006.01)
18155	<b>A 23 L 1/212</b>	(2006.01)
18156	<b>B 62 D 65/06</b>	(2006.01)
18157	<b>B 62 D 49/02</b>	(2006.01)
18158	<b>A 01 K 7/00</b>	(2006.01)
18159	<b>A 01 K 7/00</b>	(2006.01)
18160	<b>B 60 P 3/22</b>	(2006.01)
18161	<b>B 02 C 18/06</b>	(2006.01)
18162	<b>B 60 K 6/28</b>	(2007.10)
18163	<b>A 01 K 11/00</b>	(2006.01)
18164	<b>B 60 P 1/43</b>	(2006.01)
18165	<b>B 60 N 2/433</b>	(2006.01)
18166	<b>B 60 J 5/10</b>	(2006.01)
18167	<b>C 05 F 17/02</b>	(2006.01)
18168	<b>G 01 N 33/18</b>	(2006.01)

FG1K

Zapsané užité vzory - řazené podle MPT

- (51) **A01G 7/00** (2006.01)  
**A01G 29/00** (2006.01)  
(11) 18149  
(21) **2007-19195**  
(22) 03.10.2007  
(47) 21.12.2007  
(73) Výzkumný ústav rostlinné výroby, v. v. i., Praha, CZ  
(72) Míkulka Jan Ing. CSc., Horoměřice, CZ  
(54) **Zařízení pro sledování rychlosti růstu kořenů**  
(74) Ministerstvo zemědělství ČR, Mgr. Hana Jirkalová, Těšnov 17, Praha 1, 11705
- (51) **A01K 11/00** (2006.01)  
(11) 18163  
(21) **2007-19332**  
(22) 29.10.2007  
(47) 21.12.2007  
(73) Král Radomír Ing., Český Dub, CZ  
(72) Král Radomír Ing., Český Dub, CZ  
(54) **Ušní visačka pro hospodářská zvířata**  
(74) Mgr. Marek Jansta, advokát, Palackého 267, Mladá Boleslav, 29301
- (51) **A01K 7/00** (2006.01)  
**G01F 13/00** (2006.01)  
**G05D 11/02** (2006.01)  
(11) 18158  
(21) **2007-19288**  
(22) 18.10.2007  
(47) 21.12.2007  
(73) Výzkumný ústav zemědělské techniky v.v.i., Praha, CZ  
(72) Plíva Petr Ing. CSc., Praha, CZ  
Jelínek Antonín Ing. CSc., Praha, CZ  
(54) **Zařízení pro přesné dávkování biotechnických přípravků do netlakové napájecí vody v intenzivních chovech hospodářských zvířat**  
(74) Ministerstvo zemědělství ČR, Mgr. Hana Jirkalová, Těšnov 17, Praha 1, 11705
- (51) **A01K 7/00** (2006.01)  
**G01F 13/00** (2006.01)  
**G05D 11/02** (2006.01)  
(11) 18159  
(21) **2007-19289**  
(22) 18.10.2007  
(47) 21.12.2007  
(73) Výzkumný ústav zemědělské techniky v. v. i., Praha, CZ  
(72) Plíva Petr Ing. CSc., Praha, CZ  
Jelínek Antonín Ing. CSc., Praha, CZ  
(54) **Zařízení pro přesné dávkování biotechnických přípravků do tlakové napájecí vody v intenzivních chovech hospodářských zvířat**  
(74) Ministerstvo zemědělství ČR, Mgr. Hana Jirkalová, Těšnov 17, Praha 1, 11705
- (51) **A01K 95/00** (2006.01)  
(11) 18154  
(21) **2007-19243**  
(22) 01.10.2007  
(47) 21.12.2007  
(73) Švagr Josef, Děčín, CZ  
(72) Švagr Josef, Děčín, CZ  
(54) **Rybářská zátěž na vlasec**  
(74) HALAXOVÁ & HALAXOVÁ, TETRAPAT, RNDr. Zdeňka Halaxová, Horní náměstí 7, Olomouc, 77200
- (51) **A01K 97/04** (2006.01)  
**A23K 1/00** (2006.01)  
(11) 18153  
(21) **2007-19239**  
(22) 26.09.2007
- (47) 21.12.2007  
(73) Mráz Agro CZ, s. r. o., Blatná, CZ  
(72) Mráz Vladimír, Blatná, CZ  
(54) **Boilesová nebo vnadící směs pro ryby**  
(74) Ing. Radmila Baumová, Nádražní 29, Žďár nad Sázavou, 59101
- (51) **A23L 1/212** (2006.01)  
**A23L 1/22** (2006.01)  
**A23L 3/36** (2006.01)  
**A23L 1/217** (2006.01)  
(11) 18155  
(21) **2007-19249**  
(22) 03.10.2007  
(47) 21.12.2007  
(73) Mačingová Antónia Mgr., Košice, SK  
(72) Mačingová Antónia Mgr., Košice, SK  
(54) **Hranolky pro obnovu vitality**  
(74) Ing. Jaroslav Novotný, Římská 45, Praha 2, 12000
- (51) **B02C 18/06** (2006.01)  
(11) 18161  
(21) **2007-19320**  
(22) 26.10.2007  
(47) 21.12.2007  
(73) TENZA, a. s., Brno, CZ  
(72) Kraml Stanislav Ing., Brno, CZ  
Frömel Zdeněk Ing., Brno, CZ  
(54) **Rozdružovací zařízení**  
(74) Ing. Libor Markes, Grohova 54, Brno, 60200
- (51) **B60J 5/10** (2006.01)  
**E05D 9/00** (2006.01)  
**E05D 11/00** (2006.01)  
(11) 18166  
(21) **2007-19377**  
(22) 12.11.2007  
(47) 21.12.2007  
(73) BRANO a. s., Hradec nad Moravicí, CZ  
(72) Musil Marian Ing., Opava, CZ  
(54) **Závěs pátých dveří vozidla**  
(74) Ing. Karel Pospíšil, Plzeňská 218, Praha 5, 15000
- (51) **B60K 6/28** (2007.10)  
**F02B 73/00** (2006.01)  
(11) 18162  
(21) **2007-19321**  
(22) 26.10.2007  
(47) 21.12.2007  
(73) Šula Martin Ing., Brno, CZ  
(72) Šula Martin Ing., Brno, CZ  
Bureš Zbyněk Ing. PhD., Brno, CZ  
(54) **Zařízení pro zlepšení dynamiky spalovacího motoru**  
(74) SPUR, a.s., Ing. Dana Kreizlová, tř. T. Bati 299, Zlín, 76422
- (51) **B60N 2/433** (2006.01)  
**E05B 65/12** (2006.01)  
**E05B 65/19** (2006.01)  
(11) 18165  
(21) **2007-19351**  
(22) 02.11.2007  
(47) 21.12.2007  
(73) BRANO a. s., Hradec nad Moravicí, CZ  
(72) Thomke David, Opava, CZ  
(54) **Automobilový zámek, zejména pro opěradla zadních sedadel**  
(74) Ing. Karel Pospíšil, Plzeňská 218, Praha 5, 15000
- (51) **B60P 1/43** (2006.01)  
**A61G 3/02** (2006.01)  
**B65G 69/28** (2006.01)



- (11) 18164  
(21) **2007-19337**  
(22) 30.10.2007  
(47) 21.12.2007  
(73) CTS servis, spol. s r. o., Poděbrady, CZ  
(72) Novotný Václav, Poděbrady, CZ  
(54) **Zařízení k uzamčení výsuvné desky**  
(74) Ing. Libor Šimek, patentový zástupce, Kartouzská 4, Praha 5, 15099
- (51) **B60P 3/14** (2006.01)  
**B66F 11/04** (2006.01)
- (11) 18150  
(21) **2007-19218**  
(22) 19.09.2007  
(47) 21.12.2007  
(73) SaZ, s. r. o., Hodonín, CZ  
(72) Macourek Wolfgang, Velká Losenice, CZ  
Truska Ján, Hodonín, CZ  
Truska Roman, Blatnice pod Sv. Antonínkem, CZ  
(54) **Teleskopická plošina**  
(74) Ing. Radmila Baumová, Nádražní 29, Žďár nad Sázavou, 59101
- (51) **B60P 3/22** (2006.01)  
**B65D 88/12** (2006.01)  
**B65D 90/00** (2006.01)
- (11) 18160  
(21) **2007-19318**  
(22) 25.10.2007  
(47) 21.12.2007  
(73) Cernin s. r. o., Kružberk, CZ  
(72) Staněk Břetislav, Ostrava, CZ  
(54) **Pojízdná cisterna na kapalně pohonné hmoty**  
(74) Ing. Iva Rylková, Polská 1525, Ostrava - Poruba, 70800
- (51) **B62D 49/02** (2006.01)  
**E02F 3/28** (2006.01)  
**E02F 3/96** (2006.01)  
**B66F 9/06** (2006.01)  
**B60P 1/64** (2006.01)
- (11) 18157  
(21) **2007-19273**  
(22) 12.10.2007  
(47) 21.12.2007  
(73) Šoukal Ondřej Ing., Brno, CZ  
(72) Šoukal Ondřej Ing., Brno, CZ  
(54) **Upínač manipulačního nářadí k lopatě nakladače**  
(74) KANIA, SEDLÁK, SMOLA Patentová a známková kancelář, Ing. Zdeněk Sedlák, Mendlovo nám. 1a, Brno, 60300
- (51) **B62D 65/06** (2006.01)  
**B62D 65/14** (2006.01)  
**B60R 22/00** (2006.01)
- (11) 18156  
(21) **2007-19267**  
(22) 11.10.2007  
(47) 21.12.2007  
(73) COLOR CARS, s. r. o., Drásov, CZ  
(72) Černohorský Josef, Příbram, CZ  
(54) **Systém pro bezpečné upevnění přestavitelné dělicí stěny v motorovém vozidle**  
(74) Ing. Petr Chládek, Budovatelů 116, Příbram VIII, 26105
- (51) **B66F 7/00** (2006.01)  
**B66F 7/10** (2006.01)
- (11) 18152  
(21) **2007-19222**  
(22) 19.09.2007  
(47) 21.12.2007  
(73) Tvarožek Ján Ing. PhD., Dubnica nad Váhom, SK  
(72) Tvarožek Ján Ing. PhD., Dubnica nad Váhom, SK  
(54) **Automobilový zvedák**  
(74) Ing. Libor Markes, Grohova 54, Brno, 60200
- (51) **C05F 17/02** (2006.01)
- (11) 18167  
(21) **2007-19398**  
(22) 19.11.2007  
(47) 21.12.2007  
(73) STROJÍRNY OLŠOVEC, s.r.o., Brno, CZ  
(72) Stupárek Pavel Ing., Olšovec, CZ  
Thiel Bernard Ing., Kravaře, CZ  
Bačovský Jaroslav Ing., Bystřička, CZ  
(54) **Zařízení pro zpracování biologicky rozložitelného materiálu**  
(74) Ing. Pavel Reichel, Lopatecká 14, Praha 4, 14700
- (51) **F03B 13/06** (2006.01)  
**E21F 17/16** (2006.01)  
**B65G 5/00** (2006.01)
- (11) 18148  
(21) **2007-19170**  
(22) 30.08.2007  
(47) 21.12.2007  
(73) FITE, a. s., Ostrava, CZ  
SLD - REACONT, a. s., Ostrava, CZ  
(72) Bartoš Pavel Ing., Ludgeřovice, CZ  
Halada Pavel, Havířov, CZ  
(54) **Zařízení pro využití důlních děl k výrobě špičkové elektrické energie přečerpávacími systémy v konfiguraci čerpadlo - turbína**
- (51) **G01B 3/36** (2006.01)  
**G01B 3/40** (2006.01)  
**G01B 3/52** (2006.01)  
**G01B 3/32** (2006.01)
- (11) 18151  
(21) **2007-19219**  
(22) 19.09.2007  
(47) 21.12.2007  
(73) Tvarožek Ján Ing. PhD., Dubnica nad Váhom, SK  
(72) Tvarožek Ján Ing. PhD., Dubnica nad Váhom, SK  
(54) **Kalibr na měření opotřebení závitu zvedacího šroubu**  
(74) Ing. Libor Markes, Grohova 54, Brno, 60200
- (51) **G01N 33/18** (2006.01)  
**G01N 27/00** (2006.01)  
**C02F 101/32** (2006.01)
- (11) 18168  
(21) **2007-19414**  
(22) 22.11.2007  
(47) 21.12.2007  
(73) Novotný Ladislav doc. Dr. Ing. DrSc., Praha, CZ  
(72) Novotný Ladislav doc. Dr. Ing. DrSc., Praha, CZ  
(54) **Provozně-technologický systém s elektrochemickou kontrolou průchodu ropných produktů vodami a čistícími systémy**

### Seznam majitelů zapsaných užitečných vzorů

(73)	(11)	(51)	(73)	(11)	(51)
BRANO a. s., Hradec nad Moravicí, CZ	18165	<b>B 60 N 2/433</b>	(2006.01)		
BRANO a. s., Hradec nad Moravicí, CZ	18166	<b>B 60 J 5/10</b>	(2006.01)		
Cernin s. r. o., Kružberk, CZ	18160	<b>B 60 P 3/22</b>	(2006.01)		
COLOR CARS, s. r. o., Drásov, CZ	18156	<b>B 62 D 65/06</b>	(2006.01)		
CTS servis, spol. s r. o., Poděbrady, CZ	18164	<b>B 60 P 1/43</b>	(2006.01)		
FITE, a. s., Ostrava, CZ	18148	<b>F 03 B 13/06</b>	(2006.01)		
Král Radomír Ing., Český Dub, CZ	18163	<b>A 01 K 11/00</b>	(2006.01)		
Mačingová Antónia Mgr., Košice, SK	18155	<b>A 23 L 1/212</b>	(2006.01)		
Mráz Agro CZ, s. r. o., Blatná, CZ	18153	<b>A 01 K 97/04</b>	(2006.01)		
Novotný Ladislav doc. Dr. Ing. DrSc., Praha, CZ	18168	<b>G 01 N 33/18</b>	(2006.01)		
SaZ, s. r. o., Hodonín, CZ	18150	<b>B 60 P 3/14</b>	(2006.01)		
SLD - REACONT, a. s., Ostrava, CZ	18148	<b>F 03 B 13/06</b>	(2006.01)		
STROJÍRNÝ OLŠOVEC, s.r.o., Brno, CZ	18167	<b>C 05 F 17/02</b>	(2006.01)		
Šoukal Ondřej Ing., Brno, CZ	18157	<b>B 62 D 49/02</b>	(2006.01)		
Šula Martin Ing., Brno, CZ	18162	<b>B 60 K 6/28</b>	(2007.10)		
Švagr Josef, Děčín, CZ	18154	<b>A 01 K 95/00</b>	(2006.01)		
TENZA, a. s., Brno, CZ	18161	<b>B 02 C 18/06</b>	(2006.01)		
Tvarožek Ján Ing. PhD., Dubnica nad Váhom, SK	18151	<b>G 01 B 3/36</b>	(2006.01)		
Tvarožek Ján Ing. PhD., Dubnica nad Váhom, SK	18152	<b>B 66 F 7/00</b>	(2006.01)		
Výzkumný ústav rostlinné výroby, v. v. i., Praha, CZ	18149	<b>A 01 G 7/00</b>	(2006.01)		
Výzkumný ústav zemědělské techniky v.v.i., Praha, CZ	18158	<b>A 01 K 7/00</b>	(2006.01)		
Výzkumný ústav zemědělské techniky v. v. i., Praha, CZ	18159	<b>A 01 K 7/00</b>	(2006.01)		

## Úřední rozhodnutí a oznámení

### MK4A, MK4F

### Zánik patentů a autorských osvědčení uplynutím doby platnosti

(11)	(21)	Int.Cl/(51)	(11)	(21)	Int.Cl/(51)
268000	1987-9921	4/G01N 33/18			
269899	1987-9970	4/C02F 3/00			
278127	1987-9537	8/C07C 233/20			

### MM4A, MM4F

### Zániky patentů a autorských osvědčení pro nezaplacení udržovacích poplatků

(11)	(21)	Int.Cl/(51)	(11)	(21)	Int.Cl/(51)
269593	1988-4140	4/A61K 35/78	290220	1993-888	8/B29C 33/30
274464	1988-3114	5/B21D 22/10	290354	1995-1232	8/G05B 13/04
277915	1990-2424	8/A01G 23/08	290519	1999-1584	8/E01B 31/17
277984	1989-3291	8/C07C 237/32	290805	1998-3917	7/C07D 211/58
278414	1988-3811	8/C07D 263/24	290935	2001-4505	7/C07D 487/04
278826	1991-1871	8/D04B 21/14	291043	1995-3413	7/G01V 3/02
280673	1994-1287	8/B21C 47/28	291214	1998-3642	7/A23D 9/00
281197	1989-3654	8/C08F 110/06	291453	1998-3916	7/C07D 211/58
281269	1994-1314	8/A61L 15/32	291467	1995-1606	8/F23D 1/00
281342	1992-1831	8/B44F 1/04	291516	1996-1563	8/C07F 9/09
282546	1992-1622	8/D03C 9/06	291573	1996-1497	8/A23L 1/0522
282771	1994-2742	6/B65B 9/06	291657	1996-1411	8/C03C 27/12
282944	1993-1190	8/D01H 1/16	291673	2001-1728	8/D03D 49/62
283202	1996-1663	8/F03B 3/18	291849	1998-3803	7/C07D 239/42
283416	1990-2255	8/C07H 19/044	291869	1996-1448	8/C08K 5/548
283418	1989-3655	8/C08F 4/642	291978	1994-2823	7/B29C 67/24
283524	1995-1216	8/H04L 12/02	292005	1994-1515	8/B29B 11/14
283656	1994-2969	6/B29C 44/46	292194	1999-4477	7/C07C 211/55
283766	1996-1767	8/F24D 19/10	292228	1997-3882	7/A61F 13/72
283955	1994-1286	8/B21C 47/24	292248	1996-3581	7/C04B 35/66
284026	1995-1217	8/H04L 12/00	292420	2000-4432	7/A61K 31/495
284289	1997-1342	8/A61G 7/00	292492	1999-2152	8/C07C 209/14
284342	1990-2328	8/C07D 451/02	292529	1997-2330	7/C07D 207/16
284384	1997-1694	8/B01D 57/02	292691	1998-3696	7/C12Q 1/68
284619	1994-1180	8/B23F 19/05	292695	1991-1630	8/C09D 5/03
284718	1995-185	6/H03D 1/04	292804	1998-3828	7/E05F 11/48
285024	1993-1007	8/E04C 1/42	292972	1995-1321	8/C07K 14/605
285063	1994-1304	8/E05B 63/08	293002	1997-3985	7/C08F 10/00
285579	1995-2160	6/E06B 9/32	293021	1998-1617	8/F16L 11/15
285748	1992-3901	6/C08L 3/02	293188	1997-3447	7/C08G 18/08
285762	1994-1354	8/A61K 31/475	293326	1997-4193	7/A61K 31/18
285766	1995-3192	6/C07D 417/12	293369	1998-3810	7/H03J 7/02
285829	1998-2818	8/A61K 31/4745	293746	1998-3899	7/B65D 33/01
285929	1996-1700	8/B65D 39/08	293778	1999-1941	8/F16C 33/12
285930	1996-1710	8/B65D 83/14	293836	1997-3802	7/C12P 35/00
286064	1994-2854	7/E04H 12/22	293869	1998-1490	8/C09B 67/12
286090	1990-2920	8/C07C 401/00	294068	2000-3245	7/A61K 7/16
286358	1998-1779	8/C12N 15/65	294142	1997-4164	7/C08L 25/08
286438	1998-1587	8/A01G 7/00	294182	2001-4320	7/A24D 3/04
286625	1996-1265	8/C06B 43/00	294203	1999-1942	8/F16C 33/12
286643	1994-2855	8/B65D 71/00	294241	1998-3692	7/C08F 8/32
287033	1996-3852	7/A61F 13/15	294265	1998-4380	7/A61M 5/20
287093	1998-1798	8/D01H 4/04	294336	2000-4308	7/F16K 17/30
287275	1995-3180	7/A61M 15/00	294468	1999-1770	8/A01B 73/04
287306	1990-2726	8/F04B 15/02	294713	2002-3633	7/B65F 1/14
287414	2000-926	7/A63B 59/12	294869	1997-3670	7/D21F 1/30
287522	1996-3500	7/A61K 7/50	294873	1998-1691	8/D04B 15/50
287804	1994-1514	8/C10J 3/16	295106	2000-315	7/C07D 207/16
288235	1995-1429	8/C08F 10/00	295227	1998-4107	7/A61L 15/44
288371	1996-3851	7/A61F 13/512	295286	2001-4648	7/C08G 63/78
288414	1997-1534	8/F23N 3/00	295290	1995-1143	8/B28B 1/10
288641	1995-1297	8/E05C 17/04	295344	1999-4153	7/A61K 7/48
289037	1995-2940	7/C08F 2/34	295350	1998-4108	7/A61K 31/575
289230	2000-1903	8/C10L 1/06	295382	1997-3814	7/B29D 22/00
289302	1994-1175	8/C07K 14/315	295426	1997-1714	8/E05B 27/04
289684	1995-3164	7/C07D 491/22	295438	1998-4189	7/A61K 35/74
289718	1996-1464	8/C07C 29/70	295465	1997-3737	7/C09J 5/00
290004	1996-1696	8/C07D 403/06	295524	2000-4230	7/B02C 17/14
290055	1991-1501	8/B01J 27/199	295525	2002-1881	8/B61D 3/14
290105	1997-4035	7/D21C 9/00	295598	1999-2175	8/B62L 1/16
290156	1997-3580	7/C07C 231/06	295609	2003-3275	7/C07D 487/04

295829	1999-4435	7/E04B 1/58
295934	1997-4130	7/C12N 7/01
296149	1996-3525	8/A61K 31/425
296163	1998-3651	8/C07D 215/48
296236	1998-390	8/C07D 211/52
296317	2000-4266	8/B28B 7/00
296322	1997-3698	8/H02J 1/00
296348	2002-1755	8/C08L 53/00
296374	1998-3704	8/C08L 67/02
296503	2004-36	8/C08F 8/32
296600	1998-4023	8/C12N 15/86
296642	1999-568	8/B60W 10/02
296712	1998-1416	8/D01H 4/50
296764	2001-1736	8/B60P 7/04
296794	1999-1999	8/B62L 1/14
296825	2003-3507	8/C07D 477/20
296845	1999-4180	8/C07D 215/20
296878	2002-1856	8/C07D 471/08
297305	2000-2081	8/E02B 15/00
297369	1999-1943	8/B21D 53/10
297408	2001-1910	8/B21D 17/00
297607	2000-1325	8/C07D 249/12
297620	2003-507	8/B65D 47/04
297624	2000-791	8/B23K 37/02
297637	2000-2060	8/A61F 13/22
297685	2000-89	8/C07D 305/14
297686	2006-551	8/F23L 17/02
297687	2003-3467	8/A47L 9/00
297705	1999-953	8/C02F 3/10
297723	1999-3203	8/A47J 31/40
297748	2000-685	8/B65D 1/14
297750	2001-467	8/B21D 3/02
297775	2003-2222	8/C08G 65/26
297782	1997-2180	8/A63B 69/00

## MK1K

### Zániky užitných vzorů uplynutím doby platnosti

(11)	(21)	Int.Cl/(51)	(11)	(21)	Int.Cl/(51)
7002	1997-7511	8/B24D 5/16			
7026	1997-7515	8/A01N 63/00			
7066	1997-7533	8/F23D 11/02			
7104	1997-7506	8/B65G 41/02			
7124	1997-7510	8/B01F 5/10			
10256	2000-10882	8/F23B 30/00			
10292	2000-10878	8/A43B 5/16			
10296	2000-10911	8/A63F 11/00			
10314	2000-10894	8/F24F 3/12			
10338	2000-10896	8/D03D 15/00			
10355	2000-10879	8/B66B 13/00			
10357	2000-10893	8/B07B 1/00			
10358	2000-10902	8/B66B 13/00			
13488	2003-14338	8/F28F 13/12			
13503	2003-14359	8/H04R 1/06			
13519	2003-14361	8/A42B 3/06			
13520	2003-14362	8/A42B 3/06			
13521	2003-14363	8/A42B 3/06			
13522	2003-14374	8/A01G 9/02			
13550	2003-14367	8/G09F 3/00			
13570	2003-14336	8/E21D 21/02			
13593	2003-14346	8/B60N 2/48			
13594	2003-14352	8/G09B 25/00			
13609	2003-14360	8/A21D 2/00			
13628	2003-14366	8/A61N 5/01			
13644	2003-14340	8/G09B 23/10			
13660	2003-14357	8/F16L 25/12			
13661	2003-14373	8/B05B 7/14			
13685	2003-14358	8/B65D 1/02			
13686	2003-14368	8/E04H 15/06			
13703	2003-14345	8/B61L 1/02			
13759	2003-14356	8/E04H 6/06			

## MK4Q

### Zániky práva ze zapsaných průmyslových vzorů uplynutím doby ochrany

(11)	(21)	Int.Cl/(51)	(11)	(21)	Int.Cl/(51)
27679	1997-30188	6/25-01	27955	1997-30184	6/03-03
27680	1997-30204	6/12-07	28055	1997-30195	6/24-04
27736	1997-30185	6/06-01	28056	1997-30196	6/24-04
27785	1997-30199	6/31-00	28105	1997-30191	6/17-02
27786	1997-30200	6/07-04	31275	2002-33999	7/19-04

31329	2002-34007	7/12-13
31347	2002-33990	7/09-01
31430	2002-34011	7/06-03
31468	2002-34003	7/23-02

## LD3K

## Částečné výmazy užitečných vzorů

(11) 14048  
(21) 2004-14947  
(22) 06.01.2004  
(54) Zapojení ovládací jednotky stolní hry  
Užitečný vzor č. 14048 se částečně vymazává. nároky  
na ochranu se stanovují takto:

„1. Zapojení ovládací jednotky stolní hry, u které je  
hrací prvek (1) přemísťován po hrací ploše do  
cílového místa (2) v hrací ploše, kde stolní hra  
obsahuje jednotku (3) pro vyhodnocení hodnoty  
vhozených mincí a závory (19) pro uvolnění předem  
vloženého počtu hracích prvků (1) k dispozici  
hráčům, které dále obsahuje řídicí procesor (4), na  
jehož první vstup (5) je připojena jednotka (3) pro  
vyhodnocení hodnoty vhozených mincí, přičemž na  
druhý vstup (6) řídicího procesoru (4) je připojeno  
tlačítko (7) pro spuštění nové hry a na třetí vstup (8)  
řídicího procesoru (4) je připojen přepínač (9) režimů  
hra/účetnictví, na čtvrtý vstup (10) řídicího procesoru  
(4) je připojen zdroj (11) napájecího napětí a na  
nejméně jeden další vstup (12) je připojeno nejméně  
jedno zařízení (13) pro indikaci průchodu hracího  
prvku (1), přičemž na první výstup (14) řídicího  
procesoru (4) je připojen displej (15) s výhodou  
umístěný na hrací ploše a na druhém výstupu (16)  
řídicího procesoru (4) je připojen ovladač (17)  
lineárního motoru (18) pro ovládání závory (19),  
vyznačující se tím, že řídicí procesor (4) je dále  
opatřen nejméně jedním třetím výstupem (20, 26),  
spojeným se zdrojem (21, 25) zvukového a/nebo  
vizuálního efektu.“

Datum částečného výmazu: 14.12.2007

## ND1K

## První prodloužení doby platnosti užitečných vzorů

(51) B 60 P 3/00, B 60 R 15/02  
(11) 13909  
(21) 2003-14704  
(22) 15.10.2003  
(73) MET.CHEM. S. R. O., Liberec, CZ  
(54) Pozemní vozidlo, zejména pro biologickou detekci

(51) A 23 C 9/123, A 23 C 9/13  
(11) 14093  
(21) 2003-14893  
(22) 17.12.2003  
(73) MLÉKÁRNA KUNÍN, A. S., Kunín, CZ  
(54) Mléčný výrobek

(51) B 32 B 3/12, B 32 B 3/20, B 32 B 27/08, B 32 B  
27/30, B 32 B 27/36, B 32 B 27/38, B 32 B 27/40  
(11) 13938  
(21) 2003-14798  
(22) 20.11.2003  
(73) GABRIEL Michal Ak.soch. Doc, Praha, CZ  
(54) Interiérový doplněk, zejména nábytek nebo jeho  
část

(51) A 23 C 9/123, A 23 C 9/13  
(11) 14094  
(21) 2003-14894  
(22) 17.12.2003  
(73) MLÉKÁRNA KUNÍN, A. S., Kunín, CZ  
(54) Mléčný výrobek

(51) G 07 C 11/00, A 63 F 3/06  
(11) 14031  
(21) 2004-14949  
(22) 07.01.2004  
(73) Tomín Miloš Ing., Pardubice, CZ  
(54) Zařízení pro zkoušení náhodnosti u zařízení pro  
provozování sázkových a jiných her

(51) A 61 M 16/00  
(11) 14226  
(21) 2003-14918  
(22) 22.12.2003  
(73) CHEIRÓN SPOL. S R. O., Plzeň, CZ  
(54) Anesteziologický přístroj

(51) F 16 K 35/00, F 16 K 35/12, F 16 K 37/00  
(11) 14317  
(21) 2003-14886  
(22) 16.12.2003  
(73) ZIMA Jiří, Hronov, CZ  
(54) Zabezpečovací kryt

## ND1K

## Druhé prodloužení doby platnosti užitných vzorů

(51) A 23 C 9/20, A 23 L 1/29, A 23 L 1/302, A 23 L 1/304  
(11) 10828  
(21) 2000-11456  
(22) 11.12.2000  
(73) MILCOM A.S., VÝZKUMNÝ ÚSTAV MLÉKÁRENSKÝ, Praha, CZ  
(54) Výrobek s dieteticko-ochrannými účinky

(51) B 60 R 25/06  
(11) 10877  
(21) 2000-11495  
(22) 18.12.2000  
(73) ROYAL DEFEND HOLDING A.S., Praha, CZ  
(54) Zařízení pro zabezpečení motorových vozidel

(51) C 02 F 3/00, C 02 F 3/12  
(11) 10892  
(21) 2000-11475  
(22) 15.12.2000  
(73) ARKO TECHNOLOGY, A.S., Brno, CZ  
(54) Flokulační prostor dosazovací nádrže

(51) D 01 H 4/48, D 01 H 4/50, D 01 H 4/42  
(11) 11038  
(21) 2001-11707  
(22) 22.02.2001  
(73) Oerlikon Czech s.r.o., Červený Kostelec, CZ  
(54) Zařízení pro odklápění navíjené civky

(51) G 01 J 1/16, G 01 J 1/04  
(11) 11243  
(21) 2001-11894  
(22) 09.04.2001  
(73) BRODA Petr Ing., Karviná, CZ  
(54) Detektor optického záření

## ND4Q

## První obnovy doby ochrany průmyslových vzorů

(51) 09-01, 09-07	(51) 23-02
(11) 31535	(11) 31718
(21) 2003-34410	(21) 2003-34432
(22) 27.01.2003	(22) 06.02.2003
(54) Nádoba a víčko na mléčné výrobky	(54) Sanitární vybavení koupelen
(51) 23-01	(51) 23-02
(11) 31557	(11) 31743
(21) 2003-34396	(21) 2003-34377
(22) 21.01.2003	(22) 03.01.2003
(54) Sanitární kohoutek	(54) Přenosné WC
(51) 21-01	(51) 09-01
(11) 31621	(11) 31760
(21) 2002-34342	(21) 2003-34500
(22) 12.12.2002	(22) 05.03.2003
(54) Závěsná figurka	(54) Obal
(51) 21-02	
(11) 31622	
(21) 2002-34343	
(22) 12.12.2002	
(54) Překážky pro překážkové cvičiště	
(51) 23-02	
(11) 31656	
(21) 2003-34430	
(22) 05.02.2003	
(54) Sanitární vybavení koupelen	

## ND4Q

### Druhé obnovy doby ochrany průmyslových vzorů

- (51) 09-03
- (11) 28176
- (21) 1997-30612
- (22) 23.12.1997
- (54) Okénkový zásobník
  
- (51) 02-04
- (11) 28228
- (21) 1998-30694
- (22) 09.02.1998
- (54) Jezdecké boty
  
- (51) 09-07
- (11) 28294
- (21) 1997-30613
- (22) 23.12.1997
- (54) Dávkovač oleje / octa

## ND4Q

### Třetí obnovy doby ochrany průmyslových vzorů

- (51) 01-01
- (11) 24436
- (21) 1992-26217
- (22) 17.12.1992
- (54) Toustový plátkový chléb se spirálou

## PD4A

### Převod práv a ostatní změny majitelů patentů

- (11) 282102
- (21) 1991-495
- (73) GSCP Athena (Lux) II S. a. r.L., Luxembourg, LU
  
- (11) 283661
- (21) 1995-2304
- (73) ArcelorMittal Ostrava a.s., Ostrava, CZ
  
- (11) 284638
- (21) 1995-1995
- (73) ArcelorMittal Ostrava a.s., Ostrava, CZ
  
- (11) 293006
- (21) 1999-3989
- (73) GSCP Athena (Lux) II S. a. r.L., Luxembourg, LU
  
- (11) 297435
- (21) 1999-2850
- (73) GSCP Athena (Lux) II S. a. r.L., Luxembourg, LU
  
- (11) 297553
- (21) 2005-584
- (73) ArcelorMittal Ostrava a.s., Ostrava, CZ
  
- (11) 297558
- (21) 2005-514
- (73) ArcelorMittal Ostrava a.s., Ostrava, CZ
  
- (11) 298724
- (21) 2003-2842
- (73) Šírek Milan Ing., Praha 2, CZ  
Vávra Martin Ing., Praha 6 - Nebušice, CZ
  
- (11) 298781
- (21) 2002-1481
- (73) GRULICH Petr Mgr., Praha 1, CZ

## PD1K

### Převod práv a ostatní změny majitelů užitečných vzorů

- |  |  |
|--|--|
| (11) 8885                                    | (11) 9819                                    |
| (21) 1999-9490                               | (21) 1999-10184                              |
| (73) ArcelorMittal Ostrava a.s., Ostrava, CZ | (73) ArcelorMittal Ostrava a.s., Ostrava, CZ |
| (11) 9818                                    | (11) 10701                                   |
| (21) 1999-10183                              | (21) 2000-11400                              |
| (73) ArcelorMittal Ostrava a.s., Ostrava, CZ | (73) ArcelorMittal Ostrava a.s., Ostrava, CZ |

(11) 10702  
(21) 2000-11401  
(73) ArcelorMittal Ostrava a.s., Ostrava, CZ

(11) 11062  
(21) 2001-11648  
(73) JR TRADE s.r.o., Praha 5, CZ

(11) 16879  
(21) 2006-17888  
(73) ArcelorMittal Ostrava a.s., Ostrava, CZ

(11) 17033  
(21) 2006-18148  
(73) ArcelorMittal Ostrava a.s., Ostrava, CZ

(11) 17437  
(21) 2007-18564  
(73) ArcelorMittal Ostrava a.s., Ostrava, CZ

(11) 17438  
(21) 2007-18565  
(73) ArcelorMittal Ostrava a.s., Ostrava, CZ

(11) 17439  
(21) 2007-18566  
(73) ArcelorMittal Ostrava a.s., Ostrava, CZ

## **PD4Q**

### **Převod práv a ostatní změny vlastníků průmyslových vzorů**

(11) 34046  
(21) 2007-37061  
(73) iStyle Praha s.r.o., Praha 1, CZ



## Zamítnuté a částečně zamítnuté přihlášky ochranných známek před zveřejněním

Kapitola obsahuje údaje o rozhodnutích o přihláškách ochranných známek, u kterých byly na základě provedeného věcného průzkumu shledány Úřadem důvody pro zamítnutí přihlášky ochranné známky podle ustanovení § 4 nebo 6 zákona č. 441/2003 Sb. Na základě toho Úřad vydal rozhodnutí o zamítnutí přihlášky podle ustanovení § 22 zákona č. 441/2003 Sb., a to pro celý seznam výrobků a služeb nebo pro jeho část. Údaje o výsledku rozhodnutí (zamítnutí přihlášky, částečné zamítnutí přihlášky) jsou uvedeny za datem právní moci rozhodnutí pod INID kódem (583) s názvem "Datum právní moci rozhodnutí/výsledek rozhodnutí".

(210) **O-422481**

(540)

Dotační|management

(583) 17.12.2007 / zamítnutí přihlášky

(210) **O-423301**

(540)

**POHÁDKA DUO**

(583) 28.12.2007 / částečné zamítnutí přihlášky

(210) **O-432898**

(540)

**Czech TV**

(583) 03.12.2007 / zamítnutí přihlášky

(210) **O-436262**

(540)



(583) 17.12.2007 / zamítnutí přihlášky

(210) **O-440598**

(540)

**Liberecká městská karta**

(583) 13.12.2007 / částečné zamítnutí přihlášky

(210) **O-440599**

(540)

**city  
card  
LIBEREC**

(583) 13.12.2007 / zamítnutí přihlášky

(210) **O-446053**

(540)

**www.premie.cz**

(583) 13.12.2007 / částečné zamítnutí přihlášky

(210) **O-446054**

(540)

**premie**

(583) 13.12.2007 / zamítnutí přihlášky

(210) **O-450114**

(540)

**GOLDREALITY**

(583) 13.12.2007 / zamítnutí přihlášky

(210) **O-451041**

(540)

**Zahradní minigolf**

(583) 19.12.2007 / zamítnutí přihlášky

## Přehled zveřejněných přihlášek ochranných známek

Přihlášky ochranných známek, které byly na základě výsledků formálního a věcného průzkumu provedeného Úřadem shledány schopné zápisu do rejstříku ochranných známek, jsou obsaženy v této kapitole. Důležitou právní skutečností je, že zveřejněním přihlášky ochranné známky v této kapitole Věstníku (§ 23 zákona č. 441/2003 Sb.) začíná běžet zákonná tříměsíční lhůta pro podání námitek podle ustanovení § 25 zákona č. 441/2003 Sb.

Číselný přehled
O-441365, O-448705, O-451057, O-451284, O-452677, O-452785, O-452828, O-453125, O-453150, O-453626, O-453713, O-453878, O-453996, O-454005, O-454006, O-454062, O-454064, O-454183, O-454656

## Zveřejněné přihlášky ochranných známek

(210) **O-441365**  
(220) 26.09.2006  
(320) 26.09.2006  
(511) 11, 16, 17, 19, 37  
(540)



(510) (11) přístroje pro osvětlení, topení, rozvod vody a sanitární zařízení; (16) kovové stavební materiály; (17) materiály těsnící, ucpávací a izolační - ohebné trubky nekovové; (19) stavební materiály nekovové, neohebné trubky nekovové pro stavebnictví; (37) stavebnictví.

(590) Barevná  
(730) **RAAB KARCHER STAVIVA, a.s.**, Pod Mústkem 884, Rudná, 25219, CZ

(210) **O-448705**  
(220) 01.06.2007  
(320) 01.06.2007  
(511) 9, 17, 21  
(540)

### LDP LATEX DIPPED PRODUCTS

(510) (9) ochranné rukavice, latexové pracovní rukavice, rukavice z neoprenu, nitrilové pracovní rukavice, ochranné pomůcky z latexu, pracovní rukavice, potápěčské rukavice, rukavice azbestové ochranné, automobilové výstražné trojúhelníky, štíty ochranné z azbestu pro požárníky, azbestové oděvy na ochranu proti ohni, bezpečnostní pásy, s výjimkou pásů na sedadla aut a sportovní vybavení, bezpečnostní (ochranné) sítě, bleskovody, clony (stínítka) proti oslnění, clony na oči, clony proti radiaci pro průmyslové účely, kukátka dveřní, zrcadla pro kontrolu práce, signalizační zvonky, signalizační návěští, signální lucerny, sirény, světelná signalizace, blikače, špunty do uší, tampóny do uší pro potápěče, výstražné pišťalky, kvantoměry, měřiče množství (kvantoměry), letecké ochranné oděvy, měřicí přístroje, měřítka, neónové značení, neprůstřelné ochranné vesty, nosní klipsy pro potápěče a plavce, záchranné vesty, chrániče pro zuby, ochranná obuv proti nehodám, ozáření a ohni, odrazové nášivky na oděvy, ochranná zařízení proti rentgenovému záření, ne pro lékařské účely, ochranné helmy pro sportovce, ochranné brýle pro sportovní účely, ochranné masky, ochranné nákolennice pro dělníky, ochranné obleky proti úrazům, radiaci a ohni, ochranné plachty, ochranné osobní prostředky, ochranné přilby, ochranné štíty na obličej, vše v rámci této třídy; (17) izolační rukavice, latex, gumové výrobky jako - gumové sáčky na balení, gumové šňůry, gumové záklopky, gumové zarážky, gumové zátky, gumové kroužky, těsnící gumové kroužky na sklenice, objímky gumové na ochranu částí strojů, guma jako surovina nebo polotovar, guma na protektorování pneumatik, nekovové spojky na potrubí, nekovové objímky na potrubí, nitě z umělých hmot kromě nití k textilním účelům, materiály zabraňující sálání tepla, hadice plátěné, hadice požární, hadice na zalévání, hadice ohebné, materiály na izolaci, skleněná vlna (izolační materiál), azbestové tkaniny, podrážky z azbestu, kaučuk syntetický, kaučuk kapalný, kaučuk surový nebo polotovar, pěnové hmoty pro aranžování květin, izolační pásy, lepicí pásy kromě pásek pro léčebné účely, pro kancelářské účely a pro použití v domácnosti, azbestové ochranné clony, formy z ebonitu, fólie z umělých hmot kromě fólií na balení, fólie na okna proti oslnění, vše v rámci této třídy; (21) rukavice pro domácí použití, latexové domácí rukavice, nitrilové domácí rukavice, zahradní rukavice, rukavice pro leštění, napínáky na rukavice, semiš na leštění, čisticí nástroje, utěrky na čištění, koudel na čištění, zvony přísavné na čištění odpadu, dávkovače mýdla, dávkovače papírových ručníků, drátěnka na čištění, cestovní láhve, smetáček

a lopatka na droby, držáky toaletního papíru, hadry na čištění, hadry na prach, hadry na umývání podlah, houbičky na čištění, brusné houby na kůži, houby na použití v domácnosti, jelenicová kůže na čištění, kartáče na čištění nádrží a nádob, kartáče a kartáčky na umývání nádobí, kartáčnické zboží, kbelíky na smetí, koše na použití v domácnosti, lapače hmyzu v rámci této třídy, misky na mycí houby, nádoby na smetí, nádoby pro použití v domácnosti a kuchyni, kartáče na obuv, obouvací lížce, plácačky na koberce, plácačky na mouchy, podložky kromě papírových a určených k prostírání, podložky na krájení, podložky pod horké nádoby, potahy na žehlicí prkna, prádelní kolyčky, prádelní sušáky, prachovky, prkénka kuchyňská, sáčky izotermické, smetáky, stěrky (kuchyňské náčiní), škopky, tampóny na čištění, utěrky napuštěné čisticími přípravky na čištění, valchy, vaničky na praní, vědra, vědra látková, zařízení lešticí na parkety s výjimkou elektrických, zoubáky, zubní kartáčky, zvířecí štětiny na kartáče a štětce, žehlicí prkna, podstavce na žehličky, žině, vlasy pro kartáče, vše v rámci této třídy.

(730) **NEAT s.r.o.**, Husova 2631, Varnsdorf, 40747, CZ

(740) **DANĚK & PARTNERS** Advokátní a patentová kancelář, Dr. Vilém Daněk, Vinohradská 45, Praha 2, 12000

(210) **O-451057**  
(220) 20.08.2007  
(320) 20.08.2007  
(511) 9, 16, 37, 38, 41, 42  
(540)

### METOO

(510) (9) počítače, notebooky, periferní zařízení počítačů, počítačový hardware, diaprojektory, optické disky, systémy a zařízení pro zpracování a ukládání údajů a dat, magnetické nosiče údajů, nosiče zvukových záznamů, nosiče zvukově-obrazových záznamů, audiovizuální záznamové disky, elektronické sítě uvedené v této třídě, promítací přístroje, telekomunikační vysílací zařízení, vysílací zařízení uvedené v této třídě, vysílače elektronických signálů, televizní přijímače, videokamery, videotelefony, zesilovače, zvuková nahrávací zařízení, zvuková přehrávací zařízení, elektronické časopisy, elektronická periodika a knihy v elektronické podobě, kopírovatelné elektronické publikace poskytované on-line z počítačových bází dat nebo z Internetu, programové vybavení pro počítače, programy počítačových her, videohry, videozáznamy, volitelné videohry, volitelné videozáznamy, volitelné videoprogramy, videokazety; (16) firemní listiny, papírenské zboží, papírové propagační materiály, prospekty, letáky, informační brožury, fotografie, katalogy, kalendáře, mapy, knihy, noviny, časopisy, tiskopisy a kancelářské potřeby uvedené v této třídě, kancelářská technika uvedená v této třídě, náhradní díly a příslušenství kancelářské techniky uvedené v této třídě; (35) zprostředkování obchodu s magnetickými nosiči údajů, s nosiči zvukových záznamů, s nosiči zvukově-obrazových záznamů, s audiovizuálními záznamovými disky, s programovým vybavením pro počítače, se software, s počítačovými hrami, s filmy, s videozáznamy, s audiovizuálními díly, s videem, činnost reklamní agentury, reklama, rozšiřování, vydávání a aktualizace reklamních materiálů, pronájem reklamního prostoru a ploch, pronájem reklamních materiálů, zásilkové reklamní služby, uveřejňování reklamních textů, aranžování výloh, analýzy nákladů, inzertní činnosti, obchodní nebo podnikatelský průzkum, poradenství v obchodní činnosti, pronájem kancelářských strojů a zařízení, obchodní management a podnikové poradenství, organizování výstav pro obchodní a reklamní účely, odborné obchodní poradenství, průzkum trhu, průzkum veřejného mínění, zpracování textů, sekretářské služby, účetnictví, vedení účetních knih, marketingové studie, on-line reklama v počítačové komunikační síti; (37) instalace, údržba a oprava elektrických a elektronických zařízení, telekomunikačních zařízení a systémů, zařízení pro paging, zařízení pro radiopaging, radiotelefonních zařízení, počítačových a osobních organizérů, počítačového hardware, satelitních vysílačů a přijímačů; (38) televizní vysílání, satelitní vysílání, kabelové vysílání, rádiové vysílání, rozhlasové vysílání, informační kanceláře, tiskové kanceláře, doručování videa na požádání (video on demand), pronájem zařízení pro přenos informací, přenos signálu pomocí satelitu, telekonferenční

služby, informační služby poskytované prostřednictvím telekomunikačního vysílání, satelitního vysílání, televizního vysílání, komunikačních médií, elektronické pošty, SMS zpráv, počítačových sítí a Internetu, informační služby poskytované on-line z počítačové databáze, Internetu, komunikačních médií, elektronické pošty, informační kanceláře, telekomunikační informace, telefonní komunikace, komunikace prostřednictvím optických kabelů, počítačová komunikace, pronájem telekomunikačních přístrojů, pronájem přístrojů a zařízení pro přenos informací, přenos signálu pomocí satelitu, přenos informací prostřednictvím Internetu, přenos informací prostřednictvím telekomunikačních sítí, telefonické služby, telekonferenční služby, služby zabezpečující vstup do telekomunikačních sítí, telegrafický přenos zpráv, telegrafická komunikace, telegrafický přenos, telegrafní služby, poskytování telekomunikačního připojení do světové počítačové sítě, poskytování uživatelského přístupu do světové počítačové sítě, poskytování prostoru pro komunikaci na Internetu, elektronická pošta, přenos informací, údajů, signálů, zpráv, dat, obrazových informací a zvukových informací prostřednictvím počítačů a telekomunikačních prostředků; (41) vzdělávání, zábava, video zábava, televizní zábava, rozhlasová zábava, zábavní parky, informace o možnosti zábavy, provozování a pronájem sportovních zařízení, tvorba a výroba televizních programů, videoprogramů, audiovizuálních programů, filmů, videofilmů, videozáznamů, pronájem a půjčování nahrávacích a promítacích zařízení, audiopřístrojů, videorekordérů, televizních přijímačů, osvětlovacích zařízení, dekorací, zvukově-obrazových záznamů, filmů, videopásků, filmová tvorba, činnost filmových studií, digitální tvorba obrázků na výstupních zařízeních, výroba jazykových verzí audiovizuálních programů (dabing), služby nahrávacích studií, reportéřské služby, zpravodajské služby, shromažďování a poskytování informací v oblasti kultury, sportu, zábavy a vzdělávání, poskytování klubových služeb (výchovně-zábavných), organizování a vedení kulturních, sportovních, vzdělávacích a zábavných podniků, koncertů, plesů, soutěží krásy, sportovních soutěží, vědomostních soutěží, zábavných soutěží, výstav pro vzdělávací a kulturní účely, kurzů, konferencí, kongresů, školení, živých vystoupení, večírků, on-line poskytování počítačových her z počítačových sítí, on-line poskytování elektronických publikací bez možnosti kopírování, vydavatelská a nakladatelská činnost s výjimkou vydávání reklamních a náborových textů, elektronická ediční činnost (DTP služby), vydávání elektronických publikací; (42) aktualizace, instalace, servis a spouštění počítačových programů, obnovování počítačových databází, pronájem výpočetní techniky, pronájem počítačů a jejich příslušenství, počítačového software, počítačové programování, poradenské služby v oblasti počítačového software a hardware, pronájem času pro přístup do počítačových databází, zhotovování kopií počítačových programů, průzkum v oblasti využití počítačů, návrh a tvorba počítačových systémů a software, počítačové systémové analýzy, převod a konverze počítačových programů a údajů, vytváření, umístování a udržování počítačových stránek (WEB), výzkum a vývoj nových výrobků v oblasti audiovizuální techniky, průmyslový design, grafický design, módní design, obalový design, projektování počítačových sítí.

(730) **Kabel Plus, s.r.o.**, Rázusova 1, 040 01 Košice, SK  
(740) INPARTNERS GROUP, Ing. Míhnea Gheorghiu, CSc., Lidická 51, Brno, 60200

(210) **O-451284**  
(220) 27.08.2007  
(320) 27.08.2007  
(511) 9, 25  
(540)



(510) (9) ochranné a protioslňující oční vybavení, tj. sluneční brýle a jejich části a příslušenství, zejména vyměnitelné čočky, rámečky,

náušní raménka, nánosníky a pěnou kaširované pásky, pouzdra speciálně upravená pro ochranné nebo protioslňující oční vybavení a jeho části a příslušenství; (25) čepice, oblečky, oděvy, tj. trička, rukavice, závodnické kalhoty, pokrývky hlavy, tenké bundy, sportovní trička, blůzy, džíny, trikoty, lyžařské kalhoty, kabáty, klobouky, ponožky, opasky.

(730) **Tran Thanh Son**, Velkopavlovická 23, Brno, 62800, CZ  
(740) Ing. Dobroslav Musil, patentová kancelář, Ing. Dobroslav Musil, Cejl 38, Brno, 60200

(210) **O-452677**  
(220) 11.10.2007  
(320) 11.10.2007  
(511) 16, 31, 41  
(540)



(510) (16) papír, lepenka a výrobky z těchto materiálů, které nejsou zařazeny do jiných tříd, tiskárenské výrobky, potřeby pro knižní vazby, fotografie, papírenské zboží; (31) výrobky zemědělské, zahradnické, lesní a zrní neuvedené v jiných třídách, čerstvé ovoce a zelenina, osivo, rostliny, krmivo pro zvířata, slad; (41) umělecká agentura, výchova, školení (formace), zábava, sportovní a kulturní aktivity, výstavy - organizování kulturních výstav, digitální zpracování obrazu.

(730) **Centrum vína s.r.o.**, Komenského 791/23, Jablonec nad Nisou, 46601, CZ

(740) Bc. Kamil Kolátor, 28. října 2015/23, Jablonec nad Nisou, 44601

(210) **O-452785**  
(220) 15.10.2007  
(320) 15.10.2007  
(511) 9, 35, 41  
(540)

# DJ WIZARD

(510) (9) automaty hudební, přístroje pro nahrávání zvuku; (35) propagační a reklamní činnost; (41) diskotéky, fotografování, klubové služby, rozhlasová zábava, skládání hudby, živá představení, živá vystoupení, agentury umělecké, noční kluby, zábavné klubové aktivity, pořádání disko, organizování kulturních akcí.

(730) **Štěpán Stopa**, Jiráskova 1107, Jirkov, 43111, CZ

(210) **O-452828**  
(220) 16.10.2007  
(320) 16.10.2007  
(511) 23, 24, 25, 35, 36, 40  
(540)



(510) (23) bavlněné, lněné, vlněné a směsové příze; (24) bavlněné látky (textilie), ložní prádlo a lůžkoviny, stolní prádlo a prostírání, cestovní příkrývky, látky pro čalounictví, damašek (tkanina), textilní filtrační materiály, netkané textilie, prošívání

přikrývky, utěrky na nádobí, záclony; (25) dětské plenky (textilní), kamaše, košile, koupací pláště, spodní prádlo, punčochy, punčochové kalhoty, plavky, plážové oblečení, pletené zboží, ponožky, pyžama, trička, zástěry, župany; (35) kopírování dokumentů; (36) pronájem nemovitostí, vystavování celních deklarací; (40) apretování, bělení a barvení textilií, nemačkávací, nepromokavá a nehořlavá úprava látek, tisk vzorů.

- (590) Barevná  
(730) **Tatral'an, s.r.o.**, Michalská 18, 06001 Kežmarok, SK  
(740) Ing. Marie Smrčková, patentový zástupce, Velflíkova 10, Praha 6, 16000

- (210) **O-453125**  
(220) 25.10.2007  
(320) 25.10.2007  
(511) 35, 36, 37, 39  
(540)



- (510) (35) obchodní činnost pro níže uvedené služby; (36) správa nemovitostí, realitní činnost; (37) opravy motorových vozidel, opravy karosérií, montáž, opravy a revize vyhrazených plynových zařízení, plnění tlakových nádob na technické plyny, provádění stavebních změn a odstraňování, údržba nemovitostí (opravy, úklid); (39) půjčovna motorových vozidel, silniční motorová doprava osobní, silniční motorová doprava nákladní.

- (590) Barevná  
(730) **EKO-SAB, a.s.**, Dolní Podhájí 13, Benešov u Prahy, 25601, CZ

- (210) **O-453150**  
(220) 25.10.2007  
(320) 25.10.2007  
(511) 6, 11, 19, 37  
(540)



- (510) (6) kovové stavební materiály, střešní konstrukce kovové, kovové komíny, kovový stavební materiál související s komíny, krby, udírnami, pecemi na chléb v rámci této třídy; (11) kamna, krby, udírny, pece na chléb, komínové roury, kouřovody; (19) nekovové stavební materiály, komíny nekovové, nekovové komínové systémy a komínové pláště, komínové tvarovky, komínové nástavce nekovové, roury kameninové, nekovové kouřovody a poklapy, nekovový stavební materiál související s komíny, krby, udírnami, pecemi na chléb v rámci této třídy; (37) stavebnictví a stavitelství, stavby, montáž, opravy, údržba a servis komínů, kamen, sporáků, krbů, udíren, pecí na chléb, včetně jejich změn a udržovacích prací na nich, odstraňování staveb, informace o opravách, dozor nad stavbami, poskytování informací z oblasti stavebnictví.

- (590) Barevná  
(730) **VEREBEX spol. s r.o.**, Dolní Břežany 81/3, 25241, CZ  
(740) **BOHEMIA PATENT** Patentová & známková kancelář, Ing. Jana Vandělková, Havanská 17, Praha 7, 17000

- (210) **O-453626**  
(220) 12.11.2007  
(320) 12.11.2007  
(511) 32, 33

(540)



- (510) (32) pivo, nealkoholické nápoje; (33) alkoholické nápoje.  
(730) **Lihovar Poněšice s.r.o.**, Poněšice 1, Hluboká nad Vltavou, 37341, CZ  
(740) **KUDRLIČKA a SEDLÁK**, Ing. Jiří Sedlák, Husova 5, České Budějovice, 37001

- (210) **O-453713**  
(220) 14.11.2007  
(320) 14.11.2007  
(511) 25, 28, 35, 41  
(540)



- (510) (25) oděvy, obuv, sportovní oděvy, sportovní obuv v rámci této třídy, spodní prádlo, sportovní spodní prádlo; (28) tělocvičné a sportovní potřeby; (35) inzertní a reklamní činnost, obchodní činnost a internetová obchodní činnost ve třídách 25 a 28; (41) pořádání školení, kurzů a sportovních aktivit, služby spojené s půjčováním tělocvičných a sportovních potřeb.

- (590) Barevná  
(730) **HTM Group s.r.o.**, 8. května 27/503, Olomouc, 77200, CZ  
(740) Ing. Josef Bocek, Dělnická 19/1168, Havířov, 73601

- (210) **O-453878**  
(220) 20.11.2007  
(320) 20.11.2007  
(511) 1, 9, 35  
(540)



- (510) (1) hasicí látky; (9) hasicí přístroje, protipožární ochranné pomůcky, nosiče zvukových a obrazových záznamů; (35) obchodní a zprostředkovatelská činnost s hasebními přístroji a protipožárními pomůckami.

- (590) Barevná  
(730) **Meduna Petr Ing.**, Travná 1288, Praha 9, 19800, CZ

- (210) **O-453996**  
(220) 23.11.2007  
(320) 23.11.2007  
(511) 1, 3, 5  
(540)

## WEROL PRACTIC

- (510) (1) nemrzoucí směsi, nemrzoucí směsi pro vozidla, kapaliny pro vozidla v rámci této třídy, rozmrazovací přípravky, přípravky proti zamlžení skel, přípravky proti zmatnění skel, přípravky proti námraze na skle, ochranné přípravky pro dlaždice (s výjimkou barev a olejů); (3) prací přípravky, čisticí přípravky, přípravky k čištění oken, přípravky pro čištění WC, lešticí přípravky, mycí přípravky, odmašťovací přípravky, namáčecí přípravky, bělicí přípravky, škrob na prádlo, mýdla, přípravky pro péstění a ošetřování pleti, kosmetické přípravky, přípravky do koupele a po koupeli, parfumerie, aviváže na prádlo pro



domácnost, přípravky na odstraňování rzi nebo vodního kamene (540)  
pro domácnost; (5) dezinfekční přípravky, dezinfekční přípravky  
pro chemická WC, antibakteriální přípravky, dezodoranty  
(nikoliv osobní), WC dezodoranty.

(730) **Gola Petr**, Pionýrů 801, Frýdek - Místek, 73802, CZ  
(740) Ing. Iva Rylková, Polská 1525, Ostrava - Poruba, 70800



(210) **O-454005**

(220) 23.11.2007

(320) 23.11.2007

(511) 16, 41, 42

(540)



(510) (16) tiskoviny; (41) vydávání tiskovin; (42) tvorba webu.

(730) **Liška Václav**, Růžová 603, Hostivice, 25301, CZ

(210) **O-454006**

(220) 23.11.2007

(320) 23.11.2007

(511) 28, 41

(540)



(510) (28) hry, hračky; (41) zábava.

(590) Barevná

(730) **ALLTOYS, spol. s r.o.**, Na Rybníčku 12, Praha 2, 12000, CZ

(740) JUDr. Ing. Ivan Rott, Křížová 18, Brno, 60300

(210) **O-454062**

(220) 26.11.2007

(320) 26.11.2007

(511) 16, 35, 41

(540)



(510) (16) neperiodické tiskoviny, propagační materiály z papíru, zejména divadelní programy, plakáty, letáky, fotografie; (35) propagační a reklamní činnost; (41) pořádání divadelních představení a dalších produkcí a pohostinských představení, činnost umělecké agentury, pronájem divadelních prostor, nahrávání představení, nahrávání videozáznamů, pořádání výstav pro kulturní účely, vydávání neperiodických tiskovin a publikací.  
(730) **DIVADLO V ŘEZNICKÉ, o.p.s.**, Řeznická 17, Praha 1, 11000, CZ

(210) **O-454064**

(220) 23.11.2007

(320) 23.11.2007

(511) 16, 28, 30, 35, 39, 43

(510) (16) papírenské zboží, oznámení (papírenské zboží), listky, mapy, nálepky pro kancelářské použití nebo pro domácnost, nálepky, lepicí štítky, samolepky pro domácnost a pro kancelářské účely, štítky (papírové nálepky), kapesníky z papíru nebo z plastických materiálů, obtisky, výrobky z kartónu, lepenky, bublinové obaly, lepenkové nebo papírové krabice, balící papír, lepenkové nebo papírové obaly na lahve, umělohmotné fólie na balení, papírové ubrousky, ubrousky (papírové prostírání), papírové ubrusy, papírové ubrusy na stůl, stolní prostírání z papíru, utěrky papírové, papírové podložky pod sklenice, podložky na pivní sklenice, papírové bryndáky, plakáty, poutače z papíru nebo lepenky, reklamní tabule z papíru, kartónu nebo z lepenky, papírové vlajky, papírové klobouky; (28) hrací karty; (30) mouka a přípravky vyrobené z obilnin, chléb, pečivo a cukrovinky, zmrzlina, led, med, kvasnice, kypřicí prášek, sůl, hořčice, ocet, koření, omáčky jako chuťové přísady, ochucovadla a chuťové přísady, bílé pečivo, sušenky, strouhanka, koláče, rýže, pizza, omáčky na pizzu, plněná pizza s posypem, těsto na pizzu, těstoviny a plněné těstoviny, salátové dresinky, pizza a přísady spojené s výrobou pizzy, hotová jídla z uvedených surovin, cukrovinky, káva, čaj, kakaové a čokoládové nápoje, dezerty, cukr, tapioka, kávové náhražky, cereální potraviny, sirup z melasy, prášky do pečiva; (35) pomoc při řízení obchodní činnosti, obchodní franchisingové služby, obchodní poradenské služby, reklama, propagační služby, organizování, vykonávání a řízení prodejních a propagačních motivačních akcí, distribuce brožur a prospektů k reklamním účelům, obstarávání obchodních informací, šíření reklamních materiálů, informační a poradenské služby související s uvedenými službami; (39) dovoz zboží, provázení turistů; (43) služby kaváren, kafetérií, jídelen, restaurací, snackbarů a veřejného stravování, dodávky jídel na objednávku do domu, restaurace, bary, bistra, kavárny, vinné bary, hotely, penziony, odnos a dodávka jídel a nápojů, informace a poradenské služby související s uvedenými službami, zajišťování jídel objednávaných prostřednictvím on-line počítačové sítě, příprava a dodávka jídel na objednávku do domu.

(590) Barevná

(730) **INVESTA Centrum spol. s r.o.**, Tobručká 5, Bratislava, 81102, SK

(740) Ing. Pavel Reichel, Lopatecká 14, Praha 4, 14700

(210) **O-454183**

(220) 29.11.2007

(320) 29.11.2007

(511) 3, 35, 41, 43, 44

(540)



(510) (3) péstící kosmetika pro pleť, tělo, vlasy (mléka, tonika, gely, krémy, peelingy, masky, séra, oleje, šampóny, kondicionéry atd.), dekorativní kosmetika; (35) propagační činnost, reklama; (41) výuková činnost, vydavatelství, školení; (43) služby zajišťující stravování, dočasné ubytování, hotely, penziony; (44) kosmetické, kadeřnické, masérské a jiné služby v péči o pleť, tělo, vlasy.

(590) Barevná

(730) **MAX TRADING s.r.o.**, Kollárova 528/1, Kroměříž, 76701, CZ

(210) **O-454656**

(220) 17.12.2007  
(320) 17.12.2007  
(511) 6, 19  
(540)

## **EVERTILE COPPO**

- (510) (6) lehká střešní krytina profilovaného plechu s povrchovou úpravou, kovové stavební materiály, střešní materiály z kovu;  
(19) stavební materiály nekovové, střešní krytina nekovová, střešní materiály nekovové.
- (730) **Modern Roofing Systems a.s.**, U Milosrdných 2/867, Praha 1, 11000, CZ
-

## Zamítnuté a částečně zamítnuté přihlášky ochranných známek po zveřejnění

Zjistí-li Úřad v průběhu řízení o námitkách, že přihlašovaná ochranná známka nespĺňuje podmínky pro zápis, přihlášku zamítne. Zjistí-li, že přihlašovaná ochranná známka nespĺňuje podmínky pro zápis jen pro některé výrobky nebo služby, přihlášku zamítne v rozsahu výrobků nebo služeb, pro které přihláška nespĺňuje podmínky zápisu. S ohledem na tuto skutečnost, obsahuje tato kapitola údaje o rozhodnutích o zamítnutí přihlášky ochranné známky v celém nebo částečném rozsahu na základě ustanovení § 26 zákona č. 441/2003 Sb.

Údaje o výsledku rozhodnutí (zamítnutí přihlášky, částečné zamítnutí přihlášky) jsou uvedeny za datem právní moci rozhodnutí pod INID kódem (583) s názvem "Datum právní moci rozhodnutí/výsledek rozhodnutí".

(210) **O-359899**

(540)

# Look!

(583) 24.08.2007 / zamítnutí přihlášky

(210) **O-424595**

(540)

## SUPER PAUZA

(583) 07.12.2007 / zamítnutí přihlášky

(210) **O-427991**

(540)

## Horké jablko

(583) 13.12.2007 / zamítnutí přihlášky

(210) **O-431110**

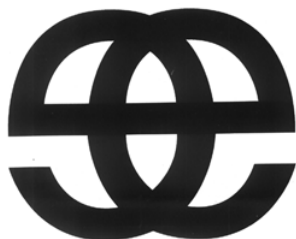
(540)



(583) 13.12.2007 / zamítnutí přihlášky

(210) **O-434419**

(540)



(583) 14.08.2007 / částečné zamítnutí přihlášky

(210) **O-440655**

(540)

# Smart team

(583) 17.12.2007 / zamítnutí přihlášky

(210) **O-441593**

(540)

## PROFESOR

(583) 13.12.2007 / zamítnutí přihlášky

(210) **O-442778**

(540)

(583) 17.12.2007 / zamítnutí přihlášky

(210) **O-443260**

(540)

## GARNIT

(583) 03.12.2007 / částečné zamítnutí přihlášky

(210) **O-444981**

(540)

## XLENT

(583) 13.12.2007 / částečné zamítnutí přihlášky



## Přehled zápisů ochranných známek bez změny ve vztahu ke zveřejněným přihláškám

Kapitola obsahuje údaje o ochranných známkách zapsaných na základě ustanovení § 28 odst. 1 zákona č. 441/2003 Sb., u kterých nedošlo ke změně údajů oproti zveřejněné přihlášce ochranné známky.

### Číselný přehled

294780, 294781, 294783, 294784, 294786, 294787, 294788, 294789, 294790, 294791, 294792, 294793, 294795, 294796, 294797, 294798, 294799, 294800, 294801, 294802, 294803, 294804, 294805, 294806, 294807, 294808, 294809, 294810, 294811, 294812, 294813, 294814, 294815, 294816, 294817, 294818, 294819, 294820, 294821, 294822, 294823, 294824, 294825, 294826, 294827, 294828, 294829, 294830, 294831, 294832, 294833, 294834, 294835, 294836, 294837, 294838, 294839, 294840, 294841, 294842, 294843, 294844, 294845, 294846, 294847, 294848, 294849, 294850, 294851, 294852, 294853, 294854, 294855, 294856, 294857, 294858, 294859, 294860, 294861, 294862, 294863, 294864, 294865, 294866, 294867, 294868, 294869, 294870, 294871, 294872, 294873, 294874, 294875, 294876, 294877, 294878, 294879, 294880, 294881, 294882, 294883, 294884, 294885, 294886, 294887, 294888, 294889, 294890, 294891, 294892, 294893, 294894, 294895, 294896, 294897, 294898, 294899, 294900, 294901, 294902, 294903, 294904, 294905, 294906, 294907, 294908, 294909, 294910, 294911, 294912, 294913, 294914, 294915, 294916, 294917, 294918, 294919, 294920, 294921, 294922, 294923, 294924, 294925, 294926, 294927, 294928, 294929.

## Zápis ochranných známek bez změny ve vztahu ke zveřejněným přihláškám

- 
- (111) **294780**  
(220) 30.06.2005  
(320) 30.06.2005  
(442) 15.11.2006  
(151) 27.12.2007  
(730) **EUROCAR, s.r.o.**, Příkop 838/6, Brno, 60466, CZ  
(210) O-427817
- 
- (111) **294781**  
(220) 06.01.2006  
(320) 06.01.2006  
(442) 15.03.2006  
(151) 27.12.2007  
(730) **STADA Arzneimittel AG**, Stadastrasse 2-18, Bad Vilbel, DE  
(210) O-433167
- 
- (111) **294783**  
(220) 19.04.2006  
(320) 19.04.2006  
(442) 28.02.2007  
(151) 27.12.2007  
(730) **SUN WAVE CZ, s.r.o.**, U Královské louky 8, Praha 5 - Smíchov, 15000, CZ  
(210) O-436648
- 
- (111) **294784**  
(220) 26.04.2006  
(320) 26.04.2006  
(442) 19.09.2007  
(151) 27.12.2007  
(730) **Benešová Kristina**, Hosínská 336, Borek, 37367, CZ  
(210) O-436856
- 
- (111) **294786**  
(220) 05.06.2006  
(320) 05.06.2006  
(442) 19.09.2007  
(151) 27.12.2007  
(730) **GIORDANO, a.s.**, Letňanská 68/11, Praha 9, 19000, CZ  
(210) O-437994
- 
- (111) **294787**  
(220) 05.06.2006  
(320) 05.06.2006  
(442) 19.09.2007  
(151) 27.12.2007  
(730) **GIORDANO, a.s.**, Letňanská 68/11, Praha 9, 19000, CZ  
(210) O-437995
- 
- (111) **294788**  
(220) 22.06.2006  
(320) 22.06.2006  
(442) 19.09.2007  
(151) 27.12.2007  
(730) **GRUPO BIMBO S.A. DE C.V.**, Prolongación Paseo de la Reforma No. 1000 Colonia Pena Blanca Santa Fe, Delegación Alvaro Obregón, 28001 Mexico D.F., MX  
(210) O-438594
- 
- (111) **294789**  
(220) 29.06.2006  
(320) 29.06.2006  
(442) 13.09.2006  
(151) 27.12.2007  
(730) **Horizonty, s.r.o.**, Komenského 74/9, České Budějovice, 37001, CZ
- 
- (210) O-438775
- 
- (111) **294790**  
(220) 24.08.2006  
(320) 24.08.2006  
(442) 11.10.2006  
(151) 27.12.2007  
(730) **BELUPO - Lijekovi i kozmetika d.d.**, Danica 5, Koprivnica, 48000, HR  
(210) O-440439
- 
- (111) **294791**  
(220) 24.08.2006  
(320) 24.08.2006  
(442) 11.10.2006  
(151) 27.12.2007  
(730) **BELUPO - Lijekovi i kozmetika d.d.**, Danica 5, Koprivnica, 48000, HR  
(210) O-440440
- 
- (111) **294792**  
(220) 06.09.2006  
(320) 06.09.2006  
(442) 15.11.2006  
(151) 27.12.2007  
(730) **K A M A spol. s r. o.**, Kamýčká 241, Praha 6, 16000, CZ  
(210) O-440809
- 
- (111) **294793**  
(220) 03.11.2006  
(320) 03.11.2006  
(442) 19.09.2007  
(151) 27.12.2007  
(730) **CZECH FROST s.r.o.**, U Vodárny 188, Třemošná, Záluží, 33011, CZ  
(210) O-442579
- 
- (111) **294795**  
(220) 05.12.2006  
(320) 05.12.2006  
(442) 10.01.2007  
(151) 27.12.2007  
(730) **Ůlker spol. s r. o.**, Jilská 4, Praha 1, 11000, CZ  
(210) O-443480
- 
- (111) **294796**  
(220) 30.01.2007  
(320) 30.01.2007  
(442) 19.09.2007  
(151) 27.12.2007  
(730) **I. HP SERVIS, s.r.o.**, Hornopolní 933/36, Ostrava, Moravská Ostrava, 70200, CZ  
(210) O-444934
- 
- (111) **294797**  
(220) 21.02.2007  
(320) 21.02.2007  
(442) 19.09.2007  
(151) 27.12.2007  
(730) **TRADIX UH, a.s.**, Huštěnovická 2004, Staré Město, 68603, CZ  
(210) O-445729
- 
- (111) **294798**  
(220) 02.03.2007  
(320) 02.03.2007  
(442) 19.09.2007

(151) 27.12.2007	(210) O-447168
(730) <b>VLTAVA - LABE - PRESS, a.s.</b> , nám. Přemysla Otakara II. 8/5, České Budějovice, 37021, CZ	
(210) O-446038	
(111) <b>294799</b>	(111) <b>294807</b>
(220) 20.06.2005	(220) 20.04.2007
(320) 20.06.2005	(320) 20.04.2007
(442) 19.09.2007	(442) 19.09.2007
(151) 27.12.2007	(151) 27.12.2007
(730) <b>Société des Produits Nestlé S.A.</b> , Avenue Nestlé, 55, Vevey, CH	(730) <b>Pšenička Petr</b> , Řiční 2, Praha 1, 11800, CZ
(210) O-446118	(210) O-447514
(111) <b>294800</b>	(111) <b>294808</b>
(220) 06.03.2007	(220) 27.04.2007
(320) 06.03.2007	(320) 27.04.2007
(442) 19.09.2007	(442) 19.09.2007
(151) 27.12.2007	(151) 27.12.2007
(730) <b>Germany International Beverages Limited</b> , 58 Queensway, Suite 75, London W2 3RW, GB	(730) <b>Landa Jiří</b> , Horova 556, Roztoky, 25263, CZ
(210) O-446164	(210) O-447759
(111) <b>294801</b>	(111) <b>294809</b>
(220) 30.03.2007	(220) 30.04.2007
(320) 30.03.2007	(320) 30.04.2007
(442) 19.09.2007	(442) 19.09.2007
(151) 27.12.2007	(151) 27.12.2007
(730) <b>OPTIMUM ENERGY CEE Limited</b> , St. John Street 145-157, EC1V 4PV Londýn, GB	(730) <b>Praha Music Center s.r.o.</b> , Soukenická 20, Praha 1, 11227, CZ
(210) O-446956	(210) O-447801
(111) <b>294802</b>	(111) <b>294810</b>
(220) 30.03.2007	(220) 30.04.2007
(320) 30.03.2007	(320) 30.04.2007
(442) 19.09.2007	(442) 19.09.2007
(151) 27.12.2007	(151) 27.12.2007
(730) <b>OPTIMUM ENERGY CEE Limited</b> , St. John Street 145-157, EC1V 4PV Londýn, GB	(730) <b>Praha Music Center s.r.o.</b> , Soukenická 20, Praha 1, 11227, CZ
(210) O-446957	(210) O-447802
(111) <b>294803</b>	(111) <b>294811</b>
(220) 30.03.2007	(220) 30.04.2007
(320) 30.03.2007	(320) 30.04.2007
(442) 19.09.2007	(442) 19.09.2007
(151) 27.12.2007	(151) 27.12.2007
(730) <b>OPTIMUM ENERGY CEE Limited</b> , St. John Street 145-157, EC1V 4PV Londýn, GB	(730) <b>Praha Music Center s.r.o.</b> , Soukenická 20, Praha 1, 11227, CZ
(210) O-446958	(210) O-447803
(111) <b>294804</b>	(111) <b>294812</b>
(220) 02.04.2007	(220) 30.04.2007
(320) 02.04.2007	(320) 30.04.2007
(442) 19.09.2007	(442) 19.09.2007
(151) 27.12.2007	(151) 27.12.2007
(730) <b>One World, s.r.o.</b> , Holečkova 25, Praha 5, 15000, CZ	(730) <b>Praha Music Center s.r.o.</b> , Soukenická 20, Praha 1, 11227, CZ
(210) O-447024	(210) O-447804
(111) <b>294805</b>	(111) <b>294813</b>
(220) 05.04.2007	(220) 02.05.2007
(320) 05.04.2007	(320) 02.05.2007
(442) 19.09.2007	(442) 19.09.2007
(151) 27.12.2007	(151) 27.12.2007
(730) <b>MAYAK Corporation, a.s.</b> , Těšínská 28/264, Ostrava - Radvanice, 71600, CZ	(730) <b>KODYS spol. s r.o.</b> , Hošťálkova 7/520, Praha 6 - Břevnov, 16900, CZ
(210) O-447086	(210) O-447855
(111) <b>294806</b>	(111) <b>294814</b>
(220) 06.04.2007	(220) 04.05.2007
(320) 06.04.2007	(320) 04.05.2007
(442) 19.09.2007	(442) 19.09.2007
(151) 27.12.2007	(151) 27.12.2007
(730) <b>Fresenius Medical Care Nephrologica Deutschland GmbH</b> , Else-Kroener-Str. 1, Bad Homburg 61352, DE	(730) <b>CREDOS &amp; PARTNERS s.r.o.</b> , Jestřebice 37, Dobřeň, Kokořín, 27723, CZ
	(210) O-447883
	(111) <b>294815</b>

(220) 14.05.2007 (320) 14.05.2007 (442) 19.09.2007 (151) 27.12.2007 (730) <b>Zdravý Restaurant s.r.o.</b> , Lidická 26/2006, Brno, 60200, CZ (210) O-448043	(730) <b>OHGS s.r.o.</b> , 17. listopadu 1020, Ústí nad Orlicí, 56201, CZ (210) O-448390
(111) <b>294816</b> (220) 16.05.2007 (320) 16.05.2007 (442) 19.09.2007 (151) 27.12.2007 (730) <b>234 s.r.o.</b> , Bělehradská 120, Praha 2, 12000, CZ (210) O-448165	(111) <b>294824</b> (220) 24.05.2007 (320) 24.05.2007 (442) 19.09.2007 (151) 27.12.2007 (730) <b>Penzijní fond České pojišťovny, a.s.</b> , Truhlářská 1106/9, Praha 1, 11000, CZ (210) O-448406
(111) <b>294817</b> (220) 16.05.2007 (320) 16.05.2007 (442) 19.09.2007 (151) 27.12.2007 (730) <b>234 s.r.o.</b> , Bělehradská 120, Praha 2, 12000, CZ (210) O-448166	(111) <b>294825</b> (220) 24.05.2007 (320) 24.05.2007 (442) 19.09.2007 (151) 27.12.2007 (730) <b>PALACE CINEMAS CZECH s.r.o.</b> , Vodičkova 19, Praha 1, 11000, CZ (210) O-448416
(111) <b>294818</b> (220) 17.05.2007 (320) 17.05.2007 (442) 19.09.2007 (151) 27.12.2007 (730) <b>Henkel ČR, spol. s r.o.</b> , U Průhonu 10, Praha 7, 17004, CZ (210) O-448200	(111) <b>294826</b> (220) 24.05.2007 (320) 24.05.2007 (442) 19.09.2007 (151) 27.12.2007 (730) <b>PRIMALEX a.s.</b> , Břasy 223, Břasy, 33824, CZ (210) O-448419
(111) <b>294819</b> (220) 21.05.2007 (320) 21.05.2007 (442) 19.09.2007 (151) 27.12.2007 (730) <b>Havránek Petr</b> , Sadová 940/51, Karlovy Vary, 36001, CZ (210) O-448269	(111) <b>294827</b> (220) 24.05.2007 (320) 24.05.2007 (442) 19.09.2007 (151) 27.12.2007 (730) <b>Suchý Tomáš</b> , Na Ptačí skále 540, Beroun, 26601, CZ (210) O-448421
(111) <b>294820</b> (220) 21.05.2007 (320) 21.05.2007 (442) 19.09.2007 (151) 27.12.2007 (730) <b>Havránek Petr</b> , Sadová 940/51, Karlovy Vary, 36001, CZ (210) O-448270	(111) <b>294828</b> (220) 30.05.2007 (320) 30.05.2007 (442) 19.09.2007 (151) 27.12.2007 (730) <b>PH - CENTRUM, spol. s r.o.</b> , Havraň 69, Havraň, 43501, CZ (210) O-448570
(111) <b>294821</b> (220) 21.05.2007 (320) 21.05.2007 (442) 19.09.2007 (151) 27.12.2007 (730) <b>Havránek Petr</b> , Sadová 940/51, Karlovy Vary, 36001, CZ (210) O-448271	(111) <b>294829</b> (220) 31.05.2007 (320) 31.05.2007 (442) 19.09.2007 (151) 27.12.2007 (730) <b>Goldschmidt GmbH</b> , Goldschmidt Strasse 100, 45127 Essen, DE (210) O-448639
(111) <b>294822</b> (220) 23.05.2007 (320) 23.05.2007 (442) 19.09.2007 (151) 27.12.2007 (730) <b>GASTROSTELLA GROUP a.s.</b> , Koněvova 41-43, Praha 3, 13000, CZ (210) O-448367	(111) <b>294830</b> (220) 31.05.2007 (320) 31.05.2007 (442) 19.09.2007 (151) 27.12.2007 (730) <b>Synek Jaroslav</b> , Nad Šárkou 781/56, Praha 6, 16000, CZ (210) O-448640
(111) <b>294823</b> (220) 24.05.2007 (320) 24.05.2007 (442) 19.09.2007 (151) 27.12.2007	(111) <b>294831</b> (220) 01.06.2007 (320) 01.06.2007 (442) 19.09.2007 (151) 27.12.2007 (730) <b>Mífek Milan</b> , Zbečnick 249, Hronov 1, 54931, CZ (210) O-448663
(111) <b>294823</b> (220) 24.05.2007 (320) 24.05.2007 (442) 19.09.2007 (151) 27.12.2007	(111) <b>294832</b>

- 
- (220) 01.06.2007  
(320) 01.06.2007  
(442) 19.09.2007  
(151) 27.12.2007  
(730) **Amos Corporation**, 710 Joong-Ri, Dongtan-Myun, Hwasung-Koon, Kyungki-Do, KR  
(210) O-448669
- 
- (111) **294833**  
(220) 01.06.2007  
(320) 01.06.2007  
(442) 19.09.2007  
(151) 27.12.2007  
(730) **ACTIVA spol. s r.o.**, Veselská 686, Praha 9, 19900, CZ  
(210) O-448687
- 
- (111) **294834**  
(220) 04.06.2007  
(320) 04.06.2007  
(442) 19.09.2007  
(151) 27.12.2007  
(730) **NEW DUPLEX, s.r.o.**, U Průhonu 799/3, Praha 7 - Holešovice, 17000, CZ  
(210) O-448724
- 
- (111) **294835**  
(220) 06.06.2007  
(320) 06.06.2007  
(442) 19.09.2007  
(151) 27.12.2007  
(730) **Simply You a.s.**, Skřivánčí pole 918, Vítkov, 74901, CZ  
(210) O-448807
- 
- (111) **294836**  
(220) 06.06.2007  
(320) 06.06.2007  
(442) 19.09.2007  
(151) 27.12.2007  
(730) **IPM Sp. z o.o.**, Raclawicka 15/19, 53-149 Wroclaw, PL  
(210) O-448841
- 
- (111) **294837**  
(220) 07.06.2007  
(320) 07.06.2007  
(442) 19.09.2007  
(151) 27.12.2007  
(730) **SCHWENK Putztechnik GmbH & Co. KG**, Hindenburgring 15, Ulm 89077, DE  
(210) O-448860
- 
- (111) **294838**  
(220) 07.06.2007  
(320) 07.06.2007  
(442) 19.09.2007  
(151) 27.12.2007  
(730) **Mozdřeňová Blanka**, Lumírova 487/7, Ostrava - Výškovice, 70030, CZ  
(210) O-448861
- 
- (111) **294839**  
(220) 07.06.2007  
(320) 07.06.2007  
(442) 19.09.2007  
(151) 27.12.2007  
(730) **Mozdřeňová Blanka**, Lumírova 487/7, Ostrava - Výškovice, 70030, CZ  
(210) O-448862
- 
- (111) **294840**  
(220) 07.06.2007  
(320) 07.06.2007  
(442) 19.09.2007  
(151) 27.12.2007  
(730) **Mozdřeňová Blanka**, Lumírova 487/7, Ostrava - Výškovice, 70030, CZ  
(210) O-448863
- 
- (111) **294841**  
(220) 07.06.2007  
(320) 07.06.2007  
(442) 19.09.2007  
(151) 27.12.2007  
(730) **STADA Arzneimittel AG**, Stadastrasse 2 - 18, Bad Vilbel, DE  
(210) O-448885
- 
- (111) **294842**  
(220) 08.06.2007  
(320) 08.06.2007  
(442) 19.09.2007  
(151) 27.12.2007  
(730) **OVA G. BARGELLINI S. P. A.**, Via Govoni, 17, Pieve di Cento (Bologna), IT  
(210) O-448918
- 
- (111) **294843**  
(220) 08.06.2007  
(320) 08.06.2007  
(442) 19.09.2007  
(151) 27.12.2007  
(730) **OVA G. BARGELLINI S. P. A.**, Via Govoni, 17, Pieve di Cento (Bologna), IT  
(210) O-448919
- 
- (111) **294844**  
(220) 11.06.2007  
(320) 11.06.2007  
(442) 19.09.2007  
(151) 27.12.2007  
(730) **GEOMAT s.r.o.**, Tuřanka 115, Brno, 62700, CZ  
(210) O-448963
- 
- (111) **294845**  
(220) 12.06.2007  
(320) 12.06.2007  
(442) 19.09.2007  
(151) 27.12.2007  
(730) **NIVEKO, s.r.o.**, Brodská 722, Nivnice, 68751, CZ  
(210) O-449008
- 
- (111) **294846**  
(220) 13.06.2007  
(320) 13.06.2007  
(442) 19.09.2007  
(151) 27.12.2007  
(730) **Sogelová Hana Ing. arch.**, Kacíř 445, Trutnov, 54101, CZ  
(210) O-449025
- 
- (111) **294847**  
(220) 14.06.2007  
(320) 14.06.2007  
(442) 19.09.2007  
(151) 27.12.2007  
(730) **MISTR KAPR, v.o.s.**, Cementová 183, Ostrava - Hrabová, 72000, CZ  
(210) O-449078
- 
- (111) **294848**  
(220) 14.06.2007  
(320) 14.06.2007  
(442) 19.09.2007  
(151) 27.12.2007  
(730) **PINKO a.s.**, Vlašimská 409, Benešov, 25601, CZ  
(210) O-449098
-

(111) <b>294849</b>	(210) O-449395
(220) 14.06.2007	
(320) 14.06.2007	
(442) 19.09.2007	
(151) 27.12.2007	
(730) <b>PINKO a.s.</b> , Vlašimská 409, Benešov, 25601, CZ	
(210) O-449099	
(111) <b>294850</b>	(111) <b>294858</b>
(220) 14.06.2007	(220) 26.06.2007
(320) 14.06.2007	(320) 26.06.2007
(442) 19.09.2007	(442) 19.09.2007
(151) 27.12.2007	(151) 27.12.2007
(730) <b>PINKO a.s.</b> , Vlašimská 409, Benešov, 25601, CZ	(730) <b>CCB - Czech Credit Bureau, a.s.</b> , Na Příkopě 21, Praha 1, 11719, CZ
(210) O-449100	(210) O-449458
(111) <b>294851</b>	(111) <b>294859</b>
(220) 14.06.2007	(220) 27.06.2007
(320) 14.06.2007	(320) 27.06.2007
(442) 19.09.2007	(442) 19.09.2007
(151) 27.12.2007	(151) 27.12.2007
(730) <b>PINKO a.s.</b> , Vlašimská 409, Benešov, 25601, CZ	(730) <b>Polášková Hana</b> , sídl. M. Švabinského 1140, Kyjov, 69701, CZ
(210) O-449101	(210) O-449481
(111) <b>294852</b>	(111) <b>294860</b>
(220) 14.06.2007	(220) 28.06.2007
(320) 14.06.2007	(320) 28.06.2007
(442) 19.09.2007	(442) 19.09.2007
(151) 27.12.2007	(151) 27.12.2007
(730) <b>PINKO a.s.</b> , Vlašimská 409, Benešov, 25601, CZ	(730) <b>Praha Bike, s.r.o.</b> , Dlouhá 708/24, Praha 1, 11000, CZ
(210) O-449102	(210) O-449562
(111) <b>294853</b>	(111) <b>294861</b>
(220) 20.06.2007	(220) 28.06.2007
(320) 20.06.2007	(320) 28.06.2007
(442) 19.09.2007	(442) 19.09.2007
(151) 27.12.2007	(151) 27.12.2007
(730) <b>Antov Alexander</b> , "Rojen" blvd. 22 A, 1220 Sofia, BG	(730) <b>RAON s.r.o.</b> , Jankovcova 1569/2c, Praha 7, 17000, CZ
(210) O-449260	(210) O-449577
(111) <b>294854</b>	(111) <b>294862</b>
(220) 20.06.2007	(220) 28.06.2007
(320) 20.06.2007	(320) 28.06.2007
(442) 19.09.2007	(442) 19.09.2007
(151) 27.12.2007	(151) 27.12.2007
(730) <b>KRKA, továrna zdravil, d.d.</b> , Šmarješka cesta 6, Novo Mesto, SI	(730) <b>Equity Brokers a.s.</b> , Karlštejská 9, Jinočany, 25225, CZ
(210) O-449267	(210) O-449593
(111) <b>294855</b>	(111) <b>294863</b>
(220) 20.06.2007	(220) 28.06.2007
(320) 20.06.2007	(320) 28.06.2007
(442) 19.09.2007	(442) 19.09.2007
(151) 27.12.2007	(151) 27.12.2007
(730) <b>Merlot Grands Vins, a.s.</b> , Havelská 500, Praha 1, 11000, CZ	(730) <b>Equity Brokers a.s.</b> , Karlštejská 9, Jinočany, 25225, CZ
(210) O-449272	(210) O-449596
(111) <b>294856</b>	(111) <b>294864</b>
(220) 22.06.2007	(220) 29.06.2007
(320) 22.06.2007	(320) 29.06.2007
(442) 19.09.2007	(442) 19.09.2007
(151) 27.12.2007	(151) 27.12.2007
(730) <b>Sznapka Marek</b> , Karvinská 31, Český Těšín, 73701, CZ	(730) <b>AROMATICA CZ s.r.o.</b> , Masarykovo náměstí 101/3, Šlapanice, 66451, CZ
(210) O-449327	(210) O-449604
(111) <b>294857</b>	(111) <b>294865</b>
(220) 25.06.2007	(220) 29.06.2007
(320) 25.06.2007	(320) 29.06.2007
(442) 19.09.2007	(442) 19.09.2007
(151) 27.12.2007	(151) 27.12.2007
(730) <b>Windoor's Příbram s.r.o.</b> , Zdabof 18, Příbram V, 26101, CZ	(730) <b>AROMATICA CZ s.r.o.</b> , Masarykovo náměstí 101/3, Šlapanice, 66451, CZ
	(210) O-449605
	(111) <b>294866</b>

(220) 29.06.2007  
(320) 29.06.2007  
(442) 19.09.2007  
(151) 27.12.2007  
(730) **AROMATICA CZ s.r.o.**, Masarykovo náměstí 101/3,  
Šlapanice, 66451, CZ  
(210) O-449606

(111) **294867**  
(220) 29.06.2007  
(320) 29.06.2007  
(442) 19.09.2007  
(151) 27.12.2007  
(730) **K & K CZ s.r.o.**, Libeznice 221, Libeznice, 25065, CZ  
(210) O-449608

(111) **294868**  
(220) 04.07.2007  
(320) 04.07.2007  
(442) 19.09.2007  
(151) 27.12.2007  
(730) **Renner Boris**, Evžena Rošického 1081/20, Ostrava -  
Svinov, 72100, CZ  
(210) O-449720

(111) **294869**  
(220) 09.07.2007  
(320) 09.07.2007  
(442) 19.09.2007  
(151) 27.12.2007  
(730) **NOVARTIS AG**, Basel, 4002, CH  
(210) O-449804

(111) **294870**  
(220) 09.07.2007  
(320) 09.07.2007  
(442) 19.09.2007  
(151) 27.12.2007  
(730) **NOVARTIS AG**, Basel, 4002, CH  
(210) O-449805

(111) **294871**  
(220) 09.07.2007  
(320) 09.07.2007  
(442) 19.09.2007  
(151) 27.12.2007  
(730) **NOVARTIS AG**, Basel, 4002, CH  
(210) O-449806

(111) **294872**  
(220) 09.07.2007  
(320) 09.07.2007  
(442) 19.09.2007  
(151) 27.12.2007  
(730) **NOVARTIS AG**, Basel, 4002, CH  
(210) O-449807

(111) **294873**  
(220) 09.07.2007  
(320) 09.07.2007  
(442) 19.09.2007  
(151) 27.12.2007  
(730) **NOVARTIS AG**, Basel, 4002, CH  
(210) O-449809

(111) **294874**  
(220) 23.02.2005  
(320) 23.02.2005  
(442) 19.09.2007  
(151) 27.12.2007  
(730) **ASA Sp. z o.o.**, ul. Oświęcimska 11, Głubczyce, PL  
(210) O-449863

(111) **294875**  
(220) 13.07.2007  
(320) 13.07.2007  
(442) 19.09.2007  
(151) 27.12.2007  
(730) **ST. NICOLAUS, a.s.**, 1. mája 113, Liptovský Mikuláš,  
3128, SK  
(210) O-449988

(111) **294876**  
(220) 13.07.2007  
(320) 13.07.2007  
(442) 19.09.2007  
(151) 27.12.2007  
(730) **ST. NICOLAUS, a.s.**, 1. mája 113, Liptovský Mikuláš,  
3128, SK  
(210) O-449989

(111) **294877**  
(220) 13.07.2007  
(320) 13.07.2007  
(442) 19.09.2007  
(151) 27.12.2007  
(730) **SPORTISIMO s.r.o.**, Řevnická 121/1, Praha 5 - Zličín,  
15500, CZ  
(210) O-449990

(111) **294878**  
(220) 16.07.2007  
(320) 16.07.2007  
(442) 19.09.2007  
(151) 27.12.2007  
(730) **ÚSTAV PRÁVA A PRÁVNÍ VĚDY Institutio iuris et  
iurisprudentiae**, Štěpánská 633/49, Praha 1, 11000, CZ  
(210) O-449998

(111) **294879**  
(220) 18.07.2007  
(320) 18.07.2007  
(442) 19.09.2007  
(151) 27.12.2007  
(730) **eBanka, a.s.**, Na Příkopě 19, Praha 1, 11719, CZ  
(210) O-450070

(111) **294880**  
(220) 18.07.2007  
(320) 18.07.2007  
(442) 19.09.2007  
(151) 27.12.2007  
(730) **Koutník Bohumil JUDr.**, Nová Ves 107, Nová Ves u  
Českých Budějovic, 37315, CZ  
(210) O-450086

(111) **294881**  
(220) 18.07.2007  
(320) 18.07.2007  
(442) 19.09.2007  
(151) 27.12.2007  
(730) **Kňap Jaroslav**, F. Kadlece 1515/6, Praha 8, 18000, CZ  
(210) O-450101

(111) **294882**  
(220) 19.07.2007  
(320) 19.07.2007  
(442) 19.09.2007  
(151) 27.12.2007  
(730) **BISERCO s.r.o.**, Moskevská 1371/7, Ústí nad Labem,  
40001, CZ  
(210) O-450126

(111) **294883**  
(220) 20.07.2007  
(320) 20.07.2007

(442) 19.09.2007 (151) 27.12.2007 (730) <b>BARLOW s.r.o.</b> , Vratimovská 142 Hotelový Dům Kováč, Ostrava - Kunčice, 71900, CZ (210) O-450134	(730) <b>Izák David</b> , Sídliště 221/10, Davle, Praha - západ, 25206, CZ (210) O-450245
(111) <b>294884</b> (220) 20.07.2007 (320) 20.07.2007 (442) 19.09.2007 (151) 27.12.2007 (730) <b>AUDITCOM s.r.o.</b> , Těšínská 1100/50a, Haviřov - Bludovice, 73601, CZ (210) O-450136	(111) <b>294892</b> (220) 24.07.2007 (320) 29.03.2007 (442) 19.09.2007 (151) 27.12.2007 (730) <b>E.R. Squibb &amp; Sons, L.L.C. Delaware Limited Liability Company</b> , Lawrenceville - Princeton Road, 08540 Princeton, NJ, US (210) O-450249
(111) <b>294885</b> (220) 20.07.2007 (320) 20.07.2007 (442) 19.09.2007 (151) 27.12.2007 (730) <b>Kubalec Antonín Ing.</b> , Hlavní 583/101, Ostrava - Poruba, 70800, CZ (210) O-450137	(111) <b>294893</b> (220) 25.07.2007 (320) 25.07.2007 (442) 19.09.2007 (151) 27.12.2007 (730) <b>Štros David</b> , Příčná 72, Hradec Králové, 50011, CZ (210) O-450261
(111) <b>294886</b> (220) 20.07.2007 (320) 20.07.2007 (442) 19.09.2007 (151) 27.12.2007 (730) <b>BS Asset Management, s.r.o.</b> , Nádražní 140, Ostrava, 70200, CZ (210) O-450138	(111) <b>294894</b> (220) 25.07.2007 (320) 25.07.2007 (442) 19.09.2007 (151) 27.12.2007 (730) <b>Sztwiertnia Jan Ing.</b> , Vendryně 713, Vendryně, 73994, CZ (210) O-450266
(111) <b>294887</b> (220) 20.07.2007 (320) 20.07.2007 (442) 19.09.2007 (151) 27.12.2007 (730) <b>JC STAV s.r.o.</b> , Altýře 551, Kroměříž, 76701, CZ (210) O-450140	(111) <b>294895</b> (220) 25.07.2007 (320) 25.07.2007 (442) 19.09.2007 (151) 27.12.2007 (730) <b>ČS MTB Team, s.r.o.</b> , Bořivojova 1780, Rostoky u Prahy, 25263, CZ (210) O-450282
(111) <b>294888</b> (220) 20.07.2007 (320) 20.07.2007 (442) 19.09.2007 (151) 27.12.2007 (730) <b>Art And Animation Studio s.r.o.</b> , Zdikovská 49, Praha 5, 15000, CZ (210) O-450150	(111) <b>294896</b> (220) 25.07.2007 (320) 25.07.2007 (442) 19.09.2007 (151) 27.12.2007 (730) <b>ČS MTB Team, s.r.o.</b> , Bořivojova 1780, Rostoky u Prahy, 25263, CZ (210) O-450283
(111) <b>294889</b> (220) 23.07.2007 (320) 23.07.2007 (442) 19.09.2007 (151) 27.12.2007 (730) <b>LUKO STROJÍRNY s.r.o.</b> , Jablůnka 609, Jablůnka, 75623, CZ (210) O-450208	(111) <b>294897</b> (220) 25.07.2007 (320) 25.07.2007 (442) 19.09.2007 (151) 27.12.2007 (730) <b>ČS MTB Team, s.r.o.</b> , Bořivojova 1780, Rostoky u Prahy, 25263, CZ (210) O-450284
(111) <b>294890</b> (220) 24.07.2007 (320) 24.07.2007 (442) 19.09.2007 (151) 27.12.2007 (730) <b>Rambousek Milan</b> , Jana Masaryka 1318, Hradec Králové, 50012, CZ (210) O-450235	(111) <b>294898</b> (220) 25.07.2007 (320) 25.07.2007 (442) 19.09.2007 (151) 27.12.2007 (730) <b>Heling s.r.o.</b> , Dobronická 1257, Praha 4, 14852, CZ (210) O-450304
(111) <b>294891</b> (220) 24.07.2007 (320) 24.07.2007 (442) 19.09.2007 (151) 27.12.2007	(111) <b>294899</b> (220) 26.07.2007 (320) 26.07.2007 (442) 19.09.2007 (151) 27.12.2007 (730) <b>HELMETS RZ, spol. s r.o.</b> , Tř. T. Bati 1566, Otrokovice, 76582, CZ



(210) O-450320	(220) 01.08.2007
(320) 01.08.2007	(442) 19.09.2007
(111) <b>294900</b>	(151) 27.12.2007
(220) 26.07.2007	(730) <b>MONNET, s.r.o.</b> , Malostranská 175, Uherské Hradiště, Sady, 68601, CZ
(320) 26.07.2007	(210) O-450544
(442) 19.09.2007	
(151) 27.12.2007	
(730) <b>Koldinská Marie</b> , U Sila 207, Boršov nad Vltavou, 37382, CZ	
(210) O-450323	
(111) <b>294901</b>	(111) <b>294909</b>
(220) 26.07.2007	(220) 02.08.2007
(320) 26.07.2007	(320) 02.08.2007
(442) 19.09.2007	(442) 19.09.2007
(151) 27.12.2007	(151) 27.12.2007
(730) <b>Culek Jan</b> , T.G. Masaryka 96, Kostelec nad Labem, 27713, CZ	(730) <b>Soviček Rostislav</b> , Harmonická 1379/3, Praha 5, 15800, CZ
(210) O-450331	(210) O-450564
(111) <b>294902</b>	(111) <b>294910</b>
(220) 27.07.2007	(220) 02.08.2007
(320) 27.07.2007	(320) 02.08.2007
(442) 19.09.2007	(442) 19.09.2007
(151) 27.12.2007	(151) 27.12.2007
(730) <b>A.F.C. Controls, s.r.o.</b> , Novohradská 21, České Budějovice, 37001, CZ	(730) <b>CORUM CREDIT, a.s.</b> , Václavské nám. 846/1, Praha 1, 11000, CZ
(210) O-450472	(210) O-450566
(111) <b>294903</b>	(111) <b>294911</b>
(220) 30.07.2007	(220) 02.08.2007
(320) 30.07.2007	(320) 02.08.2007
(442) 19.09.2007	(442) 19.09.2007
(151) 27.12.2007	(151) 27.12.2007
(730) <b>ATTEST, s.r.o.</b> , Pod Višnovkou 31/1661, Praha 4 - Krč, 14000, CZ	(730) <b>CORUM CREDIT, a.s.</b> , Václavské nám. 846/1, Praha 1, 11000, CZ
(210) O-450497	(210) O-450567
(111) <b>294904</b>	(111) <b>294912</b>
(220) 01.08.2007	(220) 02.08.2007
(320) 01.08.2007	(320) 02.08.2007
(442) 19.09.2007	(442) 19.09.2007
(151) 27.12.2007	(151) 27.12.2007
(730) <b>TRUMF International s.r.o.</b> , Kratochvílova 148/1, Přerov, 75002, CZ	(730) <b>YCCU s.r.o.</b> , Na Louce 96, Králův Dvůr, Karlova Huť, 26701, CZ
(210) O-450540	(210) O-450574
(111) <b>294905</b>	(111) <b>294913</b>
(220) 01.08.2007	(220) 02.08.2007
(320) 01.08.2007	(320) 02.08.2007
(442) 19.09.2007	(442) 19.09.2007
(151) 27.12.2007	(151) 27.12.2007
(730) <b>TRUMF International s.r.o.</b> , Kratochvílova 148/1, Přerov, 75002, CZ	(730) <b>NOVATO spol. s r.o.</b> , Uralská 770/6, Praha 6, 16000, CZ
(210) O-450541	(210) O-450585
(111) <b>294906</b>	(111) <b>294914</b>
(220) 01.08.2007	(220) 02.08.2007
(320) 01.08.2007	(320) 02.08.2007
(442) 19.09.2007	(442) 19.09.2007
(151) 27.12.2007	(151) 27.12.2007
(730) <b>Veletřhy Brno, a.s.</b> , Výstaviště 1, Brno, 64700, CZ	(730) <b>NOVATO spol. s r.o.</b> , Uralská 770/6, Praha 6, 16000, CZ
(210) O-450542	(210) O-450586
(111) <b>294907</b>	(111) <b>294915</b>
(220) 01.08.2007	(220) 02.08.2007
(320) 01.08.2007	(320) 02.08.2007
(442) 19.09.2007	(442) 19.09.2007
(151) 27.12.2007	(151) 27.12.2007
(730) <b>Veletřhy Brno, a.s.</b> , Výstaviště 1, Brno, 64700, CZ	(730) <b>Kalina Roman</b> , Bayerova 28, Brno, 60200, CZ
(210) O-450543	(210) O-450591
(111) <b>294908</b>	(111) <b>294916</b>
	(220) 03.08.2007
	(320) 03.08.2007
	(442) 19.09.2007

(151) 27.12.2007 (730) <b>Česká spořitelna, a.s.</b> , Olbrachtova 1929/62, Praha 4, 14000, CZ (210) O-450597	(210) O-450896
(111) <b>294917</b> (220) 02.08.2007 (320) 02.08.2007 (442) 19.09.2007 (151) 27.12.2007 (730) <b>Sdružení pro podporu otevřené společnosti - PASOS</b> , Prokopova 197/9, Praha 3 - Žižkov, 13000, CZ (210) O-450605	(111) <b>294925</b> (220) 14.08.2007 (320) 14.08.2007 (442) 19.09.2007 (151) 27.12.2007 (730) <b>INFORM PRESS s.r.o.</b> , Lipová 1444/20, Praha 2, 12000, CZ (210) O-450908
(111) <b>294918</b> (220) 03.08.2007 (320) 03.08.2007 (442) 19.09.2007 (151) 27.12.2007 (730) <b>Opavia - LU, a.s.</b> , Vinohradská 2828/151, Praha 3, 13000, CZ (210) O-450612	(111) <b>294926</b> (220) 21.08.2007 (320) 21.08.2007 (442) 19.09.2007 (151) 27.12.2007 (730) <b>King's casino a.s.</b> , Rozvadov 7, Rozvadov, 34807, CZ (210) O-451096
(111) <b>294919</b> (220) 03.08.2007 (320) 03.08.2007 (442) 19.09.2007 (151) 27.12.2007 (730) <b>Opavia - LU, a.s.</b> , Vinohradská 2828/151, Praha 3, 13000, CZ (210) O-450613	(111) <b>294927</b> (220) 04.09.2007 (320) 04.09.2007 (442) 19.09.2007 (151) 27.12.2007 (730) <b>Zentiva, a.s.</b> , U kabelovny 130, Praha 10 - Dolní Měcholupy, 10237, CZ (210) O-451515
(111) <b>294920</b> (220) 06.08.2007 (320) 06.08.2007 (442) 19.09.2007 (151) 27.12.2007 (730) <b>BRACON INVESTMENT, a.s.</b> , Žilinská 216, Praha 4, 14000, CZ (210) O-450671	(111) <b>294928</b> (220) 04.09.2007 (320) 04.09.2007 (442) 19.09.2007 (151) 27.12.2007 (730) <b>Zentiva, a.s.</b> , U kabelovny 130, Praha 10 - Dolní Měcholupy, 10237, CZ (210) O-451516
(111) <b>294921</b> (220) 10.08.2007 (320) 10.08.2007 (442) 19.09.2007 (151) 27.12.2007 (730) <b>Svobodová Petra</b> , Americká 46, Plzeň, 30100, CZ (210) O-450802	(111) <b>294929</b> (220) 03.08.2007 (320) 03.08.2007 (442) 19.09.2007 (151) 27.12.2007 (730) <b>ČERVA EXPORT IMPORT a.s.</b> , Na Radosti 419, Praha 5 - Zličín, 15521, CZ (210) O-450639
(111) <b>294922</b> (220) 10.08.2007 (320) 10.08.2007 (442) 19.09.2007 (151) 27.12.2007 (730) <b>Kalina Jaroslav</b> , Pohořice 104, Martiněves, 41119, CZ (210) O-450803	
(111) <b>294923</b> (220) 14.08.2007 (320) 14.08.2007 (442) 19.09.2007 (151) 27.12.2007 (730) <b>STADA Arzneimittel AG</b> , Stadastrasse 2-18, 61118 Bad Vilbel, DE (210) O-450895	
(111) <b>294924</b> (220) 14.08.2007 (320) 14.08.2007 (442) 19.09.2007 (151) 27.12.2007 (730) <b>STADA Arzneimittel AG</b> , Stadastrasse 2-18, 61118 Bad Vilbel, DE	

## **Přehled zápisů ochranných známek se změnou ve vztahu ke zveřejněným přihláškám**

Kapitola obsahuje údaje o ochranných známkách zapsaných na základě ustanovení § 28 odst. 1 zákona č. 441/2003 Sb., u kterých došlo ke změně údajů oproti zveřejněné přihlášce ochranné známky.

Číselný přehled

294782, 294785, 294794

## Zápisy ochranných známek se změnou ve vztahu ke zveřejněným přihláškám

- (111) **294782**  
(220) 12.04.2006  
(320) 12.04.2006  
(442) 13.09.2006  
(151) 27.12.2007  
(540)



- (730) **GRAMEX, spol. s r.o.**, Barákova 209, Kutná Hora, 28401, CZ  
(510) (18) aktovky, diplomatky, brašny, kufry, kabelky, kůže, tašky.  
(590) Barevná  
(511) 18  
(210) O-436492

- (111) **294785**  
(220) 17.05.2006  
(320) 17.05.2006  
(442) 16.08.2006  
(151) 27.12.2007  
(540)



- (730) **MP KORADO CZ, s.r.o.**, Tyršova 997, Staré Město, 68603, CZ  
(740) Patentová a známková kancelář, Ing. Jaromír Příkryl, Včelín 1161, Hulín, 76824  
(510) (12) vozidla a dopravní prostředky, motocykly a mopedy, tříkolky - dodávkové tříkolky, zásobovací tříkolky, dvoukoláky, trakaře, jízdní kola a jejich součásti a doplňky, doplňky a příslušenství k automobilům a motocyklům, vše s výjimkou výrobků z plastických hmot.  
(511) 12  
(210) O-437440

- (111) **294794**  
(220) 28.11.2006  
(320) 28.11.2006  
(442) 10.01.2007  
(151) 27.12.2007  
(540)

### GARNIT

- (730) **GRIMAX s.r.o.**, Kratochvílova 2659, Roudnice nad Labem, 41301, CZ  
(740) **DANĚK & PARTNERS** Advokátní a patentová kancelář, Dr. Vilém Daněk, Vinohradská 45, Praha 2, 12000  
(510) (6) formy na lisování plastů (kovové), obecné kovy a jejich slitiny, jako surový materiál nebo polotovary, alpaka (než stříbro), bronz, cín, ferochrom (slitina železa a chrómu), feromolybden, ferosilicium, ferotitan, ferowolfram, hafnium (kov), germanium, glucinium, hořčík (magnesium), chrom, indium, kadmium, kobalt (surovina), limonit (železná ruda), měď, mosaz, nikl, niklová mosaz, niob, ocel, olovo, rudy kovové, rudy železné, tantal, titan, vanad, wolfram, zinek, zirkonium, železo, kovové podlahy, kovové dlažby, dláždění a obklady, kovové obložení stěn a zdí, kovové lišty a rohy pro lemování podlah, prahy dveřní kovové, kovové klenby, kovové

krovy, střešní krytiny (kovové), stropní desky (kovové), stavební materiály kovové a železářské zboží, jako jsou kovové panely, desky a pláty, folie cínové (staniol), plechy, kovové trubky, roury, potrubí, lišty, latě, sloupy, trámy, traverzy, příčky, překlady, tyče a výztuhy, výplně stavební kovové, dráty železné a dráty z obecných kovů, drátěná pletiva, řetězy kovové, kovové háky, háčky, skoby, hřebíky, šrouby, matice a nýty, kabely kovové neelektrické, kroužky kovové, klíče, kovové konstrukce stavební, včetně přenosných, kovové konstrukce pro bazény, kovové konstrukce pro skleníky, dveře (kovové), dveřní kliky, dveřní kování, dveřní rámy, dveřní uzávěry, s výjimkou elektrických, dveřní zarážky a zástrčky, klepadla na dveře, kovové panty, závěsy (kovové), kovové okenní rámy, křídlová okna (vyhlídky) (kovová), okenice (kovové), okenní kování, markýzy (kovové), okapní žlaby (kovové), okapové roury (kovové), okapy - žlaby (kovové), rolety vnější (kovové), vnější i vnitřní žaluzie (kovové), balicí fólie (kovové), barely (kovové), bedny (kovové), číslice a písmena z obecných kovů, s výjimkou tiskařského písma, domovní zvonky, s výjimkou elektrických, dopravní značky (kovové), s výjimkou světelných a mechanických, držadla (kovová), kladky (kovové), jiné než pro stroje, kolečka pro nábytek (kovová), kování pro nábytek (kovové), kovové barely, kovové nádoby na skladování a přepravu, kovové nádoby na stlačený plyn nebo zkapalněný vzduch, krabice z obecných kovů, lešení (kovová), madla (kovová), mříže kovové, nábytkové kování (kovové), pouzdra z obecných kovů, schodiště kovová, schodišťové stupně (kovové), silniční svodidla (kovová), sochy a sošky z obecných kovů, tyče pro kovové zábradlí, vrata (kovová), zábradlí (kovová), jako části schodišť, zámky (kovové), s výjimkou elektrických, žebříky (kovové); (11) zařízení pro sauny, saunová zařízení, lázeňské vybavení (teploměrné lázně), infrasauny, solária (přístroje k opalování), zařízení pro topení, vytápění a ventilaci, klimatizační zařízení a chladicí zařízení a přístroje, nádoby, zařízení, komory, díly a součásti k uvedeným zařízením a přístrojům, ohřívadla, elektricky vyhřívané polštáře a pokrývky, varné náčiní elektrické, přístroje pro výrobu páry, vaření, pečení, sušení, rozvod vody a sanitární zařízení, jako jsou kamna, pece, sporáky, elektrické kávovary - filtrační, fritézy, elektrické (fritovací hrnce), elektrické tlakové hrnce, dřezy, chladničky, elektrické jogurtovače, elektrické konvice, kuchyňská odsávací zařízení, mrazicí boxy, opékače chleba, pražiče kávy, rošty na opékání masa, trouby mikrovlnné, koupací vany, sprchovací kouty, vany pro sedací koupele, koupelnové armatury, toaletní (záchodové) mísy, pisoáry, mušle, záchodová sedátka, přenosné záchody, splachovací zařízení, umyvadla, krby (pro domácnost), umývací (zařízení pro sušení rukou - sušiče), acetylenové generátory, benzínové hořáky, akumulátory tepelné a parní, akvarijní přístroje pro čištění a vytápění, svítidla pro akvária, automobilové reflektory, bezpečnostní lampy, elektrické lampy, kapesní svítlny, laboratorní lampy, lampióny, lampová stínidla, lampové a svítidlové držáky, lucerny, lustry, lampy na ultrafialové paprsky, s výjimkou lamp pro lékařské účely, lampy pouliční, vánoční světla na stromky, stropní světla, směrové žárovky pro vozidla, osvětlovací trubice, baterky, difuzory světla - rozptylovače, baterie směšovací (pákové) pro vodovodní potrubí, bezpečnostní zařízení pro vodovodní nebo plynové zařízení a potrubí, bojler (kotle), s výjimkou bojlerů (kotlů) jako součástí strojů, čisticí zařízení na odpadní vodu, fontány (zřídla), hydranty, destilační přístroje a zařízení, kohoutky a kohouty pro potrubí, filtry (části zařízení pro průmysl nebo domácnost), inhalační přístroje, s výjimkou přístrojů pro lékařské účely, ionizátory (na čištění vzduchu), kolektory solární, komínové roury, kouřovody, kondenzátory, s výjimkou kondenzátorů jako součástí strojů, nádrže expanzní pro ústřední topení, nakladače pro pece, napařovací přístroje pro kosmetické účely, odmrazovače automobilů, odpařovače, odsolovací zařízení pro mořskou vodu, prostředky na odstraňování zápachu, s výjimkou prostředků pro osobní potřebu, pájecí (letovací) lampy, plynové zapalovače, polymerizační zařízení, regulačně-bezpečnostní přídavná zařízení pro plynová zařízení, rošty do pecí, spalovny, spalovací pece, spořiče paliva, sterilizátory,

sušičky prádla elektrické, ventilační zařízení pro laboratoře (digestoř), vodovodní těsnění (těsnicí kroužky), zařízení na odvádění kouře a par, zavlažovací zařízení, pro zemědělství, zvlhčovače vzduchu na radiátory ústředního topení, žhavicí vlákna (výchřevná); (17) plastové výlisky, acetát celulózy (jako polotovary), azbest, balata, ebonit (tvrdá pryž), guma, gutaperča, kaučuk, kůra, latex, minerální vlna, skelná vlákna, strusková vlna, vulkanfibr, pryskyřice akrylátové i syntetické, vše jako surovina nebo polotovary a výlisky z těchto hmot ve tvaru fólií, nití, desek, tyčí a podobně, pěnové materiály na bázi gumy a plastických hmot, těsnicí hmoty a tmely zařazené v této třídě, tepelné, elektrické a zvukové ucpávky a izolace, izolační nátěry, omítky, oleje, laky, izolační papír a tkaniny, osinek, slída a výrobky z osinku a slídy, hadice s výjimkou kovových, izolační materiály pro elektrické vedení, filtrační hmoty, lepicí pásky kromě pásek pro léčebné účely, pro kancelářské účely a pro použití v domácnosti, pěnové hmoty pro aranžování květin, gumové nárazníky a zarážky, výplně pro dilatační spoje, objímky gumové na ochranu částí strojů, objímky, spojky, těsnění a výztuže na potrubí (nekovové), sáčky na balení (gumové).

(511) 6, 11, 17

(210) O-443260

---

## Zápisy licenčních smluv k ochranným známkám

V této kapitole jsou zveřejněny zápisy licenčních smluv podle ustanovení § 18 odst. 1 zákona č. 441/2003 Sb.

Číslo zápisu	Vlastník	Nabyvatel licence	Druh licence	Datum uzavření licenční smlouvy	S účinností od data
178257	České dráhy, a.s., Nábřeží L. Svobody 1222, Praha 1, 11015, CZ;	ČePaL LoG. s.r.o., Stará Voda 215, Mariánské Lázně, 35301, CZ;	nevýlučná	11.05.2007	20.12.2007
178257	České dráhy, a.s., Nábřeží L. Svobody 1222, Praha 1, 11015, CZ;	Lankes Holzverarbeitungs, spol. s r.o., Postřekov 120, Domažlice, 34535, CZ;	nevýlučná	26.06.2007	20.12.2007
192942	České dráhy, a.s., Nábřeží L. Svobody 1222, Praha 1, 11015, CZ;	ČePaL LoG. s.r.o., Stará Voda 215, Mariánské Lázně, 35301, CZ;	nevýlučná	11.05.2007	20.12.2007
192942	České dráhy, a.s., Nábřeží L. Svobody 1222, Praha 1, 11015, CZ;	Lankes Holzverarbeitungs, spol. s r.o., Postřekov 120, Domažlice, 34535, CZ;	nevýlučná	26.06.2007	20.12.2007
233054	Baxi UK Limited, The Wyvern Business Park, Stanier Way, Derby, Derbyshire DE21 6BF, GB;	Baxi Heating (Czech republic) s.r.o., Jeseniova 2770/56, Praha 3, 13000, CZ;	nevýlučná	04.07.2007	20.12.2007
237076	Kofola Holding a.s., Nad Porubkou 2278/31a, Ostrava, 70800, CZ;	Kofola a.s., Za drahou 165/1, Krnov, Pod Bezručovým vrchem, 79401, CZ;	nevýlučná	01.11.2006	20.12.2007
292742	KKCG SE, Christodoulides Building, 8 Alasias Street, CY-3095 Limassol, CY;	KKCG Structured Finance Limited, Christodoulides Building, 8 Alasias Street, CY-3095 Limassol, CY;	nevýlučná	12.06.2007	21.12.2007
292743	KKCG SE, Christodoulides Building, 8 Alasias Street, CY-3095 Limassol, CY;	KKCG Structured Finance Limited, Christodoulides Building, 8 Alasias Street, CY-3095 Limassol, CY;	nevýlučná	12.06.2007	21.12.2007

## Přehled obnov zápisu ochranných známek

Kapitola obsahuje údaje o ochranných známkách, u kterých byl na žádost vlastníka obnoven zápis podle ustanovení § 28 odst. 2 zákona č. 441/2003 Sb.

Číselný přehled												
117954	158324	163870	167147	167152	213713	213714	214321	215277	215826	215868	215965	215997
216546	216553	216578	216592	216614	216616	216697	216716	217268	217306	217314	217380	217914
218035	218144	218326	218366	218386	218387	218388	218844	218948	219115	219597	219598	219602
219604	220201	220748	220805	221202	221440	221557	221640	221663	221669	221808	222010	222011
222012	222013	222014	222015	222016	222017	222019	222020	222021	222418	222737	222926	222952
223320	223381	223456	223819	225383	225410	225432	225463	225803	225860	226495	226496	226497
226514	226603	227229	227243	229025	231526	233959						

## Obnovy zápisu ochranných známek

(111) **117954**  
(220) 13.01.1948  
(151) 13.01.1948  
(540)

### MEZ

(730) **MEZ, a.s.**, Nedvědice, 59262, CZ  
(740) Ing. Jiří Dohnal, Nedbalova 29, Brno, 62300  
(510) Kovové zboží, stroje, přístroje a zařízení zejména pro rozvod a spotřebu elektrické energie, elektrické stroje, elektrické přístroje, aparáty, nástroje a nářadí a jejich součástky, elektrické motory, motorčky a dynamo a jejich součástky, elektrotechnický instalační materiál a elektrotechnické výrobky všeho druhu, zejména osvětlovací předměty, svítidla a osvětlovací přístroje a zařízení a jejich součástky, elektrické lustry a lampy, elektrické obráběcí stroje a jejich součástky, elektrické svářečky, elektrické rozvodny a jejich instalační příslušenství, signální zařízení a přístroje a jejich součástky, tlačítka, synchronní motorčky, ventilátory, transformátory, napaječe, kontakty, relé, regulátory, spouštěče, odpory, objímky, vypínače, pojistky a bezpečnostní elektrická zařízení a přístroje, elektrotechnické armatury a elektrotechnické potřeby.  
(511) 6, 7, 9, 11  
(210) O-9457

(111) **158324**  
(220) 27.02.1968  
(151) 09.08.1968  
(540)



(730) **SP Brand Holding EEIG**, Culliganlaan 2A, 1831 Diegem, BE  
(740) KOREJZOVÁ & SPOL., v.o.s., JUDr. Petra Korejzová, advokátka, Korunní 810/104 E, Praha 10, 10100  
(510) (12) pneumatiky pro vozidlová kola.  
(511) 12  
(210) O-41422

(111) **163870**  
(220) 06.02.1978  
(151) 24.10.1978  
(540)

# LLUMAR

(730) **CPFILMS INC., a Delaware corporation**, 4210 The Great Road, Fieldale, VA, US  
(740) Společná advokátní kancelář Všetečka a partneři, JUDr. Švorčík Otakar, Hálkova 2, Praha 2, 12000  
(510) (17) polyesterové folie odolné proti povětrnostním vlivům.  
(511) 17  
(210) O-50464

(111) **167147**  
(220) 07.09.1988  
(151) 30.12.1988  
(540)

### CARESS

(730) **Unilever N.V.**, Rotterdam, NL  
(740) Baker & McKenzie v.o.s., JUDr. Gabriela Vendlová, Ph.D., Klimentská 46, Praha, 11000  
(510) (3) přípravky bělicí a prací, přípravky čistící, leštící, na drhnutí a broušení, mýdla.  
(511) 3  
(210) O-55863

(111) **167152**  
(220) 15.12.1987  
(151) 28.12.1988  
(540)

### BROOKS

(730) **Brooks Sports, Inc.**, Bothell, WA, US  
(740) Patentservis Praha a.s., Jivenská 1273/1, Praha 4, 14021  
(510) (25) obuv.  
(511) 25  
(210) O-55437

(111) **213713**  
(220) 30.12.1997  
(151) 30.10.1998  
(540)

### VITALIS

(730) **Dr. Salfellner Harald**, Vlašská 7, Praha 1, 11800, CZ  
(510) (16) papír a výrobky z papíru, lepenka a kartonážní výrobky, tiskoviny, časopisy, periodika, knihy, zboží knihařské, fotografie, učební a školní potřeby a pomůcky, hrací karty, tiskací písma; (41) činnost vyučovací, vzdělávací a zábavná, činnost nakladatelská a vydavatelská.  
(511) 16, 41  
(210) O-128970

(111) **213714**  
(220) 29.01.1998  
(151) 30.10.1998  
(540)

(730) **AMPEXEN, s.r.o.**, Polská 92, Trutnov, 54101, CZ  
(510) (18) kůže, imitace kůže - koženka, výrobky z těchto materiálů.  
(511) 18  
(210) O-129587

(111) **214321**  
(220) 17.02.1998  
(151) 23.11.1998  
(540)

### SOLUBOR

(730) **BORAX EUROPE LIMITED**, 1A Guildford Business Park, Guildford, Surrey GU2 8XG, GB  
(740) ŠTROS & KUSÁK advokátní a patentová kancelář, JUDr. David Štros, advokát, Národní 32, Praha 1, 11000  
(510) (1) chemikálie určené pro průmysl, vědu a fotografii, jakož i pro zemědělství, zahradnictví a lesnictví, umělé pryskyřice v surovém stavu, plastické hmoty v surovém stavu, půdní hnojiva, hasící směsi, temperovací a pájecí přípravky, chemické látky ke konzervování potravin, třísloviny, lepidla pro průmysl.  
(511) 1  
(210) O-130271

(111) **215277**  
(220) 03.03.1998  
(151) 25.01.1999  
(540)

### DAZZLING



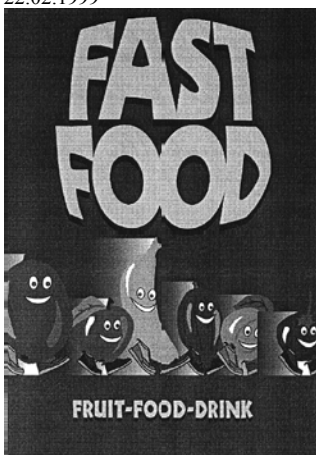
- (730) **ESTEE LAUDER COSMETICS Ltd.**, 161 Commander Blvd., Agincourt, Ontario, CA  
(740) Baker & McKenzie v. o. s., JUDr. Vendlová Gabriela, Ph.D., Klimentská 46, Praha 1, 11000  
(510) (3) kosmetické, toaletní a voňavkářské výrobky.  
(511) 3  
(210) O-130571

- (111) **215826**  
(220) 16.01.1998  
(151) 22.02.1999  
(540)

### INNERSCIENCE

- (730) **The Procter & Gamble Company**, One Procter & Gamble Plaza, Cincinnati, OH, US  
(740) Čermák, Hořejš, Myslíl - advokátní a patentová kancelář, JUDr. Čermák Karel, Národní 32, Praha 1, 11000  
(510) (3) přípravky pro péči, ošetření a zkrášlování vlasů a vlasové pokožky.  
(511) 3  
(210) O-129315

- (111) **215868**  
(220) 27.02.1998  
(151) 22.02.1999  
(540)



- (730) **PINELLI spol. s r.o.**, Svobodná Ves č. 50, Čáslav, 28601, CZ  
(740) Kocián Šolc Balaščík advokátní kancelář, Mgr. Lenka Peštová, Jungmannova 24, Praha 1, 11000  
(510) (32) piva, minerální vody, šumivé nápoje a jiné nápoje nealkoholické, nápoje a šťávy ovocné, sirupy a jiné přípravky k zhotovování nápojů; (33) alkoholické nápoje s výjimkou pív.  
(511) 32, 33  
(210) O-130498

- (111) **215965**  
(220) 07.05.1998  
(151) 22.02.1999  
(540)

### MONEY 2000

- (730) **Cíglér Martin**, Högrova 17, Brno, 61200, CZ  
(740) Patentová kancelář Kania, Sedlák, Smola, Ing. Kania František, Mendlovo nám. 1a, Brno, 60300  
(510) (9) počítačový software a hardware, výpočetní technika; (16) manuály a návody pro použití softwaru; (41) školení; (42) služby poskytované v souvislosti se zaváděním a používáním softwaru.  
(511) 9, 16, 41, 42  
(210) O-132484

- (111) **215997**  
(220) 22.05.1998  
(151) 22.02.1999  
(540)

### EPI

- (730) **ECO-PROJECT-INVEST, s.r.o.**, Habrová 6, Ostrava, 71000, CZ  
(510) (35) auditorská činnost v oblasti energetiky; (39) rozvod

- elektřiny a tepla; (40) výroba elektřiny a tepla; (42) inženýrská, projekční, poradenská a zprostředkovatelská činnost, zejména v odvětví energetiky.  
(711) 35, 39, 40, 42  
(210) O-132845

- (111) **216546**  
(220) 30.12.1997  
(151) 29.03.1999  
(540)

### EKOPROUDY

- (730) **Frajt Tomáš**, Místecká 438, Praha 18, 19900, CZ  
(510) (1) vodič v tlakových nádobách; (7) zařízení pro výrobu energie z alternativních zdrojů zejména větrných; (37) výroba energetických zdrojů využívajících energii větru; (39) doprava a přeprava uvedených výrobků a pro stavebnictví.  
(511) 1, 7, 37, 39  
(210) O-128909

- (111) **216553**  
(220) 07.01.1998  
(151) 29.03.1999  
(540)

### CADENCE

- (730) **Cadence Design Systems, Inc.**, 2655 Seely Avenue, Building 5, San Jose, CA, US  
(740) KOREJZOVÁ & SPOL., v.o.s., JUDr. Petra Korejzová, advokátka, Korunní 810/104 E, Praha 10, 10100  
(510) (42) navrhování vnější úpravy a konstrukce nových výrobků a poradenské služby v oblasti designů elektronických výrobků a designérské realizace.  
(511) 42  
(210) O-129031

- (111) **216578**  
(220) 16.01.1998  
(151) 29.03.1999  
(540)



- (730) **Boeing Management Company**, P.O.Box 2515, M/C SB 70, Seal Beach, CA, US  
(740) Čermák Hořejš Myslíl a spol., JUDr. Jan Matějka, Národní 32, Praha 1, 11000  
(510) (6) obecné kovy a jejich slitiny, kovové stavební materiály, kovové stavební materiály přenosné, kovové materiály pro železnice, kabely a kovové dráty neelektrické, kovové potřeby zámečnické a klempířské, kovové trubky, safes (skříňky na klenoty), kovové výrobky které nejsou uvedeny v jiných třídách, rudy, klipsy na peníze a držátka na klíče z ušlechtilých kovů; (7) stroje a obráběcí stroje, motory (s výjimkou motoru pro pozemní vozidla), spojky a transmissní zařízení mimo ty, které jsou pro pozemní vozidla, zemědělské nářadí, líhně pro vejce, motorové pily, dálniční opravářské soupravy a čerpadla na přečerpávání benzínu, elektromechanicky poháněné letecké komponenty a části; (8) nářadí a přístroje s ručním pohonem, nože, vidličky a lžice, sečné zbraně, břitvy, manikýrové soupravy, skládací ruční nářadí (včetně kleští, nožů, šidel, šroubováků, pilníků, otevíráků na konzervy, nůžek, drátových řezaček), soupravy nářadí (včetně šroubováků, kladiv, pilníků, rámových pil na kov, libel, ševingovacích nástrojů, skrejprů, obrubovacího nářadí, nožů, kleští, objímek, nástřenných klíčů), soupravy zahradního nářadí (včetně ručních pil, prostřihovačů větví, pohrabovačů, sázecích lopatek); (9) aparáty a přístroje vědecké, námořní, geodetické elektrické, fotografické, filmové, optické, přístroje pro vážení, měření, signalizaci, kontrolu (inspekci), záchranu a přístroje učební, aparáty pro záznam, převod, reprodukci zvuku nebo obrazu, magnetické suporty a mechanismy na mince, zapisovací pokladny (záznam),

kalkulační stroje, přístroje pro zpracování informací a počítače, hasicí přístroje, audio a video záznamy, počítačový software a počítačové programy, záznamy, software a programy vztahující se k letadlům, jejich částím, k létání, letecké elektrotechnice a k prostředkům pohybujičím se ve vzdušném nebo meziplanetárním prostoru nebo údržba, řízení, opravy a výcvik ve spojitosti s letadly a prostředky pro vzdušný nebo meziplanetární prostor, jejich částmi nebo pomocným zařízením, elektrické a elektronické komponenty a části pro letadla, metrické konventory, digitální kalkulačky a kalkulačky časových pásem, měřicí pásky, sluneční brýle, šetřiče počítačových obrazovek, nahrávače zvukových kazet, dálniční opravářské soupravy (včetně automobilových startovacích kabelů, výstražné praporky, měřidla zapalovacích svíček, tlakoměry pneumatik, zkoušečky, pojistky a koncovky), rádia (včetně rádií s hodinami), triedry, telefony, luxury, soupravy pro záchranu života (včetně pištálků a kompasů), video převěječe, elektronické plánovače jízdy, osobní bezpečnostní alarmy a krokoměry; (11) přístroje pro osvětlení, topení, výrobu páry, pro vaření, přístroje chladící, pro sušení, ventilací, distribuci vody a zdravotní zařízení, osvětlovací zařízení jako jsou signalizační světla, lucerny, nouzová záložní světla používaná při poruchách, bodová světla, dálniční nouzová světla a kontrolní světla, dálniční opravářské soupravy, elektrické přístroje včetně elektrických opékacích trub, elektrického varného nádobí, zařízení na popcorn, napařováků jídel, vařičů rýže, přístrojů na výrobu espressa, elektrických mixérů jídel, přístrojů na výrobu zmrzliny a elektronicky poháněné letecké komponenty a části; (12) vozidla, dopravní prostředky pozemní, vzdušné nebo vodní, včetně letadel, náhradních dílů k letadlům a manuálů k shora uvedenému; (14) vzácné kovy a jejich slitiny a výrobky z těchto látek nebo postříbřeného nebo pozlaceného kovu, nejsou-li uvedeny v jiných třídách, klenoty, bižuterie, drahokamy, hodinářské potřeby a chronometrické přístroje, včetně hodinek a hodin, klenoty včetně náramků, špendlíků do klop, stříbrných prutů, kravatových spon a jehlic, brože, náušnice a náhrdelníky; (16) papír, lepenka a výrobky z těchto materiálů, které nejsou zařazeny do jiných tříd, tiskárenské výrobky, potřeby pro knižní vazby, fotografie, papírenské zboží, lepidla pro papírenství nebo domácnost, materiál pro umělce, štetce, psací stroje a kancelářské potřeby (vyjímaje nábytek), učební pomůcky s výjimkou aparátů, plastické obaly (nezařazené do jiných tříd), hrací karty, písmena do tiskárny, štočky, knihy, manuály, průvodce, tiskopisy, ilustrace a bloky technických údajů, knihy, manuály, průvodci, tiskopisy, ilustrace a bloky technických údajů s tématikou letadla, jejich částí, letecká elektrotechnika nebo údržba, řízení, opravy nebo výcvik ve spojitosti s letadly nebo prostředky pro vzdušný nebo meziplanetární prostor, jejich částmi nebo pomocným zařízením, noviny vztahující se k létání, těžítka, dokumentace k počítačovým programům, kalendáře, poznámkové bloky, diáře, pera, tužky, soupravy per a tužek, adresáře, ukazovátka, fotografická alba, štítky, plakáty, kazety na odznaky, glóbusy, kazety na šekové knížky, skládací ruční nářadí (včetně pravítek), dálniční soupravy první pomoci (včetně plastických vaků na vodu) a podložky pro počítačové myši; (18) kůže, imitace kůže, výrobky z těchto materiálů, které nejsou zahrnuty do jiných tříd, kůže ze zvířat, kufrý, deštníky, slunečníky a hole, biče a sedlářské výrobky, včetně zavazadel jako jsou žertovné krabičky, aktovky na dokumenty, dámské kabely, cestovní kabely, kufříky, letecké kabely, sportovní kabely, kabely na kempingovou výstroj, batohy, diplomatky typu desky na dokumenty, klíčenky, náprsní tašky, peněženky, pouzdra na pasy, vísačky na kufrý, pouzdra na obchodní karty, toaletní kufříky, pouzdra pro obchodní reklamu; (20) nábytek, zrcadla, rámy, výrobky nejmenované v jiných třídách ze dřeva, korku, rákosu, vrbového proutí, z rohu, kostí, slonoviny, z kostic, želvoviny, jantaru, perleti, mošské pěny, náhražky všech těchto materiálů nebo náhražky z plastických hmot, nekovové klíčenky a klipsy na peníze, záchranné soupravy (včetně ručních signálních zrcadel), nekovové schránky na nářadí a sedátka, obrazové rámy, spací pytle a nafukovací matrace; (21) náčiní a nádoby pro domácnost nebo kuchyň (nikoliv z drahých kovů, ani postříbřených nebo pozlacených kovů), hřebeny a mycí houby, kartáče (s výjimkou štětců), materiály pro výrobu kartáčů, čistící prostředky, třísky železné, sklo surové nebo opracované (s výjimkou stavebního skla), sklo, porcelán a majolika neobsažené v jiných třídách, pokladničky, pamětní

talíře, mísy, přenosné chladničky nápojů a jídel, plastické sportovní láhve, prodávané prázdné, kávové konvičky, pneumatické vývrtky, cestovní poháry, skládací ruční nářadí (včetně otvíráků na láhve), dálniční soupravy první pomoci (včetně rukavic a vlhkých toaletních ubrousků); (24) tkaniny a textilní výrobky, které nejsou uvedeny v jiných třídách, pokrývky ložní a ubrusy, ručníky a deky; (25) oděvy, obuv, kloboučnické zboží včetně šortek, čepic, trik, sak, tenkých bund, tenkých tepláků, polo-košil, košil na rugby, dressů, kombinéz, svetrů a dětských oděvů; (26) krajký a výšivky, stuhy a tkaničky, knoflíky, háčky a očka/poutka - galanterie, špendlíky a jehly, umělé květiny, včetně spon na pásy a záplat na oděvy; (28) hry, hračky, potřeby pro gymnastiku a sport, které nejsou uvedeny v jiných třídách, vánoční ozdoby, včetně sportovního vybavení jako jsou golfové hole, tašky na golf, míče na softball, pátky na softball, míče na kopanou, golfové míče, míče na tenis, golfové mety, zvířátka z textilu - hračky, hračky a modely letadel, domino soupravy, soupravy šipek a šípů, rybářské pruty, rybářské navijáky a nafukovací zařízení; (35) propagační činnost, pomoc při řízení obchodní činnosti, obchodní administrativa, kancelářské práce, technické konzultace a pomoc vztahující se k projektování, výrobě, ověření, řízení, údržbě, opravám, přezkoušení nebo modifikaci letadel a jejich částí; (37) stavebnictví, opravy, instalační služby, včetně oprav a údržby letadel a jejich částí; (39) doprava, obaly a skladování zboží, organizování cest, včetně služeb cestovních a dopravních jako jsou rezervace pro přepravu; (41) výchova, školení (formace), zábava, sportovní a kulturní aktivity, včetně služeb výcvikových, konferenčních a výchovných, příprava vzdělávacích materiálů pro projektování, ověřování, řízení, údržbu, opravy, přezkušování a výrobu letadel a jejich částí a klasifikaci náhradních dílů letadel; (42) restaurace (strava), nocleh dočasný (poskytnutí dočasného noclehu), péče léčebná, hygienická a kosmetická, služby veterinářské a zemědělské, služby právní, řešerše vědecké a průmyslové, programování počítačů, včetně služeb cestovních kancelářů t.j. ubytování, rezervace noclehu na cestách a dočasného noclehu, technické konzultace a výzkum, dokumentace, projekce a testování nových výrobků pro zájemce, služby počítačové, internetové a přímé (zapojením na ústřední počítač), včetně zajišťování přímých knih, manuálů, magazínů, průvodců, tiskopisů, ilustrací a bloků technických údajů v oboru letadel, leteckých částí, letecké elektrotechniky, údržby, řízení, oprav a výcviku ve spojitosti s letadly a prostředky pro vzdušný nebo meziplanetární prostor, s jejich částmi a pomocným zařízením, internetové a přímé (on-line) služby pro prodej a klasifikaci dílů a výrobků.

(511) 6, 7, 8, 9, 11, 12, 14, 16, 18, 20, 21, 24, 25, 26, 28, 35, 37, 39, 41, 42

(210) O-129316

(111) **216592**

(220) 21.01.1998

(151) 29.03.1999

(540)

## CYTEFURAN

(730) **Glaxo Group Limited**, Glaxo Wellcome House, Berkeley Avenue, Greenford, Middlesex, GB

(740) **KOREJZOVÁ & SPOL., v.o.s.,** JUDr. Zdeňka Korejzová, advokátka, Korunní 810/104 E, Praha 10, 10100

(510) (5) farmaceutické přípravky a substance.

(511) 5

(210) O-129398

(111) **216614**

(220) 30.01.1998

(151) 29.03.1999

(540)

## FOAMTROL

(730) **GE Betz, Inc.,** 4636 Somerton Road, Trevose, PA, US

(740) Rott, Růžička a Guttman, patentová, známková a právní

kancelář, JUDr. Rott Vladimír, Nad Štolou 12, Praha 7, 17000

(510) (1) chemické výrobky určené pro průmysl, vědy a fotografie, jakož i pro zemědělství, zahradnictví a lesnictví, umělé pryskyřice v surovém stavu, plastické hmoty v surovém stavu, hnojiva pro půdu, hasební prostředky, prostředky pro kalení a letování kovů, chemické výrobky určené ke konzervování

potravín, tříslicí materiály, lepidla pro průmysl, chemické výrobky používané jako přípravky pro odstraňování pěny ve vodních systémech a systémech s odpadní vodou.

(511) 1  
(210) O-129644

(111) **216616**  
(220) 30.01.1998  
(151) 29.03.1999  
(540)

### OPTISPERSE

(730) **GE Betz, Inc.**, 4636 Somerton Road, Trevoise, PA, US  
(740) Rott, Růžička a Guttman, patentová, známková a právní kancelář, JUDr. Rott Vladimír, Nad Štolou 12, Praha 7, 17000  
(510) (1) chemické výrobky určené pro průmysl, vědy a fotografie, jakož i pro zemědělství, zahradnictví a lesnictví, umělé pryskyřice v surovém stavu, plastické hmoty v surovém stavu, hnojiva pro půdu, hasební prostředky, prostředky pro kalení a letování kovů, chemické výrobky určené ke konzervování potravin, tříslicí materiály, lepidla pro průmysl, chemické výrobky používané v parních kotlích a systémech pro tvorbu páry.

(511) 1  
(210) O-129646

(111) **216697**  
(220) 05.03.1998  
(151) 29.03.1999  
(540)

### FEST-B

(730) **Sdružení FEST-B**, Vápenná ulice č. 687, Raspenava, 46361, CZ  
**Jaroslav Buňata**, Sendražice 25, 28002, CZ  
**Jaroslav Felcman**, Vápenná 687, Raspenava, 46361, CZ  
(740) TRAPLOVÁ-HAKR-KUBÁT Advokátní a patentová kancelář, JUDr. Jarmila Traplová, Přístavní 24, Praha 7, 17000  
(510) (2) nátěrové hmoty.

(511) 2  
(210) O-130632

(111) **216716**  
(220) 18.03.1998  
(151) 29.03.1999  
(540)



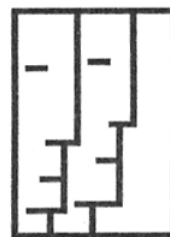
(730) **DOMINATOR s.r.o.**, Dělnická 1020/54, Praha 7, 17004, CZ  
(740) Müller Václav, patentový zástupce, Filipova 2016, Praha 4, 14800

(510) (3) kosmetické přípravky, hygienické potřeby, jako mýdla, mýdla tekutá, šampony vlasové i tělové, pěny a sole do koupelí, čistící prostředky pro pleť, opalovací krémy, pleťové masky, balzámy na rty, krémy, zubní pasty, prášky, vodičky, přípravky k čištění, leštění a odmašťování, voňavkářské výrobky, parfémů, éterické oleje, dekorativní kosmetika jako rtěnky, umělé řasy, makeupy a pod.; (5) výrobky dietetické, zejména pro léčebné účely, potraviny pro děti, batolata a nemocné, potravinové přípravky a doplňky všeho druhu, jako posilující poživatiny, vitamínové přípravky, poživatiny pro doplnění redukčních diet nebo přípravků pro hubnutí, přípravky obsahující biochemické katalyzátory, zejména pro fyzicky aktivní osoby, rekonvalescenty a nemocné, desinfekční prostředky, prostředky k ničení plevelu a k hubnutí živočišných škůdců; (32) piva všeho druhu, vody minerální a šumivé a jiné nealkoholické nápoje, sirupy a jiné přípravky k přípravě nápojů, ovocné šťávy a nápoje z ovocných šťáv; (33) alkoholické nápoje všeho druhu, jako destiláty, lihoviny, likéry, vína, vína perlivá, šumivá.

(511) 3, 5, 32, 33

(210) O-130971

(111) **217268**  
(220) 16.12.1997  
(151) 23.04.1999  
(540)



(730) **Rostock Michal**, Náprstkova 4, Praha 1, 11000, CZ  
(740) Ing. Václav Kratochvíl, patentový zástupce, Táborská 758/33, Mladá Boleslav, 29301  
(510) (35) inzertní, reklamní a propagační činnost, služby obstaravatelské a zprostředkovatelské, pomoc při řízení obchodní činnosti, vypracování statistických přehledů, činnost účetních poradců, provádění aukcí a dražeb, marketing, průzkum a analýza trhu, organizování výstav, činnost ekonomických a organizačních poradců, zastupitelské služby v obchodní činnosti, distribuce informací pomocí komunikace mezi sítěmi, poradenská činnost v otázkách podnikání a organizace; (36) zprostředkování finančních operací, investiční činnost, finanční poradenství, analýzy, kalkulace a zpracování projektů zaměřených na kapitálové investování finančních prostředků, finanční rozborů hospodaření firmy; (41) organizování přednáškové a školicí činnosti, pořádání kurzů a školení, vydávání knih a časopisů.

(511) 35, 36, 41  
(210) O-128468

(111) **217306**  
(220) 30.12.1997  
(151) 23.04.1999  
(540)

### RACOM

(730) **RACOM s.r.o.**, Mírová 1283, Nové Město na Moravě, 59231, CZ  
(740) Ing. Baumová Radmila, Nádražní 29, Žďár nad Sázavou, 59101  
(510) (9) telekomunikační zařízení, rádiové modemy, příslušenství k rádiovým modemům; (37) montáž, údržba a opravy telekomunikačních zařízení, instalace a opravy radiových sítí; (38) služby v oblasti telekomunikací včetně přenosu prostřednictvím rádiového datového signálu; (41) pořádání kurzů a seminářů v oblasti telekomunikace a programování software; (42) pronájem telekomunikačních zařízení, vývoj programových vybavení, konstrukční a projekční činnost, inženýrská a poradenská činnost v oblasti telekomunikací.

(511) 9, 37, 38, 41, 42  
(210) O-128871

(111) **217314**  
(220) 06.01.1998  
(151) 23.04.1999  
(540)

### INTEL STRATAFLASH

(730) **Intel Corporation**, 2200 Mission College Boulevard, Santa Clara, CA, US  
(740) Čermák Hořejš Myslíl a spol., JUDr. Jan Matějka, Národní 32, Praha 1, 11000  
(510) (9) počítačový hardware, polovodičové výrobky, počítačové paměti a jejich součásti, počítačové paměti v pevné fázi a jejich součásti, flash paměti a jejich součásti, jednobuňkové tranzistorové paměti, komponenty energeticky nezávislých pamětí, komponenty pamětí typu RAM, komponenty flash pamětí, komponenty flash pamětí s víceúrovňovými buňkami, paměti s jedním a více bity v paměťové buňce a jejich součásti.

(511) 9  
(210) O-129025

(111) **217380**

(220) 27.02.1998  
(151) 23.04.1999  
(540)



- (730) **DOMINATOR s.r.o.**, Dělnická 1020/54, Praha 7, 17004, CZ  
(740) Müller Václav, patentový zástupce, Filipova 2016, Praha 4, 14800  
(510) (25) oděvy, saka, kalhoty, svetry, košile, obleky, sukně, pláště, trička, kostýmy, cvičební úbory, oděvní doplňky, kravaty, motýlky, šály, rukavice, klobouky, čepice, ponožky, šle, spodní prádlo, kožené ozdoby oděvní, blůzy, barety, šátky, podkolenky, boty, turistické oděvy, pracovní oděvy, oděvy pro volný čas, zejména pro sport, jako dresy, trenýrky, teplákové soupravy, kombinézy a pod.; (28) hry, jako stolní hry, karetní hry, salonní hry všeho druhu, akční hry se střelbou do terče, hračky mechanické, hudební, fyzikální, včetně hraček pro domácí zvířata, tělocvičné a sportovní nářadí, sportovní potřeby, pokud nejsou zařazeny do jiných tříd jako skateboardy, brusle, míče všeho druhu, hole golfové, hokejové a pod., rybářské potřeby včetně návnad, nářadí pro zimní sporty, nářadí pro sportovní hry, výrobky plážové a koupací, šermířské sečné a bodné zbraně, vánoční ozdoby; (35) pořádání výstav k reklamním a obchodním účelům, činnost reklamní a inzertní, průzkum a analýzy trhů, rozmnožování dokumentů, distribuce zboží k reklamním účelům, aranžérství, marketing; (41) výchovná, zábavní, školící, sportovní a kulturní činnost, jako organizace společenských, sportovních, turistických, ekologických a kulturních akcí a slavností, pořádání táborek pro děti a mládež, pořádání školení, předškolní vzdělávání a doškolování, půjčování a rozšiřování knih, novin a časopisů, nakladatelská a vydavatelská činnost; (42) hostinské, restaurační a hotelové služby.  
(511) 25, 28, 35, 41, 42  
(210) O-130520

(111) **217914**  
(220) 12.01.1998  
(151) 27.05.1999  
(540)

### MAGIC THE GATHERING

- (730) **Wizard of the Coast, Inc.**, 841 Powell Avenue, Renton, WA, US  
(740) Čermák Hořejš Myslíl a spol., JUDr. Karel Čermák, advokát, Národní 32, Praha 1, 11000  
(510) (25) oděvy jmenovitě košile, mikiny, trička, kabáty, bundy, pokrývky hlavy, kalhoty, krátké kalhoty, šátky a šály, na kterých je předmětná ochranná známka vytištěna.  
(511) 25  
(210) O-129133

(111) **218035**  
(220) 02.04.1998  
(151) 27.05.1999  
(540)

### TRUCK

- (730) **PINELLI spol. s r.o.**, Svobodná Ves č. 50, Čáslav, 28601, CZ  
(740) Kocián Šolc Balaščík advokátní kancelář, Mgr. Lenka Peštová, Jungmannova 24, Praha 1, 11000  
(510) (32) piva, minerální vody, šumivé nápoje a jiné nápoje nealkoholické, nápoje a šťávy ovocné, sirupy a jiné přípravky na zhotovování nápojů; (33) alkoholické nápoje s výjimkou pív.  
(511) 32, 33  
(210) O-131404

(111) **218144**  
(220) 18.09.1998  
(151) 27.05.1999  
(540)

### MORAVSKÉ ŽELEZÁRNY, A.S.

- (730) **Moravské železářny, a.s.**, Řepčinská 86, Olomouc, 77900, CZ  
(740) PATENTSERVIS Praha a.s., Jivenská 1273/1, Praha 4, 14021  
(510) (6) odlitky z temperované, tvárné a šedé litiny, fitinky a zápusťkové výkovky; (37) zámečnictví; (40) kovářství, broušení a leštění kovů, slévání železných a neželezných obecných kovů, kovoobrábění.  
(511) 6, 37, 40  
(210) O-136082

(111) **218326**  
(220) 10.11.1997  
(151) 23.06.1999  
(540)



- (730) **VJB PARTNER, s.r.o.**, K lanovce 395, Jáchymov, 36251, CZ  
(740) Pacl Václav, Okrajová 4, Havířov - Podlesí, 73601  
(510) (6) zámečnické výrobky kovové, zámky všeho druhu, kovové podložky, kovové tavné kroužky pro přepětovou ochranu, kovové svěrky; (8) namačkávací nástroje pro zapojování vodičů, nástroje na vysouváníbleskojistkových vložek, vytahovačebleskojistek, vytahovačebleskojistkových vložek, vytahovací kleště, posuvné čelisti pro namačkávací nástroje, nože a háčky pro namačkávací nástroje; (9) přepětové ochrany /bleskojistky/, jemné přepětové ochrany, základní desky k elektrickým přístrojům, rozvaděče elektrického proudu vč. pouzder a skříní z plastických hmot, rozvodné desky, elektrické přístrojové desky; (10) chirurgické nástroje, zejm. skalpely; (17) plastické hmoty ve foliích, blocích, tyčích, trubkách apod.; (40) děrování, frézování, zpracování materiálů.  
(511) 6, 8, 9, 10, 17, 40  
(210) O-127019

(111) **218366**  
(220) 30.12.1997  
(151) 23.06.1999  
(540)



- (730) **ONE.CZ s.r.o.**, Okružní 3c, Blansko, 67801, CZ  
(510) (9) informace na strojně čitelných nosičích, zejména databáze a počítačové programy, výpočetní technika včetně jejich součástí, náhradních dílů a periférií, počítačové klávesnice, myši, modemy, tiskárny pro použití s počítači, periferní počítačové zařízení, propojovací mezičlánky pro počítače, počítačové terminály, telekomunikační přístroje a aparáty, telekomunikační sítě a zařízení, přenosové cesty pro přepravu všech druhů informací, přístroje na zpracování informací, výrobky výpočetní techniky, zejména počítačový hardware, software, nosiče dat, řídicí systémy a jejich součásti, kompaktní audiodisky, videodisky a disky s paměťovým datovým záznamem, včetně přepisovatelného /CD-ROM, DVD-ROM/, magnetická paměťová media, optická paměťová media, karty s datovým záznamem, přístroje pro bezdrátovou sdělovací

techniku, včetně telekomunikačních a dalších slaboproudých zařízení a systémů; (35) automatizované zpracování dat, zprostředkovatelská činnost v oblasti obchodu a výroby; (42) tvorba a poskytování software, projektová činnost v oboru digitálních komunikací, počítačových sítí, poradenské služby a jiné specifické služby v oboru výpočetní techniky a dálkového přenosu dat, zprostředkovatelská činnost v uvedených oborech.

(511) 9, 35, 42  
(210) O-128876

(111) **218386**

(220) 16.01.1998  
(151) 23.06.1999  
(540)

### SYLEN

(730) **Wyeth**, Five Giralda Farms, Madison, NJ, US  
(740) KOREJZOVÁ & SPOL., v.o.s., JUDr. Petra Korejzová, advokátka, Korunní 810/104 E, Praha 10, 10100  
(510) (5) farmaceutické přípravky, zejména hypnotická sedativa.  
(511) 5  
(210) O-129294

(111) **218387**

(220) 16.01.1998  
(151) 23.06.1999  
(540)

### ZERENE

(730) **Wyeth**, Five Giralda Farms, Madison, NJ, US  
(740) KOREJZOVÁ & SPOL., v.o.s., JUDr. Petra Korejzová, advokátka, Korunní 810/104 E, Praha 10, 10100  
(510) (5) farmaceutické přípravky, zejména hypnotická sedativa.  
(511) 5  
(210) O-129295

(111) **218388**

(220) 22.01.1998  
(151) 23.06.1999  
(540)

### BOOTS BOTANICS

(730) **THE BOOTS COMPANY PLC**, Nottingham, GB  
(740) Advokátní a patentová kancelář Traplová, Hakr, Kubát, JUDr. Traplová Jarmila, Přístavní 24, Praha 7, 17000  
(510) (3) nemedikované toaletní přípravky, kosmetika, parfémy, mýdla, esenciální oleje, přípravky pro péči o vlasy a zuby, deodoranty, tělové spreje.  
(511) 3  
(210) O-129443

(111) **218844**

(220) 30.12.1997  
(151) 26.07.1999  
(540)

### MORSE

(730) **RACOM s.r.o.**, Mírová 1283, Nové Město na Moravě, 59231, CZ  
(740) Ing. Baumová Radmila, Nádražní 29, Žďár nad Sázavou, 59101  
(510) (37) montáž, údržba a opravy telekomunikačních zařízení, instalace a opravy radiových sítí; (38) služby v oblasti telekomunikací včetně přenosu prostřednictvím radiového datového signálu; (41) pořádání kurzů a seminářů v oblasti telekomunikace a programování software; (42) pronájem telekomunikačních zařízení, vývoj programových vybavení, konstrukční a projekční činnost, inženýrská a poradenská činnost v oblasti telekomunikací.  
(511) 37, 38, 41, 42  
(210) O-128870

(111) **218948**

(220) 13.03.1998  
(151) 26.07.1999  
(540)

### DOMINATOR

(730) **DOMINATOR s.r.o.**, Dělnická 1020/54, Praha 7, 17004, CZ  
(740) Müller Václav, patentový zástupce, Filipova 2016, Praha 4, 14800

(510) (1) chemické výrobky určené pro průmysl, vědecké účely, fotografii, zemědělství, zahradnictví, lesnictví, umělé pryskyřice, plastické hmoty v surovém stavu t.j. v prášku, pastách, v tekutém stavu, půdní hnojiva přírodní i umělá, hasící prostředky, prostředky pro kalení, letování a svařování kovů, chemické prostředky pro konzervování potravin, průmyslová pojidla a lepidla, rtuť, rubidium, antimon, bauxit; (2) barvy, nátěry, laky, ochranné prostředky proti korozi a proti deterioraci dřeva, barviva, mořidla, přírodní pryskyřice v surovém stavu, kovy listkové a práškové pro malíře, dekoratéry a umělce, přípravky k barvení potravin, nápojů; (4) svíčky, noční lampičky a knoty; (5) výrobky dietetické pro léčebné účely, potraviny pro batolata a nemocné; (6) odlitky kovové, litinové, jako strojní dílce, pro stavební účely a podobně, obrobky, výkovky, výlisky; (7) elektrotechnická zařízení a přístroje pro domácnost jako kráječe, hnětače, šlehače, roboty, mixery, vysavače prachu, leštičky parket, dynamo pro jízdní kola, motory s výjimkou motorů pro pozemní vozidla; (8) holičí stroje dámské i pánské, včetně dílů k holicím strojkům, jako čepelky do holicích přístrojů a podobně, ruční nářadí a nástroje, nožičské výrobky všeho druhu, vidličky a lžice včetně z drahých kovů, nářadí a nástroje pro lesní a dřevařskou výrobu, pomůcky pro výcvik psů, vábníčky; (9) přístroje a nástroje navigační, fotografické, kinematografické, měřicí, optické, elektrické, přístroje pro bezdrátový přenos informací, zařízení pro záznam, přenos a reprodukci zvuku nebo obrazu, jako rádia, rádiomagnetofony, autorádia, autoreproduktory, televizory s teletextem i bet teletextu, auto kazety a video kazety, sluchátka, přístroje a nástroje pro účely učební, elektrotermické nástroje a přístroje, jako elektrické svářečky, žehličky klasické i napařovací a podobně, elektromechanické zařízení pro domácí účely spadající do této třídy, počítače a jejich součásti, softwarové produkty; (10) pokrývky vytápěné elektricky pro lékařské účely, speciální nábytek pro tyto obory lékařské, zubní a zvěrolékařské, erotické pomůcky, jako vibrátory, umělé údy, kuličky a podobně; (11) žárovky, výbojky, objímky, osvětlovací lampy, osvětlovací tělesa a reflektory, sporáky všeho druhu, jako plynové, kombinované, elektrické, sporáky se sklokeramickou deskou a jejich příslušenství, horkovzdušné trouby, mikrovlnné trouby, sendvičovače, toustovače, topinkovače, kávovary a expresy, rychlovarné konvice, fritovací hrnce, chladničky, ledničky, mrazáky, sušičky prádla, čističky a osvěžovače vzduchu, boilery, sušičky vlasů, kulmy, odsavače par; (12) pozemní vozidla všeho druhu, jejich součásti a příslušenství spadající do této třídy; (14) vzácné kovy a jejich slitiny a výrobky z těchto látek nebo postříbřeného nebo pozlaceného kovu, pokud nejsou uvedeny v jiných třídách, klenoty, bižuterie, drahokamy, hodiny, chronometrické přístroje a zařízení včetně speciálních pouzder; (15) hudební nástroje, včetně mechanických klaviřů a jejich příslušenství, struny pro hudební nástroje, hudební skříně; (16) papír a výrobky z papíru všeho druhu, lepenka a kartonážní výrobky, tiskoviny, časopisy, periodika, knihy, výrobky knihařské, fotografie, psací potřeby, kancelářské potřeby kromě nábytku, učební a školní potřeby a pomůcky, hrací karty, tiskací písmena, štočky, obaly z papíru, tiskopisy, pohlednice, známky, samolepky, potřeby pro umělce, štetce; (17) kaučuk, guma, azbest, slída a výrobky z těchto materiálů, pokud nejsou obsaženy v jiných třídách, plastické hmoty a polotovary z plastických hmot, ucpávky a izolace topení, elektrické nebo zvukové, ohebné nekovové hadice a trubky; (18) pracovní brašny, kožené výrobky pro průmyslové užití, výrobky z kůže a náhražek, surové kůže a kožešiny, jako kufry, deštníky, slunečníky, sedlářské výrobky, kabelky, příruční kabely, cestovní tašky, školní tašky, sportovní pytle, taštičky na kosmetické potřeby, nákupní tašky, plážové tašky, rucksaky, klíčenky, pouzdra na hudební nástroje, náprsní tašky, peněženky, opasky; (19) stavební materiály nekovové, včetně polozpracovaného řeziva, například na trámy, prkna, dřevěné panely, překližky, panely betonové, cihly, tvárnice, přírodní kámen, umělý kámen, cement, vápno, malta, sádra, šterk, kameninové a cementové roury, stavební materiál pro stavbu cest, asfalt, smůla, živice, neohebné trubky nekovové pro stavebnictví, přenosné konstrukce nekovové, přenosné domy, kamenné pomníky, krby, stavební sklo, skleněné kostky a dlaždice; (20) nábytek včetně kovového a kempingového nábytku, broušená skla a zrcadla, rámy, výrobky ze dřeva, korku, rákosu, třtiny, vrbového proutí, rohoviny, kostí,

slonoviny, jantaru, perleti, buničiny, výrobky z plastických hmot, matrace, zíněnky, podhlavníky a podobně; (21) drobné nářadí a přenosné nádoby k domácím a kuchyňským účelům, jako kuchyňské nádobí, vědra, plechové misky a nádoby, misky a nádoby z plastických a jiných hmot, ručně poháněné strojky na mletí, sekání, lisování, odstraňování prachu a nečistot, hřebeny a mycí houby, toaletní potřeby, kartáče, kartáčnický materiál, pomůcky k úklidu, čisticí látky, zboží skleněné, výrobky z porcelánu a kameniny nezařazené v jiných třídách; (22) sítě, stany včetně stanů pro táboření, lodní plachty, pytle, čalounický materiál; (24) tkaniny s výjimkou tkanin zařazených ve třídách 22 a 26, pokrývky včetně cestovních pokrývek, ložní prádlo, textilní zboží nezařazené v jiných třídách; (25) oděvy, saka, kalhoty, svetry, košile, obleky, sukně, pláště, kostýmy, cvičební úbory, oděvní doplňky, kravaty, motýlky, šály, rukavice, klobouky, čepice, ponožky, šle, spodní prádlo, kožehřívání ozdoby oděvní, blůzy, barety, šátky, podkolenky, boty, turistické oděvy, pracovní oděvy, oděvy pro volný čas, zejména pro sport; (26) spony do kravat, opasková spínadla, spony, pouzdra, cetky na zdobení oděvů, stuhy, šněrovadla, odznaky slavnostní, společenské nebo spolkové, ozdobné drobné předměty, ozdobné stuhy, řadové stužky, lemovky, nárameníky, knoflíky, krajky; (27) koberce, rohože, rohožky, linoleum a jiné podlahové krytiny, čalouny, tapety, paravany, voskované plátno potahové; (28) hry, hračky mechanické, hudební, včetně hraček pro domácí zvířata, tělocvičné a sportovní nářadí, rybářské potřeby včetně návnad, nářadí pro zimní sporty, nářadí pro sportovní hry, výrobky plážové a koupací, šermířské sečné a bodné zbraně, vánoční ozdoby; (29) maso, ryby, drůbež, zvěřina, masové výtažky, ovoce a zelenina konzervované, sušené a zavažené, želé, džemy, kompoty, vejce, mléko a mléčné výrobky, výrobky na bázi brambor a škrobu, oleje a tuky jedlé, ovocné dřeně; (30) oplatky, cukrovinky, včetně gumových a esencí pro cukrovinky, cukrářské výrobky všeho druhu, káva, čaj, kakao, cukr, rýže, kávové náhražky, med, sirup melasový, droždí pro kynutí, sůl, hořčice, ocet, omáčky, koření, led pro osvěžení, obilné vločky; (31) výrobky zemědělské, zahradnické a lesní a semena neobsažená v jiných třídách, živá zvířata, čerstvé ovoce a zelenina, osivo, rostliny, krmivo pro zvířata, slad; (34) tabák, tabákové výrobky, potřeby pro kuřáky, zápalky; (35) pořádání výstav k obchodním nebo/a reklamním účelům, činnost reklamní a inzertní, průzkum a analýzy trhů, rozmnžování dokumentů, distribuce zboží k reklamním účelům, aranžérství; (36) peněžní služby, včetně poskytování ručení, leasingové služby finanční, úvěrování zbožových nákupů, poradenství v oblasti úvěrové politiky, kontrola, vedení, ochrana, správa pozemků, budov a bytů, bytových i nebytových prostor; (37) stavebnictví a opravárenství, instalační služby; (39) doprava, přeprava a skladování, poskytování průvodcovských služeb; (40) zpracování a úprava materiálu, včetně zpracování dřeva, ovoce, kůží a podobně, mlynářství, zušlechťování textilu; (41) výchovná, zábavní, školící, sportovní a kulturní činnost, jako organizace společenských, sportovních, turistických, ekologických a kulturních akcí a slavností, pořádání táborů pro děti a mládež, pořádání školení, předškolní vzdělávání a doškolování, půjčování a rozšiřování knih, novin a časopisů, nakladatelská a vydavatelská činnost; (42) hostinské, restaurační a hotelové služby.

(511) 1, 2, 4, 5, 6, 7, 8, 9, 10, 11, 12, 14, 15, 16, 17, 18, 19, 20, 21, 22, 24, 25, 26, 27, 28, 29, 30, 31, 34, 35, 36, 37, 39, 40, 41, 42

(210) O-130814

(111) **219115**  
(220) 15.05.1998  
(151) 26.07.1999  
(540)

## GRAMIT

(730) **ECOLAB Znojmo, spol. s r. o.**, Václavské náměstí 1, Znojmo, 66902, CZ  
(740) KANIA, SEDLÁK, SMOLA Patentová a známková kancelář, Ing. František Kania, Mendlovo nám. 1a, Brno, 60300  
(510) (1) hnojivo pro půdu.  
(511) 1  
(210) O-132638

(111) **219597**  
(220) 09.01.1998  
(151) 23.08.1999  
(540)

## PAREX

(730) **Ing. Šlapáková Renata**, Americká 1826/2, Teplice, 41501, CZ  
(510) (3) barvy na vlasy; (10) speciální nábytek pro tyto obory a včetně přístrojů a zdravotnických pomůcek všeho druhu včetně ortopedických bandáží, zdravotnických výrobků z gumy, protézy, pokrývky vytápěné elektricky k léčebným účelům, chirurgické nástroje nožičského charakteru, kondomy, pomůcky z pryže nebo syntetické pryže nebo podobné materiály pro hygienické, profylaktické a lékařské účely.  
(511) 3, 10  
(210) O-129103

(111) **219598**  
(220) 09.01.1998  
(151) 23.08.1999  
(540)



(730) **Ing. Šlapáková Renata**, Americká 1826/2, Teplice, 41501, CZ  
(510) (3) barvy na vlasy; (10) speciální nábytek pro tyto obory a včetně přístrojů a zdravotnických pomůcek všeho druhu včetně ortopedických bandáží, zdravotnických výrobků z gumy, protézy, pokrývky vytápěné elektricky k léčebným účelům, chirurgické nástroje nožičského charakteru, kondomy, pomůcky z pryže nebo syntetické pryže nebo podobné materiály pro hygienické, profylaktické a lékařské účely.  
(511) 3, 10  
(210) O-129104

(111) **219602**  
(220) 15.01.1998  
(151) 23.08.1999  
(540)



(730) **Slazengers Limited**, Grenville Court, Britwell Road, Burnham Buckinghamshire SL1 8DF, GB  
(740) Společná advokátní kancelář, JUDr. Vřetečka Miloš, advokát, Žitná 25, Praha 1, 11504  
(510) (18) kůže a imitace kůže, výrobky z nich, zejména brašnářské zboží, cestovní vaky a kabely, kufry, surové kůže, deštníky, slunečníky a hole, biče, postroje na koně a sedlářské výrobky; (25) oděvy, obuv, punčochy, ponožky, pokrývky hlavy; (28) hry a hračky, tělocvičné a sportovní výrobky s výjimkou oděvů.  
(511) 18, 25, 28  
(210) O-129278

(111) **219604**  
(220) 21.01.1998  
(151) 23.08.1999  
(540)

## MASTERMIND

(730) **Hasbro, Inc.**, 1027 Newport Avenue, Pawtucket, RI, US  
(740) Čermák Hořejš Myslíl a spol., JUDr. Karel Čermák, advokát, Národní 32, Praha 1, 11000  
(510) (41) provozování her na počítačových sítích, provozování her na počítačových sítích vyžadujících logickou dedukci.  
(511) 41  
(210) O-129408

(111) **220201**  
(220) 05.02.1998

(151) 27.09.1999  
(540)

## ENBREL

(730) **Wyeth**, Five Giralda Farms, Madison, NJ, US  
(740) **KOREJZOVÁ & SPOL.**, v.o.s., JUDr. Petra Korejzová,  
advokátka, Korunní 810/104 E, Praha 10, 10100  
(510) (5) léky pro léčbu revmatoidní artritidy.  
(511) 5  
(210) O-129806

(111) **220748**  
(220) 11.06.1997  
(151) 27.10.1999  
(540)

# Infoport

(730) **Mgr. Alena Sobotková**, Hořanská 3/1512, Praha 3, 13000,  
CZ  
(740) **Mgr. Milan Morávek**, Hořanská 3, Praha 3, 13000  
(510) (9) softwarové informační produkty na nosičích /CD-ROMy,  
DVD, CD-i, videokazety apod./; (16) publikace jako  
subprodukty informačních systémů; (35) poskytování  
hospodářských a obchodních informací, zprávy o údajích a  
rozborech trhů a obchodů, statistiky, ukazatele, seznamy; (36)  
poskytování finančních informačních zpráv, data pro cenové  
papíry /obligace/; (38) přenos informací prostřednictvím  
internetu, distribuce dat a informací pomocí HW a SW  
systémové aplikace; (42) tvorba multimediálního programu s  
orientací na společensky žádoucí hospodářské, obchodní a  
sociální informace, tvorba informačních souborů.  
(511) 9, 16, 35, 36, 38, 42  
(210) O-123056

(111) **220805**  
(220) 14.01.1998  
(151) 27.10.1999  
(540)

# L. A. Bernkop

(730) **L.A. Bernkop 1883 a. s.**, Lidická 717/75, Brno, 60200, CZ  
(740) **POKORNÝ & MATĚJKA** Advokátní kancelář, JUDr. Petr  
Matějka, Lidická 23b, Brno, 60200  
(510) (37) čalounictví, opravy nábytku a dřevěných částí interiéru;  
(40) truhlářství - práce se dřevem.  
(511) 37, 40  
(210) O-129168

(111) **221202**  
(220) 08.10.1997  
(151) 22.11.1999  
(540)

## PHENOMEN

(730) **GUERLAIN SOCIÉTÉ ANONYME**, 68, Avenue des  
Champs-Élysées, Paris, FR  
(740) **Čermák Hořejš Myslí a spol.**, JUDr. Jan Matějka, Národní 32,  
Praha 1, 11000  
(510) (3) mýdla, parfumerie, esenciální oleje, kosmetika, vlasové  
vody, přípravky pro ústní hygienu.  
(511) 3  
(210) O-126077

(111) **221440**  
(220) 22.09.1998  
(151) 22.11.1999

(540)



(730) **ATON centrum s.r.o.**, Revoluční 300/10, Zeleneč v Čechách,  
25091, CZ  
(740) **Ing. Pavel Nádvořík**, Sokola Tůmy 1, Ostrava - Hulváky,  
70900  
(510) (11) tepelná čerpadla a sluneční kolektory; (37) záruční a  
pozáruční servis, realizace alternativních zdrojů energie,  
realizace malých vodních elektráren, montážní činnost v oblasti  
vytápění a úspory energií; (41) školení a semináře; (42)  
poradenská činnost v oblasti úspory energií, energetické audity,  
projekční činnost v oblasti úspory energií, návrhy malých  
vodních elektráren, centrum pro úspory energií.  
(511) 11, 37, 41, 42  
(210) O-136174

(111) **221557**  
(220) 23.06.1997  
(151) 27.12.1999  
(540)



(730) **Maso uzeniny Vamberk, spol. s r.o.**, Radniční 315,  
Vamberk, 51754, CZ  
(510) (29) výrobky masného průmyslu, maso, uzeniny, masové  
produkty, masové pasty, masové výtažky, uzenáče, sledě, uzené  
maso a ryby, masové paštiky; (35) obchodní činnost, zejména  
zprostředkovatelská a poradenská činnost v oblasti obchodu;  
(39) provozování silniční dopravy, provozování železniční  
dopravy, balení a skladování zboží; (42) hostinská a restaurační  
činnost, ubytovací služby.  
(511) 29, 35, 39, 42  
(210) O-123356

(111) **221640**  
(220) 28.01.1998  
(151) 27.12.1999  
(540)



(730) **OP papírna, s.r.o.**, Olšany 18, Olšany, 78962, CZ  
(740) **JUDr. Petruň Jiří**, Zábřežská 41, Šumperk, 78701  
(510) (16) papír balicí všeho druhu - balicí papíry jednostranně  
hladké (sulfátový papír nebělený, bělený, papír superior  
bezdrěvý, dřevitý), balicí papíry (přebalový papír, upravovací  
papír, papír šedák, papír albino), papír barevný (upravovací  
papír, listkovnicový karton, dutinkový karton, náčrtkový papír,  
karton tiskový středně jemný), papír bezdrěvý, papír dřevitý  
(papír superior, upravovací papír, náčrtkový papír), papír  
hedvábný - hedvábný balicí papír, papír chamois (náčrtkový  
papír, upravovací papír), papír kreslicí pro náčrtky - speciální



kreslicí a rýsovací papír pro plotry, registrační papír, papír na malování (kreslení) - náčrtkový papír, papír na psaní - psací papíry (psací papír, psací papír s průsvitkou, bankovní papír), tenké psací papíry (papír na leteckou poštu, průklepový papír, průpisoový papír), papír na rotační tisk - natíraný tiskový papír, tiskové papíry (ofsetový - konfekční papír, papír na nekonečné tiskopisy), papír na rozmnožování, též do kopírovacích strojů - papír pro reprografii (xerografický papír, duplikační papír), papír napodobující korek - náustkový papír potištěný (imitace korku), papír nepromastitelný - nepromastitelné papíry a jejich imitace (pergamenová náhrada bělená a nebělená), papír průklepový - tenké psací papíry (průklepový papír), papír průsvitný snímáči - snímáči hedvábný papír, papír sací - sací papír a karton, papír tiskový - tiskové papíry (biblový papír, transkritní papír, planotiskový papír), tiskové kartony (ofsetový karton, lístkovnicový karton, karton tiskový střednějemný), papírnické zboží - dopisová konfekce a obálky z ručního grafického papíru, papírové zboží neobsažené v jiných třídách - papíry pro domácnost, složky pestrobarevných papírů, speciálně točené bloky, nekonečné tiskopisy pro výpočetní techniku; (34) papír cigaretový - cigaretový papír, cigaretové papírky v knížkách, cigaretové dutinky, filtrační vložky, spojiče tabáku.

(511) 16, 34  
(210) O-129556

(111) **221663**  
(220) 12.03.1998  
(151) 27.12.1999  
(540)



(730) **STAVOKOMP SERVICE s.r.o.**, Bělohorská 119,  
Havlíčkův Brod, 58001, CZ  
(510) (37) stavebnictví; (39) doprava.  
(511) 37, 39  
(210) O-130778

(111) **221669**  
(220) 16.03.1998  
(151) 27.12.1999  
(540)

### TŘI MUŽI

(730) **PINELLI spol. s r.o.**, Svobodná Ves č. 50, Čáslav, 28601,  
CZ  
(740) Kocián Šolc Balašík advokátní kancelář, Mgr. Lenka Peštová,  
Jungmannova 24, Praha 1, 11000  
(510) (32) piva, minerální vody, šumivé nápoje a jiné nápoje  
nealkoholické, nápoje a šťávy ovocné, sirupy a jiné přípravky k  
zhotovování nápojů; (33) alkoholické nápoje /s výjimkou piv/.  
(511) 32, 33  
(210) O-130885

(111) **221808**  
(220) 03.08.1998  
(151) 27.12.1999  
(540)

### AVEDA

(730) **AVEDA Corporation**, 4000 Pheasant Ridge Drive,  
Minneapolis, MN, US  
(740) Baker & McKenzie v. o. s., JUDr. Vendlová Gabriela, Ph.D.,  
Klimentská 46, Praha 1, 11000  
(510) (3) bělicí a další přípravky na praní a čištění prádla, přípravky  
na čištění, leštění, odmašťování a broušení, mýdla, voňavkářské  
výrobky, éterické oleje, kosmetické přípravky, vlasové  
přípravky, přípravky pro péči o ústní dutinu.  
(511) 3  
(210) O-135005

(111) **222010**  
(220) 15.12.1998  
(151) 27.12.1999  
(540)

### BUCELE

(730) **Bristol-Myers Squibb Company a Delaware Corporation**,  
345 Park Avenue, New York, NY, US  
(740) Baker & McKenzie v.o.s., JUDr., Ph.D. Gabriela Vendlová,  
Klimentská 46, Praha 1, 11000  
(510) (5) anti-virové farmaceutické přípravky a prostředky.  
(511) 5  
(210) O-138571

(111) **222011**  
(220) 15.12.1998  
(151) 27.12.1999  
(540)

### VERSONA

(730) **Bristol-Myers Squibb Company a Delaware Corporation**,  
345 Park Avenue, New York, NY, US  
(740) Baker & McKenzie v.o.s., JUDr., Ph.D. Gabriela Vendlová,  
Klimentská 46, Praha 1, 11000  
(510) (5) anti-virové farmaceutické přípravky a prostředky.  
(511) 5  
(210) O-138572

(111) **222012**  
(220) 15.12.1998  
(151) 27.12.1999  
(540)

### VERTISAL

(730) **Bristol-Myers Squibb Company a Delaware Corporation**,  
345 Park Avenue, New York, NY, US  
(740) Baker & McKenzie v.o.s., JUDr., Ph.D. Gabriela Vendlová,  
Klimentská 46, Praha 1, 11000  
(510) (5) anti-virové farmaceutické přípravky a prostředky.  
(511) 5  
(210) O-138573

(111) **222013**  
(220) 15.12.1998  
(151) 27.12.1999  
(540)

### TILERET

(730) **Bristol-Myers Squibb Company a Delaware Corporation**,  
345 Park Avenue, New York, NY, US  
(740) Baker & McKenzie v.o.s., JUDr., Ph.D. Gabriela Vendlová,  
Klimentská 46, Praha 1, 11000  
(510) (5) anti-virové farmaceutické přípravky a prostředky.  
(511) 5  
(210) O-138574

(111) **222014**  
(220) 15.12.1998  
(151) 27.12.1999  
(540)

### ELECAV

(730) **Bristol-Myers Squibb Company a Delaware Corporation**,  
345 Park Avenue, New York, NY, US  
(740) Baker & McKenzie v.o.s., JUDr., Ph.D. Gabriela Vendlová,  
Klimentská 46, Praha 1, 11000  
(510) (5) anti-virové farmaceutické přípravky a prostředky.  
(511) 5  
(210) O-138575

(111) **222015**  
(220) 15.12.1998  
(151) 27.12.1999  
(540)

### BUCATAIN

(730) **Bristol-Myers Squibb Company a Delaware Corporation**,  
345 Park Avenue, New York, NY, US  
(740) Baker & McKenzie v.o.s., JUDr., Ph.D. Gabriela Vendlová,  
Klimentská 46, Praha 1, 11000  
(510) (5) anti-virové farmaceutické přípravky a prostředky.  
(511) 5  
(210) O-138576



(111) **222016**  
(220) 15.12.1998  
(151) 27.12.1999  
(540)

### BECASUR

(730) **Bristol-Myers Squibb Company a Delaware Corporation**,  
345 Park Avenue, New York, NY, US  
(740) Baker & McKenzie v.o.s., JUDr., Ph.D. Gabriela Vendlová,  
Klimentská 46, Praha 1, 11000  
(510) (5) anti-virové farmaceutické přípravky a prostředky.  
(511) 5  
(210) O-138577

(111) **222017**  
(220) 15.12.1998  
(151) 27.12.1999  
(540)

### AVISPAN

(730) **Bristol-Myers Squibb Company a Delaware Corporation**,  
345 Park Avenue, New York, NY, US  
(740) Baker & McKenzie v.o.s., JUDr., Ph.D. Gabriela Vendlová,  
Klimentská 46, Praha 1, 11000  
(510) (5) anti-virové farmaceutické přípravky a prostředky.  
(511) 5  
(210) O-138578

(111) **222019**  
(220) 15.12.1998  
(151) 27.12.1999  
(540)

### CILITAS

(730) **Bristol-Myers Squibb Company a Delaware Corporation**,  
345 Park Avenue, New York, NY, US  
(740) Baker & McKenzie v.o.s., JUDr., Ph.D. Gabriela Vendlová,  
Klimentská 46, Praha 1, 11000  
(510) (5) anti-virové farmaceutické přípravky a prostředky.  
(511) 5  
(210) O-138580

(111) **222020**  
(220) 15.12.1998  
(151) 27.12.1999  
(540)

### NEBUCAV

(730) **Bristol-Myers Squibb Company a Delaware Corporation**,  
345 Park Avenue, New York, NY, US  
(740) Baker & McKenzie v.o.s., JUDr., Ph.D. Gabriela Vendlová,  
Klimentská 46, Praha 1, 11000  
(510) (5) anti-virové farmaceutické přípravky a prostředky.  
(511) 5  
(210) O-138581

(111) **222021**  
(220) 15.12.1998  
(151) 27.12.1999  
(540)

### CAPAXAR

(730) **Bristol-Myers Squibb Company a Delaware Corporation**,  
345 Park Avenue, New York, NY, US  
(740) Baker & McKenzie v.o.s., JUDr., Ph.D. Gabriela Vendlová,  
Klimentská 46, Praha 1, 11000  
(510) (5) anti-virové farmaceutické přípravky a prostředky.  
(511) 5  
(210) O-138582

(111) **222418**  
(220) 02.12.1998  
(151) 24.01.2000  
(540)

### COLORSON

(730) **STAVEBNÍ CHEMIE SLANÝ a.s.**, U Ploché dráhy 294,  
Slaný, 27401, CZ  
(740) DANĚK & PARTNERS, Dr. Vilém Daněk, Vinohradská 45,  
Praha, 12000  
(510) (2) silikonová fasádní barva.  
(511) 2

(210) O-138218

(111) **222737**  
(220) 03.09.1998  
(151) 28.02.2000  
(540)

### HELIOTECH

(730) **Milan Pavlas**, Lidická 661, Trinec, 73961, CZ  
(740) Ing. Pavel Nádvorník, Sokola Tůmy 1, Ostrava - Hulváky,  
70900  
(510) (6) žaluzie kovové, rolety kovové, např. hliníkové; (19) žaluzie  
nekovové, např. dřevěné, textilní, plastové (20) nábytek.  
(511) 6, 19, 20  
(210) O-135681

(111) **222926**  
(220) 26.11.1998  
(151) 28.02.2000  
(540)



### STŘEDISKO NÁHRADNÍ RODINNÉ PÉČE

(730) **STŘEDISKO NÁHRADNÍ RODINNÉ PÉČE**, Jelení 91,  
Praha 1, 11800, CZ  
(740) Mgr. Matěj Sedláček, Ke Kateřinkám 1393, Praha 4, 14900  
(510) (16) periodické tiskoviny, časopisy; (35) propagace,  
shromažďování dat a jejich evidence; (41) osvěta, vydávání  
časopisu; (42) odborné konzultace a poradenství žadatelům o  
náhradní rodinnou péči, náhradní adoptivní a pěstounské  
rodiny.  
(511) 16, 35, 41, 42  
(210) O-138071

(111) **222952**  
(220) 14.12.1998  
(151) 28.02.2000  
(540)



(730) **Hospodářská komora České republiky**, Freyova 27, Praha  
9, 19000, CZ  
(740) Ing. Sedláčková Vlasta, Ke Kateřinkám 1393, Praha 4, 14900  
(510) (35) propagační a informační činnost, konzultace v obchodní  
činnosti; (41) služby vzdělávací a rekvalifikační; (42)  
poradenská činnost a právní porady, zejména stanovení  
zvláštních předpisů a odborných stanovisek, uzavírání dohod,  
vystavování osvědčení.  
(511) 35, 41, 42  
(210) O-138533

(111) **223320**  
(220) 30.10.1998  
(151) 23.03.2000  
(540)

### IDEALFENSTER a.s.

(730) **IDEALFENSTER, a.s.**, Chudeřice u Bíliny, 41825, CZ  
(740) ZEMAN - podkrušnohorská patentová a známková kancelář,  
Petr Zeman, Hradní 301, Loket, 35733  
(510) (6) kovová okna, dveře, zárubní a okenní rámy, vrata všech

typů, rolety, markýzy, pohyblivé mříže, zimní zahrady, konstrukce prosklených fasád a jiné kovové konstrukce; (9) ovládací, zabezpečovací, signalizační a poplašná elektrická a elektronická zařízení; (19) nekovová okna, dveře, zárubně a okenní rámy, nekovová vrata, rolety a markýzy z plastů, nekovové konstrukce zimních zahrad, zasklených lodžii a prosklených fasád; (35) zprostředkování obchodů, zejména uvedenými výrobky; (37) kompletace a instalace oken a dveří včetně zárubní a okenních rámu, vrat všech typů včetně dálkově ovládaných, zimních zahrad, zasklených lodžii, prosklených fasád a jiných kovových i nekovových konstrukcí, instalace ovládacích, zabezpečovacích, signalizačních a poplašných zařízení, servisní, údržbářské a opravárenské práce, zprostředkování uvedených činností.

(511) 6, 9, 19, 35, 37  
(210) O-137287

(111) **223381**  
(220) 23.11.1998  
(151) 23.03.2000  
(540)

### NAIR

(730) **CHURCH & DWIGHT CO., INC.**, 469 North Harrison Street, Princeton, NJ, US  
(740) Společná advokátní kancelář Všetečka Zelený Švorčík Kalenský a partneři, JUDr. Otakar Švorčík, Hálkova 2, Praha 2, 12000  
(510) (3) prostředky pro bělení, praní, čištění, leštění a ořez, mýdla, parfémy, éterické oleje, kosmetické, depilační, vlasové a zubní přípravky.  
(511) 3  
(210) O-137898

(111) **223456**  
(220) 17.12.1998  
(151) 23.03.2000  
(540)

### HALALI

(730) **HAMÉ, a.s.**, Babice 572, Babice, 68703, CZ  
(740) Müller Václav, patentový zástupce, Filipova 2016, Praha 4, 14800  
(510) (5) výrobky dietetické pro léčebné účely, potraviny pro děti a nemocné k léčebným účelům, jako dětská a kojenecká výživa, potravinové přípravky a doplňky všeho druhu pro léčebné účely, jako posilující potraviny, vitamínové přípravky, potraviny pro doplnění redukčních diet nebo přípravků pro hubnutí, přípravky obsahující biochemické katalyzátory, zejména pro fyzicky aktivní osoby, rekonvalescenty a nemocné, vše výše uvedené pro léčebné účely, výrobky zvěrolékařské, farmaceutické a zdravotnické; (29) maso a masové výrobky, jako masové pasty, pomazánky na chléb, paštiky, masové krémy, přeseňádky, ryby, drůbež, zvěřina, masové vřtačky, ovoce, zelenina, konzervované a sterilované, zejména zeleninové saláty, konzervovaná hotová jídla, sušené ovoce, želé, marmelády, džemy, kompoty, vejce, výrobky na bázi brambor a škrobu, oleje a tuky jedlé, ovocné dřeně; (30) oplatky, cukrovinky, včetně gumových a esenci pro cukrovinky, cukrářské výrobky všeho druhu, káva, čaj, kakao, cukr, rýže, kávové náhražky, med, sirup melasový, droždí pro kynutí, sůl, hořčice, ocet, kečupy, kečupové omáčky, omáčky, pikantní omáčky, omáčky v prášku, koření, led pro osvětlení, mražené krémy, obilné vločky.  
(511) 5, 29, 30  
(210) O-138629

(111) **223819**  
(220) 07.08.1998  
(151) 19.04.2000  
(540)

### CLINIQUE STOP SIGNS

(730) **CLINIQUE LABORATORIES, LLC**, 767 Fifth Avenue, New York, NY, US  
(740) Baker & McKenzie v.o.s., JUDr. Gabriela Vendlová, Ph.D., Klimentská 46, Praha, 11000  
(510) (3) kosmetické, toaletní a voňavkářské přípravky.  
(511) 3  
(210) O-135123

(111) **225383**  
(220) 08.10.1998  
(151) 21.07.2000  
(540)



(730) **MEZ, a.s.**, Nedvědice, 59262, CZ  
(740) Ing. Jiří Dohnal, Nedbalova 29, Brno, 62300  
(510) (6) obecné kovy a jejich slitiny, kovové stavební materiály, kabely a kovové dráty neelektrické, zámečnické a klempířské výrobky kovové, kovové nádoby, nádrže na tanky stabilní všech velikostí na kapaliny a plyny, tlakové i beztlakové, kovové potrubní rozvody, kovové konstrukce, haly, kovové trubky, roury a hadice, řetězy, ocelové kuličky, hřebíky, šrouby a ostatní spojovací materiál kovový; (7) stroje s mechanickým pohonem, elektrické stroje točivé, strojky pro domácnost a vysavače elektrické, jejich součásti a příslušenství, včetně pro jízdní kola, jako například dynamo, obráběcí stroje, převodní nebo pohonné mechanismy, převodovky čelní, šnekové, kuželové, planetové, harmonické i speciální, mechanické variátory, motory /s výjimkou motoru pro pozemní vozidla/, spojky, ozubená kola, ozubená soukolí, hnací řemeny, hnací řetězy, nářadí a měřidla pro stroje, maznice; (9) výrobky a zařízení kontrolní, měřicí, řídicí a regulační techniky, rozvaděče nízkého napětí, elektrické přístroje, přístroje a zařízení pro záznam, zesilování, reprodukci a přenos písma, zvuku a obrazu, videorekordéry, videokamery, zvukové a zvukové obrazové nosiče, kancelářská technika, zejména počítače, jejich periferní vybavení včetně diskové jednotky pro uchování programu, diskové paměti, jednotky pro vnitřní řízení, počítačové programy na magnetických nosičích a ostatní příslušenství počítačů, databanky, faxové přístroje, kopírovací technika, telefonní přístroje, včetně v kombinaci se záznamníky, elektronické kalkulačky apod., elektrické cívky a držáky elektrických cívek, galvanické články, elektrické kanálky a trubky, elektrické kolektory, elektrické kontaktní zařízení, elektrické ovládací, spínací a rozvodné desky, elektrické pojistky, elektrické poplašné zvonky, elektrické přípojky, elektrické přístroje pro spouštění a/nebo ovládní strojů a motoru pomocí elektrických veličin, jako například proudy a/nebo napětí, elektrické přístroje pro odporové a oboukóvé svařování, elektrické spínače, elektrické transformátory, elektrické ukazovací přístroje, jako například elektroměry, elektrické přístroje na zjišťování závad, elektrické vedení, jakož i kabely elektrického vedení, elektrické vodiče, jakož i ohebné a světelné a elektrický izolovaný drát, elektrické výbojky, elektrody pro elektrické sváření, elektronky, diody, tranzistory, integrované elektronické obvody, jakož i s programovatelným prvem, včetně mikročipů, elektrodynamické přístroje, elektrogalvanizační přístroje, elektrolyzery, elektromechanická zařízení pro domácnost určená k čištění, leštění, žehlení, vážení apod., přístroje k čištění zubů a dutiny ústní, elektrické žehličky, elektrické vysoušeče vlasů, hasicí přístroje, prodejní nebo hrací automaty uváděné v činnost vhozením mince, žetonu nebo vložením karty, monočlánky, alkalické články, akumulátory, speciální pouzdra pro zařízení, přístroje a nástroje, které jsou zařazeny do této třídy; (11) přístroje a zařízení pro osvětlení a topení, výrobu páry, pro vaření, přístroje a zařízení chladicí, pro sušení, ventilaci, distribuci vody a zařízení zdravotní, zejména elektrické ohříváče vody, ohříváče elektrické pro domácnost i pro průmysl, zařízení pro rozvod a regulaci průtoku tekutin včetně vody, jejich součásti a příslušenství; (17) výrobky a polotovary z plastických hmot, jako například fólie, tabule,

desky a tyče, jakož i spojovací prostředky rozebiratelného i nerozebiratelného spojení, těsnící materiály, ucpávky a izolace tepelné, elektrické nebo zvukové, ohebné nekovové trubky a hadice; (35) inzertní, reklamní a propagační činnost, poskytování pomoci při provozu obchodu včetně zprostředkování obchodních a souvisejících obchodně personálních záležitostí, správa obchodních zájmů třetích osob, vypracování statistických přehledů, poradenství v oblasti organizace a ekonomiky podnikání, provádění aukcí a dražeb, marketing, průzkum a analýzy trhů, aranžérství, pronájem kancelářských strojů a zařízení, distribuce zboží k reklamním účelům, rozmnožování dokumentů; (36) správa nemovitého majetku, jakož i správa pozemků, budov a bytů, bytových i nebytových prostor, zprostředkování obchodů s nemovitostmi a hypotékami, nákup, prodej a pronájem pozemků, budov a bytů, bytových i nebytových prostor; (37) stavebnictví, opravy, instalační služby, řízení staveb technologických celků, technický dozor pro montáže technologických celků, jakož i montážní, servisní a opravárenská činnost v souvisejících uvedených oborech; (39) doprava, přepravování a skladování, zejména osobní a nákladní silniční doprava, zprostředkování dopravy, pronájem vozidel, pronájem garáží, parkovišť a skladů; (40) zpracování a úprava materiálu, zejména fyzikální a/nebo chemické zpracování a úprava kovů a plastických hmot, včetně obrábění, broušení, leštění, eloxování, emailování, galvanizace, fosfátování, chromování, zinkování, zámečnické práce spadající do této třídy; (42) projektová, konstrukční a inženýrská činnost v investiční výstavbě v oblasti stavebnictví, strojírenství a elektrotechniky, zejména pro ekologická zařízení a stavby, poradenské služby v této oblasti, zámečnické služby spadající do této třídy, inženýrsko technická činnost v oblasti tvorby a poskytování software, technické poradenství a vypracování posudků, pronájem zařízení pro zpracování dat, pronájem strojů, spadající do této třídy, hostinské, restaurační, hotelové a jiné související služby pro hosty, včetně rezervace ubytování, správa a zhodnocování nehmotného vlastnictví a původcovských práv, obchodování s průmyslovými právy, zkušebnictví zboží v souvisejících uvedených oborech, včetně výpočetní, kancelářské a reprodukční techniky.

(511) 6, 7, 9, 11, 17, 35, 36, 37, 39, 40, 42  
(210) O-136682

(111) **225410**  
(220) 09.11.1998  
(151) 21.07.2000  
(540)



(730) **United Biscuits (UK) Limited**, Hayes Park, Hayes End Road, Hayes, Middlesex, GB  
(740) KOREJZOVÁ & SPOL., v.o.s., JUDr. Petra Korejzová, advokátka, Korunní 810/104 E, Praha 10, 10100  
(510) (29) maso, ryby, mořské ryby, mořští koryši, drůbež, zvěřina a potraviny z nich vyrobené, konzervované, mražené, sušené a vařené ovoce a zelenina, ořechy, vejce, mléko, mlékařenské výrobky a mléčné koktejly, jedlé oleje a tuky, zavařeniny, džemy, zákusky a hotová jídla zhotovená z výše uvedených výrobků, smažené bramborové lupínky; (30) chléb, sušenky, dorty, koláče, ovocné dortové korpusy, ovocné cukrářské zákusky, oplatky, sýrové dorty, pudinky, pečivo z lístkového a lineckého těsta, čokoláda, čokoládové výrobky a cukrovinky, pizzy, těsto na výrobu italských těstovin, salátové dresinky, přípravky z brambor, kukuřičné mouky a z obilnin, zmrzlina, zmrzlinové krémy, dezerty, mražené cukroví, mražené potraviny patřící do tř. 30, hotová jídla a malá občerstvení zhotovená převážně z mouky, těstovin, rýže a obilnin, zákusky.

(511) 29, 30  
(210) O-137549

(111) **225432**  
(220) 01.12.1998

(151) 21.07.2000  
(540)

## ATEMI

(730) **ATEMI, s.r.o.**, Velvarská 1626/45, Praha 6, 16000, CZ  
(740) Ing. Sedláčková Vlasta, Ke Kateřinkám 1393, Praha 4, 14900  
(510) (16) tiskoviny, výrobky z papíru, časopisy a zpravodaje periodické i neperiodické, knihy, fotografie, plakáty, kalendáře, letáky, kancelářské potřeby; (35) organizování výstav a veletrhů k reklamním a obchodním účelům reklamní a propagační činnost, činnost organizačních a ekonomických poradců; (41) vydavatelství, organizování výstav a veletrhů ke kulturním a výchovným účelům.

(511) 16, 35, 41  
(210) O-138212

(111) **225463**  
(220) 23.12.1998  
(151) 21.07.2000  
(540)

## MEDICON

(730) **MEDICON a.s.**, Roškotova 1717/2, Praha 4, 14044, CZ  
(740) PROPATENT, Ing. Vlasta Sedláčková, Ke Kateřinkám 1393, Praha 4, 14900  
(510) (5) zdravotnický materiál, desinfekční, desinsekční, pesticidní, fungicidní a herbicidní prostředky; (35) účetnictví; (39) dopravní služby ve zdravotnictví s výjimkou distribuce léčiv a léčivých přípravků; (42) vypracování programů pro hromadné zpracování dat - software, zejména pro zdravotnictví, související odborné poradenství.

(511) 5, 35, 39, 42  
(210) O-138794

(111) **225803**  
(220) 19.12.1997  
(151) 24.08.2000  
(540)



(730) **Intersnack Knabber-Gebäck GmbH & Co. KG**, Aachener Str. 1042, Köln, DE  
(740) KOREJZOVÁ & SPOL., v.o.s., JUDr. Zdeňka Korejzová, advokátka, Korunní 810/104 E, Praha 10, 10100  
(510) (29) zpracované brambory ve všech úpravách.  
(511) 29  
(210) O-128655

(111) **225860**  
(220) 21.09.1998  
(151) 24.08.2000  
(540)

## COCCOLINO

(730) **UNILEVER N.V.**, Weena 445, Rotterdam, NL  
(740) Baker & McKenzie v.o.s., JUDr. Gabriela Vendlová, Ph.D., Klimentůvská 46, Praha, 11000  
(510) (3) saponátové přípravky, prací přípravky a substance, tkaninové kondicionizační přípravky, bělicí přípravky, přípravky k čištění, leštění, odmašťování a broušení, mýdla pro praní, dezodorizační prostředky pro praní.

(511) 3  
(210) O-136159

(111) **226495**  
(220) 19.12.1997  
(151) 21.09.2000  
(540)

## VFT

(730) **MITOP, akciová společnost**, Pertoltická 142/IV, Mimoň, 47124, CZ  
(740) Strnad Václav Ing., Rychtářská 375/31, Liberec 14, 46014

- (510) (17) hadice a trubky z textilních materiálů zejména pro filtrační účely; (24) tkaniny a textilní výrobky spadající do této třídy.  
(511) 17, 24  
(210) O-128619

- (111) **226496**  
(220) 19.12.1997  
(511) 21.09.2000  
(540)

### VAF

- (730) **MITOP, akciová společnost**, Pertoltická 142/IV, Mimoň, 47124, CZ  
(740) Strnad Václav Ing., Rychtářská 375/31, Liberec 14, 46014  
(510) (17) hadice a trubky z textilních materiálů zejména pro filtrační účely; (24) textilní plošné materiály, pásy, vložky a textilní výrobky spadající do této třídy.  
(511) 17, 24  
(210) O-128620

- (111) **226497**  
(220) 19.12.1997  
(511) 21.09.2000  
(540)

### OBUTEX

- (730) **MITOP, akciová společnost**, Pertoltická 142/IV, Mimoň, 47124, CZ  
(740) Strnad Václav Ing., Rychtářská 375/31, Liberec 14, 46014  
(510) (22) plachty, plachtoviny, pytle, textilní materiály ze surových vláken spadající do této třídy; (24) tkané a netkané textilní plošné materiály, pásy, vložky a výrobky z nich, zejména pro technické účely a průmyslové využití, příkladně pro obuvnický, oděvní, kloboučnický a textilní průmysl, např. textilní podšívky, atd., vše spadající do této třídy.  
(511) 22, 24  
(210) O-128630

- (111) **226514**  
(220) 19.05.1998  
(511) 21.09.2000  
(540)

### TAFEN

- (730) **Lek Pharmaceutical d. d.**, Verovškova 57, Ljubljana, SI  
(740) Rott, Růžička a Guttmann, patentová, známková a právní kancelář, JUDr. Rott Vladimír, Nad Štolou 12, Praha 7, 17000  
(510) (5) farmaceutické přípravky s aktivní substancí budesonide ve formě aerosolů a nosních sprejů k léčení bronchiálního astmatu a rinitidy.  
(511) 5  
(210) O-132727

- (111) **226603**  
(220) 09.12.1998  
(511) 21.09.2000  
(540)



- (730) **VMS VISION, s.r.o.**, Chrudichromská 2292/13, Boskovice, 68001, CZ  
(740) PROPATENT, Ing. Vlasta Sedláčková, Ke Kateřinkám 1393, Praha 4, 14900  
(510) (6) magnetické tabule pro popis fixy i křídou; (16) školní tabule a tabule rozvrhové, stojany na tabule, mapy a flipcharty, plánovací tabule, popisovatelné mapy; (20) vitríny, korkové nástěnky; (24) textilní nástěnky.  
(511) 6, 16, 20, 24  
(210) O-138417

- (111) **227229**  
(220) 23.11.1998  
(511) 19.10.2000  
(540)



**PAVAQ**  
profesional quality

- (730) **Paleček Vladimír - Pa-Wap Servis**, Vondroušova 1186, Praha 6, 16300, CZ  
(740) Mgr. Matěj Sedláček, Ke Kateřinkám 1393, Praha 4, 14900  
(510) (6) žaluzie kovové, rolety kovové; (20) žaluzie nekovové, jako např. plastové, rolety nekovové, jako např. plastové; (24) žaluzie látkové, rolety látkové, sítě proti hmyzu ze skleněného vlákna; (37) montáž, servis a opravy výrobků uvedených v třídách 6, 20, 24.  
(511) 6, 20, 24, 37  
(210) O-137876

- (111) **227243**  
(220) 17.12.1998  
(511) 19.10.2000  
(540)

### KLASIK

- (730) **HAMÉ, a.s.**, Babice 572, Babice, 68703, CZ  
(740) Müller Václav, patentový zástupce, Filipova 2016, Praha 4, 14800  
(510) (5) výrobky dietetické, nikoli mléčné, zejména pro léčebné účely, potraviny pro děti, batolata a nemocné, nikoli mléčné, jako dětská a kojenecká výživa, potravinové přípravky a doplňky všeho druhu pro léčebné účely, nikoli mléčné, jako posilující poživatiny, vitamínové přípravky, poživatiny pro doplnění redukčních diet nebo přípravků pro hubnutí, přípravky obsahující biochemické katalyzátory, zejména pro fyzicky aktivní osoby, rekonvalescenty a nemocné, desinfekční prostředky, výrobky zvěrolékařské, farmaceutické a zdravotnické; (29) maso a masové výrobky, jako masové pasty, pomazánky na chléb, paštiky, masové krémy, přesnídávky, ryby, drůbež, zvěřina, masové výtažky, ovoce, zelenina, houby, konzervované a sterilované, konzervovaná hotová jídla, výrobky na bázi brambor a škrobu, oleje a tuky jedlé, ovocné dřeně; (30) esence pro cukrovinky, čaj, cukr, rýže, med, droždí pro kynutí, sůl, hořčice, ocet, kečupy, kečupové omáčky, omáčky, pikantní omáčky, omáčky v prášku, obilné vločky.  
(511) 5, 29, 30  
(210) O-138628

- (111) **229025**  
(220) 01.04.1998  
(511) 27.12.2000  
(540)

### lydium-klp

- (730) **Nika Health Products Limited**, Städtle 36, Vaduz, LI  
(740) Patentservis Praha a.s., Jivenská 1273/1, Praha 4, 14021  
(510) (5) farmaceutické přípravky k prevenci a k léčení nemocí, zdravotních potíží a špatných funkcí u zvířat, farmaceutické přípravky ke zvýšení produktivity zvířat produkujících potraviny, jakož u domácích zvířat včetně ovcí, koz, skotu, prasat, koní, psů, koček, ptáků a ryb.  
(511) 5  
(210) O-131383

- (111) **231526**  
(220) 29.01.1998  
(511) 28.03.2001  
(540)

### DUKO

- (730) **PINELLI spol. s r.o.**, Svobodná Ves č. 50, Čáslav, 28601, CZ  
(740) Kocián Šolc Balaščík advokátní kancelář, Mgr. Lenka Peštová, Jungmannova 24, Praha 1, 11000  
(510) (29) ovoce a zelenina konzervované, sušené a zavařené, želé,

džemy, kompoty, vejce; (33) alkoholické nápoje (s výjimkou pív).

(511) 29, 33

(210) O-129609

---

(111) **233959**

(220) 03.03.1998

(151) 25.06.2001

(540)

### **Od A až po Železo**

(730) **Wyeth Holdings Corporation**, Five Giralda Farms, Madison, NJ, US

(740) KOREJZOVÁ & SPOL., v.o.s., JUDr. Petra Korejzová, advokátka, Korunní 810/104 E, Praha 10, 10100

(510) (5) výrobky farmaceutické, zvěrolékařské a zdravotnické, výrobky dietetické k lékařským účelům, potraviny pro děti, náplasti, obvazový materiál, hmoty k plombování zubů a na zubní otisky, desinfekční prostředky, prostředky k ničení plevele a k hubení živočišných škůdců.

(511) 5

(210) O-130567

---

## Zániky ochranných známek uplynutím doby platnosti

Kapitola obsahuje údaje o ochranných známkách, které zanikly uplynutím doby platnosti podle ustanovení § 29 odst. 1 zákona č. 441/2003 Sb.

Číslo zápisu	Datum zániku						
96242	09.06.2007	210094	17.06.2007	213440	13.06.2007	218713	09.06.2007
98803	08.06.2007	210680	09.06.2007	213441	13.06.2007	218716	13.06.2007
99459	13.06.2007	210682	10.06.2007	213442	16.06.2007	218717	16.06.2007
100366	17.06.2007	210683	10.06.2007	213444	17.06.2007	220745	10.06.2007
117697	08.06.2007	210684	10.06.2007	213445	17.06.2007	220746	10.06.2007
153044	07.06.2007	210685	10.06.2007	213447	17.06.2007	220747	10.06.2007
153050	17.06.2007	210686	10.06.2007	213448	17.06.2007	223086	06.06.2007
153054	13.06.2007	210688	13.06.2007	213962	05.06.2007	224809	12.06.2007
153077	13.06.2007	210689	13.06.2007	213965	09.06.2007	225773	11.06.2007
157463	16.06.2007	210690	16.06.2007	213966	09.06.2007	225774	16.06.2007
157468	08.06.2007	211340	05.06.2007	213967	10.06.2007	230552	11.06.2007
157525	16.06.2007	211341	05.06.2007	213971	10.06.2007		
157531	16.06.2007	211343	05.06.2007	213972	11.06.2007		
157578	16.06.2007	211344	06.06.2007	213974	11.06.2007		
157579	16.06.2007	211357	10.06.2007	213977	13.06.2007		
157608	16.06.2007	211358	10.06.2007	213978	16.06.2007		
157641	16.06.2007	211359	10.06.2007	214498	10.06.2007		
157642	16.06.2007	211360	10.06.2007	214503	11.06.2007		
157643	16.06.2007	211362	11.06.2007	214506	13.06.2007		
157644	16.06.2007	211363	12.06.2007	214507	13.06.2007		
157645	16.06.2007	211366	17.06.2007	214509	16.06.2007		
157700	16.06.2007	212056	10.06.2007	214510	16.06.2007		
157702	16.06.2007	212057	10.06.2007	214998	09.06.2007		
157703	16.06.2007	212065	12.06.2007	214999	09.06.2007		
159759	12.06.2007	212066	13.06.2007	215000	09.06.2007		
163416	14.06.2007	212752	06.06.2007	215001	09.06.2007		
163498	08.06.2007	212754	09.06.2007	215568	10.06.2007		
163532	21.06.2007	212755	09.06.2007	215569	11.06.2007		
163735	14.06.2007	212756	09.06.2007	215570	11.06.2007		
166781	08.06.2007	212757	10.06.2007	215571	12.06.2007		
166949	11.06.2007	212758	10.06.2007	215572	12.06.2007		
166993	05.06.2007	212760	11.06.2007	215573	12.06.2007		
167380	09.06.2007	212761	11.06.2007	215575	16.06.2007		
167382	09.06.2007	212762	11.06.2007	216176	05.06.2007		
206692	05.06.2007	212763	11.06.2007	216177	09.06.2007		
208067	10.06.2007	212764	11.06.2007	216179	11.06.2007		
208068	10.06.2007	212765	11.06.2007	216180	11.06.2007		
208069	11.06.2007	212767	12.06.2007	216185	16.06.2007		
208070	11.06.2007	212769	12.06.2007	216186	16.06.2007		
209301	09.06.2007	212771	16.06.2007	216188	17.06.2007		
210065	05.06.2007	212772	16.06.2007	216189	17.06.2007		
210066	05.06.2007	212774	16.06.2007	216191	17.06.2007		
210068	05.06.2007	212775	16.06.2007	217013	05.06.2007		
210071	06.06.2007	212776	17.06.2007	217014	09.06.2007		
210072	09.06.2007	212777	17.06.2007	217016	11.06.2007		
210074	09.06.2007	213426	06.06.2007	217018	12.06.2007		
210078	10.06.2007	213428	06.06.2007	217714	10.06.2007		
210080	11.06.2007	213431	10.06.2007	217715	11.06.2007		
210081	11.06.2007	213432	10.06.2007	217716	11.06.2007		
210082	12.06.2007	213434	10.06.2007	217720	17.06.2007		
210084	13.06.2007	213435	11.06.2007	218711	05.06.2007		
210091	17.06.2007	213438	12.06.2007	218712	05.06.2007		

## Vzdání se práv k ochranné známce

Vlastník ochranné známky se může podle ustanovení § 30 zákona č. 441/2003 Sb. u Úřadu písemným prohlášením vzdát práv k ochranné známce v rozsahu všech výrobků nebo služeb, pro které byla zapsána, nebo některých z nich. Účinky tohoto prohlášení nastávají dnem doručení prohlášení vlastníka ochranné známky Úřadu a nelze je vzít zpět. V této kapitole je tedy uvedeno datum účinnosti vzdání se práv k ochranné známce. Pokud se vlastník vzdal práv k ochranné známce jen v rozsahu některých výrobků a služeb, je pod příslušným INID kódem zveřejněn rovněž zbývající seznam výrobků a služeb, pro které ochranné známka zůstává zapsána.

Tato kapitola dále zahrnuje údaje o ochranných známkách, u kterých vlastník písemným prohlášením omezil rozsah ochrany ve vztahu k prvku ochranné známky.

(111) 294611  
(540)



(210) O-447353  
s účinností ode dne 21.12.2007/vzdání se práv k ochranné  
známce

---

## Změny vlastníků ochranných známek

Kapitola obsahuje údaje o ochranných známkách, které byly převedeny nebo přešly ve smyslu ustanovení § 15 odst. 1, 2 a § 16 zákona č. 441/2003 Sb. na jiného vlastníka v rozsahu všech zapsaných výrobků nebo služeb.

Číslo zápisu	Dřívější vlastník	Nynější vlastník	S účinností od
110860C	AP TRUST a. s., Královská 1081/16, Praha 1, 11000, CZ	ŠKODA AUTO a. s., Tř. Václava Klementa 869, Mladá Boleslav, 29360, CZ	21.12.2007
111109B	AP TRUST a. s., Královská 1081/16, Praha 1, 11000, CZ	ŠKODA AUTO a. s., Tř. Václava Klementa 869, Mladá Boleslav, 29360, CZ	21.12.2007
111112C	AP TRUST a. s., Královská 1081/16, Praha 1, 11000, CZ	ŠKODA AUTO a. s., Tř. Václava Klementa 869, Mladá Boleslav, 29360, CZ	21.12.2007
111382C	AP TRUST a. s., Královská 1081/16, Praha 1, 11000, CZ	ŠKODA AUTO a. s., Tř. Václava Klementa 869, Mladá Boleslav, 29360, CZ	21.12.2007
152673D	AP TRUST a. s., Královská 1081/16, Praha 1, 11000, CZ	ŠKODA AUTO a. s., Tř. Václava Klementa 869, Mladá Boleslav, 29360, CZ	21.12.2007
152674D	AP TRUST a. s., Královská 1081/16, Praha 1, 11000, CZ	ŠKODA AUTO a. s., Tř. Václava Klementa 869, Mladá Boleslav, 29360, CZ	21.12.2007
152715D	AP TRUST a. s., Královská 1081/16, Praha 1, 11000, CZ	ŠKODA AUTO a. s., Tř. Václava Klementa 869, Mladá Boleslav, 29360, CZ	21.12.2007
153355E	AP TRUST a. s., Královská 1081/16, Praha 1, 11000, CZ	ŠKODA AUTO a. s., Tř. Václava Klementa 869, Mladá Boleslav, 29360, CZ	21.12.2007
183006	Invicta Toys & Games Limited, Harborough Road, Oadby, Leicester, GB	Hasbro, Inc., 1027 Newport Avenue, Pawtucket, RI, US	21.12.2007
196367	Chequepoint, a. s., Železná 483/2, Praha 1, 11000, CZ	Prague Safe Deposit s.r.o., Železná 483/2, Praha 1, 11000, CZ	21.12.2007
196368	Chequepoint, a. s., Železná 483/2, Praha 1, 11000, CZ	Prague Safe Deposit s.r.o., Železná 483/2, Praha 1, 11000, CZ	21.12.2007
197566	Chequepoint, a. s., Železná 483/2, Praha 1, 11000, CZ	Prague Safe Deposit s.r.o., Železná 483/2, Praha 1, 11000, CZ	21.12.2007
197567	Chequepoint, a. s., Železná 483/2, Praha 1, 11000, CZ	Prague Safe Deposit s.r.o., Železná 483/2, Praha 1, 11000, CZ	21.12.2007
213563	DUKAT INC a. s., Nad Ovčírnu V/1778, Zlín, 76001, CZ	MOKATE Czech s.r.o., Počernická 96, Praha 10, 10800, CZ	21.12.2007
219604	INVICTA TOYS and GAMES LTD., Oadby, GB	Hasbro, Inc., 1027 Newport Avenue, Pawtucket, RI, US	21.12.2007
221557	Vamberecké maso uzeniny, a.s., Radniční 315, Vamberk, 51754, CZ	Maso uzeniny Vamberk, spol. s r.o., Radniční 315, Vamberk, 51754, CZ	21.12.2007
225581	Mot'ovský Jan, Václavské náměstí 39, Praha 1, 11000, CZ	Rybářství Skalní mlýn s.r.o., Spálená 97/29, Praha 1, 11000, CZ	21.12.2007
232969	DUKAT INC a. s., Nad Ovčírnu V/1778, Zlín, 76001, CZ	MOKATE Czech s.r.o., Počernická 96, Praha 10, 10800, CZ	21.12.2007
232981	DUKAT INC a. s., Nad Ovčírnu V/1778, Zlín, 76001, CZ	MOKATE Czech s.r.o., Počernická 96, Praha 10, 10800, CZ	21.12.2007
241852	DUKAT INC a. s., Nad Ovčírnu V/1778, Zlín, 76001, CZ	MOKATE Czech s.r.o., Počernická 96, Praha 10, 10800, CZ	21.12.2007
247620	DUKAT INC a. s., Nad Ovčírnu V/1778, Zlín, 76001, CZ	MOKATE Czech s.r.o., Počernická 96, Praha 10, 10800, CZ	21.12.2007
251330	DUKAT INC a. s., Nad Ovčírnu V/1778, Zlín, 76001, CZ	MOKATE Czech s.r.o., Počernická 96, Praha 10, 10800, CZ	21.12.2007
262707	DUKAT INC a. s., Nad Ovčírnu V/1778, Zlín, 76001, CZ	MOKATE Czech s.r.o., Počernická 96, Praha 10, 10800, CZ	21.12.2007



Číslo zápisu	Dřívější vlastník	Nynější vlastník	S účinností od
275911	Kraus Jiří, Vehlovická 747/7, Praha 8, 18100, CZ	Hot Reality Plus, s.r.o., K Lipám 294, Praha 9 - Prosek, 19000, CZ	21.12.2007
288441	CZECH DATA SYSTEMS s.r.o., Sokolovská 352/215, Praha 9, 19000, CZ	iStyle Praha s.r.o., Revoluční 1003/3, Praha 1, 11000, CZ	21.12.2007
289573	Energo Trading Zlín a.s., Záhnutí 5041 - U Majáku, Zlín, 76001, CZ	FLOTILA TRADE a.s., Záhnutí 5041 - U Majáku, Zlín, 76001, CZ	21.12.2007
291966	ŠIMMI, s.r.o., Malá Skála 522, Malá Skála, 46831, CZ	ŠIMMI AG, a.s., Labe 196, Malá Skála, 46831, CZ	21.12.2007

## Změny v údajích o vlastních ochranných známkách

Kapitola obsahuje ochranné známky, u kterých byla v rejstříku ochranných známkách vyznačena změna v údajích o vlastních ve smyslu ustanovení § 27 odst. 2 a 7 zákona č. 441/2003 Sb.

Číslo zápisu	Vlastník	S účinností od
158324	SP Brand Holding EEIG, Culliganlaan 2A, 1831 Diegem, BE	28.12.2007
172099	ArcelorMittal Ostrava a.s., Vratimovská č.p.689, Ostrava - Kunčice, 70702, CZ	27.12.2007
197678	Pronova BioPharma Norge AS, Vollsveien 6, N-1366 Lysaker, NO	27.12.2007
212954	invest - s.r.o., Rokycanská 1422/111, Plzeň, 31200, CZ	28.12.2007
214228	Ing. Zdeněk Havránek, A. Bartoše 1668, Bystřice pod Hostýnem, 76861, CZ	28.12.2007
214321	BORAX EUROPE LIMITED, 1A Guildford Business Park, Guildford, Surrey GU2 8XG, GB	20.12.2007
215224	KLIMA-CLASSIC s.r.o., Kbelská 618/44, Praha 9, 19800, CZ	28.12.2007
215965	Cígler Martin, Högrova 17, Brno, 61200, CZ	21.12.2007
216546	Frajt Tomáš, Místecká 438, Praha 18, 19900, CZ	27.12.2007
216553	Cadence Design Systems, Inc., 2655 Seely Avenue, Building 5, San Jose, CA, US	28.12.2007
218386	Wyeth, Five Giralda Farms, Madison, NJ, US	27.12.2007
219602	Slazengers Limited, Grenville Court, Britwell Road, Burnham Buckinghamshire SL1 8DF, GB	27.12.2007
221440	ATON centrum s.r.o., Revoluční 300/10, Zeleneč v Čechách, 25091, CZ	27.12.2007
222737	Milan Pavlas, Lidická 661, Třinec, 73961, CZ	27.12.2007
223144	Ing. Socha Jaromír, CSc., Na Labišti 533, Pardubice, 53009, CZ	21.12.2007
223819	CLINIQUE LABORATORIES, LLC, 767 Fifth Avenue, New York, NY, US	31.12.2007
223935	BTC Invest spol. s r.o., Bořivojova 35/878, Praha 3, 13000, CZ	27.12.2007
226514	Lek Pharmaceutical d. d., Verovškova 57, Ljubljana, SI	27.12.2007
228034	BTC Invest spol. s r.o., Bořivojova 35/878, Praha 3, 13000, CZ	27.12.2007
233054	Baxi UK Limited, The Wyvern Business Park, Stanier Way, Derby, Derbyshire DE21 6BF, GB	20.12.2007
236148	Regionální sdružení obcí a měst Euregio Egrensis, Na Vyhlídce 1030/53, Karlovy Vary, 36001, CZ	28.12.2007
256044	ArcelorMittal Ostrava a.s., Vratimovská č.p. 689, Ostrava - Kunčice, 70702, CZ	27.12.2007
266785	ENVIprojekt s.r.o., Na Požáře 144, Zlín, 76001, CZ	27.12.2007
273115	ENVIprojekt s.r.o., Na Požáře 144, Zlín, 76001, CZ	27.12.2007
276044	AQUASYSTEM, s.r.o., Hradská 76, Bratislava, 82107, SK	21.12.2007
277843	KKCG SE, Christodoulides Building, 8 Alasias Street, CY-3095 Limassol, CY	20.12.2007
277844	KKCG SE, Christodoulides Building, 8 Alasias Street, CY-3095 Limassol, CY	20.12.2007
277845	KKCG SE, Christodoulides Building, 8 Alasias Street, CY-3095 Limassol, CY	20.12.2007
277846	KKCG SE, Christodoulides Building, 8 Alasias Street, CY-3095 Limassol, CY	20.12.2007
278888	KKCG SE, Christodoulides Building, 8 Alasias Street, CY-3095 Limassol, CY	20.12.2007
278889	KKCG SE, Christodoulides Building, 8 Alasias Street, CY-3095 Limassol, CY	20.12.2007
280097	KKCG SE, Christodoulides Building, 8 Alasias Street, CY-3095 Limassol, CY	20.12.2007
284220	KKCG SE, Christodoulides Building, 8 Alasias Street, CY-3095 Limassol, CY	20.12.2007
287551	KKCG SE, Christodoulides Building, 8 Alasias Street, CY-3095 Limassol, CY	20.12.2007
287552	KKCG SE, Christodoulides Building, 8 Alasias Street, CY-3095 Limassol, CY	20.12.2007
292742	KKCG SE, Christodoulides Building, 8 Alasias Street, CY-3095 Limassol, CY	20.12.2007
292743	KKCG SE, Christodoulides Building, 8 Alasias Street, CY-3095 Limassol, CY	20.12.2007
293561	KKCG SE, Christodoulides Building, 8 Alasias Street, CY-3095 Limassol, CY	20.12.2007
293562	KKCG SE, Christodoulides Building, 8 Alasias Street, CY-3095 Limassol, CY	20.12.2007
293563	KKCG SE, Christodoulides Building, 8 Alasias Street, CY-3095 Limassol, CY	20.12.2007

## Ostatní rozhodné údaje a úřední opravy

Kapitola zahrnuje zejména přetřídění seznamu výrobků a služeb v návaznosti na mezinárodní zápis, opravu chyb ve formulaci, přepisů a zjevných nesprávností za účelem uvedení do souladu se skutečností. V této kapitole jsou zveřejňovány jen takové údaje, které nemohou být zveřejněny spolu se zveřejněním přihlášky nebo se zápisem ochranné známky. Dále kapitola obsahuje důležitá úřední sdělení.

(111) **290509**

(210) O-444385

Datum provedení změny: 20.12.2007

V návaznosti na mezinárodní zápis byl seznam upřesněn takto: (41) organizování sportovních soutěží a vzdělávací služby.

## Jiná oznámení

### Oprava

#### TH1K

Ve spisu zapsaného užitého vzoru (11) **17340 - U1** jsou uvedeny chybné údaje, které se opravují takto:

- stránka 1, řádek 25 = na konci řádku, místo samostatného písmena "o" a slova na dalším řádku "zubením" má správně být jedno slovo "ozubením";
- stránka 1, řádek 30 = po slově "úhlu", místo slova "pootočen" má správně být "pootočení";
- stejná oprava jako na str. 1 řádek 30, je na stránce 2 u 3. nároku na řádku 40;
- stránka 1, řádek 33 = po slově "podle", místo slova "technické" má správně být "technického";
- stránka 1, řádek 34 = po slově "Je", místo dvou slov "sní žen" má správně být jedno slovo "snížen";
- stránka 2, řádek 2 = po slově "na", místo dvou slov "ne znázorněném" má správně být jedno slovo "neznázorněném";
- stránka 2, řádek 17 = na začátku řádku, místo slova "cepů" má správně být "čepů";
- stránka 3, nárok 6., řádek 7 = po slově "vytvořeno", místo výrazu "vjednom" mají správně být dvě slova "v jednom".