

Číselné INID kódy pro označování bibliografických dat technických řešení

INID Codes for the identification of bibliographic data of technical solutions

(Standard WIPO ST. 9 a ST. 80)

(11)	číslo patentu/zápisu/osvědčení	(11)	Number of the patent/registration/certification
(15)	datum zápisu průmyslového vzoru	(15)	Industrial design registration date
(21)	číslo přihlášky/zádsti	(21)	Application number
(22)	datum podání přihlášky/zádsti	(22)	Date of application filing
(23)	údaje o výstavní prioritě	(23)	Exhibition priority data
(28)	počet průmyslových vzorů	(28)	Number of industrial designs included in the application
(31)	číslo prioritní přihlášky	(31)	Number of priority application
(32)	datum podání prioritní přihlášky	(32)	Filing date of priority application
(33)	země priority	(33)	Priority country
(40)	datum zveřejnění přihlášky vynálezu	(40)	Date of publication of patent application
(45)	datum zveřejnění zapsaného průmyslového vzoru	(45)	Publication date of the registered industrial design
(47)	datum zveřejnění udělení patentu a zápisu užitého vzoru, datum zápisu užitého vzoru, datum oznámení udělení evropského patentu v Evropském patentovém věstníku	(47)	Publication date of patent granting and publication date of utility model registration, registration date of utility model, publication date of European patent granting in the European patent bulletin
(51)	mezinárodní patentové třídění/Locarnské třídění průmyslových vzorů	(51)	International Patent Classification/ Locarno Classification for Industrial Designs
(54)	název	(54)	Title
(55)	vyobrazení průmyslového vzoru	(55)	Reproduction of the industrial design
(57)	anotace	(57)	Abstract
(68)	číslo základního patentu	(68)	Number of the basic patent
(71)	označení přihlašovatele/zadatele	(71)	Applicant
(72)	označení původce	(72)	Inventor
(73)	označení majitele/vlastníka	(73)	Owner
(74)	označení zástupce	(74)	Attorney's name and address
(86)	číslo mezinárodní přihlášky	(86)	International application number
(87)	číslo mezinárodního zveřejnění	(87)	International publication number
(92)	datum a číslo první registrace přípravku pro Českou republiku	(92)	Date and number(s) of the first authorization to market the product in the CZ
(93)	datum, číslo a země první registrace přípravku v rámci Společenství	(93)	Date, number(s) and country of the first authorization to market the product in the EEC
(94)	doba platnosti osvědčení	(94)	Term of certification validity
(95)	označení a typ přípravku	(95)	Name of the product and product type
(96)	datum podání a číslo evropské patentové přihlášky	(96)	European patent application filing date and number
(97)	datum zveřejnění a číslo zveřejnění evropské patentové přihlášky v Evropském patentovém věstníku	(97)	European patent application publication date and publication number in the European patent bulletin

Číselné INID kódy pro označování bibliografických dat ochranných známek

INID codes and minimum required for the identification of bibliographics data relating to marks

(Standard WIPO ST.60)

(111)	Číslo zápisu ochranné známky (registrace)	(111)	Number of registration
(151)	Datum zápisu ochranné známky	(151)	Date of the registration
(210)	Číslo přihlášky ochranné známky (spisu)	(210)	Number of the application
(220)	Datum podání přihlášky	(220)	Date of filing of the application
(320)	Datum vzniku práva přednosti	(320)	Date of the first application
(442)	Datum zveřejnění přihlášky po průzkumu	(442)	Date of the publication of the examined application
(450)	Datum zveřejnění zápisu ochranné známky ve Věstníku	(450)	Date of publication of the registration
(510)	Seznam výrobků a služeb	(510)	List of goods and/or services
(511)	Číslo třídy výrobků a služeb	(511)	Number of the class of goods and/or services
(526)	Omezení rozsahu ochrany o prvek	(526)	Disclaimer
(540)	Znění nebo vyobrazení ochranné známky	(540)	Reproduction of the mark
(551)	Kolektivní ochranná známka	(551)	Collective mark
(554)	Prostorová ochranná známka	(554)	Three-dimensional mark
(558)	Ochranná známka tvořená pouze barvou nebo kombinací barev	(558)	Mark consisting exclusively of one or several colours
(583)	Datum právní moci rozhodnutí/výsledek rozhodnutí	(583)	Date of the legal force of the decision/ result of the decision
(591)	Údaje o barevnosti ochranné známky	(591)	Information concerning colour
(730)	Přihlašovatel/vlastník ochranné známky	(730)	The applicant or the holder of the mark
(740)	Zástupce	(740)	Name and address of the representative
(811)	Mezinárodní číslo zápisu ochranné známky	(811)	Number of the international registration
(890)	Kód státu ochrany mezinárodní ochranné známky	(890)	INID code of the state of the international mark

Kódy pro kódování záhlaví oznámení publikovaných ve Věstníku

(Standard WIPO ST. 17)

BB9A	zveřejněné přihlášky vynálezů	MK4A	zánik patentů uplynutím doby platnosti
FG1K	zapsané užité vzory	MK4F	zánik autorských osvědčení uplynutím doby platnosti
FG4A	udělené patenty	MK4Q	zánik průmyslového vzoru uplynutím doby ochrany
FG4Q	zapsané průmyslové vzory	MM4A	zánik patentů pro nezaplacení ročních poplatků
LD3K	částečný výmaz užitého vzoru	MM4F	zánik autorských osvědčení pro nezaplacení ročních poplatků
LD4Q	částečný výmaz průmyslového vzoru	ND1K	prodloužení platnosti užitého vzoru
MA4A	zánik patentu vzdáním se	ND4Q	obnova doby ochrany průmyslového vzoru
MA4F	zánik autorských osvědčení vzdáním se	PA4A	změna autorského osvědčení na patent
MC3K	výmaz užitého vzoru	PC9A	změna dispozičního práva k vynálezu
MC4A	zrušení patentu	PD1K	převod práv a ostatní změny majitelů užitého vzoru
MC4F	zrušení autorského osvědčení	PD4A	převod práv a ostatní změny majitelů patentů
MC4Q	výmaz průmyslového vzoru	PD4Q	převod práv a ostatní změny vlastníků průmyslových vzorů
MH1K	zánik užitého vzoru vzdáním se	QA9A	nabídka licence
MH4A	částečné zrušení patentu	SB4A	zapsané patenty do rejstříku po odtajnění
MH4F	částečné zrušení autorského osvědčení	SB4F	zapsaná autorská osvědčení do rejstříku po odtajnění
MH4Q	zánik průmyslového vzoru vzdáním se		
MK1K	zánik užitého vzoru uplynutím doby platnosti		

Opravy Změny Různé

Opravy u přihlášek vynálezů s žádostí o udělení patentu

HA9A	jmenování vynálezce	HF9A	oprava dat
HB9A	oprava jmen	HG9A	oprava chyb v třídění
HC9A	změna jmen	HH9A	oprava nebo změna všeobecně
HD9A	oprava adres	HK9A	tiskové chyby v úřed. věstnících
HE9A	změna adres		

Opravy ochranných dokumentů

patenty	autorská osvědčení	užité vzory	průmyslové vzory	
TA4A	TA4F	TA1K	TA4Q	jmenování vynálezce
TB4A	TB4F	TB1K	TB4Q	oprava jmen
TC4A	TC4F	TC1K	TC4Q	změna jmen
TD4A	TD4F	TD1K	TD4Q	oprava adres
TE4A	TE4F	TE1K	TE4Q	změna adres
TF4A	TF4F	TF1K	TF4Q	oprava dat
TG4A	TG4F	TG1K	TG4Q	oprava chyb v třídění
TH4A	TH4F	TH1K	TH4Q	oprava nebo změna všeobecně
TK9A	TK9F	TK1K	TK4Q	tiskové chyby v úřed. věstnících

Kódy pro označování zemí a mezinárodních organizací použité ve věstníku

BS	Bahamy
CH	Švýcarsko
CY	Kypr
CZ	Česká republika
DE	Spolková republika Německo
GB	Velká Británie
HK	Hongkong
ID	Indonésie
JP	Japonsko
NO	Norsko
PL	Polsko
PT	Portugalsko
SE	Švédsko
SK	Slovensko
TR	Turecko
US	Spojené státy americké

Kódy pro označování států USA použité ve věstníku

CA	California
IL	Illinois
MA	Massachusetts
NJ	New Jersey
OH	Ohio
TX	Texas
VT	Vermont

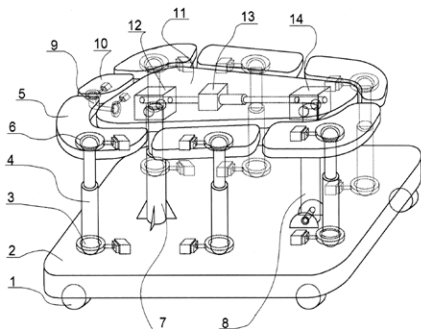
BB9A Zveřejněné přihlášky vynálezů - přehled podle čísel přihlášek

Dále uvedené přihlášky vynálezů byly zveřejněny dnem, uvedeným ve Věstníku podle zákona č. 527/1990 Sb., o vynálezech a zlepšovacích návrzích, ve znění pozdějších předpisů, a jsou k dispozici v patentové knihovně Úřadu průmyslového vlastnictví, Antonína Čermáka 2a, 160 68, Praha 6.

2003-2481	<i>C 07 D 403/00</i>	(2006.01)
2003-3346	<i>C 07 D 471/14</i>	(2006.01)
2003-3351	<i>C 07 D 477/20</i>	(2006.01)
2006-264	<i>B 03 C 1/00</i>	(2006.01)
2006-373	<i>B 60 W 10/00</i>	(2006.01)
2006-378	<i>D 04 B 9/46</i>	(2006.01)
2006-382	<i>G 09 B 25/00</i>	(2006.01)
2006-385	<i>B 25 B 7/02</i>	(2006.01)
2006-389	<i>B 42 D 15/00</i>	(2006.01)
2006-390	<i>A 61 H 1/00</i>	(2006.01)
2006-392	<i>A 61 K 31/04</i>	(2006.01)
2006-396	<i>F 01 B 13/00</i>	(2006.01)
2006-397	<i>A 63 C 19/12</i>	(2006.01)
2006-401	<i>A 61 K 33/24</i>	(2006.01)
2006-402	<i>A 61 K 33/24</i>	(2006.01)
2006-403	<i>A 61 K 33/24</i>	(2006.01)
2006-466	<i>B 03 C 1/00</i>	(2006.01)

Zveřejněné přihlášky vynálezů - řazené podle MPT

- (51) **A61H 1/00** (2006.01)
A61H 1/02 (2006.01)
A47C 19/00 (2006.01)
A61G 7/00 (2006.01)
- (21) **2006-390**
- (71) Krucký Václav, Ostrov, CZ
- (72) Krucký Václav, Ostrov, CZ
- (54) **Lůžko pro fyzioterapii, léčebnou rehabilitaci a trénink pohybového aparátu**
- (22) 16.06.2006
- (57) Lůžko pro fyzioterapii léčebnou rehabilitaci a trénink pohybového aparátu sestává ze základové desky (2) s volně výsuvnými přepravnými kolečky (1) a z ložné plochy (11) pro tělo s podhlavníkem (10), která je se základovou deskou (2) spojena dvěma samostatně výsuvnými sloupy (7,8). Ložná plocha se naklání ve třech osách. Podhlavník se za pomoci čepu (9) a dvou kulových kloubů s aretací pohybuje ve třech osách. Po stranách ložné plochy je šest samostatných podpěrných segmentů (5). Každý segment se pohybuje ve třech osách za pomoci výsuvného sloupu (4) a spodního a vrchního kulového kloubu (3, 6) s aretací. Na svrchních plochách ložné plochy, podhlavníku a opěrných segmentů jsou vložky z gelových materiálů, které je možno nafukovat. Lůžko má zpětnovazební řízení spojené s počítačem.

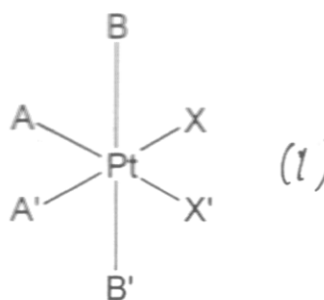


- (51) **A61K 31/04** (2006.01)
A61K 9/20 (2006.01)
A61K 9/52 (2006.01)
- (21) **2006-392**
- (71) ZENTIVA, a. s., Praha, CZ
- (72) Železník Juraj RNDr., Hlohovec, SK
Vladovičová Beáta Pharm.Dr., Hlohovec, SK
Lehocký Mikuláš Pharm.Dr., Praha, CZ
Kormanová Viera Ing., Hlovec, SK
Hubinová Viera Mgr., Hlohovec, SK
- (54) **Tableta s obsahem metforminu**
- (22) 16.06.2006
- (57) Tableta s obsahem metforminu nebo jeho farmakologicky akceptovatelných solí, kde uvolňování účinné látky je řízeno hydrofóbním polymerem, obsahuje 60 až 80 % hmotnostních účinné látky a 9 až 25 % hmotnostních hydrofóbního polymeru.
- (74) ROTT, RŮŽIČKA & GUTTMANN Patentová, známková a advokátní kancelář, Ing. Ivana Jirotková, Nad Štolou 12, Praha 7, 17000

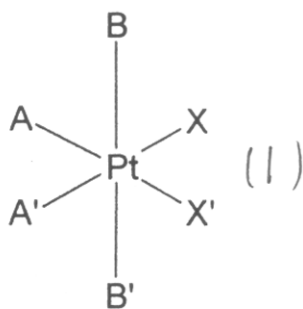
- (51) **A61K 33/24** (2006.01)
A61K 33/02 (2006.01)
- (21) **2006-401**
- (71) PLIVA - Lachema a. s., Brno, CZ
- (72) Franc Aleš PharmDr., Brno, CZ
Sova Petr PhD., Hradec Králové, CZ
- (54) **Farmaceutická kompozice pro injekční, zejména cílené lokální podání**
- (22) 20.06.2006
- (57) Řešení se týká farmaceutické kompozice pro injekční, zejména cílené lokální podání, jejíž podstata spočívá v tom, že je tvořena sterilní suspenzí platinového komplexu obecného vzorce I, ve kterém A a A' znamenají nezávisle

jeden na druhém skupinu NH₃ nebo aminovou nebo diaminovou skupinu obsahující 1 až 18 uhlíkových atomů, B a B' znamenají nezávisle jeden na druhém atom halogenu nebo hydroxylovou skupinu nebo znamenají skupiny -O-C(O)-R resp. skupinu -O-C(O)-R', ve kterých R a R' znamenají nezávisle jeden na druhém atom vodíku, alkylovou skupinu, alkenylovou skupinu, arylovou skupinu, aralkylovou skupinu, alkylaminovou skupinu nebo alkoxylovou skupinu, kteréžto skupiny obsahují 1 až 10 uhlíkových atomů, nebo funkční deriváty těchto skupin, X a X' znamenají nezávisle jeden na druhém atom halogenu nebo monokarboxylátovou skupinu obsahující 1 až 20 uhlíkových atomů nebo X a X' společně tvoří dikarboxylátovou skupinu obsahující 2 až 20 uhlíkových atomů, ve farmaceuticky přijatelné injekční hydrofilní nebo hydrofóbní tekuté fázi, přičemž 100 % částic platinového komplexu obecného vzorce I má velikost menší než 250 μm.

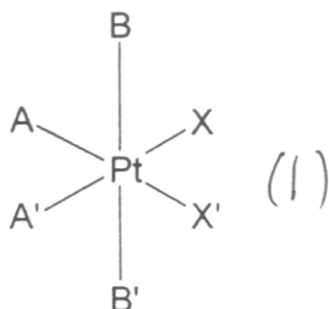
- (74) Ing. Jan Kubát, Přístavní 24, Praha 7, 17000



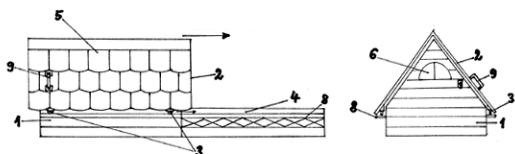
- (51) **A61K 33/24** (2006.01)
A61K 33/02 (2006.01)
A61K 9/10 (2006.01)
A61K 9/40 (2006.01)
- (21) **2006-402**
- (71) PLIVA - Lachema a. s., Brno, CZ
- (72) Franc Aleš PharmDr., Brno, CZ
Sova Petr PhD., Hradec Králové, CZ
- (54) **Farmaceutická kompozice pro perorální podání**
- (22) 20.06.2006
- (57) Farmaceutická kompozice pro perorální podání, jejíž podstata spočívá v tom, že je tvořena suspenzí platinového komplexu obecného vzorce I, ve kterém A a A' znamenají nezávisle jeden na druhém skupinu NH₃ nebo aminovou nebo diaminovou skupinu obsahující 1 až 18 uhlíkových atomů, B a B' znamenají nezávisle jeden na druhém atom halogenu nebo hydroxylovou skupinu nebo znamenají skupiny -O-C(O)-R resp. skupinu -O-C(O)-R', ve kterých R a R' znamenají nezávisle jeden na druhém atom vodíku, alkylovou skupinu, alkenylovou skupinu, arylovou skupinu, aralkylovou skupinu, alkylaminovou skupinu nebo alkoxylovou skupinu, kteréžto skupiny obsahují 1 až 10 uhlíkových atomů, nebo funkční deriváty těchto skupin, X a X' znamenají nezávisle jeden na druhém atom halogenu nebo monokarboxylátovou skupinu obsahující 1 až 20 uhlíkových atomů nebo X a X' společně tvoří dikarboxylátovou skupinu obsahující 2 až 20 uhlíkových atomů, v alespoň jednom farmaceuticky přijatelném rostlinném, živočišném, nerostném, syntetickém nebo polosyntetickém oleji a/nebo v alespoň jedné farmaceuticky přijatelné rostlinné, živočišné, nerostné, syntetické nebo polosyntetické olejovité látce, ve kteréžto suspenzi je obsah platinového komplexu obecného vzorce I roven 0,5 až 50 % hmotnosti vztaženo na celkovou hmotnost kompozice a kterážto suspenze případně obsahuje alespoň jednu farmaceuticky přijatelnou pomocnou látku.
- (74) Ing. Jan Kubát, Přístavní 24, Praha 7, 17000



- (51) **A61K 33/24** (2006.01)
A61K 33/02 (2006.01)
A61K 9/19 (2006.01)
A61K 47/40 (2006.01)
- (21) **2006-403**
- (71) PLIVA - Lachema a. s., Brno, CZ
 (72) Franc Aleš PharmDr., Brno, CZ
 Sova Petr PhD., Hradec Králové, CZ
- (54) **Farmaceutická kompozice pro injekční podání**
- (22) 20.06.2006
- (57) Farmaceutická kompozice pro injekční podání, tvořená směsí platinového komplexu obecného vzorce I, ve kterém A a A' znamenají nezávisle jeden na druhém skupinu NH₃ nebo aminovou nebo diaminovou skupinu obsahující 1 až 18 uhlíkových atomů, a alespoň jednoho cyklodextrinu nebo/a alespoň jednoho derivátu cyklodextrinu a případně alespoň jednu farmaceuticky přijatelnou pomocnou látkou.
- (74) Ing. Jan Kubát, Přístavní 24, Praha 7, 17000



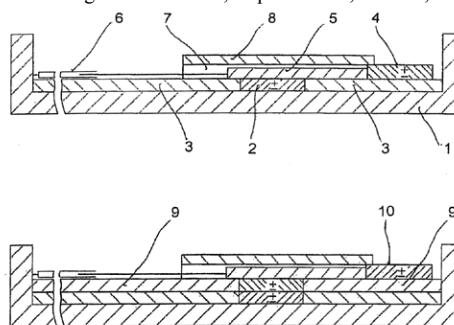
- (51) **A63C 19/12** (2006.01)
A63C 19/00 (2006.01)
- (21) **2006-397**
- (71) Fábry František, Orlová - Poruba, CZ
 (72) Fábry František, Orlová - Poruba, CZ
- (54) **Zakrývací pískoviště**
- (22) 20.06.2006
- (57) Zakrývací dětské pískoviště je vytvořeno ze dřeva a jako domeček. Jeho střecha (2) je odsouvateľná prostřednictvím koleček (3) jezdících po podsadě (1).



- (51) **B03C 1/00** (2006.01)
H01F 7/02 (2006.01)
H02K 1/06 (2006.01)
- (21) **2006-264**
- (71) Ústav struktury a mechaniky hornin AV ČR, v.v.i., Praha 8, CZ
 (72) Žežulka Václav Ing., Mníšek pod Brdy, CZ
 Straka Pavel Doc. RNDr. DrSc., Praha, CZ
- (54) **Způsob sestavování velkých magnetických bloků**
- (22) 25.04.2006
- (57) Při sestavování velkých magnetických bloků z jednotlivých zmagetovaných permanentních magnetů

nebo z kompaktních magnetických desek (2, 4), složených z více než jednoho nezmagetovaného permanentního magnetu a následně zmagetovaných jako celek ve směru rovnoběžném s výškou desky, se na první magnet nebo magnetickou desku (2), fixovanou proti pohybu na nemagnetickém základovém rámu (1) pomocí spodních nemagnetických opěr (3) o stejné výšce jako tento magnet nebo magnetická deska (2) a umístěných na dvou protilehlých stranách tohoto prvního magnetu nebo magnetické desky (2), po povrchu této nemagnetické opěry (3) přisunuje z boku ve směru rovnoběžném další magnet nebo magnetická deska (4) pohybem kolmo k magnetickým siločárám procházejících touto styčnou plochou, jejíž styčná plocha má opačnou polaritu než má styčná plocha fixovaného spodního prvního magnetu nebo magnetické desky (2). Rychlost přitahování tohoto dalšího magnetu nebo magnetické desky (4) se řídí prostřednictvím nemagnetické opěry (5) pomocí mechanického, hydraulického nebo pneumatického zařízení (6). Přisunovaný další magnet nebo magnetická deska (4) se při svém pohybu vede v požadovaném směru pomocí bočních vodících nemagnetických opěr (7), umístěných po jedné z každé boční strany, a zároveň pomocí jedné horní vodící nemagnetické opěry (8), umístěné nad tímto dalším magnetem nebo magnetickou deskou (4), dokud nedojde k vzájemnému překrytí styčných ploch obou magnetů nebo magnetických desek (2, 4). Na stávající spodní nemagnetické opěry (3) se pak nainstaluje vrstva dalších nemagnetických opěr (9), načež se vkládají další magnety nebo magnetické desky (10). Magnetický blok se může tímto způsobem postupně skládat přidáváním dalších magnetů nebo magnetických desek přímo v železném obvodu.

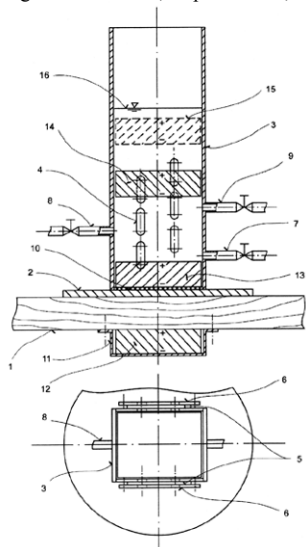
- (74) Ing. Pavel Reichel, Lopatecká 14, Praha 4, 14700



- (51) **B03C 1/00** (2006.01)
H01F 7/02 (2006.01)
- (21) **2006-466**
- (71) Ústav struktury a mechaniky hornin AV ČR, v.v.i., Praha 8, CZ
 (72) Žežulka Václav Ing., Mníšek pod Brdy, CZ
 Straka Pavel Doc. RNDr. DrSc., Praha, CZ
 Soukup Václav, Strakonice, CZ
- (54) **Způsob vytváření magnetických bloků a zařízení k provádění tohoto způsobu**
- (22) 18.07.2006
- (57) Při vytváření magnetických bloků se do shora otevřené nádoby nejprve spustí na její dno první permanentní magnet (13), nádoba se naplní viskózní kapalinou, zejména hydraulickým olejem, a za silového udržování prvního permanentního magnetu (13) v této poloze působením přitažlivé síly vnějšího pomocného přídržného magnetu (12) se postupně do nádoby vkládají další permanentní magnety (14, 15) ve směru kolmém na jejich následnou společnou styčnou plochu, kde k sobě přiléhají plochy na sobě ležících permanentních magnetů (13, 14, 15) mají vždy opačnou polaritu, přičemž při spouštění jednoho dalšího permanentního magnetu (14, 15) se z prostoru nádoby pod spouštěným magnetem kapalina odpouští, čímž se reguluje rychlost pohybu spouštěného magnetu při jeho dosedání na permanentní magnet ležící pod ním. Zařízení pro provádění uvedeného způsobu sestává z nádoby, jejíž vnitřní průřez odpovídá s vůlí vnějšímu průřezu sestavovaných permanentních magnetů (13, 14, 15),

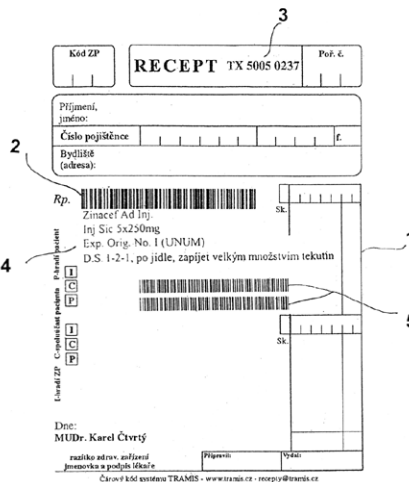
kde po výšce nádoby jsou uspořádány nátrubky (7,8,9) s regulačními uzávěry, rozmístěné tak, že jejich spodní okraj leží vždy nad horní plochou sestavovaných permanentních magnetů (13,14,15), a kde všechny součásti jsou z nemagnetického materiálu, přičemž dno nádoby je opatřeno pomocným přídržným magnetem (12) pro silové přitažlivé působení na spoštěné permanentní magnety.

(74) Ing. Pavel Reichel, Lopatecká 14, Praha 4, 14700



vytištěným originálním číslem (2). Takto vytvořené originální číslo (2) obsahuje identifikační číslo (3) zdravotnického zařízení, část pořadového čísla (3) předpisu a ochranné prvky. V případě úplného tvaru klasický formulář (1) lékařského předpisu obsahuje zároveň zakryptované a v čárovém kódu vytištěného zákonem předepsané údaje (5).

(74) Ing. Hana Dušková, patentový zástupce, Travná 1285, Praha 14 - Kyje, 19800



(51) **B25B 7/02** (2006.01)
B25B 7/16 (2006.01)

(21) **2006-385**

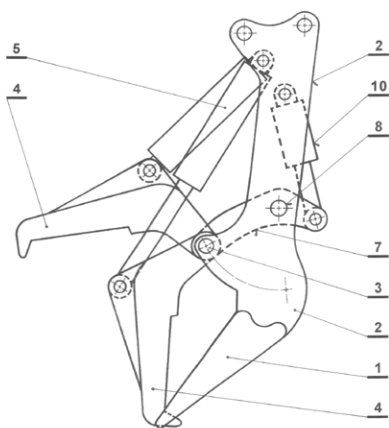
(71) Zajíček Kamil, Chlum u Třeboně, CZ

(72) Zajíček Kamil, Chlum u Třeboně, CZ

(54) **Mechanismus hydraulických kleští**

(22) 15.06.2006

(57) Vynález řeší proměnlivou velikost rozevření pohyblivé čelisti (4) hydraulických kleští pomocí prostorově přesuvného otočného čepu (3), v němž je pohyblivá čelist (4) uložena. Mechanismus má pevnou čelist (1), která dále přechází v nosné těleso (2), ve kterém je uložen pomocí čepu (8) výkyvný prvek (7) jehož jeden konec je spojen s přídavným přímočarým hydraulickým motorem (10), přičemž je druhý konec výkyvného prvku (7) spojen pomocí otočného čepu (3) s pohyblivou čelistí (4), která je spojena s přímočarým hydraulickým motorem (5).



(51) **B42D 15/00** (2006.01)
B42D 5/02 (2006.01)

(21) **2006-389**

(71) Potůček Jiří Ing. CSc., Praha, CZ

(72) Potůček Jiří Ing. CSc., Praha, CZ

(54) **Elektronický lékařský předpis**

(22) 15.06.2006

(57) Elektronický lékařský předpis je tvořený klasickým formulářem lékařského předpisu, kde tento klasický formulář (1) lékařského předpisu je v případě zkráceného tvaru doplněn zakryptovaným a v čárovém kódu

(51) **B60W 10/00** (2006.01)

(21) **2006-373**

(71) Boháček Josef, Brno, CZ

Janda Petr, Brno, CZ

(72) Boháček Josef, Brno, CZ

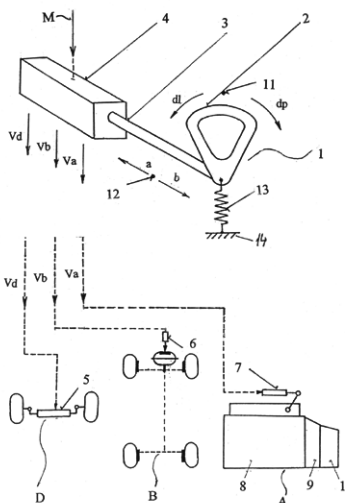
Janda Petr, Brno, CZ

(54) **Integrovaný ovladač pro pozemní dopravní prostředky**

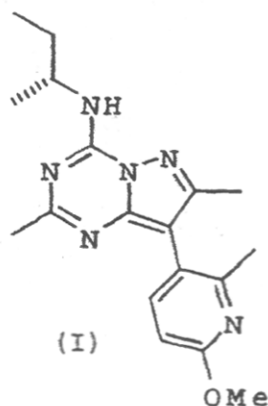
(22) 13.06.2006

(57) Integrovaný ovladač (1) sestává z ručního ovladače (2), který má dva stupně volnosti, přičemž je přes táhlo (3) spojen s tělesem rozdělovače (4), ve kterém jsou uspořádány ovládací prvky pro ovládání rejdu (D), brzd (B) a akcelerace (A). Pohybové změny ovládání ovladače (1) jsou v proporcionálním vztahu k funkcím pro všechny napojené řízené okruhy vozidla což jsou systém rejdu (D), brzd (B) a akcelerace (A), přičemž všechny úkony pro mobilitu vozidla jsou sdruženy do jednoho ovladače pro jednu horní končetinu.

(74) KANIA, SEDLÁK, SMOLA Patentová a známková kancelář, Ing. Jiří Malůšek, Mendlovo nám. 1a, Brno, 60300

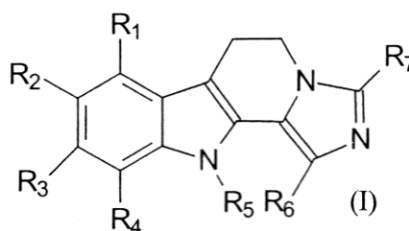


- (51) **C07D 403/00** (2006.01)
A61K 31/53 (2006.01)
A61P 25/12 (2006.01)
A61P 25/24 (2006.01)
- (21) **2003-2481**
- (71) BRISTOL-MYERS SQUIBB PHARMA COMPANY,
Princeton, NJ, US
- (72) Gilligan Paul J., Wilmington, DE, US
- (54) **4-(2-Butylamino)-2, 7-dimethyl-8-(2-methyl-6-methoxy-pyrid-3-yl)pyrazolo[1,5-A]-1, 3, 5-triazin, jeho enantiomery a farmaceuticky přijatelné soli jako ligandy receptoru faktoru uvolňujícího kortikotropin**
- (22) 06.03.2002
(32) 13.03.2001
(31) 2001/275403
(33) US
(86) PCT/US2002/006837
(87) WO 2002/072202
- (57) Vynález popisuje antagonistu faktoru uvolňujícího kortikotropin (CRF) vzorce I a jeho použití při léčbě úzkosti, deprese a dalších psychiatrických, neurologických, stejně jako imunologických, kardiovaskulárních nebo kardiálních onemocnění a hypersensitivitu tlustého střeva asociované s psychopatologickými poruchami a stresem.
- (74) ČERMÁK*HOŘEJŠ*MYSLIL Advokátní a patentová kancelář,
JUDr. Karel Čermák jr. Ph. D., Národní třída 32, Praha 1, 11000



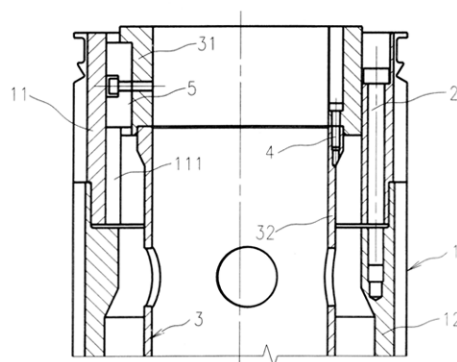
- (51) **C07D 471/14** (2006.01)
A61K 31/445 (2006.01)
A61P 25/20 (2006.01)
- (21) **2003-3346**
- (71) MACEF, Migne-Auxances, FR
- (72) Fourtillan Jean-Bernard, Bordeaux, FR
Fourtillan Marianne, Bordeaux, FR
Karam Omar, Saint-Benoit, FR
Zunino Fabien, Buxerolles, FR
Jacquesy Jean-Claude, Buxerolles, FR
Tafari Jean-Pierre, Maisons Alfort, FR
- (54) **Dihydroimidazo(5,1-A)/beta/deriváty karbolinu, způsob jejich přípravy a jejich použití**
- (22) 16.05.2002
(32) 16.05.2001
(31) 2001/0106444
(33) FR
(86) PCT/FR2002/001653
(87) WO 2002/092598
- (57) Sloučeniny dihydroimidazo[5,1-a]-β-karbolinu obecného vzorce I, kde R₁, R₂, R₃ a R₄, které jsou shodné nebo rozdílné, nezávisle znamenají atom vodíku, atom halogenu, lineární nebo rozvětvenou C₁-C₆ alkylovou skupinu, hydroxylovou skupinu, lineární nebo rozvětvenou C₁-C₆ alkoxylovou skupinu, lineární nebo rozvětvenou trihalogen-C₁-C₆ alkylovou skupinu, lineární nebo rozvětvenou trihalogen-C₁-C₆ alkoxylovou skupinu, nitroskupinu, kyanoskupinu, aminoskupinu, lineární nebo rozvětvenou C₁-C₆ alkylaminoskupinu, lineární nebo rozvětvenou di-C₁-C₆ alkylaminoskupinu, arylovou skupinu, lineární nebo rozvětvenou aryl-C₁-C₆ alkylovou skupinu, karboxylovou skupinu, lineární nebo rozvětvenou C₁-C₆ alkylkarbonyloxyskupinu, lineární nebo rozvětvenou

- C₁-C₆ acylovou skupinu, aryloxyskupinu nebo lineární nebo rozvětvenou aryl-C₁-C₆ alkoxylovou skupinu; R₅ znamená atom vodíku, lineární nebo rozvětvenou C₁-C₆ alkylovou skupinu nebo lineární nebo rozvětvenou aryl-C₁-C₆ alkylovou skupinu, jejich isomery a adiční soli s farmaceuticky přijatelnou kyselinou.
- (74) PATENTSERVIS PRAHA a.s., Jivenská 1, Praha 4, 14000



- (51) **C07D 477/20** (2006.01)
C30B 29/54 (2006.01)
- (21) **2003-3351**
- (71) RANBAXY LABORATORIES LIMITED, Gurgaon-122001,
(Haryana), IN
- (72) Kumar Yatendra, Gurgaon, IN
Tewari Neera, Gurgaon, IN
Aryan Ram Chander, New Delhi, IN
Rai Bishwa Prakash, Azamgarh, IN
- (54) **Způsob izolace krystalického imipenemu**
- (22) 20.05.2002
(32) 18.05.2001
(31) 2001/595
(33) IN
(86) PCT/IB2002/001718
(87) WO 2002/094773
- (57) Vynález se týká způsobu přípravy velmi čistého imipenemu, který zahrnuje krystalizaci z jeho roztoku, který obsahuje organické rozpouštědlo, vodné rozpouštědlo nebo jejich směsi, bez použití lyofilizace, sušení mrazením, nebo chromatografických technik.
- (74) Mgr. Martina Dvořáková, Mendlovo nám. 1a, Brno, 60300

- (51) **D04B 9/46** (2006.01)
D04B 15/14 (2006.01)
D04B 15/24 (2006.01)
- (21) **2006-378**
- (71) UNIPLET Třebíč, a. s., Praha 4, CZ
- (72) Vošmera Zdeněk, Třebíč, CZ
Jelínek Jan Ing., Třebíč, CZ
- (54) **Okrouhlý pletací stroj pro výrobu ponožkového zboží**
- (22) 14.06.2006
- (57) Jednoválcový okrouhlý pletací stroj pro výrobu ponožkového apod. zboží je opatřen jehelním válcem 1. Jehelní válec 1 je rozdělen na horní 11 a dolní část 12, které jsou sešroubovány svislými šrouby 2. Nosná trubka 3 je rovněž rozdělena na horní část 31 a spodní část 32, které jsou sešroubovány svislými šrouby 4. Nosná trubka 3 známého neznázorněného platinového kruhu je uložena axiálně posuvně tak, že její horní část 31 je opatřena perem 5 zasazeným v axiální drážce 111 horní části 11 jehelního válce 1.



(51) **F01B 13/00** (2006.01)

(21) **2006-396**

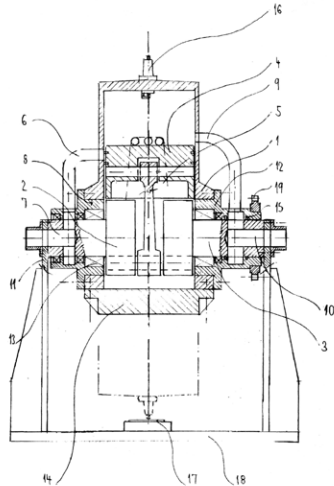
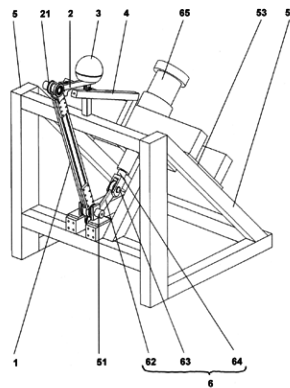
(71) Zabloudil Václav, Ostrava, CZ

(72) Zabloudil Václav, Ostrava, CZ

(54) **Pístový rotační spalovací motor**

(22) 19.06.2006

(57) Řešením je pístový rotační spalovací motor, jehož kliková hřídel (2) je ukotvena do rámu motoru (18) a neotáčí se. Blok s válcem (1) se otáčí kolem hlavních klikových ložisek (3) klikové hřídele (2) a unáší sebou sestavu ojnice, pístu, pístního čepu a pístních kroužků (4) otáčející se kolem ojničního čepu (5) klikové hřídele (2). Spojením těchto dvou rotačních pohybů vzniká sací a kompresní zdvih. Palivová směs je přivedena do válce (1) otvorem (7) v klikové hřídeli (2) přes kolektor (8) a potrubí (6). Kolektor (8) a potrubí (6) je pevně spojeno s blokem a válcem (1). Výfukové plyny se odvádí z válce (1) potrubím (9) přes kolektor (12) a otvor (10) v klikové hřídeli (2). Kolektor (12) a potrubí (9) je pevně spojeno s blokem a válcem (1). Zapálení směsi je svíčkou (16) v hlavě válce vysokým napětím (17) přes předjiskřiště. Protizávaží (14) vyvažuje blok s válcem (1) a sestavu pístu, pístního čepu, pístních kroužků a ojnice (4). Kliková hřídel je utěsněna proti otáčejícím se kolektorům (6) a (12) těsníci kroužky (11) a (15).



(51) **G09B 25/00** (2006.01)

G09B 25/02 (2006.01)

B60R 21/00 (2006.01)

(21) **2006-382**

(71) Cadence Innovation k.s., Liberec, CZ

(72) Potěšil Antonín Ing. CSc., Liberec, CZ

Ševčík Ladislav Ing. CSc., Liberec, CZ

Lauryn Jan Ing., Český Dub, CZ

(54) **Zařízení pro simulaci nárazu hlavy**

(22) 14.06.2006

(57) Zařízení pro simulaci nárazu hlavy je rovinnou kinematickou soustavou, která se skládá ze dvou, svými konci navzájem kloubově spojených tuhých tyčí, hnací tyče (1) a vlečené hnané tyče (2), přičemž hnaná tyč (2) má na svém volném konci upevněn model hlavy, kdežto hnací tyč (1) je kloubově uložena k pevnému bodu, poblíž kterého na ni působí pohonný mechanismus.

(74) Ing. Vladimír Belfín, patentový zástupce, P.O.BOX 117, Kladno, 27280

Zveřejněné přihlášky vynálezů - přehled podle třídících znaků

Tato kapitola obsahuje zveřejněné přihlášky vynálezů uspořádané podle třídících znaků mezinárodního patentové třídění, nacházejících se na druhém až x-tém místě zatřídění přihlášky vynálezu. Přihlášky vynálezu uspořádané podle třídících znaků na 1. pozici zatřídění jsou uvedeny v předchozí části.

<i>A 47 C 19/00</i>	(2006.01)	2006-390
<i>A 61 G 7/00</i>	(2006.01)	2006-390
<i>A 61 H 1/02</i>	(2006.01)	2006-390
<i>A 61 K 31/445</i>	(2006.01)	2003-3346
<i>A 61 K 31/53</i>	(2006.01)	2003-2481
<i>A 61 K 33/02</i>	(2006.01)	2006-401
		2006-402
		2006-403
<i>A 61 K 47/40</i>	(2006.01)	2006-403
<i>A 61 K 9/10</i>	(2006.01)	2006-402
<i>A 61 K 9/19</i>	(2006.01)	2006-403
<i>A 61 K 9/20</i>	(2006.01)	2006-392
<i>A 61 K 9/40</i>	(2006.01)	2006-402
<i>A 61 K 9/52</i>	(2006.01)	2006-392
<i>A 61 P 25/12</i>	(2006.01)	2003-2481
<i>A 61 P 25/20</i>	(2006.01)	2003-3346
<i>A 61 P 25/24</i>	(2006.01)	2003-2481
<i>A 63 C 19/00</i>	(2006.01)	2006-397
<i>B 25 B 7/16</i>	(2006.01)	2006-385
<i>B 42 D 5/02</i>	(2006.01)	2006-389
<i>B 60 R 21/00</i>	(2006.01)	2006-382
<i>C 30 B 29/54</i>	(2006.01)	2003-3351
<i>D 04 B 15/14</i>	(2006.01)	2006-378
<i>D 04 B 15/24</i>	(2006.01)	2006-378
<i>G 09 B 25/02</i>	(2006.01)	2006-382
<i>H 01 F 7/02</i>	(2006.01)	2006-264
		2006-466
<i>H 02 K 1/06</i>	(2006.01)	2006-264

Seznam přihlašovatelů zveřejněných přihlášek vynálezů

(71)	(21)	(51)	(71)	(21)	(51)
Boháček Josef, Brno, CZ	2006-373	B 60 W 10/00	(2006.01)		
BRISTOL-MYERS SQUIBB PHARMA COMPANY, Princeton, NJ, US	2003-2481	C 07 D 403/00	(2006.01)		
Cadence Innovation k.s., Liberec, CZ	2006-382	G 09 B 25/00	(2006.01)		
Fábry František, Orlová - Poruba, CZ	2006-397	A 63 C 19/12	(2006.01)		
Krucký Václav, Ostrov, CZ	2006-390	A 61 H 1/00	(2006.01)		
MACEF, Migne-Auxances, FR	2003-3346	C 07 D 471/14	(2006.01)		
PLIVA - Lachema a. s., Brno, CZ	2006-401	A 61 K 33/24	(2006.01)		
PLIVA - Lachema a. s., Brno, CZ	2006-402	A 61 K 33/24	(2006.01)		
PLIVA - Lachema a. s., Brno, CZ	2006-403	A 61 K 33/24	(2006.01)		
Potůček Jiří Ing. CSc., Praha, CZ	2006-389	B 42 D 15/00	(2006.01)		
RANBAXY LABORATORIES LIMITED, Gurgaon-122001, (Haryana), IN	2003-3351	C 07 D 477/20	(2006.01)		
UNIPLLET Třebíč, a. s., Praha 4, CZ	2006-378	D 04 B 9/46	(2006.01)		
Ústav struktury a mechaniky hornin AV ČR, v.v.i., Praha 8, CZ	2006-264	B 03 C 1/00	(2006.01)		
Ústav struktury a mechaniky hornin AV ČR, v.v.i., Praha 8, CZ	2006-466	B 03 C 1/00	(2006.01)		
Zabloudil Václav, Ostrava, CZ	2006-396	F 01 B 13/00	(2006.01)		
Zajíček Kamil, Chlum u Třeboně, CZ	2006-385	B 25 B 7/02	(2006.01)		
ZENTIVA, a. s., Praha, CZ	2006-392	A 61 K 31/04	(2006.01)		

FG4A

Udělené patenty - přehled podle čísel patentů

V období uzávěrky tohoto čísla Věstníku udělil Úřad průmyslového vlastnictví tyto patenty.

298690	<i>A 61 K 9/00</i>	(2006.01)
298691	<i>A 23 N 15/04</i>	(2006.01)
298692	<i>D 01 H 4/50</i>	(2006.01)
298693	<i>H 01 R 12/12</i>	(2006.01)
298694	<i>B 23 Q 16/08</i>	(2006.01)
298695	<i>B 02 C 18/22</i>	(2006.01)
298696	<i>H 04 Q 7/00</i>	(2006.01)
298697	<i>C 12 N 7/04</i>	(2006.01)
298698	<i>B 03 C 1/00</i>	(2006.01)
298699	<i>B 03 C 1/00</i>	(2006.01)
298700	<i>A 61 K 31/4184</i>	(2006.01)
298701	<i>A 61 K 38/29</i>	(2006.01)
298702	<i>C 07 D 405/14</i>	(2006.01)
298703	<i>C 07 J 7/00</i>	(2006.01)
298704	<i>B 01 J 37/02</i>	(2006.01)
298705	<i>B 29 C 49/24</i>	(2006.01)
298706	<i>A 61 H 39/08</i>	(2006.01)
298707	<i>B 65 G 47/90</i>	(2006.01)
298708	<i>F 02 M 27/04</i>	(2006.01)
298709	<i>A 61 K 38/55</i>	(2006.01)

FG4A

Udělené patenty - přehled podle MPT

(51) *A23N 15/04* (2006.01)
A23N 15/00 (2006.01)
B07B 1/15 (2006.01)
A01D 23/04 (2006.01)
(11) 298691
(40) 16.02.2000
(21) **1999-2970**
(73) NICHOLSON MACHINERY LIMITED, Near Downham Market, GB
(72) Nicholson David, Near Downham Market, GB
(54) **Stroj, válec a způsob odstraňování natí a kořenů ze zemědělských plodin**
(32) 13.01.1998
(31) 1998/9800661
(33) GB
(86) PCT/GB1999/000098
(87) WO 1999/035922
(22) 13.01.1999
(74) PATENTSERVIS PRAHA a.s., Jivenská 1, Praha 4, 14000

(51) *A61H 39/08* (2006.01)
A61N 1/18 (2006.01)
(11) 298706
(40) 14.08.2002
(21) **2002-173**
(73) LYAPKO Nicolai Grigorievich, Krasnogorivka, UA
(72) Lyapko Nicolai Grigorievich, Krasnogorivka, UA
(54) **Aplikátor pro použití v reflexoterapii**
(32) 15.07.1999
(31) 1999/99074080
(33) UA
(86) PCT/UA2000/000023
(87) WO 2001/005351
(22) 13.07.2000
(74) PATENTSERVIS PRAHA a.s., Jivenská 1, Praha 4, 14000

(51) *A61K 31/4184* (2006.01)
A61K 9/16 (2006.01)
A61K 9/22 (2006.01)
A61K 9/28 (2006.01)
A61P 1/04 (2006.01)
(11) 298700
(40) 14.06.2000
(21) **2000-344**
(73) LICONSA, LIBERACIÓN CONTROLADA DE SUSTANCIAS ACTIVAS, S. A., Barcelona, ES
(72) Picornell Darder Carlos, Madrid, ES
(54) **Orální farmaceutický prostředek obsahující sloučeninu s protivředovou aktivitou a způsob jeho přípravy**
(32) 31.07.1997
(31) 1997/9701816
(33) ES
(86) PCT/ES1998/000204
(87) WO 1999/006032
(22) 13.07.1998
(74) Dr. Karel Čermák, Národní třída 32, Praha 1, 11000

(51) *A61K 38/29* (2006.01)
A61P 19/00 (2006.01)
(11) 298701
(40) 13.09.2000
(21) **2000-862**
(73) F. HOFFMAN-LA ROCHE AG, Basle, CH
(72) Vickery Brian Henry, Los Altos Hills, CA, US
(54) **Léčivo pro hojení kostí a reparaci zlomenin**
(32) 09.09.1997
(31) 1997/58324
(33) US
(86) PCT/EP1998/005550
(87) WO 1999/012561
(22) 02.09.1998
(74) Dr. Karel Čermák, Národní třída 32, Praha 1, 11000

(51) *A61K 38/55* (2006.01)
A61K 31/00 (2006.01)
A61K 38/05 (2006.01)
A61P 7/00 (2006.01)
A61P 7/02 (2006.01)
A61P 9/10 (2006.01)
A61P 43/00 (2006.01)
CI2N 9/99 (2006.01)
C07K 1/02 (2006.01)
C07K 5/00 (2006.01)
C07K 5/02 (2006.01)
C07K 5/06 (2006.01)
C07K 5/065 (2006.01)
(11) 298709
(40) 13.01.1999
(21) **1998-1770**
(73) ASTRAZENECA AB, Södertälje, SE
(72) Antonsson Thomas, Lindome, SE
Gustafsson David, Kullavik, SE
Hoffmann Kurt-Jürgen, Kullavik, SE
Nyström Jan-Erik, Lindome, SE
Sellén Mikael, Göteborg, SE
Sörensen Henrik, Mölnlycke, SE
(54) **Peptidové deriváty, způsob jejich přípravy, farmaceutický prostředek s jejich obsahem a jejich použití**
(32) 21.12.1995
(31) 1995/9526273
(33) GB
(86) PCT/SE1996/001680
(87) WO 1997/023499
(22) 17.12.1996
(74) JUDr. Pavel Zelený, Hálkova 2, Praha 2, 12000

(51) *A61K 9/00* (2006.01)
A61K 9/20 (2006.01)
(11) 298690
(40) 16.09.1998
(21) **1998-1992**
(73) TIBOTEC Pharmaceuticals Ltd., Co Cork, IE
(72) Gilis Paul Marie Victor, Beerse, BE
(54) **Bioadhezivní farmaceutická kompozice, dávková forma a suchý způsob přípravy tablet**
(32) 27.12.1995
(31) 1995/95203649
(33) EP
(86) PCT/EP1996/005884
(87) WO 1997/024109
(22) 20.12.1996
(74) Čermák Hořejš Myslík a spol., JUDr. Karel Čermák, advokát, Národní 32, Praha 1, 11000

(51) *B01J 37/02* (2006.01)
B01J 23/85 (2006.01)
B01J 23/888 (2006.01)
CI0G 49/04 (2006.01)
(11) 298704
(40) 13.02.2002
(21) **2001-2560**
(73) ALBEMARLE NETHERLANDS B.V., Amersfoort, NL
(72) Eijsbouts Sonja, Nieuwkuijk, NL
Oogjen Bob Gerardus, Almere, NL
Homan Free Harmannus Willem, Hoevelaken, NL
Cerfontain Marinus Bruce, Amsterdam, NL
Riley Kenneth Lloyd, Baton Rouge, LA, US
Soled Stuart Leon, Pittstown, NJ, US
Miseo Sabato, Pittstown, NJ, US
(54) **Katalyzátor, způsob jeho výroby a jeho použití**
(32) 15.01.1999, 15.01.1999
(31) 1999/231118, 1999/231125
(33) US, US
(86) PCT/EP2000/000355
(87) WO 2000/041810
(22) 13.01.2000

(74) KOREJZOVÁ & SPOL., v.o.s., JUDr. Zdeňka Korejzová, advokátka, Korunní 104/E, Praha 10, 10100	(51) B65G 47/90 (2006.01)	(11) 298707	(40) 15.01.2003	(21) 2002-1973	(73) INDAG GESELLSCHAFT FUER INDUSTRIEBEDARF MBH & CO. BETRIEBS KG, Eppelheim/Heidelberg, DE
(51) B02C 18/22 (2006.01)	(11) 298695	(40) 12.03.2003	(21) 2002-3096	(72) Wild Hans-Peter, Zug, CH	(54) Způsob drčení třísek v drticím prostoru a zařízení k provádění tohoto způsobu
(73) MAYFRAN INTERNATIONAL B. V., Landgraaf, NL	(31) 2000/10006757	(33) DE	(86) PCT/EP2001/001620	(54) Způsob a zařízení k přepravě foliových sáčků	(32) 08.06.2001
(72) Van Loo Joseph Hubert, Hoensbroek, NL	(31) 2001/10127896	(33) DE	(87) WO 2001/060522	(32) 06.06.2002	(74) Ing. Eduard Hakr, Přístavní 24, Praha 7, 17000
(54) Způsob drčení třísek v drticím prostoru a zařízení k provádění tohoto způsobu	(74) JUDr. Zdeňka Korejzová, Spálená 29, Praha 1, 11000	(40) 14.02.2001	(22) 14.02.2001	(51) C07D 405/14 (2006.01)	(51) C07D 295/28 (2006.01)
(32) 15.02.2000	(31) 2000/10006757	(33) DE	(86) PCT/EP2001/001620	(51) C07D 319/06 (2006.01)	(51) C07D 249/12 (2006.01)
(31) 2000/10006757	(33) DE	(87) WO 2001/060522	(22) 14.02.2001	(51) A61K 31/497 (2006.01)	(51) A61P 31/10 (2006.01)
(33) DE	(86) PCT/EP2001/001620	(87) WO 2001/060522	(22) 14.02.2001	(11) 298702	(11) 298702
(86) PCT/EP2001/001620	(87) WO 2001/060522	(22) 14.02.2001	(74) JUDr. Zdeňka Korejzová, Spálená 29, Praha 1, 11000	(40) 16.05.2001	(40) 16.05.2001
(87) WO 2001/060522	(22) 14.02.2001	(74) JUDr. Zdeňka Korejzová, Spálená 29, Praha 1, 11000		(21) 2000-4109	(21) 2000-4109
(22) 14.02.2001	(74) JUDr. Zdeňka Korejzová, Spálená 29, Praha 1, 11000			(73) JANSSEN PHARMACEUTICA N. V., Beerse, BE	(73) JANSSEN PHARMACEUTICA N. V., Beerse, BE
(74) JUDr. Zdeňka Korejzová, Spálená 29, Praha 1, 11000				(72) Meerpoel Lieven, Beerse, BE	(72) Meerpoel Lieven, Beerse, BE
(51) B03C 1/00 (2006.01)	(51) H01F 7/02 (2006.01)	(11) 298699	(40) 27.12.2007	(21) 2006-466	(73) Ústav struktury a mechaniky hornin AV ČR, v.v.i., Praha 8, CZ
(11) 298699	(11) 298699	(40) 27.12.2007	(21) 2006-466	(73) Ústav struktury a mechaniky hornin AV ČR, v.v.i., Praha 8, CZ	(72) Žežulka Václav Ing., Mníšek pod Brdy, CZ
(40) 27.12.2007	(40) 27.12.2007	(21) 2006-466	(73) Ústav struktury a mechaniky hornin AV ČR, v.v.i., Praha 8, CZ	(72) Žežulka Václav Ing., Mníšek pod Brdy, CZ	Straka Pavel Doc. RNDr. DrSc., Praha, CZ
(21) 2006-466	(73) Ústav struktury a mechaniky hornin AV ČR, v.v.i., Praha 8, CZ	(72) Žežulka Václav Ing., Mníšek pod Brdy, CZ	Straka Pavel Doc. RNDr. DrSc., Praha, CZ	(54) Způsob vytváření magnetických bloků a zařízení k provádění tohoto způsobu	Soukup Václav, Strakonice, CZ
(73) Ústav struktury a mechaniky hornin AV ČR, v.v.i., Praha 8, CZ	(72) Žežulka Václav Ing., Mníšek pod Brdy, CZ	Straka Pavel Doc. RNDr. DrSc., Praha, CZ	Soukup Václav, Strakonice, CZ	(22) 18.07.2006	(54) Způsob vytváření magnetických bloků a zařízení k provádění tohoto způsobu
(72) Žežulka Václav Ing., Mníšek pod Brdy, CZ	Straka Pavel Doc. RNDr. DrSc., Praha, CZ	Soukup Václav, Strakonice, CZ	(54) Způsob vytváření magnetických bloků a zařízení k provádění tohoto způsobu	(74) Ing. Pavel Reichel, Lopatecká 14, Praha 4, 14700	(22) 18.07.2006
Straka Pavel Doc. RNDr. DrSc., Praha, CZ	Soukup Václav, Strakonice, CZ	(54) Způsob vytváření magnetických bloků a zařízení k provádění tohoto způsobu	(22) 18.07.2006	(74) Ing. Pavel Reichel, Lopatecká 14, Praha 4, 14700	(74) Ing. Pavel Reichel, Lopatecká 14, Praha 4, 14700
Soukup Václav, Strakonice, CZ	(54) Způsob vytváření magnetických bloků a zařízení k provádění tohoto způsobu	(22) 18.07.2006	(74) Ing. Pavel Reichel, Lopatecká 14, Praha 4, 14700		
(54) Způsob vytváření magnetických bloků a zařízení k provádění tohoto způsobu	(22) 18.07.2006	(74) Ing. Pavel Reichel, Lopatecká 14, Praha 4, 14700			
(22) 18.07.2006	(74) Ing. Pavel Reichel, Lopatecká 14, Praha 4, 14700				
(74) Ing. Pavel Reichel, Lopatecká 14, Praha 4, 14700					
(51) B03C 1/00 (2006.01)	(51) H01F 7/02 (2006.01)	(51) H02K 1/06 (2006.01)	(11) 298698	(40) 27.12.2007	(21) 2006-264
(11) 298698	(11) 298698	(40) 27.12.2007	(21) 2006-264	(73) Ústav struktury a mechaniky hornin AV ČR, v.v.i., Praha 8, CZ	(73) Ústav struktury a mechaniky hornin AV ČR, v.v.i., Praha 8, CZ
(40) 27.12.2007	(40) 27.12.2007	(21) 2006-264	(73) Ústav struktury a mechaniky hornin AV ČR, v.v.i., Praha 8, CZ	(72) Žežulka Václav Ing., Mníšek pod Brdy, CZ	Straka Pavel Doc. RNDr. DrSc., Praha, CZ
(21) 2006-264	(73) Ústav struktury a mechaniky hornin AV ČR, v.v.i., Praha 8, CZ	(72) Žežulka Václav Ing., Mníšek pod Brdy, CZ	Straka Pavel Doc. RNDr. DrSc., Praha, CZ	(54) Způsob sestavování velkých magnetických bloků	(22) 25.04.2006
(73) Ústav struktury a mechaniky hornin AV ČR, v.v.i., Praha 8, CZ	(72) Žežulka Václav Ing., Mníšek pod Brdy, CZ	Straka Pavel Doc. RNDr. DrSc., Praha, CZ	(54) Způsob sestavování velkých magnetických bloků	(22) 25.04.2006	(74) Ing. Pavel Reichel, Lopatecká 14, Praha 4, 14700
(72) Žežulka Václav Ing., Mníšek pod Brdy, CZ	Straka Pavel Doc. RNDr. DrSc., Praha, CZ	(54) Způsob sestavování velkých magnetických bloků	(22) 25.04.2006	(74) Ing. Pavel Reichel, Lopatecká 14, Praha 4, 14700	
Straka Pavel Doc. RNDr. DrSc., Praha, CZ	(54) Způsob sestavování velkých magnetických bloků	(22) 25.04.2006	(74) Ing. Pavel Reichel, Lopatecká 14, Praha 4, 14700		
Soukup Václav, Strakonice, CZ	(22) 25.04.2006	(74) Ing. Pavel Reichel, Lopatecká 14, Praha 4, 14700			
(54) Způsob sestavování velkých magnetických bloků	(22) 25.04.2006	(74) Ing. Pavel Reichel, Lopatecká 14, Praha 4, 14700			
(22) 25.04.2006	(74) Ing. Pavel Reichel, Lopatecká 14, Praha 4, 14700				
(74) Ing. Pavel Reichel, Lopatecká 14, Praha 4, 14700					
(51) B23Q 16/08 (2006.01)	(51) B23Q 3/00 (2006.01)	(11) 298694	(40) 18.02.2004	(21) 2002-2215	(73) EROWA AG, Reinach, CH
(11) 298694	(11) 298694	(40) 18.02.2004	(21) 2002-2215	(73) EROWA AG, Reinach, CH	Fries Karl, Reinach, CH
(40) 18.02.2004	(40) 18.02.2004	(21) 2002-2215	(73) EROWA AG, Reinach, CH	Fries Karl, Reinach, CH	(54) Upínací zařízení k polohově definovanému upnutí nástroje nebo obrobku
(21) 2002-2215	(73) EROWA AG, Reinach, CH	Fries Karl, Reinach, CH	(54) Upínací zařízení k polohově definovanému upnutí nástroje nebo obrobku	(22) 24.06.2002	(74) Dr. Karel Čermák, Národní třída 32, Praha 1, 11000
(73) EROWA AG, Reinach, CH	Fries Karl, Reinach, CH	(54) Upínací zařízení k polohově definovanému upnutí nástroje nebo obrobku	(22) 24.06.2002	(74) Dr. Karel Čermák, Národní třída 32, Praha 1, 11000	
Fries Karl, Reinach, CH	(54) Upínací zařízení k polohově definovanému upnutí nástroje nebo obrobku	(22) 24.06.2002	(74) Dr. Karel Čermák, Národní třída 32, Praha 1, 11000		
(54) Upínací zařízení k polohově definovanému upnutí nástroje nebo obrobku	(22) 24.06.2002	(74) Dr. Karel Čermák, Národní třída 32, Praha 1, 11000			
(22) 24.06.2002	(74) Dr. Karel Čermák, Národní třída 32, Praha 1, 11000				
(74) Dr. Karel Čermák, Národní třída 32, Praha 1, 11000					
(51) B29C 49/24 (2006.01)	(11) 298705	(40) 12.02.2003	(21) 2001-4558	(73) PLASTIPAK PACKAGING, INC., Plymouth, MI, US	Dunlap Richard L., Cairo, OH, US
(11) 298705	(11) 298705	(40) 12.02.2003	(21) 2001-4558	(73) PLASTIPAK PACKAGING, INC., Plymouth, MI, US	Dunlap Richard L., Cairo, OH, US
(40) 12.02.2003	(40) 12.02.2003	(21) 2001-4558	(73) PLASTIPAK PACKAGING, INC., Plymouth, MI, US	Dunlap Richard L., Cairo, OH, US	Sanford Edward L., Lima, OH, US
(21) 2001-4558	(73) PLASTIPAK PACKAGING, INC., Plymouth, MI, US	Dunlap Richard L., Cairo, OH, US	Sanford Edward L., Lima, OH, US	Amirault David M., Troy, MI, US	(54) Zařízení pro nanášení nálepek s pomocí vyfukovacích forem
(73) PLASTIPAK PACKAGING, INC., Plymouth, MI, US	Dunlap Richard L., Cairo, OH, US	Sanford Edward L., Lima, OH, US	Amirault David M., Troy, MI, US	(54) Zařízení pro nanášení nálepek s pomocí vyfukovacích forem	(32) 18.06.1999
Dunlap Richard L., Cairo, OH, US	Sanford Edward L., Lima, OH, US	Amirault David M., Troy, MI, US	(54) Zařízení pro nanášení nálepek s pomocí vyfukovacích forem	(32) 18.06.1999	(31) 1999/335580
Sanford Edward L., Lima, OH, US	Amirault David M., Troy, MI, US	(54) Zařízení pro nanášení nálepek s pomocí vyfukovacích forem	(32) 18.06.1999	(31) 1999/335580	(33) US
Amirault David M., Troy, MI, US	(54) Zařízení pro nanášení nálepek s pomocí vyfukovacích forem	(32) 18.06.1999	(31) 1999/335580	(33) US	(86) PCT/US2000/014430
(54) Zařízení pro nanášení nálepek s pomocí vyfukovacích forem	(32) 18.06.1999	(31) 1999/335580	(33) US	(86) PCT/US2000/014430	(87) WO 2000/078526
(32) 18.06.1999	(31) 1999/335580	(33) US	(86) PCT/US2000/014430	(87) WO 2000/078526	(22) 25.05.2000
(31) 1999/335580	(33) US	(86) PCT/US2000/014430	(87) WO 2000/078526	(22) 25.05.2000	(74) JUDr. Jan Matějka, Národní 32, Praha, 11000
(33) US	(86) PCT/US2000/014430	(87) WO 2000/078526	(22) 25.05.2000	(74) JUDr. Jan Matějka, Národní 32, Praha, 11000	
(86) PCT/US2000/014430	(87) WO 2000/078526	(22) 25.05.2000	(74) JUDr. Jan Matějka, Národní 32, Praha, 11000		
(87) WO 2000/078526	(22) 25.05.2000	(74) JUDr. Jan Matějka, Národní 32, Praha, 11000			
(22) 25.05.2000	(74) JUDr. Jan Matějka, Národní 32, Praha, 11000				
(74) JUDr. Jan Matějka, Národní 32, Praha, 11000					
(51) C12N 7/04 (2006.01)	(11) 298697	(40) 14.04.2004	(21) 2003-3253	(73) SAECHSISCHES SERUMWERK DRESDEN BRANCH OF SMITHKLINE BEECHAM PHARMA GmbH & Co. KG, Dresden, DE	Eichhorn Uwe, Dresden, DE
(11) 298697	(11) 298697	(40) 14.04.2004	(21) 2003-3253	(73) SAECHSISCHES SERUMWERK DRESDEN BRANCH OF SMITHKLINE BEECHAM PHARMA GmbH & Co. KG, Dresden, DE	Eichhorn Uwe, Dresden, DE
(40) 14.04.2004	(40) 14.04.2004	(21) 2003-3253	(73) SAECHSISCHES SERUMWERK DRESDEN BRANCH OF SMITHKLINE BEECHAM PHARMA GmbH & Co. KG, Dresden, DE	Eichhorn Uwe, Dresden, DE	(54) Prostředek deaktivovaného viru influenzy a vakcína s jeho obsahem
(21) 2003-3253	(73) SAECHSISCHES SERUMWERK DRESDEN BRANCH OF SMITHKLINE BEECHAM PHARMA GmbH & Co. KG, Dresden, DE	Eichhorn Uwe, Dresden, DE	(54) Prostředek deaktivovaného viru influenzy a vakcína s jeho obsahem	(32) 30.05.2001, 21.02.2002	(31) 2001/0113083, 2002/204116
(73) SAECHSISCHES SERUMWERK DRESDEN BRANCH OF SMITHKLINE BEECHAM PHARMA GmbH & Co. KG, Dresden, DE	Eichhorn Uwe, Dresden, DE	(54) Prostředek deaktivovaného viru influenzy a vakcína s jeho obsahem	(32) 30.05.2001, 21.02.2002	(31) 2001/0113083, 2002/204116	(33) GB, GB
Eichhorn Uwe, Dresden, DE	(54) Prostředek deaktivovaného viru influenzy a vakcína s jeho obsahem	(32) 30.05.2001, 21.02.2002	(31) 2001/0113083, 2002/204116	(33) GB, GB	(86) PCT/EP2002/005883
(54) Prostředek deaktivovaného viru influenzy a vakcína s jeho obsahem	(32) 30.05.2001, 21.02.2002	(31) 2001/0113083, 2002/204116	(33) GB, GB	(86) PCT/EP2002/005883	(87) WO 2002/097072
(32) 30.05.2001, 21.02.2002	(31) 2001/0113083, 2002/204116	(33) GB, GB	(86) PCT/EP2002/005883	(87) WO 2002/097072	(22) 29.05.2002
(31) 2001/0113083, 2002/204116	(33) GB, GB	(86) PCT/EP2002/005883	(87) WO 2002/097072	(22) 29.05.2002	
(33) GB, GB	(86) PCT/EP2002/005883	(87) WO 2002/097072	(22) 29.05.2002		
(86) PCT/EP2002/005883	(87) WO 2002/097072	(22) 29.05.2002			
(87) WO 2002/097072	(22) 29.05.2002				
(22) 29.05.2002					

(74) KOREJZOVÁ & SPOL., v.o.s., JUDr. Zdeňka Korejzová,
advokátka, Korunní 104/E, Praha 10, 10100

(51) **D01H 4/50** (2006.01)
B65H 59/10 (2006.01)
B65H 59/38 (2006.01)
D01H 4/44 (2006.01)

(11) 298692

(40) 14.01.2004

(21) **2002-1914**

(73) RIETER CZ A. S., Ústí nad Orlicí, CZ

(72) Kacálek Josef, Ústí nad Orlicí, CZ

(54) **Podtlakový kompenzátor rozdílu odtahové a navíjecí
rychlosti příze na textilním stroji**

(32) 03.06.2002

(74) Ing. Dobroslav Musil, Cejl 38, Brno, 60200

(51) **F02M 27/04** (2006.01)

(11) 298708

(40) 14.07.2004

(21) **2002-4092**

(73) Save The World Air, Inc., North Hollywood, CA, US

(72) Muller Jeffrey Alan, Carrara, AU

(54) **Zařízení pro úsporu paliva a snižování emisí**

(32) 19.05.2000

(31) 2000/7629

(33) AU

(86) PCT/AU2001/000585

(87) WO 2001/090562

(22) 21.05.2001

(74) PATENTSERVIS Praha a.s., Jivenská 1273/1, Praha 4,
14021

(51) **H01R 12/12** (2006.01)

H05K 1/14 (2006.01)

(11) 298693

(40) 12.03.2003

(21) **2002-1945**

(73) ROBERT BOSCH GMBH, Stuttgart, DE

(72) Jakob Gert, Stuttgart, DE

Gentner Herbert, Schwieberdingen, DE

Selig Rainer, Leonberg, DE

Liegl Erwin, Eberdingen, DE

Rysy Stefan, Ludwigsburg, DE

Enzner Juergen, Ruegland, DE

Lunz Udo, Schwieberdingen, DE

Maier Hermann, Markgroeningen, DE

Haug Ralf, Leonberg, DE

(54) **Nerozebíratelné elektrické a mechanické spojení,
kontaktní díl a způsob výroby tohoto spojení**

(32) 07.12.1999

(31) 1999/19958776

(33) DE

(86) PCT/DE2000/004277

(87) WO 2001/043234

(22) 01.12.2000

(74) JUDr. Jan Matějka, Národní 32, Praha, 11000

(51) **H04Q 7/00** (2006.01)

(11) 298696

(40) 14.06.2000

(21) **1999-3990**

(73) QUALCOMM INCORPORATED, San Diego, CA, US

(72) Odenwalder Joseph P., Del Mar, CA, US

(54) **Způsob a zařízení pro demodulování signálu a pro
generování dat**

(32) 14.05.1997

(31) 1997/856428

(33) US

(86) PCT/US1998/009868

(87) WO 1998/052365

(22) 13.05.1998

(74) JUDr. Pavel Zelený, Hálkova 2, Praha 2, 12000

Seznam majitelů udělených patentů

(73)	(11)	(51)	(73)	(11)	(51)
ALBEMARLE NETHERLANDS B. V., Amersfoort, NL	298704	B 01 J 37/02	(2006.01)		
ASTRAZENECA AB, Södertälje, SE	298709	A 61 K 38/55	(2006.01)		
EROWA AG, Reinach, CH	298694	B 23 Q 16/08	(2006.01)		
F. HOFFMAN-LA ROCHE AG, Basle, CH	298701	A 61 K 38/29	(2006.01)		
INDAG GESELLSCHAFT FUER INDUSTRIEBEDARF MBH & CO. BETRIEBS KG, Eppelheim/Heidelberg, DE	298707	B 65 G 47/90	(2006.01)		
JANSSEN PHARMACEUTICA N. V., Beerse, BE	298702	C 07 D 405/14	(2006.01)		
LICONSA, LIBERACIÓN CONTROLADA DE SUSTANCIAS ACTIVAS, S. A., Barcelona, ES	298700	A 61 K 31/4184	(2006.01)		
LYAPKO Nicolai Grigorievich, Krasnogorivka, UA	298706	A 61 H 39/08	(2006.01)		
MAYFRAN INTERNATIONAL B. V., Landgraaf, NL	298695	B 02 C 18/22	(2006.01)		
NICHOLSON MACHINERY LIMITED, Near Downham Market, GB	298691	A 23 N 15/04	(2006.01)		
N.V. Organon, AB Oss, NL	298703	C 07 J 7/00	(2006.01)		
PLASTIPAK PACKAGING, INC., Plymouth, MI, US	298705	B 29 C 49/24	(2006.01)		
QUALCOMM INCORPORATED, San Diego, CA, US	298696	H 04 Q 7/00	(2006.01)		
RIETER CZ A. S., Ústí nad Orlicí, CZ	298692	D 01 H 4/50	(2006.01)		
ROBERT BOSCH GMBH, Stuttgart, DE	298693	H 01 R 12/12	(2006.01)		
SAECHSISCHES SERUMWERK DRESDEN BRANCH OF SMITHKLINE BEECHAM PHARMA GmbH & Co. KG, Dresden, DE	298697	C 12 N 7/04	(2006.01)		
Save The World Air, Inc., North Hollywood, CA, US	298708	F 02 M 27/04	(2006.01)		
TIBOTEC Pharmaceuticals Ltd., Co Cork, IE	298690	A 61 K 9/00	(2006.01)		
Ústav struktury a mechaniky hormin AV ČR, v.v.i., Praha 8, CZ	298698	B 03 C 1/00	(2006.01)		
Ústav struktury a mechaniky hormin AV ČR, v.v.i., Praha 8, CZ	298699	B 03 C 1/00	(2006.01)		

Udělené evropské patenty

Evropský patentový úřad udělil následující evropské patenty s účinky pro Českou republiku. Tyto patenty mohou být zrušeny nebo zachovány v pozmeněném znění Evropským patentovým úřadem v řízení o odporu. K tomu, aby nabyly evropský patent účinnosti na území České republiky, je třeba, aby byl Úřadu předložen ve stanovené lhůtě překlad patentového spisu do českého jazyka (§ 35c odst. 2 až 4 zákona č. 527/1990 Sb., v platném znění).

(97) EP 1277897	(47) 12.12.2007	(97) EP 1436187	(47) 12.12.2007
(97) EP 1287935	(47) 12.12.2007	(97) EP 1436808	(47) 12.12.2007
(97) EP 1287993	(47) 12.12.2007	(97) EP 1436905	(47) 12.12.2007
(97) EP 1293155	(47) 12.12.2007	(97) EP 1437507	(47) 12.12.2007
(97) EP 1294045	(47) 12.12.2007	(97) EP 1437990	(47) 12.12.2007
(97) EP 1307072	(47) 12.12.2007	(97) EP 1438185	(47) 12.12.2007
(97) EP 1310308	(47) 12.12.2007	(97) EP 1438423	(47) 12.12.2007
(97) EP 1313011	(47) 12.12.2007	(97) EP 1439364	(47) 12.12.2007
(97) EP 1313199	(47) 12.12.2007	(97) EP 1439975	(47) 12.12.2007
(97) EP 1317980	(47) 12.12.2007	(97) EP 1440214	(47) 12.12.2007
(97) EP 1319779	(47) 12.12.2007	(97) EP 1440599	(47) 12.12.2007
(97) EP 1324434	(47) 12.12.2007	(97) EP 1442253	(47) 12.12.2007
(97) EP 1332665	(47) 12.12.2007	(97) EP 1445336	(47) 12.12.2007
(97) EP 1336388	(47) 12.12.2007	(97) EP 1446235	(47) 12.12.2007
(97) EP 1342617	(47) 12.12.2007	(97) EP 1446941	(47) 12.12.2007
(97) EP 1348549	(47) 12.12.2007	(97) EP 1447232	(47) 12.12.2007
(97) EP 1350758	(47) 12.12.2007	(97) EP 1449067	(47) 12.12.2007
(97) EP 1362582	(47) 12.12.2007	(97) EP 1449502	(47) 12.12.2007
(97) EP 1363315	(47) 12.12.2007	(97) EP 1449942	(47) 12.12.2007
(97) EP 1366694	(47) 12.12.2007	(97) EP 1450994	(47) 12.12.2007
(97) EP 1367241	(47) 12.12.2007	(97) EP 1452164	(47) 12.12.2007
(97) EP 1369646	(47) 12.12.2007	(97) EP 1454031	(47) 12.12.2007
(97) EP 1378511	(47) 12.12.2007	(97) EP 1454778	(47) 12.12.2007
(97) EP 1378600	(47) 12.12.2007	(97) EP 1455650	(47) 12.12.2007
(97) EP 1378686	(47) 12.12.2007	(97) EP 1456043	(47) 12.12.2007
(97) EP 1378790	(47) 12.12.2007	(97) EP 1457300	(47) 12.12.2007
(97) EP 1382238	(47) 12.12.2007	(97) EP 1460959	(47) 12.12.2007
(97) EP 1382766	(47) 12.12.2007	(97) EP 1461396	(47) 12.12.2007
(97) EP 1384591	(47) 12.12.2007	(97) EP 1463646	(47) 12.12.2007
(97) EP 1387115	(47) 12.12.2007	(97) EP 1464209	(47) 12.12.2007
(97) EP 1388484	(47) 12.12.2007	(97) EP 1465301	(47) 12.12.2007
(97) EP 1388607	(47) 12.12.2007	(97) EP 1465541	(47) 12.12.2007
(97) EP 1392008	(47) 12.12.2007	(97) EP 1467633	(47) 12.12.2007
(97) EP 1393946	(47) 12.12.2007	(97) EP 1469369	(47) 12.12.2007
(97) EP 1400954	(47) 12.12.2007	(97) EP 1469759	(47) 12.12.2007
(97) EP 1402155	(47) 12.12.2007	(97) EP 1470120	(47) 12.12.2007
(97) EP 1403475	(47) 12.12.2007	(97) EP 1470236	(47) 12.12.2007
(97) EP 1404229	(47) 12.12.2007	(97) EP 1471183	(47) 12.12.2007
(97) EP 1404829	(47) 12.12.2007	(97) EP 1472836	(47) 12.12.2007
(97) EP 1406623	(47) 12.12.2007	(97) EP 1472929	(47) 12.12.2007
(97) EP 1408060	(47) 12.12.2007	(97) EP 1474336	(47) 12.12.2007
(97) EP 1408455	(47) 12.12.2007	(97) EP 1474414	(47) 12.12.2007
(97) EP 1411207	(47) 12.12.2007	(97) EP 1476251	(47) 12.12.2007
(97) EP 1411420	(47) 12.12.2007	(97) EP 1476353	(47) 12.12.2007
(97) EP 1411690	(47) 12.12.2007	(97) EP 1477692	(47) 12.12.2007
(97) EP 1413295	(47) 12.12.2007	(97) EP 1478896	(47) 12.12.2007
(97) EP 1413348	(47) 12.12.2007	(97) EP 1481870	(47) 12.12.2007
(97) EP 1413394	(47) 12.12.2007	(97) EP 1483056	(47) 12.12.2007
(97) EP 1413943	(47) 12.12.2007	(97) EP 1485462	(47) 12.12.2007
(97) EP 1414272	(47) 12.12.2007	(97) EP 1485790	(47) 12.12.2007
(97) EP 1417267	(47) 12.12.2007	(97) EP 1487926	(47) 12.12.2007
(97) EP 1418734	(47) 12.12.2007	(97) EP 1489989	(47) 12.12.2007
(97) EP 1419645	(47) 12.12.2007	(97) EP 1490492	(47) 12.12.2007
(97) EP 1419927	(47) 12.12.2007	(97) EP 1490525	(47) 12.12.2007
(97) EP 1420261	(47) 12.12.2007	(97) EP 1491169	(47) 12.12.2007
(97) EP 1421944	(47) 12.12.2007	(97) EP 1491314	(47) 12.12.2007
(97) EP 1423067	(47) 12.12.2007	(97) EP 1491569	(47) 12.12.2007
(97) EP 1423257	(47) 12.12.2007	(97) EP 1491849	(47) 12.12.2007
(97) EP 1423766	(47) 12.12.2007	(97) EP 1492794	(47) 12.12.2007
(97) EP 1428073	(47) 12.12.2007	(97) EP 1495705	(47) 12.12.2007
(97) EP 1428083	(47) 12.12.2007	(97) EP 1495884	(47) 12.12.2007
(97) EP 1428397	(47) 12.12.2007	(97) EP 1497577	(47) 12.12.2007
(97) EP 1429152	(47) 12.12.2007	(97) EP 1497718	(47) 12.12.2007
(97) EP 1432308	(47) 12.12.2007	(97) EP 1498057	(47) 12.12.2007
(97) EP 1432803	(47) 12.12.2007	(97) EP 1499545	(47) 12.12.2007
(97) EP 1433997	(47) 12.12.2007	(97) EP 1500656	(47) 12.12.2007
(97) EP 1434967	(47) 12.12.2007	(97) EP 1503995	(47) 12.12.2007
(97) EP 1435018	(47) 12.12.2007	(97) EP 1504047	(47) 12.12.2007
(97) EP 1435160	(47) 12.12.2007	(97) EP 1504267	(47) 12.12.2007
(97) EP 1436076	(47) 12.12.2007	(97) EP 1504402	(47) 12.12.2007

(97)	EP 1504672	(47)	12.12.2007	(97)	EP 1564369	(47)	12.12.2007
(97)	EP 1505868	(47)	12.12.2007	(97)	EP 1564463	(47)	12.12.2007
(97)	EP 1505976	(47)	12.12.2007	(97)	EP 1564702	(47)	12.12.2007
(97)	EP 1507453	(47)	12.12.2007	(97)	EP 1566976	(47)	12.12.2007
(97)	EP 1507819	(47)	12.12.2007	(97)	EP 1567781	(47)	12.12.2007
(97)	EP 1508458	(47)	12.12.2007	(97)	EP 1568012	(47)	12.12.2007
(97)	EP 1508769	(47)	12.12.2007	(97)	EP 1568134	(47)	12.12.2007
(97)	EP 1509317	(47)	12.12.2007	(97)	EP 1569475	(47)	12.12.2007
(97)	EP 1509380	(47)	12.12.2007	(97)	EP 1570321	(47)	12.12.2007
(97)	EP 1509418	(47)	12.12.2007	(97)	EP 1574112	(47)	12.12.2007
(97)	EP 1509429	(47)	12.12.2007	(97)	EP 1574472	(47)	12.12.2007
(97)	EP 1510377	(47)	12.12.2007	(97)	EP 1575069	(47)	12.12.2007
(97)	EP 1511205	(47)	12.12.2007	(97)	EP 1575446	(47)	12.12.2007
(97)	EP 1511857	(47)	12.12.2007	(97)	EP 1575715	(47)	12.12.2007
(97)	EP 1513707	(47)	12.12.2007	(97)	EP 1576620	(47)	12.12.2007
(97)	EP 1515523	(47)	12.12.2007	(97)	EP 1577120	(47)	12.12.2007
(97)	EP 1515668	(47)	12.12.2007	(97)	EP 1579819	(47)	12.12.2007
(97)	EP 1515835	(47)	12.12.2007	(97)	EP 1580437	(47)	12.12.2007
(97)	EP 1516358	(47)	12.12.2007	(97)	EP 1583418	(47)	12.12.2007
(97)	EP 1516409	(47)	12.12.2007	(97)	EP 1583706	(47)	12.12.2007
(97)	EP 1519001	(47)	12.12.2007	(97)	EP 1583928	(47)	12.12.2007
(97)	EP 1519606	(47)	12.12.2007	(97)	EP 1583983	(47)	12.12.2007
(97)	EP 1519885	(47)	12.12.2007	(97)	EP 1584078	(47)	12.12.2007
(97)	EP 1522167	(47)	12.12.2007	(97)	EP 1586469	(47)	12.12.2007
(97)	EP 1522497	(47)	12.12.2007	(97)	EP 1586790	(47)	12.12.2007
(97)	EP 1522566	(47)	12.12.2007	(97)	EP 1588377	(47)	12.12.2007
(97)	EP 1523285	(47)	12.12.2007	(97)	EP 1589152	(47)	12.12.2007
(97)	EP 1523478	(47)	12.12.2007	(97)	EP 1589842	(47)	12.12.2007
(97)	EP 1523806	(47)	12.12.2007	(97)	EP 1590231	(47)	12.12.2007
(97)	EP 1523963	(47)	12.12.2007	(97)	EP 1591176	(47)	12.12.2007
(97)	EP 1524082	(47)	12.12.2007	(97)	EP 1591181	(47)	12.12.2007
(97)	EP 1524364	(47)	12.12.2007	(97)	EP 1592881	(47)	12.12.2007
(97)	EP 1524399	(47)	12.12.2007	(97)	EP 1593612	(47)	12.12.2007
(97)	EP 1524734	(47)	12.12.2007	(97)	EP 1593694	(47)	12.12.2007
(97)	EP 1525042	(47)	12.12.2007	(97)	EP 1595068	(47)	12.12.2007
(97)	EP 1526091	(47)	12.12.2007	(97)	EP 1595343	(47)	12.12.2007
(97)	EP 1527828	(47)	12.12.2007	(97)	EP 1595750	(47)	12.12.2007
(97)	EP 1528029	(47)	12.12.2007	(97)	EP 1595876	(47)	12.12.2007
(97)	EP 1528833	(47)	12.12.2007	(97)	EP 1598028	(47)	12.12.2007
(97)	EP 1528837	(47)	12.12.2007	(97)	EP 1599391	(47)	12.12.2007
(97)	EP 1529883	(47)	12.12.2007	(97)	EP 1599434	(47)	12.12.2007
(97)	EP 1530703	(47)	12.12.2007	(97)	EP 1600118	(47)	12.12.2007
(97)	EP 1531223	(47)	12.12.2007	(97)	EP 1600337	(47)	12.12.2007
(97)	EP 1532250	(47)	12.12.2007	(97)	EP 1600378	(47)	12.12.2007
(97)	EP 1532878	(47)	12.12.2007	(97)	EP 1601134	(47)	12.12.2007
(97)	EP 1536180	(47)	12.12.2007	(97)	EP 1601514	(47)	12.12.2007
(97)	EP 1536924	(47)	12.12.2007	(97)	EP 1601883	(47)	12.12.2007
(97)	EP 1540227	(47)	12.12.2007	(97)	EP 1602216	(47)	12.12.2007
(97)	EP 1540659	(47)	12.12.2007	(97)	EP 1602480	(47)	12.12.2007
(97)	EP 1540827	(47)	12.12.2007	(97)	EP 1603758	(47)	12.12.2007
(97)	EP 1541009	(47)	12.12.2007	(97)	EP 1606774	(47)	12.12.2007
(97)	EP 1542573	(47)	12.12.2007	(97)	EP 1606832	(47)	12.12.2007
(97)	EP 1543585	(47)	12.12.2007	(97)	EP 1608879	(47)	12.12.2007
(97)	EP 1544505	(47)	12.12.2007	(97)	EP 1609241	(47)	12.12.2007
(97)	EP 1545803	(47)	12.12.2007	(97)	EP 1611571	(47)	12.12.2007
(97)	EP 1545971	(47)	12.12.2007	(97)	EP 1611857	(47)	12.12.2007
(97)	EP 1546581	(47)	12.12.2007	(97)	EP 1613648	(47)	12.12.2007
(97)	EP 1547331	(47)	12.12.2007	(97)	EP 1613838	(47)	12.12.2007
(97)	EP 1547461	(47)	12.12.2007	(97)	EP 1614450	(47)	12.12.2007
(97)	EP 1548690	(47)	12.12.2007	(97)	EP 1614608	(47)	12.12.2007
(97)	EP 1549314	(47)	12.12.2007	(97)	EP 1614622	(47)	12.12.2007
(97)	EP 1549720	(47)	12.12.2007	(97)	EP 1616412	(47)	12.12.2007
(97)	EP 1549878	(47)	12.12.2007	(97)	EP 1618344	(47)	12.12.2007
(97)	EP 1550086	(47)	12.12.2007	(97)	EP 1619121	(47)	12.12.2007
(97)	EP 1551668	(47)	12.12.2007	(97)	EP 1621383	(47)	12.12.2007
(97)	EP 1551824	(47)	12.12.2007	(97)	EP 1621809	(47)	12.12.2007
(97)	EP 1554418	(47)	12.12.2007	(97)	EP 1622549	(47)	12.12.2007
(97)	EP 1554710	(47)	12.12.2007	(97)	EP 1622642	(47)	12.12.2007
(97)	EP 1556058	(47)	12.12.2007	(97)	EP 1623766	(47)	12.12.2007
(97)	EP 1557977	(47)	12.12.2007	(97)	EP 1623903	(47)	12.12.2007
(97)	EP 1558849	(47)	12.12.2007	(97)	EP 1624112	(47)	12.12.2007
(97)	EP 1558893	(47)	12.12.2007	(97)	EP 1624237	(47)	12.12.2007
(97)	EP 1559073	(47)	12.12.2007	(97)	EP 1625983	(47)	12.12.2007
(97)	EP 1560472	(47)	12.12.2007	(97)	EP 1626211	(47)	12.12.2007
(97)	EP 1560862	(47)	12.12.2007	(97)	EP 1626807	(47)	12.12.2007
(97)	EP 1562034	(47)	12.12.2007	(97)	EP 1627028	(47)	12.12.2007
(97)	EP 1564112	(47)	12.12.2007	(97)	EP 1627232	(47)	12.12.2007
(97)	EP 1564212	(47)	12.12.2007	(97)	EP 1628402	(47)	12.12.2007

(97)	EP 1630153	(47)	12.12.2007	(97)	EP 1682375	(47)	12.12.2007
(97)	EP 1630471	(47)	12.12.2007	(97)	EP 1682545	(47)	12.12.2007
(97)	EP 1630516	(47)	12.12.2007	(97)	EP 1683135	(47)	12.12.2007
(97)	EP 1631793	(47)	12.12.2007	(97)	EP 1683184	(47)	12.12.2007
(97)	EP 1633644	(47)	12.12.2007	(97)	EP 1685182	(47)	12.12.2007
(97)	EP 1633646	(47)	12.12.2007	(97)	EP 1686283	(47)	12.12.2007
(97)	EP 1634492	(47)	12.12.2007	(97)	EP 1687310	(47)	12.12.2007
(97)	EP 1636563	(47)	12.12.2007	(97)	EP 1687923	(47)	12.12.2007
(97)	EP 1637286	(47)	12.12.2007	(97)	EP 1688034	(47)	12.12.2007
(97)	EP 1637770	(47)	12.12.2007	(97)	EP 1689508	(47)	12.12.2007
(97)	EP 1638751	(47)	12.12.2007	(97)	EP 1689541	(47)	12.12.2007
(97)	EP 1639285	(47)	12.12.2007	(97)	EP 1690619	(47)	12.12.2007
(97)	EP 1639551	(47)	12.12.2007	(97)	EP 1691204	(47)	12.12.2007
(97)	EP 1639922	(47)	12.12.2007	(97)	EP 1691449	(47)	12.12.2007
(97)	EP 1642658	(47)	12.12.2007	(97)	EP 1691450	(47)	12.12.2007
(97)	EP 1643711	(47)	12.12.2007	(97)	EP 1693169	(47)	12.12.2007
(97)	EP 1643883	(47)	12.12.2007	(97)	EP 1693252	(47)	12.12.2007
(97)	EP 1644357	(47)	12.12.2007	(97)	EP 1694555	(47)	12.12.2007
(97)	EP 1644403	(47)	12.12.2007	(97)	EP 1695436	(47)	12.12.2007
(97)	EP 1644753	(47)	12.12.2007	(97)	EP 1695821	(47)	12.12.2007
(97)	EP 1645371	(47)	12.12.2007	(97)	EP 1697923	(47)	12.12.2007
(97)	EP 1645600	(47)	12.12.2007	(97)	EP 1699018	(47)	12.12.2007
(97)	EP 1646267	(47)	12.12.2007	(97)	EP 1699592	(47)	12.12.2007
(97)	EP 1647095	(47)	12.12.2007	(97)	EP 1700783	(47)	12.12.2007
(97)	EP 1647339	(47)	12.12.2007	(97)	EP 1701262	(47)	12.12.2007
(97)	EP 1647360	(47)	12.12.2007	(97)	EP 1701592	(47)	12.12.2007
(97)	EP 1647472	(47)	12.12.2007	(97)	EP 1703611	(47)	12.12.2007
(97)	EP 1647780	(47)	12.12.2007	(97)	EP 1706008	(47)	12.12.2007
(97)	EP 1648718	(47)	12.12.2007	(97)	EP 1706210	(47)	12.12.2007
(97)	EP 1648824	(47)	12.12.2007	(97)	EP 1706653	(47)	12.12.2007
(97)	EP 1650048	(47)	12.12.2007	(97)	EP 1707734	(47)	12.12.2007
(97)	EP 1651487	(47)	12.12.2007	(97)	EP 1707870	(47)	12.12.2007
(97)	EP 1651967	(47)	12.12.2007	(97)	EP 1708229	(47)	12.12.2007
(97)	EP 1652383	(47)	12.12.2007	(97)	EP 1709629	(47)	12.12.2007
(97)	EP 1652561	(47)	12.12.2007	(97)	EP 1709705	(47)	12.12.2007
(97)	EP 1652704	(47)	12.12.2007	(97)	EP 1709916	(47)	12.12.2007
(97)	EP 1652728	(47)	12.12.2007	(97)	EP 1710360	(47)	12.12.2007
(97)	EP 1654873	(47)	12.12.2007	(97)	EP 1711795	(47)	12.12.2007
(97)	EP 1654921	(47)	12.12.2007	(97)	EP 1712270	(47)	12.12.2007
(97)	EP 1656763	(47)	12.12.2007	(97)	EP 1712423	(47)	12.12.2007
(97)	EP 1657323	(47)	12.12.2007	(97)	EP 1713136	(47)	12.12.2007
(97)	EP 1658575	(47)	12.12.2007	(97)	EP 1713727	(47)	12.12.2007
(97)	EP 1659892	(47)	12.12.2007	(97)	EP 1713801	(47)	12.12.2007
(97)	EP 1660500	(47)	12.12.2007	(97)	EP 1714356	(47)	12.12.2007
(97)	EP 1660649	(47)	12.12.2007	(97)	EP 1714604	(47)	12.12.2007
(97)	EP 1661089	(47)	12.12.2007	(97)	EP 1714725	(47)	12.12.2007
(97)	EP 1661347	(47)	12.12.2007	(97)	EP 1716916	(47)	12.12.2007
(97)	EP 1661614	(47)	12.12.2007	(97)	EP 1717118	(47)	12.12.2007
(97)	EP 1661935	(47)	12.12.2007	(97)	EP 1718466	(47)	12.12.2007
(97)	EP 1662111	(47)	12.12.2007	(97)	EP 1718872	(47)	12.12.2007
(97)	EP 1663711	(47)	12.12.2007	(97)	EP 1719217	(47)	12.12.2007
(97)	EP 1663823	(47)	12.12.2007	(97)	EP 1719367	(47)	12.12.2007
(97)	EP 1663946	(47)	12.12.2007	(97)	EP 1719387	(47)	12.12.2007
(97)	EP 1664821	(47)	12.12.2007	(97)	EP 1720032	(47)	12.12.2007
(97)	EP 1667386	(47)	12.12.2007	(97)	EP 1721444	(47)	12.12.2007
(97)	EP 1667402	(47)	12.12.2007	(97)	EP 1722614	(47)	12.12.2007
(97)	EP 1669254	(47)	12.12.2007	(97)	EP 1722921	(47)	12.12.2007
(97)	EP 1669304	(47)	12.12.2007	(97)	EP 1723024	(47)	12.12.2007
(97)	EP 1670489	(47)	12.12.2007	(97)	EP 1723457	(47)	12.12.2007
(97)	EP 1670692	(47)	12.12.2007	(97)	EP 1723692	(47)	12.12.2007
(97)	EP 1671567	(47)	12.12.2007	(97)	EP 1725350	(47)	12.12.2007
(97)	EP 1672935	(47)	12.12.2007	(97)	EP 1725526	(47)	12.12.2007
(97)	EP 1673230	(47)	12.12.2007	(97)	EP 1725747	(47)	12.12.2007
(97)	EP 1673957	(47)	12.12.2007	(97)	EP 1725748	(47)	12.12.2007
(97)	EP 1674617	(47)	12.12.2007	(97)	EP 1726134	(47)	12.12.2007
(97)	EP 1675290	(47)	12.12.2007	(97)	EP 1727777	(47)	12.12.2007
(97)	EP 1675686	(47)	12.12.2007	(97)	EP 1727837	(47)	12.12.2007
(97)	EP 1675792	(47)	12.12.2007	(97)	EP 1728673	(47)	12.12.2007
(97)	EP 1675970	(47)	12.12.2007	(97)	EP 1729876	(47)	12.12.2007
(97)	EP 1676366	(47)	12.12.2007	(97)	EP 1730735	(47)	12.12.2007
(97)	EP 1677917	(47)	12.12.2007	(97)	EP 1732416	(47)	12.12.2007
(97)	EP 1677994	(47)	12.12.2007	(97)	EP 1732935	(47)	12.12.2007
(97)	EP 1678260	(47)	12.12.2007	(97)	EP 1733137	(47)	12.12.2007
(97)	EP 1678918	(47)	12.12.2007	(97)	EP 1733333	(47)	12.12.2007
(97)	EP 1678919	(47)	12.12.2007	(97)	EP 1734530	(47)	12.12.2007
(97)	EP 1679126	(47)	12.12.2007	(97)	EP 1735188	(47)	12.12.2007
(97)	EP 1680270	(47)	12.12.2007	(97)	EP 1737903	(47)	12.12.2007
(97)	EP 1680966	(47)	12.12.2007	(97)	EP 1740351	(47)	12.12.2007

(97)	EP 1740421	(47)	12.12.2007
(97)	EP 1740960	(47)	12.12.2007
(97)	EP 1741600	(47)	12.12.2007
(97)	EP 1742849	(47)	12.12.2007
(97)	EP 1743034	(47)	12.12.2007
(97)	EP 1743688	(47)	12.12.2007
(97)	EP 1748919	(47)	12.12.2007
(97)	EP 1749576	(47)	12.12.2007
(97)	EP 1751781	(47)	12.12.2007
(97)	EP 1752353	(47)	12.12.2007
(97)	EP 1752792	(47)	12.12.2007
(97)	EP 1752973	(47)	12.12.2007
(97)	EP 1755425	(47)	12.12.2007
(97)	EP 1755927	(47)	12.12.2007
(97)	EP 1756227	(47)	12.12.2007
(97)	EP 1756639	(47)	12.12.2007
(97)	EP 1756925	(47)	12.12.2007
(97)	EP 1757803	(47)	12.12.2007
(97)	EP 1758007	(47)	12.12.2007
(97)	EP 1758879	(47)	12.12.2007
(97)	EP 1759333	(47)	12.12.2007
(97)	EP 1760376	(47)	12.12.2007
(97)	EP 1761371	(47)	12.12.2007
(97)	EP 1761693	(47)	12.12.2007
(97)	EP 1763650	(47)	12.12.2007
(97)	EP 1765203	(47)	12.12.2007
(97)	EP 1765686	(47)	12.12.2007
(97)	EP 1767018	(47)	12.12.2007
(97)	EP 1767096	(47)	12.12.2007
(97)	EP 1769517	(47)	12.12.2007
(97)	EP 1770885	(47)	12.12.2007
(97)	EP 1771519	(47)	12.12.2007
(97)	EP 1771949	(47)	12.12.2007
(97)	EP 1773378	(47)	12.12.2007
(97)	EP 1774771	(47)	12.12.2007
(97)	EP 1775530	(47)	12.12.2007
(97)	EP 1776617	(47)	12.12.2007
(97)	EP 1776639	(47)	12.12.2007
(97)	EP 1776786	(47)	12.12.2007
(97)	EP 1777907	(47)	12.12.2007
(97)	EP 1778613	(47)	12.12.2007
(97)	EP 1779008	(47)	12.12.2007
(97)	EP 1779560	(47)	12.12.2007
(97)	EP 1781058	(47)	12.12.2007
(97)	EP 1782598	(47)	12.12.2007
(97)	EP 1782951	(47)	12.12.2007
(97)	EP 1784322	(47)	12.12.2007
(97)	EP 1787837	(47)	12.12.2007
(97)	EP 1789177	(47)	12.12.2007
(97)	EP 1791645	(47)	12.12.2007
(97)	EP 1792243	(47)	12.12.2007
(97)	EP 1795362	(47)	12.12.2007
(97)	EP 1796985	(47)	12.12.2007
(97)	EP 1799354	(47)	12.12.2007
(97)	EP 1799581	(47)	12.12.2007
(97)	EP 1799596	(47)	12.12.2007
(97)	EP 1800615	(47)	12.12.2007
(97)	EP 1802446	(47)	12.12.2007
(97)	EP 1806875	(47)	12.12.2007
(97)	EP 1842901	(47)	12.12.2007
(97)	EP 1844896	(47)	12.12.2007

Zveřejněné překlady evropských patentových spisů

U následujících udělených evropských patentů s účinky pro Českou republiku byl majitelem předložen překlad patentového spisu do českého jazyka (§ 35c odst. 2 až 4 zákona č. 527/1990 Sb., v platném znění). Údaje jsou řazeny vzestupně podle čísel evropských patentů.

(97)	EP 1300312	(72)	Theurer, Josef, 1010 Wien, AT
(47)	31.10.2007		Wörgötter, Herbert, 4210 Gallneukirchen, AT
(97)	09.04.2003	(54)	Zásobníkový vůz pro transport sypkého materiálu
(51)	B61D 15/00	(32)	03.10.2001
	(2006.01)	(31)	7572001/U
	E01B 27/00	(33)	AT
(96)	28.08.2002	(74)	TRAPLOVÁ HAKR KUBÁT Advokátní a patentová
(96)	02450183.5		kancelář, Ing. Eduard Hakr, Přístavní 24, Praha 7, 17000
(73)	Franz Plasser Bahnbaumaschinen-Industriegesellschaft m.b.H., 1010 Wien, AT		

(97) **EP 1378595**
(47) 12.09.2007
(97) 07.01.2004
(51) **D02G 1/00** (2006.01)
B29B 17/00 (2006.01)
C08J 11/00 (2006.01)
D04H 1/42 (2006.01)
D04H 3/00 (2006.01)
(96) 02.07.2003
(96) 03466013.4
(73) Lykotex Slovakia, s.r.o., 094 35 Hlinné, SK
(72) Cerny, Milos, 664 61 Brno, CZ
(54) **Způsob výroby textilií z aramidových vláken**
(74) Ing. František Čáslava, Sabinova 6, Brno, 61600

(97) **EP 1396350**
(47) 26.09.2007
(97) 10.03.2004
(51) **B41N 7/00** (2006.01)
(96) 20.08.2003
(96) 03018633.2
(73) Heidelberger Druckmaschinen Aktiengesellschaft, 69115 Heidelberg, DE
(72) Grützmacher, Bertold, Dr., 69198 Schriesheim, DE
Gutfleisch, Martin, 69221 Dossenheim, DE
Hauptmann, Gerald Erik, Dr., 69245 Bammental, DE
Peiter, Gerhard, Dr., 68519 Viernheim, DE
(54) **Potiskovaného materiálu se dotýkající součást s barvu odpuzujícím povlakem a způsob nanášení tohoto povlaku**
(32) 09.09.2002
(31) 10241671
(33) DE
(74) APT, spol. s r.o., JUDr. Vratislav Jeništa, V Potočkách 8, Praha 4, 14300

(97) **EP 1409021**
(47) 14.11.2007
(97) 23.01.2003
(51) **A61K 47/00** (2006.01)
(96) 03.07.2002
(96) 02745579.9
(73) AstraZeneca AB, 151 85 Södertälje, SE
(72) GELLERT, Paul, Richard, Cheshire SK10 4TG, GB
POTTS, Alison, Margaret, Cheshire SK10 4TG, GB
(54) **Přípravek obsahující fulvestrant**
(32) 07.07.2001
(31) 0116620
(33) GB
(86) PCT/GB2002/003084
(87) WO 2003/006063
(74) TRAPLOVÁ HAKR KUBÁT Advokátní a patentová kancelář, Ing. Eduard Hakr, Přístavní 24, Praha 7, 17000

(97) **EP 1410858**
(47) 05.09.2007
(97) 21.04.2004
(51) **B21D 43/05** (2006.01)
(96) 12.09.2003
(96) 03020794.8
(73) Andritz Technology and Asset Management GmbH, 8045 Graz, AT
(72) Hennig, Jürgen, 63599 Biebergemünd, DE
Schönherr, Dieter, 08439 Langenhessen, DE
Hauser, Jürgen, 08060 Zwickau, DE
(54) **Lis nebo lisovací stroj**
(32) 14.10.2002
(31) 10247782
(33) DE
(74) PATENTSERVIS Praha a.s., Jivenská 1273/1, Praha 4, 14021

(97) **EP 1417266**
(47) 12.09.2007
(97) 27.02.2003
(51) **C09C 3/08** (2006.01)
(96) 22.07.2002
(96) 02749434.3
(73) Byk-Cera B.V., 7418 EN Deventer, NL
(72) MACHIELSE, Johannes, Bernardus, Hendrikus, NL-1053 SX Amsterdam, NL
STEENBERGEN, Jan, NL-8191 VC Wapenveld, NL
(54) **Způsob zapouzdřování anorganické složky do vosku, vosková částice připravená tímto způsobem a její použití**
(32) 13.08.2001
(31) 1018742
(33) NL
(86) PCT/NL2002/000492
(87) WO 2003/016410
(74) ROTT, RŮŽIČKA & GUTTMANN Patentová, známková a advokátní kancelář, JUDr. Ing. Michal Guttmann, Nad Štolou 12, Praha 7, 17000

(97) **EP 1427293**
(47) 19.09.2007
(97) 20.03.2003
(51) **A23J 1/00** (2006.01)
A23L 1/238 (2006.01)
A23J 3/34 (2006.01)
C12N 9/10 (2006.01)
(96) 06.09.2002
(96) 02777040.3
(73) Société des Produits Nestlé S.A., 1800 Vevey, CH
(72) ZIADE, Alexandra, CH-1010 Lausanne, CH
AFFOLTER, Michael, CH-1073 Savigny, CH
GERBER DECOMBAZ, Christiane, CH-1609 Fiaugeres, CH
JAEGER, Daniel, CH-8523 Hagenbuch, CH
(54) **Glutamináza**
(32) 10.09.2001
(31) 01121530
(33) EP
(86) PCT/EP2002/010061
(87) WO 2003/022068
(74) KOREJZOVÁ & SPOL., v.o.s., JUDr. Petra Korejzová, advokátka, Korunní 810/104 E, Praha 10, 10100

(97) **EP 1432935**
(47) 06.06.2007
(97) 17.04.2003
(51) **F16H 63/32** (2006.01)
B21D 53/88 (2006.01)
(96) 28.09.2002
(96) 02800581.7
(73) Schaeffler KG, 91074 Herzogenaurach, DE
(72) SEUFERLING, Stephan, 91315 Höchstadt, DE
DÖPPLING, Horst, 91074 Herzogenaurach, DE
WERNER, Stefan, 91413 Neustadt, DE
SCHÜBEL, Rainer, 91589 Aurach, DE
(54) **Rozvodové rameno**
(32) 04.10.2001
(31) 10148980
(33) DE
(86) PCT/EP2002/010915
(87) WO 2003/031848
(74) Společná advokátní kancelář Všeťečka Zelený Švorčík Kalenský a partneři, JUDr. Petr Kalenský, Hálkova 2, Praha 2, 12000

(97) **EP 1443912**
(47) 29.08.2007
(97) 17.04.2003

- | | | |
|---|-----------|---|
| (51) A61K 9/16 | (2006.01) | (72) ADAM, Geo, 79650 Schopfheim, DE |
| A61K 9/51 | (2006.01) | GOETSCHI, Erwin, CH-4153 Reinach, CH |
| A61K 9/50 | (2006.01) | WICHMANN, Juergen, 79585 Steinen, DE |
| A61K 9/14 | (2006.01) | WOLTERING, Thomas, Johannes, 79576 Weil am Rhein, DE |
| (96) 11.10.2002 | | (54) Deriváty dihydrobenzodiazepin-2-onu k léčení neurologických poruch |
| (96) 02800993.4 | | (32) 06.02.2002 |
| (73) Elan Pharma International Limited, Athlone, Countx Westmeath, IE | | (31) 02002012 |
| (72) COOPER, Eugene, R., Berwyn, PA 19312, US | | (33) EP |
| RUDDY, Stephen, B., Schwenksville, PA 19473, US | | (86) PCT/EP2003/000859 |
| (54) Kompozice vykazující kombinaci charakteristik jakými jsou okamžité uvolňování a kontrolované uvolňování | | (87) WO 2003/066623 |
| (32) 12.10.2001 | | (74) Čermák Hořejš Myslíl a spol., JUDr. Karel Čermák, advokát, Národní 32, Praha 1, 11000 |
| (31) 328405/P | | |
| (33) US | | |
| (86) PCT/US2002/032314 | | |
| (87) WO 2003/030872 | | |
| (74) Společná advokátní kancelář Všečeka Zelený Švorčík Kalenský a partneři, JUDr. Miloš Všečeka, Hálkova 2, Praha 2, 12000 | | |
| (97) EP 1468813 | | (97) EP 1484251 |
| (47) 29.08.2007 | | (47) 05.09.2007 |
| (97) 20.10.2004 | | (97) 14.08.2003 |
| (51) B29D 29/10 | (2006.01) | (51) B65D 3/06 |
| F16G 5/20 | (2006.01) | B65D 3/26 |
| (96) 13.04.2004 | | B65D 85/78 |
| (96) 04101484.6 | | (96) 03.02.2003 |
| (73) THE GOODYEAR TIRE & RUBBER COMPANY, Akron, Ohio 44316-0001, US | | (96) 03702663.0 |
| (72) Lederer, Steven Andrew, Fairlawn, Ohio 44333, US | | (73) BIG DRUM IBERICA, S.A., 43205 Reus, Tarragona, ES |
| Song, Tao, Hudson, 44236 Ohio, US | | (72) VECIANA I MEMBRADO, Josep, Maria, 43205 Reus (Tarragona), ES |
| Wegele, Brian Dean, Kemble, Ontario N0H 1S0, CA | | (54) Vrstevné obaly pro zmrzlinové kornouty |
| (54) Způsob a forma pro výrobu ozubených hnacích řemenů | | (32) 08.02.2002, 14.02.2002 |
| (32) 16.04.2003 | | (31) 200200309, 200200354 |
| (31) 417359 | | (33) ES, ES |
| (33) US | | (86) PCT/ES2003/000064 |
| (74) ROTT, RŮŽIČKA & GUTTMANN Patentová, známková a advokátní kancelář, JUDr. Ing. Michal Guttmann, Nad Štolou 12, Praha 7, 17000 | | (87) WO 2003/066450 |
| | | (74) Čermák Hořejš Myslíl a spol., JUDr. Jan Matějka, Národní 32, Praha 1, 11000 |
| (97) EP 1469714 | | (97) EP 1488031 |
| (47) 05.09.2007 | | (47) 17.10.2007 |
| (97) 14.08.2003 | | (97) 03.07.2003 |
| (51) A01D 67/00 | (2006.01) | (51) D04B 15/61 |
| (96) 28.01.2003 | | (96) 17.12.2002 |
| (96) 03705935.9 | | (96) 02798344.4 |
| (73) The Toro Company, Bloomington, MN 55420, US | | (73) SANTONI S.p.A., 25135 Brescia, IT |
| (72) KAKUK, Jay, J., Plymouth, MN 55441, US | | (72) LONATI, Francesco, deceased, IT |
| (54) Otáčivá žací plošina s více čepelemi a s režimy pro mulčování a pro vyprazdňování nebo sběr | | LONATI, Ettore, I-25121 Brescia, IT |
| (32) 01.02.2002 | | LONATI, Fausto, I-25128 Brescia, IT |
| (31) 61442 | | LONATI, Tiberio, I-25121 Brescia, IT |
| (33) US | | (54) Zařízení pro sevření nití v okrouhlých pletacích strojích pro pletené zboží apod. |
| (86) PCT/US2003/002459 | | (32) 21.12.2001 |
| (87) WO 2003/065791 | | (31) MI20012776 |
| (74) Čermák Hořejš Myslíl a spol., JUDr. Karel Čermák, advokát, Národní 32, Praha 1, 11000 | | (33) IT |
| | | (86) PCT/EP2002/014425 |
| | | (87) WO 2003/054263 |
| | | (74) ROTT, RŮŽIČKA & GUTTMANN Patentová, známková a advokátní kancelář, Ing. Ivana Menšíková, Nad Štolou 12, Praha 7, 17000 |
| (97) EP 1474416 | | (97) EP 1488032 |
| (47) 26.09.2007 | | (47) 17.10.2007 |
| (97) 14.08.2003 | | (97) 03.07.2003 |
| (51) C07D 401/10 | (2006.01) | (51) D04B 15/61 |
| C07D 403/10 | (2006.01) | (96) 17.12.2002 |
| C07D 401/14 | (2006.01) | (96) 02805331.2 |
| A61K 31/5513 | (2006.01) | (73) SANTONI S.p.A., 25135 Brescia, IT |
| A61P 25/00 | (2006.01) | (72) LONATI, Francesco, deceased, IT |
| A61P 25/28 | (2006.01) | LONATI, Ettore, I-25121 Brescia, IT |
| (96) 28.01.2003 | | LONATI, Fausto, I-25128 Brescia, IT |
| (96) 03702549.1 | | LONATI, Tiberio, I-25121 Brescia, IT |
| (73) F. HOFFMANN-LA ROCHE AG, 4070 Basel, CH | | (54) Zařízení pro sevření nití zejména pro sevření elastických nití s malým průřezem v okrouhlých pletacích strojích pro pletené zboží apod. |
| | | (32) 21.12.2001 |

(31) MI20012775
(33) IT
(86) PCT/EP2002/014424
(87) WO 2003/054262
(74) ROTT, RŮŽIČKA & GUTTMANN Patentová,známková a advokátní kancelář, Ing. Ivana Menšíková, Nad Štolou 12, Praha 7, 17000

(31) 0210512, 0227262
(33) GB, GB
(86) PCT/EP2003/004395
(87) WO 2003/095420
(74) Čermák Hořejš Myslíl a spol., JUDr. Jan Matějka, Národní 32, Praha 1, 11000

(97) **EP 1494839**
(47) 29.08.2007
(97) 23.10.2003
(51) **B28B 21/82** (2006.01)
B28B 21/76 (2006.01)
B28B 7/16 (2006.01)
(96) 29.01.2003
(96) 03746272.8
(73) Wagener & Polascheck Vertriebsgesellschaft mbH & Co. KG, 33818 Leopoldshöhe, DE
(72) WAGENER, Jürgen, 33609 Bielefeld, DE
POLASCHECK, Peter, 33619 Bielefeld, DE
(54) **Nosný koš pro zhotovování dílu šachty se dnem a postranními průchody z betonu**
(32) 12.04.2002
(31) 10216404
(33) DE
(86) PCT/EP2003/000870
(87) WO 2003/086723
(74) UNIPATENT, Ing. Jiří Chlustina, Jana Masaryka 43-47, Praha 2, 12000

(97) **EP 1516162**
(47) 12.09.2007
(97) 31.12.2003
(51) **G01F 11/02** (2006.01)
G01F 11/08 (2006.01)
(96) 12.06.2003
(96) 03760610.0
(73) Schütze, Thomas, 97453 Schonungen, DE
(72) Schütze, Thomas, 97453 Schonungen, DE
(54) **Objemové čerpadlo a zařízení vykazující objemové čerpadlo pro dávkování alespoň jedné tekuté složky**
(32) 19.06.2002
(31) 10227485
(33) DE
(86) PCT/EP2003/006187
(87) WO 2004/001345
(74) Společná advokátní kancelář Všeťečka Zelený Švorčík Kalenský a partneři, JUDr. Miloš Všeťečka, Hálkova 2, Praha 2, 12000

(97) **EP 1502784**
(47) 05.09.2007
(97) 02.02.2005
(51) **B60H 1/22** (2006.01)
(96) 31.07.2003
(96) 03291944.1
(73) Behr France Rouffach SAS, 68250 Rouffach, FR
Nagares, S.A., 16200 Motilla del Palancar, Cuenca, ES
(72) Brun, Michel, 68740 Rustenhart, FR
Schmittheisler, Christophe, 67680 Epfig, FR
Miss, Pascal, 67600 Selestat, FR
Mundel, Maxime, 68250 Pfaffenheim, FR
Mougey, Mathieu, 68190 Ensisheim, FR
(54) **Elektrické topné zařízení**
(74) PATENTSERVIS Praha a.s., Jivenská 1273/1, Praha 4, 14021

(97) **EP 1520161**
(47) 12.09.2007
(97) 15.01.2004
(51) **G01M 1/32** (2006.01)
(96) 01.07.2003
(96) 03762429.3
(73) Schenck RoTec GmbH, 64293 Darmstadt, DE
(72) ROGALLA, Martin, 64297 Darmstadt, DE
HILLRINGHAUS, Frank, 64342 Seeheim, DE
(54) **Zařízení a způsob pro připeňování vyvažovacích závaží na rotory, zejména na kloubové hřídele nebo kardanové hřídele**
(32) 04.07.2002
(31) 10230207
(33) DE
(86) PCT/DE2003/002180
(87) WO 2004/005878
(74) Ing. Jiří Chlustina, Jana Masaryka 43-47, Praha 2, 12000

(97) **EP 1506167**
(47) 29.08.2007
(97) 20.11.2003
(51) **C07C 275/32** (2006.01)
C07C 275/42 (2006.01)
C07C 275/40 (2006.01)
A61K 31/17 (2006.01)
A61P 13/00 (2006.01)
A61P 29/00 (2006.01)
(96) 28.04.2003
(96) 03722554.7
(73) Xention Limited, Cambridgeshire CB22 3EG, GB
(72) YURA, Takeshi, Aichi-ken, 475-0928, JP
MOGI, Muneto, Nara-ken, 630-8325, JP
URBAHNS, Klaus, 22351 Lund, SE
FUJISHIMA, Hiroshi, Nara-shi, Nara 631-0801, JP
MASUDA, Tsutomu, Aichi-ken, 475-0844, JP
MORIWAKI, Toshiya, Ikoma-shi, Nara 630-0121, JP
YOSHIDA, Nagahiro, Soraku-gun, Kyoto 619-0223, JP
KOKUBO, Toshio, Nara-shi, Nara 631-0804, JP
SHIROO, Masahiro, Cambridge CB1 5BE, GB
TAJIMI, Masaomi, Aichi-ken, 478-0044, JP
TSUKIMI, Yasuhiro, Hyogo-ken, 661-0975, JP
YAMAMOTO, Noriyuki, Osaka-fu, 577-0013, JP
(54) **Deriváty hydroxytetrahydronaftalenylmočoviny**
(32) 08.05.2002, 21.11.2002

(97) **EP 1521861**
(47) 12.09.2007
(97) 22.01.2004
(51) **C23C 8/22** (2006.01)
C23C 8/26 (2006.01)
C23C 8/32 (2006.01)
C23C 8/38 (2006.01)
(96) 15.07.2003
(96) 03737943.5
(73) Danmarks Tekniske Universitet, 2800 kgs. Lyngby, DK
(72) SOMERS, Marcel, A., J., DK-7190 Billund, DK
CHRISTIANSEN, Thomas, DK-3600 Frederikssund, DK
MOLLER, Per, DK-3230 Esrum, DK
(54) **Cementování nerezové oceli**
(32) 16.07.2002, 05.08.2002
(31) 200201108, 401215/P
(33) DK, US
(86) PCT/DK2003/000497
(87) WO 2004/007789
(74) PATENTSERVIS Praha a.s., Jivenská 1273/1, Praha 4, 14021

(97) **EP 1528151**
(47) 05.09.2007
(97) 04.05.2005

(51) **E01B 9/58** (2006.01)
(96) 28.01.2004
(96) 04405053.2
(73) Stadt Zürich (Verkehrsbetriebe Zürich), 8048 Zürich, CH
(72) Arnold, Martin, 8004 Zürich, CH
(54) **Upevňovací uspořádání pro kolejnice**
(32) 31.10.2003
(31) 18612003
(33) CH
(74) KOREJZOVÁ & SPOL., v.o.s., JUDr. Petra Korejzová, advokátka, Korunní 810/104 E, Praha 10, 10100

(97) **EP 1532396**
(47) 24.10.2007
(97) 25.03.2004
(51) **F23H 7/08** (2006.01)
(96) 22.08.2003
(96) 03753359.3
(73) Von Roll Umwelttechnik AG, 8005 Zürich, CH
(72) BRENNWALD, Werner, CH-8413 Neftenbach, CH
WIDER, Manfred, CH-8610 Uster, CH
WEBER, Fritz, CH-8754 Netstal, CH
(54) **Roštový prvek pro rošt pro zařízení pro spalování odpadků**
(32) 29.08.2002
(31) 02405738
(33) EP
(86) PCT/EP2003/009323
(87) WO 2004/025181
(74) KOREJZOVÁ & SPOL., v.o.s., JUDr. Petra Korejzová, advokátka, Korunní 810/104 E, Praha 10, 10100

(97) **EP 1545467**
(47) 12.09.2007
(97) 08.04.2004
(51) **A61K 9/16** (2006.01)
A61K 9/20 (2006.01)
A61K 31/4184 (2006.01)
(96) 18.09.2003
(96) 03750572.4
(73) Boehringer Ingelheim International GmbH, 55216 Ingelheim am Rhein, DE
(72) NAKATANI, Manabu, Hyogo 666-0037, JP
OHKI, Toshimitsu, Osaka 563-0043, JP
TAKESHI, Sawada, Osaka 563-0043, JP
TOYOSHIMA, Kenzo, Ikoma-shi, Nara-ken 630-0254, JP
(54) **Pevné farmaceutické prostředky s obsahem telmisartanu**
(32) 24.09.2002
(31) 10244681
(33) DE
(86) PCT/EP2003/010382
(87) WO 2004/028505
(74) KOREJZOVÁ & SPOL., v.o.s., JUDr. Petra Korejzová, advokátka, Korunní 810/104 E, Praha 10, 10100

(97) **EP 1558579**
(47) 12.09.2007
(97) 27.05.2004
(51) **C07D 213/69** (2006.01)
C07D 417/06 (2006.01)
C07D 401/06 (2006.01)
C07D 405/12 (2006.01)
C07D 491/10 (2006.01)
C07D 401/14 (2006.01)
C07D 401/12 (2006.01)
A61K 31/4427 (2006.01)
A61K 31/4412 (2006.01)
A61P 31/00 (2006.01)
(96) 07.11.2003
(96) 03768776.1

(73) THE PROCTER & GAMBLE COMPANY, Cincinnati, Ohio 45202, US
(72) WARSHAKOON, Namal, Chithranga, Mason, OH 45040, US
BUSH, Rodney, Dean, Mason, OH 45040, US
(54) **N-alkyl-4-methylenamino-3-hydroxy-2-pyridony pro použití pro antimikrobiální přípravky**
(32) 09.11.2002
(31) 425070/P
(33) US
(86) PCT/US2003/035622
(87) WO 2004/043927
(74) PATENTSERVIS Praha a.s., Jivenská 1273/1, Praha 4, 14021

(97) **EP 1565295**
(47) 19.09.2007
(97) 03.06.2004
(51) **B28B 7/00** (2006.01)
B28B 7/24 (2006.01)
B28B 1/08 (2006.01)
(96) 24.10.2003
(96) 03811354.4
(73) KOBRA Formen GmbH, 08485 Lengenfeld, DE
(72) BRAUNGARDT, Rudolf, 08485 Pechtelsgrün, DE
SCHMUCKER, Erwin, 89601 Schelklingen, DE
(54) **Uspořádání pro výrobu betonových tvárnic**
(32) 21.11.2002
(31) 10254322
(33) DE
(86) PCT/EP2003/011783
(87) WO 2004/045817
(74) PATENTSERVIS Praha a.s., Jivenská 1273/1, Praha 4, 14021

(97) **EP 1581515**
(47) 10.10.2007
(97) 15.07.2004
(51) **C07D 401/04** (2006.01)
C07D 403/04 (2006.01)
C07D 407/04 (2006.01)
C07D 409/04 (2006.01)
C07D 413/08 (2006.01)
A61K 31/4196 (2006.01)
A61K 31/4245 (2006.01)
A61P 3/10 (2006.01)
(96) 16.12.2003
(96) 03814074.5
(73) Merck & Co., Inc., Rahway, New Jersey 07065-0907, US
(72) WADDELL, Sherman, T., Rahway, NJ 07065-0907, US
SANTORELLI, Gina, M., Rahway, NJ 07065-0907, US
MALETIC, Milana, M., Rahway, NJ 07065-0907, US
LEEMAN, Aaron, H., Rahway, NJ 07065-0907, US
GU, Xin, Rahway, NJ 07065-0907, US
GRAHAM, Donald, W., Rahway, NJ 07065-0907, US
BALKOVEC, James, M., Rahway, NJ 07065-0907, US
ASTER, Susan, D., Rahway, NJ 07065-0907, US

(54) **Triazolové deriváty jako inhibitory 11-beta-hydroxysteroid dehydrogenázy-I**
(32) 20.12.2002, 28.03.2003, 16.09.2003
(31) 435074/P, 503410/P, 458592/P
(33) US, US, US
(86) PCT/US2003/040127
(87) WO 2004/058741
(74) KOREJZOVÁ & SPOL., v.o.s., JUDr. Petra Korejzová, advokátka, Korunní 810/104 E, Praha 10, 10100

(97) **EP 1591000**
(47) 10.10.2007
(97) 02.11.2005
(51) **A01C 7/08** (2006.01)
(96) 08.04.2005
(96) 05102774.6

(73) DEERE & COMPANY, Moline, Illinois 61265-8098, US
(72) Mariman, Nathan Albert, 61254, Geneseo, US
Hagen, Matthew Brian, 52722, Bettendorf, US
Myers, Christopher Allen, 61265, Moline, US
(54) **Příváděcí systém pro zemědělské produkty**
(32) 26.04.2004
(31) 832093
(33) US
(74) Čermák Hořejš Myslík a spol., JUDr. Karel Čermák,
advokát, Národní 32, Praha 1, 11000

(97) **EP 1595086**
(47) 31.10.2007
(97) 13.05.2004
(51) **F16D 37/02** (2006.01)
(96) 31.10.2003
(96) 03769023.7
(73) MAGNA Drivetrain AG & Co KG, 8502 Lannach, AT
(72) STEINWENDER, Herbert, A-8074 Raaba, AT
(54) **Magnetické reologické spojky**
(32) 31.10.2002
(31) 7392002/U
(33) AT
(86) PCT/AT2003/000328
(87) WO 2004/040157
(74) PATENTSERVIS Praha a.s., Jivenská 1273/1, Praha 4,
14021

(97) **EP 1599468**
(47) 03.10.2007
(97) 05.08.2004
(51) **C07D 401/14** (2006.01)
C07D 401/04 (2006.01)
C07D 413/14 (2006.01)
C07D 403/14 (2006.01)
C07D 405/14 (2006.01)
C07D 417/14 (2006.01)
A61K 31/513 (2006.01)
A61P 3/10 (2006.01)
(96) 14.01.2004
(96) 04702248.8
(73) Arena Pharmaceuticals, Inc., San Diego, CA 92121-3223,
US
(72) JONES, Robert, M., San Diego, CA 92130, US
SEMPLE, Graeme, San Diego, CA 92127, US
FIORAVANTI, Beatriz, Tucson, Arizona 85704, US
PEREIRA, Guilherme, San Diego, CA 92111, US
CALDERON, Imelda, San Diego, CA 92131, US
Uy, Jane, Monrovia, California 91016, US
DUVVURI, Kameshwari, Lexington, Kentucky 40502, US
CHOI, Jin Sun Karoline, San Diego, CA 92131, US
XIONG, Yifeng, San Diego, CA 92130, US
DAVE, Vibha, San Diego, CA 92121, US
AZIMIOARA, Mihai D., La Jolla, CA 92037, US
(54) **1, 2, 3 - Trisubstituované arylové a heteroarylové
deriváty jako modulatory metabolismu pro prevenci a
léčení s ním spojených poruch, jako je diabetes a
hyperglykemie**
(32) 14.01.2003, 24.02.2003, 06.03.2003, 14.05.2003
(31) 440394/P, 449829/P, 453390/P, 470875/P
(33) US, US, US, US
(86) PCT/US2004/001267
(87) WO 2004/065380
(74) KOREJZOVÁ & SPOL., v.o.s., JUDr. Petra Korejzová,
advokátka, Korunní 810/104 E, Praha 10, 10100

(97) **EP 1608789**
(47) 03.10.2007
(97) 30.09.2004
(51) **C22C 9/04** (2006.01)
(96) 30.01.2004
(96) 04706595.8

(73) Swissmetal - UMS Usines Metallurgiques Suisses SA,
3732 Reconvipliers, CH
(72) TRAN, Hung-Quoc, CH-2504 Bienne, CH
GILLIERON, Stéphane, CH-2000 Neuchâtel, CH
VINCENT, Emmanuel, CH-2610 St.-Imier, CH
(54) **Slitina na bázi mědi**
(32) 21.03.2003
(31) 496032003
(33) CH
(86) PCT/CH2004/000051
(87) WO 2004/083471
(74) BOHEMIA PATENT Patentová & známková kancelář,
Ing. Jana Vanděliková, Havanská 17, Praha 7, 17000

(97) **EP 1616868**
(47) 12.09.2007
(97) 18.01.2006
(51) **C07D 305/14** (2006.01)
(96) 13.07.2004
(96) 04016493.1
(73) INDENA S.p.A., 20139 Milano, IT
Gabetta, Bruno, 20139 Milano, IT
Zini, Gianfranco, 20139 Milano, IT
(54) **Způsob přípravy paclitaxelu z rostlin Taxus**
(74) KOREJZOVÁ & SPOL., v.o.s., JUDr. Petra Korejzová,
advokátka, Korunní 810/104 E, Praha 10, 10100

(97) **EP 1636392**
(47) 12.09.2007
(97) 20.01.2005
(51) **C21D 9/46** (2006.01)
C22C 38/00 (2006.01)
B21B 1/26 (2006.01)
(96) 28.06.2004
(96) 04746934.1
(73) Nippon Steel Corporation, Tokyo 100-8071, JP
ARCELOR France, 93200 Saint Denis, FR
(72) Sugiura, Natsuko, c/o Nippon Steel Corporation, Futtsu-
shi, Chiba 293-8511, JP
Takahashi, Manabu, c/o Nippon Steel Corporation, Futtsu-
shi, Chiba 293-8511, JP
Yoshinaga, Naoki, c/o Nippon Steel Corporation, Kimitsu-
shi, Chiba 299-1141, JP
Kimura, Ken, c/o Nippon Steel Corporation, Futtsu-shi,
Chiba 293-8511, JP
(54) **Za tepla válcovaný ocelový plech s vysokou pevností při
výborné tvarové stálosti**
(32) 26.06.2003, 26.03.2004
(31) 2003182675, 2004092280
(33) JP, JP
(86) PCT/JP2004/009465
(87) WO 2005/005670
(74) PATENTSERVIS Praha a.s., Jivenská 1273/1, Praha 4,
14021

(97) **EP 1638959**
(47) 19.09.2007
(97) 13.01.2005
(51) **C07D 405/12** (2006.01)
C07D 405/14 (2006.01)
A61K 31/445 (2006.01)
(96) 10.06.2004
(96) 04736513.5
(73) JANSSEN PHARMACEUTICA N.V., 2340 Beerse, BE
BOSMANS, Jean-Paul René Marie André, 2340 Beerse,
BE
GIJSEN, Henricus Jacobus Maria, 2340 Beerse, BE
MEVELLEC, Laurence Anne, Janssen-Cilag, 92787 Issy-
les-Moulineaux Cedex 9, FR
(54) **5HT4-antagonistické 4 - (aminomethyl) -
piperidinbenzamidy**
(32) 19.06.2003

(31) PCT/EP03/50237
(33) EP
(86) PCT/EP2004/006278
(87) WO 2005/003122
(74) TRAPLOVÁ HAKR KUBÁT Advokátní a patentová kancelář, Ing. Eduard Hakr, Přístavní 24, Praha 7, 17000

(97) **EP 1642026**
(47) 10.10.2007
(97) 02.12.2004
(51) **F03D 7/04** (2006.01)
(96) 14.05.2004
(96) 04739202.2
(73) Wobben, Aloys, 26607 Aurich, DE
(72) Wobben, Aloys, 26607 Aurich, DE
(54) **Způsob detekce námrazy a zařízení na větrnou energii s detekcí námrazy**
(32) 23.05.2003
(31) 10323785
(33) DE
(86) PCT/EP2004/005164
(87) WO 2004/104412
(74) PATENTSERVIS Praha a.s., Jivenská 1273/1, Praha 4, 14021

(97) **EP 1651503**
(47) 07.11.2007
(97) 03.03.2005
(51) **B62D 21/15** (2006.01)
B62D 25/08 (2006.01)
(96) 02.07.2004
(96) 04767559.0
(73) RENAULT S.A.S., 92100 Boulogne Billancourt, FR
(72) DUGUET, Eric, F-75009 Paris, FR
(54) **Deformovatelný podélník pro motorové vozidlo**
(32) 24.07.2003
(31) 0309064
(33) FR
(86) PCT/FR2004/001718
(87) WO 2005/019014
(74) TRAPLOVÁ HAKR KUBÁT Advokátní a patentová kancelář, Ing. Eduard Hakr, Přístavní 24, Praha 7, 17000

(97) **EP 1654261**
(47) 14.11.2007
(97) 02.12.2004
(51) **C07D 417/04** (2006.01)
C07K 5/08 (2006.01)
A61P 31/00 (2006.01)
(96) 19.05.2004
(96) 04733750.6
(73) Boehringer Ingelheim International GmbH, 55118 Ingelheim, DE
(72) BAILEY, Murray, D., Laval, Quebec H7S 2G5, CA
BHARDWAJ, Punit, Laval, Quebec H7S 2G5, CA
BORDELEAU, Josée, Laval, Quebec H2S 2G5, CA
FORGIONE, Pasquale, Laval, Québec H7S 2G5, CA
GHIRO, Elise, Laval, Québec H7S 2G5, CA
GORYS, Vida, Laval, Québec H7S 2G5, CA
GOUDREAU, Nathalie, Laval, Québec H7S 2G5, CA
LLINAS-BRUNET, Montse, Laval, Quebec H7S 2G5, CA
GOULET, Sylvie, Laval, Québec H7S 2G5, CA
HALMOS, Teddy, Laval, Québec H7S 2G5, CA
RANCOURT, Jean, Laval, Québec H7S 2G5, CA
(54) **Sloučeniny jako inhibitory hepatitidy C**
(32) 21.05.2003
(31) 472709/P
(33) US
(86) PCT/CA2004/000750
(87) WO 2004/103996
(74) KOREJZOVÁ & SPOL., v.o.s., JUDr. Petra Korejzová, advokátka, Korunní 810/104 E, Praha 10, 10100

(97) **EP 1718673**
(47) 12.09.2007
(97) 29.09.2005
(51) **C07K 14/76** (2006.01)
C07K 14/765 (2006.01)
(96) 23.02.2005
(96) 05731028.6
(73) Laboratoire Français du Fractionnement et des Biotechnologies, 91940 Les Ulis, FR
(72) BOULANGE, Paul, F-91400 Orsay, FR
CHTOUROU, Sami, F-78990 Elancourt, FR
BOYER, Stéphane, F-91470 Pecqueuse, FR
SCHMITTHAEUSLER, Roland, F-78180 Montigny Le Bretonneux, FR
PADRAZZI, Bruno, F-75014 Paris, FR
(54) **Postup čištění albuminu obsahující etapu nanofiltrace, roztok a kompozice pro lékařské použití tento roztok obsahující**
(32) 27.02.2004
(31) 0402001
(33) FR
(86) PCT/FR2005/000416
(87) WO 2005/090402
(74) Čermák Hořejš Myslíl a spol., JUDr. Jan Matějka, Národní 32, Praha 1, 11000

(97) **EP 1728414**
(47) 05.09.2007
(97) 06.10.2005
(51) **H05K 1/18** (2006.01)
(96) 10.03.2005
(96) 05728234.5
(73) Siemens VDO Automotive AG, 93055 Regensburg, DE
(72) WAHLER, Torsten, 78073 Bad Dürrenheim, DE
WOLF, Peter, 78078 Niedereschach, DE
HAUTVAST, Heinz-Josef, 78086 Brigachtal, DE
(54) **Uspořádání s elektromotorem a hlavní deskou s plošnými spoji a způsob montáže**
(32) 23.03.2004
(31) 102004014137
(33) DE
(86) PCT/EP2005/051069
(87) WO 2005/094145
(74) Čermák Hořejš Myslíl a spol., JUDr. Karel Čermák, advokát, Národní 32, Praha 1, 11000

(97) **EP 1730041**
(47) 05.09.2007
(97) 26.01.2006
(51) **B65D 5/02** (2006.01)
(96) 12.05.2005
(96) 05742681.9
(73) HENKEL KOMMANDITGESELLSCHAFT AUF AKTIEN, 40589 Düsseldorf, DE
(72) GROSSMANN, Barbara, 40229 Düsseldorf, DE
BARTHEL, Wolfgang, 40764 Langenfeld, DE
TÖPLER, Rudolf, 51067 Köln, DE
(54) **Prachotěsný obal**
(32) 15.07.2004
(31) 202004011165/U
(33) DE
(86) PCT/EP2005/005141
(87) WO 2006/007893
(74) KOREJZOVÁ & SPOL., v.o.s., JUDr. Petra Korejzová, advokátka, Korunní 810/104 E, Praha 10, 10100

(97) **EP 1732487**
(47) 10.10.2007
(97) 20.10.2005
(51) **A61F 13/02** (2006.01)
(96) 19.03.2005

-
- (96) 05716249.7
(73) Bayer Schering Pharma Aktiengesellschaft, 13353 Berlin, DE
(72) BRACHT, Stefan, 16548 Glienicke Nordbahn, DE
(54) **Lékařská náplast pro aplikaci na kůži**
(32) 31.03.2004
(31) 102004016591
(33) DE
(86) PCT/EP2005/002970
(87) WO 2005/097021
(74) TRAPLOVÁ HAKR KUBÁT Advokátní a patentová kancelář, Ing. Eduard Hakr, Přístavní 24, Praha 7, 17000

-
- (97) **EP 1752509**
(47) 08.08.2007
(97) 14.02.2007
(51) **C09K 5/06** (2006.01)
C04B 38/00 (2006.01)
C04B 20/00 (2006.01)
C08K 7/00 (2006.01)
(96) 13.08.2005
(96) 05017681.7
(73) H + H Deutschland GmbH, 23829 Wittenborn, DE
(72) Witthohn, Michael, 23829 Wittenborn, DE
Klemm, Robert, 09123 Chemnitz, DE
(54) **Způsob ke zvýšení kapacity akumulace tepla stavebních kamenů z kalciumsilikátového materiálu a stavební kameny z kalciumsilikátového materiálu**
(74) ROTT, RŮŽIČKA & GUTTMANN Patentová, známková a advokátní kancelář, Ing. Václav Krmenčík, Nad Štolou 12, Praha 7, 17000

-
- (97) **EP 1758875**
(47) 03.10.2007
(97) 03.11.2005
(51) **C07D 309/12** (2006.01)
(96) 21.04.2005
(96) 05740374.3
(73) Bayer Schering Pharma Aktiengesellschaft, 13353 Berlin, DE
(72) PLATZEK, Johannes, 12612 Berlin, DE
PETROV, Orlin, 14195 Berlin, DE
WILLUHN, Marc, c/o Zimmer, 40489 Düsseldorf, DE
GRASKE, Klaus-Dieter, 12169 Berlin, DE
SKUBALLA, Werner, 13465 Berlin, DE
(54) **Chirální deriváty heptynu pro přípravu epothilonů a způsob jejich přípravy**
(32) 22.04.2004, 28.04.2004
(31) 04090157, 565849/P
(33) EP, US
(86) PCT/EP2005/004492
(87) WO 2005/101950
(74) TRAPLOVÁ HAKR KUBÁT Advokátní a patentová kancelář, Ing. Eduard Hakr, Přístavní 24, Praha 7, 17000

-
- (97) **EP 1759446**
(47) 24.10.2007
(97) 29.12.2005
(51) **H02K 15/085** (2006.01)
(96) 02.05.2005
(96) 05747721.8
(73) Aumann GMBH, 32339 Espelkamp, DE
(72) VOGT, Thomas, 32339 Espelkamp, DE
(54) **Navíjecí zařízení**
(32) 15.06.2004
(31) 102004028566
(33) DE
(86) PCT/DE2005/000817
(87) WO 2005/124974
(74) TRAPLOVÁ HAKR KUBÁT Advokátní a patentová kancelář, Ing. Eduard Hakr, Přístavní 24, Praha 7, 17000

Evropské patenty zrušené Evropským patentovým úřadem

Následující evropské patenty udělené Evropským patentovým úřadem s účinky pro Českou republiku byly zrušeny Evropským patentovým úřadem podle článku 102 Úmluvy o udělování evropských patentů (§35f odst 2 zákona č. 527/1990 Sb., v platném znění).

(97) EP 1446622

PD4A Převod práv a ostatní změny majitelů evropských patentů

(97) EP 1592852

(73) Heraklith GmbH, 9586 Fürnitz, AT

FG1K

Zapsané užité vzory - přehled podle čísel zápisu

V období uzávěrky tohoto čísla Věstníku zapsal Úřad průmyslového vlastnictví tyto užité vzory.

18113	<i>C 02 F 9/00</i>	(2006.01)
18114	<i>E 01 D 21/00</i>	(2006.01)
18115	<i>C 12 G 3/04</i>	(2006.01)
18116	<i>G 09 F 3/02</i>	(2006.01)
18117	<i>G 09 F 3/02</i>	(2006.01)
18118	<i>E 04 B 1/80</i>	(2006.01)
18119	<i>F 24 D 3/16</i>	(2006.01)
18120	<i>C 12 C 12/04</i>	(2006.01)
18121	<i>C 12 C 12/04</i>	(2006.01)
18122	<i>A 46 B 1/00</i>	(2006.01)
18123	<i>F 16 N 11/00</i>	(2006.01)
18124	<i>F 16 C 3/02</i>	(2006.01)
18125	<i>A 01 N 65/00</i>	(2006.01)
18126	<i>C 12 C 12/04</i>	(2006.01)
18127	<i>C 06 B 31/28</i>	(2006.01)
18128	<i>B 65 G 33/14</i>	(2006.01)

FG1K

Zapsané užité vzory - řazené podle MPT

- (51) *A01N 65/00* (2006.01)
A01N 25/02 (2006.01)
A01N 25/08 (2006.01)
- (11) 18125
(21) **2007-19182**
(22) 31.08.2007
(47) 14.12.2007
(73) Výzkumný ústav rostlinné výroby, v. v. i., Praha, CZ
(72) Pavla Roman Bc., Tuřany, CZ
(54) **Insekticidní prostředek**
(74) Ministerstvo zemědělství ČR, Mgr. Hana Jirkalová, Těšnov 17, Praha 1, 11705
- (51) *A46B 1/00* (2006.01)
(11) 18122
(21) **2007-19107**
(22) 14.08.2007
(47) 14.12.2007
(73) Ličman Hubert, Frýdek - Místek, CZ
(72) Ličman Hubert, Frýdek - Místek, CZ
(54) **Štětinové zboží, jako jsou kartáče, zubní kartáčky nebo podobně**
- (51) *B65G 33/14* (2006.01)
B65G 33/24 (2006.01)
(11) 18128
(21) **2007-19336**
(22) 30.10.2007
(47) 14.12.2007
(32) 26.02.2007
(31) 2007/0702909
(33) DE
(73) Steiner GmbH a Co. KG, Simbach, DE
(72) Steiner Georg, Simbach, DE
(54) **Podávací a dávkovací zařízení pro dopravník malých částic**
(74) KUDRLIČKA a SEDLÁK, Ing. Jiří Sedlák, Husova 5, České Budějovice, 37001
- (51) *C02F 9/00* (2006.01)
B65D 6/00 (2006.01)
B65D 6/32 (2006.01)
B65D 6/34 (2006.01)
(11) 18113
(21) **2006-18026**
(22) 25.08.2006
(47) 14.12.2007
(73) Topol Jan Ing., Církvice u Kutné Hory, CZ
(72) Topol Jan Ing., Církvice u Kutné Hory, CZ
(54) **Nádrž na kapaliny**
(74) Ing. Přemysl Pitřman, Letohradská 6, Praha 7, 17000
- (51) *C06B 31/28* (2006.01)
(11) 18127
(21) **2007-19217**
(22) 18.09.2007
(47) 14.12.2007
(73) EXPLOSIVE Service, a.s., Praha, CZ
(72) Bůžek Pavel Ing., Praha, CZ
Novotný Vladimír Ing. Ph.D., Libeznice, CZ
Gurský Vladimír, Praha, CZ
Konupčík Petr, Šumperk, CZ
(54) **Náložkovaná emulzní trhavina**
(74) Loskotová & partneři patentová a známková kancelář, Ing. Jarmila Loskotová, K Závětinám 727, Praha 5, 15500
- (51) *C12C 12/04* (2006.01)
A23L 2/02 (2006.01)
A23L 2/56 (2006.01)
(11) 18126
(21) **2007-19201**
(22) 13.09.2007
- (47) 14.12.2007
(73) PIVO PRAHA, s. r. o., Praha, CZ
(72) Potěšil Václav, Praha, CZ
Šuráň Jan, Praha, CZ
(54) **Ochucené nealkoholické pivo**
- (51) *C12C 12/04* (2006.01)
C12C 5/02 (2006.01)
(11) 18120
(21) **2007-19105**
(22) 14.08.2007
(47) 14.12.2007
(73) PIVO PRAHA, s. r. o., Praha, CZ
(72) Potěšil Václav, Praha, CZ
(54) **Borůvkové pivo**
- (51) *C12C 12/04* (2006.01)
C12C 5/02 (2006.01)
(11) 18121
(21) **2007-19106**
(22) 14.08.2007
(47) 14.12.2007
(73) PIVO PRAHA, s. r. o., Praha, CZ
(72) Šuráň Jan, Praha, CZ
Potěšil Václav, Praha, CZ
(54) **Pivní sekt**
- (51) *C12G 3/04* (2006.01)
C12G 3/06 (2006.01)
(11) 18115
(21) **2007-18909**
(22) 15.06.2007
(47) 14.12.2007
(73) KITL, s. r. o., Jablonec nad Nisou, CZ
(72) Vokurka Jan Ing., Liberec, CZ
Sobota Jindřich Ing., Jablonec nad Nisou, CZ
Žďárský Roman Ing., Jablonec nad Nisou, CZ
(54) **Medicínální víno a/nebo medicínální vinný nápoj**
(74) Patentová a známková kancelář, Bc. Kamil Kolátor, Palackého 4460/7, Jablonec nad Nisou, 46601
- (51) *E01D 21/00* (2006.01)
E04G 11/38 (2006.01)
E04G 11/20 (2006.01)
E04G 11/08 (2006.01)
(11) 18114
(21) **2007-18843**
(22) 29.05.2007
(47) 14.12.2007
(73) ODS-Dopravní stavby Ostrava, a.s., Ostrava, CZ
(72) Škrípek Libor Ing., Ostrava, CZ
Janouškovec Petr Ing., Frýdek - Místek, CZ
Konečný Vojtěch Ing., Kyjov, CZ
Novák Petr Ing., Brno, CZ
(54) **Konzolovitě posuvné bednicí zařízení**
- (51) *E04B 1/80* (2006.01)
E04B 1/76 (2006.01)
(11) 18118
(21) **2007-19056**
(22) 31.07.2007
(47) 14.12.2007
(73) Vysoké učení technické v Brně Fakulta stavební Ústav pozemního stavitelství, Brno, CZ
(72) Matějka Libor Ing. CSc. Ph.D., Brno, CZ
Šinogel Jiří Ing., České Budějovice, CZ
Pěničák Jan Ing. Ph.D., Brno, CZ
(54) **Izolační blok pro přerušení tepelného mostu v patě zdiva**
(74) Ing. Jiří Malůšek, Mendlovo nám. 1a, Brno, 60300
- (51) *F16C 3/02* (2006.01)

- (11) **F16D 1/06** (2006.01)
(11) 18124
(21) **2007-19153**
(22) 24.08.2007
(47) 14.12.2007
(73) Lochman Jan Ing., Mimoň, CZ
(72) Lochman Jan Ing., Mimoň, CZ
(54) **Spoj unašeců hřídele s kompozitní spojovací trubicou**
(74) Daniela Toningarová, patentový a známkový zástupce,
Kamenická 3, Praha 7, 17000
- (51) **F16N 11/00** (2006.01)
F16N 21/00 (2006.01)
(11) 18123
(21) **2007-19145**
(22) 23.08.2007
(47) 14.12.2007
(73) TRIBOTEC, spol. s r. o., Brno, CZ
(72) Vašíček Jaroslav Ing., Brno, CZ
(54) **Mazací zařízení pojezdu kolejových jeřábů**
(74) Ing. Dobroslav Musil, patentová kancelář, Ing. Dobroslav
Musil, Cejl 38, Brno, 60200
- (51) **F24D 3/16** (2006.01)
F24D 13/02 (2006.01)
E04B 5/48 (2006.01)
E04C 2/52 (2006.01)
(11) 18119
(21) **2007-19067**
(22) 03.08.2007
(47) 14.12.2007
(73) Šmarda Ivo Ing., Brno, CZ
(72) Šmarda Ivo Ing., Brno, CZ
(54) **Modulová deska, zvláště pro kolektor podlahového
vytápění**
(74) Ing. Dobroslav Musil, patentová kancelář, Ing. Dobroslav
Musil, Cejl 38, Brno, 60200
- (51) **G09F 3/02** (2006.01)
B65D 50/00 (2006.01)
(11) 18116
(21) **2007-18985**
(22) 09.07.2007
(47) 14.12.2007
(73) SSB SERVIS SYSTEM Brno, s. r. o., Brno, CZ
(72) Bodó Štefan, Brno, CZ
(54) **Plombovací objímka**
- (51) **G09F 3/02** (2006.01)
B65D 50/00 (2006.01)
(11) 18117
(21) **2007-18986**
(22) 09.07.2007
(47) 14.12.2007
(73) SSB SERVIS SYSTEM Brno, s. r. o., Brno, CZ
(72) Mikulčík Jaromír, Prakšice, CZ
(54) **Plombovací objímka**

Seznam majitelů zapsaných užitečných vzorů

(73)	(11)	(51)	(73)	(11)	(51)
EXPLOSIVE Service, a.s., Praha, CZ	18127	C 06 B 31/28	(2006.01)		
KITL, s. r. o., Jablonec nad Nisou, CZ	18115	C 12 G 3/04	(2006.01)		
Ličman Hubert, Frýdek - Místek, CZ	18122	A 46 B 1/00	(2006.01)		
Lochman Jan Ing., Mimoň, CZ	18124	F 16 C 3/02	(2006.01)		
ODS-Dopravní stavby Ostrava, a.s., Ostrava, CZ	18114	E 01 D 21/00	(2006.01)		
PIVO PRAHA, s. r. o., Praha, CZ	18126	C 12 C 12/04	(2006.01)		
PIVO PRAHA, s. r. o., Praha, CZ	18120	C 12 C 12/04	(2006.01)		
PIVO PRAHA, s. r. o., Praha, CZ	18121	C 12 C 12/04	(2006.01)		
SSB SERVIS SYSTEM Brno, s. r. o., Brno, CZ	18116	G 09 F 3/02	(2006.01)		
SSB SERVIS SYSTEM Brno, s. r. o., Brno, CZ	18117	G 09 F 3/02	(2006.01)		
Steiner GmbH a Co. KG, Simbach, DE	18128	B 65 G 33/14	(2006.01)		
Šmarda Ivo Ing., Brno, CZ	18119	F 24 D 3/16	(2006.01)		
Topol Jan Ing., Církvice u Kutné Hory, CZ	18113	C 02 F 9/00	(2006.01)		
TRIBOTEC, spol. s r. o., Brno, CZ	18123	F 16 N 11/00	(2006.01)		
Vysoké učení technické v Brně Fakulta stavební Ústav pozemního stavitelství, Brno, CZ	18118	E 04 B 1/80	(2006.01)		
Výzkumný ústav rostlinné výroby, v. v. i., Praha, CZ	18125	A 01 N 65/00	(2006.01)		

FG4Q

Zapsané průmyslové vzory - přehled podle čísel zápisu

V období uzávěrky tohoto čísla Věstníku zapsal Úřad průmyslového vlastnictví tyto průmyslové vzory:

34067	12-16
34068	11-01
34069	11-01

FG4Q

Zapsané průmyslové vzory - přehled podle tříd

- (51) 11-01
- (11) 34068
- (21) 2007-36989
- (22) 08.02.2007
- (15) 13.12.2007
- (45) 13.12.2007
- (54) Snubní prsteny
- (28) 39
- (73) LUCIE GOLD, s.r.o., Znojmo, CZ
- (72) Vzdal se práva být uveden - §35(2)(c) zák.č.207/2000 Sb.,
neuveďeno, XY
- (55)



7.1



1.1



8.1



2.1



9.1



3.1



10.1



4.1



11.1



5.1



12.1



6.1



13.1



14.1



21.1



15.1



22.1



16.1



23.1



17.1



24.1



18.1



25.1



19.1



26.1



20.1



27.1



28.1



35.1



29.1



36.1



30.1



37.1



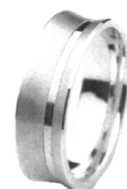
31.1



38.1



32.1



39.1



33.1



34.1

- (51) **11-01**
(11) 34069
(21) 2007-37003
(22) 13.02.2007
(15) 13.12.2007
(45) 13.12.2007
(54) Snubní prsteny
(28) 16
(73) LUCIE GOLD, s.r.o., Znojmo, CZ
(72) Vzdal se práva být uveden - §35(2)(c) zák.č.207/2000 Sb.,
neuveдено, XY

(55)



1.1



2.1



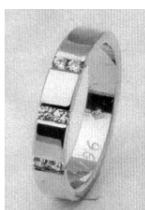
9.1



3.1



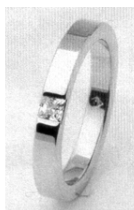
10.1



4.1



11.1



5.1



12.1



6.1



13.1



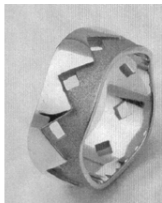
7.1



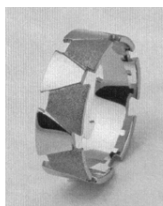
14.1



8.1



15.1



16.1



6.1

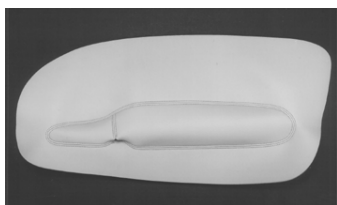
- (51) **12-16**
(11) 34067
(21) 2006-36847
(22) 31.08.2006
(15) 13.12.2007
(45) 13.12.2007
(54) Polotovar čalounění automobilových dveří
(28) 8
(73) DAGRO Plzeň, s.r.o., Plzeň, CZ
(72) Vzdal se práva být uveden - §35(2)(c) zák.č.207/2000 Sb.,
neuvedeno, XY
(74) BOHEMIA PATENT Patentová & známková kancelář,
Ing. Jana Vandělíková, Havanská 17, Praha 7, 17000
(55)



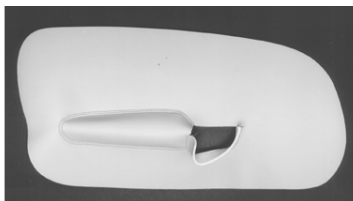
7.1



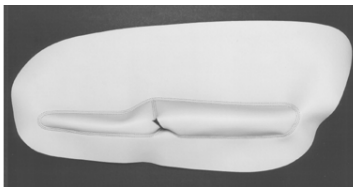
8.1



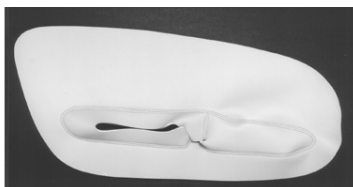
1.1



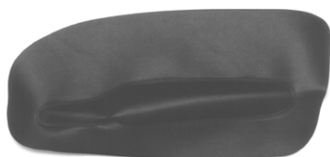
2.1



3.1



4.1



5.1

Seznam vlastníků zapsaných průmyslových vzorů

(73)	(11)	(51)	(73)	(11)	(51)
DAGRO Plzeň, s.r.o., Plzeň, CZ	34067	12-16			
LUCIE GOLD, s.r.o., Znojmo, CZ	34068	11-01			
LUCIE GOLD, s.r.o., Znojmo, CZ	34069	11-01			

Úřední rozhodnutí a oznámení

MK1K

Zániky užitečných vzorů uplynutím doby platnosti

(11)	(21)	Int.Cl/(51)	(11)	(21)	Int.Cl/(51)
7099	1997-7473	8/G01N 33/52			
13480	2003-14303	8/F24B 1/185			
13481	2003-14309	8/C11C 5/00			
13544	2003-14305	8/G01N 31/22			
13545	2003-14308	8/B42D 5/04			
13568	2003-14310	8/F24J 3/00			

MK4Q

Zániky práva ze zapsaných průmyslových vzorů uplynutím doby ochrany

(11)	(21)	Int.Cl/(51)	(11)	(21)	Int.Cl/(51)
27637	1997-30161	6/23-04			
27771	1997-30168	6/23-02			
31274	2002-33964	7/07-01			
31284	2002-33960	7/19-08			

LD3K

Částečné výmazy užitných vzorů

- (11) 10579
(21) 2000-10996
(22) 13.07.2000
(54) Stavební systém
Užitný vzor č. 10579 se částečně vymazává z rejstříku užitných vzorů. Nároky na ochranu se stanovují v následujícím znění:
- „1. Stavební systém zejména pro stavbu nízkopodlažních budov a rodinných domů, sestávající z nosné konstrukce a dalších stavebních prvků, vyznačující se tím, že nosná konstrukce je vytvořena z variabilních prostorových stavebních modulů (1) zhotovených z ocelových profilů (3, 4) a ocelových výztuh (5, 6), přičemž nosná konstrukce je dále tvořena ocelovou konstrukcí (7) pozednice opatřené ocelovými výztužnými svislými I-profilý (9) a horizontálními I-profilý (10) a ocelovou I-profilovou výztuží (11).
2. Stavební systém zejména pro stavbu nízkopodlažních budov a rodinných domů, sestávající z nosné konstrukce a dalších stavebních prvků, vyznačující se tím, že nosná konstrukce je vytvořena z variabilních prostorových stavebních modulů (1) zhotovených z ocelových profilů (3, 4) a ocelových výztuh (5, 6), přičemž prostorový stavební modul (1) má vnější stěny opatřeny ocelovou rastrovou výztuhou (17), a nosná konstrukce je dále tvořena ocelovou konstrukcí (7) pozednice opatřené ocelovými výztužnými svislými I-profilý (9) a horizontálními I-profilý (10) a ocelovou I-profilovou výztuží (11).
3. Stavební systém podle nároku 1 nebo 2, vyznačující se tím, že prostorové stavební moduly (1) a konstrukce (7) pozednice jsou opatřeny oboustranným sendvičovým opláštěním, tvořeným z vnitřní strany stavebního systému interiérovým obložním a z vnější strany stavebního systému stavební deskou (24), nesoucí vnější zateplovací fasádní systém (25), přitom mezi interiérovým obložním a fasádním systémem (25) je uspořádán nejméně jeden pozinkovaný profil (20), nejméně jedna tepelná izolace (21), nejméně jedna parozábrana (22) a nejméně jedna vzduchová mezera (23).
4. Stavební systém podle nároku 3, vyznačující se tím, že prostorové stavební moduly (1) a konstrukce (7) pozednice jsou opatřeny oboustranným sendvičovým opláštěním, tvořeným z vnitřní strany stavebního systému interiérovým obložním, za nímž jsou ve směru dovnitř sendvičového opláštění uspořádána parozábrana (22), za ní je situovaný pozinkovaný profil (20) s tepelnou izolací (21), za pozinkovaným profilem (20) je provedena vzduchová mezera (23) obklopující rastrovou výztuhu (17) modulu (1) s tepelnou izolací (21), případně konstrukci (7) pozednice, přitom rastrová výztuha

- (17) s tepelnou izolací (21), případně konstrukce (7) pozednice, je uchycena na stavební desce (24), na níž je umístěn zateplovací fasádní systém (25).
5. Stavební systém podle nároku 3 nebo 4, vyznačující se tím, že sendvičové opláštění dále obsahuje nejméně jeden odrazový prvek (26) a nejméně dvě vzduchové mezery (23).
6. Stavební systém podle nároku 5, vyznačující se tím, že mezi interiérovým opláštěním a pozinkovaným profilem (20) je vytvořena druhá vzduchová mezera (23), v níž nebo za ní je uspořádán odrazový prvek (26).“

Částečný výmaz působí od počátku platnosti užitného vzoru.

Datum částečného výmazu: 06.12.2007

Zápisy licenčních smluv do rejstříku užitných vzorů pro nabyvatele

- (11) 18044
Nabyvatel: Društvo GALAXIT, Brodek u Konice,
79846, CZ
Druh licence: nevýlučná
Datum uzavření smlouvy: 03.12.2007
Datum zápisu smlouvy: 12.12.2007

ND1K

První prodloužení doby platnosti užitných vzorů

- (51) B 29 C 65/00, B 29 C 65/78
(11) 14042
(21) 2003-14868
(22) 10.12.2003
(73) ALFA PLASTIK, AKCIOVÁ SPOLEČNOST,
Bruntál, CZ
(54) Přípravek na aktivaci povrchu plastových dílů pro
nalepení plastového těsnění
- (51) B 29 C 65/00, B 29 C 65/08
(11) 14091
(21) 2003-14867
(22) 10.12.2003
(73) ALFA PLASTIK, AKCIOVÁ SPOLEČNOST,
Bruntál, CZ
(54) Přípravek pro uchycení plastových dílů při
svařování vibrací, zejména ultrazvukem
- (51) F 16 K 15/04, F 16 K 1/14
(11) 14092
(21) 2003-14878
(22) 12.12.2003
(73) NEPTUN PRESSKAN S. R. O., Prostějov, CZ
(54) Zpětný kulový ventil
- (51) A 63 B 69/18, A 63 B 69/00
(11) 14280
(21) 2004-14964
(22) 14.01.2004
(73) Sušovský Štěpán, Frýdek-Místek, CZ
(54) Dětský lyžařský vodící pás
- (51) B 65 H 33/10
(11) 14383
(21) 2004-15097
(22) 19.02.2004
(73) Zelinka František, Milovice, CZ
(54) Zařízení pro podpírání lamel, zejména žaluziových
lamel mezi stohovacími jednotkami
- (51) B 65 H 33/18
(11) 14388
(21) 2004-15131
(22) 27.02.2004
(73) Zelinka František, Milovice, CZ
(54) Zařízení na stříhání textilního žebříčku
- (51) E 03 F 5/04
(11) 14431
(21) 2003-14887
(22) 16.12.2003
(73) HL HUTTERER & LECHNER GMBH, Himberg bei
Wien, AT
(54) Podlahová výpusť

ND1K

Druhé prodloužení doby platnosti užitných vzorů

- | | |
|---|--|
| (51) A 43 B 7/00, A 43 B 1/06, A 43 B 1/00, A 43 B
13/12 | (51) B 65 D 85/10 |
| (11) 10829 | (11) 12023 |
| (21) 2000-11463 | (21) 2000-11507 |
| (22) 12.12.2000 | (22) 21.12.2000 |
| (73) PTÁČEK Rudolf Mgr., Brno, CZ | (73) BRITISH AMERICAN TOBACCO
(INVESTMENTS) LIMITED, London, GB |
| (54) Hygienická obuv pro jednorázové použití | (54) Obal na cigarety |

ND4Q

První obnovy doby ochrany průmyslových vzorů

- (51) 15-04
(11) 31662
(21) 2002-34346
(22) 13.12.2002
(54) Nakladač řízený prokluzem kol
- (51) 09-07
(11) 32049
(21) 2003-34509
(22) 10.03.2003
(54) Uzávěr nádoby na šlehačku ve spreji

ND4Q

Druhé obnovy doby ochrany průmyslových vzorů

- (51) 02-02
(11) 27998
(21) 1998-30747
(22) 27.02.1998
(54) Maskovací goretexový oděv
- (51) 21-02
(11) 28255
(21) 1997-30606
(22) 22.12.1997
(54) Dětské sáně z plastické hmoty

PD4A

Převod práv a ostatní změny majitelů patentů

- | | |
|---|---------------------------------|
| (11) 281375 | (11) 293871 |
| (21) 1992-2476 | (21) 1999-2914 |
| (73) Heraklith GmbH, Fürnitz, AT | (73) Nycomed GmbH, Konstanz, DE |
| (11) 281697 | (11) 297779 |
| (21) 1993-2764 | (21) 2002-1238 |
| (73) Nycomed GmbH, Konstanz, DE | (73) Nycomed GmbH, Konstanz, DE |
| (11) 282370 | (11) 297780 |
| (21) 1994-2474 | (21) 2002-1284 |
| (73) Heraklith GmbH, Fürnitz, AT | (73) Nycomed GmbH, Konstanz, DE |
| (11) 282563 | |
| (21) 1995-435 | |
| (73) Heraklith GmbH, Fürnitz, AT | |
| (11) 286976 | |
| (21) 1996-3502 | |
| (73) Nycomed GmbH, Konstanz, DE | |
| (11) 287877 | |
| (21) 1995-2529 | |
| (73) Nycomed GmbH, Konstanz, DE | |
| (11) 290266 | |
| (21) 1996-1 | |
| (73) Nycomed GmbH, Konstanz, DE | |
| (11) 290293 | |
| (21) 1995-678 | |
| (73) SINCO TECHNOLOGY S.r.l., Tortona, IT | |
| (11) 290293 | |
| (21) 1995-678 | |
| (73) UOP SINCO S.r.l., Assago, Milano, IT | |
| (11) 292186 | |
| (21) 1998-2338 | |
| (73) Nycomed GmbH, Konstanz, DE | |
| (11) 292846 | |
| (21) 1997-940 | |
| (73) Nycomed GmbH, Konstanz, DE | |
| (11) 293734 | |
| (21) 2001-621 | |
| (73) Nycomed GmbH, Konstanz, DE | |

PD1K

Převod práv a ostatní změny majitelů užitných vzorů

(11) 10582
(21) 2000-11071
(73) Heraklith GmbH, Fürnitz, AT

PD4Q

Převod práv a ostatní změny vlastníků průmyslových vzorů

(11) 31511
(21) 2002-34308
(73) EXELSIOR GROUP s.r.o., Bohumín, CZ

(11) 31511
(21) 2002-34308
(73) AQM s.r.o., Bohumín, CZ

Zamítnuté a částečně zamítnuté přihlášky ochranných známek před zveřejněním

Kapitola obsahuje údaje o rozhodnutích o přihláškách ochranných známek, u kterých byly na základě provedeného věcného průzkumu shledány Úřadem důvody pro zamítnutí přihlášky ochranné známky podle ustanovení § 4 nebo 6 zákona č. 441/2003 Sb. Na základě toho Úřad vydal rozhodnutí o zamítnutí přihlášky podle ustanovení § 22 zákona č. 441/2003 Sb., a to pro celý seznam výrobků a služeb nebo pro jeho část. Údaje o výsledku rozhodnutí (zamítnutí přihlášky, částečné zamítnutí přihlášky) jsou uvedeny za datem právní moci rozhodnutí pod INID kódem (583) s názvem "Datum právní moci rozhodnutí/výsledek rozhodnutí".

(210) **O-428853**

(540)

CESA

(583) 27.11.2007 / částečné zamítnutí přihlášky

(210) **O-440125**

(540)

Team Profi

(583) 06.12.2007 / zamítnutí přihlášky

(210) **O-440792**

(540)

TONER EXPRES

(583) 03.12.2007 / částečné zamítnutí přihlášky

(210) **O-444207**

(540)

KVP

(583) 07.12.2007 / zamítnutí přihlášky

(210) **O-447840**

(540)

techlaw

(583) 10.12.2007 / zamítnutí přihlášky

(210) **O-448114**

(540)

DOBRÝ ČAJ

(583) 04.12.2007 / zamítnutí přihlášky

(210) **O-448405**

(540)

Františkovy Lázně

(583) 11.12.2007 / zamítnutí přihlášky

(210) **O-449767**

(540)

PHARMACITY

(583) 23.11.2007 / zamítnutí přihlášky

(210) **O-450197**

(540)

Jelení salám trvanlivý

(583) 30.11.2007 / zamítnutí přihlášky

(210) **O-450198**

(540)

Jelení klobása

(583) 30.11.2007 / zamítnutí přihlášky

Přehled zveřejněných přihlášek ochranných známek

Přihlášky ochranných známek, které byly na základě výsledků formálního a věcného průzkumu provedeného Úřadem shledány schopné zápisu do rejstříku ochranných známek, jsou obsaženy v této kapitole. Důležitou právní skutečností je, že zveřejněním přihlášky ochranné známky v této kapitole Věstníku (§ 23 zákona č. 441/2003 Sb.) začíná běžet zákonná tříměsíční lhůta pro podání námitek podle ustanovení § 25 zákona č. 441/2003 Sb.

Číselný přehled

O-186555, O-441633, O-444523, O-445669, O-445914, O-445999, O-446449, O-449432, O-449681, O-449682, O-449683, O-449684, O-449685, O-449686, O-449687, O-449688, O-450860, O-451214, O-451370, O-451501, O-451835, O-451884, O-451971, O-452017, O-452129, O-452145, O-452658, O-452670, O-452746, O-452887, O-453130, O-453361, O-453403, O-453411, O-453478, O-453597, O-453598, O-453599, O-453632, O-453652, O-453653, O-453655, O-453879, O-453880, O-453907, O-453981, O-454153, O-454287, O-454399, O-454423, O-454424

Zveřejněné přihlášky ochranných známek

(210) **O-186555**
(220) 09.12.2002
(320) 09.12.2002
(511) 39
(540)



(510) (39) pronájem a úschova motorových vozidel - vojenských dopravních prostředků, přeprava motorovými vozidly - vojenskými dopravními prostředky, skladovací služby.
(730) **SIO, a.s.**, Na Beránce 57/2, Praha 6, 16000, CZ
(740) Ing. Střelák Jiří, Pařížská 17, Praha 1, 11000

(210) **O-441633**
(220) 04.10.2006
(320) 04.10.2006
(511) 35, 36, 38, 42
(540)



(510) (35) propagační činnost, reklama, pomoc při řízení obchodní činnosti, obchodní administrativa, kancelářská práce, reklama (on line-) na počítačové komunikační síti, on-line inzerce, vyhledávání informací v počítačových souborech, pronájem reklamního času ve všech komunikačních médiích, poskytování obchodních informací pomocí internetu, zprostředkování internetového obchodu, komerční využití internetu v oblastech komerčních internetových médií a vyhledávacích služeb, hospodářské (ekonomické) prognózy, obchodní nebo podnikatelské informace, marketingové studie, pomoc při řízení obchodní činnosti, služby a poradenství v obchodní činnosti, odborné obchodní poradenství, obchodní nebo podnikatelský průzkum, průzkum trhu, překlad informací do počítačové databáze, statistické informace, zpracování textů, vedení kartoték v počítači, styky s veřejností, reprodukce dokumentů, dokladů apod., rozšiřování reklamních nebo inzertních materiálů, inzertní činnost v oblasti realit, marketing v oblasti realit, průzkum a analýza trhů v oblasti realit, on-line inzerce v oblasti trhu s realitami, zprostředkování obchodních záležitostí; (36) pojišťovnictví, služby finanční, peněžní a služby nemovitostní, odhady nemovitostí, odborné informační a konzultační služby v souvislosti s nebytovými či bytovými nemovitostmi, služby správy majetku a nemovitostí, služby správy kapitálu, pojistné a finanční služby, služby správy investic a portfolia, služby realitních kanceláří, poskytování informačních a obchodních služeb v oblasti realit prostřednictvím internetu, služby zprostředkování hypoték, bankovní služby, správa majetku a nemovitostí, oceňování, výběr, akvizice nemovitostí, makléřské služby spojené s nemovitostmi, leasing, pronájem, nabídkové řízení, správa a hodnocení nemovitostí, leasing počítačů, služby financování, investiční poradenství, správa a vypořádávání aktiv, poradenské, informační a konzultační služby týkající se všech výše uvedených služeb, včetně takových služeb, jež jsou poskytovány on-line z počítačové databáze nebo přes Internet, příprava a realizace developerských záměrů a investičních projektů (služby spojené s financováním staveb), zprostředkování pojištění; (38) služby on-line, zejména on-line služby v souvislosti s počítačovým hardware a software, elektronický přenos počítačových programů přes internet; (42)

vědecké a technologické služby a s nimi spojený výzkum a návrhy, průmyslové analýzy a výzkum, služby inženýrů, zejména vypracování odhadů, ocenění, rešerši a zpráv ve stavebnictví, odborná konzultační a poradenská činnost v oboru investiční výstavby (expertizy), počítačové animace a vizualizace, výzkum v oblasti bytových a nebytových nemovitostí, architektonické a stavební projektové služby, příprava technických zpráv týkajících se bytových či nebytových nemovitostí, technické plánování a projektování vývojových trendů v oblasti nemovitostí, inženýrské práce, design v oblasti interiérů a zahrad, počítačové služby (instalace, údržba a oprava počítačového software), poradenské, informační a konzultační služby týkající se všech výše uvedených služeb, včetně takových služeb, jež jsou poskytovány on-line z počítačové databáze nebo přes Internet, poskytování přístupu k široké škále informací prostřednictvím globální počítačové sítě, zakázková tvorba míst pro zpřístupnění informací a umožnění přístupu k jiným zdrojům dostupným na počítačových sítích, engineering, konzultační služby v oblasti počítačového hardware a počítačového software, počítačové programování, zajišťování počítačových programů v datových sítích, zejména na Internetu a světových počítačových sítích, poskytování přístupu k databázím, aktualizace počítačového software, vývoj počítačového software, pronájem počítačového software, vývoj programů pro zpracování dat, pronájem vybavení pro zpracování dat, pronájem přístupového času k databázím, poskytování přístupu k sítím dat, zejména k Internetu, k Internetovým fóřům, ke světovým počítačovým sítím a službám serveru, služby systémové integrace, poskytování on-line informací v oblasti počítačového hardware, počítačového software, počítačových periferních zařízení a počítačových sítí, poskytování, tvorba, údržba, správa a hosting webových stránek pro jiné, konzultace v oblasti Internetu a hostingu, hosting aplikací počítačového software jiných, analýzy počítačových systémů, služby počítačové diagnostiky, služby obnovy poškozeného počítače, služby počítačové údržby, spadající do této třídy, poskytování vyhledávacích prostředků pro získávání dat na globální počítačové síti, tvorba indexů informací, míst a jiných zdrojů dostupných na počítačových sítích, zajišťování počítačového hardware, počítačového software, počítačových periferních zařízení a počítačových sítí na objednávku, služby zakódování dat, pronájem počítačů, právní služby.

(590) Barevná
(730) **ORIGINAL GROUP s. r. o.**, Dr. E. Beneše 1181, Neratovice, 27711, CZ

(210) **O-444523**
(220) 17.01.2007
(320) 17.01.2007
(511) 5, 29, 30, 32
(540)



(510) (5) výrobky dietetické pro léčebné účely, potraviny pro batolata a nemocné, potravinové přípravky a doplňky všeho druhu pro lékařské i zvěrolékařské účely, zejména na bázi jednodruhových hub jako hlívy ústřední, Shii-Take v prášku, i směsi hub s léčebnými účinky, posilující poživatiny k léčebným účelům, vitamínové přípravky, poživatiny pro doplnění redukčních diet nebo přípravků pro hubnutí, vše s léčebnými účinky, přípravky s léčebnými účinky, obsahující biochemické katalyzátory, zejména pro fyzicky aktivní osoby, rekonvalescenty a nemocné, nápoje iontové, vše výše uvedené určené k léčebným účelům, dezinfekční prostředky a přípravky, jiné než pro osobní potřebu, WC deodoranty, WC osvěžovače, WC gely, prostředky k ničení plevele a k hubení živočišných škůdců, výrobky veterinářské, farmaceutické a zdravotnické, spadající do této třídy, diabetické

přípravky pro léčebné účely, nápoje dietetické a dětské sirupy, upravené pro lékařské účely, čaje léčivé, enzymatické přípravky pro lékařské i zvěrolékařské účely, léky a léčiva pro humánní medicínu i pro zvěrolékařské účely, léčivé rostliny, masti na popáleniny, mikroorganismy pro lékařské a zvěrolékařské účely, pastilky pro farmaceutické účely, pesticidy; (29) maso, ryby, drůbež, zvěřina, paštiky, masové, rybí, drůbeží a zvěřinové konzervy, masové a sojové výtažky, ovoce a zelenina konzervovaná, sušená a zavařená, tofu, šťáva rajčatová na vaření, želé, džemy, kompoty, vejce, mléko a mléčné výrobky, výrobky na bázi brambor, jako bramborové lupínky apod., spadající do tř. 29, oleje a tuky jedlé, ovocné dřeně; (30) oplatky, cukrovinky, včetně gumových (žvýkací guma ne pro lékařské účely) a esenci pro cukrovinky, pekárenské výrobky, cukrářské výrobky všeho druhu, jako dorty, koláče, marcipán, pečivo jemné, perníky, medovíčky, suchary, zákusky apod., káva, čaj, kakao, cukr, rýže, kávové náhražky, med, sirup melasový, droždí pro kynutí, sůl, hořčice, ocet, omáčky, majonéza, kečup, koření, zmrzlina, led pro osvěžení, obilné vločky, těstoviny, výrobky na bázi sušené bramborové kaše, mouka potravinářská a výrobky z mouky, jako bramborové těsto v prášku, bramborová kaše v prášku, bramborové drtě, bramborové krokety v prášku, bramborové noky v prášku, směs pro přípravu knedlíků; (32) nealkoholické nápoje, přípravky nebo příchutě na výrobu nápojů, koncentráty a sirupy k výrobě nápojů, ovocné nebo zeleninové šťávy a džusy a sirupy, nealkoholické nápoje obohacené vitamíny nebo minerály, iontové a energetické nápoje nealkoholické, proteinové nealkoholické nápoje, dietní nápoje, želatinové nápoje, tablety a prášky na přípravu šumivých nealkoholických nápojů, ovocné nebo zeleninové nealkoholické nápoje, nealkoholické nápoje s příchutí ovoce a zeleniny, minerální vody, pramenité vody, sodová voda, voda spadající do této třídy, šumivé nealkoholické nápoje, míchané nápoje nealkoholické, rajčatová šťáva jako nápoj, aperitivy nealkoholické.

(730) **Svátová Terézia**, Na Veselí 26, Praha 4, 14000, CZ
(740) Václav Müller, patentový zástupce, Filipova 2016, Praha 4, 14800

(210) **O-445669**
(220) 20.02.2007
(320) 20.02.2007
(511) 5, 29, 30
(540)

199 KRÁLOVSKÁ HOUBA YUNZHI

(510) (5) farmaceutické a veterinářské výrobky, hygienické výrobky pro léčebné účely, dietetické přípravky pro léčebné účely, potraviny pro batolata, náplasti, obvazový materiál, materiály pro plombování zubů a pro zubní otisky, dezinfekční přípravky, výrobky pro hubení škodlivých zvířat, fungicidy, herbicidy; (29) maso, ryby, drůbež, zvěřina, masové výtažky, ovoce a zelenina konzervované, sušené a zavařené, želé, džemy, vejce, mléko a mléčné výrobky, oleje a tuky jedlé; (30) káva, čaj, kakao, cukr, rýže, tapioka, ságo, kávové náhražky, mouka a přípravky z obilnin, chléb, pečivo, cukrovinky, zmrzlina, med, sirup melasový, droždí, prášky do těsta, sůl, hořčice, ocet, nálevy (k ochucení), koření, led pro osvěžení.

(730) **TCM Herbs, s.r.o.**, U Černé Věže 315/6, České Budějovice, 37001, CZ
(740) Mgr. Pavla Šilerová, Žerotínova 1141/37, Praha 3-Žižkov, 13000

(210) **O-445914**
(220) 27.02.2007
(320) 27.02.2007
(511) 17, 19
(540)

TERMO-KONOPI

(510) (17) kaučuk, gutaperča, guma, azbest, slída a výrobky z těchto materiálů, které nejsou zahrnuty do jiných tříd, polotovary z plastických hmot, materiály těsnící, ucpávací a izolační, ohebné trubky nekovové, izolační materiály z vláken, zejména z umělých a druhotných surovin, například konopí, materiály pro izolaci budov a částí budov, plst izolační, izolační tkaniny, tepelně, chladově a zvukově izolační materiály, ohnivzdorné materiály a materiály pohlcující zvuky k akustické regulaci, zbrzdění prostupu vodní páry, parotěsné zábrany, samolepicí pásy pro

utěsnění fólií brzdících difúzi par a parotěsných fólií, izolační materiály ve formě tepelně izolačních desek; (19) stavební materiály nekovové, neohebné trubky nekovové pro stavebnictví, asfalt, smůla, přenosné konstrukce nekovové, nekovové pomníky, stavební prvky nekovové, zvláště vyrobené z obnovitelných surových materiálů, např. z konopí nebo z jílů.

(730) **Hock GmbH & Co.KG**, Industriestrasse 2, 86720 Nördlingen, DE

(740) Ing. Dobroslav Musil, patentová kancelář, Ing. Dobroslav Musil, Cejl 38, Brno, 60200

(210) **O-445999**
(220) 01.03.2007
(320) 01.03.2007
(511) 3, 5
(540)

381 KOPTISOVÝ KRÉM

(510) (3) přípravky pro bělení a jiné prací prostředky, přípravky pro čištění, odmašťování a broušení, mýdla, parfumerie, vonné oleje, vlasové vody (lotions), zubní pasty; (5) farmaceutické a veterinářské výrobky, hygienické výrobky pro léčebné účely, dietetické přípravky pro léčebné účely, potraviny pro batolata, náplasti, obvazový materiál, materiály pro plombování zubů a pro zubní otisky, dezinfekční přípravky, výrobky pro hubení škodlivých zvířat, fungicidy, herbicidy.

(730) **TCM Herbs, s.r.o.**, U Černé Věže 315/6, České Budějovice, 37001, CZ

(740) Mgr. Pavla Šilerová, Žerotínova 1141/37, Praha 3-Žižkov, 13000

(210) **O-446449**
(220) 15.03.2007
(320) 15.03.2007
(511) 43
(540)

GOURMET AGIL

(510) (43) stravování pro zvířata.
(730) **Horáčková Milada**, Hlavní 112, Velké Pavlovice, 69106, CZ

(210) **O-449432**
(220) 26.06.2007
(320) 26.06.2007
(511) 9, 38, 42, 45
(540)



(510) (9) počítačový software (nahrané programy) na nosičích záznamů, magnetické nebo optické nosiče zvukových nebo obrazových záznamů nahrané i nenahrané, nosiče dat optické a magnetické, operační systémy, přístroje pro záznam, přenos nebo reprodukci zvuku či obrazu, antény, vysílače, gramofonové desky, audiovizuální programy na nosičích záznamů, a to i v digitální podobě, kompaktní disky (audio-video), videodisky, informace a záznamy v elektronické podobě na nosičích záznamů; (38) telekomunikace, rozhlasové vysílání, televizní vysílání, vysílání kabelové televize, komunikace prostřednictvím mobilních telefonů, počítačová komunikace, komunikace pomocí počítačových terminálů, přenášení signálu pomocí satelitních družic, agentury tiskové, pronájem zařízení pro přenos informací, přenos zpráv a obrazových informací pomocí počítače, přenos faxem, půjčování telekomunikačních zařízení, telefonické služby, telexové služby; (42) aktualizace počítačových programů, grafický design, hosting webových stránek, instalace počítačových programů, kopírování počítačových programů, meteorologické informace, počítače (pronájem), počítačová data (regenerace), počítačové programování, počítačové programy (aktualizace), počítačové programy (instalace), počítačové programy (kopírování), počítačové systémové analýzy, počítačové systémy (tvorba), poradenství v oblasti počítačového hardware, programování počítačové, pronájem počítačového software, pronájem počítačů, přenos dat nebo dokumentů z

fyzických nosičů na elektronické nosiče, převod dat a počítačových programů (ne fyzický), software (tvorba), software (pronájem), tvorba a správa webových stránek (pro třetí osoby), tvorba počítačových systémů, tvorba software, údržba počítačových programů, umělecký design, umístování webových stránek; (45) licence k průmyslovým právům, ochrana duševního vlastnictví, poradenství v oblasti duševního vlastnictví.

- (590) Barevná
(730) **STAMFORD MANAGING a.s.**, Kopernikova 794/6, Praha 2, 12000, CZ
(740) Mgr. Olga Sedláčková, Nad Petruskou 1, Praha 2, 12000

(210) **O-449681**

- (220) 03.07.2007
(320) 03.07.2007
(511) 29, 30
(540)



- (510) (29) mléčné výrobky, jako mražené smetanové krémy i s rostlinným tukem, jogurtové, s přídavkem ovoce, ovocné krémy mražené samostatně, ovocné dřeně; (30) zmrzliny, zmrzlinové poháry, led pro osvěžení, přísady do zmrzlin.
(730) **NOWACO Czech Republic s.r.o.**, Růžové údolí 553, Kralupy nad Vltavou, 27801, CZ
(740) Václav Müller, patentový zástupce, Filipova 2016, Praha 4, 14800

(210) **O-449682**

- (220) 03.07.2007
(320) 03.07.2007
(511) 29, 30
(540)



- (510) (29) mléčné výrobky, jako mražené smetanové krémy i s rostlinným tukem, jogurtové, s přídavkem ovoce, ovocné krémy mražené samostatně, ovocné dřeně; (30) zmrzliny, zmrzlinové poháry, led pro osvěžení, přísady do zmrzlin.
(730) **NOWACO Czech Republic s.r.o.**, Růžové údolí 553, Kralupy nad Vltavou, 27801, CZ
(740) Václav Müller, patentový zástupce, Filipova 2016, Praha 4, 14800

(210) **O-449683**

- (220) 03.07.2007
(320) 03.07.2007
(511) 29, 30
(540)



- (510) (29) mléčné výrobky, jako mražené smetanové krémy i s rostlinným tukem, jogurtové, s přídavkem ovoce, ovocné krémy mražené samostatně, ovocné dřeně; (30) zmrzliny, zmrzlinové

poháry, led pro osvěžení, přísady do zmrzlin.

- (730) **NOWACO Czech Republic s.r.o.**, Růžové údolí 553, Kralupy nad Vltavou, 27801, CZ
(740) Václav Müller, patentový zástupce, Filipova 2016, Praha 4, 14800

(210) **O-449684**

- (220) 03.07.2007
(320) 03.07.2007
(511) 29, 30
(540)



- (510) (29) mléčné výrobky, jako mražené smetanové krémy i s rostlinným tukem, jogurtové, s přídavkem ovoce, ovocné krémy mražené samostatně, ovocné dřeně; (30) zmrzliny, zmrzlinové poháry, led pro osvěžení, přísady do zmrzlin.
(730) **NOWACO Czech Republic s.r.o.**, Růžové údolí 553, Kralupy nad Vltavou, 27801, CZ
(740) Václav Müller, patentový zástupce, Filipova 2016, Praha 4, 14800

(210) **O-449685**

- (220) 03.07.2007
(320) 03.07.2007
(511) 29, 30
(540)



- (510) (29) mléčné výrobky, jako mražené smetanové krémy i s rostlinným tukem, jogurtové, s přídavkem ovoce, ovocné krémy mražené samostatně, ovocné dřeně; (30) zmrzliny, zmrzlinové poháry, led pro osvěžení, přísady do zmrzlin.
(730) **NOWACO Czech Republic s.r.o.**, Růžové údolí 553, Kralupy nad Vltavou, 27801, CZ
(740) Václav Müller, patentový zástupce, Filipova 2016, Praha 4, 14800

(210) **O-449686**

- (220) 03.07.2007
(320) 03.07.2007
(511) 29, 30
(540)



- (510) (29) mléčné výrobky, jako mražené smetanové krémy i s rostlinným tukem, jogurtové, s přídavkem ovoce, ovocné krémy mražené samostatně, ovocné dřeně; (30) zmrzliny, zmrzlinové poháry, led pro osvěžení, přísady do zmrzlin.

(730) **NOWACO Czech Republic s.r.o.**, Růžové údolí 553, Kralupy nad Vltavou, 27801, CZ

(740) Václav Müller, patentový zástupce, Filipova 2016, Praha 4, 14800

(210) **O-449687**

(220) 03.07.2007

(320) 03.07.2007

(511) 29, 30

(540)



(510) (29) mléčné výrobky, jako mražené smetanové krémy i s rostlinným tukem, jogurtové, s přídavkem ovoce, ovocné krémy mražené samostatně, ovocné dřeně; (30) zmrzlina, zmrzlinové poháry, led pro osvěžení, přísady do zmrzlin.

(730) **NOWACO Czech Republic s.r.o.**, Růžové údolí 553, Kralupy nad Vltavou, 27801, CZ

(740) Václav Müller, patentový zástupce, Filipova 2016, Praha 4, 14800

(210) **O-449688**

(220) 03.07.2007

(320) 03.07.2007

(511) 29, 30

(540)



(510) (29) mléčné výrobky, jako mražené smetanové krémy i s rostlinným tukem, jogurtové, s přídavkem ovoce, ovocné krémy mražené samostatně, ovocné dřeně; (30) zmrzlina, zmrzlinové poháry, led pro osvěžení, přísady do zmrzlin.

(730) **NOWACO Czech Republic s.r.o.**, Růžové údolí 553, Kralupy nad Vltavou, 27801, CZ

(740) Václav Müller, patentový zástupce, Filipova 2016, Praha 4, 14800

(210) **O-450860**

(220) 13.08.2007

(320) 13.08.2007

(511) 35, 37, 39, 42

(540)



(510) (35) zprostředkování služeb v oblasti stavebních prací (silniční stavby) v rámci této třídy, zprostředkování obchodu se stavebním materiálem; (37) pronájem a půjčování věcí movitých (mechanizační a dopravní prostředky) v rámci této třídy, poskytování technických služeb, a to čištění ulic, údržba komunikací, výkopové práce, přípravné práce pro stavby, provádění staveb, jejich změn a odstraňování, vše v rámci této třídy; (39) skladování zboží a manipulace s nákladem, přeprava materiálu a osob; (42) inženýrská činnost v investiční výstavbě, činnost technických poradců v oblasti stavebnictví a architektury, projektová činnost ve výstavbě.

(730) **POZEMNÍ KOMUNIKACE BOHEMIA, a.s.**, Milady Horákové 2764, Kladno - Kročehlavy, 27201, CZ

(210) **O-451214**

(220) 24.08.2007

(320) 24.08.2007

(511) 16, 35, 38, 39, 41

(540)



(510) (16) periodické a neperiodické tiskoviny všeho druhu, zejména noviny, časopisy, knihy, propagační materiály, spadající do této třídy, tiskárenské výrobky; (35) reklamní, inzertní a propagační činnosti, komerční informační servis; (38) šíření elektronických časopisů, informací, elektronických periodik, knih v elektronické podobě, prostřednictvím elektronické, telekomunikační nebo počítačové sítě, zejména Internetu; (39) distribuce tiskovin, zprostředkovatelská činnost v oblasti distribuce tiskovin; (41) vydavatelská a nakladatelská činnost, vydávání odborných, vzdělávacích a zábavných zpráv a publikací, vydávání statistických zpráv a informací, zprostředkovatelská činnost v oblasti vydávání tiskovin.

(730) **VLTAVA-LABE-PRESS, a.s.**, Nám. Přemysla Otakara II. 8/5, České Budějovice, 37021, CZ

(210) **O-451370**

(220) 30.08.2007

(320) 30.08.2007

(511) 16, 29, 30, 32, 35, 43

(540)

OVOCNÝ SVĚTOZOR

(510) (16) veškeré výrobky z papíru spadající do této třídy, papírové ubrusy, papírové podložky; (29) ovoce konzervované, sušené, zmražené a zavařené, želé, džemy, kompoty, mléko a mléčné výrobky, mražené smetanové krémy i s rostlinným tukem, jogurtové, s přídavkem ovoce, ovocné krémy mražené samostatně, ovocné dřeně; (30) cukrovinky, cukrářské výrobky všeho druhu, káva, čaj, kakao, kávové náhražky, led pro osvěžení, vodové zmrzliny; (32) nealkoholické nápoje; (35) zprostředkovatelská činnost v oblasti obchodu s výše uvedenými výrobky; (43) restaurace, provozování cukráren, provozování rychlého občerstvení.

(730) **HÁJEK a BOUŠOVÁ, spol. s r.o.**, Vodičkova 791/39, Praha 1, 11000, CZ

(740) PROPATENT, Ing. Vlasta Sedláčková, Ke Kateřinkám 1393, Praha 4, 14900

(210) **O-451501**

(220) 04.09.2007

(320) 04.09.2007

(511) 9, 42

(540)



(510) (9) počítačový software; (42) navrhování a vývoj počítačového hardwaru a softwaru v oblasti MP, MPRII, ERP informačních systémů, aktualizace počítačových programů, konzultace v oblasti počítačového programu, pronájem počítačového software.

(590) Barevná

(730) **Dibaq a.s.**, Helvíkovice 90, Žamberk, 56401, CZ

(210) **O-451835**

(220) 13.09.2007
(320) 13.09.2007
(511) 9, 16, 35, 41, 42
(540)



(510) (9) nahrané i nenahrané zvukové a zvukově-obrazové nosiče, elektronické publikace na nosičích a přenášené po síti, exponované filmy, gramofonové desky, magnetické pásky, magnetické a kompaktní disky, audiovizuální díla, programy pro počítače, nosiče dat všeho druhu, data, databáze a jiné informační produkty v sítích všeho druhu; (16) papír, lepenka a výrobky z těchto materiálů, časopisy, fotografie, kalendáře, katalogy, knihy, mapy, noviny, obálky, papírenské výrobky, pohlednice, prospekty, publikace, reprodukce, samolepky, tiskoviny, brožury, grafiky, grafické reprodukce, lepty, kancelářské potřeby, potřeby na psaní, plakáty, papírové vlajky, akvarely, alba, blahopřání, dopisní papír, obrazy zarámované i nezarámované; (35) aranžování výkladů, obchodní nebo podnikatelské poradenství, obchodní nebo podnikatelské informace a průzkum, marketingové studie, agenturní činnost v oblasti kultury a umění (obchodní vedení), reklama, překlad informací do počítačové databáze, obchodní činnost po Internetu, rozšiřování reklamních nebo inzertních materiálů, zprostředkovatelská činnost v oblasti obchodu s výrobky uvedenými ve třídách 9 a 16, předvádění zboží, dodavatelské služby pro třetí osoby, rozšiřování vzorků zboží; (41) organizování kulturních nebo vzdělávacích výstav, informace o možnostech zábavy, organizování zábavných nebo vzdělávacích soutěží, klubové služby, zábava, výroba, rozmnožování a nahrávání zvukově-obrazových záznamů, nakladatelská a vydavatelská činnost, vydávání knih, publikací, časopisů, CD-ROM titulů, tvorba audiovizuálních děl, datových souborů včetně jejich elektronické podoby, korespondenční kurzy, organizování a vedení seminářů, činnost nahrávacího studia; (42) dárkové balení, návrhářská a designérská činnost, grafický a průmyslový design, grafické práce jiné než pro reklamní účely, grafické a kresličské práce, testování, měření a analýzy, činnost technických poradců v oblasti papírenského průmyslu, obalové techniky a průmyslového designu, zkoušky a měření, počítačové programování.

(730) **DROPAX, s.r.o.**, Dlouhá třída 705/16, Praha 1, 11000, CZ

(740) Ing. Václav Kratochvíl, patentový zástupce, Táborská 758/33, Mladá Boleslav, 29301

(210) **O-451884**

(220) 14.09.2007

(320) 14.09.2007

(511) 30

(540)

NEBE V HUBĚ

(510) (30) potraviny z mouky, pečivo, jemné pečivo sladké a slané, pirožky, perníky, medovníky, koláče s náplní, housky, cukroví, příchutě do pečiva, nekynutý chléb, oplatky, keksy, listové těsto, marcipán.

(730) **Szymurdová Ivana**, Bažantnice 427, Albrechtice, 73543, CZ

(740) JUDr. Lukáš Jansa, Sokola Tůmy 16, Ostrava, 70900

(210) **O-451971**

(220) 18.09.2007

(320) 18.09.2007

(511) 1, 2, 3, 4, 6, 7, 8, 9, 10, 11, 12, 14, 15, 16, 18, 19, 20, 21, 22, 24, 25, 26, 27, 28, 32, 33, 34, 35, 38, 39, 41, 42

(540)



(510) (1) chemické výrobky určené pro průmysl, vědy a zemědělství; (2) barvy, laky, barviva, měřidla, ochranné výrobky proti korozi; (3) kosmetické přípravky, parfumerie, hygienické přípravky, přípravky k čištění všeho druhu; (4) průmyslové oleje a tuky, mazadla, paliva a osvětlovací látky; (6) obecné kovy a jejich slitiny, výrobky z těchto kovů, kovové výrobky, které nejsou uvedeny v jiných třídách; (7) elektrické nářadí; (8) ruční nářadí; (9) počítačový hardware s příslušenstvím, programové vybavení pro počítače, software pro správu a využití dat, video a počítačové hry, telefonní přístroje, včetně mobilních a jejich příslušenství, přístroje pro záznam, převod a reprodukci zvuku nebo obrazu; (10) lékařské přístroje, nástroje a potřeby, speciální nábytek k lékařským účelům; (11) přístroje pro osvětlení, topení, výrobu páry, pro vaření, přístroje chladicí, pro sušení, ventilaci, vývod vody a sanitární zařízení; (12) vozidla, dopravní prostředky pozemní, vzdušné nebo vodní; (14) výrobky ze vzácných a drahých kovů, hodiny, hodinky; (15) hudební nástroje; (16) kancelářské a papírenské výrobky, tiskoviny a tiskárenské výrobky, učební pomůcky; (18) kožené výrobky, peněženky, kabelky, tašky; (19) stavební materiály nekovové; (20) zrcadla, rámy, nábytek a jeho části a výrobky z plastických hmot, které nejsou uvedeny v jiných třídách; (21) drobné kuchyňské nářadí a nádobí (ne z drahých kovů, ani postříbřených nebo pozlacených), toaletní doplňky, sklo a zboží z porcelánu; (22) lana, provazy, plachty, plachtoviny, materiál na vycpávky (s výjimkou kaučuku nebo plastických hmot), textilní materiály ze surových vláken, sítky, stany, pytle (neobsažené v jiných třídách); (24) tkaniny a pokrývky, které nejsou uvedeny v jiných třídách; (25) oděvy a textilní zboží, obuv spadající do této třídy; (26) krátké střížní zboží a prýmkařství, galanterie, umělé květiny; (27) výrobky určené ke krytí nebo obložení podlah nebo stěn; (28) hry a hračky, potřeby pro gymnastiku a sport, které nejsou uvedeny v jiných třídách, vánoční ozdoby, rybářské potřeby; (32) nealkoholické nápoje, piva; (33) alkoholické nápoje; (34) tabák, potřeby pro kuřáky; (35) reklama, propagace, obchodní informace, inzerce, pomoc při provozování obchodů a obchodních činností průmyslového nebo obchodního podniku, služby reklamních kanceláří, týkající se všech druhů zboží nebo služeb; (38) informační kancelář, samostatný přenos dat nebo informací prostřednictvím telekomunikačních zařízení, počítačů, mobilních telefonů, služby zabezpečující audiovizuální komunikaci prostřednictvím informačních telekomunikačních sítí, kupř. počítačové sítě Internet, mobilních telefonů, satelitu apod., rozšiřování, zveřejňování a přenos informací prostřednictvím informačních a telekomunikačních zařízení a sítí, mobilních telefonů, satelitů atp., výměna a šíření informací a zpráv pomocí telekomunikačních sítí, datových sítí, informační nebo komunikační nebo elektronické techniky, on-line chat room / diskusní skupiny na Internetu a na síti mobilních telefonů, elektronické nástěnky (služby), telekomunikační služby, poskytování přístupu k on-line službám, služby webových portálů, komunikace mobilními telefony a počítačová komunikace, posílání zpráv, pošta (elektronická), přenos zpráv a obrazových informací pomocí počítačů, šíření elektronických publikací v elektronické podobě pomocí počítačových a telekomunikačních sítí, pomocí mobilních telefonů, satelitu atp., komunikace a transakce v síti, služby datové sítě, pronájem informačních a komunikačních míst, služby krátkých textových zpráv a mobilních multimediálních zpráv MMS; (39) archivace elektronicky uložených dat nebo dokumentů, skladování informací; (41) elektronické publikování (DTP), poskytování on-line publikací, organizování vzdělávacích a zábavných soutěží, provozování her on-line z počítačové sítě, vydávání knih a časopisů on-line, informace o možnostech zábavy, informace o možnostech rekreace, informace o výchově a vzdělávání, publikování a vydávání knih, časopisů a magazínů, služby v oblasti vzdělávání, zábavy a sportu, digitální zpracování obrazu; (42) návrhy, strukturování a programování či jiné vytváření

počítačových programů a počítačových systémů, zejména programového vybavení internetových, intranetových či jiných síťových serverů, serverových stanic a systémů, včetně jejich instalace, zavádění, aktualizace a údržby, návrhy, strukturování a programování či jiné vytváření databází, jiných datových systémů a aplikací pro jejich zpracování, včetně jejich poskytování, přístupu k nim a jejich instalace, zavádění, aktualizace a údržby, návrhy, strukturování a programování či jiné vytváření internetových či intranetových počítačových stránek a nástěnek (webpages a websites) a internetových či intranetových aplikací, včetně jejich instalace, zavádění, aktualizace a údržby, hostování (poskytování volného prostoru) pro internetové či intranetové počítačové stránky a nástěnky (webpages a websites) nebo hostování (poskytování volného prostoru) v rámci těchto stránek či nástěnek, hostování (poskytování volného prostoru) pro internetové či intranetové aplikace, převod (konverze) počítačových programů, dat či jiných údajů v elektronické podobě z různých formátů do jiných formátů, převod (konverze) dokumentů, dat či jiných údajů z fyzických médií na elektronická média.

(590) Barevná

(730) Seznam.cz, a.s., Radlická 608/2, Praha 5, 15000, CZ

(740) JUDr. Miroslav Kupka, Levého 1532, Rakovník, 26901

(210) **O-452017**

(220) 19.09.2007

(320) 19.09.2007

(511) 41

(540)

ŠAMAJIM

(510) (41) digitální zpracování obrazu (služby -), divadelní představení, divadla, elektronické publikování (DTP), estrády (služby v oblasti -), filmové projekce, fotografování, informace o možnostech rekreace, informace o možnostech rozptýlení, informace o možnostech zábavy, informace o výchově a vzdělávání, klubové služby (výchovně-zábavné -), kolokvium (organizování a vedení), koncertní sítě, sály, náboženská výchova, organizace a pořádání koncertů, organizování a vedení konferencí, organizování a vedení kongresů, organizování a vedení seminářů, organizování a vedení sympozií, organizování kulturních nebo vzdělávacích výstav, organizování představení [manažerské služby], organizování soutěží (vzdělávacích nebo zábavných), poskytování on-line elektronických publikací [bez možnosti stažení], představení (organizování -) [manažerské služby], představení (výroba divadelních nebo jiných -), překladatelské služby, služby v oblasti prodeje vstupenek (zábava), školení (pořádání a řízení), videofilmy (výroba -), vstupenky (předprodej -), vydávání elektronických knih a časopisů on-line, vydávání knih, vydávání textů, s výjimkou reklamních nebo náborových, výroba rozhlasových a televizních programů, vzdělávací informace, vzdělávání (výchovné služby), zábava (služby -), zábava, pobavení, zpravodajství (obrazové -), živé představení, živé vystoupení (organizování -).

(730) JURÁŇOVÁ Dagmar, Aug. Kratochvíla 27/477, Třebíč, 67401, CZ

(210) **O-452129**

(220) 24.09.2007

(320) 24.09.2007

(511) 38

(540)

Andílci

(510) (38) provozování rozhlasového vysílání, včetně rozhlasového vysílání šířeného po Internetu.

(730) Frekvence 1, a.s., Wenzigova 4/1872, Praha 2, 12000, CZ

(740) JUDr. Ladislav Břeský, advokát, Botičská 1936/4, Praha 2, 12800

(210) **O-452145**

(220) 24.09.2007

(320) 24.09.2007

(511) 28

(540)

POWERWELL

(510) (28) skákací boty (speciální sportovní boty s pružinami na skákání), sportovní skákací pružiny (listová pera) s upínáním na obuv.

(730) **Plavec Zdeněk**, Bachmačské náměstí 334/6, Praha 6, 16000, CZ

(210) **O-452658**

(220) 10.10.2007

(320) 25.05.2007

(511) 29, 30

(540)



(510) (29) sušená, vařená a konzervovaná zelenina a ovoce, sušené bylinky pro stravovací účely, zpracované houby, vločky a lupínky vyrobené ze zeleniny nebo ovoce, koření koncentráty a zeleninové pyré; (30) koření, sůl, soli s různými příchutěmi, sůl s příchutí zeleniny, sůl s příchutí bylinek, složeničky z bylinek a zeleniny, směsi ze sušených bylinek, směsi z čerstvých bylinek, zrna a semena jako koření, směsi vyrobené z cereálií a zeleniny pro lidskou spotřebu, obilné lupínky a vločky, lupínky a vločky vyrobené z obilnin a zeleniny, lupínky a vločky vyrobené z obilnin a ovoce.

(590) Barevná

(730) KAMIS-PRZYPRAWY S.A., Stefanowo, ul. Malinowa 18/20, 05-552 Wólka Kosowska, PL

(740) TRAPLOVÁ-HAKR-KUBÁT Advokátní a patentová kancelář, JUDr. Jarmila Traplová, Přístavní 24, Praha 7, 17000

(210) **O-452670**

(220) 11.10.2007

(320) 11.10.2007

(511) 5, 16, 24, 43, 44

(540)



(510) (5) farmaceutické výrobky, pastilky, tabletky, bonbóny, oplatky, želé, žvýkačky, cukrovinky s léčivými přísadami a sirup melasový, vše upravené pro léčebné účely, diabetické přípravky pro léčebné účely, nápoje, potravinové doplňky a sirupy upravené pro léčebné účely, drogy pro léčebné účely, přípravky pro péči o dutinu ústní pro léčebné účely, léčivé přípravky do koupele a koupelové soli, léčiva na zuby, léčivé čaje, léčivé kořeny, léčivé rostliny, balzámy pro léčebné účely, bílkovinná potrava pro léčebné účely, cukr pro léčebné účely, dietetické a posilující přípravky pro léčebné účely, vitamínové přípravky, dietetické nápoje a potraviny pro léčebné účely, minerální doplňky potravy upravené pro léčebné účely, čípky, alkohol pro léčebné účely, pivo pro léčebné účely, dietetické látky upravené pro léčebné účely, enzymatické přípravky pro léčebné účely, kapsle pro léčebné účely, vláknina pro léčebné účely, léky, léčiva, léčivé vody, masti pro farmaceutické účely, koupele olejové léčivé, kosmetické přípravky pro léčebné účely, náplasti a obvazový materiál, dezinfekční přípravky pro hygienické účely, bahno pro koupele, výtažky z chmele pro farmaceutické účely, slad pro farmaceutické účely, sladové mléčné nápoje pro léčebné účely; (16) tiskoviny a papír, výrobky z papíru jako upomínkové předměty, polygrafické výrobky, periodické a neperiodické publikace, knihy, časopisy, brožury, fotografie, informační produkty a reklamní materiály na papírových nosičích, data a databáze na papírových nosičích, tištěné manuály, fotografie, plakáty, pohledy, kalendáře, samolepky, obtisky, papírové a umělohmotné tašky jako upomínkové předměty, tužky, pera a pastelky jako upomínkové předměty, papírové obaly všeho druhu zařazené do této třídy, ubrusy, tácky, papírové vlajky, štočky, umělecké nebo ozdobné předměty z papíru, historické brožury, tiskopisy, pohlednice,

známky, prospekty, katalogy, průvodce, ročenky, papírové informační produkty, tiskárenské výrobky, tiskoviny, propagační publikace, propagační a reklamní materiály z papíru, výstavní katalogy, papír a výrobky z papíru, papírenské zboží, alba, bloky, těžítka, inzertní listy, psací a kancelářské potřeby, plakáty, gratulace, omalovánky, mapy, obrazy, reklamní a ozdobné předměty z papíru, tiskařský materiál, štočky, lepenkové krabice, zápisníky a záznamníky jako upomínkové předměty, omalovánky, vystřihovánky, památníky, leporela, diplomy, potištěné papírenské výrobky, potištěný balicí papír všeho druhu, nože na řezání papíru potištěného, pytle a sáčky z plastických hmot pro obalovou techniku, umělecké a upomínkové předměty v rámci této třídy, malby, obrazy, obrazy malované (též olejomalby), rytiny, rytiny všeho druhu (dřevorytiny, hlubotisky, mědirytiny, lepty, tisky napodobující rytiny) a další upomínkové předměty patřící do této třídy; (24) běhouny na stůl (pokrývky na stůl), čalouny nástěnné textilní, držáky na záclony a závěsy z textilních materiálů, etamin (záclonovina), hedvábné tkaniny pro tištěné vzory, korouhve, praporec, ložní pokrývky a příkrývky, ložní prádlo, lůžkové přehozy, lůžkoviny, povlaky na matrace, moskytiéry, potahy na nábytek z textilních materiálů, nábytkové potahy ochranné, okenní záclony, podložky na stůl pod sklenice, prostírání pod talíře, pokrývky ozdobné na polštáře, portiéry (závěsy), potahy na nábytek (ze syntetických materiálů), potahy na postele, povlaky na polštáře, povlaky na sklápěcí kryty toalet, povlečení (ložní prádlo) z papíru, prádlo pro domácnost, prádlo stolní, prostírání anglické, kromě papírového, přehozy na postele, příkrývky cestovní, sprchové závěsy z textilu nebo umělé hmoty, stolní ubrusy látkové, stolní ubrusy (ne z papíru), sypkovina, tapety textilní, textilie pro koupelny, s výjimkou oděvů, tkaniny pro čalouníky, ubrusy textilní pod talíře, utěrky, ručníky textilní, utěrky na sklo, závěsy na dveře, textilní závěsy na stěnu; (43) hostinská činnost, ubytovací činnost, poskytování a rezervace přechodného ubytování, hotelové služby, provozování a rezervace hotelů, motelů, turistických nocleháren, penzionů, kempů, prázdninových táborů, gastroservis - zásobování restaurací a provozoven potravinářskými výrobky a nápoji, hromadné dodávání hotových jídel, nápojů do restaurací, jídelen, služby spojené s ubytováním, stravováním a občerstvením, restaurace, bary, snack bary, cafeterie, motoresty, hostince, kantýny, závodní jídelny, menzy, rychlé občerstvení, catering, zajištění stravování při společenských akcích a služby spojené s nákupem a obstaráváním potravin, nápojů a občerstvení, pohostinství, příprava jídel, společné stravování, podávání jídel a nápojů, příprava jídel a nápojů ke spotřebě, zejména steaků a zeleninových a ovocných salátů a pizz, těstovin, poskytování a obstarávání jídla a nápojů, služby zajišťující stravování a zásobování v rámci této třídy, poskytování gastronomických služeb, příprava jídel a výrobků studené kuchyně, pořádání hostin, provozování pizzerie, bufetu, samoobslužné restaurace, kavárny, vinárny, poradenství v oboru hotelnictví, poradenství v oboru gastronomie, zajišťování hotelových pobytů, pronájem apartmánů, sálů, salónek a jiných nebytových prostor obsažených v této třídě, poradenství v oboru provozování hotelů a gastronomických provozů; (44) lázeňské služby, veřejné lázně pro hygienické účely, parní lázně, zotavovny, farmaceutické poradenství, masáže, aromaterapeutické služby, pronajímání zdravotních (zdravotnických) zařízení, kaděrníkové salóny, salóny krásy, služby vizážistů, manikúra, pedikúra, zdravotní péče, ošetřovatelské služby, služby solárií, služby v oblasti sauny.

(730) **SKLÁRNA A MINIPIVOVAR NOVOSAD & SYN HARRACHOV s.r.o.CZECH REPUBLIC**, Harrachov 95, Harrachov, 51246, CZ

(210) **O-452746**
(220) 12.10.2007
(320) 12.10.2007
(511) 19, 20, 37, 40

(540)

STAKO

(510) (19) nekovový stavební materiál, včetně polozpracovaného řeziva, trámy, prkna, dřevěné panely, překližka, kompozitní stavební materiály na bázi dřeva a jiných materiálů, přírodní a umělý kámen, pojiva pro stavební účely, nekovový stavební materiál pro vybavení interiérů budov; (20) nábytek, vestavěné skříně, zrcadla, rámy, výrobky ze dřeva, pokud nejsou zařazeny v jiných třídách, výrobky z plastických hmot, pokud nejsou zařazeny v jiných třídách; (37) úprava interiérů, instalace, montáž, údržba a opravy skříní a jiného nábytku; (40) výroba skříní na zakázku, truhlářství - výroba zakázkového nábytku.
(730) **Kováč Neal**, Komunardů 11/1050, Praha 7, 17000, CZ
(740) **Strnad Jiří**, U Skládky 3/958, Praha 9, 19000, CZ
(740) Mgr. Petr Fučík, advokát, Husova 7, Praha 1, 11000

(210) **O-452887**
(220) 18.10.2007
(320) 18.10.2007
(511) 25, 35, 39, 41, 44
(540)



(510) (25) oděvy, obuv a pokrývky hlavy, oděvy pro děti a batolata, plavky, sportovní oblečení, vše v rámci této třídy; (35) obchodní činnost v rozsahu této třídy, provoz internetového obchodu (e-shopu) se sportovním oblečením pro děti a batolata, včetně plavek, s hrami, hračkami do vody, pomůckami pro výuku plavání, ručníky, on-line reklama, prezentace služeb prostřednictvím Internetu, inzertní a propagační činnost prostřednictvím jakéhokoliv média, zprostředkování nákupu a prodeje kosmetiky, masážních krémů, hraček a hracích pomůcek, zejména pomůcek, her a hraček určených pro výuku plavání, zprostředkování nákupu a prodeje oděvů, osušek, pokrývek hlavy a obuvi, výživových doplňků stravy, potravin a nápojů, zejména pro děti, výukových pomůcek na nosičích všeho druhu; (39) poskytování a zprostředkování cestovních služeb v rámci této třídy, včetně služeb spojených s přepravou zavazadel, organizování, zajišťování, pořádání a vedení tematických a pobytových zájezdů pro děti, rodiče s dětmi, vzdělávacích a speciálních pobytů, organizování regeneračních a rekondičních pobytů, informace o zájezdech a cestách, rezervace a prodej jízdenek, místenek, poskytování informací o jízdních řádech a tarifech, poskytování informací o dopravních cestách a způsobech dopravy, vše v rámci této třídy; (41) pořádání a vedení kurzů kojeneckého plavání, plavání a cvičení dětí, pořádání a vedení kurzů plavání pro těhotné ženy, pořádání cvičení pro těhotné, pořádání přednášek a seminářů se zaměřením na plavání kojenců, dětí a na těhotné ženy, kurzy masáže pro kojence a děti, pořádání kulturních a zábavných akcí, pořádání charitativních či sportovních akcí, konferencí, seminářů a výstav, vzdělávání a rekvalifikační činnost v oblasti regenerace, rekondice a kosmetické péče, zprostředkovatelská činnost v oblasti kultury, sportu, informace o možnostech rekreace či zábavy, praktický výcvik, půjčování sportovního nářadí; (44) činnost poradenská v oblasti péče o zdraví a zdravého životního stylu, přírodní a alternativní medicína, homeopatie, akupunktura, akupresura, léčebné plavání, léčebné cvičení, aromaterapie, dietologie, fyzioterapie, lymfodrenáže, služby regenerační, rekonvalescenční, relaxační, rehabilitační a masérské, poradenské služby v oblasti zvýšení imunity organismu, včetně regenerace a detoxikace, fyzioterapeutické a

lékařské služby, informační, poradenské a konzultační služby v daných oborech v rámci této třídy, poskytování a zprostředkování lázeňských služeb, zprostředkování léčebných pobytů v solných jeskyních, provozování sauny, solária v rámci léčebných procesů, zajišťování léčebných pobytů, zajišťování a zprostředkování lékařské péče, vše v rámci této třídy.

- (730) **Truncová Marta**, Hlubočinka 230, Sulice, 25168, CZ
(740) Mgr. Jitka Vejražková, patentový zástupce, Čihákova 17/872, Praha 9, 19000

- (210) **O-453130**
(220) 25.10.2007
(320) 25.10.2007
(511) 12
(540)

Twindoor

- (510) (12) pozemní vozidla a jejich části, vše ve tř. 12.
(730) **Škoda Auto a.s.**, V. Klementa 869, Mladá Boleslav, 29360, CZ

- (210) **O-453361**
(220) 02.11.2007
(320) 02.11.2007
(511) 28, 29, 30, 31, 32, 33, 34, 35, 39
(540)

ROCKY O REILLYS

- (510) (28) vánoční ozdoby; (29) maso, ryby, drůbež, konzervovaná a sušená zelenina a ovoce, mléčné výrobky; (30) káva, čaj, kakao, cukr, med, sůl, koření; (31) čerstvé ovoce a zelenina; (32) nealkoholické nápoje, pivo, sirupy; (33) alkoholické nápoje; (34) tabák, potřeby pro kuřáky, zápalky; (35) obchodní administrativní, kancelářské práce; (39) doprava a skladování zboží.
(730) **INN CZECH, s.r.o.**, Štěpánská 32/620, Praha 1, 11000, CZ

- (210) **O-453403**
(220) 02.11.2007
(320) 02.11.2007
(511) 16, 35, 40, 41, 42
(540)



- (510) (16) periodické a neperiodické tiskoviny - fotografie, knihy, časopisy, odborná literatura, letáky, brožury, kalendáře, diáře, firemní dokumenty - vizitky, papíry a obálky, sešity a učebnice, etikety, štítky apod., psací, školní a kancelářské potřeby všeho druhu, uvedené v této třídě, psací a kancelářské potřeby k reklamním účelům, spadající do této třídy, vazby knih, tiskařské štočky a jiné potřeby pro tiskaře, spadající do této třídy, papír a výrobky z papíru, zejména papír pro tisk a kancelář - tiskařský, fotografický, xerografický, kartón a kartonážní výrobky, lepenka a výrobky z lepenky, výrobky z vlnité lepenky, obaly pro výrobky - papírové nebo fólie z umělé hmoty; (35) reklamní činnost, marketingové služby, průzkumy trhu, ruční i automatizované zpracování dat, kopírovací služby, kopírování dat, obchodní zastoupení podnikatelských subjektů, obchodní poradenství, služby administrativního rázu, pořádání a organizování akcí komerčního a reklamního charakteru, předvádění/ukázky zboží, distribuce zboží k reklamním účelům; (40) zpracování a úprava materiálů, zejména papíru, plastu, kůže a textilu, tisk - polygrafické služby všeho druhu, spadající do této třídy, vázání a konečné zpracování knih, potisk výrobků a jejich obalů, gravírování, leptání, řezání a lepení v polygrafii, zpracování odpadu, fotosazba, skenování, vyvolávání fotografických filmů; (41) nakladatelská a vydavatelská činnost, fotografování, školící a vzdělávací činnosti v oblasti polygrafie, grafiky, počítačové grafiky, pořádání a organizování zábavních, společenských nebo sportovních akcí, půjčování tiskovin; (42) grafické a kresličské služby, počítačová grafika - digitální zpracování tisku, služby grafického studia - DTP studio (desktop publishing), průmyslový design, odborná a konzultační činnost v

oblasti polygrafie, počítačové grafiky, pronájem polygrafické a počítačové techniky, grafického a tiskového software, poskytování software na zakázku - počítačové programování, výpočetní a polygrafické techniky.

- (730) **LOSENICKÝ - polygrafický závod s.r.o.**, Náchodská 2100, Nové Město nad Metují, 54901, CZ
(740) Ing. Jiří Střelák, Pařížská 17, Praha 1, 11000

- (210) **O-453411**
(220) 05.11.2007
(320) 05.11.2007
(511) 35, 36, 42
(540)



- (510) (35) data (vyhledávání -) v počítačových souborech (pro třetí osoby), dražby, informace (obchodní nebo podnikatelské -), informační kanceláře (komerční -), inzercce poštou, obchodní činnost (služby, poradenství v -), obchodní nebo podnikatelské informace (poskytování -), obchodní reklama (pro třetí osoby -), počítačové databáze (překlad informací do -), systemizace informací do počítačových databází, pronájem reklamních materiálů, pronájem reklamních ploch, příprava inzertních sloupků, reklama, reklama on-line v počítačové síti, reklamní agentury, reklamní materiály (aktualizování -), reklamní materiály (rozšiřování -) zákazníkům (letáky, prospekty, tisky, vzorky), reklamní nebo inzertní materiály (rozšiřování -), reklamní plochy (pronájem -), reklamní texty (vydávání, zveřejňování, oznámení, vyhlášení, publikování -), venkovní reklama, vydávání reklamních nebo náborových, propagačních a inzertních textů; (36) kanceláře realitní, nemovitosti (obchodování s -), oceňování nemovitostí, nemovitosti (pronájem -), nemovitosti (zprostředkování -), oceňování (finanční -) (pojištění, bankovní, nemovitosti), pronájem bytů, pronájem nájemních, činžovních domů; (42) design průmyslový, expertizy, fyzikální výzkum, geodézie, geologické expertizy, geologický průzkum, geologický výzkum, grafický design, hosting webových stránek, inženýrské práce (expertizy), navrhování (průmyslový design -), plánování městské výstavby, poradenství (architektonické -), projektování, projektové studie technické, studie technických projektů, umělecký design, výzdoba interiérů, zeměměřičství.
(730) **Jaroš David**, Bělohorská 100/1427, Praha 6, 16200, CZ

- (210) **O-453478**
(220) 06.11.2007
(320) 06.11.2007
(511) 35, 38, 39, 41, 42
(540)



Osobní Deníček Politika

- (510) (35) služby a poradenství v obchodní činnosti, obchodní nebo podnikatelské informace (poskytování statistik, průzkumů), podnikové poradenství a obchodní management, pronájem reklamní doby v komunikačních médiích, pronájem reklamních ploch, průzkum trhu, průzkum veřejného mínění, překlad informací do počítačových databází, reklama, reklama (propagace), reklamní agentury, reklamní materiály (pronájem), reklamní materiály (rozšiřování zákazníkům), reklamní materiály (zasílání zákazníkům), reklamní texty (psaní), reklamní texty (vydávání, zveřejňování, oznámení, vyhlášení, publikování), rozhlasová reklama, sestavování statistik, služby (telefonní vzkazy, dotazy), služby v oblasti grafické úpravy pro reklamní

účely, studie marketingové, systemizace do počítačových databází, televizní reklama, venkovní reklama, vyhledávání dat v počítačových souborech (pro třetí osoby), vylepování plakátů, zpracování textů; (38) agentury tiskové, kabelová televize, komunikace telefonní, poskytování internetových diskusních fór, poskytování přístupu k databázím, poskytování telekomunikačních připojení ke globální počítačové síti, poskytování uživatelského přístupu ke globální počítačové síti, pošta elektronická, přenos zpráv a obrázků pomocí počítačů, tiskové kanceláře, vysílání rádiové, vysílání rozhlasové, vysílání televizní, vysílání kabelové televize; (39) skladování elektronicky uložených dat nebo dokumentů; (41) psaní textů s výjimkou reklamních, reportérské služby, zveřejňování textů s výjimkou reklamních, zpravodajské služby, zpravodajství obrazové, služby a poradenství v oblasti zpravodajství, překlady do cizích jazyků; (42) tvorba a správa webových stránek (pro třetí osoby), hosting webových stránek, umístění webových stránek, webové servery (pronájem webových serverů).

(590) Barevná

(730) **Smolík Marek**, V Koutě 71, Hostivice, 25301, CZ

(210) **O-453597**

(220) 09.11.2007

(320) 09.11.2007

(511) 6, 29, 30, 31, 32, 33, 34, 35, 37, 39, 43

(540)



(510) (6) kovy a jejich slitiny, kovy polozpracované, hutní výrobky - železo, ocel, kovové profily, plechy, tyče, trubky apod., stavební materiály kovové - kovová okna a dveře, kovové okenní a dveřní rámy a zárubně, okenní a dveřní profily kovové, kovové stavební konstrukce, potrubí kovové, okapy kovové, spojovací materiály kovové - šrouby, matky, podložky, náty, hřebíky apod., kovové nádoby, kontejnery a zásobníky pro průmyslové využití, nábytkové a stavební kování kovové, lišty kovové, kovové výlisky a formy, železářské zboží spadající do této třídy; (29) maso, ryby, drůbež, zvěřina a výrobky z nich všeho druhu, uzeniny všeho druhu, masové výtažky, vejce, mléko a výrobky z nich, jedlé oleje a tuky, ovoce a zelenina konzervovaná, sušená a zavařená, delikatesy (lahůdky) z masa, mléka, vajec, tuků a konzerv, zeleniny a ovoce spadající do této třídy; (30) káva, čaj, kakao a výrobky z nich, nápoje kávové, kakaové, čokoládové a čajové všeho druhu, cukr a výrobky z něj, cukrovinky všeho druhu, např. bonbóny, čokoláda apod., cukrářské výrobky - dorty, cukroví apod., zmrzlina, žvýkačky, pudinky, mouka, těsto, droždí a výrobky z nich, pečivo a chléb všeho druhu, trvanlivé pečivo sladké i slané, oplatky, sendviče (bagety), pizza, suši, rýže a výrobky z ní, těstoviny všeho druhu, těstovinové saláty, palačinky, koření všeho druhu, nálevy, dresinky, marinády a omáčky k ochucení, majonézy a hořčice všeho druhu, obilniny pro osobní konzumaci, mušlí, ovesné a kukuřičné vločky, kukuřice pražená, sójová mouka, krupice, potravinářské škroby a soli, prášky do pečiva, prášky na výrobu zmrzliny, potravinářské příchutě (aroma), delikatesy (lahůdky) z uvedených potravin, spadající do této třídy, led pro osvěžení; (31) ovoce a zelenina čerstvá, rostlinné plody čerstvé, např. ořechy, potrava (krmivo) pro zvířata, živá zvířata, květiny a rostliny živé všeho druhu, květiny, rostliny a věnce sušené na ozdobu, rostlinná semena, sazenice; (32) nealkoholické nápoje všeho druhu - stolní vody, minerálky, šumivé nápoje, cola, tonic, džusy, ovocné šťávy, sirupy, nektary, mošty, iontové nápoje, rozpustné nápoje v prášku a tabletách, pivo, nealkoholické pivo, sladové nápoje; (33) alkoholické nápoje všeho druhu spadající do této třídy, lihoviny, destilované nápoje, vína, likéry, ovocné alkoholické nápoje, alkoholické koktejly, alkoholické esence; (34) tabákové výrobky - cigarety a tabák, zápalky, potřebky pro kuřáky spadající do této třídy; (35) reklamní, marketingová a inzertní činnost, průzkumy trhu, předvádění a distribuce zboží k reklamním účelům, poradenství v oblasti obchodu, řízení firmy a podnikání,

obchodní strategie, obchodní zastoupení, služby administrativní, ruční i automatizované zpracování dat; (37) stavební činnost - provádění staveb včetně jejich změn, udržovacích prací na nich a jejich odstraňování, zednictví, zemní práce a terénní úpravy, služby stavebního typu - malování, lakování, instalace (voda, plyn a elektro), zámečnictví - opravy, servisní, montážní a opravářské služby v různých oblastech, montáž, opravy a servis vyhrazených elektrických, plynových a tlakových zařízení, čisticí a úklidové služby; (39) dopravní činnost - doprava (přeprava) zboží (osob), skladování, doručování, nakládání, vykládání a balení zboží, svoz odpadu, pronájem a provoz dopravních prostředků, skladů a parkovacích ploch, logistické dopravní služby, informace o dopravě (přepravě) zboží (osob), poradenství v dopravě; (43) hostinská činnost - provoz restaurantů, kaváren, cukráren, vináren, pivnic, barů a zařízení rychlého stravování, ubytovací činnost - provoz hotelů a penzionů.

(730) **KVARTEX spol. s r.o.**, Františka Šťastného 582, Mníšek pod Brdy, 25210, CZ

(740) Ing. Jiří Štělák, Pařížská 17, Praha 1, 11000

(210) **O-453598**

(220) 09.11.2007

(320) 09.11.2007

(511) 39, 41, 43

(540)



(510) (39) organizování okružních plaveb, organizování okružních výletů, organizování cest, organizování exkurzí, organizování prohlídek, organizování zájezdů, jízdy výletní lodí, turisté (doprava) Travellers, doprovázení turistů, organizování výletů, zprostředkování dopravy, provozování cestovní kanceláře, poradenská a konzultační činnost v cestovním ruchu, průvodcovská činnost v cestovním ruchu, zajišťování dopravy; (41) informace o možnostech rekreace, služby pro oddech a rekreaci, zábavní služby; (43) samoobslužné restaurace, rezervace hotelů, rezervace penzionů, rezervace přechodného ubytování, zajišťování stravování a ubytování v cestovním ruchu, zprostředkování ubytování pro turisty, služby spojené s opatřováním ubytování.

(590) Barevná

(730) **VENUS TRADE AND TOURS, spol. s r.o.**, Ječná 10, Praha 2, 12000, CZ

(210) **O-453599**

(220) 09.11.2007

(320) 09.11.2007

(511) 39, 41, 43

(540)



(510) (39) organizování okružních plaveb, organizování okružních výletů, organizování cest, organizování exkurzí, organizování prohlídek, organizování zájezdů, jízdy výletní lodí, turisté (doprava) Travellers, doprovázení turistů, organizování výletů, zprostředkování dopravy, provozování cestovní kanceláře, poradenská a konzultační činnost v cestovním ruchu, průvodcovská činnost v cestovním ruchu, zajišťování dopravy; (41) informace o možnostech rekreace, služby pro oddech a rekreaci, zábavní služby; (43) samoobslužné restaurace, rezervace hotelů, rezervace penzionů, rezervace přechodného ubytování, zajišťování stravování a ubytování v cestovním ruchu, zprostředkování ubytování pro turisty, služby spojené s

opatřováním ubytování.
(590) Barevná
(730) **VENUS TRADE AND TOURS, spol. s r.o.**, Ječná 10, Praha 2, 12000, CZ

(210) **O-453632**
(220) 12.11.2007
(320) 12.11.2007
(511) 12, 35, 37
(540)



(510) (12) auta, autobusy, autokary, balóny, bezdušové pneumatiky (galusky) jízdních kol, motocyklů, blatníky, boční (přivěsné) vozíky, brašny speciální pro jednostopá vozidla, brzdová obložení, čelisti, lamely, nárazníky pro vozidla, brzdy jízdních kol, cyklistické ráfky, čepy (ložiskové), čluny, dětské kočárky, duše pneumatik, duše pro jízdní kola a motocykly, dvojkolové vozíky, elektromobily, golfové vozíky, hlavy kol, hnací (pohonné) mechanismy pro pozemní vozidla, houkačky pro vozidla, hroty a hřeby do pneumatik, hydroplány, chladicí vozy, jachty, motocykly, jízdní kola, brzdy, ráfky, ozubená kola, paprsky, pneumatiky, řetězy, řídítka, kliky, pedály, rámy a směrovky jízdních kol a motocyklů, stojany pro jízdní kola, kabiny lanové dráhy, lanové dráhy, karoserie automobilů, káry, klaksony vozidel, dětské kočárky, kola dopravních prostředků, kolečka, komíny lokomotiv a lodí, kormidla, kosmické dopravní prostředky, košíky speciální pro jízdní kola, letadla, lodě, lokomotivy, lyžařské vleky, mopedy, motocykly, nákladní auta, napínače na paprsky do kol, zavazadlové nosiče pro vozidla, nosiče jízdních kol, odkladače (nosiče) jízdních kol, ochranné kryty k jízdním kolům a motocyklům, padáky, sedla, sedadla a potahy sedadel jízdních kol a motocyklů, pumpy pro jízdní kola, saně, sanitky, skútry, traktory, tramvajové vozy, tříkolky, vesla, vodní dopravní prostředky, volanty a brzdy vozidel, vozíky, vzducholoď, vznášedla, zvonky jízdních kol a motocyklů; (35) aktualizování reklamních materiálů, aranžování výkladů, dodavatelské služby pro třetí osoby, dražby, fakturace, fotokopírování, ekonomické prognózy, správa hotelů, obchodní a podnikatelské informace, inzerce poštou, kanceláře dovozní a vývozní, komerční informace a rady pro spotřebitele, komerční informační kanceláře, komunikační média pro účely maloobchodu, marketingové studie, administrativní zpracování nákupních objednávek, pomoc při řízení obchodních a průmyslových podniků, poradenství v obchodní činnosti, obchodní management a podnikové poradenství, obchodní nebo podnikatelský průzkum, obchodní reklama, oceňování obchodních podniků, organizování komerčních nebo obchodních výstav a veletrhů, personální poradenství, překlad informací do počítačové databáze, personální poradenství, pronájem prodejních automatů, ekonomické prognózy, pronájem reklamní doby v komunikačních médiích, pronájem reklamních ploch, průzkum trhu a veřejného mínění, obchodní průzkum, předvádění zboží, příprava inzertních sloupků, psaní reklamních textů, reklama, propagace, reklama on-line v počítačové síti, reklamní agentury, pronájem, rozšiřování a aktualizace reklamních materiálů, audit, rozhlasová reklama, rozšiřování vzorků, televizní reklama, účetnictví, venkovní reklama, vyhledávání sponzorů, vylepování plakátů, zprostředkovatelské práce; (37) antikoroziní úprava, čištění, leštění, mazání, mytí a opravy automobilů, demolice budov, čalounění, čištění, deratizace, demolice budov, dezinfekce, dláždění cest, mytí dopravních prostředků, hornictví, opravy hodin, elektrických spotřebičů, fotografických přístrojů, informace o opravách, izolování proti vlhkosti, klempířství a instalatérství, kominické služby, montáž kuchyňských zařízení, lakování, glazurování, leštění vozidel, stavba lodí, údržba letadel, mandlování, malování interiérů, mazání vozidel, montáže lešení, mytí dopravních prostředků, restaurování nábytku, nýtování, obnova motorů, opravy obuvi, čištění oken, opravy automobilů, opravy oděvů, pískování, opravy pneumatik vulkanizací, protektorování

pneumatik, podmořské opravy, pokrývačské práce, instalace poplašných systémů proti vloupání, povrchová těžba, pronájem bagrů, buldozerů a rypadel, restaurování nábytku, servisní stanice vozidel, stavby továren, tapetování, údržba vozidel, opravy a servis jízdních kol a motocyklů.

(730) **Ramala s.r.o.**, Budilovo nám. 356/7, Plzeň - Litice, 32100, CZ
(740) JUDr. Svoboda Miroslav, Hradešinská 5/977, Praha 10 - Královské Vinohrady, 10100

(210) **O-453652**
(220) 13.11.2007
(320) 13.11.2007
(511) 9, 16, 41
(540)

MŮJ PŘÍTEL SUMEC

(510) (9) disky optické, kompaktní disky (audio-video), optické disky kompaktní, CD ROM, optické nosiče; (16) brožury, časopisy (periodika), knihy, knížky (brožované), noviny, periodika, ročenky, tiskoviny, tištěné publikace; (41) digitální zpracování obrazu, filmová tvorba, vydávání knih, výroba rozhlasových a televizních programů, výroba videofilmů.

(730) **RING publishing s.r.o.**, Radniční 3, Most, 43401, CZ

(210) **O-453653**
(220) 13.11.2007
(320) 13.11.2007
(511) 7, 12
(540)



(510) (7) kabiny pro vysokozdvizné vozíky, manipulační zařízení pro nakládání a vykládání; (12) kabiny pro vysokozdvizné vozíky jako součásti, vozíky (vidlicové stohovací nebo nakládací vozíky).

(590) Barevná
(730) **C. E. Cabines s.r.o.**, Náměstí Svobody 843, Kunovice, 68604, CZ

(210) **O-453655**
(220) 13.11.2007
(320) 13.11.2007
(511) 9, 25
(540)

ARDON

(510) (9) oděvy ochranné proti ohni, ochranné obleky proti úrazům, radiaci a ohni, protipožární oděvy, ochranné rukavice, obuv ochranná proti nehodám, ozáření a ohni; (25) oděvy, obuv.

(730) **Vozenílek pracovní ochranné pomůcky s.r.o.**, Kojetínská 3109/73a, Přešov, 75002, CZ

(210) **O-453879**
(220) 20.11.2007
(320) 20.11.2007
(511) 16, 41

(540)



(510) (16) strojky pro tisknutí adres, štítky a štočky pro adresy, akvarely, alba, architektonické makety, archy papíru, aritmetické tabulky, atlasy, balicí papír, barvy (školní pomůcky), blahopřání, blány na paletizaci (z umělých hmot), bloky (papírnické výrobky), brožury, papírové bryndáčky, břidlicové tabulky, bublinové obaly z umělých hmot, celofán na balení, časopisy - komiksy, časopisy (periodika), čínská tuš, číslice (tiskařské typy), číslovačky, děrovačky kancelářské, desky (papírnické výrobky), desky na dokumenty, desky rytecké, jednorázové dětské plenky, diagramy, dopisní papír, držáky na psací potřeby, papír pro elektrokardiogramy, ruční etiketovací přístroje, etikety (kromě textilních), falce, figurky z papírové hmoty, filtrační papír, papírové filtry kávové, fólie hliníková na balení potravin, fólie na balení viskózoové, z umělých hmot a z regenerované celulózy; formuláře, fotografie, stojany na fotografie, stroje na frankování, galvanotypy, globusy, gluten (lepidlo), grafické reprodukce, grafiky, gumičky (kancelářské potřeby), gummy na mazání, hektografy, hlína modelovací, hmota papírová (papírmaše), hroty psacích per, chrániče prstů (kancelářské potřeby), chromolitografie (polygrafie), inkoust korekční, inkoustové kameny, inkousty, jehly na leptání, jízdní řády (tiskoviny), kalamáře, kalendáře, skříňky na kancelářské potřeby, kancelářské potřeby kromě nábytku, papírové kapesníky, kartón a výrobky z něj, karty, katalogy, kelímky papírové na mléčné výrobky, klávesy psacích strojů, krabice na klobouky z lepenky, knihářské nitě, knihy, účetní knihy, záložky do knih, kopírovací zařízení (cyklostyly), papírové kornouty, krabice lepenkové nebo papírové, krabice na poštu, přístroje na potisk kreditních karet (neelektrické), krejčovská křída a křída na psaní, krejóny, kružítko, kryty papírové pro květináče, křída na značení, křivítka, kuličky do kuličkových per, laminovačky na dokumenty pro použití v kanceláři, látky pro vázání knih, přístroje na lepení fotografií, výrobky z lepenky, lepenka, lepenkové roury, lepidla (kancelářská nebo pro domácnost), lepty, lístky, litografie, obrazy zarámované či nezarámované, malířská plátna, stojany, štetce, malířské válečky pro interiéry, manuály, mapy, mašle papírové, materiály na pečetění, sáčky pro mikrovlnné trouby, misky na vodové barvy, modelovací hlína, vosky a pasty, noviny, nože na papír, oběžníky, obtisky, stříhy na oděvy, olejotisky, oplatky na pečetění, oznámení (papírnické výrobky), palety pro malíře, papír, balicí papír, toaletní papír, papírenské výrobky, pásky doutníkové, pastelky, pečetě, pera (kancelářské potřeby), plakáty, plány, podušky razítkovací, pomůcky učební (kromě přístrojů), portréty, poštovní známky, poutače z papíru nebo lepenky, pouzdra na doklady, prospekty, příručky, publikace, rámy sazečské, razítka, ročenky, růžence, rýsovací nástroje, samolepky, školní potřeby, obalové materiály ze škrobu, štočky tiskařské, tabule reklamní z papíru nebo lepenky, tabule školní, tikety, tiskopisy, tiskoviny, tištěné publikace, papírové ubrusy, pečetní vosk, vzory pro výšivky, vzorky biologické pro použití v mikroskopii (učební pomůcky), zápisníky (notesy), zarážky na knihy, zpěvníky; (41) umělecké módní agentury, cirkusy, dabing, dálkové studium, pronájem dekorací, dětské jesle a školky, služby digitálního zpracování obrazu, diskotéky, pronájem divadelních dekorací, divadelní představení, drezúra zvířat, elektronické publikování (DTP), estrády, filmová studia, filmová tvorba a projekce, pronájem filmových promítaček, půjčování filmů, fotografování, provozování golfových hřišť, gymnastický výcvik, provozování heren a kasin, informace o možnostech rekreace, rozptýlení, zábavy, o výchově a vzdělávání, internátní školy, kaligrafické služby, karaoke, služby kempinků, klubové služby (výchovně-zábavné), kluby zdraví, knihovny, vydávání knih, organizování kolokvií, konferencí, kongresů, seminářů, sympozií, kulturních nebo vzdělávacích výstav, pesů, soutěží, večírků; koncertní síně, konzultace v oblasti úspor energie, korespondenční kurzy, pořádání loterií, měření času při sportovních disciplínách, muzea (provozování -), náboženská výchova, služby nahrávacích studií, noční kluby, obrazové

zpravodajství, organizování představení (manažerské služby), orchestry, zábavné parky, pomoc při výběru povolání, pořádání soutěží krásy, poskytování on-line elektronických publikací, tlumočení posunkové řeči, půjčování potápěčských výstrojí, praktický výcvik, služby prázdninových táborů, pronájem audio nahrávek a kinematografických filmů, pronájem dekorací, pronájem rozhlasových a televizních přijímačů, stadiónů, video-rekordérů, provozování her on-line, provozování sportovních zařízení, provozování zoologických zahrad, předprodej vstupenek, překladatelské služby, psaní scénářů, psaní textů (jiných než reklamních), půjčování sportovního nářadí (kromě dopravních prostředků), reportérské služby, rozhlasová zábava, výroba rozhlasových a televizních programů, skládání hudby, filmová studia, nahrávací studia, školství, tělesná výchova, televizní zábava, opatřování titulky, instruktážní výcvik, vyučování, vzdělávací informace, zkoušení, zpravodajské služby, cvičení zvířat, živé představení.

(590) Barevná
(730) **Vodafone Czech Republic a.s.**, Vinohradská 167, Praha 10, 10000, CZ
(740) JUDr. Michal Chrůma, Ph.D., advokát, Hradešinská 977/5, Praha 10, 10000

(210) **O-453880**

(220) 20.11.2007

(320) 20.11.2007

(511) 32

(540)

OVOFIT

(510) (32) minerální vody, šumivé a jiné nealkoholické nápoje, sirupy a jiné přípravky k přípravě nápojů, ovocné šťávy a nápoje z ovocných šťáv.

(730) **Polabské mlékárny, a.s.**, Dr. Kryšpina 510, Poděbrady, 29016, CZ

(740) Advokátní kancelář JUDr. Filip Winter, JUDr. Filip Winter, advokát, Na Příkopě 25, Praha 1, 11000

(210) **O-453907**

(220) 21.11.2007

(320) 21.11.2007

(511) 30

(540)



(510) (30) obilná káva.

(730) **AG FOODS Group a.s.**, Soběšická 151, Brno, 63800, CZ

(740) JUDr. Igor Veleba, Soběšická 151, Brno, 63801

(210) **O-453981**

(220) 22.11.2007

(320) 22.11.2007

(511) 35, 36, 38, 41

(540)

zamestnanci.com
věříme ve schopnosti

(510) (35) dodavatelské služby pro třetí osoby (nákup výrobků a služeb pro jiné podniky), nábor zaměstnanců, personální poradenství, pronájem reklamní doby v komunikačních médiích, psychologické testování pro výběr zaměstnanců, reklamní materiály (rozšiřování -) zákazníkům (letáky, prospekty, tisky, vzorky), reklamní nebo inzertní materiály (rozšiřování), vedení podniků (poradenství), vydávání reklamních nebo náborových,

- (730) propagačních a inzertních textů, zaměstnanci (nábor -); (36) kanceláře pro inkasování pohledávek; (38) elektronická pošta; (41) pomoc při výběru povolání, pořádání a řízení pracovních setkání (školení), školení.
(730) **UP NETWORK s.r.o.**, Křižíkova 177/29, Praha 8, 18600, CZ
(740) Zuzana Veselá, Kotěrova 1, Praha 6, 16000

- (210) **O-454153**
(220) 29.11.2007
(320) 29.11.2007
(511) 43
(540)

HLINĚNKA

- (510) (43) poskytování služeb veřejného stravování a nápojů, jako např. provoz restaurace, hostince, občerstvení, baru, vinárny a podobných zařízení, poskytování služeb přechodného ubytování, catering.
(730) **Vávra Hynek**, Újezdská 619, Průhonice u Prahy, 25243, CZ
(740) Ing. Michal Jupa, patentový zástupce, Na Baních 1385, Praha 5 - Zbraslav, 15600

- (210) **O-454287**
(220) 04.12.2007
(320) 04.12.2007
(511) 3, 25, 32, 35
(540)



- (510) (3) mýdla, parfumerie, vonné oleje, kosmetika, vlasové vody; (25) oděvy pro volný čas, zejména pro sport, plavky; (32) minerální vody, stolní vody, limonády, šumivé nápoje, šťávy ovocné, sirupy, nealkoholické nápoje, výrobky z minerálních vod - v rámci této třídy; (35) propagační, reklamní a inzertní činnost.
(590) Barevná
(730) **Karlovarské minerální vody a.s.**, Horova 3, Karlovy Vary, 36021, CZ
(740) JUDr. Josef Mrázek, Pernerova 11, Praha 8, 18600

- (210) **O-454399**
(220) 06.12.2007
(320) 06.12.2007
(511) 10, 37, 42
(540)

Ergoframe

- (510) (10) speciální nábytek k lékařským účelům; (37) opravy, údržba a servis strojů, zařízení, nástrojů, přípravků a speciálního nábytku; (42) expertízy, měření, zkoušky materiálů, strojů, nástrojů a zařízení, vývoj, konstrukce a projekty, odborné studie a posudky, počítačové programování.
(730) **LINET spol. s r.o.**, Želevíčice 5, Slaný, 27401, CZ
(740) JUDr. Miroslav Kupka, Levého 1532, Rakovník, 26901

- (210) **O-454423**
(220) 07.12.2007
(320) 07.12.2007
(511) 5
(540)

ЭЗОПРЕКС

- (510) (5) léčiva, farmaceutické přípravky humánní.

- (730) **Zentiva, a.s.**, U kabelovny 130, Praha 10 - Dolní Měcholupy, 10237, CZ
(740) ČERVENKA, KLEINTOVÁ, TURKOVÁ Patentová, známková a advokátní kancelář, Ing. Eva Kleintová, Budečská 6/974, Praha 2, 12000

- (210) **O-454424**
(220) 07.12.2007
(320) 07.12.2007
(511) 5
(540)

ESOPREX

- (510) (5) léčiva, farmaceutické přípravky humánní.
(730) **Zentiva, a.s.**, U kabelovny 130, Praha 10 - Dolní Měcholupy, 10237, CZ
(740) ČERVENKA, KLEINTOVÁ, TURKOVÁ Patentová, známková a advokátní kancelář, Ing. Eva Kleintová, Budečská 6/974, Praha 2, 12000

Zamítnuté a částečně zamítnuté přihlášky ochranných známek po zveřejnění

Zjistí-li Úřad v průběhu řízení o námitkách, že přihlašovaná ochranná známka nespĺňuje podmínky pro zápis, přihlášku zamítne. Zjistí-li, že přihlašovaná ochranná známka nespĺňuje podmínky pro zápis jen pro některé výrobky nebo služby, přihlášku zamítne v rozsahu výrobků nebo služeb, pro které přihláška nespĺňuje podmínky zápisu. S ohledem na tuto skutečnost, obsahuje tato kapitola údaje o rozhodnutích o zamítnutí přihlášky ochranné známky v celém nebo částečném rozsahu na základě ustanovení § 26 zákona č. 441/2003 Sb.

Údaje o výsledku rozhodnutí (zamítnutí přihlášky, částečné zamítnutí přihlášky) jsou uvedeny za datem právní moci rozhodnutí pod INID kódem (583) s názvem "Datum právní moci rozhodnutí/výsledek rozhodnutí".

(210) **O-356115**

(540)

WORKER

(583) 01.12.2007 / částečné zamítnutí přihlášky

(210) **O-360130**

(540)

**HOSTAGRUND - ČESKÁ
ZBRAŇ PROTI RZI**

(583) 04.12.2007 / částečné zamítnutí přihlášky

(210) **O-420997**

(540)

BLUEMAN

(583) 10.12.2007 / částečné zamítnutí přihlášky

(210) **O-424134**

(540)



(583) 30.11.2007 / částečné zamítnutí přihlášky

(210) **O-426359**

(540)

LITO

(583) 30.11.2007 / zamítnutí přihlášky

(210) **O-427551**

(540)

ČESKÝ LVÍČEK

(583) 28.11.2007 / zamítnutí přihlášky

(210) **O-431356**

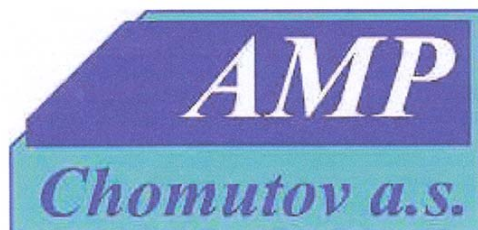
(540)



(583) 04.12.2007 / zamítnutí přihlášky

(210) **O-436132**

(540)



(583) 04.12.2007 / částečné zamítnutí přihlášky

(210) **O-436133**

(540)



(583) 04.12.2007 / částečné zamítnutí přihlášky

(210) **O-442525**

(540)

HAPPY SHARK

(583) 04.12.2007 / zamítnutí přihlášky

(210) **O-442526**

(540)



(583) 04.12.2007 / zamítnutí přihlášky

(210) **O-445804**

(540)

RAZER

(583) 04.12.2007 / zamítnutí přihlášky

Přehled zápisů ochranných známek bez změny ve vztahu ke zveřejněným přihláškám

Kapitola obsahuje údaje o ochranných známkách zapsaných na základě ustanovení § 28 odst. 1 zákona č. 441/2003 Sb., u kterých nedošlo ke změně údajů oproti zveřejněné přihlášce ochranné známky.

Číselný přehled

Zápisy ochranných známek bez změny ve vztahu ke zveřejněným přihláškám

Přehled zápisů ochranných známek se změnou ve vztahu ke zveřejněným přihláškám

Kapitola obsahuje údaje o ochranných známkách zapsaných na základě ustanovení § 28 odst. 1 zákona č. 441/2003 Sb., u kterých došlo ke změně údajů oproti zveřejněné přihlášce ochranné známky.

Číselný přehled

Zápisy ochranných známek se změnou ve vztahu ke zveřejněným přihláškám

Zápisy licenčních smluv k ochranným známkám

V této kapitole jsou zveřejněny zápisy licenčních smluv podle ustanovení § 18 odst. 1 zákona č. 441/2003 Sb.

Číslo zápisu	Vlastník	Nabyvatel licence	Druh licence	Datum uzavření licenční smlouvy	S účinností od data
---------------------	-----------------	--------------------------	---------------------	--	----------------------------

Přehled obnov zápisu ochranných známek

Kapitola obsahuje údaje o ochranných známkách, u kterých byl na žádost vlastníka obnoven zápis podle ustanovení § 28 odst. 2 zákona č. 441/2003 Sb.

Číselný přehled												
113474	153350	163846	163877	210152	211583	211584	213658	214226	214773	215242	215243	215839
216537	216563	216612	216613	217311	217312	217313	217610	217611	217902	217959	218115	218397
218863	218915	218916	219048	219049	219306	219324	219333	219370	219847	220222	220298	220382
221007	221008	221009	221012	221013	221014	221973	222585	222852	222943	223240	223404	223961
223962	224355	225795	227241	229060	229903	230593	231506	231507	234610	235362	237131	

Obnovy zápisu ochranných známek

(111) **113474**
(220) 03.12.1948
(151) 03.12.1948
(540)

PAL

(730) **PAL International a.s.**, Mladoboleslavská 15, Praha 9 - Kbely, 19705, CZ
(740) PATENTSERVIS Praha a.s., Jivenská 1273/1, Praha 4, 14021
(510) Automobily, letadla, motocykly, jízdní kola, motorová jízdní kola, vozidla, železniční vozidla, elektrická vozidla, součásti, výzbroj a příslušenství automobilů, letadel, motocyklů, jízdních kol, motorových jízdních kol, vozidel, železničních vozidel, elektrických vozidel a lokomotiv, zejména cívky, cívky zapalovací, dynamy, relé, kolektory, magnety, přerušovače, rozdělovače, spouštěče, usměrňovače, vývodky, baroskopy, cigaretové zapalovače, dynamosvitilny, pneuměřiče, stírátká, houkačky, elektrické nůžky, rozmrazovače, nožní spínače, volanty, přepínače, rozváděcí skříňky, stěrače, značky, směrníky, vypínače, rukojeti, zapalovací svíčky, svítilny, armaturní desky, clony, clony proti oslnění, chladiče, držáky, držáky kapot, hustilky, koncová světla, osvětlovací zařízení, reflektory, lampy, montážní lampy, mlhovky, okrasné kryty, plnicí hrdla, stropní svítilny, svítilny pro armaturní desky, signální svítilny, vypínače nožní, popelníčky, zrcátka, brzdy, hydraulické brzdy, čističe vzduchu, ventilátory, klíče, motory, stabilní motory, nárazníky, tlumiče, tlumiče hydraulické a výfukové, zvedáky, ampérmetry, voltmetry, tlakoměry, číselníky, teploměry, chronometry, direktionály, derivometry, výfuky, analyzátoři výfukových plynů, horizonty, trubice, kompas, měřiče, měřiče nastavení listů vrtule, otáčkoměry, palivoměry, rychloměry, sklonoměry, tlumiče podvozkové a ostruhové, ukazovatele přistávacích klapek a podvozků, variometry, časové hodiny, měniče, zkoušeče, zkoušeče svíček, výškoměry, zatáčkoměry, armatury letadlové, automobilové a vozidlové, armatury elektrotechnické, zapalovací cívky, letadlová dynamy, čističe benzínu a oleje, letadlová hydraulická zařízení a elektroinstalační materiál, letadlové splynovače, výškové dýchací přístroje, goniometry, letištní zařízení zejména signální, osvětlovací a transportní, nivelační a orientační přístroje, nautické přístroje, letadlové magnety, součásti letadel, letecké motory a jejich součásti a armatury, podvozky letadlové, čerpadla benzinová a olejová, vrtule, kabelové rampy, kabelové koncovky, kabelový instalační materiál a armatury, letadlové spouštěče, představitelná táhla, zkoušeče svíček, elektrické motorčky, letadlové zapalovací svíčky, přetlakové kabiny pro letadla, zámky na řízení vozidel, kombinované vypínače a přepínače, zapalovací svíčky všeho druhu, tachometry, reflektory letadlové, automobilové, motocyklové a pro jízdní kola.
(511) 6, 7, 8, 9, 11, 12
(210) O-14736

(111) **153350**
(220) 30.11.1957
(151) 10.04.1958
(540)

KAYSER

(730) **Magellan Textile Holdings Limited**, Unit 1001, 10th Floor, Star House, 3 Salisbury Road, Tsimshatsui, Kowloon, HK
(740) Společná advokátní kancelář Všeťečka Zelený Švorčík Kalenský a partneři, JUDr. Miloš Všeťečka, Hálkova 2, Praha 2, 12000
(510) (25) ponožky, punčochy, spodní prádlo, rukavice.
(511) 25
(210) O-13567

(111) **163846**
(220) 09.12.1977
(151) 09.10.1978

(540) **SUNPAK**

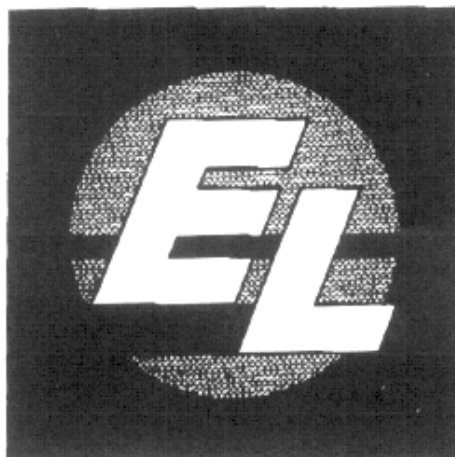
(730) **Sea & Sea Sunpak Co., Ltd.**, 3-2-20 Saiwaicho, Kawaguchi-shi, Saitama, JP
(740) PATENTSERVIS Praha a.s., Jivenská 1273/1, Praha 4, 14021
(510) Elektrické a elektronické přístroje a nástroje k vědeckým a laboratorním účelům, elektrické a elektronické přístroje a nástroje navigační, tj. přístroje a nástroje určené k přenášení rozkazů, k měření a přístroje všeobecně užívané pro řízení lodí a letadel, elektrické a elektronické přístroje a nástroje geodetické a nástroje elektrické nezačleněné do jiných tříd. Přístroje a nástroje pro bezdrátovou telegrafii, přístroje fotografické, kinematografické, optické vč. promítačů obrazů a zvětšovacích přístrojů. Elektrické a elektronické přístroje a nástroje k vážení a měření, přístroje a nástroje signalizační, přístroje a nástroje určené ke kontrolním účelům, přístroje a nástroje pro účely záchranné a učební automaty uváděné v činnost hozením mince nebo známky, přístroje pro záznam a reprodukci mluveného slova; zapisovací pokladny a počítačové stroje vč. kancelářských a děrovacích strojů, speciální pouzdra pro přístroje a nástroje, které jsou zařazeny do této třídy. Elektromechanické a elektrotermické přístroje a zařízení jako ruční elektrické svářečky, elektrické žehličky, elektricky vytápěné podušky a oděvy, elektrické ohříváče nohou, elektrické zapalovače, elektrické vysavače prachu, leštiče parket a pod.
(511) 9
(210) O-50367

(111) **163877**
(220) 13.02.1978
(151) 08.11.1978
(540)

CYMBUSH

(730) **Syngenta Limited**, Syngenta European Regional Centre, Priestley Road, Surrey Research Park, Guildford, Surrey, GB
(740) Advokátní a patentová kancelář Traplová, Hakr, Kubát, JUDr. Traplová Jarmila, Přístavní 24, Praha 7, 17000
(510) (5) přípravky insekticidní, fungicidní a herbicidní.
(511) 5
(210) O-50487

(111) **210152**
(220) 11.12.1997
(151) 27.05.1998
(540)



(730) **Fruit Shippers Limited**, 3rd Floor, Charlotte House, Charlotte Street P.O. Box N-10051, Nassau, BS
(740) ROWAN LEGAL, sdružení advokátů, JUDr. Martin Maisner, advokát, V Jámě 1, Praha 1, 11000
(510) (39) doprava a skladování, doprava, balení a uskladnění zboží, zajišťování cest a dopravy a všechny ostatní služby z třídy 39.
(511) 39
(210) O-128320

(111) **211583**
(220) 26.01.1998
(151) 24.07.1998
(540)



(730) **BIOFAKTORY PRAHA spol. s r.o.**, Na Chvalce 2049, Praha 9, 19300, CZ
(740) Advokátní kancelář, JUDr. Špaňhelová Milada, advokátka, Vraného 252, Řevnice, 25230
(510) (31) přípravky krmných aditiv, krmné směsi, krmné přísady.
(511) 31
(210) O-129513

(111) **211584**
(220) 26.01.1998
(151) 24.07.1998
(540)



(730) **BIOFAKTORY PRAHA spol. s r.o.**, Na Chvalce 2049, Praha 9, 19300, CZ
(740) Advokátní kancelář, JUDr. Špaňhelová Milada, advokátka, Vraného 252, Řevnice, 25230
(510) (5) minerálně-vitaminové směsi pro zvířata, vitaminové koncentráty pro zvířata; (31) krmné přísady a krmné směsi pro výživu zvířat.
(511) 5, 31
(210) O-129515

(111) **213658**
(220) 05.12.1997
(151) 29.10.1998
(540)

Golden Rose

(730) **ERKUL KOZMETIK SANAYI VE TICARET ANONIM SIRKETI**, Esenyurt Yolu No. 170, Avcilar - Istanbul, TR
(740) **KOREJZOVÁ & SPOL., v.o.s.**, JUDr. Petra Korejzová, advokátka, Korunní 810/104 E, Praha 10, 10100
(510) (3) přípravky bělicí a jiné prací prostředky, přípravky k čištění, leštění, odmašťování a broušení, mýdlo, výrobky voňavkářské, eterické oleje, kosmetické výrobky, vodičky na vlasy, přípravky na čištění zubů.
(511) 3
(210) O-128178

(111) **214226**
(220) 30.12.1997
(151) 23.11.1998

(540)



(730) **EUROprint CZ s.r.o.**, Videňská 2919/81, Znojmo, 66902, CZ
(510) (16) tiskoviny všeho druhu, jako např. knihy, noviny, časopisy, katalogy, propagační materiály, vizitky; (35) reklama, propagační činnost, inzertní činnost; (39) expedice tiskovin; (41) nakladatelská a vydavatelská činnost, vydávání a zveřejňování vzdělávacích, odborných a zábavných publikací, novin, časopisů a katalogů, distribuce tiskovin, zprostředkovatelská činnost v oblasti vydávání a distribuce tiskovin; (42) návrhy a grafické služby všeho druhu, polygrafické služby všeho druhu.
(511) 16, 35, 39, 41, 42
(210) O-128867

(111) **214773**
(220) 05.03.1998
(151) 28.12.1998
(540)



(730) **KOMPEK, kombinát pekařské a cukrářské výroby, spol. s r.o.**, Josefa Hory 671, Kladno, 27264, CZ
(740) PROPATENT, Ing. Vlasta Sedláčková, Ke Kateřinkám 1393, Praha 4, 14900
(510) (30) mouka a výrobky z ní, pekařské a cukrářské výrobky.
(511) 30
(210) O-130613

(111) **215242**
(220) 16.01.1998
(151) 25.01.1999
(540)



(730) **Pivovary Staropramen a. s.**, Nádražní 84, Praha 5, 15054, CZ
(740) Advokátní a patentová kancelář Traplová, Hakr, Kubát, JUDr. Traplová Jarmila, Přístavní 24, Praha 7, 17000
(510) (16) papírové tácky, kelímky, pasparty, plakáty, plakáty velké plošné, rozetky, úctenky, papírové tabule, papírové láhve, papírové visačky, novoroční přání, letáky, jídelní lístky, papírové ubrousky, tužky; (21) pohárky skleněné, sklenice, popelníky skleněné, poháry keramické, holby keramické, stojany na jídelní lístky, keramické porcelánové tácky, porcelánové džbány, porcelánové popelníky, keramické popelníky; (32) pivo, lehká piva a ležáky, vody minerální a šumivé a jiné nealkoholické nápoje, sirupy a jiné přípravky k přípravě nápojů.
(511) 16, 21, 32
(210) O-129301

(111) **215243**
(220) 16.01.1998
(151) 25.01.1999
(540)



(730) **Pivovary Staropramen a. s.**, Nádražní 84, Praha 5, 15054, CZ
(740) Advokátní a patentová kancelář Traplová, Hakr, Kubát, JUDr. Traplová Jarmila, Přístavní 24, Praha 7, 17000
(510) (16) papírové tácky, kelímky, pasparty, plakáty, plakáty velké plošné, rozetky, účtenky, papírové tabule, papírové láhve, papírové visačky, novoroční přání, letáky, jídelní lístky, papírové ubrusy, tužky; (21) pohárky skleněné, sklenice, popelníky skleněné, poháry keramické, holby keramické, stojany na jídelní lístky, keramické porcelánové tácky, porcelánové džbány, porcelánové popelníky, keramické popelníky; (32) pivo, lehká piva a ležáky, vody minerální a šumivé a jiné nealkoholické nápoje, sirupy a jiné přípravy k přípravě nápojů.
(511) 16, 21, 32
(210) O-129302

(111) **215839**
(220) 28.01.1998
(151) 22.02.1999
(540)

REGIONAL

(730) **The Goodyear Tire & Rubber Company**, 1144 East Market Street, Akron, OH, US
(740) Advokátní a patentová kancelář JUDr. Korejzová & spol., JUDr. Korejzová Zdeňka, Břehová 1, Praha 1, 11000
(510) (12) pneumatiky.
(511) 12
(210) O-129562

(111) **216537**
(220) 29.12.1997
(151) 29.03.1999
(540)



(730) **BOHEMIAN LINES, s.r.o.**, Rašovice 258, Bučovice, 68501, CZ
(740) INPARTNERS GROUP, Ing. Dušan Kendereški, Lidická 51, Brno, 60200
(510) (35) reklama, propagační činnost, reklamní inzerce, vydávání reklam na počítačových sítích, např. INTERNET, pomoc při obchodní činnosti, obchodní administrativa; (36) zprostředkovatelská činnost v oblasti obchodu, zprostředkování pronájmu nemovitostí, zprostředkování koupě obligací a jiných cenných papírů, movitostí, nemovitostí, zemědělského úvěru, pojištění; (39) doprava, skladování, organizování cest, cestovní kanceláře, zprostředkování přepravy.
(511) 35, 36, 39
(210) O-128799

(111) **216563**
(220) 13.01.1998
(151) 29.03.1999
(540)

ROVER

(730) **ROVER s.r.o.**, Klostermannova 663/13, Liberec 1, 46001, CZ

(740) JUDr. Aleš Zábrš, advokát a patentový zástupce, Na Beránce 2, Praha 6, 16000
(510) (7) stroje, obráběcí stroje, zařízení a jejich součásti pro zpracování plochého skla; (21) sklo, zejména sklo jako obalové materiály /nádobí/ pro farmacie a kosmetiku; (37) stavby a opravy, zejména realizace skleněných pohledových stěn a fasád, strukturální zasklívaní.
(511) 7, 21, 37
(210) O-129145

(111) **216612**
(220) 30.01.1998
(151) 29.03.1999
(540)

OMNITRAC

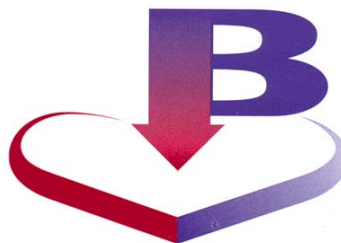
(730) **The Goodyear Tire & Rubber Company**, 1144 East Market Street, Akron, OH, US
(740) Advokátní a patentová kancelář JUDr. Korejzová & spol., JUDr. Korejzová Zdeňka, Břehová 1, Praha 1, 11000
(510) (12) pneumatiky.
(511) 12
(210) O-129633

(111) **216613**
(220) 30.01.1998
(151) 29.03.1999
(540)

SALAZOPYRIN

(730) **Pfizer Health AB**, Lindhagensgatan 100, SE-11287 Stockholm, SE
(740) Čermák Hořejš Myslíl a spol., JUDr. Jan Matějka, Národní 32, Praha 1, 11000
(510) (5) farmaceutické přípravky.
(511) 5
(210) O-129634

(111) **217311**
(220) 02.01.1998
(151) 23.04.1999
(540)



(730) **Takeda Pharmaceutical Company Limited**, 1-1, Doshomachi 4-chome, Chuo-ku, Osaka, JP
(740) Čermák Hořejš Myslíl a spol., JUDr. Jan Matějka, Národní 32, Praha 1, 11000
(510) (5) farmaceutické přípravky a substance pro použití u lidí.
(511) 5
(210) O-129010

(111) **217312**
(220) 02.01.1998
(151) 23.04.1999
(540)

ACTOS

(730) **Takeda Pharmaceutical Company Limited**, 1-1, Doshomachi 4-chome, Chuo-ku, Osaka, JP
(740) Čermák Hořejš Myslíl a spol., JUDr. Jan Matějka, Národní 32, Praha 1, 11000
(510) (5) farmaceutické přípravky a substance pro použití u lidí.
(511) 5
(210) O-129011

(111) **217313**
(220) 02.01.1998
(151) 23.04.1999
(540)

GLUSTIN

- (730) **Takeda Pharmaceutical Company Limited**, 1-1, (540)
Doshomachi 4-chome, Chuo-ku, Osaka, JP
(740) Čermák Hořejš Myslíl a spol., JUDr. Jan Matějka, Národní 32,
Praha 1, 11000
(510) (5) farmaceutické přípravky a substance pro použití u lidí.
(511) 5
(210) O-129012



- (111) **217610**
(220) 09.09.1998
(151) 23.04.1999
(540)

SYNTIUM

- (730) **Biogen Idec MA Inc.**, 14 Cambridge Center, Cambridge,
MA, US
(740) KANIA SEDLÁK SMOLA, Ing. František Kania, Mendlovo
nám. 1a, Brno, 60300
(510) (5) farmaceutické přípravky pro použití při léčbě imunitních
chorob, farmaceutické přípravky pro použití pro léčbu při
odmítání transplantovaných tkání, farmaceutické přípravky pro
použití při léčbě cukrovky, farmaceutické přípravky pro použití
při léčbě hemofilie, farmaceutické přípravky pro použití při
léčbě roztroušené sklerózy, farmaceutické přípravky pro použití
při léčbě revmatoidní artritidy.
(511) 5
(210) O-135841

- (730) **Voltr Vladimír**, Na Studánkách 324, Jaroměř, 55101, CZ
(510) (37) služby opravářské a údržbářské, opravy automobilů a
ostatních vozidel; (40) zámečnické služby, zpracování
kovových materiálů, povrchové úpravy, zejména kovů, dřeva a
kamene.
(511) 37, 40
(210) O-129675

- (111) **217611**
(220) 09.09.1998
(151) 23.04.1999
(540)

SAVITROL

- (730) **Biogen Idec MA Inc.**, 14 Cambridge Center, Cambridge,
MA, US
(740) KANIA SEDLÁK SMOLA, Ing. František Kania, Mendlovo
nám. 1a, Brno, 60300
(510) (5) farmaceutické přípravky pro použití při léčbě
dermatologických chorob, farmaceutické přípravky pro použití
při léčbě imunitních chorob, farmaceutické přípravky pro
použití při léčbě zánětlivých onemocnění, farmaceutické
přípravky pro použití při léčbě chorob nervového systému,
farmaceutické přípravky pro použití při léčbě psoriózy,
farmaceutické přípravky pro použití při léčbě revmatické
artritidy, farmaceutické přípravky pro použití při léčbě
zánětlivých onemocnění vnitřností, farmaceutické přípravky
pro použití při léčbě roztroušené sklerózy.
(511) 5
(210) O-135842



- (111) **218115**
(220) 08.07.1998
(151) 27.05.1999
(540)

- (730) **SAUL, spol. s r.o.**, Průběžná 1549/83, Praha 10, 10000, CZ
(740) Ing. Jiří Střelák, Pařížská 17, Praha 1, 11000
(510) (9) přístroje pro zpracování informací a počítače, včetně jejich
součástí - hardware, software apod., počítačové sítě, servery,
informační systémy, optické a optoelektronické přístroje,
přístroje spojové a telekomunikační techniky, včetně
telekomunikačních sítí, přístroje pro záznam, převod a
reprodukcí zvuku nebo obrazu, včetně jejich součástí,
elektronické přístroje pro řízení, kontrolu, signalizaci a měření,
magnetické a optické nosiče informací; (35) automatizované
zpracování dat, činnosti a služby organizačních a
ekonomických poradců, účetní služby, auditing; (42) výzkum
software, poskytování software na zakázku, pronájem zařízení a
přístrojů výpočetní techniky, poradenské služby v oblasti
výpočetní techniky, software, informačních systémů a
technologií.
(511) 9, 35, 42
(210) O-134303

- (111) **217902**
(220) 06.01.1998
(151) 27.05.1999
(540)



- (730) **The Clorox Company**, 1221, Broadway, Oakland, CA, US
(740) Rott, Růžička a Guttman, patentová, známková a advokátní
kancelář, JUDr. Rott Vladimír, Nad Štolou 12, Praha 7, 17000
(510) (3) bělicí a prací prostředky, domácí čistící prostředky,
odstraňovače skvrn z prádla, lešticí prostředky.
(511) 3
(210) O-129027

- (111) **218397**
(220) 29.01.1998
(151) 23.06.1999
(540)

MARATHON

- (730) **The Goodyear Tire & Rubber Company**, 1144 East Market
Street, Akron, OH, US
(740) Advokátní a patentová kancelář JUDr. Korejzová & spol.,
JUDr. Korejzová Zdeňka, Břehová 1, Praha 1, 11000
(510) (12) pneumatiky.
(511) 12
(210) O-129607

- (111) **217959**
(220) 30.01.1998
(151) 27.05.1999

- (111) **218863**
(220) 08.01.1998
(151) 26.07.1999
(540)

JOANNA

- (730) **Alleson, s.r.o.**, Hlavní 77, Dolní Lutyně - Věřňovice, 73553,
CZ
(510) (3) prací a bělicí prostředky, přípravky k čištění a leštění,
mýdla, prostředky tělové a vlasové kosmetiky, prostředky

tělové a ústní hygieny; (5) osvěžovače vzduchu, desodoranty, (540)
WC hygiena.
(511) 3, 5
(210) O-129058

NAKĚ

(111) **218915**
(220) 16.02.1998
(151) 26.07.1999
(540) **PRAKTICKÝ LÉKAŘ**
(730) **ČESKÁ LÉKAŘSKÁ SPOLEČNOST JANA**
EVANGELISTY PURKYNĚ, Sokolská 31, Praha 2, 12026,
CZ
(510) (16) časopis; (41) vydavatelství.
(511) 16, 41
(210) O-130233

(730) **XIN HUA spol. s r.o.**, Makovského 1331/24, Praha 6, 16300,
CZ
(510) (25) oděvy, obuv, punčochové zboží, pokrývky hlavy,
rukavice, spodní prádlo, trička.
(511) 25
(210) O-134570

(111) **218916**
(220) 16.02.1998
(151) 26.07.1999
(540) **ČASOPIS LÉKAŘŮ ČESKÝCH**
(730) **ČESKÁ LÉKAŘSKÁ SPOLEČNOST JANA**
EVANGELISTY PURKYNĚ, Sokolská 31, Praha 2, 12026,
CZ
(510) (16) časopis; (41) vydavatelství.
(511) 16, 41
(210) O-130234

(111) **219324**
(220) 31.07.1998
(151) 26.07.1999
(540)

N

(111) **219048**
(220) 29.04.1998
(151) 26.07.1999
(540) **SATIVA KEŘKOV, a.s.**
(730) **Sativa Keřkov, a.s.**, Keřkov 72, Přibyslav, 58222, CZ
(740) PROPATENT, Ing. Vlasta Sedláčková, Ke Kateřinkám 1393,
Praha 4, 14900
(510) (31) výrobky zemědělské - osivo a sadba polních plodin; (35)
propagační činnost; (42) služby zemědělské - poradenství při
pěstování polních plodin.
(511) 31, 35, 42
(210) O-132258

(730) **XIN HUA spol. s r.o.**, Makovského 1331/24, Praha 6, 16300,
CZ
(740) Müller Václav, patentový zástupce, Filipova 2016, Praha 4,
14800
(510) (25) oděvy, obuv, punčochové zboží, pokrývky hlavy,
rukavice, spodní prádlo, trička.
(511) 25
(210) O-134858

(111) **219049**
(220) 29.04.1998
(151) 26.07.1999
(540)



(730) **Sativa Keřkov, a.s.**, Keřkov 72, Přibyslav, 58222, CZ
(740) PROPATENT, Ing. Vlasta Sedláčková, Ke Kateřinkám 1393,
Praha 4, 14900
(510) (31) výrobky zemědělské - osivo a sadba polních plodin; (35)
propagační činnost; (42) služby zemědělské - poradenství při
pěstování polních plodin.
(511) 31, 35, 42
(210) O-132259

(111) **219333**
(220) 26.08.1998
(151) 26.07.1999
(540) **BOHEMIA SEKT**
(730) **BOHEMIA SEKT, a.s.**, Smetanova 220, Starý Plzenec,
33202, CZ
(740) Advokátní kancelář Kříž a Bělina, JUDr. Kříž Jan, advokát,
Dlouhá 13, Praha 1, 11000
(510) (32) nealkoholické nápoje šumivé, ovocné šťávy a sirupy; (33)
alkoholické nápoje s výjimkou piva; (37) oprava a údržba
technologického zařízení pro výrobu mostů, vína a destilátů;
(39) silniční motorová doprava; (41) pořádání prezentačních
akcí spojených s ochutnávkou nápojů; (42) odborné posudky z
oblasti vinařství, hostinská činnost, ubytovací služby.
(511) 32, 33, 37, 39, 41, 42
(210) O-135491

(111) **219370**
(220) 29.10.1998
(151) 26.07.1999
(540)

ASTRIVO

(730) **Biogen Idec MA Inc.**, 14 Cambridge Center, Cambridge,
MA, US
(740) **KANIA SEDLÁK SMOLA**, Ing. František Kania, Mendlovo
nám. 1a, Brno, 60300
(510) (5) farmaceutické přípravky k užití při léčbě nemoci
charakterizovaných edémy, farmaceutické přípravky k užití při
léčbě překrvení a selhání srdce, farmaceutické přípravky k užití
při léčbě jaterních nemocí, farmaceutické přípravky k užití při
léčbě při selhání ledvin, farmaceutické přípravky k užití při
léčbě jiných kardiovaskulárních poruch, poruch ledvin,
metabolických a plicních poruch.
(511) 5
(210) O-137258

(111) **219306**
(220) 20.07.1998
(151) 26.07.1999

(111) **219847**
(220) 23.06.1998
(151) 23.08.1999

(540)



- (730) **Ing. Fádler Dušan**, Gorkého 9, Brno, 60200, CZ
(740) Patentová kancelář Kania, Sedlák, Smola, Ing. Smola Josef, Mendlovo nám. 1a, Brno, 60300
(510) (18) kabelky, tašky, aktovky; (25) dámské oděvy, pánské oděvy, dámská a pánská konfekce, dámské a pánské oděvní modely, oděvní doplňky, módní doplňky, klobouky, čepice, trička, obuv; (35) reklamní a propagační činnost v oblasti textilní tvorby, služby reklamní agentury, služby modelové agentury, příprava, organizace a provádění módních přehlídek, zhotovování reklamních fotografií, reklamních tisků a reklamních katalogů, zprostředkování služeb souvisejících s módními přehlídkami.
(511) 18, 25, 35
(210) O-133807

- (111) **220222**
(220) 20.02.1998
(151) 27.09.1999
(540)



- (730) **eBanka, a.s.**, Na Příkopě 19, Praha 1, 11719, CZ
(740) UNIPATENT, Ing. Chludina Jiří, J.Masaryka 43-47, Praha 2-Vinohrady, 12000
(510) (9) platební karty s inteligencí pro použití v bankovníctví, při poštovním platebním styku, spojení a v pojišťovnictví; (16) bursovní listky cenných papírů, cenné papíry-bursovní kursovní listky, cenné papíry, šeky, směnky; (35) vypracování znaleckých posudků o podniku - efektivnost, expertizy o efektivnosti a výnosnosti, finanční odhady, informace nebo zpravodajství obchodní, obchodní rešerše, řízení obchodních nebo průmyslových podniků, studie a průzkum trhu, svěřenecké záležitosti, vedení obchodního plánování, vyhledávání obchodních informací, výnosnost - znalecké posudky, ekonomické expertizy a studie, reklamní a propagační služby v oblasti financí, směnárství, poštovního platebního styku a spojení, poskytování úvěrů, bydlení, pojištění a penzijního připojištění; (36) pojišťovací agenti a agentury, agentury pro vymáhání pohledávek, realitní a úvěrové agentury, agentury pro obligace a jiné cenné papíry, agentury pro pojišťovnictví, bankovní obchody, úschova cenin, clearing, dohodci /sensálové/ cenných papírů, financování, splátkových obchodů, úvěrů pro velkoobchod, finanční operace a transakce, fondy kapitálové pro účely ziskné nebo dobročinné, hypotekární výpůjčky, investice a investice kapitálové, investiční trusty, jednatelství pojišťovací, bankovní obchody, obligace a jiné jistiny, půjčky finanční, společnost spořitelní, uložení peněz /fondů/, finanční upisování, úschova cenných papírů, úvěrové konzultace a rešerše, agentury pro vymáhání úvěrů, zakládání kapitálových fondů pro účely zisku nebo pro účely dobročinné,

zprostředkování koupě nebo prodeje cenných papírů, záruky finanční, korunové a devizové úvěry včetně uzavírání úvěrových smluv, přijímání peněžitých prostředků od třetích osob do správy ve formě vkladů, včetně vkladových operací, PHONE-banking, dokladový a bezdokladový platební styk, sdružování finančních prostředků, finanční proudy, ostatní finanční operace a služby, poštovní platební styk a operace, finanční leasing a makléřství, směnárenské operace, operace a obchodování: s eurošeky a cestovními šeky, s platidly, s cennými papíry, se směnkami, s mincemi, s medailemi, ev. se svisky drahých kovů, vydávání: obligací, zástavních listů a dluhopisů, služby: faktoringové, forfaitingové, franchisingové, leasingové, v oblasti platebního styku, v oblasti kapitálového financování, na burze cenných papírů, včetně správy a řízení portfolia klientů a navazujících operací, ostatní finanční a kapitálové transakce tuzemské a mezinárodní, výkon funkce depozitáře pro investiční fondy a společnosti, včetně penzijních fondů, přijímání a poskytování bankovních záruk, vydávání exportních a importních dokumentárních inkas, soubor produktů a služeb v oblasti bydlení, spojení, pojištění a penzijního připojištění, správa a úschova cenných papírů i ostatních cenností, pronájem bezpečnostních schránek /sejfů/, zřizování a provozování sítě bankomatů, komerční služby v oblasti projektového a podnikového financování /vyhledávání finančních zdrojů, fúze, prodej, joint-venture/, finanční analýzy; (39) distribuce platebních karet s inteligencí a diskontních karet, přeprava finančních prostředků, cenných papírů a ostatních cenností; (42) konzultační a poradenské služby související se zahraničně obchodními aktivitami, v celé oblasti financí, obchodování s cennými papíry, vyhledávání vhodných úvěrových zdrojů, směnárství, platebních karet, devizových zvláštností, celních předpisů, pojištění, penzijního připojištění, daňové problematiky, bydlení.

- (511) 9, 16, 35, 36, 39, 42
(210) O-130370

- (111) **220298**
(220) 24.04.1998
(151) 27.09.1999
(540)

FLOWTITE

- (730) **Flowtite Technology A/S**, 3239 Sandefjord, NO
(740) KOREJZOVÁ & SPOL., v.o.s., JUDr. Petra Korejzová, advokátka, Korunní 810/104 E, Praha 10, 10100
(510) (19) vodní potrubí, odvodňovací potrubí a jiná pevná potrubí nekovová, šachty, přídavná potrubí a šachtové poklapy nekovové, zpevňující materiál nekovový a skleněná vlákna a spoje (ne elektrické) pro použití s tímto zbožím; (20) kontejnery na skleněná vlákna a jiné kontejnery, nekovové a zděné a příslušenství a spoje na skleněná vlákna (ne elektrické) v této třídě, vytvořené pro použití s kontejnery.
(511) 19, 20
(210) O-132162

- (111) **220382**
(220) 28.05.1998
(151) 27.09.1999
(540)

TRESEMME

- (730) **ALBERTO-CULVER COMPANY**, 2525 Armitage Avenue, Melrose Park, IL, US
(740) TRAPLOVÁ-HAKR-KUBÁT Advokátní a patentová kancelář, JUDr. Jarmila Traplová, Přístavní 24, Praha 7, 17000
(510) (3) přípravky pro péči o vlasy, zejména šampóny, kondicionéry, vlasové spreje, rozprašovače, pěny, gely, vlasové kúry, barvy na vlasy, trvalé ondulace, prostředky pro regeneraci a růst vlasů.
(511) 3
(210) O-133105

- (111) **221007**
(220) 08.09.1998
(151) 27.10.1999

(540)



- (730) **LIPTOVSKÁ MLIEKÁREŇ, a.s.**, 1. mája 124, 031 80
Liptovský Mikuláš, SK
- (740) KANIA SEDLÁK SMOLA Patentová a známková kancelář,
Ing. František KANIA, Mendlovo náměstí 1a, Brno, 60300
- (510) (29) mléko a mléčné výrobky včetně mléčných nápojů, masové a uzenářské výrobky z masa, ryby, ryby konzervované a rybí výrobky včetně mražených, drůbež včetně mražené a výrobky z drůbeže, zvěřina, konzervované, sušené a tepelně zpracované ovoce a zelenina, rosoly, džemy, marmelády, ovocné zavařeniny, ovocné protlaky, jedlé oleje, jedlé tuky, mléko a mléčné výrobky, vejce; (30) mouka a výrobky z obilí, chléb, cukr, rýže, těstoviny, pekárenské a cukrárenské výrobky, cukrovinky, káva, čaj, kakao, kávové náhražky, zmrzlina, med, kvasnice, prášky do pečiva, sůl, hořčice, ocet, omáčky jako chuťové přísady, koření a kořeninové směsi; (31) čerstvé ovoce a zelenina.
- (511) 29, 30, 31
(210) O-135810

- (111) **221008**
(220) 08.09.1998
(151) 27.10.1999
(540)



LIPTOV

- (730) **LIPTOVSKÁ MLIEKÁREŇ, a.s.**, 1. mája 124, 031 80
Liptovský Mikuláš, SK
- (740) KANIA SEDLÁK SMOLA Patentová a známková kancelář,
Ing. František KANIA, Mendlovo náměstí 1a, Brno, 60300
- (510) (29) sýry.
- (511) 29
(210) O-135811

- (111) **221009**
(220) 08.09.1998
(151) 27.10.1999
(540)



JASNÁ

- (730) **LIPTOVSKÁ MLIEKÁREŇ, a.s.**, 1. mája 124, 031 80
Liptovský Mikuláš, SK
- (740) KANIA SEDLÁK SMOLA Patentová a známková kancelář,
Ing. František KANIA, Mendlovo náměstí 1a, Brno, 60300
- (510) (29) sýry.
- (511) 29
(210) O-135812

- (111) **221012**
(220) 08.09.1998
(151) 27.10.1999

(540)

Liptovská mliečiareň, a.s.

- (730) **LIPTOVSKÁ MLIEKÁREŇ, a.s.**, 1. mája 124, 031 80
Liptovský Mikuláš, SK
- (740) KANIA SEDLÁK SMOLA Patentová a známková kancelář,
Ing. František KANIA, Mendlovo náměstí 1a, Brno, 60300
- (510) (29) mléko a mléčné výrobky včetně mléčných nápojů, masové a uzenářské výrobky z masa, ryby, ryby konzervované a rybí výrobky včetně mražených, drůbež včetně mražené a výrobky z drůbeže, zvěřina, konzervované, sušené a tepelně zpracované ovoce a zelenina, rosoly, džemy, marmelády, ovocné zavařeniny, ovocné protlaky, jedlé oleje, jedlé tuky, mléko a mléčné výrobky, vejce; (30) mouka a výrobky z obilí, chléb, cukr, rýže, těstoviny, pekárenské a cukrárenské výrobky, cukrovinky, káva, čaj, kakao, kávové náhražky, zmrzlina, med, kvasnice, prášky do pečiva, sůl, hořčice, ocet, omáčky jako chuťové přísady, koření a kořeninové směsi; (31) čerstvé ovoce a zelenina; (35) zprostředkování obchodu s uvedeným zbožím a službami; (39) silniční nákladní doprava.
- (511) 29, 30, 31, 35, 39
(210) O-135815

- (111) **221013**
(220) 08.09.1998
(151) 27.10.1999
(540)



Liptovská mliečiareň, a.s.

- (730) **LIPTOVSKÁ MLIEKÁREŇ, a.s.**, 1. mája 124, 031 80
Liptovský Mikuláš, SK
- (740) KANIA SEDLÁK SMOLA Patentová a známková kancelář,
Ing. František KANIA, Mendlovo náměstí 1a, Brno, 60300
- (510) (29) mléko a mléčné výrobky včetně mléčných nápojů, masové a uzenářské výrobky z masa, ryby, ryby konzervované a rybí výrobky včetně mražených, drůbež včetně mražené a výrobky z drůbeže, zvěřina, konzervované, sušené a tepelně zpracované ovoce a zelenina, rosoly, džemy, marmelády, ovocné zavařeniny, ovocné protlaky, jedlé oleje, jedlé tuky, mléko a mléčné výrobky, vejce; (30) mouka a výrobky z obilí, chléb, cukr, rýže, těstoviny, pekárenské a cukrárenské výrobky, cukrovinky, káva, čaj, kakao, kávové náhražky, zmrzlina, med, kvasnice, prášky do pečiva, sůl, hořčice, ocet, omáčky jako chuťové přísady, koření a kořeninové směsi; (31) čerstvé ovoce a zelenina; (35) zprostředkování obchodu s uvedeným zbožím a službami; (39) silniční nákladní doprava.
- (511) 29, 30, 31, 35, 39
(210) O-135816

- (111) **221014**
(220) 08.09.1998
(151) 27.10.1999
(540)

Liptovská mliečiareň, a.s.

- (730) **LIPTOVSKÁ MLIEKÁREŇ, a.s.**, 1. mája 124, 031 80
Liptovský Mikuláš, SK
- (740) KANIA SEDLÁK SMOLA Patentová a známková kancelář,
Ing. František KANIA, Mendlovo náměstí 1a, Brno, 60300
- (510) (29) mléko a mléčné výrobky včetně mléčných nápojů, masové a uzenářské výrobky z masa, ryby, ryby konzervované a rybí výrobky včetně mražených, drůbež včetně mražené a výrobky z

drůbeže, zvěřina, konzervované, sušené a tepelně zpracované ovoce a zelenina, rosoly, džemy, marmelády, ovocné zavařeniny, ovocné protlaky, jedlé oleje, jedlé tuky, mléko a mléčné výrobky, vejce; (30) mouka a výrobky z obilí, chléb, cukr, rýže, těstoviny, pekárenské a cukrárenské výrobky, cukrovinky, káva, čaj, kakao, kávové náhražky, zmrzlina, med, kvasnice, prášky do pečiva, sůl, hořčice, ocet, omáčky jako chuťové přísady, koření a kořeninové směsi; (31) čerstvé ovoce a zelenina; (35) zprostředkování obchodu s uvedeným zbožím a službami; (39) silniční nákladní doprava.

(511) 29, 30, 31, 35, 39
(210) O-135817

(111) **221973**
(220) 16.11.1998
(151) 27.12.1999
(540)



(730) **Mgr. Jana Čejková**, Janovská 393, Praha 10, 10100, CZ
(740) JUDr. Oldřich Studený, Komunardů 36, Praha 7, 17000
(510) (41) kulturně zábavná soutěž, sportovní soutěž.
(511) 41
(210) O-137709

(111) **222585**
(220) 28.01.1998
(151) 28.02.2000
(540)

CHALUPÁŘSKÁ

(730) **BOHEMIA SEKT, a.s.**, Smetanova 220, Starý Plzeňec, 33202, CZ
(740) Advokátní kancelář Kříž a Bělina, prof. JUDr. Jan Kříž, advokát, Dlouhá 13, Praha 1, 11000
(510) (32) nealkoholické nápoje, jako limonády, přírodní vody apod.; (33) alkoholické nápoje.
(511) 32, 33
(210) O-129571

(111) **222852**
(220) 27.10.1998
(151) 28.02.2000
(540)



(730) **STABOS, spol. s r.o.**, Bohuslavice u Zlína 283, 76351, CZ
(740) Ing. Jupa Francis, patentový zástupce, Měchenická 4, Praha 4, 14100
(510) (6) kovové konstrukce, zejména hliníkové konstrukce pro zastřešení obytných prostor, zimních zahrad, bazénů a pod., kovová okna a dveře, okenní a dveřní kování; (19) konstrukce nekovové, prosklené, okna a dveře jiné než kovové, okenní a stavební sklo, stavební materiály zařazené do této třídy; (37) stavební činnost všeho druhu, zejména výroba, montáž a údržba kovových a nekovových konstrukcí pro zastřešení bytových a nebytových prostor, zimních zahrad, bazénů apod.; (39) autodoprava.
(511) 6, 19, 37, 39
(210) O-137229

(111) **222943**
(220) 08.12.1998
(151) 28.02.2000



(730) **Pivovary Staropramen a. s.**, Nádražní 84, Praha 5, 15054, CZ
(740) Advokátní a patentová kancelář Traplová, Hakr, Kubát, JUDr. Traplová Jarmila, Přístavní 24, Praha 7, 17000
(510) (16) papírové tácky, pasparty, plakáty, plakáty velké plošné, rozetky, účtenky, papírové tabule, papírové láhve, papírové visačky, novoroční přání, letáky, jídelní lístky, papírové ubrousky, tužky; (21) papírové kelímky, pohárky skleněné, sklenice, poháry keramické, holby keramické, stojany na jídelní lístky, keramické a porcelánové tácky, porcelánové džbány; (25) oděvy, kloboučnické zboží; (32) pivo, lehká piva a ležáky, vody minerální a šumivé aj. nealkoholické nápoje, sirupy aj. přípravky k přípravě nápojů; (42) služby spojené s provozováním pohostinství.
(511) 16, 21, 25, 32, 42
(210) O-138406

(111) **223240**
(220) 08.09.1998
(151) 23.03.2000
(540)

LIPTOVSKÁ BRYNDZA

(730) **LIPTOVSKÁ MLIEKÁREŇ, a.s.**, 1. mája 124, 031 80 Liptovský Mikuláš, SK
(740) KANIA SEDLÁK SMOLA Patentová a známková kancelář, Ing. František KANIA, Mendlovo náměstí 1a, Brno, 60300
(510) (29) sýry.
(511) 29
(210) O-135818

(111) **223404**
(220) 27.11.1998
(151) 23.03.2000
(540)



(730) **BOHEMIA SEKT, a.s.**, Smetanova 220, Starý Plzeňec, 33202, CZ
(740) Advokátní kancelář Kříž a Bělina, JUDr. Kříž Jan, advokát, Dlouhá 13, Praha 1, 11000
(510) (33) vína všeho druhu; (41) společenské a soutěžní aktivity spojené s tematikou vinařství.
(511) 33, 41
(210) O-138134

(111) **223961**
(220) 02.12.1998
(151) 19.04.2000

- (540) **KOLBY**
(730) **KOLBY a.s.**, Česká 51, Pouzdřany, 69126, CZ
(740) PATENTSERVIS Praha a.s., Jivenská 1273/1, Praha 4, 14021
(510) (33) alkoholické nápoje, zejména, víno, destiláty z hroznů, matolin, kvasnic a vína; (42) odborné poradenství, zejména v oblasti vinařství a vinohradnictví.
(511) 33, 42
(210) O-138225

- (111) **223962**
(220) 02.12.1998
(151) 19.04.2000
(540)



- (730) **KOLBY a.s.**, Česká 51, Pouzdřany, 69126, CZ
(740) PATENTSERVIS Praha a.s., Jivenská 1273/1, Praha 4, 14021
(510) (33) alkoholické nápoje, zejména víno, destiláty z hroznů, matolin, kvasnic a vína; (42) odborné poradenství zejména v oblasti vinařství a vinohradnictví.
(511) 33, 42
(210) O-138226

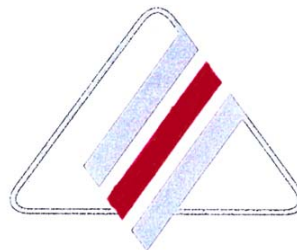
- (111) **224355**
(220) 12.12.1997
(151) 23.05.2000
(540)

JOE WEIDER

- (730) **Mariz Gestao E Investimentos Limitada**, Rua Dos Murcas 68-3rd, 9000 Funchal, Madeira, PT
(740) Advokátní kancelář HOLEC, ZUSKA & Partneři, JUDr. Oldřich Trojan, Václavské náměstí 2-4, Praha 1, 11000
(510) (5) nealkoholické proteinové a/nebo uhlohydrátové energetické nápoje, nealkoholické minerální a/nebo glukózové nápoje, práškové nápojové směsi, výživné zákuskové tyčinky, výživné potravinové tyčinky, dietní potravinové doplňky ve formě prášku, kapsle nebo tablety, vitaminové a minerální doplňky, vše pro léčebné, dietetické a regenerační účely; (16) papírenské zboží a tiskárenské výrobky, zejména časopisy, plakáty a nálepky; (25) oděvy, obuv, kloboučnické zboží; (30) káva, čaj, kakao, cukr, rýže, tapioka, ságo, kávové náhražky, mouka a přípravky z obilnin, chléb, pečivo, cukrovinky, zmrzlina, med, sirup melasový, droždí, prášky do těsta, sůl, hořčice, ocet, nálevy (k ochucení), koření, led pro osvěžení, výživné potravinové tyčinky a výživné zákuskové tyčinky z výše uvedených surovin s obsahem nebo bez obsahu ovocného podílu; (32) piva, minerální vody, šumivé nápoje a jiné nápoje nealkoholické, včetně nealkoholických proteinových a/nebo uhlohydrátových energetických nápojů, nealkoholické minerální a/nebo glukózové nápoje, nápoje a šťávy ovocné, sirupy a jiné přípravky ke zhotovování nápojů; (41) zajišťování on-line časopisů v oblasti zdraví a tělesné kondice prostřednictvím celosvětové informační a komunikační sítě; (42) poradenská činnost a programování na počítači související s poskytováním on-line časopisů v oblasti zdraví a tělesné kondice prostřednictvím celosvětové informační a komunikační sítě.
(511) 5, 16, 25, 30, 32, 41, 42
(210) O-128391

- (111) **225795**
(220) 18.12.1997
(151) 24.08.2000

(540)



- (730) **Dimension, a.s.**, Londýnské nám. 2, Brno, 63900, CZ
(740) Doc.Ing. Špaček Jindřich, Sv.Čecha 106a, Brno, 61200
(510) (1) chemické výrobky pro průmysl a individuálního spotřebitele, olej na konzervování vajec, oleje a prostředky na maštění kůží, oleje na vyčiňování a vydělávání kůží, olejomalby, olejová kyselina, prostředky pesticidní, postřiky pesticidní, látky proti tvoření kotelního kamene v parních kotlích, filmy fotografické (svítky, desky, emulze), pryskyřice umělé a syntetické v surovém stavu, akustické desky a panely, akustické zábrany, obklady ochranné (zvukově a tepelně izolační), betonová pojidla, plastické hmoty v surovém stavu, půdní hnojiva (přírodní a strojená), hasební prostředky, prostředky pro kalení a přípravky pro svařování kovů, chemické prostředky pro konzervování potravin, třísloviny, průmyslová pojidla a lepidla, papír a tkaniny na planografické kopie, papír barytový, papír citlivý na zjišťování stokových a odtokových plynů, papír diazo, papír fotometrický, papír galitý, papír chemický reagenční, papír lakmusový, papír platinový (foto), papír samotonující (foto), tiskový papír na fotografie, papíroviny, papíry citlivé na světlo, dřevěný lih a produkty z destilace surového dřevěného lihu, dřevný ocet, dřevo k čínění; (2) barvy, nátěry a laky, fermeže, laky, ochranné prostředky proti rzi a proti hnilobě dřeva, barviva, mořidla, pryskyřice přírodní v surovém stavu, kovy listkové a práškové pro malíře a dekoratéry, tiskaře a umělce, papír antikorozivní, papír na barvení velikonočních vajec, dřeva barvířská a výtazky z nich; (3) přípravky bělicí a jiné prací prostředky, přípravky k čištění, leštění, odmašťování a broušení, mýdla, výrobky voňavkářské, éterické oleje, olej na vlasy, vodičky na vlasy, zubní pasty, kosmetické neceséry (s obsahem), kosmetické přípravky na řasy a k barvení řas a obočí (maskara), kosmetické přípravky pro péči o pokožku, kosmetické přípravky všeho druhu např.krémy, esence, přísady do koupelí, pomády, pudry, barviva, šampony na tělo i na vlasy, ostatní kosmetické a drogistické zboží, papír brusný, papír pískový, papír leštící, papír parfumovaný (též na vykuřování), papír pazourkový, papír pudrovací (pro parfumerie), papírová vodítka k líčení očí, dřevo (prostředky na čištění a leštění); (4) oleje konzervační, mazadla, prostředky pro pohlcování a vázání prachu, osvětlovací prostředky, svíce, svíčky, knoty, dřevěné třísky k podpalování, dřevěné uhlí (palivo), dříví k topení, dříví palivové; (6) obecné kovy v surovém a polozpracovaném stavu a jejich slitiny, umělecko-průmyslové výrobky z obecných kovů, sochy nebo sošky z obecných kovů, nábytkové kování, umělecké výkovky, surové železo, hliník, odlitky kovové, odlitky z litiny, odlitky ze šedé litiny, odlitky z hliníku, modely slévárenské kovové, formy na lití kovů, lešení kovové, lana kovová, obkladové desky a dlaždice kovové, dveře kovové, dveře kovové odolné proti ohni, dveře ocelové, dveře z kujného železa, dveřní rámy kovové, okenní kování kovové, okenní rámy kovové, okna kovová, okenní stavěče, mříže, haly kovové montované, závěsy kovové, závěsné systémy pro stropní podhledy, panely kovové, kovové stavební dílce, kovové trubky, kovové lišty pro stavbu stropů a zdí, válcované profily z plechu, protlačované profily, kotvy, kovadliny, zvony, stavební materiál z válcovaného a litého kovu, kolejnice a jiný kovový materiál pro železnice, řetězy (s výjimkou hnacích řetězů pro vozidla), kovové kabely a neelektrické dráty, zámečnické výrobky, kovové roury, nedobytné pokladny a schránky, ocelové kuličky, podkovy, hřebíky a šrouby, jiné výrobky z kovu (nikoliv z drahých kovů) neobsažené v jiných třídách, rudy, nádoby válcovité, kovové (bubny), nádoby na stlačený plyn, fitinky-spojky pro potrubí kovové, parní potrubí, topení ústřední, odlitky "bolo" trojrozměrné, kovové, odlitky přezek k opaskům, výlisky a výkovky přezek k opaskům, nádobí litinové, kolíky a tyče stanové z kovu; (7) stroje a obráběcí stroje, kotle parní, kotle parní pro pohon strojů, elektrické generátory, tlaková zařízení, tlakové ventily,

míchačky betonu nebo malty, míchačky betonové směsi staveništní, míchačky asfaltu, motory (kromě motorů pro pozemní vozidla), soukolí a hnací řemeny (nikoliv pro pozemní vozidla), zemědělské stroje, lůžka, nádrže usazovací na kotelní kámen, filtry tlakové, čerpadla pro ústřední topení, kotle parní, odkalovací šoupátka, nože na dřevitou vlnu, elektromechanické kuchyňské aparáty (drtiče a mixéry) pro potraviny, kuchyňské roboty, lisy na ovoce, elektrické mlýnky na kávu atp., malé elektrické aparáty k sekání a mletí masa, lisování atd.s elektrickým pohonem, myčky a sušičky nádobí, pračky na prádlo, ždímačky, mandly na prádlo; (8) ruční nářadí a nástroje, nožičské výrobky, vidličky a lžice, sečné zbraně, břitvy, sekery, polní lopatky, lovecké nože; (11) zařízení osvětlovací, elektrická stropní svítidla, žárovky, elektrická zapalovací, elektrické přístroje k osušení rukou, elektrické radiátory, elektrické topné přístroje, elektrické výbojky ke svícení, elektronické zařízení na čištění vzduchu, elektrické žárovky na vánoční stromky, elektrické žárovky s vlákny ze vzácných zemin, topná a chladicí, tlakové vodní nádrže, kotle parní, kotle parní (topeniště k parním kotlům), kotle plynové, kotle elektrické, elektrické topné přístroje, svítidla a osvětlovací soustavy pro osvětlení interiérů, lampy letovací, lampy velké stojací, lampy bezpečnostní, lampový reflektor, pece metalurgické, zejména na vypalování práškových barev, topná, na výrobu páry, klimatizační zařízení včetně instalace, zařízení po vaření, chlazení, sušení, větrání, pro rozvod vody a zařízení zdravotnická, nádrže tlakové vody, armatury pro instalace plynu, bojler, hořáky plynové, přípojky pro hořáky, kamna všeho druhu, kamna na tuhá paliva, kamna na všechna plynová paliva, kotle, kotle plynové, klimatizační zařízení a přístroje, kohoutky vodovodní a jejich kuželky, komínová šoupátka, kotle parní a plynové, kotlové trubky, parní generátory, radiátory, plynové armatury (regulační a bezpečnostní příslušenství pro plynové přístroje a vedení), topná žárová tělesa, topné potřeby, topné přístroje pro všechna paliva tuhá, tekutá a plyná, papírové lampy (lampiony), kapesní elektrické svítilny, svítilny plynové a petrolejové, zařízení pro vaření, vařiče elektrické; (12) vozidla, elektromobily, dopravní prostředky pozemní, letecké nebo vodní, míchačky automobilové (domíchávače), spoilery a kryty na vozidla, karoserie, karosářské díly, kryty na kola, reflektory na vozidla, lodě, kanoe, kajaky, pramice, sportovní lodě, turistické lodě, pádla, vesla; (14) drahé kovy a jejich slitiny a předměty z těchto hmot nebo z plátovaných (dublovaných) kovů (s výjimkou zboží nožičského, vidliček a lžic), šperky, drahokamy, drahé kameny, hodinářské výrobky a jiná chronometrická zařízení, umělecko-průmyslové výrobky z drahých kovů, sochy nebo sošky z bronzu nebo z drahých kovů, předměty umělecké odlité z bronzu nebo ze zlaceného bronzu; (15) hudební nástroje (s výjimkou gramofonů a radiopřístrojů), elektronické hudební nástroje; (17) elektrický izolační materiál, izolátory, kaučuk, gutaperča, guma, balata a náhražky, výrobky z těchto hmot pokud nejsou obsaženy v jiných třídách, fólie, desky a tyče z plastických hmot (polotovary), hmoty těsnící, upěvňovací a izolační, tepelně izolační materiál, izolační tkaniny z různých hmot, břidlice asbestová, břidlice osinková, izolační tkaniny ze skleněné nebo minerální vlny, osinek, slída a výrobky z nich, hadice (kromě kovových), fitinky nekovové, hmoty a obklady zamezující vypařování z kotlů a bojlerů, papír izolační, papír pro elektrické kondensátory, papíry osinkové, obaly (vycpávky) hmoty na balení zboží; (18) kůže a imitace kůže, výrobky z nich neobsažené v jiných třídách, surové kůže, kufrы a cestovní brašny, deštníky, slunečníky a hole, biče, postroje na koně a sedlářské výrobky, řemeny, řemínky, opasky, cestovní brašny, brašnářské výrobky, batohy, krosny, chlebníky, lodní vaky, tašky ruční, tašky a kabely sportovní; (19) sochy nebo sošky z kamene, betonu nebo mramoru, stavební materiál nekovový, kámen přírodní a umělý, cement, beton, beton armovaný, betonové desky, betonové okenní sloupky, betonové překlady, betonové dlaždice, vápno, malta, sádra, štěrka, kameninové nebo cementové roury, výrobky pro stavbu cest, asfalt, smola a živce, cihly a cihlářské výrobky, přenosné domky, obkládačky, obkladové desky a dlaždice nekovové, nekovové panely pro obklady stěn, stropní akustické i dekorativní podhledy, dveře nekovové, dveře křídlové dřevěné, dveře posuvné, dveřní rámy nekovové, okenní rámy nekovové, okenní sklo, vláknité stavební panely a desky, stěny dřevěné, panely dřevěné,

vláknité a z aglomerovaného materiálu, kamenné pomníky, krby, komíny, papír dehtový (jako krytina), dřevěné dlažební kostky, dřevěné dýhy, dřevěné ostění, dřevo atlasové, dřevo důlní, stavební dřevo, stavební dřevěné polotovary, dřevěné montované stavby zejména pro táboření (podsady pod stany, jídelny umývárny, WC), dřevo na bedny, dřevo na dýhy, dřevo překlízkové, dřevo schopné formování, dřevo stavební, dřevo tvarované, dřevo způsobilé k lití (směs dřevěného prachu), dřevolepenka pro stavebnictví, dříví důlní, podlahy, podlahy a stropy pro stavby, materiály pro jednolitou podlahu, podlaha dřevěná, podlahovina z korkové drti, nekovové potřeby pro stavbu podlah, dlaždice nekovové, břidlice na střechy, břidlice přírodní nebo umělá, břidlice krytina, břidlicové desky broušené, hlazené leštěné nebo opracované jinak, břidlicový prach; (20) umělecko-průmyslové výrobky, umělecké truhlářské výrobky, sochy nebo sošky ze dřeva, vosku, sádry nebo plastických hmot, umělecký nábytek, nábytek všeho druhu, nábytek čalouněný, nábytek ve tvaru truhel a skříní, zrcadla a rámy, modely slévárenské ze dřeva a umělých hmot, nábytek pro camping, ložní potřeby, tabulky nekovové, spací pytle, kolíky, kolíky stanové dřevěné, podložky na spaní (karimatky a alumatky), nádoby tuhé z plastických hmot na balení, zrcadla, rámy, výrobky (pokud nejsou obsaženy v jiných třídách) ze dřeva, z korku, třtiny, rákosu, vrbového proutí, rohoviny, kostí, slonoviny, kostic, želvoviny, jantaru, perleti, mořské pěny, buničiny, z náhražek těchto hmot nebo z plastických hmot, dřevěné pásy, dřevěné posteje, dřevěné stojánky, dřevěné výrobky (neobsažené v jiných třídách), okenní rámy nekovové, haly nekovové, závěsy nekovové, tabule vývěsní; (21) sochy nebo sošky z porcelánu, pálené hlíny nebo skla, náčiní a nádoby pro domácnost nebo kuchyň, drobné nářadí a přenosné nádoby pro domácnost a kuchyň (nikoliv z drahých kovů nebo z kovů plátovaných-dublé), hřebeny a mycí houby, kartáče (s výjimkou štětců), kartáčnický materiál, pomůcky a látky k čištění, drátěnky, sklo surové nebo polozpracované (s výjimkou stavebního skla), zboží skleněné, porcelánové a kameninové neobsažené v jiných třídách, nádoby tlakové, nádoby vakuové, papírové hadry napuštěné čistícím nebo pracím prostředkem k čištění nádobí, nádobí z plastických hmot pro domácnost, papírové talíře, nádobí tábornické, láhve polní, láhve cestovní, láhve vakuové, láhve podložky, láhve ochlazovací; (22) provazy, provázky z vláken, lana, lana bezpečnostní (zajišťovací), lana horolezecká, lana z plastických hmot, lana žíněná a vláknitá, šňůry, ozdobné šňůry, provázky, sítě, stany, cely, plachty, pytle, vycpávkový materiál (žíně, kapok, peří, mořská tráva, atd.), surová textilní vlákna, dřevěné hoblavačky, dřevěné piliny, dřevitá vlna; (23) vlákna a nitě k textilním účelům; (24) tkaniny a textilní výrobky, pokrývky ložní a stolní, ložní prádlo - prostěradla a povlečení, textilní vlajky, prapory, záclonovina a podobné zboží; (25) oděvy, obuv a kloboučnické zboží, sportovní oděvy, dresy, svrchní ošacení - bundy, pletené a stávkové zboží jako například tepláky a teplákové bundy, teplákové soupravy, rukavice pletené, pletené vesty a svetry, pletené šály, pletené čepice, pletené vložky do rukavic, dětské vrchní pletené ošacení, pullovery, twinsety, pletené a stávkové prádlo, jako například plavky, plážové obleky, sportovní ošacení, spodní prádlo, trička a trikoty, košile, kalhoty, vrchní ošacení, halenky, sukně, šaty, dámské pracovní pláště, módní ošacení (počesávané halenky), domácí ošacení (župany, pyžama, noční košile), šátky, čepce, čepice koupací, plážové nebo toaletní, dámské osnovní punčochy, technické úplety, ponožky a podkolenky, barety, klobouky, lodičky, obuv turistická, obuv sportovní, obuv pletená; (26) krajky a výšivky, stuhy, pásky a šněrovadla, knoflíky, stiskací knoflíky, háčky a očka, špendlíky a jehly, umělé květiny, odznaky slavnostní, spolkové nebo společenské, krojové nášivky a výšivky, skautské knoflíky, skautské šňůry a skautské spony; (27) umělecké a starožitné goblény a koberce, umělecké krajky a textilie, rohože, rohožky, linolea a jiné podlahové krytiny, podlahovina izolující proti teplu, podlahovina zvukově izolační, podlahy (výrobky na pokrývání z kaučuku nebo z jiných hmot), papírové tapety a náhražky papírových tapet, obklady podlah tepelně nebo zvukově izolační, obklady stěn z plastických hmot, fólií ve formě tapet; (28) nářadí a náčiní pro sporty a hry, potřeby pro gymnastiku a sport, nářadí a náčiní pro posilování (bodybuilding), přístroje a tělocvičné nářadí, tělocvičné náčiní (například míče a míčky, míče a koule ku hraní, míče - puky a hole pro lední hokej, míče gumové, míče z celulódu, míče kopací,

míče potažené plstí, míčky tenisové, míčky golfové a jiné), (540) potřeby pro stolní tenis, stoly pro stolní tenis, sítky pro stolní tenis, rakety pro stolní tenis, sportovní potřeby, náčiní pro lukostřelbu, luky, kuše, ozdoby na vánoční stromek; (29) maso, ryby, drůbež, zvěřina, masové výtažky, konzervované, sušené a vařené ovoce a zelenina, rosoly a zavařenina, vejce, mléko a jiné mlékařenské výrobky, jedlé oleje a tuky, potraviny v konzervách, nálevy na saláty, saláty ovocné a zeleninové, saláty ovocné a zeleninové balené nebo v konzervách; (30) káva, čaj, kakao, cukr, rýže, tapioka, ságo, kávové náhražky, mouka a obilnářské výrobky, chléb, sušenky, suchary, koláče, jemné pečivo a cukrovinky, zmrzlina, med, sirup melasy, kvasnice, prášky do pečiva, sůl, hořčice, pepř, ocet, chuťové omáčky, koření, led na chlazení, papírové sáčky plněné čajem, nahrazující filtry na čaj; (31) výrobky zemědělské, krmiva pro zvířata, pro dobytek, krmiva pro koně, pro psy a kočky, výrobky zahradnické, lesnické neobsažené v jiných třídách, živá zvířata, čerstvé ovoce a zelenina, salát hlávkový, semena, živé rostliny a přírodní květiny, slad, dřevo surové nepracované, dřevo neoloupané; (32) lehká piva a ležáky, vody minerální a šumivé a jiné nealkoholické nápoje, sirupy a jiné přípravky k přípravě nápojů, šťávy ovocné a nápoje z ovocných šťáv nealkoholických (nezkvašených), šťávy ovocné, lihuprosté, šťávy (výtažky) rostlinné pro kuchyni jako nápoj, šumivé ovocné nápoje (lihuprosté), šumivé nápoje s ovocnou šťávou; (33) alkoholické nápoje (kromě pív); (34) tabák v surovém nebo zpracovaném stavu, kuřácké potřeby, zápalky, papír cigaretový (též v sešitcích či knižkách); (41) půjčování sportovních a rekreačních potřeb.

(511) 1, 2, 3, 4, 6, 7, 8, 11, 12, 14, 15, 17, 18, 19, 20, 21, 22,
23, 24, 25, 26, 27, 28, 29, 30, 31, 32, 33, 34, 41

(210) O-128545

(111) **227241**
(220) 08.12.1998
(151) 19.10.2000
(540)



(730) **Pivovary Staropramen a. s.**, Nádražní 84, Praha 5, 15054, CZ

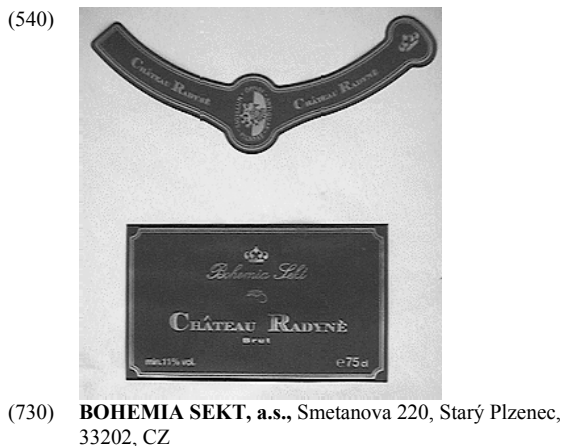
(740) Advokátní a patentová kancelář Traplová, Hakr, Kubát, JUDr. Traplová Jarmila, Přístavní 24, Praha 7, 17000

(510) (16) papírové tácky, kelímky, pasparty, plakáty, plakáty velké plošné, rozetky, účtenky, papírové tabule, papírové láhve, papírové visačky, novoroční přání, letáky, jídelní listky, papírové ubrousky, tužky; (21) pohárky skleněné, sklenice, poháry keramické, holby keramické, stojany na jídelní listky, keramické porcelánové tácky, porcelánové džbány; (25) oděvy, kloboučnické zboží; (32) pivo, lehká piva a ležáky, vody minerální a šumivé a jiné nealkoholické nápoje, sirupy a jiné přípravky k přípravě nápojů; (42) služby spojené s provozováním pohostinství.

(511) 16, 21, 25, 32, 42

(210) O-138405

(111) **229060**
(220) 16.10.1998
(151) 27.12.2000



(730) **BOHEMIA SEKT, a.s.**, Smetanova 220, Starý Plzenec, 33202, CZ

(740) Advokátní kancelář Kříž a Bělina, JUDr. Kříž Jan, advokát, Dlouhá 13, Praha 1, 11000

(510) (33) vína všeho druhu.

(511) 33
(210) O-136969

(111) **229903**
(220) 08.12.1998
(151) 22.01.2001
(540)

STAROPRAMEN

(730) **Pivovary Staropramen a. s.**, Nádražní 84, Praha 5, 15054, CZ

(740) Advokátní a patentová kancelář Traplová, Hakr, Kubát, JUDr. Traplová Jarmila, Přístavní 24, Praha 7, 17000

(510) (16) papírové tácky, pasparty, plakáty, plakáty velké plošné, rozetky, účtenky, papírové tabule, papírové visačky, novoroční přání, letáky, jídelní listky, papírové ubrousky, tužky; (21) pohárky skleněné, sklenice, poháry keramické, holby keramické, stojany na jídelní listky, keramické a porcelánové tácky, porcelánové džbány, papírové kelímky, papírové láhve; (25) oděvy, kloboučnické zboží; (32) pivo, lehká piva a ležáky, vody minerální a šumivé a jiné nealkoholické nápoje, sirupy a jiné přípravky k přípravě nápojů; (42) služby spojené s provozováním pohostinství.

(511) 16, 21, 25, 32, 42

(210) O-138407

(111) **230593**
(220) 18.11.1998
(151) 21.02.2001
(540)



(730) **Pivovary Staropramen a. s.**, Nádražní 84, Praha 5, 15054, CZ

(740) Advokátní a patentová kancelář Traplová, Hakr, Kubát, JUDr. Traplová Jarmila, Přístavní 24, Praha 7, 17000

(510) (16) papírové tácky, kelímky, pasparty, plakáty, plakáty velké plošné, rozetky, účtenky, papírové tabule, papírové lahve, papírové visačky, novoroční přání, letáky, jídelní listky, papírové ubrousky, tužky; (21) pohárky skleněné, sklenice,

poháry keramické, holby keramické, stojany na jídelní lístky, keramické porcelánové tácky, porcelánové džbány; (25) oděvy, kloboučnické zboží; (32) pivo, lehká piva a ležáky, vody minerální a šumivé a jiné nealkoholické nápoje, sirupy a jiné přípravky k přípravě nápojů; (34) popelníky skleněné, porcelánové popelníky, keramické popelníky.

(511) 16, 21, 25, 32, 34
(210) O-137800

(111) **231506**
(220) 16.10.1998
(151) 05.03.2001
(540)



(730) **BOHEMIA SEKT, a.s.**, Smetanova 220, Starý Plzeňec, 33202, CZ
(740) Advokátní kancelář Kříž a Bělina, JUDr. Kříž Jan, advokát, Dlouhá 13, Praha 1, 11000
(510) (33) vína všeho druhu.
(511) 33
(210) O-136967

(111) **231507**
(220) 16.10.1998
(151) 05.03.2001
(540)



(730) **BOHEMIA SEKT, a.s.**, Smetanova 220, Starý Plzeňec, 33202, CZ
(740) Advokátní kancelář Kříž a Bělina, JUDr. Kříž Jan, advokát, Dlouhá 13, Praha 1, 11000
(510) (33) vína všeho druhu.
(511) 33
(210) O-136968

(111) **234610**
(220) 12.12.1997
(151) 25.06.2001
(540)

WEIDER

(730) **Mariz Gestao E Investimentos Limitada**, Rua Dos Murcas 68-3rd, 9000 Funchal, Madeira, PT
(740) Advokátní kancelář HOLEC, ZUSKA & Partneři, JUDr. Oldřich Trojan, Václavské náměstí 2-4, Praha 1, 11000
(510) (16) papírenské zboží a tiskárenské výrobky, zejména časopisy,

plakáty a nálepky; (30) káva, čaj, kakao, cukr, rýže, tapioka, ságo, kávové náhražky, mouka a přípravky z obilnin, chléb, pečivo, cukrovinky, zmrzlina, med, sirup melasový, droždí, prášky do těsta, sůl, hořčice, ocet, nálevy (k ochucení), koření, led pro osvěžení, výživné potravinové tyčinky a výživné zákuskové tyčinky z výše uvedených surovin s obsahem nebo bez obsahu ovocného podílu; (32) piva, minerální vody, šumivé nápoje a jiné nápoje nealkoholické, včetně nealkoholických proteinových a/nebo uhlohydrátových energetických nápojů, nealkoholické minerální a/nebo glukózové nápoje, nápoje a šťávy ovocné, sirupy a jiné přípravky ke zhotovování nápojů; (41) zajišťování on-line časopisů v oblasti zdraví a tělesné kondice prostřednictvím celosvětové informační a komunikační sítě; (42) poradenská činnost a programování na počítači související s poskytováním on-line časopisů v oblasti zdraví a tělesné kondice prostřednictvím celosvětové informační a komunikační sítě.

(511) 16, 30, 32, 41, 42
(210) O-162379

(111) **235362**
(220) 12.12.1997
(151) 27.08.2001
(540)

WEIDER

(730) **Mariz Gestao E Investimentos Limitada**, Rua Dos Murcas 68-3rd, 9000 Funchal, Madeira, PT
(740) Advokátní kancelář HOLEC, ZUSKA & Partneři, JUDr. Oldřich Trojan, Václavské náměstí 2-4, Praha 1, 11000
(510) (25) oděvy, obuv, kloboučnické zboží.
(511) 25
(210) O-128390

(111) **237131**
(220) 24.07.1998
(151) 22.10.2001
(540)

RIS

(730) **SAUL, spol. s r.o.**, Průběžná 1549/83, Praha 10, 10000, CZ
(740) Ing. Jiří Střelák, Pařížská 17, Praha 1, 11000
(510) (9) přístroje pro zpracování informací a počítače, včetně jejich součástí (hardware), optické a optoelektronické přístroje, přístroje spojové a telekomunikační techniky, včetně součástí, telekomunikační sítě, přístroje pro záznam, převod a reprodukci zvuku nebo obrazu, včetně jejich součástí, elektronické přístroje pro řízení, kontrolu, signalizaci a měření, magnetické a optické nosiče informací; (35) činnosti a služby organizačních a ekonomických poradců, účetní služby, auditing; (42) pronájem zařízení a přístrojů výpočetní techniky.
(511) 9, 35, 42
(210) O-134690

Zániky ochranných známek uplynutím doby platnosti

Kapitola obsahuje údaje o ochranných známkách, které zanikly uplynutím doby platnosti podle ustanovení § 29 odst. 1 zákona č. 441/2003 Sb.

Číslo zápisu	Datum zániku
153029	29.05.2007
153032	29.05.2007
153034	29.05.2007
153041	29.05.2007
153086	29.05.2007
157451	28.05.2007
209281	29.05.2007
209282	29.05.2007
209284	29.05.2007
209285	29.05.2007
209287	30.05.2007
210052	28.05.2007
210057	30.05.2007
210672	28.05.2007
211312	28.05.2007
211314	28.05.2007
211315	29.05.2007
212738	29.05.2007
212739	29.05.2007
212740	29.05.2007
212743	30.05.2007
213391	28.05.2007
213393	28.05.2007
213394	28.05.2007
213395	28.05.2007
213397	29.05.2007
213398	29.05.2007
213401	29.05.2007
213402	29.05.2007
213404	29.05.2007
214492	30.05.2007
215205	30.05.2007
215556	29.05.2007
216166	28.05.2007
216167	29.05.2007
216168	29.05.2007
216169	30.05.2007
217001	28.05.2007
217712	30.05.2007
225304	28.05.2007
246235	29.05.2007

Vzdání se práv k ochranné známce

Vlastník ochranné známky se může podle ustanovení § 30 zákona č. 441/2003 Sb. u Úřadu písemným prohlášením vzdát práv k ochranné známce v rozsahu všech výrobků nebo služeb, pro které byla zapsána, nebo některých z nich. Účinky tohoto prohlášení nastávají dnem doručení prohlášení vlastníka ochranné známky Úřadu a nelze je vzít zpět. V této kapitole je tedy uvedeno datum účinnosti vzdání se práv k ochranné známce. Pokud se vlastník vzdal práv k ochranné známce jen v rozsahu některých výrobků a služeb, je pod příslušným INID kódem zveřejněn rovněž zbývající seznam výrobků a služeb, pro které ochranná známka zůstává zapsána. Tato kapitola dále zahrnuje údaje o ochranných známkách, u kterých vlastník písemným prohlášením omezil rozsah ochrany ve vztahu k prvku ochranné známky.

Změny vlastníků ochranných známek

Kapitola obsahuje údaje o ochranných známkách, které byly převedeny nebo přešly ve smyslu ustanovení § 15 odst. 1, 2 a § 16 zákona č. 441/2003 Sb. na jiného vlastníka v rozsahu všech zapsaných výrobků nebo služeb.

Číslo zápisu	Dřívější vlastník	Nynější vlastník	S účinností od
162944	CAMPBELL SOUP UK LIMITED, Hardwick Road Kings Lynn, Norfolk PE 30 4HS, GB	HL FOODS LIMITED, Bridge Road, Long Sutton, Spalding, Lincolnshire, PE12 9EQ, GB	12.12.2007
197513	AES Properties Corp., 76 St. Paul Street, Suite 500, Burlington, VT, US	MMI-IPCO, LLC, 46 Stafford Street, P.O.Box 809, Lawrence, MA, US	12.12.2007
197514	AES Properties Corp., 76 St. Paul Street, Suite 500, Burlington, VT, US	MMI-IPCO, LLC, 46 Stafford Street, P.O.Box 809, Lawrence, MA, US	12.12.2007
197515	AES Properties Corp., 76 St. Paul Street, Suite 500, Burlington, VT, US	MMI-IPCO, LLC, 46 Stafford Street, P.O.Box 809, Lawrence, MA, US	12.12.2007
198565	KLIMO výroba s.r.o., Puškinova 135/IV, Klatovy, 33901, CZ	Kofola a.s., Za drahou 165/1, Krnov, Pod Bezručovým vrchem, 79401, CZ	13.12.2007
200893	AES Properties Corp., 76 St. Paul Street, Suite 500, Burlington, VT, US	MMI-IPCO, LLC, 46 Stafford Street, P.O.Box 809, Lawrence, MA, US	12.12.2007
200894	AES Properties Corp., 76 St. Paul Street, Suite 500, Burlington, VT, US	MMI-IPCO, LLC, 46 Stafford Street, P.O.Box 809, Lawrence, MA, US	12.12.2007
200895	AES Properties Corp., 76 St. Paul Street, Suite 500, Burlington, VT, US	MMI-IPCO, LLC, 46 Stafford Street, P.O.Box 809, Lawrence, MA, US	12.12.2007
200896	AES Properties Corp., 76 St. Paul Street, Suite 500, Burlington, VT, US	MMI-IPCO, LLC, 46 Stafford Street, P.O.Box 809, Lawrence, MA, US	12.12.2007
205445	KLIMO výroba s.r.o., Puškinova 135/IV, Klatovy, 33901, CZ	Kofola a.s., Za drahou 165/1, Krnov, Pod Bezručovým vrchem, 79401, CZ	13.12.2007
207905	AES Properties LLC, 46 Stafford Street P.O.Box 809, Lawrence, MA, US	MMI-IPCO, LLC, 46 Stafford Street. P.O.Box 809, Lawrence, MA, US	12.12.2007
208317	KLIMO výroba s.r.o., Puškinova 135/IV, Klatovy, 33901, CZ	Kofola a.s., Za drahou 165/1, Krnov, Pod Bezručovým vrchem, 79401, CZ	13.12.2007
210345	KLIMO výroba s.r.o., Puškinova 135/IV, Klatovy, 33901, CZ	Kofola a.s., Za drahou 165/1, Krnov, Pod Bezručovým vrchem, 79401, CZ	13.12.2007
221397	KLIMO výroba s.r.o., Puškinova 135/IV, Klatovy, 33901, CZ	Kofola a.s., Za drahou 165/1, Krnov, Pod Bezručovým vrchem, 79401, CZ	13.12.2007
221398	KLIMO výroba s.r.o., Puškinova 135/IV, Klatovy, 33901, CZ	Kofola a.s., Za drahou 165/1, Krnov, Pod Bezručovým vrchem, 79401, CZ	13.12.2007
221816	KLIMO výroba s.r.o., Puškinova 135/IV, Klatovy, 33901, CZ	Kofola a.s., Za drahou 165/1, Krnov, Pod Bezručovým vrchem, 79401, CZ	13.12.2007
231779	AES PROPERTIES CORP., 5 Burlington Square, Burlington, VT, US	MMI-IPCO, LLC, 46 Stafford Street, P.O.Box 809, Lawrence, MA, US	12.12.2007
234043	AES PROPERTIES CORP., 5 Burlington Square, Burlington, VT, US	MMI-IPCO, LLC, 46 Stafford Street, P.O.Box 809, Lawrence, MA, US	12.12.2007
234704	AES PROPERTIES CORP., 5 Burlington Square, Burlington, VT, US	MMI-IPCO, LLC, 46 Stafford Street, P.O.Box 809, Lawrence, MA, US	12.12.2007
234705	AES PROPERTIES CORP., 5 Burlington Square, Burlington, VT, US	MMI-IPCO, LLC, 46 Stafford Street, P.O.Box 809, Lawrence, MA, US	12.12.2007
234709	AES PROPERTIES CORP., 5 Burlington Square, Burlington, VT, US	MMI-IPCO, LLC, 46 Stafford Street, P.O.Box 809, Lawrence, MA, US	12.12.2007
242832	AES PROPERTIES CORP., 5 Burlington Square, Burlington, VT, US	MMI-IPCO, LLC, 46 Stafford Street, P.O.Box 809, Lawrence, MA, US	12.12.2007
246281	Holbrook, Ltd., a Hong Kong Corporation, 8/F, Prince's Building, Central, HK	Deckers Outdoor Corporation, 495 - A South Fairview Avenue, Goleta, CA, US	12.12.2007

Číslo zápisu	Dřívější vlastník	Nynější vlastník	S účinností od
251577	AES Properties Corp., 76 St. Paul Street, Suite 500, Burlington, VT, US	MMI-IPCO, LLC, 46 Stafford Street, P.O.Box 809, Lawrence, MA, US	12.12.2007
253949	AES PROPERTIES CORP., 76 St. Paul Street, Suite 500, Burlington, VT, US	MMI-IPCO, LLC, 46 Stafford Street, P.O.Box 809, Lawrence, MA, US	12.12.2007
253950	AES PROPERTIES CORP., 76 St. Paul Street, Suite 500, Burlington, VT, US	MMI-IPCO, LLC, 46 Stafford Street, P.O.Box 809, Lawrence, MA, US	12.12.2007
256265	AES PROPERTIES CORP., 76 St. Paul Street, Suite 500, Burlington, VT, US	MMI-IPCO, LLC, 46 Stafford Street, P.O.Box 809, Lawrence, MA, US	12.12.2007
259391	KLIMO výroba s.r.o., Puškinova 135/IV, Klatovy, 33901, CZ	Kofola a.s., Za drahou 165/1, Krnov, Pod Bezručovým vrchem, 79401, CZ	13.12.2007
260735	KLIMO výroba s.r.o., Puškinova 135/IV, Klatovy, 33901, CZ	Kofola a.s., Za drahou 165/1, Krnov, Pod Bezručovým vrchem, 79401, CZ	13.12.2007
260736	KLIMO výroba s.r.o., Puškinova 135/IV, Klatovy, 33901, CZ	Kofola a.s., Za drahou 165/1, Krnov, Pod Bezručovým vrchem, 79401, CZ	13.12.2007
261679	KLIMO výroba s.r.o., Puškinova 135/IV, Klatovy, 33901, CZ	Kofola a.s., Za drahou 165/1, Krnov, Pod Bezručovým vrchem, 79401, CZ	13.12.2007
261680	KLIMO výroba s.r.o., Puškinova 135/IV, Klatovy, 33901, CZ	Kofola a.s., Za drahou 165/1, Krnov, Pod Bezručovým vrchem, 79401, CZ	13.12.2007
263368	KLIMO výroba s.r.o., Puškinova 135/IV, Klatovy, 33901, CZ	Kofola a.s., Za drahou 165/1, Krnov, Pod Bezručovým vrchem, 79401, CZ	13.12.2007
263369	KLIMO výroba s.r.o., Puškinova 135/IV, Klatovy, 33901, CZ	Kofola a.s., Za drahou 165/1, Krnov, Pod Bezručovým vrchem, 79401, CZ	13.12.2007
264695	KLIMO výroba s.r.o., Puškinova 135/IV, Klatovy, 33901, CZ	Kofola a.s., Za drahou 165/1, Krnov, Pod Bezručovým vrchem, 79401, CZ	13.12.2007
271122	KLIMO výroba s.r.o., Puškinova 135/4, Klatovy, 33901, CZ	Kofola a.s., Za drahou 165/1, Krnov, Pod Bezručovým vrchem, 79401, CZ	13.12.2007
271593	KLIMO výroba s.r.o., Puškinova 135/IV, Klatovy, 33901, CZ	Kofola a.s., Za drahou 165/1, Krnov, Pod Bezručovým vrchem, 79401, CZ	13.12.2007
271855	KLIMO výroba s.r.o., Puškinova 135/IV, Klatovy, 33901, CZ	Kofola a.s., Za drahou 165/1, Krnov, Pod Bezručovým vrchem, 79401, CZ	13.12.2007
272121	KLIMO výroba s.r.o., Puškinova 135/IV, Klatovy, 33901, CZ	Kofola a.s., Za drahou 165/1, Krnov, Pod Bezručovým vrchem, 79401, CZ	13.12.2007
275151	KLIMO výroba s.r.o., Puškinova 135/IV, Klatovy, 33901, CZ	Kofola a.s., Za drahou 165/1, Krnov, Pod Bezručovým vrchem, 79401, CZ	13.12.2007
275302	KLIMO výroba s.r.o., Puškinova 135/IV, Klatovy, 33901, CZ	Kofola a.s., Za drahou 165/1, Krnov, Pod Bezručovým vrchem, 79401, CZ	13.12.2007
275635	KLIMO výroba s.r.o., Puškinova 135/IV, Klatovy, 33901, CZ	Kofola a.s., Za drahou 165/1, Krnov, Pod Bezručovým vrchem, 79401, CZ	13.12.2007
276019	KLIMO výroba s.r.o., Puškinova 135/IV, Klatovy, 33901, CZ	Kofola a.s., Za drahou 165/1, Krnov, Pod Bezručovým vrchem, 79401, CZ	13.12.2007
276020	KLIMO výroba s.r.o., Puškinova 135/IV, Klatovy, 33901, CZ	Kofola a.s., Za drahou 165/1, Krnov, Pod Bezručovým vrchem, 79401, CZ	13.12.2007
276096	KLIMO výroba s.r.o., Puškinova 135/IV, Klatovy, 33901, CZ	Kofola a.s., Za drahou 165/1, Krnov, Pod Bezručovým vrchem, 79401, CZ	13.12.2007
276097	KLIMO výroba s.r.o., Puškinova 135/IV, Klatovy, 33901, CZ	Kofola a.s., Za drahou 165/1, Krnov, Pod Bezručovým vrchem, 79401, CZ	13.12.2007
276553	KLIMO výroba s.r.o., Puškinova 135/IV, Klatovy, 33901, CZ	Kofola a.s., Za drahou 165/1, Krnov, Pod Bezručovým vrchem, 79401, CZ	13.12.2007
276554	KLIMO výroba s.r.o., Puškinova 135/IV, Klatovy, 33901, CZ	Kofola a.s., Za drahou 165/1, Krnov, Pod Bezručovým vrchem, 79401, CZ	13.12.2007
276555	KLIMO výroba s.r.o., Puškinova 135/IV, Klatovy, 33901, CZ	Kofola a.s., Za drahou 165/1, Krnov, Pod Bezručovým vrchem, 79401, CZ	13.12.2007

Číslo zápisu	Dřívější vlastník	Nynější vlastník	S účinností od
276556	KLIMO výroba s.r.o., Puškinova 135/IV, Klatovy, 33901, CZ	Kofola a.s., Za drahou 165/1, Krnov, Pod Bezručovým vrchem, 79401, CZ	13.12.2007
277273	KLIMO výroba s.r.o., Puškinova 135/IV, Klatovy, 33901, CZ	Kofola a.s., Za drahou 165/1, Krnov, Pod Bezručovým vrchem, 79401, CZ	13.12.2007
277977	KLIMO výroba s.r.o., Puškinova 135/IV, Klatovy, 33901, CZ	Kofola a.s., Za drahou 165/1, Krnov, Pod Bezručovým vrchem, 79401, CZ	13.12.2007
278697	KLIMO výroba s.r.o., Puškinova 135/IV, Klatovy, 33901, CZ	Kofola a.s., Za drahou 165/1, Krnov, Pod Bezručovým vrchem, 79401, CZ	13.12.2007
279136	KLIMO výroba s.r.o., Puškinova 135/IV, Klatovy, 33901, CZ	Kofola a.s., Za drahou 165/1, Krnov, Pod Bezručovým vrchem, 79401, CZ	13.12.2007
279586	KLIMO výroba s.r.o., Puškinova 135/IV, Klatovy, 33901, CZ	Kofola a.s., Za drahou 165/1, Krnov, Pod Bezručovým vrchem, 79401, CZ	13.12.2007
283330	Holbrook Limited, 8th Floor, Gloucester Tower, The Landmark, 11 Pedder Street, Central, HK	Deckers Outdoor Corporation, 495 - A South Fairview Avenue, Goleta, CA, US	12.12.2007
283778	KLIMO výroba s.r.o., Puškinova 135/4, Klatovy, 33901, CZ	Kofola a.s., Za drahou 165/1, Krnov, Pod Bezručovým vrchem, 79401, CZ	13.12.2007
288665	allkabel s.r.o., Cheznovice 17, Cheznovice, 33806, CZ	Roman Hrabý, Cheznovice 17, Cheznovice, 33806, CZ	12.12.2007
290602	KLIMO výroba s.r.o., Puškinova 135/IV, Klatovy, 33901, CZ	Kofola a.s., Za drahou 165/1, Krnov, Pod Bezručovým vrchem, 79401, CZ	13.12.2007
290605	KLIMO výroba s.r.o., Puškinova 135/IV, Klatovy, 33901, CZ	Kofola a.s., Za drahou 165/1, Krnov, Pod Bezručovým vrchem, 79401, CZ	13.12.2007
291944	KLIMO výroba s.r.o., Puškinova 135/IV, Klatovy, 33901, CZ	Kofola a.s., Za drahou 165/1, Krnov, Pod Bezručovým vrchem, 79401, CZ	13.12.2007

Změny v údajích o vlastních ochranných známkách

Kapitola obsahuje ochranné známky, u kterých byla v rejstříku ochranných známkách vyznačena změna v údajích o vlastních ve smyslu ustanovení § 27 odst. 2 a 7 zákona č. 441/2003 Sb.

Číslo zápisu	Vlastník	S účinností od
113946	Karlovarský porcelán a.s., Tovární 242, Karlovy Vary - Nová Role, 36225, CZ	13.12.2007
114082	Karlovarský porcelán a.s., Tovární 242, Karlovy Vary - Nová Role, 36225, CZ	13.12.2007
154076	Karlovarský porcelán a.s., Tovární 242, Karlovy Vary - Nová Role, 36225, CZ	13.12.2007
164467	Colt International Licensing Limited, Havant, GB	13.12.2007
167063	Schering Corporation, 2000 Galloping Hill Road, Kenilworth, NJ, US	12.12.2007
167156	VICTOR COMPANY OF JAPAN, LIMITED, No. 12, 3-chome, Moriya-cho, Kanagawa-ku, Yokohama City, JP	14.12.2007
172569	Karlovarský porcelán a.s., Tovární 242, Karlovy Vary - Nová Role, 36225, CZ	13.12.2007
175138	Karlovarský porcelán a. s., Tovární 242, Karlovy Vary - Nová Role, 36225, CZ	13.12.2007
175139	Karlovarský porcelán a. s., Tovární 242, Karlovy Vary - Nová Role, 36225, CZ	13.12.2007
182696	Novozymes Biopharma UK Limited, Castle Court 59 Castle Boulevard, Nottingham, NG7 1FD, GB	12.12.2007
182972	Karlovarský porcelán a.s., Tovární 242, Karlovy Vary - Nová Role, 36225, CZ	13.12.2007
185301	TOPGEO BRNO, spol. s r.o., Olomoucká 75, Brno, 62700, CZ	12.12.2007
190772	Karlovarský porcelán, a.s., Tovární 242, Karlovy Vary - Nová Role, 36225, CZ	13.12.2007
197917	Karlovarský porcelán, a.s., Tovární 242, Karlovy Vary - Nová Role, 36225, CZ	13.12.2007
209342	Karlovarský porcelán, a.s., Tovární 242, Karlovy Vary - Nová Role, 36225, CZ	13.12.2007
211270	Karlovarský porcelán, a.s., Tovární 242, Karlovy Vary - Nová Role, 36225, CZ	13.12.2007
214226	EUROprint CZ s.r.o., Vídeňská 2919/81, Znojmo, 66902, CZ	12.12.2007
216537	BOHEMIAN LINES, s.r.o., Rašovice 258, Bučovice, 68501, CZ	14.12.2007
216563	ROVER s.r.o., Klostermannova 663/13, Liberec 1, 46001, CZ	14.12.2007
217409	PRESBETON Nova, s.r.o., U Panelárny 594/6, Olomouc, Chválkovice, 77900, CZ	12.12.2007
218855	Soukromá vyšší odborná škola podnikatelská, s.r.o., Hasičská 44/545, Ostrava - Hrabůvka, 70030, CZ	14.12.2007
219146	STMicroelectronics, Inc., 1310 Electronics Drive, Carrollton, TX, US	14.12.2007
220790	AGORA 21 s.r.o., Kolbenova 886, Praha 9 - Vysočany, 19000, CZ	12.12.2007
221622	AGORA 21 s.r.o., Kolbenova 886, Praha 9 - Vysočany, 19000, CZ	12.12.2007
222499	Karlovarský porcelán, a.s., Tovární 242, Karlovy Vary - Nová Role, 36225, CZ	13.12.2007
222852	STABOS, spol. s r.o., Bohuslavice u Zlína 283, 76351, CZ	12.12.2007
225795	Dimension, a.s., Londýnské nám. 2, Brno, 63900, CZ	12.12.2007
228054	Schering-Plough Ltd., Weyrstrasse 20, CH-6000 Lucerne 6, CH	12.12.2007
229060	BOHEMIA SEKT, a.s., Smetanova 220, Starý Plzenec, 33202, CZ	14.12.2007
233534	KARLOVARSKÝ PORCELÁN, a.s., Tovární 242, Karlovy Vary - Nová Role, 36225, CZ	13.12.2007
276521	AGROFINAL spol. s r.o., Radlická 663/28, Praha 5, 15000, CZ	14.12.2007
290656	Karlovarský porcelán a. s., Tovární 242, Karlovy Vary - Nová Role, 36225, CZ	13.12.2007
291733	RPG PARTNERS LIMITED, Michail Karaoli, 8 ANEMOMYLOS BUILDING, P.C. 1095, Nicosia, CY	14.12.2007
291734	RPG PARTNERS LIMITED, Michail Karaoli, 8 ANEMOMYLOS BUILDING, P.C. 1095, Nicosia, CY	14.12.2007
291735	RPG PARTNERS LIMITED, Michail Karaoli, 8 ANEMOMYLOS BUILDING, P.C. 1095, Nicosia, CY	14.12.2007
291736	RPG PARTNERS LIMITED, Michail Karaoli, 8 ANEMOMYLOS BUILDING, P.C. 1095, Nicosia, CY	14.12.2007
294127	Gallery GROUP a.s., Obrovského 418/5a, Praha 4, 14100, CZ	14.12.2007

Jiná oznámení

Úřední sdělení č.j. 2007/2202/24

Dne 13.12.2007 nabyl účinnosti Revizní akt k Úmluvě o udělování evropských patentů, přijatý v Mnichově dne 29.11.2000 (EPC 2000).

Úřad průmyslového vlastnictví v této souvislosti informuje, že pokud bude evropský patent omezen podle čl. 105a – 105c EPC 2000, pak v souladu s čl. 65 EPC 2000 platí pro předkládání překladů takovýchto evropských patentů do českého jazyka analogicky ustanovení § 35f zákona č. 527/1990 Sb., o vynálezech a zlepšovacích návrzích.