

### Číselné INID kódy pro označování bibliografických dat technických řešení

### INID Codes for the identification of bibliographic data of technical solutions

(Standard WIPO ST. 9 a ST. 80)

(11)	číslo patentu/zápisu/osvědčení	(11)	Number of the patent/registration/certification
(15)	datum zápisu průmyslového vzoru	(15)	Industrial design registration date
(21)	číslo přihlášky/žádosti	(21)	Application number
(22)	datum podání přihlášky/žádosti	(22)	Date of application filing
(23)	údaje o výstavní prioritě	(23)	Exhibition priority data
(28)	počet průmyslových vzorů	(28)	Number of industrial designs included in the application
(31)	číslo prioritní přihlášky	(31)	Number of priority application
(32)	datum podání prioritní přihlášky	(32)	Filing date of priority application
(33)	země priority	(33)	Priority country
(40)	datum zveřejnění přihlášky vynálezu	(40)	Date of publication of patent application
(45)	datum zveřejnění zapsaného průmyslového vzoru	(45)	Publication date of the registered industrial design
(47)	datum zveřejnění udělení patentu a zápisu užitého vzoru, datum zápisu užitého vzoru, datum oznámení udělení evropského patentu v Evropském patentovém věstníku	(47)	Publication date of patent granting and publication date of utility model registration, registration date of utility model, publication date of European patent granting in the European patent bulletin
(51)	mezinárodní patentové třídění/Locarnské třídění průmyslových vzorů	(51)	International Patent Classification/ Locarno Classification for Industrial Designs
(54)	název	(54)	Title
(55)	vyobrazení průmyslového vzoru	(55)	Reproduction of the industrial design
(57)	anotace	(57)	Abstract
(68)	číslo základního patentu	(68)	Number of the basic patent
(71)	označení přihlašovatele/žadatele	(71)	Applicant
(72)	označení původce	(72)	Inventor
(73)	označení majitele/vlastníka	(73)	Owner
(74)	označení zástupce	(74)	Attorney's name and address
(86)	číslo mezinárodní přihlášky	(86)	International application number
(87)	číslo mezinárodního zveřejnění	(87)	International publication number
(92)	datum a číslo první registrace přípravku pro Českou republiku	(92)	Date and number(s) of the first authorization to market the product in the CZ
(93)	datum, číslo a země první registrace přípravku v rámci Společenství	(93)	Date, number(s) and country of the first authorization to market the product in the EEC
(94)	doba platnosti osvědčení	(94)	Term of certification validity
(95)	označení a typ přípravku	(95)	Name of the product and product type
(96)	datum podání a číslo evropské patentové přihlášky	(96)	European patent application filing date and number
(97)	datum zveřejnění a číslo zveřejnění evropské patentové přihlášky v Evropském patentovém věstníku	(97)	European patent application publication date and publication number in the European patent bulletin

### Číselné INID kódy pro označování bibliografických dat ochranných známek

### INID codes and minimum required for the identification of bibliographics data relating to marks

(Standard WIPO ST.60)

(111)	Číslo zápisu ochranné známky (registrace)	(111)	Number of registration
(151)	Datum zápisu ochranné známky	(151)	Date of the registration
(210)	Číslo přihlášky ochranné známky (spisu)	(210)	Number of the application
(220)	Datum podání přihlášky	(220)	Date of filing of the application
(320)	Datum vzniku práva přednosti	(320)	Date of the first application
(442)	Datum zveřejnění přihlášky po průzkumu	(442)	Date of the publication of the examined application
(450)	Datum zveřejnění zápisu ochranné známky ve Věstníku	(450)	Date of publication of the registration
(510)	Seznam výrobků a služeb	(510)	List of goods and/or services
(511)	Číslo třídy výrobků a služeb	(511)	Number of the class of goods and/or services
(526)	Omezení rozsahu ochrany o prvek	(526)	Disclaimer
(540)	Znění nebo vyobrazení ochranné známky	(540)	Reproduction of the mark
(551)	Kolektivní ochranná známka	(551)	Collective mark
(554)	Prostorová ochranná známka	(554)	Three-dimensional mark
(558)	Ochranná známka tvořená pouze barvou nebo kombinací barev	(558)	Mark consisting exclusively of one or several colours
(583)	Datum právní moci rozhodnutí/výsledek rozhodnutí	(583)	Date of the legal force of the decision/ result of the decision
(591)	Údaje o barevnosti ochranné známky	(591)	Information concerning colour
(730)	Přihlašovatel/vlastník ochranné známky	(730)	The applicant or the holder of the mark
(740)	Zástupce	(740)	Name and address of the representative
(811)	Mezinárodní číslo zápisu ochranné známky	(811)	Number of the international registration
(890)	Kód státu ochrany mezinárodní ochranné známky	(890)	INID code of the state of the international mark

# Kódy pro kódování záhlaví oznámení publikovaných ve Věstníku

(Standard WIPO ST. 17)

BB9A	zveřejněné přihlášky vynálezů	MK4A	zánik patentů uplynutím doby platnosti
FG1K	zapsané užité vzory	MK4F	zánik autorských osvědčení uplynutím doby platnosti
FG4A	udělené patenty	MK4Q	zánik průmyslového vzoru uplynutím doby ochrany
FG4Q	zapsané průmyslové vzory	MM4A	zánik patentů pro nezaplacení ročních poplatků
LD3K	částečný výmaz užitého vzoru	MM4F	zánik autorských osvědčení pro nezaplacení ročních poplatků
LD4Q	částečný výmaz průmyslového vzoru	ND1K	prodloužení platnosti užitého vzoru
MA4A	zánik patentu vzdáním se	ND4Q	obnova doby ochrany průmyslového vzoru
MA4F	zánik autorských osvědčení vzdáním se	PA4A	změna autorského osvědčení na patent
MC3K	výmaz užitého vzoru	PC9A	změna dispozičního práva k vynálezu
MC4A	zrušení patentu	PD1K	převod práv a ostatní změny majitelů užitého vzoru
MC4F	zrušení autorského osvědčení	PD4A	převod práv a ostatní změny majitelů patentů
MC4Q	výmaz průmyslového vzoru	PD4Q	převod práv a ostatní změny vlastníků průmyslových vzorů
MH1K	zánik užitého vzoru vzdáním se	QA9A	nabídka licence
MH4A	částečné zrušení patentu	SB4A	zapsané patenty do rejstříku po odtajnění
MH4F	částečné zrušení autorského osvědčení	SB4F	zapsaná autorská osvědčení do rejstříku po odtajnění
MH4Q	zánik průmyslového vzoru vzdáním se		
MK1K	zánik užitého vzoru uplynutím doby platnosti		

## Opravy Změny Různé

### Opravy u přihlášek vynálezů s žádostí o udělení patentu

HA9A	jmenování vynálezce	HF9A	oprava dat
HB9A	oprava jmen	HG9A	oprava chyb v třídění
HC9A	změna jmen	HH9A	oprava nebo změna všeobecně
HD9A	oprava adres	HK9A	tiskové chyby v úřed. věstnících
HE9A	změna adres		

## Opravy ochranných dokumentů

patenty	autorská osvědčení	užitné vzory	průmyslové vzory	
TA4A	TA4F	TA1K	TA4Q	jmenování vynálezce
TB4A	TB4F	TB1K	TB4Q	oprava jmen
TC4A	TC4F	TC1K	TC4Q	změna jmen
TD4A	TD4F	TD1K	TD4Q	oprava adres
TE4A	TE4F	TE1K	TE4Q	změna adres
TF4A	TF4F	TF1K	TF4Q	oprava dat
TG4A	TG4F	TG1K	TG4Q	oprava chyb v třídění
TH4A	TH4F	TH1K	TH4Q	oprava nebo změna všeobecně
TK9A	TK9F	TK1K	TK4Q	tiskové chyby v úřed. věstnících

## Kódy pro označování zemí a mezinárodních organizací použité ve věstníku

AT	Rakousko
BE	Belgie
CH	Švýcarsko
CY	Kypr
CZ	Česká republika
DE	Spolková republika Německo
DK	Dánsko
ES	Španělsko
FI	Finsko
FR	Francie
GB	Velká Británie
GR	Řecko
IE	Irsko
IL	Izrael
JP	Japonsko
LU	Lucembursko
MX	Mexiko
NL	Nizozemí
PA	Panama
PL	Polsko
RU	Ruská federace
SI	Slovinsko
SK	Slovensko
US	Spojené státy americké

## Kódy pro označování států USA použité ve věstníku

CA	California
CT	Connecticut
DE	Delaware
FL	Florida
MD	Maryland
MI	Michigan
MO	Missouri
NC	North Carolina
NJ	New Jersey
NV	Nevada
NY	New York
OK	Oklahoma
TX	Texas
WA	Washington

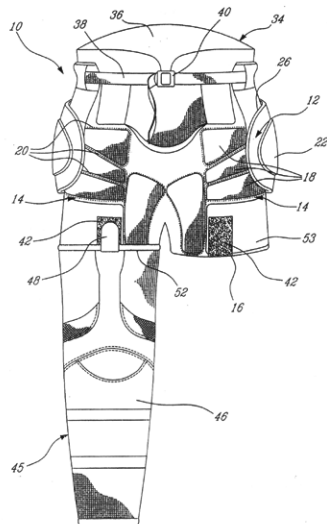
## **BB9A Zveřejněné přihlášky vynálezů - přehled podle čísel přihlášek**

Dále uvedené přihlášky vynálezů byly zveřejněny dnem, uvedeným ve Věstníku podle zákona č. 527/1990 Sb., o vynálezech a zlepšovacích návrzích, ve znění pozdějších předpisů, a jsou k dispozici v patentové knihovně Úřadu průmyslového vlastnictví, Antonína Čermáka 2a, 160 68, Praha 6.

2002-2358	<i>C 07 D 233/56</i>	(2006.01)
2006-202	<i>F 16 D 65/78</i>	(2006.01)
2006-277	<i>B 64 C 29/00</i>	(2006.01)
2006-364	<i>B 41 F 27/12</i>	(2006.01)
2006-365	<i>F 16 D 3/24</i>	(2006.01)
2006-367	<i>B 09 B 3/00</i>	(2006.01)
2006-368	<i>A 61 K 31/41</i>	(2006.01)
2006-370	<i>H 05 H 1/26</i>	(2006.01)
2006-372	<i>H 01 T 4/20</i>	(2006.01)
2006-538	<i>A 61 K 31/7048</i>	(2006.01)
2006-539	<i>B 62 M 1/14</i>	(2006.01)
2006-542	<i>A 63 F 13/10</i>	(2006.01)
2006-641	<i>C 12 Q 1/68</i>	(2006.01)
2007-196	<i>A 41 D 13/05</i>	(2006.01)

## Zveřejněné přihlášky vynálezů - řazené podle MPT

- (51) **A41D 13/05** (2006.01)  
**A41D 13/06** (2006.01)  
**A41D 13/015** (2006.01)  
**A41F 11/02** (2006.01)
- (21) **2007-196**
- (71) SPORT MASKA INC., H4R 3L3 Montreal, Quebec, CA
- (72) Leach Keith, 02035 Foxboro, MA, US  
 Bedard Sylvie, J2H 1H6 Grandby, Quebec, CA
- (54) **Oděv zahrnující kalhoty a souprava zahrnující pár stulpen a vnitřní kalhoty**
- (22) 14.03.2007  
 (32) 14.03.2006  
 (31) 2006/374177  
 (33) US
- (57) Oděv zahrnující kalhoty (10), jež mají alespoň jeden spojovací člen (42), integrálně spojený s oběma díly (14) pro nohy v blízkosti jejich otevřeného konce (16) a představující polovinu odpojitelně spojovacího systému. Díl (12) chrání trup zahrnuje alespoň jeden z chráničů ze skupiny chránič (34) pasu, chránič (36) zad, chránič (18) stehen nebo chránič (22) boků. Souprava dále zahrnuje pár stulpen (45), z nichž každá má alespoň jeden spojovací člen (48), který z nich vystupuje, přičemž spojovací člen (48) stulpen (45) a spojovací členy (42) kalhot (10) jsou vzájemně komplementární pro vytvoření odpojitelného spojení. Je také uveden oděv zahrnující vnitřní kalhoty (10), jež mají vnitřní díl (12) pro trup, dva vnitřní díly (14) pro nohy, prostředek (38) pro přidržování vnitřních kalhot na nositeli a alespoň jeden chránič (18), (22), (24), (28), (34), (36) a vnější krycí kalhoty (54), jež mají vnější díl (56) pro trup, který kryje vnitřní díl (12) pro trup, dva vnější díly (58) pro nohy tvaru nohavic obklopující vnitřní díly pro nohy a prostředek (66) pro přidržování vnějších kalhot (54) na vnitřních kalhotách (10), přičemž vnější kalhoty (54) jsou na vnitřních kalhotách (10) nezávislé.
- (74) ROTT, RŮŽIČKA & GUTTMANN Patentová, známková a advokátní kancelář, Ing. Václav Krmenčík, Nad Štolou 12, Praha 7, 17000



- (51) **A61K 31/41** (2006.01)  
**A61K 9/20** (2006.01)  
**C07D 257/04** (2006.01)  
**C07C 229/14** (2006.01)
- (21) **2006-368**
- (71) Helvetia Pharma, s. r. o., Ústí nad Labem, CZ
- (72) Bulej Petr RNDr. Ph.D. MBA, Mokré Lazce, CZ  
 Novotný Martin RNDr., Praha, CZ  
 Sadílek Libor, Ústí nad Labem, CZ
- (54) **Kompozice s valsartanem v pevných lékových formách**
- (22) 07.06.2006
- (57) Kompozice s valsartanem v pevných lékových formách, zejména ve formě tablet určených k filmovému potahování

nebo ve formě dvoudílných tobolek, která obsahuje valsartan ve známých polymorfních a solvatomorfních modifikacích v množství 30 až 35 hmotnostních % v přítomnosti magnesiumu aluminometasilikátu v množství 1,0 až 20,0 hmotnostních %, s výhodou 2,5 až 10,0 hmotnostních %, a nejméně jeden další multifunkční excipient.

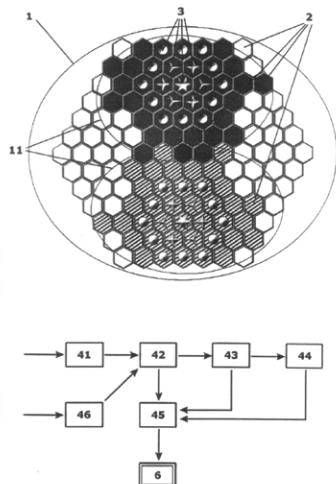
(74) Ing. Petr Soukup, patentový a známkový zástupce, Videňská 8, Olomouc, 77200

- (51) **A61K 31/7048** (2006.01)  
**A61K 47/34** (2006.01)  
**A61P 29/00** (2006.01)  
**A61P 31/00** (2006.01)  
**A61P 35/00** (2006.01)
- (21) **2006-538**
- (71) Univerzita Karlova v Praze Farmaceutická fakulta v Hradci Králové, Praha, CZ  
 Univerzita Pardubice, Fakulta chemicko-technologická, Pardubice, CZ
- (72) Sedlák Miloš Doc. Ing. CSc., Pardubice, CZ  
 Kubíčková Lenka PharmDr. CSc., Hradec Králové, CZ  
 Ventura Karel Doc. Ing. CSc., Pardubice, CZ  
 Pravda Martin Mgr., Plzeň, CZ  
 Štaud František Doc. PharmDr. Ph.D., Hradec Králové, CZ  
 Buchta Vladimír Doc. RNDr. CSc., Hradec Králové, CZ
- (54) **Nosiče léčiv na bázi modifikovaných poly(ethylenglykolů) a jejich pH-senzitivní konjugáty**
- (22) 30.08.2006
- (57) Nosiče aminoléčiv na bázi modifikovaného poly(ethylenglykolu) s molekulovou hmotností 600 až 40 000 obsahují nejméně jednu koncovou spojku -X-Y-CHO, kde X je O, NH, NHCO, OCO a Y je nasycený či nenasycený, větvený či nevětvený uhlíkatý řetězec s počtem uhlíků 1 až 20, nebo fenylem. Použití nosiče k přípravě konjugátů s pH - sensitivní iminovazbou vzniklou reakcí aminoskupiny léčiva s vazebnou koncovou aldehydickou skupinou koncové spojky modifikovaného poly(ethylenglykolového) nosiče, jejichž cílem působení je poškozená tkáň charakteristická sníženou hodnotou pH oproti pH běžnému v krvi a zdravých tkáních. Konjugáty s amfoterinem B a nystatinem a způsob jejich přípravy.
- (74) Ing. Květoslava Kubičková, Doubravčická 2201, Praha 10, 10000

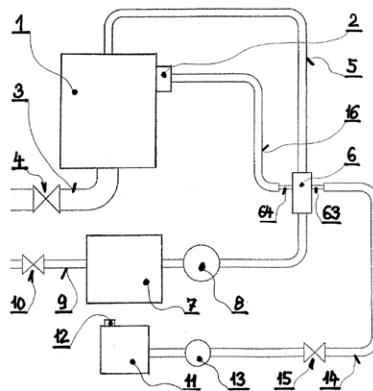
- (51) **A63F 13/10** (2006.01)  
**A63F 13/06** (2006.01)  
**A63F 13/02** (2006.01)  
**A63F 13/12** (2006.01)  
**A63F 13/00** (2006.01)  
**A63F 9/24** (2006.01)  
**A63F 3/00** (2006.01)
- (21) **2006-542**
- (71) Horník Jan, Praha 5, CZ
- (72) Horník Jan, Praha 5, CZ
- (54) **Elektronická společenská hra**
- (22) 31.08.2006
- (57) Elektronická společenská hra, pro nejméně dva protihráče, sestává z elektronického zařízení obsahujícího první blok (41) pro nastavení základních parametrů a pravidel hry a druhý blok (42) pro vytvoření konkrétní hrací plochy (1) s poli (2) a s konkrétními figurami (3) v základním a aktuálním postavení podle zadaných parametrů a pravidel hry a opatřeného monitorem (6) pro zobrazení hrací plochy (1) složené z polí (2) a rozdělené na nejméně dvě teritoria (11) protihráčů, a figur (3) protihráčů. Elektronické zařízení hry dále ještě obsahuje třetí blok (43) pro aktuální vyhodnocení číselné hodnoty jednotlivých polí (2), která je během hry proměnlivá v závislosti na postavení figur (3), když aktuální číselné hodnoty polí (2) jsou závislé na tom, jakou momentální silou, vyjádřenou číslem, na tato pole (2) působí figury (3), v jejichž rozsahu moci se tato pole (2) nacházejí, přičemž aktuální číselná hodnota pole (2) je výsledkem kombinace sil, kterými na toto pole (2) působí

figury (3) protihráčů, čtvrtý blok (44) pro různé zabarvení polí (2) označující příslušná teritoria (11) protihráčů podle aktuální situace, pátý blok (45) pro zobrazení figur (3) na hrací ploše (1) a pro vybarvení a zobrazení číselné hodnoty jednotlivých polí (2) podle aktuálního vyhodnocení číselné hodnoty jednotlivých polí (2) ve třetím bloku (43), přičemž pátý blok (45) je spojen přímo s monitorem (6), a dále obsahuje šestý blok (46) pro příjem instrukcí jednotlivých hráčů, týkajících se vyžádaného posuvu figur (3) po hrací ploše (1), který je spojen s druhým blokem (42).

- (74) Ing. Květoslava Kubičková, Doubravčická 2201, Praha 10, 10000

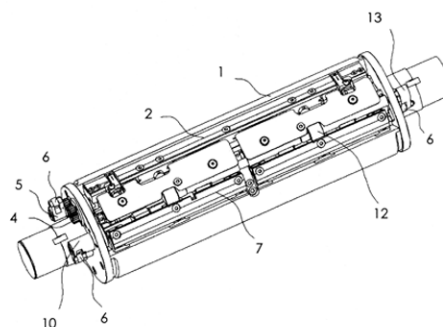


- (74) HM PARTNERS s. r. o., Ing. Zdeněk Michálek, 28. října 150, Ostrava, 70200



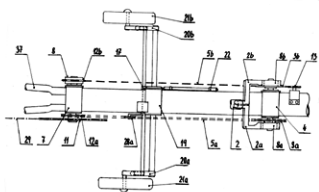
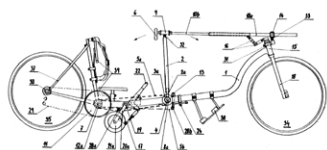
- (51) **B41F 27/12** (2006.01)  
**B41F 27/06** (2006.01)  
(21) **2006-364**  
(71) ADAST a. s., Adamov, CZ  
(72) Sedlák Václav Ing., Jedovnice, CZ  
(54) **Zařízení pro poloautomatické upínání tiskové formy**  
(22) 05.06.2006  
(57) Zařízení pro poloautomatické upínání tiskových forem na formový válec tiskového stroje je tvořeno dvěma mechanismy pro upnutí přední a zadní hrany tiskové formy s pevnou horní lištou a spodní pohyblivou lištou. Horní upínací lišty (20) jsou pevné a spodní upínací lišty pohyblivé, sestavené ze segmentů (19). Mezi segmenty (19) a základovou lištou (21) jsou rozeprény upínací pružiny (17). Do tvarové drážky segmentu (19) zasahuje jedním koncem dvouramenná páka (18) otočná kolem opěrného hřídele (15). Druhý konec dvouramenné páky (18) je ve styku s profilovou drážkou příslušného ovládacího hřídele (3 a 8). Ovládací páky (5, 10 a 13) jsou opatřeny otočným kroužkem (6), který slouží jako opěrný bod pro táhla motorů (16 a 22). Zvýšení síly na ovládací páky (5, 10 a 13) se dosáhne působením motorů (16 a 22) na jejich otočné kroužky (6) přes převodové páky (9).

- (51) **B09B 3/00** (2006.01)  
**A61L 11/00** (2006.01)  
(21) **2006-367**  
(71) R-FIN, s. r. o., Fulnek, CZ  
(72) Haklík Ctibor Ing., Tisek, CZ  
(54) **Zařízení k likvidaci použitých jednorázových hygienických nádob a způsob činnosti tohoto zařízení**  
(22) 07.06.2006  
(57) Zařízení k likvidaci použitých jednorázových hygienických nádob z biologicky odbouratelného materiálu má uzavíratelnou mlecí vanu (1), v níž je uspořádáno mlecí ústrojí. Mlecí vana (1), opatřená vypouštěcím ventilem (4), je přes přívodní vedení (5) vody, v němž je vřazeno čerpadlo (8) vody, napojena na nádrž (7) vody. Na přívodní vedení (5) vody do mlecí vany (1) je za čerpadlem (8) vody napojeno dodávací vedení (14) koncentrovaného dezinfekčního prostředku. Dodávací vedení (14) je připojeno na nádrž (11) koncentrovaného dezinfekčního prostředku a je do něho zařazeno čerpadlo (13) koncentrovaného dezinfekčního prostředku a zpětný ventil (15). V místě napojení dodávacího vedení (14) na přívodní vedení (5) je uspořádána roztržka (6), která má vstup (61) a výstup (62) vody a dále první hrdlo (63), na které je napojeno dodávací vedení (14) a které do roztržky (6) vyúsťuje mezi vstupem (61) a výstupem (62) vody. Mezi vstup (61) a výstup (62) vody vyúsťuje do roztržky (6) i druhé hrdlo (64) opatřené tryskou (65), na které je napojeno proplachovací vedení (16) odvodu vzdušného (2) mlecí vany (1). Způsob činnosti zařízení spočívá v tom, že po vypuštění rozemletého a zředěného obsahu mlecí vany (1) se zapne čerpadlo (13) koncentrovaného dezinfekčního prostředku a dodá ho v určeném množství dodávacím vedením (14) přes zpětný ventil (15), první hrdlo (63) roztržky (6) do přívodního vedení (5) vody, kde se zředí se zde přítomnou vodou. Takto vzniklý zředěný dezinfekční prostředek je po spuštění čerpadla (8) vody dodáván přes ostřikové ústrojí do mlecí vany (1) při otevřeném vypouštěcím ventilu (4). Ostřikové ústrojí směruje zředěný dezinfekční prostředek na vnitřní plochu víka k obvodu, kde stéká po stěnách mlecí vany (1) na dno a do vypouštěcího vedení (3).



- (51) **B62M 1/14** (2006.01)  
**B62M 1/00** (2006.01)  
**B62K 3/16** (2006.01)  
**B62K 3/00** (2006.01)  
(21) **2006-539**  
(71) Vacek Miroslav, Tábor, CZ  
(72) Vacek Miroslav, Tábor, CZ  
(54) **Kolo pro tělesně postižené s nehybností dolních končetin**  
(22) 30.08.2006  
(57) Kolo obsahuje skládací rám (1) s pákovým zámek (24), přední vidlici (18) na ložiskách otočnou ve vidlicové hlavě (15) řízení a zadní pevnou vidlicí (37) pro upevnění kol (34, 35), sedačku s opěrkou zad a upínacími popruhy (39), opěrku (38) nohou a pákový, řídicí a stabilizační mechanismus kola. Pákový mechanismus má hnací pákový střed (4), hnaný převodný střed (7), každý s osou uchycenou v ložiskovém středu, kde na koncích osy pákového středu (4) jsou uchyceny páky (2a, 2b) spojené v jednu páku (2), na jejímž volném konci je ložiskovým

spojem (32) uchycena hlava (9) řízení, na opačném konci jsou páky (2a, 2b) každá opatřena pravostrannou volnoběžkou (8a, 8b), jejíž vnitřní otočná část je pevně uchycena ke konci osy pákového středu (4), a k vnitřní části pravostranné volnoběžky (8a) pravé páky (2a) a k levé páce (2b) jsou upevněny hnací ozubené talíře (3a, 3b) propojené hnacími článkovými řetězy (5a, 5b) s hnacími ozubenými kolečky (12a, 12b), z nichž každé je upevněné ke konci osy převodného středu (7), kde levé ozubené kolečko (12b), opatřené pravostrannou volnoběžkou (8), je uchyceno pevně k ose její vnitřní otočné části, pravé ozubené kolečko (12a) je pevně spojeno s nejméně jedním ozubeným talířem (11) propojeným článkovým řetězem (29) s nejméně jedním ozubeným kolečkem (30) na náboji zadního kola a článkové řetězy (5a, 5b) jsou napínány napínáky (28a, 28b) a levý článkový řetěz (5b) prochází přes vratné ozubené kolečko (13). Kolo má řídicí mechanismus, v jehož hlavě (9) řízení je ze strany k cyklistovi jsou v ložiskovém pouzdru uchycena říditka (6), ke kterým je z opačné strany upevněna vnitřní čtyřhranná trubka (10b) řízení, jež se zasouvá do vnější čtyřhranné trubky (10a) řízení, která je vpředu pevně spojena s vnitřní částí ložiska, jehož vnější část je upevněna v pouzdru (14) řízení, ložiskovým spojem (33) uchyceném v držáku (31) k vidlicové hlavě (15), a vnější čtyřhranná trubka (10a) řízení je s vidlicemi (18) předního kola spojena trojrozměrně výkyvnými rameny (16). Kolo ještě také má stabilizační mechanismus, v jehož středu (19) je v ložiskovém pouzdru uchycena osa, na koncích které jsou oboustranně připevněna výškově nastavitelná ramena (20a, 20b) se stabilizačními kolečky (21a, 21b) ovládaná ruční pákou (22) se zubatkovou západkou a nastavitelným šroubem (17).



(51) **B64C 29/00** (2006.01)

(21) **2006-277**

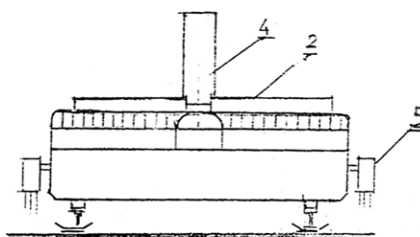
(71) Kvapil Jan, Ústí nad Labem, CZ

(72) Kvapil Jan, Ústí nad Labem, CZ

(54) **Aerodrom**

(22) 28.04.2006

(57) Aerodrom řeší bezrozjezdový vertikální start a přistávání pomocí vztlaku vyvolaného silou atmosférického vzduchu, hnaného vysokou rychlostí horizontálním rotorem přes horní plochu aerodromu, kde vyvolaný aerodynamický vztlak aerodrom okamžitě kolmo od země zvedá a žene do výšek. Toho se dosahuje tím, že přední náběhová strana trupu (1) je opatřena horizontálním lopatkovým rotorem (2), na ploše (3) trupu (1) je umístěno vertikální rotorové směrové kormidlo (4), které řídí směr letu otáčením do všech stran i do protisměru, ke snížení rychlosti jsou na bocích trupu (1) otočně upravená rotorová kormidla (5).



(51) **C07D 233/56** (2006.01)

**C07D 233/64** (2006.01)

**C07D 405/06** (2006.01)

**A61K 31/4174** (2006.01)

**A61K 31/4178** (2006.01)

**A61P 3/06** (2006.01)

**A61P 3/10** (2006.01)

**A61P 9/02** (2006.01)

**A61P 15/00** (2006.01)

**A61P 25/00** (2006.01)

(21) **2002-2358**

(71) ORION CORPORATION, Espoo, FI

(72) Huhtala Paaavo, Espoo, FI

Karjalainen Arto, Espoo, FI

Haapalinna Antti, Turku, FI

Lehtimäki Jyrki, Sauvo, FI

Karjalainen Arja, Espoo, FI

Virtanen Raimo, Rusko, FI

(54) **Nové deriváty imidazolu**

(22) 12.01.2001

(32) 14.01.2000

(31) 2000/20000073

(33) FI

(86) PCT/FI2001/000030

(87) WO 2001/051472

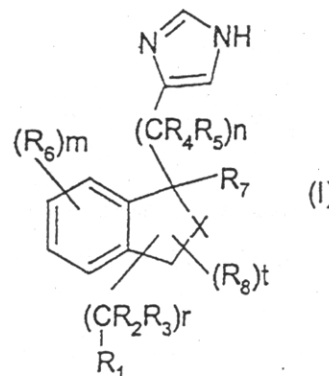
(57) Deriváty imidazolu obecného vzorce I nebo jejich

farmaceuticky přijatelné soli nebo jejich deriváty.

Sloučeniny obecného vzorce I vykazují afinitu k alfa2

adrenoreceptorům.

(74) Dr. Karel Čermák, Národní třída 32, Praha 1, 11000



(51) **C12Q 1/68** (2006.01)

**C12N 15/09** (2006.01)

**C12N 15/11** (2006.01)

**C12N 15/12** (2006.01)

**G01N 33/48** (2006.01)

(21) **2006-641**

(71) Výzkumný ústav živočišné výroby, v.v.i., Praha, CZ

(72) Sztankóová Zuzana Ing., Košice, SK

Kott Tomáš Ing. PhD., Praha, CZ

Zrneková Vladimíra RNDr., Praha, CZ

(54) **Způsob detekce genetických variant A a C alel u koziho beta-kaseinu**

(22) 11.10.2006

(57) Řešení se týká způsobu detekce genetických variant A a C

alel u koziho  $\beta$ -kaseinu polymerázovou řetězovou reakcí

(PCR) a za použití přístroje typu Light Cycler. Stanovení

alel A a C se provádí novými primery

b-kasein A: 3' - GAA CCA TTC ATT ATT  
GAT TTT TTT GT - 5' (26-mer)

b-kasein S: 5'- CTT TCT CCA ACC GTC ATG  
TTT - 3' (21-mer),  
načež se novými próbami

anchor: 5'- TCC CTT TCT CAG CCC AAA GTT CTG  
CCT GT - 3' (29-mer)  
senzor: 5'- CCC CAG AAA GCA GTG CCC C - 3' (19-  
mer)

přesně určí genotyp  $\beta$ -kaseinu alel A a C.

(74) Mgr. Hana Jirkalová, Těšnov 17, Praha 1, 11705

(51) **F16D 3/24** (2006.01)

(21) **2006-365**

(71) MAGNETON a. s., Kroměříž, CZ

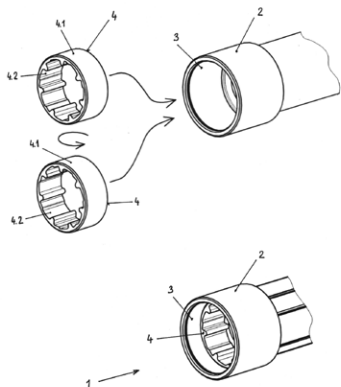
(72) Regent Miroslav, Zborovice, CZ

(54) **Volnoběžná spojka a způsob její výroby**

(22) 05.06.2006

(57) Volnoběžná spojka sestává z pouzdra (2), v jehož vnitřní dutině (3) je uložen kroužek (4) s dráhami pro válečky. Způsob výroby volnoběžné spojky spočívá v tom, že se samostatně zhotoví pouzdro (2), jehož průměr vnitřní dutiny (3) se kalibruje na rozměr pro nalisování kroužku (4), samostatně se zhotoví kroužek (4) s dráhami pro válečky. Vnější průměr (4.1) kroužku (4) se brousí na rozměr větší než je průměr vnitřní dutiny (3) pouzdra (2), kroužek (4) se tepelně zpracuje a následně se nalisuje do vnitřní dutiny (3) pouzdra (2).

(74) Patentová a známková kancelář, Ing. Jaromír Příkryl, Včelín 1161, Hulín, 76824



(51) **F16D 65/78** (2006.01)

(21) **2006-202**

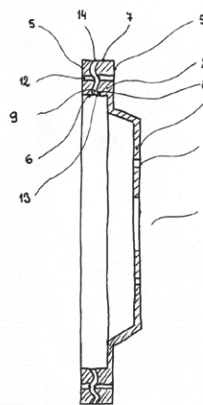
(71) Škoda Auto a. s., Mladá Boleslav, CZ

(72) Hrdlička Martin Ing., MBA, Mladá Boleslav, CZ

(54) **Brzdový kotouč s vnitřním chlazením**

(22) 27.03.2006

(57) Brzdový kotouč (1) s vnitřním chlazením je opatřen paprskovitou soustavou chladicích kanálů (8), jež jsou tvořeny dutinami (9) s průřezovou plochou (11), vyznačenou těžištěm (t), přičemž těžiště (t) vždy leží na šroubovici (10), která je vinuta kolem osy (o), která protíná vstupní válcovou (6) i výstupní válcovou plochu (7). Chladicí kanál (8) je propojen bočními otvory (12) s bočními třecími stěnami (5).



(51) **H01T 4/20** (2006.01)

(21) **2006-372**

(71) HESS TRADING SR, spol. s r.o., Skalica, SK

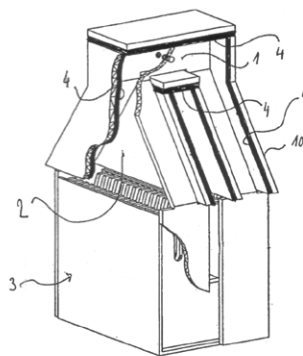
(72) Úlehra Ivan Ing., Skalica, SK

(54) **Svodič přepětí**

(22) 09.06.2006

(57) Svodič přepětí, obsahuje elektrody (1), upravené pro svedení přepětí, přesahujícího nastavenou mez, a dále propojovací prostor (2) a zhášecí komoru (3). Elektrody (1) jsou uloženy v propojovacím prostoru (2), vedoucím ke zhášecí komoře (3), a jsou tvarovány jako vynašeče oblouku. V okolí elektrod (1) jsou umístěny prostředky pro vytváření magnetického pole, svírajícího se spojnicí elektrod (1) úhel 60 až 120 úhlových stupňů. Zhášecí komora (3) je propojena s prostorem elektrod (1) propojovacím prostorem (2), tvarovaným jako dvojice tunelů, které jsou vedeny od elektrod (1) ke zhášecí komoře (3) v paralelním zapojení a které od prostoru elektrod (1) vycházejí v navzájem opačných směrech.

(74) BOHEMIA PATENT Patentová & známková kancelář, Ing. Jana Vanděliková, Havanská 17, Praha 7, 17000



(51) **H05H 1/26** (2006.01)

**F22B 1/00** (2006.01)

**F22B 3/00** (2006.01)

**F01C 1/00** (2006.01)

(21) **2006-370**

(71) Kvapil Jan, Ústí nad Labem, CZ

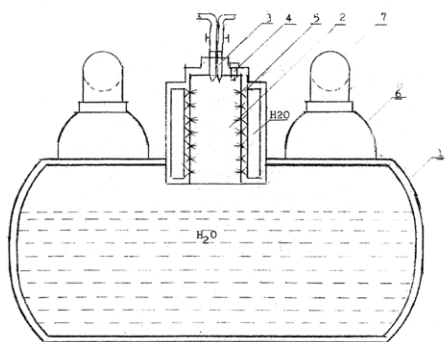
(72) Kvapil Jan, Ústí nad Labem, CZ

(54) **Vodíkokyslíkový motor**

(22) 09.06.2006

(57) Motor je utvořen z vodního kotle (1) opatřeného interakční komorou (2) opatřenou autogením vodíkokyslíkovým hořákem (3) a jiskrovým zapalovačem (4). Do interakční komory (2) je tryskami (5) vstříkována voda H<sub>2</sub>O, která se ve styku s plamenem hořáku (3) o teplotě cca 3000°C okamžitě mění na vodní plazmatický proud o teplotě 30 000°K. Plazmatický proud mění vodu v kotli (1) v páru, současně se ochlazuje a opět mění ve vodu. Vysokotlaková pára se hromadí ve zvonech (6) a parovodem (7) odchází k pohonům motorů a strojů.





## Zveřejněné přihlášky vynálezů - přehled podle třídících znaků

Tato kapitola obsahuje zveřejněné přihlášky vynálezů uspořádané podle třídících znaků mezinárodního patentové třídění, nacházejících se na druhém až x-tém místě zatřídění přihlášky vynálezu. Přihlášky vynálezu uspořádané podle třídících znaků na 1. pozici zatřídění jsou uvedeny v předchozí části.

<i>A 41 D 13/015</i>	(2006.01)	2007-196
<i>A 41 D 13/06</i>	(2006.01)	2007-196
<i>A 41 F 11/02</i>	(2006.01)	2007-196
<i>A 61 K 31/4174</i>	(2006.01)	2002-2358
<i>A 61 K 31/4178</i>	(2006.01)	2002-2358
<i>A 61 K 47/34</i>	(2006.01)	2006-538
<i>A 61 K 9/20</i>	(2006.01)	2006-368
<i>A 61 L 11/00</i>	(2006.01)	2006-367
<i>A 61 P 15/00</i>	(2006.01)	2002-2358
<i>A 61 P 25/00</i>	(2006.01)	2002-2358
<i>A 61 P 29/00</i>	(2006.01)	2006-538
<i>A 61 P 3/06</i>	(2006.01)	2002-2358
<i>A 61 P 3/10</i>	(2006.01)	2002-2358
<i>A 61 P 31/00</i>	(2006.01)	2006-538
<i>A 61 P 35/00</i>	(2006.01)	2006-538
<i>A 61 P 9/02</i>	(2006.01)	2002-2358
<i>A 63 F 13/00</i>	(2006.01)	2006-542
<i>A 63 F 13/02</i>	(2006.01)	2006-542
<i>A 63 F 13/06</i>	(2006.01)	2006-542
<i>A 63 F 13/12</i>	(2006.01)	2006-542
<i>A 63 F 3/00</i>	(2006.01)	2006-542
<i>A 63 F 9/24</i>	(2006.01)	2006-542
<i>B 41 F 27/06</i>	(2006.01)	2006-364
<i>B 62 K 3/00</i>	(2006.01)	2006-539
<i>B 62 K 3/16</i>	(2006.01)	2006-539
<i>B 62 M 1/00</i>	(2006.01)	2006-539
<i>C 07 C 229/14</i>	(2006.01)	2006-368
<i>C 07 D 233/64</i>	(2006.01)	2002-2358
<i>C 07 D 257/04</i>	(2006.01)	2006-368
<i>C 07 D 405/06</i>	(2006.01)	2002-2358
<i>C 12 N 15/09</i>	(2006.01)	2006-641
<i>C 12 N 15/11</i>	(2006.01)	2006-641
<i>C 12 N 15/12</i>	(2006.01)	2006-641
<i>F 01 C 1/00</i>	(2006.01)	2006-370
<i>F 22 B 1/00</i>	(2006.01)	2006-370
<i>F 22 B 3/00</i>	(2006.01)	2006-370
<i>G 01 N 33/48</i>	(2006.01)	2006-641

### Seznam přihlašovatelů zveřejněných přihlášek vynálezů

(71)	(21)	(51)	(71)	(21)	(51)
ADAST a. s., Adamov, CZ	2006-364	<b>B 41 F 27/12</b>	(2006.01)		
Helvetia Pharma, s. r. o., Ústí nad Labem, CZ	2006-368	<b>A 61 K 31/41</b>	(2006.01)		
HESS TRADING SR, spol. s r.o., Skalica, SK	2006-372	<b>H 01 T 4/20</b>	(2006.01)		
Horník Jan, Praha 5, CZ	2006-542	<b>A 63 F 13/10</b>	(2006.01)		
Kvapil Jan, Ústí nad Labem, CZ	2006-277	<b>B 64 C 29/00</b>	(2006.01)		
Kvapil Jan, Ústí nad Labem, CZ	2006-370	<b>H 05 H 1/26</b>	(2006.01)		
MAGNETON a. s., Kroměříž, CZ	2006-365	<b>F 16 D 3/24</b>	(2006.01)		
ORION CORPORATION, Espoo, FI	2002-2358	<b>C 07 D 233/56</b>	(2006.01)		
R-FIN, s. r. o., Fulnek, CZ	2006-367	<b>B 09 B 3/00</b>	(2006.01)		
SPORT MASKA INC., H4R 3L3 Montreal, Quebec, CA	2007-196	<b>A 41 D 13/05</b>	(2006.01)		
Škoda Auto a. s., Mladá Boleslav, CZ	2006-202	<b>F 16 D 65/78</b>	(2006.01)		
Univerzita Karlova v Praze Farmaceutická fakulta v Hradci Králové, Praha, CZ	2006-538	<b>A 61 K 31/7048</b>	(2006.01)		
Vacek Miroslav, Tábor, CZ	2006-539	<b>B 62 M 1/14</b>	(2006.01)		
Výzkumný ústav živočišné výroby, v.v.i., Praha, CZ	2006-641	<b>C 12 Q 1/68</b>	(2006.01)		

## FG4A

## Udělené patenty - přehled podle čísel patentů

V období uzávěrky tohoto čísla Věstníku udělil Úřad průmyslového vlastnictví tyto patenty.

298670	<b>A 61 K 39/00</b>	(2006.01)
298671	<b>A 01 N 1/02</b>	(2006.01)
298673	<b>F 22 B 37/42</b>	(2006.01)
298674	<b>B 62 D 9/02</b>	(2006.01)
298675	<b>A 61 K 9/20</b>	(2006.01)
298676	<b>A 61 K 31/7048</b>	(2006.01)
298677	<b>B 62 M 1/14</b>	(2006.01)
298678	<b>A 63 F 13/10</b>	(2006.01)
298679	<b>C 12 Q 1/68</b>	(2006.01)
298680	<b>A 61 K 33/24</b>	(2006.01)
298681	<b>A 61 K 38/21</b>	(2006.01)
298682	<b>A 61 K 35/74</b>	(2006.01)
298683	<b>B 62 D 25/14</b>	(2006.01)
298684	<b>F 23 C 10/00</b>	(2006.01)
298685	<b>C 07 D 257/04</b>	(2006.01)
298686	<b>F 28 C 3/16</b>	(2006.01)
298687	<b>A 23 K 1/16</b>	(2006.01)
298688	<b>C 07 C 213/10</b>	(2006.01)
298689	<b>C 12 N 9/02</b>	(2006.01)

FG4A

Udělené patenty - přehled podle MPT

(51) <b>A01N 1/02</b> (2006.01) <b>A61L 2/00</b> (2006.01)	(74) PATENTSERVIS PRAHA a.s., Jivenská 1, Praha 4, 14000
(11) 298671	(51) <b>A61K 35/74</b> (2006.01)
(40) 12.04.2000	<b>A61P 29/00</b> (2006.01)
(21) <b>1999-3681</b>	<b>A61P 31/12</b> (2006.01)
(73) SIGMA-TAU INDUSTRIE FARMACEUTICHE	<b>A61P 31/22</b> (2006.01)
RIUNITE S. P. A., Rome, IT	<b>A61P 27/02</b> (2006.01)
(72) Dottori Secondo, Marino, IT	<b>A61P 27/16</b> (2006.01)
(54) <b>Způsob zlepšení ochrany membrány proti rozpadu a potlačení hemolýzy koncentrovaných trombocytů při jejich uskladnění v kontejneru, způsob jejich důsledné sterilizace, způsob zpracování na potlačení leukocytů a kontejner s uskladněnými koncentrovanými trombocyty</b>	<b>A61P 27/00</b> (2006.01)
(32) 16.04.1997	<b>A61Q 11/00</b> (2006.01)
(31) 1997/840765	<b>A61K 9/02</b> (2006.01)
(33) US	<b>A61K 9/10</b> (2006.01)
(86) PCT/IT1998/000086	<b>A61K 9/20</b> (2006.01)
(87) WO 1998/046073	<b>A61K 9/68</b> (2006.01)
(22) 15.04.1998	(11) 298682
(74) BOHEMIA PATENT Patentová & známková kancelář, Ing. Jana Vandělíková, Havanská 17, Praha 7, 17000	(40) 17.04.2002
	(21) <b>2001-4220</b>
	(73) Actial Farmaceutica Lda., Funchual, PT
	(72) De Simone Claudio, Ardea, IT
	(54) <b>Kombinace bakterií mléčného kvašení a její použití při prevenci a/nebo léčbě infekcí a zánětlivých stavů</b>
	(32) 21.06.1999
	(31) 1999RM/400
	(33) IT
	(86) PCT/IT2000/000251
	(87) WO 2000/078322
	(22) 16.06.2000
	(74) BOHEMIA PATENT Patentová & známková kancelář, Ing. Jana Vandělíková, Havanská 17, Praha 7, 17000
(51) <b>A23K 1/16</b> (2006.01) <b>A61K 31/70</b> (2006.01) <b>A61K 33/10</b> (2006.01)	(51) <b>A61K 38/21</b> (2006.01) <b>A61K 31/7056</b> (2006.01) <b>A61K 47/48</b> (2006.01) <b>A61P 31/14</b> (2006.01)
(11) 298687	(11) 298681
(40) 17.01.2007	(40) 13.06.2001
(21) <b>2005-391</b>	(21) <b>2000-4487</b>
(73) Výzkumný ústav živočišné výroby, v.v.i., Praha, CZ	(73) F. HOFFMANN-LA ROCHE AG, Basle, CH
(72) Klein Pavel Ing. Ph.D., Praha, CZ	(72) Zahm Friederike, Freiburg, DE
(54) <b>Roztok pro zvířata s L-glutaminem s rehydratačním účinkem</b>	(54) <b>Léčivo pro léčení infekcí chronické hepatitis C</b>
(22) 16.06.2005	(32) 08.06.1998
(74) Mgr. Hana Jirkalová, Těšnov 17, Praha 1, 11705	(31) 1998/98110433
	(33) EP
	(86) PCT/EP1999/003746
	(87) WO 1999/064016
	(22) 29.05.1999
	(74) Dr. Karel Čermák, Národní třída 32, Praha 1, 11000
(51) <b>A61K 31/7048</b> (2006.01) <b>A61K 47/34</b> (2006.01) <b>A61P 29/00</b> (2006.01) <b>A61P 31/00</b> (2006.01) <b>A61P 35/00</b> (2006.01)	(51) <b>A61K 39/00</b> (2006.01) <b>C07K 16/18</b> (2006.01)
(11) 298676	(11) 298670
(40) 19.12.2007	(40) 17.06.1998
(21) <b>2006-538</b>	(21) <b>1998-12</b>
(73) Univerzita Karlova v Praze Farmaceutická fakulta v Hradci Králové, Praha, CZ	(73) University of Bristol, Bristol, GB
Univerzita Pardubice, Fakulta chemicko-technologická, Pardubice, CZ	Williams Neil Andrew, Axbridge, GB
(72) Sedlák Miloš Doc. Ing. CSc., Pardubice, CZ	Hirst Timothy Raymond, Clevedon, GB
Kubicová Lenka PharmDr. CSc., Hradec Králové, CZ	Nashar Toufic Osman, Bristol, GB
Ventura Karel Doc. Ing. CSc., Pardubice, CZ	(54) <b>Použití činidla pro výrobu léčiva pro prevenci a/nebo léčení autoimunní choroby nebo lidské T lymfocytární leukemie nebo odmítnutí implantátu, farmaceutický prostředek a kit obsahující tento prostředek</b>
Pravda Martin Mgr., Plzeň, CZ	(32) 05.07.1995
Štaud František Doc. PharmDr. PhD., Hradec Králové, CZ	(31) 1995/9513733
Buchta Vladimír Doc. RNDr. CSc., Hradec Králové, CZ	(33) GB
(54) <b>Nosiče léčiv na bázi modifikovaných poly(ethylenglykolů) a jejich pH-senzitivní konjugáty</b>	(86) PCT/GB1996/001614
(22) 30.08.2006	(87) WO 1997/002045
(74) Ing. Květoslava Kubíčková, Doubravčická 2201, Praha 10, 10000	(22) 05.07.1996
	(74) Společná advokátní kancelář Všeťečka Zelený Švorčík Kalenský a partneři, JUDr. Petr Kalenský, Hálkova 2, Praha 2, 12000
(51) <b>A61K 33/24</b> (2006.01) <b>A61K 31/381</b> (2006.01) <b>A61P 3/10</b> (2006.01)	
(11) 298680	
(40) 14.03.2001	
(21) <b>2000-324</b>	
(73) NUTRITION 21, San Diego, CA, US	
(72) Mccarty Mark F., San Diego, CA, US	
(54) <b>Kombinovaný farmaceutický prostředek pro snížení hyperglykémie a stabilizaci hladiny sérové glukózy</b>	
(32) 08.08.1997, 06.07.1998	
(31) 1997/908819, 1998/110511	
(33) US, US	
(86) PCT/US1998/016103	
(87) WO 1999/007387	
(22) 31.07.1998	

(51)	<b>A61K 9/20</b>	(2006.01)	(11)	298677	
	<b>A61K 9/48</b>	(2006.01)	(40)	19.12.2007	
	<b>A61K 47/38</b>	(2006.01)	(21)	<b>2006-539</b>	
	<b>A61K 31/663</b>	(2006.01)	(73)	Vacek Miroslav, Tábor, CZ	
	<b>A61P 3/14</b>	(2006.01)	(72)	Vacek Miroslav, Tábor, CZ	
	<b>A61P 19/10</b>	(2006.01)	(54)	<b>Kolo pro tělesně postižené s nehybností dolních končetin</b>	
(11)	298675		(22)	30.08.2006	
(40)	16.08.2000				
(21)	<b>2000-787</b>				
(73)	Bayer Schering Pharma Oy, Turku, FI		(51)	<b>C07C 213/10</b>	(2006.01)
(72)	Lehtola Veli-Matti, Tampere, FI			<b>C07D 333/20</b>	(2006.01)
	Rantala Eeva-Maria Susanne, Paimio, FI		(11)	298688	
	Rantala Pertti Tapani, Littoinen, FI		(40)	05.12.2007	
(54)	<b>Farmaceutický prostředek obsahující klodronát a mikrokryсталickou celulózu s oxidem křemičitým</b>		(21)	<b>2006-340</b>	
(32)	19.09.1997		(73)	Zentiva, a. s., Praha, CZ	
(31)	1997/973733		(72)	Ridvan Luděk Ing. PhD., Praha, CZ	
(33)	FI			Hrubý Petr, Praha, CZ	
(86)	PCT/FI1998/000735			Cinibulk Josef Ing. PhD., Praha, CZ	
(87)	WO 1999/015155			Jarrah Kamal Ing., Praha, CZ	
(22)	18.09.1998			Petříčková Hana Ing., Praha, CZ	
(74)	PATENTSERVIS PRAHA a.s., Jivenská 1, Praha 4, 14000		(54)	<b>Krystalické N-alkyloxyetiny, způsob jejich přípravy a použití</b>	
			(22)	24.05.2006	
(51)	<b>A63F 13/10</b>	(2006.01)	(74)	ROTT, RŮŽIČKA & GUTTMANN Patentová, známková a advokátní kancelář, Ing. Ivana Jirotková, Nad Štolou 12, Praha 7, 17000	
	<b>A63F 13/06</b>	(2006.01)			
	<b>A63F 13/02</b>	(2006.01)			
	<b>A63F 13/12</b>	(2006.01)			
	<b>A63F 13/00</b>	(2006.01)	(51)	<b>C07D 257/04</b>	(2006.01)
	<b>A63F 9/24</b>	(2006.01)	(11)	298685	
	<b>A63F 3/00</b>	(2006.01)	(40)	15.12.2004	
(11)	298678		(21)	<b>2003-1360</b>	
(40)	19.12.2007		(73)	Zentiva, a.s., Praha 10, CZ	
(21)	<b>2006-542</b>		(72)	Rádl Stanislav Ing. CSc., Praha, CZ	
(73)	Horník Jan, Praha 5, CZ			Stach Jan Ing., Praha, CZ	
(72)	Horník Jan, Praha 5, CZ			Dědinová Eva, Praha, CZ	
(54)	<b>Elektronická společenská hra</b>		(54)	<b>Způsob výroby N-(1-oxopentyl)-N-[[2'-(1H-tetrazol-5-yl)]1,1'-bifenyl]-4-yl]methyl]-L-valinu (valsartanu)</b>	
(22)	31.08.2006		(22)	15.05.2003	
(74)	Ing. Květoslava Kubičková, Doubravčická 2201, Praha 10, 10000		(74)	Ing. Ivana Jirotková, Nad Štolou 12, Praha 7, 17000	
(51)	<b>B62D 25/14</b>	(2006.01)	(51)	<b>C12N 9/02</b>	(2006.01)
	<b>B62D 1/16</b>	(2006.01)		<b>C12N 15/82</b>	(2006.01)
(11)	298683			<b>A01H 5/10</b>	(2006.01)
(40)	13.11.2002		(11)	298689	
(21)	<b>2002-960</b>		(40)	12.11.2003	
(73)	BENTELER AUTOMOBILTECHNIK GMBH & CO. KG, Paderborn, DE		(21)	<b>2003-1872</b>	
(72)	Härtel Wulf, Altenbeken, DE		(73)	CARLSBERG RESEARCH LABORATORY, Copenhagen, DK	
	Schaffranek Björn, Borchen, DE			HEINEKEN TECHNICAL SERVICES BV, Zoeterwoude, NL	
	Wille Andreas, Paderborn, DE			BRASSERIES KRONENBOURG, Strasbourg, FR	
(54)	<b>Nosič přístrojů</b>		(72)	Douma Anneke Christiana, Zeist, NL	
(32)	16.03.2001			Doderer Albert, Zoeterwoude, NL	
(31)	2001/10112738			Cameron-Mills Varena, Valby, DK	
(33)	DE			Skadhauge Birgitte, Birkerød, DK	
(22)	15.03.2002			Bech Lene Molskov, Smorum, DK	
(74)	JUDr. Miloš Všečeka, Hálkova 2, Praha 2, 12000			Schmitt Nathalie, Den Haag, NL	
(51)	<b>B62D 9/02</b>	(2006.01)		Heistek Jolanda Carolina, Vlaardingen, NL	
	<b>B62K 5/04</b>	(2006.01)		Van Mechelen Johannes Reinier, Amsterdam, NL	
	<b>B60G 21/00</b>	(2006.01)	(54)	<b>Ječmen s nízkou aktivitou lipoxygenázy-1</b>	
(11)	298674		(32)	29.12.2000, 29.12.2000	
(40)	16.04.2003		(31)	2000/751687, 2000IB/2045	
(21)	<b>2002-3816</b>		(33)	US, WO	
(73)	BRINKS WESTMAAS B. V., Gravendeel, NL		(86)	PCT/IB2001/000207	
(72)	Van Den Brink Christopher Ralph, Puttershoek, NL		(87)	WO 2002/053721	
	Kroonen Hendrik Marinus, Zwijndrecht, NL		(22)	22.01.2001	
(54)	<b>Nakláníčící se vozidlo s říditelnými zadními koly</b>		(74)	Ing. Pavel Reichel, Lopatecká 14, Praha 4, 14700	
(32)	18.05.2000				
(31)	2000/1015233		(51)	<b>C12Q 1/68</b>	(2006.01)
(33)	NL			<b>C12N 15/09</b>	(2006.01)
(86)	PCT/NL2001/000378			<b>C12N 15/11</b>	(2006.01)
(87)	WO 2001/087689			<b>C12N 15/12</b>	(2006.01)
(22)	18.05.2001			<b>G01N 33/48</b>	(2006.01)
(74)	PATENTSERVIS PRAHA a.s., Jivenská 1, Praha 4, 14000		(11)	298679	
			(40)	19.12.2007	
(51)	<b>B62M 1/14</b>	(2006.01)	(21)	<b>2006-641</b>	
	<b>B62M 1/00</b>	(2006.01)	(73)	Výzkumný ústav živočišné výroby, v.v.i., Praha, CZ	
	<b>B62K 3/16</b>	(2006.01)			
	<b>B62K 3/00</b>	(2006.01)			

(72) Sztankóová Zuzana Ing., Košice, SK  
Kott Tomáš Ing. PhD., Praha, CZ  
Czerneková Vladimíra RNDr., Praha, CZ

(54) **Způsob detekce genetických variant A a C alel u kozího beta-kaseinu**

(22) 11.10.2006

(74) Mgr. Hana Jirkalová, Těšnov 17, Praha 1, 11705

---

(51) **F22B 37/42** (2006.01)

**F22B 37/46** (2006.01)

**F22B 37/00** (2006.01)

(11) 298673

(40) 11.04.2001

(21) **2000-3128**

(73) GESTRA GMBH, Bremen, DE

(72) Klattenhoff Jürgen, Delmenhorst, DE

Politt Joachim-Christian, Bremen, DE

Schmitz Günter, Oldenburg, DE

(54) **Řídicí přístroj pro bezpečnostní proudové vedení tepelně technického zařízení**

(32) 28.08.1999

(31) 1999/19941022

(33) DE

(22) 25.08.2000

(74) JUDr. Petr Kalenský, Hálkova 2, Praha 2, 12000

---

(51) **F23C 10/00** (2006.01)

**F23C 10/18** (2006.01)

(11) 298684

(40) 14.01.2004

(21) **2002-2042**

(73) PTÁČEK Milan Ing., Hranice, CZ

(72) Ptáček Milan Ing., Hranice, CZ

(54) **Fluidní kotel**

(22) 12.06.2002

(74) Ing. František Kania, Mendlovo nám. 1a, Brno, 60300

---

(51) **F28C 3/16** (2006.01)

**F27D 15/02** (2006.01)

(11) 298686

(40) 16.03.2005

(21) **2004-207**

(73) Polysius AG, Beckum, DE

(72) Martens Ralf, Beckum, DE

(54) **Prozdušňovací element pro chladič**

(32) 07.02.2003

(31) 2003/10305113

(33) DE

(22) 06.02.2004

(74) JUDr. Karel Čermák jr. Ph.D., Národní 32, Praha 1, 11000

---

### Seznam majitelů udělených patentů

(73)	(11)	(51)	(73)	(11)	(51)
Actial Farmaceutica Lda., Funchual, PT	298682	<i>A 61 K 35/74</i>	(2006.01)		
Bayer Schering Pharma Oy, Turku, FI	298675	<i>A 61 K 9/20</i>	(2006.01)		
BENTELE AUTOMOBILTECHNIK GMBH & CO. KG, Paderborn, DE	298683	<i>B 62 D 25/14</i>	(2006.01)		
BRASSERIES KRONENBOURG, Strasbourg, FR	298689	<i>C 12 N 9/02</i>	(2006.01)		
BRINKS WESTMAAS B. V., Gravendeel, NL	298674	<i>B 62 D 9/02</i>	(2006.01)		
CARLSBERG RESEARCH LABORATORY, Copenhagen, DK	298689	<i>C 12 N 9/02</i>	(2006.01)		
F. HOFFMANN-LA ROCHE AG, Basle, CH	298681	<i>A 61 K 38/21</i>	(2006.01)		
GESTRA GMBH, Bremen, DE	298673	<i>F 22 B 37/42</i>	(2006.01)		
HEINEKEN TECHNICAL SERVICES BV, Zoeterwoude, NL	298689	<i>C 12 N 9/02</i>	(2006.01)		
Horník Jan, Praha 5, CZ	298678	<i>A 63 F 13/10</i>	(2006.01)		
NUTRITION 21, San Diego, CA, US	298680	<i>A 61 K 33/24</i>	(2006.01)		
Polysius AG, Beckum, DE	298686	<i>F 28 C 3/16</i>	(2006.01)		
PTÁČEK Milan Ing., Hranice, CZ	298684	<i>F 23 C 10/00</i>	(2006.01)		
SIGMA-TAU INDUSTRIE FARMACEUTICHE RIUNITE S. P. A., Rome, IT	298671	<i>A 01 N 1/02</i>	(2006.01)		
University of Bristol, Bristol, GB	298670	<i>A 61 K 39/00</i>	(2006.01)		
Univerzita Karlova v Praze Farmaceutická fakulta v Hradci Králové, Praha, CZ	298676	<i>A 61 K 31/7048</i>	(2006.01)		
Univerzita Pardubice, Fakulta chemicko-technologická, Pardubice, CZ	298676	<i>A 61 K 31/7048</i>	(2006.01)		
Vacek Miroslav, Tábor, CZ	298677	<i>B 62 M 1/14</i>	(2006.01)		
Výzkumný ústav živočišné výroby, v.v.i., Praha, CZ	298679	<i>C 12 Q 1/68</i>	(2006.01)		
Výzkumný ústav živočišné výroby, v.v.i., Praha, CZ	298687	<i>A 23 K 1/16</i>	(2006.01)		
Zentiva, a. s., Praha, CZ	298688	<i>C 07 C 213/10</i>	(2006.01)		
Zentiva, a.s., Praha 10, CZ	298685	<i>C 07 D 257/04</i>	(2006.01)		



## Zpřístupněné překlady nároků evropských patentových přihlášek

U následujících zveřejněných evropských patentových přihlášek s účinky pro Českou republiku byl přihlašovatelem předložen překlad patentových nároků do českého jazyka (§ 35a, odst. 4 zákona č. 527/1990 Sb., v platném znění). Datum zpřístupnění překladu patentových nároků veřejnosti je datum publikace tohoto Věstníku. Údaje jsou řazeny vzestupně podle čísla zveřejnění evropské patentové přihlášky.

- (97) EP 1831347  
(97) 10.05.2007  
(51) C12N 1/14 (2006.01)  
C12N 15/01 (2006.01)  
C12P 17/18 (2006.01)  
(96) 07.11.2006  
(96) 06828944.6  
(71) Ivax Pharmaceuticals S.R.O., 747 70 Opava, CZ  
(72) VALIK, Josef, 747 05 Opava, CZ  
KOVAROVA, Tatana, 708 00 Ostrava-Poruba, CZ  
BOHAC, Jiri, 747 06 Opava, CZ  
(54) Průmyslový produkční kmen houby *Claviceps purpurea* (Fr.) Tul.  
(32) 07.11.2005  
(31) 734067/P  
(33) US  
(86) PCT/EP2006/010656  
(87) WO 2007/051651  
(74) TRAPLOVÁ HAKR KUBÁT Advokátní a patentová kancelář, Ing. Eduard Hakr, Přístavní 24, Praha 7, 17000

## Udělené evropské patenty

Evropský patentový úřad udělil následující evropské patenty s účinky pro Českou republiku. Tyto patenty mohou být zrušeny nebo zachovány v pozměněném znění Evropským patentovým úřadem v řízení o odporu. K tomu, aby nabyl evropský patent účinnosti na území České republiky, je třeba, aby byl Úřadu předložen ve stanovené lhůtě překlad patentového spisu do českého jazyka (§ 35c odst. 2 až 4 zákona č. 527/1990 Sb., v platném znění).

(97) EP 1271039	(47) 05.12.2007	(97) EP 1418669	(47) 05.12.2007
(97) EP 1283632	(47) 05.12.2007	(97) EP 1421629	(47) 05.12.2007
(97) EP 1284323	(47) 05.12.2007	(97) EP 1425050	(47) 05.12.2007
(97) EP 1286421	(47) 05.12.2007	(97) EP 1425589	(47) 05.12.2007
(97) EP 1295726	(47) 05.12.2007	(97) EP 1426776	(47) 05.12.2007
(97) EP 1295792	(47) 05.12.2007	(97) EP 1428695	(47) 05.12.2007
(97) EP 1296015	(47) 05.12.2007	(97) EP 1429722	(47) 05.12.2007
(97) EP 1300313	(47) 05.12.2007	(97) EP 1430163	(47) 05.12.2007
(97) EP 1302525	(47) 05.12.2007	(97) EP 1430185	(47) 05.12.2007
(97) EP 1304092	(47) 05.12.2007	(97) EP 1432749	(47) 05.12.2007
(97) EP 1306282	(47) 05.12.2007	(97) EP 1433479	(47) 05.12.2007
(97) EP 1306457	(47) 05.12.2007	(97) EP 1434483	(47) 05.12.2007
(97) EP 1312556	(47) 05.12.2007	(97) EP 1436141	(47) 05.12.2007
(97) EP 1319578	(47) 05.12.2007	(97) EP 1438025	(47) 05.12.2007
(97) EP 1334655	(47) 05.12.2007	(97) EP 1438294	(47) 05.12.2007
(97) EP 1334676	(47) 05.12.2007	(97) EP 1440851	(47) 05.12.2007
(97) EP 1342402	(47) 05.12.2007	(97) EP 1444435	(47) 05.12.2007
(97) EP 1344478	(47) 05.12.2007	(97) EP 1446617	(47) 05.12.2007
(97) EP 1346890	(47) 05.12.2007	(97) EP 1447067	(47) 05.12.2007
(97) EP 1350966	(47) 05.12.2007	(97) EP 1447640	(47) 05.12.2007
(97) EP 1354721	(47) 05.12.2007	(97) EP 1452284	(47) 05.12.2007
(97) EP 1362660	(47) 05.12.2007	(97) EP 1452613	(47) 05.12.2007
(97) EP 1363221	(47) 05.12.2007	(97) EP 1454378	(47) 05.12.2007
(97) EP 1367776	(47) 05.12.2007	(97) EP 1455092	(47) 05.12.2007
(97) EP 1375926	(47) 05.12.2007	(97) EP 1459834	(47) 05.12.2007
(97) EP 1378741	(47) 05.12.2007	(97) EP 1459845	(47) 05.12.2007
(97) EP 1380333	(47) 05.12.2007	(97) EP 1462775	(47) 05.12.2007
(97) EP 1380596	(47) 05.12.2007	(97) EP 1463366	(47) 05.12.2007
(97) EP 1380701	(47) 05.12.2007	(97) EP 1465487	(47) 05.12.2007
(97) EP 1382308	(47) 05.12.2007	(97) EP 1470309	(47) 05.12.2007
(97) EP 1390842	(47) 05.12.2007	(97) EP 1472465	(47) 05.12.2007
(97) EP 1400273	(47) 05.12.2007	(97) EP 1474998	(47) 05.12.2007
(97) EP 1408519	(47) 05.12.2007	(97) EP 1478954	(47) 05.12.2007
(97) EP 1411663	(47) 05.12.2007	(97) EP 1479121	(47) 05.12.2007
(97) EP 1412656	(47) 05.12.2007	(97) EP 1484751	(47) 05.12.2007
(97) EP 1414512	(47) 05.12.2007	(97) EP 1485044	(47) 05.12.2007
(97) EP 1415999	(47) 05.12.2007	(97) EP 1485359	(47) 05.12.2007
(97) EP 1416323	(47) 05.12.2007	(97) EP 1486701	(47) 05.12.2007
(97) EP 1418367	(47) 05.12.2007	(97) EP 1488184	(47) 05.12.2007

(97)	EP 1488535	(47)	05.12.2007	(97)	EP 1590935	(47)	05.12.2007
(97)	EP 1488778	(47)	05.12.2007	(97)	EP 1591500	(47)	05.12.2007
(97)	EP 1489996	(47)	05.12.2007	(97)	EP 1593658	(47)	05.12.2007
(97)	EP 1491440	(47)	05.12.2007	(97)	EP 1593833	(47)	05.12.2007
(97)	EP 1493157	(47)	05.12.2007	(97)	EP 1593990	(47)	05.12.2007
(97)	EP 1495691	(47)	05.12.2007	(97)	EP 1594360	(47)	05.12.2007
(97)	EP 1499319	(47)	05.12.2007	(97)	EP 1594472	(47)	05.12.2007
(97)	EP 1500618	(47)	05.12.2007	(97)	EP 1594478	(47)	05.12.2007
(97)	EP 1505096	(47)	05.12.2007	(97)	EP 1596529	(47)	05.12.2007
(97)	EP 1505268	(47)	05.12.2007	(97)	EP 1597122	(47)	05.12.2007
(97)	EP 1505950	(47)	05.12.2007	(97)	EP 1599392	(47)	05.12.2007
(97)	EP 1509100	(47)	05.12.2007	(97)	EP 1600603	(47)	05.12.2007
(97)	EP 1509166	(47)	05.12.2007	(97)	EP 1602452	(47)	05.12.2007
(97)	EP 1511553	(47)	05.12.2007	(97)	EP 1604006	(47)	05.12.2007
(97)	EP 1512763	(47)	05.12.2007	(97)	EP 1604720	(47)	05.12.2007
(97)	EP 1513708	(47)	05.12.2007	(97)	EP 1606825	(47)	05.12.2007
(97)	EP 1514919	(47)	05.12.2007	(97)	EP 1607201	(47)	05.12.2007
(97)	EP 1516507	(47)	05.12.2007	(97)	EP 1607807	(47)	05.12.2007
(97)	EP 1518783	(47)	05.12.2007	(97)	EP 1607814	(47)	05.12.2007
(97)	EP 1520359	(47)	05.12.2007	(97)	EP 1607815	(47)	05.12.2007
(97)	EP 1521503	(47)	05.12.2007	(97)	EP 1608335	(47)	05.12.2007
(97)	EP 1523586	(47)	05.12.2007	(97)	EP 1608862	(47)	05.12.2007
(97)	EP 1523697	(47)	05.12.2007	(97)	EP 1611058	(47)	05.12.2007
(97)	EP 1525231	(47)	05.12.2007	(97)	EP 1613993	(47)	05.12.2007
(97)	EP 1527284	(47)	05.12.2007	(97)	EP 1614742	(47)	05.12.2007
(97)	EP 1528752	(47)	05.12.2007	(97)	EP 1616096	(47)	05.12.2007
(97)	EP 1529611	(47)	05.12.2007	(97)	EP 1616429	(47)	05.12.2007
(97)	EP 1535796	(47)	05.12.2007	(97)	EP 1618445	(47)	05.12.2007
(97)	EP 1536752	(47)	05.12.2007	(97)	EP 1618695	(47)	05.12.2007
(97)	EP 1537421	(47)	05.12.2007	(97)	EP 1621850	(47)	05.12.2007
(97)	EP 1539196	(47)	05.12.2007	(97)	EP 1623437	(47)	05.12.2007
(97)	EP 1540669	(47)	05.12.2007	(97)	EP 1626361	(47)	05.12.2007
(97)	EP 1542593	(47)	05.12.2007	(97)	EP 1629572	(47)	05.12.2007
(97)	EP 1542761	(47)	05.12.2007	(97)	EP 1632437	(47)	05.12.2007
(97)	EP 1543170	(47)	05.12.2007	(97)	EP 1635658	(47)	05.12.2007
(97)	EP 1549739	(47)	05.12.2007	(97)	EP 1635667	(47)	05.12.2007
(97)	EP 1549774	(47)	05.12.2007	(97)	EP 1636272	(47)	05.12.2007
(97)	EP 1551347	(47)	05.12.2007	(97)	EP 1637235	(47)	05.12.2007
(97)	EP 1552164	(47)	05.12.2007	(97)	EP 1637757	(47)	05.12.2007
(97)	EP 1552428	(47)	05.12.2007	(97)	EP 1638544	(47)	05.12.2007
(97)	EP 1552859	(47)	05.12.2007	(97)	EP 1638819	(47)	05.12.2007
(97)	EP 1554262	(47)	05.12.2007	(97)	EP 1639784	(47)	05.12.2007
(97)	EP 1554526	(47)	05.12.2007	(97)	EP 1640579	(47)	05.12.2007
(97)	EP 1554598	(47)	05.12.2007	(97)	EP 1642358	(47)	05.12.2007
(97)	EP 1555504	(47)	05.12.2007	(97)	EP 1645150	(47)	05.12.2007
(97)	EP 1556469	(47)	05.12.2007	(97)	EP 1645647	(47)	05.12.2007
(97)	EP 1556524	(47)	05.12.2007	(97)	EP 1645767	(47)	05.12.2007
(97)	EP 1556596	(47)	05.12.2007	(97)	EP 1647637	(47)	05.12.2007
(97)	EP 1556659	(47)	05.12.2007	(97)	EP 1647722	(47)	05.12.2007
(97)	EP 1557707	(47)	05.12.2007	(97)	EP 1649284	(47)	05.12.2007
(97)	EP 1558298	(47)	05.12.2007	(97)	EP 1652520	(47)	05.12.2007
(97)	EP 1559669	(47)	05.12.2007	(97)	EP 1652642	(47)	05.12.2007
(97)	EP 1560645	(47)	05.12.2007	(97)	EP 1652850	(47)	05.12.2007
(97)	EP 1561333	(47)	05.12.2007	(97)	EP 1653118	(47)	05.12.2007
(97)	EP 1561486	(47)	05.12.2007	(97)	EP 1653387	(47)	05.12.2007
(97)	EP 1563015	(47)	05.12.2007	(97)	EP 1654654	(47)	05.12.2007
(97)	EP 1567803	(47)	05.12.2007	(97)	EP 1656183	(47)	05.12.2007
(97)	EP 1568414	(47)	05.12.2007	(97)	EP 1657105	(47)	05.12.2007
(97)	EP 1570215	(47)	05.12.2007	(97)	EP 1657914	(47)	05.12.2007
(97)	EP 1571105	(47)	05.12.2007	(97)	EP 1658288	(47)	05.12.2007
(97)	EP 1573335	(47)	05.12.2007	(97)	EP 1659153	(47)	05.12.2007
(97)	EP 1574869	(47)	05.12.2007	(97)	EP 1660463	(47)	05.12.2007
(97)	EP 1576301	(47)	05.12.2007	(97)	EP 1663197	(47)	05.12.2007
(97)	EP 1577267	(47)	05.12.2007	(97)	EP 1663715	(47)	05.12.2007
(97)	EP 1580090	(47)	05.12.2007	(97)	EP 1664640	(47)	05.12.2007
(97)	EP 1580326	(47)	05.12.2007	(97)	EP 1664656	(47)	05.12.2007
(97)	EP 1580889	(47)	05.12.2007	(97)	EP 1665832	(47)	05.12.2007
(97)	EP 1581667	(47)	05.12.2007	(97)	EP 1668405	(47)	05.12.2007
(97)	EP 1582182	(47)	05.12.2007	(97)	EP 1670621	(47)	05.12.2007
(97)	EP 1584237	(47)	05.12.2007	(97)	EP 1670685	(47)	05.12.2007
(97)	EP 1584436	(47)	05.12.2007	(97)	EP 1671146	(47)	05.12.2007
(97)	EP 1584485	(47)	05.12.2007	(97)	EP 1671872	(47)	05.12.2007
(97)	EP 1584873	(47)	05.12.2007	(97)	EP 1671928	(47)	05.12.2007
(97)	EP 1585387	(47)	05.12.2007	(97)	EP 1674137	(47)	05.12.2007
(97)	EP 1585510	(47)	05.12.2007	(97)	EP 1675935	(47)	05.12.2007
(97)	EP 1585693	(47)	05.12.2007	(97)	EP 1677914	(47)	05.12.2007
(97)	EP 1589234	(47)	05.12.2007	(97)	EP 1677924	(47)	05.12.2007
(97)	EP 1590389	(47)	05.12.2007	(97)	EP 1677944	(47)	05.12.2007

(97)	EP 1678462	(47)	05.12.2007	(97)	EP 1778773	(47)	05.12.2007
(97)	EP 1679862	(47)	05.12.2007	(97)	EP 1781478	(47)	05.12.2007
(97)	EP 1680239	(47)	05.12.2007	(97)	EP 1783921	(47)	05.12.2007
(97)	EP 1680552	(47)	05.12.2007	(97)	EP 1798298	(47)	05.12.2007
(97)	EP 1682273	(47)	05.12.2007				
(97)	EP 1683375	(47)	05.12.2007				
(97)	EP 1683385	(47)	05.12.2007				
(97)	EP 1688722	(47)	05.12.2007				
(97)	EP 1691566	(47)	05.12.2007				
(97)	EP 1692901	(47)	05.12.2007				
(97)	EP 1694120	(47)	05.12.2007				
(97)	EP 1694873	(47)	05.12.2007				
(97)	EP 1695791	(47)	05.12.2007				
(97)	EP 1695904	(47)	05.12.2007				
(97)	EP 1702305	(47)	05.12.2007				
(97)	EP 1703959	(47)	05.12.2007				
(97)	EP 1705985	(47)	05.12.2007				
(97)	EP 1706196	(47)	05.12.2007				
(97)	EP 1708831	(47)	05.12.2007				
(97)	EP 1709702	(47)	05.12.2007				
(97)	EP 1710240	(47)	05.12.2007				
(97)	EP 1711142	(47)	05.12.2007				
(97)	EP 1712372	(47)	05.12.2007				
(97)	EP 1712382	(47)	05.12.2007				
(97)	EP 1712822	(47)	05.12.2007				
(97)	EP 1714254	(47)	05.12.2007				
(97)	EP 1714595	(47)	05.12.2007				
(97)	EP 1714833	(47)	05.12.2007				
(97)	EP 1714842	(47)	05.12.2007				
(97)	EP 1718463	(47)	05.12.2007				
(97)	EP 1718830	(47)	05.12.2007				
(97)	EP 1720848	(47)	05.12.2007				
(97)	EP 1722610	(47)	05.12.2007				
(97)	EP 1723379	(47)	05.12.2007				
(97)	EP 1724008	(47)	05.12.2007				
(97)	EP 1724986	(47)	05.12.2007				
(97)	EP 1725372	(47)	05.12.2007				
(97)	EP 1727630	(47)	05.12.2007				
(97)	EP 1730051	(47)	05.12.2007				
(97)	EP 1732404	(47)	05.12.2007				
(97)	EP 1732967	(47)	05.12.2007				
(97)	EP 1734549	(47)	05.12.2007				
(97)	EP 1735131	(47)	05.12.2007				
(97)	EP 1735252	(47)	05.12.2007				
(97)	EP 1735253	(47)	05.12.2007				
(97)	EP 1736280	(47)	05.12.2007				
(97)	EP 1738335	(47)	05.12.2007				
(97)	EP 1740338	(47)	05.12.2007				
(97)	EP 1743502	(47)	05.12.2007				
(97)	EP 1744689	(47)	05.12.2007				
(97)	EP 1745873	(47)	05.12.2007				
(97)	EP 1747309	(47)	05.12.2007				
(97)	EP 1747386	(47)	05.12.2007				
(97)	EP 1748914	(47)	05.12.2007				
(97)	EP 1752974	(47)	05.12.2007				
(97)	EP 1753915	(47)	05.12.2007				
(97)	EP 1756179	(47)	05.12.2007				
(97)	EP 1756188	(47)	05.12.2007				
(97)	EP 1756403	(47)	05.12.2007				
(97)	EP 1759735	(47)	05.12.2007				
(97)	EP 1761318	(47)	05.12.2007				
(97)	EP 1761382	(47)	05.12.2007				
(97)	EP 1763541	(47)	05.12.2007				
(97)	EP 1763553	(47)	05.12.2007				
(97)	EP 1764846	(47)	05.12.2007				
(97)	EP 1765828	(47)	05.12.2007				
(97)	EP 1765931	(47)	05.12.2007				
(97)	EP 1766327	(47)	05.12.2007				
(97)	EP 1767934	(47)	05.12.2007				
(97)	EP 1768973	(47)	05.12.2007				
(97)	EP 1769883	(47)	05.12.2007				
(97)	EP 1771103	(47)	05.12.2007				
(97)	EP 1771148	(47)	05.12.2007				
(97)	EP 1773841	(47)	05.12.2007				
(97)	EP 1774552	(47)	05.12.2007				
(97)	EP 1775313	(47)	05.12.2007				
(97)	EP 1775547	(47)	05.12.2007				
(97)	EP 1776625	(47)	05.12.2007				

## Zveřejněné překlady evropských patentových spisů

U následujících udělených evropských patentů s účinky pro Českou republiku byl majitelem předložen překlad patentového spisu do českého jazyka (§ 35c odst. 2 až 4 zákona č. 527/1990 Sb., v platném znění). Údaje jsou řazeny vzestupně podle čísel evropských patentů.

(97) **EP 1289087**  
(47) 29.08.2007  
(97) 05.03.2003  
(51) **H02G 3/08** (2006.01)  
(96) 21.08.2002  
(96) 02018699.5  
(73) gabo Systemtechnik GmbH, 94559 Niederwinkling, DE  
(72) Bauer, Peter, 94357 Konzell, DE  
Karl, Markus, 94327 Bogen, DE  
Haimerl, Josef, 94327 Bogen, DE  
Lederer, Roland, 93049 Regensburg, DE  
(54) **Uzavírací a těsnící prvek**  
(32) 31.08.2001  
(31) 10142628  
(33) DE  
(74) Společná advokátní kancelář Všečeka Zelený Švorčík  
Kalenský a partneři, JUDr. Otakar Švorčík, Hálkova 2,  
Praha 2, 12000

(97) **EP 1318187**  
(47) 25.07.2007  
(97) 11.06.2003  
(51) **C10G 9/00** (2006.01)  
**C10G 51/06** (2006.01)  
(96) 27.11.2002  
(96) 02450269.2  
(73) OMV Aktiengesellschaft, 1090 Wien, AT  
(72) Illyés, Peter, Dipl.-Ing., 1100 Wien, AT  
(54) **Zařízení pro krakování převážně nasycených  
uhlovodíků**  
(32) 06.12.2001  
(31) 19122001  
(33) AT  
(74) TRAPLOVÁ HAKR KUBÁT Advokátní a patentová  
kancelář, Ing. Jan Kubát, patentový zástupce, Přístavní 24,  
Praha 7, 17000

(97) **EP 1318261**  
(47) 19.09.2007  
(97) 11.06.2003  
(51) **E06B 1/60** (2006.01)  
**E06B 9/58** (2006.01)  
(96) 09.12.2002  
(96) 02027422.1  
(73) Hörmann KG Brockhagen, 33803 Steinhagen, DE  
(72) Hörmann, Thomas J., 66606 St. Wendel, DE  
Brinkmann, Herbert, 33790 Halle, DE  
(54) **Sekční vrata**  
(32) 10.12.2001  
(31) 20119997/U  
(33) DE  
(74) KANIA, SEDLÁK, SMOLA Patentová a známková  
kancelář, Ing. Zdeněk Sedlák, Mendlovo nám. 1a, Brno,  
60300

(97) **EP 1325995**  
(47) 09.05.2007  
(97) 09.07.2003  
(51) **E05B 65/46** (2006.01)  
(96) 03.12.2002  
(96) 02406051.9  
(73) Lista B+L Holding AG, 8586 Erlen, CH  
(72) Müller, Thomas, 8590 Romanshorn, CH  
(54) **Pojistka výsuvu, zvláště pro zásuvkovou skříň**  
(32) 21.12.2001  
(31) 234101

(33) CH  
(74) KANIA, SEDLÁK, SMOLA Patentová a známková  
kancelář, Veronika Zemanová, Mendlovo nám. 1a, Brno,  
60300

(97) **EP 1388391**  
(47) 04.07.2007  
(97) 11.02.2004  
(51) **B23Q 7/14** (2006.01)  
**B23Q 7/04** (2006.01)  
**H02K 15/00** (2006.01)  
**H02K 15/06** (2006.01)  
(96) 06.08.2003  
(96) 03017925.3  
(73) ATOP S.p.A., 50021 Barberino Val d'Elsa (Firenze), IT  
(72) Ponzio, Massimo, 50021 Barberino V.d'Elsa FI, IT  
(54) **Paleta pro manipulaci s kotvami el. motorů**  
(32) 06.08.2002  
(31) pi20020043  
(33) IT  
(74) PATENTSERVIS Praha a.s., Jivenská 1273/1, Praha 4,  
14021

(97) **EP 1389794**  
(47) 03.10.2007  
(97) 18.02.2004  
(51) **H01J 37/147** (2006.01)  
**H01J 37/28** (2006.01)  
**H01J 37/10** (2006.01)  
(96) 11.08.2003  
(96) 03018256.2  
(73) LEO Elektronenmikroskopie GmbH, 73447 Oberkochen,  
DE  
(72) Kienzle, Oliver, Dr., 73430 Aalen, DE  
Knippelmeyer, Rainer, Dr., 73431 Aalen, DE  
Uhlemann, Stephan, Dr., 69115 Heidelberg, DE  
Haider, Max, Dr., 69251 Gaiberg, DE  
Müller, Heiko, Dr., 69126 Heidelberg, DE  
(54) **Systém pro vedení paprsků, způsob zobrazování a  
elektronový mikroskopický systém**  
(32) 13.08.2002  
(31) 10237141  
(33) DE  
(74) Čermák Hořejš Myslíl a spol., JUDr. Karel Čermák,  
advokát, Národní 32, Praha 1, 11000

(97) **EP 1398594**  
(47) 03.10.2007  
(97) 17.03.2004  
(51) **F41C 7/11** (2006.01)  
**F41A 21/48** (2006.01)  
(96) 29.08.2003  
(96) 03019731.3  
(73) Orth, Manfred, 34246 Vellmar, DE  
GODDEK, Wilhelm, 34253 Lohfelden, DE  
Beer, Josef, 87439 Kempten, DE  
(72) Orth, Manfred, 34246 Vellmar, DE  
(54) **Zbraň obsahující zadní pažbu a zámkovou komoru s  
pouzdrzem komory**  
(32) 10.09.2002  
(31) 10241764  
(33) DE  
(74) Čermák Hořejš Myslíl a spol., JUDr. Karel Čermák,  
advokát, Národní 32, Praha 1, 11000

(97) **EP 1406616**

- |      |                                                                                                                          |           |      |                                                                                                                                                                                              |           |
|------|--------------------------------------------------------------------------------------------------------------------------|-----------|------|----------------------------------------------------------------------------------------------------------------------------------------------------------------------------------------------|-----------|
| (47) | 12.09.2007                                                                                                               |           | (47) | 29.08.2007                                                                                                                                                                                   |           |
| (97) | 06.02.2003                                                                                                               |           | (97) | 30.10.2003                                                                                                                                                                                   |           |
| (51) | <b>A61K 31/409</b>                                                                                                       | (2006.01) | (51) | <b>A61K 31/56</b>                                                                                                                                                                            | (2006.01) |
|      | <b>A61K 9/08</b>                                                                                                         | (2006.01) | (96) | 21.04.2003                                                                                                                                                                                   |           |
|      | <b>A61P 35/00</b>                                                                                                        | (2006.01) | (96) | 03726373.8                                                                                                                                                                                   |           |
| (96) | 05.07.2002                                                                                                               |           | (73) | Bentley Pharmaceuticals, Inc., Exeter, NH 03833, US                                                                                                                                          |           |
| (96) | 02747627.4                                                                                                               |           | (72) | GYURIK, Robert, Exeter, NH 03833, US                                                                                                                                                         |           |
| (73) | Steba Biotech N.V., 2585 GB Den Haag, NL                                                                                 |           | (54) | <b>Farmaceutický prostředek s obsahem androgenu</b>                                                                                                                                          |           |
| (72) | BRUN, Pierre-Hervé, F-75019 Paris, FR                                                                                    |           | (32) | 19.04.2002                                                                                                                                                                                   |           |
|      | PRUDHOMME, Alain, F-29940 La For?t Fouesnant, FR                                                                         |           | (31) | 374103/P                                                                                                                                                                                     |           |
|      | BARNOUX, Jean-Luc, F-25160 Chaon, FR                                                                                     |           | (33) | US                                                                                                                                                                                           |           |
| (54) | <b>Injikovatelná galenická formulace pro použití v diagnostice nebo při fotodynamické terapii a způsob její přípravy</b> |           | (86) | PCT/US2003/012235                                                                                                                                                                            |           |
| (32) | 17.07.2001                                                                                                               |           | (87) | WO 2003/088974                                                                                                                                                                               |           |
| (31) | 01810708                                                                                                                 |           | (74) | KOREJZOVÁ & SPOL., v.o.s., JUDr. Zdeňka Korejzová, advokátka, Korunní 810/104 E, Praha 10, 10100                                                                                             |           |
| (33) | EP                                                                                                                       |           |      |                                                                                                                                                                                              |           |
| (86) | PCT/IB2002/002661                                                                                                        |           | (97) | <b>EP 1426214</b>                                                                                                                                                                            |           |
| (87) | WO 2003/009842                                                                                                           |           | (47) | 29.08.2007                                                                                                                                                                                   |           |
| (74) | Čermák Hořejš Myslíl a spol., JUDr. Jan Matějka, Národní 32, Praha 1, 11000                                              |           | (97) | 09.06.2004                                                                                                                                                                                   |           |
|      |                                                                                                                          |           | (51) | <b>B60H 1/00</b>                                                                                                                                                                             | (2006.01) |
|      |                                                                                                                          |           | (96) | 06.11.2003                                                                                                                                                                                   |           |
|      |                                                                                                                          |           | (96) | 03025264.7                                                                                                                                                                                   |           |
| (97) | <b>EP 1408178</b>                                                                                                        |           | (73) | VALEO SYSTEMES THERMIQUES, 78320 Le Mesnil Saint-Denis, FR                                                                                                                                   |           |
| (47) | 05.09.2007                                                                                                               |           | (72) | Ben Yahia, Mohamed, 75005 Paris, FR                                                                                                                                                          |           |
| (97) | 14.04.2004                                                                                                               |           |      | Benois, Jean-Luc, 78280 Guyancourt, FR                                                                                                                                                       |           |
| (51) | <b>E04H 13/00</b>                                                                                                        | (2006.01) | (54) | <b>Klimatizační okruh ventilacíního, topného a/ nebo klimatizačního zařízení pro prostor pro cestující motorového vozidla zahrnující alespoň jeden prvek opatřený integrovaným vybavením</b> |           |
| (96) | 27.09.2002                                                                                                               |           | (32) | 05.12.2002                                                                                                                                                                                   |           |
| (96) | 02021595.0                                                                                                               |           | (31) | 0215355                                                                                                                                                                                      |           |
| (73) | Ernst Strassacker GmbH & Co. KG Kunstgiesserei, 73079 Süssen, DE                                                         |           | (33) | FR                                                                                                                                                                                           |           |
| (72) | Ziller, Ludwig, 73072 Donzdorf, DE                                                                                       |           | (74) | Společná advokátní kancelář Všeťečka Zelený Švorčik Kalenský a partneři, JUDr. Miloš Všeťečka, Hálkova 2, Praha 2, 12000                                                                     |           |
|      | Huff, Andrea, 72072 Donzdorf, DE                                                                                         |           |      |                                                                                                                                                                                              |           |
|      | Mücke, Torsten, 70197 Stuttgart, DE                                                                                      |           | (97) | <b>EP 1438040</b>                                                                                                                                                                            |           |
|      | Ehringer, Sandra, 73079 Süssen, DE                                                                                       |           | (47) | 26.09.2007                                                                                                                                                                                   |           |
|      | Pany, Andreas, 73084 Salach, DE                                                                                          |           | (97) | 24.04.2003                                                                                                                                                                                   |           |
|      | Gronych, Eckhard, 73084 Salach, DE                                                                                       |           | (51) | <b>A61K 31/365</b>                                                                                                                                                                           | (2006.01) |
|      | Kruch, Nikolaus-Otto, 73079 Süssen, DE                                                                                   |           |      | <b>A61K 9/28</b>                                                                                                                                                                             | (2006.01) |
|      | Handel, Kurtfritz, 72622 Nürthingen, DE                                                                                  |           |      | <b>A61P 37/06</b>                                                                                                                                                                            | (2006.01) |
|      | Czasny, Günter, 73072 Donzdorf, DE                                                                                       |           | (96) | 16.10.2002                                                                                                                                                                                   |           |
| (54) | <b>Krycí desky pro pomníky</b>                                                                                           |           | (96) | 02777314.2                                                                                                                                                                                   |           |
| (74) | Společná advokátní kancelář Všeťečka Zelený Švorčik Kalenský a partneři, JUDr. Petr Kalenský, Hálkova 2, Praha 2, 12000  |           | (73) | Novartis AG, 4056 Basel, CH                                                                                                                                                                  |           |
|      |                                                                                                                          |           | (72) | DEDERICHS, Jürgen, 79395 Neuenburg, DE                                                                                                                                                       |           |
|      |                                                                                                                          |           |      | RIGASSI, Thomas, CH-4106 Therwil, CH                                                                                                                                                         |           |
|      |                                                                                                                          |           | (54) | <b>Farmaceutické kompozice obsahující mykofenolovou kyselinu nebo mykofenolátovou sůl</b>                                                                                                    |           |
| (97) | <b>EP 1414828</b>                                                                                                        |           | (32) | 17.10.2001                                                                                                                                                                                   |           |
| (47) | 03.10.2007                                                                                                               |           | (31) | 0124953                                                                                                                                                                                      |           |
| (97) | 20.02.2003                                                                                                               |           | (33) | GB                                                                                                                                                                                           |           |
| (51) | <b>C07D 515/22</b>                                                                                                       | (2006.01) | (86) | PCT/EP2002/011589                                                                                                                                                                            |           |
|      | <b>A61K 31/438</b>                                                                                                       | (2006.01) | (87) | WO 2003/032978                                                                                                                                                                               |           |
|      | <b>A61K 31/4985</b>                                                                                                      | (2006.01) | (74) | Ing. Jan Kubát, Přístavní 24, Praha 7, 17000                                                                                                                                                 |           |
|      | <b>A61P 35/00</b>                                                                                                        | (2006.01) |      |                                                                                                                                                                                              |           |
| (96) | 06.08.2002                                                                                                               |           | (97) | <b>EP 1439082</b>                                                                                                                                                                            |           |
| (96) | 02753134.2                                                                                                               |           | (47) | 28.11.2007                                                                                                                                                                                   |           |
| (73) | PHARMA MAR, S.A., 28760 Tres Cantos, Madrid, ES                                                                          |           | (97) | 21.07.2004                                                                                                                                                                                   |           |
| (72) | MARTINEZ, Valentin, c/o Pharma Mar, S.A., 28760 Madrid, ES                                                               |           | (51) | <b>B60H 1/00</b>                                                                                                                                                                             | (2006.01) |
|      | GALLEGO, Pilar, c/o Pharma Mar, S.A., 28760 Madrid, ES                                                                   |           | (96) | 16.01.2004                                                                                                                                                                                   |           |
|      | CUEVAS, Carmen, c/o Pharma Mar, S.A., 28760 Madrid, ES                                                                   |           | (96) | 04000893.0                                                                                                                                                                                   |           |
|      | MUNT, Simon, c/o Pharma Mar, S.A., 28760 Madrid, ES                                                                      |           | (73) | J. Eberspächer GmbH & Co. KG, 73730 Esslingen, DE                                                                                                                                            |           |
|      | MANZANARES, Ignacio, c/o Pharma Mar, S.A., 28760 Madrid, ES                                                              |           | (72) | Blaschke, Walter, 73779 Deizisau, DE                                                                                                                                                         |           |
| (54) | <b>Analoga s protinádorovým účinkem</b>                                                                                  |           |      | Lindl, Bruno, 76327 Pfinztal, DE                                                                                                                                                             |           |
| (32) | 07.08.2001                                                                                                               |           |      | Kaupert, Andreas, 89073 Ulm, DE                                                                                                                                                              |           |
| (31) | 0119243                                                                                                                  |           |      | Eberspach, Günter, 72649 Wolfschlugen, DE                                                                                                                                                    |           |
| (33) | GB                                                                                                                       |           |      | Gaiser, Gerd, 72768 Reutlingen, DE                                                                                                                                                           |           |
| (86) | PCT/GB2002/003592                                                                                                        |           | (54) | <b>Zařízení pro klimatizování vozidla</b>                                                                                                                                                    |           |
| (87) | WO 2003/014127                                                                                                           |           | (32) | 17.01.2003                                                                                                                                                                                   |           |
| (74) | Čermák Hořejš Myslíl a spol., JUDr. Karel Čermák, advokát, Národní 32, Praha 1, 11000                                    |           | (31) | 10301667                                                                                                                                                                                     |           |
| (97) | <b>EP 1425019</b>                                                                                                        |           |      |                                                                                                                                                                                              |           |

(33) DE		(97) 01.09.2004	
(74) Čermák Hořejš Myslíl a spol., JUDr. Karel Čermák, advokát, Národní 32, Praha 1, 11000		(51) <b>F16G 5/20</b> (2006.01)	
		<b>B29D 29/10</b> (2006.01)	
		<b>F16G 1/08</b> (2006.01)	
(97) <b>EP 1440640</b>		(96) 17.07.2002	
(47) 31.10.2007		(96) 04076137.1	
(97) 28.07.2004		(73) The Gates Corporation, Denver, CO 80202, US	
(51) <b>A47J 31/40</b> (2006.01)		(72) Kopang, Craig, Bennett, CO 80102, US	
(96) 23.01.2004		(54) <b>Hnací řemen a způsob</b>	
(96) 04250390.4		(32) 18.07.2001	
(73) Kraft Foods R&D, Inc., 81737 Munich, DE		(31) 908235	
(72) Halliday, Andrew, Banbury OX16 7QU, GB		(33) US	
Ballard, Colin, Banbury OX16 7QU, GB		(74) Ing. Václav Herman, Hlavní 43, Průhonice, 25243	
Panesar, Satwinder, Banbury OX16 7QU, GB			
Smith, David, BANbury OX16 7QU, GB			
(54) <b>Zařízení pro přípravu nápojů</b>		(97) <b>EP 1462040</b>	
(32) 24.01.2003		(47) 05.09.2007	
(31) 0301747		(97) 29.09.2004	
(33) GB		(51) <b>A47J 31/36</b> (2006.01)	
(74) TRAPLOVÁ HAKR KUBÁT Advokátní a patentová kancelář, Ing. Jan Kubát, Přístavní 24, Praha 7, 17000		<b>A47J 31/46</b> (2006.01)	
		<b>A47J 27/21</b> (2006.01)	
		(96) 26.03.2004	
		(96) 04075948.2	
		(73) Bravilor Holding B.V., 1704 RD Heerhugowaard, NL	
		(72) Roet, Frank Petrus Nicolaas, 1713 HE Opdam, NL	
		Verhoeven, Romanus Eduard, 1703 RK Heerhugowaard, NL	
		Van Steenderen - De Kok, Johannes Jacobus, 1705 ED Heerhugowaard, NL	
		(54) <b>Zařízení pro přípravu horké vody</b>	
		(32) 26.03.2003	
		(31) 1023023	
		(33) NL	
		(74) PATENTSERVIS Praha a.s., Jivenská 1273/1, Praha 4, 14021	
(97) <b>EP 1448490</b>		(97) <b>EP 1465641</b>	
(47) 22.08.2007		(47) 12.09.2007	
(97) 07.08.2003		(97) 19.06.2003	
(51) <b>C03C 17/23</b> (2006.01)		(51) <b>A61K 33/00</b> (2006.01)	
<b>C03C 17/245</b> (2006.01)		<b>A61P 3/10</b> (2006.01)	
<b>C03C 17/34</b> (2006.01)		(96) 12.12.2002	
<b>H01L 31/0236</b> (2006.01)		(96) 02788259.6	
(96) 27.11.2002		(73) HYD Kutato.Fejleszto Kft, 1215 Budapest, HU	
(96) 02796880.9		(72) SOMLYAI, Gábor, H-1215 Budapest, HU	
(73) SAINT-GOBAIN GLASS FRANCE, 92400 Courbevoie, FR		(54) <b>Léčiva obsahující deuterium pro léčení cukrovky</b>	
(72) BLIESKE, Ulf, 41236 Mönchengladbach, DE		(32) 12.12.2001	
DURANDEAU, Anne, F-75009 Paris, FR		(31) 0105316	
(54) <b>Průhledný substrát obsahující elektrodu</b>		(33) HU	
(32) 28.11.2001		(86) PCT/HU2002/000142	
(31) 0115353		(87) WO 2003/049748	
(33) FR		(74) PATENTSERVIS Praha a.s., Jivenská 1273/1, Praha 4, 14021	
(86) PCT/FR2002/004059			
(87) WO 2003/064344			
(74) Společná advokátní kancelář Vsetečka Zelený Švorčík Kalenský a partneři, JUDr. Miloš Vsetečka, Hálkova 2, Praha 2, 12000			
(97) <b>EP 1449017</b>		(97) <b>EP 1470010</b>	
(47) 29.08.2007		(47) 25.07.2007	
(97) 05.06.2003		(97) 24.07.2003	
(51) <b>G02B 5/04</b> (2006.01)		(51) <b>B60H 1/00</b> (2006.01)	
(96) 20.11.2002		(96) 17.01.2003	
(96) 02801070.0		(96) 03704417.9	
(73) SAINT-GOBAIN GLASS FRANCE, 92400 Courbevoie, FR		(73) Behr GmbH & Co. KG, 70469 Stuttgart, DE	
(72) BLIESKE, Ulf, 41236 Mönchengladbach, DE		(72) KAMPF, Hans, 71404 Korb, DE	
DOEGE, Thomas, 52249 Eschweiler, DE		TAXIS-REISCHL, Brigitte, 70499 Stuttgart, DE	
NEANDER, Marcus, 52249 Eschweiler, DE		(54) <b>Uspořádání s výparníkem</b>	
PRAT, Aurélie, LONDON E1W 2JB, GB		(32) 18.01.2002	
GAYOUT, Patrick, F-93250 Villemonble, FR		(31) 10201771	
(54) <b>Texturovaná transparentní deska s vysokou propustností světla</b>		(33) DE	
(32) 28.11.2001		(86) PCT/EP2003/000426	
(31) 0115352		(87) WO 2003/059665	
(33) FR		(74) Čermák Hořejš Myslíl a spol., JUDr. Karel Čermák, advokát, Národní 32, Praha 1, 11000	
(86) PCT/FR2002/003964			
(87) WO 2003/046617			
(74) Společná advokátní kancelář Vsetečka Zelený Švorčík Kalenský a partneři, JUDr. Miloš Vsetečka, Hálkova 2, Praha 2, 12000			
(97) <b>EP 1452770</b>			
(47) 12.09.2007			

(97) **EP 1481179**  
(47) 05.09.2007  
(97) 12.09.2003  
(51) **F16H 57/04** (2006.01)  
(96) 28.02.2003  
(96) 03727559.1  
(73) Flender Graffenstaden, 67402 Illkirch, FR  
(72) ANTONETTI, Alain, F-67460 Fegersheim, FR  
LAUFFENBURGER, Etienne, F-67230 Benfeld, FR  
LEONI, Peter, F-67113 Blaesheim, FR  
LOOS, Patrick, F-7850 Herrlisheim, FR  
(54) **Ústrojí s ozubenými převody s řídicím zařízením pro vytvoření zředěného plynu**  
(32) 01.03.2002  
(31) 0202656  
(33) FR  
(86) PCT/FR2003/000664  
(87) WO 2003/074903  
(74) Společná advokátní kancelář Vsetečka Zelený Švorčík Kalenský a partneři, JUDr. Otakar Švorčík, Hálkova 2, Praha 2, 12000

(97) **EP 1490643**  
(47) 31.10.2007  
(97) 02.10.2003  
(51) **F41A 19/13** (2006.01)  
**F41A 19/29** (2006.01)  
(96) 27.03.2003  
(96) 03711701.7  
(73) CARACAL INTERNATIONAL L.L.C., Abu Dhabi, AE  
(72) BUBITS, Wilhelm, A-2345 Brunn/Gebirge, AT  
(54) **Pistole s úderníkem**  
(32) 27.03.2002, 01.07.2002  
(31) 4872002, 9822002  
(33) AT, AT  
(86) PCT/AT2003/000087  
(87) WO 2003/081160  
(74) FISCHER & PARTNER Intellectual Property s.r.o., Ing. Michael Fischer, Na Hrobci 294/5, Praha 2, 12000

(97) **EP 1492872**  
(47) 12.09.2007  
(97) 09.10.2003  
(51) **C12N 9/10** (2006.01)  
**C12N 15/67** (2006.01)  
(96) 21.03.2003  
(96) 03720344.5  
(73) BASF Plant Science GmbH, 67056 Ludwigshafen, DE  
(72) STYMNE, Sten, S-268 31 Svalöv, SE  
LENMAN, Marit, S-268 31 Svalöv, SE  
STAHL, Ulf, S-268 31 Svalöv, SE  
BANAS, Antoni, S-268 31 Svalöv, SE  
CARLSSON, Anders, S-268 31 Svalöv, SE  
WIBERG, Eva, S-268 31 Svalöv, SE  
DAHLQVIST, Anders, S-268 31 Svalöv, SE  
(54) **Expres fosfolipidu: diacylglycerol-acyltransferáza (PDAT) pro výrobu rostlinných zásobních lipidů, obsahujících vícenásobně nenasyčené mastné kyseliny**  
(32) 30.03.2002  
(31) 10214410  
(33) DE  
(86) PCT/EP2003/002955  
(87) WO 2003/083100  
(74) Společná advokátní kancelář Vsetečka Zelený Švorčík Kalenský a partneři, JUDr. Miloš Vsetečka, Hálkova 2, Praha 2, 12000

(97) **EP 1493363**  
(47) 26.09.2007  
(97) 05.01.2005

(51) **A47F 5/13** (2006.01)  
**A47F 5/12** (2006.01)  
**A47F 7/00** (2006.01)  
**A47F 5/00** (2006.01)  
**A47B 57/58** (2006.01)  
(96) 15.06.2004  
(96) 04013987.5  
(73) Aldi Einkauf GmbH & Co. oHG, 45476 Mülheim/Ruhr, DE  
(72) Ernst, Peter, 45478 Mülheim/Ruhr, DE  
Ochsenschläger, Robert, 45470 Mülheim/Ruhr, DE  
(54) **Prodejní stojan**  
(32) 03.07.2003  
(31) 20310267/U  
(33) DE  
(74) Čermák Hořejš Myslíl a spol., JUDr. Karel Čermák, advokát, Národní 32, Praha 1, 11000

(97) **EP 1502544**  
(47) 12.09.2007  
(97) 02.02.2005  
(51) **A61B 5/06** (2006.01)  
**G01B 7/004** (2006.01)  
(96) 30.07.2004  
(96) 04254581.4  
(73) Biosense Webster, Inc., Diamond Bar, CA 91765, US  
Govari, Assaf, Haifa, 34400, IL  
Govari, Vitzo, 34400, IL  
(54) **Zajišťování rušení magnetického sledovacího systému kovem**  
(32) 31.07.2003  
(31) 632217  
(33) US  
(74) Čermák Hořejš Myslíl a spol., JUDr. Karel Čermák, advokát, Národní 32, Praha 1, 11000

(97) **EP 1503746**  
(47) 10.10.2007  
(97) 31.07.2003  
(51) **A61K 31/196** (2006.01)  
**A61P 29/00** (2006.01)  
(96) 22.01.2003  
(96) 03731699.9  
(73) Novartis AG, 4056 Basel, CH  
BRAZZELL, Romulus, Kimbro, Alpharetta, GA 30201, US  
LAMBROU, George, N., F-68870 Bartenheim-La Chaussée, FR  
LATOUR, Elisabeth, F-68870 Bartenheim-La Chaussée, FR  
OTTLECHZ, Anna, CH-4055 Basel, CH  
WOOD, Jeanette, Marjorie, CH-4105 Biel-Benken, CH  
(54) **Farmaceutické použití COX-2 inhibitorů při očních onemocněních zprostředkovaných angiogenezí**  
(32) 23.01.2002  
(31) 0201520  
(33) GB  
(86) PCT/EP2003/000612  
(87) WO 2003/061645  
(74) TRAPLOVÁ HAKR KUBÁT Advokátní a patentová kancelář, Ing. Jan Kubát, Přístavní 24, Praha 7, 17000

(97) **EP 1514451**  
(47) 25.07.2007  
(97) 18.12.2003  
(51) **H05B 3/84** (2006.01)  
**B64D 15/12** (2006.01)  
(96) 04.06.2003  
(96) 03757069.4  
(73) GLAVERBEL, 1170 Bruxelles, BE

(72) DEGAND, Etienne, B-6040 Jumet, BE  
MEERMAN, Christophe, B-6040 Jumet, BE  
CATOT, Eddy, B-6040 Jumet, BE

(54) **Vyhřívateľná tabule zasklení**

(32) 05.06.2002

(31) 02077254

(33) EP

(86) PCT/EP2003/050212

(87) WO 2003/105532

(74) Společná advokátní kancelář Všeťečka Zelený Švorčík  
Kalenský a partneři, JUDr. Miloš Všeťečka, Hálkova 2,  
Praha 2, 12000

(51) **C07D 493/04** (2006.01)

**C07D 303/14** (2006.01)

**C07D 303/16** (2006.01)

**C07D 275/06** (2006.01)

**A61P 35/00** (2006.01)

(96) 12.09.2003

(96) 03748015.9

(73) Novartis AG, 4056 Basel, CH

(72) KOCH, Guido, CH-4125 Riehen, CH

LOISELEUR, Olivier, F-68300 Saint-Louis, FR

(54) **Nový způsob přípravy derivátů epothilonů**

(32) 13.09.2002

(31) 0221312

(33) GB

(86) PCT/EP2003/010171

(87) WO 2004/024735

(74) TRAPLOVÁ HAKR KUBÁT Advokátní a patentová  
kancelář, Ing. Jan Kubát, Přístavní 24, Praha 7, 17000

(97) **EP 1524929**

(47) 01.08.2007

(97) 05.02.2004

(51) **A47B 3/08** (2006.01)

(96) 15.07.2003

(96) 03771140.5

(73) Gopak Limited, Hythe, Kent CT21 6HG, GB

(72) LE FLEMMING SHEPHERD, Peter Stanley, Hythe, Kent  
CT21 5XQ, GB

(54) **Zařízení pro podepření nábytku**

(32) 26.07.2002

(31) 0217385

(33) GB

(86) PCT/GB2003/003064

(87) WO 2004/010823

(74) PATENTSERVIS Praha a.s., Jivenská 1273/1, Praha 4,  
14021

(97) **EP 1539986**

(47) 18.07.2007

(97) 01.04.2004

(51) **C12Q 1/00** (2006.01)

**C12Q 1/04** (2006.01)

(96) 22.09.2003

(96) 03747780.9

(73) QUEEN'S UNIVERSITY AT KINGSTON, Kingston,  
Ontario K7L 3N6, CA

(72) BROWN, R. Stephen, Kingston, Ontario K7L 3Y6, CA

TABASH, Samir P., Pickering, Ontario L1V 6Z4, CA

KOZIN, Igor S., Kingston, Ontario K7M 1J2, CA

MARCOTTE, Eric J.-P., Kingston, Ontario K7L 3Y6, CA

LEY, Arthur N., Kingston, Ontario K7M 2V8, CA

HALL, Kevin R., Kingston, Ontario K7L 4V1, CA

HUSSAIN, Moe, Kanata, Ontario K7W 1A2, CA

HODSON, Peter V., Kingston, Ontario K7L 4E6, CA

AKHTAR, Parveen, Kingston, Ontario K7L 3X1, CA

ST.MARSEILLE, John G., Cornwall, Ontario K6J 1V9,  
CA

WYNNE-EDWARDS, Robin A., Kingston, Ontario K7L  
5H6, CA

BOWERS, Raymond J., Bath, Ontario K0G 1G0, CA

(54) **Detekce biologických molekul pomocí selektivního  
oddělování enzymových substrátů a produktů**

(32) 20.09.2002

(31) 412015/P

(33) US

(86) PCT/CA2003/001439

(87) WO 2004/027084

(74) KANIA, SEDLÁK, SMOLA Patentová a známková  
kancelář, Ing. František Kania, Mendlovo nám. 1a, Brno,  
60300

(97) **EP 1531068**

(47) 01.08.2007

(97) 18.05.2005

(51) **B60H 1/00** (2006.01)

(96) 05.11.2004

(96) 04026261.0

(73) Behr GmbH & Co. KG, 70469 Stuttgart, DE

(72) Koukouravas, Evripidis, 72654 Neckartenzlingen, DE

(54) **Klimatizační zařízení motorového vozidla**

(32) 13.11.2003

(31) 10353191

(33) DE

(74) Čermák Hořejš Myslíl a spol., JUDr. Karel Čermák,  
advokát, Národní 32, Praha 1, 11000

(97) **EP 1534186**

(47) 04.07.2007

(97) 10.07.2003

(51) **A61F 2/08** (2006.01)

**A61B 17/04** (2006.01)

(96) 27.12.2002

(96) 02793116.1

(73) Pakdaman, Saeed, 81245 München, DE

(72) Pakdaman, Saeed, 81245 München, DE

(54) **Kotvové zařízení pro upevnění šlachy**

(32) 31.12.2001

(31) 20121088/U

(33) DE

(86) PCT/EP2002/014767

(87) WO 2003/055415

(74) PATENTSERVIS Praha a.s., Jivenská 1273/1, Praha 4,  
14021

(97) **EP 1542805**

(47) 05.09.2007

(97) 08.04.2004

(51) **B02B 1/04** (2006.01)

**B02C 9/02** (2006.01)

**A23L 1/10** (2006.01)

**A23L 1/16** (2006.01)

(96) 26.09.2003

(96) 03772385.5

(73) Green Technologies Sarl, 35400 Saint Malo, FR

(72) COSTE, Christian, F-84870 Lorient du Contat, FR

BAILLI, Alain, F-95180 Menucourt, FR

DUBOIS, Michel, F-78530 Buc, FR

(54) **Způsob ozonové úpravy rostlinného materiálu**

(32) 27.09.2002

(31) 0211970

(33) FR

(86) PCT/FR2003/002831

(87) WO 2004/028695

(97) **EP 1539768**

(47) 19.09.2007

(97) 25.03.2004



(74) Společná advokátní kancelář Vsetečka Zelený Švorčík Kalenský a partneři, JUDr. Miloš Vsetečka, Hálkova 2, Praha 2, 12000

(72) KLEIN, Christoph, 57223 Kreuztal, DE  
KNEPPE, Günter, 57271 Hilchenbach, DE  
HOEN, Karl, 53567 Asbach, DE

(97) **EP 1551213**

(47) 22.08.2007

(97) 29.04.2004

(51) **A01B 15/16** (2006.01)

**A01B 21/08** (2006.01)

**A01B 23/06** (2006.01)

(96) 13.10.2003

(96) 03780216.2

(73) Evin, Michel, 44850 Ligne, FR

(72) Evin, Michel, 44850 Ligne, FR

(54) **Přesný podmitací pluh a k němu náležící zabezpečovací zařízení**

(32) 14.10.2002

(31) 0212713

(33) FR

(86) PCT/FR2003/003009

(87) WO 2004/034768

(74) Čermák Hořejš Myslíl a spol., JUDr. Karel Čermák, advokát, Národní 32, Praha 1, 11000

(54) **Přesměrovací zařízení navijecího zařízení pro navijení pásů**

(32) 14.12.2002

(31) 10258499

(33) DE

(86) PCT/EP2003/013216

(87) WO 2004/054733

(74) Společná advokátní kancelář Vsetečka Zelený Švorčík Kalenský a partneři, JUDr. Miloš Vsetečka, Hálkova 2, Praha 2, 12000

(97) **EP 1574365**

(47) 29.08.2007

(97) 14.09.2005

(51) **B60D 1/173** (2006.01)

**B61G 5/02** (2006.01)

**B61D 17/20** (2006.01)

(96) 04.03.2005

(96) 05004788.5

(73) HÜBNER GmbH, 34123 Kassel, DE

(72) Koch, Robert, D-37242 Bad Soden-Allendorf, DE  
Karasek, Jens, D-34260 Kaufungen, DE

(54) **Přechod s přechodovým můstkem mezi dvěma vzájemně kloubově spojenými vozidly**

(32) 11.03.2004

(31) 102004011865

(33) DE

(74) Čermák Hořejš Myslíl a spol., JUDr. Karel Čermák, advokát, Národní 32, Praha 1, 11000

(97) **EP 1554176**

(47) 12.09.2007

(97) 22.04.2004

(51) **B65B 3/02** (2006.01)

(96) 10.07.2003

(96) 03807746.7

(73) Hansen, Bernd, 74429 Sulzbach-Laufen, DE

(72) Hansen, Bernd, 74429 Sulzbach-Laufen, DE

(54) **Proces tváření, zvláště proces nafukovacího tváření a/nebo vakuového tváření pro výrobu výdejevého zásobníku naplněného užitným médiem**

(32) 27.09.2002

(31) 10245318

(33) DE

(86) PCT/EP2003/007452

(87) WO 2004/033299

(74) KANIA, SEDLÁK, SMOLA Patentová a známková kancelář, Veronika Zemanová, Mendlovo nám. 1a, Brno, 60300

(97) **EP 1579086**

(47) 15.08.2007

(97) 17.06.2004

(51) **E04B 1/348** (2006.01)

(96) 03.12.2003

(96) 03780330.1

(73) Henley Technology Ltd., Isle of Man, GB

(72) Window, John, G.Bowden, Market Harbour, Leicestershire, GB

(54) **Modulární stavební jednotka a způsob montáže**

(32) 03.12.2002

(31) 0228172

(33) GB

(86) PCT/GB2003/005253

(87) WO 2004/051016

(74) KOREJZOVÁ & SPOL., v.o.s., JUDr. Petra Korejzová, advokátka, Korunní 810/104 E, Praha 10, 10100

(97) **EP 1554279**

(47) 28.11.2007

(97) 06.05.2004

(51) **C07D 487/04** (1985.01)

(96) 21.10.2003

(96) 03755542.2

(73) Zentiva, a. s., Praha 10, CZ

(72) RADL, Stanislav, 143 00 Praha 2, CZ

(54) **Způsob přípravy zaleplonu**

(32) 25.10.2002

(31) 20023575

(33) CZ

(86) PCT/CZ2003/000057

(87) WO 2004/037824

(74) ROTT, RŮŽIČKA & GUTTMANN Patentová, známková a advokátní kancelář, Ing. Ivana Jirotková, Nad Štolou 12, Praha 7, 17000

(97) **EP 1583838**

(47) 12.09.2007

(97) 29.07.2004

(51) **C12P 7/56** (2006.01)

(96) 12.01.2004

(96) 04701364.4

(73) PURAC Biochem BV, 4206 AC Gorinchem, NL

(72) OTTO, Roel, 4201 BC Gorinchem, NL

(54) **Způsob přípravy kyseliny mléčné ze substrátu obsahujícího pentózu**

(32) 13.01.2003

(31) 03100042

(33) EP

(86) PCT/EP2004/050013

(87) WO 2004/063382

(74) PATENTSERVIS Praha a.s., Jivenská 1273/1, Praha 4, 14021

(97) **EP 1572389**

(47) 22.08.2007

(97) 01.07.2004

(51) **B21C 47/34** (2006.01)

(96) 25.11.2003

(96) 03785661.4

(73) SMS Demag Aktiengesellschaft, 40237 Düsseldorf, DE

(97) **EP 1588784**

(47) 22.08.2007

(97) 26.10.2005  
(51) **B21B 37/24** (2006.01)  
**B23K 26/24** (2006.01)  
(96) 06.04.2005  
(96) 05007502.7  
(73) Muhr und Bender KG, 57439 Attendorn, DE  
(72) Hauger, Andreas, Dr.-Ing., 57439 Attendorn, DE  
(54) **Hybridně vyrobený plechový element a způsob jeho výroby**  
(32) 19.04.2004  
(31) 102004019448  
(33) DE  
(74) Čermák Hořejš Myslíl a spol., JUDr. Karel Čermák, advokát, Národní 32, Praha 1, 11000

(97) **EP 1595094**  
(47) 19.09.2007  
(97) 02.09.2004  
(51) **F16L 55/165** (2006.01)  
**E21B 7/30** (2006.01)  
(96) 19.02.2004  
(96) 04712535.6  
(73) Schwert, Siegfried, 14195 Berlin, DE  
(72) SCHWERT, Siegfried, 14195 Berlin, DE  
HÜTTEMANN, Andreas, 12157 Berlin, DE  
ROSE, Michael, 16552 Schildow, DE  
(54) **Způsob výměny potrubi**  
(32) 19.02.2003  
(31) 10306965  
(33) DE  
(86) PCT/EP2004/001602  
(87) WO 2004/074732  
(74) ROTT, RŮŽIČKA & GUTTMANN Patentová, známková a advokátní kancelář, Ing. Jiří Andera, Nad Štolou 12, Praha 7, 17000

(97) **EP 1595817**  
(47) 29.08.2007  
(97) 16.11.2005  
(51) **B65D 81/00** (2006.01)  
(96) 29.03.2005  
(96) 05006744.6  
(73) I.T.A.CA. S.r.l., 20010 Arluno (Milano), IT  
(72) Macchi, Edoardo, 20010 Ossona (MI), IT  
Sagliaschi, Marco, 28100 Novara, IT  
(54) **Zásobník, zařízení a způsob výroby kávy nebo jiného nápoje**  
(32) 13.05.2004  
(31) MI20040961  
(33) IT  
(74) KOREJZOVÁ & SPOL., v.o.s., JUDr. Petra Korejzová, advokátka, Korunní 810/104 E, Praha 10, 10100

(97) **EP 1599261**  
(47) 05.09.2007  
(97) 02.12.2004  
(51) **A63F 9/08** (2006.01)  
(96) 13.05.2004  
(96) 04732666.5  
(73) Verdes, Panayotis, 211 00 New Tiryntha, Nafplio, GR  
(72) Verdes, Panayotis, 211 00 New Tiryntha, Nafplio, GR  
(54) **Logická hračka ve tvaru kostky**  
(32) 21.05.2003  
(31) 2003100227  
(33) GR  
(86) PCT/GR2004/000027  
(87) WO 2004/103497  
(74) Čermák Hořejš Myslíl a spol., JUDr. Karel Čermák, advokát, Národní 32, Praha 1, 11000

(97) **EP 1603484**

(47) 05.09.2007  
(97) 30.09.2004  
(51) **A61C 19/05** (2006.01)  
(96) 09.02.2004  
(96) 04709180.6  
(73) Dentalgeräte "Condylator", Gerber, Peter T., 8038 Zurich, CH  
(72) SELLMANN, Hans, 45770 Marl, DE  
(54) **Zubolékářské zařízení pro registrování polohy čelistí pacienta vzájemně vůči sobě prostřednictvím registračních destiček**  
(32) 18.03.2003  
(31) 434032003  
(33) CH  
(86) PCT/CH2004/000073  
(87) WO 2004/082516  
(74) KOREJZOVÁ & SPOL., v.o.s., JUDr. Petra Korejzová, advokátka, Korunní 810/104 E, Praha 10, 10100

(97) **EP 1613304**  
(47) 12.09.2007  
(97) 23.06.2005  
(51) **A61K 31/397** (2006.01)  
**A61K 31/4015** (2006.01)  
**A61K 31/4025** (2006.01)  
**A61K 31/435** (2006.01)  
**C07D 205/04** (2006.01)  
**C07D 207/08** (2006.01)  
**C07D 207/09** (2006.01)  
**C07D 211/22** (2006.01)  
**C07D 211/26** (2006.01)  
**C07D 401/12** (2006.01)  
**C07D 403/12** (2006.01)  
**C07D 413/12** (2006.01)  
**A61P 3/10** (2006.01)

(96) 09.12.2004  
(96) 04803694.1  
(73) Santhera Pharmaceuticals (Schweiz) AG, 4410 Liestal, CH  
(72) EDWARDS, Paul, John, 69115 Heidelberg, DE  
LOPEZ-CANET, Meritxell, 69123 Heidelberg, DE  
FEURER, Achim, 69259 Wilhelmsfeld, DE  
CEREZO-GALVEZ, Silvia, 42287 Wuppertal, DE  
MATASSA, Victor, Giulio, Barcelona 08198, ES  
NORDHOFF, Sonja, 69198 Schriesheim, DE  
THIEMANN, Meinolf, 69121 Heidelberg, DE  
HILL, Oliver, 69239 Neckarsteinach, DE  
(54) **Inhibitory DPP-IV**  
(32) 09.12.2003  
(31) 03028211  
(33) EP  
(86) PCT/EP2004/014040  
(87) WO 2005/056003  
(74) TRAPLOVÁ HAKR KUBÁT Advokátní a patentová kancelář, Ing. Eduard Hakr, Přístavní 24, Praha 7, 17000

(97) **EP 1625212**  
(47) 22.08.2007  
(97) 25.11.2004  
(51) **C12N 5/06** (2006.01)  
**C12M 3/06** (2006.01)  
**C12M 3/04** (2006.01)

(96) 19.05.2004  
(96) 04733792.8  
(73) ProBioGen AG, 13086 Berlin, DE  
(72) BUSHNAQ-JOSTING, Hikmat, 10439 Berlin, DE  
RIEDEL, Marco, 13187 Berlin, DE  
MARX, Uwe, 13089 Berlin, DE  
GIESE, Christoph, 10439 Berlin, DE  
(54) **Umělý imunitní orgán**  
(32) 19.05.2003  
(31) 03011338  
(33) EP  
(86) PCT/EP2004/005412  
(87) WO 2004/101773

(74) TRAPLOVÁ HAKR KUBÁT Advokátní a patentová kancelář, Ing. Eduard Hakr, Přístavní 24, Praha 7, 17000

(97) **EP 1625261**

(47) 08.08.2007

(97) 25.11.2004

(51) **E04B 5/40** (2006.01)

(96) 06.05.2004

(96) 04731401.8

(73) Offshield Limited, Wilmslow, Cheshire SK9 1BR, GB

(72) MILLER, Fergus Ronald, Wilmslow, Cheshire SK9 1BR, GB

(54) **Podlahovina**

(32) 13.05.2003, 02.12.2003

(31) 0310916, 0327976

(33) GB, GB

(86) PCT/GB2004/001949

(87) WO 2004/101906

(74) KOREJZOVÁ & SPOL., v.o.s., JUDr. Petra Korejzová, advokátka, Korunní 810/104 E, Praha 10, 10100

(97) **EP 1625814**

(47) 10.10.2007

(97) 15.02.2006

(51) **A47J 31/24** (2006.01)

**A47J 31/46** (2006.01)

(96) 14.08.2004

(96) 04019357.5

(73) Melitta France SAS, 75010 Paris, FR

(72) Ruckstuhl, Stephan, 4623 Neuendorf, CH

(54) **Zařízení pro spařování kávy**

(74) Společná advokátní kancelář Všečeka Zelený Švorčík Kalenský a partneři, JUDr. Otakar Švorčík, Hálkova 2, Praha 2, 12000

(97) **EP 1631615**

(47) 21.11.2007

(97) 25.11.2004

(51) **C08G 69/02** (2006.01)

**C08G 69/14** (2006.01)

(96) 06.05.2004

(96) 04731364.8

(73) BASF Aktiengesellschaft, 67056 Ludwigshafen, DE

(72) BENISCH, Christoph, 68165 Mannheim, DE

WINTERLING, Helmut, 67061 Ludwigshafen, DE

DEMETER, Jürgen, 67069 Ludwigshafen, DE

DEININGER, Jürgen, 68723 Oftersheim, DE

KORY, Gad, 69251 Gaiberg, DE

SÖTJE, Oliver, 68199 Mannheim, DE

NEUHAUS, Ralf, 69124 Heidelberg, DE

KREMPEL, Kurt, 67127 Rödgersheim-Gronau, DE

(54) **Polyamidy**

(32) 14.05.2003

(31) 10321789

(33) DE

(86) PCT/EP2004/004816

(87) WO 2004/101647

(74) Společná advokátní kancelář Všečeka Zelený Švorčík Kalenský a partneři, JUDr. Petr Kalenský, Hálkova 2, Praha 2, 12000

(97) **EP 1635930**

(47) 30.05.2007

(97) 06.01.2005

(51) **B01D 53/26** (2006.01)

(96) 25.06.2004

(96) 04743118.4

(73) WABCO GmbH, 30453 Hannover, DE

(72) PALING, Mark, Wabco Automotive UK Limited, Leeds, West Yorkshire LS27 0HQ, GB

MILOMO, Ignitius, Bradford, Yorkshire BD11 1LB, GB

NIEMEYER, Stephan, 71638 Ludwigsburg, DE

BLACKWOOD, Andrew, G., L., Shipley, Yorkshire

BD18 4DS, GB

(54) **Patrona vysoušeče vzduchu**

(32) 25.06.2003, 15.09.2003, 04.02.2004

(31) 0314829, 10342871, 0402485

(33) GB, DE, GB

(86) PCT/GB2004/002769

(87) WO 2005/000448

(74) ROTT, RŮŽIČKA & GUTTMANN Patentová, známková a advokátní kancelář, Ing. Jiří Andera, Nad Štolou 12, Praha 7, 17000

(97) **EP 1649738**

(47) 12.09.2007

(97) 26.04.2006

(51) **A01D 43/063** (2006.01)

(96) 31.08.2005

(96) 05360030.0

(73) ETESIA (Société par actions simplifiée), 67160

Wissembourg, FR

(72) Gerhardt, Bruno, 67110 Niederbronn, FR

Eblin, Joseph, 67160 Wissembourg, FR

Schmitt, Freddy, 67250 Lampertsloch, FR

(54) **Pohyblivá klapka pro sběrač posečené trávy vlečeného**

**trávníkového žacího stroje**

(32) 20.10.2004

(31) 0411157

(33) FR

(74) JUDr. Jan Matějka, Národní 32, Praha 1, 11000

(97) **EP 1651567**

(47) 26.09.2007

(97) 27.01.2005

(51) **C02F 1/00** (2006.01)

**C02F 1/44** (2006.01)

**B01D 61/02** (2006.01)

(96) 21.07.2004

(96) 04738101.7

(73) DCT Double-Cone Technology AG, 3602 Thun, CH

(72) STARK, John, CH-3665 Wattenwil, CH

(54) **Integrované strojní zařízení pro dekontaminaci vody a**

**uspořádání hlubinného čerpadla**

(32) 22.07.2003

(31) PCT/CH03/00499

(33) CH

(86) PCT/CH2004/000461

(87) WO 2005/007579

(74) Společná advokátní kancelář Všečeka Zelený Švorčík Kalenský a partneři, JUDr. Miloš Všečeka, Hálkova 2, Praha 2, 12000

(97) **EP 1653151**

(47) 26.09.2007

(97) 03.05.2006

(51) **F21V 15/01** (2006.01)

**F21S 8/10** (2006.01)

(96) 25.10.2005

(96) 05292254.9

(73) VALEO VISION, 93012 Bobigny Cédex, FR

(72) Acuna, Rocio, 23700 Linares, ES

Lara, Alberto, 23650 Torredonjimeno, ES

Teba, Daniel, 23600 Martos, ES

(54) **Pouzdru osvětlovacího a/ nebo signalizačního zařízení**

**pro motorové vozidlo**

(32) 28.10.2004

(31) 0411498

(33) FR

- (74) Společná advokátní kancelář Vsetečka Zelený Švorčík Kalenský a partneři, JUDr. Miloš Vsetečka, Hálkova 2, Praha 2, 12000
- 
- (97) **EP 1655333**  
(47) 05.09.2007  
(97) 10.05.2006  
(51) **C08L 23/04** (2006.01)  
**C08L 23/08** (2006.01)  
**C08F 10/02** (2006.01)  
**C08F 297/08** (2006.01)  
(96) 03.11.2004  
(96) 04026092.9  
(73) Borealis Technology Oy, 06101 Porvoo, FI  
(72) Gustafsson, Bill, 444 41 Stenungsund, SE  
Van Praet, Eric, 3220 Holsbeek, BE  
Bäckman, Mats, 416 51 Göteborg, SE  
(54) **Multimodální polyethylenová kompozice pro potrubí**  
(74) KANIA, SEDLÁK, SMOLA Patentová a známková kancelář, Ing. František Kania, Mendlovo nám. 1a, Brno, 60300
- 
- (97) **EP 1656955**  
(47) 29.08.2007  
(97) 03.03.2005  
(51) **A61L 12/14** (2006.01)  
**A01N 25/22** (2006.01)  
**A01N 33/12** (2006.01)  
**A01N 47/44** (2006.01)  
**C11D 7/26** (2006.01)  
**C11D 7/32** (2006.01)  
(96) 07.06.2004  
(96) 04745633.0  
(73) Menicon Co., Ltd., Nagoya-shi, Aichi 460-0006, JP  
(72) MORI, Osamu, c/o MENICON CO., LTD., Kasugai-shi, Aichi 487 0032, JP  
(54) **Kapalný prostředek pro kontaktní čočky**  
(32) 20.08.2003  
(31) 2003295863  
(33) JP  
(86) PCT/JP2004/007923  
(87) WO 2005/018693  
(74) KOREJZOVÁ & SPOL., v.o.s., JUDr. Zdeňka Korejzová, advokátka, Korunní 810/104 E, Praha 10, 10100
- 
- (97) **EP 1661670**  
(47) 07.11.2007  
(97) 31.05.2006  
(51) **B25J 15/08** (2006.01)  
(96) 10.11.2005  
(96) 05024475.5  
(73) Schunk GmbH & Co. KG Spann- und Greiftechnik, 74348 Lauffen, DE  
(72) Fellhauer, Bruno, 74336 Brackenheim, DE  
(54) **Uchopovací a upínací zařízení s magnetickým pohonem pro pohybování prstem**  
(32) 27.11.2004  
(31) 102004059342  
(33) DE  
(74) ROTT, RŮŽIČKA & GUTTMANN Patentová, známková a advokátní kancelář, Ing. Jiří Andera, Nad Štolou 12, Praha 7, 17000
- 
- (97) **EP 1668211**  
(47) 01.08.2007  
(97) 31.03.2005  
(51) **E05B 17/00** (2006.01)  
(96) 10.09.2004  
(96) 04787129.8  
(73) VALEO SECURITE HABITACLE, 94042 Creteil Cédex, FR
- (72) DUPONT, Patrick, Valeo Securite Habitable, 94042 Créteil Cedex, FR  
Créteil Cedex, FR  
WATTEBLED, Christian, Valeo Securite Habitable, 94042 Créteil Cedex, FR  
DEBROUCK, François, Valeo Securite Habitable, 94042 Créteil Cedex, FR  
(54) **Zařízení pro vnitřní zajištění motorového vozidla odpojením kolíku**  
(32) 22.09.2003  
(31) 03111103  
(33) FR  
(86) PCT/EP2004/052138  
(87) WO 2005/028787  
(74) Společná advokátní kancelář Vsetečka Zelený Švorčík Kalenský a partneři, JUDr. Miloš Vsetečka, Hálkova 2, Praha 2, 12000
- 
- (97) **EP 1670608**  
(47) 12.09.2007  
(97) 06.05.2005  
(51) **B23B 27/14** (2006.01)  
(96) 24.09.2004  
(96) 04786860.9  
(73) Kennametal Widia Produktions GmbH & Co. KG, 45145 Essen, DE  
(72) WÜRFELS, Andreas, 50678 Köln, DE  
RUTHER, Günter, 45768 Marl, DE  
(54) **Obráběcí vložka**  
(32) 08.10.2003  
(31) 10346790  
(33) DE  
(86) PCT/DE2004/002144  
(87) WO 2005/039806  
(74) FISCHER & PARTNER Intellectual Property s.r.o., Ing. Michael Fischer, Na Hrobci 294/5, Praha 2, 12000
- 
- (97) **EP 1692929**  
(47) 28.11.2007  
(97) 23.08.2006  
(51) **A01C 17/00** (2006.01)  
**A01B 79/00** (2006.01)  
(96) 10.02.2006  
(96) 06002698.6  
(73) Amazonen-Werke H. Dreyer GmbH & Co. KG, 49205 Hasbergen, DE  
(72) Marquering, Johannes, Dr.Dipl.-Ing., 49176 Borgloh, DE  
Scheufler, Bernd, Dr.Ing., 49205 Hasbergen, DE  
(54) **Způsob řízení a/nebo regulace zemědělských rozmetačů hnojiv**  
(32) 16.02.2005  
(31) 102005007177  
(33) DE  
(74) KANIA, SEDLÁK, SMOLA Patentová a známková kancelář, Ing. Zdeněk Sedlák, Mendlovo nám. 1a, Brno, 60300
- 
- (97) **EP 1693269**  
(47) 21.11.2007  
(97) 23.08.2006  
(51) **B61B 12/00** (2006.01)  
**B61B 7/00** (2006.01)  
**B61B 12/06** (2006.01)  
(96) 21.02.2006  
(96) 06110224.0  
(73) AGUDIO S.P.A., 11100 Aosta, IT  
(72) Andretto, Alessandro, I-39042, BRESSANONE (Bolzano), IT  
(54) **Zavěšená lanová transportní sestava se systémem pro příčné přemísťování nouzového lana**  
(32) 22.02.2005  
(31) TO20050103  
(33) IT

(74) KOREJZOVÁ & SPOL., v.o.s., JUDr. Petra Korejzová,  
advokátka, Korunní 810/104 E, Praha 10, 10100

(51) **C07F 3/00** (2006.01)  
(96) 13.01.2005  
(96) 05700884.9

(97) **EP 1693616**

(47) 05.09.2007

(97) 23.08.2006

(51) **F21V 19/00** (2006.01)

**H01R 33/94** (2006.01)

**H05B 41/02** (2006.01)

(96) 19.02.2006

(96) 06003350.3

(73) Lehmann, Oskar, 32825 Blomberg, DE

(72) Ehmen, Ewald, 26409 Wittmund, DE

Kramer, Karl-Georg, 26603 Aurich, DE

(54) **Soustava osvětlovacího prostředku s provozní  
elektronikou v redukčním adaptéru**

(32) 20.06.2005

(31) 102005028719

(33) DE

(74) UNIPATENT, Ing. Jiří Chlustina, Jana Masaryka 43-47,  
Praha 2, 12000

(73) BASF Aktiengesellschaft, 67056 Ludwigshafen, DE  
THE REGENTS OF THE UNIVERSITY OF MICHIGAN,  
Ann Arbor, Michigan 48109-1280, US

(72) MÜLLER, Ulrich, 67435 Neustadt, DE

LIPPERT, Gerald, 68623 Lampertheim, DE

SCHUBERT, Olga, 67063 Ludwigshafen, DE

HESSE, Michael, 67549 Worms, DE

HESS, Reinhard, 67158 Ellerstadt, DE

STOESSER, Michael, 67141 Neuhofen, DE

YAGHI, Omar, M., Ann Arbor, Michigan 48103, US

(54) **Organokovový strukturní materiál, způsob jeho  
přípravy a použití**

(32) 13.01.2004

(31) 755231

(33) US

(86) PCT/EP2005/000271

(87) WO 2005/068474

(74) Společná advokátní kancelář Všeťečka Zelený Švorčík  
Kalenský a partneři, JUDr. Miloš Všeťečka, Hálkova 2,  
Praha 2, 12000

(97) **EP 1696909**

(47) 14.11.2007

(97) 24.03.2005

(51) **A61K 31/428** (2006.01)

**A61P 3/10** (2006.01)

(96) 08.09.2004

(96) 04787110.8

(73) Laboratoires Serono SA, 1267 Coinsins, Vaud, CH

(72) GAILLARD, Pascale Domaine de la Prasle, Bat C2 F-

74160 Collonge-sous-Salève, FR

GOTTELAND, Jean-Pierre, F-74160 Beaumont, FR

VITTE, Pierre-Alain, F-74380 Cranves-Sales, FR

(54) **Benzothiazolové deriváty pro léčbu diabetes**

(32) 12.09.2003

(31) 03102740

(33) EP

(86) PCT/EP2004/052090

(87) WO 2005/025567

(74) KOREJZOVÁ & SPOL., v.o.s., JUDr. Petra Korejzová,  
advokátka, Korunní 810/104 E, Praha 10, 10100

(97) **EP 1725787**

(47) 05.09.2007

(97) 06.10.2005

(51) **F16G 3/08** (2006.01)

**B65G 15/32** (2006.01)

**F16G 3/00** (2006.01)

(96) 17.03.2005

(96) 05739421.5

(73) Aser, F-42401 Saint-Chamond, FR

(72) JAKOB, Horst, F-30360 Deaux, FR

(54) **Spojovací prvky včleněné do konců dopravního pásu**

(32) 18.03.2004

(31) 0402888

(33) FR

(86) PCT/FR2005/000654

(87) WO 2005/093287

(74) ROTT, RŮŽIČKA & GUTTMANN Patentová,známková a  
advokátní kancelář, Ing. Ivana Menšíková, Nad Štolou 12,  
Praha 7, 17000

(97) **EP 1711546**

(47) 12.09.2007

(97) 04.08.2005

(51) **C08G 18/02** (2006.01)

**C08G 18/18** (2006.01)

**C08G 18/79** (2006.01)

**C09D 127/06** (2006.01)

(96) 21.01.2005

(96) 05701100.9

(73) LANXESS Deutschland GmbH, 51369 Leverkusen, DE

(72) SIMON, Joachim, 40589 Düsseldorf, DE

BRAHM, Martin, 51519 Odenthal, DE

AUGUSTIN, Thomas, 51065 Köln, DE

KUCKERT, Eberhard, 51375 Leverkusen, DE

(54) **Na monomery chudé nízkoviskosní roztoky TDI-  
isokyanurátů v rozvětvených dialkylftalátech**

(32) 23.01.2004

(31) 102004003794

(33) DE

(86) PCT/EP2005/000577

(87) WO 2005/070984

(74) Společná advokátní kancelář Všeťečka Zelený Švorčík  
Kalenský a partneři, JUDr. Miloš Všeťečka, Hálkova 2,  
Praha 2, 12000

(97) **EP 1728904**

(47) 08.08.2007

(97) 06.12.2006

(51) **D03D 1/02** (2006.01)

(96) 02.06.2005

(96) 05011877.7

(73) Polyamide High Performance GmbH, 42103 Wuppertal,  
DE

(72) Köhnen, Ralf, 42117 Wuppertal, DE

(54) **Tkanina pro airbagy**

(74) KOREJZOVÁ & SPOL., v.o.s., JUDr. Petra Korejzová,  
advokátka, Korunní 810/104 E, Praha 10, 10100

(97) **EP 1729018**

(47) 22.08.2007

(97) 06.12.2006

(51) **F16B 7/18** (2006.01)

(96) 01.06.2005

(96) 05011815.7

(73) Kanya AG, 8630 Rütli, CH

(72) Baer, Walter, 8808 Pfäffikon, CH

(54) **Systém pro spojování profilů**

(74) Společná advokátní kancelář Všeťečka Zelený Švorčík  
Kalenský a partneři, JUDr. Miloš Všeťečka, Hálkova 2,  
Praha 2, 12000

(97) **EP 1716157**

(47) 22.08.2007

(97) 28.07.2005

(97) **EP 1730352**

- (47) 29.08.2007  
(97) 05.10.2006  
(51) **E01B 37/00** (2006.01)  
(96) 20.03.2006  
(96) 06722655.5  
(73) RAIL.ONE GmbH, 92318 Neumarkt, DE  
(72) FREUDENSTEIN, Stephan, 92318 Neumarkt, DE  
KOWALSKI, Martin, 90429 Nürnberg, DE  
(54) **Způsob pro výškovou korekci pevné kolejové dráhy**  
(32) 26.03.2005  
(31) 102005013947  
(33) DE  
(86) PCT/DE2006/000501  
(87) WO 2006/102866  
(74) KOREJZOVÁ & SPOL., v.o.s., JUDr. Petra Korejzová,  
advokátka, Korunní 810/104 E, Praha 10, 10100

- (97) **EP 1755606**  
(47) 31.10.2007  
(97) 22.12.2005  
(51) **A61K 31/505** (2006.01)  
**C07D 239/88** (2006.01)  
**A61P 11/06** (2006.01)  
**A61P 29/00** (2006.01)  
(96) 08.06.2005  
(96) 05750584.4  
(73) Novartis AG, 4056 Basel, CH  
(72) RITCHIE, T. J. Novartis Pharmaceuticals UK Ltd.,  
Horsham, West Sussex RH12 5AB, GB  
CULSHAW, A. J. Novartis Pharmaceuticals UK Ltd.,  
Horsham, West Sussex RH12 5AB, GB  
BRAIN, C. T. Novartis Pharmaceuticals UK Ltd.,  
Horsham, West Sussex RH12 5AB, GB  
DZIADULEWICZ, E.K. Novartis Pharmaceuticals UK  
Ltd, Horsham, West Sussex RH12 5AB, GB  
HART, Terance, c/o Peakdale Molecular Limited, Chapel-  
en-le-Frith, High Peak, SK23 0PG, GB  
(54) **Chinazolinonové deriváty jakožto vaniloidní  
antagonisté**  
(32) 08.06.2004  
(31) 0412769  
(33) GB  
(86) PCT/EP2005/006253  
(87) WO 2005/120510  
(74) TRAPLOVÁ HAKR KUBÁT Advokátní a patentová  
kancelář, Ing. Jan Kubát, Přístavní 24, Praha 7, 17000

- (97) **EP 1766176**  
(47) 29.08.2007  
(97) 08.12.2005  
(51) **E06B 3/86** (2006.01)  
**E06B 3/70** (2006.01)  
(96) 29.04.2005  
(96) 05733660.4  
(73) Costello, Timothy Francis, Glin, Co. Limerick, IE  
(72) Costello, Timothy Francis, Glin, Co. Limerick, IE  
(54) **Dveře**  
(32) 31.05.2004  
(31) 20040381  
(33) IE  
(86) PCT/IE2005/000049  
(87) WO 2005/116386  
(74) Ing. Pavel Reichel, Záhřebská 30, Praha 2, 12000

## Evropské patenty zrušené Evropským patentovým úřadem

Následující evropské patenty udělené Evropským patentovým úřadem s účinky pro Českou republiku byly zrušeny Evropským patentovým úřadem podle článku 102 Úmluvy o udělování evropských patentů (§35f odst 2 zákona č. 527/1990 Sb., v platném znění).

(97) EP 1378168

## **PD4A**                      **Převod práv a ostatní změny majitelů evropských patentů**

(97) **EP 1443912**

(73) Elan Pharma International Limited, Athlone, Countx  
Westmeath, IE

---

(97) **EP 1579086**

(73) Henley Technology Ltd., Isle of Man, GB

---

## FG1K

## Zapsané užité vzory - přehled podle čísel zápisu

V období uzávěrky tohoto čísla Věstníku zapsal Úřad průmyslového vlastnictví tyto užité vzory.

18084	<b>C 04 B 41/48</b>	(2006.01)
18085	<b>F 42 C 19/00</b>	(2006.01)
18086	<b>G 05 B 6/02</b>	(2006.01)
18087	<b>C 04 B 41/48</b>	(2006.01)
18088	<b>C 03 C 3/087</b>	(2006.01)
18089	<b>B 65 H 54/02</b>	(2006.01)
18090	<b>E 04 H 12/08</b>	(2006.01)
18091	<b>G 09 F 19/22</b>	(2006.01)
18092	<b>F 41 A 17/34</b>	(2006.01)
18093	<b>G 09 F 13/04</b>	(2006.01)
18094	<b>D 01 D 5/08</b>	(2006.01)
18095	<b>C 04 B 18/08</b>	(2006.01)
18096	<b>C 04 B 18/08</b>	(2006.01)
18097	<b>F 16 C 33/40</b>	(2006.01)
18098	<b>A 63 H 33/08</b>	(2006.01)
18099	<b>F 16 B 41/00</b>	(2006.01)
18100	<b>F 16 B 35/04</b>	(2006.01)
18101	<b>A 41 D 3/00</b>	(2006.01)
18102	<b>A 61 M 15/08</b>	(2006.01)
18103	<b>B 65 B 13/24</b>	(2006.01)
18104	<b>F 28 F 1/00</b>	(2006.01)
18105	<b>H 01 Q 3/00</b>	(2006.01)
18106	<b>B 65 H 75/14</b>	(2006.01)
18107	<b>H 04 B 1/40</b>	(2006.01)
18108	<b>G 06 F 13/00</b>	(2006.01)
18109	<b>F 41 J 9/00</b>	(2006.01)
18110	<b>F 42 B 5/145</b>	(2006.01)
18111	<b>F 16 J 15/52</b>	(2006.01)
18112	<b>A 63 H 27/133</b>	(2006.01)



FG1K

Zapsané užité vzory - řazené podle MPT

- |      |                                                                                             |           |      |                                                                                                                        |
|------|---------------------------------------------------------------------------------------------|-----------|------|------------------------------------------------------------------------------------------------------------------------|
| (51) | <i>A41D 3/00</i>                                                                            | (2006.01) | (47) | 11.12.2007                                                                                                             |
|      | <i>A41D 3/04</i>                                                                            | (2006.01) | (73) | Oerlikon Czech s. r. o., Červený Kostelec, CZ                                                                          |
|      | <i>A41D 27/00</i>                                                                           | (2006.01) | (72) | Havlíček Josef Ing., Náchod, CZ                                                                                        |
|      | <i>A41D 27/24</i>                                                                           | (2006.01) |      | Smišek Aleš Ing., Ústí nad Orlicí, CZ                                                                                  |
| (11) | 18101                                                                                       |           |      | Votrubec Miloš Ing., Jaroměř, CZ                                                                                       |
| (21) | <b>2007-19285</b>                                                                           |           | (54) | <b>Zařízení pro rozvádění</b>                                                                                          |
| (22) | 17.10.2007                                                                                  |           | (74) | Ing. Milan Škoda, Nahořanská 308, Nové Město nad Metují, 54901                                                         |
| (47) | 11.12.2007                                                                                  |           |      |                                                                                                                        |
| (73) | Profesional CZ s. r. o., Plzeň, CZ                                                          |           | (51) | <i>B65H 75/14</i>                                                                                                      |
| (72) | Houdek Miloslav, Plzeň, CZ                                                                  |           |      | (2006.01)                                                                                                              |
| (54) | <b>Nepromokavý vrchní oděv</b>                                                              |           |      | <i>B65H 5/14</i>                                                                                                       |
| (74) | JUDr. Miroslav Kupka, Levého 1532, Rakovník, 26901                                          |           |      | (2006.01)                                                                                                              |
|      |                                                                                             |           |      | <i>B65D 85/00</i>                                                                                                      |
|      |                                                                                             |           |      | (2006.01)                                                                                                              |
| (51) | <i>A61M 15/08</i>                                                                           | (2006.01) | (11) | 18106                                                                                                                  |
|      | <i>B05B 11/02</i>                                                                           | (2006.01) | (21) | <b>2007-19314</b>                                                                                                      |
|      | <i>B65D 83/14</i>                                                                           | (2006.01) | (22) | 24.10.2007                                                                                                             |
| (11) | 18102                                                                                       |           | (47) | 11.12.2007                                                                                                             |
| (21) | <b>2007-19291</b>                                                                           |           | (73) | SERVISBAL OBALY s. r. o., Dobruška, CZ                                                                                 |
| (22) | 18.10.2007                                                                                  |           | (72) | Jakubec Aleš, Přepychy, CZ                                                                                             |
| (47) | 11.12.2007                                                                                  |           | (54) | <b>Cívka</b>                                                                                                           |
| (73) | Kašpara Stanislav Ing., Hluk, CZ                                                            |           | (74) | Ing. Milan Škoda, Nahořanská 308, Nové Město nad Metují, 54901                                                         |
| (72) | Kašpara Stanislav Ing., Hluk, CZ                                                            |           |      |                                                                                                                        |
| (54) | <b>Nosní aplikátor jednočinného mechanického rozprašovače pro malé dávky média</b>          |           | (51) | <i>C03C 3/087</i>                                                                                                      |
| (74) | SPUR, a. s., Ing. Dana Kreizlová, tř. T. Bati 299, Zlín, 76422                              |           |      | (2006.01)                                                                                                              |
|      |                                                                                             |           |      | <i>C03C 4/00</i>                                                                                                       |
|      |                                                                                             |           |      | (2006.01)                                                                                                              |
| (51) | <i>A63H 27/133</i>                                                                          | (2006.01) | (11) | 18088                                                                                                                  |
|      | <i>A63H 27/127</i>                                                                          | (2006.01) | (21) | <b>2007-19019</b>                                                                                                      |
|      | <i>A63H 27/00</i>                                                                           | (2006.01) | (22) | 19.07.2007                                                                                                             |
|      | <i>G03B 25/00</i>                                                                           | (2006.01) | (47) | 11.12.2007                                                                                                             |
| (11) | 18112                                                                                       |           | (73) | PASABAHCE CAM SANAYII VE TICARET A.S., Istanbul, TR                                                                    |
| (21) | <b>2007-19400</b>                                                                           |           | (72) | Orhon Melek, Istanbul, TR                                                                                              |
| (22) | 20.11.2007                                                                                  |           | (54) | <b>Skelná kompozice nekorodující v myčkách</b>                                                                         |
| (47) | 11.12.2007                                                                                  |           | (74) | ROTT, RŮŽIČKA & GUTTMANN Patentová, známková a advokátní kancelář, Ing. Václav Krmenčík, Nad Štolou 12, Praha 7, 17000 |
| (73) | Vorel Karel, Praha, CZ                                                                      |           |      |                                                                                                                        |
| (72) | Vorel Karel, Praha, CZ                                                                      |           | (51) | <i>C04B 18/08</i>                                                                                                      |
| (54) | <b>Integrovaný stroboskopický systém osvětlení rotorových listů pro RC modely vrtulníků</b> |           |      | (2006.01)                                                                                                              |
|      |                                                                                             |           |      | <i>C04B 18/06</i>                                                                                                      |
|      |                                                                                             |           |      | (2006.01)                                                                                                              |
|      |                                                                                             |           |      | <i>C04B 28/04</i>                                                                                                      |
|      |                                                                                             |           |      | (2006.01)                                                                                                              |
| (51) | <i>A63H 33/08</i>                                                                           | (2006.01) | (11) | 18095                                                                                                                  |
|      | <i>A63H 33/06</i>                                                                           | (2006.01) | (21) | <b>2007-19256</b>                                                                                                      |
|      | <i>A63H 33/04</i>                                                                           | (2006.01) | (22) | 08.10.2007                                                                                                             |
|      | <i>A63F 9/12</i>                                                                            | (2006.01) | (47) | 11.12.2007                                                                                                             |
| (11) | 18098                                                                                       |           | (73) | Výzkumný ústav stavebních hmot, Brno, CZ                                                                               |
| (21) | <b>2007-19276</b>                                                                           |           | (72) | Staněk Theodor RNDr., Brno, CZ                                                                                         |
| (22) | 15.10.2007                                                                                  |           | (54) | <b>Cementové pojivo na bázi portlandského slínku</b>                                                                   |
| (47) | 11.12.2007                                                                                  |           | (74) | Ing. Libor Markes, Grohova 54, Brno, 60200                                                                             |
| (73) | Đurkáč Erich, Sopřeč, CZ                                                                    |           |      |                                                                                                                        |
| (72) | Đurkáč Erich, Sopřeč, CZ                                                                    |           | (51) | <i>C04B 18/08</i>                                                                                                      |
| (54) | <b>Stavebnicová sada pro sestavení autička</b>                                              |           |      | (2006.01)                                                                                                              |
| (74) | Jan Brykner, Resslova 741, Hradec Králové, 50002                                            |           |      | <i>C04B 18/06</i>                                                                                                      |
|      |                                                                                             |           |      | (2006.01)                                                                                                              |
|      |                                                                                             |           |      | <i>C04B 28/04</i>                                                                                                      |
|      |                                                                                             |           |      | (2006.01)                                                                                                              |
| (51) | <i>B65B 13/24</i>                                                                           | (2006.01) | (11) | 18096                                                                                                                  |
| (11) | 18103                                                                                       |           | (21) | <b>2007-19257</b>                                                                                                      |
| (21) | <b>2007-19297</b>                                                                           |           | (22) | 08.10.2007                                                                                                             |
| (22) | 19.10.2007                                                                                  |           | (47) | 11.12.2007                                                                                                             |
| (47) | 11.12.2007                                                                                  |           | (73) | Výzkumný ústav stavebních hmot, Brno, CZ                                                                               |
| (73) | FEIFER - kovovýroba, spol. s r. o., Holice v Čechách, CZ                                    |           | (72) | Staněk Theodor RNDr., Brno, CZ                                                                                         |
| (72) | Feifer Pavel ing., Hradec Králové, CZ                                                       |           | (54) | <b>Cementové pojivo na bázi portlandského slínku</b>                                                                   |
| (54) | <b>Ruční páskovač s bezspinkovým spojením vázací pásy</b>                                   |           | (74) | Ing. Libor Markes, Grohova 54, Brno, 60200                                                                             |
| (74) | Bc. Kamil Kolátor, 28. října 2015/23, Jablonec nad Nisou, 44601                             |           |      |                                                                                                                        |
|      |                                                                                             |           | (51) | <i>C04B 41/48</i>                                                                                                      |
|      |                                                                                             |           |      | (2006.01)                                                                                                              |
|      |                                                                                             |           |      | (11)                                                                                                                   |
|      |                                                                                             |           |      | 18084                                                                                                                  |
|      |                                                                                             |           |      | (21)                                                                                                                   |
|      |                                                                                             |           |      | <b>2007-18519</b>                                                                                                      |
|      |                                                                                             |           |      | (22)                                                                                                                   |
|      |                                                                                             |           |      | 02.02.2007                                                                                                             |
|      |                                                                                             |           |      | (47)                                                                                                                   |
|      |                                                                                             |           |      | 11.12.2007                                                                                                             |
|      |                                                                                             |           |      | (73)                                                                                                                   |
|      |                                                                                             |           |      | D & DAXNER TECHNOLOGY s.r.o., Ostrava, CZ                                                                              |
|      |                                                                                             |           |      | (72)                                                                                                                   |
|      |                                                                                             |           |      | Daxner Jaromír, Šenov, CZ                                                                                              |
|      |                                                                                             |           |      | (54)                                                                                                                   |
|      |                                                                                             |           |      | <b>Povlak na bázi celulózy pro povrchy stavebních konstrukcí</b>                                                       |
|      |                                                                                             |           |      | (74)                                                                                                                   |
|      |                                                                                             |           |      | Ing. Josef Bocek, Dělnická 19/1168, Havířov, 73601                                                                     |
| (51) | <i>C04B 41/48</i>                                                                           | (2006.01) |      |                                                                                                                        |

- (11) 18087  
(21) **2007-18970**  
(22) 02.07.2007  
(47) 11.12.2007  
(73) Daxner Jaromír, Šenov, CZ  
(72) Daxner Jaromír, Šenov, CZ  
(54) **Povlak na bázi celulózy pro povrchy stavebních konstrukcí**  
(74) Ing. Josef Bocek, Dělnická 19/1168, Havířov, 73601
- (51) **D01D 5/08** (2006.01)  
**D01D 5/00** (2006.01)  
**D04H 1/70** (2006.01)
- (11) 18094  
(21) **2007-19250**  
(22) 04.10.2007  
(47) 11.12.2007  
(73) Technická univerzita v Liberci, Liberec, CZ  
(72) Pokorný Pavel Ing., Frýdlant v Čechách, CZ  
Košťáková Eva Ing., Turnov, CZ  
Lukáš David Prof. RNDr. CSc., Liberec, CZ  
(54) **Zařízení pro výrobu nanovláken elektrostatickým zvlákněním**  
(74) Ing. Dobroslav Musil, patentová kancelář, Ing. Dobroslav Musil, Cejl 38, Brno, 60200
- (51) **E04H 12/08** (2006.01)  
**E04H 12/12** (2006.01)  
**E04H 12/02** (2006.01)
- (11) 18090  
(21) **2007-19180**  
(22) 05.09.2007  
(47) 11.12.2007  
(32) 12.04.2007  
(31) 2007/5023  
(33) SK  
(73) Elektrovod Holding, a. s., Bratislava, SK  
(72) Bartoš Marian, Bratislava, SK  
Beneš Ivan, Bratislava, SK  
Kšíňan Alexander, Bratislava, SK  
Malatinský Tomáš, Bratislava, SK  
(54) **Antiteroristicky zabezpečený hranatý nebo zaoblený energetický stožár**  
(74) KOREJZOVÁ & SPOL., v.o.s., JUDr. Petra Korejzová, advokátka, Korunní 104/E, Praha 10, 10100
- (51) **F16B 35/04** (2006.01)  
**F16B 35/06** (2006.01)  
**F16B 23/00** (2006.01)
- (11) 18100  
(21) **2007-19279**  
(22) 15.10.2007  
(47) 11.12.2007  
(73) Švéda Zdeněk Ing., Dvakačovice, CZ  
(72) Švéda Zdeněk Ing., Dvakačovice, CZ  
(54) **Šroub**  
(74) Jan Brykner, Resslova 741, Hradec Králové, 50002
- (51) **F16B 41/00** (2006.01)  
**F16B 37/00** (2006.01)  
**F16B 37/10** (2006.01)
- (11) 18099  
(21) **2007-19278**  
(22) 15.10.2007  
(47) 11.12.2007  
(73) Švéda Zdeněk Ing., Dvakačovice, CZ  
(72) Švéda Zdeněk Ing., Dvakačovice, CZ  
(54) **Matice**  
(74) Jan Brykner, Resslova 741, Hradec Králové, 50002
- (51) **F16C 33/40** (2006.01)  
**F16C 33/38** (2006.01)
- (11) 18097  
(21) **2007-19258**  
(22) 08.10.2007  
(47) 11.12.2007
- (73) Fatrdla Miroslav, Brno, CZ  
(72) Fatrdla Miroslav, Brno, CZ  
(54) **Klec pro valivá ložiska**  
(74) Ing. Libor Markes, Grohova 54, Brno, 60200
- (51) **F16J 15/52** (2006.01)  
**F16J 15/50** (2006.01)  
**F16J 15/44** (2006.01)  
**F16J 15/36** (2006.01)
- (11) 18111  
(21) **2007-19371**  
(22) 09.11.2007  
(47) 11.12.2007  
(73) Pitřík Václav Ing., Zlín, CZ  
(72) Pitřík Václav Ing., Zlín, CZ  
(54) **Soustava pro utěsnění dynamického spojení dvou na sebe navazujících součástí s průchozí dutinou**  
(51) **F28F 1/00** (2006.01)
- (11) 18104  
(21) **2007-19298**  
(22) 19.10.2007  
(47) 11.12.2007  
(73) ESTCOM CZ - oxidová keramika a. s., Trutnov, CZ  
(72) Pospíšil Milan Ing., Most, CZ  
Lupoměstský Miroslav Ing., Praha, CZ  
(54) **Jádro tepelného výměníku, zejména pro ohřev vody**  
(74) JUDr. Oldřich Studený, Komunardů 36, Praha 7, 17000
- (51) **F41A 17/34** (2006.01)
- (11) 18092  
(21) **2007-19204**  
(22) 13.09.2007  
(47) 11.12.2007  
(73) Červenka Ondřej, Kolín, CZ  
(72) Červenka Ondřej, Kolín, CZ  
(54) **Zkrácený závěrový mechanismus se z vrchu umístěným bicím kladívkem**  
(51) **F41J 9/00** (2006.01)
- (11) 18109  
(21) **2007-19344**  
(22) 31.10.2007  
(47) 11.12.2007  
(73) OPROX, a. s., Brno, CZ  
(72) Vitek Libor Ing., Náměstí nad Oslavou, CZ  
Václavík Vlastimil Ing., Brno, CZ  
Piešťanský Miroslav Bc., Nové Město na Moravě, CZ  
(54) **Zařízení pohyblivého střeleckého terče**  
(74) Ing. Libor Markes, Grohova 54, Brno, 60200
- (51) **F42B 5/145** (2006.01)
- (11) 18110  
(21) **2007-19366**  
(22) 08.11.2007  
(47) 11.12.2007  
(73) Svachouček Václav Ing. CSc., Vlašim, CZ  
(72) Svachouček Václav Ing. CSc., Vlašim, CZ  
(54) **Náboj s chemickou náplní**  
(51) **F42C 19/00** (2006.01)  
**B60R 21/00** (2006.01)
- (11) 18085  
(21) **2007-18860**  
(22) 09.05.2007  
(47) 11.12.2007  
(73) Indet Safety Systems a. s., Vsetín, CZ  
(72) Svoboda Jiří Ing., Vsetín, CZ  
Němčák Ondřej Ing., Vsetín, CZ  
(54) **Hermetizovaný GTMS iniciátor pro elektrické pyrotechnické systémy**  
(74) SPUR, a.s., Ing. Dana Kreizlová, tř. T. Bati 299, Zlín, 76422
- (51) **G05B 6/02** (2006.01)
- (11) 18086  
(21) **2007-18885**

- (22) 08.06.2007  
(47) 11.12.2007  
(73) DICONT, a. s., Praha, CZ  
(72) Benda Milan Ing., Praha, CZ  
Weinhauer Jaroslav Ing., Praha, CZ
- (54) **Modul pro úpravu signálu ovladače elektrických servopohonů**
- (74) Langrová & Kupka patentová, známková a právní kancelář,  
Bc. Irena Langrová, Skrétova 48, Plzeň, 30122
- (51) **G06F 13/00** (2006.01)  
**G06F 13/10** (2006.01)  
**H04L 12/00** (2006.01)  
**H04L 29/00** (2006.01)
- (11) 18108  
(21) **2007-19340**  
(22) 30.10.2007  
(47) 11.12.2007  
(73) Orsák Radek Ing., Praha, CZ  
(72) Orsák Radek Ing., Praha, CZ
- (54) **Zařízení pro slučování zobrazení a periférií počítačových systémů**
- (74) Ing. Pavel Reichel, Lopatecká 14, Praha 4, 14700
- (51) **G09F 13/04** (2006.01)  
**G09F 13/00** (2006.01)
- (11) 18093  
(21) **2007-19205**  
(22) 13.09.2007  
(47) 11.12.2007  
(73) Sedlák Ladislav Ing., Praha, CZ  
(72) Sedlák Ladislav Ing., Praha, CZ
- (54) **Multimediální elektronický panel**
- (51) **G09F 19/22** (2006.01)  
**G09F 13/04** (2006.01)  
**G09F 13/14** (2006.01)  
**G09F 23/04** (2006.01)
- (11) 18091  
(21) **2007-19186**  
(22) 06.09.2007  
(47) 11.12.2007  
(73) Veselý Josef Mgr., Praha, CZ  
(72) Veselý Josef Mgr., Praha, CZ
- (54) **Systém reklamních zařízení**
- (74) Ing. Jaroslav Novotný, Římská 45, Praha 2, 12000
- (51) **H01Q 3/00** (2006.01)  
**H01Q 3/01** (2006.01)
- (11) 18105  
(21) **2007-19312**  
(22) 24.10.2007  
(47) 11.12.2007  
(73) Štourač Petr, Brno, CZ  
(72) Štourač Petr, Brno, CZ
- (54) **Nástavec mikrovlnné antény**
- (74) Ing. Libor Markes, Grohova 54, Brno, 60200
- (51) **H04B 1/40** (2006.01)
- (11) 18107  
(21) **2007-19329**  
(22) 29.10.2007  
(47) 11.12.2007  
(73) Adamík Petr, Fryšták, CZ  
(72) Adamík Petr, Fryšták, CZ
- (54) **Zařízení pro přenos a zobrazení dat**
- (74) Ing. Pavel Nádvořník, Sokola Tůmy 1, Ostrava - Hulváky,  
70900

### Seznam majitelů zapsaných užitných vzorů

(73)	(11)	(51)	(73)	(11)	(51)
Adamík Petr, Fryšták, CZ	18107	<b>H 04 B 1/40</b>	(2006.01)	Výzkumný ústav stavebních hmot, Brno, CZ	18095 <b>C 04 B 18/08</b> (2006.01)
Červenka Ondřej, Kolín, CZ	18092	<b>F 41 A 17/34</b>	(2006.01)	Výzkumný ústav stavebních hmot, Brno, CZ	18096 <b>C 04 B 18/08</b> (2006.01)
D & DAXNER TECHNOLOGY s.r.o., Ostrava, CZ	18084	<b>C 04 B 41/48</b>	(2006.01)		
Daxner Jaromír, Šenov, CZ	18087	<b>C 04 B 41/48</b>	(2006.01)		
DICONT, a. s., Praha, CZ	18086	<b>G 05 B 6/02</b>	(2006.01)		
Đurkáč Erich, Sopřeč, CZ	18098	<b>A 63 H 33/08</b>	(2006.01)		
Elektrovod Holding, a. s., Bratislava, SK	18090	<b>E 04 H 12/08</b>	(2006.01)		
ESTCOM CZ - oxidová keramika a. s., Trutnov, CZ	18104	<b>F 28 F 1/00</b>	(2006.01)		
Fatrdla Miroslav, Brno, CZ	18097	<b>F 16 C 33/40</b>	(2006.01)		
FEIFER - kovovýroba, spol. s r. o., Holice v Čechách, CZ	18103	<b>B 65 B 13/24</b>	(2006.01)		
Indet Safety Systems a. s., Vsetín, CZ	18085	<b>F 42 C 19/00</b>	(2006.01)		
Kašpara Stanislav Ing., Hluk, CZ	18102	<b>A 61 M 15/08</b>	(2006.01)		
Oerlikon Czech s. r. o., Červený Kostelec, CZ	18089	<b>B 65 H 54/02</b>	(2006.01)		
OPROX, a. s., Brno, CZ	18109	<b>F 41 J 9/00</b>	(2006.01)		
Orsák Radek Ing., Praha, CZ	18108	<b>G 06 F 13/00</b>	(2006.01)		
PASABAHCE CAM SANAYII VE TICARET A.S., Istanbul, TR	18088	<b>C 03 C 3/087</b>	(2006.01)		
Pitřík Václav Ing., Zlín, CZ	18111	<b>F 16 J 15/52</b>	(2006.01)		
Profesional CZ s. r. o., Plzeň, CZ	18101	<b>A 41 D 3/00</b>	(2006.01)		
Sedlák Ladislav Ing., Praha, CZ	18093	<b>G 09 F 13/04</b>	(2006.01)		
SERVISBAL OBALY s. r. o., Dobruška, CZ	18106	<b>B 65 H 75/14</b>	(2006.01)		
Svachouček Václav Ing. CSc., Vlašim, CZ	18110	<b>F 42 B 5/145</b>	(2006.01)		
Štourač Petr, Brno, CZ	18105	<b>H 01 Q 3/00</b>	(2006.01)		
Švéda Zdeněk Ing., Dvakačovice, CZ	18099	<b>F 16 B 41/00</b>	(2006.01)		
Švéda Zdeněk Ing., Dvakačovice, CZ	18100	<b>F 16 B 35/04</b>	(2006.01)		
Technická univerzita v Liberci, Liberec, CZ	18094	<b>D 01 D 5/08</b>	(2006.01)		
Veselý Josef Mgr., Praha, CZ	18091	<b>G 09 F 19/22</b>	(2006.01)		
Vorel Karel, Praha, CZ	18112	<b>A 63 H 27/133</b>	(2006.01)		

## **Dodatková ochranná osvědčení pro léčiva a pro přípravky na ochranu rostlin**

### **Udělení osvědčení**

- (73) Schwarz Pharma AG, 40789 Monheim, DE
  - (68) 296605
  - (11) 296605/115
  - (54) 3,3-Difenylpropylaminy, farmaceutické prostředky, způsob  
jejich výroby a použití
  - (92) EU/1/07/386/001 až EU/01/07/386/010, 20.04.2007
  - (95) TOVIAZ-fesoterodin, léčivý přípravek
  - (94) 20.04.2022
-

## Úřední rozhodnutí a oznámení

### MK4A, MK4F

### Zánik patentů a autorských osvědčení uplynutím doby platnosti

(11)	(21)	Int.Cl/(51)	(11)	(21)	Int.Cl/(51)
278126	1987-8933	8/A24D 1/18			
278274	1987-9085	8/C07C 57/04			

### MK1K

### Zániky užitečných vzorů uplynutím doby platnosti

(11)	(21)	Int.Cl/(51)	(11)	(21)	Int.Cl/(51)
6979	1997-7465	8/G01G 5/00			
6989	1997-7467	8/H02M 1/00			
6990	1997-7468	8/H02M 1/00			
6991	1997-7469	8/G05B 6/00			
6995	1997-7461	8/A61K 35/60			
7801	1997-7450	8/F16C 35/00			
10200	2000-10828	8/B65B 3/04			
10239	2000-10822	8/H04M 11/04			
10240	2000-10827	8/B65D 35/28			
10265	2000-10835	8/A47B 61/04			
10461	2000-10823	8/E04B 1/24			
10462	2000-10824	8/E04C 3/08			
13454	2003-14278	8/A43B 17/00			
13455	2003-14283	8/B60R 25/02			
13457	2003-14295	8/H02K 3/00			
13477	2003-14286	8/B60J 3/02			
13478	2003-14293	8/G07C 15/00			
13497	2003-14279	8/E04H 15/32			
13515	2003-14287	8/E03B 9/04			
13541	2003-14280	8/G09B 15/00			
13543	2003-14301	8/E06B 7/14			
13567	2003-14294	8/A21D 13/00			
13816	2003-14297	8/B65D 41/46			

### MK4Q

### Zániky práva ze zapsaných průmyslových vzorů uplynutím doby ochrany

(11)	(21)	Int.Cl/(51)	(11)	(21)	Int.Cl/(51)
27448	1997-30144	6/07-02			
27608	1997-30153	6/25-01			
27613	1997-30145	6/07-01			
27614	1997-30146	6/07-01			
28447	1997-30155	7/09-03			
31213	2002-33955	7/21-01			
31226	2002-33957	7/09-03			
31266	2002-33951	7/25-02			
31345	2002-33959	7/06-06			

### Zápisy licenčních smluv do rejstříku užitečných vzorů pro nabyvatele

(11)	17640
(73)	VESKONA s.r.o., Pezinok, SK Nabyvatel: JIHOKOV, výrobní družstvo, Senovážné nám. č. 9, České Budějovice, 37057, CZ Druh licence: výlučná Datum uzavření smlouvy: 02.11.2007 Datum zápisu smlouvy: 05.12.2007

### ND1K

### První prodloužení doby platnosti užitečných vzorů

(51)	H 02 J 3/30	(51)	H 02 B 1/24
(11)	13627	(11)	13988
(21)	2003-14298	(21)	2003-14850
(22)	30.05.2003	(22)	05.12.2003
(73)	OCHVÁT Juraj, Ostrava, CZ KALMAN Jan, Ostrava, CZ	(73)	DYKAST Jaroslav Ing., Litvínov, CZ
(54)	Zařízení pro využití přerušovaně dodávané energie	(54)	Zapojení pro opětovné zapínání vývodu trakční měničny
(51)	B 62 K 25/04, B 62 K 25/00, B 62 K 19/00		
(11)	13944		
(21)	2003-14832		
(22)	28.11.2003		
(73)	HLADÍK Karel Ing., Štáhlavy, CZ		
(54)	Skelet bicyklu s patkou pro náboj zadního kola		

- (51) A 63 H 30/02, A 63 H 30/00  
(11) 14058  
(21) 2003-14846  
(22) 03.12.2003  
(73) HÁNA Karel ing. PhD., Říčany u Prahy, CZ  
(54) POUŠEK Lubomír MUDr. ing. MBA, Třebíč, CZ  
Zařízení na ovládání hry, zejména autodráhy,  
alespoň jedním soutěžícím
- (51) C 10 L 5/46, C 10 L 5/48, C 10 L 9/10  
(11) 14063  
(21) 2003-14880  
(22) 05.12.2003  
(73) MINQUEST SPOL. S R. O., Praha, CZ  
(54) Zařízení k výrobě směsného paliva
- (51) B 23 B 31/02, B 23 B 31/10  
(11) 14090  
(21) 2003-14866  
(22) 10.12.2003  
(73) TOSHULIN, A. S., Hulín, CZ  
(54) Upínač
- (51) F 24 H 9/20, F 24 D 19/10  
(11) 14095  
(21) 2003-14927  
(22) 29.12.2003  
(73) ŽDB GROUP a.s., Bohumín, CZ  
(54) Zabezpečovací zařízení proti přetopení kotle
- (51) E 01 C 7/26, E 01 C 7/22, E 01 C 7/18  
(11) 14120  
(21) 2003-14852  
(22) 05.12.2003  
(73) ČMO - ČESKÉ A MORAVSKÉ OBALOVNY, S. R.  
O., Soběslav, CZ  
(54) Asfaltová směs
- (51) G 07 F 5/02, G 07 F 7/08, A 63 F 13/12, A 63 F  
13/00  
(11) 14179  
(21) 2003-14824  
(22) 28.11.2003  
(73) NOVOMATIC AG, Gumpoldskirchen, AT  
(54) Hrací přístroj
- (51) F 25 D 11/00  
(11) 14299  
(21) 2004-15126  
(22) 26.02.2004  
(73) JIVA - Jiráková výroba velkokuchyňského zařízení spol.  
s r. o., Vestec, CZ  
(54) Chladicí vitrina
- (51) B 29 C 33/34, B 29 C 35/08, B 29 C 70/40, B 09 B  
3/00  
(11) 14606  
(21) 2003-14853  
(22) 05.12.2003  
(73) ŠAFNER Karel Ing., Svatava, CZ  
(54) Technologická sestava pro výrobu pryžových  
kompozitů
- (51) E 04 B 1/94  
(11) 14665  
(21) 2004-15389  
(22) 30.04.2004  
(73) J. SEIDL a spol., s. r. o., Dvůr Králové nad Labem,  
CZ  
(54) Těsnění spár a otvorů v požárně dělicích stavebních  
konstrukcích
- (51) D 06 F 57/12, D 06 F 57/08, D 06 F 57/06  
(11) 15238  
(21) 2004-15961  
(22) 08.11.2004  
(73) Ryba Ivan Ing., Kyjov, CZ  
(54) Paralelní stavitelný sušák

## ND1K

## Druhé prodloužení doby platnosti užitných vzorů

- (51) E 01 B 9/28  
(11) 10758  
(21) 2000-11448  
(22) 08.12.2000  
(73) ŽPSV a.s., Uherský Ostroh, CZ  
(54) Pružné bezpodkladnicové upevnění kolejnice
- (51) F 23 J 13/00, E 04 F 17/02  
(11) 10824  
(21) 2000-11436  
(22) 06.12.2000  
(73) Schiedel, a.s., Nehvizdy, CZ  
(54) Frézovací hlava pro rozšiřování a čištění svislých komínových průduchů a průduchů vzduchotechnických, větracích a odvětrávacích zařízení
- (51) E 04 B 1/08, E 04 B 1/24  
(11) 10883  
(21) 2001-11540  
(22) 04.01.2001  
(73) STAVOPROJEKTA STAVEBNÍ FIRMA, A.S., Brno, CZ  
(54) Balkon s ocelovou kostrou
- (51) A 61 N 2/00  
(11) 10893  
(21) 2000-11480  
(22) 15.12.2000  
(73) ANDRES Evžen RNDr. Ing., Praha, CZ  
(54) Rehabilitační a léčebná pomůcka
- (51) E 04 B 7/00, E 04 B 7/02  
(11) 10897  
(21) 2001-11541  
(22) 04.01.2001  
(73) STAVOPROJEKTA STAVEBNÍ FIRMA, A.S., Brno, CZ  
(54) Plochá střecha panelového domu
- (51) F 23 J 13/00  
(11) 10947  
(21) 2000-11451  
(22) 11.12.2000  
(73) Schiedel, a.s., Nehvizdy, CZ  
(54) Zařízení pro rozšiřování a čištění svislých průduchů
- (51) G 08 C 19/00, G 01 F 3/00  
(11) 10967  
(21) 2000-11526  
(22) 27.12.2000  
(73) Channel Crossings Limited, Nicosia, CY  
(54) Systém přenosu a/nebo evidence spotřeby médií
- (51) B 01 D 27/00  
(11) 11015  
(21) 2000-11521  
(22) 27.12.2000  
(73) GASCONTROL, S.R.O., Havířov, CZ  
(54) Rychlouzávěr prachového filtru plynu
- (51) E 04 B 1/62, E 04 B 1/64, E 04 B 1/70, E 04 B 1/76  
(11) 11163  
(21) 2000-11486  
(22) 15.12.2000  
(73) Röhnerová Elena, Zašová čp. 32, CZ  
(54) Izolační systém pro stavební konstrukce
- (51) H 01 H 31/00, H 02 B 11/04  
(11) 11434  
(21) 2001-12098  
(22) 18.06.2001  
(73) DRIBO S.R.O., Brno, CZ  
(54) Spínací prvek



## ND4Q

### První obnovy doby ochrany průmyslových vzorů

- (51) 08-06, 08-09
- (11) 31550
- (21) 2002-34315
- (22) 28.11.2002
- (54) Dveřní klika a štítek ke klice
  
- (51) 09-01
- (11) 31566
- (21) 2002-34319
- (22) 03.12.2002
- (54) Láhev
  
- (51) 04-02
- (11) 31568
- (21) 2002-34361
- (22) 19.12.2002
- (54) Zubní kartáček
  
- (51) 13-02
- (11) 31686
- (21) 2003-34475
- (22) 24.02.2003
- (54) Nabíječka
  
- (51) 09-01
- (11) 31701
- (21) 2002-34369
- (22) 27.12.2002
- (54) Nádobka
  
- (51) 23-02
- (11) 31717
- (21) 2003-34423
- (22) 31.01.2003
- (54) Dvojité tlačítko pro splachovací záchodovou nádrž
  
- (51) 24-99
- (11) 31779
- (21) 2003-34609
- (22) 02.05.2003
- (54) Náramek s léčebnými účinky
  
- (51) 13-02
- (11) 32153
- (21) 2003-34507
- (22) 07.03.2003
- (54) Baterie

## ND4Q

### Druhé obnovy doby ochrany průmyslových vzorů

- (51) 15-05
- (11) 27938
- (21) 1998-30696
- (22) 09.02.1998
- (54) Dopravník použitého nádobí
  
- (51) 09-01
- (11) 27993
- (21) 1997-30571
- (22) 05.12.1997
- (54) Láhev
  
- (51) 25-01
- (11) 28024
- (21) 1997-30593
- (22) 12.12.1997
- (54) Střešní taška
  
- (51) 25-01
- (11) 28180
- (21) 1998-30640
- (22) 15.01.1998
- (54) Střešní tašky

## ND4Q

## Třetí obnovy doby ochrany průmyslových vzorů

- (51) 26-04
- (11) 24442
- (21) 1992-26247
- (22) 23.12.1992
- (54) Svítidlo \* žárovka \*

## PD4A

## Převod práv a ostatní změny majitelů patentů

- (11) 292271
- (21) 1997-1427
- (73) Zeller Plastik GmbH, Zell/Mosel, DE
  
- (11) 292271
- (21) 1997-1427
- (73) CROWN Zeller Deutschland GmbH, Zell/Mosel, DE
  
- (11) 292271
- (21) 1997-1427
- (73) Zeller Plastik Deutschland GmbH, Zell/Mosel, DE
  
- (11) 293042
- (21) 1999-657
- (73) AVECIA PHARMACEUTICALS LIMITED,  
Blackley, Manchester, GB
  
- (11) 293042
- (21) 1999-657
- (73) NPIL PHARMACEUTICALS (UK) LIMITED,  
Blackley, Manchester, GB
  
- (11) 295163
- (21) 2002-1211
- (73) Novelis, Inc., Toronto, Ontario, CA
  
- (11) 295163
- (21) 2002-1211
- (73) Novelis, Inc., Toronto, Ontario, CA
  
- (11) 295306
- (21) 2003-642
- (73) Zeller Plastik GmbH, Zell/Mosel, DE
  
- (11) 295306
- (21) 2003-642
- (73) CROWN Zeller Deutschland GmbH, Zell/Mosel, DE
  
- (11) 295306
- (21) 2003-642
- (73) Zeller Plastik Deutschland GmbH, Zell/Mosel, DE
  
- (11) 295765
- (21) 1998-2388
- (73) MEDICUS-CZ, s.r.o., Praha 10, CZ
  
- (11) 296027
- (21) 1999-3374
- (73) AVECIA PHARMACEUTICALS LIMITED,  
Blackley, Manchester, GB
  
- (11) 296027
- (21) 1999-3374
- (73) NPIL PHARMACEUTICALS (UK) LIMITED,  
Blackley, Manchester, GB
  
- (11) 296422
- (21) 2003-2247
- (73) Novelis, Inc., Toronto, Ontario, CA
  
- (11) 296422
- (21) 2003-2247
- (73) Novelis, Inc., Toronto, Ontario, CA
  
- (11) 296576
- (21) 2001-2574
- (73) Mitsubishi-Kagaku Foods Corporation, Minato-ku,  
Tokyo, JP

## **PD1K**

### **Převod práv a ostatní změny majitelů užitných vzorů**

- (11) 16889
- (21) 2006-18001
- (73) Český Investiční Trust, a.s., Praha 4, CZ
  
- (11) 16967
- (21) 2006-18033
- (73) Flex hand s.r.o., Ostrava, CZ

## **PD4Q**

### **Převod práv a ostatní změny vlastníků průmyslových vzorů**

- (11) 26949
- (21) 1996-28943
- (73) GE GRAESSLIN GmbH & Co KG, St. Georgen,  
DE

## **QA9A**

### **Nabídka licence**

- (73) ČESKÉ VYSOKÉ UČENÍ TECHNICKÉ V PRAZE  
FAKULTA STROJNÍ, Praha, CZ
- (11) 295655
- (54) Proporcionální snímač rozložení kontaktního tlaku

## MH4A

## Částečné zrušení patentů

- (11) 291624  
(21) 1996-1811  
(22) 19.06.1996  
(54) Farmaceutický přípravek  
Patentové nároky se stanovují takto:

„1. Farmaceutický přípravek obsahující pioglitazon nebo jeho farmaceuticky přijatelnou sůl jako posilovač citlivosti na inzulín v kombinaci s glibenclamidem jako posilovačem vylučování inzulínu.

2. Farmaceutický přípravek podle nároku 1 pro profylaxi nebo léčení diabetu.

3. Farmaceutický přípravek podle nároku 1 pro profylaxi nebo léčení diabetických komplikací.

4. Farmaceutický přípravek podle nároku 1 pro profylaxi nebo léčení glykometabolických poruch.

5. Farmaceutický přípravek podle nároku 1 pro profylaxi nebo léčení lipidometabolických poruch.

6. Použití pioglitazonu nebo jeho farmaceuticky přijatelné soli v kombinaci s glibenclamidem pro výrobu farmaceutických přípravků pro profylaxi nebo léčení diabetu nebo diabetických komplikací.

7. Použití pioglitazonu nebo jeho farmaceuticky přijatelné soli v kombinaci s glibenclamidem pro výrobu farmaceutických přípravků pro profylaxi nebo léčení glykometabolických poruch.

8. Použití pioglitazonu nebo jeho farmaceuticky přijatelné soli v kombinaci s glibenclamidem pro výrobu farmaceutických přípravků pro profylaxi nebo léčení lipidometabolických poruch“.

Datum částečného zrušení: 28.11.2007

## Zamítnuté a částečně zamítnuté přihlášky ochranných známek před zveřejněním

Kapitola obsahuje údaje o rozhodnutích o přihláškách ochranných známek, u kterých byly na základě provedeného věcného průzkumu shledány Úřadem důvody pro zamítnutí přihlášky ochranné známky podle ustanovení § 4 nebo 6 zákona č. 441/2003 Sb. Na základě toho Úřad vydal rozhodnutí o zamítnutí přihlášky podle ustanovení § 22 zákona č. 441/2003 Sb., a to pro celý seznam výrobků a služeb nebo pro jeho část. Údaje o výsledku rozhodnutí (zamítnutí přihlášky, částečné zamítnutí přihlášky) jsou uvedeny za datem právní moci rozhodnutí pod INID kódem (583) s názvem "Datum právní moci rozhodnutí/výsledek rozhodnutí".

(210) **O-425135**

(540)

**ROZHODČÍ SOUD**  
ČESKÉ REPUBLIKY  
*ars aequi et boni*



(583) 29.11.2007 / zamítnutí přihlášky

(210) **O-425550**

(540)



**ACCR**

ARBITRATION COURT OF THE CZECH REPUBLIC

(583) 29.11.2007 / zamítnutí přihlášky

(210) **O-428785**

(540)

**BACKSTAGE**

(583) 07.12.2007 / částečné zamítnutí přihlášky

(210) **O-439499**

(540)

**FLASH MAGAZIN**

(583) 04.12.2007 / částečné zamítnutí přihlášky

(210) **O-441300**

(540)

**BISCO**

(583) 27.11.2007 / částečné zamítnutí přihlášky

(210) **O-442786**

(540)

**Bohemia Energomont**

(583) 05.11.2007 / zamítnutí přihlášky

(210) **O-442861**

(540)

**...nechte nás pracovat za Vás!**

(583) 27.11.2007 / zamítnutí přihlášky

(210) **O-444204**

(540)

**Specialista na kontakty**

(583) 03.12.2007 / zamítnutí přihlášky

(210) **O-444958**

(540)

**TELEVIZE ONA**

(583) 12.11.2007 / zamítnutí přihlášky

(210) **O-444959**

(540)

**TV ONA**

(583) 12.11.2007 / zamítnutí přihlášky

(210) **O-444962**

(540)

**MOJE TV**

(583) 12.11.2007 / zamítnutí přihlášky

(210) **O-444963**

(540)

**TVOJE TELEVIZE**

(583) 12.11.2007 / zamítnutí přihlášky

(210) **O-444964**

(540)

**MOJE TELEVIZE**

(583) 12.11.2007 / zamítnutí přihlášky

(210) **O-444965**

(540)

**JEJÍ TV**

(583) 12.11.2007 / zamítnutí přihlášky

(210) **O-444966**

(540)

**JEJÍ TELEVIZE**

(583) 12.11.2007 / zamítnutí přihlášky

(210) **O-445088**

(540)

**DAZZLING QUILTING**

(583) 26.11.2007 / zamítnutí přihlášky

(210) **O-446189**

(540)

**Klausovky**

(583) 23.11.2007 / zamítnutí přihlášky

(210) **O-446449**

(540)

**GOURMET AGIL**

(583) 27.11.2007 / částečné zamítnutí přihlášky

(210) **O-447733**

(540)

**VÝHODY NA KAŽDÉ STRANĚ**

(583) 27.11.2007 / zamítnutí přihlášky

(210) **O-447741**

(540)

**VALTICKÝ PRIVÁTNÍ  
ARCHIV**

(583) 23.11.2007 / zamítnutí přihlášky

(210) **O-447760**

(540)

**Value Solutions**

(583) 03.12.2007 / zamítnutí přihlášky

---

(210) **O-447761**

(540)

**Management Solutions**

(583) 03.12.2007 / zamítnutí přihlášky

---

(210) **O-448307**

(540)

**.NETuniversity**

(583) 01.12.2007 / zamítnutí přihlášky

---

(210) **O-448929**

(540)

**COLORES DEL MUNDO  
BARVY SVĚTA**

(583) 03.12.2007 / zamítnutí přihlášky

---

(210) **O-449845**

(540)



**Dr. Ing. Jiří Staněk**  
rekvalifikace a vzdělávání

(583) 03.12.2007 / zamítnutí přihlášky

---

## Přehled zveřejněných přihlášek ochranných známek

Přihlášky ochranných známek, které byly na základě výsledků formálního a věcného průzkumu provedeného Úřadem shledány schopné zápisu do rejstříku ochranných známek, jsou obsaženy v této kapitole. Důležitou právní skutečností je, že zveřejněním přihlášky ochranné známky v této kapitole Věstníku (§ 23 zákona č. 441/2003 Sb.) začíná běžet zákonná tříměsíční lhůta pro podání námitek podle ustanovení § 25 zákona č. 441/2003 Sb.

### Číselný přehled

O-428234, O-437035, O-439631, O-441300, O-443305, O-443306, O-445529, O-445531, O-446001, O-448624, O-448656, O-448798, O-448799, O-448868, O-448870, O-449680, O-449752, O-449832, O-450044, O-450207, O-450450, O-450709, O-450789, O-450968, O-451027, O-451065, O-451116, O-451200, O-451235, O-451312, O-451313, O-451326, O-451425, O-451731, O-451769, O-451791, O-451793, O-451850, O-451851, O-451916, O-452012, O-452140, O-452141, O-452231, O-452240, O-452288, O-452289, O-452386, O-452433, O-452565, O-452566, O-452582, O-452586, O-452590, O-452591, O-452592, O-452610, O-452637, O-452647, O-452648, O-452702, O-452706, O-452733, O-452734, O-452739, O-452740, O-452741, O-452790, O-452796, O-452806, O-452967, O-452988, O-452994, O-453008, O-453025, O-453026, O-453027, O-453031, O-453036, O-453069, O-453121, O-453165, O-453179, O-453182, O-453189, O-453202, O-453226, O-453242, O-453252, O-453267, O-453268, O-453269, O-453326, O-453349, O-453384, O-453410, O-453519, O-453560, O-453567, O-453569, O-453594, O-453730, O-453749, O-453750, O-453751, O-453799, O-453829, O-453884, O-453892, O-453900, O-453906, O-453969, O-453976, O-453982, O-453985, O-453986, O-454009, O-454010, O-454011, O-454012, O-454013, O-454015, O-454016, O-454017, O-454061, O-454066, O-454071

## Zveřejněné přihlášky ochranných známek

(210) **O-428234**  
(220) 18.07.2005  
(320) 18.07.2005  
(511) 9, 38  
(540)

### LUCKY STAR

(510) (9) nosiče informací v rozsahu třídy 9 se záznamem zvuku a/nebo obrazu, elektronické publikace; (38) šíření informací prostřednictvím datových sítí, například Internetu.  
(730) **Stratosféra s.r.o.**, Drtinova 8, Praha 5, 15000, CZ  
(740) Ing. Pavel Reichel, Lopatecká 14, Praha 4, 14700

(210) **O-437035**  
(220) 02.05.2006  
(320) 02.05.2006  
(511) 9, 16, 18, 25, 26, 35, 38, 41, 42  
(540)



(510) (9) magnetické disky, kompaktní disky, disky nahrané, disky optické, filmy exponované, gramofonové desky, magnetické nosiče dat, nosiče dat magnetické a optické, programy pro počítače, audio a video přijímače, přístroje pro nahrávání a reprodukci zvuku či obrazu, telefony, radia, audiovizuální zařízení pro výuku, nosiče zvukových a obrazových záznamů, audiovizuální díla; (16) blahopřání, bloky, brožury, periodika, desky na dokumenty, fotografie, reprodukce grafické, grafiky, kalendáře, knihy, mapy, noviny, obaly, obtisky, papír, papír toaletní, papírenské výrobky, ubrousky papírové, ubrusy papírové, plakáty, plány, pohlednice, potřeby na psaní, praporečky papírové, pytlíky papírové, sešity, skicáky, školní potřeby, těžítka, tužky, pera, učební pomůcky kromě přístrojů, fólie na balení z plastických hmot, zápisníky, zpěvníky, diáře; (18) drobné galanterie a upomínkové předměty, jako peněženky, přívěšky na klíče; (25) kloboučnické zboží, bačkory, barety, boty, bundy, čapky, čepice, kabáty, kapesníky, klobouky, kombinézy, konfekce, košile, koupací pláště, kravaty, leginy, oblečení, obuv, sportovní obuv, oděvy, oděvy z kůže, nepromokavé sportovní oděvy, opasky, plavky, pantofle, pletené zboží, ponožky, prádlo spodní, pulovry, punčochy, pyžama, rukavice, saka, sandály, spodky, střevíce, sukně, svetry, šály, šátky, šle, nátělníky, trička, uniformy, vesty, zástěry, župany; (26) cedulky na prádlo, galanterie textilní, knoflíky, krabice na šicí potřeby, nažehlovací záplaty, ozdoby, paruky, prýmkářské zboží, přezky, spony, stuhy, šňěrovadla, šňůry, tkanice, vázačky; (35) informace obchodní a podnikatelské, marketingové studie, organizační a ekonomické poradenství; (38) rozhlasové vysílání; (41) vydavatelská činnost, informace o možnostech zábavy a vzdělávání, nahrávací služby, organizování představení, soutěží vzdělávacích nebo zábavních, rozhlasová zábava, výroba rozhlasových a televizních programů, pořádání veřejných produkcí; (42) projekty reklamních akcí.

(730) **RADIO FM Plus Plzeň, společnost s ručením omezeným**, Zikmunda Wintra 21, Plzeň, 32000, CZ  
(740) TICHÝ & POLÁČEK Patentoprávní a známková kancelář, Ing. Jiří Poláček, Dominikánská 6, Plzeň, 30112

(210) **O-439631**  
(220) 02.08.2006  
(320) 02.08.2006  
(511) 12, 18  
(540)

### MAYO

(510) (12) jízdní kola, součástky, výstroj a doplňky jízdních kol, uvedené v této třídě, zejména rámy, vidlice, ráfky, řídítka, představce, stojany a držáky, měniče převodů, přehazovačky,

převodníky, brzdy, kliky, středová a hlavová složení, pedály, blatníky, nosiče zavazadel, náboje kol; (18) cyklistické torby a tašky.

(730) **LIBERTY TRADE, s.r.o.**, Súvoz 1, Trenčín, 91101, SK  
(740) JUDr. Pavel Moník, Střelecká 672, Hradec Králové, 50002

(210) **O-441300**  
(220) 22.09.2006  
(320) 22.09.2006  
(511) 29, 30  
(540)

### BISCO

(510) (29) extrudované chipsy (bramborové lupínky), výrobky z brambor spadající do této třídy; (30) žvýkačky.  
(730) **E.J.PAPADOPOULOS S.A.**, 26 P.Ralli Ave., Athens, GR  
(740) Společná advokátní kancelář Všečeka Zelený Švorčík Kalenský a partneři, JUDr. Otakar Švorčík, Hájkova 2, Praha 2, 12000

(210) **O-443305**  
(220) 29.11.2006  
(320) 29.11.2006  
(511) 1, 9, 16, 35, 37, 38, 39, 40, 41, 42  
(540)



(510) (1) elektřina, elektrická energie, včetně elektřiny a elektrické energie vyrobené z obnovitelných zdrojů; (9) aparáty a přístroje vědecké, geodetické, fotografické, filmové, optické, přístroje pro vážení, měření, signalizaci, kontrolu, záchranu a přístroje učební, aparáty pro záznam, uchování, převod, přenos nebo reprodukci zvuku nebo obrazu, přístroje a nástroje pro vedení, přepínání, přeměnu, akumulaci, regulaci nebo řízení elektrického proudu, elektročástky všeho druhu uvedené v této třídě, elektrické vodiče, transformátory, kabely nn a vn a jejich soubory, spínací, jističí a ochranná zařízení, transformátory napětí a proudu, elektrická vedení, elektrické přístroje zahrnuté do třídy 9, přístroje pro zpracování informací, počítače, software, elektronické počítačové sítě a systémy, nosiče dat nahrané i nenahrané, přístroje telekomunikační a spojové techniky, součásti uvedených přístrojů a zařízení, elektrohydraulické přístroje, zejména pohony, detektory a požární hlásiče, přístroje bezpečnostní, zabezpečovací a poplašné, technické prostředky pro měření (měřidla), řídicí zařízení pro provoz energetických děl, rozvaděče nn, trafostanice, rozpojovací a jističí domovní skříně, elektroměry, elektronické databáze a databázové produkty, informace a data a databáze a záznamy v elektronické podobě, elektronické nebo datové nebo informační nebo komunikační nebo výpočetní sítě včetně jednotlivých součástí a náhradních dílů obsažených ve třídě 9, multimediální aplikace, elektronické multimediální nebo elektronické informační katalogy, elektronické časopisy, elektronická periodika a knihy v elektronické podobě; (16) papír, lepenka a výrobky z těchto materiálů zařazené ve třídě 16, výrobky z papíru, plakáty, fotografie, kalendáře, pohlednice, gratulace, dopisní papíry, obálky, samolepky, obtisky, poznámkové bloky, desky na spisy, pořadače, omalovánky, activity books, drobné reklamní předměty z papíru nebo lepenky, balicí papír, obaly všeho druhu papírové, listy, pytlíky a sáčky pro obalovou techniku, školní sešity, skicáky, tužky, pastelky, tuhy, gummy, ořezávátko, ořezávátko strojky, penály, papírové tašky, papírové kapesníky, papírové ubrusy a ubrousky, těžítka na papíry, tiskoviny, tiskopisy, časopisy, periodika, knihy, databázové produkty a databáze v papírové formě, tiskárenské výrobky, písmena pro tiskárny, losy, štočky, potřeby pro knižní vazby, lepidla pro papírenství nebo domácnost, materiál pro umělce, štětce, psací stroje a kancelářské potřeby s výjimkou nábytku, učební pomůcky, umělecké nebo



ozdobné předměty z papíru, obaly bublinkové (z umělých hmot), plastické obaly nezařazené do jiných tříd; (35) poskytování informací komerčního nebo reklamního charakteru, multimediálních informací komerčního charakteru s výjimkou informací z oblasti personální agentury, komerční využití Internetu v oblastech komerčních internetových médií a vyhledávacích služeb, pronájem informačních míst v rámci třídy, činnost ekonomických a/nebo organizačních poradců, zprostředkování v obchodních vztazích, merchandising, franchising, pomoc při využívání a řízení obchodního podniku, automatizované zpracování dat, účetní činnost, pomoc při provozování obchodů a obchodních činností průmyslového nebo obchodního podniku, služby, které zahrnují záznam, přepis, vypracování, kompilaci, přenášení nebo systematickosti písemných či datových či elektronických sdělení a záznamů, jakož i využívání nebo kompilaci matematických a statistických údajů, výstavy komerční s výjimkou oblasti personálního poradenství a agentury, pořádání a organizování veletrhů a výstav s výjimkou oblasti personálního poradenství a agentury, zprostředkovatelská činnost v oblasti obchodu a služeb, zejména v oblasti energetiky, dovoz a vývoz elektřiny nebo plynu, řešení obchodních otázek spojených se stanovováním podmínek dodávek energií a médií, analýzy nákladů, odbytu a měření objemu energií, obstaravatelská a zprostředkovatelská činnost v těchto službách; (37) stavebnictví, opravy, instalační služby, zejména údržba, opravy, výstavba, rekonstrukce a modernizace elektrických zařízení a rozvodů elektrické energie, zařízení dispečerské řídicí a telekomunikační techniky a technických prostředků k řízení spotřeby elektřiny, montáž, opravy, údržba a revize vyhrazených elektrických a elektronických strojů, přístrojů a zařízení, měřicí techniky, telekomunikační techniky, tlakových nádob a zdvihacích zařízení, opravy motorových vozidel a jiných dopravních prostředků, karosérií, stavebních mechanismů, pronájem stavebních mechanismů, provádění staveb včetně jejich změn a jejich odstraňování; (38) telekomunikace, komunikace pomocí terminálů nebo počítačů, elektronická pošta, počítačový přenos pošty a obrazu, komunikace a transakce v síti, tisková agentura, komunikace prostřednictvím telefonů nebo počítačů a telekomunikační služby s tím spojené, poskytování telekomunikační služby přenosu dat a dalších informací, provozování datové sítě, zprostředkovatelská činnost v oblasti telekomunikační a výpočetní a informační techniky, zprostředkovatelská a poradenská činnost v oblasti telekomunikací, výměna, získávání a šíření informací a zpráv prostřednictvím telekomunikační sítě nebo datové sítě nebo sítě výpočetní nebo informační nebo komunikační nebo elektrické techniky nebo satelitů nebo kabelu, šíření elektronických tiskovin, časopisů, periodik a knih prostřednictvím počítačové, datové, elektronické, telekomunikační nebo informační sítě, poskytování informací (informační kancelář), pronájem telekomunikačních zařízení, sítí a přístrojů včetně telefonů, služby zprostředkování zpráv, pronájem informačních a komunikačních míst, služby zabezpečující audiovizuální komunikace prostřednictvím informačních a telekomunikačních sítí, zřizování telekomunikačních zařízení, poskytování telekomunikačních služeb, služby zprostředkování přístupu k počítačové síti, přenos dat a informací, služby přístupu a připojení k datovým a informačním sítím a Internetu, pronájem telekomunikační techniky; (39) rozvod, tranzit, dodávka, dovoz a vývoz elektřiny, řízení distribuční elektrizační soustavy, nákup, distribuce a dodávka tepla, vody, plynu, elektřiny, objednávkové a další služby související s dodávkou, odběrem a používáním elektřiny a tepla, distribuce a transfer elektřiny, doprava a skladování radioaktivních odpadů, silniční motorová doprava, pronájem dopravních prostředků; (40) výroba energie (elektřiny, tepla, teplé vody, páry), výroba chladu, demineralizované vody, zpracování těchto látek, zpracování substrátů, třídění, recyklace, zpracování a likvidace odpadu, spalování odpadu, kovářství, kotlářství, kovoobráběčství, čištění vzduchu, čištění a úprava vody, zásobování vodou (jako služba pro třetí osoby), obstaravatelská a zprostředkovatelská činnost v těchto službách; (41) nakladatelství a vydavatelství, ediční činnost, publikační činnost, nahrávání nosičů zvukových nebo obrazově zvukových, půjčování nahraných zvukových a zvukově obrazových záznamů, tvorba a šíření audiovizuálních děl, zprostředkování v oblasti kultury, výchovy, zábavy a sportu, výchovná, vzdělávací, soutěžní činnost, pořádání a organizační zajištění kurzů, školení, přednášek, konferencí, vzdělávací a rekvalifikační činnost,

zkoušení způsobilosti pracovníků pro vykonávání činností, obstaravatelská a zprostředkovatelská činnost v těchto službách, vzdělávací představení, organizace společenských a kulturních akcí, organizace, provozování a provádění her a soutěží i veřejných, výstavní činnost v oblasti výchovy nebo vzdělávání, provozování tělovýchovných zařízení, pronájem a půjčování sportovních potřeb s výjimkou dopravních prostředků, půjčování knih, tiskovin, pronájem a půjčování audio přístrojů, video přístrojů, video rekordem, videokamer, fotoaparátů, promítaček, rozhlasových a televizních přijímačů, filmů, kulturních a vzdělávacích potřeb a přístrojů, půjčování a pronájem obrazů, dekorací, pronájem stadiónů, tenisových dvorců, pronájem a půjčování potápěčské výstroje, pronájem a půjčování sportovního nářadí s výjimkou dopravních prostředků, provozování a/nebo pronájem fitness centra, vydavatelská a nakladatelská činnost, zpravodajství, nahrávání videa; (42) návrh programového vybavení a databázi, aktualizace programového vybavení, programování počítačů, pronájem doby přístupu k databázi, technické studie v oblasti počítačů a programového vybavení, výzkumné, projekční a inženýrské práce v oblasti energetiky, telekomunikací, informačních technologií, informací a výpočetních služeb, průmyslové analýzy a výzkum, pronájem programového vybavení a počítačů, základní a aplikovaný výzkum v oblasti informačních technologií a v oblasti energetiky, přístup k počítačům za účelem podnikání, právní služby, tvorba WEB, počítačové vyhledávací služby, výzkum, vývoj a tvorba systémů pro elektronické obchodování a příslušného software a hardware, know-how pro oblast elektronického obchodování a informačních technologií, hosting, vyvolávání informací z počítačové databáze, poradenství v oblasti energetiky a provozu elektrických a energetických zařízení, pronájem elektrických a elektronických strojů a přístrojů, měřicí techniky, pronájem technologií, technologických zařízení a výpočetní techniky, zkušební činnost ochranných pomůcek pro práci s elektrickou energií, provádění testů a analýz v oblasti elektrické energie, hluku.

(590) Barevná

(730) **Pražská energetika, a.s.**, Na Hroudě 1492/4, Praha 10, 10005, CZ

(740) Advokátní a patentová kancelář VYSKOČIL, KROŠLÁK a spol., Dana Lukajová, Voršílská 10, Praha 1, 11000

(210) **O-443306**

(220) 29.11.2006

(320) 29.11.2006

(511) 1, 9, 16, 35, 37, 38, 39, 40, 41, 42

(540)



(510) (1) elektřina, elektrická energie, včetně elektřiny a elektrické energie vyrobené z obnovitelných zdrojů; (9) aparáty a přístroje vědecké, geodetické, fotografické, filmové, optické, přístroje pro vážení, měření, signalizaci, kontrolu, záchranu a přístroje učební, aparáty pro záznam, uchování, převod, přenos nebo reprodukci zvuku nebo obrazu, přístroje a nástroje pro vedení, přepínání, přeměnu, akumulaci, regulaci nebo řízení elektrického proudu, elektrosoučástky všeho druhu uvedené v této třídě, elektrické vodiče, transformátory, kabely nn a vn a jejich soubory, spínací, jističí a ochranná zařízení, transformátory napětí a proudu, elektrická vedení, elektrické přístroje zahrnuté do třídy 9, přístroje pro zpracování informací, počítače, software, elektronické počítačové sítě a systémy, nosiče dat nahrané i nenahrané, přístroje telekomunikační a spojové techniky, součásti uvedených přístrojů a zařízení, elektrohydraulické přístroje, zejména pohony, detektory a požární hlásiče, přístroje bezpečnostní, zabezpečovací a poplašné, technické prostředky pro měření (měřidla), řídicí zařízení pro provoz energetických děl, rozvaděče nn, trafostanice, rozpojovací a jističí domovní skříně, elektroměry, elektronické databáze a databázové produkty, informace a data a databáze a záznamy v elektronické

podobě, elektronické nebo datové nebo informační nebo komunikační nebo výpočetní sítě včetně jednotlivých součástí a náhradních dílů obsažených ve třídě 9, multimediální aplikace, elektronické multimediální nebo elektronické informační katalogy, elektronické časopisy, elektronická periodika a knihy v elektronické podobě; (16) papír, lepenka a výrobky z těchto materiálů zařazené ve třídě 16, výrobky z papíru, plakáty, fotografie, kalendáře, pohlednice, gratulace, dopisní papíry, obálky, samolepky, obtisky, poznámkové bloky, desky na spisy, pořadače, omalovánky, activity books, drobné reklamní předměty z papíru nebo lepenky, balicí papír, obaly všeho druhu papírové, listy, pytlíky a sáčky pro obalovou techniku, školní sešity, skicárky, tužky, pastelky, tuhy, gummy, ořezávátko, ořezávátko strojky, penály, papírové tašky, papírové kapesníky, papírové ubrusy a ubrousky, těžítka na papíry, tiskoviny, tiskopisy, časopisy, periodika, knihy, databázové produkty a databáze v papírové formě, tiskárenské výrobky, písma pro tiskárny, losy, štočky, potřeby pro knižní vazby, lepidla pro papírenství nebo domácnost, materiál pro umělce, štetce, psací stroje a kancelářské potřeby s výjimkou nábytku, učební pomůcky, umělecké nebo ozdobné předměty z papíru, obaly bublinkové (z umělých hmot), plastické obaly nezařazené do jiných tříd; (35) poskytování informací komerčního nebo reklamního charakteru, multimediálních informací komerčního charakteru s výjimkou informací z oblasti personální agentury, komerční využití Internetu v oblastech komerčních internetových médií a vyhledávacích služeb, pronájem informačních míst v rámci třídy, činnost ekonomických a/nebo organizačních poradců, zprostředkování v obchodních vztazích, merchandising, franchising, pomoc při využívání a řízení obchodního podniku, automatizované zpracování dat, účetní činnost, pomoc při provozování obchodů a obchodních činností průmyslového nebo obchodního podniku, služby, které zahrnují záznam, přepis, vypracování, kompilaci, přenášení nebo systematickosti písemných či datových či elektronických sdělení a záznamů, jakož i využívání nebo kompilaci matematických a statistických údajů, výstavy komerční s výjimkou oblasti personálního poradenství a agentury, pořádání a organizování veletrhů a výstav s výjimkou oblasti personálního poradenství a agentury, zprostředkovatelská činnost v oblasti obchodu a služeb, zejména v oblasti energetiky, dovoz a vývoz elektřiny nebo plynu, řešení obchodních otázek spojených se stanováním podmínek dodávek energií a médií, analýzy nákladů, odbytu a měření objemu energií, obstaravatelská a zprostředkovatelská činnost v těchto službách; (37) stavebnictví, opravy, instalační služby, zejména údržba, opravy, výstavba, rekonstrukce a modernizace elektrických zařízení a rozvodů elektrické energie, zařízení dispečerské řídicí a telekomunikační techniky a technických prostředků k řízení spotřeby elektřiny, montáž, opravy, údržba a revize vyhrazených elektrických a elektronických strojů, přístrojů a zařízení, měřicí techniky, telekomunikační techniky, tlakových nádob a zdvihacích zařízení, opravy motorových vozidel a jiných dopravních prostředků, karosérií, stavebních mechanismů, pronájem stavebních mechanismů, provádění staveb včetně jejich změn a jejich odstraňování; (38) telekomunikace, komunikace pomocí terminálů nebo počítačů, elektronická pošta, počítačový přenos pošty a obrazu, komunikace a transakce v síti, tisková agentura, komunikace prostřednictvím telefonů nebo počítačů a telekomunikační služby s tím spojené, poskytování telekomunikační služby přenosu dat a dalších informací, provozování datové sítě, zprostředkovatelská činnost v oblasti telekomunikační a výpočetní a informační techniky, zprostředkovatelská a poradenská činnost v oblasti telekomunikací, výměna, získávání a šíření informací a zprávy prostřednictvím telekomunikační sítě nebo datové sítě nebo sítě výpočetní nebo informační nebo komunikační nebo elektronické techniky nebo satelitů nebo kabelu, šíření elektronických tiskovin, časopisů, periodik a knih prostřednictvím počítačové, datové, elektronické, telekomunikační nebo informační sítě, poskytování informací (informační kancelář), pronájem telekomunikačních zařízení, sítí a přístrojů včetně telefonů, služby zprostředkování zpráv, pronájem informačních a komunikačních míst, služby zabezpečující audiovizuální komunikace prostřednictvím informačních a telekomunikačních sítí, zřizování telekomunikačních zařízení, poskytování telekomunikačních služeb, služby zprostředkování přístupu k počítačové síti, přenos dat a informací, služby přístupu a připojení k datovým a informačním sítím a Internetu, pronájem

telekomunikační techniky; (39) rozvod, tranzit, dodávka, dovoz a vývoz elektřiny, řízení distribuční elektrizační soustavy, nákup, distribuce a dodávka tepla, vody, plynu, elektřiny, objednávkové a další služby související s dodávkou, odběrem a používáním elektřiny a tepla, distribuce a transfer elektřiny, doprava a skladování radioaktivních odpadů, silniční motorová doprava, pronájem dopravních prostředků; (40) výroba energie (elektřiny, tepla, teplé vody, páry), výroba chladu, demineralizované vody, zpracování těchto látek, zpracování substrátu, třídění, recyklace, zpracování a likvidace odpadu, spalování odpadu, kovářství, kotlářství, kovoobráběčství, čištění vzduchu, čištění a úprava vody, zásobování vodou (jako služba pro třetí osoby), obstaravatelská a zprostředkovatelská činnost v těchto službách; (41) nakladatelství a vydavatelství, ediční činnost, publikační činnost, nahrávání nosičů zvukových nebo obrazově zvukových, půjčování nahraných zvukových a zvukově obrazových záznamů, tvorba a šíření audiovizuálních děl, zprostředkování v oblasti kultury, výchovy, zábavy a sportu, výchovná, vzdělávací, soutěžní činnost, pořádání a organizační zajištění kurzů, školení, přednášek, konferencí, vzdělávací a rekvalifikační činnost, zkoušení způsobilosti pracovníků pro vykonávání činností, obstaravatelská a zprostředkovatelská činnost v těchto službách, vzdělávací představení, organizace společenských a kulturních akcí, organizace, provozování a provádění her a soutěží i veřejných, výstavní činnost v oblasti výchovy nebo vzdělávání, provozování tělovýchovných zařízení, pronájem a půjčování sportovních potřeb s výjimkou dopravních prostředků, půjčování knih, tiskovin, pronájem a půjčování audio přístrojů, video přístrojů, video rekordem, videokamer, fotoaparátů, promítaček, rozhlasových a televizních přijímačů, filmů, kulturních a vzdělávacích potřeb a přístrojů, půjčování a pronájem obrazů, dekorací, pronájem stadiónů, tenisových dvorců, pronájem a půjčování potápěčské výstroje, pronájem a půjčování sportovního nářadí s výjimkou dopravních prostředků, provozování a/nebo pronájem fitness centra, vydavatelská a nakladatelská činnost, zpravodajství, nahrávání videa; (42) návrh programového vybavení a databází, aktualizace programového vybavení, programování počítačů, pronájem doby přístupu k databázi, technické studie v oblasti počítačů a programového vybavení, výzkumné, projekční a inženýrské práce v oblasti energetiky, telekomunikací, informačních technologií, informací a výpočetních služeb, průmyslové analýzy a výzkum, pronájem programového vybavení a počítačů, základní a aplikovaný výzkum v oblasti informačních technologií a v oblasti energetiky, přístup k počítačům za účelem podnikání, právní služby, tvorba WEB, počítačové vyhledávací služby, výzkum, vývoj a tvorba systémů pro elektronické obchodování a příslušného software a hardware, know-how pro oblast elektronického obchodování a informačních technologií, hosting, vyvolávání informací z počítačové databáze, poradenství v oblasti energetiky a provozu elektrických a energetických zařízení, pronájem elektrických a elektronických strojů a přístrojů, měřicí techniky, pronájem technologií, technologických zařízení a výpočetní techniky, zkušební činnost ochranných pomůcek pro práci s elektrickou energií, provádění testů a analýz v oblasti elektrické energie, hluku.

(730) **Pražská energetika, a.s.**, Na Hroudě 1492/4, Praha 10, 10005, CZ

(740) Advokátní a patentová kancelář VYSKOČIL, KROŠLÁK a spol., Dana Lukajová, Voršilská 10, Praha 1, 11000

(210) **O-445529**

(220) 16.02.2007

(320) 16.02.2007

(511) 9, 16, 35, 41

(540)

## Zdravotnické noviny

(510) (9) elektronické publikace s možností stažení, magnetická média, nosiče dat magnetické, nosiče dat optické, nosiče zvukových nahrávek, software počítačový (nahraný); (16) časopisy (periodika), noviny, periodika, publikace, tiskoviny, tištěné publikace; (35) reklama, reklama on-line v počítačové síti, styky s veřejností, vydávání reklamních nebo náborových, propagačních a inzertních textů, marketingové studie, organizování výstav (komerčních nebo reklamních); (41) elektronické publikování (DTP), informace o výchově a vzdělávání, organizování a vedení konferencí, organizování a vedení kongresů, organizování a vedení seminářů, organizování a

vedení sympozií, organizování kulturních nebo vzdělávacích výstav, organizování soutěží (vzdělávacích nebo zábavných), výcvik (výchovný), vydávání knih, vydávání elektronických knih a časopisů on-line, vydávání textů, s výjimkou reklamních nebo náborových, vyučování, vzdělávací informace, vzdělávání (výchovné služby).

(730) **ODBOROVÝ SVAZ ZDRAVOTNICTVÍ A SOCIÁLNÍ PÉČE ČR**, Koněvova 54/1107, Praha 3, 13000, CZ

(740) Advokátní kancelář Bakaš a partneři, Dr. JUDr. Miroslav Zámeška, advokát, Na Příkopě 23, Praha 1, 11000

(210) **O-445531**

(220) 16.02.2007

(320) 16.02.2007

(511) 9, 16, 35, 41

(540)

## Kongresový list PŘÍLOHA TÝDENÍKU ZDRAVOTNICKÉ NOVINY

(510) (9) elektronické publikace s možností stažení, magnetická média, nosiče dat magnetické, nosiče dat optické, nosiče zvukových nahrávek, software počítačový (nahraný); (16) časopisy (periodika), noviny, periodika, publikace, tiskoviny, tištěné publikace; (35) reklama, reklama on-line v počítačové síti, styky s veřejností, vydávání reklamních nebo náborových, propagačních a inzertních textů, marketingové studie, organizování výstav (komerčních nebo reklamních); (41) elektronické publikování (DTP), informace o výchově a vzdělávání, organizování a vedení konferencí, organizování a vedení kongresů, organizování a vedení seminářů, organizování a vedení sympozií, organizování kulturních nebo vzdělávacích výstav, organizování soutěží (vzdělávacích nebo zábavných), výcvik (výchovný), vydávání knih, vydávání elektronických knih a časopisů on-line, vydávání textů, s výjimkou reklamních nebo náborových, vyučování, vzdělávací informace, vzdělávání (výchovné služby).

(730) **ODBOROVÝ SVAZ ZDRAVOTNICTVÍ A SOCIÁLNÍ PÉČE ČR**, Koněvova 54/1107, Praha 3, 13000, CZ

(740) Advokátní kancelář Bakaš a partneři, Dr. JUDr. Miroslav Zámeška, advokát, Na Příkopě 23, Praha 1, 11000

(210) **O-446001**

(220) 01.03.2007

(320) 01.03.2007

(511) 3, 5

(540)

## 368 BALZÁM ZLATÉ ŽÍLY

(510) (3) přípravky pro bělení a jiné prací prostředky, přípravky pro čištění, odmašťování a broušení, mýdla, parfumerie, vonné oleje, vlasové vody (lotions), zubní pasty; (5) farmaceutické a veterinářské výrobky, hygienické výrobky pro léčebné účely, dietetické přípravky pro léčebné účely, potraviny pro batolata, náplasti, obvazový materiál, materiály pro plombování zubů a pro zubní otisky, dezinfekční přípravky, výrobky pro hubení škodlivých zvířat, fungicidy, herbicidy.

(730) **TCM Herbs, s.r.o.**, U Černé Věže 315/6, České Budějovice, 37001, CZ

(740) Mgr. Pavla Šilerová, Žerotínova 1141/37, Praha 3-Žižkov, 13000

(210) **O-448624**

(220) 31.05.2007

(320) 31.05.2007

(511) 19, 36, 37

(540)



(510) (19) nekovové stavební materiály, výrobky a hmoty, zejména betonové směsi, betonové a železobetonové prefabrikáty, kámen

přírodní a umělý, cement, vápno, malta, šterk, písek, kameninové nebo cementové roury, výrobky na stavbu cest, asfalt, smola a živec, nekovové přenosné domy, kamenné pomníky, nekovové komíny, polozpracované řezivo, stavební sklo, krytiny plochých střech na bázi asfaltů a modifikovaných asfaltů, betonové směsi, živičné směsi, zdicí materiál, krytiny střešní nekovové, cement, omítkové směsi, dřevo stavební, nekovové pevné trubní materiály na bázi betonu pro přenosné konstrukce nekovové, okna nekovová, dlažba a obklady nekovové, betonové prvky, bazény plavecké nekovové, dveře nekovové, dřevěné konstrukce; (36) činnost realitních kanceláří, pronájem a prodej nemovitostí a pozemků, developerská činnost v oblasti financování nemovitostí, konzultace a poradenství v oblasti obchodu s nemovitostmi, oceňování a odhady nemovitostí, zprostředkovatelská činnost v oblasti nemovitostí, správa nemovitostí, finanční analýzy, zprostředkování půjček a hypoték, zprostředkování finančních úvěrů, finanční informace a poradenství, investiční poradenství spojené s investováním do nemovitostí, makléřské služby spojené s nemovitostmi, leasing, pronájem, nabídkové řízení, správa a hodnocení nemovitostí, leasing počítačů, služby financování, investiční poradenství, správa a vypořádávání aktiv, poradenské, informační a konzultační služby týkající se všech výše uvedených služeb, včetně takových služeb, jež jsou poskytovány on-line z počítačové databáze nebo přes Internet, příprava a realizace developerských záměrů a investičních projektů (služby spojené s financováním staveb), zprostředkování pojištění; (37) provádění bytových, občanských, dopravních a průmyslových staveb a investičních celků, jejich změny a odstraňování, odborná pomoc a autorský dozor ve stavebnictví, zprostředkovatelská, poradenská a obstaravatelská činnost v oblastech uvedených ve třídě 37, stavebnictví, developerská činnost v oblasti výstavby nemovitostí patřící do této třídy, zprostředkování oprav a přestaveb nemovitostí, realizace stavebních zakázek, stavební rekonstrukce, demolice staveb, budování inženýrských sítí, montované stavby bytů a průmyslových prostor a stavební konstrukce - v rámci této třídy, parkové úpravy zeleně v rámci dokončování staveb, stavební práce v oborech inženýrského, průmyslového a pozemního stavitelství, dodávky staveb a jejich částí v uvedených oborech, včetně bezvýkopových technologií a tunelování, montáže konstrukcí, servisní, dílenské a opravárenské služby, provádění staveb, včetně jejich změn, udržovacích prací na nich a jejich odstraňování, zednictví, tesařství, obkladačství, pokrývačství, štukatérství, podlahářství, izolatérství, instalatérství, truhlářství, zámečnictví, topenářství, kominičtví, malířství a natěračství, klempířství, montáž, údržba a servis zařízení jednotné telekomunikační sítě, montáž, údržba a servis telekomunikačních zařízení, montáž, údržba a servis bezpečnostních a signalizačních zařízení, montáž, opravy a zkoušky vyhrazených plynových zařízení, montáže, opravy a servis vyhrazených elektrických zařízení, servisní činnost (údržba) v oblasti výpočetní techniky, půjčování stavebních strojů a zařízení, provádění inženýrských, průmyslových, bytových a občanských oprav a staveb, stavby čištění odpadních vod, vodo hospodářské stavby (čištění odpadních vod, čištění průmyslových vod, vodojemy, úpravny vod, čerpací stanice vody, jímání vody).

(590) Barevná

(730) **IZOBAU s.r.o.**, Náměstí 28. dubna 14, Brno, 63500, CZ

(740) **HALAXOVÁ & HALAXOVÁ, TETRAPAT, RNDr. Zdeňka Halaxová**, Horní náměstí 7, Olomouc, 77200

(210) **O-448656**

(220) 31.05.2007

(320) 31.05.2007

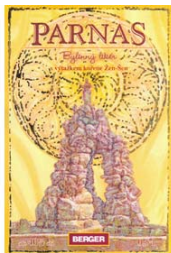
(511) 2, 3, 5, 6, 7, 8, 9, 11, 12, 14, 16, 18, 20, 21, 30, 32, 33, 34, 35, 39

(540)



- (510) (2) tonery všeho druhu, např. do tiskáren, faxů, kopírovacích strojů; (3) prací prostředky, kosmetika, autokosmetika, parfumerie, hygienické přípravky, přípravky a prostředky pro čištění, leštění a odmašťování, čisticí prostředky na podlahu, sanitu a nádobí, přípravky do myček nádobí, mýdla, tekutá mýdla, krémy na ruce, čisticí prostředky na plasty a monitory; (5) přípravky pro osvěžení vzduchu, dezinfekční přípravky, náplasti, obvazový materiál, lékárníčky první pomoci včetně obsahu, hygienické výrobky pro osobní potřebu s výjimkou toaletních potřeb a potřeb pro inkontinentní pacienty, farmaceutické výrobky, diabetické přípravky pro léčebné účely, potraviny pro batolata spadající do této třídy; (6) kovové pokladny a schránky, kovové nářadí, kovové věšáky, schránky na klíče, poštovní schránky, sejfy, trezory, kovové skříňky a kartotéky, kovové schůdky a žebříky, kovové stolní kartotéky; (7) skartovací stroje, vysavače prachu elektrické a akumulátorové; (8) přístroje, nože, odlamovací nože, nůžky, nůžky školní a kancelářské; (9) nosiče dat a informací všeho druhu v rozsahu třídy 9 a jejich zásobníky, např. CD a DVD nosiče, audio a videokazety, datové kazety, flash paměti, SD paměti, paměťové karty, přístroje pro měření, signalizaci, kontrolu a přístroje pro vyučování, přístroje a nástroje vědecké, fotografické, filmové, optické, přístroje pro záznam, převod, reprodukci zvuku nebo obrazu, telefonní přístroje včetně přenosných, elektronické publikace, např. poskytované kabelovými sítěmi, prostřednictvím satelitních systémů a systémů virtuální reality, digitální hudba, reproduktory, výpočetní a kancelářská technika v rozsahu třídy 9, její díly a příslušenství, zahrnující faxy, počítače, notebooky a monitory, bezpečnostní filtry na monitory, podstavce pod monitory, klávesnice, PC myši včetně bezdrátových, podložky pod myš a ke klávesnici, tiskárny všeho druhu, zahrnující laserové a inkoustové, skenery, záložní elektrické zdroje a prepětíové ochrany, elektrické kabely a prodlužovací šňůry, kalkulačky včetně tiskových, elektronické diáře, multimediální projektory, elektrické spotřebiče, např. diktafony, elektrické baterie, pokladny, kopírovací stroje a jejich příslušenství, zpětné projektory, magnety, dětské a školní magnety, akumulátory a baterie a jejich nabíječky, zvětšovací skla, lupy, projekční plátna stojanová a závěsná; (11) kancelářské lampy a lampičky, přístroje pro osvětlení, zařízení pro klimatizaci, varné náčiní elektrické, elektrické hrnce, kávovary, varné konvice, mikrovlnné trouby, elektrické vařiče, filtry všeho druhu v rozsahu třídy 11; (12) kovové skladové manipulační vozíky; (14) klenotnické zboží pravé nebo nepravé, zahrnující knoflíky manžetové, jehlice do kravát, spony do kravát, spony na peníze, přívěšky na klíče, krabičky a schránky na šperky, stolní stojánky a figurky z drahých kovů, drahé kameny, dublé, ozdoby (šperky), hodinky, náramkové hodinky, pouzdra na hodinky, řetízky k hodinkám, hodinové skříňky, hodiny stolní a nástěnné, hodiny elektrické, kancelářské hodiny, hodiny časoměrné pro použití v kuchyni, hodiny sluneční, nádoby z drahých kovů; (16) papír, lepenka a výrobky z papíru a lepenky v rozsahu třídy 16, nosiče informací v rozsahu třídy 16, papírenské zboží, tiskárenské výrobky, toaletní papír, lepidla pro papírenství, domácnost a kancelář, psací potřeby, pravítka, fotografie, kancelářské zboží a potřeby v rámci této třídy, učební a vyučovací pomůcky v rámci této třídy, materiál pro umělece, štetce, potřeby pro knižní vazby, skartovací přístroje kancelářské, drátky do sešivaček, kancelářské sponky, řezačky papíru, korekční potřeby zahrnující opravné laky, strojky, pásy, tužky, kancelářské lepicí a balicí pásy a odvíječe na ně, kroužkové vazače, termovazače, laminátory a spotřební materiál do nich, fólie do projektorů, náčiní pro kancelář, kovové klipy, psací a kancelářské potřeby v rozsahu třídy 16, včetně jejich provedení v kombinaci s kůží, kovem, drahými kovy, plasty a dřevem, fotografie, náplně do diářů, kalendáře, dopisní papíry a obálky, sešity, bloky, notesy, pouzdra pro psací potřeby, psací potřeby z kovu, drahých kovů, plastu, dřeva a pryskyřice, zahrnující plnicí a bombičková pera, tužky, kuličkové tužky, mechanické tužky, dřevěné tužky, pastelky, pastelky s tuhou, voskové pastelky, ořezávátko všeho druhu, rollery, inkousty, inkoustové bombičky, náplně do kuličkových tužek a rollerů, tuhy do tužek, gumy na mazání, konvertory a hroty do plnicích per, fixy, zvyrazňovače, popisovače a značkovače všeho druhu a náplně do nich, pryže, modelovací hmoty, plastelína, psací křídly, vodové barvy, rýsovací potřeby, zejména trubičková pera a hroty, rýsovací desky, tuše, kroužítka všeho druhu, pravítka všeho druhu, nože na papír a dopisy, vizitkáře, děrovačky a sešivačky všeho druhu, desky, těžítka všeho druhu, psací stroje elektrické a neelektrické, stojany na dokumenty, elektronické štítkovače a pásy do nich, kovová a laserová ukazovátka, papírové filtry kávové, sáčky jako obaly z papíru nebo plastu, sáčky papírové do vysavačů, sáčky pro mikrovlnné trouby, sáčky na odpadky z papíru nebo plastu, kancelářské a mapové špendlíky a klipy, napínáčky, plastové odkladače, stojánky, kancelářské zásuvky, podložky na stůl, prospektové stojany a obaly, papírové kapesníčky, ubrousky a utěrky, obálky a poštovní tašky všeho druhu, včetně bublinkových a bezpečnostních, podpisové a třídící knihy, katalogové knihy, stolní kartotéky plastové a kovové a náplně do nich, plastové a papírové desky všeho druhu, včetně s klipem a tkanicí, archivační krabice plastové a papírové, plastové a papírové pořadače pákové a kroužkové, zakládací obaly všeho druhu, závěsné i nezávěsné, rozlišovače a rychlovazače plastové a papírové, plastové vizitkáře a kartotéky stolní, kancelářské lepicí a balicí pásy všeho druhu, včetně oboustranných, kreповých a pěnových a odvíječe na ně, lepidla pro papírenství, domácnost a kancelář, včetně lepidel ve spreji, piktogramy kovové a plastové, smršťovací a bublinkové fólie, příslušenství k bílým tabulím (popisovače, houby, utěrky, čisticí roztoky), pásy a cartridge do tiskáren; (18) výrobky z kůže, imitace kůže a textilu, včetně kombinace s kovem, drahými kovy, platem, dřevem, zahrnující pouzdra na navštívenky a na klíče, přívěšky na klíče, pouzdra na karty a průkazy, peněženky, kabelky, kufříky, kufříky na toaletní potřeby, aktovky, tašky cestovní, desky, diáře a vizitkáře z kůže a imitace kůže, pouzdra na dokumenty, opasky z kůže a imitace kůže, tašky, nákupní tašky, náprsní tašky, kufříky, cestovní potřeby a zavazadla, deštníky, slunečníky, hole, pouzdra na psací potřeby, kožené desky na stůl a doplňky na stůl, stojánky na psací potřeby, kalíšky a stojánky na papír z kůže a imitace kůže; (20) tabule bílé, korkové, samolepicí, flip-charty, prezentační panely a stojany kancelářské, kancelářský nábytek, lékárníčky; (21) nádoby pro domácnost v rámci této třídy, čisticí potřeby, sklo, porcelán, schránky na dávkování papírových ručníků, zásobníky pro toaletní papír, termosky všeho druhu, včetně termosek na nápoje a jídlo, nádoby s výjimkou nádobí z drahých kovů, konvice a konvíčky na kávu, čaj a na vaření, čajníky, čajové soupravy, nádoby, pytle a koše na odpadky a na použití v domácnosti a kanceláři, zásobníky na tekutá mýdla, úklidové prostředky, např. smetáky, mopy, kbelíky, houbičky, hadry, utěrky, rukavice pro domácnost a zahradu, poháry; (30) káva, čaj, kakao, čokoláda a čokoládové nápoje, cukr, trvanlivé potraviny, zejména z obilovin, zahrnující pečivo, kekсы, sušenky, čipsy, cukrovinky, kávové náhražky; (32) nealkoholické nápoje, energetické nápoje, piva, minerální vody, ovocné šťávy a džusy; (33) alkoholické nápoje, zahrnující vína, destiláty, likéry; (34) popelníky, kazety na cigarety a doutníky; (35) propagační, reklamní a inzertní činnost, pomoc při řízení obchodní činnosti, pomoc při řízení a provozu podniku, při provozování obchodů a obchodních činnostech průmyslového nebo obchodního podniku, služby zahrnující záznam, přepis, vypracování, shromažďování, systematizaci písemných sdělení a záznamů, přeskupování výrobků pro třetí osoby pro prohlížení a nakupování, zprostředkování v oblasti obchodu s vybavením a potřebami pro provoz domácností a kanceláří a s kancelářskou technikou, marketing, obchodní poradenství, organizování a uzavírání obchodních transakcí, organizování kontraktů pro nákup a prodej zboží, reklama a marketing prostřednictvím Internetu, provozování virtuálních obchodních středisek na Internetu, zejména v oblasti kancelářské techniky a vybavení kanceláří, elektronické přijímání objednávek zboží a organizování prodeje; (39) doručování zboží.
- (730) **ACTIVA spol. s r.o.**, Veselská 686, Praha 9, 19900, CZ  
(740) Ing. Pavel Reichel, Lopatecká 14, Praha 4, 14700
- (210) **O-448798**  
(220) 05.06.2007  
(320) 05.06.2007  
(511) 33  
(540)
- PARNAS Bylinný likér**
- (510) (33) likéry bylinné.  
(730) **BERGER s. r. o.**, Stará osada 571, Zastávka u Brna, 66484, CZ  
(740) Ing. Dobroslav Musil, patentová kancelář, Ing. Dobroslav Musil, Cejl 38, Brno, 60200

(210) **O-448799**  
(220) 05.06.2007  
(320) 05.06.2007  
(511) 33  
(540)



(510) (33) likéry bylinné.  
(590) Barevná  
(730) **BERGER s. r. o.**, Stará osada 571, Zastávka u Brna, 66484, CZ  
(740) Ing. Dobroslav Musil, patentová kancelář, Ing. Dobroslav Musil, Cejl 38, Brno, 60200

(210) **O-448868**  
(220) 07.06.2007  
(320) 07.06.2007  
(511) 9, 16, 25, 35, 38, 39, 41, 42, 45  
(540)

## TORNADO LOU

(510) (9) nosiče dat všeho druhu, zejména magnetické nosiče zvukových záznamů, nosiče obrazových záznamů, magnetické nosiče obrazových záznamů, CD nosiče, DVD nosiče; (16) tiskoviny všeho druhu, zejména plakáty, fotografie, kalendáře, papírové propagační materiály; (25) oděvy, zejména trička, kšiltly, bundy; (35) merchandising, reklamní, inzertní a propagační činnost prostřednictvím jakéhokoli média; (38) šíření elektronických periodik, zejména novin a časopisů, šíření elektronických informací, knih v elektronické podobě, audio nebo audiovizuálních děl prostřednictvím informační nebo počítačové sítě, zejména sítě Internet, pomocí satelitů apod.; (39) distribuce zvukových, obrazových a zvukově obrazových snímků a záznamů všeho druhu; (41) televizní produkce, filmová produkce, nahrávání nosičů dat všeho druhu, zejména magnetických nosičů zvukových záznamů, nosičů obrazových záznamů, CD nosičů, DVD nosičů, výroba, tvorba a šíření audiovizuálních děl prostřednictvím filmu, televizní a filmová produkce, producentská a agenturní činnost v oblasti kultury; (42) odborné poradenství v audiovizuálním oboru (expertizy); (45) správa autorských a příbuzných práv.

(730) **TORNADO LOU s. r. o.**, Dělostřelecká 653/3, Praha 6 - Střešovice, 16000, CZ

(210) **O-448870**  
(220) 07.06.2007  
(320) 07.06.2007  
(511) 9, 16, 25, 35, 38, 39, 41, 42, 45  
(540)

## WHISCONTI

(510) (9) nosiče dat všeho druhu, zejména magnetické nosiče zvukových záznamů, nosiče obrazových záznamů, magnetické nosiče obrazových záznamů, CD nosiče, DVD nosiče; (16) tiskoviny všeho druhu, zejména plakáty, fotografie, kalendáře, papírové propagační materiály; (25) oděvy, zejména trička, kšiltly, bundy; (35) merchandising, reklamní, inzertní a propagační činnost prostřednictvím jakéhokoli média; (38) šíření elektronických periodik, zejména novin a časopisů, šíření elektronických informací, knih v elektronické podobě, audio nebo audiovizuálních děl prostřednictvím informační nebo počítačové sítě, zejména sítě Internet, pomocí satelitů apod.; (39) distribuce zvukových, obrazových a zvukově obrazových snímků a záznamů všeho druhu; (41) televizní produkce, filmová produkce, nahrávání nosičů dat všeho druhu, zejména magnetických nosičů zvukových záznamů, nosičů obrazových záznamů, CD nosičů, DVD nosičů, výroba, tvorba a šíření audiovizuálních děl prostřednictvím filmu, televizní a filmová produkce, producentská a agenturní činnost v oblasti kultury; (42) odborné poradenství v audiovizuálním oboru (expertizy); (45) správa autorských a příbuzných práv.

(730) **FIRST FILM s.r.o.**, Ve Struhách 1021/58, Praha 6 - Bubeneč, 16000, CZ

(210) **O-449680**  
(220) 03.07.2007  
(320) 03.07.2007  
(511) 18, 25, 35, 41, 43  
(540)



(510) (18) tašky, kabely, kufrý, batohy, náprsní tašky, pouzdra na klíče, deštníky, slunečníky; (25) pánské, dámské a dětské sportovní oděvy, zejména trička, košile, tílka, nátělníky, rukavice, svetry, mikiny, šála, kombinézy, sportovní bundy, kalhoty, šortky, sukně, obuv - sandály, sportovní obuv, pokrývky hlavy - kšiltly, čepice, klobouky, šátky, opasky; (35) pořádání výstav k reklamním a obchodním účelům, činnost reklamní a inzertní, průzkum a analýzy trhů, rozmnožování dokumentů, distribuce zboží k reklamním účelům, aranžérství, marketing; (41) výchovná, zábavní, školící, sportovní a kulturní činnost, jako organizace společenských, sportovních, turistických, ekologických a kulturních akcí a slavností, pořádání táborů pro děti a mládež, pořádání školení, předškolní vzdělávání a doškolování, půjčování a rozšiřování knih, novin a časopisů, nakladatelská a vydavatelská činnost; (43) hostinské, restaurační a hotelové služby.

(730) **Záhrobská Šárka**, Rybalkova 6, Praha 2, 12000, CZ  
(740) Marcela Karasová, Žitná 16, Praha 2, 12000

(210) **O-449752**  
(220) 09.07.2007  
(320) 09.07.2007  
(511) 25, 35  
(540)

## BEFORE

(510) (25) obuv, sandály, stěvíce, boty, sportovní obuv, plážová obuv, dřeváky, fotbalová obuv, bačkory, kování na obuv, rámy na obuv, podešve na obuv, podpatky na obuv, přešivací ramínka na obuv; (35) pomoc při řízení obchodní činnosti s obuví, s kůží, koženými výrobky, koženkou a koženkovými výrobky, reklama, rozšiřování, vydávání a aktualizování reklamních materiálů, pronájem reklamních prostorů a ploch, pronájem reklamních materiálů, zasílání reklamních materiálů zákazníkům, reklamní služby, uveřejňování reklamních textů, inzertní činnosti, obchodní a podnikatelský průzkum, poradenství v obchodní činnosti, organizování výstav pro obchodní a reklamní účely, odborné obchodní poradenství.

(730) **MDV - IMPORT, s.r.o.**, Kneslova 3, Brno-město, 61800, CZ  
(740) **SPOLEČNÁ NOTÁŘSKÁ KANCELÁŘ**, JUDr. Lubomír Mika, notář, Dvořákova 646/10, Brno, 60200

(210) **O-449832**  
(220) 10.07.2007  
(320) 10.07.2007  
(511) 39, 43  
(540)



(510) (39) cestování (rezervace -), cesty (organizování), organizování cest, exkurzí, zájezdů, organizování okružních výletů, doprava (automobilová), osobní doprava, doprovázení turistů, přeprava turistů, zprostředkování (doprava, přeprava); (43) ubytovací služby, ubytování, rezervace hotelů, rezervace penzionů, rezervace přechodného ubytování.

(590) Barevná

(730) **Labkou Rastislav Bc.**, Sokolovská 38, Karlovy Vary, 36005, CZ (540)

(740) Mgr. Roman Seidler, Na Jíkalce 13, Plzeň, 30117

(210) **O-450044**

(220) 17.07.2007

(320) 17.07.2007

(511) 6, 7, 9, 17, 19, 20, 22, 37, 39, 40, 42

(540)

**PLASTOMA CZ** s.r.o.

(510) (6) okna (kovová), křídlová okna (vyhlídky) (kovová), žaluzie (kovové), okenice (kovové), vnější žaluzie (kovové), dveře (kovové), vrata (kovová), výplně dveří (kovové), dveřní rámy (kovové), dveřní zárubně (kovové), okenní rámy (kovové), panty dveřní, závěsy dveřní (panty), prahy (kovové), prefabrikáty stavební (kovové), překlady (kovové), kliky dveřní (kovové), klepadla na dveře, otvírače dveří (neelektrické), zavírače dveří (neelektrické), kladky pro posuvné dveře (kovové), pojezdové kladky pro dveře (kovové), vodící kladky pro okna, zámky (kovové, neelektrické), pružinové zámky, visací zámky, bezpečnostní řetězy (kovové), dveřní závory, dveřní zástrčky, dveřní uzávěry (neelektrické), okenní uzávěry (kovové), dveřní kování (kovové), okenní kování (kovové), zarážky (kovové), dveřní zarážky (kovové), okenní zarážky (kovové); (7) hydraulické otvírače a zavírače dveří (části strojů), pneumatické otvírače a zavírače dveří (části strojů); (9) clony proti oslnění (stínítka), dveřní průzory (kukátka), dveřní zvonky (elektrické), otvírače dveří (elektrické), zavírače dveří (elektrické), zámky (elektrické), zabezpečovací zařízení proti krádeži; (17) těsnění, těsnění (dveří nebo oken), materiály na těsnění, tmel, těsnicí tmely, fólie na okna proti oslnění (tónované fólie); (19) okna (nekovová), dveřní okénka (nekovová), okenice (kromě kovových a textilních), žaluzie (nekovové), bezpečnostní sklo, okenní sklo (kromě skel pro automobily), dveře (nekovové), dveře křídlové kývací (nekovové), vrata (nekovová), okenní rámy (nekovové), dveřní zárubně (nekovové), výplně pro dveře (nekovové), okenní a dveřní překlady (nekovové), dveřní prahy (nekovové); (20) vnitřní žaluzie (lišťové rolety), vnitřní okenní rolety (žaluzie), kliky dveřní (nekovové), kování na dveře (nekovové), kování na okna (nekovové), závěsy na dveře (nekovové), zámky (nekovové, neelektrické); (22) žaluzie lišťové okenní, lišty jako části okenních žaluzií, lanka svisle posuvného okna s protizávažím, těsnící nebo vycpávkové materiály (s výjimkou gumových a plastových); (37) instalace dveří a oken, čištění oken, opravy bezpečnostních zámek, stavební dozor, stavebnictví, stavitelství, utěšňování a tmelení budov, zednické služby, štukování a sádrování; (39) automobilová doprava, služby v dopravě a přepravě, dopravci, dovoz, doprava; (40) povrchové barevné tónování oken, montáž materiálů na objednávku (pro třetí osoby), sestavování materiálů (pro třetí osoby), broušení, čištění povrchů, frézování, hoblování, laminování, svařování, úprava a zpracování kovů; (42) projektová činnost, projektování, studie technických projektů, projekce (stavební), projektové studie technické, průmyslový design, architektonické poradenství, expertízy, vývoj a výzkum nových výrobků.

(730) **PLASTOMA CZ s.r.o.**, Brněnská 2806/71, Jihlava, 58601, CZ

(210) **O-450207**

(220) 23.07.2007

(320) 23.07.2007

(511) 11, 42

The logo for ELIGHT features a stylized 'E' composed of three vertical bars in grey, yellow, and grey, followed by the word 'ELIGHT' in a bold, black, sans-serif font.

(510) (11) bezpečnostní lampy, cylindry lampové, cylindry skleněné, difuzéry světla - rozptylovače, elektrické lampy, kryty pro svítidla, lampová stínidla, lampy elektrické, lampy na svícení, objímky na elektrická svítla, objímky na lampy, objímky na svítidla, osvětlovací přístroje a zařízení, osvětlovací trubice, osvětlovací zařízení pro dopravní prostředky, reflektory světelné, signalizační světlo, stropní světla, světelná domovní čísla, světelné koule, baňky, světelné reflektory (světla), světelné vybavení automobilů proti oslnění, světla elektrická na vánoční stromky, světla pro auta, světla pro dopravní prostředky, žárovky; (42) projektování, projektové studie technické.

(590) Barevná

(730) **ELIGHT s.r.o.**, Bohuslava Martinů 1885/2, Nový Jičín, 74101, CZ

(740) Mgr. Eva Grabarczyková (roz. Teyschlová), Pellicova 1, Brno, 50200

(210) **O-450450**

(220) 27.07.2007

(320) 27.07.2007

(511) 35, 36, 37

(540)

The logo for VILA NAD ÚDOLÍM features a stylized green house icon with a white roof, followed by the text 'VILA NAD ÚDOLÍM' in a bold, black, sans-serif font.

(510) (35) reklamní činnost, marketingové studie, public relations; (36) pronájem bytů, zprostředkovatelská činnost v oblasti nemovitostí, realitní kanceláře; (37) stavebnictví (stavební činnost), stavební dozor, stavební informace.

(590) Barevná

(730) **VILLAs OHRADA, s.r.o.**, nám. 14. října 1307/2, Praha 5, 15000, CZ

(210) **O-450709**

(220) 07.08.2007

(320) 07.08.2007

(511) 35, 36, 37, 39

(540)

The logo for TPI features the letters 'TPI' in a bold, black, sans-serif font, enclosed within a rounded rectangular border.

(510) (35) činnost organizačních a ekonomických poradců; (36) činnost realitní kanceláře, koupě, prodej a pronájem nemovitostí a zprostředkovatelská činnost v této oblasti, správa nemovitostí, činnost finančních poradců, koupě a prodej garáží, skladovacích prostor a ploch, parkovacích a odstavných ploch, zprostředkovatelská činnost v oblasti koupě a prodeje garáží, skladovacích prostor, parkovacích a odstavných ploch; (37) údržba nemovitostí, provádění staveb všeho druhu; (39) pronájem garáží, skladovacích prostor a ploch, parkovacích a odstavných ploch, zprostředkovatelská činnost v oblasti pronájmu garáží, skladovacích prostor, parkovacích a odstavných ploch.

- (730) **VYRTYCH - Technologický park a Inkubátor s.r.o.,** Židněves (540)  
116, Židněves, 29406, CZ  
(740) Ing. Michal Jupa, patentový zástupce, Na Baních 1385, Praha 5 -  
Zbraslav, 15600

- (210) **O-450789**  
(220) 09.08.2007  
(320) 09.08.2007  
(511) 35, 40, 42  
(540)



**INTERAGENCIE**

- (510) (35) inzertní, reklamní a propagační činnost, poskytování pomoci při provozu obchodu, zejména obchodu se vstupními surovinami pro průmysl a obchodu s kovy, obstaravatelská a zprostředkovatelská činnost v oblasti obchodu, jak tuzemského, tak i mezinárodního, zejména obchodu s kovy a kovovým zbožím, vystavování a nabízení zboží, zejména výrobků z kovů, realizace poptávkového a nabídkového řízení v oblasti obchodu, zejména obchodu s kovy a kovovým zbožím, marketing a marketingové studie, kancelářské a administrativní práce, průzkum a vyhodnocování obchodní činnosti, zejména v oblasti obchodů s kovy; (40) zpracování a úprava materiálů, zejména kovů a polotovarů z kovů, a to jak mechanickým zpracováním nebo mechanickou či chemickou transformací; (42) vědecké a technologické služby a s nimi spojený výzkum a návrhy, vyjma tvorby software, zejména vývoj technických řešení pro technickou úpravu materiálů, průmyslové analýzy a výzkum, služby techniků, výzkum a posudky v oblasti vědy a techniky.  
(730) **Benda, DrSc. Břetislav doc. Ing.,** Nad Bořislavkou 52, Praha 6, 16000, CZ  
**Brezík Jiří,** Červený Újezd 261, Unhošť, 27351, CZ  
(740) JUDr. Aleš Zábrš, Na Beránce 2, Praha 6, 16000

- (210) **O-450968**  
(220) 16.08.2007  
(320) 16.08.2007  
(511) 35, 36, 42  
(540)



**konkurs**

- (510) (35) dražby, marketingové studie, pomoc při řízení obchodních a průmyslových podniků, služby a poradenství v obchodní činnosti, obchodní nebo podnikatelský průzkum, vedení dražby; (36) finanční analýzy, finanční poradenství, kanceláře pro inkasování pohledávek, kauce, záruky, garance, finanční konzultační služby, správa majetku; (45) právnícké komerční služby.  
(590) Barevná  
(730) **Agentura pro konkurs, dražbu a vyrovnání, v.o.s.,** Dr. Beneše 97, Uničov, 78391, CZ

- (210) **O-451027**  
(220) 19.08.2007  
(320) 19.08.2007  
(511) 7, 16, 20, 37, 42

**Exner**

- (510) (7) dřevoobráběcí stroje, sušící stroje na dřevo a truhlářské stroje včetně součástí a příslušenství; (16) kancelářské potřeby, zejména děrovačky, dávkovače lepicí pásky, desky na dokumenty, psací desky, dopisní papír, balicí papír, držáky na psací potřeby, ruční etiketovací přístroje, štítky pro adresy, gumičky - kancelářské potřeby, inkousty, kancelářské sponky, skříňky na kancelářské potřeby, kartotéční listky, karty a pásky papírové na zaznamenání počítačových programů, katalogy, klávesy psacích strojů, knihy, záložky do knih, výrobky z lepenky, nálepky pro kancelář, podložky psací, pohlednice, pomůcky učební kromě přístrojů, prospekty, publikace, psací potřeby, psací stroje, ručníky papírové, sešivačky (kancelářské potřeby), sešity, obtisky, plakáty, papírenské výrobky, kartonážní výrobky, filtrační papír, fólie z umělých hmot na balení, fotografie, stojany na fotografie, grafiky; (20) truhlářské výrobky, nábytek, nábytek kancelářský, nábytek bytový, součásti a příslušenství nábytku, stolový nábytek, skříňový nábytek, nábytek sedací, nábytek lůžkový, nábytek kuchyňský, obývací stěny, příborníky, psací stoly, toaletní stolky, skříně, nábytek z kovu, kovové díly k zařizování interiérů, zejména drátěné panely a dělicí stěny, části nábytku nekovové, části nábytku ze dřeva, čepy nekovové, kolečka k nábytku nekovová, lišty nábytkové z umělých hmot, obložení nábytku, schody nekovové, palety nakládací nekovové, nekovová kování, zámky kromě kovových a elektrických, zrcadla, rámy na obrazy a na vyšívání, přepravky nekovové, přepravní kontejnery nekovové, kontejnery na použití v domácnosti, kuchyni nebo kanceláři spadající do této třídy, podstavce pro počítačové stroje, podnožky, police na knihy, regály, hmoždinky nekovové, stojany odkládací, na časopisy, na deštníky, na klobouky, na lahve, vývěsní tabule, držáky na záclony z jiných než textilních materiálů, vnitřní žaluzie, zrcadla k zařizování a vybavování obchodů, kanceláří a jiných interiérů, aranžovací figuríny, lůžka kromě lůžek pro léčebné účely, matrace, gauče, pohovky, čalouněné nábytkové soupravy, ostatní výrobky ze dřeva, korku, rákosu, vrbového proutí a plastických hmot spadající do této třídy; (37) restaurování a opravy nábytku, rekonstrukce interiérů, včetně montáže nábytku a ostatních prvků interiérů; (42) průmyslový design, nábytkové návrhářství, bytové a interiérové poradenství, navrhování interiérů.  
(730) **nábytek EXNER spol. s r.o.,** Sedlec 183, Kutná Hora 3, 28403, CZ  
(740) FISCHER & PARTNER Intellectual Property s.r.o., Ing. Michael Fischer, Na Hrobci 294/5, Praha 2, 12000

- (210) **O-451065**  
(220) 20.08.2007  
(320) 20.08.2007  
(511) 35, 36, 41  
(540)



- (510) (35) pořádání výstav, přehlídek a soutěží k obchodním a reklamním účelům, činnost propagační, průzkum a analýzy trhů, distribuce zboží k reklamním účelům, marketing; (36) získávání prostředků pro humanitární účely, charitativní sbírky, finanční sponzorství, poskytování finanční podpory pro služby humanitární pomoci, charitativní služby finančního rázu, jako finanční granty, vše v rámci této třídy; (41) výchovná, zábavní, sportovní a kulturní činnost, jako organizace společenských, sportovních, turistických, ekologických a kulturních akcí a

slavností, pořádání táborů pro děti a mládež (zábava), půjčování a rozšiřování knih, novin a časopisů, loterie, poskytování on-line publikací, zábava, živá představení, jejichž součástí je též tombola a soutěže o ceny, vše v rámci této třídy.

(590) Barevná

(730) **Stuchlíková Pavla**, Norská 68/15, Liberec, 46001, CZ

(740) Ing. Vlasta Sedláčková, Ke Kateřinkám 1393, Praha 4, 14900

(210) **O-451116**

(220) 21.08.2007

(320) 21.08.2007

(511) 35, 36, 37, 41, 42

(540)



(510) (35) reklama, inzerce, propagace, marketing, aktualizování reklamních a propagačních materiálů, poskytování vzorků výrobků, publikování a rozšiřování propagačních, reklamních a marketingových informací v tištěných médiích, hromadných sdělovacích prostředcích a na Internetu, venkovní reklama, organizování komerčních a reklamních výstav, pronájem reklamních ploch, prostorů a médií, marketingové studie, zprostředkování obchodních informací o firmách, podnikové poradenství a obchodní management, účetnictví, kopírování, dodavatelské služby pro třetí osoby (nákup výrobků a služeb pro jiné podniky), zprostředkování prodeje stavebních výrobků a hmot po Internetu, zprostředkování obchodu se stavebními výrobky a hmotami, včetně použitých výrobků, zprostředkování prodeje služeb v oblasti stavebnictví a výroby stavebních výrobků a hmot; (36) developerství, správa nemovitostí a péče o nemovitosti, odhady a oceňování nemovitostí, zprostředkování prodeje a pronájmu nemovitostí, bytů a nebytových prostor pro třetí osoby, realitní činnost, poradenství při koupi nemovitosti, poskytování informací o možnostech financování koupě nemovitostí, včetně financování výstavby domů a bytů, zprostředkování hypoték a dalších nástrojů pro financování výstavby či opravy nemovitostí; (37) stavebnictví, realizace pozemních staveb, stavební informace, demolice budov, stavební dozor, izolování staveb a jejich zateplování, instalace a opravy klimatizačních zařízení a zařízení pro vytápění, instalace a opravy výtahů, montáž lešení, asfaltování, cestářství (oprava vozovek), zednické práce, štukování, sádrování, tapetování, pronájem a zprostředkování pronájmu stavebních strojů, zprostředkování oprav pro třetí osoby, poradenství v oblasti stavebnictví, zprostředkování služeb v oblasti stavebnictví a výroby stavebních výrobků a hmot; (41) vydavatelská a nakladatelská činnost, organizování odborných přednášek, seminářů, kongresů, kolokvií a prezentací, pořádání a vedení školení, instruktážní výcvik; (42) stavební projekce, projektová činnost včetně studií technických projektů, bytová architektura, design a návrhářství, architektonické a urbanistické poradenství, architektonické návrhy staveb, tvorba architektonických modelů, studie proveditelnosti staveb, územní plánování, geodézie, inženýrská činnost v oblasti investiční výstavby, inženýring, návrhy řešení optimalizace nákladů na výstavbu, geologický a geotechnický výzkum a průzkum, zkoušky materiálů, vývoj a výzkum nových výrobků a služeb, poradenství v oblasti architektury, urbanismu, územního plánování, designu a technické infrastruktury.

(730) **Arplan s.r.o.**, Ječná 505/2, Praha 2, 12000, CZ

(740) Ing. Marie Smrčková, patentový zástupce, Velflíkova 10, Praha 6, 16000

(210) **O-451200**

(220) 24.08.2007

(320) 24.08.2007

(511) 8, 35, 37



(510) (8) nástroje a nářadí ruční, brusné, řezné a diamantové kotouče, korunky a nástavce, vrtáky a vrtací nástroje, nože a nožičské zboží, brusné nástroje, řezné a řezací nástroje; (35) reklamní, propagační a inzertní činnost, obchodní, poradenská a zprostředkovatelská činnost v oblasti obchodu s výrobky spadajícími do tř. 6, 7, 8, 9, 17 a 19, specializovaný maloobchod a maloobchod se smíšeným zbožím s výrobky spadajícími do tř. 6, 7, 8, 9, 17 a 19; (37) montáže, instalace, opravy, servis výrobků v rámci tříd 6, 7, 8, 9, 17 a 19, pronájem a půjčování stavebních strojů, pronájem a půjčování ručního elektrického a neelektrického nářadí v rámci této třídy, montáž, opravy a demontáž izolací staveb, protipožárních ucpávek, poradenská a zprostředkovatelská činnost v rámci této třídy.

(590) Barevná

(730) **LIXUS TECHNIK s.r.o.**, Nad Porubkou 2278/31A, Ostrava-Poruba, 70800, CZ

(740) **HALAXOVÁ & HALAXOVÁ, TETRAPAT, RNDr. Zdeňka Halaxová**, Horní náměstí 7, Olomouc, 77200

(210) **O-451235**

(220) 24.08.2007

(320) 24.08.2007

(511) 9, 35, 38, 41, 42

(540)



(510) (9) nosiče informací všeho druhu, včetně zvuku a obrazu, v rozsahu třídy 9, elektronické publikace, včetně systému pro grafickou prezentaci a display, např. elektronických přehlídek a výstav; (35) reklamní, inzertní a propagační činnost, též prostřednictvím www stránek a obdobných aplikací v Internetu, marketing, vyhodnocování a shromažďování dat pro komerční využití, zpracování dat a služby databank, pomoc při řízení obchodní činnosti, poskytování obchodních informací, například informačními registry a dalšími zdroji informací, obchodní služby poskytované elektronicky, zahrnující elektronické provozování virtuálních přehlídek, výstav a veletrhů k reklamním účelům, poskytování on-line informačních bulletinů v oblasti obchodu; (38) šíření informací prostřednictvím komunikačních sítí, např. Internetu, bezdrátových sítí, kabelových sítí, satelitního přenosu; (41) služby v oblasti vzdělávání, zábava a sportu, elektronické publikování (DTP), digitální zpracování obrazu; (42) pronájem software, poradenství v oblasti hardware a software, správa počítačových sítí.

(590) Barevná

(730) **Dvořák Milan**, Uzbecká 1411, Praha 10, 10100, CZ

(210) **O-451312**

(220) 28.08.2007

(320) 28.08.2007

(511) 12, 22, 37, 39

(540)

## MARO Kralovice

(510) (12) dopravní prostředky pozemní - motorová i nemotorová vozidla, jednostopá i dvoustopá, osobní i nákladní, automobily, motocykly a jízdní kola všeho druhu, nástavby, podvozky a přívesy všeho druhu pro motorové i nemotorové dopravní prostředky, tažná/závěsná zařízení pro vozidla, náhradní díly k motorovým i nemotorovým vozidlům kromě řetězů a převodů zvláště válečkových, gallových, pouzdrových a speciálních



řetězových převodů, součásti dopravních prostředků spadající do této třídy - pneumatiky a duše, kola z lehkých slitin, karosérie, motory pro motorová vozidla, spojky, blatníky, nárazníky, brzdy, kryty kol, tlumiče, autoskla, výfuky, volanty, pedály, spoilery a tuningové výrobky pro automobily/motocykly, autodoplňky - příslušenství k dopravním prostředkům spadající do této třídy - např. výstražné trojúhelníky, autostínítka, autopotahy, airbagy pro automobily apod.; (22) plachty, lana, provazy, sítě, pytle uvedené v této třídě, plachty pro vozidla/dopravní prostředky, textilní materiály ze surových vláken; (37) servisně-montážní služby v oblasti dopravních prostředků, úpravy a opravy dopravních prostředků a jejich součástí, záruční a pozáruční servis v oblasti dopravních prostředků, garanční prohlídky vozidel; (39) služby logistického rázu - doprava/přeprava zboží nebo osob, pronájem dopravních prostředků, zasilatelství, organizování dopravy, poskytování informací o dopravě, skladování, doručování, nakládání, vykládání a balení zboží, zprostředkování a konzultace v dopravě.

(730) **MARO Kralovice spol. s r.o.**, Kralovice 488, Kralovice, 33141, CZ

(740) Ing. Jiří Střelák, Pařížská 17, Praha 1, 11000

(210) **O-451313**

(220) 28.08.2007

(320) 28.08.2007

(511) 35, 41, 44, 45

(540)

(510) (35) propagační činnost, reklama, pomoc při řízení obchodní činnosti, obchodní administrativa, kancelářské práce, pomoc při provozu a řízení podniku, pomoc při provozování obchodů a obchodních činností průmyslového nebo obchodního podniku, služby reklamních kanceláří; (41) výchova, vzdělávání, zábava, sportovní a kulturní aktivity; (44) lékařské služby, veterinární služby, péče o hygienu a krásu osob a zvířat, zemědělské, zahradnické a lesnické služby; (45) právní služby, bezpečnostní služby pro ochranu majetku a jednotlivců, osobní a sociální služby poskytované ostatními za účelem uspokojování potřeb jednotlivců.

(590) Barevná

(730) **LÉKOŘICE občanské sdružení**, Pod Slovany 4/1977, Praha 2, 12800, CZ

(210) **O-451326**

(220) 29.08.2007

(320) 29.08.2007

(511) 35, 36

(540)



**ČESKÁ ZNALECKÁ**

(510) (35) služby organizačních poradců, služby ekonomických poradců v rámci této třídy, ekonomické posudky a informace, poradenské služby v oblasti obchodu a řízení, oceňování obchodních podniků a jiné ratingové služby v rámci této třídy; (36) finanční analýzy, posuzování úvěrové způsobilosti, posuzování úvěrových rizik, daňové plánování, daňové odhady, oceňování movitého majetku, oceňování a odhady nemovitostí, oceňování duševního vlastnictví, oceňování (finanční) v oblasti bankovníctví a jiné ratingové služby v rámci této třídy.

(730) **Česká znalecká, a.s.**, Nezvalova 423, Hradec Králové, 50003, CZ

(740) Ing. Iva Rylková, Polská 1525, Ostrava - Poruba, 70800

(210) **O-451425**

(220) 30.08.2007

(320) 30.08.2007

(511) 30

(540)



(510) (30) káva, čaj, kakao, cukr, rýže, tapioka, ságo, kávové náhražky, mouka a přípravky z obilnin, chléb, pečivo, cukrovinky, zmrzlina, med, sirup melasový, droždí, prášky do těsta, sůl, hořčice, ocet, nálevy (k ochucení), koření, led pro osvětlení.

(590) Barevná

(730) **GRUPO BIMBO S.A.B. DE C.V.**, Prolongación Paseo de la Reforma No. 1000 Colonia Pena Blanca Santa Fe, Delegación Alvaro Obregon, 01210, Mexico Distrito Federal, MX

(740) **ROTT, RŮŽIČKA & GUTTMANN** Patentová, známková a advokátní kancelář, JUDr. Vladimír Rott, Nad Štolou 12, Praha 7, 17000

(210) **O-451731**

(220) 11.09.2007

(320) 11.09.2007

(511) 6, 11, 20, 35, 40, 42

(540)



(510) (6) obecné kovy a jejich slitiny, kovové stavební materiály, kovové stavební materiály přenosné, kovové potřeby zámečnické a klempířské, veškeré kovové výrobky, které nejsou uvedeny v jiných třídách, mřížové kovové, mřížovina kovová, oplocení kovové, ohrady kovové, pletivo kovové, brány kovové, vrata kovová, sloupy kovové, schodiště kovové, schodišťové stupně kovové, schody kovové, dlažba kovová, podlahové dlaždice kovové, zábradlí kovová jako části schodišť, dveřní kování, klepadla na dveře, dveře kovové, dveřní rámy kovové, kliky dveřní kovové, veškeré kování spadající do této třídy, stavební kování, kování pro nábytek (kovové), kování na okna, kování na rakve, kování na rukojeti, kovové okenní rámy, kovové zboží (drobné), krovy, krytina střešní (kovová), pomníky kovové, schránky kovové, sochy z obecných kovů, kovové háčky pro věšáky; (11) přístroje a zařízení pro osvětlení, lustry, lampy na svícení, stropní světla, světelné koule, baňky, žárovky pro osvětlení; (20) nábytek všeho druhu, spadající do třídy 20, zrcadla, výrobky nejmenované v jiných třídách ze dřeva, korku, rákosu, vrbového proutě, z rohu, kostí, slonoviny, z kotic, želvoviny, jantaru, perleti, mořské pěny, náhražky všech těchto materiálů nebo náhražky z plastických hmot, rámy; (35) zprostředkování obchodu s výše uvedenými výrobky, zprostředkovatelská činnost v oblasti obchodu a služeb k obchodním účelům, odborné obchodní poradenství, obchodní nebo podnikatelské informace, zprostředkování obchodních kontaktů, provádění obchodních operací, pomoc při řízení obchodní činnosti, kopírování nebo rozmnožování (reprodukce) dokumentů, dokladů apod., reklama (on-line) na počítačové komunikační síti, on-line inzerce, vyhledávání informací v počítačových souborech, pronájem reklamního času ve všech komunikačních médiích, poskytování obchodních informací a obchodních služeb pomocí Internetu, zprostředkování internetového obchodu s výše uvedenými výrobky, komerční

využití Internetu v oblastech komerčních internetových médií a vyhledávacích služeb, vyhledávání dat v počítačových souborech, prezentace uživatelů na stránkách World Wide Web v počítačové síti Internet, systemizace informací do počítačových databází, reklama, propagace, propagační korespondence, propagační materiál (šíření), propagační publikace (šíření), inzerce; (40) zpracování materiálů, kovářství, pokovování kovových materiálů, rámování uměleckých děl, galvanizace, plátování, pokovování, kreslení, rýsování laserem; (42) architektura, architektonické poradenství, architektonické návrhy, interiérová výzdoba, grafický design, projektování, průmyslový design, umělecký design, navrhování obalů, obalový design, ověřování pravosti uměleckých děl, kontrola kvality, počítačové programování.

(730) **BRANNY Stanislav**, Řadová 476, Krmelín, 73924, CZ  
(740) Ing. Pavel Nádvořík, Sokola Tůmy 1, Ostrava - Hulváky, 70900

(210) **O-451769**

(220) 11.09.2007

(320) 11.09.2007

(511) 29

(540)



(510) (29) sýry a sýrové speciality.

(590) Barevná

(730) **BEL LEERDAMMER B.V.**, Steenovenweg 4, 4145 KK Schoonrewoerd, NL

(740) **BOHEMIA PATENT** Patentová & známková kancelář, Ing. Jana Vanděliková, Havanská 17, Praha 7, 17000

(210) **O-451791**

(220) 12.09.2007

(320) 12.09.2007

(511) 16, 35, 41

(540)

**DOTACE**  
PORADCE PRO EVROPSKÉ FONDY

(510) (16) tiskoviny a polygrafické výrobky všeho druhu; (35) otiskování a šíření inzerce; (41) vydavatelská činnost.

(590) Barevná

(730) **ECONOMIA a.s.**, Dobrovského 25, Praha 7, 17055, CZ

(210) **O-451793**

(220) 12.09.2007

(320) 12.09.2007

(511) 29

(540)



(510) (29) sýry a sýrové speciality.

(590) Barevná

(730) **BEL LEERDAMMER B.V.**, Steenovenweg 4, 4145 KK Schoonrewoerd, NL

(740) **BOHEMIA PATENT** Patentová & známková kancelář, Ing. Jana Vanděliková, Havanská 17, Praha 7, 17000

(210) **O-451850**

(220) 13.09.2007

(320) 13.09.2007

(511) 7, 12, 37

(540)

## CYBORG

(510) (7) motory a jejich součásti a příslušenství, zejména motory s vnitřním spalováním, parní motory, tryskové motory a turbíny, hřídele, nápravy, hnací hřídele, tlumiče nárazů a pružiny, brzdová zařízení; (12) skútry, osobní vozidla, náhradní díly a součásti k nim, příslušenství a výzbroj k nim, zejména tažná (vlečná) zařízení, spoilery, lité disky kol, vyklápěcí střechy a střešní nosiče zavazadel, spalovací motory pro osobní vozidla, lodě a čluny, malá plavidla a osobní plavidla, jejich součásti a příslušenství zařazené do třídy 12, letadla a jejich součásti zařazené do třídy 12, železniční vozový park a jeho součásti a příslušenství zařazené do třídy 12, motorová vozidla, zejména malá užitková vozidla, veškerá terénní vozidla, obojživelná vozidla, vysokozdvížné vozíky, motocykly a jejich součásti a příslušenství zařazené do třídy 12, strojní prvky pro pozemní vozidla, zejména převody síly a hydraulické převodovky, přepravní zařízení zařazené do třídy 12, části pro motocykly, podpěrky pro motocykly, disky kol pro motocykly, adaptéry, držáky pro motocykly, odpichovátka pro motocykly, svorníky, klíny pro motocykly, brzdové systémy pro vozidla, brzdové destičky, hadice pro vozidla, ozubená kola pro vozidla, náboje kol pro vozidla, kontrolní systémy pro vozidla, škrťací klapky a ventily pro vozidla, spojky pro vozidla, stojánky pro motocykly, podpěrky nohou pro motocykly, výfuky pro vozidla, tlumiče pro vozidla, rukojeti a řídítka pro vozidla, systémy chlazení a jejich části pro vozidla; (37) provozování autoservisu se všemi službami obsaženými ve třídě 37, montáž, servis, údržba pozemních dopravních prostředků a jejich příslušenství, montáž autodoplňků podle přání zákazníka, zprostředkovatelská činnost v oblasti autoservisu, montáže a údržby pozemních vozidel, činnost autoopravny a servisu, spadající do této třídy, zejména opravy, montáž, demontáž, servis dopravních zařízení, zvláště pak pozemních motorových vozidel, motocyklů, mopedů, skútrů, tříkolek a čtyřkolek, vodních skútrů, montáž a demontáž jejich doplňků, montáž, demontáž a vyvažování kol dopravních zařízení, opravy a servis k uvedeným činnostem, pneuservis - odborné opravy všech druhů pneu a duší pneumatik, údržba a servis elektrických akumulátorů, ošetřování vozidel antikorozním nátěrem, čištění, mytí, leštění a mazání vozidel, provádění autodiagnostiky, informace o opravách, zejména motorových vozidel.

(730) **Comptron s.r.o.**, U Silnice 643/14, Praha 6, 16100, CZ

(740) **DANĚK & PARTNERS** Advokátní a patentová kancelář, Dr. Vilém Daněk, Vinohradská 45, Praha 2, 12000

(210) **O-451851**

(220) 13.09.2007

(320) 13.09.2007

(511) 7, 12, 37

(540)

## TOPSCOOT

(510) (7) motory a jejich součásti a příslušenství, zejména motory s vnitřním spalováním, parní motory, tryskové motory a turbíny, hřídele, nápravy, hnací hřídele, tlumiče nárazů a pružiny, brzdová zařízení; (12) skútry, osobní vozidla, náhradní díly a součásti k nim, příslušenství a výzbroj k nim, zejména tažná (vlečná) zařízení, spoilery, lité disky kol, vyklápěcí střechy a střešní nosiče zavazadel, spalovací motory pro osobní vozidla, lodě a čluny, malá plavidla a osobní plavidla, jejich součásti a příslušenství zařazené do třídy 12, letadla a jejich součásti zařazené do třídy 12, železniční vozový park a jeho součásti a příslušenství zařazené do třídy 12, motorová vozidla, zejména malá užitková vozidla, veškerá terénní vozidla, obojživelná vozidla, vysokozdvížné vozíky, motocykly a jejich součásti a příslušenství zařazené do třídy 12, strojní prvky pro pozemní vozidla, zejména převody síly a hydraulické převodovky, přepravní zařízení zařazené do třídy 12, části pro motocykly,

podpěrky pro motocykly, disky kol pro motocykly, adaptéry, držáky pro motocykly, odpichovátka pro motocykly, svorníky, klíny pro motocykly, brzdové systémy pro vozidla, brzdové destičky, hadice pro vozidla, ozubená kola pro vozidla, náboje kol pro vozidla, kontrolní systémy pro vozidla, škrťací klapy a ventily pro vozidla, spojky pro vozidla, stojánky pro motocykly, podpěrky nohou pro motocykly, výfuky pro vozidla, tlumiče pro vozidla, rukojeti a řídítka pro vozidla, systémy chlazení a jejich části pro vozidla; (37) provozování autoservisu se všemi službami obsaženými ve třídě 37, montáž, servis, údržba pozemních dopravních prostředků a jejich příslušenství, montáž autodoplňků podle přání zákazníka, zprostředkovatelská činnost v oblasti autoservisu, montáže a údržby pozemních vozidel, činnost autoopravy a servisu, spadající do této třídy, zejména opravy, montáž, demontáž, servis dopravních zařízení, zvláště pak pozemních motorových vozidel, motocyklů, mopedů, skútrů, tříkolek a čtyřkolek, vodních skútrů, montáž a demontáž jejich doplňků, montáž, demontáž a vyvažování kol dopravních zařízení, opravy a servis k uvedeným činnostem, pneuservis - odborné opravy všech druhů pneu a duší pneumatik, údržba a servis elektrických akumulátorů, ošetřování vozidel antikorozním nátěrem, čištění, mytí, leštění a mazání vozidel, provádění autodiagnostiky, informace o opravách, zejména motorových vozidel.

(730) **Computron s.r.o.**, U Silnice 643/14, Praha 6, 16100, CZ

(740) **DANĚK & PARTNERS** Advokátní a patentová kancelář, Dr. Vilém Daněk, Vinohradská 45, Praha 2, 12000

individuální, týmové, skupinové, mezikulturní trénink, mezikulturní koučování, supervize koučování, pořádání a řízení pracovních setkání, kongresů, symposií a konferencí, „systemický“ výcvik a trénink, „systemické“ koučování, trénink a koučování pro vrcholový a střední management, stínování /shadowing/ v koučování a managementu, organizace „managerských“ her, outdoor training, týmový rozvoj, výcvik manažerských a sociálních dovedností, vedení lidí a motivace, mentorování, komunikační a vyjednávací dovednosti, nonviolence komunikace /NVC/, informace o výchově a vzdělávání, výchovně-zábavné klubové služby, vydávání knih, vydavatelská a publikační činnost, neurolingvistické programování /NLP/, organizování a vedení kolokvií, organizace a vedení konferencí, kongresů, organizování vzdělávacích nebo zábavných soutěží, pomoc při výběru povolání, poradenství pro výběr povolání, pořádání a řízení školení, vyučování, vydávání elektronických knih a on-line časopisů, elektronické publikování, vzdělávací a výchovné služby; (44) služby psychologa, sociologie, „systematická“ terapie, aplikovaná psychologie, psychologická diagnostika a poradenství, psychoterapie, psychologické koučování, služby v oblasti odborného posouzení potenciálu osobnosti, psychologická intervence, soukromé kliniky nebo sanatoria.

(730) **Drázková Eva PhDr. Ing.**, Zapova 1346, Benešov u Prahy, 25601, CZ

(740) **JUDr. Alice Tomková**, advokátka, Washingtonova 1599/17, Praha 1, 11000

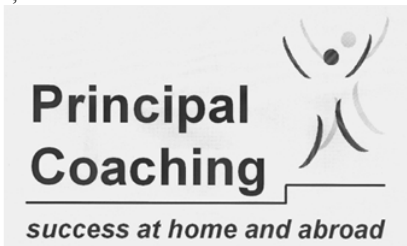
(210) **O-451916**

(220) 17.09.2007

(320) 17.09.2007

(511) 35, 41, 44

(540)



(510) (35) reklama, venkovní reklama, reklama na maloobchodních výrobcích, on-line reklama v počítačové síti, televizní reklama, rozhlasová reklama, prezentace firem v médiích, rozvoj reklamních a marketingových konceptů, pronájem reklamních materiálů, aktualizování reklamních materiálů, rozšiřování reklamních materiálů zákazníkům (letáky, prospekty, tisky, vzorky), zaslání reklamních materiálů, reklamní, inzertní a propagační činnost prostřednictvím jakéhokoliv média, prostřednictvím telefonní, datové nebo informační sítě, psaní reklamních textů, pronájem reklamní plochy, personální poradenství, personalistika, poradenství v oblasti personálního auditu, odborné obchodní poradenství, poradenství v oblasti strategie firmy a organizačního rozvoje, poradenské služby a koučování vázající se k založení a rozvoji firem, pomoc při řízení obchodní činnosti, obchodní management, organizace, poradenství vedení podniku, pořádání veletrhů pro obchodní a reklamní účely, zprostředkovatelný práce, vyhledávání, výběr a odborné posouzení potenciálních zaměstnanců, poradenství v oblasti systému výběru, motivace a hodnocení zaměstnanců, poradenství v poskytování zaměstnaneckých výhod, psychologické testování pro výběr zaměstnanců, průzkumy motivace zaměstnanců, komerční dovednosti a dovednosti péče o zákazníka, komerční informace a rady pro spotřebitele, vydávání, publikování, zveřejňování reklamních textů, obchodní průzkum, průzkum trhu, komerční podnikové průzkumy /assessing, scanning/, včetně „due diligence investigations“, průzkum veřejného mínění, předvádění zboží, sestavování statistiky, marketingové studie, styky s veřejností, výstavy komerční a reklamní, inzerce poštou, poradenská činnost spadající do této třídy; (41) organizování a vedení seminářů, odborných kurzů, školení, tréninků, výcviků v oblasti koučování, praktická cvičení, vzdělávací, konzultační a poradenská činnost v oblasti společenských věd a rozvoje osobnosti, vzdělávací, poradenská a konzultační činnost v oblasti lidských zdrojů, koučování - podnikové, korporátní, kariérové, životní /wellness/,

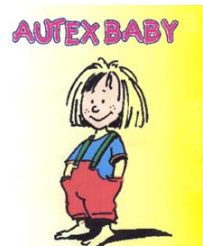
(210) **O-452012**

(220) 19.09.2007

(320) 19.09.2007

(511) 25, 40

(540)



(510) (25) kojenecké a dětské oděvy; (40) šití kojeneckých a dětských oděvů.

(590) Barevná

(730) **Leoš CHMELÁŘ - Autex Baby**, V Aleji 621, Nové Město nad Metují, 54901, CZ

(210) **O-452140**

(220) 24.09.2007

(320) 24.09.2007

(511) 29, 30, 31

(540)

## OVOCNÉ POKUŠENÍ

(510) (29) sušené ovoce, směsi sušeného ovoce, kandované ovoce, proslazené dosušené ovoce, pražené ořechy, ořechy zpracované, mandle zpracované, směsi suchých skořápkových plodů, směsi sušeného a proslazeného dosušeného ovoce, dražované suché plody, slunečnice loupáná, sezamové semínko loupáné, semínka dýně, kokos strouhaný, lísková jádra, vlašská jádra, oříšky v čokoládové polevě, oříšky v mléčné polevě, oříšky v jogurtové polevě, lněná semínka, kokos strouhaný, kokosové chipsy, dražované ovoce a ořechy v jogurtové, čokoládové a karamelové polevě; (30) müsli, cereální a extrudované výrobky, cereálie, plněné polštářky, celozrnné plátky rýžové, celozrnné plátky pšeničné, celozrnné plátky rýžové nebo pšeničné s polevami (čokoládovou, jogurtovou, jogurtovou s příchutěmi), křehké plátky zeleninové, křehké plátky kukuřičné s polevou čokoládovou nebo jogurtovou, káva, kakao, kávové náhražky, cukrovinky, med, cukr; (31) suché skořápkové plody nezpracované - jádra lískových ořechů, mandlí, pistácií, kešu ořechů, vlašských ořechů, para ořechů, arašídů neloupané i surové, sójové oříšky, semena - slunečnice, tykve, sezamu, lněné semínko, mák, čerstvé ovoce, zelenina a ořechy, ořechy nezpracované, mandle nezpracované.

- (730) **DRUID CZ s.r.o.**, Hosinská 336, Borek, 37367, CZ  
(740) KUDRLIČKA a SEDLÁK, Ing. Jiří Sedlák, Husova 5, Česká Budějovice, 37001

- (210) **O-452141**  
(220) 24.09.2007  
(320) 24.09.2007  
(511) 29, 30, 31  
(540)

## OŘÍŠKOVÝ SEN

- (510) (29) sušené ovoce, směsi sušeného ovoce, kandované ovoce, proslazené dosušené ovoce, pražené ořechy, ořechy zpracované, mandle zpracované, směsi suchých skořápkových plodů, směsi sušeného a proslazeného dosušeného ovoce, dražované suché plody, slunečnice loupáná, sezamové semínko loupáné, semínka dýně, kokos strouhaný, lísková jádra, vlašská jádra, oříšky v čokoládové polevě, oříšky v mléčné polevě, oříšky v jogurtové polevě, lněná semínka, kokos strouhaný, kokosové chipsy, dražované ovoce a ořechy v jogurtové, čokoládové a karamelové polevě; (30) müsli, cereální a extrudované výrobky, cereálie, plněné polštářky, celozrnné plátky rýžové, celozrnné plátky pšeničné, celozrnné plátky rýžové nebo pšeničné s polevami (čokoládovou, jogurtovou, jogurtovou s příchutěmi), křehké plátky zeleninové, křehké plátky kukuřičné s polevou čokoládovou nebo jogurtovou, káva, kakao, kávové náhražky, cukrovinky, med, cukr; (31) suché skořápkové plody nezpracované - jádra lískových ořechů, mandlí, pistácií, kešu ořechů, vlašských ořechů, para ořechů, arašídů neloupané i surové, sójové oříšky, semena - slunečnice, tykve, sezamu, lněná semínka, mák, čerstvé ovoce, zelenina a ořechy, ořechy nezpracované, mandle nezpracované.
- (730) **DRUID CZ s.r.o.**, Hosinská 336, Borek, 37367, CZ  
(740) KUDRLIČKA a SEDLÁK, Ing. Jiří Sedlák, Husova 5, Česká Budějovice, 37001

- (210) **O-452231**  
(220) 26.09.2007  
(320) 26.09.2007  
(511) 3  
(540)

- (510) (3) kosmetické prostředky, zejména báze, rtěnky, korektory, fixačny na řasy a obočí, konturování tužky na rty, oči a obočí, řasenky, tvářenky, oční stíny a pudry, prostředky péče o pleť, zejména prostředky na čištění pleti a na hluboké čištění pleti, tonery, krémy a séra na obličej.
- (730) **ALOE VERA OF AMERICA, INC.**, 13745 Jupiter Road, 75238 Dallas, TX, US  
(740) Baker & McKenzie v.o.s., JUDr. Gabriela Vendlová, Ph.D., Klimentská 46, Praha 1, 11002

- (210) **O-452240**  
(220) 26.09.2007  
(320) 26.09.2007  
(511) 16, 35, 41  
(540)



- (510) (16) tiskoviny, informační brožury a letáky, formuláře a tiskopisy, karty, kalendáře, tištěné publikace, papírnické zboží, obchodní formuláře, lepenkové skladištní visačky a štítky,

etikety a obtisky; (35) reklamní a propagační činnost; (41) činnost vzdělávací a vyučovací související se sportovními hrami, činnost zábavná, pořádání sportovních soutěží, pořádání veřejných vystoupení tělocvičných i sportovních, přednášková činnost v oblasti tělovýchovy a sportu, pořádání koncertů, výstav, společenských akcí a zábav, provozování informačních center, šíření audiovizuálních záznamů, promítání filmů a videozáznamů z oblasti tělovýchovy a sportu, vedení knihoven a čítáren a kroužků kulturně vzdělávacího charakteru, vydavatelská a nakladatelská činnost.

- (590) Barevná  
(730) **PRAHA OLYMPIJSKÁ, o.p.s.**, Husova 20/158, Praha 1 - Staré Město, 11000, CZ  
(740) Advokátní kancelář JUDr. Filip Winter, JUDr. Filip Winter, advokát, Na Příkopě 25, Praha 1, 11000

- (210) **O-452288**  
(220) 27.09.2007  
(320) 27.09.2007  
(511) 16, 28, 35  
(540)



- (510) (16) papír, lepenka a výrobky z těchto materiálů, které nejsou zařazeny do jiných tříd, tiskárenské výrobky, potřeby pro knižní vazby, fotografie, papírenské zboží, lepidla pro papírenství nebo domácnost, materiál pro umělce, štetce, psací stroje a kancelářské potřeby (vyjímaje nábytek), učební a vyučovací pomůcky s výjimkou přístrojů, plastické obaly (nezařazené do jiných tříd), tiskařské typy, štočky; (28) hry, hračky, potřeby pro gymnastiku a sport, které nejsou uvedeny v jiných třídách, vánoční ozdoby, zejména autíčka na hraní, automobilové modely zmenšené, boby, bublifuk (hračka), draci létající, houpačky, hra v kostky, hra v kuželky, hra v šachy, hrací karty, hrací koule, hrací kuličky, hrací žetony, hračky, hračky pohyblivé, hráčské pátky (sportovní náčiní), hry, hry společenské, hry stolní, hry jiné než upravené pro použití s externí obrazovkou nebo monitorem, kanadské žertíky (atrapy), koloběžky, kostky hrací, kouzelnické potřeby, kuželky, loutky, maňásci (prstová loutka), masky divadelní, masky karnevalové, medvídci plyšová, míče na hraní, míčky na hraní, panenky, domečky pro panenky, postýlky pro panenky, šatíčky pro panenky, pokojíčky pro panenky, pistole a pistolky (hračky), pistolky vzduchové (hračky), puzzles, rádiem řízená autíčka na hraní, sánky (sportovní potřeby), síť (sportovní potřeby), skateboards, skluzavky (hry), stavebnice (hračky), stavebnicové kostky, šipky (hra), talíře létající (hračky); (35) propagační činnost, reklama, pomoc při řízení obchodní činnosti, obchodní administrativa, kancelářské práce.
- (730) **EPEE CZ a.s.**, V Oblouku 114, Dobřevoje, 25243, CZ

- (210) **O-452289**  
(220) 27.09.2007  
(320) 27.09.2007  
(511) 9, 16, 28, 35  
(540)

## EPEE TO JSOU HRAČKY

- (510) (9) přístroje a nástroje vědecké, námořní, geodetické, fotografické, filmové, optické, přístroje pro vážení, měření, signalizaci, kontrolu (inspekci), záchranu a přístroje pro vyučování, přístroje a nástroje pro vedení, přepínání, přeměnu, akumulaci, regulaci nebo řízení elektrického proudu, přístroje pro záznam, převod, reprodukci zvuku nebo obrazu, magnetické nosiče zvukových záznamů, kompaktní disky, gramofonové desky, automatické distributory a mechanismy pro přístroje a mince, zapisovací pokladny, počítačové stroje, přístroje pro zpracování informací a počítače, hasicí přístroje, počítačový software; (16) papír, lepenka a výrobky z těchto materiálů, které nejsou zařazeny do jiných tříd, tiskárenské výrobky, potřeby pro knižní vazby, fotografie, papírenské zboží, lepidla pro papírenství nebo domácnost, materiál pro umělce, štetce, psací

stroje a kancelářské potřeby (vyjímaje nábytek), učební a vyučovací pomůcky s výjimkou přístrojů, plastické obaly (nezařazené do jiných tříd), tiskařské typy, štočky; (28) hry, hračky, potřeby pro gymnastiku a sport, které nejsou uvedeny v jiných třídách, vánoční ozdoby, zejména autíčka na hraní, automobilové modely zmenšené, boby, bublifuk (hračka), draci létající, houpačky, hra v kostky, hra v kuželky, hra v šachy, hrací karty, hrací koule, hrací kuličky, hrací žetony, hračky, hračky pohyblivé, hráčské pálky (sportovní náčiní), hry, hry společenské, hry stolní, hry jiné než upravené pro použití s externí obrazovkou nebo monitorem, kanadské žertíky (atrapy), koloběžky, kostky hrací, kouzelnické potřeby, kuželky, loutky, maňásci (prstová loutka), masky divadelní, masky karnevalové, medvídci plyšová, míče na hraní, míčky na hraní, panenky, domečky pro panenky, postýlky pro panenky, šatičky pro panenky, pokojíčky pro panenky, pistole a pistolky (hračky), pistolky vzduchové (hračky), puzzles, rádiem řízená autíčka na hraní, sánky (sportovní potřeby), síť (sportovní potřeby), skateboardy, skluzavky (hry), stavebnice (hračky), stavebnicové kostky, šipky (hra), talíře létající (hračky); (35) propagační činnost, reklama, pomoc při řízení obchodní činnosti, obchodní administrativa, kancelářské práce.

(730) **EPEE CZ a.s.**, V Oblouku 114, Dobřejiovice, 25243, CZ

(210) **O-452386**

(220) 02.10.2007

(320) 02.10.2007

(511) 35, 36, 37, 41, 42, 45

(540)



(510) (35) dražby; (36) oceňování nemovitostí, realitní kanceláře, správa majetku; (37) stavebnictví, stavitelství, dozor nad stavbami, stavební informace; (41) večírky (organizování a plánování), soutěže (organizování sportovních), zábava (služby); (42) inženýrské práce (expertízy), projektování; (45) poradenství v oblasti bezpečnosti.

(730) **Nosková Iveta Ing.**, Přádova 2051/16, Praha 8, 18200, CZ

(740) **JUDr. Marek Bánský, Elišky Krásnohorské 10/2, Praha 1, 11000**

(210) **O-452433**

(220) 03.10.2007

(320) 03.10.2007

(511) 16, 35, 41

(540)



(510) (16) papír a výrobky z papíru, zejména tiskoviny, tiskopisy, periodické a neperiodické publikace, informační, reklamní a propagační letáky, plakáty, prospekty, reklamní, propagační a užitkové výrobky z papíru; (35) reklamní a propagační činnost, rozšiřování reklamních a inzertních materiálů - periodických a neperiodických tiskovin, zejména novin, časopisů, prospektů, letáků, katalogů, reklamní literatury, brožur v tištěné podobě a na nosných médiích a po elektronické síti - Internetu, vydávání katalogů v tištěné podobě a prostřednictvím sítě Internet, obchodní jednatelství, odborné poradenství v oblasti propagace a reklamy, poradenství odborné obchodní, poradenství podnikové a obchodní management, poskytování on-line obchodních a reklamních informací, zejména prostřednictvím sítě Internet; (41) vydávání periodických a neperiodických publikací v tištěné podobě prostřednictvím sítě Internet, informace o možnostech zábavy, rozptýlení, rekreace, informace o výchově a vzdělání,

organizování kulturních nebo vzdělávacích výstav, organizování soutěží.

(730) **Moravská reklamní, spol. s r.o.**, Příkop 6, Brno, 60200, CZ  
(740) **A. Holas & partner Patentová a známková kancelář, Ing. Mgr. Hana Holasová, Křížová 4, Brno, 60300**

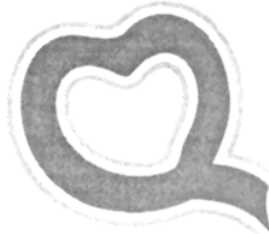
(210) **O-452565**

(220) 08.10.2007

(320) 08.10.2007

(511) 17, 20, 35

(540)



(510) (17) kaučuk, gutaperča, guma, azbest, slída a výrobky z těchto materiálů, plastické hmoty a výrobky polozpracované; (20) výrobky nejmenované v jiných třídách ze dřeva, korku, rákosu, vrbového proutí, z rohu, kostí, slonoviny, z kotic, želvoviny, jantaru, perleti, mořské pěny, náhražky všech těchto materiálů nebo náhražky z plastických hmot; (35) reklamní agentura, propagační činnost, pomoc při řízení obchodní činnosti, obchodní administrativa, kancelářské práce, rozšiřování propagačních publikací, obchodní informace, inzerce reklamní, reklamní texty (vydávání), reklama on-line, aktualizace reklamních materiálů, výstavy - organizování výstav na pomoc obchodu a výstav reklamních.

(730) **Čadek Jiří, Pražská 4755/43a, Jablonec nad Nisou, 46601, CZ**

(740) **Bc. Kamil Kolátor, 28. října 2015/23, Jablonec nad Nisou, 46601**

(210) **O-452566**

(220) 08.10.2007

(320) 08.10.2007

(511) 17, 20, 35

(540)



(510) (17) kaučuk, gutaperča, guma, azbest, slída a výrobky z těchto materiálů, plastické hmoty a výrobky polozpracované; (20) výrobky nejmenované v jiných třídách ze dřeva, korku, rákosu, vrbového proutí, z rohu, kostí, slonoviny, z kotic, želvoviny, jantaru, perleti, mořské pěny, náhražky všech těchto materiálů nebo náhražky z plastických hmot; (35) reklamní agentura, propagační činnost, pomoc při řízení obchodní činnosti, obchodní administrativa, kancelářské práce, rozšiřování propagačních publikací, obchodní informace, inzerce reklamní, reklamní texty (vydávání), reklama on-line, aktualizace reklamních materiálů, výstavy - organizování výstav na pomoc obchodu a výstav reklamních.

(730) **Čadek Jiří, Pražská 4755/43a, Jablonec nad Nisou, 46601, CZ**

(740) **Bc. Kamil Kolátor, 28. října 2015/23, Jablonec nad Nisou, 46601**

(210) **O-452582**

(220) 09.10.2007

(320) 09.10.2007

(511) 36

(540)

(540)



- (510) (36) běžný účet dostupný prostřednictvím Internetu.  
(590) Barevná  
(730) **BRE Bank S.A.**, Senatorska 18, 00 950 Warszawa, PL  
(740) Advokátní kancelář Brož & Sokol & Novák, JUDr. Tomáš Sokol, advokát, Sokolská 60, Praha 2, 12000

(210) **O-452586**

- (220) 09.10.2007  
(320) 09.10.2007  
(511) 36  
(540)

**Termínovaný mVKLAD** 

- (510) (36) termínované vklady pro fyzické osoby.  
(590) Barevná  
(730) **BRE Bank S.A.**, Senatorska 18, 00 950 Warszawa, PL  
(740) Advokátní kancelář Brož & Sokol & Novák, JUDr. Tomáš Sokol, advokát, Sokolská 60, Praha 2, 12000

(210) **O-452590**

- (220) 09.10.2007  
(320) 09.10.2007  
(511) 36  
(540)

**mBusiness konto** 

- (510) (36) běžný firemní účet dostupný prostřednictvím Internetu.  
(590) Barevná  
(730) **BRE Bank S.A.**, Senatorska 18, 00 950 Warszawa, PL  
(740) Advokátní kancelář Brož & Sokol & Novák, JUDr. Tomáš Sokol, advokát, Sokolská 60, Praha 2, 12000

(210) **O-452591**

- (220) 09.10.2007  
(320) 09.10.2007  
(511) 36  
(540)

**eMAKLÉŘ** 

- (510) (36) makléřské, brokerské a investiční služby poskytované prostřednictvím Internetu.  
(590) Barevná  
(730) **BRE Bank S.A.**, Senatorska 18, 00 950 Warszawa, PL  
(740) Advokátní kancelář Brož & Sokol & Novák, JUDr. Tomáš Sokol, advokát, Sokolská 60, Praha 2, 12000

(210) **O-452592**

- (220) 09.10.2007  
(320) 09.10.2007  
(511) 36  
(540)

**mMAKLÉŘ** 

- (510) (36) makléřské, brokerské a investiční služby poskytované prostřednictvím Internetu.  
(590) Barevná  
(730) **BRE Bank S.A.**, Senatorska 18, 00 950 Warszawa, PL  
(740) Advokátní kancelář Brož & Sokol & Novák, JUDr. Tomáš Sokol, advokát, Sokolská 60, Praha 2, 12000

(210) **O-452610**

- (220) 09.10.2007  
(320) 09.10.2007  
(511) 16, 33, 41  
(540)



- (510) (16) papírové obaly, etikety, reklamní, propagační a informační materiály, tašky z papírů a plastů; (33) alkoholické nápoje, především šumivé (s výjimkou pív); (41) výchova, vzdělávání, zábava, sportovní a kulturní aktivity.  
(730) **Vínarství Zaječí s.r.o.**, U vily 480, Zaječí, 69105, CZ  
(740) Bc. Kamil Kolátor, 28. října 2015/23, Jablonec nad Nisou, 44601

(210) **O-452637**

- (220) 09.10.2007  
(320) 09.10.2007  
(511) 5  
(540)

**ALLERGOFF**

- (510) (5) dezinfekční přípravky, výrobky pro hubení škodlivých zvířat, insekticidy, fungicidy, herbicidy, biocidy.  
(730) **ICB PHARMA**, Ul. Mozdierzowców 6a, 43-602 Jaworzno, PL  
(740) ROTT, RŮŽIČKA & GUTTMANN Patentová, známková a advokátní kancelář, JUDr. Vladimír Rott, Nad Štolou 12, Praha 7, 17000

(210) **O-452647**

- (220) 10.10.2007  
(320) 10.10.2007  
(511) 32, 33, 41  
(540)



- (510) (32) minerální vody, šumivé nápoje a jiné nápoje nealkoholické, nápoje a šťávy ovocné, sirupy a jiné přípravky k zhotovování nápojů; (33) alkoholické nápoje; (41) výchova, vzdělávání, zábava, sportovní a kulturní aktivity, služby týkající se výchovy osob, služby, jejichž hlavním cílem jsou zábava, rozptýlení nebo rekreace osob, prezentace vizuálního umění nebo literatury

(730) veřejnosti pro kulturní a vzdělávací účely.  
**ARCIMBOLDO GLOBAL COMMUNICATIONS s.r.o.**,  
Polní 233, Otvice, 43111, CZ

(210) **O-452648**  
(220) 10.10.2007  
(320) 10.10.2007  
(511) 16, 35, 38, 39, 41  
(540)

## TIPLIGA

(510) (16) periodické a neperiodické tiskoviny všeho druhu, zejména noviny, časopisy, knihy, propagační materiály spadající do této třídy, tiskárenské výrobky; (35) reklamní, inzertní a propagační činnosti, komerční informační servis; (38) šíření elektronických časopisů, informací, elektronických periodik, knih v elektronickém podobě prostřednictvím elektronické, telekomunikační nebo počítačové sítě, zejména Internetu; (39) distribuce tiskovin, zprostředkovatelská činnost v oblasti distribuce tiskovin; (41) vydavatelská a nakladatelská činnost, vydávání odborných, vzdělávacích a zábavných zpráv a publikací, vydávání statistických zpráv a informací, zprostředkovatelská činnost v oblasti vydávání tiskovin.

(730) **VLTAVA-LABE-PRESS, a.s.**, nám. Přemysla Otakara II. 8/5, České Budějovice, 37021, CZ

(210) **O-452702**  
(220) 11.10.2007  
(320) 11.10.2007  
(511) 21, 24, 40  
(540)

## Elisabeth Swan Porcelain

(510) (21) užitkový a ozdobný porcelán, sklo a keramika, dekorativní skleněné figurky, skleněné vánoční ozdoby v rámci této třídy; (24) lůžkoviny, utěrky, ručníky, textilie pro domácnost; (40) výroba porcelánu, keramiky a skla.

(730) **Hloucha Michal Ing.**, Sokolovská 578, Loket, 35733, CZ  
(740) Bc. Irena Langrová, Skrétova 48, Plzeň, 30100

(210) **O-452706**  
(220) 11.10.2007  
(320) 11.10.2007  
(511) 21, 24, 40  
(540)



(510) (21) užitkový a ozdobný porcelán, sklo a keramika, dekorativní skleněné figurky, skleněné vánoční ozdoby v rámci této třídy; (24) lůžkoviny, utěrky, ručníky, textilie pro domácnost; (40) výroba porcelánu, keramiky a skla.

(730) **Hloucha Michal Ing.**, Sokolovská 578, Loket, 35733, CZ  
(740) Bc. Irena Langrová, Skrétova 48, Plzeň, 30100

(210) **O-452733**  
(220) 12.10.2007  
(320) 12.10.2007  
(511) 16, 41  
(540)

## Svět ženy - Dobré nápady

(510) (16) časopisy a noviny, periodické a neperiodické tiskoviny; (41) nakladatelství a vydavatelství.

(730) **Burda Praha spol. s r.o.**, Přemyslovská 2845/43, Praha 3, 13000, CZ

(210) **O-452734**  
(220) 12.10.2007  
(320) 12.10.2007  
(511) 16, 41  
(540)

## Svět ženy - Tipy a Triky

(510) (16) časopisy a noviny, periodické a neperiodické tiskoviny; (41) nakladatelství a vydavatelství.

(730) **Burda Praha spol. s r.o.**, Přemyslovská 2845/43, Praha 3, 13000, CZ

(210) **O-452739**  
(220) 12.10.2007  
(320) 12.10.2007  
(511) 35, 41, 43  
(540)



(510) (35) propagační činnost, reklama, pomoc při řízení obchodní činnosti, obchodní administrativa, kancelářské práce; (41) výchova, vzdělávání, zábava, sportovní a kulturní aktivity, pořádání sportovních a společenských akcí, pořádání kongresů, pořádání golfových turnajů; (43) služby zajišťující stravování a nápoje, dočasné ubytování.

(590) Barevná  
(730) **AMSA 2002 s.r.o.**, Královská 11, Praha 1, 11000, CZ

(210) **O-452740**  
(220) 12.10.2007  
(320) 12.10.2007  
(511) 35, 41, 43  
(540)

## AMSA

(510) (35) propagační činnost, reklama, pomoc při řízení obchodní činnosti, obchodní administrativa, kancelářské práce; (41) výchova, vzdělávání, zábava, sportovní a kulturní aktivity, pořádání sportovních a společenských akcí, pořádání kongresů, pořádání golfových turnajů; (43) služby zajišťující stravování a nápoje, dočasné ubytování.

(730) **AMSA 2002 s.r.o.**, Královská 11, Praha 1, 11000, CZ

(210) **O-452741**  
(220) 12.10.2007  
(320) 12.10.2007  
(511) 35, 41, 43  
(540)

## AMSA czech hendigolf

(510) (35) propagační činnost, reklama, pomoc při řízení obchodní činnosti, obchodní administrativa, kancelářské práce; (41) výchova, vzdělávání, zábava, sportovní a kulturní aktivity, pořádání sportovních a společenských akcí, pořádání kongresů, pořádání golfových turnajů; (43) služby zajišťující stravování a nápoje, dočasné ubytování.

(730) **AMSA 2002 s.r.o.**, Královská 11, Praha 1, 11000, CZ

(210) **O-452790**  
(220) 15.10.2007  
(320) 15.10.2007  
(511) 16  
(540)

## CAMELCA

(510) (16) obrazy.  
(730) **FOTRON - AUTO PLUS s.r.o.**, Uhelny trh 414/9, Praha 1, 11000, CZ

(210) **O-452796**  
(220) 15.10.2007  
(320) 15.10.2007  
(511) 8, 9, 11, 18, 20, 22, 25, 28, 31

(540)



- (510) (8) nože, harpuna (rybářské náčiní), mačety; (9) hlásiče elektrické, indikátory, dalekohledy, váhy; (11) lampy na svícení, grily; (18) ruksaky, sportovní tašky; (20) židle; (22) rybářské sítě, stany, sítě (sportovní potřeby); (25) rybářské vesty, oblečení, boty šněrovací, čepice, galoše, kabáty svrchní, kalhoty, obuv, obuv sportovní, oděvy, pláštěnky; (28) rybářské náčiní, rybářské navijáky, pruty rybářské, splávky (rybářská výstroj), vlasce rybářské, háčky na ryby, maskovací clony (sportovní vybavení); (31) rybářské návnady, krmivo suché.

(730) **Martin Lukáš**, Studničná 224, Liberec, 46001, CZ

(210) **O-452806**

(220) 09.11.2007

(320) 09.11.2007

(511) 28, 35, 41

(540)



- (510) (28) hry, hračky (nářadí pro sporty a různé hry); (35) propagační činnost, reklama, pomoc při řízení obchodní činnosti; (41) vzdělávání, zábava, sportovní a kulturní aktivity.

(590) Barevná

(730) **Kratochvílová Světlana**, Ruská 1311/4, Česká Lípa, 47001, CZ

(730)

(210) **O-452967**

(220) 19.10.2007

(320) 19.10.2007

(511) 9, 35, 38, 41, 42

(540)



- (510) (9) elektronický informační portál, data, databáze a jiné informační produkty v elektronických, datových, informačních a telekomunikačních sítích všeho druhu s výjimkou magnetických, data, databáze a jiné informační produkty na elektronických a optických nosičích, elektronický informační průvodce, mapy v elektronické podobě, nosiče dat všeho druhu spadající do tř. 9 s výjimkou magnetických, elektronické a datové sítě, multimediální aplikace, 3D animace, multimediální informační katalogy, elektronické časopisy, elektronická periodika a knihy, příručky, manuály, testy a hodnocení zboží - vše v elektronické podobě, videohry, internetová doména; (35) elektronický a internetový obchod s výrobky ve třídě 1 až 34, elektronická obchodní administrativa jako zpracování transakcí pro elektronický obchod, systémy pro autorizaci plateb, věcnostní systémy, reklamní, inzertní a propagační činnost, reklamní, inzertní a propagační činnost prostřednictvím jakéhokoliv média, prostřednictvím telefonní, datové, informační, elektronické, komunikační nebo počítačové sítě, poskytování informací a jiných informačních produktů komerčního nebo reklamního charakteru, informačních produktů reklamního charakteru, multimediálních informací komerčního charakteru, informační služby týkající se obchodu poskytované on-line z Internetu,

komerční využití Internetu v oblastech komerčních internetových médií a vyhledávacích služeb, on-line inzerce, e-business, prezentace uživatelů na stránkách World Wide Web v počítačové síti Internet, systemizace informací do počítačových databází, zprostředkování v oblasti nákupu a prodeje zboží prostřednictvím Internetu, zejména zboží pro sport, horolezectví, outdoor, cestování, vysokohorskou turistiku, skialpinismus a kempování, maloobchodní a velkoobchodní prodej zboží pro sport, horolezectví, outdoor, cestování, vysokohorskou turistiku, skialpinismus a kempování; (38) identifikace a autentizace klienta pro elektronický obchod, šíření elektronických časopisů, elektronických periodik a knih v elektronické podobě prostřednictvím počítačové sítě, pomocí satelitů, poskytování dat, informací nebo obrázků a přenos zpráv a obrazových informací pomocí Internetu; (41) digitální zpracování obrazu, elektronické publikování (DTP), provozování internetové foto-galerie, poskytování on-line elektronických článků a publikací bez možnosti stažení, vydávání elektronických knih a časopisů on-line, poskytování on-line přístupu k elektronickým publikacím a fotografiím, fotografování, vydávání knih, časopisů, periodik a alb, obrazové zpravodajství, internetové reportáže a zpravodajství ze sportu, horolezectví, outdoor, cestování, vysokohorské turistiky, skialpinismu, kempování a horského průvodcovství, organizování sportovních, vzdělávacích a zábavních soutěží, organizování a vedení sportovních expedic, výletů, turistiky se zaměřením zejména na vysokohorskou turistiku, horolezectví a skialpinismus, pronájem dekorací, především fotografických, půjčování kinofilmů a elektronických nosičů, především s obrazovými daty, reportéřské služby, zpravodajské služby, psaní scénářů, zveřejňování textů, kromě reklamních a náborových, opatřování titulky, služby pro veřejnou prezentaci uměleckých a literárních děl za účelem kulturním a vzdělávacím, informace o vzdělávání a možnosti zábavy, organizování a vedení kongresů, konferencí, seminářů, školení a živých vystoupení, organizování vzdělávacích a zábavních soutěží, zprostředkování uvedených služeb v této třídě; (42) know-how pro oblast elektronického obchodování a informačních technologií, tvorba multimediálních dokumentů, prezentací, aplikací, katalogů apod., elektronický portál (tvorba), internetová doména (tvorba), tvorba informačních databází.

(730) **Farný Dalibor**, třída Svobody 902, Zlín, 76302, CZ

(210) **O-452988**

(220) 19.10.2007

(320) 19.10.2007

(511) 8, 21, 24

(540)



- (510) (8) přístroje - nože, vidličky a lžíce, přístroje postříbené, nože, nůžky, nástroje a nářadí ruční, stroje mechanické pro kuchyň, kráječe (neelektrické), sekáčky, čepele - nástroje na ostření, ocílky, sečné a bodné zbraně; (21) potřeby kuchyňské (s výjimkou potřeb z drahých kovů), sklo, sklo emailované/smaltované, sklo malované, sklo křišťálové, sklo opálové, talíře, sklenice na pití, nádoby na pití, mísy, poháry, porcelán, předměty umělecké (ze skla nebo porcelánu), kamenina, keramika na použití v domácnosti, květináče, nádobí kuchyňské - soupravy, hrnce, hrnce kuchyňské, hrnčířské zboží, poklice, pánve na smažení, formy kuchyňské, chladicí nádoby, termosky, kontejnery pro domácnost, kuchyň, potřeby domácí (s výjimkou potřeb z drahých kovů), potřeby toaletní, čistící nástroje; (24) textilie (materiály), látky, tkaniny, lůžkoviny, vlněné textilie, lněné textilie, ubrusy (s výjimkou papírových), utěrky na sklo, ubrusy stolní látkové, ručníky textilní, záclony okenní, závěsy textilní nebo plastové.



- (730) **Zubritska Olena**, Krkonošská 1520/7, Praha 2, 12000, CZ  
**Petrenko Elena**, Pilzenerstr. 44, 70567 Stuttgart, DE  
**Kazarov Armen**, Sheremetyevskaya 57, block 1, 127521 Moscow, RU  
**Sargsyan Karo**, Novaya Bashilovka 16, 125124 Moscow, RU  
(740) Ing. Jiří Střelák, Pařížská 17, Praha 1, 11000

- (210) **O-452994**  
(220) 19.10.2007  
(320) 19.10.2007  
(511) 36, 37, 42  
(540)



- (510) (36) finanční poradenství, zejména odborné poradenství v oblasti financování a pojišťování bydlení, pronájem bytů, finanční služby - analýzy, transakce, operace, finanční informace a řízení, daňové odhady, finanční odhady a oceňování v oblastech pojišťovnictví, bankovníctví, nemovitostí, burzovní makléřství, kurzovní záznamy na burze, finanční sponzorování, financování koupí na splátky, poskytování hypotečních půjček, finanční pronájem - leasing, garance, záruky, kauce, bankovníctví, úvěrové banky, bezhotovostní operace, platební převody vykonávané elektronicky, clearing (zúčtování vzájemných pohledávek a závazků), elektronický převod kapitálu, kapitálové investice, domácí bankovní služby, vydávání cenin, vydávání cestovních šeků, vydávání cenných papírů, služby a vydávání kreditních karet, měnové služby a operace, směnárenské služby, zprostředkování a poradenství v oblasti pojištění, služby pojišťoven - uzavírání pojistek a pojistných smluv, včetně životních, úrazových, proti požáru apod., nemocenské pojištění, vyplácení důchodů, důchodové fondy, pojistně-technické služby (statistika), služby realitní kanceláře - obchodování s nemovitostmi, zprostředkování pronájmu a koupě nemovitostí, pronájem nemovitostí - bytů, domů, kanceláří, pozemků, farem atd., vedení nájemních a činžovních domů, správa nemovitostí, inkasování nájemného, ubytovací kanceláře, oceňování numismatických sbírek, starožitností, uměleckých děl, známek a šperků, kanceláře pro inkasování pohledávek (faktorování), služby v oblasti likvidace podniků, celní služby, organizování dobročinných a jiných sbírek, úschovní služby, úschova v bezpečnostních schránkách, úschova cenností, provozování zastaváren; (37) projektové a stavební řízení spadající do této třídy, řízení a organizace výstavby spadající do této třídy, služby v oblasti bydlení spadající do této třídy, zejména potřebný servis při získávání bydlení a jeho vylepšování, stavební činnost - provádění staveb včetně jejich změn, udržovacích prací na nich a jejich odstraňování, opravy, instalační služby, restaurování objektů, instalační služby polotovárů a stavebních dílců ve stavebnictví, montování staveb a interiérů, stavebnictví - realizace staveb, rekonstrukce, přestavby, odborná pomoc při vybavování, zařizování rodinného domku či bytu a jejich úpravách, stavební dozor, zprostředkovatelská činnost v oblasti stavebnictví, odborná pomoc při stavbách, rekonstrukcích rodinných domů a panelových domů, informace o nových trendech v bydlení, zajištění stavebního povolení a dotací, topenářské, vodoinstalátorské práce a služby spočívající v montáži, opravách, revizích, rekonstrukci a periodických zkouškách a zkouškách vyhrazených tlakových a topných zařízení, montáž, opravy, revize a zkoušky vyhrazených topných elektrických a plynových zařízení, odstraňování vodních usazenin z topných soustav a chladicích zařízení, zámečnictví, montáž a oprava elektrických zařízení, instalace a opravy elektronických strojů a přístrojů, kominické služby, oprava a montáž měřidel, montážně stavební práce, stavební řemeslné a údržbářské práce, zejména malířské, lakýrnické a tapetářské, včetně vysoušení staveb a kladení podlah, instalace ve stavebnictví, revize zařízení, stavební dozor, stavební sanace, montáž a opravy výtahů, instalace a opravy telefonů, čištění fasád, vnějších povrchů a ploch i interiérů budov, čištění kominů,

čištění oken, čištění ulic, provozování a služby autoopraven a autoservisu, jako jsou údržba a opravy motorových vozidel, antikorozi nátěry pro vozidla, čištění, leštění a mytí automobilů a jiných dopravních prostředků, obnova použitých nebo částečně zničených motorů a strojů, vulkanizace a protektorování pneumatik, pronájem a půjčování stavebních, dopravních a dalších strojů, jako jsou bagry, rypadla, buldozery, jeřáby, silniční zametací stroje, čisticí stroje, opravy pump a čerpadel, deratizace, dezinfekce, hubení škůdců (ne pro zemědělské účely), asfaltování, cestářství (dláždění), důlní těžba, hornictví, povrchová těžba, vrtání studní, služby prádelen a mandlů jako je čištění, praní, žehlení a mandlování šatstva, chemické čištění, údržba, čištění a opravy kožesín, kůže a oděvů z nich, opravy šatstva a obuvi, restaurování nábytku, umělecká truhlářská výroba a opravy, čalounění a čalounické opravy, lakování, glazurování, pískování, opravy fotografických přístrojů, opravy hodin, údržba a opravy trezorů, ostření a broušení nožů, opravy deštníků; (42) grafický design, design průmyslový, umělecký design, oděvní návrhářství, interiérová výzdoba, dárkové balení, navrhování obalů, vývoj a výzkum nových výrobků, zkoušky materiálů, zkoušení textilu, počítačové programování, tvorba software, instalace, aktualizace, kopírování počítačových programů, pronájem počítačového software, výroba, správa a hosting webových stránek (pro třetí osoby), obnova počítačových dat, pronájem počítačů, tvorba a analýza počítačových systémů, poradenské služby v oblasti počítačového hardware, přenos dat nebo dokumentů z fyzických nosičů na elektronické nosiče, převod dat a počítačových programů (ne fyzický), kalibrování (měření), kontrola kvality, technické kontroly vozidel, inženýrské práce (expertizy), architektura, architektonické poradenství, plánování městské výstavby, projekce (stavební), projektová činnost, studie technických projektů, expertizy, analýzy a výzkum fyzikální, chemický, biologický výzkum, bakteriologický výzkum, geodézie, geologické expertizy, geologický průzkum a výzkum, analýzy těžby ropných polí, výzkum v oblasti kosmetiky, výzkum v oboru strojírenství, ověřování pravosti uměleckých děl, poradenství o ochraně životního prostředí, meteorologické informace.

- (730) **Škaryd Antonín**, Axmanova 15, Brno, 62300, CZ  
(740) DANĚK & PARTNERS Advokátní a patentová kancelář, Dr. Vilém Daněk, Vinohradská 45, Praha 2, 12000

- (210) **O-453008**  
(220) 22.10.2007  
(320) 22.10.2007  
(511) 16  
(540)

## OPTIMAIL

- (510) (16) frankovací stroje a přístroje, systémy strojů pro frankování a příslušenství, zejména inkoustové zásobníky (cartridge) obsažené v této třídě.  
(730) **Francotyp-Postalia GmbH**, Triftweg 21-26, 16547 Birkenwerder, DE  
(740) Ing. Jiří Malúšek, Mendlovo nám. 1a, Brno, 60300

- (210) **O-453025**  
(220) 22.10.2007  
(320) 22.10.2007  
(511) 20, 37, 42  
(540)



- (510) (20) nábytek všeho druhu, dřevěný, plastový, kovový, zejména vestavěný nábytek, pokojové dělicí stěny, skla, zrcadla, rámy, výrobky ze dřeva a z plastických hmot, vše zařazené do tř. 20; (37) montáž, údržba, instalace, opravy a servis nábytku a podlahových krytin všeho druhu; (42) návrhy bytových interiérů a nábytkových sestav, služby bytového architekta, tvorba nábytkového designu, odborné služby v oblasti vybavení interiérů, zprostředkovatelská činnost v uvedených oblastech.

- (590) Barevná  
(730) **STEN s.r.o.**, U Demartinky 2561/1, Praha 5, 15000, CZ  
(740) Ing. Francis Jupa, Měchenická 4/2554, Praha 4, 14100

- (210) **O-453026**  
(220) 22.10.2007  
(320) 22.10.2007  
(511) 17, 19, 35  
(540)



**STEN - MARK**

- (510) (17) stavební izolační materiály všeho druhu, včetně polotovarů a výrobků z nich, vše zařazeno do třídy 17; (19) stavební materiály všeho druhu zařazené v této třídě jako cement, vápno, malta, beton, sádra, kámen, štěrk, včetně polotovarů a výrobků z nich, tvárnice a tvarovky, panely a stavební konstrukční dílce, zahrnuté ve tř. 19, cihly, střešní tašky, dlaždice a stavební sklo, dřevo a řezivo pro stavebnictví, včetně polotovarů a výrobků, zejména trámy, panely, desky, překližky, dřevěné podlahy a parkety, kompozitní materiály na bázi dřeva a jiných materiálů, např. stavební materiály z plastických hmot jako panely, desky, fólie, pletiva, žlaby, izolační materiály, stavební krytiny, montované přenosné stavby; (35) zprostředkovatelská, konzultační a poradenská činnost v oblasti obchodu s výrobky pro stavebnictví zařazenými ve tř. 6, 17, 19, 20, marketing, propagace, inzerce a reklama všemi druhy médií.
- (590) Barevná  
(730) **STEN - MARK s.r.o.**, U Demartinky 2561/1, Praha 5, 15000, CZ  
(740) Ing. Francis Jupa, Měchenická 4/2554, Praha 4, 14100

- (210) **O-453027**  
(220) 22.10.2007  
(320) 22.10.2007  
(511) 35, 36, 39  
(540)

**SOND-EXPRES**

- (510) (35) marketing, propagace, reklama, inzerce všemi druhy médií, šíření reklamních předmětů; (36) celní deklarace, jednatelství; (39) automobilová doprava, zejména doprava nákladní, zasilatelství, rozvozové, dodávkové, doručovací a spediční služby, skladování, balení a expedice, zprostředkovatelská činnost v uvedených oblastech.
- (730) **SOND-EXPRES, spol. s r.o.**, Cukrovarská 33, Praha 9 - Čakovice, 19600, CZ  
(740) Ing. Francis Jupa, Měchenická 4/2554, Praha 4, 14100

- (210) **O-453031**  
(220) 22.10.2007  
(320) 22.10.2007  
(511) 41, 43  
(540)

**Starý vrch**

- (510) (41) výchova, vzdělávání, zábava, sportovní a kulturní aktivity; (43) restaurační, hostinská a vinárenská činnost vázaná na služby cestovních kanceláří.
- (730) **Starý vrch, a.s.**, Starý vrch 34, Středokluky, 25268, CZ  
(740) JUDr. Martin Slomek, advokát, Novomlýnská 5, Praha 1, 11000

- (210) **O-453036**  
(220) 23.10.2007  
(320) 23.10.2007  
(511) 17, 19, 24  
(540)

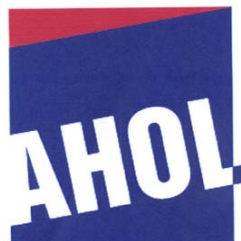
**ZEMTEX**

- (510) (17) tepelně izolační prostředky - netkané textilie jako tepelně izolační prostředky pod koberec a podlahy; (19) geotextilie, armatury pro stavebnictví nekovové, geotextilie určené k aplikaci do země, stavební materiály nekovové, geotextilie

polypropylenové nebo polyesterové, drenážní materiály v rámci této třídy, ostatní stavební textilie v rámci této třídy; (24) prosté netkané textilie spadající do této třídy, textilní plošné materiály, pásy, vložky a textilní výrobky spadající do této třídy.

- (730) **FASTRADE s.r.o.**, Hornátecká 1772, Praha 8, 18200, CZ

- (210) **O-453069**  
(220) 24.10.2007  
(320) 24.10.2007  
(511) 41  
(540)



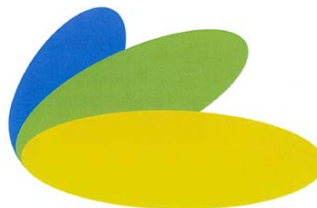
- (510) (41) výchovná a zábavní činnost.  
(590) Barevná  
(730) **AHOL - Střední odborná škola, s.r.o.**, náměstí Jiřího z Poděbrad 301/26, Ostrava - Vítkovice, 70300, CZ

- (210) **O-453121**  
(220) 25.10.2007  
(320) 25.10.2007  
(511) 16, 41  
(540)

**VERSA**

- (510) (16) tiskoviny, periodický a neperiodický tisk, zejména časopisy, noviny, knihy, knihařské výrobky, obalový materiál z plastických hmot, tiskařské typy a štočky; (41) nakladatelská a vydavatelská činnost v oboru zábavních, odborných, zpravodajských a vzdělávacích tiskovin, časopisů, periodických i neperiodických publikací, zpráv a informací, zvukových, textových a audiovizuálních nosičů, včetně multimediálních aplikací, produkční a agenturní činnost v oblasti zábavy, kultury a výchovy, pořádání zábavních soutěží, zájmových klubů a společenských akcí, pořádání společenských módních přehlídek, informační, konzultační, obstaravatelské a zprostředkovatelské služby v oboru nakladatelské a vydavatelské činnosti a produkční a agenturní činnosti v oblasti zábavy, kultury a výchovy.
- (730) **Mladá fronta a.s.**, Mezi Vodami 1952/9, Praha 4 - Modřany, 14300, CZ

- (210) **O-453165**  
(220) 26.10.2007  
(320) 26.10.2007  
(511) 1, 2, 3, 4, 5, 6, 7, 8, 9, 10, 11, 12, 13, 14, 15, 16, 17, 18, 19, 20, 21, 22, 23, 24, 25, 26, 27, 28, 29, 30, 31, 32, 33, 34, 35, 36, 37, 38, 39, 40, 41, 42, 43, 44, 45  
(540)



- (510) (1) přídavné kapaliny pro použití s abrazivy, agrochemikálie s výjimkou fungicidů, herbicidů, insekticidů a přípravků na hubení parazitů, aktivní uhlí, etylalkohol pro průmyslové účely, amoniak pro průmyslové účely, apretace chemické, barvy pro průmyslové účely, bělicí přípravky pro průmyslové účely, bentonit, benzoová kyselina, bílkoviny živočišné nebo rostlinné jako suroviny, brzdové kapaliny, celulóza, prostředky pro čišnění tekutin, přípravky pro čišnění kůží, chemická činidla, přípravky pro čištění tekutin, zejména vody, přípravky proti zamžení čoček, defolianty (chemické prostředky pro odpad listí), dehydratační prostředky pro průmyslové účely, fotocitlivé desky, destilovaná voda, dextrin (apretura), dolomit pro průmyslové účely, metylalkohol pro průmyslové účely, dusíkaté vápno jako hnojivo, filmy citlivé neexponované, filtrační materiály v rozsahu tř. 1, fosfáty jako

hnojiva, fotografické vývojky, fotografický papír, chemikálie pro fotografii, galvanizační přípravky, glazury pro keramiku, glycerin pro průmyslové účely, grafit pro průmyslové účely, hnojiva, humus, hydraulické kapaliny, chemikálie pro lesnictví, s výjimkou fungicidů, herbicidů, insekticidů a přípravků pro hubení hmyzu, chemikálie pro vědecké účely, impregnační chemické přípravky pro kůži a textil, indikátorový papír (chemický), kamenec (hlinitý ledek), kaolin, kompost, chemické látky pro konzervaci potravin, rašelina jako hnojivo, kyseliny v rozsahu tř. 1, lepidla pro průmyslové účely, přípravky na odstraňování leštidla, louhy v rozsahu tř. 1, přípravky pro nakládání a uzení masa pro průmyslové účely, peroxid vodíku, zemina pro pěstování, protipožární přípravky, průmyslové chemikálie, rozpouštědla pro fermeže a laky, sladidla umělá, soda kalcinovaná, soli v rozsahu tř. 1, štěpařský vosk na stromy, vápenc (uhličitán vápenatý), sklenářský tmel; (2) barvy v rozsahu tř. 2, laky v rozsahu tř. 2, antikoroziní přípravky, barviva v rozsahu tř. 2, prostředky pro ochranu dřeva a kovu, mořidla v rozsahu tř. 2, kovové prášky a folie pro malíře, kalafuna, ředidla pro barvy a laky, saze vzniklé hořením (barvivo), šelak; (3) alkálie a amoniak (čisticí prostředky), mýdla, antistatické přípravky pro použití v domácnosti, apretační přípravky pro zehlení prádla, barvy na vlasy a vousy, přípravky pro odbarvování, odlakovače, bělicí přípravky na prádlo, brusiva v rozsahu tř. 3, brusná plátina a papír, cididlo, čisticí mléko pro toaletní účely, toaletní a čisticí prostředky, depilační přípravky, dezodoranty pro osobní potřebu, přípravky na holení, kamenec (antiseptický přípravek), kapaliny na mytí skel do ostříkovačů, kolská voda, kosmetické necesery, kosmetické přípravky, kosmetické tužky, koupelové soli, nikoliv pro medicínální účely, pleťové masky, krém na obuv a kůži, kosmetické krémy, kosmetika, křída na čištění, parfěmy, laky na vlasy a nehty, lepidla pro kosmetické účely, lešticí přípravky, líčidla, louch sodný na praní, ozdobné obtisky pro kosmetické účely, oční řasy, odličovací přípravky, vlasové přípravky, peroxid vodíku pro kosmetické účely, leštidla na politury, prací a namáčecí prostředky, rtěnky, oční umělé řasy, šampóny, terpentýn jako odmašťovací přípravek, toaletní přípravky, ústní vody, vlasové vody, vody po holení, voňavky, vosky spadající do tř. 3, zubní pasty, kosmetické přípravky pro zvířata; (4) benzín motorový, palivové brikety, dřevěné uhlí, knoty lampové, konservační přípravky pro kůži (oleje a tuky), lín na pálení, mazací oleje a tuky, nafta topná a motorová, topný olej, motorový olej, paliva, pohonné látky, palivové dřevo, parafín, podpalovače, uhlí, grafit pro mazání, mazadla na obuv, plyny palivové, vosk včelí, podpalovače, svíčky, aditiva nechemická do motorových paliv, mazadla spadající do tř. 4; (5) absorpční tampony, vata pro lékařské účely, alkohol pro lékařské účely, dezinfekční přípravky pro hygienické účely, bikarbonát sodný pro farmaceutické účely, bílkovinná potrava pro lékařské účely, léčivé byliny, bylinné čaje, cukrovinky s léčebnými přísadami, diabetický chléb, dietetické nápoje a potraviny upravené pro lékařské účely, doplňky potravin pro lékařské účely, farmaceutické přípravky, pesticidy, fungicidy, gáza na obvazování, glukóza pro lékařské účely, herbicidy, repetynty proti hmyzu, lékařské přípravky pro hubnutí, hygienické kalhotky, ubrousky napuštěné farmaceutickými vodičkami, vložky hygienické, vložky dámské, obvazy zdravotnické, knoty sírové pro dezinfekci, léčivé přípravky do koupele, lékárníčky včetně obsahu, přísady do krmiva pro lékařské účely, přípravky na kuří oka v rámci této třídy, léčiva pro humánní medicínu, léčiva pro veterinární medicínu, leukoplast, minerální vody a soli pro lékařské účely, mléko sušené pro kojence, přípravky proti molům, mouchám a ostatnímu hmyzu, mucholapky, přípravky na hubení hlodavců, nápoje dietetické upravené pro lékařské účely, obinadla hygienická, přípravky proti parazitům, potrava pro kojence, přípravky na mytí psů, přípravky pro péči o ústní dutinu k léčebným účelům, živočišné uhlí pro farmaceutické účely, peroxid vodíku pro lékařské účely, posilující přípravky (tonika) k léčebným účelům, přípravky pro čištění a osvěžení vzduchu; (6) alobal (hliníková fólie), armatury kovové do betonu, armatury pro potrubí, kovové potrubí, barely kovové, bazény kovové, bedny na nářadí kovové, čísla domovní kovová nesvítící, řetězy a dráty kovové, drátěné pletivo, kovové dveře, kování dveří a oken, kovové rámy dveří a oken, železářské zboží, hřebíky, lana kovová, klíče, kovové dveřní kliky a klepadla, kovadliny, kování pro nábytek, drobné kovové zboží zařazené v této třídě, kovová střešní krytina, šrouby, kovové matice šroubové, nýty a podložky

kovové, plechy ocelové, okapní žlaby a roury kovové, pájky na pájení na tvrdo, skoby a kramle kovové, zámky a vrata kovová, vruty a výztuže kovové, žebříky kovové, klece kovové pro zvířata, drobné železářské zboží, kovové kouřové roury, nádrže a mříže kovové, schránky kovové, skleníkové konstrukce kovové, stoly kovové, visací zámky, pasty na divokou zvěř, kovové zvonečky; (7) alternátory, stříkací pistole, brusky (stroje), brusné kotouče (části strojů), čerpadla spadající do tř. 7, čisticí stroje, generátory elektrické, elektromotory, elektrické mlýnky pro domácnost, frézky (stroje), vysavače prachu, hevery (stroje), hoblovky, kompresory (stroje), dynamo, karburátory, kladkostroje, dřevoobráběcí a kovoobráběcí stroje, kuchyňské stroje elektrické, lisy spadající do této třídy, ložiska kuličková, mandly, mechanické ruční nástroje a nářadí, míchačky, myčky na nádobí, nástroje jako části strojů, pily (stroje), pluh, pračky, sekačky na trávu (stroje), svařovací stroje elektrické, pletací stroje, šicí stroje, šrotovníky (stroje), vrtačky elektrické ruční, stroje na krájení chleba, kladiva elektrická, kladkostroje, odstředivky (stroje), elektrické lešticí stroje na parkety, pistole stříkací na barvy; (8) brousky, brusy, holící čepelky, česáčky na ovoce (ruční nářadí), depilační přístroje elektrické a neelektrické, diamanty pro sklenáře (části ručních nástrojů), dláta, frézy (nástroje), hevery ruční, závitové hlavy (ruční nástroje), hmoždíře na drcení, hoblíky, holící soupravy, holící strojky elektrické nebo neelektrické, hrábě (ruční nářadí), vyťahovače hřebíků, zařízení pro hubení rostlinných škůdců, hustilky pneumatik ruční, pilníky (nástroje), kapesní nože, kladiva ruční, kleště, klíče maticové (ruční nástroje), vrtačky, otevírače konzerv neelektrické, kosy, kráječe neelektrické, krumpáče, lopaty, louskáčky na ořechy, pily a pilové listy (části ručního nářadí), lžice, špachtle, motyčky, naběračky, nástroje a nářadí s ručním pohonem, nebozezy (ruční nástroje), necesery na holící potřeby, nože spadající do této třídy, přístroje (nože, vidličky a lžice), nůžky, zahradnické nůžky, obloukové pily, očílky, palice (ruční nářadí), pinzety, ruční pistole na vytlačování tmelu, pohrabáče, postřikovače insekticidní ruční, pořízky, průbojníky, rašple, rýče, řezné nástroje ruční, sekery, srpy, ruční mlýnky, svěráky, škrabky (ruční nástroje), šroubováky, vidle, vrtačky, ruční vrtačky neelektrické, výhrubníky, výstružníky, zahradnické nářadí ruční, závitníky (ruční nástroje), zednické lžice a kladiva, zbraně sečné a bodné, žací strojky na trávníky ruční, žehličky neelektrické, železné nářadí a řezné nástroje ruční, žiletky, nástroje a nářadí ruční neelektrické; (9) nabíječky akumulátorů a pro elektrické baterie, akumulátory elektrické, akustické a světelná poplachová zařízení, měřicí přístroje, ampérmetry, reproduktory, antény, automobilové výstražné trojúhelníky, autorádia, barometry, baterie spadající do této třídy, brýle, pouzdra na brýle, buzoly (směrové), bzučáky, čočky kontaktní a optické, dalekohledy, požární hlásiče, diapozitivy, promítací přístroje, diktafony, magnetické disky, kompaktní disky, disky nahrané, disky optické, dozimetry, elektrické dráty, dýchací přístroje pro plavání pod vodou, elektrické dveřní zvonky, elektrické kabely a spojky, svorky a konektory elektrické, elektrické svařovací přístroje, elektrické zařízení pro vábení a ničení hmyzu, elektricky vyhřívané vlasové natáčky, elektrody svařecí, elektromotory, expozimetry, faxy, filmové kamery, filmy exponované, fotografické filtry, fotoaparáty, gramofonové desky, gramofony, hasicí přístroje, hvězďákové dalekohledy, jističe, pojistky, kalkulačky, kapesní svítílny, kondenzátory elektrické, kopírovací stroje, kosmetické stroje elektrické, kruhy plovací, kukátka (dveřní průzory), laptopy (počítače), lešticíky na fotografii, vodováhy, lihoměry, magnetické nosiče dat, magnetofony, ochranné masky, matematické přístroje, megafony, měřicí přístroje, měřidla, mikrofony, mikroskopy, neprůstřelné vesty ochranné, nosiče dat, ochranné obleky a obuv, ochranné přilby, ochranné rukavice, ochranné štíty na obličej, olovnice, programy pro počítače, optické výrobky, plátina promítací, plotry (vynášecí přístroje), plovací pásy a vesty, počítače, počítačové periferie, vypínače, audio a video přijímače, přístroje pro nahrávání a reprodukci zvuku či obrazu, telefony, radary, radia, spínače, stativy na fotoaparáty, teploměry s výjimkou lékařských, váhy, videotelefony, zářivky - svítidla a elektronky se žhavenou katodou, zástrčky, zásuvky a ostatní elektrické spojky, závaží, záznamník telefonní, optická zrcadla, zvětšovací přístroje, žárovky promítací - diaprojektory; (10) bandáže spadající do této třídy, berle pro tělesně postižené, boty pro lékařské účely, dudlíky pro děti a kojence, dětské lahve, pomůcky pro kojení, chrániče sluchu, kondomy, přístroje na měření krevního tlaku,

křesla a lůžka pro lékařské účely, matrace pro lékařské účely, mísy lůžkové pro nemocné, masážní přístroje, elastické punčochy na křečové žíly, rukavice pro lékařské účely, teploměry pro lékařské účely, matrace nafukovací pro lékařské účely, matrace porodnické, nasloucháčka, odsávačky mateřského mléka, ochranné pomůcky proti proleženinám, ortopedické pomůcky, pesary, podušky a pokrývky vyhříváné pro lékařské účely; (11) akvariální přístroje na vytápění a čištění, baterie vodovodní, baterky, bidety, bojler, topné články, dřez, elektrické kávovary, elektrické lampy, elektricky vyhříváné podušky a přikrývky, s výjimkou podušek pro lékařské účely, filtry na pitnou vodu, fontány, elektrické fritézy, grily, chladicí stroje, přístroje a zařízení, chladničky, jogurtovače elektrické, sprchovací kabiny, kamna, pece, sporáky, klimatizační zařízení, kohoutky potrubní, elektrické konvice, kotle, vany, koupelňové armatury, obklady (vyzdívky koupelňové), krby, kuchyňská odsávací zařízení, lampy, lustry, ledničky, elektricky vyhříváné nánožníky, zařízení pro ohřev teplé vody, ohříváče, toustovače, osvětlovací přístroje a zařízení, pečící trouby, pisoáry, plechy pečící, řetězy barevných žárovek, sanitární přístroje a zařízení, saunová zařízení, sedátka (záchodová), splachovače, sprchové kouty, sprchy, stínidla na lampy, stropní světla a lustry, sušičky prádla, šamot (příslušenství pro kamna), toalety (záchody splachovací), umyvadla, vánoční světla, ventilátory, vodovodní zařízení, elektrické výbojky pro osvětlení, zapalovače spadající do této třídy, žárovky, vše v rámci této třídy; (12) auta, autobusy, pneumatiky, bezpečnostní sedačky pro děti (automobilové), čluny, dětské kočárky, tříkolky, duše pro pneumatiky, záplaty na opravy duší, dvojkolové vozíky, elektromobily, galusky (bezdušové pneu) jízdních kol a motocyklů, hnací mechanismy pro pozemní vozidla, houkačky pro vozidla, jízdní kola, karoserie automobilů, kolečka, trakaře, lodě, mopedy, motocykly, potahy na sedadla vozidel, sněhové řetězy, saně, traktory, vesla, volanty vozidel, nákupní vozíky, nosiče na zavazadla, židle kolečková, náhradní díly pro výrobky ve tř. 12 zařazené v této třídě; (13) broky (olovo) do loveckých pušek, lovecké střelné zbraně, náboje, ohňostroje, sportovní střelné zbraně, vrhací a metací rakety, prskavky, rachejtla, vzduchové zbraně; (14) brože (šperky), budíky, dublé, drahé kameny, hodinky, jehlice (ozdobné, šperky), klenoty, medailony (šperky), mince, manžetové knoflíky, náhrdelníky, náramky, náušnice, pouzdra na šperky, šperky, šperkovnice, štras, stříbrnické a zlatnické zboží, vše v rámci této třídy; (15) hudební nástroje, ladicí klíče, dusítka na hudební nástroje, stojany hudební na noty, trsátka, struny pro hudební nástroje; (16) archy papíru, alba, atlasy, balicí papír, barvicí pásy do psacích strojů, barvy vodové, blahopřání, bloky, brožury, celofán, periodika, tuš, číslovačky, děrovačky, desky na dokumenty, dětské pleny papírové jednorázové, dopisní papír, etikety kromě textilních, filtrační papír, fotografie, globusy, reprodukce grafické, grafiky, gumy na mazání, hmota modelovací, houbičky kancelářské, inkousty, kalendáře, kancelářské potřeby, kancelářské sponky, kapesníky papírové, kartóny, knihy, krejony (patentní tužky), křivítka, lepicí pásy a lepidla pro kancelářské účely a pro domácnost, listky, malířské potřeby, mapy, napínáčky, noviny, nože na papír, nožíky pro kancelářské účely, obálky, obaly spadající do této třídy, obtisky, ořezávátko, papír, papír toaletní, papírenské výrobky, ubrusy papírové, ubrusy papírové, pastelky, pečetní vosk, plakáty, plány, pohlednice, poštovní známky, potřeby na psaní, praporky papírové, pravítka, prostírání papírové, psací stroje, pytlíky papírové, razítka, ručníky papírové, rýsovací potřeby, sešity, sešivačky, skicáky, školní potřeby, štětce, těžítka, tiskopisy, tužky, učební pomůcky kromě přístrojů, fólie na balení z plastických hmot, malířské válečky pro interiéry, zápisníky, zpěvníky; (17) fólie z plastických hmot spadající do této třídy, hadice spadající do této třídy, izolační materiály, izolační tkaniny, lepicí pásy kromě pásek pro léčebné účely, pro kancelářské účely a pro použití v domácnosti, minerální vlna (izolační materiál), plst izolační, těsnicí podložky, pryž spadající do této třídy, materiály v rámci této třídy zabraňující sálání tepla, skleněná vlna, tepelně izolační prostředky, materiál na těsnění, těsnicí tmely, tmely a ucpávky spadající do této třídy, vycpávky z pryže nebo z umělých hmot; (18) aktovky, batohy, brašny, cestovní kufry, deštníky, diplomaty, hole, chlebníky, kabelky, kožená galanterie, kůže, kožešiny (kůže zvířat), kufříky diplomatické a na doklady, nákupní tašky, náprsní tašky, pouzdra na návštěvničky a karty, pouzdra na klíče (kožená galanterie), obojky pro zvířata, peněženky, kožené potahy, ruksaky, kožené

řemínky, sedlářské výrobky, slunečníky, šňůry kožené, tašky na kolečkách, vodítka; (19) akvária (stavby), altány, asfalt, bazény nekovové, beton, břidlice, cement, cementové zboží, cihly, dehet, lepenka pro stavební účely, cementové desky, dlaždice, potrubí pro drenáže nekovové, dřevěné obložení, dřevo opracované, dveře nekovové, sošky z kamene, betonu a mramoru, geotextilie, kámen, komíny nekovové, stavební konstrukce nekovové, krytiny střešní nekovové, kůly nekovové, latě, malta, mramor, nátěrové hmoty pro stavební účely, nosníky nekovové, obkladačky (dlaždice na stěny nekovové), obklady zdi nekovové, okna nekovová, omítky, parkety, písek, prkna, překlíčka, kamenina, sádra, schody nekovové, skleníky nekovové, sklo spadající do této třídy, stavby přenosné nekovové, šamot, šterk, tašky střešní nekovové, tvárnice, vápenec, vápno, vlysy podlahové, vrata nekovová, žlaby okapní nekovové, žula; (20) bambus, boudy pro domácí zvířata, nábytek bytový a kancelářský, gauče, hmoždinky nekovové, kádě nekovové, kolébky, koše, křesla, lavičky, lehátka skládací, lenošky, matrace, obrazové lišty a rámy, ošatky, pohovky, police, polštáře, ponky, postele, prádelníky, prkénka na maso, proutěné zboží, ratan, rukojeti na nářadí nekovové, sláma pletená s výjimkou rohoží, slavníky, stoličky a stoly, stojany spadající do této třídy, truhlářské umělecké výrobky, tyče záclonové, žebříky nekovové, židle; (21) bandasky, cedníky, cestovní lahve, cukřenky, čajníky, čajové soupravy, čistící nástroje, dávkovače mydla, dávkovače papírových ručníků, dávkovače toaletního papíru, demižony, klece pro domácí zvířata, drátěnky na čištění, džbánky, figurky z porcelánu, terakoty nebo skla, kuchyňské formy a formičky, formy na koláče, grily pro použití na pečení, hadry na čištění, hluboké mísy, houby mycí, hrnce, hrncířské zboží, hřebeny, chladicí nádoby, prkénka kuchyňská na krájení a schránky na chléb, kartáče spadající do této třídy, kartáčky zubní, kastroly, kávové soupravy, kbelíky, kořenáče, koše na odpady, kotlíky, kuchyňské nádoby, lisy na ovoce pro domácnost s výjimkou elektrických, majolika, mísy, mixery ruční pro použití v domácnosti, mlýnky ruční pro domácnost, mopy, naběračky, nádoby kuchyňské, nádoby na smetí, nálevky, nit zubní, nočníky, obaly na mýdlo, otvíráky lahví, páneve na smažení, párátko, pasty na hmyz a hlodavce, pepřenky, plácačky na mouchy, plácačky na koberce, podnosy, porcelán, potřeby kuchyňské neelektrické s výjimkou potřeb, potřeby toaletní, prádelní kolíky, prádelní sušáky, prkna žehlicí, krabice na jídlo, pudřenky, rozstřikovače na voňavky, rožně pro použití na pečení, rukavice pro domácnost, sběračky kuchyňské, stolní servisy, sklenice na pití, slánky, smetáky, stojánky, struhadla, svícny, šálky, škopky, šlehače ruční, šrotovníky kuchyňské, štoudve, tácky papírové, talíře papírové, talíře, termosky, tlakové hrnce, s výjimkou elektrických, utěrky na čištění, válečky na těsto, vaničky, vědra, vykrajovatka na pečivo, výrobky z křišťálového skla, vývrtky, žejdlíky, nádoby z drahých kovů, tácky (misky) pod květináče nekovové; (22) lana, s výjimkou kovových, provazy, koudel, látka na vycpávky, lýko, rolety a markýzy z textilu ze syntetických vláken, motouzy, papírové provazy, pásy balicí nekovové, plachty spadající do této třídy, popruhy nekovové, pytle na přepravu uskladnění volně uložených materiálů, sítě spadající do této třídy, stany; (23) nitě a příže spadající do této třídy, předená vlna; (24) bavlněné látky, barchet, brokát, cestovní přikrývky, damašek, flanel, flauš, hedvábí, jutový textil, kaliko, kanava, kapesníky látkové, kartoun, krep, látky, lůžkoviny, manšestry, matracovina, moskytiéry, nábytkové potahy, záclony, plátno, plst spadající do této třídy, podšívky, potahy na nábytek z textilních materiálů, prádlo ložní a stolní, prostěradla, povlečení, přehozy, pytlovina, ručníky textilní, samet, spací pytle, sukno, sypkovina, taft, textilie (materiály), tkaniny, tyl, úplety, vlaječky (ne z papíru), záclonovina; (25) bačkory, baret, boty, bundy, čapky, čepice, dětské pleny textilní, galoše, holínky, kabáty, kalhotky plenkové, kalhotky, kamaše, kapesníčky do vrchní kapsy saka, kapuce, klobouky, kombinézy, konfekce, korzety, kostýmy, košile, koupací pláště, kožešiny (oděvy), kravaty, legíny, límce, lyžařská obuv, obuv, sportovní obuv, oděvy, oděvy nepropomakavé, sportovní oděvy, opasky, plavky, pantofle, pletené zboží, podprsenky, podvazky, ponožky, prádlo spodní, pulovry, punčochy, pyžama, rukavice, saka, sandály, spodky, saka, střevíce, sukně, svetry, šály, šátky, šle, nátělníky, uniformy, vesty, výbavičky pro novorozence, zástěry, župany; (26) bambule, cedulky na prádlo, dracouny (prýmkařské zboží), flitry na oděvy, galanterie textilní, gumy do prádla, hříbky na látání, jehelníky, jehlice pletací a háčkovací, jehly, kalouny, kanýry, knoflíky,

krabice na šicí potřeby, krajky, květiny umělé, lacety, lemovky, natáčky do vlasů s výjimkou elektrických, nažehlovací záplaty na opravu textilu, ovoce umělé, ozdobné jehlice, ozdoby (výšivky), ozdoby na obuv ne z drahých kovů, paruky, patentky, prýmkařské zboží, přezky, síťky na vlasy, spony do vlasů, stuhy, šněrovačla, šňůry, tkanice, vázačky, výšivky, zdrhovadla; (27) izolační podlahové krytiny, koberce, linoleum, podlahové krytina, předložky, rohožky u dveří nekovové, tapety s výjimkou textilních, tělocvičné žíněnky, umělé trávníky; (28) autička na hraní, automobilové modely zmenšené, bazény plavecké (potřeby pro hrů), biliardy, boby, boty na bruslení s bruslemi, zařízení a náčiní na bowling, boxerské rukavice, brusle kolečkové, činky, stolní hry, sportovní nářadí, divadelní masky, draci létající, golfové vybavení, gymnastické zařízení, rybářské náčiní, hokejky, sportovní zboží zařazené v této třídě, horolezecká výstroj, houpačky, kuželky, šachy, kuličky na hraní, hračky, hry, digitální hry, chraštítka, jízdní kola nehybná, kapsle do kapslových pistolí (hračky), rogala (hračky), koloběžky, loutky, náčiní pro lukostřelbu, lyže, lyže surfovací a vodní, maňasky, míče, návady pro rybáře, ozdoby na vánoční stromky s výjimkou osvětlení a cukrovinek, páčky hráčské (sportovní náčiní), panenky, ploutve na plavání a potápění, puky hokejové, sportovní rukavice, síť jako sportovní potřeby, skatebordy, stojánky na vánoční stromky, stromky vánoční umělé, šachovnice, šípky (hra), terče, vázání na lyže, hrací karty, konfety; (29) ančovičky, arašidy zpracované, bílek, bramborové lupinky, bujóny, byliny konzervované, cibule konzervovaná, čočka konzervovaná, datle, droby, drůbež, džemy, fazole konzervované, garnáty, hrách konzervovaný, hranolky bramborové, hrozinky, huspeniny, játra, jedlé oleje a tuky, jogurt, kandované ovoce, kaviár, kefir, klobásy, salámy, párky, kokosová moučka, konzervy masové, konzervy rybí, konzervovaná zelenina, korýši, s výjimkou živých, krevety neživé, kúry ovocné, kyselé zelí, langusty a lanýže konzervované, losos, mandle zpracované, margarín, marmeláda, máslo, maso, masové extrakty, měkkýši neživí, mléčné nápoje, mléčné výrobky, mléko, mražené ovoce, mušle neživé, nakládaná zelenina, nasolené potraviny, olivy konzervované, oříšky zpracované, konzervované ovoce, ovocné rosoly, paštiky, polévky, raci, s výjimkou živých, rajčatový protlak, ryby neživé, saláty ovocné a zeleninové, sardinky, sledi, slanina, smetana, sušená vejce, syrovátka, šlehačka, šunka, tofu, tuňák, uzzeniny, vejce, zelenina konzervovaná, zvěřina, houby konzervované, želatina; (30) anýz, aromatické přípravky do potravin, badyán, bonbóny, bramborová moučka pro lidskou potřebu, cikorka, cukr, cukroví, cukrovinky, čaj, čokoláda, čokoládové nápoje, dorty, droždí, glukóza pro výživu, hořčice, housky, chléb, chuťové přísady, ječmen loupáný a mletý, jemné pečivo, kakao, kakaové nápoje, kandys, kapary, kari, kaše, káva, kávoviny, kávové nápoje, keksy, koláče, koření, krekerky, kroupy, krupice, kuchyňská sůl, kukuřice mletá, kukuřice pražená, kukuřičné vločky, kypřiči prášek, lékořice, lepek (potravinářský), listové těsto, majonéza, maltosa (sladový cukr), masové pirožky, med, perníky, melasa, mouky, muesli, muškátové ořechy, nápoje kakaové, čokoládové a na bázi čaje, nové koření, ocet, omáčka sojová, oplatky, vločky ovesné a kukuřičné, palačinky, paprika jako koření, pastilky (cukrovinky), pepř, pizzy, potraviny z mouky, potraviny škrobovitě, pralinky, příchutě (aroma), pudinky, rýže, ságo, sendviče, skořice (koření), suchary, sušenky, šafrán (koření), škrob jako potrava, tapioka, těsta, těstoviny, vanilin (vanilková náhražka), vanilka (příchut'), zákusky, zálivky na ochucení, zázvor, zmrzlina, želé ovocné (cukrovinky), sladké žemle, žvýkačky ne pro lékařské účely; (31) arašidy, bílkoviny (proteiny) pro zvířata, jalovčinky, brambory čerstvé, byliny čerstvé jako koření, cibule, citrusové ovoce, čekanka salátová, čerstvé ovoce a zelenina, dřevo surové, fazole čerstvé, hlávkový salát, hospodářská zvířata, houby čerstvé, hrách čerstvý, hrozný čerstvý, chléb svatojánský (lusky rohovníku), chmel, chovatelské a pěstitelské produkty, ječmen, jikry rybí, plůdek, kaštany, keře, kolové ořechy (plody kolovníku), korýši živí, kořen čekanky, krmiva pro zvířata, krmné směsi, kukuřice, květiny živé, květiny sušené, langusty (živé), moučka pro zvířata, obilí, okurky, olivy čerstvé, ořechy, otruby, oves, píce, podestýlky (výrobky pro zvířata), podhoubí (houbová kultura pro výsev), pokrutiny spadající do této třídy, pórek, psí suchary, pšenice, rašelina jako podestýlka, reveň, réva vinná, rostliny, růže (keře), ryby živé, řepa jedlá, sadby, semena rostlin, seno, sepie (kosti pro ptáky), sezam, slad na výrobu piva a lihovin, sláma jako krmivo a

podestýlka, stelivo, šrot pro zvířata, tykev, ústřice živé, vánoční stromky, zrní (obilniny, semena), zvířata domácí, žito; (32) nealkoholické nápoje, ovocné a zeleninové šťávy, nealkoholické výtázky z ovoce, iontové nápoje, pivo, prášky pro přípravu šumivých nápojů, příchutě a přípravky pro nápoje, přípravky pro výrobu likérů, sodová voda, minerálky, sirupy, sladové nápoje, stolní voda, syrovátkové nápoje; (33) alkoholové esence, alkoholické nápoje, alkoholové extrakty, aperitivy, brandy, destilované nápoje, likéry a pálenky, gin, mošty s alkoholem, koktejly spadající do tř. 33, lihoviny, medovina, rum, saké, víno, vodka, whisky; (34) cigaretové filtry, cigaretové papírky, cigaretové špičky (náustky), cigarety, čističe dýmek, doutníky, dózy na tabák, dýmky, plyn do zapalovačů, popelníky, šňupavý tabák, tabák, tabatěrky, zapalovače pro kuřáky, žvýkáci tabák, zápalky; (35) hospodářské (ekonomické) prognózy, informace obchodní a podnikatelské, marketingové studie, organizační a ekonomické poradenství, kopírování dokumentů, organizování výstav komerčních nebo reklamních, pronájem reklamních ploch, předvádění zboží, reklama, reklamní agentura, průzkum trhu, aranžování zboží; (36) pronájem a správa nemovitosti, finanční analýzy a informace, bankovníctví, realitní kanceláře, financování koupě na splátky, organizování sbírek; (37) stavebnictví, opravy staveb, mytí a opravy automobilů, čištění šatstva, praní a mandlování prádla, opravy obuvi, opravy šatstva; (38) počítačové komunikace, radiové a televizní vysílání, tisková agentura, informační kanceláře, posílání zpráv, elektronická pošta; (39) balení zboží, pronájem parkovišť, automobilová doprava, pronájem skladů a mrazicích boxů, ukládání a vykládání zboží do regálů, skladování, informace o skladování, doručovací a kurýrní služby, dodávky květin; (40) mlynářství, konzervování potravin a nápojů, zhotovování kopií klíčů, kopírování fotografií, krejčovství, mandlování; (41) fotografování, informace o možnostech rekreace, zábavy, vzdělávání a výchově, výcvik, školení a zkoušky, hodnocení způsobilosti zaměstnanců (zkoušení a přezkušování) v rámci podnikání, vydavatelská činnost, organizování vzdělávacích nebo zábavných pořadů a soutěží; (42) projektová činnost, dárkové balení, kontrola kvality zboží a služeb, expertízy, návrhování výrobků, oděvů a obalů, vývoj a výzkum nových výrobků; (43) rychlé občerstvení, jídelny, kavárny, hostinská činnost, samoobslužné restaurace, rezervace hotelů, catering; (44) aranžování květin, služby optiků, zotavovny, manikúra, pedikúra, masáže, pronájem zemědělských strojů a zařízení, salóny krásy; (45) půjčování šatů a obleků, seznamovací služby, opatrování a doprovázení osob, zejména dětí, hlídací služba.

(490) Barevná

(730) **Ahold Licensing SA**, rue Jean-Petitot 2, Genève, CH  
(740) **TICHÝ & POLÁČEK** Patentoprávní a známková kancelář, Ing. Jiří Poláček, Dominikánská 6, Plzeň, 30112

(210) **O-453179**

(220) 26.10.2007

(320) 26.10.2007

(511) 5, 29, 30

(540)

## Nextrin L12

(510) (5) přípravky a prostředky léčebné a profylaktické kosmetiky pro ošetřování pokožky a vlasů, zejména ve formě tablet, dražé, kapslí, mastí, krémů, gelů, olejů, pěn, tekutých suspenzí, emulzí nebo koloidních roztoků, vodiček, zásypů a práškových směsí, roztoků, medicínálních čajových směsí, vitamínových přípravků, farmaceutické výrobky mimo veterinárních, potraviny pro zvláštní výživu pro lékařské účely, léčiva, doplňk výživy, bylinné doplňky, dietní doplňky, dietní doplňky stravy, doplňky stravy, vše pro léčebné účely, vitamínové doplňky, minerální doplňky, vitamínové a minerální doplňky, hygienické výrobky pro léčebné účely, potraviny pro kojení a batolata, diabetické přípravky pro léčebné účely, dietní potraviny upravené pro lékařské účely, doplňky výživové pro lékařské účely; (29) potravinové doplňky a doplňky stravy v rámci této třídy, doplňky výživové ne pro lékařské účely, bylinné doplňky stravy, dietní doplňky, dietní doplňky stravy, potravinové doplňky obsahující enzymy, doplňky výživy, potraviny živočišného původu, maso, ryby, drůbež a zvěřina, masové výtázky, ovoce a zelenina konzervované, sušené a zavařená, želé, džemy, vejce, mléko a mléčné výrobky, oleje a tuky jedlé; (30) potravinové doplňky a doplňky stravy, výživové doplňky a potraviny pro zvláštní výživu obsahující látky rostlinného původu, dietní doplňky,

dietní doplňky stravy, potravinové doplňky obsahující enzymy, doplňky výživy, vše náležející do této třídy.  
(730) **Soigner s.r.o.**, Vilová 675, Praha 10, 10000, CZ  
(740) AK, Mgr. Lenka Radoňová, Noutonická 520/23, Praha 5, 15200

(210) **O-453182**

(220) 26.10.2007  
(320) 26.10.2007  
(511) 30, 43  
(540)

# vin de café

(510) (30) káva, čaj, kakao, čokoláda, nápoje čokoládové, čajové, kakaové nebo kávové, cukr, rýže, tapioka, ságo, kávové náhražky, med, pečivo, chléb, pekařské a cukrářské výrobky, sušenky, cukrovinky, bonbóny, žvýkačky, sirup melasový, droždí, prášky do pečiva, náplně do pečiva nebo do cukroví, sůl, hořčice, kečup, ocet, nálevy k ochucení, stimulatory pro zlepšení chuti, dressingy k ochucení, koření, led pro osvěžení a ochlazení nápojů a potravin, zmrzlina, aromata a esence, slané a sladké zákusky, pudinky, mouka, moučné nebo obilné výrobky;  
(43) služby zajišťující stravování a nápoje, restaurační služby, provozování kaváren a barů.

(730) **BURIAN & BURIAN s.r.o.**, Dr. Stejskala 427/13, České Budějovice, 37001, CZ

(740) KUDRLIČKA a SEDLÁK, Ing. Jiří Sedlák, Husova 5, České Budějovice, 37001

(210) **O-453189**

(220) 26.10.2007  
(320) 26.10.2007  
(511) 11, 35, 37  
(540)

## CLIMFIL

(510) (11) přístroje a zařízení pro vzduchotechniku, ventilaci, klimatizaci a filtraci, přístroje a zařízení pro sušení, vysoušení a odsávání, přístroje a zařízení pro topení a ohřev, přístroje pro výrobu páry a tepla, přístroje a zařízení pro rozvod vody, páry a plynu, tlakové nádoby, plynové kotle, hořáky, přístroje a zařízení pro chlazení a mrazení, přístroje pro vaření, přístroje a zařízení pro osvětlení, světelné zdroje, sanitární vybavení spadající do této třídy, součásti a náhradní díly k uvedeným přístrojům a zařízením; (35) zprostředkování v oblasti obchodu s výrobky uvedenými ve třídě 11, obchodní poradenství, obchodně-administrativní činnosti, internetový obchod s výrobky ve třídě 11, obchodní zastoupení výrobních a podnikatelských subjektů, reklamní a marketingové činnosti, průzkum trhu, předvádění výrobků, distribuce výrobků k reklamním účelům, automatizované zpracování dat, správa obchodních dat; (37) servisně-montážní činnosti, instalace, montáž, opravy, záruční i pozáruční servis pro elektrické přístroje a zařízení spadající do třídy 11, zejména pro oblast vzduchotechniky.

(730) **CLIMFIL BRNO, s.r.o.**, Starobrněnská 20, Brno, 60200, CZ  
(740) Ing. Jiří Střelák, Pařížská 17, Praha 1, 11000

(210) **O-453202**

(220) 29.10.2007  
(320) 29.10.2007  
(511) 9, 16, 25, 41  
(540)

# WALDA GANG

(510) (9) veškeré obrazové a zvukové nosiče; (16) veškeré tiskárenské výrobky, fotografie, reklamní výrobky na papírových nosičích; (25) osobní prádlo, pokrývky hlavy; (41) umělecká činnost, kulturní tvorba včetně veřejných vystoupení, zprostředkovatelská činnost v oblasti kultury, nakladatelská a vydavatelská činnost.

(730) **Pásek Pavel**, Za Zelenou liškou 1/539, Praha 4, 14000, CZ

(210) **O-453226**

(220) 29.10.2007  
(320) 29.10.2007  
(511) 16, 35, 41  
(540)



(510) (16) polygrafické výrobky, tiskoviny všeho druhu, periodické a neperiodické publikace, knihy, časopisy, brožury, katalogy, ročenky, kalendáře, potištěné papírové či plastové obaly, potištěné papírové či plastové tašky, samolepky, figurky, obrázky a modely z papíru nebo z lepenky pro reklamní a propagační účely, informační a reklamní produkty v papírové formě, data a databáze na papírových nosičích; (35) propagační, reklamní a inzertní činnost, odborné obchodní poradenství, rozšiřování a zasilání prospektů, katalogů, periodických a neperiodických publikací a tiskovin, prezentace uživatelů na World Wide Web v počítačové síti Internet, on-line inzerce, zprostředkovatelská činnost v oblasti obchodu, týkající se výše uvedených výrobků, marketingu, reklamy, inzerce, výstav s obchodním zaměřením, zprostředkování obchodních kontaktů, služby a poradenství v obchodní činnosti; (41) nakladatelská, vydavatelská a publikační činnost, zpravodajství (slovní i obrazové), vydávání tiskovin a odpovídajících elektronických médií, prospektů, katalogů, knih, novin a časopisů, vydávání textů, grafických, obrazových a zvukových dat, reprodukovatelných v elektronické formě.

(730) **CYKLOKNIHY s.r.o.**, Pod Vinicemi 2, Plzeň, 30100, CZ  
(740) TICHÝ & POLÁČEK Patentoprávní a známková kancelář, JUDr. Jaromír Tichý, Dominikánská 6, Plzeň, 30112

(210) **O-453242**

(220) 29.10.2007  
(320) 29.10.2007  
(511) 29, 30, 31, 35  
(540)



(510) (29) maso, ryby, drůbež, zvěřina, masové výtažky, zavařované, mražené, sušené a vařené ovoce a zelenina, želé, džemy, vejce, mléko a mléčné výrobky, oleje a tuky jedlé; (30) káva, čaj, kakao, cukr, rýže, tapioka, ságo, kávové náhražky, mouka a přípravky z obilnin, chléb, pečivo, cukrovinky, zmrzlina, med, sirup melasový, droždí, prášky do těsta, sůl, hořčice, ocet, nálevy (k ochucení), koření, led pro osvěžení; (31) výrobky zemědělské, zahradnické, lesní a zrní neuvedené v jiných třídách, živá zvířata, čerstvé ovoce a zelenina, osivo, rostliny a přírodní květiny, krmivo pro zvířata, slad; (35) propagační činnost, reklama, pomoc při řízení obchodní činnosti, obchodní administrativa, kancelářské práce.

(590) Barevná

(730) **ITA - International Trading Agencies, spol. s r.o.**, Veltruská 557, Praha 9, 19000, CZ

(210) **O-453252**

(220) 29.10.2007

(320) 29.10.2007  
(511) 35, 36, 41  
(540)



(510) (35) reklamní a propagační činnost, pomoc při řízení obchodní činnosti, pomoc při řízení obchodních a průmyslových podniků, obchodní management a podnikové poradenství, obchodní nebo podnikatelské informace, komerční informační kanceláře, obchodní nebo podnikatelský průzkum, hospodářské (ekonomické) prognózy, služby týkající se přemísťování provozů nebo podniků, marketingové studie, analýzy nákupních a velkoobchodních cen, průzkum trhu, pomoc při řízení obchodní činnosti, průzkum veřejného mínění, statistické informace, styky s veřejností, účetnictví, revize účtů (audit), analýzy nákladů, oceňování obchodních podniků, provádění výpisů z účtů, dražby, personální poradenství, posuzování efektivnosti provozu a racionalizace práce, nábor zaměstnanců, psychologické testování pro výběr zaměstnanců, příprava a vyhotovení daňových příznání, příprava mezd a výplatních listin, zprostředkovatelské práce, služby reklamních agentur a propagace jako je zajišťování reklamy on-line v počítačové síti Internet, rozhlasové reklamy, televizní reklamy, pronájem reklamní doby v komunikačních médiích, organizování komerčních nebo reklamních výstav a veletrhů, aktualizování a pronájem reklamních materiálů a reklamních ploch, inzerce poštou, předvádění zboží, služby modelek - předvádění pro reklamní účely a podporu prodeje, rozšiřování reklamních materiálů (letáků, prospektů, tisků, vzorků) zákazníkům, venkovní reklama, vydávání reklamních nebo náborových, propagačních a inzertních textů, vylepování plakátů, aranžování výkladů, obchodní vedení uměleckých agentur, správa hotelů, sekretářské služby, vyřizování telefonních vzkazů a dotazů, těsnopis, stenografie, přepisování, psaní na stroji, zpracování textů, překlad a systemizace informací do počítačových databází, vedení kartoték a souborů v počítači, vyhledávání dat v počítačových souborech, kopírování nebo rozmnožování (reprodukce) dokumentů, dokladů, fotokopírování, zajišťování předplatného novin a časopisů, pronájem fotokopírovacích a kancelářských strojů a zařízení, pronájem prodejních automatů, dovozní a vývozní kanceláře, dodavatelské služby pro třetí osoby, nákup výrobků a služeb pro jiné podniky - vše v oblasti výrobků ve tř. 1-34 a služeb ve tř. 36, 41, 42, sestavování statistiky; (36) pronájem nemovitostí - bytů, domů, kanceláří, pozemků, farem, vedení nájemních a činžovních domů, pronájem nemovitostí, bytů a nebytových prostor bez poskytování jiných než základních služeb zajišťujících řádný provoz nemovitostí, bytů a nebytových prostor, správa nemovitostí, inkasování nájemného, ubytovací kanceláře (byty, kanceláře), služby realitní kanceláře - obchodování s nemovitostmi, zprostředkování pronájmu a koupě nemovitostí, oceňování numismatických sbírek, starožitností, uměleckých děl, známek a šperků, kanceláře pro inkasování pohledávek (faktoring), pronájem ubytovacích prostor, služby v oblasti likvidace podniků (finanční), celní služby, organizování dobročinných a jiných sbírek, úschovní služby, úschova v bezpečnostních schránkách, úschova cenností, provozování zastáven, finanční služby - analýzy, transakce, operace, finanční informace, poradenství a řízení, daňové odhady, finanční odhady a oceňování v oblastech pojišťovnictví, bankovníctví, nemovitostí, burzovní makléřství, kurzovní záznamy na burze, finanční sponzorování, financování koupí na splátky, poskytování hypotečních půjček, finanční pronájem - leasing, garance, záruky, kauce, bankovníctví, úvěrové banky, bezhotovostní operace, platební převody vykonávané elektronicky, clearing (zúčtování vzájemných pohledávek a závazků), elektronický převod kapitálu, kapitálové investice, domácí bankovní služby, vydávání cenin, vydávání cestovních šeků, vydávání cenných papírů, služby a vydávání kreditních karet, měnové služby a operace, směnárenské služby, zprostředkování a poradenství v oblasti pojištění, služby pojišťoven - uzavírání pojištění a pojistných smluv, včetně

životních, úrazových, proti požáru, nemocenské pojištění, vyplácení důchodů, důchodové fondy, pojistně-technické služby (statistika); (41) organizování sportovních soutěží, služby spadající do třídy 41, pořádání výchovně vzdělávacích programů s tematikou ochrany životního prostředí, poskytování informací o třídění, sběru, zpracování a recyklaci odpadů formou vzdělávacích programů, informace a zprostředkování možností rekreace, rozptýlení, zábavy, pořádání divadelních představení, provozování kinosálů, koncertní sítě, provozování muzeí, knihovny (půjčovny knih), pořádání diskoték, provozování kasin a heren, provozování her on-line (z počítačové sítě), noční kluby, karaoke, výchovně-zábavné klubové služby, kluby zdraví, cirkusy, drezúra zvířat, provozování zoologických zahrad, půjčování filmů, agentury (umělecké módní), estrády, pořádání loterií, organizování plesů, plánování a organizování večírků a oslav, organizování vzdělávacích, zábavných, sportovních soutěží nebo soutěží krásy, organizování kulturních nebo vzdělávacích výstav, organizování živých představení a vystoupení, předprodej vstupenek, filmová tvorba, filmová studia, dabing, digitální zpracování obrazu, nahrávací studia, výroba rozhlasových a televizních programů, zpravodajské služby, obrazové zpravodajství, fotografování, půjčování a pronájem divadelních a jiných dekorací včetně osvětlení, pronájem rozhlasových a televizních přijímačů, půjčování přenosných videokamer, vydávání knih, elektronické publikování (DTP), poskytování on-line elektronických publikací (bez možnosti stažení), vydávání elektronických knih a časopisů on-line, posunková řeč (tlumočení), překladatelské služby, organizování a vedení kolokvií, konferencí, kongresů, seminářů, symposií, informace o výchově a vzdělávání, školení, praktické cvičení, instruktážní výcvik, zkoušení, přezkoušení, dálkové studium, korespondenční kurzy, internátní školy, dětské jesle a školky, prázdninové tábory (zábava), náboženská výchova, pomoc a poradenství pro volbu povolání, pořádání a řízení pracovních setkání, tělesná výchova, provozování a pronájem sportovních zařízení - golfových hřišť, stadiónů, tenisových dvorců, plaveckých bazénů, gymnastický výcvik, půjčování sportovního nářadí, s výjimkou dopravních prostředků.

(730) LIPNO Point s.r.o., Ratajova 1113/8, Praha 4 - Kunratice, 14800, CZ

(740) DANĚK & PARTNERS Advokátní a patentová kancelář, Dr. Vilém Daněk, Vinohradská 45, Praha 2, 12000

(210) O-453267  
(220) 30.10.2007  
(320) 30.10.2007  
(511) 9, 35, 42  
(540)



(510) (9) audiovizuální zařízení pro výuku, autorádia, baterie, blesky (fotografické), centrální procesorové jednotky (procesory), čipy (integrované obvody), čističe nosičů zvukových záznamů, čtecí zařízení (zpracování dat), čtečky čárového kódu, dalekohledy, dálkové ovladače, diaprojektory, promítací žárovky, diktafony, disky kompaktní (audio-video), disky nahrané (se zvukovými nahrávkami), disky optické, disky počítačové, docházkový systém (zařízení pro evidenci docházky), dráty (telefonní), dráty magnetické, dráty ze slitin kovů (pojistkové), elektrické dráty, elektrické kabely, elektrické měniče, elektrické spojky, svorky, konektory, elektrické vedení, elektrické zařízení pro dálkové ovládání průmyslových procesů, elektronická pera (vizuální zobrazovací jednotky), elektronické publikace (s možností stažení), etikety elektronické pro zboží, faxy, faxovací přístroje, filmové kamery, fotoaparáty, fotografické aparáty (speciální pouzdra), indikátory, hologramy, hrací přístroje fungující po připojení na televizní přijímače, televizní hry, hrací skříně (pro počítače), chrániče (proti přepětí), identifikační karty (magnetické), indikátory elektrické, hlásiče, indikátory ztrát elektrické energie, integrované obvody, zařízení pro vnitřní

spojení, jednotka disková pro počítače, jističe, pojistky, kabely z optických vláken, kalkulačky, kalkulačky kapesní, karty s pamětí nebo mikroprocesorem, kazety (fotografie), kazety pro videohry, klávesnice počítačové, koaxiální kabely, CD ROM, kopírovací zařízení a stroje (fotografické, elektrostatické, termické), skříňky na reproduktory, laptopy (počítače), magnetická média, magnetické disky, magnetické nosiče dat, videorekordéry, mechanismus pro vkládání disků do počítače, měřicí přístroje, počítačidla, mikrofony, mikroprocesory, modemy, monitorovací přístroje elektrické, monitory, monitory (počítače - hardware), myš (podložky), nabíječky akumulátorů, nabíječky pro elektrické baterie, navigační přístroje, nosiče dat optické, nosiče zvukových nahrávek, notebooky (počítače), objektivy, obrazovky, operační systémy (nahrané programy), osobní stereo soupravy, pagery (rádiové) (zařízení pro rádiové přenášení zpráv), paměti počítačové, panely rozvodné, pásky na čištění nahrávacích hlav, pásky pro zvukové záznamy, periferní zařízení počítačů, plotry, vynášecí přístroje, počítačové disky, počítačové stroje, počítače, počítačové hry (programy), počítačové klávesnice, počítačové programy (nahrané), počítačové programy (s možností stažení), počítačový software (nahráný), pokladny registrační, procesory (centrální procesorové jednotky), promítací přístroje, propojovací mezičlánky (počítače), pružné disky, diskety, přehrávače kompaktních disků, překládací přístroje elektronické kapesní, přenosné telefony, přepěťové chrániče, přepínač článků, přijímače (audio- a video), přístroje pro nahrávání zvuku, přístroje pro reprodukci zvuku, přístroje telefonní, publikace (elektronické) (s možností stažení), rádia, radiotelefonní zařízení, rozvodné skříně, spínací skříně, satelitní navigační přístroje, sluchátka, snímače obrazu, snímače znaků (optické), stereo soupravy (osobní), přístroje pro zábavu fungující jen s televizními přijímači, televizní přístroje, textové procesory, zařízení na zpracování textu, tiskárny pro počítače, trojnožky nebo stativy pro fotografické přístroje a kamery, vazební členy (zařízení pro zpracování dat), videokamery, videokazety, videorekordéry, videotelefony, vysílačky (osobní vysílačky), zařízení ke zpracování dat, zástrčky, zásuvky a ostatní elektrické spojky, záznamníky telefonní, zesilovače, přehrávače; (35) aktualizování reklamních materiálů, dodavatelské služby pro třetí osoby (nákup výrobků a služeb pro jiné podniky), fotokopírování, inzerce poštou, kopírování dokumentů, obchodní činnost (služby, poradenství v oblasti výpočetní techniky), obchodní reklama (pro třetí osoby), překlad a systemizace informací do počítačových databází, pronájem fotokopírovacích strojů, pronájem kancelářských strojů a zařízení, pronájem reklamní doby v komunikačních médiích, pronájem reklamních materiálů, pronájem reklamních ploch, předvádění zboží, reklama (propagace), reklama on-line v počítačové síti, reklamní plochy (pronájem), rozšiřování reklamních materiálů zákazníkům (letáky, prospekty, tisky, vzorky), rozšiřování reklamních nebo inzertních materiálů, rozšiřování vzorků (zboží), vedení kartoték v počítači, venkovní reklama, vydávání reklamních nebo náborových, propagačních a inzertních textů, zpracování textů; (42) aktualizace počítačových programů, grafický design, hosting webových stránek, instalace počítačových programů, kopírování počítačových programů, navrhování obalů, obalový design, obnova počítačových dat (regenerace), počítačové programování, počítačové systémové analýzy, počítačové systémy (tvorba), poradenství v oblasti počítačového hardware, pronájem počítačového software, pronájem počítačů, přenos dat nebo dokumentů z fyzických nosičů na elektronické nosiče, převod (konverze) dat a počítačových programů (ne fyzický), tvorba a správa webových stránek (pro třetí osoby), tvorba software (počítačových programů), údržba počítačových programů, umělecký design, umístění webových stránek, webové stránky (tvorba a správa).

(590) Barevná

(730) **Improve Group s.r.o.**, Polská 1211/26, Praha 2, 12000, CZ

(210) **O-453268**

(220) 30.10.2007

(320) 30.10.2007

(511) 9, 37, 42



(510) (9) audiovizuální zařízení pro výuku, autorádia, baterie, blesky (fotografické), centrální procesorové jednotky (procesory), čipy (integrované obvody), čističe nosičů zvukových záznamů, čtecí zařízení (zpracování dat), čtečky čárového kódu, dalekohledy, dálkové ovladače, diaprojektory, promítací žárovky, diktafony, disky kompaktní (audio-video), disky nahrané (se zvukovými nahrávkami), disky optické, disky počítačové, docházkový systém (zařízení pro evidenci docházky), dráty (telefonní), dráty magnetické, dráty ze slitin kovů (pojistkové), elektrické dráty, elektrické kabely, elektrické měniče, elektrické spojky, svorky, konektory, elektrické vedení, elektrické zařízení pro dálkové ovládání průmyslových procesů, elektronická pera (vizuální zobrazovací jednotky), elektronické publikace (s možností stažení), etikety elektronické pro zboží, faxy, faxovací přístroje, filmové kamery, fotoaparáty, fotografické aparáty (speciální pouzdra), indikátory, hologramy, hrací přístroje fungující po připojení na televizní přijímače, televizní hry, hrací skříně (pro počítače), chrániče (proti přepětí), identifikační karty (magnetické), indikátory elektrické, hlásiče, indikátory ztrát elektrické energie, integrovane obvody, zařízení pro vnitřní spojení, jednotka disková pro počítače, jističe, pojistky, kabely z optických vláken, kalkulačky, kalkulačky kapesní, karty s pamětí nebo mikroprocesorem, kazety (fotografie), kazety pro videohry, klávesnice počítačové, koaxiální kabely, CD ROM, kopírovací zařízení a stroje (fotografické, elektrostatické, termické), skříňky na reproduktory, laptopy (počítače), magnetická média, magnetické disky, magnetické nosiče dat, videorekordéry, mechanismus pro vkládání disků do počítače, měřicí přístroje, počítačidla, mikrofony, mikroprocesory, modemy, monitorovací přístroje elektrické, monitory, monitory (počítače - hardware), myš (podložky), nabíječky akumulátorů, nabíječky pro elektrické baterie, navigační přístroje, nosiče dat optické, nosiče zvukových nahrávek, notebooky (počítače), objektivy, obrazovky, operační systémy (nahrané programy), osobní stereo soupravy, pagery (rádiové) (zařízení pro rádiové přenášení zpráv), paměti počítačové, panely rozvodné, pásky na čištění nahrávacích hlav, pásky pro zvukové záznamy, periferní zařízení počítačů, plotry, vynášecí přístroje, počítačové disky, počítačové stroje, počítače, počítačové hry (programy), počítačové klávesnice, počítačové programy (nahrané), počítačové programy (s možností stažení), počítačový software (nahráný), pokladny registrační, procesory (centrální procesorové jednotky), promítací přístroje, propojovací mezičlánky (počítače), pružné disky, diskety, přehrávače kompaktních disků, překládací přístroje elektronické kapesní, přenosné telefony, přepěťové chrániče, přepínač článků, přijímače (audio- a video), postroje pro nahrávání zvuku, přístroje pro reprodukci zvuku, přístroje telefonní, publikace (elektronické) (s možností stažení), rádia, radiotelefonní zařízení, rozvodné skříně, spínací skříně, satelitní navigační přístroje, sluchátka, snímače obrazu, snímače znaků (optické), stereo soupravy (osobní), přístroje pro zábavu fungující jen s televizními přijímači, televizní přístroje, textové procesory, zařízení na zpracování textu, tiskárny pro počítače, trojnožky nebo stativy pro fotografické přístroje a kamery, vazební členy (zařízení pro zpracování dat), videokamery, videokazety, videorekordéry, videotelefony, vysílačky (osobní vysílačky), zařízení ke zpracování dat, zástrčky, zásuvky a ostatní elektrické spojky, záznamníky telefonní, zesilovače, přehrávače; (37) elektrické spotřebiče (instalování a opravy), fotografické přístroje (opravy), chemické čištění, informace o opravách, kancelářské stroje a zařízení (montáž, údržba a opravy), klimatizační zařízení (instalace), počítačové vybavení (montáž, údržba a opravy), telefony (instalace a opravy); (42) aktualizace počítačových programů, instalace počítačových programů, kopírování počítačových programů, obnova počítačových dat (regenerace), počítačové programování, počítačové systémové analýzy, počítačové systémy (tvorba), poradenství v oblasti počítačového hardware, pronájem počítačového software,



pronájem počítačů, přenos dat nebo dokumentů z fyzických nosičů na elektronické nosiče, převod (konverze) dat a počítačových programů (ne fyzický), tvorba software (počítačových programů), údržba počítačových programů.

(590) Barevná  
(730) **Improve Group s.r.o.**, Polská 1211/26, Praha 2, 12000, CZ

(210) **O-453269**

(220) 30.10.2007

(320) 30.10.2007

(511) 9, 35, 39

(540)



(510) (9) audiovizuální zařízení pro výuku, autorádia, baterie, blesky (fotografické), centrální procesorové jednotky (procesory), čipy (integrované obvody), čističe nosičů zvukových záznamů, čtečí zařízení (zpracování dat), čtečky čárového kódu, dalekohledy, dálkové ovladače, diaproyektory, promítací žárovky, diktafony, disky kompaktní (audio-video), disky nahrané (se zvukovými nahrávkami), disky optické, disky počítačové, docházkový systém (zařízení pro evidenci docházky), dráty (telefonní), dráty magnetické, dráty ze slitin kovů (pojistkové), elektrické dráty, elektrické kabely, elektrické měniče, elektrické spojky, svorky, konektory, elektrické vedení, elektrické zařízení pro dálkové ovládání průmyslových procesů, elektronická pera (vizuální zobrazovací jednotky), elektronické publikace (s možností stažení), etikety elektronické pro zboží, faxy, faxovací přístroje, filmové kamery, fotoaparáty, fotografické aparáty (speciální pouzdra), indikátory, hologramy, hrací přístroje fungující po připojení na televizní přijímače, televizní hry, hrací skříně (pro počítače), chrániče (proti přepětí), identifikační karty (magnetické), indikátory elektrické, hlásiče, indikátory ztrát elektrické energie, integrované obvody, zařízení pro vnitřní spojení, jednotka disková pro počítače, jističe, pojistky, kabely z optických vláken, kalkulačky, kalkulačky kapesní, karty s pamětí nebo mikroprocesorem, kazety (fotografie), kazety pro videohry, klávesnice počítačové, koaxiální kabely, CD ROM, kopírovací zařízení a stroje (fotografické, elektrostatické, termické), skříňky na reproduktory, laptopy (počítače), magnetická média, magnetické disky, magnetické nosiče dat, videorekordéry, mechanismus pro vkládání disků do počítače, měřicí přístroje, počítačidla, mikrofony, mikroprocesory, modemy, monitorovací přístroje elektrické, monitory, monitory (počítače - hardware), myš (podložky), nabíječky akumulátorů, nabíječky pro elektrické baterie, navigační přístroje, nosiče dat optické, nosiče zvukových nahrávek, notebooky (počítače), objektivy, obrazovky, operační systémy (nahrané programy), osobní stereo soupravy, pagery (rádiové) (zařízení pro rádiové přenášení zpráv), paměti počítačové, panely rozvodné, pásy na čištění nahrávacích hlav, pásy pro zvukové záznamy, periferní zařízení počítačů, plotry, vynášecí přístroje, počítačové disky, počítačové stroje, počítačové hry (programy), počítačové klávesnice, počítačové programy (nahrané), počítačové programy (s možností stažení), počítačový software (nahraný), pokladny registrační, procesory (centrální procesorové jednotky), promítací přístroje, propojovací mezičlánky (počítače), pružné disky, diskety, přehrávače kompaktních disků, překládací přístroje elektronické kapesní, přenosné telefony, přepětí chrániče, přepínač článků, přijímače (audio- a video), přístroje pro nahrávání zvuku, stroje pro reprodukci zvuku, přístroje telefonní, publikace (elektronické) (s možností stažení), rádia, radiotelefonní zařízení, rozvodné skříně, spínací skříně, satelitní navigační přístroje, sluchátka, snímače obrazu, snímače znaků (optické), stereo soupravy (osobní), přístroje pro zábavu fungující jen s televizními přijímači, televizní přístroje, textové procesory, zařízení na zpracování textu, tiskárny pro počítače, trojnožky nebo stativy pro fotografické přístroje a kamery, vazební členy (zařízení pro zpracování dat), videokamery, videokazety, videorekordéry, videotelefony, vysílačky (osobní vysílačky), zařízení ke zpracování dat, zástrčky, zásuvky a ostatní elektrické

spojky, záznamníky telefonní, zesilovače, přehrávače; (35) dodavatelské služby pro třetí osoby (nákup výrobků a služeb pro jiné podniky), fotokopírování, inzerce poštou, kopírování dokumentů, obchodní činnost (služby, poradenství v oblasti výpočetní techniky), překlad a systemizace informací do počítačových databází, předvádění zboží, reklama (propagace), reklama on-line v počítačové síti, rozšiřování vzorků (zboží), vedení kartoték v počítači; (39) archivace elektronicky uložených dat nebo dokumentů, balení zboží, dodávka zboží poštou, doručovací služby, doručování balíků, doručování zboží, dovoz, doprava, kurýrní služby (dokumenty nebo zboží), nakládání, resp. vykládání, skládání nákladu, skladování, skladování elektronicky uložených dat nebo dokumentů, zprostředkování dopravy (zasílatelství).

(590) Barevná  
(730) **Improve group s.r.o.**, Polská 1211/26, Praha 2, 12000, CZ

(210) **O-453326**

(220) 01.11.2007

(320) 01.11.2007

(511) 9, 35, 36, 37, 38, 39, 41, 42

(540)

## Gigawavelink

(510) (9) počítačový software nahraný nebo ve vzdálené počítačové síti, software pro správu a využití dat, počítačový software stažitelný z Internetu, řídicí software pro elektrické a elektronické zařízení, software na nosičích, počítače včetně jejich částí a příslušenství, hardware výpočetní techniky nebo komunikační nebo informační techniky, elektronické databáze a databázové produkty, nosiče dat v elektronické podobě, výroby výpočetní techniky, zařízení a přístroje pro datovou komunikaci, elektronické sítě a systémy pro přenos dat, přístroje a nástroje vědecké, námořní, geodetické, fotografické, filmové, optické, přístroje pro vážení, měření, signalizaci, kontrolu (inspekci), záchranu a přístroje pro vyučování, přístroje a nástroje pro vedení, přepínání, přeměnu, akumulaci, regulaci nebo řízení elektrického proudu, elektrické vodiče a jiný elektromontážní materiál, antény, společné televizní antény, elektrické vodiče - kabely všeho druhu, zařízení pro vysílání, kódování a dekodování signálů/informací, rozvaděče nízkého napětí, kabely - koaxiální, elektrické aj. v rámci této třídy, vodiče všeho druhu, elektrická a elektronická zařízení pro dozor, ověřování a dálkové ovládání průmyslových operací, dynam, generátorů, alternátorů, transformátorů, rozvaděčů, elektrických kabelů a vodičů, bleskojistek, jističů, spínačů, vypínačů, akumulátorů, baterií; (35) automatizované zpracování dat, marketingová činnost, průzkumy trhu, rozšiřování produktů/výrobků k reklamním účelům, elektronický obchod, zprostředkování obchodní činnosti v oblasti počítačů, softwarového vybavení, vybavení počítačů a počítačových sítí a periférií všeho druhu, pořádání reklamních akcí, výstavy komerční a propagační, obchodní a podnikatelské informace, průzkum trhu, šíření propagačních informací, zejména systemizace informací do počítačových databází, pomoc při řízení obchodní činnosti, zaslání reklamních materiálů, dodavatelské služby pro třetí osoby, pronájem kancelářských strojů a zařízení, kopírování dokumentů, příprava inzertních sloupků, zpracování textu, reklama on-line v počítačové síti, přímý marketing, rozesílání a jiná distribuce informačních produktů všeho druhu včetně tištěných výrobků a materiálů reklamního charakteru, tvorba reklamních produktů určených k šíření prostřednictvím Internetu a jiných informačních sítí, shromažďování, poskytování, třídění, zpracování a překlad informací do počítačových databází nebo jiné zpracování obchodních nebo podnikatelských informací, včetně vytváření, zpracování a třídění dat v rámci databází, automatizované zpracování dat, služby databank - vyhledávání obchodních dat a informací, dodavatelské služby pro třetí osoby (nákup výrobků a služeb pro jiné podniky), včetně obstarání a distribuce výrobků a služeb pro jiné podnikatelské subjekty, reklama, propagace a inzerce prostřednictvím všech druhů médií, poradenská činnost v oblasti obchodu, činnost podnikatelských, ekonomických a organizačních poradců, účetnictví, administrativní činnost, ekonomické informace a poradenství, analýzy nákladů, zpracování dat, zejména z oblasti certifikace, zkušebnictví, normalizace, měření a kontroly, podnikové poradenství a obchodní management, analýzy systému řízení a dokumentace, hodnotové a marketingové analýzy, posuzování efektivnosti provozu a racionalizace práce, marketingové studie, kvalifikace

firem, pomoc při řízení obchodních a průmyslových podniků, pomoc při řízení obchodní činnosti, poradenství v obchodní činnosti, statistické informace, obchodní informační servis; (36) provozování realitní kanceláře, služby realitní kanceláře, prodej a pronájem nemovitostí, odhady nemovitostí, správa nemovitého majetku, zejména budov, bytů, nebytových prostor, výrobních a provozních objektů a pozemků, zprostředkování obchodu v oblasti realit, zprostředkování v oblasti realitních služeb, zprostředkovatelská činnost a služby v oblasti investic a nemovitého majetku, správy a nakládání s nemovitým majetkem, zejména v oblasti koupě, prodeje, pronájmu a leasingu, bytů a nebytových prostor, oceňování a odhady nemovitostí včetně vypracovávání posudků, poradenská činnost v oblasti realit a finančního, nákup, prodej a správa pohledávek, průzkum a analýza trhu s realitami, zprostředkování finančních operací, úvěrové poradenství a zprostředkování úvěrů a hypoték, poskytování informací v oblasti realit, investic a nemovitostí pomocí prostředků globální počítačové sítě, investiční činnost v investiční výstavbě; (37) servisní činnost pro výpočetní techniku, konfigurace, instalace a údržba počítačů, sítí, informačních databázových systémů a jejich aplikací, montáž, servis a opravy elektrických strojů a přístrojů a elektronických zařízení pracujících na malém napětí a montáž, servis a opravy elektrického vybavení, instalace, servis, případné demontáže zařízení uvedených v tomto seznamu u třídy 9, pronájem a půjčování věci movitých v rámci této třídy; (38) provozování internetového portálu, zejména v oblasti vzdělávání, počítačová komunikace, elektronický přenos dat pomocí výpočetní techniky (počítačů), elektronicky přenos dat na zakázku za úplatu, elektronická pošta, pronájem telekomunikačních přístrojů a zařízení pro přenos dat, počítačová komunikace, elektronická pošta, pronájem zařízení pro přenos informací, zprostředkování přístupu ke globální počítačové síti, rozšiřování a zveřejňování a přenos informací prostřednictvím počítačových a telekomunikačních prostředků a sítí, satelitů apod., šíření informací prostřednictvím počítačových sítí a telekomunikačních sítí včetně Internetu, výměna a šíření informací a zpráv pomocí telekomunikačních sítí datových sítí, služby webových portálů, informační služby na Internetu, zejména úplatné či bezúplatné zpřístupňování a uveřejňování informací prostřednictvím Internetu, poskytování informačního servisu prostřednictvím telefonu, mobilní telekomunikační sítě, Internetu, poskytování přístupu na on-line informační služby a databáze, přenos, úplatné či bezúplatné poskytování informací, jehož předmětem může být jakákoliv datová položka obsažená v databázích, on-line informační a databázové služby, komunikační služby prostřednictvím Internetu, vnějších a vnitřních sítí; (39) zasilatelství, expresní zasilatelské a dopravní služby, veškeré vnitrostátní i mezinárodní dopravní služby včetně asistenční a zprostředkovatelské činnosti s těmito službami související, doprava letecká, železniční, silniční, vodní a námořní, manipulace s nákladem, tranzitní skladování, skladovací služby, pronájem skladů a skladovacích kontejnerů, půjčovna a pronájem aut, taxi služby, zprostředkování přepravy zboží, doručovací služby, služby v oblasti přepravních tarifů a jejich optimalizace - vše v rámci této třídy, balení zboží a jeho dodávání, odvoz zboží zákazníkům, pronájem skladů, překládacích zařízení, garážování včetně pronajímání garáží; (41) nakladatelská a vydavatelská činnost, školení uživatelů a správců počítačových sítí, informačních databázových systémů, zejména v oblasti informačních technologií, školení pracovníků pro servisní služby v oblasti počítačů, software a ochrany počítačů, jejich systémů, aplikací a sítí, pořádání odborných kurzů, školení a jiných vzdělávacích akcí, pořádání a řízení pracovních setkání, kongresů a symposií, vzdělávací činnost, expertní, poradenské a konzultační služby v oblasti vzdělávání, přednášková a lektorská činnost; (42) zprostředkování tvorby software, pronájem počítačového software, poradenské, konzultační, asistenční, analytické, designérské, vyhodnocovací a programovací služby týkající se počítačového hardware, počítačových systémů a informačních technologií, projektové studie týkající se počítačového software, hardware, poradenská činnost pro výpočetní techniku, tvorba internetových stránek, grafické služby, počítačová grafika a design, poskytování software - programování, zhotovování software na zakázku, výzkum a vývoj software, pronájem výpočetní techniky, projektová, inženýrská, poradenská a expertní činnost související se software a softwarovými systémy pro zabezpečení počítačů, jejich sítí a

souvisejících programů a jejich aplikací, údržba informačních databázových systémů a jejich aplikací, poradenská a expertní činnost pro software, ochranu dat, šifrování dat a antivirových systémů, tvorba antivirových ochranných softwarových produktů, pronájem elektronického prostoru na počítačových serverech/globální počítačové síti, kalibrování (měření), kontrola kvality, projektová činnost, studie technických projektů, expertízy, analýzy a výzkum fyzikální, chemický.  
(730) **Sedlák Jan**, Sarajevská 29, Praha 2, 12000, CZ  
(740) TETRAPAT, RNDr. Zdeňka Halaxová, Horní náměstí 7, Olomouc, 77200

(210) **O-453349**  
(220) 02.11.2007  
(320) 02.11.2007  
(511) 9, 16, 35, 41  
(540)



(510) (9) zařízení pro záznam, přenos a reprodukci obrazu a zvuku; (16) tiskoviny, časopisy, periodika, knihy, plakáty, fotografie, nástěnné kalendáře, obrazové reprodukce, drobné papírové výrobky, obalové materiály - v rámci této třídy; (35) inzertní a reklamní činnost; (41) vydávání knih, časopisů, nakladatelská činnost.  
(590) Barevná  
(730) **Česká Biblická společnost**, Náhorní 1816/12, Praha 8 - Kobylisy, 18200, CZ

(210) **O-453384**  
(220) 02.11.2007  
(320) 02.11.2007  
(511) 35, 36, 39, 41, 43  
(540)



(510) (35) činnost podnikatelských, organizačních a ekonomických poradců, reklama, propagace, inzerce, marketing, zprostředkovatelská činnost v oblasti obchodu s nápoji, potravinami, sportovním zbožím, oděvy, obuví, pozemními vozidly, poskytování obchodních informací prostřednictvím všech druhů médií, organizování komerčních a reklamních výstav, veletrhů, přehlídek a podobných akcí, provozování internetového obchodu; (36) činnost finančních poradců, služby finanční a peněžní, pojištění, činnost realitní kanceláře a realitní činnost všeho druhu; (39) provozování cestovní kanceláře a cestovní agentury v rámci této třídy, poradenská a konzultační činnost v cestovním ruchu, doprava, průvodcovská činnost v cestovním ruchu, obstarávání a prodej jízdének a letenek, činnost touroperátora, zabezpečování teambuildingových akcí, zážitkových programů a kongresové turistiky; (41) organizování, zprostředkování a pořádání školení, kurzů, symposií a kongresů, výchovné, vzdělávací, kulturní, zábavní a sportovní činnosti, lektorská činnost, poradenství a výuka v oblasti společenských věd a rozvoje osobnosti; (43) hostinská a ubytovací činnost v rámci cestovní kanceláře a agentury, zprostředkování stravování a ubytování v rámci této činnosti.  
(730) **Červinka Adolf**, Mezi Poli 298, Praha 4 - Šeberov, 14900, CZ  
(740) Patentový zástupce, Ing. Michal Jupa, Na Baních 1385, Praha 5 - Zbraslav, 15600

(210) **O-453410**

(220) 05.11.2007  
(320) 05.11.2007  
(511) 35, 41  
(540)

## Oholí i kovové dráty

- (510) (35) služba, která zahrnuje záznam, přepis, vypracování, přenášení záznamů; (41) televizní zábava, služba k upoutání pozornosti.  
(730) PANASONIC CZECH REPUBLIC, s.r.o., Thámová 289/13, Praha 8, 18600, CZ  
(740) JUDr. Oldřich Hrádek, advokát, Slavíkova 6, Praha 3, 13000

(210) **O-453519**  
(220) 07.11.2007  
(320) 07.11.2007  
(511) 16, 35, 38, 41, 42  
(540)

## H.O.M.i.E.

- (510) (16) časopisy (periodika), knihy, periodika, periodika (časopisy), příručky, tiskoviny; (35) informace (obchodní nebo podnikatelské -), informace (obchodní nebo podnikatelské -), komerční informace a rady pro spotřebitele (spotřebitelská poradna), komunikační média (prezentace výrobků v komunikačních médiích) pro účely maloobchodu, příprava inzertních sloupek, psaní reklamních textů, rady pro spotřebitele (komerční informace a rady pro -) (spotřebitelská poradna), reklama, reklama (propagace), reklama on-line v počítačové síti, reklamní texty (psaní -), reklamní texty (vydávání, zveřejňování, oznámení, vyhlášení, publikování -), služby v oblasti grafické úpravy pro reklamní účely, spotřebitelé (komerční informace a rady pro spotřebitele) (spotřebitelská poradna), texty (psaní reklamních textů), texty (zpracování -), vydávání reklamních nebo náborových, propagačních a inzertních textů, zpracovávání textů; (38) diskusní fóra (poskytování internetových diskusních fór), poskytování internetových diskusních fór; (41) elektronické publikování (DTP), psaní textů (jiných než reklamních), služby v oblasti grafické úpravy, jiné než pro reklamní účely, texty (psaní textů) jiné než reklamní, texty (zveřejňování -) kromě reklamních, vydávání elektronických knih a časopisů, on-line vydávání knih, vydávání textů, s výjimkou reklamních nebo náborových, zábava (služby), zábava, pobavení, zpravodajství (obrazové -); (42) architektonické poradenství, webové stránky (tvorba a správa -).  
(730) AHEAD Mediaberatungs GmbH, Engerthstrasse 151/Top 1.3, 1020 Vídeň, AT  
(740) JUDr. Petr Wünsch, Italská 27, Praha 2, 12000

(210) **O-453560**  
(220) 08.11.2007  
(320) 08.11.2007  
(511) 36, 37, 42  
(540)

## EUROSTAV GROUP a.s.

- (510) (36) realitní činnost; (37) stavební práce v oborech inženýrského, průmyslového a pozemního stavitelství, dodávky staveb a jejich částí v uvedených oborech, včetně bezvýkopových technologií a tunelování, montáže konstrukcí, servisní, dílenské a opravárenské služby, servisní činnost (údržba) v oblasti výpočetní techniky, půjčování stavebních strojů a zařízení, poradenská činnost v oblasti stavebnictví; (42) výzkum a vývoj v oblasti stavebnictví, inženýrská činnost ve výstavbě, projektová činnost, geodetické a kartografické práce, tvorba software.  
(730) EUROSTAV GROUP a.s., Strakonická 146, Praha 5, 15900, CZ

(210) **O-453567**  
(220) 08.11.2007  
(320) 08.11.2007  
(511) 9, 16, 35, 41

(540)



ČESKOMORAVSKÁ KYNOLOGICKÁ JEDNOTA

- (510) (9) filmy a videozáznamy z oblasti kynologie; (16) tiskoviny, zejména časopisy, periodika, knihy z oblasti kynologie; (35) propagační činnost, administrativní a ekonomické zabezpečení činnosti chovatelských stanic v oblasti kynologie; (41) organizační zabezpečení kynologické činnosti v rámci ČR a ve vztahu k Mezinárodní kynologické federaci (FCI), publikační činnost.  
(730) Českomoravská kynologická jednota, Jungmanova 32/25, Praha 1, 11525, CZ  
(740) Ing. Vladimír Čmejla - LEGR PATENT, Ing. Vladimír Čmejla, patentový zástupce a soudní znalec, Rašínovo nábřeží 54, Praha 2, 12800

(210) **O-453569**  
(220) 08.11.2007  
(320) 08.11.2007  
(511) 9, 16, 25, 41  
(540)



- (510) (9) veškeré obrazové a zvukové nosiče; (16) veškeré tiskárenské výrobky, plakáty, fotografie, reklamní výrobky na papírových nosičích; (25) osobní prádlo, pánské, dámské a dětské oděvy, pánská, dámská a dětská obuv, pokrývky hlavy, šátky, šály, kravaty, opasky; (41) umělecká činnost, kulturní tvorba včetně veřejných vystoupení, zprostředkovatelská činnost v oblasti kultury, nakladatelská a vydavatelská činnost.  
(730) Čok Vilém, U strouhy 238, Praha 9, 19600, CZ  
(740) JUDr. Petr Pečený & part. advokátní kancelář, JUDr. Petr Pečený, Husova 7, Praha 1, 11000

(210) **O-453594**  
(220) 09.11.2007  
(320) 09.11.2007  
(511) 9, 12, 38  
(540)

## Erkil

- (510) (9) zabezpečovací zařízení proti krádeži, elektronická; (12) zabezpečovací poplašná zařízení (alarmy) pro vozidla a osoby; (38) elektronický zabezpečovací a monitorovací systém pro vozy a osoby - komunikační služby v rámci této třídy.  
(730) Sokol Jaroslav, Švermova 29, Vinařice, 27307, CZ  
(740) Zelenka Milan, Tylova 733, Kralupy nad Vltavou, 27801, CZ  
(740) Milan Zelenka, Tylova 733, Kralupy nad Vltavou, 27801

(210) **O-453730**  
(220) 14.11.2007  
(320) 14.11.2007  
(511) 16, 41  
(540)



EXCLUSIVE  
EDITION

- (510) (16) veškeré druhy kalendářů, veškeré druhy diářů, periodický a neperiodický tisk, knihy, časopisy; (41) vydavatelská a nakladatelská činnost, včetně vydávání kalendářů, tiskovin a časopisů i prostřednictvím počítačových sítí.  
(730) **Nakladatelství Helma, s.r.o.**, Nademlejnská 600/1, Praha 9, 19000, CZ  
(740) Václav Müller, patentový zástupce, Filipova 2016, Praha 4, 14800

- (210) **O-453749**  
(220) 15.11.2007  
(320) 15.11.2007  
(511) 45  
(540)



- (510) (45) advokátní kancelář, právní služby a konzultace.  
(730) **Havel, Kuchař, Ryšavá a partneři, advokátní kancelář, s.r.o.**, Na Pankráci 30a/404, Praha 4, 14000, CZ

- (210) **O-453750**  
(220) 15.11.2007  
(320) 15.11.2007  
(511) 45  
(540)



- (510) (45) advokátní kancelář, právní služba a konzultace.  
(730) **Havel, Kuchař, Ryšavá a partneři, advokátní kancelář, s.r.o.**, Na Pankráci 30a/404, Praha 4, 14000, CZ

- (210) **O-453751**  
(220) 15.11.2007  
(320) 15.11.2007  
(511) 5, 30  
(540)



- (510) (5) potraviny a dietetické výrobky pro léčebné účely vyrobené z obilí a luštěnin, zejména s přísadkou vláknin a vitamínů; (30) obilné výrobky a výrobky z luštěnin, zejména zapékané müsli, sypané müsli, extrudáty, cornflakes, obilné polštářky, müsli tyčinky, pšeničné výrobky, zejména celozrnné pšeničné lupínky, ovesné kaše.  
(590) Barevná  
(730) **SEMIX PLUSO, spol. s r.o.**, Rybníčky 338, Otice, 74781, CZ  
(740) JUDr. Aleš Zábrš, Na Beránce 2, Praha 6, 16000

- (210) **O-453799**  
(220) 19.11.2007  
(320) 19.11.2007  
(511) 12  
(540)

**Twingate**

- (510) (12) pozemní vozidla a jejich části, vše ve třídě 12.

- (730) **ŠKODA AUTO a.s.**, Tř. Václava Klementa 869, Mladá Boleslav, 29360, CZ

- (210) **O-453829**  
(220) 19.11.2007  
(320) 19.11.2007  
(511) 5, 30, 32  
(540)



- (510) (5) farmaceutické a veterinární přípravky, hygienické výrobky pro léčebné účely, bylinné čaje, ovocné a černé čaje v nálevových sáčcích s léčebnými účinky, dietetické přípravky pro léčebné účely, potraviny pro batolata spadající do této třídy, náplasti, obvazový materiál, materiály pro plombování zubů a pro zubní otisky, dezinfekční přípravky; (30) bylinné čaje, ovocné a černé čaje v nálevových sáčcích; (32) piva, minerální vody, šumivé nápoje a jiné nápoje nealkoholické, nápoje a šťávy ovocné, sirupy a jiné přípravky k zhotovování nápojů.

- (590) Barevná  
(730) **MEGAFYT-R spol. s r.o.**, U Elektrárny 516, Vrané nad Vltavou, 25246, CZ  
(740) Baker & McKenzie v.o.s., JUDr. Gabriela Vendlová, Ph.D., Klimentská 46, Praha 1, 11000

- (210) **O-453884**  
(220) 20.11.2007  
(320) 20.11.2007  
(511) 9, 16, 38, 39, 41  
(540)

**Český rozhlas 1 - Radiožurnál -  
Víte víc, než ostatní**

- (510) (9) nahrané a nenahrané nosiče záznamů zvuku a obrazu, zejména audiokazety, videokazety, magnetofonové pásky, gramofonové desky, kompaktní desky, video-desky; (16) propagační tiskoviny, zejména katalogy, prospekty, plakáty, fotografie, knihy, časopisy, periodické a neperiodické tiskoviny; (38) provozování rozhlasového vysílání, hudební vysílání; (39) archivování rozhlasových fondů; (41) činnost vzdělávací, zábavná a vyučovací, pořádání koncertů, agentážní činnost v oblasti umění a kultury, pořádání hudebních soutěží, tvorba rozhlasových programů, rozhlasové zpravodajství, publicistika.  
(730) **Český rozhlas**, Vinohradská 12, Praha 2, 12099, CZ  
(740) Advokátní kancelář JUDr. Filip Winter, Mgr. Michaela Vavreková, Na Příkopě 25, Praha 1, 11000

- (210) **O-453892**  
(220) 19.11.2007  
(320) 19.11.2007  
(511) 32  
(540)

**SAMSON**

- (510) (32) pivo, nealkoholické nápoje.  
(730) **BUDĚJOVICKÝ MĚŠŤANSKÝ PIVOVAR a.s.**, Lidická 458/51, České Budějovice, 37054, CZ  
(740) KUDRLIČKA a SEDLÁK, Ing. Jiří Sedlák, Husova 5, České Budějovice, 37001

- (210) **O-453900**  
(220) 20.11.2007  
(320) 20.11.2007  
(511) 10, 20, 42

- (540)
- (730) **Lidl Stiftung & Co. KG**, Stiftsbergstrasse 1, 74167 Neckarsulm, DE  
(740) TRAPLOVÁ-HAKR-KUBÁT Advokátní a patentová kancelář, JUDr. Jarmila Traplová, Přístavní 24, Praha 7, 17000
- 
- (210) **O-453982**  
(220) 22.11.2007  
(320) 22.11.2007  
(511) 35, 36, 38, 41  
(540)
- (510) (10) nábytek pro lékařské a zdravotní účely; (20) nábytek, zejména židle; (42) designové návrhy nábytku, znalecké posudky v oblasti ergonomie sedacího nábytku.
- (590) Barevná  
(730) **MEDECO consulting s.r.o.**, Hrnčířská 886/7, Brno, 60200, CZ  
(740) Bc. Irena Langrová, Skrétova 48, Plzeň, 30100

for  ergo



- (210) **O-453906**  
(220) 21.11.2007  
(320) 21.11.2007  
(511) 9, 35, 41  
(540)
- (510) (9) disky kompaktní, disky nahrané, disky optické, elektronické publikace, kompaktní elektronické disky, magnetické nosiče dat, nosiče zvukových nahrávek; (35) aktualizování reklamních materiálů, organizování výstav (komerčních nebo reklamních), reklama, reklamní materiály (rozšiřování -) zákazníkům; (41) divadla, filmová tvorba, fotografování, organizace a pořádání koncertů, organizování kulturních nebo vzdělávacích výstav, vydávání elektronických knih, živé vystoupení, knihy (vydávání -), zábava (služby -).
- (730) **Krejčí Zdeněk**, Křenova 17, Praha 6, 16000, CZ
- 
- (210) **O-453985**  
(220) 22.11.2007  
(320) 22.11.2007  
(511) 16, 35, 41, 42  
(540)
- (510) (35) dodavatelské služby pro třetí osoby (nákup výrobků a služeb pro jiné podniky), nábor zaměstnanců, personální poradenství, pronájem reklamní doby v komunikačních médiích, psychologické testování pro výběr zaměstnanců, reklamní materiály (rozšiřování -) zákazníkům (letáky, prospekty, tisky, vzorky), reklamní nebo inzertní materiály (rozšiřování), vedení podniků (poradenství), vydávání reklamních nebo náborových, propagačních a inzertních textů, zaměstnanci (nábor -); (36) kanceláře pro inkasování pohledávek; (38) elektronická pošta; (41) pomoc při výběru povolání, pořádání a řízení pracovních setkání (školení), školení.
- (730) **UP NETWORK s.r.o.**, Křižíkova 177/29, Praha 8, 18600, CZ  
(740) Zuzana Veselá, Kotěrova 1, Praha 6, 16000

**JAZSIX**

**TEIDU**

- (210) **O-453969**  
(220) 22.11.2007  
(320) 22.11.2007  
(511) 30, 39  
(540)
- (730) **LAAR, a.s.**, Vančurova 2904, Tábor, 39001, CZ  
(740) JUDr. Miroslav Kupka, Levého 1532, Rakovník, 26901

*Daniel's*  
coffee

- (510) (30) káva, čaj, kakao, cukr, mouka, chléb, pečivo, hořčice, koření; (39) doprava a skladování.
- (730) **Danel Bronislav Ing.**, Rokytno 166, Sezemice, 53304, CZ
- 
- (210) **O-453986**  
(220) 23.11.2007  
(320) 23.11.2007  
(511) 11, 19, 37  
(540)
- (510) (16) tiskoviny, informační, propagační a reklamní zpravodaje, letáky, časopisy, noviny, periodika; (35) propagační, reklamní, informační a komerční zprostředkovatelské služby prostřednictvím jakýchkoliv médií včetně Internetu; (41) vydavatelská a nakladatelská činnost; (42) tvorba webových stránek, tvorba software.
- (730) **LAAR, a.s.**, Vančurova 2904, Tábor, 39001, CZ  
(740) JUDr. Miroslav Kupka, Levého 1532, Rakovník, 26901

**AQUA** 

- (210) **O-453976**  
(220) 22.11.2007  
(320) 22.11.2007  
(511) 32  
(540)
- (510) (11) umyvadla, toaletní a záchodové mísy, koupelnové obklady, armatury, koupací vany; (19) obkladačky, dlaždice, dlaždice s uměleckým motivem, obkladačky s uměleckými motivy; (37) zednické služby - pokládání podlah, obkladů, stavba koupelen, umývár, bazénů.
- (730) **Syblík Vladimír**, Pelcova 619, Beroun, 26601, CZ
- 
- (210) **O-454009**  
(220) 23.11.2007  
(320) 23.11.2007  
(511) 3, 16, 30, 32  
(540)
- (510) (32) pivo, míchané nápoje obsahující pivo.
- (590) Barevná
- Astofresh**
- (510) (3) přípravky pro bělení a jiné prací prostředky, přípravky pro



**DEEP**

čištění, leštění, odmašťování a broušení, mýdla, parfumerie, vonné oleje, kosmetika, vlasové vody (lotions), zubní pasty; (16) papír, lepenka a výrobky z těchto materiálů, které nejsou zařazeny do jiných tříd, tiskárenské výrobky, potřeby pro knižní vazby, fotografie, papírenské zboží, lepidla pro papírenství nebo domácnost, materiál pro umělce, štětce, psací stroje a kancelářské potřeby (vyjímaje nábytek), učební a vyučovací pomůcky s výjimkou přístrojů, plastické obaly (nezařazené do jiných tříd), tiskařské typy, štočky; (30) káva, čaj, kakao, cukr, rýže, tapioka, ságo, kávové náhražky, mouka a přípravky z obilnin, chléb, pečivo, cukrovinky, zmrzlina, med, sirup melasový, droždí, prášky do těsta, sůl, hořčice, ocet, nálevy (k ochucení), koření, led pro osvěžení; (32) piva, minerální vody, šumivé nápoje a jiné nápoje nealkoholické, nápoje a šťávy ovocné, sirupy a jiné přípravky k zhotovení nápojů.

(730) **DIOCHI spol. s r.o.**, Weilova 2/1144, Praha 10, 10200, CZ

(740) Čermák Hořejš Myslíl a spol., JUDr. Karel Čermák, advokát, Národní 32, Praha 1, 11000

(210) **O-454010**

(220) 23.11.2007

(320) 23.11.2007

(511) 3, 16, 30, 32

(540)

## Gerocel

(510) (3) přípravky pro bělení a jiné prací prostředky, přípravky pro čištění, leštění, odmašťování a broušení, mýdla, parfumerie, vonné oleje, kosmetika, vlasové vody (lotions), zubní pasty; (16) papír, lepenka a výrobky z těchto materiálů, které nejsou zařazeny do jiných tříd, tiskárenské výrobky, potřeby pro knižní vazby, fotografie, papírenské zboží, lepidla pro papírenství nebo domácnost, materiál pro umělce, štětce, psací stroje a kancelářské potřeby (vyjímaje nábytek), učební a vyučovací pomůcky s výjimkou přístrojů, plastické obaly (nezařazené do jiných tříd), tiskařské typy, štočky; (30) káva, čaj, kakao, cukr, rýže, tapioka, ságo, kávové náhražky, mouka a přípravky z obilnin, chléb, pečivo, cukrovinky, zmrzlina, med, sirup melasový, droždí, prášky do těsta, sůl, hořčice, ocet, nálevy (k ochucení), koření, led pro osvěžení; (32) piva, minerální vody, šumivé nápoje a jiné nápoje nealkoholické, nápoje a šťávy ovocné, sirupy a jiné přípravky k zhotovení nápojů.

(730) **DIOCHI spol. s r.o.**, Weilova 2/1144, Praha 10, 10200, CZ

(740) Čermák Hořejš Myslíl a spol., JUDr. Karel Čermák, advokát, Národní 32, Praha 1, 11000

(210) **O-454011**

(220) 23.11.2007

(320) 23.11.2007

(511) 3, 16, 30, 32

(540)

## Androzin

(510) (3) přípravky pro bělení a jiné prací prostředky, přípravky pro čištění, leštění, odmašťování a broušení, mýdla, parfumerie, vonné oleje, kosmetika, vlasové vody (lotions), zubní pasty; (16) papír, lepenka a výrobky z těchto materiálů, které nejsou zařazeny do jiných tříd, tiskárenské výrobky, potřeby pro knižní vazby, fotografie, papírenské zboží, lepidla pro papírenství nebo domácnost, materiál pro umělce, štětce, psací stroje a kancelářské potřeby (vyjímaje nábytek), učební a vyučovací pomůcky s výjimkou přístrojů, plastické obaly (nezařazené do jiných tříd), tiskařské typy, štočky; (30) káva, čaj, kakao, cukr, rýže, tapioka, ságo, kávové náhražky, mouka a přípravky z obilnin, chléb, pečivo, cukrovinky, zmrzlina, med, sirup melasový, droždí, prášky do těsta, sůl, hořčice, ocet, nálevy (k ochucení), koření, led pro osvěžení; (32) piva, minerální vody, šumivé nápoje a jiné nápoje nealkoholické, nápoje a šťávy ovocné, sirupy a jiné přípravky k zhotovení nápojů.

(730) **DIOCHI spol. s r.o.**, Weilova 2/1144, Praha 10, 10200, CZ

(740) Čermák Hořejš Myslíl a spol., JUDr. Karel Čermák, advokát, Národní 32, Praha 1, 11000

(210) **O-454012**

(220) 23.11.2007

(320) 23.11.2007

(511) 3, 16, 30, 32

(540)

## Levamin

(510) (3) přípravky pro bělení a jiné prací prostředky, přípravky pro čištění, leštění, odmašťování a broušení, mýdla, parfumerie, vonné oleje, kosmetika, vlasové vody (lotions), zubní pasty; (16) papír, lepenka a výrobky z těchto materiálů, které nejsou zařazeny do jiných tříd, tiskárenské výrobky, potřeby pro knižní vazby, fotografie, papírenské zboží, lepidla pro papírenství nebo domácnost, materiál pro umělce, štětce, psací stroje a kancelářské potřeby (vyjímaje nábytek), učební a vyučovací pomůcky s výjimkou přístrojů, plastické obaly (nezařazené do jiných tříd), tiskařské typy, štočky; (30) káva, čaj, kakao, cukr, rýže, tapioka, ságo, kávové náhražky, mouka a přípravky z obilnin, chléb, pečivo, cukrovinky, zmrzlina, med, sirup melasový, droždí, prášky do těsta, sůl, hořčice, ocet, nálevy (k ochucení), koření, led pro osvěžení; (32) piva, minerální vody, šumivé nápoje a jiné nápoje nealkoholické, nápoje a šťávy ovocné, sirupy a jiné přípravky k zhotovení nápojů.

(730) **DIOCHI spol. s r.o.**, Weilova 2/1144, Praha 10, 10200, CZ

(740) Čermák Hořejš Myslíl a spol., JUDr. Karel Čermák, advokát, Národní 32, Praha 1, 11000

(210) **O-454013**

(220) 23.11.2007

(320) 23.11.2007

(511) 3, 16, 30, 32

(540)

## Nervamin

(510) (3) přípravky pro bělení a jiné prací prostředky, přípravky pro čištění, leštění, odmašťování a broušení, mýdla, parfumerie, vonné oleje, kosmetika, vlasové vody (lotions), zubní pasty; (16) papír, lepenka a výrobky z těchto materiálů, které nejsou zařazeny do jiných tříd, tiskárenské výrobky, potřeby pro knižní vazby, fotografie, papírenské zboží, lepidla pro papírenství nebo domácnost, materiál pro umělce, štětce, psací stroje a kancelářské potřeby (vyjímaje nábytek), učební a vyučovací pomůcky s výjimkou přístrojů, plastické obaly (nezařazené do jiných tříd), tiskařské typy, štočky; (30) káva, čaj, kakao, cukr, rýže, tapioka, ságo, kávové náhražky, mouka a přípravky z obilnin, chléb, pečivo, cukrovinky, zmrzlina, med, sirup melasový, droždí, prášky do těsta, sůl, hořčice, ocet, nálevy (k ochucení), koření, led pro osvěžení; (32) piva, minerální vody, šumivé nápoje a jiné nápoje nealkoholické, nápoje a šťávy ovocné, sirupy a jiné přípravky k zhotovení nápojů.

(730) **DIOCHI spol. s r.o.**, Weilova 2/1144, Praha 10, 10200, CZ

(740) Čermák Hořejš Myslíl a spol., JUDr. Karel Čermák, advokát, Národní 32, Praha 1, 11000

(210) **O-454015**

(220) 23.11.2007

(320) 23.11.2007

(511) 3, 16, 30, 32

(540)

## Sagradin

(510) (3) přípravky pro bělení a jiné prací prostředky, přípravky pro čištění, leštění, odmašťování a broušení, mýdla, parfumerie, vonné oleje, kosmetika, vlasové vody (lotions), zubní pasty; (16) papír, lepenka a výrobky z těchto materiálů, které nejsou zařazeny do jiných tříd, tiskárenské výrobky, potřeby pro knižní vazby, fotografie, papírenské zboží, lepidla pro papírenství nebo domácnost, materiál pro umělce, štětce, psací stroje a kancelářské potřeby (vyjímaje nábytek), učební a vyučovací pomůcky s výjimkou přístrojů, plastické obaly (nezařazené do jiných tříd), tiskařské typy, štočky; (30) káva, čaj, kakao, cukr, rýže, tapioka, ságo, kávové náhražky, mouka a přípravky z obilnin, chléb, pečivo, cukrovinky, zmrzlina, med, sirup melasový, droždí, prášky do těsta, sůl, hořčice, ocet, nálevy (k ochucení), koření, led pro osvěžení; (32) piva, minerální vody, šumivé nápoje a jiné nápoje nealkoholické, nápoje a šťávy ovocné, sirupy a jiné přípravky k zhotovení nápojů.

(730) **DIOCHI spol. s r.o.**, Weilova 2/1144, Praha 10, 10200, CZ

(740) Čermák Hořejš Myslíl a spol., JUDr. Karel Čermák, advokát, Národní 32, Praha 1, 11000

(210) **O-454016**

(220) 23.11.2007

(320) 23.11.2007

(511) 3, 16, 30, 32

- (540) **Cytonic**
- (510) (3) přípravky pro bělení a jiné prací prostředky, přípravky pro čištění, leštění, odmašťování a broušení, mýdla, parfumerie, vonné oleje, kosmetika, vlasové vody (lotions), zubní pasty; (16) papír, lepenka a výrobky z těchto materiálů, které nejsou zařazeny do jiných tříd, tiskárenské výrobky, potřeby pro knižní vazby, fotografie, papírenské zboží, lepidla pro papírenství nebo domácnost, materiál pro umělce, štetce, psací stroje a kancelářské potřeby (vyjímaje nábytek), učební a vyučovací pomůcky s výjimkou přístrojů, plastické obaly (nezařazené do jiných tříd), tiskařské typy, štočky; (30) káva, čaj, kakao, cukr, rýže, tapioka, ságo, kávové náhražky, mouka a přípravky z obilnin, chléb, pečivo, cukrovinky, zmrzlina, med, sirup melasový, droždí, prášky do těsta, sůl, hořčice, ocet, nálevy (k ochucení), koření, led pro osvěžení; (32) piva, minerální vody, šumivé nápoje a jiné nápoje nealkoholické, nápoje a šťávy ovocné, sirupy a jiné přípravky k zhotovení nápojů.
- (730) **DIOCHI spol. s r.o.**, Weilova 2/1144, Praha 10, 10200, CZ
- (740) Čermák Hořejš Myslíl a spol., JUDr. Karel Čermák, advokát, Národní 32, Praha 1, 11000

- (210) **O-454017**  
(220) 23.11.2007  
(320) 23.11.2007  
(511) 3, 16, 30, 32  
(540)

## Diozon

- (510) (3) přípravky pro bělení a jiné prací prostředky, přípravky pro čištění, leštění, odmašťování a broušení, mýdla, parfumerie, vonné oleje, kosmetika, vlasové vody (lotions), zubní pasty; (16) papír, lepenka a výrobky z těchto materiálů, které nejsou zařazeny do jiných tříd, tiskárenské výrobky, potřeby pro knižní vazby, fotografie, papírenské zboží, lepidla pro papírenství nebo domácnost, materiál pro umělce, štetce, psací stroje a kancelářské potřeby (vyjímaje nábytek), učební a vyučovací pomůcky s výjimkou přístrojů, plastické obaly (nezařazené do jiných tříd), tiskařské typy, štočky; (30) káva, čaj, kakao, cukr, rýže, tapioka, ságo, kávové náhražky, mouka a přípravky z obilnin, chléb, pečivo, cukrovinky, zmrzlina, med, sirup melasový, droždí, prášky do těsta, sůl, hořčice, ocet, nálevy (k ochucení), koření, led pro osvěžení; (32) piva, minerální vody, šumivé nápoje a jiné nápoje nealkoholické, nápoje a šťávy ovocné, sirupy a jiné přípravky k zhotovení nápojů.
- (730) **DIOCHI spol. s r.o.**, Weilova 2/1144, Praha 10, 10200, CZ
- (740) Čermák Hořejš Myslíl a spol., JUDr. Karel Čermák, advokát, Národní 32, Praha 1, 11000

- (210) **O-454061**  
(220) 26.11.2007  
(320) 26.11.2007  
(511) 6, 17, 19  
(540)

## DEKPIR

- (510) (6) kovové stavební materiály, stavební materiály s kovovým povrchem, kovové materiály pro vnější ochranu budov, přenosné kovové budovy, železářské zboží, drobné železářské výrobky, kovové trubky a potrubí, části a armatury pro výše uvedené zboží - v rámci této třídy; (17) nadkroevní tepelně izolační materiál, především pro šikmé střechy ze skelného nebo kamenného vlákna, expandovaného polystyrenu, perimetrického polystyrenu, extrudovaného polystyrenu a PUR a PÍR materiálu, systém nadkroevní tepelné izolace ze skelného nebo kamenného vlákna, expandovaného polystyrenu perimetrického polystyrenu, extrudovaného polystyrenu a z PÍR a PUR desek; (19) stavební materiály (nekovové), nekovové trubky pro stavby, nekovové přenosné budovy, části a armatury pro všechno výše uvedené zboží - v rámci této třídy.
- (730) **DEK a.s.**, Tiskařská 10/257, Praha 10 - Malešice, 10800, CZ

- (210) **O-454066**  
(220) 26.11.2007  
(320) 26.11.2007  
(511) 9, 16, 35, 41, 42  
(540)



## ČESKÁ ENERGETICKÁ AGENTURA

- (510) (9) nahrané nosiče zvukových a obrazových záznamů všeho druhu, zejména audiokazety, videokazety, CD disky, software nahraný na nosičích; (16) tiskoviny všeho druhu; (35) propagační činnost v oblasti energií, energetický audit; (38) provozování informační linky a poskytování informací prostřednictvím internetových stránek - v rámci této třídy; (41) výchovná a vzdělávací činnost v oblasti energií, organizování a pořádání výstav v oboru energií - v rámci této třídy; (42) poskytování koncepčních, organizačních a koordinačních služeb v oblasti energií - v rámci této třídy, poskytování poradenství v oblasti energií prostřednictvím veřejně přístupných informačních systémů.
- (590) Barevná
- (730) **KZM Consulting s.r.o.**, Nedašovská 333, Praha 5 - Zličín, 15521, CZ
- (740) Vít Jirsa, Letohradská 803/24, Praha 7, 17000

- (210) **O-454071**  
(220) 26.11.2007  
(320) 26.11.2007  
(511) 35, 41  
(540)

## World Yasmeen Face Awards

- (510) (35) propagační činnost, reklama, pomoc při řízení obchodní činnosti, obchodní administrativa, kancelářské práce; (41) výchova vzdělávání, zábava, sportovní a kulturní aktivity.
- (590) Barevná
- (730) **YASMEEN s.r.o.**, Strojnická 999/11, Praha 7, 17000, CZ
- (740) JUDr. Peter Andris, advokát, Strojnická 11, Praha 7, 17000

## **Zamítnuté a částečně zamítnuté přihlášky ochranných známek po zveřejnění**

Zjistí-li Úřad v průběhu řízení o námitkách, že přihlašovaná ochranná známka nespĺňuje podmínky pro zápis, přihlášku zamítne. Zjistí-li, že přihlašovaná ochranná známka nespĺňuje podmínky pro zápis jen pro některé výrobky nebo služby, přihlášku zamítne v rozsahu výrobků nebo služeb, pro které přihláška nespĺňuje podmínky zápisu. S ohledem na tuto skutečnost, obsahuje tato kapitola údaje o rozhodnutích o zamítnutí přihlášky ochranné známky v celém nebo částečném rozsahu na základě ustanovení § 26 zákona č. 441/2003 Sb.

Údaje o výsledku rozhodnutí (zamítnutí přihlášky, částečné zamítnutí přihlášky) jsou uvedeny za datem právní moci rozhodnutí pod INID kódem (583) s názvem "Datum právní moci rozhodnutí/výsledek rozhodnutí".

(210) **O-183558**

(540)

**BUENA VISTA**

(583) 14.11.2007 / částečné zamítnutí přihlášky

---

(210) **O-426659**

(540)

**Národní registr poradců systémů  
managementu**

(583) 29.11.2007 / zamítnutí přihlášky

---



## **Přehled zápisů ochranných známek bez změny ve vztahu ke zveřejněným přihláškám**

Kapitola obsahuje údaje o ochranných známkách zapsaných na základě ustanovení § 28 odst. 1 zákona č. 441/2003 Sb., u kterých nedošlo ke změně údajů oproti zveřejněné přihlášce ochranné známky.

Číselný přehled
-----------------

294476, 294477, 294478, 294479, 294480, 294481, 294482, 294483, 294484, 294485, 294486, 294487, 294488, 294489, 294490, 294491, 294492, 294493, 294494, 294495, 294496, 294497, 294498, 294499, 294500, 294501, 294502, 294503, 294504, 294505, 294506, 294507, 294508, 294509, 294510, 294511, 294512, 294513, 294514, 294515, 294516, 294517, 294518, 294519, 294520, 294521, 294522, 294523, 294524, 294525, 294526, 294527, 294528, 294529, 294530, 294531, 294532, 294533, 294534, 294535, 294536, 294537, 294538, 294539, 294540, 294541, 294542, 294543, 294544, 294545, 294546, 294547, 294548, 294549, 294550, 294551, 294552, 294553, 294554, 294555, 294556, 294557, 294558, 294559, 294560, 294561, 294562, 294563, 294564, 294565, 294566, 294567, 294568, 294569, 294570, 294571, 294572, 294573.
-----------------------------------------------------------------------------------------------------------------------------------------------------------------------------------------------------------------------------------------------------------------------------------------------------------------------------------------------------------------------------------------------------------------------------------------------------------------------------------------------------------------------------------------------------------------------------------------------------------------------------------------------------------------------------------------------------------------------------------------------------------------------------------------------------------------

## Zápis ochranných známek bez změny ve vztahu ke zveřejněným přihláškám

- 
- (111) **294476**  
(220) 24.05.2005  
(320) 24.05.2005  
(442) 14.09.2005  
(151) 11.12.2007  
(730) **MAJKA EŠV, s. r. o.**, Daliborova 17, Ostrava, Mar.  
Hory, 70900, CZ  
(210) O-426646
- 
- (111) **294477**  
(220) 13.09.2005  
(320) 13.09.2005  
(442) 11.01.2006  
(151) 11.12.2007  
(730) **Novák Jiří Ing.**, Z. M. Kuděje 578, Ledec nad Sázavou,  
58401, CZ  
(210) O-429793
- 
- (111) **294478**  
(220) 22.06.2006  
(320) 22.06.2006  
(442) 05.09.2007  
(151) 11.12.2007  
(730) **GRUPO BIMBO S.A. DE C.V.**, Prolongación Paseo de  
la Reforma No. 1000 Colonia Pena Blanca Santa Fe,  
Delegación Alvaro Obregón, 28001 Mexico D.F., MX  
(210) O-438589
- 
- (111) **294479**  
(220) 10.10.2006  
(320) 10.10.2006  
(442) 05.09.2007  
(151) 11.12.2007  
(730) **Klímek Tomáš**, Malá Lhota 6, Černá Hora, 67921, CZ  
(210) O-441839
- 
- (111) **294480**  
(220) 01.12.2006  
(320) 01.12.2006  
(442) 05.09.2007  
(151) 11.12.2007  
(730) **GRAND PRINC, spol. s r.o.**, Vinohradská 138, Praha 3,  
13000, CZ  
(210) O-443378
- 
- (111) **294481**  
(220) 01.12.2006  
(320) 01.12.2006  
(442) 05.09.2007  
(151) 11.12.2007  
(730) **GRAND PRINC, spol. s r.o.**, Vinohradská 138, Praha 3,  
13000, CZ  
(210) O-443379
- 
- (111) **294482**  
(220) 01.12.2006  
(320) 01.12.2006  
(442) 05.09.2007  
(151) 11.12.2007  
(730) **GRAND PRINC, spol. s r.o.**, Vinohradská 138, Praha 3,  
13000, CZ  
(210) O-443380
- 
- (111) **294483**  
(220) 01.12.2006  
(320) 01.12.2006  
(442) 05.09.2007  
(151) 11.12.2007
- 
- (460) **GRAND PRINC, spol. s r.o.**, Vinohradská 138, Praha 3,  
13000, CZ  
(210) O-443381
- 
- (111) **294484**  
(220) 01.12.2006  
(320) 01.12.2006  
(442) 05.09.2007  
(151) 11.12.2007  
(730) **GRAND PRINC, spol. s r.o.**, Vinohradská 138, Praha 3,  
13000, CZ  
(210) O-443383
- 
- (111) **294485**  
(220) 01.12.2006  
(320) 01.12.2006  
(442) 05.09.2007  
(151) 11.12.2007  
(730) **GRAND PRINC, spol. s r.o.**, Vinohradská 138, Praha 3,  
13000, CZ  
(210) O-443384
- 
- (111) **294486**  
(220) 22.12.2006  
(320) 22.12.2006  
(442) 05.09.2007  
(151) 11.12.2007  
(730) **Automotoklub ECCE HOMO Šternberk**, Nám.  
Svobody 7, Šternberk, 78501, CZ  
(210) O-444060
- 
- (111) **294487**  
(220) 14.01.2007  
(320) 14.01.2007  
(442) 05.09.2007  
(151) 11.12.2007  
(730) **HILLCOM s.r.o.**, Makovského 1392, Praha 6 - Řepy,  
16000, CZ  
(210) O-444433
- 
- (111) **294488**  
(220) 19.01.2007  
(320) 19.01.2007  
(442) 05.09.2007  
(151) 11.12.2007  
(730) **Robatech CZ s. r. o.**, K Cihelnám 72, Plzeň, 32600, CZ  
(210) O-444581
- 
- (111) **294489**  
(220) 19.02.2007  
(320) 19.02.2007  
(442) 05.09.2007  
(151) 11.12.2007  
(730) **Rücker ČR, spol. s r.o.**, Koněvova, Mladá Boleslav -  
Čejetice, 29301, CZ  
(210) O-445618
- 
- (111) **294490**  
(220) 15.03.2007  
(320) 15.03.2007  
(442) 05.09.2007  
(151) 11.12.2007  
(730) **GREAT GUN s.r.o.**, Chaloupky 23, Břeclav, 69006, CZ  
(210) O-446439
- 
- (111) **294491**  
(220) 24.03.2007

(320) 24.03.2007 (442) 05.09.2007 (151) 11.12.2007 (730) <b>VŘÍDLO, výrobní družstvo Karlovy Vary,</b> Kamenického 8, Karlovy Vary, 36004, CZ (210) O-446766	(730) <b>Wincor Nixdorf, s.r.o.,</b> Evropská 33a, Praha 6, 16000, CZ (210) O-447631
(111) <b>294492</b> (220) 27.03.2007 (320) 27.03.2007 (442) 05.09.2007 (151) 11.12.2007 (730) <b>VM Import, s. r. o.,</b> Újezd 421, Strážnice, 69662, CZ (210) O-446827	(111) <b>294500</b> (220) 25.04.2007 (320) 25.04.2007 (442) 05.09.2007 (151) 11.12.2007 (730) <b>Healthy, s.r.o.,</b> Sokolovská 42, Ústí nad Labem-Svádov, 40322, CZ (210) O-447658
(111) <b>294493</b> (220) 29.03.2007 (320) 29.03.2007 (442) 05.09.2007 (151) 11.12.2007 (730) <b>Bitcon spol. s r. o.,</b> Radlická 103, Praha 5, 15000, CZ (210) O-446896	(111) <b>294501</b> (220) 25.04.2007 (320) 25.04.2007 (442) 05.09.2007 (151) 11.12.2007 (730) <b>MI - POL GROUP, s. r. o.,</b> Vrapická 601, Kladno - Dubí, 27203, CZ (210) O-447674
(111) <b>294494</b> (220) 03.04.2007 (320) 03.04.2007 (442) 05.09.2007 (151) 11.12.2007 (730) <b>ROSA market, s.r.o.,</b> J. Silného 2683, Kroměříž, 76701, CZ (210) O-447052	(111) <b>294502</b> (220) 25.04.2007 (320) 25.04.2007 (442) 05.09.2007 (151) 11.12.2007 (730) <b>MI - POL GROUP, s. r. o.,</b> Vrapická 601, Kladno - Dubí, 27203, CZ (210) O-447675
(111) <b>294495</b> (220) 10.04.2007 (320) 10.04.2007 (442) 05.09.2007 (151) 11.12.2007 (730) <b>AGETIS SUPPLEMENTS LTD.,</b> 6 Festou Street, Limassol, CY (210) O-447205	(111) <b>294503</b> (220) 25.04.2007 (320) 25.04.2007 (442) 05.09.2007 (151) 11.12.2007 (730) <b>MI - POL GROUP, s. r. o.,</b> Vrapická 601, Kladno - Dubí, 27203, CZ (210) O-447676
(111) <b>294496</b> (220) 10.04.2007 (320) 10.04.2007 (442) 05.09.2007 (151) 11.12.2007 (730) <b>AGETIS SUPPLEMENTS LTD.,</b> 6 Festou Street, Limassol, CY (210) O-447206	(111) <b>294504</b> (220) 11.05.2007 (320) 11.05.2007 (442) 05.09.2007 (151) 11.12.2007 (730) <b>Plaza Alta Hotel a.s.,</b> Václavské náměstí 45/818, Praha 1, 11000, CZ (210) O-448018
(111) <b>294497</b> (220) 10.04.2007 (320) 10.04.2007 (442) 05.09.2007 (151) 11.12.2007 (730) <b>AGETIS SUPPLEMENTS LTD.,</b> 6 Festou Street, Limassol, CY (210) O-447208	(111) <b>294505</b> (220) 14.05.2007 (320) 14.05.2007 (442) 05.09.2007 (151) 11.12.2007 (730) <b>SWISTAR s. r. o.,</b> Ve Smečkách 1408/4, Praha 1, 11000, CZ (210) O-448042
(111) <b>294498</b> (220) 24.04.2007 (320) 24.04.2007 (442) 05.09.2007 (151) 11.12.2007 (730) <b>Regionální agrární komora Jihočeského kraje,</b> Rudolfovská 80, České Budějovice, 37001, CZ (210) O-447615	(111) <b>294506</b> (220) 15.05.2007 (320) 15.05.2007 (442) 05.09.2007 (151) 11.12.2007 (730) <b>PIVO EGGENBERG A. D. 1560 spol. s r.o.,</b> Latrán 27, Český Krumlov, 38101, CZ (210) O-448091
(111) <b>294499</b> (220) 24.04.2007 (320) 24.04.2007 (442) 05.09.2007 (151) 11.12.2007	(111) <b>294507</b> (220) 15.05.2007 (320) 15.05.2007 (442) 05.09.2007 (151) 11.12.2007 (730) <b>HAR s.r.o.,</b> Washingtonova 9, Praha 1, 11000, CZ

(210) O-448109	(111) <b>294516</b>
	(220) 05.06.2007
(111) <b>294508</b>	(320) 05.06.2007
(220) 17.05.2007	(442) 05.09.2007
(320) 17.05.2007	(151) 11.12.2007
(442) 05.09.2007	(730) <b>S &amp; D Pharma CZ, spol. s r. o.</b> , Písnická 22/546, Praha 4, 14200, CZ
(151) 11.12.2007	(210) O-448785
(730) <b>BGS LEVI Czech a. s.</b> , Tuřanka 1312/106, Brno, 62700, CZ	
(210) O-448189	(111) <b>294517</b>
	(220) 05.06.2007
(111) <b>294509</b>	(320) 05.06.2007
(220) 17.05.2007	(442) 05.09.2007
(320) 17.05.2007	(151) 11.12.2007
(442) 05.09.2007	(730) <b>S &amp; D Pharma CZ, spol. s r. o.</b> , Písnická 22/546, Praha 4, 14200, CZ
(151) 11.12.2007	(210) O-448786
(730) <b>BGS LEVI Czech a. s.</b> , Tuřanka 1312/106, Brno, 62700, CZ	
(210) O-448190	(111) <b>294518</b>
	(220) 05.06.2007
(111) <b>294510</b>	(320) 05.06.2007
(220) 18.05.2007	(442) 05.09.2007
(320) 18.05.2007	(151) 11.12.2007
(442) 05.09.2007	(730) <b>S &amp; D Pharma CZ, spol. s r. o.</b> , Písnická 22/546, Praha 4, 14200, CZ
(151) 11.12.2007	(210) O-448787
(730) <b>Severýnová Kateřina</b> , Družstevní 1414, Hlinsko, 53901, CZ	
(210) O-448242	(111) <b>294519</b>
	(220) 05.06.2007
(111) <b>294511</b>	(320) 05.06.2007
(220) 21.05.2007	(442) 05.09.2007
(320) 21.05.2007	(151) 11.12.2007
(442) 05.09.2007	(730) <b>S &amp; D Pharma CZ, spol. s r. o.</b> , Písnická 22/546, Praha 4, 14200, CZ
(151) 11.12.2007	(210) O-448788
(730) <b>Gradient s.r.o.</b> , Plzeňská 221/130, Praha 5, 15000, CZ	
(210) O-448282	(111) <b>294520</b>
	(220) 05.06.2007
(111) <b>294512</b>	(320) 05.06.2007
(220) 04.06.2007	(442) 05.09.2007
(320) 04.06.2007	(151) 11.12.2007
(442) 05.09.2007	(730) <b>S &amp; D Pharma CZ, spol. s r. o.</b> , Písnická 22/546, Praha 4, 14200, CZ
(151) 11.12.2007	(210) O-448789
(730) <b>CONSTRUCT CZECH a.s.</b> , Durdřákova 27, Brno, 61300, CZ	
(210) O-448730	(111) <b>294521</b>
	(220) 06.06.2007
(111) <b>294513</b>	(320) 06.06.2007
(220) 04.06.2007	(442) 05.09.2007
(320) 04.06.2007	(151) 11.12.2007
(442) 05.09.2007	(730) <b>Flexfill s. r. o.</b> , Mánesova 5/1078, Praha 2, 12000, CZ
(151) 11.12.2007	(210) O-448837
(730) <b>CETELEM ČR, a.s.</b> , Karla Engliše 5/3208, Praha 5, 15000, CZ	
(210) O-448754	(111) <b>294522</b>
	(220) 06.06.2007
(111) <b>294514</b>	(320) 06.06.2007
(220) 04.06.2007	(442) 05.09.2007
(320) 04.06.2007	(151) 11.12.2007
(442) 05.09.2007	(730) <b>Gajdůšek Vít</b> , Dobevská 874, Praha 4, 14300, CZ
(151) 11.12.2007	(210) O-448839
(730) <b>CETELEM ČR, a.s.</b> , Karla Engliše 5/3208, Praha 5, 15000, CZ	
(210) O-448755	(111) <b>294523</b>
	(220) 07.06.2007
(111) <b>294515</b>	(320) 07.06.2007
(220) 04.06.2007	(442) 05.09.2007
(320) 04.06.2007	(151) 11.12.2007
(442) 05.09.2007	(730) <b>BauCom, s r.o.</b> , Trnkova 158, Brno, 62800, CZ
(151) 11.12.2007	(210) O-448855
(730) <b>CETELEM ČR, a.s.</b> , Karla Engliše 5/3208, Praha 5, 15000, CZ	
(210) O-448756	(111) <b>294524</b>
	(220) 14.06.2007
(111) <b>294516</b>	(320) 14.06.2007
(220) 05.06.2007	(442) 05.09.2007
(320) 05.06.2007	(151) 11.12.2007
(442) 05.09.2007	
(151) 11.12.2007	
(730) <b>S &amp; D Pharma CZ, spol. s r. o.</b> , Písnická 22/546, Praha 4, 14200, CZ	
(210) O-448785	

(730) <b>Ist International School of Ostrava - soukromé gymnázium, s. r. o.</b> , Ostrčilova 1/2557, Ostrava, Moravská Ostrava, 70200, CZ	(210) O-449336
(210) O-449079	(111) <b>294533</b>
(111) <b>294525</b>	(220) 22.06.2007
(220) 14.06.2007	(320) 22.06.2007
(320) 14.06.2007	(442) 05.09.2007
(442) 05.09.2007	(151) 11.12.2007
(151) 11.12.2007	(730) <b>Nadace Charty 77</b> , Melantrichova 5, Praha 1, 11000, CZ
(730) <b>Graman Vladimír</b> , Vysoká Libyně 13, Vysoká Libyně, pošta Kralovice, 33411, CZ	(210) O-449353
(210) O-449093	(111) <b>294534</b>
(111) <b>294526</b>	(220) 25.06.2007
(220) 15.06.2007	(320) 25.06.2007
(320) 15.06.2007	(442) 05.09.2007
(442) 05.09.2007	(151) 11.12.2007
(151) 11.12.2007	(730) <b>Ing. Jiří Kubec - Bazenservis</b> , Čapkova 538, Týniště nad Orlicí, 51721, CZ
(730) <b>FUTURA a. s.</b> , Politických vězňů 9, Praha 1, 11121, CZ	(210) O-449396
(210) O-449125	(111) <b>294535</b>
(111) <b>294527</b>	(220) 26.06.2007
(220) 18.06.2007	(320) 26.06.2007
(320) 18.06.2007	(442) 05.09.2007
(442) 05.09.2007	(151) 11.12.2007
(151) 11.12.2007	(730) <b>Hradil Petr Ing.</b> , U Zámku 42/1, Ostrava - Zábřeh, 70030, CZ
(730) <b>Stomatov Vladimír</b> , Bořivojova 883, Praha 3, 13000, CZ	(210) O-449409
(210) O-449177	(111) <b>294536</b>
(111) <b>294528</b>	(220) 26.06.2007
(220) 18.06.2007	(320) 26.06.2007
(320) 18.06.2007	(442) 05.09.2007
(442) 05.09.2007	(151) 11.12.2007
(151) 11.12.2007	(730) <b>Hradil Petr Ing.</b> , U Zámku 42/1, Ostrava - Zábřeh, 70030, CZ
(730) <b>Al-Namura, spol. s r. o.</b> , Lysolajské údolí 107/25, Praha 6, 16500, CZ	(210) O-449410
(210) O-449193	(111) <b>294537</b>
(111) <b>294529</b>	(220) 26.06.2007
(220) 18.06.2007	(320) 26.06.2007
(320) 18.06.2007	(442) 05.09.2007
(442) 05.09.2007	(151) 11.12.2007
(151) 11.12.2007	(730) <b>TRUMF International s. r. o.</b> , Kratochvílova 148/1, Přerov, 75002, CZ
(730) <b>Al-Namura, spol. s r. o.</b> , Lysolajské údolí 107/25, Praha 6, 16500, CZ	(210) O-449411
(210) O-449194	(111) <b>294538</b>
(111) <b>294530</b>	(220) 26.06.2007
(220) 20.06.2007	(320) 26.06.2007
(320) 20.06.2007	(442) 05.09.2007
(442) 05.09.2007	(151) 11.12.2007
(151) 11.12.2007	(730) <b>TRUMF International s. r. o.</b> , Kratochvílova 148/1, Přerov, 75002, CZ
(730) <b>LAFARGE</b> , 61, rue des Belles Feuilles, 75116 Paris, FR	(210) O-449412
(210) O-449262	(111) <b>294539</b>
(111) <b>294531</b>	(220) 26.06.2007
(220) 22.06.2007	(320) 26.06.2007
(320) 22.06.2007	(442) 05.09.2007
(442) 05.09.2007	(151) 11.12.2007
(151) 11.12.2007	(730) <b>TRUMF International s. r. o.</b> , Kratochvílova 148/1, Přerov, 75002, CZ
(730) <b>Sznepka Marek Ing.</b> , Karvinská 31, Český Těšín, 73701, CZ	(210) O-449413
(210) O-449326	(111) <b>294540</b>
(111) <b>294532</b>	(220) 28.06.2007
(220) 21.06.2007	(320) 28.06.2007
(320) 21.06.2007	(442) 05.09.2007
(442) 05.09.2007	(151) 11.12.2007
(151) 11.12.2007	(730) <b>Kaderková Ivana</b> , Rochovská 762/1, Praha 9 - Hloubětín, 19000, CZ
(730) <b>Mořovský Jan</b> , Václavské náměstí 821/39, Praha 1, 11000, CZ	(210) O-449564

(111) <b>294541</b>	(320) 02.07.2007
(220) 29.06.2007	(442) 05.09.2007
(320) 29.06.2007	(151) 11.12.2007
(442) 05.09.2007	(730) <b>MUL-T-LOCK Ltd.</b> , MUL-T-LOCK Park, Yavne, IL
(151) 11.12.2007	(210) O-449666
(730) <b>EXPERTNÍ SKUPINA CALLISTO CZ, s. r. o.</b> , Cítov 80, Cítov, 27704, CZ	
(210) O-449625	
(111) <b>294542</b>	(111) <b>294550</b>
(220) 29.06.2007	(220) 06.02.2003
(320) 29.06.2007	(320) 06.02.2003
(442) 05.09.2007	(442) 05.09.2007
(151) 11.12.2007	(151) 11.12.2007
(730) <b>Realitní kancelář STING, s. r. o.</b> , l. máje 500, Třinec - Staré Město, 73961, CZ	(730) <b>Bach Flower Remedies Ltd.</b> , 5 Endeavour Way, Wimbledon, London, GB
(210) O-449626	(210) O-449764
(111) <b>294543</b>	(111) <b>294551</b>
(220) 29.06.2007	(220) 16.07.2007
(320) 29.06.2007	(320) 16.07.2007
(442) 05.09.2007	(442) 05.09.2007
(151) 11.12.2007	(151) 11.12.2007
(730) <b>HELUZ cihlářský průmysl v.o.s.</b> , Dolní Bukovsko 295, Dolní Bukovsko, 37365, CZ	(730) <b>Kocián Jan</b> , Jarcová 257, Jarcová, 75701, CZ
(210) O-449632	(210) O-449993
(111) <b>294544</b>	(111) <b>294552</b>
(220) 30.06.2007	(220) 18.07.2007
(320) 30.06.2007	(320) 18.07.2007
(442) 05.09.2007	(442) 05.09.2007
(151) 11.12.2007	(151) 11.12.2007
(730) <b>Dino Toys s.r.o.</b> , K Pískovně 108, Mnichovo Hradiště, 29501, CZ	(730) <b>Mediacop s.r.o.</b> , Panská 7/890, Praha 1, 11000, CZ
(210) O-449638	(210) O-450105
(111) <b>294545</b>	(111) <b>294553</b>
(220) 02.07.2007	(220) 18.07.2007
(320) 02.07.2007	(320) 18.07.2007
(442) 05.09.2007	(442) 05.09.2007
(151) 11.12.2007	(151) 11.12.2007
(730) <b>Škoda Auto a. s.</b> , V. Klementa 869, Mladá Boleslav, 29360, CZ	(730) <b>Mediacop s.r.o.</b> , Panská 7/890, Praha 1, 11000, CZ
(210) O-449641	(210) O-450106
(111) <b>294546</b>	(111) <b>294554</b>
(220) 02.07.2007	(220) 19.07.2007
(320) 02.07.2007	(320) 19.07.2007
(442) 05.09.2007	(442) 05.09.2007
(151) 11.12.2007	(151) 11.12.2007
(730) <b>Česká spořitelna, a. s.</b> , Olbrachtova 1929/62, Praha 4, 14000, CZ	(730) <b>White Agency s.r.o.</b> , Lumírova 21, Praha 2, 12000, CZ
(210) O-449643	(210) O-450109
(111) <b>294547</b>	(111) <b>294555</b>
(220) 02.07.2007	(220) 19.07.2007
(320) 02.07.2007	(320) 19.07.2007
(442) 05.09.2007	(442) 05.09.2007
(151) 11.12.2007	(151) 11.12.2007
(730) <b>BAUPRO Slovakia, s. r. o.</b> , Lovce 174, Lovce, 95192, SK	(730) <b>Plzeňský Prazdroj, a. s.</b> , U Prazdroje 7, Plzeň, 30497, CZ
(210) O-449654	(210) O-450112
(111) <b>294548</b>	(111) <b>294556</b>
(220) 02.07.2007	(220) 19.07.2007
(320) 02.07.2007	(320) 19.07.2007
(442) 05.09.2007	(442) 05.09.2007
(151) 11.12.2007	(151) 11.12.2007
(730) <b>Mul-T-Lock Ltd.</b> , Mul-T-Lock Park, Yavne, IL	(730) <b>Plzeňský Prazdroj, a. s.</b> , U Prazdroje 7, Plzeň, 30497, CZ
(210) O-449665	(210) O-450113
(111) <b>294549</b>	(111) <b>294557</b>
(220) 02.07.2007	(220) 23.07.2007
	(320) 23.07.2007
	(442) 05.09.2007
	(151) 11.12.2007
	(730) <b>Jelínková Eva Ing.</b> , Sokolovská 92/74, Praha 8 - Karlín, 18600, CZ
	(210) O-450222

(111) <b>294558</b>	(210) O-450659
(220) 23.07.2007	
(320) 23.07.2007	
(442) 05.09.2007	
(151) 11.12.2007	
(730) <b>Pivovary Staropramen a.s.</b> , Nádražní 84, Praha 5, 15054, CZ	
(210) O-450224	
(111) <b>294559</b>	(111) <b>294567</b>
(220) 23.07.2007	(220) 06.08.2007
(320) 23.07.2007	(320) 06.08.2007
(442) 05.09.2007	(442) 05.09.2007
(151) 11.12.2007	(151) 11.12.2007
(730) <b>Popov Ivan Ing.</b> , Karlova 170/5, Praha 1, 11000, CZ	(730) <b>GlaxoSmithKline, s.r.o.</b> , Na Pankráci 17/1685, Praha 4, 14021, CZ
(210) O-450227	(210) O-450676
(111) <b>294560</b>	(111) <b>294568</b>
(220) 23.07.2007	(220) 06.08.2007
(320) 23.07.2007	(320) 06.08.2007
(442) 05.09.2007	(442) 05.09.2007
(151) 11.12.2007	(151) 11.12.2007
(730) <b>KRKA, továrna zdravotní, d.d.</b> , Šmarješka cesta 6, Novo Mesto, SI	(730) <b>GlaxoSmithKline, s.r.o.</b> , Na Pankráci 17/1685, Praha 4, 14021, CZ
(210) O-450232	(210) O-450677
(111) <b>294561</b>	(111) <b>294569</b>
(220) 26.07.2007	(220) 06.08.2007
(320) 26.07.2007	(320) 06.08.2007
(442) 05.09.2007	(442) 05.09.2007
(151) 11.12.2007	(151) 11.12.2007
(730) <b>Triumf professional tools, s.r.o.</b> , třída T. G. Masaryka 862, Česká Skalice, 55203, CZ	(730) <b>GlaxoSmithKline, s.r.o.</b> , Na Pankráci 17/1685, Praha 4, 14021, CZ
(210) O-450325	(210) O-450678
(111) <b>294562</b>	(111) <b>294570</b>
(220) 27.07.2007	(220) 06.08.2007
(320) 27.07.2007	(320) 06.08.2007
(442) 05.09.2007	(442) 05.09.2007
(151) 11.12.2007	(151) 11.12.2007
(730) <b>OKNOSERVIS s.r.o.</b> , Tuřanka 115, Brno, 62732, CZ	(730) <b>GlaxoSmithKline, s.r.o.</b> , Na Pankráci 17/1685, Praha 4, 14021, CZ
(210) O-450454	(210) O-450679
(111) <b>294563</b>	(111) <b>294571</b>
(220) 27.07.2007	(220) 07.08.2007
(320) 27.07.2007	(320) 07.08.2007
(442) 05.09.2007	(442) 05.09.2007
(151) 11.12.2007	(151) 11.12.2007
(730) <b>OKNOSERVIS s.r.o.</b> , Tuřanka 115, Brno, 62732, CZ	(730) <b>Akro Real, a.s.</b> , Pod Pramenem 3, Praha 4, 14000, CZ
(210) O-450455	(210) O-450712
(111) <b>294564</b>	(111) <b>294572</b>
(220) 27.07.2007	(220) 07.08.2007
(320) 27.07.2007	(320) 07.08.2007
(442) 05.09.2007	(442) 05.09.2007
(151) 11.12.2007	(151) 11.12.2007
(730) <b>OKNOSERVIS s.r.o.</b> , Tuřanka 115, Brno, 62732, CZ	(730) <b>Řičánek Petr</b> , Dr. Janáčka 300/12, Vyškov, 68201, CZ
(210) O-450456	(210) O-450714
(111) <b>294565</b>	(111) <b>294573</b>
(220) 27.07.2007	(220) 07.08.2007
(320) 27.07.2007	(320) 07.08.2007
(442) 05.09.2007	(442) 05.09.2007
(151) 11.12.2007	(151) 11.12.2007
(730) <b>OKNOSERVIS s.r.o.</b> , Tuřanka 115, Brno, 62732, CZ	(730) <b>Valeant Czech Pharma s. r. o.</b> , Truhlářská 1104/13, 1103/15, Praha 1, 11000, CZ
(210) O-450457	(210) O-450715
(111) <b>294566</b>	
(220) 06.08.2007	
(320) 06.08.2007	
(442) 05.09.2007	
(151) 11.12.2007	
(730) <b>Regionální rada regionu soudržnosti Jihovýchod</b> , Kounicova 13, Brno, 60200, CZ	

## **Přehled zápisů ochranných známek se změnou ve vztahu ke zveřejněným přihláškám**

Kapitola obsahuje údaje o ochranných známkách zapsaných na základě ustanovení § 28 odst. 1 zákona č. 441/2003 Sb., u kterých došlo ke změně údajů oproti zveřejněné přihlášce ochranné známky.

Číselný přehled

281661, 294475



## Zápisy ochranných známek se změnou ve vztahu ke zveřejněným přihláškám

(111) **281661**  
(220) 11.09.2002  
(320) 11.09.2002  
(442) 12.02.2003  
(151) 11.12.2007

### **BUENA VISTA**

(730) **Disney Enterprises, Inc. a Delaware corporation**, 500 South Buena Vista Street, Burbank, CA, US  
(740) Advokátní a patentová kancelář Čermák, Hořejš, Myslíl, JUDr. Matějka Jan, Národní 32, Praha 1, 11000  
(510) (9) přístroje a nástroje vědecké, námořní, geodetické, fotografické, filmové, optické, přístroje pro vážení, měření, signalizaci, kontrolu (inspekci), záchranu a přístroje pro vyučování, přístroje a nástroje pro vedení, přepínání, přeměnu, akumulaci, regulaci nebo řízení elektrického proudu, přístroje pro záznam, převod, reprodukci zvuku nebo obrazu, automatické distributory a mechanismy pro přístroje a mince, zapisovací pokladny, počítačové stroje, přístroje pro zpracování informací, počítače a jejich příslušenství, programy počítačových her, počítačový software a hardware, tiskárny, pagery, hasicí přístroje; (41) výchova, vzdělávání, sportovní aktivity.  
(511) 9, 41  
(210) O-183558

---

(111) **294475**  
(220) 01.11.2004  
(320) 01.11.2004  
(442) 13.09.2006  
(151) 05.12.2007

### **HARMONIE**

(730) **Harmonie Group, a.s.**, Husovo nám. 85, Beroun, 26601, CZ  
(740) ŠTROS & KUSÁK advokátní a patentová kancelář, JUDr. David Štros, advokát, Národní 32, Praha 1, 11000  
(510) (19) stavební hmoty, stavební výrobky, stavební materiály, vše nekovové; (36) finanční analýzy, bankovní finanční operace, úvěrové bankovníctví, finanční odhady a oceňování, finanční poradenství, finanční řízení, poskytování hypotečních půjček, poskytování informací o pojištění, kapitálové investice, leasing; (37) demolice budov, čištění exteriérů a interiérů budov, provádění stavebního dozoru, izolování budov proti hluku a vlhkosti, klempířství a instalatérství, zednické práce, instalace a opravy klimatizačních zařízení, pronájem stavebních strojů a zařízení, pronájem lešení, stavební práce inženýrského, průmyslového a pozemního stavitelství, zakládání staveb, montáž stavebních konstrukcí, provádění stavebních trhacích prací, poradenská činnost v oblasti stavebnictví; (42) vývoj a výzkum v oblasti stavebnictví, geodetické, zeměměřičské a kartografické práce, provádění geologického průzkumu, architektonické poradenství, studie architektonické a stavební proveditelnosti.  
(511) 19, 36, 37, 42  
(210) O-420032

---

## Zápisy licenčních smluv k ochranným známkám

V této kapitole jsou zveřejněny zápisy licenčních smluv podle ustanovení § 18 odst. 1 zákona č. 441/2003 Sb.

Číslo zápisu	Vlastník	Nabyvatel licence	Druh licence	Datum uzavření licenční smlouvy	S účinností od data
168553	Doctor's Associates Inc., 300 South Pine Island Road, Suite No. 306, Plantation, FL, US;	Veggie General, a.s., Na Příkopě 988/31, Praha 1 - Staré Město, 11000, CZ;	sublicence	28.09.2007	06.12.2007
269023	Ing. Leo Kolečkář, Tichá 6, Držovice, 79607, CZ;	Miroslav Hrubý, 28. října 16, Horní Moštěnice, 75117, CZ;	sublicence	26.11.2007	06.12.2007
280727	VCES HOLDING s.r.o., Masarykovo náměstí 1544, Pardubice, 53002, CZ;	VCES a.s., Na Harfě 337/3, Praha 9, 19005, CZ;	nevýlučná	15.11.2007	07.12.2007
280728	VCES HOLDING s.r.o., Masarykovo náměstí 1544, Pardubice, 53002, CZ;	VCES a.s., Na Harfě 337/3, Praha 9, 19005, CZ;	nevýlučná	15.11.2007	11.12.2007

## Ochranné známky zrušené a prohlášené za neplatné

Tato kapitola obsahuje údaje o rozhodnutích o zrušení ochranné známky na základě ustanovení § 31 zákona č. 441/2003 Sb. nebo o prohlášení ochranné známky za neplatnou na základě ustanovení § 32 zákona č. 441/2003 Sb. Existuje-li důvod zrušení/prohlášení ochranné známky za neplatnou pouze ve vztahu k některým z výrobků nebo služeb, Úřad ochrannou známku zruší/prohlásí za neplatnou pouze pro tyto výrobky nebo služby. Údaje o výsledku rozhodnutí (zrušení ochranné známky, částečné zrušení ochranné známky, prohlášení ochranné známky za neplatnou, prohlášení ochranné známky za částečně neplatnou) jsou uvedeny za datem právní moci rozhodnutí pod INID kódem (583) s názvem "Datum právní moci rozhodnutí/výsledek rozhodnutí".

(111) 214360  
(540)



(583) 22.11.2007 / částečné zrušení ochranné známky

---

(111) 194434  
(540)



(583) 22.11.2007 / částečné zrušení ochranné známky

---

(111) 194435  
(540)

**DONA**

(583) 22.11.2007 / částečné zrušení ochranné známky

---

## Přehled obnov zápisu ochranných známek

Kapitola obsahuje údaje o ochranných známkách, u kterých byl na žádost vlastníka obnoven zápis podle ustanovení § 28 odst. 2 zákona č. 441/2003 Sb.

Číselný přehled												
98984	99108	101003	153339	157403	158326	163765	163835	163928	164090	167106	167107	210116
210147	211586	212315	213052	213064	213656	213712	214216	214268	214724	214747	215050	215739
215795	215808	216501	216502	216511	216647	216875	217226	217236	217423	217619	217934	217952
218033	218818	218819	218840	218841	218842	218889	218890	219563	219564	219565	219566	219567
219568	219571	219575	219608	219616	219841	220148	220162	220163	220188	220955	221248	221594
221617	221872	221980	222161	222166	222167	222169	222170	222340	222358	222557	222644	223160
223263	223277	223395	223409	223673	223793	223794	224353	224465	225797	225799	225800	225801
225802	225897	226501	228097	229003	229865	233952	233953	240810				

## Obnovy zápisu ochranných známek

- (111) **98984**  
(220) 01.12.1947  
(151) 01.12.1947  
(540)
- SCAVALEN**
- (730) **Zentiva, a.s.**, Nitrianska 100, Hlohovec, 92027, SK  
(740) ROTT, RŮŽIČKA & GUTTMANN Patentová, známková a advokátní kancelář, JUDr. Vladimír Rott, Nad Štolou 12, Praha 7, 17000  
(510) Léčiva, drogy, chemikálie, farmaceutické přípravky humánní a veterinární, přípravky baktericidní, fungicidní, insekticidní, prostředky k hubení škůdců a ničení rostlin, desinfekční přípravky, přípravky proti nákaze, čisticí prostředky, léčebná mýdla, etherické oleje, extrakty a essence, náplasti, obvazový a šicí materiál pro chirurgii, vet. sera, nástroje, laboratorní potřeby.  
(511) 1, 3, 5, 10  
(210) O-13430
- 

- (111) **99108**  
(220) 09.12.1947  
(151) 09.12.1947  
(540)
- Refluid**
- (730) **Zentiva, a.s.**, Nitrianska 100, Hlohovec, 92027, SK  
(740) ROTT, RŮŽIČKA & GUTTMANN Patentová, známková a advokátní kancelář, JUDr. Vladimír Rott, Nad Štolou 12, Praha 7, 17000  
(510) Léčiva, drogy, chemikálie, farmaceutické přípravky humánní a veterinární; přípravky baktericidní, fungicidní, insekticidní, prostředky k hubení škůdců a ničení rostlin; desinfekční přípravky; přípravky proti nákaze; čisticí prostředky, léčebná mýdla; etherické oleje, extrakty a essence; náplasti, obvazový a šicí materiál pro chirurgii; vet. sera, nástroje, laboratorní potřeby.  
(511) 1, 3, 5, 10  
(210) O-13435
- 

- (111) **101003**  
(220) 17.12.1947  
(151) 17.12.1947  
(540)
- ANUSOL**
- (730) **Johnson & Johnson společnost zřízená podle zákonů státu New Jersey**, One Johnson & Johnson Plaza, New Brunswick, NJ, US  
(740) Čermák Hořejš Myslíl a spol., JUDr. Karel Čermák, advokát, Národní 32, Praha 1, 11000  
(510) Látky k ošetřování zánětlivých procesů v konečniku a přilehlých ústrojích.  
(511) 5  
(210) O-7010
- 

- (111) **153339**  
(220) 18.03.1958  
(151) 31.03.1958  
(540)
- FACIT**
- (730) **ISKU-YHTYMÄ OY**, P.O.Box 240, Lahti, FI  
(740) Společná advokátní kancelář Všeťečka Zelený Švorčík Kalenský a partneři, JUDr. Petr Kalenský, Hálkova 2, Praha 2, 12000  
(510) (20) kancelářský nábytek.  
(511) 20  
(210) O-15420
- 

- (111) **157403**  
(220) 05.06.1967

- (151) 06.07.1967  
(540)
- EBARBET**
- (730) **Spolek pro chemickou a hutní výrobu, akciová společnost**, Revoluční 86, Ústí nad Labem, 40032, CZ  
(740) Známková kancelář Praha, v.o.s., JUDr. Kulhánek Jaroslav, p.o.box 46, Praha 5, 15200  
(510) Umělé pryskyřice, výrobky z umělých pryskyřic, zejména polotovary z plastických hmot, těsnící a isolační hmoty, podlahoviny.  
(511) 1, 17, 27  
(210) O-40262
- 

- (111) **158326**  
(220) 09.03.1968  
(151) 09.08.1968  
(540)
- METHOCEL**
- (730) **The Dow Chemical Company, společnost zřízená podle zákonů státu Delaware**, Midland, MI, US  
(740) Čermák, Hořejš, Vrba - advokátní a patentová kancelář, JUDr. Ing. Hořejš Milan, Národní 32, Praha 1, 11000  
(510) (1) methylovaná celulóza včetně methylcelulosity a smíšených celulosových etherů, majících methylové skupiny a tenké povlaky z nich.  
(511) 1  
(210) O-41444
- 

- (111) **163765**  
(220) 05.12.1977  
(151) 18.08.1978  
(540)
- Lorillard*
- (730) **Lorillard Licensing Company LLC**, 1600 First Union Tower, 300 North Greene Street, Greensboro, NC, US  
(740) Čermák Hořejš Myslíl a spol., JUDr. Karel Čermák, advokát, Národní 32, Praha 1, 11000  
(510) (34) tabák a tabákové výrobky včetně cigaret, doutníků a dýmkového tabáku.  
(511) 34  
(210) O-50359
- 

- (111) **163835**  
(220) 29.12.1977  
(151) 05.10.1978  
(540)
- BISEPTOL**
- (730) **Pabianickie Zakłady Farmaceutyczne POLFA Spółka Akcyjna**, ul. Marsz. J.Pilsudskiego 5, 95-200 Pabianice, PL  
(740) Společná advokátní kancelář Všeťečka a partneři, JUDr. Kalenský Petr, Hálkova 2, Praha 2, 12000  
(510) (5) farmaceutické přípravky.  
(511) 5  
(210) O-50407
- 

- (111) **163928**  
(220) 16.03.1978  
(151) 21.12.1978  
(540)
- SUNSIIP**
- (730) **CO-RO Food A/S, dánská akciová společnost**, Ellekaer 1, 3600 Frederikssund, DK  
(740) Společná advokátní kancelář Všeťečka a partneři, JUDr. Všeťečka Miloš, Hálkova 2, Praha 2, 12000  
(510) (32) nealkoholické nápoje a přípravky k jejich výrobě.  
(511) 32  
(210) O-50528
-

(111) **164090**  
(220) 24.11.1978  
(151) 18.06.1979  
(540)

## SUNSPOT

(730) **Co-Ro Food A/S**, Ellekaer 1, 3600 Frederikssund, DK  
(740) Společná advokátní kancelář Všečeka a partneři, JUDr. Všečeka Miloš, Hálkova 2, Praha 2, 12000  
(510) (32) nealkoholické nápoje, šťávy a přípravky pro výrobu nealkoholických nápojů.  
(511) 32  
(210) O-50890

(111) **167106**  
(220) 10.02.1988  
(151) 18.11.1988  
(540)



# POLO

(730) **THE POLO/LAUREN COMPANY, L.P.**, New York, NY, US  
(740) ŠTROS & KUSÁK advokátní a patentová kancelář, JUDr. David Štros, advokát, Národní 32, Praha 1, 11000  
(510) (3) prací a bělicí prostředky, čistící přípravky, mýdlo, leštící přípravky, odmašťovací přípravky, výrobky voňavkářské, kolínské vody, toaletní vody, kosmetické výrobky, pudry, krémy, pleťové vody, etherické oleje, mýdla, vodičky na vlasy, vody po holení, holicí krémy, zubní pasty a prášky.  
(511) 3  
(210) O-55516

(111) **167107**  
(220) 10.02.1988  
(151) 18.11.1988  
(540)

*Lauren*  
Ralph Lauren

(730) **THE POLO/LAUREN COMPANY, L.P.**, New York, NY, US  
(740) ŠTROS & KUSÁK advokátní a patentová kancelář, JUDr. David Štros, advokát, Národní 32, Praha 1, 11000  
(510) (3) prací a bělicí prostředky, čistící přípravky, mýdlo, leštící přípravky, odmašťovací přípravky, výrobky voňavkářské, kolínské vody, toaletní vody, kosmetické výrobky, pudry, krémy, pleťové vody, etherické oleje, mýdla, vodičky na vlasy, vody po holení, holicí krémy, zubní pasty a prášky.  
(511) 3  
(210) O-55517

(111) **210116**  
(220) 02.07.1997  
(151) 27.05.1998  
(540)

## NAKE

(730) **XIN HUA, spol.s r.o.**, Makovského 1331/24, Praha 6, 16300, CZ  
(740) Müller Václav, patentový zástupce, Filipova 2016, Praha 4, 14800  
(510) (25) oděvy, obuv, punčochové zboží, pokrývky hlavy, rukavice, spodní prádlo, trička.

(511) 25  
(210) O-123651

(111) **210147**  
(220) 17.11.1997  
(151) 27.05.1998  
(540)



(730) **RoBIN OIL s.r.o.**, Libušina 172, Kladno 3, 27203, CZ  
(740) BOHEMIA PATENT Patentová & známková kancelář, Ing. Jana Vandělíková, Havanská 17, Praha 7, 17000  
(510) (1) mrazuvzdorné kapaliny, nemrzoucí směsi a přípravky proti zamrznání, chladiva pro motory, brzdové kapaliny, aditiva pro pohonné hmoty a lubrikanty; (3) autokosmetika; (4) průmyslové tuky a oleje, pohonné hmoty pro pozemní vozidla, benzin, motorová nafta, mazadla, topné oleje; (35) zprostředkovatelská činnost v oblasti obchodu; (37) provozování čerpacích stanic; (39) doprava a skladování pohonných hmot.  
(511) 1, 3, 4, 35, 37, 39  
(210) O-127246

(111) **211586**  
(220) 28.01.1998  
(151) 27.07.1998  
(540)

## RISPEN

(730) **Zentiva, a. s.**, U Kabelovny 130, Praha 10, Dolní Měcholupy, 10237, CZ  
(740) ČERVENKA, KLEINTOVÁ, TURKOVÁ Patentová, známková a právní kancelář, Ing. Eva Kleintová, Budečská 6, Praha 2, 12000  
(510) (1) chemické výrobky pro průmysl, vědu, fotografii, zemědělství, zahradnictví a lesnictví, chemické přípravky a látky pro laboratorní analýzy, biologické přípravky, enzymy a enzymatické přípravky pro průmyslové účely, fungicidy a bakteriální přípravky a látky spadající do této třídy, diagnostické přípravky spadající do této třídy, chemické prostředky pro konzervování potravin, umělá sladidla; (3) kosmetické přípravky všeho druhu včetně léčebné kosmetiky, mýdla, šampony a vodičky na vlasy, zubní pasty a jiné přípravky na ošetření dutiny ústní, kosmetické přípravky pro zvířata; (5) léčiva, drogy, farmaceutické přípravky humánní a veterinární, vitamíny, chemické přípravky a substance pro farmaceutické účely, výrobky zdravotnické a hygienické, přípravky sílící a dietetické, infuzní roztoky, mediální vína a čaje, diagnostické přípravky, vakcíny, séra a výrobky z krve, kultury mikroorganismů, desinfekční prostředky, přípravky baktericidní a fungicidní spadající do této třídy, pesticidy, insekticidy a herbicidy, přísady do krmiv.  
(511) 1, 3, 5  
(210) O-129573

(111) **212315**  
(220) 05.12.1997  
(151) 25.08.1998  
(540)

## CAPSTONE

(730) **Capstone Turbine Corporation**, 21211 Nordhoff Street, Chatsworth, CA, US  
(740) Patentservis Praha a.s., Jivenská 1273/1, Praha 4, 14021  
(510) (7) kompresory.  
(511) 7  
(210) O-128183

(111) **213052**  
(220) 03.12.1997  
(151) 29.09.1998

- (540) **Parkan**
- (730) **Best a.s.**, Rybnice 148, Kaznějov, 33151, CZ  
(740) Ing. Mgr. Marek Němec, advokát, patentový zástupce, Nádražní 106, Sedlčany, 26401
- (510) (6) obecné kovy a jejich slitiny, kovové stavební materiály, zámečnické výrobky a potřeby, kování stavební i nábytkové, klempířské výrobky a potřeby kovové, hřebíky, šrouby, vruty, matice, podložky, litinová zábradlí, sloupky, mříže a jiné stavební prvky a doplňky, trezory, kovové výrobky jako rámy, trámy, mříže, žebříky, dveře, okna a neuvedené jiné; (7) stavební a zemní stroje a mechanismy, rypadla, bagry, jeřáby, jiné stroje pro zvedání břemen, buldozery, grejdry, skrejpry a jiné stroje pro přemisťování zeminy, vrtací stroje, tunelářské a pěchovací stroje, stroje pro pokládání betonových a asfaltových směsí, stroje pro pokládání dlažby, stroje pro míchání a další přípravu stavebních směsí, náhradní díly, součásti a příslušenství uvedených strojů patřící do tř.7; (19) cementové zboží a umělý kámen, dlažební prvky včetně tvarovaných dlaždic, dlažební panely, kostky a kameny, dělicí a okrajové stavební prvky jako obrubníky, mostní obruby, vozovkové dělicí prvky, tvarovky, kameninové a cementové roury, keramické stavební prvky a stavební doplňky, stavební dřevo, stavební sklo včetně skleněných cihel a dlaždic, betonové, keramické a kamenné stavební prvky pro veřejná prostranství, venkovní architektura a architektonické prvky.
- (511) 6, 7, 19  
(210) O-128068

- (111) **213064**  
(220) 09.12.1997  
(151) 29.09.1998  
(540)



- (730) **Škola manažerského rozvoje s.r.o.**, Technologická 372/2, Ostrava, Pustkovec, 70800, CZ  
(740) Ing. Petr Soukup, patentový a známkový zástupce, Videňská 8, Olomouc, 77200  
(510) (16) periodické a neperiodické publikace, skripta, manuály, učební pomůcky, propagační materiály; (35) poradenská činnost v oblasti strategie, ekonomiky, organizace a řízení podniků a firem a lidských zdrojů; (41) organizace a pořádání výchovně vzdělávacích akcí, jazykových kurzů, odborných seminářů, vydavatelská a nakladatelská činnost, zprostředkovatelská a poradenská činnost v oblasti výchovy, vzdělávání a vzdělávání v oblasti informačních technologií.
- (511) 16, 35, 41  
(210) O-128258

- (111) **213656**  
(220) 05.12.1997  
(151) 29.10.1998  
(540)

### JOHNNIE WALKER

- (730) **Diageo Brands B. V.**, Molenwerf 10-12, Amsterdam, NL  
(740) **KOREJZOVÁ & SPOL.**, v.o.s., JUDr. Petra Korejzová, advokátka, Korunní 810/104 E, Praha 10, 10100  
(510) (42) služby provozované v restauracích, kavárnách a barech, služby v oblasti stravování a podávání nápojů.
- (511) 42  
(210) O-128175

- (111) **213712**  
(220) 30.12.1997  
(151) 30.10.1998

- (540)
- (730) **Mgr. Renata Lahutová**, Družstevní 1124, Vsetín, 75501, CZ  
(740) Ing. Kučera Zdeněk, Padělký 548 (P.O.BOX 92), Slušovice, 76315  
(510) (42) poskytování a tvorba software, počítačová grafika, projekční a konstruktéřské práce, poradenství a posudky v oboru slaboproudé elektroniky a software.
- (511) 42  
(210) O-128943

- (111) **214216**  
(220) 05.12.1997  
(151) 23.11.1998  
(540)

### PRIBINKA

- (730) **BONGRAIN S.A.**, 42 rue Rieussec, Viroflay, FR  
(740) **KANIA, SEDLÁK, SMOLA** Patentová a známková kancelář, Ing. František Kania, Mendlovo nám. 1a, Brno, 60300  
(510) (29) maso, ryby, drůbež a zvěřina, masové výtahky, vejce, sýry, mléko a mlékárenské výrobky, jedlé oleje a tuky; (30) káva, čaj, kakao, cukr, rýže, tapioka, ságo, kávové náhražky, mouka a obilní přípravky, chléb, sušenky, suchary, jemné pečivo a cukrovinky, zmrzlina, med, sirup z melasy, kvasnice, prášky do pečiva, sůl, hořčice, pepř, ocet, chuťové omáčky, koření, led na chlazení.
- (511) 29, 30  
(210) O-128184

- (111) **214268**  
(220) 21.01.1998  
(151) 23.11.1998  
(540)



- (730) **HAMÉ, a.s.**, Babice 572, Babice, 68703, CZ  
(740) Müller Václav, patentový zástupce, Filipova 2016, Praha 4, 14800  
(510) (29) paštika, masový krém.
- (511) 29  
(210) O-129404

- (111) **214724**  
(220) 07.01.1998  
(151) 28.12.1998  
(540)



- (730) **The Dow Chemical Company**, Midland, MI, US  
(740) Čermák, Hořejš, Vrba - advokátní a patentová kancelář, JUDr. Čermák Karel, Národní 32, Praha 1, 11000  
(510) (17) materiály pro těsnění, ucpávání a k izolaci.
- (511) 17  
(210) O-129039

- (111) **214747**  
(220) 18.02.1998  
(151) 28.12.1998

(540)

# BUSHMAN

- (730) **Bushman Company a. s.**, Jílovská 1167/71a, Praha 4 - Braník, 14200, CZ  
(740) BOHEMIA PATENT Patentová & známková kancelář, Ing. Jana Vandělíková, Havanská 17, Praha 7, 17000  
(510) (18) batohy všeho druhu, kožené pásky; (20) spací pytle; (25) oděvy pro volný čas, zejména bundy, vesty, kabáty, mikiny, kalhoty, šortky, košile, svetry, trička, spodní prádlo, ponožky, obuv, kloboučnické zboží, oděvní pásky; (39) provozování cestovní kanceláře.  
(511) 18, 20, 25, 39  
(210) O-130289

- (111) **215050**  
(220) 17.09.1997  
(151) 25.01.1999  
(540)

# Sanitrans

- (730) **Šuk Zdeněk**, Třída T.G. Masaryka 1077, Mladá Boleslav, 29301, CZ  
(740) FISCHER & PARTNER Intellectual Property s.r.o., Ing. Michael Fischer, Na Hrobci 294/5, Praha 2, 12000  
(510) (12) sanitní vozidla, vozíky pro nemocné; (20) pojízdná lůžka pro nemocné včetně zdvihacích zařízení; (37) opravy vozidel, vozíků, mechanických zařízení a přesných přístrojů; (42) speciální lékařská pomoc zejména první pomoc, poučrazová a pooperační péče.  
(511) 12, 20, 37, 42  
(210) O-125527

- (111) **215739**  
(220) 08.12.1997  
(151) 22.02.1999  
(540) **USEC A GLOBAL ENERGY COMPANY**

- (730) **United States Enrichment Corporation**, 6903 Rockledge Drive, Bethesda, MD, US  
(740) Patentservis Praha a.s., Jivenská 1273/1, Praha 4, 14021  
(510) (1) přírodní a obohacené uranové produkty a jejich komponenty.  
(511) 1  
(210) O-128240

- (111) **215795**  
(220) 29.12.1997  
(151) 22.02.1999  
(540)



- (730) **AGSTAV TŘEBÍČ a.s.**, Hrotovická 1184, Třebíč, 67447, CZ  
(740) ELITFORM - Patentová a známková kancelář, Mgr. Lukáš Dlabáček, Bolzanova 5, Brno, 61800  
(510) (6) zámečnické výrobky, vyhotovené technologií kovoobrábění, tváření, svařování, stavební kovové konstrukce, ocelobetonové materiály, kovové materiály pro stavebnictví; (19) betonové výrobky, výrobky z umělého kamene, zednické konstrukce, tesařské a truhlářské výrobky a konstrukce pro stavebnictví; (37) průmyslové, bytové a občanské stavby, včetně souvisejících profesních služeb: zednické, tesařské,

betonářské, sklenářské, vodoinstalační, plynoinstalační, elektroinstalační, zámečnické, pokrývačské, klempířské, natěračské, topenářské, montáž, opravy a údržba elektrických zařízení, zejména vyhrazených elektrických zařízení, údržba a opravy zdvihacích zařízení, instalace a opravy ústředního topení a větrání, provádění staveb, včetně jejich změn, údržbovacích prací, jejich odstraňování, opravy motorových vozidel; (39) silniční motorová doprava nákladní.  
(511) 6, 19, 37, 39  
(210) O-128813

- (111) **215808**  
(220) 02.01.1998  
(151) 22.02.1999  
(540)

## MARTÁNEK

- (730) **WALMARK, a.s.**, Oldřichovice 44, Třinec, 73961, CZ  
(740) Advokátní a patentová kancelář VYSKOČIL, KROŠLÁK a spol., Dana Lukajová, Voršilská 10, Praha 1, 11000  
(510) (5) vitamíny, multivitaminové komplexy, minerály a stopové prvky.  
(511) 5  
(210) O-129000

- (111) **216501**  
(220) 04.12.1997  
(151) 29.03.1999  
(540)



## stavba pro venkov

- (730) **ABF - Nadace pro rozvoj architektury a stavitelství**, Václavské nám. 31, Praha 1, 11000, CZ  
(740) Ing. Reichel Pavel, Lopatecká 14, Praha 4, 14700  
(510) (9) nosiče informací, zejména zvuku a obrazu; (16) tiskoviny, např. knihy, časopisy, informační letáky a brožury, studijní texty, katalogy, vstupenky, fotografie; (35) veletrhy a výstavy, reklamní a propagační služby; (41) pořádání odborných setkání, např. přednášek, školení, kurzů, konferencí, vydavatelství.  
(511) 9, 16, 35, 41  
(210) O-128156

- (111) **216502**  
(220) 04.12.1997  
(151) 29.03.1999  
(540)



- (730) **ABF - Nadace pro rozvoj architektury a stavitelství**, Václavské nám. 31, Praha 1, 11000, CZ  
(740) Ing. Reichel Pavel, Lopatecká 14, Praha 4, 14700  
(510) (9) nosiče informací, zejména zvuku a obrazu; (16) tiskoviny, např. knihy, časopisy, informační letáky a brožury, studijní texty, katalogy, vstupenky, fotografie; (35) veletrhy a výstavy, reklamní a propagační služby; (41) pořádání odborných setkání, např. přednášek, školení, kurzů, konferencí, vydavatelství.  
(511) 9, 16, 35, 41  
(210) O-128158

- (111) **216511**  
(220) 15.12.1997  
(151) 29.03.1999



(540)



(730) **Lloyd's, spol. zřízená podle Lloyd's Act 1871**, One Lime Street, London EC3M 7HA, GB

(740) Společná advokátní kancelář Všečeka a partneři, JUDr. Všečeka Miloš, Hálkova 2, Praha 2, 12000

(510) (9) počítačové programy, publikace a software, počítačový software a telekomunikační zařízení pro spojení s databázemi a Internetem, počítačový software a publikace v elektronické formě dodávané on-line z databází nebo z Internetu, počítačový software k vyhledávání dat, média pro uchovávání dat, integrační stavebnicové přístroje pro elektronickou poštu, modemy, disky, pásky, náplně, dráty, karty a vlákna, to vše pro kódované programy pro počítače, CD ROM, počítačové periferní zařízení, díly a části pro uvedené výrobky; (16) tiskoviny, publikace, veřejné a politické dokumenty, knihy, adresáře, sešity pro rukopisné poznámky, poznámkové bloky, referenční bloky a sešity, manuály, magazíny, periodické publikace, katalogy, informační bulletiny, noviny, kalendáře, deníky, brožury, pouzdra na doklady, poštače, konferenční desky, knihvazačský materiál, plakáty, instrukční a učební materiály /nikoliv přístroje/, papírnické výrobky, potřeby pro umělce, fotografie, fotografická alba, výkresy, nálepky, obtisky a hrací karty, díly a části pro uvedené výrobky; (35) marketingové a reklamní služby, služby průzkumu a obchodních analýz, propagační služby, příprava a šíření reklamních a propagačních materiálů, služby v oblasti public relations, služby v oblasti podpory obchodu, organizace výstav a obchodních přehlídek; (36) služby finanční, finančně-analytické, pojišťovací, zajišťovací, služby životního pojištění, odhady, stanovení a projednání pojišťovacích nároků, pojišťovací brokerské služby, služby v oblasti investic, finančního plánování a finančního řízení, správa majetku, řízení a správa svěřeneckého majetku, depozit a penzijních fondů, elektronické převody fondů, poradenské a informační služby související se shora uvedenými službami, shora uvedené služby poskytované formou on-line z počítačové databáze nebo Internetu.

(511) 9, 16, 35, 36  
(210) O-128430

(111) **216647**

(220) 05.02.1998  
(151) 29.03.1999

(540)



(730) **HAMÉ, a.s.**, Babice 572, Babice, 68703, CZ

(740) Müller Václav, patentový zástupce, Filipova 2016, Praha 4, 14800

(510) (30) chuťové omáčky, zejména zeleninové.

(511) 30  
(210) O-129815

(111) **216875**

(220) 30.09.1998

(151) 29.03.1999

(540)



(730) **WALMARK, a.s.**, Oldřichovice 44, Třinec, 73961, CZ

(740) Advokátní a patentová kancelář VYSKOČIL, KROŠLÁK a spol., Dana Lukajová, Voršilská 10, Praha 1, 11000

(510) (3) pleťová a tělová kosmetika, prostředky a přípravky ústní a zubní hygieny; (5) farmaceutické výrobky a parafarmaceutika i k veterinárním účelům, zejména vitamíny, minerály a stopové prvky jako přídavky ke zdravé stravě a krmivu, medicínální sirupy; (31) krmivo pro zvířata.

(511) 3, 5, 31  
(210) O-136371

(111) **217226**

(220) 05.12.1997

(151) 23.04.1999

(540)

## ZBROJOVKA BRNO

(730) **Zbrojovka Brno a.s.**, Lazaretní 7, Brno, 65617, CZ

(740) Ing. Petr Soukup, patentový a známkový zástupce, Vídeňská 8, Olomouc, 77200

(510) (1) chemické výrobky určené pro průmysl, vědu, fotografii, zemědělství, zahradnictví, lesnictví, umělé pryskyřice v surovém stavu, plastické hmoty v surovém stavu, půdní hnojiva přírodní a strojená, hasební prostředky, prostředky pro kalení a letování kovů, chemické prostředky určené ke konzervování potravin, třísloviny, průmyslová pojidla a lepidla; (2) barvy, fermeže, nátěry, laky, ochranné prostředky proti rzi a proti deteriorizaci dřeva, barviva, mořidla, přírodní pryskyřice v surovém stavu, kovy listkové a práškové pro malíře, dekorátory a umělce; (4) průmyslové oleje a tuky, mazadla, výrobky pro pohlcování, zavlažování a vázání prachu, paliva včetně benzínu pro motory a osvětlovací látky, svíce, svíčky, knoty; (6) obecné kovy a jejich slitiny, kotvy, kovadliny, zvony, kovové stavební materiály, kolejnice a jiný materiál pro železnice, kovové řetězy, kabely a kovové dráty neelektrické, kovové trubky a roury, kovové potřeby zámečnické a klempířské, zámky všeho druhu kovové, nedobytné pokladny a schránky, kovové výrobky zahrnuté ve tř. 6, rudy; (7) stroje a obráběcí stroje, motory (s výjimkou motorů pro pozemní vozidla), spojky a transmisní zařízení mimo ty, které jsou pro pozemní vozidla, zemědělské stroje a nářadí; (8) nářadí, nástroje a přístroje s ručním pohonem, nožní výrobky, vidličky a lžice, sečné zbraně, břitvy; (9) přístroje a nástroje vědecké, navigační, geodetické, elektrické, fotografické, filmové, optické, zámky všeho druhu elektrické, přístroje a nástroje k vážení, měření, signalizování, pro účely kontrolní (inspekční), záchranné a pro výuku, automatické přístroje uváděné v činnost vhozením mince nebo známky, automaty na zboží, aparáty pro záznam, přenos a reprodukci zvuku nebo obrazu, magnetické podpory zvukových záznamů, gramofonové desky, zapisovací pokladny, kalkulační stroje, přístroje pro zpracování informací, počítače, jejich části a příslušenství, software; (10) přístroje, nástroje a zařízení chirurgické, lékařské, zubolékařské a zvěrolékařské, orthopedické potřeby; (11) zařízení osvětlovací, topná, na výrobu páry, zařízení pro vaření, přístroje chladicí, pro sušení, ventilaci, pro rozvod vody a zařízení zdravotnická; (12) vozidla, jejich části a příslušenství, dopravní prostředky pozemní, vzdušné nebo vodní; (13) střelné zbraně, střelivo, náboje a střely, výbušniny, ohňostroje; (16) papír a výrobky z papíru, lepenka a kartonážní výrobky, tiskoviny, časopisy, periodika, knihy, knihařské výrobky, fotografie, papírnické zboží, lepidla kancelářská a pro domácnost, potřeby pro umělce, štetce, psací stroje a kancelářské potřeby (kromě nábytku), učební a školní potřeby a pomůcky (kromě přístrojů), hrací karty, tiskařské typy, štočky, obalové materiály z plastických hmot; (17) kaučuk, gutaperča, guma, asbest, slída a výrobky z těchto materiálů zahrnuté ve tř. 17, fólie, plastické

hmoty a výrobky polozpracované, hmoty těsnící, ucpávkové a izolační, ohebné trubky nekovové; (18) kůže, imitace kůže, výrobky z těchto materiálů zahrnuté ve tř. 18, surová kůže, kufry, cestovní brašny, deštníky, slunečníky a hole, biče, postroje na koně a sedlářské výrobky; (19) stavební materiály nekovové, kámen přírodní a umělý, cement, vápno, malta, sádra, štěrk, neohybné trubky nekovové pro stavebnictví, asfalt, smůla a živec, přenosné konstrukce nekovové, nekovové pomníky, krby, komíny; (20) nábytek, zrcadla, rámy, zámky všeho druhu nekovové, výrobky ze dřeva, korku, třtiny, rákosu, vrbového proutí, rohoviny, kostí, kostic, želvoviny, jantaru, perleti, mořské pěny, buničiny a náhražek těchto hmot nebo z plastických hmot; (21) náčiní a nádoby pro domácnost nebo kuchyni (nikoliv z drahých kovů, ani postřibřených nebo pozlacených kovů), hřebeny a mycí houby, kartáče (s výjimkou štětců), materiály pro výrobu kartáčů, čisticí prostředky, drátěnky, sklo surové nebo opracované (s výjimkou stavebního skla), výrobky skleněné, porcelánové a kameninové; (28) hry, hračky, tělocvičné a sportovní potřeby (s výjimkou oděvů), vánoční ozdoby; (35) vedení účetnictví; (36) pronájem nemovitostí; (37) stavební činnost, truhlářské práce, montáž, oprava a údržba vyhrazených elektrických zařízení, instalace a opravy elektrických strojů a přístrojů, opravy měřidel, opravy a úpravy zbraní, revize a zkoušky vyhrazených plynových zařízení, revize elektrických zařízení, elektroinstalatérství, opravy motorových vozidel; (39) silniční motorová doprava; (40) galvanizace kovů, kovoobrábění; (42) projektová činnost v investiční výstavbě, projektování elektrických zařízení, zámečnictví, provozování turistické ubytovny, hostinská činnost, činnost organizačních a ekonomických poradců v oblasti požární ochrany, zkoušení vlastností a kvality výrobků a materiálů, provozování střediska kalibrační služby, automatizované zpracování dat, poskytování software.

(511) 1, 2, 4, 6, 7, 8, 9, 10, 11, 12, 13, 16, 17, 18, 19, 20, 21, 28, 35, 36, 37, 39, 40, 42

(210) O-128172

(111) **217236**

(220) 08.12.1997

(151) 23.04.1999

(540)

### TRIMLINE

(730) NAUTILUS, INC., 16400 SE Nautilus Way, Vancouver, WA, US

(740) Čermák Hořejš Myslí a spol., JUDr. Jan Matějka, Národní 32, Praha 1, 11000

(510) (28) výukové a cvičné stroje, zařízení a příslušenství.

(511) 28

(210) O-128230

(111) **217423**

(220) 18.03.1998

(151) 23.04.1999

(540)

### VORAMER

(730) The Dow Chemical Company, Midland, MI, US

(740) Čermák, Hořejš, Vrba - advokátní a patentová kancelář, JUDr. Ing. Hořejš Milan, Národní 32, Praha 1, 11000

(510) (1) chemikálie a chemické směsi pro použití jako pojiva a lepidla, chemikálie a chemické směsi pro použití při výrobě pojiv, lepidel a nátěrů; (2) chemikálie a chemické směsi pro použití jako nátěry.

(511) 1, 2

(210) O-130964

(111) **217619**

(220) 21.10.1998

(151) 23.04.1999

(540)

### ČERTOVSÁ OMÁČKA

(730) HAMÉ, a.s., Babice 572, Babice, 68703, CZ

(740) Müller Václav, patentový zástupce, Filipova 2016, Praha 4, 14800

(510) (5) dietetické potraviny pro léčebné účely, nápoje pro léčebné účely, dietetické substance pro léčebné účely, potraviny pro batolata, posilující přípravky /tonika/ pro léčebné účely; (29) polévky, polévky v prášku, hotová jídla konzervovaná s

převládajícím obsahem zeleniny nebo masa nebo ryb; (30) omáčky a omáčky v prášku jako kořenící směsi, pikantní omáčky.

(511) 5, 29, 30

(210) O-137085

(111) **217934**

(220) 19.01.1998

(151) 27.05.1999

(540)

# FENDT

(730) AGCO GmbH and Co, Johann-Georg-Fendt Strasse 4, Marktoberdorf, 87616, DE

(740) Patentservis Praha a.s., Jivenská 1273/1, Praha 4, 14021

(510) (7) stroje, nářadí a přístroje vše pro použití v zemědělství, při sklizni, v zahradnictví, při stolování, v lesnictví, pro manipulaci a přemísťování země nebo materiálů, zemní práce, pro manipulaci a přemísťování dřeva, pro stavebnictví, odstraňování sněhu, čištění pláží, čisticí stroje pro stodoly, rozprašovače hnojiv, řádkovače, lisy na balíky, kultivátory, brány, trávnickové sekačky, pluh, pohrabovací stroje, mlátící stroje, zemědělské zavádňovací stroje, prutové brány, rypadla, nakladače, válce, secí řádkovací stroje, oddělovače stonků, řezačky slámy, vzduchové a síťové čisticí stroje, strojní rámové pily, stroje na kladení potrubí a kabelů, vrátky, zdvihadla a jeřáby, řídicí kabiny, sedadla a ochranné kryty pro ně, vše určeno k použití u výše uvedených strojů a přístrojů, řetězy, zuby a čepele k penetraci do půdy, vzduchové filtry, olejové filtry, vše v podobě strojů nebo částí strojů, čerpadla, hydraulické zvedací a sklápěcí mechanismy k zabudování do motorových vozidel (a traktorů), hydraulické motory, hydraulické písty, vzduchové kompresory, zařízení ovládané stlačeným vzduchem, vše v podobě strojů, zvedáky (nikoliv příruční nástroje), převodovky a přístroje k přenosu síly vše v podobě součástí strojů, řídicí kladkové přístroje, nápravy, ložiska, výtahy, dopravníky, pásy, ložiskové držáky, spojky, spojkové lamely, spojovací tyče, řídicí kabely, řídicí mechanismy, pneumatické a hydraulické regulátory, klikové hřídele, klikové skříně, kliky, sudy, vývěvy, řemeny k větrákům, ventilátory, podavače, ozubená kola, třídiče zrna, násypky, kloubové spoje jako součásti strojů, ložiskové skříně, ložiskové čepe, elektrické motory, písty, pluzní čepele, snižovače tlaku, regulátory tlaku, ventily, kladky, vřetenové spojky, tlumiče, regulátory rychlosti motorů a elektromotorů, startéry, převody, všechno jako součást strojů, součásti příslušenství pro výše uvedené zboží; (12) pozemní vozidla používaná v zemědělství, při sklizni, v zahradnictví, lesnictví, při zacházení a přemísťování země nebo materiálů, půdu zpracovávající, při zacházení a přemísťování dřeva, při odklizení sněhu a ve stavebnictví, zemědělské traktory, vidlicové stohovací vozíky, koleje pro kolejová pozemní vozidla, zařízení připojovaná ke kolům vozidel za účelem usnadňování tahu, řídicí kabiny, bezpečnostní rámy, sedadla, kryty na sedadla, vše přizpůsobeno k použití u pozemních vozidel, závěsy, řetězy a spojky, tažné tyče, všechno přizpůsobeno k použití u motorových pozemních vozidel, čerpadla, převodovky, přístroje k přenosu síly, hydraulické spojky a elektrické startéry vše pro použití u motorových pozemních vozidel, olejové filtry, vzdušné filtry, nápravy, ložiskové čepe, brzdy, brzdová obložení, brzdové segmenty, brzdové čelisti, podvozky, spojky, lamely spojky, měniče točivého momentu, směrová návěstí, hnací řetězy, dveře, motory, spojky, hydraulické komponenty, pneumatiky, kola, ráfky kol, bezpečnostní pásy, tlumiče, pružiny závěsu, táhla a páky řízení, volanty, převodové řetězy, převodové hřídele, pneumatické ventily, palivové nádrže a uzávěry pro ně, přední ochranná skla, stírače předního skla a listy pro ně, všechno pro použití u motorových pozemních vozidel a díly a příslušenství k veškerému výše uvedenému zboží.

(511) 7, 12

(210) O-129343

(111) **217952**

(220) 27.01.1998

(151) 27.05.1999

- (540) **Mr.MAX - NO LIMIT FOR POWER**  
(730) **WALMARK, a.s.**, Oldřichovice 44, Třinec, 73961, CZ  
(740) Advokátní a patentová kancelář VYSKOČIL, KROŠLÁK a spol., Dana Lukajová, Voršilská 10, Praha 1, 11000  
(510) (5) vitaminy, minerály a stopové prvky jako doplňky výživy.  
(511) 5  
(210) O-129528

- (111) **218033**  
(220) 01.04.1998  
(151) 27.05.1999  
(540)



- (730) **MOLPIR GROUP CZ a.s.**, Železniční 469/4, Olomouc, Chválkovice, 77200, CZ  
(740) Müller Václav, patentový zástupce, Filipova 2016, Praha 4, 14800  
(510) (12) pozemní vozidla všeho druhu, jejich součástí, příslušenství a náhradní díly spadající do této třídy; (35) zprostředkování obchodních záležitostí, pořádání výstav k obchodním a/nebo reklamním účelům, činnost reklamní a inzertní, průzkum a analýzy trhů, marketing; (41) výchovná, zábavní a školící činnost, zejména v souvislosti s problematikou dopravních prostředků, pořádání výstav k výchovným a/nebo kulturním účelům.  
(511) 12, 35, 41  
(210) O-131380

- (111) **218818**  
(220) 11.12.1997  
(151) 26.07.1999  
(540)

### CAPSTONE

- (730) **Capstone Turbine Corporation**, 21211 Nordhoff Street, Chatsworth, CA, US  
(740) Patentservis Praha a.s., Jivenská 1273/1, Praha 4, 14021  
(510) (7) turbogenerátory; (11) tepelná čerpadla.  
(511) 7, 11  
(210) O-128352

- (111) **218819**  
(220) 11.12.1997  
(151) 26.07.1999  
(540)

### CAPSTONE

- (730) **Capstone Turbine Corporation**, 21211 Nordhoff Street, Chatsworth, CA, US  
(740) Patentservis Praha a.s., Jivenská 1273/1, Praha 4, 14021  
(510) (9) počítačový software užívaný v souvislosti s kompresory, generátory a tepelnými čerpadly.  
(511) 9  
(210) O-128353

- (111) **218840**  
(220) 29.12.1997  
(151) 26.07.1999  
(540)

### pavučina

- (730) **Nováček Libor**, Marie Cibulkové 22/334, Praha 4, 14000, CZ  
(510) (9) software pro počítače - zejména pro vyhledávání, zpracování a indexování informací, míst a dalších zdrojů dosažitelných v počítačových sítích, nahráný software na CD a DVD discích a magnetických médiích, software nahratelný ze vzdálených počítačů, prázdné nosiče dat, hardware pro zpracování a indexování dat a informací, síťové počítače; (22) umělá a přírodní vlákna, sítě, pytle a obaly z těchto vláken; (41) elektronická publikační činnost týkající se vyhledávání, indexování a poskytování informací prostřednictvím lokálních a globálních počítačových sítí, vzdělávací služby za pomoci výpočetní techniky, korespondenční kurzy, vývoj počítačových učebních pomůcek, světelné a laserové projekce a show,

produkce multimediálních děl, poskytování počítačových her přístupných pomocí počítačových sítí, pronájem počítačového software a her; (42) počítačové služby - zajištění a poskytování vyhledávacích a třídících služeb pro poskytování dat v lokálních a globálních sítích, služby související se zpracováním indexu informací, míst a databází dosažitelných v počítačových sítích, vyhledávání informací, míst a zdrojů v počítačových sítích, on-line přístup ke zprávám, novinám, informacím o současných událostech jakož i referenčních materiálech, počasí, sportu, kultuře, poskytování elektronických publikací prostřednictvím počítačových sítí, poskytování služeb pro komunikaci mezi uživateli v reálném čase (chatting), tvorba a údržba WWW stránek, návrh a design WWW stránek, design a programování multimediálních prezentací, pronájem a poskytování diskového prostoru a strojového času, automatizované zpracování dat, pronájem hardware, obnovování dat na datových médiích, programování počítačů pro ostatní, návrh a správa počítačových sítí, potisk textilií, triček a čepic, síťotisk, software pro počítače, zejména pro vyhledávání, zpracování a indexování informací, míst a dalších zdrojů dosažitelných v počítačových sítích, software nahratelný ze vzdálených počítačů.

- (511) 9, 22, 41, 42  
(210) O-128818

- (111) **218841**  
(220) 29.12.1997  
(151) 26.07.1999  
(540)

### pohlednice

- (730) **NOVA Computers, s.r.o.**, Na Veselí 6/826, Praha 4, 14000, CZ  
(510) (9) software pro počítače - zejména pro zpracování textu a obrazu, vyhledávání, zpracování a indexování informací, míst a dalších zdrojů dosažitelných v počítačových sítích, nahráný software na CD a DVD discích a magnetických médiích, software nahratelný ze vzdálených počítačů, prázdné nosiče dat, hardware pro zpracování a indexování dat a informací, síťové počítače; (35) inzerce a propagace zboží a služeb jiných firem pomocí inzerátů v časopisech a v elektronických médiích přístupných v počítačových sítích, pomoc při řízení obchodní činnosti; (42) počítačové služby - zajištění a poskytování služeb poskytování dat v lokálních a globálních sítích, poskytování elektronických publikací prostřednictvím počítačových sítí, poskytování služeb pro komunikaci mezi uživateli v reálném čase (chatting), služby pro zaslání pozdravů, oznámení a blahopřání elektronickou cestou, tvorba a údržba WWW stránek, návrh a design WWW stránek, design a programování multimediálních prezentací, pronájem a poskytování diskového prostoru a strojového času, automatizované zpracování dat, pronájem hardware, obnovování dat na datových médiích, programování počítačů pro ostatní, návrh a správa počítačových sítí, software pro počítače, zejména pro zpracování textu a obrazu, vyhledávání, zpracování a indexování informací, míst a dalších zdrojů dosažitelných v počítačových sítích, software nahratelný ze vzdálených počítačů.

- (511) 9, 35, 42  
(210) O-128819

- (111) **218842**  
(220) 29.12.1997  
(151) 26.07.1999  
(540)

### detektiv

- (730) **NOVA Computers, s.r.o.**, Na Veselí 6/826, Praha 4, 14000, CZ  
(510) (9) software pro počítače - zejména pro vyhledávání, zpracování a indexování informací, míst a dalších zdrojů dosažitelných v počítačových sítích, nahráný software na CD a DVD discích a magnetických médiích, software nahratelný ze vzdálených počítačů, prázdné nosiče dat, hardware pro zpracování a indexování dat a informací, síťové počítače; (16) periodické a neperiodické publikace -týkající se vyhledávání, indexování a poskytování informací prostřednictvím lokálních a globálních počítačových sítí za pomoci výpočetní techniky, software, hardware, Internetua Intranetu; (35) inzerce a

propagace zboží a služeb jiných firem pomocí inzerátů v časopisech a v elektronických médiích přístupných v počítačových sítích, pomoc při řízení obchodní činnosti; (41) elektronická publikační činnost týkající se vyhledávání, indexování a poskytování informací prostřednictvím lokálních a globálních počítačových sítí, vzdělávací služby za pomoci výpočetní techniky, korespondenční kurzy, vývoj počítačových učebních pomůcek, světelné a laserové projekce a show, produkce multimediálních děl, poskytování počítačových her přístupných pomocí počítačových sítí, pronájem počítačového software a her; (42) počítačové služby - zajištění a poskytování vyhledávacích a třídících služeb pro poskytování dat v lokálních a globálních sítích, služby související se zpracováním indexu informací, míst a databází dosažitelných v počítačových sítích, vyhledávání informací, míst a zdrojů v počítačových sítích, on-line přístup ke zprávám, novinám, informacím o současných událostech jakož i referenčních materiálech, počasí, sportu, kultuře, poskytování elektronických publikací prostřednictvím počítačových sítí, poskytování služeb pro komunikaci mezi uživateli v reálném čase (chatting), tvorba a údržba WWW stránek, návrh a design WWW stránek, design a programování multimediálních prezentací, pronájem a poskytování diskového prostoru a strojového času, automatizované zpracování dat, pronájem hardware, obnovování dat na datových médiích, programování počítačů pro ostatní, návrh a správa počítačových sítí, potisk textilií, triček a čepic, sítotisk, software pro počítače - zejména pro vyhledávání, zpracování a indexování informací, míst a dalších zdrojů dosažitelných v počítačových sítích, software nahratelny ze vzdálených počítačů.

(511) 9, 16, 35, 41, 42  
(210) O-128820

(111) **218889**  
(220) 30.01.1998  
(151) 26.07.1999  
(540)

### GINKAI

(730) **RENUTO (Overseas) LIMITED**, Demetri Liperti Street, Kotsapas Building 3rd floor, Office 301, P.C. 3090 3, Limassol, CY  
(740) Advokátní kancelář Jaroš - Fojtíková, Mgr. Jaroš Zbyšek, advokát, Zelený pruh 95/97, Praha 4, 14000  
(510) (5) výrobky dietetické pro děti a nemocné, chemické pro účely lékařské, léčebná kosmetika na bázi přírodních látek, léčebné výrobky lázeňské, léčebné přípravky pro lázně, léčivé rostliny a výrobky z nich, vitamínové přípravky, vína medicínská, multivitamíny, multiminerály, směsi uvedených látek, a přípravků, přísady do jídla dietetické, posilující a povzbuzující potraviny s léčivými účinky, energeticko-výživné potraviny pro léčebné účely; (30) přísady do jídla, želatiny pro potravinářské účely; (32) dietetické nápoje a nápoje light, posilující a povzbuzující nápoje.

(511) 5, 30, 32  
(210) O-129624

(111) **218890**  
(220) 30.01.1998  
(151) 26.07.1999  
(540)

### ECHINAI

(730) **RENUTO (Overseas) LIMITED**, Demetri Liperti Street, Kotsapas Building 3rd floor, Office 301, P.C. 3090 3, Limassol, CY  
(740) Advokátní kancelář Jaroš - Fojtíková, Mgr. Jaroš Zbyšek, advokát, Zelený pruh 95/97, Praha 4, 14000  
(510) (5) výrobky dietetické pro děti a nemocné, chemické pro účely lékařské, léčebná kosmetika na bázi přírodních látek, léčebné výrobky lázeňské, léčebné přípravky pro lázně, léčivé rostliny a výrobky z nich, vitamínové přípravky, vína medicínská, multivitamíny, multiminerály, směsi uvedených látek, a přípravků, přísady do jídla dietetické, posilující a povzbuzující potraviny s léčivými účinky, energeticko-výživné potraviny pro léčebné účely; (30) přísady do jídla, želatiny pro potravinářské účely; (32) dietetické nápoje a nápoje light, posilující a povzbuzující nápoje.

(511) 5, 30, 32

(210) O-129625

(111) **219563**  
(220) 08.12.1997  
(151) 23.08.1999  
(540)

### uhlava

(730) **VLČEK GROUP s.r.o.**, Kotíkovská 84, Plzeň, 32300, CZ  
(740) Bc. Irena Langrová, Skrétova 48, Plzeň, 30100  
(510) (6) kovové stavební materiály; (19) nekovové kanalizační materiály.  
(511) 6, 19  
(210) O-128215

(111) **219564**  
(220) 08.12.1997  
(151) 23.08.1999  
(540)

### uslava

(730) **VLČEK GROUP s.r.o.**, Kotíkovská 84, Plzeň, 32300, CZ  
(740) Bc. Irena Langrová, Skrétova 48, Plzeň, 30100  
(510) (6) kovové stavební materiály; (19) nekovové kanalizační materiály.  
(511) 6, 19  
(210) O-128216

(111) **219565**  
(220) 08.12.1997  
(151) 23.08.1999  
(540)

### labe

(730) **VLČEK GROUP s.r.o.**, Kotíkovská 84, Plzeň, 32300, CZ  
(740) Bc. Irena Langrová, Skrétova 48, Plzeň, 30100  
(510) (6) kovové stavební materiály; (19) nekovové kanalizační materiály.  
(511) 6, 19  
(210) O-128217

(111) **219566**  
(220) 08.12.1997  
(151) 23.08.1999  
(540)

### nisa

(730) **VLČEK GROUP s.r.o.**, Kotíkovská 84, Plzeň, 32300, CZ  
(740) Bc. Irena Langrová, Skrétova 48, Plzeň, 30100  
(510) (6) kovové stavební materiály; (19) nekovové kanalizační materiály.  
(511) 6, 19  
(210) O-128218

(111) **219567**  
(220) 08.12.1997  
(151) 23.08.1999  
(540)

### dyje

(730) **VLČEK GROUP s.r.o.**, Kotíkovská 84, Plzeň, 32300, CZ  
(740) Bc. Irena Langrová, Skrétova 48, Plzeň, 30100  
(510) (6) kovové stavební materiály; (19) nekovové kanalizační materiály.  
(511) 6, 19  
(210) O-128219

(111) **219568**  
(220) 08.12.1997  
(151) 23.08.1999  
(540)

### ONNO SPORTS

(730) **Hlaváček Stanislav**, Daliborova 9, Praha 10, 10200, CZ  
(510) (25) dětský, dámský, pánský, kusový textil.  
(511) 25  
(210) O-128244

(111) **219571**  
(220) 10.12.1997  
(151) 23.08.1999

- (540) **VELOREVUE**  
(730) **PINELAND a.s.**, Vlastina 889/23, Praha 6, 16100, CZ  
(740) Ladislava Jasanská Advokátní kancelář, Mgr. Ladislava Jasanská, advokátka, Lomnického 7, Praha 4, 14000  
(510) (35) reklamní, propagační a inzertní činnost; (41) vydavatelská a nakladatelská činnost, zábavná a vzdělávací činnost.  
(511) 35, 41  
(210) O-128290

- (111) **219575**  
(220) 16.12.1997  
(151) 23.08.1999  
(540)

## Fotbal extra

- (730) **BORGIS a.s.**, Slezská 2127/13, Praha 2, 12150, CZ  
(510) (16) polygrafické výrobky, zejména noviny, knihy, časopisy; (35) inzerce, propagace, reklama.  
(511) 16, 35  
(210) O-128447

- (111) **219608**  
(220) 23.01.1998  
(151) 23.08.1999  
(540)

## PROENZI

- (730) **WALMARK, a. s.**, Oldřichovice 44, Třinec, 73961, CZ  
(740) Advokátní a patentová kancelář VYSKOČIL, KROŠLÁK a spol., Dana Lukajová, Voršilská 10, Praha 1, 11000  
(510) (3) přípravky prací a bělicí, čistící, lešticí, odmašťovací, prostředky k čištění sporáků, mořidla na prádlo (šmolka), mýdlo, výrobky kosmetické, zejm. krémy, tělová mléka, výrobky voňavkářské, zejm. parfěmy, toaletní vody vč. éterických olejů, vodičky a barvy na vlasy, zubní pasty, ústní vody a prášky na zuby, osobní a ústní deodoranty, vlasové přípravky; (5) výrobky dietetické pro děti a nemocné, výrobky chemické pro účely lékařské, náplasti, obvazový materiál, prostředky dezinfekční, k hubení rostlinných a živočišných škůdců, antiparazitní látky, multivitaminové přípravky a nápoje, potravinové doplňky, podpůrné dietetické prostředky; (25) textil, oděvy, obuv, trepky, plavky, spodní prádlo.  
(511) 3, 5, 25  
(210) O-129467

- (111) **219616**  
(220) 02.02.1998  
(151) 23.08.1999  
(540)



- (730) **STAVOUNION, spol. s r.o.**, Bělohorská 252, Praha 6, 16900, CZ  
(740) DMH-patentová a známková kancelář, Mgr. Machatová Marcela, patentový zástupce, Pospíšilova 2, Praha 3, 13000  
(510) (17) stavební izolační materiály všeho druhu, vč. polotovarů a výrobků z nich, zejména vláknité izolace, plstě, pásy a pásy, fólie, nátěry a nástřiky, desky a obklady; (19) stavební materiály zahrnuté ve tř. 19, zejména kámen přírodní i umělý, cement, vápno, malta, beton, sádra, šterk, vč. polotovarů a výrobků z nich, tvárnice a tvarovky, panely a stavební konstrukční dílce, zahrnuté ve tř. 19, cihly, střešní tašky, dlaždice a stavební sklo, dřevo a řezivo pro stavebnictví všeho druhu, vč. polotovarů a výrobků, zejména trámy a trámky, panely a stěnové dílce, desky, překližky, palety, dřevěné podlahy a parkety, kompozitní materiály na bázi dřeva a jiných materiálů, např. stavební materiály z plastických hmot, zejména panely, desky, fólie a pletiva, montované přenosné stavby pro průmyslové a občanské využití; (37) provádění bytových a nebytových staveb, zejména rodinných domků a bytových

domů, provozních a průmyslových staveb, inženýrských a vodních staveb, rekonstrukce, opravy a údržba bytových a nebytových staveb, stavební řemeslné a údržbářské práce, zejména zemní a základové práce a zemní úpravy, izolační práce, lešenářské práce, montážní a zednické práce, dále práce lešenářské, fasádní a štukatérské, tesařské a dřevařské, pokrývačské, klempířské, vodo- a plyno- instalační, topenářské, malířské, lakýrnické a tapetářské, vč. vysoušení staveb a kladení podlah, řízení komplexní výstavby staveb, stavební dozor, pronajímání stavebních a dílenských strojů, nářadí a přístrojů pro stavebnictví; (42) poradenské a konzultační služby v oboru výstavby a stavebnictví, vč. výzkumných, vývojových, projektových a konstruktérských činností, architektské služby, organizování, projektování, vč. komplexních projektových studií a projektové dokumentace výstavby, vývoj a zpracování počítačových programů.

- (511) 17, 19, 37, 42  
(210) O-129704

- (111) **219841**  
(220) 17.06.1998  
(151) 23.08.1999  
(540)



- (730) **HAMÉ, a.s.**, Babice 572, Babice, 68703, CZ  
(740) Müller Václav, patentový zástupce, Filipova 2016, Praha 4, 14800  
(510) (29) maso, ryby, drůbež a zvěřina, masové výtázky, ovoce a zelenina konzervované, sušené a zavařené, želé, džemy, kompoty, vejce, mléko a mléčné výrobky, oleje a jedlé tuky, masné výrobky, paštiky, masové krémy, hotová jídla; (30) hořčice, ocet, omáčky /k ochucení/, koření; (32) nápoje a šťavy ovocné, sirupy a jiné přípravky; (33) alkoholické nápoje; (42) restaurace /strava/.  
(511) 29, 30, 32, 33, 42  
(210) O-133707

- (111) **220148**  
(220) 08.12.1997  
(151) 24.09.1999  
(540)



- (730) **První chodská stavební společnost, spol. s r.o.**, Klenčí pod Čerchovem 320, Klenčí pod Čerchovem, 34534, CZ  
(740) JUDr. Aleš Zábrš, advokát a patentový zástupce, Na Beránce 2, Praha 6, 16000  
(510) 19) stavební nekovové materiály, zejména zdící stavební materiály, střešní krytiny, cement, vápno, písek, suché maltové a omítkové směsi, trámy, prkna, panely, překližky, stavební sklo, nekovové konstrukce; (35) poskytování pomoci při provozu obchodu, zejména zprostředkovatelská činnost v oblasti obchodu; (37) stavebnictví, zejména provádění bytových, občanských a inženýrských staveb, rekonstrukce a opravy staveb.  
(511) 19, 35, 37  
(210) O-128210

- (111) **220162**  
(220) 12.12.1997  
(151) 27.09.1999

(540)



(730) **Delpharmea Nutraceuticals, a.s.**, Panská 895/6, Praha 1 - Nové Město, 11000, CZ

(740) Advokátní kanceláře Jaroš - Fojtíková, Mgr. Zbyšek Jaroš, advokát, Zelený pruh 95/97, Praha 4, 14000

(510) (5) výrobky: dietetické pro děti a nemocné, chemické pro účely lékařské, obvazový materiál, prostředky: dezinfekční, k hubení rostlinných a živočišných škůdců, antiparazitní látky, zejména léčebná kosmetika na bázi přírodních látek, léčebné výrobky lázeňské, léčebné přípravky pro lázně, léčivé rostliny a výrobky z nich, potravinové doplňky, vitamínové přípravky, vína medicínální, multivitamíny, multiminerály, směsi uvedených látek a přípravků, dietetické nápoje.

(511) 5

(210) O-128369

(111) **220163**

(220) 12.12.1997

(151) 27.09.1999

(540)

delpharmea

(730) **RENUTO (Overseas) LIMITED**, Demetri Liperti Street, Kotsapas Building 3rd floor, Office 301, P.C. 3090 3, Limassol, CY

(740) Advokátní kancelář Jaroš - Fojtíková, Mgr. Jaroš Zbyšek, advokát, Zelený pruh 95/97, Praha 4, 14000

(510) (5) výrobky: dietetické pro děti a nemocné, chemické pro účely lékařské, obvazový materiál, prostředky: dezinfekční, k hubení rostlinných a živočišných škůdců, antiparazitní látky, zejména léčebná kosmetika na bázi přírodních látek, léčebné výrobky lázeňské, léčebné přípravky pro lázně, léčivé rostliny a výrobky z nich, potravinové doplňky, vitamínové přípravky, vína medicínální, multivitamíny, multiminerály, směsi uvedených látek a přípravků, dietetické nápoje.

(511) 5

(210) O-128370

(111) **220188**

(220) 26.01.1998

(151) 27.09.1999

(540)



(730) **K4 a.s.**, Mlýnská 326/16, Brno, 60200, CZ

(740) A. Holas & partner Patentová a známková kancelář, Ing. Mgr. Hana Holasová, Křížová 4, Brno, 60300

(510) (20) nábytek všeho druhu, zejména ze dřeva, kovu, rákosu, kůže nebo jiných hmot apod., nábytkové kostry, nábytek školní, kancelářský, bytový, nábytek čalouněný; (37) stavební

inženýrské práce, bytové a občanské stavby, izolace staveb, stavby (nadzemní, podzemní, vodní); (42) inženýrské práce, projektování.

(511) 20, 37, 42

(210) O-129485

(111) **220955**

(220) 27.07.1998

(151) 27.10.1999

(540)



(730) **BESTIS s.r.o.**, Tolstého 107, Frýdek-Místek, 73801, CZ

(740) Kouřil a Prchala, patentová a známková kancelář, Ing. Kouřil Jiří, Kofenského 31, Ostrava 3, 70300

(510) (13) vojenské střelivo; (37) opravy, revize a servis obráběcích strojních zařízení a vyhrazených technických zařízení; (39) přeprava a uschovávání /skladování/ vojenského střeliva; (40) úprava a znehodnocování vojenského střeliva; (42) půjčování vojenského střeliva, projektování, konzultace, poradenství a inženýring ve strojírenském oboru.

(511) 13, 37, 39, 40, 42

(210) O-134712

(111) **221248**

(220) 26.01.1998

(151) 22.11.1999

(540)

**K4 Projekční kancelář**

(730) **K4 a.s.**, Mlýnská 326/16, Brno, 60200, CZ

(740) A. Holas & partner Patentová a známková kancelář, Ing. Mgr. Hana Holasová, Křížová 4, Brno, 60300

(510) (20) nábytek všeho druhu, zejména ze dřeva, kovu, rákosu, kůže nebo jiných hmot apod., nábytkové kostry, nábytek školní, kancelářský, bytový, nábytek čalouněný; (37) stavební inženýrské práce, bytové a občanské stavby, izolace staveb, stavby (nadzemní, podzemní, vodní); (42) inženýrské práce, projektování.

(511) 20, 37, 42

(210) O-129484

(111) **221594**

(220) 05.11.1997

(151) 27.12.1999

(540)

**SOREX**

(730) **SOREX s.r.o.**, Osov 2, Osov, 26725, CZ

(740) Ing. Kratochvíl Václav, Husníkova 2086, Praha 5, 15800

(510) (11) armatury pro vodovodní nebo plynové potrubí, filtrační přístroje, chladicí a mrazicí přístroje a zařízení, klimatizační zařízení, ohříváče vody, radiátory, ventilátory, zařízení pro větrání; (37) instalace a opravy, servisní služba, provádění staveb, úprava, seřizování a montáž strojů a zařízení, zejména chladících zařízení a zařízení pro klimatizaci, jejich opravy a údržba, montáž sádkartonových konstrukcí a jejich povrchová úprava; (42) konstruktérské práce v oblasti vypracování technologických postupů, revize vzduchotechnických zařízení, projekční činnost v oblasti vzduchotechniky, odborné konzultace, odborné poradenství s výjimkou obchodního, technické porady, měření a technické návrhy řešení.

(511) 11, 37, 42

(210) O-126892

(111) **221617**

(220) 03.12.1997

(151) 27.12.1999

(540)

**Ekobase**

(730) **Best a.s.**, Rybnice 148, Kaznějov, 33151, CZ

(740) Ing. Mgr. Marek Němec, advokát, patentový zástupce, Nádražní 106, Sedlčany, 26401

(510) (6) obecné kovy a jejich slitiny, kovové stavební materiály, zámečnické výrobky a potřeby, kování stavební i nábytkové, klempířské výrobky a potřeby kovové, hřebíky, šrouby, vruty, matice, podložky, litinová zábradlí, sloupky, mříže a jiné stavební prvky a doplňky, trezory, kovové výrobky jako rámy, trámy, mříže, žebříky, dveře, okna; (7) stavební a zemní stroje a mechanismy, rypadla, bagry, jeřáby, jiné stroje pro zvedání břemen, buldozery, grejdry, skrejpry a jiné stroje pro přemísťování zeminy, vrtací stroje, tunelářské a pěchovací stroje, stroje pro pokládání betonových a asfaltových směsí, stroje pro pokládání dlažby, stroje pro míchání a další přípravu stavebních směsí, náhradní díly, součásti a příslušenství uvedených strojů patřící do tř.7; (19) cementové zboží a umělý kámen, dlažební prvky včetně tvarovaných dlaždic, dlažební panely, kostky a kameny, dělicí a okrajové stavební prvky jako obrubníky, mostní obruby, vozovkové dělicí prvky, tvarovky, kameninové a cementové roury, keramické stavební prvky a stavební doplňky, stavební dřevo, stavební sklo včetně skleněných cihel a dlaždic, betonové, keramické a kamenné stavební prvky pro veřejná prostranství.

(511) 6, 7, 19  
(210) O-128070

(111) **221872**  
(220) 03.09.1998  
(151) 27.12.1999  
(540)

## CÉČKO

(730) **WALMARK, a.s.**, Oldřichovice 44, Třinec, 73961, CZ  
(740) Advokátní a patentová kancelář VYSKOČIL, KROŠLÁK a spol., Dana Lukajová, Voršilská 10, Praha 1, 11000  
(510) (5) doplňky výživové s léčivými účinky a pro léčebné účely, zejména vitamíny, multivitaminové komplexy, minerály a multivitaminové přípravky, přípravky obsahující stopové prvky, vše s výjimkou kojenecké a dětské výživy.  
(511) 5  
(210) O-135672

(111) **221980**  
(220) 19.11.1998  
(151) 27.12.1999  
(540)



(730) **WALMARK, a.s.**, Oldřichovice 44, Třinec, 73961, CZ  
(740) Advokátní a patentová kancelář VYSKOČIL, KROŠLÁK a spol., Dana Lukajová, Voršilská 10, Praha 1, 11000  
(510) (5) výrobky farmaceutické a parafarmaceutické, vitamíny a vitamínové přípravky, minerály a stopové prvky jako doplňky ke stravě.  
(511) 5  
(210) O-137805

(111) **222161**  
(220) 03.12.1997  
(151) 24.01.2000

(540)



(730) **Ing. Škoda Miloslav**, Hrachovice 16, Turnov, 51101, CZ  
(740) Ing. Reichel Pavel, Lopatecká 14, Praha 4, 14700  
(510) (29) jedlé oleje; (32) nealkoholické nápoje.  
(511) 29, 32  
(210) O-128061

(111) **222166**  
(220) 08.12.1997  
(151) 24.01.2000  
(540)



(730) **United States Enrichment Corporation**, 6903 Rockledge Drive, Bethesda, MD, US  
(740) Patentservis Praha a.s., Jivenská 1273/1, Praha 4, 14021  
(510) (1) přírodní a obohacené uranové produkty a jejich komponenty; (35) marketing v oblasti chemie; (39) balení, manipulace, skladování, doprava a distribuce uranových produktů, doprava válců /na uranové produkty/; (40) obohacování a mísení uranu, likvidace vyčerpaných uranových produktů; (42) služby v oblasti chemie, především odebrání vzorků a analýza uranových produktů, odborné expertízy a vypracovávání zpráv, pronajímání válců /na uranové produkty/.  
(511) 1, 35, 39, 40, 42  
(210) O-128238

(111) **222167**  
(220) 08.12.1997  
(151) 24.01.2000  
(540)

## USEC A GLOBAL ENERGY COMPANY

(730) **United States Enrichment Corporation**, 6903 Rockledge Drive, Bethesda, MD, US  
(740) Patentservis Praha a.s., Jivenská 1273/1, Praha 4, 14021  
(510) (35) marketing v oblasti chemie; (39) balení, manipulace, skladování, doprava a distribuce uranových produktů, doprava válců /na uranové produkty/; (40) obohacování a mísení uranu, likvidace vyčerpaných uranových produktů; (42) služby v oblasti chemie, především odebrání vzorků a analýza uranových produktů, odborné expertízy a vypracovávání zpráv, pronajímání válců /na uranové produkty/.  
(511) 35, 39, 40, 42  
(210) O-128239

(111) **222169**  
(220) 12.12.1997  
(151) 24.01.2000

(540)



(730) **TATE International, s.r.o.**, Vilémkova 1243, Praha 5, 15600, CZ

(510) (16) časopisy; (41) vydavatelství a nakladatelství.

(511) 16, 41

(210) O-128372

(111) **222170**

(220) 12.12.1997

(151) 24.01.2000

(540)



(730) **TATE international, s.r.o.**, Vilémkova 1243, Praha 5, 15600, CZ

(510) (16) časopisy; (41) vydavatelství a nakladatelství.

(511) 16, 41

(210) O-128373

(111) **222340**

(220) 24.09.1998

(151) 24.01.2000

(540)



(730) **DELTA SECURITY - SWAT a. s.**, Klicperova 9, Plzeň, 30100, CZ

(740) **ZEMAN** - podkrušnohorská patentová a známková kancelář, Petr Zeman, Hradní 301, Lohotky, 35733

(510) (9) pulty centralizované ochrany, zabezpečovací systémy, výstražná, signalizační a poplašná zařízení, jejich součásti a náhradní díly; (37) montáže, servis, údržba a opravy pultů centralizované ochrany, zabezpečovacích systémů, signalizačních, výstražných a poplašných zařízení, kamer, monitorů, dorozumivacích zařízení, demontážní a jiná technická činnost při likvidaci následků nehod, organizační činnost při likvidaci následků nehod, zámečnické práce - otevírání a demontáže zámků; (39) převozy peněz a cenin, přeprava a doprovod osob, výjezdy zásahové jednotky; (41) vzdělávací činnost týkající se bezpečnostních systémů, bezpečnostních služeb a ostrahy, zajišťování výcviku, lektorská a výcviková činnost, výcvik psů; (42) služby bezpečnostní a hlídací agentury, poskytování technických služeb v souvislosti s pulty centralizované ochrany, zabezpečovacími systémy, signalizačními, výstražnými a poplašnými zařízeními,

provozování pultů centralizované ochrany, služby detektivů, poplachová služba pro případy krádeží, vloupání a jiných narušení objektů, činnost zásahových jednotek, zejména týkající se požární ochrany a zásahů proti požáru, ochrana osob a ostražba objektů a majetku, výškové práce, organizační činnost v oblasti požární ochrany a v oblasti bezpečnostních služeb.

(511) 9, 37, 39, 41, 42

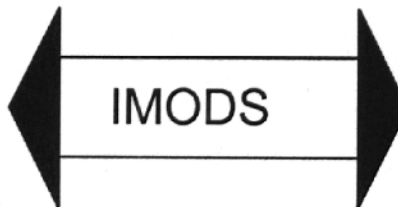
(210) O-136261

(111) **222358**

(220) 07.10.1998

(151) 24.01.2000

(540)



(730) **Institut mezinárodního obchodu, dopravy a spedice, o.p.s.**, Thámova 20, Praha 8 - Karlín, 18600, CZ

(740) Ing. Mgr. Marek Němec, advokát, patentový zástupce, Nádražní 106, Sedlčany, 26401

(510) (41) odborná výchova a vzdělávání v oblasti jazyků, mezinárodního obchodu, techniky zahraničního obchodu, dopravy a spedice.

(511) 41

(210) O-136628

(111) **222557**

(220) 17.12.1997

(151) 28.02.2000

(540)

**GRAND**

(730) **Zbrojovka Brno a.s.**, Lazaretní 7, Brno, 65617, CZ

(740) Ing. Petr Soukup, patentový a známkový zástupce, Vídeňská 8, Olomouc, 77200

(510) (13) střelné zbraně, střelivo a střely, výbušniny.

(511) 13

(210) O-128497

(111) **222644**

(220) 17.06.1998

(151) 28.02.2000

(540)

**BYDLÍME**  
aneb  
co dělá domov domovem

(730) **Ing. Sklenář Ivan**, Brdičkova 1918, Praha 5, 15500, CZ

(740) Ing. Jiří Střelák, Pařížská 17, Praha 1, 11000

(510) (16) časopisy, noviny, knihy, brožury, letáky, periodické a neperiodické tiskoviny; (35) reklamní a inzertní činnosti a služby, distribuce zboží k reklamním účelům; (41) vydavatelské a nakladatelské činnosti a služby, pořádání kulturních akcí.

(511) 16, 35, 41

(210) O-133694

(111) **223160**

(220) 10.06.1998

(151) 23.03.2000

(540)

**AMEDIS**

(730) **AMEDIS, spol. s r. o.**, Bobkova 786, 787, Praha 9, 19800, CZ



- (740) Ing. Jiří Střelák, Pařížská 17, Praha 1, 11000 (540)  
(510) (9) přístroje pro měření, vážení a signalizaci, přístroje pro záznam, převod a reprodukci zvuku nebo obrazu, přístroje pro zpracování informací a počítače včetně software, magnetické a optické nosiče informací, dozimetry, aparáty a přístroje vědecké spadající do této třídy; (10) lékařské lineární urychlovače, simulátory, radioterapeutické a neurochirurgické přístroje, mamografy, RTG přístroje, ozařovací přístroje, lasery, optické přístroje, injektory, spektrometry, extrakční disky, chromatografy, sběrače, dávkovače, disoluční systémy, přístroje pro laboratorní rešerše apod. chirurgické a veterinářské přístroje a instrumenty, ortopedické potřeby; (37) servisní služby pro elektrické a elektronické aparáty a přístroje, zejména v oblasti lékařství.  
(511) 9, 10, 37  
(210) O-133477

- (111) **223263**  
(220) 25.09.1998  
(151) 23.03.2000  
(540)

# SCINTILLA

- (730) ŠKODA AUTO a.s., Tř. Václava Klementa 869, Mladá Boleslav, 29360, CZ  
(740) Zastupování bylo zrušeno., .  
(510) (12) pozemní vozidla, jejich části a příslušenství, náhradní díly pro výše uvedené zboží, spalovací motory pro pozemní vozidla.  
(511) 12  
(210) O-136299

- (111) **223277**  
(220) 05.10.1998  
(151) 23.03.2000  
(540)



- (730) HAMÉ, a. s., Babice 572, Babice, 68703, CZ  
(740) Müller Václav, patentový zástupce, Filipova 2016, Praha 4, 14800  
(510) (29) sterilovaná a nakládaná zelenina jednodruhová, sterilované a nakládané směsi a saláty, kompoty a ovocné protlaky, rajčatový protlak, masové konzervy, konzumní konzervářská hotová jídla založená na masovém a zeleninovém základu, zejména cestovní občerstvení - masové a masovozeleninové pomazánky a svačtinové polévky; (30) kečupy.  
(511) 29, 30  
(210) O-136512

- (111) **223395**  
(220) 26.11.1998  
(151) 23.03.2000



- (730) HAMÉ, a.s., Babice 572, Babice, 68703, CZ  
(740) Müller Václav, patentový zástupce, Filipova 2016, Praha 4, 14800  
(510) (5) výrobky dietetické, zejména pro léčebné účely, potraviny pro děti k léčebným účelům, batolata a nemocné, jako dětská a kojenecká výživa, potravinové přípravky a doplňky všeho druhu pro léčebné účely, jako posilující poživatiny, vitamínové přípravky, poživatiny pro doplnění redukčních diet nebo přípravků pro hubnutí, přípravky obsahující biochemické katalyzátory, zejména pro fyzicky aktivní osoby, rekonvalescenty a nemocné, desinfekční prostředky, výrobky zvěrolékařské, farmaceutické a zdravotnické; (29) maso a masové výrobky, jako masové pasty, pomazánky na chléb, paštiky, masové krémy, přesnídávky, ryby, drůbež, zvěřina, masové výtažky, ovoce, zelenina, houby konzervované a sterilované, konzervovaná hotová jídla, sušené ovoce, želé, marmelády, džemy, kompoty, vejce, mléko a mléčné výrobky, výrobky na bázi brambor a škrobu, oleje a tuky jedlé, ovocné dřeně; (30) oplatky, cukrovinky, včetně gumových a esencí pro cukrovinky, cukrářské výrobky všeho druhu, káva, čaj, kakao, cukr, rýže, kávové náhražky, med, sirup melasový, droždí pro kynutí, sůl, hořčice, ocet, kečupy, kečupové omáčky, omáčky, pikantní omáčky, omáčky v prášku, koření, led pro osvěžení, mražené krémy, obilné vločky.  
(511) 5, 29, 30  
(210) O-138069

- (111) **223409**  
(220) 30.11.1998  
(151) 23.03.2000  
(540)



- (730) BANOSTAV - SB, s.r.o., Božičany 88, 36226, CZ  
(740) ZEMAN - podkrušnohorská patentová a známková kancelář, Petr Zeman, Hradní 301, Loket, 35733  
(510) (35) zprostředkování obchodních činností; (37) provádění staveb, práce zemní, betonářské, zednické, montážní, pokrývačské, klempířské, obkladačské, izolačské proti vodě a vlhkosti, dokončovací práce interiérní, provádění terénních úprav, provádění zvukových a tepelných izolací, zprostředkování odborných služeb v oboru stavebnictví, odborný stavební dozor; (42) poradenská činnost v oboru stavebnictví a stavebních řemesel, odborné technické a technologické činnosti v oboru stavebnictví, zajišťování technických revizí, odborných posudků a stavební dokumentace.  
(511) 35, 37, 42  
(210) O-138185

- (111) **223673**  
(220) 28.01.1998  
(151) 19.04.2000  
(540)

- (730) MAREŠ LADISLAV, spol. s r.o., Žehrov 5, Žďár u Mnichova Hradiště, 29412, CZ  
(740) FISCHER & PARTNER Intellectual Property s.r.o., Ing. Michael Fischer, Na Hrobci 294/5, Praha 2, 12000  
(510) (9) nosiče zvukových, obrazových a datových záznamů, audiovizuální díla; (16) tiskárenské a kartonážní výrobky zvláště herní plány, skládky, pohlednice, kalendáře, obtisky,

## DINO PUZZLE

pouzdra, krabice a obaly z papíru a umělých hmot, papírové učební pomůcky a sešity, tašky, karty na hraní, knihy, časopisy, plánovací systémy a bloky; (28) individuální i společenské hry, stavebnice a hračky z plyše, dřeva, umělých hmot, z papíru a kartonu, hrací kostky, puzzle, pouzdra a krabice vyplněné herními předměty.

(511) 9, 16, 28  
(210) O-129570

(111) **223793**  
(220) 17.06.1998  
(151) 19.04.2000  
(540)



(730) **Ing. Jindřich Volf, CSc.**, Neumannova 1453/20, Praha 5 - Zbraslav, 15600, CZ  
(740) Ing. Jiří Střelák, Pařížská 17, Praha 1, 11000  
(510) (35) reklamní činnosti a služby, inzertní činnosti a služby, distribuce zboží k reklamním účelům, pořádání a organizování veletrhů a výstav pro obchodní a reklamní účely; (41) vydavatelská a nakladatelská činnost, pořádání kulturních akcí, pořádání a organizování veletrhů a výstav ke kulturním a výchovným účelům.  
(511) 35, 41  
(210) O-133696

(111) **223794**  
(220) 17.06.1998  
(151) 19.04.2000  
(540)

### ROADWARE

(730) **Ing. Jindřich Volf, CSc.**, Neumannova 1453/20, Praha 5 - Zbraslav, 15600, CZ  
(740) Ing. Jiří Střelák, Pařížská 17, Praha 1, 11000  
(510) (35) reklamní činnosti a služby, inzertní činnosti a služby, distribuce zboží k reklamním účelům, pořádání a organizování veletrhů a výstav pro obchodní a reklamní účely; (41) vydavatelská a nakladatelská činnost, pořádání kulturních akcí, pořádání a organizování veletrhů a výstav ke kulturním a výchovným účelům.  
(511) 35, 41  
(210) O-133697

(111) **224353**  
(220) 08.12.1997  
(151) 23.05.2000  
(540)

### otava

(730) **VLČEK GROUP s.r.o.**, Kotlíková 84, Plzeň, 32300, CZ  
(740) Bc. Irena Langrová, Skrétova 48, Plzeň, 30100  
(510) (6) kovové stavební materiály; (19) nekovové kanalizační materiály.  
(511) 6, 19  
(210) O-128214

(111) **224465**  
(220) 02.12.1998  
(151) 23.05.2000

(540)

## AUTO ELÁN

(730) **AUTO ELÁN s.r.o.**, Dubská 3106, Teplice, 41501, CZ  
(510) (12) automobily; (35) zprostředkování nákupu a prodeje ojetých automobilů; (37) servis, všeobecné opravy motorových vozidel včetně oprav karoserií; (39) silniční motorová doprava nákladní, půjčovna motorových vozidel, odtahová služba.

(511) 12, 35, 37, 39  
(210) O-138221

(111) **225797**  
(220) 19.12.1997  
(151) 24.08.2000  
(540)

### TEOFIT

(730) **MITOP, akciová společnost**, Pertoltická 142/IV, Mimoň, 47124, CZ  
(740) Strnad Václav Ing., Rychtářská 375/31, Liberec 14, 46014  
(510) (17) hadice a trubky z textilních materiálů zejména pro filtrační hmoty; (24) textilní plošné materiály, pásy, vložky a textilní výrobky spadající do této třídy.  
(511) 17, 24  
(210) O-128624

(111) **225799**  
(220) 19.12.1997  
(151) 24.08.2000  
(540)

### Izochran

(730) **MITOP, akciová společnost**, Pertoltická 142/IV, Mimoň, 47124, CZ  
(740) Strnad Václav Ing., Rychtářská 375/31, Liberec 14, 46014  
(510) (17) materiály těsnící, ucpávací, výplňkové, izolační, potrubí, hadice a trubky z textilních materiálů, plošné a obalové tepelné a zvukově izolační materiály, filtrační hmoty; (19) textilní materiály pro stavební účely, ochranné plošné a obalové materiály proti mechanickému poškození, potrubí nekovová spadající do této třídy; (24) tkané a netkané textilní plošné materiály, pásy, vložky a výrobky z nich spadající do této třídy; (37) služby týkající se stavby a opravy budov, silnic, mostů, přehrad, železničních náspů, skládek, přepravních linek; (42) poradenské, inženýrské a vývojové služby a práce týkající se uvedených výrobků a materiálů, příklady jejich použití, zkoušení těchto výrobků a materiálů.  
(511) 17, 19, 24, 37, 42  
(210) O-128626

(111) **225800**  
(220) 19.12.1997  
(151) 24.08.2000  
(540)

### Drenfiltex

(730) **MITOP, akciová společnost**, Pertoltická 142/IV, Mimoň, 47124, CZ  
(740) Strnad Václav Ing., Rychtářská 375/31, Liberec 14, 46014  
(510) (17) materiály těsnící, ucpávací, výplňkové, zvukově a tepelně izolační materiály, hadice a trubky z textilních materiálů, filtrační hmoty; (19) textilní materiály pro stavební účely, geotextilie pro zpevnování podloží silnic, svahů, terénů, skládek a železničních náspů, dále pro odvod vlhkosti z podloží staveb, potrubí nekovová; (24) textilní plošné materiály, pásy, vložky a textilní výrobky spadající do této třídy; (37) služby týkající se stavby budov, silnic, mostů, přehrad a přepravních linek; (42) poradenské, inženýrské a vývojové služby a práce týkající se uvedených výrobků a materiálů, příklady jejich použití, zkoušení těchto výrobků a materiálů vše v rámci této třídy.  
(511) 17, 19, 24, 37, 42  
(210) O-128627

(111) **225801**  
(220) 19.12.1997  
(151) 24.08.2000  
(540)

### Geodrán

- (730) **MITOP, akciová společnost**, Pertoltická 142/IV, Mimoň, 47124, CZ
- (740) Strnad Václav Ing., Rychtářská 375/31, Liberec 14, 46014
- (510) (17) materiály těsnící, ucpávací, výplňkové, zvukově a tepelně izolační materiály, hadice a trubky z textilních materiálů, filtrační hmoty; (19) textilní materiály pro stavební účely, geotextilie pro zpevňování podloží silnic, svahů, terénů, skládek a železničních náspů, dále pro odvod vlhkosti z podloží staveb, potrubí nekovová; (24) tkaniny a textilní výrobky spadající do této třídy; (37) služby týkající se stavby a opravy budov, silnic, mostů, přehrad a přepravních linek; (42) poradenské, inženýrské a vývojové služby a práce týkající se uvedených výrobků a materiálů, příklady jejich použití, zkoušení těchto výrobků a materiálů vše v rámci této třídy.
- (511) 17, 19, 24, 37, 42  
(210) O-128628

- (111) **225802**  
(220) 19.12.1997  
(151) 24.08.2000  
(540)

### Raltex

- (730) **MITOP, akciová společnost**, Pertoltická 142/IV, Mimoň, 47124, CZ
- (740) Strnad Václav Ing., Rychtářská 375/31, Liberec 14, 46014
- (510) (17) materiály těsnící, ucpávací, výplňkové, zvukově a tepelně izolační materiály, hadice a trubky z textilních materiálů, filtrační hmoty; (19) textilní materiály pro stavební účely, geotextilie pro zpevňování podloží silnic, svahů, terénů, skládek a železničních náspů, dále pro odvod vlhkosti z podloží staveb, potrubí nekovová; (24) tkané a netkané textilní plošné materiály, pásy, vložky a výrobky spadající do této třídy; (37) služby týkající se stavby budov, silnic, mostů, přehrad a přepravních linek; (42) poradenské, inženýrské a vývojové služby a práce týkající se uvedených výrobků a materiálů, příklady jejich použití, zkoušení těchto výrobků a materiálů vše v rámci této třídy.
- (511) 17, 19, 24, 37, 42  
(210) O-128629

- (111) **225897**  
(220) 26.11.1998  
(151) 24.08.2000  
(540)

### SVAČINKA

- (730) **HAMÉ, a.s.**, Babice 572, Babice, 68703, CZ
- (740) Müller Václav, patentový zástupce, Filipova 2016, Praha 4, 14800
- (510) (5) dietetické potraviny pro léčebné účely, nápoje pro léčebné účely, dietetické substance pro léčebné účely, potraviny pro batolata, posilující přípravky /tonika/ pro léčebné účely; (29) maso a masové výrobky s výjimkou masových pomazánek, polévky, polévky v prášku, hotová jídla konzervovaná s převládajícím obsahem zeleniny nebo masa nebo ryb, ryby, drůbež, zvěřina, masové výtažky, ovoce a zelenina konzervované, sušené a zavařené, želé, džemy, kompoty, vejce, mléko a mléčné výrobky, výrobky na bázi brambor, jako bramborové lupínky a podobně, oleje a tuky jedlé, ovocné dřeně; (30) omáčky a omáčky v prášku, jako kořenící směsi nebo pikantní omáčky, kečupy, kečupové omáčky, cukrářské výrobky všeho druhu, mražené krémy.
- (511) 5, 29, 30  
(210) O-138070

- (111) **226501**  
(220) 02.02.1998  
(151) 21.09.2000  
(540)

### PITÍ, KTERÉ CHYTÍ !

- (730) **VELPA plus s.r.o.**, Velká nad Veličkou č.p. 883, 69674, CZ
- (740) DMH-patentová a známková kancelář, Mgr. Machatová Marcela, patentový zástupce, Pospíšilova 2, Praha 3, 13000
- (510) (29) ovocné a zeleninové dřeně, pyré a rosoly, ovoce a zelenina zavařená, konzervovaná, zmrazená a sušená, ovocné a zeleninové sirupy; (32) nealkoholické nápoje a limonády, ovocné a zeleninové šťávy a nápoje z nich, mošty, ovocné a zeleninové koncentráty na přípravu nealkoholických nápojů a

- ochucených minerálních a přírodních vod; (33) nízkoalkoholické nápoje, ovocné alkoholické esence, ovocné a zeleninové koncentráty na výrobu alkoholických nápojů.
- (511) 29, 32, 33  
(210) O-129709

- (111) **228097**  
(220) 29.10.1998  
(151) 20.11.2000  
(540)

### MEMO PLUS SPEKTRUM

- (730) **WALMARK, a.s.**, Oldřichovice 44, Třinec, 73961, CZ
- (740) Advokátní a patentová kancelář VYSKOČIL, KROŠLÁK a spol., Dana Lukajová, Voršílská 10, Praha 1, 11000
- (510) (5) výrobky farmaceutické a parafarmaceutické, vitamíny a vitamínové přípravky, minerály a stopové prvky jako přídavky ke stravě.
- (511) 5  
(210) O-137239

- (111) **229003**  
(220) 08.12.1997  
(151) 27.12.2000  
(540)

### TESCO METRO

- (730) **Tesco Stores Limited**, Tesco House, Delamare Road, Cheshunt, Hertfordshire, GB
- (740) Mgr. Barbora Rovenská, advokátka, Radlická 14, Praha 5, 15000
- (510) (1) chemikálie pro průmysl, vědecké účely a fotografování, pro použití v zemědělství, zahradnictví a lesním hospodářství, surová syntetická pryskyřice, surové plastické hmoty, hnojiva, hasící prostředky, temperovací a pájecí přípravky, chemické látky pro konzervaci potravin, třísloviny, průmyslová lepidla; (2) barvy, laky, malířské barvy, ochranné nátěry proti korozi a zkáze dřeva, barviva, mořidla, surové přírodní pryskyřice, kovy ve formě folie nebo prášku pro malíře, dekorátory, tiskaře a umělce; (3) bělicí přípravky, prací prostředky, čistící, lešticí, odmašťovací a brusné prostředky, mýdla, parfumerie, eterické oleje, kosmetika, přípravky pro růst vlasů, prostředky na čištění zubů, toaletní potřeby bez léčivých účinků; (4) průmyslové oleje a mazací tuky, mazadla, směsi pohlcující prach, smačedla a pojiva, paliva včetně benzínu a osvětlovací látky, svíčky, knoty; (5) farmaceutické, veterinární a hygienické přípravky, dietetické látky přizpůsobené pro lékařské účely, dětská výživa, náplasti a obvazové materiály, zubní plombovací materiály, zubní vosk, dezinfekční látky, přípravky k likvidaci hlodavců, fungicidy, herbicidy; (6) kovy a jejich slitiny a výrobky z nich, kovové stavební materiály, přepravitelné kovové materiály, kovové materiály pro železniční koleje, neelektrické kabely a dráty, železářské výrobky, drobné kovové zboží, kovové trubky a roury, bezpečnostní schránky, rudy; (7) stroje a obráběcí stroje, motory kromě motorů pro pozemní vozidla, spojovací a převodová ústrojí kromě ústrojí pro pozemní vozidla, zemědělské nářadí, lišně; (8) ruční nástroje a nářadí ručně ovládané, nože, vidličky, lžice, nástroje na řezání a stříhání, sečné zbraně, holicí přístroje a břitvy; (9) vědecké, námořní, zeměměřičské, elektrické, fotografické, filmové, optické, navažovací, signální, kontrolní (řídící), záchranné a výukové zařízení a nástroje, zařízení pro nahrávání, přenos a reprodukci zvuku a obrazu, prodejní automaty a zařízení s provozem na mince, kontrolní pokladny, hasící zařízení; (10) chirurgické, lékařské, dentální a veterinární přístroje a nástroje, umělé končetiny, oči a zuby, ortopedické pomůcky, materiály k sešívání; (11) osvětlovací a otopné zařízení, zařízení na výrobu páry, vaření, chlazení, sušení, vzduchotechniku, dodávku vody a hygienické účely; (12) vozidla, dopravní prostředky a zařízení pro pozemní, leteckou a vodní dopravu; (13) ohňostroje; (14) drahé kovy a jejich slitiny a zboží z drahých kovů nebo zboží pokovené drahými kovy, klenoty, drahokamy, bižuterie, hodinářské nástroje a nástroje pro časomíru; (15) hudební nástroje; (16) tiskoviny, materiály k vázání knih, fotografie, papírenské zboží, lepidla pro použití v kanceláři nebo domácnosti, potřeby pro umělce, štětce, kancelářské potřeby, vzdělávací a výukové materiály kromě přístrojů, balící materiály z plastických hmot, které nejsou zařazeny v jiných třídách, hrací karty, tiskařské písmo, tiskařské formy; (17) pryž,

- gutaperča, guma, azbest, slída a zboží vyrobené z těchto materiálů, plastické hmoty v protlačených profilech k použití při výrobě, balící, plnicí a izolační materiály, pružné trubky; (18) usně, umělé usně a zboží vyrobené z těchto materiálů, kůže zvířat, kufry a cestovní brašny, deštníky, slunečníky a vycházkové hole, biče a sedlářské výrobky; (19) stavební materiály nekovové, nekovové pevné trubky pro stavební účely, asfalt, smola a bitumen, nekovové přepravitelné budovy a konstrukce, nekovové památníky a pomníky; (20) nábytek, zrcadla, rámy obrazů, výrobky ze dřeva, korku, rákosu, třtiny, proutí, rohoviny, kostí, velrybí kosti, želvoviny, lastur, jantaru, perleti, mořské pěny a náhražek všech materiálů nebo z plastické hmoty; (21) domácí a kuchyňské potřeby a nádoby, hřebeny a houby, kartáče kromě malířských štětců, kartáčové materiály, úklidové prostředky, drátky na podlahu, neopracované či poloopracované sklo kromě skla používaného ve stavebnictví, výrobky ze skla, porcelánu a kameniny; (22) provazy a lana, struny, plachty, nepromokavá plachtovina, pytle, impregnační a vycpávkové materiály kromě pryže nebo plastické hmoty, surové vláknité textilní materiály; (23) přize a vlákna pro využití v textilním průmyslu; (24) textil a textilní zboží, které není zařazeno v jiných třídách, ložní prádlo a stolní prostírání; (25) oděvy, obuv, kloboučnické zboží; (26) krajky a vyšívání, stuhy a lemování, knoflíky, háčky a očka, galanterní výrobky, špendlíky a jehly, umělé květiny; (27) koberce, pokrývky, matrace a rohože, linoleum a další materiály, které slouží jako podlahové krytiny, tapiserie a tapety nikoli textilní; (28) cvičební a sportovní náčiní, jež není zařazeno do jiných tříd, ozdoby pro vánoční stromky; (29) maso, ryby, drůbež a zvěřina, masové výtazky, konzervované, sušené, vařené a zavařené ovoce a zelenina, želé, džemy a marmelády, kompoty, ovocné omáčky, vejce, mléko a mléčné výrobky, jedlé oleje, tuky; (30) káva, čaj, kakao, cukr, rýže, tapioka, sago, kávová náhražka, mouka a výrobky z obilnin, chléb, pečivo a cukrářské výrobky, zmrzlina, med, sirup, kvasnice, prášek do pečiva, sůl, hořčice, ocet, omáčky aromatické, koření, polevy; (31) zemědělské, zahradnické a lesnické výrobky a obilí, které nejsou zařazeny do jiných tříd, živá zvířata, čerstvé ovoce a čerstvá zelenina, semena, osivo, živé rostliny a květiny, krmivo pro zvířata, slad; (32) pivo, minerální a sodové vody a další nealkoholické nápoje, ovocné nápoje a ovocné šťávy, sirupy a další polotovary k výrobě nápojů; (33) alkoholické nápoje kromě piva; (34) tabák, kuřácké potřeby, zápalky; (35) reklama, propagační služby, rozšiřování reklamních a propagačních materiálů, vedení obchodů, kancelářský provoz, reklamní služby s využitím direct mailingu, průzkum trhu a marketing, distribuce vzorků, aranžování výloh, poskytování a vyhledávání počítačových obchodních informací, ukládání a zpracování dat a informací; (36) pojištění, finanční záležitosti, peněžní záležitosti, nemovitosti, bankovníctví, úvěrové služby, služby vkladových účtů, služby úvěrových karet; (37) stavební výroba, opravy budov, instalační služby; (38) telekomunikace a přenos informací elektronickým počítačem, telegrafem, rádiem, dálnopisem, telefaxem, elektronickou poštou, mikrovlnným spojením, laserovým paprskem nebo komunikačním satelitem; (39) doprava, přeprava, balení a skladování zboží, zásilkový obchod, organizování cest; (40) zpracování materiálů; (41) vzdělávání, poskytování školení, zábava, sportovní a kulturní činnost; (42) vyhledávání neobchodních informací.
- (511) 1, 2, 3, 4, 5, 6, 7, 8, 9, 10, 11, 12, 13, 14, 15, 16, 17, 18, 19, 20, 21, 22, 23, 24, 25, 26, 27, 28, 29, 30, 31, 32, 33, 34, 35, 36, 37, 38, 39, 40, 41, 42
- (210) O-128225
- 
- (111) **229865**  
(220) 08.12.1997  
(151) 22.01.2001  
(540)

The logo for Tesco, featuring the word "TESCO" in a bold, red, sans-serif font. Below the text are three horizontal blue bars of varying lengths, creating a stylized underline effect.

- (730) **Tesco Stores Limited**, Tesco House, Delamare Road, Cheshunt, Hertfordshire, GB
- (740) Mgr. Barbora Rovenská, advokátka, Radlická 14, Praha 5, 15000
- (510) (1) chemikálie pro průmysl, vědecké účely a fotografování, pro použití v zemědělství, zahradnictví a lesním hospodářství, surová syntetická pryskyřice, surové plastické hmoty, hnojiva, hasicí prostředky, temperovací a pájecí přípravky, chemické látky pro konzervaci potravin, třísloviny, průmyslová lepidla; (2) barvy, laky, malířské barvy, ochranné nátěry proti korozi a zkáze dřeva, barviva, mořidla, surové přírodní pryskyřice, kovy ve formě folie nebo prášku pro malíře, dekorátory, tiskaře a umělce; (3) bělicí přípravky, prací prostředky, čistící, lešticí, odmašťovací a brusné prostředky, mýdla, parfumerie, eterické oleje, kosmetika, přípravky pro růst vlasů, prostředky na čištění zubů, toaletní potřeby bez léčivých účinků; (4) průmyslové oleje a mazací tuky, mazadla, směsi pohlcující prach, smáčedla a pojiva, paliva včetně benzínu a osvětlovací látky, svíčky, knoty; (5) farmaceutické, veterinární a hygienické přípravky, dietetické látky přizpůsobené pro lékařské účely, dětská výživa, náplasti a obvazové materiály, zubní plombovací materiály, zubní vosk, dezinfekční látky, přípravky k likvidaci hlodavců, fungicidy, herbicidy; (6) kovy a jejich slitiny a výrobky z nich, kovové stavební materiály, přepravitelné kovové materiály, kovové materiály pro železniční koleje, neelektrické kabely a dráty, železářské výrobky, drobné kovové zboží, kovové trubky a roury, bezpečnostní schránky, rudy; (7) stroje a obráběcí stroje, motory kromě motorů pro pozemní vozidla, spojovací a převodová ústrojí kromě ústrojí pro pozemní vozidla, zemědělské nářadí, líhně; (8) ruční nástroje a nářadí ručně ovládané, nože, vidličky, lžíce, nástroje na řezání a stříhání, sečné zbraně, holící přístroje a břitvy; (9) vědecké, námořní, zeměměřičské, elektrické, fotografické, filmové, optické, navažovací, signální, kontrolní (řídící), záchranné a výukové zařízení a nástroje, zařízení pro nahrávání, přenos a reprodukci zvuku a obrazu, prodejní automaty a zařízení s provozem na mince, kontrolní pokladny, hasicí zařízení; (10) chirurgické, lékařské, dentální a veterinární přístroje a nástroje, umělé končetiny, oči a zuby, ortopedické pomůcky, materiály k sešívání; (11) osvětlovací a otopné zařízení, zařízení na výrobu páry, vaření, chlazení, sušení, vzduchotechniku, dodávku vody a hygienické účely; (12) vozidla, dopravní prostředky a zařízení pro pozemní, leteckou a vodní dopravu; (13) ohňostroje; (14) drahé kovy a jejich slitiny a zboží z drahých kovů nebo zboží pokovené drahými kovy, klenoty, drahokamy, bižuterie, hodinářské nástroje a nástroje pro časomíru; (15) hudební nástroje; (16) tiskoviny, materiály k vázání knih, fotografie, papírenské zboží, lepidla pro použití v kanceláři nebo domácnosti, potřeby pro umělce, štětce, kancelářské potřeby, vzdělávací a výukové materiály kromě přístrojů, balící materiály z plastických hmot které nejsou zařazeny v jiných třídách, hrací karty, tiskařské písmo, tiskařské formy; (17) pryž, gutaperča, guma, azbest, slída a zboží vyrobené z těchto materiálů, plastické hmoty v protlačených profilech k použití při výrobě, balící, plnicí a izolační materiály, pružné trubky; (18) usně, umělé usně a zboží vyrobené z těchto materiálů, kůže zvířat, kufry a cestovní brašny, deštníky, slunečníky a vycházkové hole, biče a sedlářské výrobky; (19) stavební materiály nekovové, nekovové pevné trubky pro stavební účely, asfalt, smola a bitumen, nekovové přepravitelné budovy a konstrukce, nekovové památníky a pomníky; (20) nábytek, zrcadla, rámy obrazů, výrobky ze dřeva, korku, rákosu, třtiny, proutí, rohoviny, kostí, velrybí kosti, želvoviny, lastur, jantaru, perleti, mořské pěny a náhražek všech materiálů nebo z plastické hmoty; (21) domácí a kuchyňské potřeby a nádoby, hřebeny a houby, kartáče kromě malířských štětců, kartáčové materiály, úklidové prostředky, drátky na podlahu, neopracované či poloopracované sklo kromě skla používaného ve stavebnictví, výrobky ze skla, porcelánu a kameniny; (22) provazy a lana, struny, plachty, nepromokavá plachtovina, pytle, impregnační a vycpávkové materiály kromě pryže nebo plastické hmoty, surové vláknité textilní materiály; (23) přize a vlákna pro využití v textilním průmyslu; (24) textil a textilní zboží, které není zařazeno v jiných třídách, ložní prádlo a stolní prostírání; (25) oděvy, obuv, kloboučnické zboží; (26) krajky a vyšívání, stuhy a lemování, knoflíky, háčky a očka, galanterní výrobky, špendlíky a jehly, umělé květiny; (27) koberce, pokrývky, matrace a rohože, linoleum a další materiály, které

slouží jako podlahové krytiny, tapiserie a tapety nikoli textilní; (28) cvičební a sportovní náčiní, jež není zařazeno do jiných tříd, ozdoby pro vánoční stromky; (29) maso, ryby, drůbež a zvěřina, masové výtažky, konzervované, sušené, vařené a zavařené ovoce a zelenina, želé, džemy a marmelády, kompoty, ovocné omáčky, vejce, mléko a mléčné výrobky, jedlé oleje, tuky; (30) káva, čaj, kakao, cukr, rýže, tapioka, sago, kávová náhražka, mouka a výrobky z obilnin, chléb, pečivo a cukrářské výrobky, zmrzlina, med, sirup, kvasnice, prášek do pečiva, sůl, hořčice, ocet, omáčky aromatické, koření, polevy; (31) zemědělské, zahradnické a lesnické výrobky a obilí, které nejsou zařazeny do jiných tříd, živá zvířata, čerstvé ovoce a čerstvá zelenina, semena, osivo, živé rostliny a květiny, krmivo pro zvířata, slad; (32) pivo, minerální a sodové vody a další nealkoholické nápoje, ovocné nápoje a ovocné šťávy, sirupy a další polotovary k výrobě nápojů; (33) alkoholické nápoje kromě piva; (34) tabák, kuřácké potřeby, zápalky; (35) reklama, propagační služby, rozšiřování reklamních a propagačních materiálů, vedení obchodů, kancelářský provoz, reklamní služby s využitím direct mailingu, průzkum trhu a marketing, distribuce vzorků, aranžování výloh, poskytování a vyhledávání počítačových obchodních informací, ukládání a zpracování dat a informací; (36) pojištění, finanční záležitosti, peněžní záležitosti, nemovitosti, bankovníctví, úvěrové služby, služby vkladových účtů, služby úvěrových karet; (37) stavební výroba, opravy budov, instalační služby; (38) telekomunikace a přenos informací elektronickým počítačem, telegrafem, rádiem, dálnopisem, telefaxem, elektronickou poštou, mikrovlnným spojením, laserovým paprskem nebo komunikačním satelitem; (39) doprava, přeprava, balení a skladování zboží, zásilkový obchod, organizování cest; (40) zpracování materiálů; (41) vzdělávání, poskytování školení, zábava, sportovní a kulturní činnost; (42) vyhledávání neobchodních informací.

(511) 1, 2, 3, 4, 5, 6, 7, 8, 9, 10, 11, 12, 13, 14, 15, 16, 17, 18, 19, 20, 21, 22, 23, 24, 25, 26, 27, 28, 29, 30, 31, 32, 33, 34, 35, 36, 37, 38, 39, 40, 41, 42

(210) O-128221

(111) **233952**

(220) 05.12.1997

(151) 25.06.2001

(540)

## QUO

(730) **HACHETTE FILIPACCHI, S.A.**, Santa Engracia, n.23, Madrid, ES

(740) **KOREJZOVÁ & SPOL., v.o.s.**, JUDr. Zdeňka Korejzová, advokátka, Korunní 810/104 E, Praha 10, 10100

(510) (41) vzdělávání, výchova a zábava, publikování, vydávání časopisů, knih a jiných tiskovin, příslušných elektronických medií, zpracování a vydávání elektronických dat a textů.

(511) 41

(210) O-128193

(111) **233953**

(220) 08.12.1997

(151) 25.06.2001

(540)



(730) **Tesco Stores Limited**, Tesco House, Delamare Road, Cheshunt, Hertfordshire, GB

(740) Mgr. Barbora Rovenská, advokátka, Radlická 14, Praha 5, 15000

(510) (37) služby servisních stanic s výjimkou služeb servisních stanic s počítačovou a kancelářskou technikou; (38) elektronický, telefonický, televizní a počítačový přenos obchodních informací.

(511) 37, 38

(210) O-128222

(111) **240810**

(220) 03.12.1997

(151) 21.02.2002

(540)

## Best Vario

(730) **Best a.s.**, Rybnice 148, Kaznějov, 33151, CZ

(740) Ing. Mgr. Marek Němec, advokát, patentový zástupce, Nádražní 106, Sedlčany, 26401

(510) (6) obecné kovy a jejich slitiny, kovové stavební materiály, zámečnické výrobky a potřeby, kování stavební i nábytkové, klempířské výrobky a potřeby kovové, hřebíky, šrouby, vruty, matice, podložky, litinová zábradlí, sloupky, mříže a jiné stavební prvky a doplňky, trezory, kovové výrobky jako rámy, trámy, mříže, žebříky, dveře, okna a neuvedené jinde; (19) cementové zboží a umělý kámen, dlažební prvky včetně tvarovaných dlaždic, dlažební panely, kostky a kameny, dělicí a okrajové stavební prvky jako obrubníky, mostní obruby, vozovkové dělicí prvky, tvarovky, kameninové a cementové roury, keramické stavební prvky a stavební doplňky, stavební dřevo, stavební sklo včetně skleněných cihel a dlaždic, betonové, keramické a kamenné stavební prvky pro veřejná prostranství, venkovní architektura a architektonické prvky.

(511) 6, 19

(210) O-128069

## Zániky ochranných známek uplynutím doby platnosti

Kapitola obsahuje údaje o ochranných známkách, které zanikly uplynutím doby platnosti podle ustanovení § 29 odst. 1 zákona č. 441/2003 Sb.

Číslo zápisu	Datum zániku		
153062	25.05.2007	213372	23.05.2007
153222	27.05.2007	213375	23.05.2007
157676	25.05.2007	213377	26.05.2007
163714	27.05.2007	213380	26.05.2007
166636	21.05.2007	213381	26.05.2007
166834	27.05.2007	213382	27.05.2007
207321	26.05.2007	213383	27.05.2007
207322	27.05.2007	213388	27.05.2007
208059	21.05.2007	213949	23.05.2007
208060	21.05.2007	215552	23.05.2007
208063	27.05.2007	215553	23.05.2007
209270	23.05.2007	215554	23.05.2007
209271	23.05.2007	216160	22.05.2007
209272	23.05.2007	216161	23.05.2007
209274	27.05.2007	216163	26.05.2007
209275	27.05.2007	216996	22.05.2007
210038	21.05.2007	217000	27.05.2007
210040	23.05.2007	217841	23.05.2007
210041	23.05.2007	217842	23.05.2007
210042	26.05.2007	218698	21.05.2007
210043	26.05.2007	218699	21.05.2007
210044	26.05.2007	218700	21.05.2007
210047	27.05.2007	218701	23.05.2007
210048	27.05.2007	218702	23.05.2007
210049	27.05.2007	218703	26.05.2007
210670	26.05.2007	218704	26.05.2007
210671	27.05.2007	218705	26.05.2007
211304	22.05.2007	219470	21.05.2007
211307	23.05.2007	219471	23.05.2007
211308	23.05.2007	219472A	27.05.2007
211310	26.05.2007	219472	27.05.2007
212045	21.05.2007	220040	27.05.2007
212728	21.05.2007	220079	27.05.2007
212729	21.05.2007	220080	27.05.2007
212730	21.05.2007	220081	27.05.2007
212732	22.05.2007	222520	21.05.2007
212733	23.05.2007	222521	21.05.2007
212734	26.05.2007	224339	28.05.2007
212735	26.05.2007	224806	23.05.2007
213351	21.05.2007	228017	26.05.2007
213353	21.05.2007	228028	26.05.2007
213354	21.05.2007	228998	27.05.2007
213355	21.05.2007	240803	23.05.2007
213356	22.05.2007		
213357	22.05.2007		
213358	22.05.2007		
213359	22.05.2007		
213361	22.05.2007		
213368	23.05.2007		
213369	23.05.2007		
213370	23.05.2007		
213371	23.05.2007		

## Vzdání se práv k ochranné známce

Vlastník ochranné známky se může podle ustanovení § 30 zákona č. 441/2003 Sb. u Úřadu písemným prohlášením vzdát práv k ochranné známce v rozsahu všech výrobků nebo služeb, pro které byla zapsána, nebo některých z nich. Účinky tohoto prohlášení nastávají dnem doručení prohlášení vlastníka ochranné známky Úřadu a nelze je vzít zpět. V této kapitole je tedy uvedeno datum účinnosti vzdání se práv k ochranné známce. Pokud se vlastník vzdal práv k ochranné známce jen v rozsahu některých výrobků a služeb, je pod příslušným INID kódem zveřejněn rovněž zbývající seznam výrobků a služeb, pro které ochranné známka zůstává zapsána.

Tato kapitola dále zahrnuje údaje o ochranných známkách, u kterých vlastník písemným prohlášením omezil rozsah ochrany ve vztahu k prvku ochranné známky.

(111) 293484  
(540)



(210) O-449132  
s účinností ode dne 07.12.2007/vzdání se práv k ochranné  
známce

---

## Úpravy znění/vyobrazení ochranných známek a seznamu výrobků a služeb

Kapitola obsahuje údaje o ochranných známkách, u kterých na žádost vlastníka ochranné známky došlo v souladu s ustanovením § 27 zákona č.441/2003 Sb. k úpravě ve znění, vyobrazení nebo seznamu výrobků a služeb, pokud tato změna uvádí údaje v ochranné známce do souladu se skutečností, aniž by se tím ochranná známka zásadně změnila. Kapitola dále obsahuje údaje o ochranných známkách, jejichž zápis byl obnoven pouze pro některé z výrobků a služeb v souladu s ustanovením §29 zákona č. 441/2003 Sb.

- |       |                                                                                |
|-------|--------------------------------------------------------------------------------|
| (111) | <b>271379</b>                                                                  |
| (510) | (10) jednorázový těhotenský test BABY TEST; (39)<br>balení a skladování zboží. |
| (511) | 10, 39                                                                         |
-



## Změny vlastníků ochranných známek

Kapitola obsahuje údaje o ochranných známkách, které byly převedeny nebo přešly ve smyslu ustanovení § 15 odst. 1, 2 a § 16 zákona č. 441/2003 Sb. na jiného vlastníka v rozsahu všech zapsaných výrobků nebo služeb.

Číslo zápisu	Dřívější vlastník	Nynější vlastník	S účinností od
92831	WARNER-LAMBERT COMPANY LLC, 201 Tabor Road, Morris Plains, NJ, US	Johnson & Johnson společnost zřízená podle zákonů státu New Jersey, One Johnson & Johnson Plaza, New Brunswick, NJ, US	10.12.2007
101003	WARNER-LAMBERT COMPANY LLC, 201 Tabor Road, Morris Plains, NJ, US	Johnson & Johnson společnost zřízená podle zákonů státu New Jersey, One Johnson & Johnson Plaza, New Brunswick, NJ, US	10.12.2007
104945	WARNER-LAMBERT COMPANY LLC, 201 Tabor Road, Morris Plains, NJ, US	Johnson & Johnson společnost zřízená podle zákonů státu New Jersey, One Johnson & Johnson Plaza, New Brunswick, NJ, US	10.12.2007
157350	WARNER-LAMBERT COMPANY LLC, 201 Tabor Road, Morris Plains, NJ, US	Johnson & Johnson společnost zřízená podle zákonů státu New Jersey, One Johnson & Johnson Plaza, New Brunswick, NJ, US	10.12.2007
157918	Pfizer Corporation, Centro Comercial Albrook Park Oficina 106 1er. alto Calle Bella Vista-Ancon, Panama, PA	Johnson & Johnson společnost zřízená podle zákonů státu New Jersey, One Johnson & Johnson Plaza, New Brunswick, NJ, US	10.12.2007
160128	WARNER-LAMBERT COMPANY LLC, 201 Tabor Road, Morris Plains, NJ, US	Johnson & Johnson společnost zřízená podle zákonů státu New Jersey, One Johnson & Johnson Plaza, New Brunswick, NJ, US	10.12.2007
163765	British American Tobacco (Brands) Inc., 1209 Orange Street, Wilmington, DE, US	Lorillard Licensing Company LLC, 1600 First Union Tower, 300 North Greene Street, Greensboro, NC, US	06.12.2007
163846	Tocad Energy Co. Ltd., 4-6, 1-chome, Kitasenzoku, Ota-ku, Tokyo, JP	Sea & Sea Sunpak Co., Ltd., 3-2-20 Saiwaicho, Kawaguchi-shi, Saitama, JP	11.12.2007
166226	Pharmacia & Upjohn Company LLC, 100 Route 206 North, Peapack, NJ, US	Johnson & Johnson společnost zřízená podle zákonů státu New Jersey, One Johnson & Johnson Plaza, New Brunswick, NJ, US	10.12.2007
166795	Pharmacia & Upjohn Company LLC, 100 Route 206 North, Peapack, 7977, NJ, US	Johnson & Johnson společnost zřízená podle zákonů státu New Jersey, One Johnson & Johnson Plaza, New Brunswick, NJ, US	10.12.2007
167506	PHARMACIA and UPJOHN COMPANY LLC, 100 Route 206 North, Peapack, NJ, US	Johnson & Johnson společnost zřízená podle zákonů státu New Jersey, One Johnson & Johnson Plaza, New Brunswick, NJ, US	10.12.2007
167692	Goldfein CZ s. r. o., Rožkova 1009, Pardubice, 53002, CZ	HSF spol. s r.o., U divadla 341, Sokolov, 35601, CZ	10.12.2007
168407	Phillips Petroleum Company, spol. zřízená podle zákonů státu Delaware, Bartlesville, OK, US	ConocoPhillips Company, 600 North Dairy Ashford, Houston, TX, US	11.12.2007
169536	Goldfein CZ s. r. o., Rožkova 1009, Pardubice, 53002, CZ	HSF spol. s r.o., U divadla 341, Sokolov, 35601, CZ	10.12.2007
173060	Živnostenská banka, akciová společnost, Na příkopě 20, Praha 1, 11380, CZ	UniCredit Bank Czech Republic, a.s., Na Příkopě 858/20, Praha 1, 11380, CZ	06.12.2007
174275	Československá plavba labská, a.s., Karla Čapka 211/1, Děčín 1, 40591, CZ	Bc. Rastislav Labkou, Sokolovská 38, Karlovy Vary, 36005, CZ	10.12.2007
175564	Pfizer Enterprises SARL, 51 Avenue J.F. Kennedy, Rond-Point du Kirchberg, LU	Johnson & Johnson společnost zřízená podle zákonů státu New Jersey, One Johnson & Johnson Plaza, New Brunswick, NJ, US	10.12.2007
179548	Warner - Lambert Company, společnost zřízená podle zákonů státu Delaware, 201 Tabor Road, Morris Plains, NJ, US	Johnson & Johnson společnost zřízená podle zákonů státu New Jersey, One Johnson & Johnson Plaza, New Brunswick, NJ, US	10.12.2007
180099	PARKE, DAVIS & COMPANY LLC, 201 Tabor Road, Morris Plains, NJ, US	Johnson & Johnson společnost zřízená podle zákonů státu New Jersey, One Johnson & Johnson Plaza, New Brunswick, NJ, US	10.12.2007

Číslo zápisu	Dřívější vlastník	Nynější vlastník	S účinností od
180100	PARKE, DAVIS & COMPANY LLC, 201 Tabor Road, Morris Plains, NJ, US	Johnson & Johnson společnost zřízená podle zákonů státu New Jersey, One Johnson & Johnson Plaza, New Brunswick, NJ, US	10.12.2007
180231	Pfizer Enterprises SARL, 51 Avenue J.F. Kennedy, Rond-Point du Kirchberg, LU	Johnson & Johnson společnost zřízená podle zákonů státu New Jersey, One Johnson & Johnson Plaza, New Brunswick, NJ, US	10.12.2007
181131	WARNER-LAMBERT COMPANY LLC, 201 Tabor Road, Morris Plains, NJ, US	Johnson & Johnson společnost zřízená podle zákonů státu New Jersey, One Johnson & Johnson Plaza, New Brunswick, NJ, US	10.12.2007
181738	PARKE, DAVIS & COMPANY LLC, 201 Tabor Road, Morris Plains, NJ, US	Johnson & Johnson společnost zřízená podle zákonů státu New Jersey, One Johnson & Johnson Plaza, New Brunswick, NJ, US	10.12.2007
182501	NOWACO mrazírny a.s., Palhanecká 15, Opava - Jaktař, 74707, CZ	NOWACO Czech Republic s.r.o., Růžové údolí 553, Kralupy nad Vltavou, 27801, CZ	10.12.2007
182502	NOWACO mrazírny, a. s., Nábřeží 4, Praha 5, 15000, CZ	NOWACO Czech Republic s.r.o., Růžové údolí 553, Kralupy nad Vltavou, 27801, CZ	10.12.2007
182503	NOWACO mrazírny a.s., Palhanecká 15, Opava - Jaktař, 74707, CZ	NOWACO Czech Republic s.r.o., Růžové údolí 553, Kralupy nad Vltavou, 27801, CZ	10.12.2007
184589	WARNER-LAMBERT COMPANY LLC, 201 Tabor Road, Morris Plains 07950, NJ, US	Johnson & Johnson společnost zřízená podle zákonů státu New Jersey, One Johnson & Johnson Plaza, New Brunswick, NJ, US	10.12.2007
184590	WARNER-LAMBERT COMPANY LLC, 201 Tabor Road, Morris Plains, NJ, US	Johnson & Johnson společnost zřízená podle zákonů státu New Jersey, One Johnson & Johnson Plaza, New Brunswick, NJ, US	10.12.2007
184959	Goldfein CZ s.r.o., Rožkova 1009, Pardubice, 53002, CZ	HSF spol. s r.o., U divadla 341, Sokolov, 35601, CZ	10.12.2007
186598	NOWACO mrazírny a.s., Nábřeží 4, Praha 5, 15000, CZ	NOWACO Czech Republic s.r.o., Růžové údolí 553, Kralupy nad Vltavou, 27801, CZ	10.12.2007
187519	NOWACO mrazírny a.s., Palhanecká 15, Opava - Jaktař, 74707, CZ	NOWACO Czech Republic s.r.o., Růžové údolí 553, Kralupy nad Vltavou, 27801, CZ	10.12.2007
187520	NOWACO mrazírny a.s., Palhanecká 15, Opava - Jaktař, 74707, CZ	NOWACO Czech Republic s.r.o., Růžové údolí 553, Kralupy nad Vltavou, 27801, CZ	10.12.2007
192197	Živnostenská banka, akciová společnost, Na příkopě 20, Praha 1, 11000, CZ	UniCredit Bank Czech Republic, a.s., Na Příkopě 858/20, Praha 1, 11380, CZ	06.12.2007
192620	NOWACO mrazírny a.s., Palhanecká 15, Opava - Jaktař, 74707, CZ	NOWACO Czech Republic s.r.o., Růžové údolí 553, Kralupy nad Vltavou, 27801, CZ	10.12.2007
192953	WARNER-LAMBERT COMPANY LLC, 201 Tabor Road, Morris Plains, NJ, US	Johnson & Johnson společnost zřízená podle zákonů státu New Jersey, One Johnson & Johnson Plaza, New Brunswick, NJ, US	10.12.2007
194518	Bloomberg L.P., 731 Lexington Avenue, New York, NY, US	Bloomberg Finance L.P., 731 Lexington Avenue, New York, NY, US	10.12.2007
194521	Bloomberg L.P., 731 Lexington Avenue, New York, NY, US	Bloomberg Finance L.P., 731 Lexington Avenue, New York, NY, US	10.12.2007
194522	Bloomberg L.P., 731 Lexington Avenue, New York, NY, US	Bloomberg Finance L.P., 731 Lexington Avenue, New York, NY, US	10.12.2007
194523	Bloomberg L.P., 731 Lexington Avenue, New York, NY, US	Bloomberg Finance L.P., 731 Lexington Avenue, New York, NY, US	10.12.2007
194524	Bloomberg L.P., 731 Lexington Avenue, New York, NY, US	Bloomberg Finance L.P., 731 Lexington Avenue, New York, NY, US	10.12.2007
194525	Bloomberg L.P., 731 Lexington Avenue, New York, NY, US	Bloomberg Finance L.P., 731 Lexington Avenue, New York, NY, US	10.12.2007
195292	NOWACO mrazírny, a. s., Nábřeží 4, Praha 5, 15000, CZ	NOWACO Czech Republic s.r.o., Růžové údolí 553, Kralupy nad Vltavou, 27801, CZ	10.12.2007

Číslo zápisu	Dřívější vlastník	Nynější vlastník	S účinností od
197037	NOWACO mrazírny a.s., Palhanecká 15, Opava - Jaktař, 74707, CZ	NOWACO Czech Republic s.r.o., Růžové údolí 553, Kralupy nad Vltavou, 27801, CZ	10.12.2007
197038	NOWACO mrazírny a.s., Palhanecká 15, Opava - Jaktař, 74707, CZ	NOWACO Czech Republic s.r.o., Růžové údolí 553, Kralupy nad Vltavou, 27801, CZ	10.12.2007
202713	NOWACO mrazírny a.s., Palhanecká 15, Opava - Jaktař, 74707, CZ	NOWACO Czech Republic s.r.o., Růžové údolí 553, Kralupy nad Vltavou, 27801, CZ	10.12.2007
204223	Goldfein CZ s.r.o., Rožkova 1009, Pardubice, 53002, CZ	HSF spol. s r.o., U divadla 341, Sokolov, 35601, CZ	10.12.2007
208776	Goldfein CZ s. r. o., Rožkova 1009, Pardubice, 53002, CZ	HSF spol. s r.o., U divadla 341, Sokolov, 35601, CZ	10.12.2007
209499	Goldfein CZ s. r. o., Rožkova 1009, Pardubice, 53002, CZ	HSF spol. s r.o., U divadla 341, Sokolov, 35601, CZ	10.12.2007
211160	NOWACO mrazírny a.s., Palhanecká 15, Opava - Jaktař, 74707, CZ	NOWACO Czech Republic s.r.o., Růžové údolí 553, Kralupy nad Vltavou, 27801, CZ	10.12.2007
211161	NOWACO mrazírny a.s., Palhanecká 15, Opava - Jaktař, 74707, CZ	NOWACO Czech Republic s.r.o., Růžové údolí 553, Kralupy nad Vltavou, 27801, CZ	10.12.2007
211181	NOWACO mrazírny a.s., Palhanecká 15, Opava - Jaktař, 74707, CZ	NOWACO Czech Republic s.r.o., Růžové údolí 553, Kralupy nad Vltavou, 27801, CZ	10.12.2007
211192	NOWACO mrazírny a.s., Palhanecká 15, Opava - Jaktař, 74707, CZ	NOWACO Czech Republic s.r.o., Růžové údolí 553, Kralupy nad Vltavou, 27801, CZ	10.12.2007
211195	NOWACO mrazírny a.s., Palhanecká 15, Opava - Jaktař, 74707, CZ	NOWACO Czech Republic s.r.o., Růžové údolí 553, Kralupy nad Vltavou, 27801, CZ	10.12.2007
211196	NOWACO mrazírny a.s., Palhanecká 15, Opava - Jaktař, 74707, CZ	NOWACO Czech Republic s.r.o., Růžové údolí 553, Kralupy nad Vltavou, 27801, CZ	10.12.2007
211197	NOWACO mrazírny a.s., Palhanecká 15, Opava - Jaktař, 74707, CZ	NOWACO Czech Republic s.r.o., Růžové údolí 553, Kralupy nad Vltavou, 27801, CZ	10.12.2007
213135	NOWACO mrazírny a.s., Nábřeží 4, Praha 5, 15000, CZ	NOWACO Czech Republic s.r.o., Růžové údolí 553, Kralupy nad Vltavou, 27801, CZ	10.12.2007
213136	NOWACO mrazírny a.s., Nábřeží 4, Praha 5, 15000, CZ	NOWACO Czech Republic s.r.o., Růžové údolí 553, Kralupy nad Vltavou, 27801, CZ	10.12.2007
213137	NOWACO mrazírny a.s., Nábřeží 4, Praha 5, 15000, CZ	NOWACO Czech Republic s.r.o., Růžové údolí 553, Kralupy nad Vltavou, 27801, CZ	10.12.2007
213138	NOWACO mrazírny a.s., Nábřeží 4, Praha 5, 15000, CZ	NOWACO Czech Republic s.r.o., Růžové údolí 553, Kralupy nad Vltavou, 27801, CZ	10.12.2007
213146	NOWACO mrazírny, a. s., Nábřeží 4, Praha 5, 15000, CZ	NOWACO Czech Republic s.r.o., Růžové údolí 553, Kralupy nad Vltavou, 27803, CZ	10.12.2007
215660	NOWACO mrazírny a.s., Palhanecká 15, Opava - Jaktař, 74707, CZ	NOWACO Czech Republic s.r.o., Růžové údolí 553, Kralupy nad Vltavou, 27801, CZ	10.12.2007
216014	NOWACO mrazírny a.s., Palhanecká 15, Opava - Jaktař, 74707, CZ	NOWACO Czech Republic s.r.o., Růžové údolí 553, Kralupy nad Vltavou, 27801, CZ	10.12.2007
216015	NOWACO mrazírny, a. s., Nábřeží 4, Praha 5, 15000, CZ	NOWACO Czech Republic s.r.o., Růžové údolí 553, Kralupy nad Vltavou, 27801, CZ	10.12.2007
216953	Goldfein CZ s. r. o., Rožkova 1009, Pardubice, 53002, CZ	HSF spol. s r.o., U divadla 341, Sokolov, 35601, CZ	10.12.2007
217460	NOWACO mrazírny a.s., Palhanecká 15, Opava - Jaktař, 74707, CZ	NOWACO Czech Republic s.r.o., Růžové údolí 553, Kralupy nad Vltavou, 27801, CZ	10.12.2007
219177	Conoco Inc., 600 North Dairy Ashford, Houston, TX, US	ConocoPhillips Company, 600 North Dairy Ashford, Houston, TX, US	11.12.2007
219403	NOWACO mrazírny, a. s., Nábřeží 4, Praha 5, 15000, CZ	NOWACO Czech Republic s.r.o., Růžové údolí 553, Kralupy nad Vltavou, 27801, CZ	10.12.2007
219461	NOWACO mrazírny a.s., Palhanecká 15, Opava - Jaktař, 74707, CZ	NOWACO Czech Republic s.r.o., Růžové údolí 553, Kralupy nad Vltavou, 27801, CZ	10.12.2007

Číslo zápisu	Dřívější vlastník	Nynější vlastník	S účinností od
219896	NOWACO mrazírny a.s., Palhanecká 15, Opava - Jaktař, 74707, CZ	NOWACO Czech Republic s.r.o., Růžové údolí 553, Kralupy nad Vltavou, 27801, CZ	10.12.2007
219897	NOWACO mrazírny a.s., Palhanecká 15, Opava - Jaktař, 74707, CZ	NOWACO Czech Republic s.r.o., Růžové údolí 553, Kralupy nad Vltavou, 27801, CZ	10.12.2007
220026	Bloomberg L.P., 731 Lexington Avenue, New York, NY, US	Bloomberg Finance L.P., 731 Lexington Avenue, New York, NY, US	10.12.2007
220304	NOWACO mrazírny a.s., Palhanecká 15, Opava - Jaktař, 74707, CZ	NOWACO Czech Republic s.r.o., Růžové údolí 553, Kralupy nad Vltavou, 27801, CZ	10.12.2007
220489	NOWACO mrazírny a.s., Palhanecká 15, Opava - Jaktař, 74707, CZ	NOWACO Czech Republic s.r.o., Růžové údolí 553, Kralupy nad Vltavou, 27801, CZ	10.12.2007
220546	NOWACO mrazírny a.s., Palhanecká 15, Opava - Jaktař, 74707, CZ	NOWACO Czech Republic s.r.o., Růžové údolí 553, Kralupy nad Vltavou, 27801, CZ	10.12.2007
220547	NOWACO mrazírny a.s., Palhanecká 15, Opava - Jaktař, 74707, CZ	NOWACO Czech Republic s.r.o., Růžové údolí 553, Kralupy nad Vltavou, 27801, CZ	10.12.2007
220927	NOWACO mrazírny a.s., Palhanecká 15, Opava - Jaktař, 74707, CZ	NOWACO Czech Republic s.r.o., Růžové údolí 553, Kralupy nad Vltavou, 27801, CZ	10.12.2007
220928	NOWACO mrazírny a.s., Palhanecká 15, Opava - Jaktař, 74707, CZ	NOWACO Czech Republic s.r.o., Růžové údolí 553, Kralupy nad Vltavou, 27801, CZ	10.12.2007
220929	NOWACO mrazírny a.s., Palhanecká 15, Opava - Jaktař, 74707, CZ	NOWACO Czech Republic s.r.o., Růžové údolí 553, Kralupy nad Vltavou, 27801, CZ	10.12.2007
220930	NOWACO mrazírny a.s., Palhanecká 15, Opava - Jaktař, 74707, CZ	NOWACO Czech Republic s.r.o., Růžové údolí 553, Kralupy nad Vltavou, 27801, CZ	10.12.2007
221177	NOWACO mrazírny a.s., Palhanecká 15, Opava - Jaktař, 74707, CZ	NOWACO Czech Republic s.r.o., Růžové údolí 553, Kralupy nad Vltavou, 27801, CZ	10.12.2007
221712	NOWACO mrazírny a.s., Palhanecká 15, Opava - Jaktař, 74707, CZ	NOWACO Czech Republic s.r.o., Růžové údolí 553, Kralupy nad Vltavou, 27801, CZ	10.12.2007
222095	Živnostenská banka, a.s., Na Příkopě 20, Praha 1, 11000, CZ	UniCredit Bank Czech Republic, a.s., Na Příkopě 858/20, Praha 1, 11380, CZ	06.12.2007
222105	Goldfein CZ s r. o., Rožkova 1009, Pardubice, 53002, CZ	HSF spol. s r.o., U divadla 341, Sokolov, 35601, CZ	10.12.2007
222361	NOWACO mrazírny a.s., Palhanecká 15, Opava - Jaktař, 74707, CZ	NOWACO Czech Republic s.r.o., Růžové údolí 553, Kralupy nad Vltavou, 27801, CZ	10.12.2007
222372	NOWACO mrazírny, a. s., Nábřežní 4, Praha 5, 15000, CZ	NOWACO Czech Republic s.r.o., Růžové údolí 553, Kralupy nad Vltavou, 27801, CZ	10.12.2007
222553	Živnostenská banka, a.s., Na Příkopě 20, Praha 1, 11000, CZ	UniCredit Bank Czech Republic, a.s., Na Příkopě 858/20, Praha 1, 11380, CZ	06.12.2007
222800	NOWACO mrazírny, a. s., Nábřežní 4, Praha 5, 15000, CZ	NOWACO Czech Republic s.r.o., Růžové údolí 553, Kralupy nad Vltavou, 27801, CZ	10.12.2007
223440	NOWACO mrazírny a.s., Palhanecká 15, Opava - Jaktař, 74707, CZ	NOWACO Czech Republic s.r.o., Růžové údolí 553, Kralupy nad Vltavou, 27801, CZ	10.12.2007
223441	NOWACO mrazírny a.s., Palhanecká 15, Opava - Jaktař, 74707, CZ	NOWACO Czech Republic s.r.o., Růžové údolí 553, Kralupy nad Vltavou, 27801, CZ	10.12.2007
223653	NOWACO mrazírny a.s., Palhanecká 15, Opava - Jaktař, 74707, CZ	NOWACO Czech Republic s.r.o., Růžové údolí 553, Kralupy nad Vltavou, 27801, CZ	10.12.2007
223817	NOWACO mrazírny a.s., Palhanecká 15, Opava - Jaktař, 74707, CZ	NOWACO Czech Republic s.r.o., Růžové údolí 553, Kralupy nad Vltavou, 27801, CZ	10.12.2007
223964	NOWACO mrazírny a.s., Palhanecká 15, Opava - Jaktař, 74707, CZ	NOWACO Czech Republic s.r.o., Růžové údolí 553, Kralupy nad Vltavou, 27801, CZ	10.12.2007
224643	NOWACO mrazírny a.s., Palhanecká 15, Opava - Jaktař, 74707, CZ	NOWACO Czech Republic s.r.o., Růžové údolí 553, Kralupy nad Vltavou, 27801, CZ	10.12.2007
224787	NOWACO mrazírny, a. s., Nábřežní 4, Praha 5, 15000, CZ	NOWACO Czech Republic s.r.o., Růžové údolí 553, Kralupy nad Vltavou, 27801, CZ	10.12.2007

Číslo zápisu	Dřívější vlastník	Nynější vlastník	S účinností od
224840	NOWACO mrazírny a.s., Palhanecká 15, Opava - Jaktař, 74707, CZ	NOWACO Czech Republic s.r.o., Růžové údolí 553, Kralupy nad Vltavou, 27801, CZ	10.12.2007
224914	NOWACO mrazírny a.s., Palhanecká 15, Opava - Jaktař, 74707, CZ	NOWACO Czech Republic s.r.o., Růžové údolí 553, Kralupy nad Vltavou, 27801, CZ	10.12.2007
224917	NOWACO mrazírny a.s., Palhanecká 15, Opava - Jaktař, 74707, CZ	NOWACO Czech Republic s.r.o., Růžové údolí 553, Kralupy nad Vltavou, 27801, CZ	10.12.2007
225862	NOWACO mrazírny, a. s., Nábřežní 4, Praha 5, 15000, CZ	NOWACO Czech Republic s.r.o., Růžové údolí 553, Kralupy nad Vltavou, 27801, CZ	10.12.2007
226589	NOWACO mrazírny, a. s., Nábřežní 4, Praha 5, 15000, CZ	NOWACO Czech Republic s.r.o., Růžové údolí 553, Kralupy nad Vltavou, 27801, CZ	10.12.2007
226590	NOWACO mrazírny a.s., Palhanecká 15, Opava - Jaktař, 74707, CZ	NOWACO Czech Republic s.r.o., Růžové údolí 553, Kralupy nad Vltavou, 27801, CZ	10.12.2007
227741	Stila Cosmetics, Inc., 2801 Hyperion Avenue, Los Angeles, CA, US	Stila International, Inc., 2801 Hyperion Avenue, Studio 102, Los Angeles, CA, US	10.12.2007
228070	NOWACO mrazírny a.s., Palhanecká 15, Opava - Jaktař, 74707, CZ	NOWACO Czech Republic s.r.o., Růžové údolí 553, Kralupy nad Vltavou, 27801, CZ	10.12.2007
228234	Bloomberg L.P., 731 Lexington Avenue, New York, NY, US	Bloomberg Finance L.P., 731 Lexington Avenue, New York, NY, US	10.12.2007
229633	NOWACO mrazírny a.s., Palhanecká 15, Opava - Jaktař, 74707, CZ	NOWACO Czech Republic s.r.o., Růžové údolí 553, Kralupy nad Vltavou, 27801, CZ	10.12.2007
229862	NOWACO mrazírny a.s., Palhanecká 15, Opava - Jaktař, 74707, CZ	NOWACO Czech Republic s.r.o., Růžové údolí 553, Kralupy nad Vltavou, 27801, CZ	10.12.2007
229998	Živnostenská banka, a.s., Na Příkopě 20, Praha 1, 11000, CZ	UniCredit Bank Czech Republic, a.s., Na Příkopě 858/20, Praha 1, 11380, CZ	06.12.2007
229999	Živnostenská banka, a.s., Na Příkopě 20, Praha 1, 11000, CZ	UniCredit Bank Czech Republic, a.s., Na Příkopě 858/20, Praha 1, 11380, CZ	06.12.2007
230000	Živnostenská banka, a.s., Na Příkopě 20, Praha 1, 11000, CZ	UniCredit Bank Czech Republic, a.s., Na Příkopě 858/20, Praha 1, 11380, CZ	06.12.2007
230001	Živnostenská banka, a.s., Na Příkopě 20, Praha 1, 11000, CZ	UniCredit Bank Czech Republic, a.s., Na Příkopě 858/20, Praha 1, 11380, CZ	06.12.2007
232497	NOWACO mrazírny a.s., Palhanecká 15, Opava - Jaktař, 74707, CZ	NOWACO Czech Republic s.r.o., Růžové údolí 553, Kralupy nad Vltavou, 27801, CZ	10.12.2007
232680	Živnostenská banka, a.s., Na Příkopě 20, Praha 1, 11000, CZ	UniCredit Bank Czech Republic, a.s., Na Příkopě 858/20, Praha 1, 11380, CZ	06.12.2007
233593	NOWACO mrazírny a.s., Palhanecká 15, Opava - Jaktař, 74707, CZ	NOWACO Czech Republic s.r.o., Růžové údolí 553, Kralupy nad Vltavou, 27801, CZ	10.12.2007
233773	Bloomberg L.P., 731 Lexington Avenue, New York, NY, US	Bloomberg Finance L.P., 731 Lexington Avenue, New York, NY, US	10.12.2007
236484	NOWACO mrazírny, a. s., Nábřežní 4, Praha 5, 15000, CZ	NOWACO Czech Republic s.r.o., Růžové údolí 553, Kralupy nad Vltavou, 27801, CZ	10.12.2007
236693	The Dow Chemical Company a Delaware corporation, Midland, MI, US	Sealed Air Corporation (US), 200 Riverfront Boulevard, Elmwood Park, NJ, US	10.12.2007
238706	MONSANTO TECHNOLOGY LLC, 800 North Lindbergh Boulevard, St. Louis, MO, US	Syngenta Participations AG, Schwarzwaldallee 215, Basel, CH	10.12.2007
239514	Bloomberg L.P., 731 Lexington Avenue, New York, NY, US	Bloomberg Finance L.P., 731 Lexington Avenue, New York, NY, US	10.12.2007
239515	Bloomberg L.P., 731 Lexington Avenue, New York, NY, US	Bloomberg Finance L.P., 731 Lexington Avenue, New York, NY, US	10.12.2007
240372	Živnostenská banka, a.s., Na Příkopě 20, Praha 1, 11000, CZ	UniCredit Bank Czech Republic, a.s., Na Příkopě 858/20, Praha 1, 11380, CZ	06.12.2007
240527	Bloomberg L.P., 731 Lexington Avenue, New York, NY, US	Bloomberg Finance L.P., 731 Lexington Avenue, New York, NY, US	10.12.2007

Číslo zápisu	Dřívější vlastník	Nynější vlastník	S účinností od
241828	NOWACO mrazírny, a. s., Nábřeží 4, Praha 5, 15000, CZ	NOWACO Czech Republic s.r.o., Růžové údolí 553, Kralupy nad Vltavou, 27801, CZ	10.12.2007
242088	Živnostenská banka, a.s., Na Příkopě 20, Praha 1, 11000, CZ	UniCredit Bank Czech Republic, a.s., Na Příkopě 858/20, Praha 1, 11380, CZ	06.12.2007
243052	Živnostenská banka, a.s., Na Příkopě 20, Praha 1, 11000, CZ	UniCredit Bank Czech Republic, a.s., Na Příkopě 858/20, Praha 1, 11380, CZ	06.12.2007
244119	Bloomberg L.P., 731 Lexington Avenue, New York, NY, US	Bloomberg Finance L.P., 731 Lexington Avenue, New York, NY, US	10.12.2007
244870	Živnostenská banka, a.s., Na příkopě 20, Praha 1, 11000, CZ	UniCredit Bank Czech Republic, a.s., Na Příkopě 858/20, Praha 1, 11380, CZ	06.12.2007
245212	PFIZER PRODUCTS INC., Eastern Point Road, Groton, CT, US	Johnson & Johnson společnost zřízená podle zákonů státu New Jersey, One Johnson & Johnson Plaza, New Brunswick, NJ, US	10.12.2007
246585	GOLDFEIN CZ s.r.o., Rožkova 1009, Pardubice, 53002, CZ	HSF spol. s r.o., U divadla 341, Sokolov, 35601, CZ	10.12.2007
246649	IGNITION s.r.o., Žerotínova 1133/32, Praha 3 - Žižkov, 13000, CZ	MEDIA FACTORY Czech Republic a.s., Žerotínova 32, Praha 3, 13000, CZ	10.12.2007
247184	NOWACO mrazírny, a.s., Palhanecká 15, Opava - Jaktař, 74707, CZ	NOWACO Czech Republic s.r.o., Růžové údolí 553, Kralupy nad Vltavou, 27801, CZ	10.12.2007
248177	Bloomberg L. P., 731 Lexington Avenue, New York, NY, US	Bloomberg Finance L.P., 731 Lexington Avenue, New York, NY, US	10.12.2007
252372	PFIZER PRODUCTS INC., Eastern Point Road, Groton, CT, US	Johnson & Johnson společnost zřízená podle zákonů státu New Jersey, One Johnson & Johnson Plaza, New Brunswick, NJ, US	10.12.2007
252405	IGNITION s.r.o., Žerotínova 1133/32, Praha 3 - Žižkov, 13000, CZ	MEDIA FACTORY Czech Republic a.s., Žerotínova 32, Praha 3, 13000, CZ	10.12.2007
252407	IGNITION s.r.o., Žerotínova 1133/32, Praha 3, 13000, CZ	MEDIA FACTORY Czech Republic a.s., Žerotínova 32, Praha 3, 13000, CZ	10.12.2007
252408	IGNITION s.r.o., Žerotínova 1133/32, Praha 3 - Žižkov, 13000, CZ	MEDIA FACTORY Czech Republic a.s., Žerotínova 32, Praha 3, 13000, CZ	10.12.2007
252409	IGNITION s.r.o., Žerotínova 1133/32, Praha 3, 13000, CZ	MEDIA FACTORY Czech Republic a.s., Žerotínova 32, Praha 3, 13000, CZ	10.12.2007
252648	Živnostenská banka, a.s., Na Příkopě 20, Praha 1, 11000, CZ	UniCredit Bank Czech Republic, a.s., Na Příkopě 858/20, Praha 1, 11380, CZ	06.12.2007
252649	Živnostenská banka, a.s., Na Příkopě 20, Praha 1, 11000, CZ	UniCredit Bank Czech Republic, a.s., Na Příkopě 858/20, Praha 1, 11380, CZ	06.12.2007
252650	Živnostenská banka, a.s., Na Příkopě 20, Praha 1, 11000, CZ	UniCredit Bank Czech Republic, a.s., Na Příkopě 858/20, Praha 1, 11380, CZ	06.12.2007
252651	Živnostenská banka, a.s., Na Příkopě 20, Praha 1, 11000, CZ	UniCredit Bank Czech Republic, a.s., Na Příkopě 858/20, Praha 1, 11380, CZ	06.12.2007
252680	WARNER-LAMBERT COMPANY LLC, 201 Tabor Road, Morris Plains, NJ, US	Johnson & Johnson společnost zřízená podle zákonů státu New Jersey, One Johnson & Johnson Plaza, New Brunswick, NJ, US	10.12.2007
252681	Warner - Lambert Company LLC, 201 Tabor Road, Morris Plains, NJ, US	Johnson & Johnson společnost zřízená podle zákonů státu New Jersey, One Johnson & Johnson Plaza, New Brunswick, NJ, US	10.12.2007
252682	Warner - Lambert Company LLC, 201 Tabor Road, Morris Plains, NJ, US	Johnson & Johnson společnost zřízená podle zákonů státu New Jersey, One Johnson & Johnson Plaza, New Brunswick, NJ, US	10.12.2007
252683	Warner - Lambert Company LLC, 201 Tabor Road, Morris Plains, NJ, US	Johnson & Johnson společnost zřízená podle zákonů státu New Jersey, One Johnson & Johnson Plaza, New Brunswick, NJ, US	10.12.2007

Číslo zápisu	Dřívější vlastník	Nynější vlastník	S účinností od
252684	Warner - Lambert Company LLC, 201 Tabor Road, Morris Plains, NJ, US	Johnson & Johnson společnost zřízená podle zákonů státu New Jersey, One Johnson & Johnson Plaza, New Brunswick, NJ, US	10.12.2007
252685	Warner - Lambert Company LLC, 201 Tabor Road, Morris Plains, NJ, US	Johnson & Johnson společnost zřízená podle zákonů státu New Jersey, One Johnson & Johnson Plaza, New Brunswick, NJ, US	10.12.2007
252686	Warner - Lambert Company LLC, 201 Tabor Road, Morris Plains, NJ, US	Johnson & Johnson společnost zřízená podle zákonů státu New Jersey, One Johnson & Johnson Plaza, New Brunswick, NJ, US	10.12.2007
253965	GlaxoSmithKline Consumer Healthcare S.A., Rue du Tilleul 13, Genval 1332, BE	Stafford-Miller (Ireland) Limited, Clocherane, Youghal Road, Dungarvan, Co. Waterford, IE	10.12.2007
254960	Živnostenská banka, a.s., Na Příkopě 20, Praha 1, 11000, CZ	UniCredit Bank Czech Republic, a.s., Na Příkopě 858/20, Praha 1, 11380, CZ	06.12.2007
255422	NOWACO mrazírny, a. s., Nábřeží 4, Praha 5, 15000, CZ	NOWACO Czech Republic s.r.o., Růžové údolí 553, Kralupy nad Vltavou, 27801, CZ	10.12.2007
256863	Živnostenská banka, a.s., Na Příkopě 20, Praha 1, 11000, CZ	UniCredit Bank Czech Republic, a.s., Na Příkopě 858/20, Praha 1, 11380, CZ	06.12.2007
257639	Bloomberg L. P., 731 Lexington Avenue, New York, NY, US	Bloomberg Finance L.P., 731 Lexington Avenue, New York, NY, US	10.12.2007
258131	Bloomberg L.P., 731 Lexington Avenue, New York, NY, US	Bloomberg Finance L.P., 731 Lexington Avenue, New York, NY, US	10.12.2007
258967	GOLDFEIN CZ s.r.o., Rožkova 1009, Pardubice, 53002, CZ	HSF spol. s r.o., U divadla 341, Sokolov, 35601, CZ	10.12.2007
258968	GOLDFEIN CZ s. r. o., Rožkova 1009, Pardubice, 53002, CZ	HSF spol. s r.o., U divadla 341, Sokolov, 35601, CZ	10.12.2007
259531	FIDUCIARIA TRÓPICO, S. L., C/ Juan Bravo, 2, 28006 Madrid, ES	Inmobiliaria Jerry S.L., C/Mar Tirreno, 7bis Poligono Industrial La Frontera 28830 San Fernando de Henares, Madrid, ES	05.12.2007
260382	Bloomberg L.P., 731 Lexington Avenue, New York, NY, US	Bloomberg Finance L.P., 731 Lexington Avenue, New York, NY, US	10.12.2007
262533	Warner-Lambert Company LLC, a Delaware limited liability company, 201 Tabor Road, Morris Plains, NJ, US	Johnson & Johnson společnost zřízená podle zákonů státu New Jersey, One Johnson & Johnson Plaza, New Brunswick, NJ, US	10.12.2007
262588	Bloomberg L.P., 731 Lexington Avenue, New York, New York 10022, NY, US	Bloomberg Finance L.P., 731 Lexington Avenue, New York, NY, US	10.12.2007
272791	Bemett, spol. s r.o., Na Strži 1702/65, Praha 4, 14000, CZ	BEMETT, a.s., Na Strži 1702/65, Praha 4, 14000, CZ	06.12.2007
272792	Bemett, spol. s r.o., Na Strži 1702/65, Praha 4, 14000, CZ	BEMETT, a.s., Na Strži 1702/65, Praha 4, 14000, CZ	06.12.2007
275124	Goldfein CZ s.r.o., Rožkova 1009, Pardubice, 53002, CZ	HSF spol. s r.o., U divadla 341, Sokolov, 35601, CZ	10.12.2007
278456	ŽIVNOSTENSKÁ BANKA, a.s., Na Příkopě 20, Praha 1, 11380, CZ	UniCredit Bank Czech Republic, a.s., Na Příkopě 858/20, Praha 1, 11380, CZ	06.12.2007
284723	BILROS a.s., Návazná 679/40, Praha 6, 16500, CZ	Česká pivovarská společnost a.s., Návazná 679/40, Praha 6, 16500, CZ	11.12.2007
291083	Warner-Lambert Company LLC, 201 Tabor Road, 07950 Morris Plains, NJ, US	Johnson & Johnson společnost zřízená podle zákonů státu New Jersey, One Johnson & Johnson Plaza, New Brunswick, NJ, US	10.12.2007
293063	PBK real s.r.o., Dědická 40, Vyškov, 68201, CZ	Investice Strategie Management, a.s., Dědická 40, Vyškov, 68201, CZ	10.12.2007

## Změny v údajích o vlastních ochranných známkách

Kapitola obsahuje ochranné známky, u kterých byla v rejstříku ochranných známkách vyznačena změna v údajích o vlastních ve smyslu ustanovení § 27 odst. 2 a 7 zákona č. 441/2003 Sb.

Číslo zápisu	Vlastník	S účinností od
163835	Pabianickie Zakłady Farmaceutyczne POLFA Spółka Akcyjna, ul. Marsz. J.Pilsudskiego 5, 95-200 Pabianice, PL	11.12.2007
166402	AT&T INTELLECTUAL PROPERTY II, L.P., 645 East Plumb Lane, Reno, NV, US	10.12.2007
168126	AT&T INTELLECTUAL PROPERTY II, L.P., 645 East Plumb Lane, Reno, NV, US	10.12.2007
168553	Doctor's Associates Inc., 300 South Pine Island Road, Suite No. 306, Plantation, FL, US	06.12.2007
170921	CATRO spol. s r.o., Klimentská 52, Praha 1 - Nové Město, 11000, CZ	07.12.2007
173544	AT&T INTELLECTUAL PROPERTY II, L.P., 645 East Plumb Lane, Reno, NV, US	10.12.2007
173545	AT&T INTELLECTUAL PROPERTY II, L.P., 645 East Plumb Lane, Reno, NV, US	10.12.2007
177689A	ODEON DATA SERVIS a.s., Nuselská 1419/53, Praha 4, 14000, CZ	07.12.2007
177785	Business Media CZ, s.r.o., Nádražní 32, Praha 5, 15000, CZ	05.12.2007
182678	AT&T INTELLECTUAL PROPERTY II, L.P., 645 East Plumb Lane, Reno, NV, US	10.12.2007
182679	AT&T INTELLECTUAL PROPERTY II, L.P., 645 East Plumb Lane, Reno, NV, US	10.12.2007
185061	AT&T INTELLECTUAL PROPERTY II, L.P., 645 East Plumb Lane, Reno, NV, US	10.12.2007
188064	UniCredit Bank Czech Republic, a.s., Na Příkopě 858/20, Praha 1, 11380, CZ	06.12.2007
188065	UniCredit Bank Czech Republic, a.s., Na Příkopě 858/20, Praha 1, 11380, CZ	06.12.2007
190145	Business Media CZ, s.r.o., Nádražní 32, Praha 5, 15000, CZ	05.12.2007
192043	Business Media CZ, s.r.o., Nádražní 32, Praha 5, 15000, CZ	05.12.2007
194518	Bloomberg L.P., 731 Lexington Avenue, New York, NY, US	10.12.2007
194521	Bloomberg L.P., 731 Lexington Avenue, New York, NY, US	10.12.2007
194522	Bloomberg L.P., 731 Lexington Avenue, New York, NY, US	10.12.2007
194523	Bloomberg L.P., 731 Lexington Avenue, New York, NY, US	10.12.2007
194524	Bloomberg L.P., 731 Lexington Avenue, New York, NY, US	10.12.2007
194525	Bloomberg L.P., 731 Lexington Avenue, New York, NY, US	10.12.2007
197163	AT&T INTELLECTUAL PROPERTY II, L.P., 645 East Plumb Lane, Reno, NV, US	10.12.2007
197185	Business Media CZ, s.r.o., Nádražní 32, Praha 5, 15000, CZ	05.12.2007
199103	Business Media CZ, s.r.o., Nádražní 32, Praha 5, 15000, CZ	05.12.2007
203260	Business Media CZ, s.r.o., Nádražní 32, Praha 5, 15000, CZ	06.12.2007
203683	AT&T INTELLECTUAL PROPERTY II, L.P., 645 East Plumb Lane, Reno, NV, US	10.12.2007
207875	Business Media CZ, s.r.o., Nádražní 32, Praha 5, 15000, CZ	06.12.2007
209788	SAFETEX CS, spol. s r.o., J.Š. Baara 1942/26a, Děčín V, 40502, CZ	07.12.2007
214336	Business Media CZ, s.r.o., Nádražní 32, Praha 5, 15000, CZ	05.12.2007
215050	Šuk Zdeněk, Třída T.G. Masaryka 1077, Mladá Boleslav, 29301, CZ	07.12.2007
215067	Tatraľan, s.r.o., Michalská 18, 060 01 Kežmarok, SK	05.12.2007
216604	AT&T INTELLECTUAL PROPERTY II, L.P., 645 East Plumb Lane, Reno, NV, US	10.12.2007
216668	AGRESSO MEDIA s.r.o., Sokolovská 342/19, Praha 8 - Karlín, 18600, CZ	06.12.2007
216716	DOMINATOR s.r.o., Dělnická 1020/54, Praha 7, 17004, CZ	07.12.2007
217380	DOMINATOR s.r.o., Dělnická 1020/54, Praha 7, 17004, CZ	07.12.2007
217774	NOSTALGIE s.r.o., Štěpánská 612/16, Praha 1, 11000, CZ	05.12.2007
218033	MOLPIR GROUP CZ a.s., Železniční 469/4, Olomouc, Chválkovice, 77200, CZ	11.12.2007
218948	DOMINATOR s.r.o., Dělnická 1020/54, Praha 7, 17004, CZ	07.12.2007
219568	Hlaváček Stanislav, Daliborova 9, Praha 10, 10200, CZ	11.12.2007



Číslo zápisu	Vlastník	S účinností od
219616	STAVOUNION, spol. s r.o., Bělohorská 252, Praha 6, 16900, CZ	11.12.2007
219921	Pfysio-Control, Inc., 11811 Willows Road NE, Redmond, WA, US	11.12.2007
219922	Pfysio-Control, Inc., 11811 Willows Road NE, Redmond, WA, US	11.12.2007
220026	Bloomberg L.P., 731 Lexington Avenue, New York, NY, US	10.12.2007
222043	Business Media CZ, s.r.o., Nádražní 32, Praha 5, 15000, CZ	05.12.2007
222183	Business Media CZ, s.r.o., Nádražní 32, Praha 5, 15000, CZ	06.12.2007
222358	Institut mezinárodního obchodu, dopravy a spedice, o.p.s., Thámova 20, Praha 8 - Karlín, 18600, CZ	11.12.2007
222659	Business Media CZ, s.r.o., Nádražní 32, Praha 5, 15000, CZ	05.12.2007
223002	Business Media CZ, s.r.o., Nádražní 32, Praha 5, 15000, CZ	06.12.2007
223725	Business Media CZ, s.r.o., Nádražní 32, Praha 5, 15000, CZ	05.12.2007
226131	Business Media CZ, s.r.o., Nádražní 32, Praha 5, 15000, CZ	06.12.2007
226872	Business Media CZ, s.r.o., Nádražní 32, Praha 5, 15000, CZ	05.12.2007
228212	Pfysio-Control, Inc., 11811 Willows Road NE, Redmond, WA, US	11.12.2007
228234	Bloomberg L.P., 731 Lexington Avenue, New York, NY, US	10.12.2007
229062	Business Media CZ, s.r.o., Nádražní 32, Praha 5, 15000, CZ	06.12.2007
229078	Business Media CZ, s.r.o., Nádražní 32, Praha 5, 15000, CZ	06.12.2007
229079	Business Media CZ, s.r.o., Nádražní 32, Praha 5, 15000, CZ	06.12.2007
230226	Business Media CZ, s.r.o., Nádražní 32, Praha 5, 15000, CZ	06.12.2007
230227	Business Media CZ, s.r.o., Nádražní 32, Praha 5, 15000, CZ	06.12.2007
230833	Business Media CZ, s.r.o., Nádražní 32, Praha 5, 15000, CZ	05.12.2007
231712	Business Media CZ, s.r.o., Nádražní 32, Praha 5, 15000, CZ	06.12.2007
233773	Bloomberg L.P., 731 Lexington Avenue, New York, NY, US	10.12.2007
233922	UniCredit Bank Czech Republic, a.s., Na Příkopě 858/20, Praha 1, 11380, CZ	06.12.2007
233923	UniCredit Bank Czech Republic, a.s., Na Příkopě 858/20, Praha 1, 11380, CZ	06.12.2007
233924	UniCredit Bank Czech Republic, a.s., Na Příkopě 858/20, Praha 1, 11380, CZ	06.12.2007
234281	UniCredit Bank Czech Republic, a.s., Na Příkopě 858/20, Praha 1, 11380, CZ	06.12.2007
234381	UniCredit Bank Czech Republic, a.s., Na Příkopě 858/20, Praha 1, 11380, CZ	06.12.2007
235323	Business Media CZ, s.r.o., Nádražní 32, Praha 5, 15000, CZ	05.12.2007
235593	Business Media CZ, s.r.o., Nádražní 32, Praha 5, 15000, CZ	06.12.2007
237206	UniCredit Bank Czech Republic, a.s., Na Příkopě 858/20, Praha 1, 11380, CZ	06.12.2007
237207	UniCredit Bank Czech Republic, a.s., Na Příkopě 858/20, Praha 1, 11380, CZ	06.12.2007
237208	UniCredit Bank Czech Republic, a.s., Na Příkopě 858/20, Praha 1, 11380, CZ	06.12.2007
237788	Business Media CZ, s.r.o., Nádražní 32, Praha 5, 15000, CZ	06.12.2007
238656	NOWACO Opava s.r.o., V Růžovém údolí 553, Kralupy nad Vltavou, 27801, CZ	10.12.2007
239374	Business Media CZ, s.r.o., Nádražní 32, Praha 5, 15000, CZ	05.12.2007
239375	Business Media CZ, s.r.o., Nádražní 32, Praha 5, 15000, CZ	05.12.2007
239514	Bloomberg L.P., 731 Lexington Avenue, New York, NY, US	10.12.2007
239515	Bloomberg L.P., 731 Lexington Avenue, New York, NY, US	10.12.2007
239989	Business Media CZ, s.r.o., Nádražní 32, Praha 5, 15000, CZ	05.12.2007
240387	NOWACO Opava s.r.o., V Růžovém údolí 553, Kralupy nad Vltavou, 27801, CZ	10.12.2007
240527	Bloomberg L.P., 731 Lexington Avenue, New York, NY, US	10.12.2007
241499	NOWACO Opava s.r.o., V Růžovém údolí 553, Kralupy nad Vltavou, 27801, CZ	10.12.2007
243834	NOWACO Opava s.r.o., V Růžovém údolí 553, Kralupy nad Vltavou, 27801, CZ	10.12.2007
244119	Bloomberg L.P., 731 Lexington Avenue, New York, NY, US	10.12.2007
246176	NOWACO Opava s.r.o., V Růžovém údolí 553, Kralupy nad Vltavou, 27801, CZ	10.12.2007

Číslo zápisu	Vlastník	S účinností od
246802	Business Media CZ, s.r.o., Nádražní 32, Praha 5, 15000, CZ	05.12.2007
246901	Business Media CZ, s.r.o., Nádražní 32, Praha 5, 15000, CZ	06.12.2007
247183	NOWACO Opava s.r.o., V Růžovém údolí 553, Kralupy nad Vltavou, 27801, CZ	10.12.2007
247780	Marcela Bošková - AGENTURA ČESKÁ CITLIVOST, 17. listopadu 1718, Písek, 39701, CZ	05.12.2007
248177	Bloomberg L. P., 731 Lexington Avenue, New York, NY, US	10.12.2007
249066	NOWACO Opava s.r.o., V Růžovém údolí 553, Kralupy nad Vltavou, 27801, CZ	10.12.2007
249206	AT&T INTELLECTUAL PROPERTY II, L.P., 645 East Plumb Lane, Reno, NV, US	10.12.2007
249207	AT&T INTELLECTUAL PROPERTY II, L.P., 645 East Plumb Lane, Reno, NV, US	10.12.2007
249234	Business Media CZ, s.r.o., Nádražní 32, Praha 5, 15000, CZ	06.12.2007
249695	Střední škola strojí, stavební a dopravní, příspěvková organizace, Truhlářská 360/3, Liberec II, 46001, CZ	07.12.2007
249989	Business Media CZ, s.r.o., Nádražní 32, Praha 5, 15000, CZ	06.12.2007
250113	Business Media CZ, s.r.o., Nádražní 32, Praha 5, 15000, CZ	07.12.2007
250696	UniCredit Bank Czech Republic, a.s., Na Příkopě 858/20, Praha 1, 11380, CZ	06.12.2007
250697	UniCredit Bank Czech Republic, a.s., Na Příkopě 858/20, Praha 1, 11380, CZ	06.12.2007
250761	UniCredit Bank Czech Republic, a.s., Na Příkopě 858/20, Praha 1, 11380, CZ	06.12.2007
250762	UniCredit Bank Czech Republic, a.s., Na Příkopě 858/20, Praha 1, 11380, CZ	06.12.2007
252271	NOWACO Opava s.r.o., V Růžovém údolí 553, Kralupy nad Vltavou, 27801, CZ	10.12.2007
253506	UniCredit Bank Czech Republic, a.s., Na Příkopě 858/20, Praha 1, 11380, CZ	06.12.2007
253689	Business Media CZ, s.r.o., Nádražní 32, Praha 5, 15000, CZ	05.12.2007
255048	Business Media CZ, s.r.o., Nádražní 32, Praha 5, 15000, CZ	05.12.2007
255900	NOWACO Opava s.r.o., V Růžovém údolí 553, Kralupy nad Vltavou, 27801, CZ	10.12.2007
257141	NOWACO Opava s.r.o., V Růžovém údolí 553, Kralupy nad Vltavou, 27801, CZ	10.12.2007
257142	NOWACO Opava s.r.o., V Růžovém údolí 553, Kralupy nad Vltavou, 27801, CZ	10.12.2007
257639	Bloomberg L. P., 731 Lexington Avenue, New York, NY, US	10.12.2007
257729	NOWACO Opava s.r.o., V Růžovém údolí 553, Kralupy nad Vltavou, 27801, CZ	10.12.2007
257730	NOWACO Opava s.r.o., V Růžovém údolí 553, Kralupy nad Vltavou, 27801, CZ	10.12.2007
257731	NOWACO Opava s.r.o., V Růžovém údolí 553, Kralupy nad Vltavou, 27801, CZ	10.12.2007
257732	NOWACO Opava s.r.o., V Růžovém údolí 553, Kralupy nad Vltavou, 27801, CZ	10.12.2007
257733	NOWACO Opava s.r.o., V Růžovém údolí 553, Kralupy nad Vltavou, 27801, CZ	10.12.2007
257734	NOWACO Opava s.r.o., V Růžovém údolí 553, Kralupy nad Vltavou, 27801, CZ	10.12.2007
257735	NOWACO Opava s.r.o., V Růžovém údolí 553, Kralupy nad Vltavou, 27801, CZ	10.12.2007
257736	NOWACO Opava s.r.o., V Růžovém údolí 553, Kralupy nad Vltavou, 27801, CZ	10.12.2007
258131	Bloomberg L.P., 731 Lexington Avenue, New York, NY, US	10.12.2007
258753	Business Media CZ, s.r.o., Nádražní 32, Praha 5, 15000, CZ	06.12.2007
260040	Business Media CZ, s.r.o., Nádražní 32, Praha 5, 15000, CZ	05.12.2007
260382	Bloomberg L.P., 731 Lexington Avenue, New York, NY, US	10.12.2007
261468	UniCredit Bank Czech Republic, a.s., Na Příkopě 858/20, Praha 1, 11380, CZ	06.12.2007
262588	Bloomberg L.P., 731 Lexington Avenue, New York, New York 10022, NY, US	10.12.2007
266912	Business Media CZ, s.r.o., Nádražní 32, Praha 5, 15000, CZ	05.12.2007
266990	NOWACO Opava s.r.o., V Růžovém údolí 553, Kralupy nad Vltavou, 27801, CZ	10.12.2007
266991	NOWACO Opava s.r.o., V Růžovém údolí 553, Kralupy nad Vltavou, 27801, CZ	10.12.2007
266992	NOWACO Opava s.r.o., V Růžovém údolí 553, Kralupy nad Vltavou, 27801, CZ	10.12.2007
266993	NOWACO Opava s.r.o., V Růžovém údolí 553, Kralupy nad Vltavou, 27801, CZ	10.12.2007
266994	NOWACO Opava s.r.o., V Růžovém údolí 553, Kralupy nad Vltavou, 27801, CZ	10.12.2007
266995	NOWACO Opava s.r.o., V Růžovém údolí 553, Kralupy nad Vltavou, 27801, CZ	10.12.2007

Číslo zápisu	Vlastník	S účinností od
266996	NOWACO Opava s.r.o., V Růžovém údolí 553, Kralupy nad Vltavou, 27801, CZ	10.12.2007
266997	NOWACO Opava s.r.o., V Růžovém údolí 553, Kralupy nad Vltavou, 27801, CZ	10.12.2007
266998	NOWACO Opava s.r.o., V Růžovém údolí 553, Kralupy nad Vltavou, 27801, CZ	10.12.2007
266999	NOWACO Opava s.r.o., V Růžovém údolí 553, Kralupy nad Vltavou, 27801, CZ	10.12.2007
267560	Business Media CZ, s.r.o., Nádražní 32, Praha 5, 15000, CZ	05.12.2007
271525	NOWACO Opava s.r.o., V Růžovém údolí 553, Kralupy nad Vltavou, 27801, CZ	10.12.2007
272462	Business Media CZ, s.r.o., Nádražní 32, Praha 5, 15000, CZ	06.12.2007
272463	Business Media CZ, s.r.o., Nádražní 32, Praha 5, 15000, CZ	06.12.2007
273750	Marcela Bošková - AGENTURA ČESKÁ CITLIVOST, 17. listopadu 1718, Písek, 39701, CZ	05.12.2007
274502	Business Media CZ, s.r.o., Nádražní 32, Praha 5, 15000, CZ	06.12.2007
278821	Business Media CZ, s.r.o., Nádražní 32, Praha 5, 15000, CZ	06.12.2007
282965	UniCredit Bank Czech Republic, a.s., Na Příkopě 858/20, Praha 1, 11380, CZ	06.12.2007
282966	UniCredit Bank Czech Republic, a.s., Na Příkopě 858/20, Praha 1, 11380, CZ	06.12.2007
283759	Business Media CZ, s.r.o., Nádražní 32, Praha 5, 15000, CZ	06.12.2007
283876	Business Media CZ, s.r.o., Nádražní 32, Praha 5 - Smíchov, 15000, CZ	06.12.2007
285393	UniCredit Bank Czech Republic, a.s., Na Příkopě 858/20, Praha 1, 11380, CZ	06.12.2007
285433	Business Media CZ, s.r.o., Nádražní 32, Praha 5, 15000, CZ	06.12.2007
285802	Business Media CZ, s.r.o., Nádražní 32, Praha 5, 15000, CZ	06.12.2007
286060	UniCredit Bank Czech Republic, a.s., Na Příkopě 858/20, Praha 1, 11380, CZ	06.12.2007
289128	Business Media CZ, s.r.o., Nádražní 32, Praha 5, 15000, CZ	06.12.2007
289743	UniCredit Bank Czech Republic, a.s., Na Příkopě 858/20, Praha 1, 11380, CZ	06.12.2007
289744	UniCredit Bank Czech Republic, a.s., Na Příkopě 858/20, Praha 1, 11380, CZ	06.12.2007
289745	UniCredit Bank Czech Republic, a.s., Na Příkopě 858/20, Praha 1, 11380, CZ	06.12.2007
289746	UniCredit Bank Czech Republic, a.s., Na Příkopě 858/20, Praha 1, 11380, CZ	06.12.2007
289747	UniCredit Bank Czech Republic, a.s., Na Příkopě 858/20, Praha 1, 11380, CZ	06.12.2007
289748	UniCredit Bank Czech Republic, a.s., Na Příkopě 858/20, Praha 1, 11380, CZ	06.12.2007
290047	UL-JIH s.r.o., Omlenická 742, Kaplice, 38241, CZ	05.12.2007
290048	UL-JIH s.r.o., Omlenická 742, Kaplice, 38241, CZ	10.12.2007
292940	LIMA plast s.r.o., Nádražní 1701, Dubňany, 69603, CZ	07.12.2007
294232	AGRESSO MEDIA s.r.o., Sokolovská 342/19, Praha 8 - Karlín, 18600, CZ	06.12.2007