

Číselné INID kódy pro označování bibliografických dat technických řešení

INID Codes for the identification of bibliographic data of technical solutions

(Standard WIPO ST. 9 a ST. 80)

(11)	číslo patentu/zápisu/osvědčení	(11)	Number of the patent/registration/certification
(15)	datum zápisu průmyslového vzoru	(15)	Industrial design registration date
(21)	číslo přihlášky/zádsti	(21)	Application number
(22)	datum podání přihlášky/zádsti	(22)	Date of application filling
(23)	údaje o výstavní prioritě	(23)	Exhibition priority data
(28)	počet průmyslových vzorů	(28)	Number of industrial designs included in the application
(31)	číslo prioritní přihlášky	(31)	Number of priority application
(32)	datum podání prioritní přihlášky	(32)	Filling date of priority application
(33)	země priority	(33)	Priority country
(40)	datum zveřejnění přihlášky vynálezu	(40)	Date of publication of patent application
(45)	datum zveřejnění zapsaného průmyslového vzoru	(45)	Publication date of the registered industrial design
(47)	datum zveřejnění udělení patentu a zápisu užitého vzoru, datum zápisu užitého vzoru, datum oznámení udělení evropského patentu v Evropském patentovém věstníku	(47)	Publication date of patent granting and publication date of utility model registration, registration date of utility model, publication date of European patent granting in the European patent bulletin
(51)	mezinárodní patentové třídění/Locarnské třídění průmyslových vzorů	(51)	International Patent Classification/ Locarno Classification for Industrial Designs
(54)	název	(54)	Title
(55)	vyobrazení průmyslového vzoru	(55)	Reproduction of the industrial design
(57)	anotace	(57)	Abstract
(68)	číslo základního patentu	(68)	Number of the basic patent
(71)	označení přihlašovatele/zadatele	(71)	Applicant
(72)	označení původce	(72)	Inventor
(73)	označení majitele/vlastníka	(73)	Owner
(74)	označení zástupce	(74)	Attorney's name and address
(86)	číslo mezinárodní přihlášky	(86)	International application number
(87)	číslo mezinárodního zveřejnění	(87)	International publication number
(92)	datum a číslo první registrace přípravku pro Českou republiku	(92)	Date and number(s) of the first authorization to market the product in the CZ
(93)	datum, číslo a země první registrace přípravku v rámci Společenství	(93)	Date, number(s) and country of the first authorization to market the product in the EEC
(94)	doba platnosti osvědčení	(94)	Term of certification validity
(95)	označení a typ přípravku	(95)	Name of the product and product type
(96)	datum podání a číslo evropské patentové přihlášky	(96)	European patent application filling date and number
(97)	datum zveřejnění a číslo zveřejnění evropské patentové přihlášky v Evropském patentovém věstníku	(97)	European patent application publication date and publication number in the European patent bulletin

Číselné INID kódy pro označování bibliografických dat ochranných známek

INID codes and minimum required for the identification of bibliographics data relating to marks

(Standard WIPO ST.60)

(111)	Číslo zápisu ochranné známky (registrace)	(111)	Number of registration
(151)	Datum zápisu ochranné známky	(151)	Date of the registration
(210)	Číslo přihlášky ochranné známky (spisu)	(210)	Number of the application
(220)	Datum podání přihlášky	(220)	Date of filing of the application
(320)	Datum vzniku práva přednosti	(320)	Date of the first application
(442)	Datum zveřejnění přihlášky po průzkumu	(442)	Date of the publication of the examined application
(450)	Datum zveřejnění zápisu ochranné známky ve Věstníku	(450)	Date of publication of the registration
(510)	Seznam výrobků a služeb	(510)	List of goods and/or services
(511)	Číslo třídy výrobků a služeb	(511)	Number of the class of goods and/or services
(526)	Omezení rozsahu ochrany o prvek	(526)	Disclaimer
(540)	Znění nebo vyobrazení ochranné známky	(540)	Reproduction of the mark
(551)	Kolektivní ochranná známka	(551)	Collective mark
(554)	Prostorová ochranná známka	(554)	Three-dimensional mark
(558)	Ochranná známka tvořená pouze barvou nebo kombinací barev	(558)	Mark consisting exclusively of one or several colours
(583)	Datum právní moci rozhodnutí/výsledek rozhodnutí	(583)	Date of the legal force of the decision/ result of the decision
(591)	Údaje o barevnosti ochranné známky	(591)	Information concerning colour
(730)	Přihlašovatel/vlastník ochranné známky	(730)	The applicant or the holder of the mark
(740)	Zástupce	(740)	Name and address of the representative
(811)	Mezinárodní číslo zápisu ochranné známky	(811)	Number of the international registration
(890)	Kód státu ochrany mezinárodní ochranné známky	(890)	INID code of the state of the international mark

Kódy pro kódování záhlaví oznámení publikovaných ve Věstníku

(Standard WIPO ST. 17)

BB9A	zveřejněné přihlášky vynálezů	MK4A	zánik patentů uplynutím doby platnosti
FG1K	zapsané užité vzory	MK4F	zánik autorských osvědčení uplynutím doby platnosti
FG4A	udělené patenty	MK4Q	zánik průmyslového vzoru uplynutím doby ochrany
FG4Q	zapsané průmyslové vzory	MM4A	zánik patentů pro nezaplacení ročních poplatků
LD3K	částečný výmaz užitého vzoru	MM4F	zánik autorských osvědčení pro nezaplacení ročních poplatků
LD4Q	částečný výmaz průmyslového vzoru	ND1K	prodloužení platnosti užitého vzoru
MA4A	zánik patentu vzdáním se	ND4Q	obnova doby ochrany průmyslového vzoru
MA4F	zánik autorských osvědčení vzdáním se	PA4A	změna autorského osvědčení na patent
MC3K	výmaz užitého vzoru	PC9A	změna dispozičního práva k vynálezu
MC4A	zrušení patentu	PD1K	převod práv a ostatní změny majitelů užitého vzoru
MC4F	zrušení autorského osvědčení	PD4A	převod práv a ostatní změny majitelů patentů
MC4Q	výmaz průmyslového vzoru	PD4Q	převod práv a ostatní změny vlastníků průmyslových vzorů
MH1K	zánik užitého vzoru vzdáním se	QA9A	nabídka licence
MH4A	částečné zrušení patentu	SB4A	zapsané patenty do rejstříku po odtajnění
MH4F	částečné zrušení autorského osvědčení	SB4F	zapsaná autorská osvědčení do rejstříku po odtajnění
MH4Q	zánik průmyslového vzoru vzdáním se		
MK1K	zánik užitého vzoru uplynutím doby platnosti		

Opravy Změny Různé

Opravy u přihlášek vynálezů s žádostí o udělení patentu

HA9A	jmenování vynálezce	HF9A	oprava dat
HB9A	oprava jmen	HG9A	oprava chyb v třídění
HC9A	změna jmen	HH9A	oprava nebo změna všeobecně
HD9A	oprava adres	HK9A	tiskové chyby v úřed. věstnících
HE9A	změna adres		

Opravy ochranných dokumentů

patenty	autorská osvědčení	užitné vzory	průmyslové vzory	
TA4A	TA4F	TA1K	TA4Q	jmenování vynálezce
TB4A	TB4F	TB1K	TB4Q	oprava jmen
TC4A	TC4F	TC1K	TC4Q	změna jmen
TD4A	TD4F	TD1K	TD4Q	oprava adres
TE4A	TE4F	TE1K	TE4Q	změna adres
TF4A	TF4F	TF1K	TF4Q	oprava dat
TG4A	TG4F	TG1K	TG4Q	oprava chyb v třídění
TH4A	TH4F	TH1K	TH4Q	oprava nebo změna všeobecně
TK9A	TK9F	TK1K	TK4Q	tiskové chyby v úřed. věstnících

Kódy pro označování zemí a mezinárodních organizací použité ve věstníku

CA	Kanada
CH	Švýcarsko
CN	Čína
CO	Kolumbie
CY	Kypr
CZ	Česká republika
DE	Spolková republika Německo
FR	Francie
GB	Velká Británie
GR	Řecko
HR	Chorvatsko
IE	Irsko
IT	Itálie
JP	Japonsko
LI	Lichtenštejnsko
NO	Norsko
PL	Polsko
SI	Slovinsko
SK	Slovensko
TR	Turecko
UA	Ukrajina
US	Spojené státy americké
VC	Svatý Vincenc a Grenadiny
VG	Panenské ostrovy (Britské)
VN	Vietnam

Kódy pro označování států USA použité ve věstníku

CA	California
CO	Colorado
CT	Connecticut
DE	Delaware
IL	Illinois
MD	Maryland
MI	Michigan
MN	Minnesota
NJ	New Jersey
NY	New York
OH	Ohio
SC	South Carolina
TN	Tennessee
WA	Washington
WI	Wisconsin

BB9A Zveřejněné přihlášky vynálezů - přehled podle čísel přihlášek

Dále uvedené přihlášky vynálezů byly zveřejněny dnem, uvedeným ve Věstníku podle zákona č. 527/1990 Sb., o vynálezech a zlepšovacích návrzích, ve znění pozdějších předpisů, a jsou k dispozici v patentové knihovně Úřadu průmyslového vlastnictví, Antonína Čermáka 2a, 160 68, Praha 6.

2006-338	<i>F 16 G 11/00</i>	(2006.01)
2006-345	<i>B 60 R 19/14</i>	(2006.01)
2006-348	<i>F 01 B 7/16</i>	(2006.01)
2006-349	<i>E 01 C 11/22</i>	(2006.01)
2006-350	<i>G 01 B 11/02</i>	(2006.01)
2006-352	<i>G 02 B 21/06</i>	(2006.01)
2006-357	<i>F 24 H 1/00</i>	(2006.01)
2006-358	<i>F 24 H 1/00</i>	(2006.01)
2006-359	<i>D 01 D 5/00</i>	(2006.01)
2006-360	<i>E 05 B 63/08</i>	(2006.01)
2006-361	<i>D 01 D 1/06</i>	(2006.01)
2006-362	<i>G 08 G 1/04</i>	(2006.01)
2006-363	<i>E 01 F 8/00</i>	(2006.01)

Zveřejněné přihlášky vynálezů - řazené podle MPT

- (51) **B60R 19/14** (2006.01)
B60R 19/24 (2006.01)
B60B 33/00 (2006.01)
B60B 37/00 (2006.01)

(21) **2006-345**

(71) Fúra Adam, Lučenec, SK

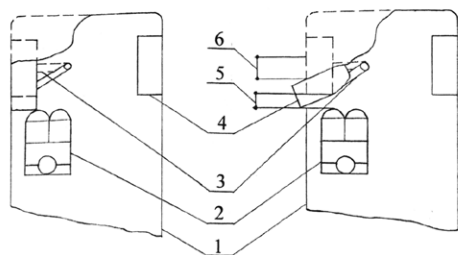
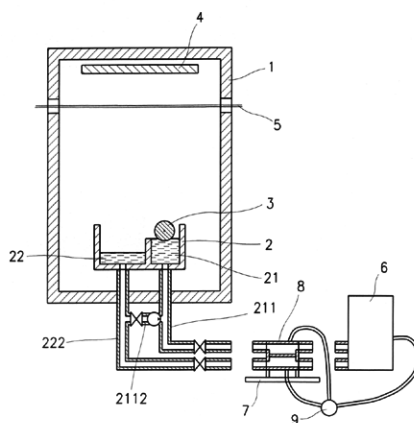
(72) Fúra Adam, Lučenec, SK

(54) **Automobilový nárazový bezpečnostní systém**

(22) 29.05.2006

(57) Systém při nárazu automobilu otáčí působením sil kola (4), čímž se prodlouží deformační zóny (5) a (6), a následně kola (4) opřeny o rám automobilu spolu s jejich závěsy (3), vytvoří vzpěru bezpečnostní klece automobilu (1). Kolo se případně dále posouvá pomocí dalšího zařízení pod automobil, čímž se zvýší bezpečnost automobilu při nárazu, a tím i ochrana pasažérů (2).

(74) Ing. Marie Smrčková, patentový zástupce, Velflíkova 10, Praha 6, 16000



- (51) **D01D 5/00** (2006.01)
D01D 5/11 (2006.01)
D01D 1/06 (2006.01)
D04H 1/70 (2006.01)

(21) **2006-359**

(71) Elmarco, s. r. o., Liberec, CZ

(72) Petráš David Ing., Pertoltice, CZ

Mareš Ladislav Ing., Liberec, CZ

Čmelík Jan Ing., Liberec, CZ

Fiala Karel Ing., Dolní Pustevna, CZ

(54) **Zařízení pro výrobu nanovláken elektrostatickým zvlákňováním polymerních roztoků**

(22) 01.06.2006

(57) Zařízení pro výrobu nanovláken elektrostatickým zvlákňováním polymerních roztoků (21) obsahuje zvlákňovací komoru (1), v níž je uložen zásobník (2) polymerního roztoku (21), do něhož částí svého obvodu zasahuje otočná zvlákňovací elektroda (3) protáhlého tvaru připojená k jednomu pólu zdroje stejnosměrného vysokého napětí, k jehož opačnému pólu je připojena sběrná elektroda (4) uspořádaná ve zvlákňovací komoře (1) proti zvlákňovací elektrodě (3), přičemž část obvodu zvlákňovací elektrody (3) zasahuje do polymerního roztoku (21) v zásobníku (2). Zásobník (2) polymerního roztoku (21) je rozdělen na přívodní část (7), do níž je vyústěn alespoň jeden přívodní otvor (9) a do které zasahuje částí svého obvodu zvlákňovací elektroda (3), a odpadní část (8) opatřenou odpadním otvorem (10).

(74) Ing. Dobroslav Musil, patentová kancelář, Ing. Dobroslav Musil, Cejl 38, Brno, 60200

- (51) **D01D 1/06** (2006.01)
D01D 5/11 (2006.01)
D04H 1/70 (2006.01)

(21) **2006-361**

(71) Elmarco, s. r. o., Liberec, CZ

(72) Petráš David Ing., Pertoltice, CZ

Mareš Ladislav Ing., Liberec, CZ

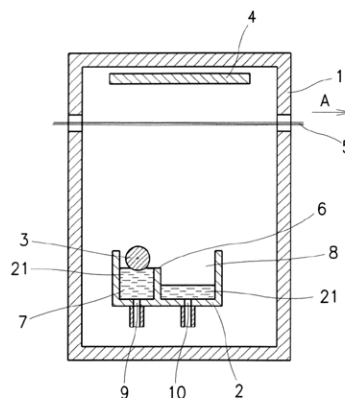
Čmelík Jan Ing., Liberec, CZ

(54) **Zařízení pro výrobu nanovláken elektrostatickým zvlákňováním polymerních roztoků**

(22) 01.06.2006

(57) Zařízení pro výrobu nanovláken elektrostatickým zvlákňováním polymerních roztoků v elektrostatickém poli obsahuje zvlákňovací komoru (1) s alespoň jednou zvlákňovací elektrodou (3) uloženou v zásobníku (2) polymerního roztoku a proti ní uspořádanou sběrnou elektrodou (4), a chemický distribuční systém (6) pro výrobu a/nebo úpravu a/nebo skladování polymerního roztoku. Chemický distribuční systém (6) je galvanicky oddělen od zvlákňovací komory (1), přičemž v prostoru mezi chemickým distribučním systémem (6) a zvlákňovací komorou (1) je uspořádáno vedení (7), na němž je přestavitelně mezi dvěma krajními polohami uložen tank (8), přičemž v jedné krajní poloze je vnitřní prostor tanku (8) propojitelný s chemickým distribučním systémem (6), a v opačné krajní poloze je vnitřní prostor tanku (8) propojitelný se zásobníkem (2) polymerního roztoku.

(74) Ing. Dobroslav Musil, patentová kancelář, Ing. Dobroslav Musil, Cejl 38, Brno, 60200



- (51) **E01C 11/22** (2006.01)
E01D 19/08 (2006.01)

(21) **2006-349**

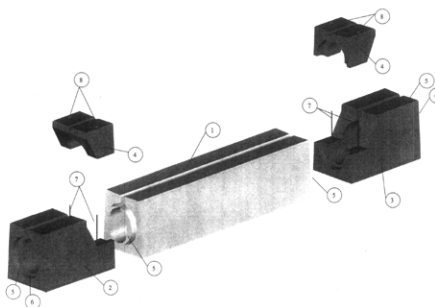
(71) CS-BETON s. r. o., Litoměřice, CZ

(72) Matějka Josef Ing., Ústí nad Labem, CZ

(54) **Výměnná odvodní šterbinová trouba a způsob její výměny**

(22) 29.05.2006

- (57) Výměnná štěrbínová trouba je tvořena středovým segmentem /1/, dvěma koncovými segmenty /2/ a /3/ a dvěma uzavíracími segmenty /4/, přičemž středový segment /1/ je vytvořen o průřezu původní odpadní štěrbínové trouby, ale vždy kratší než původní štěrbínová trouba a to o délku dvou koncových segmentů /2/ a /3/, přičemž středový segment /1/ má na obou čelech vytvořenou připojovací přírubu /5/ a koncové segmenty /2/ a /3/ jsou vytvořeny o stejném průřezu jako původní odpadní štěrbínová trouba, přičemž na jedné straně každého koncového segmentu /2/ a /3/ je vytvořeno vybrání, do kterého zapadne uzavírací segment /4/, který je připevněn ke koncovému segmentu /2/ nebo /3/ a všechny části dohromady vytvářejí konečný vnitřní i vnější tvar odpovídající původní štěrbínové odvodňovací troubě.
- (74) PROPATENT - patentová známková grafická kancelář, Ing. Jarmila Loskotová, K Závětinám 727, Praha 5, 15500



- (51) **E01F 8/00** (2006.01)
E04B 1/86 (2006.01)
E04B 1/84 (2006.01)

(21) **2006-363**

(71) Vaněk Ivo Ing., Brno, CZ

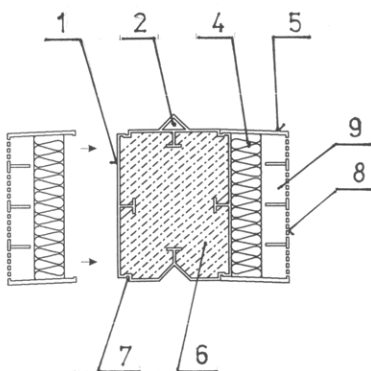
(72) Vaněk Ivo Ing., Brno, CZ

(54) **Protihlukový panel**

(22) 02.06.2006

- (57) Protihlukový panel jako stavební dílec protihlukových clon, budovaných například podél dálnic, silnic, železnic, letišť a průmyslových podniků, na silničních a železničních mostech a jiných visutých konstrukcích, zabraňujících šíření zdraví škodlivého hluku, vznikajícího motocyklovým, automobilovým, železničním a leteckým provozem a provozem průmyslových podniků, je tvořen dutou lamelou (1), uzpůsobenou jednak pro upevnění v nosné konstrukci (3) a jednak pro její vodorovné uspořádání v clonové soustavě, přičemž dutá lamela (1) je alespoň po jedné své čelní ploše, přivrácené ke zdroji hluku, opatřena nejméně jedním perforovaným akustickým spoilerem (5).

- (74) Ing. Vladimír Belfin, patentový zástupce, P. O. Box 117, Kladno, 27280



- (51) **E05B 63/08** (2006.01)
E05B 63/16 (2006.01)
E05B 47/00 (2006.01)

(21) **2006-360**

(71) FAB, s.r.o., Rychnov nad Kněžnou, CZ

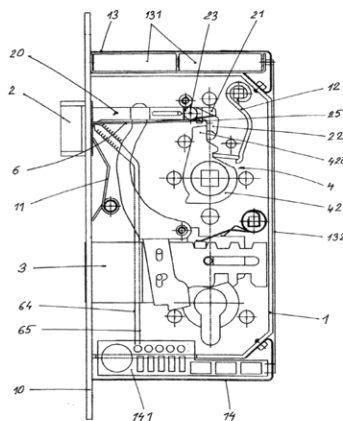
(72) Štencel Jiří, Vamberk, CZ

(54) **Zadlabací antipanikový zámek**

(22) 01.06.2006

- (57) Vynález se týká zadlabacího antipanikového zámku, obsahujícího ve skříní (1) zámku dvoudílný ořech (4). Vnější ořech (42) je spojen s vnější klikou a vnitřní ořech (41) je spojen s vnitřní klikou a střelkou (2) s táhlem (20). Táhlou (20) je opatřeno jak pevnýmnosem (21), jehož ozub (210) se nachází stále v dráze pohybu ovládacího výstupku (410) vnitřního ořechu (41), tak i výkyvnýmnosem (22), jehož ozub (220) se ve sklopené poloze výkyvného nosu (22) nachází v dráze pohybu ovládacího výstupku (420) vnějšího ořechu (42) a ve vyklopené poloze mimo tuto dráhu. Výkyvný nos (22) je uložen na táhle (20) střelky (2) pomocí čepu (23) a poloha výkyvného nosu (22) je zajišťována elektricky aktivovatelným ovládacím členem. Výkyvný nos (22) je opatřen dorazovou ploškou (222), spolupracující s opěrnou ploškou (253) na pohyblivém blokovacím elementu (25) uloženým na táhle (20) střelky (2), přičemž pohyb blokovacího elementu (25) je vyvozován piezoelektrickým aktuátorem (6), jehož prvý konec (61) je upevněn na střelce (2) nebo táhle (20) střelky (2) a druhý konec (62) je spojen s blokovacím elementem (25).

- (74) Ing. Milan Buršík, Plzeňská 218-220, Praha 5, 15000



- (51) **F01B 7/16** (2006.01)
F01B 1/08 (2006.01)
F01B 9/08 (2006.01)
F01B 7/12 (2006.01)
F01B 7/18 (2006.01)

(21) **2006-348**

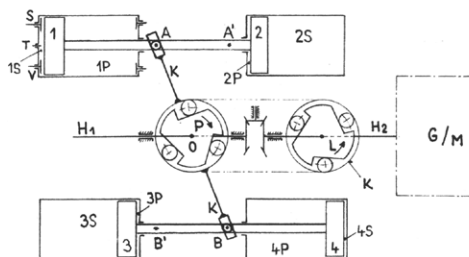
(71) Brabec Emil, Varnsdorf, CZ

(72) Brabec Emil, Varnsdorf, CZ

(54) **Pístový motor**

(22) 29.05.2006

- (57) Pístový motor se vzájemně spojenými protilehlými diferenciálními písty, z jedné strany se spalovacím prostorem (1S, 2S, 3S, 4S) a z druhé strany s prostorem parního stroje (1P, 2P, 3P, 4P) mění vratný pohyb pístu nejprve na vratný otáčivý pohyb vahadla (K) a následně prostřednictvím dvou volnoběžek (P, L) na rotační pohyb dvou opačně se otáčejících volnoběžných výstupních hřídelů (H1, H2).



- (51) **F16G 11/00** (2006.01)
F16G 11/02 (2006.01)

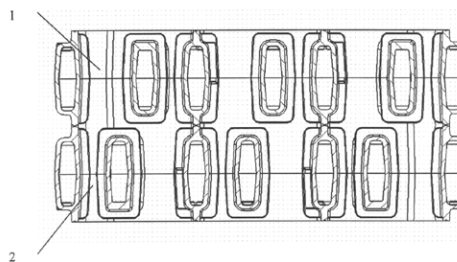
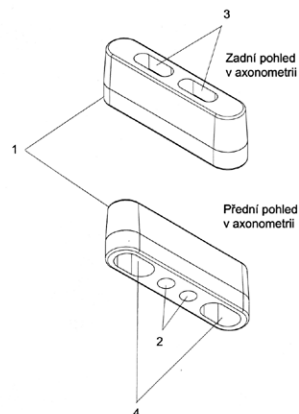
(21) **2006-338**

- (71) ELDING, s. r. o., Brno, CZ
(72) Štěrba Stanislav, Troubsko, CZ
Popželez Dalibor, Brno, CZ

(54) **Třmen smyčky**

(22) 30.05.2006

- (57) Třmen smyčky (1) je vytvořen zejména ke spojování obou konců pružného lana tzv. gumolana k vytvoření uzavřené pružné smyčky pro pružné svázání předmětů vytvořenou smyčkou gumolana spojeného třmenem smyčky. Má tvar komolého hranolu se zaoblenými hranami opatřeným na straně vnitřní dvěma vstupními otvory (2) a dvěma uzamykacími komůrkami (4). Na straně vnější, protilehlé k vnitřní straně, je opatřen dvěma spojovacími otvory (3) spojujícími vstupní otvory (2) a uzamykací komůrky (4).



- (51) **F24H 1/00** (2006.01)

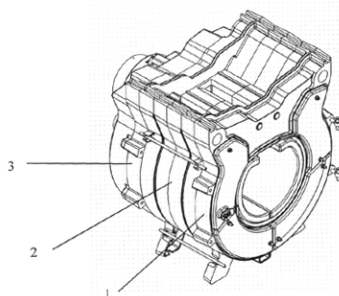
(21) **2006-357**

- (71) ŽDB GROUP a.s., Bohumín, CZ
(72) Ligocki Leon Ing., Dolní Lutyně, CZ
Káňová Dagmar Ing., Bohumín, CZ

(54) **Článekové kotlové těleso**

(22) 01.06.2006

- (57) Článekové kotlové těleso pro spalování různých typů paliv, které je tvořeno minimálně třemi navzájem spojenými kotlovými články (1,2,3), jenž jsou na svém obvodu z jedné strany otevřené a mají v podstatě tvar podkovy.



- (51) **G01B 11/02** (2006.01)

(21) **2006-350**

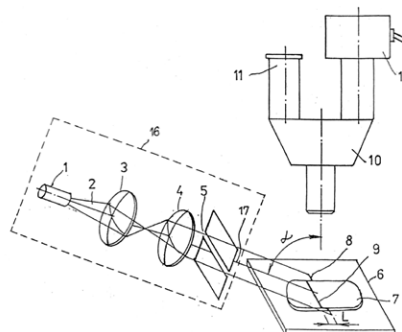
- (71) Fakulta chemicko-technologická Univerzita Pardubice, Pardubice, CZ

- (72) Dohnal Miroslav Doc. RNDr. CSc., Olomouc, CZ

(54) **Způsob měření nestacionárních tenkých vrstev a optický tloušťkoměr**

(22) 30.05.2006

- (57) Způsob měření je založen na metodě světelného řezu a měření vzdálenosti (L) alespoň dvou světelných linií (8) a (9), řezem vymezených. Úzký monochromatický svazek (2) je šikmo projektován pod úhlem (α) na povrch světelného difuzoru (6) nesoucího vrstvu (7) viskózní kapaliny, jejíž tloušťka $d(t)$ má být měřena. Optický tloušťkoměr nestacionárních tenkých vrstev je tvořen optickým projekčním systémem (16) a optickým mikroskopem (10), kde optický projekční systém (16) sestává ze světelného zdroje (1), emitujícího monochromatické a/nebo bílé světlo, a dále kondenzoru (3) a kolimátoru (4) a mikrometricky stavitelné štěrbiny (5), přičemž optická osa (17) kolimátoru (16) svírá s normálou vrstvy vzorku (7) úhel (α), dopadu přičemž optický mikroskop (10) je opatřen okulárem (11) s nitkovým křížem (15) a/nebo snímací CCD kamerou (12).
- (74) Ing. Květoslava Kubičková, Doubravčická 2201, Praha 10, 10000



- (51) **F24H 1/00** (2006.01)

(21) **2006-358**

- (71) ŽDB GROUP a.s., Bohumín, CZ
(72) Ligocki Leon Ing., Dolní Lutyně, CZ

(54) **Kotlové těleso**

(22) 01.06.2006

- (57) Kotlové těleso pro spalování různých typů paliv, které sestává z navzájem smontovaných kotlových článků (1,2) opatřených asymetricky rozmístěnými sloupky, přičemž v kotlovém tělese jsou vždy dva vedle sebe smontované kotlové články (1,2) vzájemně vůči sobě pootočený o 180°.

- (51) **G02B 21/06** (2006.01)

(21) **2006-352**

- (71) Ústav přístrojové techniky AV ČR, v.v.i., Brno, CZ
(72) Šerý Mojmir, Luhačovice, CZ
Zemánek Pavel, Třebíč, CZ
Lazar Josef, Brno, CZ

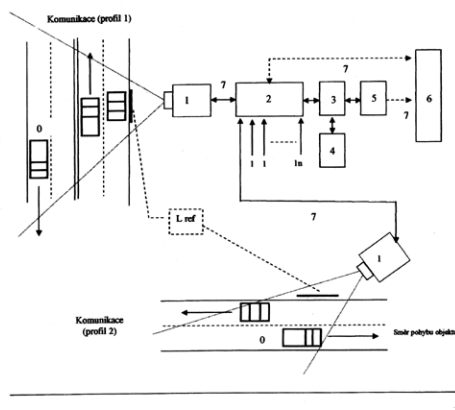
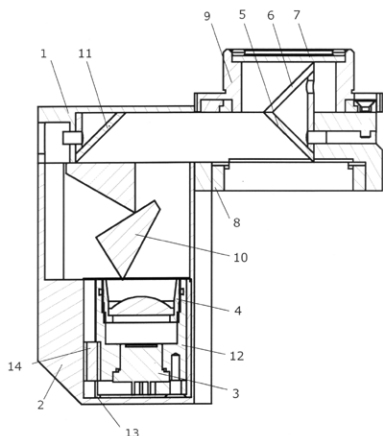
(54) **Zařízení pro připojení zdroje záření k objektivu mikroskopu**

(22) 31.05.2006

- (57) Zařízení pro zavedení ultrafialového, viditelného a infračerveného záření do objektivu mikroskopu, sestává z hlavní části (1) těla adaptéru vloženého mezi mikroskopový objektiv a tělo mikroskopu, ze zdroje záření, složeného z vlastního zdroje (3), záření čočky (4), odrazného zrcadla (11) pro změnu směru šíření paprsků, invarového tělesa (2), dichroidního zrcadla (5) se sklonem 45° vůči směru šíření záření zdroje se strukturou tenkých vrstev s maximální odrazivostí pro použitý zdroj záření a maximální propustností pro užitečné záření z místa vzorku, skleněného okénka (6) pro sesouhlasení optické osy obrazotvorného svazku s optickou osou mikroskopu,

optického filtru (7), mosazné objímky se závitem (8) pro připevnění mikroskopového objektivu, upevňovacího šroubu pro připojení adaptéru k mikroskopu. Adaptér je s výhodou teplotně stabilizován Peltiérovým článkem (14). Adaptér lze připevnit k tělu mikroskopu upevňovacím šroubem (9) s osazením a ložiskem umožňujícím rotační pohyb nezávisle na rotaci těla adaptéru a tím jeho zašroubování do těla mikroskopu. Zařízení je s výhodou opatřeno anamorfickými hranoly (10) pro korekci elipticity zdroje záření.

- (74) Středisko společných činností AV ČR, v.v.i. Patentové a licenční služby, Národní 1009/3, Praha 1, 11000



- (51) **G08G 1/04** (2006.01)
G08G 9/00 (2006.01)
- (21) **2006-362**
- (71) EKOLA group, spol. s r. o., Praha, CZ
- (72) Ládyš Libor Ing., Praha, CZ
- (54) **Způsob a zařízení pro měření parametrů dopravního proudu v daném profilu komunikace**
- (22) 02.06.2006
- (57) Zařízení sestává z jedné kamery /1/ pro snímání měřených vozidel /0/, pohybujících se po komunikaci, přičemž poloha kamery /1/ je nezávislá na směru pohybu měřených vozidel /0/ a vzdálenost kamery /1/ od měřených pohybujících se vozidel je omezena pouze technickými parametry kamery /1/. Video signál z kamery /1/ je přenesen do řídicí jednotky /2/ prostřednictvím komunikační sítě /7/, dále je video signál veden do vyhodnocovací jednotky /5/, případně může být veden do záznamové jednotky /3/, případně může být uložen na záznamové medium /4/, případně může být veden do centrální jednotky /6/. Pohybující se vozidlo /0/ je snímáno jedinou kamerou /1/. Výstupní video signál v elektronické podobě z kamery /1/, který obsahuje v rámci jediné snímání scény statické pozadí a obraz měřeného vozidla /0/ je zpracován v příslušném zařízení speciálním softwarem tak, že pohybující se vozidla 0 jsou detekována vůči stacionárnímu pozadí dle jejich charakteristických znaků, například dle jejich rozměrů. Na základě vzájemného porovnání podle předem definovaných rozměrů jsou klasifikována do předem definovaných tříd.
- (74) PROPATENT - patentová známková grafická kancelář, Ing. Jarmila Loskotová, K Závětínám 727, Praha 5, 15500

Zveřejněné přihlášky vynálezů - přehled podle třídících znaků

Tato kapitola obsahuje zveřejněné přihlášky vynálezů uspořádané podle třídících znaků mezinárodního patentové třídění, nacházejících se na druhém až x-tém místě zatřídění přihlášky vynálezu. Přihlášky vynálezu uspořádané podle třídících znaků na 1. pozici zatřídění jsou uvedeny v předchozí části.

B 60 B 33/00	(2006.01)	2006-345
B 60 B 37/00	(2006.01)	2006-345
B 60 R 19/24	(2006.01)	2006-345
D 01 D 1/06	(2006.01)	2006-359
D 01 D 5/11	(2006.01)	2006-359
		2006-361
D 04 H 1/70	(2006.01)	2006-359
		2006-361
E 01 D 19/08	(2006.01)	2006-349
E 04 B 1/84	(2006.01)	2006-363
E 04 B 1/86	(2006.01)	2006-363
E 05 B 47/00	(2006.01)	2006-360
E 05 B 63/16	(2006.01)	2006-360
F 01 B 1/08	(2006.01)	2006-348
F 01 B 7/12	(2006.01)	2006-348
F 01 B 7/18	(2006.01)	2006-348
F 01 B 9/08	(2006.01)	2006-348
F 16 G 11/02	(2006.01)	2006-338
G 02 B 21/16	(2006.01)	2006-352
G 08 G 9/00	(2006.01)	2006-362

Seznam přihlašovatelů zveřejněných přihlášek vynálezů

(71)	(21)	(51)	(71)	(21)	(51)
Brabec Emil, Varnsdorf, CZ	2006-348	F 01 B 7/16	(2006.01)		
CS-BETON s. r. o., Litoměřice, CZ	2006-349	E 01 C 11/22	(2006.01)		
EKOLA group, spol. s r. o., Praha, CZ	2006-362	G 08 G 1/04	(2006.01)		
ELDING, s. r. o., Brno, CZ	2006-338	F 16 G 11/00	(2006.01)		
Elmarco, s. r. o., Liberec, CZ	2006-359	D 01 D 5/00	(2006.01)		
Elmarco, s. r. o., Liberec, CZ	2006-361	D 01 D 1/06	(2006.01)		
FAB, s.r.o., Rychnov nad Kněžnou, CZ	2006-360	E 05 B 63/08	(2006.01)		
Fakulta chemicko-technologická Univerzity Pardubice, Pardubice, CZ	2006-350	G 01 B 11/02	(2006.01)		
Fúra Adam, Lučenec, SK	2006-345	B 60 R 19/14	(2006.01)		
Ústav přístrojové techniky AV ČR, v.v.i., Brno, CZ	2006-352	G 02 B 21/06	(2006.01)		
Vaněk Ivo Ing., Brno, CZ	2006-363	E 01 F 8/00	(2006.01)		
ŽDB GROUP a.s., Bohumín, CZ	2006-357	F 24 H 1/00	(2006.01)		
ŽDB GROUP a.s., Bohumín, CZ	2006-358	F 24 H 1/00	(2006.01)		

FG4A

Udělené patenty - přehled podle čísel patentů

V období uzávěrky tohoto čísla Věstníku udělil Úřad průmyslového vlastnictví tyto patenty.

298655	G 01 R 29/02	(2006.01)
298656	C 01 B 33/26	(2006.01)
298657	E 04 H 4/16	(2006.01)
298658	B 21 B 13/14	(2006.01)
298659	C 07 D 307/33	(2006.01)
298660	G 01 M 3/00	(2006.01)
298661	E 03 F 5/22	(2006.01)
298662	F 21 V 8/00	(2006.01)
298663	H 05 B 3/00	(2006.01)
298664	C 01 F 11/18	(2006.01)
298665	A 01 K 23/00	(2006.01)
298666	H 04 L 12/28	(2006.01)
298667	D 01 F 6/46	(2006.01)
298668	A 24 F 47/00	(2006.01)
298669	C 07 C 209/60	(2006.01)

FG4A

Udělené patenty - přehled podle MPT

(51) A01K 23/00 (2006.01)	(87) WO 1998/055398
(11) 298665	(22) 04.06.1997
(40) 15.05.2002	(74) Dr. Karel Čermák, Národní třída 32, Praha 1, 11000
(21) 2001-4223	
(73) SOLVAY PHARMACEUTICALS GMBH, Hannover, DE	(51) C01F 11/18 (2006.01)
(72) Frink Martin, Wedemark, DE	C01F 11/16 (2006.01)
(54) Uchytný postroj se sběrným zařízením na moč pro koně	(11) 298664
(32) 01.06.1999	(40) 13.02.2002
(31) 1999/99109366	(21) 2001-2037
(33) EP	(73) CALCITECH LTD., Hamilton, BM
(86) PCT/EP2000/004872	(72) De Pauw Gerlings Johannes Hendrikus Martinus, St. Genis-Pouilly, FR
(87) WO 2000/072667	(54) Způsob získání iontů vápníku z vápna a způsob přípravy produktů obsahujících vápník
(22) 29.05.2000	(32) 10.12.1998
(74) PATENTSERVIS PRAHA a.s., Jivenská 1, Praha 4, 14000	(31) 1998/9827033
	(33) GB
(51) A24F 47/00 (2006.01)	(86) PCT/EP1999/009659
A24B 15/16 (2006.01)	(87) WO 2000/034182
A24D 1/02 (2006.01)	(22) 07.12.1999
(11) 298668	(74) PATENTSERVIS PRAHA a.s., Jivenská 1, Praha 4, 14000
(40) 15.09.1999	
(21) 2003-1350	(51) C07C 209/60 (2006.01)
(73) BRITISH AMERICAN TOBACCO (INVESTMENTS) LIMITED, London, GB	C07C 211/07 (2006.01)
(72) Beven John Lawson, Thurleston, GB	(11) 298669
Dittrich David John, Shirley, GB	(40) 16.09.1998
Greig Colin Campbell, Redlynch, GB	(21) 1998-1393
Hook Richard Geoffrey, Winchester, GB	(73) BASF AKTIENGESELLSCHAFT, Ludwigshafen, DE
McAdam Kevin Gerard, Midanbury, GB	(72) Eller Karsten Dr., Ludwigshafen, DE
O'Reilly Rosemary Elizabeth, Eastleigh, GB	Kummer Rudolf Dr., Frankenthal, DE
(54) Prostředek produkující v kuřáckém výrobku aerosol a palivový zdroj produkující v kuřáckém výrobku aerosol	Stops Peter, Altrip, DE
(32) 07.09.1994, 02.08.1995	(54) Způsob výroby aminů
(31) 1994/9417970, 1995/9515836	(32) 08.12.1995
(33) GB, GB	(31) 1995/19545875
(86) PCT/GB1995/002110	(33) DE
(87) WO 1996/007336	(86) PCT/EP1996/005406
(22) 06.09.1995	(87) WO 1997/021661
(74) Dr. Karel Čermák, Národní třída 32, Praha 1, 11000	(22) 04.12.1996
	(74) Společná advokátní kancelář Všetečka Zelený Švorčík Kalenský a partneři, JUDr. Otakar Švorčík, Hálkova 2, Praha 2, 12000
(51) B21B 13/14 (2006.01)	
B21B 31/02 (2006.01)	(51) C07D 307/33 (2006.01)
B21B 31/20 (2006.01)	C07D 237/04 (2006.01)
B21B 31/24 (2006.01)	B01D 15/08 (2006.01)
B21B 31/00 (2006.01)	(11) 298659
(11) 298658	(40) 16.05.2001
(40) 12.07.2000	(21) 2000-4555
(21) 2000-763	(73) ORION CORPORATION, Espoo, FI
(73) ZHENG Hongzhuan, Zhengzhou, CN	(72) Bäckström Reijo, Helsinki, FI
ZHAO Linzhen, Zhengzhou, CN	Heinonen Tuula, Espoo, FI
(72) Zheng Hongzhuan, Zhengzhou, CN	Hauta-Aho Tuula, Vantaa, FI
Zhao Linzhen, Zhengzhou, CN	(54) ((4-(2-Azido-3-methyl-5-oxotetrahydrofuran-2-yl)fenyl)hydrazono)propandinitril a způsob a referenční přípravek pro stanovení potenciálně genotoxických nečistot ve vzorcích šarže levosimendanu s jeho použitím
(54) Válcovací stolice	(32) 18.06.1998
(32) 04.09.1997	(31) 1998/981428
(31) 1997CN/9700091	(33) FI
(33) WO	(86) PCT/FI1999/000539
(86) PCT/CN1997/000091	(87) WO 1999/065888
(87) WO 1999/011397	(22) 18.06.1999
(22) 04.09.1997	(74) Dr. Karel Čermák, Národní třída 32, Praha 1, 11000
(74) TRAPLOVÁ HAKR KUBÁT Advokát. a pat. kancelář, Ing. Tomáš Hakr, Přístavní 24, Praha 7, 17000	
	(51) D01F 6/46 (2006.01)
(51) C01B 33/26 (2006.01)	D01F 6/06 (2006.01)
(11) 298656	D01F 1/10 (2006.01)
(40) 14.06.2000	(11) 298667
(21) 1999-4356	(40) 12.05.1999
(73) E. I. DU PONT DE NEMOURS AND COMPANY, Wilmington, DE, US	(21) 1998-1437
(72) Moffett Robert Harvey, Landenberg, PA, US	(73) BOREALIS GMBH, Schwechat-Mannswörth, AT
Rushmere John Derek, Wilmington, DE, US	
(54) Způsob kontinuální výroby polyaluminosilikátového mikrogelu	
(32) 04.06.1997	
(31) 1997US/9709674	
(33) WO	
(86) PCT/US1997/009674	

(72) Rätzsch Manfred Prof. Dr., Kirchschlag, DE Panzer Ulf Dr., Perg, AT Hesse Achim Dr., Linz, AT Reichelt Norbert Dr., Neuhofen, AT Kirchberger Manfred Ing., Prambachkirchen, AT Niedersüss Peter Ing., Linz, AT Wolfsberger Anton Ing., Engerwitzdorf, AT	(22) 14.11.2005	(51) G01R 29/02 (2006.01) (11) 298655 (40) 11.04.2001 (21) 1999-2969 (73) KIWA, SPOL. S R. O., Nitra, SK (72) Černička Jozef Ing. CSc., Nitra, SK (54) Zařízení pro registraci přepětových impulzů mezi dvojicí prvků s rozdílným elektrickým potenciálem (22) 20.08.1999 (74) Ing. Dobroslav Musil, Cejl 38, Brno, 60200
(54) Polyolefinová vlákna a polyolefinové příze a z nich vyráběné textilní plošné útvary (32) 14.05.1997, 30.05.1997 (31) 1997/19720135, 1997/19722579 (33) DE, DE (22) 07.05.1998 (74) JUDr. Otakar Švorčík, Hálkova 2, Praha 2, 12000	(51) H04L 12/28 (2006.01) H04L 12/56 (2006.01) (11) 298666 (40) 15.12.1999 (21) 1999-1759 (73) SPRINT COMMUNICATIONS COMPANY, L. P., Kansas City, MO, US (72) Christie Joseph M., San Bruno, CA, US Gardner Michael Joseph, Overland Park, KS, US DuRee Albert Daniel, Independence, MO, US Wiley William Lyle, Olathe, KS, US Nelson Tracy Lee, Shawnee Mission, KS, US (54) Způsob provozování tandemového komunikačního systému a tandemový komunikační systém (32) 22.11.1996 (31) 1996/755268 (33) US (86) PCT/US1997/020286 (87) WO 1998/023063 (22) 10.11.1997 (74) Ing. Jiří Andera, Nad Štolou 12, Praha 7, 17000	
(51) E03F 5/22 (2006.01) (11) 298661 (40) 15.08.2001 (21) 2000-4686 (73) BECKER Michael, Much, DE (72) Becker Michael, Much, DE (54) Zařízení pro zvedání odpadní vody (32) 17.12.1999 (31) 1999/99125178 (33) EP (22) 14.12.2000 (74) JUDr. Jan Matějka, Národní 32, Praha 1, 11000	(51) E04H 4/16 (2006.01) (11) 298657 (40) 13.09.2000 (21) 2000-93 (73) MOYRA A. PHILLIPSON FAMILY TRUST, Longwood, FL, US DANIELA SEBOR FAMILY TRUST, Heathrow, FL, US (72) Phillipson Brian H., Longwood, FL, US Sebor Paul, Heathrow, FL, US Sebor Daniela, Heathrow, FL, US (54) Čistič bazénu (32) 11.07.1997, 15.07.1997 (31) 1997/052296, 1997/052625 (33) US, US (86) PCT/US1998/014349 (87) WO 1999/002803 (22) 10.07.1998 (74) KOREJZOVÁ & SPOL., v.o.s., JUDr. Zdeňka Korejzová, advokátka, Korunní 810/104 E, Praha 10, 10100	
(51) E04H 4/16 (2006.01) (11) 298662 (40) 13.09.2000 (21) 2000-93 (73) MOYRA A. PHILLIPSON FAMILY TRUST, Longwood, FL, US DANIELA SEBOR FAMILY TRUST, Heathrow, FL, US (72) Phillipson Brian H., Longwood, FL, US Sebor Paul, Heathrow, FL, US Sebor Daniela, Heathrow, FL, US (54) Čistič bazénu (32) 11.07.1997, 15.07.1997 (31) 1997/052296, 1997/052625 (33) US, US (86) PCT/US1998/014349 (87) WO 1999/002803 (22) 10.07.1998 (74) KOREJZOVÁ & SPOL., v.o.s., JUDr. Zdeňka Korejzová, advokátka, Korunní 810/104 E, Praha 10, 10100	(51) H05B 3/00 (2006.01) (11) 298663 (40) 16.01.2002 (21) 2001-1074 (73) ROBERT BOSCH GMBH, Stuttgart, DE (72) Geissinger Albrecht, Muehlacker, DE Lindemann Gert, Lichtenstein, DE Haluschka Christoph, Klingenberg, DE Nething Thomas, Leonberg, DE Dressler Wolfgang, Vaihingen/Enz, DE Lindner Friederike, Gerlingen, DE Boeder Horst, Sindelfingen, DE Rowek Matthias, Goepingen, DE Otterbach Wolfgang, Stuttgart, DE Kern Christoph, Aspach, DE (54) Keramická žhavicí svíčka (32) 28.09.1998 (31) 1998/19844347 (33) DE (86) PCT/DE1999/003098 (87) WO 2000/019772 (22) 25.09.1999 (74) JUDr. Jan Matějka, Národní 32, Praha, 11000	
(51) F21V 8/00 (2006.01) (11) 298662 (40) 13.06.2001 (21) 2001-620 (73) ZUMTOBEL STAFF GMBH, Dornbirn, AT (72) Bohle Markus, Dornbirn, AT Fröis Beatrix, Innsbruck, AT (54) Svítilno (32) 24.08.1998, 23.11.1998, 03.03.1999 (31) 1998/19838388, 1998/19853956, 1999/29903847 (33) DE, DE, DE (86) PCT/EP1999/006084 (87) WO 2000/011399 (22) 19.08.1999 (74) KOREJZOVÁ & SPOL., v.o.s., JUDr. Zdeňka Korejzová, advokátka, Korunní 104/E, Praha 10, 10100	(51) G01M 3/00 (2006.01) G01M 3/06 (2006.01) G01M 19/00 (2006.01) G21C 17/07 (2006.01) (11) 298660 (40) 23.05.2007 (21) 2005-708 (73) Matal Oldřich, Brno, CZ Greguš Ondrej Ing., Levice, SK (72) Matal Oldřich, Brno, CZ Greguš Ondrej Ing., Levice, SK (54) Zařízení pro provádění kontrol těsnosti teplosměnné plochy parního generátoru typu VVER v době odstávky	

Seznam majitelů udělených patentů

(73)	(11)	(51)	(73)	(11)	(51)
BASF AKTIENGESELLSCHAFT, Ludwigshafen, DE	298669	C 07 C 209/60	(2006.01)		
BECKER Michael, Much, DE	298661	E 03 F 5/22	(2006.01)		
BOREALIS GMBH, Schwechat-Mannswörth, AT	298667	D 01 F 6/46	(2006.01)		
BRITISH AMERICAN TOBACCO (INVESTMENTS) LIMITED, London, GB	298668	A 24 F 47/00	(2006.01)		
CALCITECH LTD., Hamilton, BM	298664	C 01 F 11/18	(2006.01)		
DANIELA SEBOR FAMILY TRUST, Heathrow, FL, US	298657	E 04 H 4/16	(2006.01)		
E. I. DU PONT DE NEMOURS AND COMPANY, Wilmington, DE, US	298656	C 01 B 33/26	(2006.01)		
Greguš Ondrej Ing., Levice, SK	298660	G 01 M 3/00	(2006.01)		
KIWA, SPOL. S R. O., Nitra, SK	298655	G 01 R 29/02	(2006.01)		
Matal Oldřich, Brno, CZ	298660	G 01 M 3/00	(2006.01)		
MOYRA A. PHILLIPSON FAMILY TRUST, Longwood, FL, US	298657	E 04 H 4/16	(2006.01)		
ORION CORPORATION, Espoo, FI	298659	C 07 D 307/33	(2006.01)		
ROBERT BOSCH GMBH, Stuttgart, DE	298663	H 05 B 3/00	(2006.01)		
SOLVAY PHARMACEUTICALS GMBH, Hannover, DE	298665	A 01 K 23/00	(2006.01)		
SPRINT COMMUNICATIONS COMPANY, L. P., Kansas City, MO, US	298666	H 04 L 12/28	(2006.01)		
ZHAO Linzhen, Zhengzhou, CN	298658	B 21 B 13/14	(2006.01)		
ZHENG Hongzhuan, Zhengzhou, CN	298658	B 21 B 13/14	(2006.01)		
ZUMTOBEL STAFF GMBH, Dornbirn, AT	298662	F 21 V 8/00	(2006.01)		

Udělené evropské patenty

Evropský patentový úřad udělil následující evropské patenty s účinky pro Českou republiku. Tyto patenty mohou být zrušeny nebo zachovány v pozměněném znění Evropským patentovým úřadem v řízení o odporu. K tomu, aby nabyl evropský patent účinnosti na území České republiky, je třeba, aby byl Úřadu předložen ve stanovené lhůtě překlad patentového spisu do českého jazyka (§ 35c odst. 2 až 4 zákona č. 527/1990 Sb., v platném znění).

(97) EP 1273425	(47) 28.11.2007	(97) EP 1458799	(47) 28.11.2007
(97) EP 1275522	(47) 28.11.2007	(97) EP 1461225	(47) 28.11.2007
(97) EP 1285588	(47) 28.11.2007	(97) EP 1462306	(47) 28.11.2007
(97) EP 1285771	(47) 28.11.2007	(97) EP 1465535	(47) 28.11.2007
(97) EP 1286059	(47) 28.11.2007	(97) EP 1467173	(47) 28.11.2007
(97) EP 1291476	(47) 28.11.2007	(97) EP 1472412	(47) 28.11.2007
(97) EP 1300062	(47) 28.11.2007	(97) EP 1474349	(47) 28.11.2007
(97) EP 1306059	(47) 28.11.2007	(97) EP 1474388	(47) 28.11.2007
(97) EP 1317097	(47) 28.11.2007	(97) EP 1474600	(47) 28.11.2007
(97) EP 1319753	(47) 28.11.2007	(97) EP 1475536	(47) 28.11.2007
(97) EP 1329674	(47) 28.11.2007	(97) EP 1478454	(47) 28.11.2007
(97) EP 1331201	(47) 28.11.2007	(97) EP 1478590	(47) 28.11.2007
(97) EP 1331491	(47) 28.11.2007	(97) EP 1479211	(47) 28.11.2007
(97) EP 1332725	(47) 28.11.2007	(97) EP 1479575	(47) 28.11.2007
(97) EP 1332885	(47) 28.11.2007	(97) EP 1479788	(47) 28.11.2007
(97) EP 1337011	(47) 28.11.2007	(97) EP 1480585	(47) 28.11.2007
(97) EP 1338253	(47) 28.11.2007	(97) EP 1482800	(47) 28.11.2007
(97) EP 1348342	(47) 28.11.2007	(97) EP 1486242	(47) 28.11.2007
(97) EP 1365377	(47) 28.11.2007	(97) EP 1490620	(47) 28.11.2007
(97) EP 1374770	(47) 28.11.2007	(97) EP 1491418	(47) 28.11.2007
(97) EP 1376834	(47) 28.11.2007	(97) EP 1491468	(47) 28.11.2007
(97) EP 1378656	(47) 28.11.2007	(97) EP 1493220	(47) 28.11.2007
(97) EP 1382806	(47) 28.11.2007	(97) EP 1493777	(47) 28.11.2007
(97) EP 1400373	(47) 28.11.2007	(97) EP 1493961	(47) 28.11.2007
(97) EP 1401072	(47) 28.11.2007	(97) EP 1494909	(47) 28.11.2007
(97) EP 1402862	(47) 28.11.2007	(97) EP 1495191	(47) 28.11.2007
(97) EP 1403039	(47) 28.11.2007	(97) EP 1495569	(47) 28.11.2007
(97) EP 1403132	(47) 28.11.2007	(97) EP 1495957	(47) 28.11.2007
(97) EP 1404989	(47) 28.11.2007	(97) EP 1499146	(47) 28.11.2007
(97) EP 1405294	(47) 28.11.2007	(97) EP 1499751	(47) 28.11.2007
(97) EP 1406370	(47) 28.11.2007	(97) EP 1502008	(47) 28.11.2007
(97) EP 1407163	(47) 28.11.2007	(97) EP 1502623	(47) 28.11.2007
(97) EP 1411743	(47) 28.11.2007	(97) EP 1502768	(47) 28.11.2007
(97) EP 1412486	(47) 28.11.2007	(97) EP 1503475	(47) 28.11.2007
(97) EP 1414133	(47) 28.11.2007	(97) EP 1505776	(47) 28.11.2007
(97) EP 1414214	(47) 28.11.2007	(97) EP 1505924	(47) 28.11.2007
(97) EP 1415627	(47) 28.11.2007	(97) EP 1507927	(47) 28.11.2007
(97) EP 1416452	(47) 28.11.2007	(97) EP 1509984	(47) 28.11.2007
(97) EP 1419253	(47) 28.11.2007	(97) EP 1510049	(47) 28.11.2007
(97) EP 1420432	(47) 28.11.2007	(97) EP 1511402	(47) 28.11.2007
(97) EP 1423199	(47) 28.11.2007	(97) EP 1512257	(47) 28.11.2007
(97) EP 1423673	(47) 28.11.2007	(97) EP 1513361	(47) 28.11.2007
(97) EP 1424705	(47) 28.11.2007	(97) EP 1513626	(47) 28.11.2007
(97) EP 1425207	(47) 28.11.2007	(97) EP 1514057	(47) 28.11.2007
(97) EP 1425275	(47) 28.11.2007	(97) EP 1515489	(47) 28.11.2007
(97) EP 1427621	(47) 28.11.2007	(97) EP 1516644	(47) 28.11.2007
(97) EP 1429481	(47) 28.11.2007	(97) EP 1519819	(47) 28.11.2007
(97) EP 1430686	(47) 28.11.2007	(97) EP 1520532	(47) 28.11.2007
(97) EP 1432667	(47) 28.11.2007	(97) EP 1520611	(47) 28.11.2007
(97) EP 1433120	(47) 28.11.2007	(97) EP 1522435	(47) 28.11.2007
(97) EP 1433185	(47) 28.11.2007	(97) EP 1523959	(47) 28.11.2007
(97) EP 1438041	(47) 28.11.2007	(97) EP 1529587	(47) 28.11.2007
(97) EP 1438998	(47) 28.11.2007	(97) EP 1530055	(47) 28.11.2007
(97) EP 1439082	(47) 28.11.2007	(97) EP 1530717	(47) 28.11.2007
(97) EP 1440365	(47) 28.11.2007	(97) EP 1530992	(47) 28.11.2007
(97) EP 1440510	(47) 28.11.2007	(97) EP 1532301	(47) 28.11.2007
(97) EP 1441001	(47) 28.11.2007	(97) EP 1532737	(47) 28.11.2007
(97) EP 1442081	(47) 28.11.2007	(97) EP 1534767	(47) 28.11.2007
(97) EP 1442360	(47) 28.11.2007	(97) EP 1539224	(47) 28.11.2007
(97) EP 1442941	(47) 28.11.2007	(97) EP 1539238	(47) 28.11.2007
(97) EP 1444426	(47) 28.11.2007	(97) EP 1540660	(47) 28.11.2007
(97) EP 1444947	(47) 28.11.2007	(97) EP 1541856	(47) 28.11.2007
(97) EP 1445544	(47) 28.11.2007	(97) EP 1542865	(47) 28.11.2007
(97) EP 1448201	(47) 28.11.2007	(97) EP 1543696	(47) 28.11.2007
(97) EP 1452679	(47) 28.11.2007	(97) EP 1544575	(47) 28.11.2007
(97) EP 1453589	(47) 28.11.2007	(97) EP 1545620	(47) 28.11.2007
(97) EP 1455739	(47) 28.11.2007	(97) EP 1545948	(47) 28.11.2007
(97) EP 1456482	(47) 28.11.2007	(97) EP 1546319	(47) 28.11.2007
(97) EP 1457301	(47) 28.11.2007	(97) EP 1547158	(47) 28.11.2007
(97) EP 1458395	(47) 28.11.2007	(97) EP 1548331	(47) 28.11.2007

(97) EP 1548955	(47) 28.11.2007	(97) EP 1622093	(47) 28.11.2007
(97) EP 1549902	(47) 28.11.2007	(97) EP 1622556	(47) 28.11.2007
(97) EP 1550237	(47) 28.11.2007	(97) EP 1622557	(47) 28.11.2007
(97) EP 1550339	(47) 28.11.2007	(97) EP 1624079	(47) 28.11.2007
(97) EP 1551740	(47) 28.11.2007	(97) EP 1624993	(47) 28.11.2007
(97) EP 1552393	(47) 28.11.2007	(97) EP 1625768	(47) 28.11.2007
(97) EP 1552403	(47) 28.11.2007	(97) EP 1627700	(47) 28.11.2007
(97) EP 1553381	(47) 28.11.2007	(97) EP 1629185	(47) 28.11.2007
(97) EP 1553607	(47) 28.11.2007	(97) EP 1630564	(47) 28.11.2007
(97) EP 1553610	(47) 28.11.2007	(97) EP 1631042	(47) 28.11.2007
(97) EP 1553808	(47) 28.11.2007	(97) EP 1631450	(47) 28.11.2007
(97) EP 1554279	(47) 28.11.2007	(97) EP 1632447	(47) 28.11.2007
(97) EP 1555101	(47) 28.11.2007	(97) EP 1633792	(47) 28.11.2007
(97) EP 1558433	(47) 28.11.2007	(97) EP 1634663	(47) 28.11.2007
(97) EP 1558473	(47) 28.11.2007	(97) EP 1634893	(47) 28.11.2007
(97) EP 1559922	(47) 28.11.2007	(97) EP 1635620	(47) 28.11.2007
(97) EP 1560897	(47) 28.11.2007	(97) EP 1635781	(47) 28.11.2007
(97) EP 1561573	(47) 28.11.2007	(97) EP 1637026	(47) 28.11.2007
(97) EP 1562267	(47) 28.11.2007	(97) EP 1638120	(47) 28.11.2007
(97) EP 1562626	(47) 28.11.2007	(97) EP 1639340	(47) 28.11.2007
(97) EP 1563293	(47) 28.11.2007	(97) EP 1639481	(47) 28.11.2007
(97) EP 1564701	(47) 28.11.2007	(97) EP 1639686	(47) 28.11.2007
(97) EP 1566071	(47) 28.11.2007	(97) EP 1639811	(47) 28.11.2007
(97) EP 1566138	(47) 28.11.2007	(97) EP 1639906	(47) 28.11.2007
(97) EP 1571101	(47) 28.11.2007	(97) EP 1640211	(47) 28.11.2007
(97) EP 1571337	(47) 28.11.2007	(97) EP 1640268	(47) 28.11.2007
(97) EP 1571999	(47) 28.11.2007	(97) EP 1641972	(47) 28.11.2007
(97) EP 1572404	(47) 28.11.2007	(97) EP 1645348	(47) 28.11.2007
(97) EP 1573727	(47) 28.11.2007	(97) EP 1646685	(47) 28.11.2007
(97) EP 1575042	(47) 28.11.2007	(97) EP 1647156	(47) 28.11.2007
(97) EP 1578085	(47) 28.11.2007	(97) EP 1647209	(47) 28.11.2007
(97) EP 1579715	(47) 28.11.2007	(97) EP 1649920	(47) 28.11.2007
(97) EP 1580864	(47) 28.11.2007	(97) EP 1651485	(47) 28.11.2007
(97) EP 1585936	(47) 28.11.2007	(97) EP 1652895	(47) 28.11.2007
(97) EP 1586355	(47) 28.11.2007	(97) EP 1653164	(47) 28.11.2007
(97) EP 1586656	(47) 28.11.2007	(97) EP 1654901	(47) 28.11.2007
(97) EP 1587793	(47) 28.11.2007	(97) EP 1656194	(47) 28.11.2007
(97) EP 1588786	(47) 28.11.2007	(97) EP 1657511	(47) 28.11.2007
(97) EP 1589891	(47) 28.11.2007	(97) EP 1659837	(47) 28.11.2007
(97) EP 1589892	(47) 28.11.2007	(97) EP 1663777	(47) 28.11.2007
(97) EP 1590382	(47) 28.11.2007	(97) EP 1663978	(47) 28.11.2007
(97) EP 1592112	(47) 28.11.2007	(97) EP 1667401	(47) 28.11.2007
(97) EP 1592447	(47) 28.11.2007	(97) EP 1667975	(47) 28.11.2007
(97) EP 1592820	(47) 28.11.2007	(97) EP 1668018	(47) 28.11.2007
(97) EP 1593489	(47) 28.11.2007	(97) EP 1668089	(47) 28.11.2007
(97) EP 1593769	(47) 28.11.2007	(97) EP 1668940	(47) 28.11.2007
(97) EP 1595087	(47) 28.11.2007	(97) EP 1670179	(47) 28.11.2007
(97) EP 1595334	(47) 28.11.2007	(97) EP 1670564	(47) 28.11.2007
(97) EP 1595829	(47) 28.11.2007	(97) EP 1670991	(47) 28.11.2007
(97) EP 1596164	(47) 28.11.2007	(97) EP 1670993	(47) 28.11.2007
(97) EP 1597302	(47) 28.11.2007	(97) EP 1671514	(47) 28.11.2007
(97) EP 1597509	(47) 28.11.2007	(97) EP 1673445	(47) 28.11.2007
(97) EP 1597944	(47) 28.11.2007	(97) EP 1675893	(47) 28.11.2007
(97) EP 1599268	(47) 28.11.2007	(97) EP 1678018	(47) 28.11.2007
(97) EP 1599921	(47) 28.11.2007	(97) EP 1678177	(47) 28.11.2007
(97) EP 1600408	(47) 28.11.2007	(97) EP 1678252	(47) 28.11.2007
(97) EP 1601689	(47) 28.11.2007	(97) EP 1680562	(47) 28.11.2007
(97) EP 1601841	(47) 28.11.2007	(97) EP 1681311	(47) 28.11.2007
(97) EP 1602101	(47) 28.11.2007	(97) EP 1681813	(47) 28.11.2007
(97) EP 1602901	(47) 28.11.2007	(97) EP 1681853	(47) 28.11.2007
(97) EP 1604500	(47) 28.11.2007	(97) EP 1682841	(47) 28.11.2007
(97) EP 1607012	(47) 28.11.2007	(97) EP 1683321	(47) 28.11.2007
(97) EP 1607476	(47) 28.11.2007	(97) EP 1683380	(47) 28.11.2007
(97) EP 1609126	(47) 28.11.2007	(97) EP 1683473	(47) 28.11.2007
(97) EP 1609489	(47) 28.11.2007	(97) EP 1684587	(47) 28.11.2007
(97) EP 1610677	(47) 28.11.2007	(97) EP 1685143	(47) 28.11.2007
(97) EP 1611314	(47) 28.11.2007	(97) EP 1687130	(47) 28.11.2007
(97) EP 1611711	(47) 28.11.2007	(97) EP 1687727	(47) 28.11.2007
(97) EP 1612784	(47) 28.11.2007	(97) EP 1688053	(47) 28.11.2007
(97) EP 1614542	(47) 28.11.2007	(97) EP 1689516	(47) 28.11.2007
(97) EP 1616777	(47) 28.11.2007	(97) EP 1689652	(47) 28.11.2007
(97) EP 1617155	(47) 28.11.2007	(97) EP 1690742	(47) 28.11.2007
(97) EP 1617964	(47) 28.11.2007	(97) EP 1692929	(47) 28.11.2007
(97) EP 1618212	(47) 28.11.2007	(97) EP 1697390	(47) 28.11.2007
(97) EP 1619383	(47) 28.11.2007	(97) EP 1697758	(47) 28.11.2007
(97) EP 1619935	(47) 28.11.2007	(97) EP 1699199	(47) 28.11.2007
(97) EP 1620403	(47) 28.11.2007	(97) EP 1699831	(47) 28.11.2007
(97) EP 1621216	(47) 28.11.2007	(97) EP 1700129	(47) 28.11.2007

(97)	EP 1700411	(47)	28.11.2007
(97)	EP 1702485	(47)	28.11.2007
(97)	EP 1702543	(47)	28.11.2007
(97)	EP 1702693	(47)	28.11.2007
(97)	EP 1703031	(47)	28.11.2007
(97)	EP 1705095	(47)	28.11.2007
(97)	EP 1706197	(47)	28.11.2007
(97)	EP 1706304	(47)	28.11.2007
(97)	EP 1707176	(47)	28.11.2007
(97)	EP 1710449	(47)	28.11.2007
(97)	EP 1711895	(47)	28.11.2007
(97)	EP 1718707	(47)	28.11.2007
(97)	EP 1721613	(47)	28.11.2007
(97)	EP 1722053	(47)	28.11.2007
(97)	EP 1723157	(47)	28.11.2007
(97)	EP 1725543	(47)	28.11.2007
(97)	EP 1726185	(47)	28.11.2007
(97)	EP 1726452	(47)	28.11.2007
(97)	EP 1727646	(47)	28.11.2007
(97)	EP 1728677	(47)	28.11.2007
(97)	EP 1734355	(47)	28.11.2007
(97)	EP 1734696	(47)	28.11.2007
(97)	EP 1735219	(47)	28.11.2007
(97)	EP 1735330	(47)	28.11.2007
(97)	EP 1736382	(47)	28.11.2007
(97)	EP 1738302	(47)	28.11.2007
(97)	EP 1739032	(47)	28.11.2007
(97)	EP 1740422	(47)	28.11.2007
(97)	EP 1744678	(47)	28.11.2007
(97)	EP 1746459	(47)	28.11.2007
(97)	EP 1747930	(47)	28.11.2007
(97)	EP 1752313	(47)	28.11.2007
(97)	EP 1753360	(47)	28.11.2007
(97)	EP 1753650	(47)	28.11.2007
(97)	EP 1755824	(47)	28.11.2007
(97)	EP 1756131	(47)	28.11.2007
(97)	EP 1756678	(47)	28.11.2007
(97)	EP 1757902	(47)	28.11.2007
(97)	EP 1759081	(47)	28.11.2007
(97)	EP 1759355	(47)	28.11.2007
(97)	EP 1759426	(47)	28.11.2007
(97)	EP 1760022	(47)	28.11.2007
(97)	EP 1760645	(47)	28.11.2007
(97)	EP 1761087	(47)	28.11.2007
(97)	EP 1761516	(47)	28.11.2007
(97)	EP 1763177	(47)	28.11.2007
(97)	EP 1765356	(47)	28.11.2007
(97)	EP 1766104	(47)	28.11.2007
(97)	EP 1767761	(47)	28.11.2007
(97)	EP 1771511	(47)	28.11.2007
(97)	EP 1771741	(47)	28.11.2007
(97)	EP 1773502	(47)	28.11.2007
(97)	EP 1774352	(47)	28.11.2007
(97)	EP 1776447	(47)	28.11.2007
(97)	EP 1776611	(47)	28.11.2007
(97)	EP 1779052	(47)	28.11.2007
(97)	EP 1781905	(47)	28.11.2007
(97)	EP 1784349	(47)	28.11.2007
(97)	EP 1784605	(47)	28.11.2007
(97)	EP 1785379	(47)	28.11.2007
(97)	EP 1788775	(47)	28.11.2007
(97)	EP 1789345	(47)	28.11.2007
(97)	EP 1790592	(47)	28.11.2007
(97)	EP 1790965	(47)	28.11.2007
(97)	EP 1792653	(47)	28.11.2007
(97)	EP 1792790	(47)	28.11.2007
(97)	EP 1839692	(47)	28.11.2007

Zveřejněné překlady evropských patentových spisů

U následujících udělených evropských patentů s účinky pro Českou republiku byl majitelem předložen překlad patentového spisu do českého jazyka (§ 35c odst. 2 až 4 zákona č. 527/1990 Sb., v platném znění). Údaje jsou řazeny vzestupně podle čísel evropských patentů.

(97)	EP 1316981	(96)	26.11.2002
(47)	29.08.2007	(96)	02026208.5
(97)	04.06.2003		
(51)	H01H 35/14	(2006.01)	

(73) Forschungszentrum Karlsruhe GmbH, 76133 Karlsruhe, DE
Robert Bodenstedt Elektronik, 86567 Hilgertshausen, DE
(72) Blank, Thomas, 76187 Karlsruhe, DE
Berger, Lutz, 76344 Eggenstein-Leopoldshafen, DE
Bodenstedt, Robert, 86567 Hilgertshausen, DE
(54) **Struktura množiny kulíkových spínačů v technologii vrstva/ deska**
(32) 29.11.2001
(31) 10158416
(33) DE
(74) PATENTSERVIS Praha a.s., Jivenská 1273/1, Praha 4, 14021

(97) **EP 1380263**
(47) 29.08.2007
(97) 14.01.2004
(51) **A61B 6/03** (2006.01)
G01T 1/29 (2006.01)
(96) 10.07.2003
(96) 03015826.5
(73) MYCRONA Gesellschaft für innovative Messtechnik mbH, 66793 Saarwellingen, DE
(72) Schroeder, Mario, 66346 Püttlingen, DE
Schmidt, Wolfram, 66125 Saarbrücken, DE
(54) **Způsob a zařízení k určení skutečné pozice struktury zkoumaného objektu**
(32) 12.07.2002, 08.07.2003
(31) 10231896, 03015337
(33) DE, EP
(74) PATENTSERVIS Praha a.s., Jivenská 1273/1, Praha 4, 14021

(97) **EP 1418266**
(47) 12.09.2007
(97) 12.05.2004
(51) **D06F 39/14** (2006.01)
D06F 37/42 (2006.01)
(96) 16.01.2003
(96) 03000923.7
(73) Elettrotecnica Rold Srl, 20014 Nerviano, Milano, IT
(72) Rocchitelli, Onofrio, 20010 Pogliano Milanese (MI), IT
(54) **Zařízení pro zablokování uzávěracích dveří u pračky**
(32) 08.11.2002
(31) MI20022369
(33) IT
(74) Čermák Hořejš Myslíl a spol., JUDr. Karel Čermák, advokát, Národní 32, Praha 1, 11000

(97) **EP 1438284**
(47) 26.09.2007
(97) 10.04.2003
(51) **C07C 225/12** (2006.01)
C07C 213/00 (2006.01)
C07C 213/02 (2006.01)
C07C 217/74 (2006.01)
C07F 15/02 (2006.01)
(96) 02.10.2002
(96) 02800433.1
(73) Euro-Celtique S.A., 2330 Luxembourg, LU
(72) KUPPER, Robert, J., East Greenwich, RI 02818, US
STUMPF, Andreas, Coventry, RI 02816, US
(54) **Syntéza (+-)-2-((dimethylamino) methyl)-1-(aryl)cyclohexanolů**
(32) 03.10.2001
(31) 968855
(33) US
(86) PCT/US2002/031384
(87) WO 2003/029186
(74) Čermák Hořejš Myslíl a spol., JUDr. Karel Čermák, advokát, Národní 32, Praha 1, 11000

(97) **EP 1439220**
(47) 22.08.2007
(97) 21.07.2004
(51) **C12N 9/10** (2006.01)
C12P 19/02 (2006.01)
C12P 19/38 (2006.01)
C12P 19/40 (2006.01)
C12N 11/18 (2006.01)
C12N 11/08 (2006.01)
(96) 16.01.2003
(96) 03425018.3
(73) Adorkem Technology SpA, 24062 Costa Volpino (Bergamo), IT
(72) Tonon, Giancarlo, 20139 Milano, IT
Capra, Emanuele, 26900 Lodi, IT
Orsini, Gaetano, 21013 Gallarate (Varese), IT
Zuffi, Gabriele, 20026 Novate Milanese (Milano), IT
(54) **Immobilizované biokatalyzátory použitelné pro výrobu přírodních nukleosidů a modifikovaných analogů enzymatickou transglykosylací**
(74) KOREJZOVÁ & SPOL., v.o.s., JUDr. Petra Korejzová, advokátka, Korunní 810/104 E, Praha 10, 10100

(97) **EP 1439360**
(47) 15.08.2007
(97) 21.07.2004
(51) **F27D 3/10** (2006.01)
F27B 1/02 (2006.01)
C04B 2/12 (2006.01)
F27B 1/20 (2006.01)
(96) 20.01.2003
(96) 03405021.1
(73) Maerz Ofenbau AG, 8027 Zürich, CH
(72) Piringer, Hannes, 5712 Beinwil am See, CH
(54) **Způsob pálení směsi minerálních materiálů**
(74) BOHEMIA PATENT Patentová & známková kancelář, Ing. Jana Vandělíková, Havanská 17, Praha 7, 17000

(97) **EP 1440263**
(47) 26.09.2007
(97) 08.05.2003
(51) **F16K 1/12** (2006.01)
F16K 1/34 (2006.01)
F16K 27/07 (2006.01)
(96) 17.10.2002
(96) 02785224.3
(73) Linde Aktiengesellschaft, 80807 München, DE
(72) GARNREITER, Franz, 83052 Bruckmühl, DE
BERGHOFF, Rudolf, 22088 Wedel, DE
(54) **Ventil pro kryogenní média**
(32) 29.10.2001
(31) 10152764
(33) DE
(86) PCT/EP2002/011599
(87) WO 2003/038322
(74) TRAPLOVÁ HAKR KUBÁT Advokátní a patentová kancelář, Ing. Eduard Hakr, Přístavní 24, Praha 7, 17000

(97) **EP 1444473**
(47) 13.06.2007
(97) 22.05.2003
(51) **F28D 1/04** (2006.01)
(96) 08.11.2002
(96) 02793222.7
(73) VALEO THERMIQUE MOTEUR, 78321 La Verriere, FR
GUERRERO, Pascal, F-78320 Le Mesnil Saint Denis, FR
MARTINS, Carlos, 78150 LE CHESNAY, FR
(54) **Modul pro výměnu tepla obsahující hlavní chladič a vedlejší chladič**
(32) 13.11.2001
(31) 0114665

- | | |
|---|---|
| (33) FR | (51) H01R 13/66 (2006.01) |
| (86) PCT/FR2002/003851 | H01R 31/06 (2006.01) |
| (87) WO 2003/042619 | H01L 31/042 (2006.01) |
| (74) Společná advokátní kancelář Všeťečka Zelený Švorčík Kalenský a partneři, JUDr. Miloš Všeťečka, Hálkova 2, Praha 2, 12000 | (96) 26.05.2004 |
| | (96) 04012404.2 |
| | (73) G. Spelsberg GmbH & Co.KG, 58579 Schalksmühle, DE |
| | (72) Quardt, Dirk, 58638 Iserlohn, DE |
| | Zborowski Zbigniew, 58509 Lüdenscheid, DE |
| (97) EP 1472483 | (54) Elektrická přípojovací a spojovací krabice |
| (47) 22.08.2007 | (32) 11.07.2003 |
| (97) 14.08.2003 | (31) 10331780 |
| (51) F16L 21/02 (2006.01) | (33) DE |
| (96) 06.02.2003 | (74) Čermák Hořejš Myslíl a spol., JUDr. Karel Čermák, advokát, Národní 32, Praha 1, 11000 |
| (96) 03706282.5 | |
| (73) Steinzeug Abwassersysteme GmbH, 50858 Köln, DE | |
| (72) Beyert, Joachim, 4728 Hergenrath, BE | |
| (54) Razicí trubka | (97) EP 1501953 |
| (32) 06.02.2002 | (47) 23.05.2007 |
| (31) 10204974 | (97) 12.08.2004 |
| (33) DE | (51) C22C 19/05 (2006.01) |
| (86) PCT/DE2003/000328 | (96) 22.01.2004 |
| (87) WO 2003/067137 | (96) 04704238.7 |
| (74) KOREJZOVÁ & SPOL., v.o.s., JUDr. Zdeňka Korejzová, advokátka, Korunní 810/104 E, Praha 10, 10100 | (73) Schmidt + Clemens GmbH & Co. KG, 51789 Lindlar, DE |
| | (72) KIRCHHEINER, Rolf, 58644 Iserlohn, DE |
| | JAKOBI, Dietlinde, 50733 Köln, DE |
| | BECKER, Petra, 51567 Bergisch Gladbach, DE |
| | DURHAM, Ricky, 50677 Köln, DE |
| (97) EP 1474312 | (54) Žáruvzdorná a korozivzdorná slévarenská slitina niklu a chromu |
| (47) 08.08.2007 | (32) 25.01.2003 |
| (97) 07.08.2003 | (31) 10302989 |
| (51) B60Q 1/56 (2006.01) | (33) DE |
| G09F 13/22 (2006.01) | (86) PCT/EP2004/000504 |
| (96) 17.01.2003 | (87) WO 2004/067788 |
| (96) 03734675.6 | (74) KANIA, SEDLÁK, SMOLA Patentová a známková kancelář, Veronika Zemanová, Mendlovo nám. 1a, Brno, 60300 |
| (73) Volkswagen Aktiengesellschaft, 38436 Wolfsburg, DE | |
| Fitzke Werbetechnik, 38518 Gifhorn, DE | |
| (72) FITZKE, Michael, 38165 Lehre, DE | |
| MÜLLER, Michael, 38518 Gifhorn, DE | |
| (54) Štítek, zejména štítek poznávací značky pro motorová vozidla | (97) EP 1503890 |
| (32) 31.01.2002, 06.03.2002, 12.10.2002 | (47) 08.08.2007 |
| (31) 20201377/U, 10209691, 10247708 | (97) 13.11.2003 |
| (33) DE, DE, DE | (51) B29C 44/44 (2006.01) |
| (86) PCT/EP2003/000424 | B29C 44/42 (2006.01) |
| (87) WO 2003/064210 | B29C 31/04 (2006.01) |
| (74) TRAPLOVÁ HAKR KUBÁT Advokátní a patentová kancelář, Ing. Eduard Hakr, Přístavní 24, Praha 7, 17000 | B29C 44/04 (2006.01) |
| | (96) 08.04.2003 |
| | (96) 03717053.7 |
| | (73) RECTICEL, 1200 Brussels, BE |
| | (72) KAMPRATH, Axel, B-9230 Wetteren, BE |
| | ALLAERTS, Wim, B-9230 Wetteren, BE |
| (97) EP 1490234 | (54) Způsob výroby tvářeného spojeného pěnového výrobku |
| (47) 01.08.2007 | (32) 30.04.2002 |
| (97) 02.10.2003 | (31) 244700077 |
| (51) B41M 5/00 (2006.01) | (33) BE |
| (96) 19.03.2003 | (86) PCT/BE2003/000063 |
| (96) 03716724.4 | (87) WO 2003/092983 |
| (73) W. R. Grace & Co.-Conn, Columbia, MD 21044, US | (74) PATENTSERVIS Praha a.s., Jivenská 1273/1, Praha 4, 14021 |
| (72) FRUGE, Daniel, Ray, Wilmington, DE 19803, US | |
| MICHOS, Demetrius, Clarksville, MD 21029, US | |
| (54) Potahová kompozice obsahující koloidní oxid křemičitý a s jejím použitím připravené lesklé záznamové listy pro ink-jet tiskárny | (97) EP 1506154 |
| (32) 19.03.2002 | (47) 12.09.2007 |
| (31) 365616/P | (97) 04.12.2003 |
| (33) US | (51) C07C 55/00 (2006.01) |
| (86) PCT/US2003/008563 | C07C 227/18 (2006.01) |
| (87) WO 2003/080358 | C07C 229/00 (2006.01) |
| (74) ROTT, RŮŽIČKA & GUTTMANN Patentová, známková a advokátní kancelář, JUDr. Ing. Michal Guttmann, Nad Štolou 12, Praha 7, 17000 | C07C 229/26 (2006.01) |
| | (96) 15.05.2003 |
| | (96) 03736640.8 |
| | (73) Michigan State University, East Lansing, Michigan 48824, US |
| | Diversified Natural Products, Inc., New York, NY, US |
| (97) EP 1496577 | (72) NGOWE, Charles, Lansing, MI 48915, US |
| (47) 25.07.2007 | BERGLUND, Kris, Okemos, MI 48864, US |
| (97) 12.01.2005 | |

(54) **Způsob přípravy N,N-diamino-aminokyseliny β-hydroxy-dijantarové**
(32) 21.05.2002
(31) 152141
(33) US
(86) PCT/US2003/015583
(87) WO 2003/099758
(74) TRAPLOVÁ HAKR KUBÁT Advokátní a patentová kancelář, Ing. Eduard Hakr, Přístavní 24, Praha 7, 17000

(32) 31.10.2003
(31) 20316764/U
(33) DE
(74) FISCHER & PARTNER Intellectual Property s.r.o., Ing. Michael Fischer, Na Hrobci 294/5, Praha 2, 12000

(97) **EP 1525155**
(47) 29.08.2007
(97) 19.02.2004
(51) **C01B 17/04** (2006.01)
(96) 09.05.2003
(96) 03725181.6
(73) Uhde GmbH, 44141 Dortmund, DE
(72) THIELERT, Holger, 44379 Dortmund, DE
SCHÜPPHAUS, Klaus, 45699 Herten, DE
(54) **Kotel na odpadní teplo pro Clausovo zařízení**
(32) 25.07.2002
(31) 10233818
(33) DE
(86) PCT/EP2003/004868
(87) WO 2004/014790
(74) Čermák Hořejš Myslíl a spol., JUDr. Karel Čermák, advokát, Národní 32, Praha 1, 11000

(97) **EP 1529720**
(47) 05.09.2007
(97) 11.05.2005
(51) **B62D 25/14** (2006.01)
(96) 28.10.2004
(96) 04300741.8
(73) RENAULT s.a.s., 92100 Boulogne Billancourt, FR
(72) Perrin, Laurent, 78000 Versailles, FR
(54) **Konstrukční trubka vozidla**
(32) 04.11.2003
(31) 0312910
(33) FR
(74) TRAPLOVÁ HAKR KUBÁT Advokátní a patentová kancelář, Ing. Eduard Hakr, Přístavní 24, Praha 7, 17000

(97) **EP 1525200**
(47) 10.10.2007
(97) 19.02.2004
(51) **C07D 417/04** (2006.01)
C07D 417/14 (2006.01)
C07D 277/42 (2006.01)
C07D 277/56 (2006.01)
A61K 31/426 (2006.01)
A61K 31/427 (2006.01)
A61K 31/4439 (2006.01)
A61K 31/497 (2006.01)
A61P 35/00 (2006.01)
A61P 37/00 (2006.01)
A61P 29/00 (2006.01)
(96) 31.07.2003
(96) 03784419.8
(73) AB Science, 75008 Paris, FR
(72) CIUFOLINI, Marco, F-69006 Lyon, FR
WERMUTH, Camille, F-67100 Strasbourg, FR
GIETHLEN, Bruno, F-67120 Altorf, FR
MOUSSY, Alain, F-75006 Paris, FR
(54) **2-(3-aminoaryl)amino-4-aryl-thiazoly pro léčení nemocí**
(32) 02.08.2002
(31) 400064/P
(33) US
(86) PCT/IB2003/003685
(87) WO 2004/014903
(74) Společná advokátní kancelář Všetečka Zelený Švorčík Kalenský a partneři, JUDr. Miloš Všetečka, Hálkova 2, Praha 2, 12000

(97) **EP 1533353**
(47) 22.08.2007
(97) 25.05.2005
(51) **C09J 7/02** (2006.01)
B29C 59/02 (2006.01)
B29C 59/04 (2006.01)
B32B 27/10 (2006.01)
D21H 19/68 (2006.01)
(96) 30.09.2004
(96) 04394061.8
(73) LOPAREX Inc., Willowbrook, Illinois 60521-5623, US
(72) Bowen, Kurt Thomas, Clarendon Hills, Illinois 60514, US
Cunningham, Patrick Kevin, Palos Park, Illinois 60464, US
Mertz, William J., Carol Stream, Illinois 60188, US
(54) **Mnohovrstvená uvolňovací krycí vrstva**
(32) 01.10.2003, 29.09.2004
(31) 507931/P, 953196
(33) US, US
(74) PATENTSERVIS Praha a.s., Jivenská 1273/1, Praha 4, 14021

(97) **EP 1527975**
(47) 05.09.2007
(97) 04.05.2005
(51) **B61D 19/00** (2006.01)
E05D 15/10 (2006.01)
E05F 15/14 (2006.01)
(96) 27.10.2004
(96) 04025499.7
(73) Gebr. Bode GmbH & Co. KG, 34123 Kassel, DE
(72) Horn, Manfred, 34260 Kaufungen, DE
Pellegrini, Andreas, 34590 Wabern, DE
(54) **Výkyvné posuvné dveře pro vozidla, zejména dveře pro cestující pro vozidla veřejné osobní dopravy**

(97) **EP 1536933**
(47) 22.08.2007
(97) 18.03.2004
(51) **B28B 7/00** (2006.01)
B28B 7/10 (2006.01)
(96) 30.08.2003
(96) 03793777.8
(73) KOBRA Formen GmbH, 08485 Lengenfeld, DE
(72) BRAUNGARDT, Rudolf, 08485 Pechtelsgrün, DE
SCHMUCKER, Erwin, 89601 Schelklingen, DE
(54) **Formovací vložka pro formovací stroje**
(32) 06.09.2002
(31) 10241238
(33) DE
(86) PCT/EP2003/009652
(87) WO 2004/022294
(74) PATENTSERVIS Praha a.s., Jivenská 1273/1, Praha 4, 14021

(97) **EP 1539673**
(47) 03.10.2007
(97) 15.01.2004
(51) **C07C 213/08** (2006.01)
C07D 307/46 (2006.01)
C07D 333/22 (2006.01)
C07C 225/12 (2006.01)
C07C 221/00 (2006.01)
(96) 09.07.2003

(96) 03762669.4
(73) Lonza AG, 4052 Basel, CH
(72) MICHEL, Dominique, CH-3960 Sierre, CH
(54) **Způsob výroby N-monosubstituovaných beta-aminoalkoholů**
(32) 09.07.2002
(31) 02015229
(33) EP
(86) PCT/EP2003/007411
(87) WO 2004/005239
(74) RNDr. Naděžda Nowaková, CSc., Nad Ohradou 3, Praha 3, 13000

(97) **EP 1567519**
(47) 19.09.2007
(97) 24.06.2004
(51) **C07D 409/12** (2006.01)
(96) 04.12.2003
(96) 03789150.4
(73) GLAXO GROUP LIMITED, Greenford, Middlesex UB6 ONN, GB
(72) DELL'ORCO, Philip, C GlaxoSmithKline, King of Prussia, PA 19406, US
KELLY, Henry, Anderson GlaxoSmithKline, Stevenage, Hertfordshire SG1 2NY, GB
SHAH, Gita, Punjabhai GlaxoSmithKline, Stevenage, Hertfordshire SG1 2NY, GB
WATSON, Nigel, Stephen GlaxoSmithKline, Stevenage, Hertfordshire SG1 2NY, GB
YOUNG, Robert, John GlaxoSmithKline, Stevenage, Hertfordshire SG1 2NY, GB
(54) **Krystalické deriváty 2-(5-chlorthien-2-yl)-N-((3S)-1-((1S)-1-methyl-2-morfolin-4-yl)-2-oxopyrrolidin-3-yl)ethansulfonamidu**
(32) 06.12.2002
(31) 0228533
(33) GB
(86) PCT/EP2003/013800
(87) WO 2004/052878
(74) Čermák Hořejš Myslíl a spol., JUDr. Karel Čermák, advokát, Národní 32, Praha 1, 11000

(97) **EP 1567602**
(47) 15.08.2007
(97) 03.06.2004
(51) **C09C 1/56** (2006.01)
(96) 17.11.2003
(96) 03775364.7
(73) Timcal S.A., 6743 Bodio, CH
(72) PROBST, Nicholas, B-1082 Bruxelles, BE
GRIVEI, Eusebiu, B-1310 La Hulpe, Bruxelles, BE
MINET, Philippe, B-1050 Bruxelles, BE
FOCKEY, Etienne, B-1435 Mont-Saint-Guibert, Bruxelles, BE
VAN LIERDE, André, B-1180 Bruxelles, BE
(54) **Kompozice na bázi sazí a jejich aplikace**
(32) 15.11.2002
(31) 10253399
(33) DE
(86) PCT/EP2003/012847
(87) WO 2004/046257
(74) Společná advokátní kancelář Všeťečka Zelený Švorčík Kalenský a partneři, JUDr. Miloš Všeťečka, Hálkova 2, Praha 2, 12000

(97) **EP 1572325**
(47) 22.08.2007
(97) 08.07.2004
(51) **B01D 53/52** (2006.01)
B01D 53/14 (2006.01)
C01B 17/05 (2006.01)
B01D 53/84 (2006.01)

(96) 04.12.2003
(96) 03789149.6
(73) ENI S.p.A., 00144 Roma, IT
(72) GIANNA, Roberto, I-00139 Rome, IT
BARBERINI, Umberto, I-00145 Rome, IT
VALDISERRI, Mario, Galileo, I-00015 Monterotondo, IT
CRESCENZI, Francesco, I-00189 Rome, IT
ROBERTIELLO, Andrea, I-00131 Rome, IT
(54) **Chemicko-biologický způsob odstraňování H₂S z plynu**
(32) 20.12.2002
(31) MI20022705
(33) IT
(86) PCT/EP2003/013798
(87) WO 2004/056454
(74) Čermák Hořejš Myslíl a spol., JUDr. Karel Čermák, advokát, Národní 32, Praha 1, 11000

(97) **EP 1572499**
(47) 18.07.2007
(97) 17.06.2004
(51) **B60R 13/04** (2006.01)
B60R 9/00 (2006.01)
(96) 13.11.2003
(96) 03775349.8
(73) A. RAYMOND ET CIE, 38000 Grenoble, FR
(72) VOLLMER, Jürgen, 79426 Buggingen, DE
TREMMELE, Günter, 79739 Schwörstadt, DE
(54) **Krycí zařízení pro montážní vybrání v krycích lištách střechy vozidla**
(32) 30.11.2002
(31) 10256052
(33) DE
(86) PCT/EP2003/012670
(87) WO 2004/050430
(74) Čermák Hořejš Myslíl a spol., JUDr. Karel Čermák, advokát, Národní 32, Praha 1, 11000

(97) **EP 1572807**
(47) 03.10.2007
(97) 22.07.2004
(51) **C08L 95/00** (2006.01)
(96) 18.12.2003
(96) 03799629.5
(73) TotalFinaElf France, 92800 Puteaux, FR
(72) PLANCHE, Jean-Pascal, F-38540 St-Just-Chaleysin, FR
CHAVEROY, Pierre, F-42800 Sainte Croix en Jarez, FR
LAPALU, Laurence, F-69100 Villeurbanne, FR
PONSARDIN, Mickael, F-69008 Lyon, FR
(54) **Způsob přípravy kompozic bitumen / polymer se zlepšenou odolností vůči ropným rozpouštědlům, takto připravené kompozice a jejich použití jako bitumenová pojiva**
(32) 20.12.2002
(31) 0216312
(33) FR
(86) PCT/FR2003/003795
(87) WO 2004/060991
(74) Čermák Hořejš Myslíl a spol., JUDr. Jan Matějka, Národní 32, Praha 1, 11000

(97) **EP 1595105**
(47) 29.08.2007
(97) 02.09.2004
(51) **F41H 5/04** (2006.01)
(96) 20.10.2003
(96) 03772241.0
(73) F.LLI Citterio S.p.A., 20052 Monza (Milano), IT
(72) CITTERIO, Giorgio, Celeste, I-20052 Monza, IT
(54) **Antipenetrační flexibilní vrstvený materiál**
(32) 19.02.2003
(31) MI20030295
(33) IT

(86) PCT/EP2003/011645
(87) WO 2004/074761
(74) Čermák Hořejš Myslíl a spol., JUDr. Karel Čermák,
advokát, Národní 32, Praha 1, 11000

(97) **EP 1599345**
(47) 29.08.2007
(97) 10.09.2004
(51) **B42D 15/00** (2006.01)
(96) 24.02.2004
(96) 04713875.5

(73) Giesecke & Devrient GmbH, 81667 München, DE
(72) KAULE, Wittich, 82275 Emmering, DE
(54) **Mřížková struktura k ochraně cenných předmětů**
(32) 26.02.2003
(31) 10308327
(33) DE
(86) PCT/EP2004/001818
(87) WO 2004/077468
(74) Čermák Hořejš Myslíl a spol., JUDr. Karel Čermák,
advokát, Národní 32, Praha 1, 11000

(97) **EP 1607220**
(47) 19.09.2007
(97) 21.12.2005
(51) **B41F 33/00** (2006.01)
G01N 21/88 (2006.01)
G01J 3/10 (2006.01)

(96) 15.03.2005
(96) 05107088.6
(73) Koenig & Bauer Aktiengesellschaft, 97080 Würzburg, DE
(72) Stöber, Bernd, 33378, Rheda-Wiedenbrück, DE
(54) **Tiskový stroj s in-line inspekčním systémem**
(32) 23.03.2004, 23.03.2004, 23.07.2004
(31) 102004014533, 102004014548, 102004035786
(33) DE, DE, DE
(74) Čermák Hořejš Myslíl a spol., JUDr. Karel Čermák,
advokát, Národní 32, Praha 1, 11000

(97) **EP 1613556**
(47) 17.10.2007
(97) 04.11.2004
(51) **C02F 1/24** (2006.01)
B01D 21/00 (2006.01)
B03D 1/14 (2006.01)
B01D 21/24 (2006.01)

(96) 16.04.2003
(96) 03816677.3
(73) ONDEO DEGREMONT, 92500 Rueil-Malmaison, FR
(72) BEAULE, Christian, Montréal, Québec H2B 2J3, CA
MARCHAND, Jean, Laval, Québec H7X 2G2, CA
BOSISIO, Marco, Pierrefonds, Québec H9H 1X3, CA
(54) **Instalace pro úpravu vody flotací**
(86) PCT/FR2003/001224
(87) WO 2004/094318
(74) Čermák Hořejš Myslíl a spol., JUDr. Jan Matějka, Národní
32, Praha 1, 11000

(97) **EP 1614512**
(47) 22.08.2007
(97) 11.01.2006
(51) **B27B 5/20** (2006.01)
B23D 45/04 (2006.01)
B23D 45/06 (2006.01)

(96) 28.06.2005
(96) 05013915.3
(73) Black & Decker Inc., Newark, Delaware 19711, US
(72) Lambert, Torrey R., Baltimore, Maryland 21224, US
Gehret, Robert S., Hampstead, Maryland 21074, US
Wattenbach, Brian P., Menomonee Falls, Wisconsin
53051, US

(54) **Mechanismus seřizování hloubky pro stolní okružní
pilu**

(32) 07.07.2004
(31) 688401/P
(33) US
(74) Společná advokátní kancelář Všeťečka Zelený Švorčík
Kalenský a partneři, JUDr. Miloš Všeťečka, Hálkova 2,
Praha 2, 12000

(97) **EP 1626938**
(47) 10.10.2007
(97) 25.11.2004
(51) **C03B 23/025** (2006.01)
C03B 29/08 (2006.01)

(96) 06.05.2004
(96) 04731385.3
(73) Tamglass Ltd. Oy, 33730 Tampere, FI
(72) YLI-VAKKURI, Erkki, CH-2300 La Chaux-de-Fonds, CH
(54) **Způsob a pec pro ohýbání skleněných panelů**
(32) 14.05.2003
(31) 20035065
(33) FI
(86) PCT/FI2004/050059
(87) WO 2004/101454
(74) ROTT, RŮŽIČKA & GUTTMANN Patentová, známková
a advokátní kancelář, Ing. Václav Krmenčík, Nad Štolou
12, Praha 7, 17000

(97) **EP 1631746**
(47) 15.08.2007
(97) 23.12.2004
(51) **F15B 15/26** (2006.01)
F15B 15/20 (2006.01)

(96) 14.06.2004
(96) 04736733.9
(73) LINZ CENTER OF MECHATRONICS GMBH, 4040
Linz, AT
(72) KRIMBACHER, Norbert, A-6800 Feldkirch-Nofels, AT
(54) **Hydraulický pohon k přemísťování nastavovacího
článku**

(32) 12.06.2003
(31) 9132003
(33) AT
(86) PCT/AT2004/000202
(87) WO 2004/111468
(74) Společná advokátní kancelář Všeťečka Zelený Švorčík
Kalenský a partneři, JUDr. Miloš Všeťečka, Hálkova 2,
Praha 2, 12000

(97) **EP 1636428**
(47) 15.08.2007
(97) 06.01.2005
(51) **E01H 10/00** (2006.01)
E01C 19/20 (2006.01)
A01C 17/00 (2006.01)

(96) 17.06.2004
(96) 04739992.8
(73) Küpper-Weisser GmbH, D-78199 Bräunlingen, DE
(72) SEIDL, Richard-Peter, 78166 Donaueschingen, DE
(54) **Způsob a zařízení k rozptylování posypového materiálu**
(32) 23.06.2003
(31) 10328116
(33) DE
(86) PCT/EP2004/006533
(87) WO 2005/001208
(74) Společná advokátní kancelář Všeťečka Zelený Švorčík
Kalenský a partneři, JUDr. Miloš Všeťečka, Hálkova 2,
Praha 2, 12000

(97) **EP 1649661**
(47) 15.08.2007

- | | | | |
|--|-----------|--|-----------|
| (97) 17.02.2005 | | (97) 07.06.2006 | |
| (51) H04L 29/06 | (2006.01) | (51) F21S 8/12 | (2006.01) |
| H04Q 7/38 | (2006.01) | F21V 11/16 | (2006.01) |
| (96) 30.07.2004 | | F21S 8/10 | (2006.01) |
| (96) 04763655.0 | | (96) 18.11.2005 | |
| (73) T-Mobile Deutschland GmbH, 53227 Bonn, DE | | (96) 05292454.5 | |
| (72) BLICKER, Stephan, 53343 Wachtberg-Villip, DE | | (73) VALEO VISION, 93012 Bobigny Cédex, FR | |
| BRITSCH, Matthias, 53639 Königswinter, DE | | (72) Albou, Pierre, 75013 Paris, FR | |
| (54) Transparentní ověřování přístupu v jadrových sítích GPRS | | (54) Osvětlovací modul pro světlomet motorového vozidla | |
| (32) 31.07.2003 | | (32) 06.12.2004 | |
| (31) 03017348 | | (31) 0412963 | |
| (33) EP | | (33) FR | |
| (86) PCT/EP2004/008574 | | (74) Společná advokátní kancelář Všečetka Zelený Švorčík | |
| (87) WO 2005/015875 | | Kalenský a partneři, JUDr. Miloš Všečetka, Hálkova 2, | |
| (74) Společná advokátní kancelář Všečetka Zelený Švorčík | | Praha 2, 12000 | |
| Kalenský a partneři, JUDr. Miloš Všečetka, Hálkova 2, | | | |
| Praha 2, 12000 | | | |
| | | (97) EP 1678439 | |
| | | (47) 12.09.2007 | |
| | | (97) 23.02.2006 | |
| (97) EP 1655762 | | (51) F16L 37/084 | (2006.01) |
| (47) 26.09.2007 | | (96) 19.07.2005 | |
| (97) 10.05.2006 | | (96) 05773024.4 | |
| (51) H01J 37/34 | (2006.01) | (73) Poloplast GmbH & Co. KG, 4060 Leonding, AT | |
| (96) 31.03.2005 | | (72) PAIER, Thomas, A-3352 St. Peter in der Au, AT | |
| (96) 05007131.5 | | (54) Potrubní spojka | |
| (73) Applied Materials GmbH & Co. KG, 63755 Alzenau, DE | | (32) 10.08.2004 | |
| Applied Materials, Inc., Santa Clara, CA 95054-3299, US | | (31) 102004038811 | |
| (72) Newcomb, Richard, Johnstown Colorado 80504, US | | (33) DE | |
| Trube, Scott, Loveland Colorado 80537, US | | (86) PCT/EP2005/007875 | |
| Riso, Tom, Elizabeth Colorado 80107, US | | (87) WO 2006/018092 | |
| Kawakami, Ken, Fort Collins Colorado 80504, US | | (74) Ing. Marta Gabrielová, Politických vězňů 7, Praha 1, 11000 | |
| Marquardt, Dietmar, 63526 Erlensee, DE | | | |
| Sauer, Andreas, 63762 Grossostheim, DE | | | |
| (54) Katodové uspořádání k rozprašování otočného trubkového terčíku | | (97) EP 1697217 | |
| (32) 05.11.2004 | | (47) 29.08.2007 | |
| (31) 983179 | | (97) 30.06.2005 | |
| (33) US | | (51) B65B 61/28 | (2006.01) |
| (74) Čermák Hořejš Myslíl a spol., JUDr. Karel Čermák, | | B65B 43/46 | (2006.01) |
| advokát, Národní 32, Praha 1, 11000 | | B65G 47/91 | (2006.01) |
| | | (96) 17.12.2004 | |
| | | (96) 04808798.5 | |
| | | (73) Friesland Brands B.V., 7943 PE Meppel, NL | |
| | | (72) VERHOEVEN, Antonius, Jacobus, Maria, NL-6021 AP | |
| | | Budel, NL | |
| | | (54) Zařízení pro upnutí pružného zásobníku | |
| (97) EP 1661427 | | (32) 18.12.2003 | |
| (47) 19.09.2007 | | (31) 1025061 | |
| (97) 24.02.2005 | | (33) NL | |
| (51) H04Q 7/38 | (2006.01) | (86) PCT/NL2004/000882 | |
| H04L 1/00 | (2006.01) | (87) WO 2005/058706 | |
| (96) 04.08.2004 | | (74) PATENTSERVIS Praha a.s., Jivenská 1273/1, Praha 4, | |
| (96) 04780198.0 | | 14021 | |
| (73) QUALCOMM INCORPORATED, San Diego, California | | | |
| 92121, US | | | |
| (72) WEI, Yongbin, San Diego, California 92129, US | | | |
| TIEDEMANN, Edward G., Jr., Concord, Massachusetts | | | |
| 01742, US | | | |
| GAAL, Peter, San Diego, California 92126, US | | | |
| MALLADI, Durga P., San Diego, California 92128, US | | | |
| PUIG OSES, David, San Diego, California 92117, US | | | |
| SARKAR, Sandip, San Diego, CA 92131, US | | | |
| LUNDBY, Stein A., Solana Beach, California 92075, US | | | |
| CHEN, Tao, La Jolla, CA 92037-4016, US | | | |
| JAIN, Avinash, San Diego, California 92122, US | | | |
| DAMNJANOVIC, Aleksandar, Del Mar, CA 92014, US | | | |
| WILLENEGGER, Serge D., CH-1425 Onnens, CH | | | |
| (54) Rozšířené potvrzování a kanál rychlosti | | (97) EP 1702137 | |
| (32) 05.08.2003, 18.08.2003, 17.02.2004 | | (47) 19.09.2007 | |
| (31) 493046/P, 496297/P, 781285 | | (97) 02.06.2005 | |
| (33) US, US, US | | (51) F01B 17/02 | (2006.01) |
| (86) PCT/US2004/025318 | | F01B 9/02 | (2006.01) |
| (87) WO 2005/018270 | | (96) 17.11.2004 | |
| (74) TRAPLOVÁ HAKR KUBÁT Advokátní a patentová | | (96) 04805466.2 | |
| kancelář, Ing. Eduard Hakr, Přístavní 24, Praha 7, 17000 | | (73) MDI - Motor Development International S.A., 1219 | |
| | | Luxembourg, LU | |
| | | (72) NEGRE, Guy, c/o MDI S.A., F-06516 Carros Cedex, FR | |
| | | NEGRE, Cyril, c/o MDI S.A., F-06516 Carros Cedex, FR | |
| | | (54) Motor s mono- a/ nebo bienergetickou aktivní komorou se stlačeným vzduchem a/ nebo dodatečnou energií a jeho termodynamický cyklus | |
| | | (32) 17.11.2003 | |
| | | (31) 0313401 | |
| | | (33) FR | |
| | | (86) PCT/FR2004/002929 | |
| | | (87) WO 2005/049968 | |
| (97) EP 1666787 | | | |
| (47) 12.09.2007 | | | |

(74) Čermák Hořejš Myslíl a spol., JUDr. Karel Čermák,
advokát, Národní 32, Praha 1, 11000

(97) **EP 1704177**

(47) 14.11.2007

(97) 21.07.2005

(51) **C08J 9/14** (2006.01)

C08J 9/32 (2006.01)

A43B 9/18 (2006.01)

A43B 5/00 (2006.01)

(96) 30.12.2004

(96) 04804408.5

(73) BASF Aktiengesellschaft, 67056 Ludwigshafen, DE

(72) LEBERFINGER, Marcus, 49124 Georgsmarienhütte, DE

GÜNTHER, Carsten, 49419 Wagenfeld, DE

(54) **Způsob výroby bot**

(32) 06.01.2004

(31) 102004001204

(33) DE

(86) PCT/EP2004/014823

(87) WO 2005/066250

(74) Společná advokátní kancelář Vsetečka Zelený Švorčík
Kalenský a partneři, JUDr. Petr Kalenský, Hálkova 2,
Praha 2, 12000

(97) **EP 1706333**

(47) 29.08.2007

(97) 17.08.2006

(51) **B65D 81/00** (2006.01)

B65D 85/808 (2006.01)

(96) 18.11.2005

(96) 05818917.6

(73) Hälszen & Lyon GmbH, 20457 Hamburg, DE

(72) BURCHARD, Jörn, 21220 Seevetal, DE

(54) **Nálevová jednotka**

(32) 11.02.2005

(31) 05002923

(33) EP

(86) PCT/EP2005/012376

(87) WO 2006/084494

(74) ROTT, RŮŽIČKA & GUTTMANN Patentová,známková a
advokátní kancelář, Ing. Ivana Menšíková, Nad Štolou 12,
Praha 7, 17000

(97) **EP 1712371**

(47) 22.08.2007

(97) 18.10.2006

(51) **B42F 7/02** (2006.01)

(96) 20.01.2006

(96) 06001188.9

(73) Achilles Präsentationsprodukte GmbH, 29227 Celle, DE

Medien Stark e.K., 85049 Ingolstadt, DE

(72) Stark, Nikolaus, 85049 Ingolstadt, DE

Görgens, Karl, 38112 Braunschweig, DE

(54) **Desky s kryty čelních stran**

(32) 11.04.2005

(31) 202005005788/U

(33) DE

(74) Společná advokátní kancelář Vsetečka Zelený Švorčík
Kalenský a partneři, JUDr. Otakar Švorčík, Hálkova 2,
Praha 2, 12000

(97) **EP 1712388**

(47) 12.09.2007

(97) 18.10.2006

(51) **B60J 5/06** (2006.01)

(96) 15.05.2006

(96) 06076051.9

(73) Phillips, John Arthur, Caistor Lincolnshire LN7 6RB, GB

(72) Phillips, John Arthur, Caistor Lincolnshire LN7 6RB, GB

(54) **Oplachtovaná nákladní transportní jednotka pro
silniční a intermodální transport**

(32) 08.11.2005

(31) 0522710

(33) GB

(74) TRAPLOVÁ HAKR KUBÁT Advokátní a patentová
kancelář, Ing. Eduard Hakr, Přístavní 24, Praha 7, 17000

(97) **EP 1727429**

(47) 22.08.2007

(97) 29.09.2005

(51) **A01N 43/90** (2006.01)

A01N 43/40 (2006.01)

(96) 15.03.2005

(96) 05716064.0

(73) BASF Aktiengesellschaft, 67056 Ludwigshafen, DE

TORMO I BLASCO, Jordi, 69514 Laudenbach, DE

GROTE, Thomas, 67157 Wachenheim, DE

SCHERER, Maria, 76829 Godramstein, DE

STIERL, Reinhard, 67251 Freinsheim, DE

STRATHMANN, Siegfried, 67117 Limburgerhof, DE

SCHÖFL, Ulrich, 68782 Brühl, DE

(54) **Fungicidní směsi**

(32) 17.03.2004

(31) 102004013396

(33) DE

(86) PCT/EP2005/002730

(87) WO 2005/089555

(74) Společná advokátní kancelář Vsetečka Zelený Švorčík
Kalenský a partneři, JUDr. Otakar Švorčík, Hálkova 2,
Praha 2, 12000

(97) **EP 1730432**

(47) 19.09.2007

(97) 20.10.2005

(51) **F16K 31/00** (2006.01)

(96) 17.03.2005

(96) 05716159.8

(73) Honeywell Technologies Sarl, 1024 Ecublens, CH

VEGTER, Derk, NL-7833 BH Nieuw Amsterdam, NL

(54) **Elektrické zapojení pro plynové ventily, zabezpečené
proti selhání**

(32) 01.04.2004

(31) 102004016764

(33) DE

(86) PCT/EP2005/002855

(87) WO 2005/098292

(74) TRAPLOVÁ HAKR KUBÁT Advokátní a patentová
kancelář, Ing. Eduard Hakr, Přístavní 24, Praha 7, 17000

(97) **EP 1747843**

(47) 26.09.2007

(97) 31.01.2007

(51) **B23Q 1/66** (2006.01)

B23Q 1/01 (2006.01)

B23Q 11/08 (2006.01)

B23Q 7/14 (2006.01)

(96) 30.07.2005

(96) 05016638.8

(73) Maschinenfabrik Berthold Hermle Aktiengesellschaft, D-
78559 Gosheim, DE

(72) Bernhard, Franz-Xaver, 78549 Spaichingen, DE

Schwörer, Tobias, 78598 Königshausen, DE

(54) **Obráběcí stroj s měničem obrobků**

(74) Čermák Hořejš Myslíl a spol., JUDr. Karel Čermák,
advokát, Národní 32, Praha 1, 11000

(97) **EP 1749924**

(47) 14.11.2007

(97) 07.02.2007

(51) **D21F 1/00** (2006.01)

- (96) 04.08.2005
(96) 05017006.7
(73) Heimbach GmbH & Co. KG, 52353 Düren, DE
(72) Best, Walter, Dr., 52351 Düren, DE
Molls, Christian, 52070 Aachen, DE
Wales, Paul, Fermoy, Co.Cork, IE
(54) **Formovací síto k použití v papírenském stroji a způsob zhotovení takového formovacího síta**
(74) KANIA, SEDLÁK, SMOLA Patentová a známková kancelář, Ing. Zdeněk Sedlák, Mendlovo nám. 1a, Brno, 60300

- (97) **EP 1756049**
(47) 31.10.2007
(97) 01.12.2005
(51) **C07D 205/08** (2006.01)
(96) 20.05.2005
(96) 05747892.7
(73) Sanofi-Aventis Deutschland GmbH, 65929 Frankfurt am Main, DE
(72) LINDENSCHMIDT, Andreas, 65812 Bad Soden, DE
WILL, David, William, 65926 Frankfurt, DE
JAEHNE, Gerhard, 65929 Frankfurt, DE
WOLLMANN, Theodor, Andreas, 65796 Hattersheim, DE
FRICK, Wendelin, 65510 Hünstetten-Beuerbach, DE
JUNKER, Bernd, 65812 Bad Soden, DE
RIGAL, David, 65926 Frankfurt, DE
BILLEN, Guenter, 65527 Niedernhausen, DE
JENDRALLA, Heiner, 65931 Frankfurt, DE
(54) **Způsob přípravy derivátů 1,4-difenylazetidinu**
(32) 21.05.2004, 09.03.2005
(31) 102004025071, 102005010770
(33) DE, DE
(86) PCT/EP2005/005498
(87) WO 2005/113496
(74) TRAPLOVÁ HAKR KUBÁT Advokátní a patentová kancelář, Ing. Jan Kubát, Přístavní 24, Praha 7, 17000

Evropské patenty zrušené Evropským patentovým úřadem

Následující evropské patenty udělené Evropským patentovým úřadem s účinky pro Českou republiku byly zrušeny Evropským patentovým úřadem podle článku 102 Úmluvy o udělování evropských patentů (§35f odst 2 zákona č. 527/1990 Sb., v platném znění).

- (97) EP 1344875
(97) EP 1439752
(97) EP 1468613

PD4A Převod práv a ostatní změny majitelů evropských patentů

- (97) **EP 1432380**
(73) CeloNova BioSciences Germany GmbH, 89077 Ulm, DE
(97) **EP 1506154**
(73) Diversified Natural Products, Inc., New York, NY, US

FG1K

Zapsané užité vzory - přehled podle čísel zápisu

V období uzávěrky tohoto čísla Věstníku zapsal Úřad průmyslového vlastnictví tyto užité vzory.

18068	<i>F 24 D 9/00</i>	(2006.01)
18069	<i>E 04 H 12/22</i>	(2006.01)
18070	<i>B 62 K 13/02</i>	(2006.01)
18071	<i>C 09 K 17/00</i>	(2006.01)
18072	<i>B 65 D 41/34</i>	(2006.01)
18073	<i>F 24 H 1/24</i>	(2006.01)
18074	<i>C 04 B 18/08</i>	(2006.01)
18075	<i>A 45 D 29/04</i>	(2006.01)
18076	<i>B 65 D 88/54</i>	(2006.01)
18077	<i>B 65 D 85/78</i>	(2006.01)
18078	<i>G 01 G 7/00</i>	(2006.01)
18079	<i>F 04 B 15/02</i>	(2006.01)
18080	<i>E 02 D 29/12</i>	(2006.01)
18081	<i>E 21 D 11/08</i>	(2006.01)
18082	<i>F 24 F 5/00</i>	(2006.01)
18083	<i>F 42 D 1/00</i>	(2006.01)

FG1K

Zapsané užité vzory - řazené podle MPT

- (51) **A45D 29/04** (2006.01)
A45D 29/00 (2006.01)
A61B 17/54 (2006.01)
B23D 71/04 (2006.01)
B23D 71/00 (2006.01)
(11) 18075
(21) **2007-19263**
(22) 08.10.2007
(47) 29.11.2007
(73) J. Blažek Sklo Poděbrady, s.r.o., Poděbrady, CZ
(72) Zdobinský Petr Ing., Poděbrady, CZ
(54) **Pilník pro leštění nebo pilování materiálů, zejména na nehty a kůži**
(74) Ing. Pavel Reichel, Lopatecká 14, Praha 4, 14700
- (51) **B62K 13/02** (2006.01)
B62K 13/00 (2006.01)
B62K 27/12 (2006.01)
B60D 1/18 (2006.01)
B60D 1/00 (2006.01)
(11) 18070
(21) **2007-19138**
(22) 21.08.2007
(47) 29.11.2007
(73) Neumann Jiří Ing., Černošice, CZ
(72) Neumann Jiří Ing., Černošice, CZ
(54) **Tažné zařízení pro jízdní kolo**
(74) Ing. Josef Bocek, Dělnická 19/1168, Havířov, 73601
- (51) **B65D 41/34** (2006.01)
(11) 18072
(21) **2007-19198**
(22) 11.09.2007
(47) 29.11.2007
(73) Eva Filsáková-VINAMET, Havířov, CZ
(72) Filsáková Eva, Havířov, CZ
Filsák Vojtěch, Havířov, CZ
(54) **Víceúčelová nasávací vložka uzávěru**
(74) Ing. Josef Bocek, Dělnická 19/1168, Havířov, 73601
- (51) **B65D 85/78** (2006.01)
(11) 18077
(21) **2007-19283**
(22) 16.10.2007
(47) 29.11.2007
(73) PINKO a. s., Benešov, CZ
(72) Rohlík Roman, Benešov, CZ
Kokeš Jaroslav Ing., Praha, CZ
(54) **Termoobal pro zmrzlinu a mražené krémy**
(74) Ing. Jaroslav Novotný, Římská 45, Praha 2, 12000
- (51) **B65D 88/54** (2006.01)
(11) 18076
(21) **2007-19264**
(22) 09.10.2007
(47) 29.11.2007
(73) VOP-026 Šternberk, s.p., Šternberk, CZ
(72) Höfer Pavel Ing., Vyškov, CZ
Holzer Jan, Vyškov, CZ
Pernický Milan Ing., Vyškov, CZ
(54) **Vysouvací zařízení, zejména pro vysouvání těles z kontejnerů**
(74) Ing. Petr Soukup, patentový zástupce, Vídeňská 8, Olomouc, 77200
- (51) **C04B 18/08** (2006.01)
C04B 18/06 (2006.01)
C04B 28/04 (2006.01)
(11) 18074
(21) **2007-19255**
(22) 08.10.2007
(47) 29.11.2007
(73) Výzkumný ústav stavebních hmot, Brno, CZ
- (72) Staněk Theodor RNDr., Brno, CZ
(54) **Cementové pojivo na bázi portlandského slínku**
(74) Ing. Libor Markes, Grohova 54, Brno, 60200
- (51) **C09K 17/00** (2006.01)
(11) 18071
(21) **2007-19190**
(22) 03.10.2007
(47) 29.11.2007
(73) Výzkumný ústav rostlinné výroby, v. v. i., Praha, CZ
(72) Váňa Jaroslav Ing. CSc., Praha, CZ
(54) **Stabilizační hutitelná směs pro zemní konstrukce**
(74) Ministerstvo zemědělství ČR, Mgr. Hana Jirkalová, Těšnov 17, Praha 1, 11705
- (51) **E02D 29/12** (2006.01)
E02B 9/04 (2006.01)
(11) 18080
(21) **2007-19309**
(22) 11.10.2007
(47) 29.11.2007
(73) Ptáčník Ivan Ing., Neratovice, CZ
(72) Ptáčník Ivan Ing., Neratovice, CZ
(54) **Systém prefabrikovaných dílů pro kolektor inženýrských sítí**
(74) Karel Čálek, patentový zástupce, Nad Palatou 12, Praha 5, 15000
- (51) **E04H 12/22** (2006.01)
E04H 12/00 (2006.01)
(11) 18069
(21) **2007-19123**
(22) 16.08.2007
(47) 29.11.2007
(73) Subterra a. s., Praha, CZ
(72) Klouba František Ing., Tišnov, CZ
Ochrymčuk Ivan, Tišnov, CZ
(54) **Zařízení k přesnému usazování svislých nosníků**
(74) Ing. Jaroslav Novotný, Římská 45, Praha 2, 12000
- (51) **E21D 11/08** (2006.01)
E21D 11/00 (2006.01)
(11) 18081
(21) **2007-19330**
(22) 29.10.2007
(47) 29.11.2007
(73) VOKD, a. s., Ostrava, CZ
(72) Satke Jiří Ing., Ostrava, CZ
(54) **Železobetonová odlehčená pažnice**
(74) Ing. Pavel Nádvorník, Sokola Tůmy 1, Ostrava - Hulváky, 70900
- (51) **F04B 15/02** (2006.01)
(11) 18079
(21) **2007-19307**
(22) 23.10.2007
(47) 29.11.2007
(73) SIGMA 1868 spol. s r.o., Lutín, CZ
(72) Dlabal Drahomír, Slatinice, CZ
(54) **Ponorné kalové čerpadlo**
(74) Ing. Petr Soukup, patentový zástupce, Vídeňská 8, Olomouc, 77200
- (51) **F24D 9/00** (2006.01)
B01D 45/00 (2006.01)
(11) 18068
(21) **2007-18570**
(22) 20.02.2007
(47) 29.11.2007
(73) Pauzerová Michaela, Praha, CZ
(72) Pauzerová Michaela, Praha, CZ
(54) **Expander k oddělování vody a páry**

- (51) **F24F 5/00** (2006.01)
(11) 18082
(21) **2007-19333**
(22) 29.10.2007
(47) 29.11.2007
(73) Zukal Pavel, Brno, CZ
(72) Zukal Pavel, Brno, CZ
(54) **Konstrukční díl vzduchotechnického potrubí**
(74) Ing. Blanka Brodská, patentový zástupce, Josefy Faimonové 14, Brno, 62800
- (51) **F24H 1/24** (2006.01)
(11) 18073
(21) **2007-19232**
(22) 21.09.2007
(47) 29.11.2007
(73) ROJEK dřevoobráběcí stroje a. s., Častolovice, CZ
(72) Rojek Jiří Mgr., Kostelec nad Orlicí, CZ
(54) **Teplotní kotel na pevná paliva a variabilní sada keramických vložek pro tento kotel**
(74) Bohemia Patent, Ing. Jana Vanděliková, Havanská 17, Praha 7, 17000
- (51) **F42D 1/00** (2006.01)
G01C 15/12 (2006.01)
(11) 18083
(21) **2007-19361**
(22) 07.11.2007
(47) 29.11.2007
(73) SD - Vrtné a trhací práce, a. s., Bílina, CZ
(72) Těšitel Milan Ing., Most, CZ
(54) **Zařízení pro geodetické zjišťování směru a sklonu vrtů**
(74) Ing. Stanislav Babický, Budovatelů 2407, Most, 43401
- (51) **G01G 7/00** (2006.01)
(11) 18078
(21) **2007-19287**
(22) 17.10.2007
(47) 29.11.2007
(73) GRUND a. s., Mladé Buky, CZ
(72) Svoboda Miroslav Doc. Ing., Liberec, CZ
(54) **Zařízení pro vážení, zejména měření hmotnosti osob**
(74) Miroslav Petr Ziegrosser, Topolová 807, Prachatice, 38301

Seznam majitelů zapsaných užitečných vzorů

(73)	(11)	(51)	(73)	(11)	(51)
Eva Filsáková-VINAMET, Havířov, CZ	18072	B 65 D 41/34	(2006.01)		
GRUND a. s., Mladé Buky, CZ	18078	G 01 G 7/00	(2006.01)		
J. Blažek Sklo Poděbrady, s.r.o., Poděbrady, CZ	18075	A 45 D 29/04	(2006.01)		
Neumann Jiří Ing., Černošice, CZ	18070	B 62 K 13/02	(2006.01)		
Pauzerová Michaela, Praha, CZ	18068	F 24 D 9/00	(2006.01)		
PINKO a. s., Benešov, CZ	18077	B 65 D 85/78	(2006.01)		
Ptáčník Ivan Ing., Neratovice, CZ	18080	E 02 D 29/12	(2006.01)		
ROJEK dřevoobráběcí stroje a. s., Častolovice, CZ	18073	F 24 H 1/24	(2006.01)		
SD - Vrtné a trhací práce, a. s., Bílina, CZ	18083	F 42 D 1/00	(2006.01)		
SIGMA 1868 spol. s r.o., Lutín, CZ	18079	F 04 B 15/02	(2006.01)		
Subterra a. s., Praha, CZ	18069	E 04 H 12/22	(2006.01)		
VOKD, a. s., Ostrava, CZ	18081	E 21 D 11/08	(2006.01)		
VOP-026 Šternberk, s.p., Šternberk, CZ	18076	B 65 D 88/54	(2006.01)		
Výzkumný ústav rostlinné výroby, v. v. i., Praha, CZ	18071	C 09 K 17/00	(2006.01)		
Výzkumný ústav stavebních hmot, Brno, CZ	18074	C 04 B 18/08	(2006.01)		
Zukal Pavel, Brno, CZ	18082	F 24 F 5/00	(2006.01)		

FG4Q

Zapsané průmyslové vzory - přehled podle čísel zápisu

V období uzávěrky tohoto čísla Věstníku zapsal Úřad průmyslového vlastnictví tyto průmyslové vzory:

34064	06-09
34065	19-08
34066	08-06

FG4Q

Zapsané průmyslové vzory - přehled podle tříd

- (51) 06-09
- (11) 34064
- (21) 2007-37077
- (22) 16.05.2007
- (15) 03.12.2007
- (45) 03.12.2007
- (54) Postelová matrace
- (28) 4
- (73) Muška Stanislav, České Budějovice, CZ
Mušková Monika, České Budějovice, CZ
Mušková Jitka, České Budějovice, CZ
Muška Stanislav, České Budějovice, CZ
- (72) Muška Stanislav, České Budějovice, CZ
Mušková Monika, České Budějovice, CZ
Mušková Jitka, České Budějovice, CZ
Muška Stanislav, České Budějovice, CZ
- (74) KUDRLIČKA a SEDLÁK, Ing. Jiří Sedlák, Husova 5,
České Budějovice, 37001
- (55)



2.3



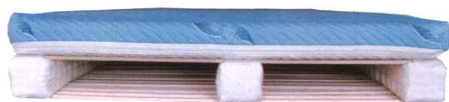
2.4



1.1



1.2



1.3



2.1



2.2



3.1



3.2



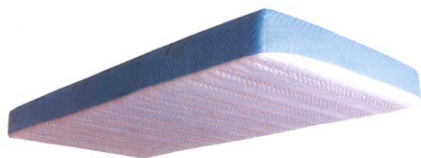
3.3



4.1

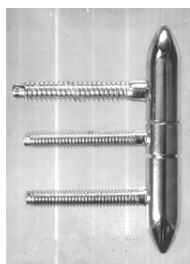


4.2

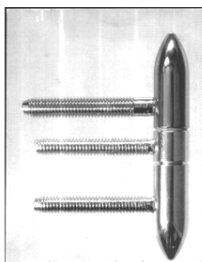


4.3

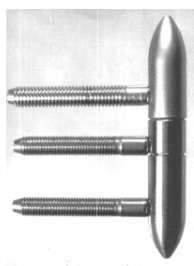
- (51) **08-06**
(11) 34066
(21) 2007-37229
(22) 26.09.2007
(15) 03.12.2007
(45) 03.12.2007
(54) Vysazovací závěs
(28) 8
(73) TKZ Polná, spol. s r.o., Polná, CZ
(72) Horský Petr Ing., Polná, CZ
(55)



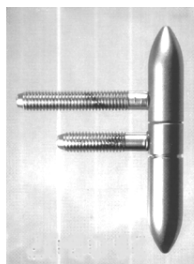
1.1



2.1



3.1



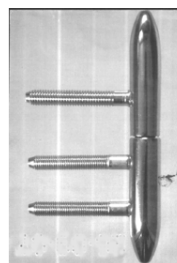
4.1



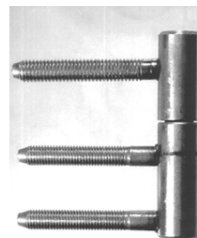
5.1



6.1



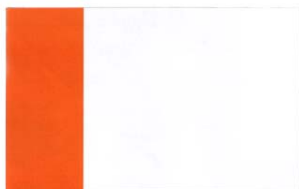
7.1



8.1

- (51) **19-08**
(11) 34065
(21) 2007-37083
(22) 21.05.2007
(15) 03.12.2007
(45) 03.12.2007
(54) Soubor letáků, obchodních papírů nebo reklamních materiálů
(28) 11
(73) AVANZA, s. r. o., Děčín IV, CZ
(72) Vzdal se práva být uveden - §35(2)(c) zák.č.207/2000 Sb., neuvedeno, XY
(74) UNIPATENT, Ing. Jiří Chlustina, Jana Masaryka 43-47, Praha 2, 12000

(55)



1.1



2.1



3.1



4.1



5.1



6.1



7.1



8.1



9.1



10.1



11.1

Seznam vlastníků zapsaných průmyslových vzorů

(73)	(11)	(51)	(73)	(11)	(51)
AVANZA, s. r. o., Děčín IV, CZ	34065	19-08			
Muška Stanislav, České Budějovice, CZ	34064	06-09			
Muška Stanislav, České Budějovice, CZ	34064	06-09			
Mušková Monika, České Budějovice, CZ	34064	06-09			
Mušková Jitka, České Budějovice, CZ	34064	06-09			
TKZ Polná, spol. s r.o., Polná, CZ	34066	08-06			

Dodatková ochranná osvědčení pro léčiva a pro přípravky na ochranu rostlin

Podání žádosti o udělení osvědčení

- (22) 23.11.2007
- (21) SPC/CZ2007/118
- (73) CELGENE CORPORATION, Summit, NJ, US
- (68) 295762
- (54) 2,6-Dioxopiperidiny, jejich soli a optické izomery,
farmaceutické kompozice obsahující tyto sloučeniny a léčiva
pro snížení hladiny TNFalfa obsahující tyto sloučeniny
- (92) EU/1/07/391/001 až 004, 14.06.2007
- (95) REVLIMID-lenalidomid, léčivý přípravek

Úřední rozhodnutí a oznámení

MK4A, MK4F

Zánik patentů a autorských osvědčení uplynutím doby platnosti

(11)	(21)	Int.Cl/(51)	(11)	(21)	Int.Cl/(51)
270577	1987-8688	4/C07D 401/04			
276245	1987-8732	5/C12N 15/15			

MK1K

Zániky užitečných vzorů uplynutím doby platnosti

(11)	(21)	Int.Cl/(51)	(11)	(21)	Int.Cl/(51)
6976	1997-7428	8/C22C 38/04			
7018	1997-7433	8/A21B 3/00			
7050	1997-7434	8/A21B 1/48			
7052	1997-7438	8/A61F 13/08			
7861	1997-7442	8/E04B 1/48			
10233	2000-10798	8/H02G 7/05			
10268	2000-10866	8/F01B 3/02			
13391	2003-14275	8/A01K 97/10			
13450	2003-14264	8/B02C 2/00			
13451	2003-14265	8/B02C 2/00			
13538	2003-14259	8/B29C 33/30			
13540	2003-14276	8/E04D 1/16			
13565	2003-14256	8/F21V 17/10			
13701	2003-14269	8/H01M 10/12			
13842	2003-14173	8/F27D 23/04			
13901	2003-14267	8/D06F 37/20			
14108	2003-14260	8/G01R 29/16			

MK4Q

Zániky práva ze zapsaných průmyslových vzorů uplynutím doby ochrany

(11)	(21)	Int.Cl/(51)	(11)	(21)	Int.Cl/(51)
27606	1997-30133	6/23-03			
31180	2002-33938	7/20-02			
31199	2002-33937	7/06-02, 06-03			
31261	2002-33947	7/20-02			
31293	2002-33942	7/21-01			
31353	2002-33943	7/10-04			
31437	2002-33944	7/11-05			

MC3K

Výmazy užitečných vzorů

(11)	15155
(21)	2004-16011
(22)	23.11.2004
(54)	Uložení pohonu dvojkolí trakčního vozidla 23.11.2004

LD4Q

Částečné výmazy průmyslových vzorů

(11)	31818
(21)	2002-34174
(22)	09.09.2002
(54)	Skleněná trubice pro lustrová ramena Průmyslový vzor č. 2 hromadně zapsaný pod č. zápisu 31818 se z rejstříku průmyslových vzorů vymazává, jakoby nikdy nebyl do rejstříku zapsán. Průmyslový vzor č. 1 hromadně zapsaný pod č. zápisu 31818 zůstává v platnosti. Datum částečného výmazu: 13.11.2007

ND1K

První prodloužení doby platnosti užitečných vzorů

(51)	E 05 B 65/12, E 05 B 65/20
(11)	14006
(21)	2003-14808
(22)	24.11.2003
(73)	ROYAL DEFEND HOLDING A. S., Praha, CZ
(54)	Válcový zámek, zejména pro motorová vozidla

ND1K

Druhé prodloužení doby platnosti užitečných vzorů

- (51) B 44 D 5/00
(11) 10920
(21) 2000-11419
(22) 28.11.2000
(73) NOVUM/HOLLAND/ S.R.O., Hradištko pod
Medníkem, CZ
(54) Dekorační materiál pro výrobu dekoračních nebo
užitkových předmětů libovolného, zejména
plošného tvaru
- (51) A 63 F 5/00
(11) 11934
(21) 2001-12503
(22) 07.11.2001
(73) FRONĚK Petr, Praha, CZ
(54) Herní plán hry ruleta pro tiketové sázení

ND4Q

První obnovy doby ochrany průmyslových vzorů

- (51) 02-04
(11) 31474
(21) 2002-34314
(22) 28.11.2002
(54) Horolezecká obuv
- (51) 23-01
(11) 31651
(21) 2002-34348
(22) 13.12.2002
(54) Sanitární armatura a její části
- (51) 24-01
(11) 32120
(21) 2003-34640
(22) 19.05.2003
(54) Optický terč

ND4Q

Druhé obnovy doby ochrany průmyslových vzorů

- (51) 24-02
(11) 28518
(21) 1998-30738
(22) 26.02.1998
(54) Odběrka

PD4A

Převod práv a ostatní změny majitelů patentů

- | | |
|--|--|
| (11) 283566 | (11) 291569 |
| (21) 1993-198 | (21) 2000-4241 |
| (73) Inke, S.A., Castellbisbal, ES | (73) ALPEX servis a.s., Ostrava- Poruba, CZ |
| (11) 283683 | (11) 291597 |
| (21) 1993-197 | (21) 1996-3572 |
| (73) Inke, S.A., Castellbisbal, ES | (73) Lurgi Energie und Entsorgung GmbH, Düsseldorf, DE |
| (11) 285141 | (11) 291597 |
| (21) 1998-462 | (21) 1996-3572 |
| (73) TS Plzeň a.s., Plzeň, CZ | (73) Lurgi Lentjes AG, Düsseldorf, DE |
| (11) 285142 | (11) 291597 |
| (21) 1998-498 | (21) 1996-3572 |
| (73) TS Plzeň a.s., Plzeň, CZ | (73) Lentjes GmbH, Ratingen, DE |
| (11) 291531 | (11) 292319 |
| (21) 1998-2261 | (21) 1997-3507 |
| (73) Lurgi Energie und Entsorgung GmbH, Düsseldorf, DE | (73) Addcon Nordic AS, 3936 Porsgrunn, NO |
| (11) 291531 | (11) 293698 |
| (21) 1998-2261 | (21) 2000-1114 |
| (73) Lurgi Lentjes AG, Düsseldorf, DE | (73) LB MINERALS, a.s., Horní Bříza č.p. 431, CZ |
| (11) 291531 | (11) 295343 |
| (21) 1998-2261 | (21) 2000-1028 |
| (73) Lentjes GmbH, Ratingen, DE | (73) LB MINERALS, a.s., Horní Bříza č.p. 431, CZ |

PD1K

Převod práv a ostatní změny majitelů užitečných vzorů

(11) 17663
(21) 2006-18200
(73) KFŠ - DELTA, s. r. o., Bardejov, SK

PD4Q

Převod práv a ostatní změny vlastníků průmyslových vzorů

(11) 32461
(21) 2004-35244
(73) LB Cemix, a.s., Borovany, CZ

(11) 32462
(21) 2004-35245
(73) LB Cemix, a.s., Borovany, CZ

MH4A

Částečné zrušení patentů

(11) 289834
(21) 2001-354
(22) 29.01.2001
(54) Zařízení pro větrání a vytápění skříně vozidla, zejména tramvaje
Patentové nároky se stanovují v tomto znění:

"1. Zařízení pro větrání a vytápění skříně vozidla, zejména tramvaje, kde v horní části skříně (1) je umístěn ventilátor (3), ústící do příčného kanálu (2), jehož oba konce ústí do podélných kanálů (4) uvnitř skříně (1), opatřených vývody (41) vzduchu, a mezi ventilátorem (3) a podélnými kanály (4) je ustaveno alespoň jedno elektrické topné těleso (5, 5'), které je vytvořeno ve tvaru šroubovice, vyznačující se tím, že alespoň dvě elektrická topná tělesa (5, 5') jsou vzájemně sousedá.

2. Zařízení podle nároku 1, vyznačující se tím, že elektrické topné těleso (5, 5') je umístěno v příčném kanálu (2).

3. Zařízení podle nároku 1, vyznačující se tím, že elektrická topná tělesa (5, 5') mají shodné nebo násobné stoupání.

4. Zařízení podle nároku 1, 2 nebo 3, vyznačující se tím, že ventilátor (3) je zdvojený se společným elektromotorem (E), ustaveným mezi dvěma rotory ventilátoru (3).

5. Zařízení podle nároku 4, vyznačující se tím, že elektromotor (E) je usazen alespoň na jedné dvojici pryžokovových prvků (6), jejichž radiály svírají tupý úhel (α).

6. Zařízení podle nároku 4 nebo 5, vyznačující se tím, že mezi ústící ventilátory (3) je ustaveno tlumící těleso (21)."

Částečné zrušení patentu působí ode dne počátku jeho platnosti.

Datum částečného zrušení: 23.11.2007

Zamítnuté a částečně zamítnuté přihlášky ochranných známek před zveřejněním

Kapitola obsahuje údaje o rozhodnutích o přihláškách ochranných známek, u kterých byly na základě provedeného věcného průzkumu shledány Úřadem důvody pro zamítnutí přihlášky ochranné známky podle ustanovení § 4 nebo 6 zákona č. 441/2003 Sb. Na základě toho Úřad vydal rozhodnutí o zamítnutí přihlášky podle ustanovení § 22 zákona č. 441/2003 Sb., a to pro celý seznam výrobků a služeb nebo pro jeho část. Údaje o výsledku rozhodnutí (zamítnutí přihlášky, částečné zamítnutí přihlášky) jsou uvedeny za datem právní moci rozhodnutí pod INID kódem (583) s názvem "Datum právní moci rozhodnutí/výsledek rozhodnutí".

(210) **O-437035**

(540)



(583) 27.11.2007 / částečné zamítnutí přihlášky

(210) **O-439631**

(540)

MAYO

(583) 23.11.2007 / částečné zamítnutí přihlášky

(210) **O-440261**

(540)

Komfort

(583) 27.11.2007 / zamítnutí přihlášky

(210) **O-440264**

(540)

Lite

(583) 27.11.2007 / zamítnutí přihlášky

(210) **O-444654**

(540)

Hypotéka hypoték BAWAG Bank

(583) 20.11.2007 / zamítnutí přihlášky

(210) **O-444655**

(540)

Hypotéka hypoték BAWAG Bank

(583) 20.11.2007 / zamítnutí přihlášky

(210) **O-445378**

(540)

PROFILAK

(583) 20.11.2007 / zamítnutí přihlášky

(210) **O-446062**

(540)

EKONOVINY

(583) 03.12.2007 / částečné zamítnutí přihlášky

(210) **O-446426**

(540)

Gruppo Moda Praha

(583) 20.11.2007 / zamítnutí přihlášky

(210) **O-447066**

(540)

moje stavebniny

(583) 20.11.2007 / zamítnutí přihlášky

(210) **O-447452**

(540)

VitalBody

(583) 23.11.2007 / zamítnutí přihlášky

(210) **O-447734**

(540)

Váš průvodce světem knih

(583) 20.11.2007 / zamítnutí přihlášky

(210) **O-447772**

(540)

ŽIVOT V PRAVĚKU

(583) 23.11.2007 / zamítnutí přihlášky

(210) **O-447773**

(540)

CESTA DO PRAVĚKU

(583) 23.11.2007 / zamítnutí přihlášky

(210) **O-447774**

(540)

CESTA Z PRAVĚKU

(583) 23.11.2007 / zamítnutí přihlášky

(210) **O-447796**

(540)

VÍCEOTVOROVÁ CLONA

(583) 27.11.2007 / zamítnutí přihlášky

Přehled zveřejněných přihlášek ochranných známek

Přihlášky ochranných známek, které byly na základě výsledků formálního a věcného průzkumu provedeného Úřadem shledány schopné zápisu do rejstříku ochranných známek, jsou obsaženy v této kapitole. Důležitou právní skutečností je, že zveřejněním přihlášky ochranné známky v této kapitole Věstníku (§ 23 zákona č. 441/2003 Sb.) začíná běžet zákonná tříměsíční lhůta pro podání námitek podle ustanovení § 25 zákona č. 441/2003 Sb.

Číselný přehled

O-132010, O-132011, O-132015, O-132021, O-132023, O-132024, O-142547, O-142548, O-439584, O-443259, O-446062, O-446166, O-447198, O-447324, O-447825, O-448111, O-448112, O-448720, O-449114, O-449482, O-449942, O-450143, O-450448, O-450672, O-450891, O-450927, O-451077, O-451078, O-451106, O-451266, O-451278, O-451311, O-451467, O-451558, O-451562, O-451681, O-451856, O-452037, O-452088, O-452092, O-452147, O-452197, O-452296, O-452332, O-452471, O-452476, O-452486, O-452488, O-452497, O-452506, O-452572, O-452663, O-452789, O-452793, O-452859, O-453030, O-453131, O-453136, O-453190, O-453191, O-453198, O-453208, O-453212, O-453228, O-453229, O-453230, O-453232, O-453233, O-453243, O-453248, O-453287, O-453288, O-453289, O-453313, O-453350, O-453382, O-453432, O-453433, O-453459, O-453469, O-453473, O-453485, O-453498, O-453510, O-453511, O-453524, O-453525, O-453555, O-453610, O-453622, O-453627, O-453628, O-453633, O-453659, O-453661, O-453665, O-453666, O-453667, O-453677, O-453679, O-453680, O-453681, O-453682, O-453697, O-453735, O-453740, O-453776, O-453777, O-453787, O-453827, O-453849, O-453958, O-453959, O-454020, O-454021, O-454022, O-454023

Zveřejněné přihlášky ochranných známek

(210) **O-132010**
(220) 20.04.1998
(320) 20.04.1998
(511) 35, 36, 41, 42
(540)

MUCHA Centrum

(510) (35) reklamní, inzertní a propagační činnost, zprostředkování v obchodních vztazích, pronájem kancelářských strojů a zařízení, pomoc při řízení obchodní činnosti, kancelářské práce, pomoc při provozování obchodů a obchodních činností průmyslového nebo obchodního podniku, merchandising, franchising; (36) správa budov, majetku a nemovitého majetku, správa domů, pronájem nemovitostí, bytů a kancelářských prostor, pronájem kanceláří a obchodů, finanční služby; (41) nakladatelská a vydavatelská činnost, knihkupectví, výchovná, vzdělávací, školicí a zábavní činnost, výstavy k výchovným a zábavným účelům, pořádání a organizování výstav k výchovným a zábavným účelům, galerie, muzea, pronájem galerií a klubů, pořádání kulturních a společenských akcí, agenturní činnost v oblasti kultury, zprostředkování v oblasti kultury, klubová činnost; (42) kavárny, restaurace, pohostinství, stravování, hotelové služby, ubytovací služby, pronájem restaurací a kaváren, provozování ploch pro výstavy, obhospodařování, správa a nakládání s díly Alfonse Muchy, služby právní, programování, designerská a výtvarná činnost.

(730) **TREBAG AG AS TRUSTEE OF MUCHA TRUST**,
Hasenacker 32, Schaan, LI

(740) Advokátní a patentová kancelář Vyskočil, Krošlák a spol.,
Lukajová Dana, patentový zástupce, Voršilská 10, Praha 1,
11000

(210) **O-132011**
(220) 20.04.1998
(320) 20.04.1998
(511) 35, 36, 41, 42
(540)

MUCHA Muzeum

(510) (35) reklamní, inzertní a propagační činnost, zprostředkování v obchodních vztazích, pronájem kancelářských strojů a zařízení, pomoc při řízení obchodní činnosti, kancelářské práce, pomoc při provozování obchodů a obchodních činností průmyslového nebo obchodního podniku, merchandising, franchising; (36) správa budov, majetku a nemovitého majetku, správa domů, pronájem nemovitostí, bytů a kancelářských prostor, pronájem kanceláří a obchodů, finanční služby; (41) nakladatelská a vydavatelská činnost, knihkupectví, výchovná, vzdělávací, školicí a zábavní činnost, výstavy k výchovným a zábavným účelům, pořádání a organizování výstav k výchovným a zábavným účelům, galerie, muzea, pronájem galerií a klubů, pořádání kulturních a společenských akcí, agenturní činnost v oblasti kultury, zprostředkování v oblasti kultury, klubová činnost; (42) kavárny, restaurace, pohostinství, stravování, hotelové služby, ubytovací služby, pronájem restaurací a kaváren, provozování ploch pro výstavy, obhospodařování, správa a nakládání s díly Alfonse Muchy, služby právní, programování, designerská a výtvarná činnost.

(730) **TREBAG AG AS TRUSTEE OF MUCHA TRUST**,
Hasenacker 32, Schaan, LI

(740) Advokátní a patentová kancelář Vyskočil, Krošlák a spol.,
Lukajová Dana, patentový zástupce, Voršilská 10, Praha 1,
11000

(210) **O-132015**
(220) 20.04.1998
(320) 20.04.1998
(511) 35, 36, 41, 42
(540)

Galerie MUCHA

(510) (35) reklamní, inzertní a propagační činnost, zprostředkování v obchodních vztazích, pronájem kancelářských strojů a zařízení, pomoc při řízení obchodní činnosti, kancelářské práce, pomoc při provozování obchodů a obchodních činností průmyslového nebo obchodního podniku, merchandising, franchising; (36) správa

budov, majetku a nemovitého majetku, správa domů, pronájem nemovitostí, bytů a kancelářských prostor, pronájem kanceláří a obchodů, finanční služby; (41) nakladatelská a vydavatelská činnost, knihkupectví, výchovná, vzdělávací, školicí a zábavní činnost, výstavy k výchovným a zábavným účelům, pořádání a organizování výstav k výchovným a zábavným účelům, galerie, muzea, pronájem galerií a klubů, pořádání kulturních a společenských akcí, agenturní činnost v oblasti kultury, zprostředkování v oblasti kultury, klubová činnost; (42) kavárny, restaurace, pohostinství, stravování, hotelové služby, ubytovací služby, pronájem restaurací a kaváren, provozování ploch pro výstavy, obhospodařování, správa a nakládání s díly Alfonse Muchy, služby právní, programování, designerská a výtvarná činnost.

(730) **TREBAG AG AS TRUSTEE OF MUCHA TRUST**,
Hasenacker 32, Schaan, LI

(740) Advokátní a patentová kancelář Vyskočil, Krošlák a spol.,
Lukajová Dana, patentový zástupce, Voršilská 10, Praha 1,
11000

(210) **O-132021**
(220) 20.04.1998
(320) 20.04.1998
(511) 35, 36, 41, 42
(540)

MUCHA Restaurant

(510) (35) reklamní, inzertní a propagační činnost, zprostředkování v obchodních vztazích, pronájem kancelářských strojů a zařízení, pomoc při řízení obchodní činnosti, kancelářské práce, pomoc při provozování obchodů a obchodních činností průmyslového nebo obchodního podniku, merchandising, franchising; (36) správa budov, majetku a nemovitého majetku, správa domů, pronájem nemovitostí, bytů a kancelářských prostor, pronájem kanceláří a obchodů, finanční služby; (41) nakladatelská a vydavatelská činnost, knihkupectví, výchovná, vzdělávací, školicí a zábavní činnost, výstavy k výchovným a zábavným účelům, pořádání a organizování výstav k výchovným a zábavným účelům, galerie, muzea, pronájem galerií a klubů, pořádání kulturních a společenských akcí, agenturní činnost v oblasti kultury, zprostředkování v oblasti kultury, klubová činnost; (42) kavárny, restaurace, pohostinství, stravování, hotelové služby, ubytovací služby, pronájem restaurací a kaváren, provozování ploch pro výstavy, obhospodařování, správa a nakládání s díly Alfonse Muchy, služby právní, programování, designerská a výtvarná činnost.

(730) **TREBAG AG AS TRUSTEE OF MUCHA TRUST**,
Hasenacker 32, Schaan, LI

(740) Advokátní a patentová kancelář Vyskočil, Krošlák a spol.,
Lukajová Dana, patentový zástupce, Voršilská 10, Praha 1,
11000

(210) **O-132023**
(220) 20.04.1998
(320) 20.04.1998
(511) 35, 36, 41, 42
(540)

Café MUCHA

(510) (35) reklamní, inzertní a propagační činnost, zprostředkování v obchodních vztazích, pronájem kancelářských strojů a zařízení, pomoc při řízení obchodní činnosti, kancelářské práce, pomoc při provozování obchodů a obchodních činností průmyslového nebo obchodního podniku, merchandising, franchising; (36) správa budov, majetku a nemovitého majetku, správa domů, pronájem nemovitostí, bytů a kancelářských prostor, pronájem kanceláří a obchodů, finanční služby; (41) nakladatelská a vydavatelská činnost, knihkupectví, výchovná, vzdělávací, školicí a zábavní činnost, výstavy k výchovným a zábavným účelům, pořádání a organizování výstav k výchovným a zábavným účelům, galerie, muzea, pronájem galerií a klubů, pořádání kulturních a společenských akcí, agenturní činnost v oblasti kultury, zprostředkování v oblasti kultury, klubová činnost; (42) kavárny, restaurace, pohostinství, stravování, hotelové služby, ubytovací služby, pronájem restaurací a kaváren, provozování ploch pro

výstavy, obhospodařování, správa a nakládání s díly Alfonse Muchy, služby právní, programování, designerská a výtvarná činnost.

(730) **TREBAG AG AS TRUSTEE OF MUCHA TRUST**,
Hasenacker 32, Schaan, LI

(740) Advokátní a patentová kancelář Vyskočil, Krošlák a spol.,
Lukajová Dana, patentový zástupce, Vršilská 10, Praha 1,
11000

(210) **O-132024**

(220) 20.04.1998

(320) 20.04.1998

(511) 35, 36, 41, 42

(540)

Studio MUCHA

(510) (35) reklamní, inzertní a propagační činnost, zprostředkování v obchodních vztazích, pronájem kancelářských strojů a zařízení, pomoc při řízení obchodní činnosti, kancelářské práce, pomoc při provozování obchodů a obchodních činností průmyslového nebo obchodního podniku, merchandising, franchising; (36) správa budov, majetku a nemovitého majetku, správa domů, pronájem nemovitostí, bytů a kancelářských prostor, pronájem kanceláří a obchodů, finanční služby; (41) nakladatelská a vydavatelská činnost, knihkupectví, výchovná, vzdělávací, školicí a zábavní činnost, výstavy k výchovným a zábavným účelům, pořádání a organizování výstav k výchovným a zábavným účelům, galerie, muzea, pronájem galerií a klubů, pořádání kulturních a společenských akcí, agenturní činnost v oblasti kultury, zprostředkování v oblasti kultury, klubová činnost; (42) kavárny, restaurace, pohostinství, stravování, hotelové služby, ubytovací služby, pronájem restaurací a kaváren, provozování ploch pro výstavy, obhospodařování, správa a nakládání s díly Alfonse Muchy, služby právní, programování, designerská a výtvarná činnost.

(730) **TREBAG AG AS TRUSTEE OF MUCHA TRUST**,
Hasenacker 32, Schaan, LI

(740) Advokátní a patentová kancelář Vyskočil, Krošlák a spol.,
Lukajová Dana, patentový zástupce, Vršilská 10, Praha 1,
11000

(210) **O-142547**

(220) 03.05.1999

(320) 03.05.1999

(511) 9, 16, 35, 36, 41, 42

(540)

MUCHA FOUNDATION

(510) (9) aparáty pro záznam, převod, přenos, reprodukci zvuku nebo obrazu, telefony, záznamníky, faxy, magnetické suporty zvukových či obrazově zvukových záznamů, automatické distributory a mechanismy na mince, zapisovací pokladny, kalkulační stroje, přístroje pro zpracování informací a počítače včetně jejich jednotlivých součástí a náhradních dílů ze třídy 9, nosiče záznamů nahrané i nenahrané, audiovizuální programy, audioprogramy, videokazety nahrané i nenahrané, audiokazety nahrané i nenahrané, audiovizuální díla, hudební díla, CD disky, programové vybavení pro počítače, software, databáze, databázové produkty, elektronické publikace, informace a záznamy obecně i v elektronické podobě, informace a záznamy na jakémkoliv nosiči s výjimkou nosičů papírových ze třídy 16, data, databáze, informační produkty samy o sobě i v elektronických, datových, informačních a telekomunikačních sítích všeho druhu a na nosičích dat všeho druhu, související software a hardware, elektronické sítě, multimediální aplikace, multimediální nebo informační katalogy, elektronické časopisy, periodika a knihy v elektronické podobě, počítačové hry s výstupem na TV nebo PC, pohledy ilustrované se zvukovou nahrávkou, hlavolamy elektrické nebo elektronické, hrací skříně uváděné v činnosti vhozením mince, reklamní přístroje na střídavé obrazy, reklama světelná, reklamní světelné přístroje; (16) tiskoviny, časopisy, periodika, knihy, fotografie, obrazy, pohlednice, puzzle, plakáty, obaly na lahve (lepenkové nebo papírové), obaly (papírníkové výrobky), pytlíky jako obaly (z papíru nebo umělých hmot), papír, lepenka a výrobky z těchto materiálů, informace v papírové formě, data, databáze nebo informace na papírových nosičích, tiskárenské výrobky; (35) reklamní, inzertní a propagační činnost, reklamní, inzertní a propagační činnost prostřednictvím jakéhokoliv média,

prostřednictvím telefonní sítě nebo datové sítě nebo informační sítě, poskytování informací a jiných informačních produktů reklamního charakteru, informačních produktů reklamního charakteru, multimediálních informací reklamního charakteru, inzerce a marketing, komerční využití Internetu v oblastech komerčních internetových médií a vyhledávacích služeb, on-line inzerce, marketing a obchod, zprostředkovatelská činnost v oblasti obchodu, pronájem kancelářských strojů a zařízení, pomoc při řízení obchodní činnosti, kancelářské práce, pomoc při provozování obchodů a obchodních činností průmyslového nebo obchodního podniku, merchandising, franchising; (36) správa budov, majetku a nemovitého majetku, pronájem nemovitostí, bytů a kancelářských prostor, pronájem kanceláří, obchodů, restaurací, kaváren, galerií, klubů, finanční služby; (41) nakladatelská a vydavatelská činnost, výchovná, vzdělávací, školicí a zábavní činnost, sportovní akce a aktivity, pořádání, organizování kulturních nebo vzdělávacích výstav, galerie, muzea, pořádání kulturních a společenských akcí, designerská a výtvarná činnost, agenturní činnost v oblasti kultury, zprostředkování v oblasti kultury, služby klubů (výchovné, vzdělávací a zábavné); (42) kavárny, restaurace, pohostinství, stravování, hotelové služby, ubytovací služby, správa autorských práv, služby právní, programování.

(730) **TREBAG AG AS TRUSTEE OF MUCHA TRUST**,
Hasenacker 32, Schaan, LI

(740) Advokátní a patentová kancelář Vyskočil, Krošlák a spol.,
Lukajová Dana, patentový zástupce, Vršilská 10, Praha 1,
11000

(210) **O-142548**

(220) 03.05.1999

(320) 03.05.1999

(511) 9, 16, 35, 36, 41, 42

(540)

MUCHA SHOP

(510) (9) aparáty pro záznam, převod, přenos, reprodukci zvuku nebo obrazu, telefony, záznamníky, faxy, magnetické suporty zvukových či obrazově zvukových záznamů, automatické distributory a mechanismy na mince, zapisovací pokladny, kalkulační stroje, přístroje pro zpracování informací a počítače včetně jejich jednotlivých součástí a náhradních dílů ze třídy 9, nosiče záznamů nahrané i nenahrané, audiovizuální programy, audioprogramy, videokazety nahrané i nenahrané, audiokazety nahrané i nenahrané, audiovizuální díla, hudební díla, CD disky, programové vybavení pro počítače, software, databáze, databázové produkty, elektronické publikace, informace a záznamy obecně i v elektronické podobě, informace a záznamy na jakémkoliv nosiči s výjimkou nosičů papírových ze třídy 16, data, databáze, informační produkty samy o sobě i v elektronických, datových, informačních a telekomunikačních sítích všeho druhu a na nosičích dat všeho druhu, související software a hardware, elektronické sítě, multimediální aplikace, multimediální nebo informační katalogy, elektronické časopisy, periodika a knihy v elektronické podobě, počítačové hry s výstupem na TV nebo PC, pohledy ilustrované se zvukovou nahrávkou, hlavolamy elektrické nebo elektronické, hrací skříně uváděné v činnosti vhozením mince, reklamní přístroje na střídavé obrazy, reklama světelná, reklamní světelné přístroje; (16) tiskoviny, časopisy, periodika, knihy, fotografie, obrazy, pohlednice, puzzle, plakáty, obaly na lahve (lepenkové nebo papírové), obaly (papírníkové výrobky), pytlíky jako obaly (z papíru nebo umělých hmot), papír, lepenka a výrobky z těchto materiálů, informace v papírové formě, data, databáze nebo informace na papírových nosičích, tiskárenské výrobky; (35) reklamní, inzertní a propagační činnost, reklamní, inzertní a propagační činnost prostřednictvím jakéhokoliv média, prostřednictvím telefonní sítě nebo datové sítě nebo informační sítě, poskytování informací a jiných informačních produktů reklamního charakteru, informačních produktů reklamního charakteru, multimediálních informací reklamního charakteru, inzerce a marketing, komerční využití Internetu v oblastech komerčních internetových médií a vyhledávacích služeb, on-line inzerce, marketing a obchod, zprostředkovatelská činnost v oblasti obchodu, pronájem kancelářských strojů a zařízení, pomoc při řízení obchodní činnosti, kancelářské práce, pomoc při provozování obchodů a obchodních činností průmyslového nebo obchodního podniku, merchandising, franchising; (36) správa budov, majetku a nemovitého majetku, pronájem nemovitostí,

bytů a kancelářských prostor, pronájem kanceláří, obchodů, restaurací, kaváren, galerií, klubů, finanční služby; (41) nakladatelská a vydavatelská činnost, výchovná, vzdělávací, školicí a zábavní činnost, sportovní akce a aktivity, pořádání, organizování kulturních nebo vzdělávacích výstav, galerie, muzea, pořádání kulturních a společenských akcí, designerská a výtvarná činnost, agenturní činnost v oblasti kultury, zprostředkování v oblasti kultury, služby klubů (výchovné, vzdělávací a zábavné); (42) kavárny, restaurace, pohostinství, stravování, hotelové služby, ubytovací služby, správa autorských práv, služby právní, programování.

(730) **TREBAG AG AS TRUSTEE OF MUCHA TRUST**,
Hasenacker 32, Schaan, LI

(740) Advokátní a patentová kancelář Vyskočil, Krošlák a spol.,
Lukajová Dana, patentový zástupce, Voršílská 10, Praha 1,
11000

(210) **O-439584**

(220) 01.08.2006

(320) 01.08.2006

(511) 16, 17, 35, 42

(540)

SENDWIX

(510) (16) výrobky z papíru, lepenka a kartonážní výrobky, spadající do této třídy, knihařské zboží, psací potřeby, kancelářské potřeby zařazené do třídy 16, vybavení kanceláří zařazené do třídy 16, lepidla a lepicí pásky (pro domácnost a kancelář), potřeby pro umělce - v rámci této třídy, štetce, psací stroje a jejich příslušenství, učební a školní potřeby a pomůcky; (17) kaučuk, gutaperča, guma, balata a náhražky, výrobky z těchto hmot, pokud nejsou obsaženy v jiných třídách, břidlice azbestová, břidlice osinková, osinek, slída a výrobky z nich; (35) zprostředkování obchodu s uvedenými výrobky, propagační činnost, reklama, pomoc při řízení obchodní činnosti, obchodní administrativa, kancelářské práce, reklama (on-line) na počítačové komunikační síti, on-line inzerce, vyhledávání informací v počítačových souborech, pronájem reklamního času ve všech komunikačních médiích, poskytování obchodních informací a služeb pomocí Internetu, zprostředkování internetového obchodu, komerční využití Internetu v oblastech komerčních internetových médií a vyhledávacích služeb; (42) zhotovování kopií počítačových programů, převod a konverze údajů a dokumentů z fyzických médií na elektronická média, projektování elektrických zařízení, poradenství v oblasti počítačového hardware, poradenství architektonické, architektura, projektování, počítačové navrhování tiskovin, počítačová úprava fotografie, pronájem elektrických přístrojů a počítačů, programování počítačové, tvorba softwaru, software - návrhy, převod a konverze počítačových programů a údajů (kromě fyzické konverze), tvorba a údržba počítačových stránek (WEB) pro zákazníky, hostování na počítačových stánkách (WEB), instalace počítačových programů, návrh počítačových systémů, programování internetových databázových systémů a internetových aplikací, konstrukce WWW prezentací a řešení WWW serverů, aktualizace počítačových programů a jejich údržba, pronájem času na přístup do počítačových databází, projektování, zařízení právní služby, expertizy.

(590) Barevná

(730) **KM Beta, a.s.**, Dolní Valy 2, Hodonín, 69501, CZ

(740) Ing. Pavel Nádvorník, Sokola Tůmy 1, Ostrava - Hulváky, 70900

(210) **O-443259**

(220) 28.11.2006

(320) 28.11.2006

(511) 9, 35, 38, 39, 41, 42

(540)

Chytrý @web

(510) (9) počítačové programy a software; (35) konzultace a poradenství v oblasti reklamy a elektronického obchodování, reklama v počítačových sítích, zpracování datových souborů, analytická a konzultační činnost v oblasti automatizovaného zpracování dat; (38) zřizování a provoz služeb jako elektronická pošta, www, ftp, pronájem zařízení připojeného k síti Internet; (39) archivace elektronicky uložených dat; (41) elektronické publikování, konzultace a poradenství v oblasti elektronického publikování; (42) návrh, údržba a aktualizace programového vybavení, programování počítačů, konzultace a poradenství v oblasti elektronického obchodování a publikování, vytváření systémů pro elektronické obchodování a publikování, hosting webových stránek, tvorba a správa webových stránek, tvorba databázových systémů a software pro automatizované zpracování dat.

(730) **Mand'ák Martin Bc.**, Rajmonova 1637, Praha 8, 18200, CZ

(210) **O-446062**

(220) 02.03.2007

(320) 02.03.2007

(511) 9, 41

(540)

EKONOVINY

(510) (9) publikace (elektronické); (41) vydávání elektronických časopisů on-line.

(730) **WCONTACT s.r.o.**, Vestec 311, Jesenice u Prahy, 25242, CZ

(210) **O-446166**

(220) 06.03.2007

(320) 06.03.2007

(511) 35, 38, 39, 41

(540)

Sport.cz

(510) (35) tvorba reklamy, shromažďování, poskytování a třídění obchodních nebo podnikatelských informací, překlad informací do počítačových databází nebo jiné zpracování obchodních nebo podnikatelských informací, včetně vytváření, zpracování a třídění dat v rámci databází, pomoc při řízení obchodní činnosti, průzkum trhu, šíření propagačních informací, zejména systemizace informací do počítačových databází, zpracování specializovaných podnikových evidencí, reklamní a propagační činnost, rozšiřování a poskytování reklamních a inzertních materiálů, periodických a neperiodických tiskovin, zejména novin, časopisů určených pro reklamu a propagaci, prospektů, letáků, katalogů, reklamní literatury, brožur v tištěné podobě, na jiných nosných médiích prostřednictvím sítě Internet nebo jiné, reklama on-line v počítačové síti; (38) komunikace a přenos dat prostřednictvím veřejné nebo neveřejné telekomunikační sítě včetně Internetu pomocí telefonů, mobilních telefonů, telefaxů, satelitů, počítačů či terminálů nebo jakýmkoliv jinými prostředky, včetně přenosu elektronické pošty a přenosu dat v reálném čase (přenosu zvuku, obrazu, textu nebo jiných dat či informací) a poskytování a zprostředkování služeb s tím spojených včetně poskytování přístupu a připojení k této telekomunikačním sítím včetně Internetu, provozování veřejné nebo neveřejné telekomunikační sítě, šíření a zpřístupňování elektronických tiskovin, časopisů, periodik, knih a jiných dat prostřednictvím veřejné nebo neveřejné telekomunikační sítě včetně Internetu, informační služby na Internetu včetně

provazování elektronických nástěnek, diskusních skupin a fór a poskytování přístupu k on-line informačním službám a databázím, tisková agentura; (39) skladování údajů a dokumentů uložených na hmotných nosičích nebo v elektronické podobě; (41) služby v oblasti vzdělávání, zábavy a sportu, elektronické publikování (DTP), služby digitálního zpracování obrazu, vydávání elektronických knih a časopisů on-line, vydávání knih, vydávání a zveřejňování textů (s výjimkou reklamních a náborových), provazování her on-line, organizování a vedení konferencí a seminářů, organizování kulturních a vzdělávacích akcí.

- (590) Barevná
(730) Seznam.cz, a.s., Radlická 608/2, Praha 5, 15000, CZ
(740) JUDr. Miroslav Kupka, Levého 1532, Rakovník, 26901

- (210) **O-447198**
(220) 10.04.2007
(320) 10.04.2007
(511) 35, 41, 44
(540)

ČESKÝ ŠAMPIONÁT CHOVATELŮ TERČOVCŮ

- (510) (35) reklamní a inzertní činnost, pořádání komerčních výstav; (41) organizování soutěží vzdělávacích, zábavných a sportovních, pořádání soutěží krásy, vzdělávání, odborná přednášková činnost, organizování kulturních a vzdělávacích výstav a akcí; (44) chov domácích zvířat a akvarijních ryb.
(730) **ČESKÝ KLUB CHOVCATELŮ TERČOVCŮ**, Zelenohorská 513/3, Praha 8, 18100, CZ

- (210) **O-447324**
(220) 13.04.2007
(320) 13.04.2007
(511) 25, 35, 38
(540)

BEJBYBOOM

- (510) (25) obuv a oděvy pro kojence a děti, obuv a oděvy pro těhotné ženy; (35) poskytování obchodních nebo podnikatelských informací, systemizace do počítačové databáze, pomoc při řízení obchodní činnosti, průzkum trhu, šíření propagačních informací, tvorba informačních systémů a specializovaných podnikových evidencí, reklamní a propagační činnost, rozšiřování reklamních a inzertních materiálů, prezentace výrobků v komunikačních médiích pro účely maloobchodu, obchodní činnost (služby, poradenství), předvádění zboží, předvádění (služby modelek) pro reklamní účely a podporu prodeje, aranžování výkladů, vyhledávání dat v počítačových souborech; (38) poskytování přístupu k databázím, elektronická pošta, počítačová komunikace, telefonní komunikace, přenos zpráv a obrazových informací pomocí počítače nebo Internetu, poskytování telekomunikačních kanálů pro teleshoppingové služby.
(730) **Volek Jakub**, Žitná 47/1633, Praha 1, 11000, CZ
(740) Mgr. Lukáš Mokry, Sokola Tůmy 16, Ostrava, 70900

- (210) **O-447825**
(220) 02.05.2007
(320) 02.05.2007
(511) 12, 37, 45
(540)



- (510) (12) zabezpečovací poplašná zařízení (alarmy) do vozidel, zabezpečovací zařízení proti zcizení vozidel, zařízení ke sledování vozidel, elektronická zabezpečovací a poplašná zařízení proti odcizení motorových vozidel a proti krádežím a nežádoucím vniknutím, zejména imobilizéry, alarmy, lokátory, satelitní a mobilní komunikační přístroje a zařízení určená zejména k ochraně a sledování dopravních prostředků a mobilních objektů, jejich navigaci, ovládání, měření a placení;

(37) instalace, servis, opravy a údržba radiokomunikačních zařízení a systémů, zejména systémů na sledování vozidel a mobilních objektů; (45) služby zajišťující ostrahu majetku a osob, zejména vyhledávání a sledování dopravních prostředků a mobilních objektů.

- (730) **MAI SYSTEM s.r.o.**, Mezi domy 794, Jesenice, 25242, CZ

- (210) **O-448111**
(220) 15.05.2007
(320) 15.05.2007
(511) 21, 24, 25, 26, 28, 35, 40, 41, 42
(540)



- (510) (21) nádobí a náčiní pro domácnost nebo kuchyně (nikoliv z drahých kovů, ani postříbřených nebo pozlacených kovů), spadající do této třídy, porcelán, sklo, terakota, majolika a výrobky z těchto materiálů, v rámci této třídy; (24) tkaniny a textilní výrobky, v rámci této třídy; (25) oděvy a boty, oděvní doplňky; (26) galanterie zboží, textilní galanterie, prýmký a prýmkářské zboží, krajky, výšivky, šňerovala, umělé květiny, zipy, spony, značky na prádlo, umělé vlasy a vousy, vlasové ozdoby, příčesky; (28) hry, hračky, zvláště panenky a jejich jednotlivé části, spadající do této třídy, sportovní potřeby, spadající do této třídy, rybářské potřeby, vánoční ozdoby; (35) předvádění zboží, pomoc, poradenství a poskytování konzultací v obchodní činnosti, zprostředkování interaktivního obchodu s výrobky obsaženými ve třídách 1 - 34 mezinárodního třídění výrobků a služeb pro účely zápisu, a to pomocí globálních komunikačních sítí (Internet), marketing, reklamní a propagační činnost, zprostředkování reklamní činnosti, zejména pomocí globálních komunikačních sítí, organizování komerčních a reklamních výstav, vytváření obchodních a obchodně-informačních sítí, zprostředkování obchodních záležitostí, shromažďování různého zboží pro třetí osoby (kromě jejich přepravy), v rozsahu zboží tříd 21, 24, 25, 26 a 28, za účelem umožnění spotřebitelům, aby si tyto výrobky mohli pohodlně prohlížet a nakupovat; (40) zpracování materiálů, zejména porcelánu, hlíny, skla a terakoty mechanickou, tepelnou či chemickou transformací, pálení keramiky, krejčovské služby, úprava, zpracování a barvení, především textilu a textilií; (41) agenturní činnost v oblasti kultury; (42) grafický, průmyslový a umělecký design, oděvní návrhářství, návrhy hraček a jejich jednotlivých částí, návrhy výrobků z porcelánu, skla, terakoty, majoliky, v rámci této třídy.
(730) **Alena Sládková ARTAS AGENCY**, Včelařská 479/10, Praha 8 - Ďáblice, 18200, CZ
(740) Bc. Václav Pacl, Okrajová 4, Havířov - Podlesí, 73601

- (210) **O-448112**
(220) 15.05.2007
(320) 15.05.2007
(511) 21, 24, 25, 26, 28, 35, 40, 41, 42
(540)



- (510) (21) nádobí a náčiní pro domácnost nebo kuchyně (nikoliv z drahých kovů, ani postříbřených nebo pozlacených kovů), spadající do této třídy, porcelán, sklo, terakota, majolika a výrobky z těchto materiálů, v rámci této třídy; (24) tkaniny a textilní výrobky, v rámci této třídy; (25) oděvy a boty, oděvní doplňky; (26) galanterie zboží, textilní galanterie, prýmký a prýmkářské zboží, krajky, výšivky, šňerovala, umělé květiny,

zipy, spony, značky na prádlo, umělé vlasy a vousy, vlasové ozdoby, příčesky; (28) hry, hračky, zvláště panenky a jejich jednotlivé části, spadající do této třídy, sportovní potřeby, spadající do této třídy, rybářské potřeby, vánoční ozdoby; (35) předvádění zboží, pomoc, poradenství a poskytování konzultací v obchodní činnosti, zprostředkování interaktivního obchodu s výrobky obsaženými ve třídách 1 - 34 mezinárodního třídění výrobků a služeb pro účely zápisu, a to pomocí globálních komunikačních sítí (Internet), marketing, reklamní a propagační činnost, zprostředkování reklamní činnosti, zejména pomocí globálních komunikačních sítí, organizování komerčních a reklamních výstav, vytváření obchodních a obchodně-informačních sítí, zprostředkování obchodních záležitostí, shromažďování různého zboží pro třetí osoby (kromě jejich přepravy), v rozsahu zboží tříd 21, 24, 25, 26 a 28, za účelem umožnění spotřebitelům, aby si tyto výrobky mohli pohodlně prohlížet a nakupovat; (40) zpracování materiálů, zejména porcelánu, hlíny, skla a terakoty mechanickou, tepelnou či chemickou transformací, pálení keramiky, krejčovské služby, úprava, zpracování a barvení, především textilu a textilií; (41) agenturní činnost v oblasti kultury; (42) grafický, průmyslový a umělecký design, oděvní návrhářství, návrhy hraček a jejich jednotlivých částí, návrhy výrobků z porcelánu, skla, terakoty, majoliky, v rámci této třídy.

(730) **Alena Sládková ARTAS AGENCY**, Včelařská 479/10, Praha 8 - Ďáblice, 18200, CZ

(740) Bc. Václav Pacl, Okrajová 4, Havířov - Podlesí, 73601

(210) **O-448720**

(220) 04.06.2007

(320) 04.06.2007

(511) 25, 35, 39

(540)



(510) (25) oděvy dovážené z Mongolska, a sice kašmírové oděvy i z velbloudí vlny, kašmírové oděvy - pánské svetry, roláky, vesty, dámské svetry, roláky, vesty, sukně, kalhoty, šaty, kardigany, kabáty, svetry do V, ponča, kašmírové šály, čepice, rukavice, oděvy z velbloudí vlny, pánské svetry, roláky, vesty, bundy, ponožky, čepice, rukavice, ledvinky, kolenky, šály, dámské šaty, svetry, roláky, vesty, sukně, kalhoty, čepice, rukavice, šály, ledvinky, kolenky, kabát, kardigany, dětské - svetry, vesty, pončo, čepice, rukavice, šály, šaty, kabát z velbloudí vlny a z kašmíru, pánské, dámské, dětské pantofle z plsti, módní doplňky k výše uvedeným sortimentům, kožené oděvy-pánské, dámské, dětské, i doplňky k těmto sortimentům, kožesinové oděvy - dámské, pánské, dětské, i doplňky k těmto sortimentům, vše v rámci této třídy; (35) prodej zboží uvedeného ve třídě 25; (39) dovoz (doprava) zboží uvedeného ve třídě 25.

(590) Barevná

(730) **ŠUUDER s.r.o. Erdenebulgan Tuya**, Lyčkovo náměstí 8/472, Praha 8, 18600, CZ

(210) **O-449114**

(220) 14.06.2007

(320) 22.12.2006

(511) 29, 30, 35

(540)



(510) (29) vlašské ořechy, kaštany, burské oříšky, kešu oříšky, datle, hroznové víno, sušený kokos (vše již zpracované), konzervované

ovoce, zavařované ovoce, naložené ovoce, mražené ovoce, mixované ovoce, ovocné džusy (určené k vaření), krájené ovoce, sušené ovoce, zavařovaná zelenina, konzervovaná zelenina, slaná zelenina, mražená zelenina, sušená zelenina, houby (zpracované), konzervované houby, brambory (zpracované), konzervované brambory, polévky, masové vývary, bujóny, mléko a mléčné výrobky, jedlé oleje, přírodní a umělý tuk, maso a masné výrobky, ryby (ne živé) a výrobky z ryb, měkkýši (ne živí), (30) káva, náhražky kávy, čaj, čokoláda, kakao, nápoje na bázi kávy, čaje, čokolády, kakaa, koření, sojová mouka, omáčky, omáčky z jedlého oleje a vaječ, mouka a výrobky z obilovin, pohanková mouka, nudle, rýže, kvasnice, ocet, pečivo, žemle, kypřicí prášek, zmrzlina, cukrovinky; (35) nákup, prodej, import a export jídel, potravin, cukrovinek, smetany, koření, zpracovaného ovoce, čaje, kávy, čokolády, kakaa, výrobků na bázi čaje, kávy, čokolády, kakaa, obchodní zprostředkování v oblasti výrobků ve tř. 29 a 30, reklamní služby.

(730) **Bong Lau Trading Co., Ltd.**, No. 23, Lane 4, Phuong Mai street, Dong Da district, Hanoi city, VN

(740) Mgr. Jitka Vejražková, patentový zástupce, Čihákova 17/872, Praha 9, 19000

(210) **O-449482**

(220) 27.06.2007

(320) 27.06.2007

(511) 6, 12, 37, 39, 40

(540)

VAPP

(510) (6) zámečnické výrobky a výrobky z kovů; (12) přívěsy, přívěsy jednonápravové i vícenápravové, přívěsy za automobily osobní, nákladní a terénní, přívěsy za motocykly, tříkolky a čtyřkolky, přívěsy za traktory a zemědělské stroje, přívěsy nákladní, přívěsy obytné, přívěsy sklopné, přívěsné vozy, přívěsy speciální, přepravníky automobilů a vozidel, přepravníky motocyklů a jízdních kol, přepravníky zemních, zahradních a zemědělských strojů, přívěsy pro přepravu lodí, člunů a jachet a vodních skútrů, přívěsy cisternové, přepravníky koní a jiných zvířat, přívěsy kryté, přívěsy s plachtou, přívěsy plachtové, přívěsy s laminátovým, plastovým nebo kovovým, například aluminiovým víkem, přívěsy skříňové, přívěsy s nájezdovou rampou, přívěsy s izotermickou skříní, přívěsy s chladicí skříní, přívěsy brzděné a nebrzděné, součásti přívěsů, příslušenství přívěsů, nástavby přívěsů, nástavby nákladních automobilů, součásti nástaveb přívěsů a automobilů, nájezdy a rampy, nájezdové můstky a rampy, klíny k zajištění kol, elektroinstalace a elektrovýbava přívěsů, jejich nástaveb a nástaveb automobilů, autopříslušenství náležící do této třídy; (37) opravy a úpravy přívěsů, nástaveb přívěsů a automobilů, mytí a čištění přívěsů, automobilů a vozidel; (39) doprava, autodoprava, půjčování přívěsů a vozidel; (40) práce zámečnické, zámečnictví, obrábění a tváření kovů, děrování plechů.

(730) **Štantejský Zdeněk**, Chomutovice 37, Popovičky, Říčany, 25101, CZ

(740) Ing. Jiří Langhans, Krajínova 805/7, Třebíč, 67401

(210) **O-449942**

(220) 13.07.2007

(320) 13.07.2007

(511) 12, 28

(540)

Aprilia - výrobce motocyklů a skútrů - když chceš něco víc

(510) (12) dopravní prostředky vzdušné nebo vodní; (28) potřeby pro sport - v rámci této třídy.


(730) **A Spirit a.s.**, Vrbova 19, Praha 4 - Braník, 14700, CZ

(210) **O-450143**

(220) 20.07.2007

(320) 20.07.2007

(511) 14, 35, 40

- (540)  sportovních a cateringových akcí, v e-marketingu, v cestovním ruchu, pronájem reklamních ploch; (36) směnárenské služby; (37) praní, čištění; (41) organizování sportovních soutěží; (43) zásobování (catering).
- (590) Barevná
(730) BRACON INVESTMENT, a.s., Žilinská 216, Praha 4, 14000, CZ

- (510) (14) vzácné kovy a jejich slitiny a výrobky z těchto látek nebo postříbeného nebo pozlaceného kovu, klenoty, šperky, bižuterie, drahokamy, hodinářské potřeby a chronometrické přístroje; (35) reklamní, propagační, informační a nabídkové akce a aktivity všeho druhu, vše v rámci této třídy, zprostředkování reklamních, propagačních, informačních a nabídkových akcí a aktivit všeho druhu, vše v rámci této třídy, ekonomické, obchodní nebo podnikatelské informace, zprostředkování obchodní činnosti a obchodních služeb v rámci uvedených výrobků ve třídě 14 a v rámci služeb uvedených ve třídě 40, obchodní nebo podnikatelský průzkum, obchodní činnost a obchodní služby se zaměřením na uvedené výrobky ve třídě 14 a služby ve třídě 40, například ve sdělovacích prostředcích, v síti Internet, v novinách, v periodikách, v katalogích, rozšiřování reklamních nebo inzertních materiálů zákazníkům, vydávání a zasilání reklamních, náborových, propagačních nebo inzertních textů, předvádění a distribuce vzorků zboží, sestavování a vydávání reklam, venkovní reklama, podpora prodeje, průzkum a analýza trhu, styky s veřejností, vytváření firemní strategie, public relations; (40) zpracování materiálů, například broušením, leštěním, rytím, řezáním, svařováním, pískováním, tavením, vypalováním, leptáním, barvením, malováním, tónováním, zušlechťováním, kalením, magnetováním, povrchovou úpravou, matováním, patinováním, pokovováním, potažením, povlékáním, plátováním, informace o zpracování a úpravě materiálů, zprostředkování těchto informací.
- (730) Müllerová Lenka, 5. května 523, Turnov, 51101, CZ
(740) Ing. Václav Strnad, Rychtářská 375/31, Liberec 14, 46014

- (210) O-450448
(220) 27.07.2007
(320) 27.07.2007
(511) 5, 31, 42
(540)

MIKROP TEL

- (510) (5) krmné koncentráty a minerální komponenty pro zvířata pro zvěrolékařské účely, zvěrolékařské přípravky, přípravky obsahující stopové prvky pro zvířata, léčiva pro zvěrolékařské účely, enzymatické přípravky pro zvěrolékařské účely, aminokyseliny pro zvěrolékařské účely, biologické přípravky pro zvěrolékařské účely, chemická činidla pro zvěrolékařské účely, minerální doplňky potravy pro zvěrolékařské účely, tuky pro zvěrolékařské účely; (31) krmiva pro zvířata, zejména minerálně doplňková krmiva, doplňková krmiva a premixy pro všechny kategorie hospodářských zvířat z komponentů zahrnutých do této třídy; (42) výzkum, chemické analýzy, laboratorní činnost a služby v oblasti rozborů krmiv a živočišných produktů.
- (730) MIKROP ČEBÍN a.s., Čebín 416, Čebín, 66423, CZ
(740) Patentová a známková kancelář, Ing. Jaromír Příkryl, Včelín 1161, Hulín, 76824

- (210) O-450672
(220) 06.08.2007
(320) 06.08.2007
(511) 35, 36, 37, 41, 43
(540)



- (510) (35) obchodní činnost (služby, poradenství) v oblasti hotelnictví, při organizaci konferenčních a kongresových akcí, při realizaci

- (210) O-450891
(220) 14.08.2007
(320) 14.08.2007
(511) 5, 29, 30
(540)



- (510) (5) dietetické výrobky, posilující poživatiny, extrakty a potravinové doplňky pro zlepšení fyzické, psychické a zdravotní kondice, speciální potraviny pro sportovce, rekonvalescenty a osoby se zvýšenou zdravotní, fyzickou a pracovní zátěží, potravinové doplňky obohacené o vitamíny, minerály a proteiny, cereální výrobky, obilné klíčky, nápoje se zvýšeným obsahem vitamínů, minerálů, vláknin, sirupy a přípravky pro výrobu speciálních nápojů a potravinových doplňků - vše pro léčebné, lékařské a preventivní účely; (29) ovoce a zelenina sušené, zavařené, konzervované, nakládané, kandované a mražené, ovocné a zeleninové sirupy, směsi ovoce a zeleniny, ovocné a zeleninové džemy, pyré, rosoly, semena, ořechy a suché plody, byliny ve formě drčené, mleté nebo extraktů doplněné vitamíny, minerálními látkami, stopovými prvky, sójové výrobky, patřící do této třídy, jako sójové boby konzervované jako potrava, arašídové, kokosové a kakaové máslo a pomazánky, zpracované arašidy, bramborové lupínky, bujóny; (30) extrakty z dietetického sladu, sladové moučky, mouky a moučné výrobky všech druhů, výrobky z obilovin, z olejnin, ze semen a kukuřice, mlynářské výrobky všech druhů, chléb a běžné pečivo, müsli a směsi, müsli, moučné směsi, těsta, výrobky racionální výživy - v rámci této třídy, zejména výrobky neobsahující cholesterol, přírodní cukry a konzervační látky, směsi z celozrnných obilnin, z luštěnin, z olejnin fortifikované rostlinnými a/nebo minerálními látkami, vitamíny a s přísadou speciálních ingrediencí pro další zpracování, výrobky obsahující obiloviny, olejninu a/nebo luštěniny, sojové maso a sojová vláknina, výrobky ze sóji - v rámci této třídy, extrudované obiloviny, cereálie, med a výrobky z medu, čaj, káva a kávové náhražky, kakao, čokoláda, cukr a směsi na bázi cukru, tapioka, ságo, droždí, prášky do pečiva a zlepšující přípravky, esence, koření, cukrovinky.
- (730) LIVEON s.r.o., Husovická 4, Brno, 61400, CZ
(740) Ing. Radmila Baumová, Nádražní 29, Žďár nad Sázavou, 59101

- (210) O-450927
(220) 15.08.2007
(320) 15.08.2007
(511) 35, 38, 39, 42
(540)



- (510) (35) aktualizování reklamních materiálů, obchodní vedení uměleckých agentur, vyhledávání dat v počítačových souborech pro třetí osoby, fotokopírování, informace (obchodní nebo podnikatelské -), marketingové studie, obchodní management a podnikové poradenství, obchodní nebo podnikatelský průzkum, organizování výstav komerčních nebo reklamních, vyhledávání umístění nákladních vozů pomocí počítačů, překlad informací do

počítačových databází v rámci této třídy, systemizace informací do počítačových databází, pronájem kancelářských strojů a zařízení, pronájem reklamní doby v komunikačních médiích, příprava inzertních sloupků, reklama, propagace, reklama on-line v počítačové síti, reklamní agentury, rozšiřování reklamních materiálů zákazníkům (letáky, prospekty, tisky, vzorky), pronájem reklamních ploch, reklamní texty (vydávání, zveřejňování, oznámení, vyhlášení, publikování), rozhlasová reklama, služby (telefonní vzkazy, dotazy), statistické informace, televizní reklama, vedení kartoték v počítači, pořádání veletrhů pro obchodní a reklamní účely, venkovní reklama, vydávání reklamních nebo náborových, propagačních a inzertních textů, vyhledávání dat v počítačových souborech pro třetí osoby, výstřížková služba na zprávy, zasílání reklamních materiálů zákazníkům; (38) agentury tiskové, elektronická pošta, služby elektronických nástěnek, telekomunikační služby, informační kanceláře, telefonní komunikace, služby dálkových konferencí, komunikace prostřednictvím mobilních telefonů, počítačová komunikace, komunikace pomocí počítačových terminálů, posílání zpráv, poskytování telekomunikačních připojení ke globální počítačové síti, poskytování uživatelského přístupu ke globální počítačové síti, pošta elektronická, pronájem zařízení pro přenos informací, přenos zpráv a obrázků pomocí počítačů, přenos zpráv a obrazových informací pomocí počítače, komunikace pomocí telefonů, telekonference [služby dálkových konferencí], tiskové agentury, vysílání kabelové televize, výzvy (služby poskytované rádiem, telefonem nebo jinými elektronickými komunikačními prostředky); (39) archivace elektronicky uložených dat nebo dokumentů; (42) aktualizace počítačových programů, analýzy chemické, analýzy těžby ropných polí, architektonické poradenství, architektura, badání (podmořské -), bakteriologický výzkum, biologický výzkum, dárkové balení, design průmyslový, expertizy, fyzikální výzkum, geodézie, geologické expertizy, geologický průzkum, geologický výzkum, grafický design, hosting webových stránek, chemické analýzy, chemický výzkum, instalace počítačových programů, interiérová výzdoba, inženýrské práce (expertizy), kalibrování (měření), kontrola kvality, kontrola ropných věží, kopírování počítačových programů, meteorologické informace, navrhování průmyslového designu, navrhování obalů, obalový design, obnova počítačových dat (regenerace), oděvní návrhářství, ověřování pravosti uměleckých děl, pátrání, plánování městské výstavby, pronájem počítačů, počítačové programování, počítačové programy (aktualizace), počítačové systémové analýzy, podmořský výzkum, poradenství o ochraně životního prostředí, poradenství v oblasti počítačového hardware, projekce (stavební), projektová činnost, studie technických projektů, projektování, pronájem počítačového software, průzkum (technický -), předpovědi počasí, přenos dat nebo dokumentů z fyzických nosičů na elektronické nosiče, převod (konverze) dat a počítačových programů (ne fyzický), ropa (ropný průzkum), ropná pole (průzkum -), ropné věže (testování -), služby v oblasti chemie, studie technických projektů, textil (zkoušení -), těžba ropných polí (analýzy -), tvorba počítačových systémů, tvorba software (počítačových programů), údržba počítačových programů, umělecký design, umělý déšť (vytvoření -), umístění webových stránek, vozidla (technické kontroly), vývoj a výzkum nových výrobků, výzdoba interiérů, výzkum v oblasti kosmetiky, výzkum v oboru strojírenství, webové stránky (tvorba a správa -), zeměměřičství, zkoušky materiálů.

(590) Barevná

(730) **Web & Media a.s.**, Václavské nám. 832/19, Praha 1- Nové Město, 11000, CZ

(210) **O-451077**

(220) 21.08.2007

(320) 21.08.2007

(511) 1, 2, 4, 6, 9, 12, 35, 37, 40, 41, 42, 43

(540)



(510) (1) chemické výrobky, látky, prostředky a přípravky, zejména pro vědecké, průmyslové a armádní využití, a to včetně látek klasifikovaných jako výbušné, oxidující, hořlavé, toxické, karcinogenní, mutagenní, nebezpečné pro životní prostředí a škodlivé pro zdraví, to vše spadající do tř. 1; (2) barvy, nátěry, laky, nátěrové hmoty syntetické, ochranné nátěry, ochranné výrobky proti korozi a proti deteriorizaci dřeva, barviva, veškeré výše uvedené výrobky včetně látek klasifikovaných jako výbušné, oxidující, hořlavé, toxické, karcinogenní, mutagenní, nebezpečné pro životní prostředí a škodlivé pro zdraví, to vše spadající do tř. 2; (4) paliva, oleje, mazadla a konzervační přípravky pro zbraně a bojovou techniku; (6) obecné kovy a jejich slitiny, plechy, pancíře, trubky, spojovací kovový materiál a rámy, ocelolitin, odlitky, svařence konstrukce kovové, zejména konstrukce stavební pro instalaci mobilních nebo stacionárních technologických zařízení s využitím pro vojenskou techniku a bojová vozidla, kovové kotle a tělesa, kovové kontejnery, kabely a kovové dráty neelektrické, kovové potřeby zámečnické a klempířské, modely a formy pro výrobu odlitků a výkovek; (9) elektrické, elektronické a optické přístroje, určené zejména pro zbrojní průmysl, přístroje a zařízení zaměřovací, radiolokační, zabezpečovací, navigační, informační a vyhledávací, aparáty a přístroje vědecké, námořní, letecké a fotografické, přístroje pro vážení, měření, pro signalizaci, kontrolu a záchranu, výukové přístroje a zařízení, aparáty pro záznam, převod a reprodukci zvuku nebo obrazu, počítače, software a přístroje určené pro zpracování informací v oblasti zbrojního průmyslu, aparáty pro vědecké laboratorní rešerše, aparáty a přístroje určené k převádění příkazů, výuková audiovizuální technika, multimediální učebny vybavené speciálními přístroji, тренаžéry, simulátory, kontrolní, měřicí a diagnostická zařízení pro motorová vozidla, ochranné prostředky osobní proti prostřelení, nárazům a úrazům, například ochranné oděvy, přilby, masky, helmy, rukavice, štíty, nepřístřelné vesty; (12) vozidla pro motorovou i nemotorovou přepravu a jejich nástavby, náhradní díly a příslušenství pro tuto techniku, speciální vojenská technika (obrněné transportéry), včetně náhradních dílů, speciální pásová hasící vozidla, speciální pásová vyprošťovací vozidla, nástavby na automobilové a pásové podvozky pro ekologické havárie a chemickou očistu, nástavby na pásové podvozky pro hašení požárů, plavidla včetně obojživelných; (35) dovoz a vývoz zboží, zahraniční obchod vojenským materiálem, poradenství v obchodní činnosti, kanceláře dovozní a vývozní, služby a poradenství v obchodní činnosti, obchodní a podnikatelský průzkum, pomoc při řízení obchodní činnosti, posuzování efektivnosti provozu a racionalizace práce, reklamní činnost a marketing; (37) opravy, servis a úpravy zbraní, zbraňových systémů, munice a střeliva, opravy a servis motorových vozidel a ostatních dopravních prostředků, opravy, servis, úpravy a modernizace speciální vojenské techniky, zejména pro mechanizované vojsko, dělostřelectvo, chemické vojsko, ženijní vojsko, protiletadlové vojsko, instalace, opravy a revize tlakových zařízení, opravy, údržba, instalace, servis a revize elektrických a elektronických zařízení, montáž a opravy měřidel; (40) mechanické zpracování a úprava kovových materiálů a plastických hmot, kovoobráběčství, nástrojářství, strojní zámečnictví, likvidace munice všeho druhu, likvidace a zkušební delaborace neznámé munice, výbušnin a výbušných předmětů, znehodnocování speciální vojenské techniky, včetně zbraní a střeliva k této technice, truhlářství, povrchové úpravy a svařování kovů, zámečnické práce na zakázku, zpracování kovů laserem, zpracování kovů a kovových plechů tvářením, obráběním, řezáním, zušlechťováním, ohýbáním, dekontaminace nebezpečných látek; (41) výuková, školicí a výcviková činnost, zejména pro speciální obory v oblasti armády, policie a civilní obrany, školení a výcvik chemických specialistů pro podmínky při použití chemických a radioaktivních látek, pořádání odborných kursů, školení, seminářů a jiných vzdělávacích akcí včetně zajišťování lektorské činnosti, výuka a výcvik ve střelbě zbraní, střelecké kurzy, organizování střeleckých soutěží, provozování střelnice; (42) výzkum, vývoj a projektování speciální vojenské techniky, materiálů, výzbroje a výstroje pro využití v armádě a při zajišťování civilní obrany obyvatelstva, zejména pro mechanizované vojsko, dělostřelectvo, chemické vojsko, ženijní vojsko, protiletadlové vojsko, půjčování a technická pomoc vojskům, projektování střelnic, poskytování softwarových služeb, výzkum a vývoj software, zejména pro použití v armádě

při zajišťování obrany a bezpečnosti státu, tvorby algoritmů pro vyhodnocování signálů v systémech radioelektronického pasivního průzkumu a elektronického boje, tvorby koncepcí a řešení pasivních stacionárních mobilních i leteckých radioelektronických zařízení, rešerše vědecké a průmyslové, výzkum, vývoj, projektování a modernizace zbraní, zbraňových systémů, munice, řízených střel, raket, průzkumných prostředků, systémů řízení palby a dílenských prostředků, konstrukce funkčních vzorů a prototypů zbraní včetně poskytování technické pomoci, zkušební a verifikační činnost v oblasti výzbroje, služby zkušebny ručních zbraní a ochranných prostředků, služby zkušebny munice, kalibrační služby a úřední měření, služby metrologické laboratoře, zpracování návrhů a novelizací norem technické a licenční dokumentace a předpisů a normativně technické dokumentace pro vojenské účely, činnosti v oblasti vnější a vnitřní balistiky a zpracování tabulek střelby a pomůcek pro řízení palby, provádění revizí ohrožených prostorů střelnic, výzkum a vývoj v oblasti detekce a identifikace bojových chemických látek, zajišťování odběrů vzorků a provádění jejich analýzy a verifikace, provádění radiačního a chemického průzkumu, zajišťování speciální dozimetrie a protiradiační ochrany, radiačního a chemického průzkumu, metod zaměřování, detekce a zpracování elektromagnetických signálů v radiové a radiolokační oblasti spektra, výzkum, vývoj a projekce v oblasti maskování vojenské techniky, objektů a bojové činnosti vojsk před nepřátelským pozorováním a naváděcími systémy zbraní s koncovým navedením, vytváření klamavých cílů, činnost v oblasti zavádění aplikací informačních bezpečnostních technologií do výzkumu, vývoje a zkoušení pasivních systémů a prostředků elektronického boje, provádění materiálových analýz pro identifikaci příčin havárií prostředků ochrany proti zbraním hromadného ničení, pasivních systémů a prostředků elektronického boje, pozemní i letecké techniky z důvodů selhání materiálů, výzkum a vývoj v oblasti speciálních nátěrových systémů pro ochranu vojenské techniky proti pozorování ve viditelné, infračervené a mikrovlnné oblasti elektromagnetického spektra, proti pronikání bojových chemických látek, proti působení dekontaminačních roztoků a vlivů vnějšího korozního prostředí, poradenská činnost a vypracovávání prognostických studií, odborných posudků a expertiz ve výše uvedených oblastech tř. 42; (43) poskytování dočasného ubytování, stravovací služby, hostinská činnost.

(730) **VOP-026 Šternberk, s.p.**, Olomoucká 1841/175, Šternberk, 78501, CZ

(740) Ing. Petr Soukup, patentový a známkový zástupce, Vídeňská 8, Olomouc, 77200

(210) **O-451078**

(220) 21.08.2007

(320) 21.08.2007

(511) 6, 7, 8, 9, 12, 35, 37, 39, 40, 41, 42, 43

(540)



(510) (6) obecné kovy a jejich slitiny, plechy, pancíře, trubky, spojovací kovový materiál a rámy, ocelolitiny, odlitky, svařence konstrukce kovové, zejména konstrukce stavební pro instalaci mobilních nebo stacionárních technologických zařízení s využitím pro vojenskou techniku a bojová vozidla, kovové kotle a tělesa, kovové kontejnery, kabely a kovové dráty neelektrické, kovové potřeby zámečnické a klempířské, modely a formy pro výrobu odlitků a výkovek; (7) stroje a zařízení pro využití mechanické energie zařazené v této třídě, motory pro vojenskou techniku a náhradní díly a příslušenství k výše uvedenému, upínací, závěsná, zvedací a technologická zařízení pro opravy motorových vozidel a vojenské techniky, mechanizační zařízení a nářadí pro kontrolu a opravy dopravní a vojenské techniky, montážní, demontážní přípravky a jednocelové stroje pro opravy motorových vozidel a vojenské techniky, zařízení a strojní nářadí pro autoopravny, stavební stroje (typadla,

nakladače), stroje a zařízení pro využití elektrické energie, elektrické generátory (zdroje); (8) nože, sečné a bodné zbraně, pouzdra na nože, pouzdra na sečné a bodné zbraně, obušky, pouta, nářadí a přístroje s ručním pohonem; (9) elektrické, elektronické a optické přístroje, určené zejména pro zbrojní průmysl, přístroje a zařízení zaměřovací, radiolokační, zabezpečovací, navigační, informační a vyhledávací, aparáty a přístroje vědecké, námořní, letecké a fotografické, přístroje pro vážení, měření, signalizaci, kontrolu a záchranu, výukové přístroje a zařízení, aparáty pro záznam, převod a reprodukci zvuku nebo obrazu, počítače, software a přístroje určené pro zpracování informací v oblasti zbrojního průmyslu, aparáty pro vědecké laboratorní rešerše, aparáty a přístroje určené k převádění příkazů, výuková audiovizuální technika, multimediální učebny vybavené speciálními přístroji, trenážery, simulátory, kontrolní, měřicí a diagnostická zařízení pro motorová vozidla, ochranné prostředky osobní proti prostřelení, nárazům a úrazům, například oděvy, přilby, masky, helmy, rukavice, štíty, neprůstřelné vesty; (12) vozidla pro motorovou i nemotorovou přepravu a jejich nástavby, náhradní díly a příslušenství pro tuto techniku, speciální vojenská technika (obrněná transportéry), včetně náhradních dílů, speciální pásová hasící vozidla, speciální pásová vyprošťovací vozidla, nástavby na automobilové a pásové podvozky pro ekologické havárie a chemickou očistu, nástavby na pásové podvozky pro hašení požárů, plavidla včetně obojživelných; (35) dovoz a vývoz zboží, zahraniční obchod vojenským materiálem, poradenství v obchodní činnosti, kanceláře dovozní a vývozní, služby a poradenství v obchodní činnosti, obchodní a podnikatelský průzkum, pomoc při řízení obchodní činnosti, posuzování efektivnosti provozu a racionalizace práce, reklamní činnost a marketing; (37) opravy, servis a úpravy zbraní, zbraňových systémů, munice a střeliva, opravy a servis motorových vozidel a ostatních dopravních prostředků, opravy, servis, úpravy a modernizace speciální vojenské techniky, zejména pro mechanizované vojsko, dělostřelectvo, chemické vojsko, ženijní vojsko, protiletadlové vojsko, instalace, opravy a revize tlakových zařízení, opravy, údržba, instalace, servis a revize elektrických a elektronických zařízení, montáž a opravy měřidel, kalibrace měřidel definovaných veličin; (39) přeprava, skladování a kontejnerizace nebezpečných nákladů, zbraní, střeliva a munice, přeprava nadměrných nákladů a jiné výkony speciální techniky, osobní a nákladní doprava, ostatní dopravní služby, pronájem motorových vozidel; (40) mechanické zpracování a úprava kovových materiálů a plastických hmot, kovoobráběčství, nástrojářství, strojní zámečnictví, likvidace munice všeho druhu, likvidace a zkušební delaborace neznámé munice, výbušnin a výbušných předmětů, znehodnocování speciální vojenské techniky, včetně zbraní a střeliva k této technice, truhlářství, povrchové úpravy a svařování kovů, zámečnické práce na zakázku, zpracování kovů laserem, zpracování kovů a kovových plechů tvářením, obráběním, řezáním, zušlechťováním, ohýbáním, dekontaminace nebezpečných látek; (41) výuková, školicí a výcviková činnost, zejména pro speciální obory v oblasti armády, policie a civilní obrany, školení a výcvik chemických specialistů pro podmínky při použití chemických a radioaktivních látek, pořádání odborných kursů, školení, seminářů a jiných vzdělávacích akcí včetně zajišťování lektorské činnosti, výuka a výcvik ve střelbě zbraní, střelecké kurzy, organizování střeleckých soutěží, provozování střelnice; (42) výzkum, vývoj a projektování speciální vojenské techniky, materiálů, výzbroje a výstroje pro využití v armádě a při zajišťování civilní obrany obyvatelstva, zejména pro mechanizované vojsko, dělostřelectvo, chemické vojsko, ženijní vojsko, protiletadlové vojsko, půjčování a technická pomoc vojskům, projektování střelnic, poskytování softwarových služeb, výzkum a vývoj software, zejména pro použití v armádě při zajišťování obrany a bezpečnosti státu, tvorby algoritmů pro vyhodnocování signálů v systémech radioelektronického pasivního průzkumu a elektronického boje, tvorby koncepcí a řešení pasivních stacionárních mobilních i leteckých radioelektronických zařízení, rešerše vědecké a průmyslové, výzkum, vývoj, projektování a modernizace zbraní, zbraňových systémů, munice, řízených střel, raket, průzkumných prostředků, systémů řízení palby a dílenských prostředků, konstrukce funkčních vzorů a prototypů zbraní včetně poskytování technické pomoci, zkušební a verifikační činnost v oblasti výzbroje, služby zkušebny ručních zbraní a ochranných

prostředků, služby zkušebny munice, kalibrační služby a úřední měření, služby metrologické laboratoře, zpracování návrhů a novelizací norem technické a licenční dokumentace a předpisů a normativně technické dokumentace pro vojenské účely, činnosti v oblasti vnější a vnitřní balistiky a zpracování tabulek střelby a pomůcek pro řízení palby, provádění revizí ohrožených prostorů střelnic, výzkum a vývoj v oblasti detekce a identifikace bojových chemických látek, zajišťování odběrů vzorků a provádění jejich analýzy a verifikace, provádění radiačního a chemického průzkumu, zajišťování speciální dozimetrie a protiradiační ochrany, radiačního a chemického průzkumu, metod zaměřování, detekce a zpracování elektromagnetických signálů v radiové a radiolokační oblasti spektra, výzkum, vývoj a projekce v oblasti maskování vojenské techniky, objektů a bojové činnosti vojsk před nepřátelským pozorováním a naváděcími systémy zbraní s koncovým navedením, vytváření klamavých cílů, činnost v oblasti zavádění aplikací informačních bezpečnostních technologií do výzkumu, vývoje a zkoušení pasivních systémů a prostředků elektronického boje, provádění materiálových analýz pro identifikaci příčin havárií prostředků ochrany proti zbraním hromadného ničení, pasivních systémů a prostředků elektronického boje, pozemní i letecké techniky z důvodů selhání materiálů, výzkum a vývoj v oblasti speciálních nátěrových systémů pro ochranu vojenské techniky proti pozorování ve viditelné, infračervené a mikrovlnné oblasti elektromagnetického spektra, proti pronikání bojových chemických látek, proti působení dekontaminačních roztoků a vlivů vnějšího korozního prostředí, poradenská činnost a vypracovávání prognostických studií, odborných posudků a expertiz ve výše uvedených oblastech tř. 42, výzkum a vývoj v oblasti ochrany techniky a materiálu pro krátkodobou a dlouhodobou konzervaci, pro balení výrobků pro dočasnou ochranu a pro úpravy vlhkosti v uzavřených prostorech, identifikace, analýzy, zkoušky, ověřování, dlouhodobé statistiky paliv, olejů, mazadel a konzervačních přípravků pro zbraně a bojovou techniku, tribotechnická diagnostika motorů a převodovek vozidel, zkoušení a revize ocelových tlakových nádob k dopravě plynů, zkoušení konstrukčních skupin, zkoušky elektrické bezpečnosti a elektronických prostředků, zkoušky elektromagnetického vyzařování, elektromagnetické odolnosti, účinků výkonových impulsních elektromagnetických polí a účinků výkonových mikrovlnných elektromagnetických polí, zkoušení ochranných prostředků - potápěčských dýchacích přístrojů, potápěčských oděvů, záchranných plovacích vest, zkoušky technických a jízdních parametrů kolových a pásových vozidel; (43) poskytování dočasného ubytování, stravovací služby, hostinská činnost.

(730) **VOP-026 Šternberk, s.p.**, Olomoucká 1841/175, Šternberk, 78501, CZ
(740) Ing. Petr Soukup, patentový a známkový zástupce, Vídeňská 8, Olomouc, 77200

(210) **O-451106**
(220) 21.08.2007
(320) 21.08.2007
(511) 9, 35
(540)

TEDDYPHONE

(510) (9) přístroje pro záznam, převod, reprodukci zvuku nebo obrazu, nosiče dat a informací všeho druhu v rozsahu třídy 9, telefonní přístroje včetně přenosných, elektronické publikace, výpočetní a kancelářská technika v rozsahu třídy 9, její díly a příslušenství, software; (35) organizování a uzavírání obchodních transakcí, organizování kontraktů pro nákup a prodej zboží, reklama a marketing prostřednictvím Internetu, provozování virtuálních obchodních středisek na Internetu, zejména v oblasti kancelářské a komunikační techniky a vybavení a provozu domácností a kanceláří, elektronické přijímání objednávek zboží a organizování prodeje.

(730) **Whiteberry import s.r.o.**, Do Potoků 51, Praha 10, 10300, CZ
(740) Ing. Pavel Reichel, Lopatecká 14, Praha 4, 14700

(210) **O-451266**
(220) 27.08.2007
(320) 27.08.2007
(511) 5, 35, 44



(510) (5) léčiva, parafarmaceutika, zdravotnické potřeby a materiály v rámci této třídy, vitamínové a kosmetické přípravky pro léčebné účely; (35) velkoobchod s farmaceutickým zbožím, dodavatelské služby pro třetí osoby, prezentace výrobků v médiích pro účely maloobchodu, předvádění zboží, rozšiřování vzorků zboží, rozšiřování reklamních materiálů spotřebitelům; (44) lékárenská péče, výdejní činnost pro veřejnost, pro ambulantní zdravotnická zařízení, výdej prostředků zdravotnické techniky, hygienických a ortopedických pomůcek, individuální příprava léčiv, vstupní kontrola léčiv, lékárenská pohotovostní služba, poradenská činnost k provozování lékáren.
(730) **DENTIMED s.r.o.**, Českých bratří 383, Náchod, 54701, CZ
(740) JUDr. Lukáš Jansa, Sokola Tůmy 16, Ostrava, 70900

(210) **O-451278**
(220) 27.08.2007
(320) 27.08.2007
(511) 24, 26, 27, 42
(540)



(510) (24) ložní prádlo, ložní pokrývky a příkrývky, ručníky, stolní pokrývky, tapety textilní, textilie, tkaniny pro čalouníky, záclonovina, záclony okenní, závěsy textilní nebo plastové; (26) lemovky na záclony; (27) koberce, tapety s výjimkou textilních; (42) architektonické poradenství, navrhování (průmyslový design), projektování, umělecký design, výzdoba interiérů.
(730) **Křížová Dagmar Mgr.**, Na Jezerce 57, Praha 4, 14000, CZ
(740) RNDr. Pavel Ložek, Na Florenci 19, Praha 1, 11000

(210) **O-451311**
(220) 28.08.2007
(320) 28.08.2007
(511) 9, 16, 41
(540)



(510) (9) nosiče dat (elektronická média) - nahané - výuková/vzdělávací a jazyková tematika, audio-video přístroje, reproduktory, sluchátka - pro vzdělávací a jazykovou tematiku; (16) školní potřeby spadající do této třídy, učebnice, odborná vzdělávací jazyková literatura, slovníky, učební stripta, sešity, výukové magnetické tabule; (41) školící, vzdělávací a lektorská činnost, provoz vzdělávacího zařízení, pořádání odborných školení a kurzů, výuka jazyků, firemní vzdělávání, příprava ke zkouškám, služby překladatelské, tlumočnické a stenografické, služby zprostředkování vzdělávání osobně či elektronicky - přes Internet, vydavatelská činnost (s výjimkou vydávání map) - vydávání učebnic pro výuku jazyků, elektronické publikování ve vzdělávací oblasti, organizování a pořádání vzdělávacích, kulturních, společenských, zábavních a sportovních akcí, seminářů a výstav, audio-vizuální produkce, pronájem zvukových a zvukově-obrazových záznamů.

(730) **James Cook Languages s.r.o.**, Rybná 682/14, Praha 1, 11000, CZ

(740) Ing. Jiří Střelák, Pařížská 17, Praha 1, 11000

(210) **O-451467**

(220) 03.09.2007

(320) 03.09.2007

(511) 24, 25, 26, 28, 35

(540)

zlatíčko

(510) (24) tkaniny a textilní výrobky, pletené tkaniny; (25) boty, oděvy, kojenecké zboží, pleny z textilu, plenkové kalhotky, pletené spodní prádlo, šátky na nošení dětí, ponča, bundy; (26) vlněné pletené zboží, spadající do této třídy; (28) hry, hračky, panenky, textilní hračky; (35) obchodní činnost, internetová obchodní činnost, vše s výrobky ve tř. 24, 25, 26 a 28, reklama.

(730) **Sponerová Pavlína Mgr.**, Mládežnická 1560/3, Havířov-Podlesí, 73601, CZ

(740) Ing. Josef Bocek, Dělnická 19/1168, Havířov, 73601

(210) **O-451558**

(220) 05.09.2007

(320) 05.09.2007

(511) 35, 38, 42

(540)



(510) (35) reklamní, marketingová a inzertní činnost, marketingové a reklamní kampaně, služby public relations, průzkumy trhu, veřejné mínění, činnost podnikatelských, ekonomických a organizačních poradců, administrativní služby, správa dokumentů, vyhledávání a poskytování obchodních dat z databází za úplaty pro třetí osoby, automatizované i ruční zpracování dat, kopírovací služby, poskytování obchodních dat - jejich prodej, pronájem a správa, ochrana obchodních/osobních dat, služby v oblasti managementu, řízení podniku/obchodu, zprostředkování v oblasti obchodu s výpočetní technikou - software a hardware a telekomunikační technikou, obchodní zastoupení podnikatelských subjektů, předvádění zboží, organizování a pořádání komerčních a reklamních akcí; (38) počítačová komunikace - elektronický přenos dat/informací, elektronická pošta, zajišťování/zprostředkování připojení k počítačovým sítím, pronájem prostoru na telekomunikačních/počítačových sítích, pronájem přístrojů a zařízení pro přenos dat/informací a telekomunikace; (42) tvorba počítačového software - programování počítačů, zhotovování software všeho druhu na zakázku, výzkum, vývoj a projektování software, počítačové analýzy, regenerace a správa počítačových dat, pronájem software a výpočetní techniky, programátorský servis - instalační a servisní služby v oblasti počítačového software, poradenství a konzultace v oblasti počítačového software a hardware, počítačová grafika a animace, grafický a průmyslový design, tvorba a správa internetových (webových) stránek, webhosting.

(730) **AMI Praha a.s.**, Hanusova 29, Praha 4, 14000, CZ

(740) Ing. Jiří Střelák, Pařížská 17, Praha 1, 11000

(210) **O-451562**

(220) 05.09.2007

(320) 05.09.2007

(511) 16, 17, 19, 20



(510) (16) papír, papírové výrobky, lepenkové výrobky a výrobky z kartónu všeho druhu v rámci této třídy, zejména kancelářské potřeby, polygrafické výrobky, balicí papír, desky, desky na materiály, dokumenty a spisy, desky s klipsem, obaly, obaly na materiály, obaly na dokumenty a spisy, papírové archy, pořadače, pořadače na materiály, dokumenty a spisy, šanonny, krabice lepenkové, pouzdra na doklady, boxy, containery, tiskoviny, periodické a neperiodické publikace; (17) obaly z plastu v rámci této třídy; (19) desky nekovové, boxy nekovové; (20) krabice ze dřeva a umělých hmot, kontejnery přepravní nekovové.

(730) **Petr Schweiner - KASST Kartonáž Studénka**, Poštovní 771, Studénka, 74213, CZ

(740) **BOHEMIA PATENT** Patentová & známková kancelář, Ing. Jana Vandělíková, Havanská 17, Praha 7, 17000

(210) **O-451681**

(220) 09.09.2007

(320) 09.09.2007

(511) 3, 6, 7, 8, 9, 11, 12, 18, 20, 21, 24, 25, 34, 37, 38, 39, 42, 43

(540)



(510) (3) čisticí prostředky pro běžný úklid, účinné čisticí prostředky, tekuté mycí prostředky a leštěnky, prostředky pro mytí nádobí (například prášky, gely a saponáty), prací prostředky (například prášky, gely, aviváže), prostředky osobní hygieny, například mýdla včetně tekutých, šampóny, osvěžovače vzduchu, vonné oleje, ochranné krémy, masti, gely a emulze; (6) kovové doplňky vybavení kuchyní (drátěný program), kovová kování, kovové stojany a držáky na lahve, spony na ubrusy, háky na maso, kovové věšáky a jiné úchyty, kovové bedny, sudy, nádrže, kovové stoly; (7) kuchyňské stroje, kuchyňské roboty, transportní pásy, odstředivky, myčky na nádobí a sklo, elektrické nože, kráječe, krouhače, sekáče, odšťavňovače, mixéry, šlehače, hnětače, mlýnky, lisy, myčky lahví, myčky na nádobí, elektrické otvírače (na konzervy), elektrické čističe obuvi; (8) nářadí a nástroje neelektrické, nože kapesní i jiné včetně speciálních, nůžky všeho druhu zařazené v této třídě, příbory (nože, vidličky a lžice), nožičkové výrobky, naběračky, kleště a kleštičky (např. na cukr), ruční nástroje určené pro servírování jídla, sekáčky (na led, maso a zeleninu), kráječe neelektrické (na sýry, vejce, zeleninu, pizzu), strojky na mletí (neelektrické), otvírače na konzervy neelektrické, louskáčky na ořechy, vývrtky, odšťavňovače, škrabky (např. na odstraňování šupin, na zeleniny); (9) strojně čitelné nosiče informací a informace na takovýchto nosičích, elektronické katalogy, jiné reklamní a propagační materiály, spadající do této třídy, jiná elektronická periodika, váhy, teploměry (s výjimkou lékařských), vlhkoměry, časoměrné přístroje; (11) přístroje pro vaření, sporáky, grily, hořáky, kávovary, konvice, opékače chleba, rošty a rožně, toustovače, mikrovlnné trouby, pečící trouby a jiné pečící přístroje, fritézy, elektrické tlakové hrnce, chladicí stroje, přístroje a zařízení (ledničky, chladničky), mrazicí boxy, chladicí skříně, mrazničky, stroje a zařízení na výrobu ledu, chladicí nádoby, přístroje pro sušení ovoce, ohříváče vody, oplátkové elektrické formy, pražiče na kávu, na ovoce, elektrické jogurtovače, přístroje pro osvětlení, mycí dřezy, vodovodní baterie, sprchy, vysoušeče rukou, digestoře, přístroje na výrobu páry, přístroje pro ventilaci; (12) servírovací vozíky a stoly, pojízdné zásobníky, pojízdné stojany, mobilní výdejní systémy,

úklidové vozíky, vozíky na prádlo, vozíky na zavazadla, vozíky na šaty, manipulační vozíky s plošinou, různé jiné manipulační vozíky; (18) výrobky z kůže (např. peněženky, opasky, tašky, kuffíky, necesery, kazety, pouzdra), ozdobné předměty náležející do třídy 18; (20) nábytek, stolky odkládací, skříňky na jídlu, dřevěné držáky a stojany na lahve, pulty, pracovní stoly, servírovací stolky pojízdné, pojízdné zásobníky na gastronádoby, příbory, stojany na odkapávání nádobí, stojany na časopisy, stojany na lahve, uzávěry na lahve, výrobky ze dřeva, proutí a PVC (např. koše a košíky, ošatky, ozdoby z umělých hmot, brčka na pití); (21) výrobky ze skla, porcelánu a keramiky, zejména jídelní a nápojové soupravy, výrobky ze skla, porcelánu a keramiky dekorativní, plechy, pekáče a pekáčky, pečicí formy, kuchyňské nádobí a potřeby, konvice a konvičky, pánve, formy a formičky, slánky, kořenky, stojánky (např. na nože, na párátko, na vejce), ešusy, velkoobjemové nádoby na uchování pokrmů, servírovací a jiné stolní náčiní obsažené v této třídě, schránky na pečivo a na chléb, cestovní lahve, dózy obsažené v této třídě, demižony, kuchyňské drtiče a lisy (např. na ovoce, na česnek) s výjimkou elektrických, šlehače s výjimkou elektrických, kroužky na ubrousky (ne z drahých kovů), stojánky a zásobníky na ubrousky, tyčinky na míchání koktejlů, otvíráky lahví, krabice na jídlo, košíky na chléb a pečivo, piknikové koše, podnosy (ne z drahých kovů), výlevky, stojánky na zmrzlinové kornouty, strojky na přípravu zmrzliny a ledových nápojů, nádoby chladičí a mrazicí, nádoby a formy na led, šejkry, termosky na nápoje, vázy, válečky, stěrky na těsto, prkénka na krájení potravin a prkénka servírovací, držáky nožů, poklopy na potraviny, gloše, lopatky na pečivo a na dorty, lžice na míchání, naběračky kuchyňské, párátko, hůlky (jídelní tyčinky), jehlice na pečení a grilování, ruční mlýnky na sůl a koření, svícny, tácky a poháry (ne z papíru), přístroje z umělých hmot, síta, cedníky, trychtýře, desky na jídelní lístky a pouzdra na ně, náčiní pro úklid jako například vědra, kbelíky, odpadkové koše, stojany k upevnění pytlů na odpad, smetáky, smetáčky, lopatka a smetáček na drobtý, košťata, mopy, kartáče, kartáčky, lopatky, hadry na úklid, prachovky, utěrky na úklid, houby na úklid, houbičky, drátěnky, čisticí vlna, jelenicová kůže na čištění, tampóny na čištění, dávkovače tekutého mýdla a mycí pasty, držáky a pouzdra na mýdlo, držáky hygienických sáčků, zásobníky a držáky toaletního papíru, zásobníky a držáky ručníků a ubrousků zejména papírových, zásobníky na osvěžovače vzduchu, pouzdra na hygienické potřeby, držáky na hygienické potřeby, věšáky a kroužky na ručníky, kroužky na ubrousky, rukavice pro domácnost a pro práci na zahradě, rukavice na leštění, lapače hmyzu; (24) záclony okenní, závěsy textilní nebo plastové, textilní rolety, ubrusy, ubrousky, stolní prostírání, banketní sukně, textilní osušky, ručníky, utěrky, zinky pro hygienické účely, kapesníky textilní, ložní prádlo, ložní pokrývky a přikrývky, lůžkové přehozy, přikrývky cestovní, potahy na nábytek, textilní tapety, vlaječky a praporky, cukrářské sáčky; (25) oděvy (včetně pracovních a stejnokrojů), pokrývky hlavy, oděvní doplňky, obuv; (34) popelníky, tabák, cigarety, doutníky, cigaretové filtry, cigaretové papírky, dutinky, cigaretová pouzdra (ne z drahých kovů), pouzdra a kazety na doutníky (ne z drahých kovů), dózy na tabák (ne z drahých kovů), cigaretové a doutníkové špičky, zápalky, zapalovače, křesadla, plyn do zapalovačů, čističe dýmek, odřezávače doutníků, strojky na plnění dutinek, popelníky, žvýkací tabák a jiné potřeby pro kuřáky; (37) instalace, opravy a servis strojů, přístrojů a nástrojů včetně elektrických, instalace a opravy velkoobjemových nádob, zajišťování technických prohlídek a revizí elektrických zařízení, zajišťování a provádění drobných stavebních úprav interiérů, zařizování interiérů, zejména gastronomických provozů; (38) elektronický přenos informací, příjem objednávek a zajišťování rezervací elektronickou cestou, informační servis v rámci této třídy; (39) doprava, skladování a balení zboží, distribuce zboží, provozování skladů, skladišť, parkovišť a deponií; (42) navrhování, projektování, design interiérů (zejména gastronomických provozů); (43) služby spojené s ubytováním a stravováním, odborné poradenství v oboru gastronomie.

(590) Barevná

(730) **Gastronom International s.r.o.**, Chebská 2096, Sokolov, 35671, CZ

(740) **ZEMAN** - podkrušnohorská patentová a známková kancelář, Mgr. Dita Fialová, Hradní 301, Loket, 35733

(210) **O-451856**
(220) 14.09.2007
(320) 14.09.2007
(511) 12, 35, 36, 37, 39
(540)



(510) (12) vozidla, osobní auta, užitková vozidla, mikrobusey a ostatní dopravní prostředky, motory pro pozemní vozidla, autodoplňky a náhradní díly pro pozemní vozidla, například autosedačky, střešní nosiče, autopotahy, litá kola, kryty kol, spoilerly, závěsná zařízení, nástavby karosérii; (35) zprostředkovatelská činnost v oblasti obchodu s výrobky uvedenými ve třídě 12, zprostředkovatelská činnost v oblasti nákupu a prodeje nových i ojetých vozidel - autobazar; (36) zprostředkování leasingových smluv, zejména na dopravní prostředky, zastavárna; (37) opravy, údržba, seřizování a mytí dopravních prostředků, montáž a demontáž motorových vozidel, zprostředkovatelská činnost v oblasti uvedených služeb; (39) pronájem motorových vozidel, půjčování vozidel, doprava, zejména automobilová, přeprava nákladů a zboží, zprostředkovatelská činnost v oblasti výše uvedených služeb.
(730) **RENT STAR s.r.o.**, Dolany 321, Dolany, 78316, CZ
(740) Ing. Petr Soukup, patentový a známkový zástupce, Vídeňská 8, Olomouc, 77200

(210) **O-452037**
(220) 19.09.2007
(320) 19.09.2007
(511) 16, 35, 39, 41, 43
(540)



Joeri A. Happel

(510) (16) periodické a neperiodické publikace, cestovní a propagační brožury, katalogy služeb cestovní kanceláře, cestovní manuály, prospekty, plakáty; (35) propagace, inzerce, reklama, zprostředkování obchodních kontaktů; (39) služby cestovní kanceláře v rámci této třídy, poskytování, obstarávání a zprostředkování dopravních, průvodcovských a překladatelských služeb, zprostředkování v oblasti cestovního ruchu, organizování cest, zájezdů, výletů, prohlídek apod., doprovázení turistů, průvodcovské služby, poradenská činnost v oblasti cestovního ruchu, informace o dopravě, rezervace v dopravě, rezervace místenek, zprostředkování dopravy; (41) pořádání a organizování kulturních, společenských, zábavních nebo sportovních a turistických akcí, pořádání tematických zájezdů, zejména kulturních, sportovních, studijních, pobytových, poznávacích s komplexním programem, pořádání odborných kurzů, příprava a realizace výukových programů, zajišťování sportovního výcviku, zajišťování předprodeje vstupenek, realizace jazykových kurzů, zprostředkovávání shora uvedených služeb této třídy, informační služby v oblasti umění, sportu, turistiky, kultury a zábavy, organizování prohlídek muzeí, kulturních sbírek, knihoven, zámků, hradů a kulturních útavů, služby pro volný čas a rekreaci, vydavatelská a nakladatelská činnost a zprostředkování v této oblasti, elektronické publikování, překladatelské a tlumočnické služby; (43) služby cestovní kanceláře - poskytování, obstarávání a zprostředkování ubytovacích a stravovacích služeb v souvislosti s cestováním, rezervace přechodného ubytování, rezervace ubytování v hotelích, penzionech a jiných ubytovacích zařízeních.

- (730) **Happel Joeri A.**, Slezská 981/57, Praha 3 - Vinohrady, 13000, CZ (540)
(740) ČERVENKA, KLEINTOVÁ, TURKOVÁ Patentová, známková a advokátní kancelář, Jana Turková, Budečská 6, Praha 2, 12000

- (210) **O-452088**
(220) 21.09.2007
(320) 21.09.2007
(511) 9, 16, 35, 42
(540)



- (510) (9) počítače-hardware včetně počítačových doplňků, přístroje pro zpracování informací, software a programové vybavení všeho druhu včetně software a programového vybavení speciálního, soubory dat a informací všeho druhu na všech druzích nosičů, videokazety, CD disky, programy nahanané pro počítače, počítačové sítě, kancelářská technika - tiskárny, faxy, kopírovací stroje, skartovače, přístroje a nástroje k vědeckým a laboratorním účelům, přístroje a nástroje navigační, přístroje a nástroje geodetické a přístroje pro bezdrátovou telegrafii, přístroje fotografické, kinematografické, optické, včetně promítačů obrazů a zvětšovačích přístrojů, přístroje k měření a vážení, přístroje a nástroje signalizační, přístroje a nástroje pro účely záchranné a učební, přístroje pro záznam a reprodukci mluveného slova, rozhlasové a televizní přijímače a vysílače, satelitní přijímače, gramofony, audiovizuální technika všeho druhu, magnetofony všeho druhu, zapisovací pokladny a počítací stroje včetně kancelářských a děrovacích strojů, výpočetní technika všeho druhu včetně periferních zařízení a komunikačních zařízení, telekomunikační technika všeho druhu včetně interface pro spojení s výpočetní technikou, přenosné propojovací mezipřipojení pro hlavní počítače, programovací zařízení pro automatické přístroje, přístroje na dálkové ovládání; (16) papír balicí, papír všeho druhu spadající do této třídy, papír, lepenka a výrobky z těchto materiálů, papírenské zboží, potřeby pro knižní vazby, štočky, tiskařské typy, lepidla pro papírenství nebo domácnost, materiál pro umělce, štětce, psací stroje a kancelářské potřeby - v rámci této třídy, učební a vyučovací pomůcky s výjimkou přístrojů, plastické obaly, reklamní publikace, papírové karty nebo pásky pro záznamy počítačových programů, propagační materiál jako jsou letáky, prospekty, tiskopisy a vzorky spadající do této třídy, publikace reklamních textů; (35) reklamní kanceláře, reklamní inzercie včetně vysílání prostřednictvím médií, vedení reklamní korespondence, rozesílání propagačního materiálu, organizační porady a vedení záležitostí, obchodní rešerše, obchodní informace, obchodní transakce-plány, obchody-kontrola, řízení a dozor - v rámci této třídy, výstavy k reklamním a obchodním účelům, zprostředkování nákupu a prodeje v oblasti obchodu, pronájem prodejních automatů; (42) tvorba a poskytování software, programování, tvorba programu pro automatizované zpracování dat, programování pro samočinné počítače, projektování počítačových sítí, poradenská činnost v oblasti výpočetní techniky, grafické práce včetně počítačové grafiky, konzultační a poradenská činnost v oblasti informatiky spadající do této třídy, pronájem výpočetní techniky, studie projektů, odborné porady, odborné konzultace /neobchodní/.
- (730) **KVADOS, a.s.**, Pivovarská 4/10, Ostrava, Moravská Ostrava, 70200, CZ
(740) Ing. Pavel Nádvořník, Sokola Tůmy I, Ostrava - Hulváky, 70900

- (210) **O-452092**
(220) 21.09.2007
(320) 21.09.2007
(511) 1, 2, 3, 4, 5, 6, 7, 8, 9, 10, 11, 12, 13, 14, 15, 16, 17, 18, 19, 20, 21, 22, 23, 24, 25, 26, 27, 28, 29, 30, 31, 32, 33, 34, 35, 36, 37, 38, 39, 40, 41, 42, 43, 44, 45



- (510) (1) chemické výrobky určené pro průmysl, vědy a fotografii, jakož i pro zemědělství, zahradnictví a lesnictví, umělé pryskyřice v surovém stavu, plastické hmoty v surovém stavu, hnojiva pro půdu, hasicí přístroje (složení), prostředky pro kalení a letování kovů, chemické výrobky určené ke konzervování potravin, tříslicí materiály, lepidla pro průmysl; (2) barvy, nátěry, laky, ochranné výrobky proti korozi a proti deteriorizaci dřeva, barviva, mořidla, přírodní pryskyřice v surovém stavu, kovy lístkové a práškové pro malíře, dekoratéry a umělce; (3) přípravky pro bělení a jiné prací prostředky, přípravky pro čištění, leštění, odmašťování a broušení, mýdla, parfumerie, vonné oleje, kosmetika, vlasové vody (lotions), zubní pasty; (4) průmyslové oleje a tuky, mazadla, výrobky pro pohlcování, zavlažování a vázání prachu, paliva včetně benzínu pro motory a osvětlovací látky, svíčky, knoty na svícení; (5) farmaceutické a veterinářské výrobky, hygienické výrobky pro léčebné účely, diabetické přípravky pro léčebné účely, potraviny pro batolata, náplasti, obvazový materiál, materiály pro plombování zubů a pro zubní otisky, dezinfekční přípravky, výrobky pro hubení škodlivých zvířat, fungicidy, herbicidy; (6) obecné kovy a jejich slitiny, kovové stavební materiály, kovové stavební materiály přenosné, kovové materiály pro železnice, kovové kabely a dráty neelektrické, kovové potřeby zámečnické a klempířské, kovové trubky, sejfy, kovové výrobky, které nejsou uvedeny v jiných třídách, rudy; (7) stroje a obráběcí stroje, motory (s výjimkou elektromotorů a s výjimkou motorů pro pozemní vozidla), spojky a transmisní zařízení mimo ty, které jsou pro pozemní vozidla, zemědělské nástroje, kromě nástrojů poháněných ručně, lihně pro vejce; (8) nářadí a nástroje s ručním pohonem, nože, vidličky a lžice, sečné zbraně, břitvy; (9) přístroje a nástroje vědecké, námořní, geodetické fotografické, filmové, optické, přístroje pro vážení, měření, signalizaci, kontrolu (inspekci), záchranu a přístroje pro vyučování, přístroje a nástroje pro vedení, přepínání, přeměnu, akumulaci, regulaci nebo řízení elektrického proudu (s výjimkou elektrického a elektronického ovládání výtahů), přístroje pro záznam, převod, reprodukci zvuku nebo obrazu, magnetické nosiče zvukových záznamů, gramofonové desky, automatické distributory a mechanismy pro přístroje a mince, zapisovací pokladny, počítací stroje, přístroje pro zpracování informací a počítače, hasicí přístroje; (10) přístroje a nástroje chirurgické, zubní a veterinářské, umělé údy, oči a zuby, ortopedické potřeby, materiál na sešívání ran; (11) přístroje pro osvětlení, topení, výrobu páry, pro vaření, přístroje chladicí, pro sušení, ventilaci, rozvod vody a sanitární zařízení; (12) vozidla, dopravní prostředky pozemní, vzdušné nebo vodní; (13) stříelné zbraně, střelivo (munice) a střely, výbušniny, ohňostroje; (14) vzácné kovy a jejich slitiny a výrobky z těchto látek nebo postříbřeného nebo pozlaceného kovu, nejsou-li uvedeny v jiných třídách, klenoty, bižuterie, drahokamy, hodinářské potřeby a chronometrické přístroje; (15) hudební nástroje; (16) papír, lepenka a výrobky z těchto materiálů, které nejsou zařazeny do jiných tříd, tiskárenské výrobky, potřeby pro knižní vazby, fotografie, papírenské zboží, lepidla pro papírenství nebo domácnost, materiál pro umělce, štětce, psací stroje a kancelářské potřeby (vyjímaje nábytek), učení a vyučovací pomůcky s výjimkou přístrojů, plastické obaly (nezařazené do jiných tříd), tiskařské typy, štočky; (17) kaučuk, gutaperča, guma, azbest, slída a výrobky z těchto materiálů, které nejsou zahrnuty do jiných tříd, polotovary z plastických hmot, materiály těsnící, ucpávací a izolační, ohebné trubky nekovové; (18) kůže, imitace kůže, výrobky z těchto materiálů, které nejsou zahrnuty do jiných tříd, kůže ze zvířat, kufry a zavazadla, deštníky, slunečníky a hole, biče a sedlářské výrobky; (19) stavební materiály nekovové, neohebné trubky nekovové pro stavebnictví, asfalt, smůla, přenosné konstrukce nekovové, nekovové pomníky; (20) nábytek, zrcadla, rámy, výrobky nejmenované v jiných třídách ze dřeva, korku, rákosu, vrbového proutí, z rohu, kosti, slonoviny, z kostic, želvoviny, jantaru, perleti, mořské pěny, náhražky všech

těchto materiálů nebo náhražky z plastických hmot; (21) náčiní a nádoby pro domácnost nebo kuchyň (nikoliv z drahých kovů, ani postříbřených nebo pozlacených kovů), hřebeny a mycí houby, kartáče (s výjimkou štětců), materiály pro výrobu kartáčů, čističí potřeby, drátky na čišťení parket, sklo surové nebo opracované (s výjimkou stavebního skla), sklo, porcelán a majolika neobsažené v jiných třídách; (22) lana, provazy, síťky, stany, plachty, plachtoviny, pytle (neobsažené v jiných třídách), materiál na vycpávky (s výjimkou kaučuku nebo plastických hmot), textilní materiály ze surových vláken; (23) vlákna pro textilní účely; (24) tkaniny a textilní výrobky, které nejsou uvedeny v jiných třídách, pokrývky ložní a ubrusy; (25) oděvy, obuv, kloboučnické zboží; (26) krajky a výšivky, stuhy a tkaničky, knoflíky, háčky a očka, poutka - galanterie, špendlíky a jehly, umělé květiny; (27) koberce, rohožky, rohože, linoleum a jiné obklady podlah, tapety na stěny nikoliv textilní; (28) hry, hračky, potřeby pro gymnastiku a sport, které nejsou uvedeny v jiných třídách, vánoční ozdoby; (29) maso, ryby, drůbež a zvěřina, masové výtazky, ovoce a zelenina konzervované, sušené a zavařené, želé, džemy, vejce, mléko a mléčné výrobky, oleje a tuky jedlé; (30) káva, čaj, kakao, cukr, rýže, tapioka, ságo, kávové náhražky, mouka a přípravky z obilnin, chléb, pečivo, cukrovinky, zmrzlina, med, sirup melasový, droždí, prášky do těsta, sůl, hořčice, ocet, nálevy (k ochucení), koření, led pro osvěžení; (31) výrobky zemědělské, zahradnické, lesní a zrní neuvedené v jiných třídách, živá zvířata, čerstvé ovoce a zelenina, osivo, rostliny a přírodní květiny, krmivo pro zvířata, slad; (32) piva, minerální vody, šumivé nápoje a jiné nápoje nealkoholické, nápoje a šňávy ovocné, sirupy a jiné přípravky k zhotovení nápojů; (33) alkoholické nápoje (s výjimkou pív); (34) tabák, potřeby pro kuřáky, zápalky; (35) zprostředkovatelská a obstaravatelská činnost v oblasti obchodu (ve třídách 1 až 34), reklama, propagace, marketing, pronájem reklamních ploch, pronájem reklamních materiálů, venkovní reklama, aranžování výkladů, obchodní management, poradenství při vedení podniků, kancelářské práce, pronájem kancelářských strojů a zařízení, předvádění zboží, činnost organizačních a ekonomických poradců, porady organizační, ekonomicko-organizační poradenství ve stavebnictví, poradenská činnost v oblasti marketingu, reklamy a vnějších vztahů, znalecké posudky obchodní, znalecké posudky výnosnosti a rentability v rámci této třídy, reklamní inzertce, rozmnožování dokladů (pisemností, propagačního materiálu), poskytování pomoci při provozu obchodu, účetnictví, vedení účetnictví a vedení účetních knih, činnost účetních poradců, informace obchodní, ekonomické a vedení obchodních záležitostí, provádění dražeb, informatika vztahující se ke službám ve třídě 35, zprostředkovatelská činnost pro služby uvedené v této třídě; (36) činnost realitní kanceláře, agentura realitní, pronájem nemovitostí, bytů, kanceláří a nebytových prostor s poskytováním základních služeb zajišťujících řádný provoz nemovitostí zařazených do této třídy, kapitálové investice, investorská činnost ve výstavbě, inkasování nájemného, pronájem a správa nemovitostí, obstarávání služeb spojených se správou majetku v rámci této třídy, zprostředkování nemovitostí, správa budov, administrativní práce, finanční informace a služby, pojištění, instalační služby, developerská činnost pro výstavbu, finanční půjčky, leasing, finanční leasing, operativní leasing, řízení finančního holdingu, informatika vztahující se ke službám ve třídě 36, zprostředkovatelská činnost, zprostředkovatelská činnost pro služby uvedené v této třídě; (37) inženýrské práce stavební (s výjimkou montáže, údržby a oprav elektrických a hydraulických výtahů, pohyblivých schodů a dopravních pásů), provádění bytových, občanských a průmyslových staveb, provádění inženýrských staveb, stavební informace, dozor nad stavbami, údržba interiérů budov, stavby a údržba skladů, odstraňování staveb, montáž ocelových konstrukcí, instalační služby, zprostředkovatelská činnost ve stavebnictví, poradenská a konzultační činnost ve stavebnictví, obstaravatelská a zprostředkovatelská činnost pro služby uvedené v této třídě; (38) spoje (komunikace), zprostředkovatelská činnost pro služby uvedené v této třídě; (39) doprava, balení a skladování zboží, organizování cest, pronájem garážových, parkovacích a skladovacích prostor včetně poskytování základních služeb s tím souvisejících, pronájem skladovacích kontejnerů, pronájem a půjčování vozů a vozidel, zprostředkovatelská činnost v dopravě a skladování, zprostředkovatelská činnost pro služby uvedené v této třídě; (40) zpracování materiálů, zprostředkovatelská činnost pro služby

uvedené v této třídě; (41) výchova, vzdělávání, zábava, sportovní a kulturní aktivity, provozování tělovýchovných zařízení a zařízení sloužících k regeneraci a rekondici, zábavní činnost, zprostředkovatelská a obstaravatelská činnost v této oblasti, služby kulturních, sportovních a vzdělávacích zařízení, pořádání soutěží, módních přehlídek, hudebních a tanečních produkcí, zprostředkovatelská činnost v oblasti vzdělávání, kultury, zábavy a sportu, zprostředkovatelská činnost pro služby uvedené v této třídě; (42) projektová a inženýrská činnost ve stavebnictví, inženýrská činnost v investiční výstavbě, zajišťování projektové a průmyslové dokumentace, dodávky souhrnných materiálů a koncepcí rozvoje, vědecké a technologické služby a s nimi spojený výzkum a návrhy, průmyslové analýzy a výzkum, zejména v oblasti developmentu a reálního trhu, návrh a vývoj počítačového hardwaru a softwaru, zprostředkovatelská činnost pro služby uvedené v této třídě; (43) služby zajišťující stravování a nápoje, restaurace, hostinská činnost, hostinské, restaurační a barové služby, provozování středisek poskytujících služby v oblasti stravování, společné stravování, dočasné ubytování, zprostředkovatelská činnost pro služby uvedené v této třídě; (44) lékařské služby, veterinární služby, péče o hygienu a krásu osob a zvířat, zemědělské, zahradnické a lesnické služby, služby rehabilitačních zařízení, provozování zařízení sloužících regeneraci a rekondici jako např. sauna, solária, masáže, kadernictví, kosmetika apod., zprostředkovatelská činnost pro služby uvedené v této třídě; (45) právní služby, osobní a společenské služby poskytované třetími osobami k uspokojení potřeb jednotlivců, bezpečnostní služby na ochranu majetku a osob, zprostředkovatelská činnost pro služby uvedené v této třídě.

- (590) Barevná
(730) **Main Point Karlín, a.s.**, Želetavská 1449/9, Praha 4 - Michle, 14000, CZ
(740) Doc. Ing. Jindřich Špaček, CSc., patentový zástupce, Svatopluka Čecha 106A, Brno, 61200

- (210) **O-452147**
(220) 24.09.2007
(320) 24.09.2007
(511) 12, 35, 37, 39, 40, 42
(540)



- (510) (12) auta, silniční a terénní vozidla, vozidla (vojenská) transportní, náhradní díly a příslušenství vozidel, spadající do této třídy, zejména potom automobilové podvozky, bezpečnostní popruhy, pásy do vozidel, blatníky, houkačky pro vozidla, hroty a hřeby do pneumatik, kapoty, střechy automobilové, nápravy vozidel, nárazníky (pro vozidla), nosiče (zavazadlové) pro vozidla, nosiče jízdních kol, nosiče lyží (automobilové), pneumatiky, pneumatiky (protismyková opatření), poplašná zabezpečovací zařízení do vozidel, potahy na sedadla vozidel, pružiny (péra) vozidel, převodové (rychlostní) skříně vozidel, tažná zařízení vozidel, ráfky kol vozidel, rámy (podvozky) vozidel, torzní tyče pro vozidla, stupačky; (35) pomoc při řízení obchodní činnosti, autobazar, zprostředkování obchodu s novými i ojetými vozidly, reklamní, inzertní a propagační činnost prostřednictvím jakéhokoliv média, prostřednictvím telefonní sítě nebo datové sítě nebo informační sítě nebo elektronické sítě nebo komunikační sítě nebo počítačové sítě, poskytování informací a jiných informačních produktů komerčního nebo reklamního charakteru, informačních produktů reklamního charakteru, multimediálních informací komerčního charakteru, komerční využití Internetu v oblastech komerčních internetových médií a vyhledávacích služeb, on-line inzertce, činnost reklamní agentury, zprostředkování v obchodních vztazích, zprostředkování v oblasti obchodu s výrobky ve tř. 12, reklamní, inzertní a propagační činnost, pořádání výstav a předváděcích akcí se zaměřením na komerční účely; (37) montáže, opravy, servis a

údržba silničních a terénních vozidel, opravy a údržba příslušenství motorových vozidel, čištění automobilů, dopravní prostředky (mytí), pískování; (39) doprava, automobily (pronájem), doprovázení a doprava turistů, informace (doprava), půjčování nosičů na automobily, řidiči (služby), služby v oblasti odtahu vozidel, záchranné služby v dopravě, organizování turistických jízd a zájezdů, provozování zkušebního terénního polygonu, provádění testovacích jízd se zaměřením na terénní vozidla; (40) zpracování železa a oceli, zpracování kovů a jejich úprava, kovovýroba, obrábění a tváření, svařování a pálení, frézování, řezání, dělení kovového materiálu, hoblování, vrtání, broušení, kovářské práce, též kalení, pokovování, zpracování skla - tepelné tvarování, leštění, broušení, barvení; (42) vývoj, konstrukce a výroba prototypů a vzorků uvedených ve třídě 12.

(730) **Šmída Ivo**, Sadová 559/IV, Chlumec nad Cidlinou, 50351, CZ
(740) BOHEMIA PATENT Patentová & známková kancelář, Ing. Jana Vanděliková, Havanská 17, Praha 7, 17000

knih, obrazové zpravodajství, poskytování on-line elektronických publikací (bez možnosti stažení), rozhlasové a televizní programy (výroba), vydávání elektronických knih a časopisů on-line, vydávání knih, zpravodajské služby.

(590) Barevná
(730) **Extra Publishing, s.r.o.**, Hrnčířská 23, Brno, 60200, CZ

(210) **O-452332**
(220) 01.10.2007
(320) 01.10.2007
(511) 16, 25, 29, 30, 40, 43
(540)



(210) **O-452197**
(220) 26.09.2007
(320) 26.09.2007
(511) 3, 8, 21, 25
(540)

BROUK chráněná dílna

(510) (3) čisticí přípravky, čisticí prostředky v rámci této třídy, prací přípravky, odmašťovací a mycí přípravky, mýdla, avivážní přípravky (na prádlo), lešticí přípravky, bělicí přípravky, přípravky na odstraňování vodního kamene pro použití v domácnosti, mýdla, přípravky pro namáčení prádla, přípravky na odstraňování barev, vosky na podlahy, prostředky na odstraňování rzi, zjasňovače barev pro použití v domácnosti; (8) ruční nářadí a nástroje v rámci této třídy, dláta, kladiva (ruční), kleště, krbové náčiní, kosy, lopaty, přístroje, rýče, sekery, stroje na mletí masa (ruční), svěráky, špachtle malířské, vrtáky, zahradnické nářadí (ruční); (21) kartáče, kartáčky, kartáčnické zboží v rámci této třídy, kartáčky zubní, čisticí nástroje ruční, drátěnky na použití v kuchyni, hadry na umývání nebo čištění, houby mycí, kbelíky, kbelíky na odpadky, lešticí materiály (s výjimkou přípravků, papíru a kamene), lešticí rukavice, mlýnky ruční pro domácnost, mopy, nádoby na smetí, nástroje na čištění, otvíráky na láhve, podložky pro krájení, potřeby kuchyňské v rámci této třídy, prádelní kolíčky, potřeby domácí s výjimkou potřeb z drahých kovů, rukavice pro práce na zahradě, rukavice pro domácnost, štětky na čištění záchoďů, utěrky na nábytek, utěrky na čištění, vývrtky, zátky, zouváky, žehlicí prkna, kuchyňské nádoby; (25) oděvy, obuv, pracovní oděvy, osobní prádlo, oděvní doplňky v rámci této třídy, čepice a jiné pokrývky hlavy, rukavice, obuv, pracovní obuv.

(730) **BROUK s.r.o.**, Bratislavská 22, Ústí nad Labem, 40001, CZ
(740) Ing. Iva Rylková, Polská 1525, Ostrava - Poruba, 70800

(210) **O-452296**
(220) 27.09.2007
(320) 27.09.2007
(511) 9, 16, 35, 38, 41
(540)



(510) (9) elektronické publikace (s možností stažení), optické disky, software počítačový; (16) brožury, časopisy - komiksy, časopisy (periodika), fotografie, grafiky, knihy, knížky (brožované), periodika, periodiky (časopisu), tiskoviny, tištěné publikace, záložky do knih; (35) reklama, reklama (propagace), reklama on-line v počítačových sítích, rozšiřování reklamních materiálů zákazníkům (letáky, prospekty, tisky, vzorky), systematizace informací do počítačových databází, vydávání reklamních nebo náborových, propagačních a inzertních textů; (38) agentury tiskové, přenos zpráv a obrázků pomocí počítačů, telekomunikace - informace; (41) filmová tvorba, informace o možnostech zábavy, informace o výchově a vzdělávání, vydávání

(510) (16) papír, lepenka a výrobky z těchto materiálů spadající do této třídy, kancelářské potřeby kromě nábytku, obaly z plastů pro obalovou techniku, obaly z plastů a papíru, fólie z umělých hmot na balení, publikace, brožury, tiskoviny periodické i neperiodické, tiskopisy, prospekty, katalogy, pohlednice, grafické reprodukce; (25) oděvy, obuv a kloboučnické zboží všeho druhu spadající do této třídy; (29) ovoce a zelenina konzervované, sušené a zavažené, želé, džemy, hmoty, pasty, polevy nebo prášky ze sladu, z vajec, z mléka, z upravených hub, ze zeleniny, ze soji, z ovoce, z bylin, z mandlí, ze všech druhů ořechů a semen, z kávy, z kaka, z rozinek a nebo v kombinacích a z fondánu, upravená sezamová a slunečnicová semena, texturované proteiny a směsi z nich pro humánní využití, ostatní speciální komponenty a výrobky pro zúšlechťování požívatin, např. vaječné hmoty, mléčná sraženina a výrobky k utváření želé, konzervované, nakládané, sušené ovoce a potraviny, jedlé oleje, tuky a tukové náhražky; (30) káva a kávové náhražky, čaj, kakao, čokoláda a výrobky z ní, cukr a přírodní sladidla, sůl, kmín, koření a jejich směsi, med, potravinářský škrob, potravinářské mouky, mouky z obilovin, z luštěnin a výrobky z nich či jejich směsi, nezpracovaná mouka, zpracovaná mouka obsahující všechny přísady nutné pro výrobu pekařských a cukrářských výrobků, trvanlivého a jemného pečiva, náplně a pomazánky pro pekařské výrobky, zlepšující přípravky do chleba, pečiva a cukrářských výrobků, výrobky expandované, extrudované včetně ostatních výrobků zdravé a racionální výživy, zejména těstoviny neobsahující cholesterol, pochutiny a pokruty na bázi obilovin, škrobu včetně ostatních neobsažených v jiných třídách, jemné a trvanlivé pečivo, kakaové a cukrářské výrobky včetně všech druhů cukrovinek, výrobky mlynářské, těstářské, pekařské a cukrářské, chléb všeho druhu, sušenky, koláče, výrobky z listového těsta, lineckého těsta, prášky do pečiva, sladové prášky pro lidskou spotřebu, polevy, kvasnice, zmrzlina, mražené krémy, zákusky, obložené chleby a chlebičky; (40) pekárenská a cukrárenská výroba, mlynářství, konzervování potravin a nápojů; (43) služby zajišťující stravování, včetně rychlého občerstvení, služby zajišťující nápoje, zásobování potravinami a nápoji, přímý prodej pekárenských a cukrárenských výrobků, hostinská a kavárenská činnost, pronájem přenosných staveb apod.

(590) Barevná
(730) **Figura Martin**, Březinova 3080/6, Hodonín, 69501, CZ
(740) INPARTNERS GROUP, Ing. Leopold Dadej, patentový zástupce, Na Valtické 339/6, Břeclav 4, 69141

(210) **O-452471**
(220) 03.10.2007
(320) 03.10.2007
(511) 9, 12, 37

(540)



(510) (9) počítače, automatické řídicí přístroje pro vozidla, navigační přístroje pro vozidla (palubní počítače), přenosné telefony, simulátory pro řízení a kontrolu vozidel, integrované obvody, elektrické akumulátory pro vozidla, nabíječky elektrických baterií, galvanické články, elektrické akumulátory, solární baterie, signální svítidla, rádia do vozidel, polovodiče, fotografické aparáty, automatické ukazatele nízkého tlaku v pneumatikách vozidel, integrované karty pro elektronické obvody ("smart karty"), materiál pro elektrické sítě (dráty, kabely), přístroje pro elektropokovování, samoregulační pumpy na palivo; (12) vozidla určená pro pohyb po zemi, vzduchu, vodě, elektrická vozidla, automobily, motory pro vozidla určená pro pohyb po zemi, zabezpečovací zařízení určená pro vozidla, karosérie automobilů, motocykly, bicykly, vozíky, pneumatiky na kola vozidel, volanty pro vozidla, ukazatele směru pro vozidla (blinkry), čalounění vozidel, lanovky, dětské vozíky, kočáry, náhradní díly a vybavení sloužící k použití v podzemní dráze, nosiče věcí pro vozidla, kola vozidel, letadla, lodě; (37) dozor nad prováděním stavebních prací, výstavba továren, důlní těžba, instalace a opravy topných zařízení, instalace a opravy elektrických přístrojů, údržba a oprava motorových vozidel, servisní stanice pro vozidla, výstavba lodí, služby protikorozní ochrany, protektorování pneumatik, mazání vozidel, leštění vozidel, protihlukové ošetření vozidel, opravy fotografických aparátů, čalounické práce, instalace, údržba a oprava strojních zařízení, vulkanizace pneumatik (oprava), péče o kožené zboží, jeho čištění a opravy, instalace a oprava počítačového hardwaru, čištění vozidel.

(730) **BYD COMPANY LIMITED**, Yan An Road, Kuichong, Longgang, Shenzhen, CN

(740) JUDr. Lucie Kociánová, Ph.D., Sněmovní 165/10, Praha 1, 11800

(210) **O-452476**

(220) 03.10.2007

(320) 03.10.2007

(511) 9, 16, 35, 38, 41, 42

(540)

HAMLETOVY GUMY

(510) (9) magnetické nebo optické suporty zvukových nebo zvukově obrazových záznamů, počítačové hry s výstupem na PC nebo na TV, hrací skříně uváděné v činnost vhozením mince, reklamní přístroje na střídavé obrazy, reklama světelná, reklamní světelné přístroje, nosiče záznamů nahrané i nenahrané, videokazety nahrané i nenahrané, audiokazety nahrané i nenahrané, audiovizuální programy, audioprogramy, audiovizuální díla na nosičích, audiovizuální díla v digitální podobě, filmy exponované, hudební díla na nosičích nebo v elektronické podobě, CD disky, programové vybavení pro počítače, software, hardware výpočetní techniky nebo komunikační nebo informační techniky, elektronické databáze a databázové produkty, informace a záznamy v elektronické podobě, informace a data a databáze a informační produkty na nosičích nebo i v elektronických, datových, informačních, počítačových a komunikačních sítích všeho druhu, související software a hardware, elektronické nebo datové nebo informační nebo komunikační nebo výpočetní sítě včetně jednotlivých součástí a náhradních dílů obsažených ve třídě 9, multimediální aplikace, elektronické multimediální nebo elektronické informační katalogy, elektronické časopisy, elektronická periodika a knihy v elektronické podobě, pohledy ilustrované zvukovou nahrávkou; (16) papír, výrobky z papíru, periodické a neperiodické publikace, knihy, učebnice a učební pomůcky, časopisy, brožury, fotografie, informační produkty na papírových nosičích, letáky, plakáty, data a databáze na papírových nosičích, tištěné manuály, reklamní, propagační a užitkové výrobky z papíru; (35) propagační, reklamní a inzertní činnost, reklamní materiály (aktualizace), předvádění zboží, reklamní agentura, aktualizování

reklamních materiálů, rozšiřování a zasilání reklamních materiálů, především letáků, prospektů, katalogů, periodických a neperiodických publikací, tiskovin a různých vzorků, vydávání reklamních textů, rozhlasová a televizní reklama, organizace a pořádání výstav ke komerčním a reklamním účelům, příprava elektronických pozvánek, prezentace uživatelů na stránkách World Wide Web v počítačové síti Internet, činnost organizačních a ekonomických poradců, ekonomické prognózy, komerční informační kancelář, systemizace informací do počítačové databáze, obchodní průzkum, průzkum trhu, zprostředkovatelská činnost v oblasti obchodu s výrobky ve třídě 9, 16 a pneumatikami a službami ve třídách 35, 38, 41, 42, marketingu, reklamy, inzerce, výstav s obchodním zaměřením, pomoc při řízení obchodní činnosti, služby a poradenství v obchodní činnosti, obchodní nebo podnikatelské informace, marketingové studie, organizační poradenství, zprostředkovávání obchodních kontaktů, provádění obchodních operací, komerční využití Internetu v oblastech komerčních internetových médií a vyhledávacích služeb, on-line inzerce; (38) telekomunikace, zejména elektronické informační a komunikační služby všech druhů ve třídě 38, výměna zpráv a informací všeho druhu, včetně převodu formátů do hlasových a jiných výstupních médií, video streaming, mobilní datové služby s přidanou hodnotou ve třídě 38, konkrétně hlasové služby, SMS, WAP, GPRS, UMTS, přenos zvuku, obrazu a dat přes kabel, satelit, počítač, počítačové sítě, poskytování platformy pro elektronické obchodování na Internetu, web messaging, tj. přeposílání zpráv všech druhů na internetové adresy, uspořádání a přidělování přístupových práv uživatelům různých komunikačních sítí, konkrétně poskytování přístupu k Internetu; (41) vzdělávací, výuková, zábavná, sportovní a kulturní činnost, pořádání a realizace hádanek a her o ceny, zejména na Internetu, teletextu, v televizi, v tiskovinách a jiných médiích všech druhů, tvorba filmových, televizních, rozhlasových, BTX, videotextových, teletextových a internetových programů a vysílání, zejména interaktivní televize a rozhlasu, výukové, vzdělávací a zábavné pořady a zprávy, rozhlasová, televizní a internetová zábava, vydávání tiskovin a odpovídajících elektronických médií, zejména prospektů, katalogů, knih, novin a časopisů, vydavatelské služby, vydávání textu, grafických, obrazových a zvukových dat, reprodukovatelných v elektronické formě, které lze získat prostřednictvím datových sítí, produkce a realizace zábavných a soutěžních akcí, rozhovorů, divadelních, sportovních a hudebních akcí a pořádání soutěží, zejména na Internetu, zvukové a obrazové nahrávky, včetně video a/nebo audiokazet, pásků a disků, tvorba a produkce televizních formátů, programů, pořadů, seriálů, přenosů a soutěží a jejich příprava, včetně scénáře a jejich hlavních prvků v rámci třídy 41, poskytování zábavných programů pro vyhledávání na Internetu, v jiných datových sítích a prostřednictvím on-line služeb; (42) návrh programového vybavení, aktualizace programového vybavení, údržba programového vybavení, programování počítačů, pronájem doby přístupu k databázi, technické studie v oblasti počítačů programového vybavení, pronájem programového vybavení a počítačů, základní a aplikovaný výzkum, podpora rozvoje komerčního využití Internetu a jiných počítačových, datových a komunikačních sítí, vyhledávací služby, výzkum a vývoj a tvorba systémů pro elektronické obchodování včetně příslušného software a hardware, know-how pro oblast elektronického obchodování a informačních technologií, tvorba software, programování internetových databázových systémů a internetových aplikací, programování multimediálních aplikací, vytváření a modelování 3D animací, tvorba interaktivních a grafických programů, tvorba multimediálních dokumentů, prezentací, aplikací, katalogů, konstrukce WWW prezentací, řešení WWW serverů, tvorba počítačové animace a vizualizace, webhosting, programové projekty, tvorba informačních databází.

(730) **Psad Marek**, T. G. Masaryka 188, Kostelec nad Labem, 27713, CZ

(740) BOHEMIA PATENT Patentová & známková kancelář, Ing. Jana Vandéliková, Havanská 17, Praha 7, 17000

(210) **O-452486**

(220) 04.10.2007

(320) 04.10.2007

(511) 9, 16, 35, 38, 41

(540)

Happy Time

(510) (9) informace, data a databáze na elektronických, magnetických a optických nosičích všeho druhu a v elektronických, datových, informačních a telekomunikačních sítích všeho druhu, multimediální aplikace, zejména elektronické informační katalogy, časopisy a periodika, knihy v elektronické podobě, nahrané zvukové a zvukově-obrazové a obrazové záznamy, včetně software na CD a DVD discích a magnetických nosičích, software pro počítače; (16) tiskoviny všeho druhu, zejména periodické a neperiodické publikace na papírových nosičích, např. časopisy, noviny, knihy, prospekty, plakáty, data a databáze na papírových nosičích, kalendáře, fotografie, pohlednice, plakáty, samolepky, knihařské výrobky, informační a propagační výrobky z papíru, včetně dekoračních předmětů z papíru, obalový materiál z papíru a balicí fólie z plastu, papírové a plastové sáčky a tašky, kancelářské potřeby (vyjma nábytku); (35) zprostředkovatelské služby v oblasti obchodu s reklamou a pomoc při řízení obchodní činnosti, zprostředkování obchodních kontaktů v oblasti výrobků třídy 9, 16 a služeb třídy 35, 38, a 41, reklamní a propagační činnost, poskytování obchodních informačních produktů, např. multimediálních informací pro reklamní a obchodní účely, včetně jejich vyhledávání, inzertní a propagační činnost, včetně on-line inzerce a prezentace uživatelů v počítačové síti Internet, obchodní využití sítě Internet v oblasti vyhledávacích služeb v oblasti obchodu s reklamou a e-businessu, vydávání reklamních a/nebo náborových textů, propagačních a inzertních tiskovin, rozšiřování reklamních a/nebo inzertních materiálů, obchodní průzkum a analýza trhu, marketing, organizace reklamních a obchodních předváděcích akcí výrobků a služeb, včetně obchodních výstav a jejich doprovodných akcí, např. komerčních módních přehlídek, distribuce zboží a tiskovin k reklamním účelům, obchodní zastoupení tuzemských a zahraničních firem, obchodní a podnikatelský informační servis, obchodní poradenské a konzultační služby; (38) šíření elektronických informací, zpráv textových, zvukových a zvukově-obrazových, např. elektronických časopisů, knih a děl prostřednictvím počítačové sítě Internet a satelitů, výměna elektronických zpráv a informací, služby zabezpečující audiovizuální komunikaci prostřednictvím informačních a telekomunikačních sítí, např. počítačové sítě Internet a satelitů, šíření audiovizuálních děl, zpráv a informací, anket a soutěží, odborná informační a poradenská činnost v daných oborech; (41) nakladatelství a vydavatelství periodických a neperiodických publikací, zejména společenských, zábavních, vzdělávacích a odborných časopisů, a to tištěných na papírových nosičích i v elektronické podobě, včetně textových, zvukových a zvukově-obrazových zpráv a informací na elektronických, magnetických a optických nosičích všeho druhu, ediční a publikační činnost, včetně nahrávání zvukových a zvukově-obrazových nosičů a pořadů pro rozhlasové a televizní vysílání, půjčování publikací a nahrávaných zvukových a zvukově-obrazových nosičů, produkční a agenturní činnost v oblasti zábavy, vzdělávání, kultury a sportu, včetně pořádání zábavních a vzdělávacích soutěží a akcí, hobby-soutěží, zájmových klubů, setkání a přednášek, včetně akcí na podporu zdravého životního stylu a společenského uplatnění a aktivity zájmových skupin, kulturních a/nebo vzdělávacích výstav, informační, konzultační, poradenské a obstaravatelské služby v oboru nakladatelské a vydavatelské činnosti, produkční a agenturní činnost v oblasti zábavy, kultury, vzdělávání, zájmové činnosti a společenských aktivit.

(730) **BAUER MEDIA v.o.s.**, Viktora Huga 6, Praha 5, 15000, CZ
(740) Mgr. Petra Fialová, V Jámě 1, Praha 1, 11000

(210) **O-452488**
(220) 04.10.2007
(320) 04.10.2007
(511) 35, 36, 37
(540)

KOLBENOVA
CITY DEVELOPMENT

(510) (35) propagační činnost, reklamní činnost, pomoc při obchodní činnosti, obchodní administrativní, kancelářské práce; (36) nemovitostní služby, realitní činnost, prodej, pronájem, správa nemovitostí; (37) stavebnictví včetně opravárenských služeb budov a jejich zařízení.

(590) Barevná
(730) **KOLBENOVA CITY DEVELOPMENT, a.s.**, Opletalova 1525/39, Praha 1, 11000, CZ
(740) JUDr. Tomáš Holub, advokát, Štefánikova 29, Praha 5, 15000

(210) **O-452497**
(220) 04.10.2007
(320) 04.10.2007
(511) 4, 35, 36, 37, 39, 40, 42, 43, 45
(540)



(510) (4) paliva, maziva, motorové oleje, pohonné látky; (35) činnost podnikatelských, organizačních a ekonomických poradců, činnost účetních poradců, vedení evidence a účetnictví, zpracování dat, služby v oblasti administrativní správy a služby organizačně-hospodářské povahy, reklamní činnost a marketing; (36) činnost finančních poradců, realitní činnost, správa a údržba nemovitostí; (37) provozování čerpacích stanic s pohonnými hmotami, palivy a mazivy, provozování mycích linek, montáž, údržba a servis telekomunikačních zařízení, zámečnictví, kovářství, pokrývačství, inženýrská a stavební činnost, řízení investičních celků, instalace zabezpečovacích systémů, úklidové služby; (39) silniční motorová doprava, veřejná nákladní vnitrostátní a mezinárodní silniční motorová doprava, přeprava nebezpečných věcí dle ADR; (40) podnikání v oblasti nakládání s opady, recyklace vč. mechanických, demolic; (42) projektová a inženýrská činnost v investiční výstavbě, činnosti technických poradců v oblasti stavebnictví a architektury, projektová činnost ve výstavbě; (43) ubytovací služby, provozování nápojových automatů; (45) poskytování technických služeb k ochraně majetku a osob, ostražba majetku a osob, činnost soukromých detektivů.

(590) Barevná
(730) **Konvička Tomáš Ing.**, Voltuš 71, Rožmitál pod Třemšínem, 26242, CZ
(740) Bc. Irena Langrová, Skrétova 48, Plzeň, 30100

(210) **O-452506**
(220) 05.10.2007
(320) 05.10.2007
(511) 35, 42, 45
(540)



(510) (35) propagační činnost, reklama, pomoc při řízení obchodní činnosti, obchodní administrativní, kancelářské práce; (42) vědecké a technologické služby a související výzkum a projektování, analytické a výzkumné služby v průmyslu, navrhování a vývoj počítačového hardwaru a softwaru; (45) právní služby, bezpečnostní služby pro ochranu majetku a jednotlivců, osobní a sociální služby poskytované ostatními za účelem uspokojování potřeb jednotlivců.

(590) Barevná
(730) **Maturová Jana**, Chvalkov 8, Čížkrajice, 37401, CZ
(740) Bc. Miroslav Valta, Chvalkov 8, Čížkrajice, 37401

- (210) **O-452572**
(220) 08.10.2007
(320) 08.10.2007
(511) 16, 35, 38, 40, 42, 45
(540)

photonēa

- (510) (16) periodické a neperiodické tiskoviny, fotografie, knihy, časopisy, odborná literatura, letáky, brožury, kalendáře, diáře, firemní dokumenty - vizitky, papíry a obálky, sešity a učebnice, etikety, štítky, psací, školní a kancelářské potřeby všeho druhu uvedené v této třídě, psací a kancelářské potřeby k reklamním účelům spadající do této třídy, papír a výrobky z papíru, zejména papír pro tisk a kancelář - fotografický, xerografický, kartón a kartonážní výrobky, lepenka a výrobky z lepenky, výrobky z vlnité lepenky, obaly pro výrobky - papírové nebo fólie z umělé hmoty; (35) marketingové a reklamní činnosti, pořádání komerčních a reklamních akcí, distribuce výrobků k reklamním účelům, automatizované i ruční zpracování dat, správa a poskytování obchodních dat/informací - služby databank a fotobank, kopírovací služby, služby administrativního rázu, zprostředkování v oblasti obchodu s tiskovinami, fotografiemi, digitálními nosiči dat a reklamními předměty; (38) počítačová komunikace - elektronický přenos dat a informací, elektronická pošta, šíření vizuálních, hudebních a audiovizuálních produktů, zejména fotografií, digitálních uměleckých děl, hudebních záznamů a filmů po telekomunikačních sítích - např. po Internetu, poradenství a konzultace v oblasti elektronického přenosu dat; (40) zpracování a úprava materiálů, zejména papíru a plastu, polygrafické služby - tisk všeho druhu v rámci této třídy, fotografický servis - zpracování fotografií, fotosazba, poradenství a konzultace v oblasti tisku a zpracování fotografií - v rámci této třídy; (42) počítačová grafika, průmyslový design, poradenství a konzultace v oblasti grafiky a fotoprůmyslu - v rámci této třídy; (45) právní služby ve smyslu poskytování licencí a práv s vizuálními, hudebními a audiovizuálními produkty, zejména fotografiemi, digitálními uměleckými díly, hudebními záznamy a filmy, a to včetně správy těchto práv a licencí.
- (730) **Photonēa s.r.o.**, 17. listopadu 1452, Mladá Boleslav II, 29301, CZ
- (740) Ing. Jiří Střelák, Pařížská 17, Praha 1, 11000

- (210) **O-452663**
(220) 10.10.2007
(320) 10.10.2007
(511) 1, 2, 4, 6, 7, 8, 9, 12, 13, 18, 20, 35, 36, 37, 39, 40, 41, 42, 43
(540)

VOP
026
ŠTERNBERK, s.p.

- (510) (1) chemické výrobky, látky, prostředky a přípravky, zejména pro vědecké, průmyslové a armádní využití, a to včetně látek klasifikovaných jako výbušné, oxidující, hořlavé, toxické, karcinogenní, mutagenní, nebezpečné pro životní prostředí a škodlivé pro zdraví, to vše spadající do tř. 1; (2) barvy, nátěry, laky, nátěrové hmoty syntetické, ochranné nátěry, ochranné výrobky proti korozi a proti deteriorizaci dřeva, barviva, veškeré výše uvedené výrobky včetně látek klasifikovaných jako výbušné, oxidující, hořlavé, toxické, karcinogenní, mutagenní, nebezpečné pro životní prostředí a škodlivé pro zdraví, to vše spadající do tř. 2; (4) paliva, oleje, mazadla a konzervační přípravky pro zbraně a bojovou techniku; (6) obecné kovy a jejich slitiny, plechy, pancíře, trubky, čepy, klíny, spojovací

kovový materiál a rámy, ocelolitiny, odlitky, svařence konstrukce kovové, zejména konstrukce stavební pro instalaci mobilních nebo stacionárních technologických zařízení s využitím pro vojenskou techniku a bojová vozidla, kovové kotle a tělesa, kovové kontejnery, kabely a kovové dráty neelektrické, kovové potřeby zámečnické a klempířské, modely a formy pro výrobu odlitků a výkovek; (7) stroje a zařízení pro využití mechanické energie zařazené v této třídě, motory pro vojenskou techniku a náhradní díly a příslušenství k těmto motorům, upínací, závěsná, zvedací a technologická zařízení pro opravy motorových vozidel a vojenské techniky, mechanizační zařízení a nářadí pro kontrolu a opravy dopravní a vojenské techniky, montážní, demontážní přípravky a jednoúčelové stroje pro opravy motorových vozidel a vojenské techniky, zařízení a strojní nářadí pro autoopravy, stavební stroje (rypadla, nakladače), stroje a zařízení pro využití elektrické energie, elektrické generátory (zdroje); (8) nože, sečné a bodné zbraně, pouzdra na nože, pouzdra na sečné a bodné zbraně, obušky, pouta, nářadí a přístroje s ručním pohonem; (9) elektrické, elektronické, vědecké a optické přístroje, určené zejména pro zbrojní průmysl, optoelektronika, robotika, přístroje a zařízení zaměřovací, radiolokační, zabezpečovací, navigační, informační a vyhledávací, aparáty a přístroje vědecké, námořní, letecké a fotografické, přístroje pro vážení, měření, signalizaci, kontrolu a záchranu, výukové přístroje a zařízení, aparáty pro záznam, převod a reprodukci zvuku nebo obrazu, počítače, software a přístroje určené pro zpracování informací v oblasti zbrojního průmyslu, aparáty pro vědecké laboratorní rešerše, aparáty a přístroje určené k převádění příkazů, elektronická zařízení pro stroje s mechanickým pohonem, výuková audiovizuální technika, řídicí kontrolní panely, multimediální učebny vybavené speciálními přístroji, тренаžery, simulátory, kontrolní, měřicí a diagnostická zařízení pro motorová vozidla, ochranné prostředky osobní proti prostřelení, nárazům a úrazům, například ochranné oděvy, přilby, masky, helmy, rukavice, štíty, neprůstřelné vesty; (12) vozidla pro motorovou i nemotorovou přepravu a jejich nástavby, náhradní díly a příslušenství pro tuto techniku, vojenská vozidla transportní, speciální vojenská technika (obrněné transportéry), včetně náhradních dílů a příslušenství, speciální pásová vozidla, speciální kolová vozidla, speciální pásová vyprošťovací vozidla, nástavby na automobilové a pásové podvozky pro ekologické havárie a chemickou očistu, nástavby na pásové podvozky pro hašení požárů, pásy pro vozidla včetně úprav pásů, plavidla včetně obojživelných, přívěsy a přívěsné vozíky; (13) střelné zbraně všech ráží, střelivo, munice a střely, zbraňové a muniční systémy, výbušniny, ohňostroje, pouzdra na střelné zbraně a střelivo, schránky na zbraně, tlumiče, zaměřovací zrcadla, hledáčky, zaměřovače, mířidla (nikoliv teleskopická) a jiné optické doplňky pro zbraně, motorizované zbraně (tanky, bojová vozidla), odpalovací zařízení (raketometry), rampy palebné; (18) sedlářské výrobky, převážně brašny na nářadí do vozidel, řemení vojenské kožené, řemínky kožené i nekožené; (20) nábytek kovový i nekovový, převážně do nástaveb vojenských vozidel, stojany a držáky na střelné zbraně; (35) dovoz a vývoz zboží, zahraniční obchod vojenským materiálem, poradenství v obchodní činnosti, kanceláře dovozní a vývozní, služby a poradenství v obchodní činnosti, obchodní a podnikatelský průzkum, pomoc při řízení obchodní činnosti, posuzování efektivnosti provozu a racionalizace práce, reklamní činnost a marketing, marketingové studie; (36) odhady cen oprav, převážně vojenské techniky; (37) provádění antikorozních nátěrů vozidel, opravy, servis a úpravy zbraní, zbraňových systémů, munice a střeliva, opravy a servis motorových vozidel a ostatních dopravních prostředků, opravy, servis, úprava a modernizace automobilů a speciální vojenské techniky, zejména pro mechanizované vojsko, dělostřelectvo, chemické vojsko, ženijní vojsko, protiletadlové vojsko, obnovy a opravy motorů motorových vozidel a vojenské techniky, informace o opravách, instalace, opravy a revize tlakových zařízení, opravy, údržba, instalace, servis a revize elektrických a elektronických zařízení, montáž a opravy měřidel, kalibrace měřidel definovaných veličin, pískování; (39) přeprava, skladování a kontejnerizace nebezpečných nákladů, zbraní, střeliva a munice, přeprava nadměrných nákladů a jiné výkony speciální techniky, osobní a nákladní doprava, ostatní dopravní služby, pronájem motorových vozidel; (40) mechanické zpracování a úprava kovových materiálů a plastických hmot, kovoobráběčství, nástrojářství, strojní zámečnictví, likvidace munice všeho druhu, likvidace a

zkušební delaborace neznámé munice, výbušnin a výbušných předmětů, znehodnocování speciální vojenské techniky, včetně zbraní a střeliva k této technice, truhlářství, povrchové úpravy a svařování kovů, zámečnické práce na zakázku, zpracování kovů laserem, zpracování kovů a kovových plechů tvářením, obráběním, řezáním, zušlechťováním, ohýbáním, dekontaminace nebezpečných látek; (41) výuková, školicí a výcviková činnost, zejména pro speciální obory v oblasti armády, policie a civilní obrany, školení a výcvik chemických specialistů pro podmínky při použití chemických a radioaktivních látek, pořádání odborných kursů, školení, seminářů a jiných vzdělávacích akcí včetně zajišťování lektorské činnosti, výuka a výcvik ve střelbě zbraní, střelecké kurzy, organizování střeleckých soutěží, provozování střelnice; (42) výzkum, vývoj a projektování speciální vojenské techniky, materiálů, výzbroje a výstroje pro využití v armádě a při zajišťování civilní obrany obyvatelstva, zejména pro mechanizované vojsko, dělostřelectvo, chemické vojsko, ženijní vojsko, protiletadlové vojsko, půjčování a technická pomoc vojskům, projektování střelnic, poskytování softwarových služeb, výzkum a vývoj software, zejména pro použití v armádě při zajišťování obrany a bezpečnosti státu, tvorby algoritmů pro vyhodnocování signálů v systémech radioelektronického pasivního průzkumu a elektronického boje, tvorby koncepcí a řešení pasivních stacionárních mobilních i leteckých radioelektronických zařízení, rešerše vědecké a průmyslové, výzkum, vývoj, projektování a modernizace zbraní, zbraňových systémů, munice, řízených střel, raket, průzkumných prostředků, systémů řízení palby a dílenských prostředků, konstrukce funkčních vzorů a prototypů zbraní včetně poskytování technické pomoci, zkušební a verifikační činnost v oblasti výzbroje, služby zkušebny ručních zbraní a ochranných prostředků, služby zkušebny munice, kalibrační služby a úřední měření, služby meteorologické laboratoře, zpracování návrhů a novelizací norem technické a licenční dokumentace a předpisů a normativně technické dokumentace pro vojenské účely, činnosti v oblasti vnější a vnitřní balistiky a zpracování tabulek střelby a pomůcek pro řízení palby, provádění revizí ohrožených prostorů střelnic, výzkum a vývoj v oblasti detekce a identifikace bojových chemických látek, zajišťování odběrů vzorků a provádění jejich analýzy a verifikace, provádění radiačního a chemického průzkumu, zajišťování speciální dozimetrie a protiradiační ochrany, radiačního a chemického průzkumu, metod zaměřování, detekce a zpracování elektromagnetických signálů v radiové a radiolokační oblasti spektra, výzkum, vývoj a projekce v oblasti maskování vojenské techniky, objektů a bojové činnosti vojsk před nepřátelským pozorováním a naváděcími systémy zbraní s koncovým navedením, vytváření klamavých cílů, činnost v oblasti zavádění aplikací informačních bezpečnostních technologií do výzkumu, vývoje a zkoušení pasivních systémů a prostředků elektronického boje, provádění materiálových analýz pro identifikaci příčin havárií prostředků ochrany proti zbráním hromadného ničení, pasivních systémů a prostředků elektronického boje, pozemní i letecké techniky z důvodů selhání materiálů, výzkum a vývoj v oblasti speciálních nátěrových systémů pro ochranu vojenské techniky proti pozorování ve viditelné, infračervené a mikrovlnné oblasti elektromagnetického spektra, proti pronikání bojových chemických látek, proti působení dekontaminačních roztoků a vlivů vnějšího korozního prostředí, poradenská činnost a vypracovávání prognostických studií, odborných posudků a expertiz ve výše uvedených oblastech tř. 42, výzkum a vývoj v oblasti ochrany techniky a materiálu pro krátkodobou a dlouhodobou konzervaci, pro balení výrobků pro dočasnou ochranu a pro úpravy vlhkosti v uzavřených prostorech, identifikace, analýzy, zkoušky, ověřování, dlouhodobé statistiky paliv, olejů, mazadel a konzervačních přípravků pro zbraně a bojovou techniku, tribotechnická diagnostika motorů a převodovek vozidel, zkoušení a revize ocelových tlakových nádob k dopravě plynů, zkoušení konstrukčních skupin, zkoušky elektrické bezpečnosti a elektronických prostředků, zkoušky elektromagnetického vyzařování, elektromagnetické odolnosti, účinků výkonových impulsních elektromagnetických polí a účinků výkonových mikrovlnných elektromagnetických polí, zkoušení ochranných prostředků - potápěčských dýchacích přístrojů, potápěčských oděvů, záchranných plovacích vest, zkoušky technických a jízdních parametrů kolových a pásových vozidel, služby mobilního pracoviště, zpracování návrhů a novelizací norem technické a licenční dokumentace a předpisů a

normativně technické dokumentace NATO, vnější a vnitřní balistika ohrožených prostorů; (43) poskytování dočasného ubytování, stravovací služby, hostinská činnost.

- (590) Barevná
(730) **VOP-026 Šternberk, s.p.**, Olomoucká 1841/175, Šternberk, 78501, CZ
(740) Ing. Petr Soukup, patentový zástupce, Vídeňská 8, Olomouc, 77200

- (210) **O-452789**
(220) 15.10.2007
(320) 15.10.2007
(511) 5, 35, 44
(540)



DENT MEDICO

- (510) (5) přípravky pro péči o ústní dutinu pro lékařské účely, laky zubní, léčiva na zuby, lepidla pro umělé chrupy; (35) obchodní činnost a obchodní služby a poradenství v oblasti výrobků ve tř. 5 a služeb ve tř. 44, obchodní management a podnikové poradenství, obchodní nebo podnikatelské informace, obchodní nebo podnikatelské informace (poskytování -), obchodní nebo podnikatelské poradenství (profesionální), pomoc při řízení obchodní činnosti, poradenství při vedení podniků; (44) lékařské služby, nemocnice (služby), pronajímání zdravotních (zdravotnických) zařízení, soukromé kliniky nebo sanatoria, stomatologie, zdravotní péče, zdravotnická střediska.
(730) **DENT MEDICO spol. s r.o.**, Sokolovská 84-86, Praha 8, 18600, CZ

- (210) **O-452793**
(220) 15.10.2007
(320) 15.10.2007
(511) 6, 9, 11, 16, 18, 21, 25, 28, 35, 36, 38, 39, 41, 42, 45
(540)

BLACKBERRY CURVE

- (510) (6) řetízky na klíče, neelektrické kabely a dráty z běžné oceli, malé kovové součásti ocelových výrobků, výrobky z obecných kovů nezahrnuté v jiných třídách; (9) zařízení a nástroje pro využití ve vědě, při námořní plavbě, v geodézii, fotografování, kinematografii, optice, vážení, měření, v signalizaci, kontrolní činnosti (monitorování), při záchraně lidských životů a při vzdělávání, zařízení a nástroje pro vedení, přepínání, transformaci, akumulaci, regulaci nebo kontrolu elektrického proudu, zařízení pro záznam, přenos a reprodukci dat, zvuku nebo zobrazení, nosiče magnetických dat, záznamové disky, kalkulátory, zařízení na zpracování dat a osobní počítače, počítačové programy; (11) osvětlovací zařízení; (16) tiskoviny, papírové zboží a lepidla; (18) kůže a imitace kůže a výrobky z těchto materiálů nezahrnuté v jiných třídách, zvířecí kůže a usně, kufrty a cestovní zavazadla, deštníky, slunečníky a vycházkové hole, biče, postroje a sedlářské zboží; (21) džbánky a konvice; (25) oděvy, obuv, pokrývky hlavy; (28) hry a hračky, gymnastické a sportovní předměty nezahrnuté v jiných třídách, dekorace pro vánoční stromky; (35) reklamní služby, poskytování obchodních informací, licence marketingových služeb; (36) poskytování finančních informací a informací ve vztahu k pojišťovacím službám; (38) telekomunikace, poskytování přístupu k Internetu, poskytování přístupu do elektronických databází, poskytování přístupu do navigační služby GPS, věc. konzultací, konzultace v oblasti telekomunikací; (39) poskytování navigačních služeb GPS, konzultace v oblasti služeb GPS, poskytování informací týkajících se cestování a přepravy; (41) vzdělávání, zajišťování školení, zábavní činnost, sportovní a kulturní činnost, poskytování informací souvisejících s provozovanými činnostmi; (42) vědecké a technologické služby a výzkumné a konstrukční služby s tím související, analýzy pro průmysl a výzkumné služby, tvorba a rozvoj počítačových zařízení a programů, technická podpora, týkající se počítačových zařízení a programů, telekomunikací a služeb GPS; (45) licence

- (730) počítačových programů.
Research in Motion Limited, 295 Phillip Street, Waterloo,
Ontario, CA
(740) Čermák Hořejš Myslíl a spol., JUDr. Jan Matějka, Národní 32,
Praha 1, 11000

(320) 26.10.2007
(511) 29, 31, 39, 40, 41, 44
(540)



- (210) **O-452859**
(220) 17.10.2007
(320) 17.10.2007
(511) 28
(540)

KAČENKY

- (510) (28) brusle.
(730) **Zoubek Stanislav Ing.**, Ke Hřišti 60, Přestavky u Čerčan,
25723, CZ

- (510) (29) maso a masné výrobky všeho druhu, ryby neživé všeho druhu, rybí maso, rybí polotovary - ryby kuchařské/porcované, chlazené, mražené, marinované a tepelně upravené (uzené) apod., části ryb, rybí filety, rybí delikatesy/lahůdky, rybí polévky apod., uzeniny všeho druhu, masové výtahy, vejce, mléko a výrobky z nich, jedlé oleje a tuky, ovoce a zelenina konzervovaná, sušená a zavařená, delikatesy/lahůdky z masa, mléka, vajec, tuků a konzerv, zeleniny a ovoce spadající do této třídy; (31) živá zvířata, živé rostliny, ryby všeho druhu - ryby tržní, ryby násové, ryby okrasné, ryby ohrožené, rybí plůdky, potrava/krmivo pro zvířata, zejména pro ryby, čerstvé ovoce, zelenina a luštěniny; (39) dopravní činnosti, nákladní motorová doprava vnitrostátní i mezinárodní, vodní doprava, skladování zboží, provoz skladů, nakládání a vykládání zboží, organizování dopravy/přepravy, logistické a dopravní informace v rámci této třídy; (40) zpracování a úprava potravinářských produktů, zpracování masa, řeznictví a uzenářství, zpracování a úprava živých produktů - zvířat, zejména ryb, zpracování a úprava rostlin, zpracování krmiv pro zvířata, zpracování a těžba dřeva, truhlářství, zpracování odpadů; (41) sportovní činnosti, zejména sportovní rybolov, provoz sportovního klubu, provoz sportovních center, organizování a pořádání sportovních, soutěžních, zábavních, kulturních a společenských akcí, vzdělávací a školicí činnosti, zejména v oblasti v chovu zvířat, rybolovu a pěstování rostlin, zábavní činnosti; (44) živočišná výroba - chov/pěstování zvířat, zejména ryb, krmení a ošetřování zvířat, zemědělská výroba - pěstování rostlin, rybníkářské činnosti - zarybnování vodních ploch, chov, krmení a výlov ryb, provoz umělých sádek/lihni a přírodních vodních ploch pro pěstování ryb, zemědělské, zahradnické a lesnické/myslivecké činnosti v rámci této třídy, provoz zařízení sloužících k relaxaci a regeneraci organismu - např. přírodní koupaliště a bazény.

- (210) **O-453030**
(220) 22.10.2007
(320) 22.10.2007
(511) 41, 44, 45
(540)



- (510) (41) výchova, vzdělávání, pořádání školení a vzdělávacích akcí v rámci této třídy; (44) péče o hygienu a krásu osob, lékařské služby, zdravotní péče, ošetrovatelské služby; (45) osobní a sociální služby poskytované ostatními za účelem uspokojování potřeb jednotlivců, doprovod v rámci této třídy.
(730) **ProCare Medical s.r.o.**, Orlická 2176/9, Praha 3, 13000, CZ

- (730) **Rybníkářství Pohorelice a.s.**, Vídeňská 717, Pohorelice, 69123, CZ
(740) Ing. Jiří Střelák, Pařížská 17, Praha 1, 11000

- (210) **O-453131**
(220) 25.10.2007
(320) 25.10.2007
(511) 12
(540)

Twinback

- (510) (12) pozemní vozidla a jejich části, vše ve tř. 12.
(730) **Škoda Auto a.s.**, V. Klementa 869, Mladá Boleslav, 29360, CZ

- (210) **O-453191**
(220) 26.10.2007
(320) 26.10.2007
(511) 29, 31, 39, 40, 41, 44
(540)

- (210) **O-453136**
(220) 25.10.2007
(320) 25.10.2007
(511) 25, 28, 35, 41
(540)

MEJCUP

- (510) (25) oděvy, obuv, kloboučnické zboží; (28) stolní a společenské hry, sportovní potřeby zahrnuté v této třídě; (35) reklamní a propagační činnost, rozšiřování reklamních a inzertních materiálů (periodických a neperiodických tiskovin, zejména novin, časopisů, prospektů, letáků, katalogů, reklamní literatury, brožur v tištěné podobě), odborné poradenství v oblasti propagace a reklamy, poskytování on-line reklamních informací, zejména prostřednictvím sítě Internet; (41) zábava, sportovní a kulturní aktivity, zejména organizování soutěží (vzdělávacích nebo zábavních), organizování sportovních soutěží, půjčování sportovního nářadí, s výjimkou dopravních prostředků, půjčování potápěčské výstroje, praktický výcvik, provozování sportovních zařízení, měření času při sportovních disciplínách, organizování a pořádání koncertů, plánování a organizování večírků, informace o možnostech rekreace, rozptýlení, elektronické publikování (DTP), poskytování on-line elektronických publikací (bez možnosti stažení), vydávání katalogů v tištěné podobě, vydávání elektronických knih a časopisů on-line.

- (730) **Miloslav Chaloupka**, Jablonoň 3, Brno, 62100, CZ
(740) A. Holas & partner Patentová a známková kancelář, Ing. Mgr. Hana Holasová, Křížová 4, Brno, 60300

- (210) **O-453190**
(220) 26.10.2007

- (510) (29) maso a masné výrobky všeho druhu, ryby neživé všeho druhu, rybí maso, rybí polotovary - ryby kuchařské/porcované, chlazené, mražené, marinované a tepelně upravené (uzené) apod., části ryb, rybí filety, rybí delikatesy/lahůdky, rybí polévky apod., uzeniny všeho druhu, masové výtahy, vejce, mléko a výrobky z nich, jedlé oleje a tuky, ovoce a zelenina konzervovaná, sušená a zavařená, delikatesy/lahůdky z masa, mléka, vajec, tuků a konzerv, zeleniny a ovoce spadající do této třídy; (31) živá zvířata, živé rostliny, ryby všeho druhu - ryby tržní, ryby násové, ryby okrasné, ryby ohrožené, rybí plůdky, potrava/krmivo pro zvířata, zejména pro ryby, čerstvé ovoce, zelenina a luštěniny; (39) dopravní činnosti, nákladní motorová doprava vnitrostátní i mezinárodní, vodní doprava, skladování zboží, provoz skladů, nakládání a vykládání zboží, organizování dopravy/přepravy, logistické a dopravní informace v rámci této třídy; (40) zpracování a úprava potravinářských produktů,



zpracování masa, feznictví a uzenářství, zpracování a úprava živých produktů - zvířat, zejména ryb, zpracování a úprava rostlin, zpracování krmiv pro zvířata, zpracování a těžba dřeva, truhlářství, zpracování odpadů; (41) sportovní činnosti, zejména sportovní rybolov, provoz sportovního klubu, provoz sportovních center, organizování a pořádání sportovních, soutěžních, zábavních, kulturních a společenských akcí, vzdělávací a školící činnosti, zejména v oblasti v chovu zvířat, rybolovu a pěstování rostlin, zábavní činnosti; (44) živočišná výroba - chov/pěstování zvířat, zejména ryb, krmení a ošetřování zvířat, zemědělská výroba - pěstování rostlin, rybníkářské činnosti - zarybnování vodních ploch, chov, krmení a výlov ryb, provoz umělých sádek/lihni a přírodních vodních ploch pro pěstování ryb, zemědělské, zahradnické a lesnické/myslivecké činnosti v rámci této třídy, provoz zařízení sloužících k relaxaci a regeneraci organismu - např. přírodní koupaliště a bazény.

- (730) **Rybníkářství Pohorelice a.s.**, Videňská 717, Pohorelice, 69123, CZ
(740) Ing. Jiří Střelák, Pařížská 17, Praha 1, 11000

- (210) **O-453198**
(220) 29.10.2007
(320) 29.10.2007
(511) 35, 41, 44
(540)



- (510) (35) pomoc při řízení obchodní činnosti v oblasti výrobků ve třídách 3, 8, 16; (41) provozování sportovního zařízení, praktická cvičení, klub zdraví a služby s tím spojené, výchova a vzdělání v oboru kosmetiky, manikúry, pedikúry a masáže, pořádání rekvalifikačních kurzů; (44) aromaterapeutické služby, salón s péčí o hygienu a krásu osob, salón kosmetický a kadeřnický, manikúra, pedikúra, masáže, konzultační a poradenské služby v oboru kosmetiky, pedikúry, manikúry.

- (590) Barevná
(730) **Queen's nails, spol. s r.o.**, Betlémská 267/9, Praha 1, 11000, CZ

- (210) **O-453208**
(220) 29.10.2007
(320) 29.10.2007
(511) 35, 41, 42
(540)

CNCF

- (510) (35) podpora rozvoje jakosti výrobků, služeb a života formou propagace, organizace odborných kontaktů a spolupráce s jinými organizacemi; (41) pořádání konferencí, seminářů a jiných shromáždění, výchova a vzdělávání k jakosti, vydávání odborné literatury; (42) poradenství, konzultace, projekty a expertizy, certifikace systémů a výrobků, certifikace osob.

- (730) **Česká společnost pro jakost**, Novotného lávka 5, Praha 1, 11668, CZ

- (740) HM PARTNERS s.r.o., Ing. Zdeněk Michálek, 28. října 150, Ostrava, 70200

- (210) **O-453212**
(220) 29.10.2007
(320) 29.10.2007
(511) 5, 29, 30, 32, 43
(540)



- (510) (5) pekárenské výrobky pro zvláštní výživu, diabetický chléb a

bezlepkové výrobky; (29) mléčné výrobky, tvarohové a mléčné zákusky, šlehačka; (30) čerstvé, konzervované a mražené pečivo, pekárenské a cukrářské výrobky, jemné, trvanlivé, netrvanlivé i bezlepkové pečivo, koláče, čokoláda, čokoládové i nečokoládové cukrovinky, bonbóny, lízátko, sušenky, suchary, slané tyčinky, cukrářské zákusky, obilní přípravky a vločky, moučné výrobky, těstoviny, cukrárenské výrobky, pekárenské výrobky k dopečení, polotovary těstářenských, pekárenských a cukrářských výrobků, výrobky z obilovin, z olejnin, ze semen a kukuřice v této třídě obsažené, extrudované výrobky na bázi kukuřice, pekárenské výrobky obsahující čokoládu, müsli výrobky, obilné, ovesné a kukuřičné vločky i jejich směsi, výrobky na bázi obilovin, rýže a výrobky z rýže, výrobky z pufované rýže, pekařské a cukrářské výrobky s amarantem, sójová mouka a výrobky z ní, kávové výrobky a výrobky obsahující extrakty z kávy, káva, čaj, kakao, čokoláda, cukr, med, tapioka, sůl, droždí, koření, mouky a mlynářské výrobky všech druhů, mouky obohacené vlákninou, strouhanka, veškeré těstoviny a výrobky obsahující těstoviny, těstářenské a cukrářské výrobky, výrobky racionální výživy v této třídě obsažené, zejména výrobky neobsahující cholesterol, směsi z celozrnných obilnin, náplně a polevy ve formě práškových směsí, výrobky na bázi sušené bramborové kaše, pekárenské, těstářenské a cukrářské dietní výrobky ne pro medicijnální účely, výrobky extrudované a expandované spadající do této třídy, popcorn, veškeré pekárenské, těstářenské a cukrářské výrobky včetně těchto výrobků mražených, výrobky studené kuchyně spadající do tř. 30, občerstvení zhotovené z výrobků spadajících do tř. 30, zmrzlina a výrobky z ní, žvýkačky, nápoje na bázi čokolády, mléka a kakaa; (32) minerální vody, šumivé nápoje a jiné nápoje nealkoholické, nápoje a šťavy ovocné, sirupy a jiné přípravky k zhotovování nápojů; (43) provozování cukráren, jídelen rychlého občerstvení, bufetů, snack-barů, pohostinská činnost, ubytovací služby.

- (730) **Pivoňka Pavel**, Ohradní 1351/29, Praha 4, 14000, CZ
(740) JUDr. Petr Přehnil, Ph.D., Doležalova 3, Brno, 61600

- (210) **O-453228**
(220) 29.10.2007
(320) 29.10.2007
(511) 5, 10, 20
(540)



- (510) (5) polštáře pro kojení; (10) ochranné polštáře proti proleženinám, uspávací polštáře proti nespavosti, rektální polštářky, ortopedické polštáře a podložky na sezení; (20) polštáře, podhlavníky, podušky, cestovní a rybářské polštářky, podložky do kočárků, podušky na židli.

- (730) **Zdeňka Horská**, Českých bratří 282, Rychnov nad Kněžnou, 51601, CZ

- (740) JUDr. Lukáš Jansa, advokát, Sokola Tůmy 16, Ostrava, 70900

- (210) **O-453229**
(220) 29.10.2007
(320) 29.10.2007
(511) 30
(540)

OPEKO

- (510) (30) cukrovinky, cukroví, dorty, housky, chléb, jemné pečivo, koláče s náplní, potraviny z mouky, rohlíky, zákusky.

- (730) **OPEKO spol. s r.o.**, Choustník 22, Choustník, 39118, CZ

- (210) **O-453230**
(220) 29.10.2007
(320) 29.10.2007
(511) 30
(540)

SANDRA

- (510) (30) cukrovinky, cukroví, dorty, jemné pečivo, zákusky.

(730) **OPEKO spol. s r.o.**, Choustník 22, Choustník, 39118, CZ

(210) **O-453232**

(220) 29.10.2007

(320) 29.10.2007

(511) 9, 16, 41

(540)



(510) (9) nahané i nenahané nosiče informací všeho druhu jako disky, diskety, CD ROM, pásky, nahané i nenahané nosiče zvuku a obrazu, software, elektronické publikace; (16) papír, výrobky z papíru, které nejsou zařazeny do jiných tříd, tiskoviny, periodický a neperiodický tisk, zejména časopisy, noviny, knihy, prospekty, plakáty, fotografie, pohlednice, kalendáře, knihařské výrobky, propagační materiály a předměty z papíru, obalový materiál v rámci této třídy, tiskařské typy a štočky; (41) nakladatelská a vydavatelská činnost v oboru zábavních, odborných, zpravodajských a vzdělávacích tiskovin, časopisů, periodických i neperiodických publikací, zvukových, textových a audiovizuálních nosičů, produkční a agenturní činnost v oblasti zábavy, kultury a výchovy, pořádání zábavních a odborných soutěží, společenských akcí, výstav, vzdělávacích, zábavních, sportovních a kulturních akcí, odborných setkání, seminářů a konferencí.

(730) **Mladá fronta a.s.**, Mezi Vodami 1952/9, Praha 4 - Modřany, 14300, CZ

(210) **O-453233**

(220) 29.10.2007

(320) 29.10.2007

(511) 43

(540)

PALATIUM

(510) (43) zásobování - catering.

(730) **GASTRO ŽOFÍN s.r.o.**, Slovanský ostrov 226, Praha 1, 11000, CZ

(210) **O-453243**

(220) 29.10.2007

(320) 29.10.2007

(511) 36, 38

(540)

COFIDIS IPLATBA .CZ

(510) (36) finanční záležitosti, úvěrové služby, finanční služby poskytující platební možnosti; (38) komunikace pomocí počítačových terminálů, audiovizuální komunikace, zejména komunikace prostřednictvím techniky za použití zvuku a/nebo obrazu, posílání zpráv a posílání informací prostřednictvím elektroniky, počítačových prostředků, posílání informací pomocí celosvětových počítačových sítí (jako je Internet) nebo soukromých sítí či sítí s omezeným přístupem (jako je Intranet), komunikace mezi počítačovými terminály, posílání informací přístupných pomocí přístupového kódu k počítačovým databázím nebo databázím přenosu dat a databázovým serverům, posílání prostřednictvím satelitu, geonavigace, zejména GPS navigace, veškeré uvedené služby poskytované v souvislosti s finančními službami.

(730) **3 SUISSES INTERNATIONALE, Organized under the laws of France**, 4 place de la République, 59170 Croix, FR

(740) TRAPLOVÁ-HAKR-KUBÁT Advokátní a patentová kancelář, JUDr. Jarmila Traplová, Přístavní 24, Praha 7, 17000

(210) **O-453248**

(220) 29.10.2007

(320) 29.10.2007

(511) 9, 16, 35, 41

(540)

LN

(510) (9) aparáty a přístroje vědecké, elektronické, fotografické,

filmové, optické, aparáty pro záznam, uchování, převod, přenos nebo reprodukci zvuku nebo obrazu, telefony, záznamníky, faxy, magnetické nebo optické suporty zvukových nebo zvukově obrazových záznamů, přístroje pro zpracování informací a počítače, včetně jejich jednotlivých součástí a náhradních dílů ze třídy 9, počítačové hry, pohledy ilustrované se zvukovou nahrávkou, hlavolamy elektrické nebo elektronické, reklamní přístroje na střídavé obrazy, reklama světelná, reklamní světelné přístroje, nosiče záznamů nahané i nenahané, videokazety nahané i nenahané, audiokazety nahané i nenahané, audiovizuální programy, audioprogramy, audiovizuální díla, audiovizuální díla v digitální podobě, filmy, hudební díla, CD disky, programové vybavení pro počítače, software, hardware výpočetní techniky nebo komunikační nebo informační techniky, elektronické databáze a databázové produkty, informace a záznamy v elektronické podobě, informace a záznamy na nosiči s výjimkou nosičů papírových ze třídy 16, informace a data a databáze a informační produkty na nosičích nebo i v elektronických, datových, informačních, počítačových a komunikačních sítích, související software a hardware, elektronické nebo datové nebo informační nebo komunikační nebo výpočetní sítě, včetně jednotlivých součástí a náhradních dílů obsažených ve třídě 9, multimediální aplikace, multimediální nebo informační katalogy, elektronické časopisy, elektronická periodika a knihy v elektronické podobě; (16) periodické a neperiodické publikace, knihy, učebnice a učební pomůcky, časopisy, brožury, fotografie, informační produkty na papírových nosičích, letáky, plakáty, data a databáze na papírových nosičích, tištěné manuály, reklamní, propagační, užitkové, umělecké nebo ozdobné předměty z papíru, výrobky z papíru, např. pohlednice, dopisní papíry, obálky, přání, kalendáře, samolepky, obtisky, vystřihovánky, kartičky, tašky - v rámci této třídy, sešity, skicáky, pastelky, penály, pera, nože na papír, těžítka; (35) obchodní poradenské a konzultační služby, reklamní, inzertní a propagační činnost, marketing, reklamní, inzertní a propagační činnost prostřednictvím jakéhokoliv média, prostřednictvím telefonní sítě nebo datové sítě nebo informační sítě nebo elektronické sítě nebo komunikační sítě nebo počítačové sítě, poskytování informací a jiných informačních produktů komerčního nebo reklamního charakteru, informačních produktů reklamního charakteru, multimediálních informací komerčního charakteru, komerční využití Internetu v oblastech komerčních internetových médií a vyhledávacích služeb, on-line inzerce, činnost reklamní agentury, zprostředkování v obchodních vztazích, zprostředkovatelská činnost v obchodu - vše v oblasti výrobků ve třídách 9 a 16, zprostředkování obchodní činnosti průmyslového podniku, merchandising, franchising, pomoc při využívání a řízení obchodního podniku, automatizované zpracování dat, pomoc při provozování obchodů a obchodních činností průmyslového nebo obchodního podniku, služby, které zahrnují záznam, přepis, vypracování, kompilaci, přenášení nebo systematickosti písemných či datových či elektronických sdělení a záznamů, jakož i využívání nebo kompilaci matematických a statistických údajů, pronájem reklamních ploch, předvádění pro reklamní účely a podporu prodeje, předvádění zboží, rozšiřování reklamních materiálů a vzorků zboží, veletrhy a výstavy jako komerční a reklamní; (41) nakladatelství a vydavatelství, ediční činnost, publikační činnost, nahrávání nosičů zvukových nebo obrazově zvukových, půjčování nahaných zvukových a zvukově obrazových záznamů, TV produkce, filmová produkce, televizní výroba programů, tvorba a výroba televizních a audiovizuálních programů, agenturní činnost v oblasti kultury, zprostředkování v oblasti kultury, výchovy, zábavy a sportu, výchovná, vzdělávací, soutěžní a zábavní činnost, zábavní nebo kulturní nebo vzdělávací představení, organizace společenských a kulturních akcí, organizace, provozování a provádění her a soutěží i veřejných, pořádání a organizační zajištění kurzů, školení, přednášek, konferencí, organizování sportovních soutěží, pořádání loterií, pořádání a zabezpečování spotřebitelských soutěží a her, veletrhy a výstavy jako organizování kulturních a vzdělávacích akcí, informační služby v oboru periodického tisku - v rámci této třídy.

(730) **Lidové noviny, a.s.**, Karla Engliše 519/11, Praha 5, 15000, CZ

(740) ROTT, RŮŽIČKA & GUTTMANN Patentová, známková a advokátní kancelář, JUDr. Michal Růžička, CSc., Nad Štolou 12, Praha 7, 17000

- (210) **O-453287**
(220) 31.10.2007
(320) 31.10.2007
(511) 3, 5, 10, 21, 29, 30, 36, 44
(540)

LÉKÁRNA
U NEMOCNICE



- (510) (3) výrobky kosmetické a voňavkářské, mýdla včetně mýdel medicínálních, parfumerie, krémy, vonné oleje, deodoranty, emulze, vody, gely, mléka pro osobní kosmetickou potřebu, toaletní přípravky, vlasové a ústní vody, pasty, prášky a vodičky pro ošetřování vlasů jako kondicionéry, pomády, tužidla, spreje, přípravky pro ošetřování pokožky, kosmetické přípravky před opalováním, při opalování a po opalování, masážní krémy a emulze, regenerační krémy, gely a vody, zubní pasty; (5) výrobky farmaceutické, výrobky hygienické, léky, léčiva, léčivé byliny, čaje z léčivých bylin, pastilky, žvýkačky a cukrovinky s léčivými přísadami nebo s léčivými účinky, dietetické, diabetické a posilující přípravky v rámci této třídy, vitamínové přípravky, minerální doplňky potravy, a to vše s léčebnými účinky, léčivé vody, masti a krémy pro farmaceutické účely nebo s léčivými účinky, koupele olejové k léčebným účelům, koupelové soli k léčebným účelům, kosmetické přípravky pro léčebné účely, zubní pasty k léčebným účelům a vody léčebné, potraviny a nápoje pro batolata, obvazový materiál, dezinfekční přípravky pro hygienické účely, lékárníčky včetně obsahu; (10) prostředky zdravotnické techniky, zdravotnické potřeby, zejména ortopedické pomůcky, ortopedická obuv, protézy, bandáže, ochranné pomůcky; (21) kartáčky a speciální zubní kartáčky; (29) proteiny pro lidskou potřebu, potravinové doplňky na bázi vejce, mléka, pylu a proteinů, ne pro lékařské účely, dětská výživa na bázi upravené zeleniny, ovoce, masa a ryb; (30) čaje, nápoje na bázi čaje, sladový výtažek jako potravina, dětská výživa na bázi obilnin; (36) pronájem nemovitostí; (44) lékárenství, provozování lékáren, poradenství ve farmácii.
- (730) **Ptáček Přemysl Mgr., Fr. Srámka 55, České Budějovice, 37001, CZ**
- (740) **KUDRILČKA a SEDLÁK, Ing. Jiří Sedlák, Husova 5, České Budějovice, 37001**

- (210) **O-453288**
(220) 31.10.2007
(320) 31.10.2007
(511) 5, 30, 40, 42
(540)



- (510) (5) potraviny dietetické a biologické, vedlejší produkty zpracování obilnin, jedlé rostlinné vlákniny, vše určené pro lékařské účely, dietní, výživné, dietetické, bezlepkové a bezcholesterolové pekárenské a cukrářské výrobky, rovněž tyto výrobky obohacené vitamíny, organickými a anorganickými látkami pro humánní využití včetně ostatních potravin, mouky bezlepkové, dietní a výživné, odpad ze zpracovaného obilného zrna, přípravky ze sladu pro dietetické účely, nutriční dietetické doplňky, pekárenské výrobky pro kojenče, děti a nemocné - vše určené pro léčebné účely, farmaceutické výrobky, biologické přípravky pro zvěrolékařské účely, bylinné čaje pro lékařské účely, byliny (léčivé byliny), drogy pro léčebné účely, přípravky pro péči o dutinu ústní pro lékařské účely, léčivé přípravky do koupele, koupelové soli, léčiva na zuby, léčivé čaje, léčivé kofeiny, léčivé rostliny, vodičky pro veterinární účely, zvěrolékařské přípravky, tampóny, balzámy pro lékařské účely,

bilkovinná potrava pro lékařské účely, cukr pro lékařské účely, čípky, alkohol pro léčebné účely, deodoranty (jiné než pro osobní potřebu), dietetické látky upravené pro lékařské účely, enzymatické přípravky pro lékařské účely, hormony pro lékařské účely, kapsle pro lékařské účely, lékárníčky včetně obsahu, masti pro lékařské účely, náplasti a obvaziva pro lékařské účely, soli pro lékařské účely do koupele, vláknina pro lékařské účely; (30) náplně, polevy a zlepšující přípravky, výrobky pro zušlechťování poživatin, zpracovaná mouka obsahující všechny přísady nutné pro výrobu pekařských a cukrářských výrobků, trvanlivého a jemného pečiva, zlepšující přípravky do chleba, pečiva a cukrářských výrobků, zejména ze sladu, mlýnské výrobky jedlé, krmné, pekařské směsi, obilniny ve zpracovaném stavu, mouka potravinářská, mouka kukuřičná a kukuřičné krupice, mouka pšeničná, pšeničná krupice včetně makarónové krupice pšeničné, potravinářské výrobky z obilnin, např. chléb (konzumní, celozrnný, vícezrnný, toustový a další druhy chleba), zákusky, perníky, medovíčky, těsta, chuťové přísady, sůl kuchyňská, kvas do těsta, kvasnice, škrob, přísady do pečiva s výjimkou éterických olejů, veškeré pekárenské výrobky zejména chléb, běžné pečivo (jako jsou rohlíky, housky, žemle, bagety, veky), jemné a trvanlivé pečivo (např. koláče, koláčky, buchtý, vánočky, mazance, záviny, bábovky a další sladké pečivo), drobné cukroví a cukrářské výrobky, těsta a těstářenské výrobky z listového a plundrového těsta (plněné i bez náplně), slané pečivo, sušenky, suchary, oplatky, kekсы (včetně strouhanky a kostek do knedlíků), nezpracovaná a zpracovaná mouka včetně přísad pro výrobu pekařských, cukrářských a těstářenských výrobků, zahušťovací a pojící činidla, moučné výrobky všech druhů, výrobky z obilnin, z olejnin, z luštěnin, ze semen a z kukuřice, mlynářské výrobky všech druhů, pečivové hmoty, pasty nebo prášky (pekárenské a cukrářské), mražené výrobky z těsta a pečivových hmot, škrobovitě výrobky, sladové pečivo, cukrovinky nečokoládové i čokoládové, káva, čaj, kakao a jejich extrakty, rýže, cukr, med, kmín, droždí, kypřicí prášky a přípravky zlepšující vlastnosti těsta, melasový sirup, kofení a jeho směsi, potravinářské dressings, dehydrovaná hotová jídla a směsi k přípravě hotových jídel z mouky, obilnin, těstovin nebo rýže, cukrovinky, cukrovinky bez cukru, DIA cukrovinky a pečivo, cereální výrobky, müsli tyčinky, oplatky, trvanlivé pečivo, sladidla přírodní, prášky do pečiva, směsi pro účely pekárenské, odpad ze zpracovaného obilného zrna pro průmyslové účely; (40) mlynářství, výroba elektrické energie, pekařství, recyklace materiálů, sběr a recyklace odpadů, včetně nebezpečných odpadů a jejich regenerace, shromažďování a výkup odpadů, úprava odpadů, spalování odpadů, kompostování odpadů, pronájem zpracovatelských strojů a zařízení pro zpracování v oboru mlynářství a pekařství, konzervační práce pro mlynářství a pekařství, poradenské služby ve výše uvedených oblastech výroby včetně sledování reologických vlastností těsta a trvanlivosti pekárenských, těstářenských a cukrářských výrobků, poradenství v potravinářském průmyslu; (42) vývoj mlynářských, těstářenských a pekárenských výrobků a technologií, počítačové programování, tvorba software, instalace, aktualizace, kopírování počítačových programů, pronájem počítačového software, výroba, správa a hosting webových stránek (pro třetí osoby), obnova počítačových dat, pronájem počítačů, tvorba a analýza počítačových systémů, přenos dat nebo dokumentů z fyzických nosičů na elektronické nosiče, převod dat a počítačových programů (ne fyzický), grafický design, design průmyslový, umělecký design, oděvní návrhářství, interiérová výzdoba, dárkové balení, navrhování obalů, vývoj a výzkum nových výrobků, zkoušky materiálů, kalibrování (měření), kontrola kvality, technické kontroly vozidel, inženýrské práce (expertizy), architektura, architektonické poradenství, plánování městské výstavby, projekce (stavební), projektová činnost, studie technických projektů, expertizy, analýzy a výzkum fyzikální, chemický, biologický výzkum, bakteriologický výzkum, geodézie, geologické expertizy, geologický průzkum a výzkum, analýzy těžby ropných polí, výzkum v oblasti kosmetiky, zkoušení textilu, výzkum v oboru strojírenství, ověřování pravosti uměleckých děl, poradenství o ochraně životního prostředí, meteorologické informace.

- (730) **Pejša Jan, U Bulhara 1655/5, Praha 1, 11000, CZ**
(740) **DANĚK & PARTNERS Advokátní a patentová kancelář, Dr. Vilém Daněk, Vinohradská 45, Praha 2, 12000**

- (210) **O-453289**
(220) 31.10.2007
(320) 31.10.2007
(511) 5, 30, 40, 42
(540)

**Sedlčanská
mouka**



- (510) (5) potraviny dietetické a biologické, vedlejší produkty zpracování obilnin, jedlé rostlinné vlákniny, vše určené pro lékařské účely, dietní, výživné, dietetické, bezlepkové a bezcholesterolové pekárenské a cukrářské výrobky, rovněž tyto výrobky obohacené vitamíny, organickými a anorganickými látkami pro humánní využití včetně ostatních potravin, mouky bezlepkové, dietní a výživné, odpad ze zpracovaného obilného zrna, přípravky ze sladu pro dietetické účely, nutriční dietetické doplňky, pekárenské výrobky pro kojence, děti a nemocné - vše určené pro léčebné účely, farmaceutické výrobky, biologické přípravky pro zvěrolékařské účely, bylinné čaje pro lékařské účely, byliny (léčivé byliny), drogy pro léčebné účely, přípravky pro péči o dutinu ústní pro lékařské účely, léčivé přípravky do koupele, koupelové soli, léčiva na zuby, léčivé čaje, léčivé kofeiny, léčivé rostliny, vodičky pro veterinární účely, zvěrolékařské přípravky, tampóny, balzámy pro lékařské účely, bílkovinná potrava pro lékařské účely, cukr pro lékařské účely, čípky, alkohol pro léčebné účely, deodoranty (jiné než pro osobní potřebu), dietetické látky upravené pro lékařské účely, enzymatické přípravky pro lékařské účely, hormony pro lékařské účely, kapsle pro lékařské účely, lékárníčky včetně obsahu, masti pro lékařské účely, náplasti a obvaziva pro lékařské účely, soli pro lékařské účely do koupele, vláknina pro lékařské účely; (30) náplně, polevy a zlepšující přípravky, výrobky pro zušlechťování poživatin, zpracovaná mouka obsahující všechny přísady nutné pro výrobu pekařských a cukrářských výrobků, trvanlivého a jemného pečiva, zlepšující přípravky do chleba, pečiva a cukrářských výrobků, zejména ze sladu, mlýnské výrobky jedlé, krmné, pekařské směsi, obilniny ve zpracovaném stavu, mouka potravinářská, mouka kukuřičná a kukuřičné krupice, mouka pšeničná, pšeničná krupice včetně makarónové krupice pšeničné, potravinářské výrobky z obilnin, např. chléb (konzumní, celozrnný, vícezrnný, toustový a další druhy chleba), zákusky, perníky, medovíčky, těsta, chuťové přísady, sůl kuchyňská, kvas do těsta, kvasnice, škrob, přísady do pečiva s výjimkou éterických olejů, veškeré pekárenské výrobky, zejména chléb, běžné pečivo (jako jsou rohlíky, housky, žemle, bagety, večky), jemné a trvanlivé pečivo (např. koláče, koláčky, buchty, vánočky, mazance, záviny, bábovky a další sladké pečivo), drobné cukroví a cukrářské výrobky, těsta a těstářenské výrobky z listového a plundrového těsta (plněné i bez náplně), slané pečivo, sušenky, suchary, oplatky, keksy, (včetně strouhanky a kostek do knedlíků), nezpracovaná a zpracovaná mouka včetně přísad pro výrobu pekařských, cukrářských a těstářenských výrobků, zahušťovací a pojící činidla, moučné výrobky všech druhů, výrobky z obilnin, z olejnin, z luštěnin, ze semen a z kukuřice, mlynářské výrobky všech druhů, pečivové hmoty, pasty nebo prášky (pekárenské a cukrářské), mražené výrobky z těsta a pečivových hmot, škrobovitě výrobky, sladové pečivo, cukrovinky nečokoládové i čokoládové, káva, čaj, kakao a jejich extrakty, rýže, cukr, med, kmín, droždí, kypřící prášky a přípravky zlepšující vlastnosti těsta, melasový sirup, kofení a jeho směsi, potravinářské dresingy, dehydrovaná hotová jídla a směsi k přípravě hotových jídel z mouky, obilnin, těstovin nebo rýže, cukrovinky, cukrovinky bez cukru, DIA cukrovinky a pečivo, cereální výrobky, müsli tyčinky, oplatky, trvanlivé pečivo, sladidla přírodní, prášky do pečiva, směsi pro účely pekárenské, odpad ze zpracovaného obilného zrna pro průmyslové účely; (40) mlynářství, výroba elektrické energie, pekařství, recyklace materiálů, sběr a recyklace odpadů, včetně nebezpečných odpadů a jejich regenerace, shromažďování a výkup odpadů, úprava odpadů, spalování odpadů, kompostování odpadů, pronájem zpracovatelských strojů a zařízení pro zpracování v oboru mlynářství a pekařství, konzervační práce pro

mlynářství a pekařství, poradenské služby ve výše uvedených oblastech výroby včetně sledování reologických vlastností těsta a trvanlivosti pekárenských, těstářenských a cukrářských výrobků, poradenství v potravinářském průmyslu; (42) vývoj mlynářských, těstářenských a pekárenských výrobků a technologií, počítačové programování, tvorba software, instalace, aktualizace, kopírování počítačových programů, pronájem počítačového software, výroba, správa a hosting webových stránek (pro třetí osoby), obnova počítačových dat, pronájem počítačů, tvorba a analýza počítačových systémů, přenos dat nebo dokumentů z fyzických nosičů na elektronické nosiče, převod dat a počítačových programů (ne fyzický), grafický design, design průmyslový, umělecký design, oděvní návrhářství, interiérová výzdoba, dárkové balení, navrhování obalů, vývoj a výzkum nových výrobků, zkoušky materiálů, kalibrování (měření), kontrola kvality, technické kontroly vozidel, inženýrské práce (expertizy), architektura, architektonické poradenství, plánování městské výstavby, projekce (stavební), projektová činnost, studie technických projektů, expertizy, analýzy a výzkum fyzikální, chemický, biologický výzkum, bakteriologický výzkum, geodézie, geologické expertizy, geologický průzkum a výzkum, analýzy těžby ropných polí, výzkum v oblasti kosmetiky, zkoušení textilu, výzkum v oboru strojírenství, ověřování pravosti uměleckých děl, poradenství o ochraně životního prostředí, meteorologické informace.

- (730) **Pejša Jan**, U Bulhara 1655/5, Praha 1, 11000, CZ
(740) **DANĚK & PARTNERS** Advokátní a patentová kancelář, Dr. Vilém Daněk, Vinohradská 45, Praha 2, 12000

- (210) **O-453313**
(220) 31.10.2007
(320) 31.10.2007
(511) 9, 16, 35, 38, 41
(540)

žena +

- (510) (9) data, databáze a jiné informační produkty na elektronických, magnetických a optických nosičích všeho druhu a v elektronických, datových, informačních a telekomunikačních sítích všeho druhu, související software a hardware, nosiče dat všeho druhu, zejm. diskety, CD romy, magnetické disky, optické disky, DVD, videokazety, nahrané videopásky, diapozitivy apod., elektronické sítě, multimediální aplikace, multimediální informační katalogy, elektronické časopisy, elektronická periodika a knihy v elektronické podobě, nahraný software na CD a DVD discích a magnetických médiích, audiovizuální programy, audio programy, hudební díla, pohledy ilustrované se zvukovou nahrávkou, nahrané zvukové a zvukově obrazové záznamy, obaly na zvukové nosiče a videokazety; (16) papír, výrobky z papíru, periodické a neperiodické publikace, knihy, časopisy, brožury, fotografie, fotoalba, plakáty, pohledy, kalendáře, samolepky, obtisky, nažehlovací obtisky, papírové a umělohmotné tašky, tužky, pera a pastelky, papírové obaly všeho druhu, ubrousky a ubrusy, tácky, papírové vlajky, čepice a stínítka, informační a reklamní produkty v papírové formě, data a databáze obecně na papírových nosičích, písmena pro tiskárny, štočky, umělecké nebo ozdobné předměty z papíru; (35) poradenské a konzultační služby v oblasti reklamy, reklamní služby, reklama na Internetu, zajištění a realizace reklamních kampaní, poskytování obchodních informací souvisejících s produkty, multimediálních informací obchodního a reklamního charakteru, komerční využití Internetu v oblastech komerčních internetovských médií a vyhledávacích služeb, on-line inzerce, organizování výstav ke komerčním a reklamním účelům; (38) šíření elektronických časopisů, elektronických periodik a knih v elektronické podobě prostřednictvím počítačové sítě, Internetu, pomocí satelitů ap., výměna a šíření zpráv a informací, služby zabezpečující audiovizuální komunikaci, služby zabezpečující audiovizuální komunikaci prostřednictvím informačních a telekomunikačních sítí, kupř. počítačové sítě Internet, satelitu

apod., rozšiřování, zveřejňování a přenos informací prostřednictvím informačních a telekomunikačních prostředků a sítí, satelitů; (41) nakladatelství a vydavatelství periodických a neperiodických publikací v tištěné i elektronické podobě, zprostředkování kulturních a uměleckých akcí, setkání, výstav, soutěží, přednášek apod., ediční činnost, publikační činnost včetně nahrávání nosičů zvukových nebo obrazově zvukových, půjčování nahraných zvukových a nebo obrazově zvukových záznamů, výroba, tvorba a šíření audiovizuálních děl v rámci této třídy, fotografování, umělecká agentura v rámci této třídy.

(730) **FINE TECH s.r.o.**, Branická 514/140, Praha 4, 14700, CZ

(210) **O-453350**

(220) 02.11.2007

(320) 02.11.2007

(511) 36

(540)

J. M. Sieber

(510) (36) realitní činnost.

(730) **Mostecká realitní a bytová agentura, s.r.o.**, Čsl. armády 1856, Most, 43401, CZ

(210) **O-453382**

(220) 02.11.2007

(320) 02.11.2007

(511) 35, 36, 37

(540)

sporos 

(510) (35) vedení účetnictví, činnost účetních a daňových poradců, činnost auditorská, ekonomické a organizační poradenství, reklama, marketing, obchodní administrativa, kancelářské práce, zprostředkovatelská činnost v oblasti daňové, ekonomické, organizační a účetní problematiky; (36) činnost realitní kanceláře, koupě, prodej a pronájem nemovitostí, správa nemovitostí, zprostředkovatelská, poradenská, obstaravatelská a developerská činnost v investiční výstavbě, zprostředkovatelská a poradenská činnost v uvedených oblastech; (37) provádění staveb a investičních celků všeho druhu, včetně jejich změn, udržovacích prací na nich a jejich odstraňování, konstrukční a konzultační činnost, odborná pomoc a autorský dozor ve stavebnictví, zprostředkovatelská, poradenská a obstaravatelská činnost v uvedených oblastech, údržba nemovitostí.

(730) **SPOROS Consulting, s.r.o.**, Kodaňská 65, Praha 10, 10100, CZ

(740) patentový zástupce, Ing. Michal Jupa, Na Baních 1385, Praha 5 - Zbraslav, 15600

(210) **O-453432**

(220) 05.11.2007

(320) 05.11.2007

(511) 3, 12, 18, 25, 30

(540)

CAPIRELLI

(510) (3) přípravky pro bělení a jiné prací prostředky, přípravky pro čištění, leštění, odmašťování a broušení, mýdla, parfumerie, vonné oleje, kosmetika, vlasové vody (lotions), zubní pasty; (12) vozidla, dopravní prostředky pozemní, vzdušné nebo vodní; (18) kůže, imitace kůže, výrobky z těchto materiálů, které nejsou zahrnuty do jiných tříd, kůže ze zvířat, kufrý a zavazadla, deštníky, slunečníky a hole, biče a sedlářské výrobky; (25) oděvy, obuv, kloboučnické zboží; (30) káva, čaj, kakao, cukr, rýže, tapioka, ságo, kávové náhražky, mouka a přípravky z obilnin, chléb, pečivo, cukrovinky, zmrzlina, med, sirup melasový, droždí, prášky do těsta, sůl, hořčice, ocet, nálevy (k ochucení), koření, led pro osvěžení.

(730) **CAPIRELLI, s.r.o.**, M. Majerové 714, Třebíč, 67401, CZ

(210) **O-453433**

(220) 05.11.2007

(320) 05.11.2007

(511) 3, 12, 18, 25, 30

(540)



(510) (3) přípravky pro bělení a jiné prací prostředky, přípravky pro čištění, leštění, odmašťování a broušení, mýdla, parfumerie, vonné oleje, kosmetika, vlasové vody (lotions), zubní pasty; (12) vozidla, dopravní prostředky pozemní, vzdušné nebo vodní; (18) kůže, imitace kůže, výrobky z těchto materiálů, které nejsou zahrnuty do jiných tříd, kůže ze zvířat, kufrý a zavazadla, deštníky, slunečníky a hole, biče a sedlářské výrobky; (25) oděvy, obuv, kloboučnické zboží; (30) káva, čaj, kakao, cukr, rýže, tapioka, ságo, kávové náhražky, mouka a přípravky z obilnin, chléb, pečivo, cukrovinky, zmrzlina, med, sirup melasový, droždí, prášky do těsta, sůl, hořčice, ocet, nálevy (k ochucení), koření, led pro osvěžení.

(730) **CAPIRELLI, s.r.o.**, M. Majerové 714, Třebíč, 67401, CZ

(210) **O-453459**

(220) 05.11.2007

(320) 05.11.2007

(511) 9, 12, 16, 18, 25, 28, 35, 37, 38, 39, 40, 41, 42

(540)

VIG

(510) (9) přístroje pro zpracování informací, počítače a jejich součásti, počítačové programy/software, elektronické počítačové informační a řídicí systémy/technologie, nosiče dat v elektronické podobě a zvukově-obrazové záznamy magnetické nebo v elektronické podobě, elektronické nosiče dat se vzdělávací/výukovou tematikou, dále s tematikou programování/software, výpočetní technikou a informačními/komunikačními technologiemi, příslušenství k výpočetní technice spadající do této třídy - modemy, servery, mikroprocesory, čipy, počítačové tiskárny, monitory, čtečky a snímače elektronické přístroje pro identifikaci zboží/osob, elektronické/magnetické platební produkty - platební karty, elektronické/magnetické identifikační karty, elektronické klíče/kódy, přístroje telekomunikační techniky, satelitní technika, zařízení pro vysílání, kódování a dekódování signálů/informací, přístroje pro záznam, převod a reprodukci zvuku/obrazu, audio-video přístroje, elektrosoučástky všeho druhu, baterie a akumulátory, elektrické vodiče - kabely všeho druhu, přístroje pro měření a regulaci, vážení, kontrolu a signalizaci, přístroje optické, filmové, fotografické, vědecké aparáty a přístroje, přístroje pro vedení, výrobu, přepínání, přeměnu, akumulaci, regulaci nebo řízení elektrického proudu, ochranné pomůcky uvedené v této třídě; (12) dopravní prostředky všeho druhu - pozemní, vodní i vzdušné, jednostopá i dvoustopá, motorová i bez motoru, motory a pohony pro dopravní prostředky, součásti a náhradní díly k dopravním prostředkům spadající do této třídy; (16) periodické a neperiodické tiskoviny - odborná literatura, knihy, časopisy, fotografie, letáky, brožury, kalendáře, diáře, firemní tiskoviny, psací a kancelářské potřeby všeho druhu uvedené v této třídě, psací a kancelářské potřeby k reklamním účelům spadající do této třídy, školní potřeby spadající do této třídy, učebnice všeho druhu, sešity, skripta, papír a výrobky z papíru, kartón a kartonážní výrobky, lepenka a výrobky z lepenky, výrobky z vlnité lepenky, papír pro kancelář - xerografický, papír pro tisk a obalový papír, obalové a lepicí pásky a fólie, etikety, samolepicí fólie a papíry, obaly a fólie z PE, PP nebo jiných plastických hmot pro balení a obalení tiskovin - knih, učebnic, sešitů apod., magnetické tabule, pouzdra na psací potřeby (penály); (18) kůže a imitace kůže, výrobky z kůže a imitace kůže spadající do této třídy, deštníky a slunečníky, zavazadla všeho druhu - aktovky, kabelky, batohy, tašky a cestovní kufrý apod., kožená galanterie - pásky, peněženky, kožená pouzdra na předměty, vše spadající do této třídy, sedlářské výrobky; (25) oděvy pánské, dámské i dětské všeho druhu - pro volný čas, společenské, sportovní, spodní prádlo, oděvní doplňky všeho druhu spadající do této třídy, obuv pánská,

dámská i dětská všeho druhu - pro volný čas, společenská, sportovní, domácí; (28) sportovní potřeby - sportovní výstroj a výzbroj všeho druhu spadající do této třídy, vybavení pro sportoviště, sportovní ochranné pomůcky, hračky a hry všeho druhu spadající do této třídy, potřeby/výrobky pro zábavu a hrani spadající do této třídy, elektronické hry (s výjimkou her, které jsou užívány ve spojení s TV přijímačem); (35) činnost podnikatelských, ekonomických a organizačních poradců, služby a poradenství v oblasti managementu a personalistiky, řízení podnikatelských subjektů, obchodní zastoupení, obchodní strategie, reklamní, marketingové a inzertní služby, služby public relations, průzkumy trhu a veřejného mínění, automatizované i ruční zpracování dat, kopírovací služby, organizování a pořádání komerčních/prodejních/reklamních akcí, seminářů a výstav, poskytování obchodních dat - jejich prodej, pronájem a správa, ochrana osobních dat, obchodně-informační servis - služby databank/databází, statistické informace, předvádění zboží, služby autobazaru - prodej ojetých vozidel, modelling - předvádění oděvů; (37) servisně-montážní služby, opravy dopravních prostředků, zejména motorových - pozemních a vodních, opravy a instalace elektronických a elektrických přístrojů a zařízení; (38) spojové a telekomunikační služby, poskytování telekomunikačních připojení k počítačovým sítím, počítačová komunikace - elektronický přenos dat a informací, elektronická pošta, dálkové telekonference, telefonické služby přes počítačové sítě, vysílací služby, pronájem telekomunikačních přístrojů a zařízení pro přenos dat a informací, provoz elektronického komunikačního (internetového) portálu zejména v oblasti personalistiky, vzdělávání, vydavatelství, kultury, zábavy, počítačového software a hardware; (39) dopravní činnost - přeprava zboží a osob, služby cestovní kanceláře, organizování cest, cestovní rezervace, prodej místenek, letenek či jiných cestovních poukázek, logistické služby - poskytování informací o dopravě/přepravě, skladovací služby, provoz skladů, parkovacích ploch a dopravních komunikací, pronájem dopravních prostředků; (40) tisk - polygrafické služby všeho druhu spadající do této třídy, potisk výrobků a jejich obalů, gravírování, zpracování a úprava materiálů; (41) školící, vzdělávací a lektorská činnost, organizování a pořádání odborných kurzů a školení, provoz vzdělávacího zařízení, služby zprostředkování vzdělávání, vydavatelská a nakladatelská činnost, elektronické publikování, organizování a pořádání kulturních, společenských, zábavních a sportovních akcí, seminářů a výstav, audio-vizuální umělecká produkce, pronájem zvukových a zvukově-obrazových záznamů; (42) tvorba počítačového software - programování počítačů, zhotovování software všeho druhu na zakázku, výzkum, vývoj a projektování software, počítačové systémové analýzy, regenerace a správa počítačových dat, pronájem software a výpočetní techniky, poradenství a konzultace v oblasti počítačového software a hardware, programátorský servis - instalační a servisní služby v oblasti počítačového software, počítačová grafika - služby grafického počítačového studia, desktop publishing (DTP), corporate design, průmyslový design, multimediální prezentace na zakázku, tvorba internetových stránek, webhosting, oděvní návrhářství.

(730) **VIG Plus a.s.**, V Kapslově 2767/2, Praha 3, 13000, CZ

(740) Ing. Jiří Střelák, Pařížská 17, Praha 1, 11000

(210) **O-453469**

(220) 06.11.2007

(320) 06.11.2007

(511) 11, 37, 42

(540)



(510) (11) klimatizační, chladicí a ventilační technika spadající do třídy 11, klimatizace, klimatizační jednotky, klimatizační zařízení, klimatizační ventily, upevňovací prvky klimatizační techniky, termokondicionéry, míchače vzduchu, teplotovzdušné generátory,

zařízení k zvlhčování i odvlhčování vzduchu, odsavače par, konvektory včetně hybridních kombinací, zdroje tepla nebo chlazení, kohouty, ventily, regulace a regulační technika související s vytápěním nebo klimatizací, ventilátory, ventilátory k zabudování do ohřívacích a chladicích těles, vzduchové kanály a roury, vzduchové filtry, armaturní výrobky pro rozvod, vzduchu, systémy pro úpravu a čištění vzduchu, elektronická zařízení pro koupelny a WC jako ventilátory pro osušení rukou nebo klimatizace, čidla pro automatické spínání, ventilaci, klimatizaci a vytápění, elektricky vyhřívané polštáře a pokrývky, varné náčiní elektrické, přístroje pro vaření, pečení, sušení a sanitární zařízení, jako jsou kamna, pece, sportky, elektrické kávovary - filtrační, fritézy, elektrické fritovací hrnce, elektrické tlakové hrnce, dřezy, elektrické jogurtovače, elektrické konvice, kuchyňská odsávací zařízení, opékače chleba, pražiče kávy, rošty na opékání masa, trouby mikrovlnné, koupací vany, sprchovací kouty, vany pro sedací koupele, koupelňová armatury, toaletní (záchodové) misky, pisoáry, mušle, záchodová sedátka, přenosné záchody, splachovací zařízení, umyvadla, krby (pro domácnost), umývárny (zařízení pro sušení rukou - sušiče, acetylenové generátory, benzinové hořáky, akvarijní přístroje pro čištění a vytápění, svítidla pro akvária, automobilové reflektory, bezpečnostní lampy, elektrické lampy, kapesní svítilny, laboratorní lampy, lampióny, lampová stínidla, lampové a svítidlové držáky, lucerny, lustry, lampy na ultrafialové paprsky, s výjimkou lamp pro lékařské účely, lampy pouliční, vánoční světla na stromky, stropní světla, směrové žárovky pro vozidlo, osvětlovací trubice, baterky, difuzory světla - rozptylovače, baterie směšovací (pákové) pro vodovodní potrubí, bezpečnostní zařízení pro vodovodní nebo plynové zařízení a potrubí, čistící zařízení na odpadní vodu, fontány (zřídla), hydranty, destilační přístroje a zařízení, filtry (části zařízení pro průmysl nebo domácnost), inhalační přístroje, s výjimkou přístrojů pro lékařské účely, ionizátory (na čištění vzduchu), kolektory solární, komínové roury, kouřovody, kondenzátory, s výjimkou kondenzátorů jako součástí strojů, nakladače pro pece, napařovací přístroje pro kosmetické účely, odmrazovače automobilů, odpařovače, odsolovací zařízení pro mořskou vodu, prostředky na odstraňování zápachu, s výjimkou prostředků pro osobní potřebu, pájecí (letovací) lampy, plynové zapalovače, polymerizační zařízení, regulační-bezpečnostní přídavná zařízení pro plynová zařízení, saunovací zařízení, lázeňské vybavení (teplotovzdušné lázně), solária (přístroje k opalování), sterilizátory, sušičky prádla elektrické, ventilační zařízení pro laboratoře (digestoř), vodovodní těsnění (těsnící kroužky), zařízení na odvádění kouře a par, zavlažovací zařízení, pro zemědělství, zvlhčovače vzduchu na radiátory ústředního topení; (37) služby topenářské, vodoinstalatérské a služby spočívající v montáži, opravách, revizi a zkouškách topných zařízení, provádění staveb, jejich změn a odstraňování, provádění veškerých stavebních prací při novostavbách, změnách staveb, generálních opravách, opravách, údržbě a odstraňování staveb v režimu stavebního zákona, montáž, opravy, revize a zkoušky vyhrazených topných zařízení, montáž, opravy, revize a zkoušky vyhrazených topných elektrických a plynových zařízení, komínické služby, oprava a montáž měřidel, restaurování objektů, instalační služby polotovarů a stavebních dílců ve stavebnictví, montážní stavební práce, montování staveb a interiérů, stavební řemeslné a údržbářské práce, zejména malířské, lakýrnické a tapetářské, včetně vysoušení staveb a kladení podlah, instalace ve stavebnictví, revize zařízení, stavební dozor, stavební sanace, instalace (montáž), záruční a pozáruční servis, opravy, rekonstrukce a revize v oboru topenářství, vzduchotechniky a klimatizace, instalace a opravy topných systémů a klimatizace, zámečnictví; (42) projektová činnost ve výstavbě klimatizací a vzduchotechniky, kalibrace, odborné konzultace v oblasti detektorů, vypracovávání znaleckých posudků, design internetových stránek a prezentací, vypracovávání technických zpráv, dobrozdání, expertiz a posudků, technické kreslení, vědecké a technologické služby, odborné technické poradenství a vypracovávání posudků (v oblasti přírodovědné, architektonické a inženýrské činnosti), expertizy a tvorba předpisů pro provoz a údržbu strojů a zařízení, konstruktérská a projekční činnost, tvorba programového vybavení, návrh a vývoj počítačového hardwaru a softwaru, analýzy chemické, přírodovědný výzkum, průzkum a projektování, výzkum a vývoj nových výrobků, konzultační, asistenční, analytické, designérské, vyhodnocovací a programovací služby týkající se počítačového software,

firmware, hardware a informačních technologií, konzultace týkající se hodnocení, výběru a zavádění počítačového software, firmware, hardware, informačních technologií a systému zpracování dat, informačních technologií a duševního vlastnictví, a to i prostřednictvím telekomunikačních sítí, dodávkou on-line, Internetem a sítí World Wide Web, webhosting, webdesing, výzkumné služby, kódování a dekodování zabezpečovacích systémů (tvorba software), poradenská činnost v oblasti aplikace výpočetní techniky, v oblasti informatiky, vytváření virtuálních počítačových 3 D animací a modelů, informačních technologií, navrhování a realizace automatizovaných systémů řízení, programátorská činnost, projekce počítačových sítí, instalace, opravy, údržba a servis software, vytváření interaktivních aplikací umožňující předávání a tvorbu grafické podoby prostřednictvím sítí Internet, programování, software - návrhy, převod a konverze počítačových programů a údajů (kromě fyzické konverze), převod a konverze údajů a dokumentů z fyzických médií na elektronická média, tvorba a údržba počítačových stránek WEB pro zákazníky, hostování na počítačových stránkách WEB, instalace počítačových programů, návrh počítačových systémů, programování internetových databázových systémů a internetových aplikací, konstrukce WWW prezentací a řešení WWW serverů, aktualizace a údržba počítačových programů, poskytování dat a údajů do počítačových databází, zhotovování kopií počítačových programů, technické studie v oblasti počítačů a programového vybavení, výzkum, vývoj a tvorba systémů pro elektronické obchodování, včetně příslušného software a hardware, poskytování know-how pro oblast elektronického obchodování a informačních technologií, programování multimediálních aplikací, vytváření interaktivních a grafických programů, počítačové animace a vizualizace, grafický design, zavádění, aktualizace, návrhy, strukturování a programování či jiné vytváření databází, jiných datových systémů a aplikací pro jejich zpracování, včetně jejich poskytování, přístupu k nim a jejich instalace, zavádění, aktualizace a údržby, návrhy, strukturování a programování či jiné vytváření internetových či intranetových počítačových stránek a nástěnek (webpages a websites) a internetových či intranetových aplikací, hostování (poskytování volného prostoru) pro internetové či intranetové informace, stránky a nástěnky (webpages a websites), hostování (poskytování volného prostoru) pro internetové či intranetové aplikace, převod (konverze) počítačových programů, dat či jiných údajů v elektronické podobě z různých formátů do jiných formátů, převod (konverze) dokumentů, dat či jiných údajů z fyzických médií na elektronická média, zálohování dat a informací elektronickými a počítačovými prostředky a prostřednictvím elektronické pošty, poradenství v oblasti výpočetní a informační techniky.

- (590) Barevná
(730) **COMPLETE CZ, spol. s r.o.**, Legerova 1853/22, Praha 2, 12000, CZ
(740) DANĚK & PARTNERS Advokátní a patentová kancelář, Dr. Vilém Daněk, Vinohradská 45, Praha 2, 12000

- (210) **O-453473**
(220) 06.11.2007
(320) 06.11.2007
(511) 11, 37, 42
(540)



- (510) (11) klimatizační, chladicí a ventilační technika spadající do třídy 11, klimatizace, klimatizační jednotky, klimatizační zařízení, klimatizační ventily, upevňovací prvky klimatizační techniky, termokondicionéry, michače vzduchu, teplovzdušné generátory, zařízení k zvlhčování i odvlhčování vzduchu, odsavače par, konvektory včetně hybridních kombinací, zdroje tepla nebo chlazení, kohouty, ventily, regulace a regulační technika související s vytápěním nebo klimatizací, ventilátory, ventilátory

k zabudování do ohřívacích a chladících těles, vzduchové kanály a roury, vzduchové filtry, armaturní výrobky pro rozvod, vzduchu, systémy pro úpravu a čištění vzduchu, elektronická zařízení pro koupelny a WC jako ventilátory pro osušení rukou nebo klimatizace, čidla pro automatické spínání, ventilaci, klimatizaci a vytápění, elektricky vyhřívané polštáře a pokrývky, varné náčiní elektrické, přístroje pro vaření, pečení, sušení a sanitární zařízení, jako jsou kamna, pece, sportky, elektrické kávovary - filtrační, fritézy, elektrické fritovací hrnce, elektrické tlakové hrnce, dřezy, elektrické jogurtovače, elektrické konvice, kuchyňská odsávací zařízení, opékače chleba, pražiče kávy, rošty na opékání masa, trouby mikrovlnné, koupací vany, sprchovací kouty, vany pro sedací koupele, koupelňová armatury, toaletní (záchodové) mísy, pisoáry, mušle, záchodová sedátka, přenosné záchody, splachovací zařízení, umyvadla, krby (pro domácnost), umývárny (zařízení pro sušení rukou - sušiče, acetylenové generátory, benzinové hořáky, akvarijní přístroje pro čištění a vytápění, svítidla pro akvária, automobilové reflektory, bezpečnostní lampy, elektrické lampy, kapesní svítilny, laboratorní lampy, lampióny, lampová stínidla, lampové a svítidlové držáky, lucerny, lustry, lampy na ultrafialové paprsky, s výjimkou lamp pro lékařské účely, lampy pouliční, vánoční světla na stromky, stropní světla, směrové žárovky pro vozidlo, osvětlovací trubice, baterky, difuzéry světla - rozptylovače, baterie směšovací (pákové) pro vodovodní potrubí, bezpečnostní zařízení pro vodovodní nebo plynové zařízení a potrubí, čisticí zařízení na odpadní vodu, fontány (zřídla), hydranty, destilační přístroje a zařízení, filtry (části zařízení pro průmysl nebo domácnost), inhalační přístroje, s výjimkou přístrojů pro lékařské účely, ionizátory (na čištění vzduchu), kolektory solární, komínové roury, kouřovody, kondenzátory, s výjimkou kondenzátorů jako součástí strojů, nakladače pro pece, napařovací přístroje pro kosmetické účely, odmrazovače automobilů, odpařovače, odsolovací zařízení pro mořskou vodu, prostředky na odstraňování zápachu, s výjimkou prostředků pro osobní potřebu, pájecí (letovací) lampy, plynové zapalovače, polymerizační zařízení, regulační-bezpečnostní přídavná zařízení pro plynová zařízení, saunovací zařízení, lázeňské vybavení (teplovzdušné lázně), solária (přístroje k opalování), sterilizátory, sušičky prádla elektrické, ventilační zařízení pro laboratoře (digestoř), vodovodní těsnění (těsnící kroužky), zařízení na odvádění kouře a par, zavlažovací zařízení, pro zemědělství, zvlhčovače vzduchu na radiátory ústředního topení; (37) služby topenářské, vodoinstalátorské a služby spočívající v montáži, opravách, revizích a zkouškách topných zařízení, provádění staveb, jejich změn a odstraňování, provádění veškerých stavebních prací při novostavbách, změnách staveb, generálních opravách, opravách, údržbě a odstraňování staveb v režimu stavebního zákona, montáž, opravy, revize a zkoušky vyhrazených topných zařízení, montáž, opravy, revize a zkoušky vyhrazených topných elektrických a plynových zařízení, kominické služby, oprava a montáž měřidel, restaurování objektů, restaurování služby polotovarů a stavebních dílců ve stavebnictví, montážně stavební práce, montování staveb a interiérů, stavební řemeslné a údržbářské práce, zejména malířské, lakýrnické a tapetářské, včetně vysoušení staveb a kladení podlah, instalace ve stavebnictví, revize zařízení, stavební dozor, stavební sanace, instalace (montáž), záruční a pozáruční servis, opravy, rekonstrukce a revize v oboru topenářství, vzduchotechniky a klimatizace, instalace a opravy topných systémů a klimatizace, zámečnictví; (42) projektová činnost ve výstavbě klimatizací a vzduchotechniky, kalibrace, odborné konzultace v oblasti detektorů, vypracovávání znaleckých posudků, design internetových stránek a prezentací, vypracovávání technických zpráv, dobrozdání, expertiz a posudků, technické kreslení, vědecké a technologické služby, odborné technické poradenství a vypracovávání posudků (v oblasti přírodovědné, architektonické a inženýrské činnosti), expertizy a tvorba předpisů pro provoz a údržbu strojů a zařízení, konstruktérská a projekční činnost, tvorba programového vybavení, návrh a vývoj počítačového hardwaru a softwaru, analýzy chemické, přírodovědný výzkum, průzkum a projektování, výzkum a vývoj nových výrobků, konzultační, asistenční, analytické, designérské, vyhodnocovací a programovací služby týkající se počítačového software, firmware, hardware a informačních technologií, konzultace týkající se hodnocení, výběru a zavádění počítačového software, firmware, hardware, informačních technologií a systému zpracování dat, informačních technologií a duševního vlastnictví,

a to i prostřednictvím telekomunikačních sítí, dodávkou on-line, Internetem a sítí World Wide Web, webhosting, webdesing, výzkumné služby, kódování a dekodování zabezpečovacích systémů (tvorba software), poradenská činnost v oblasti aplikace výpočetní techniky, v oblasti informatiky, vytváření virtuálních počítačových 3 D animací a modelů, informačních technologií, navrhování a realizace automatizovaných systémů řízení, programátorská činnost, projekce počítačových sítí, instalace, opravy, údržba a servis software, vytváření interaktivních aplikací umožňující předávání a tvorbu grafické podoby prostřednictvím sítě Internet, programování, software - návrhy, převod a konverze počítačových programů a údajů (kromě fyzické konverze), převod a konverze údajů a dokumentů z fyzických médií na elektronická média, tvorba a údržba počítačových stránek WEB pro zákazníky, hostování na počítačových stránkách WEB, instalace počítačových programů, návrh počítačových systémů, programování internetových databázových systémů a internetových aplikací, konstrukce WWW prezentací a řešení WWW serverů, aktualizace a údržba počítačových programů, poskytování dat a údajů do počítačových databází, zhotovování kopií počítačových programů, technické studie v oblasti počítačů a programového vybavení, výzkum, vývoj a tvorba systémů pro elektronické obchodování, včetně příslušného software a hardware, poskytování know-how pro oblast elektronického obchodování a informačních technologií, programování multimediálních aplikací, vytváření interaktivních a grafických programů, počítačové animace a vizualizace, grafický design, zavádění, aktualizace, návrhy, strukturování a programování či jiné vytváření databází, jiných datových systémů a aplikací pro jejich zpracování, včetně jejich poskytování, přístupu k nim a jejich instalace, zavádění, aktualizace a údržby, návrhy, strukturování a programování či jiné vytváření internetových či intranetových počítačových stránek a nástěnek (webpages a websites) a internetových či intranetových aplikací, hostování (poskytování volného prostoru) pro internetové či intranetové informace, stránky a nástěnky (webpages a websites), hostování (poskytování volného prostoru) pro internetové či intranetové aplikace, převod (konverze) počítačových programů, dat či jiných údajů v elektronické podobě z různých formátů do jiných formátů, převod (konverze) dokumentů, dat či jiných údajů z fyzických médií na elektronická média, zálohování dat a informací elektronickými a počítačovými prostředky a prostřednictvím elektronické pošty, poradenství v oblasti výpočetní a informační techniky.

- (590) Barevná
(730) **COMPLETE CZ, spol. s r.o.**, Legerova 1853/22, Praha 2, 12000, CZ
(740) DANĚK & PARTNERS Advokátní a patentová kancelář, Dr. Vilém Daněk, Vinohradská 45, Praha 2, 12000

- (210) **O-453485**
(220) 06.11.2007
(320) 06.11.2007
(511) 35, 36, 37, 41
(540)

ECOREVIT

- (510) (35) ekonomické a organizační poradenství; (36) finanční služby, realitní služby, zprostředkování pojištění; (37) stavebnictví; (41) školicí a vzdělávací činnost v oblasti ekonomické a organizační.
(730) **SVAMBERK.COM INC**, Egmont Street, Kingstown, VC
(740) Ing. Dobroslav Musil, patentová kancelář, Ing. Dobroslav Musil, Cejl 38, Brno, 60200

- (210) **O-453498**
(220) 07.11.2007
(320) 07.11.2007
(511) 36, 37

- (540)
- 
- Kaskáda**
obchodní centrum
- (510) (36) služby nemovitostní; (37) stavebnictví, developerská činnost ve stavebnictví.
(590) Barevná
(730) **GRASLON a.s.**, Na Strži 1702/65, Praha 4 - Pankrác, 14062, CZ
(740) Kateřina Čajánková, Kudrnova 343, Odolena Voda, 25070

- (210) **O-453510**
(220) 07.11.2007
(320) 07.11.2007
(511) 35, 39
(540)



- (510) (35) obchodní nebo podnikatelský průzkum, předvádění zboží, reklama (propagace), reklamní materiály (rozšiřování) zákazníkům, reklamní materiály (zasílání zákazníkům), reklamní nebo inzertní materiály (rozšiřování), reklamní texty (vydávání, zveřejňování, oznámení, vyhlášení, publikování), rozšiřování reklamních nebo inzertních materiálů, rozšiřování vzorků (zboží), vydávání reklamních nebo náborových, propagačních a inzertních textů, vzorky zboží (distribuce), zaslání reklamních materiálů zákazníkům, zprostředkovatelská činnost v oblasti obchodu s výrobky: textil, potraviny, alkoholické nápoje, nealkoholické nápoje a minerální vody, nábytek a bytové doplňky, zelenina, hračky; (39) balení zboží, balíky (doručování), cesty (organizování), dodávky zboží poštou, doprava a skladování odpadu, doprava nákladní (kamiónová), dopravci, doručování balíků, náklad (lodní doprava zboží), nákladní doprava (kamiónová), pronájem mrazicích boxů, pronájem nákladních vozidel, kamióňů, pronájem skladů, pronájem skladovacích kontejnerů, skladování nákladu, skladování, skladovací kontejnery (pronájem), skladování zboží, sklady (pronájem), služby v dopravě a přepravě, expedice, uskladňování, vykládání nákladu, zboží (skladování).
(730) **Dung Quang Nguyen**, Sibiřská 372, Ústí nad Labem, 40331, CZ
(740) Petr Řehák, Fügnerovo nám. 1808/3, Praha 2, 12000

- (210) **O-453511**
(220) 07.11.2007
(320) 07.11.2007
(511) 35, 39
(540)

dalux07

- (510) (35) obchodní nebo podnikatelský průzkum, předvádění zboží, reklama (propagace), reklamní materiály (rozšiřování) zákazníkům, reklamní materiály (zasílání zákazníkům), reklamní nebo inzertní materiály (rozšiřování), reklamní texty (vydávání, zveřejňování, oznámení, vyhlášení, publikování), rozšiřování reklamních nebo inzertních materiálů, rozšiřování vzorků (zboží), vydávání reklamních nebo náborových, propagačních a inzertních textů, vzorky zboží (distribuce), zaslání reklamních materiálů zákazníkům, zprostředkovatelská činnost v oblasti obchodu s výrobky: textil, potraviny, alkoholické nápoje, nealkoholické nápoje a minerální vody, nábytek a bytové doplňky, zelenina, hračky; (39) balení zboží, balíky (doručování), cesty (organizování), dodávky zboží poštou, doprava a skladování odpadu, doprava nákladní (kamiónová), dopravci, doručování balíků, náklad (lodní doprava zboží), nákladní doprava (kamiónová), pronájem mrazicích boxů, pronájem nákladních vozidel, kamióňů, pronájem skladů,

pronájem skladovacích kontejnerů, skladování nákladu, skladování, skladovací kontejnery (pronájem), skladování zboží, sklady (pronájem), služby v dopravě a přepravě, spedice, uskladňování, vykládání nákladu, zboží (skladování).

(730) **Dung Quang Nguyen**, Sibiřská 372, Ústí nad Labem, 40331, CZ
(740) Petr Reháč, Fügnerovo nám. 1808/3, Praha 2, 12000

Zlaté stránky
Specialista na kontakty

(210) **O-453524**

(220) 07.11.2007

(320) 07.11.2007

(511) 5, 30

(540)

Cem-M Cardio

(510) (5) farmaceutické a vitamínové přípravky s léčivým účinkem, vitamíny, multivitaminové komplexy, minerály a multiminerálové přípravky, doplňky zdravé výživy pro léčebné účely, vitamínové a multivitaminové preparáty, minerály a stopové prvky jako potravinové doplňky s léčebnými účinky, chemické výrobky pro účely lékařské, výrobky dietetické pro nemocné, léčivé rostliny a výrobky z nich, rostlinné směsi, výtažky ze zeleniny a ovoce a extrakty určené k dietetickým účelům s léčebnými účinky a směsi uvedených látek a přípravků, přísady do jídla dietetické s léčebnými účinky, posilující a povzbuzující potraviny s léčebnými účinky, energeticko-výživné poživatiny pro léčebné účely, potravinové doplňky s léčebnými účinky pro denní doplnění stravy, vše v rámci této třídy; (30) potraviny a potravní doplňky s vysokým obsahem vitamínů, minerálů, bylinných výtažků a výtažků ze zeleniny a ovoce vyrobené za účelem doplnění běžné stravy konzumenta, posilující a povzbuzující potraviny, výrobky s obsahem vitamínů, minerálů a bylin (určené pro lidskou spotřebu), veškeré poživatiny a přísady do jídla vyrobené za účelem doplnění běžné stravy konzumenta, které mohou příznivě ovlivnit zdraví konzumenta, vše spadající do této třídy.

(730) **RENUTO (Overseas) LIMITED**, Demetri Liperti Street, Kotsapas Building 3rd floor, Office 301, Limassol 30903, CY

(740) Advokátní kanceláře Jaroš - Fojtíková, Mgr. Zbyšek Jaroš, advokát, Zelený pruh 95/97, Praha 4, 14000

(510) (9) telefonní seznamy, seznamy adres, periodika, průvodci, kalendáře, ročenky, na všech druzích elektronických nosičů včetně seznamu léků, adres lékáren a informací určených pro laickou i odbornou veřejnost, zvukové, obrazové záznamy, záznamy dat, nosiče, zejména desky, diskety, pásky, kazety, zásobníky a karty nesoucí záznam nebo určené k nahrávání zvukového záznamu, video záznamu, záznamu dat, pojmů, her, grafů, textů, programů a informací, počítačové programy a hry, videohry, elektronické hry používané výhradně ve spojení s televizním přijímačem, paměťové nosiče, kompaktní disky, CD ROM nosiče, elektricky, magneticky a opticky zaznamenaná data pro počítače, software; (16) telefonní seznamy, seznamy adres, periodika, průvodce, kalendáře, ročenky, diáře, mapy a skládačky, manuály včetně seznamů léků, adres lékáren a zdravotnických informací určených pro laickou i odbornou veřejnost; (35) marketing, služby propagační, inzertní služby, komercializace a publicita v uvedených publikacích a katalogích; (38) komunikace prostřednictvím a nebo mezi počítači a počítačovými terminály, přenos vzkazů a informací za pomoci počítačů, zajištění přístupu do databází, provozování online přístupových služeb, přenos informací pomocí počítačových sítí, komunikace pomocí sítí Internetu, datové telekomunikační služby, šíření software prostřednictvím počítačových sítí; (39) distribuce tiskařských výrobků všeho druhu a informací na všech druzích nosičů; (41) vydavatelství a nakladatelství; (42) vývoj a konzultace v oblasti výpočetní techniky, konzultační a poradenská činnost ve výše uvedených oborech a službách.

(730) **MEDIATEL spol. s r.o.**, Thámova 16, Praha 8, 18600, CZ

(210) **O-453525**

(220) 07.11.2007

(320) 07.11.2007

(511) 5, 30

(540)

Cem-M Mimi

(510) (5) farmaceutické a vitamínové přípravky s léčivým účinkem, vitamíny, multivitaminové komplexy, minerály a multiminerálové přípravky, doplňky zdravé výživy pro léčebné účely, vitamínové a multivitaminové preparáty, minerály a stopové prvky jako potravinové doplňky s léčebnými účinky, chemické výrobky pro účely lékařské, výrobky dietetické pro nemocné, léčivé rostliny a výrobky z nich, rostlinné směsi, výtažky ze zeleniny a ovoce a extrakty určené k dietetickým účelům s léčebnými účinky a směsi uvedených látek a přípravků, přísady do jídla dietetické s léčebnými účinky, posilující a povzbuzující potraviny s léčebnými účinky, energeticko-výživné poživatiny pro léčebné účely, potravinové doplňky s léčebnými účinky pro denní doplnění stravy, vše v rámci této třídy; (30) potraviny a potravní doplňky s vysokým obsahem vitamínů, minerálů, bylinných výtažků a výtažků ze zeleniny a ovoce vyrobené za účelem doplnění běžné stravy konzumenta, posilující a povzbuzující potraviny, výrobky s obsahem vitamínů, minerálů a bylin (určené pro lidskou spotřebu), veškeré poživatiny a přísady do jídla vyrobené za účelem doplnění běžné stravy konzumenta, které mohou příznivě ovlivnit zdraví konzumenta, vše spadající do této třídy.

(730) **RENUTO (Overseas) LIMITED**, Demetri Liperti Street, Kotsapas Building 3rd floor, Office 301, Limassol 30903, CY

(740) Advokátní kanceláře Jaroš - Fojtíková, Mgr. Zbyšek Jaroš, advokát, Zelený pruh 95/97, Praha 4, 14000

(210) **O-453610**

(220) 12.11.2007

(320) 12.11.2007

(511) 41, 43

(540)

Zahradka
na Kozí horce

(510) (41) výchova, vzdělávání, zábava, sportovní a kulturní aktivity; (43) služby zajišťující stravování a nápoje.

(590) Barevná

(730) **NEČAS práce ve výškách s.r.o.**, Měříčkova 1491/46, Brno, 62100, CZ

(210) **O-453622**

(220) 12.11.2007

(320) 12.11.2007

(511) 9, 16, 35, 41

(540)

Otrokovic-majfest

(510) (9) obrazové a zvukové záznamy na optických magnetických a magneto-optických nosičích obrazu a zvuku; (16) nosiče informací všeho druhu v rozsahu třídy 16, periodické a neperiodické tiskoviny, fotografie, plakáty, informační letáky, programy, vstupenky, katalogy, poutače, kalendáře, bloky a brožury, etikety, nálepky a samolepky, dopisní papír, obálky a pohlednice, vlajky a praporky, papírová prostírání, ubrusy, ubrusky, ručníky, kapesníčky a toaletní papír, sáčky a pytlíky, podložky pod pívni sklenice, nápojové kelímky a jídelní misky, razítka, tužky, pera a cigaretové zapalovače (propagační předměty), obrazy (malby) zarámované či nezarámované, umělecké výrobky z modelovací hlíny; (35) reklama, propagační

(210) **O-453555**

(220) 08.11.2007

(320) 08.11.2007

(511) 9, 16, 35, 38, 39, 42

činnost v souvislosti s pořádáním hudebních, divadelních, tanečních a zábavných produkcí a přehlídek, výstav a soutěží, zajišťování a vydávání souvisejících propagačních materiálů; (41) pořádání a organizování hudebních, divadelních, tanečních, zábavných produkcí a přehlídek, výstav, soutěží, festivalů, countryballů, trampských ballů, videoprojekcí, vydavatelská činnost s vazbou na výše uvedené aktivity (zpěvníky, knihy, časopisy, videa a filmy).

(730) **Čechák Robert**, Chmelnice 153, Napajedla, 76361, CZ

(210) **O-453627**

(220) 12.11.2007

(320) 12.11.2007

(511) 1, 2, 5, 30, 31

(540)

BOHÉM

(510) (1) chemické výrobky určené pro průmysl, vědy a fotografii, jakož i pro zemědělství, zahradnictví a lesnictví, umělé pryskyřice v surovém stavu, plastické hmoty v surovém stavu, hnojiva pro půdu, hasicí přístroje (složení), prostředky pro kalení a letování kovů, chemické výrobky určené ke konzervování potravin, tříslicí materiály, lepidla pro průmysl; (2) barvy, nátěry, laky, ochranné výrobky proti korozi a proti deteriorizaci dřeva, barviva, mořidla, přírodní pryskyřice v surovém stavu, kovy listkové a práškové pro malíře, dekoratéry a umělce; (5) farmaceutické a veterinářské výrobky, hygienické výrobky pro léčebné účely, dietetické přípravky pro léčebné účely, potraviny pro batolata, náplasti, obvazový materiál, materiály pro plombování zubů a pro zubní otisky, dezinfekční přípravky, výrobky pro hubení škodlivých zvířat, fungicidy, herbicidy; (30) káva, čaj, kakao, cukr, rýže, tapioka, ságo, kávové náhražky, mouka a přípravky z obilnin, chléb, pečivo, cukrovinky, zmrzlina, med, sirup melasový, droždí, prášky do těsta, sůl, hořčice, ocet, nálevy (k ochucení), koření, led pro osvěžení; (31) výrobky zemědělské, zahradnické, lesní a zrní neuvedené v jiných třídách, živá zvířata, čerstvé ovoce a zelenina, osivo, rostliny a přírodní květiny, krmivo pro zvířata, slad.

(730) **Kyncl Aleš**, Sladkovského 620, Chrudim II., 53701, CZ

(210) **O-453628**

(220) 12.11.2007

(320) 12.11.2007

(511) 1, 2, 5, 30, 31

(540)

BOHEM

(510) (1) chemické výrobky určené pro průmysl, vědy a fotografii, jakož i pro zemědělství, zahradnictví a lesnictví, umělé pryskyřice v surovém stavu, plastické hmoty v surovém stavu, hnojiva pro půdu, hasicí přístroje (složení), prostředky pro kalení a letování kovů, chemické výrobky určené ke konzervování potravin, tříslicí materiály, lepidla pro průmysl; (2) barvy, nátěry, laky, ochranné výrobky proti korozi a proti deteriorizaci dřeva, barviva, mořidla, přírodní pryskyřice v surovém stavu, kovy listkové a práškové pro malíře, dekoratéry a umělce; (5) farmaceutické a veterinářské výrobky, hygienické výrobky pro léčebné účely, dietetické přípravky pro léčebné účely, potraviny pro batolata, náplasti, obvazový materiál, materiály pro plombování zubů a pro zubní otisky, dezinfekční přípravky, výrobky pro hubení škodlivých zvířat, fungicidy, herbicidy; (30) káva, čaj, kakao, cukr, rýže, tapioka, ságo, kávové náhražky, mouka a přípravky z obilnin, chléb, pečivo, cukrovinky, zmrzlina, med, sirup melasový, droždí, prášky do těsta, sůl, hořčice, ocet, nálevy (k ochucení), koření, led pro osvěžení; (31) výrobky zemědělské, zahradnické, lesní a zrní neuvedené v jiných třídách, živá zvířata, čerstvé ovoce a zelenina, osivo, rostliny a přírodní květiny, krmivo pro zvířata, slad.

(730) **Kyncl Aleš**, Sladkovského 620, Chrudim II., 53701, CZ

(210) **O-453633**

(220) 12.11.2007

(320) 12.11.2007

(511) 3, 5, 10

(540)

HAPRA

(510) (3) přípravky bělicí a jiné prací prostředky, přípravky k čištění, leštění, odmašťování a broušení, mýdlo, výrobky voňavkářské, éterické oleje, vodičky na vlasy, zubní pasty, kosmetické

přípravky, kosmetické přípravky do koupelí, přípravky pro péči o nehty; (5) výrobky farmaceutické, hromadně vyráběné léčivé přípravky zdravotnické a dietetické, obvazy a obinadla zařazené ve třídě 5, léčiva, dietetické přípravky, léčebné kosmetiky, léčebné a dietetické doplňky potravy, minerální doplňky potravy, doplňky výživové pro lékařské účely, léčiva pro humánní medicínu, s výjimkou stomatologických výrobků; (10) přístroje a nástroje chirurgické, lékařské, zubolékařské a zvěrolékařské (včetně umělých údů, očí a protéz), implantáty chirurgické, s výjimkou dentálních implantátů, pomůcky pro stomii, obvazy zařazené ve třídě 10, ortopedické bandáže na zpevnění kloubů, punčochy na křečové žíly.

(730) **HAPRA, spol. s r.o.**, Myslbekova 25, Praha 6, 16900, CZ

(740) **JUDr. Petr Papoušek**, Dukelských hrdinů 12/976, Praha 7, 17000

(210) **O-453659**

(220) 13.11.2007

(320) 13.11.2007

(511) 29

(540)

VÁCLAV IV.

(510) (29) mléko, sýry, mléčné výrobky.

(730) **TPK, spol. s r.o.**, Velkomoravská 2714/28, Hodonín, 69519, CZ

(740) **Ing. František Kania**, Mendlovo nám. 1a, Brno, 60300

(210) **O-453661**

(220) 13.11.2007

(320) 13.11.2007

(511) 7

(540)

Santrak

(510) (7) samostatně pojízdny mísicí stroj na míchání krmných směsí v zemědělství.

(730) **Sano - Moderní výživa zvířat, spol. s r.o.**, Npor. O. Bartoška

15, Domažlice, 34401, CZ

(740) **Mgr. Marie Šebelová**, advokátka, Na Zderaze 15, Praha 2, 12000

(210) **O-453665**

(220) 13.11.2007

(320) 13.11.2007

(511) 35, 36, 37, 38, 41, 43, 44, 45

(540)

Balance Club Academy

(510) (35) propagační činnost, reklama, pomoc při řízení obchodní činnosti, obchodní administrativa, kancelářské práce; (36) pojištění, služby finanční, služby peněžní, služby nemovitostní; (37) stavebnictví, opravy, instalační služby; (38) spoje (komunikace); (41) výchova, vzdělávání, zábava, sportovní a kulturní aktivity; (43) služby zajišťující stravování a nápoje, dočasné ubytování; (44) lékařské služby, veterinární služby, péče o hygienu a krásu osob a zvířat, zemědělské, zahradnické a lesnické služby; (45) právní služby, bezpečnostní služby pro ochranu majetku a jednotlivců, osobní a sociální služby poskytované ostatními za účelem uspokojování potřeb jednotlivců.

(730) **Balance Club Brumlovka, a.s.**, Vyskočilova 1461/2a, Praha 4 - Michle, 14000, CZ

(210) **O-453666**

(220) 13.11.2007

(320) 13.11.2007

(511) 35, 36, 37, 38, 41, 43, 44, 45

(540)

Academy of Balance

(510) (35) propagační činnost, reklama, pomoc při řízení obchodní činnosti, obchodní administrativa, kancelářské práce; (36) pojištění, služby finanční, služby peněžní, služby nemovitostní; (37) stavebnictví, opravy, instalační služby; (38) spoje (komunikace); (41) výchova, vzdělávání, zábava, sportovní a kulturní aktivity; (43) služby zajišťující stravování a nápoje, dočasné ubytování; (44) lékařské služby, veterinární služby, péče o hygienu a krásu osob a zvířat, zemědělské, zahradnické a lesnické služby; (45) právní služby, bezpečnostní služby pro ochranu majetku a jednotlivců, osobní a sociální služby poskytované ostatními za účelem uspokojování potřeb jednotlivců.

(730) **Balance Club Brumlovka, a.s.**, Vyskočilova 1461/2a, Praha 4 - Michle, 14000, CZ

(210) **O-453667**

(220) 13.11.2007

(320) 13.11.2007

(511) 35, 36, 37, 38, 41, 43, 44, 45

(540)

Balance Academy

(510) (35) propagační činnost, reklama, pomoc při řízení obchodní činnosti, obchodní administrativa, kancelářské práce; (36) pojištění, služby finanční, služby peněžní, služby nemovitostní; (37) stavebnictví, opravy, instalační služby; (38) spoje (komunikace); (41) výchova, vzdělávání, zábava, sportovní a kulturní aktivity; (43) služby zajišťující stravování a nápoje, dočasné ubytování; (44) lékařské služby, veterinární služby, péče o hygienu a krásu osob a zvířat, zemědělské, zahradnické a lesnické služby; (45) právní služby, bezpečnostní služby pro ochranu majetku a jednotlivců, osobní a sociální služby poskytované ostatními za účelem uspokojování potřeb jednotlivců.

(730) **Balance Club Brumlovka, a.s.**, Vyskočilova 1461/2a, Praha 4 - Michle, 14000, CZ

(210) **O-453677**

(220) 13.11.2007

(320) 13.11.2007

(511) 29, 30, 43

(540)



(510) (29) maso, ryby, drůbež, zavařované, mražené, sušené a vařené ovoce a zelenina, olej a tuky; (30) káva, čaj, kakao, cukr, rýže, kávové náhražky, mouka a přípravky z obilnin, chléb; (43) služby zajišťující stravování a nápoje, dočasné ubytování, kavárny, penzion.

(730) **Anh Le Thi Hai**, Velké Kunratické 29/1362, Praha 4, 14800, CZ

(210) **O-453679**

(220) 13.11.2007

(320) 13.11.2007

(511) 30

(540)

BUBLISINO

(510) (30) kakao, čokoláda, kávové nápoje, čokoládové nápoje a přípravky pro takové nápoje, pekařské výrobky, sušenky, pečivo a cukrářské výrobky, zejména sladké a čokoládové cukroví, přípravky z obilovin, zmrzlina a mražené výrobky - v rámci této třídy.

(730) **Kraft Foods Schweiz Holding AG**, Bellerivestrasse 203, 8008 Zürich, CH

(740) Čermák Hořejš Myslíl a spol., JUDr. Jan Matějka, Národní 32, Praha 1, 11000

(210) **O-453680**

(220) 13.11.2007

(320) 13.11.2007

(511) 16, 35, 41

(540)



(510) (16) tiskoviny všeho druhu, včetně časopisů a slovníků; (35)

reklamní činnost, marketing; (41) výchova, vzdělávání, zábava, sportovní a kulturní aktivity.

(590) Barevná

(730) **ATOZ EVENT, s.r.o.**, Holečkova 29/657, Praha 5, 15000, CZ

(210) **O-453681**

(220) 13.11.2007

(320) 13.11.2007

(511) 16, 35, 41

(540)



(510) (16) tiskoviny všeho druhu, včetně časopisů a slovníků; (35) reklamní činnost, marketing; (41) výchova, vzdělávání, zábava, sportovní a kulturní aktivity.

(590) Barevná

(730) **ATOZ EVENT, s.r.o.**, Holečkova 29/657, Praha 5, 15000, CZ

(210) **O-453682**

(220) 13.11.2007

(320) 13.11.2007

(511) 16, 35, 41

(540)

Business Mixer

(510) (16) tiskoviny všeho druhu, včetně časopisů a slovníků; (35) reklamní činnost, marketing; (41) výchova, vzdělávání, zábava, sportovní a kulturní aktivity.

(730) **ATOZ EVENT, s.r.o.**, Holečkova 29/657, Praha 5, 15000, CZ

(210) **O-453697**

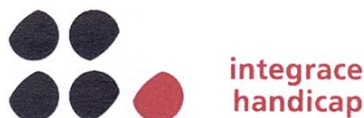
(220) 14.11.2007

(320) 14.11.2007

(511) 35, 36, 41

(540)

Evropské dny handicapu



(510) (35) pořádání výstav k obchodním a reklamním účelům, činnost reklamní, propagační a inzertní, kopírování dokumentů, distribuce zboží k reklamním účelům, marketing, nábor zaměstnanců, personální poradenství, systematizace informací do počítačových databází, poradenství v obchodní činnosti, pronájem reklamní doby v komunikačních médiích, pronájem reklamních materiálů, obchodní administrativa, obchodní nebo podnikatelské informace, kancelářské práce; (36) charitativní shromažďování prostředků pro znevýhodněné děti, jejich rodiny a jejich společenstva, získávání prostředků pro humanitární účely a charitativní sbírky - v rámci této třídy, finanční sponzorství, poskytování finanční podpory pro služby humanitární pomoci, charitativní služby finančního rázu; (41) výchova, výchovně-zábavné klubové služby, náboženská výchova, výchovný výcvik, duševní a fyzický rozvoj, související s podporou a pomocí dětem z dětských domovů a opuštěným dětem, pořádání volnočasových aktivit pro postižené, výcvik asistenčních psů, pomoc rodičům při řešení výchovných nebo jiných problémů souvisejících s péčí o děti, poskytování nebo zprostředkování poradenství rodičům při výchově a vzdělávání dítěte a při péči o dítě zdravotně postižené, pořádání přednášek a kurzů zaměřených na řešení výchovných, sociálních a jiných problémů souvisejících s péčí o dítě a jeho výchovu, preventivní přednášky pro laickou i odbornou veřejnost, pro děti i dospělé, vzdělávání, vyučování, informace o možnostech vzdělávání, výchovně vzdělávací terapeutické dílny, sociální terapie, organizování a vedení konferencí, kongresů, seminářů a sympozií, organizování

kulturních nebo vzdělávacích výstav, organizování představení (manažerské služby), organizování vzdělávacích nebo zábavných soutěží, pomoc při výběru povolání, začleňování postižených dětí do pracovního procesu, pořádání a řízení školení, školství, internátní školy, tlumočení posunkové řeči, knihovny (půjčovny knih), půjčování knih, novin a časopisů, nakladatelská a vydavatelská činnost, zábava, informace o možnostech zábavy a rozptýlení, informace o možnostech rekreace, organizování živých vystoupení, pořádání diskoték, pořádání divadelních představení, sportovní a kulturní aktivity, organizování sportovních soutěží, prázdninové tábory (služby), tělesná výchova, elektronické publikování (DTP), poskytování on-line elektronických publikací (bez možnosti stažení), vydávání elektronických knih a časopisů on-line, překladatelské služby, fotografování.

(590) Barevná
(730) **Asociace TRIGON**, Skautská 1045, Ostrava-Poruba, 70800, CZ
(740) Ing. Pavel Nádvořík, Sokola Tůmy 1, Ostrava - Hulváky, 70900

(210) **O-453735**
(220) 15.11.2007
(320) 15.11.2007
(511) 35, 41
(540)



(510) (35) propagační činnost, reklama, pomoc při řízení obchodní činnosti, obchodní administrativa, kancelářské práce; (41) výchova, vzdělávání, zábava, sportovní a kulturní aktivity.
(730) **Palatinum s.r.o.**, Nepomuk 17, Nepomuk, okres Příbram, 26242, CZ
(740) JUDr. Alexander Király, advokát, L. Poděště 1883/5, Ostrava - Poruba, 70800

(210) **O-453740**
(220) 14.11.2007
(320) 14.11.2007
(511) 9, 35, 38
(540)



(510) (9) výpočetní technika a její příslušenství, elektronické publikace; (35) inzertní a reklamní činnost, marketing, marketingová komunikace, včetně klientingu, obchodní poradenství, organizování a uzavírání obchodních transakcí, organizování kontraktů pro nákup a prodej zboží, reklama a marketing prostřednictvím Internetu, provozování virtuálních obchodních středisek na Internetu, zejména v oblasti výpočetní techniky, elektronické přijímání objednávek těchto výrobků a služeb a organizování prodeje; (38) komunikační služby, poskytování a šíření informací v oblasti výpočetní techniky prostřednictvím datových sítí, např. Internetu, kabelových, bezdrátových a satelitních sítí.

(590) Barevná
(730) **COMPOS DISTRIBUTION s.r.o.**, Na Hroudě 29/148, Praha 10, 10000, CZ
(740) Ing. Pavel Reichel, Lopatecká 14, Praha 4, 14700

(210) **O-453776**
(220) 16.11.2007
(320) 16.11.2007
(511) 5, 32, 33

Gastro Hemann

(540)
(510) (5) antibakteriální, dezinfekční přípravky, dezinfekční přípravky pro hygienické účely, přípravky na nohy, přípravky na mozoly, kuří oka a přípravky proti plísni - v rámci této třídy, repelenty proti hmyzu, tinktury, žvýkačky s léčebnými účinky, žvýkačky s obsahem výtažků z léčivých bylin, dietní potraviny upravené pro lékařské účely, bylinné čaje, byliny léčivé, tinktury z léčivých bylin, bylinné elixíry, léčivé mastě, přípravky proti nákaze, přípravky baktericidní, fungicidní, insekticidní, přípravky na bázi bylinných výtažků, diabetické přípravky; (32) nápoje nealkoholické, nápoje a šťávy ovocné, sirupy a jiné přípravky k zhotovování nápojů; (33) alkoholické nápoje.
(730) **HEMANN s.r.o.**, Okružní 1495, Frýdlant nad Ostravicí, 73911, CZ

(210) **O-453777**
(220) 16.11.2007
(320) 16.11.2007
(511) 5, 32, 33
(540)

Revmaboro

(510) (5) antibakteriální, dezinfekční přípravky, dezinfekční přípravky pro hygienické účely, přípravky na nohy, přípravky na mozoly, kuří oka a přípravky proti plísni - v rámci této třídy, repelenty proti hmyzu, tinktury, žvýkačky s léčebnými účinky, žvýkačky s obsahem výtažků z léčivých bylin, dietní potraviny upravené pro lékařské účely, bylinné čaje, byliny léčivé, tinktury z léčivých bylin, bylinné elixíry, léčivé mastě, přípravky proti nákaze, přípravky baktericidní, fungicidní, insekticidní, přípravky na bázi bylinných výtažků, diabetické přípravky; (32) nápoje nealkoholické, nápoje a šťávy ovocné, sirupy a jiné přípravky k zhotovování nápojů; (33) alkoholické nápoje.
(730) **HEMANN s.r.o.**, Okružní 1495, Frýdlant nad Ostravicí, 73911, CZ

(210) **O-453787**
(220) 16.11.2007
(320) 16.11.2007
(511) 43
(540)

POHÁDKA

(510) (43) rychlé občerstvení, bary, bufety, cukrárny, kavárny, vinárny, jídelny, restaurace, včetně samoobslužné.
(730) **Landa Petr Ing.**, Rabasova 21, Ústí nad Labem, 40011, CZ
(740) Mgr. Roman Fojtášek, Vinohradská 6, Praha 6, 12000

(210) **O-453827**
(220) 19.11.2007
(320) 19.11.2007
(511) 35, 39, 40
(540)



(510) (35) propagační činnost, reklama, pomoc při řízení obchodní činnosti, obchodní administrativa, kancelářské práce; (39) doprava, balení a skladování zboží, organizování cest; (40) zpracování materiálů.
(590) Barevná
(730) **East-west line, s.r.o.**, Pařížská 1574/2, Teplice, 41501, CZ

(210) **O-453849**
(220) 20.11.2007
(320) 20.11.2007
(511) 29, 30, 32

(540)



(510) (29) maso, ryby, drůbež a zvěřina, masové výtazky, ovoce, zelenina konzervované, sušené a zavažené, želé, džemy, vejce, mléko a mléčné výrobky, oleje a tuky jedlé, polévky, polévkové základy, bujóny a masové vývary všeho druhu, omáčky, omáčkové základy, omáčky v prášku, šťávy k masům a minutkám, potravinové polotovary, zápražky do omáček a polévek, potravinové minutky, instantní potraviny, tekuté omáčky, tekuté polévky; (30) káva, čaj, kakao, cukr, rýže, tapioka, ságo, kávové náhražky, mouka a přípravky z obilnin, chléb, pečivo, cukrovinky, zmrzlina, med, sirup melasový, droždí, prášky do pečiva, sůl, hořčice, koření, kořenící směsi, moučnický, moučnický v prášku, přípravky k pečení, ocet, nálevy k (ochucení), led pro osvěžení, rýžové burizony, vločkové kaše, dresinky, těstoviny, pizzy, potravinové polotovary, instantní potraviny, trvanlivé pekárenské výrobky; (32) piva, minerální vody, šumivé nápoje a jiné nápoje nealkoholické, nápoje a šťávy ovocné, sirupy a jiné přípravky ke zhotovování nápojů.

(590) Barevná
(730) **VITANA, a.s.**, Mělnická 133, Byšice, 27732, CZ

(210) **O-453958**
(220) 22.11.2007
(320) 22.11.2007
(511) 36
(540)

Rentier - PIL

(510) (36) finanční služby všeho druhu.
(730) **Žouželka Martin**, Hybešova 70, Tetčice, 66417, CZ

(210) **O-453959**
(220) 22.11.2007
(320) 22.11.2007
(511) 36
(540)

HELP - PIL

(510) (36) finanční služby všeho druhu.
(730) **Žouželka Martin**, Hybešova 70, Tetčice, 66417, CZ

(210) **O-454020**
(220) 23.11.2007
(320) 23.11.2007
(511) 5
(540)

ЭЗЕА

(510) (5) léčiva, farmaceutické přípravky humánní.
(730) **Zentiva, a.s.**, U kabelovny 130, Praha 10 - Dolní Měcholupy, 10237, CZ
(740) ČERVENKA, KLEINTOVÁ, TURKOVÁ Patentová, známková a advokátní kancelář, Ing. Eva Kleintová, Budečská 6/974, Praha 2, 12000

(210) **O-454021**
(220) 23.11.2007
(320) 23.11.2007
(511) 5

(540)

ЭЗЕА

(510) (5) léčiva, farmaceutické přípravky.
(730) **Zentiva, a.s.**, U kabelovny 130, Praha 10 - Dolní Měcholupy, 10237, CZ
(740) ČERVENKA, KLEINTOVÁ, TURKOVÁ Patentová, známková a advokátní kancelář, Ing. Eva Kleintová, Budečská 6/974, Praha 2, 12000

(210) **O-454022**
(220) 23.11.2007
(320) 23.11.2007
(511) 5
(540)

EZEA

(510) (5) léčiva, farmaceutické přípravky humánní.
(730) **Zentiva, a.s.**, U kabelovny 130, Praha 10 - Dolní Měcholupy, 10237, CZ
(740) ČERVENKA, KLEINTOVÁ, TURKOVÁ Patentová, známková a advokátní kancelář, Ing. Eva Kleintová, Budečská 6/974, Praha 2, 12000

(210) **O-454023**
(220) 23.11.2007
(320) 23.11.2007
(511) 5
(540)

EZEN

(510) (5) léčiva, farmaceutické přípravky humánní.
(730) **Zentiva, a.s.**, U kabelovny 130, Praha 10 - Dolní Měcholupy, 10237, CZ
(740) ČERVENKA, KLEINTOVÁ, TURKOVÁ Patentová, známková a advokátní kancelář, Ing. Eva Kleintová, Budečská 6/974, Praha 2, 12000

Zamítnuté a částečně zamítnuté přihlášky ochranných známek po zveřejnění

Zjistí-li Úřad v průběhu řízení o námitkách, že přihlašovaná ochranná známka nespĺňuje podmínky pro zápis, přihlášku zamítne. Zjistí-li, že přihlašovaná ochranná známka nespĺňuje podmínky pro zápis jen pro některé výrobky nebo služby, přihlášku zamítne v rozsahu výrobků nebo služeb, pro které přihláška nespĺňuje podmínky zápisu. S ohledem na tuto skutečnost, obsahuje tato kapitola údaje o rozhodnutích o zamítnutí přihlášky ochranné známky v celém nebo částečném rozsahu na základě ustanovení § 26 zákona č. 441/2003 Sb.

Údaje o výsledku rozhodnutí (zamítnutí přihlášky, částečné zamítnutí přihlášky) jsou uvedeny za datem právní moci rozhodnutí pod INID kódem (583) s názvem "Datum právní moci rozhodnutí/výsledek rozhodnutí".

(210) **O-128345**

(540)

RESTAURANT MUCHA



(583) 23.11.2007 / zamítnutí přihlášky

(210) **O-420032**

(540)

HARMONIE

(583) 26.11.2007 / částečné zamítnutí přihlášky

(210) **O-435154**

(540)



(583) 15.11.2007 / zamítnutí přihlášky

Přehled zápisů ochranných známek bez změny ve vztahu ke zveřejněným přihláškám

Kapitola obsahuje údaje o ochranných známkách zapsaných na základě ustanovení § 28 odst. 1 zákona č. 441/2003 Sb., u kterých nedošlo ke změně údajů oproti zveřejněné přihlášce ochranné známky.

Číselný přehled
264897, 294219, 294221, 294222, 294223, 294225, 294227, 294229, 294230, 294231, 294232, 294233, 294234, 294235, 294236, 294237, 294238, 294239, 294240, 294241, 294242, 294243, 294244, 294245, 294246, 294247, 294248, 294249, 294250, 294251, 294252, 294253, 294254, 294255, 294256, 294257, 294258, 294259, 294260, 294261, 294262, 294263, 294264, 294265, 294266, 294267, 294268, 294269, 294270, 294271, 294272, 294273, 294274, 294275, 294276, 294277, 294278, 294279, 294280, 294281, 294282, 294283, 294284, 294285, 294286, 294287, 294288, 294289, 294290, 294291, 294292, 294293, 294294, 294295, 294296, 294297, 294298, 294299, 294300, 294301, 294302, 294303, 294304, 294305, 294306, 294307, 294308, 294309, 294310, 294311, 294312, 294313, 294314, 294315, 294316, 294317, 294318, 294319, 294320, 294321, 294322, 294323, 294324, 294325, 294326, 294327, 294328, 294329, 294330, 294331, 294332, 294333, 294334, 294335, 294336, 294337, 294338, 294339, 294340, 294341, 294342, 294343, 294344, 294345, 294346, 294347, 294348, 294349, 294350, 294351, 294352, 294353, 294354, 294355, 294356, 294357, 294358, 294359, 294360, 294361, 294362, 294363, 294364, 294365, 294366, 294367, 294368, 294369, 294370, 294371, 294372, 294373, 294374, 294375, 294376, 294377, 294378, 294379, 294380, 294381, 294382, 294383, 294384, 294385, 294386, 294387, 294388, 294389, 294390, 294391, 294392, 294393, 294394, 294395, 294396, 294397, 294398, 294399, 294400, 294401, 294402, 294403, 294404, 294405, 294406, 294407, 294408, 294409, 294410, 294411, 294412, 294413, 294414, 294415, 294416, 294417, 294418, 294419, 294420, 294421, 294422, 294423, 294424, 294425, 294426, 294427, 294428, 294429, 294430, 294431, 294432, 294433, 294434, 294435, 294436, 294437, 294438, 294439, 294440, 294441, 294442, 294443, 294444, 294445, 294446, 294447, 294448, 294449, 294450, 294451, 294452, 294453, 294454, 294455, 294456, 294457, 294458, 294459, 294460, 294461, 294462, 294463, 294464, 294465, 294466, 294467, 294468, 294469, 294470, 294471, 294472, 294473, 294474.

Záписы ochranných známek bez změny ve vztahu ke zveřejněným přihláškám

(111) 264897	(210) O-435939
(220) 29.06.2001	
(320) 29.06.2001	
(442) 17.07.2002	
(151) 28.11.2007	
(730) BOHEMIA SEKT, a.s. , Smetanova 220, Starý Plzenec, 33202, CZ	
(210) O-169328	
(111) 294219	(111) 294230
(220) 23.03.2004	(220) 27.03.2006
(320) 23.03.2004	(320) 27.03.2006
(442) 15.09.2004	(442) 14.06.2006
(151) 28.11.2007	(151) 28.11.2007
(730) Seznam.cz, a.s. , Radlická 608/2, Praha 5, 15000, CZ	(730) IVAX Pharmaceuticals s.r.o. , Ostravská 29, Opava - Komárov, 74770, CZ
(210) O-344712	(210) O-435940
(111) 294221	(111) 294231
(220) 21.04.2005	(220) 05.06.2006
(320) 21.04.2005	(320) 05.06.2006
(442) 12.07.2006	(442) 16.08.2006
(151) 28.11.2007	(151) 28.11.2007
(730) Český bio-chem s.r.o. , Modlanská 1903, Teplice, 41501, CZ	(730) Tichý Stanislav , Černá cesta 119/47, Olomouc, 77900, CZ
(210) O-425555	(210) O-438007
(111) 294222	(111) 294232
(220) 03.05.2005	(220) 06.06.2006
(320) 03.05.2005	(320) 06.06.2006
(442) 12.10.2005	(442) 22.08.2007
(151) 28.11.2007	(151) 28.11.2007
(730) FTV Prima, spol. s r.o. , Na Žertvách 24/132, Praha 8 - Libeň, 18000, CZ	(730) AGRESSO MEDIA s.r.o. , Sokolovská 342/19, Praha 8 - Karlín, 18600, CZ
(210) O-425983	(210) O-438010
(111) 294223	(111) 294233
(220) 03.05.2005	(220) 07.07.2006
(320) 03.05.2005	(320) 07.07.2006
(442) 12.10.2005	(442) 15.11.2006
(151) 28.11.2007	(151) 28.11.2007
(730) FTV Prima, spol. s r.o. , Na Žertvách 24/132, Praha 8 - Libeň, 18000, CZ	(730) BAUER MEDIA v. o. s. , Viktora Huga 6, Praha 5, 15000, CZ
(210) O-425984	(210) O-438998
(111) 294225	(111) 294234
(220) 29.08.2005	(220) 10.08.2006
(320) 29.08.2005	(320) 10.08.2006
(442) 14.12.2005	(442) 22.08.2007
(151) 28.11.2007	(151) 28.11.2007
(730) INCHEBA PRAHA spol. s r.o. , Areál Výstaviště 67, Praha 7, 17000, CZ	(730) Janík Štěpán , Varšavská 14, Děčín 6, 40501, CZ
(210) O-429361	(210) O-439844
(111) 294227	(111) 294235
(220) 08.11.2005	(220) 30.10.2006
(320) 08.11.2005	(320) 30.10.2006
(442) 22.08.2007	(442) 22.08.2007
(151) 28.11.2007	(151) 28.11.2007
(730) TRADIKO s.r.o. , Dolní 125, Nové Veselí, 59214, CZ	(730) Sanoma Magazines Praha s.r.o. , Lomnického 1705/7, Praha 4, 14000, CZ
(210) O-431271	(210) O-442442
(111) 294229	(111) 294236
(220) 27.03.2006	(220) 07.12.2006
(320) 27.03.2006	(320) 07.12.2006
(442) 14.06.2006	(442) 21.03.2007
(151) 28.11.2007	(151) 28.11.2007
(730) IVAX Pharmaceuticals s.r.o. , Ostravská 29, Opava - Komárov, 74770, CZ	(730) ATEMI s.r.o. , Velvarská 45/1626, Praha 6, 16000, CZ
	(210) O-443560
	(111) 294237
	(220) 12.12.2006
	(320) 12.12.2006
	(442) 17.01.2007

(151) 28.11.2007 (730) Jaroměřická mlékárna, a. s. , Kaunicova 198, Jaroměřice nad Rokytou, 67551, CZ (210) O-443690	(210) O-445814
(111) 294238 (220) 12.12.2006 (320) 12.12.2006 (442) 17.01.2007 (151) 28.11.2007 (730) Jaroměřická mlékárna, a. s. , Kaunicova 198, Jaroměřice nad Rokytou, 67551, CZ (210) O-443691	(111) 294246 (220) 13.03.2007 (320) 13.03.2007 (442) 22.08.2007 (151) 28.11.2007 (730) Andrések Jan Ing. , V Újezdech 6, Brno - Medlánky, 60200, CZ Humlíček Petr Mgr. , K Západí 40, Brno, 60200, CZ (210) O-446345
(111) 294239 (220) 27.12.2006 (320) 27.12.2006 (442) 22.08.2007 (151) 28.11.2007 (730) Helvetia Pharma a.s. , Slezská 949/32, Praha 2, 12000, CZ (210) O-444100	(111) 294247 (220) 14.03.2007 (320) 14.03.2007 (442) 22.08.2007 (151) 28.11.2007 (730) Radič Jindřich , Běluňská 1841/4, Praha 20, 19300, CZ (210) O-446438
(111) 294240 (220) 26.01.2007 (320) 26.01.2007 (442) 22.08.2007 (151) 28.11.2007 (730) Kopa Lubomír , Einsteinova 2832, Karviná - Hranice, 73301, CZ (210) O-444870	(111) 294248 (220) 21.03.2007 (320) 21.03.2007 (442) 22.08.2007 (151) 28.11.2007 (730) DRANA s.r.o. , Prokopa Velikého 791, Náchod, 54701, CZ (210) O-446650
(111) 294241 (220) 01.02.2007 (320) 01.02.2007 (442) 22.08.2007 (151) 28.11.2007 (730) VŘÍDLO, výrobní družstvo Karlovy Vary , Kamenického 8, Karlovy Vary, 36004, CZ (210) O-445011	(111) 294249 (220) 29.03.2007 (320) 29.03.2007 (442) 22.08.2007 (151) 28.11.2007 (730) China Consulting, s.r.o. , Třemošnice 4, Divišov, 25726, CZ (210) O-446915
(111) 294242 (220) 13.02.2007 (320) 13.02.2007 (442) 22.08.2007 (151) 28.11.2007 (730) DEFEND Česká republika a.s. , Ostrovského 3/253, Praha 5, 15500, CZ (210) O-445391	(111) 294250 (220) 29.03.2007 (320) 29.03.2007 (442) 22.08.2007 (151) 28.11.2007 (730) Navamedic ASA , Vollsveien 13 C, P.Box 438, 1327 Lysaker, NO (210) O-446922
(111) 294243 (220) 13.02.2007 (320) 13.02.2007 (442) 22.08.2007 (151) 28.11.2007 (730) DEFEND Česká republika a.s. , Ostrovského 3/253, Praha 5, 15500, CZ (210) O-445392	(111) 294251 (220) 04.04.2007 (320) 04.04.2007 (442) 22.08.2007 (151) 28.11.2007 (730) Strílka Dušan , Hlubočec 178, Hlubočec, 74769, CZ (210) O-447076
(111) 294244 (220) 23.02.2007 (320) 23.02.2007 (442) 22.08.2007 (151) 28.11.2007 (730) Nepustil Zdeněk , Mírová 1386, Stříbro, 34901, CZ (210) O-445785	(111) 294252 (220) 05.04.2007 (320) 05.04.2007 (442) 22.08.2007 (151) 28.11.2007 (730) IZOMAT CZ a.s. , Platněřská 11, Praha 1, 11000, CZ (210) O-447105
(111) 294245 (220) 23.02.2007 (320) 23.02.2007 (442) 25.04.2007 (151) 28.11.2007 (730) MACHALA s.r.o. , Hybernská 1271/32, Praha 1, 11000, CZ	(111) 294253 (220) 13.04.2007 (320) 13.04.2007 (442) 22.08.2007 (151) 28.11.2007 (730) Agentura DAHA s.r.o. , U Družstva Ideál 1516/3, Praha 4, 14000, CZ (210) O-447340
	(111) 294254

-
- (220) 19.04.2007
(320) 19.04.2007
(442) 22.08.2007
(151) 28.11.2007
(730) **Stündl Dušan**, Jana Růžičky 1143, Praha 4, 14800, CZ
(210) O-447488
-
- (111) **294255**
(220) 02.05.2007
(320) 02.05.2007
(442) 22.08.2007
(151) 28.11.2007
(730) **RONIA spol. s r.o.**, Dlouhá 741/13, Praha 1, 11600, CZ
(210) O-447817
-
- (111) **294256**
(220) 03.05.2007
(320) 03.05.2007
(442) 22.08.2007
(151) 28.11.2007
(730) **DIALOG MIS spol. s r.o.**, Slavičková 372/2, Praha 6, 16000, CZ
(210) O-447882
-
- (111) **294257**
(220) 10.05.2007
(320) 10.05.2007
(442) 22.08.2007
(151) 28.11.2007
(730) **NIHON MATAI Co. Ltd.**, 6-7, Moto-Asakusa 2, Taito-ku, Tokyo, JP
(210) O-447990
-
- (111) **294258**
(220) 11.05.2007
(320) 11.05.2007
(442) 22.08.2007
(151) 28.11.2007
(730) **ORIGINAL GROUP s.r.o.**, Dr. E. Beneše 1181, Neratovice, 27711, CZ
(210) O-448020
-
- (111) **294259**
(220) 11.05.2007
(320) 11.05.2007
(442) 22.08.2007
(151) 28.11.2007
(730) **ORIGINAL GROUP s.r.o.**, Dr. E. Beneše 1181, Neratovice, 27711, CZ
(210) O-448021
-
- (111) **294260**
(220) 14.05.2007
(320) 14.05.2007
(442) 22.08.2007
(151) 28.11.2007
(730) **VARIEL, a.s.**, Průmyslová 1034, Zruč nad Sázavou, 28522, CZ
(210) O-448030
-
- (111) **294261**
(220) 14.05.2007
(320) 14.05.2007
(442) 22.08.2007
(151) 28.11.2007
(730) **VARIEL, a.s.**, Průmyslová 1034, Zruč nad Sázavou, 28522, CZ
(210) O-448031
-
- (111) **294262**
(220) 14.05.2007
(320) 14.05.2007
(442) 22.08.2007
(151) 28.11.2007
-
- (460) **BENET v.o.s.**, Manželů Burdychových 1156, Červený Kostelec, 54941, CZ
(210) O-448033
-
- (111) **294263**
(220) 14.05.2007
(320) 14.05.2007
(442) 22.08.2007
(151) 28.11.2007
(730) **BENET v.o.s.**, Manželů Burdychových 1156, Červený Kostelec, 54941, CZ
(210) O-448034
-
- (111) **294264**
(220) 18.05.2007
(320) 18.05.2007
(442) 22.08.2007
(151) 28.11.2007
(730) **Johnson Controls Technology Company (a Michigan corporation)**, 915 East 32nd Street, Holland 49423, MI, US
(210) O-448245
-
- (111) **294265**
(220) 21.05.2007
(320) 21.05.2007
(442) 22.08.2007
(151) 28.11.2007
(730) **Skusil Michal**, Jelínkova 21a, Brno, 61600, CZ
(210) O-448274
-
- (111) **294266**
(220) 21.05.2007
(320) 21.05.2007
(442) 22.08.2007
(151) 28.11.2007
(730) **ICKM Jižní Zahrady s.r.o.**, Věžeňská 5, Praha 1, 11000, CZ
(210) O-448288
-
- (111) **294267**
(220) 23.05.2007
(320) 23.05.2007
(442) 22.08.2007
(151) 28.11.2007
(730) **Sánchez Coloma Manuel**, Na Spojce 4, Praha 10 - Vršovice, 10100, CZ
(210) O-448379
-
- (111) **294268**
(220) 24.05.2007
(320) 24.05.2007
(442) 22.08.2007
(151) 28.11.2007
(730) **Vacek Martin**, Polešovická 2286, Praha 9, 19016, CZ
(210) O-448423
-
- (111) **294269**
(220) 25.05.2007
(320) 25.05.2007
(442) 22.08.2007
(151) 28.11.2007
(730) **REKIN s.r.o.**, Tovární 732/15, Ostrava - Mariánské Hory, 70900, CZ
(210) O-448443
-
- (111) **294270**
(220) 28.05.2007
(320) 28.05.2007
(442) 22.08.2007
(151) 28.11.2007
(730) **SERVISBAL OBALY s.r.o.**, Na Poříčí 661, Dobruška, 51801, CZ

(210) O-448514	(320) 15.06.2007 (442) 22.08.2007 (151) 28.11.2007 (730) Domy & Domky s.r.o. , Těšínská 288, Šenov, 73934, CZ (210) O-449154
(111) 294271 (220) 30.05.2007 (320) 30.05.2007 (442) 22.08.2007 (151) 28.11.2007 (730) Mikošek Petr Mga. , Liptaňské náměstí 890/2, Ostrava - Poruba, 70800, CZ (210) O-448573	(111) 294280 (220) 18.06.2007 (320) 18.06.2007 (442) 22.08.2007 (151) 28.11.2007 (730) MICHELSKÉ PEKÁRNY a.s. , Pekárenská 10, Praha 4, 14100, CZ (210) O-449197
(111) 294272 (220) 04.06.2007 (320) 04.06.2007 (442) 22.08.2007 (151) 28.11.2007 (730) Loukota Martin , 5. května 906, Jáchymov 1, 36251, CZ (210) O-448728	(111) 294281 (220) 18.06.2007 (320) 18.06.2007 (442) 22.08.2007 (151) 28.11.2007 (730) Malina Milan , Vřesová 604, Třemošná, 33011, CZ (210) O-449198
(111) 294273 (220) 06.06.2007 (320) 06.06.2007 (442) 22.08.2007 (151) 28.11.2007 (730) Hronová Marie Mgr. , Cyprichova 708, Praha 4, 14900, CZ (210) O-448834	(111) 294282 (220) 19.06.2007 (320) 19.06.2007 (442) 22.08.2007 (151) 28.11.2007 (730) 4A architekti, s.r.o. , Na Valech 290/2, Praha 6, 16000, CZ (210) O-449206
(111) 294274 (220) 11.06.2007 (320) 11.06.2007 (442) 22.08.2007 (151) 28.11.2007 (730) KKCG SE , 8 Alasias Street Christodoulides Building, 3095 Limassol, CY (210) O-448957	(111) 294283 (220) 20.06.2007 (320) 20.06.2007 (442) 22.08.2007 (151) 28.11.2007 (730) Wolf Jan Ing. , Bělocerkevská 1299/24, Praha 10, 10000, CZ (210) O-449259
(111) 294275 (220) 11.06.2007 (320) 11.06.2007 (442) 22.08.2007 (151) 28.11.2007 (730) Wella Aktiengesellschaft , Berliner Allee 65, D-64274 Darmstadt, DE (210) O-448968	(111) 294284 (220) 22.06.2007 (320) 22.06.2007 (442) 22.08.2007 (151) 28.11.2007 (730) Pivovary Staropramen a.s. , Nádražní 84, Praha 5, 15054, CZ (210) O-449339
(111) 294276 (220) 13.06.2007 (320) 13.06.2007 (442) 22.08.2007 (151) 28.11.2007 (730) VEDYNA s.r.o. , Kraskov 61, Seč, 53805, CZ (210) O-449036	(111) 294285 (220) 22.06.2007 (320) 22.06.2007 (442) 22.08.2007 (151) 28.11.2007 (730) Celgene Corporation , 86 Morris Avenue, Summit, NJ 07901, NJ, US (210) O-449340
(111) 294277 (220) 14.06.2007 (320) 14.06.2007 (442) 22.08.2007 (151) 28.11.2007 (730) TatraMed, spol. s r.o. , Liščie údolie 7, Bratislava, 84104, SK (210) O-449106	(111) 294286 (220) 22.06.2007 (320) 22.06.2007 (442) 22.08.2007 (151) 28.11.2007 (730) Danone, a.s. , Vinohradská 2828/151, Praha 3, 13000, CZ (210) O-449343
(111) 294278 (220) 15.06.2007 (320) 15.06.2007 (442) 22.08.2007 (151) 28.11.2007 (730) Káza Robert , Lýskova 774/12, Praha 5, 15500, CZ (210) O-449123	(111) 294287 (220) 22.06.2007 (320) 22.06.2007 (442) 22.08.2007 (151) 28.11.2007 (730) Danone, a.s. , Vinohradská 2828/151, Praha 3, 13000, CZ
(111) 294279 (220) 15.06.2007	

(210) O-449345	(151) 28.11.2007 (730) Valeant Czech Pharma s.r.o. , Truhlářská 1104/13,1103/15, Praha 1, 11000, CZ (210) O-449493
(111) 294288 (220) 22.06.2007 (320) 22.06.2007 (442) 22.08.2007 (151) 28.11.2007 (730) Danone, a.s. , Vinohradská 2828/151, Praha 3, 13000, CZ (210) O-449346	(111) 294297 (220) 27.06.2007 (320) 27.06.2007 (442) 22.08.2007 (151) 28.11.2007 (730) ROHLENKA, s.r.o. , Mánesova 1613/54, Praha 2, 12000, CZ (210) O-449500
(111) 294289 (220) 22.06.2007 (320) 22.06.2007 (442) 22.08.2007 (151) 28.11.2007 (730) Danone, a.s. , Vinohradská 2828/151, Praha 3, 13000, CZ (210) O-449347	(111) 294298 (220) 27.06.2007 (320) 27.06.2007 (442) 22.08.2007 (151) 28.11.2007 (730) Nadace GEE-GEE, V Kapslovně 2767/2, Praha 3, 13000, CZ (210) O-449501
(111) 294290 (220) 22.06.2007 (320) 22.06.2007 (442) 22.08.2007 (151) 28.11.2007 (730) Federación Nacional de Cafeteros de Colombia , Calle 73 No. 8-13, Bogotá, CO (210) O-449348	(111) 294299 (220) 27.06.2007 (320) 27.06.2007 (442) 22.08.2007 (151) 28.11.2007 (730) HYDRO-FLEX-ZBA, s.r.o. , Klopotovská 1147, Nové Město nad Metují, 54901, CZ (210) O-449502
(111) 294291 (220) 25.06.2007 (320) 25.06.2007 (442) 22.08.2007 (151) 28.11.2007 (730) Radim Mohyla - Beatris , Čeladná 472, Čeladná, 73912, CZ (210) O-449370	(111) 294300 (220) 27.06.2007 (320) 27.06.2007 (442) 22.08.2007 (151) 28.11.2007 (730) STOCK Plzeň a.s. , Palírenská 2, Plzeň - Božkov, 32600, CZ (210) O-449508
(111) 294292 (220) 26.06.2007 (320) 26.06.2007 (442) 22.08.2007 (151) 28.11.2007 (730) Dalibor Rybář - Moravská pekárna , P. Cingra 1698, Frýdek - Místek, 73801, CZ (210) O-449405	(111) 294301 (220) 27.06.2007 (320) 27.06.2007 (442) 22.08.2007 (151) 28.11.2007 (730) STOCK Plzeň a.s. , Palírenská 2, Plzeň - Božkov, 32600, CZ (210) O-449509
(111) 294293 (220) 27.06.2007 (320) 27.06.2007 (442) 22.08.2007 (151) 28.11.2007 (730) KEZ o.p.s. , Poděbradova 909, Chrudim, 53701, CZ (210) O-449484	(111) 294302 (220) 27.06.2007 (320) 27.06.2007 (442) 22.08.2007 (151) 28.11.2007 (730) STOCK Plzeň a.s. , Palírenská 2, Plzeň - Božkov, 32600, CZ (210) O-449510
(111) 294294 (220) 27.06.2007 (320) 27.06.2007 (442) 22.08.2007 (151) 28.11.2007 (730) KEZ o.p.s. , Poděbradova 909, Chrudim, 53701, CZ (210) O-449485	(111) 294303 (220) 27.06.2007 (320) 27.06.2007 (442) 22.08.2007 (151) 28.11.2007 (730) STOCK Plzeň a.s. , Palírenská 2, Plzeň - Božkov, 32600, CZ (210) O-449511
(111) 294295 (220) 27.06.2007 (320) 27.06.2007 (442) 22.08.2007 (151) 28.11.2007 (730) Papoušek Jiří , Fr. Kadlece 11, Praha 8, 18000, CZ (210) O-449486	(111) 294304 (220) 27.06.2007 (320) 27.06.2007 (442) 22.08.2007 (151) 28.11.2007
(111) 294296 (220) 27.06.2007 (320) 27.06.2007 (442) 22.08.2007	

(730) STOCK Plzeň a.s. , Palirenská 2, Plzeň - Božkov, 32600, CZ	(111) 294313
(210) O-449512	(220) 28.06.2007
	(320) 28.06.2007
	(442) 22.08.2007
	(151) 28.11.2007
(111) 294305	(730) P.K.Solvent, s.r.o. , K Žižkovu 9/640, Praha 9 - Libeň, 19000, CZ
(220) 27.06.2007	(210) O-449571
(320) 27.06.2007	
(442) 22.08.2007	
(151) 28.11.2007	
(730) Svátová Terézia Ing. , Na Veselí 26, Praha 4, 14000, CZ	(111) 294314
(210) O-449521	(220) 29.06.2007
	(320) 29.06.2007
	(442) 22.08.2007
	(151) 28.11.2007
(111) 294306	(730) Ehrlich Petr , Sochařská 13, Praha 7, 17000, CZ
(220) 27.06.2007	(210) O-449627
(320) 27.06.2007	
(442) 22.08.2007	
(151) 28.11.2007	
(730) STYL, družstvo pro chemickou výrobu , Ohradní 65, Praha 4, 14000, CZ	(111) 294315
(210) O-449522	(220) 02.07.2007
	(320) 02.07.2007
	(442) 22.08.2007
	(151) 28.11.2007
(111) 294307	(730) KEEPLINE, s.r.o. , Jankovcova 53, Praha 7, 17000, CZ
(220) 27.06.2007	(210) O-449669
(320) 27.06.2007	
(442) 22.08.2007	
(151) 28.11.2007	
(730) PRAŽSKÝ FILHARMONICKÝ SBOR , nám. Míru 9, Praha 2, 12053, CZ	(111) 294316
(210) O-449523	(220) 02.07.2007
	(320) 02.07.2007
	(442) 22.08.2007
	(151) 28.11.2007
(111) 294308	(730) MY DVA, s.r.o. , Karolíny Světlé 664, Tachov, 34701, CZ
(220) 27.06.2007	(210) O-449670
(320) 27.06.2007	
(442) 22.08.2007	
(151) 28.11.2007	
(730) PRAŽSKÝ FILHARMONICKÝ SBOR , nám. Míru 9, Praha 2, 12053, CZ	(111) 294317
(210) O-449524	(220) 02.07.2007
	(320) 02.07.2007
	(442) 22.08.2007
	(151) 28.11.2007
(111) 294309	(730) Školičky, s.r.o. , Jankovcova 53, Praha 7, 17000, CZ
(220) 27.06.2007	(210) O-449671
(320) 27.06.2007	
(442) 22.08.2007	
(151) 28.11.2007	
(730) SAROUMIAN ARTOUR , Lesov 114, Karlovy Vary, 36001, CZ	(111) 294318
(210) O-449525	(220) 02.07.2007
	(320) 02.07.2007
	(442) 22.08.2007
	(151) 28.11.2007
(111) 294310	(730) MEDIM, spol. s r.o. , Hovorčovická 382, Libeznice, 25065, CZ
(220) 28.06.2007	(210) O-449675
(320) 28.06.2007	
(442) 22.08.2007	
(151) 28.11.2007	
(730) K+H čerpací technika s.r.o. , Střední Novosadská 38, Olomouc, 77900, CZ	(111) 294319
(210) O-449540	(220) 03.07.2007
	(320) 03.07.2007
	(442) 22.08.2007
	(151) 28.11.2007
(111) 294311	(730) S & D Pharma CZ, spol. s r.o. , Pisnická 22/546, Praha 4, 14200, CZ
(220) 28.06.2007	(210) O-449708
(320) 28.06.2007	
(442) 22.08.2007	
(151) 28.11.2007	
(730) SIDA s.r.o. , Krapkova 28, Prostějov, 79601, CZ	(111) 294320
(210) O-449546	(220) 03.07.2007
	(320) 03.07.2007
	(442) 22.08.2007
	(151) 28.11.2007
(111) 294312	(730) S & D Pharma CZ, spol. s r.o. , Pisnická 22/546, Praha 4, 14200, CZ
(220) 28.06.2007	(210) O-449709
(320) 28.06.2007	
(442) 22.08.2007	
(151) 28.11.2007	
(730) AUTOPOP spol. s r.o. , Jakub 1, Církvice u Kutné Hory, 28533, CZ	(111) 294321
(210) O-449550	(220) 04.07.2007
	(320) 04.07.2007
	(442) 22.08.2007
	(151) 28.11.2007

(730) Kučerová Helena , Třeštica 29, Třeštica, 58856, CZ	(111) 294330
(210) O-449741	(220) 09.07.2007
	(320) 09.07.2007
	(442) 22.08.2007
	(151) 28.11.2007
(111) 294322	(730) Šimandl Miroslav Ing. , Náměstí generála Píky 36, Plzeň, 32600, CZ
(220) 04.07.2007	(210) O-449825
(320) 04.07.2007	
(442) 22.08.2007	
(151) 28.11.2007	
(730) Služby Boží Dar s.r.o. , Boží Dar 199, Boží Dar, 36262, CZ	
(210) O-449744	
(111) 294323	(111) 294331
(220) 09.07.2007	(220) 10.07.2007
(320) 09.07.2007	(320) 10.07.2007
(442) 22.08.2007	(442) 22.08.2007
(151) 28.11.2007	(151) 28.11.2007
(730) Pádivý Richard , Tehov 184, Tehov, okr. Praha - východ, 25101, CZ	(730) Nacher Patrik , Vysočanská 552, Praha 9, 19000, CZ
(210) O-449765	(210) O-449826
(111) 294324	(111) 294332
(220) 09.07.2007	(220) 10.07.2007
(320) 09.07.2007	(320) 10.07.2007
(442) 22.08.2007	(442) 22.08.2007
(151) 28.11.2007	(151) 28.11.2007
(730) NOVARTIS AG , 4002 Basel, CH	(730) EXBIO Holding, s.r.o. , Velká Michalská 3, Znojmo, 66902, CZ
(210) O-449801	(210) O-449827
(111) 294325	(111) 294333
(220) 09.07.2007	(220) 10.07.2007
(320) 09.07.2007	(320) 10.07.2007
(442) 22.08.2007	(442) 22.08.2007
(151) 28.11.2007	(151) 28.11.2007
(730) Glezgová Helena Mgr. , Vinohradská 1710/100, Praha 3, 13000, CZ	(730) EXBIO Praha, a.s. , Nad Safinou II/366, Vestec, 25242, CZ
(210) O-449808	(210) O-449829
(111) 294326	(111) 294334
(220) 09.07.2007	(220) 10.07.2007
(320) 09.07.2007	(320) 10.07.2007
(442) 22.08.2007	(442) 22.08.2007
(151) 28.11.2007	(151) 28.11.2007
(730) PRO-kultur, obecně prospěšná společnost , K Hutím 855/5B, Praha 9 - Hloubětín, 19800, CZ	(730) ASIO spol. s r.o. , Jiříkovice 83, Jiříkovice, 66451, CZ
(210) O-449814	(210) O-449840
(111) 294327	(111) 294335
(220) 09.07.2007	(220) 10.07.2007
(320) 09.07.2007	(320) 10.07.2007
(442) 22.08.2007	(442) 22.08.2007
(151) 28.11.2007	(151) 28.11.2007
(730) Cestovní kancelář FISCHER, a.s. , Milešovská 1136/5, Praha 3, 13000, CZ	(730) ASIO spol. s r.o. , Jiříkovice 83, Jiříkovice, 66451, CZ
(210) O-449817	(210) O-449841
(111) 294328	(111) 294336
(220) 09.07.2007	(220) 10.07.2007
(320) 09.07.2007	(320) 10.07.2007
(442) 22.08.2007	(442) 22.08.2007
(151) 28.11.2007	(151) 28.11.2007
(730) Cestovní kancelář FISCHER, a.s. , Milešovská 1136/5, Praha 3, 13000, CZ	(730) Gymnázium, Brno, Vídeňská 47 , Vídeňská 47, Brno, 63900, CZ
(210) O-449819	(210) O-449842
(111) 294329	(111) 294337
(220) 09.07.2007	(220) 12.07.2007
(320) 09.07.2007	(320) 12.07.2007
(442) 22.08.2007	(442) 22.08.2007
(151) 28.11.2007	(151) 28.11.2007
(730) COMPAGNIE GERVAIS DANONE , 17, boulevard Haussmann, 75009 Paris, FR	(730) Pešek Lukáš , Přeloučská 265, Pardubice - Staré Čivice, 53006, CZ
(210) O-449823	(210) O-449914
(111) 294338	(111) 294338
(220) 13.07.2007	(220) 13.07.2007
(320) 13.07.2007	(320) 13.07.2007
(442) 22.08.2007	(442) 22.08.2007
(151) 28.11.2007	(151) 28.11.2007

(730) JUDr. Lisse Luděk, Ph.D., advokát , Borovanského 2220/11, Praha 5, 15500, CZ	(210) O-449956
(210) O-449945	(111) 294347
(111) 294339	(220) 13.07.2007
(220) 13.07.2007	(320) 13.07.2007
(320) 13.07.2007	(442) 22.08.2007
(442) 22.08.2007	(151) 28.11.2007
(151) 28.11.2007	(730) TRUMF International s.r.o. , Kratochvilova 148/1, Přerov, 75002, CZ
(730) Krška Tomáš , Komenského 1414, Vlašim, 25801, CZ	(210) O-449957
(210) O-449946	(111) 294348
(111) 294340	(220) 13.07.2007
(220) 13.07.2007	(320) 13.07.2007
(320) 13.07.2007	(442) 22.08.2007
(442) 22.08.2007	(151) 28.11.2007
(151) 28.11.2007	(730) TRUMF International s.r.o. , Kratochvilova 148/1, Přerov, 75002, CZ
(730) TRUMF International s.r.o. , Kratochvilova 148/1, Přerov, 75002, CZ	(210) O-449961
(210) O-449949	(111) 294349
(111) 294341	(220) 13.07.2007
(220) 13.07.2007	(320) 13.07.2007
(320) 13.07.2007	(442) 22.08.2007
(442) 22.08.2007	(151) 28.11.2007
(151) 28.11.2007	(730) DENTAMED (ČR), spol. s r.o. , Oldřichova 30/305, Praha 2, 12800, CZ
(730) TRUMF International s.r.o. , Kratochvilova 148/1, Přerov, 75002, CZ	(210) O-449964
(210) O-449950	(111) 294350
(111) 294342	(220) 16.07.2007
(220) 13.07.2007	(320) 16.07.2007
(320) 13.07.2007	(442) 22.08.2007
(442) 22.08.2007	(151) 28.11.2007
(151) 28.11.2007	(730) Pokorný Roman , Zborovská 28, Praha 5, 15000, CZ
(730) TRUMF International s.r.o. , Kratochvilova 148/1, Přerov, 75002, CZ	(210) O-450016
(210) O-449951	(111) 294351
(111) 294343	(220) 17.07.2007
(220) 13.07.2007	(320) 17.07.2007
(320) 13.07.2007	(442) 22.08.2007
(442) 22.08.2007	(151) 28.11.2007
(151) 28.11.2007	(730) PALA, s.r.o. , Popůvky 199, Popůvky, 66441, CZ
(730) TRUMF International s.r.o. , Kratochvilova 148/1, Přerov, 75002, CZ	(210) O-450057
(210) O-449953	(111) 294352
(111) 294344	(220) 17.07.2007
(220) 13.07.2007	(320) 17.07.2007
(320) 13.07.2007	(442) 22.08.2007
(442) 22.08.2007	(151) 28.11.2007
(151) 28.11.2007	(730) PALA, s.r.o. , Popůvky 199, Popůvky, 66441, CZ
(730) TRUMF International s.r.o. , Kratochvilova 148/1, Přerov, 75002, CZ	(210) O-450058
(210) O-449954	(111) 294353
(111) 294345	(220) 17.07.2007
(220) 13.07.2007	(320) 17.07.2007
(320) 13.07.2007	(442) 22.08.2007
(442) 22.08.2007	(151) 28.11.2007
(151) 28.11.2007	(730) BELUPO - Lijekovi i kozmetika d. d. , Danica 5, 48000 Koprivnica, HR
(730) TRUMF International s.r.o. , Kratochvilova 148/1, Přerov, 75002, CZ	(210) O-450059
(210) O-449955	(111) 294354
(111) 294346	(220) 20.07.2007
(220) 13.07.2007	(320) 20.07.2007
(320) 13.07.2007	(442) 22.08.2007
(442) 22.08.2007	(151) 28.11.2007
(151) 28.11.2007	(730) PRIMA PACK s.r.o. , Hybešova 1225/30, Olomouc, Hodolany, 77200, CZ
(730) TRUMF International s.r.o. , Kratochvilova 148/1, Přerov, 75002, CZ	(210) O-450145
(210) O-449955	(111) 294355
(111) 294346	(220) 20.07.2007

(320) 20.07.2007 (442) 22.08.2007 (151) 28.11.2007 (730) Opavia - LU, a.s. , Vinohradská 2828/151, Praha 3, 13000, CZ (210) O-450156	(151) 28.11.2007 (730) Opavia - LU, a.s. , Vinohradská 2828/151, Praha 3, 13000, CZ (210) O-450164
(111) 294356 (220) 20.07.2007 (320) 20.07.2007 (442) 22.08.2007 (151) 28.11.2007 (730) Opavia - LU, a.s. , Vinohradská 2828/151, Praha 3, 13000, CZ (210) O-450157	(111) 294364 (220) 20.07.2007 (320) 20.07.2007 (442) 22.08.2007 (151) 28.11.2007 (730) Opavia - LU, a.s. , Vinohradská 2828/151, Praha 3, 13000, CZ (210) O-450165
(111) 294357 (220) 20.07.2007 (320) 20.07.2007 (442) 22.08.2007 (151) 28.11.2007 (730) Opavia - LU, a.s. , Vinohradská 2828/151, Praha 3, 13000, CZ (210) O-450158	(111) 294365 (220) 20.07.2007 (320) 20.07.2007 (442) 22.08.2007 (151) 28.11.2007 (730) Opavia - LU, a.s. , Vinohradská 2828/151, Praha 3, 13000, CZ (210) O-450166
(111) 294358 (220) 20.07.2007 (320) 20.07.2007 (442) 22.08.2007 (151) 28.11.2007 (730) Opavia - LU, a.s. , Vinohradská 2828/151, Praha 3, 13000, CZ (210) O-450159	(111) 294366 (220) 20.07.2007 (320) 20.07.2007 (442) 22.08.2007 (151) 28.11.2007 (730) Opavia - LU, a.s. , Vinohradská 2828/151, Praha 3, 13000, CZ (210) O-450167
(111) 294359 (220) 20.07.2007 (320) 20.07.2007 (442) 22.08.2007 (151) 28.11.2007 (730) Opavia - LU, a.s. , Vinohradská 2828/151, Praha 3, 13000, CZ (210) O-450160	(111) 294367 (220) 20.07.2007 (320) 20.07.2007 (442) 22.08.2007 (151) 28.11.2007 (730) Opavia - LU, a.s. , Vinohradská 2828/151, Praha 3, 13000, CZ (210) O-450168
(111) 294360 (220) 20.07.2007 (320) 20.07.2007 (442) 22.08.2007 (151) 28.11.2007 (730) Opavia - LU, a.s. , Vinohradská 2828/151, Praha 3, 13000, CZ (210) O-450161	(111) 294368 (220) 20.07.2007 (320) 20.07.2007 (442) 22.08.2007 (151) 28.11.2007 (730) Zheng Xingbao , K Průmstavu 1604, Praha 10 - Dubeč, 10700, CZ (210) O-450183
(111) 294361 (220) 20.07.2007 (320) 20.07.2007 (442) 22.08.2007 (151) 28.11.2007 (730) Opavia - LU, a.s. , Vinohradská 2828/151, Praha 3, 13000, CZ (210) O-450162	(111) 294369 (220) 23.07.2007 (320) 23.07.2007 (442) 22.08.2007 (151) 28.11.2007 (730) Vzdělávací institut Franka Dysona s.r.o. , Na Výtoni 12/1259, Praha 2, 12800, CZ (210) O-450205
(111) 294362 (220) 20.07.2007 (320) 20.07.2007 (442) 22.08.2007 (151) 28.11.2007 (730) Opavia - LU, a.s. , Vinohradská 2828/151, Praha 3, 13000, CZ (210) O-450163	(111) 294370 (220) 07.09.2006 (320) 07.09.2006 (442) 29.08.2007 (151) 04.12.2007 (730) oXy Online s.r.o. , Zdaboř 570, Příbram V, 26101, CZ (210) O-440823
(111) 294363 (220) 20.07.2007 (320) 20.07.2007 (442) 22.08.2007	(111) 294371 (220) 14.12.2006 (320) 14.12.2006 (442) 29.08.2007 (151) 04.12.2007 (730) DEKTRADE a.s. , Tiskařská 10/257, Praha 10 - Malešice, 10828, CZ

(210) O-443756	(320) 06.04.2007 (442) 29.08.2007 (151) 04.12.2007 (730) COLGATE - PALMOLIVE COMPANY, A. Delaware Corporation , 300 Park Avenue, New York NY 10022, NY, US
(111) 294372 (220) 19.01.2007 (320) 19.01.2007 (442) 29.08.2007 (151) 04.12.2007 (730) AMA, s.r.o. , Voroněžská 144, Liberec 1, 46171, CZ (210) O-444598	(210) O-447164
(111) 294373 (220) 27.02.2007 (320) 27.02.2007 (442) 29.08.2007 (151) 04.12.2007 (730) www.scio.cz, s. r. o. , Pobřežní 34, Praha 8, 18600, CZ (210) O-445907	(111) 294381 (220) 19.04.2007 (320) 19.04.2007 (442) 29.08.2007 (151) 04.12.2007 (730) SEVEn Energy s.r.o. , Americká 17, Praha 2, 12000, CZ (210) O-447492
(111) 294374 (220) 01.03.2007 (320) 01.03.2007 (442) 29.08.2007 (151) 04.12.2007 (730) REMOSKA s.r.o. , Markova 1768, Frenštát pod Radhoštěm, 74401, CZ (210) O-445995	(111) 294382 (220) 24.04.2007 (320) 24.04.2007 (442) 29.08.2007 (151) 04.12.2007 (730) Wincor Nixdorf, s.r.o. , Evropská 33a, Praha 6, 16000, CZ (210) O-447630
(111) 294375 (220) 02.03.2007 (320) 02.03.2007 (442) 29.08.2007 (151) 04.12.2007 (730) Česká agentura na podporu obchodu CzechTrade , Dittrichova 21, Praha 2, 12801, CZ (210) O-446085	(111) 294383 (220) 25.04.2007 (320) 25.04.2007 (442) 29.08.2007 (151) 04.12.2007 (730) KITL s.r.o. , Komenského 791/23, Jablonec nad Nisou, 46601, CZ (210) O-447648
(111) 294376 (220) 14.03.2007 (320) 14.03.2007 (442) 29.08.2007 (151) 04.12.2007 (730) Eichler Viktor Ing. , Hlemýždí 24, Brniště, 47129, CZ (210) O-446380	(111) 294384 (220) 26.04.2007 (320) 26.04.2007 (442) 29.08.2007 (151) 04.12.2007 (730) FITE, a.s. , Výstavní 2224/8, Ostrava - Mariánské Hory, 70951, CZ (210) O-447712
(111) 294377 (220) 14.03.2007 (320) 14.03.2007 (442) 29.08.2007 (151) 04.12.2007 (730) Wm. Wrigley Jr. Company a Delaware corporation , 410 North Michigan Avenue, 60611 Chicago, IL, US (210) O-446407	(111) 294385 (220) 07.05.2007 (320) 07.05.2007 (442) 29.08.2007 (151) 04.12.2007 (730) Reform Capital, s.r.o. , Betlémské nám. 351/6, Praha 1, 11000, CZ (210) O-447921
(111) 294378 (220) 14.03.2007 (320) 14.03.2007 (442) 29.08.2007 (151) 04.12.2007 (730) Wm. Wrigley Jr. Company a Delaware corporation , 410 North Michigan Avenue, 60611 Chicago, IL, US (210) O-446408	(111) 294386 (220) 09.05.2007 (320) 09.05.2007 (442) 29.08.2007 (151) 04.12.2007 (730) Brzobohatý Jiří , Turnovská 362, Mnichovo Hradiště, 29501, CZ (210) O-447960
(111) 294379 (220) 21.03.2007 (320) 21.03.2007 (442) 29.08.2007 (151) 04.12.2007 (730) ALDO GROUP INTERNATIONAL AG , Lindenstrasse 8, CH-6340, Baar, CH (210) O-446659	(111) 294387 (220) 16.05.2007 (320) 16.05.2007 (442) 29.08.2007 (151) 04.12.2007 (730) MPAC s.r.o. , Na Luhách 629, Koprivnice, 74221, CZ (210) O-448120
(111) 294380 (220) 06.04.2007	(111) 294388 (220) 16.05.2007 (320) 16.05.2007 (442) 29.08.2007 (151) 04.12.2007

(730) Procházka Petr , Poštovní 148, Valtice, 69142, CZ (210) O-448123	(210) O-449227
(111) 294389 (220) 22.05.2007 (320) 22.05.2007 (442) 29.08.2007 (151) 04.12.2007 (730) DESIGN MEDIA, s.r.o. , Jaselská 940/23, Brno, 60200, CZ (210) O-448309	(111) 294397 (220) 21.06.2007 (320) 21.06.2007 (442) 29.08.2007 (151) 04.12.2007 (730) medial agency s. r. o. , Lidická 48, Brno, 60200, CZ (210) O-449299
(111) 294390 (220) 23.05.2007 (320) 23.05.2007 (442) 29.08.2007 (151) 04.12.2007 (730) HOTEL ANDĚL s.r.o. , Radlická 40/857, Praha 5, 15000, CZ (210) O-448370	(111) 294398 (220) 22.06.2007 (320) 22.06.2007 (442) 29.08.2007 (151) 04.12.2007 (730) Creative.cz studio s. r. o. , Poštovní 244, Třinec, 73961, CZ (210) O-449325
(111) 294391 (220) 06.06.2007 (320) 06.06.2007 (442) 29.08.2007 (151) 04.12.2007 (730) UNO CLUB, s.r.o. , Nechvilova 1825/24, Praha 4, 14800, CZ (210) O-448850	(111) 294399 (220) 26.06.2007 (320) 26.06.2007 (442) 29.08.2007 (151) 04.12.2007 (730) První chodská stavební společnost, spol. s r.o. , Klenčí pod Čerchovem 320, Klenčí pod Čerchovem, 34532, CZ (210) O-449446
(111) 294392 (220) 11.06.2007 (320) 11.06.2007 (442) 29.08.2007 (151) 04.12.2007 (730) Balcarová Miroslava , Špálova 27, Žďár nad Sázavou 7, 59101, CZ (210) O-448941	(111) 294400 (220) 26.06.2007 (320) 26.06.2007 (442) 29.08.2007 (151) 04.12.2007 (730) První chodská stavební společnost, spol. s r.o. , Klenčí pod Čerchovem 320, Klenčí pod Čerchovem, 34532, CZ (210) O-449447
(111) 294393 (220) 13.06.2007 (320) 13.06.2007 (442) 29.08.2007 (151) 04.12.2007 (730) BioTech Nutrition Inc. , P. O. Box 3321, Road Town, Tortola, VG (210) O-449019	(111) 294401 (220) 26.06.2007 (320) 26.06.2007 (442) 29.08.2007 (151) 04.12.2007 (730) PARTNERS FOR LIFE PLANNING, a. s. , Lidická 710/57, Brno, 60200, CZ (210) O-449470
(111) 294394 (220) 13.06.2007 (320) 13.06.2007 (442) 29.08.2007 (151) 04.12.2007 (730) CLOSED JOINT STOCK COMPANY "INDUSTRIAL ASSOCIATION KONTI" , 6-b, Bul. Shevchenko, 83100 Donetsk, UA (210) O-449063	(111) 294402 (220) 27.06.2007 (320) 27.06.2007 (442) 29.08.2007 (151) 04.12.2007 (730) Tomšů Martin , Gdaňská 335, Praha 8 - Bohnice, 18100, CZ (210) O-449483
(111) 294395 (220) 14.06.2007 (320) 14.06.2007 (442) 29.08.2007 (151) 04.12.2007 (730) Svaz chovatelů ovcí a koz v ČR , Palackého 1/3, Brno, 61200, CZ (210) O-449091	(111) 294403 (220) 27.06.2007 (320) 27.06.2007 (442) 29.08.2007 (151) 04.12.2007 (730) BRAMAC střešní systémy spol. s r.o. , Kolbenova 5a, Praha 9, 19000, CZ (210) O-449497
(111) 294396 (220) 19.06.2007 (320) 19.06.2007 (442) 29.08.2007 (151) 04.12.2007 (730) ARMANDO HOSPITALITY GROUP EUROPE s.r.o. , Na Pankráci 1618/30, Praha 4, 14000, CZ	(111) 294404 (220) 27.06.2007 (320) 27.06.2007 (442) 29.08.2007 (151) 04.12.2007 (730) HSBC Holdings plc , 8 Canada Square, London, E14 5HQ, GB (210) O-449504

(111) 294405	(442) 29.08.2007
(220) 27.06.2007	(151) 04.12.2007
(320) 27.06.2007	(730) Slanina Zdeněk , Květnická 1723, Tišnov, 66601, CZ
(442) 29.08.2007	(210) O-449609
(151) 04.12.2007	
(730) CET 21 spol. s r.o. , Křiženeckého nám. 1078/5, Praha 5, 15200, CZ	
(210) O-449516	
<hr/>	
(111) 294406	(442) 29.08.2007
(220) 28.06.2007	(151) 04.12.2007
(320) 28.06.2007	(730) PRAGOFLORSERVIS spol. s r.o. , V Mokřínách 8, Praha 4, 14700, CZ
(442) 29.08.2007	(210) O-449611
(151) 04.12.2007	
(730) Kudláčková Lenka , Zelenky Hajského 3, Praha 3, 13000, CZ	
(210) O-449586	
<hr/>	
(111) 294407	(442) 29.08.2007
(220) 28.06.2007	(151) 04.12.2007
(320) 28.06.2007	(730) TEMPLÁŘSKÉ SKLEPY ČEJKOVICE, vinařské družstvo , Čejkovice 945, Čejkovice, 69615, CZ
(442) 29.08.2007	(210) O-449642
(151) 04.12.2007	
(730) Kačabová Šárka , Mánesova 253, Beroun, 26718, CZ	
(210) O-449592	
<hr/>	
(111) 294408	(442) 29.08.2007
(220) 28.06.2007	(151) 04.12.2007
(320) 28.06.2007	(730) KiK Textilien und Non-Food GmbH , Siemensstrasse 21, Bönen D-59199, DE
(442) 29.08.2007	(210) O-449736
(151) 04.12.2007	
(730) DaCH cz, s.r.o. , Dobrovského 1936, Dolní Rychnov, 35604, CZ	
(210) O-449597	
<hr/>	
(111) 294409	(442) 29.08.2007
(220) 29.06.2007	(151) 04.12.2007
(320) 29.06.2007	(730) ORANGE GROUP a.s. , Havelská 500/25, Praha 1, 11000, CZ
(442) 29.08.2007	(210) O-449810
(151) 04.12.2007	
(730) Polnohospodárske družstvo HLOHOVEC , Nitrianska 109, 92013 Hlohovec, SK	
(210) O-449598	
<hr/>	
(111) 294410	(442) 29.08.2007
(220) 29.06.2007	(151) 04.12.2007
(320) 29.06.2007	(730) ORANGE GROUP a.s. , Havelská 500/25, Praha 1, 11000, CZ
(442) 29.08.2007	(210) O-449811
(151) 04.12.2007	
(730) Ding Zhi Bin , Nosická 2389/12, Praha 10, 10000, CZ	
(210) O-449599	
<hr/>	
(111) 294411	(442) 29.08.2007
(220) 29.06.2007	(151) 04.12.2007
(320) 29.06.2007	(730) RINGIER ČR a.s. , U Průhonu 800/13, Praha 7, 17000, CZ
(442) 29.08.2007	(210) O-449812
(151) 04.12.2007	
(730) Ding Zhi Bin , Nosická 2389/12, Praha 10, 10000, CZ	
(210) O-449600	
<hr/>	
(111) 294412	(442) 29.08.2007
(220) 29.06.2007	(151) 04.12.2007
(320) 29.06.2007	(730) PP Investments s. r. o. , U Průhonu 466/22, Praha 7 - Holešovice, 17000, CZ
(442) 29.08.2007	(210) O-449820
(151) 04.12.2007	
(730) SHANTOU S.E.Z YE SHENG GARMENT CO., LTD. , 2/F., Block 6, Longhu Industry Area, No. 10 Chang Jiang Road, Shantou, Guangdong Province, CN	
(210) O-449601	
<hr/>	
(111) 294413	(442) 29.08.2007
(220) 29.06.2007	(151) 04.12.2007
(320) 29.06.2007	(730) PROBOX s.r.o. , Lužná 591, Praha 6, 16000, CZ

-
- (210) O-449830
-
- (111) **294422**
(220) 10.07.2007
(320) 10.07.2007
(442) 29.08.2007
(151) 04.12.2007
(730) **PROBOX s.r.o.**, Lužná 591, Praha 6, 16000, CZ
(210) O-449831
-
- (111) **294423**
(220) 10.07.2007
(320) 10.07.2007
(442) 29.08.2007
(151) 04.12.2007
(730) **Vino Valtice s.r.o.**, Zámecká 239, Valtice, 69142, CZ
(210) O-449846
-
- (111) **294424**
(220) 10.07.2007
(320) 10.07.2007
(442) 29.08.2007
(151) 04.12.2007
(730) **Vino Valtice s.r.o.**, Zámecká 239, Valtice, 69142, CZ
(210) O-449847
-
- (111) **294425**
(220) 10.07.2007
(320) 10.07.2007
(442) 29.08.2007
(151) 04.12.2007
(730) **Vino Valtice s.r.o.**, Zámecká 239, Valtice, 69142, CZ
(210) O-449848
-
- (111) **294426**
(220) 10.07.2007
(320) 10.07.2007
(442) 29.08.2007
(151) 04.12.2007
(730) **Vino Valtice s.r.o.**, Zámecká 239, Valtice, 69142, CZ
(210) O-449849
-
- (111) **294427**
(220) 10.07.2007
(320) 10.07.2007
(442) 29.08.2007
(151) 04.12.2007
(730) **Dočekal Radomír**, Tišnovská 305, Kuřim, 66434, CZ
(210) O-449850
-
- (111) **294428**
(220) 10.07.2007
(320) 10.07.2007
(442) 29.08.2007
(151) 04.12.2007
(730) **GAFRIN s.r.o.**, nám. W. Churchilla 2, Praha 3, 13000, CZ
(210) O-449858
-
- (111) **294429**
(220) 10.07.2007
(320) 10.07.2007
(442) 29.08.2007
(151) 04.12.2007
(730) **ANNAPARMA s. r. o.**, Rubeška 4/383, Praha 9, 19000, CZ
(210) O-449865
-
- (111) **294430**
(220) 10.07.2007
(320) 10.07.2007
(442) 29.08.2007
(151) 04.12.2007
-
- (460) **BERKA**
(730) **Berka Jaroslav PaedDr.**, Široká 77, Český Krumlov, 38101, CZ
(210) O-449866
-
- (111) **294431**
(220) 11.07.2007
(320) 11.07.2007
(442) 29.08.2007
(151) 04.12.2007
(730) **Královna realit, s.r.o.**, Jakubské náměstí 109/1, Brno, 60200, CZ
(210) O-449883
-
- (111) **294432**
(220) 11.07.2007
(320) 11.07.2007
(442) 29.08.2007
(151) 04.12.2007
(730) **Rozhoň Martin**, Na Valech 394, Chrudim 2, 53701, CZ
(210) O-449894
-
- (111) **294433**
(220) 11.07.2007
(320) 11.07.2007
(442) 29.08.2007
(151) 04.12.2007
(730) **Rozhoň Martin**, Na Valech 394, Chrudim 2, 53701, CZ
(210) O-449895
-
- (111) **294434**
(220) 11.07.2007
(320) 11.07.2007
(442) 29.08.2007
(151) 04.12.2007
(730) **Rozhoň Martin**, Na Valech 394, Chrudim 2, 53701, CZ
(210) O-449896
-
- (111) **294435**
(220) 11.07.2007
(320) 11.07.2007
(442) 29.08.2007
(151) 04.12.2007
(730) **Rozhoň Martin**, Na Valech 394, Chrudim 2, 53701, CZ
(210) O-449897
-
- (111) **294436**
(220) 11.07.2007
(320) 11.07.2007
(442) 29.08.2007
(151) 04.12.2007
(730) **Rozhoň Martin**, Na Valech 394, Chrudim 2, 53701, CZ
(210) O-449898
-
- (111) **294437**
(220) 12.07.2007
(320) 12.07.2007
(442) 29.08.2007
(151) 04.12.2007
(730) **I.G.D.Z. -Investment Group DZ, a.s.**, Washingtonova 9, Praha 1, 11000, CZ
(210) O-449900
-
- (111) **294438**
(220) 12.07.2007
(320) 12.07.2007
(442) 29.08.2007
(151) 04.12.2007
(730) **Graman Vladimír**, Vysoká Libyně 13, Vysoká Libyně, pošta Kralovice, 33411, CZ
(210) O-449936
-
- (111) **294439**
(220) 13.07.2007

(320) 13.07.2007
(442) 29.08.2007
(151) 04.12.2007
(730) **ATOLLON LIMITED**, Harley Street Suite B 29, Lonýn
W1G 9QR, GB
(210) O-449943

(111) **294440**
(220) 13.07.2007
(320) 13.07.2007
(442) 29.08.2007
(151) 04.12.2007
(730) **HPconsulting, s. r. o.**, Spolkova 12, Brno, 60200, CZ
(210) O-449944

(111) **294441**
(220) 13.07.2007
(320) 13.07.2007
(442) 29.08.2007
(151) 04.12.2007
(730) **TRUMF International s.r.o.**, Kratochvilova 148/1,
Přerov, 75002, CZ
(210) O-449952

(111) **294442**
(220) 13.07.2007
(320) 13.07.2007
(442) 29.08.2007
(151) 04.12.2007
(730) **TRUMF International s.r.o.**, Kratochvilova 148/1,
Přerov, 75002, CZ
(210) O-449958

(111) **294443**
(220) 13.07.2007
(320) 13.07.2007
(442) 29.08.2007
(151) 04.12.2007
(730) **AAR promotion, s.r.o.**, Kollárova 808, Litovel, 78401,
CZ
(210) O-449970

(111) **294444**
(220) 13.07.2007
(320) 13.07.2007
(442) 29.08.2007
(151) 04.12.2007
(730) **AAR promotion, s.r.o.**, Kollárova 808, Litovel, 78401,
CZ
(210) O-449971

(111) **294445**
(220) 16.07.2007
(320) 16.07.2007
(442) 29.08.2007
(151) 04.12.2007
(730) **Logos a.s.**, BB Centrum, budova Beta, Vyskočilova
1481/4, Praha 4, 14000, CZ
(210) O-450022

(111) **294446**
(220) 16.07.2007
(320) 16.07.2007
(442) 29.08.2007
(151) 04.12.2007
(730) **Terinvest, spol. s r.o.**, Legerova 15, Praha 2, 12000, CZ
(210) O-450028

(111) **294447**
(220) 17.07.2007
(320) 17.07.2007
(442) 29.08.2007
(151) 04.12.2007

(730) **Pražská velkostrážnice s. r. o.**, Elišky Přemyslovny 429,
Praha 5 - Zbraslav, 15600, CZ
(210) O-450032

(111) **294448**
(220) 17.07.2007
(320) 17.07.2007
(442) 29.08.2007
(151) 04.12.2007
(730) **Komerční banka, a.s.**, Na Příkopě 33/969, Praha 1,
11407, CZ
(210) O-450036

(111) **294449**
(220) 17.07.2007
(320) 17.07.2007
(442) 29.08.2007
(151) 04.12.2007
(730) **Komerční banka, a.s.**, Na Příkopě 33/969, Praha 1,
11407, CZ
(210) O-450037

(111) **294450**
(220) 17.07.2007
(320) 17.07.2007
(442) 29.08.2007
(151) 04.12.2007
(730) **ZŘUD - Masokombinát Písek CZ, a.s.**, Novodvorská
1010/14, Praha 4, 14200, CZ
(210) O-450042

(111) **294451**
(220) 20.07.2007
(320) 20.07.2007
(442) 29.08.2007
(151) 04.12.2007
(730) **E-Invest Group a.s.**, Šultysova 11, Praha 6, 16900, CZ
(210) O-450185

(111) **294452**
(220) 20.07.2007
(320) 20.07.2007
(442) 29.08.2007
(151) 04.12.2007
(730) **Pharma Aktiva GmbH**, Esperantostr. 12, 77704
Oberkirch, DE
(210) O-450186

(111) **294453**
(220) 23.07.2007
(320) 23.07.2007
(442) 29.08.2007
(151) 04.12.2007
(730) **GUMOTEX, akciová společnost**, Mládežnická
3A/3062, Břeclav, 69075, CZ
(210) O-450196

(111) **294454**
(220) 23.07.2007
(320) 23.07.2007
(442) 29.08.2007
(151) 04.12.2007
(730) **MTJ Service, s.r.o.**, Žilkova 1963/44, Brno, 62100, CZ
(210) O-450215

(111) **294455**
(220) 27.07.2007
(320) 27.07.2007
(442) 29.08.2007
(151) 04.12.2007
(730) **PPT POTRUBNÍ TECHNIKA s. r. o.**, Karlovarská 24,
Plzeň, 30166, CZ
(210) O-450459

(442) 29.08.2007
(151) 04.12.2007
(730) **Bescom Security s.r.o.**, Pražákova 6/226, Ostrava -
Mariánské Hory, 70900, CZ
(210) O-450294

(111) **294474**
(220) 01.04.1996
(320) 01.04.1996
(442)
(151) 04.12.2007
(730) **Baxter International Inc. Baxter International Inc.**,
One Baxter Parkway Law Dept. Building 2-2E,
Deerfield, IL, US
(210) O-447642

Přehled zápisů ochranných známek se změnou ve vztahu ke zveřejněným přihláškám

Kapitola obsahuje údaje o ochranných známkách zapsaných na základě ustanovení § 28 odst. 1 zákona č. 441/2003 Sb., u kterých došlo ke změně údajů oproti zveřejněné přihlášce ochranné známky.

Číselný přehled

294217, 294218, 294220, 294224, 294226, 294228

Zápisy ochranných známek se změnou ve vztahu ke zveřejněným přihláškám

(111) **294217**
(220) 22.08.2001
(320) 22.08.2001
(442) 14.07.2004
(151) 28.11.2007
(540)

Prameny zdraví

(730) **Korec Július**, Jana Žižky 218, Jince, 26223, CZ
(740) BOHEMIA PATENT Patentová & známková kancelář, Ing. Jana Vanděliková, Havanská 17, Praha 7, 17000

(510) (9) data, databáze a jiné informační produkty na magnetických, elektronických a optických nosičích, související software a hardware, nosiče dat všeho druhu spadající do tř. 9, nenahrané i nahrané nosiče pro elektromagnetický a optický záznam obrazu a zvuku, magnetické nosiče dat, disky a diskety, zip média, videokazety, nosiče CD-ROM, DVD-ROM a VDV nosiče, nosiče dat magnetické, magnetická média, nosiče dat optické, nosiče zvukových nahrávek, nosiče software, kompaktní disky, pásky, chipy, kazety pro počítačové programy, paměťové a optické disky a laserové desky, optický materiál pro uchovávání dat, multimediální aplikace, 3D animace, audiovizuální programy, audio programy, hudební díla na nosičích, nahrané zvukové a zvukové obrazové záznamy, obaly na zvukové nosiče a videokazety, programové vybavení pro informační technologie a pro komunikaci, programové vybavení umožňující elektronické obchodování, videohry, nahraný software na CD a DVD discích a magnetických médiích, elektrická zařízení a hardware na záznam a čtení digitálních dat, čipové a magnetické platební karty, monitory, notebooky, tiskárny, skenery, mikrofony, počítačové klávesnice, sluchátka, reproduktory, telefony, faxmodemy, faxy a jejich kombinace, počítačové stroje a elektronické pokladny, telekomunikační technika všeho druhu včetně interface pro spojení s výpočetní technikou, telefony a mobilní telefony, hardware počítačových strojů a zařízení, přístroje a nástroje pro užití s počítači, zařízení na zpracování dat, kopírovací stroje, audiovizuální technika všeho druhu, analogové a digitální přístroje všeho druhu, radiopřijímače, televizory, videa a další přístroje pro záznam, přenos, příjem, zesilování a reprodukci zvuku a/nebo obrazu, elektronická zabezpečovací zařízení, rozhlasové a televizní přijímače a vysílače, satelitní přijímače, magnetofony, měřicí přístroje a nástroje, měřicí přístroje se záznamovými prvky, měřiče elektřiny a elektrické měřicí přístroje, elektrotechnické přístroje, přístroje a nástroje pro drátový a bezdrátový přenos dat, vyučovací nástroje a přístroje, nástroje a přístroje na dálkové ovládání, přístroje na automatizované zpracování dat; (35) provádění rešerší, vyhledávání, indexování, spojování a uspořádání dat pro Internet a elektronické komunikační sítě a elektronické databáze, příprava elektronických pozvánek, kompilace, uspořádání a řízení informací ze vzdálených zdrojů, vše prostřednictvím elektronických komunikačních sítí, poradenské a konzultační služby v oblasti reklamy na Internetu, reklama na Internetu, zajištění reklamních kampaní, poskytování obchodních informací a jiných informačních produktů, zejména reklamního charakteru - obchodní informační kancelář, poskytování multimediálních informací obchodního charakteru zejména, k reklamním účelům, komerční využití Internetu v oblastech komerčních internetových médií a vyhledávacích služeb, on-line inzerce, prezentace uživatelů na stránkách World Wide Web v počítačové síti Internet, systemizace informací do počítačových databází, obchodní nebo podnikatelské informace, organizování výstav ke komerčním nebo reklamním účelům, zpracování textů, zprostředkování obchodních služeb na Internetu, vyhledávací služby; (38) samostatný přenos dat nebo informací prostřednictvím telekomunikačních zařízení, počítačů, služby zabezpečující audiovizuální komunikaci prostřednictvím informačních a telekomunikačních sítí, kupř. počítačové sítě Internet, satelitu, rozšiřování, zveřejňování a přenos informací prostřednictvím informačních a telekomunikačních prostředků a sítí, satelitů, výměna a šíření informací a zpráv prostřednictvím telekomunikační sítě, datové sítě, informační nebo komunikační nebo elektronické techniky, on-line chat room/chatové služby

(diskusní skupiny na Internetu), internetové vývěškové služby, poskytování přístupu k on-line službám, služby webových portálů, skupinové/konferenční komunikační služby, všechny prováděné prostřednictvím elektronických komunikačních sítí, poskytování vyhledávacích nástrojů pro vyhledávání na Internetu, počítačový přenos obrazu a zvuku, komunikace a transakce v síti, informační služby na Internetu, služby zprostředkování přístupu k počítačové síti, služby datové sítě, služby hlasové schránky, služby krátkých textových zpráv, šíření audiovizuálních děl; (41) nahrávání nosičů zvukových nebo obrazových zvukových, převádění médií do elektronické podoby, půjčování nahraných zvukových a/nebo obrazových zvukových záznamů, agentura umělecká, informace o výchově a vzdělávání, výchovně-zábavné klubové služby, korespondenční kurzy, pořádání, organizování a vedení seminářů, školení, vzdělávacích akcí, konferencí, organizování kulturních nebo vzdělávacích výstav, organizování soutěží, klubových setkání, pořádání a řízení pracovních setkání, pořádání audiovizuálních představení; (42) návrh programového vybavení, aktualizace programového vybavení, údržba programového vybavení, programování počítačů, pronájem doby přístupu k databázi, technické studie v oblasti počítačů a programového vybavení, pronájem programového vybavení a počítačů, základní a aplikovaný výzkum, technická podpora rozvoje komerčního využití Internetu i jiných počítačových, datových a komunikačních sítí, výzkum a vývoj a tvorba systémů pro elektronické obchodování včetně příslušného software a hardware, know-how pro oblast elektronického obchodování a informačních technologií, tvorba software, programování internetových databázových systémů a internetových aplikací, programování multimediálních aplikací, vytváření a modelování 3D animací, tvorba interaktivních a grafických programů, tvorba multimediálních dokumentů, prezentací, aplikací, konstrukce WWW prezentací a řešení WWW serverů, počítačové animace a vizualizace, programové projekty, tvorba informačních databází, kryptologie, šifrování, vytváření a spravování veřejných elektronických klíčů a certifikátů, cybercafé - internetová kavárna.

(511) 9, 16, 35, 38, 41, 42
(210) O-170765

(111) **294218**
(220) 29.08.2001
(320) 29.08.2001
(442) 14.07.2004
(151) 28.11.2007
(540)

(730) **Korec Július**, Jana Žižky 218, Jince, 26223, CZ
(740) BOHEMIA PATENT Patentová & známková kancelář, Ing. Jana Vanděliková, Havanská 17, Praha 7, 17000

(510) (9) data, databáze a jiné informační produkty na magnetických, elektronických a optických nosičích, související software a hardware, nosiče dat všeho druhu spadající do tř. 9, nenahrané i nahrané nosiče pro elektromagnetický a optický záznam obrazu a zvuku, magnetické nosiče dat, disky a diskety, zip média, videokazety, nosiče CD-ROM, DVD-ROM a DVD nosiče, nosiče dat magnetické, magnetická média, nosiče dat optické, nosiče zvukových nahrávek, nosiče software, kompaktní disky, pásky, chipy, kazety pro počítačové programy, paměťové a optické disky a laserové desky, optický materiál pro uchovávání dat, multimediální aplikace, 3D animace, audiovizuální programy, interaktivní a grafické programy, audio programy, hudební díla na nosičích, nahrané zvukové a zvukové obrazové



záznamy, obaly na zvukové nosiče a videokazety, programové vybavení pro informační technologie a pro komunikaci, programové vybavení umožňující elektronické obchodování, videohry, nahraný software na CD a DVD discích a magnetických médiích, elektrická zařízení a hardware na záznam a čtení digitálních dat, čipové a magnetické platební karty, monitory, notebooky, tiskárny, skenery, mikrofony, počítačové klávesnice, sluchátka, reproduktory, telefony, faxmodemy, faxy a jejich kombinace, počítačové stroje a elektronické pokladny, telekomunikační technika všeho druhu, včetně interface pro spojení s výpočetní technikou, telefony a mobilní telefony, hardware počítačových strojů a zařízení, přístroje a nástroje pro užití s počítači, zařízení na zpracování dat, kopírovací stroje, audiovizuální technika všeho druhu, analogové a digitální přístroje všeho druhu, radiopřijímače, televizory, videa a další přístroje pro záznam, přenos, příjem, zesilování a reprodukci zvuku a/nebo obrazu, elektronická zabezpečovací zařízení, rozhlasové a televizní přijímače a vysíláče, satelitní přijímače, magnetofony, měřicí přístroje a nástroje, měřicí přístroje se záznamovými prvky, měřiče elektřiny a elektrické měřicí přístroje, elektrotechnické přístroje, přístroje a nástroje pro drátový a bezdrátový přenos dat, vyučovací nástroje a přístroje, nástroje a přístroje na dálkové ovládání, přístroje na automatizované zpracování dat; (35) provádění rešerší, vyhledávání, indexování, spojování a uspořádání dat pro Internet, elektronické komunikační sítě a elektronické databáze, příprava elektronických pozvánek, kompilace, uspořádání a řízení informací ze vzdálených zdrojů, vše prostřednictvím elektronických komunikačních sítí, poradenské a konzultační služby v oblasti reklamy na Internetu, reklama na Internetu, zajištění reklamních kampaní, poskytování obchodních informací a jiných informačních produktů, zejména reklamního charakteru - informační kancelář, poskytování multimediálních informací obchodního charakteru, zejména k reklamním účelům, komerční využití Internetu v oblastech komerčních internetových médií a vyhledávacích služeb, on-line inzerce, prezentace uživatelů na stránkách World Wide Web v počítačové síti Internet, systemizace informací do počítačových databází, obchodní nebo podnikatelské informace, organizování výstav ke komerčním nebo reklamním účelům, zpracování textů; (38) samostatný přenos dat nebo informací prostřednictvím telekomunikačních zařízení, počítačů, služby zabezpečující audiovizuální komunikaci prostřednictvím informačních a telekomunikačních sítí, kupř. počítačové sítě Internet, satelitu, rozšiřování, zveřejňování a přenos informací prostřednictvím informačních a telekomunikačních prostředků a sítí, satelitů, výměna a šíření informací a zpráv prostřednictvím telekomunikační sítě, datové sítě, informační nebo komunikační nebo elektronické techniky, on-line chat room/chatové služby (diskusní skupiny na Internetu), internetové vývěskové služby, poskytování přístupu k on-line službám, služby webových portálů, skupinové/konferenční komunikační služby, všechny prováděné prostřednictvím elektronických komunikačních sítí, poskytování vyhledávacích nástrojů pro vyhledávání na Internetu, počítačový přenos obrazu a zvuku, komunikace a transakce v síti, informační služby na Internetu, služby zprostředkování přístupu k počítačové síti, služby datové sítě, služby hlasové schránky, služby krátkých textových zpráv, šíření audiovizuálních děl; (41) nahrávání nosičů zvukových nebo obrazově zvukových, půjčování nahraných zvukových a/nebo obrazově zvukových záznamů, agentura umělecká, informace o výchově a vzdělávání, výchovně-zábavné klubové služby, korespondenční kurzy, pořádání, organizování a vedení seminářů, školení, vzdělávacích akcí, konferencí, organizování kulturních nebo vzdělávacích výstav, organizování soutěží, klubových setkání, pořádání a řízení pracovních setkání, pořádání audiovizuálních představení; (42) převádění médií do elektronické podoby, návrh programového vybavení, aktualizace programového vybavení, údržba programového vybavení, programování počítačů, pronájem doby přístupu k databázi, technické studie v oblasti počítačů a programového vybavení, pronájem programového vybavení a počítačů, základní a aplikovaný výzkum, podpora rozvoje komerčního využití Internetu i jiných počítačových, datových a komunikačních sítí, vyhledávací služby, výzkum a vývoj a tvorba systémů pro elektronické obchodování včetně příslušného software a hardware, know-how pro oblast elektronického obchodování a informačních technologií, tvorba software, programování

internetových databázových systémů a internetových aplikací, programování multimediálních aplikací, vytváření a modelování 3D animací, tvorba interaktivních a grafických programů, tvorba multimediálních dokumentů, prezentací, aplikací, konstrukce WWW prezentací a řešení WWW serverů, počítačové animace a vizualizace, programové projekty, tvorba informačních databází, kryptologie, šifrování, vytváření a spravování veřejných elektronických klíčů a certifikátů, cybercafé - internetová kavárna.

(511) 9, 16, 35, 38, 41, 42
(210) O-170941

(111) **294220**
(220) 07.02.2005
(320) 07.02.2005
(442) 15.06.2005
(151) 28.11.2007
(540)

TECNOPOLAR

(730) **TENET Europe s. r. o.**, Biskupský dvůr 2095/8, Praha 1, 11000, CZ
(740) Dr. Mgr. Daniel Mališ, LL.M., advokát, Longin Business Center, Na Rybníčku 5, Praha 2, 12000
(510) (23) elastické nitě a příze na textilní použití, nitě a příze z umělého hedvábí, nitě a příze elastické na textilní použití, nitě a příze hedvábné, umělohmotná vlákna na využití v textilním průmyslu, příze kaučuková pro textilní účely; (24) textilie, textilie z hedvábí, látky, textilie pro obuv, podšívky textilní, podšívky textilní pro obuv, textilie (materiály), textilie ze syntetických materiálů (náhražkové tkaniny), textilie netkané, tkaniny, tkaniny elastické, tkaniny k textilnímu užití, tkaniny pro luxusní prádlo, tkaniny přílnavé za tepla.
(511) 23, 24
(210) O-423069

(111) **294224**
(220) 16.06.2005
(320) 16.06.2005
(442) 12.10.2005
(151) 28.11.2007
(540)

JUICY SUMMERBOX

(730) **Mladá fronta a.s.**, Mezi Vodami 1952/9, Praha 4 - Modřany, 14300, CZ
(510) (16) tiskařské typy a štočky; (35) rozmnožovací služby.
(511) 16, 35
(210) O-427417

(111) **294226**
(220) 17.10.2005
(320) 17.10.2005
(442) 11.01.2006
(151) 28.11.2007
(540)



(730) **Tůma Michal**, U Družstev 1015/11, Praha 4, 14000, CZ
(510) (41) zábava a kulturní aktivity s výjimkou aktivit souvisejících s návrhářskou tvorbou oděvů v oblasti módy a módními přehlídkami, sportovní aktivity.
(511) 41
(210) O-430667

(111) **294228**
(220) 16.03.2006
(320) 16.03.2006
(442) 17.05.2006
(151) 28.11.2007
(540)

TRINITE

- (730) **O3V Factory, s.r.o.**, Šrobárova 3, Praha 3 - Vinohrady,
13000, CZ
- (510) (16) periodické a neperiodické publikace, časopisy, brožury,
fotografie, informační produkty na papírových nosičích, letáky,
plakáty, data a databáze na papírových nosičích, tištěné manuály,
samolepky, obtisky, pexesa, vystřihovánky, karty, kartičky,
balicí papír, tašky, sešity, skicáky;
- (511) 16
- (210) O-435581
-

Zápisy licenčních smluv k ochranným známkám

V této kapitole jsou zveřejněny zápisy licenčních smluv podle ustanovení § 18 odst. 1 zákona č. 441/2003 Sb.

Číslo zápisu	Vlastník	Nabyvatel licence	Druh licence	Datum uzavření licenční smlouvy	S účinností od data
166460	Kofola Holding a.s., Nad Porubkou 2278/31a, Ostrava, 70800, CZ;	Kofola a.s., Za drahou 165/1, Krnov, Pod Bezručovým vrchem, 79401, CZ;	nevýlučná	01.11.2006	30.11.2007
166784	Kofola Holding a.s., Nad Porubkou 2278/31a, Ostrava, 70800, CZ;	Kofola a.s., Za drahou 165/1, Krnov, Pod Bezručovým vrchem, 79401, CZ;	nevýlučná	01.11.2006	30.11.2007
208764	RNDr. Ladislav Blažek, CSc., Holečkova 74, Praha 5, 15000, CZ;	EKOSIL CZ. s.r.o., Švábova 770/22, Praha 5 - Hlubočepy, 15200, CZ;	výlučná	08.12.2006	28.11.2007
222116	Kofola Holding a.s., Nad Porubkou 2278/31a, Ostrava, 70800, CZ;	Kofola a.s., Za drahou 165/1, Krnov, Pod Bezručovým vrchem, 79401, CZ;	nevýlučná	01.11.2006	30.11.2007
253737	Kofola Holding a.s., Nad Porubkou 2278/31a, Ostrava, 70800, CZ;	Kofola a.s., Za drahou 165/1, Krnov, Pod Bezručovým vrchem, 79401, CZ;	nevýlučná	01.11.2006	30.11.2007

Ochranné známky zrušené a prohlášené za neplatné

Tato kapitola obsahuje údaje o rozhodnutích o zrušení ochranné známky na základě ustanovení § 31 zákona č. 441/2003 Sb. nebo o prohlášení ochranné známky za neplatnou na základě ustanovení § 32 zákona č. 441/2003 Sb. Existuje-li důvod zrušení/prohlášení ochranné známky za neplatnou pouze ve vztahu k některým z výrobků nebo služeb, Úřad ochrannou známku zruší/prohlásí za neplatnou pouze pro tyto výrobky nebo služby. Údaje o výsledku rozhodnutí (zrušení ochranné známky, částečné zrušení ochranné známky, prohlášení ochranné známky za neplatnou, prohlášení ochranné známky za částečně neplatnou) jsou uvedeny za datem právní moci rozhodnutí pod INID kódem (583) s názvem "Datum právní moci rozhodnutí/výsledek rozhodnutí".

(111) 217790

(540)

FORBES

(583) 14.11.2007 / částečné zrušení ochranné známky

(111) 275817

(540)



S-REALITY

(583) 31.05.2007 / prohlášení ochranné známky za částečně
neplatnou

Obnovy zápisu ochranných známek

(111) **97412**
(220) 18.01.1938
(151) 18.01.1938
(540)

ADAMS

(730) **CADBURY IRELAND LTD.**, Malahide Road, Coolock, Dublin 5, IE
(740) Čermák Hořejš Myslíl a spol., JUDr. Jan Matějka, Národní 32, Praha 1, 11000
(510) (30) žvýkáci guma.
(511) 30
(210) O-13002

(111) **111382C**
(220) 28.11.1947
(151) 02.08.2001
(540)



(730) **AP TRUST a. s.**, Královská 1081/16, Praha 1, 11000, CZ
(510) (12) automobily s výjimkou osobních automobilů a z nich odvozených modifikací, jejich příslušenství, výzbroj a součásti.
(511) 12
(210) O-168215

(111) **157913**
(220) 29.11.1967
(151) 08.03.1968
(540)

VITOL

(730) **Kaka CZ s.r.o.**, Zahradní 360, Jeneč u Prahy, 25261, CZ
(510) (29) jedlé oleje a tuky.
(511) 29
(210) O-40941

(111) **158121**
(220) 13.02.1968
(151) 21.05.1968
(540)

SYLOID

(730) **W.R.Grace & Co. Conn.**, 7500 Grace Drive, Columbia, MD, US
(740) Rott, Růžička a Guttman, patentová, známková a advokátní kancelář, JUDr. Rott Vladimír, Nad Štolou 12, Praha 7, 17000
(510) (1) silika.
(511) 1
(210) O-41375

(111) **158600**
(220) 27.01.1968
(151) 22.01.1969
(540)

KYORIN

(730) **KYORIN Pharmaceutical Co., Ltd.**, 5, Kanda Surugadai 2-chome, Chiyoda-ku, Tokyo, JP
(740) Čermák, Hořejš, Vrba - advokátní a patentová kancelář, JUDr. Ing. Hořejš Milan, Národní 32, Praha 1, 11000
(510) (5) léky a drogy.
(511) 5
(210) O-41293

(111) **163758**
(220) 03.11.1977
(151) 14.08.1978
(540)

DEXAMIN

(730) **J.SEIDL a spol., s.r.o.**, Husova 120, Dvůr Králové nad Labem, 54400, CZ
(740) DMH-patentová a známková kancelář, Mgr. Machatová Marcela, patentový zástupce, Pospíšilova 2, Praha 3, 13000
(510) (1) protipožární a nátěrová hmota; (2) protipožární a nátěrová hmota.
(511) 1, 2
(210) O-50288

(111) **163903**
(220) 17.01.1978
(151) 05.12.1978
(540)

SHAKESPEARE

(730) **Shakespeare Company, LLC**, 3801 Westmore Drive, Columbia, SC, US
(740) Rott, Růžička a Guttman, patentová, známková a právní kancelář, Ing. Kavínková Ludmila, patentový zástupce, Nad Štolou 12, Praha 7, 17000
(510) Nitě z monofilních vláken, rybářské náčiní.
(511) 23, 28
(210) O-50433

(111) **166933**
(220) 16.12.1987
(151) 26.05.1988
(540)

BELVEDER SEKT

(730) **BOHEMIA SEKT, a.s.**, Smetanova 220, Starý Plzeňec, 33202, CZ
(740) Bc. Irena Langrová, Skrétova 48, Plzeň, 30100
(510) (33) víno všeho druhu.
(511) 33
(210) O-55448

(111) **167024**
(220) 16.12.1987
(151) 06.09.1988
(540)

Karel IV.

(730) **BOHEMIA SEKT, a.s.**, Smetanova 220, Starý Plzeňec, 33202, CZ
(740) Bc. Irena Langrová, Skrétova 48, Plzeň, 30100
(510) (33) víno všeho druhu.
(511) 33
(210) O-55443

(111) **167113**
(220) 19.01.1988
(151) 02.12.1988
(540)

KLIMICIN

(730) **LEK, tovarna farmacevtskih in kemičnih izdelkov, d.d.**, Verovškova 57, Ljubljana, SI
(740) PATENTSERVIS Praha a.s., Jivenská 1273/1, Praha 4, 14021
(510) (5) farmaceutické výrobky.
(511) 5
(210) O-55487

(111) **167114**
(220) 19.01.1988
(151) 02.12.1988
(540)

FENORIN

(730) **LEK, tovarna farmacevtskih in kemičnih izdelkov, d.d.**, Verovškova 57, Ljubljana, SI
(740) PATENTSERVIS Praha a.s., Jivenská 1273/1, Praha 4, 14021
(510) (5) farmaceutické výrobky.
(511) 5
(210) O-55489

(111) **167115**
(220) 19.01.1988
(151) 02.12.1988
(540)

ABAKTAL

(730) **LEK, továrna farmaceutických in kemičních izdelkov, d.d.**,
Verovškova 57, Ljubljana, SI
(740) PATENTSERVIS Praha a.s., Jivenská 1273/1, Praha 4, 14021
(510) (5) farmaceutické výrobky.
(511) 5
(210) O-55490

(111) **167146**
(220) 22.12.1987
(151) 22.12.1988
(540)

NISMO

(730) **NISSAN JIDOSHA KABUSHIKI KAISHA**, 2 Takaracho,
Kanagawa-ku, Yokohama-shi, Kanagawa-ken, JP
(740) PATENTSERVIS Praha a.s., Jivenská 1273/1, Praha 4, 14021
(510) (12) automobily a jejich části a příslušenství, motorová
pozemní vozidla, průmyslová vozidla, vzdušné a vesmírné
dopravní prostředky, zařízení pro pozemní, vzdušnou nebo
lodní dopravu, jejich části a příslušenství zahrnuté do třídy 12.
(511) 12
(210) O-55453

(111) **167245**
(220) 08.12.1987
(151) 16.05.1989
(540)

TREBON

(730) **MITSUI CHEMICALS, INC.**, 5-2, Higashi-Shimbashi 1-
chome, Minato-ku, Tokyo, JP
(740) Čermák, Hořejš, Vrba - advokátní a patentová kancelář, JUDr.
Ing. Hořejš Milan, Národní 32, Praha 1, 11000
(510) (5) prostředky k hubení živočišných škůdců.
(511) 5
(210) O-55414

(111) **210149**
(220) 20.11.1997
(151) 27.05.1998
(540)

RIWAL

(730) **Richard Walitza**, Am Breiten Weg 20, D-97422 Schweinfurt,
DE
(740) Ing. Musil Dobroslav, Cejl 38, Brno, 60200
(510) (9) kožená pouzdra na elektronická zařízení, zejména mobilní
telefony, kožená pouzdra na fotografické přístroje,
dalekohledy, na matematické přístroje a brýle; (13) kožená
pouzdra na zbraně; (16) kožená pouzdra na navštívenky; (18)
kožené výrobky, zejména kufrы a cestovní brašny, kožené
řemeny a řemínky, včetně řemenů a řemínků na psy, biče,
postroje na koně a sedlářské výrobky; (19) stavební materiály
nekovové, zejména mramor, granit a výrobky z nich; (25)
oděvy z kůže.
(511) 9, 13, 16, 18, 19, 25
(210) O-127501

(111) **211587**
(220) 28.01.1998
(151) 27.07.1998
(540)

QUINAP

(730) **Zentiva, a. s.**, U kabelovny 130, Praha 10, Dolní Měcholupy,
10237, CZ
(740) ČERVENKA, KLEINTOVÁ, TURKOVÁ Patentová,
známková a právní kancelář, Ing. Eva Kleintová, Budečská 6,
Praha 2, 12000
(510) (1) chemické výrobky pro průmysl, vědu, fotografii,
zemědělství, zahradnictví a lesnictví, chemické přípravky a
látky pro laboratorní analýzy, biologické přípravky, enzymy a
enzymatické přípravky pro průmyslové účely, fungicidy a
bakteriální přípravky a látky spadající do této třídy,
diagnostické přípravky spadající do této třídy, chemické
prostředky pro konzervování potravin, umělá sladidla; (3)

kosmetické přípravky všeho druhu včetně léčebné kosmetiky,
mýdla, šampony a vodičky na vlasy, zubní pasty a jiné
přípravky na ošetření dutiny ústní, kosmetické přípravky pro
zvířata; (5) léčiva, drogy, farmaceutické přípravky humánní a
veterinární, vitamíny, chemické přípravky a substance pro
farmaceutické účely, výrobky zdravotnické a hygienické,
přípravky silicí a dietetické, infuzní roztoky, mediální vína a
čaje, diagnostické přípravky, vakcíny, séra a výrobky z krve,
kultury mikroorganismů, desinfekční prostředky, přípravky
baktericidní a fungicidní spadající do této třídy, pesticidy,
insekticidy a herbicidy, přísady do krmiv.

(511) 1, 3, 5
(210) O-129574

(111) **211588**
(220) 28.01.1998
(151) 27.07.1998
(540)

BUDESID

(730) **Zentiva, a. s.**, U kabelovny 130, Praha 10, Dolní Měcholupy,
10237, CZ
(740) ČERVENKA, KLEINTOVÁ, TURKOVÁ Patentová,
známková a právní kancelář, Ing. Eva Kleintová, Budečská 6,
Praha 2, 12000
(510) (1) chemické výrobky pro průmysl, vědu, fotografii,
zemědělství, zahradnictví a lesnictví, chemické přípravky a
látky pro laboratorní analýzy, biologické přípravky, enzymy a
enzymatické přípravky pro průmyslové účely, fungicidy a
bakteriální přípravky a látky spadající do této třídy,
diagnostické přípravky spadající do této třídy, chemické
prostředky pro konzervování potravin, umělá sladidla; (3)
kosmetické přípravky všeho druhu včetně léčebné kosmetiky,
mýdla, šampony a vodičky na vlasy, zubní pasty a jiné
přípravky na ošetření dutiny ústní, kosmetické přípravky pro
zvířata; (5) léčiva, drogy, farmaceutické přípravky humánní a
veterinární, vitamíny, chemické přípravky a substance pro
farmaceutické účely, výrobky zdravotnické a hygienické,
přípravky silicí a dietetické, infuzní roztoky, mediální vína a
čaje, diagnostické přípravky, vakcíny, séra a výrobky z krve,
kultury mikroorganismů, desinfekční prostředky, přípravky
baktericidní a fungicidní spadající do této třídy, pesticidy,
insekticidy a herbicidy, přísady do krmiv.

(511) 1, 3, 5
(210) O-129575

(111) **212750**
(220) 04.06.1997
(151) 28.09.1998
(540)



(730) **MARILA BALÍRNY a.s.**, Durychova 101, Praha 4, 14201,
CZ
(740) Bc. Irena Langrová, Skrétova 48, Plzeň, 30100
(510) (30) cukrářské výrobky.
(511) 30
(210) O-122859

(111) **212781**
(220) 19.06.1997
(151) 28.09.1998

(540)



(730) **MARILA BALÍRNY a.s.**, Durychova 101, Praha 4, 14201, CZ

(740) Bc. Irena Langrová, Skrétova 48, Plzeň, 30100

(510) (30) cukrářské výrobky.

(511) 30

(210) O-123312

(151) 29.10.1998

(540)

NAVRTÁVACÍ PAS HOD

(730) **Bopp & Reuther Aktiengesellschaft**, Carl - Reuther Strasse 1, Mannheim, DE

(740) JUDr. Ing. Jerman Václav, advokát, Boloňská 302/28, Praha 10 - H.Měcholupy, 10900

(510) (6) armatury vodárenské, průmyslové, chemické a pro naftový průmysl ze šedé litiny, ocelolitiny, slitinových ocelí, nerezových ocelí a armatury pogumované, klapky zpětné a škrťící; (7) šoupátka, stojany pro ovládání armatur, plovákové ventily, lapače kalu, odvzdušňovací a zavzdušňovací ventily, montážní vložky, sací koše; (9) kompenzátory; (11) zemní soupravy pro šoupátka a navrtací pásy.

(511) 6, 7, 9, 11

(210) O-127630

(111) **213627**

(220) 13.11.1997

(151) 29.10.1998

(540)

EKO ŠOUPÁTKO

(730) **Bopp & Reuther Aktiengesellschaft**, Carl - Reuther Strasse 1, Mannheim, DE

(740) JUDr. Ing. Jerman Václav, advokát, Boloňská 302/28, Praha 10 - H.Měcholupy, 10900

(510) (6) armatury vodárenské, průmyslové, chemické a pro naftový průmysl ze šedé litiny, ocelolitiny, slitinových ocelí, nerezových ocelí a armatury pogumované, klapky zpětné a škrťící; (7) šoupátka, stojany pro ovládání armatur, plovákové ventily, lapače kalu, odvzdušňovací a zavzdušňovací ventily, montážní vložky, sací koše; (9) kompenzátory; (11) zemní soupravy pro šoupátka a navrtací pásy.

(511) 6, 7, 9, 11

(210) O-127179

(111) **213638**

(220) 25.11.1997

(151) 29.10.1998

(540)

FILTR FORTE

(730) **Bopp & Reuther Aktiengesellschaft**, Carl - Reuther Strasse 1, Mannheim, DE

(740) JUDr. Ing. Jerman Václav, advokát, Boloňská 302/28, Praha 10 - H.Měcholupy, 10900

(510) (6) armatury vodárenské, průmyslové, chemické a pro naftový průmysl ze šedé litiny, ocelolitiny, slitinových ocelí, nerezových ocelí a armatury pogumované, klapky zpětné a škrťící; (7) šoupátka, stojany pro ovládání armatur, plovákové ventily, lapače kalu, odvzdušňovací a zavzdušňovací ventily, montážní vložky, sací koše; (9) kompenzátory; (11) zemní soupravy pro šoupátka a navrtací pásy.

(511) 6, 7, 9, 11

(210) O-127631

(111) **213633**

(220) 25.11.1997

(151) 29.10.1998

(540)

KOVOTĚSNÍCÍ ŠOUPÁTKO HAK

(730) **Bopp & Reuther Aktiengesellschaft**, Carl - Reuther Strasse 1, Mannheim, DE

(740) JUDr. Ing. Jerman Václav, advokát, Boloňská 302/28, Praha 10 - H.Měcholupy, 10900

(510) (6) armatury vodárenské, průmyslové, chemické a pro naftový průmysl ze šedé litiny, ocelolitiny, slitinových ocelí, nerezových ocelí a armatury pogumované, klapky zpětné a škrťící; (7) šoupátka, stojany pro ovládání armatur, plovákové ventily, lapače kalu, odvzdušňovací a zavzdušňovací ventily, montážní vložky, sací koše; (9) kompenzátory; (11) zemní soupravy pro šoupátka a navrtací pásy.

(511) 6, 7, 9, 11

(210) O-127626

(111) **213640**

(220) 25.11.1997

(151) 29.10.1998

(540)

ZEMNÍ SOUPRAVA LADA

(730) **Bopp & Reuther Aktiengesellschaft**, Carl - Reuther Strasse 1, Mannheim, DE

(740) JUDr. Ing. Jerman Václav, advokát, Boloňská 302/28, Praha 10 - H.Měcholupy, 10900

(510) (6) armatury vodárenské, průmyslové, chemické a pro naftový průmysl ze šedé litiny, ocelolitiny, slitinových ocelí, nerezových ocelí a armatury pogumované, klapky zpětné a škrťící; (7) šoupátka, stojany pro ovládání armatur, plovákové ventily, lapače kalu, odvzdušňovací a zavzdušňovací ventily, montážní vložky, sací koše; (9) kompenzátory; (11) zemní soupravy pro šoupátka a navrtací pásy.

(511) 6, 7, 9, 11

(210) O-127633

(111) **213636**

(220) 25.11.1997

(151) 29.10.1998

(540)

SACÍ A VTOKOVÝ KOŠ SAK

(730) **Bopp & Reuther Aktiengesellschaft**, Carl - Reuther Strasse 1, Mannheim, DE

(740) JUDr. Ing. Jerman Václav, advokát, Boloňská 302/28, Praha 10 - H.Měcholupy, 10900

(510) (6) armatury vodárenské, průmyslové, chemické a pro naftový průmysl ze šedé litiny, ocelolitiny, slitinových ocelí, nerezových ocelí a armatury pogumované, klapky zpětné a škrťící; (7) šoupátka, stojany pro ovládání armatur, plovákové ventily, lapače kalu, odvzdušňovací a zavzdušňovací ventily, montážní vložky, sací koše; (9) kompenzátory; (11) zemní soupravy pro šoupátka a navrtací pásy.

(511) 6, 7, 9, 11

(210) O-127629

(111) **214651**

(220) 08.10.1997

(151) 28.12.1998

(540)

SHANTI

(730) **Sádlík Libor**, Erbenova 374/7, Brno, 60200, CZ

(740) BOHEMIA PATENT Patentová & známková kancelář, Ing. Jana Vandělková, Havanská 17, Praha 7, 17000

(510) (3) vonné tyčinky, vonná dřeva, éterické oleje, kosmetika; (14) bižuterie; (15) hudební nástroje, zvonkohra; (25) textil, oděvy; (35) pomoc při provozu obchodu.

(511) 3, 14, 15, 25, 35

(210) O-126068

(111) **215371**

(220) 22.06.1998

(151) 25.01.1999

(111) **213637**

(220) 25.11.1997

(540)

I & V
consulting
poradenské služby
consulting service



- (730) **PhDr. Ivor Krátký**, Limuzská 8, Praha 10, 10000, CZ
(510) (35) činnost organizačních a ekonomických poradců, komplexní poradenství pro firemní sféru; (41) výchova a vzdělávání; (42) vědecký a průmyslový výzkum (např. vnitrofiremní vztahy, kultura, motivace, zdravotní rizika atp.).
(511) 35, 41, 42
(210) O-133786

- (111) **215734**
(220) 04.12.1997
(151) 22.02.1999
(540)

INREKA

- (730) **Ing.Šroubová Libuše**, Nevanova 1069, Praha 6, 16300, CZ
(740) Ing. Sedláčková Vlasta, Ke Kateřinkám 1393, Praha 4, 14900
(510) (36) realitní kancelář; (37) provádění staveb včetně jejich změn, udržovacích prací na nich a jejich odstraňování; (42) projektová činnost ve výstavbě.
(511) 36, 37, 42
(210) O-128140

- (111) **215783**
(220) 22.12.1997
(151) 22.02.1999
(540)

ADOZ spol. s r.o.

- (730) **ADOZ spol. s r.o.**, Na Chmelnici 696, Benešov, 25601, CZ
(510) (2) barvy, nátěry, laky; (35) propagační činnost, reklama; (37) stavebnictví.
(511) 2, 35, 37
(210) O-128682

- (111) **215980**
(220) 18.05.1998
(151) 22.02.1999
(540)

VESTEL

- (730) **Vestel Elektronik Sanayi ve Ticaret A.S.**, Organize Sanayi Bolgesi, Manisa, TR
(740) **KOREJZOVÁ & SPOL., v.o.s.**, JUDr. Petra Korejzová, advokátka, Korunní 810/104 E, Praha 10, 10100
(510) (9) elektrické a elektronické přístroje, televizní a rozhlasové přístroje a nástroje, gramofony, zařízení pro přehrávání kompaktních disků, magnetofony, zařízení pro přehrávání kazet, video-zařízení, přístroje a nástroje pro nahrávání zvuků a obrazů a pro jejich reprodukci, karty, děrné štítky, pásky, disky, filmy a programy určené pro záznam nebo přenos zvuku a nebo obrazu, kazety a zásobníky užívané s výše uvedeným zbožím, telekomunikační přístroje a nástroje, počítače, počítačové programy, přístroje a nástroje na zpracování dat, části a příslušenství k veškerému shora uvedenému zboží; (11) pečicí trouby, mikrovlnné trouby, přístroje pro domácnost, určené pro vaření a ohřívání jídel a nápojů, přístroje pro osvětlování, vytápění, výrobu páry, vaření, chlazení, sušení, ventilaci, dodávku vody a pro hygienické účely, části a příslušenství pro veškeré shora uvedené zboží.
(511) 9, 11
(210) O-132705

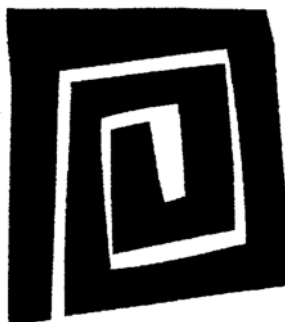
- (111) **216266**
(220) 02.09.1997
(151) 29.03.1999

(540)



- (730) **SHANTI & CO. s. r. o.**, Přízova 454/1, Brno, 60200, CZ
(740) **BOHEMIA PATENT**, Ing. Jana Vanděliková, Umělecká 6, Praha 7, 17000
(510) (33) alkoholické nápoje, lihoviny, vína včetně vín šumivých a perlivých, aperitivy, vína a likéry pro trávení; (34) tabák v surovém stavu a tabák zpracovaný, tabákové výrobky, cigarety, cigára, doutníky, fajky, dýmky, cigaretové papírky, zapalovače, lulky, lulkové tabáky, zápalky, potřeby pro kuřáky; (35) propagační činnost, pomoc při řízení obchodní činnosti, zprostředkovatelská činnost v oblasti obchodu s tabákovými výrobky.
(511) 33, 34, 35
(210) O-125061

- (111) **216357**
(220) 08.10.1997
(151) 29.03.1999
(540)



- (730) **Sądlík Libor**, Erbenova 374/7, Brno, 60200, CZ
(740) **BOHEMIA PATENT** Patentová & známková kancelář, Ing. Jana Vanděliková, Havanská 17, Praha 7, 17000
(510) (3) vonné tyčinky, vonná dřeva, éterické oleje, kosmetika; (14) bižuterie; (15) hudební nástroje, zvonkohra; (25) oděvy, oděvní doplňky; (35) pomoc při provozu obchodu.
(511) 3, 14, 15, 25, 35
(210) O-126069

- (111) **216516**
(220) 18.12.1997
(151) 29.03.1999
(540)



- (730) **CUISINE DE FRANCE LIMITED**, Belgard Square, Tallaght, IE
(740) **Rott, Růžička a Guttman**, patentová, známková a právní kancelář, JUDr. Rott Vladimír, Nad Štolou 12, Praha 7, 17000
(510) (29) chlazené a mražené potravinové výrobky, maso a výrobky z masa, ryby a výrobky z ryb, mléčné výrobky, konzervované ovoce a zelenina, polotovary a hotová jídla a složky jídel spadající do této třídy, výrobky uvedené ve třídě 29 vhodné pro pečení - vše zhotoveno dle tradičních francouzských receptur; (30) polotovary a hotové pekařské výrobky, připravená jídla a složky jídel obsažené v této třídě, croisanty, bagety, chléb, sušenky, cukrovinky a pečivo, polotovary a hotová jídla spadající do třídy 30, potravinové výrobky obsažené v této třídě vhodné pro pečení - vše zhotoveno dle tradičních

francouzských receptur.

(511) 29, 30
(210) O-128582

(111) **216585**
(220) 20.01.1998
(151) 29.03.1999
(540)

AGROING

(730) **AGROING BRNO s.r.o.**, Veslařská 25, Brno, 63700, CZ
(740) ELITFORM, v.o.s., patentová a známková kancelář, Voda Karel, Bolzanova 13, Brno, 61800

(510) (6) kovový hutní materiál, konstrukce kovové, zejména konstrukce stavební pro instalaci mobilních nebo stacionárních technologických zařízení pro zemědělství a pro potravinářství, kovové konstrukce sil, zásobníků a dopravníků, zámečnické výrobky, kovové skříně a schránky; (7) zemědělské stroje a příslušenství k nim, mechanizační prostředky a zařízení pro semenářství, zemědělství, lesnictví, stacionární a mobilní výroby krmných směsí a komponenty k nim, jako šrotovníky, míchačky, dopravníky ve spojení s váhami, dmychadla, čističky a předčističky, granulární lisy, nástřikové jednotky k aplikaci protiplísňových přípravků, zhuťovačů, okyselovačů a dalších aditiv, potravinářské stroje, náhradní díly ke všem zařízením a strojům; (11) sušičky; (35) zprostředkovatelská činnost při prodeji a nákupu zařízení a potřeb pro zemědělství a potravinářství; (36) leasing zemědělských strojů a zařízení; (37) montáže kovových dílů, instalace mobilních nebo stacionárních technologických zařízení pro zemědělství a pro potravinářství, sil pro krmiva a obiloviny, dopravníků, rekonstrukce technologických linek pro výrobu krmiv a potravin, instalace elektrických rozvaděčů, kabeláže a řídicích systémů, servis a údržba těchto zařízení; (39) skladování a doprava, zvláště v oblasti krmiv, osiv a sadby polních plodin; (42) výzkumné vývojové a konstrukční činnosti s komplexem zemědělských a potravinářských strojů, zařízeními a zpracovatelskými technologiemi zemědělských produktů související, projektová, poradenská a konzultační činnost na úseku zemědělství a potravinářství, ověřování výsledků výzkumu a nových technologických postupů a systémů v pěstování, sklizně a zpracování zemědělských produktů, služby laboratorní a testovací, projektová a inženýrská činnost v investiční výstavbě, návrhy řídicích systémů a softwarového vybavení pro agropotravinářské komplexy a zemědělské farmy, revize elektrických zařízení.

(511) 6, 7, 11, 35, 36, 37, 39, 42
(210) O-129360

(111) **217045**
(220) 07.07.1997
(151) 23.04.1999
(540)

CANABIS

(730) **Libor Sádlik**, Erbenova 374/7, Brno, 60200, CZ
(740) BOHEMIA PATENT Patentová & známková kancelář, Ing. Jana Vandělková, Havanská 17, Praha 7, 17000

(510) (34) tabák v surovém stavu a tabák zpracovaný, tabákové výrobky, cigarety, cigára, doutníky, fajfky, dýmky, cigaretové papírky, zapalovače, lulky, lulkové tabáky, zápalky, potřeby pro kuřáky.

(511) 34
(210) O-123746

(111) **217184**
(220) 25.11.1997
(151) 23.04.1999
(540)

SETIM

(730) **Gajdoš Pavel**, Svádovská 196/3, Ústí nad Labem, 40007, CZ
(740) BOHEMIA PATENT, Ing. Jana Vandělková, Umělecká 6, Praha 7, 17000

(510) (16) papír, výrobky z papíru, periodické a neperiodické publikace, informační produkty na papíru, data a databáze na papíru, tiskárenské výrobky; (19) dřevotřískové, dřevovláknité a podobné desky, pomocné profily a desky k obkladu stěn, stropů a podlah, pohyblivé panely a interiérové příčky; (20) nábytek všeho druhu ze dřeva, kovu, rákosu, kůže nebo jiných

hmot, stavebnicový nábytek a modulový nábytek, variabilní nábytkové programy pro kanceláře, jednací místnosti, recepcce, sekretariáty, nábytek pro kuchyně, ložnice, nábytek školní a zahradní, dětský nábytek, nábytek s využitím skla a zrcadel, atypický nábytek a výrobky ze dřeva, čalouněný nábytek, sedací soupravy, křesla a židle, stoly a stolky, rámy, stojany, výrobky ze dřeva, korku, třtiny, vrbového proutí ap. pokud nejsou zahrnuty v jiných třídách, výrobky z náhražek těchto materiálů včetně výrobků z plastických hmot, bytové a nábytkové doplňky, umělecké a ozdobné předměty; (28) dřevěné hry a hračky; (42) poradenská, konzultační a projektová činnost v oblasti nábytkářství a designérství, zpracování studií, projektů, návrhů a designu výrobků, interiérů, exteriérů, vývoj nových výrobků a designu v oboru nábytkářství, řešení interiérů za použití počítačové grafiky, architektonické návrhy interiérů a atypických interiérů, včetně jejich projektového zpracování a realizace, multimediální aplikace, programové projekty, tvorba informačních databází.

(511) 16, 19, 20, 28, 42
(210) O-127648

(111) **217272**
(220) 17.12.1997
(151) 23.04.1999
(540)

CONDOR

(730) **Šmic Pavel**, Vorlova 896/30, Beroun, 26601, CZ
(510) (20) spací pytle, cestovní podušky, polštáře, též cestovní; (22) nepromokavé pokrývky, stany; (24) pokrývky ložní, cestovní, prošívané pokrývky, povlaky na polštáře a pokrývky, prostěradla.

(511) 20, 22, 24
(210) O-128516

(111) **217292**
(220) 29.12.1997
(151) 23.04.1999
(540)

BURGMAN

(730) **SUZUKI MOTOR CORPORATION**, 300 Takatsuka-cho Hamamatsu-shi, Shizuoka-Pref. 432-91, JP
(740) Čermák, Hořejš, Vrba - advokátní a patentová kancelář, JUDr. Ing. Hořejš Milan, Národní 32, Praha 1, 11000

(510) (12) vozidla, prostředky pro pohyb na zemi, ve vzduchu nebo ve vodě, náhradní díly a příslušenství k shora uvedenému.
(511) 12
(210) O-128830

(111) **217320**
(220) 08.01.1998
(151) 23.04.1999
(540)

LAUREL

(730) **LAUREL BANK MACHINES CO., LTD.**, 1-2, Toranomom 1-chome Minato-ku, Tokyo, JP
(740) Společná advokátní kancelář Všeťečka a partneři, JUDr. Všeťečka Miloš, Hájkova 2, Praha 2, 12000

(510) (9) počítače mincí, tříděče mincí, zařízení na počítání a balení mincí, počítače bankovek, zařízení na výdej hotovosti /bankomaty/, páskovače bankovek.
(511) 9
(210) O-129067

(111) **217547**
(220) 09.07.1998
(151) 23.04.1999
(540)

- (730) **IMPORTEX Czech, a.s.**, Slavašovská 258, Beroun, 26601, CZ
(740) KUDRLIČKA & SEDLÁK Advokátní, patentová a známková kancelář, Ing. Jiří Sedlák, Husova 5, České Budějovice, 37001
(510) (29) ovoce a zelenina konzervované, sušené a zavařeně, želé, džemy, kompoty, vejce, mléko a mléčné výrobky, oleje a tuky jedlé; (30) káva, čaj, kakao, cukr, kávové náhražky, mouka a přípravky z obilovin, chléb, pečivo, cukrovinky, zmrzlina, med, sirup melasový, koření; (32) minerální vody, šumivé nápoje a jiné nápoje nealkoholické, nápoje a šťávy ovocné, sirupy a jiné přípravky k zhotovení nápojů; (39) doprava, balení a skladování zboží, organizování cest.
(511) 29, 30, 32, 39
(210) O-134337

- (111) **217864**
(220) 18.12.1997
(151) 27.05.1999
(540)

Aloiska

- (730) **Lázně Luhačovice, a.s.**, Lázeňské náměstí č.436, Luhačovice, 76326, CZ
(510) (32) minerální vody včetně léčivých; (35) poradenství v oboru ekonomickém v oblasti lázeňské péče, ochrany přírodních léčivých zdrojů vod a hostinské činnosti; (36) směnárenská činnost, pronájem nemovitostí, bytových a nebytových prostor včetně činností s pronájmem spojených, poradenství v oboru finančním v oblasti lázeňské péče, ochrany přírodních léčivých zdrojů vod a hostinské činnosti; (37) správa včetně údržby přírodních léčivých zdrojů vod zahrnující zejména údržbu pozemků kolem vrtů, údržby technologického zařízení k čerpání vod uloženého v podzemí a kontrolního měření k zjištění vydatnosti, mikrobiologického a fyzikálně-chemického složení vod; (39) silniční motorová doprava osobní, taxislužba, služby cestovní kanceláře, provozování odstavných a parkovacích ploch pro vozidla; (41) pořádání kulturních produkcí, nakladatelská a vydavatelská činnost včetně vydávání periodického tisku; (42) komplexní, příspěvková a ambulantní lázeňská péče, ambulantní zdravotnické služby v oboru fyziatrie, balneologie a léčebné rehabilitace, praktický lékař pro dospělé, interní lékařství, diabetologie, pediatrie, otorinolaryngologie, tuberkulóza a respirační nemoci, radiodiagnostika, klinická biochemie, ubytovací služby včetně služeb s tím spojených, hostinská činnost, poradenství v oboru organizačním v oblasti lázeňské péče, ochrany přírodních léčivých zdrojů vod a hostinské činnosti, služby cestovní kanceláře.
(511) 32, 35, 36, 37, 39, 41, 42
(210) O-128546

- (111) **217865**
(220) 18.12.1997
(151) 27.05.1999
(540)

Amandka

- (730) **Lázně Luhačovice, a.s.**, Lázeňské náměstí č.436, Luhačovice, 76326, CZ
(510) (32) minerální vody včetně léčivých; (35) poradenství v oboru ekonomickém v oblasti lázeňské péče, ochrany přírodních léčivých zdrojů vod a hostinské činnosti; (36) směnárenská činnost, pronájem nemovitostí, bytových a nebytových prostor včetně činností s pronájmem spojených, poradenství v oboru finančním v oblasti lázeňské péče, ochrany přírodních léčivých zdrojů vod a hostinské činnosti; (37) správa včetně údržby přírodních léčivých zdrojů vod zahrnující zejména údržbu pozemků kolem vrtů, údržby technologického zařízení k čerpání vod uloženého v podzemí a kontrolního měření k zjištění vydatnosti, mikrobiologického a fyzikálně-chemického složení vod; (39) silniční motorová doprava osobní, taxislužba, služby cestovní kanceláře, provozování odstavných a parkovacích ploch pro vozidla; (41) pořádání kulturních produkcí, nakladatelská a vydavatelská činnost včetně vydávání periodického tisku; (42) komplexní, příspěvková a ambulantní lázeňská péče, ambulantní zdravotnické služby v oboru fyziatrie, balneologie a léčebné rehabilitace, praktický lékař pro dospělé, interní lékařství, diabetologie, pediatrie, otorinolaryngologie, tuberkulóza a respirační nemoci,

- radiodiagnostika, klinická biochemie, ubytovací služby včetně služeb s tím spojených, hostinská činnost, poradenství v oboru organizačním v oblasti lázeňské péče, ochrany přírodních léčivých zdrojů vod a hostinské činnosti, služby cestovní kanceláře.
(511) 32, 35, 36, 37, 39, 41, 42
(210) O-128547

- (111) **217866**
(220) 18.12.1997
(151) 27.05.1999
(540)

Ottovka

- (730) **Lázně Luhačovice, a.s.**, Lázeňské náměstí č.436, Luhačovice, 76326, CZ
(510) (32) minerální vody včetně léčivých; (35) poradenství v oboru ekonomickém v oblasti lázeňské péče, ochrany přírodních léčivých zdrojů vod a hostinské činnosti; (36) směnárenská činnost, pronájem nemovitostí, bytových a nebytových prostor včetně činností s pronájmem spojených, poradenství v oboru finančním v oblasti lázeňské péče, ochrany přírodních léčivých zdrojů vod a hostinské činnosti; (37) správa včetně údržby přírodních léčivých zdrojů vod zahrnující zejména údržbu pozemků kolem vrtů, údržby technologického zařízení k čerpání vod uloženého v podzemí a kontrolního měření k zjištění vydatnosti, mikrobiologického a fyzikálně-chemického složení vod; (39) silniční motorová doprava osobní, taxislužba, služby cestovní kanceláře, provozování odstavných a parkovacích ploch pro vozidla; (41) pořádání kulturních produkcí, nakladatelská a vydavatelská činnost včetně vydávání periodického tisku; (42) komplexní, příspěvková a ambulantní lázeňská péče, ambulantní zdravotnické služby v oboru fyziatrie, balneologie a léčebné rehabilitace, praktický lékař pro dospělé, interní lékařství, diabetologie, pediatrie, otorinolaryngologie, tuberkulóza a respirační nemoci, radiodiagnostika, klinická biochemie, ubytovací služby včetně služeb s tím spojených, hostinská činnost, poradenství v oboru organizačním v oblasti lázeňské péče, ochrany přírodních léčivých zdrojů vod a hostinské činnosti, služby cestovní kanceláře.
(511) 32, 35, 36, 37, 39, 41, 42
(210) O-128550

- (111) **217867**
(220) 18.12.1997
(151) 27.05.1999
(540)

Vladimír

- (730) **Lázně Luhačovice, a.s.**, Lázeňské náměstí č.436, Luhačovice, 76326, CZ
(510) (32) minerální vody včetně léčivých; (35) poradenství v oboru ekonomickém v oblasti lázeňské péče, ochrany přírodních léčivých zdrojů vod a hostinské činnosti; (36) směnárenská činnost, pronájem nemovitostí, bytových a nebytových prostor včetně činností s pronájmem spojených, poradenství v oboru finančním v oblasti lázeňské péče, ochrany přírodních léčivých zdrojů vod a hostinské činnosti; (37) správa včetně údržby přírodních léčivých zdrojů vod zahrnující zejména údržbu pozemků kolem vrtů, údržby technologického zařízení k čerpání vod uloženého v podzemí a kontrolního měření k zjištění vydatnosti, mikrobiologického a fyzikálně-chemického složení vod; (39) silniční motorová doprava osobní, taxislužba, služby cestovní kanceláře, provozování odstavných a parkovacích ploch pro vozidla; (41) pořádání kulturních produkcí, nakladatelská a vydavatelská činnost včetně vydávání periodického tisku; (42) komplexní, příspěvková a ambulantní lázeňská péče, ambulantní zdravotnické služby v oboru fyziatrie, balneologie a léčebné rehabilitace, praktický lékař pro dospělé, interní lékařství, diabetologie, pediatrie, otorinolaryngologie, tuberkulóza a respirační nemoci, radiodiagnostika, klinická biochemie, ubytovací služby včetně služeb s tím spojených, hostinská činnost, poradenství v oboru organizačním v oblasti lázeňské péče, ochrany přírodních léčivých zdrojů vod a hostinské činnosti, služby cestovní kanceláře.
(511) 32, 35, 36, 37, 39, 41, 42
(210) O-128552

(111) **217868**
(220) 18.12.1997
(151) 27.05.1999
(540)

Nová Janovka

- (730) **Lázně Luhačovice, a.s.**, Lázeňské náměstí č.436, Luhačovice, 76326, CZ
- (510) (32) minerální vody včetně léčivých; (35) poradenství v oboru ekonomickém v oblasti lázeňské péče, ochrany přírodních léčivých zdrojů vod a hostinské činnosti; (36) směnárenská činnost, pronájem nemovitostí, bytových a nebytových prostor včetně činností s pronájmem spojených, poradenství v oboru finančním v oblasti lázeňské péče, ochrany přírodních léčivých zdrojů vod a hostinské činnosti; (37) správa včetně údržby přírodních léčivých zdrojů vod zahrnující zejména údržbu pozemků kolem vrtů, údržby technologického zařízení k čerpání vod uloženého v podzemí a kontrolního měření k zjištění vydatnosti, mikrobiologického a fyzikálně-chemického složení vod; (39) silniční motorová doprava osobní, taxislužba, služby cestovní kanceláře, provozování odstavných a parkovacích ploch pro vozidla; (41) pořádání kulturních produkcí, nakladatelská a vydavatelská činnost včetně vydávání periodického tisku; (42) komplexní, příspěvková a ambulantní lázeňská péče, ambulantní zdravotnické služby v oboru fyziatrie, balneologie a léčebné rehabilitace, praktický lékař pro dospělé, interní lékařství, diabetologie, pediatrie, otorinolaryngologie, tuberkulóza a respirační nemoci, radiodiagnostika, klinická biochemie, ubytovací služby včetně služeb s tím spojených, hostinská činnost, poradenství v oboru organizačním v oblasti lázeňské péče, ochrany přírodních léčivých zdrojů vod a hostinské činnosti, služby cestovní kanceláře.
- (511) 32, 35, 36, 37, 39, 41, 42
(210) O-128553

(111) **217876**
(220) 22.12.1997
(151) 27.05.1999
(540)

ELSTAK ◆

- (730) **Martin Bořke**, K Aleji 1829/2a, Hradec Králové, 50009, CZ
- (510) (1) filmy pro fotografii a kinematografii; (7) slehače, roboty, mixéry, odšťavňovače, mlýnky, pračky, myčky nádobí, vysavače a ostatní kuchyňská zařízení obsažená v této třídě; (8) holicí strojky elektrické, dámské a pánské a ostatní elektrické přístroje zařazené v této třídě; (9) aparáty a přístroje pro záznam, převod a reprodukci zvuku a obrazu, zejména televizní přístroje včetně příslušenství, videokamery včetně příslušenství, videorekordéry a videopřehrávače včetně příslušenství, HIFI soustavy, HIFI komponenty, reprosoustavy, rádia, radiomagnetofony, radiobudíky, autorádia, včetně příslušenství, (zesilovače, equalizéry apod./, autoantény, autoreproduktory, TV antény, sluchátka, walkmanky, discmanky, TV hry včetně kazet, videokazety, audiokazety, /SEGA, SONY, Playstation/, příslušenství audio a videokazet, /stojany, CD/, propojovací kabely audio-video, baterie, síťové adaptéry, síťové ochrany, časové spínače, žehličky, leštičky parket, elektroinstalační materiál, váhy kuchyňské a osobní, teploměry, spínací hodiny, zvonky, fotografické přístroje, faxovací přístroje, filmové a telefonní přístroje, fény a kulmy, elektrické přístroje a zařízení pro domácnost a kuchyň, zařazené v této třídě; (11) přístroje pro osvětlení a topení, vaření, chlazení a mrazení, sušení a ventilaci, zejména ledničky, mrazničky, kombinované mrazničky s ledničkou, plynové a elektrické sporáky, včetně příslušenství, digestoře, ventilátory, včetně teplovzdušných, rychlovarné konvice, kávovary, mikrovlnné trouby, toustovače, fritovací hrnce, topinkovače, svítilny, sušičky prádla, infrazářiče, žárovky.
- (511) 1, 7, 8, 9, 11
(210) O-128730

(111) **217922**
(220) 14.01.1998
(151) 27.05.1999

- (540)
- (730) **CAPITAN**
E.I. du Pont de Nemours and Company, 1007 Market Street, Wilmington, DE, US
- (740) Čermák, Hořejš, Vrba - advokátní a patentová kancelář, JUDr. Čermák Karel, Národní 32, Praha 1, 11000
- (510) (5) herbicidy, fungicidy a insekticidy.
(511) 5
(210) O-129183

(111) **218348**
(220) 15.12.1997
(151) 23.06.1999
(540)

TRINIDON

- (730) **TRINIDON, spol. s r.o.**, Těšínská ul. 1508, Šenov u Ostravy, 73934, CZ
- (740) DMH-patentová a známková kancelář, Mgr. Machatová Marcela, patentový zástupce, Pospíšilova 2, Praha 3, 13000
- (510) (9) software a hardware počítačové techniky všeho druhu, disková pole a paměti, kapesní databanky, kancelářská signalizační zařízení, přístroje pro záznam, přenos a reprodukci zvuku, reprodukční technika, měřicí přístroje, telefonní a přenosová technika; (16) tiskoviny a polygrafické výrobky všeho druhu, zejména příručky počítačových programů, psací stroje a jejich příslušenství, kancelářské potřeby; (37) servisní činnost v oboru programování a výpočetní techniky, instalace operačních systémů počítačů, instalace a montáž kancelářských strojů, telefonní a přenosové techniky, reprodukční techniky a měřicích přístrojů; (41) odborná výchovná a školicí činnost v oblasti managementu a výpočetní techniky, nakladatelství a vydavatelství odborných tiskovin a publikací; (42) odborná poradenská a konzultační činnost v oboru výpočetní techniky, reprodukční techniky, přenosové techniky a kancelářských strojů, výzkum, vývoj a tvorba počítačových programů všeho druhu.
- (511) 9, 16, 37, 41, 42
(210) O-128444

(111) **218352**
(220) 18.12.1997
(151) 23.06.1999
(540)

Gejzír

- (730) **Lázně Luhačovice, a.s.**, Lázeňské náměstí č.436, Luhačovice, 76326, CZ
- (510) (35) poradenství v oboru ekonomickém v oblasti lázeňské péče, ochrany přírodních léčivých zdrojů vod a hostinské činnosti; (36) směnárenská činnost, pronájem nemovitostí, bytových a nebytových prostor včetně činností s pronájmem spojených, poradenství v oboru finančním v oblasti lázeňské péče, ochrany přírodních léčivých zdrojů vod a hostinské činnosti; (37) správa včetně údržby přírodních léčivých zdrojů vod zahrnující zejména údržbu pozemků kolem vrtů, údržby technologického zařízení k čerpání vod uloženého v podzemí a kontrolního měření k zjištění vydatnosti, mikrobiologického a fyzikálně-chemického složení vod; (39) silniční motorová doprava osobní, taxislužba, služby cestovní kanceláře, provozování odstavných a parkovacích ploch pro vozidla; (42) komplexní, příspěvková a ambulantní lázeňská péče, ambulantní zdravotnické služby v oboru fyziatrie, balneologie a léčebné rehabilitace, praktický lékař pro dospělé, interní lékařství, diabetologie, pediatrie, otorinolaryngologie, tuberkulóza a respirační nemoci, radiodiagnostika, klinická biochemie, ubytovací služby včetně služeb s tím spojených, hostinská činnost, poradenství v oboru organizačním v oblasti lázeňské péče, ochrany přírodních léčivých zdrojů vod a hostinské činnosti, služby cestovní kanceláře.
- (511) 35, 36, 37, 39, 42
(210) O-128549

(111) **218394**
(220) 27.01.1998
(151) 23.06.1999

(540)



- (730) **MARILA BALÍRNÝ a.s.**, Durychova 101, Praha 4, 14201, CZ
(740) Bc. Irena Langrová, Skrétova 48, Plzeň, 30100
(510) (32) minerální vody všeho druhu a ostatní nealkoholické nápoje.
(511) 32
(210) O-129541

- (111) **218395**
(220) 27.01.1998
(151) 23.06.1999
(540)

ONDRÁŠOVKA, MINERÁLNÍ VODA, PRUDCE PITNÁ

- (730) **MARILA BALÍRNÝ a.s.**, Durychova 101, Praha 4, 14201, CZ
(740) Bc. Irena Langrová, Skrétova 48, Plzeň, 30100
(510) (32) minerální vody všeho druhu a ostatní nealkoholické nápoje.
(511) 32
(210) O-129542

- (111) **218401**
(220) 02.02.1998
(151) 23.06.1999
(540)



- (730) **Netík Pavel**, Dělnické domy 80, Broumov, 55001, CZ
(740) JUDr. Aleš Zábrš, advokát a patentový zástupce, Na Beránce 2, Praha 6, 16000
(510) (7) elektrospotřebiče, zejména pračky, mixéry, kuchyňské roboty; (9) elektrospotřebiče, zejména drobné kuchyňské spotřebiče, především vysavače, žehličky, televizory, radia, audio-video přístroje, přehrávače, walkmany, video kamery; (11) elektrospotřebiče, zejména lednice, mrazáky, zařízení pro vaření, chlazení a větrání, osvětlovací tělesa, mikrovlnné trouby; (35) inzertní a reklamní činnost, poskytování pomoci při provozu obchodu, obstaravatelská a zprostředkovatelská činnost v oblasti obchodu, řídicí činnost v oblasti obchodu; (36) franchising, zejména franchising nemovitostí, především prodejen elektrospotřebičů.
(511) 7, 9, 11, 35, 36
(210) O-129711

- (111) **218402**
(220) 02.02.1998
(151) 23.06.1999
(540)

ČEKO

- (730) **Netík Pavel**, Dělnické domy 80, Broumov, 55001, CZ
(740) JUDr. Aleš Zábrš, advokát a patentový zástupce, Na Beránce 2, Praha 6, 16000
(510) (7) elektrospotřebiče, zejména pračky, mixéry, kuchyňské roboty; (9) elektrospotřebiče, zejména drobné kuchyňské spotřebiče, především vysavače, žehličky, televizory, radia,

audio-video přístroje, přehrávače, walkmany, video kamery; (11) elektrospotřebiče, zejména lednice, mrazáky, zařízení pro vaření, chlazení a větrání, osvětlovací tělesa, mikrovlnné trouby; (35) inzertní a reklamní činnost, poskytování pomoci při provozu obchodu, obstaravatelská, zprostředkovatelská a řídicí činnost v oblasti obchodu; (36) franchising, zejména franchising nemovitostí, především prodejen elektrospotřebičů.

- (511) 7, 9, 11, 35, 36
(210) O-129713

- (111) **218610**
(220) 14.10.1998
(151) 23.06.1999
(540)

JOHN BAKER

- (730) **TERM, spol. s r.o.**, Hájecká 12, Brno, 61800, CZ
(740) PROPATENT, Ing. Vlasta Sedláčková, Ke Kateřinkám 1393, Praha 4, 14900
(510) (25) oděvy, obuv, kloboučnické zboží.
(511) 25
(210) O-136895

- (111) **218821**
(220) 15.12.1997
(151) 26.07.1999
(540)

CESTOVNÍ KANCELÁŘ PRIVE TOUR

- (730) **Ing. Střelková Jaromíra**, U Hřebčince 479, Písek, 39701, CZ
(510) (39) služby cestovní kanceláře včetně dopravy osob; (42) služby cestovní kanceláře včetně ubytování.
(511) 39, 42
(210) O-128418

- (111) **218876**
(220) 20.01.1998
(151) 26.07.1999
(540)

ACTIVESYNC

- (730) **Microsoft Corporation**, One Microsoft Way, Redmond 98052-6399, WA, US
(740) TRAPLOVÁ-HAKR-KUBÁT Advokátní a patentová kancelář, JUDr. Jarmila Traplová, Přístavní 24, Praha 7, 17000
(510) (9) počítačové programy, zejména operační systémové programy a uživatelské programy, počítačové programy pro řízení komunikací a pro výměnu údajů mezi počítači.
(511) 9
(210) O-129379

- (111) **218908**
(220) 10.02.1998
(151) 26.07.1999
(540)

ergo

- (730) **R and C Trade, spol. s r.o.**, Na liše 1231, Praha 4 - Kačerov, 14000, CZ
(740) BOHEMIA PATENT Patentová & známková kancelář, Ing. Jana Vandělíková, Havanská 17, Praha 7, 17000
(510) (18) kufry, aktovky, attache kufry, cestovní kufry ABS + PP, cestovní látkové kufry, cestovní tašky, cestovní vozíky pod kufry, kosmetické kufry, pilotní kufry, obaly na šaty cestovní, deštníky, slunečníky a hole, kožené kufry, aktovky kožené, spisovky kožené.
(511) 18
(210) O-129946

(111) **218955**
(220) 16.03.1998
(151) 26.07.1999
(540)

CREO

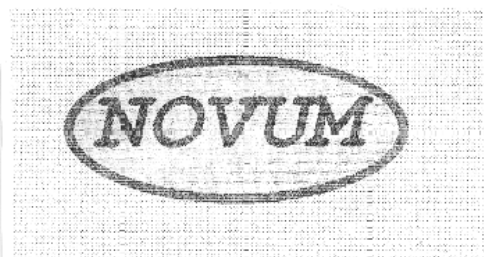
- (730) **Eastman Kodak Company**, 343 State Street, Rochester, NY, US
(740) KOREJZOVÁ & SPOL., v.o.s., JUDr. Petra Korejzová, advokátka, Korunní 810/104 E, Praha 10, 10100
(510) (9) přímé zapisovací hlavy pro vyvolávání filmů bez dalšího zpracování používající laserů, řady laserových diod, zařízení pro záznam filmů, zařízení pro záznam obrazu, počítačové programy, fotografické kreslicí přístroje a jejich části, elektronická zařízení užívající laserů k záznamu obrazu na filmy a jiná média, mikrokreslicí přístroje, mikrolitografické zařízení, zobrazovací zařízení a materiály pro tiskárenský a obalový průmysl, a laserové zobrazovací systémy a materiály pro průmysl plošných desek s tištěnými spoji; (37) instalace, odstraňování, údržba a servis a opravy předtiskového tiskařského vybavení, mikrokreslicích přístrojů a mikrolitografických zařízení a zobrazovacích systémů pro tiskárenský průmysl a průmysl plošných desek s tištěnými spoji.
(511) 9, 37
(210) O-130872

(111) **219303**
(220) 17.07.1998
(151) 26.07.1999
(540)

CAMPHEROL

- (730) **VŘÍDLO, výrobní družstvo, Karlovy Vary**, Kamenického 8, Karlovy Vary, 36004, CZ
(740) ZEMAN - podkrušnohorská patentová a známková kancelář, Petr Zeman, Hradní 301, Lohet, 35733
(510) (3) kosmetické výrobky všeho druhu, jako například krémy, gely, emulze, vody, parfémy, kolínské vody, pleťové masky, koupelové soli, koupelové přísady, šampony a přípravky k ošetřování vlasů, zubní pasty, gely, prášky, vody a laky, krémy, gely, emulze a vody ochranné; (5) dietetické výrobky, fytotherapeutické výrobky, léčebné a masážní prostředky, jako například krémy, gely, masti, roztoky, vody, emulze, soli vřidelní a zřídelní, soli do koupelí léčebné, výrobky ze soli léčebné; (16) papírové obaly, zejména na kosmetické dietetické a fytotherapeutické výrobky, etikety, informační, propagační a reklamní materiály ve vztahu ke kosmetickým, dietetickým a fytotherapeutickým výrobkům.
(511) 3, 5, 16
(210) O-134508

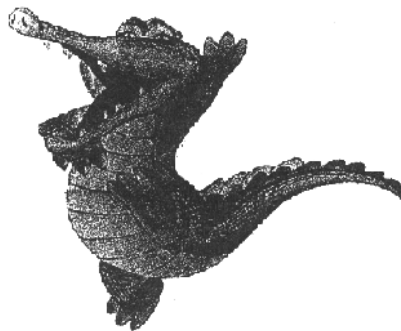
(111) **219559**
(220) 27.11.1997
(151) 23.08.1999
(540)



- (730) **ColorWest, s.r.o.**, Konzumní 207/14, Plzeň - Lhota, 30100, CZ
(740) KUDRLIČKA & SEDLÁK Advokátní, patentová a známková kancelář, Ing. Jiří Sedlák, Husova 5, České Budějovice, 37001
(510) (1) chemické výrobky pro průmysl, vědu, fotografii a zemědělství, pryskyřice umělé a syntetické, hasební prostředky, prostředky pro kalení a přípravky pro svařování kovů, průmyslová lepidla a pojiva; (2) barvy, fermeže, laky, ochranné prostředky proti rezu a proti hnilobě dřeva, barviva, mořidla, pryskyřice přírodní; (3) prostředky bělicí a prací, přípravky k čištění, leštění, odmašťování a broušení; (17) tmely, hmoty těsnící, ucpávkové a izolační.
(511) 1, 2, 3, 17

(210) O-127735

(111) **219580**
(220) 18.12.1997
(151) 23.08.1999
(540)



- (730) **PANACHEM, spol. s r.o.**, Baštová 42, Komárno, SK
(740) Ing. Květoslava Kubičková, Doubravčická 2201, Praha 10, 10000
(510) (3) antistatické přípravky, avivážní přípravky, chemické avivážní přípravky, bělicí přípravky na prádlo, přípravky namáčecí, předpírací a prací, soda na bělení, soda na praní, čistící prostředky, prostředky na umývání nádobí, kosmetické přípravky, parfémy, autokosmetika, tekutá mýdla, pěny do koupele; (5) chemické dezinfekční přípravky; (42) chemické rozborů a analýzy.
(511) 3, 5, 42
(210) O-128532

(111) **219581**
(220) 18.12.1997
(151) 23.08.1999
(540)



- (730) **PANACHEM, spol. s r.o.**, Baštová 42, Komárno, 94501, SK
(740) Ing. Květoslava Kubičková, Doubravčická 2201, Praha 10, 10000
(510) (3) antistatické přípravky, avivážní přípravky, chemické avivážní přípravky, bělicí přípravky na prádlo, přípravky namáčecí, předpírací a prací, soda na bělení, soda na praní, čistící prostředky, prostředky na umývání nádobí, kosmetické přípravky, parfémy, autokosmetika, tekutá mýdla, pěny do koupele; (42) chemické rozborů a analýzy.
(511) 3, 42
(210) O-128533

(111) **219669**
(220) 06.03.1998
(151) 23.08.1999
(540)

LONSDALE

- (730) **Lonsdale Sports Limited**, Grenville Court, Britwell Road, Burnham, GB
(740) Čermák Hořejš Myslíl a spol., JUDr. Karel Čermák, advokát, Národní 32, Praha 1, 11000
(510) (25) oděvy, obuv, kloboučnické zboží.
(511) 25
(210) O-130680

(111) **219906**
(220) 28.07.1998
(151) 23.08.1999

(540)



- (730) **KERAMIZOL s.r.o.**, Šedivská 739, Letohrad, 56151, CZ
(740) PROPATENT, Ing. Vlasta Sedláčková, Ke Kateřinkám 1393, Praha 4, 14900
(510) (17) materiály těsnící, ucpávací, izolační; (19) stavební materiály nekovové; (27) koberce, rohožky, rohože, linoleum a jiné obklady podlah; (37) stavebnictví, opravy, instalační služby.
(511) 17, 19, 27, 37
(210) O-134760

- (111) **219954**
(220) 15.09.1998
(151) 23.08.1999
(540)



- (730) **ACCOR, s.r.o.**, Ohradní 1394, Praha 4, 14000, CZ
(740) Ing. Francis Jupa, Měchenická 4/2554, Praha 4, 14100
(510) (35) auditorská, kontrolní a revizní činnost v oblasti účetnictví, ekonomické poradenství.
(511) 35
(210) O-135960

- (111) **219984**
(220) 25.11.1998
(151) 23.08.1999
(540)



- (730) **MERCK & CO., Inc. a New Jersey corporation**, One Merck Drive, Whitehouse Station, NJ, US
(740) Čermák Hořejš Myslíl a spol., JUDr. Jan Matějka, Národní 32, Praha 1, 11000
(510) (5) farmaceutické přípravky pro léčbu arthritidy.
(511) 5
(210) O-138058

- (111) **220164**
(220) 12.12.1997
(151) 27.09.1999

(540)



- (730) **C&COM Advertising s.r.o.**, Pařížská 13, Praha 1, 11000, CZ
(740) BOHEMIA PATENT Patentová & známková kancelář, Ing. Jana Vandělíková, Havanská 17, Praha 7, 17000
(510) (16) tiskárenské výrobky, fotografie; (35) propagační činnost, reklamní činnost, pomoc při řízení obchodní činnosti, automatizované zpracování dat; (42) grafické úpravy, tisk.
(511) 16, 35, 42
(210) O-128388

- (111) **220183**
(220) 09.01.1998
(151) 27.09.1999
(540)

LANDCRUISER LUXOR

- (730) **TOYOTA JIDOSHA KABUSHIKI KAISHA (TOYOTA MOTOR CORPORATION)**, 1. Toyota-cho Toyota-shi, Aichi-ken, JP
(740) Čermák, Hořejš, Vrba - advokátní a patentová kancelář, JUDr. Ing. Hořejš Milan, Národní 32, Praha 1, 11000
(510) (12) motorová vozidla a jejich konstrukční části.
(511) 12
(210) O-129098

- (111) **220189**
(220) 28.01.1998
(151) 27.09.1999
(540)

Lékárna ADONIS

- (730) **ADONIA, v.o.s.**, Palackého 90, Brno, 61200, CZ
(740) Doc. Ing. Špaček Jindřich, Sv.Čecha 106a, Brno, 61200
(510) (5) farmaceutické výrobky, čaje z léčivých bylin, dietetické, vitamínové a kosmetické přípravky pro léčebné účely; (10) prostředky zdravotnické techniky, hygienické a ortopedické pomůcky včetně bandáží; (42) lékařská péče jako např. výdejní činnost pro veřejnost, pro ambulantní zdravotnická zařízení, individuální příprava léčiv (kromě infúzních roztoků), příprava očních a nosních kapek, příprava tablet, tobolek, čípků, mastí a čajových směsí, adjustace lékových forem do obalů pro malospotřebitele, výdej prostředků zdravotnické techniky, hygienických a ortopedických pomůcek, vstupní kontrola léčiv, poradenská činnost k provozování lékáren.
(511) 5, 10, 42
(210) O-129555

- (111) **220569**
(220) 13.08.1998
(151) 27.09.1999

(540)

**PRA
MU
SON**

- (730) **IN-EXPO GROUP s.r.o.**, Zlatnická 6, Praha 1, 11121, CZ
(510) (35) organizování výstav a veletrhů k reklamním a obchodním účelům, zprostředkování obchodních záležitostí, propagační a reklamní činnost; (41) organizování výstav k výchovným a kulturním účelům, vydavatelství a nakladatelství.
(511) 35, 41
(210) O-135219

- (111) **221241**
(220) 19.01.1998
(151) 22.11.1999
(540)



- (730) **Marie Žižková**, Velehradská 854/22, Praha 3, 13000, CZ
(740) **FISCHER & PARTNER** Intellectual Property s.r.o., Ing. Michael Fischer, Na Hrobci 294/5, Praha 2, 12000
(510) (4) svíčky, okrasné a umělecké výrobky z vosku, parafinů, stearinu a alfa oleinů, lampové oleje; (16) krabice a ozdobné předměty z papíru a kartonu, obaly z papíru a umělých hmot.
(511) 4, 16
(210) O-129348

- (111) **221956**
(220) 30.10.1998
(151) 27.12.1999
(540)

FRANKENSTEIN

- (730) **Petr Ostrouchov**, Vršovická 83, Praha 10, 10000, CZ
(740) Advokátní a patentová kancelář VYSKOČIL, KROŠLÁK a spol., Dana Lukajová, Voršilská 10, Praha 1, 11000
(510) (41) hudební, koncertní a muzikálová činnost.
(511) 41
(210) O-137283

- (111) **222151**
(220) 15.10.1997
(151) 24.01.2000

(540)



- (730) **WIGMORE LLC**, 19 West 34th Street, Suite 1018, New York, NY, US
(740) **BOHEMIA PATENT** Patentová & známková kancelář, Ing. Jana Vandělíková, Havanská 17, Praha 7, 17000
(510) (6) bazény (kovové); (7) elektrické rotační sekačky, akumulátorové sekačky, benzinové bubnové sekačky, elektrické zahradní vysavače, elektrické samochoďné lištové sekačky, elektrické kultivátory, řetězové pily, strunové sekačky, motorové kosy, plotové nůžky, drtiče zahradního odpadu, elektrická čerpadla, domácí vodárny, elektrické tlakové myčky, zádobové postřikovače, motorové vrtáky, svářecí soupravy, kompresory, sněhové frézy; (8) přídavné zemědělské nástroje za traktor /pluhy, obrabeče sena, brány, kypřiče, radlice, plečky, vyorávače brambor apod./; (9) elektrocentrály; (11) zahradní grily, zahradní postřikovací zařízení; (12) zahradní traktory, přídavné vozíky za traktor; (19) bazény (nekovové); (20) zahradní nábytek, kompostery; (28) bazény (přenosné); (31) travní a jetelotravní směsi semen.
(511) 6, 7, 8, 9, 11, 12, 19, 20, 28, 31
(210) O-126280

- (111) **222152**
(220) 15.10.1997
(151) 24.01.2000
(540)

Béda Trávníček

- (730) **WIGMORE LLC**, 19 West 34th Street, Suite 1018, New York, NY, US
(740) **BOHEMIA PATENT** Patentová & známková kancelář, Ing. Jana Vandělíková, Havanská 17, Praha 7, 17000
(510) (6) bazény (kovové); (7) elektrické rotační sekačky, akumulátorové sekačky, benzinové bubnové sekačky, elektrické zahradní vysavače, elektrické samochoďné lištové sekačky, elektrické kultivátory, řetězové pily, strunové sekačky, motorové kosy, plotové nůžky, drtiče zahradního odpadu, elektrická čerpadla, domácí vodárny, elektrické tlakové myčky, zádobové postřikovače, motorové vrtáky, svářecí soupravy, kompresory, sněhové frézy; (8) přídavné zemědělské nástroje za traktor /pluhy, obrabeče sena, brány, kypřiče, radlice, plečky, vyorávače brambor apod./; (9) elektrocentrály; (11) zahradní grily, zahradní postřikovací zařízení; (12) zahradní traktory, přídavné vozíky za traktor; (19) bazény (nekovové); (20) zahradní nábytek, kompostery; (28) bazény (přenosné); (31) travní a jetelotravní směsi semen.
(511) 6, 7, 8, 9, 11, 12, 19, 20, 28, 31
(210) O-126281

- (111) **222174**
(220) 18.12.1997
(151) 24.01.2000
(540)

Elektra

- (730) **Lázně Luhačovice, a.s.**, Lázeňské náměstí č.436, Luhačovice, 76326, CZ
- (510) (32) minerální vody včetně léčivých; (36) směnárenská činnost, pronájem nemovitostí, bytových a nebytových prostor včetně činností s pronájemem spojených, poradenství v oboru finančním v oblasti lázeňské péče, ochrany přírodních léčivých zdrojů vod a hostinské činnosti; (37) správa včetně údržby přírodních léčivých zdrojů vod zahrnující zejména údržbu pozemků kolem vrtů, údržby technologického zařízení k čerpání vod uloženého v podzemí a kontrolního měření k zjištění vydatnosti, mikrobiologického a fyzikálně-chemického složení vod; (39) silniční motorová doprava osobní, taxislužba, služby cestovní kanceláře, provozování odstavných a parkovacích ploch pro vozidla; (42) komplexní, příspěvková a ambulantní lázeňská péče, ambulantní zdravotnické služby v oboru fyziatrie, balneologie a léčebné rehabilitace, praktický lékař pro dospělé, interní lékařství, diabetologie, pediatrie, otorinolaryngologie, tuberkulóza a respirační nemoci, radiodiagnostika, klinická biochemie, ubytovací služby včetně služeb s tím spojených, hostinská činnost, poradenství v oboru organizačním v oblasti lázeňské péče, ochrany přírodních léčivých zdrojů vod a hostinské činnosti, služby cestovní kanceláře.
- (511) 32, 36, 37, 39, 42
(210) O-128548

- (111) **222202**
(220) 02.04.1998
(151) 24.01.2000
(540)



- (730) **Regionální sdružení obcí a měst Euregio Egrensis, Na Vyhliďce 53, Karovy Vary, 36001, CZ**
- (740) Zeman Petr, patentový zástupce, Hradní 301, Lohet, 35733
- (510) (16) informační brožury a noviny; (35) reklama; (41) výchova, vzdělávání, sportovní a kulturní aktivity, organizování seminářů a konferencí.
- (511) 16, 35, 41
(210) O-131406

- (111) **222555**
(220) 04.12.1997
(151) 28.02.2000
(540)

AEROMASTER

- (730) **REMAK a. s.**, Zuberská 2601, Rožnov pod Radhoštěm, 75661, CZ
- (740) HM PARTNERS, s.r.o., Ing. Zdeněk Michálek, 28. října 150, Ostrava, 70200
- (510) (9) řídicí systémy a zařízení pro regulaci vzduchotechnických jednotek; (11) ventilátory a klimatizační jednotky, filtrační zařízení a odlučovače, zařízení pro vzduchotechniku, filtrační a klimatizační techniku, zařízení pro chladicí techniku, vzduchotechnické potrubí a příslušenství, zařízení pro regulaci vzduchotechnických jednotek; (35) obstaravatelská činnost v oblasti prodeje výrobků; (37) montáž a servis vzduchotechnických zařízení; (42) projekce a poradenství v oboru vzduchotechnika a klimatizace.
- (511) 9, 11, 35, 37, 42
(210) O-128104

- (111) **222855**
(220) 30.10.1998
(151) 28.02.2000
(540)

MEDIAŽURNÁL

- (730) **Syndikát novinářů České republiky o.s.**, Senovážné nám. 23, Praha 1 - Nové Město, 11000, CZ
- (510) (16) periodika a tiskoviny; (41) vydavatelská činnost.

- (511) 16, 41
(210) O-137273

- (111) **223093**
(220) 14.10.1997
(151) 23.03.2000
(540)



- (730) **SICO Incorporated**, 7525 Cahill Road, Minneapolis, MN, US
- (740) Zeiner & Zeiner v.o.s., Mgr. Karel Šindelka, Maiselova 15, Praha 1, 11000
- (510) (19) nekovové přenosné konstrukce včetně hanečních parketů a jejich panelových komponentů, nekovové příslušenství pro jeviště včetně ohrazení, ramp a mostních konstrukcí; (20) nábytek včetně postelí, skládacích skříňových postelí se sekretáři, sektorový nábytek a jeho části, jako jsou sekretáře, zásuvky a desky a jejich části, sekretáře s příhrádkami nebo dělicími částmi k zabudování rozkládacích kovových desek a případných elektrických přípojů pro osvětlení a žehličku, stoly včetně rozkládacích a sklapovacích stolů, stolní vyťahovací desky, přenosné stolky pro bufet a bary /jak celkově tak i částečně sklapovací/, přenosné desky /dvě řadové recepce-registrační přepážka, také celkově sklapovací/, pojízdné stoly /také celkově nebo částečně sklapovací/, pro pokojový servis v hotelech atd., rozkládací konstrukce stolů a/nebo sedací komponenty, přenosná i nepřenosná pódia, zvláště pro taneční a divadelní vystoupení, pro orchestry a pro výstavy, části a příslušenství pro všechny výše zmíněné výrobky, zrcadla, rámy obrazů, výrobky /nezahrnuté v jiných třídách/, ze dřeva, korku, rákosu, třtiny, vrbového proutí, rohoviny, kostí, kostic, želvoviny, jantaru, perleti, slonoviny, mořské pěny a náhražek těchto materiálů nebo plastických hmot.
- (511) 19, 20
(210) O-126266

- (111) **223094**
(220) 14.10.1997
(151) 23.03.2000
(540)

SICO

- (730) **SICO Incorporated**, 7525 Cahill Road, Minneapolis, MN, US
- (740) Zeiner & Zeiner v.o.s., Mgr. Karel Šindelka, Maiselova 15, Praha 1, 11000
- (510) (19) nekovové přenosné konstrukce včetně tanečních parketů a jejich panelových komponentů, nekovové příslušenství pro jeviště včetně ohrazení, ramp a mostních konstrukcí; (20) nábytek včetně postelí, skládacích skříňových postelí se sekretáři, sektorový nábytek a jeho části, jako jsou sekretáře, zásuvky a desky a jejich části, sekretáře s příhrádkami nebo dělicími částmi k zabudování rozkládacích kovových desek a případných elektrických přípojů pro osvětlení a žehličku, stoly včetně rozkládacích a sklapovacích stolů, stolní vyťahovací desky, přenosné stolky pro bufet a bary /jak celkově tak i částečně sklapovací/, přenosné desky /dvě řadové recepce-registrační přepážka, také celkově sklapovací/, pojízdné stoly /také celkově nebo částečně sklapovací/, pro pokojový servis v hotelech atd., rozkládací konstrukce stolů a/nebo sedací komponenty, přenosná i nepřenosná pódia, zvláště pro taneční a divadelní vystoupení, pro orchestry a pro výstavy, části a příslušenství pro všechny výše zmíněné výrobky, zrcadla, rámy obrazů, výrobky /nezahrnuté v jiných třídách/, ze dřeva, korku, rákosu, třtiny, vrbového proutí, rohoviny, kostí, kostic, želvoviny, jantaru, perleti, slonoviny, mořské pěny a náhražek těchto materiálů nebo plastických hmot.
- (511) 19, 20
(210) O-126267

(111) **223317**
(220) 30.10.1998
(151) 23.03.2000
(540)

KLUB NOVINÁŘŮ

(730) **Syndikát novinářů České republiky o.s.**, Senovážné nám.
23, Praha 1 - Nové Město, 11000, CZ
(510) (41) zábavná, kulturní činnost; (42) provozování hostinské
činnosti, internetová kavárna.
(511) 41, 42
(210) O-137274

(111) **223939**
(220) 16.11.1998
(151) 19.04.2000
(540)

PRIMALEX MYKOSTOP

(730) **Primalex a. s.**, Břasy čp. 223, 33824, CZ
(740) Advokátní a patentová kancelář Čermák, Hořejš, Myslíl, JUDr.
Matějka Jan, Národní 32, Praha 1, 11000
(510) (2) barvy, nátěry, laky, malířské nátěry pro interiéry.
(511) 2
(210) O-137726

(111) **223949**
(220) 26.11.1998
(151) 19.04.2000
(540)

EUSPED

(730) **Č-sped Praha, s.r.o.**, Wichterlova 2372/10, Praha 8, 18200,
CZ
(510) (35) obstaravatelská a zprostředkovatelská činnost v oblasti
obchodu a obchodních služeb, obchodní služby v prodejních a
skladových provozech; (36) celní jednatelství a poskytování
služeb v souvislosti s celním řízením, správa majetku, pozemků
a budov, skladovacích a odstavných ploch; (37) opravy a
údržba motorových vozidel, bytového a nebytového fondu;
(39) obstaravatelská a zprostředkovatelská činnost v oblasti
přepravy, vnitrostátní a mezinárodní zasilatelství, silniční
motorová nákladní doprava, balení, doprava a skladování zboží,
provoz a pronájem garáží, motorových vozidel, nákladních
vozů, skladovacích a odstavných ploch pro motorová vozidla,
distribuce zboží; (42) odborná, technická a konzultační činnost
v oblasti nákladní dopravy, ubytovací služby.
(511) 35, 36, 37, 39, 42
(210) O-138078

(111) **223950**
(220) 26.11.1998
(151) 19.04.2000
(540)

EUTRANS

(730) **Č-sped Praha, s.r.o.**, Wichterlova 2372/10, Praha 8, 18200,
CZ
(510) (35) obstaravatelská a zprostředkovatelská činnost v oblasti
obchodu a obchodních služeb, obchodní služby v prodejních a
skladových provozech; (36) celní jednatelství a poskytování
služeb v souvislosti s celním řízením, správa majetku, pozemků
a budov, skladovacích a odstavných ploch; (37) opravy a
údržba motorových vozidel, bytového a nebytového fondu;
(39) obstaravatelská a zprostředkovatelská činnost v oblasti
přepravy, vnitrostátní a mezinárodní zasilatelství, silniční
motorová nákladní doprava, balení, doprava a skladování zboží,
provoz a pronájem garáží, motorových vozidel, nákladních
vozů, skladovacích a odstavných ploch pro motorová vozidla,
distribuce zboží; (42) odborná, technická a konzultační činnost
v oblasti nákladní dopravy, ubytovací služby.
(511) 35, 36, 37, 39, 42
(210) O-138079

(111) **223951**
(220) 26.11.1998
(151) 19.04.2000

(540)



(730) **Č-sped Praha, s.r.o.**, Wichterlova 2372/10, Praha 8, 18200,
CZ

(510) (35) obstaravatelská a zprostředkovatelská činnost v oblasti
obchodu a obchodních služeb, obchodní služby v prodejních a
skladových provozech; (36) celní jednatelství a poskytování
služeb v souvislosti s celním řízením, správa majetku, pozemků
a budov, skladovacích a odstavných ploch; (37) opravy a
údržba motorových vozidel, bytového a nebytového fondu;
(39) obstaravatelská a zprostředkovatelská činnost v oblasti
přepravy, vnitrostátní a mezinárodní zasilatelství, silniční
motorová nákladní doprava, balení, doprava a skladování zboží,
provoz a pronájem garáží, motorových vozidel, nákladních
vozů, skladovacích a odstavných ploch pro motorová vozidla,
distribuce zboží; (42) odborná, technická a konzultační činnost
v oblasti nákladní dopravy, ubytovací služby.
(511) 35, 36, 37, 39, 42
(210) O-138080

(111) **224411**
(220) 02.09.1998
(151) 23.05.2000
(540)

ČESKÉ SADO

(730) **FEBIO spol. s r.o.**, Růžová 13, Praha 1, 11000, CZ
(740) Ing. Sedláčková Vlasta, Ke Kateřinkám 1393, Praha 4, 14900
(510) (9) filmy vyvolané, nosiče záznamů, televizní a audiovizuální
programy na nosičích, videoprogramy na nosičích, videokazety,
audiokazety, počítačové hry, audioprogramy na nosičích,
filmová díla, zábavné pořady hudební na nosičích a
audiovizuální díla na nosičích, CD disky; (35) merchandising,
reklamní inzertní a propagační činnost; (41) filmový a televizní
festival, filmová a televizní soutěž, mezinárodní přehlídka
filmů, pořadů televize a videa, tvorba a distribuce
videoprogramů, televizních, filmových, televizních a
publicistických programů a audiovizuálních děl, zábavní,
kulturní a výchovná činnost, TV produkce, filmová produkce,
tvorba a výroba dokumentárních programů a pořadů, agenturní
činnost v oblasti kultury, zprostředkování služeb v oblasti
kultury, televizní soutěže.
(511) 9, 35, 41
(210) O-135638

(111) **224452**
(220) 17.11.1998
(151) 23.05.2000
(540)

BOTY DO ROBOTY

(730) **TIPA B, a.s.**, V. Nezvala 437/64, Třebíč, 67401, CZ
(740) PROPATENT, Ing. Vlasta Sedláčková, Ke Kateřinkám 1393,
Praha 4, 14900
(510) (25) obuv.
(511) 25
(210) O-137750

(111) **225844**
(220) 28.07.1998
(151) 24.08.2000
(540)

MUZAK

(730) **Muzak LLC**, 3318 Lakemont Boulevard, Fort Mill, SC, US
(740) PATENTSERVIS Praha a.s., Jivenská 1273/1, Praha 4, 14021
(510) (9) audio a video komunikační zařízení používané pro zábavní
služby vztahující se k hudbě, zprávám, údajům a novinkám;
(36) leasing audio a video komunikačních zařízení; (37)
instalace a udržování audio a video komunikačních zařízení
používaných pro zábavní služby vztahující se k hudbě,
zprávám, údajům a novinkám; (38) vysílání hudby, zpráv,

údajů a novinek z centrálních míst do obchodních středisek, restaurací, hotelů a jiných průmyslových podniků, prodejen a domácností prostřednictvím počítačů, rádia po drátě, telefonními linkami a satelity, prostřednictvím globální počítačové komunikační sítě; (41) zábavní služby vztahující se k hudbě, zprávám, údajům a novinkám vysílaných z centrálních míst do obchodních středisek, restaurací, hotelů a jiných průmyslových podniků, prodejen a domácností prostřednictvím počítačů, rádia, po drátě, telefonními linkami a satelity a zajišťující databanku hlavních a nejzajímavějších hudebních programů a informací o hudebním průmyslu prostřednictvím globální počítačové komunikační sítě.

(511) 9, 36, 37, 38, 41
(210) O-134757

(111) **226598**
(220) 16.11.1998
(151) 21.09.2000
(540)



(730) **IN-EXPO GROUP, s.r.o.**, Zlatnická 6, Praha 1, 11121, CZ
(510) (35) organizování výstav a veletrhů k reklamním a obchodním účelům, zprostředkování obchodních záležitostí, propagační a reklamní činnost; (41) organizování výstav k výchovným a kulturním účelům, vydavatelství a nakladatelství.
(511) 35, 41
(210) O-137727

(111) **226599**
(220) 16.11.1998
(151) 21.09.2000
(540)



(730) **IN-EXPO GROUP, s.r.o.**, Zlatnická 6, Praha 1, 11121, CZ
(510) (35) organizování výstav a veletrhů k reklamním a obchodním účelům, zprostředkování obchodních záležitostí, propagační a reklamní činnost; (41) organizování výstav k výchovným a kulturním účelům, vydavatelství a nakladatelství.
(511) 35, 41
(210) O-137728

(111) **230572**
(220) 16.01.1998
(151) 21.02.2001
(540)

BOEING

(730) **Boeing Management Company**, P.O.Box 2515, M/C SB 70, Seal Beach, CA, US
(740) Čermák Hořejš Myslí a spol., JUDr. Jan Matějka, Národní 32, Praha 1, 11000

(510) (6) obecné kovy a jejich slitiny, kovové stavební materiály, kovové stavební materiály přenosné, kovové materiály pro železnice, kabely a kovové dráty neelektrické, kovové potřeby zámečnické a klempířské, kovové trubky, safes (skříňky na klenoty), kovové výrobky, které nejsou uvedeny v jiných třídách, rudy, klipsy na penize a držátka na klíče z ušlechtilých kovů; (7) stroje a obráběcí stroje, motory (s výjimkou motorů pro pozemní vozidla), spojky a transmissní zařízení mimo ty, které jsou pro pozemní vozidla, zemědělské nářadí, líhňe pro vejce, motorové pily, dálniční opravářské soupravy a čerpadla na přečerpávání benzínu, elektromechanicky poháněné letecké komponenty a části, luxy; (8) nářadí a přístroje s ručním pohonem, nože, vidličky a lžíce, sečné zbraně, břitvy, manikýrové soupravy, skládací ruční nářadí (včetně kleští, nožů, šidel, šroubováků, pilníků, otvíráků na konzervy, nůžek, drátových řezaček), soupravy nářadí (včetně šroubováků, kladiv, pilníků, rámových pil na kov, ševingovacích nástrojů, skrejprů, obrubovacího nářadí, nožů, kleští, objímek, nástřenných klíčů), soupravy zahradního nářadí (včetně ručních pil, prostřihávačů větví, pohrabovačů, sázecích lopatek), skládací ruční nářadí, dálniční opravářské soupravy (sady podstavců s držáky, sady šroubovacích vrtáků, sady hexagonálních klíčů, přesné šroubováky, rohatkové šroubováky, montážní kleště a přenosné kufříky); (9) pravitka, libely, aparáty a přístroje vědecké, námořní, geodezické, elektrické spadající do tř.9, fotografické, filmové, optické, přístroje pro vážení, měření, signalizaci, kontrolu (inspekci), záchranu a přístroje učební, aparáty pro záznam, převod, reprodukci zvuku nebo obrazu, magnetické suporty zvukových záznamů, gramofonové desky, automatické distributory a mechanismy na mince, zapisovací pokladny (záznam), kalkulační stroje, přístroje pro zpracování informací a počítače, hasicí přístroje, audio a video záznamy, počítačový software a počítačové programy vztahující se k letadlům, jejich částím, k létání, letecké elektrotechnice a k prostředkům pohybujícím se ve vzdušném nebo meziplanetárním prostoru, software vztahující se k údržbě, řízení, opravám a výcviku ve spojitosti s letadly a prostředky pro vzdušný nebo meziplanetární prostor, jejich částmi nebo pomocným zařízením, elektrické a elektronické komponenty a části pro letadla, metrické konventory, digitální kalkulačky a kalkulačky časových pásem, měřicí pásy, sluneční brýle, šetřiče počítačových obrazovek, nahrávače zvukových kazet, automobilové startovací kabely, výstražné praporky, měřidla zapalovacích svíček, tlakoměry pneumatik, zkoušečky, pojistky a koncovky, rádia (včetně rádií s hodinami), triedry, telefony, soupravy pro záchranu života (včetně pištálků a kompasů), video převijáče, elektronické plánovače jízdy, osobní bezpečnostní alarmy a krokoměry, dálniční soupravy první pomoci (zabezpečovací zařízení); (11) přístroje pro osvětlení, topení, výrobu páry, pro vaření, přístroje chladicí, pro sušení, ventilaci, distribuci vody a zdravotní zařízení, osvětlovací zařízení jako jsou signalizační světla, lucerny, nouzová záložní světla používaná při poruchách, bodová světla, dálniční nouzová světla a kontrolní světla, elektrické přístroje spadající do tř.11, včetně elektrických opékacích trub, elektrického varného nádobí, zařízení na popcorn, napařovačů jídel, vařičů rýže, přístrojů na výrobu espressa, elektrických mixérů jídel, přístrojů na výrobu zmrzliny; (12) elektromechanicky poháněné letecké komponenty a části; (14) vzácné kovy a jejich slitiny a výrobky z těchto látek nebo postřibněného nebo pozlaceného kovu, nejsou-li uvedeny v jiných třídách, klenoty, bižuterie, drahokamy, hodinářské potřeby a chronometrické přístroje, včetně hodinek a hodin, klenoty včetně náramků, špendlíků do klop, stříbrných prutů, kravatových spon a jehlic, brože, náušnice a náhrdelníky; (16) papír, lepenka a výrobky z těchto materiálů, které nejsou zařazeny do jiných tříd, tiskárenské výrobky, potřeby pro knižní vazby, fotografie, papírenské zboží, lepidla pro papírenství nebo domácnost, materiál pro umělce, štetce, psací stroje a kancelářské potřeby (vyjímaje nábytek), učební pomůcky s výjimkou aparátů, plastické obaly (nezařazené do jiných tříd), hrací karty, písma pro tiskárny, štočky, knihy, manuály, průvodce, tiskopisy, ilustrace a bloky technických údajů, vše i s tematikou letadla, jejich části, letecká elektrotechnika nebo údržba, řízení, opravy nebo výcvik ve spojitosti s letadly nebo prostředky pro vzdušný nebo meziplanetární prostor, jejich částmi nebo pomocným zařízením, noviny vztahující se k létání, těžítka, dokumentace k

počítačovým programům, kalendáře, poznámkové bloky, diáře, pera, tužky, soupravy per a tužek, adresáře, ukazovátka, fotografická alba, štítky, plakáty, kazety na odznaky, glóbusy, kazety na šekové knížky, dálniční soupravy první pomoci (včetně plastických vaků na vodu) a podložky pro počítačové myši; (18) kůže, imitace kůže, výrobky z těchto materiálů, které nejsou zahrnuty do jiných tříd, kůže ze zvířat, kufrý, deštníky, slunečníky a hole, biče a sedlářské výrobky, včetně zavazadel jako jsou aktovky na dokumenty, dámské kabely, cestovní kabely, kufříky, letecké kabely, sportovní kabely, kabely na kempinkovou výstroj, batohy, diplomatky typu desky na dokumenty, klíčenky, náprsní tašky, peněženky, pouzdra na pasy, visačky na kufrý, pouzdra na obchodní karty, pouzdra pro obchodní reklamu; (20) nábytek, zrcadla, rámy, výrobky nejmenované v jiných třídách ze dřeva, korku, rákosu, vrbového proutí, z rohu, kostí, slonoviny, z kostic, želvoviny, jantaru, perleti, mořské pěny, náhražky všech těchto materiálů nebo náhražky z plastických hmot, nekovové klíčenky a klipсы na peníze, záchranné soupravy (včetně ručních signálních zrcadel), nekovové schránky na nářadí a sedátka, obrazové rámy, spací pytle a nafukovací matrace; (21) náčiní a nádoby pro domácnost nebo kuchyň (nikoliv z drahých kovů, ani postříbřených nebo pozlacených kovů), hřebeny a mycí houby, kartáče (s výjimkou štětců), materiály pro výrobu kartáčů, čistící prostředky, třísky železné, sklo surové nebo opracované (s výjimkou stavebního skla), sklo, porcelán a majolika neobsažené v jiných třídách, pokladničky, pamětní talíře, misky, přenosné chladničky nápojů a jídel, plastické sportovní láhve, prodávané prázdné, kávové konvičky, pneumatické vývrtky, cestovní poháry, skládací ruční nářadí (včetně otviráků na láhve), toaletní kufříky; (24) tkaniny a textilní výrobky, které nejsou uvedeny v jiných třídách, pokrývky ložní a ubrusy, ručníky a deky; (25) oděvy, obuv, kloboučnické zboží včetně šortek, čepic, trik, sak, tenkých bund, tenkých tepláků, polo-košil, košil na rugby, dresů, kombinéz, svetrů a dětských oděvů; (26) krajky a výšivky, stuhy a tkaničky, knoflíky, háčky a očka/poutka-galanterie, špendlíky a jehly, umělé květiny, včetně spon na pásky a nažehlovacích záplat na oděvy; (28) hry, hračky, žertovné krabičky, potřeby pro gymnastiku a sport, které nejsou uvedeny v jiných třídách, vánoční ozdoby, sportovní vybavení jako jsou golfové hole, tašky na golf, míče na softball, pálky na softball, míče na kopanou, golfové míče, míče na tenis, golfové mety, zvířátka z textilu-hračky, hračky a modely letadel, domino soupravy, soupravy šipek a šípů, rybářské pruty, rybářské navijáky a nafukovací zařízení; (35) propagační činnost, pomoc při řízení obchodní činnosti, obchodní administrativa, kancelářské práce; (37) stavebnictví, opravy, instalační služby, včetně oprav a údržby letadel a jejich částí; (39) doprava, balení a skladování zboží, organizování cest, včetně služeb cestovních a dopravních jako jsou rezervace pro přepravu; (41) výchova, školení (formace), zábava, sportovní a kulturní aktivity, včetně služeb výcvikových, konferenčních a výchovných, příprava vzdělávacích materiálů pro projektování, ověřování, řízení, údržbu, opravy, přezkušování a výrobu letadel a jejich částí a klasifikaci náhradních dílů letadel; (42) restaurace (strava), nocleh dočasný (poskytnutí dočasného noclehu), péče léčebná, hygienická a kosmetická, služby veterinářské a zemědělské, služby právní, rešerše vědecké a průmyslové, programování počítači, služby cestovních kancelářů, jako jsou rezervace noclehu na cestách a dočasného noclehu, technické konzultace a výzkum, dokumentace, projekce a testování nových výrobků pro zájemce, služby počítačové, internetové a on-line včetně vyhledávání a zjišťování on-line knih, manuálů, magazínů, průvodců, tiskopisů, ilustrací a bloků technických údajů v oboru letadel, leteckých částí, letecké elektrotechniky, údržby, řízení, oprav a výcviku ve spojitosti s letadly a prostředky pro vzdušný nebo meziplanetární prostor, jejich částmi a pomocným zařízením, vše na počítačových sítích, technické konzultace a pomoc vztahující se k projektování, výrobě, ověření, řízení, údržbě, opravám, přezkoušení nebo modifikaci letadel a jejich částí, on-line služby pro prodej a distribuci částí a výrobků, zajišťování výpisů z klientských webových stránek, které zahrnují popisy, opravy, přezkoušení a výměnné služby, jakož i prodej a distribuci a propagaci.

- (511) 6, 7, 8, 9, 11, 12, 14, 16, 18, 20, 21, 24, 25, 26, 28, 35, 37,
39, 41, 42
(210) O-129317

- (111) **231525**
(220) 30.12.1997
(151) 28.03.2001
(540)

MIKA

- (730) **MIKA a.s.**, Skalka 1858, Česká Třebová, 56002, CZ
(740) Ing. Čmejla Vladimír, patentový zástupce, Rašínovo nábř. 54, Praha 2, 12800
(510) (3) přípravky pro bělení a jiné prostředky, pevná a tekutá mýdla, tělová mýdla, vlasové a tělové šampony, přípravky pro snadné rozčesávání vlasů, přípravky pro snadnou úpravu vlasů, přípravky pro lázně a pěny do koupele, dámské a pánské parfémové a deodoranty, dámské a pánské toaletní vody a kolínské vody, zubní pasty, zubní gely, ústní vody, mycí pasty, regenerační přípravky, tělové krémy, opalovací přípravky, přípravky a emulze pro opalování, masážní přípravky, mycí, čistící, bělicí, prací přípravky, lešticí přípravky, desinfekční přípravky, přípravky pro odmašťování kovů, nemrznoucí kapaliny do ostříkovačů vozidel a pro chlazení motorů, přípravky pro čištění a údržbu fasád a obkladů; (29) ovoce a zelenina konzervované, sušené a zavařené, oleje a tuky jedlé; (32) pivo, minerální vody, šumivé nápoje a jiné nápoje nealkoholické, nápoje a šťávy ovocné, sirupy a jiné přípravky.
(511) 3, 29, 32
(210) O-128956

Zániky ochranných známek uplynutím doby platnosti

Kapitola obsahuje údaje o ochranných známkách, které zanikly uplynutím doby platnosti podle ustanovení § 29 odst. 1 zákona č. 441/2003 Sb.

Číslo zápisu	Datum zániku		
95961	13.05.2007	213938	16.05.2007
117626	19.05.2007	213940	16.05.2007
119614	14.05.2007	213942	20.05.2007
166903	15.05.2007	214485	14.05.2007
166920	14.05.2007	214990	15.05.2007
166921	14.05.2007	214992	19.05.2007
205231	16.05.2007	215544	14.05.2007
206691	16.05.2007	215545	14.05.2007
209260	13.05.2007	215546	15.05.2007
209261	15.05.2007	215548	19.05.2007
209265	19.05.2007	216126	20.05.2007
209266	20.05.2007	216149	14.05.2007
210029	14.05.2007	216150	14.05.2007
210030	14.05.2007	216157	19.05.2007
210031	14.05.2007	216158	19.05.2007
210032	14.05.2007	216159	19.05.2007
210034	15.05.2007	216991	13.05.2007
210036	20.05.2007	216993	14.05.2007
210037	20.05.2007	216994	15.05.2007
210663	16.05.2007	217709	14.05.2007
211286	13.05.2007	217710	19.05.2007
211287	13.05.2007	218217	11.04.2007
211291	14.05.2007	218690	14.05.2007
211292	14.05.2007	218691	14.05.2007
211293	15.05.2007	218692	14.05.2007
211299	19.05.2007	218693	15.05.2007
211300	19.05.2007	218694	16.05.2007
211301	20.05.2007	218696	16.05.2007
212039	15.05.2007	218697	19.05.2007
212040	16.05.2007	220741	13.05.2007
212042	20.05.2007	222136	19.05.2007
212043	20.05.2007	222575	02.05.2007
212716	13.05.2007	226483	16.05.2007
212717	14.05.2007	244020	13.05.2007
212718	14.05.2007		
212721	16.05.2007		
212724	16.05.2007		
213311	13.05.2007		
213318	14.05.2007		
213319	14.05.2007		
213320	14.05.2007		
213323	15.05.2007		
213324	15.05.2007		
213332	15.05.2007		
213335	16.05.2007		
213338	19.05.2007		
213339	19.05.2007		
213341	19.05.2007		
213342	19.05.2007		
213934	13.05.2007		
213936	14.05.2007		
213937	16.05.2007		

Vzdání se práv k ochranné známce

Vlastník ochranné známky se může podle ustanovení § 30 zákona č. 441/2003 Sb. u Úřadu písemným prohlášením vzdát práv k ochranné známce v rozsahu všech výrobků nebo služeb, pro které byla zapsána, nebo některých z nich. Účinky tohoto prohlášení nastávají dnem doručení prohlášení vlastníka ochranné známky Úřadu a nelze je vzít zpět. V této kapitole je tedy uvedeno datum účinnosti vzdání se práv k ochranné známce. Pokud se vlastník vzdal práv k ochranné známce jen v rozsahu některých výrobků a služeb, je pod příslušným INID kódem zveřejněn rovněž zbývající seznam výrobků a služeb, pro které ochranná známka zůstává zapsána.

Tato kapitola dále zahrnuje údaje o ochranných známkách, u kterých vlastník písemným prohlášením omezil rozsah ochrany ve vztahu k prvku ochranné známky.

(111) 250342
(540)



(210) O-177856
s účinností ode dne 26.11.2007/vzdání se práv k ochranné známce

(111) 250343
(540)



(210) O-177857
s účinností ode dne 26.11.2007/vzdání se práv k ochranné známce

(111) 250344
(540)



(210) O-177858
s účinností ode dne 26.11.2007/vzdání se práv k ochranné známce

(111) 283282
(540)



(210) O-433462
s účinností ode dne 16.11.2007/vzdání se práv k ochranné známce

Změny vlastníků ochranných známek

Kapitola obsahuje údaje o ochranných známkách, které byly převedeny nebo přešly ve smyslu ustanovení § 15 odst. 1, 2 a § 16 zákona č. 441/2003 Sb. na jiného vlastníka v rozsahu všech zapsaných výrobků nebo služeb.

Číslo zápisu	Dřívější vlastník	Nynější vlastník	S účinností od
103600	LASSELSBERGER, a. s., Adelova 2549/1, Plzeň, Jižní Předměstí, 32000, CZ	LB Cemix, a.s., Tovární ulice č.p. 36, Borovany, 37312, CZ	29.11.2007
106120	TOP OIL s.r.o., Průběžná 41/387, Praha 10, 10000, CZ	Kaka CZ s.r.o., Zahradní 360, Jeneč u Prahy, 25261, CZ	29.11.2007
157913	TOP OIL s.r.o., Průběžná 41/387, Praha 10, 10000, CZ	Kaka CZ s.r.o., Zahradní 360, Jeneč u Prahy, 25261, CZ	29.11.2007
162692	LUXOTTICA S.r.l., Via Valcozzena, 10, Agordo (BL), IT	LUXOTTICA GROUP S.p.A., Via Cesare Cantu, 2, Milano, IT	03.12.2007
166529	LASSELSBERGER, a. s., Adelova 2549/1, Plzeň, Jižní Předměstí, 32000, CZ	LB Cemix, a.s., Tovární ulice č.p. 36, Borovany, 37312, CZ	29.11.2007
168170	LASSELSBERGER, a. s., Adelova 2549/1, Plzeň, Jižní Předměstí, 32000, CZ	LB MINERALS, a.s., Horní Bříza č.p. 431, Horní Bříza, 33012, CZ	29.11.2007
181896	LASSELSBERGER, a. s., Adelova 2549/1, Plzeň, Jižní Předměstí, 32000, CZ	LB Cemix, a.s., Tovární ulice č.p. 36, Borovany, 37312, CZ	29.11.2007
183526	LASSELSBERGER, a. s., Adelova 2549/1, Plzeň, Jižní Předměstí, 32000, CZ	LB Cemix, a.s., Tovární ulice č.p. 36, Borovany, 37312, CZ	29.11.2007
186197	Tennessee Dickel Distilling Co., Rural Route, Cascade Spring Branch Rd., Tullahoma, TN, US	Diageo North America, Inc., 801 Main Avenue, Norwalk, CT, US	03.12.2007
189221	WATER PIK, INC., 23 Corporate Plaza, Suite 246, Newport Beach, CA, US	IPB Holdings, Inc., 3855 Precision Drive, Building 180, Loveland, CO, US	29.11.2007
189730	LASSELSBERGER, a. s., Adelova 2549/1, Plzeň, Jižní Předměstí, 32000, CZ	LB MINERALS, a.s., Horní Bříza č.p. 431, Horní Bříza, 33012, CZ	29.11.2007
189731	LASSELSBERGER, a. s., Adelova 2549/1, Plzeň, Jižní Předměstí, 32000, CZ	LB MINERALS, a.s., Horní Bříza č.p. 431, Horní Bříza, 33012, CZ	29.11.2007
194029	RTA JIŽNÍ ČECHY, s.r.o., Neplachova 2297/1, České Budějovice, 37004, CZ	Ivo Brabec, tř. 5. května 531, Včelná, 37382, CZ	28.11.2007
195939	KINETIC s.r.o., ul. SNP 6, Prostějov - Držovice, 79601, CZ	KINETIC s.r.o., ul. SNP č.p. 9, Prostějov - Držovice, 79607, CZ	04.12.2007
200039	LASSELSBERGER, a. s., Adelova 2549/1, Plzeň, Jižní Předměstí, 32000, CZ	LB MINERALS, a.s., Horní Bříza č.p. 431, Horní Bříza, 33012, CZ	29.11.2007
200064	LASSELSBERGER, a. s., Adelova 2549/1, Plzeň, Jižní Předměstí, 32000, CZ	LB MINERALS, a.s., Horní Bříza č.p. 431, Horní Bříza, 33012, CZ	29.11.2007
200548	OWENS-CORNING, společnost zřízena podle zákonů státu Delaware, Toledo, OH, US	Owens Corning Intellectual Capital, LLC, One Owens Corning Parkway, Toledo, OH, US	04.12.2007
202141	Joh. A. Benckiser GmbH, Ludwig-Bertram-Str. 8+10, Ludwigshafen, 67059, DE	Coty Deutschland GmbH, Fort Malakoff Park, Rheinstrasse 4E, Mainz, DE	28.11.2007
207343	LASSELSBERGER, a. s., Adelova 2549/1, Plzeň, Jižní Předměstí, 32000, CZ	LB MINERALS, a.s., Horní Bříza č.p. 431, Horní Bříza, 33012, CZ	29.11.2007
207523	LUXOTTICA S.r.l., Via Valcozzena, 10, Agordo (BL), IT	LUXOTTICA GROUP S.p.A., Via Cesare Cantu, 2, Milano, IT	03.12.2007
209539	Johnson Polymer, LLC, 8310 16th Street, Sturtevant, WI, US	BASF Corporation, 100, Campus Drive, Florham Park, NJ, US	28.11.2007
214156	Bloomberg L.P., 731 Lexington Avenue, New York, 10022, NY, US	Bloomberg Finance L.P., 731 Lexington Avenue, New York, NY, US	03.12.2007
216489	Doc. Ing. Vilém Kraus, CSc., Přístavní 1282, Mělník - Mlázice, 27601, CZ	Vilém Kraus, Přístavní 1282, Mělník, 27601, CZ	04.12.2007

Číslo zápisu	Dřívější vlastník	Nynější vlastník	S účinností od
216569	PLIVA, farmaceutská, chemická, potravinářská i kosmetická průmyslová, dioničko družstvo, Ulica grada Vukovara 49, Zagreb, HR	PLIVA HRVATSKA d.o.o., Ulica grada Vukovara 49, Zagreb, HR	03.12.2007
216914	Bloomberg L.P., 731 Lexington Avenue, New York, 10022, NY, US	Bloomberg Finance L.P., 731 Lexington Avenue, New York, NY, US	03.12.2007
217876	ELSTAK s.r.o., Čelakovského 638, Hradec Králové, 50002, CZ	Martin Bořke, K Aleji 1829/2a, Hradec Králové, 50009, CZ	29.11.2007
218514	OWENS CORNING, One Owens Corning Parkway, TOLEDO, OH, US	Owens Corning Intellectual Capital, LLC, One Owens Corning Parkway, Toledo, OH, US	04.12.2007
218515	OWENS CORNING, One Owens Corning Parkway, TOLEDO, OH, US	Owens Corning Intellectual Capital, LLC, One Owens Corning Parkway, Toledo, OH, US	04.12.2007
218602	Owens Corning, One Owens Corning Parkway, Toledo, OH, US	Owens Corning Intellectual Capital, LLC, One Owens Corning Parkway, Toledo, OH, US	04.12.2007
218603	Owens Corning, One Owens Corning Parkway, Toledo, OH, US	Owens Corning Intellectual Capital, LLC, One Owens Corning Parkway, Toledo, OH, US	04.12.2007
219559	Janda Jaroslav - ColorWest, Domažlická 33, Plzeň, 31802, CZ	ColorWest, s.r.o., Konzumní 207/14, Plzeň - Lhota, 30100, CZ	29.11.2007
220787	LASSELSBERGER, a. s., Adelova 2549/1, Plzeň, Jižní Předměstí, 32000, CZ	LB MINERALS, a.s., Horní Bříza č.p. 431, Horní Bříza, 33012, CZ	29.11.2007
226598	IN-EXPO s.r.o., Zlatnická 6, Praha 1, 11121, CZ	IN-EXPO GROUP, s.r.o., Zlatnická 6, Praha 1, 11121, CZ	03.12.2007
226599	IN-EXPO s.r.o., Zlatnická 6, Praha 1, 11121, CZ	IN-EXPO GROUP, s.r.o., Zlatnická 6, Praha 1, 11121, CZ	03.12.2007
232740	KINETIC, spol.s r.o., SNP 6, Prostějov, 79607, CZ	KINETIC s.r.o., ul. SNP č.p. 9, Prostějov - Držovice, 79607, CZ	04.12.2007
233689	LASSELSBERGER, a. s., Adelova 2549/1, Plzeň, Jižní Předměstí, 32000, CZ	LB Cemix, a.s., Tovární ulice č.p. 36, Borovany, 37312, CZ	29.11.2007
235007	LASSELSBERGER, a. s., Adelova 2549/1, Plzeň, Jižní Předměstí, 32000, CZ	LB Cemix, a.s., Tovární ulice č.p. 36, Borovany, 37312, CZ	29.11.2007
235009	LASSELSBERGER, a. s., Adelova 2549/1, Plzeň, 32000, CZ	LB Cemix, a.s., Tovární ulice č.p. 36, Borovany, 37312, CZ	29.11.2007
238144	TVN Sp. z o.o., ul. Augustówka 3, Warszawa, PL	TVN Spółka Akcyjna, ul. Wiertnicza 166, Warszawa, PL	29.11.2007
239422	TIN TIN WORLD MEDIA s.r.o., Spytihněvova 12, Praha 2 - Nusle, 12800, CZ	GRAND PRINC, spol. s r.o., Vinohradská 2133/138, Praha 3, 13000, CZ	04.12.2007
240658	TOP OIL s.r.o., Průběžná 41/387, Praha 10, 10000, CZ	Kaka CZ s.r.o., Zahradní 360, Jeneč u Prahy, 25261, CZ	29.11.2007
240659	TOP OIL s.r.o., Průběžná 41/387, Praha 10, 10000, CZ	Kaka CZ s.r.o., Zahradní 360, Jeneč u Prahy, 25261, CZ	29.11.2007
241302	FAIR AGENCY, spol.s r. o., Hlinky 112, Brno, 60300, CZ	AGIRA-CREDIT s.r.o., 28. října 854/258, Ostrava, Mariánské Hory, 70900, CZ	29.11.2007
241415	TOP OIL s.r.o., Průběžná 41/387, Praha 10, 10000, CZ	Kaka CZ s.r.o., Zahradní 360, Jeneč u Prahy, 25261, CZ	29.11.2007
241900	LASSELSBERGER, a. s., Adelova 2549/1, Plzeň, Jižní Předměstí, 32000, CZ	LB MINERALS, a.s., Horní Bříza č.p. 431, Horní Bříza, 33012, CZ	29.11.2007
244063	LASSELSBERGER, a. s., Adelova 2549/1, Plzeň, Jižní Předměstí, 32000, CZ	LB MINERALS, a.s., Horní Bříza č.p. 431, Horní Bříza, 33012, CZ	29.11.2007
246687	LASSELSBERGER, a. s., Adelova 2549/1, Plzeň, Jižní Předměstí, 32000, CZ	LB Cemix, a.s., Tovární ulice č.p. 36, Borovany, 37312, CZ	29.11.2007
247677	FAIR AGENCY, spol. s r.o., Hlinky 112, Brno, 64700, CZ	AGIRA-CREDIT s.r.o., 28. října 854/258, Ostrava, Mariánské Hory, 70900, CZ	29.11.2007

Číslo zápisu	Dřívější vlastník	Nynější vlastník	S účinností od
247929	FAIR AGENCY, spol.s r.o., Hlinky 112, Brno, 64700, CZ	AGIRA-CREDIT s.r.o., 28. října 854/258, Ostrava, Mariánské Hory, 70900, CZ	29.11.2007
250017	FAIR AGENCY, spol. s r.o., Hlinky 112, Brno, 60300, CZ	AGIRA-CREDIT s.r.o., 28. října 854/258, Ostrava, Mariánské Hory, 70900, CZ	29.11.2007
250752	FAIR AGENCY, spol. s r. o., Hlinky 112, Brno, 60300, CZ	AGIRA-CREDIT s.r.o., 28. října 854/258, Ostrava, Mariánské Hory, 70900, CZ	29.11.2007
251456	LASSELSBERGER, a. s., Adelova 2549/1, Plzeň, Jižní Předměstí, 32000, CZ	LB Cemix, a.s., Tovární ulice č.p. 36, Borovany, 37312, CZ	29.11.2007
251642	Kinetic s. r. o., ul. SNP 6, Prostějov, 79601, CZ	KINETIC s.r.o., ul. SNP č.p. 9, Prostějov - Držovice, 79607, CZ	04.12.2007
251906	FAIR AGENCY spol. s r.o., Hlinky 112, Brno, 64700, CZ	AGIRA-CREDIT s.r.o., 28. října 854/258, Ostrava, Mariánské Hory, 70900, CZ	29.11.2007
252281	LASSELSBERGER, a. s., Adelova 2549/1, Plzeň, Jižní Předměstí, 32000, CZ	LB Cemix, a.s., Tovární ulice č.p. 36, Borovany, 37312, CZ	29.11.2007
252282	LASSELSBERGER, a. s., Adelova 2549/1, Plzeň, Jižní Předměstí, 32000, CZ	LB Cemix, a.s., Tovární ulice č.p. 36, Borovany, 37312, CZ	29.11.2007
252956	FAIR AGENCY, spol.s r.o., Hlinky 112, Brno, 64700, CZ	AGIRA-CREDIT s.r.o., 28. října 854/258, Ostrava, Mariánské Hory, 70900, CZ	29.11.2007
254215	FAIR AGENCY, spol. s r.o., Hlinky 112, Brno, 64700, CZ	AGIRA-CREDIT s.r.o., 28. října 854/258, Ostrava, Mariánské Hory, 70900, CZ	29.11.2007
255009	FAIR AGENCY, spol. s r. o., Hlinky 44/112, Brno, 60300, CZ	AGIRA-CREDIT s.r.o., 28. října 854/258, Ostrava, Mariánské Hory, 70900, CZ	29.11.2007
261325	TOP OIL s. r. o., Průběžná 41/387, Praha 10, 10000, CZ	Kaka CZ s.r.o., Zahradní 360, Jeneč u Prahy, 25261, CZ	29.11.2007
263183	TOP OIL s. r. o., Průběžná 41/387, Praha 10, 10000, CZ	Kaka CZ s.r.o., Zahradní 360, Jeneč u Prahy, 25261, CZ	29.11.2007
264047	Fleyberk Jiří, Kaprova 12, Praha 1, 11000, CZ	Golf Club Český Krumlov a.s., Svachova Lhotka 1, Velešín, 38232, CZ	03.12.2007
264786	RTA JIŽNÍ ČECHY, s.r.o., Neplachova 2297/1, České Budějovice, 37004, CZ	Ivo Brabec, tř. 5. května 531, Včelná, 37382, CZ	28.11.2007
265021	CIMEX PRAHA a.s., Na Pankráci 1062/58, Praha 4, 14000, CZ	CIMEX INVEST a.s., Na Pankráci 1062/58, Praha 4, 14000, CZ	28.11.2007
266516	LASSELSBERGER, a. s., Adelova 2549/1, Plzeň, Jižní Předměstí, 32000, CZ	LB Cemix, a.s., Tovární ulice č.p. 36, Borovany, 37312, CZ	29.11.2007
267058	GASTINPRAG, s.r.o., Hyberská 8, Praha 1, 11000, CZ	KOLKOVNA GROUP a.s., Náprstkova 214/7, Praha 1, 11000, CZ	03.12.2007
267119	EBIKA s.r.o., Panská 7/890, Praha 1, 11000, CZ	RINGIER ČR a.s., U Průhonu 800/13, Praha 7, 17000, CZ	29.11.2007
267460	Kinetic s.r.o., ul. SNP 6, Prostějov, 79601, CZ	KINETIC s.r.o., ul. SNP č.p. 9, Prostějov - Držovice, 79607, CZ	04.12.2007
272361	LASSELSBERGER, a.s., Adelova 2549/1, Plzeň - Jižní Předměstí, 32000, CZ	LB Cemix, a.s., Tovární ulice č.p. 36, Borovany, 37312, CZ	29.11.2007
272936	LASSELSBERGER, a.s., Adelova 2549/1, Plzeň, Jižní Předměstí, 32000, CZ	LB Cemix, a.s., Tovární ulice č.p. 36, Borovany, 37312, CZ	29.11.2007
273707	LASSELSBERGER, a.s., Adelova 2549/1, Plzeň - Jižní Předměstí, 32000, CZ	LB Cemix, a.s., Tovární ulice č.p. 36, Borovany, 37312, CZ	29.11.2007
275724	LASSELSBERGER, a.s., Adelova 2549/1, Plzeň, Jižní Předměstí, 32000, CZ	LB MINERALS, a.s., Horní Bříza č.p. 431, Horní Bříza, 33012, CZ	29.11.2007
280036	EBIKA s.r.o., Panská 7/890, Praha 1, 11000, CZ	RINGIER ČR a.s., U Průhonu 800/13, Praha 7, 17000, CZ	29.11.2007
280174	EBIKA s.r.o., Panská 7/890, Praha 1, 11000, CZ	RINGIER ČR a.s., U Průhonu 800/13, Praha 7, 17000, CZ	29.11.2007

Číslo zápisu	Dřívější vlastník	Nynější vlastník	S účinností od
282267	Tin Tin World Media, s.r.o., Sptihněvova 12, Praha 2 - Nusle, 12800, CZ	GRAND PRINC, spol. s r.o., Vinohradská 2133/138, Praha 3, 13000, CZ	04.12.2007
283068	Advanced Telecom Services, s.r.o., U Habrovky 247/11, Praha 4, 14000, CZ	Advanced Telecom Services, s.r.o., Týn 1049/3, Praha 1, 11000, CZ	03.12.2007
284028	EBIKA s.r.o., Panská 7/890, Praha 1, 11000, CZ	RINGIER ČR a.s., U Průhonu 800/13, Praha 7, 17000, CZ	29.11.2007
284416	EBIKA s.r.o., Panská 7/890, Praha 1, 11000, CZ	RINGIER ČR a.s., U Průhonu 800/13, Praha 7, 17000, CZ	29.11.2007
284444	EBIKA s.r.o., Panská 7/890, Praha 1, 11000, CZ	RINGIER ČR a.s., U Průhonu 800/13, Praha 7, 17000, CZ	29.11.2007
284445	EBIKA s.r.o., Panská 7/890, Praha 1, 11000, CZ	RINGIER ČR a.s., U Průhonu 800/13, Praha 7, 17000, CZ	29.11.2007
284446	EBIKA s.r.o., Panská 7/890, Praha 1, 11000, CZ	RINGIER ČR a.s., U Průhonu 800/13, Praha 7, 17000, CZ	29.11.2007
284447	EBIKA s.r.o., Panská 7/890, Praha 1, 11000, CZ	RINGIER ČR a.s., U Průhonu 800/13, Praha 7, 17000, CZ	29.11.2007
284953	LASSELSBERGER, a.s., Adelova 2549/1, Plzeň, Jižní Předměstí, 32000, CZ	LB Cemix, a.s., Tovární ulice č.p. 36, Borovany, 37312, CZ	29.11.2007
285135	KINETIC s.r.o., ul. SNP 6, Prostějov - Držovice, 79601, CZ	KINETIC s.r.o., ul. SNP č.p. 9, Prostějov - Držovice, 79607, CZ	04.12.2007
288508	EBIKA s. r. o., Panská 7/890, Praha 1, 11000, CZ	RINGIER ČR a.s., U Průhonu 800/13, Praha 7, 17000, CZ	29.11.2007
288509	EBIKA s. r. o., Panská 7/890, Praha 1, 11000, CZ	RINGIER ČR a.s., U Průhonu 800/13, Praha 7, 17000, CZ	29.11.2007
289415	EL RANCHO a.s., Hanusova 347/16, Praha 4 - Michle, 14000, CZ	SIAM PRAHA spol. s r.o., Hanusova 16/347, Praha 4 - Michle, 14000, CZ	03.12.2007
290836	LASSELSBERGER, a.s., Adelova 2549/1, Plzeň - Jižní Předměstí, 32000, CZ	LB Cemix, a.s., Tovární ulice č.p. 36, Borovany, 37312, CZ	29.11.2007
290837	LASSELSBERGER, a.s., Adelova 2549/1, Plzeň, Jižní Předměstí, 32000, CZ	LB Cemix, a.s., Tovární ulice č.p. 36, Borovany, 37312, CZ	29.11.2007
290838	LASSELSBERGER, a.s., Adelova 2549/1, Plzeň - Jižní Předměstí, 32000, CZ	LB Cemix, a.s., Tovární ulice č.p. 36, Borovany, 37312, CZ	29.11.2007

Změny v údajích o vlastních ochranných známkách

Kapitola obsahuje ochranné známky, u kterých byla v rejstříku ochranných známkách vyznačena změna v údajích o vlastních ve smyslu ustanovení § 27 odst. 2 a 7 zákona č. 441/2003 Sb.

Číslo zápisu	Vlastník	S účinností od
156966	Wizard Co., Inc., 6 Sylvan Way, Parsippany, NJ, US	03.12.2007
158121	W.R.Grace & Co. Conn., 7500 Grace Drive, Columbia, MD, US	29.11.2007
159197	Mitsubishi Jidosha Kogyo Kabushiki Kaisha, 33-8, Shiba 5-chome, Minato-ku, Tokyo, JP	28.11.2007
159338	Wizard Co., Inc., 6 Sylvan Way, Parsippany, NJ, US	03.12.2007
163795	Wizard Co., Inc., 6 Sylvan Way, Parsippany, NJ, US	03.12.2007
171339	Wizard Co., Inc., 6 Sylvan Way, Parsippany, NJ, US	03.12.2007
171340	Wizard Co., Inc., 6 Sylvan Way, Parsippany, NJ, US	03.12.2007
172640	C. BECHSTEIN EUROPE s.r.o., U dlouhé stěny 542/9, Jihlava, 58601, CZ	28.11.2007
177179	ROmiLL, spol. s r.o., Tkalcovská 799/14, Brno, 60200, CZ	29.11.2007
183602	Deutsche Amphibolin-Werke von Robert Murjahn Stiftung & Co.KG, Rossdörfer Strasse 50, 64372 Ober-Ramstadt, DE	29.11.2007
183891	OLLI spol. s r.o., Valchařská 24/36, Brno, 61400, CZ	04.12.2007
206652	PAVILON, a.s., Vinohradská 1200/50, Praha 2, 12000, CZ	30.11.2007
206653	PAVILON, a.s., Vinohradská 1200/50, Praha 2, 12000, CZ	30.11.2007
209193	Wizard Co., Inc., 6 Sylvan Way, Parsippany, NJ, US	03.12.2007
212315	Capstone Turbine Corporation, 21211 Nordhoff Street, Chatsworth, CA, US	29.11.2007
213712	Mgr. Renata Lahutová, Družstevní 1124, Vsetín, 75501, CZ	30.11.2007
214075	OLLI spol. s r.o., Valchařská 24/36, Brno, 61400, CZ	04.12.2007
214593	PAVILON, a.s., Vinohradská 1200/50, Praha 2, 12000, CZ	30.11.2007
215371	PhDr. Ivor Krátký, Limuzská 8, Praha 10, 10000, CZ	30.11.2007
217899	Zomba Corporation, Dammstrasse 19, Zug, 6300, CH	30.11.2007
218818	Capstone Turbine Corporation, 21211 Nordhoff Street, Chatsworth, CA, US	29.11.2007
218819	Capstone Turbine Corporation, 21211 Nordhoff Street, Chatsworth, CA, US	29.11.2007
218936	VAVRYS CZ s.r.o., Hradištko 882, Luhačovice, 76326, CZ	04.12.2007
219048	Sativa Keřkov, a.s., Keřkov 72, Příbyslav, 58222, CZ	29.11.2007
219049	Sativa Keřkov, a.s., Keřkov 72, Příbyslav, 58222, CZ	29.11.2007
219954	ACCOR, s.r.o., Ohradní 1394, Praha 4, 14000, CZ	30.11.2007
220980	Milan Mitáček, Masarykova třída 958, Orlová 4, 73514, CZ	30.11.2007
222202	Regionální sdružení obcí a měst Euregio Egrensis, Na Vyhliďce 53, Karovy Vary, 36001, CZ	30.11.2007
222396	ROYAL CROWN DATABANK, s.r.o., Prokopova 156/11, Praha 3, 13000, CZ	03.12.2007
222962	PIN - LOCK CZ s.r.o., Lešetín IV/707, Zlín, 76001, CZ	04.12.2007
224830	STUDIO PEYO S.A., 36, chemin Frank - Thomas, Geneve, CH	30.11.2007
225422	ABEL-Computer s.r.o., Oblouková 1, Opava, 74601, CZ	04.12.2007
225893	ABEL-Computer s.r.o., Oblouková 1, Opava, 74601, CZ	04.12.2007
229077	ROYAL CROWN DATABANK, s.r.o., Prokopova 156/11, Praha 3, 13000, CZ	03.12.2007
234421	EUBE a.s., Kateřinská 1521/13, Praha 2, 12000, CZ	28.11.2007
235717	Česká znalecká, a.s., Nezvalova 423, Hradec Králové, 50003, CZ	29.11.2007
237650	PIN - LOCK CZ s.r.o., Lešetín IV/707, Zlín, 76001, CZ	04.12.2007
238861	PIN - LOCK CZ s.r.o., Lešetín IV/707, Zlín, 76001, CZ	04.12.2007
238862	PIN - LOCK CZ s.r.o., Lešetín IV/707, Zlín, 76001, CZ	04.12.2007
239177	PIN - LOCK CZ s.r.o., Lešetín IV/707, Zlín, 76001, CZ	04.12.2007

Číslo zápisu	Vlastník	S účinností od
239178	PIN - LOCK CZ s.r.o., Lešetín IV/707, Zlín, 76001, CZ	04.12.2007
241612	PIN - LOCK CZ s.r.o., Lešetín IV/707, Zlín, 76001, CZ	04.12.2007
241906	EUBE a.s., Kateřinská 1521/13, Praha 2, 12000, CZ	28.11.2007
248552	Mgr. Marta Petržílková, Na Průhonu 651/15, Praha 8 - Čimice, 18100, CZ	30.11.2007
248670	Mgr. Marta Petržílková, Na Průhonu 651/15, Praha 8 - Čimice, 18100, CZ	30.11.2007
257809	SILENCE, spol. s r.o., Solniční 5/7/9, Brno, 60200, CZ	28.11.2007
261914	EUBE a.s., Kateřinská 1521/13, Praha 2, 12000, CZ	28.11.2007
261915	EUBE a.s., Kateřinská 1521/13, Praha 2, 12000, CZ	28.11.2007
261967	MITSUBISHI JIDOSHA KOGYO KABUSHIKI KAISHA, 33-8, Shiba 5-chome, Minato-ku, Tokyo, JP	28.11.2007
262311	PERNOD RICARD HELLAS ABEE, 119, Parodos Navmachias Ellis Street, Mytilene, GR	04.12.2007
264399	Phenomenon Agents Limited, P.O.Box 957 Offshore Incorporations Centre, Road Town, Tortola, VG	04.12.2007
266670	COMEBACK, umělecká agentura spol. s r. o., Kroftova 7, Praha 5, 15000, CZ	30.11.2007
269413	FOLTAN & HOFFERKOVÁ, s.r.o., Ostrožná 233/40, Opava, 74601, CZ	04.12.2007
270524	ROmiLL, spol. s r.o., Tkalcovská 799/14, Brno, 60200, CZ	29.11.2007
272806	BaySystems CentralEurope a.s., Litvínovská 609/3, Praha 9, 19021, CZ	29.11.2007
272807	BaySystems CentralEurope a.s., Litvínovská 609/3, Praha 9, 19021, CZ	29.11.2007
276401	Jana Kenšová, Pasecká 5508, Zlín, 76001, CZ	28.11.2007
278928	C. BECHSTEIN EUROPE s.r.o., U dlouhé stěny 542/9, Jihlava, 58601, CZ	28.11.2007
280418	Jana Kenšová, Pasecká 5508, Zlín, 76001, CZ	28.11.2007
294036	BaySystems CentralEurope a.s., Litvínovská 609/3, Praha 9, 19021, CZ	29.11.2007