

Číselné INID kódy pro označování bibliografických dat technických řešení

INID Codes for the identification of bibliographic data of technical solutions

(Standard WIPO ST. 9 a ST. 80)

(11)	číslo patentu/zápisu/osvědčení	(11)	Number of the patent/registration/certification
(15)	datum zápisu průmyslového vzoru	(15)	Industrial design registration date
(21)	číslo přihlášky/zádsti	(21)	Application number
(22)	datum podání přihlášky/zádsti	(22)	Date of application filing
(23)	údaje o výstavní prioritě	(23)	Exhibition priority data
(28)	počet průmyslových vzorů	(28)	Number of industrial designs included in the application
(31)	číslo prioritní přihlášky	(31)	Number of priority application
(32)	datum podání prioritní přihlášky	(32)	Filing date of priority application
(33)	země priority	(33)	Priority country
(40)	datum zveřejnění přihlášky vynálezu	(40)	Date of publication of patent application
(45)	datum zveřejnění zapsaného průmyslového vzoru	(45)	Publication date of the registered industrial design
(47)	datum zveřejnění udělení patentu a zápisu užitého vzoru, datum zápisu užitého vzoru, datum oznámení udělení evropského patentu v Evropském patentovém věstníku	(47)	Publication date of patent granting and publication date of utility model registration, registration date of utility model, publication date of European patent granting in the European patent bulletin
(51)	mezinárodní patentové třídění/Locarnské třídění průmyslových vzorů	(51)	International Patent Classification/ Locarno Classification for Industrial Designs
(54)	název	(54)	Title
(55)	vyobrazení průmyslového vzoru	(55)	Reproduction of the industrial design
(57)	anotace	(57)	Abstract
(68)	číslo základního patentu	(68)	Number of the basic patent
(71)	označení přihlašovatele/zadatele	(71)	Applicant
(72)	označení původce	(72)	Inventor
(73)	označení majitele/vlastníka	(73)	Owner
(74)	označení zástupce	(74)	Attorney's name and address
(86)	číslo mezinárodní přihlášky	(86)	International application number
(87)	číslo mezinárodního zveřejnění	(87)	International publication number
(92)	datum a číslo první registrace přípravku pro Českou republiku	(92)	Date and number(s) of the first authorization to market the product in the CZ
(93)	datum, číslo a země první registrace přípravku v rámci Společenství	(93)	Date, number(s) and country of the first authorization to market the product in the EEC
(94)	doba platnosti osvědčení	(94)	Term of certification validity
(95)	označení a typ přípravku	(95)	Name of the product and product type
(96)	datum podání a číslo evropské patentové přihlášky	(96)	European patent application filing date and number
(97)	datum zveřejnění a číslo zveřejnění evropské patentové přihlášky v Evropském patentovém věstníku	(97)	European patent application publication date and publication number in the European patent bulletin

Číselné INID kódy pro označování bibliografických dat ochranných známek

INID codes and minimum required for the identification of bibliographics data relating to marks

(Standard WIPO ST.60)

(111)	Číslo zápisu ochranné známky (registrace)	(111)	Number of registration
(151)	Datum zápisu ochranné známky	(151)	Date of the registration
(210)	Číslo přihlášky ochranné známky (spisu)	(210)	Number of the application
(220)	Datum podání přihlášky	(220)	Date of filing of the application
(320)	Datum vzniku práva přednosti	(320)	Date of the first application
(442)	Datum zveřejnění přihlášky po průzkumu	(442)	Date of the publication of the examined application
(450)	Datum zveřejnění zápisu ochranné známky ve Věstníku	(450)	Date of publication of the registration
(510)	Seznam výrobků a služeb	(510)	List of goods and/or services
(511)	Číslo třídy výrobků a služeb	(511)	Number of the class of goods and/or services
(526)	Omezení rozsahu ochrany o prvek	(526)	Disclaimer
(540)	Znění nebo vyobrazení ochranné známky	(540)	Reproduction of the mark
(551)	Kolektivní ochranná známka	(551)	Collective mark
(554)	Prostorová ochranná známka	(554)	Three-dimensional mark
(558)	Ochranná známka tvořená pouze barvou nebo kombinací barev	(558)	Mark consisting exclusively of one or several colours
(583)	Datum právní moci rozhodnutí/výsledek rozhodnutí	(583)	Date of the legal force of the decision/ result of the decision
(591)	Údaje o barevnosti ochranné známky	(591)	Information concerning colour
(730)	Přihlašovatel/vlastník ochranné známky	(730)	The applicant or the holder of the mark
(740)	Zástupce	(740)	Name and address of the representative
(811)	Mezinárodní číslo zápisu ochranné známky	(811)	Number of the international registration
(890)	Kód státu ochrany mezinárodní ochranné známky	(890)	INID code of the state of the international mark

Kódy pro kódování záhlaví oznámení publikovaných ve Věstníku

(Standard WIPO ST. 17)

BB9A	zveřejněné přihlášky vynálezů	MK4A	zánik patentů uplynutím doby platnosti
FG1K	zapsané užité vzory	MK4F	zánik autorských osvědčení uplynutím doby platnosti
FG4A	udělené patenty	MK4Q	zánik průmyslového vzoru uplynutím doby ochrany
FG4Q	zapsané průmyslové vzory	MM4A	zánik patentů pro nezaplacení ročních poplatků
LD3K	částečný výmaz užitého vzoru	MM4F	zánik autorských osvědčení pro nezaplacení ročních poplatků
LD4Q	částečný výmaz průmyslového vzoru	ND1K	prodloužení platnosti užitého vzoru
MA4A	zánik patentu vzdáním se	ND4Q	obnova doby ochrany průmyslového vzoru
MA4F	zánik autorských osvědčení vzdáním se	PA4A	změna autorského osvědčení na patent
MC3K	výmaz užitého vzoru	PC9A	změna dispozičního práva k vynálezu
MC4A	zrušení patentu	PD1K	převod práv a ostatní změny majitelů užitého vzoru
MC4F	zrušení autorského osvědčení	PD4A	převod práv a ostatní změny majitelů patentů
MC4Q	výmaz průmyslového vzoru	PD4Q	převod práv a ostatní změny vlastníků průmyslových vzorů
MH1K	zánik užitého vzoru vzdáním se	QA9A	nabídka licence
MH4A	částečné zrušení patentu	SB4A	zapsané patenty do rejstříku po odtajnění
MH4F	částečné zrušení autorského osvědčení	SB4F	zapsaná autorská osvědčení do rejstříku po odtajnění
MH4Q	zánik průmyslového vzoru vzdáním se		
MK1K	zánik užitého vzoru uplynutím doby platnosti		

Opravy Změny Různé

Opravy u přihlášek vynálezů s žádostí o udělení patentu

HA9A	jmenování vynálezce	HF9A	oprava dat
HB9A	oprava jmen	HG9A	oprava chyb v třídění
HC9A	změna jmen	HH9A	oprava nebo změna všeobecně
HD9A	oprava adres	HK9A	tiskové chyby v úřed. věstnících
HE9A	změna adres		

Opravy ochranných dokumentů

patenty	autorská osvědčení	užitné vzory	průmyslové vzory	
TA4A	TA4F	TA1K	TA4Q	jmenování vynálezce
TB4A	TB4F	TB1K	TB4Q	oprava jmen
TC4A	TC4F	TC1K	TC4Q	změna jmen
TD4A	TD4F	TD1K	TD4Q	oprava adres
TE4A	TE4F	TE1K	TE4Q	změna adres
TF4A	TF4F	TF1K	TF4Q	oprava dat
TG4A	TG4F	TG1K	TG4Q	oprava chyb v třídění
TH4A	TH4F	TH1K	TH4Q	oprava nebo změna všeobecně
TK9A	TK9F	TK1K	TK4Q	tiskové chyby v úřed. věstnících

Kódy pro označování zemí a mezinárodních organizací použité ve věstníku

AT	Rakousko
BE	Belgie
CH	Švýcarsko
CZ	Česká republika
DE	Spolková republika Německo
DK	Dánsko
EE	Estonsko
FI	Finsko
FR	Francie
GB	Velká Británie
GR	Řecko
HU	Maďarsko
IN	Indie
JP	Japonsko
MX	Mexiko
NO	Norsko
RU	Ruská federace
SK	Slovensko
US	Spojené státy americké
VG	Panenské ostrovy (Britské)

Kódy pro označování států USA použité ve věstníku

AZ	Arizona
CA	California
FL	Florida
GA	Georgia
IL	Illinois
MA	Massachusetts
MD	Maryland
MI	Michigan
MO	Missouri
NJ	New Jersey
NY	New York
UT	Utah
VA	Virginia

BB9A Zveřejněné přihlášky vynálezů - přehled podle čísel přihlášek

Dále uvedené přihlášky vynálezů byly zveřejněny dnem, uvedeným ve Věstníku podle zákona č. 527/1990 Sb., o vynálezech a zlepšovacích návrzích, ve znění pozdějších předpisů, a jsou k dispozici v patentové knihovně Úřadu průmyslového vlastnictví, Antonína Čermáka 2a, 160 68, Praha 6.

2006-282	B 61 F 1/12	(2006.01)
2006-283	F 41 H 11/08	(2006.01)
2006-284	A 01 F 25/20	(2006.01)
2006-285	A 01 F 25/14	(2006.01)
2006-286	A 61 K 31/221	(2006.01)
2006-287	A 23 L 2/52	(2006.01)
2006-288	A 01 J 5/007	(2006.01)
2006-293	B 25 B 5/00	(2006.01)

Zveřejněné přihlášky vynálezů - řazené podle MPT

- (51) **A01F 25/14** (2006.01)
A01F 25/20 (2006.01)
B65D 88/26 (2006.01)
B65D 88/28 (2006.01)

(21) **2006-285**

(71) Výzkumný ústav zemědělské techniky, v.v.i., Praha, CZ

(72) Kroupa Pavel Ing. CSc., Praha, CZ

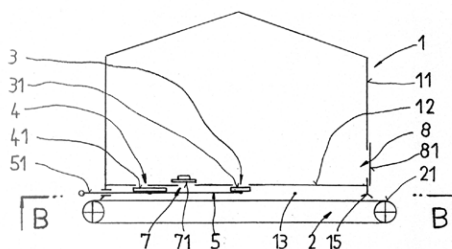
(72) Skalický Jaroslav Ing. CSc., Louny, CZ

(54) **Zásobník sypkých látek**

(22) 02.05.2006

(57) Zásobník sypkých látek (5) je tvořen dutým tělesem (1), ohraničeným jednak dvěma podélnými stěnami (11), sbíhajícími se alespoň ve spodní části dolů, a jednak dvěma čelními stěnami (12). Pod spodním okrajem zásobníku je upraven odtahový dopravník (4), uzpůsobený pro napojení na navazující technologické zařízení. Duté těleso (1) zásobníku obsahuje jedinou komoru, na jejímž spodním okraji vpodstatě po celé její délce je mezi podélnými stěnami (11) vytvořena štěrbinina (13), která je zevnitř zásobníku překryta průběžným hradítkem (2). Hradítko (2) je spřaženo s přestavovacím mechanismem (3), uzpůsobeným pro přestavování hradítka (2) ve vswlém směru.

(74) Ing. Libor Šimek, patentový zástupce, Kartouzská 4, Praha 5, 15099



(51) **A01J 5/007** (2006.01)

(21) **2006-288**

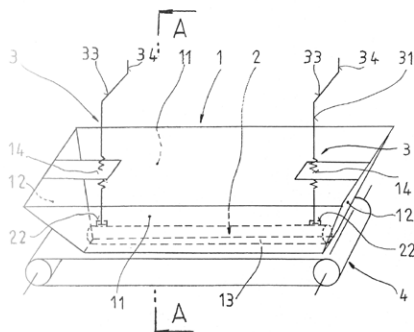
(71) Frydrych Milan, Nechanice, CZ

(72) Frydrych Milan, Nechanice, CZ

(54) **Zařízení sloužící k regulaci podtlaku dojíací soustavy**

(22) 04.05.2006

(57) Zařízení slouží k vytváření a regulaci stabilního podtlaku v dojíací soustavě (5). K výrobě podtlaku se používá vývěva (2) poháněná elektromotorem (1), která je podtlakovým potrubím (3) spojena s dojíací soustavou (5) např. s dojrnou nebo stájovým dojením. Na tomto potrubí (3), je umístěn snímač podtlaku (4). Získaná hodnota z tohoto snímače (4), je přiváděna na vstup PID regulátoru (6). Tento regulátor (6) pracuje na základě přijaté hodnoty z čidla snímače (4) a referenční hodnoty získané z frekvenčního měniče (7).



(51) **A01F 25/20** (2006.01)

A01F 12/60 (2006.01)

B65D 88/28 (2006.01)

B65G 69/08 (2006.01)

B65G 65/42 (2006.01)

(21) **2006-284**

(71) Výzkumný ústav zemědělské techniky, v.v.i., Praha, CZ

(72) Kroupa Pavel Ing. CSc., Praha, CZ

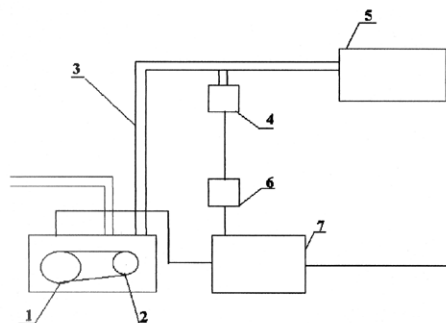
(72) Skalický Jaroslav Ing. CSc., Louny, CZ

(54) **Uzávěr výpusti věžového zásobníku sypkých látek**

(22) 02.05.2006

(57) Uzávěr výpusti je určen pro věžové zásobníky (1) s plochým dnem (12). Uzávěr je tvořen středovým krytem (31), uzpůsobeným pro uzavření středového otvoru (3), a obvodovým krytem (41), uzpůsobeným pro uzavření obvodového otvoru (4), přičemž středový otvor (3) i obvodový otvor (4) jsou vytvořeny ve dnu (12). Středový kryt (31) a obvodový kryt (41) jsou upevněny na společném táhle (5), jehož přesouváním dojde buď k otevření jenom středového otvoru (3), nebo k současnému otevření středového i obvodového otvoru (3, 4). Pod spojnicí středového i obvodového otvoru (4) je uložen vyskladňovací dopravník (2).

(74) Ing. Libor Šimek, patentový zástupce, Kartouzská 4, Praha 5, 15099



(51) **A23L 2/52** (2006.01)

(21) **2006-287**

(71) Nováček Jan, Osek, CZ

(72) Nováček Jan, Osek, CZ

(54) **Nápoj s pektinem pro čištění organismu**

(22) 03.05.2006

(57) Nápoj je připraven z pitné vody přidáním pektinu nebo jiného přípravku obsahujícího pektin, jako je třeba Pektogel, s obsahem pektinu 2g/l až 300 g/l vody. Při způsobu přípravy se voda s pektinem přivede k varu na 1 až 6 min., s optimální dobou varu 2 minuty. Nápoj se nechá vychladnout. Při velkokapacitní výrobě se stáčí horký do skleněných lahví a zátkuje.

(51) **A61K 31/221** (2006.01)

A61K 31/215 (2006.01)

A61K 31/122 (2006.01)

A61K 31/045 (2006.01)

A61P 43/00 (2006.01)

(21) **2006-286**

(71) I.Q.A., a. s., Praha, CZ

(72) Svoboda Michal RNDr. CSc., Praha, CZ

Svobodová Xénia RNDr. CSc. MBA, Praha, CZ

Potůček Martin PharmDr., Ratnovce, SK

Krátky Vieroš Ing. PhD., Hliník nad Hronom, SK

Hanzlík Pavel Ing., Praha, CZ

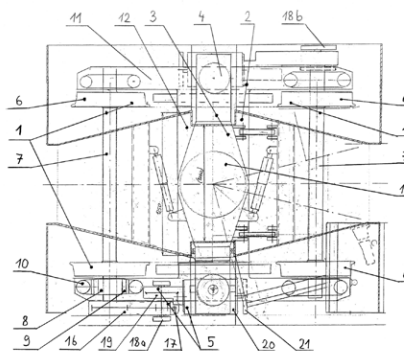
(54) **Farmaceutický prostředek s obsahem taxanového derivátu, určený pro přípravu infúzního roztoku, způsob jeho výroby a použití**

(22) 03.05.2006

(57) Farmaceutický prostředek s obsahem taxanového derivátu

určený pro přípravu zejména infúzního roztoku pro podávání pacientům, obsahující koncentrát, který sestává z farmaceuticky účinného množství docetaxelu, vhodného rozpouštědla, jímž je ethanol, povrchově aktivní látka polysorbátu 80 farmaceuticky účinného množství citrátového pufru; a popřípadě kosolvent, sestávající z vodného roztoku farmaceuticky účinného množství polysorbátu 80 a případně i ethanolu a/nebo farmaceuticky účinného množství citrátového pufru. Tento prostředek se vyznačuje výjimečnou chemickou a fyzikální stálostí. Řešení zahrnuje také způsob výroby farmaceutického prostředku a jeho použití.

(74) Ing. Marta Gabrielová, Politických vězňů 7, Praha 1, 11000



(51) **B25B 5/00** (2006.01)
B25B 5/16 (2006.01)

(21) **2006-293**

(71) Tokárik Michal Ing., Praha, CZ

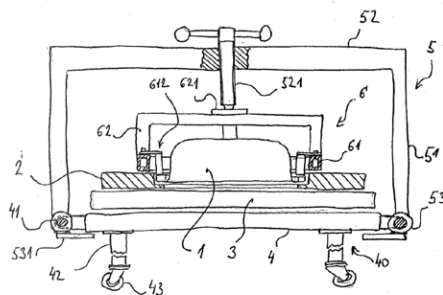
(72) Tokárik Michal Ing., Praha, CZ

(54) **Upínací systém, především pro lepení dřezů do pracovní desky**

(22) 05.05.2006

(57) Systém obsahuje podložku (4), upínací element, uložený na této podložce (4), a přítlačný tvarový element (6), upravený pro přenos sil od upínacího elementu na jedno z přítlačovaných slepovaných těles, přičemž upínací element je vytvořen jako výložník nebo třmen (5), opatřený přítlačným ústrojím, a přítlačný tvarový element (6) je vytvořen jako rám (61), sledující linii přítlaku k němu přivraceného slepovaného tělesa, kde tento rám (61) nese alespoň dvouramennou kostru (62), propojující rám (61) se stykovým místem (621), upraveným pro dosednutí přítlačného ústrojí upínacího elementu.

(74) Ing. Jiří Walter, Počernická 54, Praha 10, 10800



(51) **B61F 1/12** (2006.01)
B61F 1/00 (2006.01)
B61F 3/02 (2006.01)
B61F 3/00 (2006.01)
B61D 13/00 (2006.01)

(21) **2006-282**

(71) Hofman Jiří, Plzeň, CZ

(72) Hofman Jiří, Plzeň, CZ

(54) **Tramvajový hnací dvounápravový nízkopodlažní podvozek**

(22) 02.05.2006

(57) Tramvajový podvozek je opatřen dvěma dvojkolími (1) s nápravami (7), přičemž nejméně jedno dvojkolí (1) je poháněno pohonnou jednotkou (5) umístěnou vně kol (6), a vnějším podvozkovým rámem (2) tvořeným dvěma podélníky (11) a prolomeným nízko uloženým jednoduchým nebo násobným příčnickem (12). Na nízko uloženém příčnicku (12) je otočně uložen prolomený otočný příčník (3), na němž spočívá sekundární vypružení (4) vozidla.

(51) **F41H 11/08** (2006.01)

(21) **2006-283**

(71) Zeman Miroslav Ing., Vyškov, CZ

Turek Josef, Dolní Bousov, CZ

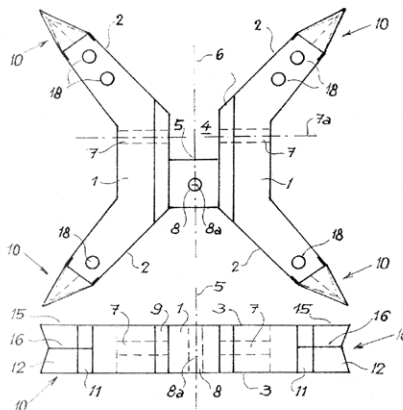
(72) Zeman Miroslav Ing., Vyškov, CZ

(54) **Konstrukčně stavební prvek**

(22) 02.05.2006

(57) Pro vojenské účely a pro oblast civilního inženýrství, zejména budování dočasných staveb, je určen konstrukčně stavební prvek opatřený diskovitým středovým dílem (1), z něž paprskovitě vybíhají alespoň tři ramena (2), jejichž podélné osy leží v rovině souběžné s čelní plochou středového dílu (1) a mezi dvěma sousedními rameny (2) je ve středovém dílu (1) provedeno vybrání (4), jehož šířka odpovídá tloušťce středového dílu (1) a hloubka zasahuje do jedné až dvou třetin středového dílu (1) v místě vybrání (4). Každé rameno (2) je zakončeno kovovou patkou (10) se základnou (11), z níž vybíhá kotevní deska (12), která je v podstatě kolmá na čelní plochu středového dílu (1) a je vůči základně (11) vyztužená alespoň dvěma klínovitými žebry (15,16), přičemž ramena (2) a středový díl (1) jsou opatřeny integrální vnitřní vyztuží, s níž je patka (10) pevně spojena. Každé rameno (2) je opatřeno alespoň jedním průchozím montážním otvorem (18) vyloženým kovovým pouzdrům, které je pevně spojeno s vnitřní vyztuží prvku.

(74) Ing. Vitězslav Žák, patentový zástupce, Lidická 51, Brno, 60200



Zveřejněné přihlášky vynálezů - přehled podle třídících znaků

Tato kapitola obsahuje zveřejněné přihlášky vynálezů uspořádané podle třídících znaků mezinárodního patentové třídění, nacházejících se na druhém až x-tém místě zatřídění přihlášky vynálezu. Přihlášky vynálezu uspořádané podle třídících znaků na 1. pozici zatřídění jsou uvedeny v předchozí části.

<i>A 01 F 12/60</i>	(2006.01)	2006-284
<i>A 01 F 25/20</i>	(2006.01)	2006-285
<i>A 61 K 31/045</i>	(2006.01)	2006-286
<i>A 61 K 31/122</i>	(2006.01)	2006-286
<i>A 61 K 31/215</i>	(2006.01)	2006-286
<i>A 61 P 43/00</i>	(2006.01)	2006-286
<i>B 25 B 5/16</i>	(2006.01)	2006-293
<i>B 61 D 13/00</i>	(2006.01)	2006-282
<i>B 61 F 1/00</i>	(2006.01)	2006-282
<i>B 61 F 3/00</i>	(2006.01)	2006-282
<i>B 61 F 3/02</i>	(2006.01)	2006-282
<i>B 65 D 88/26</i>	(2006.01)	2006-285
<i>B 65 D 88/28</i>	(2006.01)	2006-284
		2006-285
<i>B 65 G 65/42</i>	(2006.01)	2006-284
<i>B 65 G 69/08</i>	(2006.01)	2006-284

Seznam přihlašovatelů zveřejněných přihlášek vynálezů

(71)	(21)	(51)	(71)	(21)	(51)
Frydrych Milan, Nechanice, CZ	2006-288	<i>A 01 J 5/007</i>	(2006.01)		
Hofman Jiří, Plzeň, CZ	2006-282	<i>B 61 F 1/12</i>	(2006.01)		
I.Q.A., a. s., Praha, CZ	2006-286	<i>A 61 K 31/221</i>	(2006.01)		
Nováček Jan, Osek, CZ	2006-287	<i>A 23 L 2/52</i>	(2006.01)		
Tokárik Michal Ing., Praha, CZ	2006-293	<i>B 25 B 5/00</i>	(2006.01)		
Výzkumný ústav zemědělské techniky, v.v.i., Praha, CZ	2006-284	<i>A 01 F 25/20</i>	(2006.01)		
Výzkumný ústav zemědělské techniky, v.v.i., Praha, CZ	2006-285	<i>A 01 F 25/14</i>	(2006.01)		
Zeman Miroslav Ing., Vyškov, CZ	2006-283	<i>F 41 H 11/08</i>	(2006.01)		

FG4A

Udělené patenty - přehled podle čísel patentů

V období uzávěrky tohoto čísla Věstníku udělil Úřad průmyslového vlastnictví tyto patenty.

298573	<i>A 61 K 31/568</i>	(2006.01)
298574	<i>B 65 H 57/28</i>	(2006.01)
298575	<i>F 16 J 15/10</i>	(2006.01)
298576	<i>H 01 R 4/24</i>	(2006.01)
298577	<i>D 06 F 57/12</i>	(2006.01)
298578	<i>C 07 D 405/06</i>	(2006.01)
298579	<i>A 61 K 47/48</i>	(2006.01)
298580	<i>C 09 K 5/20</i>	(2006.01)
298581	<i>A 61 K 31/282</i>	(2006.01)
298582	<i>A 61 C 13/20</i>	(2006.01)
298583	<i>C 22 B 7/02</i>	(2006.01)
298584	<i>A 61 L 9/03</i>	(2006.01)
298585	<i>B 65 D 5/60</i>	(2006.01)
298586	<i>C 07 C 237/02</i>	(2006.01)
298587	<i>A 23 L 1/30</i>	(2006.01)
298588	<i>B 01 J 8/00</i>	(2006.01)
298589	<i>H 01 L 31/0288</i>	(2006.01)
298590	<i>D 06 B 15/02</i>	(2006.01)
298591	<i>C 07 C 213/10</i>	(2006.01)
298592	<i>A 23 G 1/00</i>	(2006.01)

FG4A

Udělené patenty - přehled podle MPT

(51)	A23G 1/00	(2006.01)	(51)	A61K 31/568	(2006.01)
	A23G 3/00	(2006.01)		A61K 47/44	(2006.01)
	A23G 1/21	(2006.01)		A61K 31/215	(2006.01)
	A23G 1/20	(2006.01)		A61P 15/16	(2006.01)
	A23G 7/00	(2006.01)	(11)	298573	
(11)	298592		(40)	13.03.2002	
(40)	16.08.2000		(21)	2001-3507	
(21)	1999-3878		(73)	N.V. Organon, AB Oss, NL	
(73)	FERRERO OHG MBH, Frankfurt/Main, DE		(72)	Nijs De Henrik, Oss, NL	
(72)	Ferrero Pietro Dr., Sennengeberg, LU			Chandler Susan, Marlsborough, GB	
(54)	Zabalené cukrovinkové duté těleso a způsob výroby zabaleného cukrovinkového dutého tělesa			Perry Elizabeth Anne, Swindon, GB	
(32)	05.11.1998			Ferdinando Josephine Joan Christine, Monkton Park, GB	
(31)	1998/19851063		(54)	Farmaceutický prostředek	
(33)	DE		(32)	01.04.1999	
(22)	01.11.1999		(31)	1999/99302581	
(74)	Ing. Jiří Andera, Nad Štolou 12, Praha 7, 17000		(33)	EP	
			(86)	PCT/EP2000/002677	
(51)	A23L 1/30	(2006.01)	(87)	WO 2000/059512	
	A23L 1/305	(2006.01)	(22)	27.03.2000	
	A23L 1/304	(2006.01)	(74)	KOREJZOVÁ & SPOL., v.o.s., JUDr. Petra Korejzová, advokátka, Korunní 104/E, Praha 10, 10100	
	A61K 31/20	(2006.01)			
(11)	298587		(51)	A61K 47/48	(2006.01)
(40)	17.06.1998			A61P 39/00	(2006.01)
(21)	1998-269		(11)	298579	
(73)	SCHLACHTER Herbert, München, DE		(40)	13.06.2001	
	HAMM Michael, Hamburg, DE		(21)	2000-3995	
(72)	Schlachter Herbert, München, DE		(73)	APPLIED RESEARCH SYSTEMS ARS HOLDING N. V., Curaçao, AN	
	Hamm Michael, Hamburg, DE		(72)	El Tayar Nabil, Milton, MA, US	
(54)	Dvofázový preparát			Roberts Michael J., Madison, AL, US	
(32)	28.07.1995			Harris Milton, Huntsville, AL, US	
(31)	1995/95111978			Sawlivich Wayne, Wilmington, MA, US	
(33)	EP		(54)	Konjugát polyolu a interferonu-beta	
(86)	PCT/EP1996/003329		(32)	28.04.1998	
(87)	WO 1997/004668		(31)	1998/83339	
(22)	29.07.1996		(33)	US	
(74)	JUDr. Miloš Všečetka, Hálkova 2, Praha 2, 12000		(86)	PCT/US1999/009161	
			(87)	WO 1999/055377	
(51)	A61C 13/20	(2006.01)	(22)	28.04.1999	
	F27B 17/00	(2006.01)	(74)	KOREJZOVÁ & SPOL., v.o.s., JUDr. Zdeňka Korejzová, advokátka, Korunní 104/E, Praha 10, 10100	
	F27B 17/02	(2006.01)			
	B22D 18/06	(2006.01)	(51)	A61L 9/03	(2006.01)
(11)	298582			A01M 1/20	(2006.01)
(40)	17.12.2003		(11)	298584	
(21)	2002-1501		(40)	13.08.2003	
(73)	HRADIL Jaroslav, Olomouc, CZ		(21)	2002-4249	
	POSPÍŠIL Petr Ing., Olomouc, CZ		(73)	SARA LEE/DE N. V., Utrecht, NL	
(72)	Hradil Jaroslav, Olomouc, CZ		(72)	Gaset Vinaixa Pedro, Martorell, ES	
	Pospíšil Petr Ing., Olomouc, CZ			Míro Amédos Jorge, Barcelona, ES	
(54)	Zařízení pro vakuově-tlakové odlévání		(54)	Zařízení k zavádění aktivních látek do okolního vzduchu	
(22)	29.04.2002		(32)	10.07.2000	
(74)	Ing. Vítězslav Žák, Lidická 51, Brno, 60200		(31)	2000/1015675	
			(33)	NL	
(51)	A61K 31/282	(2006.01)	(86)	PCT/NL2001/000526	
	A61K 33/24	(2006.01)	(87)	WO 2002/004035	
	A61K 9/08	(2006.01)	(22)	10.07.2001	
	A61K 31/555	(2006.01)	(74)	PATENTSERVIS PRAHA a.s., Jivenská 1, Praha 4, 14000	
(11)	298581				
(40)	16.10.2002		(51)	B01J 8/00	(2006.01)
(21)	2002-291		(11)	298588	
(73)	DEBIOPHARM S. A., Lausanne, CH		(40)	17.11.1999	
(72)	Ibrahim Houssam, Veyrier, CH		(21)	1999-642	
	Bayssas Martine, Lausanne, CH		(73)	Messer Group GmbH, Sulzbach, DE	
	Pourrat Henri, Clermond-Ferrand, FR		(72)	Gross Gerhard, Willich, DE	
	Deuschel Christine, Trélex, CH			Lailach Günter, Krefeld, DE	
(54)	Farmaceuticky stabilní přípravek oxaliplatinu k parenterální aplikaci			Wülbeck Dieter, Krefeld, DE	
(32)	30.08.1999, 30.08.2000		(54)	Způsob provádění reakcí ve fluidizované částicové vrstvě	
(31)	1999/151357, 2000CH/462		(32)	28.05.1997, 30.05.1997	
(33)	US, WO		(31)	1997/19722382, 1997/19722570	
(86)	PCT/CH2000/000462		(33)	DE, DE	
(87)	WO 2001/015691				
(22)	30.08.2000				
(74)	Ing. Vladimír Belfín, patentový zástupce, Amálská 6, Kladno, 27200				

(86) PCT/EP1998/003114		(51) C07D 405/06	(2006.01)
(87) WO 1998/053908		C07D 405/14	(2006.01)
(22) 27.05.1998		C07D 409/14	(2006.01)
(74) Společná advokátní kancelář, JUDr. Otakar Švorčík, Hálkova 2, Praha 2, 12000		C07D 417/06	(2006.01)
		C07D 491/056	(2006.01)
		A61K 31/443	(2006.01)
		A61K 31/4709	(2006.01)
(51) B65D 5/60	(2006.01)	A61P 9/00	(2006.01)
B65D 5/50	(2006.01)	A61P 9/10	(2006.01)
(11) 298585		A61P 7/02	(2006.01)
(40) 12.07.2006		(11) 298578	
(21) 2004-816		(40) 11.10.2000	
(73) SERVISBAL OBALY s. r. o., Dobruška, CZ		(21) 2000-1856	
(72) Racek Petr Lukáš, Studená, CZ		(73) SCHERING CORPORATION, Kenilworth, NJ, US	
(54) Prostorová fixační vložka a způsob její výroby		(72) Chackalamannil Samuel, East Brunswick, NJ, US	
(22) 15.07.2004		Asberom Theodros, West Orange, NJ, US	
(74) Ing. Milan Škoda, Nahořanská 308, Nové Město nad Metují, 54901		Yia Yan, Edison, NJ, US	
		Doller Dario, North Wales, PA, US	
		Clasby Martin C., Scotch Plains, NJ, US	
		Czarniecki Michael F., Watchung, NJ, US	
(51) B65H 57/28	(2006.01)	(54) Heterocyklickou skupinou substituovaná tricyklická sloučenina a farmaceutický prostředek ji obsahující	
B65H 54/30	(2006.01)	(32) 25.11.1997	
(11) 298574		(31) 1997/977979	
(40) 18.06.2003		(33) US	
(21) 2001-3910		(86) PCT/US1998/024523	
(73) RIETER CZ A. S., Ústí nad Orlicí, CZ		(87) WO 1999/026943	
(72) Kacálek Josef, Ústí nad Orlicí, CZ		(22) 23.11.1998	
(54) Způsob spodního rozvádění příze na pracovním místě rotorového dopřádacího stroje a zařízení k jeho provádění		(74) PATENTSERVIS PRAHA a.s., Jivenská 1, Praha 4, 14000	
(22) 31.10.2001			
(74) Ing. Dobroslav Musil, Cejl 38, Brno, 60200			
		(51) C09K 5/20	(2006.01)
(51) C07C 213/10	(2006.01)	(11) 298580	
C07C 215/10	(2006.01)	(40) 15.05.2002	
(11) 298591		(21) 2002-177	
(40) 17.05.2000		(73) TEXACO DEVELOPMENT CORPORATION, White Plains, NY, US	
(21) 1999-3516		(72) Maes Jean-Pierre, Merelbeke, BE	
(73) DIBRA S. P. A., Milano, IT		Roose Peter, Sint-Martens-Latem, BE	
(72) Desantis Nicola, Milano, IT		(54) Kapalný prostředek pro převod tepla a jeho použití	
(54) Způsob čištění izoserinolu		(32) 16.07.1999	
(32) 04.04.1997		(31) 1999/99305665	
(31) 1997MI/782		(33) EP	
(33) IT		(86) PCT/EP2000/005661	
(86) PCT/EP1998/001874		(87) WO 2001/005906	
(87) WO 1998/045247		(22) 20.06.2000	
(22) 01.04.1998		(74) PATENTSERVIS PRAHA a.s., Jivenská 1, Praha 4, 14000	
(74) KOREJZOVÁ & SPOL., v.o.s., JUDr. Zdeňka Korejzová, advokátka, Korunní 104/E, Praha 10, 10100			
		(51) C22B 7/02	(2006.01)
(51) C07C 237/02	(2006.01)	C22B 19/20	(2006.01)
C07D 213/81	(2006.01)	C22B 19/30	(2006.01)
C07D 233/90	(2006.01)	B09B 3/00	(2006.01)
A61K 31/16	(2006.01)	(11) 298583	
A61K 31/395	(2006.01)	(40) 12.02.2003	
A61P 35/00	(2006.01)	(21) 2002-2853	
A61P 43/00	(2006.01)	(73) RECUPAC, Le Cheylas, FR	
(11) 298586		(72) Tedjar Farouk, Le Cheylas, FR	
(40) 15.10.1997		Juif Frédéric, Les Crêtes-Moirans, FR	
(21) 1997-1491		(54) Způsob přepracování prachu z oceláren	
(73) VERTEX PHARMACEUTICALS INCORPORATED, Cambridge, MA, US		(32) 23.02.2000	
(72) Zelle Robert E., Stow, MA, US		(31) 2000/2261	
Harding Matthew W., Acton, MA, US		(33) FR	
(54) Deriváty aminokyselin se zlepšenou účinností vůči mnohočetné lékové rezistenci, způsob jejich přípravy a farmaceutické prostředky s jejich obsahem		(86) PCT/FR2001/000390	
(32) 16.11.1994, 23.01.1995		(87) WO 2001/062991	
(31) 1994/340830, 1995/377285		(22) 09.02.2001	
(33) US, US		(74) JUDr. Ing. Michal Guttman, Nad Štolou 12, Praha 7, 17000	
(86) PCT/US1995/014841			
(87) WO 1996/015101		(51) D06B 15/02	(2006.01)
(22) 13.11.1995		(11) 298590	
(74) Ing. Tomáš Hakr, Přístavní 24, Praha 7, 17000		(40) 12.04.2000	
		(21) 1999-1800	
		(73) Johannes Zimmer Beteiligungs- und Verwaltungs GmbH, Klagemfirt, AT	
		(72) Zimmer Johannes, Klagenfurt, AT	
		(54) Zařízení na zpracování pásu materiálu	
		(32) 23.05.1998	
		(31) 1998/29809883	
		(33) DE	

(22) 21.05.1999
(74) Čermák Hořejš Myslíl a spol., JUDr. Jan Matějka, Národní
32, Praha 1, 11000

(51) **D06F 57/12** (2006.01)
D06F 57/06 (2006.01)
(11) 298577
(40) 05.09.2007
(21) **2005-680**
(73) Bažo Milan, Praha, CZ
(72) Bažo Milan, Praha, CZ
(54) **Sklopný sušák**
(22) 27.10.2005
(74) ing. Marie Smrčková, patentový zástupce, Velflíkova 10,
Praha 6, 16000

(51) **F16J 15/10** (2006.01)
F16J 15/24 (2006.01)
F16J 15/22 (2006.01)
(11) 298575
(40) 12.10.2005
(21) **2004-349**
(73) Římek Stanislav Ing., Benešov u Prahy, CZ
(72) Římek Stanislav Ing., Benešov u Prahy, CZ
(54) **Těsnění pro vysoké teploty ze skelných nebo
keramických vláken**
(22) 10.03.2004
(74) Ing. Jarmila Loskotová, K Závětinám 727, Praha 5, 15500

(51) **H01L 31/0288** (2006.01)
(11) 298589
(40) 17.05.2000
(21) **1999-1504**
(73) LA VECCHIA Nunzio Dr., Ascona, CH
(72) La Vecchia Nunzio Dr., Ascona, CH
(54) **Polovodičová součástka, zejména sluneční článek a
způsob jeho výroby**
(32) 29.04.1998, 23.10.1998
(31) 1998/98810382, 1998CH/9800455
(33) EP, WO
(86) PCT/CH1998/000455
(87) WO 1999/056325
(22) 23.10.1998
(74) PATENTSERVIS PRAHA a.s., Jivenská 1, Praha 4, 14000

(51) **H01R 4/24** (2006.01)
H01R 12/08 (2006.01)
H01R 43/05 (2006.01)
(11) 298576
(40) 12.03.2003
(21) **2002-1473**
(73) F. C. I. - FRAMATOME CONNECTORS
INTERNATIONAL, Courbevoie, FR
(72) Casses Claude, Clevilliers, FR
(54) **Spojovací zařízení pro ohebný obvod a způsob
spojování ohebného obvodu s tělesem**
(32) 28.10.1999
(31) 1999/9913772
(33) FR
(86) PCT/EP2000/010561
(87) WO 2001/031748
(22) 26.10.2000
(74) Dr. Karel Čermák, Národní třída 32, Praha 1, 11000

Seznam majitelů udělených patentů

(73)	(11)	(51)	(73)	(11)	(51)
APPLIED RESEARCH SYSTEMS ARS HOLDING N. V., Curaçao, AN	298579	A 61 K 47/48	(2006.01)		
Bažo Milan, Praha, CZ	298577	D 06 F 57/12	(2006.01)		
DEBIOPHARM S. A., Lausanne, CH	298581	A 61 K 31/282	(2006.01)		
DIBRA S. P. A., Milano, IT	298591	C 07 C 213/10	(2006.01)		
F. C. I. - FRAMATOME CONNECTORS INTERNATIONAL, Courbevoie, FR	298576	H 01 R 4/24	(2006.01)		
FERRERO OHG MBH, Frankfurt/Main, DE	298592	A 23 G 1/00	(2006.01)		
HAMM Michael, Hamburg, DE	298587	A 23 L 1/30	(2006.01)		
HRADIL Jaroslav, Olomouc, CZ	298582	A 61 C 13/20	(2006.01)		
Johannes Zimmer Beteiligungs- und Verwaltungs GmbH, Klagemfirt, AT	298590	D 06 B 15/02	(2006.01)		
LA VECCHIA Nunzio Dr., Ascona, CH	298589	H 01 L 31/0288	(2006.01)		
Messer Group GmbH, Sulzbach, DE	298588	B 01 J 8/00	(2006.01)		
N.V. Organon, AB Oss, NL	298573	A 61 K 31/568	(2006.01)		
POSPÍŠIL Petr Ing., Olomouc, CZ	298582	A 61 C 13/20	(2006.01)		
RECUPAC, Le Cheylas, FR	298583	C 22 B 7/02	(2006.01)		
RIETER CZ A. S., Ústí nad Orlicí, CZ	298574	B 65 H 57/28	(2006.01)		
Římek Stanislav Ing., Benešov u Prahy, CZ	298575	F 16 J 15/10	(2006.01)		
SARA LEE/DE N. V., Utrecht, NL	298584	A 61 L 9/03	(2006.01)		
SCHERING CORPORATION, Kenilworth, NJ, US	298578	C 07 D 405/06	(2006.01)		
SCHLACHTER Herbert, München, DE	298587	A 23 L 1/30	(2006.01)		
SERVISBAL OBALY s. r. o., Dobruška, CZ	298585	B 65 D 5/60	(2006.01)		
TEXACO DEVELOPMENT CORPORATION, White Plains, NY, US	298580	C 09 K 5/20	(2006.01)		
VERTEX PHARMACEUTICALS INCORPORATED, Cambridge, MA, US	298586	C 07 C 237/02	(2006.01)		

Udělené evropské patenty

Evropský patentový úřad udělil následující evropské patenty s účinky pro Českou republiku. Tyto patenty mohou být zrušeny nebo zachovány v pozmeněném znění Evropským patentovým úřadem v řízení o odporu. K tomu, aby nabyly evropský patent účinnosti na území České republiky, je třeba, aby byl Úřadu předložen ve stanovené lhůtě překlad patentového spisu do českého jazyka (§ 35c odst. 2 až 4 zákona č. 527/1990 Sb., v platném znění).

(97) EP 1285578	(47) 31.10.2007	(97) EP 1476236	(47) 31.10.2007
(97) EP 1290958	(47) 31.10.2007	(97) EP 1476372	(47) 31.10.2007
(97) EP 1296342	(47) 31.10.2007	(97) EP 1477124	(47) 31.10.2007
(97) EP 1300312	(47) 31.10.2007	(97) EP 1479052	(47) 31.10.2007
(97) EP 1310586	(47) 31.10.2007	(97) EP 1482104	(47) 31.10.2007
(97) EP 1316485	(47) 31.10.2007	(97) EP 1483996	(47) 31.10.2007
(97) EP 1333360	(47) 31.10.2007	(97) EP 1484981	(47) 31.10.2007
(97) EP 1340532	(47) 31.10.2007	(97) EP 1485431	(47) 31.10.2007
(97) EP 1347409	(47) 31.10.2007	(97) EP 1486252	(47) 31.10.2007
(97) EP 1353381	(47) 31.10.2007	(97) EP 1487906	(47) 31.10.2007
(97) EP 1354574	(47) 31.10.2007	(97) EP 1489277	(47) 31.10.2007
(97) EP 1369539	(47) 31.10.2007	(97) EP 1490227	(47) 31.10.2007
(97) EP 1375382	(47) 31.10.2007	(97) EP 1490643	(47) 31.10.2007
(97) EP 1377041	(47) 31.10.2007	(97) EP 1490959	(47) 31.10.2007
(97) EP 1385295	(47) 31.10.2007	(97) EP 1492654	(47) 31.10.2007
(97) EP 1386619	(47) 31.10.2007	(97) EP 1493350	(47) 31.10.2007
(97) EP 1387104	(47) 31.10.2007	(97) EP 1493647	(47) 31.10.2007
(97) EP 1391304	(47) 31.10.2007	(97) EP 1495255	(47) 31.10.2007
(97) EP 1391637	(47) 31.10.2007	(97) EP 1499009	(47) 31.10.2007
(97) EP 1391899	(47) 31.10.2007	(97) EP 1499409	(47) 31.10.2007
(97) EP 1396718	(47) 31.10.2007	(97) EP 1500042	(47) 31.10.2007
(97) EP 1402878	(47) 31.10.2007	(97) EP 1501586	(47) 31.10.2007
(97) EP 1404331	(47) 31.10.2007	(97) EP 1503643	(47) 31.10.2007
(97) EP 1405979	(47) 31.10.2007	(97) EP 1506518	(47) 31.10.2007
(97) EP 1406818	(47) 31.10.2007	(97) EP 1508019	(47) 31.10.2007
(97) EP 1407693	(47) 31.10.2007	(97) EP 1508634	(47) 31.10.2007
(97) EP 1412289	(47) 31.10.2007	(97) EP 1509606	(47) 31.10.2007
(97) EP 1416846	(47) 31.10.2007	(97) EP 1509892	(47) 31.10.2007
(97) EP 1417665	(47) 31.10.2007	(97) EP 1512028	(47) 31.10.2007
(97) EP 1420622	(47) 31.10.2007	(97) EP 1512981	(47) 31.10.2007
(97) EP 1420801	(47) 31.10.2007	(97) EP 1513279	(47) 31.10.2007
(97) EP 1421810	(47) 31.10.2007	(97) EP 1513385	(47) 31.10.2007
(97) EP 1422884	(47) 31.10.2007	(97) EP 1513447	(47) 31.10.2007
(97) EP 1425417	(47) 31.10.2007	(97) EP 1513821	(47) 31.10.2007
(97) EP 1425494	(47) 31.10.2007	(97) EP 1514479	(47) 31.10.2007
(97) EP 1427367	(47) 31.10.2007	(97) EP 1515905	(47) 31.10.2007
(97) EP 1428680	(47) 31.10.2007	(97) EP 1517281	(47) 31.10.2007
(97) EP 1429282	(47) 31.10.2007	(97) EP 1517938	(47) 31.10.2007
(97) EP 1429738	(47) 31.10.2007	(97) EP 1518551	(47) 31.10.2007
(97) EP 1430486	(47) 31.10.2007	(97) EP 1521951	(47) 31.10.2007
(97) EP 1432360	(47) 31.10.2007	(97) EP 1523862	(47) 31.10.2007
(97) EP 1432861	(47) 31.10.2007	(97) EP 1527112	(47) 31.10.2007
(97) EP 1433729	(47) 31.10.2007	(97) EP 1527653	(47) 31.10.2007
(97) EP 1434003	(47) 31.10.2007	(97) EP 1528891	(47) 31.10.2007
(97) EP 1436565	(47) 31.10.2007	(97) EP 1531030	(47) 31.10.2007
(97) EP 1437361	(47) 31.10.2007	(97) EP 1531964	(47) 31.10.2007
(97) EP 1437548	(47) 31.10.2007	(97) EP 1534458	(47) 31.10.2007
(97) EP 1440640	(47) 31.10.2007	(97) EP 1534678	(47) 31.10.2007
(97) EP 1441153	(47) 31.10.2007	(97) EP 1535432	(47) 31.10.2007
(97) EP 1446785	(47) 31.10.2007	(97) EP 1536015	(47) 31.10.2007
(97) EP 1448198	(47) 31.10.2007	(97) EP 1536765	(47) 31.10.2007
(97) EP 1448551	(47) 31.10.2007	(97) EP 1538183	(47) 31.10.2007
(97) EP 1448611	(47) 31.10.2007	(97) EP 1539795	(47) 31.10.2007
(97) EP 1449412	(47) 31.10.2007	(97) EP 1540131	(47) 31.10.2007
(97) EP 1454829	(47) 31.10.2007	(97) EP 1540396	(47) 31.10.2007
(97) EP 1455587	(47) 31.10.2007	(97) EP 1542863	(47) 31.10.2007
(97) EP 1455831	(47) 31.10.2007	(97) EP 1543502	(47) 31.10.2007
(97) EP 1456539	(47) 31.10.2007	(97) EP 1543889	(47) 31.10.2007
(97) EP 1457611	(47) 31.10.2007	(97) EP 1546195	(47) 31.10.2007
(97) EP 1460902	(47) 31.10.2007	(97) EP 1546257	(47) 31.10.2007
(97) EP 1461281	(47) 31.10.2007	(97) EP 1546599	(47) 31.10.2007
(97) EP 1461977	(47) 31.10.2007	(97) EP 1547200	(47) 31.10.2007
(97) EP 1468487	(47) 31.10.2007	(97) EP 1547477	(47) 31.10.2007
(97) EP 1468820	(47) 31.10.2007	(97) EP 1548117	(47) 31.10.2007
(97) EP 1469941	(47) 31.10.2007	(97) EP 1548874	(47) 31.10.2007
(97) EP 1470143	(47) 31.10.2007	(97) EP 1551153	(47) 31.10.2007
(97) EP 1470978	(47) 31.10.2007	(97) EP 1551493	(47) 31.10.2007
(97) EP 1472764	(47) 31.10.2007	(97) EP 1552615	(47) 31.10.2007
(97) EP 1472783	(47) 31.10.2007	(97) EP 1554209	(47) 31.10.2007
(97) EP 1476029	(47) 31.10.2007	(97) EP 1554781	(47) 31.10.2007

(97)	EP 1556124	(47)	31.10.2007	(97)	EP 1625987	(47)	31.10.2007
(97)	EP 1559114	(47)	31.10.2007	(97)	EP 1627007	(47)	31.10.2007
(97)	EP 1559263	(47)	31.10.2007	(97)	EP 1627732	(47)	31.10.2007
(97)	EP 1563915	(47)	31.10.2007	(97)	EP 1628362	(47)	31.10.2007
(97)	EP 1566258	(47)	31.10.2007	(97)	EP 1629762	(47)	31.10.2007
(97)	EP 1567807	(47)	31.10.2007	(97)	EP 1629913	(47)	31.10.2007
(97)	EP 1568525	(47)	31.10.2007	(97)	EP 1629935	(47)	31.10.2007
(97)	EP 1572612	(47)	31.10.2007	(97)	EP 1632434	(47)	31.10.2007
(97)	EP 1574233	(47)	31.10.2007	(97)	EP 1635591	(47)	31.10.2007
(97)	EP 1576883	(47)	31.10.2007	(97)	EP 1636206	(47)	31.10.2007
(97)	EP 1576901	(47)	31.10.2007	(97)	EP 1637386	(47)	31.10.2007
(97)	EP 1576982	(47)	31.10.2007	(97)	EP 1637670	(47)	31.10.2007
(97)	EP 1577487	(47)	31.10.2007	(97)	EP 1638249	(47)	31.10.2007
(97)	EP 1578537	(47)	31.10.2007	(97)	EP 1638853	(47)	31.10.2007
(97)	EP 1578985	(47)	31.10.2007	(97)	EP 1640146	(47)	31.10.2007
(97)	EP 1579281	(47)	31.10.2007	(97)	EP 1641154	(47)	31.10.2007
(97)	EP 1580231	(47)	31.10.2007	(97)	EP 1641564	(47)	31.10.2007
(97)	EP 1581376	(47)	31.10.2007	(97)	EP 1642960	(47)	31.10.2007
(97)	EP 1582662	(47)	31.10.2007	(97)	EP 1643525	(47)	31.10.2007
(97)	EP 1583352	(47)	31.10.2007	(97)	EP 1644380	(47)	31.10.2007
(97)	EP 1583798	(47)	31.10.2007	(97)	EP 1645016	(47)	31.10.2007
(97)	EP 1584384	(47)	31.10.2007	(97)	EP 1645203	(47)	31.10.2007
(97)	EP 1586406	(47)	31.10.2007	(97)	EP 1648689	(47)	31.10.2007
(97)	EP 1587117	(47)	31.10.2007	(97)	EP 1649174	(47)	31.10.2007
(97)	EP 1589084	(47)	31.10.2007	(97)	EP 1649278	(47)	31.10.2007
(97)	EP 1589612	(47)	31.10.2007	(97)	EP 1649995	(47)	31.10.2007
(97)	EP 1590208	(47)	31.10.2007	(97)	EP 1651472	(47)	31.10.2007
(97)	EP 1590296	(47)	31.10.2007	(97)	EP 1656268	(47)	31.10.2007
(97)	EP 1590592	(47)	31.10.2007	(97)	EP 1656509	(47)	31.10.2007
(97)	EP 1591758	(47)	31.10.2007	(97)	EP 1657180	(47)	31.10.2007
(97)	EP 1592319	(47)	31.10.2007	(97)	EP 1657324	(47)	31.10.2007
(97)	EP 1592736	(47)	31.10.2007	(97)	EP 1657360	(47)	31.10.2007
(97)	EP 1594598	(47)	31.10.2007	(97)	EP 1658218	(47)	31.10.2007
(97)	EP 1594820	(47)	31.10.2007	(97)	EP 1658608	(47)	31.10.2007
(97)	EP 1595086	(47)	31.10.2007	(97)	EP 1658694	(47)	31.10.2007
(97)	EP 1595673	(47)	31.10.2007	(97)	EP 1660336	(47)	31.10.2007
(97)	EP 1598566	(47)	31.10.2007	(97)	EP 1660338	(47)	31.10.2007
(97)	EP 1599387	(47)	31.10.2007	(97)	EP 1660347	(47)	31.10.2007
(97)	EP 1599396	(47)	31.10.2007	(97)	EP 1660595	(47)	31.10.2007
(97)	EP 1599749	(47)	31.10.2007	(97)	EP 1661598	(47)	31.10.2007
(97)	EP 1600052	(47)	31.10.2007	(97)	EP 1663429	(47)	31.10.2007
(97)	EP 1600595	(47)	31.10.2007	(97)	EP 1663444	(47)	31.10.2007
(97)	EP 1600653	(47)	31.10.2007	(97)	EP 1663945	(47)	31.10.2007
(97)	EP 1601385	(47)	31.10.2007	(97)	EP 1663955	(47)	31.10.2007
(97)	EP 1601737	(47)	31.10.2007	(97)	EP 1664357	(47)	31.10.2007
(97)	EP 1601852	(47)	31.10.2007	(97)	EP 1664477	(47)	31.10.2007
(97)	EP 1602167	(47)	31.10.2007	(97)	EP 1665914	(47)	31.10.2007
(97)	EP 1602690	(47)	31.10.2007	(97)	EP 1666112	(47)	31.10.2007
(97)	EP 1603263	(47)	31.10.2007	(97)	EP 1666358	(47)	31.10.2007
(97)	EP 1603351	(47)	31.10.2007	(97)	EP 1668088	(47)	31.10.2007
(97)	EP 1603989	(47)	31.10.2007	(97)	EP 1668102	(47)	31.10.2007
(97)	EP 1604436	(47)	31.10.2007	(97)	EP 1669914	(47)	31.10.2007
(97)	EP 1604582	(47)	31.10.2007	(97)	EP 1671936	(47)	31.10.2007
(97)	EP 1605741	(47)	31.10.2007	(97)	EP 1672362	(47)	31.10.2007
(97)	EP 1606322	(47)	31.10.2007	(97)	EP 1672782	(47)	31.10.2007
(97)	EP 1606989	(47)	31.10.2007	(97)	EP 1673297	(47)	31.10.2007
(97)	EP 1610701	(47)	31.10.2007	(97)	EP 1674006	(47)	31.10.2007
(97)	EP 1610713	(47)	31.10.2007	(97)	EP 1676748	(47)	31.10.2007
(97)	EP 1611934	(47)	31.10.2007	(97)	EP 1678513	(47)	31.10.2007
(97)	EP 1612560	(47)	31.10.2007	(97)	EP 1680278	(47)	31.10.2007
(97)	EP 1613428	(47)	31.10.2007	(97)	EP 1680446	(47)	31.10.2007
(97)	EP 1613718	(47)	31.10.2007	(97)	EP 1680889	(47)	31.10.2007
(97)	EP 1615335	(47)	31.10.2007	(97)	EP 1682617	(47)	31.10.2007
(97)	EP 1617302	(47)	31.10.2007	(97)	EP 1682649	(47)	31.10.2007
(97)	EP 1618654	(47)	31.10.2007	(97)	EP 1684588	(47)	31.10.2007
(97)	EP 1619135	(47)	31.10.2007	(97)	EP 1684948	(47)	31.10.2007
(97)	EP 1619236	(47)	31.10.2007	(97)	EP 1685804	(47)	31.10.2007
(97)	EP 1620196	(47)	31.10.2007	(97)	EP 1687093	(47)	31.10.2007
(97)	EP 1620740	(47)	31.10.2007	(97)	EP 1687507	(47)	31.10.2007
(97)	EP 1620954	(47)	31.10.2007	(97)	EP 1687542	(47)	31.10.2007
(97)	EP 1621148	(47)	31.10.2007	(97)	EP 1687638	(47)	31.10.2007
(97)	EP 1621394	(47)	31.10.2007	(97)	EP 1687952	(47)	31.10.2007
(97)	EP 1621570	(47)	31.10.2007	(97)	EP 1689517	(47)	31.10.2007
(97)	EP 1622990	(47)	31.10.2007	(97)	EP 1689617	(47)	31.10.2007
(97)	EP 1623389	(47)	31.10.2007	(97)	EP 1692661	(47)	31.10.2007
(97)	EP 1623557	(47)	31.10.2007	(97)	EP 1692981	(47)	31.10.2007
(97)	EP 1623810	(47)	31.10.2007	(97)	EP 1694493	(47)	31.10.2007
(97)	EP 1625068	(47)	31.10.2007	(97)	EP 1694715	(47)	31.10.2007

(97)	EP 1697562	(47)	31.10.2007	(97)	EP 1783356	(47)	31.10.2007
(97)	EP 1697593	(47)	31.10.2007	(97)	EP 1785611	(47)	31.10.2007
(97)	EP 1697929	(47)	31.10.2007	(97)	EP 1808935	(47)	31.10.2007
(97)	EP 1698615	(47)	31.10.2007	(97)	EP 1839873	(47)	31.10.2007
(97)	EP 1699575	(47)	31.10.2007				
(97)	EP 1699855	(47)	31.10.2007				
(97)	EP 1700583	(47)	31.10.2007				
(97)	EP 1703596	(47)	31.10.2007				
(97)	EP 1704779	(47)	31.10.2007				
(97)	EP 1705971	(47)	31.10.2007				
(97)	EP 1706524	(47)	31.10.2007				
(97)	EP 1706605	(47)	31.10.2007				
(97)	EP 1708963	(47)	31.10.2007				
(97)	EP 1709334	(47)	31.10.2007				
(97)	EP 1709850	(47)	31.10.2007				
(97)	EP 1710767	(47)	31.10.2007				
(97)	EP 1712051	(47)	31.10.2007				
(97)	EP 1712103	(47)	31.10.2007				
(97)	EP 1713358	(47)	31.10.2007				
(97)	EP 1713616	(47)	31.10.2007				
(97)	EP 1714538	(47)	31.10.2007				
(97)	EP 1714672	(47)	31.10.2007				
(97)	EP 1714735	(47)	31.10.2007				
(97)	EP 1715412	(47)	31.10.2007				
(97)	EP 1716068	(47)	31.10.2007				
(97)	EP 1718467	(47)	31.10.2007				
(97)	EP 1719091	(47)	31.10.2007				
(97)	EP 1725476	(47)	31.10.2007				
(97)	EP 1727261	(47)	31.10.2007				
(97)	EP 1727539	(47)	31.10.2007				
(97)	EP 1728978	(47)	31.10.2007				
(97)	EP 1728979	(47)	31.10.2007				
(97)	EP 1729894	(47)	31.10.2007				
(97)	EP 1733154	(47)	31.10.2007				
(97)	EP 1734232	(47)	31.10.2007				
(97)	EP 1734245	(47)	31.10.2007				
(97)	EP 1735585	(47)	31.10.2007				
(97)	EP 1737007	(47)	31.10.2007				
(97)	EP 1738457	(47)	31.10.2007				
(97)	EP 1739291	(47)	31.10.2007				
(97)	EP 1739789	(47)	31.10.2007				
(97)	EP 1740793	(47)	31.10.2007				
(97)	EP 1741211	(47)	31.10.2007				
(97)	EP 1741608	(47)	31.10.2007				
(97)	EP 1742696	(47)	31.10.2007				
(97)	EP 1743324	(47)	31.10.2007				
(97)	EP 1743738	(47)	31.10.2007				
(97)	EP 1744653	(47)	31.10.2007				
(97)	EP 1747695	(47)	31.10.2007				
(97)	EP 1748417	(47)	31.10.2007				
(97)	EP 1748958	(47)	31.10.2007				
(97)	EP 1751951	(47)	31.10.2007				
(97)	EP 1752556	(47)	31.10.2007				
(97)	EP 1753813	(47)	31.10.2007				
(97)	EP 1755409	(47)	31.10.2007				
(97)	EP 1755606	(47)	31.10.2007				
(97)	EP 1756049	(47)	31.10.2007				
(97)	EP 1756236	(47)	31.10.2007				
(97)	EP 1756917	(47)	31.10.2007				
(97)	EP 1761346	(47)	31.10.2007				
(97)	EP 1761600	(47)	31.10.2007				
(97)	EP 1763543	(47)	31.10.2007				
(97)	EP 1763689	(47)	31.10.2007				
(97)	EP 1765749	(47)	31.10.2007				
(97)	EP 1765751	(47)	31.10.2007				
(97)	EP 1765949	(47)	31.10.2007				
(97)	EP 1766179	(47)	31.10.2007				
(97)	EP 1766810	(47)	31.10.2007				
(97)	EP 1767726	(47)	31.10.2007				
(97)	EP 1767787	(47)	31.10.2007				
(97)	EP 1768834	(47)	31.10.2007				
(97)	EP 1771180	(47)	31.10.2007				
(97)	EP 1771643	(47)	31.10.2007				
(97)	EP 1773413	(47)	31.10.2007				
(97)	EP 1778554	(47)	31.10.2007				
(97)	EP 1778980	(47)	31.10.2007				
(97)	EP 1782506	(47)	31.10.2007				
(97)	EP 1782602	(47)	31.10.2007				

Zveřejněné překlady evropských patentových spisů

U následujících udělených evropských patentů s účinky pro Českou republiku byl majitelem předložen překlad patentového spisu do českého jazyka (§ 35c odst. 2 až 4 zákona č. 527/1990 Sb., v platném znění). Údaje jsou řazeny vzestupně podle čísel evropských patentů.

(97) EP 1310765	(32) 06.05.2002	(97) EP 1398723
(47) 03.10.2007	(31) 139524	(47) 22.08.2007
(97) 14.05.2003	(33) US	(97) 17.03.2004
(51) G01C 15/02 (2006.01)	(74) Čermák Hořejš Myslíl a spol., JUDr. Karel Čermák, advokát, Národní 32, Praha 1, 11000	(51) G06K 7/00 (2006.01)
(96) 08.11.2002		H01R 13/24 (2006.01)
(96) 02025119.5		G06K 13/08 (2006.01)
(73) Rothbucher, Georg, 83457 Bayerisch Gmain, DE		(96) 09.07.2003
(72) Rothbucher, Georg, 83457 Bayerisch Gmain, DE		(96) 03015425.6
(54) Značkovací prvek pro proměňování staveb		(73) Lumberg Connect GmbH, 58579 Schalksmühle, DE
(32) 09.11.2001		(72) Pellizari, Dirk, 42327 Wuppertal, DE
(31) 20118240/U		(54) Kontaktní zařízení pro čipovou kartu, zejména pro SIM kartu
(33) DE		(32) 15.08.2002
(74) KANIA, SEDLÁK, SMOLA Patentová a známková kancelář, Veronika Zemanová, Mendlovo nám. 1a, Brno, 60300		(31) 10238156
		(33) DE
		(74) KOREJZOVÁ & SPOL., v.o.s., JUDr. Petra Korejzová, advokátka, Korunní 810/104 E, Praha 10, 10100
(97) EP 1311044	(97) EP 1400426	
(47) 08.08.2007	(47) 18.07.2007	
(97) 14.05.2003	(97) 24.03.2004	
(51) H02G 3/22 (2006.01)	(51) B61C 17/04 (2006.01)	
(96) 08.10.2002	G05G 9/047 (2006.01)	
(96) 02022579.3	B60W 10/18 (2006.01)	
(73) Roxtec AB, 371 23 Karlskrona, SE	(96) 22.09.2003	
(72) Hartwig, Walter, 22043 Hamburg, DE	(96) 03255922.1	
(54) Modulární přepážka k utěsnění průchodu kabelů a potrubí stavebními prvky	(73) Bombardier Transportation GmbH, 13627 Berlin, DE	
(32) 10.10.2001	(72) Gelbert, Lutz, 12555 Berlin, DE	
(31) 10150075	Glier, Bernd, 10247 Berlin, DE	
(33) DE	(54) Řídicí spínač pro kolejové vozidlo	
(74) PATENTSERVIS Praha a.s., Jivenská 1273/1, Praha 4, 14021	(32) 23.09.2002	
	(31) 0222044	
	(33) GB	
	(74) ROTT, RŮŽIČKA & GUTTMANN Patentová, známková a advokátní kancelář, Ing. Jiří Andera, Nad Štolou 12, Praha 7, 17000	
(97) EP 1348553	(97) EP 1408921	
(47) 15.08.2007	(47) 22.08.2007	
(97) 01.10.2003	(97) 16.01.2003	
(51) B41J 2/14 (2006.01)	(51) A61K 8/21 (2006.01)	
(96) 25.03.2003	A61K 8/23 (2006.01)	
(96) 03006728.4	A61K 8/67 (2006.01)	
(73) SEIKO EPSON CORPORATION, Shinjuku-ku Tokyo 163-0811, JP	A61Q 11/00 (2006.01)	
(72) Higuchi, Takamitsu, Suwa-shi, Nagano-ken 392-8502, JP	(96) 03.07.2002	
Iwashita, Setsuya, Suwa-shi, Nagano-ken 392-8502, JP	(96) 02782462.2	
Miyazawa, Hiromu, Suwa-shi, Nagano-ken 392-8502, JP	(73) The Procter and Gamble Company, Cincinnati, Ohio 45202, US	
(54) Tisková hlava pro inkoustový tisk a inkoustová tiskárna	(72) CAZOR, Jean-Louis, F-75004 Paris, FR	
(32) 25.03.2002, 21.02.2003	LHUISSET, François, F-91230 Montgeron, FR	
(31) 2002084327, 2003044370	ROBINEAU, Pascale, F-91120 Palaiseau, FR	
(33) JP, JP	(54) Přípravek pro ústní hygienu obsahující přenašeč fluoridových iontů	
(74) ROTT, RŮŽIČKA & GUTTMANN Patentová, známková a advokátní kancelář, Ing. Václav Krmenčík, Nad Štolou 12, Praha 7, 17000	(32) 04.07.2001	
	(31) 0108852	
	(33) FR	
	(86) PCT/FR2002/002313	
	(87) WO 2003/003995	
	(74) PATENTSERVIS Praha a.s., Jivenská 1273/1, Praha 4, 14021	
(97) EP 1362838		
(47) 15.08.2007		
(97) 19.11.2003		
(51) C07C 15/46 (2006.01)		
C07C 7/20 (2006.01)		
C08F 112/08 (2006.01)		
(96) 22.04.2003		
(96) 03076188.6		
(73) TOTAL PETROCHEMICALS RESEARCH FELUY, 7181 Seneffe (Feluy), BE		
(72) Merrill, James T., Humble, Texas 77346, US		
(54) Způsob stabilizace vinylových aromatických monomerů za použití zvolených polymeračních inhibitorů a polymerů připravených pomocí těchto inhibitorů		

(97) EP 1419904	(47) 15.08.2007		(47) 08.05.2003
(47) 22.08.2007	(97) 08.05.2003		(51) C07D 235/20 (2006.01)
(97) 19.05.2004			A61K 31/4184 (2006.01)
(51) B60C 11/00 (2006.01)			A61P 9/12 (2006.01)
B60C 1/00 (2006.01)	(96) 11.10.2002		
(96) 14.11.2002	(96) 02777305.0		
(96) 02025378.7	(73) Boehringer Ingelheim Pharma GmbH & Co.KG, 55216		
(73) Continental Aktiengesellschaft, 30165 Hannover, DE	Ingelheim am Rhein, DE		
(72) Ernst, Helmut, 35099 Burgwald-Bottendorf, DE	(72) DONSBACH, Kai, 55595 Hargesheim, DE		
Bornmann, Harald, 35114 Haina, DE	HOF, Irmgard, 55218 Ingelheim Am Rhein, DE		
Becker, Jürgen, 34519 Diemelsee, DE	(54) Krystalická sodná sůl telmisartanu a její použití jako		
(54) Plášť jednostopého vozidla, zejména plášť jízdního kola	antagonisty angiotensinu		
(74) TRAPLOVÁ HAKR KUBÁT Advokátní a patentová	(32) 31.10.2001		
kancelář, Ing. Eduard Hakr, Přístavní 24, Praha 7, 17000	(31) 10153737		
	(33) DE		
	(86) PCT/EP2002/011394		
	(87) WO 2003/037876		
	(74) KOREJZOVÁ & SPOL., v.o.s., JUDr. Petra Korejzová,		
	advokátka, Korunní 810/104 E, Praha 10, 10100		
(97) EP 1422027	(97) EP 1448699		
(47) 18.07.2007	(47) 29.08.2007		
(97) 26.05.2004	(97) 22.05.2003		
(51) B25B 15/00 (2006.01)	(51) C08L 3/08 (2006.01)		
(96) 24.11.2003	D21H 17/29 (2006.01)		
(96) 03028939.1	D21H 17/37 (2006.01)		
(73) FELO-Werkzeugfabrik Holland-Letz GmbH, 35279	D21H 21/10 (2006.01)		
Neustadt, DE	(96) 13.11.2002		
(72) Holland-Letz, Horst, 35279 Neustadt / Hessen, DE	(96) 02784528.8		
(54) Šroubovací nástroj, zejména vložka šroubováku	(73) The University of Maine Board of Trustees, Bangor, ME,		
(32) 14.03.2003, 05.07.2003, 22.11.2002, 13.06.2003	US		
(31) 20304246/U, 20310364/U, 20218102/U, 20309294/U	(72) MOFFETT, Robert, Harvey, Landenberg, PA 19350, US		
(33) DE, DE, DE, DE	(54) Modifikovaný škrob a způsob jeho výroby		
(74) Společná advokátní kancelář Všetečka Zelený Švorčík	(32) 13.11.2001		
Kalenský a partneři, JUDr. Miloš Všetečka, Hálkova 2,	(31) 66969		
Praha 2, 12000	(33) US		
	(86) PCT/US2002/037316		
	(87) WO 2003/042295		
	(74) PATENTSERVIS Praha a.s., Jivenská 1273/1, Praha 4,		
	14021		
(97) EP 1425426	(97) EP 1458391		
(47) 22.08.2007	(47) 05.09.2007		
(97) 20.03.2003	(97) 05.06.2003		
(51) C21D 9/04 (2006.01)	(51) A61K 31/47 (2006.01)		
(96) 12.09.2002	A61P 31/04 (2006.01)		
(96) 02797886.5	(96) 29.11.2002		
(73) voestalpine Schienen GmbH, 8700 Leoben, AT	(96) 02795444.5		
(72) KÖCK, Norbert, A-8792 St. Peter-Freienstein, AT	(73) LG Life Sciences Ltd., Seoul 150-010, KR		
WAHN, Rainer, A-8700 Leoben, AT	(72) NICONOVICH, Nancy, Collegeville, PA 19426, US		
(54) Zařízení k zušlechtění válcovaného výrobku o velké	RITTENHOUSE, Stephen, Collegeville, PA 19426, US		
délce	McCLOSKEY, Lynn, Collegeville, PA 19426, US		
(32) 13.09.2001	PAEK, Kyong-Sook, LG Life Sciences Ltd., 305-380		
(31) 14422001	Taejeon, KR		
(33) AT	KIM, Mu-Yong, LG Life Sciences Ltd., 305-380 Taejeon,		
(86) PCT/AT2002/000264	KR		
(87) WO 2003/023076	YOUN, Ha-Sik, LG Life Sciences Ltd., 305-380 Taejeon,		
(74) KANIA, SEDLÁK, SMOLA Patentová a známková	KR		
kancelář, Ing. Jiří Malůšek, Mendlovo nám. 1a, Brno,	(54) Způsob léčení bakteriálních infekcí za použití		
60300	gemifloxacinu jeho soli a betalaktamového antibiotika		
	(32) 30.11.2001		
	(31) 334495/P		
	(33) US		
	(86) PCT/KR2002/002248		
	(87) WO 2003/045390		
	(74) Čermák Hořejš Myslíl a spol., JUDr. Karel Čermák,		
	advokát, Národní 32, Praha 1, 11000		
(97) EP 1431641	(97) EP 1473481		
(47) 08.08.2007	(47) 18.07.2007		
(97) 23.06.2004	(97) 03.11.2004		
(51) F16L 3/10 (2006.01)			
F16L 3/12 (2006.01)			
(96) 02.12.2003			
(96) 03078806.1			
(73) J. van Walraven Holding B.V., 3641 RK Mijdrecht, NL			
(72) van Walraven, Jan, 3641 GP Mijdrecht, NL			
(54) Potrubiční objímka			
(32) 18.12.2002			
(31) 1022191			
(33) NL			
(74) KANIA, SEDLÁK, SMOLA Patentová a známková			
kancelář, Ing. František Kania, Mendlovo nám. 1a, Brno,			
60300			
(97) EP 1442023			

- | | |
|---|---|
| (51) FI6D 65/092 (2006.01) | (51) A61K 31/7048 (2006.01) |
| FI6D 55/226 (2006.01) | A23L 1/29 (2006.01) |
| FI6D 65/097 (2006.01) | A61P 19/08 (2006.01) |
| (96) 31.03.2004 | (96) 27.06.2003 |
| (96) 04007759.6 | (96) 03761660.4 |
| (73) BPW Bergische Achsen Kommanditgesellschaft, 51674 Wiehl, DE | (73) INSTITUT NATIONAL DE LA RECHERCHE AGRONOMIQUE (INRA), 75007 Paris Cédex 07, FR |
| (72) Pfeiffer, Michael, 51674 Wiehl, DE | (72) HORCAJADA, Marie-Noelle, F-63360 Gerzat, FR |
| (54) Třmen kotoučové brzdy a brzdová destička pro kotoučovou brzdu | (72) COXAM, Véronique, F-63122 Ceyrat, FR |
| (32) 28.04.2003, 17.01.2004 | (72) MORAND, Christine, F-63350 Crevant Laveine, FR |
| (31) 10319250, 102004002571 | (72) DAVICCO, Marie-Jeanne, F-63400 Chamalieres, FR |
| (33) DE, DE | (54) Použití hesperidinu nebo jeho derivátů k výrobě medikamentu určeného ke stimulování tvorby kostní tkáně |
| (74) Čermák Hořejš Myslíl a spol., JUDr. Karel Čermák, advokát, Národní 32, Praha 1, 11000 | (32) 28.06.2002 |
| | (31) 0208171 |
| | (33) FR |
| | (86) PCT/FR2003/002005 |
| | (87) WO 2004/002496 |
| | (74) Čermák Hořejš Myslíl a spol., JUDr. Jan Matějka, Národní 32, Praha 1, 11000 |
| | |
| (97) EP 1474256 | (97) EP 1551574 |
| (47) 27.06.2007 | (47) 25.07.2007 |
| (97) 21.08.2003 | (97) 22.04.2004 |
| (51) B21D 22/02 (2006.01) | (51) B21C 23/21 (2006.01) |
| (96) 05.12.2002 | B21J 5/02 (2006.01) |
| (96) 02783130.4 | B21J 9/02 (2006.01) |
| (73) METEHE OY, 54100 Joutseno, FI | (96) 09.08.2003 |
| (72) JÄÄSKELÄINEN, Seppo, 54100 Joutseno, FI | (96) 03807787.1 |
| VARIS, Juha, 53850 Lappeenranta, FI | (73) ThyssenKrupp Presta AG, 9492 Eschen, LI |
| VEIJALAINEN, Erkki, 53650 Lappeenranta, FI | (72) BRIDA, Hubert, A-6820 Frastanz, AT |
| (54) Způsob tvarování plechu | (72) KEPLER-OTT, Thomas, A-6800 Feldkirch, AT |
| (32) 14.02.2002 | (54) Zařízení pro příčné protlačování obrobků a způsob provozování takového zařízení |
| (31) 20020300 | (32) 08.10.2002 |
| (33) FI | (31) 10246940 |
| (86) PCT/FI2002/000992 | (33) DE |
| (87) WO 2003/068430 | (86) PCT/EP2003/008865 |
| (74) ROTT, RŮŽIČKA & GUTTMANN Patentová, známková a advokátní kancelář, Ing. Ivana Menšíková, Nad Štolou 12, Praha 7, 17000 | (87) WO 2004/033123 |
| | (74) KOREJZOVÁ & SPOL., v.o.s., JUDr. Petra Korejzová, advokátka, Korunní 810/104 E, Praha 10, 10100 |
| | |
| (97) EP 1477243 | (97) EP 1553493 |
| (47) 18.07.2007 | (47) 05.09.2007 |
| (97) 17.11.2004 | (97) 13.07.2005 |
| (51) B21B 31/24 (2006.01) | (51) G06F 11/00 (2006.01) |
| (96) 22.04.2004 | (96) 07.12.2004 |
| (96) 04009478.1 | (96) 04078334.2 |
| (73) SMS Demag Aktiengesellschaft, 40237 Düsseldorf, DE | (73) SIEMENS AKTIENGESELLSCHAFT, 80333 München, DE |
| (72) Klein, Bernhard, Dr., 57271 Hilchenbach, DE | (72) Wenger, Michael, 38126 Braunschweig, DE |
| Denker, Wolfgang, 57258 Freudenberg, DE | (54) Restartování počítače v redundantní konfiguraci počítačů |
| (54) Pomocné stavěcí zařízení pro válcovací stolice | (32) 07.01.2004 |
| (32) 16.05.2003 | (31) 102004001819 |
| (31) 10322664 | (33) DE |
| (33) DE | (74) Čermák Hořejš Myslíl a spol., JUDr. Karel Čermák, advokát, Národní 32, Praha 1, 11000 |
| (74) Společná advokátní kancelář Všeťečka Zelený Švorčík Kalenský a partneři, JUDr. Miloš Všeťečka, Hálkova 2, Praha 2, 12000 | |
| | |
| (97) EP 1514672 | (97) EP 1558438 |
| (47) 25.07.2007 | (47) 06.06.2007 |
| (97) 16.03.2005 | (97) 21.05.2004 |
| (51) B29C 70/30 (2006.01) | (51) B29C 47/90 (2006.01) |
| B29C 70/38 (2006.01) | (96) 30.10.2003 |
| (96) 10.09.2003 | (96) 03769020.3 |
| (96) 03380199.4 | (73) Technoplast Kunststofftechnik Gesellschaft m.b.H., 4563 Micheldorf, AT |
| (73) Grupo Antolin Ingenieria, S.A., 09007 Burgos, ES | (72) SCHWAIGER, Meinhard, A-4040 Linz, AT |
| (72) Grande, Miguel Angel, 09195 Arcos de la Llana (Burgos), ES | (54) Zařízení k chlazení a kalibraci plastových profilů |
| Arizna Varreta, Anselmo, 09190 Villatoro (Burgos), ES | (32) 08.11.2002 |
| (54) Zařízení pro řezání a aplikaci výztužných prken | (31) 16882002 |
| (74) PATENTSERVIS Praha a.s., Jivenská 1273/1, Praha 4, 14021 | |
| | |
| (97) EP 1536806 | |
| (47) 22.08.2007 | |
| (97) 08.01.2004 | |

(33) AT
(86) PCT/AT2003/000323
(87) WO 2004/041512
(74) Egon Kühnel, patentový zástupce, Oblá 56, Brno, 63400

(97) **EP 1588746**
(47) 06.12.2006
(97) 05.08.2004
(51) **A63F 3/00** (2006.01)
(96) 24.10.2003
(96) 03758144.4
(73) Guerra Navas, Antonio Manuel, 01212 Salinillas de Buradon (Alava), ES
Ortubai Balanzategui, Kristina, 01212 Salinillas de Buradon (Alava), ES
(72) ORTUBAI BALANZATEGUI, Kristina, E-01212 SALINILLAS DE BURADON (ALAVA), ES
(54) **Konstrukce pro stolní hru**
(32) 22.01.2003
(31) 200300150/U
(33) ES
(86) PCT/ES2003/000546
(87) WO 2004/064956
(74) PATENTSERVIS Praha a.s., Jivenská 1273/1, Praha 4, 14000

(97) **EP 1590260**
(47) 18.07.2007
(97) 05.08.2004
(51) **B65D 77/20** (2006.01)
B32B 27/08 (2006.01)
(96) 19.01.2004
(96) 04703172.9
(73) Wipak Walsrode GmbH & Co. KG, 29656 Walsrode, DE
(72) MATHY, Stefan, 10553 Berlin, DE
KAEDING-KOPPERS, Annett, 29683 Bad Fallingbostel, DE
(54) **Opětovně uzavíratelný obal**
(32) 20.01.2003
(31) 10302320
(33) DE
(86) PCT/EP2004/000365
(87) WO 2004/065255
(74) Společná advokátní kancelář Všečeka Zelený Švorčík Kalenský a partneři, JUDr. Petr Kalenský, Hálkova 2, Praha 2, 12000

(97) **EP 1596661**
(47) 01.08.2007
(97) 02.09.2004
(51) **A22C 13/00** (2006.01)
(96) 18.02.2004
(96) 04712096.9
(73) Devro Plc, Glasgow G69 0JE, GB
(72) MORGAN, Trevor, Fairfield Cottage, Bothwell, Glasgow G71 8AL, GB
NORWOOD, Derek, Samuel, David, 7 Castle Keep Gardens, Irvine, Ayrshire KA11 1AF, GB
GRAY, Mark, 23 Mauldslee Street, Lanarkshire ML5 4AR, GB
(54) **Prasečí kolagenová fólie**
(32) 21.02.2003
(31) 0303999
(33) GB
(86) PCT/GB2004/000661
(87) WO 2004/073407
(74) Čermák Hořejš Myslíl a spol., JUDr. Karel Čermák, advokát, Národní 32, Praha 1, 11000

(97) **EP 1607421**
(47) 29.08.2007

(97) 21.12.2005
(51) **C08F 292/00** (2006.01)
C09D 7/00 (2006.01)
C08G 83/00 (2006.01)
C09D 151/10 (2006.01)

(96) 21.04.2005
(96) 05103229.0
(73) Evonik Degussa GmbH, 40474 Düsseldorf, DE
(72) Christian, Hans-Dieter, 63755, Alzenau, DE
Behl, Reinhard, 63755, Alzenau, DE
Köhler, Hans-Werner, 63486, Bruchköbel, DE
Meyer, Jürgen Dr., 63811, Stockstadt, DE
(54) **Lakové formulace se zlepšenými reologickými vlastnostmi**
(32) 16.06.2004
(31) 102004029073
(33) DE
(74) TRAPLOVÁ HAKR KUBÁT Advokátní a patentová kancelář, Ing. Eduard Hakr, Přístavní 24, Praha 7, 17000

(97) **EP 1607641**
(47) 08.08.2007
(97) 21.12.2005
(51) **F16B 37/04** (2006.01)
(96) 30.05.2005
(96) 05076257.4
(73) J. van Walraven Holding B.V., 3641 RK Mijdrecht, NL
(72) Van Walraven, Jan, 3641 GP Mijdrecht, NL
(54) **Upínací sestava**
(32) 18.06.2004
(31) 1026459
(33) NL
(74) KANIA, SEDLÁK, SMOLA Patentová a známková kancelář, Ing. František Kania, Mendlovo nám. 1a, Brno, 60300

(97) **EP 1609720**
(47) 15.08.2007
(97) 28.12.2005
(51) **B65B 9/20** (2006.01)
B65B 51/30 (2006.01)
(96) 20.06.2005
(96) 05013221.6
(73) ILAPAK INTERNATIONAL S.A., 6926 Collina d'Oro, CH
(72) Tinivella, Valter, 21052 Busto Arsizio VA, IT
(54) **Stroj na výrobu trubcovitých sáčků pro vytváření sáčků s bočními tvarovanými okraji**
(32) 24.06.2004
(31) MI20040312/U
(33) IT
(74) Čermák Hořejš Myslíl a spol., JUDr. Karel Čermák, advokát, Národní 32, Praha 1, 11000

(97) **EP 1612030**
(47) 05.09.2007
(97) 04.01.2006
(51) **B29C 49/00** (2006.01)
B29C 47/12 (2006.01)
B29C 49/78 (2006.01)
B29C 47/92 (2006.01)
(96) 03.07.2004
(96) 04015688.7
(73) Hegler, Ralph-Peter, Dr.-Ing., 97688 Bad Kissingen, DE
(72) Hegler, Ralph-Peter, Dr.-Ing., 97688 Bad Kissingen, DE
(54) **Způsob kontinuální výroby dvoustěnné vlnité trubky s trubkovým hrdlem, dvoustěnná vlnitá trubka a zařízení k provádění způsobu**
(74) Čermák Hořejš Myslíl a spol., JUDr. Karel Čermák, advokát, Národní 32, Praha 1, 11000

- | | |
|--|---|
| (97) EP 1617738 | (73) Brose Schliesssysteme GmbH & Co. KG, 42369 Wuppertal, DE |
| (47) 22.08.2007 | (72) Kachouh, Checrallah, 44227 Dortmund, DE |
| (97) 11.11.2004 | Kothe, Markus, 42553 Velbert, DE |
| (51) A24C 5/47 (2006.01) | (54) Automobilový zámek |
| A24D 3/02 (2006.01) | (32) 16.09.2004 |
| A24C 5/24 (2006.01) | (31) 102004045283 |
| (96) 29.04.2004 | (33) DE |
| (96) 04730308.6 | (74) Čermák Hořejš Myslíl a spol., JUDr. Karel Čermák, advokát, Národní 32, Praha 1, 11000 |
| (73) British American Tobacco (Investments) Limited, London WC2R 3LA, GB | |
| (72) BRAY, A. J. British American Tobacco R & C Centre, Southampton SO15 8TL, GB | |
| LEWIS, W. D. British American Tobacco R & C Centre, Southampton SO15 8TL, GB | (97) EP 1643998 |
| HOLFORD, S. British American Tobacco R & C Centre, Southampton SO15 8TL, GB | (47) 29.08.2007 |
| (54) Nanášení materiálu na obalové tyčinky | (97) 13.01.2005 |
| (32) 30.04.2003 | (51) A61K 31/44 (2006.01) |
| (31) 0310034 | A61K 31/4418 (2006.01) |
| (33) GB | A61K 31/4439 (2006.01) |
| (86) PCT/GB2004/001833 | A61K 31/444 (2006.01) |
| (87) WO 2004/095957 | A61K 31/4427 (2006.01) |
| (74) Čermák Hořejš Myslíl a spol., JUDr. Karel Čermák, advokát, Národní 32, Praha 1, 11000 | A61K 31/46 (2006.01) |
| | A61K 31/5386 (2006.01) |
| | A61K 31/547 (2006.01) |
| | A61K 31/4995 (2006.01) |
| | A61K 31/5377 (2006.01) |
| | A61K 31/541 (2006.01) |
| | A61K 31/554 (2006.01) |
| | A61K 31/551 (2006.01) |
| | A61K 31/496 (2006.01) |
| | C07D 213/82 (2006.01) |
| | C07D 213/75 (2006.01) |
| | C07D 401/04 (2006.01) |
| | C07D 213/74 (2006.01) |
| | C07D 413/12 (2006.01) |
| | A61P 25/18 (2006.01) |
| | C07D 401/12 (2006.01) |
| | (96) 25.06.2004 |
| | (96) 04740337.3 |
| | (73) F. HOFFMANN-LA ROCHE AG, 4070 Basel, CH |
| | (72) HOFFMANN, Torsten, 79576 Weil am Rhein, DE |
| | KOBLET, Andreas, CH-4102 Binningen, CH |
| | PETERS, Jens-Uwe, 79639 Grenzach-Wyhlen, DE |
| | SCHNIDER, Patrick, CH-4103 Bottmingen, CH |
| | SLEIGHT, Andrew, F-68400 Riedisheim, FR |
| | STADLER, Heinz, CH-4310 Rheinfelden, CH |
| | (54) Dunální antagonisty NK1/ NK3 k léčení schizofrenie |
| | (32) 03.07.2003 |
| | (31) 03014513 |
| | (33) EP |
| | (86) PCT/EP2004/006929 |
| | (87) WO 2005/002577 |
| | (74) Čermák Hořejš Myslíl a spol., JUDr. Karel Čermák, advokát, Národní 32, Praha 1, 11000 |
| | |
| (97) EP 1620237 | (97) EP 1646677 |
| (47) 06.06.2007 | (47) 25.07.2007 |
| (97) 11.11.2004 | (97) 27.01.2005 |
| (51) B27L 5/06 (2006.01) | (51) C08J 9/00 (2006.01) |
| (96) 06.03.2004 | (96) 30.06.2004 |
| (96) 04718193.8 | (96) 04756504.9 |
| (73) Grenzebach BSH GmbH, 36251 Bad Hersfeld, DE | (73) DOW GLOBAL TECHNOLOGIES INC., Midland, Michigan 48674, US |
| (72) HEINER, Armin, 36284 Hohenroda, DE | (72) MARTINEZ, Felipe, Houston, TX 77082, US |
| MEYER, Jean, 36289 Friedewald, DE | (54) Tenké pěnové polyethylenové fólie |
| WEPPLER, Heinrich, 36251 Ludwigsau, DE | (32) 07.07.2003 |
| (54) Zařízení na řezání dříví | (31) 485292/P |
| (32) 29.04.2003 | (33) US |
| (31) 10319208 | (86) PCT/US2004/021173 |
| (33) DE | (87) WO 2005/007729 |
| (86) PCT/EP2004/002315 | (74) Společná advokátní kancelář Všeťečka Zelený Švorčík Kalenský a partneři, JUDr. Miloš Všeťečka, Hálkova 2, Praha 2, 12000 |
| (87) WO 2004/096509 | |
| (74) PATENTSERVIS Praha a.s., Jivenská 1273/1, Praha 4, 14021 | |
| | |
| (97) EP 1626852 | (97) EP 1651501 |
| (47) 18.07.2007 | |
| (97) 09.12.2004 | |
| (51) B29C 45/14 (2006.01) | |
| B29C 70/76 (2006.01) | |
| B29C 51/30 (2006.01) | |
| B29C 43/18 (2006.01) | |
| B29C 67/00 (2006.01) | |
| (96) 24.05.2004 | |
| (96) 04741641.7 | |
| (73) PEGUFORM GMBH, 79268 Bötzingen, DE | |
| (72) VENDANGEOT, Francis, FR/ F-68000 COLMAR, FR | |
| (54) Sdružené součásti a způsob její výroby | |
| (32) 28.05.2003, 15.08.2003, 26.08.2003 | |
| (31) 10324515, 10338109, 10339560 | |
| (33) DE, DE, DE | |
| (86) PCT/EP2004/050904 | |
| (87) WO 2004/106044 | |
| (74) Čermák Hořejš Myslíl a spol., JUDr. Karel Čermák, advokát, Národní 32, Praha 1, 11000 | |
| | |
| (97) EP 1637671 | |
| (47) 08.08.2007 | |
| (97) 22.03.2006 | |
| (51) E05B 17/00 (2006.01) | |
| E05B 65/12 (2006.01) | |
| (96) 18.06.2005 | |
| (96) 05013185.3 | |

(47) 01.08.2007
(97) 03.02.2005
(51) **B62D 5/04** (2006.01)
B62D 7/02 (2006.01)
(96) 02.08.2004
(96) 04744116.7
(73) Gaetani, Angelo, 62012 Civitanova Marche, IT
(72) Gaetani, Angelo, 62012 Civitanova Marche, IT
(54) **Řídící ústrojí pro vozidlo**
(32) 31.07.2003
(31) MO20030223
(33) IT
(86) PCT/IB2004/002465
(87) WO 2005/009826
(74) PATENTSERVIS Praha a.s., Jivenská 1273/1, Praha 4, 14021

(97) **EP 1652836**
(47) 18.07.2007
(97) 10.02.2005
(51) **C07C 233/83** (2006.01)
C07C 235/56 (2006.01)
C07C 235/64 (2006.01)
A61K 47/16 (2006.01)
(96) 23.07.2004
(96) 04742074.0
(73) LABORATORIOS FARMACEUTICOS ROVI, S.A., 28037 Madrid, ES
(72) SARKIS MARDIGUIAN, Jean, E-28037 Madrid, ES
(54) **Diamidy aminokyselin v non-alfa pozici, užitečné jako pomocné látky při podávání aktivních biologických prostředků**
(32) 28.07.2003
(31) 200301781/P
(33) ES
(86) PCT/ES2004/000346
(87) WO 2005/012230
(74) A. Holas & partner Patentová a známková kancelář, Ing. Mgr. Hana Holasová, Křížová 4, Brno, 60300

(97) **EP 1674546**
(47) 12.09.2007
(97) 28.06.2006
(51) **C09J 175/06** (2006.01)
C08G 18/18 (2006.01)
C08G 18/76 (2006.01)
C08G 18/10 (2006.01)
(96) 13.12.2005
(96) 05027147.7
(73) Bayer MaterialScience AG, 51368 Leverkusen, DE
(72) Wintermantel, Matthias, Dr., 51061 Köln, DE
Meckel, Walter, Dr., 40627 Düsseldorf, DE
Ludewig, Michael, Dr., 51065 Köln, DE
(54) **Vlhkem vytvrzující kompozice a tavné lepidlo**
(32) 24.12.2004
(31) 102004062653
(33) DE
(74) Společná advokátní kancelář Všeťečka Zelený Švorčík Kalenský a partneři, JUDr. Miloš Všeťečka, Hálkova 2, Praha 2, 12000

(97) **EP 1678097**
(47) 25.07.2007
(97) 12.05.2005
(51) **C04B 7/43** (2006.01)
F27B 7/20 (2006.01)
(96) 30.08.2004
(96) 04769251.2
(73) F.L. Smidth A/S, 2500 Valby, DK
(72) SKAARUP JENSEN, Lars, DK-2625 Vallensbaek, DK
HANSEN, Jens, Peter, DK-2100 Köpenhamn Ö, DK

(54) **Způsob předehřívání částicového nebo práškového materiálu a zařízení k provádění způsobu**
(32) 29.10.2003
(31) 200301593
(33) DK
(86) PCT/IB2004/002843
(87) WO 2005/042429
(74) PATENTSERVIS Praha a.s., Jivenská 1273/1, Praha 4, 14021

(97) **EP 1682745**
(47) 05.09.2007
(97) 14.04.2005
(51) **E21B 7/20** (2006.01)
(96) 05.10.2004
(96) 04761062.1
(73) "ALWAG" Tunnelausbau Gesellschaft m.b.H., 4061 Pasching, AT
(72) MOCIVNIK, Josef, A-8753 Fohnsdorf, AT
EGGER-MOCIVNIK, Rene, A-8750 Judenburg, AT
(54) **Způsob a zařízení pro vrtání otvorů v půdním nebo skalním materiálu**
(32) 08.10.2003
(31) 15932003
(33) AT
(86) PCT/AT2004/000340
(87) WO 2005/033467
(74) ROTT, RŮŽIČKA & GUTTMANN Patentová, známková a advokátní kancelář, Ing. Jiří Andera, Nad Štolou 12, Praha 7, 17000

(97) **EP 1683924**
(47) 27.06.2007
(97) 26.07.2006
(51) **E04B 1/68** (2006.01)
(96) 03.08.2004
(96) 05022363.5
(73) Agrar Chemie AG, 8165 Oberweningen, CH
(72) Schmid, René P., 8165 Oberweningen, CH
(54) **Těsnící zařízení pro těsnění spár**
(32) 07.08.2003
(31) 10336641
(33) DE
(74) KOREJZOVÁ & SPOL., v.o.s., JUDr. Petra Korejzová, advokátka, Korunní 810/104 E, Praha 10, 10100

(97) **EP 1684945**
(47) 01.08.2007
(97) 22.09.2005
(51) **B24D 13/16** (2006.01)
(96) 03.03.2005
(96) 05708934.4
(73) CIBO N.V., 3150 Tildonk, BE
(72) Gilles, Dominique, 3150 Tildonk, BE
(54) **Bruný prvek**
(32) 03.03.2004
(31) 200400116
(33) BE
(86) PCT/IB2005/050799
(87) WO 2005/087436
(74) PATENTSERVIS Praha a.s., Jivenská 1273/1, Praha 4, 14021

(97) **EP 1695848**
(47) 08.08.2007
(97) 30.08.2006
(51) **B60H 1/00** (2006.01)
(96) 22.02.2006
(96) 06003574.8
(73) Valeo Klimasysteme GmbH, 96476 Bad Rodach, DE

(72) Urban, Reinhard, 98530 Dietzhausen, DE
Krompass, Andreas, 81375 München, DE
Lachenmaier, Heinrich, 96450 Coburg, DE
Stroehla, Ralph, 96450 Coburg, DE
(54) **Pouzdro pro přivádění vzduchu pro vytápěcí a/ nebo klimatizační zařízení vozidel**
(32) 23.02.2005
(31) 102005008330
(33) DE
(74) Společná advokátní kancelář Všeťečka Zelený Švorčík Kalenský a partneři, JUDr. Miloš Všeťečka, Hálkova 2, Praha 2, 12000

(97) 18.10.2006
(51) **H01B 7/08** (2006.01)
(96) 14.04.2005
(96) 05290830.8
(73) Nexans, 75008 Paris, FR
(72) Mayer, Udo, 92637 Weiden, DE
Meier, Reinhard, 95703 Plossberg, DE
Schröer, Frank, 92637 Weiden, DE
(54) **Kazeta s navinutým páskem**
(74) Čermák Hořejš Myslíl a spol., JUDr. Karel Čermák, advokát, Národní 32, Praha 1, 11000

(97) **EP 1702090**
(47) 26.09.2007
(97) 11.08.2005
(51) **C25D 17/10** (2006.01)
C25D 3/56 (2006.01)
(96) 21.12.2004
(96) 04816453.7
(73) Coventya SAS, 92110 Clichy, FR
(72) GONZALEZ, François, F-95660 Champagne sur Oise, FR
POMMIER, Nicolas, F-92600 Asnières sur Seine, FR
THIERY, Lionel, F-92110 Clichy, FR
DUPRAT, Jean-Jacques, F-93700 Drancy, FR
(54) **Zařízení pro elektrolytické pokovování zinkem nebo zinkovými slitinami**
(32) 31.12.2003
(31) 0315595
(33) FR
(86) PCT/FR2004/003321
(87) WO 2005/073438
(74) Čermák Hořejš Myslíl a spol., JUDr. Jan Matějka, Národní 32, Praha 1, 11000

(97) **EP 1718641**
(47) 15.08.2007
(97) 01.09.2005
(51) **C07D 413/14** (2006.01)
A61K 31/4245 (2006.01)
A61P 9/12 (2006.01)
(96) 23.02.2005
(96) 05719737.8
(73) Takeda Pharmaceutical Company Limited, Osaka-shi, Osaka 541-0045, JP
(72) KUROITA, Takanobu, 5760016, JP
SAKAMOTO, Hiroki, Amagasaki-shi, Hyogo 6610001, JP
OJIMA, Mami, Amagasaki-shi, Hyogo 6610002, JP
(54) **Derivat benzimidazolu a jeho použití jako antagonistu AII receptoru**
(32) 25.02.2004, 07.01.2005
(31) 2004048928, 031057
(33) JP, US
(86) PCT/JP2005/003422
(87) WO 2005/080384
(74) RNDr. Naděžda Nowaková, CSc., Nad Ohradou 3, Praha 3, 13000

(97) **EP 1704041**
(47) 01.08.2007
(97) 30.06.2005
(51) **B29C 51/26** (2006.01)
B29C 51/32 (2006.01)
(96) 08.12.2004
(96) 04803639.6
(73) PEGUFORM GMBH, 79268 Bötzingen, DE
(72) VENDANGEOT, Francis, 68000 Colmar, FR
(54) **Zařízení a způsob výroby tvarového dílu**
(32) 09.12.2003
(31) 10357386
(33) DE
(86) PCT/EP2004/013971
(87) WO 2005/058584
(74) Čermák Hořejš Myslíl a spol., JUDr. Jan Matějka, Národní 32, Praha 1, 11000

(97) **EP 1742750**
(47) 05.09.2007
(97) 29.09.2005
(51) **B21F 9/02** (2006.01)
B65B 13/02 (2006.01)
(96) 17.03.2005
(96) 05731723.2
(73) Thomas & Betts International, Inc., Wilmington, Delaware 19809, US
(72) MAGNO, Joey, D., Jr., Cordova, TN 38016, US
FAHLEN, Anders, 783 93 Stora Skedvi, SE
TAPPER, Johan, 776 35 Hedemora, SE
(54) **Odkazy na související přihlášky**
(32) 19.03.2004, 19.03.2004
(31) 554412/P, 0400706
(33) US, SE
(86) PCT/US2005/009319
(87) WO 2005/089978
(74) Čermák Hořejš Myslíl a spol., JUDr. Jan Matějka, Národní 32, Praha 1, 11000

(97) **EP 1710435**
(47) 22.08.2007
(97) 11.10.2006
(51) **F04B 49/03** (2006.01)
F04B 27/053 (2006.01)
(96) 23.03.2006
(96) 06005929.2
(73) Bitzer Kühlmaschinenbau GmbH, 71065 Sindelfingen, DE
(72) Sandkötter, Wolfgang, 71803 Herrenberg, DE
(54) **Chladivý kompresor**
(32) 05.04.2005
(31) 102005016433
(33) DE
(74) Čermák Hořejš Myslíl a spol., JUDr. Karel Čermák, advokát, Národní 32, Praha 1, 11000

(97) **EP 1763424**
(47) 15.08.2007
(97) 19.01.2006
(51) **B29C 43/24** (2006.01)
B29C 47/88 (2006.01)
(96) 25.02.2005
(96) 05715564.0
(73) Breyer GmbH Maschinenfabrik, 78224 Singen, DE
(72) LUCAS, Bernhard, 78224 Singen-Bohlingen, DE
RIEDLE, Reiner, 78315 Radolfzell, DE
ZIEGLER, Uwe, 78267 Aach, DE
BRÜTSCH, Martin, 78262 Gailingen, DE
(54) **Způsob a zařízení pro provozování válcového hladicího zařízení pro umělohmotné taveniny**
(32) 08.07.2004
(31) 102004033234

(97) **EP 1713096**
(47) 11.07.2007

- (33) DE
(86) PCT/EP2005/002030
(87) WO 2006/005378
(74) Ing. Jiří Chlustina, Jana Masaryka 43-47, Praha 2, 12000
-

MM4A Zánik evropských patentů nezaplacením poplatků za udržování platnosti patentu

Následující evropské patenty udělené Evropským patentovým úřadem s účinky pro Českou republiku zanikly pro nezaplacení poplatků za udržování platnosti patentu (§22 písm. b) zákona č. 527/1990 Sb., v platném znění).

- (97) EP 1501525
(97) EP 1521667
(97) EP 1586383
(97) EP 1620317

PD4A Převod práv a ostatní změny majitelů evropských patentů

- (97) **EP 1429807**
(73) Nycomed GmbH, 78467 Konstanz, DE
-

- (97) **EP 1429843**
(73) Nycomed GmbH, 78467 Konstanz, DE
-

- (97) **EP 1448699**
(73) The University of Maine Board of Trustees, Bangoe, ME,
US
-

- (97) **EP 1474256**
(73) METEHE OY, 54100 Joutseno, FI
-

- (97) **EP 1607421**
(73) Evonik Degussa GmbH, 40474 Düsseldorf, DE
-

- (97) **EP 1609720**
(73) ILAPAK INTERNATIONAL S.A., 6926 Collina d'Oro,
CH
-

FG1K

Zapsané užité vzory - přehled podle čísel zápisu

V období uzávěrky tohoto čísla Věstníku zapsal Úřad průmyslového vlastnictví tyto užité vzory.

17982	B 65 H 54/74	(2006.01)
17983	D 01 H 4/12	(2006.01)
17984	G 01 B 5/00	(2006.01)
17985	E 05 B 27/00	(2006.01)
17986	G 06 F 17/30	(2006.01)
17987	A 61 K 9/70	(2006.01)
17988	B 61 C 17/12	(2006.01)
17989	F 04 D 29/40	(2006.01)
17990	G 01 L 1/26	(2006.01)
17991	H 04 L 12/407	(2006.01)
17992	A 23 L 1/08	(2006.01)
17993	G 08 B 13/00	(2006.01)
17994	B 65 H 54/74	(2006.01)
17995	A 47 J 37/12	(2006.01)
17996	E 04 D 1/00	(2006.01)
17997	E 03 C 1/12	(2006.01)
17998	D 01 H 7/22	(2006.01)
17999	A 62 C 39/00	(2006.01)
18000	A 61 H 23/00	(2006.01)
18001	G 01 T 1/178	(2006.01)
18002	H 01 H 71/00	(2006.01)
18003	H 01 H 71/00	(2006.01)
18004	H 01 H 71/00	(2006.01)
18005	C 03 B 19/06	(2006.01)
18006	G 02 B 6/44	(2006.01)
18007	A 63 F 3/08	(2006.01)
18008	A 47 J 43/04	(2006.01)
18009	G 06 F 17/00	(2006.01)
18010	A 45 F 3/14	(2006.01)

FG1K

Zapsané užité vzory - řazené podle MPT

- (51) *A23L 1/08* (2006.01)
(11) 17992
(21) **2007-19049**
(22) 30.07.2007
(47) 05.11.2007
(73) Papež Vítězslav, Jílové u Prahy, CZ
Kačer Josef, Kamenný Přívoz, CZ
(72) Papež Vítězslav, Jílové u Prahy, CZ
Kačer Josef, Kamenný Přívoz, CZ
(54) **Potravinářský výrobek z ochuceného včelího medu**
- (51) *A45F 3/14* (2006.01)
A45F 3/00 (2006.01)
A45F 5/02 (2006.01)
A45F 5/00 (2006.01)
(11) 18010
(21) **2007-19262**
(22) 08.10.2007
(47) 05.11.2007
(73) Novota Štefan RNDr., Liberec, CZ
Novota Lubor, Liberec, CZ
Polák Jiří, Rožnov pod Rdhoštěm, CZ
(72) Novota Štefan RNDr., Liberec, CZ
Novota Lubor, Liberec, CZ
Polák Jiří, Rožnov pod Rdhoštěm, CZ
(54) **Nosná provlékací křížová vazba**
(74) Ing. Vladimír Čmejla - LEGR PATENT, Ing. Vladimír Čmejla, patentový zástupce a soudní znalec, Rašínovo nábřeží 54, Praha 2, 12800
- (51) *A47J 37/12* (2006.01)
A47J 36/20 (2006.01)
(11) 17995
(21) **2007-19147**
(22) 24.08.2007
(47) 05.11.2007
(73) Zedníček Pavel Ing., Brno, CZ
Svoboda Jiří Ing., Brno, CZ
(72) Zedníček Pavel Ing., Brno, CZ
Svoboda Jiří Ing., Brno, CZ
(54) **Zařízení pro tepelnou úpravu potravin v tukové lázni**
(74) Ing. Libor Markes, Grohova 54, Brno, 60200
- (51) *A47J 43/04* (2006.01)
A21C 3/02 (2006.01)
(11) 18008
(21) **2007-19253**
(22) 05.10.2007
(47) 05.11.2007
(73) Dřevotvar družstvo, Jablonné nad Orlicí, CZ
(72) Zajíček Ivo, Jablonné nad Orlicí, CZ
Sörensen Jens, Gislaved, SE
(54) **Ruční kuchyňský váleček na těsto**
(74) Jiří Kvítek, patentový zástupce, Pod průsekem 11, Praha 10, 10200
- (51) *A61H 23/00* (2006.01)
A61H 39/00 (2006.01)
(11) 18000
(21) **2007-19177**
(22) 03.09.2007
(47) 05.11.2007
(73) Živora Milena, Praha, CZ
(72) Živora Milena, Praha, CZ
(54) **Prostředek pro omlazení kostní dřevě**
(74) Jan Brykner, Resslerova 741, Hradec Králové, 50002
- (51) *A61K 9/70* (2006.01)
(11) 17987
(21) **2007-18851**
(22) 29.05.2007
(47) 05.11.2007
- (32) 06.06.2006
(31) 2006/008983
(33) DE
(73) Hexal AG, Holzkirchen, DE
(72) Kibele Ralf, Bruckmühl, DE
Klokkers Karin, Feldkirchen-Westerham, DE
Schlüter Hans-Jürgen, Bad-Tölz, DE
(54) **Transdermální terapeutický systém**
(74) ROTT, RŮŽIČKA & GUTTMANN Patentová, známková a advokátní kancelář, Ing. Ivana Jirotková, Nad Štolou 12, Praha 7, 17000
- (51) *A62C 39/00* (2006.01)
A62C 3/00 (2006.01)
(11) 17999
(21) **2007-19164**
(22) 27.08.2007
(47) 05.11.2007
(73) Jaroš Vladimír Mgr., Praha, CZ
Kubálek Ladislav Doc. PhDr. CSc., Praha, CZ
(72) Jaroš Vladimír Mgr., Praha, CZ
Kubálek Ladislav Doc. PhDr. CSc., Praha, CZ
(54) **Výcvikový tunel, zejména pro výcvik hasičů**
(74) ROTT, RŮŽIČKA & GUTTMANN Patentová, známková a advokátní kancelář, Ing. Jiří Andera, Nad Štolou 12, Praha 7, 17000
- (51) *A63F 3/08* (2006.01)
A63F 3/00 (2006.01)
A63F 9/24 (2006.01)
(11) 18007
(21) **2007-19248**
(22) 03.10.2007
(47) 05.11.2007
(73) Gyertyák Silvester Ing., Olomouc, CZ
Luňák Jaroslav PaedDr., Samotšky, CZ
(72) Gyertyák Silvester Ing., Olomouc, CZ
Luňák Jaroslav PaedDr., Samotšky, CZ
(54) **Loterijní systém s on-line přenosem dat, zejména pro obchodní a nákupní centra**
(74) Ing. Petr Soukup, patentový zástupce, Vídeňská 8, Olomouc, 77200
- (51) *B61C 17/12* (2006.01)
B61C 17/00 (2006.01)
(11) 17988
(21) **2007-18881**
(22) 07.06.2007
(47) 05.11.2007
(73) LOKEL s. r. o., Ostrava, CZ
(72) Kalianko Milan Ing., Ostrava, CZ
(54) **Ovládací zařízení elektrické lokomotivy**
- (51) *B65H 54/74* (2006.01)
B65H 54/10 (2006.01)
B65H 51/30 (2006.01)
D01H 13/06 (2006.01)
(11) 17982
(21) **2006-18007**
(22) 18.08.2006
(47) 05.11.2007
(73) Oerlikon Czech s. r. o., Červený Kostelec, CZ
(72) Tomek David Ing., Provodov - Šonov, CZ
(54) **Zařízení pro rozvádění**
(74) Ing. Milan Škoda, Nahofánská 308, Nové Město nad Metují, 54901
- (51) *B65H 54/74* (2006.01)
B65H 54/30 (2006.01)
B65H 54/32 (2006.01)
D01H 13/06 (2006.01)
(11) 17994

- (21) **2007-19087**
(22) 09.08.2007
(47) 05.11.2007
(73) Oerlikon Czech s. r. o., Červený Kostelec, CZ
(72) Tomek David Ing., Provodov - Šonov, CZ
(54) **Pohon rozvádění**
(74) Ing. Milan Škoda, Nahořanská 308, Nové Město nad Metují, 54901
- (51) **C03B 19/06** (2006.01)
(11) 18005
(21) **2007-19233**
(22) 21.09.2007
(47) 05.11.2007
(73) Skleněná bižuterie a. s., Bratříkov, CZ
(72) Vyhnaněk Josef Ing., Jablonec nad Nisou, CZ
(54) **Dekorační ploché sklo**
(74) Ing. Dana Bubliková, Turistická 28, Jablonec nad Nisou, 46606
- (51) **D01H 4/12** (2006.01)
(11) 17983
(21) **2006-18040**
(22) 30.08.2006
(47) 05.11.2007
(73) Oerlikon Czech s.r.o., Červený Kostelec, CZ
(72) Kaulich Karel, Červený Kostelec, CZ
(54) **Zařízení pro uložení přítlačné kladky**
(74) A. Holas & partner Patentová a známková kancelář, Ing. Mgr. Hana Holasová, Křížová 4, Brno, 60300
- (51) **D01H 7/22** (2006.01)
D01H 4/44 (2006.01)
(11) 17998
(21) **2007-19160**
(22) 27.08.2007
(47) 05.11.2007
(73) Saurer Czech Republic, s. r. o., Červený Kostelec, CZ
(72) Svěčený Petr Ing., Náchod, CZ
Háze Miroslav Ing., Červený Kostelec, CZ
(54) **Brzda vřetene**
(74) A. Holas & partner Patentová a známková kancelář, Ing. Antonín Holas, Křížová 4, Brno, 60300
- (51) **E03C 1/12** (2006.01)
(11) 17997
(21) **2007-19157**
(22) 27.08.2007
(47) 05.11.2007
(73) Jakovec Petr, Tachov, CZ
(72) Jakovec Petr, Tachov, CZ
(54) **Zařízení na využití odpadní vody z van a umývadel**
(74) Ing. Libor Markes, Grohova 54, Brno, 60200
- (51) **E04D 1/00** (2006.01)
(11) 17996
(21) **2007-19151**
(22) 24.08.2007
(47) 05.11.2007
(73) KM Beta a. s., Hodonín, CZ
(72) Vogeltanz Jaroslav Ing., Hodonín, CZ
(54) **Odlehčená, nekovová střešní taška, zejména betonová**
(74) Ing. Pavel Nádvořík, Sokola Tůmy 1, Ostrava - Hulváky, 70900
- (51) **E05B 27/00** (2006.01)
(11) 17985
(21) **2007-18532**
(22) 07.02.2007
(47) 05.11.2007
(73) Winkhaus ČR, s. r. o., Mnichovice, CZ
(72) Wienert Dieter, Senden, DE
(54) **Cylindrická vložka a klíč pro zamykací systémy**
(74) DANĚK & PARTNERS Advokátní a patentová kancelář, Dr. Vilém Daněk, Vinohradská 45, Praha 2, 12000
- (51) **F04D 29/40** (2006.01)
- (11) 17989
(21) **2007-19010**
(22) 17.07.2007
(47) 05.11.2007
(73) Smrček Alfons Ing., Olomouc, CZ
Klíma Jiří Ing., Kolín, CZ
(72) Smrček Alfons Ing., Olomouc, CZ
Klíma Jiří Ing., Kolín, CZ
(54) **Hydraulický uzel odstředivého čerpadla**
(74) Ing. Petr Soukup, patentový a známkový zástupce, Vídeňská 8, Olomouc, 77200
- (51) **G01B 5/00** (2006.01)
(11) 17984
(21) **2006-18221**
(22) 01.11.2006
(47) 05.11.2007
(73) Česká společnost pro svařování produktů, Praha, CZ
(72) Vinarský Pavel Ing., Brno, CZ
(54) **Univerzální měřicí zařízení pro hodnocení svarů a povrchů plastových trubních systémů**
- (51) **G01L 1/26** (2006.01)
(11) 17990
(21) **2007-19013**
(22) 18.07.2007
(47) 05.11.2007
(73) Boháček Josef, Brno, CZ
Janda Petr, Brno, CZ
(72) Boháček Josef, Brno, CZ
Janda Petr, Brno, CZ
(54) **Zatáčkoměr pro automobily**
- (51) **G01T 1/178** (2006.01)
G01N 7/10 (2006.01)
(11) 18001
(21) **2007-19183**
(22) 06.09.2007
(47) 05.11.2007
(73) České vysoké učení technické v Praze Fakulta stavební, Praha, CZ
Státní ústav radiační ochrany, Praha, CZ
(72) Jiránek Martin Doc. Ing. CSc., Velké Přítočno, CZ
Froňka Aleš Mgr., Praha, CZ
(54) **Zařízení pro stanovení součinitele difúze radonu**
(74) Ing. Hana Dušková, patentový zástupce, Travná 1285, Praha 14 - Kyje, 19800
- (51) **G02B 6/44** (2006.01)
H02G 9/00 (2006.01)
(11) 18006
(21) **2007-19240**
(22) 26.09.2007
(47) 05.11.2007
(73) Švanda Milan, Jesenice, CZ
(72) Švanda Milan, Jesenice, CZ
(54) **Bezvýkopová instalace optické sítě**
(74) Bc. Irena Langrová, Skrětova 48, Plzeň, 30100
- (51) **G06F 17/00** (2006.01)
G06F 19/00 (2006.01)
G06Q 99/00 (2006.01)
(11) 18009
(21) **2007-19254**
(22) 05.10.2007
(47) 05.11.2007
(73) Oděvní podnik,a.s, Prostějov, CZ
(72) Tuhý František, Plumlov, CZ
(54) **Zařízení pro výrobu oděvů na míru metodou hromadné výroby**
(74) Martin Kořistka, patentový zástupce, Karpatská 3 243, Brno, 62500
- (51) **G06F 17/30** (2006.01)
G06F 17/28 (2006.01)

- (11) 17986
(21) **2007-18604**
(22) 05.03.2007
(47) 05.11.2007
(73) I2S a. s., Praha, CZ
(72) Čaněk David, Praha, CZ
Vrabel František, Jiloviště, CZ
- (54) **Informační systém pro vyhledávání jazykově
nezávislých informací**
- (74) Bc. Kamil Kolátor, 28. října 2015/23, Jablonec nad Nisou,
44601
- (51) **G08B 13/00** (2006.01)
G08B 13/18 (2006.01)
G08B 13/22 (2006.01)
- (11) 17993
(21) **2007-19055**
(22) 31.07.2007
(47) 05.11.2007
(73) Z.L.D. s. r. o., Praha, CZ
(72) Dudycha Vladimír Ing., Praha, CZ
Čechák Jaroslav Prof. Ing. PhD., Újezd u Brna, CZ
- (54) **Detektor člověka za překážkou**
- (51) **H01H 71/00** (2006.01)
H01H 71/04 (2006.01)
- (11) 18002
(21) **2007-19225**
(22) 20.09.2007
(47) 05.11.2007
(73) OEZ, s. r. o., Letohrad, CZ
(72) Liška Petr Ing., Letohrad, CZ
Petřík Miroslav, Letohrad, CZ
- (54) **Motorový pohon elektrického přístroje, zvláště jističe**
- (51) **H01H 71/00** (2006.01)
H01H 71/04 (2006.01)
- (11) 18003
(21) **2007-19226**
(22) 20.09.2007
(47) 05.11.2007
(73) OEZ s. r. o., Letohrad, CZ
(72) Pleva Jaroslav Ing., Ostrava-Poruba, CZ
Petřík Miroslav, Letohrad, CZ
Pačour Jiří, Letohrad, CZ
- (54) **Uzamykací ústrojí motorového pohonu elektrického
přístroje, zvláště jističe**
- (51) **H01H 71/00** (2006.01)
H01H 71/74 (2006.01)
- (11) 18004
(21) **2007-19227**
(22) 20.09.2007
(47) 05.11.2007
(73) OEZ s. r. o., Letohrad, CZ
(72) Taraška Miloš Ing., Letohrad, CZ
- (54) **Monostabilní klopný obvod pro elektronické řízení
příkonu a okamžiku odpadu kotvy podpěťových cívek u
elektrických přístrojů, zejména u jističů**
- (51) **H04L 12/407** (2006.01)
G08C 17/00 (2006.01)
C02F 11/00 (2006.01)
- (11) 17991
(21) **2007-19044**
(22) 26.07.2007
(47) 05.11.2007
(73) SATTURN HOLEŠOV spol. s r. o., Holešov, CZ
(72) Tomšů Jaromír Ing., Holešov, CZ
- (54) **Systém decentralizovaného čištění odpadních vod**
- (74) SPUR, a.s., Ing. Jan Görig, Třída T. Bati 299, Zlín, 76422

Seznam majitelů zapsaných užitečných vzorů

(73)	(11)	(51)	(73)	(11)	(51)
Boháček Josef, Brno, CZ	17990	G 01 L 1/26	(2006.01)	SATTURN HOLEŠOV spol. s r. o., Holešov, CZ	17991 H 04 L 12/407 (2006.01)
Česká společnost pro svařování produktů, Praha, CZ	17984	G 01 B 5/00	(2006.01)	Saurer Czech Republic, s. r. o., Červený Kostelec, CZ	17998 D 01 H 7/22 (2006.01)
České vysoké učení technické v Praze Fakulta stavební, Praha, CZ	18001	G 01 T 1/178	(2006.01)	Skleněná bižuterie a. s., Bratříkov, CZ	18005 C 03 B 19/06 (2006.01)
Dřevotvar družstvo, Jablonné nad Orlicí, CZ	18008	A 47 J 43/04	(2006.01)	Smrček Alfons Ing., Olomouc, CZ	17989 F 04 D 29/40 (2006.01)
Gyertyák Silvester Ing., Olomouc, CZ	18007	A 63 F 3/08	(2006.01)	Státní ústav radiční ochrany, Praha, CZ	18001 G 01 T 1/178 (2006.01)
Hexal AG, Holzkirchen, DE	17987	A 61 K 9/70	(2006.01)	Svoboda Jiří Ing., Brno, CZ	17995 A 47 J 37/12 (2006.01)
I2S a. s., Praha, CZ	17986	G 06 F 17/30	(2006.01)	Švanda Milan, Jesenice, CZ	18006 G 02 B 6/44 (2006.01)
Jakovec Petr, Tachov, CZ	17997	E 03 C 1/12	(2006.01)	Winkhaus ČR, s. r. o., Mnichovice, CZ	17985 E 05 B 27/00 (2006.01)
Janda Petr, Brno, CZ	17990	G 01 L 1/26	(2006.01)	Zedníček Pavel Ing., Brno, CZ	17995 A 47 J 37/12 (2006.01)
Jaroš Vladimír Mgr., Praha, CZ	17999	A 62 C 39/00	(2006.01)	Z.L.D. s. r. o., Praha, CZ	17993 G 08 B 13/00 (2006.01)
Kačer Josef, Kamenný Přívoz, CZ	17992	A 23 L 1/08	(2006.01)	Živora Milena, Praha, CZ	18000 A 61 H 23/00 (2006.01)
Klíma Jiří Ing., Kolín, CZ	17989	F 04 D 29/40	(2006.01)		
KM Beta a. s., Hodonín, CZ	17996	E 04 D 1/00	(2006.01)		
Kubálek Ladislav Doc. PhDr. CSc., Praha, CZ	17999	A 62 C 39/00	(2006.01)		
LOKEL s. r. o., Ostrava, CZ	17988	B 61 C 17/12	(2006.01)		
Luňák Jaroslav PaedDr., Samotíšky, CZ	18007	A 63 F 3/08	(2006.01)		
Novota Štefan RNDr., Liberec, CZ	18010	A 45 F 3/14	(2006.01)		
Novota Lubor, Liberec, CZ	18010	A 45 F 3/14	(2006.01)		
Oděvní podnik,a.s, Prostějov, CZ	18009	G 06 F 17/00	(2006.01)		
Oerlikon Czech s. r. o., Červený Kostelec, CZ	17982	B 65 H 54/74	(2006.01)		
Oerlikon Czech s. r. o., Červený Kostelec, CZ	17994	B 65 H 54/74	(2006.01)		
Oerlikon Czech s.r.o., Červený Kostelec, CZ	17983	D 01 H 4/12	(2006.01)		
OEZ, s. r. o., Letohrad, CZ	18002	H 01 H 71/00	(2006.01)		
OEZ s. r. o., Letohrad, CZ	18003	H 01 H 71/00	(2006.01)		
OEZ s. r. o., Letohrad, CZ	18004	H 01 H 71/00	(2006.01)		
Papež Vítězslav, Jilové u Prahy, CZ	17992	A 23 L 1/08	(2006.01)		
Polák Jiří, Rožnov pod Rdhoštěm, CZ	18010	A 45 F 3/14	(2006.01)		

FG4Q

Zapsané průmyslové vzory - přehled podle čísel zápisu

V období uzávěrky tohoto čísla Věstníku zapsal Úřad průmyslového vlastnictví tyto průmyslové vzory:

33011	28-02
34043	11-99
34044	21-01
34045	09-07
34046	99-00
34047	23-04
34048	06-01
34049	26-06

FG4Q

Zapsané průmyslové vzory - přehled podle tříd

- (51) 06-01
- (11) 34048
- (21) 2007-37084
- (22) 22.05.2007
- (15) 01.11.2007
- (45) 01.11.2007
- (54) Kožená pohovka
- (28) 2
- (73) Vaše naše interiéry s.r.o., Praha 1, CZ
- (72) Bonacchi Giovanni, Praha 10, CZ
- (55)



1.1



1.2



1.3



1.4



2.1



2.2

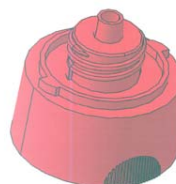


2.3

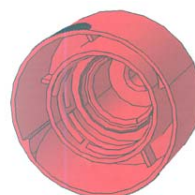


2.4

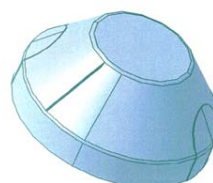
- (51) 09-07
- (11) 34045
- (21) 2007-37004
- (22) 14.02.2007
- (15) 01.11.2007
- (45) 01.11.2007
- (54) Uzávěr plastové láhve
- (28) 3
- (73) DŘEVOPLAST LUDVÍK s. r. o., Všelibice, CZ
- (72) Ludvík Martin, Všelibice, CZ
- (72) Ludvík Milan, Všelibice, CZ
- (74) Ing. Václav Strnad, Rychtářská 375/31, Liberec 14, 46014
- (55)



1.1

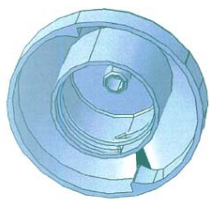


1.2



2.1

(55)



2.2



3.1



1.1



2.1

- (51) **11-99**
(11) 34043
(21) 2006-36831
(22) 14.08.2006
(15) 01.11.2007
(45) 01.11.2007
(54) Ozdobná trubice
(28) 2
(73) Heřman Václav, Jablonec nad Nisou, CZ
Heřman David, Jablonec nad Nisou, CZ
(72) Heřman Václav, Jablonec nad Nisou, CZ
Heřman David, Jablonec nad Nisou, CZ
(74) Bc. Kamil Kolátor, 28. října 2015/23, Jablonec nad Nisou,
44601

(55)



1.1



2.1



3.1



4.1

- (51) **21-01**
(11) 34044
(21) 2007-36960
(22) 04.01.2007
(15) 01.11.2007
(45) 01.11.2007
(54) Loutka
(28) 17
(73) Galstjan Kamo, Praha, CZ
(72) Galstjan Kamo, Praha, CZ



5.1



9.1



6.1



10.1



7.1



11.1



8.1



12.1



13.1



17.1



14.1



15.1



16.1

- (51) **23-04**
(11) 34047
(21) 2007-37081
(22) 16.05.2007
(15) 01.11.2007
(45) 01.11.2007
(54) Ventilacní mřížka
(28) 1
(73) Tomáš Novák - DOSPEL CZ, Jablonec nad Nisou, CZ
(72) Novák Tomáš, Jablonec nad Nisou, CZ
(55)



1.1



1.2

- (51) **26-06**
(11) 34049
(21) 2007-37087
(22) 31.05.2007
(15) 01.11.2007
(45) 01.11.2007
(54) Výstražné světlo na kolo
(28) 1
(73) CykloMAX spol. s r.o., Praha 6 - Břevnov, CZ
(72) Kvapil Miroslav Ing., Chrudim, CZ
(74) Ing. Jaroslav Novotný, Římská 45, Praha 2, 12000
(55)

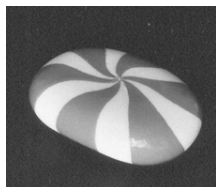


1.1

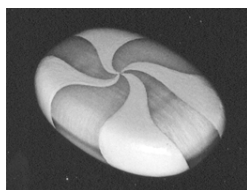


1.2

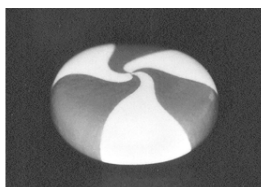
- (51) **28-02**
(11) 33011
(21) 2005-36116
(22) 12.05.2005
(15) 08.08.2005
(45) 10.11.2007
(54) Mýdla
(28) 3
(73) Skyba Aleš akad. sochař, Otrokovice, CZ
Skyba David, Otrokovice, CZ
(72) Skyba Aleš akad. sochař, Otrokovice, CZ
Skyba David, Otrokovice, CZ
(55)



1.1



2.1



3.1

- (51) **99-00**
(11) 34046
(21) 2007-37061
(22) 25.04.2007
(15) 01.11.2007
(45) 01.11.2007
(54) Grafický symbol pro firemní označení
(28) 1
(73) CZECH DATA SYSTEMS s.r.o., Praha 9, CZ
(72) Sobíšek Martin Ing., Praha 7, CZ
(74) Ing. Roman Vithous, Pavlíkova 605/12, Praha 4, 14200
(55)



1.1

Seznam vlastníků zapsaných průmyslových vzorů

(73)	(11)	(51)	(73)	(11)	(51)
CykloMAX spol. s r.o., Praha 6 - Břevnov, CZ	34049	26-06			
CZECH DATA SYSTEMS s.r.o., Praha 9, CZ	34046	99-00			
DŘEVOPLAST LUDVÍK s. r. o., Všelibice, CZ	34045	09-07			
Galstjan Kamo, Praha, CZ	34044	21-01			
Heřman Václav, Jablonec nad Nisou, CZ	34043	11-99			
Heřman David, Jablonec nad Nisou, CZ	34043	11-99			
Skyba Aleš akad. sochař, Otrokovice, CZ	33011	28-02			
Skyba David, Otrokovice, CZ	33011	28-02			
Tomáš Novák - DOSPEL CZ, Jablonec nad Nisou, CZ	34047	23-04			
Vaše naše interiéry s.r.o., Praha 1, CZ	34048	06-01			

Úřední rozhodnutí a oznámení

MK4A, MK4F

Zánik patentů a autorských osvědčení uplynutím doby platnosti

(11)	(21)	Int.Cl.(51)	(11)	(21)	Int.Cl.(51)
271479	1987-7982	5/C07D 321/00			

MM4A, MM4F

Zániky patentů a autorských osvědčení pro nezaplacení udržovacích poplatků

(11)	(21)	Int.Cl.(51)	(11)	(21)	Int.Cl.(51)
274626	1988-2834	5/B01D 46/06	294426	2000-3875	7/C09B 67/50
277565	1988-2852	8/F16K 11/10	294796	2000-1561	8/C04B 28/06
278371	1989-2426	8/G10D 7/10	294816	2000-1562	8/C04B 28/06
281468	1995-904	8/C10J 3/16	294955	2000-4609	7/F16G 3/04
282021	1992-1276	8/A61K 31/70	295179	1998-3466	7/D04B 9/56
282165	1992-3651	6/C07D 215/12	295544	2000-3893	7/B65D 90/50
282218	1992-1277	8/A61K 31/70	295621	1999-1405	8/C08K 5/3415
283563	1996-1156	8/F24H 3/00	295783	1997-3215	7/A24F 47/00
284303	1997-1125	8/C04B 14/06	295895	2002-1295	8/C09K 11/06
284588	1990-1983	8/A23C 15/02	296016	1999-3825	7/F26B 9/00
284843	1993-2224	6/F23C 11/02	296028	1999-3179	7/C09D 5/00
285531	1994-2865	6/C07C 209/02	296231	1999-3806	8/A47G 33/12
286043	1994-2726	6/D04H 1/52	296294	1999-1407	8/B66B 9/00
286475	1994-949	8/B01D 33/48	296344	2005-230	8/C07C 209/62
286923	1999-1475	8/B08B 7/00	296683	2001-1364	8/B60R 22/343
287283	1998-3352	7/F04D 29/32	296820	2005-253	8/E04G 21/04
287293	1999-1278	8/F16H 7/00	297038	2001-3900	8/B60D 1/06
287310	1994-2641	7/F01N 3/20	297308	1998-469	8/H01M 4/20
287385	1999-1382	8/A61L 2/08	297556	2003-3336	8/B65B 57/00
287447	1991-1149	8/C07B 37/08	297557	2003-3335	8/B65B 43/12
287517	1994-2833	7/C10G 9/40	297561	2004-837	8/F23L 17/02
287538	1997-3291	7/C07D 401/10	297598	2002-3499	8/F16H 15/02
287545	1997-3292	7/C07D 405/14			
287894	1992-3652	7/D21D 1/34			
288106	1995-2773	7/E01B 7/22			
288265	1994-1051	8/B32B 27/08			
288468	1999-1384	8/F16H 25/22			
288553	1994-1002	8/B65B 13/30			
289528	1996-3032	7/A61K 31/52			
289597	1995-267	7/B27B 27/06			
289625	1994-977	8/B65B 13/22			
289717	1996-1037	8/H02P 6/00			
290132	1995-2902	7/C11D 9/00			
290137	1997-3316	7/C02F 3/04			
290353	2001-1501	8/C07D 213/36			
290488	1997-1297	8/A01B 29/04			
290520	1996-3141	7/A61K 35/60			
290835	1996-2984	7/C04B 7/44			
290897	2001-2885	7/A61K 31/52			
291009	1997-1136	8/F16K 31/385			
291215	1999-3776	7/F02B 75/28			
291216	1999-3777	7/F02B 75/28			
291457	1998-1316	8/B62M 25/02			
291563	1997-1091	8/B01F 5/06			
291742	1998-1291	8/B62M 25/02			
291832	1998-1350	8/B23C 3/00			
291915	1997-4031	7/C07C 401/00			
291959	1997-155	7/C07C 317/28			
292083	2001-3685	7/A61K 9/107			
292263	1996-3111	7/B22D 41/50			
292623	2000-3954	7/C07D 477/20			
293153	1997-1326	8/B01D 21/02			
293174	2001-1450	8/C02F 3/12			
293184	2000-1323	8/B62D 25/00			
293297	1998-1130	8/B32B 21/00			
293357	2002-1312	8/C10J 3/42			
293566	2003-1181	8/E05B 51/00			
293707	1999-3465	7/A23L 2/52			
293822	1998-3299	7/A61K 9/16			
293879	2000-1411	8/B60S 1/06			
293892	1998-1126	8/C07C 405/00			
293965	2003-1935	7/A61K 9/16			
294178	2000-3936	7/F16S 1/02			

MK1K

Zániky užitečných vzorů uplynutím doby platnosti

(11)	(21)	Int.Cl/(51)	(11)	(21)	Int.Cl/(51)
6889	1997-7333	8/B42D 5/04			
6893	1997-7346	8/A61F 5/14			
6894	1997-7347	8/A61F 5/14			
6895	1997-7351	8/F24F 11/02			
6969	1997-7337	8/H01G 13/00			
6971	1997-7349	8/H02K 3/02			
6972	1997-7350	8/H01B 1/02			
7227	1997-7353	8/E21F 5/02			
8191	1998-8491	8/B60B 9/12			
9999	2000-10691	8/F04D 29/00			
10098	2000-10676	8/A47G 29/12			
10101	2000-10685	8/H01H 9/00			
10130	2000-10690	8/F16D 43/02			
10132	2000-10693	8/B60R 7/02			
10335	2000-10695	8/A47L 9/18			
13332	2003-14181	8/H01R 24/06			
13365	2003-14179	8/G08B 25/08			
13366	2003-14190	8/A63H 3/36			
13386	2003-14186	8/A01K 97/10			
13387	2003-14189	8/A45D 29/18			
13409	2003-14175	8/B60B 35/00			
13410	2003-14183	8/F24J 2/00			
13411	2003-14184	8/F24J 2/00			
13413	2003-14192	8/G02B 23/00			
13439	2003-14176	8/B21D 7/024			
13607	2003-14180	8/B60Q 11/00			
13625	2003-14187	8/A61H 23/02			
13778	2003-14177	8/A61C 15/04			

MK4Q

Zániky práva ze zapsaných průmyslových vzorů uplynutím doby ochrany

(11)	(21)	Int.Cl/(51)	(11)	(21)	Int.Cl/(51)
24391	1992-25432	5/06-03			
27376	1997-30082	6/04-02			
27518	1997-30068	6/21-01			
27541	1997-30063	6/08-03			
28051	1997-30072	6/17-01			
28052	1997-30073	6/17-01			
31111	2002-33896	7/09-03			
31112	2002-34075	7/19-08			
31171	2002-33898	7/11-04			
31179	2002-33893	7/09-03			
31194	2002-33894	7/01-01			
31204	2002-33897	7/11-02			

ND1K

První prodloužení doby platnosti užitečných vzorů

(51)	B 60 R 7/02
(11)	14016
(21)	2003-14892
(22)	17.12.2003
(73)	ŠKODA AUTO A. S., Mladá Boleslav, CZ
(54)	Schránka k uložení předmětů v zavazadlovém prostoru automobilu
(51)	F 16 H 3/08
(11)	14116
(21)	2003-14812
(22)	25.11.2003
(73)	SEITLER Bohumil Ing., Blansko, CZ
(54)	Převodová skříň pro řazení převodových stupňů bez přerušování hnací síly

ND1K

Druhé prodloužení doby platnosti užitečných vzorů

(51)	G 09 C 1/00	(51)	B 62 H 5/00
(11)	10669	(11)	10756
(21)	2000-11327	(21)	2000-11387
(22)	31.10.2000	(22)	22.11.2000
(73)	MARŠÁLKOVÁ Daniela JUDr., Praha, CZ	(73)	LAŠTŮVKA Martin Ing., Chornice, CZ
	KOZLOVÁ Irena JUDr., Praha, CZ	(54)	Uzamykatelný stojan
	ŠVÁSTOVÁ Jana, Praha, CZ		
(54)	Pomůcka pro skryté uchovávání kódu		

ND4Q

První obnovy doby ochrany průmyslových vzorů

- | | |
|------|-------------------------|
| (51) | 06-01 |
| (11) | 31300 |
| (21) | 2002-34271 |
| (22) | 01.11.2002 |
| (54) | Židle |
| (51) | 06-01 |
| (11) | 31301 |
| (21) | 2002-34272 |
| (22) | 01.11.2002 |
| (54) | Židle |
| (51) | 09-01 |
| (11) | 31429 |
| (21) | 2002-34360 |
| (22) | 18.12.2002 |
| (54) | Nádobka s uzávěrem |
| (51) | 09-03 |
| (11) | 31646 |
| (21) | 2002-34282 |
| (22) | 06.11.2002 |
| (54) | Obal pro drobné výrobky |
| (51) | 23-02 |
| (11) | 31652 |
| (21) | 2002-34372 |
| (22) | 31.12.2002 |
| (54) | Krabička |
| (51) | 25-01 |
| (11) | 31713 |
| (21) | 2003-34712 |
| (22) | 23.06.2003 |
| (54) | Tvarovka |
| (51) | 09-99 |
| (11) | 31854 |
| (21) | 2003-34565 |
| (22) | 11.04.2003 |
| (54) | Chránič hran |
| (51) | 19-01 |
| (11) | 31875 |
| (21) | 2003-34653 |
| (22) | 28.05.2003 |
| (54) | Pohlednice s klopou |

ND4Q

Druhé obnovy doby ochrany průmyslových vzorů

- | | |
|------|-------------------------------------|
| (51) | 20-02 |
| (11) | 28087 |
| (21) | 1997-30515 |
| (22) | 05.11.1997 |
| (54) | Príslušenství pro vystavení výrobků |
| (51) | 26-02 |
| (11) | 28109 |
| (21) | 1997-30537 |
| (22) | 18.11.1997 |
| (54) | Terapeutická svítidla |
| (51) | 11-02 |
| (11) | 28137 |
| (21) | 1997-30536 |
| (22) | 17.11.1997 |
| (54) | Ozdobný výrobek |

ND4Q

Třetí obnovy doby ochrany průmyslových vzorů

- | | |
|------|--|
| (51) | 09-01 |
| (11) | 24430 |
| (21) | 1992-26159 |
| (22) | 30.11.1992 |
| (54) | Lahev pro kapalné mycí a čisticí prostředky s vyhloubením pro uchopení |

PD4A

Převod práv a ostatní změny majitelů patentů

- (11) 281975
- (21) 1994-3274
- (73) Pharmacia Aktiebolag, Stockholm, SE

- (11) 298271
- (21) 2006-248
- (73) JÍŠA s. r. o., Praha 9, CZ

PD1K

Převod práv a ostatní změny majitelů užitných vzorů

- (11) 16635
- (21) 2006-17731
- (73) Kolínské strojirny a.s., Kolín V, CZ

- (11) 17495
- (21) 2007-18572
- (73) Flexibuild s.r.o., Brno, CZ

QA9A

Nabídka licence

- (73) Matal Oldřich, Brno, CZ
- (11) 298660
- (54) Zařízení pro provádění kontrol těsnosti teplosměnné plochy parního generátoru typu VVER v době odstávky

Zamítnuté a částečně zamítnuté přihlášky ochranných známek před zveřejněním

Kapitola obsahuje údaje o rozhodnutích o přihláškách ochranných známek, u kterých byly na základě provedeného věcného průzkumu shledány Úřadem důvody pro zamítnutí přihlášky ochranné známky podle ustanovení § 4 nebo 6 zákona č. 441/2003 Sb. Na základě toho Úřad vydal rozhodnutí o zamítnutí přihlášky podle ustanovení § 22 zákona č. 441/2003 Sb., a to pro celý seznam výrobků a služeb nebo pro jeho část. Údaje o výsledku rozhodnutí (zamítnutí přihlášky, částečné zamítnutí přihlášky) jsou uvedeny za datem právní moci rozhodnutí pod INID kódem (583) s názvem "Datum právní moci rozhodnutí/výsledek rozhodnutí".

(210) **O-433215**

(540)



DIGI
DIGITAL TV

(583) 29.10.2007 / zamítnutí přihlášky

(210) **O-435281**

(540)



Café
Fénix

(583) 30.10.2007 / částečně zamítnutí přihlášky

(210) **O-435690**

(540)

ZAHRADA PRAHA

(583) 24.10.2007 / zamítnutí přihlášky

(210) **O-439290**

(540)

SAFEMARK

(583) 26.10.2007 / zamítnutí přihlášky

(210) **O-442769**

(540)

**NEZÁVISLOST A
DEMOKRACIE**

(583) 22.10.2007 / zamítnutí přihlášky

(210) **O-443879**

(540)



snadné VAŘENÍ

(583) 22.10.2007 / částečně zamítnutí přihlášky

(210) **O-444128**

(540)

PUBLICTV

(583) 26.10.2007 / zamítnutí přihlášky

(210) **O-444129**

(540)

PUBLICCOM TV

(583) 26.10.2007 / zamítnutí přihlášky

(210) **O-446763**

(540)

LA ROSA NEGRA

(583) 26.10.2007 / částečně zamítnutí přihlášky

(210) **O-446878**

(540)

**Flexibilní životní pojištění FLEXI
Benefit**

(583) 26.10.2007 / zamítnutí přihlášky

(210) **O-446879**

(540)

**Kapitálové životní pojištění
KAPITÁL**

(583) 26.10.2007 / zamítnutí přihlášky

(210) **O-447287**

(540)

Vlčnovské koláčky

(583) 26.10.2007 / zamítnutí přihlášky

(210) **O-447288**

(540)

Vlčnovské vdolečky.

(583) 26.10.2007 / zamítnutí přihlášky

(210) **O-447346**

(540)

Gynekologie 2

(583) 09.10.2007 / zamítnutí přihlášky

(210) **O-448213**

(540)



(583) 08.10.2007 / částečně zamítnutí přihlášky

(210) **O-450285**

(540)

program "RYCHLÉ ŘEŠENÍ"

(583) 29.10.2007 / zamítnutí přihlášky

(210) **O-450286**

(540)

program "ÚVĚR na POZEMEK"

(583) 29.10.2007 / zamítnutí přihlášky

(210) **O-450287**

(540)

program

"NÍZKOENERGETICKÝ DŮM"

(583) 29.10.2007 / zamítnutí přihlášky

(210) **O-450288**

(540) **program "NULOVÁ
HOTOVOST"**

(583) 29.10.2007 / zamítnutí přihlášky

(210) **O-450289**

(540) **program "MAXIMÁLNÍ
SLUŽBA"**

(583) 29.10.2007 / zamítnutí přihlášky

Přehled zveřejněných přihlášek ochranných známek

Přihlášky ochranných známek, které byly na základě výsledků formálního a věcného průzkumu provedeného Úřadem shledány schopné zápisu do rejstříku ochranných známek, jsou obsaženy v této kapitole. Důležitou právní skutečností je, že zveřejněním přihlášky ochranné známky v této kapitole Věstníku (§ 23 zákona č. 441/2003 Sb.) začíná běžet zákonná tříměsíční lhůta pro podání námitek podle ustanovení § 25 zákona č. 441/2003 Sb.

Číselný přehled

O-435281, O-441312, O-443272, O-443879, O-444690, O-445920, O-446176, O-446763, O-447077, O-447372, O-447373, O-447374, O-447375, O-447376, O-447377, O-447379, O-447381, O-447383, O-447384, O-447522, O-447533, O-447534, O-448213, O-448301, O-448302, O-448364, O-448987, O-449294, O-449474, O-449475, O-449603, O-449732, O-450094, O-450095, O-450133, O-450139, O-450147, O-450263, O-450509, O-450663, O-450664, O-450698, O-450701, O-450702, O-450933, O-450979, O-450980, O-451064, O-451066, O-451073, O-451092, O-451094, O-451141, O-451177, O-451260, O-451472, O-451485, O-451486, O-451513, O-451539, O-451571, O-451735, O-451779, O-451997, O-451999, O-452000, O-452050, O-452051, O-452070, O-452071, O-452090, O-452091, O-452182, O-452201, O-452207, O-452211, O-452220, O-452252, O-452263, O-452277, O-452321, O-452323, O-452337, O-452338, O-452346, O-452378, O-452379, O-452384, O-452402, O-452403, O-452478, O-452481, O-452482, O-452483, O-452492, O-452522, O-452523, O-452524, O-452525, O-452526, O-452545, O-452553, O-452554, O-452559, O-452667, O-452669, O-452717, O-452720, O-452728, O-452729, O-452731, O-452735, O-452738, O-452759, O-452781, O-452784, O-452804, O-452805, O-452808, O-452810, O-452819, O-452822, O-452831, O-452832, O-452833, O-452834, O-452836, O-452850, O-452851, O-452852, O-452853, O-452854, O-452892, O-452893, O-452900, O-452901, O-452907, O-452945, O-452959, O-452960, O-452964, O-452968, O-452970, O-452979, O-452985, O-453007, O-453075, O-453077, O-453086, O-453096, O-453097, O-453098, O-453148, O-453256, O-453258, O-453259

Zveřejněné přihlášky ochranných známek

(210) **O-435281**
(220) 08.03.2006
(320) 08.03.2006
(511) 32, 43
(540)



(510) (32) piva; (43) stravování, restaurace, kavárny, vinárny, bary, catering, jídelny a závodní jídelny, samoobslužné restaurace.
(590) Barevná
(730) **GFD, s.r.o.**, Václavské náměstí 802/56, Praha 1, 11000, CZ

(210) **O-441312**
(220) 22.09.2006
(320) 22.09.2006
(511) 9, 37, 42
(540)

EUROSAFE s.r.o.

(510) (9) elektrická a elektronická zabezpečovací zařízení a systémy pro ochranu majetku osob a zvířat, elektronické indikační systémy, elektronické senzory, identifikační elektronické mikročipy, zapouzdřené RFID čipy - transpondery, čtecí zařízení pro zapouzdřené mikročipy, číselované mikrotečky jako ochranné prvky výrobků zařazených do tř. 12, čtecí zařízení číselovaných mikroteček, elektronická zařízení pro přenos dat a informací, vyhledávací a zabezpečovací elektronické systémy prostřednictvím GPS, zařízení pro přenos obrazu, zvuku a dat, nosiče dat, záznamová zařízení a systémy pro uchování a předávání dat, elektronická zařízení pro ovládání průmyslových procesů, signalizační přístroje a pomůcky, díly a příslušenství k elektrickým a elektronickým přístrojům spadající do této třídy, čtecí a identifikační karty, reklama světelná, reklamní světelné přístroje, multimediální nebo informační katalogy, nosiče záznamů nahrané i nenahrané, audiokazety nahrané i nenahrané, audiovizuální programy, audioprogramy, audiovizuální díla, audiovizuální díla v digitální podobě, filmy, hudební díla na nosičích, CD disky, programové vybavení pro počítače, software, hardware výpočetní techniky nebo komunikační nebo informační techniky, elektronické databáze a databázové produkty, informace a záznamy na nosiči s výjimkou nosičů papírových ze třídy 16, informace a data a databáze a informační produkty na nosičích nebo i v elektronických, datových, informačních, počítačových a komunikačních sítích, související software a hardware, elektronické nebo datové nebo informační nebo komunikační nebo výpočetní sítě včetně jednotlivých součástí a náhradních dílů obsažených ve třídě 9, multimediální aplikace, elektronická periodika a knihy v elektronické podobě, počítačové hry, pohledy ilustrované se zvukovou nahrávkou, hlavolamy elektrické nebo elektronické, reklamní přístroje na střídavé obrazy, identifikační mikročipy pro vozidla; (37) opravy a údržba elektronických přístrojů a zařízení s výjimkou zařízení sloužících jako zabezpečovací zařízení, systémy a ochranné prvky, stavební činnost - provádění staveb včetně jejich změn, udržovacích prací na nich a jejich odstraňování, opravy, instalační služby, restaurování objektů, instalační služby polotovárů a stavebních dílců ve stavebnictví, montážně stavební práce, montování staveb a interiérů, stavební řemeslné a údržbářské práce, zejména malířské, lakýrnické a tapetářské, včetně vysoušení staveb a kladení podlah, instalace ve stavebnictví, revize zařízení, stavební dozor, stavební sanace; (42) ověřování pravosti uměleckých děl, pátrání, odborné expertizy, poradenská činnost v oblasti aplikace výpočetní techniky, návrhy a vývoj počítačového hardware a software, služby spojené s tvorbou počítačové databanky v oblasti informatiky, vytváření virtuálních/počítačových 3D modelů, informačních technologií, navrhování a realizace automatizovaných systémů řízení, programátorská činnost,

projekce počítačových sítí, poradenství týkající se počítačového hardware a software spadající do této třídy, poskytování práva užití software a pronájem software, instalace, opravy, údržba a servis software, vytváření interaktivních aplikací umožňující předávání a tvorbu grafické podoby prostřednictvím sítě Internet, tvorba software a programů, programování, software - návrhy, převod a konverze počítačových programů a údajů (kromě fyzické konverze), převod a konverze údajů a dokumentů z fyzických médií na elektronická média, tvorba a údržba počítačových stránek WEB pro zákazníky, hostování na počítačových stránkách WEB, instalace počítačových programů, návrh počítačových systémů, programování internetových databázových systémů a internetových aplikací, konstrukce WWW prezentací a řešení WWW serverů, aktualizace počítačových programů, údržba počítačových programů, pronájem času, dat a údajů na přístup do počítačových databází, zhotovování kopií počítačových programů, technické studie v oblasti počítačů a programového vybavení, výzkum, vývoj a tvorba systémů pro elektronické obchodování včetně příslušného software a hardware, poskytování know-how pro oblast elektronického obchodování a informačních technologií, programování multimediálních aplikací, vytváření a modelování 3D animací, interaktivních a grafických programů, počítačové animace a vizualizace, grafický design, zavádění, aktualizace a údržby, návrhy, strukturování a programování či jiné vytváření databází, jiných datových systémů a aplikací pro jejich zpracování, včetně jejich poskytování přístupu k nim a jejich instalace, zavádění, aktualizace a údržby, návrhy, strukturování a zavádění, aktualizace a údržby, návrhy, strukturování a programování či jiné vytváření internetových či intranetových počítačových stránek a nástěnek (webpages a websites) a internetových či intranetových aplikací, včetně jejich instalace, zavádění, aktualizace a údržby, hostování (poskytování volného prostoru) pro internetové či intranetové informace, stránky a nástěnky (webpages a websites) nebo hostování (poskytování volného prostoru) v rámci těchto stránek či nástěnek, hostování (poskytování volného prostoru) pro internetové či intranetové aplikace, převod (konverze) počítačových programů, dat či jiných údajů v elektronické podobě z různých formátů do jiných formátů, převod (konverze) dokumentů, dat či jiných údajů z fyzických médií na elektronická média, zálohování dat a informací elektronickými a počítačovými prostředky a prostřednictvím elektronické pošty, poradenství v oblasti výpočetní a informační techniky, hosting webových stránek.

(730) **EUROSAFE, s.r.o.**, Zápská 1795, Brandýs nad Labem - Stará Boleslav, 25001, CZ

(740) **DANĚK & PARTNERS** Advokátní a patentová kancelář, Dr. Vilém Daněk, Vinohradská 45, Praha 2, 12000

(210) **O-443272**
(220) 11.12.2006
(320) 11.12.2006
(511) 9, 35, 41, 42
(540)

MONARCH PROMOTION

(510) (9) magnetické nosiče údajů, nahrané nosiče audionahrávek, videopásky, videokazety, kompaktní disky, optické disky, magnetofonové pásky, hrané a animované filmy, záznamy programu televize; (35) služby reklamní agentury, reklama ve všech druzích médií, publikace všech druhů reklamních materiálů, podpora prodeje (pro třetí osoby), návrhy a realizace reklamních kampaní, obchodní management v oblasti umění a zábavy, ekonomické a strategické poradenství, poradenství v oblasti vztahů s veřejností; (41) tvorba a výroba televizních programů, organizování spotřebitelských soutěží, vzdělávání, organizování školení, seminářů a konferencí, vydávání textů s výjimkou reklamních, služby nahrávacího studia, organizování společenských večírků, přehlídek a pátý; (42) průmyslový design, správa autorských práv, umělecký design, navrhování reklamních předmětů.

(730) **MONARCH, a.s.**, Drotárska cesta 56, Bratislava, 81102, SK
(740) Ing. Mária Šujanová, Slatinská 4, Bratislava, 82107

- (210) **O-443879**
(220) 18.12.2006
(320) 18.12.2006
(511) 16, 41
(540)

snadné VAŘENÍ

- (510) (16) časopisy; (41) nakladatelská a vydavatelská činnost, vydávání časopisů.
(730) **Hachette Filipacchi 2000, spol. s r.o.**, Na Zátorce 3, Praha 6, 16000, CZ
(740) Ing. Václav Kratochvíl, patentový zástupce, Táborská 758/33, Mladá Boleslav, 29301

- (210) **O-444690**
(220) 23.01.2007
(320) 23.01.2007
(511) 1, 2, 3, 4, 5, 6, 7, 8, 9, 10, 11, 12, 13, 14, 15, 16, 17, 18, 19, 20, 21, 22, 23, 24, 25, 26, 27, 28, 29, 30, 31, 32, 33, 34, 35, 36, 37, 38, 39, 40, 41, 42, 43, 44, 45
(540)



- (510) (1) abraziva, agrochemikálie, aktivní uhlí, etylalkohol pro průmyslové účely, amoniak pro průmyslové účely, apretace chemické, barvy pro průmyslové účely, bělicí přípravky pro průmyslové účely, bentonit, benzoová kyselina, bílkoviny živočišné nebo rostlinné jako suroviny, brzdové kapaliny, celulóza, prostředky pro čefení tekutin, přípravky pro činění kůží, chemická činidla, přípravky pro čištění tekutin, zejména vody, přípravky proti zamžení čoček, defolianty, dehydratační prostředky pro průmyslové účely, fotocitlivé desky, destilovační voda, dextrin, dolomit pro průmyslové účely, metylalkohol pro průmyslové účely, dusíkaté vápno jako hnojivo, filmy citlivé neexponované, filtrační materiály v rozsahu tř. 1, fosfáty jako hnojiva, fotografické-vývojky, fotografický papír, chemikálie pro fotografii, galvanizační přípravky, glazury pro keramiku, glycerin pro průmyslové účely, grafit pro průmyslové účely, hnojiva, humus, hydraulické kapaliny, chemikálie pro lesnictví, s výjimkou fungicidů, herbicidů, insekticidů a přípravků pro hubení hmyzu, chemikálie pro vědecké účely, impregnační chemické přípravky pro kůže a textil, indikátorový papír, kamenec, kaolin, kompost, chemické látky pro konzervaci potravin, rašelina jako hnojivo, kyseliny v rozsahu tř. 1, lepidla pro průmyslové účely, přípravky na odstraňování leštidla, louhy v rozsahu tř. 1, přípravky pro nakládání a uzení masa pro průmyslové účely, peroxid vodíku, zemina pro pěstování, protipožární přípravky, průmyslové chemikálie, rozpouštědla pro fermeže a laky, sladidla umělá, soda kalcinovaná, soli v rozsahu tř. 1, štěpařský vosk, vápenec, vše v rámci této třídy; (2) barvy v rozsahu tř. 2, laky v rozsahu tř. 2, antikoroziní přípravky, barviva v rozsahu tř. 2, prostředky pro ochranu dřeva a kovu, mořidla v rozsahu tř. 2, práškové kovy a fólie pro malíře v rámci této třídy, kalafuna, sklenářský tmel, ředidla pro barvy a laky, saze jako barvivo, šelak; (3) alkálie, amoniak, mýdla, antistatické přípravky pro použití v domácnosti, apretační přípravky pro žehlení prádla, barvy na vlasy a vousy, odbarvovače, odlakovače, bělicí přípravky na prádlo, brusiva v rozsahu tř. 3, brusná plátina a papír, cididlo, čistící mléko pro toaletní účely, toaletní a čistící prostředky, depilační přípravky, dezodoranty pro osobní potřebu, přípravky na holení, kamenec, kapaliny na mytí skel do ostřikovačů, kolínská voda, kosmetické necesery, kosmetické přípravky, kosmetické tužky, koupelové soli nikoliv pro

medicinální účely, plet'ové masky, krém na obuv a kůži, kosmetické krémy, kosmetika, křída na čištění, parfémy, laky na vlasy a nehty, lepidla pro kosmetické účely, lešticí přípravky, líčidla, louh sodný na praní, obtisky pro kosmetické účely, oční řasy, odličovací přípravky, vlasové přípravky, peroxid vodíku pro kosmetické účely, leštidla na politury, prací a namáčecí prostředky, rtěnky, řasy, šampóny, toaletní terpentýn, toaletní přípravky a potřeby, ústní vody, vlasové vody, vody po holení, voňavky, vosky spadající do tř. 3, zubní pasty, kosmetické přípravky pro zvířata, vše v rámci této třídy; (4) benzin, palivové brikety, dřevěné uhlí, knoty, konzervační oleje a tuky, lín na pálení, mazací oleje a tuky, nafta, topný olej, motorový olej, paliva, pohonné látky, palivové dřevo, parafin, podpalovače, uhlí, grafit pro mazání, mazadla na obuv, plyny palivové, vosk včelí, podpalovače, vše v rámci této třídy; (5) absorpční tampóny, vata pro lékařské účely, alkohol pro lékařské účely, dezinfekční přípravky pro hygienické účely, bikarbonát sodný pro farmaceutické účely, bílkovinová potrava pro lékařské účely, léčivé byliny, bylinné čaje, cukrovinky s léčebnými přísadami, diabetický chléb, dietetické nápoje a potraviny, upravené pro lékařské účely, doplňky potravin pro lékařské účely, farmaceutické přípravky, pesticidy, fungicidy, gáza na obvazování, glukóza pro lékařské účely, herbicidy, repelenty proti hmyzu, lékařské přípravky pro hubnutí, hygienické kalhotky, ubrusy napuštěné farmaceutickými vodičkami, vložky hygienické, obvazy zdravotnické, knoty sirné pro dezinfekci, léčivé přípravky do koupele, lékárnicky včetně obsahu, přísady do krmiva pro lékařské účely, prostředky na kuří oka, léčiva pro humánní medicínu, léčiva pro veterinární medicínu, leukoplast, minerální vody a soli pro lékařské účely, mléko sušené pro kojence, přípravky proti molům, mouchám a ostatnímu hmyzu, mucholapky, přípravky na hubení hlodavců, nápoje dietetické, upravené pro lékařské účely, obinadla hygienická, přípravky proti parazitům, potrava pro kojence, přípravky na mytí psů, přípravky pro péči o ústní dutinu, živočišné uhlí pro farmaceutické účely, peroxid vodíku pro lékařské účely, posilující přípravky (tonika); (6) alobal, armatury kovové do betonu, armatury pro potrubí, kovové potrubí, barely kovové, bazény kovové, bedny na nářadí kovové, řetězy, dráty, drátěné pletivo, kovové dveře, kování dveří a oken, kovové rámy dveří a oken, železářské zboží, hřebíky, lana kovová, klíče, dveřní kliky a klepadla, kovádky, kování pro nábytek, kovové zboží, kovová střešní krytina, šrouby, matice, nýty, plechy, okapní žlaby a roury, pájky, skoby, kramle, zámky, vrata, vruty, podložky, výztuže, žebříky, vše v rámci této třídy; (7) alternátory, stříkácí pistole, brusky, čerpadla, generátory, elektromotory, el. mlýnky, frézky, vysavače prachu, hevery (stroje), hoblovky, kompresory, dynamy, karburátory, kladkostroje, obráběcí stroje, kuchyňské stroje elektrické, lisy, ložiska, mandly, mechanické ruční nástroje a nářadí, míchačky, myčky na nádobí, nástroje, nástroje a nářadí ruční neelektrické, pily, pluhy, pračky, sekačky na trávu, svařovací stroje, šicí stroje, šrotovníky, vrtačky, vše v rámci této třídy; (8) brousíky, brusy, holicí čepelky, česačky na ovoce, depilační přístroje, diamanty pro sklenáře (části ručních strojů), dláta, frézky, hevery ruční, závitové hlavy, hmoždíře, hoblíky, holicí soupravy, holicí stroje, hrábě, vyťahovačky hřebíků, zařízení pro hubení rostlinných škůdců, hustilky pneumatik, pilníky, kapesní nože, kladiva, kleště, klíče maticové, vrtáky, otevírače kozerv, kosy, kráječce, krumpáče, lopaty, louskáčky na ořechy, pily, lžice, špachtle, motyčky, naběračky, nástroje a nářadí s ručním pohonem, nebozezy, necesery na holicí potřeby, nože, přibory, nůžky, zahradnické nůžky, obloukové pily, ocilky, palice, pinzety, ruční pistole na vytlačování tmelu, pohrabáče, pořizy, průbojníky, rašple, rýče, řezné nástroje, sekery, srpy, ruční mlýnky, svěráky, škrabky, šroubováky, vidle, vrtáky, ruční vrtačky, výhrubníky, výstružníky, zahradnické nářadí ruční, závitníky, zednické lžice; (9) nabíječky, akumulátory, akustická a světelná poplachová zařízení, měřicí přístroje, ampérmetry, reproduktory, antény, automobilové výstražné trojúhelníky, autorádia, barometry, baterie, brýle, pouzdra na brýle, buzoly, bzučáky, čočky, dalekohledy, požární hlásiče, diapozitivy, promítací přístroje, diktafony, magnetické disky, kompaktní disky, disky nahrané, disky optické, dozimetry, elektrické dráty, dýchací přístroje pro plavání pod vodou, el. dveřní zvonky, el. kabely, el. spojky, svorky a konektory, el. svařovací přístroje, el. zařízení pro vábení a ničení hmyzu, el. vyhřívání vlasové natáčky, elektrody svařecí, elektromotory, expozimetry, faxy,

filmové kamery, filmy exponované, fotografické filtry, fotoaparáty, gramofonové desky, gramofony, hasicí přístroje, hvězdářské dalekohledy, jističe, pojistky, kalkulačky, kapesní svítilny, kondenzátory, kopírovací stroje, kosmetické stroje elektrické, kruhy plovací, kukátka, laptopy, leštičky na fotografie, vodováhy, lihoměry, magnetické nosiče dat, magnetofony, ochranné masky, matematické přístroje, megafony, měřicí přístroje, měřidla, mikrofony, mikroskopy, neprůstředelné vesty, nosiče dat, ochranné obleky a obuv, ochranné přílby, ochranné rukavice, ochranné štíty na obličej, olovnice, programy pro počítače, optické výrobky, plátina promítací, plotry, plovací pásy a vesty, počítače, počítačové periferie, vypínače, audio a video přijímače, přístroje pro nahrávání a reprodukci zvuku či obrazu, telefony, radary, rádia, spínače, stativy, teploměry, váhy, videotelefony, zářivky jako svítilna, zástrčky, zásuvky a ostatní el. spojky, závaží, záznamník telefonní, optická zrcadla, zvětšovací přístroje, žárovky, vše v rámci této třídy; (10) bandáže, berle, dudlíky, dětské lahve, pomůcky pro kojení, kondomy, masážní přístroje, elastické punčochy spadající do této třídy, chirurgické rukavice, teploměry, matrace nafukovací pro lékařské účely, matrace porodnické; (11) akvarijní přístroje na vytápění a čištění, baterie vodovodní, baterky, bidety, bojler, topné články, dřezy, el. kávovary, el. lampy, el. vyhřívané podušky a příkrývky, filtry na pitnou vodu, fontány, fritézy, grily, chladicí stroje, přístroje a zařízení, chladničky, jogurtovače elektrické, sprchovací kabiny, kamna, pece, sporáky, klimatizační zařízení, kohoutky, el. konvice, kotle, vany, koupelnové armatury, obklady, krby, kuchyňská odsávací zařízení, lampy, lustry, ledničky, el. vyhřívané nánožníky, zařízení pro ohřev teplé vody, ohříváče, toustovače, osvětlovací přístroje a zařízení, pečicí trouby, pisoáry, plechy pečicí, řetězy barevných žárovek, sanitární přístroje a zařízení, saunová zařízení, sedátka, splachovače, sprchové kouty, sprchy, stínidla, stropní světla a lustry, sušičky prádla, šamot (příslušenství pro kamna), toalety, umyvadla, vánoční světla, ventilátory, vodovodní zařízení, výbojky, zapalovače, žárovky; (12) auta, autobusy, pneumatiky, bezpečnostní sedačky pro děti, čluny, dětské kočárky, tříkolky, duše, záplaty na opravy duší, dvojkolové vozíky, elektromobily, galusky, hnací mechanismy pro pozemní vozidla, houkačky, jízdní kola, karoserie automobilů, kolečka, trakaře, lodě, mopedy, motocykly, potahy vozidel, sněhové řetězy, saně, potahy sedadel, traktory, vesla, volanty, nákupní vozíky, nosiče na zavazadla, židle kolečkové, náhradní díly pro výrobky ve tř. 12; (13) broky, lovecké střelné zbraně, náboje, ohňostroje, sportovní střelné zbraně, vrhací a metací rakety, prskavky, rachejtla, vzduchové pistole (zbraně); (14) brože, budíky, dublé, hodinky, klenoty, medailony, nádobí z drahých kovů, náhrdelníky, náramky, náušnice, šperky, šperkovnice, štras, stříbrnické a zlatnické zboží; (15) hudební nástroje; (16) archy papíru, alba, atlasy, balicí papír, barvicí pásy do psacích strojů, barvy vodové, blahopřání, bloky, brožury, celofán, periodika, tuš, číslovačky, děrovačky, desky na dokumenty, pleny papírové, dopisní papír, etikety kromě textilních, filtrační papír, fotografie, globusy, reprodukce grafické, grafiky, gummy na mazání, hmota modelovací, houbičky, inkousty, kalendáře, kancelářské potřeby, kancelářské sponky, kapesníky papírové, kartóny, knihy, konfety, krajóny, křivítka, lepicí pásy a lepidla pro kancelářské účely a pro domácnost, lístky, malířské potřeby, mapy, napínáčky, noviny, nože na papír, nožíky pro kancelářské účely, obálky, obaly, obtisky, ořezávátka, papír, papír toaletní, papírenské výrobky, ubrusy papírové, ubrusy papírové, pastelky, pečetící vosk, plakáty, plány, pohlednice, poštovní známky, potřeby na psaní, praporečky papírové, pravítka, prostírání papírové, psací stroje, pytlíky papírové, razítka, ručníky papírové, rýsovací potřeby, sešity, sešivačky, skicárky, školní potřeby, štetce, těžítka, tiskopisy, tužky, učební pomůcky kromě přístrojů, fólie na balení z plastických hmot, malířské válečky, zápisníky, zpěvníky; (17) fólie z plastických hmot, hadice, izolace, izolační materiály, izolační tkaniny, lepicí pásy kromě pásek pro léčebné účely, pro kancelářské účely a pro použití v domácnosti, minerální vlna, plst izolační, těsnící podložky, pryž, materiály zabraňující sálení tepla, skleněná vlna, tepelné izolační prostředky, těsnění, těsnící tmely, tmely a ucpávky spadající do této třídy, vycpávky z pryže nebo z umělých hmot; (18) aktovky, batohy, brašny, cestovní kufry, deštníky, diplomaty, hole, chlebníky, kabelky, kožená galanterie, kožešiny, kufříky, nákupní tašky, náprsní tašky, pouzdra, obojky, peněženky, kožené potahy, ruksaky, řemínky,

sedlářské výrobky, slunečníky, šňůry kožené, tašky na kolečkách, vodítka; (19) akvária (stavby), altány, asfalt, bazény nekovové, beton, břidlice, cement, cementové zboží, cihly, dehet, lepenka pro stavební účely, cementové desky, dlaždice, drenáže, dřevěné obložení, dřevo opracované, dveře nekovové, sošky z kamene, betonu a mramoru, geotextilie, kámen, komíny, stavební konstrukce nekovové, krytiny střešní, kůly, latě, malta, mramor, náterové hmoty pro stavební účely, nosníky nekovové, obkladačky, obklady zdi, okna nekovová, omítky, parkety, písek, prkna, překližky, kamenina, sádra, schody nekovové, skleníky, sklo, stavby přenosné nekovové, šamot, štěrk, tašky, tvárnice, vápenc, vápno, vlny podlahové, vrata nekovová, žlaby okapní nekovové, žula, vše v rámci této třídy; (20) bambus, boudy pro domácí zvířata, nábytek bytový a kancelářský, gauče, hmoždinky (nekovové), kádě, kolébky, koše, křesla, lavičky, lehátka skládací, lenošky, matrace, obrazové lišty a rámy, ošatky, pohovky, police, polštáře, ponky, postele, prádelníky, prkénka na maso, proutěné zboží, ratan, rukojeti na nářadí, sláma pletená, slamníky, stoličky a stoly, truhlářské umělecké výrobky, tyče záclonové, tácky k rostlinám, žebříky, židle, vše v rámci této třídy; (21) bandasky, cedníky, cestovní lahve, cukřenky, čajníky, čajové soupravy, čisticí nástroje, dávkovače mýdla, dávkovače papírových ručnic, dávkovače toaletního papíru, demižony, kecle pro domácí zvířata, drátěnky, džbánky, figurky z porcelánu, terakoty nebo skla, kuchyňské formy a formičky, formy na koláče, grily pro použití na pečení, hadry na čištění, hluboké mísy, houby mycí, hrnce, hrncířské zboží, hřebeny, chladicí nádoby, prkénka a schránky na chléb, kartáče, kartáčky zubní, kastroly, kávové soupravy, kbelíky, kořenáče, koše na odpadky, kotlíky, kuchyňské nádobí, lisy na ovoce pro domácnost s výjimkou elektrických, majolika, mísy, mixéry ruční v rámci této třídy, mlýnky ruční, mopy, naběračky, nádoby kuchyňské, nádoby na smet, nálevky, nit zubní, nočníky, obaly na mýdlo, otevíráky lahví, pánve, párátko, pastí na hmyz a hlodavce, pepřenky, plácačky na mouchy, plácačky na koberce, podnosy, porcelán, potřeby kuchyňské, potřeby toaletní, prádelní kolíky, prádelní sušáky, prkna žehlicí, krabice na jídlo, pudřenky, rozstříkovače na voňavky, rozně pro použití na pečení, rukavice pro domácnost, sběračky, servisy, sklenice na pití, sklo tabulové, slánky, smetáky, stojánky, struhadla, svícny, šálky, škopky, šlehače ruční, šrotovníky kuchyňské s výjimkou elektrických, štoudve, tácky papírové, talíře papírové, talíře, termosky, tlakové hrnce s výjimkou elektrických, utěrky na čištění, válečky na těsto, vaničky, vědra, vykrojovátko na pečivo, výrobky z křišťálového skla, vývrtky, žejdlíky, vše v rámci této třídy; (22) lana, provazy, koudel, látka na vycpávky, lýko, markýzy, motouzy, papírové provazy, pásy balicí, plachty, popruhy, pytle, síť, stany; (23) nitě a příze; (24) bavlněné látky, barchet, brokát, cestovní příkrývky, damašek, flanel, flauš, hedvábí, jutový textil, kaliko, kanava, kapesníky, kartoun, krep, látky, ložní pokrývky a příkrývky, ložní prádlo, lůžkoviny, manšestry, matracovina, moskytiery, nábytkové potahy, záclony, plátno, plst, podšívky, potahy, prádlo ložní a stolní, prostěradla, povlečení, přehozy, pytlovina, rolety, ručníky, samet, spací pytle, sukno, sypkovina, taft, textilie, rolety, tkaniny, tyl, úplety, vlaječky, záclonovina, vše v rámci této třídy; (25) bačkory, baret, boty, bundy, čapky, čepice, dětské plenky textilní, galoše, holínky, kabáty, kalhotky plenkové, kalhotky, kamaše, kapuce, klobouky, kombinézy, konfekce, korzety, kostýmy, košile, koupací pláště, kožešiny, kravaty, legíny, límce, lyžařská obuv, oblečení, obuv, sportovní obuv, oděvy, oděvy nepromokavé, sportovní oděvy, opasky, plavky, pantofle, pletené zboží, podprsenky, podvazky, ponožky, prádlo spodní, pulovry, punčochy, pyžama, rukavice, saka, sandály, spodky, střevice, sukne, svetry, šály, šátky, šle, nátělníky, uniformy, vesty, vybavičky pro novorozeně, zástěry, župany, vše v rámci této třídy; (26) bambule, cedulky na prádlo, dracouny (prýmkařské zboží), flitry na oděvy, galanterie textilní, gummy do prádla, hříbky na látání, jehelníky, jehlice pletací a háčkovací, jehly, kalouny, kanýry, knoflíky, krabice na síci potřeby, krajky, květiny umělé, lacety, lemovsky, natačky do vlasů, nažehlovací záplaty, ovoce umělé, ozdobné jehlice, ozdoby, paruky, patentky, prýmkařské zboží, přezky, síťky na vlasy, spony, stuhy, šněrovadla, šňůry, tkanice, vázačky, vyšívky, zdrhovadla; (27) izolační podlahové krytiny, koberce, linoleum, podlahová krytina, předložky, rohožky, tapety, tělocvičné žíněnky, umělé trávníky; (28) autička, automobilové modely, bazény plavecké, biliardy, boby, boty na bruslení s bruslemi, bowling, boxerské rukavice, brusle, činky, stolní hry,

sportovní nářadí, divadelní masky, draci, golfové vybavení, gymnastická zařízení, rybářské náčiní, hokejky, sportovní zboží, horolezecká výstroj, houpačky, kuželky, šachy, kuličky, hračky, hry, chrastítka, jízdní kola nehybná, kapsle, rogalá, kolečkové brusle, koloběžky, loutky, náčiní pro lukostřelbu, lyže, lyže surfovací a vodní, maňásy, míče, náčiní rybářské, návady pro rybáře, ozdoby na vánoční stromky, pátky, panenky, ploutve, puky, sportovní, rukavice, síť jako sportovní potřeby, skatebordy, společenské hry, stojánky na vánoční stromky, stromky vánoční umělé, šachovnice, šipky, terče, vázání na lyže, hrací karty; (29) ančovičky, arašidy zpracované, bílek, bramborové lupínky, bujóny, byliny konzervované, cibule konzervovaná, čočka konzervovaná, datle, droby, drůbež, džemy, fazole konzervované, garnáty, hrách konzervovaný, hranolky, hrozinky, huspeniny, játra, jedlé oleje a tuky, jogurt, kandované ovoce, kaviár, kefir, klobásy, salámy, párky, kokosová moučka, konzervy masové, konzervy rybí, konzervovaná zelenina, korýši, krevety, kůry ovocné, kyselé zelí, langusty, lanýže, losos, mandle zpracované, margarín, marmeláda, máslo, maso, masové extrakty, měkkýši, mléčné nápoje mléčné výrobky, mléko, mražené ovoce, mušle neživé, nakládaná zelenina, nasolené potraviny, olivy konzervované, ořišky zpracované, konzervované ovoce, ovocné rosoly, paštiky, polévky, raci, rajčatový protlak, ryby, saláty, sardinky, sledi, slanina, smetana, sušená vejce, syrovátka, šlehačka, šunka, tofu, tuňák, uzeniny, vejce, zelenina, zvěřina, houby konzervované, želatina, vše v rámci této třídy; (30) anýz, aromatické přípravky do potravin, badyán, bonbóny, bramborová moučka, cikorka, cukr, cukroví, cukrovinky, čaj, čokoláda, čokoládové nápoje, dorty, droždí, glukóza pro výživu, hořčice, housky, chléb, chuťové přísady, ječmen loupáný a mletý, jemné pečivo, kakao, kakaové nápoje, kandys, kapary, kari, kaše, káva, kávoviny, kávové nápoje, keksy, koláče, koření, krekerky, kroupy, krupice, kuchyňská sůl, kukuřice mletá, kukuřice pražená, kukuřičné vločky, kypřicí prášek, lékořice, lepek, lístkové těsto, majonéza, maltosa, masové pirožky, med, perníky, melasa, mouky, mšičky, muškátové ořechy, nápoje, nové koření, ocet, omáčka sojová, oplatky, vločky, palačinky, paprika jako koření, pastilky (cukrovinky), pepř, pizzy, potraviny z mouky, potraviny škrobovitě, pralinky, příchutě (aroma), pudinky, rýže, ságo, sendviče, skořice, suchary, sušenky, šafrán, škrob, tapioka, těsta, těstoviny, vanilín, vanilka, zákusky, zálivky, zázvor, zmrzlina, želé, země, žvýkačky; (31) arašidy, bílkoviny pro zvířata, jalovčinky, brambory, byliny čerstvé jako koření, cibule, citrusové ovoce, čekanka salátová, čerstvé ovoce, dřevo surové, fazole, hlávkový salát, hospodářská zvířata, houby, hrách, hrozny, chléb svatojánský, chmel, chovatelské a pěstitelské produkty, ječmen, jikry, plůdek, kaštany, keře, kolové ořechy, korýši, kofen čekanky, krmiva, krmné směsi, kukuřice, květiny živé, květiny sušené, langusty, moučka pro zvířata, obilí, okurky, olivy, ořechy, otruby, oves, ovoce, píče, podestýlky, podhoubí, pokrutiny, pórek, psi suchary, pšenice, rašelina, reveň, réva vinná, rostliny, růže, ryby živé, řepa, sadby, semena rostlin, seno, sepie, sezam, slad, sláma, stelivo, šrot, tykev, ústřice, vánoční stromky, zelenina, zrní, zvířata domácí a hospodářská, žito, houby čerstvé, vše v rámci této třídy; (32) nealkoholické nápoje, ovocné a zeleninové šťávy, výtažky z ovoce, iontové nápoje, pivo, prášky pro přípravu šumivých nápojů, příchutě a přípravky pro nápoje, přípravky pro výrobu likérů, sodová voda, minerálky, sirupy, sladové nápoje, stolní voda, syrovátkové nápoje; (33) alkoholové esence, alkoholické nápoje, alkoholové extrakty, aperitivy, brandy, destilované nápoje, likéry a pálenky, gin, mošty s alkoholem, koktejly spadající do tř. 33, lihoviny, medovina, rum, saké, víno, vodka, whisky; (34) cigaretové filtry, cigaretové papírky, cigaretové špičky, cigarety, čističe dýmek, doutníky, dózy na tabák, dýmky, plyn do zapalovačů, popelníky, šňupavý tabák, tabák, tabatěrky, zapalovače, žvýkačí tabák; (35) pomoc při řízení obchodní činnosti, získávání obchodních nebo podnikatelských informací, venkovní reklama, kanceláře dovozní a vývozní, komerční informační kanceláře, analýzy nákupních cen a nákladů, rozšiřování reklamních nebo inzertních materiálů, fotokopírování, kopírování dokumentů pro třetí osoby, oceňování nebo odhady lesního dřeva (nepokáceného), zprostředkovatelný práce, pronájem kancelářských strojů a zařízení, statistické informace, vedení účetních knih, sestavování výpisů z účtů, revize účtů (audit), obchodní, podnikatelské a organizační poradenství, personální poradenství, poradenství při vedení podniků, příprava inzertních sloupků, psaní na stroji, předvádění zboží, zasílání reklamních materiálů zákazníkům, pomoc při

řízení obchodních a průmyslových podniků, rozmnožování (reprodukce) dokumentů, aktualizování reklamních materiálů, distribuce vzorků zboží, posuzování efektivnosti provozu a racionalizace práce, dražby, marketingové studie, obchodní nebo podnikatelské oceňování, obchodní nebo podnikatelský průzkum, lokalizace nákladních vozů pomocí počítače, pronájem propagačních a reklamních materiálů, poradenství v obchodní činnosti, vydávání reklamních, náborových, propagačních a inzertních textů, reklama, propagace, inzerce, rozhlasová reklama a inzerce, rozhlasová komerční reklama, obchodní nebo podnikatelský výzkum, styk s veřejností, stenografické služby, televizní reklama a inzerce, přepisování, aranžování výkladů, reklamní agentury, poradenské služby v oblasti řízení obchodní nebo podnikatelské činnosti, předvádění (služby modelek) pro reklamní účely a podporu prodeje, klasifikace nebo třídění vlny, průzkum trhu, vedení kartoték pomocí počítače, odborné obchodní nebo podnikatelské poradenství, hospodářské nebo ekonomické prognózy, pořádání výstav pro komerční nebo reklamní účely, poskytování obchodních nebo podnikatelských informací, průzkum veřejného mínění, příprava mezd a výplatních listin, nábor zaměstnanců, přemísťování podniků, provozů a podnikání, pronájem reklamních ploch, podpora a propagace prodeje (pro třetí osoby), sekretářské služby, příprava a vyhotovení i daňového přiznání, telefonní vzkyazy pro nepřítomné i účastníky, zpracování textů, zajišťování novinového předplatného (pro předplatitele), reklama prostřednictvím zásilkové služby, šíření reklamy nebo inzerce on-line prostřednictvím elektronické komunikační sítě (pro jiné), správa hotelů, správa uměleckých agentur, kompilace informací do počítačových databází, systemizace informací pro počítačové databáze, pořádání veletrhů pro komerční nebo reklamní účely, propagace výrobků a služeb třetích osob přípravou a umístěním inzerátů a reklam v elektronických časopisech, přístupných prostřednictvím globální počítačové sítě, pronájem fotokopírovacích strojů a tiskáren; (36) uzavírání havarijních a úrazových pojistek, splácení půjček, služby pojistného matematika, pronájem nemovitostí, makléřství, jednatelství, služby úvěrových ústavů a bank, služby realitních kanceláří, služby realitních agentů, zprostředkování nemovitostí, služby agentur pro inkasování pohledávek, zprostředkování pojištění, celní služby, uzavírání pojistek, bankovníctví, oceňování a odhady nemovitostí, shromažďování prostředků na dobročinné účely, služby investičních fondů, kapitálové investice, investování do fondů, služby související se záručními listinami s doklady o složení kauce nebo s dluhopisy, garance, záruky, služby ručitelů, směnárenské služby, vydávání cestovních šeků, clearingové služby, služby zúčtovacích bank, poskytovatelů bezhotovostní platební operace, úschovní služby (úschova v bezpečnostních schránkách), organizování sbírek, půjčky (financování), vyměňování daní, finanční odhady a oceňování (pojišťovnictví, bankovníctví, nemovitosti), faktorování (financování splátkových obchodů), správa svěřeného majetku, správa cizího majetku, finanční služby, spravování financí, zástavní (záruční) půjčky, provozování zastaváren, správa nemovitostí, správa nájemných domů, uzavírání pojistek pro případ požáru, pronájem bytů, pronájem farem, uzavírání nemocenských a zdravotních pojistek, uzavírání námořních pojistek, poskytování hypoték, služby spořitelny, financování nákupu na splátky, burzovní makléřství, makléřské služby provozované v souvislosti s akciemi, cennými papíry, obligacemi, dluhopisy, uzavírání životních pojistek, služby ubytovacích agentur, finanční analýzy, oceňování starožitností, oceňování uměleckých děl, ověřování šeků, finanční poradenství, poradenství v oblasti pojištění, služby týkající se kreditních karet, služby týkající se debetních karet, elektronický převod kapitálu, finanční informace, informace o pojištění, oceňování šperků, oceňování numismatických sbírek, inkasování nájemného, oceňování poštovních známek, vydávání kupónů, známek, poukázek, úschova cenností, kurzovní záznamy na burze (kotace), vydávání kreditních karet, pronájem kanceláří (nemovitostí), vyplácení důchodů, sponzorování; (37) údržba nábytku, opravy fotografických přístrojů, instalace a opravy elektronických spotřebičů, instalace a opravy výtahů a zdvižů, asfaltování, údržba a opravy motorových vozidel, mytí automobilů, údržba a opravy letadel, čištění budov (interiérů), praní, čištění, čištění a opravy bojlerů, údržba a opravy hořáků a kahanů, pronájem buldozerů, instalace, údržba a opravy kancelářských strojů a zařízení, instalace a opravy požárních

hlásičů (alarmů), instalace a opravy poplašných systémů proti vloupání, čalounické opravy, údržba a opravy trezorů a pancéřových komor, pronájem stavebního zařízení, stavba lodí, renovace oděvů, instalace a opravy topných zařízení, opravy obuvi, kominické služby, údržba a opravy bezpečnostních schráněk, instalace a opravy klimatizačního zařízení, stavebnictví, stavitelství, provádění staveb pod vodou, stavební dozor, opravy šatstva, údržba, čištění a opravy kůže, instalace kuchyňského zařízení, demolice budov, antikoroziní úprava, dezinfikování, malování, lakování a opravy vývěsných štítů, dopravních značek apod., stavby a opravy skladů, utěšňování budov, mandlování, pronájem bagrů a rypadel, čištění oken, opravy a údržba promítacích přístrojů, instalace a údržba pecí, údržba, čištění a opravy kožešin, mazání vozidel, čištění oděvů, opravy hodin a hodinek, stavby továren, instalace a opravy zavodňovacího zařízení, izolace budov a staveb, mytí vozidel, praní prádla, mytí a praní, instalace, údržba a opravy strojního zařízení, zednické a kamenické služby, restaurování nábytku, stavby přístavních hrází a vlnolamů, žehlení oděvů, stavby a údržba ropovodů, plynovodů apod., tapetování, opravy deštníků a slunečníků, čalounění, malování a natírání interiérů a exteriérů, čištění a broušení pemzou, kytování, tmelování, sádrování, štukování, klempířské a instalatérské práce, leštění vozidel, opravy čerpadel a pump, stavby přístavů, správka oděvů, hubení krys (deratizace), protektorování pneumatik, instalace a opravy mrazicího zařízení, žehlení prádla, cínování (opětovné), nýtování, antikoroziní úprava vozidel, služby autoservisů, instalace a opravy telefonů, údržba vozidel, lakování, čištění vozidel, opravy vozidel, pronájem čisticích strojů, hubení hmyzu a škůdců (s výjimkou pro zemědělské účely), truhlářství a opravy truhlářských výrobků, montáže lešení, zednické práce, praní plenek, chemické čištění, informační služby týkající se staveb, informační služby týkající se oprav, broušení nožů, důlní těžba, povrchová těžba, cestářství (dláždění), pískování, opravy prováděné pod vodou, čištění budov (fasád, vnějších povrchů a ploch), vulkanizace pneumatik (opravy), vrtání studní, šachet a dolů, výstavba obchodních stánků a prodejů, instalace, údržba a opravy počítačového hardwaru, kopírovacích strojů a zařízení, faxů a tiskáren, odrušování elektrických přístrojů, obnova motorů a strojů (opotřebených nebo částečně zničených), pronájem jeřábů (stavební vybavení), pronájem silničních zametacích vozů, pokrývačské práce, výroba umělého sněhu, asanace a vyklízení podkroví, půd, chodbe a sklepů, čištění ulic, geologický dozor, dozor, týkající se ropných polí; (38) zasilání telegramů, rozhlasové vysílání, zasilání zpráv, zasilání faxových zpráv, televizní vysílání, přenos telegramů, telegrafické služby, komunikace pomocí telegrafu, telefonické služby, komunikace pomocí telefonu, telexové služby, služby tiskových agentur, vysílání kabelové televize, komunikace pomocí mobilních telefonů, komunikace pomocí počítačových terminálů, přenos zpráv a obrazových informací pomocí počítačů, elektronická pošta, přenos faxem, poskytování informací o telekomunikacích, pagingové služby poskytované prostřednictvím rádia, i telefonu nebo jiných elektronických komunikačních prostředků, pronájem přístrojů a zařízení pro zasilání zpráv, pronájem telekomunikačního zařízení (např. telefonů, faxů), komunikace pomocí sítě optických vláken, síťové konference (služby dálkových konferencí), pronájem taxi, pronájem modemů, pronájem telekomunikačních přístrojů a vybavení, pronájem telefonů, přenos pomocí satelitů, poskytování vícenásobného uživatelského přístupu ke globální počítačové informační síti; (39) služby turistických kancelářů (s výjimkou služeb souvisejících s rezervací hotelů), doprovázení cestujících a turistů, zásobování vodou, letecká doprava, převozy sanitkou, odtahování vozidel při poruchách, pronájem automobilů, automobilová doprava, autobusová doprava, přeprava výletními loděmi, pronájem člunů, lodí a loďek, rozbíjení ledu, silniční doprava nákladů, záchrana lodí, říční nákladní doprava, překládka, dovoz, rozvážka, železniční doprava, pronájem koní, doručování balíkových zásilek, služby nosičů, balení (paketování) zboží, zprostředkování námořní dopravy, pořádání okružních plaveb a výletů, turistické okružní prohlídky, vykládání nákladu, doručování zboží, skladování zboží, rozvod vody, rozvod elektřiny, obsluha zdymadel, parkování automobilů, skladování, uskladňování ve skladech, pronájem skladů, lodní trajektová doprava, říční doprava, nákladní lodní doprava, pronájem lodí, pronájem garáží, doprava potrubím, pronájem parkovacích ploch, pronájem chladicího zařízení,

pronájem vozidel, pronájem autokarů a autobusů, pronájem nákladních vozidel, kamionů a tahačů, přeprava nábytku, dopravní služby, lodní doprava, pořádání cest, osobní doprava, služby pilotů a lodivodů, vlečné služby (remorkáž), vyprošťování lodí, rezervace místenek, vyprošťování dopravních prostředků, taxidoprava, tramvajová doprava, služby dopravců a speditérů, námořní doprava, přeprava cenností s doprovodem, přeprava turistů a cestujících, doprava a skladování odpadků a odpadu, stěhovací služby, uskladnění lodí, zprostředkování přepravy nákladu (zasílatelství), zprostředkování dopravy, služby řidičů, kurýrní služby (dokumenty nebo zboží), informační služby týkající se skladování, informační služby týkající se dopravy, pronájem potápěčských zvonů (kesonů), pronájem skafandrů a potápěčských obleků, pronájem skladovacích kontejnerů, pronájem nosičů na vozidla, záchranné služby v dopravě, dopravní rezervace, cestovní rezervace, záchranné služby prováděné pod vodou, balení zboží (balicí služby), doručování zpráv a vzkazů, doručování novin a časopisů, dodávka zboží poštou, rozvod energie, pronájem závodních vozů, pronájem invalidních vozíků; (40) broušení, zpracování kinematografických filmů, čištění vzduchu, magnetizace, apretace textilií, konečná úprava papíru, stříbření (plátování stříbrem), bílení látek a tkanin, zpracování dřeva, lemování nebo obšívání látek a oděvů, pájení (letování), služby dámských krejčovství, kadmiování, kalandrování tkanin, vypalování keramiky nebo kameniny, barvení obuvi, chromování, pokovování, barvení kůže, zpracování kožešin, stíhání látek (stíhivá služba), tisk vzorů (potisky), vyvolávání fotografických filmů, zlacení, úprava vody, elektrolytické pokovování, cínování, zpracování kožešin na zakázku, kovářství, protimolová úprava kožešin, frézování, lisování ovoce, uzení potravin, galvanizace, rytectví, gravírování, vodovzdorná úprava látek a oděvů, vodovzdorná úprava tkanin, ohnivzdorná úprava látek a textilu, nemačková úprava oděvů, zpracování vlny, laminování, mletí, úprava a zpracování kovů, kalení kovů, mlynářství, niklování, snování, koželužství, leštění třením, knihařství, vazby publikací, hoblování, sedlářské práce, služby pánských krejčovství, vydělávání kůží, preparování živočichů, služby spojené s barvením, barvení textilu a textilií, údržba a úpravy textilií, protimolová úprava textilií, barvení látek, zpracování papíru, foukání skla, litografické tisky, tiskařské služby, fotosázecí služby, ofsetový tisk, sítotisk, půjčování (pronájem) pletacích strojů, vyklízení a likvidace (sešrotování) odpadu a nepotřebných věcí, třídění odpadu a recyklovatelného materiálu; (41) informace o módě, výcvik zvířat, pronájem a půjčování filmových promítaček a jejich příslušenství, služby filmových studií, tělesná výchova, pronájem dekorací, provozování rekreačních zařízení, rozhlasová zábava, vydávání textů (s výjimkou reklamních nebo náborových), výuka, vzdělávání, pronájem zvukového nahrávacího zařízení a audionahrávek, půjčování kinofilmů, pronájem a půjčování kinematografických filmů, filmová produkce, vydávání libret, pronájem a půjčování rozhlasových a televizních přijímačů, výroba rozhlasových a televizních programů, divadelní produkce, výroba divadelních a jiných zábavných představení a pořadů, televizní zábava a estrády, pronájem a půjčování jevištních dekorací a kulís, provozování zoologických zahrad, provozování školek a dětských jeslí, praktický výcvik (předvádění), služby nahrávacích studií, informace o možnostech rekreace, pronájem a půjčování potápěčské výstroje, pronájem a půjčování sportovního vybavení (s výjimkou dopravních prostředků), pronájem stadiónů a sportovišť, pronájem a půjčování videorekordérů, půjčování videokazet, pořádání a řízení seminářů, konferencí a kongresů, služby sportovních táborů, pořádání a řízení symposií, měření času (časomíra) při sportovních závodech, produkce videofilmů, provozování internátních škol, pořádání a řízení kurzů (výcvik), postsynchrony, náboženská výchova, fotografování, pronájem a půjčování audio zařízení, pronájem osvětlovacích zařízení pro divadla nebo televizní studia, pronájem tenisových kurtů, pronájem a půjčování videokamer, psaní scénářů, redigování videokazet, redigování optických disků, provozování počítačových her, přístupných na otevřené síti pro síťové uživatele, poskytování zařízení pro výstavu ke kulturním a vzdělávacím účelům, poradenství pro volbu povolání, zpravodajské služby, obrazové zpravodajství, překladatelské služby, interpretace posunkové řeči, nahrávání videokazet, nahrávání mikrofilmů; (42) chemické analýzy, analýzy pro

využití ropných polí, architektura, bakteriologie, bakteriologický výzkum, redigování psaných odborných textů, chemický výzkum, architektonické poradenství, projektování, technický výzkum, testování topných vrtů, výzkum v oblasti kosmetiky, design interiérů, průmyslový design, testování materiálů, technické projektové studie, geologické expertizy, expertizy, týkající se ropných polí, inženýrské práce, průzkum a expertizy, genealogický výzkum, inženýrské výkresy, předpověď počasí, zeměměřičství, pronájem počítačů, počítačové programování, ropný průzkum, fyzikální výzkum, výzkum v oboru strojírenství, testování tkanin a textilu, geologický průzkum, geologický výzkum, ověřování pravosti uměleckých děl, kalibrace (měření), design počítačového softwaru, aktualizace počítačového softwaru, poradenství v oblasti počítačového hardwaru, oděvní návrhářství, grafický design, pronájem přístupového času k počítačové databázi, poskytování licencí k duševnímu vlastnictví, kontrola kvality, pronájem počítačového softwaru, výzkum a vývoj (pro třetí osoby), navrhování (průmyslový design), průzkum prováděný pod vodou, poradenství v oblasti duševního vlastnictví, arbitrážní služby, obnova počítačových dat, údržba počítačového softwaru, analýzy počítačových systémů, poradenství v oblasti ochrany životního prostředí, pronájem přístupového času k počítačům pro manipulaci dat, biologický výzkum, plánování městské výstavby (urbanismus), počítačové služby, zejména tvorba a správa webových stránek pro třetí osoby, počítačové služby, zejména design a realizace webových stránek pro třetí osoby, počítačové služby, zejména design a realizace webových stránek pro třetí osoby, hosting webových stránek (třetích osob) na počítačovém serveru na globální počítačové síti, počítačové služby, zejména poskytování vyhledávacích nástrojů pro získávání dat na globální počítačové síti, registrace doménových jmen za účelem identifikace uživatele na globální počítačové síti, obalový design), pronájem počítačového hardwaru, pronájem tiskáren; (43) poskytování hotelového ubytování, cateringové služby, služby související s provozováním domovů důchodců, služby bufetů a samoobslužných jídelen, provozování kempů a poskytování jejich vybavení, služby závodních jídelen, pronájem přechodného ubytování, pronájem automatů (nápoje a drobné občerstvení), služby související s provozováním penzionů, služby související s provozováním turistických nocleháren, služby související s provozováním hotelů, služby související s provozováním dětských jeslí, služby související s provozováním restaurací, rezervace penzionů, rezervace hotelů, služby samoobslužných restaurací, služby snack-barů, služby související s provozováním penzionů pro zvířata, služby související s péčí o děti, služby denních barů, služby stolníků, ubytovací služby pro prázdninové tábory, pronájem (půjčování) přenosných staveb/budov, rezervace přechodného ubytování, služby související s provozováním motelů, půjčování židlí, stolů, stolního prostírání, jídelního a nápojového skla, pronájem jednacích místností, půjčování stánků; (44) chov zvířat, služby zahradní architektury, služby veřejných lázní pro hygienické účely, služby parních lázní, služby salónů krásy, služby zdravotnických středisek, neurologické služby (chiropraktika), služby kadeřnických salónů, zhotovování věnců, služby ozdraven, služby zotaven, nemocniční služby, zdravotní péče, zahradnické služby, zahrádkářské služby, pronájem zemědělského nářadí, přístrojů a zařízení, masáže, lékařské služby, služby optiků, služby rostlinných školek, služby fyzioterapeutů, psychologické testy, služby sanatorií, veterinární služby, stomatologické služby, služby soukromých léčeben a sanatorií, letecké a pozemní rozprašování hnojiv a jiných zemědělských chemických látek, úprava zvířat (např. stříhání, česání), služby krevních bank, aranžování květin, služby hospiců, údržba trávníků, manikúra, služby porodních asistentek, ošetrovatelské služby (léčebné), lékařské poradenství, plastická chirurgie, léčení (záchrana) stromů, hubení škůdců v zemědělství, hubení plevele, úprava a péče o zvířata chovaná v domácnosti, implantace vlasů, služby psychologů, pronájem sanitárního a zdravotnického vybavení a příslušenství, zemědělské a lesnické služby, vše v rámci této třídy; (45) správa autorských práv, právní a průmyslověprávní služby, právní a průmyslověprávní průzkum, služby osobních strážců, poradenství v oblasti bezpečnosti, doprovod (- do společnosti), služby detektivních kanceláří, služby nočních hlídačů, opatrování, otevírání bezpečnostních zámků, psaní osobních dopisů, půjčování oděvů a kostýmů, včetně společenských a

večerních šatů, obleků a stejnokrojů, služby pohřebních ústavů, vykonávání pohřbů, kremace, pátrání po nezvěstných osobách, služby strážních hlídek, seznamovací služby, služby sňatkových kanceláří, předmanželské a manželské poradny, sestavování horoskopů, hašení požárů, pořádání náboženských setkání.

(730) **Beránek Petr Ing.**, Rybnice 100, Rybnice, 33151, CZ
(740) TICHÝ & POLÁČEK Patentoprávní a známková kancelář, JUDr. Jaromír Tichý, Dominikánská 6, Plzeň, 30112

(210) **O-445920**

(220) 27.02.2007

(320) 27.02.2007

(511) 16, 35, 41

(540)

Benátská noc

(510) (16) tiskoviny všeho druhu včetně propagačních materiálů, propagačních tiskovin, plakáty, katalogy, fotografie, neperiodický tisk, programy, bulletiny, drobné propagační předměty, grafické tisky; (35) reklama, reklamní a propagační činnost; (41) pořádání, vedení a organizování kulturních nebo sportovních akcí, tvorba a režie televizních a rozhlasových pořadů, produkce a režie filmů, pořádání (divadelních) představení, hudební, muzikálová a zábavná představení, organizace, produkce a uvádění koncertů, turné, muzikálů a jiných pořadů, pořádání a organizování hudebního festivalu, pořádání veřejných produkcí, tvorba kulturních programů, organizování živých vystoupení v rámci festivalu, vydavatelská a nakladatelská činnost, nahrávání zvukových a zvukově obrazových nosičů, agenturní činnost v oblasti kultury, produkce a koprodukce, předprodej a prodej vstupenek.

(730) **ŠIMMI, s.r.o.**, Malá Skála 522, Malá Skála, 46831, CZ

(740) BOHEMIA PATENT Patentová & známková kancelář, Ing. Jana Vandlíková, Havanská 17, Praha 7, 17000

(210) **O-446176**

(220) 07.03.2007

(320) 07.03.2007

(511) 16, 35, 41

(540)



(510) (16) reklamní papírenské výrobky, reklamní tiskoviny, fotografie, plakáty, letáky, psací potřeby, listky (vstupenky), známky (kontrolní), losy, tiskoviny periodické i neperiodické, konfety, obtisky, samolepky (papírnické výrobky), tabule reklamní z papíru nebo lepenky, tikety, papírové vlajky; (35) služby v oblasti reklamy a propagace, inzerce, inzerce on-line, vylepování plakátů, pronájem reklamních ploch, pronájem reklamních materiálů, předvádění zboží, obchodní vedení umělecké agentury, vydávání reklamních a propagačních tiskovin; (41) služby vydavatelství v rámci této třídy, pořádání kulturních a zábavných akcí, včetně house party, diskotéky (pořádání a organizace), taneční zábavy (pořádání a organizace), večírky (organizování a plánování), karaoke, klubové služby (výchovné a zábavné), organizování živých vystoupení, služby umělecké agentury v rámci této třídy, fotografování, nahrávání videopásek a CD, noční kluby, organizování soutěží (vzdělávacích, zábavných, sportovních), elektronické publikování, vydávání textů (kromě reklamních nebo náborových), informace o možnostech zábavy.

(730) **Continet s.r.o.**, Trávníky 839/17, Velké Pavlovice, 69106, CZ

(740) Ing. Iva Rylková, Polská 1525, Ostrava - Poruba, 70800

(210) **O-446763**

(220) 23.03.2007

(320) 23.03.2007

(511) 43

(540)

LA ROSA NEGRA

(510) (43) bary.

(730) **Alakša Štefan**, Janovského 9/978, Praha 7, 17000, CZ

(210) **O-447077**

(220) 04.04.2007

(320) 04.04.2007

(511) 25, 28, 35

(540)

Lahůdka

(510) (25) oděvy všeho druhu - pro volný čas, společenské, sportovní (tzv. funkční prádlo), spodní prádlo, oděvy - pánské, dámské a dětské, oděvní doplňky všeho druhu spadající do této třídy, obuv všeho druhu - pro volný čas, společenská, sportovní, domácí, obuv - pánská, dámská a dětská; (28) sportovní potřeby - sportovní výstroj a výzbroj všeho druhu spadající do této třídy, vybavení pro sportoviště, sportovní ochranné pomůcky, hračky a hry všeho druhu spadající do této třídy, potřeby/výrobky pro zábavu a hraní spadající do této třídy, elektronické hry (s výjimkou her, které jsou užívány ve spojení s TV přijímačem); (35) zprostředkování v oblasti obchodu s výše uvedenými výrobky ve tř. 25 a 28, pořádání komerčních a reklamních akcí, marketingová, reklamní a inzertní činnost, průzkumy trhu, administrativní služby, činnosti ekonomických a organizačních poradců, řízení podniku/obchodu, předvádění produktů/výrobků k reklamním účelům, obchodní prezentace, automatizované zpracování dat, správa obchodních dat, služby databank, obchodní zastoupení podnikatelských subjektů, provoz e-shopu - elektronický prodej zboží - oděvů, obuvi, sportovních potřeb, hraček.

(730) **PositiveZero Ltd.**, Bexley Square 6, Manchester, M3 6BZ, Salford, GB

(740) Ing. Jiří Střelák, Pařížská 17, Praha 1, 11000

(210) **O-447372**

(220) 16.04.2007

(320) 16.04.2007

(511) 35, 36, 37, 38, 39, 41, 42, 43, 44

(540)



(510) (35) administrativní zpracovávání nákupních objednávek, fakturace, hospodářské ekonomické prognózy, správa hotelu, obchodní a podnikatelské informace, komerční informační kanceláře, obchodní průmyslové podniky - řízení, pomoc při řízení obchodní činnosti, obchodní management a podnikové poradenství, poskytování obchodních a podnikatelských informací, obchodní a podnikatelský průzkum, poradenství k obchodní činnosti, poradenství personální, poradenství obchodní management, pořádání veletrhů pro reklamní a obchodní účely, pronájem kancelářských strojů a zařízení, průzkum trhu, zaslání reklamních materiálů, pronájem reklamních ploch, řízení průmyslových a obchodních podniků, sekretářské služby, marketingové studie, tvorba reklamy, obchodní pomoc při subdodavatelských službách, poskytování reklamy a inzerce přes Internet, manažerské služby, internetový obchod s výrobky zařazenými do tříd 2, 3, 5, 9, 11, 12, 14, 16, 18, 20, 21, 25, 28, 29, 30, 32, 33 a 34; (36) finanční analýzy, bankovní a finanční operace, finanční poradenství, finanční řízení, finanční služby, kapitálové investice, jednatelství, realitní kancelář, finanční konzultační služby, makléřství, inkasování nájemného, nájemní a činžovní domy (vedení), správa nájemních a činžovních domů, nemovitosti - zprostředkování, obchodování s nemovitostmi, nemovitosti - oceňování a odhady, nemovitosti - pronájem, nemovitosti - správa, oceňování finanční (bankovníctví, pojištění), oceňování a odhady daňové, pronájem bytů, nájemních a činžovních domů, pronájem nemovitostí, pronájem kanceláří, finanční půjčky, záruční a zástavní půjčky, jejich financování, finanční řízení (management podniku), správa majetku, správa nemovitostí, ubytovací kanceláře (byty, místnosti), cenné papíry - vydávání cenných papírů, záruky, kauce, ručení; (37) antikoroziní nátěry pro vozidla, automobily

(čištění, leštění, mazání, mytí, opravy, údržba), čištění, praní, stavebnictví, poradenství ve stavebnictví, developing, dozor nad stavbami, stavební informace, údržba, čištění a oprava kůže, lakování, glazurování, pneumatiky - opravy, vulkanizace, defekty, úklidové práce v interiéru i exteriéru, výstavba obchodních stánků a obchodů; (38) informační kanceláře, elektronická pošta; (39) automobilová doprava, pronájem automobilů, organizování jízdních tras a přepravy nákladů, odtahová služba, pronájem parkovacích ploch, zajišťování parkování automobilů, pronájem skladovacích prostor, půjčování nosičů na automobily, skladování, skladování zboží, služby v dopravě a přepravě; (41) organizování a vedení seminářů, konferencí a kongresů, organizování představení, pronájem rozhlasových a televizních přijímačů, organizování sportovních soutěží, správa a provozování sportovišť, organizování a plánování společenských akcí, posilovna, fitcentrum; (42) plánování městské výstavby, provádění technických kontrol vozidel; (43) hostinské a restaurační služby, hotelové služby, ubytování, ubytovací služby, rezervace ubytování, hromadné stravování, kavárny, restaurace, hotely, samoobslužné restaurace, penziony, motely, kempy, poskytování přechodného ubytování; (44) lázeňské služby, solárium, kadernictví, kosmetický salón, studio vizáže, nehtové a tetovací studio, sauna, pedikúra, péče o zdraví, doprovodné hotelové služby související s relaxem a péčí o zdraví a krásu hotelových hostů.

(590) Barevná

(730) **MAGNUM Etos, s.r.o.**, Jakubská 1, Brno, 60200, CZ

(740) Ing. Zdeněk Kučera, Padělký 548, P.O.BOX 92, Slušovice, 76315

(210) **O-447373**

(220) 16.04.2007

(320) 16.04.2007

(511) 35, 36, 37, 38, 39, 41, 42, 43, 44

(540)



(510) (35) administrativní zpracovávání nákupních objednávek, fakturace, hospodářské ekonomické prognózy, správa hotelu, obchodní a podnikatelské informace, komerční informační kanceláře, obchodní průmyslové podniky - řízení, pomoc při řízení obchodní činnosti, obchodní management a podnikové poradenství, poskytování obchodních a podnikatelských informací, obchodní a podnikatelský průzkum, poradenství k obchodní činnosti, poradenství personální, poradenství obchodní management, pořádání veletrhů pro reklamní a obchodní účely, pronájem kancelářských strojů a zařízení, průzkum trhu, zaslání reklamních materiálů, pronájem reklamních ploch, řízení průmyslových a obchodních podniků, sekretářské služby, marketingové studie, tvorba reklamy, obchodní pomoc při subdodavatelských službách, poskytování reklamy a inzerce přes Internet, manažerské služby, internetový obchod s výrobky zařazenými do tříd 2, 3, 5, 9, 11, 12, 14, 16, 18, 20, 21, 25, 28, 29, 30, 32, 33 a 34; (36) finanční analýzy, bankovní a finanční operace, finanční poradenství, finanční řízení, finanční služby, kapitálové investice, jednatelství, realitní kancelář, finanční konzultační služby, makléřství, inkasování nájemného, nájemní a činžovní domy (vedení), správa nájemních a činžovních domů, nemovitosti - zprostředkování, obchodování s nemovitostmi, nemovitosti - oceňování a odhady, nemovitosti - pronájem, nemovitosti - správa, oceňování finanční (bankovníctví, pojištění), oceňování a odhady daňové, pronájem bytů, nájemních a činžovních domů, pronájem nemovitostí, pronájem kanceláří, finanční půjčky, záruční a zástavní půjčky, jejich financování, finanční řízení (management podniku), správa majetku, správa nemovitostí, ubytovací kanceláře (byty, místnosti), cenné papíry - vydávání cenných papírů, záruky, kauce, ručení; (37) antikoroziní nátěry pro vozidla, automobily (čištění, leštění, mazání, mytí, opravy, údržba), čištění, praní, stavebnictví, poradenství ve stavebnictví, developing, dozor nad

stavbami, stavební informace, údržba, čištění a oprava kůže, lakování, glazurování, pneumatiky - opravy, vulkanizace, defekty, úklidové práce v interiéru i exteriéru, výstavba obchodních stánků a obchodů; (38) informační kanceláře, elektronická pošta; (39) automobilová doprava, pronájem automobilů, organizování jízdních tras a přepravy nákladů, odtahová služba, pronájem parkovacích ploch, zajišťování parkování automobilů, pronájem skladovacích prostor, půjčování nosičů na automobily, skladování, skladování zboží, služby v dopravě a přepravě; (41) organizování a vedení seminářů, konferencí a kongresů, organizování představení, pronájem rozhlasových a televizních přijímačů, organizování sportovních soutěží, správa a provozování sportovišť, organizování a plánování společenských akcí, posilovna, fitcentrum; (42) plánování městské výstavby, provádění technických kontrol vozidel; (43) hostinské a restaurační služby, hotelové služby, ubytování, ubytovací služby, rezervace ubytování, hromadné stravování, kavárny, restaurace, hotely, samoobslužné restaurace, penziony, motely, kempy, poskytování přechodného ubytování; (44) lázeňské služby, solárium, kadernictví, kosmetický salón, studio vizáže, nehtové a tetovací studio, sauna, pedikúra, péče o zdraví, doprovodné hotelové služby související s relaxem a péčí o zdraví a krásu hotelových hostů.

(590) Barevná
(730) **MAGNUM City Center, s.r.o.**, Jakubská 1, Brno, 60200, CZ
(740) Ing. Zdeněk Kučera, Padělký 548, P.O.BOX 92, Slušovice, 76315

(210) **O-447374**
(220) 16.04.2007
(320) 16.04.2007
(511) 35, 36, 37, 38, 39, 41, 42, 43, 44
(540)



(510) (35) administrativní zpracovávání nákupních objednávek, fakturace, hospodářské ekonomické prognózy, správa hotelu, obchodní a podnikatelské informace, komerční informační kanceláře, obchodní průmyslové podniky - řízení, pomoc při řízení obchodní činnosti, obchodní management a podnikové poradenství, poskytování obchodních a podnikatelských informací, obchodní a podnikatelský průzkum, poradenství k obchodní činnosti, poradenství personální, poradenství obchodní management, pořádání veletrhů pro reklamní a obchodní účely, pronájem kancelářských strojů a zařízení, průzkum trhu, zaslání reklamních materiálů, pronájem reklamních ploch, řízení průmyslových a obchodních podniků, sekretářské služby, marketingové studie, tvorba reklamy, obchodní pomoc při subdodavatelských službách, poskytování reklamy a inzerce přes Internet, manažerské služby, internetový obchod s výrobky zařazenými do tříd 2, 3, 5, 9, 11, 12, 14, 16, 18, 20, 21, 25, 28, 29, 30, 32, 33 a 34; (36) finanční analýzy, bankovní a finanční operace, finanční poradenství, finanční řízení, finanční služby, kapitálové investice, jednatelství, realitní kancelář, finanční konzultační služby, makléřství, inkasování nájemného, nájemní a činžovní domy (vedení), správa nájemních a činžovních domů, nemovitosti - zprostředkování, obchodování s nemovitostmi, nemovitosti - oceňování a odhady, nemovitosti - pronájem, nemovitosti - správa, oceňování finanční (bankovníctví, pojištění), oceňování a odhady daňové, pronájem bytů, nájemních a činžovních domů, pronájem nemovitostí, pronájem kanceláří, finanční půjčky, záruční a zástavní půjčky, jejich financování, finanční řízení (management podniku), správa majetku, správa nemovitostí, ubytovací kanceláře (byty, místnosti), cenné papíry - vydávání cenných papírů, záruky, kauce, ručení; (37) antikoroziní nátěry pro vozidla, automobily (čištění, leštění, mazání, mytí, opravy, údržba), čištění, praní, stavebnictví, poradenství ve stavebnictví, developing, dozor nad stavbami, stavební informace, údržba, čištění a oprava kůže, lakování, glazurování, pneumatiky - opravy, vulkanizace,

defekty, úklidové práce v interiéru i exteriéru, výstavba obchodních stánků a obchodů; (38) informační kanceláře, elektronická pošta; (39) automobilová doprava, pronájem automobilů, organizování jízdních tras a přepravy nákladů, odtahová služba, pronájem parkovacích ploch, zajišťování parkování automobilů, pronájem skladovacích prostor, půjčování nosičů na automobily, skladování, skladování zboží, služby v dopravě a přepravě; (41) organizování a vedení seminářů, konferencí a kongresů, organizování představení, pronájem rozhlasových a televizních přijímačů, organizování sportovních soutěží, správa a provozování sportovišť, organizování a plánování společenských akcí, posilovna, fitcentrum; (42) plánování městské výstavby, provádění technických kontrol vozidel; (43) hostinské a restaurační služby, hotelové služby, ubytování, ubytovací služby, rezervace ubytování, hromadné stravování, kavárny, restaurace, hotely, samoobslužné restaurace, penziony, motely, kempy, poskytování přechodného ubytování; (44) lázeňské služby, solárium, kadernictví, kosmetický salón, studio vizáže, nehtové a tetovací studio, sauna, pedikúra, péče o zdraví, doprovodné hotelové služby související s relaxem a péčí o zdraví a krásu hotelových hostů.

(590) Barevná
(730) **MAGNUM Hotel's, a.s.**, Jakubská 1, Brno, 60200, CZ
(740) Ing. Zdeněk Kučera, Padělký 548, P.O.BOX 92, Slušovice, 76315

(210) **O-447375**
(220) 16.04.2007
(320) 16.04.2007
(511) 35, 36, 37, 38, 39, 41, 42, 43, 44
(540)



(510) (35) administrativní zpracovávání nákupních objednávek, fakturace, hospodářské ekonomické prognózy, správa hotelu, obchodní a podnikatelské informace, komerční informační kanceláře, obchodní průmyslové podniky - řízení, pomoc při řízení obchodní činnosti, obchodní management a podnikové poradenství, poskytování obchodních a podnikatelských informací, obchodní a podnikatelský průzkum, poradenství k obchodní činnosti, poradenství personální, poradenství obchodní management, pořádání veletrhů pro reklamní a obchodní účely, pronájem kancelářských strojů a zařízení, průzkum trhu, zaslání reklamních materiálů, pronájem reklamních ploch, řízení průmyslových a obchodních podniků, sekretářské služby, marketingové studie, tvorba reklamy, obchodní pomoc při subdodavatelských službách, poskytování reklamy a inzerce přes Internet, manažerské služby, internetový obchod s výrobky zařazenými do tříd 2, 3, 5, 9, 11, 12, 14, 16, 18, 20, 21, 25, 28, 29, 30, 32, 33 a 34; (36) finanční analýzy, bankovní a finanční operace, finanční poradenství, finanční řízení, finanční služby, kapitálové investice, jednatelství, realitní kancelář, finanční konzultační služby, makléřství, inkasování nájemného, nájemní a činžovní domy (vedení), správa nájemních a činžovních domů, nemovitosti - zprostředkování, obchodování s nemovitostmi, nemovitosti - oceňování a odhady, nemovitosti - pronájem, nemovitosti - správa, oceňování finanční (bankovníctví, pojištění), oceňování a odhady daňové, pronájem bytů, nájemních a činžovních domů, pronájem nemovitostí, pronájem kanceláří, finanční půjčky, záruční a zástavní půjčky, jejich financování, finanční řízení (management podniku), správa majetku, správa nemovitostí, ubytovací kanceláře (byty, místnosti), cenné papíry - vydávání cenných papírů, záruky, kauce, ručení; (37) antikoroziní nátěry pro vozidla, automobily (čištění, leštění, mazání, mytí, opravy, údržba), čištění, praní, stavebnictví, poradenství ve stavebnictví, developing, dozor nad stavbami, stavební informace, údržba, čištění a oprava kůže, lakování, glazurování, pneumatiky - opravy, vulkanizace, defekty, úklidové práce v interiéru i exteriéru, výstavba obchodních stánků a obchodů; (38) informační kanceláře,

elektronická pošta; (39) automobilová doprava, pronájem automobilů, organizování jízdních tras a přepravy nákladů, odtahová služba, pronájem parkovacích ploch, zajišťování parkování automobilů, pronájem skladovacích prostor, půjčování nosičů na automobily, skladování, skladování zboží, služby v dopravě a přepravě; (41) organizování a vedení seminářů, konferencí a kongresů, organizování představení, pronájem rozhlasových a televizních přijímačů, organizování sportovních soutěží, správa a provozování sportovišť, organizování a plánování společenských akcí, posilovna, fitcentrum; (42) plánování městské výstavby, provádění technických kontrol vozidel; (43) hostinské a restaurační služby, hotelové služby, ubytování, ubytovací služby, rezervace ubytování, hromadné stravování, kavárny, restaurace, hotely, samoobslužné restaurace, penziony, motely, kempy, poskytování přechodného ubytování; (44) lázeňské služby, solárium, kadernictví, kosmetický salón, studio vizáže, nehtové a tetovací studio, sauna, pedikúra, péče o zdraví, doprovodné hotelové služby související s relaxem a péčí o zdraví a krásu hotelových hostů.

(590) Barevná
(730) **MAGNUM Industry, a.s.**, Jakubská 1, Brno, 60200, CZ
(740) Ing. Zdeněk Kučera, Padělký 548, P.O.BOX 92, Slušovice, 76315

(210) **O-447376**
(220) 16.04.2007
(320) 16.04.2007
(511) 35, 36, 37, 38, 39, 41, 42, 43, 44
(540)



(510) (35) administrativní zpracovávání nákupních objednávek, fakturace, hospodářské ekonomické prognózy, správa hotelu, obchodní a podnikatelské informace, komerční informační kanceláře, obchodní průmyslové podniky - řízení, pomoc při řízení obchodní činnosti, obchodní management a podnikové poradenství, poskytování obchodních a podnikatelských informací, obchodní a podnikatelský průzkum, poradenství k obchodní činnosti, poradenství personální, poradenství obchodní management, pořádání veletrhů pro reklamní a obchodní účely, pronájem kancelářských strojů a zařízení, průzkum trhu, zasílání reklamních materiálů, pronájem reklamních ploch, řízení průmyslových a obchodních podniků, sekretářské služby, marketingové studie, tvorba reklamy, obchodní pomoc při subdodavatelských službách, poskytování reklamy a inzerce přes Internet, manažerské služby, internetový obchod s výrobky zařazenými do tříd 2, 3, 5, 9, 11, 12, 14, 16, 18, 20, 21, 25, 28, 29, 30, 32, 33 a 34; (36) finanční analýzy, bankovní a finanční operace, finanční poradenství, finanční řízení, finanční služby, kapitálové investice, jednatelství, realitní kancelář, finanční konzultační služby, makléřství, inkasování nájemného, nájemní a činžovní domy (vedení), správa nájemních a činžovních domů, nemovitosti - zprostředkování, obchodování s nemovitostmi, nemovitosti - oceňování a odhady, nemovitosti - pronájem, nemovitosti - správa, oceňování finanční (bankovníctví, pojištění), oceňování a odhady daňové, pronájem bytů, nájemních a činžovních domů, pronájem nemovitostí, pronájem kanceláří, finanční půjčky, záruční a zástavní půjčky, jejich financování, finanční řízení (management podniku), správa majetku, správa nemovitostí, ubytovací kanceláře (byty, místnosti), cenné papíry - vydávání cenných papírů, záruky, kauce, ručení; (37) antikoroziní nátěry pro vozidla, automobily (čištění, leštění, mazání, mytí, opravy, údržba), čištění, praní, stavebnictví, poradenství ve stavebnictví, developing, dozor nad stavbami, stavební informace, údržba, čištění a oprava kůže, lakování, glazurování, pneumatiky - opravy, vulkanizace, defekty, úklidové práce v interiéru i exteriéru, výstavba obchodních stánků a obchodů; (38) informační kanceláře, elektronická pošta; (39) automobilová doprava, pronájem automobilů, organizování jízdních tras a přepravy nákladů, odtahová služba, pronájem parkovacích ploch, zajišťování parkování automobilů, pronájem skladovacích prostor, půjčování

odtahová služba, pronájem parkovacích ploch, zajišťování parkování automobilů, pronájem skladovacích prostor, půjčování nosičů na automobily, skladování, skladování zboží, služby v dopravě a přepravě; (41) organizování a vedení seminářů, konferencí a kongresů, organizování představení, pronájem rozhlasových a televizních přijímačů, organizování sportovních soutěží, správa a provozování sportovišť, organizování a plánování společenských akcí, posilovna, fitcentrum; (42) plánování městské výstavby, provádění technických kontrol vozidel; (43) hostinské a restaurační služby, hotelové služby, ubytování, ubytovací služby, rezervace ubytování, hromadné stravování, kavárny, restaurace, hotely, samoobslužné restaurace, penziony, motely, kempy, poskytování přechodného ubytování; (44) lázeňské služby, solárium, kadernictví, kosmetický salón, studio vizáže, nehtové a tetovací studio, sauna, pedikúra, péče o zdraví, doprovodné hotelové služby související s relaxem a péčí o zdraví a krásu hotelových hostů.

(590) Barevná
(730) **MAGNUM Int., a.s.**, Jakubská 1, Brno, 60200, CZ
(740) Ing. Zdeněk Kučera, Padělký 548, P.O.BOX 92, Slušovice, 76315

(210) **O-447377**
(220) 16.04.2007
(320) 16.04.2007
(511) 35, 36, 37, 38, 39, 41, 42, 43, 44
(540)



(510) (35) administrativní zpracovávání nákupních objednávek, fakturace, hospodářské ekonomické prognózy, správa hotelu, obchodní a podnikatelské informace, komerční informační kanceláře, obchodní průmyslové podniky - řízení, pomoc při řízení obchodní činnosti, obchodní management a podnikové poradenství, poskytování obchodních a podnikatelských informací, obchodní a podnikatelský průzkum, poradenství k obchodní činnosti, poradenství personální, poradenství obchodní management, pořádání veletrhů pro reklamní a obchodní účely, pronájem kancelářských strojů a zařízení, průzkum trhu, zasílání reklamních materiálů, pronájem reklamních ploch, řízení průmyslových a obchodních podniků, sekretářské služby, marketingové studie, tvorba reklamy, obchodní pomoc při subdodavatelských službách, poskytování reklamy a inzerce přes Internet, manažerské služby, internetový obchod s výrobky zařazenými do tříd 2, 3, 5, 9, 11, 12, 14, 16, 18, 20, 21, 25, 28, 29, 30, 32, 33 a 34; (36) finanční analýzy, bankovní a finanční operace, finanční poradenství, finanční řízení, finanční služby, kapitálové investice, jednatelství, realitní kancelář, finanční konzultační služby, makléřství, inkasování nájemného, nájemní a činžovní domy (vedení), správa nájemních a činžovních domů, nemovitosti - zprostředkování, obchodování s nemovitostmi, nemovitosti - oceňování a odhady, nemovitosti - pronájem, nemovitosti - správa, oceňování finanční (bankovníctví, pojištění), oceňování a odhady daňové, pronájem bytů, nájemních a činžovních domů, pronájem nemovitostí, pronájem kanceláří, finanční půjčky, záruční a zástavní půjčky, jejich financování, finanční řízení (management podniku), správa majetku, správa nemovitostí, ubytovací kanceláře (byty, místnosti), cenné papíry - vydávání cenných papírů, záruky, kauce, ručení; (37) antikoroziní nátěry pro vozidla, automobily (čištění, leštění, mazání, mytí, opravy, údržba), čištění, praní, stavebnictví, poradenství ve stavebnictví, developing, dozor nad stavbami, stavební informace, údržba, čištění a oprava kůže, lakování, glazurování, pneumatiky - opravy, vulkanizace, defekty, úklidové práce v interiéru i exteriéru, výstavba obchodních stánků a obchodů; (38) informační kanceláře, elektronická pošta; (39) automobilová doprava, pronájem automobilů, organizování jízdních tras a přepravy nákladů, odtahová služba, pronájem parkovacích ploch, zajišťování parkování automobilů, pronájem skladovacích prostor, půjčování

nosičů na automobily, skladování, skladování zboží, služby v dopravě a přepravě; (41) organizování a vedení seminářů, konferencí a kongresů, organizování představení, pronájem rozhlasových a televizních přijímačů, organizování sportovních soutěží, správa a provozování sportovišť, organizování a plánování společenských akcí, posilovna, fitcentrum; (42) plánování městské výstavby, provádění technických kontrol vozidel; (43) hostinské a restaurační služby, hotelové služby, ubytování, ubytovací služby, rezervace ubytování, hromadné stravování, kavárny, restaurace, hotely, samoobslužné restaurace, penziony, motely, kempy, poskytování přechodného ubytování; (44) lázeňské služby, solárium, kadernictví, kosmetický salón, studio vizáže, nehtové a tetovací studio, sauna, pedikúra, péče o zdraví, doprovodné hotelové služby související s relaxem a péčí o zdraví a krásu hotelových hostů.

- (590) Barevná
(730) **MAGNUM Invest, s.r.o.**, Jakubská 1, Brno, 60200, CZ
(740) Ing. Zdeněk Kučera, Padělký 548, P.O.BOX 92, Slušovice, 76315

konferencí a kongresů, organizování představení, pronájem rozhlasových a televizních přijímačů, organizování sportovních soutěží, správa a provozování sportovišť, organizování a plánování společenských akcí, posilovna, fitcentrum; (42) plánování městské výstavby, provádění technických kontrol vozidel; (43) hostinské a restaurační služby, hotelové služby, ubytování, ubytovací služby, rezervace ubytování, hromadné stravování, kavárny, restaurace, hotely, samoobslužné restaurace, penziony, motely, kempy, poskytování přechodného ubytování; (44) lázeňské služby, solárium, kadernictví, kosmetický salón, studio vizáže, nehtové a tetovací studio, sauna, pedikúra, péče o zdraví, doprovodné hotelové služby související s relaxem a péčí o zdraví a krásu hotelových hostů.

- (590) Barevná
(730) **MAGNUM Residence Truhlářská, a.s.**, Jakubská 1, Brno, 60200, CZ
(740) Ing. Zdeněk Kučera, Padělký 548, P.O.BOX 92, Slušovice, 76315

- (210) **O-447379**
(220) 16.04.2007
(320) 16.04.2007
(511) 35, 36, 37, 38, 39, 41, 42, 43, 44
(540)

- (210) **O-447381**
(220) 16.04.2007
(320) 16.04.2007
(511) 35, 36, 37, 38, 39, 41, 42, 43, 44
(540)



- (510) (35) administrativní zpracovávání nákupních objednávek, fakturace, hospodářské ekonomické prognózy, správa hotelu, obchodní a podnikatelské informace, komerční informační kanceláře, obchodní průmyslové podniky - řízení, pomoc při řízení obchodní činnosti, obchodní management a podnikové poradenství, poskytování obchodních a podnikatelských informací, obchodní a podnikatelský průzkum, poradenství k obchodní činnosti, poradenství personální, poradenství obchodní management, pořádání veletrhů pro reklamní a obchodní účely, pronájem kancelářských strojů a zařízení, průzkum trhu, zaslání reklamních materiálů, pronájem reklamních ploch, řízení průmyslových a obchodních podniků, sekretářské služby, marketingové studie, tvorba reklamy, obchodní pomoc při subdodavatelských službách, poskytování reklamy a inzerce přes Internet, manažerské služby, internetový obchod s výrobky zařazenými do tříd 2, 3, 5, 9, 11, 12, 14, 16, 18, 20, 21, 25, 28, 29, 30, 32, 33 a 34; (36) finanční analýzy, bankovní a finanční operace, finanční poradenství, finanční řízení, finanční služby, kapitálové investice, jednatelství, realitní kancelář, finanční konzultační služby, makléřství, inkasování nájemného, nájemní a činžovní domy (vedení), správa nájemních a činžovních domů, nemovitosti - zprostředkování, obchodování s nemovitostmi, nemovitosti - oceňování a odhady, nemovitosti - pronájem, nemovitosti - správa, oceňování finanční (bankovníctví, pojištění), oceňování a odhady daňové, pronájem bytů, nájemních a činžovních domů, pronájem nemovitostí, pronájem kanceláří, finanční půjčky, záruční a zástavní půjčky, jejich financování, finanční řízení (management podniku), správa majetku, správa nemovitostí, ubytovací kanceláře (byty, místnosti), cenné papíry - vydávání cenných papírů, záruky, kauce, ručení; (37) antikoroziní nátěry pro vozidla, automobily (čištění, leštění, mazání, mytí, opravy, údržba), čištění, praní, stavebnictví, poradenství ve stavebnictví, developing, dozor nad stavbami, stavební informace, údržba, čištění a oprava kůže, lakování, glazurování, pneumatiky - opravy, vulkanizace, defekty, úklidové práce v interiéru i exteriéru, výstavba obchodních stánků a obchodů; (38) informační kanceláře, elektronická pošta; (39) automobilová doprava, pronájem automobilů, organizování jízdních tras a přepravy nákladů, odtahová služba, pronájem parkovacích ploch, zajišťování parkování automobilů, pronájem skladovacích prostor, půjčování nosičů na automobily, skladování, skladování zboží, služby v dopravě a přepravě; (41) organizování a vedení seminářů,

- (510) (35) administrativní zpracovávání nákupních objednávek, fakturace, hospodářské ekonomické prognózy, správa hotelu, obchodní a podnikatelské informace, komerční informační kanceláře, obchodní průmyslové podniky - řízení, pomoc při řízení obchodní činnosti, obchodní management a podnikové poradenství, poskytování obchodních a podnikatelských informací, obchodní a podnikatelský průzkum, poradenství k obchodní činnosti, poradenství personální, poradenství obchodní management, pořádání veletrhů pro reklamní a obchodní účely, pronájem kancelářských strojů a zařízení, průzkum trhu, zaslání reklamních materiálů, pronájem reklamních ploch, řízení průmyslových a obchodních podniků, sekretářské služby, marketingové studie, tvorba reklamy, obchodní pomoc při subdodavatelských službách, poskytování reklamy a inzerce přes Internet, manažerské služby, internetový obchod s výrobky zařazenými do tříd 2, 3, 5, 9, 11, 12, 14, 16, 18, 20, 21, 25, 28, 29, 30, 32, 33 a 34; (36) finanční analýzy, bankovní a finanční operace, finanční poradenství, finanční řízení, finanční služby, kapitálové investice, jednatelství, realitní kancelář, finanční konzultační služby, makléřství, inkasování nájemného, nájemní a činžovní domy (vedení), správa nájemních a činžovních domů, nemovitosti - zprostředkování, obchodování s nemovitostmi, nemovitosti - oceňování a odhady, nemovitosti - pronájem, nemovitosti - správa, oceňování finanční (bankovníctví, pojištění), oceňování a odhady daňové, pronájem bytů, nájemních a činžovních domů, pronájem nemovitostí, pronájem kanceláří, finanční půjčky, záruční a zástavní půjčky, jejich financování, finanční řízení (management podniku), správa majetku, správa nemovitostí, ubytovací kanceláře (byty, místnosti), cenné papíry - vydávání cenných papírů, záruky, kauce, ručení; (37) antikoroziní nátěry pro vozidla, automobily (čištění, leštění, mazání, mytí, opravy, údržba), čištění, praní, stavebnictví, poradenství ve stavebnictví, developing, dozor nad stavbami, stavební informace, údržba, čištění a oprava kůže, lakování, glazurování, pneumatiky - opravy, vulkanizace, defekty, úklidové práce v interiéru i exteriéru, výstavba obchodních stánků a obchodů; (38) informační kanceláře, elektronická pošta; (39) automobilová doprava, pronájem automobilů, organizování jízdních tras a přepravy nákladů, odtahová služba, pronájem parkovacích ploch, zajišťování parkování automobilů, pronájem skladovacích prostor, půjčování nosičů na automobily, skladování, skladování zboží, služby v dopravě a přepravě; (41) organizování a vedení seminářů,

rozhlasových a televizních přijímačů, organizování sportovních soutěží, správa a provozování sportovišť, organizování a plánování společenských akcí, posilovna, fitcentrum; (42) plánování městské výstavby, provádění technických kontrol vozidel; (43) hostinské a restaurační služby, hotelové služby, ubytování, ubytovací služby, rezervace ubytování, hromadné stravování, kavárny, restaurace, hotely, samoobslužné restaurace, penziony, motely, kempy, poskytování přechodného ubytování; (44) lázeňské služby, solárium, kadernictví, kosmetický salón, studio vizáže, nehtové a tetovací studio, sauna, pedikúra, péče o zdraví, doprovodné hotelové služby související s relaxem a péčí o zdraví a krásu hotelových hostů.

(590) Barevná
(730) **MAGNUM Real Estate, s.r.o.**, Jakubská 1, Brno, 60200, CZ
(740) Ing. Zdeněk Kučera, Padělký 548, P.O.BOX 92, Slušovice, 76315

(210) **O-447383**
(220) 16.04.2007
(320) 16.04.2007
(511) 35, 36, 37, 38, 39, 41, 42, 43, 44
(540)



plánování společenských akcí, posilovna, fitcentrum; (42) plánování městské výstavby, provádění technických kontrol vozidel; (43) hostinské a restaurační služby, hotelové služby, ubytování, ubytovací služby, rezervace ubytování, hromadné stravování, kavárny, restaurace, hotely, samoobslužné restaurace, penziony, motely, kempy, poskytování přechodného ubytování; (44) lázeňské služby, solárium, kadernictví, kosmetický salón, studio vizáže, nehtové a tetovací studio, sauna, pedikúra, péče o zdraví, doprovodné hotelové služby související s relaxem a péčí o zdraví a krásu hotelových hostů.

(590) Barevná
(730) **MAGNUM Logistic, a.s.**, Jakubská 1, Brno, 60200, CZ
(740) Ing. Zdeněk Kučera, Padělký 548, P.O.BOX 92, Slušovice, 76315

(210) **O-447384**
(220) 16.04.2007
(320) 16.04.2007
(511) 35, 36, 37, 38, 39, 41, 42, 43, 44
(540)



(510) (35) administrativní zpracovávání nákupních objednávek, fakturace, hospodářské ekonomické prognózy, správa hotelu, obchodní a podnikatelské informace, komerční informační kanceláře, obchodní průmyslové podniky - řízení, pomoc při řízení obchodní činnosti, obchodní management a podnikové poradenství, poskytování obchodních a podnikatelských informací, obchodní a podnikatelský průzkum, poradenství k obchodní činnosti, poradenství personální, poradenství obchodní management, pořádání veletrhů pro reklamní a obchodní účely, pronájem kancelářských strojů a zařízení, průzkum trhu, zasílání reklamních materiálů, pronájem reklamních ploch, řízení průmyslových a obchodních podniků, sekretářské služby, marketingové studie, tvorba reklamy, obchodní pomoc při subdodavatelských službách, poskytování reklamy a inzerce přes Internet, manažerské služby, internetový obchod s výrobky zařazenými do tříd 2, 3, 5, 9, 11, 12, 14, 16, 18, 20, 21, 25, 28, 29, 30, 32, 33 a 34; (36) finanční analýzy, bankovní a finanční operace, finanční poradenství, finanční řízení, finanční služby, kapitálové investice, jednatelství, realitní kancelář, finanční konzultační služby, makléřství, inkasování nájemného, nájemní a činžovní domy (vedení), správa nájemních a činžovních domů, nemovitosti - zprostředkování, obchodování s nemovitostmi, nemovitosti - oceňování a odhady, nemovitosti - pronájem, nemovitosti - správa, oceňování finanční (bankovníctví, pojištění), oceňování a odhady daňové, pronájem bytů, nájemních a činžovních domů, pronájem nemovitostí, pronájem kanceláří, finanční půjčky, záruční a zástavní půjčky, jejich financování, finanční řízení (management podniku), správa majetku, správa nemovitostí, ubytovací kanceláře (byty, místnosti), cenné papíry - vydávání cenných papírů, záruky, kauce, ručení; (37) antikoroziní nátěry pro vozidla, automobily (čištění, leštění, mazání, mytí, opravy, údržba), čištění, praní, stavebnictví, poradenství ve stavebnictví, developing, dozor nad stavbami, stavební informace, údržba, čištění a oprava kůže, lakování, glazurování, pneumatiky - opravy, vulkanizace, defekty, úklidové práce v interiéru i exteriéru, výstavba obchodních stánků a obchodů; (38) informační kanceláře, elektronická pošta; (39) automobilová doprava, pronájem automobilů, organizování jízdních tras a přepravy nákladů, odtahová služba, pronájem parkovacích ploch, zajišťování parkování automobilů, pronájem skladovacích prostor, půjčování nosičů na automobily, skladování, skladování zboží, služby v dopravě a přepravě; (41) organizování a vedení seminářů, konferencí a kongresů, organizování představení, pronájem rozhlasových a televizních přijímačů, organizování sportovních soutěží, správa a provozování sportovišť, organizování a

(35) administrativní zpracovávání nákupních objednávek, fakturace, hospodářské ekonomické prognózy, správa hotelu, obchodní a podnikatelské informace, komerční informační kanceláře, obchodní průmyslové podniky - řízení, pomoc při řízení obchodní činnosti, obchodní management a podnikové poradenství, poskytování obchodních a podnikatelských informací, obchodní a podnikatelský průzkum, poradenství k obchodní činnosti, poradenství personální, poradenství obchodní management, pořádání veletrhů pro reklamní a obchodní účely, pronájem kancelářských strojů a zařízení, průzkum trhu, zasílání reklamních materiálů, pronájem reklamních ploch, řízení průmyslových a obchodních podniků, sekretářské služby, marketingové studie, tvorba reklamy, obchodní pomoc při subdodavatelských službách, poskytování reklamy a inzerce přes Internet, manažerské služby, internetový obchod s výrobky zařazenými do tříd 2, 3, 5, 9, 11, 12, 14, 16, 18, 20, 21, 25, 28, 29, 30, 32, 33 a 34; (36) finanční analýzy, bankovní a finanční operace, finanční poradenství, finanční řízení, finanční služby, kapitálové investice, jednatelství, realitní kancelář, finanční konzultační služby, makléřství, inkasování nájemného, nájemní a činžovní domy (vedení), správa nájemních a činžovních domů, nemovitosti - zprostředkování, obchodování s nemovitostmi, nemovitosti - oceňování a odhady, nemovitosti - pronájem, nemovitosti - správa, oceňování finanční (bankovníctví, pojištění), oceňování a odhady daňové, pronájem bytů, nájemních a činžovních domů, pronájem nemovitostí, pronájem kanceláří, finanční půjčky, záruční a zástavní půjčky, jejich financování, finanční řízení (management podniku), správa majetku, správa nemovitostí, ubytovací kanceláře (byty, místnosti), cenné papíry - vydávání cenných papírů, záruky, kauce, ručení; (37) antikoroziní nátěry pro vozidla, automobily (čištění, leštění, mazání, mytí, opravy, údržba), čištění, praní, stavebnictví, poradenství ve stavebnictví, developing, dozor nad stavbami, stavební informace, údržba, čištění a oprava kůže, lakování, glazurování, pneumatiky - opravy, vulkanizace, defekty, úklidové práce v interiéru i exteriéru, výstavba obchodních stánků a obchodů; (38) informační kanceláře, elektronická pošta; (39) automobilová doprava, pronájem automobilů, organizování jízdních tras a přepravy nákladů, odtahová služba, pronájem parkovacích ploch, zajišťování parkování automobilů, pronájem skladovacích prostor, půjčování nosičů na automobily, skladování, skladování zboží, služby v dopravě a přepravě; (41) organizování a vedení seminářů, konferencí a kongresů, organizování představení, pronájem rozhlasových a televizních přijímačů, organizování sportovních soutěží, správa a provozování sportovišť, organizování a

vozidel; (43) hostinské a restaurační služby, hotelové služby, ubytování, ubytovací služby, rezervace ubytování, hromadné stravování, kavárny, restaurace, hotely, samoobslužné restaurace, penziony, motely, kempy, poskytování přechodného ubytování; (44) lázeňské služby, solárium, kadernictví, kosmetický salón, studio vizáže, nehtové a tetovací studio, sauna, pedikúra, péče o zdraví, doprovodné hotelové služby související s relaxem a péčí o zdraví a krásu hotelových hostů.

- (590) Barevná
(730) **MAGNUM Living, s.r.o.**, Jakubská 1, Brno, 60200, CZ
(740) Ing. Zdeněk Kučera, Padělký 548, P.O.BOX 92, Slušovice, 76315

- (210) **O-447522**
(220) 20.04.2007
(320) 20.04.2007
(511) 16, 17, 19
(540)

M Manuli

- (510) (16) dávkovače lepicí pásky, umělé hmoty na modelování, modelovací hlína, dětské tvarovací hmoty, plastelíny, modelovací vosky kromě dentálních, pastelky, popisovače, barvy, křídly, pisky a vosky jako výtvarné potřeby, psací potřeby, skicáky, školní potřeby, štetce, tužky, tuhy do tužek, archy papíru, papír a výrobky z papíru všeho druhu jako papír pro kopírování, papír balící, papír voskovaný, filtrační papír, papírové podložky pod sklenice, papírové ubrousky, lepenka a kartonážní výrobky, akvarely, alba, blahopřání i hudební, pohlednice, diagramy, figurky (sošky) z papírové hmoty, fotografie, stojany na fotografie, grafické reprodukcce, grafiky, lepty, listky, litografie, olejotisky, plakáty, malby (obrazy) zarámované či nezarámované, letáky, portréty, prospekty, grafické reprodukcce, rytiny, turistické příručky, mapy, atlasy, obrazy, fotografie, pohlednice a jiné propagační a informační materiály a upomínkové předměty spadající do této třídy jako propagační publikace, ročenky, papírové propagační samolepky, výrobky knihařské, psací potřeby, učební pomůcky, tiskařské typy, štočky, obaly z papíru, známky, samolepky, potřeby pro umělce, jako jsou štetce, hlína modelovací, hmota papírová, malířská plátina, malířské stojany, malířské válečky pro interiéry, misky na vodové barvy, palety pro malíře, opěradla na ruce pro malíře, prkna rýsovací, modelovací vosky, kromě dentálních, knihařské výrobky, neperiodické i periodické publikace, například brožury, časopisy, kalendáře, katalogy, ročenky, knihy, oběžníky, zpěvníky, knihy k nalepování výstřížků (alba), komiksy, manuály, noviny, kancelářské potřeby jako jsou adresové štítky do adresovacích strojů, bloky (papírnické výrobky), číslačky, (kancelářské potřeby), desky (papírnické výrobky), desky psací s klipsem na přidržování papíru, desky na dokumenty (šanon, pořadače), dopisní papír, držáky na psací potřeby, etikety, kromě textilních, formuláře, gumičky, gumy na mazání, houbičky navlhčovací, hroty psacích per, inkousty, kalamáře, kancelářské sponky, kartón, kartotéční listky, karty, karty a pásky papírové na zaznamenání počítačových programů, krejóny (patentní tužky), kružítko, křída na psaní, křívítka, laminovačky (na dokumenty) pro použití v kanceláři, lepidla pro kancelářské účely nebo pro domácnost, materiály na pečeti, napínáčky, násadky na pera, nože na papír, obálky, oplátky na pečeti, ořezávací stroje na tužky, ořezávká na tužky, řezačky na papír, pečeti, pečeti vosk, penály, pera plnicí, podložky na stůl papírové, podložky pod pivní sklenice, poštovní známky, pouzdra s psacími potřebami, pravítka, pořadače (kancelářské potřeby), pouzdra na pera, pouzdra na razítka, připínáčky, psací stroje (elektrické i neelektrické), razítka, rýsovací nástroje, sešity, seznamy (rejstříky), sponky kancelářské, stroje kancelářské na zalepování, těžítka, tikety, tiskárničky (přenosné), účetní knihy uhly na kreslení, zápisníky (notesy), bytová akvária, dětské pleny z papíru nebo buničiny (jednorázové), filtry kávové (papírové), fólie hliníkové na balení potravin, kornouty (papírové), krabice lepenkové nebo papírové, mašle papírové, obtisky, papír toaletní, papírové ubrousky, papírové ubrusy, pásky doutníkové, podložky (psací), podušky na razítkování, poklopy pro bytová akvária poutače z papíru nebo z lepenky, pouzdra na doklady, pouzdra na pasy, pouzdra na stříhy, pouzdra s barvami (školní pomůcky), pytlíky jako obaly (z papíru nebo umělých hmot), ručníky papírové, štíty vývěsní z papíru nebo z lepenky, tabule reklamní z papíru nebo lepenky, terária (bytová); (17) skleněná vlina; (19) lepicí pásky stavební, stavební materiály nekovové -

surové nebo polozpracované a nekovové stavební výrobky a konstrukce obsažené ve třídě 19, neohébné trubky nekovové pro stavebnictví, přenosné konstrukce nekovové, beton, břidlice, cement a cementové desky, cihly, lepenka dehtovaná a pro stavební účely, nekovové dlaždice na podlahy, na stěny a pro stavebnictví, stavební dřevo, nekovové dveře, geotextilie, stavební kámen, kamenina pro stavebnictví, nekovové konstrukce, střešní krokve a krytiny, křemenný písek, latě, lemování střeš, nekovová lešení, lišty nekovové, malta, též suché maltové směsi, malta stavební, mozaiky pro stavebnictví, mramor, nátěrové hmoty pro stavebnictví, nekovové nosníky, nekovové obklady, nekovové obklady stěn a zdí, obklady vinylové, nekovová obložení ve stavebnictví, obložení dřevěná, ohnivzdorné cementové ochranné vrstvy, nekovové okenice, nekovová dveřní okénka, nekovové rámy, nekovové okenní rámy, omítky, též sanační a strukturální omítky, omítkové směsi i hotové, zateplené omítky, opuka, nekovové stavební panely, nekovové pláště budov, papír pro stavebnictví, nekovové ploty, plst pro stavební účely, parketové podlahy, vlysy u podlah, podlahy nekovové, též lité, prkna, nekovové překlady okenní a dveřní, překližka, nekovové příčky, rákos pro stavební účely, venkovní rolety kromě kovových a textilních, žezivo, nekovové římsy a lišty pro římsy, sádra, sádrové bloky, sádrokartony, sádrovec, nekovová schodiště, nekovové schody a stupně, stavební sklo, sklo izolační pro stavby, mozaikové sklo, sklo okenní kromě skel pro automobily, tabulové sklo pro stavby, nekovové přenosné stavby, nekovové stavební hmoty, nekovové stropy, struska jako stavební hmota, šindele, škvára, šterk i drcený, střešní nekovové tašky, nekovové trámy, nekovové drenážní trubky, kameninové trubky, nekovové trubky, tvárnice, úžlabí střeš nekovová, vápenec, materiály na stavbu a pokryv či potahy vozovky, nekovové výztuže pro stavebnictví, nekovové zárubně dveří, nekovové okapní žlaby, žáruvzdorné materiály.

- (730) **Bělík Radim**, Kladenská 39, Praha 6, 16000, CZ
(740) DANĚK & PARTNERS Advokátní a patentová kancelář, Dr. Vilém Daněk, Vinohradská 45, Praha 2, 12000

- (210) **O-447533**
(220) 21.04.2007
(320) 21.04.2007
(511) 9, 16, 35, 41
(540)



- (510) (9) multimediální aplikace, elektronické informační publikace, časopisy a periodika, nahraný počítačový software, přístroje pro reprodukci zvuku a obrazy; (16) odborné a informační publikace a texty na papírových nosičích, zejména hudebniny, notový materiál, vč. partitur, zpěvníky, propagační tiskoviny a texty a fotografie, zejména z oboru hudební, hudebně-dramatické a divadelní tvorby, obaly z papíru a plastu, např. etuje, desky a tašky; (35) obchodní poradenství v oboru nosičů informací, zpracovávání, zajišťování a rozšiřování propagačních a informačních materiálů pomocí informačních sítí, obchodní zastupování třetích subjektů; (41) zprostředkovatelská a agenturní činnost v oblasti kultury, pořádání a management koncertní, divadelní, služby umělecké agentury, např. organizování turné umělců a uměleckých souborů, vč. hostování tuzemských a zahraničních umělců, tvorba a produkce koncertní činnosti a hudebně-dramatických pořadů a vystoupení, dabingu, vč. tvorby rozhlasových a televizních pořadů, půjčování a pronájem hudebních nástrojů, hudebnin a notového materiálu, organizování a vedení odborných seminářů a konferencí, zpravodajské služby.
- (730) **Český národní symfonický orchestr v.o.s.**, Weilova 2/1144, Praha 10 - Hostivař, 10200, CZ
- (740) DMH - patentová a známková kancelář, Mgr. Marcela Machatová, Pospíšilova 2, Praha 3, 13000

- (210) **O-447534**

(220) 21.04.2007
(320) 21.04.2007
(511) 9, 16, 35, 41
(540)



- (510) (9) multimediální aplikace, elektronické informační publikace, časopisy a periodika, nahrany počítačový software, přístroje pro reprodukci zvuku a obrazu; (16) odborné a informační publikace a texty na papírových nosičích, zejména hudebniny, notový materiál, vč. partitur, zpěvníky, propagační tiskoviny a texty a fotografie, zejména z oboru hudební, hudebně-dramatické a divadelní tvorby, obaly z papíru a plastu, např. etuje, desky a tašky; (35) obchodní poradenství v oboru nosičů informací, zpracovávání, zajišťování a rozšiřování propagačních a informačních materiálů pomocí informačních sítí, obchodní zastupování třetích subjektů; (41) zprostředkovatelská a agenturní činnost v oblasti kultury, pořádání a management koncertní, divadelní, služby umělecké agentury, např. organizování turné umělců a uměleckých souborů, vč. hostování tuzemských a zahraničních umělců, tvorba a produkce koncertní činnosti a hudebně-dramatických pořadů a vystoupení, dabingu, vč. tvorby rozhlasových a televizních pořadů, půjčování a pronájem hudebních nástrojů, hudebnin a notového materiálu, organizování a vedení odborných seminářů a konferencí, zpravodajské služby.
- (730) **Český národní symfonický orchestr v.o.s.**, Weilova 2/1144, Praha 10 - Hostivař, 10200, CZ
- (740) DMH - patentová a známková kancelář, Mgr. Marcela Machatová, Pospíšilova 2, Praha 3, 13000

(210) **O-448213**
(220) 07.06.2007
(320) 07.06.2007
(511) 16, 25
(540)



- (510) (16) plastické obaly spadající do této třídy; (25) kloboučnické zboží.
- (590) Barevná
- (730) **ČESKÁ OLYMPIJSKÁ a.s.**, Benešovská 6, Praha 10, 10100, CZ

(210) **O-448301**
(220) 22.05.2007
(320) 22.05.2007
(511) 30, 35, 42, 45
(540)



- (510) (30) anýz, arašídové cukrovinky, aromatické přípravky do potravin, badyán, bonbóny, bramborová moučka pro lidskou spotřebu, cikorka (čekanka) jako kávová náhražka, cukr, cukroví, cukroví (mentolové -), cukrovinky, cukrovinky k ozdobení vánočních stromků, čaj, čatni - indické směsi (chuťové přísady),

čokoláda, čokoládové nápoje, čokoládové nápoje s mlékem, dorty, dorty (jedlé ozdoby na -), droždí, fazole (moučka z -), fondány (cukrovinky), glukóza pro výživu, hořčice, hořčicová moučka, housky, hřebíček (koření), chalva (cukroví), chléb, chuťové přísady, jarní závitky, ječmen (loupaný -), ječmen (mletý -), ječmen (mouka z -), jemné pečivo, jogurtová zmrzlina, kakao, kakaové nápoje, kakaové nápoje s mlékem, kandys jako potrava, kapary, karamely (bonbóny), kari (koření), kaše ovesná (mléčná -), káva, káva nepražená, kávové náhražky, kávové náhražky rostlinného původu, kávové nápoje, kávové nápoje s mlékem, kávové příchutě, kečup, keksy, koláče s náplní, koláčky (rýžové), konzervační sůl, koření, koření z chaluh, mořských řas, krekry, kroupy pro lidskou spotřebu, krupice Semolina, kuchyňská sůl, kukuřice (mletá -), kukuřice (pražená -), kukuřičná kaše, kukuřičná mouka, kukuřičné vločky, kukuřičný škrob, kukuřičný šrot, kurkuma jako potrava, kvas do těsta (kvasnice), kvasinky, kvasnice, kvasnice (droždí v tabletách k nelékařským účelům), kypřicí prášek, led (přírodní nebo umělý), led na osvěžení, ledový čaj, lékořice, lepek (potravinářský), listové těsto, loupaný ječmen, loupaný oves, lupinky, vločky (obilné), majonéza, makaróny, maltosa (sladový cukr), mandlové cukrovinky, mandlové těsto, marcipán, marinády (chuťové přísady), máslové, tukové těsto, maso (látky na zjemnění -) pro domácnost, masové paštiky zapečené v těstě, masové pirožky, masové šťávy (omáčka), mateří kašička pro lidskou spotřebu (ne pro lékařské účely), med, medovníky, perníky, melasa, melasový sirup, mentol do cukrovinek, mentolové cukroví, mořská voda (na vaření), mouka (potravinářská -), mouka (výrobky z -), mouka kukuřičná, müsli, muškátové ořechy, nápoje (přísady do -), jiné než esence, nápoje na bázi čaje, nekynutý chléb, nepražená káva, nové koření, nudle, občerstvení (na bázi cereálií), občerstvení (na bázi rýže), ocet, omáčka sójová ostrá, omáčky (masové -), oplatky, ořechy muškátové, oves (mletý -), ovesná kaše (mléčná -), ovesná mouka, ovesné vločky, ozdoby na dorty (jedlé -), palačinky, paprika (koření), pasta (ze sojových bobů) (přísada), pastilky (cukrovinky), pečivo (příchutě do -), s výjimkou esencí, pečivo jemné, pečivo s masovou náplní, pepř, perníky, medovníky, pirožky s masem, pивní ocet, pizzy, pojliva do uzenin, popcorn (vločky obilní), potravinářská mouka, potraviny (příchutě do -), s výjimkou esencí a éterických olejů, potraviny (škrobovitě -), potraviny na bázi ova, potraviny z mouky, pralinky, prášek do pečiva, prášky (zmrzlinové -), propolis pro lidskou spotřebu, příchutě (aroma), příchutě do nápojů, s výjimkou éterických olejů, přípravky do potravin aromatické, přísady do zmrzlin (pojiva), pšeničná mouka (vyrážková -), pudinky, quiche (slaný koláč), rajčatová omáčka, ravioli, rohlíky, rostlinné přípravky jako kávové náhražky, rýže, rýžové koláčky, ságo, saláty (zálivky na -), sedlina vaječná, semolina (pšeničná hrubá mouka), sendviče, sirup melasový, skořice (koření), slad pro lidskou spotřebu, sladidla (přírodní -), sladké dřevo (cukrovinka), sladké pečivo, sladový výtažek jako potrava, soda bikarbona pro kuchyňské účely (soda na pečení), sójová mouka, strouhanka, suchary, sůl (kuchyňská -), sůl na konzervování potravin, sůl s přídavkem mletých semen celeru, sušenky, sušenky (máslové), sušenky, suchary, keksy, biskvity, suši, šafrán (koření), šerbet (zmrzlinový nápoj), škrob jako potrava, škrobové výrobky jako potrava, šlehačka (přípravky na ztužení -), špagety, šťáva (rajčatová -), šťávy, s výjimkou dresinků, tabbouleh (libanonský salát), tabletky (cukrovinky), tacos, tapioka, tapioková mouka jako potrava, těsta, těsto na koláče, těstoviny, tortily, trestí (do potravin), nikoliv pro lékařské účely, vanilín (vanilková náhražka), vanilka (příchutě), včelí kašička pro lidskou spotřebu (ne pro lékařské účely), vermicelli (vlasové nudle, svitky), vločky (kukuřičné -), vločky (ovesné -), vločky kukuřičné PopCorn, voda (mořská -), na vaření, výrobky z kaka, výrobky z obilnin, zahradní bylinky (konzervované -) (koření), zahušťovací přípravky na kuchyňské použití, zákusky, koláče, zálivky (na ochucení), zálivky na saláty, zázvor, zmrzlina, zmrzlina (pojiva jako přísady do -), zmrzlina jogurtová, zmrzlinové poháry, želé (ovocné), žvýkačky, ne pro lékařské účely; (35) agentury umělecké (obchodní vedení -), analýzy nákladů, aranžování výkladů, daňové přiznání (příprava a vyhotovení -), data (vyhledávání -) v počítačových souborech (pro třetí osoby), dodavatelské služby pro třetí osoby, kanceláře dovozní a vývozní, obchodní činnost (obchodní služby) - vše v oblasti výrobků ve tř. 30 a služeb ve tř. 42 a 45, dražby, dřevo (odhady lesního -), efektivnost provozu a racionalizace práce (posuzování -), fotokopírování, hospodářské (ekonomické)

prognózy, informace (obchodní nebo podnikatelské -), klasifikace nebo třídění vlny, komerční informační kanceláře, kopírování dokumentů, kopírování nebo rozmnožování (reprodukce) dokumentů, dokladů, marketingové studie, nábor zaměstnanců, nákladní vozy (vyhledávání umístění pomocí počítače), nákupní ceny, velkoobchodní ceny (analýzy -), obchodní a průmyslové podniky (pomoc při řízení -), obchodní management a podnikové poradenství, obchodní nebo podnikatelské informace, obchodní nebo podnikatelské informace (poskytování -), obchodní nebo podnikatelské poradenství (profesionální -), obchodní nebo podnikatelský průzkum, oceňování nebo odhady lesního dřeva (nepokáceného - na stojato), oceňování obchodních podniků, oceňování vlny, organizování výstav (komerčních nebo reklamních), personální poradenství, podnikání (oceňování a odhady v oblasti -), podnikové poradenství a obchodní management, podniky (služby poskytované v souvislosti se stěhováním -), pomoc při řízení obchodní činnosti, poradenství (odborné obchodní -), poradenství (personální -), poradenství (podnikové -) a obchodní management, poradenství při vedení podniků, poradenství v obchodní činnosti, pořádání veletrhů pro obchodní a reklamní účely, posuzování efektivnosti provozu a racionalizace práce, pracovní úřady (zprostředkovatelné práce), pronájem fotokopírovacích strojů, pronájem kancelářských strojů a zařízení, pronájem prodejních automatů, průzkum (obchodní -), průzkum trhu, průzkum veřejného mínění, předvádění (služby modelek) pro reklamní účely a podporu prodeje, předvádění zboží, překlad informací do počítačových databází, přemísťování (stěhování) provozů, podniků (služby týkající se -), přepisování, příprava mezd a výplatních listin, příznání daní (příprava a vyhotovení -), psaní na stroji, psychologické testování pro výběr zaměstnanců, revize účtů (audit), rozšiřování vzorků (zboží), řízení (poradenské služby obchodní nebo podnikatelské), řízení obchodních nebo průmyslových podniků (poskytování pomoci při -), sekretářské služby, služby (telefonní vzkazy, dotazy), služby, poradenství v obchodní činnosti, správa hotelů, statistické informace, styky s veřejností, systemizace informací do počítačových databází, telefonní služby (vzkazy) pro nepřítomné, televizní reklama, těsnopis, stenografie, účetnictví, účty (sestavování výpisů z -), umělci (agentury), vedení dražeb, vedení kartoték v počítači, vedení knih (účetních), vedení podniků (poradenství), veletrhy (pořádání -) pro obchodní a reklamní účely, veřejnost (styky s -), vyhledávání umístění nákladních vozů pomocí počítače, vylepování plakátů, výpisy z účtů (provádění -), výstřižková služba na zprávy, vzorky zboží (distribuce -), zajišťování novinového předplatného (pro předplatitele), zaměstnanci (nábor -), zboží (předvádění -), zpracování textů, zprostředkovatelné práce; (42) aktualizace počítačových programů, analýzy chemické, analýzy těžby ropných polí, architektonické poradenství, architektura, bádání (podmořské -), bakteriologický výzkum, biologický výzkum, dárkové balení, design průmyslový, expertizy, fyzikální (výzkum), geodézie, geologické expertizy, geologický průzkum, geologický výzkum, grafický design, hosting webových stránek, chemické analýzy, chemický výzkum, instalace počítačových programů, interiérová výzdoba, inženýrské práce (expertizy), kalibrování (měření), kontrola kvality, kontrola ropných věží, kopírování počítačových programů, meteorologické informace, návrhářství (oděvní -), navrhování průmyslového designu, navrhování obalů, obalový design, obnova počítačových dat (regenerace), oděvní návrhářství, ověřování pravosti uměleckých děl, pátrání, plánování městské výstavby, počítače (pronájem -), počítačové programování, počítačové programy (aktualizace), počítačové systémové analýzy, podmořský výzkum, poradenství o ochraně životního prostředí, poradenství v oblasti počítačového hardware, programování počítačové, projekce (stavební), projektová činnost, studie technických projektů, projektování, pronájem počítačového software, pronájem počítačů, průmyslový design, průzkum (technický -), předpovědi počasí, přenos dat nebo dokumentů z fyzických nosičů na elektronické nosiče, převod (konverze) dat a počítačových programů (ne fyzický), ropa (ropný průzkum), ropná pole (průzkum -), ropné věže (testování -), služby v oblasti chemie, studie technických projektů, textil (zkoušení -), těžba ropných polí (analýzy -), tvorba počítačových systémů, tvorba software (počítačových programů), údržba počítačových programů, umělecký design, umělý déšť (vytvoření -), umístění webových stránek, vozidla (technické kontroly), vývoj a výzkum nových výrobků, výzdoba

interiéru, výzkum v oblasti kosmetiky, výzkum v oboru strojírenství, webové stránky (tvorba a správa -), zeměměřičství, zkoušky materiálů; (45) arbitrážní služby, správa autorských práv, konzultační služby v oblasti duševního vlastnictví, ochrana duševního vlastnictví, poradenství v oblasti duševního vlastnictví, právnícké (komerční služby), licence k průmyslovým právům.

(590) Barevná
(730) **Vanessa plus Š, s.r.o.**, Křížíkova 1076, Krásná Lipa, 40746, CZ

(210) **O-448302**
(220) 22.05.2007
(320) 22.05.2007
(511) 30, 35, 42, 45
(540)

Vanessa cream

(30) anýz, arašídové cukrovinky, aromatické přípravky do potravin, badyán, bonbóny, bramborová moučka pro lidskou spotřebu, cikorka (čekanika) jako kávová náhražka, cukr, cukroví, cukroví (mentolové -), cukrovinky, cukrovinky k ozdobení vánočních stromků, čaj, čatní - indické směsi (chuťové přísady), čokoláda, čokoládové nápoje, čokoládové nápoje s mlékem, dorty, dorty (jedlé ozdoby na -), droždí, fazole (moučka z -), fondáry (cukrovinky), glukóza pro výživu, hořčice, hořčicová moučka, housky, hřebíček (koření), chalva (cukroví), chléb, chuťové přísady, jarní závitky, ječmen (loupaný -), ječmen (mletý -), ječmen (mouka z -), jemné pečivo, jogurtová zmrzlina, kakao, kakaové nápoje, kakaové nápoje s mlékem, kandys jako potrava, kapary, karamely (bonbóny), kari (koření), kaše ovesná (mléčná -), káva, káva nepražená, kávové náhražky, kávové náhražky rostlinného původu, kávové nápoje, kávové nápoje s mlékem, kávové příchutě, kečup, keksy, koláče s náplní, koláčky (rýžové), konzervační sůl, koření, koření z chaluh, mořských řas, krekry, kroupy pro lidskou spotřebu, krupice Semolina, kuchyňská sůl, kukuřice (mletá -), kukuřice (pražená -), kukuřičná kaše, kukuřičná mouka, kukuřičné vločky, kukuřičný škrob, kukuřičný šrot, kurkuma jako potrava, kvas do těsta (kvasnice), kvasinky, kvasnice, kvasnice (droždí v tabletách k nelékařským účelům), kypřicí prášek, led (přírodní nebo umělý), led na osvěžení, ledový čaj, lékořice, lepek (potravinářský), listové těsto, loupaný ječmen, loupaný oves, lupínky, vločky (obilné), majonéza, makaróny, maltosa (sladový cukr), mandlové cukrovinky, mandlové těsto, marcipán, marinády (chuťové přísady), máslové, tukové těsto, maso (látky na zjemnění -) pro domácnost, masové paštiky zapečené v těstě, masové pirožky, masové šňávy (omáčka), mateří kašička pro lidskou spotřebu (ne pro lékařské účely), med, medovníky, perníky, melasa, melasový sirup, mentol do cukrovinek, mentolové cukroví, mořská voda (na vaření), mouka (potravinářská -), mouka (výrobky z -), mouka kukuřičná, müsli, muškátové ořechy, nápoje (přísady do -), jiné než esence, nápoje na bázi čaje, nekynutý chléb, nepražená káva, nové koření, nudle, občerstvení (na bázi cereálií), občerstvení (na bázi rýže), ocet, omáčka sójová ostrá, omáčky (masové -), oplatky, ořechy muškátové, oves (mletý -), ovesná kaše (mléčná -), ovesná mouka, ovesné vločky, ozdoby na dorty (jedlé -), palačinky, paprika (koření), pasta (ze sojových bobů) (přísada), pastilky (cukrovinky), pečivo (přichutě do -), s výjimkou esencí, pečivo jemné, pečivo s masovou náplní, pepř, perníky, medovníky, pirožky s masem, pивní ocet, pizzy, pojliva do uzenin, popcorn (vločky obilní), potravinářská mouka, potraviny (přichutě do -), s výjimkou esencí a éterických olejů, potraviny (škrobovitě -), potraviny na bázi ovsa, potraviny z mouky, pralinky, prášek do pečiva, prášky (zmrzlinové -), propolis pro lidskou spotřebu, příchutě (aroma), příchutě do nápojů, s výjimkou éterických olejů, přípravky do potravin aromatické, přísady do zmrzlin (pojiva), pšeničná mouka (vyzrážková -), pudinky, quiche (slaný koláč), rajčatová omáčka, ravioli, rohlíky, rostlinné přípravky jako kávové náhražky, rýže, rýžové koláčky, ságo, saláty (zálivky na -), sedlina vaječná, semolina (pšeničná hrubá mouka), sendviče, sirup melasový, skořice (koření), slad pro lidskou spotřebu, sladidla (přírodní -), sladké dřevo (cukrovinka), sladké pečivo, sladový výtažek jako potrava, soda bikarbóna pro kuchyňské účely (soda na pečení), sójová mouka, strouhanka, suchary, sůl (kuchyňská -), sůl na konzervování potravin, sůl s přídavkem mletých semen celeru, sušenky, sušenky (máslové), sušenky, suchary, keksy, biskvity, suši, šafrán (koření), šerbet (zmrzlinový nápoj), škrob jako potrava, škrobové výrobky jako potrava, šlehačka (přípravky na

ztužení -), špagety, šťáva (rajčatová -), šťávy, s výjimkou dresinků, tabbouleh (libanonský salát), tabletky (cukrovinky), tacos, tapioka, tapioková mouka jako potrava, těsta, těsto na koláče, těstoviny, tortily, trestí (do potravin), nikoliv pro lékařské účely, vanilín (vanilková náhražka), vanilka (příchut'), včelí kašička pro lidskou spotřebu (ne pro lékařské účely), vermicelli (vlasové nudle, svitky), vločky (kukuřičné -), vločky (ovesné -), vločky kukuřičné PopCorn, voda (mošská -), na vaření, výrobky z kakaa, výrobky z obilnin, zahradní bylinky (konzervované -) (koření), zahušťovací přípravky na kuchyňské použití, zákusky, koláče, zálivky (na ochucení), zálivky na saláty, zázvor, zmrzlina, zmrzlina (pojiva jako přísady do -), zmrzlina jogurtová, zmrzlinové poháry, želé (ovočné) (cukrovinky), žvýkačky, ne pro lékařské účely; (35) agentury umělecké (obchodní vedení -), analýzy nákladů, aranžování výkladů, daňové příznání (příprava a vyhotovení -), data (vyhledávání -) v počítačových souborech (pro třetí osoby), dodavatelské služby pro třetí osoby, kanceláře dovozní a vývozní, obchodní činnost (obchodní služby) - vše v oblasti výroby ve tř. 30 a služeb ve tř. 42 a 45, dražby, dřevo (odhady lesního -), efektivnost provozu a racionalizace práce (posuzování -), fotokopírování, hospodářské (ekonomické) prognózy, informace (obchodní nebo podnikatelské -), klasifikace nebo třídění vlny, komerční informační kanceláře, kopírování dokumentů, kopírování nebo rozmnožování (reprodukce) dokumentů, dokladů, marketingové studie, nábor zaměstnanců, nákladní vozy (vyhledávání umístění pomocí počítače), nákupní ceny, velkoobchodní ceny (analýzy -), obchodní a průmyslové podniky (pomoc při řízení -), obchodní management a podnikové poradenství, obchodní nebo podnikatelské informace, obchodní nebo podnikatelské informace (poskytování -), obchodní nebo podnikatelské poradenství (profesionální -), obchodní nebo podnikatelský průzkum, oceňování nebo odhady lesního dřeva (nepokáceného - na stojato), oceňování obchodních podniků, oceňování vlny, organizování výstav (komerčních nebo reklamních), personální poradenství, podnikání (oceňování a odhady v oblasti -), podnikové poradenství a obchodní management, podniky (služby poskytované v souvislosti se stěhováním -), pomoc při řízení obchodní činnosti, poradenství (odborné obchodní -), poradenství (personální -), poradenství (podnikové -) a obchodní management, poradenství při vedení podniků, poradenství v obchodní činnosti, pořádání veletrhů pro obchodní a reklamní účely, posuzování efektivnosti provozu a racionalizace práce, pracovní úřady (zprostředkovatelné práce), pronájem fotokopírovacích strojů, pronájem kancelářských strojů a zařízení, pronájem prodejních automatů, průzkum (obchodní -), průzkum trhu, průzkum veřejného mínění, předvádění (služby modelek) pro reklamní účely a podporu prodeje, předvádění zboží, překlad informací do počítačových databází, přemísťování (stěhování) provozů, podniků (služby týkající se -), přepisování, příprava mezd a výplatních listin, příznání daní (příprava a vyhotovení -), psaní na stroji, psychologické testování pro výběr zaměstnanců, revize účtů (audit), rozšiřování vzorků (zboží), řízení (poradenské služby obchodní nebo podnikatelské), řízení obchodních nebo průmyslových podniků (poskytování pomoci při -), sekretářské služby, služby (telefonní vzkazy, dotazy), služby, poradenství v obchodní činnosti, správa hotelů, statistické informace, styky s veřejností, systemizace informací do počítačových databází, telefonní služby (vzkazy) pro nepřítomné, televizní reklama, těsnopis, stenografie, účetnictví, účty (sestavování výpisů z -), umělci (agentury), vedení dražeb, vedení kartoték v počítači, vedení knih (účetních), vedení podniků (poradenství), veletrhy (pořádání -) pro obchodní a reklamní účely, veřejnost (styky s -), vyhledávání umístění nákladních vozů pomocí počítače, vylepování plakátů, výpis z účtů (provádění -), výstřížková služba na zprávy, vzorky zboží (distribuce -), zajišťování novinového předplatného (pro předplatitele), zaměstnanci (nábor -), zboží (předvádění -), zpracování textů, zprostředkovatelné práce; (42) aktualizace počítačových programů, analýzy chemické, analýzy těžby ropných polí, architektonické poradenství, architektura, badání (podmořské -), bakteriologický výzkum, biologický výzkum, dárkové balení, design průmyslový, expertizy, fyzikální (výzkum), geodézie, geologické expertizy, geologický průzkum, geologický výzkum, grafický design, hosting webových stránek, chemické analýzy, chemický výzkum, instalace počítačových programů, interiérová výzdoba, inženýrské práce (expertizy), kalibrování (měření), kontrola kvality, kontrola ropných věží,

kopírování počítačových programů, meteorologické informace, návrhářství (oděvní -), navrhování průmyslového designu, navrhování obalů, obalový design, obnova počítačových dat (regenerace), oděvní návrhářství, ověřování pravosti uměleckých děl, pátrání, plánování městské výstavby, počítače (pronájem -), počítačové programování, počítačové programy (aktualizace), počítačové systémové analýzy, podmořský výzkum, poradenství o ochraně životního prostředí, poradenství v oblasti počítačového hardware, programování počítačové, projekce (stavební), projektová činnost, studie technických projektů, projektování, pronájem počítačového softwaru, pronájem počítačů, průmyslový design, průzkum (technický -), předpovědi počasí, přenos dat nebo dokumentů z fyzických nosičů na elektronické nosiče, převod (konverze) dat a počítačových programů (ne fyzický), ropa (ropný průzkum -), ropná pole (průzkum -), ropné věže (testování -), služby v oblasti chemie, studie technických projektů, textil (zkoušení -), těžba ropných polí (analýzy -), tvorba počítačových systémů, tvorba software (počítačových programů), údržba počítačových programů, umělecký design, umělý déšť (vytvoření -), umístování webových stránek, vozidla (technické kontroly), vývoj a výzkum nových výrobků, výzdoba interiérů, výzkum v oblasti kosmetiky, výzkum v oboru strojírenství, webové stránky (tvorba a správa -), zeměměřičství, zkoušky materiálů; (45) arbitrážní služby, správa autorských práv, konzultační služby v oblasti duševního vlastnictví, ochrana duševního vlastnictví, poradenství v oblasti duševního vlastnictví, právnícké (komerční služby), licence k průmyslovým právům.

(730) **Vanessa plus Š, s.r.o.**, Křížkova 1076, Krásná Lípá, 40746, CZ

(210) **O-448364**

(220) 23.05.2007

(320) 23.05.2007

(511) 7, 12, 13, 35, 36, 37, 39, 40, 42

(540)



(730) (7) stroje s mechanickým pohonem; (12) vozidla, dopravní prostředky; (13) střelivo, výbušniny a střelné zbraně; (35) ekonomická činnost, zprostředkování obchodních záležitostí se stroji s mechanickým pohonem, s povrchovou úpravou materiálů a výrobků pomocí plazmové technologie, se znehodnocováním střeliva a střelných zbraní, s ničením výbušnin a s nakládáním s odpady; (36) pronájem movitostí a nemovitostí, nákup a prodej nemovitostí, zprostředkování obchodních záležitostí s pronájemem movitostí a nemovitostí, s nákupem a prodejem nemovitostí; (37) provádění jednoduchých staveb a podpodávek pro výše uvedené stavby, opravy motorových vozidel; (39) silniční motorová doprava, přeprava střeliva a střelných zbraní; (40) povrchové úpravy materiálů a výrobků pomocí plazmové technologie, znehodnocování střeliva a střelných zbraní, ničení výbušnin, podnikání v oblasti nakládání s odpady; (42) projektová činnost v investiční výstavbě, projektování elektrických zařízení, výzkum a vývoj střeliva, výbušnin a střelných zbraní, inženýrsko-technická činnost ve výše uvedených oblastech.

(730) **FITE, a.s.**, Výstavní 2224/8, Ostrava - Mariánské Hory, 70951, CZ

(740) Ing. Josef Bocek, Dělnická 19/1168, Havířov, 73601

(210) **O-448987**

(220) 12.06.2007

(320) 12.06.2007

(511) 35, 36, 37, 42

(540)



(510) (35) reklamní činnost a marketing, pořádání komerčních výstav, veletrhů a nabídek, průzkum a analýza trhu, zprostředkování obchodních záležitostí, poradenství v otázkách organizování obchodní činnosti, propagace, tvorba reklamy, činnost organizačních a ekonomických poradců, poradenství v oboru ekonomiky, obchodní činnost s projekty energeticky úsporných staveb včetně energeticky pasivních; (36) činnost realitní kanceláře, správa nemovitostí; (37) stavebnictví, stavební činnost, provádění stavebních prací, oprav a přestavěb nemovitostí, stavební rekonstrukce, demolice staveb, zprostředkování stavebních prací, zprostředkování oprav a přestavěb nemovitostí, montované stavby bytů a průmyslových prostor, vodoohospodářské stavby, stavební konstrukce (služby), parkové úpravy zeleně v rámci dokončování staveb, stavební sanace, provádění energeticky úsporných staveb včetně energeticky pasivních, údržba nemovitostí, poradenství ve stavebnictví; (42) vývoj a projekce energeticky úsporných staveb včetně energeticky pasivních, inženýrská činnost v investiční výstavbě.

(590) Barevná
(730) **INV Plan, s.r.o.**, A. Randýskové 3234, Zlín, 76001, CZ
(740) Ing. Zdeněk Kučera, Padělký 548, P.O.BOX 92, Slušovice, 76315

(210) **O-449294**
(220) 21.06.2007
(320) 21.06.2007
(511) 14, 34, 35, 39
(540)



etrafika

(510) (14) klenoty, náhrdelníky, náramkové hodinky, náušnice z drahých kovů, odznaky z drahých kovů, pásky k náramkovým hodinkám z drahých kovů, pouzdra na hodiny a hodinky z drahých kovů, pozlacené výrobky, prsteny, řetízky k hodinkám, skříňky hodinové, sluneční hodiny, stroje a strojky hodinové, šperky, vázy z drahých kovů, manžetové knoflíky, jehlice ozdobné do kravaty, spony do kravaty; (34) tabák, tabákové náhražky, cigarety, doutníky, krátké doutníky, cigarety s obsahem tabákových náhražek s výjimkou cigaret pro léčebné účely, byliny na kouření spadající do této třídy, šňupavý tabák, žvýkací tabák, cigaretové filtry, cigaretový papír, bloky cigaretových papírků, papíry do dýmek, cigaretové dutinky, cigaretové špičky, náuštky na cigaretové špičky i z drahých kovů, hroty na špičky na doutníky a cigarety i z drahých kovů, strojky na plnění cigaret i z drahých kovů, čističe dýmek i z drahých kovů, kuřácké soupravy i z drahých kovů, dýmky, stojany na dýmky i z drahých kovů, popelníky i z drahých kovů, odřezávače doutníkových špiček i z drahých kovů, pouzdra na tabák i z drahých kovů, pouzdra na cigarety i z drahých kovů, dózy na tabák i z drahých kovů, tabatěrky i z drahých kovů, křesadla, zápalky, zápalkové krabičky, držáky na zápalky i z drahých kovů, zapalovače i z drahých kovů, náplně do zapalovačů, vodní dýmky; (35) inzertní a reklamní činnost v oblasti sportu, provozování sítě obchodů s výše uvedenými výrobky, informační a poradenská činnost, poskytování obchodních informací pomocí Internetu, internetový obchod s výrobky patřícími do tř. 14, 18, 21, 26 a 34, e-shop s výrobky patřícími do tř. 14, 18, 21, 26 a 34, zprostředkovatelská činnost v

oblasti obchodu s výrobky patřícími do tř. 14, 18, 21, 26 a 34, maloobchod s výrobky patřícími do tř. 14, 18, 21, 26 a 34, export a import výrobků patřících do tř. 14, 18, 21, 26 a 34, komerční využití Internetu v oblastech komerčních internetových médií, vyhledávacích služeb a obchodu, on-line inzerce, zprostředkování internetového obchodu, vyhledávání dat v počítačových souborech, prezentace uživatelů na stránkách World Wide Web v počítačové síti Internet, systemizace informací do počítačových databází; (39) zásilkový prodej a všechny úkony s tímto prodejem spojené spadající do této třídy, balení a skladování zboží, odvoz zboží zákazníkům.

(590) Barevná
(730) **Hubacz Michal**, Drahanovice 145, Drahanovice, 78343, CZ
(740) **HALAXOVÁ & HALAXOVÁ, TETRAPAT, RNDr. Zdeňka Halaxová**, Horní náměstí 7, Olomouc, 77200

(210) **O-449474**
(220) 27.06.2007
(320) 27.06.2007
(511) 36
(540)

**Od té doby, co jsme na trhu, může
zlatá rybka zavřít živnost!**

(510) (36) pojištění, služby finanční, peněžní, nemovitostní.
(730) **Raiffeisen - Leasing, s.r.o.**, Olbrachtova 2006/9, Praha 4, 14021, CZ

(210) **O-449475**
(220) 27.06.2007
(320) 27.06.2007
(511) 36
(540)

**Nechte zlatou rybku plavat, přání
Vám splníme my!**

(510) (36) pojištění, služby finanční, peněžní, nemovitostní.
(730) **Raiffeisen - Leasing, s.r.o.**, Olbrachtova 2006/9, Praha 4, 14021, CZ

(210) **O-449603**
(220) 29.06.2007
(320) 29.06.2007
(511) 35, 41, 42
(540)

Česká společnost pro jakost, o. s.

(510) (35) podpora rozvoje jakosti výrobků, služeb a života formou propagace, organizace odborných kontaktů a spolupráce s jinými organizacemi; (41) pořádání konferencí, seminářů a jiných shromáždění, výchova a vzdělávání k jakosti, vydávání odborné literatury; (42) poradenství, konzultace, projekty a expertizy.
(730) **Česká společnost pro jakost, o.s.**, Novotného lávka 5, Praha 1, 11668, CZ
(740) **HM PARTNERS s. r. o.**, Ing. Zdeněk Michálek, 28. října 150, Ostrava, 70200

(210) **O-449732**
(220) 04.07.2007
(320) 04.07.2007
(511) 2, 19
(540)

SILIDUR

(510) (2) barvy, nátěry, laky, mořidla, barviva, přírodní pryskyřice v surovém stavu, kovy listkové a práškové pro malíře, dekoratéry a umělce, přípravky proti korozi, tónovače a barviva pro řemesla a průmysl; (19) stavební písky a malty na bázi barevných písků, mramory, pojiva, stavební vyrovnávací a spárovací hmoty, sklo, skleněné dlaždice a krytiny, granulované sklo, podlahové krytiny na bázi cementových směsí, podlahové krytiny na bázi polymerů.
(730) **DECO styl, s.r.o.**, Peckova 9/280, Praha 8, 18600, CZ

(210) **O-450094**
(220) 18.07.2007
(320) 18.07.2007
(511) 32, 33, 35

(540)



(510) (32) nealkoholické nápoje, piva; (33) alkoholické nápoje; (35) zprostředkování obchodu s nápoji.

(730) **AB style s.r.o.**, Křížkova 1774, Frýdek - Místek, 73801, CZ

(210) **O-450095**

(220) 18.07.2007

(320) 18.07.2007

(511) 32, 33, 35

(540)

AB style

(510) (32) nealkoholické nápoje, piva; (33) alkoholické nápoje; (35) zprostředkování obchodu s nápoji.

(730) **AB style s.r.o.**, Křížkova 1774, Frýdek - Místek, 73801, CZ

(210) **O-450133**

(220) 20.07.2007

(320) 20.07.2007

(511) 29, 30, 31

(540)



(510) (29) maso, ryby, drůbež a zvěřina, masové výtazky, zavařované, mražené, sušené a vařené ovoce a zelenina, želé, džemy, vejce, mléko a mléčné výrobky, oleje a tuky jedlé; (30) káva, čaj, kakao, cukr, rýže, tapioka, ságo, kávové náhražky, mouka a přípravky z obilnin, chléb, pečivo, cukrovinky, zmrzlina, med, sirup melasový, droždí, prášky do těsta, sůl, hořčice, ocet, nálevy (k ochucení), koření, led pro osvěžení; (31) výrobky zemědělské, zahradnické, lesní a zrní neuvedené v jiných třídách, živá zvířata, čerstvé ovoce a zelenina, osivo, rostliny a přírodní květiny, krmivo pro zvířata, slad.

(730) **Bonduelle, spol. s r.o.**, Hyberská 24, Praha 1, 11000, CZ

(210) **O-450139**

(220) 20.07.2007

(320) 20.07.2007

(511) 4, 6, 11, 13, 20, 21, 24, 26, 27

(540)



(510) (4) lampové knoty, parfémované svíčky, svíčky, svíčky na vánoční stromky, svíčky pro noční osvětlení; (6) balicí fólie (kovové), bezpečnostní schránky, busty z obecných kovů, číslice a písmena z obecných kovů, s výjimkou tiskařského písma, háčky pro věšáky (kovové), hliníkové fólie (alobal), pokladničky na mince (kovové), poštovní schránky (kovové), zámky visací; (11) ozdobné fontány, kapesní svítilny, lampióny, vánoční světla na stromky; (13) bengálské ohně, rakety, prskavky, rachejtle, vrhací, metací; (20) figurky (sošky) ze dřeva, vosku, sádry nebo umělých hmot, závěsy korálkové ozdobné, ozdoby pohyblivé (ozdobné pohyblivé předměty vydávající zvuky, zpravidla zvonečky nebo tyčinky), podušky; (21) bonboniéry (ozdobné krabice na cukroví), busty z porcelánu, terakoty nebo skla, čajová

nálevka, čajová vajíčka (sítka), čajové servisy, dávkovače mýdla, dávkovače papírových ručníků, dávkovače toaletního papíru, dětské vaničky přenosné, držáky toaletního papíru, držáky na mýdlo, držáky na svíce, hadry na čištění, hrnčířské zboží, hygienické toaletní nádoby pro domácí zvířata, chladicí boxy přenosné, neelektrické, jelenice na čištění, mlýnky na pepř ruční, karafy, kávové servisy, keramika na použití v domácnosti, kolíčky na prádlo, kořenáče ozdobné, s výjimkou papírových, koše na odpadky, misky hygienické na vylučování pro domácí zvířata, klece pro domácí zvířata, hrnčířské zboží, kuchyňské náčiní, kuchyňské nádobí (soupravy), lžice na boty, rozstříkovače na zalévání květin a rostlin, tácy (podnosy), rukavice pro domácnost, sušáky na prádlo, voliéry, klece pro ptáky, soupravy likérové, sklenice na pití, sklo malované; (24) okenní záclony, plátno, ubrusy voskované, gáza jako tkanina, bavlněné látky, textilie, běhouny na stůl, závěsy textilní nebo plastové, čalouny nástěnné textilní, ručníky, lůžkové přehozy, lůžkoviny, hedvábí, držáky na záclony a závěsy z textilních materiálů, koupelnové textilie, s výjimkou oblečení, podložky na stůl pod sklenice, talíře (prostírání), povlaky na sklápěcí kryty toalet, prádlo stolní, utěrky na sklo; (26) lemovky, květiny umělé, umělé ovoce, cetky lesklé (ozdoby na oděvy); (27) koberce, koberečky, předložky, předložky koupelnové (rohožky), rohože rákosové, rohožky u dveří.

(730) **ELMICH ART - TOYS s.r.o.**, U Hrubků 1570, Ostrava, 70030, CZ

(740) **JUDr. Jiří Dvořák, Josefa Brabce 2873/35, Ostrava, 70200**

(210) **O-450147**

(220) 20.07.2007

(320) 20.07.2007

(511) 3, 5, 29, 30, 31, 32, 33, 34

(540)

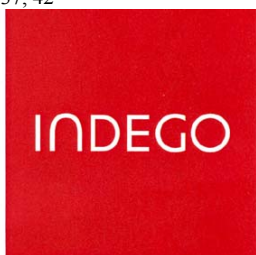
MARIANA

(510) (3) mýdla, parfumerie, vonné oleje, kosmetika, vlasové vody, šampóny na vlasy a sprchování, laky na vlasy, přípravky pro čištění, péči a zkrášlování pleti, pokožky hlavy a vlasů, kolínské vody, toaletní vody, dezodoranty pro osobní potřebu, pleťová mléka, pleťové krémy, koupelové pěny, zubní pasty, ústní vody, práci prostředky, namáčečcí prostředky, přípravky pro odstraňování vodního kamene pro domácnost, přípravky pro čištění odpadových rour pro domácnost, avivážní přípravky, přípravky pro bělení, přípravky pro čištění, leštění, odmašťování, prostředky na čištění skel, oken, čisticí a lešticí prostředky pro autokosmetiku s výjimkou detergentů pro průmysl, šampóny pro zvířata chovaná v domácnosti; (5) léčivé cukrářské výrobky a cukrovinky s léčivými účinky, přípravky (poživatiny) obsahující biologické katalyzátory pro fyzicky aktivní osoby, sportovce, rekonvalescenty, posilující poživatiny, extrakty a potraviny pro zvláštní výživu, dietetické a diabetické poživatiny a potraviny pro posílení imunity organismu a zlepšení zdraví v tuhém i tekutém stavu ve formě práškových směsí, kapek, sirupů, gelů, past, tablet, šumivých tablet, pastilek, dražé, tobolek, kapslí, bonbónů, želé, prášků, vše výše uvedené pro léčebné účely; (29) ančovičky, arašidy zpracované, bílek, bramborové lupínky, bujóny, byliny konzervované, cibule konzervovaná, čočka konzervovaná, datle, droby, drůbež, džemy, fazole konzervované, garnáty, hrách konzervovaný, hranolky, hrozinky, huspeniny, játra, jedlé oleje a tuky, jogurt, kandované ovoce, kaviár, kefir, klobásy, salámy, párky, kokosová moučka, konzervy masové, konzervy rybí, konzervovaná zelenina, korýši, krevety, kůry ovocné, kyselé zelí, langusty, lanýže, losos, mandle zpracované, margarín, marmeláda, máslo, maso, masové extrakty, měkkýši, mléčné nápoje, mléčné výrobky, mléko, mražené ovoce, mušle neživé, nakládaná zelenina, nasolené potraviny, olivy konzervované, ořišky zpracované, konzervované ovoce, ovocné rosoly, paštiky, polévky, raci, rajčatový protlak, ryby, saláty, sardinky, sledi, slanina, smetana, sušená vejce, syrovátka, šlehačka, šunka, tofu, tuňák, uzeniny, vejce, zelenina, zvěřina, houby konzervované, želatina; (30) potravní doplňky neléčebné pro posílení imunity organismu a zlepšení zdraví rostlinného původu v tuhém i tekutém stavu ve formě práškových směsí, kapek, sirupů, gelů, past, tablet, šumivých tablet, pastilek, dražé, tobolek, kapslí, prášků, vše výše uvedené pro neléčebné účely, aromatické přípravky do potravin, anýz, badyán, bramborová moučka, cikorka, čaj, droždí, hořčice, housky, chléb, chuťové přísady, ječmen loupáný a mletý, kandys,

kapary, kari, kaše, káva, kávoviny, kávové nápoje, koření, kroupy, krupice, kuchyňská sůl, kukuřice mletá, kukuřice pražená, kukuřičné vločky, kypřiči prášek, lékořice, lepek, lístkové těsto, majonéza, maltosa, masové pirožky, med, melasa, mouky, müsli, muškátové ořechy, nové koření, ocet, omáčka sojová, vločky, palačinky, paprika jako koření, pepř, pizzy, potraviny z mouky, potraviny škrobovité, příchutě (aroma), pudinky, rýže, ságo, sendviče, skořice, suchary, šafrán, škrob, tapioka, těsta, těstoviny, vanilin, vanilka, záclivky, zázvor, žemle; (31) arašidy, bílkoviny pro zvířata, jalovčinky, brambory, byliny čerstvé jako koření, cibule, citrusové ovoce, čekanka salátová, čerstvé ovoce, dřevo surové, fazole, hlávkový salát, houby, hrách, hrozny, chléb svatojánský, chmel, chovatelské a pěstitelské produkty, ječmen, jikry, plůdek, kaštiny, kolové ořechy, korýši, kořen čekanky, kukuřice, květiny živé, květiny sušené, langusty, moučka pro zvířata, obilí, okurky, olivy, ořechy, otruby, oves, ovoce, píce, podestýlky, podhoubí, pokrutiny, pórek, psi suchary, pšenice, rašelina, reveň, réva vinná, rostliny, růže, ryby živé, řepa, sadby, semena rostlin, sepie, sezam, slad, ústřice, zelenina, zrní; (32) nealkoholické nápoje syčené i nesycené, včetně nápojů minerálních, šumivých, iontových a energetických, sirupy, koncentráty a jiné přípravky pro přípravu nápojů, ovocné a zeleninové šťávy, mošty, ovocné nektary a nápoje z ovocných šťáv, stolní a minerální vody, diabetické a dietetické nápoje neléčebné, práškové nealkoholické nápoje, práškové přípravky a příchutě pro výrobu nealkoholických nápojů a likérů, nealkoholické aperitivy, pivo; (33) alkoholické nápoje, zejména likéry, destiláty, lihoviny, vína všeho druhu, včetně odrůdových révových vín, archivů, vín šumivých, perlivých a sektů, vín pro trávení, vinných nápojů a stříků, nízkoalkoholické míchané nápoje, bowle a jiné alkoholické nápoje obsahující ovoce; (34) tabák, zejména tabák do ručně balených cigaret, žvýkací tabák, šňupavý tabák, tabákové náhražky, cigarety, cigarety s obsahem tabákových náhražek (bez léčebného účelu), cigarillos, cigaretové filtry, doutníky, bloky cigaretových papírků, papíry do dýmek, cigaretové špičky, s výjimkou špiček z drahých kovů, náustky na cigaretové špičky, strojky na plnění cigaret, čističe dýmek, kuřácké soupravy, dýmky, stojany na dýmky, popelníky, s výjimkou popelníků z drahých kovů, odřezávače doutníků, dózy na tabák, s výjimkou dóz z drahých kovů, pouzdra na tabák, tabatěrky, s výjimkou tabatěrek z drahých kovů, zápalky, zápalkové krabičky, s výjimkou krabiček z drahých kovů, zapalovače, plyn do zapalovačů.

- (730) **ANTIA Waters, a.s.**, Lannova třída 117/63, České Budějovice, 37001, CZ
(740) Ing. Petr Soukup, patentový a známkový zástupce, Vídeňská 8, Olomouc, 77200

- (210) **O-450263**
(220) 25.07.2007
(320) 25.07.2007
(511) 7, 19, 20, 35, 37, 42
(540)



- (510) (7) kuchyňské stroje, elektrické v rámci této třídy; (19) dláždění dřevěné, dřevěné obložení, dýhy ze dřeva, opracované dřevo, stavební dřevo; (20) části nábytku ze dřeva, nábytek; (35) aranžování výkladů, poradenství v obchodní činnosti, obchodní nebo podnikatelské poradenství (profesionální -), obchodní management a podnikové poradenství, poradenství při vedení podniků, poradenství (odborné obchodní -); (37) restaurování nábytku, údržba nábytku, kuchyňská zařízení (montáž-); (42) design průmyslový, design grafický, interiérová výzdoba, navrhování průmyslového designu.
(590) Barevná
(730) **Čuhel Rostislav**, Merhautova 137, Brno, 62300, CZ
(740) Mgr. Pavel Šmíd, Pellicova 1, Brno, 60200

- (210) **O-450509**
(220) 31.07.2007
(320) 31.07.2007
(511) 31, 39, 42, 44
(540)



- (510) (31) keře, křoví, větve z přírodních květin, květiny živé, rostliny, rostliny, sušené pro dekoraci, růže (keře), stromy (jako rostliny), trávníky přírodní; (39) dodávky květin; (42) výzdoba interiérů; (44) aranžování květin, služby v oblasti zahradní architektury, ničení plevele, rostlinné školky, údržba trávníků, zhotovování věnců, zahradnické služby, zahradnictví.
(730) **Václav Mařík - Flos - Zahradnické služby**, Zahradní 97, Máslovice, 25069, CZ

- (210) **O-450663**
(220) 06.08.2007
(320) 06.08.2007
(511) 39, 41, 43
(540)

AZUR REIZEN

- (510) (39) provozování služeb cestovní kanceláře v rámci této třídy, organizování a zajišťování cest v rámci služeb cestovní kanceláře, poradenství, konzultace a poskytování informací v oblasti cestování, průvodcovská činnost, zprostředkování a organizování dopravy v rámci služeb cestovní kanceláře; (41) vydavatelské a nakladatelské činnosti; (43) zajišťování stravovacích, ubytovacích a dalších služeb v rámci této třídy souvisejících s cestovním ruchem v oblasti domácího, pasivního a aktivního cestovního ruchu, poradenství, konzultace a poskytování informací v oblasti ubytování a stravování, provoz ubytovacích zařízení sloužících cestovnímu ruchu.
(730) **AZUR REIZEN, s.r.o.**, Revoluční 17, Praha 1, 11000, CZ
(740) Mgr. Miroslava Pavlů, advokátka, Václavkova 18, Praha 6, 16000

- (210) **O-450664**
(220) 06.08.2007
(320) 06.08.2007
(511) 39, 41, 43
(540)



- (510) (39) provozování služeb cestovní kanceláře v rámci této třídy, organizování a zajišťování cest v rámci služeb cestovní kanceláře, poradenství, konzultace a poskytování informací v oblasti cestování, průvodcovská činnost, zprostředkování a organizování dopravy v rámci služeb cestovní kanceláře; (41) vydavatelské a nakladatelské činnosti; (43) zajišťování stravovacích, ubytovacích a dalších služeb v rámci této třídy souvisejících s cestovním ruchem v oblasti domácího, pasivního a aktivního cestovního ruchu, poradenství, konzultace a poskytování informací v oblasti ubytování a stravování, provoz ubytovacích zařízení sloužících cestovnímu ruchu.
(590) Barevná
(730) **AZUR REIZEN, s.r.o.**, Revoluční 17, Praha 1, 11000, CZ
(740) Mgr. Miroslava Pavlů, Václavkova 18, Praha 6, 16000

- (210) **O-450698**
(220) 07.08.2007
(320) 07.08.2007

(511) 30, 32, 33
(540)



(510) (30) nálevy k ochucení, led pro osvěžení, nápoje z kávy, kakaa nebo čokolády, nápoje na bázi čaje, přísady do nápojů s výjimkou esenci, příchutě do nápojů s výjimkou éterických olejů, sirup melasový, šerbet, šťávy s výjimkou dresinků; (32) minerální vody, šumivé nápoje a jiné nápoje nealkoholické, nápoje a šťávy ovocné, šerbet (nápoje), sirupy a jiné přípravky k zhotovování nápojů, piva; (33) alkoholické nápoje (s výjimkou pív).

(590) Barevná

(730) VT style s.r.o., Říčany - Kuří 77, Říčany - Kuří, 25101, CZ

(210) O-450701

(220) 07.08.2007

(320) 07.08.2007

(511) 30, 32, 33

(540)



(510) (30) nálevy k ochucení, led pro osvěžení, nápoje z kávy, kakaa nebo čokolády, nápoje na bázi čaje, přísady do nápojů s výjimkou esenci, příchutě do nápojů s výjimkou éterických olejů, sirup melasový, šerbet, šťávy s výjimkou dresinků; (32) minerální vody, šumivé nápoje a jiné nápoje nealkoholické, nápoje a šťávy ovocné, šerbet (nápoje), sirupy a jiné přípravky k zhotovování nápojů, piva; (33) alkoholické nápoje (s výjimkou pív).

(590) Barevná

(730) VT style s.r.o., Říčany - Kuří 77, Říčany - Kuří, 25101, CZ

(210) O-450702

(220) 07.08.2007

(320) 07.08.2007

(511) 30, 32, 33

(540)



(510) (30) nálevy k ochucení, led pro osvěžení, nápoje z kávy, kakaa nebo čokolády, nápoje na bázi čaje, přísady do nápojů s výjimkou esenci, příchutě do nápojů s výjimkou éterických olejů, sirup melasový, šerbet, šťávy s výjimkou dresinků; (32) minerální vody, šumivé nápoje a jiné nápoje nealkoholické, nápoje a šťávy ovocné, šerbet (nápoje), sirupy a jiné přípravky k zhotovování nápojů, piva; (33) alkoholické nápoje (s výjimkou pív).

(590) Barevná

(730) VT style s.r.o., Říčany - Kuří 77, Říčany - Kuří, 25101, CZ

(210) O-450933

(220) 15.08.2007

(320) 15.08.2007

(511) 9, 35, 37, 38, 42

(540)



(510) (9) kamerové systémy, zabezpečovací systémy s možností napojení na PCO, elektronická protipožární signalizace, slaboproudé systémy, strukturovaná kabeláž, ozvučovací systémy, hromosvody, rozvaděče pro řízení výrobních technologií, kompletní NN rozvaděče dle vlastní nebo dodané dokumentace, elektronické komponenty pro průmyslové využití, snímače, převodníky, časovače, zdroje, periferie PLC, hladinové spínače, ponorné elektrody, elektrické vedení, počítačové programy a software; (35) vizualizace a sběr dat; (37) elektromontážní a elektroinstalační práce, revize elektro, montáž varovného a informačního systému, montáž elektrických odlučovačů, měření a regulace, měření teploty, tlaku, vlhkosti, průtoku, elektroinstalace, opravy elektroinstalace, veřejného osvětlení, elektrického ručního nářadí, elektrického zařízení, osvětlení, vážení a dávkování; (38) počítačová komunikace, bezdrátový rozhlas; (42) projektování elektrických zařízení, technologických celků, vývoj elektronických zařízení, tvorba počítačových systémů, programátorské práce, softwarové práce, vizualizace a algoritmizace technologií, řízení PLC.

(730) Šlejhar Milan, Betlémské nám. 8, Praha 1, 11000, CZ
Viták Petr, K Cihelně 392, Praha 9, 19015, CZ

(210) O-450979

(220) 16.08.2007

(320) 16.08.2007

(511) 12, 16, 19, 31, 35, 36, 37, 38, 39, 43

(540)



(510) (12) vozidla, dopravní prostředky pozemní, vzdušné nebo vodní, motorová vozidla a jejich příslušenství; (16) papír, lepenka a výrobky z těchto materiálů, které nejsou zařazeny do jiných tříd, tiskárenské výrobky, potřeby pro knižní vazby, fotografie, papírenské zboží, lepidla pro papírenství nebo domácnost, materiál pro umělce, štetce, psací stroje a kancelářské potřeby (vyjímaje nábytek), učební a vyučovací pomůcky s výjimkou přístrojů, plastické obaly (nezařazené do jiných tříd), tiskářské typy, štočky; (19) stavební materiály nekovové, neohebné trubky nekovové pro stavebnictví, asfalt, smůla, přenosné konstrukce nekovové, nekovové pomníky; (31) výrobky zemědělské, zahradnické, lesní a zrní neuvedené v jiných třídách, živá zvířata, čerstvé ovoce a zelenina, osivo, rostliny a přírodní květiny, krmivo pro zvířata, slad; (35) pronájem fotokopirovacích strojů, kancelářských strojů a zařízení, reklamní doby v komunikačních médiích, reklamních materiálů, reklamních ploch, prodejních automatů, zprostředkování obchodu výše uvedených výrobků ve třídách 12, 16, 19 a 31; (36) realitní činnost, pronájem nemovitostí, bytů a nebytových prostor, zejména pronájem bytů, farem, nájemních a činžovních domů, nemovitostí, pronajímání kanceláří (nemovitosti), konzultační a poradenská činnost v oblasti nemovitostí, správa nemovitostí, zprostředkovatelská činnost v rámci této třídy; (37) stavební práce, včetně změn a odstraňování staveb, dodávky staveb a jejich částí, montáž, údržba a opravy nemovitostí, pronájem a půjčování bagrů (na lodích), nářadí a konstrukčního materiálu, dokončovací stavební práce, zprostředkování služeb v oblasti stavebnictví, poradenská činnost v oblasti stavebnictví, instalační služby, provozování čerpacích stanic s pohonnými hmotami a mazivy, údržba a opravy motorových vozidel a jejich příslušenství, pronájem bagrů a rypadel, buldozerů, čisticích strojů, stavebních strojů a zařízení; (38) spoje (komunikace), pronájem přístrojů pro přenos

zpráv, pronájem přístupového času ke globálním počítačovým sítím, pronájem zařízení pro přenos informací; (39) doprava, balení a skladování zboží, organizování cest, pronájem autokarů, automobilů, garáží, pozemků, koní, lodí, mrazicích boxů, nákladních vozidel a kamiónů, potápěčských skafandrů, potápěčských zvonů (kesonů), parkovacích ploch, skladišť, skladovacích kontejnerů, pronajímání plavidel (člunů, lodí), manipulace s nákladem; (43) pronajímání jednacích místností a přenosných staveb, společenských místností, zajišťování a pronájem přechodného ubytování, penziony.

(590) Barevná

(730) **Real Investing s.r.o.**, Sluhy 200, Mratín, 25063, CZ

(740) KOREJZOVÁ & SPOL., v.o.s., JUDr. Petra Korejzová, advokátka, Korunní 104/E, Praha 10, 10100

(210) **O-450980**

(220) 16.08.2007

(320) 16.08.2007

(511) 12, 16, 19, 31, 35, 36, 37, 38, 39, 43

(540)



(510) (12) vozidla, dopravní prostředky pozemní, vzdušné nebo vodní, motorová vozidla a jejich příslušenství; (16) papír, lepenka a výrobky z těchto materiálů, které nejsou zařazeny do jiných tříd, tiskárenské výrobky, potřeby pro knižní vazby, fotografie, papírenské zboží, lepidla pro papírenství nebo domácnost, materiál pro umělce, štětce, psací stroje a kancelářské potřeby (vyjímaje nábytek), učební a vyučovací pomůcky s výjimkou přístrojů, plastické obaly (nezařazené do jiných tříd), tiskařské typy, štočky; (19) stavební materiály nekovové, neohébné trubky nekovové pro stavebnictví, asfalt, směla, přenosné konstrukce nekovové, nekovové pomníky; (31) výrobky zemědělské, zahradnické, lesní a zrní neuvedené v jiných třídách, živá zvířata, čerstvé ovoce a zelenina, osivo, rostliny a přírodní květiny, krmivo pro zvířata, slad; (35) pronájem fotokopírovacích strojů, kancelářských strojů a zařízení, reklamní doby v komunikačních médiích, reklamních materiálů, reklamních ploch, prodejních automatů, zprostředkování obchodu výše uvedených výrobků ve třídách 12, 16, 19 a 31; (36) realitní činnost, pronájem nemovitostí, bytů a nebytových prostor, zejména pronájem bytů, farem, nájemních a činžovních domů, nemovitostí, pronajímání kanceláří (nemovitosti), konzultační a poradenská činnost v oblasti nemovitostí, správa nemovitostí, zprostředkovatelská činnost v rámci této třídy; (37) stavební práce, včetně změn a odstraňování staveb, dodávky staveb a jejich částí, montáž, údržba a opravy nemovitostí, pronájem a půjčování bagrů (na lodích), nářadí a konstrukčního materiálu, dokončovací stavební práce, zprostředkování služeb v oblasti stavebnictví, poradenská činnost v oblasti stavebnictví, instalační služby, provozování čerpacích stanic s pohonnými hmotami a mazivy, údržba a opravy motorových vozidel a jejich příslušenství, pronájem bagrů a rypadel, buldozerů, čisticích strojů, stavebních strojů a zařízení; (38) spoje (komunikace), pronájem přístrojů pro přenos zpráv, pronájem přístupového času ke globálním počítačovým sítím, pronájem zařízení pro přenos informací; (39) doprava, balení a skladování zboží, organizování cest, pronájem autokarů, automobilů, garáží, pozemků, koní, lodí, mrazicích boxů, nákladních vozidel a kamiónů, potápěčských skafandrů, potápěčských zvonů (kesonů), parkovacích ploch, skladišť, skladovacích kontejnerů, pronajímání plavidel (člunů, lodí), manipulace s nákladem; (43) pronajímání jednacích místností a přenosných staveb, společenských místností, zajišťování a pronájem přechodného ubytování, penziony.

(730) **Real Investing s.r.o.**, Sluhy 200, Mratín, 25063, CZ

(740) KOREJZOVÁ & SPOL., v.o.s., JUDr. Petra Korejzová, advokátka, Korunní 104/E, Praha 10, 10100

(210) **O-451064**

(220) 20.08.2007

(320) 20.08.2007
(511) 19, 35, 37, 40
(540)



(510) (19) kámen, kámen umělý, kamenické výrobky, zejména sloupy, sochy, sošky, pomníky, obklady, dlažby, žlaby, schodiště, náhrobní kameny, desky z přírodního nebo umělého kamene, zejména náhrobní, koupelnové a kuchyňské, podlahková dlažba s betonovými terči; (35) zprostředkování obchodu v oblasti kamenictví; (37) repase, montáž, údržba a čištění kamenických výrobků a vnějších povrchů budov; (40) zpracování umělého a přírodního kamene, rytí, broušení kamenických výrobků a betonu.

(730) **VIVA spol. s r.o.**, Hudčice 106, Březnice, 26272, CZ

(740) Markéta Shubik, Na Skalce 15, Praha 5, 15000

(210) **O-451066**

(220) 20.08.2007

(320) 20.08.2007

(511) 16, 35, 38, 41

(540)



(510) (16) tiskoviny všeho druhu, noviny, časopisy, periodika, knihy, papírenské zboží; (35) inzertní a reklamní činnost; (38) přenos zpráv prostřednictvím počítačů, počítačových, datových a telekomunikačních sítí (zejména prostřednictvím Internetu), šíření obsahu tištěných a elektronických periodik prostřednictvím Internetu; (41) výchovná, vzdělávací a zábavná činnost, sportovní a kulturní aktivity, vydavatelská činnost, rozmnožování a nahrávání zvukových a zvukově-obrazových záznamů.

(730) **RINGIER ČR a.s.**, U Průhonu 800/13, Praha 7, 17000, CZ

(210) **O-451073**

(220) 21.08.2007

(320) 21.08.2007

(511) 35, 39, 44

(540)



(510) (35) obchodní a průmyslové podniky (pomoc při řízení), obchodní nebo podnikatelské informace, obchodní nebo podnikatelský průzkum, obchodní reklama (pro třetí osoby), poradenství odborné obchodní, poradenství personální, poradenství podnikové, obchodní management, poradenství při vedení podniků, poradenství v obchodní činnosti, prognózy (hospodářské nebo ekonomické), průzkum trhu, průzkum veřejného mínění, reklama (propagace), reklama on-line v počítačové síti, studie (marketingové), venkovní reklama, veřejnost (stýky s), vše v rámci této třídy; (39) převozy sanitou, sanitka (převoz), záchranné služby, záchranné služby (v dopravě); (44) fyzikální terapie, fyzioterapie, chirurgie (plastická), služby kliniky nebo sanatoria, krevní banky (služby), lázeňské služby, lékařské služby, nemocnice (služby), neurologie

(chiropraktika), ošetrovatelské služby, plastická chirurgie, porodní asistentky (služby), psycholog (služby), sanatoria, zotavovny, soukromé kliniky nebo sanatoria, stomatologie, zdravotní péče, zdravotnická střediska.

- (590) Barevná
(730) **M. C. TRITON, spol. s r.o.**, Evropská 423/178, Praha 6, 16000, CZ

(210) **O-451092**

- (220) 21.08.2007
(320) 21.08.2007
(511) 29, 30
(540)



- (510) (29) mléko, mléčné výrobky; (30) sýrové pečivo.
(590) Barevná
(730) **TPK, spol. s r.o.**, Velkomoravská 2714/28, Hodonín, 69519, CZ
(740) Ing. František Kania, Mendlovo nám. 1a, Brno, 60300

(210) **O-451094**

- (220) 21.08.2007
(320) 21.08.2007
(511) 16, 41
(540)



- (510) (16) časopisy a noviny, periodické a neperiodické tiskoviny; (41) nakladatelství a vydavatelství.
(590) Barevná
(730) **Burda Praha spol. s r.o.**, Přemyslovská 2845/43, Praha 3, 13000, CZ

(210) **O-451141**

- (220) 22.08.2007
(320) 22.08.2007
(511) 32
(540)

QUIZZ

- (510) (32) piva, minerální vody, šumivé nápoje a jiné nápoje nealkoholické, nápoje a šťávy ovocné, sirupy a jiné přípravky ke zhotovování nápojů.
(730) **GRUPO BIMBO S.A.B. DE C.V.**, Prolongación Paseo de la Reforma No. 1000 Colonia Pena Blanca Santa Fe, 01210, Mexico Distrito Federal, MX
(740) **ROTT, RŮŽIČKA & GUTTMANN** Patentová, známková a advokátní kancelář, JUDr. Vladimír Rott, Nad Štolou 12, Praha 7, 17000

(210) **O-451177**

- (220) 23.08.2007
(320) 23.08.2007
(511) 29, 30, 43
(540)

Amarylis

- (510) (29) suroviny a polotovary pro pekárenskou a cukrářskou výrobu zařazené v této třídě, tj. pojící činidla na kuchyňské použití vyrobené z ingrediencí spadajících do této třídy, jako pekařské tuky, tukové náhražky, mléko a vejce a výrobky z nich, výrobky k utváření želé, proteiny a směsi z nich pro humánní využití, texturované proteiny a směsi z nich pro humánní využití, ostatní speciální komponenty a výrobky pro zušlechťování požívatin

neobsažené v jiných třídách; (30) pekařské a cukrářské výrobky, náplně, polevy a zlepšující přípravky zařazené v této třídě, příchutě do potravin, s výjimkou esencí éterických olejů, zpracovaná mouka obsahující všechny přísady nutné pro výrobu pekařských a cukrářských výrobků a trvanlivého a jemného pečiva zařazené v této třídě, zlepšující přípravky do chleba, pečiva a cukrářských výrobků, zejména ze sladu, mlýnské výrobky jedlé, pekařské směsi, obilniny ve zpracovaném stavu, mouka potravinářská, mouka kukuřičná a kukuřičné krupice, mouka pšeničná, pšeničná krupice, včetně makarónové krupice pšeničné, potravinářské výrobky z obilnin, jako chléb (konzumní, celozrnný, vícezrnný, toustový a další druhy chleba), zákusky, perníky, medovníky, těsta, chuťové přísady, sůl kuchyňská, kvas do těsta, kvasnice, škrob, přísady do pečiva, s výjimkou éterických olejů, veškeré pekárenské výrobky, zejména chléb, běžné pečivo (jako jsou rohlíky, housky, zemle, bagety, vky), jemné a trvanlivé pečivo (jako koláče, koláčky, buchty, vánočky, mazance, záviny, bábovky a další sladké pečivo), drobné cukroví a cukrářské výrobky, pekařské výrobky obsahující upravené mandle, ořechy, arašidy, kokos, mák, kandované a sušené ovoce, těsta a těstářenské výrobky z listového a plundrového těsta (plněné i bez náplně), slané pečivo (včetně strouhanky a kostek do knedlíků), sušenky, suchary, oplatky, kekсы, nezpracovaná a zpracovaná mouka, včetně přísad pro výrobu pekařských, cukrářských a těstářenských výrobků, zahušťovací přípravky pro kuchyňské použití, pojící činidla zařazená v této třídě, moučné výrobky všech druhů, výrobky z obilnin, z olejnin, z luštěnin, ze semen a z kukuřice, mlynářské výrobky všech druhů, pečivové hmoty, pasty nebo prášky (pekárenské a cukrářské), mražené výrobky z těst a pečivových hmot, škrobovité výrobky, sladové pečivo, cukrovinky nečokoládové i čokoládové, káva, čaj, kakao a jejich extrakty, rýže, cukr, med, kmín, droždí, kypřicí prášky a přípravky zlepšující vlastnosti těsta, melasový sirup, koření a jeho směsi, potravinářské dresingy, dehydrovaná hotová jídla a směsi k přípravě hotových jídel z mouky, obilnin, těstovin nebo rýže, cukrovinky, cukrovinky bez cukru, DIA cukrovinky a pečivo (ne pro léčebné účely, zařazené v této třídě), cereální výrobky, mšlí tyčinky, oplatky, trvanlivé pečivo, sladidla přírodní, prášky do pečiva; (43) provozování hostinských činností, restaurace, bary, snack bary specializující se na prodej pekařských a cukrářských výrobků, cafeterie, motoresty, hostince, kantýny, závodní jídelny, menzy, poskytování rychlého občerstvení, catering, hromadné dodávání hotových jídel, nápojů do restaurací, jídelen, zajištění stravování při společenských akcích a služby spojené se zásobováním potravin, nápojů a občerstvení, pohostinství, příprava jídel, společné stravování, podávání jídel a nápojů, příprava jídel a nápojů ke spotřebě, zejména steaků a zeleninových a ovocných salátů a pizz, těstovin, poskytování a obstarávání jídla a nápojů (služby zařazené ve tř. 43), služby zajišťující stravování, provozování automatů s občerstvením, zásobování v rámci této třídy, poskytování gastronomických služeb (služby zařazené ve tř. 43), příprava jídel a výrobků studené kuchyně, pořádání hostin, provozování pizzerie, bufetu, samoobslužné restaurace, kavárny, ubytovací služby, hotelové služby, služby zajišťující dočasné ubytování, pronájem jednacích místností, provoz kempu, rezervace ubytování, půjčování a pronájem restauračního zařízení.

- (730) **Mgr. Jana Dyršmířová**, Dykova 20, Praha 10, 10100, CZ
(740) **DANĚK & PARTNERS** Advokátní a patentová kancelář, Dr. Vilém Daněk, Vinohradská 45, Praha 2, 12000

(210) **O-451260**

- (220) 27.08.2007
(320) 27.08.2007
(511) 16, 35, 41
(540)



Trade Fair for Information Technology and Telecommunication

in partnership with EXPO COMM

- (510) (16) tiskoviny, publikace, brožury, katalogy, průvodce, letáky,

reklamní a propagační materiály, výchovné a vzdělávací materiály, tištěné informace týkající se veletrhů, výstav, předváděcích akcí, trhů, konferencí, seminářů, obchodních a vzdělávacích akcí; (35) organizování a pořádání veletrhů a výstav pro komerční a reklamní účely a organizování a pořádání předváděcích akcí, reklamní a propagační služby včetně pobídkových programů a k nim se vztahujících informačních služeb, obchodní informační služby a služby pro uvádění služeb, zboží a podnikatelů na trh, systémy pro navazování obchodních kontaktů poskytované v souvislosti s veletrhy, konferencemi a jinými akcemi, informační služby včetně šíření informací týkajících se veškerých shora uvedených služeb spadajících do třídy 35 mezinárodního třídění výrobků a služeb pro účely zápisu známek, poskytování obchodních nebo podnikatelských informací, poskytování podpory a poskytování poradenství pro účastníky, návštěvníky a vystavovatele veletrhů včetně poskytování všech shora uvedených služeb on-line prostřednictvím počítačové databáze nebo prostřednictvím Internetu; (41) pořádání a organizování konferencí, schůzí, seminářů, sympozií, pracovních porad a zábavných akcí a kulturních nebo vzdělávacích výstav, poskytování a šíření informací týkajících se veškerých shora uvedených služeb spadajících do třídy 41 mezinárodního třídění výrobků a služeb pro účely zápisu známek včetně materiálů, které se vztahují k výstavám, konferencím, schůzím, seminářům, sympoziím, pracovním poradám a zábavným akcím, poskytování a šíření informací týkajících se veškerých shora uvedených služeb spadajících do třídy 41 mezinárodního třídění výrobků a služeb pro účely zápisu známek, poskytování podpory a poskytování poradenství pro účastníky, návštěvníky a vystavovatele veletrhů a konferencí, včetně poskytování všech takových informací a poradenství elektronicky, a to i na webových stránkách, vydávání veškerých materiálů, které se vztahují k výstavám, konferencím, schůzím, seminářům, sympoziím, pracovním poradám a zábavným akcím.

- (590) Barevná
(730) **Reed Messe Wien GmbH**, Messeplatz 1, Vídeň 1020, AT
(740) Martin Pospíšil, Lesní 724b, Bílovice nad Svitavou, 66401

- (210) **O-451472**
(220) 03.09.2007
(320) 03.09.2007
(511) 35, 36, 37, 42, 45
(540)

 **STAVCONSULT REAL** s.r.o.

- (510) (35) obchodní a ekonomické poradenství, provádění veřejných dražeb, průzkum a analýza trhu, zejména trhu s realitami, inzertní, reklamní a propagační činnost, poskytování pomoci při provozu obchodu, marketing, marketingové studie, poskytování informací a jiných informačních produktů všeho druhu ve třídě 35, dodavatelské služby pro třetí osoby, administrativní práce, kopírování a rozmnožování (reprodukce) dokumentů, organizování výstav, veletrhů, společenských akcí a školení komerčních nebo reklamních, pronájem reklamních ploch, činnost podnikatelských, ekonomických a organizačních poradců, marketingová činnost, módní přehlídky pro reklamní nebo komerční účely; (36) činnost a služby realitní kanceláře, poradenská činnost v oblasti realit a finančního poradenství, zprostředkovatelská činnost a služby v oblasti investic a realit, správa a nakládání s nemovitým majetkem, zejména v oblasti koupě, prodeje, pronájmu a leasingu bytů, budov a nebytových prostor, výrobních a provozních objektů, pozemků a rekreačních objektů, oceňování a odhady nemovitostí včetně vypracovávání posudků, nákup, prodej a správa pohledávek, průzkum a analýza trhu, zejména trhu s realitami, zprostředkování finančních operací, např. finanční analýzy, hotovostní a bezhotovostní finanční služby, kapitálové investice, daňové odhady (služby), úvěrové poradenství a zprostředkování úvěrů a hypoték, včetně úvěrů ze stavebního spoření, poskytování informací v oblasti

realit, investic a nemovitostí v rámci této třídy pomocí prostředků globální počítačové sítě, investiční činnost v investiční výstavbě, informační služby a odborná poradenská, konzultační a posudková činnost, týkající se služeb uvedených v této třídě; (37) expertizní, odborná, konzultační a poradenská činnost v oboru investiční výstavby a ve stavebnictví, zprostředkování výstavby domů a bytů, zajišťování dodávek staveb, dozor nad stavbami (stavební dozor), informace ve stavebnictví a stavitelství; (42) projektová činnost v investiční výstavbě, technické studie, architektonické a urbanistické návrhy a studie, plánování městské výstavby, komplexní urbanistické a architektonické řešení, architektonické návrhy interiérů, konzultační a poradenská činnost v oboru projektování staveb, volby stavebních materiálů, stavebně technické výpočty, expertizní činnost, zpracování expertiz a znaleckých posudků ve stavebnictví, zajišťování dokumentace k územnímu řízení a ke stavebnímu povolení, zajišťování dodavatelské dokumentace ke stavbám, inženýrská činnost ve stavebnictví, zastupování ve správních řízeních v oboru stavebnictví, výkon autorského dozoru, výkon technického dozoru investora, zajištění kolaudace staveb, inženýrská geologie, zejména provádění geologických a geotechnických průzkumů, geodetické práce a zeměměřičství, geofyzikální měření, statické průzkumy; (45) zprostředkování právní pomoci v oblasti realit, zprostředkování právní pomoci v oblasti finančnictví a pojišťovnictví.

- (730) **STAVCONSULT REAL, s.r.o.**, Jakubská 647/2, Praha 1, 11000, CZ
(740) Ing. Petr Soukup, patentový a známkový zástupce, Vídeňská 8, Olomouc, 77200

- (210) **O-451485**
(220) 03.09.2007
(320) 03.09.2007
(511) 36, 43, 44
(540)



- (510) (36) charitativní shromažďování prostředků pro znevýhodněné děti, jejich rodiny a jejich společenstva; (43) poskytování přístřeší znevýhodněným dětem, jejich rodinám a jejich společenstvím v souvislosti s charitativní činností; (44) poskytování citového (psychologického) poradenství pro znevýhodněné děti, jejich rodiny a jejich společenstva v souvislosti s charitativní činností.

- (590) Barevná
(730) **Nadace mezinárodní lékařské pomoci**, Václavské náměstí 802/56, Praha 1, 11000, CZ
(740) ROTT, RŮŽIČKA & GUTTMANN Patentová, známková a advokátní kancelář, JUDr. Vladimír Rott, Nad Štolou 12, Praha 7, 17000

- (210) **O-451486**
(220) 03.09.2007
(320) 03.09.2007
(511) 36, 43, 44
(540)



- (510) (36) charitativní shromažďování prostředků pro znevýhodněné děti, jejich rodiny a jejich společenstva; (43) poskytování přístřeší znevýhodněným dětem, jejich rodinám a jejich společenstvím v souvislosti s charitativní činností; (44) poskytování citového (psychologického) poradenství pro

- znevýhodněné děti, jejich rodiny a jejich společenstva v souvislosti s charitativní činností. (540)
- (590) Barevná
- (730) Nadace Světového fondu dětí, Václavské náměstí 802/56, Praha 1, 11000, CZ
- (740) ROTT, RŮŽIČKA & GUTTMANN Patentová, známková a advokátní kancelář, JUDr. Vladimír Rott, Nad Štolou 12, Praha 7, 17000



- (210) **O-451513**
- (220) 04.09.2007
- (320) 04.09.2007
- (511) 25, 27, 35, 36, 37, 42, 44

RUSSEGGER REAL

- (510) (25) oděvy a oděvní doplňky, obuv a kloboučnické zboží, pletené výrobky, módní doplňky k ošacení, spadající do této třídy, spodní prádlo, plavky; (27) koberce, rohožky, rohože, linoleum a jiné obklady podlah, tapety na stěny nikoliv textilní; (35) činnost daňového poradce, vedení účetnictví, ekonomické a organizační poradenství, inzertní a reklamní činnost v souvislosti s realitami, provádění dražeb, administrativní správa a služby organizačně hospodářské povahy jiným subjektům, spadající do této třídy; (36) makléřství, služby realitní kanceláře, odborné posudky v oboru realit, správa movitého a nemovitého majetku a realit, obchodování s nemovitostmi, oceňování a odhady nemovitého majetku, zprostředkování pronájmů a nájmu veškerých nemovitostí, pronájem nemovitostí jako takových, především pak pronájem bytů, domů a dalších bytových prostor, pronájem kanceláří a dalších nebytových prostor, vybírání nájemného, developerská činnost v oblasti nemovitostí, investorská a obstaravatelská činnost v oblasti výstavby, zprostředkování finančních operací, zástavy, leasingové financování koupě, zprostředkování půjček, finanční poradenství, zprostředkovatelské, poradenské a konzultační služby v oblasti realit a investic, poradenství v oboru realit, včetně odhadů a oceňování, ubytovací kancelář, průzkum a analýza trhu realit, směnárenská činnost; (37) provádění staveb včetně jejich změn, udržovacích prací na nich a jejich odstraňování, kupř. demolice staveb, opravy a čištění budov - vnějších povrchů i interiérů, pískování, izolace staveb proti vlhkosti, hluku, vysoušení staveb apod., malování a natírání interiérů a exteriérů, čištění oken, zednické služby, pokrývačské služby, klempířské a instalatérské práce, truhlářství a údržba nábytku, provádění inženýrských staveb, stavební dozor, montáže lešení, poskytování stavebních informací, výstavba obchodních stánků a obchodů, zprostředkovatelská činnost v oblasti stavebnictví a stavitelství, poradenská a obstaravatelská činnost v investiční výstavbě, speciální úpravy vzhledových a akustických vlastností interiérů, instalace akustických (zvukově izolačních) panelů, montáže sádkartonových dílců, montáže dělicích stěn a příček, montáže sádkartonových systémů, montáže zvedaných podlah (pro rozvody pod podlahou), instalace a opravy žaluzií, markýz a jiných slunečních zábran, pokládání podlah a dlažeb; (42) technicko-inženýrská činnost v investiční výstavbě, projektová činnost v investiční výstavbě, architektonické návrhy a poradenství, výzdoba a návrhy interiérů, oděvní a módní návrhářství; (44) provozování služeb lázní, saun, solárií, slunečních lázní, salonů krásy, masáže, hydromasáže, relaxační a regenerační služby, pedikúra a manikúra, služby salonů krásy a kaděřnictví, poskytování informací a poradenství týkající se salonů krásy a kosmetických produktů, služby zdravotní péče o pokožku těla, aromaterapeutické služby, služby vizážistů, tetování, peering, služby optiků, aranžování květin, poradenské a konzultační služby týkající se všech výše uvedených služeb.

- (730) **RUSSEGGER REAL s.r.o.**, Nové sady 592/27, Brno, 60200, CZ
- (740) Karel Voda, patentový zástupce, Bolzanova 13, Brno, 61800

- (210) **O-451539**
- (220) 05.09.2007
- (320) 05.09.2007
- (511) 1, 3, 4, 5, 8, 14, 15, 16, 18, 20, 21, 22, 24, 25, 26, 27, 28, 29, 30, 31, 32, 33, 39, 41, 43

- (510) (1) komposty, substráty, minerální hnojiva, organická hnojiva, pomocné látky, zahrnuté v této třídě; (3) čisticí a prací prostředky, změkčovače tkanin (pro práni), kosmetika a kosmetické přípravky, parfumerie, krémy, mýdla, kosmetické barvy, bělicí přípravky, brusiva, deodoranty pro osobní potřebu, éterické oleje, vosky na obuv, zubní pasty; (4) brikety (palivové), dřevěné uhlí (palivo), dřevo palivové, knoty, lůj, mazadla, svíčky na vánoční stromky, svíčky pro noční osvětlení, třísky dřevěné pro zapalování, vosk na svícení, vosk včelí; (5) léčivé byliny, bylinné čaje, kojenecká a dětská výživa s léčebnými účinky, přípravky na ochranu rostlin, mateří kasička pro léčebné účely, dietní potraviny s léčebnými účinky; (8) ruční nástroje a nářadí a jejich části, brousny, brusy, nože, zbraně sečné a bodné, nástroje vrtací, lisovací, leštící (glazovací), zahradnické nářadí (ruční), zemědělské nástroje a nářadí (ruční), rybářské náčiní, holicí stroje, břitvy, manikérové a pedikérové soupravy, nožičské zboží, přístroje, nůžky, obušky, pumpičky, tácky na mince, žehličky neelektrické, žiletky; (14) šperky, klenoty, bižuterie, polodrahokamy, drahé kameny, budíky, hodiny a hodinky a jejich části, výrobky z drahých kovů patřící do této třídy, pozlacené výrobky, mince, jantar a výrobky z jantaru, perly, slonovina a ozdoby ze slonoviny, zlatnické zboží (kromě příborů); (15) hudební nástroje a jejich části, pouzdra na hudební nástroje, hudební skříně, stojany pro hudební nástroje, hudební stojany na noty, otáčecí zařízení na noty, ladící klíče, ladičky, trsátka; (16) papír a papírenské výrobky, papírové obaly, obaly z umělých hmot zařazené ve třídě 16, lepenka a karton a výrobky z nich, kancelářské potřeby, kromě nábytku, psací potřeby, školní potřeby a učební pomůcky (kromě přístrojů), rýsovací potřeby, potřeby pro umělce, razítka a razidla, křída, tiskoviny, noviny, časopisy, periodika, knihy, knížky, propagační materiály, inzertní listy, katalogy, prospekty, brožury, reklamní tiskoviny, tiskopisy, letáky, kalendáře, výrobky knihařské, samolepky, obtisky, poštovní známky, záložky do knih, vizitky, pohlednice, mapy, karty, fotografie, plakáty, pohlednice, obrazy, malby, grafické reprodukce, litografie umělecké, rytiny, figurky (sošky) z papírové hmoty, toaletní papír, papírové kapesníky, pleny z papíru a buničiny, plenkové kalhotky z papíru nebo buničiny, kelímky papírové na mléčné výrobky, papírové ubrusy a ubrousky, akvária, terária, růžence, skřínky na kancelářské potřeby, vše spadající do této třídy; (18) výrobky z kůže, spadající do této třídy, kůže, kožešiny, imitace kůže, kožená galanterie, batohy, kufrы, deštníky, slunečníky, hole, biče, cepíny; (20) nábytek a jeho části, bytové zařízení, matrace, slamníky, lůžkoviny, zrcadla, žebříky ze dřeva nebo z umělých hmot, dřevěné rolety, lištové rolety vnitřní (žaluzie), závěsy z kovářských ozdobných, poštovní schránky, kromě zděných a kovových, rámy (na obrazy), rámy na vyšívání, násady a rukojeti k nářadí (nekovové), boudy pro domácí zvířata, hnízda pro domácí zvířata, sloupky na drápání pro kočky, jelení parohy, plástve, vycpaná zvířata, rohy (zvířecí), ulity, úly včelí, bambus, jantar, koral, korek, proutěné zboží, pletené předměty ze slámy, rákos (jako materiál na splétání), ratan, barely (nekovové), bečky (nekovové), bedny (nekovové), kádě (nekovové), kontejnery (nekovové), koše a košíky, přepravky (nekovové), ošatky, truhly (nekovové), bidla nekovová, brčka na pití, lékárníčky, prkénka na krájení a sekání masa, umělecká díla ze dřeva, vosku, sádry nebo umělých hmot, dekorativní předměty (přenosné), ozdoby nástěnné a pohyblivé, truhlářské umělecké výrobky, busty ze dřeva, vosku, sádry nebo umělých hmot, domovní čísla, kromě kovových a svítících, kazety a pouzdra na šperky, kromě kazet z drahých kovů, vějíře, krejčovské panny, spací pytle na kempování; (21) hrnčičské zboží, kuchyňské nádobí a náčiní (s výjimkou nožů, vidliček a lžic) - ne z drahých kovů, domácí potřeby, skleněné nádoby, nástroje na čištění, porcelán, kamenina, lahve, chladicí nádoby, hřebeny, hřebelka na zvířata, kartáčnické zboží, kartáčky zubní, potřeby toaletní, kufříky toaletní, neceséry, umělecké předměty z porcelánu, terakoty nebo

skla, klece pro domácí zvířata, květináče, koule skleněné, kuličky skleněné; (22) srst zvířat, žíně, ovčí rouno, peří do lůžkovin, peří prachové, bavlna surová, česaná vlna, hedvábí surové, juta, sisal, koudel, len surový, lýko, dřevitá vlna, hobliny dřevěné, piliny, provazy, lana, struny, šňůry, motouzy, papírové provazy, pásky, s výjimkou kovových na uvazování, obaly slaměné a proutěné na lahve, sítě, síťky, síť houpací, visutá lůžka, stany; (24) textilie (materiály), látky, tkaniny, plst', hedvábí, ložní prádlo, lůžkoviny, prádlo stolní, koupelnové textilie, s výjimkou oblečení, kapesníky látkové, čalouny nástěnné textilní, záclony okenní, závěsy textilní nebo plastové, moskytiéry, spací pytle; (25) oděvy a jejich části, spodní prádlo, pokrývky hlavy, pletené zboží (stávkové zboží), opasky, obuv a její části, dětské textilní plenky, plenkové kalhotky pro děti, slintáčky (ne z papíru), pytle na oděvy; (26) galanterie textilní vyjma vláken a přízí, oděvní doplňky, ozdoby na oděvy, kloboukové ozdoby (ne z drahých kovů), knoflíky, krajky, jehlice pletací, jehly, kadeřnické pomůcky, ozdoby do vlasů, paruky, přičesky z vlasů, umělé vlasy a vousy, květiny umělé, ovoce umělé, umělé věnce; (27) podlahové krytiny, koberce, koberečky, čalouny a koberce nástěnné, s výjimkou textilních, podložky pod koberec, protiskluzné rohože, rohožky, rohože rákosové, předložky, tapety; (28) hračky, hry, žertovné předměty pro oklamání, kanadské žertíky, přístroje pro tělesná cvičení, sportovní nástroje, výstroje, náčiní a potřeby patřící do třídy 28, náčiní rybářské, hračky pro domácí zvířata; (29) maso a masné výrobky, ryby, s výjimkou živých, a rybí výrobky, ostatní vodní živočichové, s výjimkou živých, včetně výrobků z nich, drůbež, s výjimkou živé, a zvěřina včetně výrobků z nich, masové výtazky, ovoce a zelenina konzervované, sušené, vařené, kandované, mražené nebo jinak zpracované, ovocné a zeleninové saláty, výrobky z brambor, džemy, zavařeniny, marmelády, rosoly, želatina, pomazánky, vejce a vejcečné výrobky, mléko a mléčné výrobky, mléčné nápoje, oleje a jedlé tuky, polévky, bujóny, hotová jídla z masa, ryb, drůbeže, zvěřiny nebo luštěnin, studené omáčky, dehydratované výrobky, konzervované potraviny, zmrazené potraviny zařazené do této třídy; (30) káva, čaj, kakao, cukr a ostatní přírodní sladidla, rýže, kávové náhražky, nápoje z kávy, kakaa, čokolády, nápoje na bázi čaje, mouka a výrobky z mouky, těstoviny, chléb, pečivo, cukrářské výrobky, cukrovinky, želé, čokoláda a čokoládové výrobky, zmrzliny a smetanové krémy, omáčky, směsi pro přípravu hotových pokrmů, krémů, dezertů, dresingů a polev, zmrzlinové prášky, ovesné vločky a jiné obilniny pro osobní konzumaci, med a výrobky z medu, droždí, prášky do těsta, sůl, hořčice, ocet, koření, ochucovadla, škrob a škrobové výrobky, zmrazené potraviny zařazené do této třídy, kvasnice, prášky do pečiva; (31) výrobky zemědělské, zahradnické a lesní včetně nezpracovaného dřeva, semena, čerstvé ovoce a zelenina, obiloviny, okopaniny, luštěniny a olejniny, suché skořápkové plody, houby, konzumní brambory, sazenice, živé rostliny a přírodní květiny, živá zvířata, krmivo pro zvířata, podestýlka, slad na výrobu piva a lihovin, speciální zrniny, speciální plodiny, statková krmiva, vinná réva, krmiva, krmné směsi, minerální krmné doplňky; (32) piva, nealkoholické vína, minerální a pramenité vody, šumivé a jiné nealkoholické nápoje, sirupy a jiné přípravky k zhotovení nápojů, ovocné šťávy a nápoje z ovocných šťáv; (33) vína, lihoviny a ostatní alkoholické nápoje (s výjimkou piv), ovocná vína a medovina, konzumní líc; (39) doprava, organizování cest; (41) vzdělávání, zábava, sportovní a kulturní aktivity; (43) stravování a dočasné ubytování.

(590) Barevná

(730) **Polský kulturně-osvětový svaz v České republice, Místní skupina Jablunkov**, Mariánské náměstí 18, Jablunkov, 73991, CZ

(210) **O-451571**
(220) 06.09.2007
(320) 06.09.2007
(511) 35, 38, 41, 42



(510) (35) vytváření, zpracovávání a třídění dat v rámci databází, systemizace informací do počítačových databází, reklamní a propagační činnost, rozšiřování a poskytování reklamních a inzertních materiálů prostřednictvím sítě Internet, reklama on-line v počítačové síti; (38) provozování internetového serveru, provozování internetového portálu, šíření informací prostřednictvím informační, datové, elektronické, komunikační nebo telekomunikační sítě, služby na Internetu - komunikační a vyhledávací systémy, shromažďování, zpracovávání a poskytování informačních služeb na Internetu včetně poskytování přístupu k on-line informačním službám a databázím; (41) služby v oblasti vzdělávání, zábavy a sportu, poskytování on-line elektronických publikací, informace o možnostech zábavy, informace o možnostech rekreace, informace o výchově a vzdělávání; (42) poskytování přístupů k počítačovým databázím, návrhy, strukturování a programování či jiné vytváření databází, jiných datových systémů a aplikací pro jejich zpracování, návrhy, strukturování a programování či jiné vytváření internetových či intranetových počítačových stránek a nástěnek.

(730) **Popelka Michal Ing.**, Veverské Knínice 259, Veverské Knínice - okr. Brno-venkov, 66481, CZ

(740) JUDr. Lukáš Jansa, Sokola Tůmy 16, Ostrava, 70900

(210) **O-451735**
(220) 11.09.2007
(320) 11.09.2007
(511) 12
(540)



(510) (12) osobní vozidla a jejich části, vše ve tř. 12.
(590) Barevná
(730) **ŠKODA Auto a.s.**, V. Klementa 869, Mladá Boleslav, 29360, CZ

(210) **O-451779**
(220) 12.09.2007
(320) 12.09.2007
(511) 35, 36, 41, 42
(540)



(510) (35) činnost podnikatelských, organizačních a ekonomických poradců, analýzy nákladů, pomoc při řízení podniku, pomoc při obchodní činnosti, marketingové studie, zprostředkování obchodu s výrobky týkajícími se oblasti stavebnictví, odborné obchodní poradenství, obchodní nebo podnikatelské informace, zprostředkování obchodních kontaktů, provádění obchodních operací, kopírování nebo rozmnožování (reprodukce) dokumentů, dokladů apod., kancelářské práce, reklama (on-line) na počítačové komunikační síti, on-line inzerce, vyhledávání informací v počítačových souborech, pronájem reklamního času ve všech komunikačních médiích, poskytování obchodních

informací a obchodních služeb pomocí Internetu, zprostředkování internetového obchodu s výrobky týkajícími se oblasti stavebnictví, komerční využití Internetu v oblastech komerčních internetových médií a vyhledávacích služeb, vyhledávání dat v počítačových souborech, prezentace uživatelů na stránkách World Wide Web v počítačové síti Internet, systemizace informací do počítačových databází, reklama, propagace, propagační korespondence, propagační materiál (šíření), propagační publikace (šíření), inzerce, služby zpracování textů; (36) realitní kanceláře, činnost realitní kanceláře, činnost finančních poradců, správa nemovitostí, finanční a konzultační služby, vedení správy nájemních domů a objektů, inkasování nájmu, pronájem nemovitostí, finanční řízení, správa majetku, finanční analýzy v oblasti realit, zprostředkování odhadů, pojištění a financování nemovitostí, zprostředkování nemovitostí; (41) překladatelské služby, vyučování, vzdělávání, vydávání textů s výjimkou reklamních a náborových, školení, organizování soutěží (sportovních, vzdělávacích nebo zábavných), informace o možnostech zábavy, informace o výchově a vzdělávání; (42) architektura, architektonické poradenství, architektonické návrhy, interiérová výzdoba, grafický design, projektování, studie technických projektů, technický průzkum, průmyslový design, umělecký design, navrhování obalů, obalový design, kontrola kvality, inženýrské práce (expertízy), poradenství v oblasti techniky, počítačové programování, aktualizace počítačových programů, hosting webových stránek, instalace počítačových programů, kopírování počítačových programů, obnova počítačových dat (regenerace), počítačové systémové analýzy, údržba programů počítačů, přenos dat nebo dokumentů z fyzických nosičů na elektronické nosiče, převod (konverze) dat a počítačových programů (ne fyzický), tvorba software, umísťování webových stránek.

(590) Barevná

(730) **Kania Marek Ing.**, Lipová 900/52, Ludgeřovice, 74714, CZ

Kania David Ing., Nádražní 1206/137, Ostrava, Moravská Ostrava, 70200, CZ

(740) Ing. Pavel Nádvořík, Sokola Tůmy 1, Ostrava - Hulváky, 70900

(210) **O-451997**

(220) 18.09.2007

(320) 18.09.2007

(511) 9, 35, 38, 41

(540)

Nekecej!

(510) (9) aparáty a přístroje vědecké, geodetické, fotografické, filmové, optické, přístroje pro vážení, měření, signalizaci, kontrolu, záchranu a přístroje učební, aparáty pro záznam, uchování, převod, přenos nebo reprodukci zvuku nebo obrazu, přístroje a nástroje pro vedení, přepínání, přeměnu, akumulaci, regulaci nebo řízení elektrického proudu, hasicí přístroje, telefony, záznamníky, faxy, ústředny, magnetické nebo optické superty zvukových nebo zvukově obrazových záznamů, automatické distributory a mechanismy na mince, zapisovací pokladny, kalkulační stroje, přístroje pro zpracování informací a počítače, včetně jejich jednotlivých součástí a náhradních dílů ze třídy 9, baterie a články elektrické, elektrické akumulátory, počítačové hry s výstupem na PC nebo na TV, pohledy ilustrované se zvukovou nahrávkou, hrací skříně uváděné v činnost vhozením mince, reklamní světelné přístroje, nosiče záznamů nahrané i nenahrané, videokazety nahrané i nenahrané, audiokazety nahrané i nenahrané, audiovizuální programy, audioprogramy, audiovizuální díla na nosičích, audiovizuální díla v digitální podobě, filmy, hudební díla na nosičích nebo v elektronické podobě, CD disky, DVD disky, programové vybavení pro počítače, software, hardware výpočetní techniky nebo komunikační nebo informační techniky, elektronické databáze a databázové produkty, informace a data a databáze a záznamy v elektronické podobě, elektronické nebo datové nebo informační nebo komunikační nebo výpočetní sítě, včetně jednotlivých součástí a náhradních dílů obsažených ve třídě 9, multimediální aplikace, elektronické multimediální nebo elektronické informační katalogy, elektronické časopisy, elektronická periodika a knihy v elektronické podobě; (35) reklamní, inzertní a propagační činnost, marketing, reklamní, inzertní a propagační činnost prostřednictvím jakéhokoliv média, prostřednictvím telefonní sítě nebo datové sítě nebo informační sítě nebo elektronické sítě nebo komunikační sítě nebo počítačové sítě, poskytování informací komerčního nebo reklamního charakteru,

multimediálních informací komerčního charakteru, komerční využití Internetu v oblastech komerčních internetových médií a vyhledávacích služeb, on-line inzerce, pronájem informačních míst v rámci této třídy, činnost reklamní agentury, činnost ekonomických a/nebo organizačních poradců, zprostředkování v obchodních vztazích, merchandising, franchising, pomoc při využívání a řízení obchodního podniku, personální agentura, personální poradenství, automatizované zpracování dat, pomoc při provozování obchodů a obchodních činnostech průmyslového nebo obchodního podniku, služby, které zahrnují záznam, přepis, vypracování, kompilaci, přenášení nebo systematickosti písemných či datových či elektronických sdělení a záznamů, jakož i využívání nebo kompilaci matematických a statistických údajů, organizační zabezpečování televizního vysílání, systém na podporu a intenzifikaci obchodních služeb, založený na zvýhodňování klíčových spolupracovníků a klientů, věrnostní a bonusové systémy, jako například poskytování slev a odměn, přednostní a nadstandardní poskytování služeb, vše zejména v prodeji výrobků a služeb; (38) telekomunikace, služby umožňující komunikaci jedné osoby s druhou, televizní vysílání, rozhlasové vysílání, digitální vysílání, televizní vysílání programů, televizní vysílání zábavných, vzdělávacích, výchovných, soutěžních, diskusních a informačních pořadů, telematika, šíření, výměna nebo získávání zpráv a informací, šíření elektronických časopisů, informací, elektronických periodik, knih v elektronické podobě, audio nebo audiovizuálních děl prostřednictvím informační nebo datové nebo elektronické nebo komunikační nebo telekomunikační nebo počítačové sítě, zejména Internetu, pomocí satelitů aj., informační služby na Internetu, související s televizním vysíláním, služby na Internetu, související s televizním vysíláním, komunikace, poradenská činnost v oblasti sdělovacích prostředků, telekomunikací, informační služby v oblasti telekomunikací, informační kancelář, poskytování informačních služeb prostřednictvím počítačů, pronájem komunikačních míst; (41) nakladatelství a vydavatelství, ediční činnost, publikační činnost, nahrávání nosičů zvukových nebo obrazově zvukových, půjčování nahraných zvukových a zvukově obrazových záznamů, tvorba a šíření audiovizuálních děl, televizní zpravodajství, TV produkce, filmová produkce, televizní výroba programů, tvorba programů, tvorba a výroba televizních a audiovizuálních programů, agenturní činnost v oblasti kultury, zprostředkování v oblasti kultury, výchovy, zábavy a sportu, výchovná, vzdělávací, soutěžní a zábavní činnost, zábavní nebo kulturní nebo vzdělávací představení, organizace společenských a kulturních akcí, organizace, provozování a provádění her a soutěží i veřejných, výstavní činnost v oblasti kultury nebo zábavy nebo výchovy nebo vzdělávání, provozování tělovýchovných zařízení, pronájem a půjčování sportovních potřeb s výjimkou dopravních prostředků, půjčování knih, tiskovin, pronájem a půjčování audiopřístrojů, videopřístrojů, videorekordérů, videokamer, fotoaparátů, promítaček, rozhlasových a televizních přijímačů, filmů, kulturních a vzdělávacích potřeb a přístrojů, půjčování a pronájem obrazů, dekorací, pronájem stadiónů, tenisových dvorců, půjčování potápěčské výstroje, pronájem a půjčování sportovního nářadí s výjimkou dopravních prostředků, provozování a/nebo pronájem fitness centra.

(730) **GLOBAL INSPIRATION, s.r.o.**, Na Příkopě 958/25, Praha 1, 11000, CZ

(740) Advokátní a patentová kancelář **VYSKOČIL, KROŠLÁK a spol.**, Dana Lukajová, Voršílská 10, Praha 1, 11000

(210) **O-451999**

(220) 18.09.2007

(320) 18.09.2007

(511) 9, 35, 38, 41

(540)

Peklo s Landou

(510) (9) aparáty a přístroje vědecké, geodetické, fotografické, filmové, optické, přístroje pro vážení, měření, signalizaci, kontrolu, záchranu a přístroje učební, aparáty pro záznam, uchování, převod, přenos nebo reprodukci zvuku nebo obrazu, přístroje a nástroje pro vedení, přepínání, přeměnu, akumulaci, regulaci nebo řízení elektrického proudu, hasicí přístroje, telefony, záznamníky, faxy, ústředny, magnetické nebo optické superty zvukových nebo zvukově obrazových záznamů, automatické distributory a mechanismy na mince, zapisovací pokladny,

kalkulační stroje, přístroje pro zpracování informací a počítače, včetně jejich jednotlivých součástí a náhradních dílů ze třídy 9, baterie a články elektrické, elektrické akumulátory, počítačové hry s výstupem na PC nebo na TV, pohledy ilustrované se zvukovou nahrávkou, hrací skříně uváděné v činnost vhozením mince, reklamní světelné přístroje, nosiče záznamů nahrané i nenahrané, videokazety nahrané i nenahrané, audiokazety nahrané i nenahrané, audiovizuální programy, audioprogramy, audiovizuální díla na nosičích, audiovizuální díla v digitální podobě, filmy, hudební díla na nosičích nebo v elektronické podobě, CD disky, DVD disky, programové vybavení pro počítače, software, hardware výpočetní techniky nebo komunikační nebo informační techniky, elektronické databáze a databázové produkty, informace a data a databáze a záznamy v elektronické podobě, elektronické nebo datové nebo informační nebo komunikační nebo výpočetní sítě, včetně jednotlivých součástí a náhradních dílů obsažených ve třídě 9, multimediální aplikace, elektronické multimediální nebo elektronické informační katalogy, elektronické časopisy, elektronická periodika a knihy v elektronické podobě; (35) reklamní, inzertní a propagační činnost, marketing, reklamní, inzertní a propagační činnost prostřednictvím jakéhokoliv média, prostřednictvím telefonní sítě nebo datové sítě nebo informační sítě nebo elektronické sítě nebo komunikační sítě nebo počítačové sítě, poskytování informací komerčního nebo reklamního charakteru, multimediálních informací komerčního charakteru, komerční využití Internetu v oblastech komerčních internetových médií a vyhledávacích služeb, on-line inzerce, pronájem informačních míst v rámci této třídy, činnost reklamní agentury, činnost ekonomických a/nebo organizačních poradců, zprostředkování v obchodních vztazích, merchandising, franchising, pomoc při využívání a řízení obchodního podniku, personální agentura, personální poradenství, automatizované zpracování dat, pomoc při provozování obchodů a obchodních činností průmyslového nebo obchodního podniku, služby, které zahrnují záznam, přepis, vypracování, kompilaci, přenášení nebo systematickosti písemných či datových či elektronických sdělení a záznamů, jakož i využívání nebo kompilaci matematických a statistických údajů, organizační zabezpečování televizního vysílání, systém na podporu a intenzifikaci obchodních služeb, založený na zvýhodňování klíčových spolupracovníků a klientů, věrnostní a bonusové systémy, jako například poskytování slev a odměn, přednostní a nadstandardní poskytování služeb, vše zejména v prodeji výrobků a služeb; (38) telekomunikace, služby umožňující komunikaci jedné osoby s druhou, televizní vysílání, rozhlasové vysílání, digitální vysílání, televizní vysílání programů, televizní vysílání zábavných, vzdělávacích, výchovných, soutěžních, diskusních a informačních pořadů, telematika, šíření, výměna nebo získávání zpráv a informací, šíření elektronických časopisů, informací, elektronických periodik, knih v elektronické podobě, audio nebo audiovizuálních děl prostřednictvím informační nebo datové nebo elektronické nebo komunikační nebo telekomunikační nebo počítačové sítě, zejména Internetu, pomocí satelitů aj., informační služby na Internetu, související s televizním vysíláním, služby na Internetu, související s televizním vysíláním, komunikace, poradenská činnost v oblasti sdělovacích prostředků, telekomunikací, informační služby v oblasti telekomunikací, informační kancelář, poskytování informačních služeb prostřednictvím počítačů, pronájem komunikačních míst; (41) nakladatelství a vydavatelství, ediční činnost, publikační činnost, nahrávání nosičů zvukových nebo obrazově zvukových, půjčování nahraných zvukových a zvukově obrazových záznamů, tvorba a šíření audiovizuálních děl, televizní zpravodajství, TV produkce, filmová produkce, televizní výroba programů, tvorba programů, tvorba a výroba televizních a audiovizuálních programů, agenturní činnost v oblasti kultury, zprostředkování v oblasti kultury, výchovy, zábavy a sportu, výchovná, vzdělávací, soutěžní a zábavní činnost, zábavní nebo kulturní nebo vzdělávací představení, organizace společenských a kulturních akcí, organizace, provozování a provádění her a soutěží i veřejných, výstavní činnost v oblasti kultury nebo zábavy nebo výchovy nebo vzdělávání, provozování tělovýchovných zařízení, pronájem a půjčování sportovních potřeb s výjimkou dopravních prostředků, půjčování knih, tiskovin, pronájem a půjčování audiopřístrojů, videopřístrojů, videokamer, fotoaparátů, promítaček, rozhlasových a televizních přijímačů, filmů, kulturních a

vzdělávacích potřeb a přístrojů, půjčování a pronájem obrazů, dekorací, pronájem stadiónů, tenisových dvorců, půjčování potápěčské výstroje, pronájem a půjčování sportovního nářadí s výjimkou dopravních prostředků, provozování a/nebo pronájem fitness centra.

(730) **GLOBAL INSPIRATION, s.r.o.**, Na Příkopě 958/25, Praha 1, 11000, CZ

(740) Advokátní a patentová kancelář VYSKOČIL, KROŠLÁK a spol., Dana Lukajová, Voršílská 10, Praha 1, 11000

(210) **O-452000**

(220) 18.09.2007

(320) 18.09.2007

(511) 5, 30, 32

(540)

FERRUMIN

(510) (5) farmaceutické a vitamínové přípravky tabletované a v prášku, dietetické přípravky pro léčebné účely; (30) cukrovinky, sladidla na bázi přírodních látek, vše v tabletované nebo práškové formě; (32) dietetické přípravky určené k rozpuštění v nápojích nebo určené pro přípravu nápojů.

(730) **Gebauer Karel RNDr.**, Třemešné - Dubec 24, Přimda, 34806, CZ

(740) Ing. Zdeněk Kučera, Padělký 548, P.O.BOX 92, Slušovice, 76315

(210) **O-452050**

(220) 20.09.2007

(320) 20.09.2007

(511) 29, 30, 32

(540)



(510) (29) zelenina konzervovaná, zelenina do polévek, mražené potraviny zařazené do této třídy, zeleninové směsi, mražené a konzervované ovoce a zelenina, mražené hotové pokrmy a polotovary zařazené do této třídy, mražené a konzervované ryby, mražené a konzervované veškeré druhy masa, mražená a konzervovaná drůbež, ovocné dřeně; (30) mražené potraviny zařazené do této třídy, zmrzlina, zmrzlina ovocná, mražené krémy, mražené krémy ovocné, mražené mléčné výrobky, led na osvěžení, mražené těstoviny, mražené knedlíky, mražená pizza, mražená hotová jídla a polotovary zařazené do této třídy; (32) nealkoholické nápoje a přípravky pro jejich přípravu, ovocné koncentráty, džusy, ovocné šťávy, nápoje a koktejly, sirupy, mošty.

(590) Barevná

(730) **MIPL, spol. s r.o.**, Šumická 2325, Uherský Brod, 68801, CZ

(740) Ing. Zdeněk Kučera, Padělký 548, P.O.BOX 92, Slušovice, 76315

(210) **O-452051**

(220) 20.09.2007

(320) 20.09.2007

(511) 7, 8, 40

(540)

star★**flex**

(510) (7) stroje a obráběcí stroje, nástroje a nářadí pro obráběcí stroje v rámci této třídy; (8) nářadí a nástroje pro stroje s ručním pohonem a ruční nářadí, řezné, brusné a lamelové kotouče pro ruční nářadí; (40) obrábění, tváření a broušení kovů.

- (590) Barevná
(730) **LASER CUT s.r.o.**, Smetanova 1349, Vsetín, 75501, CZ
(740) Ing. Zdeněk Kučera, Padělky 548, P.O.BOX 92, Slušovice, 76315

- (210) **O-452070**
(220) 20.09.2007
(320) 20.09.2007
(511) 19, 35, 37
(540)



- (510) (19) okna, okénka, střešní okna, dveře, vrata, zárubně, okenní rámy a okenice nekovové, balkónové a lodžiové zasklívací systémy nekovové, zimní zahrady nekovové, stěny zasklené nekovové, jiné výplně stavebních otvorů nekovové, stavební konstrukce nekovové včetně konstrukcí z plastů, nekovové žaluzie, rolety a markýzy z plastů, dveřní a okenní kování nekovové, parapety nekovové, stavební dřevo, stavební sklo, stavební plastové profily, spojovací materiály nekovové, okenní zarážky nekovové, jiné stavební materiály nekovové; (35) zprostředkování obchodu výrobky uvedenými ve třídě 19, kovovým okenním a dveřním kováním, kovovými spojovacími materiály a těsnicími materiály použitelnými v souvislosti s výrobky uvedenými u třídy 19, vedení obchodní společnosti, obchodní administrativy, reklamní a propagační činnost, vydávání reklamních a propagačních materiálů, poradenství v oboru výplní stavebních otvorů, zimních zahrad, zasklívacích balkónových systémů a prosklených stěn z hlediska jejich výběru, vlastností, účelu, použití a cen; (37) provádění jednoduchých a drobných staveb, jejich změn a odstraňování, montáže suchých staveb, montáže a instalace oken všeho druhu, dveří, vrat, jiných výplní stavebních otvorů, bran, závor, stavebních konstrukcí, montáže, instalace, opravy či demontáže balkónových zasklívacích systémů, zimních zahrad, prosklených stěn, stavební práce, zejména zednické, omítkářské, obkladačské, štukatérské, malířské, natěračské, izolačské, jiné práce stavební montážní, práce zámečnické montážního a opravárenského charakteru, práce truhlářské, poradenství v oboru výplní stavebních otvorů, zimních zahrad, prosklených stěn a balkónových zasklívacích systémů z hlediska montáže, instalace a údržby, zprostředkování činností uvedených u této třídy.
- (590) Barevná
(730) **CASTOR plus s.r.o.**, Střední 1024/2, Teplice, 41501, CZ
(740) ZEMAN - podkrušnohorská patentová a známková kancelář, Petr Zeman, Hradní 301, Loket, 35733

- (210) **O-452071**
(220) 20.09.2007
(320) 20.09.2007
(511) 20, 35, 37
(540)



- (510) (20) nábytek všeho druhu, nábytkové díly, nábytkové doplňky, regály, dekorativní předměty přenosné, umělecká díla ze dřeva, vosku, sádry a umělých hmot, rámy na obrazy a zrcadla, truhly nekovové, poštovní schránky nekovové, truhly a schránky ze dřeva nebo umělých hmot, věšáky, stojany a stolky odkládací, konzole a tyče na záclony a závěsy, žaluzie vnitřní (lišťové rolety) zařazené v této třídě, tabule ze dřeva a dřevěných hmot, poutače ze dřeva nebo umělých hmot, pulty například barové, pro recepce, jednací apod., stojany, regály a vitríny na

vystavování zboží, jiný další nábytek a interiérové doplňky ze dřeva, ratanu, rákosu, proutí a slámy, včetně uměleckých, zejména pro domácnosti, hotely a jiná ubytovací zařízení, kanceláře, učebny a jiná vzdělávací zařízení, jednací místnosti, jednací sály, předšálí, výstavní místnosti, kulturní a společenská zařízení, zdravotnická zařízení, vždy zařazené v této třídě, žebříky ze dřeva a schůdky dřevěné přenosné; (35) zprostředkování obchodu nábytkem a dalšími výrobky uvedenými v seznamu u třídy 20, zprostředkování obchodu výtvarnými díly a uměleckými předměty, pomoc při řízení podniků a obchodu, pořádání výstav a veletrhů komerčního a reklamního charakteru, předvádění a nabízení zboží, reklama a propagace, vydávání reklamních a propagačních materiálů, řízení obchodní firmy, obchodní poradenství při výběru a způsobu užívání nábytku; (37) truhlářské práce, montáž nábytku a interiérových doplňků, zařízení interiérů - montáže a instalace nábytkových sestav, instalace interiérových doplňků, opravy a rekonstrukce nábytku, poradenství při montáži, údržbě a opravách nábytku, odborný dozor nad zařízeními interiérů, odborné poradenství v oboru zařízení interiérů, především montáže a instalace nábytkových sestav a instalace interiérových doplňků.

- (730) **Boksjan Štěpan**, Žežice 42, Chudarov, 40002, CZ
(740) ZEMAN - podkrušnohorská patentová a známková kancelář, Petr Zeman, Hradní 301, Loket, 35733

- (210) **O-452090**
(220) 21.09.2007
(320) 21.09.2007
(511) 1, 2, 3, 4, 5, 6, 7, 8, 9, 10, 11, 12, 13, 14, 15, 16, 17, 18, 19, 20, 21, 22, 23, 24, 25, 26, 27, 28, 29, 30, 31, 32, 33, 34, 35, 36, 37, 38, 39, 40, 41, 42, 43, 44, 45
(540)



- (510) (1) chemické výrobky určené pro průmysl, vědy a fotografii, jakož i pro zemědělství, zahradnictví a lesnictví, umělé pryskyřice v surovém stavu, plastické hmoty v surovém stavu, hnojiva pro půdu, hasicí přístroje (složení), prostředky pro kalení a letování kovů, chemické výrobky určené ke konzervování potravin, tříslicí materiály, lepidla pro průmysl; (2) barvy, nátěry, laky, ochranné výrobky proti korozi a proti deteriorizaci dřeva, barviva, mořidla, přírodní pryskyřice v surovém stavu, kovy listkové a práškové pro malíře, dekorativní a umělce; (3) přípravky pro bělení a jiné prací prostředky, přípravky pro čištění, leštění, odmašťování a broušení, mýdla, parfumerie, vonné oleje, kosmetika, vlasové vody (lotions), zubní pasty; (4) průmyslové oleje a tuky, mazadla, výrobky pro pohlcování, zavlažování a vázání prachu, paliva včetně benzínu pro motory a osvětlovací látky, svíčky, knoty na svícení; (5) farmaceutické a veterinářské výrobky, hygienické výrobky pro léčebné účely, diabetické přípravky pro léčebné účely, potraviny pro batolata, náplasti, obvazový materiál, materiály pro plombování zubů a pro zubní otisky, dezinfekční přípravky, výrobky pro hubení škodlivých zvířat, fungicidy, herbicidy; (6) obecné kovy a jejich slitiny, kovové stavební materiály, kovové stavební materiály přenosné, kovové materiály pro železnice, kovové kabely a dráty neelektrické, kovové potřeby zámečnické a klempířské, kovové trubky, sejfy, kovové výrobky, které nejsou uvedeny v jiných třídách, rudy; (7) stroje a obráběcí stroje, motory (s výjimkou motorů pro pozemní vozidla), spojky a transmisní zařízení mimo ty, které jsou pro pozemní vozidla, zemědělské nástroje, kromě nástrojů poháněných ručně, lišně pro vejce; (8) nářadí a nástroje s ručním pohonem, nože, vidličky a lžice, sečné zbraně, břitvy; (9) přístroje a nástroje vědecké, námořní, geodetické, fotografické, filmové, optické, přístroje pro vážení, měření, signalizaci, kontrolu (inspekci), záchranu a přístroje pro vyučování, přístroje a nástroje pro vedení, přepínání, přeměnu, akumulaci, regulaci nebo řízení elektrického proudu, přístroje pro záznam, převod, reprodukci zvuku nebo obrazu, magnetické

nosiče zvukových záznamů, gramofonové desky, automatické distributory a mechanismy pro přístroje a mince, zapisovací pokladny, počítačící stroje, přístroje pro zpracování informací a počítače, hasicí přístroje; (10) přístroje a nástroje chirurgické, zubní a veterinářské, umělé údy, oči a zuby, ortopedické potřeby, materiál na sešívání ran; (11) přístroje pro osvětlení, topení, výrobu páry, pro vaření, přístroje chladicí, pro sušení, ventilaci, rozvod vody a sanitární zařízení; (12) vozidla, dopravní prostředky pozemní, vzdušné nebo vodní; (13) střelné zbraně, střelivo (munice) a střely, výbuštiny, ohňostroje; (14) vzácné kovy a jejich slitiny a výrobky z těchto látek nebo postříbřeného nebo pozlaceného kovu, nejsou-li uvedeny v jiných třídách, klenoty, bižuterie, drahokamy, hodinářské potřeby a chronometrické přístroje; (15) hudební nástroje; (16) papír, lepenka a výrobky z těchto materiálů, které nejsou zařazeny do jiných tříd, tiskárenské výrobky, potřeby pro knižní vazby, fotografie, papírenské zboží, lepidla pro papírenství nebo domácnost, materiál pro umělce, štětce, psací stroje a kancelářské potřeby (vyjímaje nábytek), učení a vyučovací pomůcky s výjimkou přístrojů, plastické obaly (nezařazené do jiných tříd), tiskařské typy, štočky; (17) kaučuk, gutaperča, guma, azbest, slída a výrobky z těchto materiálů, které nejsou zahrnuty do jiných tříd, polotovary z plastických hmot, materiály těsnící, ucpávací a izolační, ohebné trubky nekovové; (18) kůže, imitace kůže, výrobky z těchto materiálů, které nejsou zahrnuty do jiných tříd, kůže ze zvířat, kufry a zavazadla, deštníky, slunečníky a hole, biče a sedlářské výrobky; (19) stavební materiály nekovové, neohébné trubky nekovové pro stavebnictví, asfalt, smůla, přenosné konstrukce nekovové, nekovové pomníky; (20) nábytek, zrcadla, rámy, výrobky nejmenované v jiných třídách ze dřeva, korku, rákosu, vrbového proutě, z rohu, kosti, slonoviny, z kostic, želvoviny, jantaru, perleti, mošské pěny, náhražky všech těchto materiálů nebo náhražky z plastických hmot; (21) náčiní a nádoby pro domácnost nebo kuchyň (nikoliv z drahých kovů, ani postříbřených nebo pozlacených kovů), hřebeny a mycí houby, kartáče (s výjimkou štětců), materiály pro výrobu kartáčů, čistící potřeby, drátky na čištění parket, sklo surové nebo opracované (s výjimkou stavebního skla), sklo, porcelán a majolika neobsažené v jiných třídách; (22) lana, provazy, síťky, stany, plachty, plachtoviny, pytle (neobsažené v jiných třídách), materiál na vycpávky (s výjimkou kaučuku nebo plastických hmot), textilní materiály ze surových vláken; (23) vlákna pro textilní účely; (24) tkaniny a textilní výrobky, které nejsou uvedeny v jiných třídách, pokrývky ložní a ubrusy; (25) oděvy, obuv, kloboučnické zboží; (26) krajky a výšivky, stuhy a tkaničky, knoflíky, háčky a očka, poutka - galanterie, špendlíky a jehly, umělé květiny; (27) koberce, rohožky, rohože, linoleum a jiné obklady podlah, tapety na stěny nikoliv textilní; (28) hry, hračky, potřeby pro gymnastiku a sport, které nejsou uvedeny v jiných třídách, vánoční ozdoby; (29) maso, ryby, drůbež a zvěřina, masové výtazky, ovoce a zelenina konzervované, sušené a zavařené, želé, džemy, vejce, mléko a mléčné výrobky, oleje a tuky jedlé; (30) káva, čaj, kakao, cukr, rýže, tapioka, ságo, kávové náhražky, mouka a přípravky z obilnin, chléb, pečivo, cukrovinky, zmrzlina, med, sirup melasový, droždí, prášky do těsta, sůl, hořčice, ocet, nálevy (k ochucení), koření, led pro osvětlení; (31) výrobky zemědělské, zahradnické, lesní a zrní neuvedené v jiných třídách, živá zvířata, čerstvé ovoce a zelenina, osivo, rostliny a přírodní květiny, krmivo pro zvířata, slad; (32) piva, minerální vody, šumivé nápoje a jiné nápoje nealkoholické, nápoje a šťávy ovocné, sirupy a jiné přípravky k zhotovení nápojů; (33) alkoholické nápoje (s výjimkou pív); (34) tabák, potřeby pro kuřáky, zápalky; (35) zprostředkovatelská a obstaravatelská činnost v oblasti obchodu (ve třídách 1 až 34), reklama, propagace, marketing, pronájem reklamních ploch, pronájem reklamních materiálů, venkovní reklama, aranžování výkladů, obchodní management, poradenství při vedení podniků, kancelářské práce, pronájem kancelářských strojů a zařízení, předvádění zboží, činnost organizačních a ekonomických poradců, porady organizační, ekonomicko-organizační poradenství ve stavebnictví, poradenská činnost v oblasti marketingu, reklamy a vnějších vztahů, znalecké posudky obchodní, znalecké posudky výnosnosti a rentability v rámci této třídy, reklamní inzertce, rozmnožování dokladů (pisemností, propagačního materiálu), poskytování pomoci při provozu obchodu, účetnictví, vedení účetnictví a vedení účetních knih, činnost účetních poradců, informace obchodní, ekonomické a vedení obchodních záležitostí, provádění dražeb, informatika

vztahující se ke službám ve třídě 35, zprostředkovatelská činnost pro služby uvedené v této třídě; (36) činnost realitní kanceláře, agentura realitní, pronájem nemovitostí, bytů, kanceláří a nebytových prostor s poskytováním základních služeb zajišťujících řádný provoz nemovitostí zařazených do této třídy, kapitálové investice, investorská činnost ve výstavbě, inkasování nájemného, pronájem a správa nemovitostí, obstarávání služeb spojených se správou majetku v rámci této třídy, zprostředkování nemovitostí, správa budov, administrativní práce, finanční informace a služby, pojištění, instalační služby, developerská činnost pro výstavbu, finanční půjčky, leasing, finanční leasing, operativní leasing, řízení finančního holdingu, informatika vztahující se ke službám ve třídě 36, zprostředkovatelská činnost, zprostředkovatelská činnost pro služby uvedené v této třídě; (37) inženýrské práce stavební, provádění bytových, občanských a průmyslových staveb, provádění inženýrských staveb, stavební informace, dozor nad stavbami, údržba interiérů budov, stavby a údržba skladů, odstraňování staveb, montáž ocelových konstrukcí, instalační služby, zprostředkovatelská činnost ve stavebnictví, poradenská a konzultační činnost ve stavebnictví, obstaravatelská a zprostředkovatelská činnost pro služby uvedené v této třídě; (38) spoje (komunikace), zprostředkovatelská činnost pro služby uvedené v této třídě; (39) doprava, balení a skladování zboží, organizování cest, pronájem garážových, parkovacích a skladovacích prostor včetně poskytování základních služeb s tím souvisejících, pronájem skladovacích kontejnerů, pronájem a půjčování vozů a vozidel, zprostředkovatelská činnost v dopravě a skladování, zprostředkovatelská činnost pro služby uvedené v této třídě; (40) zpracování materiálů, zprostředkovatelská činnost pro služby uvedené v této třídě; (41) výchova, vzdělávání, zábava, sportovní a kulturní aktivity, provozování tělovýchovných zařízení a zařízení sloužících k regeneraci a rekondici, zábavní činnost, zprostředkovatelská a obstaravatelská činnost v této oblasti, služby kulturních, sportovních a vzdělávacích zařízení, pořádání soutěží, módních přehlídek, hudebních a tanečních produkcí, zprostředkovatelská činnost v oblasti vzdělávání, kultury, zábavy a sportu, zprostředkovatelská činnost pro služby uvedené v této třídě; (42) projektová a inženýrská činnost ve stavebnictví, inženýrská činnost v investiční výstavbě, zajišťování projektové a průmyslové dokumentace, dodávky souhrnných materiálů a koncepcí rozvoje, vědecké a technologické služby a s nimi spojený výzkum a návrhy, průmyslové analýzy a výzkum, zejména v oblasti developmentu a reálného trhu, návrh a vývoj počítačového hardwaru a softwaru, zprostředkovatelská činnost pro služby uvedené v této třídě; (43) služby zajišťující stravování a nápoje, restaurace, hostinská činnost, hostinské, restaurační a barové služby, provozování středisek poskytujících služby v oblasti stravování, společné stravování, dočasné ubytování, zprostředkovatelská činnost pro služby uvedené v této třídě; (44) lékařské služby, veterinární služby, péče o hygienu a krásu osob a zvířat, zemědělské, zahradnické a lesnické služby, služby rehabilitačních zařízení, provozování zařízení sloužících regeneraci a rekondici jako např. sauna, solária, masáže, kadefnictví, kosmetika apod., zprostředkovatelská činnost pro služby uvedené v této třídě; (45) právní služby, osobní a společenské služby poskytované třetími osobami k uspokojení potřeb jednotlivců, bezpečnostní služby na ochranu majetku a osob, zprostředkovatelská činnost pro služby uvedené v této třídě.

(590) Barevná

(730) **Main Point Karlín, a.s.**, Želetavská 1449/9, Praha 4 - Michle, 14000, CZ

(740) Doc. Ing. Jindřich Špaček, CSc., patentový zástupce, Svatopluka Čecha 106a, Brno, 61200

(210) **O-452091**

(220) 21.09.2007

(320) 21.09.2007

(511) 1, 2, 3, 4, 5, 6, 7, 8, 9, 10, 11, 12, 13, 14, 15, 16, 17, 18, 19, 20, 21, 22, 23, 24, 25, 26, 27, 28, 29, 30, 31, 32, 33, 34, 35, 36, 37, 38, 39, 40, 41, 42, 43, 44, 45

(540)



- (510) (1) chemické výrobky určené pro průmysl, vědy a fotografii, jakož i pro zemědělství, zahradnictví a lesnictví, umělé pryskyřice v surovém stavu, plastické hmoty v surovém stavu, hnojiva pro půdu, hasicí přístroje (složení), prostředky pro kalení a letování kovů, chemické výrobky určené ke konzervování potravin, tříslicí materiály, lepidla pro průmysl; (2) barvy, nátěry, laky, ochranné výrobky proti korozi a proti deteriorizaci dřeva, barvíva, mořidla, přírodní pryskyřice v surovém stavu, kovy lístkové a práškové pro malíře, dekoratéry a umělce; (3) přípravky pro bělení a jiné práci prostředky, přípravky pro čištění, leštění, odmašťování a broušení, mýdla, parfumerie, vonné oleje, kosmetika, vlasové vody (lotions), zubní pasty; (4) průmyslové oleje a tuky, mazadla, výrobky pro pohlcování, osvětlovací látky, svíčky, knoty na svícení; (5) farmaceutické a veterinářské výrobky, hygienické výrobky pro léčebné účely, diabetické přípravky pro léčebné účely, potraviny pro batolata, náplastí, obvazový materiál, materiály pro plombování zubů a pro zubní otisky, dezinfekční přípravky, výrobky pro hubení škodlivých zvířat, fungicidy, herbicidy; (6) obecné kovy a jejich slitiny, kovové stavební materiály, kovové stavební materiály přenosné, kovové materiály pro železnice, kovové kabely a dráty neelektrické, kovové potřeby zámečnické a klempířské, kovové trubky, sejfy, kovové výrobky, které nejsou uvedeny v jiných třídách, rudy; (7) stroje a obráběcí stroje, motory (s výjimkou motorů pro pozemní vozidla), spojky a transmisní zařízení mimo ty, které jsou pro pozemní vozidla, zemědělské nástroje, kromě nástrojů poháněných ručně, líně pro vejce; (8) nářadí a nástroje s ručním pohonem, nože, vidličky a lžice, sečné zbraně, břitvy; (9) přístroje a nástroje vědecké, námořní, geodetické, fotografické, filmové, optické, přístroje pro vážení, měření, signalizaci, kontrolu (inspekci), záchranu a přístroje pro vyučování, přístroje a nástroje pro vedení, přepínání, přeměnu, akumulaci, regulaci nebo řízení elektrického proudu, přístroje pro záznam, převod, reprodukci zvuku nebo obrazu, magnetické nosiče zvukových záznamů, gramofonové desky, automatické distributory a mechanismy pro přístroje a mince, zapisovací pokladny, počítačové stroje, přístroje pro zpracování informací a počítače, hasicí přístroje; (10) přístroje a nástroje chirurgické, zubní a veterinářské, umělé údy, oči a zuby, ortopedické potřeby, materiál na sešívání ran; (11) přístroje pro osvětlení, topení, výrobu páry, pro vaření, přístroje chladící, pro sušení, ventilaci, rozvod vody a sanitární zařízení; (12) vozidla, dopravní prostředky pozemní, vzdušné nebo vodní; (13) střelné zbraně, střelivo (munice) a střely, výbušniny, ohňostroje; (14) vzácné kovy a jejich slitiny a výrobky z těchto látek nebo postříbřeného nebo pozlaceného kovu, nejsou-li uvedeny v jiných třídách, klenoty, bižuterie, drahokamy, hodinářské potřeby a chronometrické přístroje; (15) hudební nástroje; (16) papír, lepenka a výrobky z těchto materiálů, které nejsou zařazeny do jiných tříd, tiskárenské výrobky, potřeby pro knižní vazby, fotografie, papírenské zboží, lepidla pro papírenství nebo domácnost, materiál pro umělce, štětce, psací stroje a kancelářské potřeby (vyjímaje nábytek), učební a vyučovací pomůcky s výjimkou přístrojů, plastické obaly (nezařazené do jiných tříd), tiskařské typy, štočky; (17) kaučuk, gutaperča, guma, azbest, slída a výrobky z těchto materiálů, které nejsou zahrnuty do jiných tříd, polotovary z plastických hmot, materiály těsnící, ucpávací a izolační, ohebné trubky nekovové; (18) kůže, imitace kůže, výrobky z těchto materiálů, které nejsou zahrnuty do jiných tříd, kůže ze zvířat, kufry a zavazadla, deštníky, slunečníky a hole, biče a sedlářské výrobky; (19) stavební materiály nekovové, neohébné trubky nekovové pro stavebnictví, asfalt, smůla, přenosné konstrukce nekovové, nekovové pomníky; (20) nábytek, zrcadla, rámy, výrobky nejmenované v jiných třídách ze dřeva, korku, rákosu, vrbového proutí, z rohu, kosti, slonoviny, z kostic, želvoviny, jantaru, perleti, mořské pěny, náhražky všech těchto materiálů

nebo náhražky z plastických hmot; (21) náčiní a nádoby pro domácnost nebo kuchyň (nikoliv z drahých kovů, ani postříbřených nebo pozlacených kovů), hřebeny a mycí houby, kartáče (s výjimkou štětců), materiály pro výrobu kartáčů, čistící potřeby, drátky na čištění parket, sklo surové nebo opracované (s výjimkou stavebního skla), sklo, porcelán a majolika neobsažené v jiných třídách; (22) lana, provazy, sítky, stany, plachty, plachtoviny, pytle (neobsažené v jiných třídách), materiál na vycpávky (s výjimkou kaučuku nebo plastických hmot), textilní materiály ze surových vláken; (23) vlákna pro textilní účely; (24) tkaniny a textilní výrobky, které nejsou uvedeny v jiných třídách, pokrývky ložní a ubrusy; (25) oděvy, obuv, kloboučnické zboží; (26) krajky a výšivky, stuhy a tkaničky, knoflíky, háčky a očka, poutka - galanterie, špendlíky a jehly, umělé květiny; (27) koberce, rohožky, rohože, linoleum a jiné obklady podlah, tapety na stěny nikoliv textilní; (28) hry, hračky, potřeby pro gymnastiku a sport, které nejsou uvedeny v jiných třídách, vánoční ozdoby; (29) maso, ryby, drůbež a zvěřina, masové výtazky, ovoce a zelenina konzervované, sušené a zavařené, želé, džemy, vejce, mléko a mléčné výrobky, oleje a tuky jedlé; (30) káva, čaj, kakao, cukr, rýže, tapioka, ságo, kávové náhražky, mouka a přípravky z obilnin, chléb, pečivo, cukrovinky, zmrzlina, med, sirup melasový, droždí, prášky do těsta, sůl, hořčice, ocet, nálevy (k ochucení), koření, led pro osvětlení; (31) výrobky zemědělské, zahradnické, lesní a zrní neudelené v jiných třídách, živá zvířata, čerstvé ovoce a zelenina, osivo, rostliny a přírodní květiny, krmivo pro zvířata, slad; (32) piva, minerální vody, šumivé nápoje a jiné nápoje nealkoholické, nápoje a šťávy ovocné, sirupy a jiné přípravky k zhotovení nápojů; (33) alkoholické nápoje (s výjimkou pív); (34) tabák, potřeby pro kuřáky, zápalky; (35) zprostředkovatelská a obstaravatelská činnost v oblasti obchodu (ve třídách 1 až 34), reklama, propagace, marketing, pronájem reklamních ploch, pronájem reklamních materiálů, venkovní reklama, aranžování výkladů, obchodní management, poradenství při vedení podniků, kancelářské práce, pronájem kancelářských strojů a zařízení, předvádění zboží, činnost organizačních a ekonomických poradců, porady organizační, ekonomicko-organizační poradenství ve stavebnictví, poradenská činnost v oblasti marketingu, reklamy a vnějších vztahů, znalecké posudky obchodní, znalecké posudky výnosnosti a rentability v rámci této třídy, reklamní inzerce, rozmnožování dokladů (pisemností, propagačního materiálu), poskytování pomoci při provozu obchodu, účetnictví, vedení účetnictví a vedení účetních knih, činnost účetních poradců, informace obchodní, ekonomické a vedení obchodních záležitostí, provádění dražeb, informatika vztahující se ke službám ve třídě 35, zprostředkovatelská činnost pro služby uvedené v této třídě; (36) činnost realitní kanceláře, agentura realitní, pronájem nemovitostí, bytů, kanceláří a nebytových prostor s poskytováním základních služeb zajišťujících řádný provoz nemovitostí zařazených do této třídy, kapitálové investice, investorská činnost ve výstavbě, inkasování nájemného, pronájem a správa nemovitostí, obstarávání služeb spojených se správou majetku v rámci této třídy, zprostředkování nemovitostí, správa budov, administrativní práce, finanční informace a služby, pojištění, instalační služby, developerská činnost pro výstavbu, finanční půjčky, leasing, finanční leasing, operativní leasing, řízení finančního holdingu, informatika vztahující se ke službám ve třídě 36, zprostředkovatelská činnost, zprostředkovatelská činnost pro služby uvedené v této třídě; (37) inženýrské práce stavební, provádění bytových, občanských a průmyslových staveb, provádění inženýrských staveb, stavební informace, dozor nad stavbami, údržba interiérů budov, stavby a údržba skladů, odstraňování staveb, montáž ocelových konstrukcí, instalační služby, zprostředkovatelská činnost ve stavebnictví, poradenská a konzultační činnost ve stavebnictví, obstaravatelská a zprostředkovatelská činnost pro služby uvedené v této třídě; (38) spoje (komunikace), zprostředkovatelská činnost pro služby uvedené v této třídě; (39) doprava, balení a skladování zboží, organizování cest, pronájem garážových, parkovacích a skladovacích prostor včetně poskytování základních služeb s tím souvisejících, pronájem skladovacích kontejnerů, pronájem a půjčování vozů a vozidel, zprostředkovatelská činnost v dopravě a skladování, zprostředkovatelská činnost pro služby uvedené v této třídě; (40) zpracování materiálů, zprostředkovatelská činnost pro služby uvedené v této třídě; (41) výchova, vzdělávání, zábava, sportovní a kulturní aktivity, provozování tělovýchovných zařízení a

zařízení sloužících k regeneraci a rekondici, zábavní činnost, zprostředkovatelská a obstaravatelská činnost v této oblasti, služby kulturních, sportovních a vzdělávacích zařízení, pořádání soutěží, módních přehlídek, hudebních a tanečních produkcí, zprostředkovatelská činnost v oblasti vzdělávání, kultury, zábavy a sportu, zprostředkovatelská činnost pro služby uvedené v této třídě; (42) projektová a inženýrská činnost ve stavebnictví, inženýrská činnost v investiční výstavbě, zajišťování projektové a průmyslové dokumentace, dodávky souhrnných materiálů a koncepcí rozvoje, vědecké a technologické služby a s nimi spojený výzkum a návrhy, průmyslové analýzy a výzkum, zejména v oblasti developmentu a realitního trhu, návrh a vývoj počítačového hardwaru a softwaru, zprostředkovatelská činnost pro služby uvedené v této třídě; (43) služby zajišťující stravování a nápoje, restaurace, hostinská činnost, hostinské, restaurační a barové služby, provozování středisek poskytujících služby v oblasti stravování, společné stravování, dočasné ubytování, zprostředkovatelská činnost pro služby uvedené v této třídě; (44) lékařské služby, veterinární služby, péče o hygienu a krásu osob a zvířat, zemědělské, zahradnické a lesnické služby, služby rehabilitačních zařízení, provozování zařízení sloužících regeneraci a rekondici jako např. sauna, solária, masáže, kadernictví, kosmetika apod., zprostředkovatelská činnost pro služby uvedené v této třídě; (45) právní služby, osobní a společenské služby poskytované třetími osobami k uspokojení potřeb jednotlivců, bezpečnostní služby na ochranu majetku a osob, zprostředkovatelská činnost pro služby uvedené v této třídě.

- (590) Barevná
(730) **Main Point Karlín, a.s.**, Želetavská 1449/9, Praha 4 - Michle, 14000, CZ
(740) Doc. Ing. Jindřich Špaček, CSc., patentový zástupce, Svatopluka Čecha 106a, Brno, 61200

- (210) **O-452182**
(220) 25.09.2007
(320) 25.09.2007
(511) 36, 37, 42
(540)



- (510) (36) činnost realitní kanceláře, koupě, prodej a pronájem nemovitostí, správa nemovitostí, inženýrská, poradenská, obstaravatelská a developerská činnost v investiční výstavbě, zprostředkovatelská a poradenská činnost v uvedených oblastech; (37) provádění staveb a investičních celků všeho druhu, včetně jejich změn, udržovacích prací na nich a jejich odstraňování, konstrukční a konzultační činnost, odborná pomoc a autorský dozor ve stavebnictví, zprostředkovatelská, poradenská a obstaravatelská činnost v uvedených oblastech; (42) inženýrská, vývojová, projektová, designérská a architektonická činnost v investiční výstavbě a stavebnictví, grafické a kresličské práce v oblasti stavebnictví, konzultační a poradenská činnost v uvedených oblastech.
(730) **B.D.S., spol. s r.o.**, Toužimská 583/22, Praha 9, 19700, CZ
(740) Ing. Michal Jupa, patentový zástupce, Na Baních 1385, Praha 5 - Zbraslav, 15600

- (210) **O-452201**
(220) 26.09.2007
(320) 26.09.2007
(511) 6, 7, 40

(540)

ZAPE
OPATOVICE

- (510) (6) konstrukce kovové, zejména konstrukce stavební pro instalaci mobilních nebo stacionárních technologických zařízení pro zemědělství a pro potravinářství, kovové konstrukce sil, zásobníků a dopravníků, kovové konstrukce střech a nadstřešení, kovové stavební materiály, zámečnické výrobky a potřeby, atypické zámečnické výrobky, kování stavební i nábytkové, okna, dveře a zárubně z kovu, bezpečnostní a protipožární pancéřové dveře a okna, klempířské výrobky a potřeby kovové, hřebíky, šrouby, vruty, matice, podložky, litinové sloupky, litinové mříže a jiné litinové stavební prvky a doplňky, trezory, kovové skříně a schránky, kovové výrobky jako rámy, trámy, mříže, žebříky, dveře, okna, ohýbané profily z plechu, protlačované profily, stavební materiál z válcovaného a litého kovu, řetězy (s výjimkou hnacích řetězů pro vozidla), jiné výrobky z kovu (nikoli z drahých kovů) neobsažené v jiných třídách; (7) stroje a obráběcí stroje, jednoúčelové stroje na zakázku; (40) zámečnické práce na zakázku, zpracování kovů laserem a metodou NIBL, zpracování kovů a kovových plechů tvářením, obráběním, řezáním, zušlechťováním, zpracování dřevaobráběním, řezáním, ohýbáním.
(730) **ZAPE spol. s r.o.**, U rybníka 231, Opatovice, 75356, CZ
(740) Ing. Petr Soukup, patentový a známkový zástupce, Vídeňská 8, Olomouc, 77200

- (210) **O-452207**
(220) 26.09.2007
(320) 26.09.2007
(511) 30, 41, 43
(540)



- (510) (30) cukrovinky, cukroví, dorty, housky, chléb, koláče, nudle, palačinky, pečivo, pizzy, popcorn, rohlíky, sendviče, bagety, sušenky, špagety, těstoviny, zmrzlina, výrobky studené a teplé kuchyně, náležející do této třídy, chlebičky, chuťové přísady, lahůdky; (41) organizační zajištění gastronomických akcí, provozování tělovýchovných zařízení a zařízení sloužících k regeneraci a rekondici, informace o možnostech zábavy, výchovně-zábavné klubové služby, zábava, organizování soutěží; (43) rychlé občerstvení, catering, bar, bufet, kavárna, cukrárna, výroba polotovarů a hotových jídel, rezervace hotelů, penzionů a přechodného ubytování, pronájem jednacích místností.
(590) Barevná
(730) **INSOMNIA a.s.**, Radlická 663/28, Praha 5, 15000, CZ
(740) Ing. Václav Kratochvíl, patentový zástupce, Tábořská 758/33, Mladá Boleslav, 29301

- (210) **O-452211**
(220) 26.09.2007
(320) 26.09.2007
(511) 16, 35, 41

(540)



E U R O N E W S

(510) (16) časopisy, periodika; (35) reklamní a inzertní činnost; (41) vydavatelství a nakladatelství.

(590) Barevná

(730) EURONEWS, a.s., Holečkova 31/103, Praha 5, 15006, CZ

(740) ALL IN AGENCY, spol. s r.o., Mgr. Tomáš Hais, Heleny Malířové 2/285, Praha 6, 16901

(210) **O-452220**

(220) 26.09.2007

(320) 26.09.2007

(511) 9, 16, 35, 38, 41

(540)



(510) (9) aparáty a přístroje vědecké, geodetické, elektronické, fotografické, filmové, optické, přístroje pro vážení, měření, signalizaci, kontrolu, záchranu a přístroje učební, aparáty pro záznam, převod, reprodukci zvuku nebo obrazu, magnetické supporty zvukových záznamů, audiovizuální díla na jakémkoliv nosiči, filmové kamery, filmové přístroje, obaly na zvukové nosiče, gramofonové desky, automatické distributory a mechanismy na mince, zapisovací pokladny, kalkulační stroje, přístroje pro zpracování informací, zařízení výpočetní techniky, programové vybavení pro počítače na nosičích, nosiče magnetických záznamů nahrané i nenahrané, audiovizuální díla na nosičích, audiokazety a videokazety nahrané i nenahrané, CD disky, hrací skříně uváděné v činnosti vhozením mince; (16) papír, lepenka a výrobky z těchto materiálů patřící do třídy 16, plakáty, fotografie, pohlednice, pohledy ilustrované se zvukovou nahrávkou, gratulace, dopisní papíry, obálky, kalendáře, zejména nástěnné a stolní, samolepky, obtisky, poznámkové bloky, desky na spisy, pořadače, omalovánky, aktivity books, balicí papír, školní sešity, skicárky, tužky, pastelky, tuhy, gumy, ořezávátko na tužky, penály, papírové tašky, umělohmotné tašky, papírové kapesníčky, tiskoviny, časopisy, periodika, knihy, tiskárenské výrobky, tiskařské typy, potřeby pro knižní vazby, lepidla na papír a pro domácnost, materiály pro umělce, štětce, psací stroje a kancelářské potřeby patřící do třídy 16, učební pomůcky (s výjimkou přístrojů), papírové obaly, obaly z plastických hmot (zařazené v této třídě); (35) reklamní, inzertní a propagační činnost, prodej reklamního času inzerentům; (38) televizní vysílání, rozšiřování televizního vysílání, přenosy zpráv, přenos zpráv a obrazových informací pomocí počítače, přenášení vysílání pomocí satelitních družic, šíření audiovizuálních děl, vysílání kabelové televize, technické a organizační zabezpečení televizního vysílání; (41) nakladatelská a vydavatelská činnost, nahrávání nosičů zvukových a/nebo obrazových, agenturní činnost v oblasti kultury v rámci této třídy, tvorba a vydávání audiovizuálních děl, půjčování nahraných nosičů zvukových a/nebo obrazových záznamů, výchovná a zábavní činnost, organizace a prezentace her a soutěží pro veřejnost, tvorba televizních pořadů.

(590) Barevná

(730) FTV Prima, spol. s r.o., Na Žertvách 24/132, Praha 8, 18000, CZ

(740) PATENTSERVIS Praha a.s., Jivenská 1273/1, Praha 4, 14021

(210) **O-452252**

(220) 26.09.2007

(320) 26.09.2007

(511) 14, 16, 34, 40

(540)



(510) (14) vzácné kovy a jejich slitiny a výrobky z těchto látek, klenoty, bižuterie, drahokamy, hodinářské potřeby, kovové plastiky; (16) psací potřeby, pera, propisovací tužky, katalogy, kalendáře, výrobky z papíru, spadající do této třídy, fotografie; (34) zapalovače pro kuřáky; (40) galvanizérství, povrchové úpravy kovových i nekovových materiálů, umělecko řemeslné zpracování, zlatnictví a úpravy.

(730) J.H.S. art s.r.o., Pod Brentovou 617/9, Praha 5, 15000, CZ

(740) PROPATENT, Ing. Vlasta Sedláčková, Ke Kateřinkám 1393, Praha 4, 14900

(210) **O-452263**

(220) 26.09.2007

(320) 26.09.2007

(511) 2, 35, 40

(540)

WINGS

(510) (2) tonerové náplně a kazety pro tiskárny a kopírovací stroje; (35) shromažďování různých výrobků pro třetí osoby (kromě jejich přepravy), v rozsahu zbožíových tříd 1, 2, 7, 9 a 16, za účelem umožnění spotřebitelům, aby si tyto výrobky mohli pohodlně prohlížet a nakupovat; (40) polygrafické služby a polygrafická výroba, odborné poradenství k polygrafickým službám, laminování, provádění vazeb, zejména kroužkových a termovazeb, litografické a ofsetové tisky, sítotisk, tisk vzorů, informace o zpracování a úpravě materiálů, nakládání s odpady, a to jejich zpracováním, likvidací, spalováním a recyklací, ekologická likvidace tonerových a inkoustových kazet.

(730) Režný Pavel, Rychvald 1746, Rychvald, 73532, CZ

(740) Bc. Václav Pacl, Okrajová 4, Havířov - Podlesí, 73601

(210) **O-452277**

(220) 27.09.2007

(320) 27.09.2007

(511) 6, 9, 19

(540)

Rollingsafe

(510) (6) bazény (kovové); (9) ochranné plachty; (19) bazény plavecké (nekovové).

(730) A-POOL s.r.o., Potocká 7/58, Brno, 62300, CZ

(210) **O-452321**

(220) 01.10.2007

(320) 01.10.2007

(511) 9, 17, 25

(540)



(510) (9) hasicí a záchranné přístroje a zařízení, požární čerpadla, motorové stříkačky, záchranné plachty, ochranné přílby a obličejové masky a štíty, ochranná obuv, rukavice ochranné (pro průmyslové užití) a azbestové, ochranné oděvy a obleky, proti úrazům a nepříznivým vlivům prostředí, zejména proti ohni, radiaci a chemickým látkám, součásti, díly a doplňky uvedených oděvů a obleků, především ochranné přílby, pásy a postroje bezpečnostní a záchranné a jejich součásti, reflexní (odrazové) značky na oděv, obleky potápěčské, záchranné vesty a plovací pásy, dýchací přístroje - v rámci této třídy, přílby, masky a respirátory v rámci této třídy, požární hlásiče, akustická a jiná

signalizační výstražná a varovná zařízení, normé stěny bezpečnostní; (17) azbestové tkaniny a výrobky z nich - v rámci této třídy, azbestové zástěny, hadice požární, ucpávky, těsnicí a izolační materiály, bariéry proti znečištění; (25) oděvy a jejich součásti, pasy a pásky oděvní, rukavice, obuv, čepice, prádlo osobní, uniformy.

(730) **Výbrojna požární ochrany, a.s.**, Ohradní 1166/26, Praha 4, 14513, CZ

(740) Ing. Roman VITHOUS, Pavlíkova 605/12, Praha 4, 14200

(210) **O-452323**

(220) 01.10.2007

(320) 01.10.2007

(511) 18, 24

(540)



(510) (18) kůže, imitace kůže, výrobky z těchto materiálů, které nejsou zahrnuty do jiných tříd, kufrý a zavazadla; (24) tkaniny a textilní výrobky, které nejsou uvedeny v jiných třídách, pokrývky ložní a ubrusy.

(590) Barevná

(730) **STAR IMPEX, spol. s r.o.**, Kolbenova 29/568, Praha 9, 19000, CZ

(740) Mgr. Jelena Boudná, advokátka, Světická 1390/10, Praha 10, 10000

(210) **O-452337**

(220) 01.10.2007

(320) 01.10.2007

(511) 1, 2, 3, 11, 12

(540)

(510) (1) chemické výrobky určené pro průmysl, zejména chladicí a brzdové kapaliny a nemrznoucí směsi do chladicích soustav dopravních prostředků; (2) ochranné výrobky proti korozi v rámci této třídy; (3) přípravky pro čištění, leštění, odmašťování a broušení, autokosmetika, přípravky k ošetřování povrchu materiálů na bázi vosku, přípravky na odstraňování skvrn laků a barev z karosérií automobilů a skel; (11) světla pro dopravní prostředky, světlomety, reflektory, mlhovky, žárovky pro automobilová světla; (12) autopříslušenství a náhradní díly pro dopravní prostředky zařazené do třídy 12, zejména stěrače.

(730) **DF Partner s.r.o.**, Zádveřice 165, Vizovice, 76312, CZ

(740) Ing. Petr Soukup, patentový a známkový zástupce, Vídeňská 8, Olomouc, 77200

(210) **O-452338**

(220) 01.10.2007

(320) 01.10.2007

(511) 1, 2, 3, 11, 12

(540)



(510) (1) chemické výrobky určené pro průmysl, zejména chladicí a brzdové kapaliny a nemrznoucí směsi do chladicích soustav dopravních prostředků; (2) ochranné výrobky proti korozi v rámci této třídy; (3) přípravky pro čištění, leštění, odmašťování a broušení, autokosmetika, přípravky k ošetřování povrchu materiálů na bázi vosku, přípravky na odstraňování skvrn laků a barev z karosérií automobilů a skel; (11) světla pro dopravní prostředky, světlomety, reflektory, mlhovky, žárovky pro automobilová světla; (12) autopříslušenství a náhradní díly pro dopravní prostředky zařazené do třídy 12, zejména stěrače.

(730) **DF Partner s.r.o.**, Zádveřice 165, Vizovice, 76312, CZ

(740) Ing. Petr Soukup, patentový a známkový zástupce, Vídeňská 8, Olomouc, 77200

(210) **O-452346**

(220) 01.10.2007

(320) 01.10.2007

(511) 16, 18, 28, 30, 32, 35

(540)



(510) (16) papír, lepenka a výrobky z těchto materiálů, které nejsou zařazené do jiných tříd, tiskárenské výrobky, potřeby pro knižní vazby, fotografie, papírenské zboží, lepidla pro papírenství nebo domácnost, materiál pro umělce, štětce, psací stroje a kancelářské potřeby (vyjímaje nábytek), učební a vyučovací pomůcky s výjimkou přístrojů, plastické obaly (nezařazené do jiných tříd), tiskařské typy, štočky; (18) kůže, imitace kůže, výrobky z těchto materiálů, které nejsou zahrnuty do jiných tříd, kůže ze zvířat, kufrý a zavazadla, deštníky, slunečníky a hole, biče a sedlářské výrobky; (28) hry, hračky, potřeby pro gymnastiku a sport, které nejsou uvedeny v jiných třídách, vánoční ozdoby, zejména autíčka na hraní, automobilové modely zmenšené, boby, bublifuk (hračka), draci létající, houpačky, hra v kostky, hra v kuželky, hra v šachy, hrací karty, hrací koule, hrací kuličky, hrací žetony, hračky, hračky pohyblivé, hráčské páčky (sportovní náčiní), hry, hry společenské, hry stolní, hry jiné než upravené pro použití s externí obrazovkou nebo monitorem, kanadské žertíky (atrapy), koloběžky, kostky hrací, kouzelnické potřeby, kuželky, loutky, maňásci (prstová loutka), masky divadelní, masky karnevalové, medvídci plyšovi, míče na hraní, míčky na hraní, panenky, domečky pro panenky, postýlky pro panenky, šatičky pro panenky, pokojíčky pro panenky, pistole a pistolky (hračky), pistolky vzduchové (hračky), puzzles, rádiem řízená autíčka na hraní, sáňky (sportovní potřeby), síť (sportovní potřeby), skateboardy, skluzavky (hry), stavebnice (hračky), stavebnicové kostky, šipky (hra), talíře létající (hračky); (30) káva, čaj, kakao, cukr, rýže, tapioka, ságo, kávové náhražky, mouka a přípravky z obilnin, chléb, pečivo, cukrovinky, zmrzlina, med, sirup melasový, droždí, prášky do těsta, sůl, hořčice, ocet, nálevy (k ochucení), koření, led pro osvěžení; (32) piva, minerální vody, šumivé nápoje a jiné nápoje nealkoholické, nápoje a šťávy ovocné, sirupy a jiné přípravky k zhotovování nápojů; (35) propagační činnost, reklama, pomoc při řízení obchodní činnosti, obchodní administrativní, kancelářské práce.

(730) **EPEE etc s.r.o.**, Louňovice 253, Louňovice, 25162, CZ

(210) **O-452378**

(220) 02.10.2007

(320) 02.10.2007

(511) 19, 36, 37, 42

(540)



(510) (19) nekovové stavební materiály, kameniva, cement, vápno, keramické a betonové stavební materiály, obklady a dlažba, nekovové pláště budov, řezivo, dřevěné a sádkartonové panely, nekovové ploty, nekovové plavecké bazény; (36) finanční a pojišťovací poradenství ve stavebnictví; (37) výstavba, údržba a opravy budov, inženýrských staveb a inženýrských sítí, služby instalatérů - elektrika, voda, plyn, výstavba nízkoenergetických a pasivních budov, pronájem stavebního nářadí, zařízení a materiálu, poradenství ve stavebnictví; (42) projektování budov, inženýrských staveb a inženýrských sítí, inspekce stavebních projektů.

(730) **Stiller Aleš**, Mitušova 83, Ostrava, 70030, CZ

(740) Ing. Libor Markes, Grohova 54, Brno, 60200

(210) **O-452379**
(220) 02.10.2007
(320) 02.10.2007
(511) 19, 36, 37, 42
(540)



(510) (19) nekovové stavební materiály, kameniva, cement, vápno, keramické a betonové stavební materiály, obklady a dlažba, nekovové pláště budov, řezivo, dřevěné a sádkartonové panely, nekovové ploty, nekovové plavecké bazény; (36) finanční a pojišťovací poradenství ve stavebnictví; (37) výstavba, údržba a opravy budov, inženýrských staveb a inženýrských sítí, služby instalatérů - elektrika, voda, plyn, výstavba nízkoenergetických a pasivních budov, pronájem stavebního nářadí, zařízení a materiálu, poradenství ve stavebnictví; (42) projektování budov, inženýrských staveb a inženýrských sítí, inspekce stavebních projektů.

(730) **Stiller Aleš**, Mitušova 83, Ostrava, 70030, CZ

(740) Ing. Libor Markes, Grohova 54, Brno, 60200

(210) **O-452384**
(220) 01.10.2007
(320) 01.10.2007
(511) 35, 36, 43, 44
(540)



(510) (35) ekonomické poradenství, správa hotelů, obchodní management a podnikové poradenství, pomoc při řízení obchodního podniku, pomoc při řízení obchodní činnosti, personální poradenství, služby organizačních poradců, zprostředkovatelská činnost v oblasti obchodu ve tř. 35, 36 a 43, franchising, marketing; (36) konzultační a poradenská činnost v rámci této třídy, služby realitní kanceláře, zprostředkování při správě nemovitostí, finanční poradenství, zprostředkování finančních nebo peněžních služeb, obchodování s nemovitostmi, pronájem bytů, pronájem nemovitostí, pronajímání kanceláří (nemovitostí), zprostředkování nemovitostí, konzultační služby

(finanční -); (43) ubytovací služby, hotely, kavárny, Kempy, ubytovací zařízení, stravovací služby, hostinská činnost, pronájem ubytování, pronájem ubytovacích zařízení, pronájem přenosných staveb, pronajímání jednacích místností; (44) péče o hygienu a krásu osob, lázeňské služby, zdravotní péče a péče o krásu a péče o hygienu (služby), poradenské služby týkající se zdraví, manikúra, kadeřnictví, provozování wellness zařízení.

(730) **ARMANDO HOSPITALITY GROUP EUROPE s.r.o.**, Na Pankráci 1618/30, Praha 4, 14000, CZ

(740) Advokátní a patentová kancelář VYSKOČIL, KROŠLÁK a spol., Dana Lukajová, Voršílská 10, Praha 1, 11000

(210) **O-452402**
(220) 02.10.2007
(320) 02.10.2007
(511) 1, 17, 19, 39, 40
(540)

VIBROM

(510) (1) chemické výrobky určené pro průmysl, vědu, zemědělství, zahradnictví a lesnictví, technický porcelán a keramika (směsi pro výrobu), tryskací polymerová media; (17) termosety a termoplasty; (19) technická keramika a porcelán; (39) skladování plastů; (40) recyklace plastů.

(730) **Jebavý Ivan Ing.**, Orlická 1271, Třeběchovice pod Orebem, 50346, CZ

(740) ROTT, RŮŽIČKA & GUTTMANN Patentová, známková a advokátní kancelář, JUDr. Vladimír Rott, Nad Štolou 12, Praha 7, 17000

(210) **O-452403**
(220) 02.10.2007
(320) 02.10.2007
(511) 1, 17, 19, 39, 40
(540)



(510) (1) chemické výrobky určené pro průmysl, vědu, zemědělství, zahradnictví a lesnictví, technický porcelán a keramika (směsi pro výrobu), tryskací polymerová media; (17) termosety a termoplasty; (19) technická keramika a porcelán; (39) skladování plastů; (40) recyklace plastů.

(730) **Jebavý Ivan Ing.**, Orlická 1271, Třeběchovice pod Orebem, 50346, CZ

(740) ROTT, RŮŽIČKA & GUTTMANN Patentová, známková a advokátní kancelář, JUDr. Vladimír Rott, Nad Štolou 12, Praha 7, 17000

(210) **O-452478**
(220) 04.10.2007
(320) 04.10.2007
(511) 3, 4, 29, 30, 31, 32, 33, 42, 43
(540)



(510) (3) prací prostředky všeho druhu, přípravky bělicí, aviváž, přípravky pro namáčení prádla, apretační prostředky pro žehlení prádla, mycí prostředky všeho druhu, přípravky všeho druhu k čištění, leštění, odmašťování a broušení, kosmetické výrobky všeho druhu, parfumerie, mýdla, šampóny, vonné oleje, zubní pasty, dezodorační přípravky pro osobní hygienu, toaletní potřeby bez léčivých účinků; (4) průmyslové oleje a tuky, mazadla, paliva, pohonné hmoty, dřevěné uhlí, dřevěné brikety,

podpalovače, svíčky, knoty; (29) maso, ryby, drůbež a zvěřina, masové výtahy, ovoce a zelenina konzervované, sušené a zavařené, želé, džemy, vejce, mléko a mléčné výrobky, oleje a tuky jedlé - vše ekologického původu a ekologicky vyrobené; (30) káva, čaj, kakao, cukr, rýže, tapioka, ságo, kávové náhražky, mouka a přípravky z obilnin, chléb, pečivo, cukrovinky, zmrzlina, med, sirup melasový, droždí, prášky do těsta, sůl, hořčice, ocet, nálevy (k ochucení), koření, led pro osvěžení - vše ekologického původu a ekologicky vyrobené; (31) výrobky zemědělské, zahradnické, lesní a zrní neuvedené v jiných třídách, živá zvířata, čerstvé ovoce a zelenina, osivo, rostliny a přírodní květiny, krmivo pro zvířata, slad - vše ekologického původu a ekologicky vyrobené; (32) piva, minerální vody, šumivé nápoje a jiné nápoje nealkoholické, nápoje a šťávy ovocné, sirupy a jiné přípravky k zhotovení nápojů; (33) alkoholické nápoje (s výjimkou pív); (42) výzkum a vývoj v oblasti biopotravin; (43) provozování společenských středisek poskytujících služby v oblasti stravování.

(590) Barevná

(730) **TopBio, s.r.o.**, Hněvkovského 30/65, Brno, 61700, CZ

(740) Doc. Ing. Jindřich Špaček, CSc., patentový zástupce, Svatopluka Čecha 106a, Brno, 61200

(210) **O-452481**

(220) 04.10.2007

(320) 04.10.2007

(511) 35, 36, 41

(540)



- (510) (35) analýzy nákladů, příprava a vyhotovení daňových příznání, vyhledávání dat v počítačových souborech, dražby, posuzování efektivnosti provozu a racionalizace práce, fakturace, fotokopírování, hospodářské ekonomické prognózy, obchodní nebo podnikatelské informace, služby komerční informační kanceláře, inzerce poštou, pronájem kancelářských strojů a zařízení, komerční informace (spotřebitelská poradna), prezentace výrobků v komunikačních médiích, marketingové studie, nábor zaměstnanců, analýzy nákupních cen, administrativní zpracování, pomoc při řízení obchodní činnosti, obchodní management a podnikové poradenství, řízení obchodních podniků, obchodní nebo podnikatelské informace, obchodní a podnikatelský průzkum, obchodní reklama, reklama, propagace, inzerce, oceňování obchodních podniků, organizace výstav (komerčních nebo reklamních), organizace veletrhů (komerčních nebo reklamních), personální poradenství, překlad informací do počítačové databáze, systemizace informací do počítačové databáze, oceňování a odhady v oblasti podnikání, služby poskytované v souvislosti se stěhováním podniků, posuzování efektivnosti provozu a racionalizace práce, prognózy hospodářské nebo ekonomické, pronájem reklamních materiálů, pronájem reklamních ploch, průzkum trhu, přepisování, příprava inzertních sloupků, psychologické testování pro výběr zaměstnanců, reklama on-line v počítačové síti, reklamní nebo inzertní materiály (rozšiřování), sekretářské služby, služby v oblasti srovnávání cen, poradenství v obchodní činnosti, účetnictví, venkovní reklama, vydávání reklamních nebo náborových propagačních a inzertních textů, vyhledávání dat v počítačových souborech pro třetí osoby, zprostředkování výše uvedených služeb, zprostředkování obchodu s dopravními a přepravními prostředky; (36) finanční analýzy, bankovnictví (finanční operace), bezpečnostní schránky (úschovny služby), pronájem bytů, úschova cenností, clearing, daňové odhady, elektronický převod kapitálu, inkasování nájemného, pronájem farem, finanční informace, finanční odhady a oceňování (pojišťovnictví, bankovnictví, nemovitosti), finanční poradenství, finanční řízení, finanční služby, finanční sponzorování, garance, záruky, kauce, hypotéky, informace o pojištění, investice (kapitálové), finanční jednatelství, realitní kanceláře, kanceláře ubytovací, leasing, likvidace podniků, makléřství, vedení

nájemních (činzovních) domů, obchod s nemovitostmi, oceňování a odhady nemovitostí, pronájem nemovitostí, správa nemovitostí, odhady oprav (finanční oceňování), uzavírání pojistek, pronájem bytů, pronajímání kanceláří (nemovitosti), půjčky (financování), správa majetku, správa nemovitostí, služby spojitelné, zprostředkování výše uvedených služeb; (41) elektronické publikování, fotografování, informace o výchově a vzdělávání, organizace a vedení seminářů, pořádání a řízení pracovních setkání (školení), poskytování on-line elektronických publikací, pronájem stadiónů, psaní textů (jiných než reklamních), organizace představení (manažerské služby), organizace soutěží (vzdělávacích, zábavných, sportovních), pronájem sportovních zařízení (s výjimkou dopravních prostředků), symposia, vydávání elektronických knih a časopisů on-line, vydávání knih, vydávání časopisů, vydávání textů (s výjimkou reklamních nebo náborových), vyučování, zprostředkování výše uvedených služeb.

(730) **MERKUR realitní kancelář a.s.**, Obránců míru 207/6, Ostrava - Vítkovice, 70300, CZ

(740) Ing. Iva Rylková, Polská 1525, Ostrava - Poruba, 70800

(210) **O-452482**

(220) 04.10.2007

(320) 04.10.2007

(511) 35, 36, 41

(540)



pod správnými křídly

- (510) (35) analýzy nákladů, příprava a vyhotovení daňových příznání, vyhledávání dat v počítačových souborech, dražby, posuzování efektivnosti provozu a racionalizace práce, fakturace, fotokopírování, hospodářské ekonomické prognózy, obchodní nebo podnikatelské informace, služby komerční informační kanceláře, inzerce poštou, pronájem kancelářských strojů a zařízení, komerční informace (spotřebitelská poradna), prezentace výrobků v komunikačních médiích, marketingové studie, nábor zaměstnanců, analýzy nákupních cen, administrativní zpracování, pomoc při řízení obchodní činnosti, obchodní management a podnikové poradenství, řízení obchodních podniků, obchodní nebo podnikatelské informace, obchodní a podnikatelský průzkum, obchodní reklama, reklama, propagace, inzerce, oceňování obchodních podniků, organizace výstav (komerčních nebo reklamních), organizace veletrhů (komerčních nebo reklamních), personální poradenství, překlad informací do počítačové databáze, systemizace informací do počítačové databáze, oceňování a odhady v oblasti podnikání, služby poskytované v souvislosti se stěhováním podniků, posuzování efektivnosti provozu a racionalizace práce, prognózy hospodářské nebo ekonomické, pronájem reklamních materiálů, pronájem reklamních ploch, průzkum trhu, přepisování, příprava inzertních sloupků, psychologické testování pro výběr zaměstnanců, reklama on-line v počítačové síti, reklamní nebo inzertní materiály (rozšiřování), sekretářské služby, služby v oblasti srovnávání cen, poradenství v obchodní činnosti, účetnictví, venkovní reklama, vydávání reklamních nebo náborových propagačních a inzertních textů, vyhledávání dat v počítačových souborech pro třetí osoby, zprostředkování výše uvedených služeb, zprostředkování obchodu s dopravními a přepravními prostředky; (36) finanční analýzy, bankovnictví (finanční operace), bezpečnostní schránky (úschovny služby), pronájem bytů, úschova cenností, clearing, daňové odhady, elektronický převod kapitálu, inkasování nájemného, pronájem farem, finanční informace, finanční odhady a oceňování (pojišťovnictví, bankovnictví, nemovitosti), finanční poradenství, finanční řízení, finanční služby, finanční sponzorování, garance, záruky, kauce, hypotéky, informace o pojištění, investice (kapitálové), finanční jednatelství, realitní kanceláře, kanceláře ubytovací, leasing, likvidace podniků, makléřství, vedení nájemních (činzovních) domů, obchod s nemovitostmi, oceňování a odhady nemovitostí, pronájem nemovitostí, správa

- nemovitostí, odhady oprav (finanční oceňování), uzavírání pojistek, pronájem bytů, pronajímání kanceláří (nemovitosti), půjčky (financování), správa majetku, správa nemovitostí, služby spořitelny, zprostředkování výše uvedených služeb; (41) elektronické publikování, fotografování, informace o výchově a vzdělávání, organizace a vedení seminářů, pořádání a řízení pracovních setkání (školení), poskytování on-line elektronických publikací, pronájem stadiónů, psaní textů (jiných než reklamních), organizace představení (manažerské služby), organizace soutěží (vzdělávacích, zábavných, sportovních), pronájem sportovních zařízení (s výjimkou dopravních prostředků), symposia, vydávání elektronických knih a časopisů on-line, vydávání knih, vydávání časopisů, vydávání textů (s výjimkou reklamních nebo náborových), vyučování, zprostředkování výše uvedených služeb.
- (730) **MERKUR realitní kancelář a.s.**, Obránců míru 207/6, Ostrava - Vítkovice, 70300, CZ
- (740) Ing. Iva Rylková, Polská 1525, Ostrava - Poruba, 70800

- (210) **O-452483**
(220) 04.10.2007
(320) 04.10.2007
(511) 35, 36, 41
(540)



spoluhráč v realitách

- (510) (35) analýzy nákladů, příprava a vyhotovení daňových příznání, vyhledávání dat v počítačových souborech, dražby, posuzování efektivnosti provozu a racionalizace práce, fakturace, fotokopírování, hospodářské ekonomické prognózy, obchodní nebo podnikatelské informace, služby komerční informační kanceláře, inzerce poštou, pronájem kancelářských strojů a zařízení, komerční informace (spotřebitelská poradna), prezentace výrobků v komunikačních médiích, marketingové studie, nábor zaměstnanců, analýzy nákupních cen, administrativní zpracování, pomoc při řízení obchodní činnosti, obchodní management a podnikové poradenství, řízení obchodních podniků, obchodní nebo podnikatelské informace, obchodní a podnikatelský průzkum, obchodní reklama, reklama, propagace, inzerce, oceňování obchodních podniků, organizace výstav (komerčních nebo reklamních), organizace veletrhů (komerčních nebo reklamních), personální poradenství, překlad informací do počítačové databáze, systemizace informací do počítačové databáze, oceňování a odhady v oblasti podnikání, služby poskytované v souvislosti se stěhováním podniků, posuzování efektivnosti provozu a racionalizace práce, prognózy hospodářské nebo ekonomické, pronájem reklamních materiálů, pronájem reklamních ploch, průzkum trhu, přepisování, příprava inzertních sloupků, psychologické testování pro výběr zaměstnanců, reklama on-line v počítačové síti, reklamní nebo inzertní materiály (rozšiřování), sekretářské služby, služby v oblasti srovnávání cen, poradenství v obchodní činnosti, účetnictví, venkovní reklama, vydávání reklamních nebo náborových propagačních a inzertních textů, vyhledávání dat v počítačových souborech pro třetí osoby, zprostředkování výše uvedených služeb, zprostředkování obchodu s dopravními a přepravními prostředky; (36) finanční analýzy, bankovníctví (finanční operace), bezpečnostní schránky (úschovny služby), pronájem bytů, úschova cenností, clearing, daňové odhady, elektronický převod kapitálu, inkasování nájemného, pronájem farem, finanční informace, finanční odhady a oceňování (pojišťovnictví, bankovníctví, nemovitosti), finanční poradenství, finanční řízení, finanční služby, finanční sponzorování, garance, záruky, kauce, hypotéky, informace o pojištění, investice (kapitálové), finanční jednatelství, realitní kanceláře, kanceláře ubytovací, leasing, likvidace podniků, makléřství, vedení nájemních (činzovních) domů, obchod s nemovitostmi, oceňování a odhady nemovitostí, pronájem nemovitostí, správa nemovitostí, odhady oprav (finanční oceňování), uzavírání pojistek, pronájem bytů, pronajímání kanceláří (nemovitosti),

- půjčky (financování), správa majetku, správa nemovitostí, služby spořitelny, zprostředkování výše uvedených služeb; (41) elektronické publikování, fotografování, informace o výchově a vzdělávání, organizace a vedení seminářů, pořádání a řízení pracovních setkání (školení), poskytování on-line elektronických publikací, pronájem stadiónů, psaní textů (jiných než reklamních), organizace představení (manažerské služby), organizace soutěží (vzdělávacích, zábavných, sportovních), pronájem sportovních zařízení (s výjimkou dopravních prostředků), symposia, vydávání elektronických knih a časopisů on-line, vydávání knih, vydávání časopisů, vydávání textů (s výjimkou reklamních nebo náborových), vyučování, zprostředkování výše uvedených služeb.
- (730) **MERKUR realitní kancelář a.s.**, Obránců míru 207, Ostrava - Vítkovice, 70300, CZ
- (740) Ing. Iva Rylková, Polská 1525, Ostrava - Poruba, 70800

- (210) **O-452492**
(220) 04.10.2007
(320) 04.10.2007
(511) 9, 35, 41, 42
(540)

E-NTEGRIS

- (510) (9) počítače, výpočetní technika; (35) služby v informačních technologiích pro pomoc při provozování obchodů, obchodních činností a věrnostních programů zahrnujících zejména záznam, přepis, vypracování, kompilaci (shromažďování dokumentů), přenášení nebo systemizaci písemných sdělení a záznamů, jakož i využívání nebo kompilaci matematických a statistických údajů; (41) školení v oboru výpočetní techniky; (42) konzultace a porady v oboru výpočetní techniky, programátorské služby, analýzy rizik či bezpečnostních projektů.
- (730) **T-SOFT spol. s r.o.**, Novodvorská 1010/14, Praha 4, 14201, CZ

- (210) **O-452522**
(220) 05.10.2007
(320) 05.10.2007
(511) 5, 29, 30
(540)

Soigner Podzimní péče

- (510) (5) přípravky a prostředky léčebné a profylaktické kosmetiky pro ošetřování pokožky a vlasů, zejména ve formě tablet, dražé, kapslí, mastí, krémů, gelů, olejů, pěn, tekutých suspenzí, emulzí nebo koloidních roztoků, vodiček, zásypů a práškových směsí, roztoků, medicínálních čajových směsí, vitamínových přípravků apod., farmaceutické výrobky mimo veterinárních, potraviny pro zvláštní výživu pro lékařské účely, léčiva, doplněk výživy, bylinné doplňky, dietní doplňky, dietní doplňky stravy, doplňky stravy, vše pro léčebné účely, vitamínové doplňky, minerální doplňky, dietní doplňky stravy, potravinové doplňky obsahující enzymy, doplňky výživy, potraviny živočišného původu, maso, ryby (neživé), drůbež (neživá) a zvěřina, masové výtažky, ovoce a zelenina konzervované, sušené a zavařené, želé, džemy, vejce, mléko a mléčné výrobky, oleje a tuky jedlé; (30) potravinové doplňky a doplňky stravy, výživové doplňky a potraviny pro zvláštní výživu obsahující látky rostlinného původu, dietní doplňky, dietní doplňky stravy, potravinové doplňky obsahující enzymy, doplňky výživy, vše náležející do této třídy.
- (730) **Soigner s.r.o.**, Vilová 6, Praha 10, 10000, CZ
- (740) **ADVOKÁTNÍ KANCELÁŘ**, Mgr. Lenka Radoňová, Noutonická 520/23, Praha 5, 15200

- (210) **O-452523**
(220) 05.10.2007
(320) 05.10.2007
(511) 5, 29, 30
(540)

Soigner Zimní péče

- (510) (5) přípravky a prostředky léčebné a profylaktické kosmetiky pro ošetřování pokožky a vlasů, zejména ve formě tablet, dražé, kapslí, mastí, krémů, gelů, olejů, pěn, tekutých suspenzí, emulzí

nebo koloidních roztoků, vodiček, zásypů a práškových směsí, roztoků, medicínálních čajových směsí, vitamínových přípravků apod., farmaceutické výrobky mimo veterinárních, potraviny pro zvláštní výživu pro lékařské účely, léčiva, doplněk výživy, bylinné doplňky, dietní doplňky, dietní doplňky stravy, doplňky stravy, vše pro léčebné účely, vitamínové doplňky, minerální doplňky, vitamínové a minerální doplňky, hygienické výrobky pro léčebné účely, potraviny pro kojence a batolata, diabetické přípravky pro léčebné účely, dietní potraviny upravené pro lékařské účely, doplňky výživové pro lékařské účely; (29) potravinové doplňky a doplňky stravy v rámci této třídy, doplňky výživové ne pro lékařské účely, bylinné doplňky stravy, dietní doplňky, dietní doplňky stravy, potravinové doplňky obsahující enzymy, doplňky výživy, potraviny živočišného původu, maso, ryby (neživé), drůbež (neživá) a zvěřina, masové výtahy, ovoce a zelenina konzervované, sušené a zavařené, želé, džemy, vejce, mléko a mléčné výrobky, oleje a tuky jedlé; (30) potravinové doplňky a doplňky stravy, výživové doplňky a potraviny pro zvláštní výživu obsahující látky rostlinného původu, dietní doplňky, dietní doplňky stravy, potravinové doplňky obsahující enzymy, doplňky výživy, vše náležející do této třídy.

- (730) **Soigner s.r.o.**, Vilová 6, Praha 10, 10000, CZ
(740) ADVOKÁTNÍ KANCELÁŘ, Mgr. Lenka Radoňová, Noutonická 520/23, Praha 5, 15200

- (210) **O-452524**
(220) 05.10.2007
(320) 05.10.2007
(511) 5, 29, 30
(540)

Soigner Jarní péče

- (510) (5) přípravky a prostředky léčebné a profylaktické kosmetiky pro ošetřování pokožky a vlasů, zejména ve formě tablet, dražé, kapslí, mastí, krémů, gelů, olejů, pěn, tekutých suspenzí, emulzí nebo koloidních roztoků, vodiček, zásypů a práškových směsí, roztoků, medicínálních čajových směsí, vitamínových přípravků apod., farmaceutické výrobky mimo veterinárních, potraviny pro zvláštní výživu pro lékařské účely, léčiva, doplněk výživy, bylinné doplňky, dietní doplňky, dietní doplňky stravy, doplňky stravy, vše pro léčebné účely, vitamínové doplňky, minerální doplňky, vitamínové a minerální doplňky, hygienické výrobky pro léčebné účely, potraviny pro kojence a batolata, diabetické přípravky pro léčebné účely, dietní potraviny upravené pro lékařské účely, doplňky výživové pro lékařské účely; (29) potravinové doplňky a doplňky stravy v rámci této třídy, doplňky výživové ne pro lékařské účely, bylinné doplňky stravy, dietní doplňky, dietní doplňky stravy, potravinové doplňky obsahující enzymy, doplňky výživy, potraviny živočišného původu, maso, ryby (neživé), drůbež (neživá) a zvěřina, masové výtahy, ovoce a zelenina konzervované, sušené a zavařené, želé, džemy, vejce, mléko a mléčné výrobky, oleje a tuky jedlé; (30) potravinové doplňky a doplňky stravy, výživové doplňky a potraviny pro zvláštní výživu obsahující látky rostlinného původu, dietní doplňky, dietní doplňky stravy, potravinové doplňky obsahující enzymy, doplňky výživy, vše náležející do této třídy.

- (730) **Soigner s.r.o.**, Vilová 6, Praha 10, 10000, CZ
(740) ADVOKÁTNÍ KANCELÁŘ, Mgr. Lenka Radoňová, Noutonická 520/23, Praha 5, 15200

- (210) **O-452525**
(220) 05.10.2007
(320) 05.10.2007
(511) 5, 29, 30
(540)

Soigner Letní péče

- (510) (5) přípravky a prostředky léčebné a profylaktické kosmetiky pro ošetřování pokožky a vlasů, zejména ve formě tablet, dražé, kapslí, mastí, krémů, gelů, olejů, pěn, tekutých suspenzí, emulzí nebo koloidních roztoků, vodiček, zásypů a práškových směsí, roztoků, medicínálních čajových směsí, vitamínových přípravků apod., farmaceutické výrobky mimo veterinárních, potraviny pro zvláštní výživu pro lékařské účely, léčiva, doplněk výživy, bylinné doplňky, dietní doplňky, dietní doplňky stravy, doplňky stravy, vše pro léčebné účely, vitamínové doplňky, minerální doplňky, vitamínové a minerální doplňky, hygienické výrobky pro léčebné účely, potraviny pro kojence a batolata, diabetické přípravky pro léčebné účely, dietní potraviny upravené pro

lékařské účely, doplňky výživové pro lékařské účely; (29) potravinové doplňky a doplňky stravy v rámci této třídy, doplňky výživové ne pro lékařské účely, bylinné doplňky stravy, dietní doplňky, dietní doplňky stravy, potravinové doplňky obsahující enzymy, doplňky výživy, potraviny živočišného původu, maso, ryby (neživé), drůbež (neživá) a zvěřina, masové výtahy, ovoce a zelenina konzervované, sušené a zavařené, želé, džemy, vejce, mléko a mléčné výrobky, oleje a tuky jedlé; (30) potravinové doplňky a doplňky stravy, výživové doplňky a potraviny pro zvláštní výživu obsahující látky rostlinného původu, dietní doplňky, dietní doplňky stravy, potravinové doplňky obsahující enzymy, doplňky výživy, vše náležející do této třídy.

- (730) **Soigner s.r.o.**, Vilová 6, Praha 10, 10000, CZ
(740) ADVOKÁTNÍ KANCELÁŘ, Mgr. Lenka Radoňová, Noutonická 520/23, Praha 5, 15200

- (210) **O-452526**
(220) 05.10.2007
(320) 05.10.2007
(511) 39, 41, 43
(540)

Pension Spálený mlýn

- (510) (39) zprostředkovatelské služby v cestovním ruchu; (41) pořádání vzdělávacích, kulturních, společenských, zábavních nebo sportovních akcí, školící středisko; (43) provoz penzionu, ubytovací a restaurační služby.
(730) **Spálený mlýn s.r.o.**, U Spáleného mlýna 103, Líšnice, Mníšek pod Brdy, 25210, CZ
(740) UNIPATENT, Ing. Jiří Chlustina, Jana Masaryka 43-47, Praha 2, 12000

- (210) **O-452545**
(220) 07.10.2007
(320) 07.10.2007
(511) 7, 8, 9, 35, 37
(540)



Elektrotechnické produkty

- (510) (7) přístroje pro autogenní zpracování kovu - v rámci této třídy, včetně příslušenství jako redukční ventily, regulátory, zpětné ventily, svařovací soupravy, řezáky, nástavce, hořáky a podobně; (8) svařovací přístroje neelektrické - v rámci této třídy, ruční svářečské náčiní jako svařovací kleště a podobně; (9) elektrické svářečské zařízení a přístroje, automatické, poloautomatické i ruční - v rámci této třídy, bodovky, svařovací stroje jako transformátory, usměrňovače, elektrody, manometry, ochranné pomůcky pro svařování jako kukly, štíty a podobně; (35) pomoc při provozu podniku a obchodních činností, propagace podniku, provozování velkoobchodní a maloobchodní činnosti - vše v oblasti výrobků ve třídách 7, 8, 9; (37) údržba a opravy svařovacích strojů, přístrojů a zařízení, jakož i pomůcek a nářadí.
(730) **Krpal Lukáš**, Karlín 115, Karlín, 69614, CZ

- (210) **O-452553**
(220) 08.10.2007
(320) 08.10.2007
(511) 20, 35, 42
(540)



- (510) (20) nábytek dřevěný i kovový, křesla, židle, psací stoly, konferenční stoly, odkládací stoly, skříň, vestavěné skříň,

lavičky, lenošky, postele, pohovky, sofa, police, kuchyňské linky, kancelářský nábytek, komody, gauče, dvířka k nábytku, obložení nábytku, dveřní kliky, kolečka k nábytku, kování na dveře, kování nábytku, stolní desky, přenosné dekorační předměty, vše v rámci této třídy; (35) provozování maloobchodu s dřevěným i kovovým nábytkem, dodavatelské služby pro třetí osoby, velkoobchod s dřevěným i kovovým nábytkem, rozšiřování reklamních materiálů spotřebitelům; (42) návrhářství v oblasti nábytku, interiérové návrhářství, projektová činnost, poradenství v oblasti navrhování interiérů a nábytku.

(730) **ALU-WOOD s.r.o.**, Litultovice 86, Litultovice, 74755, CZ
(740) JUDr. Lukáš Jansa, Sokola Tůmy 16, Ostrava, 70900

(210) **O-452554**
(220) 08.10.2007
(320) 08.10.2007
(511) 36
(540)



(510) (36) služby finanční.
(590) Barevná
(730) **FINE CREDIT, a.s.**, Sokolská 536/22, Olomouc, 77900, CZ

(210) **O-452559**
(220) 08.10.2007
(320) 08.10.2007
(511) 36
(540)



(510) (36) služby finanční, zprostředkovatelská činnost v oblasti nemovitostí včetně pronájmu a obstaratelské činnosti, poradenská a konzultační činnost v oblasti nemovitostí, realitní kanceláře.
(590) Barevná
(730) **FINE REALITY, a.s.**, Vídeňská 635/8, Olomouc, 77900, CZ

(210) **O-452667**
(220) 10.10.2007
(320) 10.10.2007
(511) 5, 29, 30, 35
(540)



(510) (5) přípravky a prostředky léčebné a profylaktické kosmetiky pro ošetřování pokožky a vlasů, zejména ve formě tablet, dražé, kapslí, mastí, krémů, gelů, olejů, pěn, tekutých suspenzí, emulzí nebo koloidních roztoků, vodiček, zásypů a práškových směsí, roztoků, medicínálních čajových směsí, vitamínových přípravků, farmaceutické výrobky mimo veterinárních, potraviny pro zvláštní výživu pro lékařské účely, léčiva, doplněk výživy, bylinné doplňky, dietní doplňky, dietní doplňky stravy, doplňky stravy, vše pro léčebné účely, vitamínové doplňky, minerální doplňky, vitamínové a minerální doplňky, hygienické výrobky

pro léčebné účely, potraviny pro kojence a batolata, diabetické přípravky pro léčebné účely, dietní potraviny upravené pro lékařské účely, doplňky výživové pro lékařské účely, vše v rámci této třídy; (29) potravinové doplňky a doplňky stravy v rámci této třídy, doplňky výživové ne pro lékařské účely, bylinné doplňky stravy, dietní doplňky, dietní doplňky stravy, potravinové doplňky obsahující enzymy, doplňky výživy, vše v rámci této třídy; (30) potravinové doplňky a doplňky stravy, výživové doplňky, dietní doplňky, dietní doplňky stravy, potravinové doplňky obsahující enzymy, doplňky výživy, vše v rámci této třídy; (35) propagační činnost - pomoc při provozování obchodů a obchodních činností a služby reklamních kanceláří.

(730) **Valosun a.s.**, Kytnerova 403/5, Brno, 62100, CZ

(210) **O-452669**
(220) 11.10.2007
(320) 11.10.2007
(511) 35, 40
(540)



(510) (35) reklama (propagace), venkovní reklama; (40) tiskárny.
(590) Barevná
(730) **WEGA TM, s.r.o.**, Příční 1723/16, Znojmo, 66902, CZ
(740) JUDr. Kateřina Husáková, advokát, Dvořákova 10, Znojmo, 66902

(210) **O-452717**
(220) 11.10.2007
(320) 11.10.2007
(511) 7, 12, 17
(540)



(510) (7) stroje, hydraulické a točivé stroje, zemědělské nástroje - v rámci této třídy, motory a spojky, mimo ty, které jsou pro pozemní vozidla, náhradní díly spadající do této třídy na uvedené výrobky; (12) vozidla, dopravní prostředky pozemní, vzdušné i vodní, hydraulické obvody pro vozidla, motory a spojky pro vozidla, náhradní díly spadající do této třídy na uvedené výrobky; (17) veškerá těsnění spadající do této třídy.
(730) **Bednář I.M.B. Miloš Ing.**, Příkopy 1207, Náchod, 54701, CZ
(740) PROPATENT, Ing. Vlasta Sedláčková, Ke Kateřinkám 1393, Praha 4, 14900

(210) **O-452720**
(220) 11.10.2007
(320) 11.10.2007
(511) 16, 39
(540)



(510) (16) tiskoviny, lístky a vstupenky - jízdné na dopravu, letáky, fotografie, výrobky z papíru; (39) služby cestovního ruchu

- (590) spojené s dopravou a organizováním cest.
Barevná
(730) **ASIANA, spol. s r.o.**, Terronská 68, Praha 6, 16000, CZ
(740) PROPATENT, Ing. Vlasta Sedláčková, Ke Kateřinkám 1393, Praha 4, 14900

- (210) **O-452728**
(220) 12.10.2007
(320) 12.10.2007
(511) 12, 14, 21, 28, 29, 30, 32, 33, 34, 36, 39, 43
(540)

LA ROCKET

- (510) (12) vozidla, dopravní prostředky pozemní, vzdušné nebo vodní; (14) vzácné kovy a jejich slitiny a výrobky z těchto látek nebo postříbřeného nebo pozlaceného kovu, klenoty, bižuterie, drahokamy, hodinářské potřeby a chronometrické přístroje; (21) pomůcky a nádoby pro domácnost a kuchyň, hřebeny a mycí houby, kartáče, materiály pro výrobu kartáčů, čisticí potřeby, drátky na čištění parket, sklo surové nebo opracované, sklo, porcelán a majolika; (28) hry, hračky, potřeby pro gymnastiku a sport, vánoční ozdoby; (29) maso, ryby, drůbež a zvěřina, masové výtažky, zavařované, mražené, sušené a vařené ovoce a zelenina, želé, džemy, vejce, mléko a mléčné výrobky, oleje a tuky jedlé; (30) káva, čaj, kakao, cukr, rýže, tapioka, ságo, kávové náhražky, mouka a přípravky z obilnin, chléb, pečivo, cukrovinky, zmrzlina, med, sirup melasový, droždí, prášky do těsta, sůl, hořčice, ocet, nálevy (k ochucení), koření, led pro osvěžení; (32) piva, minerální vody, šumivé nápoje a jiné nápoje nealkoholické, nápoje a šťávy ovocné, sirupy a jiné přípravky k zhotovování nápojů; (33) alkoholické nápoje; (34) tabák, potřeby pro kuřáky, zápalky; (36) pojištění, služby finanční, služby peněžní, služby nemovitostní; (39) doprava, balení a skladování zboží, organizování cest; (43) služby zajišťující stravování a nápoje, dočasné ubytování.
- (730) **ČD RESTAURANT, a.s.**, Václavkova 169/1, Praha 6 - Dejvice, 16000, CZ
(740) Advokátní kancelář ZAVADIL & ZLESÁK, JUDr. Vladimír Zavadil, advokát, Revoluční 1, Praha 1, 11000

- (210) **O-452729**
(220) 12.10.2007
(320) 12.10.2007
(511) 12, 14, 21, 28, 29, 30, 32, 33, 34, 36, 39, 43
(540)



- (510) (12) vozidla, dopravní prostředky pozemní, vzdušné nebo vodní; (14) vzácné kovy a jejich slitiny a výrobky z těchto látek nebo postříbřeného nebo pozlaceného kovu, klenoty, bižuterie, drahokamy, hodinářské potřeby a chronometrické přístroje; (21) pomůcky a nádoby pro domácnost a kuchyň, hřebeny a mycí houby, kartáče, materiály pro výrobu kartáčů, čisticí potřeby, drátky na čištění parket, sklo surové nebo opracované, sklo, porcelán a majolika; (28) hry, hračky, potřeby pro gymnastiku a sport, vánoční ozdoby; (29) maso, ryby, drůbež a zvěřina, masové výtažky, zavařované, mražené, sušené a vařené ovoce a zelenina, želé, džemy, vejce, mléko a mléčné výrobky, oleje a tuky jedlé; (30) káva, čaj, kakao, cukr, rýže, tapioka, ságo, kávové náhražky, mouka a přípravky z obilnin, chléb, pečivo, cukrovinky, zmrzlina, med, sirup melasový, droždí, prášky do těsta, sůl, hořčice, ocet, nálevy (k ochucení), koření, led pro osvěžení; (32) piva, minerální vody, šumivé nápoje a jiné nápoje nealkoholické, nápoje a šťávy ovocné, sirupy a jiné přípravky k zhotovování nápojů; (33) alkoholické nápoje; (34) tabák, potřeby pro kuřáky, zápalky; (36) pojištění, služby finanční, služby peněžní, služby nemovitostní; (39) doprava, balení a skladování zboží, organizování cest; (43) služby zajišťující stravování a nápoje, dočasné ubytování.
- (590) Barevná

- (730) **ČD RESTAURANT, a.s.**, Václavkova 169/1, Praha 6 - Dejvice, 16000, CZ
(740) Advokátní kancelář ZAVADIL & ZLESÁK, JUDr. Vladimír Zavadil, Revoluční 3, Praha 1, 11000

- (210) **O-452731**
(220) 12.10.2007
(320) 12.10.2007
(511) 32, 33, 40
(540)

ORIGINÁLNÍ BYLINNÁ KOMPOZICE



- (510) (32) piva, minerální vody, nealkoholické nápoje včetně nealkoholických nápojů s bylinami, voda jako nápoj, nápoje a šťávy ovocné, přípravky ke zhotovování nápojů; (33) alkoholické nápoje s výjimkou piv; (40) výroba nápojů, zejména alkoholických, provozování palírny, lihovarnictví.
- (590) Barevná
(730) **Zarivnij Nikolaj**, Bořivojova 10/353, Olomouc, 77900, CZ
(740) HALAXOVÁ & HALAXOVÁ, TETRAPAT, RNDr. Zdeňka Halaxová, Horní náměstí 7, Olomouc, 77200

- (210) **O-452735**
(220) 12.10.2007
(320) 12.10.2007
(511) 6, 19, 20
(540)

SAPELI

- (510) (6) zárubně a dveře kovové, zejména odolné proti ohni, doplňky dveří z kovu, zejména dveřní kování, držadla, rukojeti, zarážky, vše v rámci této třídy; (19) dveře s výjimkou kovových, zejména dveře interiérové, dveře masiv, dveře bukasové, dveře dýhované, dveřové prahy s výjimkou kovových, dveřové rámy, dřevo jako polotovary, dýhové dřevo, lišty s výjimkou kovových, zárubně dýhované; (20) dveřové obložení s výjimkou kovového.
- (730) **SAPELI, a.s.**, Na Podhoře 185, Polná, 58813, CZ

- (210) **O-452738**
(220) 12.10.2007
(320) 12.10.2007
(511) 9, 16, 28
(540)



- (510) (9) automatické a signální přístroje pro ovádání modelové železnice a příslušenství; (16) kartonážní a obalová technika, účelové tisky a tiskoviny, lepidla a další potřeby pro modeláře; (28) modelová železnice a její příslušenství včetně stavebnice, dílů a komponentů, provedení plastové, kovové a z přírodních materiálů, ovládání mechanické, elektrické či elektronické, funkční modely pro výuku.
- (730) **ČStrain a.s.**, Masarykova 604, Rudná, 25219, CZ

- (210) **O-452759**
(220) 12.10.2007
(320) 12.10.2007
(511) 5, 16, 21
(540)

FEROKAP

- (510) (5) mucholapky, repelenty proti hmyzu, odpuzující kadidla proti hmyzu, výrobky pro hubení škodlivých zvířat; (16) výrobky z papíru a lepenky, jenž nejsou zařazeny do jiných tříd,

neperiodické publikace, časopisy, brožury, fotografie, plakáty, pohlednice, kalendáře, manuály, formuláře, samolepky, obtisky, psací potřeby, plastické obaly, nezařazené do jiných tříd, papírové vlajky, čepice a stínítka, informační a reklamní produkty v papírové formě, ozdobné předměty z papíru; (21) lapače a pastí na hmyz, zejména feromonové.

- (730) **Papírna Moudrý, s.r.o.**, Nádražní 56, Židlochovice, 66701, CZ
(740) Martin Kořistka patentový zástupce, KPZ ČR reg.č. 084 (1991), Karpatská 3 241, Brno, 62500

- (210) **O-452781**
(220) 15.10.2007
(320) 15.10.2007
(511) 11, 37
(540)



- (510) (11) kotle, především elektrokotle pro vytápění a ohříváče vody všeho druhu, jejich součástí a příslušenství zařazené v této třídě, zejména pokojové regulátory teploty ke kotlům; (37) opravy a servisní služby vytápěcích a ohřívacích zařízení, především elektrokotlů a jejich součástí a příslušenství.
(730) **PROTHERM s.r.o.**, Plk. Pljušta 45, 90901 Skalica, SK
(740) JUDr. Aleš Zábrš, Na Beránce 2, Praha 6, 16000

- (210) **O-452784**
(220) 15.10.2007
(320) 15.10.2007
(511) 24, 25
(540)



- (510) (24) ložní prádlo, ubrusy, utěrky na sklo, utěrky; (25) košile, pyžama, spodní prádlo, župany, bundy sportovní, konfekce pánská, konfekce dámská, trenýrky, boxerky, kravaty, mikiny, pánské ošacení, dámské ošacení, pracovní oděvy.
(730) **Horáková Alena**, Vejražkova 705/12, Praha 5 - Košiče, 15000, CZ

- (210) **O-452804**
(220) 16.10.2007
(320) 16.10.2007
(511) 16, 35, 39, 40, 41
(540)

AGEL ACADEMY

- (510) (16) tiskoviny všeho druhu, zejména noviny, časopisy, knihy, propagační materiály; (35) informační servis (komerční); (39) expedice tiskovin, distribuce tiskovin, zprostředkovatelská činnost v oblasti distribuce tiskovin; (40) polygrafické služby všeho druhu, zejména tiskařské služby; (41) nakladatelská a vydavatelská činnost, vydávání elektronických knih a časopisů on-line, vydávání statistických zpráv a informací, vydávání odborných, vzdělávacích a zábavných zpráv a publikací, zprostředkovatelská činnost v oblasti vydávání tiskovin, pořádání vzdělávacích akcí pro odbornou i laickou veřejnost v oblasti zdravotnictví, prevence nemoci, zdravotní osvěty, pořádání vzdělávacích a informačních kurzů pro zaměstnance zdravotnictví, podpora sportovních a kulturních aktivit, pořádání kulturních společenských akcí, pořádání vědeckých a odborných seminářů, kongresů, sympozií a konferencí.

- (730) **AGEL, a.s.**, Kinská 453, Trinec, 73961, CZ
(740) Zachveja & Blaško, advokátní kancelář, s.r.o., Mgr. Marcel Zachveja, advokát, 28. října 1727/108, Ostrava, 70200

- (210) **O-452805**
(220) 16.10.2007
(320) 16.10.2007
(511) 16, 35, 39, 40, 41
(540)

NÁŠ AGEL

- (510) (16) tiskoviny všeho druhu, zejména noviny, časopisy, knihy, propagační materiály; (35) informační servis (komerční); (39) expedice tiskovin, distribuce tiskovin, zprostředkovatelská činnost v oblasti distribuce tiskovin; (40) polygrafické služby všeho druhu, zejména tiskařské služby; (41) nakladatelská a vydavatelská činnost, vydávání elektronických knih a časopisů on-line, vydávání statistických zpráv a informací, vydávání odborných, vzdělávacích a zábavných zpráv a publikací, zprostředkovatelská činnost v oblasti vydávání tiskovin, pořádání vzdělávacích akcí pro odbornou i laickou veřejnost v oblasti zdravotnictví, prevence nemoci, zdravotní osvěty, pořádání vzdělávacích a informačních kurzů pro zaměstnance zdravotnictví, podpora sportovních a kulturních aktivit, pořádání kulturních společenských akcí, pořádání vědeckých a odborných seminářů, kongresů, sympozií a konferencí.
(730) **AGEL, a.s.**, Kinská 453, Trinec, 73961, CZ
(740) Zachveja & Blaško, advokátní kancelář, s.r.o., Mgr. Marcel Zachveja, advokát, 28. října 1727/108, Ostrava, 70200

- (210) **O-452808**
(220) 16.10.2007
(320) 16.10.2007
(511) 9, 35, 42
(540)

BINARGON

- (510) (9) počítače, počítačové programy nahrané, počítačové programy (s možností stažení); (35) reklama, překlad informací do počítačových databází, systemizace informací do počítačových databází; (42) tvorba software (počítačových programů), počítačový hardware (poradenské služby v oblasti -), grafický design, počítačové systémové analýzy, tvorba počítačových systémů, tvorba a správa webových stránek (pro třetí osoby), hosting webových stránek, poskytování vyhledávačů pro Internet.
(730) **Svoboda Jiří**, Ostravská 952, Frýdek - Místek, 73802, CZ

- (210) **O-452810**
(220) 16.10.2007
(320) 16.10.2007
(511) 35, 36, 41
(540)



- (510) (35) poradenské služby v oblasti obchodu, ekonomiky, průzkum a analýza trhu, obchodní rešerše, ekonomické expertizy a studie, poskytování informací komerčního charakteru a informačních produktů k reklamním účelům, poradenské a konzultační služby v oblasti reklamy na Internetu, reklama na Internetu, zajištění reklamních kampaní, komerční využití Internetu v oblastech komerčních internetových médií a vyhledávacích služeb, on-line inzerce, prezentace uživatelů na stránkách World Wide Web v počítačové síti Internet, systemizace informací do počítačových databází; (36) pojišťovnictví a peněžnictví, poskytování informací a analýz o finančním trhu, zejména z oblasti ekonomiky, bankovníctví, pojišťovnictví, hypotečního bankovníctví, kapitálového trhu, financování bydlení, penzijního pojištění, daní a auditu, leasingu a ostatních finančních služeb; (41) nakladatelství a vydavatelství, ediční činnost, publikační činnost, výchovná, vzdělávací, soutěžní a zábavní činnost, organizace a provozování školení, vzdělávacích akcí, her a

soutěži.

(730) **Podávka Martin**, Jasmínová 2203/A, Brandýs nad Labem, 25001, CZ

(210) **O-452819**

(220) 16.10.2007

(320) 16.10.2007

(511) 37, 42

(540)



(510) (37) stavebnictví, zejména provádění staveb, jejich změn a odstraňování; (42) projektová činnost ve výstavbě, inženýrská činnost v investiční výstavbě.

(590) Barevná

(730) **Bříza Zdeněk Ing.**, Bechlejovice 71, Děčín, 40501, CZ

(740) Mgr. Stluková, Mgr. Ivana Stluková, Opletalova 23, Praha 1 - Nové Město, 11000

(210) **O-452822**

(220) 16.10.2007

(320) 16.10.2007

(511) 41

(540)

Hra života anebo Konec světa

(510) (41) zábava.

(730) **Sala Chose**, Rokycanova 30, Praha 3, 13000, CZ

(210) **O-452831**

(220) 17.10.2007

(320) 17.10.2007

(511) 35, 37, 39, 41, 43

(540)



(510) (35) propagace a reklama; (37) organizační a zprostředkovatelská činnost při zajišťování výstavby a značení cyklotras; (39) organizování turistiky včetně zajišťování turistického značení; (41) publikační a vydavatelská činnost, výchova, vzdělávání, zábava, sportovní a kulturní aktivity; (43) ubytovací služby, ubytování, stravovací služby, pohostinská činnost, informační a rezervační služby v oblasti turistiky, ubytování a stravování, zásobování turistických, rekreačních a pohostinských zařízení.

(590) Barevná

(730) **KLUB ČESKÝCH TURISTŮ**, Archeologická 2256, Praha 5 - Lužiny, 15500, CZ

(740) JUDr. Miroslav Kupka, Levého 1532, Rakovník, 26901

(210) **O-452832**

(220) 17.10.2007

(320) 17.10.2007

(511) 35, 37, 39, 41, 43

(540)



(510) (35) propagace a reklama; (37) organizační a zprostředkovatelská činnost při zajišťování výstavby a značení cyklotras; (39) organizování turistiky včetně zajišťování turistického značení; (41) publikační a vydavatelská činnost, výchova, vzdělávání, zábava, sportovní a kulturní aktivity; (43) ubytovací služby, ubytování, stravovací služby, pohostinská činnost, informační a rezervační služby v oblasti turistiky, ubytování a stravování, zásobování turistických, rekreačních a pohostinských zařízení.

(590) Barevná

(730) **KLUB ČESKÝCH TURISTŮ**, Archeologická 2256, Praha 5 - Lužiny, 15500, CZ

(740) JUDr. Miroslav Kupka, Levého 1532, Rakovník, 26901

(210) **O-452833**

(220) 17.10.2007

(320) 17.10.2007

(511) 16, 41

(540)

Svět ženy: Domácí lékař

(510) (16) časopisy a noviny, periodické a neperiodické tiskoviny; (41) nakladatelství a vydavatelství.

(730) **Burda Praha spol. s r.o.**, Přemyslovská 2845/43, Praha 3, 13000, CZ

(210) **O-452834**

(220) 17.10.2007

(320) 17.10.2007

(511) 16, 41

(540)

Svět ženy: Domácí doktor

(510) (16) časopisy a noviny, periodické a neperiodické tiskoviny; (41) nakladatelství a vydavatelství.

(730) **Burda Praha spol. s r.o.**, Přemyslovská 2845/43, Praha 3, 13000, CZ

(210) **O-452836**

(220) 17.10.2007

(320) 17.10.2007

(511) 7, 12, 35

(540)

PIRAÑA

(510) (7) stroje a motory (kromě motorů pro pozemní vozidla), zemědělské stroje a zařízení, trávnickové žací stroje s příslušenstvím; (12) traktory a malotraktory s pracovním nářadím, motory pro pozemní vozidla, dopravní pozemní prostředky; (35) zprostředkovatelská činnost v obchodu v uvedených oblastech.

(730) **WISCONSIN ENGINEERING CZ, s.r.o.**, Vrchlabská 145/6, Praha 9 - Kbely, 19700, CZ

(210) **O-452850**

(220) 17.10.2007

(320) 17.10.2007

(511) 16

(540)



(510) (16) sáčky na odpady z papíru nebo umělých hmot.

(590) Barevná

(730) **GR. SARANTIS ANONYMI VIOMICHANIKI & EMPORIKI ET AIRIA KALLYNTIKON ENDYMATON OIKIAKON & PHARMAKEFTIKON EIDON**, Amarousiou - Halandriou str. 26, Marousi, Athens 151 25, GR

(740) JUDr. Athanassios Pantazopoulos, advokát, Slavíkova 19, Praha 2, 12000

(210) **O-452851**

(220) 17.10.2007

(320) 17.10.2007
(511) 16
(540)



(510) (16) pečicí papír.
(590) Barevná
(730) **GR. SARANTIS ANONYMI VIOMICHANIKI & EMPORIKI ETAIRIA KALLYNTIKON ENDYMATON OIKIAKON & PHARMAKEFTIKON EIDON**, Amarousiou - Halandriou str. 26, Marousi, Athens 151 25, GR
(740) JUDr. Athanassios Pantazopoulos, advokát, Slavíkova 19, Praha, 12000

(210) **O-452852**
(220) 17.10.2007
(320) 17.10.2007
(511) 6
(540)



(510) (6) alobal (hliníková fólie).
(590) Barevná
(730) **GR. SARANTIS ANONYMI VIOMICHANIKI & EMPORIKI ETAIRIA KALLYNTIKON ENDYMATON OIKIAKON & PHARMAKEFTIKON EIDON**, Amarousiou - Halandriou str. 26, Marousi, Athens 151 25, GR
(740) JUDr. Athanassios Pantazopoulos, advokát, Slavíkova 19, Praha, 12000

(210) **O-452853**
(220) 17.10.2007
(320) 17.10.2007
(511) 16
(540)



(510) (16) sáčky na odpadky z papíru nebo umělých hmot.
(590) Barevná
(730) **GR. SARANTIS ANONYMI VIOMICHANIKI & EMPORIKI ETAIRIA KALLYNTIKON ENDYMATON OIKIAKON & PHARMAKEFTIKON EIDON**, Amarousiou - Halandriou str. 26, Marousi, Athens 151 25, GR
(740) JUDr. Athanassios Pantazopoulos, advokát, Slavíkova 19, Praha, 12000

(210) **O-452854**
(220) 17.10.2007
(320) 17.10.2007
(511) 16

(540)



(510) (16) sáčky na odpadky z papíru nebo umělých hmot.
(590) Barevná
(730) **GR. SARANTIS ANONYMI VIOMICHANIKI & EMPORIKI ETAIRIA KALLYNTIKON ENDYMATON OIKIAKON & PHARMAKEFTIKON EIDON**, Amarousiou - Halandriou str. 26, Marousi, Athens 151 25, GR
(740) JUDr. Athanassios Pantazopoulos, advokát, Slavíkova 19, Praha, 12000

(210) **O-452892**
(220) 18.10.2007
(320) 18.10.2007
(511) 16, 43
(540)

HOTEL
ARTE

(510) (16) papírové reklamní předměty, papírové tašky, umělohmotné tašky, plakáty, účtenky, papírové visačky, papírové ubrusky, psací potřeby, papírové obaly na láhve, samolepky, katalogy, reklamní a ozdobné předměty v jiné třídě neuvedené; (43) poskytování dočasného ubytování a stravování provozováním hotelů, penzionů, motelů, restaurací, vinoték, barů, kaváren, vináren, cukráren, bufetů a provozoven rychlého občerstvení, poradenství v oboru hotelnictví, pronájem apartmánů hotelového typu, jednacích místností (např. sálů a salóneků) a jiných nebytových prostor zařazených v této třídě.
(730) **J & H Brychta s.r.o.**, Munkova 25, Troubsko, 66441, CZ
(740) KANIA, SEDLÁK, SMOLA Patentová a známková kancelář, Ing. Jiří Malůšek, Mendlovo nám. 1a, Brno, 60300

(210) **O-452893**
(220) 18.10.2007
(320) 18.10.2007
(511) 35, 36, 41
(540)



(510) (35) propagační činnost, reklama, pomoc při řízení obchodní činnosti, obchodní administrativa, kancelářské práce; (36) služby finanční, služby peněžní; (41) výchova, vzdělávání, zábava, sportovní a kulturní akce.
(730) **Regionální rada regionu soudržnosti Moravskoslezsko**, Hrabákova 1/1861, Ostrava, 70200, CZ

(210) **O-452900**
(220) 18.10.2007
(320) 18.10.2007
(511) 17, 19, 37

- (540)
- 
- (510) (17) polotovary z plastických hmot, materiály těsnící, ucpávací a izolační, těsnění dveří a oken; (19) stavební materiál nekovový, nekovová okna a dveře, výrobky z plastů zahrnuté v této třídě, plastová okna a dveře, dřevěná okna a dveře, plastové a dřevěné rámy a zárubně, okenní a dveřní profily nekovové, stavební sklo, tabulové, termoizolační a bezpečnostní sklo, plastové a dřevěné stavební konstrukce, profily z plastů; (37) montáž oken a dveří, montáže žaluzií, montáže těsnění oken a dveří, opravy oken a dveří, demontáž, zednické služby.
- (730) **Qlux a.s.**, Bobrky 426, Vsetín, 75501, CZ
- (740) Mgr. Petr Maršálek, Smetanova 1101, Vsetín, 75501
-
- (210) **O-452901**
(220) 18.10.2007
(320) 18.10.2007
(511) 9, 14, 16, 20, 28
(540)
- 
- (510) (9) teploměry (s výjimkou lékařských), barometry, magnety; (14) hodinářské výrobky a chronometrické přístroje, bižuterie, jako klíčenky a přívěsky; (16) archy papíru, alba, atlasy, balicí papír, blahopřání, bloky, brožury, celofán, desky na dokumenty, dopisní papír, etikety kromě textilních, fotografie, globusy, reprodukce grafické, grafiky, gummy na mazání, kalendáře, kancelářské potřeby, kapesníky papírové, kartóny, knihy, krivítka, mapy, nože na papír, nožičky pro kancelářské účely, obálky, obtisky, papírenské výrobky, ubrusy a prostírání papírové, papírové sáčky, papírové ručníky, periodické a neperiodické publikace, plakáty, plány, pohlednice, potřeby na psaní, praporečky papírové, papírové ručníky, samolepky, sešity, skicáky, školní potřeby, tužky, vystřihovánky, zápisníky, fólie na balení z plastických hmot, stojany na tužky a pera, stojany a stojánky na fotografie, pouzdra na kancelářské potřeby a vizitky; (20) přenosné dekorativní předměty ze dřeva v rámci třídy 20, identifikační štítky nekovové, dřevěné krabičky a skříňky, ozdoby pohyblivé vydávající zvuky; (28) hry a hračky.
- (730) **Vydavatelství Nekupto, spol. s r.o.**, Cejl 48/50, Brno, 60200, CZ
- (740) Ludmila Hájková, Olbrachtovo nám. 5, Brno - Komín, 62400
-
- (210) **O-452907**
(220) 18.10.2007
(320) 18.10.2007
(511) 12, 36, 39
(540)
- 
- (510) (12) dopravní prostředky; (36) leasing dopravních prostředků; (39) půjčování dopravních prostředků.
- (730) **Enterprise Rent-A-Car Company Společnost zřízená podle zákonů státu Missouri**, 600 Corporate Park Drive, St. Louis, MO, US
- (740) Společná advokátní kancelář Všečečka Zelený Švorčík Kalenský a partneři, JUDr. Pavel Zelený, Hálkova 2, Praha 2, 12000
-
- (210) **O-452945**
(220) 18.10.2007
(320) 18.10.2007
(511) 29, 30, 32
(540)
- 
- (510) (29) mléčné výrobky; (30) zmrzlina a mražené výrobky zařazené v této třídě; (32) nealkoholické nápoje.
- (730) **PINKO, a.s.**, Vlašimská 409, Benešov, 25601, CZ
- (740) Ing. Jaroslav Novotný, Římská 45, Praha 2, 12000
-
- (210) **O-452959**
- (220) 19.10.2007
(320) 19.10.2007
(511) 9, 16, 28, 41
(540)
- 
- (510) (9) magnetické nosiče zvukových a obrazových záznamů (filmy); (16) knihy, časopisy, veškeré tiskoviny; (28) hry a hračky; (41) vydavatelská činnost, filmová tvorba.
- (730) **NAKLADATELSTVÍ SUN s.r.o.**, Lukavecká 1732, Praha 9, 19300, CZ
-
- (210) **O-452960**
(220) 19.10.2007
(320) 19.10.2007
(511) 9, 16, 28, 41
(540)
- 
- (510) (9) magnetické nosiče zvukových a obrazových záznamů (filmy); (16) knihy, časopisy, veškeré tiskoviny; (28) hry a hračky; (41) vydavatelská činnost, filmová tvorba.
- (730) **NAKLADATELSTVÍ SUN, s.r.o.**, Lukavecká 1732, Praha 9, 19300, CZ
-
- (210) **O-452964**
(220) 19.10.2007
(320) 19.10.2007
(511) 1, 2, 17
(540)
- 
- (510) (1) tmely a lepidla pro průmysl a stavebnictví, silikony; (2) barvy, laky, antikoroziní přípravky, ochranné přípravky na dřevo; (17) materiály těsnící, ucpávací a izolační, zejména tmely zařazené v této třídě.
- (730) **INVA export-import spol. s r.o.**, Ondříčkova 32, Praha 3, 13000, CZ
-
- (210) **O-452968**
(220) 19.10.2007
(320) 19.10.2007
(511) 28, 30
(540)
- 
- (510) (28) hračky; (30) cukrovinky, čokoládové výrobky.
- (590) Barevná
- (730) **Marketing Systems International s.r.o.**, Masarykova 118, Modřice, 66442, CZ
-
- (210) **O-452970**
(220) 19.10.2007
(320) 19.10.2007
(511) 28, 30
(540)
- 
- (510) (28) hračky; (30) cukrovinky, čokoládové výrobky.
- (590) Barevná
- (730) **Marketing Systems International s.r.o.**, Masarykova 118, Modřice, 66442, CZ
-
- (210) **O-452979**
(220) 19.10.2007

(320) 19.10.2007
(511) 45
(540)

FlyingHearts

(510) (45) seznamovací služby.
(730) **Flying Hearts, s.r.o.**, Hanusova 288/8, Praha 4, 14000, CZ
(740) Mgr. Vratislav Urbášek advokát, Vinohradská 938/37, Praha 2, 14000

(210) **O-452985**
(220) 19.10.2007
(320) 19.10.2007
(511) 36, 45
(540)

techlaw.cz



(510) (36) služby peněžní a finanční - poskytování služeb s burzovním trhem; (45) právní služby - poskytování služeb právního poradenství v souvislosti s IT právem.
(590) Barevná
(730) **York Richard**, Vřesová 680/15, Praha 8, 18100, CZ

(210) **O-453007**
(220) 22.10.2007
(320) 22.10.2007
(511) 36, 37
(540)

T. Land
a.s.

(510) (36) služby nemovitostí - pronájem a prodej všech druhů nemovitostí, správa nemovitostí; (37) stavebnictví - výstavba a developing komerčních a nekomerčních nemovitostí.
(590) Barevná
(730) **T. Land a.s.**, Durychova 101, Praha 4, 14200, CZ
(740) T. Land a.s., Ing. Filip Bambule, Durychova 101, Praha 4, 14200

(210) **O-453075**
(220) 24.10.2007
(320) 24.10.2007
(511) 6, 8, 9, 11, 12, 18, 25, 28, 35, 37, 41
(540)

MRX

(510) (6) zámky na kola mechanické všech druhů; (8) víceúčelové ruční nástroje určené k opravě a udržování jízdních kol; (9) ochranné přilby a helmy sportovní, tachometry, rychloměry, měřiče rychlosti, baterie do svítilen, nabíječky na elektrické baterie, brýle, sluneční brýle, ochranné brýle pro sportovní účely, pouzdra na brýle, cyklistické chrániče zubů, zabezpečovací zařízení proti krádeži, manometry-tlakoměry, termostaty, osobní stereo soupravy v rámci této třídy, světelná signalizace, blikáče, plachty ochranné; (11) světelné reflektory, světla a svítidla pro jízdní kola, baterky, kapesní svítilny, držáky na lampy a svítidla, kryty pro svítidla, lampy bezpečnostní, lampy pro směrové signály, signalizační světla, směrové žárovky pro vozidla, objímky a lampy na svítidla, plynové zapalovače, elektrické

výbojky pro osvětlení, zářivky pro osvětlení, žárovky; (12) pozemní dopravní prostředky, zejména jízdní kola a součásti jízdních kol, cyklistické galusky, velopláště, cyklistické pláště a duše pneumatik, převodové řetězy pro pozemní vozidla, cyklistické řetězy, blatníky, cyklistické brzdy, převodové kliky, hlavice náboje (cyklistické převodové ústrojí), náhradní kola, paprsky (výplet kol), cyklistické pedály, poháněcí ústrojí, cyklistické hustilky, cyklistické rámy, cyklistická řídítka, cyklistická sedla a jejich podpěry, cyklistické stupačky, cyklistické zvonky a houkačky, cyklistické nosiče, čelisti brzd, cyklistické rukojeti (na řídítka), ráfky, představce (na řídítka); (18) kožené a textilní doplňky k jízdním kolům, zejména batohy, brašny, tašky, ledvinky, tvarované brašny, brašny na nářadí k jízdním kolům a výrobky k jízdním kolům a pro cyklisty ve třídě 18, cestovní kufry; (25) oděvy, obuv, kloboučnické zboží, sportovní oděvy, oděvy pro cyklisty, sportovní a cyklistická obuv, sportovní a cyklistické pokrývky hlavy, sportovní a cyklistické rukavice, rukavice bez prstů, rukávničky, náonožníky, spodní prádlo proti pocení, ponožky, dlouhé spodky, podprsenky, pláštěnky, oděvy nepromokavé, bundy sportovní; (28) sportovní potřeby zařazené do této třídy, tělocvičné a sportovní nářadí a náčiní, přístroje pro tělesnou kulturu a léčebnou gymnastiku, vybavení pro sportovní centra spadající do této třídy, vybavení pro fitness centra a indoor cycling, např. posilovací stroje a jejich součásti, kola jízdní nehybná cvičná (rotopedy), steppery, činky, posilovače svalů; (35) reklama, propagace, inzerce, zprostředkování obchodu prostřednictvím sítě Internet a elektronické obchody prostřednictvím sítě Internet pro veškeré cyklistické zboží a cyklistické příslušenství, zejména pro výrobky tohoto sortimentu uvedené v rámci tříd 6, 8, 9, 11, 12, 18, 25, specializovaný maloobchod a velkoobchod se zbožím s výrobky uvedenými ve třídách 6, 8, 9, 11, 12, 18, 25; (37) údržba, čištění a opravy jízdních kol, montáže příslušenství k jízdním kolům; (41) organizování sportovních soutěží, měření času při sportovních disciplínách.

(730) **PROFIL BICYCLES CZ s.r.o.**, Hněvotín 31, Hněvotín, 78347, CZ
(740) HALAXOVÁ & HALAXOVÁ, TETRAPAT, RNDr. Zdeňka Halaxová, Horní náměstí 7, Olomouc, 77200

(210) **O-453077**
(220) 24.10.2007
(320) 24.10.2007
(511) 37, 42
(540)



Ateliér pasivních domů

(510) (37) stavebnictví; (42) projektování.
(590) Barevná
(730) **EURO METAX s.r.o.**, Banskobystrická 555, Liberec 8, 46008, CZ

(210) **O-453086**
(220) 24.10.2007
(320) 24.10.2007
(511) 39
(540)

agro logistic

(510) (39) doprava.
(590) Barevná

- (730) **AGRO Logistic s.r.o.**, Seifertova 399, Ústí nad Labem, 40331, CZ
(740) REKLAMNÍ AGENTURA JAS, Mgr. Žaloudková, Moskevská 3, Ústí nad Labem, 40001

- (210) **O-453096**
(220) 24.10.2007
(320) 24.10.2007
(511) 5, 35, 39
(540)



- (510) (5) farmaceutické a veterinářské výrobky, hygienické výrobky pro léčebné účely, diabetické přípravky pro léčebné účely, potraviny pro batolata, náplasti, obvazový materiál, materiály pro plombování zubů a pro zubní otisky, dezinfekční přípravky, výrobky pro hubení škodlivých zvířat, fungicidy, herbicidy; (35) propagační činnost, reklama, pomoc při řízení obchodní činnosti, obchodní administrativa, kancelářské práce; (39) doprava, balení a skladování zboží, organizování cest.
(730) **MEDIS INTERNATIONAL a.s.**, Olivova 4/2096, Praha 1, 11000, CZ
(740) PATENTSERVIS Praha a.s., Jivenská 1273/1, Praha 4, 14021

- (210) **O-453097**
(220) 24.10.2007
(320) 24.10.2007
(511) 5
(540)



- (510) (5) humánní léčivý přípravek (imunosupresivum pro léčbu pacientů po transplantacích orgánů).
(730) **MEDIS INTERNATIONAL a.s.**, Olivova 4/2096, Praha 1, 11000, CZ
(740) PATENTSERVIS Praha a.s., Jivenská 1273/1, Praha 4, 14021

- (210) **O-453098**
(220) 24.10.2007
(320) 24.10.2007
(511) 5
(540)



- (510) (5) humánní léčivý přípravek (imunosupresivum pro léčbu pacientů po transplantacích orgánů).
(730) **MEDIS INTERNATIONAL a.s.**, Olivova 4/2096, Praha 1, 11000, CZ
(740) PATENTSERVIS Praha a.s., Jivenská 1273/1, Praha 4, 14021

- (210) **O-453148**
(220) 26.10.2007
(320) 26.10.2007
(511) 35, 39, 43

- (540) **Plánujazmiz**
(35) propagační činnost, reklama; (39) letecká přeprava a služby související v rámci této třídy, služby cestovní kanceláře zajišťující dopravu a organizování cest, organizování zájezdů, doprovázení turistů (průvodcovské služby); (43) služby cestovní kanceláře spojené se zajišťováním ubytování a stravování, zajišťování stravování a nápojů na palubě letadla.
(730) **Cestovní kancelář FISCHER, a.s.**, Milešovská 1136/5, Praha 3, 13000, CZ
(740) JUDr. Kristina Škampová, Pellicova 8a, Brno, 60200

- (210) **O-453256**
(220) 29.10.2007
(320) 29.10.2007
(511) 29, 30, 31, 32, 33, 35, 36, 39, 40, 43
(540)

RACIA RADOTÍN

- (510) (29) mléko, mléčné výrobky, mléčné nápoje, sojové mléko a výrobky z něho, tahini, tofů, saláty ovocné a zeleninové, sušené ovoce a datle, upravený mák; (30) cukr, cukroví, cukrovinky, čaj, dorty, housky, chléb, jemné pečivo, kakao, káva, kávové náhražky, koláče s náplní, listové těsto, máslové tukové těsto, med, potraviny z mouky, prášky na výrobu zmrzliny, rohlíky, sendviče, sladké pečivo, sůl, těsta, zmrzlina, zmrzlinové poháry, veškeré pekařské výrobky z mouky, carob a výrobky z carobu; (31) čerstvé ovoce a zelenina, mandle, ořechy - neupravené; (32) nápoje zařazené v této třídě, ovocné šťávy, pivo, sirupy na výrobu nápojů, sezamová šťáva; (33) alkoholické nápoje; (35) obchodní management a podnikové poradenství, reklama, inzerce, obchodní činnost v oblasti výrobků ve tř. 29, 30, 31, 32, 33 a služeb ve tř. 36, 39, 40, 43; (36) služby realitní kanceláře; (39) doprava, balení zboží, skladování; (40) zpracování těsta, pečení, výroba pekařských a cukrářských výrobků, pražení kávy; (43) restaurační a kavárenské služby, ubytovací služby.
(730) **Ing. Jiřina Ječná - RACIA**, Lošetická 2, Praha 5 - Radotín, 15300, CZ

- (210) **O-453258**
(220) 29.10.2007
(320) 29.10.2007
(511) 30, 40
(540)

RACIA RADOTÍN RADOTÍNSKÉ PEKAŘSTVÍ RUČNÍ VÝROBA PODLE TRADIČNÍCH RECEPTŮ

- (510) (30) cukr, cukroví, cukrovinky, čaj, dorty, housky, chléb, jemné pečivo, kakao, káva, kávové náhražky, koláče, listové těsto, máslové tukové těsto, med, potraviny z mouky, rohlíky, sendviče, sladké pečivo, sůl, těsta a veškeré pekařské výrobky z mouky; (40) zpracování těsta, pečení, výroba pekařských a cukrářských výrobků.
(730) **Ing. Jiřina Ječná - RACIA**, Lošetická 2, Praha 5 - Radotín, 15300, CZ

- (210) **O-453259**
(220) 29.10.2007
(320) 29.10.2007
(511) 25, 35, 40, 41, 42, 43
(540)

FLARY'S

- (510) (25) oděv, obuv, pokrývky hlavy; (35) manažerské služby, agentury (umělecké módní); (40) zpracování materiálů; (41) filmová tvorba, klubové služby, diskotéky, kasína, skládání hudby, produkční a umělecká činnost, pořádání kulturních a společenských akcí, agenturní činnost v oblasti kultury a umění; (42) architektura, design; (43) pohostinství, restaurační služby, poskytování rychlého občerstvení.
(730) **FLADUR s.r.o.**, Školní 1539, Kadaň, 43201, CZ

Zamítnuté a částečně zamítnuté přihlášky ochranných známek po zveřejnění

Zjistí-li Úřad v průběhu řízení o námitkách, že přihlašovaná ochranná známka nespĺňuje podmínky pro zápis, přihlášku zamítne. Zjistí-li, že přihlašovaná ochranná známka nespĺňuje podmínky pro zápis jen pro některé výrobky nebo služby, přihlášku zamítne v rozsahu výrobků nebo služeb, pro které přihláška nespĺňuje podmínky zápisu. S ohledem na tuto skutečnost, obsahuje tato kapitola údaje o rozhodnutích o zamítnutí přihlášky ochranné známky v celém nebo částečném rozsahu na základě ustanovení § 26 zákona č. 441/2003 Sb.

Údaje o výsledku rozhodnutí (zamítnutí přihlášky, částečné zamítnutí přihlášky) jsou uvedeny za datem právní moci rozhodnutí pod INID kódem (583) s názvem "Datum právní moci rozhodnutí/výsledek rozhodnutí".

(210) **O-342126**

(540)



(583) 22.10.2007 / zamítnutí přihlášky

(210) **O-439238**

(540)



(583) 29.10.2007 / zamítnutí přihlášky

(210) **O-420079**

(540)



(583) 25.10.2007 / zamítnutí přihlášky

(210) **O-441374**

(540)



(583) 23.10.2007 / zamítnutí přihlášky

(210) **O-427789**

(540)

SUPERŠANCE

(583) 22.10.2007 / částečné zamítnutí přihlášky

(210) **O-437287**

(540)



(583) 30.10.2007 / zamítnutí přihlášky

(210) **O-439237**

(540)



(583) 29.10.2007 / zamítnutí přihlášky

Přehled zápisů ochranných známek bez změny ve vztahu ke zveřejněným přihláškám

Kapitola obsahuje údaje o ochranných známkách zapsaných na základě ustanovení § 28 odst. 1 zákona č. 441/2003 Sb., u kterých nedošlo ke změně údajů oproti zveřejněné přihlášce ochranné známky.

Číselný přehled

293638, 293639, 293640, 293641, 293642, 293643, 293644, 293645, 293646, 293647, 293648, 293649, 293650, 293651, 293652, 293653, 293654, 293655, 293656, 293657, 293658, 293659, 293660, 293661, 293662, 293663, 293664, 293665, 293666, 293668, 293669, 293670, 293671, 293672, 293673, 293674, 293675, 293676, 293677, 293678, 293679, 293680, 293681, 293682, 293683, 293684, 293685, 293686, 293687, 293688, 293689, 293690, 293691, 293692, 293693, 293694, 293695, 293696, 293697, 293698, 293699, 293700, 293701, 293702, 293703, 293704, 293705, 293706, 293707, 293708, 293709, 293710, 293711, 293712, 293713, 293714, 293715, 293716, 293717, 293718, 293719, 293720, 293721, 293722, 293723, 293724, 293725, 293726, 293727, 293728, 293729, 293730, 293731, 293732, 293733, 293734, 293735, 293736, 293737, 293738, 293739, 293740, 293741, 293742, 293743, 293744, 293745, 293746, 293747, 293748, 293749, 293750, 293751, 293752, 293753, 293754, 293755, 293756, 293757, 293758, 293759, 293760, 293761.

Záписы охранных знамек без зміны ве вztahu ке звеřejněným přihláškám

- (111) **293638**
(220) 17.06.2004
(320) 17.06.2004
(442) 25.07.2007
(151) 31.10.2007
(730) **Plocková Jarmila Ing. arch.**, Křišťanova 18, Praha 3, 13000, CZ
MUCHA JP Praha, spol. s r.o., Mikulandská 10, Praha 1, 11000, CZ
(210) O-347581
-
- (111) **293639**
(220) 17.06.2004
(320) 17.06.2004
(442) 25.07.2007
(151) 31.10.2007
(730) **Plocková Jarmila Ing. arch.**, Křišťanova 18, Praha 3, 13000, CZ
MUCHA JP Praha, spol. s r.o., Mikulandská 10, Praha 1, 11000, CZ
(210) O-347583
-
- (111) **293640**
(220) 17.06.2004
(320) 17.06.2004
(442) 25.07.2007
(151) 31.10.2007
(730) **Plocková Jarmila Ing. arch.**, Křišťanova 18, Praha 3, 13000, CZ
MUCHA JP Praha, spol. s r.o., Mikulandská 10, Praha 1, 11000, CZ
(210) O-347584
-
- (111) **293641**
(220) 14.07.2004
(320) 14.07.2004
(442) 25.07.2007
(151) 31.10.2007
(730) **Ing. arch. Jarmila Plocková**, Křišťanova 18, Praha 3, 13000, CZ
MUCHA JP Praha, spol. s r.o., Mikulandská 10, Praha 1, 11000, CZ
(210) O-356187
-
- (111) **293642**
(220) 07.01.2005
(320) 07.01.2005
(442) 18.05.2005
(151) 31.10.2007
(730) **Vigour Omega spol. s r. o.**, V Kapslovně 2767/2, Praha 3, 13000, CZ
(210) O-422075
-
- (111) **293643**
(220) 04.05.2005
(320) 04.05.2005
(442) 17.05.2006
(151) 31.10.2007
(730) **MasterCard International Incorporated**, 2000 Purchase Street, Purchase, NY, US
(210) O-426038
-
- (111) **293644**
(220) 23.05.2005
(320) 23.05.2005
(442) 25.07.2007
(151) 31.10.2007
- (460) **PHOENIX - DIVISION s.r.o.**, U Bachmače 29, Plzeň, 32600, CZ
(210) O-437110
-
- (111) **293645**
(220) 06.06.2005
(320) 06.06.2005
(442) 14.12.2005
(151) 31.10.2007
(730) **FORTUNA sázková kancelář, a.s.**, Vodičkova 30, Praha, 11000, CZ
(210) O-427041
-
- (111) **293646**
(220) 18.10.2005
(320) 18.10.2005
(442) 15.03.2006
(151) 31.10.2007
(730) **VLTAVA-LABE-PRESS, a.s.**, nám. Přemysla Otakara II. 8/5, České Budějovice, 37021, CZ
(210) O-430716
-
- (111) **293647**
(220) 16.01.2006
(320) 16.01.2006
(442) 25.07.2007
(151) 31.10.2007
(730) **Ratajová Alice MUDr.**, Císařská 35, Brodek u Prostějova, 79807, CZ
(210) O-433407
-
- (111) **293648**
(220) 13.02.2006
(320) 13.02.2006
(442) 12.07.2006
(151) 31.10.2007
(730) **LANDA Jiří MUDr.**, Branická 264/16, Praha 4, 14700, CZ
(210) O-434396
-
- (111) **293649**
(220) 21.04.2006
(320) 21.04.2006
(442) 25.07.2007
(151) 31.10.2007
(730) **NUTRICIA DEVA a.s.**, Gen. Klapálka 519, Nové Město nad Metují, 54901, CZ
(210) O-436734
-
- (111) **293650**
(220) 03.05.2006
(320) 03.05.2006
(442) 25.07.2007
(151) 31.10.2007
(730) **PHOENIX - DIVISION s.r.o.**, U Bachmače 29, Plzeň, 32600, CZ
(210) O-437110
-
- (111) **293651**
(220) 22.06.2006
(320) 22.06.2006
(442) 25.07.2007
(151) 31.10.2007
(730) **BOHEMIA SEKT, a.s.**, Smetanova 220, Starý Plzenec, 33202, CZ
(210) O-438580
-

(111) **293652**
(220) 22.06.2006
(320) 22.06.2006
(442) 25.07.2007
(151) 31.10.2007
(730) **BOHEMIA SEKT, a.s.**, Smetanova 220, Starý Plzenec,
33202, CZ
(210) O-438581

(111) **293653**
(220) 24.07.2006
(320) 24.07.2006
(442) 25.07.2007
(151) 31.10.2007
(730) **Balán Miroslav**, U Koruny 353, Kutná Hora - Sedlec,
28403, CZ
(210) O-439396

(111) **293654**
(220) 24.07.2006
(320) 24.07.2006
(442) 25.07.2007
(151) 31.10.2007
(730) **Balán Miroslav**, U Koruny 353, Kutná Hora - Sedlec,
28403, CZ
(210) O-439397

(111) **293655**
(220) 24.07.2006
(320) 24.07.2006
(442) 25.07.2007
(151) 31.10.2007
(730) **Balán Miroslav**, U Koruny 353, Kutná Hora - Sedlec,
28403, CZ
(210) O-439398

(111) **293656**
(220) 24.07.2006
(320) 24.07.2006
(442) 25.07.2007
(151) 31.10.2007
(730) **Málková Veronika**, tř. Tomáše Bati 37, Zlín, 76001, CZ
(210) O-439400

(111) **293657**
(220) 22.09.2006
(320) 22.09.2006
(442) 25.07.2007
(151) 31.10.2007
(730) **TVERET s.r.o.**, Roháčova 177/7, Praha 3, 13000, CZ
(210) O-441315

(111) **293658**
(220) 08.11.2006
(320) 08.11.2006
(442) 25.07.2007
(151) 31.10.2007
(730) **EUROMEDIA GROUP k.s.**, Nádražní 896/32, Praha 5,
15000, CZ
(210) O-442684

(111) **293659**
(220) 14.11.2006
(320) 14.11.2006
(442) 25.07.2007
(151) 31.10.2007
(730) **Oleg Iantos**, Hnězdenská 735/6, Praha 8, 18100, CZ
(210) O-442845

(111) **293660**
(220) 07.12.2006
(320) 07.12.2006
(442) 25.07.2007
(151) 31.10.2007

(730) **Tejcová Tatiana**, Kruhová 529, Vrané nad Vltavou,
25246, CZ
Tejc Pavel, Kruhová 529, Vrané nad Vltavou, 25246, CZ
(210) O-443525

(111) **293661**
(220) 07.12.2006
(320) 07.12.2006
(442) 25.07.2007
(151) 31.10.2007
(730) **Tejc Pavel**, Kruhová 529, Vrané nad Vltavou, 25246, CZ
Tejcová Tatiana, Kruhová 529, Vrané nad Vltavou,
25246, CZ
(210) O-443527

(111) **293662**
(220) 15.12.2006
(320) 15.12.2006
(442) 25.07.2007
(151) 31.10.2007
(730) **Ráj kuřáků, s.r.o.**, Americká 31, Plzeň, 30100, CZ
(210) O-443793

(111) **293663**
(220) 27.12.2006
(320) 27.12.2006
(442) 25.07.2007
(151) 31.10.2007
(730) **Hemelík Ctírad**, Dykova 4, Praha 10, 10100, CZ
(210) O-444080

(111) **293664**
(220) 27.12.2006
(320) 27.12.2006
(442) 25.07.2007
(151) 31.10.2007
(730) **Hemelík Ctírad**, Dykova 4, Praha 10, 10100, CZ
(210) O-444081

(111) **293665**
(220) 08.01.2007
(320) 08.01.2007
(442) 25.07.2007
(151) 31.10.2007
(730) **RF HOBBY, s.r.o.**, Bohdalecká 6/1420, Praha 10,
10100, CZ
(210) O-444311

(111) **293666**
(220) 12.01.2007
(320) 12.01.2007
(442) 25.07.2007
(151) 31.10.2007
(730) **LG Trade, a.s.**, Na Hořici 65, Dobroviz, 25261, CZ
(210) O-444409

(111) **293668**
(220) 22.01.2007
(320) 22.01.2007
(442) 25.07.2007
(151) 31.10.2007
(730) **AS BALTIKA**, Veerenni 24, 10135 Tallinn, EE
(210) O-444667

(111) **293669**
(220) 22.01.2007
(320) 22.01.2007
(442) 25.07.2007
(151) 31.10.2007
(730) **Pharma Agency, s.r.o.**, Zelený Pruh 1091/109, Praha 4,
14000, CZ
(210) O-444675

-
- | | |
|--|---|
| (111) 293670 | (442) 25.07.2007 |
| (220) 26.01.2007 | (151) 31.10.2007 |
| (320) 26.01.2007 | (730) GP Cellulose, LLC , 133 Peachtree Street, Atlanta
30303, GA, US |
| (442) 25.07.2007 | (210) O-446294 |
| (151) 31.10.2007 | |
| (730) AGROTRADE, a.s. , Lopatecká 13/223, Praha 4, 14700,
CZ | |
| (210) O-444816 | |
-
- | | |
|---|---|
| (111) 293671 | (442) 25.07.2007 |
| (220) 05.02.2007 | (151) 31.10.2007 |
| (320) 05.02.2007 | (730) GP Cellulose, LLC , 133 Peachtree Street, Atlanta
30303, GA, US |
| (442) 25.07.2007 | (210) O-446295 |
| (151) 31.10.2007 | |
| (730) Idealitý s.r.o. , Patevců 473/14, Praha 4, 14900, CZ | |
| (210) O-445120 | |
-
- | | |
|---|---|
| (111) 293672 | (442) 25.07.2007 |
| (220) 17.02.2007 | (151) 31.10.2007 |
| (320) 17.02.2007 | (730) ABELA Cz, s.r.o. , Vrahovická 3148/57, Prostějov,
79601, CZ |
| (442) 25.07.2007 | (210) O-446544 |
| (151) 31.10.2007 | |
| (730) BAUER MEDIA v.o.s. , Viktora Huga 6, Praha 5, 15000,
CZ | |
| (210) O-445583 | |
-
- | | |
|---|---|
| (111) 293673 | (442) 25.07.2007 |
| (220) 19.02.2007 | (151) 31.10.2007 |
| (320) 19.02.2007 | (730) ENBRA, spol. s r.o. , Durdáková 5, Brno, 61300, CZ |
| (442) 25.07.2007 | (210) O-445591 |
| (151) 31.10.2007 | |
| (730) ENBRA, spol. s r.o. , Durdáková 5, Brno, 61300, CZ | |
| (210) O-445591 | |
-
- | | |
|--|--|
| (111) 293674 | (442) 25.07.2007 |
| (220) 05.03.2007 | (151) 31.10.2007 |
| (320) 05.03.2007 | (730) Česká republika - Ministerstvo financí , Letenská 15,
Praha 1, 11810, CZ |
| (442) 25.07.2007 | (210) O-446101 |
| (151) 31.10.2007 | |
| (730) Česká republika - Ministerstvo financí , Letenská 15,
Praha 1, 11810, CZ | |
| (210) O-446101 | |
-
- | | |
|---|---|
| (111) 293675 | (442) 25.07.2007 |
| (220) 08.03.2007 | (151) 31.10.2007 |
| (320) 08.03.2007 | (730) STAVIVA Brno GROUP s.r.o. , Masná 229/34, Brno,
60200, CZ |
| (442) 25.07.2007 | (210) O-446214 |
| (151) 31.10.2007 | |
| (730) STAVIVA Brno GROUP s.r.o. , Masná 229/34, Brno,
60200, CZ | |
| (210) O-446214 | |
-
- | | |
|---|---|
| (111) 293676 | (442) 25.07.2007 |
| (220) 08.03.2007 | (151) 31.10.2007 |
| (320) 08.03.2007 | (730) Raymond Limited , Plot No. 156/H. No.2, Village
Zadgaon, Ratnagiri, Maharashtra 415 612, IN |
| (442) 25.07.2007 | (210) O-446250 |
| (151) 31.10.2007 | |
| (730) Raymond Limited , Plot No. 156/H. No.2, Village
Zadgaon, Ratnagiri, Maharashtra 415 612, IN | |
| (210) O-446250 | |
-
- | | |
|---|---|
| (111) 293677 | (442) 25.07.2007 |
| (220) 08.03.2007 | (151) 31.10.2007 |
| (320) 08.03.2007 | (730) Raymond Limited , Plot No. 156/H. No.2, Village
Zadgaon, Ratnagiri, Maharashtra 415 612, IN |
| (442) 25.07.2007 | (210) O-446251 |
| (151) 31.10.2007 | |
| (730) Raymond Limited , Plot No. 156/H. No.2, Village
Zadgaon, Ratnagiri, Maharashtra 415 612, IN | |
| (210) O-446251 | |
-
- | | |
|---------------------|--|
| (111) 293678 | (442) 25.07.2007 |
| (220) 09.03.2007 | (151) 31.10.2007 |
| (320) 09.03.2007 | (730) Société des Produits Nestlé S.A. , Av. Nestlé 55, 1800
Vevey, CH |

(210) O-446920	(111) 293695
	(220) 18.04.2007
(111) 293687	(320) 18.04.2007
(220) 29.03.2007	(442) 25.07.2007
(320) 29.03.2007	(151) 31.10.2007
(442) 25.07.2007	(730) Bertuccio Mario , Ostrovni 1447/26, Praha 1, 11000, CZ
(151) 31.10.2007	(210) O-447460
(730) FC Viktoria Plzeň, a.s. , Štruncovy sady 3, Plzeň, 30112, CZ	
(210) O-446923	(111) 293696
	(220) 31.10.2003
(111) 293688	(320) 31.10.2003
(220) 29.03.2007	(442) 25.07.2007
(320) 29.03.2007	(151) 31.10.2007
(442) 25.07.2007	(730) Neways, Inc Neways, Inc , 2089 Neways Drive, Springville, UT, US
(151) 31.10.2007	(210) O-447517
(730) FC Viktoria Plzeň, a.s. , Štruncovy sady 3, Plzeň, 30112, CZ	
(210) O-446924	(111) 293697
	(220) 23.04.2007
(111) 293689	(320) 23.04.2007
(220) 29.03.2007	(442) 25.07.2007
(320) 29.03.2007	(151) 31.10.2007
(442) 25.07.2007	(730) TECHTEX s.r.o. , Labský Mlýn, Hostinné, 54371, CZ
(151) 31.10.2007	(210) O-447543
(730) FC Viktoria Plzeň, a.s. , Štruncovy sady 3, Plzeň, 30112, CZ	
(210) O-446925	(111) 293698
	(220) 24.04.2007
(111) 293690	(320) 24.04.2007
(220) 02.04.2007	(442) 25.07.2007
(320) 02.04.2007	(151) 31.10.2007
(442) 25.07.2007	(730) TYCOS, spol. s r.o. , nám. Osvobození 11, Velké Opatovice, 67963, CZ
(151) 31.10.2007	(210) O-447605
(730) ČERVA EXPORT IMPORT a.s. , Na Radosti 419, Praha 5 - Zličín, 15521, CZ	
(210) O-447011	(111) 293699
	(220) 07.05.2007
(111) 293691	(320) 08.11.2006
(220) 02.04.2007	(442) 25.07.2007
(320) 02.04.2007	(151) 31.10.2007
(442) 25.07.2007	(730) Matsushita Electric Industrial Co., Ltd. , 1006, Oaza Kadoma, Kadoma-shi, Osaka 571-8501, JP
(151) 31.10.2007	(210) O-447930
(730) ČERVA EXPORT IMPORT a.s. , Na Radosti 419, Praha 5 - Zličín, 15521, CZ	
(210) O-447020	(111) 293700
	(220) 09.05.2007
(111) 293692	(320) 09.05.2007
(220) 03.04.2007	(442) 25.07.2007
(320) 03.04.2007	(151) 31.10.2007
(442) 25.07.2007	(730) Brzobohatý Jiří , Turnovská 362, Mnichovo Hradiště, 29501, CZ
(151) 31.10.2007	(210) O-447961
(730) Synot W, a.s. , Vinohradská 907, Uherské Hradiště - Mařatice, 68605, CZ	
(210) O-447046	(111) 293701
	(220) 10.05.2007
(111) 293693	(320) 10.05.2007
(220) 06.04.2007	(442) 25.07.2007
(320) 06.04.2007	(151) 31.10.2007
(442) 25.07.2007	(730) ASTECO s.r.o. , K Zelené louce 1328/46, Praha 4, 14800, CZ
(151) 31.10.2007	(210) O-447988
(730) CAD-PRO spol. s r.o. , Horní Chaloupky 89/11, Praha 10 - Záběhlice, 10600, CZ	
(210) O-447140	(111) 293702
	(220) 16.05.2007
(111) 293694	(320) 16.05.2007
(220) 18.04.2007	(442) 25.07.2007
(320) 18.04.2007	(151) 31.10.2007
(442) 25.07.2007	(730) Českomoravská stavební spořitelna, a.s. , Vinohradská 3218/169, Praha 10, 10017, CZ
(151) 31.10.2007	(210) O-448119
(730) Italsko-česká smíšená obchodní a průmyslová komora , Čermáková 7, Praha 2, 12000, CZ	
(210) O-447459	(111) 293703
	(220) 16.05.2007
	(320) 16.05.2007

(442) 25.07.2007 (151) 31.10.2007 (730) Kašpar Miroslav , Valdštejská 2108, Litvínov, 43601, CZ (210) O-448124	(730) FASTRADE s.r.o. , Hornátecká 1772, Praha 8, 18200, CZ (210) O-448314
(111) 293704 (220) 16.05.2007 (320) 16.05.2007 (442) 25.07.2007 (151) 31.10.2007 (730) THERMONT spol. s r.o. , ul. 2. května 1574, Napajedla, 76361, CZ (210) O-448141	(111) 293712 (220) 24.05.2007 (320) 24.05.2007 (442) 25.07.2007 (151) 31.10.2007 (730) Švehla Jaroslav , K Šancím 629/2, Praha 6 - Řepy, 16300, CZ (210) O-448418
(111) 293705 (220) 17.05.2007 (320) 17.05.2007 (442) 25.07.2007 (151) 31.10.2007 (730) Beskydská likérka s.r.o. , STARÉ MĚSTO, Na Zbytkách 41, Frýdek-Místek, 73801, CZ (210) O-448192	(111) 293713 (220) 24.05.2007 (320) 24.05.2007 (442) 25.07.2007 (151) 31.10.2007 (730) Dis. Jitka Stauderová , U Staré elektrárny 1936/6, Slezská Ostrava, 71000, CZ (210) O-448422
(111) 293706 (220) 17.05.2007 (320) 17.05.2007 (442) 25.07.2007 (151) 31.10.2007 (730) Beskydská likérka s.r.o. , STARÉ MĚSTO, Na Zbytkách 41, Frýdek-Místek, 73801, CZ (210) O-448193	(111) 293714 (220) 25.05.2007 (320) 25.05.2007 (442) 25.07.2007 (151) 31.10.2007 (730) PROMO ITEM, s.r.o. , Prorektorská 662/2, Praha 10 - Malešice, 10800, CZ (210) O-448435
(111) 293707 (220) 17.05.2007 (320) 17.05.2007 (442) 25.07.2007 (151) 31.10.2007 (730) PRESCO GROUP, spol. s r.o. , Severozápadní V 520/62, Praha 4, 14100, CZ (210) O-448196	(111) 293715 (220) 25.05.2007 (320) 25.05.2007 (442) 25.07.2007 (151) 31.10.2007 (730) ARMANDO HOSPITALITY GROUP EUROPE s.r.o. , Na Pankráci 1618/30, Praha 4, 14000, CZ (210) O-448479
(111) 293708 (220) 21.05.2007 (320) 21.05.2007 (442) 25.07.2007 (151) 31.10.2007 (730) Marriott Worldwide Corporation , 10400 Fernwood Road, Bethesda, MD, US (210) O-448283	(111) 293716 (220) 28.05.2007 (320) 28.05.2007 (442) 25.07.2007 (151) 31.10.2007 (730) Národní broadbandová knihovna, a.s. , U Plynárny 1002/97, Praha 10 - Michle, 10100, CZ (210) O-448522
(111) 293709 (220) 22.05.2007 (320) 22.05.2007 (442) 25.07.2007 (151) 31.10.2007 (730) Global Property Consult spol. s r.o. , Klimentská 46, Praha 1, 11002, CZ (210) O-448303	(111) 293717 (220) 29.05.2007 (320) 29.05.2007 (442) 25.07.2007 (151) 31.10.2007 (730) Hrach Miroslav , Bitovská 1214, Praha 4, 14000, CZ (210) O-448533
(111) 293710 (220) 22.05.2007 (320) 22.05.2007 (442) 25.07.2007 (151) 31.10.2007 (730) Global Property Consult spol. s r.o. , Klimentská 46, Praha 1, 11002, CZ (210) O-448306	(111) 293718 (220) 29.05.2007 (320) 29.05.2007 (442) 25.07.2007 (151) 31.10.2007 (730) Ferring-Léčiva, a.s. , K Rybníku 475, Jesenice u Prahy, 25242, CZ (210) O-448548
(111) 293711 (220) 22.05.2007 (320) 22.05.2007 (442) 25.07.2007 (151) 31.10.2007	(111) 293719 (220) 29.05.2007 (320) 29.05.2007 (442) 25.07.2007 (151) 31.10.2007 (730) AKCEPT CZ a.s. , Libušská 10/222, Praha 4, 14200, CZ (210) O-448549

(111) **293720**
(220) 06.06.2007
(320) 06.06.2007
(442) 25.07.2007
(151) 31.10.2007
(730) **REST. IG. s.r.o.**, nám. gen. Kutlvašra 6, Praha 4, 14000, CZ
(210) O-448819

(111) **293721**
(220) 06.06.2007
(320) 06.06.2007
(442) 25.07.2007
(151) 31.10.2007
(730) **Holec Tomáš**, Příčná 350/4, Děčín, 40502, CZ
(210) O-448821

(111) **293722**
(220) 06.06.2007
(320) 06.06.2007
(442) 25.07.2007
(151) 31.10.2007
(730) **Agentura MODUA, s.r.o.**, Mostecká 39, Chomutov, 43001, CZ
(210) O-448847

(111) **293723**
(220) 06.06.2007
(320) 06.06.2007
(442) 25.07.2007
(151) 31.10.2007
(730) **Český národní podnik spol. s r.o.**, Melantrichova 17, Praha 1, 11000, CZ
(210) O-448848

(111) **293724**
(220) 07.06.2007
(320) 07.06.2007
(442) 25.07.2007
(151) 31.10.2007
(730) **CESTOVNÍ KANCELÁŘ JUHÁSZ a.s.**, Masarykova 752, Orlová - Lutyně, 73514, CZ
(210) O-448881

(111) **293725**
(220) 08.06.2007
(320) 08.06.2007
(442) 25.07.2007
(151) 31.10.2007
(730) **Jandošová Lenka**, U Jam 17, Plzeň, 32300, CZ
(210) O-448897

(111) **293726**
(220) 08.06.2007
(320) 08.06.2007
(442) 25.07.2007
(151) 31.10.2007
(730) **JISTAB, a.s.**, Za Dvorem 536, Horoměřice, 25262, CZ
(210) O-448924

(111) **293727**
(220) 11.06.2007
(320) 11.06.2007
(442) 25.07.2007
(151) 31.10.2007
(730) **LINGEA, s.r.o.**, Nálepková 131, Brno, 63700, CZ
(210) O-448935

(111) **293728**
(220) 11.06.2007
(320) 11.06.2007
(442) 25.07.2007
(151) 31.10.2007

(730) **ICOS BOHEMIA, s.r.o.**, Rybářská 1005/1, Plzeň, 30117, CZ
(210) O-448939

(111) **293729**
(220) 11.06.2007
(320) 11.06.2007
(442) 25.07.2007
(151) 31.10.2007
(730) **ADVENTURA s.r.o.**, Voroněžská 20, Praha 10, 10100, CZ
(210) O-448961

(111) **293730**
(220) 13.06.2007
(320) 13.06.2007
(442) 25.07.2007
(151) 31.10.2007
(730) **Bongrain SA**, 42 rue Rieussec, 78220 Viroflay, FR
(210) O-449018

(111) **293731**
(220) 13.06.2007
(320) 13.06.2007
(442) 25.07.2007
(151) 31.10.2007
(730) **Izolační skla a.s.**, Staňkova 18, Brno, 60200, CZ
(210) O-449020

(111) **293732**
(220) 13.06.2007
(320) 13.06.2007
(442) 25.07.2007
(151) 31.10.2007
(730) **Bongrain SA**, 42 rue Rieussec, 78220 Viroflay, FR
(210) O-449023

(111) **293733**
(220) 14.06.2007
(320) 14.06.2007
(442) 25.07.2007
(151) 31.10.2007
(730) **Travel Service, a.s.**, Janáčkovo nábř. 59/138, Praha 5, 15000, CZ
(210) O-449104

(111) **293734**
(220) 14.06.2007
(320) 14.06.2007
(442) 25.07.2007
(151) 31.10.2007
(730) **Karsten Manufacturing Corporation**, 2201 West Desert Cove, Phoenix, AZ, US
(210) O-449105

(111) **293735**
(220) 15.06.2007
(320) 15.06.2007
(442) 25.07.2007
(151) 31.10.2007
(730) **Q-PAP s.r.o.**, Luníkov 27, 27321, CZ
(210) O-449151

(111) **293736**
(220) 15.06.2007
(320) 15.06.2007
(442) 25.07.2007
(151) 31.10.2007
(730) **SIADESIGN s.r.o.**, Vaňurova 562/15, Liberec, 46001, CZ
(210) O-449156

(111) **293737**

(220) 15.06.2007
(320) 15.06.2007
(442) 25.07.2007
(151) 31.10.2007
(730) **SIADesign LIBEREC s.r.o.**, Vaňurova 562/15,
Liberec, 46001, CZ
(210) O-449157

(111) **293738**
(220) 18.06.2007
(320) 18.06.2007
(442) 25.07.2007
(151) 31.10.2007
(730) **Adamson Zuzana Dr.**, V sídlišti 497, Praha 6, 16400,
CZ
(210) O-449159

(111) **293739**
(220) 18.06.2007
(320) 18.06.2007
(442) 25.07.2007
(151) 31.10.2007
(730) **TOLATO spol. s r.o.**, 28. října 1068/13, Chomutov,
43001, CZ
(210) O-449168

(111) **293740**
(220) 18.06.2007
(320) 18.06.2007
(442) 25.07.2007
(151) 31.10.2007
(730) **JUTA a.s.**, Dukelská 417, Dvůr Králové nad Labem,
54415, CZ
(210) O-449175

(111) **293741**
(220) 18.06.2007
(320) 18.06.2007
(442) 25.07.2007
(151) 31.10.2007
(730) **TOLATO spol. s r.o.**, 28. října 1068/13, Chomutov,
43001, CZ
(210) O-449179

(111) **293742**
(220) 19.06.2007
(320) 19.06.2007
(442) 25.07.2007
(151) 31.10.2007
(730) **ČESKÁ ASOCIACE FRANCHISINGU**, Opletalova 6,
Praha 1, 11000, CZ
(210) O-449205

(111) **293743**
(220) 19.06.2007
(320) 19.06.2007
(442) 25.07.2007
(151) 31.10.2007
(730) **COSMETIC KARL HADEK INTERNATIONAL**
s.r.o., Přemyslovců 24, Ústí nad Labem, 40007, CZ
(210) O-449209

(111) **293744**
(220) 19.06.2007
(320) 19.06.2007
(442) 25.07.2007
(151) 31.10.2007
(730) **COSMETIC KARL HADEK INTERNATIONAL**
s.r.o., Přemyslovců 24, Ústí nad Labem, 40007, CZ
(210) O-449210

(111) **293745**
(220) 19.06.2007
(320) 19.06.2007

(442) 25.07.2007
(151) 31.10.2007
(730) **COSMETIC KARL HADEK INTERNATIONAL**
s.r.o., Přemyslovců 24, Ústí nad Labem, 40007, CZ
(210) O-449211

(111) **293746**
(220) 19.06.2007
(320) 19.06.2007
(442) 25.07.2007
(151) 31.10.2007
(730) **COSMETIC KARL HADEK INTERNATIONAL**
s.r.o., Přemyslovců 24, Ústí nad Labem, 40007, CZ
(210) O-449212

(111) **293747**
(220) 19.06.2007
(320) 19.06.2007
(442) 25.07.2007
(151) 31.10.2007
(730) **COSMETIC KARL HADEK INTERNATIONAL**
s.r.o., Přemyslovců 24, Ústí nad Labem, 40007, CZ
(210) O-449213

(111) **293748**
(220) 19.06.2007
(320) 19.06.2007
(442) 25.07.2007
(151) 31.10.2007
(730) **COSMETIC KARL HADEK INTERNATIONAL**
s.r.o., Přemyslovců 24, Ústí nad Labem, 40007, CZ
(210) O-449214

(111) **293749**
(220) 19.06.2007
(320) 19.06.2007
(442) 25.07.2007
(151) 31.10.2007
(730) **COSMETIC KARL HADEK INTERNATIONAL**
s.r.o., Přemyslovců 24, Ústí nad Labem, 40007, CZ
(210) O-449215

(111) **293750**
(220) 19.06.2007
(320) 19.06.2007
(442) 25.07.2007
(151) 31.10.2007
(730) **COSMETIC KARL HADEK INTERNATIONAL**
s.r.o., Přemyslovců 24, Ústí nad Labem, 40007, CZ
(210) O-449217

(111) **293751**
(220) 19.06.2007
(320) 19.06.2007
(442) 25.07.2007
(151) 31.10.2007
(730) **COSMETIC KARL HADEK INTERNATIONAL**
s.r.o., Přemyslovců 24, Ústí nad Labem, 40007, CZ
(210) O-449218

(111) **293752**
(220) 19.06.2007
(320) 19.06.2007
(442) 25.07.2007
(151) 31.10.2007
(730) **COSMETIC KARL HADEK INTERNATIONAL**
s.r.o., Přemyslovců 24, Ústí nad Labem, 40007, CZ
(210) O-449219

(111) **293753**
(220) 19.06.2007
(320) 19.06.2007
(442) 25.07.2007
(151) 31.10.2007

(730) **Europedia s.r.o.**, Mlýnská 326/13, Brno, 60200, CZ (210) O-449517
(210) O-449230

(111) **293754**

(220) 19.06.2007

(320) 19.06.2007

(442) 25.07.2007

(151) 31.10.2007

(730) **Europedia s.r.o.**, Mlýnská 326/13, Brno, 60200, CZ

(210) O-449231

(111) **293755**

(220) 19.06.2007

(320) 19.06.2007

(442) 25.07.2007

(151) 31.10.2007

(730) **Hotel Luník, spol. s r.o.**, Londýnská 50, Praha 2, 12000, CZ

(210) O-449234

(111) **293756**

(220) 20.06.2007

(320) 20.06.2007

(442) 25.07.2007

(151) 31.10.2007

(730) **KINSKÝ DAL BORGIO, a.s.**, Komenského 5, Chlumec nad Cidlinou, 50351, CZ

(210) O-449244

(111) **293757**

(220) 20.06.2007

(320) 20.06.2007

(442) 25.07.2007

(151) 31.10.2007

(730) **Halašová Marta**, Pod Šenkrovnou 73, Krušovice, 27053, CZ

Halašová Jaroslava, Pod Šenkrovnou 73, Krušovice, 27053, CZ

(210) O-449255

(111) **293758**

(220) 20.06.2007

(320) 20.06.2007

(442) 25.07.2007

(151) 31.10.2007

(730) **Hypoteční banka, a.s.**, Budějovická 409/1, Praha 4, 14000, CZ

(210) O-449265

(111) **293759**

(220) 21.06.2007

(320) 21.06.2007

(442) 25.07.2007

(151) 31.10.2007

(730) **Kadláček Jan**, Pod Skalkou 26, Přerov, Předmostí, 75124, CZ

(210) O-449297

(111) **293760**

(220) 21.06.2007

(320) 21.06.2007

(442) 25.07.2007

(151) 31.10.2007

(730) **Kadláček Jan**, Pod Skalkou 26, Přerov, Předmostí, 75124, CZ

(210) O-449298

(111) **293761**

(220) 27.06.2007

(320) 27.06.2007

(442) 25.07.2007

(151) 31.10.2007

(730) **WALMARK, a.s.**, Oldřichovice 44, Třinec, 73961, CZ

Ochranné známky zrušené a prohlášené za neplatné

Tato kapitola obsahuje údaje o rozhodnutích o zrušení ochranné známky na základě ustanovení § 31 zákona č. 441/2003 Sb. nebo o prohlášení ochranné známky za neplatnou na základě ustanovení § 32 zákona č. 441/2003 Sb. Existuje-li důvod zrušení/prohlášení ochranné známky za neplatnou pouze ve vztahu k některým z výrobků nebo služeb, Úřad ochrannou známku zruší/prohlásí za neplatnou pouze pro tyto výrobky nebo služby. Údaje o výsledku rozhodnutí (zrušení ochranné známky, částečné zrušení ochranné známky, prohlášení ochranné známky za neplatnou, prohlášení ochranné známky za částečně neplatnou) jsou uvedeny za datem právní moci rozhodnutí pod INID kódem (583) s názvem "Datum právní moci rozhodnutí/výsledek rozhodnutí".

(111) 160975

(540)

FABERGE

(583) 29.10.2007 / částečné zrušení ochranné známky

(111) 175775

(540)

SOUDAL

(583) 23.02.2007 / prohlášení ochranné známky za neplatnou

(111) 244903

(540)



(583) 25.10.2007 / prohlášení ochranné známky za neplatnou

Přehled obnov zápisu ochranných známek

Kapitola obsahuje údaje o ochranných známkách, u kterých byl na žádost vlastníka obnoven zápis podle ustanovení § 28 odst. 2 zákona č. 441/2003 Sb.

Číselný přehled												
97789	97790	158082	158306	158307	163645	163678	163686	163788	163806	163904	166893	208214
211572	212970	213602	213611	213629	214029	214323	214324	214692	214751	215147	215178	215688
215703	215704	215705	215729	215747	216405	216406	216407	216598	216691	216762	216771	216863
217166	217210	217442	217803	217804	217817	217874	217960	218143	218455	218456	218462	218537
218835	218934	218938	219522	219533	219534	219535	219536	219537	219579	219605	220278	220432
220885	221208	221210	221211	221432	221479	221585	221586	221897	222156	222181	222379	222551
223106	223759	223805	223869	224358	224359	224844	225314	225399	227213	239008		

Obnovy zápisu ochranných známek

(111) **97789**
(220) 23.09.1947
(151) 23.09.1947
(540)



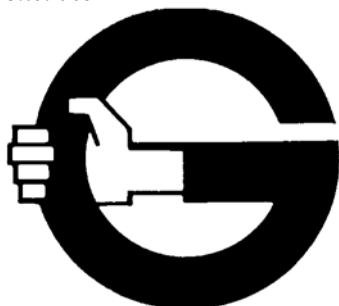
(730) **SPOFA a.s.**, Husinecká 11a, Praha 3, 13000, CZ
(740) ČERVENKA, KLEINTOVÁ, TURKOVÁ Patentová, známková a advokátní kancelář, Ing. Eva Kleintová, Budečská 6/974, Praha 2, 12000
(510) Léčiva, drogy, farmaceutické přípravky humánní a veterinární, chemické výrobky pro průmysl, lékařství, hygienu, farmacie a vědu; přípravky baktericidní, fungicidní, insekticidní, desinfekční přípravky; přípravky proti nákaze; přípravky pro konzervování; prostředky k hubení škůdců a ničení rostlin; čisticí prostředky, léčebná mýdla; vonné a kosmetické přípravky, látky pro kosmetiku a parfumerii, etherické oleje, trestí, extrakty a essence; přípravky silící a dietetické; přípravky pro ošetřování zubů a dutiny ústní; zubní výplně a prothese; náplasti, obvazový a šicí materiál pro chirurgii; diagnostika; jedy a strojené vody minerální.
(511) 1, 3, 5, 10, 30, 32
(210) O-11558

(111) **97790**
(220) 23.09.1947
(151) 23.09.1947
(540)



(730) **SPOFA, a.s.**, Husinecká 11a, Praha 3, 13000, CZ
(740) ČERVENKA, KLEINTOVÁ, TURKOVÁ Patentová, známková a advokátní kancelář, Ing. Eva Kleintová, Budečská 6/974, Praha 2, 12000
(510) Léčiva, drogy, farmaceutické přípravky humánní a veterinární, chemické výrobky pro průmysl, lékařství, hygienu, farmacie a vědu; přípravky baktericidní, fungicidní, insekticidní, desinfekční přípravky; přípravky proti nákaze; přípravky pro konzervování; prostředky k hubení škůdců a ničení rostlin; čisticí prostředky, léčebná mýdla; vonné a kosmetické přípravky, látky pro kosmetiku a parfumerii, etherické oleje, trestí, extrakty a essence; přípravky silící a dietetické; přípravky pro ošetřování zubů a dutiny ústní; zubní výplně a prothese; náplasti, obvazový a šicí materiál pro chirurgii; diagnostika; jedy a strojené vody minerální.
(511) 1, 3, 5, 10, 32
(210) O-5338

(111) **158082**
(220) 17.11.1967
(151) 13.05.1968
(540)



(730) **LUCAS INDUSTRIES LIMITED**, Stratford Road, Solihull, West Midlands B90 4AX, GB
(740) ROTT, RŮŽIČKA & GUTTMANN Patentová, známková a advokátní kancelář, JUDr. Vladimír Rott, Nad Štolou 12, Praha 7, 17000
(510) (12) brzdy pro vozidla a tlumiče nárazů, jako součásti závěsných zařízení, jejich součástí a příslušenství.
(511) 12
(210) O-40875

(111) **158306**
(220) 17.11.1967
(151) 25.07.1968
(540)

GIRLING

(730) **LUCAS INDUSTRIES LIMITED**, Stratford Road, Solihull, West Midlands B90 4AX, GB
(740) ROTT, RŮŽIČKA & GUTTMANN Patentová, známková a advokátní kancelář, JUDr. Vladimír Rott, Nad Štolou 12, Praha 7, 17000
(510) (12) brzdy na motorová vozidla a jejich části.
(511) 12
(210) O-40876

(111) **158307**
(220) 17.11.1967
(151) 25.07.1968
(540)

GIRLING

(730) **LUCAS INDUSTRIES LIMITED**, Stratford Road, Solihull, West Midlands B90 4AX, GB
(740) ROTT, RŮŽIČKA & GUTTMANN Patentová, známková a advokátní kancelář, JUDr. Vladimír Rott, Nad Štolou 12, Praha 7, 17000
(510) (12) tlumiče nárazů pro motorová vozidla.
(511) 12
(210) O-42057

(111) **163645**
(220) 21.11.1977
(151) 19.04.1978
(540)

CEFACLEN

(730) **Zentiva, a.s.**, Nitrianska 100, Hlohovec, 92027, SK
(740) ROTT, RŮŽIČKA & GUTTMANN Patentová, známková a advokátní kancelář, JUDr. Vladimír Rott, Nad Štolou 12, Praha 7, 17000
(510) (1) výrobky lučební pro zdravotnický průmysl, umělé a syntetické pryskyřice, lučebniny na konzervování potravin; (3) výrobky kosmetické, etherické oleje, zdravotnická mýdla, vodičky na mytí vlasů, prostředky na čištění zubů; (5) výrobky farmaceutické, veterinářské a zdravotnické, léčiva pro lidi a zvířata, medikované krmné přípravky, vitamínové a léčebné přísady do krmiv, výrobky dietetické pro děti a nemocné, náplasti, materiál na obvazy, hmoty na plombování a na otisky zubů, desinfekční prostředky, prostředky na ničení plevelu a škodlivých zvířat, medicínální nápoje, sirupy k farmaceutickým účelům; (31) chemické přísady do krmiv, krmné směsi.
(511) 1, 3, 5, 31
(210) O-50338

(111) **163678**
(220) 25.11.1977
(151) 22.05.1978

(540)



- (730) **OEZ s.r.o.**, Šedivská 339, Letohrad, 56151, CZ
(740) Patentservis Praha a.s., Jivenská 1273/1, Praha 4, 14021
(510) Jističe všeho druhu, relé, stykače, pojistky s příslušenstvím, pružné pojistky, náhradní díly, drobné jističe, velké jističe, vačkové spínače a ovladače, tlakové spínače, plovákové spínače, vodárenské komplety, koncové spínače, jističe kataraktové, nadproudová kataraktová relé, spojky topné, pružné, kolejničové.
(511) 6, 9, 11
(210) O-50349

- (111) **163686**
(220) 21.11.1977
(151) 05.06.1978
(540)

PENCLLEN

- (730) **Zentiva, a.s.**, Nitrianska 100, Hlohovec, 92027, SK
(740) ROTT, RŮŽIČKA & GUTTMANN Patentová, známková a advokátní kancelář, JUDr. Vladimír Rott, Nad Štolou 12, Praha 7, 17000
(510) Výrobky lučební pro zdravotnický průmysl, umělé a syntetické pryskyřice, lučebniny na konzervování potravin, výrobky kosmetické, etherické oleje, zdravotnická mýdla, vodičky na mytí vlasů, prostředky na čištění zubů; výrobky farmaceutické, veterinářské a zdravotnické, léčiva pro lidi a zvířata, medikované krmné přípravky, vitamínové a léčebné přísady do krmiv, výrobky dietetické pro děti a nemocné, náplastí, materiál na obvazy, hmoty na plombování a na otisky zubů, desinfekční prostředky, prostředky na ničení plevele a škodlivých zvířat, medicínální nápoje, sirupy k farmaceutickým účelům, chemické přísady do krmiv, krmné směsi.
(511) 1, 3, 5, 31
(210) O-50339

- (111) **163788**
(220) 02.11.1977
(151) 29.08.1978
(540)

AMPEX

- (730) **AMPEX CORPORATION, společnost zřízená podle zákonů státu Delaware**, 401 Broadway, Redwood City, CA, US
(740) ROTT, RŮŽIČKA & GUTTMANN Patentová, známková a advokátní kancelář, JUDr. Vladimír Rott, Nad Štolou 12, Praha 7, 17000
(510) (9) přístroje užívající magnetické pásky a/nebo kotouče pro záznam a reprodukci obrazů, zvuku nebo jiných zápisů, přístroje a systémy užívající shora uvedených záznamových přístrojů, předem nahané a čisté magnetické pásky a pro ně určené zásobní zařízení, televizní přístroje, magnetické kotouče, zařízení pro ukládání údajů pro samočinné počítače.
(511) 9
(210) O-50285

- (111) **163806**
(220) 04.11.1977
(151) 08.09.1978
(540)

TAENIFUGIN

- (730) **Zentiva, a.s.**, Nitrianska 100, Hlohovec, 92027, SK
(740) ROTT, RŮŽIČKA & GUTTMANN Patentová, známková a advokátní kancelář, JUDr. Vladimír Rott, Nad Štolou 12, Praha 7, 17000
(510) (1) umělé a syntetické pryskyřice, lučebniny na konzervování potravin; (5) výrobky lučební pro zdravotnický průmysl, výrobky farmaceutické, veterinářské a zdravotnické, léčiva pro lidi a zvířata, medikované krmné přípravky, vitamínové a

léčebné přísady do krmiv, výrobky dietetické pro děti a nemocné, náplastí, materiál na obvazy, hmoty na plombování zubů a na otisky zubů, desinfekční prostředky, prostředky na ničení plevele a škodlivých zvířat, medicínální nápoje, sirupy k farmaceutickým účelům; (31) chemické přísady do krmiv, krmné směsi.

- (511) 1, 5, 31
(210) O-50295

- (111) **163904**
(220) 14.03.1978
(151) 05.12.1978
(540)

DELFIN

- (730) **Vřídlo, výrobní družstvo, Karlovy Vary**, Kamenického 8, Karlovy Vary, 36001, CZ
(740) ZEMAN - podkrušnohorská patentová a známková kancelář, Petr Zeman, Hradní 301, Loket, 35733
(510) (3) dětská koupelová přísada.
(511) 3
(210) O-50520

- (111) **166893**
(220) 18.11.1987
(151) 20.04.1988
(540)

FLORSALMIN

- (730) **Zentiva, a.s.**, Nitrianska 100, Hlohovec, 92027, SK
(740) ROTT, RŮŽIČKA & GUTTMANN Patentová, známková a advokátní kancelář, JUDr. Vladimír Rott, Nad Štolou 12, Praha 7, 17000
(510) (1) lučební přípravky pro léčivé a zdravotnické účely; (3) kosmetické přípravky; (5) léčiva, dietetické a výživné prostředky a preparáty, výrobky farmaceutické, veterinární a zdravotnické.
(511) 1, 3, 5
(210) O-55382

- (111) **208214**
(220) 29.04.1996
(151) 25.03.1998
(540)

ORBCOMM

- (730) **ORBCOMM LLC**, 2115 Linwood Avenue, Str. 100, Fort Lee, NJ, US
(740) ROTT, RŮŽIČKA & GUTTMANN Patentová, známková a advokátní kancelář, JUDr. Vladimír Rott, Nad Štolou 12, Praha 7, 17000
(510) (38) spoje, zejm. poskytování komunikačních spojových služeb mezi uživatelskými terminály prostřednictvím systémů využívajících orbitálních satelitů.
(511) 38
(210) O-110808

- (111) **211572**
(220) 01.12.1997
(151) 27.07.1998
(540)



- (730) **KULIČKOVÉ ŠROUBY KUŘIM, a.s.**, Štefánikova 41, č.p. 110, Brno, 60200, CZ
(740) Ing. Jandová Marie, Nerudova 1095, Kuřim, 66434
(510) (7) obráběcí stroje včetně příslušenství, převodové mechanismy; (35) zprostředkování obchodních záležitostí, poradenství v otázkách podnikání a organizace a v provozně

ekonomických otázkách; (36) zprostředkování finančních (540)
operací.
(511) 7, 35, 36
(210) O-127820



(111) **212970**
(220) 27.10.1997
(151) 29.09.1998
(540)

CHVALIS

(730) **Milan Chvalina**, Petra Bezruče 73, Hoštka, 41172, CZ
(740) Ing. Pavel Nádvořík, Sokola Tůmy 1, Ostrava - Hulváky, 70900

(510) (1) lepidla pro průmysl; (3) přípravky pro čištění, leštění a odmašťování pro čisticí stroje; (4) průmyslové a automobilové oleje, tuky a mazadla; (6) kovové trubky včetně spojovacího materiálu, kovové hadice včetně spojovacího materiálu, spojovací materiál, svorky, kovové ochranné oplety hadic, těsnivo z kovu, trysky z kovu, nádrže z kovu; (7) motory a pohonné stroje /s výjimkou pro pozemní vozidla/, čisticí stroje, stroje a obráběcí stroje, stroje pro montáž armatur na hadice a potrubí, stroje pro řezání a úpravu hadic a potrubí, spojky, soukolí a převody včetně jejich součástí pro stroje, ventily jako součást strojů, filtry jako součást strojů, mazací přístroje, maznice, válce, zařízení pro manipulaci s kapalinami, hydraulická zařízení, pneumatická zařízení, elektromechanická zařízení, ovládací mechanismy pro stroje, součásti a příslušenství uvedených výrobků; (8) ruční montážní nářadí; (9) diagnostické přístroje, regulační, kontrolní a ovládací prvky pro hydrauliku, pneumatiku a mazání, elektronické řídicí systémy pro hydrauliku, pneumatiku a mazání; (16) papírové sáčky na nečistoty do čisticích strojů; (17) plastové trubky včetně spojovacího materiálu, těsnivo z plastu, plastové hadice včetně spojovacího materiálu, gumové hadice včetně spojovacího materiálu, gumové hadice s kovovým opletem včetně spojovacího materiálu; (37) údržba a opravy hydraulických, pneumatických, mazacích a čisticích strojů, systémů a prvků; (40) kovoobrábění; (42) projekční činnost v oblasti hydraulických, pneumatických, mazacích a čisticích strojů, systémů a prvků, konstrukce strojů a jejich částí.
(511) 1, 3, 4, 6, 7, 8, 9, 11, 16, 17, 35, 37, 40, 42
(210) O-126654

(730) **Milan Chvalina**, Petra Bezruče 73, Hoštka, 41172, CZ
(740) Ing. Pavel Nádvořík, Sokola Tůmy 1, Ostrava - Hulváky, 70900

(510) (1) lepidla pro průmysl; (3) přípravky pro čištění, leštění a odmašťování pro čisticí stroje; (4) průmyslové a automobilové oleje, tuky a mazadla; (6) kovové trubky včetně spojovacího materiálu, kovové hadice včetně spojovacího materiálu, spojovací materiál, svorky, kovové ochranné oplety hadic, těsnivo z kovu, trysky z kovu, nádrže z kovu; (7) motory a pohonné stroje /s výjimkou pro pozemní vozidla/, čisticí stroje, stroje a obráběcí stroje, stroje pro montáž armatur na hadice a potrubí, stroje pro řezání a úpravu hadic a potrubí, spojky, soukolí a převody včetně jejich součástí pro stroje, ventily jako součást strojů, filtry jako součást strojů, mazací přístroje, maznice, válce, zařízení pro manipulaci s kapalinami, hydraulická zařízení, pneumatická zařízení, elektromechanická zařízení, ovládací mechanismy pro stroje, součásti a příslušenství uvedených výrobků; (8) ruční montážní nářadí; (9) diagnostické přístroje, regulační, kontrolní a ovládací prvky pro hydrauliku, pneumatiku a mazání, elektronické řídicí systémy pro hydrauliku, pneumatiku a mazání; (16) papírové sáčky na nečistoty do čisticích strojů; (17) plastové trubky včetně spojovacího materiálu, těsnivo z plastu, plastové hadice včetně spojovacího materiálu, gumové hadice včetně spojovacího materiálu, gumové hadice s kovovým opletem včetně spojovacího materiálu; (37) údržba a opravy hydraulických, pneumatických, mazacích a čisticích strojů, systémů a prvků; (40) kovoobrábění; (42) projekční činnost v oblasti hydraulických, pneumatických, mazacích a čisticích strojů, systémů a prvků, konstrukce strojů a jejich částí.
(511) 1, 3, 4, 6, 7, 8, 9, 11, 16, 17, 37, 40, 42
(210) O-126653

(111) **213602**
(220) 20.10.1997
(151) 29.10.1998
(540)



(730) **Christian Schörg**, Sonnwendgasse 30/4/15, Vídeň, AT
(740) HALAXOVÁ & HALAXOVÁ, TETRAPAT, RNDr. Zdeňka Halaxová, Horní náměstí 7, Olomouc, 77200

(510) (7) stroje na výrobu a zpracování potravinářských výrobků uvedených ve tř. 30 a 32; (9) přístroje na distribuci a automatický výdej potravinářských výrobků uvedených ve tř. 30 a 32, zejména mincovní automaty na žvýkačky nebo bonbony; (30) trvanlivé pečivo, čokoládové a nečokoládové cukrovinky, bonbony, žvýkačky; (32) nápojové směsi a prášky.
(511) 7, 9, 30, 32
(210) O-126410

(111) **213611**
(220) 27.10.1997
(151) 29.10.1998

(111) **213629**
(220) 18.11.1997
(151) 29.10.1998
(540)



(730) **INCOMA Research, s.r.o.**, Geologická 2, č.p. 575, Praha 5 - Barrandov, 15200, CZ
(510) (35) marketing, marketingový průzkum, průzkum trhu, vyhledávání obchodních informací, obchodní rešerše, zpracování a analýza dat /včetně rešerší/, expertizy o efektivnosti a výnosnosti, obchodní odhady a plánování; poradenství, public relations, organizační a zprostředkovatelská činnost v oblasti obchodu.
(511) 35
(210) O-127354

(111) **214029**
(220) 08.08.1997
(151) 23.11.1998
(540)



(730) **OKAY Plast s.r.o.**, Špálava ul., Sobotka, 50743, CZ
(740) Ing. Pitřman Přemysl, Letohradská 6, Praha 7, 17000
(510) (19) okenice plastové, okna, okenní nekovové rámy, dveře plastové, skleněné, výlohy, prosklené stěny, zimní zahrady;

(20) rolety plastové, hliníkové.
(511) 19, 20
(210) O-124554

(540)



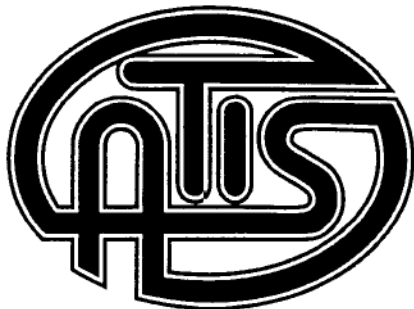
(111) **214323**
(220) 18.02.1998
(151) 23.11.1998
(540)



(730) **Bedaň Ivo**, José Martiho 378/10, Praha 6, 16200, CZ
(740) JUDr. Uhrová Olga, advokátka, Trojická 20, Praha 2, 12801
(510) (9) elektronická zabezpečovací zařízení.
(511) 9
(210) O-130312

(730) **Bedaň Ivo**, José Martiho 378/10, Praha 6, 16200, CZ
(740) JUDr. Uhrová Olga, advokátka, Trojická 20, Praha 2, 12801
(510) (9) elektronická zabezpečovací zařízení.
(511) 9
(210) O-130314

(111) **214324**
(220) 18.02.1998
(151) 23.11.1998
(540)



(730) **Bedaň Ivo**, José Martiho 378/10, Praha 6, 16200, CZ
(740) JUDr. Uhrová Olga, advokátka, Trojická 20, Praha 2, 12801
(510) (9) elektronická zabezpečovací zařízení.
(511) 9
(210) O-130313

(111) **215147**
(220) 18.11.1997
(151) 25.01.1999
(540)



(730) **Ing. Horák Květoslav**, Za drahou 1276, Bystřice pod Host., 76861, CZ
(740) Loskotová & partneři patentová a známková kancelář, Ing. Jarmila Loskotová, K Závětinám 727, Praha 5, 15500
(510) (8) zahradnické nářadí a nástroje, zahradnické potřeby; (31) zahradnické výrobky a výpěstky, dřeviny listnaté, jehličnaté a obdobné, rostliny živé s balem půdy či bez, květiny řezané, semena, cibule a sazenice rostlin a dřevin, rostliny speciální, popínavé, skalničky, trávy a obdobné; (42) zahradní a krajinná architektura, poradenství v zahradnictví, lesnictví a zemědělství, zahradní a územní plánování a projekty.
(511) 8, 31, 42
(210) O-127358

(111) **214692**
(220) 14.11.1997
(151) 28.12.1998
(540)



(111) **215178**
(220) 01.12.1997
(151) 25.01.1999
(540)



(730) **WNBA Enterprises, LLC**, 450 Harmon Meadow Boulevard, Secaucus, NJ, US
(740) Advokátní a patentová kancelář JUDr. Korejzová & spol., Mgr. Petra S. de Brantes, Břehová 1, Praha 1, 11000
(510) (41) zábavní služby v podobě živých a předem nahraných basketbalových her a exhibičních basketbalových zápasů.
(511) 41
(210) O-127225

(730) **Walmsley enterprises international spol. s r.o.**, Kutnohorská 11/57, Praha 10, 10100, CZ
(740) Martin Kořistka, patentový zástupce, Karpatská 3, Brno, 62500
(510) (3) hygienické přípravky, toaletní potřeby, přípravky pro čištění, leštění, odmašťování a broušení, deodoranty, mýdla, pleťová mléka, pěny po holení; (4) mazadla; (8) ruční holící strojky, bříty; (12) plastové a kovové autodoplňky; (16) papír, lepenka a výrobky z těchto materiálů, papírenské zboží, lepicí pásy; (18) kůže, imitace kůže, kůže na čištění povrchů automobilů a autoskel; (21) mycí houby, plastové autodoplňky; (24) tkaniny k čištění povrchu automobilů.
(511) 3, 4, 8, 12, 16, 18, 21, 24
(210) O-128034

(111) **214751**
(220) 18.02.1998
(151) 28.12.1998

(111) **215688**
(220) 12.11.1997
(151) 22.02.1999
(540)

HALL

(730) **MenComp spol. s r.o.**, U Hájku 971/21, Letovice, 67961, CZ
(740) Ing. Reichel Pavel, Lopatecká 14, Praha 4, 14700
(510) (9) výpočetní a telekomunikační technika, software, nosiče informací zejména dat; (16) tiskoviny, např. manuály, letáky; (42) poskytování software, odborná a poradenská činnost v oblasti výpočetní techniky.

(511) 9, 16, 42
(210) O-127143

(111) **215703**
(220) 18.11.1997
(151) 22.02.1999
(540)



(730) **INCOMA Research, s.r.o.**, Geologická 2, č.p. 575, Praha 5 - Barrandov, 15200, CZ

(510) (35) marketing, marketingový průzkum, průzkum trhu, vyhledávání obchodních informací, obchodní řešerše, zpracování a analýza dat /včetně řešerší/, expertizy o efektivnosti a výnosnosti, obchodní odhady a plánování, poradenství, public relations, organizační a zprostředkovatelská činnost.

(511) 35
(210) O-127355

(111) **215704**
(220) 18.11.1997
(151) 22.02.1999
(540)



(730) **INCOMA Research, s.r.o.**, Geologická 2, č.p. 575, Praha 5 - Barrandov, 15200, CZ

(510) (35) marketing, marketingový průzkum, průzkum trhu, vyhledávání obchodních informací, obchodní řešerše, zpracování a analýza dat /včetně řešerší/, expertizy o efektivnosti a výnosnosti, obchodní odhady a plánování, poradenství, public relations, organizační a zprostředkovatelská činnost.

(511) 35
(210) O-127356

(111) **215705**
(220) 18.11.1997
(151) 22.02.1999
(540)

DARFRESH

(730) **Cryovac, Inc.**, 200 Riverfront Boulevard, Elmwood Park, NJ, US

(740) Společná advokátní kancelář Všečečka a partneři, JUDr. Kalenský Petr, Hálkova 2, Praha 2, 12000

(510) (7) balicí a obalové stroje, přístroje a jejich části a náhradní díly; (16) balicí a obalové materiály, termoplastické a teplem tvárnivé filmy a lamináty, plastické filmy.

(511) 7, 16
(210) O-127361

(111) **215729**
(220) 28.11.1997
(151) 22.02.1999
(540)

GRANVILLE

(730) **Granville Oil & Chemicals Ltd**, 29 Goldthorpe Industrial Estate, Goldthorpe, GB

(740) KANIA, SEDLÁK, SMOLA Patentová a známková kancelář, Ing. Jiří Malůšek, Mendlovo nám. 1a, Brno, 60300

(510) (1) chemikálie a chemické výrobky; (4) pohonné hmoty, maziva, průmyslové oleje a tuky.

(511) 1, 4
(210) O-127797

(111) **215747**
(220) 11.12.1997
(151) 22.02.1999
(540)



(730) **Rieber & Son ASA**, Nostegaten 58, Postboks 987, 5001 Bergen, NO

(740) KOREJZOVÁ & SPOL., v.o.s., JUDr. Petra Korejzová, advokátka, Korunní 810/104 E, Praha 10, 10100

(510) (29) rybí filety, ryby /neživé/, potravinářské výrobky z ryb, konzervované, nakládané, mražené ryby.

(511) 29
(210) O-128340

(111) **216405**
(220) 03.11.1997
(151) 29.03.1999
(540)



GET WHAT YOU WANT

(730) **SPRANDI (OVERSEAS) LIMITED**, P.O.Box 3321, Road Town, Tortola, VG

(740) Rott, Růžička a Guttman, patentová, známková a advokátní kancelář, JUDr. Rott Vladimír, Nad Štolou 12, Praha 7, 17000

(510) (25) oděvy, obuv, pokrývky hlavy.

(511) 25
(210) O-126833

(111) **216406**
(220) 03.11.1997
(151) 29.03.1999
(540)

DONN DX

(730) **USG INTERIORS, INC.**, 125 South Franklin Street, Chicago, IL, US

(740) Společná advokátní kancelář Všečečka Zelený Švorčík Kalenský a partneři, JUDr. Otakar Švorčík, Hálkova 2, Praha 2, 12000

(510) (19) nekovové stavební materiály včetně sádrovce, sádrocement, licí sádra a sádrová malta, sádrové odlitky, výrobky ze sádry, nátěry základů, hrnčičská sádra, formovací sádra, cementové desky, malta, cement, rychleschnoucí opravné směsi pro sádro, protipožární směsi, akustické stropní obklady a panely, sádrové stěnové panely, stropní desky, duté desky, panely se sádrovou vložkou, papírový krycí karton, krycí materiál, vyrovnávací kámen pro opravy podlah, opravné směsi, připevňovací tmel, příčkové systémy, izolační podložky podlah, podklady podlah, vrstvené panely, krycí materiál; (37) stavebnictví, provádění oprav a instalací.

(511) 19, 37
(210) O-126837

(111) **216407**
(220) 03.11.1997
(151) 29.03.1999
(540)

AURATONE

(730) **USG Interiors East Innenausbau Vertriebsgesellschaft mbH**, Von-Siemens-Strasse 2, D 48291 Telgte, DE

(740) Společná advokátní kancelář Všečečka Zelený Švorčík Kalenský a partneři, JUDr. Otakar Švorčík, Hálkova 2, Praha 2, 12000

(510) (19) nekovové stavební materiály včetně sádrovce, sádrocement, licí sádra a sádrová malta, sádrové odlitky, výrobky ze sádry, nátěry základů, hrnčičská sádra, formovací

sádra, cementové desky, malta, cement, rychleschnoucí opravné směsi pro sádku, protipožární směsi, akustické stropní obklady a panely, sádkové stěnové panely, stropní desky, duté desky, panely se sádkovou vložkou, papírový krycí karton, krycí materiál, vyrovnávací kámen pro opravy podlah, opravné směsi, přípevnovací tmel, přičkové systémy, izolační podložky podlah, podklady podlah, vrstvené panely, krycí materiál; (37) stavebnictví, provádění oprav a instalací.

(511) 19, 37
(210) O-126838

(111) **216598**
(220) 22.01.1998
(151) 29.03.1999
(540)

KINDERMINS

(730) **HERBALIFE INTERNATIONAL, INC.**, 1800 Century Park East, Los Angeles, CA, US
(740) Patentová kancelář Kania, Sedlák, Smola, Ing. Smola Josef, Mendlovo nám. 1a, Brno, 60300
(510) (5) vitamínové a minerální doplňky stravy.
(511) 5
(210) O-129427

(111) **216691**
(220) 27.02.1998
(151) 29.03.1999
(540)



(730) **LIAS VINTÍŘOV, lehký stavební materiál k.s.**, Vintířov 176, Vintířov, okr. Sokolov, 35744, CZ
(740) ZEMAN - podkrušnohorská patentová a známková kancelář, Petr Zeman, Hradní 301, Loket, 35733
(510) (1) substráty pro pěstování rostlin v hydroponiích, substráty pro extenzivní a intenzivní zazelenění ploch, zejména střeš, substráty pro kořenové čističky odpadních vod; (19) expandovaný jíel, lehké kamenivo do betonů v různých frakcích zrnitosti, zdící materiály, jako například cihly tvárnice a tvarovky, tepelně izolační zdící materiály a tvarovky, zvukově izolační zdící materiály a tvarovky, zvuk pohlcující zdící materiály a tvarovky, betony, tepelně izolační betony, lehké konstrukční betony, malty, lehké tepelně izolační malty, žárobetony a žárovzdorné malty, záspy, zejména konstrukční a tepelně izolační, dlaždice včetně zámkových a jiné tvarovky pro dlažby, dlaždice a desky na obklady, stavební dílce pro svislé i vodorovné stavební konstrukce včetně stavebních panelů, překladů a průvlaků, střešní krytina a střešní tvarovky, tvárnice a tvarovky pro stavby komínů a krbů, schody a schodnice nekovové, posypové materiály, podsypné hmoty, stavební hmoty v jiné třídě neobsažené, suroviny pro výrobu stavebních materiálů a stavebních hmot v jiných třídách neobsažené; (35) zprostředkování obchodu stavebními hmotami a stavebními materiály včetně obkladových a dlažebních materiálů, střešní krytinou, substráty pro pěstování rostlin v hydroponiích, substráty pro extenzivní a intenzivní zazelenění ploch a střeš, substráty pro kořenové čističky odpadních vod, posypovými materiály, podsypnými materiály, zásypanými materiály; (42) projekční, konstrukční a revizní práce ve stavebnictví a v oboru stavebních materiálů, výzkum, vývoj, technologie výroby a poradenství v oboru stavebních hmot a stavebních materiálů, střešních krytin, dlažeb a obkladů, substrátů, posypových, podsypných a zásypaných materiálů, tvorba software pro vývoj, konstrukci a technologii výroby stavebních hmot, stavebních materiálů a jiných materiálů pro stavební účely.

(511) 1, 19, 35, 42
(210) O-130502

(111) **216762**
(220) 27.05.1998
(151) 29.03.1999
(540)



(730) **LAUTIA, s.r.o.**, Kurzova 2245, Praha 5, 15500, CZ
(740) **KOREJZOVÁ & SPOL.**, v.o.s., JUDr. Petra Korejzová, advokátka, Korunní 810/104 E, Praha 10, 10100
(510) (35) činnost účetních poradců, účetnictví, poradenská činnost v oblasti obchodu a průmyslu; (41) služby v oblasti tělovýchovy a sportu, organizování pohybové rekreace, organizování využití volného času.
(511) 35, 41
(210) O-133044

(111) **216771**
(220) 02.06.1998
(151) 29.03.1999
(540)



(730) **VŘÍDLO, výrobní družstvo, Karlovy Vary**, Kamenického 8, Karlovy Vary, 36004, CZ
(740) ZEMAN - podkrušnohorská patentová a známková kancelář, Petr Zeman, Hradní 301, Loket, 35733
(510) (3) kosmetika, kosmetické výrobky všeho druhu, zubní pasty, prášky, mýdla, vody a laky, soli do koupele toaletní; (5) dietetické výrobky s léčebným účinkem, léčebné prostředky rostlinného původu a jiné léčebné prostředky nepodléhající zvláštnímu režimu, soli vřidelní a zřidelní, soli do koupelí léčebné; (9) dýchací přístroje a jejich součásti, respirátory a filtry; (16) papír a papírové výrobky včetně obalů, reklamní, propagační, inzertní a informační materiály všeho druhu, informace na papírovém nosiči včetně výstupů počítačů, grafické návrhy, fotografie, pohlednice; (35) zprostředkování obchodu kosmetikou, zubními pastami a jinými přípravky k ochraně zubů, dietetickými výrobky, léčebnými prostředky včetně prostředků rostlinného původu, solemi vřidelními, zřidelními a solemi do koupelí, upomínkovými a dárkovými předměty z vřidelního kamene; (40) úprava solí, šití a pletení prádla a oděvů; (42) poradenství v oborech kosmetiky, zubních past a jiných prostředků k ošetřování zubů, dietetických výrobků s léčivým účinkem, léčebných prostředků, solí vřidelních, zřidelních a koupelových, dýchacích přístrojů, respirátorů a filtrů, hlídací služba.

(511) 3, 5, 9, 16, 35, 40, 42
(210) O-133219

(111) **216863**
(220) 30.07.1998
(151) 29.03.1999
(540)

INPRELOG

(730) **INPRELOG, spol. s r.o.**, U jeslí 1, České Budějovice, 37001, CZ
(740) KUDRLIČKA & SEDLÁK Advokátní, patentová a známková kancelář, Ing. Jiří Sedlák, Husova 5, České Budějovice, 37001
(510) (9) přístroje a nástroje vědecké, námořní, geodetické, elektrické, fotografické, filmové, optické, přístroje pro vážení, měření, signalizaci, kontrolu, záchranu a přístroje pro vyučování, přístroje pro záznam, převod, reprodukci zvuku nebo obrazu, magnetické nosiče zvukových záznamů, gramofonové desky, automatické distributory a mechanismy pro přístroje na mince, zapisovací pokladny, počítače, přístroje pro zpracování informací a počítače, hasicí přístroje; (35) poradenství v otázkách podnikání a organizace, zejména v oblasti energetiky; (42) projektování elektrických zařízení, inženýrská a poradenská činnost v energetice.

(511) 9, 35, 42
(210) O-134835

(111) **217166**
(220) 03.11.1997
(151) 23.04.1999
(540)

USG

(730) **USG Interiors East Innenausbau Vertriebsgesellschaft mbH**, Von-Siemens-Strasse 2, D 48291 Telgte, DE
(740) Společná advokátní kancelář Všečeka Zelený Švorčík Kalenský a partneři, JUDr. Otakar Švorčík, Hálkova 2, Praha 2, 12000
(510) (2) základní nátěrové hmoty, dekorativní nátěry, sprejové dekorativní nátěry, nátěrové barvy, dekorativní nátěrové barvy, základové povlaky, opravné směsi, povlaky a krycí nátěry; (6) kovové stavební materiály, konstrukční prvky a materiály pro konečnou úpravu pro stropní závěsné upínací systémy a to kovové výplně, nosníky, nosné profily tvaru T, závěsy, pera, lišty, úchytka nosných prvků, závěsné dráhy, spojníky, U nosníky, vzduchové difuzory a příslušenství, příčkové systémy tvořené kovovými panely, panelové spoje, kovové rohové výztuže, stropní lemy, patice, rohy, zárubně a dveře, těsnící vložky, sloupky, úchytka a pera; (19) nekovové stavební materiály včetně sádrovce, sádrocement, lící sádra a sádrová malta, sádrové odlitky, výrobky ze sádry, nátěry základů, hrncářská sádra, formovací sádra, cementové desky, malta, cement, rychleschnoucí opravné směsi pro sádru, protipožární směsi, akustické stropní obklady a panely, sádrové stěnové panely, stropní desky, duté desky, panely se sádrovou vložkou, papírový krycí karton, krycí materiál, vyrovnávací kámen pro opravy podlah, opravné směsi, připevňovací tmel, příčkové systémy, izolační podložky podlah, podklady podlah, vrstvenné panely, krycí materiál; (37) stavebnictví, provádění oprav a instalací.

(511) 2, 6, 19, 37
(210) O-126835

(111) **217210**
(220) 01.12.1997
(151) 23.04.1999
(540)



(730) **KULIČKOVÉ ŠROUBY KUŘIM, a.s.**, Štefánikova 41, č.p. 110, Brno, 60200, CZ
(740) Ing. Jandová Marie, Nerudova 1095, Kuřim, 66434
(510) (7) obráběcí stroje včetně příslušenství, převodové mechanismy; (35) zprostředkování obchodních záležitostí, poradenství v otázkách podnikání a organizace a v provozně ekonomických otázkách; (36) zprostředkování finančních operací.

(511) 7, 35, 37
(210) O-127821

(111) **217442**
(220) 09.04.1998
(151) 23.04.1999
(540)



(730) **Česká textilní a.s.**, Masarykovo nám. 23, Žiželice nad Cidlinou, 28129, CZ
(510) (24) froté ručníky, osušky, utěrky; (25) froté župany.
(511) 24, 25
(210) O-131655

(111) **217803**
(220) 21.10.1997
(151) 27.05.1999
(540)



(730) **DOTEX spol. s r.o. Nový Jičín**, Dolní brána 53, Nový Jičín, 74111, CZ
(740) HM PARTNERS, s.r.o., Ing. Zdeněk Michálek, 28. října 150, Ostrava, 70200
(510) (7) stroje pro textilní průmysl - proplétací, soukací, ztužovací, navíjecí, řezací, háčkovací, splst'ovací, stroje pro kloboučnický průmysl, stroje pro kabelářský průmysl jako stroje oplétací, stroje pro energetický průmysl jako plynové infrazářiče, stroje pro dřevařský průmysl jako briketovače pilin, dopravní ventilátory; (9) rozvaděče nízkého napětí; (40) slévání železných i neželezných kovů, kovoobrábění.
(511) 7, 9, 40
(210) O-126467

(111) **217804**
(220) 21.10.1997
(151) 27.05.1999
(540)



(730) **DARRE s.r.o.**, Jablonec nad Jizerou, 51243, CZ
(740) JUDr. Oldřich Studený, Komunardů 36, Praha 7, 17000
(510) (6) zámečnické výrobky, kování na výrobky stavebního truhlářství, kování nábytkové kovové; (20) nábytek, kování nábytkové nekovové; (35) zprostředkování výroby nábytku a truhlářských výrobků; (37) truhlářské práce, zprostředkování montáže nábytku; (40) kovoobrábění; (42) zprostředkování dodávek interiérů a celkových návrhů interiérů.
(511) 6, 20, 35, 37, 40, 42
(210) O-126504

(111) **217817**
(220) 13.11.1997
(151) 27.05.1999

(540)



- (730) **MUDr. Dolina Jaroslav**, Sportovní 318/10, Loket, 35733, CZ
(740) ZEMAN - podkrušnohorská patentová a známková kancelář, Petr Zeman, Hradní 301, Loket, 35733
(510) (35) poskytování informací zejména týkajících se lázeňství; (41) vzdělávací, osvětová a publikační činnost, poskytování informací historického, místopisného a kulturního charakteru, společenské akce; (42) odborná lékařská poradenská činnost v lázeňství, poskytování informací o sanatoriích a jiných léčebných ústavech a zařízeních, vč. informací i ubytování, doprovod pacientů a lázeňských hostů, průvodcovská činnost.
(511) 35, 41, 42
(210) O-127200

- (111) **217874**
(220) 22.12.1997
(151) 27.05.1999
(540)



- (730) **TATA MOTORS LIMITED**, Bobmay House, 24 Homi Mody Street, Hutatma Chowk, Bombai, IN
(740) Čermák Hořejš Myslíl a spol., JUDr. Karel Čermák, advokát, Národní 32, Praha 1, 11000
(510) (12) všechny druhy pozemních vozidel včetně motorových vozidel a jejich součástí.
(511) 12
(210) O-128721

- (111) **217960**
(220) 30.01.1998
(151) 27.05.1999
(540)

Pan Prokouk

- (730) **MISSIVA, spol. s r.o.**, V oblouku 588/21, Ústí nad Labem, 40007, CZ
(740) UNIPATENT, Ing. Chludina Jiří, J.Masaryka 43-47, Praha 2-Vinohrady, 12000
(510) (3) přípravky prací a bělicí, čistící, leštící, odmašťovací, prostředky k čištění sporáků, hifi techniky, počítačové a komunikační techniky, mýdla, pěny do koupele, tělové balzámy, mléka, krémy, výrobky kosmetické, voňavkářské včetně éterických olejů, vodičky, šampony, laky, barvy a tužidla na vlasy, pasty, ústní vody, deodoranty a prášky na zuby.
(511) 3
(210) O-129676

- (111) **218143**
(220) 16.09.1998
(151) 27.05.1999
(540)

HUDEBNÍ LÉTO HLUBOKÁ

- (730) **Alšova jihočeská galerie v Hluboké nad Vltavou**, Hluboká nad Vltavou 144, Hluboká n./Vltavou, 37341, CZ
(740) KUDRLIČKA & SEDLÁK Advokátní, patentová a známková kancelář, Ing. Jiří Sedlák, Husova 5, České Budějovice, 37001
(510) (16) tiskoviny všeho druhu, koncertní programy, plakáty, brožury, fotografie; (41) pořádání hudebních festivalů, organizování kulturních akcí, činnost vzdělávací a zábavná.
(511) 16, 41

(210) O-136011

- (111) **218455**
(220) 04.03.1998
(151) 23.06.1999
(540)

FLUIDTECHNIK BOHEMIA

- (730) **FLUIDTECHNIK BOHEMIA, s.r.o.**, Olomoucká 87, Brno, 62700, CZ
(740) Patentová kancelář Kania, Sedlák, Smola, Ing. Kania František, Mendlovo nám. 1a, Brno, 60300
(510) (6) průmyslové armatury, zejména kovové klapky, ventily a kohouty; (7) manipulační stroje, lisy, lisovadla, pneumatické systémy a jejich prvky, zejména válce, šoupátka, klapky, kulové kohouty; (17) armatury z materiálů jiných než kovových pro potrubí na stlačený vzduch, na vodu nebo plyn.
(511) 6, 7, 17
(210) O-130584

- (111) **218456**
(220) 04.03.1998
(151) 23.06.1999
(540)

FLUIDTECHNIK

- (730) **FLUIDTECHNIK BOHEMIA, s.r.o.**, Olomoucká 87, Brno, 62700, CZ
(740) Patentová kancelář Kania, Sedlák, Smola, Ing. Kania František, Mendlovo nám. 1a, Brno, 60300
(510) (6) průmyslové armatury, zejména kovové klapky, ventily a kohouty; (7) manipulační stroje, lisy, lisovadla, pneumatické systémy a jejich prvky, zejména válce, šoupátka, klapky, kulové kohouty; (17) armatury z materiálů jiných než kovových pro potrubí na stlačený vzduch, na vodu nebo plyn.
(511) 6, 7, 17
(210) O-130585

- (111) **218462**
(220) 11.03.1998
(151) 23.06.1999
(540)



- (730) **LODOS spol. s r.o.**, Karlovské náměstí čp. 267, Lomnice nad Popelkou, 51251, CZ
(740) Ing. Pavel Nádvorník, Sokola Tůmy 1, Ostrava - Hulváky, 70900
(510) (8) ruční nářadí pro domácnost zejména louskáčky ořechů, kráječe zeleniny apod., krouhadla na zelí; (21) domácí náčiní zejména kuchyňské strojky neelektrické, lisy na česnek, ovoce /kuchyňské/, otvírače lahví apod., mlýnky ruční na kávu, pepř a další koření.
(511) 8, 21
(210) O-130744

- (111) **218537**
(220) 12.05.1998
(151) 23.06.1999

(540)

The logo for CANIS features the word "CANIS" in a bold, black, sans-serif font. A thick red horizontal line is positioned below the letters, starting from the left and extending past the end of the word.

(730) **CANIS SAFETY a.s.**, U Skály 70/62, Ostrava, Krásné Pole, 72526, CZ

(740) **HM PARTNERS s. r. o.**, Ing. Zdeněk Michálek, 28. října 150, Ostrava, 70200

(510) (3) krémy na obuv, a to neutrální a barevné, v tubách, krabičkách i ve skleničkách, pleťové krémy, krémy na obličej a konzervační prostředky na kůži, mastné i nemastné, zejména univerzální, regenerační a reparační, bylinné, desinfekční, hydratační, s obsahem olejů nebo bez nich, mýdla a mycí prostředky, s přísadami i bez nich, například mýdla toaletní, desinfekční, medicínální, avivážní, mazlavá, pro domácnost, koupelňová, proti pocení nohou, holící, mýdélka, mýdlo v sudech, mycí a holící pasty, ústní vody, zubní pasty a prášky, mýdlové směsi, mýdlové vločky, mýdlový líh, pemzové mýdlo, čistící prostředky pevné, tekuté, pastovité a v prášku, zejména univerzální a desinfekční, na nádobí, na sporáky, na smaltované předměty, na umyvadla a vany, na podlahu, na okna, na tapety, na inkoust, na dřevo, kůži, sklo a kov, bělicí soda, odmašťovač a rozpouštědla tuků, louh sodný, peroxyd vodíku, terpentýn, šampony tekuté nebo v prášku, též autošampony, prací prostředky, například bez fosfátů pro bílé i barevné prádlo, prací prostředky univerzální, desinfekční i pro bělení, prostředky pro namáčení, přípravky ke škrobení, barviva na bělení a praní, barviva na prádlo, barviva na vlasy a vousy, barviva pro účely toaletní, depilatorní pasty a pudry, voňavkářské zboží, zvláště toaletní a kolínské vody, lešticí přípravky tekuté nebo tuhé, například na boty, na podlahy, též parkety, na kůži, kovy, nábytek, skla, na nehty, oleje toaletní, například jasmínové, levandulové, mandlové, růžové, květinové, bergamotové, chmelové, cedrové, éterické, citrónové, oleje na vlasy, odličovací a čistící oleje a líhy, silice, toaletní ocet, kosmetické prostředky a přípravky všeho druhu, například přísady do koupelí, přípravky pro péči o pokožku, líčidla, umělé řasy a lepidlo na jejich upevnění, přípravky k barvení řas a obočí, pomády, rtěnky, toaletní mléko, toaletní pasty a pudry, toaletní prostředky proti pocení, masky pro kosmetické ošetření, umělé nehty, vata kosmetická, pudřenky, kosmetické neceséry s obsahem, deformační vosk, kapaliny pro stěračče na mytí skel vozidel a na odstraňování námrazy, plavená křída, látky a odstraňování nátěrů a lakových povlaků vůbec, dekačapací látky na kov, látky na konzervování kůže, pemza surová nebo upravená, smirkové plátno; (9) ochranné brýle, číré nebo kouřově zbarvené, též zrcadlové, nerozbitné a neprůstředné, například pro práci na obráběcích strojích, ochranné brýle s kostěným rámečkem, ochranné brýle s plochým čířým zorníkem, též s větracími otvory, s dosedací částí na obličej z měkkého plastu, ochranné brýle s plochým polykarbonátovým zorníkem, též s nepřímým větráním nebo nemlživé, s dosedací částí na obličej z měkkého plastu, ochranné brýle umělohmotné, s tenkou umělou fólií, ochranné brýle s přímou ventilací, polykarbonátové brýle číré nebo žluté, svářecí brýle, svářecí ochranné brýle s odvětráním a výklopným hledím čířým nebo tmavým, svářecí štít do ruky, svářecí kukla, též optoelektrická, případně se záložním solárním zdrojem a kříž do svářecí kukly, skla do svářecích kulek čírá nebo tmavá, též zrcadlová, brýlové obroučky, obličejové štíty polykarbonátové nebo drátěné, včetně držáků, štítky a stínítka proti oslnění k upevnění na čepice, ochranné přilby s uzavíratelnými větracími otvory na bocích, například s průvlakem pro chrániče sluchu, též dielektrické a s tepelně izolační vrstvou, rovněž s příslušenstvím, například s drátěným štítem, přidávným hlavovým světlem, vnitřním upevňovacím křížem, s chráničem sluchu, respirátory, například jednoduché nebo skládané, též s vydechovacím ventilem a tvarované, také s aktivním uhlíkem, s vyměnitelnou filtrační vložkou, přilby, masky a polomasky k ochraně dýchacích orgánů, očí a obličejů před toxickými škodlivinami, též s protiplýnovými a protichemickými filtry, rovněž s příslušenstvím, například hadicemi, zorníky, držáky, ventilačními soupravami a předfiltry, dýchací přístroje k plavání pod vodou, filtry k dýchacím maskám, mušlové chrániče sluchu samostatné i k upevnění na ochranné přilby,

ucpávkové chrániče sluchu, též s bezpečnostním vláknem, chrániče zubů, ochranné kombinézy speciální, též proti úrazům, protipožární a pro potápěče, pásy záchranné, plováky, vesty, záchranné pásy, ochranné rukavice proti rentgenovým paprskům, pro potápěče a pro účely průmyslové, například antivibrační, svářecí, žáruvzdorné a tepluodolné, neprůřezné, palcové, tříprsté, pětiprsté, celistvé i kombinované, též se zesílenou dlaní či s pružným nápletem, záchranné plachty, ochranné sítě proti pracovním úrazům, pouzdra na brýle, krejčovské metry, krokoměry; (10) lékařské kalhoty pánské a dámské, lékařské pláště pánské a dámské, lékařské košile a haleny, lékařské zástěry pogumované a z PVC, zdravotní sandály, orthopedická a akupresurní lékařská obuv, orthopedické vložky, chirurgické rukavice, chirurgické rukavice na jedno použití, elastické bandáže, respirátory k umělému dýchání, masážní rukavice, pasy, ochranné rukavice proti rentgenovým paprskům pro účely lékařské, tampóny do uší, chránítka prstů, injekční stříkačky, svěrací kazajky, vložky do nemocničních lůžek; (16) barvotisk, kancelářské potřeby, zejména zápisníky a poznámkové bloky, formuláře, zápisníky bezpečnosti práce, bezpečnostní a grafické tabulky, papírové kapesníky, toaletní papír, též v rolích, papírové záclony, obtiskovací nálepky, přetiskovací obtisky, tisky a tiskárenské výrobky, výšivkové vzory, papírové zboží neobsažené v jiných třídách, náčiní ke značení prádla, křída krejčovská a značkovací; (17) samolepicí folie z plastických hmot, ochranné folie pro svařovací kukly, a pro ochranné brýle, gumové zboží, například pogumované a gumové zástěry, též s náprsenkou, pogumované kalhoty a blůzy, též s kapucí, pogumované pláště, gumové a latexové izolační rukavice, zejména chemicky odolné, gumové výrobky neobsažené v jiných třídách, například nákolienky, gumové nárazníky, hmoty na tlumení zvuku, rukávniky, odlitky z gumy, ochranné prostředky proti chladu, tepelně izolační hmoty, pěnová guma, těsnění, například pro vodovody, a pro stroje, vložky k upevňování vrutů; (18) svářecí rukavice například ze štípané hovězí, z vepřovice, též tříprsté a palcové, kožené zástěry svářecí, kovářské a truhlářské, kožené kamaše s přezkami a kožené rukávniky pro svářeče, kožené brašny na nářadí, lovecké brašny, kožené kuffíky a nákupní kabely, kožené předměty neobsažené v jiných třídách, například hřebíčenky, kapsáře, nákolienky a nátepníky, kožené popruhy, řemeny, řemínky a opasky, též řemínky na šití, kožené šňury a závěsné řemeny, cestovní kufry, lovecké sedátkové hole, kožené ruční tašky, turistické batohy a pytle, kožená pouzdra, kravská useň, plátěná koženka, sedlářské zboží, zavazadla všeho druhu, též z umělé usně, z vulkanofibr, proutěná a rákosová; (22) bezpečnostní lana, též z plastických hmot, provaznické výrobky, například provazy a provázky, též z textilních vláken, popruhy, též k manipulaci s náklady, bezpečnostní pásy, bezpečnostní postroje, též postroje reflexivní, visutá lůžka, provazové žebříky, pytle a žoky z textilních hmot neobsažené v jiných třídách, stany, vycpávkový materiál, plachtovina na šití plachet, plachty všeho druhu, například lodní a člunové, na vozíky a káry, na vagóny, na vozidla, nepromokavé pokrývky, též pro táboření; (24) ubrusy a ubrousky, ručníky, osušky, utěrky, hadry na mytí, toaletní rukavice, bavlněné zboží též bělené, barevné, tkané, bavlněné tkaniny, zdravotnický flanel, zdravotní gáza, jutové látky a tkaniny, textilní kapesníky, podšívkové tkaniny, též do oděvů a pro klobouky, látky na konfekční oděvy, konopné tkaniny, košilovina a košilové látky, látky a tkaniny trikotové, látky elestické, lněné, na klobouky, nepromokavé, plachtovina na šití oděvů, ložní prádlo, lázeňské prádlo, prostěradla, též pro nemocnice, pokrývky, též ložní a cestovní, manšestr, samet, etamin na prapory, nábytkové tkaniny, tkaniny ze skelných vláken pro textilní účely, rolety z textilního materiálu, filtrační tampóny z textilních hmot, tkaniny z umělého hedvábí; (25) oděvy, například pánské, dámské, dětské, též svrchníky, uniformy a oděvy konfekční, oděvy svrchní nebo spodní, džínsy, košile, kazajky a vesty, též kožené, kalhoty, též jezdecké, oděvy nepromokavé, též pláště a pláštěnky, elastické pletené zboží, například svetry, koupací čepice, plavky, úbory a pláště, čepice a kapuce, pletené šály a šátky na krk, chrániče hrudníku, prsou a rukávů, sukně a pásky k nim, zástěry, ponožky, osobní prádlo, pyžama, punčochové kalhoty, podprsenky, podvazky, rukavice, též golfové, bezprstové, mycí a polorukavice, kravaty a motýlky, kloboučnické zboží, například dámské a pánské klobouky, též

plstěné a kožešínové, kombinézy k vodním lyžím, pleny, pracovní oděvy, například pánské a dámské montérkové soupravy, pánské montérkové kalhoty, dámské montérkové kalhoty, též s náprsenkou, kombinézy, obleky, též svářečské a fárové, pánské a dámské pracovní pláště, zástěry, též s náprsenkou, dámské halenky, kuchařské rondony a čepice, barety a lodičky, čepice, též se štítkem, kulichy a ušanky, kukly, klobouky, též rybářské a hutnické, šátky na hlavu, vatované kabáty, též s kapucí, vatované a zateplené kalhoty, zimní kabáty, zimní bundy, pánské a dámské vesty, též vatované, oteplené blůzy, flanelové košile, ledvinové pásy, pánské spodky, pletené svetry, číšnícké vesty a kalhoty, řeznické kalhoty a blůzy, trenýrky, overaly, ponožky, trička, šle, rukavice, též pletené a zimní s teplou vložkou, pracovní obuv všeho druhu, pánská, dámská, například polobotky, kotníčkové boty, holínky, gumové boty, též rybářské, boty s ocelovou špicí, sandály, vycházková obuv všeho druhu, dámská, pánská, dětská, například letní a zimní, též vojenská a policejní, zejména polobotky, kotníčkové boty, sportovní obuv, koupací sandály, galoše, panntofle, vložky do bot; (36) financování, například zprostředkování finančních a peněžních operací, splátkové obchody a zápočtové operace; (40) barvení obuvi, látek, textilií a oděvů, krejčovské práce, například střihání, zhotovování oblečení, lemování látek, vyšívání a šití, zpracování, úprava a ošetřování kůže, textilu a tkanin, otiskový nápisů a kreseb.

(511) 3, 9, 10, 16, 17, 18, 22, 24, 25, 36, 40
(210) O-132562

(111) **218835**
(220) 23.12.1997
(151) 26.07.1999
(540)

**ČESKOSLOVENSKÝ KOMORNÍ
ORCHESTR PRAHA
TSCHECHOSLOWAKISCHES
KAMMERORCHESTER PRAG
L'ORCHESTRE DE CHAMBRE
TCHÉCOSLOVAQUE PRAGUE
CZECHOSLOVAK CHAMBER
ORCHESTRA PRAGUE ORQUESTA
DE CÁMARA CHECOSLOVACA
PRAGA**

(730) **MgA. Jan Mráček**, Vavřínová 226, Jesenice - Osnice, 25242, CZ
(740) JUDr. Aleš Zábrš, Na Beránce 2, Praha 6, 16000
(510) (41) realizace koncertů a nahrávání.
(511) 41
(210) O-128746

(111) **218934**
(220) 02.03.1998
(151) 26.07.1999
(540)



DŮM JEDNÍM TAHEM

(730) **LIAS VINTÍŘOV, lehký stavební materiál k.s.**, Vintířov 176, Vintířov, okr. Sokolov, 35744, CZ
(740) **ZEMAN** - podkrušnohorská patentová a známková kancelář, Petr Zeman, Hradní 301, Loket, 35733
(510) (9) strojně čitelné nosiče informací a informace na strojně čitelných nosičích; (16) neperiodické publikace, tiskoviny - katalogy, prospekty, plakáty, letáky a jiné propagační, informační a reklamní materiály na papírovém nosiči, pohlednice, fotografie a jiná grafická zobrazení, vstupenky, certifikáty; (35) propagační, reklamní a informační činnost všeho druhu, pořádání tematických soutěží souvisejících s

architekturou, stavebnictvím a průmyslem stavebních hmot a stavebních materiálů, pořádání a organizování tematických výstav a veletrhů v oboru architektury, stavebnictví a průmyslu stavebních hmot a stavebních materiálů.

(511) 9, 16, 35
(210) O-130525

(111) **218938**
(220) 04.03.1998
(151) 26.07.1999
(540)

MEDIUM

(730) **MISSIVA, spol. s r.o.**, V oblouku 588/21, Ústí nad Labem, 40007, CZ
(740) **UNIPATENT, Ing. Chludina Jiří, J.Masaryka 43-47, Praha 2-Vinohrady, 12000**
(510) (3) přípravky prací a bělicí, čistící, lešticí, odmašťovací, prostředky k čištění sporáků, mořidla na prádlo (šmolka), mýdlo, výrobky kosmetické, voňavkářské včetně éterických olejů, vodičky a barvy na vlasy, zubní pasty, ústní vody a prášky na zuby, zejména prací, bělicí, čistící, lešticí, odmašťovací prostředky; (5) výrobky dietetické pro děti a nemocné, chemické pro účely lékařské, náplastí, obvazový materiál, prostředky dezinfekční, k hubení rostlinných a živočišných škůdců, antiparazitní látky.
(511) 3, 5
(210) O-130598

(111) **219522**
(220) 21.10.1997
(151) 23.08.1999
(540)

DOTEX

(730) **DOTEX spol. s r.o. Nový Jičín**, Dolní brána 53, Nový Jičín, 74111, CZ
(740) **HM PARTNERS, s.r.o., Ing. Zdeněk Michálek, 28. října 150, Ostrava, 70200**
(510) (7) stroje pro textilní průmysl a to stroje proplétací, soukací, ztužovací, navíjecí, řezací, háčkovací, splstňovací, stroje pro kloboučnický průmysl, stroje pro kabelářský průmysl jako stroje oplétací, stroje pro energetický průmysl jako plynové infrazářiče, stroje pro dřevařský průmysl jako briketovače pilin, dopravní ventilátory; (9) rozvaděče nízkého napětí; (40) slévání železných i neželezných kovů, kovoobrábění.
(511) 7, 9, 40
(210) O-126468

(111) **219533**
(220) 04.11.1997
(151) 23.08.1999
(540)



(730) **Jemča a. s.**, Znojemská 687, Jemnice, 67531, CZ
(740) **HALAXOVÁ & HALAXOVÁ, TETRAPAT, RNDr. Zdeňka Halaxová, Horní náměstí 7, Olomouc, 77200**
(510) (5) čaje dietetické a mediální všeho druhu; (29) ovoce, byliny a rostliny sušené; (30) čaje všeho druhu, včetně ovocných, rostlinných a bylinných - ovocná, bylinná a rostlinná aromata /kromě éterických olejů/.
(511) 5, 29, 30
(210) O-126847

(111) **219534**
(220) 04.11.1997

(151) 23.08.1999
(540)



(730) **Jemča a. s.**, Znojemská 687, Jemnice, 67531, CZ
(740) HALAXOVÁ & HALAXOVÁ, TETRAPAT, RNDr. Zdeňka Halaxová, Horní náměstí 7, Olomouc, 77200
(510) (5) čaje dietetické a mediální všeho druhu; (29) ovoce, byliny a rostliny sušené; (30) čaje všeho druhu, včetně ovocných, rostlinných a bylinných - ovocná, bylinná a rostlinná aromata /kromě éterických olejů/.
(511) 5, 29, 30
(210) O-126848

(111) **219535**
(220) 04.11.1997
(151) 23.08.1999
(540)



(730) **Jemča a. s.**, Znojemská 687, Jemnice, 67531, CZ
(740) HALAXOVÁ & HALAXOVÁ, TETRAPAT, RNDr. Zdeňka Halaxová, Horní náměstí 7, Olomouc, 77200
(510) (5) čaje dietetické a mediální všeho druhu; (29) ovoce, byliny a rostliny sušené; (30) čaje všeho druhu, včetně ovocných, rostlinných a bylinných - ovocná, bylinná a rostlinná aromata /kromě éterických olejů/.
(511) 5, 29, 30
(210) O-126849

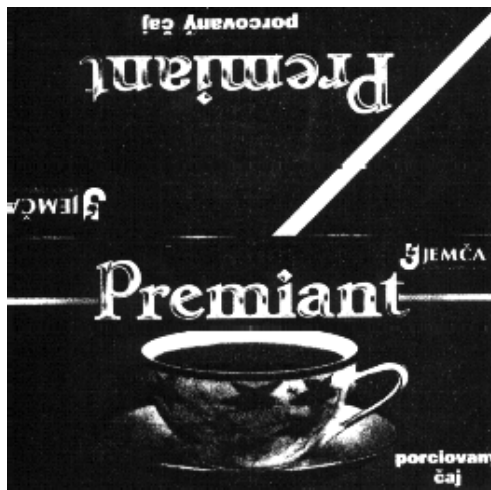
(111) **219536**
(220) 04.11.1997
(151) 23.08.1999
(540)



(730) **Jemča a. s.**, Znojemská 687, Jemnice, 67531, CZ
(740) HALAXOVÁ & HALAXOVÁ, TETRAPAT, RNDr. Zdeňka Halaxová, Horní náměstí 7, Olomouc, 77200
(510) (5) čaje dietetické a mediální všeho druhu; (29) ovoce, byliny a rostliny sušené; (30) čaje všeho druhu, včetně ovocných, rostlinných a bylinných - ovocná, bylinná a rostlinná aromata /kromě éterických olejů/.
(511) 5, 29, 30
(210) O-126850

(111) **219537**
(220) 04.11.1997
(151) 23.08.1999

(540)



(730) **Jemča a. s.**, Znojemská 687, Jemnice, 67531, CZ
(740) HALAXOVÁ & HALAXOVÁ, TETRAPAT, RNDr. Zdeňka Halaxová, Horní náměstí 7, Olomouc, 77200
(510) (5) čaje dietetické a mediální všeho druhu; (29) ovoce, byliny a rostliny sušené; (30) čaje všeho druhu, včetně ovocných, rostlinných a bylinných - ovocná, bylinná a rostlinná aromata /kromě éterických olejů/.
(511) 5, 29, 30
(210) O-126851

(111) **219579**
(220) 17.12.1997
(151) 23.08.1999
(540)



(730) **WNBA Enterprises, LLC**, 450 Harmon Meadow Boulevard, Secaucus, NJ, US
(740) KOREJZOVÁ & SPOL. Advokátní a patentová kancelář, Mgr. Petra S. de Brantes, Spálená 29, Praha 1, 11000
(510) (41) výchova a vzdělávání, poskytování výcviku, zábava, sportovní a kulturní činnost.
(511) 41
(210) O-128525

(111) **219605**
(220) 22.01.1998
(151) 23.08.1999
(540)

TROUBELÍN

(730) **MISSIVA, spol. s r.o.**, V oblouku 588/21, Ústí nad Labem, 40007, CZ
(740) UNIPATENT, Ing. Chludina Jiří, J.Masaryka 43-47, Praha 2-Vinohrady, 12000
(510) (1) chemické výrobky: pro průmyslové a vědecké účely, pro fotografii, zemědělství, zahradnictví, lesnictví, umělé pryskyřice, plastické hmoty v surovém stavu (v prášku, pastách, v tekutém stavu), půdní hnojiva přírodní a umělá, prostředky: hasící, pro kalení, pro svařování, pro konzervaci potravin, třísloviny, průmyslová pojidla, alkalické a alkalickozemité kovy, bauxit; (3) přípravky: prací a bělicí, čistící, lešticí, odmašťovací, prostředky k čištění sporáků, modřidla na prádlo (šmolka), mýdlo, výrobky: kosmetické, voňavkářské včetně éterických olejů, vodičky a barvy na vlasy, zubní pasty, ústní vody a prášky na zuby; (5) výrobky: dietetické pro děti a nemocné, výrobky chemické pro účely lékařské, náplasti, obvazový materiál, prostředky: dezinfekční, k hubení rostlinných a živočišných škůdců, antiprazitní látky.
(511) 1, 3, 5

(210) O-129434

(111) **220278**
(220) 09.04.1998
(151) 27.09.1999
(540)

ELCON

(730) **ELCON BRATISLAVA a.s.**, Mickiewiczova 4, Bratislava, 81107, SK
(740) Kania, Sedlák, Smola patentová a známková kancelář, Ing. Josef Smola, Mendlovo nám. 1a, Brno, 60300
(510) (42) projektová činnost ve stavebnictví.
(511) 42
(210) O-131671

(111) **220432**
(220) 10.06.1998
(151) 27.09.1999
(540)

KORUFLEX

(730) **Böhm - extruplast s.r.o.**, Krajková 364, Krajková, 35708, CZ
(740) ZEMAN - podkrušnohorská patentová a známková kancelář, Petr Zeman, Hradní 301, Loket, 35733
(510) (17) trouby, trubky a hadice nekovové, zejména z plastických hmot, ohyby, tvarovky a šroubení nekovové, nekovové spojky na potrubí a hadice; (35) zprostředkování obchodu.
(511) 17, 35
(210) O-133428

(111) **220885**
(220) 10.06.1998
(151) 27.10.1999
(540)

KORUHARD

(730) **Böhm - extruplast s.r.o.**, Krajková 364, Krajková, 35708, CZ
(740) ZEMAN - podkrušnohorská patentová a známková kancelář, Petr Zeman, Hradní 301, Loket, 35733
(510) (17) trouby, trubky a hadice nekovové, zejména z plastických hmot, ohyby, tvarovky a šroubení nekovové, nekovové spojky na potrubí a hadice; (35) zprostředkování obchodu.
(511) 17, 35
(210) O-133429

(111) **221208**
(220) 31.10.1997
(151) 22.11.1999
(540)

ROKAL

(730) **Rokal, spol. s r.o.**, Trocnovská 2, Praha 3, 13000, CZ
(740) Mgr. Ing. Marek Němec, advokát, patentový zástupce, Nádražní 106, box 223, Sedlčany, 26401
(510) (35) reprografické služby; (36) realitní kancelář; (39) pronájem dopravních a stavebních automobilů.
(511) 35, 36, 39
(210) O-126797

(111) **221210**
(220) 12.11.1997
(151) 22.11.1999

(540) **CIRQUE DU SOLEIL**



(730) **THE DREAM MERCHANT COMPANY Kft.**, Dohány Útca 12, 2nd Floor, Budapest, HU
(740) Advokátní a patentová kancelář Čermák Hořejš Myslíl a spol., JUDr. Jan Matějka, Národní 32, Praha 1, 11000
(510) (9) kazety s nahranými zvukovými a zvukově obrazovými záznamy, nahrané kompaktní disky a CD-ROM disky, dekorativní magnety, pouzdra na sluneční brýle; (14) jemné a drobné šperky, zejména jehlice, klipsy, brože, knoflíky -šperky pokryté vzácnými kovy, náušnice, náramky, náhrdelníky, prsteny, drobné ozdoby, hodiny, hodinky; (16) výrobky z papíru, zejména časopisy a brožury o cirkusech, plakáty, litografie, kalendáře, diáře, sady lístků na poznámky, obtisky, soupravy per a tužek, omalovánky, kreslicí a malovací sady pro děti, komické knihy, hudebniny, sešity k nalepování výstřížků, adresáře, fotoalba, suvenýrové programy, záznamníky, pořadače na volné listy, stolní sady, dárkový balicí papír, dekorativní krabice, hrací karty, krásná a další literatura týkající se m.j. cirkusů a umění, kancelářské potřeby, tištěná blahopřání; (18) brašny a kufry, zejména dámské kabely, sportovní tašky, odnosné tašky všeho druhu, zavazadla, vaky na oděvy, kabelky, náprsní tašky, peněženky, batohy, batůžky, sportovní vaky, klíčenky, klíčenky s peněženkou a deštníky; (21) zboží a drobné nářadí pro domácnost, zejména hrnečky, šálky, čajové a kávové konvice, talíře a misky, nápojové sklenice, servírovací lžice a podnosy, svícny, sošky a zarámované umělecké předměty, kuchyňské rukavice sloužící k uchopení horkých předmětů; (24) textilní výrobky, zejména ručníky, koupací prádlo, ložní prádlo, prostírání; (25) oděvy, zejména košile, mikiny, trička, nátělníky, svetry, kalhoty, tepláky, džínsy, krátké kalhoty, trenýrky, koupací pláště, noční košile, pyžama, saka, pláště, větrovky, vesty, šaty, sukně, blůzy, plavky, oblečení do deště, kravaty a šátky, opasky, šály a rukavice, zástěry, obuv, pokrývky hlavy, zejména klobouky a čepice; (28) hry a hračky, zejména skládačky, hrací skříňky, vánoční ozdoby, žonglérské míče, diabola a další cirkusové hračky; (41) zábavní činnost v podobě cirkusových a divadelních představení a vytváření, produkce, distribuce kinematografických a televizních děl.
(511) 9, 14, 16, 18, 21, 24, 25, 28, 41
(210) O-127103

(111) **221211**
(220) 12.11.1997
(151) 22.11.1999
(540)

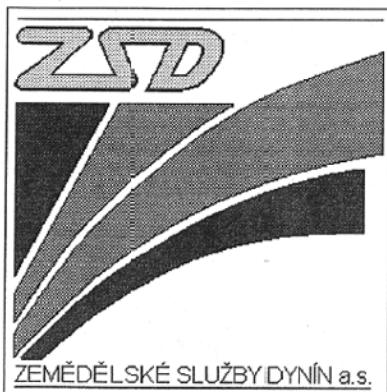
CIRQUE DU SOLEIL

(730) **THE DREAM MERCHANT COMPANY Kft.**, Dohány Útca 12, 2nd Floor, Budapest, HU
(740) Advokátní a patentová kancelář Čermák Hořejš Myslíl a spol., JUDr. Jan Matějka, Národní 32, Praha 1, 11000
(510) (9) kazety s nahranými zvukovými a zvukově obrazovými záznamy, nahrané kompaktní disky a CD-ROM disky, dekorativní magnety, pouzdra na sluneční brýle; (14) jemné a drobné šperky, zejména jehlice, klipsy, brože, knoflíky -šperky pokryté vzácnými kovy, náušnice, náramky, náhrdelníky, prsteny, drobné ozdoby, hodiny, hodinky; (16) výrobky z papíru, zejména časopisy a brožury o cirkusech, plakáty, litografie, kalendáře, diáře, sady lístků na poznámky, obtisky, soupravy per a tužek, omalovánky, kreslicí a malovací sady pro děti, komické knihy, hudebniny, sešity k nalepování výstřížků, adresáře, fotoalba, suvenýrové programy, záznamníky, pořadače na volné listy, stolní sady, dárkový balicí papír, dekorativní krabice, hrací karty, krásná a další literatura týkající se m.j. cirkusů a umění, kancelářské potřeby, tištěná blahopřání; (18) brašny a kufry, zejména dámské kabely, sportovní tašky, odnosné tašky všeho druhu, zavazadla, vaky na oděvy, kabelky, náprsní tašky, peněženky, batohy, batůžky,

sportovní vaky, klíčenky, klíčenky s peněženkou a deštníky; (21) zboží a drobné nářadí pro domácnost, zejména hrnečky, šálky, čajové a kávové konvice, talíře a misky, nápojové sklenice, servírovací lžice a podnosy, svícný, sošky a zarámované umělecké předměty, kuchyňské rukavice sloužící k uchopení horkých předmětů; (24) textilní výrobky, zejména ručníky, koupací prádlo, ložní prádlo, prostírání; (25) oděvy, zejména košile, mikiny, trička, nátečníky, svetry, kalhoty, tepláky, džínsy, krátké kalhoty, trenýrky, koupací pláště, noční košile, pyžama, saka, pláště, větrovky, vesty, šaty, sukně, blůzy, plavky, oblečení do deště, kravaty a šátky, opasky, šály a rukavice, zástěry, obuv, pokrývky hlavy, zejména klobouky a čepice; (28) hry a hračky, zejména skládačky, hrací skříňky, vánoční ozdoby, žonglérské míče, diabola a další cirkusové hračky; (41) zábavní činnost v podobě cirkusových a divadelních představení a vytváření, produkce, distribuce kinematografických a televizních děl.

(511) 9, 14, 16, 18, 21, 24, 25, 28, 41
(210) O-127104

(111) **221432**
(220) 17.09.1998
(151) 22.11.1999
(540)



(730) **Zemědělské služby Dynín, a.s.**, Dynín, 37364, CZ
(740) KUDRLIČKA & SEDLÁK Advokátní, patentová a známková kancelář, Ing. Jiří Sedlák, Husova 5, České Budějovice, 37001
(510) (1) chemické výrobky pro zemědělství, zahradnictví a lesnictví, hnojiva pro půdu; (5) prostředky k ničení plevelu a k hubení živočišných škůdců; (31) výrobky zemědělské, zejména obiloviny, olejiny a luštěniny, výrobky zahradnické, lesní, zrní, živá zvířata, čerstvé ovoce a zelenina, osivo, rostliny, krmné směsi pro zvířata, bílkovinné koncentráty pro přípravu krmných směsí (premixy); (39) silniční motorová doprava, skladování zboží, zejména produktů rostlinné výroby; (42) zemědělství, poradenská činnost při výživě a chovu zvířat a při pěstování zemědělských produktů.

(511) 1, 5, 31, 39, 42
(210) O-136032

(111) **221479**
(220) 30.10.1998
(151) 22.11.1999
(540)



(730) **TECHNICKÁ KERAMIKA a.s.**, Říční 433, Hradec Králové, 50002, CZ
(740) Ing. Pavel Nádvorník, Sokola Tůmy 1, Ostrava - Hulváky, 70900
(510) (1) pokovovací prášky (chemikálie), pasty, suspenze a glazury pro výrobky z technické a elektrotechnické keramiky; (6) kovové formy pro tváření keramiky; (7) zařízení a stroje pro tváření keramiky; (9) bleskojistky a omezovače přepětí s

varistory z oxidu kovu, keramické kondenzátory, keramická pouzdra pro výkonnové polovodiče, průchodky, výrobky, polotovary a součástky z technické a elektrotechnické keramiky, přístroje pro měření a kontrolu vlastností keramiky; (17) izolační elektrický materiál a izolační součástky, plastové izolátory, plastové konstrukční díly určené ke kombinaci s keramikou; (19) keramické mléčí elementy, keramická abrazivní tělíska, pálicí pomůcky.

(511) 1, 7, 8, 9, 19, 21
(210) O-137279

(111) **221585**
(220) 30.10.1997
(151) 27.12.1999
(540)



(730) **INCOMA Research, s.r.o.**, Geologická 2, č.p. 575, Praha 5 - Barrandov, 15200, CZ
(510) (35) pomoc při řízení obchodní činnosti, marketing, marketingový průzkum, průzkum trhu, vyhledávání obchodních informací, obchodní řešerše, zpracování a analýzy dat /včetně řešerší/, expertisy o efektivnosti a výnosnosti, obchodní odhady a plánování, poradenství, organizační a zprostředkovatelská činnost v oblasti obchodu, propagační činnost, public relations.

(511) 35
(210) O-126721

(111) **221586**
(220) 30.10.1997
(151) 27.12.1999
(540)



(730) **INCOMA Research, s.r.o.**, Geologická 2, č.p. 575, Praha 5 - Barrandov, 15200, CZ
(510) (35) pomoc při řízení obchodní činnosti, marketing, marketingový průzkum, průzkum trhu, vyhledávání obchodních informací, obchodní řešerše, zpracování a analýzy dat /včetně řešerší/, expertisy o efektivnosti a výnosnosti, obchodní odhady a plánování, poradenství, organizační a zprostředkovatelská činnost v oblasti obchodu, propagační činnost, public relations.

(511) 35
(210) O-126722

(111) **221897**
(220) 17.09.1998
(151) 27.12.1999
(540)

FAKTOR

(730) **JUDr. Faktor Ladislav**, U tří lvů 5, České Budějovice, 37001, CZ
(740) KUDRLIČKA & SEDLÁK Advokátní, patentová a známková kancelář, Ing. Jiří Sedlák, Husova 5, České Budějovice, 37001
(510) (9) aparáty a přístroje vědecké, námořní, geodetické, fotografické, filmové, optické, přístroje pro vážení, měření, signalizaci, kontrolu (inspekci), záchranu a přístroje učební, aparáty pro záznam, převod, reprodukci zvuku nebo obrazu, magnetické suporty zvukových záznamů, gramofonové desky, automatické distributory a mechanismy na mince, zapisovací pokladny (záznam), kalkulační stroje, přístroje pro zpracování informací a počítače, elektrické přístroje zařazené do třídy 9, hasičí přístroje; (15) mechanická piana a jejich doplňky (accesory), hrací skříňe, elektrické a elektronické hudební nástroje; (16) papír, lepenka a výrobky z těchto materiálů, které nejsou zařazené do jiných tříd, tiskárenské výrobky, periodické a neperiodické tiskoviny všeho druhu, potřeby pro knižní vazby, fotografie, plakáty, katalogy, papírenské zboží, lepidla pro papírenství nebo domácnost, materiál pro umělce, štetce,

psací stroje a kancelářské potřeby (vyjímaje nábytek), učební pomůcky s výjimkou aparátů, plastické obaly (nezařazené do jiných tříd), hrací karty, písma pro tiskoviny, štočky; (25) oděvy, obuv, kloboučnické zboží; (29) maso, ryby, drůbež a zvěřina, masové výtahy, ovoce a zelenina konzervované, sušené a zavařené, želé, džemy, kompoty, vejce, mléko a mléčné výrobky, oleje a tuky jedlé; (30) káva, čaj, kakao, cukr, rýže, tapioka, kávové náhražky, med, sirup melasový, droždí pro kynutí, sůl, hořčice, ocet, omáčky (k ochucení), koření, led pro osvěžení, mražené smetanové krémy, zmrzliny; (32) piva, minerální vody, šumivé nápoje a jiné nealkoholické, nápoje a šťávy ovocné, sirupy a jiné přípravky k zhotovení nápojů; (33) alkoholické nápoje (s výjimkou pív); (38) výroba a přenos rozhlasového vysílání; (41) pořizování zvukových záznamů, pořádání školení, služby v oblasti výchovy, zábavy a pořádání sportovních a kulturních aktivit; (42) konzultační a poradenské služby v oboru rozhlas, televize, reklama.

(511) 9, 15, 16, 25, 29, 30, 32, 33, 38, 41, 42
(210) O-136033

(111) **222156**
(220) 10.11.1997
(151) 24.01.2000
(540)

AL SHAM

(730) **SILNICE BRNO, spol. s r.o.**, Videňská 104, Brno, 61900, CZ
(740) Patentová kancelář Kania, Sedlák, Smola, Ing. Malůšek Jiří, Mendlovo nám. 1a, Brno, 60300
(510) (19) stavební materiály, zejména živичné směsi, cementové zboží; (37) stavby a opravy, zejména dopravní stavby, práce s mechanismy; (39) silniční doprava.

(511) 19, 37, 39
(210) O-127017

(111) **222181**
(220) 07.01.1998
(151) 24.01.2000
(540)

GAME LINE

(730) **Carbol Pavel**, Arménská 17, Brno, 62500, CZ
(740) Patentová kancelář Kania, Sedlák, Smola, Ing. Malůšek Jiří, Mendlovo nám. 1a, Brno, 60300
(510) (9) zvukové a obrazové nosiče, počítačové hry, přístroje pro zpracování informací a počítače včetně jejich jednotlivých součástí, videohry, aparáty pro záznam, převod, reprodukci zvuku nebo obrazu.

(511) 9
(210) O-129053

(111) **222379**
(220) 19.10.1998
(151) 24.01.2000
(540)



(730) **Martinec Michal**, Mírová 151/105, Praha 10 - Kolovraty, 10000, CZ
(740) Zastupování bylo zrušeno, .
(510) (9) autobaterie, elektrické přístroje a elektronické přístroje používané u pozemních vozidel; (11) zařízení pro klimatizaci, přístroje pro osvětlení a topení u pozemních motorových vozidel; (12) motory a části motoru, spojky, převodové skříně, karburátory, rychlostní skříně a části všeho druhu k osobním motorovým vozidlům; (17) guma, plastové materiály, těsnící plasty a jiné materiály, pneumatiky, které nejsou zařazeny do jiných tříd; (37) rekonstrukce, opravy a servis všech druhů

motorových vozidel a jejich součástí.

(511) 9, 11, 12, 17, 37
(210) O-137023

(111) **222551**
(220) 05.11.1997
(151) 28.02.2000
(540)



(730) **Ševčík Ladislav**, Třešňová 623/12, Liberec, 46014, CZ
(740) STRNAD Patent. a známková kancelář, Ing. Václav Strnad, Rychtářská 375/31, Liberec 14, 46014
(510) (14) klenoty, bižuterie, drahokamy; (16) rytiny, papír, lepenka a výrobky z těchto materiálů, tiskárenské výrobky, potřeby pro knižní vazby, fotografie, papírenské zboží, lepidla pro papírenství nebo domácnost, plastické modelovací hmoty zařazené ve tř.16, štětce, psací stroje a kancelářské potřeby, plastické obaly, hrací karty, písma pro tiskárny, štočky; (17) polotovary z plastických hmot; (19) stavební sklo, alabastrové sklo; (20) sklo zrcadlové; (21) skleněné umělecko-průmyslové výrobky zařazené ve tř.21, sklorytina, skleněné poháry a číše, skleněné mozaiky, skleněné nádoby, sklo broušené, leštěné, sklo barevné, sklo pískové, sklo malované a ryté, drobnůstky umělecké z jiných hmot, hutní sklo, skleněné figurky, keramické výrobky; (40) povrchové zušlechťování a úprava skla, výtvarné zušlechťování skla, kovové potažení skla, barvení skla, matování skla, pískování skla, rytí skla, tavení plastik.

(511) 14, 16, 17, 19, 20, 21, 40
(210) O-126893

(111) **223106**
(220) 31.12.1997
(151) 23.03.2000
(540)



(730) **DC VISION, s.r.o.**, Krnovská 38/58, Opava, 74601, CZ
(740) HM PARTNERS, s.r.o., Ing. Zdeněk Michálek, 28. října 150, Ostrava, 70200
(510) (35) činnost organizačních a ekonomických poradců, zejména v oblasti podnikatelského plánování, řízení projektů marketingu a mezinárodní spolupráce, inženýrské služby zejména v oblasti marketingového výzkumu, zprostředkování obchodu, vyhledávání obchodních partnerů v tuzemsku i v zahraničí; (36) zprostředkování finančních služeb, jednatelské služby ve všech finančních a majetkových navazujících na podnikatelskou činnost; (42) inženýrské služby zejména v oblasti projektového řízení a informačních technologií.

(511) 35, 36, 42
(210) O-128976

(111) **223759**
(220) 13.05.1998
(151) 19.04.2000

(540)



Vodárny a kanalizace
Karlovy Vary, a.s.

(730) **Vodárny a kanalizace Karlovy Vary, a.s.**, Studentská
328/64, Karlovy Vary - Doubí, 36007, CZ

(740) ZEMAN - podkrušnohorská patentová a známková kancelář,
Petr Zeman, Hradní 301, Locket, 35733

(510) (6) kovové materiály stavební, tyčové, profilové, plechy, trouby, trubky, ohyby, tvarovky, fitinky, potrubní armatury uzavírací v jiné třídě neobsažené, nádrže a nádoby kovové, spojovací materiál kovový, kovové konstrukce, plošiny, lávky, schodiště, zámečnické výrobky spadající do této třídy; (9) elektrické rozvaděče; (11) potrubní armatury regulační, redukční a pojistné, zařízení regulační, měřicí a signalizační, potrubní armatury (kohouty, ventily, šoupátka a zpětné klapky) v jiných třídách neobsažené; (17) materiály těsnící a ucpávkové, jiné materiály z pryže, například hadice, trouby, trubky, ohyby a tvarovky nekovové, spojovací materiály z plastických hmot, materiály izolační; (35) zprostředkování obchodu kovovými materiály, potrubními armaturami, vč. uzavíracích, regulačních, redukčních a pojistných, materiály těsnícími, ucpávkovými a izolačními, materiály z pryže, nekovovými materiály pro rozvody vody a spojovacími materiály; (36) investorská činnost ve stavebnictví; (37) montáže, opravy a údržba vyhrazených elektrických zařízení, montáže, opravy a údržba vodovodních řadů, jiné opravárenské činnosti, elektromontážní, elektroinstalační, vodoinstalační a zemní práce, úpravy ploch, činnosti stavitelské, stavební dozor; (39) silniční motorová doprava, provozování skladů a skladišť, rozvody vody pitné a užitkové, provoz kanalizací; (40) výroba a úprava pitné a užitkové vody, čištění odpadních vod, zpracování a úprava kalů pro jejich druhotné využití, recyklace výkypků, úprava zemín, nakládání s odpady, kovoobrábění, zámečnické práce - zpracování kovů, svářečské práce; (42) činnost konstrukční a projekční, inženýrská činnost ve stavebnictví, laboratorní práce, zejména rozborů vody pitné a užitkové a vod odpadních.

(511) 6, 9, 11, 17, 35, 36, 37, 39, 40, 42

(210) O-132586

(111) **223805**

(220) 10.07.1998

(151) 19.04.2000

(540)



(730) **MISSIVA, spol. s r.o.**, V oblouku 588/21, Ústí nad Labem,
40007, CZ

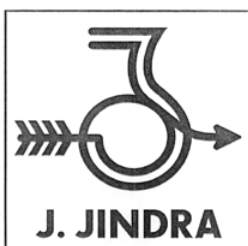
(740) UNIPATENT, Ing. Chlustina Jiří, J.Masaryka 43-47, Praha 2-
Vinohrady, 12000

(510) (3) prací prostředky, přípravky bělicí, čistící, lešticí, odmašťovací, mýdlo, výrobky kosmetické, voňavkářské včetně éterických olejů, výrobky pro péči o tělo, pleť a vlasy, zubní pasty a prášky, ústní vody, prostředky k čištění sporáků; (5) výrobky farmaceutické, zvěrolékařské, zdravotnické, dietetické k léčebným účelům, dietetické potraviny pro děti, léčivé cukrovinky, posilující a povzbuzující nápoje a potraviny, náplasti, obvazový materiál, hygienické vložky, hmoty určené k plombování zubů a na zubní otisky, prostředky dezinfekční, k hubení rostlinných a živočišných škůdců, antiparazitní látky, mikroorganismy; (14) drahé kovy a jejich slitiny, předměty z drahých kovů, jejich slitin nebo dublovaných kovů /s výjimkou nožičských výrobků a příborů/ včetně uměleckých předmětů, bižuterie, drahokamy, drahé kameny, hodinářské výrobky a jiná chronometrická zařízení včetně speciálních pouzder, umělecké předměty z bronzu; (16) papír a výrobky z papíru, lepenky a kartonážní výrobky, tiskoviny, časopisy, periodika, knihy, výrobky knihařské, fotografie, psací potřeby, lepidla kancelářská a pro domácnost, tuhy, tužky, pastely, uhly, štětce, psací stroje, kancelářské potřeby kromě nábytku, učební a školní potřeby a pomůcky, hrací karty, tiskařské štočky, papírové ubrousky, kapesníky a pleny, rozmnožovací stroje, obalové materiály z plastických hmot (nezařazené do jiných tříd), obrazy, omalovánky, obtisky, pexesa; (18) kůže a imitace kůže, výrobky z kůže a náhražek, surové kůže a kožešiny, kufrů, cestovní brašny, tašky, kabelky, řemeny, další výrobky z kůže zařazené ve tř. 18, deštníky, slunečníky, hole, biče, postroje pro koně, sedlářské výrobky; (19) nekovový stavební materiál včetně polozpracovaného řeziva /trámy, prkna, dřevěné panely, překližka, skleněné cihly, obkládačky, dlaždice apod./, přírodní a umělý kámen, cement, vápno, malta, sádra, šterk, kameninové a cementové roury, výrobky pro stavbu cest, asfalt, smola, živce, kamenné pomníky, umělecké předměty z kamene, sádry apod., plastová okna, nekovová posuvná okna, tabulové okenní sklo; (20) nábytek včetně kovového a kempingového nábytku, zrcadla, rámy, košíkářské zboží, výrobky ze dřeva, korku, proutí, rákosu, třtiny, slonoviny, kostic, želvoviny, jantaru, perleti, mořské pěny, buničiny a z náhražek těchto hmot nebo z plastických hmot, určených jako bytové doplňky nebo okrasné předměty, ložní matrace, podhlavníky, rošty; (21) drobné nářadí a přenosné nádoby pro domácnost a kuchyni z obecných kovů, dřeva, kameniny, porcelánu, skla a umělých hmot, hřebeny, mycí houby a jiné toaletní náčiní zařazené ve tř. 21, kartáče, kartáčnický materiál, pomůcky a látky k čištění, drátěnky, skleněné, kameninové a porcelánové zboží okrasného charakteru, malé ruční a kuchyňské přístroje bez elektrického pohonu - strojky na mletí, sekání a lisování; (25) oděvy, prádlo, obuv, střevíce, trepky, kloboučnické zboží; (27) koberce, rohože, rohožky, a jiné podlahové krytiny, tapety papírové a z umělých hmot, voskové potahové plátno; (28) hry, hračky, tělocvičné a sportovní nářadí a náčiní, rybářské potřeby, ozdoby na vánoční stromek, skládačky-puzzle; (29) maso, ryby, drůbež, měkkýši, korýši, zvěřina, masové výtahy, zelenina a ovoce konzervované, sušené, vařené, rosoly, zavařeniny, vejce a výrobky z vajec, mléko, mlékařské výrobky včetně mléčných nápojů, jedlé oleje a tuky, konzervované potraviny a hotová jídla z masa, ryb, drůbeže, zvěřiny nebo luštěnin, omáčky obsahující vejce nebo olej, zelenina naložená v octě, želatina pro potravinářské účely; (30) káva, čaj, kakao, rýže, tapioka, kávové náhražky, mouka a obilné výrobky určené k lidské výživě, nápoje z kávy, kakaa, čokolády, chléb, suchary, sušenky, jemné pečivo, cukrovinky, zmrzlina, med, sirup z melasy, kvasnice, prášky do pečiva, sůl, pepř, ocet, chuťové omáčky, koření, led na chlazení, rýže, žvýkačky; (32) pivo, lehká piva a ležáky, minerální vody, šumivé a jiné nealkoholické nápoje, sirupy a jiné přípravky k přípravě nápojů, ovocné šťávy a nápoje z ovocných šťáv; (35) inzertní, reklamní a propagační služby, poskytování pomoci při provozu obchodu, marketingové služby, konzultační, zprostředkovatelské a obstaratelské služby v oblasti obchodu; (36) pojišťovnictví a peněžnictví, realitní kancelář, leasingové služby, cenové odhady; (37) služby stavební a opravárenské, služby malířské, klempířské, instalatérské, topenářské, pokrývačské, inspekce stavebních návrhů,

pronájem stavebních strojů, nářadí a materiálů, servisní služby, údržbářské služby, bourání staveb; (39) doprava a skladování, služby poskytované v souvislosti s dopravou pozemní, vodní a leteckou, pronájem dopravních prostředků, služby balení a expedice zboží, informace o cestování a dopravě zboží, informace o jízdních tarifech, řádech a způsobu dopravy, kontrola dopravních prostředků a zboží před přepravou, zprostředkování dopravních služeb, úschova předmětů, rozvod elektrické energie; (40) zpracování materiálů /například pokovování, chromování, řezání, šití oděvů na zakázku, zpracování odpadků, druhotných surovin/; (41) výchovná a zábavní činnost, vydavatelství a nakladatelství, pořádání seminářů; (42) tvorba software včetně speciálního, služby inženýrů (zavádění technologií v chemické výrobě), projektové práce vztahující se k projektovému řízení, systémy zajišťování a sledování jakosti, zásobovací služby.

- (511) 3, 5, 14, 16, 18, 19, 20, 21, 25, 27, 28, 29, 30, 32, 35, 36, 37, 39, 40, 41, 42
(210) O-134381

- (111) **223869**
(220) 14.09.1998
(151) 19.04.2000
(540)



- (730) **Ing. Miloš Kupka**, Jetřichovická 777/3, Praha 9 - Prosek, 19000, CZ
(510) (6) výkovky z barevných kovů, zejména z mosazi, výlisky z kovů, armatury kovové; (7) zápustky, nástroje na řezné zpracování kovů a na tváření kovů, grafitové a měděné elektrody jako řezné a tvářecí nástroje; (40) provádění kovářských a lisařských prací, provádění povrchových úprav kovů, zejména tryskání, leštění, niklování, obrábění kovů, obrábění ostatních materiálů, elektroerozivní obrábění kovů; (42) tvorba řídicích programů pro obráběcí stroje.
(511) 6, 7, 40, 42
(210) O-135945

- (111) **224358**
(220) 23.12.1997
(151) 23.05.2000
(540)



- (730) **Stadlbauer Spiel-und Freizeitartikel GmbH**, Südwestpark 94, Nürnberg, 90449, DE
(740) Společná advokátní kancelář Všetěčka Zelený Švorčík Kalenský a partneři, JUDr. Otakar Švorčík, Hálkova 2, Praha 2, 12000
(510) (1) lepidla, jiná než kancelářská a než pro domácnost na hračky; (2) malířské a umělecké potřeby, např. kovy listkové a práškové pro malíře, dekoratéry a umělce, barvy, nátěry a laky pro průmysl, řemesla a umění; (6) licí formy kovové; (7) spojky jako části a součásti strojů; (8) modelářské nástroje ruční, licí pánve; (9) dálková rádiová ovládní, napájecí zdroje, i baterie pro hračky, elektromotorky, transformátorky, elektromateriál, řízení modelových drah pomocí počítače, televizní a počítačové hry, zvláště elektronické videohry, také jako závodní hry, simulátory automobilových závodů, vše výhradně s TV přijímačem; (11) osvětlení a příslušenství; (13) zábavná pyrotechnika; (16) modelářský materiál, vystřihovánky z

lepenky, modelovací hmoty (modelíny), obrázková razítka, ozdobná razítka; (17) licí hmoty jako těsnící, ucpávací a izolační materiály; (22) stany; (26) paruky, stuhy na dárky, umělé květiny i k vlastní výrobě; (28) draci na pouštění, modely, totiž modely letadel, lodí, automobilů, modely jako jsou modely strojů, biologické modely, plastové modely k vlastnímu stavění, modelové spalovací motory, elektromotorky pro hračky, modelové železnice, ostatní modelové dráhy jako visuté lanovky, ozubené dráhy (zubačky), technické příslušenství k modelovým drahám, soupravy modelových drah s terénem a budovami, vozidly a figurkami, dráhy na páru a závodní autodráhy, stavebnice obsahující mechanické spojovací součástky a stavební dílce, soupravy (skříňky) pro fyzikální, biologické a chemické pokusy, kovové, plastové a dřevěné figurky na hraní, také jako skládací figurky např. indiáni, rytíři a příslušenství, např. hrady apod., filmové a televizní figurky (licenční figurky), plastové hračky, zařízení dětských hřišť, vyjma sportovních a gymnastických potřeb, kočárky pro panenky, jízdní a houpací figury zvířat, vodní hračky a plastové dětské bazény i nafukovací, domky na hraní, hudební hračky i elektronické, hrací hodiny (hodiny na hraní), kouzelnické a žonglovací potřeby, nafukovací balónky, hračky pro nemluvnata a malé děti, panenky, oblečky pro panenky, oblékací panenky, panenky pro sběratele a umělecké panenky, krojované panenky, výbava k panenkám jako jsou pokojíčky, domečky a nábytek pro panenky, hračky na hraní pro domácnost, hračky na hraní pro prodejnu, dětský servis, dětské kuchyňské nádobíčko, kadeřnické hry, kosmetické hry, lékařské hry, plyšové, kožšinové a látkové (textilní) hračky, kašpárky a loutky, dřevěné hračky, umělekořemeslné hračky, drobné košíkářské předměty na hraní, dětské deskové hry, rodinné deskové hry, deskové hry, hry vyžadující určitou dovednost, např. puzzle (skládanka) apod., učební hry, i pro malé děti, pomůcky k hrám jako např. hrací kostky, pohárky na kostky, desky pro hru v kostky, hry automatické a elektronické, také jako závodní hry, simulátory automobilových závodů, ne ve spojení s TV přijímačem, ozdoby na vánoční stromky, dekorativní vánoční hračky, žertovné, dekorativní a reklamní předměty pro obor hraček; (35) porady obchodní pro obor hraček; (42) porady odborné pro obor hraček.

- (511) 1, 2, 6, 7, 8, 9, 11, 13, 16, 17, 22, 26, 28, 35, 42
(210) O-128785

- (111) **224359**
(220) 23.12.1997
(151) 23.05.2000
(540)

Carrera

- (730) **Stadlbauer Spiel-und Freizeitartikel GmbH**, Südwestpark 94, Nürnberg, 90449, DE
(740) Společná advokátní kancelář Všetěčka Zelený Švorčík Kalenský a partneři, JUDr. Otakar Švorčík, Hálkova 2, Praha 2, 12000
(510) (1) lepidla, jiná než kancelářská a než pro domácnost na hračky; (2) malířské a umělecké potřeby, např. kovy listkové a práškové pro malíře, dekoratéry a umělce, barvy, nátěry a laky pro průmysl, řemesla a umění; (6) licí formy kovové; (7) spojky jako části a součásti strojů; (8) modelářské nástroje ruční, licí pánve; (9) dálková rádiová ovládní, napájecí zdroje, i baterie pro hračky, elektromotorky, transformátorky, elektromateriál, řízení modelových drah pomocí počítače, televizní a počítačové hry, zvláště elektronické videohry, také jako závodní hry, simulátory automobilových závodů, vše výhradně s TV přijímačem; (11) osvětlení a příslušenství; (13) zábavná pyrotechnika; (16) modelářský materiál, vystřihovánky z lepenky, modelovací hmoty (modelíny), obrázková razítka, ozdobná razítka; (17) licí hmoty jako těsnící, ucpávkové a izolační materiály; (22) stany; (26) paruky, stuhy na dárky, umělé květiny i k vlastní výrobě; (28) draci na pouštění, modely, totiž modely letadel, lodí, automobilů, modely jako jsou modely strojů, biologické modely, plastové modely k vlastnímu stavění, modelové spalovací motory, elektromotorky pro hračky, modelové železnice, ostatní modelové dráhy jako visuté lanovky, ozubené dráhy (zubačky), technické příslušenství k modelovým drahám, soupravy modelových drah s terénem a budovami, vozidly a figurkami, dráhy na páru a závodní autodráhy, stavebnice obsahující mechanické spojovací součástky a stavební dílce, soupravy (skříňky) pro fyzikální,

biologické a chemické pokusy, kovové, plastové a dřevěné figurky na hraní, také jako skládací figurky např. indiáni, rytíři a příslušníci, např. hrady apod., filmové a televizní figurky (licenční figurky), plastové hračky, zařízení dětských hřišť, vyjma sportovních a gymnastických potřeb, kočárky pro panenky, jízdní a houpací figurky zvířat, vodní hračky a plastové dětské bazény i nafukovací, domky na hraní, hudební hračky i elektronické, hrací hodiny (hodiny na hraní), kouzelnické a žonglovací potřeby, nafukovací balónky, hračky pro nemluvnata a malé děti, panenky, oblečky pro panenky, oblékací panenky, panenky pro sběratele a umělecké panenky, krojované panenky, výbava k panenkám jako jsou pokojíčky, domečky a nábytek pro panenky, hračky na hraní pro domácnost, hračky na hraní pro prodejnu, dětský servis, dětské kuchyňské nádobíčko, kadeřnické hry, kosmetické hry, lékařské hry, plyšové, kožešinové a látkové (textilní) hračky, kašpárci a loutky, dřevěné hračky, uměleckořemeslné hračky, drobné košíkářské předměty na hraní, dětské deskové hry, rodinné deskové hry, deskové hry, hry vyžadující určitou dovednost, např. puzzle (skládanka) apod., učební hry, i pro malé děti, pomůcky k hrám jako např. hrací kostky, pohárky na kostky, desky pro hru v kostky, hry automatické a elektronické, také jako závodní hry, simulátory automobilových závodů, ne ve spojení s TV přijímačem, ozdoby na vánoční stromky, dekorativní vánoční hračky, žertovné, dekorační a reklamní předměty pro obor hraček; (35) porady obchodní pro obor hraček; (42) porady odborné pro obor hraček.

(511) 1, 2, 6, 7, 8, 9, 11, 13, 16, 17, 22, 26, 28, 35, 42
(210) O-128786

(111) **224844**
(220) 05.06.1998
(151) 26.06.2000
(540)

CELERON

(730) **Intel Corporation a Delaware Corporation**, 2200 Mission College Boulevard, Santa Clara, CA, US
(740) Čermák Hořejš Myslíl a spol., JUDr. Jan Matějka, Národní 32, Praha 1, 11000
(510) (9) počítačový software, počítače a jejich části, zejména integrované obvody, mikroprocesory, počítačové periferie, vědecké, navigační, kontrolní, elektrické, elektronické, fotografické, filmové, optické, měřicí, signalizační, řídicí a učební přístroje a přístroje pro vážení, záchranné přístroje, přístroje pro záznam, přenos nebo reprodukci zvuku nebo obrazu, magnetické nosiče dat, desky a disky, pokladny; (16) tiskoviny, zejména počítačové příručky a návody k použití, časopisy, fotografie, psací potřeby, psací stroje a kancelářské potřeby (s výjimkou nábytku), školící a učební pomůcky (s výjimkou přístrojů), hrací karty, písmena pro tisk, štočky; (38) telekomunikační služby a služby multimediální a digitální komunikace; (42) vývoj, vytváření a obnova počítačových programů a počítačových systémů, jakož i databank a telekomunikačních systémů, poradenství pro zpracování dat, počítačová zařízení, databanky a telekomunikační systémy, pronájem počítačů, počítačových zařízení, databank a telekomunikačních systémů.

(511) 9, 16, 38, 42
(210) O-133358

(111) **225314**
(220) 12.11.1997
(151) 21.07.2000
(540)

QUIDAM

(730) **THE DREAM MERCHANT COMPANY Kft.**, Dohány Utca 12, 2nd Floor, Budapest, HU
(740) Advokátní a patentová kancelář Čermák Hořejš Myslíl a spol., JUDr. Jan Matějka, Národní 32, Praha 1, 11000
(510) (9) kazety s nahranými zvukovými a zvukové obrazovými záznamy, nahrané kompaktní disky a CD-ROM disky, DVD disky, mini disky, ostatní nosiče s nahranými zvukovými a obrazovými záznamy, dekorativní magnety; (25) oděvy, zejména košile, mikiny, trička, nátělníky, svetry, kalhoty, tepláky, džínsy, krátké kalhoty, trenýrky, koupací pláště, noční košile, pyžama, saka, pláště, větrovky, vesty, šaty, sukně, blůzy, plavky, oblečení do deště, kravaty a šátky, opasky, šály a

rukavice, zástěry, obuv, pokrývky hlavy, zejména klobouky a čepice; (41) zábavní činnost v podobě cirkusových a divadelních představení a vytváření, produkce, distribuce kinematografických a televizních děl.

(511) 9, 25, 41
(210) O-127105

(111) **225399**
(220) 23.10.1998
(151) 21.07.2000
(540)



(730) **EURONEWS, a.s.**, Holečkova 103, Praha 5, 15000, CZ
(740) Ing. Pavel Nádvořík, Sokola Tůmy 1, Ostrava - Hulváky, 70900
(510) (16) periodika; (41) vydavatelství, nakladatelství.
(511) 16, 41
(210) O-137152

(111) **227213**
(220) 29.10.1998
(151) 19.10.2000
(540)



(730) **SEFIRA spol. s r.o.**, Počernická 96, Praha 10, 10800, CZ
(740) Ing. Pavel Nádvořík, Sokola Tůmy 1, Ostrava - Hulváky, 70900
(510) (9) programové vybavení pro počítače, programy pro internet, intranet a extranet, databázové systémy; (35) propagační činnost, reklama, marketing, automatizované zprostředkování obchodů na internetu a jiných datových sítích; (42) programování pro počítače, služby na internetu a jiných datových sítích, pronájem programového vybavení, poradenství pro počítače a internet.
(511) 9, 35, 42
(210) O-137233

(111) **239008**
(220) 20.11.1997
(151) 19.12.2001
(540)

AD ARCHITECTURAL DIGEST

(730) **Advance Magazine Publishers Inc.**, Four Times Square, New York 10036, NY, US
(740) Rott, Růžička a Guttman, patentová, známková a advokátní kancelář, JUDr. Rott Vladimír, Nad Štolou 12, Praha 7, 17000
(510) (16) papír, lepenka a výrobky z těchto materiálů ve třídě 16, tiskoviny, knihařské výrobky, fotografie, papírnické zboží, lepidla kancelářská a pro domácí účely, potřeby pro umělce, štetce, psací stroje a kancelářské potřeby /mimo nábytku/, učební a školní potřeby a pomůcky /mimo přístrojů/, obalové materiály z plastických hmot spadající do tř. 16, hrací karty, tiskařská písmena, tiskařské štočky.
(511) 16
(210) O-127510

Zániky ochranných známek uplynutím doby platnosti

Kapitola obsahuje údaje o ochranných známkách, které zanikly uplynutím doby platnosti podle ustanovení § 29 odst. 1 zákona č. 441/2003 Sb.

Číslo zápisu	Datum zániku		
96112	19.04.2007	212010	18.04.2007
104873	19.04.2007	212011	18.04.2007
106036	17.04.2007	212012	18.04.2007
152986	17.04.2007	212643	16.04.2007
152987	17.04.2007	212644	16.04.2007
163265	20.04.2007	212645	18.04.2007
163266	20.04.2007	212646	18.04.2007
206688	16.04.2007	212647	18.04.2007
207316	16.04.2007	212648	18.04.2007
207317	16.04.2007	212654	21.04.2007
207318	16.04.2007	212655	21.04.2007
207319	16.04.2007	212656	21.04.2007
208019	16.04.2007	212657	21.04.2007
208023	21.04.2007	212662	21.04.2007
208789	16.04.2007	212663	21.04.2007
208790	16.04.2007	212664	21.04.2007
208791	16.04.2007	212665	21.04.2007
208792	16.04.2007	212666	21.04.2007
208793	17.04.2007	212667	21.04.2007
208794	17.04.2007	213269	21.04.2007
208795	17.04.2007	213270	21.04.2007
208796	18.04.2007	213271	21.04.2007
208797	18.04.2007	213922	16.04.2007
209228	17.04.2007	213925	21.04.2007
209229	17.04.2007	214956	16.04.2007
209230	17.04.2007	214959	17.04.2007
210008	21.04.2007	214960	17.04.2007
210009	21.04.2007	214961	18.04.2007
210615	16.04.2007	215513	18.04.2007
210618	17.04.2007	215515	21.04.2007
210620	17.04.2007	215841	18.04.2007
210621	17.04.2007	216115	17.04.2007
210622	17.04.2007	216116	18.04.2007
210625	18.04.2007	216117	18.04.2007
210633	21.04.2007	216119	21.04.2007
211230	16.04.2007	216977	16.04.2007
211232	17.04.2007	216978	16.04.2007
211233	17.04.2007	216980	17.04.2007
211234	18.04.2007	217685	16.04.2007
211236	18.04.2007	217686	18.04.2007
211237	18.04.2007	218219	21.04.2007
211989	16.04.2007	223635	16.04.2007
211990	16.04.2007	224335	17.04.2007
211991	16.04.2007	224336	17.04.2007
211992	17.04.2007	224337	18.04.2007
211994	17.04.2007		
211995	17.04.2007		
211996	17.04.2007		
211997	17.04.2007		
211998	17.04.2007		
211999	17.04.2007		
212009	18.04.2007		

Změny vlastníků ochranných známek

Kapitola obsahuje údaje o ochranných známkách, které byly převedeny nebo přešly ve smyslu ustanovení § 15 odst. 1, 2 a § 16 zákona č. 441/2003 Sb. na jiného vlastníka v rozsahu všech zapsaných výrobků nebo služeb.

Číslo zápisu	Dřívější vlastník	Nynější vlastník	S účinností od
163933	Tubifoam Limited, 35 New Bridge Street, London EC4U 6BW, GB	Regent Medical Limited, 1 Silk Street, London EC2Y 8HQ, GB	05.11.2007
179788	Infor Global Solutions (Ann Arbor) Holdings, Inc., 30600 Telegraph Road, Bingham Farms, MI, US	Infor Enterprise Solutions Holdings, LLC., 13560 Morris Road, Suite 4100, Alpharetta, GA, US	06.11.2007
179788	Infor Enterprise Solutions Holdings, LLC., 13560 Morris Road, Suite 4100, Alpharetta, GA, US	Infor Global Solutions (Michigan), Inc., 13560 Morris Road, Suite 4100, Alpharetta, GA, US	06.11.2007
195857	Magda Scheinerová Lebišová, Dukelská 16, Boskovice, 68001, CZ	Zahradnictví LEBIŠ s.r.o., Dukelská 16, Boskovice, 68001, CZ	05.11.2007
195887	Coloplast Corp., a corporation of the State of Georgia, 1955 West Oak Circle, Marietta, GA, US	Coloplast A/S, Holtedam 1, Humlebaek, DK	01.11.2007
200714	BGS LEVI Group a.s., Koněvova 1660/141, Praha 3, Žižkov, 13083, CZ	BGS LEVI Czech a.s., Tuřanka 1312/106, Brno, 62700, CZ	05.11.2007
203174	BGS LEVI Group a.s., Koněvova 1660/141, Praha 3, Žižkov, 13083, CZ	BGS LEVI Czech a.s., Tuřanka 1312/106, Brno, 62700, CZ	05.11.2007
208214	ORBCOMM GLOBAL, L.P., 21700 Atlantic Boulevard, Dulles, VA, US	OGLP Acquisition Sub LLC, 21700 Atlantic Boulevard, Dulles, VA, US	06.11.2007
213602	bon BON CZ s.r.o., Měšťanská 15, Hodonín, 69501, CZ	Christian Schörg, Sonnwendgasse 30/4/15, Videň, AT	01.11.2007
213629	INCOMA Praha - Consultancy and Development, s.r.o., Benešovská 21, Praha 10, 10000, CZ	INCOMA Research, s.r.o., Geologická 2, č.p. 575, Praha 5 - Barrandov, 15200, CZ	01.11.2007
215703	INCOMA Praha - Consultancy and Development, s.r.o., Benešovská 21, Praha 10, 10000, CZ	INCOMA Research, s.r.o., Geologická 2, č.p. 575, Praha 5 - Barrandov, 15200, CZ	01.11.2007
215704	INCOMA Praha - Consultancy and Development, s.r.o., Benešovská 21, Praha 10, 10000, CZ	INCOMA Research, s.r.o., Geologická 2, č.p. 575, Praha 5 - Barrandov, 15200, CZ	01.11.2007
216476	Primalco Ltd, Porkkalankatu 13, Helsinki, FI	Altia Group Ltd, Salmisaarenranta 7, Helsinki, FI	05.11.2007
218863	Ing. Tomáš Blacha, Ostrčilova 17, Ostrava-Moravská Ostrava, 70200, CZ	GALOP Morava s.r.o., Pavlovova 3073/36, Ostrava, Zábřeh, 70030, CZ	01.11.2007
221585	INCOMA Praha - Consultancy and Development, s.r.o., Benešovská 21, Praha 10, 10000, CZ	INCOMA Research, s.r.o., Geologická 2, č.p. 575, Praha 5 - Barrandov, 15200, CZ	01.11.2007
221586	INCOMA Praha - Consultancy and Development, s.r.o., Benešovská 21, Praha 10, 10000, CZ	INCOMA Research, s.r.o., Geologická 2, č.p. 575, Praha 5 - Barrandov, 15200, CZ	01.11.2007
223935	BTC Imex, spol. s r. o., Havlíčkovo nábřeží 5357, Zlín, 76001, CZ	Devan s.r.o., Družstevní 104, Pardubice, 53009, CZ	06.11.2007
223935	Devan s.r.o., Družstevní 104, Pardubice, 53009, CZ	BTC Invest, spol. s r.o., Arnoldova 80, Mnichovo Hradiště, 29501, CZ	06.11.2007
224821	The Rival Company, 1 Holmes Way - Building A, Milford, MA, US	The Holmes Group, Inc., 1 Holmes Way - Building A, Milford, MA, US	05.11.2007
224821	The Holmes Group, Inc., 1 Holmes Way - Building A, Milford, MA, US	JCS/THG, LLC, 1 Holmes Way - Building A, Milford, MA, US	05.11.2007
224821	JCS/THG, LLC, 1 Holmes Way - Building A, Milford, MA, US	Sunbeam Products, Inc., 2381 Executive Center Drive, Boca Raton, FL, US	05.11.2007
228034	Zdeňka Havlíčková, Družstevní 104, Pardubice, 53009, CZ	BTC Invest, spol. s r.o., Arnoldova 80, Mnichovo Hradiště, 29501, CZ	05.11.2007
230426	Znovín Znojmo a.s., Šatov, 67122, CZ	VINICE - HNÁNICE s.r.o., Horákova 7, Brno, 61600, CZ	01.11.2007

Číslo zápisu	Dřívější vlastník	Nynější vlastník	S účinností od
231404	INCOMA PRAHA - CONSULTANCY AND DEVELOPMENT, s.r.o., Benešovská 21, Praha 10, 10000, CZ	INCOMA Research, s.r.o., Geologická 2, č.p. 575, Praha 5 - Barrandov, 15200, CZ	01.11.2007
232593	INCOMA PRAHA - CONSULTANCY AND DEVELOPMENT, s.r.o., Benešovská 21, Praha 10, 10000, CZ	INCOMA Research, s.r.o., Geologická 2, č.p. 575, Praha 5 - Barrandov, 15200, CZ	01.11.2007
232594	INCOMA PRAHA - CONSULTANCY AND DEVELOPMENT, s.r.o., Benešovská 21, Praha 10, 10000, CZ	INCOMA Research, s.r.o., Geologická 2, č.p. 575, Praha 5 - Barrandov, 15200, CZ	01.11.2007
238596	Zakrytoe Aktsionernoe Obschestvo "Proizvodstvennoe Predpriyatie "Galatex-Vostok", ul. Suvorovskaya, d.19, Moscow, RU	OLTEX S.A., ul. Shkolnaya, d. 47, Moscow Region, Leninskiy Rayon, g. Vidnoye, RU	01.11.2007
258038	Západočeská energetika, a.s., Guldenerova 19, Plzeň, 30328, CZ	ČEZ, a.s., Duhová 2/1444, Praha 4, 14053, CZ	01.11.2007
259968	Marek Novotný, Ztracená 34, Olomouc, 77100, CZ	DACHI s.r.o., Ztracená 268/34, Olomouc, 77100, CZ	06.11.2007
281033	BGS LEVI Group a.s., Koněvova 141, Praha 3 - Žižkov, 13083, CZ	BGS LEVI Czech a.s., Tuřanka 1312/106, Brno, 62700, CZ	05.11.2007
284915	VUVL a.s., Mariánské náměstí 1, Brno, 61700, CZ	Flexibuild s.r.o., Mariánské nám. 1, Brno - Komárov, 61700, CZ	01.11.2007
284926	VUVL a.s., Mariánské náměstí 1, Brno, 61700, CZ	Flexibuild s.r.o., Mariánské nám. 617/1, Brno - Komárov, 61700, CZ	01.11.2007

Změny v údajích o vlastních ochranných známkách

Kapitola obsahuje ochranné známky, u kterých byla v rejstříku ochranných známkách vyznačena změna v údajích o vlastních ve smyslu ustanovení § 27 odst. 2 a 7 zákona č. 441/2003 Sb.

Číslo zápisu	Vlastník	S účinností od
90717	Federal-Mogul Sintered Products Limited, Manchester International Office Center, Styl Road, Manchester M22 5TN, GB	06.11.2007
158082	LUCAS INDUSTRIES LIMITED, Stratford Road, Solihull, West Midlands B90 4AX, GB	05.11.2007
158306	LUCAS INDUSTRIES LIMITED, Stratford Road, Solihull, West Midlands B90 4AX, GB	05.11.2007
158307	LUCAS INDUSTRIES LIMITED, Stratford Road, Solihull, West Midlands B90 4AX, GB	05.11.2007
179788	Infor Global Solutions (Michigan), Inc., 30600 Telegraph Road, Bingham Farms, MI, US	06.11.2007
196842	Sokolovské strojírný a.s., Chebská ulice č.p. 2096, Sokolov, 35671, CZ	06.11.2007
196843	Sokolovské strojírný a.s., Chebská ulice č.p. 2096, Sokolov, 35671, CZ	06.11.2007
205273	Č-sped Praha, s.r.o., Wichterlova 2372/10, Praha 8, 18200, CZ	06.11.2007
205274	Č-sped Praha, s.r.o., Wichterlova 2372/10, Praha 8, 18200, CZ	06.11.2007
207005	B+B cb s.r.o., Široká 11, České Budějovice, 37001, CZ	01.11.2007
208214	ORBCOMM LLC, 2115 Linwood Avenue, Str. 100, Fort Lee, NJ, US	06.11.2007
212970	Milan Chvalina, Petra Bezruče 73, Hoštka, 41172, CZ	31.10.2007
213042	BELTing, spol. s r.o., U Plynárny 1290/99, Praha 10 - Michle, 10100, CZ	02.11.2007
213611	Milan Chvalina, Petra Bezruče 73, Hoštka, 41172, CZ	31.10.2007
215688	MenComp spol. s r.o., U Hájku 971/21, Letovice, 67961, CZ	05.11.2007
215747	Rieber & Son ASA, Nostegaten 58, Postboks 987, 5001 Bergen, NO	31.10.2007
216476	Altia plc, Salmisaarenranta 7, Helsinki, FI	05.11.2007
217442	Česká textilní a.s., Masarykovo nám. 23, Žiželice nad Cidlinou, 28129, CZ	02.11.2007
218143	Alšova jihočeská galerie v Hluboké nad Vltavou, Hluboká nad Vltavou 144, Hluboká n./Vltavou, 37341, CZ	05.11.2007
218455	FLUIDTECHNIK BOHEMIA, s.r.o., Olomoucká 87, Brno, 62700, CZ	01.11.2007
218456	FLUIDTECHNIK BOHEMIA, s.r.o., Olomoucká 87, Brno, 62700, CZ	01.11.2007
218462	LODOS spol. s r.o., Karlovské náměstí čp. 267, Lomnice nad Popelkou, 51251, CZ	31.10.2007
218863	Ing. Tomáš Blacha, Ostrčilova 17, Ostrava-Moravská Ostrava, 70200, CZ	01.11.2007
220278	ELCON BRATISLAVA a.s., Mickiewiczova 4, Bratislava, 81107, SK	31.10.2007
221479	TECHNICKÁ KERAMIKA a.s., Říční 433, Hradec Králové, 50002, CZ	06.11.2007
222156	SILNICE BRNO, spol. s r.o., Vídeňská 104, Brno, 61900, CZ	31.10.2007
222908	Historický ústav AV ČR, v.v.i., Prosecká 809/76, Praha 9, 19000, CZ	02.11.2007
223869	Ing. Miloš Kupka, Jetřichovická 777/3, Praha 9 - Prosek, 19000, CZ	31.10.2007
223949	Č-sped Praha, s.r.o., Wichterlova 2372/10, Praha 8, 18200, CZ	06.11.2007
223950	Č-sped Praha, s.r.o., Wichterlova 2372/10, Praha 8, 18200, CZ	06.11.2007
223951	Č-sped Praha, s.r.o., Wichterlova 2372/10, Praha 8, 18200, CZ	06.11.2007
225120	KINETIK s.r.o., Šafářikova 203/13, Praha 2 - Vinohrady, 12000, CZ	06.11.2007
225399	EURONEWS, a.s., Holečkova 103, Praha 5, 15000, CZ	06.11.2007
228859	Internet Mall, a.s., Dělnická 213/12, Praha 7, 17000, CZ	31.10.2007
239008	Advance Magazine Publishers Inc., Four Times Square, New York 10036, NY, US	31.10.2007
239605	Internet Mall, a.s., Dělnická 213/12, Praha 7, 17000, CZ	31.10.2007
239606	Internet Mall, a.s., Dělnická 213/12, Praha 7, 17000, CZ	31.10.2007
243508	Zdeněk Janoušek - BOMA, Ruská 148, Praha 10 - Vršovice, 10000, CZ	02.11.2007
243509	Zdeněk Janoušek - BOMA, Ruská 148, Praha 10 - Vršovice, 10000, CZ	02.11.2007

Číslo zápisu	Vlastník	S účinností od
247839	Carglass Luxembourg S.a.r.l. - Zug Branch, Gotthardstrasse 20, CH-6304 Zug, CH	05.11.2007
248804	SITRONICS Telecom Solutions, Czech Republic a.s. zkrácená forma: SITRONICS TS, CZ, Ohradní 1369/8, Praha 4, 14000, CZ	02.11.2007
249317	REAL COMPANYY, spol. s r.o., Kobližná 53/24, Brno, 60200, CZ	06.11.2007
250858	SITRONICS Telecom Solutions, Czech Republic a.s. zkrácená forma: SITRONICS TS, CZ, Ohradní 1369/8, Praha 4, 14000, CZ	02.11.2007
251462	REAL COMPANYY, spol. s r.o., Kobližná 53/24, Brno, 60200, CZ	06.11.2007
252256	REAL COMPANYY, spol. s r.o., Kobližná 53/24, Brno, 60200, CZ	06.11.2007
252556	SITRONICS Telecom Solutions, Czech Republic a.s. zkrácená forma: SITRONICS TS, CZ, Ohradní 1369/8, Praha 4, 14000, CZ	02.11.2007
252557	SITRONICS Telecom Solutions, Czech Republic a.s. zkrácená forma: SITRONICS TS, CZ, Ohradní 1369/8, Praha 4, 14000, CZ	02.11.2007
255360	Zdeněk Janoušek - BOMA, Ruská 148, Praha 10 - Vršovice, 10000, CZ	02.11.2007
255763	Internet Mall, a.s., Dělnická 213/12, Praha 7, 17000, CZ	31.10.2007
261159	KINETIK s.r.o., Šafaříkova 203/13, Praha 2 - Vinohrady, 12000, CZ	06.11.2007
261829	Internet Mall, a.s., Dělnická 213/12, Praha 7, 17000, CZ	31.10.2007
264383	REAL COMPANYY, spol. s r.o., Kobližná 53/24, Brno, 60200, CZ	06.11.2007
265147	SITRONICS Telecom Solutions, Czech Republic a.s. zkrácená forma: SITRONICS TS, CZ, Ohradní 1369/8, Praha 4, 14000, CZ	02.11.2007
267109	Able Electric, spol. s r. o., Ještědská 90, Liberec 8, 46008, CZ	02.11.2007
267692	REAL COMPANYY, spol. s r.o., Kobližná 53/24, Brno, 60200, CZ	06.11.2007
267693	REAL COMPANYY, spol. s r.o., Kobližná 53/24, Brno, 60200, CZ	06.11.2007
267774	REAL COMPANYY, spol. s r.o., Kobližná 53/24, Brno, 60200, CZ	06.11.2007
267997	REAL COMPANYY, spol. s r.o., Kobližná 53/24, Brno, 60200, CZ	06.11.2007
268735	Internet Mall, a.s., Dělnická 213/12, Praha 7, 17000, CZ	31.10.2007
268881	KINETIK s.r.o., Šafaříkova 203/13, Praha 2 - Vinohrady, 12000, CZ	06.11.2007
269135	REAL COMPANYY, spol. s r.o., Kobližná 53/24, Brno, 60200, CZ	06.11.2007
269162	REAL COMPANYY, spol. s r.o., Kobližná 53/24, Brno, 60200, CZ	06.11.2007
270294	Zdeněk Janoušek - BOMA, Ruská 148, Praha 10 - Vršovice, 10000, CZ	02.11.2007
270604	REAL COMPANYY, spol. s r.o., Kobližná 53/24, Brno, 60200, CZ	06.11.2007
270605	REAL COMPANYY, spol. s r.o., Kobližná 53/24, Brno, 60200, CZ	06.11.2007
270664	Internet Mall, a.s., Dělnická 213/12, Praha 7, 17000, CZ	31.10.2007
272581	REAL COMPANYY, spol. s r.o., Kobližná 53/24, Brno, 60200, CZ	06.11.2007
273233	Internet Mall, a.s., Dělnická 213/12, Praha 7, 17000, CZ	31.10.2007
274389	Internet Mall, a.s., Dělnická 213/12, Praha 7, 17000, CZ	31.10.2007
277438	Internet Mall, a.s., Dělnická 213/12, Praha 7, 17000, CZ	31.10.2007
278079	Internet Mall, a.s., Dělnická 213/12, Praha 7, 17000, CZ	31.10.2007
279941	REAL COMPANYY, spol. s r.o., Kobližná 53/24, Brno, 60200, CZ	06.11.2007
279942	REAL COMPANYY, spol. s r.o., Kobližná 53/24, Brno, 60200, CZ	06.11.2007
282871	SITRONICS Telecom Solutions, Czech Republic a.s. zkrácená forma: SITRONICS TS, CZ, Ohradní 1369/8, Praha 4, 14000, CZ	02.11.2007
283752	SITRONICS Telecom Solutions, Czech Republic a.s. zkrácená forma: SITRONICS TS, CZ, Ohradní 1369/8, Praha 4, 14000, CZ	02.11.2007
284618	Internet Mall, a.s., Dělnická 213/12, Praha 7, 17000, CZ	31.10.2007
286661	SITRONICS Telecom Solutions, Czech Republic a.s. zkrácená forma: SITRONICS TS, CZ, Ohradní 1369/8, Praha 4, 14000, CZ	02.11.2007
288641	Internet Mall, a.s., Dělnická 213/12, Praha 7, 17000, CZ	31.10.2007
290486	Internet Mall, a.s., Dělnická 213/12, Praha 7, 17000, CZ	31.10.2007

Číslo zápisu	Vlastník	S účinností od
290487	Internet Mall, a.s., Dělnická 213/12, Praha 7, 17000, CZ	31.10.2007
293467	ASAVET a.s., Chodská 1032/27, Praha 2, 12000, CZ	02.11.2007
293468	ASAVET a.s., Chodská 1032/27, Praha 2, 12000, CZ	02.11.2007
293470	REAL COMPANY, spol. s r.o., Kobližná 53/24, Brno, 60200, CZ	06.11.2007

Ostatní rozhodné údaje a úřední opravy

Kapitola zahrnuje zejména přetřídění seznamu výrobků a služeb v návaznosti na mezinárodní zápis, opravu chyb ve formulaci, přepisů a zjevných nesprávností za účelem uvedení do souladu se skutečností. V této kapitole jsou zveřejňovány jen takové údaje, které nemohou být zveřejněny spolu se zveřejněním přihlášky nebo se zápisem ochranné známky. Dále kapitola obsahuje důležitá úřední sdělení.

(111) **246571**
(210) O-171095

Datum provedení změny: 05.11.2007

V návaznosti na mezinárodní zápis byly služby - poskytování informací z oblasti zdravotnictví prostřednictvím datových sítí přetříděny ze tř. 42 do tř. 38.

(111) **246572**
(210) O-171096

Datum provedení změny: 05.11.2007

V návaznosti na mezinárodní zápis byly služby - poskytování informací z oblasti zdravotnictví prostřednictvím datových sítí přetříděny ze tř. 42 do tř. 38.

(111) **293633**
(210) O-449124

Datum provedení změny: 05.11.2007

Technickým nedopatřením bylo u přihlášky ochranné známky uvedeno chybné datum podání i priority 01.06.2007, správné datum podání a priority je 14.06.2007.