

Číselné INID kódy pro označování bibliografických dat technických řešení

INID Codes for the identification of bibliographic data of technical solutions

(Standard WIPO ST. 9 a ST. 80)

(11)	číslo patentu/zápisu/osvědčení	(11)	Number of the patent/registration/certification
(15)	datum zápisu průmyslového vzoru	(15)	Industrial design registration date
(21)	číslo přihlášky/zádsti	(21)	Application number
(22)	datum podání přihlášky/zádsti	(22)	Date of application filling
(23)	údaje o výstavní prioritě	(23)	Exhibition priority data
(28)	počet průmyslových vzorů	(28)	Number of industrial designs included in the application
(31)	číslo prioritní přihlášky	(31)	Number of priority application
(32)	datum podání prioritní přihlášky	(32)	Filling date of priority application
(33)	země priority	(33)	Priority country
(40)	datum zveřejnění přihlášky vynálezu	(40)	Date of publication of patent application
(45)	datum zveřejnění zapsaného průmyslového vzoru	(45)	Publication date of the registered industrial design
(47)	datum zveřejnění udělení patentu a zápisu užitého vzoru, datum zápisu užitého vzoru, datum oznámení udělení evropského patentu v Evropském patentovém věstníku	(47)	Publication date of patent granting and publication date of utility model registration, registration date of utility model, publication date of European patent granting in the European patent bulletin
(51)	mezinárodní patentové třídění/Locarnské třídění průmyslových vzorů	(51)	International Patent Classification/ Locarno Classification for Industrial Designs
(54)	název	(54)	Title
(55)	vyobrazení průmyslového vzoru	(55)	Reproduction of the industrial design
(57)	anotace	(57)	Abstract
(68)	číslo základního patentu	(68)	Number of the basic patent
(71)	označení přihlašovatele/zadatele	(71)	Applicant
(72)	označení původce	(72)	Inventor
(73)	označení majitele/vlastníka	(73)	Owner
(74)	označení zástupce	(74)	Attorney's name and address
(86)	číslo mezinárodní přihlášky	(86)	International application number
(87)	číslo mezinárodního zveřejnění	(87)	International publication number
(92)	datum a číslo první registrace přípravku pro Českou republiku	(92)	Date and number(s) of the first authorization to market the product in the CZ
(93)	datum, číslo a země první registrace přípravku v rámci Společenství	(93)	Date, number(s) and country of the first authorization to market the product in the EEC
(94)	doba platnosti osvědčení	(94)	Term of certification validity
(95)	označení a typ přípravku	(95)	Name of the product and product type
(96)	datum podání a číslo evropské patentové přihlášky	(96)	European patent application filling date and number
(97)	datum zveřejnění a číslo zveřejnění evropské patentové přihlášky v Evropském patentovém věstníku	(97)	European patent application publication date and publication number in the European patent bulletin

Číselné INID kódy pro označování bibliografických dat ochranných známek

INID codes and minimum required for the identification of bibliographics data relating to marks

(Standard WIPO ST.60)

(111)	Číslo zápisu ochranné známky (registrace)	(111)	Number of registration
(151)	Datum zápisu ochranné známky	(151)	Date of the registration
(210)	Číslo přihlášky ochranné známky (spisu)	(210)	Number of the application
(220)	Datum podání přihlášky	(220)	Date of filing of the application
(320)	Datum vzniku práva přednosti	(320)	Date of the first application
(442)	Datum zveřejnění přihlášky po průzkumu	(442)	Date of the publication of the examined application
(450)	Datum zveřejnění zápisu ochranné známky ve Věstníku	(450)	Date of publication of the registration
(510)	Seznam výrobků a služeb	(510)	List of goods and/or services
(511)	Číslo třídy výrobků a služeb	(511)	Number of the class of goods and/or services
(526)	Omezení rozsahu ochrany o prvek	(526)	Disclaimer
(540)	Znění nebo vyobrazení ochranné známky	(540)	Reproduction of the mark
(551)	Kolektivní ochranná známka	(551)	Collective mark
(554)	Prostorová ochranná známka	(554)	Three-dimensional mark
(558)	Ochranná známka tvořená pouze barvou nebo kombinací barev	(558)	Mark consisting exclusively of one or several colours
(583)	Datum právní moci rozhodnutí/výsledek rozhodnutí	(583)	Date of the legal force of the decision/ result of the decision
(591)	Údaje o barevnosti ochranné známky	(591)	Information concerning colour
(730)	Přihlašovatel/vlastník ochranné známky	(730)	The applicant or the holder of the mark
(740)	Zástupce	(740)	Name and address of the representative
(811)	Mezinárodní číslo zápisu ochranné známky	(811)	Number of the international registration
(890)	Kód státu ochrany mezinárodní ochranné známky	(890)	INID code of the state of the international mark

Kódy pro kódování záhlaví oznámení publikovaných ve Věstníku

(Standard WIPO ST. 17)

BB9A	zveřejněné přihlášky vynálezů	MK4A	zánik patentů uplynutím doby platnosti
FG1K	zapsané užité vzory	MK4F	zánik autorských osvědčení uplynutím doby platnosti
FG4A	udělené patenty	MK4Q	zánik průmyslového vzoru uplynutím doby ochrany
FG4Q	zapsané průmyslové vzory	MM4A	zánik patentů pro nezaplacení ročních poplatků
LD3K	částečný výmaz užitého vzoru	MM4F	zánik autorských osvědčení pro nezaplacení ročních poplatků
LD4Q	částečný výmaz průmyslového vzoru	ND1K	prodloužení platnosti užitého vzoru
MA4A	zánik patentu vzdáním se	ND4Q	obnova doby ochrany průmyslového vzoru
MA4F	zánik autorských osvědčení vzdáním se	PA4A	změna autorského osvědčení na patent
MC3K	výmaz užitého vzoru	PC9A	změna dispozičního práva k vynálezu
MC4A	zrušení patentu	PD1K	převod práv a ostatní změny majitelů užitého vzoru
MC4F	zrušení autorského osvědčení	PD4A	převod práv a ostatní změny majitelů patentů
MC4Q	výmaz průmyslového vzoru	PD4Q	převod práv a ostatní změny vlastníků průmyslových vzorů
MH1K	zánik užitého vzoru vzdáním se	QA9A	nabídka licence
MH4A	částečné zrušení patentu	SB4A	zapsané patenty do rejstříku po odtajnění
MH4F	částečné zrušení autorského osvědčení	SB4F	zapsaná autorská osvědčení do rejstříku po odtajnění
MH4Q	zánik průmyslového vzoru vzdáním se		
MK1K	zánik užitého vzoru uplynutím doby platnosti		

Opravy Změny Různé

Opravy u přihlášek vynálezů s žádostí o udělení patentu

HA9A	jmenování vynálezce	HF9A	oprava dat
HB9A	oprava jmen	HG9A	oprava chyb v třídění
HC9A	změna jmen	HH9A	oprava nebo změna všeobecně
HD9A	oprava adres	HK9A	tiskové chyby v úřed. věstnících
HE9A	změna adres		

Opravy ochranných dokumentů

patenty	autorská osvědčení	užitné vzory	průmyslové vzory	
TA4A	TA4F	TA1K	TA4Q	jmenování vynálezce
TB4A	TB4F	TB1K	TB4Q	oprava jmen
TC4A	TC4F	TC1K	TC4Q	změna jmen
TD4A	TD4F	TD1K	TD4Q	oprava adres
TE4A	TE4F	TE1K	TE4Q	změna adres
TF4A	TF4F	TF1K	TF4Q	oprava dat
TG4A	TG4F	TG1K	TG4Q	oprava chyb v třídění
TH4A	TH4F	TH1K	TH4Q	oprava nebo změna všeobecně
TK9A	TK9F	TK1K	TK4Q	tiskové chyby v úřed. věstnících

Kódy pro označování zemí a mezinárodních organizací použité ve věstníku

BG	Bulharsko
CH	Švýcarsko
CZ	Česká republika
DE	Spolková republika Německo
EE	Estonsko
FI	Finsko
FR	Francie
GB	Velká Británie
IT	Itálie
JP	Japonsko
KR	Korejská republika
MX	Mexiko
NL	Nizozemí
PL	Polsko
SI	Slovinsko
SK	Slovensko
US	Spojené státy americké

Kódy pro označování států USA použité ve věstníku

CA	California
MA	Massachusetts
NJ	New Jersey
NY	New York
TX	Texas
VA	Virginia
WI	Wisconsin

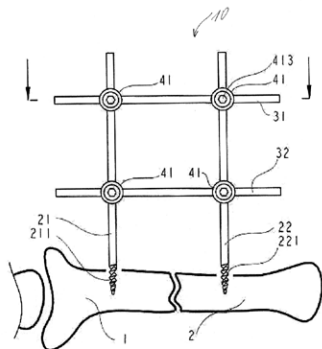
BB9A Zveřejněné přihlášky vynálezů - přehled podle čísel přihlášek

Dále uvedené přihlášky vynálezů byly zveřejněny dnem, uvedeným ve Věstníku podle zákona č. 527/1990 Sb., o vynálezech a zlepšovacích návrzích, ve znění pozdějších předpisů, a jsou k dispozici v patentové knihovně Úřadu průmyslového vlastnictví, Antonína Čermáka 2a, 160 68, Praha 6.

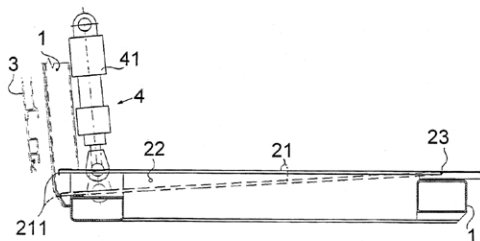
2005-439	<i>D 04 B 15/88</i>	(2006.01)
2005-695	<i>G 02 B 27/22</i>	(2006.01)
2005-744	<i>A 61 G 7/10</i>	(2006.01)
2005-758	<i>G 02 B 27/22</i>	(2006.01)
2005-801	<i>A 61 B 17/58</i>	(2006.01)
2006-44	<i>G 03 B 15/03</i>	(2006.01)
2006-59	<i>C 11 C 3/08</i>	(2006.01)
2006-140	<i>F 24 J 2/00</i>	(2006.01)
2006-141	<i>H 01 H 71/00</i>	(2006.01)
2006-143	<i>A 61 K 31/185</i>	(2006.01)
2006-144	<i>C 10 L 1/02</i>	(2006.01)
2006-145	<i>B 60 C 11/00</i>	(2006.01)
2006-146	<i>A 61 H 3/02</i>	(2006.01)
2006-151	<i>F 16 B 12/00</i>	(2006.01)
2006-154	<i>B 23 D 33/00</i>	(2006.01)
2006-155	<i>B 60 B 27/00</i>	(2006.01)
2006-156	<i>G 01 N 33/497</i>	(2006.01)
2006-157	<i>E 05 B 65/20</i>	(2006.01)
2007-147	<i>B 62 B 3/02</i>	(2006.01)

Zveřejněné přihlášky vynálezů - řazené podle MPT

- (51) **A61B 17/58** (2006.01)
A61B 17/64 (2006.01)
(21) **2005-801**
(71) Pumpr Josef MUDr., Havlíčkův Brod, CZ
(72) Pumpr Josef MUDr., Havlíčkův Brod, CZ
(54) **Zařízení pro fixaci kostí**
(22) 19.12.2005
(57) Zařízení pro fixaci kostí je stavebnicově složeno z nosných tyčí (31, 32, 33, 34), kotevních šroubů (21, 22, 23, 24) pro ukotvení v kostních fragmentech (1, 2, 3, 4) a spojovacích čepů (41). Dále zahrnuje alespoň jednu fixační jednotku (10, 11) tvořenou alespoň dvěma souběžnými nosnými tyčemi (31, 32), alespoň dvěma souběžnými kostními kotevními šrouby (21, 22) a soustavou spojovacích čepů (41) pro spojení nosných tyčí (31, 32) a kotevních šroubů (21, 22). Spojovací čep (41) je opatřen průběžným axiálním otvorem (410), v jehož vnitřních koncových závitech (411, 412) jsou proti sobě zašroubovány stavěcí šrouby (413, 414), průběžným radiálním otvorem (417) pro vedení nosné tyče (31) a průběžným radiálním otvorem (418) pro vedení kostního kotevního šroubu (21).
(74) FISCHER & PARTNER, Ing. Michael Fischer, Na Hrobcí 5, Praha 2, 12800



- (51) **A61G 7/10** (2006.01)
B65G 47/00 (2006.01)
(21) **2005-744**
(71) INEKON GROUP, a. s., Praha 7, CZ
(72) Viřha Antonín Ing., Praha, CZ
Viřha Martin Ing., Praha, CZ
(54) **Nástupní plošina**
(22) 30.11.2005
(57) Nástupní plošina je určena pro bezbariérový nástup do kolejového vozidla. V podlaze (2) je vytvořena výseč (21). Podlaha (2) je pevně spojená s rámem (1). V místě dveří (3), které jsou součástí nástupního prostoru kolejového vozidla je na vnější straně výseče (21) ohraničená nástupní hranou (211) a na vnitřní straně je výseč (21) skloubena s rámem (1). Výseč (21) je vůči podlaze (2) uspořádána sklopně.
(74) TICHÝ & POLÁČEK Patentoprávní a známková kancelář, Ing. Jiří Poláček, Dominikánská 6, Plzeň, 30112

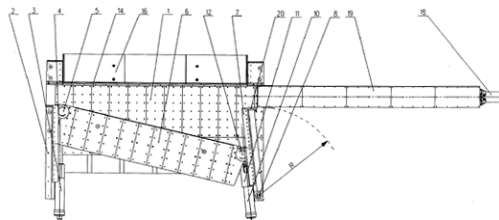


- (51) **A61H 3/02** (2006.01)
A61H 3/00 (2006.01)
(21) **2006-146**
(71) Marcalík Ivo Ing., Praha, CZ
(72) Marcalík Ivo Ing., Praha, CZ

- (54) **Nástavec na francouzské berle**
(22) 07.03.2006
(57) Nástavec na francouzské berle umožňuje jejich adaptaci na berle s podporou ramen. Je vytvořen dvoudílný pro nastavení vhodné délky stojiny s ohledem na délku horních končetin. Je opatřen podpažní opěrkou, spojenou s horní částí nosného profilu nástavce. Dolní konec nástavce je spojen se stojinou francouzské berle.

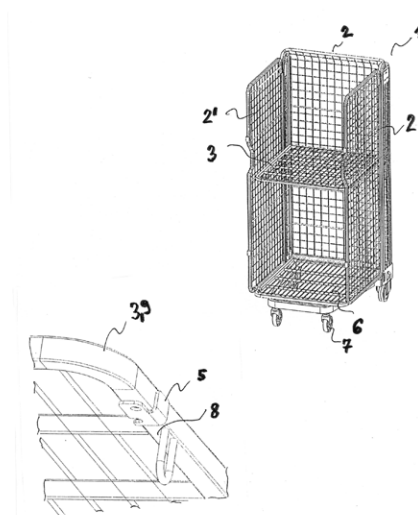
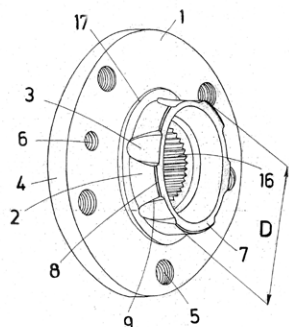
- (51) **A61K 31/185** (2006.01)
A61K 31/7004 (2006.01)
A61K 31/715 (2006.01)
A61K 33/14 (2006.01)
(21) **2006-143**
(71) Vaňurová Vilma MUDr., Praha, CZ
(72) Vaňurová Vilma MUDr., Praha, CZ
(54) **Průmyslově vyráběná směs pro přípravu perorálního rehydratačního roztoku**
(22) 06.03.2006
(57) Průmyslově vyrobená směs solí, nosiče/plnidla, sladidla/ochucovadla a rostlinného extraktu je obnovena rozpuštěním v pitné vodě a obsahuje komponenty, prospěšné pro dehydratovaný organismus. Slouží k dietnímu postupu při průjemových onemocněních a ostatních stavech, doprovázených dehydratací. Podává se perorálně a je po obnovení pitnou vodou určena pro okamžité podání v nemocnici, v terénu i v domácím prostředí.

- (51) **B23D 33/00** (2006.01)
(21) **2006-154**
(71) ŽĎAS, a. s., Žďár nad Sázavou, CZ
(72) Jaitner Albin Ing., Přibyslav, CZ
(54) **Zavážecí zařízení nůžek**
(22) 09.03.2006
(57) Zařízení je tvořené dnem (1) s předním příčnickem (2) s hydraulickým válcem (3), předním posuvným vedením (4) se zasunutým čepem (5) pevně spojeným s kyvnou čelistí (6), zadním příčnickem (7) s válcovou čelní plochou (20), čepem (8), horní částí zadního příčnicku (9), hydraulickým válcem (10) se zadním posuvným vedením (11) se zasunutým čepem (12) pevně uchyceným v čelisti (6), bočnicí dna (13) s trubkami pantu (14), čepem (15), víkem (16) spojeným s válcem (17), hydraulickým válcem (18) spojeným s tlačkou (19), stěračem (21) a horní částí předního příčnicku (22), přičemž zadní příčnick (7) je ve spodní části otočně spojen se dnem (1) a v horní části je otočně spojen s horní částí zadního nosníku (9) čepem (8). Čelo zadního příčnicku (7) tvoří válcová čelní plocha (20), jejíž střed leží v ose čepu (8).



- (51) **B60B 27/00** (2006.01)
(21) **2006-155**
(71) Škoda Auto a. s., Mladá Boleslav, CZ
(72) Babák Jan Ing. CSc., Mladá Boleslav, CZ
(54) **Náboj kola motorového vozidla**
(22) 09.03.2006
(57) Náboj kola má centrační prvek, který tvoří na jedné straně jeho příruby (4) situovaná, neúplná vnější válcová plocha (2) o průměru (D), vzniklá třískovým obráběním jako hlavový válec jednostranně slepého mělkého drážkování s odlehčovacími drážkami (3) proměnné šířky a hloubky, které se monotónně rozšiřují a prohlubují směrem k

montážnímu čelu (7) náboje kola (1), přičemž povrch odlehčovacích drážek (3) vytvořených pod centrálním průměrem (D), není třískově obroben a jejich tvar je vytvořen dále neupravovaným negativním otiskem nosů kovací zápusťky při výrobě polotovaru.



- (51) **B60C 11/00** (2006.01)
B60C 11/14 (2006.01)
(21) **2006-145**
(71) Marcalík Ivo Ing., Praha, CZ
(72) Marcalík Ivo Ing., Praha, CZ
(54) **Způsob zajištění zvýšené přilnavosti pneumatiky k silničnímu povrchu**
(22) 07.03.2006
(57) Vzorek běhounu pneumatiky sestává z konkávních výdutí ve tvaru zejména kulové nebo elipsoidové úseče s plochou řezu totožnou s plochou tvořící povrch běhounu, které se vlivem zatížení pneumatiky při odvalování kola ve styku s vozovkou deformací vzorku postupně vyprazdňují přes propojovací kanálky směřující po jízdě k obvodu běhounu a přispívají tak přísátím ke zvýšené přilnavosti pneumatiky k silničnímu povrchu, přičemž část plochy povrchu běhounu, kterou zaujímají úseče je větší než 50% celkové plochy běhounu.

- (51) **C10L 1/02** (2006.01)
C10L 1/06 (2006.01)
(21) **2006-144**
(71) Švajgl Oldřich, Litvínov, CZ
(72) Švajgl Oldřich, Litvínov, CZ
(54) **Ekologické bezsírné palivo pro zážehové motory**
(22) 07.03.2006
(57) Ekologické bezsírné palivo pro zážehové motory obsahující jako hlavní složku ethylalkohol v koncentraci 60 až 90 % obj., 2 až 5 % obj. vyšších alkoholů a/nebo etherů, 38 až 5 % obj. uhlovodíkové frakce s bodem varu 0 až 220 °C spolu o sobě známými antioxidanty a antikorozní činidlo. Výhodně jsou ve složkách zastoupeny terc.alkylethery a v uhlovodíkové frakci alkanické a/nebo olefinické acyklické uhlovodíky s 4 až 7 uhlíky v řetězcích.

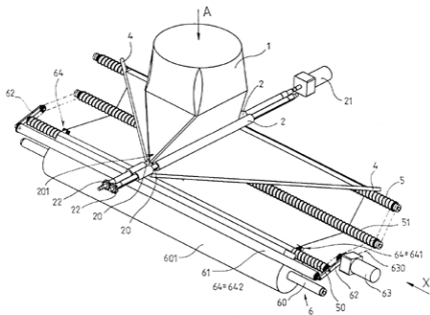
- (51) **B62B 3/02** (2006.01)
B62B 3/00 (2006.01)
B65D 90/00 (2006.01)
(21) **2007-147**
(71) Wanzl Metallwarenfabrik GmbH, 89340 Leipheim, DE
(72) Boxler Oliver, 87719 Mindelheim, DE
Liebhaber Helmut, 86480 Alethausen, DE
(54) **Transportní kontejner**
(22) 22.02.2007
(32) 08.03.2006
(31) 2006/2006003764
(33) DE
(57) Transportní kontejner je ručně pohyblivý a je vybaven dnem (6), kolečky (7), bočními stěnami (2) uspořádanými na dnu (6) a přepážkami (3), které jsou uvolnitelně uspořádány na bočních stěnách (2), přičemž každá přepážka (3) má alespoň jeden zajišťovací prostředek (5). Každý alespoň jeden zajišťovací prostředek (5) je uspořádán na každé přepážce (3) vodorovně otočně a při nepoužití přilehne k přepážce (3).
(74) RÖTT, RŮŽIČKA & GUTTMANN Patentová, známková a advokátní kancelář, Ing. Jiří Andera, Nad Štolou 12, Praha 7, 17000

- (51) **C11C 3/08** (2006.01)
C11C 3/04 (2006.01)
C07C 67/04 (2006.01)
(21) **2006-59**
(71) Nikl Stanislav Ing., Ústí nad Labem, CZ
Melichar Luboš Ing., Ústí nad Labem, CZ
Kučera Radomír Ing., Ústí nad Labem, CZ
(72) Nikl Stanislav Ing., Ústí nad Labem, CZ
Melichar Luboš Ing., Ústí nad Labem, CZ
Kučera Radomír Ing., Ústí nad Labem, CZ
(54) **Způsob přípravy alkylesterů mastných kyselin a zařízení k jejich výrobě**
(22) 27.01.2006
(57) Způsob přípravy alkylesterů mastných kyselin z původních tuků a olejů spočívá v kombinaci kontinuálního dávkování a směšování s následnou esterifikací a separací v nejméně 2 diskontinuálních míchaných reaktorech. Rozlišení produkované esterové vrstvy a glycerolové vrstvy, která je vedlejším produktem, je při separaci řešeno vodivostním čidlem. Podstatná část entalpie vnášené k udržení optimální reakční teploty, sušení esterové vrstvy a separaci pomocí destilačních postupů se v procesu dále využije například k přehřátí vstupujících surovin.

- (51) **D04B 15/88** (2006.01)
D04B 35/34 (2006.01)
(21) **2005-439**
(71) Amtek, spol. s r. o., Brno, CZ
(72) Vaculík Josef Ing., Vsetín, CZ
Piškula František Ing., Brno, CZ
(54) **Okrouhlý pletací stroj se zařízením pro široký odtah pleteniny**
(22) 08.07.2005
(57) Okrouhlý pletací stroj se zařízením pro široký odtah pleteniny obsahuje alespoň dva poháněné odtahové vály (2), mezi nimiž je sevřena tubulární pletenina (1) odtahovaná přes rozpínku (10) od pletacích prostředků stroje, přičemž v oblasti jednoho konce rozpínky (10) je situováno zařízení pro podélné rozřezávání tubulární

pleteniny (1), pod kterým jsou situovány rozvírací tyče (4) uspořádané do „V“ pro rozevírání podélně rozříznuté pleteniny na plnou šíři, přičemž ve směru pohybu pleteniny za rozvíracími tyčemi (4) jsou uspořádány rozpínací a/nebo tažné a/nebo vodící a/nebo navíjecí prostředky pleteniny v plné šíři. Odtahové vály (2) jsou uspořádány mezi rozpínkou (10) a rozvíracími tyčemi (4), jsou uspořádány pro sevření pleteniny mezi sebou a jsou na straně protilehlé vůči straně, nad níž je situováno zařízení pro podélné rozřezávání tubulární pleteniny (1) opatřeny lokálním obvodovým přerušením svého odtahového povrchu, přičemž toto lokální přerušení je uspořádáno pod druhým koncem rozpínky (10) a nad vrcholem rozvíracích tyčí (4).

(74) Ing. Dobroslav Musil, patentová kancelář, Ing. Dobroslav Musil, Cejl 38, Brno, 60200



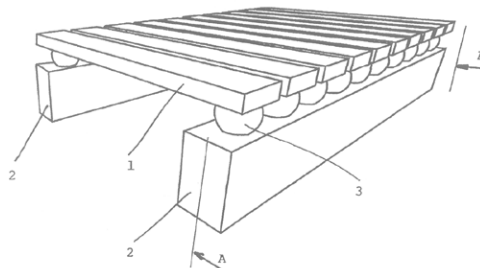
(72) Gutwirth Aleš, Český Krumlov, CZ
Gutwirthová Ilona, Český Krumlov, CZ

(54) **Rozebíratelný nábytkový spoj**

(22) 08.03.2006

(57) Rozebíratelný nábytkový spoj je určen pro spojení alespoň jednoho prvního dílce (1) nábytku s alespoň jedním druhým dílcem (2) nábytku pomocí spojovacího prvku (3) zapadajícího do děr (4) vytvořených nad sebou v dílcích (1, 2). Spojovací prvek (3) je vytvořen z pevného a pružného materiálu, a jeho průměr (d) na horním a spodním konci je menší než jeho největší průměr (D) ve středové části. Po nasazení dílců (1, 2) na spojovací prvek (3) se vytvoří svěrný spoj. Pružná deformace je možná v rámci deformační zóny o výšce (H), která odpovídá středové oblasti spojovacího prvku (3).

(74) KUDRLIČKA & SEDLÁK Advokátní, patentová a známková kancelář, Ing. Jiří Sedlák, Husova 5, České Budějovice, 37001



(51) **E05B 65/20** (2006.01)

B60J 5/06 (2006.01)

E06B 3/44 (2006.01)

(21) **2006-157**

(71) Škoda Auto a. s., Mladá Boleslav, CZ

(72) Erben Karel Ing., Mladá Boleslav, CZ

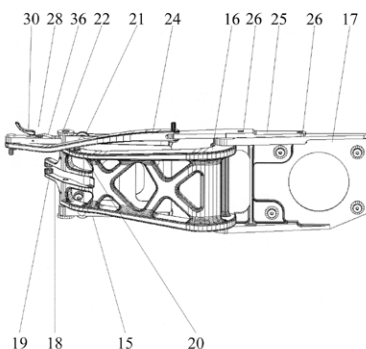
Ladman Jaroslav Ing., Mladá Boleslav, CZ

Voják Aleš, Mladá Boleslav, CZ

(54) **Zařízení k vedení bočních posuvných dveří motorového vozidla**

(22) 09.03.2006

(57) Zařízení k vedení bočních posuvných dveří motorového vozidla tvořeného paralelogramem sestává z nosné kolejnice (9) s horní a dolní kolejničkou (11, 12), ve kterých je suvně uložen vozík (15) s konzolou (23), ke kterému je otočně připevněna nosná páka (16), jež je druhým koncem otočně spojena s nosnou konzolou (17) opatřenou seřizovací pákou (25). Konzola (23) vozíku a seřizovací páka (25) vozíku a seřizovací páka (25) nosné konzoly (17) jsou otočně spojeny táhlem (24). Konzola (23) vozíku je opatřena pojistným členem (28) a nosné rameno pojistným otvorem (20), kterými je při pohybu dveří v definované poloze automaticky zablokován rotační pohyb a umožněn pouze posuvný pohyb dveří (1). Při zpětném pohybu je rotační pohyb v definované poloze automaticky odblokován.



(51) **F16B 12/00** (2006.01)

(21) **2006-151**

(71) Gutwirth Aleš, Český Krumlov, CZ

Gutwirthová Ilona, Český Krumlov, CZ

(51) **F24J 2/00** (2006.01)

F24F 7/00 (2006.01)

(21) **2006-140**

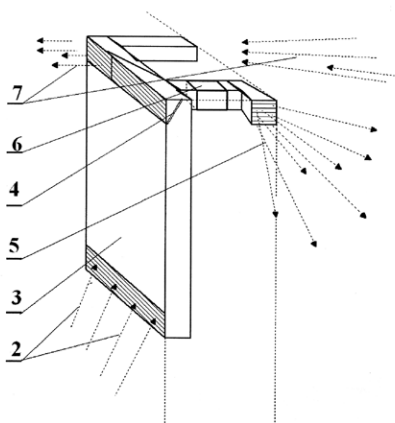
(71) Petrovič Karel, České Budějovice, CZ

(72) Petrovič Karel, České Budějovice, CZ

(54) **Jednoduchý teplovzdušný větrací kolektor**

(22) 06.03.2006

(57) Jednoduchý teplovzdušný větrací kolektor 1 se skládá z rámu, obyčejného skla, prepínací klapky, dvou větracích mřížek a potrubí. Zpětná klapka a ventilátor řeší nejen vytápění, ale i větrání, a tak je součástí větracího systému. Vzduch nasávaný kolektorem je ohříván v prostoru za sklem 3 a následně veden podle polohy řídicí klapky 4 pro větrání nebo zpět do venkovního prostoru. Potrubí přivodu vzduchu 5 je doplněno ventilátorem se zpětnou klapkou a regulací 6. Přetlakem vzduchu v místnosti je špatný vzduch odváděn potrubím 7 do venkovního prostoru v dostatečné vzdálenosti od sací mřížky.



(51) **G01N 33/497** (2006.01)

C12P 5/02 (2006.01)

A23J 3/14 (2006.01)

G01N 33/02 (2006.01)

(21) **2006-156**

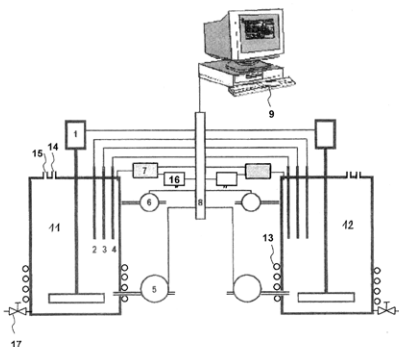
(71) AMR AMARANTH, a. s., Hradec Králové, CZ

(72) Jelínek Miloš Ing. CSc., Hradec Králové, CZ

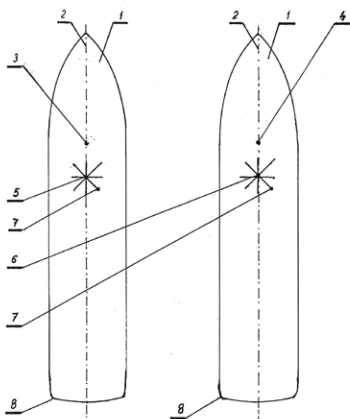
Jelínek Jiří Ing., Liberec, CZ

Zadák Zdeněk Prof. MUDr. CSc., Hradec Králové, CZ

- (54) **Způsob zjišťování fermentovatelnosti vlákniny a zařízení k provedení tohoto způsobu**
(22) 09.03.2006
(57) Způsob spočívá v tom, že je prováděna současná fermentace alespoň dvou druhů vlákniny, z nichž jedna je vzorková a je u ní známo množství vytvářených plynů z fermentace, přičemž množství vytvářených plynů z fermentace jsou snímána u všech současně fermentovaných druhů vlákniny a jsou porovnávána s hodnotami vytvářených plynů u vzorkové vlákniny. Hodnoty množství vytvořených plynů jsou převedeny na signály, které jsou počítačově zpracovány a znázorněny na obrazovce počítače. Způsob je většinou doplněn prováděním analýzy vytvářených plynů, přičemž hodnoty získané při analýze plynů jsou většinou převedeny na signály, které jsou dodávány do počítače a porovnávány s hodnotami analýzy plynů ze známého vzorku vlákniny. Zařízení k provedení způsobu je tvořeno fermentory (11, 12) s míchadly (1), na které jsou napojena čerpadla (5) pro dopravu vlákniny a čerpadla (6) pro cirkulaci vlákniny. Fermentory (11, 12) jsou opatřeny měřicími sondami (2) pH a teploty, měřicími sondami (3) vodivosti roztoku a měřicími sondami (4) kyslíku a jsou napojeny na průtokoměry (7), dále napojené na analyzátory (16) plynů, které jsou přes rozhraní (8) napojeny na počítač (9).
(74) Jan Brykner, Resslova 741, Hradec Králové, 50002

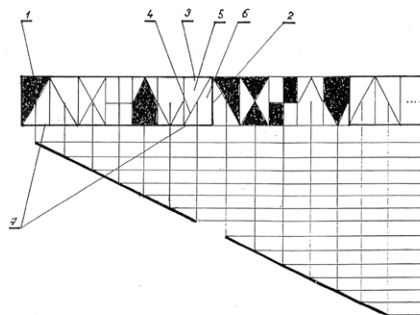


- (51) **G02B 27/22** (2006.01)
(21) **2005-695**
(71) Pavelka Jaroslav Ing. arch. CSc., Praha 6, CZ
(72) Pavelka Jaroslav Ing. arch. CSc., Praha 6, CZ
(54) **Zobrazení plovoucích a neplovoucích objektů**
(22) 08.11.2005
(57) K podélné stereoskopické dvojici (1) os (2) pohybu centra vnímání levého oka (3) a pravého oka (4) je upraven levý trs (5) a pravý trs (6) prostorových elementů (7) objektu (8).
(74) KUDRLIČKA & SEDLÁK Advokátní, patentová a známková kancelář, Ing. Jiří Sedlák, Husova 5, České Budějovice, 37001

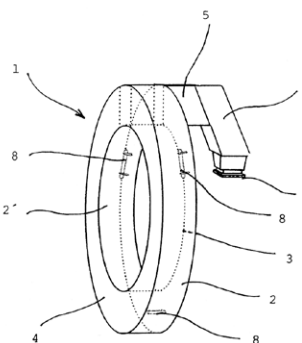


- (51) **G02B 27/22** (2006.01)
(21) **2005-758**
(71) Pavelka Jaroslav Ing. arch. CSc., Praha 6, CZ
(72) Pavelka Jaroslav Ing. arch. CSc., Praha 6, CZ

- (54) **Způsob uložení politického, firemního, sportovního a jiného loga do lidské paměti a zařízení k jeho provádění**
(22) 07.12.2005
(57) Na tištěné logo ke kterému je upravena kresba druhého obrazu ze stereoskopické obrazové dvojice se působí pracovním prostředkem, prostorovým vnímáním vidomé, slabozrakové i nevidomé osoby. Do lidské paměti se vkládají informace o politickém, firemním, sportovním i jiném logu pasivním stereoskopickým zrakovým vnímáním, které se spojuje s vnímáním aktivního pohybu části ruky, například prstu a výtvarného prostředku při obtahování. Zařízení sestává z tištěného loga (1), ke kterému na tvůrčí vrstvě (2) je upravena kresba (3) obrysů (4) ploch (5) druhého obrazu (6) ze stereoskopické obrazové dvojice (7).
(74) KUDRLIČKA & SEDLÁK Advokátní, patentová a známková kancelář, Ing. Jiří Sedlák, Husova 5, České Budějovice, 37001

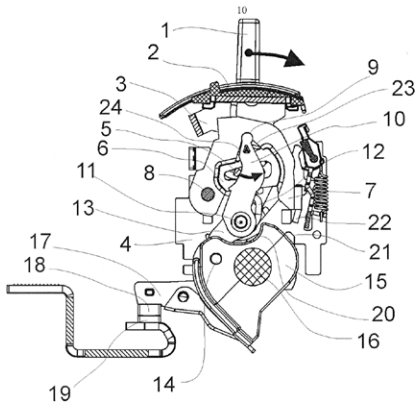


- (51) **G03B 15/03** (2006.01)
(21) **2006-44**
(71) Short Images, s. r. o., České Budějovice, CZ
(72) Zýka Dalibor, České Budějovice, CZ
(54) **Kruhový fotoblesk**
(22) 23.01.2006
(57) Kruhový fotoblesk je určený k nasazení na nezobrazený fotoaparát pomocí přípojné patice (7) jako externí fotoblesk (1) pro dosažení kruhového měkkého osvětlení při záblesku. V horní části fotoblesku (1) je uspořádán napájecí nástavec (5) obsahující zdroj střídavého proudu o vysokém napětí, který je opatřen nosným ramenem (6) vybíhajícím do středové části fotoblesku (1) a zakončeným výměnnou přípojnou paticí (7) pro univerzální připojení. Zdroj světla (8) je tvořen alespoň třemi vysokonapěťovými zábleskovými výbojkami, které jsou symetricky kruhově uspořádány mezi difuzorem (4) a zadní stěnou (3) fotoblesku (1).
(74) KUDRLIČKA & SEDLÁK Advokátní, patentová a známková kancelář, Ing. Jiří Sedlák, Husova 5, České Budějovice, 37001



- (51) **H01H 71/00** (2006.01)
H01H 71/04 (2006.01)
H01H 71/10 (2006.01)
H01H 71/62 (2006.01)
(21) **2006-141**
(71) OEZ, s. r. o., Letohrad, CZ
(72) Petráček Miloš Ing., Letohrad, CZ
(54) **Spínací ústrojí elektrického přístroje, zvláště výkonového jističe**
(22) 06.03.2006
(57) Spínací ústrojí elektrického přístroje, zvláště výkonového jističe, s blokováním ruční páky (1) proti nežádoucí

manipulaci při svaření kontaktů (18,19) po zkratu v jištěném elektrickém obvodu, obsahuje v kinematickém řetězci svého spínacího ústrojí alespoň jeden blokační element proti přepnutí ruční páky (1) do polohy OFF, tvořený v držáku kontaktů (15) vytvořeným blokovacím vybráním (20), uspořádaného u spodních konců dvojice balančních pák (10) ovladatelných bočními výstupky (5) spojených ramen (3) ruční páky (1), přičemž dvojice balančních pák (10), ovladatelná bočními výstupky (5) na spojených ramenech (3) ruční páky (1), je v záběru se zdvojeným vahadlem (7), opatřeným na své zadní straně zadním výstupkem (22) pro dosedání na blokovací výstupek (21) na zadní části držáku kontaktů (15).



Zveřejněné přihlášky vynálezů - přehled podle třídících znaků

Tato kapitola obsahuje zveřejněné přihlášky vynálezů uspořádané podle třídících znaků mezinárodního patentové třídění, nacházejících se na druhém až x-tém místě zatřídění přihlášky vynálezu. Přihlášky vynálezu uspořádané podle třídících znaků na 1. pozici zatřídění jsou uvedeny v předchozí části.

<i>A 23 J 3/14</i>	(2006.01)	2006-156
<i>A 61 B 17/64</i>	(2006.01)	2005-801
<i>A 61 H 3/00</i>	(2006.01)	2006-146
<i>A 61 K 31/7004</i>	(2006.01)	2006-143
<i>A 61 K 31/715</i>	(2006.01)	2006-143
<i>A 61 K 33/14</i>	(2006.01)	2006-143
<i>B 60 C 11/14</i>	(2006.01)	2006-145
<i>B 60 J 5/06</i>	(2006.01)	2006-157
<i>B 62 B 3/00</i>	(2006.01)	2007-147
<i>B 65 D 90/00</i>	(2006.01)	2007-147
<i>B 65 G 47/00</i>	(2006.01)	2005-744
<i>C 07 C 67/04</i>	(2006.01)	2006-59
<i>C 10 L 1/06</i>	(2006.01)	2006-144
<i>C 11 C 3/04</i>	(2006.01)	2006-59
<i>C 12 P 5/02</i>	(2006.01)	2006-156
<i>D 04 B 35/34</i>	(2006.01)	2005-439
<i>E 06 B 3/44</i>	(2006.01)	2006-157
<i>F 24 F 7/00</i>	(2006.01)	2006-140
<i>G 01 N 33/02</i>	(2006.01)	2006-156
<i>H 01 H 71/04</i>	(2006.01)	2006-141
<i>H 01 H 71/10</i>	(2006.01)	2006-141
<i>H 01 H 71/62</i>	(2006.01)	2006-141

Seznam přihlašovatelů zveřejněných přihlášek vynálezů

(71)	(21)	(51)	(71)	(21)	(51)
AMR AMARANTH, a. s., Hradec Králové, CZ	2006-156	G 01 N 33/497	(2006.01)		
Amtek, spol. s r. o., Brno, CZ	2005-439	D 04 B 15/88	(2006.01)		
Gutwirth Aleš, Český Krumlov, CZ	2006-151	F 16 B 12/00	(2006.01)		
INEKON GROUP, a. s., Praha 7, CZ	2005-744	A 61 G 7/10	(2006.01)		
Marcalík Ivo Ing., Praha, CZ	2006-145	B 60 C 11/00	(2006.01)		
Marcalík Ivo Ing., Praha, CZ	2006-146	A 61 H 3/02	(2006.01)		
Níkl Stanislav Ing., Ústí nad Labem, CZ	2006-59	C 11 C 3/08	(2006.01)		
OEZ, s. r. o., Letohrad, CZ	2006-141	H 01 H 71/00	(2006.01)		
Pavelka Jaroslav Ing. arch. CSc., Praha 6, CZ	2005-695	G 02 B 27/22	(2006.01)		
Pavelka Jaroslav Ing. arch. CSc., Praha 6, CZ	2005-758	G 02 B 27/22	(2006.01)		
Petrovič Karel, České Budějovice, CZ	2006-140	F 24 J 2/00	(2006.01)		
Pumpř Josef MUDr., Havlíčkův Brod, CZ	2005-801	A 61 B 17/58	(2006.01)		
Short Images, s. r. o., České Budějovice, CZ	2006-44	G 03 B 15/03	(2006.01)		
Škoda Auto a. s., Mladá Boleslav, CZ	2006-155	B 60 B 27/00	(2006.01)		
Škoda Auto a. s., Mladá Boleslav, CZ	2006-157	E 05 B 65/20	(2006.01)		
Švajgl Oldřich, Litvínov, CZ	2006-144	C 10 L 1/02	(2006.01)		
Vaňurová Vilma MUDr., Praha, CZ	2006-143	A 61 K 31/185	(2006.01)		
Wanzl Metallwarenfabrik GmbH, 89340 Leipheim, DE	2007-147	B 62 B 3/02	(2006.01)		
ŽĎAS, a. s., Žďár nad Sázavou, CZ	2006-154	B 23 D 33/00	(2006.01)		

FG4A

Udělené patenty - přehled podle čísel patentů

V období uzávěrky tohoto čísla Věstníku udělil Úřad průmyslového vlastnictví tyto patenty.

298385	<i>A 61 K 31/22</i>	(2006.01)
298386	<i>F 42 B 3/12</i>	(2006.01)
298387	<i>B 65 D 17/34</i>	(2006.01)
298388	<i>A 61 M 15/00</i>	(2006.01)
298389	<i>B 65 H 3/18</i>	(2006.01)
298390	<i>A 61 K 31/4178</i>	(2006.01)
298391	<i>C 07 D 231/06</i>	(2006.01)
298392	<i>E 02 F 3/16</i>	(2006.01)
298393	<i>B 23 Q 3/00</i>	(2006.01)
298394	<i>G 06 Q 90/00</i>	(2006.01)
298395	<i>C 08 G 18/48</i>	(2006.01)
298396	<i>C 08 K 3/00</i>	(2006.01)
298397	<i>A 43 D 100/02</i>	(2006.01)
298398	<i>B 09 C 1/08</i>	(2006.01)
298399	<i>C 07 D 209/32</i>	(2006.01)
298400	<i>G 01 L 1/00</i>	(2006.01)
298401	<i>A 01 N 47/02</i>	(2006.01)
298402	<i>A 61 K 31/57</i>	(2006.01)
298403	<i>C 12 N 15/55</i>	(2006.01)
298404	<i>B 65 D 71/12</i>	(2006.01)
298405	<i>C 07 C 251/64</i>	(2006.01)

FG4A

Udělené patenty - přehled podle MPT

(51) A01N 47/02 (2006.01)	(86) PCT/US1998/010794
(51) A01N 43/56 (2006.01)	(87) WO 1998/053816
(11) 298401	(22) 27.05.1998
(40) 16.06.1999	(74) JUDr. Pavel Zelený, Hálkova 2, Praha 2, 12000
(21) 1999-214	
(73) RHONE-POULENC AGRO, Lyon, FR	(51) A61K 31/57 (2006.01)
(72) Jeannin Philippe, Tournefeuille, FR	A61K 31/565 (2006.01)
Smith James William, Raleigh, NC, US	A61P 15/12 (2006.01)
Yenne Samuel Perry, Raleigh, NC, US	A61P 15/18 (2006.01)
(54) Způsob antiparazitárního ošetření míst pro chov zvířat proti potměnkovitým broukům	(11) 298402
(32) 23.07.1996	(40) 15.11.2000
(31) 1996/22059	(21) 1999-1120
(33) US	(73) LABORATOIRE THERAMEX, Monaco, MC
(86) PCT/EP1997/003829	(72) Lanquetin Michel, Laghet, FR
(87) WO 1998/003071	Paris Jacques, Nice, FR
(22) 17.07.1997	Thomas Jean-Louis, Charenton le Pont, FR
(74) Ing. Eduard Hakr, Přístavní 24, Praha 7, 17000	(54) Použití farmaceutického prostředku obsahujícího estrogen a nomegestrolacelát
	(32) 08.10.1996
(51) A43D 100/02 (2006.01)	(31) 1996/9612239
A43D 100/00 (2006.01)	(33) FR
A43D 100/14 (2006.01)	(86) PCT/FR1997/001792
A41H 37/02 (2006.01)	(87) WO 1998/015279
A41H 37/00 (2006.01)	(22) 08.10.1997
(11) 298397	(74) JUDr. Petr Kalenský, Hálkova 2, Praha 2, 12000
(40) 18.08.2004	
(21) 2004-258	(51) A61M 15/00 (2006.01)
(73) FREY Helmut, Völklingen, DE	(11) 298388
(72) Frey Helmut, Völklingen, DE	(40) 15.03.2000
(54) Zařízení pro zpracování předmětu ve formě plátna nebo sukna	(21) 1999-3242
(32) 20.08.2001	(73) ASTRA AKTIEBOLAG, Södertälje, SE
(31) 2001/20113350	(72) Andersson Jan, Södra Sandby, SE
(33) DE	Conway John, Cambridge, GB
(86) PCT/DE2002/002347	Dagsland Allan, Karlshamn, SE
(87) WO 2003/017797	Friess Stefan, Hamburg, DE
(22) 28.06.2002	Heckenmueller Harald, Hamburg, DE
(74) JUDr. Karel Čermák jr. Ph. D., Národní 32, Praha 1, 11000	Rollwage Uwe, Pinneberg, DE
	Strid Hans, Lomma, SE
(51) A61K 31/22 (2006.01)	Tiedemann Volker, Itzehoe, DE
(11) 298385	Trofast Jan, Lund, SE
(40) 17.03.1999	(54) Práškový inhalátor
(21) 1998-4381	(32) 14.03.1997, 21.10.1997
(73) BIOCHEMIE GESELLSCHAFT M. B. H., Kundl, AT	(31) 1997/9700937, 1997/9703829
(72) Burch David George Sidney, Old Windsor, GB	(33) SE, SE
Ripley Paul Howard, Tonbridge, GB	(86) PCT/SE1998/000457
Zeisl Erich, Jenbach, AT	(87) WO 1998/041256
(54) Léčivo pro léčbu kolitidy vepřů obsahující derivát pleuromutilinu a způsob jeho přípravy	(22) 13.03.1998
(32) 04.07.1996, 04.07.1996, 04.07.1996, 04.07.1996,	(74) Ing. Eduard Hakr, Přístavní 24, Praha 7, 17000
04.07.1996, 04.07.1996, 04.07.1996, 04.07.1996,	
(31) 1996/9614017, 1996/9614016, 1996/9614015,	(51) B09C 1/08 (2006.01)
1996/9614014, 1996/9614013, 1996/9614012,	A62D 3/00 (2006.01)
1996/9614019, 1996/9614018	(11) 298398
(33) GB, GB, GB, GB, GB, GB, GB, GB	(40) 16.11.2005
(86) PCT/EP1997/003518	(21) 2004-476
(87) WO 1998/001127	(73) ESTER, spol. s r. o., Praha, CZ
(22) 03.07.1997	(72) Marek Miroslav Doc. Ing. CSc., Praha, CZ
(74) Ing. Jan Kubát, Přístavní 24, Praha 7, 17000	Marek Aleš Ing., Praha, CZ
	Marek Miroslav Ing., Praha, CZ
(51) A61K 31/4178 (2006.01)	(54) Způsob ošetření a využití kontaminovaných zemín
A61P 9/12 (2006.01)	(22) 09.04.2004
(11) 298390	
(40) 13.09.2000	(51) B23Q 3/00 (2006.01)
(21) 1999-4200	(11) 298393
(73) SMITHKLINE BEECHAM CORPORATION,	(40) 17.10.2001
Philadelphia, PA, US	(21) 2001-356
(72) Brooks David P., West Chester, PA, US	(73) Wiemers Karl-Heinz Dipl.-Ing., Magdeburg, DE
Feuerstein Giora Z., Wynnewood, PA, US	(72) Wiemers Karl-Heinz, Ebendorf, DE
Ohlstein Eliot H., Glenmoore, PA, US	(54) Způsob a zařízení k mechanickému obrábění obrobků a manipulaci s montovanými či demontovanými konstrukčními skupinami
Ruffolo Robert R. Jr., Spring City, PA, US	(32) 07.08.1998
(54) Léčivo pro léčbu izolované systolické hypertenze	(31) 1998/19835740
(32) 27.05.1997	(33) DE
(31) 1997/47800	(86) PCT/DE1999/002271
(33) US	(87) WO 2000/007765
	(22) 24.07.1999

(74) PATENTSERVIS Praha a.s., Jivenská 1273/1, Praha 4, 14021	(54) O-acyloximové fotoiniciátory, prostředky, které je obsahují, a jejich použití
(51) B65D 17/34 (2006.01)	(32) 26.06.1998
(51) B65D 21/032 (2006.01)	(31) 1998/98810595
(11) 298387	(33) EP
(40) 15.11.2000	(22) 24.06.1999
(21) 1999-1017	(74) Ing. Jan Kubát, Přístavní 24, Praha 7, 17000
(73) GLUD & MARSTRAND A/S, Losning, DK	(51) C07D 209/32 (2006.01)
(72) Storgaard Bo, Vejle, DK	(11) 298399
(54) Plechovka k uskladnění například masných výrobků	(40) 13.12.2006
(32) 26.09.1996	(21) 2005-278
(31) 1996/1049	(73) Zentiva, a. s., Praha, CZ
(33) DK	(72) Hájiček Josef, Praha, CZ
(86) PCT/DK1997/000407	(72) Pilarčík Tomáš, Orlová-Lutyň, CZ
(87) WO 1998/013268	(54) Způsob přípravy 2-[(5-methoxy-1 H-indol-3-yl)methylen]-N-pentylkarbazimidamidu (tegaserodu)
(22) 25.09.1997	(22) 02.05.2005
(74) PATENTSERVIS PRAHA a.s., Jivenská 1, Praha 4, 14000	(74) ROTT, RŮŽIČKA & GUTTMANN Patentová, známková a advokátní kancelář, Ing. Ivana Jirotková, Nad Štolou 12, Praha 7, 17000
(51) B65D 71/12 (2006.01)	(51) C07D 231/06 (2006.01)
(11) 298404	(51) A61K 31/41 (2006.01)
(40) 11.04.2001	(11) 298391
(21) 1999-2176	(40) 13.06.2001
(73) MeadWestvaco Packaging Systems, LLC, Stamford, CT, US	(21) 2000-4418
(72) Bakx Martinus C. M., Goes, NL	(73) LABORATORIOS DEL DR. ESTEVE, S. A., Barcelona, ES
(54) Převrácení předmětů a její přířez	(72) Cuberes-Altisent Maria Rosa, Barcelona, ES
(32) 20.12.1996	(72) Berrocal-Romero Juana Maria, Barcelona, ES
(31) 1996/9626555	(72) Contijoch-Llobet Maria Montserrat, Barcelona, ES
(33) GB	(72) Frigola-Constansa Jordi, Barcelona, ES
(86) PCT/US1997/024240	(54) Derivat pyrazolinu, způsob jeho přípravy, jeho použití a farmaceutický prostředek, který ho obsahuje
(87) WO 1998/028200	(32) 29.05.1998
(22) 19.12.1997	(31) 1998/9801129
(74) PATENTSERVIS Praha, a.s., Jivenská 1273/1, Praha 4, 14021	(33) ES
(51) B65H 3/18 (2006.01)	(86) PCT/ES1999/000156
(51) B65H 33/06 (2006.01)	(87) WO 1999/062884
(11) 298389	(22) 27.05.1999
(40) 11.07.2001	(74) Dr. Karel Čermák, Národní třída 32, Praha 1, 11000
(21) 1999-3466	(51) C08G 18/48 (2006.01)
(73) FERAG AG, Hinwil, CH	(51) C08G 18/66 (2006.01)
(72) Maeder Carl Conrad, Hinwil, CH	(51) C08G 18/76 (2006.01)
(72) Scheuber Markus, Weisslingen, CH	(11) 298395
(54) Způsob oddělování více alespoň částečně na sobě uložených plochých předmětů na předem určeném místě a jeho použití	(40) 14.05.2003
(32) 16.04.1997	(21) 2003-257
(31) 1997/889	(73) HUNTSMAN INTERNATIONAL LLC, Salt Lake City, UT, US
(33) CH	(72) Bleys Gerhard Jozef, Heverlee, BE
(86) PCT/CH1998/000129	(72) Huygens Eric, Heverlee, BE
(87) WO 1998/046508	(72) Vanhalle Anja, Roosbeek, BE
(22) 07.04.1998	(54) Způsob výroby polyuretanového materiálu
(74) Ing. Jiří Malůšek, Mendlovo nám. 1a, Brno, 60300	(32) 01.08.2000
(51) C07C 251/64 (2006.01)	(31) 2000/116582
(51) C07C 323/47 (2006.01)	(33) EP
(51) C07D 295/12 (2006.01)	(86) PCT/EP2001/007199
(51) C08F 2/50 (2006.01)	(87) WO 2002/010249
(51) G03F 7/031 (2006.01)	(22) 25.06.2001
(51) C09D 7/12 (2006.01)	(74) Ing. Eduard Hakr, Přístavní 24, Praha 7, 17000
(51) C09D 11/02 (2006.01)	(51) C08K 3/00 (2006.01)
(51) A61K 6/083 (2006.01)	(51) C08K 3/34 (2006.01)
(51) C09J 123/00 (2006.01)	(51) C08K 9/04 (2006.01)
(51) G03C 9/08 (2006.01)	(51) C08K 9/08 (2006.01)
(51) G02B 1/04 (2006.01)	(51) C09C 3/08 (2006.01)
(11) 298405	(51) C09C 3/10 (2006.01)
(40) 12.01.2000	(11) 298396
(21) 1999-2317	(40) 15.10.2003
(73) CIBA SPECIALTY CHEMICALS HOLDING INC., Basel, CH	(21) 2003-1649
(72) Matsumoto Akira, Kyoto City, JP	(73) AGROLINZ MELAMIN GMBH, Linz, AT
(72) Oka Hidetaka, Hyogo, JP	(72) Rätzsch Manfred, Wilhering/Thalheim, AT
(72) Ohwa Masaki dr., Kobe City, JP	(72) Dicke René, Linz, AT
(72) Kura Hisatoshi, Hyogo, JP	(72) Machherndl Markus, Leonding, AT
(72) Birbaum Jean-Luc dr., Binningen, CH	(72) Granner Gerd, Pasching, AT
(72) Dietliker Kurt dr., Allschwil, CH	(54) Modifikované anorganické částice

(32) 15.12.2000
(31) 2000/2087
(33) AT
(86) PCT/EP2001/014583
(87) WO 2002/048248
(22) 12.12.2001
(74) Daniela Toningerová, Kamenická 3, Praha 7, 17000

(51) **C12N 15/55** (2006.01)
C12P 11/00 (2006.01)
C12M 1/40 (2006.01)

(11) 298403
(40) 11.08.1999
(21) **1999-1454**
(73) ADISSEO IRELAND LIMITED, Dublin, IE
(72) Favre-Bulle Olivier, Lyon, FR
Pierrard Jérôme, Lyon, FR
David Christophe, Lyon, FR
Morel Philippe, Chuzelles, FR
Horbez Dominique, Franconville, FR

(54) **Způsob kontinuální přípravy 2-hydroxy-4-metylmáslé kyseliny pomocí nitrilázy a zařízení k přípravě této kyseliny**

(32) 25.10.1996
(31) 1996/9613077
(33) FR
(86) PCT/FR1997/001913
(87) WO 1998/018941
(22) 24.10.1997
(74) TRAPLOVÁ HAKR KUBÁT Advokátní a patentová kancelář, Ing. Eduard Hakr, Přístavní 24, Praha 7, 17000

(51) **E02F 3/16** (2006.01)
(11) 298392
(40) 13.02.2002
(21) **2001-127**
(73) SIEMENS AKTIENGESELLSCHAFT, München, DE
(72) Hartmann Karl, Herzogenaurach, DE
Daus Werner, Lauta, DE
Newi Helmut, Hoyerswerda, DE
Scholze Peter, Wittichenau, DE

(54) **Korečkové rýpadlo a způsob regulace pohonu**

(32) 16.07.1998
(31) 1998/19831913
(33) DE
(86) PCT/DE1999/002068
(87) WO 2000/004240
(22) 05.07.1999
(74) Dr. Karel Čermák, Národní třída 32, Praha 1, 11000

(51) **F42B 3/12** (2006.01)
(11) 298386
(40) 13.06.2001
(21) **1999-868**
(73) Delphi Technologies, Inc., Troy, MI, US
(72) Albrecht Uwe, Nürnberg, DE
Brede Uwe, Fürth, DE
Bretfeld Anton, Fürth, DE
Cornelius Heinz-Peter, Wilhermsdorf, DE
Kraft Josef, Berg, DE

(54) **Zážehový nebo zapalovací prvek**

(32) 14.09.1996
(31) 1996/19637587
(33) DE
(86) PCT/EP1997/004976
(87) WO 1998/011400
(22) 11.09.1997
(74) Čermák Hořejš Myslíl a spol., JUDr. Karel Čermák, advokát, Národní 32, Praha 1, 11000

(51) **G01L 1/00** (2006.01)
G01L 1/26 (2006.01)
G01B 7/16 (2006.01)

(11) 298400
(40) 03.01.2007
(21) **2005-321**

(73) Fakulta strojní ČVUT v Praze Výzkumové centrum spalovacích motorů a automobilů Josefa Božka II., Praha, CZ

(72) Vítek Karel Ing. CSc., Praha, CZ
Doubrava Karel Ing., Cerekvice nad Loučnou, CZ
Mareš Tomáš Ing. Ph.D., Praha, CZ
Španiel Miroslav Ing. CSc., Praha, CZ
Vítek Tomáš Ing., Praha, CZ

(54) **Těleso silového snímače**

(22) 23.05.2005

(51) **G06Q 90/00** (2006.01)

(11) 298394
(40) 12.05.2004
(21) **2002-3265**
(73) ANECT A. S., Brno, CZ
(72) Brodský Jan RNDr. CSc., Brno, CZ
Brzek Miroslav Ing., Benátky nad Jizerou, CZ
Neumann Libor Ing. CSc., Praha, CZ
Nováček Miroslav Ing., Brno, CZ
Řihák Miroslav Ing., Brno, CZ

(54) **Komunikační infrastruktura spolupracující korporace**

(22) 01.10.2002
(74) Doc. Ing. Jindřich Špaček CSc., Svatopluka Čecha 106a, Brno, 61200

Seznam majitelů udělených patentů

(73)	(11)	(51)	(73)	(11)	(51)
ADISSEO IRELAND LIMITED, Dublin, IE	298403	<i>C 12 N 15/55</i>	(2006.01)		
AGROLINZ MELAMIN GMBH, Linz, AT	298396	<i>C 08 K 3/00</i>	(2006.01)		
ANECT A. S., Brno, CZ	298394	<i>G 06 Q 90/00</i>	(2006.01)		
ASTRA AKTIEBOLAG, Södertälje, SE	298388	<i>A 61 M 15/00</i>	(2006.01)		
BIOCHEMIE GESELLSCHAFT M. B. H., Kundl, AT	298385	<i>A 61 K 31/22</i>	(2006.01)		
CIBA SPECIALTY CHEMICALS HOLDING INC., Basel, CH	298405	<i>C 07 C 251/64</i>	(2006.01)		
Delphi Technologies, Inc., Troy, MI, US	298386	<i>F 42 B 3/12</i>	(2006.01)		
ESTER, spol. s r. o., Praha, CZ	298398	<i>B 09 C 1/08</i>	(2006.01)		
Fakulta strojní ČVUT v Praze Výzkumové centrum spalovacích motorů a automobilů Josefa Božka II., Praha, CZ	298400	<i>G 01 L 1/00</i>	(2006.01)		
FERAG AG, Hinwil, CH	298389	<i>B 65 H 3/18</i>	(2006.01)		
FREY Helmut, Völklingen, DE	298397	<i>A 43 D 100/02</i>	(2006.01)		
GLUD & MARSTRAND A/S, Losning, DK	298387	<i>B 65 D 17/34</i>	(2006.01)		
HUNTSMAN INTERNATIONAL LLC, Salt Lake City, UT, US	298395	<i>C 08 G 18/48</i>	(2006.01)		
LABORATOIRE THERAMEX, Monaco, MC	298402	<i>A 61 K 31/57</i>	(2006.01)		
LABORATORIOS DEL DR. ESTEVE, S. A., Barcelona, ES	298391	<i>C 07 D 231/06</i>	(2006.01)		
MeadWestvaco Packaging Systems, LLC, Stamford, CT, US	298404	<i>B 65 D 71/12</i>	(2006.01)		
RHONE-POULENC AGRO, Lyon, FR	298401	<i>A 01 N 47/02</i>	(2006.01)		
SIEMENS AKTIENGESELLSCHAFT, München, DE	298392	<i>E 02 F 3/16</i>	(2006.01)		
SMITHKLINE BEECHAM CORPORATION, Philadelphia, PA, US	298390	<i>A 61 K 31/4178</i>	(2006.01)		
Wiemers Karl-Heinz Dipl.-Ing., Magdeburg, DE	298393	<i>B 23 Q 3/00</i>	(2006.01)		
Zentiva, a. s., Praha, CZ	298399	<i>C 07 D 209/32</i>	(2006.01)		

Udělené evropské patenty

Evropský patentový úřad udělil následující evropské patenty s účinky pro Českou republiku. Tyto patenty mohou být zrušeny nebo zachovány v pozmeněném znění Evropským patentovým úřadem v řízení o odporu. K tomu, aby nabyly evropský patent účinnosti na území České republiky, je třeba, aby byl Úřadu předložen ve stanovené lhůtě překlad patentového spisu do českého jazyka (§ 35c odst. 2 až 4 zákona č. 527/1990 Sb., v platném znění).

(97) EP 1281631	(47) 05.09.2007	(97) EP 1462040	(47) 05.09.2007
(97) EP 1288559	(47) 05.09.2007	(97) EP 1463592	(47) 05.09.2007
(97) EP 1293938	(47) 05.09.2007	(97) EP 1463733	(47) 05.09.2007
(97) EP 1314555	(47) 05.09.2007	(97) EP 1463760	(47) 05.09.2007
(97) EP 1314724	(47) 05.09.2007	(97) EP 1464359	(47) 05.09.2007
(97) EP 1316302	(47) 05.09.2007	(97) EP 1465293	(47) 05.09.2007
(97) EP 1316345	(47) 05.09.2007	(97) EP 1469714	(47) 05.09.2007
(97) EP 1316686	(47) 05.09.2007	(97) EP 1470411	(47) 05.09.2007
(97) EP 1325860	(47) 05.09.2007	(97) EP 1470704	(47) 05.09.2007
(97) EP 1329291	(47) 05.09.2007	(97) EP 1472301	(47) 05.09.2007
(97) EP 1329681	(47) 05.09.2007	(97) EP 1474419	(47) 05.09.2007
(97) EP 1331169	(47) 05.09.2007	(97) EP 1474681	(47) 05.09.2007
(97) EP 1334913	(47) 05.09.2007	(97) EP 1475319	(47) 05.09.2007
(97) EP 1338416	(47) 05.09.2007	(97) EP 1476453	(47) 05.09.2007
(97) EP 1340913	(47) 05.09.2007	(97) EP 1479910	(47) 05.09.2007
(97) EP 1341264	(47) 05.09.2007	(97) EP 1481179	(47) 05.09.2007
(97) EP 1348601	(47) 05.09.2007	(97) EP 1481899	(47) 05.09.2007
(97) EP 1367632	(47) 05.09.2007	(97) EP 1483090	(47) 05.09.2007
(97) EP 1375092	(47) 05.09.2007	(97) EP 1483638	(47) 05.09.2007
(97) EP 1382827	(47) 05.09.2007	(97) EP 1484117	(47) 05.09.2007
(97) EP 1386550	(47) 05.09.2007	(97) EP 1484251	(47) 05.09.2007
(97) EP 1402139	(47) 05.09.2007	(97) EP 1485007	(47) 05.09.2007
(97) EP 1405574	(47) 05.09.2007	(97) EP 1485475	(47) 05.09.2007
(97) EP 1407979	(47) 05.09.2007	(97) EP 1485908	(47) 05.09.2007
(97) EP 1408178	(47) 05.09.2007	(97) EP 1486186	(47) 05.09.2007
(97) EP 1410802	(47) 05.09.2007	(97) EP 1486473	(47) 05.09.2007
(97) EP 1410858	(47) 05.09.2007	(97) EP 1487503	(47) 05.09.2007
(97) EP 1412572	(47) 05.09.2007	(97) EP 1487811	(47) 05.09.2007
(97) EP 1412693	(47) 05.09.2007	(97) EP 1489438	(47) 05.09.2007
(97) EP 1414732	(47) 05.09.2007	(97) EP 1489945	(47) 05.09.2007
(97) EP 1414760	(47) 05.09.2007	(97) EP 1490004	(47) 05.09.2007
(97) EP 1414979	(47) 05.09.2007	(97) EP 1491000	(47) 05.09.2007
(97) EP 1416040	(47) 05.09.2007	(97) EP 1491509	(47) 05.09.2007
(97) EP 1416629	(47) 05.09.2007	(97) EP 1492740	(47) 05.09.2007
(97) EP 1417955	(47) 05.09.2007	(97) EP 1492796	(47) 05.09.2007
(97) EP 1419722	(47) 05.09.2007	(97) EP 1493893	(47) 05.09.2007
(97) EP 1419823	(47) 05.09.2007	(97) EP 1494209	(47) 05.09.2007
(97) EP 1421496	(47) 05.09.2007	(97) EP 1494811	(47) 05.09.2007
(97) EP 1421765	(47) 05.09.2007	(97) EP 1495969	(47) 05.09.2007
(97) EP 1423063	(47) 05.09.2007	(97) EP 1495990	(47) 05.09.2007
(97) EP 1424100	(47) 05.09.2007	(97) EP 1496009	(47) 05.09.2007
(97) EP 1427673	(47) 05.09.2007	(97) EP 1496292	(47) 05.09.2007
(97) EP 1427741	(47) 05.09.2007	(97) EP 1497166	(47) 05.09.2007
(97) EP 1432059	(47) 05.09.2007	(97) EP 1497176	(47) 05.09.2007
(97) EP 1433291	(47) 05.09.2007	(97) EP 1498348	(47) 05.09.2007
(97) EP 1434179	(47) 05.09.2007	(97) EP 1498838	(47) 05.09.2007
(97) EP 1438282	(47) 05.09.2007	(97) EP 1499416	(47) 05.09.2007
(97) EP 1439210	(47) 05.09.2007	(97) EP 1502244	(47) 05.09.2007
(97) EP 1439920	(47) 05.09.2007	(97) EP 1502784	(47) 05.09.2007
(97) EP 1441724	(47) 05.09.2007	(97) EP 1502881	(47) 05.09.2007
(97) EP 1441830	(47) 05.09.2007	(97) EP 1502888	(47) 05.09.2007
(97) EP 1441895	(47) 05.09.2007	(97) EP 1504783	(47) 05.09.2007
(97) EP 1442321	(47) 05.09.2007	(97) EP 1505225	(47) 05.09.2007
(97) EP 1442767	(47) 05.09.2007	(97) EP 1505402	(47) 05.09.2007
(97) EP 1443476	(47) 05.09.2007	(97) EP 1505901	(47) 05.09.2007
(97) EP 1444166	(47) 05.09.2007	(97) EP 1507831	(47) 05.09.2007
(97) EP 1445228	(47) 05.09.2007	(97) EP 1509117	(47) 05.09.2007
(97) EP 1446678	(47) 05.09.2007	(97) EP 1511436	(47) 05.09.2007
(97) EP 1447699	(47) 05.09.2007	(97) EP 1511507	(47) 05.09.2007
(97) EP 1448827	(47) 05.09.2007	(97) EP 1511980	(47) 05.09.2007
(97) EP 1449949	(47) 05.09.2007	(97) EP 1512068	(47) 05.09.2007
(97) EP 1453358	(47) 05.09.2007	(97) EP 1512934	(47) 05.09.2007
(97) EP 1453535	(47) 05.09.2007	(97) EP 1514710	(47) 05.09.2007
(97) EP 1453586	(47) 05.09.2007	(97) EP 1516133	(47) 05.09.2007
(97) EP 1454737	(47) 05.09.2007	(97) EP 1518937	(47) 05.09.2007
(97) EP 1457606	(47) 05.09.2007	(97) EP 1520480	(47) 05.09.2007
(97) EP 1458391	(47) 05.09.2007	(97) EP 1520769	(47) 05.09.2007
(97) EP 1459029	(47) 05.09.2007	(97) EP 1521753	(47) 05.09.2007
(97) EP 1459621	(47) 05.09.2007	(97) EP 1521843	(47) 05.09.2007
(97) EP 1461480	(47) 05.09.2007	(97) EP 1522909	(47) 05.09.2007

(97)	EP 1524913	(47)	05.09.2007	(97)	EP 1599261	(47)	05.09.2007
(97)	EP 1525112	(47)	05.09.2007	(97)	EP 1599549	(47)	05.09.2007
(97)	EP 1526051	(47)	05.09.2007	(97)	EP 1600383	(47)	05.09.2007
(97)	EP 1526960	(47)	05.09.2007	(97)	EP 1601279	(47)	05.09.2007
(97)	EP 1527145	(47)	05.09.2007	(97)	EP 1602292	(47)	05.09.2007
(97)	EP 1527975	(47)	05.09.2007	(97)	EP 1602570	(47)	05.09.2007
(97)	EP 1528151	(47)	05.09.2007	(97)	EP 1602775	(47)	05.09.2007
(97)	EP 1528159	(47)	05.09.2007	(97)	EP 1603484	(47)	05.09.2007
(97)	EP 1528383	(47)	05.09.2007	(97)	EP 1605096	(47)	05.09.2007
(97)	EP 1529720	(47)	05.09.2007	(97)	EP 1606178	(47)	05.09.2007
(97)	EP 1531567	(47)	05.09.2007	(97)	EP 1607741	(47)	05.09.2007
(97)	EP 1532773	(47)	05.09.2007	(97)	EP 1609156	(47)	05.09.2007
(97)	EP 1533942	(47)	05.09.2007	(97)	EP 1609547	(47)	05.09.2007
(97)	EP 1534986	(47)	05.09.2007	(97)	EP 1609612	(47)	05.09.2007
(97)	EP 1537770	(47)	05.09.2007	(97)	EP 1609668	(47)	05.09.2007
(97)	EP 1538186	(47)	05.09.2007	(97)	EP 1609877	(47)	05.09.2007
(97)	EP 1539802	(47)	05.09.2007	(97)	EP 1612030	(47)	05.09.2007
(97)	EP 1542805	(47)	05.09.2007	(97)	EP 1613332	(47)	05.09.2007
(97)	EP 1544736	(47)	05.09.2007	(97)	EP 1613505	(47)	05.09.2007
(97)	EP 1545114	(47)	05.09.2007	(97)	EP 1614323	(47)	05.09.2007
(97)	EP 1545564	(47)	05.09.2007	(97)	EP 1614476	(47)	05.09.2007
(97)	EP 1546507	(47)	05.09.2007	(97)	EP 1614611	(47)	05.09.2007
(97)	EP 1548006	(47)	05.09.2007	(97)	EP 1614612	(47)	05.09.2007
(97)	EP 1548873	(47)	05.09.2007	(97)	EP 1615144	(47)	05.09.2007
(97)	EP 1549800	(47)	05.09.2007	(97)	EP 1615402	(47)	05.09.2007
(97)	EP 1549899	(47)	05.09.2007	(97)	EP 1616136	(47)	05.09.2007
(97)	EP 1551140	(47)	05.09.2007	(97)	EP 1618094	(47)	05.09.2007
(97)	EP 1551161	(47)	05.09.2007	(97)	EP 1618744	(47)	05.09.2007
(97)	EP 1553493	(47)	05.09.2007	(97)	EP 1619103	(47)	05.09.2007
(97)	EP 1553848	(47)	05.09.2007	(97)	EP 1619119	(47)	05.09.2007
(97)	EP 1554988	(47)	05.09.2007	(97)	EP 1619411	(47)	05.09.2007
(97)	EP 1555721	(47)	05.09.2007	(97)	EP 1619631	(47)	05.09.2007
(97)	EP 1556868	(47)	05.09.2007	(97)	EP 1620315	(47)	05.09.2007
(97)	EP 1557679	(47)	05.09.2007	(97)	EP 1621504	(47)	05.09.2007
(97)	EP 1558119	(47)	05.09.2007	(97)	EP 1621763	(47)	05.09.2007
(97)	EP 1558165	(47)	05.09.2007	(97)	EP 1622961	(47)	05.09.2007
(97)	EP 1558360	(47)	05.09.2007	(97)	EP 1624102	(47)	05.09.2007
(97)	EP 1559625	(47)	05.09.2007	(97)	EP 1624127	(47)	05.09.2007
(97)	EP 1562883	(47)	05.09.2007	(97)	EP 1625505	(47)	05.09.2007
(97)	EP 1562885	(47)	05.09.2007	(97)	EP 1625675	(47)	05.09.2007
(97)	EP 1564033	(47)	05.09.2007	(97)	EP 1626709	(47)	05.09.2007
(97)	EP 1564914	(47)	05.09.2007	(97)	EP 1627114	(47)	05.09.2007
(97)	EP 1565530	(47)	05.09.2007	(97)	EP 1630071	(47)	05.09.2007
(97)	EP 1566170	(47)	05.09.2007	(97)	EP 1630323	(47)	05.09.2007
(97)	EP 1568384	(47)	05.09.2007	(97)	EP 1631465	(47)	05.09.2007
(97)	EP 1569638	(47)	05.09.2007	(97)	EP 1631632	(47)	05.09.2007
(97)	EP 1570842	(47)	05.09.2007	(97)	EP 1633562	(47)	05.09.2007
(97)	EP 1572847	(47)	05.09.2007	(97)	EP 1633715	(47)	05.09.2007
(97)	EP 1573476	(47)	05.09.2007	(97)	EP 1633958	(47)	05.09.2007
(97)	EP 1573552	(47)	05.09.2007	(97)	EP 1634737	(47)	05.09.2007
(97)	EP 1574184	(47)	05.09.2007	(97)	EP 1636069	(47)	05.09.2007
(97)	EP 1575830	(47)	05.09.2007	(97)	EP 1636504	(47)	05.09.2007
(97)	EP 1575855	(47)	05.09.2007	(97)	EP 1636542	(47)	05.09.2007
(97)	EP 1576046	(47)	05.09.2007	(97)	EP 1636790	(47)	05.09.2007
(97)	EP 1576641	(47)	05.09.2007	(97)	EP 1638736	(47)	05.09.2007
(97)	EP 1577563	(47)	05.09.2007	(97)	EP 1640173	(47)	05.09.2007
(97)	EP 1578645	(47)	05.09.2007	(97)	EP 1641362	(47)	05.09.2007
(97)	EP 1578881	(47)	05.09.2007	(97)	EP 1646734	(47)	05.09.2007
(97)	EP 1579582	(47)	05.09.2007	(97)	EP 1647201	(47)	05.09.2007
(97)	EP 1581638	(47)	05.09.2007	(97)	EP 1649169	(47)	05.09.2007
(97)	EP 1581877	(47)	05.09.2007	(97)	EP 1651280	(47)	05.09.2007
(97)	EP 1582008	(47)	05.09.2007	(97)	EP 1651370	(47)	05.09.2007
(97)	EP 1582326	(47)	05.09.2007	(97)	EP 1652093	(47)	05.09.2007
(97)	EP 1584211	(47)	05.09.2007	(97)	EP 1652430	(47)	05.09.2007
(97)	EP 1585836	(47)	05.09.2007	(97)	EP 1654243	(47)	05.09.2007
(97)	EP 1586415	(47)	05.09.2007	(97)	EP 1654463	(47)	05.09.2007
(97)	EP 1587723	(47)	05.09.2007	(97)	EP 1655333	(47)	05.09.2007
(97)	EP 1588020	(47)	05.09.2007	(97)	EP 1656322	(47)	05.09.2007
(97)	EP 1590384	(47)	05.09.2007	(97)	EP 1656615	(47)	05.09.2007
(97)	EP 1590719	(47)	05.09.2007	(97)	EP 1657687	(47)	05.09.2007
(97)	EP 1590749	(47)	05.09.2007	(97)	EP 1658201	(47)	05.09.2007
(97)	EP 1591083	(47)	05.09.2007	(97)	EP 1658684	(47)	05.09.2007
(97)	EP 1592089	(47)	05.09.2007	(97)	EP 1660810	(47)	05.09.2007
(97)	EP 1594255	(47)	05.09.2007	(97)	EP 1661256	(47)	05.09.2007
(97)	EP 1594776	(47)	05.09.2007	(97)	EP 1661830	(47)	05.09.2007
(97)	EP 1594777	(47)	05.09.2007	(97)	EP 1663995	(47)	05.09.2007
(97)	EP 1594788	(47)	05.09.2007	(97)	EP 1665864	(47)	05.09.2007
(97)	EP 1597205	(47)	05.09.2007	(97)	EP 1666367	(47)	05.09.2007

(97)	EP 1666851	(47)	05.09.2007	(97)	EP 1747880	(47)	05.09.2007
(97)	EP 1667763	(47)	05.09.2007	(97)	EP 1752655	(47)	05.09.2007
(97)	EP 1667924	(47)	05.09.2007	(97)	EP 1755846	(47)	05.09.2007
(97)	EP 1670866	(47)	05.09.2007	(97)	EP 1758543	(47)	05.09.2007
(97)	EP 1671276	(47)	05.09.2007	(97)	EP 1758546	(47)	05.09.2007
(97)	EP 1671434	(47)	05.09.2007	(97)	EP 1761444	(47)	05.09.2007
(97)	EP 1671982	(47)	05.09.2007	(97)	EP 1765126	(47)	05.09.2007
(97)	EP 1672257	(47)	05.09.2007	(97)	EP 1769140	(47)	05.09.2007
(97)	EP 1672788	(47)	05.09.2007	(97)	EP 1771276	(47)	05.09.2007
(97)	EP 1673287	(47)	05.09.2007	(97)	EP 1771648	(47)	05.09.2007
(97)	EP 1673482	(47)	05.09.2007				
(97)	EP 1673955	(47)	05.09.2007				
(97)	EP 1674751	(47)	05.09.2007				
(97)	EP 1679456	(47)	05.09.2007				
(97)	EP 1680497	(47)	05.09.2007				
(97)	EP 1681237	(47)	05.09.2007				
(97)	EP 1681494	(47)	05.09.2007				
(97)	EP 1682745	(47)	05.09.2007				
(97)	EP 1682769	(47)	05.09.2007				
(97)	EP 1683173	(47)	05.09.2007				
(97)	EP 1684749	(47)	05.09.2007				
(97)	EP 1686105	(47)	05.09.2007				
(97)	EP 1689185	(47)	05.09.2007				
(97)	EP 1689940	(47)	05.09.2007				
(97)	EP 1690334	(47)	05.09.2007				
(97)	EP 1693616	(47)	05.09.2007				
(97)	EP 1693868	(47)	05.09.2007				
(97)	EP 1695802	(47)	05.09.2007				
(97)	EP 1696578	(47)	05.09.2007				
(97)	EP 1697273	(47)	05.09.2007				
(97)	EP 1697850	(47)	05.09.2007				
(97)	EP 1697947	(47)	05.09.2007				
(97)	EP 1698054	(47)	05.09.2007				
(97)	EP 1698563	(47)	05.09.2007				
(97)	EP 1698891	(47)	05.09.2007				
(97)	EP 1699300	(47)	05.09.2007				
(97)	EP 1699311	(47)	05.09.2007				
(97)	EP 1700361	(47)	05.09.2007				
(97)	EP 1700502	(47)	05.09.2007				
(97)	EP 1701412	(47)	05.09.2007				
(97)	EP 1704756	(47)	05.09.2007				
(97)	EP 1704795	(47)	05.09.2007				
(97)	EP 1706370	(47)	05.09.2007				
(97)	EP 1706974	(47)	05.09.2007				
(97)	EP 1707508	(47)	05.09.2007				
(97)	EP 1709782	(47)	05.09.2007				
(97)	EP 1710454	(47)	05.09.2007				
(97)	EP 1710871	(47)	05.09.2007				
(97)	EP 1713624	(47)	05.09.2007				
(97)	EP 1713867	(47)	05.09.2007				
(97)	EP 1718161	(47)	05.09.2007				
(97)	EP 1719602	(47)	05.09.2007				
(97)	EP 1721107	(47)	05.09.2007				
(97)	EP 1721144	(47)	05.09.2007				
(97)	EP 1721519	(47)	05.09.2007				
(97)	EP 1722502	(47)	05.09.2007				
(97)	EP 1723278	(47)	05.09.2007				
(97)	EP 1723479	(47)	05.09.2007				
(97)	EP 1724186	(47)	05.09.2007				
(97)	EP 1725701	(47)	05.09.2007				
(97)	EP 1725787	(47)	05.09.2007				
(97)	EP 1726790	(47)	05.09.2007				
(97)	EP 1726868	(47)	05.09.2007				
(97)	EP 1727871	(47)	05.09.2007				
(97)	EP 1727985	(47)	05.09.2007				
(97)	EP 1728414	(47)	05.09.2007				
(97)	EP 1730041	(47)	05.09.2007				
(97)	EP 1730116	(47)	05.09.2007				
(97)	EP 1736260	(47)	05.09.2007				
(97)	EP 1736265	(47)	05.09.2007				
(97)	EP 1739471	(47)	05.09.2007				
(97)	EP 1740359	(47)	05.09.2007				
(97)	EP 1740624	(47)	05.09.2007				
(97)	EP 1742750	(47)	05.09.2007				
(97)	EP 1742834	(47)	05.09.2007				
(97)	EP 1745237	(47)	05.09.2007				
(97)	EP 1746273	(47)	05.09.2007				
(97)	EP 1747369	(47)	05.09.2007				

Zveřejněné překlady evropských patentových spisů

U následujících udělených evropských patentů s účinky pro Českou republiku byl majitelem předložen překlad patentového spisu do českého jazyka (§ 35c odst. 2 až 4 zákona č. 527/1990 Sb., v platném znění). Údaje jsou řazeny vzestupně podle čísel evropských patentů.

(97) **EP 1300861**
(47) 23.05.2007
(97) 09.04.2003
(51) **H01H 25/04** (2006.01)
H01H 9/18 (2006.01)
(96) 17.09.2002
(96) 02020802.1
(73) Valeo Systemes Thermiques, 78321 Le Mesnil St Denis Cedex, FR
(72) Lacroix, Louis, 94500 Champigny sur Marne, FR
(54) **Jedno tlačítkový ovladač**
(32) 08.10.2001
(31) 0112905
(33) FR
(74) Společná advokátní kancelář Všeťečka Zelený Švorčík Kalenský a partneři, JUDr. Miloš Všeťečka, Hálkova 2, Praha 2, 12000

(97) **EP 1319888**
(47) 06.06.2007
(97) 18.06.2003
(51) **F21V 3/00** (2006.01)
(96) 13.12.2002
(96) 02080286.4
(73) iGUZZINI ILLUMINAZIONE S.p.A., 62019 Recanati-Macerata, IT
(72) Guzzini, Giannunzio, 62019 Recanati (Macerata), IT
(54) **Osvětlovací zařízení s odlišným osvětlovacím účinkem**
(32) 17.12.2001
(31) MI20010657/U
(33) IT
(74) Čermák Hořejš Myslíl a spol., JUDr. Karel Čermák, advokát, Národní 32, Praha 1, 11000

(97) **EP 1342616**
(47) 04.07.2007
(97) 10.09.2003
(51) **B60Q 1/00** (2006.01)
(96) 03.03.2003
(96) 03004392.1
(73) Volkswagen Aktiengesellschaft, 38436 Wolfsburg, DE
(72) Ortmann, Frank, 38527 Meine, DE
Mössner, Malte, 38100 Braunschweig, DE
Werner, Michael, 38106 Braunschweig, DE
(54) **Uspořádání světlometu pro vozidla**
(32) 05.03.2002
(31) 10209590
(33) DE
(74) PATENTSERVIS Praha a.s., Jivenská 1273/1, Praha 4, 14021

(97) **EP 1348909**
(47) 28.03.2007
(97) 01.10.2003
(51) F23Q 2/16
(96) 19.02.2003
(96) 03251014.1
(73) Lei, Hou Chong, Rm 1201, Nan Fung Centre, 264 - 298 Castle Peak Road Hong Kong, CN
(72) Lei, Hou Chong, Hong Kong, CN
(54) **Ruční zapalovač**
(32) 22.02.2002
(31) 0204233
(33) GB
(74) Čermák Hořejš Myslíl a spol., Dr. Karel Čermák, Národní 32, Praha 1, 11000

(97) **EP 1417183**
(47) 23.05.2007
(97) 30.01.2003
(51) **C07D 243/08** (2006.01)
A61K 49/08 (2006.01)
C07C 229/16 (2006.01)
C07C 229/76 (2006.01)
(96) 10.07.2002
(96) 02767192.4
(73) BRACCO IMAGING S.p.A., 20134 Milano, IT
(72) GIOVENZANA, Giovanni, Battista, I-20134 Milano, IT
PALMISANO, Giovanni, I-20134 Milano, IT
SISTI, Massimo, I-20134 Milano, IT
CAVALLOTTI, Camilla, I-20134 Milano, IT
AIME, Silvio, I-20134 Milano, IT
CALABI, Luisella, I-20134 Milano, IT
(54) **Multikoordinační aza ligandy, schopné tvořit komplex s ionty kovů a jejich použití při diagnostice a terapii**
(32) 17.07.2001
(31) MI20011518
(33) IT
(86) PCT/EP2002/007658
(87) WO 2003/008390
(74) KOREJZOVÁ & SPOL., v.o.s., JUDr. Petra Korejzová, advokátka, Korunní 104/E, Praha 10, 10100

(97) **EP 1419959**
(47) 13.06.2007
(97) 19.05.2004
(51) **B62D 65/02** (2006.01)
B62D 43/10 (2006.01)
(96) 14.10.2003
(96) 03023065.0
(73) Volkswagen AG, 38436 Wolfsburg, DE
(72) Lohmann, Bernhard, Dipl.-Ing., 38518 Gifhorn, DE
Dang, Tran-Minh, Dipl.-Ing., 38440 Wolfsburg, DE
Lorenz, Heinrich, Dipl.-Ing., 38446 Wolfsburg, DE
Lem, Norbert, Dipl.-Ing., 38446 Wolfsburg, DE
Jäckel, Torsten, Dipl.-Ing., 38176 Wendeburg, DE
(54) **Způsob výroby tělesa karosérie a k tomu těleso karosérie**
(32) 12.11.2002, 27.02.2003, 11.09.2003
(31) 10252473, 10308839, 10342343
(33) DE, DE, DE
(74) Ing. Eduard Hakr, Přístavní 24, Praha 7, 17000

(97) **EP 1428616**
(47) 13.06.2007
(97) 16.06.2004
(51) **B23Q 11/00** (2006.01)
B27C 1/10 (2006.01)
(96) 01.12.2003
(96) 03027562.2
(73) Black & Decker Inc., Newark, DE 19711, US
(72) Thomas, Roger, Stockton-on-Tees Cleveland TS21 2 DS, GB
(54) **Hoblovací stroj**
(32) 09.12.2002, 11.12.2002, 14.04.2003
(31) 0228661, 0228845, 0308565
(33) GB, GB, GB
(74) Společná advokátní kancelář Všeťečka Zelený Švorčík Kalenský a partneři, JUDr. Miloš Všeťečka, Hálkova 2, Praha 2, 12000

(97) **EP 1435106**
(47) 13.06.2007

(97) 30.01.2003		(47) 06.06.2007	
(51) H01L 21/00	(2006.01)	(97) 22.09.2004	
(96) 15.07.2002		(51) F41C 23/10	(2006.01)
(96) 02767211.2		(96) F41A 9/65	(2006.01)
(73) OC Oerlikon Balzers AG, 9496 Balzers, LI		(96) 03.03.2004	
(72) ELYAAKOUBI, Mustapha, 91130 Ris-Orangis, FR		(96) 04004942.1	
(72) SCHMITT, Jacques, F-91620 La Ville du Bois, FR		(73) Carl Walther GmbH, 89081 Ulm, DE	
(54) Zdvihací a opěrné zařízení		(72) Garneau, Gerald, St-Hubert (Quebec) J3Y 6G7, CA	
(32) 16.07.2001		(96) Pausch, Heinz, 72505 Krauchenwies, DE	
(31) 10134513		(54) Ruční střelná zbraň	
(33) DE		(32) 21.03.2003	
(86) PCT/EP2002/007856		(31) 10312761	
(87) WO 2003/008323		(33) DE	
(74) Společná advokátní kancelář Vsetečka Zelený Švorčík Kalenský a partneři, JUDr. Otakar Švorčík, Hálkova 2, Praha 2, 12000		(74) Patentová a známková kancelář, Ing. Jaromír Přikryl, Včelín 1161, Hulín, 76824	
<hr/>			
(97) EP 1437560		(97) EP 1467728	
(47) 11.04.2007		(47) 22.08.2007	
(97) 14.07.2004		(97) 24.07.2003	
(51) F25B 39/04	(2006.01)	(51) A61K 31/41	(1985.01)
(51) F28F 9/02	(2006.01)	(51) A61K 31/192	(2000.01)
(96) 07.01.2003		(51) A61K 31/216	(2000.01)
(96) 03290037.5		(51) A61P 9/12	(2000.01)
(73) Behr France Hambach S.A.R.L., 57910 Hambach, FR		(51) A61P 9/10	(2000.01)
(72) Bellott, Frederic, 67260 Sarre-Union, FR		(51) A61P 13/12	(2000.01)
(72) Kaczmarek, Fabrice, 67700 Saverne, FR		(51) A61P 25/28	(2000.01)
(72) Seibert-Sandt, Frederic, 57000 Metz, FR		(51) A61P 3/10	(2000.01)
(54) Kondenzátor		(96) 16.01.2003	
(74) Čermák Hořejš Myslíl a spol., JUDr. Karel Čermák, advokát, Národní 32, Praha 1, 11000		(96) 03704413.8	
<hr/>			
(97) EP 1443149		(73) Novartis AG, 4056 Basel, CH	
(47) 18.07.2007		(73) Novartis Pharma GmbH, 1230 Wien, AT	
(97) 04.08.2004		(72) WEBB, Randy, Lee, Flemington, NJ 08822, US	
(51) E01B 29/05	(2006.01)	(72) KSANDER, Gary, Michael, Amherst, New Hampshire 03031, US	
(96) 14.01.2004		(54) Farmaceutická kompozice obsahující valsartan a NEP inhibitory	
(96) 04450004.9		(32) 17.01.2002	
(73) Franz Plasser Bahnbaumaschinen-Industriegesellschaft m.b.H., 1010 Wien, AT		(31) 349660/P	
(72) Huwer, Bernard, Bening-les-Saint-Avoid, FR		(33) US	
(54) Stroj na opravu kolejí		(86) PCT/EP2003/000415	
(32) 29.01.2003		(87) WO 2003/059345	
(31) 382003/U		(74) ing. Jan Kukát, Přístavní 24, Praha 7, 17000	
(33) AT		<hr/>	
(74) TRAPLOVÁ HAKR KUBÁT Advokátní a patentová kancelář, Ing. Eduard Hakr, Přístavní 24, Praha 7, 17000		(97) EP 1467871	
<hr/>			
(97) EP 1448741		(47) 25.07.2007	
(47) 09.05.2007		(97) 17.07.2003	
(97) 24.04.2003		(51) B41M 1/24	(2006.01)
(51) C09J 5/06	(2006.01)	(51) B41N 1/06	(2006.01)
(51) C08G 8/10	(2006.01)	(51) B41C 1/00	(2006.01)
(51) C09J 161/28	(2006.01)	(51) B41M 3/14	(2006.01)
(96) 15.10.2002		(96) 08.01.2003	
(96) 02778154.1		(96) 03702402.3	
(73) Akzo Nobel Coatings International B.V., 6824 BM Arnhem, NL		(73) Giesecke & Devrient GmbH, 81677 München, DE	
(72) PIRHONEN, Salme, S-192 75 Sollentuna, SE		(72) BRAUN, Eckhard, 63110 Rodgau, DE	
(72) NASLI-BAKIR, Benyahia, S-132 40 Saltsjö-boo, SE		(72) PLASCHKA, Reinhard, 86949 Windach, DE	
(72) LINDH, Ingvar, S-161 58 Bromma, SE		(54) Způsob ocelotisku na výrobu bezpečnostních dokumentů, jakož i ocelotisková deska a polotovary pro ni a způsob jejich výroby	
(54) Způsob lepení materiálů na bázi dřeva		(32) 11.01.2002	
(32) 18.10.2001		(31) 10201032	
(31) 01850173		(33) DE	
(33) EP		(86) PCT/EP2003/000112	
(86) PCT/SE2002/001881		(87) WO 2003/057494	
(87) WO 2003/033610		(74) Čermák Hořejš Myslíl a spol., JUDr. Karel Čermák, advokát, Národní 32, Praha 1, 11000	
(74) Čermák Hořejš Myslíl a spol., JUDr. Karel Čermák, advokát, Národní 32, Praha 1, 11000		<hr/>	
<hr/>			
(97) EP 1460369		(97) EP 1472314	
		(47) 30.05.2007	
		(97) 14.08.2003	
		(51) C08L 33/12	(2006.01)
		(51) C08L 51/08	(2006.01)
		(51) C08F 283/12	(2006.01)

(96) 14.01.2003
(96) 03737258.8
(73) Röhm GmbH, 64293 Darmstadt, DE
(72) SCHULTES, Klaus, 65197 Wiesbaden, DE
MÜLLER, Reiner, 64584 Biebesheim, DE
HÖSS, Werner, 64347 Griesheim, DE
ALBRECHT, Klaus, 55129 Mainz, DE
(54) **Rázově houževnaté tvářecí hmoty a tvarovaná tělesa**
(32) 06.02.2002
(31) 10204890
(33) DE
(86) PCT/EP2003/000266
(87) WO 2003/066728
(74) Ing. Eduard Hakr, Přístavní 24, Praha 7, 17000

(97) **EP 1485239**
(47) 22.08.2007
(97) 02.10.2003
(51) **B28D 1/22** (1968.09)
B28D 1/30 (1968.09)
B28B 17/00 (1968.09)
E04C 1/39 (1968.09)
(96) 19.03.2003
(96) 03714242.9
(73) ANCHOR WALL SYSTEMS, INC., Minnetonka, MN 55345-5996, US
(72) SCHERER, Ronald, J., Oak Park Heights, MN 55082, US
LACROIX, David, Matthew, Circle Pines, MN 55014, US
BOLLES, Glenn, Clarke, Edina, MN 55435, US
(54) **Dělicí soubor na dělení bloků zdiva a způsob výroby**
(32) 20.03.2002
(31) 103155
(33) US
(86) PCT/US2003/008362
(87) WO 2003/080305
(74) Ing. Pavel Reichel, Záhřebská 30, Praha 2, 12000

(97) **EP 1485416**
(47) 20.06.2007
(97) 25.09.2003
(51) **C08F 230/08** (2006.01)
C08F 246/00 (2006.01)
B32B 27/30 (2006.01)
(96) 21.02.2003
(96) 03704671.1
(73) Röhm GmbH, 64293 Darmstadt, DE
(72) NEEB, Rolf, 64219 Pfungstadt, DE
SEYOUM, Ghirmay, 63329 Egelsbach, DE
WIEBEL, Wolfgang, 63808 Haibach, DE
HASSKERL, Thomas, 61476 Kronberg, DE
(54) **Sdružené akrylové sklo odolné proti krupobití a způsob jeho výroby**
(32) 20.03.2002
(31) 10212458
(33) DE
(86) PCT/EP2003/001788
(87) WO 2003/078485
(74) Ing. Eduard Hakr, Přístavní 24, Praha 7, 17000

(97) **EP 1488704**
(47) 16.05.2007
(97) 22.12.2004
(51) **A23L 1/00** (2006.01)
A21D 13/08 (2006.01)
A23C 19/09 (2006.01)
(96) 25.05.2004
(96) 04253072.5
(73) KRAFT FOODS HOLDINGS, INC., Northfield, Illinois 60093, US

(72) Gaonkar, Anilkumar Ganapati, Buffalo Grove Illinois 60089, US
Chen, Wei-Zhi, Northfield Illinois 60093, US
Miklus, Michael B., Suffern, NY 10901, US
Herbst, Laura, Buffalo Grove Illinois 60089, US
(54) **Potravinářský výrobek obsahující systém uvolňující vlhkost pro udržení struktury během skladování**
(32) 16.06.2003
(31) 463178
(33) US
(74) PATENTSERVIS Praha a.s., Jivenská 1273/1, Praha 4, 14021

(97) **EP 1499576**
(47) 30.05.2007
(97) 13.11.2003
(51) **C07C 45/30** (2006.01)
C07H 19/01 (2006.01)
C07D 347/00 (2006.01)
(96) 28.04.2003
(96) 03724279.9
(73) Wyeth, Madison, NJ 07940-0874, US
(72) MAGNANO, Mariangela, I-95027 San Gregorio di Catania, IT
DI RAIMONDO, Paola, I-95027 San Gregorio di Catania, IT
CHIACCHIO, Ugo, I-95024 Acireale, IT
RESCIFINA, Antonio, I-95022 Acicatena, IT
MIRAGLIA, Giuseppe, I-95100 Catania, IT
(54) **Způsob selektivní oxidace se zvýšenou bezpečností**
(32) 29.04.2002
(31) 376318/P
(33) US
(86) PCT/US2003/013070
(87) WO 2003/093210
(74) KOREJZOVÁ & SPOL., v.o.s., JUDr. Petra Korejzová, advokátka, Korunní 104/E, Praha 10, 10100

(97) **EP 1499623**
(47) 13.06.2007
(97) 13.11.2003
(51) **C07D 521/00** (2006.01)
C07D 403/06 (2006.01)
A61K 31/4178 (2006.01)
A61P 1/08 (2006.01)
(96) 29.04.2003
(96) 03719968.4
(73) TEVA Gyógyszergyár Zártkörűen Működő Részvénytársaság, 4042 Debrecen, HU
(72) MOLNAR, Sandor, H-4031 Debrecen, HU
SZABO, Csaba, H-4031 Debrecen, HU
MESZAROS SOS, Erzsebet, H-4031 Debrecen, HU
SALYI, Szabolcs, H-4031 Debrecen, HU
TAMAS, Tivadar, H-4034 Debrecen, HU
(54) **Způsob přípravy 1,2,3,9 - tetrahydro-9-methyl-3- [(2-methyl-11H-imidazol-1-yl) methyl] -4H-karbazol-4-onu**
(32) 29.04.2002
(31) 376323/P
(33) US
(86) PCT/US2003/013221
(87) WO 2003/093281
(74) TRAPLOVÁ HAKR KUBÁT Advokátní a patentová kancelář, Ing. Eduard Hakr, Přístavní 24, Praha 7, 17000

(97) **EP 1504131**
(47) 18.07.2007
(97) 20.11.2003
(51) **C22C 14/00** (2006.01)
(96) 30.04.2003
(96) 03719840.5
(73) Titanium Metals Corporation, Henderson, Nevada 89009, US

(72) KOSAKA, Yoji, Henderson, NV 89102, US
FOX, Stephen, P., Henderson, NV 89105, US
FANNING, John, C., Henderson, NV 89015, US

(54) **Alfa-beta slitina Ti-Al-V-Mo-Fe**

(32) 09.05.2002

(31) 140884

(33) US

(86) PCT/US2003/012117

(87) WO 2003/095690

(74) Společná advokátní kancelář Všeťečka Zelený Švorčík
Kalenský a partneři, JUDr. Miloš Všeťečka, Hálkova 2,
Praha 2, 12000

(97) **EP 1506139**

(47) 06.06.2007

(97) 27.11.2003

(51) **C03B 37/14** (2006.01)

C03B 37/16 (2006.01)

C03C 1/02 (2006.01)

(96) 21.05.2003

(96) 03752847.8

(73) Saint-Gobain Vetrotex France S.A., 73000 Chambéry, FR

(72) BLANCHARD, Jean-François, F-73800 Les Marches, FR

VIANA, Jean-Louis, F-73800 Cruet, FR

BASTARD, Michel, F-73100 Gresy sur Aix, FR

FONT, Dominique, F-73190 Saint Baldoph, FR

(54) **Granule ze skleněných vláken o vysoké hustotě**

(32) 22.05.2002

(31) 0206201

(33) FR

(86) PCT/FR2003/001538

(87) WO 2003/097543

(74) Společná advokátní kancelář Všeťečka Zelený Švorčík
Kalenský a partneři, JUDr. Miloš Všeťečka, Hálkova 2,
Praha 2, 12000

(97) **EP 1509212**

(47) 30.05.2007

(97) 11.12.2003

(51) **A61K 31/00** (2006.01)

C07F 11/00 (2006.01)

(96) 29.04.2003

(96) 03719972.6

(73) Zinpro Corporation, Eden Prairie, MN 55344-7298, US

(72) ABDEL-MONEM, Mahmoud, M., Eden Prairie, MN

55344-7298, US

ANDERSON, Michael, D., Eden Prairie, MN 55344-7298,

US

(54) **Komplexy chromu (III) s alfa aminokyselinami**

(32) 31.05.2002

(31) 161163

(33) US

(86) PCT/US2003/013233

(87) WO 2003/101436

(74) KANIA, SEDLÁK, SMOLA Patentová a známková
kancelář, Ing. František Kania, Mendlovo nám. 1a, Brno,
60300

(97) **EP 1511606**

(47) 16.05.2007

(97) 24.12.2003

(51) **B24B 7/22** (2006.01)

B24D 7/18 (2006.01)

B28B 11/08 (2006.01)

E01B 1/00 (2006.01)

E01B 31/20 (2006.01)

(96) 14.03.2003

(96) 03712020.1

(73) Max Bögl Bauunternehmung GmbH & Co. KG, 92301

Neumarkt, DE

(72) BÖGL, Stefan, 92369 Sengenthal, DE

(54) **Způsob a zařízení k výrobě přesných betonových prefabrikátů**

(32) 13.06.2002

(31) 10226407

(33) DE

(86) PCT/EP2003/002681

(87) WO 2003/106128

(74) Ing. Dobroslav Musil, patentová kancelář, Ing. Dobroslav
Musil, Cejl 38, Brno, 60200

(97) **EP 1525232**

(47) 18.07.2007

(97) 12.02.2004

(51) **C08F 12/04** (2006.01)

(96) 31.07.2003

(96) 03767069.2

(73) Albemarle Corporation, Baton Rouge, LA 70801-1765, US

(72) APLIN, Todd, J., Baton Rouge, LA 70817, US

KOLICH, Charles, H., Baton Rouge, LA 70816, US

KLOBUCAR, Dirk, W., Baton Rouge, LA 70817, US

MAXWELL, Kimberly, A., Baton Rouge, LA 70808, US

(54) **Způsob aniontové polymerace**

(32) 01.08.2002

(31) 211648

(33) US

(86) PCT/US2003/024102

(87) WO 2004/013195

(74) HERMAN, NOWAKOVÁ, RNDr. Naděžda Nowaková,
CSc., P.O.BOX 48, Praha 54, 15004

(97) **EP 1536763**

(47) 11.07.2007

(97) 18.03.2004

(51) **A61K 8/67** (2006.01)

A61K 8/34 (2006.01)

A61Q 19/02 (2006.01)

(96) 01.09.2003

(96) 03750634.2

(73) GALDERMA RESEARCH & DEVELOPMENT, 06410

Biot, FR

(72) PELISSON, Isabelle, F-06220 Vallauris, FR

JOMARD, André, F-06460 Saint Vallier de Thiey, FR

(54) **Depigmentační prostředek kůže obsahující adapalen a 4-hydroxyanisol ve fyziologicky přijatelném nosiči**

(32) 05.09.2002, 18.09.2002

(31) 0211022, 411350/P

(33) FR, US

(86) PCT/EP2003/010692

(87) WO 2004/021967

(74) PATENTSERVIS Praha a.s., Jivenská 1273/1, Praha 4,
14021

(97) **EP 1536883**

(47) 28.03.2007

(97) 25.03.2004

(51) **B01J 13/02** (2006.01)

B01J 13/04 (2006.01)

C08K 3/00 (2006.01)

C08K 5/00 (2006.01)

C08K 9/10 (2006.01)

C08L 21/00 (2006.01)

(96) 04.09.2003

(96) 03757787.1

(73) Schill & Seilacher AG, 71032 Böblingen, DE

(72) JOBMANN, Monika, 21614 Buxtehuder, DE

RAFLER, Gerald, 14473 Potsdam, DE

SAGALA, Jozef, 71032 Böblingen, DE

GROSS, Ingeborg, 70199 Stuttgart, DE

(54) **Mikrokapsle pro výrobu kaučuku a způsob jejich výroby**

(32) 10.09.2002

(31) 10241942

(33) DE
(86) PCT/EP2003/009825
(87) WO 2004/024313
(74) Čermák Hořejš Myslíl a spol., JUDr. Karel Čermák,
advokát, Národní 32, Praha 1, 11000

(97) **EP 1577569**
(47) 23.05.2007
(97) 21.09.2005
(51) **F16B 31/02** (2006.01)
F16B 43/00 (2006.01)
(96) 17.03.2005
(96) 05251639.0

(73) Junkers, John K., Saddle River, New Jersey 07458, US
(72) Junkers, John K., Saddle River, New Jersey 07458, US
(54) **Podložka a upevňovací prostředek opatřený podložkou**
(32) 17.03.2004
(31) 802890
(33) US
(74) Společná advokátní kancelář Vsetečka Zelený Švorčík
Kalenský a partneři, JUDr. Pavel Zelený, Hálkova 2, Praha
2, 12000

(97) **EP 1587718**
(47) 15.08.2007
(97) 12.08.2004
(51) **B60R 21/045** (2006.01)
(96) 22.01.2004
(96) 04704258.5

(73) Faurecia Interieur Industrie, 92000 Nanterre, FR
(72) PEGORIER, Nicolas, 93400 Saint Ouen, FR
STOOF, Freddy, F-92000 NANTERRE, FR
(54) **Dílec vybavení obsahující tuhou nosnou kostru a
ohebné obložení, a automobilové vozidlo obsahující
takový dílec vybavení**
(32) 22.01.2003
(31) 0300685
(33) FR
(86) PCT/FR2004/000146
(87) WO 2004/067331
(74) Společná advokátní kancelář Vsetečka Zelený Švorčík
Kalenský a partneři, JUDr. Petr Kalenský, Hálkova 2,
Praha 2, 12000

(97) **EP 1587965**
(47) 18.07.2007
(97) 29.07.2004
(51) **C22C 21/10** (2006.01)
(96) 20.12.2003
(96) 03789376.5

(73) Alcan Technology & Management Ltd., 8212 Neuhausen
am Rheinfall, CH
(72) HÖLLRIGL, Günther, CH-8260 Stein am Rhein, CH
JAQUEROD, Christophe, CH-3976 Noës, CH
(54) **Slitina hliníku s vysokou pevností a nízkou citlivostí na
prudké ochlazení**
(32) 16.01.2003
(31) 03405013
(33) EP
(86) PCT/EP2003/014696
(87) WO 2004/063407
(74) Čermák Hořejš Myslíl a spol., JUDr. Karel Čermák,
advokát, Národní 32, Praha 1, 11000

(97) **EP 1599703**
(47) 21.03.2007
(97) 10.09.2004
(51) **G01C 21/36** (2006.01)
G06F 3/033 (2006.01)
(96) 26.02.2004
(96) 04714858.0

(73) Tomtom International B.V., 1017 CT Amsterdam, NL
(72) Pinkus, Ayal, NL-1017 CT Amsterdam, NL
Neef, Edwin, NL-1017 CT Amsterdam, NL
Jurgens, Sven-Erik, NL-1017 CT Amsterdam, NL
Gretton, Mark, London NW1 6DE, GB
(54) **Navigační zařízení s dotykem ovládanou obrazovkou**
(32) 26.02.2003, 07.03.2003
(31) 0304358, 0305175
(33) GB, GB
(86) PCT/GB2004/000803
(87) WO 2004/076979
(74) Čermák Hořejš Myslíl a spol., JUDr. Karel Čermák,
advokát, Národní 32, Praha 1, 11000

(97) **EP 1604346**
(47) 23.05.2007
(97) 23.09.2004
(51) **G09F 21/04** (2006.01)
G09F 15/00 (2006.01)
G09F 19/22 (2006.01)
(96) 05.03.2004
(96) 04717520.3

(73) Schuh, Rainer Karl, 2700 Wiener Neustadt, AT
(72) Schuh, Rainer Karl, 2700 Wiener Neustadt, AT
(54) **Napínací rám pro vozovou plachtu**
(32) 10.03.2003, 06.11.2003
(31) 3672003, 17752003
(33) AT, AT
(86) PCT/AT2004/000072
(87) WO 2004/081908
(74) KOREJZOVÁ & SPOL., v.o.s., JUDr. Petra Korejzová,
advokátka, Korunní 104/E, Praha 10, 10100

(97) **EP 1613926**
(47) 09.05.2007
(97) 21.10.2004
(51) **G01C 19/56** (2006.01)
G01C 25/00 (2006.01)
(96) 26.03.2004
(96) 04723594.0

(73) LITEF GmbH, 79115 Freiburg, DE
(72) SCHRÖDER, Werner, 77955 Ettenheim, DE
(54) **Způsob stanovení chyby nulového bodu v Coriolisově
gyroskopu**
(32) 14.04.2003
(31) 10317158
(33) DE
(86) PCT/EP2004/003248
(87) WO 2004/090471
(74) Ing. Dušan Kendereški, Lidická 51, Brno, 60200

(97) **EP 1615560**
(47) 30.05.2007
(97) 11.11.2004
(51) **A61B 6/00** (2006.01)
(96) 22.04.2004
(96) 04742562.4

(73) ASSISTANCE PUBLIQUE - HOPITAUX DE PARIS,
75001 Paris, FR
(72) FOULQUIER, Jean-Noël, F-94130 NOGENT-SUR-
MARNE, FR
EL-BALAA, Hanna, F-94407 VITRY-SUR-SEINE, FR
LEFKOPOULOS, Dimitri, F-77140 NEMOURS, FR
(54) **Fantom pro kontrolu kvality systému virtuální simulace
radioterapeutického působení**
(32) 23.04.2003
(31) 0304987
(33) FR
(86) PCT/FR2004/000987
(87) WO 2004/096047

(97) **EP 1599703**
(47) 21.03.2007
(97) 10.09.2004
(51) **G01C 21/36** (2006.01)
G06F 3/033 (2006.01)
(96) 26.02.2004
(96) 04714858.0

(74) Společná advokátní kancelář Vsetečka Zelený Švorčík Kalenský a partneři, JUDr. Petr Kalenský, Hálkova 2, Praha 2, 12000

(96) 29.06.2004
(96) 04740428.0
(73) Betriebsforschungsinstitut VDEh, Institut für angewandte Forschung GmbH, 40237 Düsseldorf, DE
(72) MAAG, Axel, 42799 Leichlingen, DE
(54) **Zařízení pro rovnání horkých profilů**
(32) 30.06.2003
(31) 10329525
(33) DE
(86) PCT/EP2004/007037
(87) WO 2005/000495
(74) KANIA, SEDLÁK, SMOLA Patentová a známková kancelář, Veronika Zemanová, Mendlovo nám. 1a, Brno, 60300

(97) **EP 1625173**
(47) 15.08.2007
(97) 25.11.2004
(51) **C08G 69/02** (2006.01)
(96) 06.05.2004
(96) 04731336.6
(73) BASF Aktiengesellschaft, 67056 Ludwigshafen, DE
(72) WINTERLING, Helmut, 67061 Ludwigshafen, DE
DEMETER, Jürgen, 67069 Ludwigshafen, DE
DEININGER, Jürgen, 68723 Oftersheim, DE
KORY, Gad, 69251 Gaiberg, DE
SÖTJE, Oliver, 68199 Mannheim, DE
WILMS, Axel, 67256 Weisenheim, DE
WEISS, Robert, 67281 Kirchheim, DE
KREMPEL, Kurt, 67127 Rödersheim-Gronau, DE
BENISCH, Christoph, 68165 Mannheim, DE

(97) **EP 1642169**
(47) 16.05.2007
(97) 20.01.2005
(51) **G03B 27/08** (2006.01)
G03F 7/20 (2006.01)
G03F 1/00 (2006.01)
B24D 15/10 (2006.01)
B41M 3/14 (2006.01)
(96) 01.07.2004
(96) 04738841.8
(73) Leonhard Kurz GmbH & Co. KG, 90763 Fürth, DE
(72) KATSCHOREK, Haymo, 90587 Obermichelbach, DE
SEITZ, Mathias, 91054 Buckenhof, DE

(54) **Polyamidy**
(32) 14.05.2003
(31) 10321788
(33) DE
(86) PCT/EP2004/004817
(87) WO 2004/101648
(74) Společná advokátní kancelář Vsetečka Zelený Švorčík Kalenský a partneři, JUDr. Petr Kalenský, Hálkova 2, Praha 2, 12000

(54) **Osvětlovací stanice pro fóliové pásy**
(32) 04.07.2003
(31) 10330421
(33) DE
(86) PCT/DE2004/001398
(87) WO 2005/006075
(74) Čermák Hořejš Myslíl a spol., JUDr. Karel Čermák, advokát, Národní 32, Praha 1, 11000

(97) **EP 1635971**
(47) 01.08.2007
(97) 16.12.2004
(51) **B21F 27/12** (2006.01)
(96) 03.06.2004
(96) 04735846.0
(73) EVG Entwicklungs- u. Verwertungs- Gesellschaft m.b.H., A-8074 Raaba, AT

(97) **EP 1648814**
(47) 23.05.2007
(97) 20.01.2005
(51) **B68G 11/04** (2006.01)
A47C 27/14 (2006.01)
B29D 31/00 (2006.01)
(96) 15.07.2004
(96) 04748793.9
(73) Wonderland AS, 6300 Andalsnes, NO

(72) RITTER, Klaus, A-8042 Graz, AT
(54) **Způsob a zařízení k výrobě stavebních prvků**
(32) 11.06.2003
(31) 9052003
(33) AT
(86) PCT/AT2004/000195
(87) WO 2004/108321
(74) Společná advokátní kancelář Vsetečka Zelený Švorčík Kalenský a partneři, JUDr. Otakar Švorčík, Hálkova 2, Praha 2, 12000

(72) SLETTAØYEN, Odd, N-6301 ANDALSNES, NO
(54) **Způsob výroby matrace**

(97) **EP 1636500**
(47) 23.05.2007
(97) 20.01.2005
(51) **F16B 5/02** (2006.01)
(96) 26.05.2004
(96) 04753318.7
(73) The Gates Corporation, Denver, CO 80202, US
(72) STONE, Roger, Brighton, East Sussex BN2 1EH, GB
(54) **Spojka**
(32) 25.06.2003
(31) 606315
(33) US
(86) PCT/US2004/016473
(87) WO 2005/005844
(74) Čermák Hořejš Myslíl a spol., JUDr. Karel Čermák, advokát, Národní 32, Praha 1, 11000

(32) 15.07.2003
(31) 20033208
(33) NO
(86) PCT/NO2004/000217
(87) WO 2005/005308
(74) Čermák Hořejš Myslíl a spol., JUDr. Jan Matějka, Národní 32, Praha 1, 11000

(97) **EP 1641575**
(47) 23.05.2007
(97) 06.01.2005
(51) **B21D 3/05** (2006.01)
C21D 9/04 (2006.01)

(97) **EP 1649144**
(47) 04.04.2007
(97) 13.01.2005
(51) **F01D 15/10** (2006.01)
F02C 9/48 (2006.01)
F02C 9/50 (2006.01)
(96) 01.07.2004
(96) 04777461.7
(73) Mes International, Inc., Asheville, NC 28813, US
(72) BELOKON, Alexander A., Moscow, RU
SENKEVICH, Mikhail V., Moscow, RU
TOUCHTON, George, L., III, Newark, CA 94560, US
(54) **Systém pro výrobu elektrického proudu a způsob**
(32) 02.07.2003
(31) 612685
(33) US

(86) PCT/US2004/021338
(87) WO 2005/003521
(74) Patentová kancelář Pavlica & Pavlica, Ing. Tomáš Pavlica, Branická 416/237, Praha, 14000

(74) Společná advokátní kancelář Vsetečka Zelený Švorčík Kalenský a partneři, JUDr. Petr Kalenský, Hálkova 2, Praha 2, 12000

(97) **EP 1651505**
(47) 18.04.2007
(97) 17.02.2005
(51) **B62D 65/00** (2006.01)
(96) 05.08.2004
(96) 04762607.2
(73) Dürr Aktiengesellschaft, 70435 Stuttgart, DE
(72) DE MOLIERE, Frédéric, 64367 Mühlberg, DE
MOGCK, Gerhard, 74199 Untergruppenbach, DE
TENTRUP, Thomas, 66663 Merzig, DE
SPIEGELBERG, Gernot, 71296 Hildesheim, DE
(54) **Dopravní zařízení pro motorové vozidlo nebo částečně smontované motorové vozidlo v probíhající výrobním procesu**
(32) 06.08.2003
(31) 10336399
(33) DE
(86) PCT/DE2004/001762
(87) WO 2005/014375
(74) Čermák Hořejš Myslíl a spol., JUDr. Karel Čermák, advokát, Národní 32, Praha 1, 11000

(97) **EP 1660707**
(47) 22.08.2007
(97) 22.12.2005
(51) **D01H 4/32** (2006.01)
(96) 09.06.2004
(96) 04736394.0
(73) Oerlikon Textile GmbH & Co. KG, 41069 Mönchengladbach, DE
(72) WASSENHOVEN, Heinz-Georg, 41065 Mönchengladbach, DE
(54) **Rozvolňovací válec pro dopravní zařízení**
(32) 23.08.2003, 23.08.2003
(31) 10338842, 10338901
(33) DE, DE
(86) PCT/EP2004/006210
(87) WO 2005/121421
(74) Společná advokátní kancelář Vsetečka Zelený Švorčík Kalenský a partneři, JUDr. Otakar Švorčík, Hálkova 2, Praha 2, 12000

(97) **EP 1651558**
(47) 29.08.2007
(97) 10.02.2005
(51) **B67D 1/04** (2006.01)
B67D 1/08 (2006.01)
(96) 15.07.2004
(96) 04774824.9
(73) Heineken Supply Chain B.V., 2382 PH Zoeterwoude, NL
(72) PAKKERT, Engbert, Hermannes, NL-2628 BA Delft, NL
INNIKEL, Quintijn, NL-1217 TK Hilversum, NL
(54) **Mechanismus nápojového automatu a automat**
(32) 21.07.2003
(31) 1023969
(33) NL
(86) PCT/NL2004/000514
(87) WO 2005/012157
(74) PATENTSERVIS Praha a.s., Jivenská 1273/1, Praha 4, 14021

(97) **EP 1664162**
(47) 22.08.2007
(97) 24.03.2005
(51) **C08J 5/18** (2006.01)
B29D 7/01 (2006.01)
(96) 06.09.2004
(96) 04764859.7
(73) Borealis Technology Oy, 06101 Porvoo, FI
(72) WOLFSCHWENGER, Johannes, A-4491 Niederneukirchen, AT
NIEDERSÜSS, Peter, A-4312 Ried/Riedmark, AT
WOLFSBERGER, Anton, A-4210 Gallneukirchen, AT
(54) **Vyfukovaná polypropylenová folie**
(32) 12.09.2003
(31) 03020752
(33) EP
(86) PCT/EP2004/009910
(87) WO 2005/026240
(74) TRAPLOVÁ HAKR KUBÁT Advokátní a patentová kancelář, Ing. Eduard Hakr, Přístavní 24, Praha 7, 17000

(97) **EP 1659112**
(47) 20.06.2007
(97) 24.05.2006
(51) **C07D 213/74** (2006.01)
C07D 215/38 (2006.01)
C07D 217/22 (2006.01)
A61K 31/444 (2006.01)
A61P 25/16 (2006.01)
(96) 18.10.2005
(96) 05292189.7
(73) BIOPROJET, 75003 Paris, FR
(72) Capet, Marc, 35520 Melesse, FR
Danvy, Denis, 76190 Yvetot, FR
Levoine, Nicolas, 35310 Mordelles, FR
Morvan, Marcel, 35740 Pace, FR
Berrebi-Bertrand, Isabelle, 35740 Pace, FR
Calmels, Thierry, 35520 Melesse, FR
Robert, Philippe, 35740 Pace, FR
Schwartz, Jean-Charles, 75014 Paris, FR
Lecomte, Jeanne-Marie, 75003 Paris, FR
(54) **Deriváty arylpiperazinu jako selektivní ligandy receptoru D3 dopaminu**
(32) 22.10.2004
(31) 0411303
(33) FR

(97) **EP 1664747**
(47) 25.04.2007
(97) 07.04.2005
(51) **G01N 21/82** (2006.01)
G01N 21/59 (2006.01)
G01N 33/543 (2006.01)
(96) 09.09.2004
(96) 04766754.8
(73) Odefey, Constantin, 22303 Hamburg, DE
Werner, Friedrich, 22397 Hamburg, DE
(72) ODEFEY, Constantin, 22303 Hamburg, DE
(54) **Způsob a zařízení pro důkaz velmi malých množství částic**
(32) 25.09.2003
(31) 10344924
(33) DE
(86) PCT/EP2004/052109
(87) WO 2005/031325
(74) Čermák Hořejš Myslíl a spol., JUDr. Karel Čermák, advokát, Národní 32, Praha 1, 11000

(97) **EP 1665320**
(47) 13.06.2007
(97) 14.04.2005
(51) **H01J 37/20** (2006.01)
G01N 1/32 (2006.01)

(96) 16.09.2004
(96) 04765266.4
(73) Carl Zeiss NTS GmbH, 73447 Oberkochen, DE
(72) BURKHARDT, Claus, 72078 Tübingen, DE
NISCH, Wilfried, 72070 Tübingen, DE
(54) **Způsob preparace vzorku pro zkoumání elektronovým mikroskopem, jakož i při něm použitý nosič vzorku a přepravní nádoba**
(32) 17.09.2003
(31) 10344643
(33) DE
(86) PCT/EP2004/010364
(87) WO 2005/033650
(74) Čermák Hořejš Myslíl a spol., JUDr. Karel Čermák, advokát, Národní 32, Praha 1, 11000

(97) **EP 1667541**
(47) 18.04.2007
(97) 24.02.2005
(51) **A24F 23/04** (2006.01)
(96) 16.08.2004
(96) 04749206.1
(73) GALLAHER SNUS AB, 111 84 Stockholm, SE
(72) BJÖRKHOLM, Lars, S-507 30 Bråmholm, SE
(54) **Víčko tabatěrky**
(32) 18.08.2003
(31) 0302241
(33) SE
(86) PCT/SE2004/001200
(87) WO 2005/016036
(74) Čermák Hořejš Myslíl a spol., JUDr. Jan Matějka, Národní 32, Praha 1, 11000

(97) **EP 1673409**
(47) 23.05.2007
(97) 26.05.2005
(51) **C08L 33/12** (2006.01)
B29C 45/00 (2006.01)
(96) 01.09.2004
(96) 04764669.0
(73) Röhm GmbH, 64293 Darmstadt, DE
(72) ALBRECHT, Klaus, 55129 Mainz, DE
HÖSS, Werner, Shanghai 200030, CN
RÜPPEL, Mona, 64739 Höchst, DE
REINHEIMER, Eric, 64846 Gross-Zimmern, DE
FUCHS, Wolfgang, 64665 Alsbach-Hähnlein, DE
HALBLÄNDER, Tony, 64347 Griesheim, DE
WICKER, Michael, 64342 Seeheim-Jugenheim, DE
SCHULTES, Klaus, 65197 Wiesbaden, DE
(54) **Polymerní směs, jakož i její použití pro díly zhotovené vstříkáním**
(32) 17.10.2003
(31) 10349142
(33) DE
(86) PCT/EP2004/009704
(87) WO 2005/047392
(74) Ing. Eduard Hakr, Přístavní 24, Praha 7, 17000

(97) **EP 1678373**
(47) 18.07.2007
(97) 12.05.2005
(51) **D21B 1/32** (2006.01)
B03B 13/02 (2006.01)
B03D 1/14 (2006.01)
(96) 27.10.2004
(96) 04790916.3
(73) SIEMENS AKTIENGESELLSCHAFT, 80333 München, DE

(72) DINKEL, Markus, 87745 Eppishausen, DE
GÖTZ, Reinhold, 91054 Erlangen, DE
PALM, Rainer, 80337 München, DE
RUNKLER, Thomas, 81929 München, DE
SCHMIDT, Thomas, 86842 Türkheim, DE
VILLFORTH, Klaus, 64342 Seeheim-Jugenheim, DE
(54) **Způsob regulace bělosti pro odstraňování tiskařské barvy v odbarvovacích zařízeních a odbarvovací zařízení s flotační komorou pro odstraňování tiskařské barvy**
(32) 27.10.2003
(31) 10350073
(33) DE
(86) PCT/EP2004/012141
(87) WO 2005/042831
(74) Čermák Hořejš Myslíl a spol., JUDr. Karel Čermák, advokát, Národní 32, Praha 1, 11000

(97) **EP 1682008**
(47) 30.05.2007
(97) 19.05.2005
(51) **A61B 17/00** (2006.01)
(96) 05.11.2004
(96) 04797494.4
(73) Tartu Ülikool, EE50090 Tartu, EE
(72) ANDRIANOV, Vladimir, EE51004 Tartu, EE
LENZNER, Aleks, EE51003 Tartu, EE
HAVIKO, Tiit, EE50407 Tartu, EE
(54) **Fixátor pro nápravu zlomenin dlouhých kostí**
(32) 05.11.2003
(31) 200300492
(33) EE
(86) PCT/EE2004/000007
(87) WO 2005/044121
(74) ROTT, RŮŽIČKA & GUTTMANN Patentová, známková a advokátní kancelář, Ing. Ivana Menšíková, Nad Štolou 12, Praha 7, 17000

(97) **EP 1682362**
(47) 30.05.2007
(97) 06.05.2005
(51) **B60C 9/18** (2006.01)
B60C 9/20 (2006.01)
B60C 19/12 (2006.01)
(96) 24.09.2004
(96) 04787204.9
(73) Continental Aktiengesellschaft, 30165 Hannover, DE
(72) KLAPP, Wolfgang, 34497 Korbach, DE
BENDE, Wolfgang, 35108 Allendorf, DE
(54) **Plášť pneumatiky jízdního kola s vyztužovací vrstvou**
(32) 24.10.2003
(31) 10349794
(33) DE
(86) PCT/EP2004/052301
(87) WO 2005/039894
(74) Ing. Eduard Hakr, Přístavní 24, Praha 7, 17000

(97) **EP 1684851**
(47) 22.08.2007
(97) 09.06.2005
(51) **A61N 1/30** (2006.01)
(96) 19.11.2004
(96) 04811757.6
(73) ALZA CORPORATION, Mountain View, CA 94039-7210, US
(72) PHIPPS, Joseph, B., Sunnyvale, CA 94087, US
SUBRAMONY, Janardhanan, Santa Clara, CA 95051, US
RAUSER, David, Gilroy, CA 95020, US
PADMANABHAN, Rama, Los Altos, CA 94024, US
(54) **Způsob výroby polymerních pufrovacích formulací pro podávání elektrotransportem**
(32) 19.11.2003

(31) 523470/P
(33) US
(86) PCT/US2004/039096
(87) WO 2005/051484
(74) Čermák Hořejš Myslíl a spol., JUDr. Karel Čermák,
advokát, Národní 32, Praha 1, 11000

(97) **EP 1685342**
(47) 23.05.2007
(97) 02.06.2005
(51) **F16K 17/04** (2006.01)
E21D 23/16 (2006.01)
(96) 17.11.2004
(96) 04797954.7
(73) MARCO SYSTEMANALYSE UND ENTWICKLUNG
GmbH, D-85221 Dachau, DE
(72) REUTER, Martin, 85221 Dachau, DE
(54) **Tlakový omezovací ventil**
(32) 19.11.2003
(31) 10353982
(33) DE
(86) PCT/EP2004/013041
(87) WO 2005/050072
(74) Společná advokátní kancelář Všeťečka Zelený Švorčík
Kalenský a partneři, JUDr. Miloš Všeťečka, Hálkova 2,
Praha 2, 12000

(97) **EP 1693258**
(47) 18.07.2007
(97) 23.08.2006
(51) **B60R 22/40** (2006.01)
(96) 20.02.2006
(96) 06003426.1
(73) KABUSHIKI KAISHA TOKAI RIKAI DENKI
SEISAKUSHO, Niwa-gun, Aichi-ken, JP
(72) Kitazawa, Yasuho c/o K.K. Tokai-Rika-Denki-Seisakusho,
Aichi-ken, JP
Takamatsu, Hitoshi c/o K.K. Tokai-Rika-Denki-
Seisakusho, Aichi-ken, JP
Yasuda, Masaki c/o K.K. Tokai-Rika-Denki-Seisakusho,
Aichi-ken, JP
Aihara, Kazuhiko c/o K.K. Tokai-Rika-Denki-Seisakusho,
Aichi-ken, JP
Nakashima, Toshio c/o K.K. Tokai-Rika-Denki-
Seisakusho, Aichi-ken, JP
Nagata, Tomonori c/o K.K. Tokai-Rika-Denki-Seisakusho,
Aichi-ken, JP
(54) **Navíjecí zařízení pásu**
(32) 21.02.2005
(31) 2005044384
(33) JP
(74) Ing. Eduard Hakr, Přístavní 24, Praha 7, 17000

(97) **EP 1706707**
(47) 02.05.2007
(97) 21.07.2005
(51) **G01C 19/56** (2006.01)
(96) 26.11.2004
(96) 04798097.4
(73) LITEF GmbH, 79115 Freiburg, DE
(72) HANDRICH, Eberhard, 79199 Kirchzarten, DE
GEIGER, Wolfram, Litef GmbH, 79115 Freiburg, DE
(54) **Způsob kompenzace kvadrurní odchylky v
Coriolisově gyroskopu a Coriolisův gyroskop vhodný
pro tento účel**
(32) 23.12.2003
(31) 10360962
(33) DE
(86) PCT/EP2004/013447
(87) WO 2005/066585
(74) Ing. Dušan Kendereški, Lidická 51, Brno, 60200

(97) **EP 1708935**
(47) 06.06.2007
(97) 11.08.2005
(51) **B65D 83/08** (2006.01)
B65H 35/00 (2006.01)
(96) 25.01.2005
(96) 05711920.8
(73) Sonoco Development, Inc., Hartsville, South Carolina
29550, US
(72) LANIER, Ronald, A., Jr., Savannah, GA 31410, US
TUCKER, Michael, Valatie, NY 12184, US
PAVLIK, Rudy, Lincolnshire, IL 60069, US
DESROSIERS, Victor, J., Kinderhook, NY 12106, US
(54) **Dávkovač pásového materiálu**
(32) 26.01.2004, 01.03.2004
(31) 539174/P, 549431/P
(33) US, US
(86) PCT/US2005/002200
(87) WO 2005/073107
(74) Patentová kancelář Pavlica & Pavlica, Ing. Tomáš Pavlica,
Branická 416/237, Praha, 14000

(97) **EP 1711169**
(47) 09.05.2007
(97) 18.08.2005
(51) **A61K 9/48** (2006.01)
A61K 9/32 (2006.01)
A61K 9/36 (2006.01)
A61K 31/137 (2006.01)
(96) 27.10.2004
(96) 04821278.1
(73) Alembic Limited, Vadodara 390003, Gujarat, IN
(72) BHATTACHARYA, Sampad, Vadodara 390 015 Gujarat,
IN
KSHIRSAGAR, Rajesh, Alembic Limited, Vadodara 390
003, Gujarat, IN
JOSHI, Mayank, Alembic Limited, Vadodara 390 003,
Gujarat, IN
PANDITA, Sandeep, Alembic Limited, Vadodara 390
003, Gujarat, IN
(54) **Potažené mikrotablety hydrochloridu venlafaxinu s
prodlouženým uvolňováním**
(32) 04.02.2004, 13.09.2004
(31) MU01172004, MU09802004
(33) IN, IN
(86) PCT/IN2004/000340
(87) WO 2005/074895
(74) ROTT, RŮŽIČKA & GUTTMANN Patentová, známková
a advokátní kancelář, JUDr. Ing. Michal Guttmann, Nad
Štolou 12, Praha 7, 17000

(97) **EP 1717166**
(47) 13.06.2007
(97) 02.11.2006
(51) **B65F 1/14** (2006.01)
(96) 27.04.2005
(96) 05103474.2
(73) PEKA-METALL AG, 6295 Mosen, CH
(72) Loher, Markus, 5610 Wohlen, CH
(54) **Skříňový prvek s upínacím zařízením pro uložení
kontejnerů**
(74) PATENTSERVIS Praha a.s., Jivenská 1273/1, Praha 4,
14021

(97) **EP 1721066**
(47) 23.05.2007
(97) 29.09.2005
(51) **F01L 1/047** (2006.01)
F16H 53/02 (2006.01)
(96) 10.02.2005
(96) 05701393.0

-
- (73) ThyssenKrupp Presta AG, 9492 Eschen, LI
(72) WALZ, Thomas, A-6822 Satteins, AT
(54) **Sestavená vícenásobná vačka**
(32) 23.02.2004
(31) 102004009074
(33) DE
(86) PCT/EP2005/001327
(87) WO 2005/090756
(74) KOREJZOVÁ & SPOL., v.o.s., JUDr. Petra Korejzová,
advokátka, Korunní 104/E, Praha 10, 10100

-
- (97) **EP 1731426**
(47) 22.08.2007
(97) 13.12.2006
(51) **B65B 3/04** (2006.01)
B65B 31/04 (2006.01)
B65B 39/00 (2006.01)
(96) 10.06.2005
(96) 05012577.2
(73) INDAG Gesellschaft für Industriebedarf mbH & Co.
Betriebs KG, 69214 Eppelheim, DE
(54) **Způsob a zařízení určených k plnění kapalin do
fóliových sáčků s hrdlem**
(74) TRAPLOVÁ HAKR KUBÁT Advokátní a patentová
kancelář, Ing. Eduard Hakr, Přístavní 24, Praha 7, 17000

PD4A Převod práv a ostatní změny majitelů evropských patentů

- (97) **EP 1520824**
(73) Oerlikon Textile GmbH & Co. KG, 41069
Mönchengladbach, DE
-
- (97) **EP 1537905**
(73) Austrian Energy & Environment AG & Co. KG, Raaba,
AT
-
- (97) **EP 1689802**
(73) Lurgi Zimmer GmbH, 60295 Frankfurt am Main, DE
-

FG1K

Zapsané užité vzory - přehled podle čísel zápisu

V období uzávěrky tohoto čísla Věstníku zapsal Úřad průmyslového vlastnictví tyto užité vzory.

17819	B 32 B 5/28	(2006.01)
17820	C 10 L 5/44	(2006.01)
17821	H 01 F 27/00	(2006.01)
17822	G 01 R 31/02	(2006.01)
17823	H 01 F 27/00	(2006.01)
17824	E 01 F 13/02	(2006.01)
17825	G 06 F 17/30	(2006.01)
17826	B 65 H 45/04	(2006.01)
17827	B 43 M 15/00	(2006.01)
17828	A 63 B 5/22	(2006.01)
17829	A 44 C 25/00	(2006.01)
17830	E 04 B 7/04	(2006.01)
17831	G 09 F 1/00	(2006.01)
17832	G 09 F 1/00	(2006.01)
17833	D 21 H 25/18	(2006.01)
17834	G 01 N 35/10	(2006.01)
17835	B 65 D 1/40	(2006.01)
17836	G 09 F 1/00	(2006.01)
17837	D 07 B 1/06	(2006.01)
17838	D 07 B 1/02	(2006.01)
17839	D 06 F 57/12	(2006.01)
17840	B 01 D 8/00	(2006.01)
17841	E 05 B 47/00	(2006.01)
17842	G 09 F 21/04	(2006.01)
17843	A 61 F 2/60	(2006.01)
17844	C 04 B 22/14	(2006.01)
17845	B 60 S 5/00	(2006.01)
17846	F 28 F 1/10	(2006.01)
17847	G 01 N 27/20	(2006.01)
17848	B 60 S 1/50	(2006.01)
17849	B 09 B 3/00	(2006.01)
17850	F 23 D 5/16	(2006.01)
17851	A 63 H 23/04	(2006.01)

FG1K

Zapsané užité vzory - řazené podle MPT

- (51) *A44C 25/00* (2006.01)
C03C 4/12 (2006.01)
B32B 17/00 (2006.01)
C03C 27/00 (2006.01)
B44C 3/00 (2006.01)
- (11) 17829
(21) **2007-18879**
(22) 06.06.2007
(47) 10.09.2007
(73) SKLENĚNÁ BIŽUTERIE, a. s., Bratříkov, CZ
(72) Vyhnaněk Josef Ing., Jablonec nad Nisou, CZ
(54) **Bižuterní výrobky a mozaika s fotoluminiscencí**
(74) Ing. Dana Bubliková, Turistická 28, Jablonec nad Nisou, 46606
- (51) *A61F 2/60* (2006.01)
- (11) 17843
(21) **2007-19022**
(22) 20.07.2007
(47) 10.09.2007
(73) Páleník Roman, Ostrava, CZ
(72) Páleník Roman, Ostrava, CZ
(54) **Protéza pro pacienty s amputací v přednoží**
(74) Ing. Iva Rylková, Polská 1525, Ostrava - Poruba, 70800
- (51) *A63B 5/22* (2006.01)
A63B 5/00 (2006.01)
A63B 71/02 (2006.01)
A63B 71/00 (2006.01)
- (11) 17828
(21) **2007-18853**
(22) 29.05.2007
(47) 10.09.2007
(73) Forgáč Štěpán, Zlín, CZ
(72) Forgáč Štěpán, Zlín, CZ
(54) **Přeskokové cvičišťe**
- (51) *A63H 23/04* (2006.01)
A63H 23/00 (2006.01)
F17C 13/04 (2006.01)
F17C 13/00 (2006.01)
F17C 1/00 (2006.01)
- (11) 17851
(21) **2007-19120**
(22) 16.08.2007
(47) 10.09.2007
(73) Gerža Oto, Vsetín, CZ
(72) Gerža Oto, Vsetín, CZ
(54) **Zařízení pro plnění balastní nádrže modelu ponorky plynem**
(74) Ing. Zdeněk Janík, Bulharská 1418, Ostrava-Poruba, 70800
- (51) *B01D 8/00* (2006.01)
B08B 1/04 (2006.01)
- (11) 17840
(21) **2007-18977**
(22) 02.07.2007
(47) 10.09.2007
(73) PROKOP INVEST, a. s., Pardubice, CZ
PRODEZ, a. s., Valašské Meziříčí, CZ
(72) Slabý František Ing., Pardubice, CZ
(54) **Zařízení pro desublimaci**
(74) Ing. Dobroslav Musil, patentová kancelář, Ing. Dobroslav Musil, Cejl 38, Brno, 60200
- (51) *B09B 3/00* (2006.01)
C04B 18/10 (2006.01)
- (11) 17849
(21) **2007-19108**
(22) 14.08.2007
(47) 10.09.2007
(73) Hinterholzinger Otto Ing., Česká Lípa, CZ
- (72) Hinterholzinger Otto Ing., Česká Lípa, CZ
(54) **Zásypový tuhnoucí stabilizát, zejména k sanaci skládek a důlních děl**
- (74) KUDRLIČKA a SEDLÁK, Ing. Jiří Sedlák, Husova 5, České Budějovice, 37001
- (51) *B32B 5/28* (2006.01)
B32B 5/30 (2006.01)
B09B 5/00 (2006.01)
- (11) 17819
(21) **2007-18615**
(22) 09.03.2007
(47) 10.09.2007
(73) Incel Zeki, Berlin, DE
(72) Incel Zeki, Berlin, DE
(54) **Tvarové těleso**
(74) Dr. Miloš Vsetečka, advokát, Hálkova 2, Praha 2, 12000
- (51) *B43M 15/00* (2006.01)
B43M 17/00 (2006.01)
- (11) 17827
(21) **2007-18820**
(22) 21.05.2007
(47) 10.09.2007
(73) Kollár Miroslav, Klecany, CZ
(72) Kollár Miroslav, Klecany, CZ
(54) **Víceúčelový závěsný háček**
- (51) *B60S 1/50* (2006.01)
B62D 25/00 (2006.01)
- (11) 17848
(21) **2007-19097**
(22) 20.07.2005
(47) 10.09.2007
(73) Petrunya Igor Eduardovich, Moskva, RU
(72) Petrunya Igor Eduardovich, Moskva, RU
(54) **Ostříkovač předního skla motorového vozidla**
(74) ROTT, RŮŽIČKA & GUTTMANN Patentová, známková a advokátní kancelář, Ing. Jití Andera, Nad Štolou 12, Praha 7, 17000
- (51) *B60S 5/00* (2006.01)
B67D 5/08 (2006.01)
B67D 5/56 (2006.01)
- (11) 17845
(21) **2007-19054**
(22) 30.07.2007
(47) 10.09.2007
(73) Burian Ludvík, Heřmanov, CZ
(72) Burian Ludvík, Heřmanov, CZ
(54) **Prostředek pro dávkování kapaliny do nádržek ostříkovačů motorových vozidel**
(74) Ing. Dobroslav Musil, patentová kancelář, Ing. Dobroslav Musil, Cejl 38, Brno, 60200
- (51) *B65D 1/40* (2006.01)
- (11) 17835
(21) **2007-18922**
(22) 19.06.2007
(47) 10.09.2007
(73) ObalPro, s. r. o., Hodonín, CZ
(72) Zeman Štefan, Hodonín, CZ
(54) **Madlo přepravní bedny**
(74) Ing. Libor Markes, Grohova 54, Brno, 60200
- (51) *B65H 45/04* (2006.01)
B65H 39/10 (2006.01)
- (11) 17826
(21) **2007-18810**
(22) 17.05.2007
(47) 10.09.2007
(73) ZEBR s. r. o., Milovice, CZ

- (72) Zelinka František, Milovice, CZ
(54) **Štosovací zařízení**
(74) A. Holas & partner Patentová a známková kancelář, Ing. Antonín Holas, Křížová 4, Brno, 60300
- (51) **C04B 22/14** (2006.01)
C04B 103/48 (2006.01)
(11) 17844
(21) **2007-19040**
(22) 25.07.2007
(47) 10.09.2007
(73) Vimrová Alena Ing., Praha, CZ
Svoboda Luboš Doc. Ing. CSc., Praha, CZ
(72) Vimrová Alena Ing., Praha, CZ
Svoboda Luboš Doc. Ing. CSc., Praha, CZ
(54) **Kyselé činidlo pro přípravu pěnové sádrové hmoty**
- (51) **C10L 5/44** (2006.01)
C12M 1/00 (2006.01)
C12M 1/107 (2006.01)
C12M 1/33 (2006.01)
C10L 5/04 (2006.01)
C12S 3/00 (2006.01)
C12S 3/24 (2006.01)
A23K 1/14 (2006.01)
(11) 17820
(21) **2007-18726**
(22) 16.04.2007
(47) 10.09.2007
(73) AVE.FREEWAY spol. s r. o., Olomouc, CZ
(72) Chalánek Josef Ing., Olomouc, CZ
(54) **Biomasa k energetickým účelům a bioplynová a granulační stanice k jejímu zpracování**
- (74) Karel Voda, patentový zástupce, Bolzanova 13, Brno, 61800
- (51) **D06F 57/12** (2006.01)
D06F 57/00 (2006.01)
(11) 17839
(21) **2007-18956**
(22) 27.06.2007
(47) 10.09.2007
(73) Jeřábek Tomáš, Praha, CZ
(72) Jeřábek Tomáš, Praha, CZ
(54) **Balkonový sušák na prádlo s posuvným uchycením šňůr**
- (51) **D07B 1/02** (2006.01)
D07B 1/14 (2006.01)
D07B 1/18 (2006.01)
(11) 17838
(21) **2007-18945**
(22) 25.06.2007
(47) 10.09.2007
(73) LANEX a. s., Bolatice, CZ
(72) Ganzer Tibor, Ostrava, CZ
(54) **Rychloslaňovací lano**
- (74) JUDr. Helmut Prchala, patentový zástupce, Rekreační 27, Hlučín-Bobrovníky, 74801
- (51) **D07B 1/06** (2006.01)
D07B 1/08 (2006.01)
A62B 1/16 (2006.01)
(11) 17837
(21) **2007-18944**
(22) 25.06.2007
(47) 10.09.2007
(73) LANEX a. s., Bolatice, CZ
(72) Ganzer Tibor, Ostrava, CZ
(54) **Záchranné lano**
- (74) JUDr. Helmut Prchala, patentový zástupce, Rekreační 27, Hlučín-Bobrovníky, 74801
- (51) **D21H 25/18** (2006.01)
D21H 25/00 (2006.01)
(11) 17833
(21) **2007-18904**
(22) 14.06.2007
- (47) 10.09.2007
(73) Růžička Richard, Mařenice, CZ
(72) Růžička Richard, Mařenice, CZ
(54) **Zařízení pro opravování poškození papíru při jeho restaurování**
- (51) **E01F 13/02** (2006.01)
(11) 17824
(21) **2007-18769**
(22) 28.04.2007
(47) 10.09.2007
(73) Polášková Vladislava, Ostrava, CZ
(72) Polášková Vladislava, Ostrava, CZ
(54) **Spojovací díl ochranné stěny**
- (74) Ing. Josef Bocek, Dělnická 19/1168, Havířov, 73601
- (51) **E04B 7/04** (2006.01)
E04B 7/02 (2006.01)
E04C 3/17 (2006.01)
(11) 17830
(21) **2007-18888**
(22) 08.06.2007
(47) 10.09.2007
(73) PROFINVESTIK, s. r. o., Frýdek-Místek, CZ
(72) Filip Martin Ing., Frýdek-Místek, CZ
(54) **Dřevěná konstrukce sedlové střechy**
- (74) Ing. Libor Markes, Grohova 54, Brno, 60200
- (51) **E05B 47/00** (2006.01)
E05B 3/00 (2006.01)
E05B 1/00 (2006.01)
(11) 17841
(21) **2007-18988**
(22) 10.07.2007
(47) 10.09.2007
(73) Holda Josef, Hradec Králové, CZ
(72) Holda Josef, Hradec Králové, CZ
(54) **Elektromechanická klika**
- (74) Karel Voda, patentový zástupce, Bolzanova 13, Brno, 61800
- (51) **F23D 5/16** (2006.01)
F24H 9/20 (2006.01)
(11) 17850
(21) **2007-19117**
(22) 15.08.2007
(47) 10.09.2007
(73) Buchta Jiří Ing. CSc., Praha, CZ
Novák Antonín Ing., Praha, CZ
(72) Buchta Jiří Ing. CSc., Praha, CZ
Novák Antonín Ing., Praha, CZ
(54) **Zařízení k zajištění bezpečnostní funkce pojistky plamene a hlídače okolního prostředí plynového spotřebiče**
- (51) **F28F 1/10** (2006.01)
F28F 3/02 (2006.01)
(11) 17846
(21) **2007-19081**
(22) 08.08.2007
(47) 10.09.2007
(73) KORADO, a. s., Česká Třebová, CZ
(72) Mikeš Vlastimil Ing., Ústí nad Orlicí, CZ
Černý Jan, Ústí nad Orlicí, CZ
Hrdlička Tomáš Ing., Česká Třebová, CZ
(54) **Univerzální přepážka, zvláště pro otopná tělesa se spodním připojením na otopný systém**
- (74) Karel Voda, patentový zástupce, Bolzanova 13, Brno, 61800
- (51) **G01N 27/20** (2006.01)
(11) 17847
(21) **2007-19082**
(22) 07.08.2007
(47) 10.09.2007

- (73) PREFA KOMPOZITY, a. s., Brno, CZ
Vysoké učení technické v Brně, Brno, CZ
- (72) Prokeš Jan Ing. Ph.D., Surovice, CZ
Štěpánek Petr Prof. RNDr. Ing. CSc., Brno, CZ
- (54) **Zařízení pro monitorování konstrukcí z kompozitních materiálů**
- (74) Martin Kořistka, patentový zástupce, Karpatská 3, Brno, 62500
- (51) **G01N 35/10** (2006.01)
G01N 35/02 (2006.01)
G01N 33/53 (2006.01)
C12M 1/00 (2006.01)
- (11) 17834
(21) **2007-18912**
(22) 15.06.2007
(47) 10.09.2007
- (73) Dynex Technologies, spol. s r. o., Praha, CZ
(72) Svoboda Dušan Ing., Brno, CZ
Lupač Julius RNDr., Zlín, CZ
- (54) **Laboratorní přístroj**
- (74) Ing. Milan Škoda, Nahořanská 308, Nové Město nad Metují, 54901
- (51) **G01R 31/02** (2006.01)
G01R 31/06 (2006.01)
G06F 11/07 (2006.01)
- (11) 17822
(21) **2007-18736**
(22) 17.04.2007
(47) 10.09.2007
- (73) Ouertani Lazhar Dr. Ing., Praha, CZ
Ben Hamouda Taher Dr. Ing., Praha, CZ
- (72) Ouertani Lazhar Dr. Ing., Praha, CZ
- (54) **Zařízení pro sledování aktuálního provozního stavu transformátorů**
- (74) Ing. Václav Kratochvíl, patentový zástupce, Táborská 758/33, Mladá Boleslav, 29301
- (51) **G06F 17/30** (2006.01)
G06F 19/00 (2006.01)
G06Q 99/00 (2006.01)
G01C 21/00 (2006.01)
G01S 5/00 (2006.01)
- (11) 17825
(21) **2007-18773**
(22) 30.04.2007
(47) 10.09.2007
- (73) CCE Praha, spol. s r. o., Praha, CZ
VOP-026 Šternberk, s. p., Šternberk, CZ
Hacker Model Production a.s., Řevničov, CZ
IMMOBILISER CENTRAL EUROPE, s.r.o., Praha, CZ
- (72) INTV, spol. s r. o., Praha, CZ
Pohan Jaroslav Ing., Praha, CZ
Struhař František Ing., CSc., Slavičín, CZ
Hacker Karel Ing., Řevničov, CZ
Jansa Jaroslav Ing., CSc., Praha, CZ
Vecek Petr Ing., Praha, CZ
- (54) **Mobilní digitální topografický informační systém**
- (74) Ing. Pavel Reichel, Lopatecká 14, Praha 4, 14700
- (51) **G09F 1/00** (2006.01)
- (11) 17831
(21) **2007-18899**
(22) 12.06.2007
(47) 10.09.2007
(32) 27.03.2007
(31) 2007/45
(33) SK
(73) ProWeb, s. r. o., Trenčín, SK
(72) Ježík Martin Mgr., Trenčín, SK
- (54) **Reklamní brožura**
- (74) Jan Brykner, Resslerova 741, Hradec Králové, 50002
- (51) **G09F 1/00** (2006.01)
B65D 27/00 (2006.01)
- (11) 17832
(21) **2007-18900**
(22) 12.06.2007
(47) 10.09.2007
(32) 15.03.2007
(31) 2007/51
(33) SK
(73) ProWeb, s. r. o., Trenčín, SK
(72) Ježík Martin Mgr., Trenčín, SK
- (54) **Reklamní leták s obálkou**
- (74) Jan Brykner, Resslerova 741, Hradec Králové, 50002
- (51) **G09F 1/00** (2006.01)
G09F 19/00 (2006.01)
- (11) 17836
(21) **2007-18940**
(22) 12.06.2007
(47) 10.09.2007
(32) 18.01.2007
(31) 2007/13
(33) SK
(73) ProWeb, s. r. o., Trenčín, SK
(72) Ježík Martin Mgr., Trenčín, SK
- (54) **Reklamní leták s vizitkou**
- (74) Jan Brykner, Resslerova 741, Hradec Králové, 50002
- (51) **G09F 21/04** (2006.01)
G09F 23/00 (2006.01)
- (11) 17842
(21) **2007-19007**
(22) 16.07.2007
(47) 10.09.2007
- (73) Groh František Ing., Nová Paka, CZ
(72) Groh František Ing., Nová Paka, CZ
- (54) **Reklamní prostředek**
- (74) Jan Brykner, Resslerova 741, Hradec Králové, 50002
- (51) **H01F 27/00** (2006.01)
H01F 27/14 (2006.01)
G06F 11/30 (2006.01)
- (11) 17823
(21) **2007-18737**
(22) 17.04.2007
(47) 10.09.2007
- (73) Ouertani Lazhar Dr. Ing., Praha, CZ
Ben Hamouda Taher Dr. Ing., Praha, CZ
Ouertani Lazhar Dr. Ing., Praha, CZ
- (54) **Systém k prodloužení životnosti zejména výkonových transformátorů**
- (74) Ing. Václav Kratochvíl, patentový zástupce, Táborská 758/33, Mladá Boleslav, 29301
- (51) **H01F 27/00** (2006.01)
H01F 27/30 (2006.01)
G01D 3/10 (2006.01)
- (11) 17821
(21) **2007-18735**
(22) 17.04.2007
(47) 10.09.2007
- (73) Ouertani Lazhar Dr. Ing., Praha, CZ
Ben Hamouda Taher Dr. Ing., Praha, CZ
Ouertani Lazhar Dr. Ing., Praha, CZ
- (54) **Zařízení pro indikaci pohybu vinutí výkonových transformátorů**
- (74) Ing. Václav Kratochvíl, patentový zástupce, Táborská 758/33, Mladá Boleslav, 29301

Seznam majitelů zapsaných užitečných vzorů

(73)	(11)	(51)	(73)	(11)	(51)	
AVE.FREEWAY spol. s r. o., Olomouc, CZ	17820	C 10 L 5/44	(2006.01)	Petrunya Igor Eduardovich, Moskva, RU	17848 B 60 S 1/50	(2006.01)
Ben Hamouda Taher Dr. Ing., Praha, CZ	17821	H 01 F 27/00	(2006.01)	Polášková Vladislava, Ostrava, CZ	17824 E 01 F 13/02	(2006.01)
Ben Hamouda Taher Dr. Ing., Praha, CZ	17822	G 01 R 31/02	(2006.01)	PREFA KOMPOZITY, a. s., Brno, CZ	17847 G 01 N 27/20	(2006.01)
Ben Hamouda Taher Dr. Ing., Praha, CZ	17823	H 01 F 27/00	(2006.01)	PRODEZ, a. s., Valašské Meziříčí, CZ	17840 B 01 D 8/00	(2006.01)
Buchta Jiří Ing. CSc., Praha, CZ	17850	F 23 D 5/16	(2006.01)	PROFINVESTIK, s. r. o., Frýdek-Místek, CZ	17830 E 04 B 7/04	(2006.01)
Burian Ludvík, Heřmanov, CZ	17845	B 60 S 5/00	(2006.01)	PROKOP INVEST, a. s., Pardubice, CZ	17840 B 01 D 8/00	(2006.01)
CCE Praha, spol. s r. o., Praha, CZ	17825	G 06 F 17/30	(2006.01)	ProWeb, s. r. o., Trenčín, SK	17831 G 09 F 1/00	(2006.01)
Dynex Technologies, spol. s r. o., Praha, CZ	17834	G 01 N 35/10	(2006.01)	ProWeb, s. r. o., Trenčín, SK	17832 G 09 F 1/00	(2006.01)
Forgáč Štěpán, Zlín, CZ	17828	A 63 B 5/22	(2006.01)	ProWeb, s. r. o., Trenčín, SK	17836 G 09 F 1/00	(2006.01)
Gerža Oto, Vsetín, CZ	17851	A 63 H 23/04	(2006.01)	Růžička Richard, Mařenice, CZ	17833 D 21 H 25/18	(2006.01)
Groh František Ing., Nová Paka, CZ	17842	G 09 F 21/04	(2006.01)	SKLENĚNÁ BIŽUTERIE, a. s., Bratřikov, CZ	17829 A 44 C 25/00	(2006.01)
Hacker Model Production a.s., Řevničov, CZ	17825	G 06 F 17/30	(2006.01)	Svoboda Luboš Doc. Ing. CSc., Praha, CZ	17844 C 04 B 22/14	(2006.01)
Hinterholzinger Otto Ing., Česká Lípa, CZ	17849	B 09 B 3/00	(2006.01)	Vimmrová Alena Ing., Praha, CZ	17844 C 04 B 22/14	(2006.01)
Holda Josef, Hradec Králové, CZ	17841	E 05 B 47/00	(2006.01)	VOP-026 Šternberk, s. p., Šternberk, CZ	17825 G 06 F 17/30	(2006.01)
IMMOBILISER CENTRAL EUROPE, s.r.o., Praha, CZ	17825	G 06 F 17/30	(2006.01)	Vysoké učení technické v Brně, Brno, CZ	17847 G 01 N 27/20	(2006.01)
Incel Zeki, Berlin, DE	17819	B 32 B 5/28	(2006.01)	ZEBR s. r. o., Milovice, CZ	17826 B 65 H 45/04	(2006.01)
INTV, spol. s r. o., Praha, CZ	17825	G 06 F 17/30	(2006.01)			
Jeřábek Tomáš, Praha, CZ	17839	D 06 F 57/12	(2006.01)			
Kollár Miroslav, Klecany, CZ	17827	B 43 M 15/00	(2006.01)			
KORADO, a. s., Česká Třebová, CZ	17846	F 28 F 1/10	(2006.01)			
LANEX a. s., Bolatice, CZ	17837	D 07 B 1/06	(2006.01)			
LANEX a. s., Bolatice, CZ	17838	D 07 B 1/02	(2006.01)			
Novák Antonín Ing., Praha, CZ	17850	F 23 D 5/16	(2006.01)			
ObalPro, s. r. o., Hodonín, CZ	17835	B 65 D 1/40	(2006.01)			
Ouertani Lazhar Dr. Ing., Praha, CZ	17821	H 01 F 27/00	(2006.01)			
Ouertani Lazhar Dr. Ing., Praha, CZ	17822	G 01 R 31/02	(2006.01)			
Ouertani Lazhar Dr. Ing., Praha, CZ	17823	H 01 F 27/00	(2006.01)			
Páleník Roman, Ostrava, CZ	17843	A 61 F 2/60	(2006.01)			

FG4Q

Zapsané průmyslové vzory - přehled podle čísel zápisu

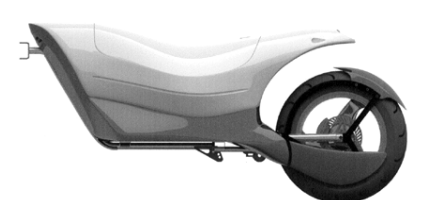
V období uzávěrky tohoto čísla Věstníku zapsal Úřad průmyslového vlastnictví tyto průmyslové vzory:

34002	25-02
34003	12-11

FG4Q

Zapsané průmyslové vzory - přehled podle tříd

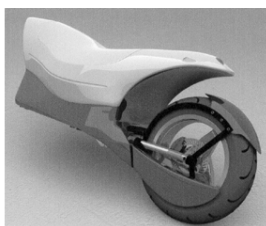
- (51) 12-11
- (11) 34003
- (21) 2007-37168
- (22) 10.08.2007
- (15) 10.09.2007
- (45) 10.09.2007
- (54) Přivěsný vozík za motocykl a jeho podvozek
- (28) 2
- (73) Filka Vlastislav, Břeclav 4, CZ
- Kotrba Jaromír, Napajedla, CZ
- (72) Filka Vlastislav, Břeclav 4, CZ
- Kotrba Jaromír, Napajedla, CZ
- (55)



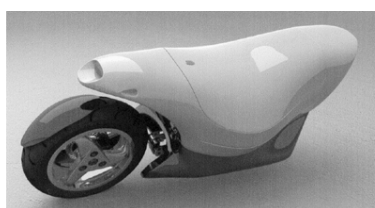
1.1



1.2



1.3



1.4



1.5



2.1

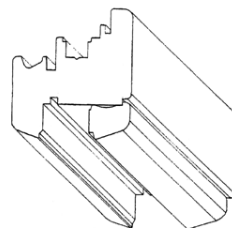


2.2

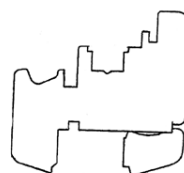


2.3

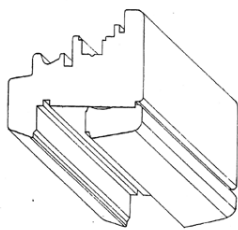
- (51) 25-02
- (11) 34002
- (21) 2006-36894
- (22) 26.10.2006
- (15) 10.09.2007
- (45) 10.09.2007
- (54) Profil okenního křídla a okenního rámu
- (28) 3
- (73) Slanina Lubomír, Bělá pod Bezdězem, CZ
- (72) Slanina Lubomír, Bělá pod Bezdězem, CZ
- (74) Patentová a známková kancelář, Ing. Jaromír Příkryl,
Včelín 1161, Hulín, 76824
- (55)



1.1



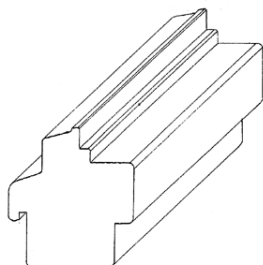
1.2



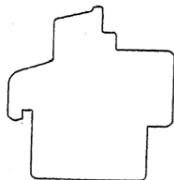
2.1



2.2



3.1



3.2

Seznam vlastníků zapsaných průmyslových vzorů

(73)	(11)	(51)	(73)	(11)	(51)
Filka Vlastislav, Břeclav 4, CZ	34003	12-11			
Kotrba Jaromír, Napajedla, CZ	34003	12-11			
Slanina Lubomír, Bělá pod Bezdězem, CZ	34002	25-02			

Úřední rozhodnutí a oznámení

MK4A, MK4F

Zánik patentů a autorských osvědčení uplynutím doby platnosti

(11)	(21)	Int.Cl/(51)	(11)	(21)	Int.Cl/(51)
270291	1987-6539	4/F41F 17/12			
270292	1987-6540	4/F41F 17/12			
270573	1987-6529	4/C07D 213/55			
281195	1987-6604	8/C07D 487/06			

MK1K

Zániky užitečných vzorů uplynutím doby platnosti

(11)	(21)	Int.Cl/(51)	(11)	(21)	Int.Cl/(51)
6794	1997-7140	8/B65D 27/00			
6819	1997-7127	8/G09B 9/26			
6838	1997-7138	8/B66F 9/06			
6968	1997-7129	8/B65D 88/12			
9845	2000-10440	8/B67D 1/04			
9929	2000-10445	8/F23C 10/18			
13244	2003-13982	8/E04H 6/02			
13345	2003-13980	8/B26B 11/00			
13377	2003-13981	8/C03B 9/00			

MK4Q

Zániky práva ze zapsaných průmyslových vzorů uplynutím doby ochrany

(11)	(21)	Int.Cl/(51)	(11)	(21)	Int.Cl/(51)
31016	2002-33767	7/06-01			
31093	2002-33768	7/06-03			
31121	2002-33770	7/19-06			

LD4Q

Částečné výmazy průmyslových vzorů

(11)	32503	průmyslového vzoru a má účinky, jako by vzory č. 1
(21)	2004-35313	a 2 byly zapsány v podobě, jakou mají po částečném
(22)	11.05.2004	výmazu.
(54)	Pracovní blůza a kalhoty	

Průmyslové vzory č. 1 a č. 2 hromadně zapsané pod společným číslem zápisu 32503 se částečně vymazávají z rejstříku průmyslových vzorů.

Výsledkem částečného výmazu průmyslového vzoru č. 1 je, že:

- z jeho vyobrazení, pohledu 1.1 (zepředu), z v pravé horní části pracovní blůzy se nacházejícího bílého ležatého obdélníku, byla odstraněna tam se původně nacházející ochranná známka, takže tento bílý obdélník obsahuje nyní pouze nad jeho spodní stranou se nacházející nápis RAMP HANDLING SERVICES,

- z vyobrazení, pohledu 1.2 (zezadu), z uprostřed zad pracovní blůzy se nacházejícího bílého ležatého obdélníku, byla odstraněna tam se původně nacházející ochranná známka, takže tento bílý obdélník obsahuje nyní pouze nad jeho spodní stranou se nacházející nápis RAMP HANDLING SERVICES.

Výsledkem částečného výmazu průmyslového vzoru č. 2 je, že z jeho vyobrazení, pohledu 2.1 (zepředu), z uprostřed laclu pracovních kalhot se nacházejícího bílého ležatého obdélníku, byla odstraněna tam se původně nacházející ochranná známka, takže tento bílý obdélník obsahuje nyní pouze nad jeho spodní stranou se nacházející nápis RAMP HANDLING SERVICES.
Částečný výmaz působí od počátku platnosti zápisu

Datum částečného výmazu: 18.08.2007

Zápisy licenčních smluv do patentového rejstříku pro nabyvatele

- (11) 285343
(73) Franzi Jean-Pierre, Paris, FR
Mouchet Claude, Bourron-Marlotte, FR
Reulet Jacques, Mitry-Mory, FR
Nabyvatel: MATIERE Travaux Publics, Paris, FR
Druh licence: výlučná
Datum uzavření smlouvy: 18.07.2006
Datum zápisu smlouvy: 06.09.2007

ND1K

První prodloužení doby platnosti užitečných vzorů

- (51) F 24 J 2/42
(11) 13751
(21) 2003-14592
(22) 03.09.2003
(73) MADRY SPOL. S R. O., Frýdek-Místek, CZ
(54) Zařízení pro ohřev užitkové vody
- (51) F 04 C 9/00, F 04 C 21/00
(11) 13755
(21) 2003-14636
(22) 19.09.2003
(73) HRANÁČ Karel, Teplice, CZ
(54) Dvojčinné kulové čerpadlo s kývavým nerotujícím pístem
- (51) B 65 G 23/30, B 65 G 23/22, B 65 G 23/28
(11) 13789
(21) 2003-14591
(22) 03.09.2003
(73) ALIMEX SPOL. S R. O., Praha, CZ
(54) Pohon dopravníku k přepravě táčů
- (51) B 27 G 19/00, A 01 G 23/099
(11) 13950
(21) 2003-14581
(22) 01.09.2003
(73) TOMŠA Karel MUDr., Veselí nad Lužnicí, CZ
(54) Stojan na řezání dřeva řetězovou pilou, zejména dlouhých polen dřeva
- (51) A 47 C 3/00, A 47 C 17/86
(11) 13953
(21) 2003-14639
(22) 19.09.2003
(73) BÖHM KUNDENSERVICE GMBH, Metten, DE
(54) Sedací a/nebo lůžkový nábytek
- (51) B 23 B 51/12, B 23 Q 3/12
(11) 13998
(21) 2003-14668
(22) 01.10.2003
(73) HAM-FINAL S. R. O., Brno, CZ
(54) Nástrojová jednotka
- (51) D 01 H 4/38, D 01 H 4/30
(11) 14112
(21) 2003-14733
(22) 29.10.2003
(73) Saurer Czech Republic s.r.o., Červený Kostelec, CZ
(54) Vložka spádací jednotky s usměrňovačem ojednocených vláken
- (51) F 28 F 1/10
(11) 14864
(21) 2004-15053
(22) 10.02.2004
(73) FINEX HOLDING a.s., Plzeň, CZ
Račanský František ing., Kyjov, CZ
(54) Trubkové otopné těleso

ND1K

Druhé prodloužení doby platnosti užitečných vzorů

(51) B 65 G 23/04
(11) 10515
(21) 2000-11131
(22) 04.09.2000
(73) UNEX, A.S., Uničov, CZ
(54) Svařovaný buben zejména pro transportní zařízení

(51) B 02 C 2/00
(11) 10849
(21) 2000-11151
(22) 08.09.2000
(73) PSP ENGINEERING A.S., Přerov, CZ
(54) Drtící plášť kuželového drtiče

(51) B 65 D 5/36
(11) 10884
(21) 2000-11191
(22) 20.09.2000
(73) TPK, SPOL. S. R. O., Hodonín, CZ
(54) Krabička na balení

(51) C 02 F 1/465, C 02 F 1/48
(11) 13729
(21) 2003-14558
(22) 06.09.2000
(73) AQUA-Z, S. R. O., Vsetín, CZ
(54) Zařízení pro zpracování proudu vody

ND4Q

První obnovy doby ochrany průmyslových vzorů

(51) 12-11	(51) 28-03
(11) 31381	(11) 31526
(21) 2002-34164	(21) 2002-34213
(22) 04.09.2002	(22) 27.09.2002
(54) Přesmykač zadní přehazovačky bicyklu	(54) Rukojeť zubního kartáčku s elektrickým pohonem

(51) 09-05	(51) 28-03
(11) 31425	(11) 31527
(21) 2002-34072	(21) 2002-34214
(22) 19.07.2002	(22) 27.09.2002
(54) Tuba	(54) Zubní kartáček s elektrickým pohonem

(51) 15-03	(51) 28-03
(11) 31427	(11) 31528
(21) 2002-34193	(21) 2002-34215
(22) 19.09.2002	(22) 27.09.2002
(54) Sekačka na trávník s košem	(54) Hlava zubního kartáčku

(51) 15-03	(51) 28-03
(11) 31428	(11) 31542
(21) 2002-34194	(21) 2002-34216
(22) 19.09.2002	(22) 27.09.2002
(54) Sekačka na trávník	(54) Hlava zubního kartáčku

(51) 07-01	(51) 20-02
(11) 31472	(11) 31543
(21) 2002-34218	(21) 2002-34224
(22) 27.09.2002	(22) 02.10.2002
(54) Nádoba s víčkem	(54) Výdejní vozík

(51) 28-03	(51) 11-01
(11) 31496	(11) 31642
(21) 2002-34217	(21) 2002-34177
(22) 27.09.2002	(22) 10.09.2002
(54) Depilátor	(54) Přírodní a umělé ozdobné kameny

(51) 25-03
(11) 31505
(21) 2002-34196
(22) 19.09.2002
(54) Přípojkový pilíř

ND4Q

Druhé obnovy doby ochrany průmyslových vzorů

(51) 25-01
(11) 27900
(21) 1997-30339
(22) 25.08.1997
(54) Tvárnice

(51) 25-01
(11) 27920
(21) 1997-30449
(22) 24.09.1997
(54) Stavební prvek

(51) 10-02
(11) 27981
(21) 1997-30325
(22) 13.08.1997
(54) Hodinky

(51) 10-02
(11) 27982
(21) 1997-30326
(22) 13.08.1997
(54) Náramkové hodinky

(51) 13-03
(11) 28080
(21) 1997-30353
(22) 02.09.1997
(54) Zásuvkové a vypínačové (spínačové) kryty

PD4A

Převod práv a ostatní změny majitelů patentů

(11) 296199
(21) 2001-3331
(73) Siemens Aktiengesellschaft, München, DE

(11) 296284
(21) 2000-3011
(73) Siemens Aktiengesellschaft, München, DE

(11) 298306
(21) 2000-1230
(73) CERANTOLA S.P.A., Loria-Frazione, IT

PD1K

Převod práv a ostatní změny majitelů užitných vzorů

(11) 10008
(21) 2000-10406
(73) Siemens Aktiengesellschaft, München, DE

(11) 13232
(21) 2003-14067
(73) Siemens Aktiengesellschaft, München, DE

PD4Q

Převod práv a ostatní změny vlastníků průmyslových vzorů

(11) 28080
(21) 1997-30353
(73) Berker GmbH & Co. KG, Schalksmühle, DE

QA9A

Nabídka licence

(73) BRANO A. S., Hradec nad Moravicí, CZ
(11) 298257
(54) Odhazovač automobilových dveří a vík, zejména pátých dveří

Zamítnuté a částečně zamítnuté přihlášky ochranných známek před zveřejněním

Kapitola obsahuje údaje o rozhodnutích o přihláškách ochranných známek, u kterých byly na základě provedeného věcného průzkumu shledány Úřadem důvody pro zamítnutí přihlášky ochranné známky podle ustanovení § 4 nebo 6 zákona č. 441/2003 Sb. Na základě toho Úřad vydal rozhodnutí o zamítnutí přihlášky podle ustanovení § 22 zákona č. 441/2003 Sb., a to pro celý seznam výrobků a služeb nebo pro jeho část. Údaje o výsledku rozhodnutí (zamítnutí přihlášky, částečné zamítnutí přihlášky) jsou uvedeny za datem právní moci rozhodnutí pod INID kódem (583) s názvem "Datum právní moci rozhodnutí/výsledek rozhodnutí".

(210) **O-432048**

(540)

TRÁVA

(583) 04.09.2007 / zamítnutí přihlášky

(210) **O-432881**

(540)

TEXTIL HALLE

(583) 30.08.2007 / zamítnutí přihlášky

(210) **O-441727**

(540)

východočeský **infotip**

(583) 09.07.2007 / částečné zamítnutí přihlášky

(210) **O-444197**

(540)

aktuálně

(583) 04.09.2007 / zamítnutí přihlášky

(210) **O-445270**

(540)

GLOBAL

(583) 03.09.2007 / zamítnutí přihlášky

(210) **O-447514**

(540)

INVEST-ING

(583) 03.09.2007 / částečné zamítnutí přihlášky

Přehled zveřejněných přihlášek ochranných známek

Přihlášky ochranných známek, které byly na základě výsledků formálního a věcného průzkumu provedeného Úřadem shledány schopné zápisu do rejstříku ochranných známek, jsou obsaženy v této kapitole. Důležitou právní skutečností je, že zveřejněním přihlášky ochranné známky v této kapitole Věstníku (§ 23 zákona č. 441/2003 Sb.) začíná běžet zákonná tříměsíční lhůta pro podání námitek podle ustanovení § 25 zákona č. 441/2003 Sb.

Číselný přehled

O-422056, O-423486, O-436856, O-437994, O-437995, O-438594, O-442579, O-444934, O-445729, O-446038, O-446118, O-446164, O-446956, O-446957, O-446958, O-447024, O-447067, O-447086, O-447168, O-447378, O-447382, O-447514, O-447752, O-447759, O-447801, O-447802, O-447803, O-447804, O-447855, O-447883, O-448043, O-448165, O-448166, O-448200, O-448269, O-448270, O-448271, O-448319, O-448344, O-448367, O-448390, O-448406, O-448416, O-448419, O-448421, O-448570, O-448639, O-448640, O-448663, O-448669, O-448687, O-448724, O-448807, O-448835, O-448841, O-448860, O-448861, O-448862, O-448863, O-448882, O-448885, O-448918, O-448919, O-448963, O-449008, O-449025, O-449078, O-449098, O-449099, O-449100, O-449101, O-449102, O-449103, O-449260, O-449267, O-449272, O-449327, O-449395, O-449458, O-449481, O-449507, O-449562, O-449577, O-449593, O-449596, O-449604, O-449605, O-449606, O-449607, O-449608, O-449720, O-449804, O-449805, O-449806, O-449807, O-449809, O-449863, O-449988, O-449989, O-449990, O-449998, O-450069, O-450070, O-450086, O-450101, O-450126, O-450134, O-450136, O-450137, O-450138, O-450140, O-450150, O-450208, O-450235, O-450245, O-450249, O-450251, O-450260, O-450261, O-450266, O-450282, O-450283, O-450284, O-450304, O-450320, O-450323, O-450326, O-450331, O-450472, O-450497, O-450540, O-450541, O-450542, O-450543, O-450544, O-450564, O-450566, O-450567, O-450574, O-450585, O-450586, O-450591, O-450597, O-450605, O-450612, O-450613, O-450639, O-450671, O-450802, O-450803, O-450895, O-450896, O-450900, O-450901, O-450908, O-451096, O-451515, O-451516

Zveřejněné přihlášky ochranných známek

- (210) **O-422056**
(220) 07.01.2005
(320) 07.01.2005
(511) 6, 20, 37, 40, 41, 43
(540)

LOLA

- (510) (6) obecné kovy a jejich slitiny a výrobky z těchto materiálů, kovové stavební materiály, kovové materiály pro železnice, kovové kabely a dráty neelektrické, potřeby zámečnické a klempířské, kovové trubky a roury, seřfy, kovové výrobky nezařazené v jiných třídách, rudy, kovové fólie, armatury kovové, kovové barely a sudy, kovové bazény, kovové nádoby, kovové řetězy, kovové spojovací a upínací materiály, kovové sochy, kovové desky a pláty, kovová dlažba, kovové dopravní značky, domovní zvonky s výjimkou elektrických, kovová domovní čísla, kovové dveře a okna a jejich části jako klepadla, kliky, kování, zárubně, zástrčky, rámy, okenice atd., identifikační náramky a štítky kovové, klíče, kovová kolečka pro nábytek, kovové kolejnice, kotvy, kovová kování, kovová střešní krytina, kovová lana, kovové napínače drátů a řemenů, kovové ohrady, odpalovací rampy kovové, kovové koule, pásy, stožáry, plechy, palety, rošty, výztuže, žlaby a zástěny, pájky, kovové pletivo, podkovy, bezpečnostní pokladny, kovové poštovní schránky, pouta, zvony, kovové oplocení, brány, branky a vrata čtne posuvných, pojezdových a křídlových, mříže kovové, kovové vývěsní štíty a portály, kovová schodiště, kovová zábradlí, ocelové konstrukce, kovové haly, kovové předzahrádky, pasířské výrobky; (20) nábytek, výrobky ze dřeva, korku, rákosu, vrbového proutí, rohu, kostí, slonoviny, kostic, želvoviny, jantaru, perleti, mořské pěny a imitací těchto materiálů patřící do této třídy, nábytkové doplňky a části, držáky a tyče na záclony a závěsy, ložní potřeby jako matrace, slamníky, podhlavníky, polštáře atp., nábytek kancelářský, nábytek kovový a z imitací kovů, nábytek pro camping, věšáky a ramínka, zrcadla, rámy, bytové zařízení patřící do této třídy, proutěné zboží, ratan, umělecká díla ze dřeva, vosku, sádry a plastických hmot, umělecké truhlářské výrobky, atypické kovové interiéry, postele, mobiliáře, pulty, bary, plastiky; (37) zámečnické práce, opravy, instalační služby, práce spojené s realizací staveb a jejich údržbou, práce spojené s restaurováním budov a jim podobných objektů, provádění tepelných, hlukových a vlhkostních izolací a opravy těchto izolací, služby spadající do oblasti stavebnictví jako služby malířů, instalatérů, topenářů a elektroinstalatérů, vodoinstalatérů, práce pokrývačské a související služby opravářské, služby pronájmu nářadí a konstrukčního materiálu, služby pronájmu stavebních strojů včetně strojů pro zemní práce, dozor nad stavbami, stavební informace, sanace budov a staveb, klempířství, montáže a demontáže lešení, pokrývačské služby, štukování, sádrování, povrchové čištění budov, tapetování, utěsnění (tmelení) budov, zednické služby, provádění staveb, jejich změn a odstraňování, truhlářské práce, stavebnictví a stavitelství, zprostředkovatelská činnost v oblasti výstavby, zajišťování komplexních služeb v oblasti výstavby, antikorozní úprava, čalounění, čištění, deratizace, montáž, údržba a opravy kancelářských strojů a zařízení, kominické služby, montáž zařízení, mandlování, žehlení, praní, nýtování, ostření nástrojů, pískování, povrchová těžba, těžba důlní, stavební zámečnické práce, pasířské práce; (40) zpracování materiálů, kovářství, zámečnictví, kovovýroba, kovoobrábění, barvení tkanin, kůží a hotových výrobků, apretace textilií, broušení, pokovování, úprava a zpracování textilu, kácení a zpracování dřeva, výroba energie, čištění povrchů a vzduchu, galvanizace, frézování, fukání skla, hoblování, impregnace látek, informace o zpracování materiálů, kalení kovů, pálení keramiky, kotlářství, úpravy oděvů, leštění, likvidace, recyklace a/nebo zpracování odpadu, lisování ovoce, magnetizace, mletí, mlynářství, porážka zvířat, konzervování a uzení potravin, rafinace, zpracování ropy, rámování, síťotisk, stříhová služba, tiskárny, potisk výrobků, vycpávání živočichů, vyvolávání filmů, služby zubních techniků, umělecko-kovářské práce; (41) zábava, zábavní a společenské akce, zábava prostřednictvím Internetu, kabarety, noční kluby, divadelní kluby a show kluby, taneční produkce, erotické tance, herny, kasina, služby nahrávacích studií, filmová tvorba, pronájem video nahrávek, organizování a vedení seminářů,

kolokvií, kongresů a konferencí, pořádání a řízení pracovních setkání, praktický výcvik, vydavatelská a publikační činnost, elektronické publikování, pořádání odborných kurzů, školení a jiných vzdělávacích akcí, organizování a pořádání kulturních akcí, výchovná a vzdělávací činnost - mimo oblast motorových vozidel nebo závodů motorových vozidel, organizování studia, korespondenční kurzy, dálkové studium, vedení a provozování knihoven, organizování vzdělávacích výstav, vyučování, zkoušení a přezkoušení, služby pro oddech a rekreaci, provozování rekreačních zařízení, provozování pláží, pořádání kulturních a/nebo vzdělávacích výstav a veletrhů, umělecké agentury, cirkusy, diskotéky, drezúra zvířat, karaoke, pronájem hracích ploch jako hřiště, stadióny atp., půjčování sportovního nářadí, provozování zoologických a botanických zahrad, zpravodajské služby, aerobic, módní přehlídky, soutěže krásy, taneční škola, taneční vystoupení; (43) stravovací služby, ubytovací služby, závodní stravování, restaurační a hostinské služby, služby samoobslužného stravování, služby rychlého občerstvení jako je pouliční občerstvení a stánkové občerstvení při společenských akcích, poradenské a konzultační služby a poskytování know how v uvedených oblastech, cateringové služby, služby poskytované při provozování a franchisingu restaurací a podobných zařízení podávajících pokrmy a nápoje ke konzumaci, příprava a prodej pokrmů přes ulici, zásobování.

- (730) **Nováček Alois**, I. P. Pavlova 50, Olomouc, 77900, CZ
(740) TETRAPAT, RNDr. Zdeňka Halaxová, Horní náměstí 7, Olomouc, 77200

- (210) **O-423486**
(220) 18.02.2005
(320) 18.02.2005
(511) 6, 19, 37, 39, 42, 43
(540)



- (510) (6) kovové stavební konstrukce; (19) stavební materiál, betonová směs, betonové prefabrikáty, kámen přírodní a umělý, cement, vápno, malta, písek, šterk, kameninové nebo cementové roury, výrobky na stavbu cest, asfalt, živec, mobilní buňky, přenosné domy, komíny (nekovové), polozpracované řezivo, stavební sklo, betonové a železobetonové stavební konstrukce, stavební konstrukce s využitím dřeva a plastů; (37) opravy stavebních mechanismů, pronájem a půjčování stavebních mechanismů; (39) přeprava a skladování zboží, materiálů a surovin, silniční motorová nákladní doprava, pronájem a půjčování motorových vozidel; (42) konstruktérské práce ve strojírenství; (43) hotelové a ubytovací služby, restaurační a hostinská činnost.
(590) Barevná
(730) **IMOS group s.r.o.**, Tečovice 353, Zlín, 76302, CZ
(740) Ing. Zdeněk Kučera, Padělký 548 (P.O.Box 92), Slušovice, 76315

- (210) **O-436856**
(220) 26.04.2006
(320) 26.04.2006
(511) 3, 4, 21, 29, 30, 32, 33
(540)

KINGS OF BOHEMIA

- (510) (3) mýdla, parfumerie, vonné oleje, kosmetika, toaletní přípravky, vonná dřeva, vonné sáčky; (4) svíčky, knoty na svícení, vosk; (21) sklo, porcelán a keramika, zejména skleničky, hrníčky, figurky, džbány, hrnčířské zboží, konvičky, květináče, mísy, kuchyňské nádoby, lampy, podnosy, skleněné nádoby, sošky, svícny, šálky, talíře, vázy; (29) maso, ryby, drůbež a zvěřina, masové výtahy, ovoce a zelenina konzervované, sušené a zavařené, želé, rosoly, džemy a marmelády, vejce, mléko a

mléčné výrobky, oleje a tuky jedlé, ořechy a ořechová jádra, oříšky pražené, solené, slazené, kořeněné; (30) káva, čaj, kakao, cukr, rýže, čokoláda, fondán, karamely, náplně, krémy, pomazánky a polevy, cukr, rýže, tapioka, ságo, mouka a přípravky z obilnin, cereálie, cereální tyčinky, vločky, mušli, chléb, pečivo, cukrovinky, tyčinky, soletky, crackery, snacky, chipsy, preclíky, kroužky, suchary, keksy, biskvity, vafle, sušenky, oplatky, fezy, piškoty, perníky, medovníky, trubičky, dezerty, pralinky, marcipán, zmrzlina, chlazené dezerty, šlehané pěny, sorbety, žvýkačky, bonbóny, cukrátky, lízátka, med, sirup melasový, droždí, prášky do těsta, sůl, hořčice, ocet, nálevy (k ochucení), koření, led pro osvěžení, aromata a esence; (32) pivo, minerální a sodové vody, šumivé nápoje a další nealkoholické nápoje, ovocné nápoje a ovocné šťávy, sirupy a další polotovary k výrobě nápojů; (33) alkoholické nápoje kromě piva.

(730) **Benešová Kristína**, Hosínská 336, Borek, 37367, CZ

(740) **KUDRLIČKA & SEDLÁK** Advokátní, patentová a známková kancelář, Ing. Jiří Sedlák, Husova 5, České Budějovice, 37001

(210) **O-437994**

(220) 05.06.2006

(320) 05.06.2006

(511) 16, 41

(540)



(510) (16) časopisy-komiksy, časopisy (periodika); (41) agentury (umělecké módní), divadelní dekorace (pronájem), divadelní představení, divadla (představení), estrády (služby v oblasti), filmová studia, filmová tvorba, filmy (půjčování), fotografování, kinosály (provozování), klubové služby (výchovně - zábavné), knihy (vydávání), koncertní síně, sály, konference (organizování a vedení), kongresy (organizování a vedení), nahrávání videopásek, noční kluby, organizování a vedení kolokvií, organizování a vedení konferencí, organizování a vedení seminářů, organizování a vedení sympozií, organizování kulturních nebo vzdělávacích výstav, organizování plesů, organizování představení (manažerské služby), organizování soutěží (vzdělávacích nebo zábavných), organizování sportovních soutěží, orchestry (služby poskytované), parky (zábavné), plánování a organizování večírků, pořádání soutěží krásy, pronájem audio nahrávek, pronájem dekorací, pronájem divadelních dekorací, pronájem kinematografických filmů, pronájem osvětlovacích zařízení pro divadla nebo televizní studia, představení (organizování) (manažerské služby), představení (výroba divadelních nebo jiných), rozhlasové a televizní programy (výroba), soutěže krásy (pořádání), výroba rozhlasových a televizních programů, televizní zábava, umělecké módní agentury, vydávání elektronických knih a časopisů on-line, vydávání knih, vydávání textů, s výjimkou reklamních nebo náborových, výroba divadelních nebo jiných představení, výroba rozhlasových a televizních programů, výroba videofilmů, zábava (služby), zábava televizní, zábava (pobavení), živé představení, živé vystoupení (organizování).

(590) Barevná

(730) **GIORDANO, a.s.**, Letňanská 68/11, Praha 9, 19000, CZ

(210) **O-437995**

(220) 05.06.2006

(320) 05.06.2006

(511) 16, 41

(540)

GIORDANO

(510) (16) časopisy-komiksy, časopisy (periodika); (41) agentury (umělecké módní), divadelní dekorace (pronájem), divadelní představení, divadla (představení), estrády (služby v oblasti), filmová studia, filmová tvorba, filmy (půjčování), fotografování, kinosály (provozování), klubové služby (výchovně - zábavné), knihy (vydávání), koncertní síně, sály, konference (organizování a vedení), kongresy (organizování a vedení), nahrávání

videopásek, noční kluby, organizování a vedení kolokvií, organizování a vedení konferencí, organizování a vedení seminářů, organizování a vedení sympozií, organizování kulturních nebo vzdělávacích výstav, organizování plesů, organizování představení (manažerské služby), organizování soutěží (vzdělávacích nebo zábavných), organizování sportovních soutěží, orchestry (služby poskytované), parky (zábavné), plánování a organizování večírků, pořádání soutěží krásy, pronájem audio nahrávek, pronájem dekorací, pronájem divadelních dekorací, pronájem kinematografických filmů, pronájem osvětlovacích zařízení pro divadla nebo televizní studia, představení (organizování) (manažerské služby), představení (výroba divadelních nebo jiných), rozhlasové a televizní programy (výroba), soutěže krásy (pořádání), výroba rozhlasových a televizních programů, televizní zábava, umělecké módní agentury, vydávání elektronických knih a časopisů on-line, vydávání knih, vydávání textů, s výjimkou reklamních nebo náborových, výroba divadelních nebo jiných představení, výroba rozhlasových a televizních programů, výroba videofilmů, zábava (služby), zábava televizní, zábava (pobavení), živé představení, živé vystoupení (organizování).

(730) **GIORDANO, a.s.**, Letňanská 68/11, Praha 9, 19000, CZ

(210) **O-438594**

(220) 22.06.2006

(320) 22.06.2006

(511) 30

(540)

SUPER POPS

(510) (30) káva, čaj, kakao, cukr, rýže, tapioka, ságo, kávové náhražky, mouka, pečivo a cukrovinky, zmrzlina, med, sirup melasový, droždí, prášky do těsta, sůl, hořčice, ocet, nálevy (k ochucení), koření, led pro osvěžení, všechny uvedené výrobky s výjimkou cereálií a cereálních výrobků.

(730) **GRUPO BIMBO S.A. DE C.V.**, Prolongación Paseo de la Reforma No. 1000 Colonia Pena Blanca Santa Fe, Delegación Alvaro Obregón, 28001 Mexico D.F., MX

(740) **ROTT, RŮŽIČKA & GUTTMANN** Patentová, známková a advokátní kancelář, JUDr. Vladimír Rott, Nad Štolou 12, Praha 7, 17000

(210) **O-442579**

(220) 03.11.2006

(320) 03.11.2006

(511) 29, 40

(540)

CZECH FROST

(510) (29) maso a masové výrobky a výtazky, ryby, drůbež, zvěřina a výrobky z nich, mražené ovoce a zelenina, vejce a vaječné výrobky, mléko a mléčné výrobky, oleje a jedlé tuky; (40) úprava masa spadající do tř. 40.

(730) **CZECH FROST s.r.o.**, U Vodárny 188, Třemošná, Záluží, 33011, CZ

(740) Bc. Irena Langrová, Skřetova 48, Plzeň, 30100

(210) **O-444934**

(220) 30.01.2007

(320) 30.01.2007

(511) 7, 11, 35, 37

(540)



(510) (7) čisticí přístroje parní, čisticí zařízení vysokotlaká, stroje a přístroje na čištění elektrické, čisticí centrální vakuová zařízení, čisticí stroje silniční s vlastním pohonem, čisticí zařízení pro vysávání prachu, vysavače prachu, hadice k vysavačům prachu, pračky (na prádlo), prací stroje, pračky na praní a barvení, stroje a přístroje na pastování elektrické, stroje a přístroje na leštění elektrické, mycí zařízení, šamponovací stroje na koberce elektrické, žehlicí stroje; (11) přístroje pro osvětlení, topení,

výrobu páry, pro vaření, přístroje chladicí, pro sušení, ventilaci, rozvod vody a veškeré sanitární zařízení spadající do této třídy, zařízení pro klimatizaci, ohřívač, ohřívací láhve, ohřívač do postelí (elektrická nebo neelektrická), polštáře a pokrývky elektricky vyhříváné, ne pro lékařskou potřebu, elektrické hrnce, fritézy, varné náčiní elektrické, veškeré bílé zboží spadající do této třídy (ledničky, mrazicí přístroje a zařízení, odsávací zařízení, digestoře, mikrovlnné trouby), sporáky; (35) zprostředkování obchodu s výše uvedenými výrobky, zprostředkovatelská činnost v oblasti obchodu a služeb k obchodním účelům, odborné obchodní poradenství, obchodní nebo podnikatelské informace, zprostředkování obchodních kontaktů, provádění obchodních operací, pomoc při řízení obchodní činnosti, kopírování nebo rozmnožování (reprodukce) dokumentů, dokladů apod., reklama (on-line) na počítačové komunikační síti, on-line inzerce, vyhledávání informací v počítačových souborech, pronájem reklamního času ve všech komunikačních médiích, poskytování obchodních informací a služeb pomocí Internetu, zprostředkování internetového obchodu, komerční využití Internetu v oblastech komerčních internetových médií a vyhledávacích služeb, vyhledávání dat v počítačových souborech, prezentace uživatelů na stránkách World Wide Web v počítačové síti Internet, systemizace informací do počítačových databází, reklama, propagace, propagační korespondence, šíření propagačních materiálů a publikací, inzerce; (37) opravy, servis a údržba chladicích, klimatizačních a tepelných zařízení, opravy a servis měřicích a diagnostických přístrojů a zařízení, opravy, servis a údržba veškeré bílé techniky, servis vestavěných spotřebičů, instalace a opravy elektrických strojů a přístrojů, montáž a opravy plynových kotlů a kotlů na tuhá paliva, instalatérství a služby s tím spojené.

(590) Barevná

(730) **I. HP SERVIS, s.r.o.**, Hornopolní 933/36, Ostrava, Moravská Ostrava, 70200, CZ

(740) Ing. Pavel Nádvorník, Sokola Tůmy 1, Ostrava - Hulváky, 70900

(210) **O-445729**

(220) 21.02.2007

(320) 21.02.2007

(511) 19, 37, 39, 42

(540)

The logo for TRADIX features the word "TRADIX" in a bold, red, sans-serif font. The letters are slightly shadowed, giving it a 3D appearance. The background is black.

(510) (19) stavební materiál (nekovový), betonová směs, betonové prefabrikáty, kámen přírodní a umělý, cement, vápno, malta, písek, šterk, kameninové nebo cementové roury, obkladová keramika (suroviny pro), sanitární keramika (suroviny pro), materiál na stavbu cest, asfalt, živec, mobilní buňky, ubytovny a kontejnery (nekovové), komíny (nekovové), polozpracované řezivo, stavební sklo; (37) stavební činnost, provádění stavebních prací, oprav a přestavěb nemovitostí, stavební rekonstrukce, demolice staveb, zprostředkování stavebních prací, zprostředkování oprav a přestavěb nemovitostí, montované stavby bytů a průmyslových prostor, vodohospodářské stavby, stavební konstrukce, parkové úpravy zeleně v rámci dokončování staveb, pronájem a půjčování stavebních mechanismů; (39) přeprava a skladování zboží, materiálů a surovin, silniční motorová nákladní doprava, pronájem a půjčování motorových vozidel; (42) projektová činnost, projektování pozemkových úprav, projektování inženýrských sítí, projektování sadových a parkových úprav.

(590) Barevná

(730) **TRADIX UH, a.s.**, Huštěnovská 2004, Staré Město, 68603, CZ

(740) Ing. Zdeněk Kučera, Padělký 548, P.O.BOX 92, Slušovice, 76315

(210) **O-446038**

(220) 02.03.2007

(320) 02.03.2007

(511) 16, 35, 38, 39, 41

(540)

The logo for "Chorvatský deník" features the text "Chorvatský deník" in a white, sans-serif font. The word "deník" is significantly larger and bolder than "Chorvatský". The background is black.

(510) (16) periodické a neperiodické tiskoviny všeho druhu, zejména noviny, časopisy, knihy, propagační materiály spadající do této třídy, tiskárenské výrobky; (35) reklamní, inzertní a propagační činnosti, komerční informační servis; (38) šíření elektronických časopisů, informací, elektronických periodik, knih v elektronické podobě prostřednictvím elektronické, telekomunikační nebo počítačové sítě, zejména Internetu; (39) distribuce tiskovin, zprostředkovatelská činnost v oblasti distribuce tiskovin; (41) vydavatelská a nakladatelská činnost, vydávání odborných, vzdělávacích a zábavných zpráv a publikací, vydávání statistických zpráv a informací, zprostředkovatelská činnost v oblasti vydávání tiskovin.

(730) **VLTAVA - LABE - PRESS, a.s.**, nám. Přemysla Otakara II. 8/5, České Budějovice, 37021, CZ

(210) **O-446118**

(220) 20.06.2005

(320) 20.06.2005

(511) 11, 30, 32

(540)

DOLCE GUSTO

(510) (11) topná a varná zařízení, zařízení pro ohřívání mléka a výrobu mléčné pěny, zařízení pro výrobu nápojů, včetně kávy, čaje, kakaa, kapučína, kávovary, kávové konvice a elektrické překapávače kávy, součástky a příslušenství pro veškeré výše uvedené výrobky, elektrické přístroje pro přípravu nápojů a plnicí díly, zásobníky a náhradní díly pro tyto přístroje, kávové filtry elektrické, kávové překapávače elektrické; (30) káva, kávové výtažky, přípravky a nápoje se základem kávy, kávové náhražky, výtažky kávových náhražek, přípravky a nápoje se základem kávových náhražek, čaj, čajové výtažky, přípravky a nápoje se základem čaje, kakao a přípravky a nápoje se základem kakaa, přípravky a nápoje se základem čokolády; (32) nealkoholické nápoje.

(730) **Société des Produits Nestlé S.A.**, Avenue Nestlé, 55, Vevey, CH

(740) Zeiner & Zeiner v.o.s., Mgr. Karel Šindelka, Maiselova 15, Praha 1, 11000

(210) **O-446164**

(220) 06.03.2007

(320) 06.03.2007

(511) 43

(540)

PRAŽAČKA

(510) (43) služby zajišťující stravování a nápoje, dočasné ubytování.

(730) **Germany International Beverages Limited**, 58 Queensway, Suite 75, London W2 3RW, GB

(740) ČERVENKA, KLEINTOVÁ, TURKOVÁ Patentová, známková a advokátní kancelář, Ing. Eva Kleintová, Budečská 6/974, Praha 2, 12000

(210) **O-446956**

(220) 30.03.2007

(320) 30.03.2007

(511) 16, 35, 41, 42

(540)



ENERGETICKÁ BILANCE

- (510) (16) papír; (35) konzultační služby v oblasti obchodu s energií, organizační a manažerská činnost v oblasti energie; (41) výchovná a vzdělávací činnost, školicí činnost, pořádání kursů, seminářů a přednášek; (42) energetické poradenství pro domácnost, obchod a průmysl v oblasti optimalizace spotřeby elektrické energie, rozvoj ucelených energetických koncepcí, technické poradenství a plánování v oblasti optimální spotřeby energií, služby techniků (vyhodnocení, odhady a posudky v oblasti energií), činnost energetických auditorů.
- (730) **OPTIMUM ENERGY CEE Limited**, St. John Street 145-157, EC1V 4PV Londýn, GB
- (740) UNIPATENT, Ing. Jiří Chlustina, Jana Masaryka 43, Praha 2, 12000

(210) **O-446957**
(220) 30.03.2007
(320) 30.03.2007
(511) 16, 35, 41, 42
(540)



**OPTIMUM
ENERGY**

- (510) (16) papír; (35) konzultační služby v oblasti obchodu s energií, organizační a manažerská činnost v oblasti energie; (41) výchovná a vzdělávací činnost, školicí činnost, pořádání kursů, seminářů a přednášek; (42) energetické poradenství pro domácnost, obchod a průmysl v oblasti optimalizace spotřeby elektrické energie, rozvoj ucelených energetických koncepcí, technické poradenství a plánování v oblasti optimální spotřeby energií, služby techniků (vyhodnocení, odhady a posudky v oblasti energií), činnost energetických auditorů.
- (730) **OPTIMUM ENERGY CEE Limited**, St. John Street 145-157, EC1V 4PV Londýn, GB
- (740) UNIPATENT, Ing. Jiří Chlustina, Jana Masaryka 43, Praha 2, 12000

(210) **O-446958**
(220) 30.03.2007
(320) 30.03.2007
(511) 16, 35, 41, 42
(540)



- (510) (16) papír; (35) konzultační služby v oblasti obchodu s energií, organizační a manažerská činnost v oblasti energie; (41) výchovná a vzdělávací činnost, školicí činnost, pořádání kursů, seminářů a přednášek; (42) energetické poradenství pro domácnost, obchod a průmysl v oblasti optimalizace spotřeby elektrické energie, rozvoj ucelených energetických koncepcí, technické poradenství a plánování v oblasti optimální spotřeby energií, služby techniků (vyhodnocení, odhady a posudky v oblasti energií), činnost energetických auditorů.
- (730) **OPTIMUM ENERGY CEE Limited**, St. John Street 145-157, EC1V 4PV Londýn, GB
- (740) UNIPATENT, Ing. Jiří Chlustina, Jana Masaryka 43, Praha 2, 12000

(210) **O-447024**
(220) 02.04.2007
(320) 02.04.2007
(511) 16, 35, 41

- (540)
- One World**
OneWorld - OneWay
- (510) (16) brožury, časopisy, diagramy, fotografie, archy papíru, blahopřání, kalendáře, kalendáře trhací, katalogy, knihy, manuály, obálky, tiskopisy, tiskoviny; (35) provádění analýzy nákladů, fakturace, poskytování obchodních nebo podnikatelských informací, tvorba marketingových studií, obchodní management a podnikové poradenství, obchodní nebo podnikatelský průzkum, personální poradenství, podnikové poradenství a obchodní management, pomoc při řízení obchodní činnosti, poradenství při vedení podniku, posuzování efektivnosti a racionalizace práce, průzkum trhu, psychologické testování pro výběr zaměstnanců, reklama, činnost podnikatelských, organizačních a ekonomických poradců; (41) agentury vzdělávací a treninkové, filmová tvorba, fotografování, tvorba školicích a výukových textů, tvorba odborných článků, informace o výchově a vzdělávání, knihy - vydávání, pořádání korespondenčních kurzů, pořádání odborných kurzů, školení a jiných vzdělávacích akcí včetně lektorské činnosti, nahrávání videopásek, organizování a vedení seminářů, konferencí, organizování soutěží, pořádání a řízení pracovních setkání (školení), školení (pořádání a řízení), vydávání knih, vydávání textů, vyučování, vzdělávání, poradenská činnost v oblasti rozvoje osobnosti, mimoškolní výchova a vzdělávání, testování vybraných znalostí a dovedností účastníků rozvojových kurzů.
- (730) **One World, s.r.o.**, Holečkova 25, Praha 5, 15000, CZ

(210) **O-447067**
(220) 04.04.2007
(320) 04.04.2007
(511) 29, 30, 31
(540)

HOPÍK

- (510) (29) potraviny a potravinářské výrobky spadající do této třídy, potraviny mražené a nemražené, vše vyjma želé, zejména konzervované výrobky, spadající do této třídy, především masové konzervy, rybí konzervy, zeleninové konzervy, nakládaná zelenina, ovocné konzervy, nakládané ovoce, sušené ovoce, bramborové výrobky, jako bramborové hranolky, krokety, mražené ovoce, mražená zelenina, ryby a mořští tvorové, spadající do této třídy, potraviny z ryb, potraviny solené, maso, maso v jateční úpravě, masové výtažky a masové extrakty, paštiky, masné a uzenářské výrobky, masové polotovary, drůbež, zvěřina, vepřové maso, hovězí maso, mléko a jiné mlékárenské výrobky, včetně mléčných nápojů, mražené krémy s přísadkou ovoce, především pak smetanové krémy, jogurtové krémy, ovocné krémy, ovocné dřeně, vejce, másla, tuky a oleje, polévky a vývary, polévky jako polotovary, džemy a zavařeniny, polotovary a hotová jídla vyráběná z potravin uvedených v této třídě; (30) cukrářské výrobky, cukroví a cukrovinky, čokoláda, koláče s náplní a bez náplně, dorty, sušenky, čokoládové a kakaové nápoje s mlékem a bez mléka, ledový čaj, ledová káva, káva, kávové náhražky, čaj, kakao, cukr a přírodní sladidla, těsto a těstové pláty listové, zejména těsto listové, mandlové, linecké, tukové, koření spadající do této třídy, sůl, masové šťávy, omáčky spadající do této třídy, zálivky, ocet, mouka a obilní přípravky, rýže, tapioka, ságo, potraviny z mouky, příchutě do potravin, pečivo a pekařské polotovary k dopékání, zejména rohlíky, housky, bagety, chléb, těstoviny, zmrzlina, zmrzlinové poháry, vodové zmrzliny, smetanové zmrzliny, pojiva jako přísady do zmrzliny, přípravky na ztužení šlehačky, mražené krémy, ochucený led na osvěžení, pudinky, led na osvěžení a na chlazení, polotovary a hotová jídla vyráběná z potravin uvedených v této třídě, pizza a mražená pizza; (31) čerstvé ovoce uvedené v této třídě, citrusové ovoce, čerstvá zelenina, uvedená v této třídě, ryby a mořští tvorové živí spadající do této třídy, mražené a chlazené výrobky (potrava pro zvířata) spadající do této třídy.

- (730) **CITUS s.r.o.**, K výtopně 1/2140, Litoměřice, 41201, CZ (540)
(740) BOHEMIA PATENT Patentová & známková kancelář, Ing. Jana Vanděliková, Havanská 17, Praha 7, 17000



- (210) **O-447086**
(220) 05.04.2007
(320) 05.04.2007
(511) 29, 30, 40
(540)

ŽELVA

- (510) (29) výrobky obsahující upravené mandle, zpracované ořechy, zpracované arašidy, sušený kokos, mák, kandované, zmrazené, vařené a sušené ovoce, ovocnou dřev, marmeládu, hrozinky, texturované proteiny a směsi z nich pro humánní využití, ostatní specializované komponenty pro zušlechťování poživatin (zejména extrakty a moučky ze sladu, pasty a pomazánky z leguminos a z jejich směsí, želirovací látky včetně ostatních substancí a výrobků zařazených v této třídě), zelenina sušená, konzervovaná, zavařená a mražená, houby sušené, konzervované, zavařené a mražené, sušené byliny, jejich výtažky a náhražky, bylinky zahradní sušené, kokosová moučka a kokosová drť, žitné klíčky jako potravina, vše spadající do této třídy; (30) potraviny rostlinného původu, připravené pro konzumaci nebo konzervování, jakož i stimulanty pro zlepšení chutě potravin, mlynářské, těstářské, pekařské a cukrářské výrobky včetně mražených, výrobky zdravé a racionální výživy, přírodní vlákniny, káva, kávové náhražky a přísady, čaj, kakao a kakaové přípravky a výrobky, čokoláda, rýže, cukr, med, sůl, droždí, kypřicí prášky, koření a jeho směsi, potravinářské dresingy a zahušťovače, dehydratovaná hotová jídla v rámci této třídy, pečivo s masovou náplní, masové paštiky zapečené v těstě, zmrzlina, potravinové doplňky nikoliv pro lékařské účely (spadající do této třídy) a obsahující látky rostlinného původu, trestí a výtažky do potravin, nikoliv pro lékařské účely, běžné, jemné a trvanlivé pečivo, pečivo plněné masem, sýrem, atd., obložené a zapečené, např. se sýrem, plnicí masy do pečiva, těstoviny, pekárenské a cukrářské výrobky k dopečení, vyjma sypkých směsí pro jejich přípravu; (40) služby pekařství a cukrářství, spadající do této třídy, zejména zpracování a úprava surovin pro pekárenskou, těstářskou a cukrářskou výrobu, zpracování obilnin a jejich směsí, zpracování těsta, zhotovování pekařských a cukrářských polotovarů a jejich pečení, opatřování pekařských a cukrářských výrobků identifikačními znaky pomocí potravinářských materiálů, zpracovávání pekařských a cukrářských výrobků do finální podoby plněním, obložením se zapečením či nikoliv, zdobením, polevami či posypy, včetně těch, které nejsou určeny k okamžité spotřebě.

- (730) **MAYAK Corporation, a.s.**, Těšínská 28/264, Ostrava - Radvanice, 71600, CZ
(740) Bc. Václav Pacl, Okrajová 4, Havířov - Podlesí, 73601

- (210) **O-447168**
(220) 06.04.2007
(320) 06.04.2007
(511) 5
(540)

Resical

- (510) (5) farmaceutické výrobky, hygienické výrobky pro léčebné účely, dietetické přípravky pro léčebné účely, potraviny pro batolata, náplastí, obvazový materiál - všechno výše uvedené zboží pro pacienty s akutním a/nebo chronickým selháním ledvin.

- (730) **Fresenius Medical Care Nephrologica Deutschland GmbH**, Else-Kroener-Str. 1, Bad Homburg 61352, DE
(740) Čermák Hořejš Myslíl a spol., JUDr. Karel Čermák, advokát, Národní 32, Praha 1, 11000

- (210) **O-447378**
(220) 16.04.2007
(320) 16.04.2007
(511) 2, 3, 4, 5, 6, 7, 8, 9, 11, 12, 14, 15, 16, 20, 21, 25, 28, 29, 30, 31, 32, 33, 35, 36, 37, 38, 39, 41, 42, 43, 44

- (510) (2) barvy, nátěry, laky, ochranné výrobky proti korozi a proti deteriorizaci dřeva, barviva, mořidla, přírodní pryskyřice v surovém stavu, kovy listkové a práškové pro malíře, dekorátory a umělce; (3) přípravky pro bělení a jiné prací prostředky, přípravky pro čištění, leštění, odmašťování a broušení, mýdla, parfumerie, vonné oleje, kosmetika, vlasové vody (lotions), zubní pasty; (4) průmyslové oleje a tuky, mazadla, výrobky pro pohlcování, zavlažování a vázání prachu, paliva včetně benzínu pro motory a osvětlovací látky, svíčky, knoty na svícení; (5) farmaceutické a veterinářské výrobky, hygienické výrobky pro léčebné účely, diabetické přípravky pro léčebné účely, potraviny pro batolata, náplastí, obvazový materiál, materiály pro plombování zubů a zubní otisky, dezinfekční přípravky, výrobky pro hubení škodlivých zvířat, fungicidy, herbicidy; (6) obecné kovy a jejich slitiny, kovové stavební materiály, kovové stavební materiály přenosné, kovové materiály pro železnice, kovové kabely a dráty neelektrické, kovové potřeby zámečnické a klempířské, kovové trubky, seřfy, kovové výrobky, které nejsou uvedeny v jiných třídách, rudy; (7) stroje a obráběcí stroje, motory (s výjimkou motorů pro pozemní vozidla), spojky a transmissní zatížení mimo ty, které jsou pro pozemní vozidla, zemědělské nástroje, kromě nástrojů poháněných ručně, lišně pro vejce; (8) nářadí a nástroje s ručním pohonem, nože, vidličky a lžice, sečné zbraně, břitvy; (9) přístroje a nástroje vědecké, námořní, geodetické, fotografické, filmové, optické, přístroje pro vážení, měření, signalizaci, kontrolu (inspekci), záchranu a přístroje pro vyučování, přístroje a nástroje pro vedení, přepínání, přeměnu, akumulaci, regulaci nebo řízení elektrického proudu, přístroje pro záznam, převod, reprodukci zvuku nebo obrazu, magnetické nosiče zvukových záznamů, gramofonové desky, automatické distributory a mechanismy pro přístroje a mince, zapisování pokladny, počítací stroje, přístroje pro zpracování informací a počítače, hasicí přístroje; (11) přístroje pro osvětlení, topení, výrobu páry, pro vaření, přístroje chladicí, pro sušení, ventilaci, rozvod vody a sanitární zařízení; (12) automobily a jejich díly, autodoplňky a příslušenství zařazené do této třídy; (14) vzácné kovy a jejich slitiny a výrobky z těchto látek nebo postříbřeného nebo pozlaceného kovu, nejsou-li uvedeny v jiných třídách, klenoty, bižuterie, drahokamy, hodinářské potřeby a chronometrické přístroje; (15) hudební nástroje; (16) papír, lepenka a výrobky z těchto materiálů, které nejsou zařazeny do jiných tříd, tiskářské výrobky, potřeby pro knižní vazby, fotografie, papírenské zboží, lepidla pro papírenství nebo domácnost, materiál pro umělce, štětce, psací stroje a kancelářské potřeby (vyjímaje nábytek), učební a vyučovací pomůcky s výjimkou přístrojů, plastické obaly (nezařazené do jiných tříd), tiskařské typy, štočky; (20) nábytek, zrcadla, rámy, výrobky nejmenované v jiných třídách ze dřeva, korku, rákosu, vrbového proutí, z rohu, kosti, slonoviny, z kostic, želvoviny, jantaru, perleti, mořské pěny, náhražky všech těchto materiálů nebo náhražky z plastických hmot; (21) náčiní a nádoby pro domácnost nebo kuchyň, hřebeny a mycí houby, kartáče (s výjimkou štětců), materiály pro výrobu kartáčů, čistící potřeby, dráty na čištění parket, sklo surové nebo opracované (s výjimkou stavebního skla), sklo, porcelán a majolika neobsažené v jiných třídách; (25) oděvy, obuv, kloboučnické zboží; (28) hry, hračky, potřeby pro gymnastiku a sport, které nejsou uvedeny v jiných třídách, vánoční ozdoby; (29) maso, ryby, drůbež a zvěřina, masové výtažky, ovoce a zelenina konzervované, zmrazené, sušené a zavařené, želé, džemy, vejce, mléko a mléčné výrobky, oleje a tuky jedlé; (30) káva, čaj, kakao, cukr, rýže, tapioka, ságo, kávové náhražky, mouka a přípravky z obilovin, chléb, pečivo, cukrovinky, zmrzlina, med, sirup melasový, droždí, prášky do těsta, sůl, hořčice, ocet, nálevy (k ochucení), koření, led pro osvěžení; (31) výrobky zemědělské, zahradnické, lesní a zrní neuvedené v jiných třídách, živá zvířata, čerstvé ovoce a zelenina, osivo, rostliny a přírodní květiny, krmivo pro zvířata, slad; (32) piva, minerální vody, šumivé nápoje a jiné

nápoje nealkoholické, nápoje a šťavy ovocné, sirupy a jiné přípravky k zhotovení nápojů; (33) alkoholické nápoje (s výjimkou pív); (35) administrativní zpracovávání nákupních objednávek, fakturace, hospodářské ekonomické prognózy, správa hotelu, obchodní a podnikatelské informace, komerční informační kanceláře, obchodní průmyslové podniky - řízení, pomoc při řízení obchodní činnosti, obchodní management a podnikové poradenství, poskytování obchodních a podnikatelských informací, obchodní a podnikatelský průzkum, poradenství k obchodní činnosti, poradenství personální, poradenství-obchodní management, pořádání veletrhů pro reklamní a obchodní účely, pronájem kancelářských strojů a zařízení, průzkum trhu, zaslání reklamních materiálů, pronájem reklamních ploch, řízení průmyslových a obchodních podniků, sekretářské služby, marketingové studie, tvorba reklamy, obchodní pomoc při subdodavatelských službách, poskytování reklamy a inzerce přes Internet, manažerské služby, internetový obchod s výrobky zařazenými do tříd 2, 3, 5, 9, 11, 12, 14, 16, 18, 20, 21, 25, 28, 29, 30, 32, 33 a 34; (36) finanční analýzy, bankovní a finanční operace, finanční poradenství, finanční řízení, finanční služby, kapitálové investice, jednatelství, realitní kancelář, finanční konzultační služby, makléřství, inkasování nájemného, nájemní a činžovní domy (vedení), správa nájemních a činžovních domů, nemovitosti - zprostředkování, obchodování s nemovitostmi, nemovitosti - oceňování a odhady, nemovitosti - pronájem, nemovitosti - správa, oceňování finanční (bankovní, pojištění), oceňování a odhady daňové, pronájem bytů, nájemních a činžovních domů, pronájem nemovitostí, pronájem kanceláří, finanční půjčky, záruční a zástavní půjčky, jejich financování, finanční řízení (management podniku), správa majetku, správa nemovitostí, ubytovací kanceláře (byty, místnosti), cenné papíry - vydávání cenných papírů, záruky, kauce, ručení; (37) antikoroziní nátěry pro vozidla, automobily (čištění, leštění, mazání, mytí, opravy, údržba), čištění, praní, stavebnictví, poradenství ve stavebnictví, developing, dozor nad stavbami, stavební informace, údržba, čištění a oprava kůže, lakování, glazurování, pneumatiky - opravy, vulkanizace, defekty, úklidové práce v interiéru i exteriéru, výstavba obchodních stánek u obchodů; (38) informační kanceláře, elektronická pošta; (39) automobilová doprava, pronájem automobilů, organizování jízdních tras a přepravy nákladů, odtahová služba, pronájem parkovacích ploch, zajišťování parkování automobilů, skladování, skladování zboží, služby v dopravě a přepravě; (41) organizování a vedení seminářů, konferencí a kongresů, organizování představení, pronájem rozhlasových a televizních přijímačů, organizování sportovních soutěží, správa a provozování sportovišť, organizování a plánování společenských akcí, posilovna, fitcentrum; (42) plánování městské výstavby, provádění technických kontrol vozidel; (43) hostinské a restaurační služby, hotelové služby, ubytování, ubytovací služby, rezervace ubytování, hromadné stravování, kavárny, restaurace, hotely, samoobslužné restaurace, penziony, motely, kempy, poskytování přechodného ubytování; (44) lázeňské služby, solárium, kadeřnictví, kosmetický salón, studio vizáže, nehtové a tetovací studio, sauna, pedikúra, péče o zdraví, doprovodné hotelové služby související s relaxem a péčí o zdraví a krásu hotelových hostů.

(590) Barevná
(730) **MAGNUM Office, s.r.o.**, Jakubská 1, Brno, 60201, CZ
(740) Ing. Zdeněk Kučera, Padělký 548, P.O.BOX 92, Slušovice, 76315

(210) **O-447382**
(220) 16.04.2007
(320) 16.04.2007
(511) 35, 36, 37, 38, 39, 41, 42, 43, 44
(540)

 **MAGNUM**
Office, s.r.o.

(510) (35) administrativní zpracovávání nákupních objednávek, fakturace, hospodářské ekonomické prognózy, správa hotelu, obchodní a podnikatelské informace, komerční informační kanceláře, obchodní průmyslové podniky - řízení, pomoc při řízení obchodní činnosti, obchodní management a podnikové poradenství, poskytování obchodních a podnikatelských informací, obchodní a podnikatelský průzkum, poradenství k obchodní činnosti, poradenství personální, poradenství - obchodní management, pořádání veletrhů pro reklamní a obchodní účely, pronájem kancelářských strojů a zařízení, průzkum trhu, zaslání reklamních materiálů, pronájem reklamních ploch, řízení průmyslových a obchodních podniků, sekretářské služby, marketingové studie, tvorba reklamy, obchodní pomoc při subdodavatelských službách, poskytování reklamy a inzerce přes Internet, manažerské služby, internetový obchod s výrobky zařazenými do tříd 2, 3, 5, 9, 11, 12, 14, 16, 18, 20, 21, 25, 28, 29, 30, 32, 33 a 34; (36) finanční analýzy, bankovní a finanční operace, finanční poradenství, finanční řízení, finanční služby, kapitálové investice, jednatelství, realitní kancelář, finanční konzultační služby, makléřství, inkasování nájemného, nájemní a činžovní domy (vedení), správa nájemních a činžovních domů, nemovitosti - zprostředkování, obchodování s nemovitostmi, nemovitosti - oceňování a odhady, nemovitosti - pronájem, nemovitosti - správa, oceňování finanční (bankovní, pojištění), oceňování a odhady daňové, pronájem bytů, nájemních a činžovních domů, pronájem nemovitostí, pronájem kanceláří, finanční půjčky, záruční a zástavní půjčky, jejich financování, finanční řízení (management podniku), správa majetku, správa nemovitostí, ubytovací kanceláře (byty, místnosti), cenné papíry - vydávání cenných papírů, záruky, kauce, ručení; (37) antikoroziní nátěry pro vozidla, automobily (čištění, leštění, mazání, mytí, opravy, údržba), čištění, praní, stavebnictví, poradenství ve stavebnictví, developing, dozor nad stavbami, stavební informace, údržba, čištění a oprava kůže, lakování, glazurování, pneumatiky - opravy, vulkanizace, defekty, úklidové práce v interiéru i exteriéru, výstavba obchodních stánek u obchodů; (38) informační kanceláře, elektronická pošta; (39) automobilová doprava, pronájem automobilů, organizování jízdních tras a přepravy nákladů, odtahová služba, pronájem parkovacích ploch, zajišťování parkování automobilů, skladování, skladování zboží, služby v dopravě a přepravě; (41) organizování a vedení seminářů, konferencí a kongresů, organizování představení, pronájem rozhlasových a televizních přijímačů, organizování sportovních soutěží, správa a provozování sportovišť, organizování a plánování společenských akcí, posilovna, fitcentrum; (42) plánování městské výstavby, provádění technických kontrol vozidel; (43) hostinské a restaurační služby, hotelové služby, ubytování, ubytovací služby, rezervace ubytování, hromadné stravování, kavárny, restaurace, hotely, samoobslužné restaurace, penziony, motely, kempy, poskytování přechodného ubytování; (44) lázeňské služby, solárium, kadeřnictví, kosmetický salón, studio vizáže, nehtové a tetovací studio, sauna, pedikúra, péče o zdraví, doprovodné hotelové služby související s relaxem a péčí o zdraví a krásu hotelových hostů.

(590) Barevná
(730) **MAGNUM Office, s.r.o.**, Jakubská 1, Brno, 60201, CZ
(740) Ing. Zdeněk Kučera, Padělký 548, P.O.BOX 92, Slušovice, 76315

(210) **O-447514**
(220) 20.04.2007
(320) 20.04.2007
(511) 37, 42
(540)

INVEST-ING

(510) (37) technický dozor nad stavbami, stavební informace; (42) projektování, inženýrské práce.
(730) **Pšenička Petr**, Říční 2, Praha 1, 11800, CZ

(210) **O-447752**
(220) 27.04.2007
(320) 27.04.2007
(511) 35, 38, 41

(540)



(510) (35) veletrhy a výstavy k obchodním a propagačním účelům a související reklamní a propagační služby; (38) poskytování a šíření informací, zejména v oblasti výstavních činností, prostřednictvím komunikačních sítí, například televize, rádia, Internetu, bezdrátových, kabelových a satelitních sítí; (41) výstavy a veletrhy nekomerčního charakteru.

(590) Barevná

(730) INCHEBA PRAHA, spol. s r.o., Areál Výstaviště 67, Praha 7, 17000, CZ

(740) Ing. Pavel Reichel, Lopatecká 14, Praha 4, 14700

(210) O-447759

(220) 27.04.2007

(320) 27.04.2007

(511) 9, 22, 35, 36, 37, 40

(540)

Shape Art

(510) (9) ochranné plachty, světelné billboardy; (22) stany, plachty v rámci této třídy; (35) propagační činnost, reklama, zprostředkování služeb v reklamě, marketingové studie, velkoobchod s plastovými a gumovými výrobky, maloobchod s plastovými a gumovými výrobky; (36) služby nemovitosti; (37) instalace světelných a nesvětelných reklam; (40) zpracování materiálů, povrchové úpravy a svařování kovů a dalších materiálů.

(730) Landa Jiří, Horova 556, Roztoky, 25263, CZ

(210) O-447801

(220) 30.04.2007

(320) 30.04.2007

(511) 9, 15

(540)

GearTec

(510) (9) příslušenství pro elektroakustické přístroje, především stojany pro audiopřístroje, stojany pro mikrofony, stojany a držáky pro reproduktorové skříně a monitory, příslušenství pro výše uvedené stojany; (15) ladičky, metronomy, pouzdra a gig bagy na hudební nástroje, trsátka, hudební stojany na noty, stojany pro hudební nástroje a další příslušenství pro hudební nástroje.

(730) Praha Music Center s.r.o., Soukenická 20, Praha 1, 11227, CZ

(210) O-447802

(220) 30.04.2007

(320) 30.04.2007

(511) 15

(540)

Volcano

(510) (15) bicí soupravy, bubny, tympány, perkusní hudební nástroje, paličky a metličky na bicí nástroje, činely, gongy, blány a kůže na bicí nástroje, stojany na bicí nástroje, pouzdra a gig bagy na bicí hudební nástroje a další příslušenství a náhradní díly pro bicí a perkusní hudební nástroje.

(730) Praha Music Center s.r.o., Soukenická 20, Praha 1, 11227, CZ

(210) O-447803

(220) 30.04.2007

(320) 30.04.2007

(511) 9, 15

(540)

Avalanche

(510) (9) přístroje pro záznam, úpravu, zesilování, reprodukci a přenos zvuku, zesilovače, zařízení pro mixáž zvuku, reproduktory, skříně pro reproduktory; (15) hudební nástroje strunné a jejich příslušenství.

(730) Praha Music Center s.r.o., Soukenická 20, Praha 1, 11227, CZ

(210) O-447804

(220) 30.04.2007

(320) 30.04.2007

(511) 15

(540)

(510) (15) hudební nástroje strunné, klávesové hudební nástroje akustické i elektronické, příslušenství hudebních nástrojů.

(730) Praha Music Center s.r.o., Soukenická 20, Praha 1, 11227, CZ

(210) O-447855

(220) 02.05.2007

(320) 02.05.2007

(511) 9, 16, 35, 37, 38, 42

(540)



(510) (9) počítačový software pro skladovou evidenci, inventarizaci a prodej zboží, výrobků, produktů, zásob, počítačový software pro snímání čárových kódů nebo jiných informací, bezkontaktní identifikační přístroje a systémy, elektronické přístroje pro identifikaci osob nebo druhu zboží, přístroje pro snímání čárových kódů nebo jiných informací, elektronické snímače magnetických karet, RFID - radiofrekvenční identifikační přístroje, přístroje pro tisk čárových kódů, počítačové tiskárny, elektronické pokladny a pokladniční systémy, přístroje optické, přístroje fotografické a filmové, vědecké aparáty a přístroje, přístroje pro zpracování informací, počítače, software, elektronické počítačové informační a řídicí systémy, počítačové tiskárny, monitory, nosiče dat v elektronické podobě a zvukové-obrazové záznamy magnetické nebo v elektronické podobě, příslušenství k výpočetní technice spadající do této třídy - servery, modemy, mikroprocesory, čipy, baterie a akumulátory, přístroje pro záznam, převod a reprodukci zvuku/obrazu, přístroje telekomunikační techniky, elektro součástky všeho druhu, elektrické vodiče - kabely všeho druhu, přístroje pro měření, regulaci, vážení, kontrolu a signalizaci, bezpečnostní přístroje - alarmy, přístroje pro vedení, výrobu, přepínání, přeměnu, akumulaci, regulaci nebo řízení elektrického proudu, ochranné pomůcky uvedené v této třídě; (16) papír a výrobky z papíru, papírnické zboží, obálky, dopisní papíry, kalendáře, plánovací záznamníky, gratulace, psací potřeby, obaly z plastů nezařazené do jiných tříd, kartón, výrobky z kartónu, lepenka, výrobky z lepenky, papírové výrobky, desky na dokumenty, šanony, pořadače, obaly na lahve (lepenkové nebo papírové), bublinové obaly (z umělých hmot), celofán na balení, fólie hliníková na balení potravin, architektonické makety, etiketovací přístroje ruční, nálepky (lepící pásy), kopírovací zařízení, přístroje na potisk kreditních karet, tiskoviny a polygrafické výrobky, např. katalogy, brožury s letáky, noviny, oběžníky, plakáty, pohlednice, periodika (časopisy), ročenky, zeměpisné mapy, etikety, gratulace, dopisní papíry a obálky, razítka, pastelky, tužky, tužky patentní, papírenské výrobky, papírovina, papír balicí, sací, voskovaný, papírové pásy, paragony,

podložky papírové pod sklenice, vše spadající do této třídy; (35) automatizované zpracování dat, správa obchodních dat, služby elektronického obchodování - prodeje a nákupu zboží, zprostředkování obchodu, vše s výrobky ve třídách 9 a 16 a službami ve třídách 35, 37, 38 a 42, služby administrativní, obchodní elektronická evidence a inventarizace zboží, výrobků, management telekomunikačních a datových sítí (organizační vedení); (38) provoz telekomunikačních a datových sítí, provoz internetového serveru, zabezpečení přenosu dat a informací prostřednictvím telekomunikačních sítí a Internetu, komunikace pomocí terminálů, telefonu, dálkopisu, telegrafu a mobilních telefonních systémů a sítí, přenos dat a informací prostřednictvím satelitů, rozhlasového a televizního signálu, GPS systémy, služby konverze přenosového protokolu, formátu a kódu, služby hlasové schránky, přenos textových zpráv, zabezpečení provozu telekomunikačních a datových sítí; (42) tvorba software - programování počítačů, zhotovování software na zakázku, výzkum, vývoj a projektování počítačového software, instalační a servisní služby v oblasti počítačového software, regenerace, správa a zálohování počítačových dat, konzultační a poradenská činnost v oblasti software, informatiky, výpočetní techniky, identifikační techniky a optiky, pronájem počítačových programů - software, pronájem výpočetní a identifikační techniky.

(590) Barevná

(730) **KODYS spol. s r.o.**, Hošťálkova 7/520, Praha 6 - Břevnov, 16900, CZ

(740) **BOHEMIA PATENT** Patentová & známková kancelář, Ing. Jana Vanděliková, Havanská 17, Praha 7, 17000

(210) **O-447883**

(220) 04.05.2007

(320) 04.05.2007

(511) 35, 36, 41

(540)



(510) (35) pomoc při řízení obchodní činnosti, zprostředkování pomoci v řízení podniku, zprostředkování obchodu se softwarem a hardwarem a zprostředkování obchodu s odbornou literaturou, poskytování poradenských a konzultačních služeb v oblasti administrativní, ekonomické, obchodní, personální, podnikové, v rámci této třídy; (36) poradenské a konzultační služby ve finanční oblasti kapitálových investic, v rámci této třídy; (41) organizace, příprava a pořádání odborných školení, kurzů a vzdělávacích akcí, včetně lektorské činnosti pro služby zejména ve třídách 35 a 36, zprostředkování vzdělávání.

(590) Barevná

(730) **CREDOS & PARTNERS s.r.o.**, Jestřebice 37, Dobřeň, Kokořín, 27723, CZ

(210) **O-448043**

(220) 14.05.2007

(320) 14.05.2007

(511) 5, 30, 32, 35, 43

(540)



(510) (5) nápoje, potraviny a potravinové doplňky určené pro zvláštní výživu s léčebnými nebo preventivními účinky zařazené v této třídě, dietetické nápoje a potraviny pro léčebné účely zařazené v této třídě, speciální potraviny pro sportovce, rekonvalescenty a osoby se zvýšenou zdravotní, fyzickou a pracovní zátěží, diabetické přípravky pro léčebné účely - vše s výjimkou

bylinných nápojů a potravin, dietních vláknitých přísadků a nutričních sirupů, kosmetika pro léčebné účely s výjimkou tělních balzámů a olejů, přípravky do koupele pro léčebné účely, přípravky pro péči o chrup a ústní dutinu pro léčebné účely, přípravky pro péči o vlasy pro léčebné účely, dezinfekční přípravky, výrobky pro hubení škůdců, fungicidy a herbicidy, antibakteriální a dezinfekční přípravky, přípravky na čištění vzduchu, přípravky pro osvěžení a provonění vzduchu, dezodoranty jiné než pro osobní účely, dezinfekční přípravky pro hygienické účely, přípravky sloužící k omezení pachů v místnostech, insekticidy, přípravky na hubení parazitů, WC deodoranty, WC gely a osvěžovače, repelentní přípravky, chemické přípravky proti plísním; (30) káva, čaj, kakao, cukr, rýže, tapioka, ságo, kávové náhražky a výrobky z nich, mouka a přípravky z obilnin - s výjimkou bylinných, chléb, pečivo - s výjimkou zákusků a snacků, zmrzlina, med, led pro osvěžení, těstoviny, masové a zeleninové krémy a směsi plněné do těsta - v rámci této třídy, bonbóny, čokoláda a výrobky z ní s výjimkou zákusků, kečup, majonéza, čokoládové, kávové a kakaové nápoje, těsta a výrobky z nich, salátové zálivky, žvýkačky, ovocné želé; (32) voda s výjimkou minerální a sycené, nealkoholické nápoje s výjimkou bylinných, nápoje a šťavy ovocné, přípravky ke zhotovování nápojů; (35) dodavatelské služby pro třetí osoby, včetně obstarání a distribuce výrobků a služeb pro jiné podnikatelské subjekty, reklama, propagace a inzerce, činnost podnikatelských, ekonomických a organizačních poradců, administrativní činnost, zprostředkovatelská činnost v oblasti obchodu v oblasti nápojů, potravin, ekonomické informace a poradenství, poradenská, informační a konzultační činnost v oblasti obchodu s nápoji a potravinami, maloobchodní prodej, specializovaný maloobchod, velkoobchod v uvedené oblasti zboží; (43) stravovací služby, ubytovací služby, služby cestovních kanceláří v oblasti ubytování a stravování, závodní stravování, restaurační a hostinské služby, služby samoobslužného stravování, služby rychlého občerstvení jako je pouliční občerstvení a stánkové občerstvení při společenských akcích, poradenské a konzultační služby a poskytování know how v uvedených oblastech, cateringové služby, služby poskytované při provozování a franchisingu restaurací a podobných zařízení podávajících pokrmy a nápoje ke konzumaci, příprava a prodej pokrmů přes ulici.

(590) Barevná

(730) **Zdravý Restaurant s.r.o.**, Lidická 26/2006, Brno, 60200, CZ

(740) **HALAXOVÁ & HALAXOVÁ, TETRAPAT, RNDr. Zdeňka Halaxová**, Horní náměstí 7, Olomouc, 77200

(210) **O-448165**

(220) 16.05.2007

(320) 16.05.2007

(511) 35, 41

(540)



(510) (35) propagační činnost, reklama; (41) výchova, vzdělávání, zábava, kulturní aktivity.

(730) **234 s.r.o.**, Bělehradská 120, Praha 2, 12000, CZ

(210) **O-448166**

(220) 16.05.2007

(320) 16.05.2007

(511) 35, 36, 41

(540)

234 RADOST

(510) (35) propagační činnost, reklama, pomoc při řízení obchodní činnosti, obchodní administrativa, kancelářské práce; (36) služby finanční; (41) výchova, vzdělávání, zábava, kulturní aktivity.

(730) **234 s.r.o.**, Bělehradská 120, Praha 2, 12000, CZ

(210) **O-448200**

(220) 17.05.2007

(320) 17.05.2007

(511) 3

(540)



(510) (3) přípravky pro bělení a jiné prací prostředky, změkčovače vláken pro praní, máchací prostředky pro praní, oplachovací prostředky pro mytí nádobí, prostředky pro odstraňování skvrn, škrob pro praní.

(590) Barevná

(730) **Henkel ČR, spol. s r.o.**, U Průhonu 10, Praha 7, 17004, CZ

(740) **ROTT, RŮŽIČKA & GUTTMANN** Patentová, známková a advokátní kancelář, JUDr. Michal Růžička, CSc., Nad Štolou 12, Praha 7, 17000

(210) **O-448269**

(220) 21.05.2007

(320) 21.05.2007

(511) 16, 30, 35

(540)



(510) (16) výrobky z papíru, a to obaly, tašky z plastů, propagační, reklamní a informační materiály na papírovém nosiči, vše v rámci této třídy; (30) oplatky, suchary, sušenky; (35) zprostředkování obchodu s výše uvedenými produkty.

(730) **Havránek Petr**, Sadová 940/51, Karlovy Vary, 36001, CZ

(740) **TICHÝ & POLÁČEK** Patentopravní a známková kancelář, JUDr. Jaromír Tichý, Dominikánská 6, Plzeň, 30112

(210) **O-448270**

(220) 21.05.2007

(320) 21.05.2007

(511) 16, 30, 35

(540)



(510) (16) výrobky z papíru, a to obaly, tašky z plastů, propagační, reklamní a informační materiály na papírovém nosiči, vše v rámci této třídy; (30) oplatky, suchary, sušenky; (35) zprostředkování obchodu s výše uvedenými produkty.

(730) **Havránek Petr**, Sadová 940/51, Karlovy Vary, 36001, CZ

(740) **TICHÝ & POLÁČEK** Patentopravní a známková kancelář, JUDr. Jaromír Tichý, Dominikánská 6, Plzeň, 30112

(210) **O-448271**

(220) 21.05.2007

(320) 21.05.2007

(511) 16, 30, 35

(540)



(510) (16) výrobky z papíru, a to obaly, tašky z plastů, propagační, reklamní a informační materiály na papírovém nosiči, vše v rámci této třídy; (30) oplatky, suchary, sušenky; (35) zprostředkování obchodu s výše uvedenými produkty.

(730) **Havránek Petr**, Sadová 940/51, Karlovy Vary, 36001, CZ

(740) **TICHÝ & POLÁČEK** Patentopravní a známková kancelář, JUDr. Jaromír Tichý, Dominikánská 6, Plzeň, 30112

(210) **O-448319**

(220) 22.05.2007

(320) 22.05.2007

(511) 16, 28, 35

(540)



(510) (16) papírové výrobky všeho druhu zařazené do této třídy jako knihy, tiskoviny, periodika, časopisy, publikace, plakáty, komiksové knihy, diáře, knihy omalovánek, nálepky, obtisky, fotografie, alba, blahopřání, obalové a balicí materiály, sáčky, papírové táčky, ručníky a plenky, vlaječky, dárkové krabice, barevné potisky, pohlednice, kalendáře, psací a kreslicí potřeby, učební a instruktážní materiál, školní tabule, vše zařazené do této třídy; (28) hračky, hry, sportovní potřeby a zařízení všeho druhu, vše zařazené do této třídy, vánoční ozdoby; (35) zprostředkovatelská činnost v oblasti obchodu, zejména s výrobky jako jsou hračky, hry, výrobky z papíru, zboží pro děti všeho druhu, rozšiřování dárkových a reklamních předmětů, marketing, propagace, reklama, inzerce, všemi druhy médií.

(590) Barevná

(730) **OLYMPTOY s.r.o.**, K Žižkovu 9/640, Praha 9, 19000, CZ
(740) Ing. Francis Jupa, Měchenická 4/2554, Praha 4, 14100

(210) **O-448344**
(220) 22.05.2007
(320) 22.05.2007
(511) 35, 36, 42
(540)

RK FLASH REAL

(510) (35) prodeje v dražbě, provádění veřejných dražeb, předvádění zboží, obchodní nebo podnikatelské informace, poradenství a poskytování konzultací v obchodní činnosti, vytváření obchodních sítí, administrativní práce spadající do této třídy, spotřebitelská poradna, vyhledávání sponzorů, zprostředkování interaktivního obchodu s výrobky, obsaženými ve třídách I až 34, dle mezinárodního třídění, a to pomocí globálních komunikačních sítí (Internet); (36) finančnictví a pojišťovnictví, obstaravatelská a zprostředkovatelská činnost v oblasti pojišťovacích, finančních a peněžních služeb, zprostředkování úvěrů ze stavebního spoření a úvěrů hypotečních, odhady a oceňování nemovitostí a zprostředkování této činnosti, finanční poradenství, garance, záruky, kauce, činnost realitní kanceláře a jednatelství k této činnosti, vedení nájemních a činžovních domů, v rámci této třídy, obchodování s nemovitostmi a zprostředkování této činnosti, pronájem nemovitostí, správa nemovitostí, poradenství, konzultační služby finanční a v oblasti pojišťovnictví, uzavírání pojistek a zprostředkování této činnosti, domovníctví v rámci správy nemovitostí, služby odhadců nemovitostí (zprostředkování); (42) znalecké posudky (zprostředkování).

(590) Barevná
(730) **Michálová Anna**, ul. SNP 436, Trinec, 73961, CZ
(740) Bc. Václav Pacl, Okrajová 4, Havřífov - Podlesí, 73601

(210) **O-448367**
(220) 23.05.2007
(320) 23.05.2007
(511) 3, 29, 30, 32, 33, 34, 35, 39
(540)

GASTROSTELLA

(510) (3) přípravky pro bělení a jiné prací prostředky, přípravky pro čištění, leštění, odmašťování a broušení, mýdla, parfumerie, vonné oleje, kosmetika, vlasové vody, zubní pasty; (29) maso, ryby, drůbež a zvěřina, masové výtazky, ovoce a zelenina konzervované, sušené a zavařené, džemy a kompoty, vejce, mléko a mléčné výrobky, oleje a tuky jedlé; (30) káva, čaj, kakao, cukr, rýže, tapioka, ságo, kávové náhražky, mouka a přípravky z obilnin, chléb, pečivo, cukrovinky, zmrzlina, med, sirup melasový, droždí, prášky do těsta, sůl, hořčice, ocet, nálevy k ochucení, koření; (32) piva, minerální vody, šumivé nápoje a jiné nápoje nealkoholické, nápoje a šťávy ovocné, sirupy a jiné přípravky ke zhotovení nápojů; (33) alkoholické nápoje; (34) tabák, potřeby pro kuřáky, zápalky; (35) zprostředkování obchodu, maloobchod, velkoobchod, internetový obchod, vše s výrobky ve výše uvedených třídách; (39) doprava, přeprava, skladování a balení zboží.

(590) Barevná
(730) **GASTROSTELLA GROUP a.s.**, Koněvova 41-43, Praha 3, 13000, CZ
(740) Václav Müller, Filipova 2016, Praha 4, 14800

(210) **O-448390**
(220) 24.05.2007
(320) 24.05.2007
(511) 39, 41, 43
(540)



aktivní turistika

(510) (39) doprovázení turistů, pronájem koní, organizování okružních výletů, turistické prohlídky, organizování cest (výletů), přeprava turistů, cestování (rezervace); (41) organizování vzdělávacích, sportovních nebo zábavných soutěží, služby pro oddech a rekreaci, provozování sportovních zařízení, provozování golfových hřišť, provozování prázdninových táborů, informace o možnostech rekreace, půjčování sportovního nářadí s výjimkou dopravních prostředků, sportovní služby pro kempování, pronájem tenisových kurtů; (43) provozování kempů a turistických nocleháren, restaurace, bufety, prázdninové tábory (ubytovací služby), půjčování stanů.

(590) Barevná
(730) **OHGS s.r.o.**, 17. listopadu 1020, Ústí nad Orlicí, 56201, CZ

(210) **O-448406**
(220) 24.05.2007
(320) 24.05.2007
(511) 16, 35, 36
(540)

Penzijní připojištění START



(510) (16) informace a data na nosičích zařazených ve třídě 16, tiskoviny, informační brožury a letáky, formuláře a tiskopisy, karty, kalendáře; (35) inzerce a reklama; (36) pojištění, veškeré služby v oblasti pojišťovnictví, zejména penzijní připojištění, pojišťovací a zajišťovací činnost, zprostředkovatelská činnost a služby v oblasti finančnictví, poradenské služby v oblasti pojišťovnictví a finančnictví, zprostředkování a poskytování informací z oblasti pojišťovnictví a finančnictví prostřednictvím informačních médií a datových nosičů všeho druhu.

(590) Barevná
(730) **Penzijní fond České pojišťovny, a.s.**, Truhlářská 1106/9, Praha 1, 11000, CZ
(740) Advokátní kancelář Winter & spol., JUDr. Filip Winter, Palác Český rozhlas, Vinohradská 12, Praha 2, 12099

(210) **O-448416**
(220) 24.05.2007
(320) 24.05.2007
(511) 9, 35, 36, 41, 43
(540)

FILMÁNIE

(510) (9) nosiče zvukových a/nebo obrazových záznamů; (35) reklamní činnost, reklama (propagace), rozšiřování reklamních materiálů zákazníkům (letáky, prospekty, tisky, vzorky), psaní reklamních textů, vydávání, zveřejňování, oznámení, vyhlášení, publikování reklamních textů; (36) pronájem nemovitostí; (41) provozování kin, tvorba a pořádání audiovizuální produkce, zprostředkovatelská činnost v kultuře; (43) hostinská činnost, bary.

(730) **PALACE CINEMAS CZECH s.r.o.**, Vodičkova 19, Praha 1, 11000, CZ

(210) **O-448419**
(220) 24.05.2007
(320) 24.05.2007

(511) 2, 17, 19
(540)



(510) (2) barvy, nátěry, laky pro interiéry a exteriéry, nátěry na střešní krytiny; (17) nátěry izolační, omítky izolační; (19) nátěrové hmoty pro stavebnictví, omítky.
(730) **PRIMALEX a.s.**, Břasy 223, Břasy, 33824, CZ
(740) Čermák Hořejš Myslíl a spol., JUDr. Jan Matějka, Národní 32, Praha 1, 11000

(210) **O-448421**
(220) 24.05.2007
(320) 24.05.2007
(511) 35, 41, 43
(540)

VŠERADOVÁNÍ

(510) (35) propagační činnost, reklama; (41) výchova, vzdělávání, zábava, sportovní a kulturní aktivity, služby, které poskytují osoby nebo instituce pro rozvoj duševních schopností osob, jakož i služby určené k zábavě nebo upoutání pozornosti, služby týkající se výchovy osob, služby, jejichž hlavním cílem jsou zábavy, rozptýlení nebo rekreace osob, prezentace vizuálního umění nebo literatury veřejnosti pro kulturní a vzdělávací účely; (43) služby zajišťující stravování a dočasné ubytování, služby, jejichž cílem je příprava jídel a nápojů pro spotřebu, služby poskytující ubytování a stravování v hotelech, penzionech a jiných zařízeních poskytujících dočasné ubytování, rezervace ubytování pro cestující, zejména prostřednictvím cestovních kanceláří a zprostředkovatelů.
(730) **Suchý Tomáš**, Na Ptačí skále 540, Beroun, 26601, CZ

(210) **O-448570**
(220) 30.05.2007
(320) 30.05.2007
(511) 35, 36
(540)



(510) (35) podnikatelské, organizační a ekonomické poradenství, obchodní administrativa; (36) finanční poradenství, úvěrové služby, finanční zprostředkovatelství.
(590) Barevná
(730) **PH - CENTRUM, spol. s r.o.**, Havraň 69, Havraň, 43501, CZ
(740) Ing. Libor Markes, Grohova 54, Brno, 60200

(210) **O-448639**
(220) 31.05.2007
(320) 31.05.2007
(511) 1
(540)

BREAK Superb

(510) (1) chemické výrobky pro průmyslové účely, zejména povrchově aktivní sloučeniny, jejich směsi a roztoky, zejména emulgační, suspenzační, smáčecí, rozprostírací a adhezivní prostředky pro zhotovování výrobků určených pro zemědělství, zahradnictví a lesnictví.
(730) **Goldschmidt GmbH**, Goldschmidt Strasse 100, 45127 Essen, DE
(740) Čermák Hořejš Myslíl a spol., JUDr. Karel Čermák, advokát, Národní 32, Praha 1, 11000

(210) **O-448640**
(220) 31.05.2007
(320) 31.05.2007
(511) 1, 17, 19
(540)

AMTEKO

(510) (1) chemické výrobky pro průmysl, vědy a fotografii; (17) materiály izolační; (19) asfalt, směla, stavební materiály nekovové.
(730) **Synek Jaroslav**, Nad Šárkou 781/56, Praha 6, 16000, CZ

(210) **O-448663**
(220) 01.06.2007
(320) 01.06.2007
(511) 9
(540)

ALLFORSAT

(510) (9) satelitní technika.
(730) **MIFEK Milan**, Zbečnick 249, Hronov 1, 54931, CZ

(210) **O-448669**
(220) 01.06.2007
(320) 01.06.2007
(511) 2
(540)



(510) (2) barvy na sklo (glass deco), barvy, nátěry, laky, ochranné výrobky proti korozi a proti deteriorizaci dřeva, barviva, mořidla, přírodní pryskyřice v surovém stavu, kovy listkové a práškové pro malíře, dekorátéry a umělce.
(730) **Amos Corporation**, 710 Joong-Ri, Dongtan-Myun, Hwasung-Koon, Kyungki-Do, KR
(740) KANIA, SEDLÁK, SMOLA Patentová a známková kancelář, Ing. František Kania, Mendlovo nám. 1a, Brno, 60300

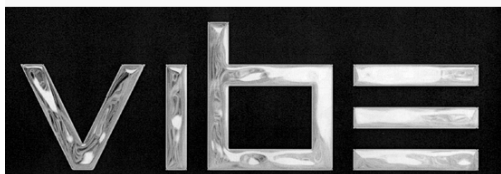
(210) **O-448687**
(220) 01.06.2007
(320) 01.06.2007
(511) 9, 16, 35, 38, 41
(540)



(510) (9) nosiče informací, obrazu nebo zvuku v rozsahu třídy 9, elektronické publikace; (16) nosiče informací v rozsahu třídy 16, tiskoviny, vstupenky, jízdenky, plakáty, fotografie; (35) propagační, reklamní a inzertní činnost; (38) šíření informací prostřednictvím komunikačních sítí, např. Internetu, kabelových, bezdrátových nebo satelitních sítí, vytváření diskusních skupin pro on-line komunikaci; (41) výchova, zábava, sportovní a kulturní aktivity, služby pro pomoc a rozvoj fyzických a duševních schopností osob, služby určené k zábavě a k upoutání pozornosti, charitativní činnost v rámci této třídy.
(730) **ACTIVA spol. s r.o.**, Veselská 686, Praha 9, 19900, CZ
(740) Ing. Pavel Reichel, Lopatecká 14, Praha 4, 14700

(210) **O-448724**
(220) 04.06.2007
(320) 04.06.2007
(511) 9, 25, 41

(540)



(510) (9) přístroje a nástroje vědecké, námořní, geodetické, fotografické, filmové, optické, přístroje pro vážení, měření, signalizaci, kontrolu (inspekci), záchranu a přístroje pro vyučování, přístroje a nástroje pro vedení, přepínání, přeměnu, akumulaci, regulaci nebo řízení elektrického proudu, přístroje pro záznam, převod, reprodukci zvuku nebo obrazu, magnetické, optické i jiné nosiče zvukových a zvukově-obrazových záznamů, gramofonové desky, automatické distributory a mechanismy pro přístroje a mince, zapisovací pokladny, počítačové stroje, přístroje pro zpracování informací a počítače, hasicí přístroje; (25) oděvy, obuv, kloboučnické zboží; (41) výchova, vzdělávání, zábava, sportovní a kulturní aktivity, pořádání hudebních a tanečních produkcí.

(730) **NEW DUPLEX, s.r.o.**, U Průhonu 799/3, Praha 7 - Holešovice, 17000, CZ

(740) , JUDr. Mikuláš Ůrge, Ph.D., Jungmannova 31, Praha 1, 11000

(210) **O-448807**

(220) 06.06.2007

(320) 06.06.2007

(511) 3, 5, 29, 30

(540)



(510) (3) parfumerie, vonné oleje, kosmetika a prostředky pro ošetřování pokožky ve formě masť, krémů, gelů, sprejů, pěn, pleťových emulzí, pleťových mlék, pleťových vod, opalovacích krémů, opalovacího mléka, olejů, olejových lázní, sprchových gelů, pevných a tekutých mýdel, vod po holení, kosmetické přípravky, prostředky pro ošetřování a regeneraci vlasů a vlasové pokožky, vlasové vody, šampóny, kondicionéry, tužidla na vlasy, pěny na vlasy, vlasové gely, vlasové oleje, vlasové emulze, vlasové koloidní roztoky, vlasové tekuté suspenze, masážní prostředky, regenerační prostředky, masážní a regenerační krémy, masážní a regenerační emulze, masážní a regenerační gely, prostředky ústní hygieny, ústní vody, zubní pasty, zubní gely, hygienické toaletní přípravky; (5) přípravky a prostředky léčebné a profylaktické kosmetiky pro ošetřování pokožky a vlasů, zejména ve formě tablet, dražé, kapslí masť, krémů, gelů, olejů, pěn, tekutých suspenzí, emulzí nebo koloidních roztoků, vodiček, zásypů a práškových směsí, roztoků, medicínálních čajových směsí, vitamínových přípravků apod., farmaceutické a veterinářské výrobky, potraviny pro zvláštní výživu pro lékařské účely, léčiva, doplňkové výživy, bylinné doplňky, dietní doplňky, dietní doplňky stravy, doplňkové stravy, vše pro léčebné účely, vitamínové doplňky, minerální doplňky, vitamínové a minerální doplňky, hygienické výrobky pro léčebné účely, potraviny pro kojence a batolata, diabetické přípravky pro léčebné účely, dietní potraviny upravené pro lékařské účely, doplňkové výživové pro lékařské účely; (29) doplňkové výživové pro účely nikoli lékařské, dietní doplňkové stravy, potraviny živočišného původu, maso, ryby, drůbež a zvěřina, masové výtahy, ovoce a zelenina konzervované, sušené a zavařené, želé, džemy, vejce, mléko a mléčné výrobky, oleje a tuky jedlé, vše v rámci této třídy; (30) potravinové doplňky a doplňkové stravy, výživové doplňky a potraviny pro zvláštní výživu obsahující látky rostlinného původu, bylinné doplňkové stravy, vše v rámci této třídy.

(730) **Simply You a.s.**, Skřivánčí pole 918, Vítkov, 74901, CZ

(740) Mgr. Lukáš Jansa, Hollarova 1124/14, Ostrava, 70200

(210) **O-448835**

(220) 06.06.2007

(320) 06.06.2007

(511) 29, 30, 32

(540)

Buddy cz

(510) (29) ovocná dřev i mražená, džemy, marmeláda, ovoce naložené v alkoholu, ovocné rosoly, ovocné saláty, zázvorový džem, brusinkový kompot, pomazánky spadající do této třídy, zeleninové protlak, rajčatový protlak, zeleninové šťávy na vaření, sušená zelenina, vařená zelenina, zelenina v pikantním nálevu, zeleninové polévky, potravinářské směsi spadající do této třídy, zpracovaná zelenina, jako je cibule konzervovaná, čočka konzervovaná, fazole konzervované, hrách konzervovaný, nakládaná zelenina, zelí kysané červené i bílé, nakládané okurky, zeleninové saláty, bylinky zahradní konzervované, bramborové lupínky, bramborové vločky, bramborové hranolky, bramborové kaše, bramborové krokety, ovoce mražené, kompotované, konzervované, zavařené, kandované, sušené, jablečná a jiná pyré, kůry ovocné, oříšky zpracované, arašidy zpracované, arašidové máslo, hrozinky, kakaové máslo, kokos sušený (kokosová moučka), kokosové mléko, datle, fíky, zpracované mandle, olivy konzervované, hummus (pasta z cizrny), konzervované žampiony, konzervované lanýžy, ryby, měkkýši, korýši, sumýši a výrobky z nich, jako jsou ančovičky (sardele), humří (neživí), kaviár, konzervy rybí, krevety (neživé), langusty (neživé), mušle jedlé (neživé), losos, moučka rybí pro lidskou spotřebu, raci (neživí), rybí plátky (filé), ryby ve slaném nálevu, sardinky, slanečci, sledi, tuňák, ústřice (neživé), maso a masné výrobky, droby, vnitřnosti, dršťky, drůbež (neživá), bujóny, vývary, huspeniny, játra, játrová paštika, jelita, krvavá tlačěnka, jitrnice, klobásy, salámy, párky, konzervy masové, masové extrakty, polévky, přípravky na výrobu polévek, slanina, šunka, uzeniny, uzeniny v těstě, tukové pomazánky na chléb, vepřové, hovězí a drůbeží maso, sádlo, zvěřina, vejce i sušená, vaječný bílek, vaječný žloutek, jedlé oleje, jedlé tuky, margarín, máslo, mléko a mléčné výrobky, jogurty, kefir, kumys (mléčný nápoj), mléčné nápoje (s vysokým obsahem mléka), smetana, syrovátka, sýry, sýřidlo, šlehačka, tofu, bílkoviny jako potrava, jedlá želatina, kasein používaný jako přísada ve výživě, pektin pro potravinářství, protein pro lidskou spotřebu; (30) kečup, rajčatová šťáva, šťávy s výjimkou dresinků, sůl, hořčice, ocet, nálevy k ochucení, koření, potravinářské směsi spadající do této třídy, káva, kakao, cukr, rýže, tapioka, ságo, kávové náhražky, mouka a přípravky z obilnin, chléb, pečivo, cukrovinky, zmrzlina, med, sirup melasový, droždí, prášky do těsta, led pro osvěžení, aromatické přípravky do potravin, čokoládové nápoje, čokoládové nápoje s mlékem, káva, kávové náhražky rostlinného původu, kávové nápoje s mlékem, pražená kukuřice, listové těsto, lupínky, vločky (obilné), makaróny, marinády (chuťové přísady), máslové, tukové těsto, masové paštiky zapečené v těstě, masové pirožky, výrobky z kukuřičné mouky, müsli, kakaové nápoje, omáčka sójová ostrá, potraviny na bázi ovsu, ovesné vločky, pečivo s masovou náplní, pivní ocet, pizzy, popcorn, potraviny z mouky, prášek do pečiva, příchutě (aroma), příchutě do nápojů s výjimkou éterických olejů, přípravky do potravin aromatické, pudinky, rostlinné přípravky jako kávové náhražky, rýže, rýžové koláčky, ságo, sirup melasový, přírodní sladidla, sladový výtažek jako potravin, suchary, suší, šerbet (zmrzlinový nápoj), škrobové výrobky jako potrava, ztužovače šlehačky, špagety, těstoviny, tresti do potravin (nikoliv pro lékařské účely), včelí kašička pro lidskou spotřebu ne pro lékařské účely, kukuřičné vločky, ovesné vločky, mořská voda na vaření, výrobky z kakaa, výrobky z obilovin, zahušťovací přípravky na kuchyňské použití, zálivky na ochucení, zjemňující látky na maso pro domácnost, zmrzlina, pojiva jako přísady do zmrzliny, zmrzlina jogurtová, zmrzlinové poháry; (32) sirupy do nápojů, sirupy, koncentráty a jiné přípravky pro přípravu nápojů, mošty, piva, nealkoholické nápoje syčené i nesyčené, včetně nápojů minerálních, šumivých, iontových a energetických, sorbety, nápojové přípravky, ovocné a zeleninové šťávy - v rámci této třídy, ovocné nektary a nápoje z ovocných šťáv, stolní a minerální vody, diabetické a dietetické nápoje neléčebné, práškové nealkoholické nápoje, práškové přípravky a příchutě pro výrobu nealkoholických nápojů a likérů, obohacené

vitaminové nápoje a koncentráty, nealkoholické aperitivy, kvasné mošty, šumivé nápoje a jiné nápoje nealkoholické, ovocné nápoje a šťávy, sirupy a jiné přípravky ke zhotovování nápojů, aperitivy nealkoholické, citronády, koktejly (nealkoholické), nápoje (přípravky na výrobu), sladové pivo, šerbet (nápoje), nízkoalkoholické pito, pito, tablety na přípravu šumivých nápojů, voda obsahující lithium a další prvky a nebo vitamíny, proteiny a enzymy, výtažky z chmele na výrobu piva, nealkoholické nápoje s vůní lihu, nealkoholické nápoje s vůní alkoholu, nealkoholické nápoje se stopovou příměsí etanolu.

(730) **Buddy cz s.r.o.**, Bystročice 158, 78341, CZ

(740) DANĚK & PARTNERS Advokátní a patentová kancelář, Dr. Vilém Daněk, Vinohradská 45, Praha 2, 12000

(210) **O-448841**

(220) 06.06.2007

(320) 06.06.2007

(511) 16, 35, 38, 41

(540)

FLOTILA

Magazín řídicích pracovníků firemních flotil

(510) (16) billboardy, plakáty, vlaječky, tiskoviny a veškeré polygrafické výrobky, reklamní, propagační a inzertní materiály, časopisy, katalogy, periodické i neperiodické tiskoviny, papír, výrobky z papíru, psací potřeby, obaly a obalový materiál, vše zařazené v této třídě; (35) marketing a marketingové studie, propagační, reklamní a inzertní služby prostřednictvím jakéhokoliv média, prostřednictvím telefonní, datové nebo informační sítě, pomoc při řízení zahraničně-obchodní činnosti, obchodní informační servis, administrativní služby, automatizované zpracování dat, obchodní management, koncipování prezentací a jiných informačních nabídek k reklamním i prodejním účelům, služby zajišťující optimalizaci firemního chování a fungování s cílem zvýšení produktivity a profistability na základě cíleného řízení vztahu se zákazníky, služby za účelem pomoci podnikům a jiným organizacím rozvíjet a dynamizovat jejich lidské zdroje, činnosti a služby organizačních a ekonomických poradců; (38) spoje (komunikace), zejména elektronické informační a komunikační služby podporované zpracováním dat pro okruhy uživatelů, přenos zvuku, obrazu a dat zajišťující audiovizuální komunikaci prostřednictvím informačních a globálních telekomunikačních sítí i jakýchkoliv přenosových médií, provozování www stránek, poskytování internetových fór a účasti při hodnocení výrobků a služeb, provozování nepřetržitých infolink; (41) redakční péče o internetové výstupy, výchova, vzdělávání, školení, lektorská činnost, organizace a vyhodnocování soutěží, služby v oblasti zvyšování vzdělávání a rozvoje duševních schopností lidí, grafické zpracování podloh a příprava podkladů pro tisk, redakční, vydavatelské a nakladatelské služby, ediční a publikační služby, on-line služby v oblasti vydávání tiskovin, uživatelských příruček, katalogů, časopisů a veškerých polygrafických výrobků, poskytování informací z oblasti vzdělávání a/nebo v oblasti rozvoje duševních schopností lidí prostřednictvím počítačových sítí, korespondenční kurzy, organizace a zajišťování kolokvií, seminářů, přednášek, školení, kurzů i jiných setkání, informační služby v oblasti vydávání tiskovin.

(730) **IPM Sp. z o.o.**, Raclawicka 15/19, 53-149 Wrocław, PL

(740) MIRA - patentová a známková kancelář, Blanka Fišerová, V Kapslovně 11, Praha 3, 13000

(210) **O-448860**

(220) 07.06.2007

(320) 07.06.2007

(511) 2, 17, 19

(540)

MEP

(510) (2) barvy, fermeže, laky, ochranné prostředky na dřevo, konzervační prostředky dřeva, barviva, mořidla, kovy ve formě

fólie, lístků nebo prášku pro malíře, dekorátéry, tiskaře a umělce, základové barvy, nátěry; (17) izolační materiál, tepelně izolační desky a panely, styroporové desky pro izolaci střech, izolace stěn, izolace stropů, izolace podlah, materiály na tlumení hluku nárazů a tlumení kročejového hluku, izolace sklepů, zejména obvodová izolace, izolační desky s drenážní funkcí pro obvodovou izolaci, těsnicí materiál, těsnicí fólie, fólie pro utěsnění páry, těsnicí pruhy, zejména proti průvanu a okrajové těsnicí pruhy, izolační omítka, tepelně izolační spojovací systémy, fólie a rybniční fólie z umělé hmoty, ohebné hadice a trubice nekovové; (19) stavební materiály (nekovové), cement, portlandský cement, vysokopecní cement, portlandský vápenný cement, portlandský hutní cement, portlandský pucoňanový cement, cement do stříkaného betonu, injektážní stavební materiály, jemný cement, materiál k zaplňování dutin, nekovový stavební materiál pro použití v zemědělství, nekovový stavební materiál pro povrchové, krajinné a hlubinné doly, jakož i pro stavbu dopravních komunikací, vápenc jako stavební materiál, speciální vápenc, šterk, písek, vysokopecní struska, hutní písek, beton, transportbeton, suchý beton, suchý stříkaný beton, potěr (nekovový stavební materiál), mazanina (nekovový stavební materiál), malta, kotevní malta, čerstvá malta, zálivková malta, injektážní směsi, montážní malta, stavební malta, plniva a tmely, zejména opravářské tmely a zarovnávací tmely (nekovový stavební materiál), jíly a kaly, zejména těsnicí jíly (nekovový stavební materiál), betonové stavební části, nekovové bednicí a pažící systémy, zejména bednicí systémy stropních okrajů, bednicí a pažící části pro beton (nekovové) i jako ztracené bednění, rámy na rolety (nekovové), drenážní systémy (nekovové), omítky, vápenné omítky, sádrové omítky, strojové omítky, cementové omítky, vnější omítky, vnitřní omítky, tepelně izolační omítky, nosné podložky pro omítky (nekovové), zatěsněné omítky, omítky pro zarovnávání, hrubé omítky, škrábaná omítka, jádrová omítka, lícni omítka, pucoňanová omítka, sanační omítka, nekovové stavební desky a panely, lehké nekovové stavební desky, zejména vícevrstvé lehké stavební desky a lehké stavební desky z dřevité vlny, lehké stavební materiály ze styroporu pro uplatnění při silničních a pozemních stavbách (nekovové), základové systémy (nekovové), podlahové desky a dlaždice (nekovové), dlaždice a dlažební kameny, štípané betonové dlaždice, palisády, mřížové trávníkové dlaždice a terasové desky, desky k ochraně proti pádu, svahové dlaždice a kameny, stěnové panely a tabule, nádoby na rostliny, desky a panely ke stromům, značkovací a omezovací vzpěry nebo sloupy, obrubníky a okraje chodníku, profilové dlaždice a kameny, kameny a dlaždice pro stavbu břehů, renovační systémy pro omítkové fasády, prkna a fošny, okna a dveře, trouby a trubky pro stavební účely, asfalt, dehet, směla a bitumen, mobilní stavby, všechny předcházející výrobky nekovové.

(730) **SCHWENK Putztechnik GmbH & Co. KG**, Hindenburggring 15, Ulm 89077, DE

(740) Ing. Josef Smola, Mendlovo nám. 1a, Brno, 60300

(210) **O-448861**

(220) 07.06.2007

(320) 07.06.2007

(511) 30, 40

(540)

OSTRAVAK

(510) (30) pekařské a cukrářské výrobky, zejména chleba, housky, rohlíky; (40) služby pekařství a cukrářství, spadající do této třídy, zejména zpracování těsta, zhotovování pekařských a cukrářských polotovarů a jejich pečení.

(730) **Mozdřehová Blanka**, Lumírova 487/7, Ostrava - Výškovice, 70030, CZ

(740) Ing. Pavel Nádvorník, Sokola Tůmy 1, Ostrava - Hulváky, 70900

(210) **O-448862**

(220) 07.06.2007

(320) 07.06.2007

(511) 30, 35, 40

(540)



(510) (30) potravinářské mouky, výrobky z mouky, z luštění a obsahující mouku z obilovin a/nebo z luštění pro další zpracování spadající do této třídy, mouka sloužící jako dělicí produkt pro pekařské a cukrářské výrobky, pečivové hmoty, pasty nebo prášky (pekárenské a cukrářské), výrobky expandované, extrudované, včetně ostatních výrobků zdravé a racionální výživy obsahující např. biodegradovatelné látky spadající do této třídy, anýz, aromatické přípravky do potravin, cukroví, cukrovinky, čaj, čokoláda, dorty, obalová pouzdra z mouky, přírodní vlákniny jako potravina, pekařské a cukrářské výrobky, zejména moučné, zvláště chléb všeho druhu, chlebičky a taštičky, též plněné masem, sýrem, zeleninou, pizza, chlebové konzervy, kvásek, kvasnice, běžné, jemné a trvanlivé pečivo, housky, též plněné masem, sýrem, atd., rohlíky, bagety, škrobovité výrobky, jemné, trvanlivé a sladové pečivo, cukrářské pečivo a výrobky, perník, moučníky, zejména bábovky, koláče, drobné pečivo, sušenky a oplatky, lívance, cukrovinky nečokoládové i čokoládové, káva, kávové náhražky a přísady, kakao a kakaové přípravky a výrobky, rýže, cukry, med, mák, sůl, droždí, kypřicí prášky, melasový sirup, kmín, koření a jeho směsi, potravinářské dresingy a zahušťovače, sušené byliny, jejich výtažky a náhražky spadající do této třídy, dehydratovaná hotová jídla a směsi k přípravě hotových jídel rostlinného původu, mandlové těsto a marcipán, plnicí masy do pečiva rostlinného původu, těsta spadající do této třídy, nekynutý chléb, nápoje spadající do této třídy, omáčky spadající do této třídy, těstoviny, zmrzlina, potravinové doplňky ve formě práškových směsí, pastilek, bombónů, prášků nebo žvýkaček spadající do této třídy, minerály, multiminerálové komplexy a stopové prvky jako doplňky výživy spadající do této třídy, trestí a výtažky do potravin nikoliv pro lékařské účely, knedlíky, výrobky z bramborového těsta spadající do tř. 30; (35) zprostředkování internetového obchodu, zprostředkování interaktivní obchodní činnosti, zprostředkovatelská činnost v oblasti obchodu a služeb k obchodním účelům - vše s výrobky ve tř. 30, zprostředkování obchodních kontaktů, vedení kartoték v počítači, vyhledávání dat a informací v počítačových souborech, služby (telefonní vzkazy, dotazy) pro nepřítomné, systemizace informací do počítačových databází, styky s veřejností, poradenství a poskytování konzultací v obchodní činnosti, obchodní management, reklama, inzerce, reklama on-line v počítačové síti, překlad informací do počítačových databází, obchodní nebo podnikatelský průzkum, kopírování nebo rozmnožování (reprodukce) dokumentů, dokladů apod., propagační činnost, komerční využití Internetu v oblastech komerčních internetových médií a vyhledávacích služeb, on-line inzerce, pronájem reklamního času ve všech komunikačních médiích, poskytování obchodních informací a služeb pomocí Internetu, prezentace uživatelů na stránkách World Wide Web v počítačové síti Internet, provádění obchodních operací, předvádění zboží, obchodní administrativa, kancelářské práce; (40) služby pekařství a cukrářství spadající do této třídy, zejména zpracování těsta, zhotovování pekařských a cukrářských polotovarů a jejich pečení, konzervování potravin a nápojů, včetně uzení, lisování ovoce, mletí.

(590) Barevná

(730) **Mozdřehňová Blanka**, Lumírova 487/7, Ostrava - Výškovice, 70030, CZ

(740) Ing. Pavel Nádvorník, Sokola Tůmy 1, Ostrava - Hulváky, 70900

(540)



(510) (30) potravinářské mouky, výrobky z mouky, z luštění a obsahující mouku z obilovin a/nebo z luštění pro další zpracování spadající do této třídy, mouka sloužící jako dělicí produkt pro pekařské a cukrářské výrobky, pečivové hmoty, pasty nebo prášky (pekárenské a cukrářské), výrobky expandované, extrudované, včetně ostatních výrobků zdravé a racionální výživy obsahující např. biodegradovatelné látky spadající do této třídy, anýz, aromatické přípravky do potravin, cukroví, cukrovinky, čaj, čokoláda, dorty, obalová pouzdra z mouky, přírodní vlákniny jako potravina, pekařské a cukrářské výrobky, zejména moučné, zvláště chléb všeho druhu, chlebičky a taštičky, též plněné masem, sýrem, zeleninou, pizza, chlebové konzervy, kvásek, kvasnice, běžné, jemné a trvanlivé pečivo, housky, též plněné masem, sýrem, atd., rohlíky, bagety, škrobovité výrobky, jemné, trvanlivé a sladové pečivo, cukrářské pečivo a výrobky, perník, moučníky, zejména bábovky, koláče, drobné pečivo, sušenky a oplatky, lívance, cukrovinky nečokoládové i čokoládové, káva, kávové náhražky a přísady, kakao a kakaové přípravky a výrobky, rýže, cukry, med, mák, sůl, droždí, kypřicí prášky, melasový sirup, kmín, koření a jeho směsi, potravinářské dresingy a zahušťovače, sušené byliny, jejich výtažky a náhražky spadající do této třídy, dehydratovaná hotová jídla a směsi k přípravě hotových jídel rostlinného původu, mandlové těsto a marcipán, plnicí masy do pečiva rostlinného původu, těsta spadající do této třídy, nekynutý chléb, nápoje spadající do této třídy, omáčky spadající do této třídy, těstoviny, zmrzlina, potravinové doplňky ve formě práškových směsí, pastilek, bombónů, prášků nebo žvýkaček spadající do této třídy, minerály, multiminerálové komplexy a stopové prvky jako doplňky výživy spadající do této třídy, trestí a výtažky do potravin nikoliv pro lékařské účely, knedlíky, výrobky z bramborového těsta spadající do tř. 30; (35) zprostředkování internetového obchodu, zprostředkování interaktivní obchodní činnosti, zprostředkovatelská činnost v oblasti obchodu a služeb k obchodním účelům - vše s výrobky ve tř. 30, zprostředkování obchodních kontaktů, vedení kartoték v počítači, vyhledávání dat a informací v počítačových souborech, služby (telefonní vzkazy, dotazy) pro nepřítomné, systemizace informací do počítačových databází, styky s veřejností, poradenství a poskytování konzultací v obchodní činnosti, obchodní management, reklama, inzerce, reklama on-line v počítačové síti, překlad informací do počítačových databází, obchodní nebo podnikatelský průzkum, kopírování nebo rozmnožování (reprodukce) dokumentů, dokladů apod., propagační činnost, komerční využití Internetu v oblastech komerčních internetových médií a vyhledávacích služeb, on-line inzerce, pronájem reklamního času ve všech komunikačních médiích, poskytování obchodních informací a služeb pomocí Internetu, prezentace uživatelů na stránkách World Wide Web v počítačové síti Internet, provádění obchodních operací, předvádění zboží, obchodní administrativa, kancelářské práce; (40) služby pekařství a cukrářství spadající do této třídy, zejména zpracování těsta, zhotovování pekařských a cukrářských polotovarů a jejich pečení, konzervování potravin a nápojů, včetně uzení, lisování ovoce, mletí.

(590) Barevná

(730) **Mozdřehňová Blanka**, Lumírova 487/7, Ostrava - Výškovice, 70030, CZ

(740) Ing. Pavel Nádvorník, Sokola Tůmy 1, Ostrava - Hulváky, 70900

(210) **O-448863**

(220) 07.06.2007

(320) 07.06.2007

(511) 30, 35, 40

(210) **O-448882**

(220) 07.06.2007

(320) 07.06.2007

(511) 9, 42

(540)

(510) (9) přístroje a nástroje vědecké, fotografické, filmové, optické, přístroje pro měření, signalizaci, kontrolu (inspekci), přístroje a nástroje pro vedení, přepínání, přeměnu, regulaci nebo řízení

Punchlight

- (210) elektrického proudu, přístroje pro záznam, převod, reprodukci
(220) zvuku nebo obrazu, počítačové přístroje pro zpracování
(320) informací a počítače; (42) vědecké a technologické služby a s
(511) nimi spojený výzkum a návrhy, průmyslové analýzy a výzkum,
(540) návrh a vývoj počítačového hardwaru a softwaru.
- (730) **Mediaport Pro, s.r.o.**, U libeňského pivovaru 13, Praha 8,
18000, CZ

(210) **O-449008**
(220) 12.06.2007
(320) 12.06.2007
(511) 6, 11, 19
(540)



- (210) **O-448885**
(220) 07.06.2007
(320) 07.06.2007
(511) 5
(540)

STADAFOR

- (510) (5) farmaceutické a veterinární přípravky, hygienické přípravky
pro lékařské účely, dietetické látky upravené pro lékařské účely,
potraviny pro batolata, náplasti, ob vazový materiál, materiály pro
plombování zubů a pro zubní otisky, dezinfekční přípravky,
výrobky pro hubení živočišných škůdců, fungicidy, herbicidy.
- (730) **STADA Arzneimittel AG**, Stadastrasse 2 - 18, Bad Vilbel, DE
(740) **KOREJZOVÁ & SPOL.**, v.o.s., JUDr. Petra Korejzová,
advokátka, Korunní 104/E, Praha 10, 10100

- (510) (6) kovy a jejich slitiny, kovy polozpracované, železářské zboží
spadající do této třídy, kovové výlisky všeho druhu, bazény
kovové všeho druhu, spojovací materiály kovové - šrouby,
matky, podložky, nýty, hřebíky, kovové stavební a nábytkové
kování, hutní výrobky a výrobky z oceli pro tuto třídu, kovové
profily, plechy, tyče, trubky, potrubí, okapy, kovové stavební
výrobky/prvky - stavební konstrukce a profily všeho druhu,
bazény kovové všeho druhu, potrubní a okapové systémy,
armatury, nádrže, zásobníky/nádrže všeho druhu - na vodu,
chemikálie, ropné produkty a stavební/posypové materiály,
poklopy pro nádrže, zásobníky pro biofiltraci a čistírny
odpadních vod, septiky a jímky, okna dveře, okenní a dveřní
profily a rámy, zárubně, lišty, prahy, tvarové bednění, desky,
příčky, zábradlí, ploty, rošty, markýzy, žaluzie a ostatní kovové
stavební výrobky, vše spadající do této třídy; (11) sanitární
technika a vybavení všeho druhu spadající do této třídy -
vybavení pro vnitřní i venkovní bazény, sauny, suché páry,
whirlpools, lázně, koupelny a toalety, přístroje pro osvětlení,
světelné zdroje, přístroje pro topení a ohřev, přístroje pro výrobu
páry a tepla, přístroje pro rozvod vody, páry a plynu, tlakové
nádoby, plynové kotle, přístroje pro chlazení, sušení, ventilaci a
klimatizaci, přístroje pro vaření, součásti a náhradní díly k
uvedeným přístrojům a zařízením; (19) stavební materiály
nekovové všeho druhu spadající do této třídy - stavební plasty,
laminát a sklolaminát, stavební keramika, keramické obklady,
kámen, žula a imitace, písek, šterk, cement, beton, tvárnice/cihly,
střešní krytiny nekovové, sádkokarton, sádra apod., nekovové
stavební výrobky/prvky - stavební konstrukce a profily všeho
druhu, bazény nekovové všeho druhu, potrubní a okapové
systémy, armatury, nádrže, zásobníky/nádrže všeho druhu - na
vodu, chemikálie, ropné produkty a stavební/posypové materiály,
poklopy pro nádrže, zásobníky pro biofiltraci a čistírny
odpadních vod, septiky a jímky, okna dveře, okenní a dveřní
profily a rámy, zárubně, lišty, prahy, tvarové bednění, desky,
příčky, zábradlí, ploty, rošty, markýzy, žaluzie a ostatní
nekovové stavební výrobky spadající do této třídy, stavební
dřevo, dřevo polozpracované, řezivo, pilařské výrobky, lamino,
pracovní desky, dýhy, stavební sklo, sklo tabulové, izolační a
bezpečnostní, obložení podlah a stěn ze dřeva, keramiky, plastu,
laminátu, sklolaminátu, parkety dřevěné či z imitace dřeva.

- (210) **O-448918**
(220) 08.06.2007
(320) 08.06.2007
(511) 11
(540)

QUICK SIGNAL

- (510) (11) svítidla a lampy, halogenová svítidla, projektová svítidla,
bezpečnostní svítidla, elektrická svítidla, bezpečnostní světla,
nouzová světla, světlomety pro vozidla, osvětlovací a hledací
světlomety, bodová svítidla.
- (730) **OVA G. BARGELLINI S. P. A.**, Via Govoni, 17, Pieve di
Cento (Bologna), IT
(740) **ROTT, RŮŽIČKA & GUTTMANN** Patentová, známková a
advokátní kancelář, JUDr. Vladimír Rott, Nad Štolou 12, Praha
7, 17000

- (210) **O-448919**
(220) 08.06.2007
(320) 08.06.2007
(511) 11
(540)

ASTRO GUIDA

- (510) (11) svítidla a lampy, halogenová svítidla, projektová svítidla,
bezpečnostní svítidla, elektrická svítidla, bezpečnostní světla,
nouzová světla, světlomety pro vozidla, osvětlovací a hledací
světlomety, bodová svítidla.
- (730) **OVA G. BARGELLINI S. P. A.**, Via Govoni, 17, Pieve di
Cento (Bologna), IT
(740) **ROTT, RŮŽIČKA & GUTTMANN** Patentová, známková a
advokátní kancelář, JUDr. Vladimír Rott, Nad Štolou 12, Praha
7, 17000

- (210) **O-448963**
(220) 11.06.2007
(320) 11.06.2007
(511) 19, 42
(540)

GEOmail

- (510) (19) stavební materiály nekovové, geosyntetické výrobky,
zejména georochože, geomříže a geotextilie, vše v rámci této
třídy; (42) poradenská a projektová činnost ve stavebnictví,
týkající se uplatňování geosyntetických výrobků.
- (730) **GEOMAT s.r.o.**, Tuřanka 115, Brno, 62700, CZ
(740) Ing. Dobroslav Musil, patentová kancelář, Ing. Dobroslav Musil,
Cejl 38, Brno, 60200

- (210) **O-449025**
(220) 13.06.2007
(320) 13.06.2007
(511) 29, 30, 43
(540)
- (730) **NIVEKO, s.r.o.**, Brodská 722, Nivnice, 68751, CZ
(740) Ing. Jiří Střelák, Pařížská 17, Praha 1, 11000

FIT MENU - ZDRAVĚ A RYCHLE

- (510) (29) hotová jídla a polotovary, hotové zmrazené potraviny,
zejména živočišného původu - čerstvé, konzervované, mražené,
sušené a zavažené; (30) hotová zmrazená jídla a polotovary,
hotové zmrazené potraviny, zejména rostlinného původu -
čerstvé, konzervované, mražené, sušené a zavažené; (43) jídelny

- a závodní jídelny, restaurace (i samoobslužné), bufety, zásobování (catering).
(590) Barevná
(730) **Sogelová Hana Ing. arch.**, Kacíf 445, Trutnov, 54101, CZ

- (210) **O-449078**
(220) 14.06.2007
(320) 14.06.2007
(511) 28, 29, 31, 41, 43
(540)

MISTR KAPR

- (510) (28) rybářské pruty, rybářské vaky, navijáky, podběráky a jiné rybářské potřeby v rámci této třídy, speciální pouzdra na uvedené výrobky, rybářské pomůcky v rámci této třídy, neživé rybářské návnady nebo nástrahy v rámci této třídy včetně imitací živých organismů; (29) ryby, části ryb, maso z ryb, ryby uzené nebo konzervované, rybí polotovary, výrobky z rybiho masa v rámci této třídy, neživí měkkýši a koryši, výrobky z měkkýšů nebo koryšů v rámci této třídy; (31) ryby (živé), rybi jikry, rybi plůdek, násadové ryby, krmiva pro ryby, živé rybářské návnady, neživé rybářské návnady v rámci této třídy, boilies, červi, koryši živí, měkkýši živí; (41) organizování sportovního rybolovu, organizování a pořádání rybářských soutěží a zábavných rybářských akcí, vzdělávání a školení v oblasti rybolovu, pronajímání sportovních potřeb, půjčování potápěčské výstroje, půjčování nářadí pro rybářský sport, provozování areálu sportovního rybářství, služby pro sportovní rybolov v rámci této třídy, informace o možnostech rekreace, informace o možnostech rybolovu, zprostředkování uvedených služeb; (43) hostinská činnost, stánkový prodej občerstvení, provozování automatů (rychlé občerstvení), bufety, půjčování stanů, půjčování židlí, stolů, prostírání a nápojového skla, zajišťování a poskytování dočasného ubytování, rezervace přechodného ubytování, služby tábořiště, služby kempingu, služby penzionu, zprostředkování uvedených služeb.
(730) **ČESKÝ KAPR, v.o.s.**, Cementová 183, Ostrava - Hrabová, 72000, CZ
(740) Ing. Iva Rylková, Polská 1525, Ostrava - Poruba, 70800

- (210) **O-449098**
(220) 14.06.2007
(320) 14.06.2007
(511) 29, 30, 32
(540)

Bocconcino

- (510) (29) mléčné výrobky; (30) zmrzliny a mražené výrobky zařazené v této třídě; (32) nealkoholické nápoje.
(730) **PINKO a.s.**, Vlašimská 409, Benešov, 25601, CZ
(740) Ing. Jaroslav Novotný, Římská 45, Praha 2, 12000

- (210) **O-449099**
(220) 14.06.2007
(320) 14.06.2007
(511) 29, 30, 32
(540)

Boccone

- (510) (29) mléčné výrobky; (30) zmrzliny a mražené výrobky zařazené v této třídě; (32) nealkoholické nápoje.
(730) **PINKO a.s.**, Vlašimská 409, Benešov, 25601, CZ
(740) Ing. Jaroslav Novotný, Římská 45, Praha 2, 12000

- (210) **O-449100**
(220) 14.06.2007
(320) 14.06.2007
(511) 29, 30, 32
(540)

Trinita

- (510) (29) mléčné výrobky; (30) zmrzliny a mražené výrobky zařazené v této třídě; (32) nealkoholické nápoje.
(730) **PINKO a.s.**, Vlašimská 409, Benešov, 25601, CZ
(740) Ing. Jaroslav Novotný, Římská 45, Praha 2, 12000

- (210) **O-449101**
(220) 14.06.2007
(320) 14.06.2007
(511) 29, 30, 32

- (540)
(510) (29) mléčné výrobky; (30) zmrzliny a mražené výrobky zařazené v této třídě; (32) nealkoholické nápoje.
(730) **PINKO a.s.**, Vlašimská 409, Benešov, 25601, CZ
(740) Ing. Jaroslav Novotný, Římská 45, Praha 2, 12000

Mescolata

- (210) **O-449102**
(220) 14.06.2007
(320) 14.06.2007
(511) 29, 30, 32
(540)

Morselo

- (510) (29) mléčné výrobky; (30) zmrzliny a mražené výrobky zařazené v této třídě; (32) nealkoholické nápoje.
(730) **PINKO a.s.**, Vlašimská 409, Benešov, 25601, CZ
(740) Ing. Jaroslav Novotný, Římská 45, Praha 2, 12000

- (210) **O-449103**
(220) 14.06.2007
(320) 14.06.2007
(511) 29, 30, 32
(540)

Bacinella

- (510) (29) mléčné výrobky; (30) zmrzliny a mražené výrobky zařazené v této třídě; (32) nealkoholické nápoje.
(730) **PINKO, a.s.**, Vlašimská 409, Benešov, 25601, CZ
(740) Ing. Jaroslav Novotný, Římská 45, Praha 2, 12000

- (210) **O-449260**
(220) 20.06.2007
(320) 20.06.2007
(511) 18, 24, 25, 35, 40
(540)

CARLO CADDEO

- (510) (18) kůže, imitace kůže, výrobky z těchto materiálů, které nejsou zahrnuty do jiných tříd, kůže ze zvířat, usně, kufry a zavazadla; (24) tkaniny a textilní výrobky, které nejsou uvedeny v jiných třídách, pokrývky ložní a ubrusy; (25) oděvy, obuv, kloboučnické zboží; (35) propagační činnost, reklama, shromažďování, ve prospěch ostatních, různého zboží (s výjimkou přepravy tohoto zboží) tak, aby si zákazníci mohli toto zboží pohodlně prohlédnout a nakoupit, public relations, vydávání, zveřejňování, oznámení, vyhlášení, publikování reklamních textů, rozhlasová reklama a inzerce, rozšiřování reklamních nebo inzertních materiálů, televizní reklama a inzerce; (40) dámské krejčovství, šití oděvů na zakázku, barvení, leštění kožešin, úprava a zpracování textilu, údržba textilií, dovůzdorná úprava látek, úprava látky před srážením, stříhání látek, apretace textilií, barvení látek, bělení, lemování nebo obšívání látek, pánské krejčovství.
(730) **Antov Alexander**, "Rojen" blvd. 22 A, 1220 Sofia, BG
(740) PATENTSERVIS Praha a.s., Jivenská 1273/1, Praha 4, 14021

- (210) **O-449267**
(220) 20.06.2007
(320) 20.06.2007
(511) 5
(540)

OLWEXYA

- (510) (5) farmaceutické přípravky.
(730) **KRKA, tovarna zdravil, d.d.**, Šmarješka cesta 6, Novo Mesto, SI
(740) ROTT, RŮŽIČKA & GUTTMANN Patentová, známková a advokátní kancelář, JUDr. Vladimír Rott, Nad Štolou 12, Praha 7, 17000

- (210) **O-449272**
(220) 20.06.2007
(320) 20.06.2007
(511) 30, 35, 43

(540)



U ZÁVOJE

(510) (30) cukroví, dorty, zmrzlina, ovocné poháry; (35) poskytování pomoci při propagaci výrobků, služby dovozní a vývozní agentury, distribuce vzorků, poskytování pomoci při provozu obchodu, marketingové studie, reklamní a inzertní činnost; (43) catering, restaurace, služby restaurací, barů a kaváren.

(730) **Merlot Grands Vins, a.s.**, Havelská 500, Praha 1, 11000, CZ
(740) Ing. Květoslava Kubičková, Doubravčická 2201, Praha 10, 10000

(210) **O-449327**

(220) 22.06.2007

(320) 22.06.2007

(511) 32, 33

(540)

Císařská medovina

(510) (32) nealkoholické nápoje; (33) alkoholické nápoje.
(730) **Sznapka Marek**, Karvinská 31, Český Těšín, 73701, CZ
(740) Ing. Jan Chwistek, patentový zástupce, Náměstí ČSA 3, Český Těšín, 73701

(210) **O-449395**

(220) 25.06.2007

(320) 25.06.2007

(511) 19, 35, 37

(540)



(510) (19) stavební materiály zařazené do této třídy, jako okna, okenice, dveře, rámy, zárubně, dřevo, schody, okenní sklo, stavební krytiny, pojiva pro stavební účely; (35) zprostředkovatelská činnost v oblasti obchodu s otvorovými výplněmi jako jsou nekovová a kovová okna, dveře, zárubně, žaluzie, konstrukce pro zastřešení bytových a nebytových prostor, marketing, propagace, reklama a inzerce všemi druhy médií; (37) montáž, servis a oprava otvorových výplní jako oken, dveří, výloh žaluzií, rolet, kovových a nekovových konstrukcí pro zastřešení bytových a nebytových prostor, zimních zahrad, zprostředkovatelská a poradenská činnost v uvedených oborech.

(590) Barevná

(730) **Windoors Příbram s.r.o.**, Zdobov 18, Příbram V, 26101, CZ

(740) Ing. Michal Jupa, patentový zástupce, Na Baních 1385, Praha 5 - Zbraslav, 15600

(210) **O-449458**

(220) 26.06.2007

(320) 26.06.2007

(511) 35, 36, 42, 45

(540)



(510) (35) data (vyhledávání v počítačových souborech), obchodní a podnikatelské informace, zaslání reklamních materiálů

zákazníkům, statistické informace, systematizace informací do počítačových sítí (databází), analýzy nákladů, obchodní nebo podnikatelské poradenství, obchodní nebo podnikatelský průzkum, prognózy (hospodářské nebo ekonomické); (36) finanční služby, finanční informace, konzultační služby finanční, finanční analýzy, finanční poradenství, finanční odhady a oceňování, finanční řízení; (42) počítačové programování, aktualizace, instalace, údržba PC programů, obnova PC dat, počítačové analýzy, tvorba počítačových systémů, tvorba software, hosting webových stránek, regenerace; (45) ochrana duševního vlastnictví, licence k průmyslovým právům, správa autorských práv.

(730) **CCB - Czech Credit Bureau, a.s.**, Na Příkopě 21, Praha 1, 11719, CZ

(210) **O-449481**

(220) 27.06.2007

(320) 27.06.2007

(511) 5, 32, 35

(540)



(510) (5) výrobky dietetické pro léčebné účely, potraviny pro děti, batolata a nemocné, jako dětská a kojenecká výživa, vše výše uvedené k léčebným účelům; (32) minerální vody, nápoje nealkoholické a ovocné šťávy, sirupy a jiné přípravky k zhotovování nápojů; (35) zprostředkování, pořádání a organizování výstav k reklamním a obchodním účelům, přehlídek obchodního charakteru a tržních akcí, propagační činnost.

(590) Barevná

(730) **Polášková Hana**, sídl. M. Švabinského 1140, Kyjov, 69701, CZ

(210) **O-449507**

(220) 27.06.2007

(320) 27.06.2007

(511) 5, 10, 25, 28, 32

(540)

BEFIT

(510) (5) cukrovinky s léčivými přísadami, dietetické látky upravené pro lékařské účely, minerální doplňky potravy, doplňky výživové pro lékařské účely, posilující přípravky, léčivé bahno, bahno pro koupele, balzámy pro lékařské účely, bylinné čaje pro lékařské účely, léčivé byliny, byliny na kouření pro lékařské účely, cigarety netabákové pro lékařské účely, cukr pro lékařské účely, čaj astmatický, čaje léčivé, čaje odtučňovací pro lékařské účely, drogy pro léčebné účely, přípravky pro péči o dutinu ústní, dřevo cedrové s repelentním účinkem, léčivé přípravky do koupele, mořská voda pro zdravotní koupele, koupelové soli léčebné, koupele okysličené, kurare, kúry pro farmaceutické účely, léčiva pro humánní medicínu, léčivé cukrovinky a pastilky, přenosné lékárníčky (včetně obsahu), leukoplast, masti na popáleniny od slunce, mandlové mléko pro lékařské účely, mateří kasička pro lékařské účely, mentol, soli minerální vody, mléko sušené pro kojence, náplasti, nápoje léčivé, narkotika, náramky pro lékařské účely, přípravky proti pocení nohou, obinadla hygienická, obklady, obvazy tlakové, odvary pro farmaceutické účely, ojele pro lékařské použití, tonika pro léčebné účely, pročišťující přípravky, rebarborové kořeny pro farmaceutické přípravky, jedlá rostlinná vláknina (ne pro výživu), séra, sedativa, sladké dřevo pro lékařské účely, aldehydy pro farmaceutické účely, algicidy, alkaloidy pro lékařské účely, alkohol pro léčebné účely, zubní amalgám, analgetika, anestetika, aminokyseliny pro lékařské účely, antibakteriální a dezinfekční přípravky, antibiotika, chemické antikoncepční přípravky, antipyretika, antiseptika, bakteriální přípravky pro lékařské a zvěrolékařské účely, bakteriologické kultury, bavlna pro lékařské účely, bílkovinami obohacené mléko, bílkovinná potrava pro lékařské účely, biocidy, prostředky proti bolesti hlavy, zubní brusné přípravky, bronchodilatační přípravky, čichací soli, čípky,

přípravky na čištění vzduchu, detergenty pro lékařské účely, dezinfekční přípravky pro hygienické účely, diabetický chléb, diagnostické přípravky pro lékařské účely, digitalin, přípravky na mytí dobytka, enzymy pro lékařské účely, estery pro farmaceutické účely, fenylkl pro lékařské účely, fungicidy, gáza na obvazování, glycerin pro lékařské účely, glycerofosfáty, guma pro lékařské účely, gurjanský balzám pro lékařské účely, hematogen, hemoglobin, přípravky proti hemoroidům, herbicidy, repelenty proti hmyzu, léčivé houby, hormony pro lékařské účely, hořčice pro farmaceutické účely, hygienické kalhotky, hygienické ubrousky, hygienické vložky, absorpční vata, absorpční tampóny, chemická činidla pro lékařské a zvěrolékařské účely, chemické přípravky pro lékařské a zvěrolékařské účely, chirurgická plátna, obvazy a roušky, chloroform, chirurgické implantáty, medicínální infuze, insekticidy, semeno pro umělou inseminaci, jedy, jojoba, jodová tinktura, kafrový olej, kokain, koprový výtažek, opiáty, opodeldok, přípravky pro osvěžení vzduchu, farmaceutické přípravky pro péči o pokožku, polštářek pro kojení, pomády pro lékařské účely, projímadla, sterilizační přípravky, steroidy, strychnin, sulfoamidy (léčiva), tablety vykuřovací, chemické přípravky pro určení těhotenství, mléčný tuk, ubrousky napuštěné farmaceutickými vodičkami, uhlí živočišné pro lékařské účely, utišující prostředky, vaginální výplachy, vitamínové přípravky, vody termální, žvýkácké gumy a žvýkačky pro lékařské účely; (10) anatomické bandáže na klouby, bandáže (suspensory), bandáže na kolenní klouby (ortopedické), berle pro tělesně postižené, boty (ortopedické), ortézy, boty pro lékařské účely, dlahy (chirurgické), elastické punčochy pro chirurgické účely, fyzioterapeutická a terapeutická zařízení, končetiny umělé, korzety pro zdravotnické účely, lůžka speciální pro lékařské účely, masážní přístroje, nábytek speciální pro lékařské účely, náhleníky ortopedické, výtzuže do bot pro podporu nožní klenby, obvazy elastické, obvazy sádrové pro ortopedické účely, ochranné podušky proti proleženinám, ortopedické bandáže na zpevnění kloubů, ortopedické pásy, ortopedické pomůcky, ortopedické vložky do bot, podušky pro lékařské účely, zařízení na přemísťování invalidních osob, punčochy elastické (chirurgie), punčochy na křečové žíly, zařízení na fyzické cvičení pro lékařské účely; (25) textilní výrobky spadající do této třídy, konfekce, zejména svrchní oblečení, bundy, vesty, saka, trička a nátělníky, fleecové (počesané) oblečení, trepky, jarní, letní, podzimní a zimní oblečení dámské, pánské i dětské, jako šaty krátké i dlouhé, košile, polokošile, bundokošile, obleky, halenky, kalhoty krátké i dlouhé, kabáty a pláště, šátky a šály, uniformy, kostýmy, jeansy, kombinézy, dětské oblečení, elastické pletené zboží, kožichy, kožešiny (oděvy), oděvní zboží, oblečení z kůže a z imitace kůže, prádlo osobní, prádlo spodní všeho druhu, oděvy včetně sportovních oděvů a oděvů pro volný čas, obuv včetně sportovní obuvi, pantofle, sandály, střevíce, pokrývky hlavy, kloboučnické zboží, zejména barety, cylindry, čapky, čepice, klobouky, klobouky textilní, punčochové zboží, rukavice včetně rukavic bez prstů, palcových a dámských dlouhých rukavic, rukávničky, oděvní doplňky spadající do této třídy, šponovky, plavky a plážové oblečení, oblečení do deště, oblečení na tenis, na golf a na další sporty, blejzry, pláštěnky, kabátky, živůtky, smokiny a večerní oblečení, svetry, pulovry, paleta a ponča včetně kožešinových, teplákové soupravy, oblečení na spaní a domácí oblečení, župany, spodky, negligé, včetně pletených a krajkových, kombiné, korzety, bokovky, podprsenky, cvičební, baletní a sportovní trikoty, punčochy, ponožky a punčochové kalhoty, spodničky, kimona, kaftany, oblečení typu kabuki, harémové oblečení, kravaty, motýlky, přezůvky, obuv určená pro jízdu na snowboardech a ostatní obuv ve třídě 25, podkolenky, turistické oděvy, pracovní oděvy spadající do této třídy, oděvnícké zboží z elastických tkanin, cyklistické oděvy, nátepníčky, sportovní čelenky, džínové oblečení pro děti i dospělé, boa (kožešinové límce), body (spodní prádlo), bryndáčky (ne z papíru), kamaše, kapuce, maskární kostýmy, košilová sedla, koupací pláště, pracovní pláště spadající do této třídy, legíny, limečky, livřej, manžety (části oděvů), noční kabátky, opasky, pásky ke kalhotám, plenky dětské textilní, pletené zboží (stávkové zboží), podpatěnky, podpatky, podrážky k obuvi, podvazky, podvazkové pásy, potítka, pytle na oděvy, ramínka u dámského prádla, snimatelné límce, šerpy, výbavička pro novorozence, zástěry, závoje, zimníky; (28) sportovní náčiní a nástroje jako jsou golfové hole, golfové a jiné sportovní tréninkové pomůcky, zejména překážky a terče, rukavice pro

baseball, šerm, golf, box, a další sporty spadající do této třídy, lyže, lyže vodní, obaly na lyže, snowboardy, skateboardy, prkna na surfing a windsurfing, brusle lední, kolečkové i in-line, boby, sáně, činky, disky, gymnastické zařízení, hokejky, hráčské pátky, hůlky pro mažoretky, chrániče a ochranné vycpávky jako části sportovní výstroje, kulečnicková tága, kuželky, lukostřelecké náčiní, náboje a pistole na paintball, ploutve na plavání, potápění, pukly hokejové, rakety s pružným výpletem a výplety pro tyto rakety, stoly pro stolní tenis a stolní fotbal, šipky (hra), talíře létající, tenisové a podobné sítě, vosky na lyže, biliardové (kulečnickové) koule, horolezecká výstroj, sítě na motýly, rybářské náčiní, umělé vánoční stromečky, ozdoby a stojany na vánoční stromečky (s výjimkou osvětlení a cukrovinek), hračky, dětské hrnčířské kruhy, loutky, maňásci, marionety, loutková divadla a divadélka, společenské, deskové a stolní hry jako dáma, šachy, mah-jong, puzzle, vrhcáby, hra v kostky, domino, dostihy, šachovnice, hrací karty, žetony, koule, kulíčky a další příslušenství her, autička na hraní, automobilové modely zmenšené, balónky na hraní, bublifuk, panenky, domečky, šatičky, pokojíčky, postýlky, sací láhve pro panenky, draci létající, houpačky, hračky plyšové, hračky pohyblivé, chrastítka, káča, vlček, koloběžky, koně houpací, stavebnice a stavebnicové kostky, míče a míčky na hraní, pistole a pistolky jako hračky, hračky pro domácí zvířata, hry automatické, s výjimkou těch, které se uvádějí do chodu vhozením mince nebo těch, které jsou užívány výhradně s televizním přijímačem, hry elektronické, s výjimkou her, které jsou používány výhradně ve spojení s televizním přijímačem, zábavné stroje, automatické a automaty, divadelní a karnevalové masky, kaleidoskopy, kanadské žertíky (atrapy), žertovné předměty, konfety, girlandy, kouzelnické potřeby; (32) nealkoholické nápoje syčené i nesyčené, včetně nápojů minerálních, šumivých, iontových a energetických, piva, sorbety, nápojové přípravky, sirupy do nápojů, sirupy, koncentráty a jiné přípravky pro přípravu nápojů, ovocné a zeleninové šťávy v rámci této třídy, mošty, ovocné nektary i nápoje z ovocných šťáv, stolní a minerální vody, diabetické a dietetické nápoje neléčebné, práškové nealkoholické nápoje, práškové přípravky pro příchutě pro výrobu nealkoholických nápojů a likérů, obohacené vitamínové nápoje a koncentráty, nealkoholické aperitivy, kvasné mošty, šumivé nápoje a jiné nápoje nealkoholické, ovocné nápoje a šťávy, sirupy a jiné přípravky ke zhotovování nápojů, citronády, koktejly (nealkoholické), nápoje (přípravky na výrobu), sladové pivo, šerbety (nápoje), nízkoalkoholické pivo, tablety na přípravu šumivých nápojů, voda obsahující lithium a další prvky a nebo vitamíny, proteiny a enzymy, výtažky z chmele na výrobu piva, zeleninové šťávy (nápoje), nealkoholické nápoje s vůní líhu, nealkoholické nápoje s vůní alkoholu, nealkoholické nápoje se stopovou příměsí etanolu.

(730) NEAT s.r.o., Husova 2631, Varnsdorf, 40747, CZ
(740) DANĚK & PARTNERS Advokátní a patentová kancelář, Dr. Vilém Daněk, Vinohradská 45, Praha 2, 12000

(210) **O-449562**

(220) 28.06.2007

(320) 28.06.2007

(511) 16, 35, 39

(540)



(510) (16) nosiče informací všeho druhu v rozsahu tř. 16, např. periodické i neperiodické publikace a tiskoviny, časopisy, manuály, katalogy, kalendáře, informační, reklamní a propagační letáky, plakáty, prospekty, pohlednice, mapy, průvodce, průvodcovské brožury, letáky a materiály vztahující se k organizaci a pořádání kurzů a cyklistických sportovních škol - v rámci této třídy, instruktážní neperiodické tiskoviny, samolepky, tašky papírové, plastové a umělohmotné, sešity, skicáky, tužky, těžitka, tiskárenské a kartonážní výrobky, data a databáze na

papírových nosičích, kancelářské výrobky této třídy; (35) inzertní a reklamní činnost v oblasti sportu, provozování sítě obchodů s výše uvedenými výrobky, informační a poradenská činnost v oblasti obchodu s výrobky uvedenými ve tř. 9, 11, 12, 16, 18, 25, 28, 30 a 32, poskytování obchodních informací pomocí Internetu, internetový obchod s výrobky uvedenými ve tř. 9, 11, 12, 16, 18, 25, 28, 30 a 32, e-shop s výrobky uvedenými ve tř. 9, 11, 12, 16, 18, 25, 28, 30 a 32, zprostředkovatelská činnost v oblasti obchodu s výrobky uvedenými ve tř. 9, 11, 12, 16, 18, 25, 28, 30 a 32, specializovaný maloobchod a maloobchod se smíšeným zbožím s výrobky uvedenými ve třídách 9, 11, 12, 16, 18, 25, 28, 30 a 32, export a import těchto výrobků, on-line inzerce, komerční využití Internetu v oblasti obchodu, zprostředkování internetového obchodu, komerční využití Internetu v oblastech komerčních internetových médií a vyhledávacích služeb, vše s výrobky uvedenými ve tř. 9, 11, 12, 16, 18, 25, 28, 30 a 32, vyhledávání dat v počítačových souborech, prezentace uživatelů na stránkách World Wide Web v počítačové síti Internet, systemizace informací do počítačových databází; (39) zásilkový prodej a všechny úkony s tímto prodejem spojené, balení a skladování zboží, odvoz zboží zákazníkům, organizování výletů a okružních jízd, služby průvodců v cestovním ruchu, pronájem a půjčování jízdních kol.

(590) Barevná

(730) **Praha Bike, s.r.o.**, Dlouhá 708/24, Praha 1, 11000, CZ

(740) HALAXOVÁ & HALAXOVÁ, TETRAPAT, RNDr. Zdeňka Halaxová, Horní náměstí 7, Olomouc, 77200

(210) **O-449577**

(220) 28.06.2007

(320) 28.06.2007

(511) 12, 16, 25, 28, 35, 36, 41, 43, 44

(540)



GOLF YACHT
P R A G U E

- (510) (12) lodě, čluny, jachty, hausbóty, pontony, golfové vozíky, vozíky na golfové hole; (16) papírenské výrobky a výrobky z lepenky, spadající do této třídy, papír balící, alba, blahopřání, pohlednice, dopisní papír, plnicí pera, psací potřeby, psací soupravy, obtisky, grafické reprodukce, diplomy, plakáty, litografie, katalogy, knihy, brožury, publikace, ročenky, příručky, noviny, časopisy, zápisníky, diáře, atlasy, mapy; (25) sportovní oblečení a obuv, zejména pro golf a jachting, jako košile, polokošile, trička, kalhoty, sukně, halenky, čepice, pokrývky hlavy, speciální golfové obuv, speciální oděvy pro plachtění, včetně neoprénových oděvů a součástí oděvů; (28) golfové hole, golfové rukavice, golfové míčky, golfové vaky na kolečkách nebo bez koleček, nástroje na úpravu drnů pro golf, golfové trenažéry a odpaliště, hrací karty, hračky; (35) reklama, propagace, marketing, public relations, zvláště sportovních soutěží, kulturních a společenských akcí, poskytování reklamních předmětů, reklamní texty (vydávání, zveřejňování, publikování), rozhlasová a televizní reklama, rozšiřování reklamních a inzertních materiálů, reklama v kinech, reklama v dopravních prostředcích, venkovní reklama, on-line inzerce, pronájem venkovních reklamních ploch a reklamního prostoru, zprostředkování v oblasti reklamy, propagace, marketingu a public relations, zprostředkování obchodu se sportovními potřebami, především golfovými a jachtařskými; (36) směnářská činnost, finanční služby pro hotelové hosty v rámci hotelových služeb; (41) sportovní a kulturní aktivity, provozování golfových hřišť, provozování jachetního přístavu a kotvišť, včetně zimních, půjčování jachet a výstroje a výzbroje k nim, služby klubu zdraví, provozování tělovýchovných zařízení, provozování fitness a wellness center, služby osobního trenéra, provozování a pronájem tenisových hřišť a kurtů pro squash, služby v oblasti tělesného cvičení, informace o možnostech rekreace, produkční a agenturní činnost v oblasti sportovních, kulturních a společenských aktivit, pořádání sportovních akcí,

zejména soutěží v golfu a pořádání sérií turnajů v golfu, pořádání jachetních regat, škola jachetního sportu, pořádání kurzů a výcviku pro vůdce malých plavidel, včetně kapitánských zkoušek pro námořní jachting, provozování sportovních zařízení, vydavatelská a nakladatelská činnost, organizování a vedení kongresů, konferencí, seminářů, školení a kolokvií, organizování plesů, plánování a organizování večírků, noční kluby; (43) provoz hotelového ubytování, hotelové služby, ubytovací služby, hotely, hostely, penziony, rezervace přechodného ubytování, restaurace, kavárny, stravovací služby, sportovní bary, golfové kluby; (44) zdravotní péče, poradenství k zdravému životnímu stylu, psychologické poradenství, provozování zařízení sloužících k regeneraci, rekondici a snižování tělesné hmotnosti, wellness, provozování solárií, fyzioterapie, fyzikální terapie, masáže, salóny krásy, kosmetické služby, kadeřnické salóny, manikúra a pedikúra, sauny, vše v rámci této třídy.

(730) **RAON s.r.o.**, Jankovcova 1569/2c, Praha 7, 17000, CZ

(740) Ing. Marie Smrčková, patentový zástupce, Velflíkova 10, Praha 6, 16000

(210) **O-449593**

(220) 28.06.2007

(320) 28.06.2007

(511) 16, 32, 35

(540)



- (510) (16) papírové nosiče informací, zejména tiskoviny všeho druhu, papírové etikety, papírenské a kartonážní zboží, zejména obaly; (32) nealkoholické nápoje, zejména přírodní a minerální vody; (35) obstaravatelská a zprostředkovatelská činnost v oblasti obchodu s nealkoholickými nápoji, vystavování a nabízení zboží za účelem jeho prohlídky a prodeje, reklama, marketing.

(730) **Equity Brokers a.s.**, Karlštejská 9, Jinočany, 25225, CZ

(740) JUDr. Aleš Zábrš, Na Beránce 2, Praha 6, 16000

(210) **O-449596**

(220) 28.06.2007

(320) 28.06.2007

(511) 16, 32, 35

(540)



- (510) (16) papírové nosiče informací, zejména tiskoviny všeho druhu, papírové etikety, papírenské a kartonážní zboží, zejména obaly; (32) nealkoholické nápoje, zejména přírodní a minerální vody; (35) obstaravatelská a zprostředkovatelská činnost v oblasti obchodu s nealkoholickými nápoji, vystavování a nabízení zboží za účelem jeho prohlídky a prodeje, reklama, marketing.

(730) **Equity Brokers a.s.**, Karlštejská 9, Jinočany, 25225, CZ

(740) JUDr. Aleš Zábrš, Na Beránce 2, Praha 6, 16000

(210) **O-449604**

(220) 29.06.2007

(320) 29.06.2007

(511) 3, 5, 30, 32, 33

(540)

AVENISA

- (510) (3) kosmetické prostředky a přípravky; (5) výrobky lékárnické, bylinné extrakty, bylinné kapky, bylinný gel, kombinované přípravky z vitamínů, minerálů a bylinných výtažků k léčebným účelům, vitamíny a minerály a stopové prvky, vitamínové a

multivitaminové přípravky a nápoje, potravinové doplňky obohacené vitamíny a/nebo minerály a/nebo stopovými prvky k léčebným účelům, čaje léčivé, čaje bylinné, cukrovinky s léčivými přísadami, diabetický chléb, dietetické látky upravené pro léčebné účely, dietetické nápoje upravené pro léčebné účely, doplňky potravy a posilující přípravky pro léčebné účely, rostlinná vlákna pro léčebné účely, přípravky obsahující stopové prvky, potravinové přípravky a doplňky všeho druhu, jako posilující poživatiny, vitamínové přípravky, poživatiny pro doplnění redukčních diet nebo přípravků pro hubnutí, vše s léčebnými účinky - vše v rámci této třídy; (30) aromatické přípravky do potravin, bonbóny, cukrovinky, čaj, čaje bylinné, čokoláda, káva, kávové extrakty, kávové náhražky, kávové nápoje, koření, zákusky, koláče, pečivo jemné, potraviny z mouky, rostlinné přípravky jako kávové náhražky, sušenky, suchary, keksy, biskvity, těsta, těstoviny, výrobky z obilnin, výrobky z kaka, zmrzlina; (32) sirupy bylinné, nealkoholické nápoje, zejména limonády, šumivé a jiné nealkoholické nápoje, též z ovocných šťáv a přípravky na jejich výrobu, též s ovocnou šťávou, minerální vody a přípravky na její výrobu, přírodní nebo umělé, zejména tresti, tablety a prášky, nealkoholické nápoje obsahující kyselinu uhličitou, ovocné a zeleninové šťávy a nápoje, též obohacené vitamíny nebo minerály, sorbety, též šerbety, sodovky a stolové vody, dietní, iontové a energetické nápoje, pivo, lehká piva a ležáky, též v netekuté formě, nealkoholické aperitivy, přípravky nebo příchutě na výrobu nápojů, zejména koncentráty a sirupy, ovocné nebo zeleninové šťávy a nápoje z ovocných šťáv, džusy a mošty, nealkoholické nápoje obohacené vitamíny nebo minerály, proteinové nealkoholické nápoje, dietní nápoje, tablety a prášky na přípravu šumivých nealkoholických nápojů, nealkoholické nápoje s příchutí ovoce nebo zeleniny, pramenité vody, stolní vody perlivé i neperlivé, míchané nápoje nealkoholické, nápoje z rajčatové šťávy; (33) lihové extrakty, lihové rostlinné extrakty.

(730) **AROMATICA CZ s.r.o.**, Masarykovo náměstí 101/3, Šlapanice, 66451, CZ

(740) Mgr. Zdeněk Bičan, Tišnovská 6, Brno, 61300

(210) **O-449605**

(220) 29.06.2007

(320) 29.06.2007

(511) 1, 3, 5

(540)

IXO REPELENT

(510) (1) chemické prostředky včetně žiravin pro použití v průmyslu, v domácnosti, zemědělství, zahradnictví a lesnictví, chemické prostředky pro konzervování potravin, chemické prostředky pro fotografii, filmy neexponované apod., lepidla a pojidla spadající do této třídy, hnojiva, přípravky pro hnojení, hasební sloučeniny a hasební směsi; (3) kosmetické prostředky a přípravky, parfumerie, drogerie, přípravky pro bělení, prostředky k praní, přípravky pro čištění, leštění, odmašťování a broušení, mýdla, šampóny, prostředky na odstraňování skvrn; (5) farmaceutické a parafarmaceutické přípravky humánní a veterinární, veterinární a hygienické přípravky, obvazový materiál, repelentní přípravky, dezodoranty jiné než pro osobní hygienu, dezinfekční prostředky pro zemědělství, zdravotnictví, potravinářství a domácnost, prostředky k ničení plevelu a škůdců, vitamínové preparáty, medicínální čaje a vína apod., diabetické a dietetické výrobky, potraviny pro batolata, výrobky lékárnické, bylinné extrakty, bylinné kapky, bylinný gel, kombinované přípravky z vitamínů, minerálů a bylinných výtažků k léčebným účelům, vitamíny a minerály a stopové prvky, vitamínové a multivitaminové přípravky a nápoje, potravinové doplňky obohacené vitamíny a/nebo minerály a/nebo stopovými prvky k léčebným účelům, čaje léčivé, čaje bylinné, cukrovinky s léčivými přísadami, diabetický chléb, dietetické látky upravené pro léčebné účely, dietetické nápoje upravené pro léčebné účely, doplňky potravy a posilující přípravky pro léčebné účely, rostlinná vlákna pro léčebné účely, přípravky obsahující stopové prvky, potravinové přípravky a doplňky všeho druhu, jako posilující poživatiny, vitamínové přípravky, poživatiny pro doplnění redukčních diet nebo přípravků pro hubnutí, vše v rámci této třídy.

(730) **AROMATICA CZ s.r.o.**, Masarykovo náměstí 101/3, Šlapanice, 66451, CZ

(740) Mgr. Zdeněk Bičan, Tišnovská 6, Brno, 61300

(210) **O-449606**

(220) 29.06.2007

(320) 29.06.2007

(511) 3, 5, 30, 32, 33

(540)

ECHINKA

(510) (3) kosmetické prostředky a přípravky; (5) výrobky lékárnické, bylinné extrakty, bylinné kapky, bylinný gel, kombinované přípravky z vitamínů, minerálů a bylinných výtažků k léčebným účelům, vitamíny a minerály a stopové prvky, vitamínové a multivitaminové přípravky a nápoje, potravinové doplňky obohacené vitamíny a/nebo minerály a/nebo stopovými prvky k léčebným účelům, čaje léčivé, čaje bylinné, cukrovinky s léčivými přísadami, diabetický chléb, dietetické látky upravené pro léčebné účely, dietetické nápoje upravené pro léčebné účely, doplňky potravy a posilující přípravky pro léčebné účely, rostlinná vlákna pro léčebné účely, přípravky obsahující stopové prvky, potravinové přípravky a doplňky všeho druhu, jako posilující poživatiny, vitamínové přípravky, poživatiny pro doplnění redukčních diet nebo přípravků pro hubnutí, vše s léčebnými účinky - vše v rámci této třídy; (30) aromatické přípravky do potravin, bonbóny, cukrovinky, čaj, čaje bylinné, čokoláda, káva, kávové extrakty, kávové náhražky, kávové nápoje, koření, zákusky, koláče, pečivo jemné, potraviny z mouky, rostlinné přípravky jako kávové náhražky, sušenky, suchary, keksy, biskvity, těsta, těstoviny, výrobky z obilnin, výrobky z kaka, zmrzlina; (32) sirupy bylinné, nealkoholické nápoje, zejména limonády, šumivé a jiné nealkoholické nápoje, též z ovocných šťáv a přípravky na jejich výrobu, též s ovocnou šťávou, minerální vody a přípravky na její výrobu, přírodní nebo umělé, zejména tresti, tablety a prášky, nealkoholické nápoje obsahující kyselinu uhličitou, ovocné a zeleninové šťávy a nápoje, též obohacené vitamíny nebo minerály, sorbety, též šerbety, sodovky a stolové vody, dietní, iontové a energetické nápoje, pivo, lehká piva a ležáky, též v netekuté formě, nealkoholické aperitivy, přípravky nebo příchutě na výrobu nápojů, zejména koncentráty a sirupy, ovocné nebo zeleninové šťávy a nápoje z ovocných šťáv, džusy a mošty, nealkoholické nápoje obohacené vitamíny nebo minerály, proteinové nealkoholické nápoje, dietní nápoje, tablety a prášky na přípravu šumivých nealkoholických nápojů, nealkoholické nápoje s příchutí ovoce nebo zeleniny, pramenité vody, stolní vody perlivé i neperlivé, míchané nápoje nealkoholické, nápoje z rajčatové šťávy; (33) lihové extrakty, lihové rostlinné extrakty.

(730) **AROMATICA CZ s.r.o.**, Masarykovo náměstí 101/3, Šlapanice, 66451, CZ

(740) Mgr. Zdeněk Bičan, Tišnovská 6, Brno, 61300

(210) **O-449607**

(220) 29.06.2007

(320) 29.06.2007

(511) 3, 5, 30, 32, 33

(540)



(510) (3) kosmetické prostředky a přípravky; (5) výrobky lékárnické, bylinné extrakty, bylinné kapky, bylinný gel, kombinované přípravky z vitamínů, minerálů a bylinných výtažků k léčebným účelům, vitamíny a minerály a stopové prvky, vitamínové a multivitaminové přípravky a nápoje, potravinové doplňky obohacené vitamíny a/nebo minerály a/nebo stopovými prvky k léčebným účelům, čaje léčivé, čaje bylinné, cukrovinky s léčivými přísadami, diabetický chléb, dietetické látky upravené pro léčebné účely, dietetické nápoje upravené pro léčebné účely, doplňky potravy a posilující přípravky pro léčebné účely, rostlinná vlákna pro léčebné účely, přípravky obsahující stopové prvky, potravinové přípravky a doplňky všeho druhu, jako posilující poživatiny, vitamínové přípravky, poživatiny pro doplnění redukčních diet nebo přípravků pro hubnutí, vše s léčebnými účinky - vše v rámci této třídy; (30) aromatické přípravky do potravin, bonbóny, cukrovinky, čaj, čaje bylinné,

čokoláda, káva, kávové extrakty, kávové náhražky, kávové nápoje, koření, zákusky, koláče, pečivo jemné, potraviny z mouky, rostlinné přípravky jako kávové náhražky, sušenky, suchary, keksy, biskvity, těsta, těstoviny, výrobky z obilnin, výrobky z kaka, zmrzlina; (32) sirupy bylinné, nealkoholické nápoje, zejména limonády, šumivé a jiné nealkoholické nápoje, též z ovocných šťáv a přípravky na jejich výrobu, též s ovocnou šťávou, minerální vody a přípravky na její výrobu, přírodní nebo umělé, zejména trestí, tablety a prášky, nealkoholické nápoje obsahující kyselinu uhličitou, ovocné a zeleninové šťávy a nápoje, též obohacené vitamíny nebo minerály, sorbety, též šerbety, sodovky a stolové vody, dietní, iontové a energetické nápoje, pivo, lehká piva a ležáky, též v netekuté formě, nealkoholické aperitivy, přípravky nebo příchutě na výrobu nápojů, zejména koncentráty a sirupy, ovocné nebo zeleninové šťávy a nápoje z ovocných šťáv, džusy a mošty, nealkoholické nápoje obohacené vitamíny nebo minerály, proteinové nealkoholické nápoje, dietní nápoje, tablety a prášky na přípravu šumivých nealkoholických nápojů, nealkoholické nápoje s příchutí ovoce nebo zeleniny, pramenité vody, stolní vody perlivé i neperlivé, míchané nápoje nealkoholické, nápoje z rajčatové šťávy; (33) lihové extrakty, lihové rostlinné extrakty.

- (590) Barevná
(730) **AROMATICA CZ s.r.o.**, Masarykovo náměstí 101/3, Šlapanice, 66451, CZ
(740) Mgr. Zdeněk Bičan, Tišnovská 6, Brno, 61300

- (210) **O-449608**
(220) 29.06.2007
(320) 29.06.2007
(511) 6, 7, 35, 37, 40
(540)



- (510) (6) kovové stavební materiály; (7) stroje a obráběcí stroje; (35) propagační činnost, reklama; (37) stavebnictví; (40) zpracování materiálů.

- (590) Barevná
(730) **K & K CZ s.r.o.**, Libeznice 221, Libeznice, 25065, CZ

- (210) **O-449720**
(220) 04.07.2007
(320) 04.07.2007
(511) 16, 18, 25
(540)



- (510) (16) tiskoviny periodické i neperiodické, papírnické zboží v rámci této třídy, papír a výrobky z papíru v rámci této třídy, etikety, samolepky, nálepky, fotografie, plakáty, kalendáře, katalogy, karty, mapy, grafiky, grafické tisky, knihy, pohlednice, psací potřeby, školní potřeby a pomůcky v rámci této třídy, kancelářské potřeby a pomůcky v rámci této třídy, pouzdra na doklady, obaly z papíru nebo z umělých hmot spadající do této třídy, igelitové tašky, papírové tašky, sáčky jako obaly (z papíru nebo z umělých hmot), lístky (vstupenky), papírové vlajky, ubrousky papírové, záložky do knih, zápisníky, zásobníky na navštívenky, podložky pod pivní sklenice (papírové), poštovní známky; (18) kabelky, ruksaky, batohy, ledvinky, kufry, plážové tašky, tašky a jiná zavazadla v rámci této třídy, tašky na spisy, torny, deštníky, slunečníky, reklamní deštníky, peněženky, náprsní tašky, řemeny a řemínky z kůže a náhražek kůže, psí obojky, obojky pro zvířata; (25) oděvy, osobní prádlo, členky,

štitky na čepice, čepice a jiné pokrývky hlavy, kravaty, oděvní pásky, opasky, zástěry, župany, šály, rukavice, ponožky a punčochové zboží, obuv, trepky, pytle na oděvy.

- (730) **Renner Boris**, Evžena Rošického 1081/20, Ostrava - Svinov, 72100, CZ
(740) Ing. Iva Rylková, Polská 1525, Ostrava - Poruba, 70800

- (210) **O-449804**
(220) 09.07.2007
(320) 09.07.2007
(511) 5
(540)

SOTAHEXAL

- (510) (5) farmaceutické, veterinární, zdravotnické a hygienické přípravky, dietetické a dietní substance uzpůsobené pro léčebné účely, potraviny pro děti, náplasti, obvazový materiál, materiály pro plombování zubů, zubolékařský (dentální) vosk.

- (730) **NOVARTIS AG**, Basel, 4002, CH
(740) TRAPLOVÁ-HAKR-KUBÁT Advokátní a patentová kancelář, JUDr. Jarmila Traplová, Přístavní 24, Praha 7, 17000

- (210) **O-449805**
(220) 09.07.2007
(320) 09.07.2007
(511) 5
(540)

SULPIROL

- (510) (5) farmaceutické, veterinární, zdravotnické a hygienické přípravky, dietetické a dietní substance, uzpůsobené pro léčebné účely, potraviny pro děti, náplasti, obvazový materiál, materiály pro plombování zubů, zubolékařský (dentální) vosk.

- (730) **NOVARTIS AG**, Basel, 4002, CH
(740) TRAPLOVÁ-HAKR-KUBÁT Advokátní a patentová kancelář, JUDr. Jarmila Traplová, Přístavní 24, Praha 7, 17000

- (210) **O-449806**
(220) 09.07.2007
(320) 09.07.2007
(511) 5
(540)

TERBIHEXAL

- (510) (5) farmaceutické, veterinární, zdravotnické a hygienické přípravky, dietetické a dietní substance uzpůsobené pro léčebné účely, potraviny pro děti, náplasti, obvazový materiál, materiály pro plombování zubů, zubolékařský (dentální) vosk.

- (730) **NOVARTIS AG**, Basel, 4002, CH
(740) TRAPLOVÁ-HAKR-KUBÁT Advokátní a patentová kancelář, JUDr. Jarmila Traplová, Přístavní 24, Praha 7, 17000

- (210) **O-449807**
(220) 09.07.2007
(320) 09.07.2007
(511) 5
(540)

TIMOHEXAL

- (510) (5) farmaceutické, veterinární, zdravotnické a hygienické přípravky, dietetické a dietní substance, uzpůsobené pro léčebné účely, potraviny pro děti, náplasti, obvazový materiál, materiály pro plombování zubů, zubolékařský (dentální) vosk.

- (730) **NOVARTIS AG**, Basel, 4002, CH
(740) TRAPLOVÁ-HAKR-KUBÁT Advokátní a patentová kancelář, JUDr. Jarmila Traplová, Přístavní 24, Praha 7, 17000

- (210) **O-449809**
(220) 09.07.2007
(320) 09.07.2007
(511) 5
(540)

VERAHEXAL

- (510) (5) farmaceutické, veterinární, zdravotnické a hygienické přípravky, dietetické a dietní substance, uzpůsobené pro léčebné účely, potraviny pro děti, náplasti, obvazový materiál, materiály pro plombování zubů, zubolékařský (dentální) vosk.

- (730) **NOVARTIS AG**, Basel, 4002, CH
(740) TRAPLOVÁ-HAKR-KUBÁT Advokátní a patentová kancelář,
JUDr. Jarmila Traplová, Přístavní 24, Praha 7, 17000

- (210) **O-449863**
(220) 23.02.2005
(320) 23.02.2005
(511) 3, 5
(540)

Menoplant Soy-a 40+

- (510) (3) kosmetické přípravky, kosmetické masky a kosmetická mléka, krémy, masti pro kosmetické účely, mýdla, kosmetické přípravky na hubnutí, kosmetické sady, kosmetické přípravky pro použití v menopauze (sojové izoflavony); (5) dietetické potraviny a nápoje, zejména doplňky k dietám, dietetické potraviny, dietetické substance, vše výše uvedené k lékařským účelům, lékařské přípravky na hubnutí.
(730) **ASA Sp. z o.o.**, ul. Oświęcimska 11, Głubczyce, PL
(740) ROTT, RŮŽIČKA & GUTTMANN Patentová, známková a advokátní kancelář, JUDr. Ing. Michal Guttman, Nad Štolou 12, Praha 7, 17000

- (210) **O-449988**
(220) 13.07.2007
(320) 13.07.2007
(511) 33
(540)



- (510) (33) lihoviny, alkoholické nápoje (s výjimkou piv) kromě šampaňských a perlivých vín.
(730) **ST. NICOLAUS, a.s.**, 1. mája 113, Liptovský Mikuláš, 3128, SK
(740) ROTT, RŮŽIČKA & GUTTMANN Patentová, známková a advokátní kancelář, JUDr. Vladimír Rott, Nad Štolou 12, Praha 7, 17000

- (210) **O-449989**
(220) 13.07.2007
(320) 13.07.2007
(511) 33
(540)



- (510) (33) lihoviny, alkoholické nápoje (s výjimkou piv) kromě šampaňských a perlivých vín.
(730) **ST. NICOLAUS, a.s.**, 1. mája 113, Liptovský Mikuláš, 3128, SK
(740) ROTT, RŮŽIČKA & GUTTMANN Patentová, známková a advokátní kancelář, JUDr. Vladimír Rott, Nad Štolou 12, Praha 7, 17000

- (210) **O-449990**
(220) 13.07.2007
(320) 13.07.2007
(511) 18, 25, 28

- (540)



- (510) (18) kůže, imitace kůže, výrobky z těchto materiálů, které nejsou uvedeny v jiných třídách, kufrý, deštníky, slunečníky a hole, biče, postroje na koně a sedlářské výrobky; (25) oděvy, prádlo, obuv, kloboučnické zboží; (28) hry, hračky, potřeby pro gymnastiku a sport, které nejsou uvedeny v jiných třídách, vánoční ozdoby.
(730) **SPORTISIMO s.r.o.**, Řevnická 121/1, Praha 5 - Zličín, 15500, CZ
(740) ROTT, RŮŽIČKA & GUTTMANN Patentová, známková a advokátní kancelář, JUDr. Vladimír Rott, Nad Štolou 12, Praha 7, 17000

- (210) **O-449998**
(220) 16.07.2007
(320) 16.07.2007
(511) 35, 41, 45
(540)

LL.C.

- (510) (35) organizačně ekonomická zprostředkovatelská činnost, poradenství v obchodní činnosti, data (vyhledávání v počítačových souborech pro třetí osoby), daňové priznání (příprava a vyhotovení), dodavatelské služby pro třetí osoby (nákup zboží a služeb pro jiné podniky), poradenství při vedení podniků, informace (obchodní nebo podnikatelské), obchodní a průmyslové podniky (pomoc při řízení), obchodní management; (41) poradenství pro vzdělávací a školicí činnost, vzdělávací a školicí činnost pro právníky a obory příbuzné, poradenství pro výše uvedené služby, dálkové studium, elektronické publikování (DTP), informace o výchově a vzdělávání, organizování a vedení kolokvií, konferencí, kongresů, symposií a seminářů; (45) právníkové služby, zprostředkovatelská a poradenská činnost pro právníky a obory příbuzné, arbitrážní služby, správa autorských práv, expertizy, konzultační služby v oblasti duševního vlastnictví, duševní vlastnictví (licence), duševní vlastnictví (ochrana).
(730) **ÚSTAV PRÁVA A PRÁVNÍ VĚDY Institutio iuris et iurisprudentiae**, Štěpánská 633/49, Praha 1, 11000, CZ

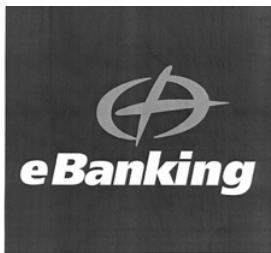
- (210) **O-450069**
(220) 18.07.2007
(320) 18.07.2007
(511) 36
(540)



- (510) (36) bankovníctví.
(730) **eBanka, a.s.**, Na Příkopě 19, Praha 1, 11719, CZ

- (210) **O-450070**
(220) 18.07.2007
(320) 18.07.2007

(511) 36
(540)



(510) (36) bankovníctví.
(730) eBanka, a.s., Na Příkopě 19, Praha 1, 11719, CZ

(210) **O-450086**
(220) 18.07.2007
(320) 18.07.2007
(511) 9, 16, 20, 21, 29, 30, 31, 32, 33, 34, 35, 36, 38, 39, 41, 42, 43, 44
(540)



(510) (9) elektronické multimediální aplikace, multimediální nebo informační katalogy v elektronické podobě, elektronické časopisy, elektronická periodika a knihy, informace a záznamy v elektronické podobě, data a/nebo databáze a/nebo informační produkty na nosičích a/nebo v elektronických, datových, informačních a telekomunikačních sítích, telefony a jejich příslušenství, počítače a počítačové periferie a terminály, počítačový software a hardware, paměťová média (nosiče dat a informací) nahraná i nenahraná, síťové komponenty potřebné pro připojení počítačů a telefonů k datovým a počítačovým sítím, čipové a elektronické karty včetně platebních, databáze a/nebo informační produkty na nosičích a/nebo v elektronických, datových, informačních a telekomunikačních sítích, související software a hardware, multimediální aplikace, přístroje pro záznam, přenos, převod a reprodukci zvuku, obrazu a/nebo dat; (16) upomínkové předměty spadající do této třídy, lepenka a výrobky z těchto materiálů zařazené ve třídě 16, výrobky z papíru, plakáty, fotografie, pohlednice, gratulace, dopisní papíry, obálky, samolepky, obtisky, desky na spisy, pořadače, omalovánky, balicí papír, obaly všeho druhu papírové, listy, pytlíky a sáčky pro obalovou techniku, školní sešity, skicáky, gumy, ořezávátko, ořezávátko strojky, penály, papírové tašky, papírové kapesníky, papírové ubrusy a ubrousky, těžítka na papíry, tiskoviny, tiskopisy, časopisy, periodika, knihy, databáze a databázové produkty v papírové formě, tiskárenské výrobky, písma pro tiskárny, losy, tiskařské štočky, potřeby pro knižní vazby, lepidla pro papírenství nebo domácnost, materiál pro umělce, štětce, psací stroje a kancelářské potřeby kromě nábytku, učební pomůcky v rámci této třídy, umělecké nebo ozdobné předměty z papíru, obaly bublinkové (z umělých hmot); (20) nábytek, zrcadla, rámy, zboží (nezařazené do jiných tříd) ze dřeva, korku, rákosu, proutí, rohoviny, kostí, slonoviny, jantaru, perleti, mořské pěny a náhražek všech těchto materiálů nebo z plastických hmot, stolky na květiny, koupelnový nábytek, zahradní nábytek, nábytek pro domácí použití, kancelářský nábytek, skříňky, desky pracovních stůlů, bambusové rolety, sochy ze dřeva, vosku, sádry nebo umělých hmot; (21) suvenýry, zejména ze skla, porcelánu a keramiky náležející do třídy 21; (29) maso a masné výrobky, ryby a rybí výrobky, ostatní vodní živočichové včetně výrobků z nich, drůbež a zvěřina včetně výrobků z nich, masové výtazky, ovoce a zelenina konzervované, sušené, vařené, kandované, mražené nebo jinak zpracované, ovocné a zeleninové saláty, výrobky z brambor, džemy, marmelády, želatina, vejce a vaječné výrobky, mléko a mléčné výrobky, mléčné nápoje, oleje a jedlé tuky, polévky, bujóny, hotová jídla z masa, ryb, drůbeže zvěřiny nebo luštěnin, studené omáčky, dehydratované výrobky a zmrazené potraviny zařazené do této třídy, luštěniny konzervované, sušené a zavařené; (30) káva, čaj, kakao, cukr a ostatní přírodní sladidla, rýže, kávové

náhražky, nápoje kávové a kakaové, nápoje na bázi čaje, mouka a výrobky z mouky, těstoviny, chléb, pečivo, cukrářské výrobky, cukrovinky, želé ovocné (cukrovinky), čokoláda a čokoládové výrobky, čokoládové nápoje, zmrzlina a smetanové krémy, omáčky, směsi pro přípravu hotových pokrmů, krémů, dezertů, dresinků a polev zhotovené z výrobků spadajících do této třídy, zmrzlinové prášky, ovesné vločky a jiné obilniny pro osobní konzumaci, med a výrobky z medu, droždí, prášky do těsta, sůl, hořčice, ocet, koření, ochucovačla, škrob a škrobové výrobky, zmrazené potraviny zařazené do této třídy; (31) výrobky zemědělské, zahradnické a lesní, čerstvé ovoce a zelenina, čerstvé luštěniny, olejniny neupravené, suché skořápkové plody, houby, konzumní brambory; (32) minerální a pramenité vody, šumivé nápoje včetně syčených a jiné nápoje nealkoholické, prášky na přípravu šumivých nápojů, nápoje a šťávy ovocné a zeleninové, sirupy, koncentráty a jiné přípravky ke zhotovení nápojů, piva; (33) vína, lihoviny a ostatní alkoholické nápoje, ovocná vína a medovina, konzumní lih; (34) tabák a tabákové výrobky; (35) propagační, inzertní a reklamní činnost, poskytování informací a informačních služeb reklamního nebo obchodního charakteru, informační kancelář komerční, zprostředkovatelská, obstaravatelská a konzultační činnost v oblasti obchodu, merchandising, franchising, pomoc při řízení obchodní činnosti, průzkum trhu, administrativní práce, automatizované zpracování dat a systematizace informací do databází, služby, které zahrnují záznam, přepis, vypracování, kompilaci, přenášení nebo systematizaci písemných, datových či elektronických sdělení a záznamů, jakož i využívání nebo kompilaci matematických a statistických údajů; (36) směnárenská činnost, sponzoring, shromažďování a poskytování finančních prostředků zejména v oblasti vzdělávání, kultury, umění, sportu, ekologie, charitativní činnosti v oblasti podpory a ochrany dětí a mládeže, v oblasti sociálních a zdravotních projektů a aktivit fyzickým osobám v životní a sociální tísni, obcím, ostatním právnickým osobám a fyzickým osobám při rozvoji vědy a výzkumu; (38) telekomunikační, radiotelekomunikační, směrovací, datové a spojovací služby, šíření elektronických tiskovin, periodik a knih prostřednictvím počítačové, datové, elektronické, telekomunikační nebo informační sítě, informační služby na Internetu včetně provozování elektronických nástěnek, diskusních skupin a fór a poskytování přístupu k on-line informačním službám a databázím, poradenská, konzultační a zprostředkovatelská činnost v oblasti spojů, telekomunikací a datových služeb, pronájem telekomunikačních okruhů, pronájem telekomunikačních zařízení a přístrojů včetně telefonů, telematické služby, poskytování telekomunikačního připojení k počítačovým sítím, zřizování a provozování veřejných, účelových a privátních telekomunikačních sítí, komunikace prostřednictvím telefonů a počítačů, služby elektronické pošty, služby krátkých textových zpráv, teletext a služby s ním spojené, služby hlasové schránky, provozování internetového portálu, televizní a rozhlasové vysílání; (39) služby cestovních kanceláří v oblasti dopravy, průvodcovské služby, přeprava osob, doprovázení turistů; (41) výchovná a vzdělávací činnost, zábavná, školící, sportovní a kulturní činnost, pronájem sportovních potřeb a zařízení, publikační činnost, vydavatelství, nakladatelství, výstavy nekomerční, pořádání kulturních, společenských, sportovních a benefičních akcí, podpora umělců v rámci této třídy, podpora kulturních a vzdělávacích projektů, aktivit, výstav a koncertů v rámci této třídy, poskytování informací a informačních služeb v oblasti kulturní, zábavní, vzdělávací, sportovní; (42) věda a výzkum v oblasti přírodních, technických a společenských věd, analytické a projekční práce v oblasti telekomunikací a informatiky, vytváření, modifikování počítačových programů, půjčování a pronájem počítačových programů, instalace, aktualizace a údržby počítačových programů, služby programování počítačů, programování, administrace a monitoring serverů, pronájem výpočetní techniky, pronájem serverů, poradenská a konzultační činnost v oblasti výpočetní techniky, zprostředkovatelská a poradenská činnost v oblasti výpočetních služeb a informatiky, tvorba www stránek; (43) hotelové, restaurační a barové služby, poskytování ubytování a stravování, bytovací služby, hostinská činnost, obstarávání ubytování a stravování, služby cestovních kanceláří v oblasti ubytování a stravování; (44) zemědělství a lesnictví.

- (730) **Koutník Bohumil JUDr.**, Nová Ves 107, Nová Ves u Českých Budějovic, 37315, CZ (540)
(740) KUDRLIČKA a SEDLÁK, Ing. Jiří Sedlák, Husova 5, České Budějovice, 37001

AUDITCOM
auditing & taxes

- (210) **O-450101**
(220) 18.07.2007
(320) 18.07.2007
(511) 9, 16, 41
(540)



- (510) (9) videokazety a jiné magnetické nosiče CD, CD ROM, DVD, audiovizuální a audio programy, informace a záznamy v elektronické podobě, knihy a časopisy v elektronické podobě; (16) knihy, sborníky, encyklopedie, časopisy, ostatní periodické a neperiodické publikace, tiskoviny, letáky, brožury, plakáty, kalendáře, fotografie; (41) výchova, vzdělávání, sportovní a kulturní aktivity, pořádání kurzů, vydavatelská a nakladatelská činnost.
(730) **Kňap Jaroslav**, F. Kadlece 1515/6, Praha 8, 18000, CZ

- (210) **O-450126**
(220) 19.07.2007
(320) 19.07.2007
(511) 25
(540)

LEVEN ttp JEANS

- (510) (25) oděvy.
(730) **BISERCO s.r.o.**, Moskevská 1371/7, Ústí nad Labem, 40001, CZ

- (210) **O-450134**
(220) 20.07.2007
(320) 20.07.2007
(511) 11, 20, 30, 32
(540)

VODONOŠ

- (510) (11) vodovodní zařízení, přístroje a zařízení na změkčování vody, ohřivače vody, zařízení na filtrování vody, zařízení a stroje na čištění a úpravu vody, zařízení pro přívod vody, sterilizátory vodní, bezpečnostní příslušenství pro vodní zařízení, regulátory pro vodní zařízení, přístroje pro řízení vody, chladicí vitríny (výkladní skříně), zařízení na dezinfekci, zařízení na dodávku vody (zásobníky vody), zásobníky vody tlakové, chladicí zařízení a stroje, zařízení na chlazení vody, chladicí zařízení na kapaliny, zařízení na odsolování mořské vody, zařízení na ohřívání, teplovodní vytápěcí zařízení, chladicí nádoby, kávovary elektrické, elektrické kávovary filtrační; (20) barely nekovové, brčka na pití, uzávěry na lahve (nekovové), nádoby z umělých hmot, nekovové uzávěry na nádoby, zátky do láhví; (30) káva, instantní káva, kávové náhražky, cappuccino, kávové nápoje, kávové nápoje s mlékem, čaj, instantní čaj, smetana do kávy, čokoláda, čokoládové nápoje, čokoládové nápoje s mlékem; (32) nealkoholické nápoje, vody všeho druhu spadající do této třídy, mošty, nápoje iontové, pramenité vody.

- (730) **BARLOW s.r.o.**, Vratimovská 142, Hotelový Dům Kovák, 71900, CZ
(740) Ing. Pavel Nádvorník, Sokola Tůmy 1, Ostrava - Hulváky, 70900

- (210) **O-450136**
(220) 20.07.2007
(320) 20.07.2007
(511) 35, 36, 41

- (510) (35) obchodní a podnikatelské poradenství, tvorba informačních materiálů v obchodní oblasti, konzultace obchodních podmínek, reklama a propagace, propagační materiál (šíření), propagační publikace (šíření), inzerce, provádění obchodních operací, pomoc při řízení obchodních a průmyslových podniků, pomoc při řízení obchodní činnosti, obchodní management a podnikové poradenství, personální poradenství, marketingové studie, průzkumy a analýzy trhu, public relations, oceňování podniků, finanční a mzdové účetnictví, účty - sestavování výpisů, revize účtů, daňová příznání - příprava a vyhotovení, ekonomické poradenství, účetní poradenství, audit (ověřování účetnictví), hospodářské, ekonomické prognózy, mzdy a výplatní listiny - příprava a zpracování, kopírování nebo rozmnožování (reprodukce) dokumentů, dokladů apod., reklama (on-line) na počítačové komunikační síti, on-line inzerce, vyhledávání informací v počítačových souborech, pronájem reklamního času ve všech komunikačních médiích, poskytování obchodních informací a obchodních služeb pomocí Internetu, zprostředkování internetového obchodu, komerční využití Internetu v oblastech komerčních internetových médií a vyhledávacích služeb, vyhledávání dat v počítačových souborech, prezentace uživatelů na stránkách World Wide Web v počítačové síti Internet, systemizace informací do počítačových databází, analýzy nákladů, analýzy o stavu hospodářství, studie proveditelnosti a analýzy nákladů a přínosů pro projekty financované ze strukturálních fondů EU, evaluační činnost - hodnocení jednotlivých programů a projektů; (36) kapitálové investice, daňové služby - odhady a oceňování, finanční odhady a oceňování, finanční řízení, finanční analýzy, finanční poradenství, daňové poradenství, konzultační služby finanční, finanční informace; (41) vzdělávací a zábavní činnost, školící, výchovná a rekvalifikační činnost, pořádání kursů, seminářů, symposií, debat, odborné poradenství v oblasti dalšího vzdělávání, včetně konzultací v oblasti odborného výcviku, seminářů, konferencí a studijních dnů.

- (590) Barevná
(730) **AUDITCOM s.r.o.**, Těšínská 1100/50a, Havířov - Bludovice, 73601, CZ
(740) Ing. Pavel Nádvorník, Sokola Tůmy 1, Ostrava - Hulváky, 70900

- (210) **O-450137**
(220) 20.07.2007
(320) 20.07.2007
(511) 6, 7, 16, 17, 19, 35, 37, 38, 39, 40, 42
(540)

AMES

- (510) (6) kovové stavební materiály, kovové stavební materiály přenosné, kovové kabely a dráty neelektrické, kovové potřeby zámečnické a klempířské, kovové trubky, kovové výrobky, které nejsou uvedeny v jiných třídách, nábytkové kování; (7) stroje a obráběcí stroje, motory (kromě motorů pro pozemní vozidla) a jejich součástky, zemědělské stroje, čerpadla pro ústřední topení, kotle parní, soustruhy, obráběčky, jeřáby nákladní, stroje elektrické (generátory), stroje na postřik (malbu) zdí, čerpadla (stroje), čisticí elektrické stroje a přístroje, alternátory, stříkací pistole, brusky (stroje), generátory, frézky (stroje), hoblovky, kompresory, dynamo, kladkostroje, lisy - v rámci této třídy, ložiska, pily (stroje), kuchyňské stroje elektrické, kuchyňské elektrické roboty, masové mlýnky (stroje), míšící kuchyňské stroje elektrické, mixéry (stroje), šlehače elektrické pro domácnost, mlýnky elektrické pro domácnost, mechanické ruční nástroje a nářadí, myčky na nádobí, pračky na praní a barvení, sekačky na trávu, svařovací stroje elektrické, šicí stroje, ruční elektrické vrtačky, vysavače prachu, hadice k vysavačům prachu, příslušenství pro rozptylování vůni a dezinfekčních přípravků pro vysávání prachu; (16) obrazy, umělecké předměty v rámci této třídy, malby, obrazy, obrazy malované (též olejomalby), rytiny, rytiny všeho druhu (dřevorytiny, hlubotisky, mědirytiny,

lepty, tisky napodobující rytiny), papír a výrobky z papíru spadající do této třídy, lepenka a kartonážní výrobky, lepenkové krabice, lepenka formovaná, lepenkové trubice, lepicí pásy, obaly na spisy, obaly ochranné na knihy, tiskoviny, časopisy, periodika, knihy, knihařské výrobky, mapy, fotografie, papírnické zboží, lepidla (kancelářská a pro domácnost), potřeby pro umělce, štětce, psací stroje a kancelářské potřeby (kromě nábytku), učební a školní potřeby a pomůcky (kromě přístrojů), tiskařské typy, štočky, obalové materiály z plastických hmot, veškerý papír spadající do této třídy, obaly lahví z vlnité lepenky, papírové nebo lepenkové válce na poštovní zásilky, papírové odstřížky, papírové ochranné obaly, papírové ozdoby, papírové pohárky, papírové vložky pro kuchyňský nábytek, papírové vzory, papírovina a výrobky z ní (např. lisované ozdoby), papírový odpad, papírová hmota a výrobky z ní (neobsažené v jiných třídách) dřevolepenka pro papírnictví, papírové samolepky, veškeré reklamní předměty spadající do této třídy; (17) polotovary z plastických hmot, materiály těsnící, ucpávací a izolační, ohebné trubky nekovové; (19) stavební materiál nekovový, neohébné trubky nekovové pro stavebnictví, stavební dřevěné polotovary, dřevěné montované stavby zejména pro táboření (podsady pod stany, jídelny, umývárny, WC), obklady stěn (nekovové), dřevěné obložení, okna nekovová, řezivo, řezivo neopracované, stavební dřevo neopracované, zárubně dveří (nekovové), vrata nekovová, žaluzie (nekovové), dřevo na bedny, dřevo na dýhy, dýhy, lišty nekovové, dřevo překližkové, formovatelné dřevo, dřevo stavební, dřevo tvarované, dřevo způsobilé k liti (směs dřevěného prachu), lepenka a dřevolepenka pro stavebnictví, dříví důlní, dřevěné podlahy, nekovové podlahy a stropy pro stavby, materiály pro jednolitou podlahu, podlahovina z korkové drti, nekovové potřeby pro stavbu podlah, parkety, parketové podlahy, prkna (stavební dřevo), překližky, schody, vlysy podlahové, dlaždice nekovové, střešní krytiny a tašky nekovové, břidlice na střechy, břidlice přírodní nebo umělá, břidlice (krytina), břidlicové desky broušené, hlazené, leštěné nebo opracované jinak, akvária (stavby), altány, bazény plavecké (nekovové), trubky pro drenáže (nekovové), nátěrové hmoty pro stavebnictví, skleníky a vrata nekovové, fitinky nekovové - vše v rámci této třídy; (35) obchodování s výše uvedenými výrobky, pomoc při provozu a řízení obchodní činnosti, obchodní administrativa, marketingové služby, zprostředkování obchodních záležitostí s výše uvedenými výrobky (zákaznický servis, tj. zajišťování odbytu, zastupování při obchodních jednáních, sjednávání obchodních podmínek), předvádění zboží, rozšiřování reklamních materiálů a vzorků zboží, zprostředkovatelská činnost v obchodu v oblasti výše uvedených výrobků, inzertní, reklamní a propagační služby, propagační činnost prostřednictvím jakéhokoliv média, prostřednictvím telefonní sítě nebo datové sítě nebo informační sítě nebo elektronické sítě nebo komunikační sítě nebo počítačové sítě, komerční využití Internetu v oblastech komerčních internetových médií a vyhledávacích služeb, on-line inzerce, zprostředkování interaktivní obchodní činnosti a zprostředkování internetového obchodu v oblasti výše uvedených výrobků, prezentace uživatelů na stránkách World Wide Web v počítačové síti Internet, provádění obchodních operací, předvádění zboží; (37) antikorozní úprava, stavební informace, klempířství a instalatérství, nýtování, stavební stroje a zařízení (pronájem -), stroje (montáž, údržba, opravy -), stavebnictví, opravy, instalační služby; (38) elektronická pošta, posílání zpráv, provozování počítačových sítí, poskytování telekomunikačních připojení ke globální počítačové síti, poskytování uživatelského přístupu ke globální počítačové síti, pronájem přístrojů a zařízení pro přenos zpráv a informací, přenášení pomocí satelitních družic, přenášení telegramů, přenos faxem, přenos zpráv a obrázků pomocí počítače, půjčování faxů, modemů, telefonů a telekomunikačních zařízení, směrovací a spojovací služby pro telekomunikace, spojení pomocí sítí optických vláken, telefonické služby, telegrafická komunikace, telegrafní služby, počítačová komunikace, informace o telekomunikaci, komunikace a transakce v síti, telexové služby, telekonferenční služby, služby zabezpečující audiovizuální komunikaci prostřednictvím informačních a telekomunikačních sítí, např. počítačové sítě INTERNET, satelitu, poskytování přístupu k Internetu, rozšiřování, zveřejňování a přenos informací prostřednictvím informačních a telekomunikačních prostředků a sítí, satelitů, výměna a šíření informací a zpráv prostřednictvím telekomunikační sítě, datové sítě, informační

nebo komunikační nebo elektronické techniky, komunikace pomocí počítačových terminálů, telegrafu, dálkopisu, telefonu, mobilních telekomunikačních síťových služeb s využitím drátového vedení a nebo satelitů a nebo mikrovláknového spojení a nebo radiového spojení; (39) doprava, malonákladová expresní doprava, balení a skladování zboží, organizování cest, služby týkající se pronájmu dopravních vozidel, služby týkající se provozu na letištích, služby týkající se balení zboží před odesláním, služby týkající se sdělování informací ohledně cesty nebo dopravy zboží, které poskytují agenti nebo turistické kanceláře, služby týkající se kontroly vozidel nebo zboží před dopravou, doprava materiálu; (40) zpracování a úprava materiálů a výrobků v rámci této třídy, zpracování plastických hmot, zpracování kovů, řezání pilou, zpracování dřeva, kácení dřeva, hoblování, barvení, příprava, zpracování a povrchové zušlechťování kůží, povrchová úprava kovů, emailování, galvanizace, fosfátování, chromování, zinkování, zámečnictví - v rámci této třídy, tiskárny, tisk ofsetový, tisky litografické, apretace textilií, barvení textilií, krejčovství, úprava oděvů, stříhová služba, úprava a zpracování textilu, vyšívání, výroba obalového řeziva; (42) grafický design, hosting webových stránek, instalace počítačových programů, zkoušky materiálů, průmyslový design, navrhování obalů, obalový design, počítačové programování, projektová činnost, tvorba a správa webových stránek, vývoj a výzkum nových výrobků, výzkum v oboru strojírenství, konstrukce průmyslových obalů, konstrukce technických balení.

(730) **Kubalec Antonín Ing.**, Hlavní 583/101, Ostrava - Poruba, 70800, CZ
(740) Ing. Pavel Nádvorník, Sokola Tůmy 1, Ostrava - Hulváky, 70900

(210) **O-450138**

(220) 20.07.2007

(320) 20.07.2007

(511) 16, 35, 41

(540)

D2R

(510) (16) periodické a neperiodické publikace, tiskárenské výrobky; (35) propagační činnost, reklama, pomoc při řízení obchodní činnosti, obchodní administrativa, kancelářské práce; (41) organizování a vedení seminářů, kursů, školení a vyučování, služby vydavatelství a nakladatelství, služby v oblasti výchovy, vzdělávání a zábavy, provozování sportovních a kulturních aktivit.

(730) **BS Asset Management, s.r.o.**, Nádražní 140, Ostrava, 70200, CZ

(740) JUDr. Lukáš Jansa, Sokola Tůmy 16, Ostrava, 70900

(210) **O-450140**

(220) 20.07.2007

(320) 20.07.2007

(511) 37

(540)



(510) (37) budovy (demolice-), cestářství (dlaždění), demolice budov, dlaždění cest, dozor nad stavbami, dveře a okna (instalace), informace (stavební-), informace o opravách, instalace dveří a oken, izolování proti vlhkosti, izolování staveb, montáže lešení, okna (instalace dveří a oken), povrchové čištění budov (fasád, vnějších ploch), pronájem bagrů a rypadel, pronájem stavebních strojů a zařízení, stavby (izolace-), stavební dozor, stavebnictví, stavitelství, zednické služby.

(730) **JC STAV s.r.o.**, Altýře 551, Kroměříž, 76701, CZ

(210) **O-450150**

(220) 20.07.2007

(320) 20.07.2007

(511) 9, 28, 35, 41

(540)



(510) (9) obrazové a zvukové nosiče, software, zábavní přístroje pro použití na zvukovém/ obrazovém záznamu; (28) hry, hračky; (35) propagační činnost, reklama; (41) zábavní, kulturní a vzdělávací činnost.

(590) Barevná

(730) **Art And Animation Studio s.r.o.**, Zdikovská 49, Praha 5, 15000, CZ

(730) **Izák David**, Sidliště 221/10, Davle, Praha - západ, 25206, CZ
(740) Patrik Janda, Nábřeží kpt. Jaroše 1000, Praha 7 - Holešovice, 17000

(210) **O-450249**

(220) 24.07.2007

(320) 29.03.2007

(511) 10

(540)

AVELLE

(510) (10) lékařská zařízení, zejména vzduchová zařízení pro léčbu žilní nedostatečnosti.

(730) **E.R. Squibb & Sons, L.L.C. Delaware Limited Liability Company**, Lawrenceville - Princeton Road, 08540 Princeton, NJ, US

(740) Baker & McKenzie v.o.s., JUDr. Gabriela Vendlová, Ph.D., Klimentská 46, Praha, 11000

(210) **O-450208**

(220) 23.07.2007

(320) 23.07.2007

(511) 13

(540)



(510) (13) střelné zbraně, munice, střely, výbušniny, ohňostroje, zábavná pyrotechnika.

(730) **LUKO STROJIRNY s.r.o.**, Jablůnka 609, Jablůnka, 75623, CZ

(740) Ing. Zdeněk Kučera, Padělký 548, P.O.BOX 92, Slušovice, 76315

(210) **O-450251**

(220) 24.07.2007

(320) 24.07.2007

(511) 5, 29, 30, 32

(540)



(510) (5) přípravky (poživatiny) obsahující biologické katalyzátory pro fyzicky aktivní osoby, sportovce, rekonvalescenty, posilující poživatiny, extrakty a potraviny pro zvláštní výživu, dietetické a diabetické poživatiny a potraviny pro zvláštní výživu, vitamínové přípravky, potravinové doplňky pro posílení imunity organismu a zlepšení zdraví v tuhém a tekutém stavu ve formě kapek, sirupů, gelů, past, tablet, pastilek, tobolek, kapslí, prášků, obilní klíčky, kultury mikroorganismů pro diety, vše spadající do této třídy; (29) konzervované potraviny a poživatiny, ovocné dřeně, poživatiny z ovoce a upravených bílkovin a olejnin, výživné extrakty, texturované proteiny a směsi z nich pro humánní využití, vše spadající do této třídy; (30) obilní vločky a jiné obilné výrobky určené k lidské výživě, müsli; (32) nealkoholické nápoje syčené i nesyčené, včetně nápojů minerálních, šumivých a energetických, sirupy a jiné přípravky a koncentráty pro přípravu nápojů, včetně nápojů diabetických a dietetických, ovocné šťávy a nápoje z ovocných šťáv, stolní a minerální vody, nápojové směsi a prášky, nízkoalkoholické míchané nápoje, energetické nápoje, iontové nápoje.

(590) Barevná

(730) **PROTICARE s.r.o.**, Stehlíkova 1233, Slaný, 27401, CZ

(740) Ing. Francis Jupa, Měchenická 4/2554, Praha 4, 14100

(210) **O-450235**

(220) 24.07.2007

(320) 24.07.2007

(511) 32, 35

(540)



(510) (32) piva všeho druhu; (35) propagace a reklama.

(590) Barevná

(730) **Rambousek Milan**, Jana Masaryka 1318, Hradec Králové, 50012, CZ

(210) **O-450260**

(220) 25.07.2007

(320) 25.07.2007

(511) 5

(540)

CHOLESTAR

(510) (5) farmaceutické přípravky, léčiva pro humánní medicínu, léčiva pro veterinární medicínu.

(730) **PharmaSwiss Česká republika, s.r.o.**, Jankovcova 1569/2c, Praha 7, 17000, CZ

(740) ŠTROS & KUSÁK advokátní a patentová kancelář, JUDr. David Štros, advokát, Národní 32, Praha 1, 11000

(210) **O-450245**

(220) 24.07.2007

(320) 24.07.2007

(511) 35, 41, 42

(540)



(510) (35) propagační činnost a reklama; (41) výchova, vzdělávání, nakladatelská a vydavatelská činnost; (42) vědecké a technologické služby a s nimi spojený výzkum a návrhy.

(210) **O-450261**

(220) 25.07.2007

(320) 25.07.2007

(511) 29, 31, 44

(540)

Štros | agro

- (510) (29) maso, ryby, drůbež a zvěřina, masové výtažky, konzervované, sušené a vařené ovoce a zelenina, želé, džemy, kompoty, vejce, mléko a mléčné výrobky, jedlé oleje a tuky; (31) zemědělské, zahradnické a lesní výrobky a obilí nezahrnuté do jiných tříd, živá zvířata, čerstvé ovoce a zelenina, semena, přírodní rostliny a květiny, potraviny a krmiva pro zvířata, slad; (44) lékařské a veterinární služby, péče o hygienu a krásu osob a zvířat, služby v oboru zemědělství, zahradnictví nebo lesnictví.
- (590) Barevná
(730) **Štros David**, Příčná 72, Hradec Králové, 50011, CZ

- (210) **O-450266**
(220) 25.07.2007
(320) 25.07.2007
(511) 4, 7, 11, 35, 40
(540)

PELTO 

- (510) (4) topné pelety z biomasy; (7) zařízení pro výrobu topných pelet; (11) zařízení pro spalování topných pelet, zejména pelet z biomasy, topné systémy pro kombinované vytápění s využitím pelet z biomasy; (35) velkoobchod a maloobchod topnými peletami z biomasy; (40) provozování zařízení pro výrobu pelet z biomasy.
- (730) **Sztwiertnia Jan Ing.**, Vendryně 713, Vendryně, 73994, CZ
(740) Ing. Jan Chwistek, patentový zástupce, Náměstí ČSA 3, Český Tešín, 73701

- (210) **O-450282**
(220) 25.07.2007
(320) 25.07.2007
(511) 16, 25, 32, 35, 41
(540)


Ještěd Tour

- (510) (16) reklamní, inzertní a propagační materiály a tiskoviny všeho druhu; (25) oděvy, sportovní oděvy, obuv, sportovní obuv; (32) minerální vody, šumivé nápoje a jiné nápoje nealkoholické, nápoje a šťávy ovocné, sirupy a jiné přípravky k zhotovování nápojů; (35) propagační, reklamní a inzertní služby prostřednictvím jakéhokoliv média; (41) výchova, školení (formace), zábava, sportovní a kulturní aktivity, organizování sportovních soutěží.
- (730) **ČS MTB Team, s.r.o.**, Bořivojova 1780, Roztoky u Prahy, 25263, CZ
(740) Patentová a známková kancelář, Bc. Kamil Kolátor, Palackého 4460/7, Jablonec nad Nisou, 46601

- (210) **O-450283**
(220) 25.07.2007
(320) 25.07.2007
(511) 16, 25, 32, 35, 41

(540)



**Praha Karlštejn
Tour**

- (510) (16) reklamní, inzertní a propagační materiály a tiskoviny všeho druhu; (25) oděvy, sportovní oděvy, obuv, sportovní obuv; (32) minerální vody, šumivé nápoje a jiné nápoje nealkoholické, nápoje a šťávy ovocné, sirupy a jiné přípravky k zhotovování nápojů; (35) propagační, reklamní a inzertní služby prostřednictvím jakéhokoliv média; (41) výchova, školení (formace), zábava, sportovní a kulturní aktivity, organizování sportovních soutěží.
- (730) **ČS MTB Team, s.r.o.**, Bořivojova 1780, Roztoky u Prahy, 25263, CZ
(740) Patentová a známková kancelář, Bc. Kamil Kolátor, Palackého 4460/7, Jablonec nad Nisou, 46601

- (210) **O-450284**
(220) 25.07.2007
(320) 25.07.2007
(511) 16, 25, 32, 35, 41
(540)



Orlík Tour

- (510) (16) reklamní, inzertní a propagační materiály a tiskoviny všeho druhu; (25) oděvy, sportovní oděvy, obuv, sportovní obuv; (32) minerální vody, šumivé nápoje a jiné nápoje nealkoholické, nápoje a šťávy ovocné, sirupy a jiné přípravky k zhotovování nápojů; (35) propagační, reklamní a inzertní služby prostřednictvím jakéhokoliv média; (41) výchova, školení (formace), zábava, sportovní a kulturní aktivity, organizování sportovních soutěží.
- (730) **ČS MTB Team, s.r.o.**, Bořivojova 1780, Roztoky u Prahy, 25263, CZ
(740) Patentová a známková kancelář, Bc. Kamil Kolátor, Palackého 4460/7, Jablonec nad Nisou, 46601

- (210) **O-450304**
(220) 25.07.2007
(320) 25.07.2007
(511) 9, 38, 42
(540)



infoglobe

- (510) (9) informace a záznamy o cestování na Zemi na nosičích zařazených ve třídě 9, elektronická data a databáze, informační produkty o cestování na Zemi v elektronických, datových, informačních a telekomunikačních sítích všeho druhu, hardware, periodika a knihy o cestování na Zemi v elektronické podobě, databázové produkty zařazené ve tř. 9, nosiče dat či záznamů o cestování na Zemi včetně audiokazet nahrané i nenahrané, elektronické, datové nebo informační sítě, multimediální aplikace na nosičích zařazených ve tř. 9 nebo v sítích, interaktivní a grafické programy, software, zejména pro systémy pro přenos dat, dešifrovací soustavy, platební karty nebo magnetické a čipové karty pro použití v bankovníctví, pojišťovnictví, v oblasti služeb a v obchodním styku, mezinárodní platební karty,

elektronické peněženky, čipy, multimediální nebo informační katalogy o cestování na Zemi, audiovizuální programy a díla o cestování na Zemi, exponované filmy, hudební díla o cestování na Zemi na nosičích, CD disky o cestování na Zemi, programové vybavení pro počítače, hardware výpočetní, komunikační nebo informační techniky, elektronické databáze a databázové produkty, informace a záznamy na nosiči s výjimkou nosičů papírových ze třídy 16, informace a data na nosičích nebo i v elektronických, datových, informačních, počítačových a komunikačních sítích, související software a hardware, elektronické, datové nebo informační nebo komunikační nebo výpočetní sítě včetně jednotlivých součástí a náhradních dílů obsažených ve třídě 9, multimediální aplikace, programy pro počítačové hry, hlavolamy elektrické nebo elektronické - v rámci této třídy; (38) informační server o cestování na Zemi, telekomunikace, komunikace o cestování na Zemi pomocí terminálů nebo počítačů, počítačový přenos pošty a obrazu týkající se cestování na Zemi, komunikace a transakce v síti, tisková agentura, dálkový přenos obrazu a video obrazu týkající se cestování na Zemi, provozování datové sítě, provozování veřejné mobilní radiotelefonní sítě, poradenství v oblasti telekomunikační techniky, zprostředkovatelská činnost v oblasti telekomunikací, výměna, získávání a šíření informací a zpráv o cestování na Zemi prostřednictvím telekomunikační sítě nebo datové sítě nebo sítě výpočetní, informační, komunikační nebo elektronické techniky nebo satelitů nebo kabelů, šíření tiskovin a knih o cestování na Zemi prostřednictvím počítačové, datové, elektronické, telekomunikační nebo informační sítě, informační a telekomunikační služby na Internetu, uvedené v této třídě, včetně provozování elektronických nástěnek, diskusních skupin a fór o cestování na Zemi a poskytování přístupu k on-line informačním službám a databázím o cestování na Zemi, služby hlasové schránky, telekomunikační služby, včetně přímého propojení lokální zákaznické pevné sítě se sítí mobilních telefonů, služby krátkých textových zpráv, teletext a služby s ním spojené týkající se cestování na Zemi, poskytování informací (informační kancelář), komunikace o cestování na Zemi spočívající ve výměně, šíření, získávání a poskytování informací a zpráv prostřednictvím telekomunikačních sítí, provozování informačních a komunikačních sítí, provozování internetového vyhledávače, pronájem telekomunikačních zařízení a přístrojů včetně telefonů, služby zaslání zpráv, přenos dat a informací, služby přístupu a připojení k datovým a informačním sítím a Internetu, poskytování nebo vyvolávání informací z počítačové databáze - v rámci této třídy, komunikační služby prostřednictvím Internetu, vnějších sítí a vnitřních sítí a dalších elektronických prostředků, telekomunikační technologie (Voice over IP, bezdrátové technologie), pronájem času, dat a údajů na přístup do počítačových databází; (42) konzultační, asistenční, analytické, designérské, vyhodnocovací a programovací služby týkající se počítačového software, firmware, hardware a informačních technologií, konzultace týkající se hodnocení, výběru a zavádění počítačového software, firmware, hardware, informačních technologií a systému zpracování dat, informačních technologií, a to i prostřednictvím telekomunikačních sítí, dodávkou on-line, Internetem a sítí World Wide Web, webhosting, webdesing, výzkumné služby, kódování a dekodování zabezpečovacích systémů (tvorba software), poradenská činnost v oblasti aplikace výpočetní techniky, v oblasti informatiky, vytváření virtuálních/počítačových 3 D animací a modelů, informačních technologií, navrhování a realizace automatizovaných systémů řízení, programátorská činnost, projekce počítačových sítí, pronájem software, instalace, opravy, údržba a servis software, vytváření interaktivních aplikací umožňující předávání a tvorbu grafické podoby prostřednictvím sítě Internet, programování, software - návrhy, převod a konverze počítačových programů a údajů (kromě fyzické konverze), převod a konverze údajů a dokumentů z fyzických médií na elektronická média, tvorba a údržba počítačových stránek WEB pro zákazníky, hostování na počítačových stránkách WEB, instalace počítačových programů, návrh počítačových systémů, programování internetových databázových systémů a internetových aplikací, konstrukce WWW prezentací a řešení WWW serverů, aktualizace a údržba počítačových programů, zhotovování kopií počítačových programů, technické studie v oblasti počítačů a programového vybavení, výzkum, vývoj a tvorba systémů pro elektronické obchodování, včetně příslušného software a hardware,

poskytování know-how pro oblast elektronického obchodování a informačních technologií, programování multimediálních aplikací, vytváření interaktivních a grafických programů, počítačové animace a vizualizace, grafický design, zavádění, aktualizace, návrhy, strukturování a programování či jiné vytváření databází, jiných datových systémů a aplikací o cestování na Zemi pro jejich zpracování, včetně jejich instalace, zavádění, aktualizace a údržby, návrhy, strukturování a programování či jiné vytváření internetových či intranetových počítačových stránek a nástěnek (webpages a websites) a internetových a intranetových aplikací o cestování na Zemi, hostování (poskytování volného prostoru) pro internetové či intranetové informace týkající se cestování na Zemi, stránky a nástěnky {webpages a websites}, hostování (poskytování volného prostoru) pro internetové či intranetové aplikace, převod (konverze) počítačových programů, dat či jiných údajů v elektronické podobě z různých formátů do jiných formátů, převod (konverze) dokumentů, dat či jiných údajů o cestování na Zemi z fyzických médií na elektronická média, zálohování dat a informací o cestování na Zemi elektronickými a počítačovými prostředky a prostřednictvím elektronické pošty, poradenství v oblasti výpočetní a informační techniky.

(730) **Heling s.r.o.**, Dobronická 1257, Praha 4, 14852, CZ
(740) **DANĚK & PARTNERS** Advokátní a patentová kancelář, Dr. Vilém Daněk, Vinohradská 45, Praha 2, 12000

(210) **O-450320**

(220) 26.07.2007

(320) 26.07.2007

(511) 9

(540)

RAZIER

(510) (9) helmy ochranné pro sportovní účely, přílby ochranné, ochranné brýle pro sport.

(730) **HELMETS RZ, spol. s r.o.**, Tř. T. Bati 1566, Otrokovice, 76582, CZ

(210) **O-450323**

(220) 26.07.2007

(320) 26.07.2007

(511) 20, 37, 39

(540)

K+M NÁBYTELIX

(510) (20) nábytek a nábytkové díly ve tř. 20, čalouněný a dřevěný nábytek, zejména obývací stěny, ložnice, čalouněné soupravy, kuchyňský nábytek, nábytek lůžkový, nábytek kovový, nábytek ratanový a proutěný, nábytek skleněný, kancelářský nábytek, dětský nábytek, zahradní nábytek, nábytek skládací a přenosný, matrace, podušky, podhlavníky a ložní potřeby, nábytkové sestavy, rámy, zrcadla a součásti zrcadel, kuchyňské linky, díly pro kuchyňské linky, kancelářské židle a křesla, nábytek z náhražkových materiálů, poličky, bytové doplňky spadající do této třídy, nábytková kolečka nekovová, veškeré nábytkové kování nekovové, posuvné nábytkové systémy pro dveře, šatny a uzavírací stěny prostoru, nábytkové úchytky, nábytkové hrany, nábytkové roletky z plastu, nábytkové narážecí hrany, kluzáky pro nábytek, celoplastová kolečka k nábytku, nábytková dvířka, nábytkové hrany z umělé hmoty, podpěrky pod police nekovové, nábytkové výsuvné odpadní koše, výrobky ze dřeva, korku, proutí, rákosu, třtiny, slonoviny, kostic, želvoviny, jantaru, perleti, mošské pěny, buničiny a z náhražek těchto hmot nebo z plastických hmot určených jako bytové doplňky nebo okrasné předměty, nábytek pro kulturní, veřejná, sportovní, společenská, rekreační a sakrální zařízení a budovy, nábytek pro zdravotnická zařízení a budovy s výjimkou speciálního nábytku pro lékařské účely, nábytek pro hotely; (37) truhlářství, opravy, renovace, údržba a montáž nábytku, nábytkového příslušenství, montáž nábytkových sestav, montáž bytových interiérů, přestavby a rekonstrukce interiérů; (39) skladování zboží, balení zboží, silniční motorová doprava, zajišťování jiných forem dopravy, zasilatelství, manipulace se zbožím, provozování skladů, skladišť a jiných skladových ploch, pronájem skladových ploch a skladových prostor.

(730) **Koldinská Marie**, U Sila 207, Boršov nad Vltavou, 37382, CZ

(740) **KUDRLIČKA a SEDLÁK**, Ing. Jiří Sedlák, Husova 5, České Budějovice, 37001

(210) **O-450326**
(220) 26.07.2007
(320) 26.07.2007
(511) 35, 41, 43
(540)

Ed Hardy Party

(510) (35) propagační činnost, reklama; (41) zábava, sportovní a kulturní aktivity; (43) služby zajišťující stravování a nápoje, dočasné ubytování.
(730) **Rambousek Michal**, nám. 14. října 1381/4, Praha 5, 15000, CZ

(210) **O-450331**
(220) 26.07.2007
(320) 26.07.2007
(511) 37
(540)



(510) (37) stavebnictví, opravy, instalační služby.
(590) Barevná
(730) **Culek Jan**, T.G. Masaryka 96, Kostelec nad Labem, 27713, CZ

(210) **O-450472**
(220) 27.07.2007
(320) 27.07.2007
(511) 6, 9, 37, 42, 45
(540)



(510) (6) kovové výrobky, zejména mechanická zabezpečovací zařízení, kovové zámky s výjimkou elektrických, západky zámků, kovové vložky, klíče, kovové bezpečnostní řetězy, bezpečnostní schránky, trezorová technika, bezpečnostní kontejnery pro převoz peněz, kovové mříže; (9) přístroje pro měření, signalizaci, kontrolu, regulaci a záchranu, elektrická, elektronická a elektromechanická zabezpečovací a bezpečnostní zařízení a systémy, prvky a zařízení pro signalizaci a detekci, monitorovací přístroje, zabezpečovací zařízení proti krádeži, mechanické zabezpečovací systémy, bezpečnostní kamerové systémy, poplašná a výstražná zařízení akustická a světelná, sledovací přístroje, elektrické monitorovací přístroje, přístupové a docházkové systémy, zařízení ke zpracování dat, elektrické hlásiče (indikátory), tísňové hlásiče, vysílače elektronických signálů, detektory, kodéry a dekodéry (magnetické nebo optické), kódované magnetické nebo optické karty, karty s pamětí nebo mikroprocesorem, počítače, nahráný počítačový software, přístroje pro záznam, reprodukci a přenášení zvuku nebo obrazu; (37) zabudovávání, montáž, revize a opravy zabezpečovací techniky; (42) projektová činnost v oblasti zabezpečovacích zařízení a systémů; (45) bezpečnostní posuzování objektů, poradenství a konzultace v oblasti zabezpečení.
(730) **A.F.C. Controls, s.r.o.**, Novohradská 21, České Budějovice, 37001, CZ
(740) **KUDRLIČKA a SEDLÁK**, Ing. Jiří Sedlák, Husova 5, České Budějovice, 37001

(210) **O-450497**
(220) 30.07.2007
(320) 30.07.2007
(511) 35, 36, 41, 42

(540)



(510) (35) poradenství v obchodní činnosti a v obchodních službách, obchodní management a marketing, zprostředkování obchodní činnosti a obchodních služeb, reklamní, propagační, informační a nabídkové akce a aktivity všeho druhu, vše v rámci této třídy, zprostředkování reklamních, propagačních, informačních a nabídkových akcí a aktivit všeho druhu, vše v rámci této třídy, zpracování textů, ekonomické, obchodní nebo podnikatelské informace, ekonomické a podnikatelské informace zaměřené zejména na certifikační standardy, rozborů ekonomického a obchodního charakteru, ekonomická vyhodnocení, výsledovky hospodaření, hospodářské prognózy, systémy ekonomického a obchodního řízení společností, evidence a vedení kartotéčních souborů prostřednictvím výpočetní techniky, včetně dodavatelů, odběratelů, objednávek, dokumentace, dat, souborů různých dat, jejich archivace a zálohování, reklamaci, skladového hospodářství, zápisů, písemností apod., vedení účetních knih, obchodní nebo podnikatelský průzkum, propagace školení, vzdělávacích, výchovných, odborných a zábavných akcí, reklamní, inzertní, informační a obchodní činnost se zaměřením na certifikační standardy, například ve sdělovacích prostředcích, v síti Internet, v novinách, v periodikách, v katalogích, rozšiřování reklamních nebo inzertních materiálů zákazníkům, vydávání a zaslání reklamních, náborových, propagačních nebo inzertních textů, předvádění a distribuce vzorků zboží, sestavování a vydávání reklam, venkovní reklama, podpora prodeje, průzkum a analýza trhu, analýzy nákladů a cen, oceňování a odhady v oblasti podnikání, ekonomické prognózy, marketingové studie, styky s veřejností, průzkum veřejného mínění, poskytování pomoci při provozu obchodu a obchodních služeb průmyslového nebo obchodního podniku, poradenství při vedení podniku s ohledem na kreativitu a samostatnost, posuzování efektivnosti provozu a racionalizace práce, hospodářské nebo ekonomické prognózy, nákup služeb týkajících se systémů řízení jakosti, vytváření firemní strategie, public relations, předvádění zboží, personální poradenství a marketing, systematizace informací do počítačových databází, simulace podmínek pro řešení marketingových problémů praxe, propagace týmové spolupráce, zprostředkování práce; (36) finanční analýzy, finanční informace, finanční poradenství a konzultace, finanční řízení (audity) a služby, kauce, záruky, garance, zprostředkování záruk a pojištění, poradenství v oblasti pojištění, daňové odhady a oceňování; (41) pořádání a řízení pracovních setkání a školení, instruktážní a praktický výcvik, vzdělávací akademie, informace o vzdělání a výchově, korespondenční kurzy, organizování a vedení porad a schůzí, organizování a vedení konferencí, organizování a pořádání vzdělávacích nebo kulturních výstav, organizování a pořádání vzdělávacích nebo vědomostních soutěží a her, vydavatelská činnost, poradenství pro volbu povolání, reportážní činnost a psaní článků; (42) odborné poradenství s výjimkou obchodního, vše v rámci této třídy, zejména poskytování poradenství v oboru certifikačních standardů, zavádění certifikačních standardů (systémů řízení jakosti) a jejich aplikací, odborné konzultace a rozborů týkající se zejména systémů řízení jakosti, a to jak ve výrobní oblasti, tak také v manažerské personalistice, počítačové programování, aktualizace počítačových programů, počítačové systémové analýzy, poradenské služby v oblasti počítačového hardware a software, průmyslový design, metrologie, evidence měřidel, kontrola kalibrace měřidel, redakční služby obsahující grafické a designérské úpravy, zprostředkování uvedených služeb.
(730) **ATTEST, s.r.o.**, Pod Višňovkou 31/1661, Praha 4 - Krč, 14000, CZ
(740) Ing. Václav Strnad, Rychtářská 375/31, Liberec 14, 46014

(210) **O-450540**
(220) 01.08.2007

(320) 01.08.2007
(511) 29, 30
(540)



- (510) (29) maso, drůbež, zvěřina, masové výtažky, bujóny, přípravky na bujóny, vývary a polévky, droby, vnitřnosti, dršťky, šunka, huspenina, játra, játrové paštiky, tukové pomazánky, paštiky, jelita, klobásy, salámy, párky, uzeniny, konzervy masové, ryby syrové, solené, uzené, konzervované, marinované, oleje a tuky jedlé, extrakty z bylin a chaluh jako potrava, jedlá želatina, masové výtažky a extrakty, solené potraviny, potravinářský pektin, konzervované byliny, sušená zelenina, konzervovaná zelenina, zelenina v pikantním nálevu; (30) koření, hřebíček, kari koření, nové koření, paprikové koření, anýz, skořice, safrán, zázvor, kořeněné omáčky, extrakty z koření, chuťové přísady do potravin, aromatické přípravky do potravin, marinády, dresingy a zálivky na saláty, masové šťávy a omáčky, škrob jako potravinářská sůl.
- (730) **TRUMF International s.r.o.**, Kratochvílova 148/1, Přerov, 75002, CZ
- (740) Ing. Josef Smola, Mendlovo nám. 1a, Brno, 60300

(210) **O-450541**
(220) 01.08.2007
(320) 01.08.2007
(511) 29, 30
(540)



- (510) (29) maso, drůbež, zvěřina, masové výtažky, bujóny, přípravky na bujóny, vývary a polévky, droby, vnitřnosti, dršťky, šunka, huspenina, játra, játrové paštiky, tukové pomazánky, paštiky, jelita, klobásy, salámy, párky, uzeniny, konzervy masové, ryby syrové, solené, uzené, konzervované, marinované, oleje a tuky jedlé, extrakty z bylin a chaluh jako potrava, jedlá želatina, masové výtažky a extrakty, solené potraviny, potravinářský pektin, konzervované byliny, sušená zelenina, konzervovaná zelenina, zelenina v pikantním nálevu; (30) koření, hřebíček, kari koření, nové koření, paprikové koření, anýz, skořice, safrán, zázvor, kořeněné omáčky, extrakty z koření, chuťové přísady do potravin, aromatické přípravky do potravin, marinády, dresingy a zálivky na saláty, masové šťávy a omáčky, škrob jako potravinářská sůl.
- (590) Barevná
- (730) **TRUMF International s.r.o.**, Kratochvílova 148/1, Přerov, 75002, CZ
- (740) Ing. Josef Smola, Mendlovo nám. 1a, Brno, 60300

(210) **O-450542**
(220) 01.08.2007
(320) 01.08.2007
(511) 35, 37, 41
(540)

INOVATEC

- (510) (35) inzertní, reklamní a propagační činnost, poskytování pomoci při provozu obchodu včetně zprostředkování souvisejících obchodních a obchodně personálních záležitostí, organizování výstav a veletrhů k reklamním a obchodním účelům, organizování módních přehlídek k obchodním účelům, odborné poradenství, vztahující se k organizování výstav a veletrhů k reklamním a obchodním účelům, správa obchodních zájmů třetích osob, vypracování statistických přehledů, poradenství v

oblasti organizace a ekonomiky podnikání, marketing, průzkum a analýzy trhů, činnost a služby v oblasti aranžérství výstavních ploch, výstavních expozic, jakož i výstavních exponátů k reklamním a obchodním účelům, pronájem kancelářských strojů a zařízení, distribuce zboží k reklamním účelům, rozmnožování dokumentů; (37) technické zabezpečení výstav a výstavních ploch, včetně montáže a demontáže výstav; (41) činnost vyučovací, výchovná, vzdělávací a zábavní včetně pořádání specializačních doškolovacích kurzů, symposií a konferencí, provozování pracovního diskusního a zájmového klubu, organizování výstav a veletrhů ke vzdělávacím, kulturním, výchovným a zábavním účelům, organizování společensko-kulturních akcí, pořádání zábavních soutěží, organizování soutěží o oceňování nejlepších exponátů, jakož i nejlepších expozic, odborné poradenství, vztahující se k organizování výstav a veletrhů pro oblast kultury a vzdělávání, organizování módních přehlídek pro výchovné, vzdělávací, kulturní a zábavní účely, kromě módních přehlídek pro reklamní účely, nakladatelská a vydavatelská činnost, provozování galerií.

(730) **Veletřhy Brno, a.s.**, Výstaviště 1, Brno, 64700, CZ
(740) Ing. Jiří Dohnal, Nedbalova 29, Brno, 62300

(210) **O-450543**
(220) 01.08.2007
(320) 01.08.2007
(511) 9, 16, 35, 37, 41
(540)



- (510) (9) přístroje pro záznam, přenos nebo reprodukci zvuku či obrazu, hardware výpočetní a/nebo komunikační a/nebo informační techniky, software na magnetických nosičích, magnetické nebo optické nosiče zvukových a/nebo obrazových záznamů nahrané i nenahrané, videokazety nahrané i nenahrané, audiokazety nahrané i nenahrané, audiovizuální programy, audiovizuální díla, audiovizuální díla v digitální podobě, CD disky, videodiskety, audiodiskety, informace a záznamy v elektronické podobě, elektronické databáze a databázové produkty, informace a/nebo data a/nebo databáze a/nebo informační produkty na nosičích a/nebo v elektronických, datových, informačních, počítačových a komunikačních sítích, elektronické časopisy, knihy v elektronické podobě, multimediální noviny a časopisy, multimediální, zejména elektronická periodika, multimediální informační katalogy; (16) papír, lepenka a výrobky z těchto materiálů, které nejsou zařazeny do jiných tříd, tiskárenské výrobky, tiskoviny, časopisy, periodika, knihy, potřeby pro knižní vazby, fotografie, papírenské zboží, fotografie, fólie z umělých hmot na balení, kalendáře, katalogy, prospekty, plakáty, pohlednice, mapy, obálky, obaly spadající do této třídy, desky spadající do této třídy, dopisní papír, držáky na psací potřeby, etikety kromě textilních, samolepky, vložky papírové, papír balicí, papírové ubrousky, psací potřeby, psací podložky, psací soupravy, lepidla pro papírenství nebo domácnost, materiál pro umělce, štetce, psací stroje a kancelářské potřeby s výjimkou nábytku, kancelářské pořadače, učební a školní potřeby a pomůcky s výjimkou přístrojů, plastické obaly, které nejsou zařazeny do jiných tříd; (35) inzertní, reklamní a propagační činnost, poskytování pomoci při provozu obchodu včetně zprostředkování souvisejících obchodních a obchodně personálních záležitostí, organizování výstav a veletrhů k reklamním a obchodním účelům, organizování módních přehlídek k obchodním účelům, odborné poradenství, vztahující se k organizování výstav a veletrhů k reklamním a obchodním účelům, správa obchodních zájmů třetích osob, vypracování statistických přehledů, poradenství v oblasti organizace a ekonomiky podnikání, marketing, průzkum a analýzy trhů, činnost a služby v oblasti aranžérství výstavních ploch, výstavních expozic, jakož i výstavních exponátů k reklamním a obchodním účelům, pronájem kancelářských strojů a zařízení,

distribuce zboží k reklamním účelům, rozmnožování dokumentů; (540) (37) technické zabezpečení výstav a výstavních ploch, včetně montáže a demontáže výstav; (41) činnost vyučovací, výchovná, vzdělávací a zábavní včetně pořádání specializačních doškolovacích kurzů, symposií a konferencí, provozování pracovního a zájmového klubu, organizování výstav a veletrhů ke vzdělávacím, kulturním, výchovným a zábavním účelům, organizování společensko-kulturních akcí, pořádání zábavních soutěží, organizování soutěží o oceňování nejlepších exponátů, jakož i nejlepších expozic, odborné poradenství, vztahující se k organizování výstav a veletrhů pro oblast kultury a vzdělávání, organizování módních přehlídek pro výchovné, vzdělávací, kulturní a zábavní účely, kromě módních přehlídek pro reklamní účely, nakladatelská a vydavatelská činnost, provozování galerií.

(730) **Veletrhy Brno, a.s.**, Výstaviště 1, Brno, 64700, CZ

(740) Ing. Jiří Dohnal, Nedbalova 29, Brno, 62300

(210) **O-450544**

(220) 01.08.2007

(320) 01.08.2007

(511) 1, 3, 5, 21

(540)



(510) (1) chemické výrobky určené pro průmysl, vědy a fotografii, pro zemědělství, zahradnictví a lesnictví, umělé pryskyřice v surovém stavu, plastické hmoty v surovém stavu, hasicí látky, hasicí prostředky, hasební sloučeniny, hasicí směsi a výrobky, chemické výrobky určené ke konzervování potravin, lepidla pro průmysl; (3) přípravky pro bělení a jiné prostředky k praní, přípravky pro čištění, leštění, odmašťování a broušení, přípravky pro osvěžení vzduchu, přípravky pro osvěžení dechu, mýdla, parfumerie, vonné oleje, kosmetika, vlasové vody (lotions), šampóny, laky na vlasy, gely na vlasy, vlasová kosmetika typu blanch, oxidy pro vlasovou kosmetiku, přípravky pro trvalou ondulaci, balzámy na vlasy, ošetřující masky na vlasy, modelační přípravky na vlasy, krémy pro ošetření a regeneraci pokožky rukou, barvy pro vlasovou kosmetiku, zubní pasty a prášky; (5) farmaceutické a veterinářské výrobky, hygienické výrobky pro léčebné účely, diabetické přípravky pro léčebné účely, potraviny pro batolata, vitamínové a multivitaminové přípravky a nápoje, vitamíny a minerály a stopové prvky, výtažky z bylin a kombinované přípravky z vitamínů, minerálů a bylinných výtažků, potravinové doplňky obohacené vitamíny a/nebo minerály a/nebo stopovými prvky, vše na bázi přírodních produktů pro regeneraci a rekondici, vše s léčebnými účinky, náplastí, obvazový materiál, materiály pro plombování zubů a pro zubní otisky, dezinfekční přípravky, výrobky pro hubení škodlivých zvířat, fungicidy, herbicidy; (21) náčiní a nádoby pro domácnost nebo kuchyň (nikoliv z drahých kovů, ani postříbřených nebo pozlacených kovů), pomůcky a látky k čištění, hřebeny, mycí houby, kartáče, oprašovací štětce, materiály pro výrobu kartáčů v rámci této třídy, drátky na čištění parket, sklo surové nebo opracované (s výjimkou stavebního skla), sklo, porcelán a majolika, neobsažené v jiných třídách.

(730) **MONNET, s.r.o.**, Malostranská 175, Uherské Hradiště, Sady, 68601, CZ

(740) Ing. Jiří Dohnal, Nedbalova 29, Brno, 62300

(210) **O-450564**

(220) 02.08.2007

(320) 02.08.2007

(511) 35, 39, 42



czech gift

(510) (35) propagační činnost, reklama, pomoc při řízení obchodní činnosti, obchodní administrativa, kancelářské práce; (39) doprava, balení a skladování zboží, organizování cest; (42) vědecké a technologické služby a související výzkum a projektování, analytické a výzkumné služby v průmyslu, navrhování a vývoj počítačového hardwaru a softwaru.

(590) Barevná

(730) **Soviček Rostislav**, Harmonická 1379/3, Praha 5, 15800, CZ

(210) **O-450566**

(220) 02.08.2007

(320) 02.08.2007

(511) 35, 36

(540)

**CORUM
CREDIT**

Consulting Division
Investment Division
Development Division
Solution Division

(510) (35) propagační činnost, reklama, pomoc při řízení obchodní činnosti, obchodní administrativa, kancelářské práce; (36) pojištění, služby finanční, služby peněžní, služby nemovitostní.

(730) **CORUM CREDIT, a.s.**, Václavské nám. 846/1, Praha 1, 11000, CZ

(210) **O-450567**

(220) 02.08.2007

(320) 02.08.2007

(511) 41

(540)



(510) (41) výchova, vzdělávání, zábava, sportovní a kulturní aktivity.

(730) **CORUM CREDIT, a.s.**, Václavské nám. 846/1, Praha 1, 11000, CZ

(210) **O-450574**

(220) 02.08.2007

(320) 02.08.2007

(511) 12, 39, 41

(540)



(510) (12) dopravní prostředky pozemní, vzdušné a vodní, zejména lodě, především jachty; (39) doprava a skladování zboží, půjčování dopravních prostředků, především půjčování lodí, lodiček a jachet; (41) výchovná, vzdělávací, kulturní, zábavní a sportovní činnost, především organizování jachtařských soutěží a provozování jachtingu.

(730) **YCCU s.r.o.**, Na Louce 96, Králův Dvůr, Karlova Huť, 26701, (540)
CZ

(740) JUDr. Aleš Zábrš, Na Beránce 2, Praha 6, 16000

(210) **O-450585**

(220) 02.08.2007

(320) 02.08.2007

(511) 1, 2, 4

(540)

NOVAKOR

(510) (1) chemické přípravky určené pro průmysl, zemědělství, technické provozy a údržbu; (2) antikorozi ochranné přípravky, antikorozi tuky, oleje a pasty, ochranné přípravky na kovy obsažené v této třídě; (4) mazací oleje a tuky, mazadla, oleje a tuky pro technické účely, vazelína pro průmyslové účely.

(730) **NOVATO spol. s r.o.**, Uralská 770/6, Praha 6, 16000, CZ

(740) Ing. Marie Smrčková, patentový zástupce, Velflíkova 10, Praha 6, 16000

(210) **O-450586**

(220) 02.08.2007

(320) 02.08.2007

(511) 1, 3

(540)

ANAREZ

(510) (1) chemické přípravky určené pro průmysl, zemědělství, technické provozy a údržbu; (3) přípravky k čištění, ne pro kosmetické účely, přípravky na odstraňování rzi a zbytků barev.

(730) **NOVATO spol. s r.o.**, Uralská 770/6, Praha 6, 16000, CZ

(740) Ing. Marie Smrčková, patentový zástupce, Velflíkova 10, Praha 6, 16000

(210) **O-450591**

(220) 02.08.2007

(320) 02.08.2007

(511) 1, 16, 19, 20, 24

(540)

GALERIE DÍLO

(510) (1) barvy umělecké, olejové, temperové, akvarelové, plakátové, oleje, lněné, terpentýnové laky, ředidla, rozpouštědla, sikativy; (16) akvarely, alba, atlasy, balící papír, barvy jako školní pomůcky, barvy vodové, blahopřání, brožury, časopisy, desky na výkresy a dokumenty, dopisní papír, držáky na psací potřeby, etikety kromě textilních, figurky z papíru, architektonické modely, fotografie, stojany na fotografie, globusy, grafické reprodukce, grafiky, kalendáře, katalogy, knihy, křída, lepty, litografie, malby a obrazy zarámované či nezarámované, malířská plátna, malířské štětce, potřeby pro výtvarné umělce obsažené v této třídě, ateliérové stojany, mapy, modelovací hlína, modelovací pasty, obálky, palety pro malíře, ubrousky, pera, plátno knihářské, pravítka, prospekty, psací potřeby, rytiny, pasparty umělecké; (19) keramika užitková jako vázy, popelníky, misky, nápojové a jídelní soupravy, džbány, keramické rožně, keramika dekorační jako plastiky, kachle, keramické mříže, vázy, keramika zahradní jako žardiniéry, vázy, plastiky; (20) truhlářské výrobky jako nábytek a bytové doplňky ze dřeva a nekovových materiálů mimo plasty, sochařské stolky, umělecké rámy na obrazy; (24) potištěný textil všeho druhu jako dekorační tkaniny, šatovky, záclonoviny, košiloviny, prostírání, apod., vše spadající do této třídy.

(730) **Kalina Roman**, Bayerova 28, Brno, 60200, CZ

(740) Ing. Jiří Malůšek, Mendlovo nám. 1a, Brno, 60300

(210) **O-450597**

(220) 03.08.2007

(320) 03.08.2007

(511) 16, 35, 36



**PORADNA
PŘI FINANČNÍ TÍSNĚ**

(510) (16) reklamní, inzertní a propagační materiál, spadající do této třídy a tiskoviny všeho druhu; (35) propagační, reklamní a inzertní služby prostřednictvím jakéhokoliv média; (36) bankovní obchody a bankovní a finanční služby, služby s těmito službami související.

(590) Barevná

(730) **Česká spořitelna, a.s.**, Olbrachtova 1929/62, Praha 4, 14000, CZ

(210) **O-450605**

(220) 02.08.2007

(320) 02.08.2007

(511) 9, 16, 41

(540)



Policy Association for an Open Society

(510) (9) nosiče informací, obrazu a/nebo zvuku všeho druhu v rozsahu třídy 9, elektronické publikace; (16) nosiče informací všeho druhu v rozsahu třídy 16, zahrnující tiskoviny, knihy, časopisy, učební materiály, brožury, letáky, prospekty, fotografie; (41) výchova, vzdělávání, zábava, společenské a kulturní aktivity, organizování a pořádání diskusních setkání, workshopů, seminářů, symposií, konferencí, nekomerčních výstav, vydávání knih a dalších publikací, včetně elektronických publikací, informační a vzdělávací služby, zejména v oblasti koncepcí otevřené společnosti, zahrnující oblasti politiky, hospodářství, kultury, vědy a techniky.

(590) Barevná

(730) **Sdružení pro podporu otevřené společnosti - PASOS**, Prokopova 197/9, Praha 3 - Žižkov, 13000, CZ

(740) Ing. Pavel Reichel, Lopatecká 14, Praha 4, 14700

(210) **O-450612**

(220) 03.08.2007

(320) 03.08.2007

(511) 30, 35, 41

(540)



(510) (30) pekařské výrobky, jemné pečivo, trvanlivé pečivo sladké i slané, cukrářské výrobky, kakaové, čokoládové, kávové a ovocné náplně, krémy a polevy, cukrovinky, výrobky z obilovin, cereální výrobky; (35) akvizitní, marketingová, propagační, reklamní, informační a inzertní činnost, distribuce zboží k reklamním účelům, zejména v oblasti výrobků trvanlivého pečiva; (41) organizování a pořádání soutěží pro veřejnost na podporu prodeje výrobků trvanlivého pečiva.

(590) Barevná

(730) **Opavia - LU, a.s.**, Vinohradská 2828/151, Praha 3, 13000, CZ

(740) Mgr. Marie Žáková, patentový zástupce, Lidická 51, Brno, 60200

(210) **O-450613**
(220) 03.08.2007
(320) 03.08.2007
(511) 30, 35, 41
(540)

Maxíto

- (510) (30) pekařské výrobky, jemné pečivo, trvanlivé pečivo sladké i slané, cukrářské výrobky, kakaové, čokoládové, kávové a ovocné náplně, krémy a polevy, cukrovinky, výrobky z obilovin, cereální výrobky; (35) akviziční, marketingová, propagační, reklamní, informační a inzertní činnost, distribuce zboží k reklamním účelům, zejména v oblasti výrobků trvanlivého pečiva; (41) organizování a pořádání soutěží pro veřejnost na podporu prodeje výrobků trvanlivého pečiva.
- (730) **Opavia - LU, a.s.**, Vinohradská 2828/151, Praha 3, 13000, CZ
(740) Mgr. Marie Žáková, patentový zástupce, Lidická 51, Brno, 60200

(210) **O-450639**
(220) 03.08.2007
(320) 03.08.2007
(511) 9, 21, 25
(540)

BABBLER

- (510) (9) ochranné rukavice pro průmyslové účely, rukavice máčené v PVC proti kyselinám a louhům, rukavice máčené v PVC s nitrilem, rukavice z přírodního latexu máčené v nitrilu, rukavice azbestové; (21) rukavice pro domácnost patřící do této třídy, zejména pro leštění, pro práci na zahradě, pro úklid, pro čištění; (25) rukavice, textilní, kožené, kombinované, pletené.
- (730) **ČERVA EXPORT IMPORT a.s.**, Na Radosti 419, Praha 5 - Zličín, 15521, CZ
(740) Ing. Jarmila Loskotová, K Závětinám 727, Praha 5, 15500

(210) **O-450671**
(220) 06.08.2007
(320) 06.08.2007
(511) 35, 36, 41, 42, 45
(540)



- (510) (35) hotely (správa); (36) nemovitosti (pronájem), nemovitosti (správa); (41) organizování a vedení kongresů; (42) počítačové programování; (45) právnícké (komerční) služby.
- (730) **BRACON INVESTMENT, a.s.**, Žilinská 216, Praha 4, 14000, CZ

(210) **O-450802**
(220) 10.08.2007
(320) 10.08.2007
(511) 6, 9, 16, 19, 20, 27, 35, 36, 37, 40, 41, 42, 45
(540)



- (510) (6) magnetické fólie, kupř. pro reklamy na vozidlech, sochy a jiné umělecké předměty, zařazené do tř. 6, kovová schodiště; (9) nahrané i nenahrané nosiče záznamu zvuku a obrazu, zejména audiokazety, videokazety, magnetofonové pásky, gramofonové desky, kompaktní disky, video-disky, audiovizuální díla na nosičích, hudební díla na nosičích, informace a záznamy na jakémkoli nosiči (s výjimkou papírových nosičů ve třídě 16), i v elektronické podobě, světelná reklama; (16) propagační tiskoviny, zejména katalogy, prospekty, plakáty, fotografie,

pozvánky, pohlednice, gratulace, dopisní papíry, obálky, kalendáře, zejména nástěnné a stolní, activity books, balicí papír, tašky z papíru a z umělé hmoty, obaly všeho druhu papírové i z umělé hmoty, publikace periodické i neperiodické, tiskoviny, časopisy, včetně uměleckých, umělecké a ozdobné předměty z papíru a z plastické hmoty, obalové materiály z plastických hmot, divadelní dekorace, malby, obrazy, umělecké předměty, zařazené do tř. 16, grafické reprodukcce; (19) dveře nekovové, dlažba nekovová, dlažba světélkující, schody nekovové; (20) přenosné dekorační předměty, držáky na záclony, zařazené do třídy 20, dřevěné rolety, žaluzie, nábytek a jeho části, vše zařazené do tř. 20, nástěnné ozdoby, umělecká díla ze dřeva, umělých hmot, proutěné a ratanové zboží, zrcadla, truhlářské umělecké předměty; (27) nástěnné čalouny, zařazené do třídy 27, koberce a další podlahové krytiny, koberce nástěnné, předložky včetně koupelnových, tapety; (35) aranžování pro účely výstavnictví, reklamní, inzertní a propagační činnost prostřednictvím jakéhokoliv média, tj. i prostřednictvím telefonní, datové nebo informační sítě, reklama venkovní včetně velkoplošné, grafické zpracování reklamy včetně návrhů, tvorba reklamních ploch a nosičů reklamy, grafická reklama polepem ploch, potisk reklamních předmětů, tvorba reklamních materiálů na samolepicích fóliích pro třetí osoby, agenturní činnost v oblasti reklamy a propagace, zprostředkovatelská činnost v oblasti obchodu s výše uvedenými výrobky a službami, zprostředkovatelská činnost v oblasti mediálního průmyslu, jako je zprostředkování reklamy, inzerce, propagace, informací a zpravodajství v rámci této třídy, styky s veřejností (public relations), obchodní jednání, obchodní výstavy, marketing; (36) zprostředkování ocenění a odhadů nemovitostí, jakož i jejich koupě, prodeje a pronájmu, správa majetku, pozemků a budov, obstaravatelská v rozsahu tř. 36, finanční analýzy, zejména spojené s obchodem nemovitostmi, realitní kancelář; (37) provádění staveb a jejich opravy a údržba, včetně takových, které souvisejí s reklamou či propagací; (40) kresličské služby v rámci této třídy; (41) nakladatelská a vydavatelská činnost, fotografování, obrazové zpravodajství, organizování a vedení kolokvií, kongresů, seminářů a sympozií, organizování kulturních, vzdělávacích či zábavných výstav, pořádání soutěží, včetně soutěží krásy a módních přehlídek, příprava scénářů (libret) kupř. pro výstavy, fotografování, vše v rámci této třídy; (42) služby inženýrské, expertní a projekční, grafické a kresličské služby v rámci této třídy, služby architektů, dekorace interiérů, odborné konzultace v oblasti grafického designu, inženýrská činnost v investiční výstavbě; (45) poskytování know-how.

- (730) **Svobodová Petra**, Americká 46, Plzeň, 30100, CZ
(740) TICHÝ & POLÁČEK Patentoprávní a známková kancelář, JUDr. Jaromír Tichý, Dominikánská 6, Plzeň, 30112

(210) **O-450803**
(220) 10.08.2007
(320) 10.08.2007
(511) 35, 36, 45
(540)

PROFIRM

- (510) (35) dražby, informace (obchodní nebo podnikatelské -), marketingové studie, obchodní a průmyslové podniky (pomoc při řízení -), obchodní činnost (služby, poradenství v -), obchodní management a podnikové poradenství, obchodní nebo podnikatelské poradenství (profesionální -), obchodní nebo podnikatelský průzkum, personální poradenství, reklama, reklama on-line v počítačové síti, počítačové databáze (překlad informací do -), podnikání (oceňování a odhady v oblasti -), účetnictví, vedení podniků (poradenství); (36) analýzy (finanční -), clearing (zúčtování vzájemných pohledávek a závazků - bezhotovostní operace), finanční odhady a oceňování (pojišťovnictví, bankovníctví, nemovitosti), investování kapitálu, likvidace podniků (služby -) [finanční záležitosti], makléřství, jednání, nemovitosti (obchodování s -), nemovitosti (oceňování a odhady -), nemovitosti (pronájem -), nemovitosti (správa -), realitní kanceláře; (45) právnícké (komerční) služby, zprostředkovatelská.

- (730) **Kalina Jaroslav**, Pohořice 104, Martiněves, 41119, CZ

(210) **O-450895**
(220) 14.08.2007

(320) 14.08.2007
(511) 5
(540)

IRINOSTAD

- (510) (5) farmaceutické a veterinární přípravky, hygienické výrobky pro lékařské účely, dietetické přípravky pro léčebné účely, potraviny pro batolata, náplasti, obvazový materiál, materiály pro plombování zubů a pro zubní otisky, dezinfekční přípravky, výrobky pro hubení živočišných škůdců, fungicidy, herbicidy.
- (730) **STADA Arzneimittel AG**, Stadastrasse 2-18, 61118 Bad Vilbel, DE
- (740) **KOREJZOVÁ & SPOL., v.o.s.,** JUDr. Petra Korejzová, advokátka, Korunní 104/E, Praha 10, 10100

(210) **O-450896**
(220) 14.08.2007
(320) 14.08.2007
(511) 5
(540)

ATAXEL

- (510) (5) farmaceutické a veterinární přípravky, hygienické výrobky pro lékařské účely, dietetické přípravky pro léčebné účely, potraviny pro batolata, náplasti, obvazový materiál, materiály pro plombování zubů a pro zubní otisky, dezinfekční přípravky, výrobky pro hubení živočišných škůdců, fungicidy, herbicidy.
- (730) **STADA Arzneimittel AG**, Stadastrasse 2-18, 61118 Bad Vilbel, DE
- (740) **KOREJZOVÁ & SPOL., v.o.s.,** JUDr. Petra Korejzová, advokátka, Korunní 104/E, Praha 10, 10100

(210) **O-450900**
(220) 14.08.2007
(320) 14.08.2007
(511) 1, 2, 8, 17, 19
(540)

Decolit

- (510) (1) chemické výrobky pro průmyslové a vědecké účely, pro fotografii, zemědělství, zahradnictví, lesnictví, umělé pryskyřice, plastické hmoty v surovém stavu (v prášku, pastách, v tekutém stavu), půdní hnojiva přírodní a umělá, prostředky pro kalení, pro svařování, pro konzervaci potravin, třísloviny, průmyslová pojidla a lepidla, dlahobová, obkladová a zateplovací pojidla a lepidla, alkalické a alkalickozemité kovy, bauxit, hasební prostředky a hasicí látky (směsi); (2) barvy, laky, fermeže pro průmyslové barvy a barvy na textil (pro výtvarníky), disperzní barvy, přípravky k barvení potravin a nápojů, antikorozivní a penetrační nátěry, barviřské přípravky, mořidla, přírodní pryskyřice, kovy listkové a práškové pro malíře a dekoratéry; (8) ruční nástroje zastávající funkci nářadí v příslušných oborech, zejména stavební nářadí, mozaikové stěrky, nožířské výrobky, břitvy a holicí elektrické strojky, vidličky a lžice, zbraně sečné a bodné, strojky na stříhání vlasů; (17) gutaperča, guma, balata, náhražky těchto hmot, polotovary z plastických hmot (folie, desky, tyče), materiály těsnící, ucpávací a izolační, asbest, slída a výrobky z asbestu a slídy, hadice nekovové, izolační nátěry, zateplovací systémy; (19) stavební materiály nekovové včetně polozpracovaného řeziva (trámy, prkna, dřevěné panely), překližka, skleněné cihly, dlaždice apod., přírodní a umělé kámen, cement, vápno, malta, sádra, šterk, omítkové směsi, fasádní barvy, dekorativní omítky, mozaikové omítky, zdicí malty, podlahové směsi, neohebné trubky nekovové pro stavebnictví, začistiřovací lišty, spojovací materiál nekovový, materiály pro stavbu cest, asfalt, směla, přenosné konstrukce nekovové, nekovové pomníky, plastová okna, posuvná nekovová okna, tabulové sklo.
- (730) **BASF Stavební hmoty Česká republika, s.r.o.,** K Májovu 1244, Chrudim, 53701, CZ
- (740) UNIPATENT, Ing. Jiří Chlustina, Jana Masaryka 43-47, Praha 2, 12000

(210) **O-450901**
(220) 14.08.2007
(320) 14.08.2007
(511) 1, 2, 8, 17, 19
(540)

Dekolit

- (510) (1) chemické výrobky pro průmyslové a vědecké účely, pro

fotografii, zemědělství, zahradnictví, lesnictví, umělé pryskyřice, plastické hmoty v surovém stavu (v prášku, pastách, v tekutém stavu), půdní hnojiva přírodní a umělá, prostředky pro kalení, pro svařování, pro konzervaci potravin, třísloviny, průmyslová pojidla a lepidla, dlahobová, obkladová a zateplovací pojidla a lepidla, alkalické a alkalickozemité kovy, bauxit, hasební prostředky a hasicí látky (směsi); (2) barvy, laky, fermeže pro průmyslové barvy a barvy na textil (pro výtvarníky), disperzní barvy, přípravky k barvení potravin a nápojů, antikorozivní a penetrační nátěry, barviřské přípravky, mořidla, přírodní pryskyřice, kovy listkové a práškové pro malíře a dekoratéry; (8) ruční nástroje zastávající funkci nářadí v příslušných oborech, zejména stavební nářadí, mozaikové stěrky, nožířské výrobky, břitvy a holicí elektrické strojky, vidličky a lžice, zbraně sečné a bodné, strojky na stříhání vlasů; (17) gutaperča, guma, balata, náhražky těchto hmot, polotovary z plastických hmot (folie, desky, tyče), materiály těsnící, ucpávací a izolační, asbest, slída a výrobky z asbestu a slídy, hadice nekovové, izolační nátěry, zateplovací systémy; (19) stavební materiály nekovové včetně polozpracovaného řeziva (trámy, prkna, dřevěné panely), překližka, skleněné cihly, dlaždice apod., přírodní a umělé kámen, cement, vápno, malta, sádra, šterk, omítkové směsi, fasádní barvy, dekorativní omítky, mozaikové omítky, zdicí malty, podlahové směsi, neohebné trubky nekovové pro stavebnictví, začistiřovací lišty, spojovací materiál nekovový, materiály pro stavbu cest, asfalt, směla, přenosné konstrukce nekovové, nekovové pomníky, plastová okna, posuvná nekovová okna, tabulové sklo.

- (730) **BASF Stavební hmoty Česká republika, s.r.o.,** K Májovu 1244, Chrudim, 53701, CZ
- (740) UNIPATENT, Ing. Jiří Chlustina, Jana Masaryka 43-47, Praha 2, 12000

(210) **O-450908**
(220) 14.08.2007
(320) 14.08.2007
(511) 41
(540)



- (510) (41) vydavatelská činnost.
- (730) **INFORM PRESS s.r.o.,** Lipová 1444/20, Praha 2, 12000, CZ
- (740) Rudolf Darník, Jupiterova 1186/10, Praha 10 - Uhřetěves, 10400

(210) **O-451096**
(220) 21.08.2007
(320) 21.08.2007
(511) 36, 41, 43
(540)



- (510) (36) směnárenské služby; (41) provozování kasina; (43) hostinská činnost.
- (730) **King's casino a.s.,** Rozvadov 7, Rozvadov, 34807, CZ
- (740) JUDr. Daniel Srnec, advokát, Na Poříčí 1071/17, Praha 1, 11000

(210) **O-451515**
(220) 04.09.2007
(320) 04.09.2007
(511) 5
(540)

KINITO

- (510) (5) léčiva, farmaceutické přípravky humánní.

- (730) **Zentiva, a.s.**, U kabelovny 130, Praha 10 - Dolní Měcholupy,
10237, CZ
(740) ČERVENKA, KLEINTOVÁ, TURKOVÁ Patentová, známková
a advokátní kancelář, Ing. Eva Kleintová, Budečská 6/974, Praha
2, 12000
-

- (210) **O-451516**
(220) 04.09.2007
(320) 04.09.2007
(511) 5
(540)

ZIRID

- (510) (5) léčiva, farmaceutické přípravky humánní.
(730) **Zentiva, a.s.**, U kabelovny 130, Praha 10 - Dolní Měcholupy,
10237, CZ
(740) ČERVENKA, KLEINTOVÁ, TURKOVÁ Patentová, známková
a advokátní kancelář, Ing. Eva Kleintová, Budečská 6/974, Praha
2, 12000
-

Zamítnuté a částečně zamítnuté přihlášky ochranných známek po zveřejnění

Zjistí-li Úřad v průběhu řízení o námitkách, že přihlašovaná ochranná známka nespĺňuje podmínky pro zápis, přihlášku zamítne. Zjistí-li, že přihlašovaná ochranná známka nespĺňuje podmínky pro zápis jen pro některé výrobky nebo služby, přihlášku zamítne v rozsahu výrobků nebo služeb, pro které přihláška nespĺňuje podmínky zápisu. S ohledem na tuto skutečnost, obsahuje tato kapitola údaje o rozhodnutích o zamítnutí přihlášky ochranné známky v celém nebo částečném rozsahu na základě ustanovení § 26 zákona č. 441/2003 Sb.

Údaje o výsledku rozhodnutí (zamítnutí přihlášky, částečné zamítnutí přihlášky) jsou uvedeny za datem právní moci rozhodnutí pod INID kódem (583) s názvem "Datum právní moci rozhodnutí/výsledek rozhodnutí".

(210) **O-430806**

(540)



ÚSTAV PRÁVA A PRÁVNÍ VĚDY

CENTRUM PRÁVNÍCH STUDIÍ

vzdělávací akreditovaný studijní program

právník

s udělováním titulem „Dr.“ (doctorus)

www.ustavprava.cz

(583) 23.02.2007 / zamítnutí přihlášky

Přehled zápisů ochranných známek bez změny ve vztahu ke zveřejněným přihláškám

Kapitola obsahuje údaje o ochranných známkách zapsaných na základě ustanovení § 28 odst. 1 zákona č. 441/2003 Sb., u kterých nedošlo ke změně údajů oproti zveřejněné přihlášce ochranné známky.

Číselný přehled

292342, 292344, 292345, 292346, 292347, 292348, 292349, 292350, 292351, 292352, 292353, 292354, 292355, 292356, 292357, 292358, 292359, 292360, 292361, 292362, 292363, 292364, 292365, 292366, 292367, 292368, 292369, 292370, 292371, 292372, 292373, 292374, 292375, 292376, 292377, 292378, 292379, 292380, 292381, 292382, 292383, 292384, 292385, 292386, 292387, 292388, 292389, 292390, 292391, 292392, 292393, 292394, 292395, 292396, 292397, 292398, 292399, 292400, 292401, 292402, 292403, 292404, 292405, 292406, 292407, 292408, 292409, 292410, 292411, 292412, 292413, 292414, 292415, 292416, 292417, 292418, 292419, 292420, 292421, 292422, 292423, 292424, 292425, 292426, 292427, 292428, 292429, 292430, 292431, 292432, 292433, 292434, 292435, 292436, 292437, 292438, 292439, 292440, 292441, 292442, 292443, 292444, 292445, 292446, 292447, 292448, 292449, 292450, 292451, 292452, 292453, 292454, 292455.

Zápis ochranných známek bez změny ve vztahu ke zveřejněným přihláškám

(111) 292342	(210) O-437808
(220) 30.11.2001	
(320) 30.11.2001	
(442) 15.06.2005	(111) 292351
(151) 05.09.2007	(220) 29.05.2006
(730) Česká konsolidační agentura , Janovského 438/2, Praha 7, 17600, CZ	(320) 29.05.2006
(210) O-174307	(442) 10.01.2007
	(151) 05.09.2007
	(730) ALIGIER s. r. o. , Brabcova 1159/2, Praha 4, 14700, CZ
	(210) O-437810
(111) 292344	(111) 292352
(220) 25.08.2004	(220) 17.07.2006
(320) 02.09.2004	(320) 17.07.2006
(442) 16.02.2005	(442) 15.11.2006
(151) 05.09.2007	(151) 05.09.2007
(730) MAYAK Corporation a.s. , Těšinská 28/264, Ostrava - Radvanice, 71600, CZ	(730) ETA a. s. , Poličská 444, Hlinsko, 53916, CZ
(210) O-358772	(210) O-439175
(111) 292345	(111) 292353
(220) 27.01.2005	(220) 18.08.2006
(320) 27.01.2005	(320) 18.08.2006
(442) 15.06.2005	(442) 15.11.2006
(151) 05.09.2007	(151) 05.09.2007
(730) Mlékárna Hlinsko, s. r. o. , Kouty 53, Hlinsko v Čechách, 53901, CZ	(730) M.T.A., spol. s r.o. , Pod pekárnami 7, Praha 9, 19000, CZ
(210) O-422732	(210) O-440284
(111) 292346	(111) 292354
(220) 19.10.2005	(220) 03.10.2006
(320) 19.10.2005	(320) 03.10.2006
(442) 14.06.2006	(442) 30.05.2007
(151) 05.09.2007	(151) 05.09.2007
(730) CORFIX DISTRIBUTION s. r. o. , Komárovské nábřeží 401/1, Brno, 61700, CZ	(730) UNITED BRANDS s. r. o. , Květnové náměstí 14, Průhonice, 25243, CZ
(210) O-430727	(210) O-441597
(111) 292347	(111) 292355
(220) 17.01.2006	(220) 06.11.2006
(320) 17.01.2006	(320) 06.11.2006
(442) 14.06.2006	(442) 30.05.2007
(151) 05.09.2007	(151) 05.09.2007
(730) GUGLIELMO S.p.A. , Via Nazionale, Copanello, IT	(730) Wachal Viliam Ing. , Roštín 91, Roštín, 76803, CZ
(210) O-433448	(210) O-442604
(111) 292348	(111) 292356
(220) 09.05.2006	(220) 24.11.2006
(320) 09.05.2006	(320) 24.11.2006
(442) 30.05.2007	(442) 30.05.2007
(151) 05.09.2007	(151) 05.09.2007
(730) Al-Namura, spol. s r. o. , Lysolajské údolí 107/25, Praha 6, 16500, CZ	(730) VIDEOBOARD, s. r. o. , Šulekova 68, Bratislava, 81103, SK
(210) O-437214	(210) O-443138
(111) 292349	(111) 292357
(220) 11.05.2006	(220) 01.12.2006
(320) 11.05.2006	(320) 01.12.2006
(442) 07.02.2007	(442) 30.05.2007
(151) 05.09.2007	(151) 05.09.2007
(730) REDA a. s. , Hviezdoslavova 55d, Brno, 62700, CZ	(730) Dinel, s.r.o. , U Tescomy 249, Zlín, 76001, CZ
(210) O-437256	(210) O-443387
(111) 292350	(111) 292358
(220) 29.05.2006	(220) 01.12.2006
(320) 29.05.2006	(320) 01.12.2006
(442) 30.05.2007	(442) 30.05.2007
(151) 05.09.2007	(151) 05.09.2007
(730) UNITED BAKERIES a.s. , Bohunická 24/519, Brno, 61900, CZ	(730) Dinel, s.r.o. , U Tescomy 249, Zlín, 76001, CZ

(210) O-443391	(111) 292367
	(220) 16.01.2007
(111) 292359	(320) 16.01.2007
(220) 20.12.2002	(442) 30.05.2007
(320) 20.12.2002	(151) 05.09.2007
(442) 30.05.2007	(730) Prestige Press, s. r. o. , Česká 198/27, Kutná Hora, 28401, CZ
(151) 05.09.2007	(210) O-444468
(730) Aldata Solution Oyj (a Public Limited Company) , Vetotie 3, 01610 Vantaa, FI	
(210) O-444181	(111) 292368
	(220) 16.01.2007
(111) 292360	(320) 16.01.2007
(220) 03.01.2007	(442) 30.05.2007
(320) 12.12.2006	(151) 05.09.2007
(442) 14.02.2007	(730) O2 Holdings Limited , Wellington Street, Slough, Berkshire SL1 1YP, GB
(151) 05.09.2007	(210) O-444472
(730) ST. NICOLAUS, a.s. , 1. mája 113, 03128 Liptovský Mikuláš, SK	
(210) O-444211	(111) 292369
	(220) 16.01.2007
(111) 292361	(320) 16.01.2007
(220) 03.01.2007	(442) 30.05.2007
(320) 12.12.2006	(151) 05.09.2007
(442) 14.02.2007	(730) O2 Holdings Limited , Wellington Street, Slough, Berkshire SL1 1YP, GB
(151) 05.09.2007	(210) O-444473
(730) ST. NICOLAUS, a.s. , 1. mája 113, 03128 Liptovský Mikuláš, SK	
(210) O-444212	(111) 292370
	(220) 16.01.2007
(111) 292362	(320) 16.01.2007
(220) 03.01.2007	(442) 30.05.2007
(320) 13.12.2006	(151) 05.09.2007
(442) 14.02.2007	(730) O2 Holdings Limited , Wellington Street, Slough, Berkshire SL1 1YP, GB
(151) 05.09.2007	(210) O-444474
(730) ST. NICOLAUS, a.s. , 1. mája 113, 03128 Liptovský Mikuláš, SK	
(210) O-444213	(111) 292371
	(220) 16.01.2007
(111) 292363	(320) 16.01.2007
(220) 03.01.2007	(442) 30.05.2007
(320) 13.12.2006	(151) 05.09.2007
(442) 14.02.2007	(730) O2 Holdings Limited , Wellington Street, Slough, Berkshire SL1 1YP, GB
(151) 05.09.2007	(210) O-444475
(730) ST. NICOLAUS, a.s. , 1. mája 113, 03128 Liptovský Mikuláš, SK	
(210) O-444214	(111) 292372
	(220) 01.02.2007
(111) 292364	(320) 01.02.2007
(220) 03.01.2007	(442) 30.05.2007
(320) 13.12.2006	(151) 05.09.2007
(442) 14.02.2007	(730) Polanský Roman , Třída Přátelství 2025, Písek, 39701, CZ
(151) 05.09.2007	(210) O-444497
(730) ST. NICOLAUS, a.s. , 1. mája 113, 03128 Liptovský Mikuláš, SK	
(210) O-444215	(111) 292373
	(220) 17.01.2007
(111) 292365	(320) 17.01.2007
(220) 03.01.2007	(442) 30.05.2007
(320) 13.12.2006	(151) 05.09.2007
(442) 14.02.2007	(730) CRAULL, spol. s r. o. , Pod Průsekem 3, Praha 10, 10200, CZ
(151) 05.09.2007	(210) O-444519
(730) ST. NICOLAUS, a.s. , 1. mája 113, 03128 Liptovský Mikuláš, SK	
(210) O-444217	(111) 292374
	(220) 17.01.2007
(111) 292366	(320) 17.01.2007
(220) 03.01.2007	(442) 30.05.2007
(320) 13.12.2006	(151) 05.09.2007
(442) 14.02.2007	(730) ARBOEKO s. r. o. , Obříství 230, Obříství, 27742, CZ
(151) 05.09.2007	(210) O-444524
(730) ST. NICOLAUS, a.s. , 1. mája 113, 03128 Liptovský Mikuláš, SK	
(210) O-444218	(111) 292375
	(220) 18.01.2007

(320) 18.01.2007
(442) 30.05.2007
(151) 05.09.2007
(730) **Milkpol spol. s r.o.**, Reinerova 1653/23, Praha 6, 16000, CZ
(210) O-444538

(111) **292376**
(220) 18.01.2007
(320) 18.01.2007
(442) 30.05.2007
(151) 05.09.2007
(730) **N.G. ELEKTRO TRADE, a. s.**, Mořičovská čp. 265, Ostrov, 36301, CZ
(210) O-444582

(111) **292377**
(220) 18.01.2007
(320) 18.01.2007
(442) 30.05.2007
(151) 05.09.2007
(730) **Jaroměřická mlékárna, a. s.**, Kaunicova 198, Jaroměřice nad Rokytinou, 67551, CZ
(210) O-444594

(111) **292378**
(220) 18.01.2007
(320) 18.01.2007
(442) 30.05.2007
(151) 05.09.2007
(730) **N.G. ELEKTRO TRADE, a. s.**, Mořičovská čp. 265, Ostrov, 36301, CZ
(210) O-444597

(111) **292379**
(220) 19.01.2007
(320) 19.01.2007
(442) 30.05.2007
(151) 05.09.2007
(730) **ELEPHANT COOP, s. r. o.**, Klostermannova 113/I, Sušice, 34201, CZ
(210) O-444612

(111) **292380**
(220) 22.01.2007
(320) 22.01.2007
(442) 30.05.2007
(151) 05.09.2007
(730) **AS BALTIKA**, Veerenni 24, 10135 Tallinn, EE
(210) O-444668

(111) **292381**
(220) 29.01.2007
(320) 29.01.2007
(442) 30.05.2007
(151) 05.09.2007
(730) **e-net international s.r.o.**, V Nivách 42a, Jablonec nad Nisou, 46601, CZ
(210) O-444885

(111) **292382**
(220) 29.01.2007
(320) 29.01.2007
(442) 30.05.2007
(151) 05.09.2007
(730) **PEAS Production, s.r.o.**, Hudcova 533/78c, Brno, 61200, CZ
(210) O-444902

(111) **292383**
(220) 08.02.2007
(320) 08.02.2007
(442) 30.05.2007
(151) 05.09.2007

(730) **Brabcová Dana**, Sartoriova 56, Praha 6, 16900, CZ
Sojka Josef, Nerudova 789, Slaný, 27401, CZ
(210) O-445262

(111) **292384**
(220) 08.02.2007
(320) 08.02.2007
(442) 30.05.2007
(151) 05.09.2007
(730) **Sojka Josef**, Nerudova 789, Slaný, 27401, CZ
Brabcová Dana, Sartoriova 56, Praha 6, 16900, CZ
(210) O-445295

(111) **292385**
(220) 09.02.2007
(320) 09.02.2007
(442) 30.05.2007
(151) 05.09.2007
(730) **BERLIN - CHEMIE AG**, Glienicker Weg 125, 12489 Berlin, DE
(210) O-445342

(111) **292386**
(220) 12.02.2007
(320) 12.02.2007
(442) 30.05.2007
(151) 05.09.2007
(730) **CECH MECHANICKÝCH ZÁMKOVÝCH SYSTÉMŮ ČR**, Moskevská 367/22, Praha 10, 10100, CZ
(210) O-445363

(111) **292387**
(220) 14.02.2007
(320) 14.02.2007
(442) 30.05.2007
(151) 05.09.2007
(730) **Grulich s.r.o.**, Sedloňov 149, Deštné v Orlických horách, 51791, CZ
(210) O-445433

(111) **292388**
(220) 26.02.2007
(320) 26.02.2007
(442) 30.05.2007
(151) 05.09.2007
(730) **ODBOROVÝ SVAZ ZDRAVOTNICTVÍ A SOCIÁLNÍ PÉČE ČR**, Koněvova 54/1107, Praha 3, 13000, CZ
(210) O-445876

(111) **292389**
(220) 19.03.2007
(320) 19.03.2007
(442) 30.05.2007
(151) 05.09.2007
(730) **Čech Adrián**, Ladova 143/27, Mariánské Lázně, 35301, CZ
(210) O-445887

(111) **292390**
(220) 01.03.2007
(320) 01.03.2007
(442) 30.05.2007
(151) 05.09.2007
(730) **SUPERA s.r.o.**, V Hájovně 130, Lhota u Dolních Břežan, 25241, CZ
(210) O-445985

(111) **292391**
(220) 01.03.2007
(320) 01.03.2007
(442) 30.05.2007
(151) 05.09.2007

(730) Kraj Vysočina , Žižkova 57, Jihlava, 58733, CZ	(220) 14.03.2007
(210) O-445996	(320) 14.03.2007
	(442) 30.05.2007
	(151) 05.09.2007
(111) 292392	(730) Prague Marina a.s. , Jankovcova 1569/2c, Praha 7 - Holešovice, 17000, CZ
(220) 05.03.2007	(210) O-446419
(320) 05.03.2007	
(442) 30.05.2007	
(151) 05.09.2007	
(730) IMEGO s.r.o. , Husova tř. 1821/4, České Budějovice, 37001, CZ	(111) 292401
(210) O-446115	(220) 15.03.2007
	(320) 15.03.2007
	(442) 30.05.2007
	(151) 05.09.2007
	(730) Kovoglobal, s. r. o. , Hradecká 27, Hradec Králové, 50011, CZ
	(210) O-446451
(111) 292393	
(220) 06.03.2007	
(320) 06.03.2007	
(442) 30.05.2007	
(151) 05.09.2007	
(730) NUTREND D. S., a.s. , Selské nám. 9/43, Olomouc - Chválkovice, 77200, CZ	(111) 292402
(210) O-446146	(220) 19.03.2007
	(320) 19.03.2007
	(442) 30.05.2007
	(151) 05.09.2007
	(730) Naturell Polska Sp. z o.o. , Sosnowiecka 81, 31345 Kraków, PL
	(210) O-446540
(111) 292394	
(220) 06.03.2007	
(320) 06.03.2007	
(442) 30.05.2007	
(151) 05.09.2007	
(730) Xing Shuo , Před skalkami 3188/5, Praha 10, 10000, CZ	(111) 292403
(210) O-446149	(220) 19.03.2007
	(320) 19.03.2007
	(442) 30.05.2007
	(151) 05.09.2007
	(730) Naturell Polska Sp. z o.o. , Sosnowiecka 81, 31345 Kraków, PL
	(210) O-446541
(111) 292395	
(220) 07.03.2007	
(320) 07.03.2007	
(442) 30.05.2007	
(151) 05.09.2007	
(730) Švejnoha Milan , Kladská 1423, Úvaly, 25082, CZ	(111) 292404
(210) O-446198	(220) 16.03.2007
	(320) 16.03.2007
	(442) 30.05.2007
	(151) 05.09.2007
	(730) AQUASOFT, spol. s r. o. , Rubeška 215/1, Praha 9, Vysočany, 19000, CZ
	(210) O-446542
(111) 292396	
(220) 08.03.2007	
(320) 08.03.2007	
(442) 30.05.2007	
(151) 05.09.2007	
(730) DOVOPANE s.r.o. , Věšínova 1053/15, Ostrava - Zábřeh, 70030, CZ	(111) 292405
(210) O-446224	(220) 19.03.2007
	(320) 19.03.2007
	(442) 30.05.2007
	(151) 05.09.2007
	(730) Soigner s. r. o. , Vilová 6, Praha 10, 10000, CZ
	(210) O-446567
(111) 292397	
(220) 08.03.2007	
(320) 08.03.2007	
(442) 30.05.2007	
(151) 05.09.2007	
(730) XORS OFFICE spol. s r.o. , Ketličkova 46, Ostrava, 71000, CZ	(111) 292406
(210) O-446248	(220) 20.03.2007
	(320) 20.03.2007
	(442) 30.05.2007
	(151) 05.09.2007
	(730) Plíšek Miroslav , Střelecká 114, Chrudim, 53701, CZ
	(210) O-446590
(111) 292398	
(220) 09.03.2007	
(320) 09.03.2007	
(442) 30.05.2007	
(151) 05.09.2007	
(730) Kofola Holding a.s. , Nad Porubkou 2278/31a, Ostrava, 70800, CZ	(111) 292407
(210) O-446269	(220) 20.03.2007
	(320) 20.03.2007
	(442) 30.05.2007
	(151) 05.09.2007
	(730) Kampa Fish s.r.o. , Kozi 5/916, Praha 1, 11000, CZ
	(210) O-446622
(111) 292399	
(220) 08.03.2007	
(320) 08.03.2007	
(442) 30.05.2007	
(151) 05.09.2007	
(730) JUTRZENKA S.A. , Ul. Kościuszki 53, Bydgosz, PL	(111) 292408
(210) O-446272	(220) 23.03.2007
	(320) 23.03.2007
	(442) 30.05.2007
	(151) 05.09.2007
(111) 292400	

(730) BRAIN PHARMA s.r.o. , Široká 24, Chrudim, 53701, CZ	(111) 292417
(210) O-446744	(220) 03.04.2007
	(320) 03.04.2007
	(442) 30.05.2007
	(151) 05.09.2007
(111) 292409	(730) STŘELEČ Jakub , Handkeho 9, Olomouc, 77900, CZ
(220) 26.03.2007	(210) O-447036
(320) 26.03.2007	
(442) 30.05.2007	
(151) 05.09.2007	
(730) CARAVAN POINT PRAHA s.r.o. , Chodovská 1106/7, Praha 4 - Michle, 14100, CZ	(111) 292418
(210) O-446806	(220) 04.04.2007
	(320) 04.04.2007
	(442) 30.05.2007
	(151) 05.09.2007
	(730) ELMICH Trading, s. r. o. , Husarova 166/10, Ostrava, Výškovice, 70030, CZ
	(210) O-447055
(111) 292410	
(220) 28.03.2007	(111) 292419
(320) 28.03.2007	(220) 04.04.2007
(442) 30.05.2007	(320) 04.04.2007
(151) 05.09.2007	(442) 30.05.2007
(730) Amylon, a. s. , Švermova 117, Havlíčkův Brod, 58036, CZ	(151) 05.09.2007
(210) O-446858	(730) COMMUNIO, s.r.o. , Ondříčkova 15, Praha 3, 13000, CZ
	(210) O-447078
(111) 292411	
(220) 28.03.2007	(111) 292420
(320) 28.03.2007	(220) 06.04.2007
(442) 30.05.2007	(320) 06.04.2007
(151) 05.09.2007	(442) 30.05.2007
(730) Amylon, a. s. , Švermova 117, Havlíčkův Brod, 58036, CZ	(151) 05.09.2007
(210) O-446859	(730) Jakeš Ivan , Horní Bludovice 520, Horní Bludovice, 73937, CZ
	(210) O-447148
(111) 292412	
(220) 28.03.2007	(111) 292421
(320) 28.03.2007	(220) 06.04.2007
(442) 30.05.2007	(320) 06.04.2007
(151) 05.09.2007	(442) 30.05.2007
(730) Amylon, a. s. , Švermova 117, Havlíčkův Brod, 58036, CZ	(151) 05.09.2007
(210) O-446860	(730) SMART Corporation, a. s. , Sokolská 536/22, Olomouc, 77900, CZ
	(210) O-447149
(111) 292413	
(220) 28.03.2007	(111) 292422
(320) 28.03.2007	(220) 06.04.2007
(442) 30.05.2007	(320) 06.04.2007
(151) 05.09.2007	(442) 30.05.2007
(730) Amylon, a. s. , Švermova 117, Havlíčkův Brod, 58036, CZ	(151) 05.09.2007
(210) O-446861	(730) SMART Hypo s. r. o. , Sokolská 536/22, Olomouc, 77900, CZ
	(210) O-447150
(111) 292414	
(220) 29.03.2007	(111) 292423
(320) 29.03.2007	(220) 06.04.2007
(442) 30.05.2007	(320) 06.04.2007
(151) 05.09.2007	(442) 30.05.2007
(730) Václav Kopka , Krapkova 2450/24, Prostějov, 79601, CZ	(151) 05.09.2007
(210) O-446908	(730) HOCO BAUELEMENTE, spol. s r.o. , Tovární 1, Děčín - Boletice, 40711, CZ
	(210) O-447154
(111) 292415	
(220) 30.03.2007	(111) 292424
(320) 30.03.2007	(220) 06.04.2007
(442) 30.05.2007	(320) 06.04.2007
(151) 05.09.2007	(442) 16.05.2007
(730) RI OKNA a.s. , Úkolky 1055, Bzenec, 69681, CZ	(151) 05.09.2007
(210) O-446953	(730) PILSEN STEEL s.r.o. , Tylova 1/57, Plzeň, 31600, CZ
	(210) O-447178
(111) 292416	
(220) 30.03.2007	(111) 292425
(320) 30.03.2007	(220) 13.04.2007
(442) 30.05.2007	(320) 13.04.2007
(151) 05.09.2007	
(730) Sinkule Petr MUDr. , Slepá 12, Plzeň, 31200, CZ	
(210) O-446966	

(442) 30.05.2007 (151) 05.09.2007 (730) Tsarev Vadim , Bernolákova 1226, Praha 4, 14200, CZ (210) O-447313	(730) ELSVO - MOST, společnost s ručením omezeným , Dělnická 21, Most, 43401, CZ (210) O-447597
(111) 292426 (220) 13.04.2007 (320) 13.04.2007 (442) 30.05.2007 (151) 05.09.2007 (730) u & we Advertising, spol. s r.o. , Mělnická 31, Brandýs nad Labem, St. Boleslav, 25001, CZ (210) O-447314	(111) 292434 (220) 24.04.2007 (320) 24.04.2007 (442) 30.05.2007 (151) 05.09.2007 (730) Ing. Radomil Doležal, MBA , Feřtekova 561, Praha 8, 18100, CZ (210) O-447606
(111) 292427 (220) 16.04.2007 (320) 16.04.2007 (442) 30.05.2007 (151) 05.09.2007 (730) Komerční banka, a.s. , Na Příkopě 33/969, Praha 1, 11407, CZ (210) O-447368	(111) 292435 (220) 24.04.2007 (320) 24.04.2007 (442) 30.05.2007 (151) 05.09.2007 (730) Ing. Radomil Doležal, MBA , Feřtekova 561, Praha 8, 18100, CZ (210) O-447607
(111) 292428 (220) 17.04.2007 (320) 17.04.2007 (442) 30.05.2007 (151) 05.09.2007 (730) Aminostar s.r.o. , Ohrazenice čp. 188, Ohrazenice, 51101, CZ (210) O-447448	(111) 292436 (220) 24.04.2007 (320) 24.04.2007 (442) 30.05.2007 (151) 05.09.2007 (730) VLTAVA-LABE-PRESS, a.s. , Nám. Přemysla Otakara II. 8/5, České Budějovice, 37021, CZ (210) O-447617
(111) 292429 (220) 18.04.2007 (320) 18.04.2007 (442) 30.05.2007 (151) 05.09.2007 (730) Ing. Radovan Vávra s.r.o. , Štěpánská 49/633, Praha 1 - Nové Město, 11000, CZ (210) O-447467	(111) 292437 (220) 24.04.2007 (320) 24.04.2007 (442) 30.05.2007 (151) 05.09.2007 (730) VLTAVA-LABE-PRESS, a.s. , Nám. Přemysla Otakara II. 8/5, České Budějovice, 37021, CZ (210) O-447618
(111) 292430 (220) 20.04.2007 (320) 20.04.2007 (442) 30.05.2007 (151) 05.09.2007 (730) Komerční banka, a.s. , Na Příkopě 33 čp. 969, Praha 1, 11407, CZ (210) O-447508	(111) 292438 (220) 24.04.2007 (320) 24.04.2007 (442) 30.05.2007 (151) 05.09.2007 (730) VLTAVA-LABE-PRESS, a.s. , nám. Přemysla Otakara II. 8/5, České Budějovice, 37021, CZ (210) O-447619
(111) 292431 (220) 23.04.2007 (320) 23.04.2007 (442) 30.05.2007 (151) 05.09.2007 (730) Mlékárna Hlinsko, s.r.o. , Kouty 53, Hlinsko v Čechách, 53901, CZ (210) O-447549	(111) 292439 (220) 24.04.2007 (320) 24.04.2007 (442) 30.05.2007 (151) 05.09.2007 (730) VLTAVA-LABE-PRESS, a.s. , nám. Přemysla Otakara II. 8/5 8/5, České Budějovice, 37021, CZ (210) O-447620
(111) 292432 (220) 23.04.2007 (320) 23.04.2007 (442) 30.05.2007 (151) 05.09.2007 (730) Dupal Ivo MVDr. , Suky 21, Ostrav nad Oslavou, 59445, CZ (210) O-447566	(111) 292440 (220) 24.04.2007 (320) 24.04.2007 (442) 30.05.2007 (151) 05.09.2007 (730) Michlovský Miloš Ing. CSc. , Družstevní 818, Rakvice, 69103, CZ (210) O-447623
(111) 292433 (220) 23.04.2007 (320) 23.04.2007 (442) 30.05.2007 (151) 05.09.2007	(111) 292441 (220) 24.04.2007 (320) 24.04.2007 (442) 30.05.2007 (151) 05.09.2007 (730) INCHEBA PRAHA, spol. s r.o. , Areál Výstaviště 67, Praha 7, 17090, CZ

(210) O-447633	(111) 292450
	(220) 26.04.2007
(111) 292442	(320) 26.04.2007
(220) 25.04.2007	(442) 30.05.2007
(320) 25.04.2007	(151) 05.09.2007
(442) 30.05.2007	(730) EuroAgentur Hotels & Travel, a.s. , Václavské náměstí 820/41, Praha 1, 11000, CZ
(151) 05.09.2007	(210) O-447728
(730) MASNA Příbram, spol. s r.o. , Jinecká 315, Příbram I, 26180, CZ	
(210) O-447645	(111) 292451
	(220) 27.04.2007
(111) 292443	(320) 27.04.2007
(220) 26.04.2007	(442) 30.05.2007
(320) 26.04.2007	(151) 05.09.2007
(442) 30.05.2007	(730) EUROMEDIA GROUP k. s. , Nádražní 896/32, Praha 5, 15000, CZ
(151) 05.09.2007	(210) O-447732
(730) EPEE CZ a. s. , Komerční zóna Průhonice, V oblouku 114, Dobřejšovice, 25243, CZ	
(210) O-447699	(111) 292452
	(220) 27.04.2007
(111) 292444	(320) 27.04.2007
(220) 26.04.2007	(442) 30.05.2007
(320) 26.04.2007	(151) 05.09.2007
(442) 30.05.2007	(730) Ingers Industrial Solutions s.r.o. , Nivky 33, Brno, 62800, CZ
(151) 05.09.2007	(210) O-447776
(730) KNIHOVNA A TISKÁRNA PRO NEVIDOMÉ K. E. MACANA , Ve Smečkách 15, Praha 1, 11517, CZ	
(210) O-447701	(111) 292453
	(220) 30.04.2007
(111) 292445	(320) 30.04.2007
(220) 26.04.2007	(442) 30.05.2007
(320) 26.04.2007	(151) 05.09.2007
(442) 30.05.2007	(730) EURO BOLD, s.r.o. , Krmelínská 349, Brušperk, 73944, CZ
(151) 05.09.2007	(210) O-447781
(730) Lojek Tomáš , Křížkova 153/60, Liberec, 46007, CZ	
(210) O-447706	(111) 292454
	(220) 30.04.2007
(111) 292446	(320) 30.04.2007
(220) 26.04.2007	(442) 30.05.2007
(320) 26.04.2007	(151) 05.09.2007
(442) 30.05.2007	(730) Ondroušková Světlana , Nad Zahradami 893, Bojkovice, 68771, CZ
(151) 05.09.2007	(210) O-447782
(730) ALLPACK s. r. o. , Čerchovská 16, Liberec 9, 46007, CZ	
(210) O-447707	(111) 292455
	(220) 14.05.2007
(111) 292447	(320) 14.05.2007
(220) 26.04.2007	(442) 30.05.2007
(320) 26.04.2007	(151) 05.09.2007
(442) 30.05.2007	(730) Provimi Pet Food CZ s.r.o. , Brniště 139, 47129, CZ
(151) 05.09.2007	(210) O-448050
(730) CCS Česká společnost pro platební karty s.r.o. , Chlumčanského 5, Praha 8, 18021, CZ	
(210) O-447710	(111) 292448
	(220) 26.04.2007
(111) 292448	(320) 26.04.2007
(220) 26.04.2007	(442) 30.05.2007
(320) 26.04.2007	(151) 05.09.2007
(442) 30.05.2007	(730) Deutsche Telekom AG , Friedrich-Ebert-Allee 140, 53113 Bonn, DE
(151) 05.09.2007	(210) O-447723
(730) Deutsche Telekom AG , Friedrich-Ebert-Allee 140, 53113 Bonn, DE	
(210) O-447723	(111) 292449
	(220) 26.04.2007
(111) 292449	(320) 26.04.2007
(220) 26.04.2007	(442) 30.05.2007
(320) 26.04.2007	(151) 05.09.2007
(442) 30.05.2007	(730) EuroAgentur Hotels & Travel, a.s. , Václavské náměstí 820/41, Praha 1, 11000, CZ
(151) 05.09.2007	(210) O-447727
(730) EuroAgentur Hotels & Travel, a.s. , Václavské náměstí 820/41, Praha 1, 11000, CZ	
(210) O-447727	

Přehled zápisů ochranných známek se změnou ve vztahu ke zveřejněným přihláškám

Kapitola obsahuje údaje o ochranných známkách zapsaných na základě ustanovení § 28 odst. 1 zákona č. 441/2003 Sb., u kterých došlo ke změně údajů oproti zveřejněné přihlášce ochranné známky.

Číselný přehled

292343

Zápisy ochranných známek se změnou ve vztahu ke zveřejněným přihláškám

(111) **292343**
(220) 10.08.2004
(320) 28.04.2004
(442) 12.01.2005
(151) 05.09.2007
(540)

RIVAL

(730) **AMP WELDING, s.r.o.**, Orlové 165, 01701 Považská
Bystrica, SK
(740) Ing. Zdeněk Janík, Bulharská 1418/9, Ostrava-Poruba, 70800
(510) (9) elektrická svařovací zařízení, svařovací elektrody, svařovací
dráty, cyklistické ochranné přilby, počítače jízdních kol, blikavá
světla jízdních kol; (12) jízdní kola, nosiče zavazadel na jízdní
kola, pneumatiky jízdních kol, pumpy pro jízdní kola, ráfky
jízdních kol, rámy jízdních kol, sedadla jízdních kol, stojany
jízdních kol, zvonky jízdních kol; (25) sportovní obuv, zejména
cyklistická obuv.
(511) 9, 12, 25
(210) O-358301

Zápisy licenčních smluv k ochranným známkám

V této kapitole jsou zveřejněny zápisy licenčních smluv podle ustanovení § 18 odst. 1 zákona č. 441/2003 Sb.

Číslo zápisu	Vlastník	Nabyvatel licence	Druh licence	Datum uzavření licenční smlouvy	S účinností od data
106747	Eva Vodičková, část Luby č. 192, Klatovy, 33901, CZ; Monika Vodičková, Lamačova 634/2, Praha 5, 15000, CZ; Daniel Vodička, část Luby č. 192, Klatovy, 33901, CZ;	BARR Development s.r.o., Královská 1081/16, Praha 1, 11000, CZ;	nevýlučná	04.06.2007	10.09.2007
106748	Eva Vodičková, část Luby č. 192, Klatovy, 33901, CZ; Monika Vodičková, Lamačova 634/2, Praha 5, 15000, CZ; Daniel Vodička, část Luby č. 192, Klatovy, 33901, CZ;	BARR Development s.r.o., Královská 1081/16, Praha 1, 11000, CZ;	nevýlučná	04.06.2007	10.09.2007
194268	Eva Vodičková, část Luby č. 192, Klatovy, 33901, CZ; Monika Vodičková, Lamačova 634/2, Praha 5, 15000, CZ; Daniel Vodička, část Luby č. 192, Klatovy, 33901, CZ;	BARR Development s.r.o., Královská 1081/16, Praha 1, 11000, CZ;	nevýlučná	04.06.2007	10.09.2007
204623	Eva Vodičková, část Luby č. 192, Klatovy, 33901, CZ; Monika Vodičková, Lamačova 634/2, Praha 5, 15000, CZ; Daniel Vodička, část Luby č. 192, Klatovy, 33901, CZ;	BARR Development s.r.o., Královská 1081/16, Praha 1, 11000, CZ;	nevýlučná	04.06.2007	10.09.2007
273030	BB C - SERVICES, s.r.o., Vyskočilova 1461/2a, Praha 4, 14000, CZ;	BB C - Building C, k.s., Vyskočilova 1410/1, Praha 4, 14000, CZ;	nevýlučná	07.08.2007	06.09.2007
273030	BB C - SERVICES, s.r.o., Vyskočilova 1461/2a, Praha 4, 14000, CZ;	BB C - Building A, k.s., Vyskočilova 1410/1, Praha 4, 14000, CZ;	nevýlučná	07.08.2007	06.09.2007
273030	BB C - SERVICES, s.r.o., Vyskočilova 1461/2a, Praha 4, 14000, CZ;	BB C - Building B, k.s., Vyskočilova 1422/1a, Praha 4, 14000, CZ;	nevýlučná	07.08.2007	06.09.2007
292051	Ing. Petr Morávek, CSc., Pasecká 8, Jablonec nad Nisou, 46602, CZ;	ATREA, s.r.o., V Aleji 20, Jablonec nad Nisou, 46601, CZ;	výlučná	03.09.2007	07.09.2007

Přehled obnov zápisu ochranných známek

Kapitola obsahuje údaje o ochranných známkách, u kterých byl na žádost vlastníka obnoven zápis podle ustanovení § 28 odst. 2 zákona č. 441/2003 Sb.

Číselný přehled												
158258	158406	163719A	163819	167116	210791	211512	211513	211514	212172	212282	212283	212312
213046	213692	214126	214351	215097	215100	215306	215658	215931	216272	216500	216545	217141
217142	217143	217144	217145	217146	217147	217148	217149	217150	217151	217552	219016	219505
219644	220570	220773	220821	222285	223806	224347	224825	229050				

Obnovy zápisu ochranných známek

(111) **158258**
(220) 05.09.1967
(151) 12.07.1968
(540)

MINERS

(730) **Miners International Limited**, 3 Imperial Court, Magellan Close, Andover, Hampshire, SP10 5NT, GB
(740) KOREJZOVÁ & SPOL., v.o.s., JUDr. Zdeňka Korejzová, advokátka, Korunní 104/E, Praha 10, 10100
(510) (3) kosmetické přípravky a kosmetické výrobky, lak na nehty, přípravky k odstraňování laku na nehty, toaletní přípravky a potřeby, přípravky pro pěstění zubů a vlasů, voňavky, mýdla.
(511) 3
(210) O-40587

(220) 23.11.1977
(151) 11.09.1978
(540)

(730) **Cadbury Ltd.**, Bournville, Birmingham, GB
(740) Čermák Hořejš Myslíl a spol., JUDr. Jan Matějka, Národní 32, Praha 1, 11000
(510) (30) kakao, čokoláda, čokoládové cukrovinky a cukrovinky neurčené pro lékařské účely, sušenky (kromě sušenek pro zvířata).
(511) 30
(210) O-50345

(111) **158406**
(220) 14.11.1967
(151) 10.10.1968
(540)

SCHLUMBERGER

(730) **SCHLUMBERGER LIMITED**, 5599 San Felipe, Houston, TX, US
(740) KOREJZOVÁ & SPOL., v.o.s., JUDr. Petra Korejzová, advokátka, Korunní 104/E, Praha 10, 10100
(510) Přístroje a nástroje k vědeckým a laboratorním účelům; přístroje a nástroje navigační; tj. přístroje a nástroje určené k přenášení rozkazů, k měření a přístroje všeobecně užívané při řízení lodí a letadel; přístroje a nástroje geodetické a přístroje a nástroje elektrické nezačleněné do jiných tříd; přístroje a nástroje pro bezdrátovou telegrafii, přístroje fotografické, kinematografické, optické včetně promítačů obrazů a zvětšovací přístrojů; přístroje a nástroje k vážení a měření, přístroje a nástroje signální, včetně signálních píšťalek; přístroje a nástroje určené ke kontrolním účelům; přístroje a nástroje pro účely záchranné a učební; automaty uváděné v činnost hozením mince nebo známky, přístroje pro záznam a reprodukci mluveného slova; zapisovací pokladny a počítací stroje; včetně kancelářských a děrovacích strojů, hasicí přístroje; speciální pouzdra pro přístroje a nástroje, které jsou zařazeny do této třídy; elektromechanické a elektrotermické přístroje a zařízení; elektrotermické nástroje a přístroje jako: ruční elektrické svářečky, elektrické žehličky apod., elektrické přístroje a zařízení jako: elektricky vytápěné podušky, elektricky vytápěné oděvy a součásti oděvů, elektrické ohříváče nohou, elektrické zapalovače atd. elektromechanická zařízení pro domácí účely určená k čištění jako: elektrické vysavače prachu, leštiče parket a pod. (tř.9); pozemní vozidla; motocykly pro pozemní vozidla, poháněcí soukolí a hnací řemeny pro pozemní vozidla; zařízení pro leteckou, lodní a pozemní dopravu. (tř.12); střelné zbraně, střelivo, náboje, výbušniny, ohňostroje včetně všech výrobků k pyrotechnickým účelům. (tř.13); využívání a poskytování služeb: kontrolní a čisticí služby pokud jde o natírání a pokovování trubek (tř.39 a 42).

(511) 9, 12, 13, 39, 42
(210) O-40865

(111) **167116**
(220) 23.08.1988
(151) 06.12.1988
(540)



(730) **Mechanika Praha, družstvo**, Malešická 47, Praha 3, 13000, CZ
(740) HALAXOVÁ & HALAXOVÁ, TETRAPAT, RNDr. Zdeňka Halaxová, Horní náměstí 7, Olomouc, 77200
(510) Koupelnové sušáky, rozmrazovače zámek, pomocné startovací vodiče, servírovací kleště, dveřní klíny z umělé hmoty, víceúčelové rukojeti na nádoby a laky, přístroje na měření obsahu alkoholu v krvi, kalibrátory, magnetické přichytky. Celostátní servis náhradních dílů včetně technicko poradenské činnosti pro elektrické brusky a jejich příslušenství, měřicí techniku a hydrauliku; poskytování rychlého obědstervení jako doplňkové služby zákazníkům; poskytování ubytovacích a stravovacích služeb ve vlastních rekreačních zařízeních; provádění stavebních a údržbářských prací; montáž televizních antén.
(511) 8, 9, 12, 20, 21, 37, 42
(210) O-55833

(111) **163719A**
(220) 29.11.1977
(151) 07.11.2002
(540)

BFGoodrich

(730) **MICHELIN RECHERCHE ET TECHNIQUE S.A.**, Route Louis-Braille 10 et 12, Granges-Paccot, CH
(740) ŠTROS & KUSÁK advokátní a patentová kancelář, JUDr. David Štros, advokát, Národní 32, Praha 1, 11000
(510) (12) malé kanistry naplněné stlačeným vzduchem k plnění pneumatik automobilů, pneumatiky, duše a materiály k opravě pneumatik automobilů.
(511) 12
(210) O-185362

(111) **210791**
(220) 17.09.1997
(151) 29.06.1998
(540)



(730) **NBA PROPERTIES, INC.**, Olympic Tower, 645 Fifth Avenue, New York, NY, US
(740) Advokátní a patentová kancelář JUDr. Korejzová & spol., Mgr. Petra S. de Brantes, Břehová 1, Praha 1, 11000
(510) (14) veškerá bižuterie, včetně přezek na pásky, jehlic, náušnic, náhrdelníků, prstenů, manžetových spon a náramkových hodin; (16) tiskoviny, časopisy, periodika, knihy, brožury; (25) oděvy, zejména sportovní oděvy a oděvy pro volné chvíle, boty, střípky; (28) hračky a hry, sportovní potřeby; (29)

(111) **163819**

maso, ryby včetně měkkýšů a korýšů, drůbež, zvěřina, masové výtahy, konzervovaná, sušená a vařená zelenina a ovoce, rosoly, zavařeniny, vejce, mléko a mlékárenské výrobky včetně mléčných nápojů, jedlé oleje a tuky, konzervované potraviny, zelenina naložená v octě; (30) veškeré cukrovinky včetně bonbonů, čokolád a žvýkacích gum. (540)

(511) 14, 16, 25, 28, 29, 30
(210) O-125512

(111) **211512**
(220) 12.09.1997
(151) 27.07.1998
(540)



(730) **JANKA Radotín, a.s.**, Vrážská 143, Praha 5, 15301, CZ
(740) Ing. Vithous Roman, Pavlíkova 605/12, Praha 4 - Kamýk, 14200
(510) (11) klimatizační, topné a větrací zařízení a přístroje.
(511) 11
(210) O-125406

(111) **211513**
(220) 12.09.1997
(151) 27.07.1998
(540)



(730) **JANKA Radotín, a.s.**, Vrážská 143, Praha 5, 15301, CZ
(740) Ing. Vithous Roman, Pavlíkova 605/12, Praha 4 - Kamýk, 14200
(510) (11) klimatizační zařízení a přístroje.
(511) 11
(210) O-125407

(111) **211514**
(220) 12.09.1997
(151) 27.07.1998
(540)



(730) **JANKA Radotín, a.s.**, Vrážská 143, Praha 5, 15301, CZ
(740) Ing. Vithous Roman, Pavlíkova 605/12, Praha 4 - Kamýk, 14200
(510) (11) topná a klimatizační zařízení a přístroje.
(511) 11
(210) O-125408

(111) **212172**
(220) 08.09.1997
(151) 25.08.1998
(540)

GRAFTON

(730) **Osteotech, Inc. a Delaware Corporation**, 51 James Way, Eatontown, NJ, US
(740) Čermák Hořejš Myslil a spol., JUDr. Jan Matějka, Národní 32, Praha 1, 11000
(510) (5) lidské kosti zpracované do tekutin, gelů a past pro použití v muskuloskeletní chirurgii.
(511) 5
(210) O-125287

(111) **212282**
(220) 03.11.1997
(151) 25.08.1998



(730) **NBA PROPERTIES, INC.**, 645 Fifth Avenue, New York, NY, US

(740) Advokátní a patentová kancelář JUDr. Korejzová & spol., Mgr. Petra S. de Brantes, Břehová 1, Praha 1, 11000
(510) (25) obuv; (28) vaky na golfové hole.
(511) 25, 28
(210) O-126826

(111) **212283**
(220) 03.11.1997
(151) 25.08.1998
(540)



(730) **NBA PROPERTIES, INC.**, 645 Fifth Avenue, New York, NY, US

(740) Advokátní a patentová kancelář JUDr. Korejzová & spol., Mgr. Petra S. de Brantes, Břehová 1, Praha 1, 11000
(510) (25) obuv; (28) vaky na golfové hole.
(511) 25, 28
(210) O-126827

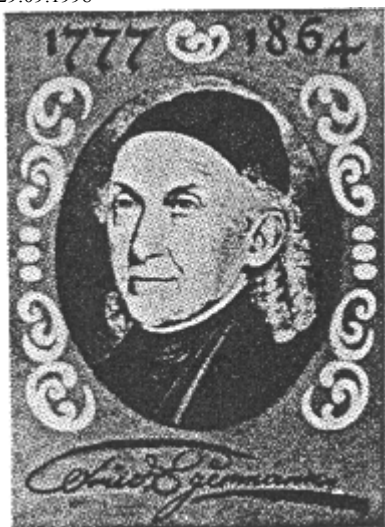
(111) **212312**
(220) 28.11.1997
(151) 25.08.1998
(540)



(730) **Egermann, s.r.o.**, Maiselova 15, Praha 1, 11001, CZ
(740) Patentservis Praha a.s., Jivenská 1273/1, Praha 4, 14021
(510) (21) sklo a výrobky ze skla, zejména soupravy vinné, likérové, kompotové, vázy, dózy, misky, poháry, svícny; (34) popelníky.
(511) 21, 34

(210) O-127807

(111) **213046**
(220) 28.11.1997
(151) 29.09.1998
(540)



(730) **Egermann, s.r.o.**, Maiselova 15, Praha 1, 11001, CZ
(740) Patentservis Praha a.s., Jivenská 1273/1, Praha 4, 14021
(510) (21) sklo a výrobky ze skla, zejména soupravy vinné, likérové, kompotové, vázy, dózy, mísy, poháry, svícny; (34) popelníky.
(511) 21, 34
(210) O-127808

(111) **213692**
(220) 22.12.1997
(151) 29.10.1998
(540)

GRANIT

(730) **PREFA BRNO, a.s.**, Kulkova 10/4231, Brno, 61500, CZ
(740) Kořistka Martin, patentový zástupce, Karpatská 3, Brno, 62500
(510) (19) dlažba ze všech materiálů mimo kovu, dlaždice na dláždění, dlaždice mozaikové, dlaždice vegetační, obrubníky nikoliv kovové, kameninové nebo cementové roury, cementové desky, cementové cihly; (37) úprava a zpracování dlaždic, dlažby, obrubníků, cementových a kameninových desek, cihel a rour.
(511) 19, 37
(210) O-128691

(111) **214126**
(220) 30.09.1997
(151) 23.11.1998
(540)

HEXAGON

(730) **HSBC Holdings plc**, 8 Canada Square, London E14 5HQ, GB
(740) **KOREJZOVÁ & SPOL.**, v.o.s., JUDr. Petra Korejzová, advokátka, Korunní 104/E, Praha 10, 10100
(510) (36) peněžní, bankovní, pojišťovací služby, služby bankovních makléřů a investiční služby.
(511) 36
(210) O-125846

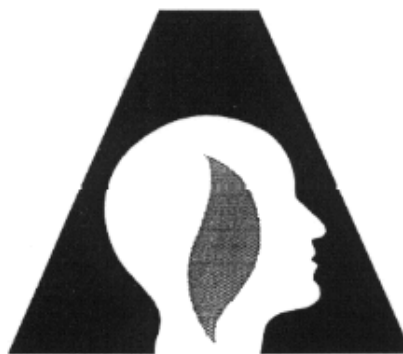
(111) **214351**
(220) 26.03.1998
(151) 25.11.1998
(540)



(730) **Oděvní podnik, a.s.**, Za Drahou 4239/2, Prostějov, 79704, CZ

(510) (3) mýdla, parfumerie, kosmetika; (8) nůžky na nehty; (14) drahé kovy a jejich slitiny, šperky, drahé kameny, klenotnické zboží pravé nebo nepravé, knoflíky do manžet, jehlice do kravat; (18) deštníky, slunečníky, hole, kufry a zavazadla; (21) hřebeny, kartáče, mycí houby; (23) nitě; (25) oděvy svrchní, dámské a pánské prádlo, obuv, kloboučnické zboží; (26) krajky, stuhy a tkaničky, knoflíky, umělé květiny; (35) inzertní a reklamní činnost; (40) zpracování a úprava materiálu, potiskový šatstva především triček.
(511) 3, 8, 14, 18, 21, 23, 25, 26, 35, 40
(210) O-131192

(111) **215097**
(220) 17.10.1997
(151) 25.01.1999
(540)



(730) **EISAI R&D Management Co., Ltd.**, 6-10, Koishikawa 4-chome, Bunkyo-ku, Tokyo, JP
(740) **KOREJZOVÁ & SPOL.**, v.o.s., Mgr. Petra Korejzová, Spálená 29, Praha 1, 11000
(510) (5) farmaceutické přípravky a substance.
(511) 5
(210) O-126398

(111) **215100**
(220) 20.10.1997
(151) 25.01.1999
(540)

ANTONIE

(730) **ANTONIE s.r.o.**, Rašínovo nábř. 56, Praha 2, 12800, CZ
(510) (23) textilní vlákna; (24) tkaniny, textilní výrobky, pokrývky ložní a ubrusy; (25) oděvy.
(511) 23, 24, 25
(210) O-126436

(111) **215306**
(220) 23.03.1998
(151) 25.01.1999
(540)

DELL PRECISION

(730) **Dell Inc.**, One Dell Way, Round Rock, TX, US
(740) Společná advokátní kancelář Všečeka Zelený Švorčík Kalenský a partneři, JUDr. Otakar Švorčík, Hálkova 2, Praha 2, 12000
(510) (9) počítače a periferní zařízení, zejména monitory, klávesnice, tiskárny, myši, koprocesory, modemy, mechaniky pevných a pružných disků, magnetopáskové mechaniky, CD-ROM mechaniky, paměťové karty a přídatné paměti, paměťové desky a čipy, kabely a konektory, pracovní software a návody k obsluze prodávané společně.
(511) 9
(210) O-131061

(111) **215658**
(220) 23.10.1997
(151) 22.02.1999
(540)

PARIET

(730) **EISAI R&D Management Co., Ltd.**, 6-10, Koishikawa 4-chome, Bunkyo-ku, Tokyo, JP

- (740) KOREJZOVÁ & SPOL., v.o.s., Mgr. Petra Korejzová, Spálená 29, Praha 1, 11000
(510) (5) farmaceutické přípravky.
(511) 5
(210) O-126592

- (111) **215931**
(220) 21.04.1998
(151) 22.02.1999
(540)

YMIR

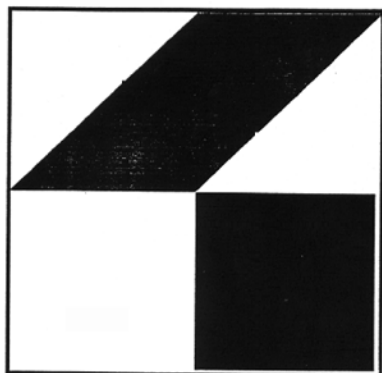
- (730) **Jurčík Luboš**, Frýdecká 441, Praha 9, 19900, CZ
(740) Ing. Sedláčková Vlasta, Ke Kateřinkám 1393, Praha 4, 14900
(510) (9) výpočetní technika, přístroje pro zpracování informací, software; (16) tiskárenské výrobky, papírenské zboží; (42) tvorba a vývoj software.
(511) 9, 16, 42
(210) O-132059

- (111) **216272**
(220) 03.09.1997
(151) 29.03.1999
(540)



- (730) **INTERIOR PFD s.r.o.**, K Červenému dvoru 35, Praha 3, 13054, CZ
(740) ROTT, RŮŽIČKA & GUTTMANN Patentová, známková a advokátní kancelář, JUDr. Vladimír Rott, Nad Štolou 12, Praha 7, 17000
(510) (20) nábytek všeho druhu; (37) montáž nábytku.
(511) 20, 37
(210) O-125144

- (111) **216500**
(220) 04.12.1997
(151) 29.03.1999
(540)



STAVBA ROKU

- (730) **ABF - Nadace pro rozvoj architektury a stavitelství**, Václavské nám. 31, Praha 1, 11000, CZ
(740) Ing. Reichel Pavel, Lopatecká 14, Praha 4, 14700
(510) (9) nosiče informací, zejména zvuku a obrazu; (16) tiskoviny, např. knihy, časopisy, informační letáky a brožury, studijní texty, katalogy, vstupenky, fotografie; (35) veletrhy a výstavy, reklamní a propagační služby; (41) pořádání odborných setkání, např. přednášek, školení, kurzů, konferencí, vydavatelství.
(511) 9, 16, 35, 41
(210) O-128152

- (111) **216545**
(220) 30.12.1997

- (151) 29.03.1999
(540)

VALENTA ZÁVITOVÉ TYČE

- (730) **Ing. Valenta Štěpán**, Lopatecká 14, Praha 4, 14700, CZ
(740) Ing. Reichel Pavel, Lopatecká 14, Praha 4, 14700
(510) (6) spojovací, upevňovací a montážní prvky a sestavy kovové, například šrouby do dřeva nebo kovu, svorníky, matice, folie, desky, řetězy, plechové spojovací prvky pro dřevěné konstrukce, kovový stavební materiál, např. z válcovaného a litého kovu, zámečnické výrobky, kovové tyče a zboží tyčového charakteru, např. lišty, profily; (17) folie, desky a tyče z plastů; (20) spojovací, upevňovací a montážní prvky nekovové, např. plastové šrouby, svorníky, matice, řetězy, spojovací prvky pro dřevěné konstrukce, nekovové tyče a zboží tyčového charakteru, např. plastové a dřevěné lišty, profily.
(511) 6, 17, 20
(210) O-128907

- (111) **217141**
(220) 27.10.1997
(151) 23.04.1999
(540)

RALPH

- (730) **THE POLO/LAUREN COMPANY, L.P. (a Limited Partnership of the State of New York)**, 650 Madison Avenue, New York, NY, US
(740) TRAPLOVÁ-HAKR-KUBÁT Advokátní a patentová kancelář, JUDr. Jarmila Traplová, Přístavní 24, Praha 7, 17000
(510) (20) nábytek, zrcadla, rámy, výrobky ze dřeva, korku, rákosu, vrbového proutí, z rohu, kosti, slonoviny, z kostic, želvoviny, jantaru, perleti, mořské pěny, náhražky všech těchto materiálů nebo náhražky z plastických hmot; (24) tkaniny a textilní výrobky, pokrývky ložní a ubrusy.
(511) 20, 24
(210) O-126660

- (111) **217142**
(220) 27.10.1997
(151) 23.04.1999
(540)

POLO SPORT

- (730) **THE POLO/LAUREN COMPANY, L.P. (a Limited Partnership of the State of New York)**, 650 Madison Avenue, New York, 10022, NY, US
(740) TRAPLOVÁ-HAKR-KUBÁT Advokátní a patentová kancelář, JUDr. Jarmila Traplová, Přístavní 24, Praha 7, 17000
(510) (9) přístroje a nástroje vědecké, námořní, geodetické, elektrické, fotografické, filmové, optické, přístroje pro vážení, měření, signalizaci, kontrolu (inspekci), záchranu a přístroje pro vyučování, přístroje pro záznam, převod, reprodukci zvuku nebo obrazu, magnetické nosiče zvukových záznamů, gramofonové desky, automatické distributory a mechanismy pro přístroje na mince, zapisovací pokladny, počítačové stroje, přístroje pro zpracování informací a počítače, hasicí přístroje; (18) kůže, imitace kůže, výrobky z těchto materiálů, kůže ze zvířat, kufry a zavazadla, deštníky, slunečníky a hole, biče a sedlářské výrobky; (20) nábytek, zrcadla, rámy, výrobky ze dřeva, korku, rákosu, vrbového proutí, z rohu, kosti, slonoviny, z kostic, želvoviny, jantaru, perleti, mořské pěny, náhražky všech těchto materiálů nebo náhražky z plastických hmot; (24) tkaniny a textilní výrobky, pokrývky ložní a ubrusy; (28) hry, hračky, potřeby pro gymnastiku a sport, vánoční ozdoby.
(511) 9, 18, 20, 24, 28
(210) O-126661

- (111) **217143**
(220) 27.10.1997
(151) 23.04.1999
(540)



- (730) **THE POLO/LAUREN COMPANY, L.P. (a Limited Partnership of the State of New York)**, 650 Madison Avenue, New York, 10022, NY, US

- (740) TRAPLOVÁ-HAKR-KUBÁT Advokátní a patentová kancelář,
JUDr. Jarmila Traplová, Přístavní 24, Praha 7, 17000
(510) (18) kůže, imitace kůže, výrobky z těchto materiálů, kůže ze
zvířat, kufry a zavazadla, deštníky, slunečníky a hole, biče a
sedlářské výrobky.
(511) 18
(210) O-126662

- (111) **217144**
(220) 27.10.1997
(151) 23.04.1999
(540)



- (730) **THE POLO/LAUREN COMPANY, L.P. (a Limited Partnership of the State of New York)**, 650 Madison Avenue, New York, 10022, NY, US
(740) TRAPLOVÁ-HAKR-KUBÁT Advokátní a patentová kancelář,
JUDr. Jarmila Traplová, Přístavní 24, Praha 7, 17000
(510) (18) kůže, imitace kůže, výrobky z těchto materiálů, kůže ze
zvířat, kufry a zavazadla, deštníky, slunečníky a hole, biče a
sedlářské výrobky; (20) nábytek, zrcadla, rámy, výrobky ze
dřeva, korku, rákosu, vrbového proutí, z rohu, kostí, slonoviny,
z kostic, želvoviny, jantaru, perleti, mořské pěny, náhražky
všech těchto materiálů nebo náhražky z plastických hmot; (24)
tkaniny a textilní výrobky, pokrývky ložní a ubrusy; (28) hry,
hračky, potřeby pro gymnastiku a sport, vánoční ozdoby.
(511) 18, 20, 24, 28
(210) O-126663

- (111) **217145**
(220) 27.10.1997
(151) 23.04.1999
(540)



- (730) **THE POLO/LAUREN COMPANY, L.P. (a Limited Partnership of the State of New York)**, 650 Madison Avenue, New York, 10022, NY, US
(740) TRAPLOVÁ-HAKR-KUBÁT Advokátní a patentová kancelář,
JUDr. Jarmila Traplová, Přístavní 24, Praha 7, 17000
(510) (9) přístroje a nástroje vědecké, námořní, geodetické,
elektrické, fotografické, filmové, optické, přístroje pro vážení,
měření, signalizaci, kontrolu (inspekci), záchranu a přístroje
pro vyučování, přístroje pro záznam, převod, reprodukci zvuku
nebo obrazu, magnetické nosiče zvukových záznamů,
gramofonové desky, automatické distributory a mechanismy
pro přístroje na mince, zapisovací pokladny, počítačové stroje,
přístroje pro zpracování informací a počítače, hasicí přístroje;
(18) kůže, imitace kůže, výrobky z těchto materiálů, kůže ze
zvířat, kufry a zavazadla, deštníky, slunečníky a hole, biče a
sedlářské výrobky; (20) nábytek, zrcadla, rámy, výrobky ze
dřeva, korku, rákosu, vrbového proutí, z rohu, kostí, slonoviny,
z kostic, želvoviny, jantaru, perleti, mořské pěny, náhražky
všech těchto materiálů nebo náhražky z plastických hmot; (24)
tkaniny a textilní výrobky, pokrývky ložní a ubrusy; (28) hry,
hračky, potřeby pro gymnastiku a sport, vánoční ozdoby.
(511) 9, 18, 20, 24, 28

- (210) O-126664

- (111) **217146**
(220) 27.10.1997
(151) 23.04.1999
(540)

POLO

- (730) **THE POLO/LAUREN COMPANY, L.P. (a Limited Partnership of the State of New York)**, 650 Madison Avenue, New York, 10022, NY, US
(740) TRAPLOVÁ-HAKR-KUBÁT Advokátní a patentová kancelář,
JUDr. Jarmila Traplová, Přístavní 24, Praha 7, 17000
(510) (28) hry, hračky, potřeby pro gymnastiku a sport, vánoční
ozdoby.
(511) 28
(210) O-126665

- (111) **217147**
(220) 27.10.1997
(151) 23.04.1999
(540)

LAUREN RALPH LAUREN

- (730) **THE POLO/LAUREN COMPANY, L.P. (a Limited Partnership of the State of New York)**, 650 Madison Avenue, New York, 10022, NY, US
(740) TRAPLOVÁ-HAKR-KUBÁT Advokátní a patentová kancelář,
JUDr. Jarmila Traplová, Přístavní 24, Praha 7, 17000
(510) (18) kůže, imitace kůže, výrobky z těchto materiálů, kůže ze
zvířat, kufry a zavazadla, deštníky, slunečníky a hole, biče a
sedlářské výrobky; (20) nábytek, zrcadla, rámy, výrobky ze
dřeva, korku, rákosu, vrbového proutí, z rohu, kostí, slonoviny,
z kostic, želvoviny, jantaru, perleti, mořské pěny, náhražky
všech těchto materiálů nebo náhražky z plastických hmot; (24)
tkaniny a textilní výrobky, pokrývky ložní a ubrusy; (25)
oděvy, obuv, kloboučnické zboží.
(511) 18, 20, 24, 25
(210) O-126666

- (111) **217148**
(220) 27.10.1997
(151) 23.04.1999
(540)



- (730) **THE POLO/LAUREN COMPANY, L.P. (a Limited Partnership of the State of New York)**, 650 Madison Avenue, New York, 10022, NY, US
(740) TRAPLOVÁ-HAKR-KUBÁT Advokátní a patentová kancelář,
JUDr. Jarmila Traplová, Přístavní 24, Praha 7, 17000
(510) (25) oděvy, obuv, kloboučnické zboží.
(511) 25
(210) O-126667

- (111) **217149**
(220) 27.10.1997
(151) 23.04.1999
(540)



- (730) **THE POLO/LAUREN COMPANY, L.P. (a Limited Partnership of the State of New York)**, 650 Madison Avenue, New York, 10022, NY, US

- (740) TRAPLOVÁ-HAKR-KUBÁT Advokátní a patentová kancelář, JUDr. Jarmila Traplová, Přístavní 24, Praha 7, 17000
- (510) (9) přístroje a nástroje vědecké, námořní, geodetické, elektrické, fotografické, filmové, optické, přístroje pro vážení, měření, signalizaci, kontrolu (inspekci), záchranu a přístroje pro vyučování, přístroje pro záznam, převod, reprodukci zvuku nebo obrazu, magnetické nosiče zvukových záznamů, gramofonové desky, automatické distributory a mechanismy pro přístroje na mince, zapisovací pokladny, počítačové stroje, přístroje pro zpracování informací a počítače, hasicí přístroje; (18) kůže, imitace kůže, výrobky z těchto materiálů, kůže ze zvířat, kufrý a zavazadla, deštníky, slunečníky a hole, biče a sedlářské výrobky; (20) nábytek, zrcadla, rámy, výrobky ze dřeva, korku, rákosu, vrbového proutí, z rohu, kostí, slonoviny, z kotic, želvoviny, jantaru, perleti, mořské pěny, náhražky všech těchto materiálů nebo náhražky z plastických hmot; (24) tkaniny a textilní výrobky, pokrývky ložní a ubrusy.
- (511) 9, 18, 20, 24
(210) O-126668

- (111) **217150**
(220) 27.10.1997
(151) 23.04.1999
(540)

RALPH LAUREN

- (730) **THE POLO/LAUREN COMPANY, L.P. (a Limited Partnership of the State of New York)**, 650 Madison Avenue, New York, 10022, NY, US
- (740) TRAPLOVÁ-HAKR-KUBÁT Advokátní a patentová kancelář, JUDr. Jarmila Traplová, Přístavní 24, Praha 7, 17000
- (510) (18) kůže, imitace kůže, výrobky z těchto materiálů, kůže ze zvířat, kufrý a zavazadla, deštníky, slunečníky a hole, biče a sedlářské výrobky; (20) nábytek, zrcadla, rámy, výrobky ze dřeva, korku, rákosu, vrbového proutí, z rohu, kostí, slonoviny, z kotic, želvoviny, jantaru, perleti, mořské pěny, náhražky všech těchto materiálů nebo náhražky z plastických hmot; (24) tkaniny a textilní výrobky, pokrývky ložní a ubrusy; (28) hry, hračky, potřeby pro gymnastiku a sport, vánoční ozdoby.
- (511) 18, 20, 24, 28
(210) O-126669

- (111) **217151**
(220) 27.10.1997
(151) 23.04.1999
(540)



- (730) **THE POLO/LAUREN COMPANY, L.P. (a Limited Partnership of the State of New York)**, 650 Madison Avenue, New York, 10022, NY, US
- (740) TRAPLOVÁ-HAKR-KUBÁT Advokátní a patentová kancelář, JUDr. Jarmila Traplová, Přístavní 24, Praha 7, 17000
- (510) (18) kůže, imitace kůže, výrobky z těchto materiálů, kůže ze zvířat, kufrý a zavazadla, deštníky, slunečníky a hole, biče a sedlářské výrobky; (20) nábytek, zrcadla, rámy, výrobky ze dřeva, korku, rákosu, vrbového proutí, z rohu, kostí, slonoviny, z kotic, želvoviny, jantaru, perleti, mořské pěny, náhražky všech těchto materiálů nebo náhražky z plastických hmot; (24) tkaniny a textilní výrobky, pokrývky ložní a ubrusy; (28) hry, hračky, potřeby pro gymnastiku a sport, vánoční ozdoby.
- (511) 18, 20, 24, 28
(210) O-126670

- (111) **217552**
(220) 14.07.1998
(151) 23.04.1999
(540)

IT NAVIGATOR

- (730) **The Boston Consulting Group, Inc.**, Exchange Place, Boston, MA, US
- (740) Čermák Hořejš Myslíl a spol., JUDr. Karel Čermák, advokát, Národní 32, Praha 1, 11000
- (510) (35) poradenství o užívání informačních systémů pro podniky.
- (511) 35

- (210) O-134426

- (111) **219016**
(220) 23.04.1998
(151) 26.07.1999
(540)



- (730) **NEONY sign a.s.**, Průběžná 760/54, Praha 10, 10000, CZ
- (740) PROPATENT, Mgr. Matěj Sedláček, Ke Kateřinkám 1393, Praha 4, 14900
- (510) (11) výrobky světelné techniky, žárovkové, výbojkové, luminiscenční, včetně jejich závěsů, ozdobných krytů a elektrických přívodů; (22) transparenty z textilní nebo plastové hmoty s potiskem pro reklamní účely; (35) služby zabývající se návrhy zřízení, umísťování a technologii výroby reklamních poutačů světelné i nesvětelné reklamy k propagaci prodeje či výroby zboží všeho druhu nebo služeb.
- (511) 11, 22, 35
(210) O-132098

- (111) **219505**
(220) 02.09.1997
(151) 23.08.1999
(540)



- (730) **VARIUS Praha s.r.o.**, U trati 52, Praha 10, 10000, CZ
- (740) Loskotová & partneři patentová a známková kancelář, Ing. Jarmila Loskotová, K Závětinám 727, Praha 5, 15500
- (510) (16) knihy všeho druhu, periodika, tiskoviny, tisky; (25) oděvy z kůže; (35) reklamní a propagační korespondence; (42) tiskárenské služby vč. ofsetového tisku.
- (511) 16, 25, 35, 42
(210) O-125084

- (111) **219644**
(220) 13.02.1998
(151) 23.08.1999
(540)



- (730) **Lázně Poděbrady, a.s.**, Jiřího náměstí 39, Poděbrady, 29033, CZ
- (740) Ing. Jiří Střelák, Pařížská 17, Praha 1, 11000
- (510) (36) směnárna; (37) praní prádla, opravy textilií, pronájem stavebních strojů a zařízení s obsluh. personálem, motorových vozíků TERRA, travních sekaček; (39) provozování cestovní kanceláře, služby cestovní kanceláře, pronájem nákladního automobilu AVIA MP-13, doprava, dopravní služby, silniční motorová doprava osobní; (40) výroba textilií šitím; (41) pořádání kulturních programů, výstav a kongresů, průvodcovská činnost, provozování tělovýchovných zařízení a zařízení sloužících pro regeneraci a rekondice, pořádání kursů pro rehabilitační pracovníky, maséry a sanitáře; (42) správa a využití přírodních léčivých zdrojů v součinnosti s Českým inspektorátem lázní a zříděl včetně jejich ochrany, poskytování komplexní ústavní a ambulantní lázeňské péče /preventivní,

kurativní a rehabilitační/, poskytování odborných zdravotnických služeb, masérské služby, ubytovací služby v ubytovacích zařízeních v kategorii hotel garni***, hotel***, hostinská činnost, restaurace, provozování cestovní kanceláře, služby cestovní kanceláře, ubytování, poskytování drobných technických služeb.

(511) 36, 37, 39, 40, 41, 42
(210) O-130168

(111) **220570**
(220) 13.08.1998
(151) 27.09.1999
(540)

Ekofinisher

(730) **R - FIN s.r.o.**, Nádražní č. p. 335, Fulnek, 74245, CZ
(510) (10) přístroje pro sanitární hygienu ve zdravotnictví (např. macerátory), sanitární a hygienické nádoby; (16) hygienické nádoby z recyklovaného papíru; (42) odborné poradenství v oblasti sanitární techniky ve zdravotnictví.

(511) 10, 16, 42
(210) O-135220

(111) **220773**
(220) 22.09.1997
(151) 27.10.1999
(540)



(730) **Kimberly-Clark Worldwide, Inc.**, 401 North Lake Street, Neenah, WI, US
(740) ROTT, RŮŽIČKA & GUTTMANN Patentová, známková a advokátní kancelář, JUDr. Vladimír Rott, Nad Štolou 12, Praha 7, 17000
(510) (3) navlhčené nebo impregnované čistící kapesníčky nebo ubrousky, kosmetické tampony, kapesníčky nebo ubrousky, výrobky pro péči o pokožku celého těla, včetně tekutých a práškového mýdla, vlasové a tělové šampony a krémy na ruce a tělové krémy a vody, léčebná a antibakteriální mýdla; (5) hygienické plenky, utěrky, vložky, tampony, kalhotky a kalhotkové vložky, vše pro hygienické nebo menstruační účely, absorpční vložky, spodní prádlo pro inkontinenciální účely, ochranné pomůcky pro inkontinenciální účely, utěrky a ubrousky impregnované farmaceutickou emulzí, jednorázové podšívky pod vložky; (10) výrobky pro jednorázové použití během lékařských nebo chirurgických procedur, jako oděvy na jedno použití nošené jak pacienty tak lékařským /chirurgickým/ personálem pro ochranu před znečištěním /kontaminací/ nebo infekcí, sterilizační utěrky, pokrývky na stůl, ručníky, chirurgické roušky k ochraně pacientova operovaného místa před infekcí během operace a další jednorázové chirurgické součástky prodávané samostatně nebo dohromady jako chirurgické balíčky určené pro různé druhy operací, obličejové masky pro lékařský personál, povlaky na boty, ochranné polštářky na židle a postele - vše pro inkontinenciální účely; (16) absorpční papírové toaletní ubrousky pro čištění nebo utírání, jako kapesníčky na obličej, toaletní kapesníčky, papírové utěrky a stolní ubrousky, jednoúčelové utěrky a ubrousky, bryndáky, papír na psaní a tištění, oděvy vyrobené především z papíru včetně jednoúčelových plen nebo kapesníků, plenkových vložek, jednorázových víceúčelových kalhotek; (21) automaty na ručníky, na toaletní ubrousky, na ubrousky na obličej na hygienické vložky, na kapesníky, na utěrky, na mýdla a toaletní vody; (24) povlečení do postelí včetně vložek / vycpávek/ do postelí na jedno použití, povlaky na peřiny a polštáře, kapesníky, ručníky a žínky, utěrky z netkaných textilií; (25) oblečení pro nemluvnata a děti, cvičební kalhotky a bryndáky, spodní prádlo pro potřeby osobní absorpce, spodní prádlo, bryndáky pro dospělé, textilní pleny nebo ubrousky na jedno použití, laboratorní pláště, bundy, saka, zástěry, kombinézy, jednorázové podšívky pro plenky nebo vložky, ochranné oblečení na jedno použití pro službu a průmyslové použití jako pláště, bundy, zástěry, kombinézy, rukavice.

(511) 3, 5, 10, 16, 21, 24, 25
(210) O-125640

(111) **220821**
(220) 23.03.1998
(151) 27.10.1999
(540)

HYDRAWEIL

(730) **MIDIO a.s.**, Na Křivce 58, Praha 10, 10100, CZ
(740) PROPATENT, Ing. Vlasta Sedláčková, Ke Kateřinkám 1393, Praha 4, 14900
(510) (3) kosmetika a parfumerie, výrobky pro čištění, leštění, odmašťování a bělení, praní.
(511) 3
(210) O-131076

(111) **222285**
(220) 14.08.1998
(151) 24.01.2000
(540)

Lipovská bylinná směs

(730) **SCHROTH, spol. s r.o.**, Lipová Lázně 248, Lipová Lázně, 79061, CZ
(740) HALAXOVÁ & HALAXOVÁ, TETRAPAT, RNDr. Zdeňka Halaxová, Horní náměstí 7, Olomouc, 77200
(510) (5) farmaceutické výrobky, zejména bylinné čaje a bylinné koupele.
(511) 5
(210) O-135264

(111) **223806**
(220) 13.07.1998
(151) 19.04.2000
(540)



(730) **JaP - Jacina, s.r.o.**, Nákladní, Mnichovo Hradiště, 29501, CZ
(510) (6) veškeré vstupní a vchodové systémy /vrata, dveře, okna z kovových materiálů/; (7) motorová ústrojí a soustrojí k otevírání a zavírání výrobků uvedených ve tř. 6; (9) elektronika - automatické zabezpečovací dveřní systémy, elektrické automatické otevírání dveří, vrat a oken s termostatem; (17) polotovary z plastických hmot; (19) stavební materiály nekovové určené jak k interierovému tak k exteriérovému použití /obklady, pergoly, ploty, nosné konstrukční prvky, krytina atd./; (35) poradenství v oblasti obchodu, zprostředkování v oblasti obchodu; (37) poradenství v oblasti stavebnictví; (40) kovoobrábění včetně zámečnické výroby.
(511) 6, 7, 9, 17, 19, 35, 37, 40
(210) O-134397

(111) **224347**
(220) 30.10.1997
(151) 23.05.2000
(540)



(730) **AZZURRO TOUR OPERATOR s.r.o.**, Starobrněnská 3 čp. 334, Brno, 60200, CZ
(740) Kania, Sedlák, Smola patentová a známková kancelář, Ing. Josef Smola, Mendlovo nám. 1a, Brno, 60300
(510) (36) zprostředkování pronájmu, prodeje a koupě nemovitostí, zprostředkování a rezervace ubytování, činnost realitních kanceláří, pronájem, prodej a koupě nemovitostí; (39) činnost cestovních kanceláří; (42) zprostředkování ubytování, rezervace ubytování, ubytovací služby, překladatelské a

tlumočnické služby a jejich zprostředkování.

(511) 36, 39, 42
(210) O-126711

(111) **224825**
(220) 03.12.1997
(151) 26.06.2000
(540)



(730) **UNIQ, s.r.o.**, Petrovická 4, Ústí nad Labem, 40340, CZ
(740) Müller Václav, patentový zástupce, Filipova 2016, Praha 4, 14800
(510) (6) zámečnické výrobky jako kovové panely, rámy, kryty; (11) topení ústřední, zařízení osvětlovací, topná, zejména pro plynové sálavé topení, na výrobu páry, zařízení pro vaření, chlazení, sušení, větrání a pro rozvod vody; (20) plastické výrobky jako jsou krytky, páčky, rukojeti, zátky, uzávěry, ochrany výrobků; (37) zámečnické práce; (40) nanášení - potahování výrobků nebo jejich dílů plastickou hmotou, zejména části strojů a různých předmětů včetně nářadí.
(511) 6, 11, 20, 37, 40
(210) O-128096

(111) **229050**
(220) 04.08.1998
(151) 27.12.2000
(540)



(730) **Form - Thermit, spol. s r.o.**, Gromešova 6a, Brno, 62100, CZ
(740) Kořistka Martin, patentový zástupce, Karpatská 3, Brno, 62500
(510) (1) pryskyřice umělé a syntetické, prostředky pro kalení a přípravky, přísady a materiály pro svařování a letování kovů, průmyslová lepidla a pojiva pro slévárství; (6) kovy obecné a jejich slitiny, slitiny železných a neželezných kovů, kolejnice a jiný kovový materiál pro železnice, elektricky izolovaný kolejnicový spoj (kovový), zámečnické výrobky, kovové roury, jiné výrobky z kovu (mimo drahých kovů) neobsažené v jiných třídách; (7) nástroje a nářadí (ruční) mechanické; (40) svařování, včetně aluminotermického, a svařování železničních kolejnic přímo na trati, slévání železných a neželezných kovů.
(511) 1, 6, 7, 40
(210) O-135036

Zániky ochranných známek uplynutím doby platnosti

Kapitola obsahuje údaje o ochranných známkách, které zanikly uplynutím doby platnosti podle ustanovení § 29 odst. 1 zákona č. 441/2003 Sb.

Číslo zápisu	Datum zániku		
165345	22.02.2007	222511	24.02.2007
204189	21.02.2007	222512	26.02.2007
204190	21.02.2007	236472	24.02.2007
205962	25.02.2007	236473	24.02.2007
205963	25.02.2007	238081	21.02.2007
205964	25.02.2007	250616	24.02.2007
206678	24.02.2007		
207260	21.02.2007		
207261	21.02.2007		
207262	21.02.2007		
207263	21.02.2007		
207264	21.02.2007		
207265	24.02.2007		
207266	24.02.2007		
207267	24.02.2007		
207268	25.02.2007		
207269	25.02.2007		
207885	24.02.2007		
207892	25.02.2007		
208738	24.02.2007		
208739	25.02.2007		
209209	21.02.2007		
209884	25.02.2007		
209931	21.02.2007		
209932	21.02.2007		
209933	21.02.2007		
209934	24.02.2007		
209935	24.02.2007		
209936	24.02.2007		
209937	24.02.2007		
209938	24.02.2007		
210510	24.02.2007		
210511	24.02.2007		
210513	25.02.2007		
210514	25.02.2007		
210515	25.02.2007		
210516	25.02.2007		
211111	24.02.2007		
211115	25.02.2007		
211889	21.02.2007		
212584	21.02.2007		
212587	25.02.2007		
213883	21.02.2007		
213884	25.02.2007		
214923	21.02.2007		
220066	21.02.2007		
220737	25.02.2007		
220738	25.02.2007		
222128	25.02.2007		
222129	25.02.2007		
222509	24.02.2007		
222510	24.02.2007		

Vzdání se práv k ochranné známce

Vlastník ochranné známky se může podle ustanovení § 30 zákona č. 441/2003 Sb. u Úřadu písemným prohlášením vzdát práv k ochranné známce v rozsahu všech výrobků nebo služeb, pro které byla zapsána, nebo některých z nich. Účinky tohoto prohlášení nastávají dnem doručení prohlášení vlastníka ochranné známky Úřadu a nelze je vzít zpět. V této kapitole je tedy uvedeno datum účinnosti vzdání se práv k ochranné známce. Pokud se vlastník vzdal práv k ochranné známce jen v rozsahu některých výrobků a služeb, je pod příslušným INID kódem zveřejněn rovněž zbývající seznam výrobků a služeb, pro které ochranné známka zůstává zapsána.

Tato kapitola dále zahrnuje údaje o ochranných známkách, u kterých vlastník písemným prohlášením omezil rozsah ochrany ve vztahu k prvku ochranné známky.

(111) 225503

(540)

Prumerica

(210) O-139404

s účinností ode dne 07.09.2007/vzdání se práv k ochranné známce

Změny vlastníků ochranných známek

Kapitola obsahuje údaje o ochranných známkách, které byly převedeny nebo přešly ve smyslu ustanovení § 15 odst. 1, 2 a § 16 zákona č. 441/2003 Sb. na jiného vlastníka v rozsahu všech zapsaných výrobků nebo služeb.

Číslo zápisu	Dřívější vlastník	Nynější vlastník	S účinností od
197509	KRÁTKÝ FILM PRAHA a.s., Kříženeckého nám. 1079/5b, Praha 5, 15200, CZ	KRÁTKÝ FILM Produkční s.r.o., Šemberova 66/9, Olomouc, 77200, CZ	10.09.2007
209690	HABÁNSKÉ SKLEPY, spol. s r. o., Velké Bílovice 1284, Velké Bílovice, 69102, CZ	BOHEMIA SEKT, a.s., Smetanova 220, Starý Plzeňec, 33202, CZ	11.09.2007
209691	HABÁNSKÉ SKLEPY, spol. s r. o., Velké Bílovice 1284, Velké Bílovice, 69102, CZ	BOHEMIA SEKT, a.s., Smetanova 220, Starý Plzeňec, 33202, CZ	11.09.2007
209692	HABÁNSKÉ SKLEPY, spol. s r. o., Velké Bílovice 1284, Velké Bílovice, 69102, CZ	BOHEMIA SEKT, a.s., Smetanova 220, Starý Plzeňec, 33202, CZ	11.09.2007
209693	HABÁNSKÉ SKLEPY, spol. s r. o., Velké Bílovice 1284, Velké Bílovice, 69102, CZ	BOHEMIA SEKT, a.s., Smetanova 220, Starý Plzeňec, 33202, CZ	11.09.2007
209694	HABÁNSKÉ SKLEPY, spol. s r. o., Velké Bílovice 1284, Velké Bílovice, 69102, CZ	BOHEMIA SEKT, a.s., Smetanova 220, Starý Plzeňec, 33202, CZ	11.09.2007
209695	HABÁNSKÉ SKLEPY, spol. s r. o., Velké Bílovice 1284, Velké Bílovice, 69102, CZ	BOHEMIA SEKT, a.s., Smetanova 220, Starý Plzeňec, 33202, CZ	11.09.2007
221883	KNIHCENTRUM, s.r.o., Sokolovská 33, Praha 8, 18000, CZ	BOOKNET, spol.s r.o., Vratimovská 703/101, Ostrava, Kunčice, 71900, CZ	10.09.2007
231990	HABÁNSKÉ SKLEPY, spol. s r. o., Velké Bílovice 1284, Velké Bílovice, 69102, CZ	BOHEMIA SEKT, a.s., Smetanova 220, Starý Plzeňec, 33202, CZ	11.09.2007
231991	HABÁNSKÉ SKLEPY, spol. s r. o., Velké Bílovice 1284, Velké Bílovice, 69102, CZ	BOHEMIA SEKT, a.s., Smetanova 220, Starý Plzeňec, 33202, CZ	11.09.2007
233271	HABÁNSKÉ SKLEPY, spol. s r. o., Velké Bílovice 1284, Velké Bílovice, 69102, CZ	BOHEMIA SEKT, a.s., Smetanova 220, Starý Plzeňec, 33202, CZ	11.09.2007
240834	Ing. Mrózek Daniel, Nerudova 46, Opava, 74601, CZ	Benefit, obchodní a průmyslová spol. s r.o., Komárovská 9/1001, Opava, 74601, CZ	10.09.2007
241989	SAINT-GOBAIN CALMAR Inc., 333 South Turnbull Canyon Road, City of Industry, CA, US	MeadWestvaco Corporation, 11013 West Broad Street, Glen Allen, VA, US	11.09.2007
244496	PHARMACIA and UPJOHN COMPANY LLC, 100 Route 206 North, Peapack, NJ, US	NOVARTIS AG, Basel, CH	10.09.2007
246432	PHARMACIA and UPJOHN COMPANY LLC, 100 Route 206 North, Peapack, NJ, US	NOVARTIS AG, Basel, CH	10.09.2007
252801	LOTUS - DELTA a.s., Unhošťská III, Kladno - Kročehlavy, 27201, CZ	UNITED BAKERIES a.s., Bohunická 24/519, Brno - město, 61900, CZ	11.09.2007
255401	Daniel Vodička, Luby 192, Klatovy 1, 33901, CZ	BARR Development s.r.o., Královská 1081/16, Praha 1, 11000, CZ	10.09.2007
255402	Daniel Vodička, Luby 192, Klatovy 1, 33901, CZ	BARR Development s.r.o., Královská 1081/16, Praha 1, 11000, CZ	10.09.2007
256111	SAINT - GOBAIN CALMAR Inc., 333 South Turnbull Canyon Road, City of Industry, CA, US	MeadWestvaco Corporation, 11013 West Broad Street, Glen Allen, VA, US	11.09.2007
256112	SAINT - GOBAIN CALMAR Inc., 333 South Turnbull Canyon Road, City of Industry, CA, US	MeadWestvaco Corporation, 11013 West Broad Street, Glen Allen, VA, US	11.09.2007
257426	HABÁNSKÉ SKLEPY, spol. s r. o., Velké Bílovice 1284, Velké Bílovice, 69102, CZ	BOHEMIA SEKT, a.s., Smetanova 220, Starý Plzeňec, 33202, CZ	11.09.2007
258873	HABÁNSKÉ SKLEPY, spol. s r. o., Velké Bílovice 1284, Velké Bílovice, 69102, CZ	BOHEMIA SEKT, a.s., Smetanova 220, Starý Plzeňec, 33202, CZ	11.09.2007
261821	Daniel Vodička, Luby 192, Klatovy 1, 33901, CZ	BARR Development s.r.o., Královská 1081/16, Praha 1, 11000, CZ	10.09.2007

Číslo zápisu	Dřívější vlastník	Nynější vlastník	S účinností od
265695	SAINT - GOBAIN CALMAR Inc. společnost založená podle zákonů státu Delaware, South Turnbull Canyon Road 333, City of Industry, CA, US	MeadWestvaco Corporation, 11013 West Broad Street, Glen Allen, VA, US	11.09.2007
266970	HABÁNSKÉ SKLEPY, spol. s r.o., Velké Bílovice 1284, Velké Bílovice, 69102, CZ	BOHEMIA SEKT, a.s., Smetanova 220, Starý Plzenec, 33202, CZ	11.09.2007
270129	INTERICE s.r.o., Nekázanka 880/11, Praha 1, 11000, CZ	Milada Hofmanová, MBA, Čajkovského 14, Praha 3, 13000, CZ	10.09.2007
272883	Šourek Pavel, Lohniského 900/5, Praha 5, 15200, CZ	NEXUS MULTIMEDIA s.r.o., V Křovinách 1708/22, Praha 4, 14000, CZ	10.09.2007
279578	HABÁNSKÉ SKLEPY, spol.s r.o., Velké Bílovice 1284, Velké Bílovice, 69102, CZ	BOHEMIA SEKT, a.s., Smetanova 220, Starý Plzenec, 33202, CZ	11.09.2007
283068	Advanced Telecom Services Praha, spol. s r.o., Husinecká 663/33, Praha 3, 13000, CZ	Advanced Telecom Services, s.r.o., U Habrovky 247/11, Praha 4, 14000, CZ	10.09.2007
285112	INTERICE s.r.o., Nekázanka 880/11, Praha 1, 11000, CZ	Milada Hofmanová, MBA, Čajkovského 14, Praha 3, 13000, CZ	10.09.2007
289513	Beverage Partners Worldwide S.A., In der Luberzen 42, Urdorf, CH	Société des Produits Nestlé S.A., Vevey, CH	10.09.2007

Změny v údajích o vlastních ochranných známkách

Kapitola obsahuje ochranné známky, u kterých byla v rejstříku ochranných známkách vyznačena změna v údajích o vlastních ve smyslu ustanovení § 27 odst. 2 a 7 zákona č. 441/2003 Sb.

Číslo zápisu	Vlastník	S účinností od
153803	ALIACHEM a.s., Pardubice č.p. 103, Pardubice, Semtín, 53217, CZ	07.09.2007
153803	Synthesia, a.s., Pardubice č.p. 103, Pardubice, Semtín, 53217, CZ	07.09.2007
156800	Henkel ČR, spol. s r.o., U průhonu 10, Praha 7, 17000, CZ	05.09.2007
158406	SCHLUMBERGER LIMITED, 5599 San Felipe, Houston, TX, US	10.09.2007
163757	Clark Equipment Company, 155 Chestnut Ridge Road, Montvale, NJ, US	05.09.2007
171238	Ing. Zdeněk Vlček, Na Višňovce 1231, Černošice, Praha - západ, 25228, CZ	05.09.2007
179888	EUROPCAR International, Société par Actions Simplifiée Unipersonnelle, 3, avenue du Centre, Guyancourt, 78280, FR	06.09.2007
187894	Hřebčín Bělá s.r.o., Revoluční 1105, Řevnice, 25230, CZ	06.09.2007
194186	Čestmír Smeták, Jazlovická 1317, Praha 4, 14900, CZ	06.09.2007
205986	PRINCES HOLDING (ROTTERDAM) B.V., Vinoly Building, 12th Floor Claude Debussylaan, 28 1082 MD Amsterdam, NL	11.09.2007
208126	Hřebčín Bělá s.r.o., Revoluční 1105, Řevnice, 25230, CZ	06.09.2007
212060	Hřebčín Bělá s.r.o., Revoluční 1105, Řevnice, 25230, CZ	06.09.2007
212062	Hřebčín Bělá s.r.o., Revoluční 1105, Řevnice, 25230, CZ	06.09.2007
212812	Kopic Jaroslav, Pod Slunečnou 664, Černošice, 25228, CZ	10.09.2007
213554	Hájek a Boušová, spol. s r.o., Vodičkova 791/39, Praha 1, 11000, CZ	07.09.2007
214126	HSBC Holdings plc, 8 Canada Square, London E14 5HQ, GB	07.09.2007
214351	Oděvní podnik, a.s., Za Drahou 4239/2, Prostějov, 79704, CZ	07.09.2007
214786	INDALO SPACE - SMZ, s.r.o., Bělehradská 861/21, Praha 2, 12000, CZ	11.09.2007
214787	INDALO SPACE - SMZ, s.r.o., Bělehradská 861/21, Praha 2, 12000, CZ	11.09.2007
219016	NEONY sign a.s., Průběžná 760/54, Praha 10, 10000, CZ	07.09.2007
219505	VARIUS Praha s.r.o., U trati 52, Praha 10, 10000, CZ	05.09.2007
219736	Générale Biscuit, Bâtiment Saarinen 3 rue Saarinen, 94150 Rungis, FR	05.09.2007
219737	Générale Biscuit, Bâtiment Saarinen 3 rue Saarinen, 94150 Rungis, FR	05.09.2007
222285	SCHROTH, spol. s r.o., Lipová Lázně 248, Lipová Lázně, 79061, CZ	11.09.2007
224755	Hřebčín Bělá s.r.o., Revoluční 1105, Řevnice, 25230, CZ	06.09.2007
224756	Hřebčín Bělá s.r.o., Revoluční 1105, Řevnice, 25230, CZ	06.09.2007
230533	Hřebčín Bělá s.r.o., Revoluční 1105, Řevnice, 25230, CZ	06.09.2007
230755	Atlasx Co., Ltd., 40-42, Daehwa-dong, Daeduck-ku, Daejon, KR	06.09.2007
233678	Liga proti rakovině, občanské sdružení, Na Truhlářce 100/60, Praha 8, 18081, CZ	10.09.2007
238498	Générale Biscuit, Bâtiment Saarinen 3 rue Saarinen, 94150 Rungis, FR	05.09.2007
240681	Občanské sdružení PORTA, Lannova 53, České Budějovice, 37001, CZ	10.09.2007
245920	Hřebčín Bělá s.r.o., Revoluční 1105, Řevnice, 25230, CZ	06.09.2007
247499	Hřebčín Bělá s.r.o., Revoluční 1105, Řevnice, 25230, CZ	06.09.2007
247500	Hřebčín Bělá s.r.o., Revoluční 1105, Řevnice, 25230, CZ	06.09.2007
252193	Avent Limited, Oakleigh Road South Unit 6 North London Business Park, New Southgate, Londýn N11 1SS, GB	05.09.2007
253476	Générale Biscuit, Bâtiment Saarinen 3 rue Saarinen, 94150 Rungis, FR	05.09.2007
255045	Soukup Martin, Úpská 555, Trutnov, 54102, CZ	06.09.2007
262716	Avent Limited, Oakleigh Road South Unit 6 North London Business Park, New Southgate, Londýn N11 1SS, GB	05.09.2007

Číslo zápisu	Vlastník	S účinností od
265226	BENDA TRADE s.r.o., Konviktská 291/24, Praha 1 - Staré Město, 11000, CZ	05.09.2007
273895	BENDA TRADE s.r.o., Konviktská 291/24, Praha 1 - Staré Město, 11000, CZ	05.09.2007
273978	BENDA TRADE s.r.o., Konviktská 291/24, Praha 1 - Staré Město, 11000, CZ	05.09.2007
276690	IMMOINVEST Group - corporate trading s.r.o., Třebízského 1388/7, Praha 2 - Vinohrady, 12000, CZ	07.09.2007
288488	IMMOINVEST Group - corporate trading s.r.o., Třebízského 1388/7, Praha 2 - Vinohrady, 12000, CZ	07.09.2007

Ostatní rozhodné údaje a úřední opravy

Kapitola zahrnuje zejména přetřídění seznamu výrobků a služeb v návaznosti na mezinárodní zápis, opravu chyb ve formulaci, přepisů a zjevných nesprávností za účelem uvedení do souladu se skutečností. V této kapitole jsou zveřejňovány jen takové údaje, které nemohou být zveřejněny spolu se zveřejněním přihlášky nebo se zápisem ochranné známky. Dále kapitola obsahuje důležitá úřední sdělení.

(111) **288040**
(210) O-440917

Datum provedení změny: 06.09.2007

V návaznosti na mezinárodní zápis byl přetříděn termín "polyethylenová svinovací síťovina pro zemědělství (k balení sena a slámy)" ze třídy 17 do třídy 22.

(111) **288827**
(210) O-442256

Datum provedení změny: 11.09.2007

V návaznosti na mezinárodní zápis se "oftalmologické přístroje" přetřídí do třídy 10.

Jiná oznámení

Opravy

TH4A

V následujících patentových spisech jsou uvedeny chybné údaje, které se opravují takto:

(11) 298269 - B6:

- stránka 1, řádek 11 = mezi slova "Aktivní" a "je" se vkládá nové slovo "složka";
- stránka 2, řádky 18, 19 a 20 = místo slova "Pneumocystic" má správně být "Pneumocystis";
- stránka 2, řádek 29 = za slovem "patří", místo spojky "i" má správně být "k";
- stránka 4, řádek 5 = za slovem "třeba", místo slova "snímat" má správně být "vnímat";
- stránka 4, řádky 13 a 16 = za slovem "aplikaci", místo slova "aldendazolu" má správně být "albendazolu";
- stránka 9, řádek 9 = místo slova "Předtelatinizovaný" má správně být "Předgelatinizovaný";
- stránka 10, řádek 8 = místo slova "Kremofor" má správně být "Kremafor";
- stránka 10, řádek 15 = místo slova "Garmaben" má správně být "Germaben";
- stránka 10, řádek 52 = na začátku řádku, místo slova "léčení" má správně být "léčené";
- stránka 11, řádek 43 = za slovem "nebo", místo hodnoty "200 mg" má správně být "2000 mg";
- stránka 11, řádek 48 = za slovem "převážně", místo slova "varovanou" má správně být "tvarovanou";
- stránka 12, řádek 32 = za slovem "hustoty", místo slova "přístroje" má správně být "přístrojem";
- stránka 12, řádek 35 = za slovem "střední", místo slova "optické" má správně být "optickou";
- stránka 12, řádek 45 = po spojce "a", místo poslední hodnoty "0,2 µg/ml" má správně být "0,02 µg/ml";
- stránka 14, řádek 53 = za výrazem "0,5% toxicita =", místo jedné číselné hodnoty "0,6 až" mají správně být dvě číselné hodnoty, a to "0, 6 až";
- stránka 17, řádek 40 = na začátku řádku, místo výrazu ")činku" má správně být "účinku";
- stránka 22, řádek 40 = místo slova "účinnost" má správně být "účinnosti";
- stránka 23, řádek 8 = za slovem "účinnost", místo hodnoty "1000%" má správně být "100%";
- stránka 24, řádek 20 = na začátku řádku, za číselnou hodnotu "1,3" se vkládá "mg";
- stránka 24, řádek 25 = místo slova "účinnost" má správně být "účinnosti";
- stránka 28, nárok 19., řádek 14 = na začátku řádku, místo číselné hodnoty "50" má správně být "500".

(11) 298270 - B6:

- stránka 1, řádek 32 = za slovem "Specificky", místo slova "prvek" má správně být "prvok";
- stránka 3, řádek 4 = za slovem "krevní", místo slova "motolic" má správně být "motolice";
- stránka 16, řádek 20 = za výrazem "0,5% toxicita =", místo jedné číselné hodnoty "0,6% až" mají správně být dvě číselné hodnoty, a to "0, 6% až";
- stránka 17, řádek 10 = za slovem "byl", místo výrazu "200krát" má správně být "2000krát".