

Číselné INID kódy pro označování bibliografických dat technických řešení

INID Codes for the identification of bibliographic data of technical solutions

(Standard WIPO ST. 9 a ST. 80)

(11)	číslo patentu/zápisu/osvědčení	(11)	Number of the patent/registration/certification
(15)	datum zápisu průmyslového vzoru	(15)	Industrial design registration date
(21)	číslo přihlášky/zálosti	(21)	Application number
(22)	datum podání přihlášky/zálosti	(22)	Date of application filing
(23)	údaje o výstavní prioritě	(23)	Exhibition priority data
(28)	počet průmyslových vzorů	(28)	Number of industrial designs included in the application
(31)	číslo prioritní přihlášky	(31)	Number of priority application
(32)	datum podání prioritní přihlášky	(32)	Filing date of priority application
(33)	země priority	(33)	Priority country
(40)	datum zveřejnění přihlášky vynálezu	(40)	Date of publication of patent application
(45)	datum zveřejnění zapsaného průmyslového vzoru	(45)	Publication date of the registered industrial design
(47)	datum zveřejnění udělení patentu a zápisu užitého vzoru, datum zápisu užitého vzoru, datum oznámení udělení evropského patentu v Evropském patentovém věstníku	(47)	Publication date of patent granting and publication date of utility model registration, registration date of utility model, publication date of European patent granting in the European patent bulletin
(51)	mezinárodní patentové třídění/Locarnské třídění průmyslových vzorů	(51)	International Patent Classification/ Locarno Classification for Industrial Designs
(54)	název	(54)	Title
(55)	vyobrazení průmyslového vzoru	(55)	Reproduction of the industrial design
(57)	anotace	(57)	Abstract
(68)	číslo základního patentu	(68)	Number of the basic patent
(71)	označení přihlašovatele/zadatele	(71)	Applicant
(72)	označení původce	(72)	Inventor
(73)	označení majitele/vlastníka	(73)	Owner
(74)	označení zástupce	(74)	Attorney's name and address
(86)	číslo mezinárodní přihlášky	(86)	International application number
(87)	číslo mezinárodního zveřejnění	(87)	International publication number
(92)	datum a číslo první registrace přípravku pro Českou republiku	(92)	Date and number(s) of the first authorization to market the product in the CZ
(93)	datum, číslo a země první registrace přípravku v rámci Společenství	(93)	Date, number(s) and country of the first authorization to market the product in the EEC
(94)	doba platnosti osvědčení	(94)	Term of certification validity
(95)	označení a typ přípravku	(95)	Name of the product and product type
(96)	datum podání a číslo evropské patentové přihlášky	(96)	European patent application filing date and number
(97)	datum zveřejnění a číslo zveřejnění evropské patentové přihlášky v Evropském patentovém věstníku	(97)	European patent application publication date and publication number in the European patent bulletin

Číselné INID kódy pro označování bibliografických dat ochranných známek

INID codes and minimum required for the identification of bibliographics data relating to marks

(Standard WIPO ST.60)

(111)	Číslo zápisu ochranné známky (registrace)	(111)	Number of registration
(151)	Datum zápisu ochranné známky	(151)	Date of the registration
(210)	Číslo přihlášky ochranné známky (spisu)	(210)	Number of the application
(220)	Datum podání přihlášky	(220)	Date of filing of the application
(320)	Datum vzniku práva přednosti	(320)	Date of the first application
(442)	Datum zveřejnění přihlášky po průzkumu	(442)	Date of the publication of the examined application
(450)	Datum zveřejnění zápisu ochranné známky ve Věstníku	(450)	Date of publication of the registration
(510)	Seznam výrobků a služeb	(510)	List of goods and/or services
(511)	Číslo třídy výrobků a služeb	(511)	Number of the class of goods and/or services
(526)	Omezení rozsahu ochrany o prvek	(526)	Disclaimer
(540)	Znění nebo vyobrazení ochranné známky	(540)	Reproduction of the mark
(551)	Kolektivní ochranná známka	(551)	Collective mark
(554)	Prostorová ochranná známka	(554)	Three-dimensional mark
(558)	Ochranná známka tvořená pouze barvou nebo kombinací barev	(558)	Mark consisting exclusively of one or several colours
(583)	Datum právní moci rozhodnutí/výsledek rozhodnutí	(583)	Date of the legal force of the decision/ result of the decision
(591)	Údaje o barevnosti ochranné známky	(591)	Information concerning colour
(730)	Přihlašovatel/vlastník ochranné známky	(730)	The applicant or the holder of the mark
(740)	Zástupce	(740)	Name and address of the representative
(811)	Mezinárodní číslo zápisu ochranné známky	(811)	Number of the international registration
(890)	Kód státu ochrany mezinárodní ochranné známky	(890)	INID code of the state of the international mark

Kódy pro kódování záhlaví oznámení publikovaných ve Věstníku

(Standard WIPO ST. 17)

BB9A	zveřejněné přihlášky vynálezů	MK4A	zánik patentů uplynutím doby platnosti
FG1K	zapsané užité vzory	MK4F	zánik autorských osvědčení uplynutím doby platnosti
FG4A	udělené patenty	MK4Q	zánik průmyslového vzoru uplynutím doby ochrany
FG4Q	zapsané průmyslové vzory	MM4A	zánik patentů pro nezaplacení ročních poplatků
LD3K	částečný výmaz užitého vzoru	MM4F	zánik autorských osvědčení pro nezaplacení ročních poplatků
LD4Q	částečný výmaz průmyslového vzoru	ND1K	prodloužení platnosti užitého vzoru
MA4A	zánik patentu vzdáním se	ND4Q	obnova doby ochrany průmyslového vzoru
MA4F	zánik autorských osvědčení vzdáním se	PA4A	změna autorského osvědčení na patent
MC3K	výmaz užitého vzoru	PC9A	změna dispozičního práva k vynálezu
MC4A	zrušení patentu	PD1K	převod práv a ostatní změny majitelů užitého vzoru
MC4F	zrušení autorského osvědčení	PD4A	převod práv a ostatní změny majitelů patentů
MC4Q	výmaz průmyslového vzoru	PD4Q	převod práv a ostatní změny vlastníků průmyslových vzorů
MH1K	zánik užitého vzoru vzdáním se	QA9A	nabídka licence
MH4A	částečné zrušení patentu	SB4A	zapsané patenty do rejstříku po odtajnění
MH4F	částečné zrušení autorského osvědčení	SB4F	zapsaná autorská osvědčení do rejstříku po odtajnění
MH4Q	zánik průmyslového vzoru vzdáním se		
MK1K	zánik užitého vzoru uplynutím doby platnosti		

Opravy Změny Různé

Opravy u přihlášek vynálezů s žádostí o udělení patentu

HA9A	jmenování vynálezce	HF9A	oprava dat
HB9A	oprava jmen	HG9A	oprava chyb v třídění
HC9A	změna jmen	HH9A	oprava nebo změna všeobecně
HD9A	oprava adres	HK9A	tiskové chyby v úřed. věstnících
HE9A	změna adres		

Opravy ochranných dokumentů

patenty	autorská osvědčení	užité vzory	průmyslové vzory	
TA4A	TA4F	TA1K	TA4Q	jmenování vynálezce
TB4A	TB4F	TB1K	TB4Q	oprava jmen
TC4A	TC4F	TC1K	TC4Q	změna jmen
TD4A	TD4F	TD1K	TD4Q	oprava adres
TE4A	TE4F	TE1K	TE4Q	změna adres
TF4A	TF4F	TF1K	TF4Q	oprava dat
TG4A	TG4F	TG1K	TG4Q	oprava chyb v třídění
TH4A	TH4F	TH1K	TH4Q	oprava nebo změna všeobecně
TK9A	TK9F	TK1K	TK4Q	tiskové chyby v úřed. věstnících

Kódy pro označování zemí a mezinárodních organizací použité ve věstníku

AT	Rakousko
CH	Švýcarsko
CL	Chile
CN	Čína
CZ	Česká republika
DE	Spolková republika Německo
FR	Francie
GB	Velká Británie
HR	Chorvatsko
JP	Japonsko
NL	Nizozemí
PL	Polsko
SK	Slovensko
TW	Tajwan
UA	Ukrajina
US	Spojené státy americké
VG	Panenské ostrovy (Britské)

Kódy pro označování států USA použité ve věstníku

FL	Florida
GA	Georgia
IL	Illinois
IN	Indiana
MA	Massachusetts
MD	Maryland
NJ	New Jersey
NY	New York
OH	Ohio

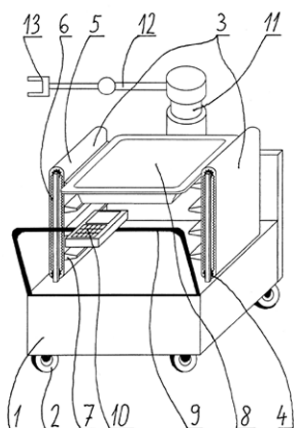
BB9A Zveřejněné přihlášky vynálezů - přehled podle čísel přihlášek

Dále uvedené přihlášky vynálezů byly zveřejněny dnem, uvedeným ve Věstníku podle zákona č. 527/1990 Sb., o vynálezech a zlepšovacích návrzích, ve znění pozdějších předpisů, a jsou k dispozici v patentové knihovně Úřadu průmyslového vlastnictví, Antonína Čermáka 2a, 160 68, Praha 6.

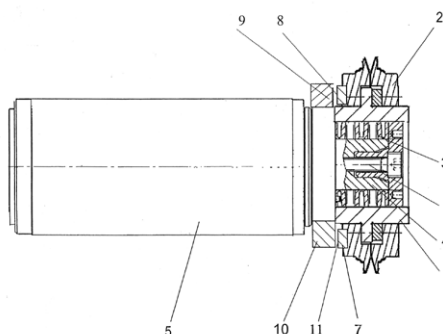
2005-496	D 03 D 47/27	(2006.01)
2005-780	G 01 V 1/28	(2006.01)
2005-815	B 62 M 1/20	(2006.01)
2006-98	B 60 R 27/00	(2006.01)
2006-99	F 23 C 10/00	(2006.01)
2006-100	C 10 L 5/44	(2006.01)
2006-103	B 60 R 25/00	(2006.01)
2006-104	C 22 B 5/00	(2006.01)
2006-109	B 62 D 65/16	(2006.01)
2006-110	B 60 R 21/205	(2006.01)
2006-111	B 60 R 21/205	(2006.01)
2006-113	E 06 B 9/68	(2006.01)
2006-116	A 47 G 23/08	(2006.01)
2006-407	C 07 D 453/02	(2006.01)
2007-131	B 32 B 3/02	(2006.01)
2007-132	B 32 B 23/02	(2006.01)
2007-133	B 32 B 5/06	(2006.01)
2007-141	B 24 B 49/00	(2006.01)

Zveřejněné přihlášky vynálezů - řazené podle MPT

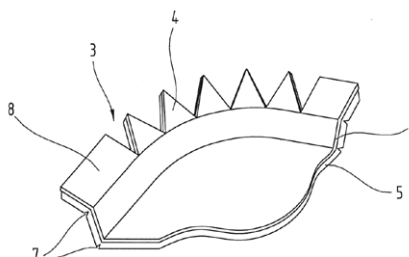
- (51) **A47G 23/08** (2006.01)
(21) **2006-116**
(71) Fialka Jindřich, Kolín II, CZ
(72) Fialka Jindřich, Kolín II, CZ
(54) **Obslužný robot**
(22) 22.02.2006
(57) Obslužný robot, na rozvoz stravy, její servírování a následný svoz použitého nádobí tvořený strojovou skříní (1), k jejíž spodní straně je připevněn podvozek (2), přičemž k horní části strojové skříně (1) jsou připevněny na každém jejím boku jeden, tedy celkem dva zrcadlově postavené, vzájemně synchronizované, páternosterové výtahy (3), kdy na každém z těchto páternosterových výtahů (3) jsou ve vodorovné poloze v ložiscích uchyceny dva rýhované válce (4), jeden v horní a druhý v dolní části páternosterového výtahu (3), přes tyto dva rýhované válce (4) je upnut oboustranný pás (5), který je zevnitř opatřen unášecími ozuby (6) a současně je zvenčí, přibližně na čtyřiceti procentech své délky opatřen nosnými ozuby (7), přičemž na dovnitř otočené, protilehlé, nosné ozuby (7) páternosterových výtahů (3) jsou ve vodorovné poloze volně uloženy jídelní podnosy (8), současně je ke strojové skříní (1) zezadu připevněno manipulační madlo (9), opatřené počítačovou jednotkou (10), která se skládá z klávesnice, displeje a průhledné ochranné membrány, přičemž k přední stěně strojové skříně (1) je připevněn nejméně jeden manipulátorový sloup (11), na jehož horním konci je připevněno manipulátorové rameno (12), na jehož volném konci je připevněn úchopný systém (13).



- (51) **B24B 49/00** (2006.01)
B23Q 17/00 (2006.01)
(21) **2007-141**
(71) Reishauer AG, 8304 Wallisellen, CH
(72) Thyssen Wolfgang, 79713 Bad Säckingen, DE
Gretler Markus, 8908 Hedingen, CH
(54) **Rotační nástroj s elektronickým datovým nosičem**
(22) 21.02.2007
(32) 21.02.2006
(31) 2006/1006008395
(33) DE
(57) Rotační obráběcí nástroj (2, 14, 16) je vytvořený pro obrábění obrobku ustaveného na obráběcím zařízení, přičemž obráběcí nástroj (2, 14, 16) je spojen s elektronickým datovým nosičem (7) pro ukládání dat relevantních pro použití nástroje. Na obráběcím zařízení jsou upraveny prostředky (10) pro bezkontaktní zapisování a/nebo čtení dat elektronického datového nosiče (7), přičemž uvedené prostředky umožňující zapisování a/nebo čtení dat elektronického datového nosiče (7) v průběhu procesu obrábění, když se obráběcí nástroj (2, 14, 16) otáčí.
(74) KOREJZOVÁ & SPOL., v.o.s., JUDr. Petra Korejzová, advokátka, Korunní 104/E, Praha 10, 10100

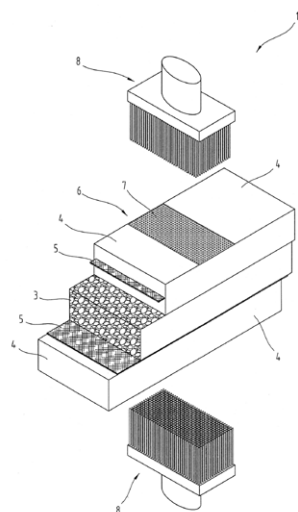
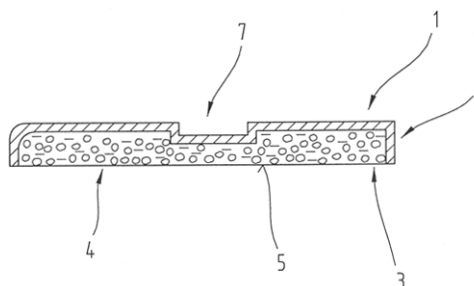


- (51) **B32B 3/02** (2006.01)
B32B 3/12 (2006.01)
B29C 43/00 (2006.01)
B29C 51/00 (2006.01)
(21) **2007-131**
(71) Greiner Perfoam GmbH, Kremsmünster A 4550, AT
(72) Riepl Roland Ing., Steyr A 4400, AT
(54) **Způsob přetvoření, zařízení k jeho provádění a tvarový díl**
(22) 19.02.2007
(32) 20.02.2006
(31) 2006/266
(33) AT
(57) Vynález popisuje způsob přetvoření okrajové oblasti plošného prvku (1), sestávajícího z alespoň jedné nosné vrstvy (5) a alespoň jedné krycí vrstvy (6), přičemž plošný prvek (1) má případně oblasti s rozdílnou hustotou a/nebo tloušťkou a/nebo povrchovým tvarováním a přičemž plošnému prvku (1) se konečný tvar propůjčuje tvarováním, zejména tvarováním za tepla a/nebo lisováním, přičemž průřez plošného prvku (1) se částečně zmenšuje v okrajové oblasti alespoň za vytvoření alespoň jedné zeslabené zóny (7) a následně se podél této zeslabené zóny (7) alespoň jednou přetvaruje, zejména se deformuje a fixuje se, zejména pomocí ohřevu teplem. Alespoň jedna zeslabovací zóna (7) se přitom vyrobí během tvarování tvarového dílu, zejména při slisování alespoň dvou vrstev (5, 6). U zařízení podle vynálezu je v alespoň jedné okrajové oblasti dutiny formy (10) umístěn alespoň jeden, zejména přestavitelný prvek pro výrobu alespoň jedné zeslabené zóny (7) se zmenšeným průřezem v plošném prvku (1). Podstata tvarového dílu spočívá v tom, že průřez plošného prvku (1) v okrajové oblasti je vyroben přetvarováním, zejména deformací, ve srovnání s průřezem plošného prvku (1) před přetvarováním nezměněný nebo menší.
(74) Společná advokátní kancelář Všečeka Zelený Švorčík Kalenský a partneři, JUDr. Otakar Švorčík, Hálkova 2, Praha 2, 12000

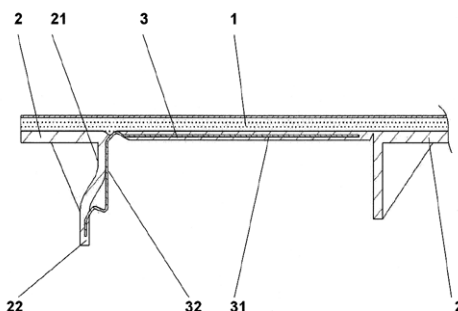


- (51) **B32B 5/06** (2006.01)
B32B 5/10 (2006.01)
B29C 59/00 (2006.01)
(21) **2007-133**
(71) Greiner Perfoam GmbH, Kremsmünster A 4550, AT
(72) Lasch Karl, Ennsdorf A 4482, AT
(54) **Vrstvené těleso a způsob jeho výroby**
(22) 19.02.2007
(32) 20.02.2006

- (31) 2006/269
(33) AT
(57) Vynález popisuje vrstvené těleso (1), zejména ochranný kryt, sestávající z alespoň jedné vrstvy (2) jádra a alespoň jedné, přednostně dvou krycích vrstev (4), přičemž v alespoň jedné vrstvě (2) jádra a/nebo v alespoň jedné krycí vrstvě (4) jsou umístěna vlákna a/nebo nitě, případně alespoň jedna krycí vrstva (4) je vytvořena z vláken. Alespoň část vláken a/nebo nití z krycí vrstvy (4) a/nebo z vrstvy (2) jádra alespoň v oblastech vyčnívá do vrstvy (2) jádra nebo do krycí vrstvy (4). Způsob výroby vrstveného tělesa (1) spočívá v tom, že alespoň část vláken a/nebo nití z krycí vrstvy (4), případně z vrstvy (2) jádra se vtlačí pomocí vpichování alespoň zčásti do vrstvy (2) jádra, případně do krycí vrstvy (4).
- (74) Společná advokátní kancelář Všečka Zelený Švorčík Kalenský a partneři, JUDr. Otakar Švorčík, Hálkova 2, Praha 2, 12000

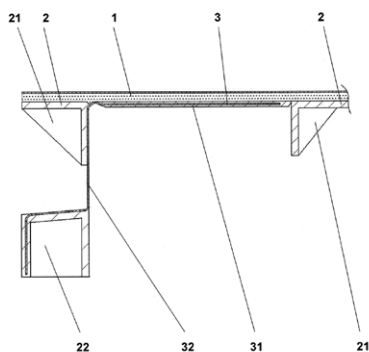


- (51) **B60R 21/205** (2006.01)
B60K 37/04 (2006.01)
(21) **2006-110**
(71) Cadence Innovation k.s., Liberec, CZ
(72) Štefek Pavel Ing., Liberec, CZ
(54) **Přístrojová deska s víkem airbagu**
(22) 20.02.2006
(57) Řešení se týká přístrojové desky s integrovaným víkem (1) airbagu, které je vyztuženo plošnou výztuhou (3) z pevného houževnatého materiálu resp. její částí (31), přičemž pevná část nosiče (2) přístrojové desky v bezprostředním okolí závěsu víka (1) airbagu, nacházející se na spodní straně nosiče (2), je stupňovitá. Prodloužená část plošné výztuhy (32) víka (3) tvořící závěs víka (1) těsně přiléhá ke stupni (21) pevné části nosiče blíže k víku (1), zatímco je pevně zakotvena ve stupni (22) pevné části nosiče vzdálenější od víka (1), přičemž mezi oběma stupni je esovitě prohnutá.
- (74) Ing. Vladimír Belfín, patentový zástupce, P.O.BOX 117, Kladno, 27280

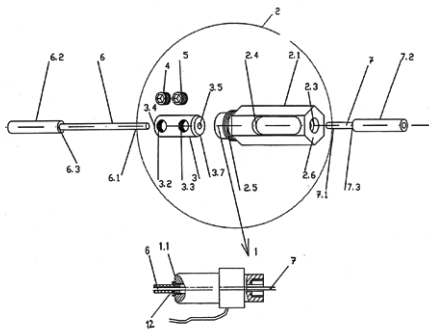


- (51) **B32B 23/02** (2006.01)
B29C 43/56 (2006.01)
(21) **2007-132**
(71) Greiner Perfoam GmbH, Kremsmünster A 4550, AT
(72) Riepl Roland Ing., Steyr A 4400, AT
(54) **Způsob výroby vícevrstvé součásti a zpěňovací nástroj k jeho provedení**
(22) 19.02.2007
(32) 20.02.2006
(31) 2006/268
(33) AT
(57) Vynález popisuje způsob výroby vícevrstvé součásti (1) z pěnové hmoty, opatřené alespoň jednou krycí vrstvou (2), zejména součásti vozidla, při němž v dutině (6) formy zpěňovacího nástroje (8), tvořené horním a dolním nástrojem (10, 9), se uloží krycí vrstva (2) a do dutiny (6) formy se umístí napěňovaná směs ze suroviny z plastické hmoty s vlákny (4) a tato se uvede do reakce. Krycí vrstva (2) se alespoň během vstupu napěňované směsi drží horním nástrojem (10) pod tlakem vytvořeným mezi horním nástrojem (10) a krycí vrstvou (2) a směs se nanáší do spodního nástroje (9) a/nebo přes spodní nástroj (9). Zpěňovací nástroj (8) spočívá podle vynálezu v tom, že v horním nástroji (10) je vytvořeno alespoň jedno vybrání (11) pro vytvoření podtlaku.
- (74) Společná advokátní kancelář Všečka Zelený Švorčík Kalenský a partneři, JUDr. Otakar Švorčík, Hálkova 2, Praha 2, 12000

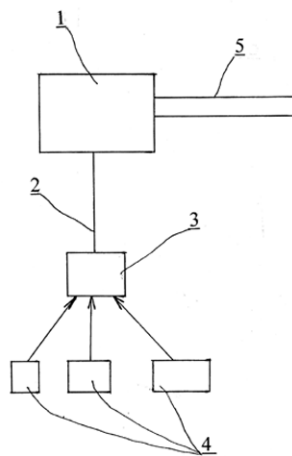
- (51) **B60R 21/205** (2006.01)
B60K 37/04 (2006.01)
(21) **2006-111**
(71) Cadence Innovation k.s., Liberec, CZ
(72) Štefek Pavel Ing., Liberec, CZ
(54) **Přístrojová deska s integrovaným víkem airbagu**
(22) 20.02.2006
(57) Řešení se týká přístrojové desky s integrovaným víkem (1) airbagu, které je vyztuženo plošnou výztuhou (3) z pevného houževnatého materiálu resp. její částí (31), přičemž pevná část nosiče (2) přístrojové desky v bezprostředním okolí závěsu víka (1), nacházející se na spodní straně nosiče (2), má svou horní část (21) a spodní část (22), oddělené navzájem mezerou. Prodloužená část plošné výztuhy (32) víka (3) tvořící závěs víka (1) těsně přiléhá k boku horní části (21) a k horní ploše spodní části (22), prochází mezerou mezi horní částí (21) a spodní částí (22) a je pevně zakotvena na odlehle straně spodní části (22).
- (74) Ing. Vladimír Belfín, patentový zástupce, P.O.BOX 117, Kladno, 27280



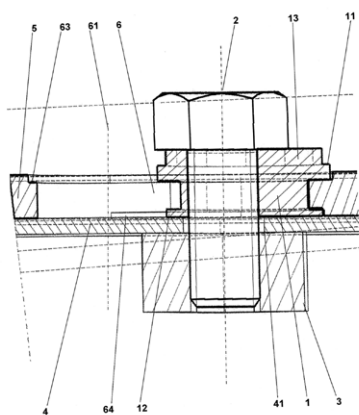
- (51) **B60R 25/00** (2006.01)
E05B 65/12 (2006.01)
E05B 47/00 (2006.01)
- (21) **2006-103**
- (71) ROYAL DEFEND HOLDING a. s., Praha, CZ
- (72) Vojtek Pavel Ing., Vrané nad Vltavou, CZ
Hořák Lubomír Ing., Mladcová, CZ
- (54) **Zařízení k blokadě pohyblivých prvků vozidla ovládaných prostřednictvím lanka**
- (22) 17.02.2006
- (57) Zařízení k blokadě pohyblivých prvků vozidla ovládaných prostřednictvím lanka obsahuje elektromechanický reaktivní zámek (1), ke kterému je přiřazena spojka (2), v jejíž vnitřní dutině (2.2) je uložen váleček (3), ve kterém je uchycen volný konec (6.1) prvního ovládacího lanka (6) a volný konec (7.1) druhého ovládacího lanka (7). První ovládací lanko (6) prochází reaktivním zámekem (1). Spojka (2) sestává z vnějšího pouzdra (2.1) s montážním otvorem (2.4). Ve válečku (3) je vytvořen první závitový otvor (3.2) a druhý závitový otvor (3.3), přičemž váleček (3) je opatřen průchozím otvorem (3.5), do kterého je z první čelní strany (3.4) přivedeno první ovládací lanko (6) procházející elektromechanickým reaktivním zámekem (1). Volný konec (6.1) prvního ovládacího lanka (6) je současně uchycen jednak k upevňovacímu prvku (1.2), který je součástí elektromechanického reaktivního zámku (1) a také k válečku (3). K upevňovacímu prvku (1.2) je volný konec (6.1) prvního ovládacího lanka (6) uchycen šroubem (1.3) a k válečku (3) je volný konec (6.1) uchycen šroubem (4) vedeným prvním závitovým otvorem (3.2). Bovden (6.2) prvního ovládacího lanka (6) je první čelní stranou (6.3) opřen o osazení (12) vytvořeném na první čelní straně (1.1) elektromechanického reaktivního zámku (1), přičemž přes otvor v osazení (2.3) vytvořeném na druhé čelní straně (2.6) spojky (2) je do průchozího otvoru (3.5) válečku (3) přivedeno druhé ovládací lanko (7). Volný konec (7.1) druhého ovládacího lanka (7) je uchycen ve válečku (3) a to šroubem (5) vedeným druhým závitovým otvorem (3.3), přičemž bovden (7.2) druhého ovládacího lanka (7) je první čelní stranou (7.3) opřen o osazení (2.3) a druhou čelní stranou (7.5) je opřen o prvek (11).
- (74) Ing. Jaromír Příkryl, Včelín 1161, Hulín, 76824



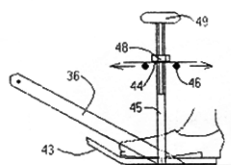
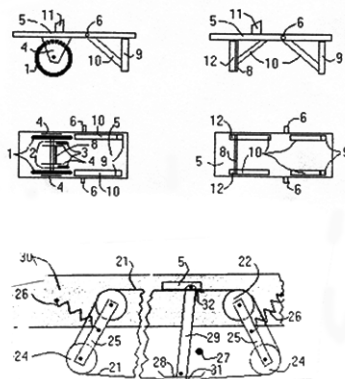
- (51) **B60R 27/00** (2006.01)
G06F 13/14 (2006.01)
G06F 13/38 (2006.01)
- (21) **2006-98**
- (71) MOLPIR GROUP, a. s., Bratislava, SK
- (72) Hostin Jozef Ing., Smolenice, SK
- (54) **Zařízení pro ovládání, zvláště přidavných zařízení vozidel**
- (22) 15.02.2006
- (57) Vynález se týká ovládacího zařízení pro ovládání, zvláště přidavných zařízení vozidel, které jsou s přidavnými zařízeními propojeny prostřednictvím datové sběrnice uspořádané ve vozidle s propojené s jednotkou opatřenou samostatným ovládacím protokolem vždy pro jednotlivý druh ovládání, přičemž každé ovládací zařízení (4) opatřené samostatným ovládacím protokolem je propojeno s propojovací datovou sběrnicí (2) přes rozhraní (3) uspořádané na propojovací datové sběrnicí (2). Rozhraním (3) je prvek pro příjem spínacích signálů v logické úrovni 0 a 1.
- (74) ing. Karel Novotný, Žufanova 2, Praha 6, 16300



- (51) **B62D 65/16** (2006.01)
- (21) **2006-109**
- (71) Cadence Innovation k.s., Liberec, CZ
- (72) Potěšil Antonín Ing. CSc., Liberec, CZ
Ševčík Ladislav Ing. CSc., Liberec, CZ
- (54) **Zařízení pro upevnění panelu ke karoserii**
- (22) 20.02.2006
- (57) Řešení se týká zařízení pro upevnění panelu ke karoserii (4) vozidla, které se skládá ze zvláštní podložky (1), mající vícehrannou hlavu (13), axiální excentrický otvor (14) a na svém obvodu horní osazení (11) a dolní osazení (12), přičemž tato podložka (1) je vložena do podlouhlého otvoru (6) v pásnici (5) panelu (4) a je posunuta do jeho části s menším průměrem (62). Horní osazení (11) obvodu podložky (1) zapadá do jeho horního vybrání (63), spodní osazení (12) obvodu podložky (1) zapadá do jeho spodního vybrání (64) a excentrický otvor (14) v podložce (1) se nachází nad otvorem (41) v karoserii (4), kde oběma prochází upevňovací šroub (2).
- (74) Ing. Vladimír Belfín, patentový zástupce, P.O.BOX 117, Kladno, 27280



- (51) **B62M 1/20** (2006.01)
B62M 1/00 (2006.01)
B62K 3/00 (2006.01)
- (21) **2005-815**
(71) Žižlavský Tomáš, Praha, CZ
(72) Žižlavský Tomáš, Praha, CZ
- (54) **Dopravní prostředky**
(22) 27.12.2005
- (57) U dopravních prostředků na principu jízdních kol či koloběžek je použito souboru nebo některého z prvků pro snížení fyzické náročnosti jízdy, jako odrazových koleček (1) či odrazových špalíků (12) pro omezení potřeby zvedat nohu a tělo jezdce po odrazu zpět do výchozí horní polohy, lyžinky (43), odrazového pásu (21) umožňujícího jízdu a odraz na kluzných a sypkých podkladech nebo jiného odrazového prvku, západkových kol (2) v součinnosti se západkami (3) proti zpětnému pohybu po slabém odrazu jezdce nebo po zastavení vozidla při jízdě do svalu a prvku pro podepírání těla jezdce při jízdě, například břišní opěry (23).

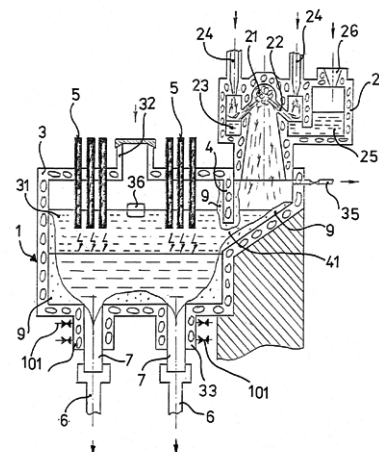


- (51) **C07D 453/02** (2006.01)
- (21) **2006-407**
(71) Zentiva, a. s., Praha, CZ
(72) Jirman Josef Ing. CSc., Praha, CZ
Junek Richard Mgr., Praha, CZ
Lustig Petr Ing., Pardubice, CZ
Richter Jindřich Ing., Pardubice, CZ
Plaček Lukáš Ing., Bruntál, CZ
- (54) **Způsob přípravy solifenacinu**
(22) 21.06.2006
- (57) Způsob přípravy (1S)-(3R)-1-azabicyclo[2.2.2.]okt-3-yl 3,4-dihydro-1-fenyl-2(1H)-isochinolin karboxylátu reakcí (1S)-alkyl 1-fenyl-1,2,3,4-tetrahydro-2-isochinolin karboxylátu s 3-(R)-chinuklidolem v prostředí inertního rozpouštědla, při němž se použije primární alkylester

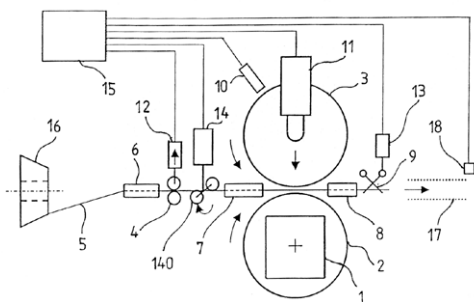
karboxylátu, kde alkyl má délku řetězce C₁-C₄, a reakce je katalyzována nenukleofilní bází.

- (74) ROTT, RŮŽIČKA & GUTTMANN Patentová, známková a advokátní kancelář, Ing. Ivana Jirotková, Nad Štolou 12, Praha 7, 17000
-
- (51) **C10L 5/44** (2006.01)
C10L 5/48 (2006.01)
- (21) **2006-100**
(71) Ptáček Milan Ing., Hranice, CZ
(72) Ptáček Milan Ing., Hranice, CZ
- (54) **Palivo pro kotle, zejména s fluidním spalováním**
(22) 16.02.2006
- (57) Palivo pro kotle, zejména s fluidním spalováním, je vytvořeno z aerobně fermentované směsi jednoho hmotnostního dílu odvodněných bioodpadů, tvořeného alespoň jedním druhem bioodpadu ze skupiny odvodněných bioodpadů, která sestává z produktů po destilaci biomateriálů obsahujících cukry nebo škroby nebo jejich směsi a ze zbytků po zpracování cukrové řepy, o sušině v rozmezí od 10 do 60 % hmotn., s 0,3 až 10 hmotnostními díly alespoň jednoho druhu tuhého bioodpadu ze skupiny tuhých bioodpadů, sestávající z posečené trávy, sena, ořezů stromů, listí, štěpky, řepkové slámy nebo jiných biologických odpadů vznikajících v rostlinné zemědělské výrobě, nebo jejich směsí.
- (74) KANIA, SEDLÁK, SMOLA Patentová a známková kancelář, Ing. František Kania, Mendlovo nám. 1a, Brno, 60300

- (51) **C22B 5/00** (2006.01)
C22B 9/187 (2006.01)
B01J 19/26 (2006.01)
B01J 8/20 (2006.01)
B01J 8/18 (2006.01)
C22B 34/12 (2006.01)
- (21) **2006-104**
(71) Sotorník Miroslav Ing., Velká Bystřice, CZ
Vladík Jaroslav Ing. CSc., Praha, CZ
(72) Lysytschuk Oleg Ing. CSc., Olomouc, CZ
- (54) **Reaktor, zejména pro výrobu titanu**
(22) 17.02.2006
- (57) Reaktor, zejména pro výrobu titanu, je tvořen tělesem (1), jehož dutý plášť je ochlazován chladicím médiem, vybaveným tavicími elektrodami (5), a které je jednak uzpůsobeno pro zajištění přívodu plynného média obsahujícího titan, pro zajištění přívodu kapalného redukčního činidla a pro zavážení tavicích přísad, a jednak je uzpůsobeno pro odvod vedlejších produktů a odběr vyrobeného titanu. Vnitřní prostor reaktoru je rozdělen na redukční sekci (2) a tavicí sekci (3), které jsou vzájemně odděleny přepážkou (4) opatřenou přepouštěcím otvorem (41). Tavicí sekce (3) je tvořena tavicí komorou (31), v níž jsou umístěny sady hlavních tavicích elektrod (5) a která je v horní části opatřena násypkou (32) pro zavážení tavicích přísad. Redukční sekce (2) je tvořena reakční komorou (21), do níž jsou vyústěny prodouvací kanály (22) vyvedené ze směšovacích komor (23), do nichž jsou shora zaústěny přívodní kanály (24) prodouvacího plynu obsahujícího titan, které jsou propojeny s nálevkovou komorou (25) sloužící k zajištění přívodu kapalného redukčního činidla.
- (74) Ing. Petr Soukup, patentový a známkový zástupce, Vídeňská 8, Olomouc, 77200

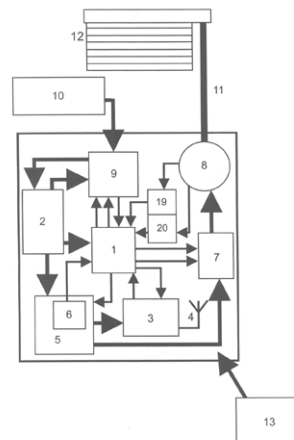


- (51) **D03D 47/27** (2006.01)
D03D 47/34 (2006.01)
D03D 47/28 (2006.01)
- (21) **2005-496**
- (71) Technická univerzita v Liberci, Liberec, CZ
 (72) Svoboda Miroslav Doc., Ing., Liberec 14, CZ
 Mrázek Jiří Doc., Ing., CSc., Liberec, CZ
- (54) **Zařízení pro prohoz útku prošlupem tkacího stroje**
- (22) 05.08.2005
- (57) Zařízení pro prohoz útku prošlupem tkacího stroje obsahuje zásobu útkové niti (5), prostředky pro vedení útkové niti (5), útkovou brzdu (4), prostředky pro přerušování útkové niti (5) a prostředky pro udělení kinetické energie útkové niti (5). Prostředky pro udělení kinetické energie útkové niti (5) obsahují otočný kotouč (2) spřažený s pohonem (1) a otočnou přítlačnou kladku (3) vratně přestavitelnou mezi polohou, ve které je přítlačná kladka (3) přítlačena na kotouč (2) a polohou, ve které je přítlačná kladka (3) oddálena od kotouče (2), přičemž dráha útkové niti (5) prochází mezi kotoučem (2) a přítlačnou kladkou (3) a alespoň přítlačná kladka (3) a útková brzda (4), situovaná ve směru pohybu útkové niti (5) při prohozu před kotoučem (2), jsou spřaženy s řídicím zařízením (15).
- (74) Ing. Dobroslav Musil, patentová kancelář, Ing. Dobroslav Musil, Cejl 38, Brno, 60200

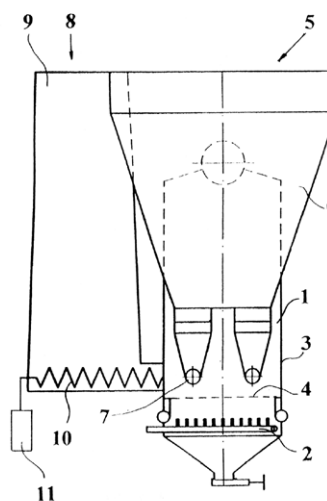


- (51) **E06B 9/68** (2006.01)
- (21) **2006-113**
- (71) Lang Martin Ing., Jesenice u Prahy, CZ
 (72) Lang Martin Ing., Jesenice u Prahy, CZ
- (54) **Zařízení pro bezdrátové ovládání zatemňovacích systémů**
- (22) 20.02.2006
- (57) U zařízení pro bezdrátové ovládání zatemňovacích systémů je elektromotor (8) připojený mechanickou hřídelí (11) k zatemňovacímu systému (12). K elektromotoru (8) je připojen budič, který je dále připojen k mikrokontroléru (1), k němuž je zároveň připojen i rádiový přijímací obvod (3) s anténou (4) pro spojení s rádiovým vysílačem (13). K mikrokontroléru (1) je připojen akumulátor (2), jenž je k budiči (7) a rádiovému přijímacímu obvodu (3) připojen přes napěťový měnič (5) se zdrojem referenčního napětí (6). Akumulátor (2) je dále připojen přes dobíjecí obvod (9) k fotovoltaickému článku (10). Dobíjecí obvod (9)

obsahuje druhý napěťový měnič (14), který má na výstupu připojený akumulátor (2) a na jehož vstup je připojený kondenzátor (15) a dvojice tranzistorů (17). K fotovoltaickému článku (10) je možné připojit druhou dvojici tranzistorů (18), která je také připojena k mikrokontroléru (1). Elektromotor (8) je napojen na měřič proudu (19) a ten je spojen s mikrokontrolérem (1).



- (51) **F23C 10/00** (2006.01)
F23G 7/00 (2006.01)
F23G 5/02 (2006.01)
- (21) **2006-99**
- (71) Ptáček Milan Ing., Hranice, CZ
 (72) Ptáček Milan Ing., Hranice, CZ
- (54) **Kotel na spalování bioodpadů ze zpracovatelského průmyslu**
- (22) 16.02.2006
- (57) Kotel pro spalování bioodpadů ze zpracovatelského průmyslu, k jehož spalovací komoře (1) je napojen alespoň jeden dávkovač (8) bioodpadů pro bioodpady vzniklé jako vedlejší produkty při výrobě bioetanolu nebo cukru, případně spolupracující s dávkovačem (8) bioodpadů pro namíchání paliva ze směsi bioodpadů a fosilního paliva, o výhřevnosti alespoň 8 MJ/kg, je opatřen fluidním topeništěm (2) se stacionární oxidací fluidní vrstvou, která je tvořena vrstvou inertního materiálu o výšce do 1 m a o velikosti granulí v rozmezí od 0,3 do 2,5 mm, kde fluidní topeniště (2) je z boků ohraničeno chlazenou stěnou (3) a je ve své spodní části opatřeno fluidním roštem s tryskami.
- (74) KANIA, SEDLÁK, SMOLA Patentová a známková kancelář, Ing. František Kania, Mendlovo nám. 1a, Brno, 60300



- (51) **G01V 1/28** (2006.01)
- (21) **2005-780**
- (71) Staš Břetislav RNDr. Ing., Ostrava, CZ
 (72) Staš Břetislav RNDr. Ing., Ostrava, CZ

- (54) **Způsob využití dynamiky astrovlivů pro prognózu kritických časových intervalů zemětřesených jevů**
- (22) 16.12.2005
- (57) Způsob využívá fyzikálního vlivu astro-těles Země, Měsíce, Slunce, Jupiteru. Jak na přípovrchové horninové vrstvy Země, tak i na její vnitřní strukturu. Jde o tyto čtyři astrovlivy:
- vliv změn slapových účinků Měsíce a Slunce
 - vliv účinků změn prostorových poloh těžiště rotace 2-systému Země-Měsíc
 - vliv účinků změn aktivity Slunce na magnetosféru Země
 - vliv účinků změny prostorové polohy sklonu rotační osy Země v procesu nutace, které vytvářejí tlakově-napětí-deformační změny v horninovém prostředí Země, které ve vzájemných kombinacích provokují vývin a vznik procesů uvolňování v horninovém prostředí již dříve působícími fyzikálními příčinami nakumulované energie formou zemětřesených záchvěvů různé intenzity. Předstihové vymezení kritických časových intervalů předmětných astrovlivů na změny napětíového stavu horninového prostředí zemského povrchu do volitelného výhledu umožňuje časovou prognózu vývinu-vzniku budoucích dynamických zemětřesených jevů.
-

Zveřejněné přihlášky vynálezů - přehled podle třídících znaků

Tato kapitola obsahuje zveřejněné přihlášky vynálezů uspořádané podle třídících znaků mezinárodního patentové třídění, nacházejících se na druhém až x-tém místě zatřídění přihlášky vynálezu. Přihlášky vynálezu uspořádané podle třídících znaků na 1. pozici zatřídění jsou uvedeny v předchozí části.

B 01 J 19/26	(2006.01)	2006-104
B 01 J 8/18	(2006.01)	2006-104
B 01 J 8/20	(2006.01)	2006-104
B 23 Q 17/00	(2006.01)	2007-141
B 29 C 43/00	(2006.01)	2007-131
B 29 C 43/56	(2006.01)	2007-132
B 29 C 51/00	(2006.01)	2007-131
B 29 C 59/00	(2006.01)	2007-133
B 32 B 3/12	(2006.01)	2007-131
B 32 B 5/10	(2006.01)	2007-133
B 60 K 37/04	(2006.01)	2006-110
		2006-111
B 62 K 3/00	(2006.01)	2005-815
B 62 M 1/00	(2006.01)	2005-815
C 10 L 5/48	(2006.01)	2006-100
C 22 B 34/12	(2006.01)	2006-104
C 22 B 9/187	(2006.01)	2006-104
D 03 D 47/28	(2006.01)	2005-496
D 03 D 47/34	(2006.01)	2005-496
E 05 B 47/00	(2006.01)	2006-103
E 05 B 65/12	(2006.01)	2006-103
F 23 G 5/02	(2006.01)	2006-99
F 23 G 7/00	(2006.01)	2006-99
G 06 F 13/14	(2006.01)	2006-98
G 06 F 13/38	(2006.01)	2006-98

Seznam přihlašovatelů zveřejněných přihlášek vynálezů

(71)	(21)	(51)	(71)	(21)	(51)
Cadence Innovation k.s., Liberec, CZ	2006-109	B 62 D 65/16	(2006.01)		
Cadence Innovation k.s., Liberec, CZ	2006-110	B 60 R 21/205	(2006.01)		
Cadence Innovation k.s., Liberec, CZ	2006-111	B 60 R 21/205	(2006.01)		
Fialka Jindřich, Kolín II, CZ	2006-116	A 47 G 23/08	(2006.01)		
Greiner Perfoam GmbH, Kremsmünster A 4550, AT	2007-131	B 32 B 3/02	(2006.01)		
Greiner Perfoam GmbH, Kremsmünster A 4550, AT	2007-132	B 32 B 23/02	(2006.01)		
Greiner Perfoam GmbH, Kremsmünster A 4550, AT	2007-133	B 32 B 5/06	(2006.01)		
Lang Martin Ing., Jesenice u Prahy, CZ	2006-113	E 06 B 9/68	(2006.01)		
MOLPIR GROUP, a. s., Bratislava, SK	2006-98	B 60 R 27/00	(2006.01)		
Ptáček Milan Ing., Hranice, CZ	2006-99	F 23 C 10/00	(2006.01)		
Ptáček Milan Ing., Hranice, CZ	2006-100	C 10 L 5/44	(2006.01)		
Reishauer AG, 8304 Wallisellen, CH	2007-141	B 24 B 49/00	(2006.01)		
ROYAL DEFEND HOLDING a. s., Praha, CZ	2006-103	B 60 R 25/00	(2006.01)		
Sotorník Miroslav Ing., Velká Bystřice, CZ	2006-104	C 22 B 5/00	(2006.01)		
Staš Břetislav RNDr. Ing., Ostrava, CZ	2005-780	G 01 V 1/28	(2006.01)		
Technická univerzita v Liberci, Liberec, CZ	2005-496	D 03 D 47/27	(2006.01)		
Zentiva, a. s., Praha, CZ	2006-407	C 07 D 453/02	(2006.01)		
Žižlavský Tomáš, Praha, CZ	2005-815	B 62 M 1/20	(2006.01)		

FG4A

Udělené patenty - přehled podle čísel patentů

V období uzávěrky tohoto čísla Věstníku udělil Úřad průmyslového vlastnictví tyto patenty.

298320	<i>F 02 M 25/00</i>	(2006.01)
298321	<i>C 03 B 37/05</i>	(2006.01)
298322	<i>C 08 F 283/01</i>	(2006.01)
298323	<i>A 47 L 13/16</i>	(2006.01)
298324	<i>A 61 B 17/86</i>	(2006.01)
298325	<i>A 61 K 39/395</i>	(2006.01)
298326	<i>F 16 L 23/14</i>	(2006.01)
298327	<i>B 23 Q 3/157</i>	(2006.01)
298328	<i>A 61 K 9/14</i>	(2006.01)
298329	<i>C 07 D 487/02</i>	(2006.01)
298330	<i>C 07 D 239/42</i>	(2006.01)
298331	<i>A 61 K 31/137</i>	(2006.01)
298332	<i>C 07 D 263/16</i>	(2006.01)
298333	<i>C 07 F 7/18</i>	(2006.01)
298334	<i>A 61 B 17/62</i>	(2006.01)
298335	<i>B 26 F 1/14</i>	(2006.01)
298336	<i>E 03 C 1/28</i>	(2006.01)
298337	<i>G 01 B 5/012</i>	(2006.01)
298338	<i>F 02 M 25/00</i>	(2006.01)
298339	<i>B 21 D 53/88</i>	(2006.01)
298340	<i>B 65 D 47/08</i>	(2006.01)
298341	<i>B 26 B 21/14</i>	(2006.01)
298342	<i>B 62 M 11/16</i>	(2006.01)
298343	<i>F 16 D 41/20</i>	(2006.01)

FG4A

Udělené patenty - přehled podle MPT

(51) <i>A47L 13/16</i> (2006.01)	(32) 21.10.1994
<i>A47L 13/18</i> (2006.01)	(31) 1994/257010
<i>A47L 19/00</i> (2006.01)	(33) JP
<i>B32B 7/04</i> (2006.01)	(86) PCT/JP1995/002169
(11) 298323	(87) WO 1996/012503
(40) 15.01.2003	(22) 20.10.1995
(21) 2001-1661	(74) PATENTSERVIS Praha a.s., Jivenská 1, Praha 4, 14000
(73) VAŇÁČEK Karel Ing., Bílovice nad Svitavou, CZ	
(72) Vaňáček Karel Ing., Bílovice nad Svitavou, CZ	(51) <i>A61K 9/14</i> (2006.01)
(54) Vrstvená utěrka	<i>C07F 9/58</i> (2006.01)
(22) 11.05.2001	(11) 298328
(74) Kania, Sedlák, Smola patentová a známková kancelář, Ing. Josef Smola, Mendlovo nám. 1a, Brno, 60300	(40) 15.02.2006
	(21) 2004-798
	(73) Zentiva, a. s., Praha, CZ
	(72) Richter Jindřich Ing., Pardubice, CZ
	Jirman Josef Ing. CSc., Praha, CZ
	Petříčková Hana Ing., Praha, CZ
	(54) Semikrystalická forma risedronátu monosodného, způsob jeho přípravy a léková forma ho obsahující
	(22) 08.07.2004
	(74) Ing. Ivana Jirotková, Nad Štolou 12, Praha 7, 17000
(51) <i>A61B 17/62</i> (2006.01)	(51) <i>B21D 53/88</i> (2006.01)
(11) 298334	<i>B21D 53/84</i> (2006.01)
(40) 12.03.2003	<i>B21D 26/02</i> (2006.01)
(21) 2002-3657	<i>F01N 7/10</i> (2006.01)
(73) ORTHOFIX S.R.L., Milan, IT	(11) 298339
(72) Venturini Daniele, Povegliano Veronese, IT	(40) 11.09.2002
Coati Michele, San Pietro in Carino, IT	(21) 2002-280
Rossi Graziano, Verona, IT	(73) BENTELER AUTOMOBILTECHNIK GMBH & CO. KG, Paderborn, DE
(54) Vnější prstencový fixátor	(72) Smatloch Christian Dr., Paderborn, DE
(32) 09.05.2000	Lesch Artur, Steinheim, DE
(31) 2000/00830339	Toparkus Ingo, Rietberg, DE
(33) EP	Steinbach Gerhard, Willebadessen, DE
(86) PCT/EP2001/005213	Kleinschmidt Jürgen, Beverungen, DE
(87) WO 2001/085041	(54) Způsob výroby sběrače výfukových plynů
(22) 08.05.2001	(32) 23.01.2001
(74) KANIA, SEDLÁK, SMOLA Patentová a známková kancelář, Ing. František Kania, Mendlovo nám. 1a, Brno, 60300	(31) 2001/10102896
	(33) DE
	(22) 23.01.2002
	(74) JUDr. Miloš Všečeka, Hálkova 2, Praha 2, 12000
(51) <i>A61B 17/86</i> (2006.01)	(51) <i>B23Q 3/157</i> (2006.01)
(11) 298324	<i>B23Q 3/155</i> (2006.01)
(40) 13.03.2002	(11) 298327
(21) 2001-3551	(40) 14.04.2004
(73) ORTHOFIX S.R.L., Milano, IT	(21) 2002-3109
(72) Venturini Daniele, Povegliano Veronese, IT	(73) DECKEL MAHO SEEBACH GMBH, Seebach, DE
(54) Kostní šroub pro použití v ortopedické chirurgii	(72) Lasch Thorsten Dr. Ing., Aspach, DE
(32) 08.04.1999	(54) Obráběcí stroj s nástrojovým vřetenem a zařízením pro výměnu nástrojů
(31) 1999/99830204	(32) 12.04.2001
(33) EP	(31) 2001/10118595
(86) PCT/EP2000/002953	(33) DE
(87) WO 2000/061022	(86) PCT/EP2002/003710
(22) 03.04.2000	(87) WO 10965
(74) KANIA, SEDLÁK, SMOLA Patentová a známková kancelář, Ing. František Kania, Mendlovo nám. 1a, Brno, 60300	(22) 03.04.2002
	(74) Ing. Jiří Chlustina, Jana Masaryka 43-47, Praha 2, 12000
(51) <i>A61K 31/137</i> (2006.01)	(51) <i>B26B 21/14</i> (2006.01)
<i>A61K 31/133</i> (2006.01)	(11) 298341
<i>A61P 43/00</i> (2006.01)	(40) 13.08.1997
(11) 298331	(21) 1997-19
(40) 16.11.2005	(73) THE GILLETTE COMPANY, Boston, MA, US
(21) 2004-443	(72) Oldroyd Brian, Calcot, GB
(73) Univerzita Palackého v Olomouci, Olomouc, CZ	(54) Holicí břitová jednotka
(72) Pešák Josef Doc. RNDr. CSc., Babice u Uherského Hradiště, CZ	(32) 13.07.1994
(54) Použití formoterolu pro přípravu léčiva pro omezení koftavosti	(31) 1994/9414092
(22) 31.03.2004	(33) GB
(74) Ing. Dušan Kendereški, Lidická 51, Brno, 60200	(86) PCT/US1995/008634
	(87) WO 1996/002369
	(22) 11.07.1995
	(74) JUDr. Otakar Švorčík, Hálkova 2, Praha 2, 12000
(51) <i>A61K 39/395</i> (2006.01)	
(11) 298325	
(40) 17.09.1997	
(21) 2005-477	
(73) KISHIMOTO Tadimitsu, Tondabayashi-shi, JP	
GHUGAI SEIYAKU KABUSHIKI KAISHA, Tokyo, JP	
(72) Kishimoto Tadimitsu, Tondabayashi-shi, JP	
Katsume Asao, Gotenba-shi, JP	
Saito Hiroyuki, Gotenba-shi, JP	
(54) Farmaceutický přípravek pro prevenci nebo léčení plasmocytosy	

(51) B26F 1/14 (2006.01)	(72) Oremus Vladimír Ing., Olomouc, CZ
(11) B26D 5/26 (2006.01)	(54) Způsob přípravy kyseliny (4S,5R)-2,4-difenylloxazolin-4,5-dihydro-5-karboxylové
(40) 298335	(33) CZ
(21) 16.03.2005	(22) 26.09.2005
(21) 2003-2188	(74) ROTT, RŮŽIČKA & GUTTMANN Patentová, známková a advokátní kancelář, Ing. Ivana Jirotková, Nad Štolou 12, Praha 7, 17000
(73) SP - TECH, S. R. O., Zvěřínec, CZ	
(72) Hrádek Jaroslav Ing., Zvěřínec, CZ	
(54) Děrovací lis	
(22) 14.08.2003	
(74) Ing. Milan Škoda, Nahořanská 308, Nové Město nad Metují, 54901	
(51) B62M 11/16 (2006.01)	(51) C07D 487/02 (2006.01)
(11) B62M 11/00 (2006.01)	(11) 298329
(21) F16H 3/54 (2006.01)	(40) 15.02.2006
(21) F16H 3/44 (2006.01)	(21) 2004-733
(11) 298342	(73) Zentiva, a. s., Praha, CZ
(40) 11.11.1998	(72) Rádl Stanislav Ing. CSC., Praha, CZ
(21) 1998-1430	(74) Stach Jan Ing., Praha, CZ
(73) SHIMANO INC., Sakai-shi, JP	(54) Způsob výroby 1-(cyklohexyloxykarbonyloxy)ethyl-2-ethoxy-1-[[2'-(1H-tetrazol-5-yl)bifenyl-4-yl]methyl]benzimidazol-7-karboxylátu (candesartan cilexetil)
(72) Syoge Akihiko, Shimonoseki-shi, JP	(22) 16.06.2004
(54) Vnitřní měnič převodů pro jízdní kola	(74) Ing. Ivana Jirotková, Nad Štolou 12, Praha 7, 17000
(32) 08.05.1997	
(31) 1997/117995	
(33) JP	
(22) 07.05.1998	
(74) PATENTSERVIS PRAHA a.s., Jivenská 1, Praha 4, 14000	
(51) B65D 47/08 (2006.01)	(51) C07F 7/18 (2006.01)
(11) 298340	(51) C07D 305/14 (2006.01)
(40) 12.12.2001	(11) 298333
(21) 2000-3881	(40) 11.01.2006
(73) CREANOVA AG, Baar, CH	(21) 2005-615
(72) Lagler Louis, Zürich, CH	(73) Zentiva, a. s., Hlohovec, SK
(74) Rentsch Rudolf A., Meilen, CH	(72) Oremus Vladimír Ing., Olomouc, CZ
(54) Sestava víceosého kloubu a forma pro tuto sestavu	(54) Způsob přípravy 7-trialkylsilylbaccatinu III
(32) 30.04.1998	(33) CZ
(31) 1998/981	(22) 26.09.2005
(33) CH	(74) ROTT, RŮŽIČKA & GUTTMANN Patentová, známková a advokátní kancelář, Ing. Ivana Jirotková, Nad Štolou 12, Praha 7, 17000
(86) PCT/IB1999/000277	
(87) WO 1999/057029	
(22) 27.01.1999	
(74) Dr. Karel Čermák, Národní třída 32, Praha 1, 11000	
(51) C03B 37/05 (2006.01)	(51) C08F 283/01 (2006.01)
(11) 298321	(51) C08K 5/14 (2006.01)
(40) 12.07.2000	(51) C08K 5/00 (2006.01)
(21) 1999-4702	(51) C08L 67/06 (2006.01)
(73) ISOVER SAINT-GOBAIN, Courbevoie, FR	(11) 298322
(72) Dupouy Valérie, La Chapelle en Serval, FR	(40) 17.05.2000
(74) Debouzie Alain, Le Petit Couronne, FR	(21) 1999-3306
(54) Způsob a zařízení pro výrobu minerálních vláken	(73) ELF ATOCHEM DEUTSCHLAND GMBH, Düsseldorf, DE
(32) 24.04.1998	(72) Groepper Jürgen, Günzburg, DE
(31) 1998/9805198	(54) Prostředek ve formě roztoku s obsahem látek poskytujících radikály a s obsahem flegmatizačního činidla
(33) FR	(32) 18.09.1998
(86) PCT/FR1999/000954	(31) 1998/19842796
(87) WO 1999/055631	(33) DE
(22) 22.04.1999	(22) 17.09.1999
(74) JUDr. Miloš Všeetečka, Hálkova 2, Praha 2, 12000	(74) KOREJZOVÁ & SPOL., v.o.s., JUDr. Zdeňka Korejzová, advokátka, Korunní 104/E, Praha 10, 10100
(51) C07D 239/42 (2006.01)	(51) E03C 1/28 (2006.01)
(11) 298330	(51) E03C 1/29 (2006.01)
(40) 15.03.2006	(11) 298336
(21) 2004-821	(40) 12.09.2001
(73) Zentiva, a. s., Praha, CZ	(21) 2000-159
(72) Rádl Stanislav Ing. CSC., Praha, CZ	(73) SAM HOLDING, A. S., Košice, SK
(74) Stach Jan Ing., Praha, CZ	(72) Mozolák Vladimír, Myjava, SK
(54) Způsob výroby 4-(4-fluorfenyl)-6-isopropyl-2-(N-methyl-N-methylsulfonylamino)-5-pyrimidinkarbaldehydu a jeho použití	(54) Zápachová uzávěrka
(22) 19.07.2004	(22) 17.01.2000
(74) JUDr. Ing. Michal Guttmann, Nad Štolou 12, Praha 7, 17000	(74) Ing. Antonín Holas, Křížová 4, Brno, 60300
(51) C07D 263/16 (2006.01)	(51) F02M 25/00 (2006.01)
(11) 298332	(11) 298320
(40) 11.01.2006	(40) 18.06.2003
(21) 2005-614	(21) 2002-426
(73) Zentiva, a. s., Hlohovec, SK	(73) E. I. DU PONT DE NEMOURS AND COMPANY, Wilmington, DE, US
	DESIGN TECHNOLOGY AND IRRIGATION LIMITED, Surrey, GB

-
- (72) Tonkin Mark Christopher, Sussex, GB
Schuchardt Mark Elden, Pleasant Ridge, MI, US
Young Mark Andrew, Herdfordshire, GB
- (54) **Zařízení pro zvlhčování nasávaného nebo přiváděného plynu, spalovací motor a motorové vozidlo**
- (32) 06.08.1999
(31) 1999/369803
(33) US
(86) PCT/US2000/021153
(87) WO 2001/011216
(22) 03.08.2000
(74) Dr. Karel Čermák, Národní třída 32, Praha 1, 11000
-
- (86) PCT/EP1997/006031
(87) WO 1998/020297
(22) 31.10.1997
(74) Společná advokátní kancelář Všeťečka Zelený Švorčík Kalenský a partneři, JUDr. Petr Kalenský, Hálkova 2, Praha 2, 12000
-
- (51) **F02M 25/00** (2006.01)
(11) 298338
(40) 16.10.2002
(21) **2002-353**
(73) J. EBERSPÄCHER GMBH & CO. KG, Esslingen, DE
(72) Eberspach Günter, Wolfschlügen, DE
(54) **Systém pro dávkování kapaliny**
- (32) 06.02.2001
(31) 2001/20102002
(33) DE
(22) 29.01.2002
(74) JUDr. Jan Matějka, Národní 32, Praha, 11000
-
- (51) **F16D 41/20** (2006.01)
F16D 7/02 (2006.01)
F02B 67/06 (2006.01)
(11) 298343
(40) 17.05.2000
(21) **1999-3926**
(73) LITENS AUTOMOTIVE PARTNERSHIP, Woodbridge, CA
(72) Mevissen Pierre A., Richmond Hill, CA
Thomey Henry W., Guilford, CA
Lipowski Mats K., Toronto, CA
Bytzek Klaus K., Schomberg, CA
Lam Kin, North York, CA
(54) **Zařízení k přenosu pohybu řemene a serpentinový řemenový pohonný systém**
- (32) 07.05.1997, 02.07.1997, 10.10.1997
(31) 1997/045851, 1997/051566, 1997/061566
(33) US, US, US
(86) PCT/CA1998/000423
(87) WO 1998/050709
(22) 06.05.1998
(74) PATENTSERVIS PRAHA a.s., Jivenská 1, Praha 4, 14000
-
- (51) **F16L 23/14** (2006.01)
(11) 298326
(40) 13.03.2002
(21) **2001-4233**
(73) GEBHARDT-STAHLE GMBH, Werl, DE
(72) Gebhardt Manfred, Soest, DE
(54) **Přírubový profil pro nasazení na styčné okraje vzduchových potrubí**
- (32) 21.07.2000
(31) 2000/20012782
(33) DE
(86) PCT/EP2001/006805
(87) WO 2002/008654
(22) 15.06.2001
(74) Ing. Jiří Chludina, Jana Masaryka 43-47, Praha 2, 12000
-
- (51) **G01B 5/012** (2006.01)
G01B 7/012 (2006.01)
G01B 13/02 (2006.01)
(11) 298337
(40) 15.09.1999
(21) **2006-753**
(73) MARPOSS SOCIETA' PER AZIONI, Bentivoglio, IT
(72) Ventura Luciano, Zola Predosa, IT
(54) **Hlava pro kontrolu lineárních rozměrů mechanických těles**
- (32) 07.11.1996
(31) 1996BO/563
(33) IT

Seznam majitelů udělených patentů

(73)	(11)	(51)	(73)	(11)	(51)
BENTELER AUTOMOBILTECHNIK GMBH & CO. KG, Paderborn, DE	298339	B 21 D 53/88	(2006.01)		
CREANOVA AG, Baar, CH	298340	B 65 D 47/08	(2006.01)		
DECKEL MAHO SEEBACH GMBH, Seebach, DE	298327	B 23 Q 3/157	(2006.01)		
DESIGN TECHNOLOGY AND IRRIGATION LIMITED, Surrey, GB	298320	F 02 M 25/00	(2006.01)		
E. I. DU PONT DE NEMOURS AND COMPANY, Wilmington, DE, US	298320	F 02 M 25/00	(2006.01)		
ELF ATOCHEM DEUTSCHLAND GMBH, Düsseldorf, DE	298322	C 08 F 283/01	(2006.01)		
GEBHARDT-STAHLE GMBH, Werl, DE	298326	F 16 L 23/14	(2006.01)		
GHUGAI SEIYAKU KABUSHIKI KAISHA, Tokyo, JP	298325	A 61 K 39/395	(2006.01)		
ISOVER SAINT-GOBAIN, Courbevoie, FR	298321	C 03 B 37/05	(2006.01)		
J. EBERSPÄCHER GMBH & CO. KG, Esslingen, DE	298338	F 02 M 25/00	(2006.01)		
KISHIMOTO Tadimitsu, Tondabayashi-shi, JP	298325	A 61 K 39/395	(2006.01)		
LITENS AUTOMOTIVE PARTNERSHIP, Woodbridge, CA	298343	F 16 D 41/20	(2006.01)		
MARPOSS SOCIETA' PER AZIONI, Bentivoglio, IT	298337	G 01 B 5/012	(2006.01)		
ORTHOFIX S.R.L., Milano, IT	298324	A 61 B 17/86	(2006.01)		
ORTHOFIX S.R.L., Milan, IT	298334	A 61 B 17/62	(2006.01)		
SAM HOLDING, A. S., Košice, SK	298336	E 03 C 1/28	(2006.01)		
SHIMANO INC., Sakai-shi, JP	298342	B 62 M 11/16	(2006.01)		
SP - TECH, S. R. O., Zvěřinec, CZ	298335	B 26 F 1/14	(2006.01)		
THE GILLETTE COMPANY, Boston, MA, US	298341	B 26 B 21/14	(2006.01)		
Universita Palackého v Olomouci, Olomouc, CZ	298331	A 61 K 31/137	(2006.01)		
VAŇÁČEK Karel Ing., Bilovice nad Svitavou, CZ	298323	A 47 L 13/16	(2006.01)		
Zentiva, a. s., Hlohovec, SK	298332	C 07 D 263/16	(2006.01)		
Zentiva, a. s., Hlohovec, SK	298333	C 07 F 7/18	(2006.01)		
Zentiva, a. s., Praha, CZ	298328	A 61 K 9/14	(2006.01)		
Zentiva, a. s., Praha, CZ	298329	C 07 D 487/02	(2006.01)		
Zentiva, a. s., Praha, CZ	298330	C 07 D 239/42	(2006.01)		

Udělené evropské patenty

Evropský patentový úřad udělil následující evropské patenty s účinkem pro Českou republiku. Tyto patenty mohou být zrušeny nebo zachovány v pozmeněném znění Evropským patentovým úřadem v řízení o odporu. K tomu, aby nabyl evropský patent účinnosti na území České republiky, je třeba, aby byl Úřadu předložen ve stanovené lhůtě překlad patentového spisu do českého jazyka (§ 35c odst. 2 až 4 zákona č. 527/1990 Sb., v platném znění).

(97) EP 1277881	(47) 15.08.2007	(97) EP 1435770	(47) 15.08.2007
(97) EP 1288115	(47) 15.08.2007	(97) EP 1435773	(47) 15.08.2007
(97) EP 1291176	(47) 15.08.2007	(97) EP 1435947	(47) 15.08.2007
(97) EP 1293378	(47) 15.08.2007	(97) EP 1436465	(47) 15.08.2007
(97) EP 1296409	(47) 15.08.2007	(97) EP 1436859	(47) 15.08.2007
(97) EP 1300981	(47) 15.08.2007	(97) EP 1437119	(47) 15.08.2007
(97) EP 1308299	(47) 15.08.2007	(97) EP 1437349	(47) 15.08.2007
(97) EP 1308776	(47) 15.08.2007	(97) EP 1438521	(47) 15.08.2007
(97) EP 1310225	(47) 15.08.2007	(97) EP 1438929	(47) 15.08.2007
(97) EP 1310271	(47) 15.08.2007	(97) EP 1439360	(47) 15.08.2007
(97) EP 1316438	(47) 15.08.2007	(97) EP 1440069	(47) 15.08.2007
(97) EP 1318082	(47) 15.08.2007	(97) EP 1440569	(47) 15.08.2007
(97) EP 1318111	(47) 15.08.2007	(97) EP 1440649	(47) 15.08.2007
(97) EP 1318122	(47) 15.08.2007	(97) EP 1440889	(47) 15.08.2007
(97) EP 1318434	(47) 15.08.2007	(97) EP 1440990	(47) 15.08.2007
(97) EP 1319683	(47) 15.08.2007	(97) EP 1442023	(47) 15.08.2007
(97) EP 1320155	(47) 15.08.2007	(97) EP 1442200	(47) 15.08.2007
(97) EP 1321097	(47) 15.08.2007	(97) EP 1442557	(47) 15.08.2007
(97) EP 1325808	(47) 15.08.2007	(97) EP 1442758	(47) 15.08.2007
(97) EP 1325862	(47) 15.08.2007	(97) EP 1444060	(47) 15.08.2007
(97) EP 1327412	(47) 15.08.2007	(97) EP 1444661	(47) 15.08.2007
(97) EP 1332731	(47) 15.08.2007	(97) EP 1445119	(47) 15.08.2007
(97) EP 1341185	(47) 15.08.2007	(97) EP 1445327	(47) 15.08.2007
(97) EP 1343222	(47) 15.08.2007	(97) EP 1446168	(47) 15.08.2007
(97) EP 1348553	(47) 15.08.2007	(97) EP 1446699	(47) 15.08.2007
(97) EP 1348571	(47) 15.08.2007	(97) EP 1448421	(47) 15.08.2007
(97) EP 1350430	(47) 15.08.2007	(97) EP 1448531	(47) 15.08.2007
(97) EP 1361084	(47) 15.08.2007	(97) EP 1449024	(47) 15.08.2007
(97) EP 1362838	(47) 15.08.2007	(97) EP 1449501	(47) 15.08.2007
(97) EP 1363272	(47) 15.08.2007	(97) EP 1449962	(47) 15.08.2007
(97) EP 1364983	(47) 15.08.2007	(97) EP 1450669	(47) 15.08.2007
(97) EP 1369968	(47) 15.08.2007	(97) EP 1451196	(47) 15.08.2007
(97) EP 1371358	(47) 15.08.2007	(97) EP 1451899	(47) 15.08.2007
(97) EP 1371393	(47) 15.08.2007	(97) EP 1451930	(47) 15.08.2007
(97) EP 1371897	(47) 15.08.2007	(97) EP 1453724	(47) 15.08.2007
(97) EP 1375324	(47) 15.08.2007	(97) EP 1455966	(47) 15.08.2007
(97) EP 1376494	(47) 15.08.2007	(97) EP 1457297	(47) 15.08.2007
(97) EP 1376977	(47) 15.08.2007	(97) EP 1458991	(47) 15.08.2007
(97) EP 1378606	(47) 15.08.2007	(97) EP 1460207	(47) 15.08.2007
(97) EP 1378756	(47) 15.08.2007	(97) EP 1460731	(47) 15.08.2007
(97) EP 1379049	(47) 15.08.2007	(97) EP 1461149	(47) 15.08.2007
(97) EP 1382563	(47) 15.08.2007	(97) EP 1461394	(47) 15.08.2007
(97) EP 1384398	(47) 15.08.2007	(97) EP 1461508	(47) 15.08.2007
(97) EP 1387134	(47) 15.08.2007	(97) EP 1462993	(47) 15.08.2007
(97) EP 1387140	(47) 15.08.2007	(97) EP 1463771	(47) 15.08.2007
(97) EP 1388451	(47) 15.08.2007	(97) EP 1463868	(47) 15.08.2007
(97) EP 1396243	(47) 15.08.2007	(97) EP 1465676	(47) 15.08.2007
(97) EP 1396414	(47) 15.08.2007	(97) EP 1465765	(47) 15.08.2007
(97) EP 1398139	(47) 15.08.2007	(97) EP 1466089	(47) 15.08.2007
(97) EP 1398296	(47) 15.08.2007	(97) EP 1466992	(47) 15.08.2007
(97) EP 1398556	(47) 15.08.2007	(97) EP 1467922	(47) 15.08.2007
(97) EP 1403621	(47) 15.08.2007	(97) EP 1467974	(47) 15.08.2007
(97) EP 1405721	(47) 15.08.2007	(97) EP 1468044	(47) 15.08.2007
(97) EP 1409002	(47) 15.08.2007	(97) EP 1468754	(47) 15.08.2007
(97) EP 1409948	(47) 15.08.2007	(97) EP 1468885	(47) 15.08.2007
(97) EP 1412429	(47) 15.08.2007	(97) EP 1469095	(47) 15.08.2007
(97) EP 1419114	(47) 15.08.2007	(97) EP 1469205	(47) 15.08.2007
(97) EP 1422352	(47) 15.08.2007	(97) EP 1469773	(47) 15.08.2007
(97) EP 1422433	(47) 15.08.2007	(97) EP 1469845	(47) 15.08.2007
(97) EP 1422593	(47) 15.08.2007	(97) EP 1470384	(47) 15.08.2007
(97) EP 1423062	(47) 15.08.2007	(97) EP 1471886	(47) 15.08.2007
(97) EP 1423589	(47) 15.08.2007	(97) EP 1472560	(47) 15.08.2007
(97) EP 1424212	(47) 15.08.2007	(97) EP 1473234	(47) 15.08.2007
(97) EP 1425934	(47) 15.08.2007	(97) EP 1473280	(47) 15.08.2007
(97) EP 1427480	(47) 15.08.2007	(97) EP 1473948	(47) 15.08.2007
(97) EP 1427972	(47) 15.08.2007	(97) EP 1475044	(47) 15.08.2007
(97) EP 1430680	(47) 15.08.2007	(97) EP 1475540	(47) 15.08.2007
(97) EP 1431274	(47) 15.08.2007	(97) EP 1476316	(47) 15.08.2007
(97) EP 1431474	(47) 15.08.2007	(97) EP 1477368	(47) 15.08.2007
(97) EP 1433388	(47) 15.08.2007	(97) EP 1478680	(47) 15.08.2007

(97)	EP 1480640	(47)	15.08.2007	(97)	EP 1533456	(47)	15.08.2007
(97)	EP 1481277	(47)	15.08.2007	(97)	EP 1534768	(47)	15.08.2007
(97)	EP 1481449	(47)	15.08.2007	(97)	EP 1537258	(47)	15.08.2007
(97)	EP 1481621	(47)	15.08.2007	(97)	EP 1537775	(47)	15.08.2007
(97)	EP 1481687	(47)	15.08.2007	(97)	EP 1539516	(47)	15.08.2007
(97)	EP 1484462	(47)	15.08.2007	(97)	EP 1539719	(47)	15.08.2007
(97)	EP 1485747	(47)	15.08.2007	(97)	EP 1539759	(47)	15.08.2007
(97)	EP 1486363	(47)	15.08.2007	(97)	EP 1539822	(47)	15.08.2007
(97)	EP 1487654	(47)	15.08.2007	(97)	EP 1540897	(47)	15.08.2007
(97)	EP 1488119	(47)	15.08.2007	(97)	EP 1540902	(47)	15.08.2007
(97)	EP 1489561	(47)	15.08.2007	(97)	EP 1540914	(47)	15.08.2007
(97)	EP 1490371	(47)	15.08.2007	(97)	EP 1542705	(47)	15.08.2007
(97)	EP 1490601	(47)	15.08.2007	(97)	EP 1543001	(47)	15.08.2007
(97)	EP 1490955	(47)	15.08.2007	(97)	EP 1543456	(47)	15.08.2007
(97)	EP 1491261	(47)	15.08.2007	(97)	EP 1543690	(47)	15.08.2007
(97)	EP 1492829	(47)	15.08.2007	(97)	EP 1543730	(47)	15.08.2007
(97)	EP 1493359	(47)	15.08.2007	(97)	EP 1544730	(47)	15.08.2007
(97)	EP 1493880	(47)	15.08.2007	(97)	EP 1545958	(47)	15.08.2007
(97)	EP 1493989	(47)	15.08.2007	(97)	EP 1546256	(47)	15.08.2007
(97)	EP 1494037	(47)	15.08.2007	(97)	EP 1547572	(47)	15.08.2007
(97)	EP 1495405	(47)	15.08.2007	(97)	EP 1548122	(47)	15.08.2007
(97)	EP 1495753	(47)	15.08.2007	(97)	EP 1549642	(47)	15.08.2007
(97)	EP 1495850	(47)	15.08.2007	(97)	EP 1553163	(47)	15.08.2007
(97)	EP 1495979	(47)	15.08.2007	(97)	EP 1554280	(47)	15.08.2007
(97)	EP 1495996	(47)	15.08.2007	(97)	EP 1554467	(47)	15.08.2007
(97)	EP 1496059	(47)	15.08.2007	(97)	EP 1554833	(47)	15.08.2007
(97)	EP 1496750	(47)	15.08.2007	(97)	EP 1555436	(47)	15.08.2007
(97)	EP 1496904	(47)	15.08.2007	(97)	EP 1556246	(47)	15.08.2007
(97)	EP 1496939	(47)	15.08.2007	(97)	EP 1559266	(47)	15.08.2007
(97)	EP 1497020	(47)	15.08.2007	(97)	EP 1559402	(47)	15.08.2007
(97)	EP 1497555	(47)	15.08.2007	(97)	EP 1559605	(47)	15.08.2007
(97)	EP 1498058	(47)	15.08.2007	(97)	EP 1560683	(47)	15.08.2007
(97)	EP 1499156	(47)	15.08.2007	(97)	EP 1562391	(47)	15.08.2007
(97)	EP 1500326	(47)	15.08.2007	(97)	EP 1562526	(47)	15.08.2007
(97)	EP 1500625	(47)	15.08.2007	(97)	EP 1563259	(47)	15.08.2007
(97)	EP 1500713	(47)	15.08.2007	(97)	EP 1563958	(47)	15.08.2007
(97)	EP 1501735	(47)	15.08.2007	(97)	EP 1564019	(47)	15.08.2007
(97)	EP 1504071	(47)	15.08.2007	(97)	EP 1564131	(47)	15.08.2007
(97)	EP 1504088	(47)	15.08.2007	(97)	EP 1564162	(47)	15.08.2007
(97)	EP 1504199	(47)	15.08.2007	(97)	EP 1564248	(47)	15.08.2007
(97)	EP 1509147	(47)	15.08.2007	(97)	EP 1565531	(47)	15.08.2007
(97)	EP 1509405	(47)	15.08.2007	(97)	EP 1566009	(47)	15.08.2007
(97)	EP 1509593	(47)	15.08.2007	(97)	EP 1566648	(47)	15.08.2007
(97)	EP 1509611	(47)	15.08.2007	(97)	EP 1566995	(47)	15.08.2007
(97)	EP 1510161	(47)	15.08.2007	(97)	EP 1567602	(47)	15.08.2007
(97)	EP 1511423	(47)	15.08.2007	(97)	EP 1568459	(47)	15.08.2007
(97)	EP 1511588	(47)	15.08.2007	(97)	EP 1568490	(47)	15.08.2007
(97)	EP 1513739	(47)	15.08.2007	(97)	EP 1568540	(47)	15.08.2007
(97)	EP 1515450	(47)	15.08.2007	(97)	EP 1568627	(47)	15.08.2007
(97)	EP 1515502	(47)	15.08.2007	(97)	EP 1568628	(47)	15.08.2007
(97)	EP 1515624	(47)	15.08.2007	(97)	EP 1569816	(47)	15.08.2007
(97)	EP 1515667	(47)	15.08.2007	(97)	EP 1569896	(47)	15.08.2007
(97)	EP 1516031	(47)	15.08.2007	(97)	EP 1570597	(47)	15.08.2007
(97)	EP 1518309	(47)	15.08.2007	(97)	EP 1571685	(47)	15.08.2007
(97)	EP 1518746	(47)	15.08.2007	(97)	EP 1572601	(47)	15.08.2007
(97)	EP 1519315	(47)	15.08.2007	(97)	EP 1572609	(47)	15.08.2007
(97)	EP 1519335	(47)	15.08.2007	(97)	EP 1572795	(47)	15.08.2007
(97)	EP 1520263	(47)	15.08.2007	(97)	EP 1573157	(47)	15.08.2007
(97)	EP 1520707	(47)	15.08.2007	(97)	EP 1574266	(47)	15.08.2007
(97)	EP 1521034	(47)	15.08.2007	(97)	EP 1574307	(47)	15.08.2007
(97)	EP 1522522	(47)	15.08.2007	(97)	EP 1576401	(47)	15.08.2007
(97)	EP 1522586	(47)	15.08.2007	(97)	EP 1577025	(47)	15.08.2007
(97)	EP 1522774	(47)	15.08.2007	(97)	EP 1577639	(47)	15.08.2007
(97)	EP 1523533	(47)	15.08.2007	(97)	EP 1577769	(47)	15.08.2007
(97)	EP 1524620	(47)	15.08.2007	(97)	EP 1578288	(47)	15.08.2007
(97)	EP 1525123	(47)	15.08.2007	(97)	EP 1578639	(47)	15.08.2007
(97)	EP 1525171	(47)	15.08.2007	(97)	EP 1578820	(47)	15.08.2007
(97)	EP 1527513	(47)	15.08.2007	(97)	EP 1579086	(47)	15.08.2007
(97)	EP 1527931	(47)	15.08.2007	(97)	EP 1579220	(47)	15.08.2007
(97)	EP 1528108	(47)	15.08.2007	(97)	EP 1579650	(47)	15.08.2007
(97)	EP 1529148	(47)	15.08.2007	(97)	EP 1579777	(47)	15.08.2007
(97)	EP 1530188	(47)	15.08.2007	(97)	EP 1579943	(47)	15.08.2007
(97)	EP 1530390	(47)	15.08.2007	(97)	EP 1580509	(47)	15.08.2007
(97)	EP 1530415	(47)	15.08.2007	(97)	EP 1581046	(47)	15.08.2007
(97)	EP 1531275	(47)	15.08.2007	(97)	EP 1581719	(47)	15.08.2007
(97)	EP 1531688	(47)	15.08.2007	(97)	EP 1582751	(47)	15.08.2007
(97)	EP 1532123	(47)	15.08.2007	(97)	EP 1582793	(47)	15.08.2007
(97)	EP 1532959	(47)	15.08.2007	(97)	EP 1583699	(47)	15.08.2007

(97)	EP 1584145	(47)	15.08.2007	(97)	EP 1631746	(47)	15.08.2007
(97)	EP 1584941	(47)	15.08.2007	(97)	EP 1632059	(47)	15.08.2007
(97)	EP 1585646	(47)	15.08.2007	(97)	EP 1632699	(47)	15.08.2007
(97)	EP 1586103	(47)	15.08.2007	(97)	EP 1632934	(47)	15.08.2007
(97)	EP 1587718	(47)	15.08.2007	(97)	EP 1633206	(47)	15.08.2007
(97)	EP 1588449	(47)	15.08.2007	(97)	EP 1633218	(47)	15.08.2007
(97)	EP 1588462	(47)	15.08.2007	(97)	EP 1633374	(47)	15.08.2007
(97)	EP 1589031	(47)	15.08.2007	(97)	EP 1633956	(47)	15.08.2007
(97)	EP 1589825	(47)	15.08.2007	(97)	EP 1633991	(47)	15.08.2007
(97)	EP 1593061	(47)	15.08.2007	(97)	EP 1634042	(47)	15.08.2007
(97)	EP 1593100	(47)	15.08.2007	(97)	EP 1634383	(47)	15.08.2007
(97)	EP 1593136	(47)	15.08.2007	(97)	EP 1635852	(47)	15.08.2007
(97)	EP 1593549	(47)	15.08.2007	(97)	EP 1635973	(47)	15.08.2007
(97)	EP 1593594	(47)	15.08.2007	(97)	EP 1636263	(47)	15.08.2007
(97)	EP 1594516	(47)	15.08.2007	(97)	EP 1636428	(47)	15.08.2007
(97)	EP 1594592	(47)	15.08.2007	(97)	EP 1636644	(47)	15.08.2007
(97)	EP 1594767	(47)	15.08.2007	(97)	EP 1637201	(47)	15.08.2007
(97)	EP 1595239	(47)	15.08.2007	(97)	EP 1637665	(47)	15.08.2007
(97)	EP 1595615	(47)	15.08.2007	(97)	EP 1638117	(47)	15.08.2007
(97)	EP 1595718	(47)	15.08.2007	(97)	EP 1638389	(47)	15.08.2007
(97)	EP 1597235	(47)	15.08.2007	(97)	EP 1638390	(47)	15.08.2007
(97)	EP 1597311	(47)	15.08.2007	(97)	EP 1638468	(47)	15.08.2007
(97)	EP 1597564	(47)	15.08.2007	(97)	EP 1638637	(47)	15.08.2007
(97)	EP 1597839	(47)	15.08.2007	(97)	EP 1638720	(47)	15.08.2007
(97)	EP 1599847	(47)	15.08.2007	(97)	EP 1638756	(47)	15.08.2007
(97)	EP 1600395	(47)	15.08.2007	(97)	EP 1638849	(47)	15.08.2007
(97)	EP 1601441	(47)	15.08.2007	(97)	EP 1638984	(47)	15.08.2007
(97)	EP 1601835	(47)	15.08.2007	(97)	EP 1639862	(47)	15.08.2007
(97)	EP 1601984	(47)	15.08.2007	(97)	EP 1641233	(47)	15.08.2007
(97)	EP 1602277	(47)	15.08.2007	(97)	EP 1641592	(47)	15.08.2007
(97)	EP 1602458	(47)	15.08.2007	(97)	EP 1642820	(47)	15.08.2007
(97)	EP 1602739	(47)	15.08.2007	(97)	EP 1644239	(47)	15.08.2007
(97)	EP 1603429	(47)	15.08.2007	(97)	EP 1644433	(47)	15.08.2007
(97)	EP 1604105	(47)	15.08.2007	(97)	EP 1645184	(47)	15.08.2007
(97)	EP 1604195	(47)	15.08.2007	(97)	EP 1645379	(47)	15.08.2007
(97)	EP 1606988	(47)	15.08.2007	(97)	EP 1645757	(47)	15.08.2007
(97)	EP 1607288	(47)	15.08.2007	(97)	EP 1645839	(47)	15.08.2007
(97)	EP 1608382	(47)	15.08.2007	(97)	EP 1646531	(47)	15.08.2007
(97)	EP 1608977	(47)	15.08.2007	(97)	EP 1646620	(47)	15.08.2007
(97)	EP 1608980	(47)	15.08.2007	(97)	EP 1648656	(47)	15.08.2007
(97)	EP 1609572	(47)	15.08.2007	(97)	EP 1649661	(47)	15.08.2007
(97)	EP 1609711	(47)	15.08.2007	(97)	EP 1649834	(47)	15.08.2007
(97)	EP 1609720	(47)	15.08.2007	(97)	EP 1650240	(47)	15.08.2007
(97)	EP 1611007	(47)	15.08.2007	(97)	EP 1652543	(47)	15.08.2007
(97)	EP 1611201	(47)	15.08.2007	(97)	EP 1652820	(47)	15.08.2007
(97)	EP 1611683	(47)	15.08.2007	(97)	EP 1653042	(47)	15.08.2007
(97)	EP 1611938	(47)	15.08.2007	(97)	EP 1653490	(47)	15.08.2007
(97)	EP 1612019	(47)	15.08.2007	(97)	EP 1653840	(47)	15.08.2007
(97)	EP 1613327	(47)	15.08.2007	(97)	EP 1654928	(47)	15.08.2007
(97)	EP 1613525	(47)	15.08.2007	(97)	EP 1654990	(47)	15.08.2007
(97)	EP 1614077	(47)	15.08.2007	(97)	EP 1655819	(47)	15.08.2007
(97)	EP 1614110	(47)	15.08.2007	(97)	EP 1656336	(47)	15.08.2007
(97)	EP 1614371	(47)	15.08.2007	(97)	EP 1656360	(47)	15.08.2007
(97)	EP 1616681	(47)	15.08.2007	(97)	EP 1657164	(47)	15.08.2007
(97)	EP 1618051	(47)	15.08.2007	(97)	EP 1657862	(47)	15.08.2007
(97)	EP 1618239	(47)	15.08.2007	(97)	EP 1658011	(47)	15.08.2007
(97)	EP 1618241	(47)	15.08.2007	(97)	EP 1658292	(47)	15.08.2007
(97)	EP 1618284	(47)	15.08.2007	(97)	EP 1659214	(47)	15.08.2007
(97)	EP 1619704	(47)	15.08.2007	(97)	EP 1662173	(47)	15.08.2007
(97)	EP 1619975	(47)	15.08.2007	(97)	EP 1663244	(47)	15.08.2007
(97)	EP 1620016	(47)	15.08.2007	(97)	EP 1663504	(47)	15.08.2007
(97)	EP 1620972	(47)	15.08.2007	(97)	EP 1664441	(47)	15.08.2007
(97)	EP 1622753	(47)	15.08.2007	(97)	EP 1664827	(47)	15.08.2007
(97)	EP 1622980	(47)	15.08.2007	(97)	EP 1666307	(47)	15.08.2007
(97)	EP 1623121	(47)	15.08.2007	(97)	EP 1668349	(47)	15.08.2007
(97)	EP 1623123	(47)	15.08.2007	(97)	EP 1669271	(47)	15.08.2007
(97)	EP 1623442	(47)	15.08.2007	(97)	EP 1669499	(47)	15.08.2007
(97)	EP 1624151	(47)	15.08.2007	(97)	EP 1672335	(47)	15.08.2007
(97)	EP 1624738	(47)	15.08.2007	(97)	EP 1672596	(47)	15.08.2007
(97)	EP 1625173	(47)	15.08.2007	(97)	EP 1672654	(47)	15.08.2007
(97)	EP 1625429	(47)	15.08.2007	(97)	EP 1673092	(47)	15.08.2007
(97)	EP 1627872	(47)	15.08.2007	(97)	EP 1673224	(47)	15.08.2007
(97)	EP 1629420	(47)	15.08.2007	(97)	EP 1674051	(47)	15.08.2007
(97)	EP 1629634	(47)	15.08.2007	(97)	EP 1674331	(47)	15.08.2007
(97)	EP 1629734	(47)	15.08.2007	(97)	EP 1674699	(47)	15.08.2007
(97)	EP 1630171	(47)	15.08.2007	(97)	EP 1675147	(47)	15.08.2007
(97)	EP 1630716	(47)	15.08.2007	(97)	EP 1675281	(47)	15.08.2007
(97)	EP 1631141	(47)	15.08.2007	(97)	EP 1675492	(47)	15.08.2007

(97)	EP 1677894	(47)	15.08.2007	(97)	EP 1742434	(47)	15.08.2007
(97)	EP 1678191	(47)	15.08.2007	(97)	EP 1742734	(47)	15.08.2007
(97)	EP 1678659	(47)	15.08.2007	(97)	EP 1743740	(47)	15.08.2007
(97)	EP 1678848	(47)	15.08.2007	(97)	EP 1744477	(47)	15.08.2007
(97)	EP 1679410	(47)	15.08.2007	(97)	EP 1745252	(47)	15.08.2007
(97)	EP 1680609	(47)	15.08.2007	(97)	EP 1747608	(47)	15.08.2007
(97)	EP 1680984	(47)	15.08.2007	(97)	EP 1751033	(47)	15.08.2007
(97)	EP 1681162	(47)	15.08.2007	(97)	EP 1757348	(47)	15.08.2007
(97)	EP 1683217	(47)	15.08.2007	(97)	EP 1758791	(47)	15.08.2007
(97)	EP 1683227	(47)	15.08.2007	(97)	EP 1759080	(47)	15.08.2007
(97)	EP 1683683	(47)	15.08.2007	(97)	EP 1763424	(47)	15.08.2007
(97)	EP 1683691	(47)	15.08.2007	(97)	EP 1763544	(47)	15.08.2007
(97)	EP 1685005	(47)	15.08.2007	(97)	EP 1772600	(47)	15.08.2007
(97)	EP 1685045	(47)	15.08.2007				
(97)	EP 1689756	(47)	15.08.2007				
(97)	EP 1689920	(47)	15.08.2007				
(97)	EP 1691050	(47)	15.08.2007				
(97)	EP 1691830	(47)	15.08.2007				
(97)	EP 1692478	(47)	15.08.2007				
(97)	EP 1694477	(47)	15.08.2007				
(97)	EP 1694986	(47)	15.08.2007				
(97)	EP 1695308	(47)	15.08.2007				
(97)	EP 1695523	(47)	15.08.2007				
(97)	EP 1697079	(47)	15.08.2007				
(97)	EP 1697156	(47)	15.08.2007				
(97)	EP 1697305	(47)	15.08.2007				
(97)	EP 1697443	(47)	15.08.2007				
(97)	EP 1700256	(47)	15.08.2007				
(97)	EP 1700861	(47)	15.08.2007				
(97)	EP 1701676	(47)	15.08.2007				
(97)	EP 1701860	(47)	15.08.2007				
(97)	EP 1704005	(47)	15.08.2007				
(97)	EP 1704078	(47)	15.08.2007				
(97)	EP 1706057	(47)	15.08.2007				
(97)	EP 1706551	(47)	15.08.2007				
(97)	EP 1708598	(47)	15.08.2007				
(97)	EP 1708925	(47)	15.08.2007				
(97)	EP 1708944	(47)	15.08.2007				
(97)	EP 1709502	(47)	15.08.2007				
(97)	EP 1711918	(47)	15.08.2007				
(97)	EP 1712457	(47)	15.08.2007				
(97)	EP 1712471	(47)	15.08.2007				
(97)	EP 1712750	(47)	15.08.2007				
(97)	EP 1714061	(47)	15.08.2007				
(97)	EP 1716553	(47)	15.08.2007				
(97)	EP 1716685	(47)	15.08.2007				
(97)	EP 1718172	(47)	15.08.2007				
(97)	EP 1718186	(47)	15.08.2007				
(97)	EP 1718641	(47)	15.08.2007				
(97)	EP 1718922	(47)	15.08.2007				
(97)	EP 1718992	(47)	15.08.2007				
(97)	EP 1719684	(47)	15.08.2007				
(97)	EP 1719932	(47)	15.08.2007				
(97)	EP 1720583	(47)	15.08.2007				
(97)	EP 1721945	(47)	15.08.2007				
(97)	EP 1722754	(47)	15.08.2007				
(97)	EP 1722922	(47)	15.08.2007				
(97)	EP 1722961	(47)	15.08.2007				
(97)	EP 1723343	(47)	15.08.2007				
(97)	EP 1726145	(47)	15.08.2007				
(97)	EP 1727696	(47)	15.08.2007				
(97)	EP 1728838	(47)	15.08.2007				
(97)	EP 1730031	(47)	15.08.2007				
(97)	EP 1730242	(47)	15.08.2007				
(97)	EP 1730371	(47)	15.08.2007				
(97)	EP 1730424	(47)	15.08.2007				
(97)	EP 1731817	(47)	15.08.2007				
(97)	EP 1733140	(47)	15.08.2007				
(97)	EP 1733507	(47)	15.08.2007				
(97)	EP 1734045	(47)	15.08.2007				
(97)	EP 1737309	(47)	15.08.2007				
(97)	EP 1738337	(47)	15.08.2007				
(97)	EP 1738434	(47)	15.08.2007				
(97)	EP 1740312	(47)	15.08.2007				
(97)	EP 1740362	(47)	15.08.2007				
(97)	EP 1740779	(47)	15.08.2007				
(97)	EP 1741232	(47)	15.08.2007				
(97)	EP 1741345	(47)	15.08.2007				

Zveřejněné překlady evropských patentových spisů

U následujících udělených evropských patentů s účinky pro Českou republiku byl majitelem předložen překlad patentového spisu do českého jazyka (§ 35c odst. 2 až 4 zákona č. 527/1990 Sb., v platném znění). Údaje jsou řazeny vzestupně podle čísel evropských patentů.

(97) EP 1353137	(43) DE, DE
(47) 30.05.2007	(74) KOREJZOVÁ & SPOL., v.o.s., JUDr. Petra Korejzová, advokátka, Korunní 104/E, Praha 10, 10100
(97) 15.10.2003	
(51) F27B 9/36 (2006.01)	
F27D 23/00 (2006.01)	
(96) 25.02.2003	(97) EP 1427291
(96) 03004044.8	(47) 16.05.2007
(73) RIEDHAMMER GMBH, 90411 Nürnberg, DE	(97) 27.03.2003
(72) Ridder, Jörg, 91238 Engelthal, DE	(51) A23B 4/06 (2006.01)
(54) Průmyslová pec	(96) 17.09.2002
(32) 10.04.2002	(96) 02765027.4
(31) 10215670	(73) AIR PRODUCTS AND CHEMICALS, INC., Allentown, PA 18195-1501, US
(33) DE	(72) MILLER, Jeremy, P., Mortimer, Berkshire, RG7 3NR, GB
(74) KANIA, SEDLÁK, SMOLA Patentová a známková kancelář, Ing. Jirí Malůšek, Mendlovo nám. 1a, Brno, 60300	(72) JONES, Sean, T., Hampshire RG26 3SY, GB
	(54) Křehčení drůbežího masa
	(32) 18.09.2001, 25.04.2002
	(31) 0122525, 0209497
	(33) GB, GB
	(86) PCT/GB2002/004226
	(87) WO 2003/024235
	(74) ROTT, RŮŽIČKA & GUTTMANN Patentová, známková a advokátní kancelář, Ing. Václav Krmenčík, Nad Štolou 12, Praha 7, 17000
(97) EP 1359350	(97) EP 1431057
(47) 30.05.2007	(47) 30.05.2007
(97) 05.11.2003	(97) 23.06.2004
(51) F16H 63/32 (2006.01)	(51) B41M 5/26 (2006.01)
(96) 19.04.2003	C03C 23/00 (2006.01)
(96) 03009106.0	(96) 11.10.2003
(73) Schaeffler KG, 91074 Herzogenaurach, DE	(96) 03023011.4
(72) Steinberger, Wolfgang, 91074 Herzogenaurach, DE	(73) Volkswagen Aktiengesellschaft, 38436 Wolfsburg, DE
Grote, Stephan, 91522 Ansbach, DE	(72) Schittek, Bernhard, 38162 Cremlingen, DE
Schübel, Rainer, 91589 Aurach, DE	Schütz, Joachim, 38543 Hillerse, DE
(54) Upevnění řadič vidlice	Schniete, Horst, 38179 Schwülper, DE
(32) 04.05.2002	(54) Způsob vpravování značení do skla
(31) 10220062	(32) 16.12.2002
(33) DE	(31) 10259006
(74) PATENTSERVIS Praha a.s., Jivenská 1273/1, Praha 4, 14021	(33) DE
	(74) Ing. Eduard Hakr, Přístavní 24, Praha 7, 17000
(97) EP 1403070	(97) EP 1433395
(47) 27.06.2007	(47) 09.05.2007
(97) 31.03.2004	(97) 30.06.2004
(51) B41J 2/175 (2006.01)	(51) A41G 5/00 (2006.01)
(96) 23.09.2003	A41G 3/00 (2006.01)
(96) 03255956.9	(96) 16.12.2003
(73) SEIKO EPSON CORPORATION, Shinjuku-ku Tokyo 163-0811, JP	(96) 03450280.7
(72) Kosugi, Yasuhiko, Suwa-shi Nagano-ken, 392-8502, JP	(73) Bege Privatstiftung, 1010 Wien, AT
Saruta, Toshihisa, Suwa-shi Nagano-ken, 392-8502, JP	(72) Ott, Gerhard, 8020 Graz, AT
(54) Kazeta, tiskové zařízení a způsob přenosu informace z kazety a do ní	(54) Termoplastová vlasová sponka ve tvaru písmene U
(32) 24.09.2002	(32) 23.12.2002
(31) 2002277542	(31) 19292002
(33) JP	(33) AT
(74) Společná advokátní kancelář Všeťečka Zelený Švorčík Kalenský a partneři, JUDr. Pavel Zelený, Hálkova 2, Praha 2, 12000	(74) KOREJZOVÁ & SPOL., v.o.s., JUDr. Petra Korejzová, advokátka, Korunní 104/E, Praha 10, 10100
(97) EP 1426123	(97) EP 1436209
(47) 28.02.2007	(47) 06.06.2007
(97) 09.06.2004	(97) 01.05.2003
(51) B21D 26/02 (2006.01)	(51) B65D 5/74 (2006.01)
(96) 06.11.2003	(96) 18.10.2002
(96) 03025261.3	(96) 02777317.5
(73) ThyssenKrupp Technologies AG, 45128 Essen, DE	(73) SIG Combibloc International AG, 8212 Neuhausen am Rheinfall, CH
(72) Birkert, Arndt, Dr.-Ing., 74626 Bretzfeld, DE	
Schneider, Sven, Dipl.-Ing., 97944 Boxberg- Windischbuch, DE	
(54) Způsob a zařízení pro tváření vnitřním vysokým tlakem	
(32) 06.12.2002, 13.05.2003	
(31) 10257343, 20307400/U	

(72) MOULTON, Alan, Bosham, West Sussex, Sussex PO 18 8LQ, GB	(31) 0201146	(33) FR	(86) PCT/FR2003/000260
(54) Vylévací houbička	(87) WO 2003/065650	(74) Čermák Hořejš Myslíl a spol., JUDr. Jan Matějka, Národní 32, Praha 1, 11000	
(32) 20.10.2001			
(31) 0125296			
(33) GB			
(86) PCT/EP2002/011678			
(87) WO 2003/035491			
(74) Čermák Hořejš Myslíl a spol., JUDr. Karel Čermák, advokát, Národní 32, Praha 1, 11000			
<hr/>			
(97) EP 1452098	(97) EP 1485529	(47) 06.06.2007	
(47) 09.05.2007	(47) 25.09.2003	(97) 25.09.2003	
(97) 01.09.2004	(51) D04H 13/00	(51) D04H 13/00	(2006.01)
(51) A23L 1/32	(96) 18.03.2003	(96) 18.03.2003	
(51) A23L 1/052	(96) 03744474.2	(96) 03744474.2	
(96) 21.02.2003	(73) Lampe, Francis Norbert Marie, 8650 Houthulst, BE	(73) Lampe, Francis Norbert Marie, 8650 Houthulst, BE	
(96) 03075500.3	(72) Lampe, Francis Norbert Marie, 8020 Oostkamp, BE	(72) Lampe, Francis Norbert Marie, 8020 Oostkamp, BE	
(73) UNILEVER N.V., 3013 AL Rotterdam, NL	(54) Matracový potah, způsob jeho výroby jakož i matrace	(54) Matracový potah, způsob jeho výroby jakož i matrace	
(72) Van Amerongen, Ivo Antonius, 3133 AT Vlaardingen, NL	(32) 19.03.2002	(32) 19.03.2002	
Bodor, Janos Unilever R&D Vlaardingen, 3133 AT Vlaardingen, NL	(31) 1020206	(31) 1020206	
Matthijssen, Gerardus, Antonius, Franciscus, 3133 AT Vlaardingen, NL	(33) NL	(33) NL	
(54) Koncentrát nahrazující vejce a tekutá vaječná náhražka	(86) PCT/IB2003/000978	(86) PCT/IB2003/000978	
(74) Čermák Hořejš Myslíl a spol., JUDr. Karel Čermák, advokát, Národní 32, Praha 1, 11000	(87) WO 2003/078720	(87) WO 2003/078720	
	(74) ROTT, RŮŽIČKA & GUTTMANN Patentová, známková a advokátní kancelář, Ing. Ivana Menšíková, Nad Štolou 12, Praha 7, 17000	(74) ROTT, RŮŽIČKA & GUTTMANN Patentová, známková a advokátní kancelář, Ing. Ivana Menšíková, Nad Štolou 12, Praha 7, 17000	
<hr/>			
(97) EP 1461338	(97) EP 1498547	(47) 06.06.2007	
(47) 02.05.2007	(47) 19.01.2005	(97) 19.01.2005	
(97) 22.05.2003	(51) E01B 27/10	(51) E01B 27/10	(2006.01)
(51) C07D 471/04	(96) 22.06.2004	(96) 22.06.2004	
(96) 13.11.2002	(96) 04102878.8	(96) 04102878.8	
(96) 02803068.2	(73) Franz Plasser Bahnbaumaschinen-Industriegesellschaft m.b.H., 1010 Wien, AT	(73) Franz Plasser Bahnbaumaschinen-Industriegesellschaft m.b.H., 1010 Wien, AT	
(73) EGIS Gyógyszergyár Nyrt, 1106 Budapest, HU	(72) Theurer, Josef, 1010 Wien, AT	(72) Theurer, Josef, 1010 Wien, AT	
(72) PONGO, Lászlo, H-2144 Kerepes, HU	Schauer, Adolf, 4072 Alkoven, AT	Schauer, Adolf, 4072 Alkoven, AT	
REITER, Jozsef, H-1022 Budapest, HU	(54) Bagrovací řetězové zařízení pro přepravu šterku	(54) Bagrovací řetězové zařízení pro přepravu šterku	
SIMIG, Gyula, H-1126 Budapest, HU	(32) 18.07.2003	(32) 18.07.2003	
BERECZ, Gábor, H-1107 Budapest, HU	(31) 5142003/U	(31) 5142003/U	
CLEMENTIS, György, H-1118 Budapest, HU	(33) AT	(33) AT	
SLEGEL, Péter, H-1067 Budapest, HU	(74) PATENTSERVIS Praha a.s., Jivenská 1273/1, Praha 4, 14021	(74) PATENTSERVIS Praha a.s., Jivenská 1273/1, Praha 4, 14021	
SZULAGYI, János, H-1033 Budapest, HU			
KONCZ, Lászlo, H-2146 Mogyorod, HU			
VERECZKEYNE DONATH, Györgyi, H-1036 Budapest, HU			
HU			
NAGY, Kálmán, H-1025 Budapest, HU	(97) EP 1504733	(47) 06.06.2007	
KÖRTVELYESSY, Gyuláné, H-1022 Budapest, HU	(47) 09.02.2005	(97) 09.02.2005	
(54) Zlepšený způsob přípravy 3-{2-[4-(6-fluor-1,2-benzisoxazol-3-yl)-1-piperidinyl]ethyl}-6,7,8,9-tetrahydro-2-methyl-4H-pyrido[1,2-a]pyrimidin-4-onu	(51) A61F 2/46	(51) A61F 2/46	(2006.01)
(32) 13.11.2001	(51) A61F 2/00	(51) A61F 2/00	(2006.01)
(31) 0104873	(51) A61F 2/44	(51) A61F 2/44	(2006.01)
(33) HU	(96) 04.08.2003	(96) 04.08.2003	
(86) PCT/HU2002/000120	(96) 03017769.5	(96) 03017769.5	
(87) WO 2003/042212	(73) Cervitech Inc., Rockway, NJ 07866, US	(73) Cervitech Inc., Rockway, NJ 07866, US	
(74) ROTT, RŮŽIČKA & GUTTMANN Patentová, známková a advokátní kancelář, JUDr. Ing. Michal Guttmann, Nad Štolou 12, Praha 7, 17000	(72) Keller, Arnold, 23863 Kayhude, DE	(72) Keller, Arnold, 23863 Kayhude, DE	
	(54) Uspořádání obsahující cervitální protězu a vsazovací nástroj	(54) Uspořádání obsahující cervitální protězu a vsazovací nástroj	
	(74) PATENTSERVIS Praha a.s., Jivenská 1273/1, Praha 4, 14021	(74) PATENTSERVIS Praha a.s., Jivenská 1273/1, Praha 4, 14021	
<hr/>			
(97) EP 1470690	(97) EP 1513730	(47) 25.04.2007	
(47) 09.05.2007	(47) 04.12.2003	(97) 04.12.2003	
(97) 07.08.2003	(51) B65B 9/04	(51) B65B 9/04	(2006.01)
(51) H04L 29/06	(51) B65B 43/16	(51) B65B 43/16	(2006.01)
(96) 28.01.2003	(51) B65B 25/06	(51) B65B 25/06	(2006.01)
(96) 03734739.0	(96) 27.05.2003	(96) 27.05.2003	
(73) Viaccess, 92057 Paris La Defense Cedex, FR	(96) 03735474.3	(96) 03735474.3	
(72) BONIS, Pascal, F-78280 Guyancourt, FR	(73) CFS Germany GmbH, 35216 Biedenkopf-Wallau, DE	(73) CFS Germany GmbH, 35216 Biedenkopf-Wallau, DE	
HAMOU, Bernard, F-95230 Soisy sous Montmorency, FR	(72) FUX, Rudolf, 35713 Eschenburg-Eibelshausen, DE	(72) FUX, Rudolf, 35713 Eschenburg-Eibelshausen, DE	
(54) Způsob a zařízení přenosu přístupových oprávnění ke správě sdělení	(54) Způsob plnění balení	(54) Způsob plnění balení	
(32) 31.01.2002	(32) 29.05.2002	(32) 29.05.2002	
	(31) 10224237	(31) 10224237	
	(33) DE	(33) DE	

(86)	PCT/EP2003/005566		(51)	C09D 7/12	(2006.01)
(87)	WO 2003/099658			C08K 5/00	(2006.01)
(74)	Společná advokátní kancelář Všetečka Zelený Švorčík Kalenský a partneři, JUDr. Petr Kalenský, Hálkova 2, Praha 2, 12000			C08K 5/09	(2006.01)
				C09D 5/02	(2006.01)
				C09D 133/06	(2006.01)
			(96)	24.10.2003	
			(96)	03776554.2	
(97)	EP 1522815		(73)	PPG Industries Ohio, Inc., Cleveland, OH 44111, US	
(47)	07.03.2007		(72)	MCVAY, Robert, L., Cincinnati, OH 45239, US	
(97)	13.04.2005		(54)	Aditiva pro vodné povlaky s nízkým VOC	
(51)	F41A 21/16	(2006.01)	(32)	05.11.2002	
	F41B 11/00	(2006.01)	(31)	288394	
(96)	14.09.2004		(33)	US	
(96)	04300598.2		(86)	PCT/US2003/033979	
(73)	CYBERGUN S.A., 91072 Bondoufle Cedex, FR		(87)	WO 2004/044067	
(72)	Marsac, Bertrand, 04180, Villeneuve, FR		(74)	KOREJZOVÁ & SPOL., v.o.s., JUDr. Zdeňka Korejzová, advokátka, Korunní 104/E, Praha 10, 10100	
(54)	Zařízení pro korekci dráhy střel u repliky zbraně				
(32)	18.09.2003				
(31)	0350564				
(33)	FR				
(74)	KOREJZOVÁ & SPOL., v.o.s., JUDr. Petra Korejzová, advokátka, Korunní 104/E, Praha 10, 10100				
			(97)	EP 1566264	
			(47)	30.05.2007	
			(97)	24.08.2005	
			(51)	B32B 27/08	(2006.01)
				B32B 15/08	(2006.01)
				E04B 1/76	(2006.01)
				E04B 1/80	(2006.01)
(97)	EP 1525133		(96)	18.02.2004	
(47)	23.05.2007		(96)	04003612.1	
(97)	29.01.2004		(73)	SCHWENK Dämmtechnik GmbH & Co KG, D-86899 Landsberg, DE	
(51)	B62D 25/20	(2006.01)	(72)	Schiffke, Peter, Dipl.-Ing., 86925 Fuchstal-Leeder, DE	
(96)	02.07.2003		(54)	Tepelně izolační těleso	
(96)	03740401.9		(74)	PATENTSERVIS Praha a.s., Jivenská 1273/1, Praha 4, 14021	
(73)	Volkswagen Aktiengesellschaft, 38436 Wolfsburg, DE				
(72)	MORSCH, Klaus-Dieter, 38102 Braunschweig, DE				
	HILLMANN, Jürgen, 38518 Gifhorn, DE				
(54)	Zesílená podlahová konstrukce motorových vozidel				
(32)	19.07.2002				
(31)	10232842				
(33)	DE				
(86)	PCT/EP2003/007041				
(87)	WO 2004/009429				
(74)	PATENTSERVIS Praha a.s., Jivenská 1273/1, Praha 4, 14021				
			(97)	EP 1574432	
			(47)	23.05.2007	
			(97)	14.09.2005	
			(51)	B65B 9/13	(2006.01)
			(96)	09.03.2004	
			(96)	04005621.0	
			(73)	LACHENMEIER A/S, 6400 Sonderborg, DK	
			(72)	Lachenmeier Per, Kaer 6400 Sonderborg, DK	
				Thomsen Flemming, 6300 Garsten, DK	
			(54)	Zařízení pro obalování s výhodou paletovaného kusového zboží	
			(74)	PATENTSERVIS Praha a.s., Jivenská 1273/1, Praha 4, 14021	
(97)	EP 1545230		(97)	EP 1587788	
(47)	16.05.2007		(47)	16.05.2007	
(97)	08.04.2004		(97)	01.04.2004	
(51)	A23G 4/06	(2006.01)	(51)	C07D 209/30	(2006.01)
	A61K 9/00	(2006.01)		A61K 31/454	(2006.01)
(96)	13.09.2003			A61K 31/496	(2006.01)
(96)	03748024.1			A61P 25/00	(2006.01)
(73)	Sustech GmbH & Co. KG, 64287 Darmstadt, DE		(96)	11.09.2003	
	Südzucker Aktiengesellschaft Mannheim/Ochsenfurt, 68165 Mannheim, DE		(96)	03757820.0	
(72)	BRAUNBARTH, Carola, 64380 Rossdorf, DE		(73)	F. HOFFMANN-LA ROCHE AG, 4070 Basel, CH	
	POTH, Tilo, 69469 Weinheim, DE		(72)	MADERA, Ann, Marie, Dublin, CA 94568, US	
	FRANKE, Holger, 64462 Ginsheim, DE			WEIKERT, Robert, James, Boulder Creek, CA 95006, US	
	GUDERJAHN, Lutz, 67591 Offstein, DE		(54)	2,7-Substituované indoly a jejich použití jako modulátorů 5-HT6	
	KOWALCZYK, Jörg, 67304 Eisenberg, DE		(32)	17.09.2002	
	SCHECHNER, Gallus, 64285 Darmstadt, DE		(31)	411239/P	
(54)	Potažená žvýkací guma		(33)	US	
(32)	23.09.2002		(86)	PCT/EP2003/010101	
(31)	10248632		(87)	WO 2004/026830	
(33)	DE		(74)	Čermák Hořejš Myslíl a spol., JUDr. Karel Čermák, advokát, Národní 32, Praha 1, 11000	
(86)	PCT/EP2003/010213				
(87)	WO 2004/028262				
(74)	KOREJZOVÁ & SPOL., v.o.s., JUDr. Zdeňka Korejzová, advokátka, Korunní 104/E, Praha 10, 10100				
(97)	EP 1558687				
(47)	09.05.2007				
(97)	27.05.2004				
			(97)	EP 1592852	

(47)	27.06.2007		(74)	ROTT, RŮŽIČKA & GUTTMANN Patentová, známková a advokátní kancelář, Ing. Ivana Jirotková, Nad Štolou 12, Praha 7, 17000
(97)	26.08.2004			
(51)	E04B 2/86	(2006.01)		
(96)	31.01.2004			
(96)	04707158.4			
(73)	HERAKLITH AG, 9586 Fürnitz, AT Heuberger, Augustin, 5020 Salzburg, AT		(97)	EP 1614116
(72)	HEUBERGER, Augustin, A-5020 Salzburg, AT		(47)	02.05.2007
(54)	Ztracené bednění těleso		(97)	10.09.2004
(32)	15.02.2003, 12.06.2003		(51)	G11B 33/04
(31)	10306433, 10326364		(96)	13.02.2004
(33)	DE, DE		(96)	04710957.4
(86)	PCT/EP2004/000860		(73)	Koninklijke Philips Electronics N.V., 5621 BA Eindhoven, NL
(87)	WO 2004/072398		(72)	SCHUURS, Johannes, A., M., NL-5656 AA Eindhoven, NL
(74)	KANIA, SEDLÁK, SMOLA Patentová a známková kancelář, Ing. Jiří Malůšek, Mendlovo nám. 1a, Brno, 60300		(54)	Pouzdro na uložení informačního nosiče (20) diskového tvaru
			(32)	28.02.2003
			(31)	03100499
			(33)	EP
(97)	EP 1601768		(86)	PCT/IB2004/050114
(47)	09.05.2007		(87)	WO 2004/077437
(97)	23.09.2004		(74)	Společná advokátní kancelář Všeťečka Zelený Švorčík Kalenský a partneři, JUDr. Pavel Zelený, Hálkova 2, Praha 2, 12000
(51)	C12N 15/12	(2006.01)		
	A61K 38/17	(2006.01)		
	C07K 14/435	(2006.01)		
	A01H 4/00	(2006.01)		
	A61P 31/00	(2006.01)		
(96)	05.03.2004		(97)	EP 1625289
(96)	04717665.6		(47)	25.04.2007
(73)	CENTRE NATIONAL DE LA RECHERCHE SCIENTIFIQUE (CNRS), 75794 Paris Cedex 16, FR Université de Perpignan, 66860 Perpignan, FR		(97)	29.09.2005
(72)	MITTA, Guillaume, F-66540 Baho, FR GALINIER, Richard, F-66100 Perpignan, FR BANAIKS, Bernard, F-66140 Canet-en-Roussillon, FR LASSERRE, Eric, F-66180 Villeneuve-De-la-Raho, FR		(51)	F01N 9/00
(54)	Antimikrobiální peptid nazývaný halocytin, gen kódující tento peptid, vektor, transformovaný organismus a kompozice jej obsahující			(2006.01)
(32)	05.03.2003			(2006.01)
(31)	0302715			(2006.01)
(33)	FR			(2006.01)
(86)	PCT/FR2004/000536		(96)	14.03.2005
(87)	WO 2004/081024		(96)	05721064.3
(74)	ROTT, RŮŽIČKA & GUTTMANN Patentová, známková a advokátní kancelář, Ing. Ivana Jirotková, Nad Štolou 12, Praha 7, 17000		(73)	KABUSHIKI KAISHA TOYOTA JIDOSHOKKI, Kariya-shi, Aichi 448-8671, JP TOYOTA JIDOSHA KABUSHIKI KAISHA, Toyota-shi, Aichi-ken 471-8571, JP
			(72)	SUZUKI, Hisanobu, 1, Toyota-cho, Toyota-shi, Aichi 4718571, JP TAKAHASHI, Yoshiyuki, 2-1, Toyoda-cho, Kariya-shi, Aichi-Ken., JP IKEDA, Yuzuru, 2-1, Toyoda-cho, Kariya-shi, Aichi-Ken., JP KUSAKABE, Shinichi, 2-1, Toyoda-cho, Kariya-shi, Aichi-Ken., JP TOYOTA, Tadashi, 2-1, Toyoda-cho, Kariya-shi, Aichi-Ken., JP NAKAMURA, Yoshitaka, 1, Toyota-cho, Toyota-shi, Aichi 4718571, JP
(97)	EP 1601769		(54)	Zařízení pro čištění zplodin pro motor s vnitřním spalováním
(47)	09.05.2007		(32)	22.03.2004
(97)	23.09.2004		(31)	2004083537
(51)	C12N 15/12	(2006.01)	(33)	JP
	A61K 38/17	(2006.01)	(86)	PCT/JP2005/004877
	C07K 14/435	(2006.01)	(87)	WO 2005/090761
	A01H 4/00	(2006.01)	(74)	Společná advokátní kancelář Všeťečka Zelený Švorčík Kalenský a partneři, JUDr. Petr Kalenský, Hálkova 2, Praha 2, 12000
	A61P 31/00	(2006.01)		
(96)	05.03.2004			
(96)	04717670.6			
(73)	CENTRE NATIONAL DE LA RECHERCHE SCIENTIFIQUE (CNRS), 75794 Paris Cedex 16, FR Université de Perpignan, 66860 Perpignan, FR		(97)	EP 1632967
(72)	MITTA, Guillaume, F-66540 Baho, FR GALINIER, Richard, F-66100 Perpignan, FR BANAIKS, Bernard, F-66140 Canet-en-Roussillon, FR LASSERRE, Eric, F-66180 Villeneuve-De-la-Raho, FR		(47)	13.06.2007
(54)	Antimikrobiální peptid nazývaný papillosin, gen kódující tento peptid, vektor, transformovaný organismus a kompozice jej obsahující		(97)	08.03.2006
(32)	05.03.2003		(51)	H01H 9/16
(31)	0302714		(96)	02.09.2005
(33)	FR		(96)	05019091.7
(86)	PCT/FR2004/000535		(73)	Moeller GmbH, 53115 Bonn, DE
(87)	WO 2004/081214		(72)	Freyermuth, Thomas, 53505 Kalenborn, DE
			(54)	Elektrické spínací zařízení s indikačním prostředkem
			(32)	04.09.2004
			(31)	102004042861
			(33)	DE

(74) FISCHER & PARTNER Intellectual Property s.r.o., Ing. Michael Fischer, Na Hrobci 294/5, Praha 2, 12000	(33) AT
	(86) PCT/AT2004/000325
	(87) WO 2005/031108
	(74) ROTT, RŮŽIČKA & GUTTMANN Patentová, známková a advokátní kancelář, Ing. Jiří Andera, Nad Štolou 12, Praha 7, 17000
(97) EP 1644451	(97) EP 1672987
(47) 08.08.2007	(47) 30.05.2007
(97) 20.01.2005	(97) 29.12.2005
(51) C09D 5/08 (2006.01)	(51) A23L 1/29 (2006.01)
C09D 5/10 (2006.01)	A23L 1/30 (2006.01)
(96) 13.07.2004	(96) 22.06.2004
(96) 04744103.5	(96) 04748674.1
(73) Dacral, 60100 Creil, FR	(73) N.V. Nutricia, 2712 HM Zoetermeer, NL
(72) POULET, Jean-Marie, F-60300 Fontaine Chaalis, FR	(72) VAN TOL, Eric, Alexander, NL-6824 MZ Arnhem, NL
CHESNEAU, Alain, F-60100 Creil, FR	WILLEMSSEN, Linette, Eustachia, Maria, NL-3522 AJ Utrecht, NL
DELHALLE, Carmen, F-60840 Breuil le Sec, FR	KOETSIER, Marleen, Antoinette, NL-8161 DW Epe, NL
(54) Protikorození povlaková kompozice pro kovové součásti obsahující částicový kov...	BEERMANN, Christopher, 61267 Neu-Anspach, DE
(32) 15.07.2003	STAHL, Bernd, 61191 Rosbach-Rodheim, DE
(31) 0308596	(54) Způsob zlepšení integrity intestinální bariéry a přípravek pro tento způsob
(33) FR	(86) PCT/NL2004/000444
(86) PCT/IB2004/002450	(87) WO 2005/122790
(87) WO 2005/005559	(74) PATENTSERVIS Praha a.s., Jivenská 1273/1, Praha 4, 14021
(74) PATENTSERVIS Praha a.s., Jivenská 1273/1, Praha 4, 14021	
(97) EP 1652813	(97) EP 1675146
(47) 13.06.2007	(47) 04.04.2007
(97) 03.05.2006	(97) 28.06.2006
(51) B67D 3/04 (2006.01)	(51) H01H 35/40 (2006.01)
(96) 30.06.2005	B24B 55/06 (2006.01)
(96) 05014266.0	(96) 19.12.2005
(73) Vitop Moulding S.R.L., 15100 Alessandria, IT	(96) 05027721.9
(72) Nini, Diego, 15100 Alessandria, IT	(73) Valentini Guido, 20122 Milano, IT
(54) Dávkovací ventil k vypouštění tekutin z obalu	(72) Valentini, Guido, 20123 Milano, IT
(32) 29.10.2004	(54) Magnetický průtokový spínač, zvláště pro odsávací zařízení
(31) TO20040749	(32) 24.12.2004
(33) IT	(31) MI20042507
(74) ROTT, RŮŽIČKA & GUTTMANN Patentová, známková a advokátní kancelář, Ing. Ivana Menšíková, Nad Štolou 12, Praha 7, 17000	(33) IT
	(74) KOREJZOVÁ & SPOL., v.o.s., JUDr. Petra Korejzová, advokátka, Korunní 104/E, Praha 10, 10100
(97) EP 1656505	(97) EP 1678189
(47) 21.03.2007	(47) 21.03.2007
(97) 29.12.2004	(97) 06.05.2005
(51) F16B 2/00 (2006.01)	(51) C07F 15/00 (2006.01)
(96) 16.06.2004	A61K 31/195 (2006.01)
(96) 04741810.8	(96) 13.10.2004
(73) Heiss, Franz, 3382 Loosdorf, AT	(96) 04789998.4
(72) Heiss, Franz, 3382 Loosdorf, AT	(73) Salama, Zoser B. nat.rer.Dr., 13465 Berlin, DE
(54) upevňovací uspořádání	(72) Salama, Zoser B. nat.rer.Dr., 13465 Berlin, DE
(32) 16.06.2003	(54) Způsob přípravy solí a derivátů trans-nebo cis-diaminodichlorodihydroxo-platičitého komplexu a jejich použití pro výrobu farmaceutických účinných látek
(31) 4172003/U	(32) 13.10.2003, 20.10.2003
(33) AT	(31) 03090344, 512097/P
(86) PCT/EP2004/051130	(33) EP, US
(87) WO 2004/113737	(86) PCT/DE2004/002296
(74) HALAXOVÁ & HALAXOVÁ, TETRAPAT, RNDr. Zdeňka Halaxová, Horní náměstí 7, Olomouc, 77200	(87) WO 2005/040045
	(74) Čermák Hořejš Myslíl a spol., JUDr. Karel Čermák, advokát, Národní 32, Praha 1, 11000
(97) EP 1668221	(97) EP 1678254
(47) 30.05.2007	(47) 09.05.2007
(97) 07.04.2005	(97) 26.05.2005
(51) E21B 7/20 (2006.01)	(51) C08L 71/00 (2006.01)
(96) 28.09.2004	C08L 71/02 (2006.01)
(96) 04761047.2	(96) 14.10.2004
(73) "ALWAG" Tunnelausbau Gesellschaft m.b.H., 4061 Pasching, AT	
(72) MOCIVNIK, Josef, A-8753 Fohnsdorf, AT	
EGGER-MOCIVNIK, Rene, A-8750 Judenburg, AT	
(54) Způsob a zařízení pro vrtání otvorů v pŕdním nebo skalním materiálu	
(32) 01.10.2003	
(31) 15592003	

(96)	04790383.6	(31)	10348710
(73)	Henkel Kommanditgesellschaft auf Aktien, 40589 Düsseldorf, DE	(33)	DE
(72)	KÖPNICK, Friedhelm, 40229 Düsseldorf, DE MAJOLO, Martin, 41812 Erkelenz, DE BACHON, Thomas, 40597 Düsseldorf, DE LAMBERTZ, Jennifer, 40764 Langenfeld, DE FERENCZ, Andreas, 40223 Düsseldorf, DE	(86)	PCT/EP2004/008670
(54)	Polymery se směsnými oxyalkylenovými jednotkami s optimalizovanou pevností	(87)	WO 2005/047579
(32)	29.10.2003	(74)	Společná advokátní kancelář Všeťečka Zelený Švorčík Kalenský a partneři, JUDr. Otakar Švorčík, Háľkova 2, Praha 2, 12000
(31)	10350481		
(33)	DE	(97)	EP 1694782
(86)	PCT/EP2004/011520	(47)	27.06.2007
(87)	WO 2005/047394	(97)	30.06.2005
(74)	KOREJZOVÁ & SPOL., v.o.s., JUDr. Petra Korejzová, advokátka, Korunní 104/E, Praha 10, 10100	(51)	C09D 5/24 (2006.01) D06N 7/00 (2006.01) H05F 3/02 (2006.01)
		(96)	25.11.2004
		(96)	04820454.9
		(73)	Tarkett SAS, 92748 Nanterre Cédex, FR
		(72)	STOKKI, Anders, S-37232 Ronneby, SE KARLSSON, Roland, S-37274 Listerby, SE
(97)	EP 1678333	(54)	Elektricky vodivé podlahové krytiny
(47)	20.06.2007	(32)	17.12.2003
(97)	15.12.2005	(31)	03293199
(51)	C21C 5/46 (2006.01)	(33)	EP
(96)	16.04.2005	(86)	PCT/EP2004/053091
(96)	05730742.3	(87)	WO 2005/059044
(73)	Refractory Intellectual Property GmbH & Co. KG, 1100 Wien, AT	(74)	Ing. Jan Kubát, Přístavní 24, Praha 7, 17000
(72)	ZACH, Oliver, A-8642 St. Lorenzen, AT KLIKOVICH, Michael, A-2371 Hinterbrühl, AT BERGER, Michael, A-1080 Wien, AT RAHM, Christian, A-1120 Wien, AT		
(54)	Odpichovací trubka	(97)	EP 1697380
(32)	04.06.2004	(47)	16.05.2007
(31)	102004027440	(97)	30.06.2005
(33)	DE	(51)	C07D 491/22 (2006.01)
(86)	PCT/EP2005/004051	(96)	14.12.2004
(87)	WO 2005/118889	(96)	04820383.0
(74)	KANIA, SEDLÁK, SMOLA Patentová a známková kancelář, Ing. Jiří Malůšek, Mendlovo nám. 1a, Brno, 60300	(73)	Pliva-Lachema A.S., 621 33 Brno, CZ
		(72)	DOBROVOLNY, Petr, 674 01 Trebic, CZ
		(54)	Způsob výroby 7-ethyl-10-hydroxykamptothecinu
		(32)	16.12.2003
		(31)	20033442
		(33)	CZ
		(86)	PCT/CZ2004/000085
		(87)	WO 2005/058910
		(74)	Ing. Jan Kubát, Přístavní 24, Praha 7, 17000
(97)	EP 1681527		
(47)	16.05.2007	(97)	EP 1699795
(97)	19.07.2006	(47)	25.04.2007
(51)	F28D 15/02 (2006.01)	(97)	30.06.2005
(96)	17.01.2005	(51)	C07D 487/04 (2006.01) A61K 31/505 (2006.01) A61P 25/28 (2006.01)
(96)	05000861.4	(96)	17.12.2004
(73)	CPUMATE INC., Taipei County 248, TW	(96)	04804431.7
(72)	Lin, Kuo-Len, Taipei County 248, TW Tsui, Hui-Min, Taipei County 248, TW Hsu, Ken, Taipei County 248, TW	(73)	Sanofi-Aventis, 75013 Paris, FR Mitsubishi Pharma Corporation, Osaka-shi, Osaka 541-0046, JP
(54)	Způsob výroby izotermické deskové sestavy s předem určeným tvarem	(72)	CHEREZE, Nathalie, F-92340 Bourg La Reine, FR LOCHEAD, Alistair, F-94220 Charenton le Pont, FR SAADY, Mourad, F-75012 Paris, FR SLOWINSKI, Franck, F-77230 Thieux, FR YAICHE, Philippe, F-93260 Les Lilas, FR
(74)	Společná advokátní kancelář Všeťečka Zelený Švorčík Kalenský a partneři, JUDr. Pavel Zelený, Háľkova 2, Praha 2, 12000	(54)	Substituované deriváty 8'-pyri (mi) dinyľ-dihydrospiro [cykloalkylamin]pyrimido [1,2-a]pyrimidin-6-onu
		(32)	19.12.2003
		(31)	03293236
		(33)	EP
		(86)	PCT/EP2004/014846
		(87)	WO 2005/058908
		(74)	Ing. Eduard Hakr, Přístavní 24, Praha 7, 17000
(97)	EP 1685283	(97)	EP 1702066
(47)	18.07.2007	(47)	16.05.2007
(97)	26.05.2005	(97)	29.09.2005
(51)	D01H 4/38 (2006.01)		
(96)	03.08.2004		
(96)	04741356.2		
(73)	Oerlikon Textile GmbH & Co. KG, 41069 Mönchengladbach, DE		
(72)	VOIDEL, Bettina, 09127 Chemnitz, DE VOIDEL, Peter, 09127 Chemnitz, DE SCHWABE, Bernhard, 09112 Chemnitz, DE GRECKSCH, Hans, 41179 Mönchengladbach, DE WASSENHOVEN, Heinz-Georg, 41065 Mönchengladbach, DE		
(54)	Kanáľ vedení vlákná		
(32)	16.10.2003		

-
- (51) **C12N 15/10** (2006.01)
B01L 3/14 (2006.01)
- (96) 15.03.2005
(96) 05716059.0
- (73) F.HOFFMANN-LA ROCHE AG, 4070 Basel, CH
(72) BLOCK, Dirk, 83673 Bichl, DE
HAENEL, Ruediger, 86935 Rott, DE
POIGNEE-HEGER, Manuela, 83684 Tegernsee, DE
WALTER, Thomas, 82377 Penzberg, DE
KLEIBER, Joerg, 82377 Penzberg, DE
ZIELENSKI, Ralf, 83671 Benediktbeuern, DE
- (54) **Způsob a zařízení pro čištění nukleových kyselin**
(32) 18.03.2004, 28.05.2004
(31) 04006508, 04012677
(33) EP, EP
(86) PCT/EP2005/002722
(87) WO 2005/090567
(74) Čermák Hořejš Myslíl a spol., JUDr. Karel Čermák,
advokát, Národní 32, Praha 1, 11000
-
- (97) **EP 1709019**
(47) 08.08.2007
(97) 28.07.2005
- (51) **C07D 277/46** (2006.01)
C07D 417/14 (2006.01)
A61K 31/427 (2006.01)
- (96) 11.01.2005
(96) 05701490.4
- (73) Applied Research Systems ARS Holding N.V., Curacao,
AN
(72) QUATTROPANI, Anna, CH-1207 Geneve, CH
RUECKLE, Thomas, 1203 Geneva, CH
SCHWARZ, Matthias, CH-1201 Geneve, CH
DORBAIS, Jérôme, F-74000 Annecy, FR
SAUER, Wolfgang, CH-1228 Plan-les-Ouates, CH
CLEVA, Christophe, F-74250 La Tour, FR
DESFORGES, Gwénaëlle, F-74160 Saint Julien en
Genevois, FR
- (54) **Triazolové deriváty a jejich použití**
(32) 12.01.2004
(31) 04100083
(33) EP
(86) PCT/EP2005/050102
(87) WO 2005/068444
(74) KOREJZOVÁ & SPOL., v.o.s., JUDr. Petra Korejzová,
advokátka, Korunní 104/E, Praha 10, 10100
-
- (97) **EP 1713861**
(47) 09.05.2007
(97) 18.08.2005
- (51) **C08L 67/02** (2006.01)
C08L 69/00 (2006.01)
- (96) 02.02.2005
(96) 05707138.3
- (73) BASF Aktiengesellschaft, 67056 Ludwigshafen, DE
(72) EIPPER, Andreas, 67067 Ludwigshafen, DE
BRUCHMANN, Bernd, 67251 Freinsheim, DE
SCHERZER, Dietrich, 67433 Neustadt, DE
STUMBE, Jean-Francois, F-67200 Strasbourg, FR
WEISS, Carsten, 67063 Ludwigshafen, DE
GRUBER, Freddy, 76877 Offenbach, DE
- (54) **Tekuté polyesterové tvarovací hmoty**
(32) 04.02.2004
(31) 102004005652
(33) DE
(86) PCT/EP2005/001014
(87) WO 2005/075565
(74) Společná advokátní kancelář Všečeka Zelený Švorčík
Kalenský a partneři, JUDr. Otakar Švorčík, Hálkova 2,
Praha 2, 12000
-
- (97) **EP 1729579**
(47) 01.08.2007

PD4A **Převod práv a ostatní změny majitelů evropských patentů**

(97) **EP 1426123**
(73) ThyssenKrupp Technologies AG, 45128 Essen, DE

(97) **EP 1470690**
(73) Viaccess, 92057 Paris La Defense Cedex, FR

(97) **EP 1472154**
(73) MeadWestvaco Packaging Systems LLC, Glen Allen, VA,
 US

(97) **EP 1474001**
(73) COMPAGNIE GERVAIS DANONE, 75009 Paříž, FR

(97) **EP 1624761**
(73) COMPAGNIE GERVAIS DANONE, 75009 Paris, FR

(97) **EP 1638770**
(73) COLINES S.p.A., 28100 Novara, IT

(97) **EP 1675146**
(73) Valentini Quido, 20122 Milano, IT

FG1K

Zapsané užité vzory - přehled podle čísel zápisu

V období uzávěrky tohoto čísla Věstníku zapsal Úřad průmyslového vlastnictví tyto užité vzory.

17752	F 21 S 4/00	(2006.01)
17753	B 64 D 17/02	(2006.01)
17754	B 41 F 27/00	(2006.01)
17755	F 24 F 11/02	(2006.01)
17756	A 61 N 5/00	(2006.01)
17757	A 61 M 29/02	(2006.01)
17758	B 65 D 30/00	(2006.01)
17759	E 04 F 11/022	(2006.01)
17760	F 24 F 5/00	(2006.01)
17761	H 02 J 13/00	(2006.01)
17762	H 02 K 5/00	(2006.01)
17763	A 45 B 25/22	(2006.01)
17764	A 45 B 25/22	(2006.01)
17765	G 02 B 6/032	(2006.01)
17766	G 02 B 6/02	(2006.01)
17767	E 04 F 11/116	(2006.01)
17768	A 01 K 5/015	(2006.01)
17769	A 01 B 1/24	(2006.01)
17770	A 01 K 3/00	(2006.01)
17771	E 21 F 13/00	(2006.01)
17772	E 21 F 13/00	(2006.01)
17773	E 04 G 21/12	(2006.01)
17774	A 61 M 35/00	(2006.01)
17775	G 01 K 13/02	(2006.01)
17776	F 26 B 17/00	(2006.01)
17777	C 04 B 38/02	(2006.01)
17778	F 16 B 25/00	(2006.01)

FG1K

Zapsané užité vzory - řazené podle MPT

- (51) **A01B 1/24** (2006.01)
(11) **G01B 5/18** (2006.01)
(21) 17769
(22) **2007-18962**
(22) 29.06.2007
(47) 20.08.2007
(73) Výzkumný ústav rostlinné výroby, v. v. i., Praha, CZ
(72) Paška František, Liberec, CZ
Pavlů Vilém Ing. Ph.D., Oldřichov v Hájích, CZ
(54) **Měřidlo výšky travního porostu**
(74) Ministerstvo zemědělství ČR, Mgr. Hana Jirkalová, Těšnov 17, Praha 1, 11705
- (51) **A01K 3/00** (2006.01)
(11) 17770
(21) **2007-18963**
(22) 29.06.2007
(47) 20.08.2007
(73) Výzkumný ústav rostlinné výroby, v. v. i., Praha, CZ
(72) Paška František, Liberec, CZ
Pavlů Vilém Ing. Ph.D., Oldřichov v Hájích, CZ
(54) **Mobilní přístřešek pro dobytek**
(74) Ministerstvo zemědělství ČR, Mgr. Hana Jirkalová, Těšnov 17, Praha 1, 11705
- (51) **A01K 5/015** (2006.01)
A01K 3/00 (2006.01)
(11) 17768
(21) **2007-18961**
(22) 29.06.2007
(47) 20.08.2007
(73) Výzkumný ústav rostlinné výroby, v. v. i., Praha, CZ
(72) Paška František, Liberec, CZ
Pavlů Vilém Ing. Ph.D., Oldřichov v Hájích, CZ
(54) **Pastevní držák minerálního lizu pro dobytek**
(74) Ministerstvo zemědělství ČR, Mgr. Hana Jirkalová, Těšnov 17, Praha 1, 11705
- (51) **A45B 25/22** (2006.01)
A45B 25/14 (2006.01)
A45B 25/00 (2006.01)
A45B 17/00 (2006.01)
A45B 23/00 (2006.01)
(11) 17763
(21) **2007-18914**
(22) 18.06.2007
(47) 20.08.2007
(73) MONTIS CZ, s. r. o., Kroměříž, CZ
(72) Neudecker Petr Ing., Kroměříž, CZ
(54) **Slunečník, deštník nebo stínící konstrukce**
(74) Patentová a známková kancelář, Ing. Jaromír Přikryl, Včelín 1161, Hulín, 76824
- (51) **A45B 25/22** (2006.01)
A45B 25/14 (2006.01)
A45B 25/00 (2006.01)
A45B 17/00 (2006.01)
A45B 23/00 (2006.01)
(11) 17764
(21) **2007-18915**
(22) 18.06.2007
(47) 20.08.2007
(73) MONTIS CZ, s. r. o., Kroměříž, CZ
(72) Neudecker Petr Ing., Kroměříž, CZ
(54) **Slunečník, deštník nebo stínící konstrukce**
(74) Patentová a známková kancelář, Ing. Jaromír Přikryl, Včelín 1161, Hulín, 76824
- (51) **A61M 29/02** (2006.01)
(11) 17757
(21) **2007-18798**
(22) 14.05.2007
- (47) 20.08.2007
(73) ELLA-CS, s. r. o., Hradec Králové, CZ
(72) Hep Aleš prof. MUDr. CSc., Brno, CZ
(54) **Intragastrický balónek pro snížení chuti k jídlu při terapii redukce hmotnosti**
- (51) **A61M 35/00** (2006.01)
A61F 9/00 (2006.01)
(11) 17774
(21) **2007-18981**
(22) 03.07.2007
(47) 20.08.2007
(73) Švarc Josef, Velká Hleďsebe, CZ
(72) Švarc Josef, Velká Hleďsebe, CZ
(54) **Pomůcka při kapání léků do očí**
- (51) **A61N 5/00** (2006.01)
G21F 7/00 (2006.01)
(11) 17756
(21) **2007-18794**
(22) 11.05.2007
(47) 20.08.2007
(32) 11.05.2006
(31) 2006/2006007624
(33) DE
(73) MVZ am Schiessstattweg GBR, Passau, DE
(72) Schenk Gerd, Fürstzell, DE
(54) **Prostor s přirozeným zdrojem světla, stíněný vůči záření**
- (74) KOREJZOVÁ & SPOL., v.o.s., JUDr. Petra Korejzová, advokátka, Korunní 104/E, Praha 10, 10100
- (51) **B41F 27/00** (2006.01)
B41F 5/24 (2006.01)
(11) 17754
(21) **2007-18683**
(22) 30.03.2007
(47) 20.08.2007
(73) FLEXO Slovensko, spol. s r. o., Štúrovo, SK
(72) Horvay Peter, Štúrovo, SK
(54) **Univerzální podložka pod flexotiskovou formu**
(74) Ing. Josef Smola, Mendlovo nám. 1a, Brno, 60300
- (51) **B64D 17/02** (2006.01)
(11) 17753
(21) **2007-18488**
(22) 25.01.2007
(47) 20.08.2007
(73) Galaxy - high technology s. r. o., Liberec, CZ
(72) Bábovka Milan Ing., Liberec, CZ
(54) **Záchranný padák zejména pro ultralehká letadla**
(74) STRNAD Patent. a známková kancelář, Ing. Václav Strnad, Rychtářská 375/31, Liberec 14, 46014
- (51) **B65D 30/00** (2006.01)
(11) 17758
(21) **2007-18829**
(22) 23.05.2007
(47) 20.08.2007
(73) Padalík Vladislav, Praha, CZ
(72) Padalík Vladislav, Praha, CZ
(54) **Varné sáčky**
- (51) **C04B 38/02** (2006.01)
C04B 20/06 (2006.01)
C04B 18/16 (2006.01)
(11) 17777
(21) **2007-19028**
(22) 23.07.2007
(47) 20.08.2007
(73) Vimrová Alena Ing., Praha, CZ
Svoboda Luboš Doc. Ing. CSc., Praha, CZ

- (72) Vimmrová Alena Ing., Praha, CZ
Svoboda Luboš Doc. Ing. CSc., Praha, CZ
- (54) **Hybridně lehčená sádrová hmota**
- (51) *E04F 11/022* (2006.01)
E04F 11/035 (2006.01)
E04F 11/18 (2006.01)
- (11) 17759
(21) **2007-18839**
(22) 28.05.2007
(47) 20.08.2007
(73) JEMA Svitavy a.s., Svitavy, CZ
(72) Dvorský Jiří, Moravská Třebová, CZ
(54) **Kotvení třmenového schodiště do stěny**
(74) Martin Kořistka, patentový zástupce, Karpatská 3, Brno, 62500
- (51) *E04F 11/116* (2006.01)
(11) 17767
(21) **2007-18941**
(22) 22.06.2007
(47) 20.08.2007
(73) Němečková Dana, Ostřetín, CZ
(72) Němečková Dana, Ostřetín, CZ
(54) **Schod**
(74) Jan Brykner, Resslerova 741, Hradec Králové, 50002
- (51) *E04G 21/12* (2006.01)
E01D 1/00 (2006.01)
E01D 101/28 (2006.01)
- (11) 17773
(21) **2007-18975**
(22) 02.07.2007
(47) 20.08.2007
(73) FIRESTA - Fišer, rekonstrukce, stavby, a. s., Brno, CZ
(72) Dostálek Petr Ing., Písečná, CZ
(54) **Zařízení pro ukládání lana nebo lan do průchozího, zejména horizontálního úložného otvoru stavební konstrukce**
- (51) *E21F 13/00* (2006.01)
E21F 13/08 (2006.01)
- (11) 17771
(21) **2007-18971**
(22) 02.07.2007
(47) 20.08.2007
(73) FERRIT s. r. o., Frýdlant nad Ostravicí, CZ
(72) Mohelník Pavel, Čeladná, CZ
(54) **Důlní ozubnicová tažná jednotka**
- (51) *E21F 13/00* (2006.01)
E21F 13/08 (2006.01)
- (11) 17772
(21) **2007-18972**
(22) 02.07.2007
(47) 20.08.2007
(73) FERRIT s. r. o., Frýdlant nad Ostravicí, CZ
(72) Mohelník Pavel, Čeladná, CZ
(54) **Důlní ozubnicový dopravní prostředek pro dopravu těžkých předmětů se zvýšenou bezpečností**
- (51) *F16B 25/00* (2006.01)
F16B 25/04 (2006.01)
E04B 1/48 (2006.01)
E04B 1/78 (2006.01)
- (11) 17778
(21) **2007-19035**
(22) 24.07.2007
(47) 20.08.2007
(73) BRAVOLL spol. s r. o., Žirovnice, CZ
(72) Voráček Luboš Ing., Žirovnice, CZ
(54) **Upevňovací prvek pro upevnění tepelně izolačních desek do pórobetonu**
(74) Daniela Toningerová, patentový zástupce, Kamenická 3, Praha 7, 17000
- (51) *F21S 4/00* (2006.01)
- (11) 17752
(21) **2006-18301**
(22) 12.10.2004
(47) 20.08.2007
(73) He Shan Lide Electronic Enterprise Company Ltd., Guangdong, CN
(72) Fan Ben, Guangdong, CN
(54) **Trubicové světlo**
(74) PATENTSERVIS Praha a.s., Jivenská 1273/1, Praha 4, 14021
- (51) *F24F 11/02* (2006.01)
(11) 17755
(21) **2007-18689**
(22) 03.04.2007
(47) 20.08.2007
(73) Kacl Miroslav, Praha, CZ
(72) Kacl Miroslav, Praha, CZ
(54) **Odsavač par s automatickým zapínáním a vypínáním**
- (51) *F24F 5/00* (2006.01)
F24C 15/34 (2006.01)
F24C 15/22 (2006.01)
- (11) 17760
(21) **2007-18891**
(22) 08.06.2007
(47) 20.08.2007
(73) Friedl František Ing., Pardubice, CZ
(72) Friedl František Ing., Pardubice, CZ
(54) **Tepelně izolační a čistící clona**
(74) Ing. Jiří Walter, Počernická 54, Praha 10, 10800
- (51) *F26B 17/00* (2006.01)
F26B 3/02 (2006.01)
F26B 7/00 (2006.01)
- (11) 17776
(21) **2007-19008**
(22) 16.07.2007
(47) 20.08.2007
(73) Tůma Stanislav, Římov, CZ
Zrzavý Miroslav, Praha, CZ
(72) Tůma Stanislav, Římov, CZ
Zrzavý Miroslav, Praha, CZ
(54) **Zařízení k sušení sypkých a kašovitých materiálů a kalů**
(74) KUDRLIČKA a SEDLÁK, Ing. Jiří Sedlák, Husova 5, České Budějovice, 37001
- (51) *G01K 13/02* (2006.01)
(11) 17775
(21) **2007-18993**
(22) 11.07.2007
(47) 20.08.2007
(73) SG - Geoinženýring s. r. o., Ostrava, CZ
(72) Hájovský Jiří Ing. CSc., Klimkovice, CZ
(54) **Zařízení pro operativní zjišťování teplot**
- (51) *G02B 6/02* (2006.01)
G02B 6/036 (2006.01)
G02B 6/134 (2006.01)
G02B 6/028 (2006.01)
G02B 1/00 (2006.01)
G01N 21/00 (2006.01)
- (11) 17766
(21) **2007-18925**
(22) 19.06.2007
(47) 20.08.2007
(73) Solařík Petr, Veselí nad Moravou, CZ
(72) Solařík Petr, Veselí nad Moravou, CZ
(54) **Kapilární optický senzor s prstencovým jádrem**
- (51) *G02B 6/032* (2006.01)
G02B 6/028 (2006.01)
G02B 6/02 (2006.01)
G01N 21/00 (2006.01)
- (11) 17765
(21) **2007-18924**
(22) 19.06.2007

- (47) 20.08.2007
(73) Solařík Petr, Veselí nad Moravou, CZ
(72) Solařík Petr, Veselí nad Moravou, CZ
(54) **Mikrostrukturální kapilární optický senzor**
- (51) **H02J 13/00** (2006.01)
(11) 17761
(21) **2007-18892**
(22) 08.06.2007
(47) 20.08.2007
(73) Mikrovlny s. r. o., Horní Suchá, CZ
(72) Konečný Libor Ing., Hnojník, CZ
(54) **Zařízení pro automatické spínání spotřebičů signálem HDO**
- (74) DADEJ, GHEORGHIU, KENDEREŠKI Patentová a
známková kancelář, Ing. Dušan Kendereški, Lidická 51,
Brno, 60200
- (51) **H02K 5/00** (2006.01)
(11) 17762
(21) **2007-18911**
(22) 15.06.2007
(47) 20.08.2007
(73) Dynex Technologies, spol. s r. o., Praha, CZ
(72) Svoboda Dušan Ing., Brno, CZ
Lupač Julius RNDr., Zlín, CZ
(54) **Uložení motoru**
- (74) Ing. Milan Škoda, Nahořanská 308, Nové Město nad
Metují, 54901

Seznam majitelů zapsaných užitéch vzorů

(73)	(11)	(51)	(2006.01)	(73)	(11)	(51)	(2006.01)
BRAVOLL spol. s r. o., Žirovnice, CZ	17778	F 16 B 25/00	(2006.01)	Vimmrová Alena Ing., Praha, CZ	17777	C 04 B 38/02	(2006.01)
Dynex Technologies, spol. s r. o., Praha, CZ	17762	H 02 K 5/00	(2006.01)	Výzkumný ústav rostlinné výroby, v. v. i., Praha, CZ	17768	A 01 K 5/015	(2006.01)
ELLA-CS, s. r. o., Hradec Králové, CZ	17757	A 61 M 29/02	(2006.01)	Výzkumný ústav rostlinné výroby, v. v. i., Praha, CZ	17769	A 01 B 1/24	(2006.01)
FERRIT s. r. o., Frýdlant nad Ostravicí, CZ	17771	E 21 F 13/00	(2006.01)	Výzkumný ústav rostlinné výroby, v. v. i., Praha, CZ	17770	A 01 K 3/00	(2006.01)
FERRIT s. r. o., Frýdlant nad Ostravicí, CZ	17772	E 21 F 13/00	(2006.01)	Zrzavý Miroslav, Praha, CZ	17776	F 26 B 17/00	(2006.01)
FIRESTA - Fišer, rekonstrukce, stavby, a. s., Brno, CZ	17773	E 04 G 21/12	(2006.01)				
FLEXO Slovensko, spol. s r. o., Štúrovo, SK	17754	B 41 F 27/00	(2006.01)				
Friedl František Ing., Pardubice, CZ	17760	F 24 F 5/00	(2006.01)				
Galaxy - high technology s. r. o., Liberec, CZ	17753	B 64 D 17/02	(2006.01)				
He Shan Lide Electronic Enterprise Company Ltd., Guangdong, CN	17752	F 21 S 4/00	(2006.01)				
JEMA Svitavy a.s., Svitavy, CZ	17759	E 04 F 11/022	(2006.01)				
Kačl Miroslav, Praha, CZ	17755	F 24 F 11/02	(2006.01)				
Mikrovlny s. r. o., Horní Suchá, CZ	17761	H 02 J 13/00	(2006.01)				
MONTIS CZ, s. r. o., Kroměříž, CZ	17763	A 45 B 25/22	(2006.01)				
MONTIS CZ, s. r. o., Kroměříž, CZ	17764	A 45 B 25/22	(2006.01)				
MVZ am Schiessstattweg GBR, Passau, DE	17756	A 61 N 5/00	(2006.01)				
Němečková Dana, Ostřetín, CZ	17767	E 04 F 11/116	(2006.01)				
Padalík Vladislav, Praha, CZ	17758	B 65 D 30/00	(2006.01)				
SG - Geoinženýring s. r. o., Ostrava, CZ	17775	G 01 K 13/02	(2006.01)				
Solařík Petr, Veselí nad Moravou, CZ	17765	G 02 B 6/032	(2006.01)				
Solařík Petr, Veselí nad Moravou, CZ	17766	G 02 B 6/02	(2006.01)				
Svoboda Luboš Doc. Ing. CSc., Praha, CZ	17777	C 04 B 38/02	(2006.01)				
Švarc Josef, Velká Hleďsebe, CZ	17774	A 61 M 35/00	(2006.01)				
Tůma Stanislav, Římov, CZ	17776	F 26 B 17/00	(2006.01)				

FG4Q

Zapsané průmyslové vzory - přehled podle čísel zápisu

V období uzávěrky tohoto čísla Věstníku zapsal Úřad průmyslového vlastnictví tyto průmyslové vzory:

33993	12-07
33994	06-01
33995	12-08
33996	09-03
33997	25-01
33998	15-99

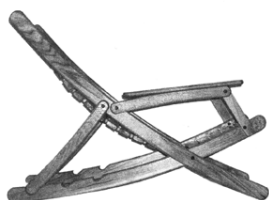
FG4Q

Zapsané průmyslové vzory - přehled podle tříd

- (51) 06-01
- (11) 33994
- (21) 2007-36987
- (22) 06.02.2007
- (15) 21.08.2007
- (45) 21.08.2007
- (54) Polohovací křeslo
- (28) 1
- (73) Pavlů Radim, Ostrava-Jih, CZ
- (72) Pavlů Radim, Ostrava-Jih, CZ
- (55)



1.1



1.2



1.3

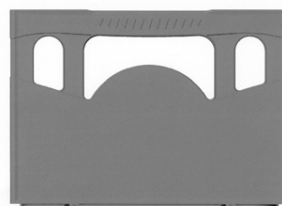


1.4

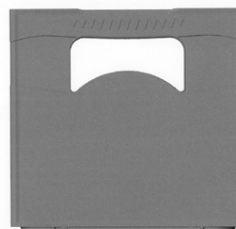


1.5

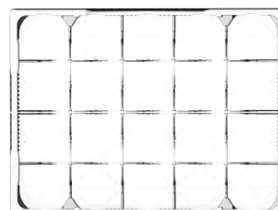
- (51) 09-03
- (11) 33996
- (21) 2007-37018
- (22) 27.02.2007
- (15) 21.08.2007
- (45) 21.08.2007
- (54) Přepravní obal z plastické hmoty
- (28) 1
- (73) Alfa Plastik a.s., Bruntál, CZ
- (72) Čech Jan Ing., Sosnová, CZ
- (55)



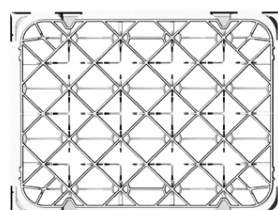
1.1



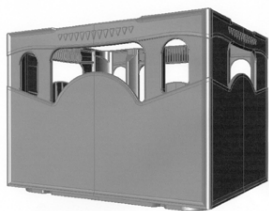
1.2



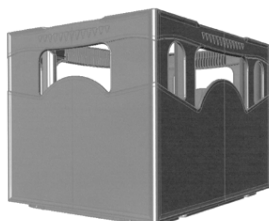
1.3



1.4



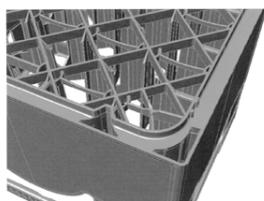
1.5



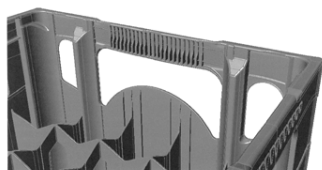
1.6



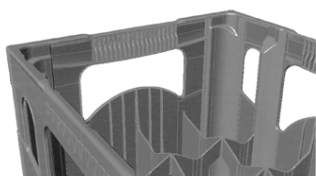
1.7



1.8



1.9

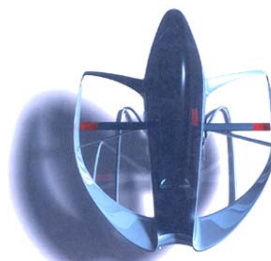


1.10

- (51) **12-07**
(11) 33993
(21) 2006-36897
(22) 27.10.2006
(15) 21.08.2007
(45) 21.08.2007
(54) Ultralehký vrtulník
(28) 1
(73) Doleček Jan, Zubří, CZ
(72) Doleček Jan, Zubří, CZ
(74) SPUR, a.s., Ing. Jan Görig, Třída T. Bati 299, Zlín, 76422
(55)



1.1

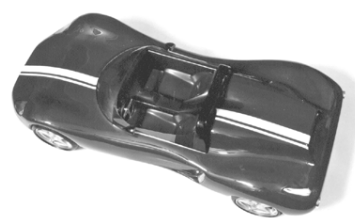


1.2

- (51) **12-08**
(11) 33995
(21) 2007-37016
(22) 23.02.2007
(15) 21.08.2007
(45) 21.08.2007
(54) Sportovní dvoumístný automobil
(28) 1
(73) ŠLÉGR s.r.o., Horní Slavkov, CZ
(72) Šlégr Pavel, Horní Slavkov, CZ
(74) Ing. Vladimír Čmejla, Rašínovo nábř. 54, Praha 2, 12800
(55)



1.1



1.2



1.3



1.10



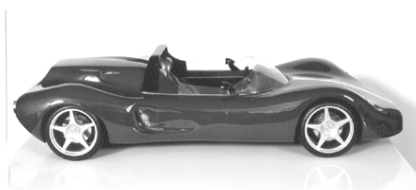
1.4



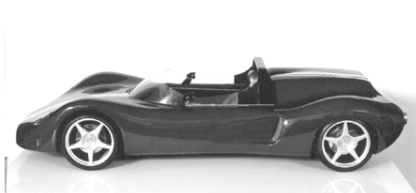
1.5



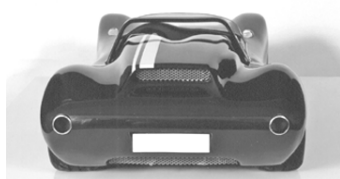
1.6



1.7

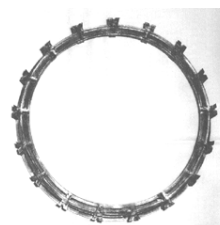


1.8

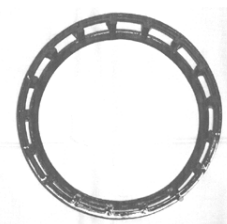


1.9

- (51) **15-99**
(11) 33998
(21) 2007-37028
(22) 12.03.2007
(15) 21.08.2007
(45) 21.08.2007
(54) Ložisková klec
(28) 2
(73) ZKL - Výzkum a vývoj, a.s., Brno, CZ
(72) Procházka Libor Ing., Brno, CZ
(74) UNIPATENT, Ing. Jiří Chlustina, Jana Masaryka 43-47,
Praha 2, 12000
(55)



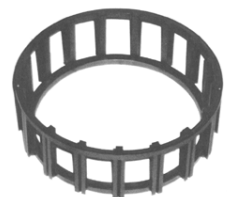
1.1



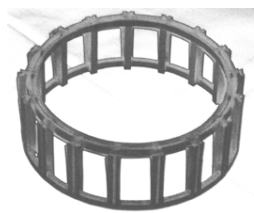
1.2



1.3



1.4



1.5



2.1



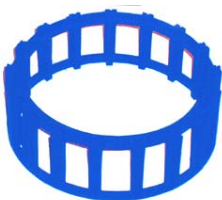
2.2



2.3



2.4



2.5

- (51) **25-01**
 - (11) 33997
 - (21) 2007-37026
 - (22) 12.03.2007
 - (15) 21.08.2007
 - (45) 21.08.2007
 - (54) Obkládačka
 - (28) 26
 - (73) Pospíšil Antonín, Břest, CZ
 - (72) Pospíšil Antonín, Břest, CZ
 - (74) Karel Voda, patentový zástupce, Bolzanova 13, Brno, 61800
- (55)



1.1



2.1



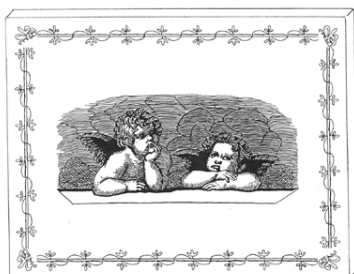
3.1



4.1



5.1



6.1



7.1



8.1



9.1



10.1



11.1



12.1



13.1



18.1



14.1



19.1



15.1



20.1



16.1



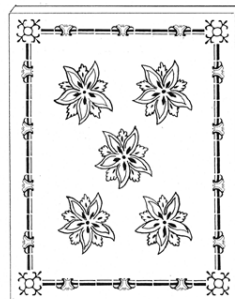
21.1



17.1



22.1



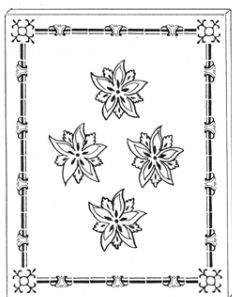
26.1



23.1



24.1



25.1

Seznam vlastníků zapsaných průmyslových vzorů

(73)	(11)	(51)	(73)	(11)	(51)
Alfa Plastik a.s., Bruntál, CZ	33996	09-03			
Doleček Jan, Zubří, CZ	33993	12-07			
Pavlů Radim, Ostrava-Jih, CZ	33994	06-01			
Pospíšil Antonín, Břest, CZ	33997	25-01			
ŠLÉGR s.r.o., Horní Slavkov, CZ	33995	12-08			
ZKL - Výzkum a vývoj, a.s., Brno, CZ	33998	15-99			

Dodatková ochranná osvědčení pro léčiva a pro přípravky na ochranu rostlin

Udělení osvědčení

- (73) PFIZER INC., 10017 New York, NY, US
- (68) 281403
- (11) 281403/104
- (54) Chinuklidinové deriváty, způsob jejich přípravy, farmaceutický prostředek, obsahující tyto deriváty a použití těchto derivátů
- (92) EU/2/06/062/001 až EU/2/06/062/005, 29.09.2006
- (95) Cerenia 16 mg, 24 mg, 60 mg, 160 mg tablety pro psy, 10 mg/ml injekční roztok pro psy - maropitant, léčivý přípravek
- (94) 28.04.2017

Úřední rozhodnutí a oznámení

MK1K

Zániky užitných vzorů uplynutím doby platnosti

(11)	(21)	Int.Cl/(51)	(11)	(21)	Int.Cl/(51)
6574	1997-7057	8/F16T 1/10			
6647	1997-7052	8/F03D 9/02			
6696	1997-7060	8/A61F 5/34			
6862	1997-7065	8/E04F 13/04			
9772	2000-10376	8/F04D 15/00			
9775	2000-10382	8/F16L 23/024			
9801	2000-10378	8/G07F 11/10			
9865	2000-10374	8/E21D 11/14			
9965	2000-10369	8/A23L 1/221			
13089	2003-13911	8/A47L 9/24			
13101	2003-13908	8/H04L 12/00			
13128	2003-13920	8/F21V 17/10			
13321	2003-13915	8/E21D 11/14			
13376	2003-13919	8/F03B 11/00			

MK4Q

Zániky práva ze zapsaných průmyslových vzorů uplynutím doby ochrany

(11)	(21)	Int.Cl/(51)	(11)	(21)	Int.Cl/(51)
27429	1997-29900	6/12-02			
27482	1997-29896	6/12-16			
27703	1997-29895	6/06-03			
30999	2002-33721	7/21-01			
31119	2002-33720	7/09-03			
31168	2002-33719	7/04-02			

ND1K

První prodloužení doby platnosti užitných vzorů

(51)	F 16 L 7/00	(51)	F 28 F 21/08, F 28 F 21/02, F 28 F 13/18, F 24 J 2/48
(11)	13662	(11)	13859
(21)	2003-14413	(21)	2003-14490
(22)	03.07.2003	(22)	25.07.2003
(73)	JIHOTVAR, V. D., Veselí nad Lužnicí, CZ	(73)	INVESTMENT & PARTNERS, INC., Belize, BZ
(54)	Sestava konstrukčních prvků	(54)	Vrstevnatá struktura zvyšující vyzařování zahřátého povrchu a zařízení pro ohřev
(51)	F 41 A 19/00	(51)	B 41 K 1/08, B 41 K 1/36
(11)	13679	(11)	13866
(21)	2003-14548	(21)	2003-14711
(22)	15.08.2003	(22)	20.10.2003
(73)	CZ HERMEX, S.R.O., Praha, CZ	(73)	MEGAFLEX S. R. O., Praha, CZ
(54)	Spouštěčový mechanismus samonabíjecí pušky	(54)	Zařízení pro zabránění přetáčení alfanumerických pásků datového razítka, blokační pásek pro toto zařízení a použití zařízení
(51)	C 04 B 35/16, B 09 B 3/00	(51)	F 23 N 1/00
(11)	13748	(11)	13874
(21)	2003-14555	(21)	2003-14572
(22)	18.08.2003	(22)	27.08.2003
(73)	MOGULL IMPORT - EXPORT, SOCIEDAD LIMITADA, Cheb, CZ	(73)	ŠEVČÍK Jiří Prof. Ing. DrSc., Praha, CZ
(54)	Směs pro sintrovaný tvarový prvek, zařízení pro její výrobu a pro výrobu tvarového prvku z této směsi	(54)	Zařízení pro regulaci výhřevnosti topného plynu
(51)	A 01 K 97/12	(51)	C 02 F 1/78
(11)	13766	(11)	14036
(21)	2003-14524	(21)	2003-14705
(22)	07.08.2003	(22)	16.10.2003
(73)	KOVAŘÍK Ivo, Holice, CZ	(73)	F & R, S. R. O., Praha, CZ
(54)	Pojistná jednotka rybářského signalizačního zařízení	(54)	Jednotka pro přípravu pitné vody
(51)	A 61 K 31/355, A 61 K 31/525, C 07 G 13/00, A 61 K 33/00	(51)	B 24 B 13/00
(11)	13797	(11)	14170
(21)	2003-14656	(21)	2004-15057
(22)	24.09.2003	(22)	11.02.2004
(73)	Zentiva, a.s., Praha 10, CZ	(73)	Piskač Zdeněk, České Budějovice, CZ
(54)	Vitaminová směs	(54)	Upínací prostředek rotačního brusného nástroje

- (51) B 24 D 13/00
(11) 14207
(21) 2004-15058
(22) 11.02.2004
(73) Piskač Zdeněk, České Budějovice, CZ
(54) Rotační brusný nástroj válcového tvaru s upínací stopkou

ND1K

Druhé prodloužení doby platnosti užitečných vzorů

- | | |
|--|--|
| (51) A 47 K 3/40, A 47 K 3/162
(11) 10475
(21) 2000-11068
(22) 10.08.2000
(73) RAVAK A.S., Příbram, CZ
(54) Vanička, zejména pro sprchové kouty | (51) B 60 R 7/02
(11) 10786
(21) 2000-11091
(22) 18.08.2000
(73) ALFAVARIA LIBEREC S.R.O., Chrástava, CZ
(54) Fixovaná sestava nářadí a výbavy |
| (51) B 21 D 7/04, B 21 D 7/00
(11) 10477
(21) 2000-11108
(22) 28.08.2000
(73) V. RACEK - ZEMĚDĚLSKÉ TECHNOLOGIE, A.S., Dražice, CZ
(54) Kladka pro ohyb oválné tenkostěnné trubky | (51) F 28 D 1/03
(11) 10913
(21) 2000-11092
(22) 18.08.2000
(73) Arcelor Eisenhüttenstadt GmbH, Eisenhüttenstadt, DE
(54) Deskový tepelný výměník |
| (51) A 61 H 15/00
(11) 10502
(21) 2000-11102
(22) 25.08.2000
(73) FILO Bohumil Ing., Bratislava, SK
HORNÁČEK Karol MUDr., Bratislava, SK
ČEPÍKOVÁ Miriam MUDr., Bratislava, SK
(54) Dynamicky nestabilní podložka | (51) G 01 N 33/52
(11) 11007
(21) 2000-11133
(22) 04.09.2000
(73) SCIENCE FOR LIFE, s.r.o., Praha 2, CZ
(54) Aplikáční gel pro fotodynamickou diagnostiku a terapii |
| (51) B 65 D 30/10
(11) 10521
(21) 2000-11059
(22) 08.08.2000
(73) ING. PETR HOLOUŠ - TOREX, Jablonec nad Nisou, CZ
(54) Sáček se zpevněným dnem | (51) E 04 G 23/02, E 04 B 1/64, E 04 B 1/66
(11) 11465
(21) 2001-11918
(22) 19.04.2001
(73) HAVRÁNEK Ladislav, České Budějovice, CZ
(54) Izolační deska pro izolaci vlhkého zdiva |
| (51) B 42 D 5/04
(11) 10551
(21) 2000-11082
(22) 14.08.2000
(73) JIRKALOVÁ Vladimíra Ing., Praha, CZ
(54) Originální papírový kalendář | |
| (51) D 07 B 1/12, D 07 B 1/18
(11) 10567
(21) 2000-11204
(22) 25.09.2000
(73) KOLERUS Václav, Plzeň, CZ
PECKO Milan, Stod, CZ
(54) Samosvorné tažné lano | |
| (51) F 16 B 2/24, F 16 B 9/00, F 16 B 17/00
(11) 10624
(21) 2000-11107
(22) 28.08.2000
(73) V. RACEK - ZEMĚDĚLSKÉ TECHNOLOGIE, A.S., Dražice, CZ
(54) Zařízení pro uchycení upevňovacího řetězu | |
| (51) A 47 F 7/02
(11) 10663
(21) 2000-11097
(22) 23.08.2000
(73) AMERICAN WAY, S.R.O., Plzeň, CZ
(54) Závěsný držák na brýle | |
| (51) B 60 R 7/02
(11) 10785
(21) 2000-11090
(22) 18.08.2000
(73) ALFAVARIA LIBEREC S.R.O., Chrástava, CZ
(54) Soustava nářadí a výbavy s fixačními prvky | |

ND4Q

První obnovy doby ochrany průmyslových vzorů

- | | |
|------|------------------------------|
| (51) | 23-03 |
| (11) | 31399 |
| (21) | 2002-34018 |
| (22) | 26.06.2002 |
| (54) | Ohřívač |
| (51) | 07-02 |
| (11) | 31459 |
| (21) | 2002-34148 |
| (22) | 27.08.2002 |
| (54) | Elektrická konvice a kávovar |
| (51) | 09-01 |
| (11) | 31567 |
| (21) | 2002-34350 |
| (22) | 16.12.2002 |
| (54) | Lahev |

ND4Q

Druhé obnovy doby ochrany průmyslových vzorů

- | | | | |
|------|------------------------|------|----------------------|
| (51) | 21-01 | (51) | 21-01 |
| (11) | 27828 | (11) | 27912 |
| (21) | 1997-30393 | (21) | 1997-30409 |
| (22) | 18.09.1997 | (22) | 18.09.1997 |
| (54) | Stavebnicová kostka | (54) | Stavebnicová kostka |
| (51) | 21-01 | (51) | 21-01 |
| (11) | 27829 | (11) | 27913 |
| (21) | 1997-30394 | (21) | 1997-30411 |
| (22) | 18.09.1997 | (22) | 18.09.1997 |
| (54) | Stavebnicová kostka | (54) | Hračka ve tvaru šípu |
| (51) | 21-01 | (51) | 21-01 |
| (11) | 27830 | (11) | 28029 |
| (21) | 1997-30395 | (21) | 1997-30412 |
| (22) | 18.09.1997 | (22) | 18.09.1997 |
| (54) | Stavebnicová kostka | (54) | Stavebnicová kostka |
| (51) | 21-01 | (51) | 21-01 |
| (11) | 27831 | (11) | 28030 |
| (21) | 1997-30396 | (21) | 1997-30413 |
| (22) | 18.09.1997 | (22) | 18.09.1997 |
| (54) | Stavebnicová kostka | (54) | Stavebnicová kostka |
| (51) | 12-16 | (51) | 21-01 |
| (11) | 27841 | (11) | 28117 |
| (21) | 1997-30328 | (21) | 1997-30430 |
| (22) | 15.08.1997 | (22) | 18.09.1997 |
| (54) | Zadní nárazník vozidla | (54) | Stavebnicová kostka |
| (51) | 21-01 | | |
| (11) | 27842 | | |
| (21) | 1997-30414 | | |
| (22) | 18.09.1997 | | |
| (54) | Stavebnicová kostka | | |
| (51) | 21-01 | | |
| (11) | 27843 | | |
| (21) | 1997-30415 | | |
| (22) | 18.09.1997 | | |
| (54) | Stavebnicová kostka | | |
| (51) | 21-01 | | |
| (11) | 27845 | | |
| (21) | 1997-30418 | | |
| (22) | 18.09.1997 | | |
| (54) | Stavebnicový prvek | | |
| (51) | 21-01 | | |
| (11) | 27847 | | |
| (21) | 1997-30425 | | |
| (22) | 18.09.1997 | | |
| (54) | Stavebnicová kostka | | |

ND4Q

Třetí obnovy doby ochrany průmyslových vzorů

- (51) 09-03
- (11) 24204
- (21) 1992-25828
- (22) 10.08.1992
- (54) Škatulka na léky * Krabička na léky *

PD4A

Převod práv a ostatní změny majitelů patentů

- (11) 284809
- (21) 1995-3300
- (73) Vogel & Noot Landmaschinenfabrik
Aktiengesellschaft, Wartberg, AT

- (11) 284809
- (21) 1995-3300
- (73) Vogel & Noot Landmaschinenfabrik AG NFG & Co.
KG, Wartberg, AT

- (11) 284809
- (21) 1995-3300
- (73) Vogel & Noot Landmaschinen GmbH & Co. KG,
Wartberg, AT

- (11) 284809
- (21) 1995-3300
- (73) BDI Anlagenbau Gesellschaft m.b.H., Grambach, AT

- (11) 284809
- (21) 1995-3300
- (73) BDI - BioDiesel International AG, Grambach, AT

- (11) 289964
- (21) 1995-210
- (73) Hovione Inter Limited, Lucerne 7, CH

- (11) 294398
- (21) 2003-954
- (73) BIOMASS TECHNOLOGY LTD., Diagorou 4, CY

- (11) 295916
- (21) 2000-1985
- (73) COMPAGNIE GERVAIS DANONE, 75009 Paříž,
FR

- (11) 297922
- (21) 2000-1125
- (73) SILVER MACHINE, akciová společnost, Liberec,
CZ
Výzkumný ústav textilních strojů Liberec, a.s.,
Liberec, CZ

PD1K

Převod práv a ostatní změny majitelů užitečných vzorů

- (11) 17637
- (21) 2007-18721
- (73) Příborský Dušan Ing., Jihlava, CZ
Tomšů Jiří Ing., Jihlava, CZ

PD4Q

Převod práv a ostatní změny vlastníků průmyslových vzorů

- | | |
|---------------------------------------|---------------------------------------|
| (11) 30383 | (11) 31636 |
| (21) 2001-33196 | (21) 2003-34380 |
| (73) Musilová Mária Ing., Praha 4, CZ | (73) Musilová Mária Ing., Praha 4, CZ |
| (11) 31536 | (11) 32650 |
| (21) 2002-34005 | (21) 2004-35383 |
| (73) Musilová Maria Ing., Praha 4, CZ | (73) Musilová Mária Ing., Praha 4, CZ |
| (11) 31621 | |
| (21) 2002-34342 | |
| (73) Musilová Mária Ing., Praha 4, CZ | |
| (11) 31635 | |
| (21) 2003-34379 | |
| (73) Musilová Mária Ing., Praha 4, CZ | |

Zamítnuté a částečně zamítnuté přihlášky ochranných známek před zveřejněním

Kapitola obsahuje údaje o rozhodnutích o přihláškách ochranných známek, u kterých byly na základě provedeného věcného průzkumu shledány Úřadem důvody pro zamítnutí přihlášky ochranné známky podle ustanovení § 4 nebo 6 zákona č. 441/2003 Sb. Na základě toho Úřad vydal rozhodnutí o zamítnutí přihlášky podle ustanovení § 22 zákona č. 441/2003 Sb., a to pro celý seznam výrobků a služeb nebo pro jeho část. Údaje o výsledku rozhodnutí (zamítnutí přihlášky, částečné zamítnutí přihlášky) jsou uvedeny za datem právní moci rozhodnutí pod INID kódem (583) s názvem "Datum právní moci rozhodnutí/výsledek rozhodnutí".

(210) **O-425200**

(540)



(583) 20.08.2007 / zamítnutí přihlášky

(210) **O-443805**

(540)

Heating systems

(583) 13.08.2007 / zamítnutí přihlášky

(210) **O-434024**

(540)

Dial Telecom

(583) 13.08.2007 / zamítnutí přihlášky

(210) **O-443808**

(540)

(210) **O-437008**

(540)

Prague Business Club

(583) 17.08.2007 / zamítnutí přihlášky

Moderní topné systémy

(210) **O-438671**

(540)

**Consortium HOTELS &
RESORTS**

(583) 14.08.2007 / zamítnutí přihlášky

(583) 13.08.2007 / zamítnutí přihlášky

(210) **O-439018**

(540)

age-control+

(583) 06.08.2007 / zamítnutí přihlášky

(210) **O-443866**

(540)

JOHNSON

(583) 12.07.2007 / zamítnutí přihlášky

(210) **O-439306**

(540)

First Choice Bank

(583) 07.08.2007 / zamítnutí přihlášky

(210) **O-443931**

(540)

VOC ZNOJMO

(583) 06.08.2007 / zamítnutí přihlášky

(210) **O-443143**

(540)

Outsourcing Incubator

(583) 14.08.2007 / zamítnutí přihlášky

(210) **O-444119**

(540)

advokatonline

(583) 30.07.2007 / zamítnutí přihlášky

(210) **O-443282**

(540)

Zahřejeme Vás!

(210) **O-444178**

(540)



(583) 30.07.2007 / zamítnutí přihlášky

(583) 10.08.2007 / zamítnutí přihlášky

(210) **O-444581**

(540)



(583) 14.08.2007 / částečné zamítnutí přihlášky

(210) **O-447221**

(540)



(583) 13.08.2007 / zamítnutí přihlášky

Přehled zveřejněných přihlášek ochranných známek

Přihlášky ochranných známek, které byly na základě výsledků formálního a věcného průzkumu provedeného Úřadem shledány schopné zápisu do rejstříku ochranných známek, jsou obsaženy v této kapitole. Důležitou právní skutečností je, že zveřejněním přihlášky ochranné známky v této kapitole Věstníku (§ 23 zákona č. 441/2003 Sb.) začíná běžet zákonná tříměsíční lhůta pro podání námitek podle ustanovení § 25 zákona č. 441/2003 Sb.

Číselný přehled

O-440823, O-443756, O-444598, O-445907, O-445995, O-446085, O-446380, O-446407, O-446408, O-446659, O-447164, O-447492, O-447630, O-447648, O-447712, O-447921, O-447960, O-448120, O-448123, O-448309, O-448370, O-448461, O-448850, O-448941, O-449019, O-449063, O-449091, O-449227, O-449299, O-449325, O-449446, O-449447, O-449470, O-449483, O-449497, O-449504, O-449516, O-449586, O-449592, O-449597, O-449598, O-449599, O-449600, O-449601, O-449609, O-449611, O-449642, O-449736, O-449810, O-449811, O-449812, O-449813, O-449820, O-449830, O-449831, O-449846, O-449847, O-449848, O-449849, O-449850, O-449858, O-449865, O-449866, O-449883, O-449894, O-449895, O-449896, O-449897, O-449898, O-449900, O-449936, O-449943, O-449944, O-449952, O-449958, O-449970, O-449971, O-449972, O-450022, O-450028, O-450032, O-450036, O-450037, O-450042, O-450185, O-450186, O-450196, O-450215, O-450294, O-450459, O-450462, O-450463, O-450464, O-450465, O-450466, O-450471, O-450477, O-450501, O-450510, O-450583, O-450584, O-450596, O-450689, O-450693, O-450711, O-450729, O-450750

Zveřejněné přihlášky ochranných známek

(210) **O-440823**
(220) 07.09.2006
(320) 07.09.2006
(511) 9, 16, 35, 38, 39, 41
(540)

RELAXUJ

(510) (9) elektronické publikace (s možností stažení); (16) katalogy; (35) reklama, reklamní texty (vydávání, zveřejňování, oznámení, vyhlášení, publikování), reklamní plochy (pronájem), systemizace informací do počítačových databází, reklama on-line v počítačové síti; (38) přenos zpráv a obrazových informací pomocí počítače, přenos zpráv a obrázků pomocí počítače; (39) turistické kanceláře s výjimkou kanceláří poskytujících hotelové rezervace, organizování zájezdů, cestování (rezervace); (41) vydávání elektronických knih a časopisů on-line, poskytování on-line elektronických publikací (bez možnosti stažení).
(730) **oXy Online s.r.o.**, Zdobov 570, Příbram V, 26101, CZ
(740) **DADEJ, GHEORGHIU, KENDEREŠKI** Patentová a známková kancelář, Ing. Dušan Kendereški, Lidická 51, Brno, 60200

(210) **O-443756**
(220) 14.12.2006
(320) 14.12.2006
(511) 37, 41, 42
(540)

ATELIER STAVEBNÍCH IZOLACÍ

(510) (37) dozor a řízení staveb, poradenství a informace ve stavebnictví; (41) vydávání periodických a neperiodických publikací včetně katalogů v tištěné podobě a prostřednictvím sítě INTERNET, výcvik a výuka v oboru stavebnictví; (42) konstruktérské práce a projekty, výzkum v oblasti stavebnictví a energetiky, vypracovávání projektů a posudků v oblasti stavebnictví a energetiky.
(730) **DEKTRADE a.s.**, Tiskařská 10/257, Praha 10 - Malešice, 10828, CZ

(210) **O-444598**
(220) 19.01.2007
(320) 19.01.2007
(511) 35, 36, 42
(540)



(510) (35) marketingové služby, zahrnující marketingový výzkum včetně výzkumu trhu, marketingové poradenství, obchodní nebo podnikatelské informace, poradenství a zpravodajství v obchodě, obchodní rešerše, řízení obchodní činnosti prostřednictvím Internetu, on-line inzerce, obchodní zastupování tuzemských a zahraničních firem, správa obchodních zájmů třetích osob, podpora obchodu a jeho zprostředkování v oblasti stavebních zakázek, při realizaci staveb a v oblasti stavebních studií, resp. projektových záměrů, pořádání výstav k obchodním a reklamním účelům, organizační poradenství, činnost reklamní agentury, zprostředkování nákupu médií k reklamním účelům, textové a grafické návrhy reklamních materiálů a jejich zpracování, vydávání, zveřejňování a publikování reklamních nebo inzertních textů, zaslání reklamních nebo inzertních materiálů zákazníkům, pomoc při řízení obchodního úseku podniku, akviziční, informační, zprostředkovatelská a inzertní činnost v rozsahu uvedených služeb, vše v rámci této třídy; (36) shromažďování údajů o investičních záměrech a investicích, jejich evidence a registrace, finanční analýzy, finanční informace, finanční poradenství, finanční služby, kapitálové investice, kauce, záruky, garance, správa nemovitostí, oceňování projektů, stavebních

zakázek a staveb, daňové odhady, zprostředkování pojištění; (42) shromažďování údajů o projektových záměrech, záměrech staveb, projektech, stavbách a stavebních zakázkách, jejich evidence a registrace, profesní poradenství a informace o projektech, stavbách a stavebních zakázkách, projektové a stavební studie, technický průzkum stavebních studií a projektových záměrů a jeho zprostředkování.

(730) **AMA, s.r.o.**, Voroněžská 144, Liberec 1, 46171, CZ
(740) Ing. Václav Strnad, Rychtářská 375/31, Liberec 14, 46014

(210) **O-445907**
(220) 27.02.2007
(320) 27.02.2007
(511) 9, 16, 35, 41, 42, 45
(540)



(510) (9) vyučovací přístroje, zařízení ke zpracování dat, disky kompaktní (audio-vídeo), disky nahrané (se zvukovými nahrávkami), elektronické publikace [s možností stažení], magnetická média, magnetické disky, nosiče dat optické, nosiče zvukových nahrávek, optické disky kompaktní CD ROM, počítačové programy (nahrané), počítačové programy [s možností stažení], počítačový software (nahraný), programy operačních systémů (nahrané), programy počítačových her; (16) papír, lepenka a výrobky z těchto materiálů, které nejsou zařazeny do jiných tříd, tiskárenské výrobky, fotografie, papírenské zboží, učební a vyučovací pomůcky s výjimkou přístrojů, plastické obaly (nezařazené do jiných tříd); (35) personální poradenství, sestavování statistiky, systemizace informací do počítačových databází, vydávání reklamních nebo náborových, propagačních a inzertních textů; (41) školství, organizování soutěží (vzdělávacích nebo zábavných), informace o výchově a vzdělávání, zkoušení, přezkoušení, evaluační činnosti ve vzdělávání, vizuální prezentace veřejnosti pro vzdělávací účely, nakladatelská činnost, organizování a vedení seminářů, organizování kulturních nebo vzdělávacích výstav, poskytování on-line elektronických publikací [bez možnosti stažení], školení (pořádání a řízení), vyučování, výcvik (instruktažní), výcvik (výchovný), vydávání knih, vydávání textů, s výjimkou reklamních nebo náborových, vzdělávací informace; (42) analytické a výzkumné služby v oblasti školství a vzdělávání, tvorba software; (45) poradenství v oblasti duševního vlastnictví.

(590) Barevná
(730) **www.scio.cz, s. r. o.**, Pobřežní 34, Praha 8, 18600, CZ

(210) **O-445995**
(220) 01.03.2007
(320) 01.03.2007
(511) 11, 21, 35
(540)

REMOSKA

(510) (11) zařízení pro pečení, vaření, ohřívání, elektrické fritézy, grily, hrnce tlakové elektrické, kuchyňské potřeby elektrické, opékací přístroje, pečení trouby, plechy tvarované pro trouby, stolní variče, přístroje a zařízení na sušení, toustovače, trouby mikrovlnné; (21) kuchyňské nádobí pro domácnost, misky na pečení, pekáče, formy na pečení (kuchyňské), formy kuchyňské, hrnce na vaření neelektrické, hrmčířské zboží, nádoby tepelně izolační (termosky), nádoby (ne z drahých kovů), pánve kuchyňské, podložky pod horké nádoby, podložky (stojánky) pod horké pekáče, podložky (kromě papírových a určených k prostírání), stojany na grily, potřeby kuchyňské (neelektrické); (35) zprostředkování nákupu a prodeje shora uvedených druhů výrobků, služby exportní a importní agentury, služby

internetového obchodu v rámci této třídy, reklama, reklama on-line, propagace, pronájem reklamních ploch, pořádání obchodních předváděcích akcí, pořádání komerčních a reklamních výstav, pořádání veletrhů pro obchodní a reklamní účely, styky s veřejností, vydávání reklamních, propagačních a inzertních textů, zaslání vzorků zboží, dodavatelské služby pro třetí osoby v rámci této třídy.

(730) **REMOSKA s.r.o.**, Markova 1768, Frenštát pod Radhoštěm, 74401, CZ

(740) Ing. Iva Rylková, Polská 1525, Ostrava - Poruba, 70800

(210) **O-446085**

(220) 02.03.2007

(320) 02.03.2007

(511) 16, 35, 39, 41, 42

(540)

Exportní akademie

(510) (16) papír a lepenka a výrobky z těchto materiálů, tiskárenské výrobky, papírenské zboží, periodické a neperiodické publikace, tiskoviny, odborné publikace, brožury, knihy, letáky, plakáty, vizitky, časopisy, informační materiály, fotografie, učební a vyučovací pomůcky, bloky, obalové desky, desky na dokumenty, dopisní papír, etikety, kalendáře, katalogy, obálky, papír, kancelářské potřeby, učební a vyučovací pomůcky, školní potřeby, pera, tužky, podložky, pořadače, stojany na pera a tužky, těžítka, gumy na mazání, drobné reklamní předměty spadající do této třídy; (35) propagační a reklamní činnost, pomoc při řízení obchodní činnosti, obchodní poradenské a konzultační služby, vedení databází a jiných záznamů o obchodních kontaktech, konzultace v oblasti obchodu a ekonomiky, zprostředkování obchodu v oblasti výrobků uvedených ve tř. 16, akviziční činnost, vyhledávání partnerských firem zejména pro zahraniční zájemce v tuzemsku a pro tuzemské zájemce v zahraničí, pořádání a zajištění veletrhů a výstav ke komerčním a reklamním účelům, zřízení a organizačně - ekonomické zajišťování výstavních stánků v tuzemsku i v zahraničí, obchodní administrativa, kancelářské práce, průzkum a vyhodnocování obchodní činnosti; (39) organizování cest; (41) školicí a vzdělávací činnost, provozování a činnost vzdělávací akademie, vyučování, vzdělávací informace, vzdělávání a výchovné služby, informace o vzdělávání a výchově, organizování kulturních nebo vzdělávacích výstav, organizování školení, organizování vzdělávacích soutěží, odborné poradenství s výjimkou obchodního, vydavatelská a nakladatelská činnost především v oblasti komerčních publikací, brožur a příruček pro české i zahraniční investory v různých jazykových verzích, organizování a zajištění veletrhů a výstav ke kulturním a vzdělávacím účelům, odborné a znalecké posudky a konzultace v oblasti vzdělávání a výchovy, zprostředkování uvedených služeb; (42) tvorba software, počítačové programování.

(730) **Česká agentura na podporu obchodu CzechTrade**, Dittrichova 21, Praha 2, 12801, CZ

(740) JUDr. Ph.D. Lucie Kociánová, Sněmovní 165/10, Praha 1, 11800

(210) **O-446380**

(220) 14.03.2007

(320) 14.03.2007

(511) 9, 16, 41

(540)

JÁ MÁM KONĚ ...

(510) (9) elektronická podoba časopisu; (16) tiskárenské výrobky, časopisy; (41) vydavatelství, nakladatelství, kultura, sport, zábava, vzdělání.

(730) **Eichler Viktor Ing.**, Hlemýžďi 24, Brniště, 47129, CZ

(210) **O-446407**

(220) 14.03.2007

(320) 14.03.2007

(511) 30

(540)

takové to domácí žvýkání

(510) (30) cukrovinky, zejména žvýkačky všeho druhu, bonóny všeho druhu, včetně mentolových.

(730) **Wm. Wrigley Jr. Company a Delaware corporation**, 410 North Michigan Avenue, 60611 Chicago, IL, US

(740) **KOREJZOVÁ & SPOL.**, v.o.s., JUDr. Petra Korejzová, advokátka, Korunní 104/E, Praha 10, 10100

(210) **O-446408**

(220) 14.03.2007

(320) 14.03.2007

(511) 30

(540)

domácí žvýkání

(510) (30) cukrovinky, zejména žvýkačky všeho druhu, bonóny všeho druhu, včetně mentolových.

(730) **Wm. Wrigley Jr. Company a Delaware corporation**, 410 North Michigan Avenue, 60611 Chicago, IL, US

(740) **KOREJZOVÁ & SPOL.**, v.o.s., JUDr. Petra Korejzová, advokátka, Korunní 104/E, Praha 10, 10100

(210) **O-446659**

(220) 21.03.2007

(320) 21.03.2007

(511) 18, 25, 26, 35

(540)

(510) (18) víceúčelové tašky, jmenovitě kabelky, tašky přes rameno, tašky na kolečkách, vaky na boty, tašky na boty, náprsní tašky a peněženky; (25) pánská, dámská a dětská obuv, jmenovitě boty, holínky, mokasíny, vycházková obuv, běžecká obuv, sandály a bačkory, pánské a dámské oděvy, jmenovitě kabáty, saka, vesty, šály, rukavice, klobouky, čepice, pánské a dámské kožené a semišové oděvy, jmenovitě kabáty, saka, pásky, rukavice; (26) pánské a dámské módní doplňky uvedené v této třídě, jmenovitě čelenky, sponky do vlasů, gumičky do vlasů; (35) shromažďování, ve prospěch ostatních, různého zboží (s výjimkou přepravy tohoto zboží) tak, aby si zákazníci mohli toto zboží pohodlně prohlédnout a nakoupit a to včetně prostřednictvím internetových stránek s ohledem na výše uvedené třídy a zboží, jmenovitě v oblasti pánské a dámské obuvi, oděvů, kožených oděvů, módních doplňků a tašek, produktů k péči o obuv.

(590) Barevná

(730) **ALDO GROUP INTERNATIONAL AG**, Lindenstrasse 8, CH-6340, Baar, CH

(740) **PATENTSERVIS Praha a.s.**, Jivenská 1273/1, Praha 4, 14021

(210) **O-447164**

(220) 06.04.2007

(320) 06.04.2007

(511) 3

(540)

LILAC BREEZE

(510) (3) tekuté čisticí prostředky.

(730) **COLGATE - PALMOLIVE COMPANY, A Delaware Corporation**, 300 Park Avenue, New York NY 10022, NY, US

(740) **TRAPLOVÁ-HAKR-KUBÁT Advokátní a patentová kancelář**, JUDr. Jarmila Traplová, Přístavní 24, Praha 7, 17000

(210) **O-447492**

(220) 19.04.2007

(320) 19.04.2007

(511) 35, 36, 37, 38, 41, 42, 43

(540)

SEVEN

(510) (35) činnost účetních poradců, vedení účetnictví, vedení daňové evidence, zprostředkování prodeje publikací, zprostředkování prodeje zvukových a zvukově obrazových záznamů a jejich nahraných nosičů, činnost podnikatelských, organizačních a ekonomických poradců, kopírovací práce, reklamní činnost a marketing, zpracování dat, poskytování informačního servisu na vyhledávání řešení úspor energie, zprostředkování výše uvedených služeb; (36) činnost finančních poradců; (37) provádění staveb, jejich změn a odstraňování; (38) činnost informačních kanceláří; (41) činnost zpravodajských kanceláří, pořádání odborných kurzů, školení a jiných vzdělávacích akcí včetně lektorské činnosti, vydavatelská a nakladatelská činnost, pronájem zvukových a zvukově obrazových záznamů a jejich nahraných nosičů; (42) činnost technických poradců v oblasti strojírenství, hutnictví, energetiky, stavebnictví, architektury a potravinářství, projektová činnost ve výstavbě, posuzování vlivu na životní prostředí, tvorba, pronájem a půjčování software a hardware, poradenství v oblasti software a hardware, správa sítí, inženýrská činnost ve výstavbě; (43) poskytování a zprostředkování občerstvení.

(590) Barevná

(730) SEVEN Energy s.r.o., Americká 17, Praha 2, 12000, CZ

(210) O-447630

(220) 24.04.2007

(320) 24.04.2007

(511) 9, 35, 38, 42

(540)

multiPay

(510) (9) data, databáze a jiné informační produkty na nosičích dat a v elektronických datových, informačních telekomunikačních sítích všeho druhu, nosiče dat všeho druhu spadající do tř. 9, elektronické a datové sítě, multimediální aplikace, elektronická periodika, počítače, programové vybavení pro informační technologie a pro komunikaci, programové vybavení umožňující elektronické obchodování, nahraný software; (35) služby poradenství v obchodní činnosti, propagační a marketingová činnost, komerční využití Internetu v oblastech komerčních internetových médií a vyhledávacích služeb, e-business (elektronické obchodování) s výrobky uvedenými výše ve třídě 9, prezentace uživatelů na stránkách World Wide Web a v počítačové síti Internet, překlad informací do počítačové databáze, zpracování dat, zprostředkovatelská činnost v oblasti reklamy, obchodu a výše uvedených služeb, administrativní práce, zpracování údajů o platbách za zboží a služby na pokladních zařízeních, na platebních terminálech a samoobslužných zařízeních pro výplatu a příjem hotovosti a na samoobslužných informačních a transakčních terminálech, automatizované zpracování dat; (38) propojování telekomunikační sítě s telekomunikačními sítěmi dalších provozovatelů, poskytování informací a jiných informačních produktů všeho druhu - informační kancelář, telefonní a telekomunikační služby, přenos veřejných informací, zpráv a obrázků pomocí počítačů, zprostředkování v oblasti telekomunikací, elektronická pošta, poradenská činnost v oblasti telekomunikačních systémů, provozování informačních sítí, systémů a databází, včetně elektronických, zejména on-line systémů, správa sítí, pronájem prostoru na samoobslužných informačních a transakčních terminálech, přenos údajů o platbách za zboží a služby na pokladních zařízeních, na

platebních terminálech a samoobslužných zařízeních pro výplatu a příjem hotovosti a na samoobslužných informačních a transakčních terminálech; (42) tvorba software, programování, počítačové programy (tvorba), návrh programového vybavení, aktualizace a údržba programového vybavení, programování internetových databázových systémů a internetových aplikací, tvorba multimediálních dokumentů, prezentací, aplikací, katalogů apod., konstrukce WWW prezentací a řešení WWW serverů, tvorba informačních databází, vývoj platebních zařízení a elektronických systémů určených pro platbu.

(730) Wincor Nixdorf, s.r.o., Evropská 33a, Praha 6, 16000, CZ

(740) Ing. Václav Kratochvíl, Táborská 758/33, Mladá Boleslav, 29301

(210) O-447648

(220) 25.04.2007

(320) 25.04.2007

(511) 5, 16, 32, 33

(540)



(510) (5) výrobky lékárnické, veterinářské a hygienické, diabetické přípravky pro léčebné účely, potraviny pro batolata, dezinfekční přípravky, mikroorganické kultury, léčivé bonbóny bedrníkové, jitrocelové, proti kašli; (16) papír, lepenka a výrobky z těchto materiálů, které nejsou zařazeny do jiných tříd, tiskárenské výrobky, etikety (s výjimkou textilních), papírenské zboží, plastické obaly; (32) piva, odalkoholizovaná vína, míchané nápoje bez alkoholu, minerální vody, šumivé nápoje a jiné nápoje nealkoholické, nápoje a šťávy ovocné, sirupy a jiné přípravky k zhotovování nápojů; (33) alkoholické nápoje (s výjimkou pív), vína zdravotní, vinné nápoje, míchané nápoje s alkoholem.

(730) KITL s.r.o., Komenského 791/23, Jablonec nad Nisou, 46601, CZ

(740) Bc. Kamil Kolátor, Palackého 4460/7, Jablonec nad Nisou, 46601

(210) O-447712

(220) 26.04.2007

(320) 26.04.2007

(511) 12, 35, 42

(540)



(510) (12) dopravní prostředky, lokomotivy, závěsné lokomotivy; (35) ekonomická činnost, zprostředkování obchodních záležitostí; (42) projektová činnost v investiční výstavbě, projektování elektrických zařízení, projektování strojů, výzkum a vývoj stříhla, výbušnin a střelných zbraní, technická činnost ve výše uvedené oblasti.

(590) Barevná

(730) **FITE, a.s.**, Výstavní 2224/8, Ostrava - Mariánské Hory, 70951, CZ

(740) Ing. Josef Bocek, Dělnická 19/1168, Havířov, 73601

(210) **O-447921**

(220) 07.05.2007

(320) 07.05.2007

(511) 35, 36

(540)

Reform Capital

(510) (35) informace (obchodní nebo podnikatelské), obchodní činnost (pomoc při řízení), obchodní činnost (služby, poradenství), obchodní management a podnikové poradenství, obchodní nebo podnikatelské informace, obchodní nebo podnikatelské informace (poskytování), obchodní nebo podnikatelské poradenství (profesionální), obchodní nebo podnikatelský průzkum, oceňování obchodních podniků, podnikové poradenství a obchodní management, pomoc při řízení obchodní činnosti, poradenství (odborné obchodní), poradenství (podnikové) a obchodní management, poradenství při vedení podniků, poradenství v obchodní činnosti, průzkum (obchodní), průzkum trhu, řízení (poradenské služby obchodní nebo podnikatelské), řízení obchodních nebo průmyslových podniků (poskytování pomoci při -); (36) finanční analýzy, finanční informace, finanční odhady a oceňování, finanční poradenství, finanční řízení, finanční služby, kapitálové investice, investování kapitálu, konzultační služby (finanční), oceňování (finanční), oceňování nemovitostí, půjčka (záruční, zástavní), půjčky (financování).

(730) **Reform Capital, s.r.o.**, Betlémské nám. 351/6, Praha 1, 11000, CZ

(210) **O-447960**

(220) 09.05.2007

(320) 09.05.2007

(511) 35, 41, 43

(540)



(510) (35) příprava tiskových zpráv a podkladů, komerční informační kancelář, poskytování informací, informačních produktů a multimediálních informací k obchodním účelům, uspořádání a řízení obchodních informací ze vzdálených zdrojů, vše prostřednictvím elektronických komunikačních sítí, prezentace uživatelů na stránkách World Wide Web v počítačové síti Internet, obchodní nebo podnikatelské informace, marketingové studie, pomoc při řízení obchodní činnosti, obchodní management, obchodní průzkum, průzkum a analýza trhu, průzkum veřejného mínění, zprostředkovatelská činnost v oblasti obchodu a služeb s položkami uvedenými ve třídě 41 a 43; (41) výchovné služby, pořádání, vedení a organizování kulturních, charitativních, sportovních a jiných akcí, konferencí, briefingů, seminářů a výstav, organizování, provozování a pořádání setkání všeho druhu, informační a poradenská činnost v oblasti pořádání sportovních soutěží, sportovních a kulturních akcí, informace o možnostech zábavy, pořádání, organizování a vedení představení, veřejných produkcí, sportovních soutěží, tvorba kulturních programů, organizování živých vystoupení a představení, hudební produkce, tvorba a režie rozhlasových pořadů, režie televizních pořadů, produkce a režie filmů, reportérské služby, produkce a koprodukce, předprodej a prodej vstupenek, provoz a pronájem sportovních zařízení, půjčování a pronájem sportovního nářadí; (43) ubytovací služby, pronajímání jednacích místností, služby v oblasti stravování, hotely, restaurace, bary, kavárny, zásobování, stravovací služby, závodní stravování, restaurační a hostinské služby, služby samoobslužného stravování, služby rychlého občerstvení, jako je pouliční občerstvení a stánkové občerstvení při společenských akcích, poradenské a konzultační služby a poskytování know now v uvedených oblastech, cateringové služby, rezervace

ubytování, zprostředkovatelské služby v oblasti cestovního ruchu, zajišťování ubytování, zprostředkování a rezervace ubytování a stravování prostřednictvím sítě Internetu.

(590) Barevná

(730) **Brzobohatý Jiří**, Turnovská 362, Mnichovo Hradiště, 29501, CZ

(740) BOHEMIA PATENT, Ing. Jana Vandělková, Umělecká 6, Praha 7, 17000

(210) **O-448120**

(220) 16.05.2007

(320) 16.05.2007

(511) 9, 38, 41, 42, 45

(540)

Aigis

(510) (9) počítačové programy pro použití v účetnictví, pro zpracování textu, pro elektronické tabulky, grafiku, kreslení, ukládání a získávání adres a tvorbu grafů, počítače, počítačové programy podporující návrhy a kreslení, rozpoznávání optických znaků, investiční analýzu a správu lidských zdrojů, podpůrné programy; (38) komunikace pomocí počítačových terminálů, počítačová komunikace; (41) školení uživatelů; (42) tvorba a analýza počítačových systémů, počítačové programování, kopírování, instalace a aktualizace počítačových programů, inženýrské práce (expertizy), počítačové služby pro ochranu software; (45) poskytování licencí na počítačový software.

(730) **MPAC s.r.o.**, Na Luhách 629, Koprivnice, 74221, CZ

(210) **O-448123**

(220) 16.05.2007

(320) 16.05.2007

(511) 16, 33, 35

(540)

VINAŘSTVÍ PROCHÁZKA VALTICE

(510) (16) tiskoviny, reklamní, propagační a informační materiály, etikety, obaly papírové a z plastů jinde neuvedené, tašky z papíru a plastů; (33) alkoholické nápoje (s výjimkou piv); (35) propagační činnost, pomoc při řízení obchodní činnosti, obchodní administrativa, kancelářské práce, propagační publikace – rozšiřování, obchodní informace, inzerce reklamní, výstavy - organizování výstav na pomoc obchodu a výstav reklamních.

(730) **Procházka Petr**, Poštovní 148, Valtice, 69142, CZ

(740) Bc. Kamil Kolátor, Palackého 4460/7, Jablonec nad Nisou, 46601

(210) **O-448309**

(220) 22.05.2007

(320) 22.05.2007

(511) 6, 19, 20

(540)

FIXBOD

(510) (6) upevňovací prostředky z kovu pro různé předměty a zařízení, zejména pro městské mobiliáře, reklamní zařízení a dětská hřiště, reklamní zařízení z kovu, kombinovaná reklamní zařízení obsahující součást nebo součásti z kovu; (19) reklamní zařízení ze dřeva, kombinovaná reklamní zařízení obsahující součást nebo součásti ze dřeva; (20) upevňovací prostředky alespoň částečně z plastu pro různé předměty a zařízení, zejména pro městské mobiliáře, reklamní zařízení a dětská hřiště, reklamní zařízení z plastu a laminátu, kombinovaná reklamní zařízení obsahující součást nebo součásti z plastu nebo laminátu.

(730) **DESIGN MEDIA, s.r.o.**, Jaselská 940/23, Brno, 60200, CZ

(740) Ing. Dobroslav Musil, patentová kancelář, Ing. Dobroslav Musil, Cejl 38, Brno, 60200

(210) **O-448370**

(220) 23.05.2007

(320) 23.05.2007

(511) 35, 36, 39, 43

(540)

PRAGUE SPIRIT

(510) (35) zprostředkovatelská činnost v oblasti obchodu, zejména v dále uvedených oborech; (36) pronájem nebytových prostor v rámci této třídy, pronájem bytových prostor, zejména pro

komerční účely, činnost realitní kanceláře; (39) služby cestovní kanceláře, zajišťující dopravu a organizování cest; (43) hotelové, restaurační a barové služby, včetně poskytování stravy, restaurační a stravovací služby v nočních klubech, provozování společenských středisek, poskytujících služby v oblasti konzumace pokrmů a nápojů, ubytovací služby v hotelích, penzionech a jiných ubytovacích zařízeních, služby cestovní kanceláře, spojené se zajišťováním ubytování a stravování.

- (730) **HOTEL ANDĚL s.r.o.**, Radlická 40/857, Praha 5, 15000, CZ
(740) UNIPATENT, Ing. Jiří Chlustina, Jana Masaryka 43-47, Praha 2, 12000

(210) **O-448461**

- (220) 25.05.2007
(320) 25.05.2007
(511) 14, 18, 25
(540)

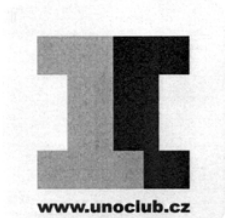


- (510) (14) bižuterie, vzácné kovy a jejich slitiny, hodinky, klenoty, posříbřené a pozlacené výrobky v rámci této třídy; (18) kůže, imitace kůže a výrobky z těchto materiálů (kabelky, opasky, kufry, peněženky); (25) oděvy, obuv, kloboučnické zboží, oděvy z kůže.

- (730) **SENSUALE s.r.o.**, Věšínova 1316/17, Ostrava, 70030, CZ

(210) **O-448850**

- (220) 06.06.2007
(320) 06.06.2007
(511) 7, 11, 39, 40, 42
(540)



- (510) (7) zařízení pro zpracování odpadů na energii, zařízení pro výrobu energie z obnovitelných zdrojů v rámci této třídy; (11) stavebnicové uspořádání mechanicko-biologických zařízení pro výrobu energie z odpadů a obnovitelných zdrojů v rámci této třídy; (39) distribuce energie; (40) přeměna anorganických nebo organických látek (odpadů) na energii; (42) inženýrská, projekční, poradenská, zprostředkovatelská, zástupčí a obstaravatelská činnost, zejména v odvětví energetiky, pronájem elektrických přístrojů a distribučních strojů, pronájem strojů a přístrojů, sloužících pro přenos elektřiny, vše v rámci této třídy.

- (730) **UNO CLUB, s.r.o.**, Nechvílova 1825/24, Praha 4, 14800, CZ

(210) **O-448941**

- (220) 11.06.2007
(320) 11.06.2007
(511) 11, 35
(540)



- (510) (11) zařízení a výrobky pro vaření, pečení, smažení, topení, ohřívání, chlazení, větrání, úpravu vzduchu, úpravu a rozvod vody, zařízení na výrobu páry, vše pro kuchyňské i průmyslové

účely a pro všechny druhy paliv, a to včetně náhradních dílů a příslušenství, například kamna, pece, plynové, elektrické a kombinované sporáky, sporáky na tuhá paliva, vařidlové desky, trouby, grily, plynové kotle, průtokové ohřivače vody, elektrické vyhřívávané zásobníky vody, plynová a elektrická topidla, odsavače par, mikrovlnné trouby, topinkovače, ledničky, mrazničky, chladničky; (35) zprostředkovatelská činnost v oblasti obchodu s výše uvedenými výrobky, zprostředkovatelská činnost v oblasti obchodu reklamy, internetový obchod s výše uvedenými výrobky, pořádání výstav k obchodním a reklamním účelům, činnost reklamní a inzertní, on-line inzerce, prezentace uživatelů na stránkách World Wide Web v počítačové síti Internet, systemizace informací do počítačových databází, předvádění zboží, marketing.

- (730) **Balcarová Miroslava**, Špálava 27, Žďár nad Sázavou 7, 59101, CZ
(740) Ing. Radmila Baumová, Nádražní 29, Žďár nad Sázavou, 59101

(210) **O-449019**

- (220) 13.06.2007
(320) 13.06.2007
(511) 5
(540)



- (510) (5) potravní doplňky pro výživu sportovců pro lékařské účely.
(590) Barevná
(730) **BioTech Nutrition Inc.**, P. O. Box 3321, Road Town, Tortola, VG
(740) Ing. František Kania, Mendlovo nám. 1a, Brno, 60300

(210) **O-449063**

- (220) 13.06.2007
(320) 13.06.2007
(511) 30
(540)



- (510) (30) mandlové cukrovinky, večky, housky, žemle sladké, dorty, zákusky a koláče, jedlé zdobení na dorty, koláče a zákusky, kandys jako potrava, karamely (bonbóny), čokoláda, cukrovinky, cukrovinky k ozdobení vánočních stromků, koláčky, sušenky, suchary, biskvity a keksy, krečky, potraviny z mouky, mlynářské výrobky, fondány (cukrovinky), perníky, bonbóny a bonbóny pro osvěžení (cukrovinky), makrónky (jemné pečivo), marcipán, pastilky (cukrovinky), jemné pečivo, pečivo s masovou náplní, žemle, páté (jemné pečivo), sušenky (máslové), keksy, koláče s náplní, pralinky, cukroví, bonbóny, oplatky.

- (590) Barevná
(730) **CLOSED JOINT STOCK COMPANY "INDUSTRIAL ASSOCIATION KONTI"**, 6-b, Bul. Shevchenko, 83100 Donetsk, UA
(740) Zeiner & Zeiner v.o.s., Mgr. Karel Šindelka, Maiselova 15, Praha 1, 11000

(210) **O-449091**

- (220) 14.06.2007
(320) 14.06.2007
(511) 18, 23, 24, 25, 27, 29, 31, 43

(540)



(18) kůže, imitace kůže, výrobky z těchto materiálů, které nejsou zahrnuty do jiných tříd, kůže ze zvířat, kufrů a zavazadel, deštníky, slunečníky a hole, biče a sedlářské výrobky, kožešiny (kůže zvířat), kožešiny (pokrývky z -), kůže, kůže (zpracované -), kůže (zvířecí -), kůže stažené zvířecí, střeva pro uzeniny, usně jako surovina nebo polotovar, uzeniny (střeva pro -), zvířata (kůže z jatečných -); (23) vlákna pro textilní účely, nitě a příze vlněné, předělaná vlna, příze česaná vlněná, vlna předělaná; (24) tkaniny a textilní výrobky, které nejsou uvedeny v jiných třídách, pokrývky ložní a ubrusy, flauš (tkanina), frýz (hrubá vlněná tkanina), frýz (hrubá silná vlněná mykaná tkanina), přehoz vlněný, houně, textilie vlněné; (25) oděvy, obuv, kloboučnické zboží, bačkory, kožešiny (oděvy), kůže (oděvy z -), pulovry, svetry, svetry silně vlněné; (27) koberce, rohožky, rohože, linoleum a jiné obklady podlah, tapety na stěny nikoliv textilní, koberce, předložky koupelňové (rohožky); (29) maso, ryby, drůbež a zvěřina, masové výtahy, závorované, mražené, sušené a vařené ovoce a zelenina, želé, džemy, vejce, mléko a mléčné výrobky, oleje a tuky jedlé, klobásy, salámy, párky, konzervy masové, maso, maso (konzervované -), mléčné výrobky, mléko, syrovátka, sýry, uzeniny, vnitřnosti, droby, dršťky, výtahy masové; (31) výrobky zemědělské, zahradnické, lesní a zrní neuvedené v jiných třídách, živá zvířata, čerstvé ovoce a zelenina, osivo, rostliny a přírodní květiny, krmivo pro zvířata, slad, hospodářská zvířata, zvířata živá; (43) služby zajišťující stravování a nápoje, dočasné ubytování, jídelny a závodní jídelny, restaurace.

(730) Svaz chovatelů ovcí a koz v ČR, Palackého 1/3, Brno, 61200, CZ

(210) **O-449227**
(220) 19.06.2007
(320) 19.06.2007
(511) 35, 36, 39, 43
(540)

ARMANDO PALACE

(35) automatizované zpracování dat, dodavatelské služby pro třetí osoby (nákup výrobků i pro jiné podniky) v oblasti potravinářského zboží, ekonomické prognózy, ekonomické poradenství, správa hotelů, obchodní nebo podnikatelský průzkum, obchodní management a podnikové poradenství, pomoc při řízení obchodního nebo průmyslového podniku, pomoc při řízení obchodní činnosti, personální poradenství, administrativní služby, služby organizačních poradců, zprostředkování v obchodních vztazích, zprostředkovatelská činnost v oblasti obchodu ve třídách 35, 36, 39 a 43, franchising, merchandising, činnost účetních poradců, vedení účetnictví, revize účtů (audit), účetnictví, vedení knih (účetních), marketing, průzkum trhu, průzkum veřejného mínění, reklama, propagace, obchodní nebo podnikatelské informace, oceňování a odhady v oblasti podnikání, posuzování efektivity provozu a racionalizace práce; (36) konzultační a poradenská činnost v rámci této třídy, služby realitní kanceláře, správa majetku, správa nemovitostí, zprostředkování při správě nemovitostí, finanční poradenství, zprostředkování finančních nebo peněžních služeb, obchodování s nemovitostmi, oceňování a odhady nemovitostí, pronájem bytů, pronájem nemovitostí, pronajímání kanceláří (nemovitostí), zprostředkování nemovitostí, finanční odhady a oceňování (v pojišťovnictví, bankovníctví, nemovitostech), kanceláře ubytovací, finanční řízení, garance, záruky, kauce, konzultační služby (finanční -), konzultační služby v oblasti pojišťovnictví, leasing, nákup na splátky, likvidace podniků (služby - finanční záležitosti), finanční služby, směnářské služby; (39) dopravní služby, doprava osob a zboží, logistika, zasilatelství, poradenství a zprostředkování v oblasti dopravy nebo skladování, provoz cestovní kanceláře, provoz turistické kanceláře, provozování parkovišť, průvodcovské služby, pronájem a půjčování autokarů, automobilů, lodí, plavidel,

nákladních vozidel, dopravních prostředků, pronájem garáží a parkovacích ploch, výlety (organizování -), cesty (organizování -), rezervace (cestování -), rezervace (v dopravě -); (43) ubytovací služby, hotely, kavárny, kempy, ubytovací zařízení, stravovací služby, hostinská činnost, pronájem ubytování, pronájem ubytovacích zařízení, pronájem přenosných staveb, pronajímání jednacích místností, půjčování a pronájem židlí, stolů, prostírání, nápojového skla, nádobí.

(730) **OREA HOTELS a.s.**, Na Pankráci 1062/58, Praha 4, 14000, CZ
(740) Advokátní a patentová kancelář VYSKOČIL, KROŠLÁK a spol., Dana Lukajová, Voršílská 10, Praha 1, 11000

(210) **O-449299**
(220) 21.06.2007
(320) 21.06.2007
(511) 35, 38, 41
(540)



(510) (35) propagační činnost, reklama; (38) spoje (komunikace), zejména vysílání vědeckých, vzdělávacích, výchovných, zábavných, hudebních, sportovních, kulturních a jiných rozhlasových programů; (41) služby v oblasti vzdělávání, zábavy a sportu, kulturní aktivity.
(730) **medial agency s. r. o.**, Lidická 48, Brno, 60200, CZ

(210) **O-449325**
(220) 22.06.2007
(320) 22.06.2007
(511) 35
(540)



(510) (35) předvádění zboží, systemizace informací do počítačových databází, prezentace výrobků v komunikačních médiích pro účely maloobchodu.
(730) **Creative.cz studio s. r. o.**, Poštovní 244, Třinec, 73961, CZ

(210) **O-449446**
(220) 26.06.2007
(320) 26.06.2007
(511) 2, 6, 7, 9, 17, 19, 22, 25, 35, 37, 39
(540)



(510) (2) barvy, nátěry a laky, mořidla a ochranné nátěry na dřevo; (6) kovové konstrukce a kovové stavební materiály, zejména klempířské prvky, kovové spojovací materiály, stavební kování, zejména trámová, okenní a dveřní kování, kovové okapové systémy, plechové tabule a svitky, kovová okna a kovové dveře, kovové stavební shozy, kovová lešení, karabiny; (7) stroje a obráběcí stroje, zejména stavební stroje zařazené v této třídě, stavební výtahy; (9) ochranné clony a štíty na obličej proti pracovním úrazům, ochranné masky na obličej, ochranné azbestové a osinkocementové oděvy, ochranné přilby; (17)

materiály těsnící, ucpávací a izolační, montážní pěny, polykarbonátové a PVC desky a trapézy, hydroizolační pásy, tepelné izolace; (19) stavební nekovové materiály, zejména zdící stavební materiály, střešní krytiny, cement, vápno, písek, suché maltové a omítkové směsi, betonové potěry, asfaltové pásy, kamenivo, stavební dřevo a stavební dřevomateriály, zejména trámy, prkna a překližky, stavební sklo, nekovové stavební konstrukce, sádrokartony, nekovová okna a dveře, střešní okna a jejich příslušenství jako žaluzie a rolety; (22) lana a provazy, zakrývací plachty; (25) oděvy a obuv, zejména pracovní oděvy a obuv zařazené v této třídě, pracovní rukavice; (35) poskytování pomoci při provozu obchodu se stavebními materiály, obstaratelská a zprostředkovatelská činnost v oblasti obchodu se stavebními materiály, půjčování strojů v rámci třídy, inzertní, reklamní a propagační činnost, marketing, obchodní administrativní; (37) stavebnictví, zejména provádění bytových, občanských a inženýrských staveb, rekonstrukce a opravy staveb, pronájem stavebních strojů, související montážní služby; (39) skladování a doprava zboží, zejména stavebnin, silniční nákladní doprava.

- (730) **První chodská stavební společnost, spol. s r.o.**, Klenčí pod Čerchovem 320, Klenčí pod Čerchovem 320, 34532, CZ
(740) ZÁBRŠ - Advokátní, patentová a známková kancelář, JUDr. Aleš Zábrš, Na Beránce 2, Praha 6, 16000

(210) **O-449447**
(220) 26.06.2007
(320) 26.06.2007
(511) 2, 6, 7, 9, 17, 19, 22, 25, 35, 37, 39
(540)



(510) (2) barvy, nátěry a laky, mořidla a ochranné nátěry na dřevo; (6) kovové konstrukce a kovové stavební materiály, zejména klempířské prvky, kovové spojovací materiály, stavební kování, zejména trámová, okenní a dveřní kování, kovové okapové systémy, plechové tabule a svitky, kovová okna a kovové dveře, kovové stavební shozy, kovová lešení, karabiny; (7) stroje a obráběcí stroje, zejména stavební stroje zařazené v této třídě, stavební výtahy; (9) ochranné clony a štíty na obličej proti pracovním úrazům, ochranné masky na obličej, ochranné azbestové a osinkocementové oděvy, ochranné přilby; (17) materiály těsnící, ucpávací a izolační, montážní pěny, polykarbonátové a PVC desky a trapézy, hydroizolační pásy, tepelné izolace; (19) stavební nekovové materiály, zejména zdící stavební materiály, střešní krytiny, cement, vápno, písek, suché maltové a omítkové směsi, betonové potěry, asfaltové pásy, kamenivo, stavební dřevo a stavební dřevomateriály, zejména trámy, prkna a překližky, stavební sklo, nekovové stavební konstrukce, sádrokartony, nekovová okna a dveře, střešní okna a jejich příslušenství jako žaluzie a rolety; (22) lana a provazy, zakrývací plachty; (25) oděvy a obuv, zejména pracovní oděvy a obuv zařazené v této třídě, pracovní rukavice; (35) poskytování pomoci při provozu obchodu se stavebními materiály, obstaratelská a zprostředkovatelská činnost v oblasti obchodu se stavebními materiály, půjčování strojů v rámci třídy, inzertní, reklamní a propagační činnost, marketing, obchodní administrativní; (37) stavebnictví, zejména provádění bytových, občanských a inženýrských staveb, rekonstrukce a opravy staveb, pronájem stavebních strojů, související montážní služby; (39) skladování a doprava zboží, zejména stavebnin, silniční nákladní doprava.

- (730) **První chodská stavební společnost, spol. s r.o.**, Klenčí pod Čerchovem 320, Klenčí pod Čerchovem 320, 34532, CZ
(740) JUDr. Aleš Zábrš, Na Beránce 2, Praha 6, 16000

(210) **O-449470**
(220) 26.06.2007
(320) 26.06.2007
(511) 16, 35, 36, 41

- (540) **FINMAG FINANČNÍ MAGAZÍN**
(510) (16) časopisy (periodika); (35) reklama; (36) finanční poradenství; (41) vydávání časopisů.
(730) **PARTNERS FOR LIFE PLANNING, a. s.**, Lidická 710/57, Brno, 60200, CZ

(210) **O-449483**
(220) 27.06.2007
(320) 27.06.2007
(511) 16, 21, 25
(540)

IDP SOUVENIR

- (510) (16) dárkové předměty z papíru, časopisy, tiskoviny, pohlednice, fotografie, grafické listy, záložky do knih, plnicí pera, tužky, psací potřeby, psací podložky, psací soupravy, papírové prostírání, papírové ubrousky, lepicí pásy, podložky papírové pod sklenice, pouzdra na doklady; (21) dárkové předměty ze skla a keramiky, drobné ozdobné předměty ze skla, porcelánu a majoliky, talíře, hrnky a jiné výrobky z keramiky, skla a porcelánu, busty z porcelánu, výrobky z křišťálového skla, sklo malované, skleněné mozaiky, stolní lahve, cestovní lahve, termosky, otvíráky na lahve, kořenky, čajové soupravy, dózy na čaj a džbány - v rámci této třídy, háčky, hřebeny, kartáčnické zboží, svícny - v rámci této třídy; (25) oděvy, obuv, kloboučnické zboží.
(730) **Tomšů Martin**, Gdaňská 335, Praha 8 - Bohnice, 18100, CZ
(740) JUDr. Lukáš Jansa, Sokola Tůmy 16, Ostrava, 70900

(210) **O-449497**
(220) 27.06.2007
(320) 27.06.2007
(511) 6, 19, 35
(540)

DNES SE NA STŘECHU DÁVÁ

- (510) (6) výrobky z kovu; (19) veškeré výrobky pro střešní krytiny nekovové; (35) propagační a reklamní činnost.
(590) Barevná
(730) **BRAMAC střešní systémy spol. s r.o.**, Kolbenova 5a, Praha 9, 19000, CZ

(210) **O-449504**
(220) 27.06.2007
(320) 27.06.2007
(511) 36
(540)



- (510) (36) bankovníctví, služby související se spořitelními účty, elektronické bankovníctví, bankovní služby poskytované prostřednictvím mobilních telefonů, šekové platební služby, provádění plateb, služby bankovních karet, kreditních karet, debetních karet a elektronických platebních karet, kanceláře pro inkasování a platbu pohledávek, poradenské a makléřské služby, zajišťování a poskytování půjček, poradenské a garanci, záruk a kaucí, hypoteční půjčky, financování půjček, kreditní služby, směnářské a převodní služby, finanční služby spojené s peněžními poukázkami, peněžní převody, služby poskytované v souvislosti s cizími měnami, vydávání cestovních šeků, penzijní služby, správa penzijních fondů, služby související s individuálními důchody, správa fondů, převod kapitálu, svěřenecké služby, služby poskytované svěřeneckým správcem,

služby správců a pověřenců, investiční služby, finanční investice, kapitálové investiční služby, navýšení kapitálu, poradenství v oblasti investic a ochrany investic, spravování investic, burzovní makléřské služby, makléřské služby v oblasti akcií a cenných papírů, obchodování s akciemi a cennými papíry a vyplácení výnosů z nich, upisování akcií, oceňování akcií, pojišťovnictví, zprostředkování pojištění, služby k ochraně ztrát příjmů, finanční služby, finanční poradenství, služby poskytované mandátářem (nominee services), poskytování finančních prostředků, finanční služby pro zabezpečení cenných papírů a fondů, služby realitních kanceláří, služby týkající se správy a oceňování nemovitostí, služby týkající se správy majetku, informační a poradenské služby týkající se nebo vztahující se ke všem výše uvedeným službám, veškeré shora uvedené služby poskytované také prostřednictvím Internetu, on-line počítačových služeb a interaktivních počítačových služeb.

- (590) Barevná
(730) **HSBC Holdings plc**, 8 Canada Square, London, E14 5HQ, GB
(740) **KOREJZOVÁ & SPOL., v.o.s.**, JUDr. Petra Korejzová, advokátka, Korunní 104/E, Praha 10, 10100

- (210) **O-449516**
(220) 27.06.2007
(320) 27.06.2007
(511) 35, 38, 41
(540)

Taneční horečka

- (510) (35) reklamní, inzertní a propagační činnost, marketing, reklamní, inzertní a propagační činnost prostřednictvím jakéhokoliv média, prostřednictvím telefonní sítě nebo datové sítě nebo informační sítě nebo elektronické sítě nebo komunikační sítě nebo počítačové sítě, poskytování informací komerčního nebo reklamního charakteru, multimediálních informací komerčního charakteru, komerční využití Internetu v oblastech komerčních internetových médií a vyhledávacích služeb, on-line inzerce, pronájem informačních míst v rámci této třídy, činnost reklamní agentury, činnost ekonomických a/nebo organizačních poradců, zprostředkování v obchodních vztazích, merchandising, franchising, pomoc při využívání a řízení obchodního podniku, personální agentura, personální poradenství, automatizované zpracování dat, pomoc při provozování obchodů a obchodních činností průmyslového nebo obchodního podniku, služby, které zahrnují záznam, přepis, zpracování, kompilaci, přenášení nebo systematickou písemných či datových či elektronických sdělení a záznamů, jakož i využívání nebo kompilaci matematických a statistických údajů, organizační zabezpečování televizního vysílání, systém na podporu a intenzifikaci obchodních služeb založený na zvyhodňování klíčových spolupracovníků a klientů, věrnostní a bonusové systémy jako například poskytování slev a odměn, přednostní a nadstandardní poskytování služeb, vše zejména v prodeji výrobků a služeb; (38) telekomunikace, služby umožňující komunikaci jedné osoby s druhou, televizní vysílání, rozhlasové vysílání, digitální vysílání, televizní vysílání programů, televizní vysílání zábavných, vzdělávacích, výchovných, soutěžních, diskusních a informačních pořadů, telematika, šíření, výměna nebo získávání zpráv a informací, šíření elektronických časopisů, informací, elektronických periodik, knih v elektronické podobě, audio nebo audiovizuálních děl prostřednictvím informační nebo datové nebo elektronické nebo komunikační nebo telekomunikační nebo počítačové sítě, zejména Internetu, pomocí satelitů aj., informační služby na Internetu související s televizním vysíláním, služby na Internetu související s televizním vysíláním, komunikace, poradenská činnost v oblasti sdělovacích prostředků, telekomunikací, informační služby v oblasti telekomunikací, informační kancelář, poskytování informačních služeb prostřednictvím počítačů, pronájem komunikačních míst; (41) nakladatelství a vydavatelství, ediční činnost, publikační činnost, nahrávání nosičů zvukových nebo obrazově zvukových, půjčování nahraných zvukových a zvukově obrazových záznamů, tvorba a šíření audiovizuálních děl, televizní zpravodajství, TV produkce, filmová produkce, televizní výroba programů, tvorba programů, tvorba a výroba televizních a audiovizuálních programů, agenturní činnost v oblasti kultury, zprostředkování v oblasti kultury, výchovy, zábavy a sportu, výchovná, vzdělávací, soutěžní a zábavní činnost, zábavní nebo kulturní nebo vzdělávací představení, organizace společenských

a kulturních akcí, organizace, provozování a provádění her a soutěží i veřejných, výstavní činnost v oblasti kultury nebo zábavy nebo výchovy nebo vzdělávání, provozování tělovýchovných zařízení, pronájem a půjčování sportovních potřeb s výjimkou dopravních prostředků, půjčování knih, tiskovin, pronájem a půjčování audiopřístrojů, videopřístrojů, videorekordérů, videokamer, fotoaparátů, promítaček, rozhlasových a televizních přijímačů, filmů, kulturních a vzdělávacích potřeb a přístrojů, půjčování a pronájem obrazů, dekorací, pronájem stadiónů, tenisových dvorců, pronájem a půjčování potápěčské výstroje, pronájem a půjčování sportovního nářadí s výjimkou dopravních prostředků, provozování a/nebo pronájem fitness centra.

- (730) **CET 21 spol. s r.o.**, Kříženeckého nám. 1078/5, Praha 5, 15200, CZ
(740) Advokátní a patentová kancelář **VYSKOČIL, KROŠLÁK** a spol., Dana Lukajová, Voršílská 10, Praha 1, 11000

- (210) **O-449586**
(220) 28.06.2007
(320) 28.06.2007
(511) 16, 21, 25, 35, 40, 41, 42
(540)

GALEONI

- (510) (16) tiskoviny všeho druhu zařazené do této třídy jako časopisy, katalogy, knihy, obrazy, plakáty, fotografie, obalové materiály, papír a výrobky z papíru; (21) výrobky ze skla, porcelánu, kameniny zařazené do této třídy, zejména užitkové, umělecké, ozdobné a figurální předměty; (25) oděvy, oděvy z kůže, kožešin a jejich imitací, obuv, kloboučnické zboží, modely, umělecké návrhy, vše zařazené do této třídy; (35) zprostředkovatelská činnost v oblasti obchodu s výše uvedenými výrobky, propagace, reklama, inzerce všemi druhy médií, marketing, pořádání výstav a přehlídek pro komerční a reklamní účely; (40) sítí oděvů, zpracování tkanin, skla, plastů, dřeva a kovů; (41) kulturní aktivity, prezentace vizuálního umění, pořádání výstav a módních přehlídek pro kulturní a vzdělávací účely, vydavatelská a nakladatelská činnost, zprostředkovatelská a poradenská činnost v uvedených oblastech; (42) výtvarná, designérská a aranžérská činnost, módní návrhářství, grafické a kresličské práce, poradenská a zprostředkovatelská činnost v uvedených oblastech.
(730) **Kudláčková Lenka**, Zelenky Hajsckého 3, Praha 3, 13000, CZ
(740) Ing. Francis Jupa, Měchenická 4/2554, Praha 4 - Spořilov II., 14100

- (210) **O-449592**
(220) 28.06.2007
(320) 28.06.2007
(511) 35, 39, 43
(540)



- (510) (35) služby informační kanceláře (komerční), reklamní a propagační činnost; (39) služby cestovní agentury včetně služeb průvodcovských, informace v oblasti cestovního ruchu, organizování túr a výletů; (43) ubytovací služby, stravování.
(730) **Kačabová Šárka**, Mánesova 253, Beroun, 26718, CZ

- (210) **O-449597**
(220) 28.06.2007
(320) 28.06.2007
(511) 19, 37, 39

(540)



(510) (19) nekovové stavební materiály, zejména střešní krytina všeho druhu, zdící materiály, betonové zboží, malta, vápno, písek, šterk, cement, maltové a betonové směsi, stavební dříví; (37) stavby a opravy, zejména stavby, kompletace a opravy střech, pokrývačství, klempířství, tesařství, zednictví, zámečnictví; (39) doprava a skladování zboží, zejména silniční motorová doprava nákladní.

(730) DaCH cz, s.r.o., Dobrovského 1936, Dolní Rychnov, 35604, CZ
(740) JUDr. Aleš Zábrš, Na Beránce 2, Praha 6, 16000

(210) **O-449598**

(220) 29.06.2007

(320) 29.06.2007

(511) 7

(540)



(510) (7) secí stroje.

(730) Polnohospodárske družstvo HLOHOVEC, Nitrianska 109, 92013 Hlohovec, SK

(740) APT, spol. s r.o., JUDr. Vratislav Jeništa, V Potočkách 8, Praha 4, 14300

(210) **O-449599**

(220) 29.06.2007

(320) 29.06.2007

(511) 25

(540)



(510) (25) boty a textil spadající do této třídy.

(590) Barevná

(730) Ding Zhi Bin, Nosická 2389/12, Praha 10, 10000, CZ

(210) **O-449600**

(220) 29.06.2007

(320) 29.06.2007

(511) 25

(540)



(510) 25) boty a textil spadající do této třídy.

(590) Barevná

(730) **Ding Zhi Bin**, Nosická 2389/12, Praha 10, 10000, CZ

(210) **O-449601**

(220) 29.06.2007

(320) 29.06.2007

(511) 25

(540)



(510) (25) kožené oděvy a ošacení, dámské přiléhavé šaty, kalhoty, košile, blůzy a trička, větrovky, spodní prádlo, oblečení, vše náležící do třídy 25.

(730) SHANTOU S.E.Z YE SHENG GARMENT CO., LTD., 2/F., Block 6, Longhu Industry Area, No. 10 Chang Jiang Road, Shantou, Guangdong Province, CN

(740) Ing. Josef Smola, Mendlovo nám. 1a, Brno, 60300

(210) **O-449609**

(220) 29.06.2007

(320) 29.06.2007

(511) 9, 37

(540)



(510) (9) antény, karty s pamětí nebo mikroprocesorem, měřicí přístroje, přijímače, satelitní přístroje, televizní přístroje, vysílače, vysílače elektronických signálů; (37) stroje (montáž, údržba a opravy strojů).

(590) Barevná

(730) Slanina Zdeněk, Květnická 1723, Tišnov, 66601, CZ

(740) Tomáš Vybíral, Rybníček 4, Brno, 60200

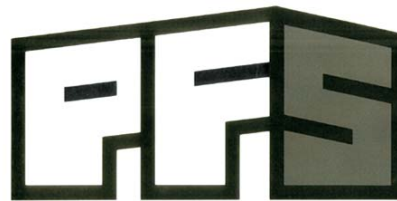
(210) **O-449611**

(220) 29.06.2007

(320) 29.06.2007

(511) 4, 35, 36, 37, 39

(540)



PRAGOFLORSERVIS

(510) (4) průmyslové oleje, tuky a maziva, pohonné hmoty, plyny palivové a pohonné, paliva, osvětlovací látky; (35) zprostředkovatelská, konzultační a poradenská činnost v oblasti obchodu průmyslovými tuky, palivy, mazivy, pohonnými hmotami a plyny, reklama, propagace, inzerce a poskytování obchodních informací prostřednictvím všech druhů médií, marketing, vedení účetnictví, činnost ekonomických a organizačních poradců; (36) činnost realitní kanceláře, zprostředkovatelská činnost v oblasti koupě, prodeje a pronájmu nemovitostí, kancelář, bytů apod., správa nemovitostí; (37) stavebnictví, provádění staveb stavebními mechanismy, údržba, opravy, servis a mytí motorových vozidel, zámečnictví, truhlářství a údržba nemovitostí; (39) doprava všeho druhu zejména automobilová, pronájem motorových vozidel, garáží, skladovacích prostor a ploch, parkovacích a odstavných ploch, doprava a skladování odpadů, balení a skladování zboží.

- (730) **PRAGOFLORESERVIS spol. s r.o.**, V Mokřínách 8, Praha 4, 14700, CZ
(740) Ing. Michal Jupa, patentový zástupce, Na Baních 1385, Praha 5 - Zbraslav, 15600

(210) **O-449642**
(220) 02.07.2007
(320) 02.07.2007
(511) 33
(540)

PERFETTO

- (510) (33) alkoholické nápoje, víno, lihoviny, likéry, míchané alkoholické nápoje.
(730) **TEMPLÁŘSKÉ SKLEPY ČEJKOVICE, vinařské družstvo**, Čejkovice 945, Čejkovice, 69615, CZ
(740) Ing. Zdeněk Kučera, Padělky 548, P.O.BOX 92, Slušovice, 76315

(210) **O-449736**
(220) 04.07.2007
(320) 04.07.2007
(511) 16, 18, 24, 25, 27, 28, 35
(540)

JENOM NAHOTA JE LEVNĚJŠÍ

- (510) (16) papír, lepenka a výrobky z těchto materiálů, které jsou zařazeny ve tř. 16, tiskářenské výrobky, potřeby pro knižní vazby, fotografie, papírenské zboží, lepidla pro papírenství nebo domácnost, materiál pro umělce, štetce, psací stroje a kancelářské potřeby (s výjimkou nábytku), učební a vyučovací pomůcky, s výjimkou přístrojů, plastické obaly zařazené v této třídě, tiskařské typy, štočky; (18) kufrů a zavazadla, deštníky, slunečníky a hole, biče a sedlářské výrobky; (24) tkaniny a textilní výrobky zařazené v této třídě, pokrývky ložní a ubrusy; (25) oděvy, obuv a kloboučnické zboží; (27) koberce, rohožky, rohože, linoleum a jiné obklady podlah, tapety na stěny, nikoliv textilní; (28) hry, hračky, potřeby pro gymnastiku a sport, zařazené v této třídě, vánoční ozdoby, hrací karty; (35) maloobchodní služby, týkající se textilu, kosmetiky, her a hraček, domácích potřeb a ostatních výrobků pro denní použití a spotřebu, prezentace různých druhů výrobků (s výjimkou jejich dopravy) pro třetí osoby za účelem jejich prohlídky a nákupu spotřebiteli.
(730) **KiK Textilien und Non-Food GmbH**, Siemensstrasse 21, Bönen D-59199, DE
(740) Společná advokátní kancelář Všecka Zelený Švorčík Kalenský a partneři, JUDr. Pavel Zelený, Hálkova 2, Praha 2, 12000

(210) **O-449810**
(220) 09.07.2007
(320) 09.07.2007
(511) 36, 38, 41
(540)

SLAVNOSTI KRUMLOVSKÉ RŮŽE

- (510) (36) shromažďování prostředků na dobročinné účely; (38) šíření informací, obrazu a hudby, zejména veřejnými datovými sítěmi a dalšími komunikačními prostředky, například pomocí Internetu; (41) organizování zábavy, divadelních představení, organizace a pořádání koncertů, organizování představení (manažerské služby), vydavatelská činnost, výroba a produkce audiovizuálních děl, organizování mezinárodních konferencí a seminářů, pořádání kulturních akcí.
(730) **ORANGE GROUP a.s.**, Havelská 500/25, Praha 1, 11000, CZ

(210) **O-449811**
(220) 09.07.2007
(320) 09.07.2007
(511) 36, 38, 41
(540)

SLAVNOSTI PĚTILISTÉ RŮŽE

- (510) (36) shromažďování prostředků na dobročinné účely; (38) šíření informací, obrazu a hudby, zejména veřejnými datovými sítěmi a dalšími komunikačními prostředky, například pomocí Internetu; (41) organizování zábavy, divadelních představení, organizace a

pořádání koncertů, organizování představení (manažerské služby), vydavatelská činnost, výroba a produkce audiovizuálních děl, organizování mezinárodních konferencí a seminářů, pořádání kulturních akcí.

(730) **ORANGE GROUP a.s.**, Havelská 500/25, Praha 1, 11000, CZ

(210) **O-449812**
(220) 09.07.2007
(320) 09.07.2007
(511) 16
(540)



- (510) (16) tiskoviny všeho druhu, noviny, časopisy, periodika, knihy, papírenské zboží.
(730) **RINGIER ČR a.s.**, U Průhonu 800/13, Praha 7, 17000, CZ

(210) **O-449813**
(220) 09.07.2007
(320) 09.07.2007
(511) 16, 41
(540)

ABC časopis generace XXI. století

- (510) (16) tiskoviny všeho druhu, noviny, časopisy, periodika; (41) vzdělávací činnost, vydavatelská činnost, rozmnožování a nahrávání zvukových a zvukově-obrazových záznamů.
(730) **RINGIER ČR a.s.**, U Průhonu 800/13, Praha 7, 17000, CZ

(210) **O-449820**
(220) 09.07.2007
(320) 09.07.2007
(511) 30, 32, 41, 43
(540)

MOLO

- (510) (30) cukrovinky, cukroví, dorty, housky, chléb, koláče, nudle, palačinky, pečivo, pizzy, popcorn, rohlíky, sendviče, bagety, sušenky, špagety, těstoviny, zmrzlina, výrobky studené a teplé kuchyně, náležející do této třídy, chlebičky, chuťové přísady, lahůdky; (32) koktejly (nealkoholické), minerální vody, mošty, ovocné šťávy, stolové vody, nealkoholické nápoje; (41) organizační zajištění gastronomických akcí, provozování tělovýchovných zařízení a zařízení sloužících k regeneraci a rekondici, informace o možnostech zábavy, výchovně-zábavné klubové služby, zábava, organizování soutěží; (43) hostinská činnost, rychlé občerstvení, cathering, bar, bufet, jídelna, kavárna, cukrárna, restaurace včetně samoobslužných, stravovací zařízení, výroba polotovarů a hotových jídel, rezervace hotelů, penzionů a přechodného ubytování, pronájem jednacích místností.
(730) **PP Investments s. r. o.**, U Průhonu 466/22, Praha 7 - Holešovice, 17000, CZ
(740) Ing. Václav Kratochvíl, patentový zástupce, Táborská 758/33, Mladá Boleslav, 29301

(210) **O-449830**
(220) 10.07.2007
(320) 10.07.2007
(511) 9, 37
(540)

PROWAX

- (510) (9) antény, počítače, elektrické zařízení pro počítačové sítě, přístroje a nástroje k měření, kopírky, data, databáze a jiné informační produkty na magnetických, elektronických a optických nosičích, související software a hardware; (37) instalace, opravy, servis elektrických a elektronických zařízení, servisní služby v oblasti výpočetní techniky, konfigurace, instalace a údržba počítačů, sítí, informačních databázových systémů a jejich aplikací.

- (730) **PROBOX s.r.o.**, Lužná 591, Praha 6, 16000, CZ
(740) Advokátní kancelář, JUDr. Marie Oswaldová, Bílkova 4, Praha 1, 11000

- (210) **O-449831**
(220) 10.07.2007
(320) 10.07.2007
(511) 9, 37, 42
(540)

PROBOX

- (510) (9) antény, počítače, elektrické zařízení pro počítačové sítě, přístroje a nástroje k měření, kopírky, data, databáze a jiné informační produkty na magnetických, elektronických a optických nosičích, související software a hardware, nosiče dat všeho druhu spadající do tř. 9, elektronické a datové sítě, kabely (koaxiální), kabely elektrické, kabely z optických vláken; (37) instalace, opravy, servis elektrických a elektronických zařízení, servisní služby v oblasti výpočetní techniky, konfigurace, instalace a údržba počítačů, sítí, informačních databázových systémů a jejich aplikací, služby v oblasti počítačových sítí a výpočetní techniky poskytované podnikateli nebo staviteli, při stavbě nebo rekonstrukci trvalých budov, inspekce stavebních návrhů; (42) návrh programového vybavení, aktualizace programového vybavení, údržba programového vybavení, programování počítačů, pronájem doby přístupu k databázi, technické studie v oblasti počítačů a programového vybavení, vývoj a tvorba systémů pro elektronické obchodování včetně příslušného software a hardware, know-how pro oblast elektronického obchodování a informačních technologií, tvorba software, programování internetových databázových systémů a internetových aplikací, programování multimediálních aplikací, vytváření a modelování 3D animací, interaktivní a grafické programy, tvorba multimediálních dokumentů, prezentací, aplikací, katalogů apod., konstrukce WWW prezentací a řešení WWW serverů, počítačové animace a vizualizace, programové projekty (tvorba), elektronický portál (tvorba), internetová doména (tvorba), tvorba informačních databází.
- (730) **PROBOX s.r.o.**, Lužná 591, Praha 6, 16000, CZ
(740) Advokátní poradna, JUDr. Marie Oswaldová, Bílkova 4, Praha 1, 11000

- (210) **O-449846**
(220) 10.07.2007
(320) 10.07.2007
(511) 16, 33
(540)



- (510) (16) tiskoviny, reklamní, propagační a informační materiály, etikety, obaly papírové a z plastů jinde neuvedené, obaly a tašky z papíru a plastů; (33) alkoholické nápoje (s výjimkou pív).
- (730) **Vino Valtice s.r.o.**, Zámecká 239, Valtice, 69142, CZ
(740) Bc. Kamil Kolátor, Palackého 6640/7, Jablonec nad Nisou, 46601

- (210) **O-449847**
(220) 10.07.2007
(320) 10.07.2007
(511) 16, 33

- (540)



- (510) (16) tiskoviny, reklamní, propagační a informační materiály, etikety, obaly papírové a z plastů jinde neuvedené, obaly a tašky z papíru a plastů; (33) alkoholické nápoje (s výjimkou pív).
- (730) **Vino Valtice s.r.o.**, Zámecká 239, Valtice, 69142, CZ
(740) Bc. Kamil Kolátor, Palackého 6640/7, Jablonec nad Nisou, 46601

- (210) **O-449848**
(220) 10.07.2007
(320) 10.07.2007
(511) 16, 33
(540)



- (510) (16) tiskoviny, reklamní, propagační a informační materiály, etikety, obaly papírové a z plastů jinde neuvedené, obaly a tašky z papíru a plastů; (33) alkoholické nápoje (s výjimkou pív).
- (730) **Vino Valtice s.r.o.**, Zámecká 239, Valtice, 69142, CZ
(740) Bc. Kamil Kolátor, Palackého 6640/7, Jablonec nad Nisou, 46601

- (210) **O-449849**
(220) 10.07.2007
(320) 10.07.2007
(511) 16, 33
(540)



- (510) (16) tiskoviny, reklamní, propagační a informační materiály, etikety, obaly papírové a z plastů jinde neuvedené, obaly a tašky z papíru a plastů; (33) alkoholické nápoje (s výjimkou pív).
- (730) **Vino Valtice s.r.o.**, Zámecká 239, Valtice, 69142, CZ
(740) Bc. Kamil Kolátor, Palackého 6640/7, Jablonec nad Nisou, 46601

- (210) **O-449850**
(220) 10.07.2007
(320) 10.07.2007
(511) 19, 37, 44
(540)

ALESTRA

- (510) (19) nekovové stavební materiály všeho druhu zařazené v této třídě, zejména dřevěné výrobky pro exteriér, jako jsou prvky zahradní architektury, především palisády, ploty, plotové dílce, kompostéry, pergoly, altány, zástěny, zahradní chatky, chaty, přenosné chaty, dřevěné stavební dílce, překlady, střešní krokve, trámy, prkna, překližky, dřevěné protihlukové clony, stavební dříví, dřevěné stavební konstrukce, tesařské výrobky z

polozpracovaného řeziva jako jsou dřevěné panely, vazníky, krovy, trámy, prkna, dřevotřísky, střešní prvky nekovové, dřevěné panely, překližka, dřevěné stavby, římsy (nekovové), obklady nekovové, bazény nekovové, komíny nekovové, podlahy, montované domky, chaty a domy, montované kiosky a stánky, saunové domky nekovové, sruby, akvária (stavby), altány, bazény plavecké (nekovové), nekovové okenní a dveřní prvky pro zimní zahrady, nekovové lišty na fasády, okna, okenice, dveře, rámy, nekovové obklady stěn a zdi, obklady vinylové, nekovová obložení ve stavebnictví, obložení dřevěná, ohnivzdorné cementové ochranné vrstvy, nekovové okenice, nekovová dveřní okénka, nekovové rámy, nekovové okenní rámy, omítky, též sanační a strukturální omítky, omítkové směsi i hotové, zateplené omítky, opuka, nekovové stavební panely, nekovové pláště budov; (37) provádění stavebních prací, zejména staveb občanských, průmyslových a inženýrských, stavební rekonstrukce, zateplování objektů, zateplování bazénů, zateplování střech, montáže plochých střech a jejich zateplování, zprostředkování oprav a přestaveb nemovitostí, montované stavby bytů a průmyslových prostor, stavební úpravy v rámci dokončování staveb, výstavba hřišť, zejména dětských hřišť, instalace objektů zahradní architektury, údržba objektů zahradní architektury, montování objektů zahradní architektury, poradenství ve stavebnictví, zprostředkování výstavby bytových a rodinných domů, stavební dozor, zprostředkování stavebního dozoru; (44) zahradní projektová činnost, zejména projektování zahrad, parků apod., vytváření veřejné zeleně a krajinařských úprav, údržba zeleně, pěstování okrasných stromů a keřů.

(730) **Dočekal Radomír**, Tišnovská 305, Kuřim, 66434, CZ
(740) Ing. Josef Smola, Mendlovo nám. 1a, Brno, 60300

(210) **O-449858**
(220) 10.07.2007
(320) 10.07.2007
(511) 35, 36, 43
(540)



(510) (35) reklama, propagační činnost, marketing, franchising, pomoc při řízení obchodní činnosti, zprostředkování obchodu v oblasti gastronomie, marketingu, realitních služeb, franchisingu a pomoci při obchodní činnosti v rámci třídy 35; (36) realitní služby; (43) poradenství a consulting v oblasti gastronomie, automaty (rychlé občerstvení), bary (služby), bufety, hotelové služby, hotely (rezervace), jídelny a závodní jídelny, kavárny, Kempy, motely, noclehárny, penziony, pronajímání jednacích místností, provoz hotelového ubytování, restaurace, samoobslužné restaurace, kavárny, vinárny, catering, ubytovací služby (hotely, penziony).

(730) **GAFRIN s.r.o.**, nám. W. Churchilla 2, Praha 3, 13000, CZ

(210) **O-449865**
(220) 10.07.2007
(320) 10.07.2007
(511) 29, 30, 43
(540)



(510) (29) hranolky (bramborové), huspeniny, játrová paštika, jelíto, krvavá tlačenka, mléčné nápoje, nasolené potraviny, ovocné saláty, plátky rybí, polévky, potraviny solené, tukové pomazánky na chléb, vložky bramborové, zeleninové saláty; (30) cukroví, cukrovinky, čaj (nápoje na bázi), čokoládové nápoje, kakaové

nápoje, kávové nápoje, kávové nápoje s mlékem, koláče s náplní, majonéza, makaróny, mandlové cukrovinky, marinády, masové paštiky zapečené v těstě, masové pirožky, masové šťávy, omáčky masové, ozdoby na dorty, palačinky, pečivo jemné, pečivo s masovou náplní, perníky, medovíčky, potraviny z mouky, pralinky, pudinky, quiche, ravioli, sendviče, špagety, těsta, těstoviny, tortily, vermicelli, vlasové nudle, zmrzlina, zmrzlinové poháry; (43) automaty (rychlé občerstvení), bary (služby -), bufety, jídelny a závodní jídelny, kavárny, restaurace, restaurace (samoobslužné-), zásobování.

(730) **ANNAPARMA s. r. o.**, Rubeška 4/383, Praha 9, 19000, CZ

(210) **O-449866**
(220) 10.07.2007
(320) 10.07.2007
(511) 9, 16, 35, 38, 41
(540)



(510) (9) veškeré nosiče informací v rozsahu třídy 9; (16) tiskoviny, periodické a neperiodické publikace, např. knihy a časopisy, katalogy, plakáty, fotografie, kalendáře, samolepky; (35) propagační, reklamní a inzertní činnost; (38) vysílání televizních programů; (41) tvorba televizních programů, výchovná a zábavní činnost, školení, kulturní a sportovní aktivity, soutěže pro veřejnost, vydavatelská a nakladatelská činnost, výroba audiovizuálních programů.

(730) **Berka Jaroslav PaedDr.**, Široká 77, Český Krumlov, 38101, CZ
(740) KUDRLIČKA a SEDLÁK, Ing. Jiří Sedlák, Husova 5, Česká Budějovice, 37001

(210) **O-449883**
(220) 11.07.2007
(320) 11.07.2007
(511) 35, 36, 41, 42
(540)



(510) (35) reklamní a marketingová činnost, dražby a aukce, dodavatelské služby pro třetí osoby, zprostředkování obchodu a služeb s nemovitostmi, zprostředkování prodeje prostřednictvím Internetu, služby nemovitostní; (36) realitní kancelář, zprostředkovatelská činnost v oblasti prodeje a pronájmu nemovitostí, odhady cen nemovitostí, provozování zastavárny, správa nemovitostí, finanční poradenství, stavební spoření, hypotéky; (41) vzdělávací kurzy, školení, lektorská činnost; (42) poradenství v oblasti hardware a software, tvorba a pronájem software.

(730) **Královna realit, s.r.o.**, Jakubské náměstí 109/1, Brno, 60200, CZ

(740) Dadej, Gheorghiu, Kendereški - patentová a právní kancelář, Ing. Mihnea Gheorghiu, CSc., Lidická 51, Brno, 60200

(210) **O-449894**
(220) 11.07.2007
(320) 11.07.2007
(511) 35, 38, 42

(540)



- (510) (35) pomoc při řízení obchodní činnosti, pomoc při řízení obchodních a průmyslových podniků, obchodní management a podnikové poradenství, obchodní nebo podnikatelské informace, komerční informační kanceláře, obchodní nebo podnikatelský průzkum, hospodářské (ekonomické) prognózy, služby týkající se přemísťování provozů nebo podniků, marketingové studie, analýzy nákupních a velkoobchodních cen, průzkum trhu, průzkum veřejného mínění, statistické informace, styky s veřejností, účetnictví, revize účtů (audit), analýzy nákladů, oceňování obchodních podniků, provádění výpisů z účtů, dražby, personální poradenství, posuzování efektivity provozu a racionalizace práce, nábor zaměstnanců, psychologické testování pro výběr zaměstnanců, příprava a vyhotovení daňových příznání, příprava mezd a výplatních listin, zprostředkovatelné práce, služby reklamních agentur a propagace jako je zajišťování reklamy on-line v počítačové síti Internet, rozhlasové reklamy, televizní reklamy, pronájem reklamní doby v komunikačních médiích, organizování komerčních nebo reklamních výstav a veletrhů, aktualizování a pronájem reklamních materiálů a reklamních ploch, inzercie poštou, předvádění zboží, služby modelek - předvádění pro reklamní účely a podporu prodeje, rozšiřování reklamních materiálů (letáků, prospektů, tisků, vzorků) zákazníkům, venkovní reklama, vydávání reklamních nebo náborových, propagačních a inzertních textů, vylepování plakátů, aranžování výkladů, obchodní vedení uměleckých agentur, správa hotelů, dovozní a vývozní kanceláře, sekretářské služby, vyřizování telefonních vzkazů a dotazů, těsnopis, stenografie, přepisování, psaní na stroji, zpracování textů, překlad a systemizace informací do počítačových databází, vedení kartoték a souborů v počítači, vyhledávání dat v počítačových souborech, kopírování nebo rozmnožování (reprodukce) dokumentů, dokladů apod., fotokopírování, zajišťování předplatného novin a časopisů, pronájem fotokopírovacích a kancelářských strojů a zařízení, pronájem prodejních automatů, dodavatelské služby pro třetí osoby, nákup výrobků a služeb pro jiné podniky; (38) telekomunikace, komunikace pomocí terminálů nebo počítačů, počítačový přenos pošty a obrazu, komunikace a transakce v síti, tisková agentura, dálkový přenos obrazu a video obrazu, provozování datové sítě, provozování veřejné mobilní radiotelefonní sítě, poradenství v oblasti telekomunikační techniky, zprostředkovatelská činnost v oblasti telekomunikací, výměna, získávání a šíření informací a zpráv prostřednictvím telekomunikační sítě nebo datové sítě nebo sítě výpočetní, informační, komunikační nebo elektronické techniky nebo satelitů nebo kabelu, šíření tiskovin a knih prostřednictvím počítačové, datové, elektronické, telekomunikační nebo informační sítě, informační a telekomunikační služby na Internetu uvedené v této třídě, včetně provozování elektronických nástěnek, diskusních skupin a fór a poskytování přístupu k on-line informačním službám a databázím, služby hlasové schránky, telekomunikační služby, včetně přímého propojení lokální zákaznické pevné sítě se sítí mobilních telefonů, služby krátkých textových zpráv, teletext a služby s ním spojené, poskytování informací (informační kancelář), komunikace spočívající ve výměně, šíření, získávání a poskytování informací a zpráv prostřednictvím telekomunikačních sítí, provozování informačních a komunikačních sítí, provozování internetového vyhledávače, pronájem telekomunikačních zařízení a přístrojů včetně telefonů, služby zaslání zpráv, přenos dat a informací, služby přístupu a připojení k datovým a informačním sítím a Internetu, poskytování nebo vyvolávání informací z počítačové databáze v rámci této třídy, komunikační služby prostřednictvím Internetu, vnějších sítí a vnitřních sítí a dalších elektronických prostředků, telekomunikační technologie (Voice over IP, bezdrátové technologie); (42) konzultační, asistenční, analytické, designérské, vyhodnocovací a programovací služby týkající se počítačového software, firmware, hardware a informačních

technologí, konzultace týkající se hodnocení, výběru a zavádění počítačového software, firmware, hardware, informačních technologií a systému zpracování dat, právních záležitostí, informačních technologií a duševního vlastnictví, a to i prostřednictvím telekomunikačních sítí, dodávkou on-line, Internetem a sítí World Wide Web, webhosting, webdesing, výzkumné služby, kódování a dekodování zabezpečovacích systémů (tvorba software), poradenská činnost v oblasti aplikace výpočetní techniky, v oblasti informatiky, vytváření virtuálních/počítačových 3D animací a modelů, informačních technologií, navrhování a realizace automatizovaných systémů řízení, programátorská činnost, projekce počítačových sítí, poskytování práva užití software a pronájem software, instalace, opravy, údržba a servis software, vytváření interaktivních aplikací umožňující předávání a tvorbu grafické podoby prostřednictvím sítě Internet, programování, software - návrhy, převod a konverze počítačových programů a údajů (kromě fyzické konverze), převod a konverze údajů a dokumentů z fyzických médií na elektronická média, tvorba a údržba počítačových stránek WEB pro zákazníky, hostování na počítačových stránkách WEB, instalace počítačových programů, návrh počítačových systémů, programování internetových databázových systémů a internetových aplikací, konstrukce WWW prezentací a řešení WWW serverů, aktualizace a údržba počítačových programů, pronájem času dat a údajů na přístup do počítačových databází, zhotovování kopií počítačových programů, technické studie v oblasti počítačů a programového vybavení, výzkum, vývoj a tvorba systémů pro elektronické obchodování, včetně příslušného software a hardware, poskytování know-how pro oblast elektronického obchodování a informačních technologií, programování multimediálních aplikací, vytváření interaktivních a grafických programů, počítačové animace a vizualizace, grafický design, zavádění, aktualizace, návrhy, strukturování a programování či jiné vytváření databází, jiných datových systému a aplikací pro jejich zpracování, včetně jejich poskytování přístupu k nim a jejich instalace, zavádění, aktualizace a údržby, návrhy, strukturování a programování či jiné vytváření internetových či intranetových počítačových stránek a nástěnek (webpages a websites) a internetových či intranetových aplikací, hostování (poskytování volného prostoru) pro internetové či intranetové informace, stránky a nástěnky (webpages a websites), hostování (poskytování volného prostoru) pro internetové či intranetové aplikace, převod (konverze) počítačových programů, dat či jiných údajů v elektronické podobě z různých formátů do jiných formátů, převod (konverze) dokumentů, dat či jiných údajů z fyzických médií na elektronická média, zálohování dat a informací elektronickými a počítačovými prostředky a prostřednictvím elektronické pošty, poradenství v oblasti výpočetní a informační techniky.

(730) **Rozhoň Martin**, Na Valech 394, Chrudim 2, 53701, CZ
(740) **DANĚK & PARTNERS** Advokátní a patentová kancelář, Dr. Vilém Daněk, Vinohradská 45, Praha 2, 12000

(210) **O-449895**
(220) 11.07.2007
(320) 11.07.2007
(511) 35, 38, 42
(540)



- (510) (35) pomoc při řízení obchodní činnosti, pomoc při řízení obchodních a průmyslových podniků, obchodní management a podnikové poradenství, obchodní nebo podnikatelské informace, komerční informační kanceláře, obchodní nebo podnikatelský průzkum, hospodářské (ekonomické) prognózy, služby týkající se přemísťování provozů nebo podniků, marketingové studie, analýzy nákupních a velkoobchodních cen, průzkum trhu, průzkum veřejného mínění, statistické informace, styky s veřejností, účetnictví, revize účtů (audit), analýzy nákladů,

oceňování obchodních podniků, provádění výpisů z účtů, dražby, personální poradenství, posuzování efektivnosti provozu a racionalizace práce, nábor zaměstnanců, psychologické testování pro výběr zaměstnanců, příprava a vyhotovení daňových příznání, příprava mezd a výplatních listin, zprostředkovatelské práce, služby reklamních agentur a propagace jako je zajišťování reklamy on-line v počítačové síti Internet, rozhlasové reklamy, televizní reklamy, pronájem reklamní doby v komunikačních médiích, organizování komerčních nebo reklamních výstav a veletrhů, aktualizování a pronájem reklamních materiálů a reklamních ploch, inzerce poštou, předvádění zboží, služby modelek - předvádění pro reklamní účely a podporu prodeje, rozšiřování reklamních materiálů (letáků, prospektů, tisků, vzorků) zákazníkům, venkovní reklama, vydávání reklamních nebo náborových, propagačních a inzertních textů, vylepování plakátů, aranžování výkladů, obchodní vedení uměleckých agentur, správa hotelů, dovozní a vývozní kanceláře, sekretářské služby, vyřizování telefonních vzkazů a dotazů, těsnopis, stenografie, přepisování, psaní na stroji, zpracování textů, překlad a systemizace informací do počítačových databází, vedení kartoték a souborů v počítači, vyhledávání dat v počítačových souborech, kopírování nebo rozmnožování (reprodukce) dokumentů, dokladů apod., fotokopírování, zajišťování předplatného novin a časopisů, pronájem fotokopírovacích a kancelářských strojů a zařízení, pronájem prodejních automatů, dodavatelské služby pro třetí osoby, nákup výrobků a služeb pro jiné podniky; (38) telekomunikace, komunikace pomocí terminálů nebo počítačů, počítačový přenos pošty a obrazu, komunikace a transakce v síti, tisková agentura, dálkový přenos obrazu a video obrazu, provozování datové sítě, provozování veřejné mobilní radiotelefonní sítě, poradenství v oblasti telekomunikační techniky, zprostředkovatelská činnost v oblasti telekomunikací, výměna, získávání a šíření informací a zpráv prostřednictvím telekomunikační sítě nebo datové sítě nebo sítě výpočetní, informační, komunikační nebo elektronické techniky nebo satelitů nebo kabelu, šíření tiskovin a knih prostřednictvím počítačové, datové, elektronické, telekomunikační nebo informační sítě, informační a telekomunikační služby na Internetu uvedené v této třídě, včetně provozování elektronických nástěnek, diskusních skupin a fór a poskytování přístupu k on-line informačním službám a databázím, služby hlasové schránky, telekomunikační služby, včetně přímého propojení lokální zákaznické pevné sítě se sítí mobilních telefonů, služby krátkých textových zpráv, teletext a služby s ním spojené, poskytování informací (informační kancelář), komunikace spočívající ve výměně, šíření, získávání a poskytování informací a zpráv prostřednictvím telekomunikačních sítí, provozování informačních a komunikačních sítí, provozování internetového vyhledávače, pronájem telekomunikačních zařízení a přístrojů včetně telefonů, služby zaslání zpráv, přenos dat a informací, služby přístupu a připojení k datovým a informačním sítím a Internetu, poskytování nebo vyvolávání informací z počítačové databáze v rámci této třídy, komunikační služby prostřednictvím Internetu, vnějších sítí a vnitřních sítí a dalších elektronických prostředků, telekomunikační technologie (Voice over IP, bezdrátové technologie); (42) konzultační, asistenční, analytické, designérské, vyhodnocovací a programovací služby týkající se počítačového software, firmware, hardware a informačních technologií, konzultace týkající se hodnocení, výběru a zavádění počítačového software, firmware, hardware, informačních technologií a systému zpracování dat, právních záležitostí, informačních technologií a duševního vlastnictví, a to i prostřednictvím telekomunikačních sítí, dodávkou on-line, Internetem a sítí World Wide Web, webhosting, webdesing, výzkumné služby, kódování a dekodování zabezpečovacích systémů (tvorba software), poradenská činnost v oblasti aplikace výpočetní techniky, v oblasti informatiky, vytváření virtuálních/počítačových 3D animací a modelů, informačních technologií, navrhování a realizace automatizovaných systémů řízení, programátorská činnost, projekce počítačových sítí, poskytování práva užití software a pronájem software, instalace, opravy, údržba a servis software, vytváření interaktivních aplikací umožňující předávání a tvorbu grafické podoby prostřednictvím sítě Internet, programování, software - návrhy, převod a konverze počítačových programů a údajů (kromě fyzické konverze), převod a konverze údajů a dokumentů z fyzických médií na elektronická média, tvorba a údržba

počítačových stránek WEB pro zákazníky, hostování na počítačových stránkách WEB, instalace počítačových programů, návrh počítačových systémů, programování internetových databázových systémů a internetových aplikací, konstrukce WWW prezentací a řešení WWW serverů, aktualizace a údržba počítačových programů, pronájem času dat a údajů na přístup do počítačových databází, zhotovování kopií počítačových programů, technické studie v oblasti počítačů a programového vybavení, výzkum, vývoj a tvorba systémů pro elektronické obchodování, včetně příslušného software a hardware, poskytování know-how pro oblast elektronického obchodování a informačních technologií, programování multimediálních aplikací, vytváření interaktivních a grafických programů, počítačové animace a vizualizace, grafický design, zavádění, aktualizace, návrhy, strukturování a programování či jiné vytváření databází, jiných datových systémů a aplikací pro jejich zpracování, včetně jejich poskytování přístupu k nim a jejich instalace, zavádění, aktualizace a údržby, návrhy, strukturování a programování či jiné vytváření internetových či intranetových počítačových stránek a nástěnek (webpages a websites) a internetových či intranetových aplikací, hostování (poskytování volného prostoru) pro internetové či intranetové informace, stránky a nástěnky (webpages a websites), hostování (poskytování volného prostoru) pro internetové či intranetové aplikace, převod (konverze) počítačových programů, dat či jiných údajů v elektronické podobě z různých formátů do jiných formátů, převod (konverze) dokumentů, dat či jiných údajů z fyzických médií na elektronická média, zálohování dat a informací elektronickými a počítačovými prostředky a prostřednictvím elektronické pošty, poradenství v oblasti výpočetní a informační techniky.

(730) **Rozhoň Martin**, Na Valech 394, Chrudim 2, 53701, CZ
(740) **DANĚK & PARTNERS** Advokátní a patentová kancelář, Dr. Vilém Daněk, Vinohradská 45, Praha 2, 12000

(210) **O-449896**
(220) 11.07.2007
(320) 11.07.2007
(511) 35, 38, 42
(540)



(510) (35) pomoc při řízení obchodní činnosti, pomoc při řízení obchodních a průmyslových podniků, obchodní management a podnikové poradenství, obchodní nebo podnikatelské informace, komerční informační kanceláře, obchodní nebo podnikatelský průzkum, hospodářské (ekonomické) prognózy, služby týkající se přemísťování provozů nebo podniků, marketingové studie, analýzy nákupních a velkoobchodních cen, průzkum trhu, průzkum veřejného mínění, statistické informace, styky s veřejností, účetnictví, revize účtů (audit), analýzy nákladů, oceňování obchodních podniků, provádění výpisů z účtů, dražby, personální poradenství, posuzování efektivnosti provozu a racionalizace práce, nábor zaměstnanců, psychologické testování pro výběr zaměstnanců, příprava a vyhotovení daňových příznání, příprava mezd a výplatních listin, zprostředkovatelské práce, služby reklamních agentur a propagace jako je zajišťování reklamy on-line v počítačové síti Internet, rozhlasové reklamy, televizní reklamy, pronájem reklamní doby v komunikačních médiích, organizování komerčních nebo reklamních výstav a veletrhů, aktualizování a pronájem reklamních materiálů a reklamních ploch, inzerce poštou, předvádění zboží, služby modelek - předvádění pro reklamní účely a podporu prodeje, rozšiřování reklamních materiálů (letáků, prospektů, tisků, vzorků) zákazníkům, venkovní reklama, vydávání reklamních nebo náborových, propagačních a inzertních textů, vylepování plakátů, aranžování výkladů, obchodní vedení uměleckých agentur, správa hotelů, dovozní a vývozní kanceláře, sekretářské služby, vyřizování telefonních vzkazů a dotazů, těsnopis, stenografie, přepisování, psaní na stroji, zpracování textů,

příklad a systemizace informací do počítačových databází, vedení kartoték a souborů v počítači, vyhledávání dat v počítačových souborech, kopírování nebo rozmnožování (reprodukce) dokumentů, dokladů apod., fotokopírování, zajišťování předplatného novin a časopisů, pronájem fotokopírovacích a kancelářských strojů a zařízení, pronájem prodejních automatů, dodavatelské služby pro třetí osoby, nákup výrobků a služeb pro jiné podniky; (38) telekomunikace, komunikace pomocí terminálů nebo počítačů, počítačový přenos pošty a obrazu, komunikace a transakce v síti, tisková agentura, dálkový přenos obrazu a video obrazu, provozování datové sítě, provozování veřejné mobilní radiotelefonní sítě, poradenství v oblasti telekomunikační techniky, zprostředkovatelská činnost v oblasti telekomunikací, výměna, získávání a šíření informací a zpráv prostřednictvím telekomunikační sítě nebo datové sítě nebo sítě výpočetní, informační, komunikační nebo elektronické techniky nebo satelitů nebo kabelu, šíření tiskovin a knih prostřednictvím počítačové, datové, elektronické, telekomunikační nebo informační sítě, informační a telekomunikační služby na Internetu uvedené v této třídě, včetně provozování elektronických nástěnek, diskusních skupin a fór a poskytování přístupu k on-line informačním službám a databázím, služby hlasové schránky, telekomunikační služby, včetně přímého propojení lokální zákaznické pevné sítě se sítí mobilních telefonů, služby krátkých textových zpráv, teletext a služby s ním spojené, poskytování informací (informační kancelář), komunikace spočívající ve výměně, šíření, získávání a poskytování informací a zpráv prostřednictvím telekomunikačních sítí, provozování informačních a komunikačních sítí, provozování internetového vyhledávače, pronájem telekomunikačních zařízení a přístrojů včetně telefonů, služby zaslání zpráv, přenos dat a informací, služby přístupu a připojení k datovým a informačním sítím a Internetu, poskytování nebo vyvolávání informací z počítačové databáze v rámci této třídy, komunikační služby prostřednictvím Internetu, vnějších sítí a vnitřních sítí a dalších elektronických prostředků, telekomunikační technologie (Voice over IP, bezdrátové technologie); (42) konzultační, asistenční, analytické, designérské, vyhodnocovací a programovací služby týkající se počítačového software, firmware, hardware a informačních technologií, konzultace týkající se hodnocení, výběru a zavádění počítačového software, firmware, hardware, informačních technologií a systému zpracování dat, právních záležitostí, informačních technologií a duševního vlastnictví, a to i prostřednictvím telekomunikačních sítí, dodávkou on-line, Internetem a sítí World Wide Web, webhosting, webdesing, výzkumné služby, kódování a dekodování zabezpečovacích systémů (tvorba software), poradenská činnost v oblasti aplikace výpočetní techniky, v oblasti informatiky, vytváření virtuálních/počítačových 3D animací a modelů, informačních technologií, navrhování a realizace automatizovaných systémů řízení, programátorská činnost, projekce počítačových sítí, poskytování práva užití software a pronájem software, instalace, opravy, údržba a servis software, vytváření interaktivních aplikací umožňující předávání a tvorbu grafické podoby prostřednictvím sítě Internet, programování, software - návrhy, převod a konverze počítačových programů a údajů (kromě fyzické konverze), převod a konverze údajů a dokumentů z fyzických médií na elektronická média, tvorba a údržba počítačových stránek WEB pro zákazníky, hostování na počítačových stránkách WEB, instalace počítačových programů, návrh počítačových systémů, programování internetových databázových systémů a internetových aplikací, konstrukce WWW prezentací a řešení WWW serverů, aktualizace a údržba počítačových programů, pronájem času dat a údajů na přístup do počítačových databází, zhotovování kopií počítačových programů, technické studie v oblasti počítačů a programového vybavení, výzkum, vývoj a tvorba systémů pro elektronické obchodování, včetně příslušného software a hardware, poskytování know-how pro oblast elektronického obchodování a informačních technologií, programování multimediálních aplikací, vytváření interaktivních a grafických programů, počítačové animace a vizualizace, grafický design, zavádění, aktualizace, návrhy, strukturování a programování či jiné vytváření databází, jiných datových systémů a aplikací pro jejich zpracování, včetně jejich poskytování přístupu k nim a jejich instalace, zavádění, aktualizace a údržby, návrhy, strukturování a programování či jiné vytváření internetových či intranetových

počítačových stránek a nástěnek (webpages a websites) a internetových či intranetových aplikací, hostování (poskytování volného prostoru) pro internetové či intranetové informace, stránky a nástěnky (webpages a websites), hostování (poskytování volného prostoru) pro internetové či intranetové aplikace, převod (konverze) počítačových programů, dat či jiných údajů v elektronické podobě z různých formátů do jiných formátů, převod (konverze) dokumentů, dat či jiných údajů z fyzických médií na elektronická média, zálohování dat a informací elektronickými a počítačovými prostředky a prostřednictvím elektronické pošty, poradenství v oblasti výpočetní a informační techniky.

(730) **Rozhoň Martin**, Na Valech 394, Chrudim 2, 53701, CZ
(740) **DANĚK & PARTNERS** Advokátní a patentová kancelář, Dr. Vilém Daněk, Vinohradská 45, Praha 2, 12000

(210) **O-449897**

(220) 11.07.2007

(320) 11.07.2007

(511) 35, 38, 42

(540)



(510) (35) pomoc při řízení obchodní činnosti, pomoc při řízení obchodních a průmyslových podniků, obchodní management a podnikové poradenství, obchodní nebo podnikatelské informace, komerční informační kanceláře, obchodní nebo podnikatelský průzkum, hospodářské (ekonomické) prognózy, služby týkající se přemísťování provozů nebo podniků, marketingové studie, analýzy nákupních a velkoobchodních cen, průzkum trhu, průzkum veřejného mínění, statistické informace, styky s veřejností, účetnictví, revize účtů (audit), analýzy nákladů, oceňování obchodních podniků, provádění výpisů z účtů, dražby, personální poradenství, posuzování efektivnosti provozu a racionalizace práce, nábor zaměstnanců, psychologické testování pro výběr zaměstnanců, příprava a vyhotovení daňových příznání, příprava mezd a výplatních listin, zprostředkovatelské práce, služby reklamních agentur a propagace jako je zajišťování reklamy on-line v počítačové síti Internet, rozhlasové reklamy, televizní reklamy, pronájem reklamní doby v komunikačních médiích, organizování komerčních nebo reklamních výstav a veletrhů, aktualizování a pronájem reklamních materiálů a reklamních ploch, inzerce poštou, předvádění zboží, služby modelek - předvádění pro reklamní účely a podporu prodeje, rozšiřování reklamních materiálu (letáků, prospektů, tisků, vzorků) zákazníkům, venkovní reklama, vydávání reklamních nebo náborových, propagačních a inzertních textů, vylepování plakátů, aranžování výkladů, obchodní vedení uměleckých agentur, správa hotelů, dovozní a vývozní kanceláře, sekretářské služby, vyřizování telefonních vzkazů a dotazů, těsnopis, stenografie, přepisování, psaní na stroji, zpracování textů, překlad a systemizace informací do počítačových databází, vedení kartoték a souborů v počítači, vyhledávání dat v počítačových souborech, kopírování nebo rozmnožování (reprodukce) dokumentů, dokladů apod., fotokopírování, zajišťování předplatného novin a časopisů, pronájem fotokopírovacích a kancelářských strojů a zařízení, pronájem prodejních automatů, dodavatelské služby pro třetí osoby, nákup výrobků a služeb pro jiné podniky; (38) telekomunikace, komunikace pomocí terminálů nebo počítačů, počítačový přenos pošty a obrazu, komunikace a transakce v síti, tisková agentura, dálkový přenos obrazu a video obrazu, provozování datové sítě, provozování veřejné mobilní radiotelefonní sítě, poradenství v oblasti telekomunikační techniky, zprostředkovatelská činnost v oblasti telekomunikací, výměna, získávání a šíření informací a zpráv prostřednictvím telekomunikační sítě nebo datové sítě nebo sítě výpočetní, informační, komunikační nebo elektronické techniky nebo satelitů nebo kabelu, šíření tiskovin a knih prostřednictvím počítačové, datové, elektronické, telekomunikační nebo informační sítě, informační a

telekomunikační služby na Internetu uvedené v této třídě, včetně provozování elektronických nástěnek, diskusních skupin a fór a poskytování přístupu k on-line informačním službám a databázím, služby hlasové schránky, telekomunikační služby, včetně přímého propojení lokální zákaznické pevné sítě se sítí mobilních telefonů, služby krátkých textových zpráv, teletext a služby s ním spojené, poskytování informací (informační kancelář), komunikace spočívající ve výměně, šíření, získávání a poskytování informací a zpráv prostřednictvím telekomunikačních sítí, provozování informačních a komunikačních sítí, provozování internetového vyhledávače, pronájem telekomunikačních zařízení a přístrojů včetně telefonů, služby zasílání zpráv, přenos dat a informací, služby přístupu a připojení k datovým a informačním sítím a Internetu, poskytování nebo vyvolávání informací z počítačové databáze v rámci této třídy, komunikační služby prostřednictvím Internetu, vnějších sítí a vnitřních sítí a dalších elektronických prostředků, telekomunikační technologie (Voice over IP, bezdrátové technologie); (42) konzultační, asistenční, analytické, designérské, vyhodnocovací a programovací služby týkající se počítačového software, firmware, hardware a informačních technologií, konzultace týkající se hodnocení, výběru a zavádění počítačového software, firmware, hardware, informačních technologií a systému zpracování dat, právních záležitostí, informačních technologií a duševního vlastnictví, a to i prostřednictvím telekomunikačních sítí, dodávkou on-line, Internetem a sítí World Wide Web, webhosting, webdesing, výzkumné služby, kódování a dekódování zabezpečovacích systémů (tvorba software), poradenská činnost v oblasti aplikace výpočetní techniky, v oblasti informatiky, vytváření virtuálních/počítačových 3D animací a modelů, informačních technologií, navrhování a realizace automatizovaných systémů řízení, programátorská činnost, projekce počítačových sítí, poskytování práva užití software a pronájem software, instalace, opravy, údržba a servis software, vytváření interaktivních aplikací umožňující předávání a tvorbu grafické podoby prostřednictvím sítě Internet, programování, software - návrhy, převod a konverze počítačových programů a údajů (kromě fyzické konverze), převod a konverze údajů a dokumentů z fyzických médií na elektronická média, tvorba a údržba počítačových stránek WEB pro zákazníky, hostování na počítačových stránkách WEB, instalace počítačových programů, návrh počítačových systémů, programování internetových databázových systémů a internetových aplikací, konstrukce WWW prezentací a řešení WWW serverů, aktualizace a údržba počítačových programů, pronájem času dat a údajů na přístup do počítačových databází, zhotovování kopií počítačových programů, technické studie v oblasti počítačů a programového vybavení, výzkum, vývoj a tvorba systémů pro elektronické obchodování, včetně příslušného software a hardware, poskytování know-how pro oblast elektronického obchodování a informačních technologií, programování multimediálních aplikací, vytváření interaktivních a grafických programů, počítačové animace a vizualizace, grafický design, zavádění, aktualizace, návrhy, strukturování a programování či jiné vytváření databází, jiných datových systému a aplikací pro jejich zpracování, včetně jejich poskytování přístupu k nim a jejich instalace, zavádění, aktualizace a údržby, návrhy, strukturování a programování či jiné vytváření internetových či intranetových počítačových stránek a nástěnek (webpages a websites) a internetových či intranetových aplikací, hostování (poskytování volného prostoru) pro internetové či intranetové stránky a nástěnky (webpages a websites), hostování (poskytování volného prostoru) pro internetové či intranetové aplikace, převod (konverze) počítačových programů, dat či jiných údajů v elektronické podobě z různých formátů do jiných formátů, převod (konverze) dokumentů, dat či jiných údajů z fyzických médií na elektronická média, zálohování dat a informací elektronickými a počítačovými prostředky a prostřednictvím elektronické pošty, poradenství v oblasti výpočetní a informační techniky.

(730) **Rozhoň Martin**, Na Valech 394, Chrudim 2, 53701, CZ
(740) **DANĚK & PARTNERS** Advokátní a patentová kancelář, Dr. Vilém Daněk, Vinohradská 45, Praha 2, 12000

(210) **O-449898**
(220) 11.07.2007

(320) 11.07.2007
(511) 35, 38, 42
(540)



(510) (35) pomoc při řízení obchodní činnosti, pomoc při řízení obchodních a průmyslových podniků, obchodní management a podnikové poradenství, obchodní nebo podnikatelské informace, komerční informační kanceláře, obchodní nebo podnikatelský průzkum, hospodářské (ekonomické) prognózy, služby týkající se přemísťování provozů nebo podniků, marketingové studie, analýzy nákupních a velkoobchodních cen, průzkum trhu, průzkum veřejného mínění, statistické informace, styky s veřejností, účetnictví, revize účtů (audit), analýzy nákladů, oceňování obchodních podniků, provádění výpisů z účtů, dražby, personální poradenství, posuzování efektivity provozu a racionalizace práce, nábor zaměstnanců, psychologické testování pro výběr zaměstnanců, příprava a vyhotovení daňových příznání, příprava mezd a výplatních listin, zprostředkovatelné práce, služby reklamních agentur a propagace jako je zajišťování reklamy on-line v počítačové síti Internet, rozhlasové reklamy, televizní reklamy, pronájem reklamní doby v komunikačních médiích, organizování komerčních nebo reklamních výstav a veletrhů, aktualizování a pronájem reklamních materiálů a reklamních ploch, inzerce poštou, předvádění zboží, služby modelek - předvádění pro reklamní účely a podporu prodeje, rozšiřování reklamních materiálu (letáků, prospektů, tisků, vzorků) zákazníkům, venkovní reklama, vydávání reklamních nebo náborových, propagačních a inzertních textů, vylepování plakátů, aranžování výkladů, obchodní vedení uměleckých agentur, správa hotelů, dovozní a vývozní kanceláře, sekretářské služby, vyřizování telefonních vzkazů a dotazů, těsnopis, stenografie, přepisování, psaní na stroji, zpracování textů, překlad a systemizace informací do počítačových databází, vedení kartoték a souborů v počítači, vyhledávání dat v počítačových souborech, kopírování nebo rozmnožování (reprodukce) dokumentů, dokladů apod., fotokopírování, zajišťování předplatného novin a časopisů, pronájem fotokopírovacích a kancelářských strojů a zařízení, pronájem prodejních automatů, dodavatelské služby pro třetí osoby, nákup výrobků a služeb pro jiné podniky; (38) telekomunikace, komunikace pomocí terminálů nebo počítačů, počítačový přenos pošty a obrazu, komunikace a transakce v síti, tisková agentura, dálkový přenos obrazu a video obrazu, provozování datové sítě, provozování veřejné mobilní radiotelefonní sítě, poradenství v oblasti telekomunikační techniky, zprostředkovatelská činnost v oblasti telekomunikací, výměna, získávání a šíření informací a zpráv prostřednictvím telekomunikační sítě nebo datové sítě nebo sítě výpočetní, informační, komunikační nebo elektronické techniky nebo satelitů nebo kabelu, šíření tiskovin a knih prostřednictvím počítačové, datové, elektronické, telekomunikační nebo informační sítě, informační a telekomunikační služby na Internetu uvedené v této třídě, včetně provozování elektronických nástěnek, diskusních skupin a fór a poskytování přístupu k on-line informačním službám a databázím, služby hlasové schránky, telekomunikační služby, včetně přímého propojení lokální zákaznické pevné sítě se sítí mobilních telefonů, služby krátkých textových zpráv, teletext a služby s ním spojené, poskytování informací (informační kancelář), komunikace spočívající ve výměně, šíření, získávání a poskytování informací a zpráv prostřednictvím telekomunikačních sítí, provozování informačních a komunikačních sítí, provozování internetového vyhledávače, pronájem telekomunikačních zařízení a přístrojů včetně telefonů, služby zasílání zpráv, přenos dat a informací, služby přístupu a připojení k datovým a informačním sítím a Internetu, poskytování nebo vyvolávání informací z počítačové databáze v rámci této třídy, komunikační služby prostřednictvím Internetu, vnějších sítí a vnitřních sítí a dalších elektronických prostředků, telekomunikační technologie (Voice over IP, bezdrátové technologie); (42) konzultační, asistenční, analytické,

designérské, vyhodnocovací a programovací služby týkající se počítačového software, firmware, hardware a informačních technologií, konzultace týkající se hodnocení, výběru a zavádění počítačového software, firmware, hardware, informačních technologií a systémů zpracování dat, právních záležitostí, informačních technologií a duševního vlastnictví, a to i prostřednictvím telekomunikačních sítí, dodávkou on-line, Internetem a sítí World Wide Web, webhosting, webdesing, výzkumné služby, kódování a dekódování zabezpečovacích systémů (tvorba software), poradenská činnost v oblasti aplikace výpočetní techniky, v oblasti informatiky, vytváření virtuálních/počítačových 3D animací a modelů, informačních technologií, navrhování a realizace automatizovaných systémů řízení, programátorská činnost, projekce počítačových sítí, poskytování práva užití software a pronájem software, instalace, opravy, údržba a servis software, vytváření interaktivních aplikací umožňující předávání a tvorbu grafické podoby prostřednictvím sítí Internet, programování, software - návrhy, převod a konverze počítačových programů a údajů (kromě fyzické konverze), převod a konverze údajů a dokumentů z fyzických médií na elektronická média, tvorba a údržba počítačových stránek WEB pro zákazníky, hostování na počítačových stránkách WEB, instalace počítačových programů, návrh počítačových systémů, programování internetových databázových systémů a internetových aplikací, konstrukce WWW prezentací a řešení WWW serverů, aktualizace a údržba počítačových programů, pronájem času dat a údajů na přístup do počítačových databází, zhotovování kopií počítačových programů, technické studie v oblasti počítačů a programového vybavení, výzkum, vývoj a tvorba systémů pro elektronické obchodování, včetně příslušného software a hardware, poskytování know-how pro oblast elektronického obchodování a informačních technologií, programování multimediálních aplikací, vytváření interaktivních a grafických programů, počítačové animace a vizualizace, grafický design, zavádění, aktualizace, návrhy, strukturování a programování či jiné vytváření databází, jiných datových systému a aplikací pro jejich zpracování, včetně jejich poskytování přístupu k nim a jejich instalace, zavádění, aktualizace a údržby, návrhy, strukturování a programování či jiné vytváření internetových či intranetových počítačových stránek a nástěnek (webpages a websites) a internetových či intranetových aplikací, hostování (poskytování volného prostoru) pro internetové či intranetové informace, stránky a nástěnky (webpages a websites), hostování (poskytování volného prostoru) pro internetové či intranetové aplikace, převod (konverze) počítačových programů, dat či jiných údajů v elektronické podobě z různých formátů do jiných formátů, převod (konverze) dokumentů, dat či jiných údajů z fyzických médií na elektronická média, zálohování dat a informací elektronickými a počítačovými prostředky a prostřednictvím elektronické pošty, poradenství v oblasti výpočetní a informační techniky.

- (730) **Rozhoň Martin**, Na Valech 394, Chrudim 2, 53701, CZ
(740) **DANĚK & PARTNERS** Advokátní a patentová kancelář, Dr. Vilém Daněk, Vinohradská 45, Praha 2, 12000

- (210) **O-449900**
(220) 12.07.2007
(320) 12.07.2007
(511) 21, 35, 36
(540)



- (510) (21) sklo, sklenice na pití; (35) dodavatelské služby pro třetí osoby, hospodářské prognózy, obchodní a podnikatelské informace, kanceláře dovozní a vývozní, komerční informační kanceláře, marketingové studie, pomoc při řízení obchodních a průmyslových podniků, pomoc při řízení obchodní činnosti, obchodní management a podnikové poradenství, obchodní a podnikový průzkum, personální poradenství, odborné obchodní

poradenství, pronájem reklamních materiálů, pronájem reklamních ploch, průzkum trhu, reklama, sekretářské služby, předvádění zboží; (36) finanční analýzy, finanční poradenství, finanční služby, investování kapitálu, realitní kanceláře, ubytovací kanceláře, kauce, finanční konzultační služby, nákup na splátky, pronájem nemovitostí, správa nemovitostí, pronájem bytů, správa majetku.

- (730) **I.G.D.Z. -Investment Group DZ, a.s.**, Washingtonova 9, Praha 1, 11000, CZ
(740) Mgr. Petra Fialová, advokát, V Jámě 1, Praha 1, 11000

- (210) **O-449936**

- (220) 12.07.2007
(320) 12.07.2007
(511) 2, 4, 6, 7, 8, 9, 11, 16, 17, 18, 19, 20, 25, 31, 32, 35, 36, 37, 38, 39, 41, 42, 43, 44, 45

KERBERUS

- (510) (2) náplně do tiskáren a kopírovacích přístrojů; (4) průmyslové oleje a tuky, mazadla, výrobky pro pohlcování, zavlažování a vázání prachu, paliva včetně benzínu pro motory a osvětlovací látky, svíčky a knoty; (6) obecné kovy a jejich slitiny, kovové stavební materiály, kovové stavební materiály přenosné, kovové materiály pro železnice, kovové kabely a dráty neelektrické, kovové potřeby zámečnické a klempířské, kovové trubky, sejfy, kovové výrobky, patřící do této třídy, rudy; (7) stroje a obráběcí stroje, motory patřící do této třídy, spojky a transmisní zařízení patřící do této třídy, zemědělské nástroje patřící do této třídy, líhně pro vejce; (8) nářadí a nástroje s ručním pohonem, nože, vidličky a lžice, sečné zbraně, břitvy; (9) počítačový hardware, včetně veškerého příslušenství spadající do této třídy, zejména paměti, disky, klávesnice, modemy, tiskárny, kopírovací přístroje spadající do této třídy, audio, video technika, zejména projektory, LCD obrazovky, MP3 přehrávače a obdobné, počítačový software, mimo software pro řízení dopravy, přístroje a nástroje vědecké, námořní, geodetické, fotografické, filmové, optické, přístroje pro vážení, měření, signalizaci, kontrolu (inspekci), záchranu a přístroje pro vyučování, přístroje a nástroje pro vedení, přepínání, přeměnu, akumulaci, regulaci nebo řízení elektrického proudu, přístroje pro záznam, převod, reprodukci zvuku nebo obrazu, magnetické nosiče zvukových záznamů, gramofonové desky, automatické distributory a mechanismy pro přístroje a mince, zapisovací pokladny, počítací stroje, přístroje pro zpracování informací a počítače, hasicí přístroje; (11) přístroje pro osvětlení, topení, výrobu páry, pro vaření přístroje chladicí, pro sušení, ventilaci, rozvod vody a sanitární zařízení; (16) papír, lepenka a výrobky z těchto materiálů, patřící do této třídy, tiskárenské výrobky, potřeby pro knižní vazby, fotografie, papírenské zboží, lepidla pro papírenství nebo domácnost, materiál pro umělce, štetce, psací stroje a kancelářské potřeby patřící do této třídy, učební a vyučovací pomůcky s výjimkou přístrojů, plastické obaly patřící do této třídy, tiskařské typy, štočky; (17) kaučuk, gutaperča, guma, azbest, slída a výrobky z těchto materiálů patřící do této třídy, polotovary z plastických hmot, materiály těsnící, ucpávací a izolační, ohebné trubky nekovové; (18) kůže, imitace kůže, výrobky z těchto materiálů, které patří do této třídy, kůže ze zvířat, kufrů a zavazadel, deštníky, slunečníky a hole, biče a sedlářské výrobky; (19) stavební materiály nekovové, neohebné trubky nekovové pro stavebnictví, asfalt, smůla, přenosné konstrukce nekovové, nekovové pomníky; (20) nábytek, zrcadla, rámy, výrobky patřící do této třídy ze dřeva, korku, rákosu, vrbového proutě, z rohu, kostí, slonoviny, z kostic, želvoviny, jantaru, perleti, mošské pěny, náhražky všech těchto materiálů nebo náhražky z plastických hmot; (25) oděvy, obuv, kloboučnické zboží; (31) výrobky zemědělské, zahradnické, lesní a zrní patřící do této třídy, živá zvířata, čerstvé ovoce a zelenina, osivo, rostliny a přírodní květiny, krmivo pro zvířata, slad; (32) piva, minerální vody, šumivé nápoje a jiné nápoje nealkoholické, nápoje a šťávy ovocné, sirupy a jiné přípravky k zhotovování nápojů; (35) propagační činnost, reklama, pomoc při řízení obchodní činnosti, obchodní administrativa, kancelářské práce; (36) pojištění, služby finanční, služby peněžní, služby nemovitostní; (37) stavebnictví, opravy, instalační služby, služby opravárenské a údržbářské, spoje (komunikace); (39) doprava, balení a skladování zboží, organizování cest; (41) výchova, vzdělávání, zábava, sportovní a kulturní aktivity; (42) analytické a výzkumné služby v průmyslu, navrhování a vývoj počítačového hardwaru a

softwaru, mimo software pro řízení dopravy; (43) služby zajišťující stravování a nápoje, dočasné ubytování; (44) lékařské služby, veterinární služby, péče o hygienu a krásu osob a zvířat, zemědělské, zahradnické a lesnické služby; (45) právní služby, bezpečnostní služby pro ochranu majetku a jednotlivců.

(730) **Graman Vladimír**, Vysoká Libyně 13, Vysoká Libyně, pošta Kralovice, 33411, CZ

(740) Ing. Jarmila Loskotová, K Závětínám 727, Praha 5, 15500

(210) **O-449943**

(220) 13.07.2007

(320) 13.07.2007

(511) 35, 37, 38, 42

(540)

ATOLLON

(510) (35) propagační činnost, reklama, pomoc při řízení obchodní činnosti, obchodní administrativa, kancelářské práce; (37) opravy, instalace a údržba hardware; (38) spoje (komunikace); (42) návrh a vývoj počítačového hardwaru a softwaru a další služby poskytované počítačovými specialisty.

(730) **ATOLLON LIMITED**, Harley Street Suite B 29, Lonŷn W1G 9QR, GB

(740) Mgr. Michal Doležal, Slavíkova 6, Praha 3, 13000

(210) **O-449944**

(220) 13.07.2007

(320) 13.07.2007

(511) 9, 37, 42

(540)

WAX

(510) (9) antény, zejména pro bezdrátový přenos dat, datové sítě, příslušenství antén a datových sítí, zejména jističe, pojistky, koaxiální kabely, měřicí kabely, konektory, objímky kabelů, měřiče frekvence, dálkové, ovladače, integrované obvody; (37) údržba a opravy datových sítí a antén pro bezdrátový přenos dat; (42) konzultace, projektování a vývoj v oblasti datových sítí a antén pro bezdrátový přenos dat.

(730) **HPconsulting, s. r. o.**, Spolkova 12, Brno, 60200, CZ

(740) Ing. Blanka Brodská, patentový zástupce, Josefy Faimonové 14, Brno, 62800

(210) **O-449952**

(220) 13.07.2007

(320) 13.07.2007

(511) 33

(540)



LATINO
nuevo

(510) (33) vína.

(590) Barevná

(730) **TRUMF International s.r.o.**, Kratochvílova 148/1, Přerov, 75002, CZ

(740) Kania, Sedlák, Smola patentová a známková kancelář, Ing. Josef Smola, Mendlovo nám. 1a, Brno, 60300

(210) **O-449958**

(220) 13.07.2007

(320) 13.07.2007

(511) 29, 30

(540)



chicken
sausage



(510) (29) maso, drůbež, zvěřina, masové výtažky, bujóny, přípravky na bujóny, vývary a polévky, droby, vnitřnosti, dršťky, šunka, huspenina, játra, játrové paštiky, tukové pomazánky, paštiky, jelita, klobásy, salámy, párky, uzeniny, konzervy masové, ryby syrové, solené, uzené, konzervované, marinované, oleje a tuky jedlé, extrakty z bylin a chaluh jako potrava, jedlá želatina, masové výtažky a extrakty, solené potraviny, potravinářský pektin, konzervované byliny, sušená zelenina, konzervovaná zelenina, zelenina v pikantním nálevu; (30) koření, hřebíček, kari koření, nové koření, paprikové koření, anýz, skořice, šafrán, zázvor, kořeněné omáčky, extrakty z koření, chuťové přísady do potravin, aromatické přípravky do potravin, marinády, dresingy a zálivky na saláty, masové šťávy a omáčky, škrob jako potravin, sůl.

(590) Barevná

(730) **TRUMF International s.r.o.**, Kratochvílova 148/1, Přerov, 75002, CZ

(740) Kania, Sedlák, Smola patentová a známková kancelář, Ing. Josef Smola, Mendlovo nám. 1a, Brno, 60300

(210) **O-449970**

(220) 13.07.2007

(320) 13.07.2007

(511) 41

(540)

BOBR CUP

(510) (41) sportovní a kulturní aktivity.

(730) **AAR promotion, s.r.o.**, Kollárova 808, Litovel, 78401, CZ

(210) **O-449971**

(220) 13.07.2007

(320) 13.07.2007

(511) 41

(540)

BOBR BIKE

(510) (41) sportovní a kulturní aktivity.

(730) **AAR promotion, s.r.o.**, Kollárova 808, Litovel, 78401, CZ

(210) **O-449972**

(220) 13.07.2007

(320) 13.07.2007

(511) 3, 5, 21

(540)

LUXON

(510) (3) prací, bělicí a čistící prostředky, lešticí a odmašťovací prostředky, přípravky pro broušení, kosmetika, parfumerie, kosmetická barviva a barvy, kúry, oleje, emulze, vody a gely určené k ošetření, čištění, pěstění a krášení pleti, těla, vlasů a nehtů, soli, oleje, pěny a emulze pro sprchu a koupel, líčidla, přípravky určené k hygieně celého těla, mýdla všeho druhu, čistící prostředky na ruce, depilační přípravky, opalovací prostředky a prostředky (po opalování), prostředky určené k péči o nohy, ústní vody, zubní pasty, zubní gely, pěstící a čistící přípravky pro chrup, i umělé, přípravky pro ústní hygienu spadající do této třídy, hygienické prostředky a dezodoranty pro osobní potřebu, namáčečící prostředky, prostředky na odstranění rzi a vodního kamene, přípravky na změkčení vody, mýdla a mýdlové přípravky, oživovače a zjasňovače barev pro tkaniny, aviváže, prostředky k saténování prádla, odstraňovače skvrn patřící do této třídy, antistatické přípravky pro použití v domácnosti, potpourri (směsi voňavých látek), vonné tyčinky, přípravky na čištění odpadního vedení, autokosmetika, přípravky k ošetřování povrchů materiálů na bázi vosků, přípravky na odstraňování skvrn laků a barev z karoserií automobilů a skel, vonné oleje; (5) čistící a dezinfekční prostředky patřící do této třídy, farmaceutické a veterinářské výrobky, hygienické výrobky pro léčebné účely, diabetické přípravky pro léčebné účely, potraviny pro batolata, náplasti a obvazový materiál, materiál pro zubaře, dezinfekční přípravky, výrobky pro hubení škůdců, fungicidy a herbicidy, antibakteriální a dezinfekční přípravky, přípravky na čištění vzduchu, přípravky pro osvěžení a provonění vzduchu, dezodoranty jiné než pro osobní účely, dezinfekční přípravky pro hygienické účely, přípravky sloužící k omezení pachů v místnostech, insekticidy, přípravky na hubení parazitů, WC deodoranty, WC gely a osvěžovače, repelentní přípravky, chemické přípravky proti plísním; (21) ruční čistící nástroje, houby pro kosmetické účely, houby určené pro úklid a

čištění, kartáčnické výrobky, nářadí a nástroje ruční určené pro úklid a čištění, náčiní k mechanickému čištění a ošetřování zubů jako ruční i elektrické zubní kartáčky, mezizubní kartáčky, čističí nástroje, klepače textilií a podlahovin, mechanické nástroje a mechanické prostředky na čištění, umývání a leštění povrchů, podlah a dlaždic, ruční šampónovače a vysavače, mechanické metly, mechanické odstraňovače nečistot, zvony k čištění odpadů, dávkovače, mýdelníky, přenosné vaničky, drátěnky, smetáky, lopatky, hadry na čištění a umývání, mycí houby, mopy, hygienické toaletní nádoby pro domácí zvířata, kartáčky a kartáče včetně elektrických, kromě kartáčů jako součástí strojů, neelektrické lešticí stroje pro domácnost, hřebeny, dávkovače mýdla, dávkovače papírových ručníků a toaletního papíru, vybavení koupelen a toalet patřící do této třídy, koše na použití v domácnosti, neceséry, toaletní kufříky, kosmetické nářadí, holicí štětky, vodní přístroje pro čištění zubů a dásní.

- (730) **TATRACHEMA, výrobné družstvo**, Bulharská 40, Trnava, 91702, SK
(740) **HALAXOVÁ & HALAXOVÁ, TETRAPAT**, RNDr. Zdeňka Halaxová, Horní náměstí 7, Olomouc, 77200

- (210) **O-450022**
(220) 16.07.2007
(320) 16.07.2007
(511) 9, 38, 42
(540)

Smartintouch.com

- (510) (9) přístroje pro záznam, převod, reprodukci zvuku nebo obrazu, magnetické nosiče zvukových záznamů, gramofonové desky, automatické distributory a mechanismy pro přístroje a mince; (38) služby, které dovolují alespoň jedné osobě komunikovat s druhou osobou pomocí některého smyslu; (42) vědecké a technologické služby a související výzkum a projektování, analytické a výzkumné služby v průmyslu, navrhování a vývoj počítačového hardwaru a softwaru.
(730) **Logos a.s.**, BB Centrum, budova Beta, Vyskočilova 1481/4, Praha 4, 14000, CZ

- (210) **O-450028**
(220) 16.07.2007
(320) 16.07.2007
(511) 35, 41
(540)

MEDIATEC

- (510) (35) veletrhy a výstavy k obchodním a reklamním účelům, reklamní, inzertní a propagační služby, spojené s pořádáním veletrhů a výstav; (41) veletrhy a výstavy neobchodní.
(730) **Terinvest, spol. s r.o.**, Legerova 15, Praha 2, 12000, CZ

- (210) **O-450032**
(220) 17.07.2007
(320) 17.07.2007
(511) 31, 35
(540)



Pražská velkoobchodní společnost
Člen World Union of Wholesale Markets

- (510) (31) výrobky zemědělské, zahradnické, lesní, čerstvé ovoce, zelenina, rostliny a přírodní květiny; (35) propagační činnost, reklama, pomoc při řízení obchodní činnosti.
(590) Barevná

- (730) **Pražská velkoobchodní společnost s. r. o.**, Elišky Přemyslovny 429, Praha 5 - Zbraslav, 15600, CZ
(740) **ADVOKÁTNÍ KANCELÁŘ, JUDr. Jan Frič, Štefánikova 65**, Praha 5, 15000

- (210) **O-450036**
(220) 17.07.2007
(320) 17.07.2007
(511) 9, 16, 35, 36, 38
(540)



- (510) (9) speciální platební karty s magnetickým čipem, speciální platební karty bez magnetického čipu, ovládací a přístupové karty pro provádění obchodních transakcí pomocí výpočetní techniky a internetu, počítačové programy a softwarové vybavení počítačů pro internetové bankovníctví; (16) papírové nosiče informací, zejména tiskoviny, letáky, propagační materiály, plakáty, fotografie, psací a kancelářské potřeby, papírenské zboží; (35) inzertní, reklamní a propagační činnost, pomoc při řízení obchodní činnosti, obchodní administrativa, kancelářské práce, marketing; (36) služba finanční, peněžní, nemovitostní a pojišťovací, zejména přijímání vkladů od veřejnosti, poskytování úvěrů, investování do cenných papírů na vlastní účet, finanční pronájem (leasing), platební styk a zúčtování, vydávání platebních prostředků jako platebních karet, cestovních šeků, poskytování záruk, otevírání akreditivů, obstarávání inkasa, poskytování investičních služeb, obchodování na vlastní účet nebo na účet klienta s devizovými hodnotami a se zlatem, finanční makléřství, směnárenské činnosti (nákup devizových prostředků), výkon funkce depozitáře, poskytování bankovních informací, pronájem bezpečnostních schránek, vydávání hypotečních zástavních listů a činnosti, které přímo souvisejí s činnostmi výše uvedenými; (38) komunikační služby, zejména zveřejňování a přenos zpráv a informací prostřednictvím počítačových a telekomunikačních prostředků a sítí, šíření informací prostřednictvím počítačových sítí a telekomunikačních sítí včetně Internetu, poskytování přístupu k on-line službám, služby webových portálů, komunikace a obchodní transakce v síti, služby datové sítě.
(590) Barevná
(730) **Komerční banka, a.s.**, Na Příkopě 33/969, Praha 1, 11407, CZ

- (210) **O-450037**
(220) 17.07.2007
(320) 17.07.2007
(511) 9, 16, 35, 36, 38
(540)



- (510) (9) speciální platební karty s magnetickým čipem, speciální platební karty bez magnetického čipu, ovládací a přístupové karty pro provádění obchodních transakcí pomocí výpočetní techniky a internetu, počítačové programy a softwarové vybavení počítačů pro internetové bankovníctví; (16) papírové nosiče informací, zejména tiskoviny, letáky, propagační materiály, plakáty, fotografie, psací a kancelářské potřeby, papírenské zboží; (35) inzertní, reklamní a propagační činnost, pomoc při řízení obchodní činnosti, obchodní administrativa, kancelářské práce, marketing; (36) služba finanční, peněžní, nemovitostní a pojišťovací, zejména přijímání vkladů od veřejnosti, poskytování úvěrů, investování do cenných papírů na vlastní účet, finanční pronájem (leasing), platební styk a zúčtování, vydávání

platebních prostředků jako platebních karet, cestovních šeků, poskytování záruk, otevírání akreditivů, obstarávání inkasa, poskytování investičních služeb, obchodování na vlastní účet nebo na účet klienta s devizovými hodnotami a se zlatem, finanční makléřství, směnárenské činnosti (nákup devizových prostředků), výkon funkce deponitáře, poskytování bankovních informací, pronájem bezpečnostních schránek, vydávání hypotečních zástavních listů a činnosti, které přímo souvisejí s činnostmi výše uvedenými; (38) komunikační služby, zejména zveřejňování a přenos zpráv a informací prostřednictvím počítačových a telekomunikačních prostředků a sítí, šíření informací prostřednictvím počítačových sítí a telekomunikačních sítí včetně Internetu, poskytování přístupu k on-line službám, služby webových portálů, komunikace a obchodní transakce v síti, služby datové sítě.

(590) Barevná

(730) **Komerční banka, a.s.**, Na Příkopě 33/969, Praha 1, 11407, CZ

(210) **O-450042**

(220) 17.07.2007

(320) 17.07.2007

(511) 29, 40, 43

(540)

ZŘUD - chuť vítězí ...

(510) (29) maso, ryby, drůbež a zvěřina, masné výrobky, masové výtažky, masové konzervy, paštiky, masné pomazánky, uzeniny, tepelně zpracované masné výrobky, veškeré zabijačkové výrobky, sádlo, slanina, balené masové zboží, masové pomazánky a paštiky, masové polotovary; (40) řeznictví, zpracování masa a masných výrobků; (43) hostinská činnost, stravovací a ubytovací služby.

(730) **ZŘUD - Masokombinát Písek CZ, a.s.**, Novodvorská 1010/14, Praha 4, 14200, CZ

(740) Bartoloměj Kouba, patentový zástupce, Mánesova 1200, Strakonice 1, 38601

(210) **O-450185**

(220) 20.07.2007

(320) 20.07.2007

(511) 32

(540)



(510) (32) minerální vody, šumivé nápoje a jiné nápoje nealkoholické, nápoje a šťávy ovocné, sirupy a jiné přípravky k zhotovování nápojů.

(730) **E-Invest Group a.s.**, Šultysova 11, Praha 6, 16900, CZ

(740) TRAPLOVÁ-HAKR-KUBÁT Advokátní a patentová kancelář, JUDr. Jarmila Traplová, Přístavní 24, Praha 7, 17000

(210) **O-450186**

(220) 20.07.2007

(320) 20.07.2007

(511) 5, 31

(540)

AKVIT

(510) (5) veterinářské výrobky; (31) potrava a potravinové přísady pro zvířata.

(730) **Pharma Aktiva GmbH**, Esperantostr. 12, 77704 Oberkirch, DE
(740) **KOREJZOVÁ & SPOL., v.o.s.**, JUDr. Petra Korejzová, advokátka, Korunní 104/E, Praha 10, 10100

(210) **O-450196**

(220) 23.07.2007

(320) 23.07.2007

(511) 10, 20, 24

(540)



(510) (10) matrace a speciální postele, včetně vodních postelí pro lékařské účely, polštáře pro lékařské účely, podložky pro nemocniční lůžka; (20) matrace do postelí, matracové polštáře, polštáře, podhlavníky, podušky, lůžkoviny s výjimkou ložního prádla, postele, včetně postelí vodních (ne pro léčebné účely), nemocniční postele, skládací lehátka, lamelové rošty do postelí; (24) ložní pokrývky a příkrývky, lůžkoviny, prádlo ložní a stolní, prostěradla, povlečení, přehozy, matracovina, moskytiéry, nábytkové potahy, záclony.

(590) Barevná

(730) **GUMOTEX, akciová společnost**, Mládežnická 3A/3062, Břeclav, 69075, CZ

(740) **DADEJ, GHEORGHIU, KENDEREŠKI** Patentová a známková kancelář, Ing. Leopold Dadej, patentový zástupce, Na Valtické 339/6, Břeclav 4, 69141

(210) **O-450215**

(220) 23.07.2007

(320) 23.07.2007

(511) 9, 35, 42

(540)



(510) (9) počítače a jejich příslušenství, modemy, servery, monitory, tiskárny a jiná periferní zařízení k počítačům a serverům, software - počítačové programy, informační, operační a řídicí systémy, obchodní systémy, elektronické, magnetické a optické nosiče informací, přístroje pro záznam, převod a reprodukci zvuku nebo obrazu a jejich součásti; (35) marketingové činnosti, účetní činnosti, poradenské a konzultační služby v těchto oblastech, zpracování textu a správa počítačových souborů; (42) poskytování počítačového softwaru, zhotovování počítačového softwaru na zakázku, vývoj a výzkum softwaru, poradenské a konzultační služby v oblasti počítačového softwaru, informatiky a výpočetní techniky.

(730) **MTJ Service, s.r.o.**, Žilkova 1963/44, Brno, 62100, CZ

(740) Mgr. Jan Rotrekl, advokát, Ponávka 2, Brno, 60200

(210) **O-450294**

(220) 25.07.2007

(320) 25.07.2007

(511) 9, 45

(540)



(510) (9) přístroje a nástroje vědecké, námořní, geodetické, fotografické, filmové, optické, přístroje pro vážení, měření, signalizaci, kontrolu (inspekci), záchranu a přístroje pro vyučování, přístroje a nástroje pro vedení, přepínání, přeměnu, akumulaci, regulaci nebo řízení elektrického proudu, přístroje pro záznam, převod, reprodukci zvuku nebo obrazu, magnetické nosiče zvukových záznamů, gramofonové desky, automatické distributory a mechanismy pro přístroje a mince, zapisovací

pokladny, počítačové stroje, přístroje pro zpracování informací a počítače, hasicí přístroje; (45) bezpečnostní služby pro ochranu majetku a jednotlivců, osobní a sociální služby poskytované ostatními za účelem uspokojování potřeb jednotlivců.

(590) Barevná
(730) **Bescom Security s.r.o.**, Pražákova 6/226, Ostrava - Mariánské Hory, 70900, CZ

(210) **O-450459**

(220) 27.07.2007
(320) 27.07.2007
(511) 37, 40
(540)



(510) (37) montáž a opravy vyhrazených plynových zařízení, vodoinstalátérství, topenářství; (40) výroba tepla, výroba elektřiny.

(590) Barevná
(730) **PPT POTRUBNÍ TECHNIKA s. r. o.**, Karlovarská 24, Plzeň, 30166, CZ

(210) **O-450462**

(220) 27.07.2007
(320) 27.07.2007
(511) 35, 38, 41
(540)



(510) (35) propagační činnost, reklama, pomoc při řízení obchodní činnosti, obchodní administrativa, kancelářské práce, komerční informační kancelář, poradenství (oborné – obchodní), systematizace informací do počítačových databází; (38) počítačová komunikace, přenos zpráv a obrazových informací pomocí počítačů, spoje (komunikace); (41) výchova, vzdělávání, zábava, sportovní a kulturní aktivity, informace o možnostech rekreace, informace o možnostech zábavy, organizování sportovních soutěží.

(590) Barevná
(730) **Šmatlák Karel**, Dr. Jurenky 201, Břežnice, 26272, CZ

(210) **O-450463**

(220) 27.07.2007
(320) 27.07.2007
(511) 25, 41, 43
(540)

House of Summer

(510) (25) oděvy, obuv, kloboučnické zboží; (41) zábava, sportovní a kulturní aktivity; (43) služby zajišťující stravování a nápojů, dočasné ubytování.

(730) **Riediger Denis**, Am Ritterberg 19, 02708 Löbau, DE

(210) **O-450464**

(220) 27.07.2007
(320) 27.07.2007
(511) 33, 35, 42
(540)

MOTÝL

(510) (33) vína všeho druhu; (35) pomoc při řízení obchodní činnosti a zprostředkování obchodní činnosti v uvedeném oboru, spadající do této třídy, včetně propagace; (42) odborné poradenství a konzultační služby v oboru vinařství, výzkum a vývoj v daném oboru.

(730) **VÍNO Mikulov, spol. s r. o.**, Průmyslová oblast 1220, Mikulov, 69201, CZ

(740) JUDr. Miroslav Kupka, Levého 1532, Rakovník, 26901

(210) **O-450465**

(220) 27.07.2007
(320) 27.07.2007
(511) 33, 35, 42
(540)



(510) (33) vína všeho druhu; (35) pomoc při řízení obchodní činnosti a zprostředkování obchodní činnosti v uvedeném oboru, spadající do této třídy, včetně propagace; (42) odborné poradenství a konzultační služby v oboru vinařství, výzkum a vývoj v daném oboru.

(590) Barevná
(730) **VÍNO Mikulov, spol. s r. o.**, Průmyslová oblast 1220, Mikulov, 69201, CZ

(740) JUDr. Miroslav Kupka, Levého 1532, Rakovník, 26901

(210) **O-450466**

(220) 27.07.2007
(320) 27.07.2007
(511) 33, 35, 42
(540)



(510) (33) vína všeho druhu; (35) pomoc při řízení obchodní činnosti a zprostředkování obchodní činnosti v uvedeném oboru, spadající do této třídy, včetně propagace; (42) odborné poradenství a konzultační služby v oboru vinařství, výzkum a vývoj v daném oboru.

(590) Barevná
(730) **VÍNO Mikulov, spol. s r. o.**, Průmyslová oblast 1220, Mikulov, 69201, CZ

(740) JUDr. Miroslav Kupka, Levého 1532, Rakovník, 26901

(210) **O-450471**

(220) 27.07.2007
(320) 27.07.2007
(511) 35, 41, 45
(540)

NAIVE

(510) (35) reklamní agentury, veletrhy (pořádání) pro obchodní a reklamní účely; (41) agentury (umělecké módní), konference (organizování a vedení), organizování kulturních nebo vzdělávacích výstav, organizování plesů, umělecké módní agentury, večírky (organizování a plánování), dekorace (pronájem); (45) obleky a večerní šaty (půjčování), oděvy (půjčování), půjčování oděvů, večerní šaty a obleky (půjčování).

(730) **NAIVE s.r.o.**, Masarykova 506/37, Brno, 60200, CZ

(210) **O-450477**

(220) 27.07.2007
(320) 27.07.2007
(511) 1, 2, 6, 7, 8, 9, 11, 16, 17, 19, 36, 37, 41, 42
(540)

DEKTON

- (510) (1) chemické výrobky určené pro průmysl, umělé pryskyřice v surovém stavu, plastické hmoty v surovém stavu, lepidla pro průmysl; (2) barvy, nátěry, laky, ochranné přípravky; (6) kovové stavební materiály, střešní konstrukce kovové, střešní krytina kovová, zejména ocelové desky a tašky, obklady stavební kovové, plechy, držadla kovová, kovové podpěry, komíny kovové, kovové stojany a sloupy, kovové stavební prefabrikáty, výztuže stavební kovové, kovové potrubí pro ventilační a klimatizační zařízení, kovové konstrukce pevné a přenosné, kovové markýzy, římsy kovové, střešní okna kovová, žlaby okapní kovové, kovové potřeby zámečnické a klempířské, kovové brány, vrata, dveře, schodiště, zábradlí jako části schodišť, sloupy a kovové výrobky, které nejsou uvedeny v jiných třídách; (7) stroje a nástroje poháněné elektrickým motorem nebo jiným mechanickým pohonem; (8) ruční stroje a nářadí; (9) nivelační přístroje a nástroje, měřítka, měřicí pomůcky, měřicí přístroje, elektrické svářečské přístroje a páječky, ochranné a svářečské přilby, ochranné a svářečské brýle, ochranné rukavice; (11) instalace pro osvětlení, včetně osvětlovacích těles a lamp určených především do interiéru; (16) papír, výrobky z papíru, periodické a neperiodické publikace, časopisy, brožury, fotografie, informační produkty na papírových nosičích, letáky, plakáty, data a databáze na papírových nosičích, tištěné manuály, reklamní, propagační a uživatelské výrobky z papíru, kupř. pohlednice, dopisní papíry, obálky, přání, kalendáře, samolepky, obtisky, vystřihovánky, balicí papír, tašky, sešity, skicáky; (17) hydroizolační hmoty a materiály, izolační hmoty, barvy, laky, oleje, nátěry, omítky, papír, tkaniny, obklady, plsti, pásy, vata na utěsnění, vše pro účely izolace, prostředky a materiály pro izolaci tepelnou, protihlukovou, hydroizolace, kovové izolační fólie, látky na izolaci proti vlhkosti staveb, materiály na izolaci kabelů, minerální vlna jako izolační materiál, izolační papír, skleněná vata jako izolační materiál, izolační materiály zabraňující sálání, tkaniny ze skelných vláken na izolaci, chemické směsi k izolačním účelům, polotovary z plastických hmot, kaučuk, gutaperča, guma a výrobky z těchto materiálů, plastické hmoty a polotovary z plastických hmot, polyuretan, polypropylen, polyester, polyamid, apod., zejména ve tvaru fólie, desek a tyčí, nitě a vlákna z umělé hmoty, kromě vláken k textilním účelům, polystyren, polystyren pěnový, polystyrenové desky k izolačním účelům, pěnové materiály na bázi gumy a plastických hmot, materiály k těsnění, ucpávání a izolaci, břídlíce azbestová, celulóza jako polotovar; (19) krytiny střešní, tašky střešní, břídlíce a břídlícové tabulky jako střešní krytina, šindele, krokve střešní, lemování střech nekovové, komíny nekovové, poklopy na komíny nekovové, obklady vinylové, obklady zdi, ohnivzdorné cementové ochranné vrstvy, podpěry nekovové, přenosné konstrukce nekovové, lepenka dehtová a dehet pro stavby, okenice nekovové, rámy na okna, omítky, plst pro stavební účely, potrubí nekovová pro ventilační a klimatizační zařízení, římsy nekovové, žlaby okapní nekovové, překlady nekovové, desky vláknité, dřevo stavební, odvětrávací prvky, dřevěné rošty, dřevěné obklady, stavební materiály nekovové, dřevo polozpracované, např. trámy, prkna, latě, panely, desky, dýhy ze dřeva, stavební dřevo, dřevěné obložení, dýhy ze dřeva, parapetní desky, žaluzie a markýzy nekovové, portály, stavební sklo, cementové výrobky, desky z cementu, panely stavební nekovové, sádra, malta, suché maltové směsi, cement, cihly, tvárnice, stropy, sádkartonové desky, beton, stavební prvky z betonu, asfalt, výrobky z asfaltu pro stavebnictví, hydroizolační asfaltové pásy, dehet pro stavebnictví, dehtová lepenka, nátěrové hmoty pro stavebnictví, ohnivzdorné ochranné vrstvy, omítky; (36) investiční a finanční poradenství ve stavebnictví a v energetice; (37) zprostředkování ve výstavbě, poradenská činnost ve stavebnictví, půjčování především ručního nářadí v rámci třídy; (41) vzdělávací činnost ve stavebnictví; (42) inženýrská činnost ve stavebnictví, projektová činnost ve stavebnictví.
- (730) **DEK a.s. Ing.**, Tiskařská 10/257, Praha 10 - Malešice, 10800, CZ

(210) **O-450501**

(220) 30.07.2007

(320) 30.07.2007

(511) 3, 5, 16, 20, 21, 25, 28, 29, 30, 32

(540)



- (510) (3) přípravky pro bělení a jiné prací prostředky, výrobky čistící a přípravky pro čištění, leštění, odmašťování a broušení, mýdla, parfumerie, vonné oleje, kosmetika, vlasové vody (lotions), zubní pasty, dezodorační přípravky pro osobní potřebu, hygienické přípravky, pokud jde o toaletní přípravky, potřeby toaletní; (5) farmaceutické a jiné výrobky pro léčebné účely, veterinářské výrobky, hygienické výrobky pro léčebné účely, dietetické a diabetické přípravky pro léčebné účely, potraviny pro batolata, náplasti, obvazový materiál, materiály pro plombování zubů a pro zubní otisky, dezinfekční přípravky, výrobky pro hubení škodlivých zvířat, fungicidy, herbicidy, hygienické výrobky pro osobní hygienu kromě toaletních potřeb, deodoranty jiné než pro osobní hygienu, cigarety bez tabáku k léčebnému účelu; (16) papír, lepenka a výrobky z těchto materiálů, které nejsou zařazeny do jiných tříd, tiskářské výrobky, potřeby pro knižní vazby, fotografie, papírenské zboží, lepidla pro papírenství nebo domácnost, materiál pro umělce, štetce, psací stroje a kancelářské potřeby (vyjímaje nábytek), učební a vyučovací pomůcky s výjimkou přístrojů, plastické obaly (nezařazené do jiných tříd), tiskařské typy, štočky, nože na řezání papíru, rozmnožovače, listy, pytle a sáčky z plastických hmot pro obalovou techniku; (20) nábytek a jeho části, zrcadla, rámy, výrobky nejmenované v jiných třídách ze dřeva, korku, rákosu, vrbového proutí, z rohu, kosti, slonoviny, z koscic, želvoviny, jantaru, perleti, mošské pěny, náhražky všech těchto materiálů nebo náhražky z plastických hmot, nábytek kovový a pro camping, ložní potřeby (např. matrace do postelí, podhlavníky), zrcadla jako součást bytového zařízení a zrcadla samostatná, tabulky, státní poznávací značky nekovové, dopisní schránky ani kovové, ani zděné; (21) pomůcky a nádoby pro domácnost a kuchyň, hřebeny a mycí houby, kartáče (s výjimkou štetců), materiály pro výrobu kartáčů, čistící potřeby, drátky na čištění parket, sklo surové nebo opracované (s výjimkou stavebního skla), toaletní doplňky, sklo, porcelán a majolika neobsažené v jiných třídách, náčiní a nádoby pro domácnost a kuchyň, jako např. kuchyňské nádobí, vědra, džbery z plechu, hliníku, plastických hmot nebo jiných hmot, malé přístroje k sekání, mletí, lisování s ručním pohonem, elektrické hřebeny, elektrické zubní kartáčky, podnosy a podložky pro karafy (nádobí); (25) oděvy, obuv, kloboučnické zboží; (28) hry, hračky, potřeby pro gymnastiku a sport, které nejsou uvedeny v jiných třídách, vánoční ozdoby, rybářské potřeby, nářadí pro sporty a různé hry; (29) maso, ryby, drůbež a zvěřina, masové výtahy, zavařované, mražené, sušené a vařené ovoce a zelenina, želé, džemy, vejce, mléko a mléčné výrobky, oleje a tuky jedlé, potraviny živočišného původu, jakož i zeleniny a jiné zahradní jedlé výrobky připravené pro konzervování a konzumaci, mléčné nápoje, kde mléko převládá; (30) káva, čaj, kakao, cukr, rýže, tapioka, ságo, kávové náhražky, mouka a přípravky z obilnin, chléb, pečivo, cukrovinky, zmrzlina, med, sirup melasový, droždí, prášky do těsta, sůl, hořčice, ocet, nálevy (k ochucení), koření, led pro osvěžení, nápoje připravované na základě kávy, kakaa nebo čokolády, obilniny připravené pro osobní konzumaci (např. ovesné vločky nebo jiné obilniny), potraviny rostlinného původu připravené pro konzumaci nebo konzervování, jakož i stimulanty pro zlepšení chuti potravin; (32) piva, minerální vody, šumivé nápoje a jiné nápoje nealkoholické, nápoje a šťávy ovocné, sirupy a jiné přípravky k zhotovování nápojů.
- (730) **PODRAVKA Prehrambena industrija d.d.**, Ante Starčevića 32, 48000 Koprivnica, HR
- (740) Advokátní kancelář Pokorný, Wagner & spol., JUDr. Richard Wagner, Karolíny Světlé 301/8, Praha 1, 11000

(210) **O-450510**

(220) 31.07.2007

(320) 31.07.2007

(511) 41, 43

(540)



- (510) (41) provozování sportovních zařízení, soutěže (organizování sportovních-), sportovní zařízení (pronájem-), s výjimkou dopravních prostředků; (43) bary (služby-), kavárny.
(730) **PRELAX spol. s r.o.**, Za Mlýnem 2/602, Přerov, 75002, CZ
(740) Advokátní kancelář Novák, Hlína, Schenk, Příkazská a partneři, JUDr. Lenka Příkazská, advokátka, Čechova 2, Přerov, 75002

(210) **O-450583**

(220) 02.08.2007

(320) 02.08.2007

(511) 25, 35, 42

(540)

DAGI
F A S H I O N

- (510) (25) oděvy, prádlo (spodní), oděvní doplňky, včetně reklamních a propagačních předmětů, vše spadající do této třídy; (35) reklama, maloobchod a velkoobchod s výrobky uvedenými ve třídě 25; (42) tvorba grafického a uměleckého designu, oděvní návrhářství, konzultace a poradenství v těchto oblastech.
(730) **Tomíková Dagmar**, Příčná 196, Karlík, 25229, CZ

(210) **O-450584**

(220) 02.08.2007

(320) 02.08.2007

(511) 5

(540)

PERINALON

- (510) (5) farmaceutický přípravek k léčbě vysokého krevního tlaku.
(730) **NOVARTIS AG**, 4002 Basel, CH
(740) TRAPLOVÁ-HAKR-KUBÁT Advokátní a patentová kancelář, JUDr. Jarmila Traplová, Přístavní 24, Praha 7, 17000

(210) **O-450596**

(220) 03.08.2007

(320) 03.08.2007

(511) 36, 41, 43

(540)



- (510) (36) směnárenské služby; (41) provozování kasina; (43) hostinská činnost.
(730) **King's slots s. r. o.**, Rozvadov 7, Rozvadov, 34807, CZ
(740) JUDr. Daniel Srnec, advokát, Na Poříčí 1071/17, Praha 1, 11000

(210) **O-450689**

(220) 07.08.2007

(320) 07.08.2007

(511) 28, 35, 39

(540)

KRŠKA

- (510) (28) rybářské náčiní (rybářské krmítko, rybářská zátěž); (35) rozšiřování reklamních materiálů zákazníkům (letáky, prospekty, vzorky), reklamní texty (zveřejňování, oznámení, publikování), obchodní činnost (služby, poradenství) s výrobky ve třídě 28, obchodní nebo poradenské informace s výrobky ve třídě 28, obchodní činnost / prodej zboží s výrobky ve třídě 28; (39) skladování zboží tj. výrobků ve třídě 28.
(730) **Tomáš Krška**, Komenského 1414, Vlašim, 25801, CZ

(210) **O-450693**

(220) 07.08.2007

(320) 07.08.2007

(511) 35, 41

(540)

COMEXPO

- (510) (35) veletrhy a výstavy k obchodním a reklamním účelům, reklamní, inzertní a propagační služby spojené s pořádáním veletrhů a výstav; (41) veletrhy a výstavy neobchodní.
(730) **TERINVEST, spol. s r. o.**, Legerova 15, Praha 2, 12000, CZ

(210) **O-450711**

(220) 07.08.2007

(320) 07.08.2007

(511) 29, 30, 32

(540)

Pinkáček

- (510) (29) mléčné výrobky; (30) zmrzlina a mražené výrobky zařazené v této třídě; (32) nealkoholické nápoje.
(730) **PINKO a. s.**, Vlašimská 409, Benešov, 25601, CZ
(740) Ing. Jaroslav Novotný, Římská 45, Praha 2, 12000

(210) **O-450729**

(220) 08.08.2007

(320) 08.08.2007

(511) 14, 18, 25, 26

(540)

BELLAVITA

- (510) (14) bižuterie; (18) kabelky, zavazadla, cestovní tašky; (25) obuv, oděvy, kloboučnické zboží; (26) ozdobná galanterie.
(730) **SEWIESE s. r. o.**, Na Roudné 443/18, Plzeň, 32300, CZ
(740) JUDr. Danka Andrašková, Lazarská 5, Praha 1, 11000

(210) **O-450750**

(220) 08.08.2007

(320) 08.08.2007

(511) 29, 30, 32

(540)

PRŮŠOVO

- (510) (29) mléko a mlékárenské výrobky, maso, uzeniny všeho druhu; (30) pekárenské a cukrářské výrobky; (32) pivo, nealkoholické nápoje všeho druhu.
(730) **POTRAVINY U POŠTY s.r.o.**, Hurdálkova 206, Náchod, 54701, CZ

Zamítnuté a částečně zamítnuté přihlášky ochranných známek po zveřejnění

Zjistí-li Úřad v průběhu řízení o námitkách, že přihlašovaná ochranná známka nespĺňuje podmínky pro zápis, přihlášku zamítne. Zjistí-li, že přihlašovaná ochranná známka nespĺňuje podmínky pro zápis jen pro některé výrobky nebo služby, přihlášku zamítne v rozsahu výrobků nebo služeb, pro které přihláška nespĺňuje podmínky zápisu. S ohledem na tuto skutečnost, obsahuje tato kapitola údaje o rozhodnutích o zamítnutí přihlášky ochranné známky v celém nebo částečném rozsahu na základě ustanovení § 26 zákona č. 441/2003 Sb.

Údaje o výsledku rozhodnutí (zamítnutí přihlášky, částečné zamítnutí přihlášky) jsou uvedeny za datem právní moci rozhodnutí pod INID kódem (583) s názvem "Datum právní moci rozhodnutí/výsledek rozhodnutí".

(210) **O-429657**

(540)

TYTAN Therm+

(583) 14.08.2007 / částečné zamítnutí přihlášky

(210) **O-436662**

(540)



(583) 14.08.2007 / částečné zamítnutí přihlášky

(210) **O-439385**

(540)

DAVOSKYT

(583) 10.08.2007 / zamítnutí přihlášky

(210) **O-442091**

(540)

Beautiful**Body**



(583) 14.08.2007 / částečné zamítnutí přihlášky

Přehled zápisů ochranných známek bez změny ve vztahu ke zveřejněným přihláškám

Kapitola obsahuje údaje o ochranných známkách zapsaných na základě ustanovení § 28 odst. 1 zákona č. 441/2003 Sb., u kterých nedošlo ke změně údajů oproti zveřejněné přihlášce ochranné známky.

Číselný přehled
291936, 291937, 291938, 291939, 291940, 291941, 291942, 291943, 291944, 291947, 291948, 291949, 291950, 291951, 291952, 291953, 291954, 291955, 291956, 291957, 291958, 291959, 291960, 291961, 291962, 291963, 291964, 291965, 291966, 291967, 291968, 291969, 291970, 291971, 291972, 291973, 291974, 291975, 291976, 291977, 291978, 291979, 291980, 291981, 291982, 291983, 291984, 291985, 291986, 291987, 291988, 291989, 291990, 291991, 291992, 291993, 291994, 291995, 291996, 291997, 291998, 291999, 292000, 292001, 292002, 292003, 292004, 292005, 292006, 292007, 292008, 292009, 292010, 292011, 292012, 292013, 292014, 292015.

Zápisy ochranných známek bez změny ve vztahu ke zveřejněným přihláškám

-
- | | |
|---|---|
| (111) 291936 | (730) ATTACK MEDIA, s.r.o. , U Habrovky 247/11, Praha 4, |
| (220) 12.10.2004 | 14000, CZ |
| (320) 12.10.2004 | (210) O-435094 |
| (442) 09.05.2007 | |
| (151) 15.08.2007 | |
| (730) BERANEC PIZZA sv. Ignác s.r.o. , Kostnická 2718, | |
| Chomutov, 43003, CZ | |
| (210) O-423173 | |
-
- | | |
|---|---|
| (111) 291937 | (730) KLIMO výroba s.r.o. , Puškinova 135/IV, Klatovy, |
| (220) 15.04.2005 | 33901, CZ |
| (320) 15.04.2005 | (210) O-436261 |
| (442) 09.05.2007 | |
| (151) 15.08.2007 | |
| (730) Středočeská obchodní společnost Group, a.s. , Nová | |
| 101, Kyšice, 27351, CZ | |
| (210) O-425380 | |
-
- | | |
|---|---|
| (111) 291938 | (730) HerBio InternetShop s.r.o. , V Šipce 653/8, Plzeň 3, |
| (220) 15.04.2005 | 30100, CZ |
| (320) 15.04.2005 | (210) O-440741 |
| (442) 09.05.2007 | |
| (151) 15.08.2007 | |
| (730) Středočeská obchodní společnost Group, a.s. , Nová | |
| 101, Kyšice, 27351, CZ | |
| (210) O-425381 | |
-
- | | |
|---|---|
| (111) 291939 | (730) CZECH INTERNATIONAL, a.s. , U Pošty 2/375, |
| (220) 02.05.2005 | Haviřov, Suchá, 73564, CZ |
| (320) 02.05.2005 | (210) O-442357 |
| (442) 09.05.2007 | |
| (151) 15.08.2007 | |
| (730) Zřud - Masokombinát Písek CZ, a.s. , Novodvorská | |
| 1010/14, Praha 4, 14200, CZ | |
| (210) O-425892 | |
-
- | | |
|---|---|
| (111) 291940 | (730) Dörner Jiří , Borová 76, Náchod, 54701, CZ |
| (220) 17.05.2005 | |
| (320) 17.05.2005 | |
| (442) 09.05.2007 | |
| (151) 15.08.2007 | |
| (730) Dörner Jiří , Borová 76, Náchod, 54701, CZ | |
| (210) O-426448 | |
-
- | | |
|---|--|
| (111) 291941 | (730) Vašíček Vlastimil , Rychvaldská 196, Bohumín - Záblatí, |
| (220) 25.01.2006 | 73552, CZ |
| (320) 25.01.2006 | (210) O-444293 |
| (442) 09.05.2007 | |
| (151) 15.08.2007 | |
| (730) OXALIS, spol. s r. o. , K Teplínám 663, Slušovice, | |
| 76315, CZ | |
| (210) O-433722 | |
-
- | | |
|---|--|
| (111) 291942 | (730) Czech On Line, a.s. , U Nákladového nádraží 8, Praha 3, |
| (220) 25.01.2006 | 13000, CZ |
| (320) 25.01.2006 | (210) O-444334 |
| (442) 09.05.2007 | |
| (151) 15.08.2007 | |
| (730) OXALIS, spol. s r. o. , K Teplínám 663, Slušovice, | |
| 76315, CZ | |
| (210) O-433724 | |
-
- | | |
|---------------------|--|
| (111) 291943 | (730) ELMICH ART-TOYS s.r.o. , U Hrubků 1570, Ostrava - |
| (220) 03.03.2006 | Nová Ves, 70900, CZ |
| (320) 03.03.2006 | (210) O-444364 |
| (442) 17.05.2006 | |
| (151) 15.08.2007 | |
-
- | | |
|---|--|
| (111) 291944 | (730) ELMICH ART-TOYS s.r.o. , U Hrubků 1570, Ostrava - |
| (220) 06.04.2006 | Nová Ves, 70900, CZ |
| (320) 06.04.2006 | (210) O-444364 |
| (442) 16.08.2006 | |
| (151) 15.08.2007 | |
| (730) KLIMO výroba s.r.o. , Puškinova 135/IV, Klatovy, | |
| 33901, CZ | |
| (210) O-436261 | |
-
- | | |
|---|---|
| (111) 291947 | (730) HerBio InternetShop s.r.o. , V Šipce 653/8, Plzeň 3, |
| (220) 04.09.2006 | 30100, CZ |
| (320) 04.09.2006 | (210) O-440741 |
| (442) 09.05.2007 | |
| (151) 15.08.2007 | |
| (730) HerBio InternetShop s.r.o. , V Šipce 653/8, Plzeň 3, | |
| 30100, CZ | |
| (210) O-440741 | |
-
- | | |
|---|---|
| (111) 291948 | (730) CZECH INTERNATIONAL, a.s. , U Pošty 2/375, |
| (220) 27.10.2006 | Haviřov, Suchá, 73564, CZ |
| (320) 27.10.2006 | (210) O-442357 |
| (442) 09.05.2007 | |
| (151) 15.08.2007 | |
| (730) CZECH INTERNATIONAL, a.s. , U Pošty 2/375, | |
| Haviřov, Suchá, 73564, CZ | |
| (210) O-442357 | |
-
- | | |
|--|--|
| (111) 291949 | (730) DIGIDY, s. r. o. , Nivy 1526, Otrokovice, 76502, CZ |
| (220) 01.12.2006 | |
| (320) 01.12.2006 | |
| (442) 09.05.2007 | |
| (151) 15.08.2007 | |
| (730) DIGIDY, s. r. o. , Nivy 1526, Otrokovice, 76502, CZ | |
| (210) O-443393 | |
-
- | | |
|--|--|
| (111) 291950 | (730) Vašíček Vlastimil , Rychvaldská 196, Bohumín - Záblatí, |
| (220) 08.01.2007 | 73552, CZ |
| (320) 08.01.2007 | (210) O-444293 |
| (442) 09.05.2007 | |
| (151) 15.08.2007 | |
| (730) Vašíček Vlastimil , Rychvaldská 196, Bohumín - Záblatí, | |
| 73552, CZ | |
| (210) O-444293 | |
-
- | | |
|--|--|
| (111) 291951 | (730) Czech On Line, a.s. , U Nákladového nádraží 8, Praha 3, |
| (220) 09.01.2007 | 13000, CZ |
| (320) 09.01.2007 | (210) O-444334 |
| (442) 09.05.2007 | |
| (151) 15.08.2007 | |
| (730) Czech On Line, a.s. , U Nákladového nádraží 8, Praha 3, | |
| 13000, CZ | |
| (210) O-444334 | |
-
- | | |
|--|--|
| (111) 291952 | (730) ELMICH ART-TOYS s.r.o. , U Hrubků 1570, Ostrava - |
| (220) 11.01.2007 | Nová Ves, 70900, CZ |
| (320) 11.01.2007 | (210) O-444364 |
| (442) 09.05.2007 | |
| (151) 15.08.2007 | |
| (730) ELMICH ART-TOYS s.r.o. , U Hrubků 1570, Ostrava - | |
| Nová Ves, 70900, CZ | |
| (210) O-444364 | |
-
- | | |
|---------------------|--|
| (111) 291953 | |
|---------------------|--|

(220) 15.01.2007
(320) 15.01.2007
(442) 09.05.2007
(151) 15.08.2007
(730) **Dům techniky Ostrava, spol. s r. o.**, Mariánské náměstí
480/5, Ostrava - Mariánské Hory, 70928, CZ
(210) O-444434

(111) **291954**
(220) 23.01.2007
(320) 23.01.2007
(442) 09.05.2007
(151) 15.08.2007
(730) **Bálek Rudolf**, Tatarkova 725/18, Praha 4, 14900, CZ
Papírník Bohuslav, José Martího 240/25, Praha 6,
16200, CZ
(210) O-444698

(111) **291955**
(220) 24.01.2007
(320) 24.01.2007
(442) 09.05.2007
(151) 15.08.2007
(730) **Bílková Světlá**, Rychvaldská 306, Orlová - Lutyně,
73514, CZ
Červenka Drahoslav, Žižkova 565, Frýdek-Místek,
73801, CZ
Pánek David, Kotěrova 6, Praha 6, 16000, CZ
(210) O-444723

(111) **291956**
(220) 13.02.2007
(320) 13.02.2007
(442) 09.05.2007
(151) 15.08.2007
(730) **Statutární město Pardubice**, Pernštýnské náměstí 1,
Pardubice, 53021, CZ
(210) O-445400

(111) **291957**
(220) 13.02.2007
(320) 13.02.2007
(442) 09.05.2007
(151) 15.08.2007
(730) **ASTRO CAPITAL s.r.o.**, U Habrovky 247/11, Praha 4,
14000, CZ
(210) O-445406

(111) **291958**
(220) 14.02.2007
(320) 14.02.2007
(442) 09.05.2007
(151) 15.08.2007
(730) **Spolek velkobílovických vinařů**, Pionýrská 977, Velké
Bílovice, 69102, CZ
(210) O-445427

(111) **291959**
(220) 15.02.2007
(320) 15.02.2007
(442) 09.05.2007
(151) 15.08.2007
(730) **MAGNUM Parket, a.s.**, Tovární 1, Vyškov, 68201, CZ
(210) O-445479

(111) **291960**
(220) 06.03.2007
(320) 06.03.2007
(442) 09.05.2007
(151) 15.08.2007
(730) **M.I.O. - společnost s ručením omezeným**, K Nemocnici
32, Nový Jičín, 74101, CZ
(210) O-445727

(111) **291961**
(220) 22.02.2007
(320) 22.02.2007
(442) 09.05.2007
(151) 15.08.2007
(730) **MERLON a. s.**, Krocínovská 812/7, Praha 6, 16000, CZ
(210) O-445768

(111) **291962**
(220) 23.02.2007
(320) 23.02.2007
(442) 09.05.2007
(151) 15.08.2007
(730) **Jirsa Libor**, Mostecká 276/17, Praha 1, 11800, CZ
Jirsová Iva Ing., Mostecká 276/17, Praha 1, 11800, CZ
(210) O-445790

(111) **291963**
(220) 23.02.2007
(320) 23.02.2007
(442) 09.05.2007
(151) 15.08.2007
(730) **MobilKom, a.s.**, Křižíkova 237/36a, Praha 8, 18600, CZ
(210) O-445812

(111) **291964**
(220) 23.02.2007
(320) 23.02.2007
(442) 09.05.2007
(151) 15.08.2007
(730) **MobilKom, a.s.**, Křižíkova 237/36a, Praha 8, 18600, CZ
(210) O-445813

(111) **291965**
(220) 27.02.2007
(320) 27.02.2007
(442) 09.05.2007
(151) 15.08.2007
(730) **NATE - nápojová technika a.s.**, Žižkova 1520,
Chotěboř, 58301, CZ
(210) O-445906

(111) **291966**
(220) 27.02.2007
(320) 27.02.2007
(442) 09.05.2007
(151) 15.08.2007
(730) **ŠIMMI, s.r.o.**, Malá Skála 522, Malá Skála, 46831, CZ
(210) O-445921

(111) **291967**
(220) 28.02.2007
(320) 28.02.2007
(442) 09.05.2007
(151) 15.08.2007
(730) **FINIDR, s.r.o.**, Lipová 1965, Český Těšín, 73701, CZ
(210) O-445944

(111) **291968**
(220) 28.02.2007
(320) 28.02.2007
(442) 09.05.2007
(151) 15.08.2007
(730) **FINIDR, s.r.o.**, Lipová 1965, Český Těšín, 73701, CZ
(210) O-445945

(111) **291969**
(220) 05.03.2007
(320) 05.03.2007
(442) 09.05.2007
(151) 15.08.2007
(730) **SAPSERVIS s.r.o.**, Petra Bezruče 499/II, Soběslav,
39201, CZ

(210) O-446123	(111) 291978
	(220) 20.03.2007
(111) 291970	(320) 20.03.2007
(220) 06.03.2007	(442) 09.05.2007
(320) 06.03.2007	(151) 15.08.2007
(442) 09.05.2007	(730) Komerční banka, a. s. , Na Příkopě 33/969, Praha 1, 11407, CZ
(151) 15.08.2007	(210) O-446594
(730) BPP spol. s r. o. , Hájecká 11, Brno, 61800, CZ	
(210) O-446154	
	(111) 291979
(111) 291971	(220) 20.03.2007
(220) 06.03.2007	(320) 20.03.2007
(320) 06.03.2007	(442) 09.05.2007
(442) 09.05.2007	(151) 15.08.2007
(151) 15.08.2007	(730) LARCANA, a. s. , 8. května 465/24, Olomouc-město, 77200, CZ
(730) MUKO Company s.r.o. , Koněvova 104, Praha 3, 13000, CZ	(210) O-446599
(210) O-446160	
	(111) 291980
(111) 291972	(220) 21.03.2007
(220) 13.03.2007	(320) 21.03.2007
(320) 13.03.2007	(442) 09.05.2007
(442) 09.05.2007	(151) 15.08.2007
(151) 15.08.2007	(730) Žďárský Rostislav , U Vily 463, Zaječí, 69105, CZ
(730) Sedlář Marian Ing. , Jarohněvice 47, Jarohněvice, 76801, CZ	(210) O-446647
(210) O-446346	
	(111) 291981
(111) 291973	(220) 21.03.2007
(220) 13.03.2007	(320) 21.03.2007
(320) 13.03.2007	(442) 09.05.2007
(442) 09.05.2007	(151) 15.08.2007
(151) 15.08.2007	(730) Akad. arch. Ivan Adam , Nad Klikovkou 20, Praha 5 - Smíchov, 15000, CZ
(730) Sedlář Marian Ing. , Jarohněvice 47, Jarohněvice, 76801, CZ	(210) O-446657
(210) O-446347	
	(111) 291982
(111) 291974	(220) 21.03.2007
(220) 13.03.2007	(320) 21.03.2007
(320) 13.03.2007	(442) 09.05.2007
(442) 09.05.2007	(151) 15.08.2007
(151) 15.08.2007	(730) Valeant Czech Pharma s. r. o. , Truhlářská 1104/13,1103/15, Praha 1, 11000, CZ
(730) MĚSTSKÁ ČÁST PRAHA 7, ÚŘAD MĚSTSKÉ ČÁSTI PRAHA 7 , Nábřeží kpt. Jaroše 1000, Praha 7, 17000, CZ	(210) O-446678
(210) O-446356	
	(111) 291983
(111) 291975	(220) 21.03.2007
(220) 20.03.2007	(320) 21.03.2007
(320) 20.03.2007	(442) 09.05.2007
(442) 09.05.2007	(151) 15.08.2007
(151) 15.08.2007	(730) Valeant Czech Pharma s. r. o. , Truhlářská 1104/13,1103/15, Praha 1, 11000, CZ
(730) Komerční banka, a. s. , Na Příkopě 33/969, Praha 1, 11407, CZ	(210) O-446679
(210) O-446591	
	(111) 291984
(111) 291976	(220) 21.03.2007
(220) 20.03.2007	(320) 21.03.2007
(320) 20.03.2007	(442) 09.05.2007
(442) 09.05.2007	(151) 15.08.2007
(151) 15.08.2007	(730) Valeant Czech Pharma s. r. o. , Truhlářská 1104/13,1103/15, Praha 1, 11000, CZ
(730) Komerční banka, a. s. , Na Příkopě 33/969, Praha 1, 11407, CZ	(210) O-446680
(210) O-446592	
	(111) 291985
(111) 291977	(220) 22.03.2007
(220) 20.03.2007	(320) 22.03.2007
(320) 20.03.2007	(442) 09.05.2007
(442) 09.05.2007	(151) 15.08.2007
(151) 15.08.2007	(730) Homegym, s. r. o. , Slovákova 359/10, Brno, 60200, CZ WDT, spol. s r. o. , Palackého třída 572/62, Brno, 61200, CZ
(730) Komerční banka, a.s. , Na příkopě 33/969, Praha 1, 11407, CZ	(210) O-446694
(210) O-446593	
	(111) 291986

(220) 22.03.2007 (320) 22.03.2007 (442) 09.05.2007 (151) 15.08.2007 (730) HEVER KLÍČ s.r.o. , Podbabská 81/17, Praha 6, 16000, CZ (210) O-446705	(210) O-446866
(111) 291987 (220) 22.03.2007 (320) 22.03.2007 (442) 09.05.2007 (151) 15.08.2007 (730) Professional Artists International, s.r.o. , Gagarinova 762, Liberec 7, 46007, CZ (210) O-446709	(111) 291995 (220) 28.03.2007 (320) 28.03.2007 (442) 09.05.2007 (151) 15.08.2007 (730) UNITED HOTEL INVESTMENTS Bohemia s.r.o. , Staroměstské nám. 20, Praha 1, 11000, CZ (210) O-446867
(111) 291988 (220) 23.03.2007 (320) 23.03.2007 (442) 09.05.2007 (151) 15.08.2007 (730) Sefira spol. s r.o. , Kosmákova 20, Jihlava, 58601, CZ (210) O-446721	(111) 291996 (220) 28.03.2007 (320) 28.03.2007 (442) 09.05.2007 (151) 15.08.2007 (730) Studnička Radim , Nová Pražská 399, Benešov, 25601, CZ (210) O-446873
(111) 291989 (220) 23.03.2007 (320) 23.03.2007 (442) 09.05.2007 (151) 15.08.2007 (730) Kutner Leoš , Lipno 166, Žatec, 43801, CZ (210) O-446728	(111) 291997 (220) 28.03.2007 (320) 28.03.2007 (442) 09.05.2007 (151) 15.08.2007 (730) Kuchtová Alena , Jindřicha Plachty 3, Praha 5, 15000, CZ (210) O-446882
(111) 291990 (220) 23.03.2007 (320) 23.03.2007 (442) 09.05.2007 (151) 15.08.2007 (730) MARBES CONSULTING s.r.o. , Brojova 2113/16, Plzeň, 32600, CZ (210) O-446730	(111) 291998 (220) 28.03.2007 (320) 28.03.2007 (442) 09.05.2007 (151) 15.08.2007 (730) WERA NOVA s. r. o. , Španělská 742/6, Praha - Vinohrady, 12000, CZ (210) O-446883
(111) 291991 (220) 26.03.2007 (320) 26.03.2007 (442) 09.05.2007 (151) 15.08.2007 (730) Helpes - Centrum výcviku psů pro postižené o.s. , Mikovcova 9/531, Praha 2, 12000, CZ (210) O-446805	(111) 291999 (220) 28.03.2007 (320) 28.03.2007 (442) 09.05.2007 (151) 15.08.2007 (730) WERA NOVA s. r. o. , Španělská 742/6, Praha - Vinohrady, 12000, CZ (210) O-446884
(111) 291992 (220) 27.03.2007 (320) 27.03.2007 (442) 09.05.2007 (151) 15.08.2007 (730) Legner Holding, spol. s r.o. , Na Močidlech 229, Jiloviště, 25202, CZ (210) O-446818	(111) 292000 (220) 28.03.2007 (320) 28.03.2007 (442) 09.05.2007 (151) 15.08.2007 (730) Vaničková Miluše , Zlonínská 577, Bašť, 25065, CZ (210) O-446885
(111) 291993 (220) 28.03.2007 (320) 28.03.2007 (442) 09.05.2007 (151) 15.08.2007 (730) " Z ", spol. s r.o. , Bělohorská 78, Praha 6, 16900, CZ (210) O-446865	(111) 292001 (220) 28.03.2007 (320) 28.03.2007 (442) 09.05.2007 (151) 15.08.2007 (730) Zachovalová Barbora , Nad Bertramkou 16, Praha 5, 15000, CZ (210) O-446889
(111) 291994 (220) 28.03.2007 (320) 28.03.2007 (442) 09.05.2007 (151) 15.08.2007 (730) " Z ", spol. s r.o. , Bělohorská 78, Praha 6, 16900, CZ	(111) 292002 (220) 29.03.2007 (320) 29.03.2007 (442) 09.05.2007 (151) 15.08.2007 (730) Computer Press, a. s. , nám. 28. dubna 48, Brno, 63500, CZ (210) O-446893

(111) 292003	(320) 30.03.2007
(220) 29.03.2007	(442) 09.05.2007
(320) 29.03.2007	(151) 15.08.2007
(442) 09.05.2007	(730) TAMDA, a.s. , Hudcova 70a/504, Brno, 62100, CZ
(151) 15.08.2007	(210) O-446946
(730) EURO NOVA & PARTNERS spol. s r. o. , Divadelní 5a, Plzeň, 30100, CZ	
(210) O-446899	
<hr/>	
(111) 292004	(111) 292012
(220) 29.03.2007	(220) 30.03.2007
(320) 29.03.2007	(320) 17.01.2007
(442) 09.05.2007	(442) 09.05.2007
(151) 15.08.2007	(151) 15.08.2007
(730) KAUFLAND ČESKÁ REPUBLIKA, v . o. s. , Pod Višňovkou 25, Praha 4 - Krč, 14000, CZ	(730) E. R. Squibb & Sons, L.L.C. a Delaware Limited Liability Company , Lawrenceville-Princeton Road, Princeton 08540, NJ, US
(210) O-446914	(210) O-446961
<hr/>	
(111) 292005	(111) 292013
(220) 29.03.2007	(220) 30.03.2007
(320) 29.03.2007	(320) 17.01.2007
(442) 09.05.2007	(442) 09.05.2007
(151) 15.08.2007	(151) 15.08.2007
(730) The Coca - Cola Company , One Coca - Cola Plaza, Atlanta, 30313, GA, US	(730) E. R. Squibb & Sons, L.L.C. a Delaware Limited Liability Company , Lawrenceville-Princeton Road, Princeton 08540, NJ, US
(210) O-446917	(210) O-446962
<hr/>	
(111) 292006	(111) 292014
(220) 29.03.2007	(220) 02.04.2007
(320) 29.03.2007	(320) 02.04.2007
(442) 09.05.2007	(442) 09.05.2007
(151) 15.08.2007	(151) 15.08.2007
(730) Société des Produits Nestlé S. A. , Avenue Nestlé 55, 1800 Vevey, CH	(730) Sur Andino S. A. , Apoquindo 3669, Piso 6, Las Condes, Santiago, CL
(210) O-446919	(210) O-446990
<hr/>	
(111) 292007	(111) 292015
(220) 30.03.2007	(220) 02.04.2007
(320) 30.03.2007	(320) 02.04.2007
(442) 09.05.2007	(442) 09.05.2007
(151) 15.08.2007	(151) 15.08.2007
(730) Poděbradka, a.s. , Nymburská 239/VII, Poděbrady, 29001, CZ	(730) SAFINA, a. s. , Vídeňská 104, Jesenice, Vestec, 25242, CZ
(210) O-446928	(210) O-446991
<hr/>	
(111) 292008	
(220) 30.03.2007	
(320) 30.03.2007	
(442) 09.05.2007	
(151) 15.08.2007	
(730) Pfeiffer Tomáš , Soukenická 1190/21, Praha 1, 11000, CZ	
(210) O-446934	
<hr/>	
(111) 292009	
(220) 30.03.2007	
(320) 30.03.2007	
(442) 09.05.2007	
(151) 15.08.2007	
(730) Štefan Feke - Violet Kangaroo , Antonínův Důl 249, Jihlava, 58601, CZ	
(210) O-446936	
<hr/>	
(111) 292010	
(220) 30.03.2007	
(320) 30.03.2007	
(442) 09.05.2007	
(151) 15.08.2007	
(730) Gattnar Lech , Haškova 749, Karviná, 73401, CZ	
(210) O-446937	
<hr/>	
(111) 292011	
(220) 30.03.2007	

Přehled zápisů ochranných známek se změnou ve vztahu ke zveřejněným přihláškám

Kapitola obsahuje údaje o ochranných známkách zapsaných na základě ustanovení § 28 odst. 1 zákona č. 441/2003 Sb., u kterých došlo ke změně údajů oproti zveřejněné přihlášce ochranné známky.

Číselný přehled

291945, 291946

Zápisy ochranných známek se změnou ve vztahu ke zveřejněným přihláškám

(111) **291945**
(220) 31.05.2006
(320) 31.05.2006
(442) 13.09.2006
(151) 15.08.2007
(540)



(730) **American Way spol. s r.o.**, Zikmunda Wintra 7, Plzeň, 30100, CZ
(740) Bc. Irena Langrová, Skrétova 48, Plzeň, 30100
(510) (9) brýle, pouzdra na brýle, sluneční brýle, brýle pro sport, brýlová skla, brýlové obroučky, brýlové řetízky, clony proti oslnění, čočky kontaktní, čočky optické, dalekohledy, teploměry - v rámci této třídy, pouzdra na kontaktní čočky; (18) tašky, kabely, kufrý, batohy, pouzdra na klíče, deštníky, slunečníky.
(590) Barevná
(511) 9, 18
(210) O-437900

(111) **291946**
(220) 31.05.2006
(320) 31.05.2006
(442) 13.09.2006
(151) 15.08.2007
(540)



(730) **American Way spol. s r.o.**, Zikmunda Wintra 7, Plzeň, 30100, CZ
(740) Bc. Irena Langrová, Skrétova 48, Plzeň, 30100
(510) (9) brýle, pouzdra na brýle, sluneční brýle, brýle pro sport, brýlová skla, brýlové obroučky, brýlové řetízky, clony proti oslnění, čočky kontaktní, čočky optické, dalekohledy, teploměry - v rámci této třídy, pouzdra na kontaktní čočky; (18) tašky, kabely, kufrý, batohy, pouzdra na klíče, deštníky, slunečníky.
(590) Barevná
(511) 9, 18
(210) O-437901

Zápisy licenčních smluv k ochranným známkám

V této kapitole jsou zveřejněny zápisy licenčních smluv podle ustanovení § 18 odst. 1 zákona č. 441/2003 Sb.

Číslo zápisu	Vlastník	Nabyvatel licence	Druh licence	Datum uzavření licenční smlouvy	S účinností od data
291647	Hlaváč Milan JUDr., Dvorská 1035, Blansko, 67801, CZ;	DSB EURO s.r.o., Dvorská 1035/7, Blansko, 67801, CZ;	nevýlučná	16.08.2007	21.08.2007
291836	Hlaváč Milan JUDr., Dvorská 1035, Blansko, 67801, CZ;	DSB EURO s.r.o., Dvorská 1035/7, Blansko, 67801, CZ;	nevýlučná	16.08.2007	21.08.2007

Ochranné známky zrušené a prohlášené za neplatné

Tato kapitola obsahuje údaje o rozhodnutích o zrušení ochranné známky na základě ustanovení § 31 zákona č. 441/2003 Sb. nebo o prohlášení ochranné známky za neplatnou na základě ustanovení § 32 zákona č. 441/2003 Sb. Existuje-li důvod zrušení/prohlášení ochranné známky za neplatnou pouze ve vztahu k některým z výrobků nebo služeb, Úřad ochrannou známku zruší/prohlásí za neplatnou pouze pro tyto výrobky nebo služby. Údaje o výsledku rozhodnutí (zrušení ochranné známky, částečné zrušení ochranné známky, prohlášení ochranné známky za neplatnou, prohlášení ochranné známky za částečně neplatnou) jsou uvedeny za datem právní moci rozhodnutí pod INID kódem (583) s názvem "Datum právní moci rozhodnutí/výsledek rozhodnutí".

(111) 185205
(540)



(583) 14.08.2007 / částečné zrušení ochranné známky

(111) 246415
(540)



(583) 14.08.2007 / prohlášení ochranné známky za částečně neplatnou

(111) 265484
(540)



(583) 14.08.2007 / prohlášení ochranné známky za neplatnou

(111) 276119
(540)

Bóbika

(583) 10.08.2007 / prohlášení ochranné známky za neplatnou

Přehled obnov zápisu ochranných známek

Kapitola obsahuje údaje o ochranných známkách, u kterých byl na žádost vlastníka obnoven zápis podle ustanovení § 28 odst. 2 zákona č. 441/2003 Sb.

Číselný přehled												
167087	167530	206471	207711	207712	210141	210734	211373	212223	212224	212255	212256	212272
213060	213333	213334	213582	214077	214299	214335	214560	214732	214793	215068	215069	215070
215071	215072	215073	215087	215089	215091	215092	215094	215096	215646	215647	215648	215673
215687	216538	216865	217048	217049	217050	217459	217549	217571	217730	217757	218277	218306
218307	218308	218309	218310	218311	218312	218313	218314	218315	218320	219055	219056	219330
219520	219613	220190	220350	220513	220766	220897	220914	221244	221301	221302	221374	221375
221376	221377	221378	221745	221766	222515	223137	223161	223162	223164	223165	223213	239006

Obnovy zápisu ochranných známek

(111) **167087**
(220) 17.08.1987
(151) 08.11.1988
(540)



IRONMAN

(730) **WORLD TRIATHLON CORPORATION**, 43309 U.S.
Highway 19 N., Tarpon Springs, FL, US
(740) **ROTT, RŮŽIČKA & GUTTMANN** Patentová, známková a
advokátní kancelář, JUDr. Vladimír Rott, Nad Štolou 12, Praha
7, 17000
(510) Služby v oboru zábavy, a to předvádění atletických výkonů
včetně soutěží v plavání, v jízdě na kole a motocyklu a v běhu.
(511) 41
(210) O-55272

(111) **167530**
(220) 13.08.1987
(151) 18.01.1990
(540)

CONTOUR PLUS

(730) **THE GILLETTE COMPANY**, společnost zřízená podle
zákonů státu Delaware, Prudential Tower Building, Boston,
MA, US
(740) **ŠTROS & KUSÁK** advokátní a patentová kancelář, JUDr.
David Štros, advokát, Národní 32, Praha 1, 11000
(510) Neléčebné přípravky pro užití před, při a po holení, neléčebné
přípravky pro maštění pokožky; holicí přístroje, holicí strojky a
čepelky, včetně holicích čepelky obsahujících i prostředky k
maštění pokožky k usnadnění hladkého oholení.
(511) 3, 8
(210) O-55263

(111) **206471**
(220) 23.09.1996
(151) 30.12.1997
(540)



**RESTAURACE
U MODRÉ
KACHNÍČKY**

(730) **Brom Pavel**, Chodská 13, Praha 2, 12000, CZ
(740) JUDr. Novák Josef, advokát, Přemyslovská 11/2346, Praha 3 -
Vinohrady, 13000
(510) (35) propagační činnost, reklamní agentura; (42) provoz
restaurace.
(511) 35, 42
(210) O-115089

(111) **207711**
(220) 11.09.1996
(151) 25.02.1998
(540)



**RESTAURACE
U MODRÉ
KACHNÍČKY**

(730) **Pavel Brom**, Chodská 13, Praha 2, 12000, CZ
(740) JUDr. Novák Josef, advokát, Přemyslovská 11/2346, Praha 3 -
Vinohrady, 13000
(510) (35) propagační činnost, reklamní agentura; (42) provoz

restaurace.
(511) 35, 42
(210) O-114704

(111) **207712**
(220) 11.09.1996
(151) 25.02.1998
(540)

**RESTAURANT "U MODRÉ
KACHNÍČKY"**

(730) **Pavel Brom**, Chodská 13, Praha 2, 12000, CZ
(740) JUDr. Novák Josef, advokát, Přemyslovská 11/2346, Praha 3 -
Vinohrady, 13000
(510) (35) propagační činnost, reklamní agentura; (42) provoz
restaurace.
(511) 35, 42
(210) O-114705

(111) **210141**
(220) 20.10.1997
(151) 27.05.1998
(540)

COLAHIT

(730) **Cichý Dalibor**, Květná 1243, Kyjov, 69701, CZ
(740) Ing. Sedláčková Vlasta, Ke Kateřinkám 1393, Praha 4, 14900
(510) (5) léčiva, minerální vitaminózní doplňky; (29) potravinové
doplňky na bázi kolagenu, kyseliny hyalurové, ženšenu.
(511) 5, 29
(210) O-126440

(111) **210734**
(220) 15.07.1997
(151) 29.06.1998
(540)

STA

(730) **Ing. Otto Durdák**, Hostětín 36, Pitín, 68772, CZ
(740) Ing. Zdeněk Kučera, Padělky 548, P.O.BOX 92, Slušovice,
76315
(510) (6) plechy a zámečnické výrobky z nich, plechové skříně pro
průmyslové účely, skříně pro elektroinstalaci; (9)
elektrozvody skříně, elektrozvody skříně, skříně elektronické
požární signalizace, skříně pro telefonní ústředny,
zabezpečovací systémy, skříně a skřínky elektronické
zabezpečovací signalizace.
(511) 6, 9
(210) O-123967

(111) **211373**
(220) 24.06.1997
(151) 27.07.1998
(540)

Gustav Frištenský

(730) **Frištenský Zbyněk**, Kesslermattstrasse 10, Berikon, CH
(740) Šimíček Adolf, patentový zástupce, Gregorova 3, Ostrava -
Moravská Ostrava, 72941
(510) (25) oděvy, oblečení, dresy a prádlo na sportování, včetně
vodních sportů a koupání, prádlo pohlcující pot, boty všeho
druhu včetně obutí pro fotbalisty, tenisek a trepek pro
sportování, kompletní výstroj pro cyklistiku, svetry, kombinézy
a rukavice pro sportování; (28) kuželky, koule, činky,
gymnastické přístroje, přístroje a náčiní pro posilování a
tělesnou kondici, přístroje na rozšiřování hrudníku, přístroje
pro léčebnou gymnastiku a tělesnou kulturu, potřeby pro

tenisovou hru; (41) činnost a provoz posiloven, fitcenter a relaxcenter.
(511) 25, 28, 41
(210) O-123385

(111) **212223**
(220) 06.10.1997
(151) 25.08.1998
(540)

MATRIX ESSENTIALS

(730) L'OREAL, 14, rue Royale, Paris, FR
(740) ŠTROS & KUSÁK advokátní a patentová kancelář, JUDr. David Štros, advokát, Národní 32, Praha 1, 11000
(510) (3) prostředky pro péči o vlasy, zejména šampóny, kondicionéry, laky na vlasy a pěnová tužidla.
(511) 3
(210) O-126001

(111) **212224**
(220) 06.10.1997
(151) 25.08.1998
(540)

MATRIX ESSENTIALS VITAL NUTRIENTS

(730) L'OREAL, 14, rue Royale, Paris, FR
(740) ŠTROS & KUSÁK advokátní a patentová kancelář, JUDr. David Štros, advokát, Národní 32, Praha 1, 11000
(510) (3) prostředky pro péči o vlasy, zejména šampóny, kondicionéry, laky na vlasy a pěnová tužidla.
(511) 3
(210) O-126002

(111) **212255**
(220) 17.10.1997
(151) 25.08.1998
(540)



(730) MITSUMI ELECTRIC CO., LTD., 2-11-2, Tsurumaki, Tama-Shi, Tokyo, JP
(740) PATENTSERVIS Praha a.s., Jivenská 1273/1, Praha 4, 14021
(510) (9) klávesnicové přepínače, magnetické hlavy, součástky VTR /videomagnetofonů/, DAT /digitální magnetofon/ přístroje a komponenty, IC /integrované obvody/ /polovodičové produkty a hybridní IC/, elektronické tunery /kanálové vodiče, radio tunery a VTR tunery/, RF /vysokofrekvenční/ modulátory pro VTR, CD-I /interakční kompaktní disk/, videokamery, TV hry a osobní počítače, IF /mezifrekvenční kmitočty/ jednotky pro: TV, VTR, audio multiplex a RF jednotky pro satelitní vysílání, telekomunikační komponenty, komponenty GPS /globální systém pro seřízení polohy/, vzestupné a sestupné konvertory pro CATY /kabelová televize/, konektory, optické komponenty /světlo vyzařující a přijímající moduly/, senzory, obvodové panely, odpory, spínače, kondenzátory, nastavitelné kondenzátory, cívky, anténní výhybky, filtry, zpoždovací vedení, transformátory, napájecí adaptéry, napájecí zdroje, jednotky dálkového ovládání, nabíječky baterií, myši, track balls /trasovací kuličky/, obrazové skenery, pagingové přijímače, řídicí panely, magnetické zapisující a reprodukcující přístroje jako floppy a hard disk ovladače, zapisující a reprodukcující přístroje na optické disky a jejich komponenty pro CD /kompaktní disky/, CD-ROM /Compact Disc-Read Only Memory/, CD-R /Compacs Disc-Recordable/, CD-E /Compact Disc-Erasable/, DVD /Digital Video Disc/.

(511) 9
(210) O-126379

(111) **212256**

(220) 17.10.1997
(151) 25.08.1998
(540)

MITSUMI

(730) MITSUMI ELECTRIC CO., LTD., 2-11-2, Tsurumaki, Tama-Shi, Tokyo, JP
(740) PATENTSERVIS Praha a.s., Jivenská 1273/1, Praha 4, 14021
(510) (9) klávesnicové přepínače, magnetické hlavy, součástky VTR /videomagnetofonů/, DAT /digitální magnetofon/ přístroje a komponenty, IC /integrované obvody/ /polovodičové produkty a hybridní IC/, elektronické tunery /kanálové vodiče, radio tunery a VTR tunery/, RF /vysokofrekvenční/ modulátory pro VTR, CD-I /interakční kompaktní disk/, videokamery, TV hry a osobní počítače, IF /mezifrekvenční kmitočty/ jednotky pro: TV, VTR, audio multiplex a RF jednotky pro satelitní vysílání, telekomunikační komponenty, komponenty GPS /globální systém pro seřízení polohy/, vzestupné a sestupné konvertory pro CATY /kabelová televize/, konektory, optické komponenty /světlo vyzařující a přijímající moduly/, senzory, obvodové panely, odpory, spínače, kondenzátory, nastavitelné kondenzátory, cívky, anténní výhybky, filtry, zpoždovací vedení, transformátory, napájecí adaptéry, napájecí zdroje, jednotky dálkového ovládání, nabíječky baterií, myši, track balls /trasovací kuličky/, obrazové skenery, pagingové přijímače, řídicí panely, magnetické zapisující a reprodukcující přístroje jako floppy a hard disk ovladače, zapisující a reprodukcující přístroje na optické disky a jejich komponenty pro CD /kompaktní disky/, CD-ROM /Compact Disc-Read Only Memory/, CD-R /Compacs Disc-Recordable/, CD-E /Compact Disc-Erasable/, DVD /Digital Video Disc/.

(511) 9
(210) O-126380

(111) **212272**
(220) 22.10.1997
(151) 25.08.1998
(540)

TESA EASY COVER

(730) tesa AG, Quickbornstrasse 24, Hamburg, DE
(740) ŠTROS & KUSÁK advokátní a patentová kancelář, JUDr. David Štros, advokát, Národní 32, Praha 1, 11000
(510) (17) krycí fólie opatřené samolepicími pásy.
(511) 17
(210) O-126533

(111) **213060**
(220) 04.12.1997
(151) 29.09.1998
(540)

ELCOR

(730) ELGAS, s.r.o., Ohrazenice 211, Pardubice, 53353, CZ
(740) PROPATENT, Ing. Vlasta Sedláčková, Ke Kateřinkám 1393, Praha 4, 14900
(510) (9) měřicí přístroje, měřič spotřeby plynu, přepočítavač množství plynu, převodník tlaku a teploty.
(511) 9
(210) O-128139

(111) **213333**
(220) 16.05.1997
(151) 29.10.1998
(540)

ROYAL & SUN ALLIANCE

(730) Royal & Sun Alliance Insurance Group p.l.c., 1 Bartholomew Lane, London, GB
(740) Společná advokátní kancelář Všeťečka a partneři, JUDr. Všeťečka Miloš, Hálkova 2, Praha 2, 12000
(510) (35) plánování, poradenství, informační a konzultační služby v oblasti daní, aukční služby, příprava a provádění dražebních prodejů, obchodní služby, manažerské služby, administrativní služby; (36) služby osobního pojištění, služby neživotního pojištění, pojištění technické služby, hodnocení rizik a záruční služby, upisovací služby v pojišťovnictví, pojišťovací makléřství, finanční služby, investiční služby, makléřské služby, hypotéky a služby hypotečních makléřství, zařízení půjček, penzijní služby, služby spojené s vedením penzijních fondů, služby podílových fondů, finanční rozvahy, finanční vyhodnocení, správa financí, správa investic, investiční fondy,

správa investičních fondů, správa podílových fondů, vzájemně
podpůrné fondy, služby nemovitostních poradenství, správa
nemovitostí, makléřství a odhady pro správy nemovitostí, řízení
správ nemovitostí, leasingové služby, odhadní služby, služby
pro přípravu veřejných nabídek, správa majetku, služby
realitních kanceláří, služby spojené se správou cenných papírů,
poskytování pojišťovacích a finančních informací a
poradenství; (42) inspekční služby, rozborové služby, testovací
služby, certifikační služby, kontrola kvality, služby zajišťování
kvality, právní služby, poradenské služby, zdravotní služby,
dozorčí služby, služby zaměřené na úlevu a zvládnutí stresu,
poradenské, informační a konzultační služby, ubytovací služby.

(511) 35, 36, 42
(210) O-122262

(111) **213334**
(220) 16.05.1997
(151) 29.10.1998
(540)



(730) **Royal & Sun Alliance Insurance Group p.l.c.**, 1
Bartholomew Lane, London, GB
(740) Společná advokátní kancelář Všeťečka a partneři, JUDr.
Všeťečka Miloš, Hálkova 2, Praha 2, 12000
(510) (35) plánování, poradenství, informační a konzultační služby v
oblasti daní, aukční služby, příprava a provádění dražebních
prodejů, obchodní služby, manažerské služby, administrativní
služby; (36) služby osobního pojištění, služby neživotního
pojištění, pojistně technické služby, hodnocení rizik a záruční
služby, úpisovací služby v pojišťovnictví, pojišťovací
makléřství, finanční služby, investiční služby, makléřské
služby, hypotéky a služby hypotečních makléřství, zařízení
půjček, penzijní služby, služby spojené s vedením penzijních
fondů, služby podílových fondů, finanční rozvahy, finanční
vyhodnocení, správa financí, správa investic, investiční fondy,
správa investičních fondů, správa podílových fondů, vzájemně
podpůrné fondy, služby nemovitostních poradenství, správa
nemovitostí, makléřství a odhady pro správy nemovitostí, řízení
správ nemovitostí, leasingové služby, odhadní služby, služby
pro přípravu veřejných nabídek, správa majetku, služby
realitních kanceláří, služby spojené se správou cenných papírů,
poskytování pojišťovacích a finančních informací a
poradenství; (42) inspekční služby, rozborové služby, testovací
služby, certifikační služby, kontrola kvality, služby zajišťování
kvality, právní služby, poradenské služby, zdravotní služby,
dozorčí služby, služby zaměřené na úlevu a zvládnutí stresu,
poradenské, informační a konzultační služby, ubytovací služby.

(511) 35, 36, 42
(210) O-122263

(111) **213582**
(220) 09.09.1997
(151) 29.10.1998
(540)

CUMMINS

(730) **CUMMINS INC.**, 500 Jackson Street, Columbus, IN, US
(740) Společná advokátní kancelář Všeťečka Zelený Švorčík
Kalenský a partneři, JUDr. Otakar Švorčík, Hálkova 2, Praha 2,
12000
(510) (7) motory a jejich části; (12) motory pro vozidla a jejich části;
(37) servis, oprava, obnova a rekonstrukce motorů a jejich
částí.
(511) 7, 12, 37
(210) O-125318

(111) **214077**
(220) 03.09.1997
(151) 23.11.1998



(730) **POLYTRANS spol. s r.o.**, U Červeného Dvora 86, Znojmo,
Suchohrdly, 66902, CZ
(510) (35) zprostředkování obchodních služeb; (39) doprava, expedice,
skladování.
(511) 35, 39
(210) O-125123

(111) **214299**
(220) 05.02.1998
(151) 23.11.1998
(540)

EDIKT

(730) **EDIKT a.s.**, Rudolfovska 461/95, České Budějovice, 37001,
CZ
(740) KUDRLIČKA & SEDLÁK Advokátní, patentová a známková
kancelář, Ing. Jiří Sedlák, Husova 5, České Budějovice, 37001
(510) (6) stavební výrobky kovové, zejména dveře, okna, prosklené
stěny, výkladce, fasádní systémy, zábradlí, zimní zahrady,
střechy; (19) stavební materiály nekovové všeho druhu; (37)
stavební činnost, zejména provádění telekomunikačních,
dopravních a průmyslových staveb, opravy, údržby a
rekonstrukce kolejí, výhybek, zabezpečovacích a sdělovacích
zařízení včetně novostaveb, kovářské a svařovací práce v
kolejištích, svařovací práce montážního charakteru, montáže
konstrukcí z Al profilů, zejména otvorových výplní, zimních
zahrad a fasád, provádění zemních a výkopových prací včetně
zřizování a pokládky kabelových a inženýrských sítí, montáže
kabelových souborů pro telekomunikace a energetiku,
zámečnické práce; (42) zámečnické práce, technicko-
inženýrská činnost včetně projektové dokumentace, stavební
inženýring.
(511) 6, 19, 37, 42
(210) O-129803

(111) **214335**
(220) 07.04.1998
(151) 23.11.1998
(540)

ČECHOSLAVIE

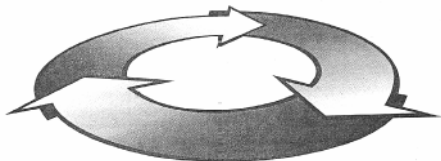
(730) **Reitingerová Michaela**, Nad obcí II/52, Praha 4, 14000, CZ
(740) Ing. Francis Jupa, Měchenická 4/2554, Praha 4, 14100
(510) (19) stavební materiál včetně polozpracovaného dřeva /řeziva/,
trámy, prkna, dřevěné panely, překližka, kompozitní stavební
materiály na bázi dřeva a jiných materiálů, cihly, skleněné
cihly, tvárnice, dlaždice, obkladačky, překlady, dehtová krycí
lepenka, podlahové krytiny stavebního charakteru, přírodní a
umělý kámen, cement, vápno, pojiva pro stavební účely, malta,
sádra, kameninové a cementové roury, přenosné domy; (35)
poradenská činnost v oblasti obchodu; (36) činnost realitní
kanceláře, prodej, pronájem bytových a nebytových prostor.
(511) 19, 35, 36
(210) O-131509

(111) **214560**
(220) 16.07.1997
(151) 28.12.1998
(540)

HESPERUTIN

(730) **AGROCHEMIE, spol. s r.o.**, Neubuz čp. 156, SLUŠOVICE,
76315, CZ
(740) Ing. Zdeněk Kučera, Padělky 548, P.O.BOX 92, Slušovice,
76315
(510) (5) farmaceutické a vitamínové přípravky tableťované a v
prášku, homeopatické výrobky; (30) tableťované a práškové
potravinové doplňky, spadající do této třídy.
(511) 5, 30
(210) O-123989

(111) **214732**
(220) 05.02.1998
(151) 28.12.1998
(540)



- (730) **EDIKT a.s.**, Rudolfovska 461/95, České Budějovice, 37001, CZ
(740) KUDRLIČKA & SEDLÁK Advokátní, patentová a známková kancelář, Ing. Jiří Sedlák, Husova 5, České Budějovice, 37001
(510) (6) stavební výrobky kovové, zejména dveře, okna, prosklené stěny, výkladce, fasádní systémy, zábradlí, zimní zahrady, střechy; (19) stavební materiály nekovové všeho druhu; (37) stavební činnost, zejména provádění telekomunikačních, dopravních a průmyslových staveb, opravy, údržby a rekonstrukce kolejí, výhybek, zabezpečovacích a sdělovacích zařízení včetně novostaveb, kovářské a svařovací práce v kolejistkách, svařovací práce montážního charakteru, montáže konstrukcí z Al profilů, zejména otvorových výplní, zimních zahrad a fasád, provádění zemních a výkopových prací včetně zřizování a pokládky kabelových a inženýrských sítí, montáže kabelových souborů pro telekomunikace a energetiku, zámečnické práce; (42) zámečnické práce, technicko-inženýrská činnost včetně projektové dokumentace, stavební inženýring.
(511) 6, 19, 37, 42
(210) O-129802

(111) **214793**
(220) 23.03.1998
(151) 28.12.1998
(540)



- (730) **Popov Pavel**, U Nemocnice 894/III, Jindřichův Hradec, 37701, CZ
(740) KUDRLIČKA & SEDLÁK Advokátní, patentová a známková kancelář, Ing. Jiří Sedlák, Husova 5, České Budějovice, 37001
(510) (18) kůže a imitace kůže, výrobky z nich pokud nejsou obsaženy v jiných třídách, surové kůže, kufry a cestovní brašny, deštníky, slunečníky a hole, biče, postroje na koně a sedlářské výrobky; (25) oděvy, obuv, kloboučnické zboží; (28) hry, hračky, tělocvičné a sportovní potřeby /s výjimkou oděvů/, ozdoby na vánoční stromky.
(511) 18, 25, 28
(210) O-131045

(111) **215068**
(220) 13.10.1997
(151) 25.01.1999
(540)

LIMBAŠSKÝ SILVÁN

- (730) **Vitis Pezinok, s.r.o.**, Za dráhou 21, Pezinok, 90201, SK
(740) Mgr. Marcela Machatová, Pospíšilova 2, Praha 3, 13000
(510) (32) nealkoholické nápoje všeho druhu - zejména šumivé a jiné nealkoholické nápoje, minerální vody, ovocné a zeleninové šťávy a nápoje z nich, mošty, sirupy, koncentráty k přípravě nealkoholických nápojů a ochucených minerálních vod; (33) alkoholické nápoje všeho druhu - zejména vína, lihoviny, likéry, např. vína hroznová a ovocná, lihoviny řezané a

ušlechtilé destiláty, včetně macerátů a výluhů, vinné, ovocné, bylinné, zeleninové a obilné destiláty; (35) reklamní a inzertní činnost.

(511) 32, 33, 35
(210) O-126244

(111) **215069**
(220) 13.10.1997
(151) 25.01.1999
(540)

OREŠIANSKÉ ČERVENÉ

- (730) **Vitis Pezinok, s.r.o.**, Za dráhou 21, Pezinok, 90201, SK
(740) Mgr. Marcela Machatová, Pospíšilova 2, Praha 3, 13000
(510) (32) nealkoholické nápoje všeho druhu - zejména šumivé a jiné nealkoholické nápoje, minerální vody, ovocné a zeleninové šťávy a nápoje z nich, mošty, sirupy, koncentráty k přípravě nealkoholických nápojů a ochucených minerálních vod; (33) alkoholické nápoje všeho druhu - zejména vína, lihoviny, likéry, např. vína hroznová a ovocná, lihoviny řezané a ušlechtilé destiláty, včetně macerátů a výluhů, vinné, ovocné, bylinné, zeleninové a obilné destiláty; (35) reklamní a inzertní činnost.
(511) 32, 33, 35
(210) O-126244

(111) **215070**
(220) 13.10.1997
(151) 25.01.1999
(540)

MODRANSKÉ DIEVČA SLADKÉ

- (730) **Vitis Pezinok, s.r.o.**, Za dráhou 21, Pezinok, 90201, SK
(740) Mgr. Marcela Machatová, Pospíšilova 2, Praha 3, 13000
(510) (32) nealkoholické nápoje všeho druhu - zejména šumivé a jiné nealkoholické nápoje, minerální vody, ovocné a zeleninové šťávy a nápoje z nich, mošty, sirupy, koncentráty k přípravě nealkoholických nápojů a ochucených minerálních vod; (33) alkoholické nápoje všeho druhu - zejména vína, lihoviny, likéry, např. vína hroznová a ovocná, lihoviny řezané a ušlechtilé destiláty, včetně macerátů a výluhů, vinné, ovocné, bylinné, zeleninové a obilné destiláty; (35) reklamní a inzertní činnost.
(511) 32, 33, 35
(210) O-126246

(111) **215071**
(220) 13.10.1997
(151) 25.01.1999
(540)

PEZINSKÉ ZÁMOCKÉ SLADKÉ

- (730) **Vitis Pezinok, s.r.o.**, Za dráhou 21, Pezinok, 90201, SK
(740) Mgr. Marcela Machatová, Pospíšilova 2, Praha 3, 13000
(510) (32) nealkoholické nápoje všeho druhu - zejména šumivé a jiné nealkoholické nápoje, minerální vody, ovocné a zeleninové šťávy a nápoje z nich, mošty, sirupy, koncentráty k přípravě nealkoholických nápojů a ochucených minerálních vod; (33) alkoholické nápoje všeho druhu - zejména vína, lihoviny, likéry, např. vína hroznová a ovocná, lihoviny řezané a ušlechtilé destiláty, včetně macerátů a výluhů, vinné, ovocné, bylinné, zeleninové a obilné destiláty; (35) reklamní a inzertní činnost.
(511) 32, 33, 35
(210) O-126247

(111) **215072**
(220) 13.10.1997
(151) 25.01.1999
(540)

MODRANSKÉ PERLIVÉ

- (730) **Vitis Pezinok, s.r.o.**, Za dráhou 21, Pezinok, 90201, SK
(740) Mgr. Marcela Machatová, Pospíšilova 2, Praha 3, 13000
(510) (32) nealkoholické nápoje všeho druhu - zejména šumivé a jiné nealkoholické nápoje, minerální vody, ovocné a zeleninové šťávy a nápoje z nich, mošty, sirupy, koncentráty k přípravě nealkoholických nápojů a ochucených minerálních vod; (33) alkoholické nápoje všeho druhu - zejména vína, lihoviny, likéry, např. vína hroznová a ovocná, lihoviny řezané a ušlechtilé destiláty, včetně macerátů a výluhů, vinné, ovocné,

bylinné, zeleninové a obilné destiláty; (35) reklamní a inzertní činnost.
(511) 32, 33, 35
(210) O-126249

(111) **215073**
(220) 13.10.1997
(151) 25.01.1999
(540)

MALOKARPATSKÝ VINÁRSKY PODNIK

(730) **Vitis Pezinok, s.r.o.**, Za dráhou 21, Pezinok, 90201, SK
(740) Mgr. Marcela Machatová, Pospíšilova 2, Praha 3, 13000
(510) (32) nealkoholické nápoje všeho druhu - zejména šumivé a jiné nealkoholické nápoje, minerální vody, ovocné a zeleninové šťávy a nápoje z nich, mošty, sirupy, koncentráty k přípravě nealkoholických nápojů a ochucených minerálních vod; (33) alkoholické nápoje všeho druhu - zejména vína, lihoviny, likéry, např. vína hroznová a ovocná, lihoviny řezané a ušlechtilé destiláty, včetně macerátů a výluhů, vinné, ovocné, bylinné, zeleninové a obilné destiláty; (35) reklamní a inzertní činnost; (42) odborné poradenství, konzultační služby a provádění odborných zkoušek v oboru lihovin, vína a nealkoholických nápojů.
(511) 32, 33, 35, 42
(210) O-126253

(111) **215087**
(220) 17.10.1997
(151) 25.01.1999
(540)

VEUVE PELLETIER

(730) **MIP METRO Group Intellectual Property GmbH & Co. KG**, Metro-Strasse 1, Düsseldorf, DE
(740) ŠTROS & KUSÁK advokátní a patentová kancelář, JUDr. David Štros, advokát, Národní 32, Praha 1, 11000
(510) (33) alkoholické nápoje s výjimkou piva.
(511) 33
(210) O-126382

(111) **215089**
(220) 17.10.1997
(151) 25.01.1999
(540)

VALMARONE

(730) **MIP METRO Group Intellectual Property GmbH & Co. KG**, Metro-Strasse 1, Düsseldorf, DE
(740) ŠTROS & KUSÁK advokátní a patentová kancelář, JUDr. David Štros, advokát, Národní 32, Praha 1, 11000
(510) (33) alkoholické nápoje s výjimkou piva.
(511) 33
(210) O-126384

(111) **215091**
(220) 17.10.1997
(151) 25.01.1999
(540)

MICHEL LAURENT

(730) **MIP METRO Group Intellectual Property GmbH & Co. KG**, Metro-Strasse 1, Düsseldorf, DE
(740) ŠTROS & KUSÁK advokátní a patentová kancelář, JUDr. David Štros, advokát, Národní 32, Praha 1, 11000
(510) (33) alkoholické nápoje s výjimkou piva.
(511) 33
(210) O-126386

(111) **215092**
(220) 17.10.1997
(151) 25.01.1999
(540)

JEAN DEGAVES

(730) **MIP METRO Group Intellectual Property GmbH & Co. KG**, Metro-Strasse 1, Düsseldorf, DE
(740) ŠTROS & KUSÁK advokátní a patentová kancelář, JUDr. David Štros, advokát, Národní 32, Praha 1, 11000
(510) (33) alkoholické nápoje s výjimkou piva.

(511) 33
(210) O-126387

(111) **215094**
(220) 17.10.1997
(151) 25.01.1999
(540)

DON PABLO

(730) **MIP METRO Group Intellectual Property GmbH & Co. KG**, Metro-Strasse 1, Düsseldorf, DE
(740) ŠTROS & KUSÁK advokátní a patentová kancelář, JUDr. David Štros, advokát, Národní 32, Praha 1, 11000
(510) (33) alkoholické nápoje s výjimkou piva.
(511) 33
(210) O-126390

(111) **215096**
(220) 17.10.1997
(151) 25.01.1999
(540)

ARMAND DARTOIS

(730) **MIP METRO Group Intellectual Property GmbH & Co. KG**, Metro-Strasse 1, Düsseldorf, DE
(740) ŠTROS & KUSÁK advokátní a patentová kancelář, JUDr. David Štros, advokát, Národní 32, Praha 1, 11000
(510) (33) alkoholické nápoje s výjimkou piva.
(511) 33
(210) O-126392

(111) **215646**
(220) 13.10.1997
(151) 22.02.1999
(540)

KARPATSKÉ BRANDY

(730) **Vitis Pezinok, s.r.o.**, Za dráhou 21, Pezinok, 90201, SK
(740) Mgr. Marcela Machatová, Pospíšilova 2, Praha 3, 13000
(510) (33) alkoholické nápoje všeho druhu - zejména vína, lihoviny, likéry, např. vína hroznová a ovocná, lihoviny řezané a ušlechtilé destiláty, včetně macerátů a výluhů, vinné, ovocné, bylinné, zeleninové a obilné destiláty; (35) reklamní a inzertní činnost.
(511) 33, 35
(210) O-126243

(111) **215647**
(220) 13.10.1997
(151) 22.02.1999
(540)

KARPATSKÝ FERNET

(730) **Vitis Pezinok, s.r.o.**, Za dráhou 21, Pezinok, 90201, SK
(740) Mgr. Marcela Machatová, Pospíšilova 2, Praha 3, 13000
(510) (33) alkoholické nápoje všeho druhu - zejména vína, lihoviny, likéry, např. vína hroznová a ovocná, lihoviny řezané a ušlechtilé destiláty, včetně macerátů a výluhů, vinné, ovocné, bylinné, zeleninové a obilné destiláty; (35) reklamní a inzertní činnost.
(511) 33, 35
(210) O-126248

(111) **215648**
(220) 13.10.1997
(151) 22.02.1999
(540)

ZÁMOCKÉ BRANDY

(730) **Vitis Pezinok, s.r.o.**, Za dráhou 21, Pezinok, 90201, SK
(740) Mgr. Marcela Machatová, Pospíšilova 2, Praha 3, 13000
(510) (33) alkoholické nápoje všeho druhu - zejména vína, lihoviny, likéry, např. vína hroznová a ovocná, lihoviny řezané a ušlechtilé destiláty, včetně macerátů a výluhů, vinné, ovocné, bylinné, zeleninové a obilné destiláty; (35) reklamní a inzertní činnost.
(511) 33, 35
(210) O-126250

(111) **215673**
(220) 04.11.1997

- (151) 22.02.1999
(540)
(730) **SPECTUS**
Spectus Systems Limited, P O Box 93, Snape Road,
Macclesfield, Cheshire, GB
(740) KOREJZOVÁ & SPOL., v.o.s., JUDr. Petra Korejzová,
advokátka, Korunní 104/E, Praha 10, 10100
(510) (6) stavební materiály z kovu nebo převážně kovového
charakteru; (19) stavební materiály nekovové nebo převážně
nekovového charakteru.
(511) 6, 19
(210) O-126861

- (111) **215687**
(220) 12.11.1997
(151) 22.02.1999
(540)
(730) **CENTRA**
CENTRA a. s., Plzeňská 3185/5b, Praha 5, 15000, CZ
(740) Ing. Reichel Pavel, Lopatecká 14, Praha 4, 14700
(510) (35) organizační a ekonomické poradenství; (36) realitní
kancelář, nájem a pronájem nemovitostí, zprostředkování
koupě nemovitostí, správa nemovitostí; (37) údržba a opravy
budov, včetně oprav a údržby rozvodů tepla, vody a elektřiny,
servis a opravy motorových vozidel; (39) dopravní služby
včetně pronájmu motorových vozidel, rozvádění tepla, vody a
elektřiny v souvislosti se správou a údržbou budov; (42)
inženýrská činnost ve výstavbě, poradenské služby.
(511) 35, 36, 37, 39, 42
(210) O-127140

- (111) **216538**
(220) 29.12.1997
(151) 29.03.1999
(540)
(730) **RED EAGLE**
STOPRA v.o.s., č.p.169, Moutnice, 66455, CZ
(740) Patentová kancelář Kania, Sedlák, Smola, Ing. Malúšek Jiří,
Mendlovo nám. 1a, Brno, 60300
(510) (32) nealkoholické nápoje; (33) alkoholické nápoje.
(511) 32, 33
(210) O-128808

- (111) **216865**
(220) 06.08.1998
(151) 29.03.1999
(540)



- (730) **COMMODUM spol. s r.o.**, Valašská Bystřice 255, 75627,
CZ
(740) HALAXOVÁ & HALAXOVÁ, TETRAPAT, RNDr. Zdeňka
Halaxová, Horní náměstí 7, Olomouc, 77200
(510) (6) železné konstrukce, kovové stavební materiály, hutní
výrobky, zámečnické výrobky; (12) dopravní prostředky,
přívěsy pro pozemní vozidla; (19) stavební materiál /mimo
hutních výrobků/, přenosné domy, chaty, přístřešky, altány,
okna, dveře, schody, dřevěné podlahy a obložení pro interiéry,
ploty nekovové; (20) nábytek, zrcadla a rámy; (35) reklamní a
propagační činnost; (37) stavby a opravy, výstavba
telekomunikačních a liniových sítí /telekomunikace, plyn, voda
atd./, průmyslové, občanské a inženýrské stavby, opravy staveb
a jejich vybavení; (39) doprava a skladování, osobní a nákladní
doprava; (42) projekční činnost, hotelové a stravovací služby,
grafické práce.
(511) 6, 12, 19, 20, 35, 37, 39, 42
(210) O-135081

- (111) **217048**

- (220) 08.07.1997
(151) 23.04.1999
(540)

KONGRESOVÉ CENTRUM AMBASSADOR ZLATÁ HUSA

- (730) **HOTEL AMBASSADOR ZLATÁ HUSA spol. s r.o.**,
Václavské náměstí 5-7, Praha 1, 11000, CZ
(740) ADVOKÁTNÍ KANCELÁŘ BROŽ & SOKOL & NOVÁK,
JUDr. Václav Chum, advokát, Sokolská třída 60, Praha 2,
12000
(510) (35) propagační a reklamní činnost, distribuce propagačních
materiálů, administrativní činnost; (36) směnářská činnost; (39)
přeprava hotelových hostů, služby cestovní kanceláře; (41)
výchova učňů ve středisku praktického vyučování, zajišťování
a organizování kongresů, symposií, školení, vědeckých setkání
a zábavně-spoločenských akcí; (42) ubytovací služby, hostinská
činnost, služby cestovní kanceláře.
(511) 35, 36, 39, 41, 42
(210) O-123835

- (111) **217049**
(220) 08.07.1997
(151) 23.04.1999
(540)



- (730) **HOTEL AMBASSADOR ZLATÁ HUSA spol. s r.o.**,
Václavské náměstí 5-7, Praha 1, 11000, CZ
(740) ADVOKÁTNÍ KANCELÁŘ BROŽ & SOKOL & NOVÁK,
JUDr. Václav Chum, advokát, Sokolská třída 60, Praha 2,
12000
(510) (35) propagační a reklamní činnost, distribuce propagačních
materiálů, administrativní činnost; (36) směnářská činnost;
(39) přeprava hotelových hostů, služby cestovní kanceláře; (41)
výchova učňů ve středisku praktického vyučování, zajišťování
a organizování kongresů, symposií, školení, vědeckých setkání
a zábavně-spoločenských akcí; (42) ubytovací služby, hostinská
činnost, služby cestovní kanceláře.
(511) 35, 36, 39, 41, 42
(210) O-123837

- (111) **217050**
(220) 08.07.1997
(151) 23.04.1999
(540)



- (730) **HOTEL AMBASSADOR ZLATÁ HUSA spol. s r.o.**,
Václavské náměstí 5-7, Praha 1, 11000, CZ
(740) ADVOKÁTNÍ KANCELÁŘ BROŽ & SOKOL & NOVÁK,
JUDr. Václav Chum, advokát, Sokolská třída 60, Praha 2,
12000
(510) (35) propagační a reklamní činnost, distribuce propagačních
materiálů, administrativní činnost; (36) směnářská činnost;
(39) přeprava hotelových hostů, služby cestovní kanceláře; (41)
výchova učňů ve středisku praktického vyučování, zajišťování

a organizování kongresů, symposií, školení, vědeckých setkání (540)
a zábavně-spoločenských akcí; (42) ubytovací služby, hostinská
činnost, služby cestovní kanceláře.

(511) 35, 36, 39, 41, 42
(210) O-123838

(111) **217459**
(220) 20.04.1998
(151) 23.04.1999
(540)

SPEED - IT

(730) **SPEED PRESS Plus a.s.**, Cyrily Boudy 1444, Kladno,
27001, CZ
(740) Ing. Francis Jupa, Měchenická 4/2554, Praha 4, 14100
(510) (16) papír a výrobky z papíru, zejména samolepicí bločky.
(511) 16
(210) O-131999

(111) **217549**
(220) 13.07.1998
(151) 23.04.1999
(540)



(730) **Sigmundova střední škola strojírenská, Lutín, J. Sigmunda**
242, Lutín, 78349, CZ
(740) HALAXOVÁ & HALAXOVÁ, TETRAPAT, RNDr. Zdeňka
Halaxová, Horní náměstí 7, Olomouc, 77200
(510) (7) stroje a součásti strojů: hřídele, spojky, klikové
mechanismy, ozubená kola, vačky, ložiska, převodovky apod.
(ne pro pozemní vozidla); (8) ruční nářadí a nástroje; (16)
tiskoviny, časopisy, knihy, skripta, periodika, fotografie,
výkresová dokumentace; (41) výchovná a vzdělávací činnost.
(511) 7, 8, 16, 41
(210) O-134391

(111) **217571**
(220) 03.08.1998
(151) 23.04.1999

(540) **ITALINOX - Partner, který nerezaví**
(730) **ITALINOX s.r.o.**, Zdeňbradská 58/59, Říčany, 25101, CZ
(740) Ing. Francis Jupa, Měchenická 4/2554, Praha 4, 14100
(510) (6) obecné kovy v surovém a polozpracovaném stavu a jejich
slitiny i s nekovovými materiály, plechy zejména ocelové,
nerez, plechové zboží, kovové roury a trubky, kovové spojky
pro potrubí /fitinky/, vruty, šrouby, hřebíky a jiné kovové
výrobky, které nejsou obsaženy v jiných třídách, rudy; (7)
stroje a obráběcí stroje s výjimkou těch, které jsou zahrnuty ve
tř. 9 a 12, motory a soukolí, hnací řemeny.
(511) 6, 7
(210) O-135013

(111) **217730**
(220) 08.07.1997
(151) 27.05.1999



(730) **HOTEL AMBASSADOR ZLATÁ HUSA spol. s r.o.**,
Václavské náměstí 5-7, Praha 1, 11000, CZ
(740) ADVOKÁTNÍ KANCELÁŘ BROŽ & SOKOL & NOVÁK,
JUDr. Václav Chum, advokát, Sokolská třída 60, Praha 2,
12000
(510) (35) propagační a reklamní činnost, distribuce propagačních
materiálů, administrativní činnost; (36) směnárenská činnost;
(39) přeprava hotelových hostů, služby cestovní kanceláře; (41)
výchova učňů ve středisku praktického vyučování, zajišťování
a organizování kongresů, symposií, školení, vědeckých setkání
a zábavně-spoločenských akcí; (42) ubytovací služby, hostinská
činnost, služby cestovní kanceláře.
(511) 35, 36, 39, 41, 42
(210) O-123836

(111) **217757**
(220) 26.08.1997
(151) 27.05.1999
(540)

MEZOFOL

(730) **Icopal, a. s.**, Továrnská 1, Štúrovo, 94303, SK
(740) Martin Kořistka, patentový zástupce, Karpatská 3, Brno, 62500
(510) (16) papír a lepenka, včetně zušlechtěných lepenek a výrobků z
nich, včetně obalových, papírenské a kartonážní výrobky
/mimo krycí stavební lepenky/, papírenské zboží; (19) asfaltová
lepenka na střechy, asfaltové izolační pásy pro stavebnictví,
modifikovaný asfalt; (37) provádění izolací stavebních i
technických, izolační služby.
(511) 16, 19, 37
(210) O-124930

(111) **218277**
(220) 04.09.1997
(151) 23.06.1999
(540)

PARAMAX

(730) **SUMITOMO HEAVY INDUSTRIES, LTD.**, 9-11, Kita
Shinagawa 5-chome, Shinagawa-ku, Tokyo, JP
(740) Advokátní a patentová kancelář JUDr. Korejzová & spol., Mgr.
Petra S. de Brantes, Břehová 1, Praha 1, 11000
(510) (7) pohony s mechanickým snižováním rychlosti a s řízením
rychlosti, vše pro průmyslové užití, části a součásti k nim.
(511) 7
(210) O-125235

(111) **218306**
(220) 07.10.1997
(151) 23.06.1999

(540)



- (730) **Jemča a. s.**, Znojemská 687, Jemnice, 67531, CZ
(740) HALAXOVÁ & HALAXOVÁ, TETRAPAT, RNDr. Zdeňka Halaxová, Horní náměstí 7, Olomouc, 77200
(510) (5) čaje dietetické a medicínské všeho druhu; (29) ovoce, byliny a rostliny sušené; (30) čaje všeho druhu, včetně ovocných, rostlinných a bylinných, ovocná, bylinná a rostlinná aromata /kromě éterických olejů/.
(511) 5, 29, 30
(210) O-126041

(111) **218307**

- (220) 07.10.1997
(151) 23.06.1999
(540)



- (730) **Jemča a. s.**, Znojemská 687, Jemnice, 67531, CZ
(740) HALAXOVÁ & HALAXOVÁ, TETRAPAT, RNDr. Zdeňka Halaxová, Horní náměstí 7, Olomouc, 77200
(510) (5) čaje dietetické a medicínské všeho druhu; (29) ovoce, byliny a rostliny sušené; (30) čaje všeho druhu, včetně ovocných, rostlinných a bylinných, ovocná, bylinná a rostlinná aromata /kromě éterických olejů/.
(511) 5, 29, 30
(210) O-126042

(111) **218308**

- (220) 07.10.1997
(151) 23.06.1999
(540)



- (730) **Jemča a. s.**, Znojemská 687, Jemnice, 67531, CZ
(740) HALAXOVÁ & HALAXOVÁ, TETRAPAT, RNDr. Zdeňka Halaxová, Horní náměstí 7, Olomouc, 77200
(510) (5) čaje dietetické a medicínské všeho druhu; (29) ovoce, byliny a rostliny sušené; (30) čaje všeho druhu, včetně ovocných, rostlinných a bylinných, ovocná, bylinná a rostlinná aromata /kromě éterických olejů/.
(511) 5, 29, 30
(210) O-126043

(111) **218309**

- (220) 07.10.1997
(151) 23.06.1999

(540)



- (730) **Jemča a. s.**, Znojemská 687, Jemnice, 67531, CZ
(740) HALAXOVÁ & HALAXOVÁ, TETRAPAT, RNDr. Zdeňka Halaxová, Horní náměstí 7, Olomouc, 77200
(510) (5) čaje dietetické a medicínské všeho druhu; (29) ovoce, byliny a rostliny sušené; (30) čaje všeho druhu, včetně ovocných, rostlinných a bylinných, ovocná, bylinná a rostlinná aromata /kromě éterických olejů/.
(511) 5, 29, 30
(210) O-126044

(111) **218310**

- (220) 07.10.1997
(151) 23.06.1999
(540)



- (730) **Jemča a. s.**, Znojemská 687, Jemnice, 67531, CZ
(740) HALAXOVÁ & HALAXOVÁ, TETRAPAT, RNDr. Zdeňka Halaxová, Horní náměstí 7, Olomouc, 77200
(510) (5) čaje dietetické a medicínské všeho druhu; (29) ovoce, byliny a rostliny sušené; (30) čaje všeho druhu, včetně ovocných, rostlinných a bylinných, ovocná, bylinná a rostlinná aromata /kromě éterických olejů/.
(511) 5, 29, 30
(210) O-126045

(111) **218311**

- (220) 07.10.1997
(151) 23.06.1999
(540)



- (730) **Jemča a. s.**, Znojemská 687, Jemnice, 67531, CZ
(740) HALAXOVÁ & HALAXOVÁ, TETRAPAT, RNDr. Zdeňka Halaxová, Horní náměstí 7, Olomouc, 77200
(510) (5) čaje dietetické a medicínské všeho druhu; (29) ovoce, byliny a rostliny sušené; (30) čaje všeho druhu, včetně ovocných, rostlinných a bylinných, ovocná, bylinná a rostlinná aromata /kromě éterických olejů/.
(511) 5, 29, 30
(210) O-126046

(111) **218312**

- (220) 07.10.1997
(151) 23.06.1999

(540)



- (730) **Jemča a. s.**, Znojemská 687, Jemnice, 67531, CZ
(740) HALAXOVÁ & HALAXOVÁ, TETRAPAT, RNDr. Zdeňka Halaxová, Horní náměstí 7, Olomouc, 77200
(510) (5) čaje dietetické a medicínské všeho druhu; (29) ovoce, byliny a rostliny sušené; (30) čaje všeho druhu, včetně ovocných, rostlinných a bylinných, ovocná, bylinná a rostlinná aromata /kromě éterických olejů/.
(511) 5, 29, 30
(210) O-126047

(111) **218313**

(220) 07.10.1997

(151) 23.06.1999

(540)



- (730) **Jemča a. s.**, Znojemská 687, Jemnice, 67531, CZ
(740) HALAXOVÁ & HALAXOVÁ, TETRAPAT, RNDr. Zdeňka Halaxová, Horní náměstí 7, Olomouc, 77200
(510) (5) čaje dietetické a medicínské všeho druhu; (29) ovoce, byliny a rostliny sušené; (30) čaje všeho druhu, včetně ovocných, rostlinných a bylinných, ovocná, bylinná a rostlinná aromata /kromě éterických olejů/.
(511) 5, 29, 30
(210) O-126048

(111) **218314**

(220) 07.10.1997

(151) 23.06.1999

(540)



- (730) **Jemča a. s.**, Znojemská 687, Jemnice, 67531, CZ
(740) HALAXOVÁ & HALAXOVÁ, TETRAPAT, RNDr. Zdeňka Halaxová, Horní náměstí 7, Olomouc, 77200
(510) (5) čaje dietetické a medicínské všeho druhu; (29) ovoce, byliny a rostliny sušené; (30) čaje všeho druhu, včetně ovocných, rostlinných a bylinných, ovocná, bylinná a rostlinná aromata /kromě éterických olejů/.
(511) 5, 29, 30
(210) O-126049

(111) **218315**

(220) 07.10.1997

(151) 23.06.1999

(540)



- (730) **Jemča a. s.**, Znojemská 687, Jemnice, 67531, CZ
(740) HALAXOVÁ & HALAXOVÁ, TETRAPAT, RNDr. Zdeňka Halaxová, Horní náměstí 7, Olomouc, 77200
(510) (5) čaje dietetické a medicínské všeho druhu; (29) ovoce, byliny a rostliny sušené; (30) čaje všeho druhu, včetně ovocných, rostlinných a bylinných, ovocná, bylinná a rostlinná aromata /kromě éterických olejů/.
(511) 5, 29, 30
(210) O-126051

(111) **218320**

(220) 13.10.1997

(151) 23.06.1999

(540)

KAMČATSKÁ BORŮVKA

- (730) **Chovanec Miroslav**, Hrnčířská 665, Lipník nad Bečvou, 75131, CZ
(740) Ing. Petr Soukup, patentový a známkový zástupce, Vídeňská 8, Olomouc, 77200
(510) (31) zahradnický výrobek vyšlechtěný z rostliny zimolez kamčatský (Lonicera kamtschatica) nebo zimolez jedlý (Lonicera edulis) druhově pocházející z Kamčatky.
(511) 31
(210) O-126169

(111) **219055**

(220) 30.04.1998

(151) 26.07.1999

(540)

SIGNALBAU

- (730) **SIGNALBAU a. s.**, Moštěnská 60/4a, Přerov III - Lověšice, 75002, CZ
(740) HALAXOVÁ & HALAXOVÁ, TETRAPAT, RNDr. Zdeňka Halaxová, Horní náměstí 7, Olomouc, 77200
(510) (9) elektronická, elektrická a optická zabezpečovací, kontrolní a signální zařízení, přístroje pro záznam, přenos a reprodukci zvuku nebo obrazu, instalační zařízení elektrických rozvodů, nebo pro vedení optickými kabely, jako např. skříně a rozvodové sloupy, telekomunikační přístroje a zařízení, počítače včetně periferního zařízení; (37) instalace, údržba a opravy telekomunikačních a elektrických zařízení, strojů a přístrojů, zemní stavební práce; (42) projektová činnost ve stavebnictví, projektování elektrických a elektronických zařízení.
(511) 9, 37, 42
(210) O-132355

(111) **219056**

(220) 30.04.1998

(151) 26.07.1999

(540)



- (730) **SIGNALBAU a. s.**, Moštěnská 60/4a, Přerov III - Lověšice, 75002, CZ

- (740) HALAXOVÁ & HALAXOVÁ, TETRAPAT, RNDr. Zdeňka Halaxová, Horní náměstí 7, Olomouc, 77200
- (510) (9) elektronická, elektrická a optická zabezpečovací, kontrolní a signální zařízení, přístroje pro záznam, přenos a reprodukci zvuku nebo obrazu, instalační zařízení elektrických rozvodů, nebo pro vedení optickými kabely, jako např. skříňe a rozvodové sloupy, telekomunikační přístroje a zařízení, počítače včetně periferního zařízení; (37) instalace, údržba a opravy telekomunikačních a elektrických zařízení, strojů a přístrojů, zemní stavební práce; (42) projektová činnost ve stavebnictví, projektování elektrických a elektronických zařízení.
- (511) 9, 37, 42
(210) O-132356

- (111) **219330**
(220) 14.08.1998
(151) 26.07.1999
(540)



- (730) **BOHEMIACHLAD spol. s r.o.**, K Cihelně 392, Praha 9, 19015, CZ
- (510) (11) průmyslové chlazení, chladicí přístroje, zařízení pro klimatizaci; (37) inspekce stavebních projektů, opravy, údržby a instalace chladicího zařízení a zařízení pro klimatizaci, přípomocné stavební práce, montáže chladicího zařízení, klimatizace, izolací a elektroinstalace; (41) školení; (42) projektová činnost, revize chladících zařízení a klimatizace.
- (511) 11, 37, 41, 42
(210) O-135266

- (111) **219520**
(220) 17.10.1997
(151) 23.08.1999
(540)

CHARLES HOUSE

- (730) **MIP METRO Group Intellectual Property GmbH & Co. KG**, Metro-Strasse 1, Düsseldorf, DE
- (740) ŠTROS & KUSÁK advokátní a patentová kancelář, JUDr. David Štros, advokát, Národní 32, Praha 1, 11000
- (510) (33) alkoholické nápoje s výjimkou piva, vín, perlivých vín a šampaňského.
- (511) 33
(210) O-126389

- (111) **219613**
(220) 02.02.1998
(151) 23.08.1999
(540)

SAXANA

- (730) **Opavia - LU, a. s.**, Vinohradská 2828/151, Praha 3, 13000, CZ
- (740) Ing. Žák Vítězslav, Lidická 51, Brno, 60200
- (510) (30) trvanlivé pečivo, sušenky, vafle, oplatky, perníky.
- (511) 30
(210) O-129686

- (111) **220190**
(220) 28.01.1998
(151) 27.09.1999
(540)



- (730) **Hinner Vítězslav**, Erbenova 1117, Kopřivnice, 74221, CZ
- (740) Ing. Francis Jupa, Měchenická 4/2554, Praha 4, 14100
- (510) (12) pozemní vozidla, motory pro pozemní vozidla, poháněcí soukolí, hnací řemeny, řetězy a přístroje pro pozemní vozidla, zařízení pro pozemní dopravu; (35) obchodní a

zprostředkovatelská činnost zejména v oblasti silničních vozidel; (37) opravy, servis, údržba a úpravy automobilů, restaurace veteránů, stavby prototypů aut; (42) konstruktéřská, designéřská a vývojová činnost, zejména v oblasti silničních vozidel.

- (511) 12, 35, 37, 42
(210) O-129572

- (111) **220350**
(220) 22.05.1998
(151) 27.09.1999
(540)



- (730) **Ing. Čekan Jiří**, Velký Újezd 20, 78355, CZ
- (740) Ing. Sedláčková Vlasta, Ke Kateřinkám 1393, Praha 4, 14900
- (510) (2) barvy, laky, nátěry, ochranné výrobky proti korozi a deterioraci dřeva, barviva, mořidla, přírodní pryskyřice; (3) přípravky pro bělení, praní, čištění, leštění, odmašťování, broušení, parfumerie, mýdla, kosmetika, zubní pasty, vonné oleje, vlasové vody, drogistické zboží; (16) výrobky z papíru, fotografie, kancelářské potřeby, tiskoviny; (35) zprostředkování služeb v oblasti obchodu; (39) autodoprava a půjčovna vozidel.
- (511) 2, 3, 16, 35, 39
(210) O-132864

- (111) **220513**
(220) 22.07.1998
(151) 27.09.1999
(540)

DERMACTIV

- (730) **Ing. Příbyl Stanislav**, Velké náměstí 21, Hradec Králové, 50001, CZ
- (740) HALAXOVÁ & HALAXOVÁ, TETRAPAT, RNDr. Zdeňka Halaxová, Horní náměstí 7, Olomouc, 77200
- (510) (3) kosmetické voňavkářské výrobky; (5) léčebná kosmetika.
- (511) 3, 5
(210) O-134608

- (111) **220766**
(220) 13.08.1997
(151) 27.10.1999
(540)

J&B JET

- (730) **Diageo Brands B.V.**, Molenwerf 10-12, 1014 BG Amsterdam, NL
- (740) KOREJZOVÁ & SPOL., v.o.s., JUDr. Petra Korejzová, advokátka, Korunní 104/E, Praha 10, 10100
- (510) (33) skotské whisky.
- (511) 33
(210) O-124630

- (111) **220897**
(220) 18.06.1998
(151) 27.10.1999
(540)

RoKuMaT

- (730) **ROKUMAT, spol. s r.o.**, Šaldova 28, Praha 8, 18600, CZ
- (740) KUDRLIČKA & SEDLÁK Advokátní, patentová a známková kancelář, Ing. Jiří Sedlák, Husova 5, České Budějovice, 37001
- (510) (6) obecné kovy v surovém a polozpracovaném stavu a jejich slitiny, zámečnické a klempířské výrobky, zejména kovové háky a objímky okapových systémů, okapové žlaby a svody z kovu, kovové roury, zejména litinové tlakové roury, šoupata, ventily, hydranty, poklopy, navrtávací pasy, kanalizační tvarovky, vpustě, rošty a kolena, plynové potrubí kovové a tvarovky pro plynové potrubí, kabelové chráničky kovové; (7)

čerpadla kalová, odlučovače tuků a ropných látek; (11) zařízení osvětlovací, zařízení topná, zejména tepelná čerpadla a podlahové vytápění, zařízení na výrobu páry, pro vaření, chlazení, sušení, větrání, čistírny odpadních vod, plastové domácí vodárny, zařízení pro rozvod vody, zejména plastové vodovodní potrubí, přípojky a vodoměrné šachty, plastové odpadní prvky koupelňové, podlahové ventilační hlavice, tvarovky pro připojení sanitárního zařízení, vodovodní baterie, sanitární keramika, vodovodní rozvody měděné; (17) hmoty těsnící, ucpávkové a izolační, folie, desky a tyče z plastických hmot, hadice; (19) stavební materiály nekovové, plastová okna, dveře, zimní zahrady, odpadní roury a potrubí nekovové, povrchová sběrná kanalizace a kanalizační šachty nekovové, okapové žlaby a svody nekovové, drenážní roury a kontrolní šachty, střešní krytina nekovová, plastové odpadní prvky střešní a dvorní.

(511) 6, 7, 11, 17, 19
(210) O-133715

(111) **220914**

(220) 08.07.1998
(151) 27.10.1999
(540)

JSTOR

(730) **JSTOR**, 149 Fifth Avenue, 8th Floor, New York, NY, US
(740) Patentová kancelář Kania, Sedlák, Smola, Ing. Kania František, Mendlovo nám. 1a, Brno, 60300

(510) (42) elektronické prohledávání archivních i současných výtisků vědeckých časopisů a dalších vědeckých materiálů, mapování bitů a jejich ukládání do paměti pro tvorbu elektronické databáze, převádění obrazů bitových map do strojně čitelného textu za použití optického rozeznávání znaků a rozdělování textu a obrazů na síti.

(511) 42
(210) O-134290

(111) **221244**

(220) 21.01.1998
(151) 22.11.1999
(540)



(730) **RONN Drain Complet s.r.o.**, Jáchymovská 1, Karlovy Vary, 36004, CZ

(740) Ing. Francis Jupa, Měchenická 4/2554, Praha 4, 14100

(510) (6) obecné kovy v surovém a polozpracovaném stavu a jejich slitiny i s nekovovými materiály, stavební materiály z kovu pokud nejsou obsaženy v jiných třídách, zejména mříže, rošty, kryty, okapní žlaby, nátokové a výtokové skříně, nátrubky, odkalovací nádoby, revizní šachty, stavební materiály z válcovaného a litého kovu, traverzy, kovové roury a trubky, zámečnické výrobky, šrouby, vruty, hřebíky; (17) polotovary z plastických hmot ve tvaru fólií, desek, tyčí apod., pěnové materiály na bázi plastů a gumy, těsnící hmoty a tmely, hadice s výjimkou kovových; (19) stavební materiály nekovové, zejména odvodňovací žlaby a části žlabů, nátokové a výtokové skříně, nátrubky, mezinádrže, revizní šachty, krycí desky zejména pro kanály, síta na zachycování nečistot, výrobky z kompozitních stavebních materiálů jako např. rošty, profily apod., cihly, tvárnice, dlaždice, obkládačky, překlady, cement, vápno, pojiva pro stavební účely, malta, sádra, štěrka, kameninové a cementové roury.

(511) 6, 17, 19
(210) O-129422

(111) **221301**

(220) 25.05.1998
(151) 22.11.1999
(540)

OD MISTRA FIDORA

(730) **Opavia - LU, a. s.**, Vinohradská 2828/151, Praha 3, 13000, CZ

(740) Ing. Žák Vítězslav, Lidická 51, Brno, 60200

(510) (30) cukr, kakao, trvanlivé pečivo, sušenky, vafle, koláče, kakaové, kávové a čokoládové krémy a polevy.

(511) 30
(210) O-132889

(111) **221302**

(220) 25.05.1998
(151) 22.11.1999
(540)

FIDOR

(730) **Opavia - LU, a. s.**, Vinohradská 2828/151, Praha 3, 13000, CZ

(740) Ing. Žák Vítězslav, Lidická 51, Brno, 60200

(510) (30) cukr, kakao, trvanlivé pečivo, sušenky, vafle, koláče, kakaové, kávové a čokoládové krémy a polevy.

(511) 30
(210) O-132891

(111) **221374**

(220) 28.07.1998
(151) 22.11.1999
(540)



(730) **Opavia - LU, a. s.**, Vinohradská 2828/151, Praha 3, 13000, CZ

(740) Ing. Žák Vítězslav, Lidická 51, Brno, 60200

(510) (30) cukr, kakao, trvanlivé pečivo, sušenky, vafle, koláče, kakaové, kávové a čokoládové krémy a polevy; (32) nápojové směsi a prášky.

(511) 30, 32
(210) O-134763

(111) **221375**

(220) 28.07.1998
(151) 22.11.1999
(540)



- (730) **Opavia - LU, a. s.**, Vinohradská 2828/151, Praha 3, 13000, CZ (540)
 (740) Ing. Žák Vítězslav, Lidická 51, Brno, 60200
 (510) (30) cukr, kakao, trvanlivé pečivo, sušenky, vafle, koláče, kakaové, kávové a čokoládové krémy a polevy; (32) nápojové směsi a prášky.
 (511) 30, 32
 (210) O-134764



- (111) **221376**
 (220) 28.07.1998
 (151) 22.11.1999
 (540)



- (730) **Opavia - LU, a. s.**, Vinohradská 2828/151, Praha 3, 13000, CZ
 (740) Ing. Žák Vítězslav, Lidická 51, Brno, 60200
 (510) (30) cukr, kakao, trvanlivé pečivo, sušenky, vafle, koláče, kakaové, kávové a čokoládové krémy a polevy; (32) nápojové směsi a prášky.
 (511) 30, 32
 (210) O-134765

- (730) **Opavia - LU, a. s.**, Vinohradská 2828/151, Praha 3, 13000, CZ
 (740) Ing. Žák Vítězslav, Lidická 51, Brno, 60200
 (510) (30) cukr, kakao, trvanlivé pečivo, sušenky, vafle, koláče, kakaové, kávové a čokoládové krémy a polevy; (32) nápojové směsi a prášky.
 (511) 30, 32
 (210) O-134767

- (111) **221377**
 (220) 28.07.1998
 (151) 22.11.1999
 (540)



- (730) **Opavia - LU, a. s.**, Vinohradská 2828/151, Praha 3, 13000, CZ
 (740) Ing. Žák Vítězslav, Lidická 51, Brno, 60200
 (510) (30) cukr, kakao, trvanlivé pečivo, sušenky, vafle, koláče, kakaové, kávové a čokoládové krémy a polevy; (32) nápojové směsi a prášky.
 (511) 30, 32
 (210) O-134766

- (111) **221745**
 (220) 15.06.1998
 (151) 27.12.1999
 (540)

ZENA

- (730) **ZENA - zemědělský nákup a.s.**, Palackého 863, Mladá Boleslav, 29301, CZ
 (740) Ing. Sedláčková Vlasta, Ke Kateřinkám 1393, Praha 4, 14900
 (510) (1) chemické výrobky včetně jedů a žiravin pro zemědělství a zahradnictví, hnojiva pro půdu; (8) zemědělské nářadí a stroje s ručním pohonem; (31) výrobky zemědělské, zahradnické, lesní, zejména zrní, osivo, obiloviny, kroupy, olejnin, luštěniny, krmné směsi, krmné koncentráty, minerální příměsi; (39) skladování zemědělských výrobků; (40) úprava a zpracování zemědělských výrobků, mlynářství; (42) analytické a laboratorní činnosti.
 (511) 1, 8, 31, 39, 40, 42
 (210) O-133628

- (111) **221766**
 (220) 09.07.1998
 (151) 27.12.1999
 (540)



- (111) **221378**
 (220) 28.07.1998
 (151) 22.11.1999

- (730) **Jurka Miloslav**, Dr. Milady Horákové 46, Svitavy, 56802, CZ
 (740) Ing. Sedláčková Vlasta, Ke Kateřinkám 1393, Praha 4, 14900
 (510) (25) oděvy - zejména sportovní, obuv, klobouky; (28) sportovní hry, hračky, potřeby pro gymnastiku a sport.
 (511) 25, 28
 (210) O-134338

- (111) **222515**
 (220) 05.03.1997

(151) 28.02.2000
(540)



(730) **F.I.Z. spol. s r.o.**, Vojanova 2b, Brno, 61500, CZ
(740) Doc. Ing. Jindřich Špaček, CSc., patentový zástupce,
Svatopluka Čecha 106a, Brno, 61200

(510) (2) barvy, fermeže, laky, ochranné prostředky proti rezu a proti hnilobě dřeva, barviva, mořidla, pryskyřice přírodní v surovém stavu, kovy listkové a práškové pro malíře a dekoratéry, tiskaře a umělce, papír antikorosivní, papír na barvení velikonočních vajec, dřeva barvířská a výtažky z nich; (3) přípravky bělicí a jiné prací prostředky, přípravky k čištění, leštění, odmašťování a broušení, mýdla, výrobky voňavkářské, eterické oleje, vodičky na vlasy, zubní pasty, kosmetické neceséry /s obsahem/, kosmetické pomády, kosmetické přípravky na řasy a k barvení řas a obočí /maskara/, kosmetické přípravky pro pěstění pokožky, kosmetické přípravky všeho druhu např. pro koupele, krémy, esence, přísady do koupelí, pomády, pudry, barviva, přísady do koupelí, šampony na tělo i na vlasy, ostatní kosmetické a drogistické zboží, papír brusný, papír pískový, papír leštící, papír parfumovaný /těž na vykuřování/, papír pazourkový, papír pudrovací /pro parfumerii/, papírová vodítka k líčení očí, dřevo /prostředky na čištění a leštění/; (9) přístroje a nástroje vědecké, navigační, geodetické, elektrické /včetně pro bezdrátovou telegrafii/, fotografické, kinematografické, optické, přístroje a nástroje k vážení, měření, signalizování, pro účely kontrolní /inspekční/, záchranné a pro výuku, automatické přístroje uváděné v činnosti vhozením mince nebo známky, stroje pro záznam, přenos a reprodukci zvuku nebo obrazu, zapisovací pokladny a počítačící stroje, hasící přístroje, nosiče magnetických záznamů, zvukové disky, automaty na zboží, vybavení pro zpracování informací a pro počítače, plynoměry, počítačové programy /software/, baterie do kapesní svítilny, busoly, vesty záchranné plavecké, vesty korkové; (16) papír a výrobky z papíru, lepenka a kartonážní výrobky, lepenkové krabice, lepenka formovaná, lepenkové trubice, lepicí pásy, obaly na spisy, obaly ochranné na knihy, tiskoviny, časopisy, periodika, knihy, knihařské výrobky, mapy, fotografie, papírenské zboží, lepidla /kancelářská a pro domácnost/, potřeby pro umělce, štětce, psací stroje a kancelářské potřeby /kromě nábytku/, učební a školní potřeby a pomůcky /kromě přístrojů/, hrací karty, tiskařské typy, štočky, obalové materiály z plastických hmot, vysokotlaký polyetylén /HDPE/ na balení, nízkotlaký polyetylén /LDPE/ na balení, polyetylenové sáčky, tašky, pytle, fólie, plastové kelímky a nádoby na jedno použití, papír autografický, papír balící všeho druhu, na láhve, nepropustný, na balení doutníků, na balení chlebiček, papír bankovní, papír barevný /barvený/, papír bezdřevný, papír cenný /na ceniny/, papír dřevitý, papír filtrační, papír fosforeskující, papír glycerinový, papír hadrový, papír hedvábný, papír chemois, papír indigo, papír japonský, papír toaletní, papír karbonový na rozmnožování, papír korkový, papír kreslicí /pro náčrty/, papír lakový, papír luxusní, papír makulátorní, papír Manila, papír matricový, papír mramorovaný, papír na límce, papír na jízdenky, papír na malování /kreslení/, papír na obálky, papír na otisky, papír na psaní /těž papír notový nebo papír psací lněný/, papír na pytle, papír na radiogramy, papír na reklamní plakáty, papír na reliéfní tisk, papír na rotační tisk, papír napouštějící vodu, papír neprůsvitný, neprodyšný, nepromastitelný, vodotěsný, papír novinový, papír odličovací, papír ochranný na stříbrné předměty, papír olejovaný, papír parafinový /těž pausovací/, papír parafinový, papír pergamenový, papír pogumovaný, papír pro elektrokardiografy, papír pro otisky olejovými barvami, papír průhledný, papír průklepový, papír průsvitný na okénkové obálky, papír průsvitný - snímáči, papír pětiskový, papír rašelinový, papír ražený, papír reklamní, papír reliéfní /vzorovaný/, papír s tečkovaným límcem, papír satínový, papír se žulovitým vzorem, papír skládaný /plisovaný/, papír slamněný, papír slídový, papír smuteční, papír starý, papír stereotypový, papír stříbrný, papír svítící, papír uhlový, papír

voskovaný, papír vulkanisovaný, papír vlnitý, obaly lahví z vlnité lepenky, papír vzorkovaný /na kreslení/, papír z buničiny, papír želatinový, papírová koženka nebo koženka podobající se usní, papírové nebo lepenkové válce na poštovní zásilky, papírové odstřížky, papírové ochranné obaly, papírové ozdoby, papírové pohárky, papírové serpentina, papírové vložky pro kuchyňský nábytek, papírové vzory, papírovina a výrobky z ní /např. lisované ozdoby/, papíry kolkované, papíry nepropouštějící světlo, papíry nepropouštějící tuk, papíry obchodní, papíry s tkanou vložkou, papíry zesílené tkaninou, papírový odpad, papírová hmota a výrobky z ní /neobsažené v jiných třídách/ dřevolepenka pro papírnictví; (27) koberce, rohože, linolea a jiné podlahové krytiny, papírové tapety a náhrázky papírových tapet, obklady podlah tepelné nebo zvukově izolační, obklady stěn z plastických hmot, folii ve formě tapet; (28) hry, hračky, tělocvičné a sportovní potřeby, náčiní pro lukostřelbu, luky, kuše, míče, ozdoby na vánoční stromek; (35) inzertní a reklamní činnost, reklama divadelní, reklama rozhlasem nebo televizí, reklamní inzerce, reklamní kanceláře, reklamní korespondence, reklamní materiál /rozšiřování/, reklamní tabule, rozesílání propagačního materiálu /letáků, prospektů, tiskovin, vzorků/, rozmnožování dokladů /písemností, propagačního materiálu/, fotografie propagační, porady organizační, ekonomické a vedení záležitostí, provádění dražeb, pronájem kancelářských strojů a zařízení; (39) doprava a skladování, pronájem vozů a vozidel; (40) zpracování a úprava materiálu, zpracování kovů, zpracování dřeva, vydělávání, barvení, příprava, zpracování a povrchové zušlechťování kůží, povrchová úprava kovů, eloxování, emailování, galvanizace, fosfátování, chromování, zinkování, apretace textilu, bělení a barvení látek; (41) výchovná a zábavní činnost; (42) tiskárny, tisk /ofsetový, litografický/, sazba tiskovin, fotosazba, počítačové navrhování tiskovin, počítačová úprava fotografie, fotografování, pronájem strojů, pronájem distribučních strojů, pronájem elektrických přístrojů a počítačů, operativní leasing, zámečnictví, ubytovací služby /hotely, pensiony, atd./, nocleh dočasný, restaurace, péče léčebná, hygienická a kosmetická, služby veterinářské a zemědělské, služby právní, řešerše vědecké a průmyslové, informatika, programování počítači, revize, odborná kontrola, plynových zařízení, zkoušky vybraných tlakových zařízení.

(511) 2, 3, 9, 16, 27, 28, 35, 39, 40, 41, 42
(210) O-120017

(111) **223137**
(220) 21.04.1998
(151) 23.03.2000
(540)

AAA

(730) **AAA radiotaxi s.r.o.**, Wuchterlova 7, Praha 6, 16000, CZ
(740) Ing. Sedláčková Vlasta, Ke Kateřinkám 1393, Praha 4, 14900
(510) (9) spojivá radiokomunikační a telekomunikační technika; (12) dopravní prostředky; (35) zprostředkovatelská činnost v oblasti obchodu, s výjimkou provozování autobazaru či jiného způsobu zprostředkování obchodu s ojetými vozidly, propagační a reklamní služby; (39) taxislužba, automobilová doprava, radiodispečink, zprostředkovatelská činnost v oblasti dopravy, pomocné služby v silniční dopravě, podávání informací o sjízdnosti a průjezdnosti silnic, dálnic a městské silniční sítě.
(511) 9, 12, 35, 39
(210) O-132060

(111) **223161**
(220) 10.06.1998
(151) 23.03.2000

(540)



- (730) TAIWAN FAMILY ENTERPRISE CO., LTD., 3F1-4, No.215, Sec. 2, Cheng Teh Road, Taipei, TW
(740) Patentservis Praha a.s., Jivenská 1273/1, Praha 4, 14021
(510) (10) masážní křesla, masážní postele, příkrývky využívající infračervených paprsků, masážní přístroje, zejména válečky na nohy pracující v oblasti infračervených paprsků, masážní přístroje nohou pracující v oblasti infračervených paprsků, vibrační masážní přístroje, masážní pásy, oscilátory, měřiče krevního tlaku.
(511) 10
(210) O-133478

(111) **223162**
(220) 12.06.1998
(151) 23.03.2000
(540)

MINI TATRANKY

- (730) Opavia - LU, a. s., Vinohradská 2828/151, Praha 3, 13000, CZ
(740) Ing. Žák Vítězslav, Lidická 51, Brno, 60200
(510) (30) trvanlivé pečivo, oplatky, sušenky, vafle, kakaové, kávové, čokoládové, vanilkové a ovocné krémy a polevy.
(511) 30
(210) O-133535

(111) **223164**
(220) 12.06.1998
(151) 23.03.2000
(540)

FIDOROVA ZLATÁ PEKÁRNA

- (730) Opavia - LU, a. s., Vinohradská 2828/151, Praha 3, 13000, CZ
(740) Ing. Žák Vítězslav, Lidická 51, Brno, 60200
(510) (30) trvanlivé pečivo, oplatky, sušenky, vafle, kakaové, kávové, čokoládové, vanilkové a ovocné krémy a polevy.
(511) 30
(210) O-133537

(111) **223165**
(220) 12.06.1998
(151) 23.03.2000
(540)

MINI HORALKY

- (730) Opavia - LU, a. s., Vinohradská 2828/151, Praha 3, 13000, CZ
(740) Ing. Žák Vítězslav, Lidická 51, Brno, 60200
(510) (30) trvanlivé pečivo, oplatky, sušenky, vafle, kakaové, kávové, čokoládové, vanilkové a ovocné krémy a polevy.
(511) 30
(210) O-133538

(111) **223213**
(220) 10.08.1998
(151) 23.03.2000
(540)

CARMEN

- (730) SETUZA a.s., Žukovova 100, Ústí nad Labem, 40129, CZ
(740) Andrés Mírek, Bělídelská 12, Olomouc, 77200

- (510) (3) kosmetické výrobky všeho druhu včetně vlasových šamponů, sprchových gelů a tekutých mýdel.
(511) 3
(210) O-135154

(111) **239006**
(220) 07.10.1997
(151) 19.12.2001
(540)

KLUB
CAJ



- (730) Jemča a. s., Znojemská 687, Jemnice, 67531, CZ
(740) HALAXOVÁ & HALAXOVÁ, TETRAPAT, RNDr. Zdeňka Halaxová, Horní náměstí 7, Olomouc, 77200
(510) (5) čaje dietetické a medicínské všeho druhu; (29) ovoce, byliny a rostliny sušené; (30) čaje všeho druhu, včetně ovocných, rostlinných a bylinných, ovocná, bylinná a rostlinná aromata /kromě éterických olejů/.
(511) 5, 29, 30
(210) O-126050

Zániky ochranných známek uplynutím doby platnosti

Kapitola obsahuje údaje o ochranných známkách, které zanikly uplynutím doby platnosti podle ustanovení § 29 odst. 1 zákona č. 441/2003 Sb.

Číslo zápisu	Datum zániku				
93358	04.02.2007	210461	31.01.2007	220061	31.01.2007
93673	02.02.2007	210462	31.01.2007	220063	05.02.2007
95791	31.01.2007	210464	03.02.2007	220153	05.02.2007
157254	02.02.2007	210465	03.02.2007	220154	05.02.2007
166725	05.02.2007	210466	03.02.2007	220155	06.02.2007
201566	03.02.2007	210467	03.02.2007	223628	31.01.2007
205214	03.02.2007	210468	03.02.2007	238079	03.02.2007
205937	03.02.2007	210469	03.02.2007		
205938	03.02.2007	210470	03.02.2007		
205939	04.02.2007	210472	04.02.2007		
205940	05.02.2007	210473	04.02.2007		
205941	06.02.2007	210474	04.02.2007		
205942	06.02.2007	210475	05.02.2007		
205943	06.02.2007	210476	05.02.2007		
206648	31.01.2007	210477	05.02.2007		
206649	31.01.2007	210478	05.02.2007		
206650	31.01.2007	210479	05.02.2007		
206651	31.01.2007	210480	05.02.2007		
206654	04.02.2007	210481	05.02.2007		
206655	04.02.2007	210482	05.02.2007		
206659	05.02.2007	210483	05.02.2007		
206660	05.02.2007	210484	06.02.2007		
206661	05.02.2007	210485	06.02.2007		
207223	31.01.2007	211068	31.01.2007		
207225	31.01.2007	211069	31.01.2007		
207227	31.01.2007	211071	03.02.2007		
207229	04.02.2007	211073	03.02.2007		
207230	04.02.2007	211075	04.02.2007		
207231	05.02.2007	211076	05.02.2007		
207234	06.02.2007	211077	05.02.2007		
208727	03.02.2007	211862	31.01.2007		
209167	31.01.2007	211863	31.01.2007		
209168	31.01.2007	211866	31.01.2007		
209169	31.01.2007	211867	04.02.2007		
209171	03.02.2007	211870	04.02.2007		
209174	04.02.2007	212546	31.01.2007		
209175	04.02.2007	212547	31.01.2007		
209176	05.02.2007	212548	31.01.2007		
209177	05.02.2007	212550	04.02.2007		
209178	05.02.2007	212553	05.02.2007		
209179	05.02.2007	213207	31.01.2007		
209181	05.02.2007	213209	04.02.2007		
209888	31.01.2007	213210	04.02.2007		
209890	04.02.2007	213868	04.02.2007		
209891	04.02.2007	214429	03.02.2007		
209892	04.02.2007	215453	31.01.2007		
209893	04.02.2007	215454	06.02.2007		
209894	04.02.2007	216086	03.02.2007		
209895	04.02.2007	216087	03.02.2007		
209897	05.02.2007	216088	05.02.2007		
209898	05.02.2007	216089	05.02.2007		
210458	31.01.2007	216090	05.02.2007		

Vzdání se práv k ochranné známce

Vlastník ochranné známky se může podle ustanovení § 30 zákona č. 441/2003 Sb. u Úřadu písemným prohlášením vzdát práv k ochranné známce v rozsahu všech výrobků nebo služeb, pro které byla zapsána, nebo některých z nich. Účinky tohoto prohlášení nastávají dnem doručení prohlášení vlastníka ochranné známky Úřadu a nelze je vzít zpět. V této kapitole je tedy uvedeno datum účinnosti vzdání se práv k ochranné známce. Pokud se vlastník vzdal práv k ochranné známce jen v rozsahu některých výrobků a služeb, je pod příslušným INID kódem zveřejněn rovněž zbývající seznam výrobků a služeb, pro které ochranné známka zůstává zapsána.

Tato kapitola dále zahrnuje údaje o ochranných známkách, u kterých vlastník písemným prohlášením omezil rozsah ochrany ve vztahu k prvku ochranné známky.

(111) 202157
(540)



(210) O-108715
s účinností ode dne 16.08.2007/vzdání se práv k ochranné známce

(111) 217987
(540)

SIOK

(210) O-130263
s účinností ode dne 10.08.2007/vzdání se práv k ochranné známce

(111) 227763
(540)

KRAKATIT

(210) O-145836
s účinností ode dne 10.08.2007/vzdání se práv k ochranné známce

Změny vlastníků ochranných známek

Kapitola obsahuje údaje o ochranných známkách, které byly převedeny nebo přešly ve smyslu ustanovení § 15 odst. 1, 2 a § 16 zákona č. 441/2003 Sb. na jiného vlastníka v rozsahu všech zapsaných výrobků nebo služeb.

Číslo zápisu	Dřívější vlastník	Nynější vlastník	S účinností od
170703	Day International, Inc., 130 West Second Street, Dayton, OH, US	Aktiengesellschaft Adolph Saurer, Textilstrasse 2, Arbon, CH	20.08.2007
170921	TRESCON Betriebsberatungsgesellschaft m.b.H., Hagenstrasse 20, A - 4041 Linz, AT	CATRO spol. s r.o., Hroznová 13, České Budějovice, 37021, CZ	16.08.2007
246928	Esterka Petr, Prostřední 768, Vizovice, 76312, CZ	Barbora Buchalová, Hutnická 5288, Chomutov, 43004, CZ	20.08.2007
247771	DOTEC ENERGO, a.s., Kouřimská 68, Kolín, 28000, CZ	DOTEC ENERGO INTERNATIONAL s.r.o., U Továren 770/1B, Praha 10, 10200, CZ	16.08.2007
267441	Ing. Jiří Koníř, Bílá 1969, Náchod, 54701, CZ Vojtěch Dubec, Čajkovského 956, Hradec Králové, 50009, CZ	Vojtěch Dubec, Čajkovského 956, Hradec Králové, 50009, CZ	20.08.2007
275846	PIVOVAR KLÁŠTER a.s., Na Slupi 2a, Praha 2, 12800, CZ	ECOHOLDING, a.s., Staropramenná 221/25, Praha 5, 15000, CZ	15.08.2007
286213	GLOBE NET, s.r.o., Prostorná 914, Ostrava - Mariánské Hory, 70900, CZ	PRONETmedia, s.r.o., Kostelní 11/4, Ostrava, 70200, CZ	16.08.2007
286864	GLOBE NET, s.r.o., Prostorná 914, Ostrava - Mariánské Hory, 70900, CZ	PRONETmedia, s.r.o., Kostelní 11/4, Ostrava, 70200, CZ	16.08.2007
289896	Fišl Miroslav, Třebelovice 56, Třebelovice, 67532, CZ	Jitka Fialová, 1. Máje 20, Luženec nad Vltavou, 27706, CZ	21.08.2007
290874	Tomáš Růžička RNDr., Družstevní 237, Písek, 39701, CZ	Ing. Mária Musilová, Jihozápadní IV 1099/33, Praha 4, 14000, CZ	20.08.2007

Změny vlastníků ochranných známek pro část výrobků nebo služeb

Kapitola obsahuje údaje o ochranných známkách, které byly převedeny nebo přešly ve smyslu ustanovení § 15 odst. 1, 2 a § 16 zákona č. 441/2003 Sb. na jiného vlastníka pro některé zapsané výrobky nebo služby.

- (111) **205044**
(730) Apia, s.r.o., Velešovice 311, okr. Vyškov, 68301, CZ
(510) (9) brýle, brýlové obruby, pouzdra na brýle, kontaktní čočky; (19) stavební prvky nekovové, zej. dřevo, polozpracované řezivo, trámy, prkna, dřevěné panely, překližka; (20) nábytek, rámy, výrobky ze dřeva, korku, rákosu, vrbového proutí, dřevěné obklady podlah, parkety, parketové pásy, parketové lišty, parketové čtverce, parketové mozaiky; (27) podlahové krytiny; (37) pokládání podlah, pokládání parket, lakování, úprava a oprava brýlí; (40) zpracování materiálů ze dřeva, vyřezávání, moření, leštění, broušení.

byla ke dni 15.08.2007 převedena na:

- (111) **205044**
(730) Apia, s.r.o., Velešovice 311, okr. Vyškov, 68301, CZ
(510) (19) stavební prvky nekovové, zej. dřevo, polozpracované řezivo, trámy, prkna, dřevěné panely, překližka.

a

- (111) **205044A**
(730) Ing. Jan Urbánek, Česká 19/21, Brno, 60200, CZ
(510) (9) brýle, brýlové obruby, pouzdra na brýle, kontaktní čočky; (20) nábytek, rámy, výrobky ze dřeva, korku, rákosu, vrbového proutí, dřevěné obklady podlah, parkety, parketové pásy, parketové lišty, parketové čtverce, parketové mozaiky; (27) podlahové krytiny; (37) pokládání podlah, pokládání parket, lakování, úprava a oprava brýlí; (40) zpracování materiálů ze dřeva, vyřezávání, moření, leštění, broušení.

Změny v údajích o vlastních ochranných známkách

Kapitola obsahuje ochranné známky, u kterých byla v rejstříku ochranných známkách vyznačena změna v údajích o vlastních ve smyslu ustanovení § 27 odst. 2 a 7 zákona č. 441/2003 Sb.

Číslo zápisu	Vlastník	S účinností od
163596	W.R.GRACE & Co. - CONN., 7500 Grace Drive, Columbia, MD, US	20.08.2007
163675	W.R.GRACE & Co. - CONN., 7500 Grace Drive, Columbia, MD, US	20.08.2007
170921	TRESCON Betriebsberatungsgesellschaft m.b.H., Hagenstrasse 20, A - 4041 Linz, AT	16.08.2007
193619	TRESCON Betriebsberatungsgesellschaft m.b.H., Hagenstrasse 20, Linz, AT	16.08.2007
213555	SAMPO CORPORATION, No. 26-3, Ting-Hu, Ta-Hwa Tsun, Kuei-Shan Hsiang, Tao-Yuan Hsien, TW	21.08.2007
213582	CUMMINS INC., 500 Jackson Street, Columbus, IN, US	17.08.2007
214299	EDIKT a.s., Rudolfovska 461/95, České Budějovice, 37001, CZ	20.08.2007
214732	EDIKT a.s., Rudolfovska 461/95, České Budějovice, 37001, CZ	20.08.2007
214793	Popov Pavel, U Nemocnice 894/III, Jindřichův Hradec, 37701, CZ	20.08.2007
217262	GASTROFORM, s.r.o., Ondrova 9, Brno - Kníničky, 63500, CZ	20.08.2007
217459	SPEED PRESS Plus a.s., Cyrily Boudy 1444, Kladno, 27001, CZ	15.08.2007
220350	Ing. Čekan Jiří, Velký Újezd 20, 78355, CZ	21.08.2007
221766	Jurka Miloslav, Dr. Milady Horákové 46, Svitavy, 56802, CZ	21.08.2007
222515	F.I.Z. spol. s r.o., Vojanova 2b, Brno, 61500, CZ	15.08.2007
244744	GES-ELECTRONICS, a.s., Studentská 55a, Plzeň, 32300, CZ	17.08.2007
245596	COOP Centrum družstvo, Na Pořící 30, Praha 1, 11000, CZ	20.08.2007
245672	GES-ELECTRONICS, a.s., Studentská 55a, Plzeň, 32300, CZ	17.08.2007
245673	GES-ELECTRONICS, a.s., Studentská 55a, Plzeň, 32300, CZ	17.08.2007
245674	GES-ELECTRONICS, a.s., Studentská 55a, Plzeň, 32300, CZ	17.08.2007
264733	Centrum Cestování, s.r.o., Tovární 536, Průhonice, 25243, CZ	15.08.2007
284192	ConPro, s.r.o., Karlínské náměstí 238/6, Praha 8, 18600, CZ	16.08.2007
284849	ConPro, s.r.o., Karlínské náměstí 238/6, Praha 8, 18600, CZ	16.08.2007
288486	DIRECT Pojišťovna, a.s., Jankovcova 1566/2b, Praha 7, 17000, CZ	15.08.2007
288487	DIRECT Pojišťovna, a.s., Jankovcova 1566/2b, Praha 7, 17000, CZ	15.08.2007
290907	DIRECT Pojišťovna, a.s., Jankovcova 1566/2b, Praha 7, 17000, CZ	15.08.2007
291598	Šebestíková Jana Ing., Cítov 245, Cítov, 27704, CZ	20.08.2007
291685	Centrum Cestování, s.r.o., Tovární 536, Průhonice, 25243, CZ	15.08.2007