

Číselné INID kódy pro označování bibliografických dat technických řešení

INID Codes for the identification of bibliographic data of technical solutions

(Standard WIPO ST. 9 a ST. 80)

(11)	číslo patentu/zápisu/osvědčení	(11)	Number of the patent/registration/certification
(15)	datum zápisu průmyslového vzoru	(15)	Industrial design registration date
(21)	číslo přihlášky/zálosti	(21)	Application number
(22)	datum podání přihlášky/zálosti	(22)	Date of application filing
(23)	údaje o výstavní prioritě	(23)	Exhibition priority data
(28)	počet průmyslových vzorů	(28)	Number of industrial designs included in the application
(31)	číslo prioritní přihlášky	(31)	Number of priority application
(32)	datum podání prioritní přihlášky	(32)	Filing date of priority application
(33)	země priority	(33)	Priority country
(40)	datum zveřejnění přihlášky vynálezu	(40)	Date of publication of patent application
(45)	datum zveřejnění zapsaného průmyslového vzoru	(45)	Publication date of the registered industrial design
(47)	datum zveřejnění udělení patentu a zápisu užitého vzoru, datum zápisu užitého vzoru, datum oznámení udělení evropského patentu v Evropském patentovém věstníku	(47)	Publication date of patent granting and publication date of utility model registration, registration date of utility model, publication date of European patent granting in the European patent bulletin
(51)	mezinárodní patentové třídění/Locarnské třídění průmyslových vzorů	(51)	International Patent Classification/ Locarno Classification for Industrial Designs
(54)	název	(54)	Title
(55)	vyobrazení průmyslového vzoru	(55)	Reproduction of the industrial design
(57)	anotace	(57)	Abstract
(68)	číslo základního patentu	(68)	Number of the basic patent
(71)	označení přihlašovatele/zadatele	(71)	Applicant
(72)	označení původce	(72)	Inventor
(73)	označení majitele/vlastníka	(73)	Owner
(74)	označení zástupce	(74)	Attorney's name and address
(86)	číslo mezinárodní přihlášky	(86)	International application number
(87)	číslo mezinárodního zveřejnění	(87)	International publication number
(92)	datum a číslo první registrace přípravku pro Českou republiku	(92)	Date and number(s) of the first authorization to market the product in the CZ
(93)	datum, číslo a země první registrace přípravku v rámci Společenství	(93)	Date, number(s) and country of the first authorization to market the product in the EEC
(94)	doba platnosti osvědčení	(94)	Term of certification validity
(95)	označení a typ přípravku	(95)	Name of the product and product type
(96)	datum podání a číslo evropské patentové přihlášky	(96)	European patent application filing date and number
(97)	datum zveřejnění a číslo zveřejnění evropské patentové přihlášky v Evropském patentovém věstníku	(97)	European patent application publication date and publication number in the European patent bulletin

Číselné INID kódy pro označování bibliografických dat ochranných známek

INID codes and minimum required for the identification of bibliographics data relating to marks

(Standard WIPO ST.60)

(111)	Číslo zápisu ochranné známky (registrace)	(111)	Number of registration
(151)	Datum zápisu ochranné známky	(151)	Date of the registration
(210)	Číslo přihlášky ochranné známky (spisu)	(210)	Number of the application
(220)	Datum podání přihlášky	(220)	Date of filing of the application
(320)	Datum vzniku práva přednosti	(320)	Date of the first application
(442)	Datum zveřejnění přihlášky po průzkumu	(442)	Date of the publication of the examined application
(450)	Datum zveřejnění zápisu ochranné známky ve Věstníku	(450)	Date of publication of the registration
(510)	Seznam výrobků a služeb	(510)	List of goods and/or services
(511)	Číslo třídy výrobků a služeb	(511)	Number of the class of goods and/or services
(526)	Omezení rozsahu ochrany o prvek	(526)	Disclaimer
(540)	Znění nebo vyobrazení ochranné známky	(540)	Reproduction of the mark
(551)	Kolektivní ochranná známka	(551)	Collective mark
(554)	Prostorová ochranná známka	(554)	Three-dimensional mark
(558)	Ochranná známka tvořená pouze barvou nebo kombinací barev	(558)	Mark consisting exclusively of one or several colours
(583)	Datum právní moci rozhodnutí/výsledek rozhodnutí	(583)	Date of the legal force of the decision/ result of the decision
(591)	Údaje o barevnosti ochranné známky	(591)	Information concerning colour
(730)	Přihlašovatel/vlastník ochranné známky	(730)	The applicant or the holder of the mark
(740)	Zástupce	(740)	Name and address of the representative
(811)	Mezinárodní číslo zápisu ochranné známky	(811)	Number of the international registration
(890)	Kód státu ochrany mezinárodní ochranné známky	(890)	INID code of the state of the international mark

Kódy pro kódování záhlaví oznámení publikovaných ve Věstníku

(Standard WIPO ST. 17)

BB9A	zveřejněné přihlášky vynálezů	MK4A	zánik patentů uplynutím doby platnosti
FG1K	zapsané užité vzory	MK4F	zánik autorských osvědčení uplynutím doby platnosti
FG4A	udělené patenty	MK4Q	zánik průmyslového vzoru uplynutím doby ochrany
FG4Q	zapsané průmyslové vzory	MM4A	zánik patentů pro nezaplacení ročních poplatků
LD3K	částečný výmaz užitého vzoru	MM4F	zánik autorských osvědčení pro nezaplacení ročních poplatků
LD4Q	částečný výmaz průmyslového vzoru	ND1K	prodloužení platnosti užitého vzoru
MA4A	zánik patentu vzdáním se	ND4Q	obnova doby ochrany průmyslového vzoru
MA4F	zánik autorských osvědčení vzdáním se	PA4A	změna autorského osvědčení na patent
MC3K	výmaz užitého vzoru	PC9A	změna dispozičního práva k vynálezu
MC4A	zrušení patentu	PD1K	převod práv a ostatní změny majitelů užitého vzoru
MC4F	zrušení autorského osvědčení	PD4A	převod práv a ostatní změny majitelů patentů
MC4Q	výmaz průmyslového vzoru	PD4Q	převod práv a ostatní změny vlastníků průmyslových vzorů
MH1K	zánik užitého vzoru vzdáním se	QA9A	nabídka licence
MH4A	částečné zrušení patentu	SB4A	zapsané patenty do rejstříku po odtajnění
MH4F	částečné zrušení autorského osvědčení	SB4F	zapsaná autorská osvědčení do rejstříku po odtajnění
MH4Q	zánik průmyslového vzoru vzdáním se		
MK1K	zánik užitého vzoru uplynutím doby platnosti		

Opravy Změny Různé

Opravy u přihlášek vynálezů s žádostí o udělení patentu

HA9A	jmenování vynálezce	HF9A	oprava dat
HB9A	oprava jmen	HG9A	oprava chyb v třídění
HC9A	změna jmen	HH9A	oprava nebo změna všeobecně
HD9A	oprava adres	HK9A	tiskové chyby v úřed. věstnících
HE9A	změna adres		

Opravy ochranných dokumentů

patenty	autorská osvědčení	užité vzory	průmyslové vzory	
TA4A	TA4F	TA1K	TA4Q	jmenování vynálezce
TB4A	TB4F	TB1K	TB4Q	oprava jmen
TC4A	TC4F	TC1K	TC4Q	změna jmen
TD4A	TD4F	TD1K	TD4Q	oprava adres
TE4A	TE4F	TE1K	TE4Q	změna adres
TF4A	TF4F	TF1K	TF4Q	oprava dat
TG4A	TG4F	TG1K	TG4Q	oprava chyb v třídění
TH4A	TH4F	TH1K	TH4Q	oprava nebo změna všeobecně
TK9A	TK9F	TK1K	TK4Q	tiskové chyby v úřed. věstnících

Kódy pro označování zemí a mezinárodních organizací použité ve věstníku

CA	Kanada
CH	Švýcarsko
CN	Čína
CY	Kypr
CZ	Česká republika
DE	Spolková republika Německo
ES	Španělsko
FR	Francie
GB	Velká Británie
HR	Chorvatsko
IT	Itálie
JP	Japonsko
KR	Korejská republika
MX	Mexiko
NL	Nizozemí
SK	Slovensko
US	Spojené státy americké

Kódy pro označování států USA použité ve věstníku

CA	California
CT	Connecticut
DE	Delaware
IL	Illinois
KY	Kentucky
MI	Michigan
NC	North Carolina
NE	Nebraska
NJ	New Jersey
NY	New York
OH	Ohio
TX	Texas
WA	Washington
WI	Wisconsin

BB9A Zveřejněné přihlášky vynálezů - přehled podle čísel přihlášek

Dále uvedené přihlášky vynálezů byly zveřejněny dnem, uvedeným ve Věstníku podle zákona č. 527/1990 Sb., o vynálezech a zlepšovacích návrzích, ve znění pozdějších předpisů, a jsou k dispozici v patentové knihovně Úřadu průmyslového vlastnictví, Antonína Čermáka 2a, 160 68, Praha 6.

2005-325	D 01 H 4/50	(2006.01)
2005-561	B 65 B 41/12	(2006.01)
2005-681	B 65 B 9/20	(2006.01)
2005-691	B 65 B 7/02	(2006.01)
2005-771	H 02 K 1/27	(2006.01)
2005-772	F 23 J 13/02	(2006.01)
2005-819	F 23 G 5/027	(2006.01)
2006-46	A 63 J 23/00	(2006.01)
2006-50	H 01 H 71/00	(2006.01)
2006-51	H 01 H 71/00	(2006.01)
2006-52	H 01 H 9/30	(2006.01)
2006-53	H 01 H 71/00	(2006.01)
2006-61	F 01 C 1/10	(2006.01)
2006-63	A 47 C 17/64	(2006.01)
2006-65	B 62 M 1/04	(2006.01)
2006-66	E 02 D 3/115	(2006.01)
2006-67	D 04 B 15/32	(2006.01)
2006-68	F 01 B 13/02	(2006.01)
2006-70	A 61 L 27/00	(2006.01)
2006-76	C 22 B 3/42	(2006.01)
2006-248	E 01 F 13/12	(2006.01)
2006-326	A 61 K 36/00	(2006.01)
2007-347	B 28 B 19/00	(2006.01)

Zveřejněné přihlášky vynálezů - řazené podle MPT

(51) **A47C 17/64** (2006.01)

(21) **2006-63**

(71) Doležel Josef Ing., Napajedla, CZ

(72) Doležel Josef Ing., Napajedla, CZ

(54) **Vodní matrace**

(22) 30.01.2006

(57) Vodní matrace má vnější plášť z pružné tvarovatelné membrány a vnitřní výplň pro omezení vlnění vody a podpěru těla. Výplň je tvořena deskou z lehčeného pružného materiálu, který má průběh stlačení v závislosti na měrném tlaku charakterizovaný třemi rozdílnými zónami. V první zóně zahrnující interval měrného tlaku nižšího než je tělesná hmotnost vztažená na plochu matrace zatíženou při ležení má tento průběh charakter pozvolného náběhu a hodnota stlačení desky je menší než 10 % její původní tloušťky. Ve druhé zóně zahrnující interval měrného tlaku blízkého tělesné hmotnosti vztažená na plochu matrace zatíženou při ležení má strmě stoupající trend a hodnota stlačení desky leží mezi 10 až 60 % původní tloušťky. Ve třetí zóně zahrnující interval měrného tlaku vyššího než je tělesná hmotnost vztažená na plochu matrace zatíženou při ležení má křivka plochý průběh a hodnota stlačení desky je vyšší než 60 % její původní tloušťky. S výhodou je možné desku také tvarovat do tvaru vertikálních válců, které mají účinek plastových pružin se zvýšenou propustností vody strukturou materiálu. Výplň může být kombinována s textilním roumem různé výšky vrstvy, které umožní tlumení vlnění vody v matraci v požadovaném časovém intervalu.

(74) Ing. Jan Görig, Třída T. Bati 299, Zlín, 76422

(51) **A61K 36/00** (2006.01)

A61H 39/00 (2006.01)

(21) **2006-326**

(71) Ivanova Mariya, Praha, CZ

(72) Badmayer Viktorovič German, Užhorod, UA

Ilko Leonidivna Tetjana, Užhorod, UA

Vostokov Fedorovič Viktor, Moskva, RU

(54) **Způsob komplexní prevence a celkového ozdravení**

(22) 22.05.2006

(32) 20.05.2005

(31) 2005/04760

(33) UA

(57) Způsob komplexní prevence a celkového ozdravení provádění fytoaterapie s působením na organismus pacienta fytopárokonztrátem a vtírání do těla pacienta odpařený fytokonztrát a požívání fytočaje na základě směsi léčivých bylin spočívá v tom, že před působením fytopárokonztrátu je prováděna povrchová reflexoterapie, přičemž po působení fytopárokonztrátu je tělo pacienta termonizováno od vnějšího prostředí a zabezpečeno pro dodatečné intenzivní pocení. Po působení fytopárokonztrátu je pokožka pacienta očišťována.

(74) Vladimír Jíra, patentový zástupce, Kovanecká 2112/18, Praha 9, 19000

(51) **A61L 27/00** (2006.01)

A61L 27/16 (2006.01)

C08L 23/00 (2006.01)

C08L 23/16 (2006.01)

C08L 23/18 (2006.01)

C08J 3/28 (2006.01)

(21) **2006-70**

(71) Ústav makromolekulární chemie AV ČR, v.v.i., Praha 6, CZ

České vysoké učení technické v Praze, Praha, CZ

(72) Kruliš Zdeněk Ing. CSc., Praha, CZ

Starý Zdeněk Ing., Prachatice, CZ

Horák Zdeněk RNDr. CSc., Praha, CZ

Petrtyl Miroslav Prof. Ing. DrCc., Praha, CZ

(54) **Termoplastická polymerní kompozice pro skeletální náhrady a způsob její výroby**

(22) 31.01.2006

(57) Řešení se týká termoplastické polymerní kompozice pro skeletální náhrady a způsobu její výroby. Kompozice

podle vynálezu sestává z 12 až 91 % hmotn. polyolefinu o teplotě skelného přechodu vyšší než 320 K, kterým je kopolymer ethylenu a bicyklo[2.2.1]hept-2-enu o molární koncentraci bicyklo[2.2.1]hept-2-enu nejméně 25 a nejvýše 75 %, z 2 až 72 % hmotn. polyolefinu o teplotě skelného přechodu nižší než 250 K, kterým je (i) homopolymer ethylenu o hustotě nejméně 0,92 g.cm⁻³ a nejvýše 0,97 g.cm⁻³, nebo (ii) kopolymer ethylenu s α -olefinem vybraným ze skupiny skládající se z propylenu, 1-butenu, 1-hexenu, 1-oktenu a 1-decenu o hustotě nejméně 0,85 g.cm⁻³ a nejvýše 0,96 g.cm⁻³, nebo směs homopolymeru ethylenu (i) a kopolymeru ethylenu s α -olefinem (ii) v libovolném poměru a z 5 až 50 % hmotn. uhlíkových vláken o hmotnostním obsahu uhlíku nejméně 94 %, hustotě nejméně 1,80 g/cm³ a nejvíce 1,92 g/cm³ a průměru vlákna nejméně 4 μ m a nejvíce 9 μ m. Popsaná kompozice se připraví tak, že se polyolefin o teplotě skelného přechodu vyšší než 320 K a polyolefin o teplotě skelného přechodu nižší než 250 K smíchá v tavenině při teplotě taveniny míchané směsi nejméně 430 K, vzniklá polymerní termoplastická kompozice se ozáří gama paprsky nebo urychlenými elektrony dávkou nejméně 20 kGy a nejvíce 250 kGy, s výhodou v inertní atmosféře, načež se ozářený materiál v tavenině při teplotě nejméně 430 K smísí s uhlíkovými vlákny. Vůči oxidační degradaci lze materiál stabilizovat přidávkem nejméně 0,1 % hmotn. α -tokoferolu.

(74) Středisko společných činností AV ČR, v.v.i. Patentové a licenční služby, Národní tř. 1009/3, Praha 1, 11000

(51) **A63J 23/00** (2006.01)

A63J 17/00 (2006.01)

A63J 15/00 (2006.01)

A63J 13/00 (2006.01)

(21) **2006-46**

(71) Pavelka Jaroslav Ing. Arch. CSc., Praha, CZ

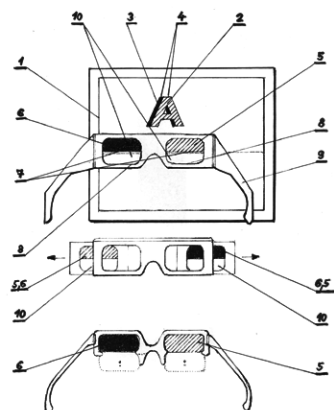
(72) Pavelka Jaroslav Ing. Arch. CSc., Praha, CZ

Vojtechová Jitka, Praha, CZ

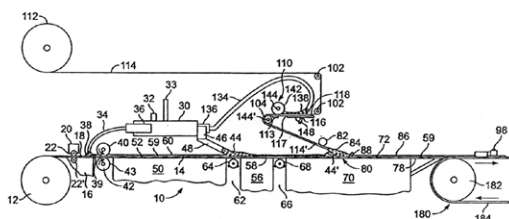
(54) **Způsob soutěže stereoart-super-star a zařízení k provádění tohoto způsobu**

(22) 23.01.2006

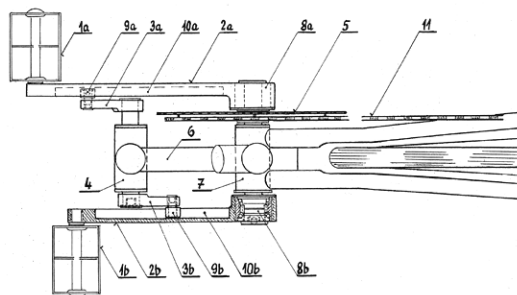
(57) Při provádění způsobu soutěže stereoart-super-star se na produkt alespoň z modrozelené a červené barevné vrstvy vzájemně komplementárních barevných odstínů, které jsou totožné s modrozeleným a červeným barevným odstínem výhodně polovičních barevných filtračních vložek modrozeleného a červeného komplementárního barevného odstínu v očníkových otvorech anaglyfového prohlížeče, který je vytvořen alespoň z přidavného elementu k dioptrickým brýlím, působí známým pracovním prostředkem, průhledem dvojicí očí, přičemž se nastaví poloha očí vůči průhledu částmi očníkových otvorů bez polovičních barevných filtračních vložek modrozeleného a červeného komplementárního barevného odstínu v očníkových otvorech anaglyfového prohlížeče a výhodně v polovičním alespoň dolním zrakovém zorném poli pozorovatelný objekt se vnímá barevně anaglyfologicky netransformované, zatímco po změně polohy hlavy a po přestavení očí k průhledu částmi očníkových otvorů výhodně s polovičními barevnými filtračními vložkami z modrozeleného a červeného barevného filtru se vnímá anaglyf třírozměrně, ale barevně anaglyficky transformované. Zařízení k provádění tohoto způsobu sestává z ústrojí produktu (1), který je vytvořen soutěžícím alespoň z modrozelené vrstvy (2) a barevné červené vrstvy (3) vzájemně komplementárního barevného odstínu (4), který je totožný s modrozelenou výplní (5) a výhodně poloviční barevnou červenou výplní (6) v alespoň v horní části (7) očníkového otvoru (8) anaglyfového prohlížeče (9), ve kterém je výhodně v jeho druhé polovině čirá vrstva (10), například vzduchu.



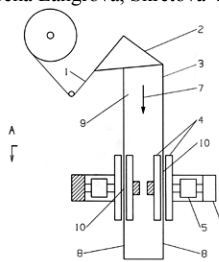
- (51) **B28B 19/00** (2006.01)
(21) **2007-347**
(71) BPB PLC, WC2B 4HQ London, GB
(72) Hennis Mark E., FL 33765 Clearwater, FL, US
Hauber Robert J., WY 82414-7716 Cody, WY, US
Fahey Michael P., FL33702 St. Petersburg, FL, US
Chowning Matthew J., WY 82414 Cody, WY, US
Boydston Gerald D., WY 82414 Cody, WY, US
Stuart Troy R., WY 82414 Cody, WY, US
(54) **Způsob cíleného dodávání přísad do různých vrstev v sádrové desce zpevněné sklem a způsob její výroby**
(22) 13.10.2005
(32) 19.10.2004
(31) 2004/968
(33) US
(86) PCT/IB2005/004064
(87) WO 2006/064377
(57) Při způsobu výroby vícevrstvé sádrové lepenky vlhká sádrová lepenka prochází skrz stanici pro tvarování lepenky, ve které jsou na jednu nebo více vrstev vícevrstvé desky ze sádrové lepenky dodávány přísady, jako například umělé polymery, poskytující vodovzdornější povrch. S výhodou má sádrová lepenka první vrstvu směsi ztvrdlé sády mající vnější povrch obsahující přísadu polymerní sloučeniny nebo emulze vosku, napuštěnou v tenké vrstvě náhodně orientovaných anorganických vláken, přičemž jádrová sádra je v podstatě uzavřena mezi dvěma lícovými vrstvami.
(74) ROTT, RŮŽIČKA & GUTTMANN Patentová, známková a advokátní kancelář, Ing. Václav Krmenčík, Nad Štolou 12, Praha 7, 17000



- (51) **B62M 1/04** (2006.01)
B62M 1/02 (2006.01)
B62M 1/00 (2006.01)
B62M 3/00 (2006.01)
(21) **2006-65**
(71) Vacek Miroslav, Tábor, CZ
(72) Vacek Miroslav, Tábor, CZ
(54) **Pákový mechanismus s volnoběžkami a rotačním vratným ústrojím pák k pohonu jízdního kola**
(22) 30.01.2006
(57) U pákového mechanismu s volnoběžkami a rotačním vratným ústrojím pák k pohonu jízdního kola jsou páky (2a, 2b) s vodícími drážkami (10a, 10b) opatřeny volnoběžkami (8a, 8b) upevněnými otočnou částí na koucích osy středu (7), na které je upevněn i hnací ozubený talíř (5).



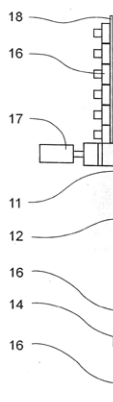
- (51) **B65B 7/02** (2006.01)
(21) **2005-691**
(71) VELTEKO, s. r. o., Vlašim, CZ
(72) Šmíd František, Zdislavice, CZ
(54) **Způsob svařování výztužných hran při tvorbě hadicových sáčků a zařízení k jeho provádění**
(22) 04.11.2005
(57) Svařování výztužných hran (8) na kontinuálně se pohybující hadici (9) probíhá ve svařovacím prostoru (10), kde se na výztužné hrany (8) působí teplem a tlakem. Po svaření výztužných hran (8) jednoho sáčku se působení tepla a tlaku přerušuje. Když se do svařovacího prostoru (10) přesunou dosud nesvařené vytvarované výztužné hrany (8) následujících hadicových sáčků, celý postup se opakuje. Zařízení k provádění způsobu obsahuje tvarovací límeč (2) na kterém se obalový materiál (1) vytvaruje do hadice (9). Přechází na plnicí trubku (3), na níž se vytvarují výztužné hrany (8). Ve svařovacím prostoru (10) je pohyblivý rám (6) se svařovacími čelistmi (4) a jejich pohony (5), který vykonává souběžný vratný pohyb ve směru rovnoběžném s podélnou osou plnicí trubky (3). Když se vytvarované výztužné hrany (8) při svém pohybu zasunou mezi svařovací čelisti (4), ty se sevřou a vytvarované výztužné hrany (8) se svaří. Po svaření se celý postup opakuje při svařování výztužných hran (8) dalších sáčků.
(74) Bc. Irena Langrová, Skrétova 48, Plzeň, 30100



- (51) **B65B 9/20** (2006.01)
(21) **2005-681**
(71) VELTEKO, s. r. o., Vlašim, CZ
(72) Šmíd František Ing., Zdislavice, CZ
Zajíc Miloslav Ing., Vlašim, CZ
(54) **Způsob tvorby hadicových sáčků a zařízení k jeho provádění**
(22) 31.10.2005
(57) Na obalovém materiálu (1) se ve tvarovací stanici (2) vytvoří první výztužná podélná svařená hrana (5). Potom se obalový materiál (1) na tvarovacím límeči (3) vytvaruje do podélně neuzavřené hadice (6). Rozpěrným elementem (7) se vytvaruje druhý podélný sklad, v prvních podélných svařovacích čelistech (9) se svaří a vytvoří se druhá výztužná podélná svařená hrana (8). Současně ve druhých podélných svařovacích čelistech (11) se hadice (6) podélně svaří, čímž se vytvoří třetí výztužná podélná svařená hrana (12). U sáčků (19) opatřených uzávěrem vsune podavač (17) před svařením třetí výztužné podélné svařené hrany (12) mezi vnitřní plochy obalového materiálu (1) uzávěr (16). Při svaření třetí výztužné podélné svařené hrany (12)

se uzavěr (16) těsně spojí s obalovým materiálem (1).
Hadice (6) se uzavře příčnými svařovacími čelistmi (13), které vytvoří první příční svar (14). Do příčné i podélné uzavřené hadice (6) se plnicí trubicou (4) dávkuje balené zboží. Při příčném uzavření hadice (6) se zároveň uzavře a oddělí od hadice (6) sáček (15), vytvořený a naplněný v předcházejícím pracovním cyklu.

(74) Bc. Irena Langrová, Skrětova 48, Plzeň, 30100



(51) **B65B 41/12** (2006.01)

(21) **2005-561**

(71) Chudáčková Jaroslava, Chrudim, CZ

Beneš Pavel, Chrudim, CZ

(72) Chudáčková Jaroslava, Chrudim, CZ

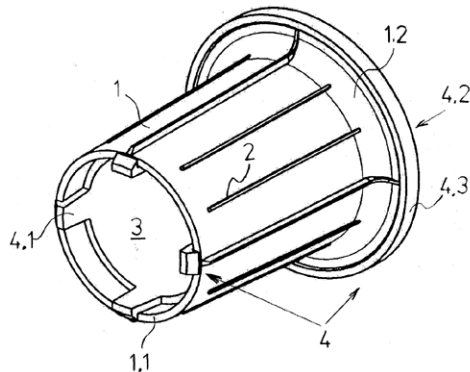
Beneš Pavel, Chrudim, CZ

(54) **Odvíječ fólie**

(22) 07.09.2005

(57) Odvíječ fólie je tvořen nárazecím nátrubkem (1), otočně nasazeným na vnitřním nátrubku (3), který je opatřen pojistkou (4) proti axiálnímu pohybu nárazecího nátrubku (1). Tato pojistka (4) je tvořena pružnými výstupky (4.1), zapadajícími za přední okraj (1.1) nárazecího nátrubku (1) a na zadním konci je tato pojistka (4) tvořena záhybem (4.2) s osazením (4.3), do kterého zapadá zahnutý konec (1.2) nárazecího nátrubku (1). Narážecí nátrubek (1) a vnitřní nátrubek (3) jsou provedeny ve tvaru komolého kužele. Narážecí nátrubek (1) má na povrchu vytvořena podélná žebra (2). Narážecí nátrubek (1) se narazí na cívkou fólie a současně s touto cívkou se při odvíjecí fólie odvaluje po vnitřním nátrubku (3).

(74) Jan Brykner, Resslerova 741, Hradec Králové, 50002



(51) **C22B 3/42** (2006.01)

C01G 15/00 (2006.01)

(21) **2006-76**

(71) Ústav jaderného výzkumu Řež a. s., Řež, CZ

(72) Marhol Milan Ing. CSc., Praha 9, CZ

(54) **Způsob separace thalia z roztoků hlinitých solí**

(22) 01.02.2006

(57) Způsob odstraňování iontů thalia z roztoků hlinitých solí, zejména síranu hlinitého a kamene hlinito-amonného, kdy se přítomné thalné ionty selektivně separují měničemi iontů, obsahujícími látku vybranou ze skupiny, zahrnující thiouroniové funkční skupiny, funkční skupiny -SH a funkční skupiny -SH s alespoň jednou současně přítomnou skupinou -SO₃H.

(74) Ing. Pavel Reichel, Lopatecká 14, Praha 4, 14700

(51) **D01H 4/50** (2006.01)

D01H 4/48 (2006.01)

(21) **2005-325**

(71) Saurer Czech Republic s.r.o., Červený Kostelec, CZ

(72) Junek Jan, Ústí nad Orlicí, CZ

Votrubec Miloš Ing., Jaroměř, CZ

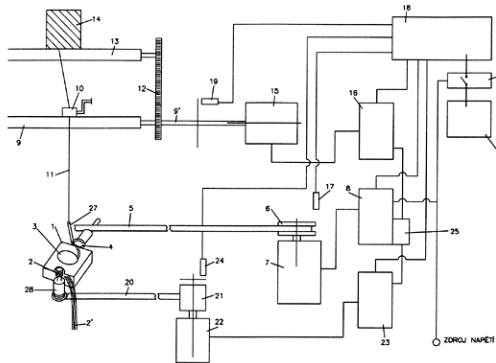
Štorek Jiří Ing., Ústí nad Orlicí, CZ

(54) **Způsob hromadného zapřádání příže a bezvřetenový doprřadací stroj k jeho provádění**

(22) 25.05.2005

(57) Způsob hromadného zapřádání příže na bezvřetenovém doprřadacím stroji zahrnuje krok řízeného zastavení předení a krok znovu zapředení příže. Při řízeném zastavování předení při 50 až 95 % provozních jmenovitých otáček spřadacích rotorů se zastaví podávání pramene a následně se provede jeho reverzace o 2 - 16 mm. Vyprřadaná příže se zabrzdí se zpožděním rozmezí 5 až -20 m/sek² a při řízeném zapřádání při 50 až 95 % jmenovitých otáček spřadacích rotorů se příži při její reverzaci a následném odtahu uděluje zrychlení v rozmezí 4 až 18 m/sek². V průběhu řízeného zastavování předení a při řízení zapřádání je dodržován stanovený průtah, zatímco zákrut příže se udržuje v rozmezí 80 až 200 % zákrutu jmenovitého. Bezvřetenový doprřadací stroj má elektromotor (7) spřadacích rotorů (4) a elektromotor (15) pohonu odtahového válce (9) spřaženého s navijecím válcem samostatně připojeny přes frekvenční měnič (16, 23) na řídicí jednotku (18), na kterou je rovněž připojen snímač otáček spřadacího rotoru (4), snímač otáček odtahového válečku (9) a případně snímač otáček podávacího ústrojí (2). Při centrálním pohonu podávacího ústrojí (2) je jeho elektromotor (22) rovněž připojen přes frekvenční měnič (23) na řídicí jednotku (18) a při individuálním pohonu jsou krokové elektromotory (29) připojeny na řídicí jednotku (18) přes sekční desku (30).

(74) A. Holas & partner Patentová a známková kancelář, Ing. Antonín Holas, Křížová 4, Brno, 60300



(51) **D04B 15/32** (2006.01)

D04B 15/34 (2006.01)

(21) **2006-67**

(71) Uniplot Třebíč, a. s., Třebíč, CZ

(72) Maxa Jaroslav Ing., Třebíč, CZ

Maxa Petr Ing., Třebíč, CZ

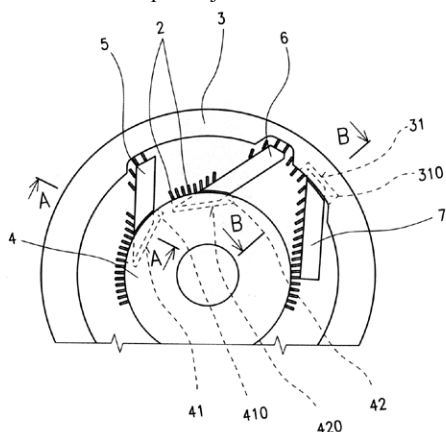
Vidlák Zdeněk, Třebíč, CZ

(54) **Zámková soustava přístroje okrouhlého pletacího stroje**

(22) 31.01.2006

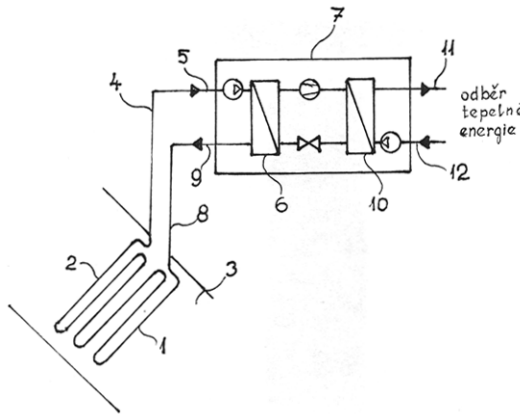
(57) Na pletacím stroji jsou uspořádány axiálně posuvné přesouvací zámky 5, 6, 7 pro radiální přesun přístrojových platin 1 za účelem záchytu a převěšení pleteniny při pletení dvojitého lemu nebo při tvorbě vratného váčku uzavřené špice úpletu. Axiálně posuvné přesouvací zámky 5, 6, 7 zasahují do vybrání 41, 42, 31 vnějšího a vnitřního zámkového kroužku 3, 4 tak, že jejich pracovní hrany navazují na pracovní hrany vnějšího a vnitřního zámkového kroužku 3, 4. Tato vybrání 41, 42, 31, do kterých shora zasahují axiálně posuvné přesouvací zámky 5, 6, 7, jsou zakončena dny 410, 420, 310, která se svažují směrem ke kolénkům 2 přístrojových platin 1 uložených v

drážkách přístrojového talíře.



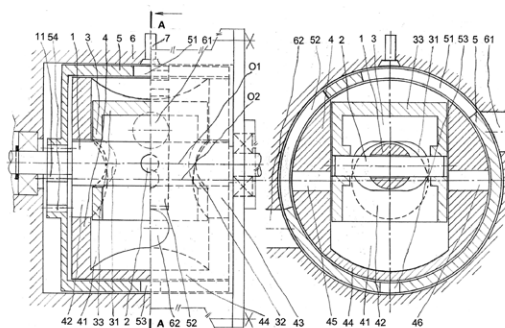
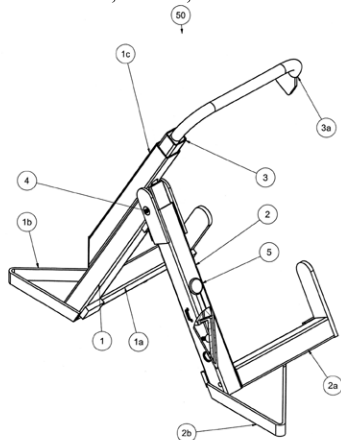
Způsob zpevňování zeminy, především zeminy s menší únosností, v místech stavebních objektů se provede zmrazením zeminy (3), přičemž do zpevňované zeminy (3) se umístí výparná část (14) tepelné trubice (13) nebo zemní kolektor (1), tvořený systémem vzájemně propojených trubíc (2), naplněných nemrznoucí kapalnou směsí, které jsou napojeny na výparník (6) primárního okruhu tepelného čerpadla (7).

(74) Ing. František Čáslava, Sabinova 6, Brno, 61600



- (51) **E01F 13/12** (2006.01)
B60R 25/00 (2006.01)
B60B 7/16 (2006.01)
B60R 27/00 (2006.01)
- (21) **2006-248**
- (71) JÍŠA, s. r. o., Praha, CZ
 A A A - Záchraná technická služba, spol. s r. o., Praha, CZ
- (72) Zeman Karel, Praha, CZ
- (54) **Zařízení pro zabránění odjezdu vozidla**
- (22) 13.04.2006
- (57) Zařízení (50) pro zabránění odjezdu vozidla je určeno k nasazení na kolo vozidla pro znemožnění otáčení kola vozidla. Zařízení (50) obsahuje základní rameno (1), opatřené patkou (1a) pro obepnutí pneumatiky vozidla a opěrkou (1b) pro zabránění protáčení pod podběhem vozidla. K základnímu ramenu (1) je prostřednictvím otočného kloubu (4) připojeno uzamykací rameno (2), opatřené patkou (2a) pro obepnutí pneumatiky vozidla a opěrkou (2b) pro zabránění protáčení pod podběhem vozidla. Základní rameno (1) je opatřeno posuvným ramenem (3) se zakřiveným koncem (3a) pro obepnutí pneumatiky vozidla. Uzamykací rameno (2) je opatřeno blokovacím mechanismem (60) pro zablokování soustavy ramen (1, 2, 3) v nastavené poloze. Blokovací mechanismus (60) obsahuje posuvný nůž (5), uložený posuvně podél vnitřní horní strany dutého profilu uzamykacího ramena (2), pojistnou desku (7), uchycenou otočně jejím spodním koncem pod vnitřní horní stranou dutého profilu uzamykacího ramena (2), a zámek (12), upevněný uvnitř dutého profilu uzamykacího ramena (2) proti hornímu konci pojistné desky (7).
- (74) Čermák Hořejš Myslík a spol., JUDr. Karel Čermák, advokát, Národní 32, Praha 1, 11000

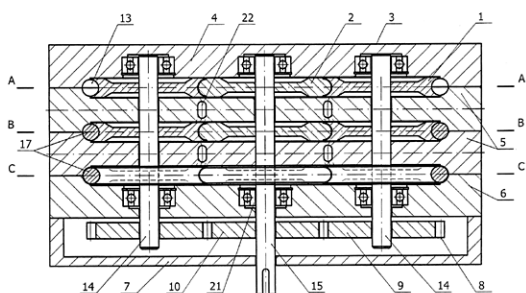
- (51) **F01B 13/02** (2006.01)
- (21) **2006-68**
- (71) Drobil Jan, Praha, CZ
- (72) Drobil Jan, Praha, CZ
- (54) **Spalovací motor bez klikového mechanismu**
- (22) 31.01.2006
- (57) Vynález se týká spalovacího motoru bez klikového mechanismu, obsahujícího skříň (6) motoru se sacím kanálem (61), výfukovým kanálem (62) a zapalovací svíčkou (7) nebo vstřikovací tryskou, v jejíž válcové dutině je otočně uložen vnější válcový plášť rozvodové kulisy (5) opatřený sacím otvorem (51), výfukovým otvorem (52) a zapalovacím otvorem (53). Ve válcové dutině rozvodové kulisy (5) je otočně uloženo těleso válce (4), osa jehož vývrtu (41) je kolmá na osu (O2) válcové dutiny rozvodové kulisy (5) a v němž je přímočaře vratně suvně uložen píst (3), jehož čep (2) je suvně uložen v radiálním vrtání výstupního hřídele (1). Píst (3) je jednočinný, vývrt (41) v tělese válce (4) je opatřen na straně odvrácené hlavě (33) pístu (3) dnem (44) a rozvodová kulisa (5) je opatřena pouze jedním sacím otvorem (51), jedním výfukovým otvorem (52) a jedním zapalovacím otvorem (53).



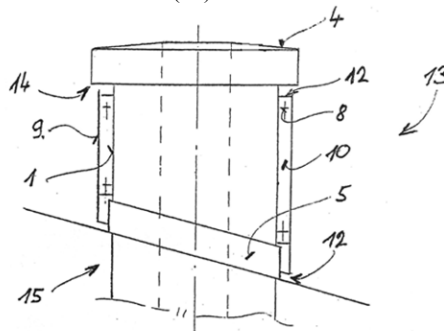
- (51) **E02D 3/115** (2006.01)
- (21) **2006-66**
- (71) Bagmanyán Aykanush, Ostrava, CZ
- (72) Bagmanyán Aykanush, Ostrava, CZ
- (54) **Způsob zpevňování zeminy**
- (22) 30.01.2006
- (57)

- (51) **F01C 1/10** (2006.01)
- (21) **2006-61**
- (71) Kubík Vladimír, Přerov, CZ
- (72) Kubík Vladimír, Přerov, CZ
- (54) **Rotační pístový motor**
- (22) 30.01.2006

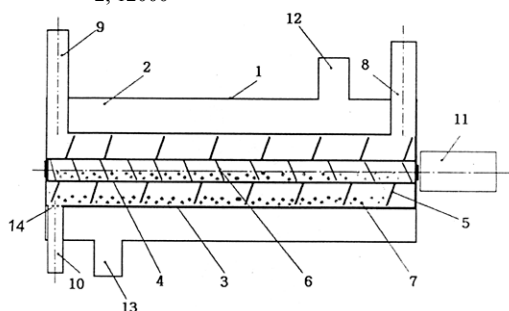
- (57) Rotační pístový motor sestává ze soustavy pohybově koordinovaných rotorů (1,2), uložených v tělese (3) motoru a vytvářejících mezi sebou a tělesem (3) motoru jednotlivé pracovní komory (13), přičemž pohybově koordinované rotory (1,2) jsou uspořádány do nejméně dvou nad sebou ležících vzájemně rovnoběžných rovin s tím, že v každé rovině je umístěn alespoň jeden hnací rotor (1), na jehož obvodu je vytvořen nejméně jeden obvodový píst (17), a alespoň jeden s hnacím rotorem (1) spolupůsobící uzavírací rotor (2) pracovních komor (13) s pístovým vybráním (19) pro obvodový píst (17) hnacího rotoru (1). Nad sebou v různých rovinách umístěné rotory (1, 2) jsou nasazeny na vzájemně rovnoběžných hřídelích (14, 15) pohybově spřažených koordinačním ozubeným převodem (8).
- (74) Ing. Vladimír Belfin, patentový zástupce, P.O.BOX 117, Kladno, 27280



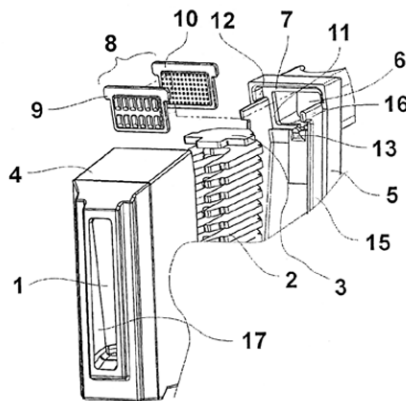
- (51) **F23J 13/02** (2006.01)
(21) **2005-772**
(71) Zima Josef Ing., Hronov, CZ
(72) Zima Josef Ing., Hronov, CZ
(54) **Opláštění komínového tělesa**
(22) 14.12.2005
(57) Opláštění komínového tělesa (15) s komínovým pláštěm (1), vytvořeného mokrou technologií s alespoň jedním komínovým průduchem (3), zahrnuje kotevní profily (6) nebo kotevní třmeny (7) po obvodu mechanicky stažené táhly (8). Vůči vnějším vlivům je chráněno obkladem (9). Ve výhodném provedení je komínové těleso (15) tepelně izolováno tepelnou izolací (11) odvětrávanou vzduchovou mezerou (10). Vzduchová mezera (10) je v horní i dolní oblasti spojena s okolní atmosférou odvětrávacími šterbinami (12).



- (51) **F23G 5/027** (2006.01)
B01J 19/20 (2006.01)
F28D 19/02 (2006.01)
(21) **2005-819**
(71) Bezdiček Vladimír, Dubá, CZ
(72) Bezdiček Vladimír, Dubá, CZ
(54) **Způsob provádění pyrolýzy vstupní suroviny a zařízení pro provádění tohoto způsobu**
(22) 28.12.2005
(57) Řešení se týká způsobu provádění pyrolýzy vstupní suroviny za pomoci teplonosných nosičů pro přenos tepla na surovinu z pláště (3) reaktoru. Teplo se na vstupní surovinou z pláště (3) reaktoru přenáší teplonosnými koulemi (7), které jsou ve styku se vstupní surovinou transportovány v podélném směru pláštěm (3) reaktoru a vráceny zpět na jeho začátek dutým hřídelem (4). Uvnitř pláště (3) reaktoru je uspořádán dutý hřídel (4), na kterém je uspořádána vnější šnekovnice (5) a uvnitř které je uspořádána vnitřní šnekovnice (6), která je vůči vnější šnekovnici (5) protisměrná, přičemž na výstupním konci vnější šnekovnice (5) je vytvořen otvor pro průchod teplonosných nosičů z pláště (3) reaktoru do dutého hřídele (4) a na výstupním konci vnitřní šnekovnice (6) je vytvořen otvor pro průchod teplonosných nosičů z dutého hřídele (4) do pláště (3) reaktoru.
- (74) UNIPATENT, Ing. Jiří Chlustina, Jana Masaryka 43-47, Praha 2, 12000

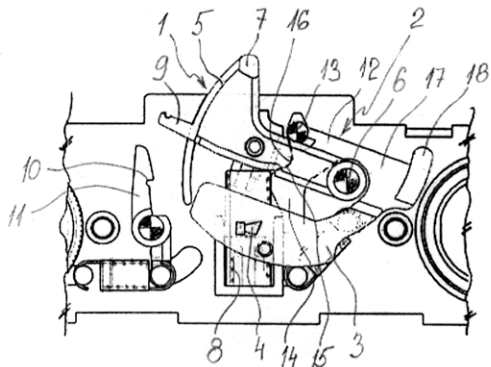


- (51) **H01H 9/30** (2006.01)
H01H 73/18 (2006.01)
H01H 33/04 (2006.01)
H01H 33/72 (2006.01)
(21) **2006-52**
(71) OEZ, s. r. o., Letohrad, CZ
(72) Petráček Miloš Ing., Letohrad, CZ
(54) **Zhášecí komora pro elektrické přístroje, zvláště jističe**
(22) 25.01.2006
(57) Zhášecí komora (1) pro elektrické přístroje, zvláště jističe, vložená do dutiny v základně elektrického přístroje a obklopující svazkem v ní stupňovitě uspořádaných zhášecích plechů (2) a opalovacích plechů (3) trajektorii dráhy konce pohyblivého kontaktu, sestává z dvoudílného pouzdra, tvořeného skříní (4) se zhášecími plechy (2) a opalovacími plechy (3) a k ní po obvodu těsně přiléhajícího víka (5) s výfukovým kanálem (6), na jehož začátku, v dělicí rovině dvoudílného pouzdra, je vytvořeno obvodové zhloubení (7) pro vložení alespoň jedné, libovolně technologicky účinné vložky (8) s otvory, přičemž obvodové zhloubení (7) je vytvořeno ve víku (5) a obsahuje dorazové plochy (11) a boční vodičí plochy (12) a alespoň jeden aretační výstupek (13) pro vložku (8).

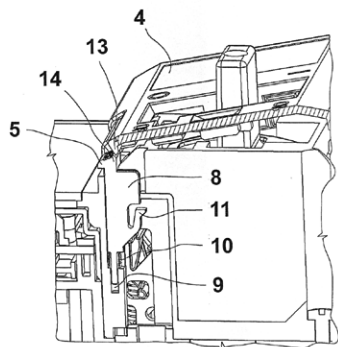


- (51) **H01H 71/00** (2006.01)
H01H 71/04 (2006.01)
(21) **2006-50**
(71) OEZ, s. r. o., Letohrad, CZ
(72) Augusta Zbyněk Ing., Letohrad, CZ
(54) **Signalizační ústrojí stavu termomagnetické spouště, zvláště u výkonového jističe**

- (22) 25.01.2006
(57) Signalizační ústrojí stavu termomagnetické spouště, zvláště u výkonového jističe s optickou signalizací viditelnou na čelním krytu elektrického přístroje, kdy pro přenos reakce termomagnetické spouště k vybavení spouště spínacího ústrojí elektrického přístroje je elektrický přístroj vybaven primárním pákovým ústrojím (1), jemuž je přiřazeno závislé pákové ústrojí (2) k ovládání případných doplňkových spínacích elementů, je opatřeno alespoň na jedné z částí kinematického řetězce závislého pákového ústrojí (2) k obsluze neznázorněného doplňkového spínacího elementu tvarovým signálním ramenem (3), nesoucím vizuální signální prvek (4) k jeho zobrazení v okénku (20) čelního krytu (19).

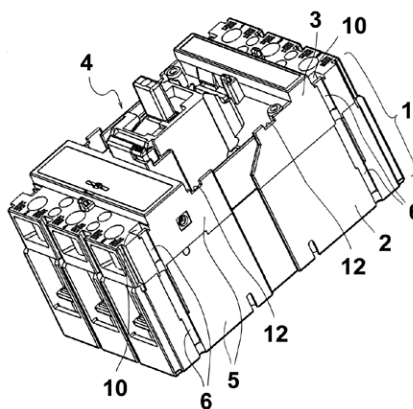


- (51) **H01H 71/00** (2006.01)
H01H 71/02 (2006.01)
H01H 71/58 (2006.01)
(21) **2006-51**
(71) OEZ, s. r. o., Letohrad, CZ
(72) Dostál Ladislav, Žamberk, CZ
(54) **Vnější tlačítko pro elektrický přístroj, zvláště pro výkonový jistič**
(22) 25.01.2006
(57) Vnější tlačítko (5) pro elektrický přístroj, zvláště pro výkonový jistič, k obsluze spínacího ústrojí elektrického přístroje, je uspořádáno jako pohyblivá součást v hraně (6) odklopného čelního krytu (4) elektrického přístroje, která pro vnější tlačítko (5) obsahuje nárožní výřez (7) pro zvětšení prostoru k vícesměrovému prstovému ovládání vnějšího tlačítka (5), přičemž odklopný čelní kryt (4) je z vnitřku, s dosahem k vnějšímu tlačítku (5), opatřen náběžným výstupkem (13), jehož trajektorie dráhy při montáži/demontáži odklopného čelního krytu (4) protíná jemu nejbližší přivrácený úsek zadní části (14) hlavy vnějšího tlačítka (5).

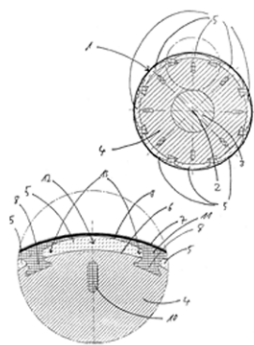


- (51) **H01H 71/00** (2006.01)
H01H 71/02 (2006.01)
(21) **2006-53**
(71) OEZ, s. r. o., Letohrad, CZ
(72) Dostál Ladislav, Žamberk, CZ
(54) **Soustava elektrických přístrojů, zvláště výkonového jističe a doplňkových modulů**
(22) 25.01.2006
(57) Soustava elektrických přístrojů (4), zvláště výkonového jističe a doplňkových modulů (9), obsahuje základní sestavu (1) skládající se ze základny (2) a alespoň horního

krytu (3) elektrického přístroje (4), která je na svých postranicích (5) opatřena alespoň dvěma paralelními zámkovými drážkami (6) pro jím průřezové odpovídající nejméně dva paralelní zámkové výstupky (7), vytvořené zrcadlově na postranicích (5) přídatných sestav (8) základen (2) a horních krytů (3) doplňkových modulů (9), přičemž paralelní zámkové drážky (6), jakož i zámkové výstupky (7) jsou rybinovitého průřezu a jsou v sestavách (1, 8) základen (2) a horních krytů (3) neprůběžné, přičemž ale jejich začátky mají vzájemně shodnou rozteč. Horní výběhy paralelních zámkových drážek (6) v horních krytech (3) elektrického přístroje (4) jsou opatřeny zahlužením (10) pro zámkové dorazy (11), vytvořenými na výběžcích horních konců paralelních zámkových výstupků (7) na horních krytech (3) doplňkových modulů (9), přičemž zahlužení (10) pro zámkové dorazy (11) a jiné aretační výřezy (12) pro aretační výstupky (13) jsou na horní hraně horního krytu (3) situovány pod spodní hrany plombovatelných dodatkových krytů (14).



- (51) **H02K 1/27** (2006.01)
H02K 1/28 (2006.01)
(21) **2005-771**
(71) JULI Motorenwerk, k. s., Moravany, CZ
(72) Farkas Zoltan, Brno, CZ
Klevar Vladimír, Brno, CZ
(54) **Elektrodynamický stroj**
(22) 13.12.2005
(32) 15.12.2004
(31) 2004/1060379
(33) DE
(57) Rotor (1) elektrodynamického stroje zejména synchronního motoru, má alespoň jedno přibližně válcové jádro (4) rotoru, na jehož vnější straně jsou uspořádané permanentní magnety (5), které jsou alespoň částečně obklopené zalévací hmotou (11). V jádru (4) rotoru je v podstatě mezi alespoň dvěma permanentními magnety (5) upraveno alespoň jedno vybrání (8), které se vyplní zalévací hmotou (11). Vybrání je tvarované takovým způsobem, že zalévací hmotou (11) vyplňující vybrání (8) je v jádru rotoru uložena tvarově. Při způsobu výroby tohoto stroje se permanentní magnety (5) umístí na jádru (4) rotoru, kolem jádra (4) rotoru se položí přibližně válcová lící forma, do prostoru mezi jádrem (4) rotoru a lící formou se umístí zalévací hmotou (11) a vytvrdí se.
(74) Společná advokátní kancelář Všečetka Zelený Švorčík Kalenský a partneři, JUDr. Miloš Všečetka, Hálkova 2, Praha 2, 12000



Zveřejněné přihlášky vynálezů - přehled podle třídících znaků

Tato kapitola obsahuje zveřejněné přihlášky vynálezů uspořádané podle třídících znaků mezinárodního patentové třídění, nacházejících se na druhém až x-tém místě zařazení přihlášky vynálezu. Přihlášky vynálezu uspořádané podle třídících znaků na 1. pozici zařazení jsou uvedeny v předchozí části.

<i>A 61 H 39/00</i>	(2006.01)	2006-326
<i>A 61 L 27/16</i>	(2006.01)	2006-70
<i>A 63 J 13/00</i>	(2006.01)	2006-46
<i>A 63 J 15/00</i>	(2006.01)	2006-46
<i>A 63 J 17/00</i>	(2006.01)	2006-46
<i>B 01 J 19/20</i>	(2006.01)	2005-819
<i>B 60 B 7/16</i>	(2006.01)	2006-248
<i>B 60 R 25/00</i>	(2006.01)	2006-248
<i>B 60 R 27/00</i>	(2006.01)	2006-248
<i>B 62 M 1/00</i>	(2006.01)	2006-65
<i>B 62 M 1/02</i>	(2006.01)	2006-65
<i>B 62 M 3/00</i>	(2006.01)	2006-65
<i>C 01 G 15/00</i>	(2006.01)	2006-76
<i>C 08 J 3/28</i>	(2006.01)	2006-70
<i>C 08 L 23/00</i>	(2006.01)	2006-70
<i>C 08 L 23/16</i>	(2006.01)	2006-70
<i>C 08 L 23/18</i>	(2006.01)	2006-70
<i>D 01 H 4/48</i>	(2006.01)	2005-325
<i>D 04 B 15/34</i>	(2006.01)	2006-67
<i>F 28 D 19/02</i>	(2006.01)	2005-819
<i>H 01 H 33/04</i>	(2006.01)	2006-52
<i>H 01 H 33/72</i>	(2006.01)	2006-52
<i>H 01 H 71/02</i>	(2006.01)	2006-51
		2006-53
<i>H 01 H 71/04</i>	(2006.01)	2006-50
<i>H 01 H 71/58</i>	(2006.01)	2006-51
<i>H 01 H 73/18</i>	(2006.01)	2006-52
<i>H 02 K 1/28</i>	(2006.01)	2005-771

Seznam přihlašovatelů zveřejněných přihlášek vynálezů

(71)	(21)	(51)	(71)	(21)	(51)
Bagmanyán Aykanush, Ostrava, 2006-66 CZ		E 02 D 3/115	(2006.01)		
Bezdiček Vladimír, Dubá, CZ	2005-819	F 23 G 5/027	(2006.01)		
BPB PLC, WC2B 4HQ London, GB	2007-347	B 28 B 19/00	(2006.01)		
Chudáčková Jaroslava, Chrudim, CZ	2005-561	B 65 B 41/12	(2006.01)		
Doležel Josef Ing., Napajedla, CZ	2006-63	A 47 C 17/64	(2006.01)		
Drobil Jan, Praha, CZ	2006-68	F 01 B 13/02	(2006.01)		
Ivanova Mariya, Praha, CZ	2006-326	A 61 K 36/00	(2006.01)		
JÍŠA, s. r. o., Praha, CZ	2006-248	E 01 F 13/12	(2006.01)		
JULI Motorenwerk, k. s., Moravany, CZ	2005-771	H 02 K 1/27	(2006.01)		
Kubík Vladimír, Přerov, CZ	2006-61	F 01 C 1/10	(2006.01)		
OEZ, s. r. o., Letohrad, CZ	2006-50	H 01 H 71/00	(2006.01)		
OEZ, s. r. o., Letohrad, CZ	2006-51	H 01 H 71/00	(2006.01)		
OEZ, s. r. o., Letohrad, CZ	2006-52	H 01 H 9/30	(2006.01)		
OEZ, s. r. o., Letohrad, CZ	2006-53	H 01 H 71/00	(2006.01)		
Pavelka Jaroslav Ing. Arch. CSc., Praha, CZ	2006-46	A 63 J 23/00	(2006.01)		
Saurer Czech Republic s.r.o., Červený Kostelec, CZ	2005-325	D 01 H 4/50	(2006.01)		
Uniplet Třebíč, a. s., Třebíč, CZ	2006-67	D 04 B 15/32	(2006.01)		
Ústav jaderného výzkumu Řež a. s., Řež, CZ	2006-76	C 22 B 3/42	(2006.01)		
Ústav makromolekulární chemie AV ČR, v.v.i., Praha 6, CZ	2006-70	A 61 L 27/00	(2006.01)		
Vacek Miroslav, Tábor, CZ	2006-65	B 62 M 1/04	(2006.01)		
VELTEKO, s. r. o., Vlašim, CZ	2005-681	B 65 B 9/20	(2006.01)		
VELTEKO, s. r. o., Vlašim, CZ	2005-691	B 65 B 7/02	(2006.01)		
Zima Josef Ing., Hronov, CZ	2005-772	F 23 J 13/02	(2006.01)		

FG4A

Udělené patenty - přehled podle čísel patentů

V období uzávěrky tohoto čísla Věstníku udělil Úřad průmyslového vlastnictví tyto patenty.

298253	<i>A 61 K 9/00</i>	(2006.01)
298254	<i>B 65 D 65/00</i>	(2006.01)
298255	<i>E 06 B 7/23</i>	(2006.01)
298256	<i>E 05 B 65/19</i>	(2006.01)
298257	<i>E 05 B 65/19</i>	(2006.01)
298258	<i>H 02 G 3/00</i>	(2006.01)
298259	<i>A 61 K 31/505</i>	(2006.01)
298260	<i>C 07 K 14/00</i>	(2006.01)
298261	<i>B 29 C 33/56</i>	(2006.01)
298262	<i>E 05 B 17/20</i>	(2006.01)
298263	<i>B 23 B 27/00</i>	(2006.01)
298264	<i>F 02 M 61/18</i>	(2006.01)
298265	<i>C 04 B 28/02</i>	(2006.01)
298266	<i>F 15 B 13/04</i>	(2006.01)
298267	<i>C 07 C 57/04</i>	(2006.01)
298268	<i>G 01 N 33/543</i>	(2006.01)
298269	<i>A 61 K 31/426</i>	(2006.01)
298270	<i>A 61 K 31/426</i>	(2006.01)
298271	<i>E 01 F 13/12</i>	(2006.01)
298272	<i>D 01 H 5/74</i>	(2006.01)

FG4A

Udělené patenty - přehled podle MPT

(51) A61K 31/426 (2006.01)	(86) PCT/US1998/010155
A61P 31/00 (2006.01)	(87) WO 1998/052542
A61P 33/00 (2006.01)	(22) 18.05.1998
(11) 298269	(74) Čermák, Hořejš, Vrba advokátní a patentová kancelář, Dr. Karel Čermák, Národní 32, Praha 1, 11000
(40) 12.07.2000	
(21) 1999-3911	
(73) ROMARK LABORATORIES, L. C., Tampa, FL, US	(51) B23B 27/00 (2006.01)
(72) Rossignol Jean-François, Clearwater, FL, US	(11) 298263
(54) Orální farmaceutický přípravek	(40) 18.06.2003
(32) 07.05.1997, 03.07.1997, 03.07.1997	(21) 2002-545
(31) 1997/852447, 1997/887810, 1997/887809	(73) ISCAR LTD., Tefen, IL
(33) US, US, US	(72) Hecht Gil, Nahariya, IL
(86) PCT/US1998/009229	(54) Držák řezné vložky s kapsou pro uložení řezné vložky, sestava řezného nástroje a způsob její montáže
(87) WO 1998/050035	(32) 18.08.1999
(22) 06.05.1998	(31) 1999/131463
(74) Ing. Ivana Jirotková, Nad Štolou 12, Praha 7, 17000	(33) IL
	(86) PCT/IL2000/000460
(51) A61K 31/426 (2006.01)	(87) WO 2001/012369
A61P 31/00 (2006.01)	(22) 02.08.2000
A61P 33/00 (2006.01)	(74) Čermák Hořejš Myslíl a spol., JUDr. Karel Čermák, advokát, Národní 32, Praha 1, 11000
(11) 298270	
(40) 12.07.2000	
(21) 2006-366	
(73) ROMARK LABORATORIES, L. C., Tampa, FL, US	(51) B29C 33/56 (2006.01)
(72) Rossignol Jean-François, Clearwater, FL, US	C11D 13/18 (2006.01)
(54) Farmaceutické kompozice tizoxanidu a/nebo nitazoxanidu	B30B 15/02 (2006.01)
(32) 07.05.1997, 03.07.1997, 03.07.1997	(11) 298261
(31) 1997/852447, 1997/887810, 1997/887809	(40) 15.08.2001
(33) US, US, US	(21) 2000-4441
(86) PCT/US1998/009229	(73) UNILEVER N. V., Rotterdam, NL
(87) WO 1998/050035	(72) Edmondson Brian, Wirral, GB
(22) 06.05.1998	Espie Alan William, Wirral, GB
(74) ROTT, RŮŽIČKA & GUTTMANN Patentová, známková a advokátní kancelář, Ing. Ivana Jirotková, Nad Štolou 12, Praha 7, 17000	Story Edward Ross, Trumbull, CT, US
	(54) Lisovadlo, způsob jeho výroby a způsob výroby výlisků
(51) A61K 31/505 (2006.01)	(32) 29.05.1998
A61K 31/47 (2006.01)	(31) 1998/9811634
A61K 31/122 (2006.01)	(33) GB
A61P 35/00 (2006.01)	(86) PCT/EP1999/003733
(11) 298259	(87) WO 1999/062683
(40) 13.11.2002	(22) 27.05.1999
(21) 2002-2892	(74) Čermák Hořejš Myslíl a spol., JUDr. Karel Čermák, advokát, Národní 32, Praha 1, 11000
(73) AVENTIS PHARMA S. A., Antony, FR	
(72) Bissery Marie-Christine, Vitry sur Seine, FR	(51) B65D 65/00 (2006.01)
(54) Farmaceutická kombinace k léčení rakoviny obsahující CPT-11 a capecitabin	(11) 298254
(32) 28.02.2000, 05.06.2000	(40) 14.11.2001
(31) 2000/185378, 2000/208938	(21) 2000-777
(33) US, US	(73) 4P FOLIE FORCHHEIM GMBH, Forchheim, DE
(86) PCT/EP2001/002723	(72) Schmidt Werner, Strullendorf, DE
(87) WO 2001/062235	Ihde Thomas, Forchheim, DE
(22) 26.02.2001	(54) Obal
(74) Ing. Eduard Hakr, Přístavní 24, Praha 7, 17000	(32) 06.03.1999
	(31) 1999/19909839
(51) A61K 9/00 (2006.01)	(33) DE
A61K 9/12 (2006.01)	(22) 02.03.2000
A61K 31/58 (2006.01)	(74) Dr. Karel Čermák, Národní třída 32, Praha 1, 11000
A61P 11/06 (2006.01)	
C07J 71/00 (2006.01)	(51) C04B 28/02 (2006.01)
(11) 298253	C04B 28/14 (2006.01)
(40) 16.02.2000	C04B 26/02 (2006.01)
(21) 1999-4124	C04B 18/20 (2006.01)
(73) 3M Innovative Properties Company, Saint Paul, MN, US	C04B 18/24 (2006.01)
ALTANA Pharma AG, Konstanz, DE	C04B 16/04 (2006.01)
(72) Oliver Martin J., Leicester, GB	B09B 3/00 (2006.01)
Fatania Kanu M., Loughborough, GB	(11) 298265
Scott John S., Loughborough, GB	(40) 10.11.2004
Muller Helgert, Radolfzell, DE	(21) 2003-953
(54) Farmaceutická kompozice a farmaceutický přípravek tuto kompozici obsahující	(73) D & DAXNER TECHNOLOGY s.r.o., Ostrava, Slezská Ostrava, CZ
(32) 21.05.1997, 25.02.1998	(72) Daxner Jaromír, Šenov, CZ
(31) 1997/9710496, 1998/9803990	(54) Směs pro výrobu stavebních prvků a způsob jejich výroby
(33) GB, GB	(22) 10.04.2003
	(74) Mgr. Marek Gocman, 28.října 438/219, Ostrava, Mariánské Hory, 70900

(51) C07C 57/04 (2006.01)	(51) E05B 17/20 (2006.01)
C07C 57/05 (2006.01)	E05B 15/00 (2006.01)
C07C 57/07 (2006.01)	E05B 63/16 (2006.01)
(11) 298267	E05B 3/00 (2006.01)
(40) 17.09.1997	(11) 298262
(21) 1997-436	(40) 17.04.2002
(73) BASF AKTIENGESELLSCHAFT, Ludwigshafen, DE	(21) 2001-1356
(72) Machhammer Otto, Kirchheim, DE	(73) HOPPE AG, Stadtallendorf, DE
Dams Albrecht, Wachenheim, DE	(72) Eckhardt Martin, Marburg, DE
Eck Bernd, Viernheim, DE	Reitz Reinhold, Willingshausen, DE
Proll Theo, Bad Dürkheim, DE	Alber Helmut, Schlanders, IT
(54) Způsob přípravy kyseliny (meth)akrylové	Debus Frank, Rauschenberg, DE
(32) 23.02.1996	Schaub Bernhard, Stadtallendorf, DE
(31) 1996/19606877	(54) Okenní a/nebo dveřní kování
(33) DE	(32) 17.10.1998, 05.03.1999
(22) 12.02.1997	(31) 1998/29818559, 1999/29903896
(74) JUDr. Ivan Koreček, Na baště sv. Jiří 9, Praha 6, 16000	(33) DE, DE
(51) C07K 14/00 (2006.01)	(86) PCT/EP1999/007736
C12N 15/57 (2006.01)	(87) WO 2000/023677
C12N 9/68 (2006.01)	(22) 14.10.1999
A61K 38/48 (2006.01)	(74) Ing. Jiří Chlustina, Jana Masaryka 43-47, Praha 2, 12000
A61K 48/00 (2006.01)	(51) E05B 65/19 (2006.01)
C12P 21/06 (2006.01)	(11) 298256
(11) 298260	(40) 12.06.2002
(40) 12.05.1999	(21) 2000-4055
(21) 1998-3426	(73) ŠKODA AUTO A. S., Mladá Boleslav, CZ
(73) ABBOTT LABORATORIES, Abbott Park, IL, US	(72) Pokorný Lubor Ing., Nymburk, CZ
THE CHILDREN'S MEDICAL CENTER	(54) Ovládací systém zámku pátých dveří automobilu z
CORPORATION, Boston, MA, US	vnitřku zavazadlového prostoru
(72) Davidson Donald J., Gurnee, IL, US	(22) 01.11.2000
Wang Jieyi, Gurnee, IL, US	(51) E05B 65/19 (2006.01)
Gubbins Earl J., Libertyville, IL, US	(11) 298257
Cao Yihai, Stockholm, SE	(40) 17.07.2002
Folkman Judah M., Brookline, MA, US	(21) 2000-4330
O'Reilly Michael S., Missouri City, TX, US	(73) BRANO A. S., Hradec nad Moravicí, CZ
(54) Antiangiogenní peptidy, způsob jejich přípravy,	(72) Dostál Vladimír Ing., Opava, CZ
polynukleotidy je kódující	Musil Marian Ing., Opava, CZ
(32) 03.05.1996, 03.04.1997	(54) Odhazovač automobilových dveří a vík, zejména pátých
(31) 1996/643219, 1997/832087	dveří
(33) US, US	(22) 21.11.2000
(86) PCT/US1997/007700	(74) Ing. Karel Pospíšil, Plzeňská 218, Praha 5, 15000
(87) WO 1997/041824	(51) E06B 7/23 (2006.01)
(22) 05.05.1997	E06B 7/22 (2006.01)
(74) JUDr. Ing. Michal Guttman, Nad Štolou 12, Praha 7, 17000	(11) 298255
(51) D01H 5/74 (2006.01)	(40) 15.11.2000
D01H 5/26 (2006.01)	(21) 2000-1095
(11) 298272	(73) Inoutic/Deceuninck GmbH, Bogen, DE
(40) 13.09.2000	(72) Hofmann Jörg, Ascha, DE
(21) 2000-620	Stöger Michael Dr., Ascha, DE
(73) TEXPARTS GMBH, Stuttgart, DE	(54) Okno, dveře nebo podobný konstrukční prvek
(72) Birkenmaier Wilhelm, Weinstadt, DE	(32) 27.03.1999
Baier Frank, Stuttgart, DE	(31) 1999/19914039
Howorka Horst, Waiblingen, DE	(33) DE
(54) Válec pro řemíkové průtahové ústrojí	(22) 24.03.2000
(32) 24.02.1999	(74) Dr. Karel Čermák, Národní třída 32, Praha 1, 11000
(31) 1999/19907905	(51) F02M 61/18 (2006.01)
(33) DE	(11) 298264
(22) 21.02.2000	(40) 18.08.2004
(74) JUDr. Pavel Zelený, Hálkova 2, Praha 2, 12000	(21) 2003-4
(51) E01F 13/12 (2006.01)	(73) ROBERT BOSCH GMBH, Stuttgart, DE
B60R 25/00 (2006.01)	(72) Arndt Stefan, Stuttgart, DE
B60B 7/16 (2006.01)	Herden Werner, Gerlingen, DE
B60R 27/00 (2006.01)	(54) Vstříkovací systém paliva
(11) 298271	(32) 04.07.2000
(40) 08.08.2007	(31) 2000/10032330
(21) 2006-248	(33) DE
(73) JÍŠA, s. r. o., Praha, CZ	(86) PCT/DE2001/002399
A A A - Záchraná technická služba, spol. s r. o., Praha, CZ	(87) WO 2002/002929
(72) Zeman Karel, Praha, CZ	(22) 03.07.2001
(54) Zařízení pro zabránění odjezdu vozidla	(74) JUDr. Jan Matějka, Národní 32, Praha, 11000
(22) 13.04.2006	
(74) Čermák Hořejš Myslík a spol., JUDr. Karel Čermák, advokát, Národní 32, Praha 1, 11000	

- (51) **F15B 13/04** (2006.01)
F15B 13/042 (2006.01)
F16K 11/20 (2006.01)
F16K 31/122 (2006.01)
E21D 23/16 (2006.01)
- (11) 298266
(40) 15.02.2006
(21) **2005-705**
(73) DBT GMBH, Lünen, DE
(72) Dettmers Michael, Kamen, DE
(54) **Hydraulicky přepínatelný cestný ventil**
(32) 13.05.2003
(31) 2003/20307512
(33) DE
(86) PCT/EP2004/004968
(87) WO 2004/102012
(22) 10.05.2004
(74) Čermák Hořejš Myslíl a spol., JUDr. Karel Čermák,
advokát, Národní 32, Praha 1, 11000
-

- (51) **G01N 33/543** (2006.01)
G01N 33/576 (2006.01)
G01N 33/573 (2006.01)
C12Q 1/70 (2006.01)
C07K 14/18 (2006.01)
- (11) 298268
(40) 17.10.2001
(21) **2000-3819**
(73) INNOGENETICS N. V., Ghent, BE
(72) Maertens Geert, Brugge, BE
Louwagie Joost, Zwijndrecht, BE
Bosman Alfons, Opwijk, BE
Sablon Erwin, Merchtem, BE
Zrein Maan, Bondues, FR
(54) **Imunodiagnostický test používající redukující činidla**
(32) 17.04.1998
(31) 1998/98870087
(33) EP
(86) PCT/EP1999/002547
(87) WO 1999/054735
(22) 15.04.1999
(74) Dr. Karel Čermák, Národní třída 32, Praha 1, 11000
-

- (51) **H02G 3/00** (2006.01)
H02G 3/30 (2006.01)
H02G 3/32 (2006.01)
F16B 13/00 (2006.01)
E04B 1/48 (2006.01)
- (11) 298258
(40) 14.07.2004
(21) **2002-3896**
(73) BENDA Milan, Počátky, CZ
(72) Benda Milan, Počátky, CZ
(54) **Přípravek pro uchycení rozvodů, zejména elektrických, ke zdi**
(22) 26.11.2002
(74) Ing. Václav Kratochvíl, Radlická 28/663, Praha 5, 15000
-

Seznam majitelů udělených patentů

(73)	(11)	(51)	(73)	(11)	(51)
ISCAR LTD., Tefen, IL	298263	B 23 B 27/00	(2006.01)		
A A A - Záchraná technická služba, spol. s r. o., Praha, CZ	298271	E 01 F 13/12	(2006.01)		
ABBOTT LABORATORIES, Abbott Park, IL, US	298260	C 07 K 14/00	(2006.01)		
ALTANA Pharma AG, Konstanz, DE	298253	A 61 K 9/00	(2006.01)		
AVENTIS PHARMA S. A., Antony, FR	298259	A 61 K 31/505	(2006.01)		
BASF AKTIENGESELLSCHAFT, Ludwigshafen, DE	298267	C 07 C 57/04	(2006.01)		
BENDA Milan, Počátky, CZ	298258	H 02 G 3/00	(2006.01)		
BRANO A. S., Hradec nad Moravicí, CZ	298257	E 05 B 65/19	(2006.01)		
D & DAXNER TECHNOLOGY s.r.o., Ostrava, Slezská Ostrava, CZ	298265	C 04 B 28/02	(2006.01)		
DBT GMBH, Lünen, DE	298266	F 15 B 13/04	(2006.01)		
HOPPE AG, Stadtallendorf, DE	298262	E 05 B 17/20	(2006.01)		
INNOGENETICS N. V., Ghent, BE	298268	G 01 N 33/543	(2006.01)		
Inoutic/Deceuninck GmbH, Bogen, DE	298255	E 06 B 7/23	(2006.01)		
JÍŠA, s. r. o., Praha, CZ	298271	E 01 F 13/12	(2006.01)		
ROBERT BOSCH GMBH, Stuttgart, DE	298264	F 02 M 61/18	(2006.01)		
ROMARK LABORATORIES, L. C., Tampa, FL, US	298269	A 61 K 31/426	(2006.01)		
ROMARK LABORATORIES, L. C., Tampa, FL, US	298270	A 61 K 31/426	(2006.01)		
ŠKODA AUTO A. S., Mladá Boleslav, CZ	298256	E 05 B 65/19	(2006.01)		
TEXPARTS GMBH, Stuttgart, DE	298272	D 01 H 5/74	(2006.01)		
THE CHILDREN'S MEDICAL CENTER CORPORATION, Boston, MA, US	298260	C 07 K 14/00	(2006.01)		
UNILEVER N. V., Rotterdam, NL	298261	B 29 C 33/56	(2006.01)		
3M Innovative Properties Company, Saint Paul, MN, US	298253	A 61 K 9/00	(2006.01)		
4P FOLIE FORCHHEIM GMBH, Forchheim, DE	298254	B 65 D 65/00	(2006.01)		

Udělené evropské patenty

Evropský patentový úřad udělil následující evropské patenty s účinky pro Českou republiku. Tyto patenty mohou být zrušeny nebo zachovány v pozměněném znění Evropským patentovým úřadem v řízení o odporu. K tomu, aby nabyly evropský patent účinnosti na území České republiky, je třeba, aby byl Úřadu předložen ve stanovené lhůtě překlad patentového spisu do českého jazyka (§ 35c odst. 2 až 4 zákona č. 527/1990 Sb., v platném znění).

(97) EP 1291076	(47) 25.07.2007	(97) EP 1456514	(47) 25.07.2007
(97) EP 1295999	(47) 25.07.2007	(97) EP 1457215	(47) 25.07.2007
(97) EP 1297894	(47) 25.07.2007	(97) EP 1460645	(47) 25.07.2007
(97) EP 1300216	(47) 25.07.2007	(97) EP 1461564	(47) 25.07.2007
(97) EP 1304226	(47) 25.07.2007	(97) EP 1461575	(47) 25.07.2007
(97) EP 1312699	(47) 25.07.2007	(97) EP 1462191	(47) 25.07.2007
(97) EP 1317903	(47) 25.07.2007	(97) EP 1463018	(47) 25.07.2007
(97) EP 1318187	(47) 25.07.2007	(97) EP 1464292	(47) 25.07.2007
(97) EP 1321243	(47) 25.07.2007	(97) EP 1464920	(47) 25.07.2007
(97) EP 1326046	(47) 25.07.2007	(97) EP 1465385	(47) 25.07.2007
(97) EP 1343047	(47) 25.07.2007	(97) EP 1466024	(47) 25.07.2007
(97) EP 1344644	(47) 25.07.2007	(97) EP 1467871	(47) 25.07.2007
(97) EP 1347092	(47) 25.07.2007	(97) EP 1468531	(47) 25.07.2007
(97) EP 1347522	(47) 25.07.2007	(97) EP 1468627	(47) 25.07.2007
(97) EP 1349028	(47) 25.07.2007	(97) EP 1468966	(47) 25.07.2007
(97) EP 1353500	(47) 25.07.2007	(97) EP 1469280	(47) 25.07.2007
(97) EP 1354390	(47) 25.07.2007	(97) EP 1470010	(47) 25.07.2007
(97) EP 1356969	(47) 25.07.2007	(97) EP 1471081	(47) 25.07.2007
(97) EP 1371910	(47) 25.07.2007	(97) EP 1471114	(47) 25.07.2007
(97) EP 1374966	(47) 25.07.2007	(97) EP 1474999	(47) 25.07.2007
(97) EP 1377135	(47) 25.07.2007	(97) EP 1475759	(47) 25.07.2007
(97) EP 1378481	(47) 25.07.2007	(97) EP 1476377	(47) 25.07.2007
(97) EP 1388347	(47) 25.07.2007	(97) EP 1477223	(47) 25.07.2007
(97) EP 1394686	(47) 25.07.2007	(97) EP 1477396	(47) 25.07.2007
(97) EP 1398156	(47) 25.07.2007	(97) EP 1477457	(47) 25.07.2007
(97) EP 1398431	(47) 25.07.2007	(97) EP 1478810	(47) 25.07.2007
(97) EP 1400270	(47) 25.07.2007	(97) EP 1479454	(47) 25.07.2007
(97) EP 1409577	(47) 25.07.2007	(97) EP 1479566	(47) 25.07.2007
(97) EP 1414104	(47) 25.07.2007	(97) EP 1480791	(47) 25.07.2007
(97) EP 1415953	(47) 25.07.2007	(97) EP 1481598	(47) 25.07.2007
(97) EP 1417141	(47) 25.07.2007	(97) EP 1482749	(47) 25.07.2007
(97) EP 1418702	(47) 25.07.2007	(97) EP 1484265	(47) 25.07.2007
(97) EP 1420197	(47) 25.07.2007	(97) EP 1485306	(47) 25.07.2007
(97) EP 1421443	(47) 25.07.2007	(97) EP 1487003	(47) 25.07.2007
(97) EP 1421504	(47) 25.07.2007	(97) EP 1487748	(47) 25.07.2007
(97) EP 1423031	(47) 25.07.2007	(97) EP 1488894	(47) 25.07.2007
(97) EP 1424113	(47) 25.07.2007	(97) EP 1489039	(47) 25.07.2007
(97) EP 1425736	(47) 25.07.2007	(97) EP 1491515	(47) 25.07.2007
(97) EP 1425825	(47) 25.07.2007	(97) EP 1492268	(47) 25.07.2007
(97) EP 1426296	(47) 25.07.2007	(97) EP 1493539	(47) 25.07.2007
(97) EP 1428740	(47) 25.07.2007	(97) EP 1496076	(47) 25.07.2007
(97) EP 1430865	(47) 25.07.2007	(97) EP 1496577	(47) 25.07.2007
(97) EP 1430920	(47) 25.07.2007	(97) EP 1499366	(47) 25.07.2007
(97) EP 1431419	(47) 25.07.2007	(97) EP 1499600	(47) 25.07.2007
(97) EP 1432513	(47) 25.07.2007	(97) EP 1501686	(47) 25.07.2007
(97) EP 1432616	(47) 25.07.2007	(97) EP 1502188	(47) 25.07.2007
(97) EP 1432783	(47) 25.07.2007	(97) EP 1503620	(47) 25.07.2007
(97) EP 1432890	(47) 25.07.2007	(97) EP 1503637	(47) 25.07.2007
(97) EP 1434523	(47) 25.07.2007	(97) EP 1504269	(47) 25.07.2007
(97) EP 1435599	(47) 25.07.2007	(97) EP 1505946	(47) 25.07.2007
(97) EP 1438492	(47) 25.07.2007	(97) EP 1506763	(47) 25.07.2007
(97) EP 1440895	(47) 25.07.2007	(97) EP 1506765	(47) 25.07.2007
(97) EP 1443001	(47) 25.07.2007	(97) EP 1506766	(47) 25.07.2007
(97) EP 1443714	(47) 25.07.2007	(97) EP 1509262	(47) 25.07.2007
(97) EP 1444020	(47) 25.07.2007	(97) EP 1509681	(47) 25.07.2007
(97) EP 1444050	(47) 25.07.2007	(97) EP 1510194	(47) 25.07.2007
(97) EP 1444236	(47) 25.07.2007	(97) EP 1511886	(47) 25.07.2007
(97) EP 1445014	(47) 25.07.2007	(97) EP 1511912	(47) 25.07.2007
(97) EP 1446079	(47) 25.07.2007	(97) EP 1514451	(47) 25.07.2007
(97) EP 1446135	(47) 25.07.2007	(97) EP 1514672	(47) 25.07.2007
(97) EP 1446244	(47) 25.07.2007	(97) EP 1516314	(47) 25.07.2007
(97) EP 1448359	(47) 25.07.2007	(97) EP 1516816	(47) 25.07.2007
(97) EP 1448562	(47) 25.07.2007	(97) EP 1518017	(47) 25.07.2007
(97) EP 1449261	(47) 25.07.2007	(97) EP 1521350	(47) 25.07.2007
(97) EP 1449277	(47) 25.07.2007	(97) EP 1521675	(47) 25.07.2007
(97) EP 1449901	(47) 25.07.2007	(97) EP 1521973	(47) 25.07.2007
(97) EP 1451233	(47) 25.07.2007	(97) EP 1525590	(47) 25.07.2007
(97) EP 1453405	(47) 25.07.2007	(97) EP 1529788	(47) 25.07.2007
(97) EP 1455042	(47) 25.07.2007	(97) EP 1531452	(47) 25.07.2007
(97) EP 1456504	(47) 25.07.2007	(97) EP 1532647	(47) 25.07.2007

(97)	EP 1532954	(47)	25.07.2007	(97)	EP 1601753	(47)	25.07.2007
(97)	EP 1533221	(47)	25.07.2007	(97)	EP 1602186	(47)	25.07.2007
(97)	EP 1533231	(47)	25.07.2007	(97)	EP 1603604	(47)	25.07.2007
(97)	EP 1537133	(47)	25.07.2007	(97)	EP 1604880	(47)	25.07.2007
(97)	EP 1537582	(47)	25.07.2007	(97)	EP 1606619	(47)	25.07.2007
(97)	EP 1538282	(47)	25.07.2007	(97)	EP 1608436	(47)	25.07.2007
(97)	EP 1538629	(47)	25.07.2007	(97)	EP 1608443	(47)	25.07.2007
(97)	EP 1540684	(47)	25.07.2007	(97)	EP 1608920	(47)	25.07.2007
(97)	EP 1542838	(47)	25.07.2007	(97)	EP 1609653	(47)	25.07.2007
(97)	EP 1544357	(47)	25.07.2007	(97)	EP 1609708	(47)	25.07.2007
(97)	EP 1544911	(47)	25.07.2007	(97)	EP 1611161	(47)	25.07.2007
(97)	EP 1546435	(47)	25.07.2007	(97)	EP 1611305	(47)	25.07.2007
(97)	EP 1546732	(47)	25.07.2007	(97)	EP 1613543	(47)	25.07.2007
(97)	EP 1547728	(47)	25.07.2007	(97)	EP 1616767	(47)	25.07.2007
(97)	EP 1549823	(47)	25.07.2007	(97)	EP 1617986	(47)	25.07.2007
(97)	EP 1549824	(47)	25.07.2007	(97)	EP 1618557	(47)	25.07.2007
(97)	EP 1550367	(47)	25.07.2007	(97)	EP 1619788	(47)	25.07.2007
(97)	EP 1550569	(47)	25.07.2007	(97)	EP 1620521	(47)	25.07.2007
(97)	EP 1551574	(47)	25.07.2007	(97)	EP 1621805	(47)	25.07.2007
(97)	EP 1552579	(47)	25.07.2007	(97)	EP 1622652	(47)	25.07.2007
(97)	EP 1553025	(47)	25.07.2007	(97)	EP 1622769	(47)	25.07.2007
(97)	EP 1553933	(47)	25.07.2007	(97)	EP 1622775	(47)	25.07.2007
(97)	EP 1554322	(47)	25.07.2007	(97)	EP 1625080	(47)	25.07.2007
(97)	EP 1555082	(47)	25.07.2007	(97)	EP 1625084	(47)	25.07.2007
(97)	EP 1555614	(47)	25.07.2007	(97)	EP 1625302	(47)	25.07.2007
(97)	EP 1555756	(47)	25.07.2007	(97)	EP 1625500	(47)	25.07.2007
(97)	EP 1556389	(47)	25.07.2007	(97)	EP 1626823	(47)	25.07.2007
(97)	EP 1556496	(47)	25.07.2007	(97)	EP 1627381	(47)	25.07.2007
(97)	EP 1557629	(47)	25.07.2007	(97)	EP 1628034	(47)	25.07.2007
(97)	EP 1558928	(47)	25.07.2007	(97)	EP 1628806	(47)	25.07.2007
(97)	EP 1559668	(47)	25.07.2007	(97)	EP 1628852	(47)	25.07.2007
(97)	EP 1559845	(47)	25.07.2007	(97)	EP 1630251	(47)	25.07.2007
(97)	EP 1560923	(47)	25.07.2007	(97)	EP 1630307	(47)	25.07.2007
(97)	EP 1561534	(47)	25.07.2007	(97)	EP 1630348	(47)	25.07.2007
(97)	EP 1561624	(47)	25.07.2007	(97)	EP 1631246	(47)	25.07.2007
(97)	EP 1561847	(47)	25.07.2007	(97)	EP 1631433	(47)	25.07.2007
(97)	EP 1563110	(47)	25.07.2007	(97)	EP 1631795	(47)	25.07.2007
(97)	EP 1563210	(47)	25.07.2007	(97)	EP 1634125	(47)	25.07.2007
(97)	EP 1563425	(47)	25.07.2007	(97)	EP 1635652	(47)	25.07.2007
(97)	EP 1564146	(47)	25.07.2007	(97)	EP 1638370	(47)	25.07.2007
(97)	EP 1564469	(47)	25.07.2007	(97)	EP 1638535	(47)	25.07.2007
(97)	EP 1566393	(47)	25.07.2007	(97)	EP 1638880	(47)	25.07.2007
(97)	EP 1566583	(47)	25.07.2007	(97)	EP 1641371	(47)	25.07.2007
(97)	EP 1567043	(47)	25.07.2007	(97)	EP 1643035	(47)	25.07.2007
(97)	EP 1568648	(47)	25.07.2007	(97)	EP 1643201	(47)	25.07.2007
(97)	EP 1568807	(47)	25.07.2007	(97)	EP 1646524	(47)	25.07.2007
(97)	EP 1569058	(47)	25.07.2007	(97)	EP 1646677	(47)	25.07.2007
(97)	EP 1572014	(47)	25.07.2007	(97)	EP 1647372	(47)	25.07.2007
(97)	EP 1573334	(47)	25.07.2007	(97)	EP 1647517	(47)	25.07.2007
(97)	EP 1573551	(47)	25.07.2007	(97)	EP 1647535	(47)	25.07.2007
(97)	EP 1574198	(47)	25.07.2007	(97)	EP 1654748	(47)	25.07.2007
(97)	EP 1576081	(47)	25.07.2007	(97)	EP 1655177	(47)	25.07.2007
(97)	EP 1577030	(47)	25.07.2007	(97)	EP 1655233	(47)	25.07.2007
(97)	EP 1578673	(47)	25.07.2007	(97)	EP 1655242	(47)	25.07.2007
(97)	EP 1579399	(47)	25.07.2007	(97)	EP 1656636	(47)	25.07.2007
(97)	EP 1582433	(47)	25.07.2007	(97)	EP 1657155	(47)	25.07.2007
(97)	EP 1583655	(47)	25.07.2007	(97)	EP 1657157	(47)	25.07.2007
(97)	EP 1584112	(47)	25.07.2007	(97)	EP 1657614	(47)	25.07.2007
(97)	EP 1585381	(47)	25.07.2007	(97)	EP 1658272	(47)	25.07.2007
(97)	EP 1585407	(47)	25.07.2007	(97)	EP 1659072	(47)	25.07.2007
(97)	EP 1586430	(47)	25.07.2007	(97)	EP 1659345	(47)	25.07.2007
(97)	EP 1586782	(47)	25.07.2007	(97)	EP 1660668	(47)	25.07.2007
(97)	EP 1588022	(47)	25.07.2007	(97)	EP 1667550	(47)	25.07.2007
(97)	EP 1588969	(47)	25.07.2007	(97)	EP 1667553	(47)	25.07.2007
(97)	EP 1589552	(47)	25.07.2007	(97)	EP 1667939	(47)	25.07.2007
(97)	EP 1589817	(47)	25.07.2007	(97)	EP 1667944	(47)	25.07.2007
(97)	EP 1590582	(47)	25.07.2007	(97)	EP 1669884	(47)	25.07.2007
(97)	EP 1592129	(47)	25.07.2007	(97)	EP 1670630	(47)	25.07.2007
(97)	EP 1592207	(47)	25.07.2007	(97)	EP 1671036	(47)	25.07.2007
(97)	EP 1593223	(47)	25.07.2007	(97)	EP 1673100	(47)	25.07.2007
(97)	EP 1594963	(47)	25.07.2007	(97)	EP 1675098	(47)	25.07.2007
(97)	EP 1594978	(47)	25.07.2007	(97)	EP 1675487	(47)	25.07.2007
(97)	EP 1595753	(47)	25.07.2007	(97)	EP 1675634	(47)	25.07.2007
(97)	EP 1597820	(47)	25.07.2007	(97)	EP 1676049	(47)	25.07.2007
(97)	EP 1599131	(47)	25.07.2007	(97)	EP 1678097	(47)	25.07.2007
(97)	EP 1599561	(47)	25.07.2007	(97)	EP 1678127	(47)	25.07.2007
(97)	EP 1599919	(47)	25.07.2007	(97)	EP 1681132	(47)	25.07.2007
(97)	EP 1600686	(47)	25.07.2007	(97)	EP 1681911	(47)	25.07.2007

(97)	EP 1682703	(47)	25.07.2007
(97)	EP 1685096	(47)	25.07.2007
(97)	EP 1685187	(47)	25.07.2007
(97)	EP 1687374	(47)	25.07.2007
(97)	EP 1687508	(47)	25.07.2007
(97)	EP 1687956	(47)	25.07.2007
(97)	EP 1692393	(47)	25.07.2007
(97)	EP 1694564	(47)	25.07.2007
(97)	EP 1694791	(47)	25.07.2007
(97)	EP 1697306	(47)	25.07.2007
(97)	EP 1700669	(47)	25.07.2007
(97)	EP 1702005	(47)	25.07.2007
(97)	EP 1702102	(47)	25.07.2007
(97)	EP 1702720	(47)	25.07.2007
(97)	EP 1704299	(47)	25.07.2007
(97)	EP 1705323	(47)	25.07.2007
(97)	EP 1706228	(47)	25.07.2007
(97)	EP 1706841	(47)	25.07.2007
(97)	EP 1707356	(47)	25.07.2007
(97)	EP 1709010	(47)	25.07.2007
(97)	EP 1709118	(47)	25.07.2007
(97)	EP 1710361	(47)	25.07.2007
(97)	EP 1711315	(47)	25.07.2007
(97)	EP 1711612	(47)	25.07.2007
(97)	EP 1712499	(47)	25.07.2007
(97)	EP 1714109	(47)	25.07.2007
(97)	EP 1716004	(47)	25.07.2007
(97)	EP 1716830	(47)	25.07.2007
(97)	EP 1717091	(47)	25.07.2007
(97)	EP 1718275	(47)	25.07.2007
(97)	EP 1718593	(47)	25.07.2007
(97)	EP 1720706	(47)	25.07.2007
(97)	EP 1722441	(47)	25.07.2007
(97)	EP 1722581	(47)	25.07.2007
(97)	EP 1725215	(47)	25.07.2007
(97)	EP 1725834	(47)	25.07.2007
(97)	EP 1726079	(47)	25.07.2007
(97)	EP 1726593	(47)	25.07.2007
(97)	EP 1726594	(47)	25.07.2007
(97)	EP 1727864	(47)	25.07.2007
(97)	EP 1728588	(47)	25.07.2007
(97)	EP 1728657	(47)	25.07.2007
(97)	EP 1728662	(47)	25.07.2007
(97)	EP 1730399	(47)	25.07.2007
(97)	EP 1731297	(47)	25.07.2007
(97)	EP 1732281	(47)	25.07.2007
(97)	EP 1732494	(47)	25.07.2007
(97)	EP 1733111	(47)	25.07.2007
(97)	EP 1735473	(47)	25.07.2007
(97)	EP 1737091	(47)	25.07.2007
(97)	EP 1738626	(47)	25.07.2007
(97)	EP 1740393	(47)	25.07.2007
(97)	EP 1746789	(47)	25.07.2007
(97)	EP 1748830	(47)	25.07.2007
(97)	EP 1783925	(47)	25.07.2007

Zveřejněné překlady evropských patentových spisů

U následujících udělených evropských patentů s účinky pro Českou republiku byl majitelem předložen překlad patentového spisu do českého jazyka (§ 35c odst. 2 až 4 zákona č. 527/1990 Sb., v platném znění). Údaje jsou řazeny vzestupně podle čísel evropských patentů.

(97)	EP 1295656	(31)	10146871
(47)	21.02.2007	(33)	DE
(97)	26.03.2003	(74)	Čermák Hořejš Myslíl a spol., JUDr. Karel Čermák, advokát, Národní 32, Praha 1, 11000
(51)	B22D 41/46	(2006.01)	
	C21B 7/12	(2006.01)	
	F27D 3/15	(2006.01)	
	C04B 35/46	(2006.01)	
	C21C 5/46	(2006.01)	
(96)	20.09.2002	(97)	EP 1317985
(96)	02021014.2	(47)	30.05.2007
(73)	Sachtleben Chemie GmbH, 47198 Duisburg, DE	(97)	11.06.2003
(72)	Amirzadeh-Asl, Djamschid, Dr., 47445 Moers, DE	(51)	B23D 77/02
	Fünders, Dieter, Dr., 47198 Duisburg, DE	(2006.01)	
(54)	Hmota do odpichového otvoru s jemnozrnným TiO₂, způsob její výroby a její použití	(96)	08.11.2002
(32)	24.09.2001	(96)	02024846.4
		(73)	MAPAL Fabrik für Präzisionswerkzeuge Dr. Kress KG, D- 73431 Aalen, DE
		(54)	Nástroj pro nejjemnější obrábění povrchů
		(32)	04.12.2001

(31) 10159431
(33) DE
(74) Čermák Hořejš Myslíl a spol., JUDr. Karel Čermák,
advokát, Národní 32, Praha 1, 11000

(74) Čermák Hořejš Myslíl a spol., JUDr. Karel Čermák,
advokát, Národní 32, Praha 1, 11000

(97) **EP 1369673**
(47) 11.07.2007
(97) 10.12.2003
(51) **G01J 5/20** (2006.01)
(96) 27.05.2003
(96) 03396049.3
(73) Oxford Instruments Analytical Oy, 02630 Espoo, FI
(72) Luukkanen, Arttu, 00120 Helsinki, FI
(54) **Bolometrické zobrazovací uspořádání a způsob detekce
elektromagnetického záření pomocí mikrobolometru
spojeného s anténou**
(32) 03.06.2002
(31) 20021058
(33) FI
(74) ROTT,RŮŽIČKA & GUTTMANN patent,známkové a
advokátní kanceláře, Ing. Miloslav Hainz, Nad Štolou 12,
Praha 7, 17000

(97) **EP 1412281**
(47) 02.05.2007
(97) 20.02.2003
(51) **B67D 1/08** (2006.01)
B67D 1/04 (2006.01)
(96) 16.07.2002
(96) 02767213.8
(73) NIRO-PLAN AG, 4663 Aarburg, CH
(72) FALTIN, Eberhard, 57482 Wenden, DE
(54) **Soudek pro domácí spotřebu**
(32) 04.08.2001
(31) 10138366
(33) DE
(86) PCT/EP2002/007872
(87) WO 2003/014004
(74) UNIPATENT, Ing. Jiří Chlustina, Jana Masaryka 43-47,
Praha 2, 12000

(97) **EP 1372303**
(47) 18.04.2007
(97) 17.12.2003
(51) **H04L 12/56** (2006.01)
(96) 13.06.2003
(96) 03013501.6
(73) T-Mobile Deutschland GmbH, 53227 Bonn, DE
(72) Reischmann, Klaus, Dipl.-Ing., 53229 Bonn, DE
(54) **Způsob selektivního vyhledání a vyžádání informací,
které jsou k dispozici v mobilní komunikační síti,
pomocí mobilního koncového přístroje**
(32) 14.06.2002
(31) 10226745
(33) DE
(74) Společná advokátní kancelář Všeťečka Zelený Švorčík
Kalenský a partneři, JUDr. Miloš Všeťečka, Hálkova 2,
Praha 2, 12000

(97) **EP 1418905**
(47) 02.05.2007
(97) 20.02.2003
(51) **A61K 31/401** (2006.01)
A61K 47/48 (2006.01)
A61P 25/28 (2006.01)
(96) 29.07.2002
(96) 02751356.3
(73) Pentraxin Therapeutics Limited, London WC1E 6BT, GB
(72) PEPYS, Mark, B., London NW11 6TE, GB
(54) **Terapeutické činidlo pro odstraňování populací
nežádoucích proteinů z plasmu**
(32) 08.08.2001, 05.11.2001
(31) 0119370, 985699
(33) GB, US
(86) PCT/GB2002/003504
(87) WO 2003/013508
(74) Společná advokátní kancelář Všeťečka Zelený Švorčík
Kalenský a partneři, JUDr. Otakar Švorčík, Hálkova 2,
Praha 2, 12000

(97) **EP 1386557**
(47) 11.04.2007
(97) 04.02.2004
(51) **A45C 13/30** (2006.01)
A45F 3/14 (2006.01)
(96) 01.08.2002
(96) 02291945.0
(73) Duquesnoy, Anne, Paris 10 Cédex, FR
(72) Duquesnoy, Anne, Paris 10 Cédex, FR
(54) **Zařízení na prodloužení držadel k získání popruhu přes
rameno**
(74) Společná advokátní kancelář Všeťečka Zelený Švorčík
Kalenský a partneři, JUDr. Miloš Všeťečka, Hálkova 2,
Praha 2, 12000

(97) **EP 1423384**
(47) 23.05.2007
(97) 20.03.2003
(51) **C07D 405/14** (2006.01)
C07D 413/14 (2006.01)
C07D 405/04 (2006.01)
C07D 401/14 (2006.01)
C07D 417/14 (2006.01)
A61K 31/495 (2006.01)
A61K 31/505 (2006.01)
A61K 31/535 (2006.01)
A61K 31/54 (2006.01)
A61K 31/44 (2006.01)
A61K 31/445 (2006.01)

(97) **EP 1391333**
(47) 28.02.2007
(97) 25.02.2004
(51) **B60G 21/055** (2006.01)
(96) 22.07.2003
(96) 03015236.7
(73) VORWERK AUTOTEC GmbH & Co. KG, 42287
Wuppertal, DE
(72) Krajewski, Andreas, 58332 Schwelm, DE
(54) **Silentblok pro kloubové připojení stabilizátoru k
motorovému vozidlu**
(32) 21.08.2002
(31) 10239193
(33) DE

(96) 05.09.2002
(96) 02779311.6
(73) SMITHKLINE BEECHAM PLC, Brentford, Middlesex
TW8 9GS, GB
(72) BAMFORD, Mark, James GlaxoSmithKline, Harlow,
Essex CM19 5AW, GB
DEAN, David, Kenneth GlaxoSmithKline, Harlow Essex
CM19 5AW, GB
NAYLOR, Antoinette GlaxoSmithKline, Harlow Essex
CM19 5AW, GB
TAKLE, Andrew, Kenneth GlaxoSmithKline, Harlow
Essex CM19 5AW, GB
WILSON, David, Matthew GlaxoSmithKline, Harlow
Essex CM19 5AW, GB
(54) **Pyridinové deriváty jakožto inhibitory Raf kinasy**
(32) 05.09.2001

(31) 0121490
(33) GB
(86) PCT/EP2002/009946
(87) WO 2003/022840
(74) Čermák Hořejš Myslíl a spol., JUDr. Karel Čermák,
advokát, Národní 32, Praha 1, 11000

(97) **EP 1425089**
(47) 14.03.2007
(97) 20.02.2003
(51) **B01J 3/02** (2006.01)
(96) 22.07.2002
(96) 02762271.1
(73) Sicco K/S, 3140 Alsgarde, DK
(72) CHRISTENSEN, Borge, Holm, DK-3140 Alsgarde, DK
CHRISTENSEN, Lena, Holm, 3000 Helsingor, DK
(54) **Způsob přepravy částicových tuhých produktů mezi
oblastmi o rozdílném tlaku**
(32) 11.08.2001
(31) 200101208
(33) DK
(86) PCT/DK2002/000507
(87) WO 2003/013714
(74) Čermák Hořejš Myslíl a spol., JUDr. Karel Čermák,
advokát, Národní 32, Praha 1, 11000

(97) **EP 1425200**
(47) 28.02.2007
(97) 13.03.2003
(51) **B60N 2/58** (2006.01)
(96) 04.09.2002
(96) 02774295.6
(73) Biermann, Ernst, 08547 Jössnitz, DE
Rau, Friedrich, 08261 Schöneck, DE
Markfort, Thomas, 08523 Plauen, DE
(72) Markfort, Thomas, 08523 Plauen, DE
Biermann, Ernst, 08547 Jössnitz, DE
Rau, Friedrich, 08261 Schöneck, DE
(54) **Sedadlový potah pro vozidlové sedadlo**
(32) 04.09.2001
(31) 10143214
(33) DE
(86) PCT/DE2002/003253
(87) WO 2003/020549
(74) Čermák Hořejš Myslíl a spol., JUDr. Karel Čermák,
advokát, Národní 32, Praha 1, 11000

(97) **EP 1426240**
(47) 23.05.2007
(97) 09.06.2004
(51) **B60R 16/02** (2006.01)
(96) 01.07.2003
(96) 03077054.9
(73) PIAGGIO & C. S.p.A., 56025 Pontedera (Pisa), IT
(72) Bagnoli, Alessandro, 56030 Perignano Di Lari (Pisa), IT
(54) **Elektrická komunikační síť pro dvou nebo tříkolové
vozidlo**
(32) 03.12.2002
(31) MI20022557
(33) IT
(74) Čermák Hořejš Myslíl a spol., JUDr. Karel Čermák,
advokát, Národní 32, Praha 1, 11000

(97) **EP 1441761**
(47) 18.04.2007
(97) 07.08.2003
(51) **A61K 39/12** (2006.01)
A61K 39/295 (2006.01)
C12N 7/00 (2006.01)
C12P 21/06 (2006.01)
(96) 21.10.2002

(96) 02806687.6
(73) Acambis, Inc., Cambridge, MA 02139, US
(72) MONATH, Thomas, P., Harvard, MA 01451, US
ARROYO, Juan, South Weymouth, MA 02190, US
(54) **Způsoby prevence a léčeni infekce způsobené flavivirem
u zvířat**
(32) 19.10.2001
(31) 346845/P
(33) US
(86) PCT/US2002/033795
(87) WO 2003/063725
(74) Společná advokátní kancelář Všeťečka Zelený Švorčík
Kalenský a partneři, Dr. Olga Kostková, Hálkova 2, Praha
2, 12000

(97) **EP 1442099**
(47) 28.03.2007
(97) 15.05.2003
(51) **C10G 9/00** (2006.01)
(96) 05.11.2002
(96) 02772614.0
(73) BP EXPLORATION OPERATING COMPANY
LIMITED, Sunbury-on-Thames, Middlesex TW16 7BP,
GB
(72) FONT FREIDE, Josephus Johannes Helena Maria,
Guildford, Surrey GU1 2JB, GB
(54) **Způsob přípravy olefinů**
(32) 06.11.2001
(31) 0126643
(33) GB
(86) PCT/GB2002/005005
(87) WO 2003/040262
(74) Čermák Hořejš Myslíl a spol., JUDr. Karel Čermák,
advokát, Národní 32, Praha 1, 11000

(97) **EP 1446131**
(47) 09.05.2007
(97) 22.05.2003
(51) **A61K 31/7024** (2006.01)
A61P 9/10 (2006.01)
(96) 07.11.2002
(96) 02787601.0
(73) GLAXO GROUP LIMITED, Greenford, Middlesex UB6
ONN, GB
(72) LENSING, Anthonie Wilhelmus A., c/o N.V. Organon,
5340 BH Oss, NL
(54) **Použití specifické dávky fondaparinuxu sodného pro
léčeni ACS**
(32) 13.11.2001
(31) 01204323
(33) EP
(86) PCT/EP2002/012482
(87) WO 2003/041722
(74) Čermák Hořejš Myslíl a spol., JUDr. Karel Čermák,
advokát, Národní 32, Praha 1, 11000

(97) **EP 1496238**
(47) 30.05.2007
(97) 12.01.2005
(51) **F02K 1/48** (2006.01)
F02K 3/02 (2006.01)
F02K 1/38 (2006.01)
(96) 08.07.2004
(96) 04291739.3

(73) SNECMA, 75015 Paris, FR
(72) Prouteau, Jackie, 94440 Villecresnes, FR
Miroudot, Frédéric, 77550 Moissy-Cramayel, FR
(54) **Zařízení pro snížení hluku výtrysku z turbíny**
(32) 09.07.2003
(31) 0308383
(33) FR

(74) Čermák Hořejš Myslíl a spol., JUDr. Jan Matějka, Národní 32, Praha 1, 11000

(97) **EP 1499589**

(47) 02.05.2007

(97) 30.10.2003

(51) **C07D 211/26** (2006.01)

A61K 31/445 (2006.01)

A61P 25/00 (2006.01)

(96) 17.04.2003

(96) 03740634.5

(73) Sanofi-Aventis, 75013 Paris, FR

(72) DARGAZANLI, Gihad, F-94230 Cachan, FR

ESTENNE-BOUHTOU, Geneviève, F-94550 Chevilly-Larue, FR

MAGAT, Pascale, F-94380 Chilly-Mazarin, FR

MARABOUT, Benoit, F-91300 Massy, FR

MEDAJSKO, Florence, F-94100 Saint Maur des Fosses, FR

ROGER, Pierre, F-78180 Montigny-le-Bretonneux, FR

SEVRIN, Mireille, F-75014 Paris, FR

VERONIQUE, Corinne, F-92160 Antony, FR

(54) **N-Fenyl (piperidin-2-yl) methylbenzamidové deriváty, jejich příprava a jejich použití v terapii**

(32) 19.04.2002

(31) 0204916

(33) FR

(86) PCT/FR2003/001232

(87) WO 2003/089411

(74) Ing. Eduard Hakr, Přístavní 24, Praha 7, 17000

(97) **EP 1503873**

(47) 14.03.2007

(97) 06.11.2003

(51) **B21D 39/02** (2006.01)

(96) 24.04.2003

(96) 03717458.8

(73) VALIANT CORPORATION, Windsor, Ontario N8N 5A8, CA

(72) Baulier, Dominique, Windsor, Ontario N8N 1B6, CA

(54) **Způsob spojování dvou plechových panelů dohromady lemováním**

(32) 26.04.2002

(31) 133950

(33) US

(86) PCT/IB2003/001548

(87) WO 2003/090949

(74) TRAPLOVÁ HAKR KUBÁT Advokátní a patentová kancelář, Ing. Eduard Hakr, Přístavní 24, Praha 7, 17000

(97) **EP 1504228**

(47) 28.03.2007

(97) 23.10.2003

(51) **F25D 1/00** (2006.01)

(96) 14.04.2003

(96) 03725199.8

(73) Atelier Systemes de Protection SAS, 53690 Eulmont, FR

(72) ROBILLOT, Alain, F-54690 Eulmont, FR

(54) **Ochranný kryt pro svařovací přístroje**

(32) 15.04.2002

(31) 0204763

(33) FR

(86) PCT/EP2003/050105

(87) WO 2003/087685

(74) Čermák Hořejš Myslíl a spol., JUDr. Jan Matějka, Národní 32, Praha 1, 11000

(97) **EP 1518068**

(47) 25.04.2007

(97) 08.01.2004

(51) **F16L 15/08** (2006.01)

(96) 11.06.2003

(96) 03761614.1

(73) VALLOUREC MANNESMANN OIL & GAS FRANCE, 59620 Aulnoye-Aymeries, FR

(72) VERGER, Eric, F-59144 Gommegnies, FR

BRUNEAU, Albert, F-92100 Boulogne Billancourt, FR

DURAND, Antoine, F-59300 Valenciennes, FR

(54) **Zesílený trubkový spoj se závitů pro lepší těsnost po plastickém rozšíření**

(32) 28.06.2002

(31) 0208080

(33) FR

(86) PCT/FR2003/001744

(87) WO 2004/003416

(74) Čermák Hořejš Myslíl a spol., JUDr. Jan Matějka, Národní 32, Praha 1, 11000

(97) **EP 1518985**

(47) 28.03.2007

(97) 30.03.2005

(51) **E05C 9/04** (2006.01)

E05C 7/04 (2006.01)

(96) 12.06.2003

(96) 04029943.0

(73) ROTO FRANK AG, 70771 Leinfelden-Echterdingen, DE

(72) Petric, Samo, 1386 Stari Trg Pri Lozu, SI

Strle, Dusan, 1386 Stari Trg Pri Lozu, SI

Piqueur, Mike, Rugby Warwickshire GB CV22 5AF, GB

Petrovcic, Joze, 1380 Cerknica, SI

Malnar, Slavko, 51305 Trsce, HR

Malnar, Damijan, 51307 Prezid, HR

(54) **Hnací mechanismus, zejména klapačkový hnací mechanismus pro okno nebo podobně**

(32) 25.02.2003

(31) 10309496

(33) DE

(74) Čermák Hořejš Myslíl a spol., JUDr. Karel Čermák, advokát, Národní 32, Praha 1, 11000

(97) **EP 1529574**

(47) 18.07.2007

(97) 11.05.2005

(51) **B21D 17/04** (2006.01)

(96) 05.11.2004

(96) 04026334.5

(73) KAYABA INDUSTRY CO., LTD., Minato-ku, Tokyo

105-6190, JP

Yanagisawa Seiki Mfg. Co., Ltd., Hanishina-gun, Nagano 389-0688, JP

(72) Tsuda, Naomasa Kayaba Industry Co., Ltd., Minato-ku

Tokyo 105-6190, JP

Kondo, Kazuhiro Yanagisawa Seiki Mfg. Co., Ltd.,

Nagano 389-0688, JP

(54) **Žlábkovací přístroj a žlábkovací metoda**

(32) 07.11.2003

(31) 2003377667

(33) JP

(74) Ing. Eduard Hakr, Přístavní 24, Praha 7, 17000

(97) **EP 1534898**

(47) 23.05.2007

(97) 08.01.2004

(51) **E02D 29/02** (2006.01)

B29C 55/14 (2006.01)

B29D 28/00 (2006.01)

(96) 27.06.2003

(96) 03761682.8

(73) Tensar Technologies Limited, Shadsworth Blackburn BB1 2PU, GB

(72) WALSH, Anthony Thomas, Langho, Lancashire BB6

8BQ, GB

(54) **Geomřížky nebo síťové struktury**

(32)	27.06.2002		(33)	US	
(31)	0214931		(86)	PCT/US2003/030320	
(33)	GB		(87)	WO 2004/028677	
(86)	PCT/GB2003/002753		(74)	Čermák Hořejš Myslíl a spol., JUDr. Karel Čermák, advokát, Národní 32, Praha 1, 11000	
(87)	WO 2004/003303				
(74)	Čermák Hořejš Myslíl a spol., JUDr. Jan Matějka, Národní 32, Praha 1, 11000				
<hr/>					
(97)	EP 1536845		(97)	EP 1552143	
(47)	25.04.2007		(47)	18.04.2007	
(97)	25.03.2004		(97)	29.04.2004	
(51)	A61L 15/44	(2006.01)	(51)	F03D 11/00	(2006.01)
(96)	10.09.2003		(96)	16.10.2003	
(96)	03795068.0		(96)	03751125.0	
(73)	Johnson & Johnson Medical Ltd., Edinburgh EH2 4NH, GB		(73)	Battisti, Lorenzo, I-38100 Trento, IT	
(72)	CULLEN, Breda Mary, Skipton, North Yorkshire BD23 1HR, GB ADDISON, Deborah, Keasden, Clapham, Via Lancaster, LA2 8HB, GB GREENHALGH, David, Skipton, North Yorkshire, BD23 2LG, GB ESSELER, Alicia, Skipton, North Yorkshire BD23 2QX, GB GREGORY, Sarah-Jayne, Guiseley, Leeds LS20 9EF, GB		(72)	Battisti, Lorenzo, I-38100 Trento, IT	
(54)	Obvazový materiál obsahující komplexy aniontových polysacharidů se stříbrem		(54)	Systém pro přeměnu větrné energie	
(32)	11.09.2002, 30.09.2002		(32)	17.10.2002	
(31)	0221062, 414381/P		(31)	TO20020908	
(33)	GB, US		(33)	IT	
(86)	PCT/GB2003/003898		(86)	PCT/IB2003/004551	
(87)	WO 2004/024197		(87)	WO 2004/036038	
(74)	Čermák Hořejš Myslíl a spol., JUDr. Karel Čermák, advokát, Národní 32, Praha 1, 11000		(74)	PATENTSERVIS Praha a.s., Jivenská 1273/1, Praha 4, 14021	
<hr/>					
(97)	EP 1542666		(97)	EP 1555465	
(47)	06.06.2007		(47)	11.04.2007	
(97)	22.01.2004		(97)	20.07.2005	
(51)	A61K 31/165	(2006.01)	(51)	F16H 63/32	(2006.01)
	A61K 9/14	(2006.01)	(96)	11.01.2005	
	A61K 9/16	(2006.01)	(96)	05000390.4	
	A61P 25/00	(2006.01)	(73)	ISE Industries GmbH, 51702 Bergneustadt, DE	
(96)	11.07.2003		(72)	Völpert, Gerhard, 58452 Witten, DE Beckh, Wilhelm, 58453 Witten, DE	
(96)	03764620.5		(54)	Řadící člen pro řadící vidlici	
(73)	CEPHALON, INC., Frazer, PA 19355, US		(32)	15.01.2004	
(72)	HEACOCK, Craig, Downingtown, PA 19335, US PARIKH, Alpa, Avondale, Pennsylvania 19311, US PATEL, Piyush, R., Wallingford, PA 19086, US		(31)	102004002387	
(54)	Farmaceutické kompozice obsahující modafinil		(33)	DE	
(32)	12.07.2002, 10.07.2003		(74)	Čermák Hořejš Myslíl a spol., JUDr. Karel Čermák, advokát, Národní 32, Praha 1, 11000	
(31)	395537/P, 616776				
(33)	US, US				
(86)	PCT/US2003/021969				
(87)	WO 2004/006905				
(74)	Čermák Hořejš Myslíl a spol., JUDr. Jan Matějka, Národní 32, Praha 1, 11000				
<hr/>					
(97)	EP 1545757		(97)	EP 1557421	
(47)	21.02.2007		(47)	09.05.2007	
(97)	08.04.2004		(97)	27.07.2005	
(51)	B01F 17/00	(2006.01)	(51)	C07D 498/22 A61K 31/437 A61P 31/04	
(96)	23.09.2003		(96)	09.03.2004	
(96)	03798735.1		(96)	04005541.0	
(73)	Therox, Inc., Irvine, CA 92612-1310, US		(73)	ALFA WASSERMANN S.p.A., 65020 Alanno (PE), IT	
(72)	HSU, Li-Chien, Mission Viejo, CA 92691, US CREECH, Jeffrey, Marina Del Rey, CA 90292, US ZALESKY, Paul, Newport Beach, CA 92663, US KIVINSKI, Margaret, Laguna Niguel, CA 92677, US		(72)	Campana, Manuela, 40133 Bologna, IT Braga, Dario, 40133 Bologna, IT Confortini, Donatella, 40133 Bologna, IT Cannata, Vincenzo, 40133 Bologna, IT Severini, Denis, 40133 Bologna, IT Righi, Paolo, 40133 Bologna, IT Rosini, Goffredo, 40133 Bologna, IT Viscomi, Giuseppe C., 40133 Bologna, IT	
(54)	Emulze perfluorovaných uhlovodíků s nefluorovanými tenzidy		(54)	Polymorní formy rifaximinu jako antibiotika	
(32)	24.09.2002		(32)	07.11.2003	
(31)	253572		(31)	MI20032144	
			(33)	IT	
			(74)	KOREJZOVÁ & SPOL. v.o.s., JUDr. Zdeňka Korejzová, Spálená 29, Praha 1, 11000	
<hr/>					
(97)	EP 1570422		(97)	EP 1570422	
(47)	16.05.2007		(47)	16.05.2007	
(97)	10.06.2004		(97)	10.06.2004	
(51)	G06K 19/16	(2006.01)	(51)	G06K 19/16	(2006.01)
	B42D 15/00	(2006.01)		B42D 15/00	(2006.01)
	B42D 15/10	(2006.01)		B42D 15/10	(2006.01)
	B44C 3/02	(2006.01)		B44C 3/02	(2006.01)
(96)	07.11.2003		(96)	07.11.2003	

(96) 03775318.3
(73) OVD Kinegram AG, 6301 Zug, CH
(72) SCHILLING, Andreas, CH-6332 Hagendorn (ZG), CH
TOMPKIN, Wayne, Robert, CH-5400 Baden, CH
(54) **Vícevrstvé uspořádání s difrakčně opticky účinnou
strukturou vytvářející čočkovitý efekt**
(32) 22.11.2002
(31) 10254499
(33) DE
(86) PCT/EP2003/012451
(87) WO 2004/049250
(74) Čermák Hořejš Myslíl a spol., JUDr. Jan Matějka, Národní
32, Praha 1, 11000

(97) **EP 1572486**
(47) 18.04.2007
(97) 01.07.2004
(51) **B60K 6/04** (2006.01)
(96) 16.12.2003
(96) 03808298.8
(73) UNIVERSITA" DI PISA, 56100 Pisa, IT
PIAGGIO & C. S.p.A., 56025 Pontedera (Pisa), IT
(72) VITALE, Emilio, I-56010 ARENA METATO, IT
FRENO, Francesco, I-56122 PISA, IT
ARNONE, Luigi, I-80136 NAPOLI, IT
MARCACCI, Maurizio, I-57128 LIVORNO, IT
RIGGIO, Giovanni, I-87027 PAOLA, IT
(54) **Hybridní hnací ústrojí pro vozidlo, zejména pro skútr**
(32) 16.12.2002
(31) TO20021088
(33) IT
(86) PCT/EP2003/051022
(87) WO 2004/054836
(74) Čermák Hořejš Myslíl a spol., JUDr. Karel Čermák,
advokát, Národní 32, Praha 1, 11000

(97) **EP 1572661**
(47) 25.04.2007
(97) 01.07.2004
(51) **C07D 217/26** (2006.01)
(96) 16.12.2002
(96) 02796958.3
(73) Lupin Limited, Mumbai 400 098, Maharashtra, IN
(72) SINGH, Girij P., Lupin Limited (Research Park), Pune 411
042, Maharashtra, IN
RAWAT, Govind S. Jubilant Organosys Ltd., Noida-
201301 Uttar Pradesh, IN
DHAKE, Vilas N., Lupin Limited (Research Park), Pune
411 042, Maharashtra, IN
NEHATE, Sagar P., Lupin Limited (Research Park), Pune
411 042, Maharashtra, IN
(54) **Krystalická forma hydrochloridu chinaprilu a způsob
její přípravy**
(86) PCT/IN2002/000235
(87) WO 2004/054980
(74) ROTT, RŮŽIČKA & GUTTMANN Patentová, známková
a advokátní kancelář, JUDr. Ing. Michal Guttmann, Nad
Štolou 12, Praha 7, 17000

(97) **EP 1588392**
(47) 16.05.2007
(97) 23.09.2004
(51) **H01H 39/00** (2006.01)
(96) 03.03.2004
(96) 04716591.5
(73) Delphi Technologies, Inc., Troy, MI 48007-5052, US
AUDI AG, 85045 Ingolstadt, DE
Gessmann GmbH & Co. KG, 74211 Leingarten, DE

(72) KNAUSS, Jürgen, 90587 Obermichelbach, DE
BREDE, Uwe, 90765 Fuerth, DE
KORDEL, Gerhard, 90455 Nuernberg-Kornburg, DE
NEUSER, Jürgen, 74252 Massenbachhausen, DE
SEITZ, Wolfgang, 74211 Leingarten, DE
BAYER, Paulus, 85128 Nassenfeld/Zell, DE
SEITZ, Georg, 85092 Kasing, DE
(54) **Skřín a elektricky vodivá lišta pro odpojení baterie**
(32) 12.03.2003
(31) 10311195
(33) DE
(86) PCT/EP2004/002113
(87) WO 2004/081960
(74) Čermák Hořejš Myslíl a spol., JUDr. Karel Čermák,
advokát, Národní 32, Praha 1, 11000

(97) **EP 1589276**
(47) 02.05.2007
(97) 26.10.2005
(51) **F16M 5/00** (2006.01)
E04B 5/02 (2006.01)
E04B 5/06 (2006.01)
E04B 5/08 (2006.01)
(96) 19.04.2005
(96) 05380079.3
(73) Jackson Colomer, Ines, 08010 Barcelona, ES
(72) Jackson Colomer, Ines, 08010 Barcelona, ES
(54) **Zařízení pro konstrukci základů**
(32) 20.04.2004
(31) 200400928/U
(33) ES
(74) Čermák Hořejš Myslíl a spol., JUDr. Karel Čermák,
advokát, Národní 32, Praha 1, 11000

(97) **EP 1591646**
(47) 14.03.2007
(97) 02.11.2005
(51) **F02D 23/00** (2006.01)
(96) 27.04.2005
(96) 05009168.5
(73) GM Global Technology Operations, Inc., Detroit, MI
48265-3000, US
(72) Horst, Stefan, 60389 Frankfurt, DE
Oswald, Helmut, 55234 Albig, DE
(54) **Způsob provozu zážehového motoru**
(32) 27.04.2004
(31) 102004020458
(33) DE
(74) Čermák Hořejš Myslíl a spol., JUDr. Karel Čermák,
advokát, Národní 32, Praha 1, 11000

(97) **EP 1592694**
(47) 02.05.2007
(97) 26.08.2004
(51) **C07D 495/04** (2006.01)
A61K 31/435 (2006.01)
(96) 13.02.2004
(96) 04710847.7
(73) Helm AG, 20097 Hamburg, DE
(72) DOSER, Karlheinz, 21244 Buchholz i.d.Nordheide, DE
GLÄNZER, Klaus, 22337 Hamburg, DE
(54) **Částice účinné látky s klopido-grelem nebo jeho
farmaceuticky snášenlivou solí**
(32) 13.02.2003
(31) 10305984
(33) DE
(86) PCT/EP2004/001370
(87) WO 2004/072085
(74) Čermák Hořejš Myslíl a spol., JUDr. Karel Čermák,
advokát, Národní 32, Praha 1, 11000

- | | | |
|---|--|-----------|
| (97) EP 1599478 | (51) B61F 5/22 | (2006.01) |
| (47) 09.05.2007 | B61F 5/10 | (2006.01) |
| (97) 10.09.2004 | B61F 5/12 | (2006.01) |
| (51) C07D 475/04 | (96) 07.04.2004 | |
| A61K 31/4375 | (96) 04726112.8 | |
| A61K 31/4985 | (73) Bombardier Transportation GmbH, 13627 Berlin, DE | |
| (96) 26.02.2003 | (72) SCHNEIDER, Richard, CH-8224 Löhningen, CH | |
| (96) 03816028.9 | MATHER, Geoff, Derby, DE56 4EH, GB | |
| (73) Boehringer Ingelheim Pharma GmbH & Co.KG, 55216 Ingelheim am Rhein, DE | ZIMMERGREN, Patrik, S-25 234 Helsingborg, SE | |
| (72) GRAUERT, Matthias, 88400 BIBERACH, DE | SCOTHERN, Robert, Derby, DE22 2BB, GB | |
| BRANDL, Trixi, 4056 Basel, CH | (54) Podvozek pro kolejové vozidlo s vylepšeným příčným odpružením | |
| BREITFELDER, Steffen, 88433 ASSMANNSHARDT, DE | (32) 09.04.2003 | |
| EICKMEIER, Christian, 88441 MITTELBIBERACH, DE | (31) 10316497 | |
| STEEGMAIER, Martin, A-1120 WIEN, AT | (33) DE | |
| HOFFMANN, Matthias, 88441 MITTELBIBERACH, DE | (86) PCT/EP2004/003733 | |
| SCHNAPP, Gisela, 88400 BIBERACH-RINDENMOOS, DE | (87) WO 2004/089716 | |
| BAUM, Anke, A-2534 ALLAND, AT | (74) Čermák Hořejš Myslíl a spol., JUDr. Karel Čermák, advokát, Národní 32, Praha 1, 11000 | |
| QUANT, Jens, Jürgen, A-2353 GUNTRAMSDORF, AT | | |
| SOLCA, Flavio, A-1230 WIEN, AT | (97) EP 1611322 | |
| COLBATZKY, Florian, 88441 STAFFLANGEN, DE | (47) 09.05.2007 | |
| (54) Dihydropteridinony, způsob jejich výroby a jejich použití jako léčiva | (97) 21.10.2004 | |
| (86) PCT/EP2003/001935 | (51) F01N 3/022 | (2006.01) |
| (87) WO 2004/076454 | F01N 3/28 | (2006.01) |
| (74) KOREJZOVÁ & SPOL., v.o.s., JUDr. Petra Korejzová, advokátka, Korunní 104/E, Praha 10, 10100 | B01D 53/94 | (2006.01) |
| | (96) 29.03.2004 | |
| | (96) 04742387.6 | |
| | (73) Saint-Gobain Centre de Recherches et d'Etudes Européen, 92400 Courbevoie, FR | |
| (97) EP 1602281 | (72) BARDON, Sébastien, F-69006 Lyon, FR | |
| (47) 02.05.2007 | GLEIZE, Vincent, F-84450 Saint-Saturnin les Avignon, FR | |
| (97) 07.12.2005 | ROMEYER, Julien, F-74000 Annecy, FR | |
| (51) A21D 13/08 | (54) Filtrační struktura pro výfukové plyny spalovacího motoru | |
| A23L 1/18 | (32) 01.04.2003, 04.02.2004 | |
| A21C 11/16 | (31) 0304052, 0401080 | |
| (96) 28.05.2004 | (33) FR, FR | |
| (96) 04425389.6 | (86) PCT/FR2004/000786 | |
| (73) Barilla G. e R. Fratelli S.p.A., 43100 Parma, IT | (87) WO 2004/090294 | |
| (72) Morbarigazzi, Nadia Barilla G. e R. Fratelli S.p.A, 43100 Parma, IT | (74) Společná advokátní kancelář Všeťečka Zelený Švorčík Kalenský a partneri, JUDr. Petr Kalenský, Hálkova 2, Praha 2, 12000 | |
| Torricelli, Roberto Barilla G. e R. Fratelli S.p.A, 43100 Parma, IT | | |
| (54) Pekařský výrobek založený na jemném pečivu s vícevrstvou mřížkou, způsob a zařízení pro jeho výrobu | | |
| (74) KANIA, SEDLÁK, SMOLA Patentová a známková kancelář, Ing. František Kania, Mendlovo nám. 1a, Brno, 60300 | (97) EP 1626410 | |
| | (47) 09.05.2007 | |
| | (97) 15.02.2006 | |
| | (51) G11C 5/00 | (2006.01) |
| | H05K 5/02 | (2006.01) |
| | (96) 12.08.2005 | |
| | (96) 05017637.9 | |
| | (73) Chang, Wan-Chien, Shihlin District Taipei City 111, TW | |
| | (72) Chang, Wan-Chien, Shihlin District Taipei City 111, TW | |
| | (54) Teplo vyzářující a ochranné zařízení pro paměťový modul | |
| | (32) 13.08.2004, 04.02.2005 | |
| | (31) 200420068416, 200520050266 | |
| | (33) CN, CN | |
| | (74) Ing. Eduard Hakr, Přístavní 24, Praha 7, 17000 | |
| (97) EP 1610984 | (97) EP 1626870 | |
| (47) 14.03.2007 | (47) 21.03.2007 | |
| (97) 14.10.2004 | (97) 23.12.2004 | |
| (51) B60R 21/20 | (51) B41M 3/14 | (2006.01) |
| B60R 21/16 | H04N 1/00 | (2006.01) |
| (96) 18.12.2003 | G03G 21/04 | (2006.01) |
| (96) 03795931.9 | (96) 10.05.2004 | |
| (73) PEGUFORM GMBH, 79268 Bötzingen, DE | (96) 04751747.9 | |
| (72) GRÜNER, Engelbert, 92339 Beilngries, DE | (73) Document Security Systems, Inc., Rochester NY 14614, US | |
| BÜHLER, Hartmut, 79106 Freiburg, DE | (72) WICKER, Thomas, M., Livonia, NY 14467, US | |
| FORSTHOFER, Konrad, 93352 Laaberberg, DE | | |
| (54) Bezpečnostní zařízení v bočním krytu vozidla | | |
| (32) 04.04.2003 | | |
| (31) 10315622 | | |
| (33) DE | | |
| (86) PCT/EP2003/014575 | | |
| (87) WO 2004/087473 | | |
| (74) Čermák Hořejš Myslíl a spol., JUDr. Karel Čermák, advokát, Národní 32, Praha 1, 11000 | | |
| (97) EP 1610995 | | |
| (47) 13.06.2007 | | |
| (97) 21.10.2004 | | |

(54) **Dokument se skrytými obrazy**

(32) 29.05.2003
(31) 473951/P
(33) US
(86) PCT/US2004/014517
(87) WO 2004/110773
(74) PATENTSERVIS Praha a.s., Jivenská 1273/1, Praha 4, 14021

(97) **EP 1626925**

(47) 07.03.2007
(97) 18.11.2004
(51) **B67D 1/04** (2006.01)
(96) 06.05.2004
(96) 04731311.9
(73) Carlsberg Breweries A/S, 1760 Copenhagen V, DK
(72) RASMUSSEN, Jan, Noerager, DK-3650 Oelstykke, DK
(54) **Způsob dávkování nápoje a nápojová dávkovací sestava**
(32) 06.05.2003
(31) 200300678
(33) DK
(86) PCT/DK2004/000315
(87) WO 2004/099060
(74) ROTT,RŮŽIČKA & GUTTMANN patent.,známkové a advokátní kanceláře, Ing. Miloslav Hainz, Nad Štolou 12, Praha 7, 17000

(97) **EP 1629034**

(47) 14.03.2007
(97) 16.12.2004
(51) **C08J 9/14** (2006.01)
(96) 03.06.2004
(96) 04754150.3
(73) Honeywell International Inc., Morristown, New Jersey 07960, US
(72) PHAM, Hang, T., Amherst, NY 14228, US
BEMENT, Leslie, Buffalo, NY 14210, US
BOGDAN, Mary, C., Buffalo, NY 14206, US
WILLIAMS, David, J., East Amherst, NY 14051, US
TUNG, Hsuehsung, Getzville, NY 14068, US

(54) **Směsi na bázi pentafluorbutanu**

(32) 04.06.2003
(31) 454265
(33) US
(86) PCT/US2004/017482
(87) WO 2004/108809
(74) Ing. Eduard Hakr, Přístavní 24, Praha 7, 17000

(97) **EP 1633485**

(47) 04.07.2007
(97) 23.12.2004
(51) **B02C 18/18** (2006.01)
B02C 18/16 (2006.01)
B02C 18/14 (2006.01)
B02C 18/24 (2006.01)
B02C 23/04 (2006.01)
(96) 29.04.2004
(96) 04741488.3
(73) Diaz, Richard, 69250 Albigny Sur Saone, FR
Bery, Gérard, 69970 Marennes, FR
Dutour, Gilles, 69970 Chaponnay, FR
(72) DIAZ, Richard, F-69250 Albigny Sur Saone, FR
(54) **Drťicí zařízení nekovových částí**
(32) 16.06.2003
(31) 0307213
(33) FR
(86) PCT/EP2004/050636
(87) WO 2004/110630
(74) Kania, Sedlák, Smola patentová a známková kancelář, Ing. Josef Smola, Mendlovo nám. 1a, Brno, 60300

(97) **EP 1644641**

(47) 23.05.2007
(97) 20.01.2005
(51) **F04C 2/10** (2006.01)
F04C 15/00 (2006.01)
(96) 12.07.2004
(96) 04740962.8
(73) GKN Sinter Metals Holding GmbH, 42477 Radevormwald, DE
(72) BACHMANN, Josef, 97791 Obersinn, DE
SCHWARZE, Rolf, 73433 Aalen, DE
(54) **Zubové čerpadlo s optimalizovanou axiální vůlí**
(32) 14.07.2003
(31) 10331979
(33) DE
(86) PCT/EP2004/007729
(87) WO 2005/005834
(74) Společná advokátní kancelář Všečečka Zelený Švorčík Kalenský a partneři, JUDr. Otakar Švorčík, Hálkova 2, Praha 2, 12000

(97) **EP 1660786**

(47) 28.02.2007
(97) 17.03.2005
(51) **F16G 13/06** (2006.01)
(96) 26.08.2004
(96) 04764648.4
(73) Renold GmbH, 37574 Einbeck, DE
(72) CENAC, Christophe, 37574 Einbeck, DE
RAGNITZ, Detlef, 37586 Dassel, DE
(54) **Vicenasobný řetěz**
(32) 01.09.2003
(31) 20313779/U
(33) DE
(86) PCT/EP2004/009682
(87) WO 2005/024269
(74) ROTT, RŮŽIČKA & GUTTMANN Patentová, známková a advokátní kancelář, Ing. Jiří Andera, Nad Štolou 12, Praha 7, 17000

(97) **EP 1661223**

(47) 30.05.2007
(97) 10.03.2005
(51) **H02H 3/06** (2006.01)
H02H 7/26 (2006.01)
H02H 3/04 (2006.01)
H02H 3/33 (2006.01)
(96) 08.03.2004
(96) 04718222.5
(73) Moeller Gebäudeautomation KG, 3943 Schrems, AT
(72) KOCH, Michael, A-1190 Wien, AT
(54) **Spinací zařízení**
(32) 28.08.2003
(31) 13572003
(33) AT
(86) PCT/AT2004/000076
(87) WO 2005/022715
(74) Čermák Hořejš Myslíl a spol., JUDr. Jan Matějka, Národní 32, Praha 1, 11000

(97) **EP 1662013**

(47) 11.04.2007
(97) 31.05.2006
(51) **C21D 8/02** (2006.01)
B21B 1/28 (2006.01)
B21B 13/14 (2006.01)
(96) 24.11.2004
(96) 04425880.4
(73) ARVEDI, Giovanni, I-26100 Cremona, IT
(72) ARVEDI, Giovanni, I-26100 Cremona, IT
(54) **Způsob výroby ocelových pásů vhodných pro povrchové povlákání odolné vůči oxidaci**

(74) Společná advokátní kancelář Vsetečka Zelený Švorčík Kalenský a partneři, JUDr. Miloš Vsetečka, Hálkova 2, Praha 2, 12000

(97) **EP 1662155**

(47) 28.03.2007

(97) 31.05.2006

(51) **F16B 5/06** (2006.01)

B62D 25/16 (2006.01)

(96) 04.06.2005

(96) 05012078.1

(73) REHAU AG + Co, 95111 Rehau, DE

(72) Mett, Thomas, 95182 Döhlau, DE

Lux, Stefan, 95182 Döhlau, DE

(54) **Umělohmotný nástavbový díl pro motorové vozidlo**

(32) 24.11.2004

(31) 102004056603

(33) DE

(74) Čermák Hořejš Myslík a spol., JUDr. Karel Čermák, advokát, Národní 32, Praha 1, 11000

(97) **EP 1664147**

(47) 02.05.2007

(97) 14.04.2005

(51) **C08G 18/63** (2006.01)

B29C 51/00 (2006.01)

(96) 10.09.2004

(96) 04765051.0

(73) BASF Aktiengesellschaft, 67056 Ludwigshafen, DE

(72) BAUER, Stephan, 49179 Ostercappeln, DE

WAGNER, Klaus, 49419 Wagenfeld, DE

LUTTER, Heinz-Dieter, 49448 Lemförde, DE

MEYER, Stefan, 49661 Cloppenburg, DE

(54) **Autokoberec zahrnující polyurethanovou tepelně tvarovanou měkkou pěnovou hmotu**

(32) 16.09.2003

(31) 10343122

(33) DE

(86) PCT/EP2004/010122

(87) WO 2005/033169

(74) Společná advokátní kancelář Vsetečka Zelený Švorčík Kalenský a partneři, JUDr. Otakar Švorčík, Hálkova 2, Praha 2, 12000

(97) **EP 1667882**

(47) 25.04.2007

(97) 14.04.2005

(51) **B61B 12/04** (2006.01)

(96) 27.09.2004

(96) 04769488.0

(73) High Technology Investments B.V., 2451 VW Leimuiden, NL

(72) PABST, Otto, I-39037 Rio Pusteria, IT

(54) **Tlumicí zařízení pro tažná lana lanových drah**

(32) 03.10.2003

(31) BZ20030050

(33) IT

(86) PCT/IB2004/003141

(87) WO 2005/032901

(74) ROTT, RŮŽIČKA & GUTTMANN Patentová, známková a advokátní kancelář, Ing. Jiří Andera, Nad Štolou 12, Praha 7, 17000

(97) **EP 1671160**

(47) 02.05.2007

(97) 21.04.2005

(51) **G01V 8/20** (2006.01)

(96) 07.10.2004

(96) 04790170.7

(73) Mechaless Systems GmbH, 76131 Karlsruhe, DE

(72) REIME, Gerd, 77815 Bühl, DE
DOMOKOS, Michael, 75057 Kuernbach, DE
LANGER, Peter, 76227 Durlach/Karlsruhe, DE
SPIEGEL, Egbert, 45891 Gelsenkirchen, DE

(54) **Způsob k určování a/nebo vyhodnocování diferenciálního optického signálu**

(32) 08.10.2003

(31) 10346741

(33) DE

(86) PCT/EP2004/011197

(87) WO 2005/036209

(74) Ing. Pavel Reichel, Záhřebská 30, Praha 2, 12000

(97) **EP 1678071**

(47) 04.04.2007

(97) 06.05.2005

(51) **B67D 1/04** (2006.01)

F16L 37/127 (2006.01)

(96) 22.10.2004

(96) 04791741.4

(73) InBev S.A., 3000 Leuven, BE

(72) GRIMWADE, Stephen J., Huntingdon, Cambs PE26 2QQ, GB

HALKET, Andrew R. B., Cherry Hinton, Cambridge CB1 9GG, GB

(54) **Alkoholické nápojové vypouštěcí zařízení**

(32) 24.10.2003

(31) 0324905

(33) GB

(86) PCT/IB2004/003476

(87) WO 2005/040035

(74) PATENTSERVIS Praha a.s., Jivenská 1273/1, Praha 4, 14021

(97) **EP 1682476**

(47) 06.06.2007

(97) 19.05.2005

(51) **C07C 51/09** (2006.01)

(96) 05.11.2004

(96) 04797653.5

(73) BASF Aktiengesellschaft, 67056 Ludwigshafen, DE

(72) PASCHOLD, Jürgen, 67691 Hochspeyer, DE

GROPP, Stefan, 67346 Speyer, DE

LOHMANN, Anna, Valeska, 67117 Limburgerhof, DE

LENZ, Robert, 67126 Hochdorf-Assenheim, DE

LETZELTER, Thomas, 76855 Annweiler, DE

HEINZ, Robert, 67067 Ludwigshafen, DE

HAUK, Alexander, 67071 Ludwigshafen, DE

KARL, Jörn, 67063 Ludwigshafen, DE

(54) **Způsob výroby formiátů okyselených mravenčí kyselinou**

(32) 06.11.2003, 05.05.2004

(31) 102004022135, 10351733

(33) DE, DE

(86) PCT/EP2004/012543

(87) WO 2005/044771

(74) Společná advokátní kancelář Vsetečka Zelený Švorčík Kalenský a partneři, JUDr. Miloš Vsetečka, Hálkova 2, Praha 2, 12000

(97) **EP 1685146**

(47) 25.04.2007

(97) 31.03.2005

(51) **C07H 17/08** (2006.01)

(96) 16.09.2004

(96) 04787389.8

(73) PIERRE FABRE MEDICAMENT, 92100 Boulogne, FR

(72) IMBERT, Thierry, F-81290 Viviers-les-Montagnes, FR

KRUCZYNSKI, Anna, 31450 Pompertuzat, FR

GUMINSKI, Yves, F-81090 Lagarrigue, FR

- (54) **Krystalická sloučenina 4'-demethyl-4'-fosfát-2'', 3''-bis(pentafluorfenoxycetyl-4'', 6''-ethyliden-beta-D-glukosid...**
(32) 16.09.2003
(31) 0310836
(33) FR
(86) PCT/FR2004/002349
(87) WO 2005/028492
(74) PATENTSERVIS Praha a.s., Jivenská 1273/1, Praha 4, 14021

-
- (97) **EP 1697268**
(47) 18.04.2007
(97) 28.07.2005
(51) **C03C 8/18** (2006.01)
C03C 17/00 (2006.01)
C03C 17/36 (2006.01)
(96) 19.12.2003
(96) 03799670.9
(73) SAINT-GOBAIN GLASS FRANCE, 92400 Courbevoie, FR
(72) BEYRLE, André, F-60170 Tracy le Val, FR
(54) **Způsob výroby elektricky vodivých vzorů na průhledném substrátu a výsledný substrát**
(86) PCT/FR2003/003845
(87) WO 2005/068385
(74) Společná advokátní kancelář Všetečka Zelený Švorčík Kalenský a partneři, JUDr. Miloš Všetečka, Hálkova 2, Praha 2, 12000

-
- (97) **EP 1712589**
(47) 02.05.2007
(97) 18.10.2006
(51) **C08L 9/08** (2006.01)
C08L 7/02 (2006.01)
C08J 9/30 (2006.01)
(96) 04.04.2005
(96) 05007283.4
(73) PolymerLatex GmbH, 45768 Marl, DE
(72) Motz, Heike, 45770 Marl, DE
Schwenzfeier, Hans-Peter, 46286 Dorsten, DE
Hahn, Sabine, 45721 Haltern, DE
Scholten, Christoph, 45879 Gelsenkirchen, DE
(54) **Nové vodní vyztužené kaučukové disperze a jejich použití pro výrobu latexových pěn**
(74) Čermák Hořejš Myslíl a spol., JUDr. Karel Čermák, advokát, Národní 32, Praha 1, 11000

PD4A Převod práv a ostatní změny majitelů evropských patentů

- (97) **EP 1660786**
(73) Renold GmbH, 37574 Einbeck, DE
-

FG1K

Zapsané užité vzory - přehled podle čísel zápisu

V období uzávěrky tohoto čísla Věstníku zapsal Úřad průmyslového vlastnictví tyto užité vzory.

17681	A 62 B 33/00	(2006.01)
17682	D 07 B 1/02	(2006.01)
17683	G 01 R 27/08	(2006.01)
17684	F 26 B 17/10	(2006.01)
17685	A 23 L 2/00	(2006.01)
17686	E 06 B 9/52	(2006.01)
17687	E 06 B 1/26	(2006.01)
17688	H 02 N 6/00	(2006.01)
17689	H 02 N 6/00	(2006.01)
17690	H 02 N 6/00	(2006.01)
17691	B 60 R 5/00	(2006.01)
17692	H 04 N 7/18	(2006.01)
17693	E 06 B 3/20	(2006.01)
17694	E 06 B 3/67	(2006.01)
17695	A 61 K 8/40	(2006.01)

FG1K

Zapsané užité vzory - řazené podle MPT

- (51) *A23L 2/00* (2006.01)
(11) 17685
(21) **2007-18781**
(22) 04.05.2007
(47) 30.07.2007
(73) Žatecký pivovar, spol. s r. o., Žatec, CZ
(72) Lejsek Tomáš, Praha, CZ
Kec Martin, Praha, CZ
(54) **Mladinová limonáda**
(74) BOHEMIA PATENT Patentová & známková kancelář, Ing. Jana Vandělíková, Havanská 17, Praha 7, 17000
- (51) *A61K 8/40* (2006.01)
A61K 8/44 (2006.01)
A61P 17/06 (2006.01)
A61P 17/00 (2006.01)
A61K 36/00 (2006.01)
A61K 36/54 (2006.01)
A61Q 19/06 (2006.01)
C07C 211/63 (2006.01)
(11) 17695
(21) **2007-18960**
(22) 28.06.2007
(47) 30.07.2007
(73) Hornát Mojmir, Soběslav, CZ
Mostecký Jiří, Planá nad Lužnicí, CZ
Másilko Rostislav, Sezimovo Ústí, CZ
(72) Hornát Mojmir, Soběslav, CZ
Mostecký Jiří, Planá nad Lužnicí, CZ
Másilko Rostislav, Sezimovo Ústí, CZ
(54) **Prostředek proti esteticko - kosmetickým vadám kůže**
- (51) *A62B 33/00* (2006.01)
A62B 37/00 (2006.01)
(11) 17681
(21) **2007-18475**
(22) 22.01.2007
(47) 30.07.2007
(73) Špelina Pavel, Praha, CZ
(72) Špelina Pavel, Praha, CZ
(54) **Lavinová stužka**
- (51) *B60R 5/00* (2006.01)
(11) 17691
(21) **2007-18868**
(22) 04.06.2007
(47) 30.07.2007
(73) Král Milan, Praha, CZ
(72) Král Milan, Praha, CZ
(54) **Systém pro připevnění zákrytu na plato zavazadlového prostoru**
(74) Petr Truhlář, Žiželická 1614, Praha 9, 19016
- (51) *D07B 1/02* (2006.01)
D07B 1/14 (2006.01)
D07B 1/18 (2006.01)
(11) 17682
(21) **2007-18586**
(22) 26.02.2007
(47) 30.07.2007
(73) LANEX a. s., Bolatice, CZ
(72) Martiník Daniel Ing., Ostrava, CZ
(54) **Rychloslaňovací lano**
(74) JUDr. Helmut Prchala, patentový zástupce, Rekreační 27, Hlučín-Bobrovníky, 74801
- (51) *E06B 1/26* (2006.01)
E06B 1/36 (2006.01)
(11) 17687
(21) **2007-18811**
(22) 17.05.2007
- (47) 30.07.2007
(73) Vysoké učení technické v Brně Fakulta stavební Ústav pozemního stavitelství, Brno, CZ
(72) Matějka Libor Ing. CSc. Ph.D., Brno, CZ
ŠinogI Jiří Ing., České Budějovice, CZ
Pěnčík Jan Ing. Ph.D., Brno, CZ
(54) **Osazovací rám**
(74) KANIA, SEDLÁK, SMOLA Patentová a známková kancelář, Ing. Jiří Malůšek, Mendlovo nám. 1a, Brno, 60300
- (51) *E06B 3/20* (2006.01)
E06B 3/22 (2006.01)
E06B 3/263 (2006.01)
(11) 17693
(21) **2007-18895**
(22) 11.06.2007
(47) 30.07.2007
(73) ToPa Plast, a. s., Staré Město pod Sněžníkem, CZ
(72) Tovaryš Daniel, Zubří, CZ
(54) **Podkladový nosník s těsněním pro plastový okenní rám**
(74) HM PARTNERS s. r. o., Ing. Zdeněk Michálek, 28. října 150, Ostrava, 70200
- (51) *E06B 3/67* (2006.01)
E06B 3/66 (2006.01)
E06B 3/263 (2006.01)
(11) 17694
(21) **2007-18903**
(22) 14.06.2007
(47) 30.07.2007
(73) Izolační skla a. s., Brno, CZ
(72) Dobrovolný Jiří Ing., Prostějov, CZ
(54) **Izolační dvojsklo**
(74) KANIA, SEDLÁK, SMOLA Patentová a známková kancelář, Ing. Zdeněk Sedlák, Mendlovo nám. 1a, Brno, 60300
- (51) *E06B 9/52* (2006.01)
E06B 7/00 (2006.01)
E06B 7/10 (2006.01)
(11) 17686
(21) **2007-18797**
(22) 14.05.2007
(47) 30.07.2007
(73) Böthig Erich, Dobruška, CZ
(72) Böthig Erich, Dobruška, CZ
(54) **Okno**
(74) Ing. Milan Škoda, Nahořanská 308, Nové Město nad Metují, 54901
- (51) *F26B 17/10* (2006.01)
(11) 17684
(21) **2007-18749**
(22) 02.04.2007
(47) 30.07.2007
(73) PROKOP INVEST, a. s., Pardubice, CZ
(72) Slabý František Ing., Pardubice, CZ
(54) **Kontaktní kotoučová sušárna**
(74) Ing. Dobroslav Musil, patentová kancelář, Ing. Dobroslav Musil, Cejl 38, Brno, 60200
- (51) *G01R 27/08* (2006.01)
(11) 17683
(21) **2007-18732**
(22) 17.04.2007
(47) 30.07.2007
(73) Česká zemědělská univerzita v Praze Technická fakulta, Praha, CZ

- (72) Kavka Miroslav, Praha, CZ
Prošek Václav, Praha, CZ
Mimra Miroslav, Kostelecké Horky, CZ
Šařec Ondřej, Praha, CZ
- (54) **Měřicí zařízení pro měření vodivosti půdy**
- (51) **H02N 6/00** (2006.01)
(11) 17688
(21) **2007-18845**
(22) 29.05.2007
(47) 30.07.2007
(73) Sacher Jan, Praha, CZ
(72) Sacher Jan, Praha, CZ
- (54) **Solární elektrárna**
- (51) **H02N 6/00** (2006.01)
(11) 17689
(21) **2007-18846**
(22) 29.05.2007
(47) 30.07.2007
(73) Sacher Jan, Praha, CZ
(72) Sacher Jan, Praha, CZ
- (54) **Solární stabilizovaný zdroj elektrického napětí se záložním zdrojem**
- (51) **H02N 6/00** (2006.01)
(11) 17690
(21) **2007-18847**
(22) 29.05.2007
(47) 30.07.2007
(73) Sacher Jan, Praha, CZ
(72) Sacher Jan, Praha, CZ
- (54) **Solární stabilizovaný zdroj střídavého napětí**
- (51) **H04N 7/18** (2006.01)
G06Q 90/00 (2006.01)
(11) 17692
(21) **2007-18872**
(22) 05.06.2007
(47) 30.07.2007
(73) BOS GROUP spol. s r. o., Chrudim, CZ
(72) Beránek František, Chrudim, CZ
- (54) **Mobilní sledovací systém**
- (74) DMH - patentová a známková kancelář, Mgr. Marcela Machatová, Pospíšilova 2, Praha 3, 13000

Seznam majitelů zapsaných užitečných vzorů

(73)	(11)	(51)	(73)	(11)	(51)
BOS GROUP spol. s r. o., Chrudim, CZ	17692	H 04 N 7/18	(2006.01)		
Böthig Erich, Dobruška, CZ	17686	E 06 B 9/52	(2006.01)		
Česká zemědělská univerzita v Praze Technická fakulta, Praha, CZ	17683	G 01 R 27/08	(2006.01)		
Hornát Mojmir, Soběslav, CZ	17695	A 61 K 8/40	(2006.01)		
Izolační skla a. s., Brno, CZ	17694	E 06 B 3/67	(2006.01)		
Král Milan, Praha, CZ	17691	B 60 R 5/00	(2006.01)		
LANEX a. s., Bolatice, CZ	17682	D 07 B 1/02	(2006.01)		
Másilko Rostislav, Sezimovo Ústí, CZ	17695	A 61 K 8/40	(2006.01)		
Mostecký Jiří, Planá nad Lužnicí, CZ	17695	A 61 K 8/40	(2006.01)		
PROKOP INVEST, a. s., Pardubice, CZ	17684	F 26 B 17/10	(2006.01)		
Sacher Jan, Praha, CZ	17688	H 02 N 6/00	(2006.01)		
Sacher Jan, Praha, CZ	17689	H 02 N 6/00	(2006.01)		
Sacher Jan, Praha, CZ	17690	H 02 N 6/00	(2006.01)		
Špelina Pavel, Praha, CZ	17681	A 62 B 33/00	(2006.01)		
ToPa Plast, a. s., Staré Město pod Sněžníkem, CZ	17693	E 06 B 3/20	(2006.01)		
Vysoké učení technické v Brně Fakulta stavební Ústav pozemního stavitelství, Brno, CZ	17687	E 06 B 1/26	(2006.01)		
Žatecký pivovar, spol. s r. o., Žatec, CZ	17685	A 23 L 2/00	(2006.01)		

FG4Q

Zapsané průmyslové vzory - přehled podle čísel zápisu

V období uzávěrky tohoto čísla Věstníku zapsal Úřad průmyslového vlastnictví tyto průmyslové vzory:

33969	09-03
33970	02-01
33971	02-03
33972	12-08
33973	08-08
33974	19-04
33975	23-01
33976	02-99
33977	02-04
33978	21-04
33979	06-10
33980	12-08

FG4Q

Zapsané průmyslové vzory - přehled podle tříd

- (51) 02-01
(11) 33970
(21) 2006-36927
(22) 24.11.2006
(15) 25.07.2007
(45) 25.07.2007
(54) Plena pro děti
(28) 1
(73) Langley Kateřina, Kamenný Přívoz, CZ
(72) Langley Kateřina, Kamenný Přívoz, CZ
(74) Ing. Roman Vithous, Pavlíkova 605/12, Praha 4, 14200
(55)



1.1



1.2



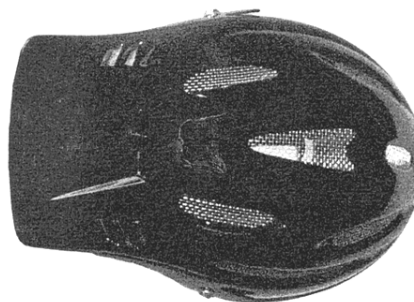
1.3

- (51) 02-03
(11) 33971
(21) 2006-36930
(22) 27.11.2006
(15) 25.07.2007
(45) 25.07.2007
(54) Přilba
(28) 1
(73) Ing. Vojtěch Buriánek - BV TRADE, Bakov nad Jizerou, CZ
(72) Vzdal se práva být uveden - §35(2)(c) zák.č.207/2000 Sb.,
neuveďeno, XY

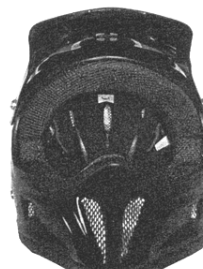
(55)



1.1



1.2



1.3



1.4

- (51) 02-04
(11) 33977
(21) 2007-37012
(22) 21.02.2007
(15) 25.07.2007
(45) 25.07.2007
(54) Podešev
(28) 1
(73) Prabos plus a.s., Slavičín, CZ
(72) Skorkovský Petr Mgr., Zlín 5, CZ
Fryzelka Pavel Ing., Slavičín, CZ
(74) Ing. Jarmila Javoříková, U Sokolovny 121, Zlín - Prštné,
76001

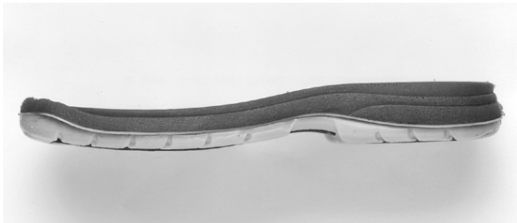
(55)



1.1



1.4



1.2



1.5

(51) **02-99**

(11) 33976

(21) 2007-37008

(22) 16.02.2007

(15) 25.07.2007

(45) 25.07.2007

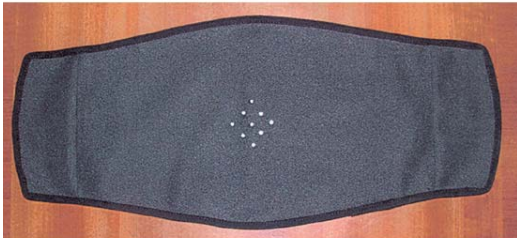
(54) Zásahová deka

(28) 1

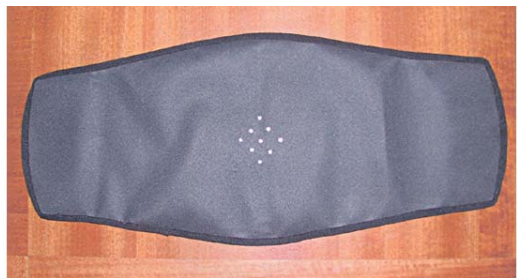
(73) Gazdik Stanislav, Orlová-Lutyně, CZ

(72) Gazdik Stanislav, Orlová-Lutyně, CZ

(55)



1.1



1.2



1.3

(51) **06-10**

(11) 33979

(21) 2007-37024

(22) 07.03.2007

(15) 25.07.2007

(45) 25.07.2007

(54) Čelo garnýže

(28) 9

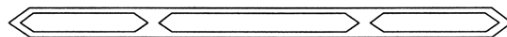
(73) Majerčík David, Trmice, CZ

(72) Majerčík David, Trmice, CZ

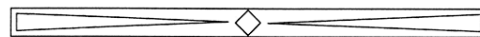
(55)



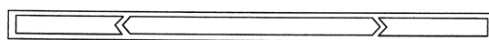
1.1



2.1



3.1



4.1



5.1



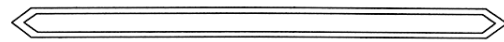
6.1



7.1

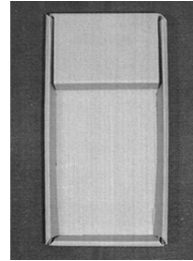


8.1

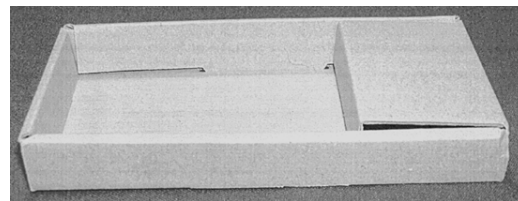


9.1

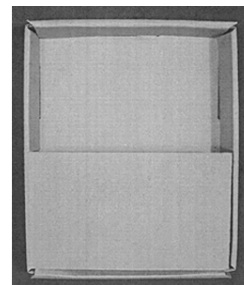
- (51) **09-03**
(11) 33969
(21) 2006-36919
(22) 21.11.2006
(15) 25.07.2007
(45) 25.07.2007
(54) Krabička
(28) 3
(73) Rataj Bronislav MUDr., Brodek u Prostějova, CZ
(72) Rataj Bronislav MUDr., Brodek u Prostějova, CZ
(55)



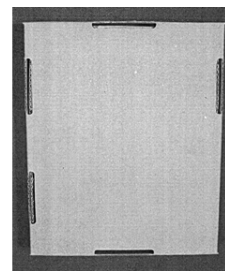
1.1



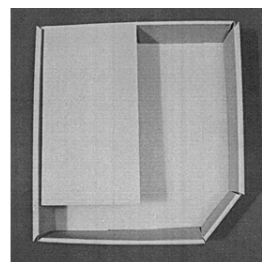
1.2



2.1



2.2

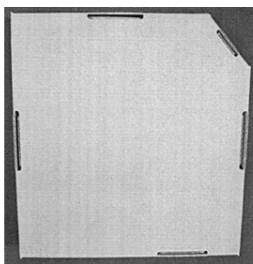


3.1

- (51) **08-08**
(11) 33973
(21) 2007-36982
(22) 31.01.2007
(15) 25.07.2007
(45) 25.07.2007
(54) Spojovací lamela
(28) 1
(73) Rošek David, Trhové Sviny, CZ
(72) Rošek David, Trhové Sviny, CZ
(55)



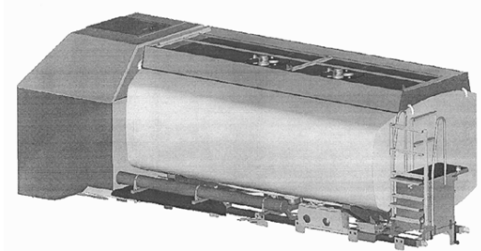
1.1



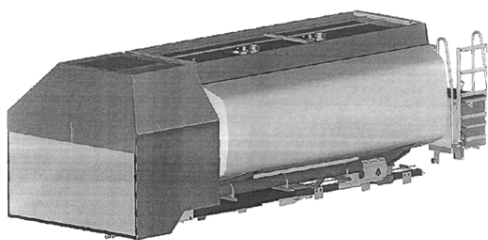
3.2

- (51) **12-08**
- (11) 33980
- (21) 2007-37075
- (22) 14.05.2007
- (15) 25.07.2007
- (45) 25.07.2007
- (54) Automobil s osvětlovaným poutačem na ložné ploše
- (28) 2
- (73) Šedivý Martin, Praha 1 - Nové Město, CZ
- (72) Šedivý Martin, Praha 1 - Nové Město, CZ
- (55)

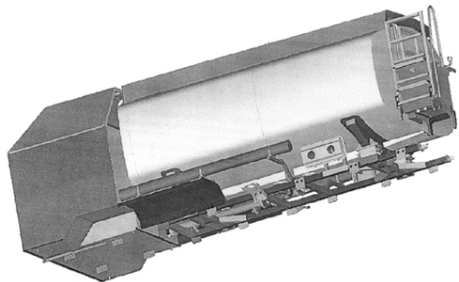
- (51) **12-08**
- (11) 33972
- (21) 2006-36934
- (22) 04.12.2006
- (15) 25.07.2007
- (45) 25.07.2007
- (54) Nástavba cisternového vozidla
- (28) 1
- (73) Vojenský opravárenský podnik 025 Nový Jičín, státní podnik, Šenov u Nového Jičína, CZ
- (72) Kuběna Ladislav Ing., Kopřivnice, CZ
- Omaník František, Kunín, CZ
- Řezníček Martin Ing., Bílovec, CZ
- Stuchlík Jan, Štramberk, CZ
- (74) Ing. Pavel Nádvorník, Sokola Tůmy 1, Ostrava - Hulváky, 70900
- (55)



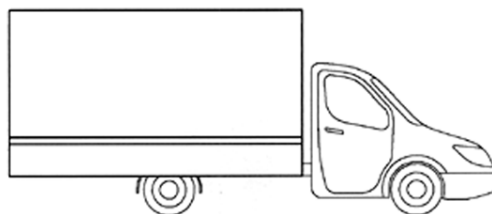
1.1



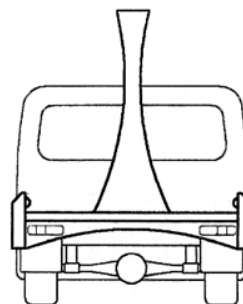
1.2



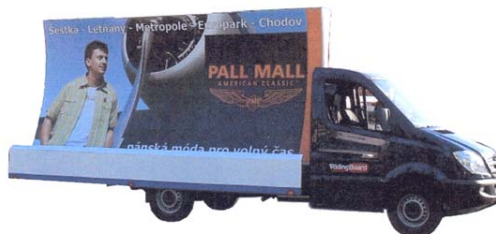
1.3



1.1



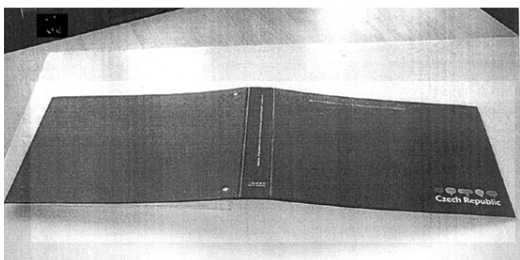
1.2



2.1

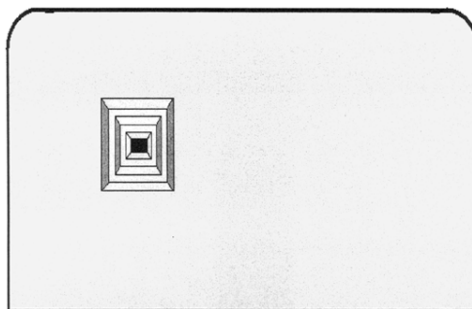
- (51) **19-04**
- (11) 33974
- (21) 2007-36995
- (22) 09.02.2007
- (15) 25.07.2007
- (45) 25.07.2007
- (54) Kroužkové desky
- (28) 1
- (73) Česká republika - Ministerstvo zahraničních věcí, Praha 1, CZ
- (72) Vzdal se práva být uveden - §35(2)(c) zák.č.207/2000 Sb., neuvedeno, XY
- (74) Mgr. Martin Láník, Vinohradská 37, Praha 2, 12000

(55)

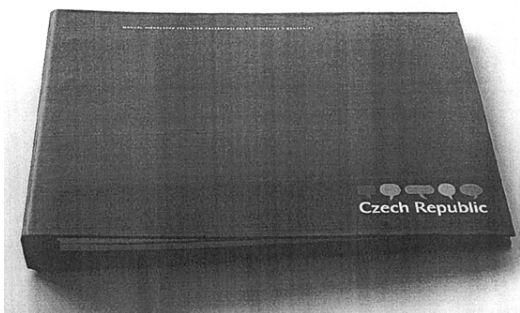


1.1

(55)



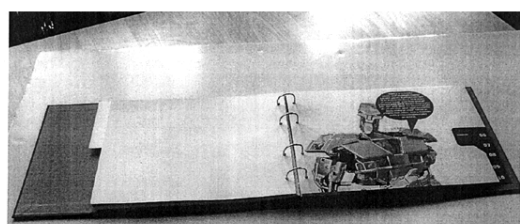
1.1



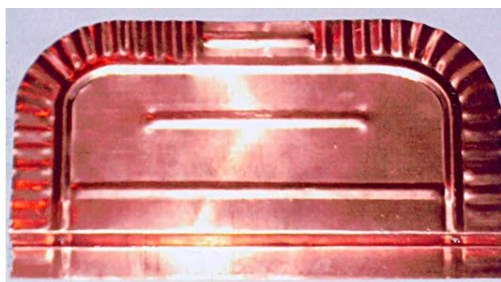
1.2

- (51) **23-01**
(11) 33975
(21) 2007-37005
(22) 14.02.2007
(15) 25.07.2007
(45) 25.07.2007
(54) Klempířské výrobky
(28) 4
(73) Huml Bohumil, Hudlice, CZ
(72) Huml Bohumil, Hudlice, CZ
(74) Václav Müller, patentový zástupce, Filipova 2016, Praha 4, 14800

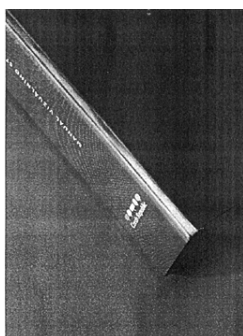
(55)



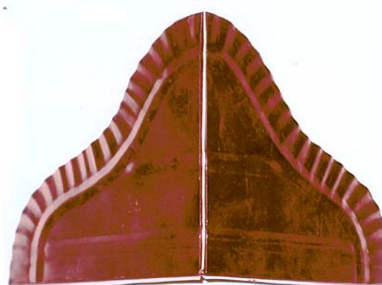
1.3



1.1



1.4



2.1



3.1

- (51) **21-04**
(11) 33978
(21) 2007-37013
(22) 22.02.2007
(15) 25.07.2007
(45) 25.07.2007
(54) Stanový stranový dílec
(28) 1
(73) Fousek Pavel, Praha 12, CZ
(72) Fousek Pavel, Praha 12, CZ



4.1

Seznam vlastníků zapsaných průmyslových vzorů

(73)	(11)	(51)	(73)	(11)	(51)
Česká republika - Ministerstvo zahraničních věcí, Praha 1, CZ	33974	19-04			
Fousek Pavel, Praha 12, CZ	33978	21-04			
Gazdik Stanislav, Orlová-Lutyně, CZ	33976	02-99			
Huml Bohumil, Hudlice, CZ	33975	23-01			
Ing. Vojtěch Buriánek - BV TRADE, Bakov nad Jizerou, CZ	33971	02-03			
Langley Kateřina, Kamenný Přívoz, CZ	33970	02-01			
Majerčík David, Trmice, CZ	33979	06-10			
Prabos plus a.s., Slavičín, CZ	33977	02-04			
Rataj Bronislav MUDr., Brodek u Prostějova, CZ	33969	09-03			
Rošek David, Trhové Sviny, CZ	33973	08-08			
Šedivý Martin, Praha 1 - Nové Město, CZ	33980	12-08			
Vojenský opravárenský podnik 025 Nový Jičín, státní podnik, Šenov u Nového Jičína, CZ	33972	12-08			

Dodatková ochranná osvědčení pro léčiva a pro přípravky na ochranu rostlin

Podání žádosti o udělení osvědčení

- (22) 04.07.2007
- (21) SPC/CZ2007/110
- (73) NOVARTIS AG, Basle, CH
- (68) 292481
- (54) Krystalové modifikace 1-(2,6-difluorbenzyl)-1H-1,2,3-triazol-4-karboxamidu a farmaceutické přípravky, které je obsahují
- (92) EU*1/06/378/001, 16.01.2007
- (95) INOVELON - Rufinamid, léčivý přípravek

Úřední rozhodnutí a oznámení

MK4A, MK4F

Zánik patentů a autorských osvědčení uplynutím doby platnosti

(11)	(21)	Int.Cl/(51)	(11)	(21)	Int.Cl/(51)
266683	1987-5678	4/F41F 17/12			
270283	1987-5679	4/F41F 17/12			
271477	1987-5724	5/A61K 31/335			
280934	1987-5717	8/B21B 1/10			

MM4A, MM4F

Zániky patentů a autorských osvědčení pro nezaplacení udržovacích poplatků

(11)	(21)	Int.Cl/(51)	(11)	(21)	Int.Cl/(51)
279490	1992-97	8/E02D 19/16			
284563	1995-2357	6/B02C 23/18			
285697	1993-63	8/F16H 61/04			
285749	1993-60	8/F16H 59/00			
285850	1997-2313	6/C07C 211/42			
286045	1995-1839	6/E01H 5/06			
286385	1997-2256	7/H01L 23/498			
288440	2000-234	8/A43B 5/12			
288481	1996-187	8/C03C 25/10			
290145	1996-2115	7/C07C 259/06			
290297	1997-181	8/F27D 1/00			
290356	1996-2168	7/F16K 5/06			
290513	1995-2716	7/C12H 1/06			
290616	1996-206	8/F24C 7/00			
290825	1997-2215	7/B65D 71/00			
291289	1998-2007	7/A23C 9/154			
292328	1998-3843	7/F02M 51/06			
292628	1997-2656	7/H04Q 7/24			
293260	2003-171	8/C21C 5/36			
293540	1997-2206	7/B28B 23/22			
294017	2001-1046	7/H01H 3/16			
294228	2003-121	8/G10D 1/08			
294576	1999-2605	7/F23Q 2/28			
294770	2004-611	7/F23Q 2/28			
294969	1997-2306	7/C12N 15/86			
295385	2004-610	7/F23Q 2/28			
295481	2001-213	8/B23B 31/00			
295952	1999-2502	7/F02G 1/02			
296304	1997-2955	8/D04H 13/00			
297296	1997-1329	8/A61F 2/94			

MK1K

Zániky užitečných vzorů uplynutím doby platnosti

(11)	(21)	Int.Cl/(51)	(11)	(21)	Int.Cl/(51)
6501	1997-6990	8/A61K 36/00	13121	2003-13872	8/B67B 3/10
6502	1997-6991	8/A61K 36/00	13143	2003-13861	8/A47B 96/06
6527	1997-6992	8/A61K 36/537	13144	2003-13862	8/A47C 17/82
6530	1997-7000	8/F23D 3/40	13169	2003-13864	8/E02B 3/12
6643	1997-7009	8/F03D 1/04	13197	2003-13844	8/C09D 9/04
6775	1997-6995	8/B23Q 11/00	13200	2003-13871	8/B44F 1/06
7450	1997-7443	8/F23C 10/22	13235	2002-13701	8/A46B 5/00
9646	2000-10292	8/F17C 13/06	13237	2003-13858	8/B23K 1/08
9687	2000-10317	8/A63H 33/06	13342	2003-13867	8/B67B 7/40
9689	2000-10327	8/D05B 27/00	13357	2003-13873	8/A63F 9/08
9718	2000-10326	8/F28C 3/00	13426	2002-13818	8/A23G 9/00
9733	2000-10324	8/B23K 37/00	13493	2003-14113	8/C10H 17/00
9795	2000-10286	8/A63B 23/04	13558	2003-14005	8/D01H 4/12
10558	2000-11157	8/F23C 10/00	14131	2004-14976	8/C06B 33/00
10667	2000-11271	8/F23M 5/00	14502	2003-13847	8/G06F 19/00
11197	2001-11766	8/C04B 18/06			
12289	2002-12995	8/F23C 10/00			
12378	2002-13174	8/F23C 10/00			
13020	2003-13860	8/G01F 1/42			
13041	2003-13849	8/F16K 15/00			
13043	2003-13855	8/B42D 1/06			
13073	2003-13852	8/F04C 15/00			
13074	2003-13856	8/A01D 34/63			
13118	2003-13850	8/E02B 3/06			
13119	2003-13863	8/E02B 3/12			
13120	2003-13868	8/B42D 15/10			

MK4Q Zániky práva ze zapsaných průmyslových vzorů uplynutím doby ochrany

(11)	(21)	Int.Cl.(51)	(11)	(21)	Int.Cl.(51)
23491	1992-25088	5/02-06			
30858	2002-33695	7/19-08			
30896	2002-33696	7/19-08			
31005	2002-33684	7/07-01			
31063	2002-33698	7/12-11			
31114	2002-33682	7/06-01			
31135	2002-33694	7/06-09			
31143	2002-33683	7/08-08			
31159	2002-33693	7/07-01			
31162	2002-33685	7/19-06			
31163	2002-33686	7/19-06			
31404	2002-33687	7/19-06			

Zápisy licenčních smluv do rejstříku užitných vzorů pro nabyvatele

- (11) 17334
(73) Příborský Dušan Ing., Jihlava, CZ
Tomšů Jiří Ing., Jihlava, CZ
Nabyvatel: DOMKAT, s.r.o., U Rybníka 1922/17,
Jihlava, 58601, CZ
Druh licence: nevýlučná
Datum uzavření smlouvy: 23.07.2007
Datum zápisu smlouvy: 30.07.2007
- (11) 17669
Nabyvatel: ATREA, s.r.o., V Aleji 20, Jablonec nad
Nisou, 46601, CZ
Druh licence: výlučná
Datum uzavření smlouvy: 18.07.2007
Datum zápisu smlouvy: 25.07.2007
- (11) 17670
Nabyvatel: ATREA, s.r.o., V Aleji 20, Jablonec nad
Nisou, 46601, CZ
Druh licence: výlučná
Datum uzavření smlouvy: 18.07.2007
Datum zápisu smlouvy: 25.07.2007

ND1K První prodloužení doby platnosti užitných vzorů

- | | |
|---|---|
| (51) F 16 S 5/00, B 62 D 25/04 | (51) E 01 H 1/08, E 01 H 5/10, E 01 H 8/08 |
| (11) 13667 | (11) 13995 |
| (21) 2003-14470 | (21) 2003-14574 |
| (22) 21.07.2003 | (22) 28.08.2003 |
| (73) FREUDL Emil, Cholína, CZ | (73) KUBÁT Jaroslav, Praha, CZ |
| (54) Hliníkový profil pro rohové a střední sloupky
valníkových karosérií | (54) Tryskové čisticí a rozmrazovací zařízení |
| (51) H 01 H 31/00, H 01 H 31/28 | (51) B 60 B 21/12, B 60 C 17/01, B 60 B 25/22 |
| (11) 13709 | (11) 13996 |
| (21) 2003-14543 | (21) 2003-14607 |
| (22) 14.08.2003 | (22) 09.09.2003 |
| (73) DRIBO S. R. O., Brno, CZ | (73) REMERX S. R. O., Slavičín, CZ |
| (54) Jednopolový spínací prvek vysokého napětí | (54) Ráfek, zvláště pro paprsková kola a zejména pro
kola s bezdušovou pneumatikou |
| (51) B 32 B 7/08 | (51) A 47 B 96/20 |
| (11) 13834 | (11) 14278 |
| (21) 2003-14609 | (21) 2003-14859 |
| (22) 09.09.2003 | (22) 08.12.2003 |
| (73) ŽIVNÝ Petr Ing., Praha, CZ | (73) KULHAVÝ Stanislav, Jílové u Prahy, CZ |
| (54) Plastové komůrkové desky pro výrobky z těchto
desek | (54) Kovový panel, zejména pro nábytkářské účely |
| (51) B 60 B 27/00 | (51) A 23 K 1/14, A 23 K 1/18 |
| (11) 13949 | (11) 15398 |
| (21) 2003-14545 | (21) 2005-16360 |
| (22) 15.08.2003 | (22) 05.08.2003 |
| (73) REMERX S. R. O., Slavičín, CZ | (73) Suomen Rehu OY, Helsinky, FI |
| (54) Náboj kola bicyklu | (54) Krmivová směs pro krmení prasnic |

ND1K

Druhé prodloužení doby platnosti užitných vzorů

- (51) F 41 A 19/00
(11) 10435
(21) 2000-11061
(22) 08.08.2000
(73) ČESKÁ ZBROJOVKA, A.S., Uherský Brod, CZ
(54) Spoušťový mechanismus pušek, zejména sportovních malorážek
- (51) H 01 H 85/30, G 08 C 25/00
(11) 10436
(21) 2000-11069
(22) 10.08.2000
(73) OEZ S.R.O., Letohrad, CZ
(54) Zařízení pro dálkovou signalizaci provozního stavu v elektrických přístrojích instalovaných tavných pojistek
- (51) H 01 H 33/00
(11) 10437
(21) 2000-11074
(22) 10.08.2000
(73) DRIBO S. R. O., Brno, CZ
(54) Jednopolový spínací prvek vysokého napětí
- (51) E 05 B 65/00, E 05 B 65/20
(11) 10474
(21) 2000-11060
(22) 08.08.2000
(73) Iveco Czech Republic, a.s., Vysoké Mýto, CZ
(54) Dveře kabiny řidiče
- (51) F 28 F 1/10
(11) 10504
(21) 2000-11105
(22) 28.08.2000
(73) KORADO, A.S., Česká Třebová, CZ
(54) Otopné deskové těleso s přídavnou teplosměnnou plochou
- (51) G 09 F 19/22, G 09 F 19/00
(11) 10580
(21) 2000-11048
(22) 03.08.2000
(73) FOREJT Robert, Praha, CZ
(54) Reklamní plocha
- (51) E 04 B 1/38, E 04 B 1/00, E 04 F 19/00, E 04 C 5/02
(11) 10643
(21) 2000-11223
(22) 29.09.2000
(73) MEA MEISINGER STAHL UND KUNSTSTOFF GMBH, Aichach, DE
(54) Montážní nosníkový systém
- (51) B 65 D 5/00
(11) 11010
(21) 2000-11195
(22) 21.09.2000
(73) ČOKO KLASIK družstvo, Česká Třebová, CZ
(54) Obal na výrobky

ND4Q

První obnovy doby ochrany průmyslových vzorů

- | | |
|---|--|
| (51) 03-01 | (51) 07-02 |
| (11) 31100 | (11) 31502 |
| (21) 2002-34099 | (21) 2002-34176 |
| (22) 29.07.2002 | (22) 10.09.2002 |
| (54) Pouzdro opaskové na zásobník | (54) Fritéza |
| (51) 09-09 | (51) 24-99 |
| (11) 31333 | (11) 31670 |
| (21) 2002-34114 | (21) 2002-34249 |
| (22) 06.08.2002 | (22) 15.10.2002 |
| (54) Kontejner na sběr tříděného odpadu | (54) Likvidátor patogenních energetických polí |

(51) 09-01
(11) 31978
(21) 2003-34641
(22) 20.05.2003
(54) Láhev

ND4Q

Druhé obnovy doby ochrany průmyslových vzorů

(51) 01-01
(11) 27973
(21) 1997-30308
(22) 08.08.1997
(54) Cukrářský výrobek

(51) 14-99
(11) 27990
(21) 1997-30530
(22) 14.11.1997
(54) Modul tištěného obvodu

(51) 14-99
(11) 27991
(21) 1997-30531
(22) 14.11.1997
(54) Modul tištěného obvodu

(51) 15-02
(11) 28345
(21) 1997-30549
(22) 24.11.1997
(54) Stavební pumpa

ND4Q

Třetí obnovy doby ochrany průmyslových vzorů

(51) 09-01
(11) 24239
(21) 1992-25745
(22) 14.07.1992
(54) Plastová nádoba na olej o obsahu 1 l

(51) 20-03
(11) 24340
(21) 1992-25942
(22) 11.09.1992
(54) Víceúčelový reklamní poutač

(51) 25-01
(11) 24399
(21) 1992-25859
(22) 24.08.1992
(54) Stavební prvek

PD4A

Převod práv a ostatní změny majitelů patentů

(11) 286617
(21) 1991-460
(73) Movetis N.V., Turnhout, BE

(11) 295455
(21) 1998-3300
(73) ISS Europe, spol. s r.o., Praha 2, CZ

(11) 287571
(21) 1999-2693
(73) TECAM spol. s r.o., Hradec Králové 16, CZ

(11) 289733
(21) 1998-644
(73) SANOFI-AVENTIS U.S. LLC, Bridgewater, NJ, US

(11) 291468
(21) 1995-2768
(73) ABBOT GmbH & Co. KG, 65205 Wiesbaden, DE

(11) 292847
(21) 1997-1555
(73) Movetis N.V., Turnhout, BE

(11) 294070
(21) 2001-3735
(73) Movetis N.V., Turnhout, BE

PD1K

Převod práv a ostatní změny majitelů užitečných vzorů

- (11) 10968
- (21) 2001-11561
- (73) ISS Europe, spol. s r.o., Praha 2, CZ

- (11) 11937
- (21) 2001-12587
- (73) K.T. - Kalttech s.r.o., Chropyně, CZ

- (11) 12316
- (21) 2002-13066
- (73) K.T. - Kalttech s.r.o., Chropyně, CZ

- (11) 12936
- (21) 2002-13418
- (73) K.T. - Kalttech s.r.o., Chropyně, CZ

- (11) 15702
- (21) 2005-16297
- (73) Repta Jaroslav Ing., Třebíč, CZ

- (11) 17637
- (21) 2007-18721
- (73) Příborský Dušan Ing., Jihlava, CZ

Zamítnuté a částečně zamítnuté přihlášky ochranných známek před zveřejněním

Kapitola obsahuje údaje o rozhodnutích o přihláškách ochranných známek, u kterých byly na základě provedeného věcného průzkumu shledány Úřadem důvody pro zamítnutí přihlášky ochranné známky podle ustanovení § 4 nebo 6 zákona č. 441/2003 Sb. Na základě toho Úřad vydal rozhodnutí o zamítnutí přihlášky podle ustanovení § 22 zákona č. 441/2003 Sb., a to pro celý seznam výrobků a služeb nebo pro jeho část. Údaje o výsledku rozhodnutí (zamítnutí přihlášky, částečné zamítnutí přihlášky) jsou uvedeny za datem právní moci rozhodnutí pod INID kódem (583) s názvem "Datum právní moci rozhodnutí/výsledek rozhodnutí".

(210) **O-429264**

(540) **PLZEŇSKÉ MĚŠŤANSKÉ
BÜRGERLICHES PILSNER**

(583) 18.07.2007 / částečné zamítnutí přihlášky

(210) **O-433924**

(540) **REVOLUČNÍ ANGLIČTINA A
NĚMČINA**

(583) 23.07.2007 / zamítnutí přihlášky

(210) **O-434148**

(540) **Optix**

(583) 19.07.2007 / částečné zamítnutí přihlášky

(210) **O-438523**

(540) **Úrazový registr ČR**

(583) 23.07.2007 / zamítnutí přihlášky

(210) **O-440374**

(540) **MULTIKUPON**

(583) 16.07.2007 / zamítnutí přihlášky

(210) **O-442535**

(540) 

(583) 31.07.2007 / částečné zamítnutí přihlášky

(210) **O-443290**

(540) **Dětský svět**

(583) 19.07.2007 / zamítnutí přihlášky

(210) **O-444567**

(540) **Above Below The Lines**

(583) 31.07.2007 / částečné zamítnutí přihlášky

(210) **O-444985**

(540) 

(583) 10.07.2007 / zamítnutí přihlášky

(210) **O-445491**

(540) 

(583) 31.07.2007 / částečné zamítnutí přihlášky

(210) **O-446030**

(540) **eDisk**

(583) 21.07.2007 / zamítnutí přihlášky

(210) **O-446031**

(540) **Blíž klientům**

(583) 23.07.2007 / zamítnutí přihlášky

(210) **O-446061**

(540) **Pivní salám**

(583) 31.07.2007 / zamítnutí přihlášky

(210) **O-446073**

(540) **Sklo Praha - quadrienále
evropské sklářské tvorby Glass
Prague - quadrennial of European
glass creation**

(583) 21.07.2007 / zamítnutí přihlášky

(210) **O-446229**

(540) **CZECH GARNET**

(583) 31.07.2007 / zamítnutí přihlášky

(210) **O-446913**

(540) **LOUIS D'OR**

(583) 23.07.2007 / zamítnutí přihlášky

Přehled zveřejněných přihlášek ochranných známek

Přihlášky ochranných známek, které byly na základě výsledků formálního a věcného průzkumu provedeného Úřadem shledány schopné zápisu do rejstříku ochranných známek, jsou obsaženy v této kapitole. Důležitou právní skutečností je, že zveřejněním přihlášky ochranné známky v této kapitole Věstníku (§ 23 zákona č. 441/2003 Sb.) začíná běžet zákonná tříměsíční lhůta pro podání námitek podle ustanovení § 25 zákona č. 441/2003 Sb.

Číselný přehled

O-423772, O-424087, O-429264, O-434148, O-435905, O-435906, O-436300, O-436317, O-440277, O-441759, O-442535, O-442902, O-443065, O-443069, O-443337, O-443338, O-443489, O-443820, O-444462, O-444991, O-445491, O-445981, O-446060, O-446122, O-446130, O-446205, O-446259, O-446271, O-446585, O-446716, O-446717, O-446727, O-446967, O-447139, O-447237, O-447331, O-447332, O-447409, O-447441, O-447524, O-447570, O-447573, O-447582, O-447602, O-447616, O-447641, O-447742, O-447884, O-447915, O-447939, O-447945, O-447963, O-447964, O-447965, O-447966, O-447967, O-447968, O-447969, O-447976, O-448001, O-448004, O-448005, O-448007, O-448019, O-448039, O-448051, O-448127, O-448180, O-448182, O-448212, O-448273, O-448292, O-448347, O-448349, O-448368, O-448374, O-448375, O-448376, O-448394, O-448445, O-448469, O-448470, O-448472, O-448480, O-448488, O-448503, O-448504, O-448507, O-448521, O-448530, O-448551, O-448571, O-448591, O-448597, O-448625, O-448643, O-448652, O-448655, O-448657, O-448701, O-448703, O-448740, O-448741, O-448762, O-448775, O-448779, O-448784, O-448795, O-448797, O-448843, O-448844, O-448851, O-448864, O-448878, O-448879, O-448880, O-448892, O-448894, O-448900, O-448904, O-448910, O-448914, O-448916, O-448917, O-448921, O-448922, O-448923, O-448962, O-448997, O-448998, O-448999, O-449000, O-449001, O-449002, O-449139, O-449142, O-449143, O-449144, O-449145, O-449146, O-449147, O-449148, O-449149, O-449166, O-449171, O-449201, O-449253, O-449274, O-449290, O-449302, O-449349, O-449351, O-449361, O-449367, O-449390, O-449391, O-449418, O-449419, O-449422, O-449534, O-449535, O-449674, O-449701, O-449702, O-449733, O-449735, O-449738, O-449739, O-449740, O-449743, O-449747, O-449751, O-449763, O-449774, O-449776, O-449778, O-449779, O-449780, O-449781, O-449782, O-449783, O-449784, O-449785, O-449786, O-449787, O-449788, O-449789, O-449790, O-449791, O-449792, O-449793, O-449794, O-449795, O-449796, O-449797, O-449852, O-449857, O-449869, O-449884, O-449885, O-449890, O-449918, O-449928, O-449930, O-450103

Zveřejněné přihlášky ochranných známek

(210) **O-423772**
(220) 28.02.2005
(320) 28.02.2005
(511) 3, 7, 35
(540)

EASY WASH

(510) (3) opalovací krémy; (7) pračky, pračky se sušičkou; (35) kopírování dokumentů, aranžerství - aranžování.
(730) **TV PRODUCTS CZ, s.r.o.**, Rybná 669/4, Praha 1, 11000, CZ
(740) **ŠTROS & KUSÁK** advokátní a patentová kancelář, JUDr. David Štros, advokát, Národní 32, Praha 1, 11000

(210) **O-424087**
(220) 10.03.2005
(320) 10.03.2005
(511) 3, 9, 14, 18, 21, 22, 23, 26, 28, 30, 32
(540)



(510) (3) přípravky pro bělení a jiné prací prostředky, přípravky pro čištění, leštění, odmašťování a broušení, mýdla, parfumerie, vonné oleje, kosmetika, vlasové vody (lotions), zubní pasty, přípravky pro bělení a praní, ústní vody, toaletní potřeby a přípravky v rámci této třídy, parfumerie, kosmetika a kosmetické přípravky, pudry a pasty a jiné přípravky k nanášení na pokožku, např. k holení, osobní deodoranty, vlasová barviva, vlasové regenerační prostředky, vlasové vody, koupele; (9) pouzdra na brýle, pouzdra na diskety; (14) vzácné kovy a jejich slitiny a výrobky z těchto látek nebo postříbeného nebo pozlaceného kovu, nejsou-li uvedeny v jiných třídách, klenoty, bižuterie, drahokamy, hodinářské potřeby a chronometrické přístroje, knoflíky do manžet a jehlice do kravat z drahých kovů; (18) kůže, imitace kůže, výrobky z těchto materiálů, které nejsou zahrnuty do jiných tříd, kůže ze zvířat, kuřky a zavazadla, deštníky, slunečníky a hole, biče a sedlářské výrobky, necessity, ostatní cestovní potřeby, peněženky, náprsní tašky, dámské kabelky; (21) náčiní a nádoby pro domácnost nebo kuchyň (nikoliv z drahých kovů ani postříbených nebo pozlacených kovů), hřebeny a mycí houby, kartáče (s výjimkou štětců), materiály pro výrobu kartáčů, čisticí potřeby, drátky na čištění parket, sklo surové nebo opracované (s výjimkou stavebního skla), sklo, porcelán a majolika neobsažené v jiných třídách, toaletní doplňky neuvedené jinde, mycí houby, podnosy, podložky, tácy, jídelní soupravy; (22) lana, provazy, sítky, stany, plachty, plachtoviny, pytle (neobsažené v jiných třídách), materiál na vycpávky (s výjimkou kaučuku nebo plastických hmot), markýzy v rámci této třídy, textilní materiály ze surových vláken, sítě a sítky; (23) vlákna pro textilní účely, nitě všeho druhu, zejména pro šití a pro knihaře; (26) krajky a výšivky, stuhy a tkaničky, knoflíky, háčky a očka/poutka - galanterie, špendlíky a jehly, umělé květiny, zipy, výšivky, tkaničky, knoflíky, stuhy; (28) hry, hračky, potřeby pro gymnastiku a sport, které nejsou uvedeny v jiných třídách, vánoční ozdoby, hrací karty; (30) káva, čaj, kakao, cukr, rýže, tapioka, ságo, kávové náhražky, mouka a přípravky z obilnin, chléb, pečivo, cukrovinky, zmrzlina, med, sirup melasový, droždí, prášky do těsta, sůl, hořčice, ocet, nálevy (k dochucení), koření všeho druhu, led pro osvěžení, čokoláda a nápoje z nich, cikorka, chuťové přísady do potravin; (32) piva všeho druhu, minerální vody, nápoje šumivé, nealkoholické nápoje ostatní, zejména ovocné šťávy, sirupy a přípravky ke zhotovení nápojů ve formě prášku a všeho druhu, chutové přísady do nápojů.
(730) **ALEA sportswear spol. s r.o.**, Pražská 263, Písek, 39701, CZ
(740) Mgr. Ilona Karlová, U Vodárny 1506, Písek, 39701

(210) **O-429264**

(220) 24.08.2005
(320) 24.08.2005
(511) 16, 21, 35
(540)

**PLZEŇSKÉ MĚŠŤANSKÉ
BÜRGERLICHES PILSNER**

(510) (16) výrobky z papíru jako kelímky, tácky, ubrousky, plakáty, letáky, tiskoviny, fotografie, igelitové tašky a obaly v rámci této třídy; (21) sklo s výjimkou stavebního, porcelán, keramika, majolika, náčiní a nádoby pro domácnost nikoliv z drahých kovů; (35) reklamní a propagační činnost.
(730) **DGL International, s.r.o.**, Vlastina 23, Plzeň, 32300, CZ
(740) PROPATENT, Ing. Vlasta Sedláčková, Ke Kateřinkám 1393, Praha 4, 14900

(210) **O-434148**
(220) 06.02.2006
(320) 06.02.2006
(511) 36, 40, 44
(540)

Optix

(510) (36) makléřství, jednatelství, půjčky, finanční služby; (40) leštění optického skla; (44) služby optiků.
(730) **Dolphinero Limited**, Julia House, 3 Thermistocles Dervis St., Nicosia, CY
(740) Libor Ulovec, Pod Ateliéry 1071, Praha, 15200

(210) **O-435905**
(220) 27.03.2006
(320) 27.03.2006
(511) 16, 35, 38, 41
(540)



(510) (16) kancelářské výrobky; (35) automatizované zpracování dat, zprostředkovatelská činnost v oblasti obchodu, činnost ekonomických a organizačních poradců, merchandising; (38) služby spočívající v rozšiřování rozhlasových a televizních programů, televizní vysílání, vysílání teletextu, šíření elektronického programového průvodce (EPG), šíření audiovizuálních děl, poradenská činnost v oblasti sdělovacích prostředků, organizační zabezpečování televizního vysílání; (41) výchova, vzdělávání, zábava, sportovní a kulturní aktivity, tvorba a výroba televizních pořadů, televizní zpravodajství, televizní a filmová produkce, nahrávání nosičů zvukových a/nebo obrazových, agenturní činnost v oblasti kulturní tvorby, výroba a šíření audiovizuálních děl, půjčování nahraných a nenahraných nosičů, zvukových a/nebo obrazových záznamů, výchovná a zábavní činnost, pořádání společenských, zábavních, soutěžních a výstavních akcí, zprostředkovatelská činnost v uvedených oblastech.
(730) **Regionální Televizní Agentura, a.s.**, Žernovská 1195/2, Praha 10 - Strašnice, 10800, CZ
(740) KUDRLIČKA & SEDLÁK Advokátní, patentová a známková kancelář, Ing. Jiří Sedlák, Husova 5, České Budějovice, 37001

(210) **O-435906**
(220) 27.03.2006
(320) 27.03.2006
(511) 16, 35, 38, 41
(540)

RTA

(510) (16) kancelářské výrobky; (35) automatizované zpracování dat, zprostředkovatelská činnost v oblasti obchodu, činnost ekonomických a organizačních poradců, merchandising; (38)

služby spočívající v rozšiřování rozhlasových a televizních programů, televizní vysílání, vysílání teletextu, šíření elektronického programového průvodce (EPG), šíření audiovizuálních děl, poradenská činnost v oblasti sdělovacích prostředků, organizační zabezpečování televizního vysílání; (41) výchova, vzdělávání, zábava, sportovní a kulturní aktivity, tvorba a výroba televizních pořadů, televizní zpravodajství, televizní a filmová produkce, nahrávání nosičů zvukových a/nebo obrazových, agenturní činnost v oblasti kultury, tvorba, výroba a šíření audiovizuálních děl, půjčování nahrávaných a nenahrávaných nosičů, zvukových a/nebo obrazových záznamů, výchovná a zábavní činnost, pořádání společenských, zábavních, soutěžních a výstavních akcí, zprostředkovatelská činnost v uvedených oblastech.

(730) **Regionální Televizní Agentura, a.s.**, Žernovská 1195/2, Praha 10 - Strašnice, 10800, CZ

(740) **KUDRLIČKA & SEDLÁK** Advokátní, patentová a známková kancelář, Ing. Jiří Sedlák, Husova 5, České Budějovice, 37001

(210) **O-436300**

(220) 07.04.2006

(320) 07.04.2006

(511) 16, 35, 38, 39, 41, 42

(540)

PLANETA ZEMĚ

(510) (16) stojany na fotografie, obrazy, obrazy (malby) zarámované či nezarámované, pomůcky učební, kromě přístrojů, portréty, prospekty, vzorky biologické pro použití v mikroskopii (učební pomůcky); (35) obchodní vedení uměleckých agentur, aktualizování reklamních materiálů, vyhledávání dat v počítačových souborech [pro třetí osoby], dodavatelské služby pro třetí osoby [nákup výrobků a služeb pro jiné podniky], fotokopírování, inzertní poštou, marketingové studie, nábor zaměstnanců, nákupní ceny, analýzy velkoobchodních cen, pomoc při řízení obchodních a průmyslových podniků, pomoc při řízení obchodní činnosti, služby poradenství v obchodní činnosti, obchodní management a podnikové poradenství, obchodní nebo podnikatelské informace, poskytování obchodních nebo podnikatelských informací, profesionální obchodní nebo podnikatelské poradenství, obchodní nebo podnikatelský průzkum, obchodní reklama (pro třetí osoby -), organizování komerčních nebo reklamních výstav, personální poradenství, systemizace informací do počítačové databáze, podnikové poradenství a obchodní management, poradenství při vedení podniků, poradenství v obchodní činnosti, pořádání veletrhů pro obchodní a reklamní účely, pronájem kancelářských strojů a zařízení, pronájem reklamní doby v komunikačních médiích, pronájem reklamních materiálů, pronájem reklamních ploch, obchodní průzkum, průzkum trhu, předvádění (služby modelek) pro reklamní účely a podporu prodeje, příprava inzertních sloupků, reklama, propagace, reklama on-line v počítačové síti, reklamní agentury, aktualizování reklamních materiálů, pronájem reklamních materiálů, rozšiřování reklamních materiálů zákazníkům, pronájem reklamních ploch, reklamní texty (vydávání, zveřejňování, oznámení, vyhlášení, publikování -), rozhlasová reklama, rozšiřování reklamních nebo inzertních materiálů, rozšiřování vzorků zboží, správa hotelů, statistické informace, marketingové studie, styky s veřejností, televizní reklama, zpracování textů, umělecké agentury (obchodní vedení), venkovní reklama, aranžování výkladů; (38) poskytování uživatelského přístupu ke globální počítačové síti, informační kanceláře, přenos zpráv a obrázků pomocí počítačů, tiskové agentury, tiskové kanceláře, televizní vysílání, rozhlasové vysílání; (39) cestování (rezervace -), doprovázení turistů (organizování -), organizování exkurzí, rezervace místenek, organizování cest, organizování okružních výletů, turistické prohlídky; (41) dabing, služby digitálního zpracování obrazu, divadelní představení, pronájem divadelních dekorací, pronájem filmových promítaček a jejich příslušenství, půjčování filmů, informace o možnostech rekreace, informace o výchově a vzdělávání, provozování kinosálů, kempinkové služby, kluby zdraví (služby -), výchovně zábavné klubové služby, provozování kinosálů, organizování a vedení kolokvií, koncertní síně, sály, organizování a vedení konferencí, organizování a vedení kongresů, provozování muzeí, nahrávací studia (služby -), nahrávání videopásek, organizování a vedení seminářů, organizování plesů, organizování představení [manažerské služby], pomoc při výběru povolání, poradenství pro volbu

povolání, pořádání a řízení pracovních setkání, poskytování on-line elektronických publikací [bez možnosti stažení], praktický výcvik, prázdninové tábory (poskytování zábavních služeb), pronajímání osvětlovacích zařízení pro divadla nebo televizní studia, pronájem audio nahrávek, provozování kinosálů, výroba divadelních nebo jiných představení, organizování kulturních nebo vzdělávacích výstav, psaní scénářů, půjčování přenosných videokamer, půjčování videopásek, reportérské služby, výroba rozhlasových a televizních programů, skládání hudby (služby -), střih videopásků, školství, organizování soutěží (vzdělávacích nebo zábavních), televizní zábava, výcvik (instruktážní), výcvik (výchovný), výroba divadelních anebo jiných představení, zábava, pobavení, organizování a vedení seminářů, informace o možnostech zábavy, informace o výchově a vzdělávání, kurzy korespondenční, vyučování, vzdělávání, živá představení; (42) podmořské bádání, biologický výzkum, hosting webových stránek.

(730) **Lelek Adam**, Běloveská 1675, Náchod, 54701, CZ

(210) **O-436317**

(220) 07.04.2006

(320) 07.04.2006

(511) 35

(540)

AIR - SHOW

(510) (35) vydávání reklamních nebo náborových, propagačních a inzertních textů, organizování výstav a pořádání veletrhů pro obchodní a reklamní účely.

(730) **1. ck production, s.r.o.**, Kaplická 3, Český Krumlov, 38101, CZ

(210) **O-440277**

(220) 18.08.2006

(320) 18.08.2006

(511) 35, 42

(540)



(510) (35) propagační činnost, reklama, pomoc při řízení obchodní činnosti, obchodní administrativa, kancelářské práce; (42) návrh a vývoj počítačového hardwaru a softwaru.

(590) Barevná

(730) **Voroňáková Veronika**, Hlavná 215/39, Brezina, SK

(740) **Mgr. Jana Bendová Marušková**, Stankovského 144, Čelákovice, 25088

(210) **O-441759**

(220) 06.10.2006

(320) 06.10.2006

(511) 35, 36, 37

(540)

BLANÍK REALITY

(510) (35) reklamní a propagační činnost, vedení účetnictví, zprostředkování v oblasti obchodu v uvedených oborech, odborné obchodní poradenství; (36) provozování realitní kanceláře, prodej a pronájem nemovitostí, odhady nemovitostí, správa nemovitého majetku, zejména budov, bytů, nebytových prostor, výrobních a provozních objektů, rekreačních objektů a pozemků, zprostředkování obchodu s nemovitostmi a hypotékami, včetně s úvěry ze stavebního spoření, finanční služby, zejména provádění finančních operací, včetně finančních analýz, hotovostních a bezhotovostních finančních služeb, kapitálové investice, oceňování nemovitého a movitého majetku, informační služby a odborná poradenská, konzultační a posudková činnost v oboru realit, včetně správy a oceňování majetku, daňové služby a poradenství v rámci této třídy; (37) údržba a opravy nemovitostí, stavební údržba, terénní úpravy pozemků, instalace a údržba nábytku.

(730) **Bálek Rudolf**, Tatarská 725/18, Praha 4, 14900, CZ

Papírník Bohuslav, José Martího 240/25, Praha 6, 16200, CZ

(210) **O-442535**
(220) 02.11.2006
(320) 02.11.2006
(511) 5, 29, 32
(540)



(510) (5) výrobky dietetické, pro léčebné účely, potraviny pro děti, batolata a nemocné, potravinové přípravky a doplňky všeho druhu, jako posilující poživatiny, vitamínové přípravky, poživatiny pro doplnění redukčních diet nebo přípravků pro hubnutí, vše s léčebnými účinky, přípravky s léčebnými účinky obsahující biochemické katalyzátory, zejména pro fyzicky aktivní osoby, rekonvalescenty a nemocné, vše výše uvedené určené k léčebným účelům, dezinfekční prostředky, WC deodoranty, WC osvěžovače a WC gely -v rámci této třídy, prostředky k ničení plevele a k hubení živočišných škůdců, přípravky zvěrolékařské, farmaceutické a zdravotnické spadající do této třídy, jako jsou dezinfekční prostředky, diabetické přípravky pro léčebné účely; (29) mléko, mléčné výrobky, mléčné nápoje s vysokým obsahem mléka; (32) piva všeho druhu, vody minerální a šumivé (bez ovocných příchutí).

(590) Barevná
(730) **INTERFOOD Ltd. spol. s r.o.**, Opavská 145, Dolní Benešov - Zábřeh, 74722, CZ
(740) Ing. Pavel Nádvorník, Sokola Tůmy 1, Ostrava - Hulváky, 70900

(210) **O-442902**
(220) 15.11.2006
(320) 15.11.2006
(511) 35, 41, 42
(540)

OneWorld - OneWay

(510) (35) zařízení, pořádání a organizování obchodních výstav; (41) sportovní aktivity; (42) vědecké a technologické služby a s nimi spojený výzkum a návrhy, průmyslové analýzy a výzkumy, návrh a vývoj počítačového hardwaru, právní služby.

(730) **OneWorld, s.r.o.**, Březovská 494, Zvole u Prahy, 25245, CZ

(210) **O-443065**
(220) 22.11.2006
(320) 22.11.2006
(511) 35, 38
(540)

REGION - NET

(510) (35) reklamní, propagační a inzertní činnost, reklama rozhlasová, obstaravatelská činnost v oblasti reklamy na rozhlasových stanicích, průzkum trhu pro účely reklamy, distribuce propagačních materiálů, pomoc při řízení obchodní činnosti, obchodní administrativa, zprostředkování a prodej rozhlasové reklamy na rozhlasových stanicích; (38) poradenská činnost v oblasti médií, zejména rozhlasového vysílání.

(730) **REGIE RADIO MUSIC spol. s r.o.**, Wenzigova 4/1872, Praha 2, 12000, CZ
(740) JUDr. Ladislav Břeský, Botičská 1936/4, Praha 2, 12800

(210) **O-443069**
(220) 22.11.2006
(320) 22.11.2006
(511) 6, 7, 8, 35, 40, 42
(540)



(510) (6) hutní výrobky, odlitky, výkovky, obrobky kovové, kovové stavební materiály, kovové trubky, kovové kabely a dráty neelektrické, kovové výrobky zámečnické a klempířské, seřfy; (7) stroje lisovací, tvářecí, ohraňovací a obráběcí, stroje k dělení materiálu, zvláště pro šrotaci, stroje k odizolování elektrokabelů, stroje k bezfrískovému obrábění kovů, stroje k broušení a leštění, drážkovací stroje, strojní pily a nůžky, stroje dřevoobráběcí, zemědělské stroje a nástroje bez ručního pohonu, stroje protlačovací pro kovy a plast, příslušenství k těmto všem strojům, stojany strojů, stoly pro stroje, skříně jako části strojů, nosné konzoly pro stroje, třídíče odpadu, lisovací stroje a drtiče na odpad; (8) nářadí, zápustky, lisovací a odlévací formy, lisovací a střížné nástroje, vodící stojánky, nůžky, řezné nástroje ruční, ohýbačky ruční, zahradní a krbové náčiní, zvedáky, hevery; (35) marketing, marketingové studie, pomoc a poradenství při řízení obchodní činnosti, obchodní management a podnikové poradenství, obchodní průzkum, průzkum a analýza trhu, zprostředkovatelská činnost v oblasti obchodu a obchodních služeb, reklamní agentura, poskytování informací, informačních produktů a multimediálních informací k obchodním účelům, uspořádání a řízení obchodních informací ve vzdálených zdrojů prostřednictvím elektronických komunikačních sítí, prezentace uživatelů na stránkách World Wide Web v počítačové síti Internet, internetové obchodní nabídky a obchod, reklama a reklamní, propagační a inzertní činnost, obchodní reklama pro třetí osoby, pořádání soutěží a akcí pro komerční a reklamní účely, předvádění zboží a výrobků pro reklamní účely a podpora prodeje, vydávání, zveřejňování a rozšiřování reklamních textů, rozšiřování reklamních nebo inzertních materiálů zákazníkům, organizování komerčních a reklamních výstav a přehlídek, on-line inzerce a reklama, zajištění, realizace a organizování reklamních kampaní, poradenské a konzultační služby v oblasti reklamy, pronájem reklamních ploch, příprava inzertních sloupků, příprava tiskových zpráv a podkladů, zpracování informací v oblasti reklamy, public relation, jiné obchodní služby ve vztahu k výrobkům zařazeným ve třídách 7 a 8; (40) lisařské práce, soustružení, frézování, broušení a leštění, svařování, pokovování, kovářství; (42) služby projekční, inženýrské, konzultační a poradenské v oblasti strojírenské výroby, strojů spadajících do třídy 7 a nářadí zařazeného ve třídě 8.

(730) **STRA spol. s r.o.**, Zbraslav - Březina 300, Zastávka u Brna, 66484, CZ
(740) Karel Voda, patentový zástupce, Bolzanova 13, Brno, 61800

(210) **O-443337**
(220) 30.11.2006
(320) 30.11.2006
(511) 5, 39
(540)

Traveller Dophilus

(510) (5) doplňky výživové pro lékařské účely; (39) služby výhradního distributora výživových doplňků.

(730) **Pharma Agency, s.r.o.**, Zelený Pruh 109/1091, Praha 4, 14000, CZ
(740) DMH - patentová a známková kancelář, Mgr. Marcela Machatová, Pospíšilova 2, Praha 3, 13000

(210) **O-443338**
(220) 30.11.2006
(320) 30.11.2006
(511) 5, 39
(540)

Children Dophilus

(510) (5) doplňky výživové pro lékařské účely; (39) služby výhradního distributora výživových doplňků.

(730) **Pharma Agency, s.r.o.**, Zelený Pruh 109/1091, Praha 4, 14000, CZ
(740) DMH - patentová a známková kancelář, Mgr. Marcela Machatová, Pospíšilova 2, Praha 3, 13000

(210) **O-443489**
(220) 05.12.2006
(320) 05.12.2006
(511) 9, 28, 38
(540)

King of Sex City

(510) (9) telekomunikační přístroje a zařízení, zejména mobilní

- telefony, software pro mobilní telefony a počítačové hry; (28) elektronické hry a hračky v rozsahu třídy 28; (38) komunikace prostřednictvím mobilních telefonů, telekomunikační služby typu elektronických nástěnek a informačních desek (bulletin board).
- (730) **braimelt GmbH**, Hugenottenallee 15, Neu-Isenburg, 63262, DE
- (740) Ing. Pavel Reichel, Lopatecká 14, Praha 4, 14700

(210) **O-443820**

(220) 15.12.2006

(320) 15.12.2006

(511) 1, 3, 4, 5, 8, 14, 15, 16, 18, 20, 21, 22, 24, 25, 26, 27, 28, 29, 30, 31, 32, 33

(540)



- (510) (1) komposty, substráty, minerální hnojiva, organická hnojiva, pomocné látky, zahrnuté v této třídě; (3) čisticí a prací prostředky, změkčovače tkanin (pro praní), kosmetika a kosmetické přípravky, parfumerie, krémy, mýdla, kosmetické barvy, bělicí přípravky, brusiva, dezodoranty pro osobní potřebu, éterické oleje, vosky na obuv, zubní pasty; (4) bikety (palivové -), dřevěné uhlí (palivo), dřevo palivové, knoty, lůj, mazadla, svíčky na vánoční stromky, svíčky pro noční osvětlení, třísky dřevěné pro zapalování, vosk na svícení, vosk včelí; (5) léčivé byliny, bylinné čaje, kojenecká a dětská výživa s léčebnými účinky, přípravky na ochranu rostlin, mateří kašička pro léčebné účely, dietní potraviny s léčebnými účinky; (8) ruční nástroje a nářadí a jejich částí, brousky, brusy, nože, zbraně sečné a bodné, nástroje vrtací, lisovací, leštící (glazovací), zahradnické nářadí (ruční), zemědělské nástroje a nářadí (ruční), rybářské náčiní, holicí strojky, břitvy, manikúrové a pedikúrové soupravy, nožířské zboží, přibory, nůžky, obušky, pumpičky, tácky na mince, žehličky neelektrické, žiletky; (14) šperky, klenoty, bižuterie, polodrahokamy, drahé kameny, budíky, hodiny a hodinky a jejich částí, výrobky z drahých kovů patřící do této třídy, pozlacené výrobky, mince, jantar a výrobky z jantaru, perly, slonovina a ozdoby ze slonoviny, zlatnické zboží (kromě příborů); (15) hudební nástroje a jejich částí, pouzdra na hudební nástroje, hudební skříně, stojany pro hudební nástroje, hudební stojany na noty, otáčecí zařízení na noty, ladící klíče, ladičky, trsátka; (16) papír a papírenské výrobky, papírové obaly, obaly z umělých hmot zařazené ve třídě 16, lepenka a kartón a výrobky z nich, kancelářské potřeby, kromě nábytku, psací potřeby, školní potřeby a učební pomůcky (kromě přístrojů), rýsovací potřeby, potřeby pro umělce, razítka a razidla, křída, tiskoviny, noviny, časopisy, periodika, knihy, knížky, propagační materiály, inzertní listy, katalogy, prospekty, brožury, reklamní tiskoviny, tiskopisy, letáky, kalendáře, výrobky knihařské, samolepky, obtisky, poštovní známky, záložky do knih, vizitky, pohlednice, mapy, karty, fotografie, plakáty, pohlednice, obrazy, malby, grafické reprodukce, litografie umělecké, rytiny, figurky (sošky) z papírové hmoty, toaletní papír, papírové kapesníky, plenky z papíru a buničiny, plenkové kalhotky z papíru nebo buničiny, kelímky papírové na mléčné výrobky, papírové ubrusy a ubrousky, akvária, terária, růžence, skříňky na kancelářské potřeby; (18) výrobky z kůže, kůže, kožešiny, imitace kůže, kožená galanterie, batohy, kufry, deštníky, slunečníky, hole, biče, cepíny; (20) nábytek a jeho částí, bytové zařízení, matrace, slavníky, lůžkoviny v rámci této třídy, zrcadla, žebříky ze dřeva nebo z umělých hmot, dřevěné rolety, lištové rolety vnitřní (žaluzie), závěsy z korálků ozdobné, poštovní schránky, kromě zděných a kovových, rámy (na obrazy), rámy na vyšívání, násady a rukojeti k nářadí (nekovové), boudy pro domácí zvířata, hnízda pro domácí zvířata, sloupky na drápání pro kočky, jelení parohy, pláště, vycpaná zvířata, rohy (zvířecí), ulity, úly včelí, bambus, jantar, koral, korek, proutěné zboží, pletené předměty ze slámy, rákos (jako materiál na splétání), ratan, barely (nekovové), bečky (nekovové), bedny (nekovové), kádě (nekovové), kontejnery (nekovové), koše a košíky, přepravky (nekovové), ošatky, truhly

(nekovové), bidla nekovová, brčka na pití, lékárníčky, prkénka na krájení a sekání masa, umělecká díla ze dřeva, vosku, sádry nebo umělých hmot, dekorační předměty (přenosné), ozdoby nástěnné a pohyblivé, truhlářské umělecké výrobky, busty ze dřeva, vosku, sádry nebo umělých hmot, domovní čísla, kromě kovových a svíticích, kazety a pouzdra na šperky, kromě kazet z drahých kovů, vějíře, krejčovské panny, spací pytle na kempování; (21) hrnčičské zboží, kuchyňské nádobí a náčiní (s výjimkou nožů, vidliček a lžic) - ne z drahých kovů, domácí potřeby, skleněné nádoby, nástroje na čištění, porcelán, kamenina, lahve, chladicí nádoby, hřebeny, hřebel na zvířata, kartáčnické zboží, kartáčky zubní, potřeby toaletní, kufříky toaletní, neceséry, umělecké předměty z porcelánu, terakoty nebo skla, klece pro domácí zvířata, květináče, koule skleněné, kuličky skleněné; (22) srst zvířat, žíně, ovčí rouno, peří do lůžkovin, peří prachové, bavlna surová, česaná vlna, hedvábní surové, juta, sisal, koudel, len surový, lýko, dřevitá vlna, hobliny dřevěné, piliny, provazy, lana, struny, šňůry, motouzy, papírové provazy, pásky, s výjimkou kovových na uvazování, obaly slaměné a proutěné na lahve, sítě, sítky, síť houpačí, visutá lůžka, stany; (24) textilie (materiály), látky, tkaniny, plst, hedvábní, ložní prádlo, lůžkoviny, prádlo stolní, koupelňové textilie, s výjimkou oblečení, kapesníky látkové, čalouny nástěnné textilní, záclony okenní, závěsy textilní nebo plastové, moskytiéry, spací pytle; (25) oděvy a jejich částí, spodní prádlo, pokrývky hlavy, pletené zboží (stávkové zboží), opasky, obuv a její částí, dětské textilní plenky, plenkové kalhotky pro děti, slintáčky (ne z papíru), pytle na oděvy; (26) galanterie textilní výjma vláken a přízí, oděvné doplňky, ozdoby na oděvy, kloboukové ozdoby (ne z drahých kovů), knoflíky, krajky, jehlice pletací, jehly, kadeřnické pomůcky, ozdoby do vlasů, paruky, přičesky z vlasů, umělé vlasy a vousy, květiny umělé, ovoce umělé, umělé větve; (27) podlahové krytiny, koberce, koberečky, čalouny a koberce nástěnné, s výjimkou textilních, podložky pod koberce, protiskluzné rohože, rohožky, rohože rákosové, předložky, tapety; (28) hračky, hry, žertovné předměty pro oklamání, kanadské žertíky, přístroje pro tělesná cvičení, sportovní nástroje, výstroje, náčiní a potřeby patřící do třídy 28, náčiní rybářské, hračky pro domácí zvířata; (29) maso a masné výrobky, ryby a rybí výrobky, ostatní vodní živočichové včetně výrobků z nich, drůbež a zvířina včetně výrobků z nich, masové výtahy, ovoce a zelenina konzervované, sušené, vařené, kandované, mražené nebo jinak zpracované, ovocné a zeleninové saláty, výrobky z brambor, džemy, zavařeniny, marmelády, rosoly, želatina, pomazánky, vejce a vaječné výrobky, mléko a mléčné výrobky, mléčné nápoje, oleje a jedlé tuky, polévky, bujóny, hotová jídla z masa, ryb, drůbeže, zvířiny nebo luštění, studené omáčky, dehydratované výrobky, konzervované potraviny, zmrazené potraviny zařazené do této třídy; (30) káva, čaj, kakao, cukr a ostatní přírodní sladidla, rýže, kávové náhražky, nápoje z kávy, kakaa, čokolády, nápoje na bázi čaje, mouka a výrobky z mouky, těstoviny, chléb, pečivo, cukrářské výrobky, cukrovinky, želé, čokoláda a čokoládové výrobky, zmrzlina a smetanové krémy, omáčky, směsi pro přípravu hotových pokrmů, krémů, dezertů, dresingů a polev, zmrzlinové prášky, ovesné vločky a jiné obilniny pro osobní konzumaci, med a výrobky z medu, droždí, prášky do těsta, sůl, hořčice, ocet, koření, ochucovadla, škrob a škrobové výrobky, zmrazené potraviny zařazené do této třídy, kvasnice, prášky do pečiva; (31) výrobky zemědělské, zahradnické a lesní včetně nezpracovaného dřeva, semena, čerstvé ovoce a zelenina, obiloviny, okopaniny, luštění a olejoviny, suché skořápkové plody, houby, konzumní brambory, sazenice, živé rostliny a přírodní květiny, živá zvířata, krmivo pro zvířata, podestýlka, slad na výrobu piva a lihovin, speciální zrniny, speciální plodiny, statková krmiva, vinná réva, houby, krmiva, krmné směsi, minerální krmné doplňky; (32) piva, nealkoholická vína, minerální a pramenité vody, šumivé a jiné nealkoholické nápoje, sirupy a jiné přípravky k zhotovení nápojů, ovocné šťávy a nápoje z ovocných šťáv; (33) vína, lihoviny a ostatní alkoholické nápoje (s výjimkou pív), ovocná vína a medovina, konzumní lih.

(590) Barevná

(730) **MAS MORAVSKÝ Kras**, Sloup 221, Sloup, 67913, CZ

(210) **O-444462**

(220) 31.01.2007

(320) 19.01.2007

(511) 35, 41

(540) **Nakupujte z pohodlí vašeho
domova**

(510) (35) marketing, reklamy, televizní reklama, venkovní reklama, zaslání reklamních materiálů; (41) dabing, studia filmová.

(730) **Studio Moderna, s.r.o.**, U Nákladového nádraží 6, Praha 3, 13000, CZ

(210) **O-444991**

(220) 31.01.2007

(320) 31.01.2007

(511) 32

(540) **Podkrkonošský speciál**

(510) (32) piva všeho druhu včetně piva nealkoholického.

(730) **Pivovar Nová Paka a.s.**, Pivovarská 400, Nová Paka, 50901, CZ

(740) **BOHEMIA PATENT Patentová & známková kancelář**, Ing. Jana Vandělíková, Havanská 17, Praha 7, 17000

(210) **O-445491**

(220) 15.02.2007

(320) 15.02.2007

(511) 16, 35, 41

(540)



(510) (16) časopisy, tiskoviny periodické i neperiodické, fotografie, kalendáře, katalogy, letáky; (35) propagace, inzerce, reklama; (41) vydavatelství, soutěž.

(730) **ATEMI, s.r.o.**, Velvarská 45/1626, Praha 6, 16000, CZ

(740) **PROPATENT**, Ing. Vlasta Sedláčková, Ke Kateřinkám 1393, Praha 4, 14900

(210) **O-445981**

(220) 01.03.2007

(320) 01.03.2007

(511) 1, 2, 3, 4, 6, 7, 8, 9, 11, 12, 14, 16, 18, 20, 21, 22, 24, 25, 27, 28, 34, 35, 37, 38, 39, 41, 42, 43

(540)

Auto-moto-revue

(510) (1) abraziva (přidavné kapaliny pro použití s-), syntetické materiály pro absorpce oleje, okyselená voda na doplnění (dobíjení) akumulátorů, protipěnové roztoky na doplnění akumulátorů, roztoky pro odstraňování síranů z akumulátorů, antidetonační látky pro spalovací motory, antistatické přípravky, s výjimkou přípravků pro domácnost, biochemické katalyzátory, katalyzátory, brzdové kapaliny, chemické přípravky pro dekarbonizaci motorů, destilovaná voda, detergentní přísady do motorového benzínu, směsi na opravu duší pneumatik, směsi na pneumatiky, tmely na pneumatiky, hasící směsi, přípravky proti vršení chladicí kapaliny motorů, chladicí kapaliny pro motory vozidel, chladicí přípravky, kamenná sůl, kapalina pro ovládání řízení, kapalina převodová, chemické přípravky na renovaci kůže, chemické impregnační přípravky pro kůži, lepidla jiná než kancelářská a než pro domácnost, lepidlo na kůži, přípravky pro úsporu paliva, chemické přípravky pro sebeobranu, impregnační látky chemické pro textil; (2) antikoroziní přípravky, ochranné antikoroziní přípravky, antikoroziní tuky a oleje, emaily (laky), fixativy (laky), ochranné pásy proti korozi, laky, nátěry (barvy), ochranné nátěry na podvozky vozidel; (3) ambra (parfumerie), antiperspirační mýdlo, antistatické přípravky pro použití v domácnosti, aroma (éterické oleje), bodyánová esence, barviva na vlasy, kosmetické barvy, přípravky pro odstraňování barvy, bergamotový olej, éterické oleje z cedrového dřeva, cididlo, citrónový olej (silice), čisticí mléko pro toaletní účely, čisticí oleje, čisticí prostředky, čisticí roztoky, čističe ucpaných odpadů, přípravky pro čištění umělého chrupu, depilační přípravky, depilační vosk, dezodoranty pro osobní potřebu, dezodorizační

mýdlo, éterické esence, éterické oleje, přípravky na holení, holicí mýdlo, jasmínový olej, mandlový olej, oleje čisticí, oleje do voňavek, oleje pro kosmetické účely, levandulový olej, růžový olej, kolínská voda, kosmetické neceséry, kosmetické přípravky, kosmetické tužky, kosmetika, kosmetické přípravky do koupele, koupelové soli, nikoli pro medicínské účely, kráslíci masky, krém na obuv, leštidla na obuv, vosky na obuv, krémy na kůži, výtazky z květin (parfumerie), lak na vlasy, lak na nehty, leštící vosky, levandulová voda, líčidla, mandlové mýdlo, maskara (barvy a stíny na oční řasy), mýdla, kosmetické přípravky na obočí, tužky na obočí, umělé oční řasy, odlakovače, přípravky na odličování, opalovací přípravky (kosmetika), parfémovaná voda, parfémy, parfémy květinové, vosky na parketové podlahy, pasty leštící, pemza, prací prostředky, pudr na líčení, rtěnky, kosmetické přípravky na řasy, šampóny, šampóny pro domácí zvířata, toaletní přípravky, toaletní voda, vlasové vody, vonná dřeva, vonné sáčky do prádla, změkčovače tkanin (pro praní), zubní pasty; (4) benzin motorový, benzin těžký, gazolin, lehký benzin, mazací oleje, motorová paliva, nafta motorová, motorový olej, svíčky; (6) bedny na nářadí (kovové), botičky (zajišťovací kleštiny na znehybnění kol automobilů), dopravní značky (kovové) s výjimkou světelných a mechanických, dveřní kování, klíče, kroužky na klíče z obecných kovů, parkovací konstrukce (kovové) pro jízdní kola, svodidla silniční (kovová), škrabadla na boty (kovová), visací zámky, kovové známky pro vozidla; (7) mycí linky pro automobily, mycí zařízení, čisticí stroje silniční (s vlastním pohonem), dynamo pro jízdní kola, filtry na čištění ochlazovacího vzduchu (pro motory), hevery (stroje), hlavy válců pro motory, karburátory, přívody pro karburátory, kardanové spojky, leštičky (stroje), stříkací pistole, pistole stříkací na barvy, písty pro motory, zapalovací svíčky pro spalovací motory; (8) holicí soupravy, holicí strojky, pouzdra na břitvy, kazety na holicí strojky, manikúrové soupravy (elektrické), nože, nůžky, nožičské zboží, přibory, nástroje na ostření, kladiva (ruční), šroubováky, zvedáky (ruční); (9) agregáty nabíjecí pro elektrické baterie, akumulátory elektrické, akustická poplašná zařízení, antény, automaty hudební, hrací skříně uváděné do chodu vhozením mince, brýle, pouzdra na brýle, brýle sluneční, čtecí zařízení v televizi, dalekohledy, diapozitivy, magnetické disky, kompaktní disky, gramofonové desky, disky optické, elektronické oznamovací tabule, elektronické publikace, epidiascopy, filmové kamery, exponované filmy, kreslené filmy, hologramy, kinofilm (exponované), magnetické pásky, pásky pro zvukové záznamy, mikrofony, nosiče dat magnetické, nosiče dat optické, nosiče zvukových nahrávek, nosiče zvukových záznamů, obrazovky, optické disky, optické disky kompaktní CD-ROM, počítačové hry (programy), podložky pod myš, diaprojektory, diskety, televizní hry, hrací přístroje fungující po připojení na televizní přijímače, televizní hry, přístroje pro zábavu fungující jen s televizními přijímači, televizní přístroje, videokamery, videokazety, videopásky, videotelefony; (11) automobilové reflektory, baterky, bezpečnostní lampy, elektricky vyhřívané podušky a koberečky, světla pro jízdní kola, kapesní svítliny, klimatizační zařízení pro automobily, ohříváče vody, světla pro auta, světla pro dopravní prostředky, zařízení na osvětlení vzduchu; (12) automobily, autobusy, autokary, pneumatiky, automobilové podvozky, automobilové řetězy, automobilové střechy, kapoty, sluneční clony pro automobily, bezpečnostní pásy pro sedadla vozidel, blatníky, blatníky jízdních kol, boční (přívěsné) vozíky, brzdy vozidel, čalounění vozidel, dodávkové tříkolky, dvojkolové vozíky, elektromobily, houkačky pro vozidla, jízdní kola, klaksóny vozidel, motocykly, nákladní vozidla, kamióny, nosiče (zavazadlové) pro vozidla, automobilové nosiče lyží, opěrky hlavy na sedadla vozidel, opravářské nářadí na opravu pneumatik, stěrače na skla, spací vozy, zvonky jízdních kol a motocyklů; (14) budíky, hodinky, pouzdra na hodinky, hodinky náramkové, hodiny, elektrické hodiny, manžetové knoflíky, špendlíky do kravat; (16) alba, atlasy, blahopřání, blahopřání hudební, bloky, brožury, papírové bryndáčky, časopisy, časopisy - komiksy, desky (papírnické výrobky), dopisní papír, figurky (sošky) z papírové hmoty, fotografie, grafické reprodukce, gummy na mazání, hlína modelovací, hroty psacích per, kalendáře, kalendáře trhací, kalhotky plenkové z papíru nebo buničiny, výrobky z kartónu, karty, katalogy, klobouky z lepenky, knihy, záložky do knih, knížky brožované, knižní záložky, komiksy, papírové kornouty, krabice lepenkové nebo papírové, kružítko, křída na psaní,

výrobky z lepenky, malířské stojany, malířské štětky, štětky, štětky na psaní, mapy, zeměpisné mapy, pomůcky na mazání, misky na vodové barvy, materiály na modelování, nálepky (lepicí pásky) pro kancelářské použití nebo pro domácnost, násadky na pera, noviny, nože na papír, obálky, obaly (papírové výrobky), obtisky, opěradla na ruce pro malíře, ořezávací strojky na tužky, ořezávkátka na tužky, oznámení (papírnické výrobky), palety pro malíře, kornouty z papíru, papír, dopisní papír, pergamenový papír, papír sací, svítilny papír, toaletní papír, papír voskovaný, papír Xuan, papírenské výrobky, papírová prostírání, papírové ubrusy, papírové podložky pod sklenice, podložky pod plovací sklenice, papírové ubrusy, pastelky, pečeti, penály, pera (kancelářské potřeby), pera plnicí, periodika, plakáty, plány, psací podložky, pomůcky učební (kromě přístrojů), pohlednice, poštovní známky, potřeby na psaní, poustače z papíru nebo lepenky, pouzdra na doklady, pouzdra na pera, pouzdra s barvami, pouzdra s psacími potřebami, papírové praporečky, pravítka, prospekty, příručky, psací soupravy, psací soupravy (sada psacích potřeb), publikace, papírové pytlíky jako obaly, razítka, pouzdra na razítka, razítkovací podušky, ročenky, papírové ručníky, rýsovací nástroje, samolepky (papírnické výrobky), samolepky pro domácnost a pro kancelářské potřeby, sešity, skicáky, stírátko na tabule, školní potřeby, tabule školní, těžítka, tikety, tiskopisy, tiskové typy, tiskoviny, tužky, tuhy do tužek, držátka na tužky, patentní tužky, uhly na kreslení, zápisníky, zpěvníky; (18) aktovky (kožená galanterie), aktovky diplomatky, batohy, cestovní kufry, deštníky, hole, hole turistické, hole se sedátkem, chlebníky, kabelky, klíčenky (kožená galanterie), kufry, kufříky, kufříky na toaletní potřeby, náprsní tašky, desky na noty, obaly na deštníky, obaly na oděvy (cestovní), kožené pásky, pouzdra na navštívenky, karty a průkazy (peněženky), pokrývky (kožeštinové), slunečníky, tašky cestovní, tašky na kolečkách, tašky na nošení dětí, tašky plážové, tomy; (20) brčka na pití, stojany na časopisy, stojany na deštníky, držáky na kartáče, držáky na noviny, dětská chodítka, lékárníčky, ramínka na oděvy; (21) bandasky, boxy chladičů přenosné, s výjimkou elektrických, cestovní láhve, ešusy, formy na led, grily pro použití na pečení, hadry na čištění, hadry na utírání prachu, houbičky na čištění, houby mycí, hřebeny, chladič nádoby, chladič a mrazicí láhve, kartáčky zubní, kbelíky, kbelíky na led, kořenky (souprava), láhve, obouvací lžice, párátko; (22) vlněná lana pro automobily, maskovací sítě, plachtovina nepromokavá dehtová, plachty vozové, stany; (24) cestovní příkrývky, ložní prádlo, lůžkoviny, lůžkové přehozy, plédy, povlaky na polštáře, praporečky s výjimkou papírových, prostěradla, povlečení, textilní ručníky, spací pytle; (25) bačkory, baret, boty šněrovací, bryndáčky (ne z papíru), bundy sportovní, bundy sportovní s kapucí (s kožešinou nebo plyšovou vložkou), cylindry, čelenky, čepice, čepice koupací, čepice se štítkem, dřeváky, fotbalová obuv, holínky vysoké, kabátky krátké, svrchní kabáty, kalhoty, klobouky, kombinézy, konfekce, maškarní kostýmy, kostýmy, obleky, košile, koupací pláště, kravaty, sluneční kšilt, oděvy z kůže, oděvy z napodobenin z kůže, livrej, obuv plátěná, obuv koupací, obuv plážová, oděvy plážové, oděvy koupací, oděvy nepromokavé, oděvy papírové, oděvy pletené, oděvy pro cyklisty, oděvy pro motoristy, opasky, pánské plavky, dámské plavky, pantofle, pásky ke kalhotám, pláště, pláštěnky, podprsenky, ponožky, spodní prádlo, pulovry, punčocháče, punčochy, pyžama, rukavice, dámské dlouhé rukavice, saka, sandály, sukně, svetry, svetry silně vlněné, šály, šátky, šaty dámské, trička, uniformy, vaky na oděvy, vesty, zástěry, zimníky, župany; (27) koberečky do automobilů; (28) autíčka na hraní řízená rádiem, autíčka na hraní, automobilové modely zmenšené, balónky na hraní, bazény plavecké (potřeby pro hru), karty na bingo, boby, zařízení a náčiní na bowling, brusle in-line, brusle kolečkové, brusle lední, bublifuk (hračka), činky, dáma (stolní hra), divadelní masky, domečky pro panenky, domino (stolní hra), dostihy (hra), draci létající, fleret, stoly pro stolní fotbal, golfové hole, golfové rukavice, golfové vaky na kolečkách nebo bez koleček, gymnastické zařízení, háčky na ryby, harpunovací puška (jako sportovní potřeby), hokejové hole, holenní chrániče (sportovní zboží), chrániče kolen (sportovní potřeby), chrániče na lokty (sportovní potřeby), horolezecká výstroj, houpačky, hra v kostky, hra v kuželky, hra v šachy, hrací karty, hrací koule, hrací kuličky, hrací žetony, hračky, hračky plyšové, hračky pohyblivé, hračky pro domácí zvířata, hráčské pátky (sportovní náčiní), hry automatické, s výjimkou těch, které se uvádějí do chodu vhozením mince nebo

těch, které jsou užívány výhradně s televizním přijímačem, hry elektronické, s výjimkou her, které jsou používány výhradně ve spojení s televizním přijímačem, hry společenské, hry stolní, chraštítka, káča, vlček (hračky), kaleidoskopy, kanadské žertíky (atrapy), kapsle do pistolí na hraní, karnevalové masky, koloběžky, koně houpačkové, kostky stavební, koule hrací, koule kulečnické, kouzelnické potřeby, kroužky (hra, při které se kroužky házejí na kolíky), křída na biliardová tága, kulečnická tága, kuličky hrací, kuželky, loutky, lukostřelecké náčiní, luky na střelbu, lyže, lyžařské vosky, lyže na surfování, lyže vodní, malé plachetnice, maňásci (prstová loutka), masky šermířské, medvídci plyšové, míče hrací, míčky na hraní, míčky badmintonové, obaly na lyže, ozdoby na vánoční stromečky (s výjimkou osvětlení a cukrovinek), pistole na paintball (sportovní náčiní), náboje na paintball (sportovní náčiní), panenky, domečky pro panenky, postýlky pro panenky, sací láhve pro panenky, šatičky pro panenky, pokoje pro panenky, pistole (hračky), pistolky vzduchové (hračky), ploutve na plavání, potápění, pohárky na hrací kostky, puky hokejové, puzzles, pytle na lyže a surfovací prkna, pytle s kriketovými potřebami, rakety s pružným výpletem (sportovní náčiní), výplety pro rakety, strunové výplety raket, rukavice (pro sportovní hry), rukavice baseballové, rukavice boxerské, rukavice golfové, rukavice pro pákaře na kriket nebo baseball (herní potřeby), rukavice šermířské, ruleta, sánky (sportovní potřeby), síť tenisová, skateboardy, skluzavky (hry), stoly pro stolní fotbal, stoly pro stolní tenis, stoly biliardové, stromečky vánoční umělé, svícníky na svíčky pro vánoční stromečky, šermířské zbraně, šipky (hra), terče; (34) cigaretová pouzdra s výjimkou pouzder z drahých kovů, cigaretové špičky, cigarety, cigarillos, čističe dýmek, doutníková pouzdra, s výjimkou pouzder z drahých kovů, doutníky, dózy na tabák, s výjimkou dóz z drahých kovů, držáky na zápalky, s výjimkou držáků z drahých kovů, dýmky, stojany na dýmky, křesadla, šňupavý tabák, tabatěrky, zápalky, zapalovače pro kuřáky, žvýkací tabák; (35) inzerce poštou, nábor zaměstnanců, organizování výstav (komerčních nebo reklamních), pořádání veletrhů pro obchodní a reklamní účely, předvádění zboží, reklama, propagace, reklama on-line v počítačové síti, aktualizování reklamních materiálů, pronájem reklamních materiálů, rozšiřování reklamních materiálů zákazníkům, rozšiřování reklamních nebo inzertních materiálů, vydávání, zveřejňování, oznámení, vyhlášení a publikování reklamních textů, televizní reklama, zajišťování novinového předplatného (pro předplatitele); (37) opravy automobilů, autoservisy, pronajímání bagrů a rypadel, čištění automobilů, dláždění cest, chemické čištění, instalace a opravy klimatizačních zařízení, leštění vozidel, mazání vozidel, mytí automobilů, mytí dopravních prostředků, protektorování pneumatik, údržba vozidel, ošetřování vozidel antikoroziním nátěrem; (38) elektronická pošta, vysílání kabelové televize, pronájem přístrojů pro přenos zpráv, pronájem zařízení pro přenos informací, přenášení pomocí satelitních družic, přenos zpráv a obrazových informací pomocí počítačů, služby dálkových telekonferencí, televizní vysílání, telexové služby, výzvy (služby poskytované elektronickými komunikačními prostředky), zaslání zpráv; (39) autobusová doprava, automobilová doprava, pronájem autokarů, pronájem automobilů, organizování cest, informace o dopravě, dopravci, stěhování, zprostředkování přepravy; (41) dabing, pronájem dekorací, digitální zpracování obrazu, elektronické publikování (DTP), estrády, filmová studia, filmová tvorba, pronájem filmových promítaček a jejich příslušenství, půjčování filmů, fotografování, informace o možnostech zábavy, informace o výchově a vzdělávání, provozování kinosálů, klubové služby, půjčovny knih, vydávání knih, organizování a vedení kolokvia, organizování a vedení konference, organizování a vedení kongresu, korespondenční kurzy, provozování muzea, služby nahrávacího studia, nahrávání videopásek, obrazové zpravodajství, organizování kulturních nebo vzdělávacích výstav, organizování plesů, organizování vzdělávacích nebo zábavných soutěží, zábavné parky, plánování a organizování večírků, pořádání soutěží krásy, pronájem osvětlovacích zařízení pro divadla nebo televizní studia, provozování her on-line (z počítačové sítě), předprodej vstupenek, psaní scénářů, reportážské služby, školení, vyučování, výroba televizních programů, televizní zábava, služby v zábavě, výroba divadelních nebo jiných představení, výuka, vzdělávací informace, organizování živých vystoupení; (42) aktualizace počítačových programů, dárkové balení, grafický design, instalace

počítačových programů, interiérová výzdoba, oděvní návrhářství, navrhování obalů, obalový design, předpovědi počasí, tvorba a správa webových stránek pro třetí osoby; (43) automaty (rychlé občerstvení), bary, bufety, dětské jesle, domovy důchodců, hotelové služby, závodní jídelny, jídelna a závodní jídelny, kavárny, Kempy, motely, turistické noclehárny, penziony, prázdninové tábory, pronajímání jednacích místností, restaurace, zásobování.

(730) **Česká televize**, Kavčí Hory, Praha 4 - Kavčí Hory, 14070, CZ

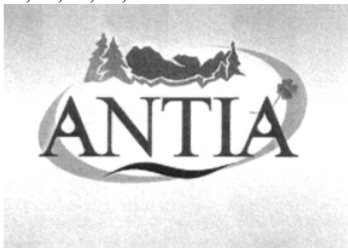
(210) **O-446060**

(220) 02.03.2007

(320) 02.03.2007

(511) 3, 5, 29, 30, 31, 32, 33, 34

(540)



(510) (3) mýdla, parfumerie, vonné oleje, kosmetika, vlasové vody, šampóny na vlasy a sprchování, laky na vlasy, přípravky pro čištění, péči a zkrášlování pleti, pokožky hlavy a vlasů, kolínské vody, toaletní vody, dezodoranty pro osobní potřebu, pleťová mléka, pleťové krémy, koupelové pěny, zubní pasty, ústní vody, prací prostředky, namáčecí prostředky, přípravky pro odstraňování vodního kamene pro domácnost, přípravky pro čištění odpadových rour pro domácnost, avivážní přípravky, přípravky pro bělení, přípravky pro čištění, leštění, odmašťování, prostředky na čištění skel, oken, čistící a lešticí prostředky pro autokosmetiku s výjimkou detergentů pro průmysl, šampóny pro zvláštní chovaná v domácnosti; (5) léčivé cukrářské výrobky a cukrovinky s léčivými účinky, přípravky (poživatiny) obsahující biologické katalyzátory pro fyzicky aktivní osoby, sportovce, rekonvalescenty, posilující poživatiny, extrakty a potraviny pro zvláštní výživu, dietetické a diabetické poživatiny a potraviny pro zvláštní výživu, vitamínové přípravky, potravní doplňky pro posílení imunity organismu a zlepšení zdraví v tuhém i tekutém stavu ve formě práškových směsí, kapek, sirupů, gelů, past, tablet, šumivých tablet, pastilek, dražé, tobolek, kapslí, bonbónů, žele, prášků, vše výše uvedené pro léčebné účely; (29) ančovičky, arašidy zpracované, bílek, bramborové lupínky, bujóny, byliny konzervované, cibule konzervovaná, čočka konzervovaná, datle, droby, drůbež, džemy, fazole konzervované, garnáty, hrách konzervovaný, hranolky, hrozinky, huspeniny, játra, jedlé oleje a tuky, jogurt, kandované ovoce, kaviár, kefir, klobásy, salámy, párky, kokosová moučka, konzervy masové, konzervy rybí, konzervovaná zelenina, korýši, krevety, kůry ovocné, kyselé zelí, langusty, lanýže, losos, mandle zpracované, margarín, marmeláda, máslo, maso, masové extrakty, měkkýši, mléčné nápoje, mléčné výrobky, mléko, mražené ovoce, mušle neživé, nakládaná zelenina, nasolené potraviny v rámci této třídy, olivy konzervované, oříšky zpracované, konzervované ovoce, ovocné rosoly, paštiky, polévky, raci, rajčatový protlak, ryby, saláty, sardinky, sledi, slanina, smetana, sušená vejce, syrovátka, šlehačka, šunka, tofu, tuňák, uzeniny, vejce, zelenina, zvěřina, houby konzervované, želatina; (30) potravní doplňky neléčebné pro posílení imunity organismu a zlepšení zdraví rostlinného původu v tuhém i tekutém stavu ve formě práškových směsí, kapek, sirupů, gelů, past, tablet, šumivých tablet, pastilek, dražé, tobolek, kapslí, bonbónů, žele, prášků, vše výše uvedené pro neléčebné účely, aromatické přípravky do potravin, anýz, badyán, bramborová moučka, cikorka, cukr, cukroví, cukrovinky, čaj, čokoláda, čokoládové nápoje, dorty, droždí, glukóza pro výživu, hořčice, housky, chléb, chuťové přísady, ječmen loupaný a mletý, jemné pečivo, kakao, kakaové nápoje, kandys, kapary, kari, kaše, káva, kávoviny, kávové nápoje, keksy, koláče, koření, krekerky, kroupy, krupice, kuchyňská sůl, kukuřice mletá, kukuřice pražená, kukuřičné vločky, kypřiči prášek, lékořice, lepek, lístkové těsto, majonéza, maltosa, masové pirožky, med, perníky, melasa, mouky, mušli, muškátové ořechy, nápoje, nové koření, ocet, omáčka sojová, oplatky, vločky, palačinky, paprika jako koření,

pastilky (cukrovinky), peří, pizzy, potraviny z mouky, potraviny škrobovitě, pralinky, příchutě (aroma), pudinky, rýže, ságo, sendviče, skořice, suchary, sušenky, šafrán, škrob, tapioka, těsta, těstoviny, vanilin, vanilka, zákusky, zálivky, zázvor, zmrzliny, žemle, žvýkačky; (31) arašidy, bílkoviny pro zvířata, jalovčinky, brambory, byliny čerstvé jako kofení, cibule, citrusové ovoce, čekanka salátová, čerstvé ovoce, dřevo surové, fazole, hlávkový salát, houby, hrách, hrozny, chléb svatojánský, chmel, chovatelské a pěstitelské produkty, ječmen, jikry, plůdek, kaštiny, kolové ořechy, vše čerstvé, korýši živí, kořen čekanky, kukuřice, květiny vše živé a čerstvé, květiny sušené, langusty živé, moučka pro zvířata, obilí, okurky, olivy, ořechy, otruby, oves, ovoce, píce, podestýlky, podhoubí, pokrutiny, pórek, psí suchary, pšenice, rašelina, reveh, réva vinná, rostliny, růže, ryby živé, řepa, sadby, semena rostlin, sepie, sezam, slad, ústřice živé, zelenina, zrní; (32) nealkoholické nápoje sycené i nesycené, včetně nápojů minerálních, šumivých, iontových a energetických, sirupy, koncentráty a jiné přípravky pro přípravu nápojů, ovocné a zeleninové šťávy, mošty, ovocné nektary a nápoje z ovocných šťáv, stolní a minerální vody, diabetické a dietetické nápoje neléčebné, práškové nealkoholické nápoje, práškové přípravky a příchutě pro výrobu nealkoholických nápojů a likérů, nealkoholické aperitivy, pivo; (33) alkoholické nápoje, zejména likéry, destiláty, lihoviny, vína všeho druhu, včetně odrůdových révových vín, archivů, vín šumivých, perlivých a sektů, vín pro trávení, vinných nápojů a stříků, nízkoalkoholické míchané nápoje, bowle a jiné alkoholické nápoje obsahující ovoce; (34) tabák, zejména tabák do ručně balených cigaret, žvýkáci tabák, šňupavý tabák, tabákové náhražky, cigarety, cigarety s obsahem tabákových náhražek (bez léčebného účelu), cigarillos, cigaretové filtry, doutníky, bloky cigaretových papírků, papíry do dýmek, cigaretové špičky, s výjimkou špiček z drahých kovů, náustky na cigaretové špičky, stroje na plnění cigaret, čističe dýmek, kuřácké soupravy, dýmky, stojany na dýmky, popelníky, s výjimkou popelníků z drahých kovů, odězavače doutníků, dózy na tabák, s výjimkou dóz z drahých kovů, pouzdra na tabák, tabatěrky, s výjimkou tabatěrek z drahých kovů, zápalky, zápalkové krabičky, s výjimkou krabiček z drahých kovů, zapalovače, plyn do zapalovačů.

(730) **ANTIA Waters, a.s.**, Lannova třída 117/63, České Budějovice, 37001, CZ

(740) Ing. Petr Soukup, patentový a známkový zástupce, Vídeňská 8, Olomouc, 77200

(210) **O-446122**

(220) 05.03.2007

(320) 05.03.2007

(511) 5, 10, 42, 44

(540)

VariOr

(510) (5) chemické přípravky a chemická činidla pro lékařské, farmaceutické a zvěrolékařské účely, léčiva, diagnostické přípravky pro lékařské a veterinární účely; (10) přístroje a nástroje chirurgické, lékařské a veterinární, diagnostické přístroje používané při testování pro lékařské účely, přístroje a nástroje pro použití při lékařské diagnóze; (42) výzkum a vývoj, poradenské služby týkající se chemického a farmaceutického výzkumu, poradenské služby týkající se objevování a vyhodnocování léčiv a komponentů majících diagnostické vlastnosti, služby v oblasti technické podpory, poradenské služby vztahující se k výše uvedenému; (44) poradenské služby týkající se lékařského a diagnostického zobrazování, lékařské informace, poradenské služby týkající se diagnózy, prevence a/nebo terapie, diagnostické služby a analytické služby v oblasti lidské a veterinární medicíny, biotechnologické služby v oblasti detekce humánních a veterinárních patogenních mikroorganismů.

- (730) **GEN-TREND s.r.o.**, Dolní 2, České Budějovice, 37004, CZ
(740) KUDRLIČKA a SEDLÁK, Ing. Jiří Sedlák, Husova 5, České Budějovice, 37001

- (210) **O-446130**
(220) 06.03.2007
(320) 06.03.2007
(511) 3, 5, 29, 30, 31, 32, 33, 34
(540)



- (510) (3) mýdla, parfumerie, vonné oleje, kosmetika, vlasové vody, šampóny na vlasy a sprchování, laky na vlasy, přípravky pro čištění, péči a zkrášlování pleti, pokožky hlavy a vlasů, kolínské vody, toaletní vody, dezodoranty pro osobní potřebu, pleťová mléka, pleťové krémy, koupelové pěny, zubní pasty, ústní vody, prací prostředky, namáčecí prostředky, přípravky pro odstraňování vodního kamene pro domácnost, přípravky pro čištění odpadových rour pro domácnost, avivážní přípravky, přípravky pro bělení, přípravky pro čištění, leštění, odmašťování, prostředky na čištění skel, oken, čistící a lešticí prostředky pro autokosmetiku s výjimkou detergentů pro průmysl, šampóny pro zvířata chovaná v domácnosti; (5) léčivé cukrářské výrobky a cukrovinky s léčivými účinky, přípravky (poživatiny) obsahující biologické katalyzátory pro fyzicky aktivní osoby, sportovce, rekonvalescenty, posilující poživatiny, extrakty a potraviny pro zvláštní výživu, dietetické a diabetické poživatiny a potraviny pro zvláštní výživu, vitamínové přípravky, potravní doplňky pro posílení imunity organismu a zlepšení zdraví v tuhém i tekutém stavu ve formě práškových směsí, kapek, sirupů, gelů, past, tablet, šumivých tablet, pastilek, dražé, tobolek, kapslí, bonbónů, žele, prášků, vše výše uvedené pro léčebné účely; (29) ančovičky, arašidy zpracované, bílek, bramborové lupínky, bujóny, byliny konzervované, cibule konzervovaná, čočka konzervovaná, datle, droby, drůbež, džemy, fazole konzervované, garnáty, hrách konzervovaný, hranolky, hrozinky, huspeniny, játra, jedlé oleje a tuky, jogurt, kandované ovoce, kaviár, kefir, klobásy, salámy, párky, kokosová moučka, konzervy masové, konzervy rybí, konzervovaná zelenina, korýši, krevety, kůry ovocné, kyselé zelí, langusty, lanýže, losos, mandle zpracované, margarín, marmeláda, máslo, maso, masové extrakty, měkkýši, mléčné nápoje, mléčné výrobky, mléko, mražené ovoce, mušle neživé, nakládaná zelenina, nasolené potraviny v rámci této třídy, olivy konzervované, oříšky zpracované, konzervované ovoce, ovocné rosoly, paštiky, polévky, raci, rajčatový protlak, ryby, saláty, sardinky, sledi, slanina, smetana, sušená vejce, syrovátka, šlehačka, šunka, tofu, tuňák, uzeniny, vejce, zelenina, zvěřina, houby konzervované, želatin; (30) potravní doplňky neléčebné pro posílení imunity organismu a zlepšení zdraví rostlinného původu v tuhém i tekutém stavu ve formě práškových směsí, kapek, sirupů, gelů, past, tablet, šumivých tablet, pastilek, dražé, tobolek, kapslí, bonbónů, žele, prášků, vše výše uvedené pro neléčebné účely, aromatické přípravky do potravin, anýz, badyán, bramborová moučka, cikorka, cukr, cukroví, cukrovinky, čaj, čokoláda, čokoládové nápoje, dorty, droždí, glukóza pro výživu, hořčice, housky, chléb, chuťové přísady, ječmen loupáný a mletý, jemné pečivo, kakao, kakaové nápoje, kandys, kapary, kari, kaše, káva, kávoviny, kávové nápoje, keksy, koláče, koření, krekerky, kroupy, krupice, kuchyňská sůl, kukuřice mletá, kukuřice pražená, kukuřičné vločky, kypřící prášek, lékořice, lepek, listkové těsto, majonéza, maltosa, masové pirožky, med, perníky, melasa, mouky, mušli, muškátové ořechy, nápoje, nové koření, ocet, omáčka sojová, oplatky, vločky, palačinky, paprika jako koření, pastilky (cukrovinky), pečpř, pizzy, potraviny z mouky, potraviny škrobovité, pralinky, příchutě (aroma), pudinky, rýže, ságo, sendviče, skořice, suchary, sušenky, safrán, škrob, tapioka, těsta, těstoviny, vanilin, vanilka, zákusky, zálivky, zázvor, zmrzliny, žemle, žvýkačky; (31) arašidy, bílkoviny pro zvířata, jalovčinky, brambory, byliny čerstvé jako koření, cibule, citrusové ovoce,

čekanka salátová, čerstvé ovoce, dřevo surové, fazole, hlávkový salát, houby, hrách, hrozny, chléb svatojánský, chmel, chovatelské a pěstitelské produkty, ječmen, jikry, plůdek, kašany, kolové ořechy, vše čerstvé, korýši živí, kořen čekanky, kukuřice, květiny vše živé a čerstvé, květiny sušené, langusty živé, moučka pro zvířata, obilí, okurky, olivy, ořechy, otruby, oves, ovoce, píce, podestýlky, podhoubí, pokrutiny, pórek, psí suchary, pšenice, rašelina, reveň, réva vinná, rostliny, růže, ryby živé, řepa, sadby, semena rostlin, sepie, sezam, slad, ústřice živé, zelenina, zrní; (32) nealkoholické nápoje sycené i nesycené, včetně nápojů minerálních, šumivých, iontových a energetických, sirupy, koncentráty a jiné přípravky pro přípravu nápojů, ovocné a zeleninové šťávy, mošty, ovocné nektary a nápoje z ovocných šťáv, stolní a minerální vody, diabetické a dietetické nápoje neléčebné, práškové nealkoholické nápoje, práškové přípravky a příchutě pro výrobu nealkoholických nápojů a likérů, nealkoholické aperitivy, pivo; (33) alkoholické nápoje, zejména likéry, destiláty, lihoviny, vína všeho druhu, včetně odrůdových révových vín, archivů, vín šumivých, perlivých a sektů, vín pro trávení, vinných nápojů a stříků, nízkoalkoholické míchané nápoje, bowle a jiné alkoholické nápoje obsahující ovoce; (34) tabák, zejména tabák do ručně balených cigaret, žvýkací tabák, šňupavý tabák, tabákové náhražky, cigarety, cigarety s obsahem tabákových náhražek (bez léčebného účelu), cigarillos, cigaretové filtry, doutníky, bloky cigaretových papírků, papíry do dýmek, cigaretové špičky, s výjimkou špiček z drahých kovů, náustky na cigaretové špičky, strojky na plnění cigaret, čističe dýmek, kuřácké soupravy, dýmky, stojany na dýmky, popelníky, s výjimkou popelníků z drahých kovů, odřezávače doutníků, dózy na tabák, s výjimkou dóz z drahých kovů, pouzdra na tabák, tabatěrky, s výjimkou tabatěrek z drahých kovů, zápalky, zápalkové krabičky, s výjimkou krabiček z drahých kovů, zapalovače, plyn do zapalovačů.

- (730) **ANTIA Waters, a.s.**, Lannova třída 117/63, České Budějovice, 37001, CZ
(740) Ing. Petr Soukup, patentový a známkový zástupce, Vídeňská 8, Olomouc, 77200

- (210) **O-446205**
(220) 07.03.2007
(320) 07.03.2007
(511) 35, 36, 37, 41, 42, 43, 45
(540)



- (510) (35) dodavatelské služby pro třetí osoby včetně obstarání a distribuce výrobků a služeb pro jiné podnikatelské subjekty, reklama, propagace a inzerce prostřednictvím všech druhů médií, poradenská činnost v rámci této třídy, činnost podnikatelských, ekonomických a organizačních poradců, účetnictví; (36) správa nemovitostí, pronájem nemovitostí, realitní služby, činnost realitní agentury, oceňování nemovitého majetku, zprostředkování v oblasti realit, činnost realitních makléřů, poskytování kaucí, záruk a garancí v oblasti realit, zprostředkování finančních zdrojů na nákup realit a jejich pojištění, investorská a developerská činnost v oblasti realit, leasingové služby; (37) stavebnictví a stavitelství, pozemní stavby, inženýrské stavby, stavební občanská vybavenost, stavební informace, dozor nad stavbami, zprostředkovatelská činnost v oblasti výstavby, zajišťování komplexních služeb v oblasti výstavby; (41) výchova, vzdělávání, zábava, sportovní a kulturní aktivity; (42) inženýrská činnost, zajišťování studií domů a bytů, zajišťování projektové dokumentace domů a bytů a jejího zpracování, expertní činnost ve výstavbě, vytváření kolekce domů, architektonické poradenství, projektová činnost, developerská činnost ve stavebnictví, služby bytového architekta, výtvarné návrhy interiérů - designérská činnost, návrhářství bytové a kancelářské, projektování pozemních staveb; (43) hostinská činnost - provoz a pronájem restaurantů, barů, vináren,

- kaváren, cukráren, zařízení rychlého stravování a jiných stravovacích zařízení, ubytovací činnost - provoz a pronájem hotelů, penzionů a jiných ubytovacích zařízení; (45) právní pomoc v oblasti sjednávání smluv a tvorby objednávek.
- (730) **Zelené město, a.s.**, Jankovcova 1569/2c, Praha 7 - Holešovice, 17000, CZ
- (740) Václav Müller, patentový zástupce, Filipova 2016, Praha 4, 14800

(210) **O-446259**

(220) 08.03.2007

(320) 08.03.2007

(511) 35, 41

(540)

AQUAPHONIC

- (510) (35) propagační činnost a reklama; (41) výchova, vzdělávání, zábava, sportovní a kulturní aktivity.

(730) **Hoblík Michal**, Karla IV. 2592, Pardubice, 53002, CZ

(210) **O-446271**

(220) 08.03.2007

(320) 08.03.2007

(511) 16, 35, 38, 41

(540)

GOLFISTA ROKU

- (510) (16) papír, výrobky z papíru, prospekty, pozvánky, skládačky papírové, fotografie; (35) inzertní, reklamní a propagační činnost, vydávání reklamních textů, provozování reklamních ploch, poskytování pomoci při provozu obchodu, obstaravatelská a zprostředkovatelská činnost v oblasti obchodu, poskytování obchodních informací a jiných informačních produktů reklamního charakteru, komerční využití Internetu v oblasti komerčních internetových médií a vyhledávacích služeb, on-line inzerce, marketing; (38) výměna zpráv, šíření a výměna informací a zpráv, hlasování na Internetu, získávání zpráv a informací, poskytování a šíření informací prostřednictvím počítačové sítě, kupř. Internetu, pomocí satelitu, elektronických časopisů, elektronických periodik a knih v elektronické podobě, multimediálních aplikací a katalogů, přenos zvuku, obrazu apod.; (41) kulturní a sportovní aktivity, organizování a pořádání sportovních soutěží a sportovního hlasování, organizování společenských večírků.

(730) **Hrubeš Jan**, Petrská 4/113, Praha 1, 11000, CZ

(740) Jiří Effmert, Halasova 314a, Říčany u Prahy, 25101

(210) **O-446585**

(220) 20.03.2007

(320) 20.03.2007

(511) 9, 42

(540)

FAKAHEDA

- (510) (9) software a hardware; (42) webhosting, tvorba software, pronájem software, webdesign.

(730) **Pikner Lukáš**, Rychtářov 119, Vyškov, 68201, CZ

(210) **O-446716**

(220) 22.03.2007

(320) 22.03.2007

(511) 9, 16, 35, 36, 38, 39, 41, 42

(540)

ČSOB Investiční akademie

- (510) (9) systémy dálkového přenosu dat, programy na zpracování dat, dešifrovací soustavy, platební karty, čipy, informační produkty v elektronické podobě, bezpečnostní zařízení pro úschovu svěřených peněz, cenných listin, dokumentů i ostatních cenností spadající do této třídy, přístroje a zařízení pro směnu a výměnu peněz spadající do této třídy; (16) tiskoviny všeho druhu, včetně cenných papírů, šeků, směnec, burzovních listů, cenných papírů, informační produkty na papírových nosičích; (35) inzertní, reklamní a propagační činnost, uskutečňovaná prostřednictvím jakýchkoliv médií, marketing, informační servis a poradenské služby v oblasti obchodu, obchodní management a obchodní administrativy, automatizované zpracování dat v oblasti bankovníctví; (36) služby finanční, peněžní, nemovitostní a pojišťovací, včetně příslušných on-line služeb spadajících do této třídy; (38) telekomunikace, systém dálkového přenosu dat prostřednictvím všech dostupných médií; (39) přeprava peněz,

cenných papírů a jiných cenností; (41) výchova a vzdělávání, prezentace na společenských, kulturních i zábavních společenských akcích; (42) tvorba, zavádění, adaptace, aktualizace a údržba softwaru, kódování a dekódování zabezpečovacích systémů, tvorba www stránek.

(730) **ČSOB Investiční společnost, a. s., člen skupiny ČSOB**, Perlová 371/5, Praha 1, 11000, CZ

(740) Baker & McKenzie v.o.s., JUDr. Gabriela Vendlová, Ph.D., Klimentská 46, Praha, 11000

(210) **O-446717**

(220) 22.03.2007

(320) 22.03.2007

(511) 9, 16, 42

(540)

POLICE MONITOR

- (510) (9) nosiče dat a informací se záznamem zvuku a/nebo obrazu v rozsahu třídy 9, elektronické publikace; (16) nosiče dat a informací v rozsahu třídy 16, tiskoviny, neperiodické a periodické publikace; (42) výzkumy, průzkumy a analýzy ve vztahu k teoretickým a praktickým aspektům ucelených oblastí činností, například vnímání rozsahu kriminality a přečinů a jejich omezování a potírání, vnímání zásahů proti nezákonné činnosti, jejich rychlosti, odvahy, razance, spolehlivosti a ochoty k zásahu, vnímání rozsahu deliktů v místě bydliště.

(730) **GfK Praha, s.r.o.**, Geologická 2/1062, Praha 5, 15200, CZ

(740) Ing. Pavel Reichel, Lopatecká 14, Praha 4, 14700

(210) **O-446727**

(220) 22.03.2007

(320) 22.03.2007

(511) 9, 16, 42

(540)

POLICE MONITOR

- (510) (9) nosiče dat a informací se záznamem zvuku a/nebo obrazu v rozsahu třídy 9, elektronické publikace; (16) nosiče dat a informací v rozsahu třídy 16, tiskoviny, neperiodické a periodické publikace; (42) výzkumy, průzkumy a analýzy ve vztahu k teoretickým a praktickým aspektům ucelených oblastí činností, například vnímání rozsahu kriminality a přečinů a jejich omezování a potírání, vnímání zásahů proti nezákonné činnosti, jejich rychlosti, odvahy, razance, spolehlivosti a ochoty k zásahu, vnímání rozsahu deliktů v místě bydliště.

(590) Barevná

(730) **GfK Praha, s.r.o.**, Geologická 2/1062, Praha 5, 15200, CZ

(740) Ing. Pavel Reichel, Lopatecká 14, Praha 4, 14700

(210) **O-446967**

(220) 30.03.2007

(320) 30.03.2007

(511) 6, 9, 12, 19, 25, 27, 36, 37, 39, 41, 43

(540)

NOVERA CITY

- (510) (6) kovy a jejich slitiny a výrobky z nich v rámci této třídy, kovové stavební materiály včetně přepravitelných, kovové potřeby zámečnické a klempířské, typové a atypické zámečnické konstrukce, železářské výrobky a drobné kovové zboží kupříkladu dráty, drátěné pletivo, kovová držadla, kovové kolejnice, kovové kolíky, kovové koše, kovová lana neelektrická, kovové barely, kovové potrubí a roury, kovové rošty, kovové

lamely, výrobky z kovu, které nejsou obsaženy v jiných třídách, kovové slévárenské formy, kovové konstrukce, výtuhové profily z kovu, profilové konzole pro stavebnictví z kovu, ocelové profily válcované za studena, kovové vyztužovací materiály pro řemeny, kovové části fasád, kovová okna a dveře včetně hliníkových, kovové dveřní a okenní rámy, kovové části dveří a oken, dveřní a okenní kování, okenice kovové, okenní uzávěry a zarážky z kovu, vrata všech typů z kovu, rolety, markýzy a pohyblivé mříže kovové, kovové součásti zimních zahrad, kovové konstrukce prosklených fasád, skleníkové a jiné kovové konstrukce, garážová a průmyslová sekční vrata z kovu, zámečnické výrobky všeho druhu, kovové brány, kovové závory, kovové stavební konstrukce, kovové ploty, kovové lešení, kovová okna, kovové markýzy, kovové a ocelové rolety, žaluzie, řetězy, kovové kabely a roury, hřebíky, šrouby, jiné kovové výrobky, které nejsou obsaženy v jiných třídách, kovová ovládací zařízení pro vrata, okna, rolety, mříže, obecné kovy v surovém a polozpracovaném stavu a jejich slitiny, kotvy, kovadliny, stavební materiál z válcovaného a litého kovu; (9) informace a záznamy na nosičích zařazených ve třídě 9, elektronická data a databáze, informační produkty v elektronických, datových, informačních a telekomunikačních sítích všeho druhu, software a hardware, periodika a knihy v elektronické podobě, databázové produkty zařazené ve třídě 9, nosiče dat či záznamů včetně audiokazet nahrané i nenahrané, elektronické, datové nebo informační sítě, multimediální aplikace na nosičích zařazených ve třídě 9 nebo v sítích, interaktivní a grafické programy, software, zejména pro systémy pro přenos dat, dešifrovací systémy, platební karty nebo magnetické a čipové karty pro použití v bankovníctví, pojišťovnictví, v oblasti služeb a v obchodním styku, mezinárodní platební karty, elektronické peněženky, čipy, multimediální nebo informační katalogy, audiovizuální programy a díla, exponované filmy, hudební díla na nosičích, CD disky, programové vybavení pro počítače, software, hardware výpočetní, komunikační nebo informační techniky, elektronické databáze a databázové produkty, informace a záznamy na nosiči s výjimkou nosičů papírových ze třídy 16, informace a data na nosičích nebo i v elektronických, datových, informačních, počítačových a komunikačních sítích, související software a hardware, elektronické, datové nebo informační nebo komunikační nebo výpočetní sítě včetně jednotlivých součástí a náhradních dílů obsažených ve třídě 9, multimediální aplikace, počítačové hry, hlavolamy elektrické nebo elektronické - v rámci této třídy; (12) náhradní díly pro dopravní prostředky pozemní a vodní (s výjimkou pneumatik, jejich protektorů, duší a záplat pro ně k zamezení unikání vzduchu při jejich poškození), zejména startéry a jejich části, brzdová obložení pro motorová vozidla, např. bubny, čelisti, brzdové lamely, brzdové destičky a hadičky, filtry pro motory pozemních vozidel, olejové, palivové a vzduchové filtry, ventilátory, rozvodové, klínové a drážkové řemeny, ložiska kol a tlumičů, napínáky rozvodových řemenů, lanka, táhla, náhony tachometru, rukojeti řadicích pák, klaksony, výstražná, zabezpečovací a poplašná zařízení pro vozidla, jízdní kola všech typů a druhů, dále součásti nebo příslušenství jízdních kol, zejména pneumatiky jízdních kol, blatníky jízdních kol, brzdy jízdních kol, ráfky jízdních kol, duše pro jízdní kola, paprsky pro jízdní kola, řetězy na jízdní kola, stojany pro jízdní kola, říditka jízdních kol, pumpy pro jízdní kola, nosiče jízdních kol, ochranné kryty k jízdním kolům, ozubená kola jízdních kol, pedály pro jízdní kola, sedadla jízdních kol, potahy sedadel jízdních kol, rámy na jízdní kola, směrovky pro jízdní kola, zvonky jízdních kol, kola pro jízdní kolo, košíky speciální pro jízdní kolo; (19) stavební materiály nekovové - surové nebo polozpracované a nekovové stavební výrobky a konstrukce obsažené ve třídě 19, neohebné trubky nekovové pro stavebnictví, přenosné konstrukce nekovové, beton, břidlice, cement a cementové desky, cihly, lepenka dehtovaná a pro stavební účely, nekovové dlaždice na podlahy, na stěny a pro stavebnictví, stavební dřevo, nekovové dveře, geotextilie, stavební kámen, kamenina pro stavebnictví, nekovové konstrukce, střešní krokve a krytiny, křemenný písek, latě, lemování střeš, nekovová lešení, lišty nekovové, malta, též suché maltové směsi, malta stavební, mozaiky pro stavebnictví, mramor, náterové hmoty pro stavebnictví, nekovové nosníky, nekovové obklady, nekovové obklady stěn a zdí, obklady vinylové, nekovová obložení ve stavebnictví, obložení dřevěná, ohnivzdorné cementové ochranné vrstvy, nekovové okenice,

nekovová dveřní okénka, nekovové rámy, nekovové okenní rámy, omítky, též sanační a strukturální omítky, omítkové směsi i hotové, zateplené omítky, opuka, nekovové stavební panely, nekovové pláště budov, papír pro stavebnictví, nekovové ploty, plst pro stavební účely, parketové podlahy, vlysy u podlah, podlahy nekovové, též lité, prkna, nekovové překladky okenní a dveřní, překližka, nekovové příčky, rákos pro stavební účely, venkovní rolety kromě kovových a textilních, řezivo, nekovové římsy a lišty pro římsy, sádra, sádrové bloky, sádkartony, sádrovec, nekovová schodiště, nekovové schody a stupně, stavební sklo, sklo izolační pro stavby, mozaikové sklo, sklo okenní kromě skel pro automobily, tabulové sklo pro stavby, nekovové přenosné stavby, nekovové stavební hmoty, nekovové stropy, struska jako stavební hmota, šindele, škvára, šterk i drenový, střešní nekovové tašky, nekovové trámy, nekovové drenážní trubky, kameninové trubky, nekovové trubky, tvárnice, úžlabí střeš nekovová, vápenec, materiály na stavbu a pokryv či potahy vozovky, nekovové výtuzže pro stavebnictví, nekovové zárubně dveří, nekovové okapní žlaby, žáruvzdorné materiály; (25) textilní výrobky spadající do této třídy, oděvy včetně sportovních oděvů a oděvů pro volný čas, obuv včetně sportovní obuvi, pantofle, sandály, střevíce, pokrývky hlavy, kloboučnické zboží, zejména baret, cylindry, čapky, čepice, klobouky, klobouky textilní, punčochové zboží, rukavice včetně bez prstů, kalčových a dámských dlouhých, rukávnický, konfekce, zejména svrchní oblečení, např. bundy, vesty, saka, trička a nátělníky, fleecové (počesávané) oblečení, trepky, jarní, letní, podzimní a zimní oblečení dámské, pánské i dětské jako šaty krátké i dlouhé, košile, polokošile, bundokošile, obleky, halenky, kalhoty krátké i dlouhé, kabáty a pláště, šátky a šály, uniformy, kostýmy, jeansy, kombinézy, dětské oblečení, elastické pletené zboží, kožichy, kožešiny (oděvy), oděvní zboží, oblečení z kůže a z imitace kůže, prádlo osobní, prádlo spodní všeho druhu, oděvní doplňky spadající do této třídy, šponovky, plavky a plážové oblečení, oblečení do deště, oblečení na tenis, na golf a na další sporty, blejzry, pláštěnky, kabátky, živůtky, smokiny a večerní oblečení, svetry, pulovery, paleta a ponča včetně kožešinových, teplákové soupravy, oblečení na spaní a domácí oblečení, župany, spodky, negligé včetně pletených a krajkových, kombiné, korzety, bokovky, podprsenky, cvičební, baletní a sportovní trikoty, punčochy, ponožky a punčochové kalhoty, spodničky, kimona, kaftany, oblečení typu kabuki, harémové oblečení, kravaty, motýlky, přezůvky, obuv určená pro jízdu na snowboardech a ostatní obuv ve třídě 25, podkolenky, turistické oděvy, pracovní oděvy spadající do této třídy, oděvnícké zboží z elastických tkanin, cyklistické oděvy, nátepničky, sportovní kelenky, džínové oblečení pro děti i dospělé, boa (kožešinové límce), body (spodní prádlo), bryndáčky (ne z papíru), kamaše, kapuce, kostýmy (maškarní), košilová sedla, koupací pláště, pracovní pláště spadající do této třídy, legíny, límečky, livrej, manžety, noční kabátky, opasky, pásky ke kalhotám, pleny dětské textilní, pletené zboží (stávkové zboží), podpatníky, podpatky, podrážky k obuvi, podvazky, potítka, pytle na oděvy, ramínka u dámského prádla, slintáčky (ne z papíru), snímatelné límce, šerpy, výbavičky pro novorozeňata, zástěry, závoje, zimníky, nadměrné velikosti výrobků této třídy; (27) koberce, linolea a jiné zboží sloužící jako povrch podlahy z umělé hmoty nebo gumy, malé koberce, běhouny, předložky, kobercové podlahy, kobercové dlaždice, předložky okolo postelí, tapety (s výjimkou látkových tapet), čalouny nástěnné (s výjimkou textilních), koberce nástěnné (s výjimkou textilních), koberčky, koberčky do automobilů, krytiny podlahové vinylové, krytiny podlahové, rohože z tkaného lana pro lyžařské svahy, linoleum, protiskluzové rohože, předložky, předložky koupelňové (rohožky), rohože rákosové, rohožky u dveří (nekovové), tapety (s výjimkou textilních), tělocvičné žimněky, trávničky umělé; (36) zastavárství, provozování zastavárny, realitní činnost, leasing zařízení pro zpracování dat, finance a peněžní operace, finanční poradenství, poradenství a zprostředkování pojišťovnictví, úvěrování zboží, úvěrové poradenství, služby týkající se sdělování informací ohledně proclení zboží, celního tarifu a tarifu zaručení celního dluhu, pomoc při celním řízení, obstaratelství v rámci komplementace finančních služeb, pronájem nemovitostí, pozemků a kanceláří, realitní kancelář, pronájem bytových a nebytových prostor, zprostředkování nákupu a prodeje nemovitostí, oceňování a odhady nemovitostí, zprostředkování nemovitostí, pronájem bytů, pronájem nájemních a činžovních domů, pronajímání kanceláří, ubytovací

kanceláře, správa a údržba nemovitostí, investorská činnost ve stavebnictví; (37) práce omítkářské a sádrovací, služby ve stavebnictví, provádění investorských staveb, stavebních prací, pronájem stavebních strojů, technologických a provozních zařízení, montáž technologických zařízení a ocelových konstrukcí, natěračské práce, provádění staveb, jejich změn a odstraňování, služby ve stavebnictví, montáž a údržba konstrukcí, montáž lešení, stavební práce, rekonstrukce, opravy a servisní služby ve stavebnictví, provádění povrchových úprav budov, rekonstrukce fasád, konzultační servis a poradenství ve stavebnictví, provádění zateplování fasád a střech, spárování a rekonstrukce spár panelových objektů, montáž skládaných a sendvičových obvodových pláště zateplených i nezateplených, opravy a izolování okenních spár, klempířské práce, zednické práce, stavebnictví, opravy, instalační služby, kompletace a instalace oken a dveří včetně zárubní a okenních rámců, vrat všech typů, zimních zahrad, zasklených lodžií, prosklených fasád a jiných kovových a nekovových konstrukcí, servisní, údržbářské a opravárenské práce, zprostředkování uvedených činností, pokrývačské služby; (39) doručování nápojů a potravin, služby cestovní kanceláře a cestovní agentury v rámci této třídy, pořádání poznávacích a vzdělávacích zájezdů, průvodcovské služby, doprovázení turistů, zajišťování jízdének, místenek, letenek a lodních listků, zajištění a zprostředkování přepravy osob, zavazadel a nákladů, taxislužba, půjčování automobilů, motocyklů a jízdních kol, poradenství v oboru cestovního ruchu, posilkové služby, donáška novin a časopisů, donášky nákupů, dopravní služby, doprava osob a zboží, skladování zboží, provozování skladů, logistika, zasilatelství, balení zboží, poradenství a zprostředkování v oblasti dopravy nebo skladování, provoz veřejné dopravy, provozování parkovišť, pronájem a půjčování autokarů, automobilů, lodí, plavidel, kamiónů, nákladních vozidel, dopravních prostředků, pronájem a půjčování koní, pronájem garáží a parkovacích ploch, pronájem a půjčování mrazicích nebo chladicích boxů, pronájem a půjčování potápěčských skafandrů a zvonů, pronájem skladišť, pronájem a půjčování skladovacích kontejnerů, doručovací služby, dovoz a doprava, kurýrní služby, zprostředkování dopravy, doprava automobilová, organizování cest, informace o dopravě, přeprava cenností, přeprava nábytku, rezervace v dopravě, expedice, záchranné služby, služby v dopravě a přepravě, zprostředkování dopravních a přepravních služeb, zabezpečování letecké dopravy cestujících a nákladů prostřednictvím jiných organizací, poradenství v oblasti dopravy a turistického ruchu, letecká doprava, pozemní doprava, silniční doprava, železniční doprava, vodní doprava, vzdušná doprava, lodní doprava, doprava pošty, služby týkající se provozu na letištích, služby týkající se kontroly vozidel nebo zboží před dopravou, pilotování, služby řidičů, informační služby v dopravě, informační služby v cestovním ruchu, informační služby v oblasti skladování, doručování zboží, nakládání a vykládání zboží, logistika, expedice, stěhování, pronájem dopravních prostředků, pronájem letadel a ostatních leteckých prostředků, pronájem parkovacích ploch, organizování výletů, služby turistické kanceláře (organizování cest), rezervace v dopravě a cestování; (41) organizování vzdělávacích, zábavných, sportovních soutěží nebo soutěží krásy, pořádání sportovních závodů, tělesná výchova, provozování a pronájem sportovních zařízení, golfových hřišť, stadiónů, tenisových dvorců, plaveckých bazénů, gymnastický výcvik, půjčování sportovního nářadí, s výjimkou dopravních prostředků, vzdělávací a školící činnosti v rámci této třídy, pořádání festivalů, hudební produkce v rámci této třídy, služby pro oddech a rekreace, informace a zprostředkování možností rekreace, rozptýlení, zábavy, management turistických destinací, organizování kulturních nebo vzdělávacích výstav, organizování živých představení a vystoupení, pořádání golfového turnaje, výuka golfu, pronájem sportovních potřeb, pořádání divadelních představení, provozování kinosálů, koncertní síně, provozování muzeí, knihovny (půjčovny knih), pořádání diskoték, organizování a vedení kolokvií, konferencí, kongresů, seminářů, symposií, informace o výchově a vzdělávání, školení, praktické cvičení, instruktážní výcvik, zkoušení, přezkoušení, dálkové studium, korespondenční kurzy, internátní školy, dětské jesle a školky, prázdninové tábory, náboženská výchova, pomoc a poradenství pro volbu povolání, vzdělávací a školící činnosti v rámci této třídy, výstavní a galerijní činnost v rámci této třídy, provozování kasin a heren, provozování her on-line (z počítačové sítě), noční kluby, karaoke, výchovně-zábavné klubové služby,

kluby zdraví, cirkusy, drezúra zvířat, provozování zoologických zahrad, půjčování filmů, umělecké a módní agentury, estrády, pořádání loterií, organizování plesů, plánování a organizování večírků a oslav, předprodej vstupenek, filmová tvorba, filmová studia, dabing, digitální zpracování obrazu, nahrávací studia, výroba rozhlasových a televizních programů, zpravodajské služby, obrazové zpravodajství, fotografování, půjčování a pronájem divadelních a jiných dekorací včetně osvětlení, pronájem rozhlasových a televizních přijímačů, půjčování přenosných videokamer, vydávání knih, elektronické publikování (DTP), poskytování on-line elektronických publikací (bez možnosti stažení), vydávání elektronických knih a časopisů on-line, posunková řeč (tlumočení), překladatelské služby, pořádání a řízení pracovních setkání; (43) gastroservis - zásobování restaurací a provozoven potravinářskými výrobky a nápoji, hromadné dodávání hotových jídel, nápojů do restaurací, jídelen, služby spojené s ubytováním, stravováním a občerstvením, provozování penzionů, hotelů, hostelů, motelů, hostinských činností, restaurace, bary, snack bary, cafeterie, motoresty, hostince, kantýny, závodní jídelny, menzy, rychlé občerstvení, catering, zajištění stravování při společenských akcích a služby spojené s nákupem a obstaráváním potravin, nápojů a občerstvení, pohostinství, příprava jídel, společné stravování, podávání jídel a nápojů, příprava jídel a nápojů ke spotřebě, zejména steaků a zeleninových a ovocných salátů a pizz, těstovin, poskytování a obstarávání jídla a nápojů, služby zajišťující stravování, automat pro občerstvení, zásobování v rámci této třídy, poskytování gastronomických služeb, příprava jídel a výrobků studené kuchyně, pořádání hostin, provozování pizzerie, bufetu, samoobslužné restaurace, kavárny, vinárny, poradenství v oboru hotelnictví, poradenství v oboru gastronomie, zajišťování hotelových pobytů, pronájem apartmánů, sálů, salónek a jiných nebytových prostor obsažených v této třídě, poradenství v oboru provozování hotelů a gastronomických provozů.

(730) **Novák Václav**, Na Stráni 65, Psáry, 25244, CZ

(740) **DANĚK & PARTNERS** Advokátní a patentová kancelář, Dr. Vilém Daněk, Vinohradská 45, Praha 2, 12000

(210) **O-447139**

(220) 06.04.2007

(320) 06.04.2007

(511) 16, 35, 41, 42

(540)



(510) (16) studijní materiály a pomůcky pro výuku řízení ekonomiky spadající do této třídy, knihy, soubory textů, případové studie, testy v papírové formě, dotazníky; (35) poradenská a expertní činnost pro rozvoj podnikání, průmyslu a obchodu, zprostředkovatelské služby pro obchodní a průmyslové podniky - získání a nábor obchodních partnerů, subdodavatelů, nábor a výběr specialistů a manažerů, manažerské konzultace, zpracování expertiz pro řízení průmyslových a obchodních podniků, organizační a ekonomické poradenství, personální poradenství, poskytování poradenských služeb pro uvedené činnosti ve třídě 35; (41) příprava specialistů a manažerů, výchova řídicích pracovníků, školení manažerů na všech úrovních, vydávání odborných publikací pro manažery, organizování školících aktivit; (42) řízení projektů a projektové inženýrství, příprava a realizace výrobních, servisních, organizačních a sociálních výzkumů, zakázkové řešení výzkumných a vývojových úkolů, poradenská podpora při tvorbě inovací, poskytování poradenských služeb pro uvedené činnosti.

(590) Barevná

(730) **INVENTA spol. s r.o.**, Starostrašnická 25/16, Praha 10, 10000, CZ

(210) **O-447237**

(220) 11.04.2007

- (320) 11.04.2007
(511) 9, 35, 36, 38, 41, 42
(540)



- (510) (9) aparáty pro záznam, převod, reprodukci zvuku nebo obrazu, magnetické suporty zvukových záznamů, gramofonové desky, disky optické, audio video disky, disky nahrané, zapisovací pokladny, kalkulační stroje, přístroje pro zpracování informací a počítače, počítačové programy nahrané, počítačové programy s možností stažení, počítačový software, elektronické publikace; (35) propagační činnost, pomoc při řízení obchodní činnosti, marketingové studie, obchodní administrativa, kancelářské práce, propagační publikace - rozšiřování, překlad informací do počítačových databází, systematizace informací do počítačových databází, hospodářské nebo ekonomické prognózy, obchodní informace, obchodní informace prostřednictvím Internetu, kompilace dat, analyzování a zpracování dat a informačních materiálů, vyhledávání dat v počítačových souborech pro třetí osoby, inzerce reklamní, vytváření informačních studií a zpracování informací, vše spadající do třídy 35; (36) informace v oblasti finanční, investiční a informace o nemovitostech, především prostřednictvím počítačové sítě, elektronický převod kapitálu, home banking, finanční a peněžní služby, finanční plánování, finanční analýzy, důchodové fondy, koupě na splátky (financování), oceňování a odhady; (38) spoje (komunikace), poskytování internetových diskusních fór, elektronická pošta, posílání a přijímání zpráv elektronicky, počítačová komunikace, poskytování přístupu k databázím, přenos zpráv a obrazových informací pomocí počítače; (41) nakladatelský servis, včetně elektronického, školení, organizování konferencí, kongresů, seminářů, včetně internetových, zábava, výchova a vzdělávání, korespondenční kurzy, sportovní a kulturní aktivity a informace o nich pomocí počítačových sítí, poskytování on-line elektronických publikací bez možnosti stažení, výroba rozhlasových a televizních programů, výstavy - organizování kulturních výstav; (42) vědecké a technologické služby a s nimi spojený výzkum a návrhy, průmyslové analýzy a výzkum, návrh a vývoj počítačového hardwaru a softwaru, vytváření webových stránek, aktualizace počítačových programů, hosting webových stránek, instalace počítačových programů, počítačové programování, počítačová data - regenerace a aktualizace, počítačové programy - vývoj, instalace, kopírování, údržba, pronájem, tvorba počítačových systémů a software, především pro počítačové sítě pro přenos a distribuci informací, převod dat a počítačových programů (nikoli fyzický).
- (730) **I2S a.s.**, Lomnického 1705/9, Praha 4, 14000, CZ
(740) Bc. Kamil Kolátor, Palackého 6640/7, Jablonec nad Nisou, 46601

- (210) **O-447331**
(220) 12.04.2007
(320) 12.04.2007
(511) 35
(540)

Garmin - Navigace i s turistickou mapou.

- (510) (35) reklamní agentura, public relations, propagační, reklamní a inzertní činnost, reklamní materiály (aktualizace), předvádění zboží, tvorba reklamních kampaní, aktualizování reklamních materiálů, rozšiřování a zaslání reklamních materiálů, především letáků, prospektů, katalogů, periodických a neperiodických publikací, tiskovin a různých vzorků, pronájem reklamní plochy, vydávání reklamních textů, rozhlasová a televizní reklama, venkovní reklama, organizace a pořádání výstav ke komerčním a reklamním účelům, prezentace uživatelů na stránkách World Wide Web v počítačové síti Internet, tvorba strategií a koncepcí reklamy, poradenské služby vztahující se k výše uvedeným službám, komerční využití Internetu v oblastech komerčních internetových médií a vyhledávacích služeb, on-line inzerce,

zprostředkovatelská činnost v oblasti obchodu, služeb, marketingu, reklamy, inzerce, výstav s obchodním zaměřením, zprostředkovávání obchodních kontaktů, činnost organizačních a ekonomických poradců, ekonomické prognózy, komerční informační kancelář, systemizace informací do počítačové databáze, obchodní průzkum, průzkum trhu, pomoc při řízení obchodní činnosti, služby a poradenství v obchodní činnosti, obchodní nebo podnikatelské informace, marketingové studie, organizační poradenství, provádění obchodních operací, služby databank.

- (730) **PICODAS PRAHA, spol. s r.o.**, V Cibulkách 5/406, Praha 5 - Košiče, 15000, CZ
(740) **BOHEMIA PATENT** Patentová & známková kancelář, Ing. Jana Vandělíková, Havanská 17, Praha 7, 17000

- (210) **O-447332**
(220) 12.04.2007
(320) 12.04.2007
(511) 35
(540)

Navigace Garmin - Nechte se (s)vést.

- (510) (35) reklamní agentura, public relations, propagační, reklamní a inzertní činnost, reklamní materiály (aktualizace), předvádění zboží, tvorba reklamních kampaní, aktualizování reklamních materiálů, rozšiřování a zaslání reklamních materiálů, především letáků, prospektů, katalogů, periodických a neperiodických publikací, tiskovin a různých vzorků, pronájem reklamní plochy, vydávání reklamních textů, rozhlasová a televizní reklama, venkovní reklama, organizace a pořádání výstav ke komerčním a reklamním účelům, prezentace uživatelů na stránkách World Wide Web v počítačové síti Internet, tvorba strategií a koncepcí reklamy, poradenské služby vztahující se k výše uvedeným službám, komerční využití Internetu v oblastech komerčních internetových médií a vyhledávacích služeb, on-line inzerce, zprostředkovatelská činnost v oblasti obchodu, služeb, marketingu, reklamy, inzerce, výstav s obchodním zaměřením, zprostředkovávání obchodních kontaktů, činnost organizačních a ekonomických poradců, ekonomické prognózy, komerční informační kancelář, systemizace informací do počítačové databáze, obchodní průzkum, průzkum trhu, pomoc při řízení obchodní činnosti, služby a poradenství v obchodní činnosti, obchodní nebo podnikatelské informace, marketingové studie, organizační poradenství, provádění obchodních operací, služby databank.
- (730) **PICODAS PRAHA, spol. s r.o.**, V Cibulkách 5/406, Praha 5 - Košiče, 15000, CZ
(740) **BOHEMIA PATENT** Patentová & známková kancelář, Ing. Jana Vandělíková, Havanská 17, Praha 7, 17000

- (210) **O-447409**
(220) 17.04.2007
(320) 17.04.2007
(511) 24
(540)



- (510) (24) tkaniny a textilní výrobky, které nejsou uvedeny v jiných třídách, pokrývky a ložní ubrusy.
(590) Barevná
(730) **STAR IMPEX, spol. s r.o.**, Kolbenova 29/568, Praha 9, 19800, CZ

- (210) **O-447441**
(220) 18.04.2007
(320) 18.04.2007
(511) 16, 35, 41

(540)



(510) (16) propagační publikace; (35) propagační činnost, pomoc při řízení obchodní činnosti, obchodní administrativa, kancelářské práce, vydávání propagačních publikací, obchodní informace, inzercie reklamní, organizování a pořádání výstav k reklamním a komerčním účelům; (41) výchova, školení (formace), zábava, sportovní a kulturní aktivity, organizování a pořádání kulturních výstav.

(730) **Statutární město Ostrava, městský obvod Moravská Ostrava a Přívoz**, Prokešovo náměstí 8, Moravská Ostrava, 72929, CZ

(210) **O-447524**

(220) 20.04.2007

(320) 20.04.2007

(511) 5, 29, 30, 40, 42, 43

(540)



(510) (5) mouky bezlepkové, dietní a výživné, bezcholesterové, pekárenské a cukrárenské výrobky obohacené vitamíny, organickými a anorganickými látkami pro humánní využití, odpad ze zpracovaného obilného zrna, přípravky ze sladu pro dietetické účely, nutriční dietetické doplňky, výrobky pro kojence, děti a nemocné, vše určené pro léčebné účely, bylinné čaje; (29) pekařské tuky, tukové náhražky, náplně, polevy a zlepšující přípravky do chleba, pečiva a cukrářských výrobků - v rámci této třídy, obilní klíčky (jako potravina), mléko, mléčné výrobky a jejich náhražky, vejce a výrobky z nich, maso a masné výrobky, drůbež, ryby, salámy, jaternice, ovocné a zeleninové saláty, oleje a tuky jedlé, želé, džemy, kompoty, ovoce a zelenina konzervované, sušené a zavařované, sušené byliny a jejich výtažky a náhražky; (30) mouky a moučné výrobky všech druhů, pekárenské a cukrárenské výrobky, výrobky z obilovin, olejin, luštěnin a kukuřice, mlynářské výrobky všeho druhu, chléb, pečivo, cukroví, výrobky expandované a extrudované, jemné, trvanlivé a sladové pečivo, cukrovinky, čokoláda a čokoládové výrobky, včetně cukrářského zboží, obsahujícího čokoládu, káva a její náhražky, čaje, kakao a cukrářské výrobky z kakaa a jeho extraktů, cukr, med, medovníky, pečivové tyčinky, preclíky, trvanlivé pečivo, strouhanka, knedlíky, vánočky, večky, výrobky z listového těsta, koláče, perník, polotovary pro pekařskou a cukrářskou výrobu, potravinové doplňky spadající do této třídy, kvasy do těsta, droždí, mák, sůl, kypřicí prášky a přípravky zlepšující vlastnosti těsta, melasový sirup, kmín, koření a jeho směsi, zmrazené pekařské a cukrárenské výrobky, směsi k přípravě hotových jídel, koření, sůl, hořčice, ocet, zmrzlina, pekárenské výrobky, zejména jemné pečivo z těst kynutých i nekynutých, s náplní makovou, tvarohovou, povidlovou, jablečnou, pudinkovou, oříškovou, arašídovou, skořicovou, nugátovou, sýrovou, zeleninovou, směsí s náplní ovocnou nebo džemem, speciální druhy chleba a pečiva, měkké cukrářské výrobky, čokoládové cukrovinky, pečivo ze šlehaných hmot, z lineckého těsta, z třených hmot; (40) pekařství a cukrářství; (42) vývoj pekařských, cukrářských a těstářských výrobků a technologií a poradenské služby v těchto oborech, laboratorní činnost a sledování vlastností pekárenských a cukrářských výrobků; (43) provozování rychlého občerstvení, restaurační, kavárenská a ubytovací činnost.

(730) **Hradecká pekárna, s.r.o.**, Bieblova 849, Hradec Králové, 50003, CZ

(210) **O-447570**

(220) 23.04.2007

(320) 23.04.2007

(511) 25, 28

(540)

Carodina

(510) (25) boty, sportovní bundy, čelenky, čepice, fotbalová obuv, kalhoty, kombinézy, konfekce, košile, kravaty, sportovní obuv, oděvy, opasky, plavky, ponožky, osobní prádlo, pyžama, rukavice, svetry, šály, trička; (28) zmenšené automobilové modely, létající draci, hračky, elektronické hry, společenské hry, třaskavé kapsle jako hračky, karnevalové masky, ozdoby na vánoční stromčky.

(730) **WEALTHY International Trading s.r.o.**, Opravářská 2/944, Praha 10 - Hostivař, 10200, CZ

(210) **O-447573**

(220) 23.04.2007

(320) 23.04.2007

(511) 9, 37, 42

(540)

LOKIAN

(510) (9) software všeho druhu včetně software speciálního; (37) instalační a servisní služby v oblasti počítačového hardwaru; (42) tvorba počítačového softwaru - programování počítačů, zhotovování softwaru všeho druhu na zakázku, výzkum, vývoj a projektování softwaru, pronájem softwaru, poradenství a konzultace v oblasti hardwaru a softwaru, instalační a servisní služby v oblasti počítačového softwaru.

(730) **ANAKAN s.r.o.**, Petržilkova 2565/23, Praha 5, 15800, CZ

(210) **O-447582**

(220) 23.04.2007

(320) 23.04.2007

(511) 35, 42

(540)

LIFECIRCLE

(510) (35) propagace, reklama, marketing, poradenská a konzultační činnost v oboru obchodu, poradenství v internetovém obchodu; (42) poradenská a konzultační činnost v oboru programování, tvorby software a tvorby a správy webových stránek.

(730) **OneZone Communication, s.r.o.**, Jeseniova 1164/47, Praha 3, 13000, CZ

(740) Advokátní kancelář Winter & spol., JUDr. Filip Winter, Palác Český rozhlas, Vinohradská 12, Praha 2, 12099

(210) **O-447602**

(220) 24.04.2007

(320) 24.04.2007

(511) 10, 20, 24

(540)



(510) (10) polštáře, matrace a polohovací pomůcky pro lékařské účely; (20) polštáře a matrace; (21) povlaky a na polštáře a matrace, prostěradla.

(730) **Vlasta Veselíková a M.**, Nová 856, Litomyšl, 57001, CZ

(740) Ing. Libor Markes, Grohova 54, Brno, 60200

(210) **O-447616**

(220) 24.04.2007

(320) 24.04.2007

(511) 6, 11, 35

(540)



- (510) (6) kovové stavební materiály, kovové nářadí a pomůcky v rámci této třídy, armatury do betonu, armatury pro potrubí na stlačený vzduch, potrubí, trubky a roury kovové, ocelové, hliníkové, niklované a mosazné, kovové potrubí vodovodní a tlakové, kovové klapky pro potrubí, kovová kolena pro potrubí, kovové trubky pro ústřední topení, kovové spojky na potrubí, kovové rozdělovací kusy pro potrubí, kovové a ocelové potrubní nátrubky, přítrubky, přípojky a odbočky, kovové svorky, svěrky a rozdělovače, kovové potrubí pro klimatizační a větrací zařízení, kovové potrubí pro ventilační zařízení, ventily spadající do této třídy, kovové vyztužovací materiály pro potrubí, kovové trubky a roury, kovové obložení, čepy, dráty, kolejnice, kolejnicové spojky, matice, šrouby a šroubení, zejména šroubovací svěrné šrouby, regulační šroubení, uzavírací šroubení, kovové kohouty, kovové nádrže, kovové těsnění v rámci této třídy, kovové hadice, kovové skříně, kovové prvky uložení potrubí a příslušenství ke kovovým vlnovcovým kompenzátorům a kovovým vlnovcovým hadicím, kovové výrobky spadající do tř. 6; (11) kanalizační systémy, vodovodní systémy, instalatérské potřeby, vše v rámci této třídy, armatury v rámci této třídy, zařízení pro rozvod vody, plynu, páry, solární systémy a systémy s netradičními zdroji tepla, solární zařízení, solární kolektory, solární zásobníky, zařízení pro ohřev, vytápění a výrobu elektrické energie pomocí sluneční energie, řídicí, regulační a rozvodné systémy těchto zařízení, zařízení pro akumulaci a uchování energií, zařízení na výrobu teplé a horké vody a páry, chlazení, sušení, větrání, průtokové a zásobníkové ohřivače, nádoby na akumulaci tepla, filtry a filtrační vložky, spadající do této třídy, samočisticí filtry, filtry na pitnou vodu, zařízení na filtrování vody, zařízení na úpravu vody, přístroje a zařízení na změkčování vody, zařízení na filtraci vzduchu, zařízení na přívod vody, sanitární přístroje a zařízení, zejména bojler, ventily, baterie, sprchy a vodovody, kohoutky a kohouty pro potrubí, vany, toalety, umyvadla, zásobníky vody, klimatizace a klimatizační zařízení, ventilátory, větrací zařízení, plynové přístroje, plynové generátory, plynové hořáky, plynové kondenzátory, plynové potrubí, regulačně - bezpečnostní zařízení pro vodovodní zařízení, regulátory topení, plynové regulátory, tepelné akumulátory, tepelná čerpadla, teplovodní vytápění zařízení, termostatické ventily, vodovodní těsnění, klimatizační a větrací zařízení, ventily termostatické pojistné, dopouštěcí, odvodušňovací, regulační, přepouštěcí, směšovací, ventily pro otopná tělesa (vše spadající do této třídy), vodovodní hydranty, vodovodní instalace pro zásobování vodou, baterie směšovací (pákové) pro vodovodní potrubí, vodovodní kohoutky a jejich příslušenství, jako kroužky, zařízení na čištění odpadních vod, zařízení (nikoliv strojní) s chladicím systémem na distribuci kapalin, zařízení filtrační pro veřejné místnosti, filtry na pitnou vodu, zařízení k čištění odpadních vod, zařízení ochlazování vody, zařízení na čištění a filtraci vzduchu, zařízení na odsávání prachu, zařízení pro zásobování vodou zařízení pro rozvod vody, zásobníky teplé vody (bojler), bojler (kotle) plynové; (35) zprostředkovatelská činnost v oblasti obchodu a služeb s výrobky uvedenými ve třídě 6 a 11, poskytování informací, informačních produktů a multimediálních informací k obchodním účelům, uspořádání a řízení informací ze vzdálených zdrojů, vše prostřednictvím elektronických komunikačních sítí, inzertní činnost, on-line inzerce, prezentace uživatelů na stránkách world wide web v počítačové síti internet, on-line přístup k přehledu poskytnutých služeb, obchodní nebo podnikatelské informace, informační komerční kancelář, marketing, marketingové studie, pomoc a poradenství při řízení obchodní činnosti, obchodní management a podnikové poradenství, organizování výstav k obchodním nebo komerčním účelům, poskytování informací a jiných informačních produktů komerčního charakteru, multimediálních informací komerčního charakteru, obchodní průzkum, průzkum a analýza trhu, průzkum veřejného mínění, předvádění výrobků pro podporu prodeje, zprostředkování výše uvedených činností.

- (590) Barevná
(730) **Obelisk Praha s.r.o.**, Ovocný trh 572/11, Praha 1, 11000, CZ
(740) BOHEMIA PATENT Patentová & známková kancelář, Ing. Jana Vandělíková, Havanská 17, Praha 7, 17000

- (210) **O-447641**
(220) 24.04.2007
(320) 24.04.2007
(511) 16, 35, 41, 45
(540)



- (510) (16) tiskoviny, knihy, periodické i neperiodické publikace všeho druhu, zejména s tematikou z oblasti duševního vlastnictví; (35) poskytování obchodních informací, zejména prostřednictvím webových stránek, pořádání výstav ke komerčním účelům; (41) publikační a vydavatelská činnost včetně elektronického publikování, organizování, pořádání odborných seminářů, přednášek a výstav ne ke komerčním účelům, pořádání tiskových konferencí, to vše zejména v oblasti duševního vlastnictví; (45) poskytování informací v oblasti duševního vlastnictví, zejména prostřednictvím webových stránek.
- (590) Barevná
(730) **Kofola Holding a.s.**, Nad Pořubkou 2278/31a, Ostrava, 70800, CZ
(740) patentový zástupce, Ing. Dušan Kendereški, Lidická 51, Brno, 60200

- (210) **O-447742**
(220) 27.04.2007
(320) 27.04.2007
(511) 36, 37, 42, 45
(540)



- (510) (36) služby nemovitostní, realitní činnost, oceňování movitých a nemovitých věcí, daňové poradenství, finanční konzultační služby, správa majetku a nemovitostí, zastavárenská činnost, finanční analýzy, clearing, daňové odhady, finanční služby, kapitálové investice, finanční informace a finanční poradenství, leasing, bankovníctví, banky úvěrové, makléřství, homebanking - domácí bankovní služby, elektronický převod kapitálu, finanční odhady a oceňování (pojišťovnictví, bankovníctví, nemovitosti), finanční řízení, hypotéky (poskytování půjček), služby kreditní karty, vydávání kreditních karet, kurzovní záznamy na burze, služby likvidace podniků (finanční záležitosti), konzultační služby v oblasti pojišťovnictví, směnárenské služby, vydávání cenných papírů, činnost obchodníka s cennými papíry, činnost investiční společnosti, činnost investičního fondu (kolektivní investování), poskytování investičních služeb, ověřování šeků, úvěrové ústavy, záruky, pojišťovací činnost, zajišťovací činnost, činnosti související s pojišťovací a zajišťovací činností, půjčky; (37) pronájem stavebních a čistících strojů, stavebnictví a stavitelství, opravářské práce, instalační služby, služby dodavatelů a subdodavatelů pro stavby a rekonstrukce staveb, provádění staveb včetně jejich změn, udržovacích prací na nich a jejich odstraňování, stavební informace, dozor nad stavbami, zprostředkovatelská činnost v oblasti výstavby, zajišťování komplexních služeb v oblasti výstavby, sanace budov a staveb, klempířství, montáže lešení, pokrývačské služby, štukování, sádrování, povrchové čištění budov, tapetování, utěsnění (tmelení) budov, zednické služby; (42) služby technických poradců v oblasti stavebnictví, architektury a projektových prací,

inženýrská činnost, zajišťování studií domů a bytů, zajišťování projektové dokumentace domů a bytů a jejího zpracování, expertní činnost ve výstavbě, vytváření kolekcí domů, projektová činnost, developerská činnost ve stavebnictví, služby bytového architekta, výtvarné návrhy interiérů - designérská činnost, návrhářství bytové a kancelářské, architektonické poradenství; (45) právní pomoc v oblasti sjednávání smluv a tvorby objednávek.

- (590) Barevná
(730) **DoubleFil, s.r.o.**, Mašatova 199/14, Praha 4 - Kunratice, 14800, CZ
(740) HALAXOVÁ & HALAXOVÁ, TETRAPAT, RNDr. Zdeňka Halaxová, Horní náměstí 7, Olomouc, 77200

- (210) **O-447884**
(220) 04.05.2007
(320) 04.05.2007
(511) 25, 29, 35, 39, 43
(540)



- (510) (25) trička, košile, kravaty, bundy, čepice a čelenky; (29) maso a masové výrobky, uzeniny; (35) elektronický obchod pro oblast stravování; (39) rozvoz jídel; (43) provoz gastronomických zařízení.
(590) Barevná
(730) **Silovský Václav**, Soběsuky 9, Nepomuk, 33501, CZ
Silovský Patrik, Ůherce 118, Nýřany, 33023, CZ

- (210) **O-447915**
(220) 04.05.2007
(320) 04.05.2007
(511) 35, 41, 45
(540)

OPTIMCOM

- (510) (35) propagační činnost, reklama, plánování a realizace reklamních kampaní, marketing, poradenství v oblasti reklamy, pomoc při řízení obchodní činnosti, komerční využití pořádaných společenských, kulturních, sportovních, zábavných, soutěžních akcí, obchodní činnost v oblasti prodeje autorských a televizních práv; (41) pořádání a zprostředkování společenských, kulturních, sportovních, zábavných, soutěžních akcí, vydavatelská a nakladatelská činnost; (45) právní služby, právní zastupování sportovců.
(730) **OPTIMCOM, s.r.o.**, Milady Horákové 1954/7, Brno Černá pole, 60200, CZ
(740) Ing. Zdeněk Kučera, Padělký 548, P.O.BOX 92, Slušovice, 76315

- (210) **O-447939**
(220) 07.05.2007
(320) 07.05.2007
(511) 9, 35, 37, 38, 41, 42
(540)



- (510) (9) přístroje a nástroje pro signalizaci a kontrolu (inspekci), přístroje pro záznam, převod a reprodukci zvuku a obrazu, přístroje k měření a převádění příkazů, veškeré počítačové programy a software bez ohledu na záznamová média nebo prostředky šíření, tj. software nahraný na magnetických médiích nebo stažený ze vzdálené počítačové sítě; (35) obchodní administrativa, zprostředkovatelská činnost v obchodě v rozsahu

výrobků dle tříd 1 - 34 a v rozsahu služeb dle tříd 35 - 45, pomoc při provozování obchodu a obchodních činnostech průmyslového nebo obchodního podniku, propagační činnost, reklama; (37) instalační služby; (38) spoje (komunikace), dovolující jedné osobě konverzovat s druhou, předávat vzkazy jedné osoby druhé osobě; (41) výchova, vzdělávání, zábava, služby týkající se výchovy osob ve všech formách, prezentace vizuálního umění nebo literatury veřejnosti pro kulturní a vzdělávací účely; (42) návrh a vývoj počítačového hardware a software, vědecké a technologické služby a s nimi spojený výzkum a návrhy.

- (590) Barevná
(730) **A.R.M. GROUP, a.s.**, Václavské nám. 17, Praha 1, 11000, CZ

- (210) **O-447945**
(220) 07.05.2007
(320) 07.05.2007
(511) 1, 2, 19, 20, 40
(540)



- (510) (1) lepidla jiná než kancelářská a než pro domácnost; (2) laky; (19) technické termoplastové profily, dýhové hrany, dýhy, vše spadající do této třídy; (20) nábytkové hrany laminované, termoplastové, fólie pro výrobu nábytku, dveří, zárubní, protitahový nábytkový papír, vše spadající do této třídy; (40) potisk plastových profilů.
(590) Barevná
(730) **VAREX CZECH, s.r.o.**, Za Nádražím 852, Polná, 58813, CZ

- (210) **O-447963**
(220) 09.05.2007
(320) 09.05.2007
(511) 9, 16, 35, 38, 41, 42
(540)

U:fonův slušný internet

- (510) (9) přístroje a nástroje vědecké, námořní, geodetické, fotografické, filmové, optické, přístroje pro vážení, měření, signalizaci, kontrolu (inspekci), záchranu a přístroje pro vyučování, přístroje a nástroje pro vedení, přepínání, přeměnu, akumulaci, regulaci nebo řízení elektrického proudu, přístroje pro záznam, převod, přístroje reprodukci zvuku nebo obrazu, telekomunikační přístroje, mobilní telekomunikační přístroje, telekomunikační přístroje pevných linek, mobilní telekomunikační handsety, počítačový hardware, počítačový software, počítačový software stažitelný z Internetu, PDA, kapesní PC, mobilní telefony, laptopy, telekomunikační síťové přístroje, řídicí software pro telekomunikační sítě a pro telekomunikační přístroje, ochranné oděvy, ochranné přílby, počítačový software na CD-ROMech, SD kartách, části a příslušenství pro všechny výše uvedené výrobky; (16) papír, lepenka a výrobky z těchto materiálů, které nejsou zařazeny do jiných tříd, tiskárenské výrobky, potřeby pro knižní vazby, fotografie, papírenské zboží, lepidla pro papírenství nebo domácnost, materiál pro umělce, štetce, psací stroje a kancelářské potřeby (vyjímaje nábytek), učební a vyučovací pomůcky s výjimkou přístrojů, plastické obaly (nezařazené do jiných tříd), tiskařské typy, štočky; (35) propagační činnost, reklama, pomoc při řízení obchodní činnosti, obchodní administrativa, kancelářské práce, maloobchodní a velkoobchodní služby - vše v oblasti výrobků zařazených ve třídě 9 a 16, řízení obchodní činnosti týkající se vysílacích stanic a telekomunikačních zařízení, poskytování informací týkající se služeb uvedených ve třídě 35; (38) spoje (komunikace), telekomunikační služby, mobilní telekomunikační služby, telekomunikační portálové služby, internetové portálové služby, mobilní telekomunikační síťové služby, telekomunikační služby pevných linek, poskytování širokopásmové služby, služby vysílání, služby televizního vysílání, vysílací služby vztahující se k IP/TV, poskytování přístupu k IP/TV, služby internetového přístupu, služby e-mailových a textových zpráv, monitorovací služby

vztahující se k telekomunikačním sítím a přístrojům, informační a poradenské služby týkající se služeb uvedených ve třídě 38, elektronická pošta, elektronické nástěnky (služby -), kabelová televize (vysílání -), mobilní telefony (komunikace -), počítačová komunikace, počítačové terminály (komunikace pomocí -), posílání zpráv, poskytování internetových diskusních fór, poskytování přístupu k databázím, poskytování telekomunikačních kanálů pro teleshoppingové služby, poskytování telekomunikačních připojení ke globální počítačové síti, pošta (elektronická -), pronájem přístrojů pro přenos zpráv, pronájem přístupového času ke globálnímu počítačovým sítím, pronájem zařízení pro přenos informací, přenášení pomocí satelitních družic, přenášení telegramů, přenos faxem, přenos zpráv a obrázků pomocí počítačů, přenos zpráv a obrazových informací pomocí počítače, přenosy zpráv faxy, půjčování faxů, půjčování modemů, půjčování telefonů, půjčování telekomunikačních zařízení, rozhlasové vysílání, služby hlasové pošty, směrovací a spojovací služby pro telekomunikace, telefonické služby, telefony (komunikace pomocí -), telekomunikace (informace o -), telekonference [služby dálkových konferencí], televizní vysílání, vysílání (rádiové -), informační služby poskytované prostřednictvím telekomunikačních sítí, informační služby poskytované prostřednictvím telekomunikačních sítí týkající se telekomunikací, televizní služby, služby IP/TV; (41) výchova, vzdělávání, školení, zábava, sportovní a kulturní aktivity, interaktivní zábavné služby, služby elektronických her poskytované prostřednictvím jakýchkoli komunikačních sítí, zábavní služby poskytované prostřednictvím telekomunikačních sítí, sportovní a kulturní aktivity, poskytování zpravodajských informací, televizní služby (zábava), služby IP/TV, poskytování zábavy prostřednictvím televize a IP/TV, informační a poradenské služby týkající se služeb uvedených ve třídě 41; (42) vědecké a technologické služby a související výzkum a projektování, analytické a výzkumné služby v průmyslu, navrhování a vývoj počítačového hardwaru a softwaru, konzultace (v oblasti počítačového softwaru), kopírování počítačových programů, obnova počítačových dat (regenerace), počítačové programování, projektování, pronájem počítačového software, tvorba počítačových systémů.

(730) **MobilKom, a.s.**, Křížkova 237/36a, Praha 8 - Karlín, 18600, CZ

(210) **O-447964**

(220) 09.05.2007

(320) 09.05.2007

(511) 9, 16, 35, 38, 41, 42

(540)

U:fonův mobil

(510) (9) přístroje a nástroje vědecké, námořní, geodetické, fotografické, filmové, optické, přístroje pro vážení, měření, signalizaci, kontrolu (inspekci), záchranu a přístroje pro vyučování, přístroje a nástroje pro vedení, přepínání, přeměnu, akumulaci, regulaci nebo řízení elektrického proudu, přístroje pro záznam, převod, přístroje reprodukci zvuku nebo obrazu, telekomunikační přístroje, mobilní telekomunikační přístroje, telekomunikační přístroje pevných linek, mobilní telekomunikační handsety, počítačový hardware, počítačový software, počítačový software stažitelný z Internetu, PDA, kapesní PC, mobilní telefony, laptopy, telekomunikační síťové přístroje, řídicí software pro telekomunikační sítě a pro telekomunikační přístroje, ochranné oděvy, ochranné přílby, počítačový software na CD-ROMech, SD kartách, části a příslušenství pro všechny výše uvedené výrobky; (16) papír, lepenka a výrobky z těchto materiálů, které nejsou zařazeny do jiných tříd, tiskárenské výrobky, potřeby pro knižní vazby, fotografie, papírenské zboží, lepidla pro papírenství nebo domácnost, materiál pro umělce, štětce, psací stroje a kancelářské potřeby (vyjímaje nábytek), učební a vyučovací pomůcky s výjimkou přístrojů, plastické obaly (nezařazené do jiných tříd), tiskařské typy, štočky; (35) propagační činnost, reklama, pomoc při řízení obchodní činnosti, obchodní administrativa, kancelářské práce, maloobchodní a velkoobchodní služby - vše v oblasti výrobků zařazených ve třídě 9 a 16, řízení obchodní činnosti týkající se vysílacích stanic a telekomunikačních zařízení, poskytování informací týkající se služeb uvedených ve třídě 35; (38) spoje (komunikace), telekomunikační služby, mobilní telekomunikační služby, telekomunikační portálové služby, internetové portálové služby, mobilní telekomunikační

síťové služby, telekomunikační služby pevných linek, poskytování širokopásmové služby, služby vysílání, služby televizního vysílání, vysílací služby vztahující se k IP/TV, poskytování přístupu k IP/TV, služby internetového přístupu, služby e-mailových a textových zpráv, monitorovací služby vztahující se k telekomunikačním sítím a přístrojům, informační a poradenské služby týkající se služeb uvedených ve třídě 38, elektronická pošta, elektronické nástěnky (služby -), kabelová televize (vysílání -), mobilní telefony (komunikace -), počítačová komunikace, počítačové terminály (komunikace pomocí -), posílání zpráv, poskytování internetových diskusních fór, poskytování přístupu k databázím, poskytování telekomunikačních kanálů pro teleshoppingové služby, poskytování telekomunikačních připojení ke globální počítačové síti, pošta (elektronická -), pronájem přístrojů pro přenos zpráv, pronájem přístupového času ke globálnímu počítačovým sítím, pronájem zařízení pro přenos informací, přenášení pomocí satelitních družic, přenášení telegramů, přenos faxem, přenos zpráv a obrázků pomocí počítačů, přenos zpráv a obrazových informací pomocí počítače, přenosy zpráv faxy, půjčování faxů, půjčování modemů, půjčování telefonů, půjčování telekomunikačních zařízení, rozhlasové vysílání, služby hlasové pošty, směrovací a spojovací služby pro telekomunikace, telefonické služby, telefony (komunikace pomocí -), telekomunikace (informace o -), telekonference [služby dálkových konferencí], televizní vysílání, vysílání (rádiové -), informační služby poskytované prostřednictvím telekomunikačních sítí, informační služby poskytované prostřednictvím telekomunikačních sítí týkající se telekomunikací, televizní služby, služby IP/TV; (41) výchova, vzdělávání, školení, zábava, sportovní a kulturní aktivity, interaktivní zábavné služby, služby elektronických her poskytované prostřednictvím jakýchkoli komunikačních sítí, zábavní služby poskytované prostřednictvím telekomunikačních sítí, sportovní a kulturní aktivity, poskytování zpravodajských informací, televizní služby (zábava), služby IP/TV, poskytování zábavy prostřednictvím televize a IP/TV, informační a poradenské služby týkající se služeb uvedených ve třídě 41; (42) vědecké a technologické služby a související výzkum a projektování, analytické a výzkumné služby v průmyslu, navrhování a vývoj počítačového hardwaru a softwaru, konzultace (v oblasti počítačového softwaru), kopírování počítačových programů, obnova počítačových dat (regenerace), počítačové programování, projektování, pronájem počítačového software, tvorba počítačových systémů.

(730) **MobilKom, a.s.**, Křížkova 237/36a, Praha 8 - Karlín, 18600, CZ

(210) **O-447965**

(220) 09.05.2007

(320) 09.05.2007

(511) 9, 16, 35, 38, 41, 42

(540)

U:fonova vysílačka

(510) (9) přístroje a nástroje vědecké, námořní, geodetické, fotografické, filmové, optické, přístroje pro vážení, měření, signalizaci, kontrolu (inspekci), záchranu a přístroje pro vyučování, přístroje a nástroje pro vedení, přepínání, přeměnu, akumulaci, regulaci nebo řízení elektrického proudu, přístroje pro záznam, převod, přístroje pro reprodukci zvuku nebo obrazu, telekomunikační přístroje, mobilní telekomunikační přístroje, telekomunikační přístroje pevných linek, mobilní telekomunikační handsety, počítačový hardware, počítačový software, počítačový software stažitelný z Internetu, PDA, kapesní PC, mobilní telefony, laptopy, telekomunikační síťové přístroje, řídicí software pro telekomunikační sítě a pro telekomunikační přístroje, ochranné oděvy, ochranné přílby, počítačový software na CD-ROMech, SD kartách, části a příslušenství pro všechny výše uvedené výrobky; (16) papír, lepenka a výrobky z těchto materiálů, které nejsou zařazeny do jiných tříd, tiskárenské výrobky, potřeby pro knižní vazby, fotografie, papírenské zboží, lepidla pro papírenství nebo domácnost, materiál pro umělce, štětce, psací stroje a kancelářské potřeby (vyjímaje nábytek), učební a vyučovací pomůcky s výjimkou přístrojů, plastické obaly (nezařazené do jiných tříd), tiskařské typy, štočky; (35) propagační činnost, reklama, pomoc při řízení obchodní činnosti, obchodní administrativa, kancelářské práce, maloobchodní a velkoobchodní služby - vše v oblasti výrobků zařazených ve třídě 9 a 16, řízení obchodní

činnosti týkající se vysílacích stanic a telekomunikačních zařízení, poskytování informací týkající se služeb uvedených ve třídě 35; (38) spoje (komunikace), telekomunikační služby, mobilní telekomunikační služby, telekomunikační portálové služby, internetové portálové služby, mobilní telekomunikační síťové služby, telekomunikační služby pevných linek, poskytování širokopásmové služby, služby vysílání, služby televizního vysílání, vysílací služby vztahující se k IP/TV, poskytování přístupu k IP/TV, služby internetového přístupu, služby e-mailových a textových zpráv, monitorovací služby vztahující se k telekomunikačním sítím a přístrojům, informační a poradenské služby týkající se služeb uvedených ve třídě 38, elektronická pošta, elektronické nástěnky (služby -), kabelová televize (vysílání -), mobilní telefony (komunikace -), počítačová komunikace, počítačové terminály (komunikace pomocí -), posílání zpráv, poskytování internetových diskusních fór, poskytování přístupu k databázím, poskytování telekomunikačních kanálů pro teleshoppingové služby, poskytování telekomunikačních připojení ke globální počítačové síti, pošta (elektronická -), pronájem přístrojů pro přenos zpráv, pronájem přístupového času ke globálním počítačovým sítím, pronájem zařízení pro přenos informací, přenášení pomocí satelitních družic, přenášení telegramů, přenos faxem, přenos zpráv a obrázků pomocí počítačů, přenos zpráv a obrazových informací pomocí počítače, přenosy zpráv faxy, půjčování faxů, půjčování modemů, půjčování telefonů, půjčování telekomunikačních zařízení, rozhlasové vysílání, služby hlasové pošty, směrovací a spojovací služby pro telekomunikace, telefonické služby, telefony (komunikace pomocí -), telekomunikace (informace o -), telekonference [služby dálkových konferencí], televizní vysílání, vysílání (rádiové -), informační služby poskytované prostřednictvím telekomunikačních sítí, informační služby poskytované prostřednictvím telekomunikačních sítí týkající se telekomunikací, televizní služby, služby IP/TV; (41) výchova, vzdělávání, školení, zábava, sportovní a kulturní aktivity, interaktivní zábavné služby, služby elektronických her poskytované prostřednictvím jakýchkoli komunikačních sítí, zábavní služby poskytované prostřednictvím telekomunikačních sítí, sportovní a kulturní aktivity, poskytování zpravodajských informací, televizní služby (zábava), služby IP/TV, poskytování zábavy prostřednictvím televize a IP/TV, informační a poradenské služby týkající se služeb uvedených ve třídě 41; (42) vědecké a technologické služby a související výzkum a projektování, analytické a výzkumné služby v průmyslu, navrhování a vývoj počítačového hardwaru a softwaru, konzultace (v oblasti počítačového softwaru), kopírování počítačových programů, obnova počítačových dat (regenerace), počítačové programování, projektování, pronájem počítačového software, tvorba počítačových systémů.

(730) **MobilKom, a.s.**, Křižkova 237/36a, Praha 8 - Karlín, 18600, CZ

(210) **O-447966**

(220) 09.05.2007

(320) 09.05.2007

(511) 9, 16, 35, 38, 41, 42

(540)



U:fonův internet

(510) (9) přístroje a nástroje vědecké, námořní, geodetické, fotografické, filmové, optické, přístroje pro vážení, měření, signalizaci, kontrolu (inspekci), záchranu a přístroje pro vyučování, přístroje a nástroje pro vedení, přepínání, přeměnu, akumulaci, regulaci nebo řízení elektrického proudu, přístroje pro záznam, převod, přístroje pro reprodukci zvuku nebo obrazu, telekomunikační přístroje, mobilní telekomunikační přístroje, telekomunikační přístroje pevných linek, mobilní telekomunikační handsety, počítačový hardware, počítačový software, počítačový software stažitelný z Internetu, PDA, kapesní PC, mobilní telefony, laptopy, telekomunikační síťové

přístroje, řídicí software pro telekomunikační sítě a pro telekomunikační přístroje, ochranné oděvy, ochranné přílby, počítačový software na CD-ROMech, SD kartách, části a příslušenství pro všechny výše uvedené výrobky; (16) papír, lepenka a výrobky z těchto materiálů, které nejsou zařazeny do jiných tříd, tiskárenské výrobky, potřeby pro knižní vazby, fotografie, papírenské zboží, lepidla pro papírenství nebo domácnost, materiál pro umělce, štetce, psací stroje a kancelářské potřeby (vyjímaje nábytek), učební a vyučovací pomůcky s výjimkou přístrojů, plastické obaly (nezařazené do jiných tříd), tiskařské typy, štočky; (35) propagační činnost, reklama, pomoc při řízení obchodní činnosti, obchodní administrativa, kancelářské práce, maloobchodní a velkoobchodní služby - v se v oblasti výrobků zařazených ve třídě 9 a 16, řízení obchodní činnosti týkající se vysílacích stanic a telekomunikačních zařízení, poskytování informací týkající se služeb uvedených ve třídě 35; (38) spoje (komunikace), telekomunikační služby, mobilní telekomunikační služby, telekomunikační portálové služby, internetové portálové služby, mobilní telekomunikační síťové služby, telekomunikační služby pevných linek, poskytování širokopásmové služby, služby vysílání, služby televizního vysílání, vysílací služby vztahující se k IP/TV, poskytování přístupu k IP/TV, služby internetového přístupu, služby e-mailových a textových zpráv, monitorovací služby vztahující se k telekomunikačním sítím a přístrojům, informační a poradenské služby týkající se služeb uvedených ve třídě 38, elektronická pošta, elektronické nástěnky (služby -), kabelová televize (vysílání -), mobilní telefony (komunikace -), počítačová komunikace, počítačové terminály (komunikace pomocí -), posílání zpráv, poskytování internetových diskusních fór, poskytování přístupu k databázím, poskytování telekomunikačních kanálů pro teleshoppingové služby, poskytování telekomunikačních připojení ke globální počítačové síti, pošta (elektronická -), pronájem přístrojů pro přenos zpráv, pronájem přístupového času ke globálním počítačovým sítím, pronájem zařízení pro přenos informací, přenášení pomocí satelitních družic, přenášení telegramů, přenos faxem, přenos zpráv a obrázků pomocí počítačů, přenos zpráv a obrazových informací pomocí počítače, přenosy zpráv faxy, půjčování faxů, půjčování modemů, půjčování telefonů, půjčování telekomunikačních zařízení, rozhlasové vysílání, služby hlasové pošty, směrovací a spojovací služby pro telekomunikace, telefonické služby, telefony (komunikace pomocí -), telekomunikace (informace o -), telekonference [služby dálkových konferencí], televizní vysílání, vysílání (rádiové -), informační služby poskytované prostřednictvím telekomunikačních sítí, informační služby poskytované prostřednictvím telekomunikačních sítí týkající se telekomunikací, televizní služby, služby IP/TV; (41) výchova, vzdělávání, školení, zábava, sportovní a kulturní aktivity, interaktivní zábavné služby, služby elektronických her poskytované prostřednictvím jakýchkoli komunikačních sítí, zábavní služby poskytované prostřednictvím telekomunikačních sítí, sportovní a kulturní aktivity, poskytování zpravodajských informací, televizní služby (zábava), služby IP/TV, poskytování zábavy prostřednictvím televize a IP/TV, informační a poradenské služby týkající se služeb uvedených ve třídě 41; (42) vědecké a technologické služby a související výzkum a projektování, analytické a výzkumné služby v průmyslu, navrhování a vývoj počítačového hardwaru a softwaru, konzultace (v oblasti počítačového softwaru), kopírování počítačových programů, obnova počítačových dat (regenerace), počítačové programování, projektování, pronájem počítačového software, tvorba počítačových systémů.

(730) **MobilKom, a.s.**, Křižkova 237/36a, Praha 8 - Karlín, 18600, CZ

(210) **O-447967**

(220) 09.05.2007

(320) 09.05.2007

(511) 9, 16, 35, 38, 41, 42

(540)

U:fonův foifr internet

(510) (9) přístroje a nástroje vědecké, námořní, geodetické, fotografické, filmové, optické, přístroje pro vážení, měření, signalizaci, kontrolu (inspekci), záchranu a přístroje pro vyučování, přístroje a nástroje pro vedení, přepínání, přeměnu, akumulaci, regulaci nebo řízení elektrického proudu, přístroje pro záznam, převod, přístroje pro reprodukci zvuku nebo obrazu,

telekomunikační přístroje, mobilní telekomunikační přístroje, telekomunikační přístroje pevných linek, mobilní telekomunikační handsety, počítačový hardware, počítačový software, počítačový software stažitelný z Internetu, PDA, kapesní PC, mobilní telefony, laptopy, telekomunikační síťové přístroje, řídicí software pro telekomunikační síť a pro telekomunikační přístroje, ochranné oděvy, ochranné přilby, počítačový software na CD-ROMech, SD kartách, části a příslušenství pro všechny výše uvedené výrobky; (16) papír, lepenka a výrobky z těchto materiálů, které nejsou zařazeny do jiných tříd, tiskárenské výrobky, potřeby pro knižní vazby, fotografie, papírenské zboží, lepidla pro papírenství nebo domácnost, materiál pro umělce, štětce, psací stroje a kancelářské potřeby (vyjímaje nábytek), učební a vyučovací pomůcky s výjimkou přístrojů, plastické obaly (nezařazené do jiných tříd), tiskářské typy, štočky; (35) propagační činnost, reklama, pomoc při řízení obchodní činnosti, obchodní administrativa, kancelářské práce, maloobchodní a velkoobchodní služby - vše v oblasti výrobků zařazených ve třídě 9 a 16, řízení obchodní činnosti týkající se vysílacích stanic a telekomunikačních zařízení, poskytování informací týkající se služeb uvedených ve třídě 35; (38) spoje (komunikace), telekomunikační služby, mobilní telekomunikační služby, telekomunikační portálové služby, internetové portálové služby, mobilní telekomunikační síťové služby, telekomunikační služby pevných linek, poskytování širokopásmové služby, služby vysílání, služby televizního vysílání, vysílací služby vztahující se k IP/TV, poskytování přístupu k IP/TV, služby internetového přístupu, služby e-mailových a textových zpráv, monitorovací služby vztahující se k telekomunikačním sítím a přístrojům, informační a poradenské služby týkající se služeb uvedených ve třídě 38, elektronická pošta, elektronické nástěnky (služby -), kabelová televize (vysílání -), mobilní telefony (komunikace -), počítačová komunikace, počítačové terminály (komunikace pomocí -), posílání zpráv, poskytování internetových diskusních fór, poskytování přístupu k databázím, poskytování telekomunikačních kanálů pro teleshoppingové služby, poskytování telekomunikačních připojení ke globální počítačové síti, pošta (elektronická -), pronájem přístrojů pro přenos zpráv, pronájem přístupového času ke globálním počítačovým sítím, pronájem zařízení pro přenos informací, přenášení pomocí satelitních družic, přenášení telegramů, přenos faxem, přenos zpráv a obrázků pomocí počítačů, přenos zpráv a obrazových informací pomocí počítače, přenosy zpráv faxy, půjčování faxů, půjčování modemů, půjčování telefonů, půjčování telekomunikačních zařízení, rozhlasové vysílání, služby hlasové pošty, směrovací a spojovací služby pro telekomunikace, telefonické služby, telefony (komunikace pomocí -), telekomunikace (informace o -), telekonference [služby dálkových konferencí], televizní vysílání, vysílání (rádiové -), informační služby poskytované prostřednictvím telekomunikačních sítí, informační služby poskytované prostřednictvím telekomunikačních sítí týkající se telekomunikací, televizní služby, služby IP/TV; (41) výchova, vzdělávání, školení, zábava, sportovní a kulturní aktivity, interaktivní zábavné služby, služby elektronických her poskytované prostřednictvím jakýchkoli komunikačních sítí, zábavní služby poskytované prostřednictvím telekomunikačních sítí, sportovní a kulturní aktivity, poskytování zpravodajských informací, televizní služby (zábava), služby IP/TV, poskytování zábavy prostřednictvím televize a IP/TV, informační a poradenské služby týkající se služeb uvedených ve třídě 41; (42) vědecké a technologické služby a související výzkum a projektování, analytické a výzkumné služby v průmyslu, navrhování a vývoj počítačového hardwaru a softwaru, konzultace (v oblasti počítačového softwaru), kopírování počítačových programů, obnova počítačových dat (regenerace), počítačové programování, projektování, pronájem počítačového software, tvorba počítačových systémů.

(730) **MobilKom, a.s.**, Křížkova 237/36a, Praha 8 - Karlín, 18600, CZ

(210) **O-447968**

(220) 09.05.2007

(320) 09.05.2007

(511) 9, 16, 35, 38, 41, 42



U:fonův telefon

(510) (9) přístroje a nástroje vědecké, námořní, geodetické, fotografické, filmové, optické, přístroje pro vážení, měření, signalizaci, kontrolu (inspekci), záchranu a přístroje pro vyučování, přístroje a nástroje pro vedení, přepínání, přeměnu, akumulaci, regulaci nebo řízení elektrického proudu, přístroje pro záznam, převod, přístroje pro reprodukci zvuku nebo obrazu, telekomunikační přístroje, mobilní telekomunikační přístroje, telekomunikační přístroje pevných linek, mobilní telekomunikační handsety, počítačový hardware, počítačový software, počítačový software stažitelný z Internetu, PDA, kapesní PC, mobilní telefony, laptopy, telekomunikační síťové přístroje, řídicí software pro telekomunikační síť a pro telekomunikační přístroje, ochranné oděvy, ochranné přilby, počítačový software na CD-ROMech, SD kartách, části a příslušenství pro všechny výše uvedené výrobky; (16) papír, lepenka a výrobky z těchto materiálů, které nejsou zařazeny do jiných tříd, tiskárenské výrobky, potřeby pro knižní vazby, fotografie, papírenské zboží, lepidla pro papírenství nebo domácnost, materiál pro umělce, štětce, psací stroje a kancelářské potřeby (vyjímaje nábytek), učební a vyučovací pomůcky s výjimkou přístrojů, plastické obaly (nezařazené do jiných tříd), tiskářské typy, štočky; (35) propagační činnost, reklama, pomoc při řízení obchodní činnosti, obchodní administrativa, kancelářské práce, maloobchodní a velkoobchodní služby - vše v oblasti výrobků zařazených ve třídě 9 a 16, řízení obchodní činnosti týkající se vysílacích stanic a telekomunikačních zařízení, poskytování informací týkající se služeb uvedených ve třídě 35; (38) spoje (komunikace), telekomunikační služby, mobilní telekomunikační služby, telekomunikační portálové služby, internetové portálové služby, mobilní telekomunikační síťové služby, telekomunikační služby pevných linek, poskytování širokopásmové služby, služby vysílání, služby televizního vysílání, vysílací služby vztahující se k IP/TV, poskytování přístupu k IP/TV, služby internetového přístupu, služby e-mailových a textových zpráv, monitorovací služby vztahující se k telekomunikačním sítím a přístrojům, informační a poradenské služby týkající se služeb uvedených ve třídě 38, elektronická pošta, elektronické nástěnky (služby -), kabelová televize (vysílání -), mobilní telefony (komunikace -), počítačová komunikace, počítačové terminály (komunikace pomocí -), posílání zpráv, poskytování internetových diskusních fór, poskytování přístupu k databázím, poskytování telekomunikačních kanálů pro teleshoppingové služby, poskytování telekomunikačních připojení ke globální počítačové síti, pošta (elektronická -), pronájem přístrojů pro přenos zpráv, pronájem přístupového času ke globálním počítačovým sítím, pronájem zařízení pro přenos informací, přenášení pomocí satelitních družic, přenášení telegramů, přenos faxem, přenos zpráv a obrázků pomocí počítačů, přenos zpráv a obrazových informací pomocí počítače, přenosy zpráv faxy, půjčování faxů, půjčování modemů, půjčování telefonů, půjčování telekomunikačních zařízení, rozhlasové vysílání, služby hlasové pošty, směrovací a spojovací služby pro telekomunikace, telefonické služby, telefony (komunikace pomocí -), telekomunikace (informace o -), telekonference [služby dálkových konferencí], televizní vysílání, vysílání (rádiové -), informační služby poskytované prostřednictvím telekomunikačních sítí, informační služby poskytované prostřednictvím telekomunikačních sítí týkající se telekomunikací, televizní služby, služby IP/TV; (41) výchova, vzdělávání, školení, zábava, sportovní a kulturní aktivity, interaktivní zábavné služby, služby elektronických her poskytované prostřednictvím jakýchkoli komunikačních sítí, zábavní služby poskytované prostřednictvím telekomunikačních sítí, sportovní a kulturní aktivity, poskytování zpravodajských informací, televizní služby (zábava), služby IP/TV, poskytování zábavy prostřednictvím televize a IP/TV, informační a poradenské služby týkající se služeb uvedených ve třídě 41; (42)

vědecké a technologické služby a související výzkum a projektování, analytické a výzkumné služby v průmyslu, navrhování a vývoj počítačového hardwaru a softwaru, konzultace (v oblasti počítačového softwaru), kopírování počítačových programů, obnova počítačových dat (regenerace), počítačové programování, projektování, pronájem počítačového softwaru, tvorba počítačových systémů.

(730) **MobilKom, a.s.**, Křížkova 237/36a, Praha 8 - Karlín, 18600, CZ

(210) **O-447969**

(220) 09.05.2007

(320) 09.05.2007

(511) 9, 16, 35, 38, 41, 42

(540)

U:fonův telefon s internetem

(510) (9) přístroje a nástroje vědecké, námořní, geodetické, fotografické, filmové, optické, přístroje pro vážení, měření, signalizaci, kontrolu (inspekci), záchranu a přístroje pro vyučování, přístroje a nástroje pro vedení, přepínání, přeměnu, akumulaci, regulaci nebo řízení elektrického proudu, přístroje pro záznam, převod, přístroje pro reprodukci zvuku nebo obrazu, telekomunikační přístroje, mobilní telekomunikační přístroje, telekomunikační přístroje pevných linek, mobilní telekomunikační handsety, počítačový hardware, počítačový software, počítačový software stažitelný z Internetu, PDA, kapesní PC, mobilní telefony, laptopy, telekomunikační síťové přístroje, řídicí software pro telekomunikační sítě a pro telekomunikační přístroje, ochranné oděvy, ochranné přílby, počítačový software na CD-ROMech, SD kartách, části a příslušenství pro všechny výše uvedené výrobky; (16) papír, lepenka a výrobky z těchto materiálů, které nejsou zařazeny do jiných tříd, tiskárenské výrobky, potřeby pro knižní vazby, fotografie, papírenské zboží, lepidla pro papírenství nebo domácnost, materiál pro umělce, štetce, psací stroje a kancelářské potřeby (vyjímaje nábytek), učební a vyučovací pomůcky s výjimkou přístrojů, plastické obaly (nezařazené do jiných tříd), tiskařské typy, štočky; (35) propagační činnost, reklama, pomoc při řízení obchodní činnosti, obchodní administrativa, kancelářské práce, maloobchodní a velkoobchodní služby - vše v oblasti výrobků zařazených ve třídě 9 a 16, řízení obchodní činnosti týkající se vysílacích stanic a telekomunikačních zařízení, poskytování informací týkající se služeb uvedených ve třídě 35; (38) spoje (komunikace), telekomunikační služby, mobilní telekomunikační služby, telekomunikační portálové služby, internetové portálové služby, mobilní telekomunikační síťové služby, telekomunikační služby pevných linek, poskytování širokopásmové služby, služby vysílání, služby televizního vysílání, vysílací služby vztahující se k IP/TV, poskytování přístupu k IP/TV, služby internetového přístupu, služby e-mailových a textových zpráv, monitorovací služby vztahující se k telekomunikačním sítím a přístrojům, informační a poradenské služby týkající se služeb uvedených ve třídě 38, elektronická pošta, elektronické nástěnky (služby -), kabelová televize (vysílání -), mobilní telefony (komunikace -), počítačová komunikace, počítačové terminály (komunikace pomocí -), posílání zpráv, poskytování internetových diskusních fór, poskytování přístupu k databázím, poskytování telekomunikačních kanálů pro teleshoppingové služby, poskytování telekomunikačních připojení ke globální počítačové síti, pošta (elektronická -), pronájem přístrojů pro přenos zpráv, pronájem přístupového času ke globálním počítačovým sítím, pronájem zařízení pro přenos informací, přenášení pomocí satelitních družic, přenášení telegramů, přenos faxem, přenos zpráv a obrázků pomocí počítačů, přenos zpráv a obrazových informací pomocí počítače, přenosy zpráv faxy, půjčování faxů, půjčování modemů, půjčování telefonů, půjčování telekomunikačních zařízení, rozhlasové vysílání, služby hlasové pošty, směrovací a spojovací služby pro telekomunikace, telefonické služby, telefony (komunikace pomocí -), telekomunikace (informace o -), telekonference [služby dálkových konferencí], televizní vysílání, vysílání (rádiové -), informační služby poskytované prostřednictvím telekomunikačních sítí, informační služby poskytované prostřednictvím telekomunikačních sítí týkající se telekomunikací, televizní služby, služby IP/TV; (41) výchova, vzdělávání, školení, zábava, sportovní a kulturní aktivity, interaktivní zábavné služby, služby elektronických her poskytované prostřednictvím jakýchkoli komunikačních sítí,

zábavní služby poskytované prostřednictvím telekomunikačních sítí, sportovní a kulturní aktivity, poskytování zpravodajských informací, televizní služby (zábava), služby IP/TV, poskytování zábavy prostřednictvím televize a IP/TV, informační a poradenské služby týkající se služeb uvedených ve třídě 41; (42) vědecké a technologické služby a související výzkum a projektování, analytické a výzkumné služby v průmyslu, navrhování a vývoj počítačového hardwaru a softwaru, konzultace (v oblasti počítačového softwaru), kopírování počítačových programů, obnova počítačových dat (regenerace), počítačové programování, projektování, pronájem počítačového softwaru, tvorba počítačových systémů.

(730) **MobilKom, a.s.**, Křížkova 237/36a, Praha 8 - Karlín, 18600, CZ

(210) **O-447976**

(220) 10.05.2007

(320) 10.05.2007

(511) 14

(540)



ROMANSON

(510) (14) náramkové hodinky, kapesní hodinky, budíky, stojací hodiny, elektrické hodiny, elektronické hodiny, nástěnné hodiny, časovací hodiny, řetízky k hodinkám, stopky, medaile.

(730) **Romanson Co., Ltd.**, 77-1 Garak-dong, Songpa-gu, Seoul, KR
(740) Ing. Jiří Malůšek, Mendlovo nám. 1a, Brno, 60300

(210) **O-448001**

(220) 11.05.2007

(320) 11.05.2007

(511) 16, 35, 39, 41

(540)



(510) (16) tiskoviny a knihy, mapy, periodika, učební a vyučovací pomůcky s výjimkou přístrojů, papír a výrobky z těchto materiálů, které nejsou zařazeny do jiných tříd, tiskárenské výrobky, potřeby pro knižní vazby, fotografie, papírenské zboží, lepidla pro papírenství a domácnost, psací stroje a kancelářské potřeby, psací potřeby, školní potřeby; (35) inzertní, reklamní a propagační služby, zprostředkovatelské a obstaravatelské služby týkající se reklamy, zprostředkování AU PAIR pobytů v zahraničí, pomoc při řízení obchodní činnosti, obchodní administrativa, kancelářské práce; (39) služby poskytované v souvislosti se všemi druhy dopravy, činnost cestovní kanceláře - informace o cestování, jízdních tarifech, řádech a způsobech dopravy, zprostředkování dopravních služeb, organizování zájezdů v České republice i v zahraničí spojených s výukou jazyků dle metodik a učebnic z Velké Británie, organizování cest, organizování exkurzí; (41) školství, vyučování, vzdělávání, výchova, dálkové studium, korespondenční kurzy, překladatelské služby a tlumočení, informace o výchově a vzdělávání, zkoušení, přezkoušení, organizování a vedení seminářů, konferencí, kongresů a odborných stáží, školení, pořádání a řízení pracovních setkání (školení), provádění odborných zkoušek, provádění speciálních zkoušek, knihovny - půjčování knih, výuka jazyků v jazykové škole a pořádání krátkodobých i dlouhodobých jazykových kurzů a výuka jazyků v nich dle metodik a učebnic z Velké Británie, pořádání jazykových pobytů, zprostředkování jazykových pobytů v zahraničí, organizování soutěží vzdělávacích a zábavných, kluby zdraví, sportovní a kulturní aktivity, organizování, vedení a provozování kulturních akcí, pořádání pracovních setkání, zábava, vydávání textů s

výjimkou reklamních nebo náborových, výuka jazyků, elektronické publikování (DTP), zajišťování kontaktů s třetími osobami ve výše uvedených činnostech.

- (590) Barevná
(730) **Ist International School of Ostrava - soukromé gymnázium, s.r.o.**, Ostrčilova 1/2557, Ostrava, Moravská Ostrava, 70200, CZ
(740) Ing. Pavel Nádvořník, Sokola Tůmy 1, Ostrava - Hulváky, 70900

(210) **O-448004**

- (220) 11.05.2007
(320) 11.05.2007
(511) 30, 35, 39
(540)



- (510) (30) pizza, čerstvá, chlazená, mražená, těstářenské polotovary na pizzu, výrobky z mouky a obilovin, pekárenské výrobky; (35) obchodní činnost a zprostředkování obchodu s výrobky ve třídě 30; (39) doprava, balení a skladování zboží.

- (730) **Klvaňa Marek**, Hlavní 177, Opatovice, 75356, CZ
(740) Patentová a známková kancelář, Ing. Jaromír Příkryl, Včelín 1161, Hulín, 76824

(210) **O-448005**

- (220) 11.05.2007
(320) 11.05.2007
(511) 6, 11, 37, 40, 42
(540)



- (510) (6) kovové a plechové zámečnické a klempířské výrobky; (11) klimatizační a vzduchotechnická zařízení a jednotky; (37) montáž, servis a údržba vzduchotechnických a klimatizačních celků, montáže a opravy klempířských prvků, služby instalatérství, topenářství, klempířství, provádění izolací střech, zámečnické práce; (40) zpracování kovů; (42) tvorba projektů vzduchotechnických a klimatizačních celků, projektová činnost ve stavebnictví.

- (730) **JOSTA VSETÍN, s.r.o.**, 4. května 1159, Vsetín, 7551, CZ
(740) Patentová a známková kancelář, Ing. Jaromír Příkryl, Včelín 1161, Hulín, 76824

(210) **O-448007**

- (220) 11.05.2007
(320) 11.05.2007
(511) 8, 20, 21, 22, 31, 35, 37, 44
(540)



- (510) (8) nářadí a nástroje s ručním pohonem; (20) nábytek kovový a pro camping, výrobky ze dřeva, korku, rákosu, vrbového proutí; (21) pomůcky a nádoby pro domácnost a kuchyň; (22) lana, provazy, síťky, stany, plachty, plachtoviny, pytle; (31) výrobky zemědělské, zahradnické, lesní a zrní, osivo, rostliny a přírodní květiny, krmivo pro zvířata; (35) propagační činnost, reklama,

pomoc při řízení obchodní činnosti, obchodní administrativa, kancelářské práce; (37) stavebnictví, opravy, instalační služby; (44) zemědělské, zahradnické a lesnické služby.

- (730) **Klíma Filip**, Dolní Pěna 20, Jindřichův Hradec, 37701, CZ

(210) **O-448019**

- (220) 11.05.2007
(320) 11.05.2007
(511) 16, 25, 35, 41
(540)



- (510) (16) papír, lepenka a výrobky z těchto materiálů, zejména papírové reklamní předměty, časopisy, knihy, letáky, plakáty, big boardy, bill boardy, fotografie, papírenské zboží, potřeby pro knižní vazby, kancelářské potřeby zařazené v této třídě, materiály pro umělce zařazené v této třídě; (25) oděvy, obuv a kloboučnické zboží, zejména sportovní oděvy a obuv, trička, čepice, klobouky; (35) inzertní, reklamní a propagační činnost, poskytování pomoci při provozu obchodu, obstaravatelská a zprostředkovatelská činnost v oblasti obchodu, zejména obchodu se spotřebním zbožím, především s oděvy a s papírovými nosiči informací, vystavování a nabízení zboží za účelem jeho prodeje, marketing a merchandising, obchodní administrativa; (41) vydavatelská a nakladatelská činnost, výchovná, vzdělávací, zábavní, sportovní a kulturní činnost, agenturní a produkční činnost zejména v oblasti kultury a umění, provozování tělovýchovných a sportovních zařízení a zařízení sloužících k regeneraci a rekondici, pořádání a provozování zábavních a pouťových zařízení a atrakcí.

- (730) **MGA GREIF s.r.o.**, Na Rozhledu 868/10, Praha 4, 14700, CZ
(740) JUDr. Aleš Zábřeh, Na Beránce 2, Praha 6, 16000

(210) **O-448039**

- (220) 14.05.2007
(320) 14.05.2007
(511) 5, 29, 30
(540)

Argin-IN Magisterium

- (510) (5) přípravky a prostředky léčebné a profylaktické kosmetiky pro ošetřování pokožky a vlasů, zejména ve formě tablet, dražé, kapslí, mastí, krémů, gelů, olejů, pěn, tekutých suspenzí, emulzí nebo koloidních roztoků, vodiček, záspů a práškových směsí, roztoků, medicínálních čajových směsí, vitamínových přípravků, farmaceutické a veterinářské výrobky, potraviny pro zvláštní výživu pro lékařské účely, léčiva, doplňky výživy, bylinné doplňky, dietní doplňky, dietní doplňky stravy, doplňky stravy, vše pro léčebné účely, vitamínové doplňky, minerální doplňky, vitamínové a minerální doplňky, hygienické výrobky pro léčebné účely, potraviny pro kojence a batolata, diabetické přípravky pro léčebné účely, dietní potraviny upravené pro lékařské účely, doplňky výživové pro lékařské účely; (29) doplňky výživové pro účely nikoli lékařské, doplňky stravy, dietní doplňky, dietní doplňky stravy, potravinové doplňky, vše náležící do této třídy, tj. potraviny živočišného původu, maso, ryby, drůbež a zvěřina, masové výtažky, ovoce a zelenina konzervované, sušené a zavařené, želé, džemy, vejce, mléko a mléčné výrobky, oleje a tuky jedlé; (30) potravinové doplňky a doplňky stravy, výživové doplňky a potraviny pro zvláštní výživu obsahující látky rostlinného původu.

- (730) **Simply You a.s.**, Skřivánčí pole 918, Vítkov, 74901, CZ
(740) JUDr. Lukáš Jansa, Sokola Tůmy 743/16, Ostrava - Mariánské Hory, 70900

(210) **O-448051**

- (220) 14.05.2007
(320) 14.05.2007
(511) 16, 21, 24, 25, 28, 35, 39, 41, 42

(540)



(510) (16) papír a výrobky z papíru a lepenky, reklamní, propagační a uživatelské výrobky z papíru zaměřené zejména na propagaci motoristického sportu, např. etikety, kelímky, podnosy pro rychlé občerstvení, utěrky, ubrusy, ubrousky, ručníky, tiskoviny, periodické i neperiodické publikace, informační, reklamní a propagační letáky, plakáty, prospekty, pohlednice, mapy, průvodce, dopisní obálky, přání, kalendáře, samolepky, obtisky, vystřihovánky, omalovánky, kartičky, balící papír, tašky papírové, sešity, skicáky, tužky, tiskárenské a kartonážní výrobky, data a databáze na papírových nosičích; (21) reklamní a upomínkové výrobky a předměty ze skla, keramiky a porcelánu, např. poháry, sklenice, talíře, popelníky, vázy a vázičky, těžítka, sošky, figurky; (24) textilní upomínkové a reklamní výrobky, např. stolní pokrývky, ručníky, osušky, ubrousky, utěrky, kapesníky, vlajky a vlaječky; (25) sportovní oděvy a prádlo, oděvy koupací, nepromokavé, plážové, tělocvičné, oděvy a prádlo pro cyklisty a motoristy, čepice, kšilty, čelenky, šátky, šály, sportovní obuv; (28) digitální hry, hračky, zejména elektricky ovládané s výjimkou her uváděných ve spojení s televizním přijímačem, sportovní potřeby neuvedené v jiných třídách, hrací karty, pexesa, papírové hračky; (35) reklamní, inzertní a propagační činnost, marketing, reklamní, inzertní a propagační činnost prostřednictvím jakéhokoliv média, prostřednictvím telefonní, datové, informační, elektronické nebo počítačové sítě, pomoc při řízení provozu a řízení podniku, reklama, inzerce a služby spojené s provozováním obchodní činnosti a v rámci pořádaných sportovních, kulturních a společenských akcí, poskytování informací a informačních produktů všeho druhu v oblasti obchodní a propagační organizace, pořádání výstav a předváděcích akcí pro reklamní a obchodní účely zejména v oblasti motoristického sportu; (39) pronájem dopravních prostředků a parkovacích ploch, organizace a zajišťování dopravy osob; (41) výchova, vzdělávání, zábava, sportovní a kulturní aktivity, provozování motoristických soutěží, výuka a instruktáže sportovní, zejména v oblasti motoristického sportu, pořádání sportovních turnajů a soutěží, elektronické publikování, poskytování informací o možnostech zábavy, výchově a vzdělání, klubové sportovní služby, měření času při sportovních disciplínách, nahrávání videopásek a DVD, organizování a vedení seminářů, pronájem stadiónů, trenérská činnost, pronájem a půjčování sportovního vybavení a sportovního nářadí, organizování sportovních podniků, předprodej vstupenek na sportovní akce, organizování výstav a veletrhů ke sportovním účelům, nakladatelská, vydavatelská a publikační činnost; (42) technické a poradenské služby v oblasti testování motorových vozidel, zpracování odborných posudků a vystavování protokolů testovaných vozidel.

(730) **Jugas Jaroslav**, Vršava 4442, Zlín, 76001, CZ

(740) Mgr. Marie Žáková, patentový zástupce, Lidická 51, Brno, 60200

(210) **O-448127**

(220) 16.05.2007

(320) 16.05.2007

(511) 9, 35, 42

(540)

NESCONT

(510) (9) veškeré počítačové programy a software; (35) propagační činnost, pomoc při řízení obchodní činnosti, obchodní administrativa, pomoc při provozu a řízení podniku, kancelářské práce, provozování obchodu - velkoobchod, maloobchod a internetový obchod s počítačovými programy a softwarem, personální administrativa; (42) návrh a vývoj počítačového hardwaru a softwaru, návrh a vývoj softwaru pracovní neschopnosti.

(730) **Vondra Josef**, Čechova 960, Kralupy nad Vltavou, 27801, CZ
Dospěl Jiří, Tylovická, Praha 5, 15500, CZ

(210) **O-448180**

(220) 17.05.2007

(320) 17.05.2007

(511) 35, 36

(540)



(510) (35) propagační činnost, reklama, pomoc při řízení obchodní činnosti, obchodní administrativa, kancelářské práce; (36) pojištění, služby finanční, služby peněžní, služby nemovitostní.
(590) Barevná
(730) **Martin Buchar - Realitní pomoc**, Ke Klíčovu 11, Praha 9, 19000, CZ

(210) **O-448182**

(220) 17.05.2007

(320) 17.05.2007

(511) 36, 41, 43

(540)



(510) (36) ubytovací kanceláře, správa nemovitostí, pronájem nemovitostí, pronájem nebytových prostor, zprostředkování nemovitostí; (41) provozování a pronájem zařízení sloužících k zábavě, oddechu, rozptýlení, regeneraci a rekondici včetně sportovních zařízení s výjimkou dopravních prostředků, provozování a pronájem heren a kasin, služby pro zábavu, oddech, rozptýlení, regeneraci a rekondici, zábavné parky, služby v oblasti estrády, kabarety, varieté, výchovně zábavné klubové služby, pořádání soutěží krásy, noční kluby, zprostředkovatelská a obstaravatelská činnost v uvedených oblastech této třídy, informace o možnostech zábavy a rozptýlení; (43) ubytovací služby (hotely, penziony), hotelové služby, barové služby, restaurace, samoobslužné restaurace, kavárny, bufety, automaty (rychlé občerstvení), hostinská činnost, poskytování a rezervace přechodného ubytování, služby motelů, turistické noclehárny, zprostředkovatelská a obstaravatelská činnost v uvedených oblastech této třídy.

(730) **LOXUS s.r.o.**, Chvalovice 175, Chvalovice, 67123, CZ

(740) Ing. Marie Jandová, patentový zástupce, Nerudova 1095, Kuřim, 66434

(210) **O-448212**

(220) 18.05.2007

(320) 18.05.2007

(511) 18, 20, 22

(540)



(510) (18) batohy, sportovní tašky, tašky, peněženky; (20) matrace, spací pytle na kempování, židle kempingové; (22) stany.

(730) **Plačková Svatava RNDr.**, Bedrnova 2885/10, Ostrava - Zábřeh, 70030, CZ

(210) **O-448273**

(220) 21.05.2007
(320) 21.05.2007
(511) 7, 37, 42
(540)

The logo for BALÁK features the word "BALÁK" in a bold, sans-serif font. The letter "B" is enclosed within a square frame.

- (510) (7) stroje zařazené ve třídě 7, zejména stroje obráběcí, tvářecí a tiskařské a jejich části zařazené ve třídě 7, dopravníky, manipulátory (stroje), roboty (stroje), ovládací mechanismy a zařízení pro stroje, motory s výjimkou motorů pro pozemní vozidla, pohonné a převodové mechanismy s výjimkou mechanismů pro pozemní vozidla; (37) montáž, údržba a opravy strojů, obnova strojů (použitých nebo částečně zničených), pronájem strojů, informace o opravách; (42) projektování, projektové studie technické, inženýrské práce (expertizy), vývoj nových výrobků z oboru strojírenství, průmyslový design, tvorba software, pronajímání software, tvorba, instalace a servis systémů využívajících automatizovaného zpracování dat, zprostředkovatelská a obstaravatelská činnost v uvedených oblastech této třídy, odborné poradenství s výjimkou obchodního.
- (730) **Balák Pavel**, Revoluční 1566, Tišnov, 66601, CZ
(740) Ing. Marie Jandová, patentový zástupce, Nerudova 1095, Kuřim, 66434

(210) **O-448292**
(220) 21.05.2007
(320) 21.11.2006
(511) 40, 42
(540)



- (510) (40) úprava a zpracování olefinů pro výrobu polymerů na bázi olefinů pro použití v odvětví zpracování plastů, výroba katalyzátorů a polyolefinových polymerů jako je polyethylen, mechanické nebo chemické zpracování nebo přeměna předmětů nebo anorganických nebo organických látek, zakázková výroba polyethylenových reaktorů pracujících s plynnou fází a fluidním ložem; (42) chemický výzkum, chemický výzkum pro polyethylenové odvětví, technický výzkum, technický výzkum pro polyethylenové odvětví, studie technických projektů, studie technických projektů pro polyethylenové odvětví, chemická analýza, chemická analýza pro polyethylenové odvětví, mechanický výzkum, mechanický výzkum pro polyethylenové odvětví, výzkum a vývoj pro ostatní, výzkum a vývoj pro ostatní pro polyethylenové odvětví, chemické vyhodnocení, chemické vyhodnocení pro polyethylenové odvětví, chemické konzultace, chemické konzultace pro polyethylenové odvětví, technické vyhodnocení, technické vyhodnocení pro polyethylenové odvětví, technické konzultace, technické konzultace pro polyethylenové odvětví, konstrukční navrhování, konstrukční navrhování pro polyethylenové odvětví, průmyslový design, průmyslový design pro polyethylenové odvětví, inženýring, inženýring pro polyethylenové odvětví, chemický inženýring, chemický inženýring pro polyethylenové odvětví, technický výzkum a vývoj pro ostatní, technický výzkum a vývoj pro ostatní pro polyethylenové odvětví, poskytování licencí na duševní vlastnictví, poskytování licencí na duševní vlastnictví pro polyethylenové odvětví, návrh reaktorových zařízení pro ostatní.
- (730) **Univation Technologies, LLC.**, 5555 San Felipe, Suite 1950, Houston, TX, US
(740) PATENTSERVIS Praha a.s., Jivenská 1273/1, Praha 4, 14021

(210) **O-448347**
(220) 23.05.2007
(320) 23.05.2007
(511) 9, 12, 35, 37
(540)



- (510) (9) elektrické akumulátory pro vozidla, zvuková poplašná zařízení, antény, autorádia, brýle, pouzdra na brýle, dálkové ovladače, magnetické, kompaktní a optické nosiče dat nahrané i nenahrané, kapesní svítlny, tlakoměry, rychloměry, tachometry, ochranné přilby, ochranné oděvy, ochranné rukavice, otáčkoměry, ochranné plachty, audio a video přijímače, radary, vysílačky, elektrické zámky, telefonní přístroje, zejména mobilní; (12) motory pro pozemní vozidla, automobilové řetězy, bezpečnostní pásy pro sedadla vozidel, kryty na automobilová kola, zavazadlové nosiče pro vozidla, nosiče jízdních kol a lyží, pneumatiky, poplašná zabezpečovací zařízení pro vozidla, tažná zařízení pro vozidla, přívěsy za vozidla, volanty vozidel, karosérie automobilů a jejich doplňky, čtyřkolky, dopravní prostředky, autodoplňky v rámci této třídy; (35) autobazar, zprostředkování obchodu s novými i ojetými vozidly, pomoc při řízení obchodní činnosti, marketing, reklama, služby v oblasti telefonních dotazů, předvádění zboží; (37) opravy, údržba, seřizování a mytí dopravních prostředků, montáž a demontáž motorových vozidel, montáž a demontáž autopříslušenství, zprostředkovatelská činnost výše uvedených služeb.
- (730) **Scherzer Karel**, Anglická 1342/3, Karlovy Vary - Drahovice, 36009, CZ
(740) Ing. Václav Kratochvíl, patentový zástupce, Tábořská 758/33, Mladá Boleslav, 29301

(210) **O-448349**
(220) 23.05.2007
(320) 23.05.2007
(511) 25, 28, 35
(540)

The logo for INCES features the word "INCES" in a bold, sans-serif font. The letter "I" is stylized with a vertical line through it.

- (510) (25) pánské, dámské, dětské oděvy a textilní výrobky spadající do této třídy, halenky, šaty, kostýmy, kalhoty, sukně, saka, košile, vesty, kabáty, pláště, pláštěnky, bundy, roláky, svetry, pulovry, oblečení pro volný čas a sport, plavky a plážové oblečení, šortky, trička, tepláky, teplákové soupravy, mikiny, větrovky, sportovní oděvy v rámci této třídy, pánské, dámské, dětské prádlo, noční oblečení, pyžama, župany, overaly, body, slipy, trenýrky, boxeršortky, spodky, spodničky, kalhotky, podprsenky, korzety, živůtky, podvazky, erotické prádlo, nátělníky, tílka, spodní košilky, kombiné, lambády, bavlněná a elastická trika, elastické kalhoty, legíny, kamaše, ponožky, punčochové zboží, silonové punčocháče a veškeré silonové výrobky, obsažené v této třídě, stejnochranné, zástěry, pracovní oděvy, džínové oděvy a prádlo, oděvy z kůže, kožešin a jejich imitací, výbavičky pro novorozence, bryndáčky, dětské textilní pleny, vázanky, kravaty, motýlky, šle, šály, šátky, rukavice, klobouky, čepice, čapky, čelenky, barety, kšiltky, koupací čepice, veškeré druhy džínových oděvů a prádla, výrobky z kůže nebo její imitace, jako např. kalhoty, pláště, bundy, vesty, sukně, čelenky, opasky textilní, rukavice, jiné oděvní výrobky v rámci třídy 25, obuv, sportovní obuv; (28) hry, hračky, potřeby pro gymnastiku a sport, vánoční ozdoby, rybářské potřeby, nářadí pro sporty, holenní chrániče (sportovní zboží), chrániče kolen (sportovní potřeby), chrániče na lokty (sportovní potřeby), helmy

(sportovní zboží); (35) elektronický a internetový obchod s výrobky uvedenými ve tř. 25 a 28, elektronická obchodní administrativa jako zpracování transakcí pro elektronický obchod, systémy pro autorizaci plateb, reklamní, inzertní a propagační činnost, reklamní, inzertní a propagační činnost prostřednictvím jakéhokoliv média, prostřednictvím telefonní, datové, informační, elektronické, komunikační nebo počítačové sítě, poskytování informací a jiných informačních produktů komerčního nebo reklamního charakteru, informačních produktů reklamního charakteru, multimediálních informací komerčního charakteru, informační služby týkající se obchodu poskytované on-line z Internetu, komerční využití Internetu v oblastech komerčních internetových médií a vyhledávacích služeb, on-line inzerce, e-business s výrobky uvedenými ve tř. 25 a 28, prezentace uživatelů na stránkách World Wide Web v počítačové síti Internet, systemizace informací do počítačových databází, zprostředkování v oblasti nákupu a prodeje zboží prostřednictvím Internetu, zejména oděvů, obuvi, zboží pro sport, outdoor, cestování, maloobchodní a velkoobchodní prodej zboží, zejména oděvů, obuvi, zboží pro sport, outdoor, cestování.

(730) **Komínek Milan**, Břest 67, Břest, 76823, CZ

(740) Patentová a známková kancelář, Ing. Jaromír Příkryl, Včelín 1161, Hulín, 76824

(210) **O-448368**

(220) 23.05.2007

(320) 23.05.2007

(511) 9, 16, 41

(540)

STAROPRAMEN MENU

(510) (9) elektronické publikace (s možností stažení z Internetu), elektronické publikace, zejména periodika a časopisy nahrané na počítačových médiích a v elektronickém formátu, včetně kompaktních disků (audio-video), kompaktní disky (read-only memory) a digitální variabilní disky; (16) tištěné publikace, časopisy a periodika; (41) poskytování elektronických publikací on-line (bez možnosti stažení z Internetu), publikování a vydávání periodik, časopisů a textů, publikování elektronických periodik, časopisů a informačních bulletinů on-line, publikování časopisů v elektronické podobě, ediční služby v elektronické podobě, zejména publikování periodik a časopisů v elektronickém formátu a on-line, služby vydavatelské společnosti spočívající ve zpracování textů a článků pro publikaci, vydávání časopisů.

(730) **Pivovary Staropramen, a.s.**, Nádražní 84, Praha 5, 15054, CZ

(740) TRAPLOVÁ-HAKR-KUBÁT Advokátní a patentová kancelář, JUDr. Jarmila Traplová, Přístavní 24, Praha 7, 17000

(210) **O-448374**

(220) 23.05.2007

(320) 23.05.2007

(511) 36, 37

(540)

osadní
35
FACTORY

(510) (36) kanceláře realitní, kauce, záruky, makléřství, inkasování nájemného, vedení nájemních, činžovních domů, obchodování s nemovitostmi, pronájem a správa nemovitostí, zprostředkování nemovitostí, oceňování nemovitostí, pronájem bytů, pronájem nájemních, činžovních domů, pronajímání kanceláří; (37) čištění a opravy kotlů, montáže kuchyňských zařízení, povrchové čištění budov (interiérů), instalace a opravy klimatizačních zařízení, štukování, sádrování, tapetování, úklid interiérů (budov), zednické služby.

(730) **Wiegandová Helena**, U Průhonu 477/16, Praha 7, 17000, CZ

(210) **O-448375**

(220) 23.05.2007

(320) 23.05.2007

(511) 1, 2, 5, 7, 11, 18, 29, 30, 35

(540)



(510) (1) přípravky na konzervování potravin, chemické přípravky pro uzení masa, přípravky na změkčení nebo nakládání masa, oleje na konzervování potravin; (2) potravinářská barviva; (5) byliny na kouření pro lékařské účely; (7) parní kotle, sekáče na maso (stroje); (11) chladicí přístroje a zařízení; (18) střevo pro uzeniny; (29) konzervy masové, maso, maso (konzervované), vepřové maso, šunka, uzeniny, zahradní bylinky (konzervované); (30) sůl na konzervování potravin, koření, pojivo do uzenin; (35) řízení obchodních nebo průmyslových podniků.

(730) **Wiegandová Helena**, U Průhonu 477/16, Praha 7, 17000, CZ

(210) **O-448376**

(220) 23.05.2007

(320) 23.05.2007

(511) 6, 35, 39

(540)

ATOMSTEEL

(510) (6) obecné kovy a jejich slitiny, kovové stavební materiály, kovové stavební materiály přenosné, kovové materiály pro železnice, kovové kabely a dráty neelektrické, kovové potřeby zámečnické a klempířské, kovové trubky, sejfy, kovové výrobky, které nejsou uvedeny v jiných třídách, rudy; (35) zprostředkování obchodní činnosti s výrobky uvedenými ve třídě 6, velkoobchod s výrobky ve třídě 6; (39) doprava, skladování a manipulace se zbožím, zprostředkování výše uvedených služeb (v rámci této třídy).

(730) **ATOMSTEEL, s.r.o.**, Hálkova 1577/1, Svitavy, 56802, CZ

(210) **O-448394**

(220) 24.05.2007

(320) 24.05.2007

(511) 16, 41, 44

(540)

NATTERAPIE

(510) (16) tiskoviny, knihy, publikace, letáky, tisky, propagační materiály, psací potřeby; (41) školení, vzdělávání, výchovná, vzdělávací a výstavní činnost v oblasti terapie a péče o zdraví, vydavatelská a nakladatelská činnost; (44) léčebná péče, zejména přírodní terapie, péče o hygienu a krásu osob, poradenství a konzultace v oblasti péče o zdraví.

(730) **Maňáková Ivana**, Výpustky 22, Brno, 61400, CZ

(740) Mgr. Lukáš Dlabáček, patentový zástupce, Bolzanova 5, Brno, 61800

(210) **O-448445**

(220) 25.05.2007

(320) 25.05.2007

(511) 35, 41

(540)



(510) (35) propagační činnost, reklama, organizování komerčních a reklamních výstav, pronájem reklamních ploch; (41)

organizování kulturních a vzdělávacích výstav, zábava, kultura, soutěž o nejlepší vystavený exponát mezinárodní výstavy "ZEMĚ ŽIVITELKA".

- (590) Barevná
(730) **Výstaviště České Budějovice, a.s.**, Husova 523, České Budějovice, 37021, CZ
(740) Advokátní kancelář JUDr. Nádravský & syn, JUDr. Jan Nádravský, Rudolfovska 88, České Budějovice, 37001

(210) **O-448469**

- (220) 25.05.2007
(320) 25.05.2007
(511) 5
(540)

IRENAX

- (510) (5) farmaceutické, veterinární, zdravotnické a hygienické přípravky, dietetické a dietní substance uzpůsobené pro léčebné účely, potraviny pro děti, náplasti, obvazový materiál, materiály pro plombování zubů, zubolékařský (dentální) vosk, dezinfekční prostředky, přípravky pro hubení škůdců, fungicidy, herbicidy.
(730) **NOVARTIS AG**, Basel 4002, CH
(740) TRAPLOVÁ-HAKR-KUBÁT Advokátní a patentová kancelář, JUDr. Jarmila Traplová, Přístavní 24, Praha 7, 17000

(210) **O-448470**

- (220) 25.05.2007
(320) 25.05.2007
(511) 5
(540)

DIBIGLIM

- (510) (5) farmaceutické, veterinární, zdravotnické a hygienické přípravky, dietetické a dietní substance uzpůsobené pro léčebné účely, potraviny pro děti, náplasti, obvazový materiál, materiály pro plombování zubů, zubolékařský (dentální) vosk, dezinfekční prostředky, přípravky pro hubení škůdců, fungicidy, herbicidy.
(730) **NOVARTIS AG**, Basel 4002, CH
(740) TRAPLOVÁ-HAKR-KUBÁT Advokátní a patentová kancelář, JUDr. Jarmila Traplová, Přístavní 24, Praha 7, 17000

(210) **O-448472**

- (220) 25.05.2007
(320) 25.05.2007
(511) 6, 8, 9, 11, 12, 25
(540)

RAVX

- (510) (6) kovové zámky na jízdní kola; (8) víceúčelové ruční nástroje určené k opravě a udržování jízdních kol; (9) ochranné helmy pro sportovní účely; (11) světla pro jízdní kola; (12) jízdní kola, jejich části, doplňky a příslušenství, zejména sedla, sedlové brašny, pumpičky pro jízdní kola, cyklistická řídítka, rukojeti (madla) na cyklistická řídítka, představec jízdních kol (na řídítka), brzdové špalíky, čelisti brzd, košíky (držáky) na lahve pro jízdní kola; (25) cyklistické oděvy a pokrývky hlavy, cyklistické rukavice, cyklistická obuv.
(730) **CYKLOMAX, spol. s r.o.**, Bělohorská 198/659, Praha 6 - Malý Břevnov, 16900, CZ
(740) UNIPATENT, Ing. Jiří Chlustina, Jana Masaryka 43-47, Praha 2, 12000

(210) **O-448480**

- (220) 14.06.2006
(320) 14.06.2006
(511) 3, 5, 10, 21
(540)



- (510) (3) neléčivé toaletní přípravky, zubní pasty, ústní vody a osvěžovače dechu, přípravky pro ústní hygienu, zubní gely, bělicí přípravky, přípravky na leštění zubů, přípravky na bělení

zubů a urychlovače, přípravky na kosmetické odstraňování skvrn; (5) léčivé výrobky pro ústní hygienu, léčivé přípravky na leštění zubů, léčivé přípravky na bělení zubů, léčivé ústní vody, léčivé bělicí přípravky; (10) přístroje pro péči o zuby a ústní dutinu, ohebné zubní vložky na jedno použití; (21) zubní kartáčky, párátko, dentální nitě, kartáče a houby a k nim patřící stojánky a příslušenství.

- (590) Barevná
(730) **GLAXO GROUP LIMITED GLAXO GROUP LIMITED**, Glaxo Wellcome House Berkeley Avenue, Greenford,, GB
(740) KOREJZOVÁ & SPOL., v.o.s., JUDr. Zdeňka Korejzová, advokátka, Korunní 104/E, Praha 10, 10100

(210) **O-448488**

- (220) 28.05.2007
(320) 28.05.2007
(511) 35
(540)

SKETA

- (510) (35) obchodní činnost s výrobky ve tř. 2, 3, 18, 25, 26, 34.
(730) **Kabyl Radomír**, Tusarova 1268/13, Praha 7, 17000, CZ

(210) **O-448503**

- (220) 28.05.2007
(320) 28.05.2007
(511) 11, 21, 30, 35
(540)

LUCAFFESHOP

- (510) (11) elektrické kávovary, filtry na kávu do elektrických kávovarů; (21) hrníčky ze skla, keramiky nebo porcelánu, šálky, podšálky, servisy (nádobí), konvice na kávu nebo čaj (kromě elektrických a z drahých kovů), čajová sítko (ne z drahých kovů), nádoby pro domácnost v rámci této třídy, dózy na kávu nebo čaj nebo cukr (ne z drahých kovů), cukřenky (ne z drahých kovů), dózy na potraviny (ne z drahých kovů), kávovary filtrační nebo extrakční, mlýnky na kávu ruční, podložky pod horké nádoby; (30) káva, kávové náhražky, čaj nebo náhražky čaje, kakao nebo náhražky kakaa, výrobky z kávy, čaje nebo kakaa nebo jejich náhražek, cukr, cukrovinky, čokoláda, výrobky z čokolády, nápoje na bázi kávy, kakaa nebo čokolády, instantní nápoje na bázi kakaa, kávy nebo čokolády; (35) zprostředkování obchodu s výše uvedenými výrobky, dodavatelské služby pro jiné podniky (nákup výrobků pro jiné podniky), export a import v oblasti výše uvedených výrobků, analýzy nákladů, distribuce vzorků zboží, předvádění zboží, obchodní reklama, reklama on-line, zasilání reklamních materiálů zákazníkům, pronájem reklamních ploch, marketing, služby internetového obchodu v rámci této třídy, poskytování obchodních a podnikatelských informací, organizace a pořádání obchodních výstav.
(730) **AZZURRO investimento, s.r.o.**, Sadová 79/39, Ostrava-Moravská Ostrava, 70200, CZ
(740) Ing. Iva Rylková, Polská 1525, Ostrava - Poruba, 70800

(210) **O-448504**

- (220) 28.05.2007
(320) 28.05.2007
(511) 39, 41, 43, 45
(540)



- (510) (39) zajišťování dopravy osob, zejména dětí předškolního a školního věku; (41) výuka cizích jazyků, zejména dětí školního a předškolního věku, organizování zájmové činnosti dětí, provozování denního centra péče o děti, dětské jesle a školky, základní školy; (43) provozování jídelen pro stravování dětí a mládeže; (45) hlídání dětí.
(590) Barevná

(730) **Monty School s.r.o.**, Domažlická 599/6, Ostrava - Heřmanice, (540)
71300, CZ

(740) Ing. Jan Chwistek, patentový zástupce, Náměstí ČSA 3, Český
Těšín, 73701



Beskyd
Fryčovice, a.s.

(210) **O-448507**

(220) 27.05.2007

(320) 27.05.2007

(511) 5, 30, 32

(540)

ORTOPRIM

(510) (5) farmaceutické a vitamínové přípravky tabletované a v prášku, dietetické přípravky, výrobky pro léčebné účely; (30) cukrovinky, sladidla a dietetické přípravky na bázi přírodních látek, vše v tabletované nebo práškové formě; (32) dietetické přípravky určené k rozpuštění v nápojích nebo určené pro přípravu nápojů.

(730) **NATURVITA, a.s.**, Veselá 227, Slušovice, 76315, CZ

(740) Ing. Zdeněk Kučera, Padělký 548, P.O.BOX 92, Slušovice,
76315

(510) (29) sušené a vařené ovoce a zelenina; (31) výrobky zemědělské, čerstvé ovoce a zeleniny, bylinky; (32) nápoje nealkoholické, dřevové štávy zpracované vysokým tlakem za studena; (39) doprava a skladování; (40) zpracování a úprava zemědělských výrobků, ovoce a zeleniny.

(730) **Beskyd Fryčovice, a.s.**, Fryčovice 606, Fryčovice, 73945, CZ

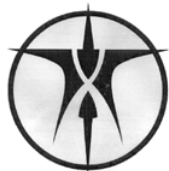
(210) **O-448521**

(220) 28.05.2007

(320) 28.05.2007

(511) 41, 43

(540)



RADOST

(510) (41) služby, jejichž hlavním cílem jsou zábavy, rozptýlení nebo rekreace osob, diskotékové služby; (43) služby zajišťující stravování a nápoje, restaurace, bary.

(730) **ZOLI s.r.o.**, Bělehradská 120, Praha 2, 12000, CZ



(510) (36) koupě a prodej nemovitostí včetně pozemků; (37) provádění bytových a občanských staveb včetně zprostředkování, restaurování starožitností; (42) projektování a poradenská činnost v oblasti architektury a investiční výstavby, návrhy designů.

(730) **Stránský Martin Ing. arch.**, Sušická 17/1847, Praha 6, 16000, CZ

(740) PROPATENT, Ing. Vlasta Sedláčková, Ke Kateřinkám 1393, Praha 4, 14900

(210) **O-448530**

(220) 28.05.2007

(320) 28.05.2007

(511) 35, 37

(540)

ABClean

(510) (35) zprostředkovatelská činnost v oblasti obchodu v oboru nátěrových a stavebních hmot; (37) stavební práce, čištění fasád, odstraňování grafitti, vrtání a řezání diamantovou technikou, zprostředkovatelská činnost v oblasti uvedených služeb.

(730) **Pumpř Miroslav**, Evropská 1884/47, Praha 6 - Dejvice, 16000, CZ

(210) **O-448597**

(220) 30.05.2007

(320) 30.05.2007

(511) 1, 7, 31, 42, 44

(540)

QUICK-STOP

(510) (1) chemikálie pro průmysl, obilniny (vedlejší produkty při zpracování) pro průmysl, půda, humus; (7) zemědělské stroje, brány zemědělské, hydraulické ovládací zařízení pro stroje, motory a hnací stroje, obilní žací stroje, pčchovadla (stroje), pluhy, radlice, rozmělnovací a rozprašovací stroje, válce pro stroje, zemědělské dopravníky, zemědělské nářadí velké s výjimkou ručního; (31) slaměný mulč; (42) analýzy chemické, výzkum a vývoj nových výrobků, zejména vývoj zemědělských strojů a zařízení; (44) pronájem zemědělských strojů a zařízení.

(730) **STROM Export s.r.o.**, Lohenická 607, Praha 9 - Vinoř, 19017, CZ

(740) Václav Müller, patentový zástupce, Filipova 2016, Praha 4, 14800

(210) **O-448551**

(220) 29.05.2007

(320) 29.05.2007

(511) 41, 43

(540)

DAYLONG

(510) (41) diskotéky, hraní o peníze, herny; (43) bary, kavárny, restaurace, hotelové služby.

(730) **HOTEL EVROPA CZ a.s.**, Václavské nám. 25, Praha 1, 11000, CZ

(210) **O-448625**

(220) 31.05.2007

(320) 31.05.2007

(511) 5, 29, 35

(540)

HerbaChol

(510) (5) farmaceutické přípravky a léčiva humánní a veterinární, doplňky stravy pro léčebné účely, potraviny pro zvláštní účely, zvláště pro léčebné účely, diabetické přípravky pro léčebné účely; (29) doplňky stravy a potraviny pro zvláštní účely, ne pro léčebné účely, obsažené v této třídě; (35) reklamní, inzertní, propagační a marketingová činnost.

(730) **SVUS Pharma a.s.**, Smetanovo nábřeží 1238/20a, Hradec Králové, 50002, CZ

(740) Ing. Marie Smrčková, patentový zástupce, Velflíkova 10, Praha 6, 16000

- (210) **O-448643**
(220) 31.05.2007
(320) 31.05.2007
(511) 6, 7, 8, 9, 11, 16, 21
(540)



- (510) (6) kovové potřeby zámečnické a klempířské, kovové trubky a kovové výrobky využívané pro výrobu elektrospotřebičů a jejich příslušenství, drátěný program jako závěsné systémy, háčky a věšáky kovové; (7) stroje a obráběcí stroje, motory, elektrotechnické výrobky pro průmysl a domácnosti, elektrické stroje a přístroje na čištění, elektrické mlýnky (pro domácnost), elektrické otvírače plechovek, elektricky poháněné kartáče, hnětací stroje, elektrické stroje a přístroje na čištění koberců pomocí šampónů, kráječ chleba (stroje), kuchyňské elektrické roboty, kuchyňské elektrické stroje, stroje a přístroje na leštění, elektrické lisovací stroje na odpad, lisy na vinné hrozny, elektrické lisy na ovoce pro domácnost, mandly, masové mlýnky (stroje), mechanické ruční nástroje a nářadí, míchací zařízení, mísící kuchyňské stroje elektrické, mixéry (stroje), mlýnky elektrické pro domácnost, mlýnky na kávu, jiné než na ruční pohon, myčky na nádobí, elektrické nože, nůžky (strojky) na stříhání zvířecí srsti, nůžky elektrické, odsavače prachu a jiných nečistot, elektrické kuchyňské roboty, rozprašovače vůni nebo dezinfekčních prostředků (jako příslušenství k vysavačům), škrabací stroje na zeleninu, šlehače (elektrické) pro domácnost, stroje na výrobu těstovin, lisy na vinné hrozny, vysavače prachu, hadice k vysavačům prachu, příslušenství pro rozptylování vůni a dezinfekčních přípravků pro vysavače prachu, vysávání prachu, čisticí zařízení pro vysavače prachu, strojky na zmrzlinu, škrabače brambor, jiné elektrické nářadí a nástroje poháněné elektrickým motorem nebo jiným mechanickým pohonem v rámci této třídy, přístroje pro hermetické uzavření a odsávání vzduchu, strojky na svařování plastových fólií, elektrické nářadí, zejména elektrické ruční vrtačky, elektrické šroubováky, brusky, pilky, hoblíky a ostatní nástroje poháněné elektrickým motorem nebo jiným mechanickým pohonem spadající do této třídy; (8) nástroje a nářadí ruční v rámci této třídy, vidličky, lžíce, řezné nástroje, škrabky (ruční nástroje), nožičské výrobky, ruční mechanické lisy na ovoce a zeleninu, ruční zahradní technika spadající do této třídy, ruční kuchyňské přístroje, nářadí, nástroje a přípravky, depilační přístroje, elektrické a neelektrické, holicí strojky, elektrické nebo neelektrické, otvírače neelektrické na konzervy, kráječ na zeleninu, kulmy (na ondulování vlasů), leštičky na nehty (elektrické nebo neelektrické -), louskáčky na ořechy, s výjimkou louskáčků z drahých kovů, manikúrové soupravy (elektrické); (9) přístroje a nástroje elektronické, zejména spotřební elektronika všeho druhu, televizní přístroje, magnetofony, radiopřijímače, radiomagnetofony, videomagnetofony, videopřehrávače, magnetické suporty a mechanismy na mince, zapisovací pokladny (záznam), kalkulační stroje, přístroje pro zpracování informací a výpočetní technika, digitální kalkulačky a kalkulačky časových pásem, měřicí pásy, sluneční brýle, nahrávače zvukových kazet, triedry, elektrické akumulátory včetně pro vozidla, elektrické baterie nabíjecí, elektrické ovládací a rozvodné desky, nahrané i nenahrané nosiče informací všeho druhu, zejména videokazety, audiokazety, kompaktní disky a nosiče DVD, plastové obaly nosičů informací, diaprojektory, promítací žárovky, filmové kamery, fotoaparáty, hrací přístroje fungující po připojení na televizní přijímače, televizní hry, spotřebiče pro elektrickou tepelnou úpravu - elektrické žehličky všeho druhu, mandly, ondulační spotřebiče, elektricky vyhřívané vlasové natáčky, nápojové automaty; (11) zařízení a výrobky pro vaření, pečení, smažení, ohřívání, chlazení, spadající do této třídy, chladničky, mrazničky a výrobnyky ledu, elektrická, plynová a kombinovaná zařízení pro vaření, pečení, smažení a opékání, zejména sporáky, trouby elektrické, plynové i mikrovlnné, grily, rošty, sendvičovače, toastovače a opékače topinek, elektrické fritovací hrnce, pánve a

pečicí formy, vařiče a varné desky, sporáky na tuhá paliva, kávovary elektrické, stroje na espresso, instantní dávkovače horké vody, rychlovarné konvice, zařízení větrací a klimatizační, stroje a přístroje na čištění vzduchu, přístroje pro úpravu vzduchu v místnostech, jako jsou filtrační zařízení, zvlhčovače a odvlhčovače, stroje a přístroje na chlazení vzduchu, ventilátory, vše včetně příslušenství jako jsou zásobníky nečistot, zásobníky čisticích prostředků, rozprašovače vůni a dezinfekčních prostředků, prachové a antibakteriální filtry v rámci této třídy, odsavače par, elektrická a plynová topná zařízení, včetně kotlů, radiátorů, plynových topidel, elektrických topných těles, infrazářičů a konvektorů, elektrické a plynové ohříváče vody; (16) papírové filtry pro vysavače, papírové filtry pro kávovary; (21) drobné přenosné výrobky, náčiní a nádoby na vaření, pečení, smažení, topení, ohřívání, chlazení, a výrobu páry, a to včetně náhradních dílů a příslušenství, vše pro kuchyňské účely a spadající do této třídy, domácí a kuchyňská náčiní a nádoby, varné hrnce, varné pánve, kameninové a keramické nádoby, talíře, mísy, sklenice na pití, poháry, hrnčičské zboží, skleněné nádoby, mísy na oplachování, drobné přenosné nástroje, nářadí a nádoby pro kuchyni a domácnost z plechu, hliníku, plastických a jiných hmot, malé přístroje na sekání, drcení, míšení, míchání, hnětení, rozmačkávání, mletí, strouhání, šlehání, krájení, vymačkávání, rozměňování, emulgování, patřící do této třídy, přístroje, nástroje a potřeby na vaření, pečení a smažení jako pánve, kuchyňské nádoby (soupravy), majolika, mísy, misky (nádobí), mlýnky ruční pro domácnost, nádoby tepelně izolační (termosky), čisticí nástroje, klepače textilíí a podlahoviny, ruční šamponovače a vysavače mechanické, mechanické metly, mechanické odstraňovače nečistot, vše v rámci této třídy, hladké i zušlechtně skleněné zboží všeho druhu, umělecko-průmyslové zboží, dekorativní sklo z barevných skel, sklo pro domácnost, a to varné sklo, stolní a užitkové sklo, nápojové sklo, skleněné nádoby a nádoby, keramické a porcelánové zboží užitkové i dekorativní, výrobky z umělé hmoty určené pro domácnost a gastronomii obsažené ve třídě 21, též zboží hrnčičské a kameninové obsažené ve třídě 21, baňky cukřenky, čajníky, čajová vajíčka, čajové a mocca soupravy, demizóny, dózy, držáky na svíce a ubrousky, džbány, figurky, flakóny, formy na pečení, hrnce, hrnečky, kalíšky na vajíčka, karafy, láhve stolní, konvice a konvičky na čaj a kávu a na vaření vody, kořenky, košíky na chléb, krabice na jídlo, kuchyňské soupravy, nádoby a nádoby, květináče, láhve, likérové soupravy, lisy na ovoce, majolika, máselničky, mísy a misky, nálevky, též pánve a pánevky pro domácnost, podložky pro krájení, podložky k prostírání, podložky pod horké nádoby, podnosy na použití v domácnosti, podnosy ozdobné, tácy, podšálky, talíře a talířky, poháry, pokličky, poklopy, polní láhve, potřeby domácí s výjimkou potřeb z drahých kovů, rozprašovače na parfémy a toaletní vody, rozstříkovače na voňavky a na zalévání květin, servisy nádobí, schránky na chléb, na dávkování ručniců, na čaj, chleba a pečivo, sítko pro domácnost, skleněné zátky a uzávěry, slánky, smetáky a smetáčky s lopatkou, sklenice, solničky, sošky, stěrky, soupravy kuchyňského náčiní a nádobí, stolní soupravy, stojánky na vajíčka a párátka, stojany na grily a na rožně, šálky, tepelně izolační nádoby, termosky, tlakové hrnce, výrobky z křišťálového skla.

- (730) **ETA a.s.**, Poličská 444, Hlinsko, 53916, CZ
(740) **BOHEMIA PATENT** Patentová & známková kancelář, Ing. Jana Vandlíková, Havanská 17, Praha 7, 17000

- (210) **O-448652**
(220) 31.05.2007
(320) 31.05.2007
(511) 36, 37, 42
(540)



- (510) (36) činnost realitní kanceláře; (37) stavebnictví a stavitelství, odstraňování staveb a bourací práce, rekonstrukce objektů a bytů,

opravy a údržba nemovitostí, provádění inženýrských a občanských staveb a jejich technické vybavenosti, poradenská činnost v oblasti stavebnictví; (42) projektová činnost ve stavebnictví, poskytování komplexních služeb při vybavenosti interiérů, poradenská činnost v oblasti zařízení interiérů.

- (730) **HARMONIS s.r.o.**, Na Líše 1231, Praha 4, 14100, CZ
(740) Vladimír Jíra, patentový zástupce, Kovanecká 2112/18, Praha 9, 19000

(210) **O-448655**

- (220) 01.06.2007
(320) 01.06.2007
(511) 35, 45
(540)



- (510) (35) obchodní nebo podnikatelské poradenství; (45) poradenství v oblasti duševního vlastnictví.

(590) Barevná

- (730) **Janovská Eva Ing. CSc.**, Ohrazenická 174, Pardubice, 53009, CZ

(210) **O-448657**

- (220) 01.06.2007
(320) 01.06.2007
(511) 9
(540)



- (510) (9) informační systémy pro polygrafii.

(590) Barevná

- (730) **STAPRO s.r.o.**, Pernštýnské nám. 51, Pardubice, 53002, CZ

(210) **O-448701**

- (220) 01.06.2007
(320) 01.06.2007
(511) 19
(540)

CEMEX BUDUJEME BUDOUCNOST

- (510) (19) nekovové stavební materiály jako je cement, beton, malta, kámen, vápno, sádra, štěrk, podlahy, vypalované a nevypalované cihly, dlaždice, mozaiky, nekovové neohebné trubky pro stavebnictví, asfalt, směla, dehet, nekovové přenosné konstrukce jako jsou moduly, panely, prefabrikované sloupky a nekovové pomníky/konstrukce.

- (730) **CEMEX, S.A. DE C.V.**, Av. Constitucion 444 pte. Colonia Centro, 64000 Monterrey, Nuevo Leon, MX

- (740) **ROTT, RŮŽIČKA & GUTTMANN** Patentová, známková a advokátní kancelář, JUDr. Vladimír Rott, Nad Štolou 12, Praha 7, 17000

(210) **O-448703**

- (220) 01.06.2007
(320) 01.06.2007
(511) 9, 11, 37
(540)

HAKL

- (510) (9) termostaty, regulátory tepelné, regulátory ohřivačů horké vody, teploměry s výjimkou lékařských, sušárny - laboratorní pece - pícky, sušičky na fotografie, detektory, detektory alkoholu, analyzátoři plynů (přístroje na rozbor plynů), diagnostické přístroje jiné než k lékařským účelům, promítací přístroje na diapozitivy, diaprojektory, promítací žárovky,

difrakční zařízení (mikroskopie), diktovací stroje, diktafony, magnetické disky, disky kompaktní (audio-video), disky nahrané (se zvukovými nahrávkami), gramofonové desky, disky optické, disky počítačí, distribuční stroje automatické, rozvaděče automatické, docházkový systém (zařízení pro evidenci docházky), dopravní značky světelné nebo mechanické, dozimetry, dráty magnetické, dráty telegrafní, dráty ze slitin kovů (pojistkové), držáky fotografických kazet, dýchací masky, filtry pro dýchací masky, dýchací přístroje pro plavání pod vodou, dýchací přístroje, respirátory, s výjimkou pro umělé dýchání, dýchací přístroje, s výjimkou přístrojů na umělé dýchání, elektrické dveřní zvonky, elektrické kabely, pláště elektrických kabelů, elektrické spojky, svorky, konektory, elektrické zařízení pro dálkové ovládání průmyslových procesů, elektrodynamická zařízení pro dálkové řízení signalizace, elektronická pera (vizuální zobrazovací jednotky), elektronické oznamovací tabule, elektronické publikace s možností stažení, elektronky a svítidla - zářivky (se zbravenou katodou), etikety elektronické pro zboží, informace a záznamy na nosičích zařazených ve třídě 9, elektronická data a databáze, informační produkty v elektronických, datových, informačních a telekomunikačních sítích všeho druhu, periodika a knihy v elektronické podobě, databázové produkty zařazené ve třídě 9, nosiče dat či záznamů včetně audiokazet nahraných i nenahraných, elektronické, datové nebo informační sítě, multimediální aplikace na nosičích zařazených ve třídě 9 nebo v sítích, interaktivní a grafické programy, software, zejména pro systémy pro přenos dat, dešifrovací soustavy, platební karty nebo magnetické a čipové karty pro použití v bankovníctví, pojišťovnictví, v oblasti služeb a v obchodním styku, mezinárodní platební karty, elektronické peněženky, čipy, multimediální nebo informační katalogy, audiovizuální programy a díla, programové vybavení pro počítače, software, hardware výpočetní, komunikační nebo informační techniky, elektronické databáze a databázové produkty, informace a záznamy na nosiči s výjimkou nosičů papírových ze třídy 16, informace a data na nosičích nebo i v elektronických, datových, informačních, počítačových a komunikačních sítích, související software a hardware, elektronické, datové nebo informační nebo komunikační nebo výpočetní sítě včetně jednotlivých součástí a náhradních dílů obsažených ve třídě 9, multimediální aplikace, počítačové hry, hlavolamy elektrické nebo elektronické - v rámci této třídy, elektrické stroje a elektronická zařízení pracující na malém napětí a elektrické vybavení spadající do třídy 9; (11) elektrické průtokové ohřivače vody, elektrické a kombinované zásobníkové ohřivače vody, vodní nádoby určené pro akumulaci tepla, elektrické podlahové a stěnové vytápění, teplovodní podlahové a stěnové vytápění, elektrické osušiče rukou, solární kolektory, komponenty solárních systémů, stroje, přístroje a zařízení pro topení, vytápění a ventilaci, klimatizační a chladicí přístroje, nádoby, zařízení a komory, díly a součásti uvedeným přístrojům a zařízením, ohřívadla, elektricky vyhřívané polštáře a pokrývky, varné náčiní elektrické, přístroje pro výrobu páry, vaření, pečení, sušení, rozvod vody a sanitární zařízení, jako jsou kamna, pece, sporáky, elektrické kávovary - filtrační, fritézy, elektrické (fritovací hrnce), elektrické tlakové hrnce, dřezy, chladničky, elektrické jogurtovače, elektrické konvice, kuchyňská odsávací zařízení, mrazicí boxy, opékače chleba, pražiče kávy, rošty na opékání masa, trouby mikrovlnné, koupací vany, sprchovací kouty, vany pro sedací koupele, koupelnové armatury, toaletní (záchodové) mísy, pisoáry, mušle, záchodová sedátka, přenosné záchody, splachovací zařízení, umyvadla, krby (pro domácnost), umývárny (zařízení pro sušení rukou - sušiče), acetylenové generátory, benzinové hořáky, akumulátory tepelné a parní, akvarijní přístroje pro čištění a vytápění, svítidla pro akvária, automobilové reflektory, bezpečnostní lampy, elektrické lampy, kapesní svítilny, laboratorní lampy, lampióny, lampová stínidla, lampové a svítidlové držáky, lucerny, lustry, lampy na ultrafialové paprsky, s výjimkou lamp pro lékařské účely, lampy pouliční, vánoční světla na stromky, stropní světla, směrové žárovky pro vozidla, osvětlovací trubice, baterky, difuzéry světla - rozptylovače, baterie směšovací (pákové) pro vodovodní potrubí, bezpečnostní zařízení pro vodovodní nebo plynové zařízení a potrubí, bojler (kotle), s výjimkou bojlerů (kotlů) jako součástí strojů, čistící zařízení na odpadní vodu, fontány (zřídla), hydranty, destilační přístroje a zařízení, kohoutky a kohouty pro potrubí, filtry (části zařízení pro průmysl nebo domácnost), inhalační přístroje, s výjimkou přístrojů pro lékařské účely,

ionizátory (na čištění vzduchu), komínové roury, kouřovody, kondenzátory, s výjimkou kondenzátorů jako součástí strojů, nádrže expanzní pro ústřední topení, nakladače pro pece, napařovací přístroje pro kosmetické účely, odmrazovače automobilů, odpařovače, odsolovací zařízení pro mořskou vodu, prostředky na odstraňování zápachu, s výjimkou prostředků pro osobní potřebu, pájecí (letovací) lampy, plynové zapalovače, polymerizační zařízení, regulačně-bezpečnostní přídavná zařízení pro plynová zařízení, rošty do pecí saunovací zařízení, lázeňské vybavení (tepl vzdušné lázně), solária (přístroje k opalování), spalovny, spalovací pece, spouštěče paliva, sterilizátory, sušičky prádla elektrické, ventilační zařízení pro laboratoře (digestoř), vodovodní těsnění (těsnící kroužky), zařízení na odvádění kouře a par, zavlažovací zařízení, pro zemědělství, zvlhčovače vzduchu na radiátory ústředního topení, žhavicí vlákna (výhřevná); (37) oprava a montáž měřidel, revize zařízení, instalace a opravy telefonů, čištění oken, čištění ulic, provozování a služby autoopraven a autoservisů, jako jsou údržba a opravy motorových vozidel, antikorozi nátěry pro vozidla, čištění, leštění a mytí automobilů a jiných dopravních prostředků, obnova použitých nebo částečně zničených motorů a strojů, vulkanizace a protektorování pneumatik, pronájem a půjčování dopravních a dalších strojů, jako jsou bagry, rypadla, buldozery, jeřáby, silniční zametací stroje, čisticí stroje, opravy pump a čerpadel, deratizace, dezinfekce, hubení škůdců, (ne pro zemědělské účely), důlní těžba, hornictví, povrchová těžba, služby prádelny a mandlů jako je čištění, praní, žehlení a mandlování šatstva, chemické čištění, údržba, čištění a opravy kožesin, kůže a oděvů z nich, opravy šatstva a obuvi, čalounění a čalounické opravy, lakování, glazurování, pískování, opravy fotografických přístrojů, opravy hodin, údržba a opravy trezorů, ostření a broušení nožů, opravy deštníků.

- (730) **HAKL thermo group s. r. o.**, 6. května 28, Fryšták, 76316, CZ
(740) **DANĚK & PARTNERS** Advokátní a patentová kancelář, Dr. Vilém Daněk, Vinohradská 45, Praha 2, 12000

- (210) **O-448740**
(220) 04.06.2007
(320) 04.06.2007
(511) 9, 37, 42
(540)



- (510) (9) bezkontaktní identifikační přístroje a systémy, elektronické přístroje pro identifikaci výrobků/druhu zboží/osob, přístroje a software pro snímání čárových kódů nebo jiných informací, počítačový software pro skladovou evidenci, inventarizaci a prodej výrobků/zboží/zásob, počítačový software pro evidenci osob, elektronické docházkové systémy, RFID - radiofrekvenční identifikační přístroje, elektronické snímače magnetických/platebních karet, elektronické/magnetické platební produkty - platební karty, elektronické/magnetické identifikační karty a čipy, elektronické klíče/kódy, přístroje pro tisk čárových kódů, počítačové tiskárny, elektronické pokladny a pokladniční systémy, elektronické evidenční systémy, přístroje optické, přístroje fotografické a filmové, vědecké aparáty a přístroje, přístroje pro zpracování informací, počítače, software, elektronické počítačové informační a řídicí systémy, počítačové tiskárny, monitory, nosiče dat v elektronické podobě a zvukově-obrazové záznamy magnetické nebo v elektronické podobě, příslušenství k výpočetní technice spadající do této třídy - servery, modemy, mikroprocesory, čipy, baterie a akumulátory, přístroje pro záznam, převod a reprodukci zvuku/obrazu, přístroje telekomunikační techniky, elektro součástky všeho druhu, elektrické vodiče - kabely všeho druhu, přístroje pro měření, regulaci, vážení, kontrolu a signalizaci, bezpečnostní přístroje - alamy spadající do této třídy, přístroje pro vedení, výrobu, přepínání, přeměnu, akumulaci, regulaci nebo řízení elektrického proudu, ochranné pomůcky uvedené v této třídě; (37) servisní a montážní činnost pro elektrické a elektronické

přístroje a zařízení, identifikační techniku, výpočetní, telekomunikační a kancelářskou techniku, audio-video techniku, záruční i pozáruční opravy; (42) poskytování software - programování počítačů, zhotovování software na zakázku, výzkum, vývoj a projektování počítačového software, instalační a servisní služby v oblasti počítačového software, regenerace, správa a zálohování počítačových dat, konzultační a poradenská činnost v oblasti software, identifikační techniky, informatiky a výpočetní techniky, pronájem počítačových programů - software, pronájem výpočetní a identifikační techniky.

- (730) **IKOS LIBEREC, s.r.o.**, ul. 28. října 278/46, Liberec 7, 46007, CZ
(740) Ing. Jiří Střelák, Pařížská 17, Praha 1, 11000

- (210) **O-448741**
(220) 04.06.2007
(320) 04.06.2007
(511) 41, 43, 44, 45
(540)

S.O.S. TETIČKY

- (510) (41) školící/vzdělávací činnosti, trenérské služby, drezúra zvířat, trénování zvířat, provoz vzdělávacího zařízení, provoz trenérské školy, vydavatelská činnost, elektronické publikování, pořádání a organizování zábavních, sportovních, kulturních a společenských akcí, pronájem zvukových a zvukově-obrazových záznamů, audio-vizuální, filmová, hudební a umělecká produkce; (43) ubytovací a hostinské služby, provoz penzionů/hotelů, opatrování zvířat - ubytovací služby pro zvířata (např. psí hotel); (44) chov zvířat, šlechtění zvířat, péče o zvířata, úprava a česání zvířat, zprostředkování v oblasti chovu zvířat, ošetřovatelské a opatrovnické služby, terapeutické služby, masážní služby, zkrášlovací služby pro osoby i zvířata, salóny krásy, kadeřnické služby, pedikúra, manikúra, zprostředkování zdravotnických a veterinárních služeb, zemědělské, zahradnické a lesní činnosti; (45) hlídací služby, hlídání zvířat, hlídání dětí, ochranné a bezpečnostní služby.

- (730) **Novotná Klára, K. Tenisu 666, Dobřichovice, 25229, CZ**
(740) Ing. Jiří Střelák, Pařížská 17, Praha 1, 11000

- (210) **O-448762**
(220) 05.06.2007
(320) 05.06.2007
(511) 35, 37, 41
(540)



- (510) (35) propagační činnost, reklama; (37) stavebnictví, opravy, výstavba a údržba lyžařských areálů; (41) sportovní a kulturní aktivity, provozování sportovních zařízení.
(590) Barevná
(730) **Snowhill spol. s r.o.**, Washingtonova 9, Praha 1, 11000, CZ

- (210) **O-448775**
(220) 05.06.2007
(320) 05.06.2007
(511) 36, 37, 43
(540)

DOB Centrum

- (510) (36) služby nemovitostní, činnost realitní kanceláře, pronájem nemovitostí, poskytování informací o nemovitostech, služby správců nemovitostí, služby finančních poradců; (37) provádění staveb budov, stavby pozemní i podzemní, sanace staveb a stavební rekonstrukce, opravy a údržba staveb, služby instalatérů, topenářů, izolace staveb; (43) služby ubytování a stravování v hotelech, penzionech a jiných zařízeních poskytujících dočasné ubytování.
(730) **DOB - Invest a.s.**, Palackého 541, Dobřichovice, 25229, CZ

- (210) **O-448779**

(220) 05.06.2007
(320) 05.06.2007
(511) 35, 38, 41
(540)

BI*.CZ

(510) (35) propagační a reklamní činnost, zprostředkování obchodních kontaktů a informačních produktů, např. multimediálních informací pro reklamní, propagační a obchodní účely a inzerci, včetně jejich vyhledávání, inzertní činnost, včetně on-line inzerce a prezentace uživatelů v počítačové síti Internet, obchodní využití sítě Internet v oblasti vyhledávacích služeb a e-businessu, zajišťování reklamních a/nebo náborových textů, propagačních a inzertních tiskovin, rozšiřování reklamních a/nebo inzertních materiálů, obchodní průzkum a analýza trhu, zprostředkovatelské služby v oblasti reklamy a obchodní činnosti, zprostředkování obchodních kontaktů, marketing, organizování reklamních a propagačních akcí výrobků a služeb, včetně obchodních výstav a přehlídek a jejich doprovodných akcí, distribuce zboží a tiskovin k reklamním účelům, obchodní a podnikatelský informační servis, obchodní poradenské a konzultační služby; (38) šíření elektronických informací a zpráv, včetně textových, zvukových a zvukově-obrazových informací, např. elektronických časopisů a publikací prostřednictvím počítačové sítě Internet a satelitů, výměna elektronických zpráv a informací, šíření audiovizuálních zpráv a informací, anket a soutěží, odborná a poradenská činnost v daných oborech; (41) agenturní a produkční činnost v oblasti vzdělávání a kultury, zejména zajišťování odborných setkání, seminářů, konferencí a sympozií, včetně pořádání odborných a vzdělávacích kurzů a zábavních soutěží, kulturně-vzdělávacích akcí, zájmových klubů, přednášek a/nebo vzdělávacích výstav a prezentací, ediční činnost v oboru odborných a vzdělávacích periodických a neperiodických publikací vydávaných na papírových nosičích a/nebo v elektronické podobě, včetně textových, zvukových a zvukově-obrazových zpráv a informací na elektronických, magnetických a optických nosičích všeho druhu, informační, konzultační, poradenské a obstaravatelské služby v oboru produkční a agenturní činnosti v oblasti vzdělávání, kultury a společenských aktivit.

(730) **Kubičková Adéla**, Čs. armády 601/23, Praha 6, 16000, CZ
(740) DMH - patentová a známková kancelář, Mgr. Marcela Machatová, Pospíšilova 2, Praha 3, 13000

(210) **O-448784**
(220) 05.06.2007
(320) 05.06.2007
(511) 16, 25, 30, 32, 34
(540)

CZT

(510) (16) papír, lepenka a výrobky z těchto materiálů, které nejsou zařazeny do jiných tříd, fotografie, tiskárenské výrobky, potřeby pro knižní vazby, papírenské zboží, lepidla pro papírenství nebo pro domácnost, materiál pro umělce, štetce, psací stroje a kancelářské potřeby s výjimkou nábytku, učební a vyučovací pomůcky s výjimkou přístrojů, plastické obaly nezařazené do jiných tříd, tiskařské typy a štočky; (25) oděvy a obuv, zejména kalhoty, saka, oděvy pro sport a společenské oděvy, obuv sportovní a společenská, oděvy z kůže, opasky, čepice; (30) ledový čaj, čokoládové nápoje, žvýkací guma, ne pro lékařské účely, káva, čokoládové a kávové nápoje, zmrzlina; (32) minerální vody jako nápoje, nealkoholické nápoje včetně šumivých, ovocné šťávy, iontové nápoje a další nealkoholické nápoje a aperitivy, sirupy a jiné přípravky ke zhotovování nápojů, pivo; (34) cigarety, cigaretový papír, cigarillos, doutníky, popelníky s výjimkou popelníků z drahých kovů, pouzdra na cigarety s výjimkou pouzder z drahých kovů, tabák, zápalky, zapalovače pro kuřáky, potřeby pro kuřáky v rámci této třídy.

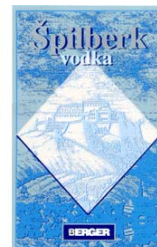
(730) **CZT a.s.**, Bratranců Veverkových 396, Pardubice, 53002, CZ

(210) **O-448795**
(220) 05.06.2007
(320) 05.06.2007
(511) 33
(540)

Špilberk

(510) (33) alkoholické nápoje.
(730) **BERGER s.r.o.**, Stará osada 571, Zastávka u Brna, 66484, CZ
(740) Ing. Dobroslav Musil, patentová kancelář, Ing. Dobroslav Musil, Cejl 38, Brno, 60200

(210) **O-448797**
(220) 05.06.2007
(320) 05.06.2007
(511) 33
(540)



(510) (33) alkoholické nápoje.
(590) Barevná
(730) **BERGER s.r.o.**, Stará osada 571, Zastávka u Brna, 66484, CZ
(740) Ing. Dobroslav Musil, patentová kancelář, Ing. Dobroslav Musil, Cejl 38, Brno, 60200

(210) **O-448843**
(220) 06.06.2007
(320) 06.06.2007
(511) 35, 37, 38, 39, 42
(540)

VSHosting

(510) (35) reklama on-line v počítačové síti; (37) počítačové vybavení (montáž, údržba a opravy); (38) směrovací a spojovací služby pro telekomunikace, spojení pomocí sítí optických vláken, pronájem přístrojů pro přenos zpráv, pošta (elektronická), počítačová komunikace, poskytování telekomunikačních přípojení ke globální počítačové síti, poskytování uživatelského přístupu ke globální počítačové síti; (39) archivace elektronicky uložených dat nebo dokumentů; (42) tvorba a správa webových stránek (pro třetí osoby), údržba počítačových programů, umístění webových stránek, počítače (pronájem), pronájem počítačového software, programování počítačové.
(730) **VSHosting, s.r.o.**, Bořivojova 35/878, Praha 3, 13000, CZ
(740) Mgr. Josef Aujezdský, Na Štáhlavce 1105/16, Praha 6, 16000

(210) **O-448844**
(220) 06.06.2007
(320) 06.06.2007
(511) 35, 37, 38, 39, 42
(540)



(510) (35) reklama on-line v počítačové síti; (37) počítačové vybavení (montáž, údržba a opravy); (38) směrovací a spojovací služby pro telekomunikace, spojení pomocí sítí optických vláken, pronájem přístrojů pro přenos zpráv, pošta (elektronická), počítačová komunikace, poskytování telekomunikačních přípojení ke globální počítačové síti, poskytování uživatelského přístupu ke globální počítačové síti; (39) archivace elektronicky uložených dat nebo dokumentů; (42) tvorba a správa webových stránek (pro třetí osoby), údržba počítačových programů, umístění webových stránek, počítače (pronájem), pronájem počítačového software, programování počítačové.

- (730) **VSHosting, s.r.o.**, Bořivojova 35/878, Praha 3, 13000, CZ (540)
(740) Mgr. Josef Aujezdský, Na Štáhlavce 1105/16, Praha 6, 16000

- (210) **O-448851**
(220) 06.06.2007
(320) 06.06.2007
(511) 16, 20, 21, 25, 42
(540)



- (510) (16) obrazy, knihy, plakáty, omalovánky, časopisy; (20) dekorativní výrobky ze dřeva, nábytek; (21) užitkový porcelán a sklo; (25) oděvy; (42) návrhářské práce, design.
(730) **Vašatová Zuzana**, Pobřežní 64, Hradec Králové, 50301, CZ

- (210) **O-448864**
(220) 16.07.2007
(320) 16.07.2007
(511) 29, 30, 31
(540)



- (510) (29) sušené ovoce - rozinky, banány, chipsy, kandované ovoce, proslazené dosoušené ovoce - ananas, broskve, hrušky, brusinky, švestky, papája, kiwi, jahody, směsi suchých skořápkových plodů, sušeného a proslazeného dosoušeného ovoce, dražované suché plody (jak ovoce, tak ořechy), luštěniny - čočka, fazole, soja, cizrna, hrách; (30) müsli - směsi, cereální a extrudované výrobky - lupínky, cereálie, plněné polštářky, instatní kaše - kukuřičná, kukuřično - rýžová, pohanková, pohankovo - rýžová, prosno-rýžová, kukuřično - prosná, celozrnné plátky rýžové, celozrnné plátky pšeničné, celozrnné plátky rýžové nebo pšeničné s polevami (čokoládovou, jogurtovou, jogurtovou s příchutěmi), celozrnné plátky rýžové s polevami sypané kokosem a lískooříškovou drtí, celozrnné kukuřičné chlebičky - plátky, křehké plátky - grahamové, kukuřičné, sýrové, cibulovo - pohankové, zeleninové, křehké plátky kukuřičné s polevou čokoládovou nebo jogurtovou, křehké plátky kukuřičné s polevou čokoládovou sypané kokosem nebo lískooříškovou drtí, hořické trubičky slazené fruktózou kakaové a kávové, hořické trubičky s polevami, müsli placičky - natur, jogurt a čoko (karamelová pochoutka), obilninové vločky - kukuřičné, jáhlové, sójové, pohankové, ovesné s klíčky, pšeničné otruby a pšeničné klíčky, rýže - dlouhozrnná, parboiled, sójové maso - kostky, nudličky, plátky, granulát, sušené ovoce s polevami slazenými fruktózou, tukové polevy - čokoládové, jogurotové, jogurtové a příchutěmi; (31) suché skořápkové plody - jádra lískových ořechů, mandlí, pistácií, kešu ořechů, vlašských ořechů, para ořechů, kokos strouhaný, kokosové chipsy, arašidy neloupané i surové, sójové oříšky, semena - slunečnice, tykve, sezamu, hořčice, lněné semínka, mák, obiloviny - jáhly, pohanka, kukuřice (pop corn), obiloviny (kus-kus), mouka - kukuřičná, rýžová, pohanková, cizmová, kukuřičná strouhanka a krupice.
(590) Barevná
(730) **Racional CZ s.r.o.**, Vraclav 5, Vraclav, 56542, CZ

- (210) **O-448878**
(220) 07.06.2007
(320) 07.06.2007
(511) 3, 18, 25

Artful Dodger

- (510) (3) mýdla, kostky toaletního mýdla, vlasové vody, prací přípravky, odstraňovače skvrn, lešticí přípravky, brusné přípravky, éterické oleje, kosmetika, přípravky na čištění zubů, šampóny pro domácí zvířata; (18) školní aktovky, batohy, peněženky, diplomaty, cestovní tašky, kabelky, turistické batohy, kožené desky, deštníky, kožené pásky, kožesiny, hole; (25) oblečení, kožené pásky k oblečení, kalhoty, trička, sportovní svetry, boty, klobouky, punčochy, pracovní pláště, bundy, kabáty, džínové oblečení.
(730) **Liangchen Fei**, No. 23 First District, Quanan Village, Huangzhai Town, Pujiang, Zhejiang 322204 P.R., CN
(740) PROPATENT, Mgr. Matěj Sedláček, Slezská 32, Praha 2 - Vinohrady, 12000

- (210) **O-448879**
(220) 07.06.2007
(320) 07.06.2007
(511) 16, 17, 22
(540)



- (510) (16) plastové a papírové lepicí pásy, balicí fólie z umělých hmot, výrobky z papíru a plastu, patřící do této třídy; (17) těsnicí pásy; (22) balicí vázací a lemovací pásy s výjimkou kovových.
(590) Barevná
(730) **EKOBAL, s.r.o.**, Vídeňská 172, Vestec, 25242, CZ
(740) PROPATENT, Ing. Vlasta Sedláčková, Ke Kateřinkám 1393, Praha 4, 14900

- (210) **O-448880**
(220) 07.06.2007
(320) 07.06.2007
(511) 16, 17, 22
(540)

MANUTAPE

- (510) (16) plastové a papírové lepicí pásy, balicí fólie z umělých hmot, výrobky z papíru a plastu, patřící do této třídy; (17) těsnicí pásy; (22) balicí vázací a lemovací pásy s výjimkou kovových.
(730) **EKOBAL, s.r.o.**, Vídeňská 172, Vestec, 25242, CZ
(740) PROPATENT, Ing. Vlasta Sedláčková, Ke Kateřinkám 1393, Praha 4, 14900

- (210) **O-448892**
(220) 07.06.2007
(320) 07.06.2007
(511) 1, 5, 16, 35, 42
(540)



- (510) (1) chemické výrobky pro průmysl, pro vědecké účely, pro zemědělství; (5) farmaceutické přípravky, fungicidy, herbicidy, insekticidy, přípravky na hubení parazitů; (16) papírové desky,

propagační tiskoviny, letáky, nabídky, kalendáře, certifikáty, samolepky, štítky (papírové nálepky), tužky, kuličková pera; (35) poradenská činnost pro průmysl a obchod, propagační činnost, reklama; (42) vědecká činnost, chemické analýzy, chemický výzkum, služby v oblasti chemie, počítačové programování, provoz speciálních technologií za využití počítačů.

(730) **RNDr. Jan Šarek, Ph.D. - Betulinines**, Sázavská 323, Stříbrná Skalice, 28167, CZ

(740) RNDr. Kateřina Auerová, Politických vězňů 7, Praha 1, 11000

(210) **O-448894**

(220) 08.06.2007

(320) 08.06.2007

(511) 35, 36, 41

(540)

REALITY KŘÍŽEM KRÁŽEM

(510) (35) poskytování obchodních nebo podnikatelských informací, obchodní nebo podnikatelské poradenství, reklamní činnost, pomoc při řízení obchodní činnosti, nábor zaměstnanců, zprostředkování práce; (36) realitní činnost; (41) pořádání odborných kurzů, školení a jiných vzdělávacích akcí včetně lektorské činnosti.

(730) **XREAL, s.r.o.**, Jaurisova 515/4, Praha 4 - Michle, 14000, CZ

(210) **O-448900**

(220) 08.06.2007

(320) 08.06.2007

(511) 1, 3, 5

(540)

SUPERDERM

(510) (1) konzervační přísady do farmaceutických výrobků; (3) kosmetika; (5) léčiva pro humánní účely, léčiva pro zvěrolékařské účely, vitamínové přípravky, doplňky potravy minerální, doplňky výživové pro lékařské účely, masti a gely pro farmaceutické účely, masťové základy.

(730) **VAKOS XT a.s.**, Pernerova 28a, Praha 8, 18600, CZ

(210) **O-448904**

(220) 08.06.2007

(320) 08.06.2007

(511) 5, 29, 30, 32

(540)

CHROMIUMLIFE

(510) (5) výrobky parafarmaceutické, vitamíny, minerály a stopové prvky, dietní a nutriční přípravky pro léčebné účely, medicínální sirupy, kombinované přípravky vitamínů, minerálů, stopových prvků a bylinných výtažků, potravinové doplňky i obohacené vitamíny nebo minerály nebo stopovými prvky, vitamínové přípravky, multivitaminové preparáty, minerály a multiminerálové preparáty, bylinné čaje, léčivé rostliny, dietetické látky upravené pro lékařské účely, bílkovinné přípravky nebo potrava pro lékařské účely, bylinné výtažky nebo sirupy, vitamínová výživa ve formě koncentrátů, proteinové koncentráty jako výživné přísady k potravinám, léčivé cukrářské výrobky a cukrovinky s léčivými účinky, přípravky, poživatiny obsahující biologické katalyzátory pro fyzicky aktivní osoby, sportovce, rekonvalescenty, posilující poživatiny, extrakty a potraviny pro zvláštní výživu, dietetické a diabetické poživatiny a potraviny pro zvláštní výživu, potravní doplňky pro posílení imunity organismu a zlepšení zdraví v tuhém i tekutém stavu ve formě práškových směsí, kapek, sirupů, gelů, past, tablet, šumivých tablet, pastilek, dražé, tobolek, kapslí, bonbónů, želé, prášků, vše výše uvedené pro léčebné účely, diabetické a dietetické nápoje pro léčebné účely, přírodní pramenité a kojenecké vody pro léčebné účely, obohacené vitamínové nápoje a koncentráty pro léčebné účely; (29) potravinové doplňky ne pro lékařské účely (zařazené v této třídě) a obsahující látky živočišného původu, protein pro lidskou spotřebu, proteinové výrobky a přípravky pro výživu, přípravky zvláštní výživy pro sportovce nebo osoby s vysokým energetickým výdejem, tuhy, jedlé oleje, výživné přípravky pro denní doplnění stravy jako instantní strava nebo samostatná směs, skládající se hlavně z mléka v prášku nebo živočišných proteinů, také s přísadkou vitamínů nebo minerálů nebo stopových prvků nebo cukru, konzervované potraviny a poživatiny z ovoce, zeleniny, bílkovin, bylin, olejin a mikrobiologických kultur, ovocné dřeně, výživné bylinné extrakty, texturované proteiny a jejich směsi pro

humánní využití; (30) potravní doplňky neléčebné pro posílení imunity organismu a zlepšení zdraví rostlinného původu v tuhém i tekutém stavu ve formě práškových směsí, kapek, sirupů, gelů, past, tablet, šumivých tablet, pastilek, dražé, tobolek, kapslí, bonbónů, želé, prášků, vše výše uvedené pro neléčebné účely a v rámci této třídy, káva a náhražky kávy, obilniny vločky a jiné obilné výrobky určené k lidské výživě, mušli, čaje, pekařské, cukrářské a cukrovinkářské výrobky, zejména oplatky, sušenky, keksy, bonbóny; (32) nealkoholické nápoje sycené i nesycené, včetně nápojů minerálních, šumivých, iontových a energetických, sirupy, koncentráty a jiné přípravky pro přípravu nápojů, ovocné a zeleninové šťávy v rámci této třídy, mošty, ovocné nektary a nápoje z ovocných šťáv, stolní a minerální vody, diabetické a dietetické nápoje neléčebné, práškové nealkoholické nápoje, práškové přípravky a příchutě pro výrobu nealkoholických nápojů a likérů, nealkoholické aperitivy.

(730) **NUTREND D. S., a.s.**, Selské nám. 9/43, Olomouc -

Chválkovice, 77200, CZ

(740) Ing. Petr Soukup, patentový a známkový zástupce, Videňská 8, Olomouc, 77200

(210) **O-448910**

(220) 08.06.2007

(320) 08.06.2007

(511) 35, 38, 41

(540)



(510) (35) propagační činnost, reklama, pomoc při řízení obchodní činnosti, obchodní administrativa, kancelářské práce, pomoc při provozování obchodů a obchodních činností průmyslového nebo obchodního podniku, reklamní služby - sdělování veřejnosti, distribuce prospektů, reklamní a inzertní činnost, výstavy reklamní i komerční, reklama rozhlasem; (38) spoje a komunikace, rozšiřování rádiových, rozhlasových a televizních programů; (41) výchova, vzdělávání, zábava, sportovní a kulturní aktivity, společenské a kulturní akce, výstavy určené ke kulturním, společenským a sportovním účelům, pořádání společenských, kulturních a sportovních akcí, služby určené k zábavě nebo upoutání pozornosti, sport, kultura, pořádání divadelních představení, koncerty, kulturní pořady, soutěže, prezentace vizuálního umění nebo literatury veřejnosti pro kulturní a vzdělávací účely.

(590) Barevná

(730) **ČESKÁ CENTRA**, Václavské nám. 49, Praha 1, 11000, CZ

(210) **O-448914**

(220) 08.06.2007

(320) 08.06.2007

(511) 11

(540)

TELEUR

(510) (11) svítidla a lampy, halogenová svítidla, projektová svítidla, bezpečnostní svítidla, elektrická svítidla, bezpečnostní světla, nouzová světla, světlomety pro vozidla, osvětlovací a hledací světlomety, bodová svítidla.

(730) **OVA G. BARGELLINI S.P.A.**, Via Govoni, 17, Pieve di Cento (Bologna), IT

(740) **ROTT, RŮŽIČKA & GUTTMANN** Patentová, známková a advokátní kancelář, JUDr. Vladimír Rott, Nad Štolou 12, Praha 7, 17000

(210) **O-448916**

(220) 08.06.2007

(320) 08.06.2007

(511) 11

(540)

TOPLUX

(510) (11) svítidla a lampy, halogenová svítidla, projektová svítidla, bezpečnostní svítidla, elektrická svítidla, bezpečnostní světla,

- nouzová světla, světlomety pro vozidla, osvětlovací a hledací světlomety, bodová svítidla.
(730) **OVA G. BARGELLINI S.P.A.**, Via Govoni, 17, Pieve di Cento (Bologna), IT
(740) ROTT, RŮŽIČKA & GUTTMANN Patentová, známková a advokátní kancelář, JUDr. Vladimír Rott, Nad Štolou 12, Praha 7, 17000

(210) **O-448917**
(220) 08.06.2007
(320) 08.06.2007
(511) 11
(540)

JODIOLUX

- (510) (11) svítidla a lampy, halogenová svítidla, projektová svítidla, bezpečnostní svítidla, elektrická svítidla, bezpečnostní světla, nouzová světla, světlomety pro vozidla, osvětlovací a hledací světlomety, bodová svítidla.
(730) **OVA G. BARGELLINI S.P.A.**, Via Govoni, 17, Pieve di Cento (Bologna), IT
(740) ROTT, RŮŽIČKA & GUTTMANN Patentová, známková a advokátní kancelář, JUDr. Vladimír Rott, Nad Štolou 12, Praha 7, 17000

(210) **O-448921**
(220) 08.06.2007
(320) 08.06.2007
(511) 11
(540)

LUXA

- (510) (11) svítidla a lampy, halogenová svítidla, projektová svítidla, bezpečnostní svítidla, elektrická svítidla, bezpečnostní světla, nouzová světla, světlomety pro vozidla, osvětlovací a hledací světlomety, bodová svítidla.
(730) **OVA G. BARGELLINI S.P.A.**, Via Govoni, 17, Pieve di Cento (Bologna), IT
(740) ROTT, RŮŽIČKA & GUTTMANN Patentová, známková a advokátní kancelář, JUDr. Vladimír Rott, Nad Štolou 12, Praha 7, 17000

(210) **O-448922**
(220) 08.06.2007
(320) 08.06.2007
(511) 2, 17, 19
(540)

BG HitCoat

- (510) (2) barvy, nátěry, laky, ochranné výrobky proti korozi, keramické povlaky (nátěry) k zabránění koroze, eroze a poškození povrchů materiálů; (17) tepelně odolné a tepelně izolační materiály a prostředky, žáruvzdorné izolační materiály, žáruvzdorné nátěry; (19) žáruvzdorné nekovové stavební materiály, žáruvzdorné vyzdívky a hmoty.
(730) **BG SYS HT, s.r.o.**, Holubova 389, Pardubice, 53003, CZ
(740) ROTT, RŮŽIČKA & GUTTMANN Patentová, známková a advokátní kancelář, JUDr. Vladimír Rott, Nad Štolou 12, Praha 7, 17000

(210) **O-448923**
(220) 08.06.2007
(320) 08.06.2007
(511) 11
(540)

RILUX

- (510) (11) svítidla a lampy, halogenová svítidla, projektová svítidla, bezpečnostní svítidla, elektrická svítidla, bezpečnostní světla, nouzová světla, světlomety pro vozidla, osvětlovací a hledací světlomety, bodová svítidla.
(730) **OVA G. BARGELLINI S.P.A.**, Via Govoni, 17, Pieve di Cento (Bologna), IT
(740) ROTT, RŮŽIČKA & GUTTMANN Patentová, známková a advokátní kancelář, JUDr. Vladimír Rott, Nad Štolou 12, Praha 7, 17000

(210) **O-448962**
(220) 11.06.2007
(320) 11.06.2007

(511) 30, 33, 40
(540)

PERNÍKOVKA

- (510) (30) cukrovinky a cukrářské výrobky, perníky všeho druhu, pečivo a ostatní pečené a zapékané pekárenské výrobky, spadající do této třídy, káva, čaj, kakao, cukr, kávové náhražky, zmrzlina; (33) alkoholické nápoje včetně medovin; (40) pekárenská, lahůdkářská a cukrárenská výroba.
(730) **ŠMÍRA - PRINT, s.r.o.**, Rudná 977/98, Ostrava - Zábřeh, 70030, CZ
(740) PROPATENT, Ing. Vlasta Sedláčková, Ke Kateřinkám 1393, Praha 4, 14900

(210) **O-448997**
(220) 12.06.2007
(320) 12.06.2007
(511) 16, 35, 41
(540)

FLORIA

- (510) (16) papír, lepenka a výrobky z těchto materiálů, které nejsou zařazeny do jiných tříd, tiskárenské výrobky, fotografie, papírenské zboží, plastické obaly; (35) propagační činnost, reklama, pomoc při řízení obchodní činnosti, obchodní administrativy, kancelářské práce; (41) výchova, vzdělávání, kulturní aktivity, zejména pořádání výstav kulturního a vzdělávacího charakteru.
(730) **TEXTIL INVEST s. r. o.**, Na Poříčí 1041/12, Praha 1, 11000, CZ
(740) Čermák Hořejš Myslíl a spol., JUDr. Karel Čermák, advokát, Národní 32, Praha 1, 11000

(210) **O-448998**
(220) 12.06.2007
(320) 12.06.2007
(511) 16, 35, 41
(540)

FLORIA VĚŽKY

- (510) (16) papír, lepenka a výrobky z těchto materiálů, které nejsou zařazeny do jiných tříd, tiskárenské výrobky, fotografie, papírenské zboží, plastické obaly; (35) propagační činnost, reklama, pomoc při řízení obchodní činnosti, obchodní administrativy, kancelářské práce; (41) výchova, vzdělávání, kulturní aktivity, zejména pořádání výstav kulturního a vzdělávacího charakteru.
(730) **TEXTIL INVEST s. r. o.**, Na Poříčí 1041/12, Praha 1, 11000, CZ
(740) Čermák Hořejš Myslíl a spol., JUDr. Karel Čermák, advokát, Národní 32, Praha 1, 11000

(210) **O-448999**
(220) 12.06.2007
(320) 12.06.2007
(511) 16, 35, 41
(540)

FLORIA KROMĚŘÍŽ

- (510) (16) papír, lepenka a výrobky z těchto materiálů, které nejsou zařazeny do jiných tříd, tiskárenské výrobky, fotografie, papírenské zboží, plastické obaly; (35) propagační činnost, reklama, pomoc při řízení obchodní činnosti, obchodní administrativy, kancelářské práce; (41) výchova, vzdělávání, kulturní aktivity, zejména pořádání výstav kulturního a vzdělávacího charakteru.
(730) **TEXTIL INVEST s. r. o.**, Na Poříčí 1041/12, Praha 1, 11000, CZ
(740) Čermák Hořejš Myslíl a spol., JUDr. Karel Čermák, advokát, Národní 32, Praha 1, 11000

(210) **O-449000**
(220) 12.06.2007
(320) 12.06.2007
(511) 16, 35, 41

(540)



(510) (16) papír, lepenka a výrobky z těchto materiálů, které nejsou zařazeny do jiných tříd, tiskárenské výrobky, fotografie, papírenské zboží, plastické obaly; (35) propagační činnost, reklama, pomoc při řízení obchodní činnosti, obchodní administrativa, kancelářské práce; (41) výchova, vzdělávání, kulturní aktivity, zejména pořádání výstav kulturního a vzdělávacího charakteru.

(590) Barevná

(730) **TEXTIL INVEST s. r. o.**, Na Poříčí 1041/12, Praha 1, 11000, CZ

(740) Čermák Hořejš Myslíl a spol., JUDr. Karel Čermák, advokát, Národní 32, Praha 1, 11000

(210) **O-449001**

(220) 12.06.2007

(320) 12.06.2007

(511) 16, 35, 41

(540)



(510) (16) papír, lepenka a výrobky z těchto materiálů, které nejsou zařazeny do jiných tříd, tiskárenské výrobky, fotografie, papírenské zboží, plastické obaly; (35) propagační činnost, reklama, pomoc při řízení obchodní činnosti, obchodní administrativa, kancelářské práce; (41) výchova, vzdělávání, kulturní aktivity, zejména pořádání výstav kulturního a vzdělávacího charakteru.

(590) Barevná

(730) **TEXTIL INVEST s. r. o.**, Na Poříčí 1041/12, Praha 1, 11000, CZ

(740) Čermák Hořejš Myslíl a spol., JUDr. Karel Čermák, advokát, Národní 32, Praha 1, 11000

(210) **O-449002**

(220) 12.06.2007

(320) 12.06.2007

(511) 16, 35, 41

(540)



(510) (16) papír, lepenka a výrobky z těchto materiálů, které nejsou zařazeny do jiných tříd, tiskárenské výrobky, fotografie, papírenské zboží, plastické obaly; (35) propagační činnost, reklama, pomoc při řízení obchodní činnosti, obchodní administrativa, kancelářské práce; (41) výchova, vzdělávání, kulturní aktivity, zejména pořádání výstav kulturního a vzdělávacího charakteru.

(590) Barevná

(730) **TEXTIL INVEST s. r. o.**, Na Poříčí 1041/12, Praha 1, 11000, CZ

(740) Čermák Hořejš Myslíl a spol., JUDr. Karel Čermák, advokát, Národní 32, Praha 1, 11000

(210) **O-449139**

(220) 15.06.2007

(320) 15.06.2007

(511) 18, 41, 44

(540)



(510) (18) kůže, imitace kůže, výrobky z kůže spadající do této třídy, potřeby pro chovatele zvířat spadající do této třídy - obojky, vodítka, řemeny, pokrývky pro zvířata, lovecké brašny, kožená galanterie a zavazadla všeho druhu, deštníky, slunečníky, hole; (41) pořádání a organizování výstav a soutěží v oblasti chovu zvířat, pořádání a organizování školení a vzdělávacích akcí v oblasti chovu zvířat, pořádání a organizování zábavních, sportovních, kulturních a společenských akcí, školicí/vzdělávací činnosti, trenérské služby, drezúra a trénování zvířat, vydavatelská činnost, elektronické publikování, pronájem zvukových a zvukově-obrazových záznamů, audio-vizuální, filmová, hudební a umělecká produkce; (44) chov zvířat, provoz chovné stanice, zahradnické a zemědělské činnosti, péče o zvířata, zkrášlovací služby pro zvířata, ošetřovatelské a opatrovnické služby pro zvířata, veterinární služby, poskytování informací v oblasti chovu zvířat.

(730) **Klub chovatelů českých fousků, o.s.**, Jungmannova 25, Praha 1, 11000, CZ

(740) Ing. Jiří Střelák, Pařížská 17, Praha 1, 11000

(210) **O-449142**

(220) 15.06.2007

(320) 15.06.2007

(511) 9, 16, 35, 38, 41

(540)



(510) (9) informace, data a databáze na elektronických, magnetických a optických nosičích všeho druhu a v elektronických, datových, informačních a telekomunikačních sítích všeho druhu, multimediální aplikace, zejména elektronické informační katalogy, časopisy a periodika, knihy v elektronické podobě, nahrané zvukové a zvukově-obrazové a obrazové záznamy, včetně software na CD a DVD discích a magnetických nosičích, software pro počítače; (16) tiskoviny všeho druhu, zejména periodické a neperiodické publikace na papírových nosičích, např. časopisy, noviny, knihy, prospekty, plakáty, data a databáze na papírových nosičích, kalendáře, fotografie, pohlednice, plakáty, samolepky, knihařské výrobky, informační a propagační výrobky z papíru, včetně dekorativních předmětů z papíru, obalový materiál z papíru a balicí fólie z plastu, papírové a plastové sáčky a tašky, kancelářské potřeby (vyjma nábytku); (35) zprostředkovatelské služby v oblasti obchodu a pomoc při řízení obchodní činnosti, zprostředkování obchodních kontaktů, reklamní a propagační činnost, poskytování obchodních informačních produktů, např. multimediálních informací pro reklamní a obchodní účely, včetně jejich vyhledávání, inzertní a propagační činnost, včetně on-line inzerce a prezentace uživatelů v počítačové síti Internet, obchodní využití sítě Internet v oblasti vyhledávacích služeb a e-businessu, vydávání reklamních a/nebo náborových textů, propagačních a inzertních tiskovin, rozšiřování reklamních a/nebo inzertních materiálů, obchodní průzkum a analýza trhu, marketing, organizace reklamních a obchodních předváděcích akcí výrobků a služeb, včetně

obchodních výstav a jejich doprovodných akcí, např. komerčních módních přehlídek, distribuce zboží a tiskovin k reklamním účelům, obchodní zastoupení tuzemských a zahraničních firem, obchodní a podnikatelský informační servis, obchodní poradenské a konzultační služby; (38) šíření elektronických informací, zpráv textových, zvukových a zvukově-obrazových, např. elektronických časopisů, knih a děl prostřednictvím počítačové sítě Internet a satelitů, výměna elektronických zpráv a informací, služby zabezpečující audiovizuální komunikaci prostřednictvím informačních a telekomunikačních sítí, např. počítačové sítě Internet a satelitů, šíření audiovizuálních děl, zpráv a informací, anket a soutěží, odborná informační a poradenská činnost v daných oborech; (41) nakladatelství a vydavatelství periodických a neperiodických publikací, zejména společenských, zábavních, vzdělávacích a odborných časopisů, a to tištěných na papírových nosičích i v elektronické podobě, včetně textových, zvukových a zvukově-obrazových zpráv a informací na elektronických, magnetických a optických nosičích všeho druhu, ediční a publikační činnost, včetně nahrávání zvukových a zvukově-obrazových nosičů a pořadů pro rozhlasové a televizní vysílání, půjčování publikací a nahraných zvukových a zvukově-obrazových nosičů, produkční a agenturní činnost v oblasti zábavy, vzdělávání, kultury a sportu, včetně pořádání zábavních a vzdělávacích soutěží a akcí, hobby-soutěží, zájmových klubů, setkání a přednášek, včetně akcí na podporu zdravého životního stylu a společenského uplatnění a aktivity zájmových skupin, kulturních a/nebo vzdělávacích výstav, informační, konzultační, poradenské a obstaravatelské služby v oboru nakladatelské a vydavatelské činnosti, produkční a agenturní činnost v oblasti zábavy, kultury, vzdělávání, zájmové činnosti a společenských aktivit.

(730) **BAUER MEDIA v.o.s.**, Viktora Huga 6, Praha 5, 15000, CZ
(740) Mgr. Petra Fialová, V Jámě 1, Praha 1, 11000

(210) **O-449143**
(220) 15.06.2007
(320) 15.06.2007
(511) 9, 16, 35, 38, 41
(540)



MEDIA v.o.s.

(510) (9) informace, data a databáze na elektronických, magnetických a optických nosičích všeho druhu a v elektronických, datových, informačních a telekomunikačních sítích všeho druhu, multimediální aplikace, zejména elektronické informační katalogy, časopisy a periodika, knihy v elektronické podobě, nahrané zvukové a zvukově-obrazové a obrazové záznamy, včetně software na CD a DVD discích a magnetických nosičích, software pro počítače; (16) tiskoviny všeho druhu, zejména periodické a neperiodické publikace na papírových nosičích, např. časopisy, noviny, knihy, prospekty, plakáty, data a databáze na papírových nosičích, kalendáře, fotografie, pohlednice, plakáty, samolepky, knihařské výrobky, informační a propagační výrobky z papíru, včetně dekorativních předmětů z papíru, obalový materiál z papíru a balicí fólie z plastu, papírové a plastové sáčky a tašky, kancelářské potřeby (vyjma nábytku); (35) zprostředkovatelské služby v oblasti obchodu a pomoc při řízení obchodní činnosti, zprostředkování obchodních kontaktů, reklamní a propagační činnost, poskytování obchodních informačních produktů, např. multimediálních informací pro reklamní a obchodní účely, včetně jejich vyhledávání, inzertní a propagační činnost, včetně on-line inzerce a prezentace uživatelů v počítačové síti Internet, obchodní využití sítě Internet v oblasti vyhledávacích služeb a e-businessu, vydávání reklamních a/nebo náborových textů, propagačních a inzertních tiskovin, rozšiřování reklamních a/nebo inzertních materiálů, obchodní průzkum a analýza trhu, marketing, organizace reklamních a obchodních předváděcích akcí výrobků a služeb, včetně obchodních výstav a jejich doprovodných akcí, např. komerčních

módních přehlídek, distribuce zboží a tiskovin k reklamním účelům, obchodní zastoupení tuzemských a zahraničních firem, obchodní a podnikatelský informační servis, obchodní poradenské a konzultační služby; (38) šíření elektronických informací, zpráv textových, zvukových a zvukově-obrazových, např. elektronických časopisů, knih a děl prostřednictvím počítačové sítě Internet a satelitů, výměna elektronických zpráv a informací, služby zabezpečující audiovizuální komunikaci prostřednictvím informačních a telekomunikačních sítí, např. počítačové sítě Internet a satelitů, šíření audiovizuálních děl, zpráv a informací, anket a soutěží, odborná informační a poradenská činnost v daných oborech; (41) nakladatelství a vydavatelství periodických a neperiodických publikací, zejména společenských, zábavních, vzdělávacích a odborných časopisů, a to tištěných na papírových nosičích i v elektronické podobě, včetně textových, zvukových a zvukově-obrazových zpráv a informací na elektronických, magnetických a optických nosičích všeho druhu, ediční a publikační činnost, včetně nahrávání zvukových a zvukově-obrazových nosičů a pořadů pro rozhlasové a televizní vysílání, půjčování publikací a nahraných zvukových a zvukově-obrazových nosičů, produkční a agenturní činnost v oblasti zábavy, vzdělávání, kultury a sportu, včetně pořádání zábavních a vzdělávacích soutěží a akcí, hobby-soutěží, zájmových klubů, setkání a přednášek, včetně akcí na podporu zdravého životního stylu a společenského uplatnění a aktivity zájmových skupin, kulturních a/nebo vzdělávacích výstav, informační, konzultační, poradenské a obstaravatelské služby v oboru nakladatelské a vydavatelské činnosti, produkční a agenturní činnost v oblasti zábavy, kultury, vzdělávání, zájmové činnosti a společenských aktivit.

(590) Barevná
(730) **BAUER MEDIA v.o.s.**, Viktora Huga 6, Praha 5, 15000, CZ
(740) Mgr. Petra Fialová, V Jámě 1, Praha 1, 11000

(210) **O-449144**
(220) 15.06.2007
(320) 15.06.2007
(511) 9, 16, 35, 38, 41
(540)

ŽENA A ŽIVOT

(510) (9) informace, data a databáze na elektronických, magnetických a optických nosičích všeho druhu a v elektronických, datových, informačních a telekomunikačních sítích všeho druhu, multimediální aplikace, zejména elektronické informační katalogy, časopisy a periodika, knihy v elektronické podobě, nahrané zvukové a zvukově-obrazové a obrazové záznamy, včetně software na CD a DVD discích a magnetických nosičích, software pro počítače; (16) tiskoviny všeho druhu, zejména periodické a neperiodické publikace na papírových nosičích, např. časopisy, noviny, knihy, prospekty, plakáty, data a databáze na papírových nosičích, kalendáře, fotografie, pohlednice, plakáty, samolepky, knihařské výrobky, informační a propagační výrobky z papíru, včetně dekorativních předmětů z papíru, obalový materiál z papíru a balicí fólie z plastu, papírové a plastové sáčky a tašky, kancelářské potřeby (vyjma nábytku); (35) zprostředkovatelské služby v oblasti obchodu a pomoc při řízení obchodní činnosti, zprostředkování obchodních kontaktů, reklamní a propagační činnost, poskytování obchodních informačních produktů, např. multimediálních informací pro reklamní a obchodní účely, včetně jejich vyhledávání, inzertní a propagační činnost, včetně on-line inzerce a prezentace uživatelů v počítačové síti Internet, obchodní využití sítě Internet v oblasti vyhledávacích služeb a e-businessu, vydávání reklamních a/nebo náborových textů, propagačních a inzertních tiskovin, rozšiřování reklamních a/nebo inzertních materiálů, obchodní průzkum a analýza trhu, marketing, organizace reklamních a obchodních předváděcích akcí výrobků a služeb, včetně obchodních výstav a jejich doprovodných akcí, např. komerčních

účelům, obchodní zastoupení tuzemských a zahraničních firem, obchodní a podnikatelský informační servis, obchodní poradenské a konzultační služby; (38) šíření elektronických informací, zpráv textových, zvukových a zvukově-obrazových, např. elektronických časopisů, knih a děl prostřednictvím počítačové sítě Internet a satelitů, výměna elektronických zpráv a informací, služby zabezpečující audiovizuální komunikaci prostřednictvím informačních a telekomunikačních sítí, např. počítačové sítě Internet a satelitů, šíření audiovizuálních děl, zpráv a informací, anket a soutěží, odborná informační a poradenská činnost v daných oborech; (41) nakladatelství a vydavatelství periodických a neperiodických publikací, zejména společenských, zábavních, vzdělávacích a odborných časopisů, a to tištěných na papírových nosičích i v elektronické podobě, včetně textových, zvukových a zvukově-obrazových zpráv a informací na elektronických, magnetických a optických nosičích všeho druhu, ediční a publikační činnost, včetně nahrávání zvukových a zvukově-obrazových nosičů a pořadů pro rozhlasové a televizní vysílání, půjčování publikací a nahraných zvukových a zvukově-obrazových nosičů, produkční a agenturní činnost v oblasti zábavy, vzdělávání, kultury a sportu, včetně pořádání zábavních a vzdělávacích soutěží a akcí, hobby-soutěží, zájmových klubů, setkání a přednášek, včetně akcí na podporu zdravého životního stylu a společenského uplatnění a aktivity zájmových skupin, kulturních a/nebo vzdělávacích výstav, informační, konzultační, poradenské a obstaravatelské služby v oboru nakladatelské a vydavatelské činnosti, produkční a agenturní činnost v oblasti zábavy, kultury, vzdělávání, zájmové činnosti a společenských aktivit.

(730) **BAUER MEDIA v.o.s.**, Viktora Huga 6, Praha 5, 15000, CZ
(740) Mgr. Petra Fialová, V Jámě 1, Praha 1, 11000

(210) **O-449145**
(220) 15.06.2007
(320) 15.06.2007
(511) 9, 16, 35, 38, 41
(540)

DÍVKA

(510) (9) informace, data a databáze na elektronických, magnetických a optických nosičích všeho druhu a v elektronických, datových, informačních a telekomunikačních sítích všeho druhu, multimediální aplikace, zejména elektronické informační katalogy, časopisy a periodika, knihy v elektronické podobě, nahrané zvukové a zvukově-obrazové a obrazové záznamy, včetně software na CD a DVD discích a magnetických nosičích, software pro počítače; (16) tiskoviny všeho druhu, zejména periodické a neperiodické publikace na papírových nosičích, např. časopisy, noviny, knihy, prospekty, plakáty, data a databáze na papírových nosičích, kalendáře, fotografie, pohlednice, plakáty, samolepky, knihařské výrobky, informační a propagační výrobky z papíru, včetně dekorativních předmětů z papíru, obalový materiál z papíru a balicí fólie z plastu, papírové a plastové sáčky a tašky, kancelářské potřeby (vyjma nábytku); (35) zprostředkovatelské služby v oblasti obchodu a pomoc při řízení obchodní činnosti, zprostředkování obchodních kontaktů, reklamní a propagační činnost, poskytování obchodních informačních produktů, např. multimediálních informací pro reklamní a obchodní účely, včetně jejich vyhledávání, inzertní a propagační činnost, včetně on-line inzerce a prezentace uživatelů v počítačové síti Internet, obchodní využití sítě Internet v oblasti vyhledávacích služeb a e-businessu, vydávání reklamních a/nebo náborových textů, propagačních a inzertních tiskovin, rozšiřování reklamních a/nebo inzertních materiálů, obchodní průzkum a analýza trhu, marketing, organizace reklamních a obchodních předváděcích akcí výrobků a služeb, včetně obchodních výstav a jejich doprovodných akcí, např. komerčních módních přehlídek, distribuce zboží a tiskovin k reklamním účelům, obchodní zastoupení tuzemských a zahraničních firem, obchodní a podnikatelský informační servis, obchodní

poradenské a konzultační služby; (38) šíření elektronických informací, zpráv textových, zvukových a zvukově-obrazových, např. elektronických časopisů, knih a děl prostřednictvím počítačové sítě Internet a satelitů, výměna elektronických zpráv a informací, služby zabezpečující audiovizuální komunikaci prostřednictvím informačních a telekomunikačních sítí, např. počítačové sítě Internet a satelitů, šíření audiovizuálních děl, zpráv a informací, anket a soutěží, odborná informační a poradenská činnost v daných oborech; (41) nakladatelství a vydavatelství periodických a neperiodických publikací, zejména společenských, zábavních, vzdělávacích a odborných časopisů, a to tištěných na papírových nosičích i v elektronické podobě, včetně textových, zvukových a zvukově-obrazových zpráv a informací na elektronických, magnetických a optických nosičích všeho druhu, ediční a publikační činnost, včetně nahrávání zvukových a zvukově-obrazových nosičů a pořadů pro rozhlasové a televizní vysílání, půjčování publikací a nahraných zvukových a zvukově-obrazových nosičů, produkční a agenturní činnost v oblasti zábavy, vzdělávání, kultury a sportu, včetně pořádání zábavních a vzdělávacích soutěží a akcí, hobby-soutěží, zájmových klubů, setkání a přednášek, včetně akcí na podporu zdravého životního stylu a společenského uplatnění a aktivity zájmových skupin, kulturních a/nebo vzdělávacích výstav, informační, konzultační, poradenské a obstaravatelské služby v oboru nakladatelské a vydavatelské činnosti, produkční a agenturní činnost v oblasti zábavy, kultury, vzdělávání, zájmové činnosti a společenských aktivit.

(730) **BAUER MEDIA v.o.s.**, Viktora Huga 6, Praha 5, 15000, CZ
(740) Mgr. Petra Fialová, V Jámě 1, Praha 1, 11000

(210) **O-449146**
(220) 15.06.2007
(320) 15.06.2007
(511) 9, 16, 35, 38, 41
(540)

Omálovánky
Moudré Sovy

(510) (9) informace, data a databáze na elektronických, magnetických a optických nosičích všeho druhu a v elektronických, datových, informačních a telekomunikačních sítích všeho druhu, multimediální aplikace, zejména elektronické informační katalogy, časopisy a periodika, knihy v elektronické podobě, nahrané zvukové a zvukově-obrazové a obrazové záznamy, včetně software na CD a DVD discích a magnetických nosičích, software pro počítače; (16) tiskoviny všeho druhu, zejména periodické a neperiodické publikace na papírových nosičích, např. časopisy, noviny, knihy, prospekty, plakáty, data a databáze na papírových nosičích, kalendáře, fotografie, pohlednice, plakáty, samolepky, knihařské výrobky, informační a propagační výrobky z papíru, včetně dekorativních předmětů z papíru, obalový materiál z papíru a balicí fólie z plastu, papírové a plastové sáčky a tašky, kancelářské potřeby (vyjma nábytku); (35) zprostředkovatelské služby v oblasti obchodu a pomoc při řízení obchodní činnosti, zprostředkování obchodních kontaktů, reklamní a propagační činnost, poskytování obchodních informačních produktů, např. multimediálních informací pro reklamní a obchodní účely, včetně jejich vyhledávání, inzertní a propagační činnost, včetně on-line inzerce a prezentace uživatelů v počítačové síti Internet, obchodní využití sítě Internet v oblasti vyhledávacích služeb a e-businessu, vydávání reklamních a/nebo náborových textů, propagačních a inzertních tiskovin, rozšiřování reklamních a/nebo inzertních materiálů, obchodní průzkum a analýza trhu, marketing, organizace reklamních a obchodních předváděcích akcí výrobků a služeb, včetně obchodních výstav a jejich doprovodných akcí, např. komerčních módních přehlídek, distribuce zboží a tiskovin k reklamním účelům, obchodní zastoupení tuzemských a zahraničních firem, obchodní a podnikatelský informační servis, obchodní poradenské a konzultační služby; (38) šíření elektronických informací, zpráv textových, zvukových a zvukově-obrazových,

např. elektronických časopisů, knih a děl prostřednictvím počítačové sítě Internet a satelitů, výměna elektronických zpráv a informací, služby zabezpečující audiovizuální komunikaci prostřednictvím informačních a telekomunikačních sítí, např. počítačové sítě Internet a satelitů, šíření audiovizuálních děl, zpráv a informací, anket a soutěží, odborná informační a poradenská činnost v daných oborech; (41) nakladatelství a vydavatelství periodických a neperiodických publikací, zejména společenských, zábavních, vzdělávacích a odborných časopisů, a to tištěných na papírových nosičích i v elektronické podobě, včetně textových, zvukových a zvukově-obrazových zpráv a informací na elektronických, magnetických a optických nosičích všeho druhu, ediční a publikační činnost, včetně nahrávání zvukových a zvukově-obrazových nosičů a pořadů pro rozhlasové a televizní vysílání, půjčování publikací a nahraných zvukových a zvukově-obrazových nosičů, produkční a agenturní činnost v oblasti zábavy, vzdělávání, kultury a sportu, včetně pořádání zábavních a vzdělávacích soutěží a akcí, hobby-soutěží, zájmových klubů, setkání a přednášek, včetně akcí na podporu zdravého životního stylu a společenského uplatnění a aktivity zájmových skupin, kulturních a/nebo vzdělávacích výstav, informační, konzultační, poradenské a obstaratelské služby v oboru nakladatelské a vydavatelské činnosti, produkční a agenturní činnost v oblasti zábavy, kultury, vzdělávání, zájmové činnosti a společenských aktivit.

(730) **BAUER MEDIA v.o.s.**, Viktora Huga 6, Praha 5, 15000, CZ
(740) Mgr. Petra Fialová, V Jámě 1, Praha 1, 11000

(210) **O-449147**
(220) 15.06.2007
(320) 15.06.2007
(511) 9, 16, 35, 38, 41
(540)

 **Štěstí &**
nesnáze

(510) (9) informace, data a databáze na elektronických, magnetických a optických nosičích všeho druhu a v elektronických, datových, informačních a telekomunikačních sítích všeho druhu, multimediální aplikace, zejména elektronické informační katalogy, časopisy a periodika, knihy v elektronické podobě, nahrané zvukové a zvukově-obrazové a obrazové záznamy, včetně software na CD a DVD discích a magnetických nosičích, software pro počítače; (16) tiskoviny všeho druhu, zejména periodické a neperiodické publikace na papírových nosičích, např. časopisy, noviny, knihy, prospekty, plakáty, data a databáze na papírových nosičích, kalendáře, fotografie, pohlednice, plakáty, samolepky, knihařské výrobky, informační a propagační výrobky z papíru, včetně dekorativních předmětů z papíru, obalový materiál z papíru a balicí fólie z plastu, papírové a plastové sáčky a tašky, kancelářské potřeby (vyjma nábytku); (35) zprostředkovatelské služby v oblasti obchodu a pomoc při řízení obchodní činnosti, zprostředkování obchodních kontaktů, reklamní a propagační činnost, poskytování obchodních informačních produktů, např. multimediálních informací pro reklamní a obchodní účely, včetně jejich vyhledávání, inzertní a propagační činnost, včetně on-line inzerce a prezentace uživatelů v počítačové síti Internet, obchodní využití sítě Internet v oblasti vyhledávacích služeb a e-businessu, vydávání reklamních a/nebo náborových textů, propagačních a inzertních tiskovin, rozšiřování reklamních a/nebo inzertních materiálů, obchodní průzkum a analýza trhu, marketing, organizace reklamních a obchodních předváděcích akcí výrobků a služeb, včetně obchodních výstav a jejich doprovodných akcí, např. komerčních módních přehlídek, distribuce zboží a tiskovin k reklamním účelům, obchodní zastoupení tuzemských a zahraničních firem, obchodní a podnikatelský informační servis, obchodní poradenské a konzultační služby; (38) šíření elektronických informací, zpráv textových, zvukových a zvukově-obrazových, např. elektronických časopisů, knih a děl prostřednictvím počítačové sítě Internet a satelitů, výměna elektronických zpráv a

informací, služby zabezpečující audiovizuální komunikaci prostřednictvím informačních a telekomunikačních sítí, např. počítačové sítě Internet a satelitů, šíření audiovizuálních děl, zpráv a informací, anket a soutěží, odborná informační a poradenská činnost v daných oborech; (41) nakladatelství a vydavatelství periodických a neperiodických publikací, zejména společenských, zábavních, vzdělávacích a odborných časopisů, a to tištěných na papírových nosičích i v elektronické podobě, včetně textových, zvukových a zvukově-obrazových zpráv a informací na elektronických, magnetických a optických nosičích všeho druhu, ediční a publikační činnost, včetně nahrávání zvukových a zvukově-obrazových nosičů a pořadů pro rozhlasové a televizní vysílání, půjčování publikací a nahraných zvukových a zvukově-obrazových nosičů, produkční a agenturní činnost v oblasti zábavy, vzdělávání, kultury a sportu, včetně pořádání zábavních a vzdělávacích soutěží a akcí, hobby-soutěží, zájmových klubů, setkání a přednášek, včetně akcí na podporu zdravého životního stylu a společenského uplatnění a aktivity zájmových skupin, kulturních a/nebo vzdělávacích výstav, informační, konzultační, poradenské a obstaratelské služby v oboru nakladatelské a vydavatelské činnosti, produkční a agenturní činnost v oblasti zábavy, kultury, vzdělávání, zájmové činnosti a společenských aktivit.

(730) **BAUER MEDIA v.o.s.**, Viktora Huga 6, Praha 5, 15000, CZ
(740) Mgr. Petra Fialová, V Jámě 1, Praha 1, 11000

(210) **O-449148**
(220) 15.06.2007
(320) 15.06.2007
(511) 9, 16, 35, 38, 41
(540)



A budete se těšit domů...

(510) (9) informace, data a databáze na elektronických, magnetických a optických nosičích všeho druhu a v elektronických, datových, informačních a telekomunikačních sítích všeho druhu, multimediální aplikace, zejména elektronické informační katalogy, časopisy a periodika, knihy v elektronické podobě, nahrané zvukové a zvukově-obrazové a obrazové záznamy, včetně software na CD a DVD discích a magnetických nosičích, software pro počítače; (16) tiskoviny všeho druhu, zejména periodické a neperiodické publikace na papírových nosičích, např. časopisy, noviny, knihy, prospekty, plakáty, data a databáze na papírových nosičích, kalendáře, fotografie, pohlednice, plakáty, samolepky, knihařské výrobky, informační a propagační výrobky z papíru, včetně dekorativních předmětů z papíru, obalový materiál z papíru a balicí fólie z plastu, papírové a plastové sáčky a tašky, kancelářské potřeby (vyjma nábytku); (35) zprostředkovatelské služby v oblasti obchodu a pomoc při řízení obchodní činnosti, zprostředkování obchodních kontaktů, reklamní a propagační činnost, poskytování obchodních informačních produktů, např. multimediálních informací pro reklamní a obchodní účely, včetně jejich vyhledávání, inzertní a propagační činnost, včetně on-line inzerce a prezentace uživatelů v počítačové síti Internet, obchodní využití sítě Internet v oblasti vyhledávacích služeb a e-businessu, vydávání reklamních a/nebo náborových textů, propagačních a inzertních tiskovin, rozšiřování reklamních a/nebo inzertních materiálů, obchodní průzkum a analýza trhu, marketing, organizace reklamních a obchodních předváděcích akcí výrobků a služeb, včetně obchodních výstav a jejich doprovodných akcí, např. komerčních módních přehlídek, distribuce zboží a tiskovin k reklamním účelům, obchodní zastoupení tuzemských a zahraničních firem, obchodní a podnikatelský informační servis, obchodní poradenské a konzultační služby; (38) šíření elektronických informací, zpráv textových, zvukových a zvukově-obrazových, např. elektronických časopisů, knih a děl prostřednictvím počítačové sítě Internet a satelitů, výměna elektronických zpráv a informací, služby zabezpečující audiovizuální komunikaci prostřednictvím informačních a telekomunikačních sítí, např.

počítačové sítě Internet a satelitů, šíření audiovizuálních děl, zpráv a informací, anket a soutěží, odborná informační a poradenská činnost v daných oborech; (41) nakladatelství a vydavatelství periodických a neperiodických publikací, zejména společenských, zábavních, vzdělávacích a odborných časopisů, a to tištěných na papírových nosičích i v elektronické podobě, včetně textových, zvukových a zvukově-obrazových zpráv a informací na elektronických, magnetických a optických nosičích všeho druhu, ediční a publikační činnost, včetně nahrávání zvukových a zvukově-obrazových nosičů a pořadů pro rozhlasové a televizní vysílání, půjčování publikací a nahraných zvukových a zvukově-obrazových nosičů, produkční a agenturní činnost v oblasti zábavy, vzdělávání, kultury a sportu, včetně pořádání zábavních a vzdělávacích soutěží a akcí, hobby-soutěží, zájmových klubů, setkání a přednášek, včetně akcí na podporu zdravého životního stylu a společenského uplatnění a aktivity zájmových skupin, kulturních a/nebo vzdělávacích výstav, informační, konzultační, poradenské a obstaravatelské služby v oboru nakladatelské a vydavatelské činnosti, produkční a agenturní činnost v oblasti zábavy, kultury, vzdělávání, zájmové činnosti a společenských aktivit.

(730) **BAUER MEDIA v.o.s.**, Viktora Huga 6, Praha 5, 15000, CZ
(740) Mgr. Petra Fialová, V Jámě 1, Praha 1, 11000

(210) **O-449149**
(220) 15.06.2007
(320) 15.06.2007
(511) 9, 16, 35, 38, 41
(540)



(510) (9) informace, data a databáze na elektronických, magnetických a optických nosičích všeho druhu a v elektronických, datových, informačních a telekomunikačních sítích všeho druhu, multimediální aplikace, zejména elektronické informační katalogy, časopisy a periodika, knihy v elektronické podobě, nahrané zvukové a zvukově-obrazové a obrazové záznamy, včetně software na CD a DVD discích a magnetických nosičích, software pro počítače; (16) tiskoviny všeho druhu, zejména periodické a neperiodické publikace na papírových nosičích, např. časopisy, noviny, knihy, prospekty, plakáty, data a databáze na papírových nosičích, kalendáře, fotografie, pohlednice, plakáty, samolepky, knihařské výrobky, informační a propagační výrobky z papíru, včetně dekorativních předmětů z papíru, obalový materiál z papíru a balící fólie z plastu, papírové a plastové sáčky a tašky, kancelářské potřeby (vyjma nábytku); (35) zprostředkovatelské služby v oblasti obchodu a pomoc při řízení obchodní činnosti, zprostředkování obchodních kontaktů, reklamní a propagační činnost, poskytování obchodních informačních produktů, např. multimediálních informací pro reklamní a obchodní účely, včetně jejich vyhledávání, inzertní a propagační činnost, včetně on-line inzerce a prezentace uživatelů v počítačové síti Internet, obchodní využití sítě Internet v oblasti vyhledávacích služeb a e-businessu, vydávání reklamních a/nebo náborových textů, propagačních a inzertních tiskovin, rozšiřování reklamních a/nebo inzertních materiálů, obchodní průzkum a analýza trhu, marketing, organizace reklamních a obchodních předváděcích akcí výrobků a služeb, včetně obchodních výstav a jejich doprovodných akcí, např. komerčních módních přehlídek, distribuce zboží a tiskovin k reklamním účelům, obchodní zastoupení tuzemských a zahraničních firem, obchodní a podnikatelský informační servis, obchodní poradenské a konzultační služby; (38) šíření elektronických informací, zpráv textových, zvukových a zvukově-obrazových, např. elektronických časopisů, knih a děl prostřednictvím počítačové sítě Internet a satelitů, výměna elektronických zpráv a informací, služby zabezpečující audiovizuální komunikaci prostřednictvím informačních a telekomunikačních sítí, např. počítačové sítě Internet a satelitů, šíření audiovizuálních děl, zpráv a informací, anket a soutěží, odborná informační a

poradenská činnost v daných oborech; (41) nakladatelství a vydavatelství periodických a neperiodických publikací, zejména společenských, zábavních, vzdělávacích a odborných časopisů, a to tištěných na papírových nosičích i v elektronické podobě, včetně textových, zvukových a zvukově-obrazových zpráv a informací na elektronických, magnetických a optických nosičích všeho druhu, ediční a publikační činnost, včetně nahrávání zvukových a zvukově-obrazových nosičů a pořadů pro rozhlasové a televizní vysílání, půjčování publikací a nahraných zvukových a zvukově-obrazových nosičů, produkční a agenturní činnost v oblasti zábavy, vzdělávání, kultury a sportu, včetně pořádání zábavních a vzdělávacích soutěží a akcí, hobby-soutěží, zájmových klubů, setkání a přednášek, včetně akcí na podporu zdravého životního stylu a společenského uplatnění a aktivity zájmových skupin, kulturních a/nebo vzdělávacích výstav, informační, konzultační, poradenské a obstaravatelské služby v oboru nakladatelské a vydavatelské činnosti, produkční a agenturní činnost v oblasti zábavy, kultury, vzdělávání, zájmové činnosti a společenských aktivit.

(730) **BAUER MEDIA v.o.s.**, Viktora Huga 6, Praha 5, 15000, CZ
(740) Mgr. Petra Fialová, V Jámě 1, Praha 1, 11000

(210) **O-449166**
(220) 18.06.2007
(320) 18.06.2007
(511) 16, 41
(540)

LITE

(510) (16) učební a vyučovací pomůcky s výjimkou přístrojů; (41) výchova, vzdělávání, zábava, sportovní a kulturní aktivity.
(730) **LITE - občanské sdružení**, Opletalova 1626/36, Praha 1, 11000, CZ
(740) Mgr. Radka Seidlová, Krokova 2, Praha 2, 12800

(210) **O-449171**
(220) 18.06.2007
(320) 18.06.2007
(511) 9, 35, 42
(540)

D3Soft

(510) (9) výpočetní technika všeho druhu včetně periferních zařízení a komunikačních zařízení, telekomunikační technika všeho druhu včetně interface pro spojení s výpočetní technikou, počítač-hardware včetně počítačových doplňků, uživatelské počítače, přenosné počítače, mikropočítače, notebooky a laptopy, polovodiče, mikroprocesory, integrované obvody, sady počítačových čipů, základní deska počítače a přídavné desky, deska na počítačovou grafiku, hardware pro počítačovou síť, adaptéry pro počítačovou síť, přepínače, směrovače a vedlejší ústředny, počítačové periférie a elektronické zařízení na použití s počítači, počítačové klávesnice, počítačové myši (lokátory), počítačové vstupní zařízení, monitory, video přístroje, desky s plošnými spoji na video, videopásky a videokazety, přístroje a zařízení pro záznam, zpracování, příjem, reprodukci, přenos, modifikaci, komprimování a dekomprimování, vysílání, míšení a nebo rozšiřování zvuku, videozáznamů, obrázků, grafiky a dat, přístroje na zkoušení a kalibrování počítačových součástek, set-top boxes (část hardwaru spojeného s televizním přijímačem, jemuž umožňuje propojení s Internetem, jinými kabelovými/digitálními zdroji a tak fungovat jako počítač), počítačové programy na řízení sítí, počítačové obslužné programy, systémový software na provoz počítačů, počítačové programy na záznam, zpracování, příjem, reprodukci, přenos, modifikaci, komprimování a dekomprimování dat, počítačové programy na vytváření webovských stránek, počítačové programy na přístup a použití Internetu, přístroje pro zpracování informací, nosiče dat magnetické, magnetická média, nosiče dat optické, nosiče zvukových nahrávek, nosiče software, videokazet, CD disky, kancelářská technika - tiskárny, telefony, faxy, kopírovací stroje, skartovače, přístroje a nástroje vědecké, přístroje a nástroje navigační, přístroje a nástroje geodetické a přístroje pro bezdrátovou telegrafii, fotoaparáty, digitální fotoaparáty, fotoelektrické buňky, fotobuňky, speciální pouzdra na fotografické aparáty, sušičky na fotografické snímky-pozitivy, lešticí zařízení na fotografické snímky (pozitivy), fotokomory, fotolampy do temných komor, fotometry, paměťová média pro digitální fotoaparáty, fotografické filtry, odkapávače k

fotografickým účelům, spouště uzávěrek (fotografie jako obor), stabilizátory pro osvětlovací přístroje, stativy na fotoaparáty, UV filtry pro fotografické účely, zvětšovací přístroje, přístroje a nástroje k měření a vážení, přístroje a nástroje signalizační, přístroje a nástroje pro účely záchranné a učební, přístroje pro záznam a reprodukci mluveného slova, rozhlasové a televizní přijímače a vysílače, satelitní přijímače, gramofony, audiovizuální technika všeho druhu, magnetofony všeho druhu, kancelářské stroje děrovací, zařízení na zpracování dat, zapisovací pokladny a počítačové stroje, přenosné propojovací mezipřipojení pro hlavní počítače, měřicí přístroje a nástroje, měřicí přístroje se záznamovými prvky, měřiče elektřiny a elektrické měřicí přístroje, elektrické a elektronické zařízení pro výpočet a předávání statistických údajů a informací, jakož i prohled, ověřování a dálkové ovládání průmyslových operací, nahrazené programy operačních systémů, elektrotechnické přístroje spadající do této třídy; (35) zprostředkování obchodu s uvedenými výrobky zařazenými ve třídě 9, pomoc při řízení obchodní činnosti, obchodní administrativa, kancelářské práce, odborné obchodní poradenství, obchodní nebo podnikatelské informace, zprostředkování obchodních kontaktů, provádění obchodních operací, kopírování nebo rozmnožování (reprodukce) dokumentů, dokladů apod., reklama (on-line) na počítačové komunikační síti, on-line inzerce, vyhledávání informací v počítačových souborech, pronájem reklamního času ve všech komunikačních médiích, poskytování obchodních informací a služeb pomocí Internetu, zprostředkování internetového obchodu, komerční využití Internetu v oblastech komerčních internetových médií a vyhledávacích služeb, vyhledávání dat v počítačových souborech, prezentace uživatelů na stránkách World Wide Web v počítačové síti Internet, fyzický převod a konverze údajů a dokumentů z fyzických médií na elektronická média v rámci této třídy, systemizace informací do počítačových databází, překlad informací do počítačové databáze, správa databází, porovnávání dat v počítačových databázích, počítačové řízení databází, nábor zaměstnanců, reklama, propagace, inzerce, rozšiřování reklamních nebo inzertních materiálů, rozšiřování reklamních materiálů zákazníkům (letáky, prospekty, tisky, vzorky), vydávání reklamních materiálů, publikování reklamních textů, statistické informace, zpracování textů, účetnictví, vedení kartoték v počítači, aktualizování reklamních materiálů, analýzy nákladů, daňové příznání (příprava a vyhotovení), hospodářské (ekonomické) prognózy, marketing, marketingové studie, obchodní nebo podnikatelský průzkum, průzkum trhu, průzkum veřejného mínění, dražby, oceňování obchodních podniků, posuzování efektivnosti provozu a racionalizace práce, pronájem kancelářských strojů a přístrojů, předvádění zboží, vzorky zboží (distribuce), zprostředkovatelné práce - všechny výše uvedené služby s výjimkou služeb souvisejících se zprostředkováním obchodu a poradenstvím v oblasti elektronických zařízení, kancelářské, telekomunikační, výpočetní a měřicí techniky, automatizované zpracování dat; (42) poradenská činnost v oborech výpočetní techniky, kancelářské techniky, telekomunikační techniky a zařízení, elektronických zařízení, měřicích přístrojů a zařízení pro bezdrátový přenos dat, zvuku a obrazu, projekční a technologické služby v uvedených oborech, studie technických projektů, inženýrské práce (expertizy), měření a vypracování analýzy počítačových sítí, zhotovování kopií počítačových programů, výzkum a vývoj systémů pro elektronické obchodování a informačních technologií, pronájem počítačů, pronájem počítačového software, počítačové programování, tvorba software, software-návrhy, převod a konverze počítačových programů a údajů (kromě fyzické konverze), převod a konverze údajů a dokumentů z fyzických médií na elektronická média, tvorba a údržba počítačových stránek (WEB) pro zákazníky, hostování na počítačových stránkách (WEB), instalace počítačových programů, návrh počítačových systémů, programování internetových databázových systémů a internetových aplikací, konstrukce WWW prezentací a řešení WWW serverů, aktualizace počítačových programů a jejich údržba, pronájem času na přístup do počítačových databází.

(730) **D3Soft s.r.o.**, 28. října 1142/168, Ostrava- Mariánské hory, 70900, CZ
(740) Ing. Pavel Nádvořník, Sokola Tůmy 1, Ostrava - Hulváky, 70900

(210) **O-449201**
(220) 19.06.2007
(320) 19.06.2007
(511) 19, 35, 37
(540)



(510) (19) okna, okénka, střešní okna, dveře, vrata, zárubně, okenní rámy a okenice nekovové, balkónové a lodžiové, zasklívací systémy nekovové, zimní zahrady nekovové, stěny zasklené nekovové, jiné výplně stavebních otvorů nekovové, stavební konstrukce nekovové, včetně konstrukcí z plastů, nekovové žaluzie, rolety a markýzy z plastů, dveřní a okenní kování nekovové, parapety nekovové, stavební dřevo, stavební sklo, stavební plastové profily, spojovací materiály nekovové, okenní zářádky nekovové, jiné stavební materiály nekovové; (35) zprostředkování obchodu s výrobky uvedenými ve třídě 19, kovovým okenním a dveřním kovááním, kovovými spojovacími materiály a těsnicími materiály použitelnými v souvislosti s výrobky uvedenými ve třídě 19, vedení obchodních společností, obchodní administrativa, reklamní a propagační činnost, vydávání reklamních a propagačních materiálů, poradenství v oboru výplní stavebních otvorů, zimních zahrad, zasklívacích balkónových systémů a prosklených stěn z hlediska jejich výběru, vlastností, účelu, použití a ceny; (37) provádění jednoduchých a drobných staveb, jejich změn a odstraňování, montáže suchých staveb, montáže a instalace oken všeho druhu, dveří, vrat, jiných výplní stavebních otvorů, bran, závor, stavebních konstrukcí, montáže, instalace, opravy a demontáže balkónových zasklívacích systémů, zimních zahrad, prosklených stěn, stavební práce, zejména zednické, omítkářské, obkladačské, štukatérské, malířské, natěračské, izolačské, jiné práce stavební montážní, práce zámečnické montážního a opravárenského charakteru, práce truhlářské, poradenství v oboru výplní stavebních otvorů, zimních zahrad, prosklených stěn a balkónových zasklívacích systémů z hlediska montáže, instalace a údržby, zprostředkování činností uvedených u této třídy.
(730) **FI OKNA a.s.**, Revoluční 36/2, Chomutov, 43001, CZ
(740) ZEMAN - podkrušnohorská patentová a známková kancelář, Petr Zeman, Hradní 301, Lohotky, 35733

(210) **O-449253**
(220) 19.06.2007
(320) 19.06.2007
(511) 1, 17
(540)

ISOBAY

(510) (1) chemické výrobky určené pro průmysl, vědu a fotografii, jakož i pro zemědělství, zahradnictví a lesnictví, chemické výrobky a chemikálie určené k výrobě a zpracování polyuretanové pěny, především polyoly a izokyanáty, s výjimkou nátěrových hmot především barev a laků; (17) plastické hmoty a polotovary z plastických hmot, polyuretan, polypropylen, polyester, polyamid apod., pěnové materiály v rámci této třídy, pěnový uretan, pěnové materiály na bázi gumy a plastických hmot, pěnové plastické hmoty, polystyren, polystyren pěnový, polystyrénové desky k izolačním účelům, izolační materiály vyrobené z pěnové umělé hmoty, pěnové materiály pro těsnění, ucpávání a izolaci, pěnové plasty pro další výrobu, materiály pro výrobu pěnových hmot, především polyuretanu, polypropylenu, polyesteru, polyamidů, polystyrenu apod.
(730) **BRAHE a.s.**, Na Popelce 215/12, Praha 5, 15000, CZ
(740) BOHEMIA PATENT Patentová & známková kancelář, Ing. Jana Vandlíková, Havanská 17, Praha 7, 17000

(210) **O-449274**
(220) 20.06.2007
(320) 20.06.2007
(511) 5, 30, 33

- (540) **ENEGRAN**
(510) (5) potrava pro kojence na bázi medu, potraviny dietetické na bázi medu, cukrovinky s léčivými přísadami; (30) med, medovňky, výrobky obsahující med, směs drčených oříšků s medem, mateří kašička; (33) medovina.
(730) **Košek Zdeněk Ing.**, Hellichova 767, Poděbrady, 29001, CZ
(740) Ing. Václav Kratochvíl, patentový zástupce, Tábořská 758/33, Mladá Boleslav, 29301

- (210) **O-449290**
(220) 21.06.2007
(320) 21.06.2007
(511) 9, 35, 41, 42
(540)



- (510) (9) počítačový software, programy operačních systémů, informace a záznamy na nosičích pro elektronické čtení dat, elektronické publikace periodické a neperiodické, zařízení pro zpracování dat; (35) poskytování obchodních nebo podnikatelských informací, poskytování on-line obchodních informací, systemizace ekonomicko-obchodních informací, pomoc při řízení obchodní činnosti, průzkum trhu, tvorba informačních systémů a specializovaných podnikových evidencí, reklamní a propagační činnost, vydávání reklamních, propagačních a inzertních textů (katalogů); (41) vydávání periodických a neperiodických publikací v tištěné podobě a prostřednictvím Internetu; (42) počítačové systémové analýzy, programování pro počítače, údržba počítačových programů, pronájem času na přístup do počítačových databází, pronájem počítačového software, pronajímání vybavení času pro počítačová data, poradenství v oblasti počítačového hardware a software, převod dat do počítačových databází.
(590) Barevná
(730) **Opatrný Miroslav**, Polní 794, Přeštice, 33601, CZ

- (210) **O-449302**
(220) 21.06.2007
(320) 21.06.2007
(511) 35, 38, 42
(540)



- (510) (35) propagační činnost a reklama, vydávání reklamních textů, inzerce v časopisech a denících, e-shopy, inzertní a propagační služby poskytované on-line na Internetu, předvádění zboží prostřednictvím Internetu, komerční využití Internetu v oblastech obchodu a nabídky služeb, inzertní, propagační služby a informační služby prostřednictvím Internetu za účelem obchodu; (38) přenos dat nebo informací prostřednictvím telekomunikačních zařízení, počítačů, mobilních telefonů, služby zabezpečující audiovizuální komunikaci prostřednictvím informačních telekomunikačních sítí, kupř. počítačové sítě Internet, poskytování přístupu k databázím, elektronická pošta, počítačová komunikace, telefonní komunikace, přenos zpráv a obrazových informací pomocí počítače nebo Internetu, poskytování telekomunikačních kanálů pro teleshoppingové služby; (42) grafický design, návrh a vývoj počítačových programů, instalace počítačových programů, poradenská činnost v oblasti výpočetní techniky, počítačových sítí a informačních technologií.

- (730) **Bumbálek Michal**, Novoveská 7, Oslavany, 66412, CZ
(740) JUDr. Lukáš Jansa, Sokola Tůmy 16, Ostrava, 70900

- (210) **O-449349**
(220) 22.06.2007
(320) 22.06.2007
(511) 5
(540)



- (510) (5) farmaceutické a veterinární preparáty, zdravotnické přípravky pro léčebné účely, dietetické látky upravené pro léčebné použití, potraviny pro nemluvnata, náplasti, materiály na obvazy, materiály na výplně zubů, dentální vosk, dezinfekční prostředky, přípravky na hubení škůdců, fungicidy, herbicidy.
(730) **SAGMEL, INC.**, 1580 South Milwaukee Avenue, Suite 415, Libertyville, IL, US
(740) Ing. Václav Herman, Hlavní 43, Průhonice, 25243

- (210) **O-449351**
(220) 22.06.2007
(320) 22.06.2007
(511) 5
(540)

Theravit

- (510) (5) farmaceutické a veterinární preparáty, dietetické látky pro léčebné účely, léčivé produkty a nutriční doplňky, vitamínové přípravky zahrnující preparáty pro profylaxi a úpravu hypo- a avitaminózy a nedostatku minerálních látek.
(730) **SAGMEL, INC.**, 1580 South Milwaukee Avenue, Suite 415, Libertyville, IL, US
(740) Ing. Václav Herman, Hlavní 43, Průhonice, 25243

- (210) **O-449361**
(220) 25.06.2007
(320) 25.06.2007
(511) 29, 30, 32, 33, 34, 35, 43
(540)

Papa's

- (510) (29) maso, ryby, drůbež, zvěřina a výrobky z masa, ryb, drůbeže a zvěřiny, ovoce a zelenina konzervované, sušené a zavažené, želé, džemy, vejce, mléko a mléčné výrobky; (30) káva, čaj, kakao, přípravky z obilnin, chléb, pečivo, cukrovinky, zmrzlina, med, sůl, hořčice, koření; (32) piva, minerální vody, šumivé nápoje a jiné nápoje nealkoholické, nápoje a ovocné šťávy, sirupy a jiné přípravky k zhotovování nápojů; (33) alkoholické nápoje; (34) tabák, potřeby pro kuřáky, zápalky; (35) pomoc při řízení obchodní činnosti, franchisingové služby, propagační činnost, reklama; (43) hostinská činnost, služby zajišťující stravování a nápoje, dočasné ubytování, rezervace a zajištění ubytování přímo a prostřednictvím cestovních kanceláří a zprostředkovatelů.
(730) **Nové Zálesí a.s.**, Šlikova 287/20, Praha 6 - Břevnov, 16000, CZ

- (210) **O-449367**
(220) 25.06.2007
(320) 25.06.2007
(511) 20, 35, 39
(540)

Jamall

- (510) (20) nábytek, zrcadla, rámy, výrobky nejmenované v jiných třídách ze dřeva, korku, rákosu, vrbového proutě, z rohu, kosti, slonoviny, z kotic, želvoviny, jantaru, perleti, mořské pěny, náhražky všech těchto materiálů nebo náhražky z plastických hmot; (35) propagační činnost, reklama, pomoc při řízení obchodní činnosti, obchodní administrativa, kancelářské práce; (39) doprava, balení a skladování zboží, organizování cest.

(730) **Štrunc Jaroslav**, Veverí 2318/110, Brno, Žabovřesky, 61600, CZ
Malý Pavel, Veverí 2318/110, Brno, Žabovřesky, 61600, CZ

(210) **O-449390**

(220) 25.06.2007

(320) 25.06.2007

(511) 41, 43

(540)

Black pes

(510) (41) půjčování audio zařízení, pořádání koncertů (organizace a -), nahrávací studia (služby -); (43) restaurace, kavárny, hotelové služby, bary (služby -).

(730) **Pospíšil Ondřej**, Sovova, Úvaly, 25082, CZ

(210) **O-449391**

(220) 25.06.2007

(320) 25.06.2007

(511) 41, 43

(540)

BOOMERANG

(510) (41) klubové služby (výchovně-zábavné -); (43) bary (služby -), hotelové služby, kavárny, restaurace.

(730) **Pospíšil Ondřej**, Sovova, Úvaly, 25082, CZ

(210) **O-449418**

(220) 26.06.2007

(320) 26.06.2007

(511) 9, 11, 18, 20, 22, 24, 25, 28

(540)

CRACKONOSH

(510) (9) ochranné brýle proti slunci, mrazu a větru, navigační přístroje pro pobyt v přírodě, výškoměry, tašky a pouzdra na notebooky a navigační pomůcky, gumové kombinézy pro potápění; (11) přístroje pro osvětlení, topení a vaření pro horolezectví a turistiku; (18) batohy, batůžky, ledvinky, batohy pro cyklisty a lyžaře, cepiny, kuřty a kufříky, prázdné brašny na nářadí, prázdné brašny na sportovní a horolezecké potřeby, mošny, cestovní tašky, lovecké torby, vaky na nošení dětí, včetně vaků pro připojení na kostru batohu, deštníky, slunečníky, cestovní tašky, hole vycházkové a turistické, hole pro walking, peněženky; (20) spací pytle pro turistiku a horolezectví; (22) stany, síť houpačky, loďní lana, loďní plachty pro malá plavidla, plachtovina na maskování, provazové žebříky a lávky, rybářské sítě; (24) cestovní příkrývky, moskytiéry, praporečky, ne papírové; (25) oděvy, zvláště oděvy pro sport a oděvy pro pobyt v přírodě, včetně pobytu v extrémních klimatických podmínkách, outdoorové oblečení, sportovní bundy, oděvy pro cyklisty a motoristy, spodní prádlo pohlcující pot, sportovní svetry a bundy, šály, textilní etikety, obuv, včetně sportovní obuvi a obuvi pro horolezectví a trekking, lyžařská obuv, sandály, gumové kombinézy pro vodní sporty, pánské a dámské plavky, včetně sportovních plavek, pláštěnky, pokrývky hlavy, rukavice, rybářské vesty, nepromokavé vaky na oděvy; (28) horolezecká výstroj a výzbroj, vybavení pro trekking a outdoor a sportovní vybavení obsažené v této třídě, brusle in - line, činky, hračky, koloběžky, lyže a lyžařské vybavení, sněžnice, vybavení pro windsurfing, surfovací prkna, malé plachtovnice a vybavení a výstroj pro ně, hry a hračky, vybavení pro paintball, míče, rybářské náčiní a nářadí, pytle na lyže a surfovací prkna.

(730) **DERMATEX, spol. s r.o.**, Rostislavova 23/231, Praha 4, 14000, CZ

(740) Ing. Marie Smrčková, patentový zástupce, Velflíkova 10, Praha 6, 16000

(210) **O-449419**

(220) 26.06.2007

(320) 26.06.2007

(511) 35, 38, 39

(540)

hobby planeta

(510) (35) reklama, propagace, služby v oblasti obchodu, pomoc při řízení obchodní činnosti, obchodní informace, inzerce, informační služby z oblasti obchodu poskytované on-line na Internetu, průzkum trhu, marketingové služby, předvádění zboží prostřednictvím Internetu, přeskupování různých výrobků pro třetí osoby za účelem umožnit spotřebiteli pohodlně si tyto

výrobky prohlížet a vybírat (kromě přepravy); (38) poskytování a přenos zpráv, dat a obrazových informací pomocí Internetu, elektronický přenos dat, elektronická pošta, počítačová komunikace; (39) logistické služby, zasílání zboží zákazníkům, přeprava zboží, služby spojené s balením a skladováním zboží.

(730) **123shop a.s.**, U starého mlýna 239, Praha 10, 10400, CZ

(740) Mgr. Jakub Trčka, advokát, Spálená 21, Praha 1, 11000

(210) **O-449422**

(220) 26.06.2007

(320) 26.06.2007

(511) 30

(540)

Dr. Schweitzer

(510) (30) hořčice.

(730) **ED. HAAS CZ s.r.o.**, Čejč 30, Čejč, 69614, CZ

(210) **O-449534**

(220) 28.06.2007

(320) 28.06.2007

(511) 17, 19, 37, 41, 42

(540)

DEKLIGHT

(510) (17) výrobky a polotovary z plastických hmot; (19) stavební materiály nekovové; (37) zprostředkování ve výstavbě, poradenská činnost ve stavebnictví; (41) vzdělávací činnost ve stavebnictví; (42) inženýrská činnost ve stavebnictví, projektová činnost ve stavebnictví.

(730) **DEK a.s. Ing.**, Tiskařská 10/257, Praha 10 - Malešice, 10800, CZ

(210) **O-449535**

(220) 28.06.2007

(320) 28.06.2007

(511) 6, 37, 42

(540)

DEKRAIL

(510) (6) obecné kovy a jejich slitiny, kovové stavební materiály, kovové potřeby zámečnické a klempířské, kovové brány, vrata, dveře, schodiště, zábradlí jako části schodišť, sloupy a kovové výrobky, které nejsou uvedeny v jiných třídách; (37) zprostředkování ve výstavbě, poradenská činnost ve stavebnictví; (42) inženýrská činnost ve stavebnictví, projektová činnost ve stavebnictví.

(730) **DEK a.s. Ing.**, Tiskařská 10/257, Praha 10 - Malešice, 10800, CZ

(210) **O-449674**

(220) 02.07.2007

(320) 02.07.2007

(511) 18, 25, 28

(540)

COLO' S DAYS

(510) (18) tašky, batohy, zavazadla, kůže, imitace kůže; (25) obuv, oděvy, kloboučnické zboží, sportovní obuv; (28) hry, hračky, potřeby pro gymnastiku a sport, které nejsou uvedeny v jiných třídách, vánoční ozdoby.

(730) **LE HUA s.r.o.**, Libušská 319, Praha 4, 14201, CZ

(210) **O-449701**

(220) 03.07.2007
(320) 03.07.2007
(511) 29, 30, 32
(540)

PURN

(510) (29) maso, ryby, drůbež a zvěřina, masové výtažky, masné výrobky, zavařované, mražené, sušené a vařené ovoce a zelenina, zeleninové a ovocné výrobky, želé, džemy, vejce, mléko a mléčné výrobky, oleje a tuky jedlé, luštěniny, oříšky, jedlé tuky a oleje, vše v rámci této třídy; (30) káva, čaj, kakao, cukr, rýže, tapioka, ságo, kávové náhražky, mouka a přípravky z obilnin, chléb, pečivo, cukrovinky, zmrzlina, med, sirupy, droždí, prášky do těsta, sůl, hořčice, ocet, nálevy, koření, čaje, cukrářské výrobky, těsta, masné výrobky, sladidla, omáčky, těstoviny, sójové výrobky, vše v rámci této třídy; (32) piva, minerální vody, šumivé a jiné nápoje, nealkoholické nápoje, zeleninové a ovocné šťávy a sirupy, jiné přípravky pro zhotovování nápojů, rostlinná mléka, ovocné nektary, stolové vody, vše v rámci této třídy.

(730) **100% NATURA PRAHA, spol. s r.o.**, Jana Masaryka 35, Praha 2, 12000, CZ

(210) **O-449702**
(220) 03.07.2007
(320) 03.07.2007
(511) 35, 41
(540)

JOYRA

(510) (35) veletrhy a výstavy k obchodním a reklamním účelům, reklamní, inzertní a propagační služby spojené s pořádáním veletrhů a výstav, reklama, reklama on-line v počítačové síti, reklamní agentury, reklamní texty (psaní, vydávání, zveřejňování, oznámení, vyhlášení, publikování); (41) veletrhy a výstavy neobchodní.

(730) **TERINVEST, spol. s r.o.**, Legerova 15, Praha 2, 12000, CZ

(210) **O-449733**
(220) 04.07.2007
(320) 04.07.2007
(511) 43
(540)



(510) (43) restaurační a ubytovací služby, služby společného stravování.

(730) **T & T - trade, s.r.o.**, Mařákova 365, Litomyšl, 57001, CZ

(210) **O-449735**
(220) 04.07.2007
(320) 04.07.2007
(511) 35, 41, 43
(540)



HOTEL SOFIA
GALERIE CAFÉ BAR

(510) (35) reklamní a propagační služby; (41) galerie; (43) ubytovací a restaurační služby, služby společného stravování.

(730) **Petrova Vilma**, Lidická 113/1, Litomyšl, 57001, CZ

(210) **O-449738**
(220) 04.07.2007
(320) 04.07.2007
(511) 16, 33, 35
(540)



(510) (16) propagační předměty z papíru a plastických hmot v rámci této třídy, zejména kalendáře, letáky, plakáty, karty, tužky, pera, kancelářské svorky; (33) alkoholické nápoje s výjimkou piva; (35) propagační činnost, reklamní činnost.

(590) Barevná

(730) **STOCK Plzeň, a.s.**, Palírenská 2, Plzeň, 32600, CZ
(740) Čermák Hořejš Myslíl a spol., JUDr. Jan Matějka, Národní 32, Praha 1, 11000

(210) **O-449739**
(220) 04.07.2007
(320) 04.07.2007
(511) 16, 33, 35
(540)



(510) (16) propagační předměty z papíru a plastických hmot v rámci této třídy, zejména kalendáře, letáky, plakáty, karty, tužky, pera, kancelářské svorky; (33) alkoholické nápoje s výjimkou piva; (35) propagační činnost, reklamní činnost.

(590) Barevná

(730) **STOCK Plzeň, a.s.**, Palírenská 2, Plzeň, 32600, CZ
(740) Čermák Hořejš Myslíl a spol., JUDr. Jan Matějka, Národní 32, Praha 1, 11000

(210) **O-449740**
(220) 04.07.2007
(320) 04.07.2007
(511) 16, 33, 35
(540)



(510) (16) propagační předměty z papíru a plastických hmot v rámci této třídy, zejména kalendáře, letáky, plakáty, karty, tužky, pera, kancelářské svorky; (33) alkoholické nápoje s výjimkou piva; (35) propagační činnost, reklamní činnost.

(590) Barevná

(730) **STOCK Plzeň, a.s.**, Palírenská 2, Plzeň, 32600, CZ
(740) Čermák Hořejš Myslíl a spol., JUDr. Jan Matějka, Národní 32, Praha 1, 11000

(210) **O-449743**
(220) 04.07.2007
(320) 04.07.2007

(511) 30, 43
(540)



(510) (30) těstoviny; (43) restaurace, rychlé občerstvení.
(590) Barevná
(730) **Zářivá Perla, družstvo**, Zákupská 426/7, Praha 8, 18200, CZ

(210) **O-449747**
(220) 09.07.2007
(320) 09.07.2007
(511) 9, 16, 25, 26, 28, 35, 38, 41
(540)



(510) (9) antény, automaty hudební, hrací skříně uváděné do chodu vhozením mince, brýle, pouzdra na brýle, brýle sluneční, čtecí zařízení v televizi, dalekohledy, diapozitivy, magnetické disky, kompaktní disky, gramofonové desky, disky optické, elektronické oznamovací tabule, elektronické publikace, epidiaskopy, filmové kamery, exponované filmy, kreslené filmy, fotografické snímky, hologramy, kinofilmy, magnetické pásky, pásky pro zvukové záznamy, mikrofony, nosiče dat magnetické, nosiče dat optické, nosiče zvukových nahrávek, nosiče zvukových záznamů, obrazovky, optické disky, optické disky kompaktní CD ROM, počítačové hry, podložky pod myš, diaprojektory, diskety, televizní hry, hrací přístroje fungující po připojení na televizní přijímače, televizní hry, přístroje pro zábavu fungující jen s televizními přijímači, televizní přístroje, videokamery, videokazety, videopásky, videotelefon; (16) alba, atlasy, blahopřání, blahopřání hudební, bloky, brožury, papírové bryndáčky, časopisy, časopisy - komiksy, desky, dopisní papír, figurky (sošky) z papírové hmoty, fotografie, grafické reprodukce, gummy na mazání, hlína modelovací, hroty psacích per, kalendáře, kalendáře trhací, kalhotky plenkové z papíru nebo buničiny, výrobky z kartónu, karty, katalogy, klobouky z lepenky, knihy, záložky do knih, knížky brožované, knižní zarážky, komiksy, papírové kornouty, krabice lepenkové nebo papírové, kružítka, křída na psaní, výrobky z lepenky, malířské stojany, malířské štětky, štětky na psaní, mapy, zeměpisné mapy, pomůcky na mazání, misky na vodové barvy, materiály na modelování, nálepky (lepící pásky) pro kancelářské použití nebo pro domácnost, násadky na pera, noviny, nože na papír, obálky, obaly, obtisky, opeřadla na ruce pro malíře, ořezávací strojek na tužky, ořezávací nástroj na tužky, oznámení, palety pro malíře, kornouty z papíru, papír, dopisní papír, pergamenový papír, papír sací, svítící papír, toaletní papír, papír voskovaný, papír Xuan, papírenské výrobky, papírová prostírání, papírové ubrusy, papírové podložky pod sklenice, podložky pod pivní sklenice, papírové ubrousky, pastelky, pečete, penály, pera (kancelářské potřeby), pera plnicí, periodika, plakáty, plány, psací podložky, pomůcky učební, kromě přístrojů, pohlednice, poštovní známky, potřeby na psaní, poutače z papíru nebo lepenky, pouzdra na doklady, pouzdra na pera, pouzdra s barvami, pouzdra s psacími potřebami, papírové praporky, pravítka, prospekty, příručky, psací podložky, psací soupravy, psací soupravy (sada psacích potřeb), publikace, papírové pytlíky jako obaly, razítka, pouzdra na razítka, razítkovací podušky, ročenky, papírové ručníky, rýsovací nástroje, samolepky, samolepky pro domácnost a pro kancelářské potřeby, sešity, skicáky, stírátka na tabule, školní potřeby, tabule školní, těžítka, tikety, tiskopisy, tiskové typy, tiskoviny, tužky, tuhy do tužek, držátka na tužky, patentní tužky, uhly na kreslení, zápisníky, zpěvníky; (25) bačkory, baret, boty šněrovací, bryndáčky (ne z papíru), bundy sportovní, bundy

sportovní s kapucí (s kožešinou nebo plyšovou vložkou), cylindry, čelenky, čepice, čepice koupací, čepice se štítkem, dřeváky, fotbalová obuv, holínky vysoké, kabátky krátké, svrchní kabáty, kalhoty, klobouky, kombinézy, konfekce, maškarní kostýmy, kostýmy, obleky, košile, koupací pláště, kravaty, sluneční kšiltly, oděvy z kůže, oděvy z napodobenin z kůže, livrej, obuv plátěná, obuv koupací, obuv plážová, oděvy plážové, oděvy koupací, oděvy nepromokavé, oděvy papírové, oděvy pletené, oděvy pro cyklisty, oděvy pro motoristy, opasky, pánské plavky, dámské plavky, pantofle, pásky ke kalhotám, pláště, pláštěnky, podprsenky, ponožky, spodní prádlo, pulovry, punčocháče, punčochy, pyžama, rukavice, dámské dlouhé rukavice, saka, sandály, sukně, svetry, svetry silně vlněné, šály, šátky, šaty dámské, trička, uniformy, vaky na oděvy, vesty, zástěry, zimníky, župany; (26) knoflíky, odznaky, nášivky na oděvy, zažehlovací obtisky; (28) autíčka na hraní řízená rádiem, autíčka na hraní, automobilové modely zmenšené, balónky na hraní, bazény plavecké (potřeby pro hru), karty na bingo, bobby, zařízení a náčiní na bowling, brusle in-line, brusle kolečkové, brusle lední, bublík (hračka), činky, dáma (stolní hra), divadelní masky, domečky pro panenky, domino (stolní hra), dostihy (hra), draci létající, fleret, fleret pro šerm, stoly pro stolní fotbal, golfové hole, golfové rukavice, golfové vaky na kolečkách nebo bez koleček, gymnastické zařízení, háčky na ryby, harpunovací puška (jako sportovní potřeby), hokejové hole, holenní chrániče (sportovní zboží), chrániče kolen (sportovní potřeby), chrániče na lokty (sportovní potřeby), horolezecká výstroj, houpačky, hra v kostky, hra v kuželky, hra v šachy, hrací karty, hrací koule, hrací kuličky, hrací žetony, hračky, hračky plyšové, hračky pohyblivé, hračky pro domácí zvířata, hráčské páčky (sportovní náčiní), hry automatické, s výjimkou těch, které se uvádějí do chodu vhozením mince nebo těch, které jsou užívány výhradně s televizním přijímačem, hry elektronické, s výjimkou her, které jsou používány výhradně ve spojení s televizním přijímačem, hry společenské, hry stolní, chraštítka, káča, vlček (hračky), kaleidoskopy, kanadské žertíky (atrapy), kapsle do pistolí na hraní, karnevalové masky, koloběžky, koně houpačí, kostky stavebnicové, koule hrací, koule kulečnické, kouzelnické potřeby, kroužky (hra, při které se kroužky házejí na koliky), křída na biliardová tága, kulečnická tága, kuličky hrací, kuželky, loutky, lukostřelecké náčiní, luky na střelbu, lyže, lyžařské vosky, lyže na surfování, lyže vodní, malé plachetnice, maňásci (prstová loutka), masky šermířské, medvídci plyšovi, míče hrací, míčky na hraní, míčky badmintonové, obaly na lyže, ozdoby na vánoční stromečky (s výjimkou osvětlení a cukrovinek), pistole na paintball (sportovní náčiní), náboje na paintball (sportovní náčiní), panenky, domečky pro panenky, postýlky pro panenky, sací lahve pro panenky, šatičky pro panenky, pokoje pro panenky, pistole (hračky), pistolky vzduchové (hračky), ploutve na plavání, potápění, pohárky na hrací kostky, puky hokejové, puzzles, pytle na lyže a surfování prkna, pytle s kriketovými potřebami, rakety s pružným výpletem (sportovní náčiní), výplet pro rakety, strunové výplety raket, rukavice (pro sportovní hry), rukavice baseballové, rukavice boxerské, rukavice golfové, rukavice pro pálkaře na kriket nebo baseball (herní potřeby), rukavice šermířské, ruleta, sánky (sportovní potřeby), síť tenisová, skateboardy, skluzavky (hry), stoly pro stolní fotbal, stoly pro stolní tenis, stoly biliardové, stromečky vánoční umělé, svíčky na svíčky pro vánoční stromečky, šermířské zbraně, šipky (hra), terče; (35) inzerce poštou, nábor zaměstnanců, organizování výstav (komerčních nebo reklamních), pořádání veletrhů pro obchodní a reklamní účely, předvádění zboží, reklama, propagace, reklama on-line v počítačové síti, aktualizování reklamních materiálů, pronájem reklamních materiálů, rozšiřování reklamních materiálů zákazníkům, rozšiřování reklamních nebo inzertních materiálů, vydávání, zveřejňování, oznámení, vyhlášení, publikování reklamních textů, televizní reklama, zajišťování novinového předplatného (pro předplatitele); (38) elektronická pošta, vysílání kabelové televize, pronájem přístrojů pro přenos zpráv, pronájem zařízení pro přenos informací, přenášení pomocí satelitních družic, přenos zpráv a obrazových informací pomocí počítačů, služby dálkových telekonferencí, televizní vysílání, telexové služby, výzvy (služby poskytované elektronickými komunikačními prostředky), zaslání zpráv; (41) dabing, pronájem dekorací, digitální zpracování obrazu, elektronické publikování (DTP), estrády, filmová studia, filmová tvorba, pronájem filmových promítaček a jejich příslušenství, půjčování

filmů, fotografování, informace o možnostech zábavy, informace o výchově a vzdělávání, provozování kinosálů, klubové služby, půjčovny knih, vydávání knih, organizování a vedení kolokvia, organizování a vedení konference, organizování a vedení kongresu, korespondenční kurzy, provozování muzea, služby nahrávacího studia, nahrávání videopásek, obrazové zpravodajství, organizování kulturních nebo vzdělávacích výstav, organizování plesů, organizování vzdělávacích nebo zábavných soutěží, zábavné parky, plánování a organizování večírků, pořádání soutěží krásy, pronájem osvětlovacích zařízení pro divadla nebo televizní studia, provozování her on-line, předprodej vstupenek, psaní scénářů, reportérské služby, školení, vyučování, výroba televizních programů, televizní zábava, služby v zábavě, výroba divadelních nebo jiných představení, výuka, vzdělávací informace, organizování živých vystoupení.

(730) **Česká televize**, Kavčí Hory, Praha 4 - Kavčí Hory, 14070, CZ

(210) **O-449751**

(220) 09.07.2007

(320) 09.07.2007

(511) 37, 39

(540)



(510) (37) mytí automobilů, čištění automobilů, opravárenský servis automobilů; (39) pronájem náhradních vozidel a kamiónů, pronájem automobilů, automobilová doprava, stěhování.

(730) **MAXIAUTO s.r.o.**, Bavorská 856, Praha 5, 15500, CZ

(210) **O-449763**

(220) 26.04.2005

(320) 26.04.2005

(511) 5

(540)

MIRTASTAD

(510) (5) farmaceutické a veterinářské výrobky, hygienické výrobky pro léčebné účely, diabetické přípravky pro léčebné účely, potraviny pro batolata, náplasti, obvazový materiál, materiály pro plombování zubů a pro zubní otisky, dezinfekční přípravky, výrobky pro hubení škodlivých zvířat, fungicidy, herbicidy.

(730) **STADA Arzneimittel AG**, Stadastr. 2-18, D-61118 Bad Vilbel, DE

(740) **KOREJZOVÁ & SPOL., v.o.s.** Advokátní a patentová kancelář, JUDr. Petra Korejzová, advokátka, Korunní 104/E, Praha 10, 10100

(210) **O-449774**

(220) 09.07.2007

(320) 09.07.2007

(511) 35, 39, 43

(540)

Klikni a zmiz

(510) (35) propagační činnost, reklama; (39) letecká přeprava a služby související v rámci této třídy, služby cestovní kanceláře zajišťující dopravu a organizování cest, organizování zájezdů, doprovázení turistů (průvodcovské služby); (43) služby cestovní kanceláře spojené se zajišťováním ubytování a stravování, zajišťování stravování a nápojů na palubě letadla.

(730) **Cestovní kancelář FISCHER, a.s.**, Milešovská 1136/5, Praha 3, 13000, CZ

(740) JUDr. Kristína Škampová, Pellicova 8a, Brno, 60200

(210) **O-449776**

(220) 09.07.2007

(320) 09.07.2007

(511) 35, 39, 43

(540)

Klikniazmiz

(510) (35) propagační činnost, reklama; (39) letecká přeprava a služby související v rámci této třídy, služby cestovní kanceláře

zajišťující dopravu a organizování cest, organizování zájezdů, doprovázení turistů (průvodcovské služby); (43) služby cestovní kanceláře spojené se zajišťováním ubytování a stravování, zajišťování stravování a nápojů na palubě letadla.

(730) **Cestovní kancelář FISCHER, a.s.**, Milešovská 1136/5, Praha 3, 13000, CZ

(740) JUDr. Kristína Škampová, Pellicova 8a, Brno, 60200

(210) **O-449778**

(220) 09.07.2007

(320) 09.07.2007

(511) 5

(540)

DELATAR

(510) (5) farmaceutické, veterinární, zdravotnické a hygienické přípravky, dietetické a dietní substance upravené pro léčebné účely, potraviny pro děti, náplasti, obvazový materiál, materiál pro plombování zubů, zubolékařský (dentální) vosk.

(730) **NOVARTIS AG**, 4002 Basel, CH

(740) **TRAPLOVÁ-HAKR-KUBÁT** Advokátní a patentová kancelář, JUDr. Jarmila Traplová, Přístavní 24, Praha 7, 17000

(210) **O-449779**

(220) 09.07.2007

(320) 09.07.2007

(511) 5

(540)

AMIOHEXAL

(510) (5) farmaceutické, veterinární, zdravotnické a hygienické přípravky, dietetické a dietní substance upravené pro léčebné účely, potraviny pro děti, náplasti, obvazový materiál, materiál pro plombování zubů, zubolékařský (dentální) vosk.

(730) **NOVARTIS AG**, 4002 Basel, CH

(740) **TRAPLOVÁ-HAKR-KUBÁT** Advokátní a patentová kancelář, JUDr. Jarmila Traplová, Přístavní 24, Praha 7, 17000

(210) **O-449780**

(220) 09.07.2007

(320) 09.07.2007

(511) 5

(540)

AMOXIHEXAL

(510) (5) farmaceutické, veterinární, zdravotnické a hygienické přípravky, dietetické a dietní substance upravené pro léčebné účely, potraviny pro děti, náplasti, obvazový materiál, materiál pro plombování zubů, zubolékařský (dentální) vosk.

(730) **NOVARTIS AG**, 4002 Basel, CH

(740) **TRAPLOVÁ-HAKR-KUBÁT** Advokátní a patentová kancelář, JUDr. Jarmila Traplová, Přístavní 24, Praha 7, 17000

(210) **O-449781**

(220) 09.07.2007

(320) 09.07.2007

(511) 5

(540)

ATEHEXAL

(510) (5) farmaceutické, veterinární, zdravotnické a hygienické přípravky, dietetické a dietní substance upravené pro léčebné účely, potraviny pro děti, náplasti, obvazový materiál, materiál pro plombování zubů, zubolékařský (dentální) vosk.

(730) **NOVARTIS AG**, 4002 Basel, CH

(740) **TRAPLOVÁ-HAKR-KUBÁT** Advokátní a patentová kancelář, JUDr. Jarmila Traplová, Přístavní 24, Praha 7, 17000

(210) **O-449782**

(220) 09.07.2007

(320) 09.07.2007

(511) 5

(540)

CEREX

(510) (5) farmaceutické, veterinární, zdravotnické a hygienické přípravky, dietetické a dietní substance upravené pro léčebné účely, potraviny pro děti, náplasti, obvazový materiál, materiál pro plombování zubů, zubolékařský (dentální) vosk.

(730) **NOVARTIS AG**, 4002 Basel, CH
(740) TRAPLOVÁ-HAKR-KUBÁT Advokátní a patentová kancelář,
JUDr. Jarmila Traplová, Přístavní 24, Praha 7, 17000

(210) **O-449783**
(220) 09.07.2007
(320) 09.07.2007
(511) 5
(540)

CLOMHEXAL

(510) (5) farmaceutické, veterinární, zdravotnické a hygienické přípravky, dietetické a dietní substance upravené pro léčebné účely, potraviny pro děti, náplasti, obvazový materiál, materiál pro plombování zubů, zubolékařský (dentální) vosk.
(730) **NOVARTIS AG**, 4002 Basel, CH
(740) TRAPLOVÁ-HAKR-KUBÁT Advokátní a patentová kancelář,
JUDr. Jarmila Traplová, Přístavní 24, Praha 7, 17000

(210) **O-449784**
(220) 09.07.2007
(320) 09.07.2007
(511) 5
(540)

DEGAN

(510) (5) farmaceutické, veterinární, zdravotnické a hygienické přípravky, dietetické a dietní substance upravené pro léčebné účely, potraviny pro děti, náplasti, obvazový materiál, materiál pro plombování zubů, zubolékařský (dentální) vosk.
(730) **NOVARTIS AG**, 4002 Basel, CH
(740) TRAPLOVÁ-HAKR-KUBÁT Advokátní a patentová kancelář,
JUDr. Jarmila Traplová, Přístavní 24, Praha 7, 17000

(210) **O-449785**
(220) 09.07.2007
(320) 09.07.2007
(511) 5
(540)

FELOCOR

(510) (5) farmaceutické, veterinární, zdravotnické a hygienické přípravky, dietetické a dietní substance upravené pro léčebné účely, potraviny pro děti, náplasti, obvazový materiál, materiál pro plombování zubů, zubolékařský (dentální) vosk.
(730) **NOVARTIS AG**, 4002 Basel, CH
(740) TRAPLOVÁ-HAKR-KUBÁT Advokátní a patentová kancelář,
JUDr. Jarmila Traplová, Přístavní 24, Praha 7, 17000

(210) **O-449786**
(220) 09.07.2007
(320) 09.07.2007
(511) 5
(540)

DORSIFLEX

(510) (5) farmaceutické, veterinární, zdravotnické a hygienické přípravky, dietetické a dietní substance upravené pro léčebné účely, potraviny pro děti, náplasti, obvazový materiál, materiál pro plombování zubů, zubolékařský (dentální) vosk.
(730) **NOVARTIS AG**, 4002 Basel, CH
(740) TRAPLOVÁ-HAKR-KUBÁT Advokátní a patentová kancelář,
JUDr. Jarmila Traplová, Přístavní 24, Praha 7, 17000

(210) **O-449787**
(220) 09.07.2007
(320) 09.07.2007
(511) 5
(540)

DOXYHEXAL

(510) (5) farmaceutické, veterinární, zdravotnické a hygienické přípravky, dietetické a dietní substance uzpůsobené pro léčebné účely, potraviny pro děti, náplasti, obvazový materiál, materiály pro plombování zubů, zubolékařský (dentální) vosk.
(730) **NOVARTIS AG**, Basel, 4002, CH
(740) TRAPLOVÁ-HAKR-KUBÁT Advokátní a patentová kancelář,
JUDr. Jarmila Traplová, Přístavní 24, Praha 7, 17000

(210) **O-449788**

(220) 09.07.2007
(320) 09.07.2007
(511) 5
(540)

DUPLICAM

(510) (5) farmaceutické, veterinární, zdravotnické a hygienické přípravky, dietetické a dietní substance uzpůsobené pro léčebné účely, potraviny pro děti, náplasti, obvazový materiál, materiály pro plombování zubů, zubolékařský (dentální) vosk.
(730) **NOVARTIS AG**, Basel, 4002, CH
(740) TRAPLOVÁ-HAKR-KUBÁT Advokátní a patentová kancelář,
JUDr. Jarmila Traplová, Přístavní 24, Praha 7, 17000

(210) **O-449789**
(220) 09.07.2007
(320) 09.07.2007
(511) 5
(540)

ESTRAHEXAL

(510) (5) farmaceutické, veterinární, zdravotnické a hygienické přípravky, dietetické a dietní substance uzpůsobené pro léčebné účely, potraviny pro děti, náplasti, obvazový materiál, materiály pro plombování zubů, zubolékařský (dentální) vosk.
(730) **NOVARTIS AG**, Basel, 4002, CH
(740) TRAPLOVÁ-HAKR-KUBÁT Advokátní a patentová kancelář,
JUDr. Jarmila Traplová, Přístavní 24, Praha 7, 17000

(210) **O-449790**
(220) 09.07.2007
(320) 09.07.2007
(511) 5
(540)

FELISIO

(510) (5) farmaceutické, veterinární, zdravotnické a hygienické přípravky, dietetické a dietní substance uzpůsobené pro léčebné účely, potraviny pro děti, náplasti, obvazový materiál, materiály pro plombování zubů, zubolékařský (dentální) vosk.
(730) **NOVARTIS AG**, Basel, 4002, CH
(740) TRAPLOVÁ-HAKR-KUBÁT Advokátní a patentová kancelář,
JUDr. Jarmila Traplová, Přístavní 24, Praha 7, 17000

(210) **O-449791**
(220) 09.07.2007
(320) 09.07.2007
(511) 5
(540)

FINEX

(510) (5) farmaceutické, veterinární, zdravotnické a hygienické přípravky, dietetické a dietní substance uzpůsobené pro léčebné účely, potraviny pro děti, náplasti, obvazový materiál, materiály pro plombování zubů, zubolékařský (dentální) vosk.
(730) **NOVARTIS AG**, Basel, 4002, CH
(740) TRAPLOVÁ-HAKR-KUBÁT Advokátní a patentová kancelář,
JUDr. Jarmila Traplová, Přístavní 24, Praha 7, 17000

(210) **O-449792**
(220) 09.07.2007
(320) 09.07.2007
(511) 5
(540)

FURORESE

(510) (5) farmaceutické, veterinární, zdravotnické a hygienické přípravky, dietetické a dietní substance uzpůsobené pro léčebné účely, potraviny pro děti, náplasti, obvazový materiál, materiály pro plombování zubů, zubolékařský (dentální) vosk.
(730) **NOVARTIS AG**, Basel, 4002, CH
(740) TRAPLOVÁ-HAKR-KUBÁT Advokátní a patentová kancelář,
JUDr. Jarmila Traplová, Přístavní 24, Praha 7, 17000

(210) **O-449793**
(220) 09.07.2007
(320) 09.07.2007
(511) 5
(540)

KALIJEV

(510) (5) farmaceutické, veterinární, zdravotnické a hygienické

přípravky, dietetické a dietní substance uzpůsobené pro léčebné účely, potraviny pro děti, náplasti, ob vazový materiál, materiály pro plombování zubů, zubolékařský (dentální) vosk. (540)

(730) NOVARTIS AG, Basel, 4002, CH

(740) TRAPLOVÁ-HAKR-KUBÁT Advokátní a patentová kancelář, JUDr. Jarmila Traplová, Přístavní 24, Praha 7, 17000

(210) O-449794

(220) 09.07.2007

(320) 09.07.2007

(511) 5

(540)

KUTERID

(510) (5) farmaceutické, veterinární, zdravotnické a hygienické přípravky, dietetické a dietní substance uzpůsobené pro léčebné účely, potraviny pro děti, náplasti, ob vazový materiál, materiály pro plombování zubů, zubolékařský (dentální) vosk.

(730) NOVARTIS AG, Basel, 4002, CH

(740) TRAPLOVÁ-HAKR-KUBÁT Advokátní a patentová kancelář, JUDr. Jarmila Traplová, Přístavní 24, Praha 7, 17000

(210) O-449795

(220) 09.07.2007

(320) 09.07.2007

(511) 5

(540)

LIPHEXAL

(510) (5) farmaceutické, veterinární, zdravotnické a hygienické přípravky, dietetické a dietní substance uzpůsobené pro léčebné účely, potraviny pro děti, náplasti, ob vazový materiál, materiály pro plombování zubů, zubolékařský (dentální) vosk.

(730) NOVARTIS AG, Basel, 4002, CH

(740) TRAPLOVÁ-HAKR-KUBÁT Advokátní a patentová kancelář, JUDr. Jarmila Traplová, Přístavní 24, Praha 7, 17000

(210) O-449796

(220) 09.07.2007

(320) 09.07.2007

(511) 5

(540)

LISIPRIL

(510) (5) farmaceutické, veterinární, zdravotnické a hygienické přípravky, dietetické a dietní substance uzpůsobené pro léčebné účely, potraviny pro děti, náplasti, ob vazový materiál, materiály pro plombování zubů, zubolékařský (dentální) vosk.

(730) NOVARTIS AG, Basel, 4002, CH

(740) TRAPLOVÁ-HAKR-KUBÁT Advokátní a patentová kancelář, JUDr. Jarmila Traplová, Přístavní 24, Praha 7, 17000

(210) O-449797

(220) 09.07.2007

(320) 09.07.2007

(511) 5

(540)

LOPERON

(510) (5) farmaceutické, veterinární, zdravotnické a hygienické přípravky, dietetické a dietní substance uzpůsobené pro léčebné účely, potraviny pro děti, náplasti, ob vazový materiál, materiály pro plombování zubů, zubolékařský (dentální) vosk.

(730) NOVARTIS AG, Basel, 4002, CH

(740) TRAPLOVÁ-HAKR-KUBÁT Advokátní a patentová kancelář, JUDr. Jarmila Traplová, Přístavní 24, Praha 7, 17000

(210) O-449852

(220) 10.07.2007

(320) 10.07.2007

(511) 18, 24, 25, 26, 28, 35, 40



(510) (18) kůže, imitace kůže, výrobky z těchto materiálů, pokud nejsou obsaženy v jiných třídách, surové kůže a kožišiny, kufry a cestovní brašny, deštníky, slunečníky a hole, biče, postroje na koně a sedlářské výrobky; (24) tkaniny včetně textilu metrového, textilní výrobky, pokud nejsou obsaženy v jiných třídách, například potahové látky, závěsy, dekorační látky, pokrývky ložní včetně pokrývek cestovních, ubrusy; (25) oděvy, obuv, kloboučnické zboží včetně pro sportovní a rekreační účely; (26) krajky, výšivky, stuhy a tkaničky, knoflíky, včetně stiskacích, háčky, poutka, zdrhovadla, špendlíky a jehly, umělé květiny, zboží leonské; (28) hry v rámci této třídy, tělocvičné a sportovní potřeby, s výjimkou oděvů, sportovní potřeby, pokud nejsou zařazeny do jiných tříd, například rybářské potřeby, hrací žetony, stolní hry, domina, hrací karty, společenské hry, hračky, výukové zábavní hry a/nebo hračky, dřevěné hračky, ozdoby na vánoční stromky; (35) inzertní, reklamní a propagační činnost, poskytování pomoci při provozu obchodu včetně zprostředkování obchodních a souvisejících obchodně personálních záležitostí, správa obchodních zájmů třetích osob v oblasti jejich movitého majetku, vypracování statistických přehledů, poradenství v oblasti organizace a ekonomiky podnikání, distribuce zboží k reklamním účelům, rozmnožování dokumentů, obstaravatelská a zprostředkovatelská činnost v této oblasti; (40) zpracování a úprava materiálu v souvisejících uvedených oborech, zejména zhotovování oblečení, zpracování kožešin a srstí a výroba z nich, vydělávání, barvení, příprava, zpracování a povrchové zušlechťování kůží, zušlechťování a zpracování nebo apretace textilu, obstaravatelská a zprostředkovatelská činnost v této oblasti.

(730) KRÍŽ, spol. s r.o., Jiráskova 591/26, Letovice, 67961, CZ
(740) Ing. Jirí Dohnal, Nedbalova 29, Brno, 62300

(210) O-449857

(220) 10.07.2007

(320) 10.07.2007

(511) 35, 37, 41

(540)



(510) (35) poradenství v oblasti franchisingu, zprostředkování služeb v oblasti franchisingu, propagační činnost, reklama, marketing, inzertní, reklamní a propagační činnost, organizování výstav a veletrhů k reklamním a obchodním účelům; (37) technické zabezpečení výstav a výstavních ploch, zejména montáž a demontáž výstavních expozic, jakož i výstavních exponátů; (41) pořádání školení a seminářů a jejich organizační zajištění, vzdělávání a vydavatelská činnost, organizování výstav a veletrhů ke vzdělávacím, kulturním, výchovným a zábavným účelům, organizování společensko-kulturních akcí, odborné poradenství, vztahující se k organizování výstav a veletrhů ke vzdělávacím, kulturním, výchovným a zábavným účelům.

(730) AVEX systems s.r.o., Písnické zahrady 441, Praha 4, 14200, CZ

(210) O-449869

(220) 11.07.2007

(320) 11.07.2007

(511) 29, 35, 40

(540)



- (510) (29) maso a masné výrobky; (35) propagační činnost, reklama; (40) řeznictví a uzenářství, zpracování masa a masných výrobků i uzení potravin, zejména masa, konzervování potravin.
(730) **MP Krásno, a.s.**, Hranická 430, Valašské Meziříčí, 75761, CZ
(740) JUDr. Miroslava Hořinková, areál a.s. DEZA, Valašské Meziříčí, 75728

(210) **O-449884**

(220) 11.07.2007

(320) 11.07.2007

(511) 18, 24, 25

(540)



- (510) (18) aktovky (kožená galanterie), batohy, deštníky, držadla kufříků, kabelky, klíčenky (kožená galanterie), kufry, kufříky, nábytek (kožené ozdoby na -), nábytek (potahy kožené na -), nákupní tašky, pokrývky (kožešínové), příruční zavazadla, příruční tašky, tašky, tašky cestovní; (24) bavlněné látky, textilie, cestovní příkrývky, damašek (tkanina), flanel (textilie), flauš (tkanina), frýz (hrubá vlněná tkanina), hedvábí (textilie z -), jutové textilie, kanava na vyšívání a tapiserie, klobouky textilní (podšívky pro -), koupelnové textilie, krep (textilie), krepon (jemná vlněná tkanina), látky, ložní pokrývky a příkrývky, ložní prádlo, lůžkové přehozy, lůžkoviny, manšestry, matrace (povlaky na -), moleskin (textilie), nábytek (potahy na -) z textilních materiálů, obuv (textilie pro -), okenní záclony, podložky na stůl pod sklenice, talíře (prostírání), pokrývky na stůl (běhouny na stůl), potahy na postele, potahy ochranné na nábytek, prádlo pro domácnost, prádlo stolní, prostěradla, povlečení, pytlovina, ručníky (textilní -), samet, stolní pokrývky (ne z papíru), syntetické materiály (náhražkové tkaniny), štítky textilní, textilie (materiály), textilie imitující kůži, textilie netkané, textilie pro boty a obuv, textilie pro koupelny, s výjimkou oděvů, textilie vlněné, textilie z juty, textilie, látky bavlněné, tkaniny, vyšívané prádlo, záclonovina (etamín), zefír (textilie), žerzej (tkaniny), žinky pro hygienické účely; (25) bačkory, bundy sportovní, čelenky, čepice, fotbalová obuv, kabáty, kalhoty, kombinézy, konfekce, košile, kravaty, leginy, oblečení, obuv, obuv sportovní, oděvy, opasky, pánské plavky, pantofle, pláště, pláštěnky, plavky dámské, podprsenky, ponožky, potítka, prádlo (osobní), prádlo (spodní), pulovry, punčocháče, punčochy, pyžama, rukavice, rybářské vesty, saka, sandály, spodky, sukně, svetry, svrchní kabáty, šály, tílka-nátělníky, trička, vesty, župany.
(730) **Truyen Nguyen Huu**, V Rohu 720, Praha 4, 14000, CZ
(740) Advokátní kancelář, JUDr. Jiří Stránský, advokát, Jandova 8, Praha 9, 19000

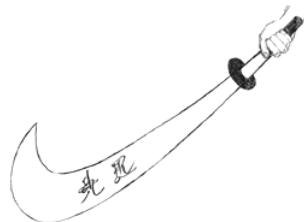
(210) **O-449885**

(220) 11.07.2007

(320) 11.07.2007

(511) 18, 24, 25

(540)



- (510) (18) aktovky (kožená galanterie), batohy, deštníky, držadla kufříků, kabelky, klíčenky (kožená galanterie), kufry, kufříky, nábytek (kožené ozdoby na -), nábytek (potahy kožené na -), nákupní tašky, pokrývky (kožešínové), příruční zavazadla, příruční tašky, tašky, tašky cestovní; (24) bavlněné látky, textilie, cestovní příkrývky, damašek (tkanina), flanel (textilie), flauš (tkanina), frýz (hrubá vlněná tkanina), hedvábí (textilie z -), jutové textilie, kanava na vyšívání a tapiserie, klobouky textilní (podšívky pro -), koupelnové textilie, krep (textilie), krepon (jemná vlněná tkanina), látky, ložní pokrývky a příkrývky, ložní prádlo, lůžkové přehozy, lůžkoviny, manšestry, matrace (povlaky na -), moleskin (textilie), nábytek (potahy na -) z textilních materiálů, obuv (textilie pro -), okenní záclony, podložky na stůl pod sklenice, talíře (prostírání), pokrývky na stůl (běhouny na stůl), potahy na postele, potahy ochranné na nábytek, prádlo pro domácnost, prádlo stolní, prostěradla, povlečení, pytlovina, ručníky (textilní -), samet, stolní pokrývky (ne z papíru), syntetické materiály (náhražkové tkaniny), štítky textilní, textilie (materiály), textilie imitující kůži, textilie netkané, textilie pro boty a obuv, textilie pro koupelny, s výjimkou oděvů, textilie vlněné, textilie z juty, textilie, látky bavlněné, tkaniny, vyšívané prádlo, záclonovina (etamín), zefír (textilie), žerzej (tkaniny), žinky pro hygienické účely; (25) bačkory, bundy sportovní, čelenky, čepice, fotbalová obuv, kabáty, kalhoty, kombinézy, konfekce, košile, kravaty, leginy, oblečení, obuv, obuv sportovní, oděvy, opasky, pánské plavky, pantofle, pláště, pláštěnky, plavky dámské, podprsenky, ponožky, potítka, prádlo (osobní), prádlo (spodní), pulovry, punčocháče, punčochy, pyžama, rukavice, rybářské vesty, saka, sandály, spodky, sukně, svetry, svrchní kabáty, šály, tílka-nátělníky, trička, vesty, župany.
(730) **Truyen Nguyen Huu**, V Rohu 720, Praha 4, 14000, CZ
(740) Advokátní kancelář, JUDr. Jiří Stránský, advokát, Jandova 8, Praha 9, 19000

(210) **O-449890**

(220) 11.07.2007

(320) 11.07.2007

(511) 9, 16, 41

(540)



- (510) (9) nosiče zvukových a obrazových záznamů, počítačové programy na nosičích; (16) učební pomůcky, tiskárenské výrobky, kancelářské potřeby, knihy, časopisy, brožury; (41) výchovně vzdělávací činnost, pořádání doučování, přednášek, školení, seminářů, kurzů, sportovní, kulturní a zábavná činnost, nakladatelská a vydavatelská činnost.
(730) **Studijní centrum BASIC, o.p.s.**, Mánesova 1656/88, Praha 2, 12000, CZ

(210) **O-449918**

(220) 12.07.2007

(320) 12.07.2007

(511) 35, 41, 43

(540)

LORETA GOLF CLUB

- (510) (35) reklamní činnost a služby týkající se reklamy, propagační činnost, zprostředkovatelská činnost v oblasti reklamy; (41) sportovní a kulturní aktivity, provozování golfových hřišť, pořádání a organizování sportovních turnajů, výuka golfu,

pronájem sportovních potřeb a vybavení - golfových holí, golfových míčků, golfových vozíků a tělocvičných zařízení (vše spojeno s golfem), pronájem sportovních zařízení; (43) provozování restaurace a restaurační služby, hostinská činnost, ubytovací a stravovací činnost.

(730) **LORETA invest a.s.**, Národní 60/28, Praha 1 - Nové Město, 11000, CZ

(740) Mgr. David Krofta, advokát, Újezd 450/40, Praha 1 - Malá Strana, 11801

(210) **O-449928**

(220) 12.07.2007

(320) 12.07.2007

(511) 4, 35, 37

(540)

DIESEL 

(510) (4) aditivovaná motorová nafta; (35) propagace, reklama, obchodní administrativa; (37) provozování čerpacích stanic pohonných hmot.

(590) Barevná

(730) **KM - PRONA, a.s.**, Brniště 95, Brniště, 47129, CZ

(210) **O-449930**

(220) 12.07.2007

(320) 12.07.2007

(511) 29, 36, 43

(540)



(510) (29) potraviny živočišného původu, zejména drůbež; (36) realitní činnost; (43) hostinská a restaurační činnost, dočasné ubytování.

(590) Barevná

(730) **Nguyen Hoan Kiem**, U Jankovky, Praha 5 - Radotín, 15300, CZ

(210) **O-450103**

(220) 18.07.2007

(320) 18.07.2007

(511) 35, 39, 43

(540)



(510) (35) propagační činnost, reklama; (39) letecká přeprava a služby související v rámci této třídy, služby cestovní kanceláře zajišťující dopravu a organizování cest, organizování zájezdů, doprovázení turistů (průvodcovské služby); (43) služby cestovní kanceláře spojené se zajišťováním ubytování a stravování, zajišťování stravování a nápojů na palubě letadla.

(730) **Cestovní kancelář FISCHER, a.s.**, Milešovská 1136/5, Praha 3, 13000, CZ

(740) JUDr. Kristina Škampová, Pellicova 8a, Brno, 60200

Zamítnuté a částečně zamítnuté přihlášky ochranných známek po zveřejnění

Zjistí-li Úřad v průběhu řízení o námitkách, že přihlašovaná ochranná známka nespĺňuje podmínky pro zápis, přihlášku zamítne. Zjistí-li, že přihlašovaná ochranná známka nespĺňuje podmínky pro zápis jen pro některé výrobky nebo služby, přihlášku zamítne v rozsahu výrobků nebo služeb, pro které přihláška nespĺňuje podmínky zápisu. S ohledem na tuto skutečnost, obsahuje tato kapitola údaje o rozhodnutích o zamítnutí přihlášky ochranné známky v celém nebo částečném rozsahu na základě ustanovení § 26 zákona č. 441/2003 Sb.

Údaje o výsledku rozhodnutí (zamítnutí přihlášky, částečné zamítnutí přihlášky) jsou uvedeny za datem právní moci rozhodnutí pod INID kódem (583) s názvem "Datum právní moci rozhodnutí/výsledek rozhodnutí".

(210) **O-179993**

(540)



(583) 20.07.2007 / zamítnutí přihlášky

(210) **O-430312**

(540)



(583) 23.07.2007 / zamítnutí přihlášky

(210) **O-343938**

(540)

PSJ INVEST a.s.

(583) 19.07.2007 / zamítnutí přihlášky

(210) **O-432460**

(540)

speedex

(583) 23.07.2007 / zamítnutí přihlášky

(210) **O-422335**

(540)

www.blizzard.cz

(583) 18.07.2007 / zamítnutí přihlášky

(210) **O-433650**

(540)

Novinky

(210) **O-422529**

(540)

IRON MAN

(583) 16.07.2007 / zamítnutí přihlášky

(583) 19.07.2007 / částečné zamítnutí přihlášky

(210) **O-422777**

(540)



(583) 19.07.2007 / částečné zamítnutí přihlášky

(210) **O-426056**

(540)

SPHERE

(583) 20.07.2007 / částečné zamítnutí přihlášky

Zápisy licenčních smluv k ochranným známkám

V této kapitole jsou zveřejněny zápisy licenčních smluv podle ustanovení § 18 odst. 1 zákona č. 441/2003 Sb.

Číslo zápisu	Vlastník	Nabyvatel licence	Druh licence	Datum uzavření licenční smlouvy	S účinností od data
188021	Pfizer Products Inc., Eastern Point Road, Groton, CT, US;	PLIVA s.r.o., Radlická 608/2, Praha 5, 15000, CZ;	nevýlučná	17.06.2007	31.07.2007
188021	Pfizer Products Inc., Eastern Point Road, Groton, CT, US;	PLIVA - Lachema a.s., Karásek 1/1767, Brno-Řečkovice, 62133, CZ;	nevýlučná	21.06.2007	31.07.2007
252859	Maso Planá, a. s., Průmyslová 499, Planá nad Lužnicí, 39111, CZ;	Masokombinát Plzeň s.r.o., Americká 68, Plzeň, 30150, CZ;	nevýlučná	15.06.2007	26.07.2007
261485	Masokombinát Plzeň s.r.o., Americká 68, Plzeň, 30150, CZ;	Maso Planá, a.s., Průmyslová 499, Planá nad Lužnicí, 39111, CZ;	nevýlučná	15.06.2007	26.07.2007
269023	Ing. Leo Kolečkář, Tichá 6, Držovice, 79607, CZ;	Izolační skla a.s., Staňkova 18, Brno, 60200, CZ;	sublicence	29.06.2007	26.07.2007
271992	Zelinářská unie Čech a Moravy, o.s., Krapkova 3, Olomouc, 77900, CZ;	AGRODRUŽSTVO JEVIŠOVICE, Jevišovice 102, 69153, CZ;	nevýlučná	30.04.2007	26.07.2007
284950	Ing. Jan Verl, B. Němcové 42, Jablonec nad Nisou, 46604, CZ;	STYLE BOHEMIA s.r.o., Zásada č.p. 207, 46825, CZ;	výlučná	22.11.2006	30.07.2007

Ochranné známky zrušené a prohlášené za neplatné

Tato kapitola obsahuje údaje o rozhodnutích o zrušení ochranné známky na základě ustanovení § 31 zákona č. 441/2003 Sb. nebo o prohlášení ochranné známky za neplatnou na základě ustanovení § 32 zákona č. 441/2003 Sb. Existuje-li důvod zrušení/prohlášení ochranné známky za neplatnou pouze ve vztahu k některým z výrobků nebo služeb, Úřad ochrannou známku zruší/prohlásí za neplatnou pouze pro tyto výrobky nebo služby. Údaje o výsledku rozhodnutí (zrušení ochranné známky, částečné zrušení ochranné známky, prohlášení ochranné známky za neplatnou, prohlášení ochranné známky za částečně neplatnou) jsou uvedeny za datem právní moci rozhodnutí pod INID kódem (583) s názvem "Datum právní moci rozhodnutí/výsledek rozhodnutí".

(111) 268795
(540)



(583) 23.07.2007 / prohlášení ochranné známky za neplatnou

Obnovy zápisu ochranných známek

(111) **97327**
(220) 07.08.1937
(151) 07.08.1937
(540)

FREON

(730) **E.I. du Pont de Nemours & Co.**, 1007 Market Street, Wilmington, DE, US
(740) Čermák, Hořejš, Vrba - advokátní a patentová kancelář, JUDr. Čermák Karel, Národní 32, Praha 1, 11000
(510) (1) fluorované uhlovodíky používané jako chladiva, pohonné látky a přípravky k hašení ohně.
(511) 1
(210) O-9753

(111) **104172**
(220) 29.09.1947
(151) 29.09.1947
(540)

ALFONAL

(730) **Enapol a.s.**, Velvěty 79, Teplice 1, 41501, CZ
(740) Známková kancelář Praha, v.o.s., Tichá Laura, p.o.box 46, Praha 5, 15250
(510) (1) fixační prostředek.
(511) 1
(210) O-11667

(111) **114809**
(220) 09.02.1938
(151) 09.02.1938
(540)

Rostex

(730) **ROSTEX VYŠKOV, s.r.o.**, Dědická 17, Vyškov, 68215, CZ
(740) PATENTSERVIS Praha a.s., Jivenská 1273/1, Praha 4, 14021
(510) Kovové zboží všeho druhu, zejména z nerezavějícího materiálu jako: stavební kování všeho druhu (kliky, olivy, půlolyvy, závěsy, rozvory), nábytkové kování, kovová zařízení pro byty, závěsy pro záclony a ručníky, háčky, připínadla, držadla, kovový nábytek z trubek a profilů, kuchyňské náčiní a jídelní přístroje, armatury všeho druhu.
(511) 6, 8, 20, 21, 26
(210) O-7256

(111) **119689**
(220) 27.08.1947
(151) 27.08.1947
(540)

REUMADOR

(730) **Zentiva, a.s.**, Nitrianska 100, Hlohovec, 92027, SK
(740) ROTT, RŮŽIČKA & GUTTMANN Patentová, známková a advokátní kancelář, JUDr. Vladimír Rott, Nad Štolou 12, Praha 7, 17000
(510) (1) výrobky chemické, přípravky pro fotografii; (3) výrobky farmaceutické a kosmetické, přípravky pro parfumerii a hygienu těla; (5) léky a léčivé speciality humánní a veterinární v jakékoliv formě, přípravky proti škůdcům rostlin a zvířat.
(511) 1, 3, 5
(210) O-11515

(111) **120327**
(220) 26.08.1937
(151) 26.08.1937
(540)

TINYL

(730) **Zentiva, a.s.**, Nitrianska 100, Hlohovec, 92027, SK
(740) ROTT, RŮŽIČKA & GUTTMANN Patentová, známková a advokátní kancelář, JUDr. Vladimír Rott, Nad Štolou 12, Praha 7, 17000
(510) (5) farmaceutické, dietetické a dezinfekční přípravky.
(511) 5
(210) O-11516

(111) **153164**
(220) 01.10.1957
(151) 30.10.1957
(540)

SYNTEFIX

(730) **Enapol a.s.**, Velvěty 79, Teplice 1, 41501, CZ
(740) Známková kancelář Praha, v.o.s., Tichá Laura, p.o.box 46, Praha 5, 15250
(510) (1) fixační prostředek na vybarvení substantivních barviv.
(511) 1
(210) O-12713

(111) **153168**
(220) 01.10.1957
(151) 29.10.1957
(540)

SYNTAPON

(730) **Enapol a.s.**, Velvěty 79, Teplice 1, 41501, CZ
(740) Známková kancelář Praha, v.o.s., Tichá Laura, p.o.box 46, Praha 5, 15250
(510) (1) dispergační a emulgační prostředek; (3) prací prostředek.
(511) 1, 3
(210) O-12720

(111) **153216**
(220) 01.10.1957
(151) 05.12.1957
(540)

SYNTAMIN

(730) **Enapol a.s.**, Velvěty 79, Teplice 1, 41501, CZ
(740) Známková kancelář Praha, v.o.s., Tichá Laura, p.o.box 46, Praha 5, 15250
(510) (1) avivážní prostředek pro buničitou stříž.
(511) 1
(210) O-12712

(111) **153248**
(220) 11.10.1957
(151) 18.01.1958
(540)



(730) **NUTRICIA DEVA a.s.**, Gen. Klapálka 519, Nové Město nad Metují, 54901, CZ
(740) Ing. Pavel Reichel, Lopatecká 14, Praha 4, 14700
(510) Veškeré konzervářské výrobky ovocné a zeleninové, veškeré ovocné mošty a jiné nealkoholické nápoje.
(511) 29, 32
(210) O-13001

(111) **157709**
(220) 04.08.1967
(151) 13.11.1967
(540)

DUOPON

(730) **Enapol a.s.**, Velvěty 79, Teplice 1, 41501, CZ
(740) Známková kancelář Praha, v.o.s., Tichá Laura, p.o.box 46, Praha 5, 15250
(510) Prostředky prací, bělicí a odmašťovací.
(511) 1, 3
(210) O-40483

(111) **163600**
(220) 01.08.1977
(151) 24.03.1978
(540)

PAMPERS

(730) **The Procter & Gamble Company**, One Procter & Gamble Plaza, Cincinnati, OH, US
(740) Čermák Hořejš Myslíl a spol., JUDr. Karel Čermák, advokát, Národní 32, Praha 1, 11000
(510) (16) zahazovací dětské plenky, vyrobené zcela nebo převážně z papíru nebo z savého papíru, podobného materiálu.
(511) 16
(210) O-50127

zařízení, měřicí zařízení, polovodičové součástky, elektrické součástky, elektrické dráty a kabely, požární poplachové zařízení.

(511) 9
(210) O-55280

(111) **163619**
(220) 01.08.1977
(151) 07.04.1978
(540)

PROCTER & GAMBLE



(730) **The Procter & Gamble Company**, One Procter & Gamble Plaza, Cincinnati, OH, US
(740) Čermák Hořejš Myslíl a spol., JUDr. Karel Čermák, advokát, Národní 32, Praha 1, 11000
(510) Mýdla, čisticí přípravky pro domácnost a prádelny, přípravky pro změkčování tkanin, toaletní mýdla, zubní pasty, ústní vody, šampony, deodoranty, zahazovací plenky, výrobky z jemného papíru jako toaletní a obličejové šátky a papírové ručníky.
(511) 1, 3, 16
(210) O-50128

(111) **166916**
(220) 26.08.1987
(151) 11.05.1988
(540)

OKI

(730) **OKI ELECTRIC INDUSTRY Co., Ltd.**, 7-12 Toranomon 1-chome, Minato-ku, Tokyo, JP
(740) Čermák Hořejš Myslíl a spol., JUDr. Jan Matějka, Národní 32, Praha 1, 11000
(510) (9) přístroje a nástroje k vědeckým a laboratorním účelům, přístroje a nástroje navigační, tj. přístroje a nástroje určené k přenášení rozkazů, k měření a přístroje všeobecně užívané při řízení lodí a letadel, přístroje a nástroje geodetické a elektrické, nezačleněné do jiných tříd, přístroje a nástroje pro bezdrátovou telegrafii, přístroje fotografické, kinematografické, optické včetně promítačů obrazů a zvětšovacích přístrojů, přístroje a nástroje k vážení a měření, přístroje a nástroje signalizační, včetně píšťalek (signálních), přístroje a nástroje ke kontrolním účelům, přístroje a nástroje pro účely záchranné a učební, automaty uváděné v činnost vhozením mince nebo známky, přístroje pro záznam a reprodukci mluveného slova, zapisovací pokladny a počítačové přístroje, včetně kancelářských a děrovacích strojů, hasicí přístroje, speciální pouzdra pro přístroje a nástroje, které jsou zařazeny do této třídy, spínací zařízení včetně telefonního spínacího zařízení, telegrafního spínacího zařízení, datového spínacího zařízení, telefonní zařízení, komunikační zařízení, včetně nosných přenosných zařízení, radiokomunikačních zařízení, rozhlasových zařízení, zařízení pro dálkový přenos, zařízení pro zpracování informací včetně elektronických computerů, tiskacích zařízení, terminálových zařízení, periferních zařízení, aplikované elektronické stroje včetně zapisovacích pokladen, kontrolních pokladen, elektronických kopírovacích strojů, radiolokační

(111) **167249**
(220) 26.08.1987
(151) 16.05.1989
(540)



(730) **REPSOL PETROLEO, S.A.**, de la Castellana 278-280, Madrid, ES
(740) Čermák Hořejš Myslíl a spol., JUDr. Karel Čermák, advokát, Národní 32, Praha 1, 11000
(510) Chemické výrobky odvozené z ropy pro použití v průmyslu, zemědělství, zahradnictví a lesnictví, hnojiva, umělá hnojiva, umělé pryskyřice a plastické hmoty v surovém stavu, chemické výrobky pro použití v koželužském průmyslu, mrazuvzdorné sloučeniny, výrobky pro odolnost vůči vlhkosti, výrobky proti píchnutí, voda bez minerálních látek pro baterie, výrobky proti unikání kapalin z chladičů motorových vozidel, výrobky k dekalciifikaci vody v chladičích motorových vozidel, průmyslové oleje a tuky (s výjimkou jedlých olejů a éterických olejů), odlévací oleje, kapalná, pevná a plynná paliva, mazací oleje a tuky, brzdové oleje a kapaliny, hydraulické suspense a náplně, oleje pro koželužský průmysl, izolační oleje, zvláště jemné oleje pro motory, příslušenství pro automobily, výbava, příslušenství vozidel, vozidla, zařízení pro pozemní, leteckou a vodní dopravu, přívěsy, gutaperča, guma, baláta a náhražky těchto hmot, výrobky z těchto hmot obsažené ve tř. 17, plastické hmoty ve tvaru fólií, desek a tyčí (polotovary), těsnící hmoty, ucpávky a izolace, osinek, slída a výrobky z nich, hadice (s výjimkou kovových), asfalt, smola, živec pro stavebnictví a stavbu cest, stavební materiály pro izolaci proti vodě, přírodní a umělý kámen, cement, vápno, malta, sádra, šterk, kameninové a cementové roury, přenosné budovy, čisticí poddušky a látky, houby, prachovky, nářadí pro čištění sklenic, kartáče, zvláště pro čištění a leštění automobilů, nářadí a nádoby k domácím a kuchyňským účelům, hřebeny, skleněné zboží, porcelánové a kameninové zboží, služby poskytované v souvislosti s dovozem, vývozem, zastoupením a výlučným zastoupením v oblasti mazacích a energetických výrobků a uhlovodíků, služby poskytované v souvislosti se skladováním, ukládáním, distribucí a dopravou energetických a ropných výrobků a uhlovodíků.
(511) 1, 4, 12, 17, 19, 21, 35, 39
(210) O-55284

(111) **211122**
(220) 27.02.1997
(151) 27.07.1998
(540)

TOLDO

(730) **Ing. Vlastimil Konečný - HAPPY FEELING**, J.Ševčíka 837/706, Most, 43401, CZ
(740) PROPATENT, Ing. Vlasta Sedláčková, Ke Kateřinkám 1393, Praha 4, 14900
(510) (14) vzácné kovy a jejich slitiny a výrobky z těchto látek nebo posříbřeného nebo pozlaceného kovu, mince, klenoty, bižuterie, drahokamy, hodinky; (16) výrobky z papíru, fotografie, tiskárenské výrobky, kancelářské potřeby, plastické obaly, hrací karty; (21) nádobí a náčiní pro domácnost, sklo, porcelán, majoliky; (25) oděvy, obuv, kloboučnické zboží.
(511) 14, 16, 21, 25
(210) O-119891

(111) **211496**

(220) 09.09.1997
(151) 27.07.1998
(540)

ASON

(730) **Kolinger Antonín**, Bříství 17, Kounice, 28915, CZ
(740) JUDr. Aleš Zábrš, advokát a patentový zástupce, Na Beránce 2, Praha 6, 16000
(510) (20) nábytek všeho druhu, zejména nábytek pro sezení a ležení, jeho součásti a příslušenství, matrace, lamelové rošty; (35) poskytování pomoci při provozu obchodu, zprostředkovatelská a obstaravatelská činnost v oblasti obchodu; (42) poradenská činnost v oblasti ekologie bydlení.
(511) 20, 35, 42
(210) O-125325

(111) **212137**
(220) 29.07.1997
(151) 25.08.1998
(540)



(730) **EASY FLY, spol. s r.o.**, Svatoplukova 48, Prostějov, 79601, CZ
(510) (12) vozidla, dopravní prostředky vzdušné, svahové padáky, záchranné padáky; (25) spodní prádlo, košile, trika, bundy, kalhoty, veškeré svrchní ošacení, pokrývky na hlavu, rukavice, ponožky.
(511) 12, 25
(210) O-124291

(111) **212173**
(220) 09.09.1997
(151) 25.08.1998
(540)

CORSA

(730) **Opel Eisenach GmbH**, Adam-Opel-Strasse 100, Eisenach, DE
(740) Zeiner & Zeiner v.o.s., Mgr. Karel Šindelka, Maiselova 15, Praha 1, 11000
(510) (12) motorová vozidla a jejich části.
(511) 12
(210) O-125321

(111) **212235**
(220) 08.10.1997
(151) 25.08.1998
(540)



(730) **Cadbury Limited**, Bournville, Birmingham, GB
(740) Čermák Hořejš Myslíl a spol., JUDr. Jan Matějka, Národní 32, Praha 1, 11000
(510) (30) čokoláda, čokoládové a nečokoládové cukrovinky.
(511) 30
(210) O-126072

(111) **212271**
(220) 22.10.1997
(151) 25.08.1998

(540)



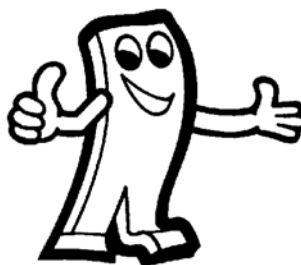
(730) **Česká asociace trenérů tenisu**, Solidarity 2486/49, Praha 10, 10000, CZ
(740) Müller Václav, patentový zástupce, Filipova 2016, Praha 4, 14800
(510) (18) pracovní brašny, výrobky z kůže a náhražek, surové kůže a kožešiny, jako kufry, kabelky, příruční kabely, cestovní tašky, školní tašky, sportovní tašky, nákupní tašky, plážové tašky, ruksaky; (25) oděvy, saka, kalhoty, svetry, košile, obleky, sukně, pláště, kostýmy, cvičební úbory, oděvní doplňky, kravaty, motýlky, šály, rukavice, klobouky, čepice, ponožky, šle, spodní prádlo, blůzy, barety, šátky, podkolenky, boty, zejména sportovní, oděvy pro volný čas, zejména pro sport se zaměřením na tenis; (41) výchovná, zábavní, školící a sportovní činnost, zejména v oblasti trenérské činnosti v tenisu, metodická činnost tréninkového procesu v tenisu, školící a doškolovací činnost v oblasti tenisu spojená s vydáváním trenérských licencí.
(511) 18, 25, 41
(210) O-126517

(111) **212296**
(220) 10.11.1997
(151) 25.08.1998
(540)

THORLO

(730) **James L. Throneburg**, Post Office Box 5440, Newton Drive, Statesville, NC, US
(740) Čermák Hořejš Myslíl a spol., JUDr. Jan Matějka, Národní 32, Praha 1, 11000
(510) (25) pánské, dámské a dětské ponožky.
(511) 25
(210) O-127027

(111) **212506**
(220) 02.01.1997
(151) 28.09.1998
(540)



(730) **Wm. WRIGLEY Jr. Company**, 410 North Michigan Avenue, Chicago, IL, US
(740) Advokátní a patentová kancelář JUDr. Korejzová & spol., Mgr. Petra S. de Brantes, Břehová 1, Praha 1, 11000
(510) (30) cukrovinky, zejména žvýkáci gummy.
(511) 30
(210) O-118312

(111) **212791**
(220) 23.06.1997
(151) 28.09.1998

(540)

Survive
Bungee
Jumping

- (730) **Pivák Pavel**, Stříbrského 12/684, Praha 4, 14900, CZ
(510) (18) kůže, imitace z kůže, výrobky z těchto materiálů, kufry, deštníky, slunečníky; (25) oděvy, obuv; (41) sportovní a kulturní aktivity.
(511) 18, 25, 41
(210) O-123378

- (111) **213518**
(220) 31.07.1997
(151) 29.10.1998
(540)

ADMIJA

- (730) **Milan Mitáček - Admija**, Masarykova tř. 958, Orlová 4, 73514, CZ
(740) Ing. Pavel Nádvořník, Sokola Tůmy 1, Ostrava - Hulváky, 70900
(510) (9) magnetické nosiče informací, elektronický záznam programového produktu, záznam dat určených pro distribuci, prodej a užívání koncovými uživateli na magnetických nosičích dat; (42) programování pro počítače, vývoj, výroba a poskytování licence programového díla a software koncovým uživatelům a smluvním partnerům.
(511) 9, 42
(210) O-124372

- (111) **213519**
(220) 31.07.1997
(151) 29.10.1998
(540)



- (730) **Milan Mitáček - Admija**, Masarykova tř. 958, Orlová 4, 73514, CZ
(740) Ing. Pavel Nádvořník, Sokola Tůmy 1, Ostrava - Hulváky, 70900
(510) (9) magnetické nosiče informací, elektronický záznam programového produktu, záznam dat určených pro distribuci, prodej a užívání koncovými uživateli na magnetických nosičích dat; (42) programování pro počítače, vývoj, výroba a poskytování licence programového díla a software koncovým uživatelům a smluvním partnerům.
(511) 9, 42
(210) O-124373

- (111) **213558**
(220) 21.08.1997
(151) 29.10.1998
(540)

AUTOELEGANCE BRNO

- (730) **AUTOELEGANCE BRNO, s.r.o.**, Hapalova 21, Brno, 62100, CZ
(740) Karel Voda, patentový zástupce, Bolzanova 13, Brno, 61800
(510) (2) tmely, laky, lepicí a správkové prostředky, konzervační látky; (3) autokosmetika; (8) drobné nářadí, zvláště pro

automobilisty; (9) autorádia, magnetofony, antény, autoalarmy a bezpečnostní zařízení, autotelefony, mobilní telefony, elektrické a elektronické součásti automobilů; (12) osobní, užitková, speciální vozidla a přívěsy k nim, speciální nástavby pro vozidla, náhradní díly, autopříslušenství a autodoplňky, tažná zařízení, posuvné střechy, potahy, ráfky, brzdové destičky; (17) výrobky z gumy, duše a pneumatiky, výrobky z plastu pro automobily; (21) mycí houby, toaletní potřeby, kartáče, pomůcky na uklízení a čištění, zvláště vozidel; (27) autokoberce textilní a gumové; (35) ekonomické poradenství a konzultace; (36) leasing s osobními, užitkovými, speciálními vozidly a s přívěsy k nim, leasing se strojními, manipulačními a technologickými zařízeními jež jsou ve vztahu k vozidlům, finanční odhady v oboru vozidel; (37) instalace bezpečnostních systémů, autoalarmů, bezpečnostních kódových označení, autorádií, magnetofonů, CD přehrávačů, radiotelefonů, tažných zařízení, skel a autodoplňků, posuvných střech, klimatizace, zajišťování oprav a údržby vozidel včetně oprav karosářských a lakýrnických, úplný pneuservis, mytí a konzervace vozidel, poskytování pohonných hmot, maziv a ostatních automobilových kapalin (čerpací stanice); (39) odtahování a přeprava vozidel, autodoprava, skladování automobilů; (41) výuka učňů pro autoopravářství, výstavy aut a přehlídky, vernisáže; (42) služby motoristům: provádění nebo zprostředkování technických kontrol vozidel, měření emisí, diagnostika vozidel, zajišťování evidence vozidel na dopravních inspektorátech a v pojišťovnách, technické poradenství a konzultace.

- (511) 2, 3, 8, 9, 12, 17, 21, 27, 35, 36, 37, 39, 41, 42
(210) O-124816

- (111) **213689**
(220) 19.12.1997
(151) 29.10.1998
(540)



- (730) **ACCORRONI CZ, spol. s r.o.**, nám. Práce 2512, Zlín, 76001, CZ
(740) Ing. Novotný Jaroslav, Římská 45, Praha 2, 12000
(510) (11) plynové závěsné teplovzdušné ohříváče, plynové závěsné konvektory, plynové konvektory, termokondicionéry, klimatizační jednotky, stacionární teplovzdušné generátory, míchače vzduchu; (35) zprostředkovatelská činnost v oblasti obchodu; (37) servisní služby k výrobkům ve tř. 11.
(511) 11, 35, 37
(210) O-128633

- (111) **213710**
(220) 30.12.1997
(151) 30.10.1998
(540)



- (730) **Vladimír Vitver - SVC NÁCHOD**, Pod Smrkem 2031, Náchod, 54701, CZ
(740) Ing. Milan Škoda, Nahořanská 308, Nové Město nad Metují, 54901
(510) (12) tažná zařízení pro připojení přívěsných vozidel; (37) servisní a opravářské služby pro motorová vozidla včetně autoklempřívství, lakování, protikorozních nátěrů a nástřiků; (39) pronájem a půjčování motorových vozidel, přívěsných

vozidel, dopravní a přepravní služby; (40) galvanické pokovování, jako chromování apod..
(511) 12, 37, 39, 40
(210) O-128933

(111) **214014**
(220) 01.08.1997
(151) 23.11.1998
(540)



(730) **ČESKÁ ZBROJOVKA a.s.**, Svatopluka Čecha 1283, Uherský Brod, 68827, CZ
(740) ROTT, RŮŽIČKA & GUTTMANN Patentová, známková a advokátní kancelář, JUDr. Vladimír Rott, Nad Štolou 12, Praha 7, 17000
(510) (13) ruční palné zbraně včetně loveckých a sportovních, vzduchovek a vzduchových pistolí, jejich díly, příslušenství a náhradní díly.
(511) 13
(210) O-124391

(111) **214327**
(220) 27.02.1998
(151) 23.11.1998
(540)



(730) **MONROS v.o.s.**, Krátká 710, Valašské Meziříčí, 75701, CZ
(740) PROPATENT, Ing. Vlasta Sedláčková, Ke Kateřinkám 1393, Praha 4, 14900
(510) (6) vrata a brány kovové.
(511) 6
(210) O-130495

(111) **214352**
(220) 13.08.1997
(151) 25.11.1998
(540)

MERITOR

(730) **Meritor Automotive, Inc.**, 2135 West Maple Road, Troy, MI, US
(740) KOREJZOVÁ & SPOL., v.o.s., JUDr. Petra Korejzová, advokátka, Korunní 104/E, Praha 10, 10100
(510) (12) vozidla silniční a terénní a jejich součásti, zahrnující automobily osobní, nákladní, brzdy, vačkové hřídele, spojky, diferenciály, shrnovací /sklápěcí/ střechy, střešní sestavy, sedadla a sedadlové sestavy, řídicí zařízení, kola, ovládání otevírání oken, automobilová skla a jejich příslušenství, protisluneční clony, dveřní zámky, omezovače otevírání oken, nápravy, převodovky, závěsy, napínače, polonápravy, nápravové sestavy a dveřní sestavy.
(511) 12
(210) O-124643

(111) **214353**
(220) 13.08.1997
(151) 25.11.1998
(540)



MERITOR

(730) **Meritor Automotive, Inc.**, 2135 West Maple Road, Troy, MI, US
(740) KOREJZOVÁ & SPOL., v.o.s., JUDr. Petra Korejzová, advokátka, Korunní 104/E, Praha 10, 10100
(510) (12) vozidla silniční a terénní a jejich součásti, zahrnující automobily osobní, nákladní, brzdy, vačkové hřídele, spojky, diferenciály, shrnovací /sklápěcí/ střechy, střešní sestavy, sedadla a sedadlové sestavy, řídicí zařízení, kola, ovládání otevírání oken, automobilová skla a jejich příslušenství, protisluneční clony, dveřní zámky, omezovače otevírání oken, nápravy, převodovky, závěsy, napínače, polonápravy, nápravové sestavy a dveřní sestavy.
(511) 12
(210) O-124644

(111) **214570**
(220) 06.08.1997
(151) 28.12.1998
(540)



(730) **Stichting Wilde Ganzen/IKON**, Heuvellaan 36, Hilversum, NL
(740) ROTT, RŮŽIČKA & GUTTMANN Patentová, známková a advokátní kancelář, JUDr. Vladimír Rott, Nad Štolou 12, Praha 7, 17000
(510) (36) finanční záležitosti, shromažďování peněz a zboží z darovaných prostředků, z dědictví a jiné příspěvky za účelem poskytnutí finanční pomoci nebo jiné pomoci na místě potřeby osobám a institucím; (41) produkce a scénáře rádiových a televizních programů; (42) služby v oblasti sociální práce.
(511) 36, 41, 42
(210) O-124477

(111) **214675**
(220) 04.11.1997
(151) 28.12.1998
(540)



CZECH PROFESSIONAL TENNIS ASSOCIATION

(730) **Česká asociace trenérů tenisu**, Solidarity 2486/49, Praha 10, 10000, CZ
(740) Müller Václav, patentový zástupce, Filipova 2016, Praha 4, 14800
(510) (18) pracovní brašny, výrobky z kůže a náhražek, surové kůže a kožešiny, jako kufry, kabelky, příruční kabely, cestovní tašky, školní tašky, sportovní tašky, nákupní tašky, plážové tašky, ruksaky; (25) oděvy, saka, kalhoty, svetry, košile, obleky, sukně, pláště, kostýmy, cvičební úbory, oděvní doplňky, kravaty, motýlky, šály, rukavice, klobouky, čepice, ponožky, šle, spodní prádlo, blůzy, barety, šátky, podkolenky, boty, zejména sportovní, oděvy pro volný čas, zejména pro sport se zaměřením na tenis; (41) výchovná, zábavní, školící a sportovní činnost, zejména v oblasti trenérské činnosti v tenisu, metodická činnost tréninkového procesu v tenisu, školící a doškolovací činnost v oblasti tenisu spojená s vydáváním trenérských licencí.
(511) 18, 25, 41
(210) O-126878

(111) **214804**

(220) 01.04.1998
(151) 28.12.1998
(540)

SOFTconsult

spol. s r.o.

(730) **SOFTconsult, spol. s r.o.**, Pražská ul. 1279/18, Praha 10, 10200, CZ
(740) Ing. Jupa Francis, patentový zástupce, Měchenická 4, Praha 4, 14100
(510) (16) tiskoviny, časopisy, periodika, knihy, fotografie; (41) výchovná a školící činnost v oblasti informačních technologií /software/; (42) vypracování programů pro hromadné zpracování dat /software/, informační technologie všeho druhu.
(511) 16, 41, 42
(210) O-131367

(111) **214818**
(220) 28.05.1998
(151) 28.12.1998
(540)

GRIPOANGIN

(730) **Naturprodukt CZ spol. s r.o.**, Na Viničkách č.p. 638, Šestajovice, Praha - Východ, 25092, CZ
(740) Ing. Pavel Nádvořík, Sokola Tůmy 1, Ostrava - Hulváky, 70900
(510) (5) potraviny, nápoje a jiné dietní výrobky pro účely léčebné, diabetické přípravky pro léčebné účely, potraviny pro batolata, potraviny pro děti, výtažky bohaté na rostlinné bílkoviny pro výživu dětí a nemocných, potraviny farmaceutické, potraviny silící pro děti a nemocné, potraviny speciální pro nemocné a rekonvalescenty, vitamínové přípravky, vitamínové nápoje, povzbuzující prostředky /farm./, vitamínové bonbony, vitamín E koncentrovaný, výživné přípravky pro mikroorganismy, náplastě, materiál pro obvazy, desinfekční přípravky, cigarety bez tabáku k lékařskému účelu, dezodoranty jiné než pro osobní hygienu, glukosa pro léčebné účely, mentol, oleje medicínské, výrobky pro hubení škodlivých zvířat, výrobky lékárnické, veterinářské a hygienické, výrobky na ničení škodlivých zvířat a plevele, hygienické potřeby pro lékařství a pro osobní hygienu, hmoty na zubní výplně, hmoty na zubolékařské otisky, výrobky pro prevenci nebo ulehčení /utišení/ nemocí, výrobky pro zmiřování bolestí, výrobky z pramenitých vod /ze žřeldních vod/ /farm./, bonbony proti kašli, utišující prostředky, karamely, léky proti kašli, bonbony jitrocelové, bonbony bedrníkové, lékárnické pastilky, pilulky, prášky, tablety, lékárnické přípravky, nebo chemicko-farmaceutické přípravky všeho druhu, lékárnické tablety ze živočišného uhlí, lektvary, léky na hojení ran, léky posilující, léky proti bodnutí hmyzu, léky proti bolestem zubů nebo hlavy, léky proti horečkám.
(511) 5
(210) O-133073

(111) **214971**
(220) 25.04.1997
(151) 25.01.1999
(540)

BABETA

(730) **UNITED BAKERIES a.s.**, Bohunická 24/519, Brno - město, 61900, CZ
(510) (30) výrobky pekárenské včetně jemného a trvanlivého pečiva, cukrářské, těstářské a mlynářské výrobky.
(511) 30
(210) O-121582

(111) **214972**
(220) 25.04.1997
(151) 25.01.1999
(540)

SANDORA

(730) **UNITED BAKERIES a.s.**, Bohunická 24/519, Brno - město, 61900, CZ
(510) (30) výrobky pekárenské včetně jemného a trvanlivého pečiva, cukrářské, těstářské a mlynářské výrobky.
(511) 30

(210) O-121583

(111) **214973**
(220) 25.04.1997
(151) 25.01.1999
(540)

ŠÍRAVAN

(730) **UNITED BAKERIES a.s.**, Bohunická 24/519, Brno - město, 61900, CZ
(510) (30) výrobky pekárenské včetně jemného a trvanlivého pečiva, cukrářské, těstářské a mlynářské výrobky.
(511) 30
(210) O-121586

(111) **215249**
(220) 21.01.1998
(151) 25.01.1999
(540)



(730) **United States Polo Association**, 771 Corporate Drive, Suite 505, Lexington, KY, US
(740) PATENTSERVIS Praha a.s., Jivenská 1273/1, Praha 4, 14021
(510) (14) hodinky, klenoty a šperky.
(511) 14
(210) O-129409

(111) **215600**
(220) 21.07.1997
(151) 22.02.1999
(540)

BELLA VISTA

(730) **REWE-Zentral AG**, Domstrasse 20, KÖLN, DE
(740) Patentová kancelář Kania, Sedlák, Smola, Ing. Malůšek Jiří, Mendlovo nám. 1a, Brno, 60300
(510) (5) dietetické výrobky pro děti a nemocné, potraviny pro batolata; (29) maso, ryby, drůbež, zvěřina, neživí měkkýši a koryši, to vše i v upraveném stavu, uzeninové, masné, drůbeží a rybí výrobky, kaviár, masové, rybí, drůbeží a zvěřinové saláty, masové, drůbeží, rybí a zvěřinové saláty a pasty, masové výtažky, ovoce, zelenina, luštěniny, ovocné a zeleninové dřeně, lahůdkové saláty ze zeleniny nebo hlávkového salátu, výrobky z brambor všeho druhu jako smažené hranolky, kaše, krokety, smažené brambory, bramborové knedlíky, bramboráky, chipsy, tyčinky, polohotová či hotová jídla jako polévky, včetně instantních, sušená i nesusená hotová jídla z jednoho či více níže uvedených produktů: maso, ryby, zelenina, upravené ovoce, sýry, těstoviny, rýže, omáčky, masová a ovocná želé, džemy, ovocné omáčky, vajíčka, mléko a mléčné výrobky jako podmaslí, smetana, jogurt bílý, ovocný, kakaový či čokoládový, nealkoholické mléčné míchané nápoje, kefir, tvaroh i ochucený bylinami či ovocem, mléko obsahující chuťové přísady s želatinou a/nebo škrobem jako pojivem, máslo, oleje a jedlé tuky, slané pečivo, solené i nesolené ořechy a snacky ve tř. 29, přičemž výše uvedené potraviny mohou být dle možnosti konzervované, sterilizované, homogenizované nebo mražené; (30) omáčky, pojiva do omáček, prášky do omáček, kečup, křen, naložené kapary, káva, čaj, kakao, čokoláda, kakaové prášky pro nápoje, čokoládové nápoje, marcipán, nugát, marcipánové a nugátové výrobky, pudinky, pomazánky s použitím cukru, kakaa, nugátu, mléka a/nebo tuků, pralinky i plněné, cukrovinky, bonbóny, hlavně s karamellem, mátou peprnou, vanilkový prášek, žvýkací bonbóny, žvýkačky pro nelékařské účely, rýže, tapioka, kávové náhražky, pizzy, mouka a moučné výrobky, celozrnné obilniny jako rýže, pšenice, žito, oves, ječmen, jáhly, kukuřice a výše uvedené obilniny

připravené k osobní konzumaci jako ovesné vločky, cereals, kukuřičná mouka, müsli tyčinky, popcorn, chléb, pečené cukroví, těstoviny a těstoviny z celozrnného materiálu, zvláště nudle, těsto, prášky a aroma pro pečení, dortové polevy, zmrzlina, led pro osvěžení, droždí, sůl, hořčice, ocet, med, sirup melasový, koření a jeho směsi, pepř, slané pečivo, obilné chipsy, solené i nesolené ořechy a snacky, přičemž výše uvedené potraviny mohou být dle možností konzervované, sterilizované, homogenizované nebo mražené.

(511) 5, 29, 30
(210) O-124104

(111) **215634**
(220) 02.10.1997
(151) 22.02.1999
(540)

BIOQUEST

(730) **Alticor Inc.**, 7575 Fulton Street East, Ada, MI, US
(740) Čermák Hořejš Myslíl a spol., JUDr. Karel Čermák, advokát, Národní 32, Praha 1, 11000
(510) (3) kombinace biologicky degradovatelných přísad obsahujících povrchově aktivní činidla, enzymy a přírodní změkčovačla vody prodáváná v pracích práscích.

(511) 3
(210) O-125926

(111) **215662**
(220) 24.10.1997
(151) 22.02.1999
(540)

SCORPION

(730) **ČESKÁ ZBROJOVKA a.s.**, Svatopluka Čecha 1283, Uherský Brod, 68827, CZ
(740) ROTT, RŮŽIČKA & GUTTMANN Patentová, známková a advokátní kancelář, JUDr. Vladimír Rott, Nad Štolou 12, Praha 7, 17000
(510) (13) zbraně ruční automatické a rychlopalné, jejich příslušenství včetně pouzder, náhradní díly a přepravní schránky pro tyto zbraně.

(511) 13
(210) O-126615

(111) **216316**
(220) 23.09.1997
(151) 29.03.1999
(540)

AVAUNT

(730) **E.I. du Pont de Nemours & Co.**, 1007 Market Street, Wilmington, DE, US
(740) Čermák, Hořejš, Vrba - advokátní a patentová kancelář, JUDr. Čermák Karel, Národní 32, Praha 1, 11000
(510) (5) herbicidy, fungicidy a insekticidy.

(511) 5
(210) O-125680

(111) **216317**
(220) 23.09.1997
(151) 29.03.1999
(540)

STEWARD

(730) **E.I. du Pont de Nemours & Co.**, 1007 Market Street, Wilmington, DE, US
(740) Čermák, Hořejš, Vrba - advokátní a patentová kancelář, JUDr. Čermák Karel, Národní 32, Praha 1, 11000
(510) (5) herbicidy, fungicidy a insekticidy.

(511) 5
(210) O-125681

(111) **216348**
(220) 03.10.1997
(151) 29.03.1999
(540)

TORI

(730) **TORI s.r.o.**, Bellušova 1856/28, Praha 5, 15500, CZ
(510) (16) tiskoviny, časopisy, letáky, kalendáře, fotografie, kancelářské potřeby; (35) zprostředkování činnosti v oblasti

obchodu, výstavy a veletrhy k reklamním a obchodním účelům; (42) zajišťování technického vybavení výstavišť a výstavních ploch.

(511) 16, 35, 42
(210) O-125976

(111) **216349**
(220) 03.10.1997
(151) 29.03.1999
(540)

OBCHODNÍ DNY

(730) **TORI s.r.o.**, Bellušova 1856/28, Praha 5, 15500, CZ
(510) (35) výstavy a veletrhy k reklamním a obchodním účelům; (41) výstavy a veletrhy ke kulturním, výchovným a vzdělávacím účelům; (42) zajišťování technického vybavení výstavišť a výstavních ploch.

(511) 35, 41, 42
(210) O-125977

(111) **216414**
(220) 04.11.1997
(151) 29.03.1999
(540)



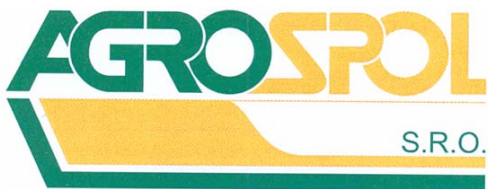
(730) **NUTRA- BONA s.r.o.**, Růžová 1240, Černošice, 25228, CZ
(740) Müller Václav, patentový zástupce, Filipova 2016, Praha 4, 14800

(510) (3) kosmetické a farmaceutické přípravky, hygienické potřeby jako mýdla, mýdla tekutá, šampony vlasové, sprchové i tělové, pěny, přísady a sole do koupelí, čistící prostředky pro pleť, jako pleťová mléka, opalovací krémy, pleťové masky, aviváže, balzámy na rty, krémy, sprchové gely, zubní pasty, ústní vody, prášky, vlasové balzámy, vodičky, přípravky k čištění, leštění a odmašťování, toaletní vody, vody po holení, deodoranty, odlakovače, prací prášky a přípravky pro praní, přípravky na mytí nádobí, čističe WC, bělicí přípravky a prostředky, voňavkářské výrobky, parfěmy, éterické oleje, dekorativní kosmetika jako rtěnky, umělé řasy, makeupy, laky na vlasy a pod., autokosmetické čistící a lešticí přípravky, autošampony, náplně do ostříkovačů; (5) výrobky dietetické pro léčebné účely, potraviny pro batolata a nemocné, dietetické substance pro léčebné účely - potravinové přípravky a doplňky všeho druhu, jako posilující poživatiny - přípravky /tonika/ pro léčebné účely, vitamínové přípravky, poživatiny pro doplnění redukčních diet nebo přípravků pro hubnutí pro léčebné účely, léčebné přípravky obsahující biochemické katalyzátory, zejména pro fyzicky aktivní osoby, rekonvalescenty a nemocné, desinfekční prostředky, koupele léčebné, prostředky k ničení plevele a k hubení živočišných škůdců, výrobky zvěrolékařské, farmaceutické a zdravotnické; (29) maso, ryby, drůbež, zvěřina, masové výtahy, ovoce a zelenina konzervované, sušené, mražené a zavařené, želé, džemy, kompoty, vejce, mléko a mléčné výrobky, výrobky na bázi brambor a škrobu, oleje a tuky jedlé, zmrzlina, mražené krémy, smetanové mražené dřeně; (30) oplatky, cukrovinky, včetně gumových a esencí pro cukrovinky, cukrářské výrobky všeho druhu, káva, čaj, kakao, cukr, rýže, kávové náhražky, med, sirup melasový, droždí pro kynutí, sůl, hořčice, ocet, omáčky, koření, led pro osvěžení, zmrzlina a zmrzlinové výrobky všeho druhu, puding, obilné vločky.

(511) 3, 5, 29, 30
(210) O-126879

(111) **216450**
(220) 20.11.1997
(151) 29.03.1999

(540)



- (730) **AGROSPOL Czech spol. s r.o.**, Borská 13, čp. 588, Plzeň, 30100, CZ
(740) Bc. Irena Langrová, Skřetova 48, Plzeň, 30100
(510) (1) žiraviny; (5) chemické přípravky na ochranu rostlin, jedy a žiraviny.
(511) 1, 5
(210) O-127491

- (111) **216527**
(220) 22.12.1997
(151) 29.03.1999
(540)



POČÍTAČOVÁ SÍŤ PRO PRODEJ VSTUPENEK
A FULLY COMPUTERIZED TICKETING NETWORK

- (730) **TICKETPRO a.s.**, Klimentská 1515/22, Praha 1, 11000, CZ
(740) JUDr. Jaroslava Šafránková, Mezibranská 19, Praha 1, 11502
(510) (16) vstupenky, vyrobené pomocí počítačové techniky; (41) distribuce a prodej vstupenek na kulturní, sportovní a společenské akce; (42) návrhy vstupenek.
(511) 16, 41, 42
(210) O-128696

- (111) **216684**
(220) 25.02.1998
(151) 29.03.1999
(540)



- (730) **AROCO, spol. s r.o.**, Spojovací 31, Praha 9, 19000, CZ
(740) Ing. Jupa Francis, patentový zástupce, Měchenická 4, Praha 4, 14100
(510) (2) barviva pro potravinářské účely; (30) aromatické a chuťové látky pro potravinářské účely; (32) nealkoholické nápoje všeho druhu; (42) provádění potravinářských chemických analýz.
(511) 2, 30, 32, 42
(210) O-130445

- (111) **216856**
(220) 23.07.1998
(151) 29.03.1999
(540)



- (730) **ZPA Nová Paka, a.s.**, Pražská 470, Nová Paka, 50939, CZ
(510) (7) stroje a strojní součást, motory s výjimkou motorů pro pozemní vozidla; (9) měřidla, regulační prvky, měřicí okruhy, elektrotechnické součástky; (11) regulační technika; (37) opravy měřidel, montáže a opravy měřicí a regulační techniky.
(511) 7, 9, 11, 37
(210) O-134651

- (111) **216857**
(220) 23.07.1998
(151) 29.03.1999
(540)



- (730) **ZPA Nová Paka, a.s.**, Pražská 470, Nová Paka, 50939, CZ
(510) (7) stroje a strojní součást, motory s výjimkou motorů pro pozemní vozidla; (9) měřidla, regulační prvky, měřicí okruhy, elektrotechnické součástky; (11) regulační technika; (37) opravy měřidel, montáže a opravy měřicí a regulační techniky.
(511) 7, 9, 11, 37
(210) O-134652

- (111) **217105**
(220) 25.09.1997
(151) 23.04.1999
(540)



- (730) **Novotný Robert**, Palackého náměstí 94, Hořovice, 26801, CZ
(510) (9) přístroje pro zpracování informací a počítače; (37) opravy, instalační služby; (38) provozování počítačových sítí.
(511) 9, 37, 38
(210) O-125733

- (111) **217157**
(220) 30.10.1997
(151) 23.04.1999
(540)

KAABA

- (730) **Synkule Ivo**, U Mrázovky 2615/8A, Praha 5 - Smíchov, 15000, CZ
(510) (42) kavářská činnost, barová činnost.
(511) 42
(210) O-126729

- (111) **217542**
(220) 02.07.1998
(151) 23.04.1999
(540)



- (730) **Brunclík Lubomír**, Sušilova 475/24, Šlapanice, 66451, CZ
(510) (9) přístroje pro záznam, převod, reprodukci zvuku nebo obrazu, zesilovače zvuku; (11) osvětlovací technika; (15) hudební nástroje; (35) propagační činnost, reklama, pomoc při řízení obchodní činnosti, obchodní administrativa, kancelářské práce; (41) organizační a zprostředkovatelská činnost

související s kulturními a sportovními aktivitami, zábavou a výchovou.
(511) 9, 11, 15, 35, 41
(210) O-134105

(111) **217544**
(220) 03.07.1998
(151) 23.04.1999
(540)



(730) **SHC Management Prague, s.r.o.**, nám. Curieových 43/5, Praha 1, 11000, CZ
(740) Ing. Jupa Francis, patentový zástupce, Měchenická 4, Praha 4, 14100
(510) (35) zprostředkovatelská činnost v oblasti obchodu; (36) pronájem bytových a nebytových prostor; (42) služby hotelové, ubytovací a stravovací.
(511) 35, 36, 42
(210) O-134144

(111) **217545**
(220) 03.07.1998
(151) 23.04.1999
(540)



(730) **SHC Management Prague, s.r.o.**, nám. Curieových 43/5, Praha 1, 11000, CZ
(740) Ing. Jupa Francis, patentový zástupce, Měchenická 4, Praha 4, 14100
(510) (35) zprostředkovatelská činnost v oblasti obchodu; (36) pronájem bytových a nebytových prostor; (42) služby hotelové, ubytovací a stravovací.
(511) 35, 36, 42
(210) O-134145

(111) **217741**
(220) 25.07.1997
(151) 27.05.1999
(540)

ATOS

(730) **Hyundai Motor Company**, 231, Yangjae-Dong, Seocho-Gu, Seoul, 137-938, KR

(740) Patentová kancelář Kania, Sedlák, Smola, Ing. Kania František, Mendlovo nám. 1a, Brno, 60300
(510) (12) osobní auta, autobusy, nákladní auta, přívěsná vozidla, obytné přívěsy, stěhovací vozy, dodávková auta, plošinové vozíky, skladištní vozíky, jejich součástky a příslušenství.
(511) 12
(210) O-124226

(111) **217750**
(220) 06.08.1997
(151) 27.05.1999
(540)

KINGUARD

(730) **Kimberly-Clark Worldwide, Inc.**, 401 North Lake Street, Neenah, WI, US
(740) ROTT, RŮŽIČKA & GUTTMANN Patentová, známková a advokátní kancelář, JUDr. Vladimír Rott, Nad Štolou 12, Praha 7, 17000
(510) (10) netkané obaly užívané při sterilizaci chirurgických nástrojů a materiálů.
(511) 10
(210) O-124478

(111) **217751**
(220) 06.08.1997
(151) 27.05.1999
(540)

KINGUARD ONE-STEP

(730) **Kimberly-Clark Worldwide, Inc.**, 401 North Lake Street, Neenah, WI, US
(740) ROTT, RŮŽIČKA & GUTTMANN Patentová, známková a advokátní kancelář, JUDr. Vladimír Rott, Nad Štolou 12, Praha 7, 17000
(510) (10) netkané obaly užívané při sterilizaci chirurgických nástrojů a materiálů.
(511) 10
(210) O-124479

(111) **217879**
(220) 29.12.1997
(151) 27.05.1999
(540)

LINO

(730) **PODRAVKA Prehrambena industrija d.d.**, Ante Starčevića 32, Koprivnica, 48000, HR
(740) Patentová kancelář Kania, Sedlák, Smola, Ing. Kania František, Mendlovo nám. 1a, Brno, 60300
(510) (30) práškové pudinky, suflé, smetana na šlehání, šlehačka, ztužovač šlehačky, směsi na přípravu zákusků, cukrovinek a krémů, přípravky na pečení, jako jsou prášky do pečiva, příchutě, barviva, polevy, potravinářské produkty na bázi škrobu, škrobová moučka, práškové produkty na přípravu zmrzlin, přídavné látky na zvýšení tuhosti a stálosti, koření, pochutiny, potravinářské aromatické látky, skořice, anýz, lékořice, hotové chlazené a mražené moučníky a deserty, zmrzlina, pudinky.
(511) 30
(210) O-128809

(111) **218257**
(220) 14.08.1997
(151) 23.06.1999
(540)

týdeník
Kroměřížská

(730) **PROMPT SERVIS, spol. s r.o.**, Velehradská 507, Kroměříž, 76701, CZ
(740) Patentová a známková kancelář, Ing. Jaromír Přikryl, Včelín 1161, Hulín, 76824

- (510) (16) periodický a neperiodický tisk, periodika; (35) inzertní, reklamní a propagační činnost, poskytování informací, poskytování pomoci při výkonu hospodářské činnosti; (41) vydavatelská činnost, zprostředkování v oblasti vydávání a distribuce tiskovin.
(511) 16, 35, 41
(210) O-124660



- (111) **218565**
(220) 05.06.1998
(151) 23.06.1999
(540)



- (730) **Aroma Praha, a. s.**, Židovice 64, Hrobce, 41183, CZ
(740) Ing. Francis Jupa, Měchenická 4/2554, Praha 4, 14100
(510) (1) prostředky pro konzervaci potravin; (2) barviva pro potravinářské účely; (3) kosmetické a voňavkářské výrobky včetně éterických olejů, mýdlo; (30) látky aromatické a chuťové pro potravinářské účely.
(511) 1, 2, 3, 30
(210) O-133343

- (730) **ROSANA, spol. s r.o.**, Na Pankráci 22, Praha 4, 14000, CZ
(740) Ing. Jupa Francis, patentový zástupce, Měchenická 4, Praha 4, 14100
(510) (11) vodní ochlazovače - zařízení pro úpravu pitné vody; (32) stolní voda, nealkoholické nápoje všeho druhu; (33) alkoholické nápoje všeho druhu.
(511) 11, 32, 33
(210) O-133793

- (111) **219220**
(220) 05.06.1998
(151) 26.07.1999
(540)



- (730) **AROCO spol. s r.o.**, Spojovací 31, Praha 9, 19000, CZ
(740) Ing. Jupa Francis, patentový zástupce, Měchenická 4, Praha 4, 14100
(510) (1) prostředky pro konzervaci potravin; (2) barviva pro potravinářské účely; (3) kosmetické a voňavkářské výrobky včetně éterických olejů, mýdlo; (30) látky aromatické a chuťové pro potravinářské účely.
(511) 1, 2, 3, 30
(210) O-133344

- (111) **219892**
(220) 17.07.1998
(151) 23.08.1999
(540)

CESTOMANIE

- (730) **FEBIO spol. s r.o.**, Růžová 13, Praha 1, 11000, CZ
(740) Ing. Sedláčková Vlasta, Ke Kateřinkám 1393, Praha 4, 14900
(510) (9) filmy, nosiče záznamů, televizní a audiovizuální programy, videoprogramy, videokazety, audiokazety, počítačové hry, audioprogramy, filmová díla, zábavné pořady hudební a audiovizuální díla, CD disky, informace a záznamy na jakémkoli nosiči; (16) tiskoviny, knihy, turistický průvodce; (35) merchandising, reklamní inzertní a propagační činnost; (41) filmový a televizní festival, filmová a televizní soutěž, mezinárodní přehlídka filmů, pořadů televize a videa, tvorba a distribuce videoprogramů, televizních, filmových, publicistických programů a audiovizuálních děl, zábavní, kulturní a výchovná činnost, TV produkce, filmová produkce, tvorba a výroba dokumentárních programů a pořadů, agenturní činnost v oblasti kultury, zprostředkování služeb v oblasti kultury, šíření televizních vysílání, televizní soutěže.
(511) 9, 16, 35, 41
(210) O-134504

- (111) **220111**
(220) 15.09.1997
(151) 24.09.1999
(540)



- (730) **ZH BREN, spol. s r.o.**, Šumavská 15, Brno, 60200, CZ
(740) Ing. Dobroslav Musil, patentová kancelář, Ing. Dobroslav Musil, Cejl 38, Brno, 60200
(510) (13) výbušniny, ohňostroje, střelné zbraně, střelivo a střely; (28) terče, asfaltové terče pro střelbu /asfaltoví holubi/.
(511) 13, 28
(210) O-125438

- (111) **219254**
(220) 22.06.1998
(151) 26.07.1999

- (111) **220119**
(220) 21.10.1997
(151) 24.09.1999

(540)



- (730) **BREX, spol. s r.o.**, Hodkovičká 135, Liberec, 46313, CZ
(740) Ing. Vencel Adolf, Třešňová 620, Liberec 14, 46014
(510) (2) barvy, nátěry, laky, ochranné výrobky proti korozi a proti deteriorizaci dřeva, barviva, mořidla, přírodní pryskyřice v surovém stavu, kovy listkové a práškové pro malíře, dekoratéry a umělce; (6) obecné kovy a jejich slitiny, kovové stavební materiály, kovové stavební materiály přenosné, kovové materiály pro železnice, kabely a kovové dráty neelektrické, kovové potřeby zámečnické a klempířské, kovové trubky, seřfy, rudy; (9) aparáty a přístroje vědecké, námořní, geodezické, elektrické, fotografické, filmové, optické, přístroje pro vážení, měření, signalizaci, kontrolu, záchranu a přístroje učební, aparáty pro záznam, převod, reprodukci zvuku nebo obrazu, magnetické suporty zvukových záznamů, gramofonové desky, automatické distributory a mechanismy na mince, zapisovací pokladny, kalkulační stroje, přístroje pro zpracování informací, počítače, hasicí přístroje; (16) papír, lepenka a výrobky z těchto materiálů, tiskárenské výrobky, potřeby pro knižní vazby, fotografie, papírenské zboží, lepidla pro papírenství nebo domácnost, materiál pro umělce, štětce, psací stroje a kancelářské potřeby, učební pomůcky, plastické obaly, hrací karty, písmena pro tiskárny, štočky; (19) stavební materiály nekovové, neohebné trubky nekovové pro stavebnictví, asfalt, směla, přenosné konstrukce nekovové, nekovové pomníky; (20) nábytek, zrcadla, rámy, výrobky nejmenované v jiných třídách ze dřeva, korku, rákosu, vrbového proutí, z rohu, kosti, slonoviny, z kostic, želvoviny, jantaru, perleti, mořské pěny, náhražky všech těchto materiálů nebo náhražky z plastických hmot; (22) lana, provazy, sítky, stany, plachty, plachtoviny, pytle, materiál pro vycpávky, textilní materiály ze surových vláken; (27) koberce, rohožky, rohože, linoleum a jiné obklady podlah, tapety na stěny; (30) káva, čaj, kakao, cukr, rýže, tapioka, kávové náhražky, med, sirup melasový, droždí pro kynutí, sůl, hořčice, ocet, omáčky /k ochucení/, koření, led pro osvěžení; (32) piva, minerální vody, šumivé nápoje a jiné nápoje nealkoholické, nápoje a šťávy ovocné, sirupy a jiné přípravky k zhotovení nápojů; (33) alkoholické nápoje; (34) tabák, potřeby pro kuřáky, zápalky; (35) propagační činnost, pomoc při řízení obchodní činnosti, obchodní administrativa, kancelářské práce; (37) stavebnictví, opravy, instalační služby, stavby inženýrské, stavby průmyslové, stavby dopravní, bytové a občanské stavby; (39) doprava, skladování zboží, organizování cest, pronájem motorových vozidel; (42) konstruktérské práce v oblasti stavebnictví a strojírenství a poradenské služby v této oblasti, služby architektské, inženýrské služby.
- (511) 2, 6, 9, 16, 19, 20, 22, 27, 30, 32, 33, 34, 35, 37, 39, 42
(210) O-126463

- (111) **220271**
(220) 02.04.1998
(151) 27.09.1999
(540)



- (730) **Diageo Scotland Limited**, Edinburgh Park, 5 Lochside Way, Edinburgh, Scotland, GB
(740) KOREJZOVÁ & SPOL., v.o.s., JUDr. Zdeňka Korejzová, advokátka, Korunní 104/E, Praha 10, 10100
(510) (32) pivo, nealkoholické nápoje, sirupy a přípravky pro přípravu nápojů; (33) víno, alkoholické nápoje, likéry.
(511) 32, 33
(210) O-131407

- (111) **220789**
(220) 12.12.1997
(151) 27.10.1999
(540)

PENTIUM

- (730) **Intel Corporation**, 2200 Mission College Boulevard, Santa Clara, CA, US
(740) Čermák Hořejš Myslíl a spol., JUDr. Jan Matějka, Národní 32, Praha 1, 11000
(510) (9) počítačový hardware, zejména mikroprocesory.
(511) 9
(210) O-128385

- (111) **222673**
(220) 09.07.1998
(151) 28.02.2000
(540)



- (730) **IDEA s.r.o.**, Benediktská 9, Praha 1, 11000, CZ
(510) (1) chemické výrobky určené pro průmysl, vědy a fotografii, umělé pryskyřice v surovém stavu; (2) barviva, mořidla, přírodní pryskyřice v surovém stavu, kovy listkové a práškové pro malíře, dekoratéry a umělce; (16) tiskárenské výrobky, potřeby pro knižní vazby, fotografie, materiály pro umělce, štětce, učební pomůcky s výjimkou aparátů, písmena pro tiskárny, štočky.
(511) 1, 2, 16
(210) O-134334

- (111) **223126**
(220) 12.03.1998
(151) 23.03.2000
(540)



- (730) **PhDr. Vlčková Marie**, Toušeňská 581/3, Praha 4, 14200, CZ
(510) (16) tiskoviny vůbec, též reklamní a propagační, tiskárenské výrobky, tisky vícebarevné, vše s výjimkou samolepek; (35) reklama, propagace, tiskové služby propagační, ekonomické poradenství; (41) vydavatelská činnost.
(511) 16, 35, 41
(210) O-130775

- (111) **223127**
(220) 12.03.1998
(151) 23.03.2000
(540)

M - PRESS

- (730) **PhDr. Vlčková Marie**, Toušeňská 581/3, Praha 4, 14200, CZ

(510) (16) tiskoviny vůbec, též reklamní a propagační, tiskárenské výrobky, tisky vícebarevné, vše s výjimkou samolepek; (35) reklama, propagace, tiskové služby propagační, ekonomické poradenství; (41) vydavatelská činnost.

(511) 16, 35, 41
(210) O-130776

(111) **223650**
(220) 30.07.1997
(151) 19.04.2000
(540)

GENERAL

(730) **FUJITSU GENERAL LIMITED**, Suenaga, Takatsu-ku, Kawasaki-shi, Kanagawa-ken, JP

(740) Společná advokátní kancelář Všečečka a partneři, JUDr. Všečečka Miloš, Hálkova 2, Praha 2, 12000

(510) (11) upravovače vzduchu, klimatizační zařízení, pokojové chladicí přístroje, vzduchové cirkulátory, ventilátory, ventilační větráky, čističe vzduchu, elektrické větráky, elektrické chladničky, elektrické mrazáky, díly a části pro uvedené zboží.

(511) 11
(210) O-124349

(111) **224342**
(220) 28.08.1997
(151) 23.05.2000
(540)

ACTIVE DESKTOP

(730) **Microsoft Corporation**, One Microsoft Way, Redmond, WA, US

(740) TRAPLOVÁ-HAKR-KUBÁT Advokátní a patentová kancelář, JUDr. Jarmila Traplová, Přístavní 24, Praha 7, 17000

(510) (9) počítačové programy, konkrétně operační systémy a příslušenství, počítačové programy pro použití při vývoji jiných počítačových programů a jejich komponentů, programy uživatelského rozhraní, počítačové programy pro vytváření programových obrazovek, počítačové programy pro počítačové sítě a celosvětové komunikační sítě.

(511) 9
(210) O-125005

(111) **226486**
(220) 16.09.1997
(151) 21.09.2000
(540)

JUNIOR

(730) **Kendik Alexandr**, Pražská 10/11, Liberec 3, 46001, CZ

(740) Ing. Vencel Adolf, Třešňová 620, Liberec 14, 46014

(510) (1) chemické výrobky určené pro průmysl, vědy, fotografii, pro zemědělství, zahradnictví a lesnictví, umělé pryskyřice v surovém stavu, plastické hmoty v surovém stavu, hnojiva pro půdu, hasicí přístroje, prostředky pro kalení a letování kovů, chemické výrobky určené ke konzervování potravin, tříslicí materiály, lepidla pro průmysl; (4) výrobky pro pohlcování, polévání prachu, osvětlovací látky, svíčky, knoty; (7) stroje a obráběcí stroje, motory, spojky a transmisní zařízení, zemědělské nářadí, líhne pro vejce pračky prádla a nádobí; (10) chirurgické přístroje a zařízení lékařské, zubní a veterinární, údy, oči a zuby umělé, orthopedické potřeby, materiál na sešívání ran; (13) ohňostroje; (15) hudební nástroje; (17) kaučuk, gutaperča, guma, asbest, slída a výrobky z těchto materiálů, plastické hmoty a výrobky polozpracované, materiál k těsnění, ucpání koudelí a k izolaci, ohebné trubky nekovové; (21) náčiní a nádoby pro domácnost nebo kuchyň, hřebeny a mycí houby, kartáče, materiály pro výrobu kartáčů, čisticí prostředky, třísky železné, sklo surové nebo opracované, sklo, porcelán, majolika; (22) lana, provazy, síťky, stany, plachty, plachtoviny, pytle, materiál na vycpávky, textilní materiály ze surových vláken; (23) vlákna pro textilní účely; (26) krajky a výšivky, stuhy a tkaničky, knoflíky, háčky a očka, poutka, galanterie, špendlíky a jehly, umělé květiny; (27) koberce, rohožky, rohože, linoleum a jiné obklady podlah, tapety na stěny; (29) maso, ryby, drůbež a zvěřina, masové výtažky, ovoce a zelenina konzervované, sušené a važené, želé, džemy, kompoty, vejce, oleje a jedlé tuky; (30) cukr, rýže, tapioka, med, sirup melasový, droždí pro kynutí, sůl, hořčice, ocet,

omáčky k ochucení, koření, led pro osvěžení; (37) opravy, instalační služby; (39) doprava, obaly a skladování zboží, organizování cest; (41) školení, sportovní aktivity.

(511) 1, 4, 7, 10, 13, 15, 17, 21, 22, 23, 26, 27, 29, 30, 37, 39, 41
(210) O-125477

(111) **229863**
(220) 24.11.1997
(151) 22.01.2001
(540)



(730) **Penny Market s. r. o.**, Jirny 353, 25090, CZ
(740) JUDr. Miroslav Kupka, Levého 1532, Rakovník, 26901
(510) (32) pivo.
(511) 32
(210) O-127592

(111) **234660**
(220) 23.06.1998
(151) 30.07.2001
(540)



(730) **STEINHAUSER, s.r.o.**, Karasova 378, Tišnov, 66601, CZ
(740) Kořistka Martin, patentový zástupce, Karpatská 3, Brno, 62500
(510) (31) zemědělské výrobky a produkty, krmivo pro zvířata, živá zvířata; (35) pomoc při provozu a řízení obchodní činnosti, pomoc při provozování obchodů a obchodních činností obchodního podniku, obchodní administrativa; (42) stravování a rychlé občerstvení, služby veterinární a služby zemědělské.
(511) 31, 35, 42
(210) O-133802

(111) **237112**
(220) 21.07.1997
(151) 22.10.2001
(540)



(730) **Lamela Electric, a.s.**, Vodní 147/1, Sušice, 34201, CZ
(740) ROTT, RŮŽIČKA & GUTTMANN Patentová, známková a advokátní kancelář, JUDr. Vladimír Rott, Nad Štolou 12, Praha 7, 17000
(510) (9) elektrovedivé kabely, lanka a pletiva.
(511) 9
(210) O-124112

(111) **284099**
(220) 14.08.1997
(151) 25.09.2006
(540)

NUMA

(730) **REWE-Zentral AG**, Domstr. 20, Köln, 50668, DE

- (740) TRAPLOVÁ-HAKR-KUBÁT Advokátní a patentová kancelář,
JUDr. Jarmila Traplová, Přístavní 24, Praha 7, 17000
- (510) (31) krmivo pro zvířata, včetně krmiv pro ptactvo a ryby,
žvýkací kosti pro psy, stelivo pro zvířata, neléčebné umělé
potravní doplňky.
- (511) 31
- (210) O-435109
-

Zániky ochranných známek uplynutím doby platnosti

Kapitola obsahuje údaje o ochranných známkách, které zanikly uplynutím doby platnosti podle ustanovení § 29 odst. 1 zákona č. 441/2003 Sb.

Číslo zápisu	Datum zániku		
93083	10.01.2007	212529	16.01.2007
152908	16.01.2007	213189	13.01.2007
163526	13.01.2007	213190	14.01.2007
166671	15.01.2007	213191	14.01.2007
202541	16.01.2007	214912	13.01.2007
204796	14.05.2006	215442	10.01.2007
205189	10.01.2007	215443	13.01.2007
205190	13.01.2007	215444	15.01.2007
205192	13.01.2007	215445	16.01.2007
205193	13.01.2007	222123	13.01.2007
205194	13.01.2007	222505	14.01.2007
205195	15.01.2007	225764	10.01.2007
205196	15.01.2007	244019	10.01.2007
205197	16.01.2007		
206615	09.01.2007		
206617	10.01.2007		
207005	13.08.2006		
207207	10.01.2007		
207208	16.01.2007		
208581	15.01.2007		
208701	10.01.2007		
208702	10.01.2007		
208705	13.01.2007		
208706	13.01.2007		
208708	13.01.2007		
208709	13.01.2007		
208710	13.01.2007		
208714	15.01.2007		
209114	10.01.2007		
209115	13.01.2007		
209116	14.01.2007		
209529	25.07.2006		
209847	10.01.2007		
209849	15.01.2007		
209850	15.01.2007		
210429	13.01.2007		
210430	14.01.2007		
210432	15.01.2007		
210434	16.01.2007		
211047	13.01.2007		
211053	14.01.2007		
211054	15.01.2007		
211055	16.01.2007		
211837	15.01.2007		
211838	15.01.2007		
211839	15.01.2007		
211840	16.01.2007		
212521	10.01.2007		
212522	13.01.2007		
212523	13.01.2007		
212526	15.01.2007		
212528	15.01.2007		

Úpravy znění/vyobrazení ochranných známek a seznamu výrobků a služeb

Kapitola obsahuje údaje o ochranných známkách, u kterých na žádost vlastníka ochranné známky došlo v souladu s ustanovením § 27 zákona č.441/2003 Sb. k úpravě ve znění, vyobrazení nebo seznamu výrobků a služeb, pokud tato změna uvádí údaje v ochranné známce do souladu se skutečností, aniž by se tím ochranná známka zásadně změnila. Kapitola dále obsahuje údaje o ochranných známkách, jejichž zápis byl obnoven pouze pro některé z výrobků a služeb v souladu s ustanovením §29 zákona č. 441/2003 Sb.

(111)	223650
(510)	(11) upravovače vzduchu, klimatizační zařízení, pokojové chladicí přístroje, vzduchové cirkulátory, ventilátory, ventilační větráky, čističe vzduchu, elektrické větráky, elektrické chladničky, elektrické mrazáky, díly a části pro uvedené zboží.
(511)	11

Změny vlastníků ochranných známek

Kapitola obsahuje údaje o ochranných známkách, které byly převedeny nebo přešly ve smyslu ustanovení § 15 odst. 1, 2 a § 16 zákona č. 441/2003 Sb. na jiného vlastníka v rozsahu všech zapsaných výrobků nebo služeb.

Číslo zápisu	Dřívější vlastník	Nynější vlastník	S účinností od
166402	AT & T Corp., 32 Avenue of the Americas, New York, NY, US	AT&T Properties, LLC, 645 East Plumb Lane, Reno, NE, US	30.07.2007
166402	AT&T Properties, LLC, 645 East Plumb Lane, Reno, NE, US	AT&T Knowledge Ventures II, L.P., 645 East Plumb Lane, Reno, NE, US	30.07.2007
168126	AT&T Corp., společnost organizovaná a existující podle zákonů státu New York, 32 Avenue of the Americas, New York 10013-2412, NY, US	AT&T Properties, LLC, 645 East Plumb Lane, Reno, NE, US	30.07.2007
168126	AT&T Properties, LLC, 645 East Plumb Lane, Reno, NE, US	AT&T Knowledge Ventures II, L.P., 645 East Plumb Lane, Reno, NE, US	30.07.2007
172639	Gillette Canada Company, also trading as Oral-B Laboratories, 4 Robert Speck Parkway, Mississauga, Ontario, CA	Procter & Gamble Business Services Canada Company c/o Stewart McKelvey Stirling Scales, Suite 900, 1959 Upper Water Street, P.O.Box 997, Halifax, Nova Scotia, CA	26.07.2007
173098	TRAUKO s.r.o., Dobřenice 168, 50325, CZ	RNDr. Milan Tyller, DOMINANT CZ, Voleč 119, Lázně Bohdaneč, 53341, CZ	26.07.2007
173544	AT & T Corp., spol. organizovaná a existující podle zákonů státu New York, 32 Avenue of the Americas, New York, NY, US	AT&T Properties, LLC, 645 East Plumb Lane, Reno, NE, US	30.07.2007
173544	AT&T Properties, LLC, 645 East Plumb Lane, Reno, NE, US	AT&T Knowledge Ventures II, L.P., 645 East Plumb Lane, Reno, NE, US	30.07.2007
173545	AT & T Corp., spol. organizovaná a existující podle zákonů státu New York, 32 Avenue of the Americas, New York, NY, US	AT&T Properties, LLC, 645 East Plumb Lane, Reno, NE, US	30.07.2007
173545	AT&T Properties, LLC, 645 East Plumb Lane, Reno, NE, US	AT&T Knowledge Ventures II, L.P., 645 East Plumb Lane, Reno, NE, US	30.07.2007
174681	ODKOLEK a. s., Pekařská 1/598, Praha 5, 15500, CZ	UNITED BAKERIES a.s., Bohunická 24/519, Brno - město, 61900, CZ	26.07.2007
175190	ODKOLEK a. s., Pekařská 1/598, Praha 5, 15500, CZ	UNITED BAKERIES a.s., Bohunická 24/519, Brno - město, 61900, CZ	26.07.2007
175843	Gillette Canada Company, also trading as Oral-B Laboratories, 4 Robert Speck Parkway, Mississauga, Ontario, CA	Procter & Gamble Business Services Canada Company c/o Stewart McKelvey Stirling Scales, Suite 900, 1959 Upper Water Street, P.O.Box 997, Halifax, Nova Scotia, CA	26.07.2007
176185	DELTA PEKÁRNÝ, a.s., Bohunická 24, Brno, 61900, CZ	UNITED BAKERIES a.s., Bohunická 24/519, Brno- město, 61900, CZ	26.07.2007
176387	DELTA PEKÁRNÝ a.s., Bohunická 24, Brno, 61900, CZ	UNITED BAKERIES a.s., Bohunická 24/519, Brno - město, 61900, CZ	26.07.2007
176388	DELTA PEKÁRNÝ a.s., Bohunická 24, Brno, 61900, CZ	UNITED BAKERIES a.s., Bohunická 24/519, Brno - město, 61900, CZ	26.07.2007
176747	Vydavatel'stvo Živena, a.s. v likvidácii, Vancovej 2, Bratislava, 81103, SK	STAR production, s.r.o., Dr. Vladimira Clementisa 10, Bratislava, 82102, SK	25.07.2007
176751	Vydavatel'stvo Živena, a.s. v likvidácii, Vancovej 2, Bratislava, 81103, SK	STAR production, s.r.o., Dr. Vladimira Clementisa 10, Bratislava, 82102, SK	25.07.2007
176753	Vydavatel'stvo Živena, a.s. v likvidácii, Vancovej 2, Bratislava, 81103, SK	STAR production, s.r.o., Dr. Vladimira Clementisa 10, Bratislava, 82102, SK	25.07.2007
176755	Vydavatel'stvo Živena, a.s. v likvidácii, Vansovej 2, Bratislava, 81103, SK	STAR production, s.r.o., Dr. Vladimira Clementisa 10, Bratislava, 82102, SK	25.07.2007

Číslo zápisu	Dřívější vlastník	Nynější vlastník	S účinností od
177093	Gillette Canada Company, also trading as Oral-B Laboratories, 4 Robert Speck Parkway, Mississauga, Ontario, CA	Procter & Gamble Business Services Canada Company c/o Stewart McKelvey Stirling Scales, Suite 900, 1959 Upper Water Street, P.O.Box 997, Halifax, Nova Scotia, CA	26.07.2007
182678	AT&T Corp., 32 Avenue of the Americas, New York, NY, US	AT&T Properties, LLC, 645 East Plumb Lane, Reno, NE, US	30.07.2007
182678	AT&T Properties, LLC, 645 East Plumb Lane, Reno, NE, US	AT&T Knowledge Ventures II, L.P., 645 East Plumb Lane, Reno, NE, US	30.07.2007
182679	AT&T Corp., 32 Avenue of the Americas, New York, NY, US	AT&T Properties, LLC, 645 East Plumb Lane, Reno, NE, US	30.07.2007
182679	AT&T Properties, LLC, 645 East Plumb Lane, Reno, NE, US	AT&T Knowledge Ventures II, L.P., 645 East Plumb Lane, Reno, NE, US	30.07.2007
185030	ODKOLEK a. s., Pekařská 1/598, Praha 5, 15500, CZ	UNITED BAKERIES a.s., Bohunická 24/519, Brno - město, 61900, CZ	26.07.2007
185031	ODKOLEK a. s., Pekařská 1/598, Praha 5, 15500, CZ	UNITED BAKERIES a.s., Bohunická 24/519, Brno - město, 61900, CZ	26.07.2007
185061	AT&T CORP., 32 Avenue of the Americas, New York 10013, NY, US	AT&T Properties, LLC, 645 East Plumb Lane, Reno, NE, US	30.07.2007
185061	AT&T Properties, LLC, 645 East Plumb Lane, Reno, NE, US	AT&T Knowledge Ventures II, L.P., 645 East Plumb Lane, Reno, NE, US	30.07.2007
193337	DELTA PEKÁŘNY a. s., Bohunická 24, Brno, 61900, CZ	UNITED BAKERIES a.s., Bohunická 24/519, Brno - město, 61900, CZ	26.07.2007
195329	ODKOLEK a. s., Pekařská 1/598, Praha 5, 15500, CZ	UNITED BAKERIES a.s., Bohunická 24/519, Brno - město, 61900, CZ	26.07.2007
195608	ODKOLEK a. s., Pekařská 1/598, Praha 5, 15500, CZ	UNITED BAKERIES a.s., Bohunická 24/519, Brno - město, 61900, CZ	26.07.2007
197163	AT&T Corp. společnost zřízená podle zákonů státu New York, 32 Avenue of the Americas, New York City, NY, US	AT&T Properties, LLC, 645 East Plumb Lane, Reno, NE, US	30.07.2007
197163	AT&T Properties, LLC, 645 East Plumb Lane, Reno, NE, US	AT&T Knowledge Ventures II, L.P., 645 East Plumb Lane, Reno, NE, US	30.07.2007
199402	Gillette Canada Company, also trading as Oral-B Laboratories, 4 Robert Speck Parkway, Mississauga, Ontario, CA	Procter & Gamble Business Services Canada Company c/o Stewart McKelvey Stirling Scales, Suite 900, 1959 Upper Water Street, P.O.Box 997, Halifax, Nova Scotia, CA	26.07.2007
199449	ODKOLEK a. s., Pekařská 1/598, Praha 5, 15500, CZ	UNITED BAKERIES a.s., Bohunická 24/519, Brno - město, 61900, CZ	26.07.2007
203683	AT & T Corp., 32 Avenue of the Americas, New York, NY, US	AT&T Properties, LLC, 645 East Plumb Lane, Reno, NE, US	30.07.2007
203683	AT&T Properties, LLC, 645 East Plumb Lane, Reno, NE, US	AT&T Knowledge Ventures II, L.P., 645 East Plumb Lane, Reno, NE, US	30.07.2007
212239	Minařík Libor, kpt. Jaroše 583, Tovačov, 75101, CZ	Petra Minaříková, Kpt. Jaroše 583, Tovačov, 75101, CZ	30.07.2007
214433	VULKAN a.s., Hrádek nad Nisou, 46334, CZ	VULKAN - Medical, a.s., U Gumovky 379, Hrádek nad Nisou, 46334, CZ	25.07.2007
214971	ODKOLEK a. s., Pekařská 1/598, Praha 5, 15500, CZ	UNITED BAKERIES a.s., Bohunická 24/519, Brno - město, 61900, CZ	26.07.2007
214972	ODKOLEK a. s., Pekařská 1/598, Praha 5, 15500, CZ	UNITED BAKERIES a.s., Bohunická 24/519, Brno - město, 61900, CZ	26.07.2007
214973	ODKOLEK a. s., Pekařská 1/598, Praha 5, 15500, CZ	UNITED BAKERIES a.s., Bohunická 24/519, Brno - město, 61900, CZ	26.07.2007
216017	DELTA PEKÁŘNY a.s., Bohunická 24, Brno, 61900, CZ	UNITED BAKERIES a.s., Bohunická 24/519, Brno - město, 61900, CZ	26.07.2007

Číslo zápisu	Dřívější vlastník	Nynější vlastník	S účinností od
216604	AT & T Corp. a New York Corporation, 32 avenue of the Americas, New York, NY, US	AT&T Properties, LLC, 645 East Plumb Lane, Reno, NE, US	30.07.2007
216604	AT&T Properties, LLC, 645 East Plumb Lane, Reno, NE, US	AT&T Knowledge Ventures II, L.P., 645 East Plumb Lane, Reno, NE, US	30.07.2007
219646	VULKAN a.s., Hrádek nad Nisou, 46334, CZ	VULKAN - Medical, a.s., U Gumovky 379, Hrádek nad Nisou, 46334, CZ	25.07.2007
223895	Gillette Canada Company, also trading as Oral-B Laboratories, 4 Robert Speck Parkway, Mississauga, Ontario, CA	Procter & Gamble Business Services Canada Company c/o Stewart McKelvey Stirling Scales, Suite 900, 1959 Upper Water Street, P.O.Box 997, Halifax, Nova Scotia, CA	26.07.2007
224665	DELTA PEKÁRNY, a.s., Bohunická 24, Brno, 61900, CZ	UNITED BAKERIES a.s., Bohunická 24/519, Brno - město, 61900, CZ	26.07.2007
225111	PARFUMS VAN CLEEF and ARPELS S.A., 20-26, boulevard du Parc, 92200 - NEUILLY SUR SEINE, FR	VAN CLEEF & ARPELS S.A., 8 route de Chandolan, Villars-sur-Glane, CH	30.07.2007
226221	DELTA PEKÁRNY a.s., Bohunická 24, Brno, 61900, CZ	UNITED BAKERIES a.s., Bohunická 24/519, Brno - město, 61900, CZ	26.07.2007
232521	ODKOLEK a. s., Pekařská 1/598, Praha 5, 15500, CZ	UNITED BAKERIES a.s., Bohunická 24/519, Brno - město, 61900, CZ	26.07.2007
232522	ODKOLEK a. s., Pekařská 1/598, Praha 5, 15500, CZ	UNITED BAKERIES a.s., Bohunická 24/519, Brno - město, 61900, CZ	26.07.2007
233587	Gillette Canada Company, also trading as Oral-B Laboratories, 4 Robert Speck Parkway, Mississauga, Ontario, CA	Procter & Gamble Business Services Canada Company c/o Stewart McKelvey Stirling Scales, Suite 900, 1959 Upper Water Street, P.O.Box 997, Halifax, Nova Scotia, CA	26.07.2007
234519	DELTA PEKÁRNY, a.s., Bohunická 24, Brno, 61900, CZ	UNITED BAKERIES a.s., Bohunická 24/519, Brno - město, 61900, CZ	26.07.2007
234586	VULKAN a.s., U gumovky 379, Hrádek nad Nisou, 46334, CZ	VULKAN - Medical, a.s., U Gumovky 379, Hrádek nad Nisou, 46334, CZ	25.07.2007
235018	DELTA PEKÁRNY a.s., Bohunická 24, Brno, 61900, CZ	UNITED BAKERIES a.s., Bohunická 24/519, Brno - město, 61900, CZ	26.07.2007
235582	Gillette Canada Company, also trading as Oral-B Laboratories, 4 Robert Speck Parkway, Mississauga, CA	Procter & Gamble Business Services Canada Company c/o Stewart McKelvey Stirling Scales, Suite 900, 1959 Upper Water Street, P.O.Box 997, Halifax, Nova Scotia, CA	26.07.2007
235583	Gillette Canada Company, also trading as Oral-B Laboratories, 4 Robert Speck Parkway, Mississauga, CA	Procter & Gamble Business Services Canada Company c/o Stewart McKelvey Stirling Scales, Suite 900, 1959 Upper Water Street, P.O.Box 997, Halifax, Nova Scotia, CA	26.07.2007
240548	Vydavatelstvo Živena a.s. v likvidácii, Vancovej 2, Bratislava, 81103, SK	STAR production, s.r.o., Dr. Vladimira Clementisa 10, Bratislava, 82102, SK	25.07.2007
242041	Jan Nekola, Tunelářů 325, Praha 5, 15000, CZ	JUDr. Jan Nekola, Jíloviště 237, Jíloviště, 25202, CZ	30.07.2007
242042	Jan Nekola, Tunelářů 325, Praha 5, 15000, CZ	JUDr. Jan Nekola, Jíloviště 237, Jíloviště, 25202, CZ	30.07.2007
243261	DELTA PEKÁRNY, a.s., Bohunická 24, Brno, 61900, CZ	UNITED BAKERIES a.s., Bohunická 24/519, Brno - město, 61900, CZ	26.07.2007
244496	Pharmacia & Upjohn Company, 100 Route 206 North, Peapack, NJ, US	PHARMACIA and UPJOHN COMPANY LLC, 100 Route 206 North, Peapack, NJ, US	26.07.2007
245518	ODKOLEK a. s., Pekařská 1/598, Praha 5, 15500, CZ	UNITED BAKERIES a.s., Bohunická 24/519, Brno - město, 61900, CZ	26.07.2007
245519	ODKOLEK a. s., Pekařská 1/598, Praha 5, 15500, CZ	UNITED BAKERIES a.s., Bohunická 24/519, Brno - město, 61900, CZ	26.07.2007
245520	ODKOLEK a. s., Pekařská 1/598, Praha 5, 15500, CZ	UNITED BAKERIES a.s., Bohunická 24/519, Brno - město, 61900, CZ	26.07.2007

Číslo zápisu	Dřívější vlastník	Nynější vlastník	S účinností od
245521	ODKOLEK a. s., Pekařská 1/598, Praha 5, 15500, CZ	UNITED BAKERIES a.s., Bohunická 24/519, Brno - město, 61900, CZ	26.07.2007
245527	Sanoma Magazines Praha s.r.o., Lomnického 7, Praha 4, 14000, CZ	PINELAND a.s., Vlastina 889/23, Praha 6, 16100, CZ	30.07.2007
246054	Gillette Canada Company, also trading as Oral - B Laboratories, 4 Robert Speck Parkway, Mississauga, Ontario, CA	Procter & Gamble Business Services Canada Company c/o Stewart McKelvey Stirling Scales, Suite 900, 1959 Upper Water Street, P.O.Box 997, Halifax, Nova Scotia, CA	26.07.2007
246432	Pharmacia & Upjohn Company, 100 Route 206 North, Peapack, NJ, US	PHARMACIA and UPJOHN COMPANY LLC, 100 Route 206 North, Peapack, NJ, US	26.07.2007
248530	RESPECT shop s.r.o., Rokycanská 140/27, Plzeň, 31201, CZ	SYMPHONY CORP s.r.o., Na Roudné 857/80, Plzeň, 30100, CZ	30.07.2007
249031	Vydavateľstvo Živena a.s. v likvidácii, Vancovej 2, Bratislava, 81103, SK	STAR production, s.r.o., Dr. Vladimira Clementisa 10, Bratislava, 82102, SK	25.07.2007
249206	AT & T Corp., 32 Avenue of the Americas, New York, NY, US	AT&T Properties, LLC, 645 East Plumb Lane, Reno, NE, US	30.07.2007
249206	AT&T Properties, LLC, 645 East Plumb Lane, Reno, NE, US	AT&T Knowledge Ventures II, L.P., 645 East Plumb Lane, Reno, NE, US	30.07.2007
249207	AT & T Corp., 32 Avenue of the Americas, New York, NY, US	AT&T Properties, LLC, 645 East Plumb Lane, Reno, NE, US	30.07.2007
249207	AT&T Properties, LLC, 645 East Plumb Lane, Reno, NE, US	AT&T Knowledge Ventures II, L.P., 645 East Plumb Lane, Reno, NE, US	30.07.2007
249670	Delta pekářny, a. s., Bohunická 24, Brno, 61900, CZ	UNITED BAKERIES a.s., Bohunická 24/519, Brno - město, 61900, CZ	26.07.2007
249671	Delta pekářny, a. s., Bohunická 24, Brno, 61900, CZ	UNITED BAKERIES a.s., Bohunická 24/519, Brno - město, 61900, CZ	26.07.2007
249672	Delta pekářny, a. s., Bohunická 24, Brno, 61900, CZ	UNITED BAKERIES a.s., Bohunická 24/519, Brno - město, 61900, CZ	26.07.2007
252082	Gillette Canada Company, also trading as Oral-B Laboratories, 4 Robert Speck Parkway, Mississauga, Ontario, CA	Procter & Gamble Business Services Canada Company c/o Stewart McKelvey Stirling Scales, Suite 900, 1959 Upper Water Street, P.O.Box 997, Halifax, Nova Scotia, CA	26.07.2007
252550	DELTA PEKÁŘNY, a.s., Bohunická 24, Brno, 61900, CZ	UNITED BAKERIES a.s., Bohunická 24/519, Brno - město, 61900, CZ	26.07.2007
252551	DELTA PEKÁŘNY a.s., Bohunická 24, Brno, 61900, CZ	UNITED BAKERIES a.s., Bohunická 24/519, Brno - město, 61900, CZ	26.07.2007
254369	Gillette Canada Company, also trading as Oral - B Laboratories, 4 Robert Speck Parkway, Mississauga, Ontario, CA	Procter & Gamble Business Services Canada Company c/o Stewart McKelvey Stirling Scales, Suite 900, 1959 Upper Water Street, P.O.Box 997, Halifax, Nova Scotia, CA	26.07.2007
254651	DELTA PEKÁŘNY, a.s., Bohunická 24, Brno, 61900, CZ	UNITED BAKERIES a.s., Bohunická 24/519, Brno - město, 61900, CZ	26.07.2007
256342	Delta pekářny, a.s., Bohunická 24, Brno, 61900, CZ	UNITED BAKERIES a.s., Bohunická 24/519, Brno - město, 61900, CZ	26.07.2007
256361	Delta pekářny, a.s., Bohunická 24, Brno, 61900, CZ	UNITED BAKERIES a.s., Bohunická 24/519, Brno - město, 61900, CZ	26.07.2007
256362	Delta pekářny, a.s., Bohunická 24, Brno, 61900, CZ	UNITED BAKERIES a.s., Bohunická 24/519, Brno - město, 61900, CZ	26.07.2007
256363	Delta pekářny, a.s., Bohunická 24, Brno, 61900, CZ	UNITED BAKERIES a.s., Bohunická 24/519, Brno - město, 61900, CZ	26.07.2007
256373	Delta pekářny, a. s., Bohunická 24, Brno, 61900, CZ	UNITED BAKERIES a.s., Bohunická 24/519, Brno - město, 61900, CZ	26.07.2007
260797	ODKOLEK a. s., Pekařská 1/598, Praha 5, 15500, CZ	UNITED BAKERIES a.s., Bohunická 24/519, Brno - město, 61900, CZ	26.07.2007

Číslo zápisu	Dřívější vlastník	Nynější vlastník	S účinností od
260798	ODKOLEK a s., Pekařská 1/598, Praha 5, 15500, CZ	UNITED BAKERIES a.s., Bohunická 24/519, Brno - město, 61900, CZ	26.07.2007
262500	DELTA PEKÁRNÝ a.s., Bohunická 24, Brno, 61900, CZ	UNITED BAKERIES a.s., Bohunická 24/519, Brno - město, 61900, CZ	26.07.2007
262501	DELTA PEKÁRNÝ a.s., Bohunická 24, Brno, 61900, CZ	UNITED BAKERIES a.s., Bohunická 24/519, Brno - město, 61900, CZ	26.07.2007
263967	Odkolek a.s., Ke Klíčovu 56/1, Praha 9, 19002, CZ	UNITED BAKERIES a.s., Bohunická 24/519, Brno - město, 61900, CZ	26.07.2007
263968	Odkolek a.s., Ke klíčovu 56/1, Praha 9, 19002, CZ	UNITED BAKERIES a.s., Bohunická 24/519, Brno - město, 61900, CZ	26.07.2007
265465	ODKOLEK a s., Pekařská 1/598, Praha 5, 15500, CZ	UNITED BAKERIES a.s., Bohunická 24/519, Brno - město, 61900, CZ	26.07.2007
267121	DELTA PEKÁRNÝ a.s., Bohunická 24/519, Brno, 61900, CZ	UNITED BAKERIES a.s., Bohunická 24/519, Brno - město, 61900, CZ	26.07.2007
267124	DELTA PEKÁRNÝ a.s., Bohunická 24/519, Brno, 61900, CZ	UNITED BAKERIES a.s., Bohunická 24/519, Brno - město, 61900, CZ	26.07.2007
269538	ODKOLEK a s., Pekařská 1/598, Praha 5, 15500, CZ	UNITED BAKERIES a.s., Bohunická 24/519, Brno - město, 61900, CZ	26.07.2007
269539	ODKOLEK a s., Pekařská 1/598, Praha 5, 15500, CZ	UNITED BAKERIES a.s., Bohunická 24/519, Brno - město, 61900, CZ	26.07.2007
270581	ODKOLEK a s., Pekařská 1/598, Praha 5, 15500, CZ	UNITED BAKERIES a.s., Bohunická 24/519, Brno - město, 61900, CZ	26.07.2007
276728	DELTA PEKÁRNÝ a.s., Bohunická 519/24, Brno, 61900, CZ	UNITED BAKERIES a.s., Bohunická 24/519, Brno - město, 61900, CZ	26.07.2007
278976	ODKOLEK a s., Pekařská 1/598, Praha 5, 15500, CZ	UNITED BAKERIES a.s., Bohunická 24/519, Brno - město, 61900, CZ	26.07.2007
279494	Jiří Havelka s.r.o., Chotucká 271, Křinec, okr. Nymburk, 28933, CZ	Jiří Havelka, Chotucká 272, Křinec, 28933, CZ	25.07.2007
283824	ODKOLEK a.s., Pekařská 1/598, Praha 5, 15500, CZ	UNITED BAKERIES a.s., Bohunická 24/519, Brno - město, 61900, CZ	26.07.2007
285304	ODKOLEK a.s., Pekařská 1/598, Praha 5, 15500, CZ	UNITED BAKERIES a.s., Bohunická 24/519, Brno - město, 61900, CZ	26.07.2007
287430	TRAUKO s.r.o., Dobřenice 168, 50325, CZ	RNDr. Milan Tyller, DOMINANT CZ, Voleč 119, Lázně Bohdaneč, 53341, CZ	26.07.2007
287431	TRAUKO s.r.o., Dobřenice 168, 50325, CZ	RNDr. Milan Tyller, DOMINANT CZ, Voleč 119, Lázně Bohdaneč, 53341, CZ	26.07.2007
287432	TRAUKO s.r.o., Dobřenice 168, 50325, CZ	RNDr. Milan Tyller, DOMINANT CZ, Voleč 119, Lázně Bohdaneč, 53341, CZ	26.07.2007
290247	TRAUKO s. r. o., Dobřenice 168, 50325, CZ	RNDr. Milan Tyller, DOMINANT CZ, Voleč 119, Lázně Bohdaneč, 53341, CZ	26.07.2007

Změny v údajích o vlastních ochranných známkách

Kapitola obsahuje ochranné známky, u kterých byla v rejstříku ochranných známkách vyznačena změna v údajích o vlastních ve smyslu ustanovení § 27 odst. 2 a 7 zákona č. 441/2003 Sb.

Číslo zápisu	Vlastník	S účinností od
104172	Enaspol a.s., Velvěty 79, Teplice 1, 41501, CZ	30.07.2007
153164	Enaspol a.s., Velvěty 79, Teplice 1, 41501, CZ	30.07.2007
153168	Enaspol a.s., Velvěty 79, Teplice 1, 41501, CZ	30.07.2007
153216	Enaspol a.s., Velvěty 79, Teplice 1, 41501, CZ	30.07.2007
157709	Enaspol a.s., Velvěty 79, Teplice 1, 41501, CZ	27.07.2007
194029	RTA JIŽNÍ ČECHY, s.r.o., Neplachova 2297/1, České Budějovice, 37004, CZ	25.07.2007
213277	Národní památkový ústav, Valdštejnské nám. 3, Praha 1 - Malá Strana, 11801, CZ	27.07.2007
213558	AUTOELEGANCE BRNO, s.r.o., Hapalova 21, Brno, 62100, CZ	31.07.2007
216450	AGROSPOL Czech spol. s r.o., Borská 13, čp. 588, Plzeň, 30100, CZ	25.07.2007
216527	TICKETPRO a.s., Klimentská 1515/22, Praha 1, 11000, CZ	27.07.2007
217562	SUN MICROSYSTEMS, INC., 4150 Network Circle, Santa Clara, CA, US	31.07.2007
219254	ROSANA, spol. s r.o., Na Pankráci 22, Praha 4, 14000, CZ	27.07.2007
228131	SUN MICROSYSTEMS, INC., 4150 Network Circle, Santa Clara, CA, US	31.07.2007
235201	PRAXIS, spol. s r.o., Zarámí 4422, Zlín, 76001, CZ	30.07.2007
235360	PARKHOTEL Praha s.r.o., Veletržní 1502/20, Praha 7, 17000, CZ	30.07.2007
236072	PRAXIS, spol. s r.o., Zarámí 4422, Zlín, 76001, CZ	30.07.2007
238854	scanservice a.s., Náchodská 2397/23, Praha 9, 19300, CZ	30.07.2007
238855	scanservice a.s., Náchodská 2397/23, Praha 9, 19300, CZ	30.07.2007
239629	SUN MICROSYSTEMS, INC., 4150 Network Circle, Santa Clara, CA, US	31.07.2007
240553	scanservice a.s., Náchodská 2397/23, Praha 9, 19300, CZ	30.07.2007
240554	scanservice a.s., Náchodská 2397/23, Praha 9, 19300, CZ	30.07.2007
244118	SUN MICROSYSTEMS, INC., 4150 Network Circle, Santa Clara, CA, US	31.07.2007
249359	Templářské sklepy Čejkovice, vinařské družstvo, Čejkovice 945, 69615, CZ	30.07.2007
255634	TICKETPRO a.s., Klimentská 1515/22, Praha 1, 11000, CZ	30.07.2007
255635	TICKETPRO a.s., Klimentská 1515/22, Praha 1, 11000, CZ	30.07.2007
258187	Aponia Software, s.r.o., Körnerova 7, Brno, 60200, CZ	31.07.2007
262753	Aponia Software, s.r.o., Körnerova 7, Brno, 60200, CZ	31.07.2007
264786	RTA JIŽNÍ ČECHY, s.r.o., Neplachova 2297/1, České Budějovice, 37004, CZ	25.07.2007
265277	Ticketpro Software, spol. s r.o., Matějská 7, Praha 6 - Dejvice, 16000, CZ	30.07.2007
269597	scanservice a.s., Náchodská 2397/23, Praha 9, 19300, CZ	30.07.2007
269598	scanservice a.s., Náchodská 2397/23, Praha 9, 19300, CZ	30.07.2007
272133	Actum Trade spol. s r.o., Chodovská 18, Karlovy Vary, 36017, CZ	31.07.2007
272134	Actum Trade spol. s r.o., Chodovská 18, Karlovy Vary, 36017, CZ	31.07.2007
272135	Actum Trade spol. s r.o., Chodovská 18, Karlovy Vary, 36017, CZ	31.07.2007
282295	InterGast a.s., Na Vinobraní 1792/55, Praha 10 - Záběhlice, 10600, CZ	31.07.2007

Ostatní rozhodné údaje a úřední opravy

Kapitola zahrnuje zejména přetřídění seznamu výrobků a služeb v návaznosti na mezinárodní zápis, opravu chyb ve formulaci, přepisů a zjevných nesprávností za účelem uvedení do souladu se skutečností. V této kapitole jsou zveřejňovány jen takové údaje, které nemohou být zveřejněny spolu se zveřejněním přihlášky nebo se zápisem ochranné známky. Dále kapitola obsahuje důležitá úřední sdělení.

(111) **252189**
(210) O-169687

Datum provedení změny: 26.07.2007

V návaznosti na mezinárodní zápis se opravuje seznam výrobků a služeb a jeho zařazení takto: termín "děrovací stroje" se přeznačuje ze třídy 9 do třídy 16.

(111) **284950**
(210) O-436323

Datum provedení změny: 30.07.2007

Při přepisu příjmení u přihlášky bylo uvedeno špatně příjmení vlastníka:
správně uvedené jméno je Ing. Jan Verl.

(111) **287236**
(210) O-439667

Datum provedení změny: 26.07.2007

V souvislosti s mezinárodním řízením se přetřídí položky "satelitní a mobilní komunikační zařízení proti odcizení motorových vozidel" ze tř. 12 do tř. 9.

(111) **287692**
(210) O-439375

Datum provedení změny: 31.07.2007

U předmětné ochranné známky byl uveden do souladu nárokovaný seznam, tak aby odpovídal podání. Chybný uvedený stav v rozsahu třídy (9) byl nahrazen správným uvedeným stavem v rozsahu tříd (35) a (42).