

Číselné INID kódy pro označování bibliografických dat technických řešení

INID Codes for the identification of bibliographic data of technical solutions

(Standard WIPO ST. 9 a ST. 80)

(11)	číslo patentu/zápisu/osvědčení	(11)	Number of the patent/registration/certification
(15)	datum zápisu průmyslového vzoru	(15)	Industrial design registration date
(21)	číslo přihlášky/zádsti	(21)	Application number
(22)	datum podání přihlášky/zádsti	(22)	Date of application filing
(23)	údaje o výstavní prioritě	(23)	Exhibition priority data
(28)	počet průmyslových vzorů	(28)	Number of industrial designs included in the application
(31)	číslo prioritní přihlášky	(31)	Number of priority application
(32)	datum podání prioritní přihlášky	(32)	Filing date of priority application
(33)	země priority	(33)	Priority country
(40)	datum zveřejnění přihlášky vynálezu	(40)	Date of publication of patent application
(45)	datum zveřejnění zapsaného průmyslového vzoru	(45)	Publication date of the registered industrial design
(47)	datum zveřejnění udělení patentu a zápisu užitého vzoru, datum zápisu užitého vzoru, datum oznámení udělení evropského patentu v Evropském patentovém věstníku	(47)	Publication date of patent granting and publication date of utility model registration, registration date of utility model, publication date of European patent granting in the European patent bulletin
(51)	mezinárodní patentové třídění/Locarnské třídění průmyslových vzorů	(51)	International Patent Classification/ Locarno Classification for Industrial Designs
(54)	název	(54)	Title
(55)	vyobrazení průmyslového vzoru	(55)	Reproduction of the industrial design
(57)	anotace	(57)	Abstract
(68)	číslo základního patentu	(68)	Number of the basic patent
(71)	označení přihlašovatele/zadatele	(71)	Applicant
(72)	označení původce	(72)	Inventor
(73)	označení majitele/vlastníka	(73)	Owner
(74)	označení zástupce	(74)	Attorney's name and address
(86)	číslo mezinárodní přihlášky	(86)	International application number
(87)	číslo mezinárodního zveřejnění	(87)	International publication number
(92)	datum a číslo první registrace přípravku pro Českou republiku	(92)	Date and number(s) of the first authorization to market the product in the CZ
(93)	datum, číslo a země první registrace přípravku v rámci Společenství	(93)	Date, number(s) and country of the first authorization to market the product in the EEC
(94)	doba platnosti osvědčení	(94)	Term of certification validity
(95)	označení a typ přípravku	(95)	Name of the product and product type
(96)	datum podání a číslo evropské patentové přihlášky	(96)	European patent application filing date and number
(97)	datum zveřejnění a číslo zveřejnění evropské patentové přihlášky v Evropském patentovém věstníku	(97)	European patent application publication date and publication number in the European patent bulletin

Číselné INID kódy pro označování bibliografických dat ochranných známek

INID codes and minimum required for the identification of bibliographics data relating to marks

(Standard WIPO ST.60)

(111)	Číslo zápisu ochranné známky (registrace)	(111)	Number of registration
(151)	Datum zápisu ochranné známky	(151)	Date of the registration
(210)	Číslo přihlášky ochranné známky (spisu)	(210)	Number of the application
(220)	Datum podání přihlášky	(220)	Date of filing of the application
(320)	Datum vzniku práva přednosti	(320)	Date of the first application
(442)	Datum zveřejnění přihlášky po průzkumu	(442)	Date of the publication of the examined application
(450)	Datum zveřejnění zápisu ochranné známky ve Věstníku	(450)	Date of publication of the registration
(510)	Seznam výrobků a služeb	(510)	List of goods and/or services
(511)	Číslo třídy výrobků a služeb	(511)	Number of the class of goods and/or services
(526)	Omezení rozsahu ochrany o prvek	(526)	Disclaimer
(540)	Znění nebo vyobrazení ochranné známky	(540)	Reproduction of the mark
(551)	Kolektivní ochranná známka	(551)	Collective mark
(554)	Prostorová ochranná známka	(554)	Three-dimensional mark
(558)	Ochranná známka tvořená pouze barvou nebo kombinací barev	(558)	Mark consisting exclusively of one or several colours
(583)	Datum právní moci rozhodnutí/výsledek rozhodnutí	(583)	Date of the legal force of the decision/ result of the decision
(591)	Údaje o barevnosti ochranné známky	(591)	Information concerning colour
(730)	Přihlašovatel/vlastník ochranné známky	(730)	The applicant or the holder of the mark
(740)	Zástupce	(740)	Name and address of the representative
(811)	Mezinárodní číslo zápisu ochranné známky	(811)	Number of the international registration
(890)	Kód státu ochrany mezinárodní ochranné známky	(890)	INID code of the state of the international mark

Kódy pro kódování záhlaví oznámení publikovaných ve Věstníku

(Standard WIPO ST. 17)

BB9A	zveřejněné přihlášky vynálezů	MK4A	zánik patentů uplynutím doby platnosti
FG1K	zapsané užité vzory	MK4F	zánik autorských osvědčení uplynutím doby platnosti
FG4A	udělené patenty	MK4Q	zánik průmyslového vzoru uplynutím doby ochrany
FG4Q	zapsané průmyslové vzory	MM4A	zánik patentů pro nezaplacení ročních poplatků
LD3K	částečný výmaz užitého vzoru	MM4F	zánik autorských osvědčení pro nezaplacení ročních poplatků
LD4Q	částečný výmaz průmyslového vzoru	ND1K	prodloužení platnosti užitého vzoru
MA4A	zánik patentu vzdáním se	ND4Q	obnova doby ochrany průmyslového vzoru
MA4F	zánik autorských osvědčení vzdáním se	PA4A	změna autorského osvědčení na patent
MC3K	výmaz užitého vzoru	PC9A	změna dispozičního práva k vynálezu
MC4A	zrušení patentu	PD1K	převod práv a ostatní změny majitelů užitého vzoru
MC4F	zrušení autorského osvědčení	PD4A	převod práv a ostatní změny majitelů patentů
MC4Q	výmaz průmyslového vzoru	PD4Q	převod práv a ostatní změny vlastníků průmyslových vzorů
MH1K	zánik užitého vzoru vzdáním se	QA9A	nabídka licence
MH4A	částečné zrušení patentu	SB4A	zapsané patenty do rejstříku po odtajnění
MH4F	částečné zrušení autorského osvědčení	SB4F	zapsaná autorská osvědčení do rejstříku po odtajnění
MH4Q	zánik průmyslového vzoru vzdáním se		
MK1K	zánik užitého vzoru uplynutím doby platnosti		

Opravy Změny Různé

Opravy u přihlášek vynálezů s žádostí o udělení patentu

HA9A	jmenování vynálezce	HF9A	oprava dat
HB9A	oprava jmen	HG9A	oprava chyb v třídění
HC9A	změna jmen	HH9A	oprava nebo změna všeobecně
HD9A	oprava adres	HK9A	tiskové chyby v úřed. věstnících
HE9A	změna adres		

Opravy ochranných dokumentů

patenty	autorská osvědčení	užité vzory	průmyslové vzory	
TA4A	TA4F	TA1K	TA4Q	jmenování vynálezce
TB4A	TB4F	TB1K	TB4Q	oprava jmen
TC4A	TC4F	TC1K	TC4Q	změna jmen
TD4A	TD4F	TD1K	TD4Q	oprava adres
TE4A	TE4F	TE1K	TE4Q	změna adres
TF4A	TF4F	TF1K	TF4Q	oprava dat
TG4A	TG4F	TG1K	TG4Q	oprava chyb v třídění
TH4A	TH4F	TH1K	TH4Q	oprava nebo změna všeobecně
TK9A	TK9F	TK1K	TK4Q	tiskové chyby v úřed. věstnících

Kódy pro označování zemí a mezinárodních organizací použité ve věstníku

AT	Rakousko
CH	Švýcarsko
CU	Kuba
CZ	Česká republika
DE	Spolková republika Německo
DK	Dánsko
EE	Estonsko
FR	Francie
GB	Velká Británie
IN	Indie
JP	Japonsko
KR	Korejská republika
LI	Lichtenštejnsko
MX	Mexiko
NL	Nizozemí
RU	Ruská federace
SE	Švédsko
SK	Slovensko
US	Spojené státy americké

Kódy pro označování států USA použité ve věstníku

AZ	Arizona
CA	California
DE	Delaware
GA	Georgia
IL	Illinois
MD	Maryland
PA	Pennsylvania
UT	Utah
WA	Washington

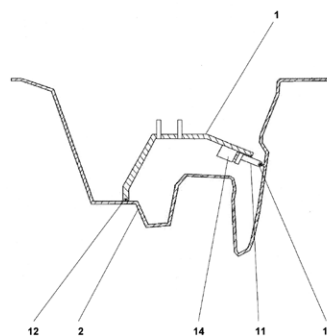
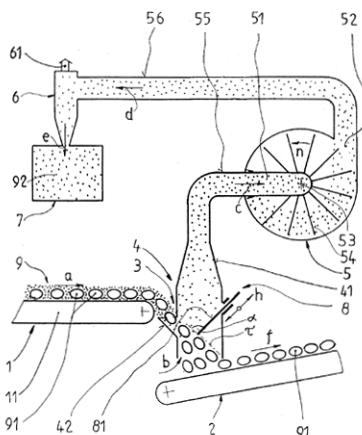
BB9A Zveřejněné přihlášky vynálezů - přehled podle čísel přihlášek

Dále uvedené přihlášky vynálezů byly zveřejněny dnem, uvedeným ve Věstníku podle zákona č. 527/1990 Sb., o vynálezech a zlepšovacích návrzích, ve znění pozdějších předpisů, a jsou k dispozici v patentové knihovně Úřadu průmyslového vlastnictví, Antonína Čermáka 2a, 160 68, Praha 6.

2005-788	F 01 C 1/107	(2006.01)
2005-802	B 60 R 5/00	(2006.01)
2005-805	B 60 R 21/34	(2006.01)
2006-22	B 29 C 33/48	(2006.01)
2006-23	B 07 B 4/02	(2006.01)
2006-25	C 03 C 23/00	(2006.01)
2006-30	F 17 C 13/12	(2006.01)
2006-32	B 61 F 3/04	(2006.01)
2006-33	B 61 D 47/00	(2006.01)
2006-34	G 01 S 7/52	(2006.01)
2006-35	C 08 B 37/08	(2006.01)
2006-36	C 08 B 37/08	(2006.01)
2006-481	D 05 B 9/00	(2006.01)

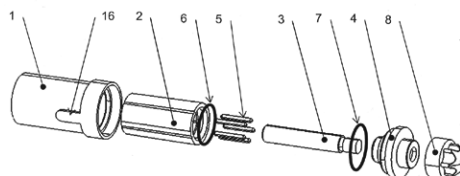
Zveřejněné přihlášky vynálezů - řazené podle MPT

- (51) **B07B 4/02** (2006.01)
B07B 9/00 (2006.01)
(21) **2006-23**
(71) Výzkumný ústav zemědělské techniky, v.v.i., Praha, CZ
(72) Kroupa Pavel Ing. CSc., Praha, CZ
Skalický Jaroslav Ing. CSc., Louny, CZ
(54) **Odsávací zařízení**
(22) 12.01.2006
(57) Odsávací zařízení, určené k oddělování hmotnostně odlišných frakcí směsi sypkého materiálu od sebe, obsahuje přeпад (3), který je uspořádán mezi přívodním ústrojím (1) a odváděcím dopravníkem (2). Nad přeпадem (3) je umístěna odsávací tryska (4), která je vyústěna k sací části (51) ventilátoru (5). Výtlačná část (52) ventilátoru (5) je spojena s odlučovačem (6) vzduchu, pod nímž je upravena sběrná komora (7).
- (74) Ing. Libor Šimek, patentový zástupce, Kartouzská 200/4, Praha 5, 15099

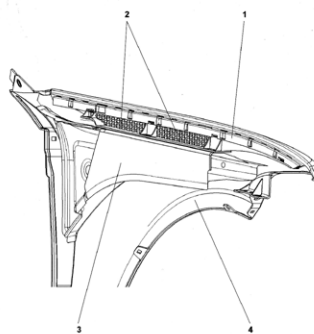


- (51) **B60R 5/00** (2006.01)
E06B 9/80 (2006.01)
B62D 25/24 (2006.01)
B62D 25/10 (2006.01)
(21) **2005-802**
(71) Škoda Auto a. s., Mladá Boleslav, CZ
(72) Langr David, Kvasiny, CZ
Novotný Josef Ing., Bystré, CZ
(54) **Kompaktní jednosměrná brzda**
(22) 21.12.2005
(57) Kompaktní jednosměrná brzda, zejména pro zpomalení navíjení krycí rolety zavazadlového prostoru vozidla, obsahuje pouzdro (1) hříčkovitého tvaru, v němž je koaxiálně vložen otočný rotor (2) hříčkovitého tvaru, obklopující v něm koaxiálně vložený hřídelem (3), který prochází víkem (4) ven z pouzdra (1). Prostor mezi vnějším povrchem (10) rotoru (2) a vnitřním povrchem (13) pouzdra (1) je utěsněn a naplněn viskózní kapalinou. Rotor (2) je s hřídelem (3) spojen prostřednictvím volnoběžné spojky umístěné uvnitř rotoru (2) a spojující rotor (2) s hřídelem (3) pouze v jednom směru otáčení. Brzda vyvíjí brzdňný moment pouze v jednom směru otáčení, s výhodou pouze při navíjení rolety, a zabráňuje tak nebezpečnému rychlému navinutí při zachování snadného nebrzděného vytahování rolety.

- (51) **B29C 33/48** (2006.01)
B05D 1/32 (2006.01)
B05D 1/12 (2006.01)
B29C 41/22 (2006.01)
B29C 41/08 (2006.01)
(21) **2006-22**
(71) Cadence Innovation k.s., Liberec, CZ
(72) Kozák Jaroslav Ing., Dvůr Králové nad Labem, CZ
Hune Rupert, Osnabrück, DE
Baümker Jürgen, Georgsmarien Hütte, DE
(54) **Maska pro zhotovování vícebarevných elastomerových kůží, s posuvnou částí**
(22) 12.01.2006
(57) Řešení se týká masky pro zhotovování vícebarevných termoplastických kůží u níž alespoň jedna část masky (1), obsahující úsek těsněného obvodu masky (1), přiléhající k funkčnímu povrchu formy (2), je posuvná tím způsobem, že ji lze posouvat mezi polohou, kdy svým okrajem přiléhá k funkčnímu povrchu formy (2) a navazuje tak na těsněný obvod masky (1), a polohou, která umožňuje přiložení masky (1) na formu (2) resp. odklopení masky (1) od formy (2).
- (74) Ing. Vladimír Belfin, patentový zástupce, P.O.BOX 117, Kladno, 27280



- (51) **B60R 21/34** (2006.01)
B62D 25/16 (2006.01)
B62D 27/00 (2006.01)
(21) **2005-805**
(71) Cadence Innovation k.s., Liberec, CZ
(72) Potěšil Antonín Ing. CSc., Liberec, CZ
Ševčík Ladislav Ing. CSc., Liberec, CZ
(54) **Zařízení pro pohlcení nárazu na horní hranu blatníku**
(22) 22.12.2005
(57) Řešení spočívá v tom, že mezi lemem blatníku (4) a hlavní přední podélník (3) karoserie je upevněn spojovací díl, mající podobu strukturované lišty (1), skládající se z horní pánsnicové části (11) spojené s blatníkem, stojinové části (12) obsahující mnohobuněčné voštinové deformovatelné elementy (2) vložené do otvorů (14) a spodní pánsnicové části (13), připevněné na přední podélník (3) karoserie vozidla. Deformovatelné elementy (2) jsou vyrobeny z tvárného kovu.
- (74) Ing. Vladimír Belfin, patentový zástupce, P.O.BOX 117, Kladno, 27280



- (51) **B61D 47/00** (2006.01)
B61B 1/00 (2006.01)
E01F 1/00 (2006.01)
B65G 69/28 (2006.01)
B65G 69/00 (2006.01)

(21) **2006-33**

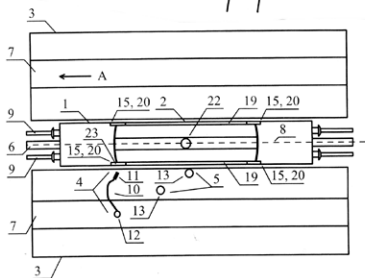
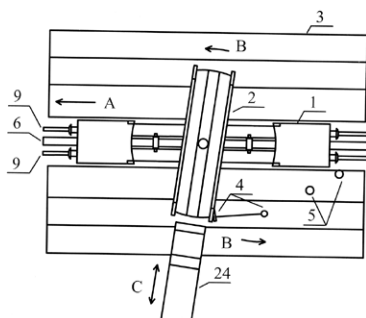
(71) Pyszko Pavel, Český Těšín, CZ

(72) Pyszko Pavel, Český Těšín, CZ

(54) **Způsob a zařízení pro překládku silničních dopravních prostředků na železnici a zpět**

(22) 17.01.2006

(57) Při způsobu přizpůsobení železničního vozidla nebo soupravy železničních vozidel pro překládku silničních dopravních prostředků ze silnice na železnici a zpět, zejména kamionových návěsů, se síla potřebná pro přizpůsobení železničního vozidla nebo soupravy železničních vozidel získá z tažné nebo tlačné síly vytvořené lokomotivou nebo jiným podobným zařízením, které působí na toto železniční vozidlo a nebo soupravu železničních vozidel. Zařízení pro překládku silničních dopravních prostředků ze silnice na železnici a zpět, zejména kamionových návěsů, je tvořené železničním vozidlem nebo soupravou železničních vozidel a nájezdovou rampou (3). V železničním vozidle je vytvořena konstrukce (1) železničního vozidla s otočnou nájezdovou rampou (2) a v nájezdové rampě (3) je vytvořeno kotvicí zařízení (4) a tlačné zařízení (5) pro převedení tažné nebo tlačné síly (A) lokomotivy nebo jiného podobného zařízení na otáčení (B) otočné nájezdové rampy (2).



- (51) **B61F 3/04** (2006.01)
B61D 13/00 (2006.01)

(21) **2006-32**

(71) České vysoké učení technické, Praha, CZ

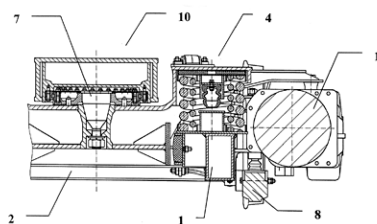
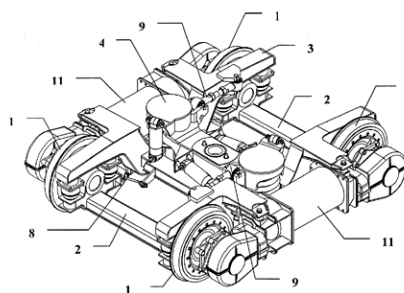
(72) Kolář Josef Ing., CSc., Praha, CZ
Čapek Jan, Praha, CZ

(54) **Dvounápravový otočný trakční podvozek částečně nízkopodlažního kolejového vozidla**

(22) 16.01.2006

(57) Dvounápravový otočný trakční podvozek částečně nízkopodlažního kolejového vozidla sestává z podvozkového rámu (3) tvořeného dvojicí půlramů, propojených nápravnicemi (2) a opatřených čtyřmi nezávislými hnacími koly (1). Mezi hnacími koly (1) jsou na vnější straně rámu (3) umístěny trakční elektromotory (11) a kolejnicové brzdy (8). Vnitřní strany podélníků (10) rámu (3) podvozku jsou ve středové rovině rozšířeny o konzoly, na nichž je umístěno sekundární vypružení, které je vzájemně příčně svázáno kolébkou (4) opatřenou ve střední části pouzdrem pro uložení otočného čepu (7), který je spojen s hlavním podélníkem (10) skříně vozidla. Kolébka (4) je s rámem (3) propojena tažnými ojnicemi (9).

(74) Šachta, Zmeškal & partneři, Ing. Václav Kratochvíl, patentový zástupce, Radlická 28/663, Praha 5, 15000



(51) **C03C 23/00** (2006.01)

(21) **2006-25**

(71) Jan Pfeifer ART GLASS, Dvůr Králové nad Labem, CZ

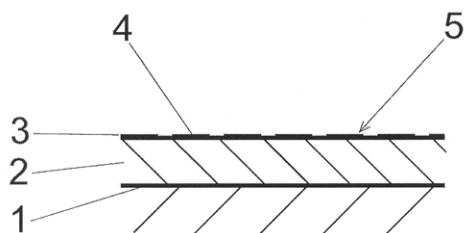
(72) Pfeifer Jan, Dvůr Králové nad Labem, CZ

(54) **Způsob dekorování a dekorační předmět tímto způsobem dekorování zhotovený**

(22) 13.01.2006

(57) Způsob dekorování, zejména způsob dekorování vánočních ozdob, kdy se nejdříve se na povrch (1) dekorovaného předmětu nanese vrstva (2) vazební hmoty, dále je na ní nanesena vrstva (3) dekoračních částic (4), a následně jsou dekorační částice (4) vtlačeny do vrstvy (2) vazební hmoty. Současně s vtlačení dekoračních částic (4) do vrstvy (2) vazební hmoty, anebo následně, je povrch (5) dekorační vrstvy uhlazen tak, že jednotlivé dekorační částice (4) jsou usměrněny do polohy přibližně rovnoběžné s povrchem (1) dekorovaného předmětu. Dekorační předmět, zejména dekorační předmět ve formě vánoční ozdoby, vyrobený podle výše uvedeného způsobu dekorování, na jehož povrchu (1) je umístěna vrstva (2) vazební hmoty ve které, jsou umístěny dekorační částice (4) v poloze, která je přibližně rovnoběžná s povrchem (1) dekorovaného předmětu.

(74) Ing. Milan Škoda, Nahořanská 308, Nové Město nad Metují, 54901

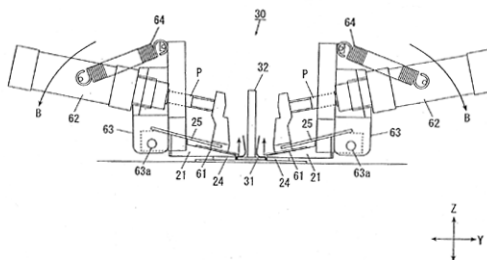


- (51) **C08B 37/08** (2006.01)
C12P 19/00 (2006.01)
A61K 31/722 (2006.01)
A61L 15/28 (2006.01)
- (21) **2006-35**
- (71) Výzkumný ústav potravinářský Praha, v.v.i., Praha, CZ
- (72) Beran Miloš, Praha, CZ
Adámek Lubomír, Praha, CZ
Urban Marian, Ratiboř, CZ
Molík Petr, Soběslav, CZ
- (54) **Způsob izolace chitin-glukanového komplexu z plísňových mycelií autolýzou a enzymovou hydrolyzou**
- (22) 17.01.2006
- (57) Řešení se týká jednoduchého, levného a ekologického způsobu izolace chitin-glukanového komplexu z plísňových mycelií autolýzou a enzymovou hydrolyzou, kdy autolýza mycelia probíhá při koncentraci sušiny mycelia 1 až 20 % hmotn., za teploty 30 až 60 °C, při hodnotě pH 4 až 9, po dobu 5 hodin až 2 týdnů, v jejímž průběhu probíhá enzymová hydrolyza, po které se oddělí nerozpustná část s obsahem chitin-glukanového komplexu pro další zpracování. Získaný komplex obsahuje cenné látky pro další využití v potravinářství, medicíně i kosmetice.
- (74) Ministerstvo zemědělství ČR, Mgr. Hana Jirkalová, Těšnov 17, Praha 1, 11705

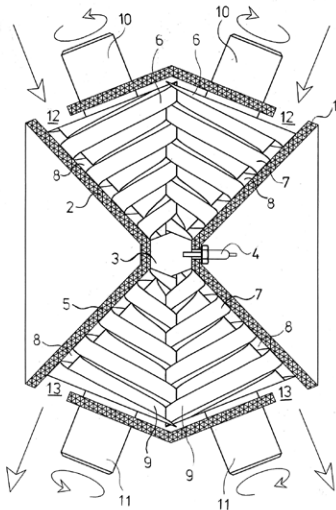
- (51) **C08B 37/08** (2006.01)
C12P 19/00 (2006.01)
A61K 31/722 (2006.01)
A61L 15/28 (2006.01)
- (21) **2006-36**
- (71) Výzkumný ústav potravinářský Praha, v.v.i., Praha, CZ
- (72) Beran Miloš, Praha, CZ
Adámek Lubomír, Praha, CZ
Urban Marian, Ratiboř, CZ
Molík Petr, Soběslav, CZ
- (54) **Způsob izolace polysacharidového komplexu z buněčných stěn plísňových mycelií chemickou hydrolyzou**
- (22) 17.01.2006
- (57) Řešení se týká způsobu izolace polysacharidového komplexu buněčných stěn, dále chitin-glukanového komplexu, chitosanu, jejich derivátů a degradačních produktů z plísňových mycelií, neupravených nebo autolyzovaných, chemickou hydrolyzou. Část mycelia se rozloží hydrolyzou suspenze mycelia o sušině 1 až 20 % hmotn. v roztoku anorganické kyseliny o koncentraci 1 až 25 % hmotn. při teplotě 20 až 140 °C po dobu 0,5 až 48 hodin, kdy se oddělí ve formě nerozpustného podílu požadovaný produkt obsahující chitin - glukanový komplex, případně jeho degradační štěpy. Nebo se část mycelia rozloží hydrolyzou suspenze mycelia o sušině 1 až 20 % hmotn. v roztoku alkalického hydroxidu o koncentraci 2 až 25 % hmotn. při teplotě 60 až 140 °C po dobu 0,5 až 168 hodin za současné deacetylce přítomného chitinu, kdy se oddělí ve formě nerozpustného podílu požadovaný produkt obsahující směs chitin-glukanového komplexu (75 až 99,9 % hmotn.) a chitosanu (0,1 až 25 % hmotn.), případně jejich degradačních produktů.
- (74) Ministerstvo zemědělství ČR, Mgr. Hana Jirkalová, Těšnov 17, Praha 1, 11705

- (51) **D05B 9/00** (2006.01)
D05B 35/06 (2006.01)
- (21) **2006-481**
- (71) JUKI CORPORATION, Tokyo, JP

- (72) Hirasawa Yutaka, Tokyo, JP
- (54) **Lemovací šicí stroj**
- (22) 25.07.2006
- (32) 27.07.2005
- (31) 2005/217174
- (33) CZ
- (57) Podávací mechanismus (20) velkého přítlačného ústrojí (21) lemovacího šicího stroje (10) obsahuje ohýbací ústrojí (60), které přehýbá lemovací pásku (N) zpět směrem k horní ploše spodní deskové části (31) lemovacího prvku (30). Ohýbací ústrojí (60) obsahuje dvojici ohýbacích desek (61), umístěnou nad spodní deskovou částí (31) na levé a pravé straně, mezi nimiž je vyvýšená desková část (32) lemovacího prvku (30); ohýbací válec (62), který zajišťuje pohyb ohýbacích desek (61) pro jejich vzájemné oddalování nebo pro jejich přibližování se k vyvýšené deskové části (32), v důsledku čehož je přehýbána lemovací pásku (N) podél horní plochy spodní deskové části (31); dvojici nosných členů (63), které podepírají ohýbací desky (61) prostřednictvím ohýbacího válce (62), takže jejich horní části jsou svisle výkyvné; a vinutou pružinu (64) pro přítlačování horních částí ohýbacích desek (61) směrem dolů. Využitím konstrukce, u které se horní část ohýbací desky (61) může pohybovat směrem nahoru a je nakloněna směrem dolů, je možno hladce přehýbat lemovací pásku (N) nezávisle na tloušťce tkaniny.
- (74) Čermák Hořejš Myslíl a spol., JUDr. Jan Matějka, Národní 32, Praha 1, 11000



- (51) **F01C 1/107** (2006.01)
F01C 1/16 (2006.01)
F02B 55/02 (2006.01)
F02B 53/00 (2006.01)
- (21) **2005-788**
- (71) Bříza Zdeněk, Lišnice, CZ
- (72) Bříza Zdeněk, Lišnice, CZ
- (54) **Spalovací motor**
- (22) 19.12.2005
- (57) Spalovací motor je opatřen skříní (1) s otvory ve tvaru kuželů, přičemž nejmenší průřezy těchto kuželů jsou propojeny spalovací komorou (3). Do kuželových otvorů jsou umístěna kompresní kuželová kola (6) a expanzní kuželová kola (9), na jejichž obvodu jsou vytvořeny spirálové zubové profily (7), zapadající do sebe a utěšňující zubové mezery (8) mezi kompresními a expanzními kuželovými koly (6 , 9) a skříní (1). Tak je vytvořena kompresní část (2) a expanzní část (5). Kompresní kuželová kola (6) a expanzní kuželová kola (9) jsou opatřena na opačných koncích od spalovací komory (3) hřídelemi (10 , 11) pro převod mezi expanzními kuželovými koly (9) a kompresními kuželovými koly (6). V největším průřezu kompresní části (2) je vytvořeno sací hrdlo (12) a v největším průřezu expanzní části (13) je vytvořeno výfukové hrdlo (13). Kompresní kuželová kola (6), stejně jako expanzní kuželová kola (9) jsou většinou převodově spojena.
- (74) Jan Brykner, Resslova 741, Hradec Králové, 50002



- (51) **F17C 13/12** (2006.01)
F16L 55/00 (2006.01)
A62C 4/00 (2006.01)

(21) **2006-30**

(71) Dvořáček Vladimír, Mělník, CZ
Sedlák Jan, Praha, CZ

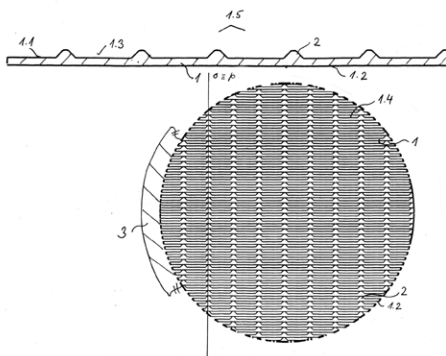
(72) Dvořáček Vladimír, Mělník, CZ
Sedlák Jan Ing., Praha, CZ

(54) **Lamelová skladba antidetonační vložky, zejména pro potrubní protiexplozivní pojistky a jiná podobná zařízení**

(22) 16.01.2006

(57) Profilovaná lamela (1.5) je tvořena základnou (1) lamely, na jejíž jedné ploše jsou rovnoběžně vytvořena podélná žebra (2) lamely, mezi nimiž jsou vytvořeny mezižební drážky (1.3) lamely, přičemž opačná plocha základny (1) lamely je opatřena rovinnou plochou (1.2) lamely a přičemž jednotlivé profilované lamely (1.5) jsou na sobě pravidelně uloženy vždy střídavě zebrovanou plochou (1.1) lamely na rovinnou plochu (1.2) lamely profilované lamely (1.5) následující, které jsou sevřeny kruhovým svěrným rámem (3) vložky a/nebo vícehranným svěrným rámem (3.1) vložky. Jednotlivé profilované lamely (1.5) jsou na sobě s výhodou uloženy v ose (o) nad sebou uložených podélných žebra (2) lamely a výška podélného žebra (2) lamely s výhodou činí nejméně 40 % celkové tloušťky profilované lamely (1.5) a rozteč podélných žebra (2) je nejméně čtyřnásobkem šířky podélného žebra (2) lamely.

(74) Vladimír Jíra, patentový zástupce, Kovanecká 2112/18, Praha 9, 19000



- (51) **G01S 7/52** (2006.01)
G01S 15/04 (2006.01)

(21) **2006-34**

(71) Univerzita Palackého, Olomouc, CZ

(72) Doležal Ladislav Ing. CSc., Olomouc, CZ

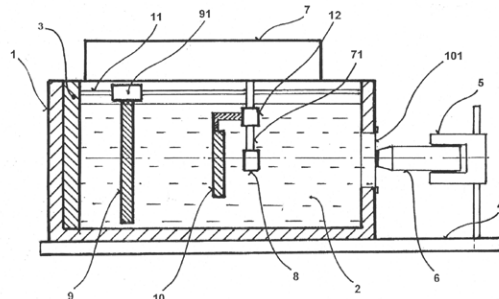
(54) **Zařízení pro zvýšení účinnosti eliminace nežádoucích odrazů ultrazvukových vln šířených v tekutině**

(22) 17.01.2006

(57) Zařízení je vytvořeno pro zvýšení účinnosti eliminace nežádoucích odrazů ultrazvukových vln šířených v

tekutině (2), kterou je naplněna měřicí vana (1), jejíž vnitřní stěny jsou opatřeny stabilním absorbérem (3) a nad níž je uloženo polohovací zařízení (7) opatřené závěsem (71), ve kterém je upevněn cíl (8) ponořený v tekutině (2) proti měřenému měnič (6). Zařízení je tvořeno statickým absorbérem (9) a/nebo dynamickým absorbérem (10), které jsou ustaveny ve vnitřním prostoru měřicí vany (1) v oblasti mezi cílem (8) a její stěnou protilehlou směru šíření ultrazvukových vln z měřeného měniče (6).

(74) Ing. Petr Soukup, patentový a známkový zástupce, Vídeňská 8, Olomouc, 77200



Zveřejněné přihlášky vynálezů - přehled podle třídících znaků

Tato kapitola obsahuje zveřejněné přihlášky vynálezů uspořádané podle třídících znaků mezinárodního patentové třídění, nacházejících se na druhém až x-tém místě zatřídění přihlášky vynálezu. Přihlášky vynálezu uspořádané podle třídících znaků na 1. pozici zatřídění jsou uvedeny v předchozí části.

<i>A 61 K 31/722</i>	(2006.01)	2006-35 2006-36
<i>A 61 L 15/28</i>	(2006.01)	2006-35 2006-36
<i>A 62 C 4/00</i>	(2006.01)	2006-30
<i>B 05 D 1/12</i>	(2006.01)	2006-22
<i>B 05 D 1/32</i>	(2006.01)	2006-22
<i>B 07 B 9/00</i>	(2006.01)	2006-23
<i>B 29 C 41/08</i>	(2006.01)	2006-22
<i>B 29 C 41/22</i>	(2006.01)	2006-22
<i>B 61 B 1/00</i>	(2006.01)	2006-33
<i>B 61 D 13/00</i>	(2006.01)	2006-32
<i>B 62 D 25/10</i>	(2006.01)	2005-802
<i>B 62 D 25/16</i>	(2006.01)	2005-805
<i>B 62 D 25/24</i>	(2006.01)	2005-802
<i>B 62 D 27/00</i>	(2006.01)	2005-805
<i>B 65 G 69/00</i>	(2006.01)	2006-33
<i>B 65 G 69/28</i>	(2006.01)	2006-33
<i>C 12 P 19/00</i>	(2006.01)	2006-35 2006-36
<i>D 05 B 35/06</i>	(2006.01)	2006-481
<i>E 01 F 1/00</i>	(2006.01)	2006-33
<i>E 06 B 9/80</i>	(2006.01)	2005-802
<i>F 01 C 1/16</i>	(2006.01)	2005-788
<i>F 02 B 53/00</i>	(2006.01)	2005-788
<i>F 02 B 55/02</i>	(2006.01)	2005-788
<i>F 16 L 55/00</i>	(2006.01)	2006-30
<i>G 01 S 15/04</i>	(2006.01)	2006-34

Seznam přihlašovatelů zveřejněných přihlášek vynálezů

(71)	(21)	(51)	(71)	(21)	(51)
Bříza Zdeněk, Líšnice, CZ	2005-788	F 01 C 1/107	(2006.01)		
Cadence Innovation k.s., Liberec, CZ	2005-805	B 60 R 21/34	(2006.01)		
Cadence Innovation k.s., Liberec, CZ	2006-22	B 29 C 33/48	(2006.01)		
České vysoké učení technické, Praha, CZ	2006-32	B 61 F 3/04	(2006.01)		
Dvořáček Vladimír, Mělník, CZ	2006-30	F 17 C 13/12	(2006.01)		
Jan Pfeifer ART GLASS, Dvůr Králové nad Labem, CZ	2006-25	C 03 C 23/00	(2006.01)		
JUKI CORPORATION, Tokyo, 2006-481 JP		D 05 B 9/00	(2006.01)		
Pyszko Pavel, Český Těšín, CZ	2006-33	B 61 D 47/00	(2006.01)		
Škoda Auto a. s., Mladá Boleslav, CZ	2005-802	B 60 R 5/00	(2006.01)		
Univerzita Palackého, Olomouc, CZ	2006-34	G 01 S 7/52	(2006.01)		
Výzkumný ústav potravinářský Praha, v.v.i., Praha, CZ	2006-35	C 08 B 37/08	(2006.01)		
Výzkumný ústav potravinářský Praha, v.v.i., Praha, CZ	2006-36	C 08 B 37/08	(2006.01)		
Výzkumný ústav zemědělské techniky, v.v.i., Praha, CZ	2006-23	B 07 B 4/02	(2006.01)		

FG4A

Udělené patenty - přehled podle čísel patentů

V období uzávěrky tohoto čísla Věstníku udělil Úřad průmyslového vlastnictví tyto patenty.

298208	C 06 D 5/06	(2006.01)
298209	C 07 D 217/04	(2006.01)
298210	B 29 C 45/14	(2006.01)
298211	C 10 L 9/00	(2006.01)
298212	A 61 K 9/22	(2006.01)
298213	A 61 K 9/00	(2006.01)
298214	H 01 R 12/04	(2006.01)
298215	C 07 K 14/47	(2006.01)
298216	A 61 K 39/12	(2006.01)
298217	A 61 K 31/496	(2006.01)
298218	G 01 C 9/06	(2006.01)
298219	C 07 D 211/58	(2006.01)
298220	F 01 N 1/06	(2006.01)
298221	B 41 M 3/14	(2006.01)
298222	C 07 D 409/06	(2006.01)
298223	G 01 S 13/72	(2006.01)
298224	A 61 K 31/7056	(2006.01)
298225	A 21 B 3/07	(2006.01)
298226	E 05 D 5/02	(2006.01)
298227	C 12 N 15/31	(2006.01)

FG4A

Udělené patenty - přehled podle MPT

(51) <i>A21B 3/07</i> (2006.01)	(74) TRAPLOVÁ HAKR KUBÁT Advokátní a patentová kancelář, Ing. Jan Kubát, Přístavní 24, Praha 7, 17000
(11) 298225	
(40) 15.10.2003	
(21) 2003-1672	(51) <i>A61K 39/12</i> (2006.01)
(73) FRANZ HAAS WAFFELMASCHINEN - INDUSTRIE AKTIENGESELLSCHAFT, Wien, AT	<i>A61K 39/155</i> (2006.01)
(72) Haas Franz, Wien, AT	<i>A61K 39/265</i> (2006.01)
Haas Johann, Klosterneuburg, AT	<i>A61D 7/00</i> (2006.01)
Obermaier Fritz, Krems, AT	<i>A61K 39/265</i> (2006.01)
(54) Podávací zařízení pro pece na výrobu pečených tvarových výlisků	(11) 298216
(32) 22.12.2000	(40) 14.04.1999
(31) 2000/2141	(21) 1999-106
(33) AT	(73) Merial, Lyon, FR
(86) PCT/AT2001/000404	ID-DLO INSTITUTE OF ANIMAL SCIENCE AND HEALTH, Lelystad, NL
(87) WO 2002/051248	(72) Rijsewijk Franciscus Antonius Maria, Amsterdam, NL
(22) 21.12.2001	Schrijver Remco Siebren, Bilthoven, NL
(74) Ing. Josef Smola, Mendlovo nám. 1a, Brno, 60300	van Oirschot Johannes Theodorus, Lelystad, NL
	(54) Polynukleotidová vakcína, intradermální přístroj tuto vakcínu obsahující a použití plazmidu pro přípravu této vakcíny
(51) <i>A61K 31/496</i> (2006.01)	(32) 19.07.1996
<i>A61K 31/397</i> (2006.01)	(31) 1996/9609402
<i>A61K 31/40</i> (2006.01)	(33) FR
<i>A61K 31/4015</i> (2006.01)	(86) PCT/FR1997/001322
<i>A61K 31/402</i> (2006.01)	(87) WO 1998/003196
<i>A61K 31/55</i> (2006.01)	(22) 16.07.1997
<i>C07D 205/08</i> (2006.01)	(74) TRAPLOVÁ HAKR KUBÁT Advokátní a patentová kancelář, Ing. Eduard Hakr, Přístavní 24, Praha 7, 17000
<i>C07D 207/12</i> (2006.01)	
<i>C07D 209/44</i> (2006.01)	(51) <i>A61K 9/00</i> (2006.01)
<i>C07D 211/40</i> (2006.01)	<i>A61K 31/10</i> (2006.01)
<i>C07D 223/10</i> (2006.01)	<i>A61K 31/4427</i> (2006.01)
<i>C07D 225/02</i> (2006.01)	<i>A61K 31/4439</i> (2006.01)
<i>C07D 241/04</i> (2006.01)	<i>A61P 1/04</i> (2006.01)
<i>C07D 295/08</i> (2006.01)	(11) 298213
<i>C07D 401/12</i> (2006.01)	(40) 16.02.2000
<i>C07D 403/12</i> (2006.01)	(21) 1998-4203
<i>A61P 13/08</i> (2006.01)	(73) ASTRA AKTIEBOLAG, Södertälje, SE
(11) 298217	Cederberg Christer, Mölndal, SE
(40) 12.04.2000	(72) Sachs George, Encino, CA, US
(21) 1999-3997	(54) Léčivo pro zlepšení inhibice sekrece žaludeční kyseliny
(73) ORTHO-MCNEIL PHARMACEUTICAL, INC., Raritan, NJ, US	(32) 20.06.1996
(72) Jolliffe Linda, Belle Mead, NJ, US	(31) 1996/9602442
Murray William, Belle Mead, NJ, US	(33) SE
Pulito Virginia, Flemington, NJ, US	(86) PCT/SE1997/001098
Reitz Alan, Lansdale, PA, US	(87) WO 1997/048380
Li Xiaobing, San Diego, CA, US	(22) 18.06.1997
Mulcahy Linda, Flemington, NJ, US	(74) JUDr. Pavel Zelený, Hálkova 2, Praha 2, 12000
Maryanoff Cynthia, Forest Grove, PA, US	
Villani Frank, Perkasio, PA, US	(51) <i>A61K 9/22</i> (2006.01)
(54) Arylsubstituovaný piperazin, meziprodukt pro jeho přípravu a farmaceutický prostředek s jeho obsahem	<i>A61K 9/20</i> (2006.01)
(32) 12.05.1997	(11) 298212
(31) 1997/46236	(40) 17.02.1999
(33) US	(21) 1998-3659
(86) PCT/US1998/009023	(73) NOVARTIS CONSUMER HEALTH S. A., Nyon, CH
(87) WO 1998/051298	(72) Ventouras Kimon, Le Lignon, CH
(22) 08.05.1998	(54) Pomalů se rozpádající pastilka
(74) Dr. Karel Čermák, Národní 32, Praha 1, 11000	(32) 13.05.1996
	(31) 1996/96810303
(51) <i>A61K 31/7056</i> (2006.01)	(33) EP
<i>A61K 9/16</i> (2006.01)	(86) PCT/EP1997/002299
<i>A61K 9/48</i> (2006.01)	(87) WO 1997/042941
<i>A61P 31/12</i> (2006.01)	(22) 06.05.1997
(11) 298224	(74) Ing. Jan Kubát, Přístavní 24, Praha 7, 17000
(40) 12.01.2005	
(21) 2003-1202	(51) <i>B29C 45/14</i> (2006.01)
(73) PLIVA Istrazivanje i razvoj d.o.o., Zagreb, HR	<i>B32B 1/04</i> (2006.01)
(72) Franc Aleš Mgr., Brno, CZ	<i>E06B 3/24</i> (2006.01)
Žaludek Bořek RNDr., Brno, CZ	(11) 298210
(54) Farmaceutická kompozice obsahující jako účinnou látku ribavirin a způsob její výroby	(40) 17.03.1999
(22) 29.04.2003	(21) 1998-2698
	(73) TRUSEAL TECHNOLOGIES, INC, Beachwood, OH, US

- (72) Baratuci James Lynn, Stow, OH, US
Buchanan Ronald Ellsworth, Broadview Heights, OH, US
Ferri Louis Anthony, Brecksville, OH, US
Ritz Lanny Dean, Tallmadge, OH, US
- (54) **Složené těsnění, izolovaná složená panelová konstrukce a způsob výroby složeného těsnění**
- (32) 27.02.1996
(31) 1996/607896
(33) US
(86) PCT/US1997/003040
(87) WO 1997/031769
(22) 26.02.1997
(74) Ing. Tomáš Hakr, Přístavní 24, Praha 7, 17000
-
- (51) **B41M 3/14** (2006.01)
B42D 15/00 (2006.01)
B42D 15/10 (2006.01)
D21H 21/48 (2006.01)
- (11) 298221
(40) 13.03.2002
(21) **2001-4232**
(73) WHD ELEKTRONISCHE PRÜFTECHNIK GMBH, Dresden, DE
- (72) Puttkammer Frank, Coswig, DE
- (54) **Opticky variabilní bezpečnostní prvek**
- (32) 15.06.1999
(31) 1999/19928060
(33) DE
(86) PCT/DE2000/001908
(87) WO 2000/076778
(22) 14.06.2000
(74) Ing. Jiří Chlustina, Jana Masaryka 43-47, Praha 2, 12000
-
- (51) **C06D 5/06** (2006.01)
- (11) 298208
(40) 17.12.1997
(21) **1997-2621**
(73) Delphi Technologies, Inc., Troy, MI, US
(72) Redecker Klaus, Nürnberg, DE
Weuter Waldemar, Nürnberg, DE
Bley Ulrich, Fürth, DE
- (54) **Látka produkující plyn z dusíkatých sloučenin, způsob výroby této látky, systém záchrany života tvořený plynovým generátorem s látkou produkující plyn a použitím látky produkující plyn**
- (32) 18.02.1995
(31) 1995/19505568
(33) DE
(86) PCT/EP1996/000605
(87) WO 1996/026169
(22) 13.02.1996
(74) Čermák Hořejš Myslíl a spol., JUDr. Karel Čermák, advokát, Národní 32, Praha 1, 11000
-
- (51) **C07D 211/58** (2006.01)
A61K 31/4468 (2006.01)
A61P 1/14 (2006.01)
- (11) 298219
(40) 16.01.2002
(21) **2001-2759**
(73) Abbott Japan Co., Ltd., Tokyo, JP
(72) Kato Hideo, Katsuyama-shi, JP
Kado Noriyuki, Katsuyama-shi, JP
Sakaguchi Jun, Katsuyama-shi, JP
- (54) **Derivát benzamidů, jeho použití a léčivo s jeho obsahem**
- (32) 04.02.1999
(31) 1999/27030
(33) JP
(86) PCT/JP2000/000560
(87) WO 2000/046201
(22) 02.02.2000
(74) Čermák Hořejš Myslíl Advokátní a patentová kancelář, JUDr. Jan Matějka, Národní 32, Praha 1, 11000
-
- (51) **C07D 217/04** (2006.01)
A61K 31/47 (2006.01)
- (11) 298209
- (40) 15.09.1999
(21) **1999-1353**
(73) XENOVA LIMITED, Slough, GB
(72) Ryder Hamish, Slough, GB
Ashworth Philip Anthony, Slough, GB
Roe Michael Bryan, Slough, GB
Brumwell Julie Elizabeth, Slough, GB
Hunjan Sukhjot, Slough, GB
Folkes Adrian John, Slough, GB
Sanderson Jason Terry, Slough, GB
Williams Susannah, Slough, GB
Maximen Levi Michael, Slough, GB
- (54) **Deriváty kyseliny anthranilové jako modulatory resistance vůči mnoha lékům, způsob jejich přípravy a použití**
- (32) 18.10.1996, 19.08.1997
(31) 1996GB/9602552, 1997/9717576
(33) WO, GB
(86) PCT/GB1997/002885
(87) WO 1998/017648
(22) 17.10.1997
(74) PATENTSERVIS PRAHA a.s., Jivenská 1, Praha 4, 14000
-
- (51) **C07D 409/06** (2006.01)
C07D 333/16 (2006.01)
C07D 231/12 (2006.01)
A61K 31/401 (2006.01)
A61K 31/381 (2006.01)
A61P 29/00 (2006.01)
- (11) 298222
(40) 16.05.2001
(21) **2000-3764**
(73) LABORATORIOS DEL DR. ESTEVE, S. A., Barcelona, ES
- (72) Merce-Vidal Ramon, Barcelona, ES
Andaluz-Mataro Blas, Barcelona, ES
Frigola-Constansa Jordi, Barcelona, ES
- (54) **Thienylazolylalkoxyethanaminy, jejich příprava a použití jako léčiv**
- (32) 15.04.1998
(31) 1998/9800793
(33) ES
(86) PCT/ES1999/000098
(87) WO 1999/052525
(22) 15.04.1999
(74) Dr. Karel Čermák, Národní třída 32, Praha 1, 11000
-
- (51) **C07K 14/47** (2006.01)
C07K 7/06 (2006.01)
C07K 1/14 (2006.01)
A61K 35/20 (2006.01)
A61K 38/08 (2006.01)
A61P 25/28 (2006.01)
A61P 31/04 (2006.01)
A61P 31/12 (2006.01)
A61P 37/02 (2006.01)
A61P 37/04 (2006.01)
- (11) 298215
(40) 14.06.2000
(21) **1999-1149**
(73) LUDWICK HIRSZFELD INSTITUTE OF IMMUNOLOGY AND EXPERIMENTAL THERAPY
POLISH ACADEMY OF SCIENCES, Wroclaw, PL
GEORGIADES BIOTECH LIMITED, Roadtown, VG
- (72) Janusz Marin, Wroclaw, PL
Lisowski Józef, Wroclaw, PL
Dubowska-Inglot Anna, Wroclaw, PL
- (54) **Léčivo pro léčení chronických poruch centrálního nervového systému, potravinový doplněk a farmaceutická kompozice, obsahující kolostrinin nebo z něho odvozený nanopeptid**
- (32) 03.10.1996
(31) 1996/316416
(33) PL
(86) PCT/GB1997/002721
(87) WO 1998/014473
(22) 03.10.1997
(74) JUDr. Jan Matějka, Národní 32, Praha 1, 11000

(51)	C10L 9/00	(2006.01)	(51)	G01C 9/06	(2006.01)
	B01J 3/00	(2006.01)		G21C 19/317	(2006.01)
	B01J 8/06	(2006.01)		B01J 12/00	(2006.01)
(11)	298211			B01J 35/00	(2006.01)
(40)	14.10.1998			B01J 35/02	(2006.01)
(21)	1998-373		(11)	298218	
(73)	KFX INC., Denver, CO, US		(40)	14.07.1999	
(72)	Koppelman Edward, Encino, CA, US		(21)	1999-691	
(54)	Zařízení pro odstraňování vedlejších produktů z uhelných materiálů a způsob provedení tohoto odstraňování		(73)	FRAMATOME ANP GMBH, Erlangen, DE	
(32)	09.08.1995		(72)	Eckhardt Bernd, Bruchköbel, DE	
(31)	1995/513199			Hill Axel, Stockstadt, DE	
(33)	US		(54)	Systém katalyzátoru a rekombinační zařízení pro rekombinaci vodíku a/nebo oxidu uhelnatého s kyslíkem a způsob provozu systému katalyzátoru	
(86)	PCT/US1996/011475		(32)	09.09.1996	
(87)	WO 1997/006227		(31)	1996/19636557	
(22)	17.07.1996		(33)	DE	
(74)	Dr. Karel Čermák, Národní 32, Praha 1, 11000		(86)	PCT/DE1997/001860	
			(87)	WO 1998/011406	
			(22)	27.08.1997	
			(74)	Dr. Karel Čermák, Národní 32, Praha 1, 11000	
(51)	C12N 15/31	(2006.01)	(51)	G01S 13/72	(2006.01)
	C12N 1/21	(2006.01)	(11)	298223	
	C07K 14/21	(2006.01)	(40)	16.08.2000	
	C07K 16/12	(2006.01)	(21)	2000-1424	
	A61K 31/70	(2006.01)	(73)	Saab AB, Linköping, SE	
	A61K 39/02	(2006.01)	(72)	Sviestins Egils, Sollentuna, SE	
	A61K 39/395	(2006.01)	(54)	Způsob odhadu systematické odchylky u systému sledování cíle	
	G01N 33/569	(2006.01)	(32)	03.11.1997	
(11)	298227		(31)	1997/9704012	
(40)	16.05.2001		(33)	SE	
(21)	2000-4203		(86)	PCT/SE1998/001927	
(73)	SMITHKLINE BEECHAM BIOLOGICALS S. A., Rixensart, BE		(87)	WO 1999/023506	
(72)	Thonnard Joelle, Rixensart, BE		(22)	26.10.1998	
(54)	Izolovaný polypeptid, odpovídající izolovaný polynukleotid, expresivní vektor a vakcinační prostředek		(74)	PATENTSERVIS Praha a.s., Jivenská 1273/1, Praha 4, 14021	
(32)	13.05.1998				
(31)	1998/9810285				
(33)	GB		(51)	H01R 12/04	(2006.01)
(86)	PCT/EP1999/003257			H01R 12/16	(2006.01)
(87)	WO 1999/058684			H01R 13/41	(2006.01)
(22)	07.05.1999		(11)	298214	
(74)	KOREJZOVÁ & SPOL., v.o.s., JUDr. Zdeňka Korejzová, advokátka, Korunní 104/E, Praha 10, 10100		(40)	13.10.1999	
			(21)	1999-1148	
			(73)	FCI, Versailles, FR	
(51)	E05D 5/02	(2006.01)	(72)	Lemke Timothy A., Dillsburg, PA, US	
(11)	298226			Houtz Timothy W., Etters, PA, US	
(40)	14.04.2004		(54)	Elektrický konektor a způsob jeho výroby	
(21)	2003-2768		(32)	10.10.1996, 09.05.1997	
(73)	DR. HAHN GMBH & CO. KG, Mönchengladbach, DE		(31)	1996/027611, 1997/854125	
(72)	Herglotz Tibor, Kreuzau, DE		(33)	US, US	
	Lenze Markus, Nettetal, DE		(86)	PCT/US1997/018308	
(54)	Upevňovací zařízení dílu kování		(87)	WO 1998/015990	
(32)	10.04.2001, 31.01.2002		(22)	09.10.1997	
(31)	2001/20106199, 2002/20202550		(74)	Čermák Hořejš Myslíl a spol., JUDr. Karel Čermák, advokát, Národní 32, Praha 1, 11000	
(33)	DE, DE				
(86)	PCT/EP2002/003150				
(87)	WO 2002/084057				
(22)	21.03.2002				
(74)	JUDr. Karel Čermák jr. Ph.D., Národní 32, Praha 1, 11000				
(51)	F01N 1/06	(2006.01)			
	G10K 11/16	(2006.01)			
	B60H 1/03	(2006.01)			
(11)	298220				
(40)	13.11.2002				
(21)	2001-4354				
(73)	J. EBERSPÄCHER GMBH & CO., Esslingen, DE				
(72)	Collmer Andreas, Ostfildern, DE				
	Rose Thomas, Stuttgart, DE				
(54)	Tlumič výfuku spalin pro palivové topné zařízení				
(32)	06.12.2000				
(31)	2000/10060522				
(33)	DE				
(22)	04.12.2001				
(74)	JUDr. Jan Matějka, Národní 32, Praha, 11000				

Seznam majitelů udělených patentů

(73)	(11)	(51)	(73)	(11)	(51)
Abbott Japan Co., Ltd., Tokyo, JP	298219	C 07 D 211/58			(2006.01)
ASTRA AKTIEBOLAG, Södertälje, SE	298213	A 61 K 9/00			(2006.01)
Delphi Technologies, Inc., Troy, MI, US	298208	C 06 D 5/06			(2006.01)
DR. HAHN GMBH & CO. KG, Mönchengladbach, DE	298226	E 05 D 5/02			(2006.01)
FCI, Versailles, FR	298214	H 01 R 12/04			(2006.01)
FRAMATOME ANP GMBH, Erlangen, DE	298218	G 01 C 9/06			(2006.01)
FRANZ HAAS WAFFELMASCHINEN - INDUSTRIE AKTIENGESELLSCHAFT, Wien, AT	298225	A 21 B 3/07			(2006.01)
GEORGIADES BIOTECH LIMITED, Roadtown, VG	298215	C 07 K 14/47			(2006.01)
ID-DLO INSTITUTE OF ANIMAL SCIENCE AND HEALTH, Lelystad, NL	298216	A 61 K 39/12			(2006.01)
J. EBERSPÄCHER GMBH & CO., Esslingen, DE	298220	F 01 N 1/06			(2006.01)
KFX INC., Denver, CO, US	298211	C 10 L 9/00			(2006.01)
LABORATORIOS DEL DR. ESTEVE, S. A., Barcelona, ES	298222	C 07 D 409/06			(2006.01)
LUDWICK HIRSZFELD INSTITUTE OF IMMUNOLOGY AND EXPERIMENTAL THERAPY POLISH ACADEMY OF SCIENCES, Wrocław, PL	298215	C 07 K 14/47			(2006.01)
MERIAL, Lyon, FR	298216	A 61 K 39/12			(2006.01)
NOVARTIS CONSUMER HEALTH S. A., Nyon, CH	298212	A 61 K 9/22			(2006.01)
ORTHO-MCNEIL PHARMACEUTICAL, INC., Raritan, NJ, US	298217	A 61 K 31/496			(2006.01)
PLIVA Istrazivanje i razvoj d.o.o., Zagreb, HR	298224	A 61 K 31/7056			(2006.01)
Saab AB, Linköping, SE	298223	G 01 S 13/72			(2006.01)
SMITHKLINE BEECHAM BIOLOGICALS S. A., Rixensart, BE	298227	C 12 N 15/31			(2006.01)
TRUSEAL TECHNOLOGIES, INC, Beachwood, OH, US	298210	B 29 C 45/14			(2006.01)
WHD ELEKTRONISCHE PRÜFTECHNIK GMBH, Dresden, DE	298221	B 41 M 3/14			(2006.01)
XENOVA LIMITED, Slough, GB	298209	C 07 D 217/04			(2006.01)

Udělené evropské patenty

Evropský patentový úřad udělil následující evropské patenty s účinky pro Českou republiku. Tyto patenty mohou být zrušeny nebo zachovány v pozměněném znění Evropským patentovým úřadem v řízení o odporu. K tomu, aby nabyly evropský patent účinnosti na území České republiky, je třeba, aby byl Úřadu předložen ve stanovené lhůtě překlad patentového spisu do českého jazyka (§ 35c odst. 2 až 4 zákona č. 527/1990 Sb., v platném znění).

(97) EP 1277386	(47) 04.07.2007	(97) EP 1420493	(47) 04.07.2007
(97) EP 1284358	(47) 04.07.2007	(97) EP 1420822	(47) 11.07.2007
(97) EP 1291653	(47) 11.07.2007	(97) EP 1421133	(47) 04.07.2007
(97) EP 1295859	(47) 04.07.2007	(97) EP 1421359	(47) 04.07.2007
(97) EP 1302175	(47) 04.07.2007	(97) EP 1421542	(47) 11.07.2007
(97) EP 1302220	(47) 11.07.2007	(97) EP 1422796	(47) 11.07.2007
(97) EP 1302769	(47) 04.07.2007	(97) EP 1423232	(47) 11.07.2007
(97) EP 1306210	(47) 11.07.2007	(97) EP 1424435	(47) 04.07.2007
(97) EP 1310278	(47) 11.07.2007	(97) EP 1429150	(47) 11.07.2007
(97) EP 1310617	(47) 04.07.2007	(97) EP 1429635	(47) 04.07.2007
(97) EP 1314406	(47) 11.07.2007	(97) EP 1429986	(47) 04.07.2007
(97) EP 1316638	(47) 11.07.2007	(97) EP 1430179	(47) 04.07.2007
(97) EP 1317113	(47) 04.07.2007	(97) EP 1430658	(47) 04.07.2007
(97) EP 1321417	(47) 11.07.2007	(97) EP 1432751	(47) 11.07.2007
(97) EP 1321449	(47) 11.07.2007	(97) EP 1434615	(47) 11.07.2007
(97) EP 1321669	(47) 11.07.2007	(97) EP 1436855	(47) 04.07.2007
(97) EP 1326019	(47) 04.07.2007	(97) EP 1437543	(47) 11.07.2007
(97) EP 1326047	(47) 11.07.2007	(97) EP 1438726	(47) 04.07.2007
(97) EP 1327500	(47) 11.07.2007	(97) EP 1438963	(47) 04.07.2007
(97) EP 1327846	(47) 11.07.2007	(97) EP 1439118	(47) 11.07.2007
(97) EP 1333053	(47) 04.07.2007	(97) EP 1439267	(47) 04.07.2007
(97) EP 1336496	(47) 11.07.2007	(97) EP 1439277	(47) 11.07.2007
(97) EP 1336808	(47) 04.07.2007	(97) EP 1439756	(47) 11.07.2007
(97) EP 1341158	(47) 04.07.2007	(97) EP 1440943	(47) 11.07.2007
(97) EP 1342616	(47) 04.07.2007	(97) EP 1442255	(47) 04.07.2007
(97) EP 1343320	(47) 11.07.2007	(97) EP 1442715	(47) 04.07.2007
(97) EP 1344758	(47) 04.07.2007	(97) EP 1444475	(47) 11.07.2007
(97) EP 1347014	(47) 11.07.2007	(97) EP 1447053	(47) 11.07.2007
(97) EP 1348889	(47) 11.07.2007	(97) EP 1448397	(47) 11.07.2007
(97) EP 1356951	(47) 04.07.2007	(97) EP 1448962	(47) 04.07.2007
(97) EP 1357088	(47) 11.07.2007	(97) EP 1449400	(47) 11.07.2007
(97) EP 1357272	(47) 11.07.2007	(97) EP 1449559	(47) 11.07.2007
(97) EP 1362924	(47) 11.07.2007	(97) EP 1450013	(47) 11.07.2007
(97) EP 1363103	(47) 04.07.2007	(97) EP 1450656	(47) 11.07.2007
(97) EP 1364804	(47) 11.07.2007	(97) EP 1451106	(47) 11.07.2007
(97) EP 1364814	(47) 04.07.2007	(97) EP 1451550	(47) 11.07.2007
(97) EP 1365016	(47) 11.07.2007	(97) EP 1452079	(47) 04.07.2007
(97) EP 1365494	(47) 04.07.2007	(97) EP 1453653	(47) 04.07.2007
(97) EP 1366774	(47) 04.07.2007	(97) EP 1453915	(47) 04.07.2007
(97) EP 1367309	(47) 04.07.2007	(97) EP 1454002	(47) 11.07.2007
(97) EP 1367863	(47) 04.07.2007	(97) EP 1454201	(47) 11.07.2007
(97) EP 1369673	(47) 11.07.2007	(97) EP 1454380	(47) 11.07.2007
(97) EP 1371770	(47) 11.07.2007	(97) EP 1454673	(47) 04.07.2007
(97) EP 1374704	(47) 11.07.2007	(97) EP 1455808	(47) 11.07.2007
(97) EP 1378704	(47) 11.07.2007	(97) EP 1456118	(47) 04.07.2007
(97) EP 1383335	(47) 04.07.2007	(97) EP 1456189	(47) 04.07.2007
(97) EP 1387455	(47) 04.07.2007	(97) EP 1456957	(47) 04.07.2007
(97) EP 1388291	(47) 11.07.2007	(97) EP 1457233	(47) 11.07.2007
(97) EP 1388391	(47) 04.07.2007	(97) EP 1457368	(47) 11.07.2007
(97) EP 1389440	(47) 11.07.2007	(97) EP 1458539	(47) 04.07.2007
(97) EP 1391535	(47) 04.07.2007	(97) EP 1458706	(47) 11.07.2007
(97) EP 1392037	(47) 11.07.2007	(97) EP 1459206	(47) 11.07.2007
(97) EP 1393642	(47) 04.07.2007	(97) EP 1459838	(47) 11.07.2007
(97) EP 1393662	(47) 04.07.2007	(97) EP 1460323	(47) 11.07.2007
(97) EP 1393971	(47) 04.07.2007	(97) EP 1461258	(47) 11.07.2007
(97) EP 1396770	(47) 04.07.2007	(97) EP 1461361	(47) 11.07.2007
(97) EP 1398468	(47) 04.07.2007	(97) EP 1462098	(47) 04.07.2007
(97) EP 1400315	(47) 04.07.2007	(97) EP 1462909	(47) 04.07.2007
(97) EP 1400548	(47) 11.07.2007	(97) EP 1463426	(47) 04.07.2007
(97) EP 1400685	(47) 04.07.2007	(97) EP 1463467	(47) 11.07.2007
(97) EP 1407886	(47) 04.07.2007	(97) EP 1464232	(47) 11.07.2007
(97) EP 1408961	(47) 11.07.2007	(97) EP 1464636	(47) 04.07.2007
(97) EP 1410727	(47) 11.07.2007	(97) EP 1464899	(47) 04.07.2007
(97) EP 1410773	(47) 11.07.2007	(97) EP 1465364	(47) 11.07.2007
(97) EP 1411162	(47) 11.07.2007	(97) EP 1466100	(47) 04.07.2007
(97) EP 1414202	(47) 04.07.2007	(97) EP 1466462	(47) 11.07.2007
(97) EP 1414405	(47) 04.07.2007	(97) EP 1466638	(47) 11.07.2007
(97) EP 1417878	(47) 04.07.2007	(97) EP 1467143	(47) 04.07.2007
(97) EP 1419594	(47) 11.07.2007	(97) EP 1467235	(47) 04.07.2007
(97) EP 1419709	(47) 04.07.2007	(97) EP 1467840	(47) 11.07.2007

(97) EP 1468189	(47) 04.07.2007	(97) EP 1512264	(47) 04.07.2007
(97) EP 1468277	(47) 04.07.2007	(97) EP 1512343	(47) 04.07.2007
(97) EP 1468403	(47) 04.07.2007	(97) EP 1513625	(47) 11.07.2007
(97) EP 1469017	(47) 04.07.2007	(97) EP 1513843	(47) 04.07.2007
(97) EP 1469843	(47) 04.07.2007	(97) EP 1514508	(47) 04.07.2007
(97) EP 1470692	(47) 11.07.2007	(97) EP 1514815	(47) 04.07.2007
(97) EP 1471542	(47) 04.07.2007	(97) EP 1516392	(47) 04.07.2007
(97) EP 1472768	(47) 11.07.2007	(97) EP 1517293	(47) 11.07.2007
(97) EP 1473270	(47) 04.07.2007	(97) EP 1517764	(47) 04.07.2007
(97) EP 1475139	(47) 11.07.2007	(97) EP 1518052	(47) 11.07.2007
(97) EP 1475611	(47) 11.07.2007	(97) EP 1518665	(47) 11.07.2007
(97) EP 1476288	(47) 11.07.2007	(97) EP 1518969	(47) 11.07.2007
(97) EP 1476486	(47) 11.07.2007	(97) EP 1519445	(47) 11.07.2007
(97) EP 1476656	(47) 04.07.2007	(97) EP 1520066	(47) 11.07.2007
(97) EP 1476796	(47) 11.07.2007	(97) EP 1520123	(47) 11.07.2007
(97) EP 1477141	(47) 11.07.2007	(97) EP 1520123	(47) 11.07.2007
(97) EP 1477380	(47) 11.07.2007	(97) EP 1521431	(47) 11.07.2007
(97) EP 1477808	(47) 11.07.2007	(97) EP 1521826	(47) 11.07.2007
(97) EP 1478203	(47) 11.07.2007	(97) EP 1522347	(47) 11.07.2007
(97) EP 1479186	(47) 04.07.2007	(97) EP 1522448	(47) 04.07.2007
(97) EP 1479489	(47) 11.07.2007	(97) EP 1523117	(47) 11.07.2007
(97) EP 1480029	(47) 04.07.2007	(97) EP 1523558	(47) 04.07.2007
(97) EP 1481013	(47) 11.07.2007	(97) EP 1523654	(47) 04.07.2007
(97) EP 1481023	(47) 04.07.2007	(97) EP 1523914	(47) 04.07.2007
(97) EP 1481591	(47) 04.07.2007	(97) EP 1524230	(47) 11.07.2007
(97) EP 1481608	(47) 11.07.2007	(97) EP 1525049	(47) 04.07.2007
(97) EP 1481612	(47) 04.07.2007	(97) EP 1525253	(47) 04.07.2007
(97) EP 1482184	(47) 04.07.2007	(97) EP 1526623	(47) 04.07.2007
(97) EP 1483334	(47) 04.07.2007	(97) EP 1526930	(47) 04.07.2007
(97) EP 1483951	(47) 11.07.2007	(97) EP 1527295	(47) 04.07.2007
(97) EP 1483993	(47) 04.07.2007	(97) EP 1528670	(47) 04.07.2007
(97) EP 1484113	(47) 04.07.2007	(97) EP 1529092	(47) 04.07.2007
(97) EP 1484572	(47) 11.07.2007	(97) EP 1529603	(47) 04.07.2007
(97) EP 1484971	(47) 04.07.2007	(97) EP 1529680	(47) 11.07.2007
(97) EP 1485156	(47) 04.07.2007	(97) EP 1530471	(47) 11.07.2007
(97) EP 1485422	(47) 04.07.2007	(97) EP 1530681	(47) 11.07.2007
(97) EP 1485436	(47) 04.07.2007	(97) EP 1532283	(47) 11.07.2007
(97) EP 1485599	(47) 04.07.2007	(97) EP 1532864	(47) 04.07.2007
(97) EP 1486285	(47) 04.07.2007	(97) EP 1534186	(47) 04.07.2007
(97) EP 1486716	(47) 11.07.2007	(97) EP 1534326	(47) 04.07.2007
(97) EP 1487171	(47) 04.07.2007	(97) EP 1534544	(47) 11.07.2007
(97) EP 1487588	(47) 11.07.2007	(97) EP 1536406	(47) 11.07.2007
(97) EP 1487662	(47) 04.07.2007	(97) EP 1536596	(47) 04.07.2007
(97) EP 1488097	(47) 04.07.2007	(97) EP 1536763	(47) 11.07.2007
(97) EP 1488098	(47) 04.07.2007	(97) EP 1536935	(47) 04.07.2007
(97) EP 1488099	(47) 04.07.2007	(97) EP 1537623	(47) 11.07.2007
(97) EP 1488181	(47) 11.07.2007	(97) EP 1539512	(47) 04.07.2007
(97) EP 1488283	(47) 11.07.2007	(97) EP 1539561	(47) 04.07.2007
(97) EP 1489237	(47) 04.07.2007	(97) EP 1540699	(47) 11.07.2007
(97) EP 1489937	(47) 11.07.2007	(97) EP 1541046	(47) 04.07.2007
(97) EP 1490465	(47) 11.07.2007	(97) EP 1541065	(47) 04.07.2007
(97) EP 1490936	(47) 04.07.2007	(97) EP 1541860	(47) 04.07.2007
(97) EP 1493710	(47) 11.07.2007	(97) EP 1544519	(47) 04.07.2007
(97) EP 1494248	(47) 11.07.2007	(97) EP 1544686	(47) 04.07.2007
(97) EP 1496280	(47) 11.07.2007	(97) EP 1545969	(47) 11.07.2007
(97) EP 1496737	(47) 11.07.2007	(97) EP 1549188	(47) 04.07.2007
(97) EP 1496738	(47) 04.07.2007	(97) EP 1549991	(47) 04.07.2007
(97) EP 1497001	(47) 11.07.2007	(97) EP 1550421	(47) 04.07.2007
(97) EP 1497810	(47) 04.07.2007	(97) EP 1550493	(47) 11.07.2007
(97) EP 1497959	(47) 11.07.2007	(97) EP 1550558	(47) 11.07.2007
(97) EP 1499977	(47) 04.07.2007	(97) EP 1551395	(47) 11.07.2007
(97) EP 1500340	(47) 04.07.2007	(97) EP 1551862	(47) 04.07.2007
(97) EP 1501445	(47) 11.07.2007	(97) EP 1551937	(47) 11.07.2007
(97) EP 1501692	(47) 11.07.2007	(97) EP 1553832	(47) 11.07.2007
(97) EP 1501876	(47) 11.07.2007	(97) EP 1554954	(47) 11.07.2007
(97) EP 1502682	(47) 04.07.2007	(97) EP 1555072	(47) 04.07.2007
(97) EP 1506599	(47) 11.07.2007	(97) EP 1555075	(47) 11.07.2007
(97) EP 1506701	(47) 11.07.2007	(97) EP 1555294	(47) 04.07.2007
(97) EP 1507649	(47) 11.07.2007	(97) EP 1555362	(47) 11.07.2007
(97) EP 1508054	(47) 11.07.2007	(97) EP 1556281	(47) 04.07.2007
(97) EP 1508236	(47) 11.07.2007	(97) EP 1556840	(47) 11.07.2007
(97) EP 1509386	(47) 11.07.2007	(97) EP 1557387	(47) 11.07.2007
(97) EP 1509409	(47) 11.07.2007	(97) EP 1560349	(47) 11.07.2007
(97) EP 1509650	(47) 11.07.2007	(97) EP 1560534	(47) 11.07.2007
(97) EP 1510050	(47) 11.07.2007	(97) EP 1560779	(47) 04.07.2007
(97) EP 1510560	(47) 11.07.2007	(97) EP 1560805	(47) 04.07.2007
(97) EP 1511782	(47) 11.07.2007	(97) EP 1562992	(47) 11.07.2007
(97) EP 1511901	(47) 04.07.2007	(97) EP 1565371	(47) 04.07.2007
		(97) EP 1565450	(47) 04.07.2007

(97) EP 1565557	(47) 11.07.2007	(97) EP 1604369	(47) 11.07.2007
(97) EP 1565614	(47) 04.07.2007	(97) EP 1605364	(47) 11.07.2007
(97) EP 1567276	(47) 04.07.2007	(97) EP 1605800	(47) 04.07.2007
(97) EP 1567306	(47) 04.07.2007	(97) EP 1606466	(47) 04.07.2007
(97) EP 1567739	(47) 11.07.2007	(97) EP 1607063	(47) 04.07.2007
(97) EP 1568176	(47) 11.07.2007	(97) EP 1607356	(47) 04.07.2007
(97) EP 1568596	(47) 11.07.2007	(97) EP 1608304	(47) 04.07.2007
(97) EP 1568783	(47) 11.07.2007	(97) EP 1608535	(47) 04.07.2007
(97) EP 1569121	(47) 11.07.2007	(97) EP 1608646	(47) 11.07.2007
(97) EP 1569965	(47) 11.07.2007	(97) EP 1608926	(47) 04.07.2007
(97) EP 1570151	(47) 11.07.2007	(97) EP 1611214	(47) 04.07.2007
(97) EP 1570183	(47) 04.07.2007	(97) EP 1611957	(47) 04.07.2007
(97) EP 1570883	(47) 11.07.2007	(97) EP 1612459	(47) 11.07.2007
(97) EP 1572657	(47) 11.07.2007	(97) EP 1614298	(47) 11.07.2007
(97) EP 1573696	(47) 11.07.2007	(97) EP 1615706	(47) 11.07.2007
(97) EP 1574148	(47) 11.07.2007	(97) EP 1616087	(47) 11.07.2007
(97) EP 1574422	(47) 11.07.2007	(97) EP 1616224	(47) 11.07.2007
(97) EP 1574442	(47) 11.07.2007	(97) EP 1616256	(47) 04.07.2007
(97) EP 1574522	(47) 11.07.2007	(97) EP 1617274	(47) 11.07.2007
(97) EP 1575410	(47) 11.07.2007	(97) EP 1618079	(47) 04.07.2007
(97) EP 1577055	(47) 11.07.2007	(97) EP 1618583	(47) 04.07.2007
(97) EP 1577269	(47) 11.07.2007	(97) EP 1619078	(47) 11.07.2007
(97) EP 1578144	(47) 11.07.2007	(97) EP 1619331	(47) 04.07.2007
(97) EP 1578224	(47) 11.07.2007	(97) EP 1619332	(47) 04.07.2007
(97) EP 1578242	(47) 11.07.2007	(97) EP 1619439	(47) 11.07.2007
(97) EP 1578600	(47) 04.07.2007	(97) EP 1620134	(47) 04.07.2007
(97) EP 1578647	(47) 11.07.2007	(97) EP 1620328	(47) 04.07.2007
(97) EP 1579402	(47) 04.07.2007	(97) EP 1620343	(47) 04.07.2007
(97) EP 1579793	(47) 11.07.2007	(97) EP 1620529	(47) 11.07.2007
(97) EP 1580143	(47) 11.07.2007	(97) EP 1620698	(47) 11.07.2007
(97) EP 1581065	(47) 11.07.2007	(97) EP 1621141	(47) 11.07.2007
(97) EP 1581463	(47) 11.07.2007	(97) EP 1621264	(47) 04.07.2007
(97) EP 1582155	(47) 11.07.2007	(97) EP 1621566	(47) 04.07.2007
(97) EP 1582280	(47) 04.07.2007	(97) EP 1622478	(47) 04.07.2007
(97) EP 1582456	(47) 11.07.2007	(97) EP 1622896	(47) 04.07.2007
(97) EP 1582646	(47) 11.07.2007	(97) EP 1622899	(47) 11.07.2007
(97) EP 1583783	(47) 04.07.2007	(97) EP 1623428	(47) 11.07.2007
(97) EP 1583814	(47) 11.07.2007	(97) EP 1624770	(47) 04.07.2007
(97) EP 1584330	(47) 04.07.2007	(97) EP 1624941	(47) 11.07.2007
(97) EP 1584899	(47) 04.07.2007	(97) EP 1624950	(47) 11.07.2007
(97) EP 1586259	(47) 04.07.2007	(97) EP 1625053	(47) 04.07.2007
(97) EP 1586452	(47) 04.07.2007	(97) EP 1625090	(47) 04.07.2007
(97) EP 1587666	(47) 04.07.2007	(97) EP 1625170	(47) 04.07.2007
(97) EP 1588018	(47) 11.07.2007	(97) EP 1625178	(47) 04.07.2007
(97) EP 1588106	(47) 11.07.2007	(97) EP 1625265	(47) 11.07.2007
(97) EP 1588534	(47) 11.07.2007	(97) EP 1625266	(47) 11.07.2007
(97) EP 1588791	(47) 04.07.2007	(97) EP 1625303	(47) 04.07.2007
(97) EP 1588824	(47) 11.07.2007	(97) EP 1625305	(47) 11.07.2007
(97) EP 1588962	(47) 11.07.2007	(97) EP 1625311	(47) 04.07.2007
(97) EP 1590630	(47) 04.07.2007	(97) EP 1626714	(47) 04.07.2007
(97) EP 1591558	(47) 11.07.2007	(97) EP 1627101	(47) 11.07.2007
(97) EP 1591643	(47) 04.07.2007	(97) EP 1627181	(47) 04.07.2007
(97) EP 1592428	(47) 11.07.2007	(97) EP 1627557	(47) 04.07.2007
(97) EP 1592905	(47) 04.07.2007	(97) EP 1627657	(47) 11.07.2007
(97) EP 1593290	(47) 04.07.2007	(97) EP 1628694	(47) 11.07.2007
(97) EP 1593492	(47) 04.07.2007	(97) EP 1628822	(47) 11.07.2007
(97) EP 1595058	(47) 11.07.2007	(97) EP 1628860	(47) 11.07.2007
(97) EP 1595489	(47) 11.07.2007	(97) EP 1629519	(47) 11.07.2007
(97) EP 1596345	(47) 11.07.2007	(97) EP 1629573	(47) 04.07.2007
(97) EP 1596347	(47) 11.07.2007	(97) EP 1630829	(47) 04.07.2007
(97) EP 1596874	(47) 11.07.2007	(97) EP 1631519	(47) 04.07.2007
(97) EP 1597484	(47) 04.07.2007	(97) EP 1631651	(47) 11.07.2007
(97) EP 1597529	(47) 11.07.2007	(97) EP 1632155	(47) 04.07.2007
(97) EP 1598311	(47) 11.07.2007	(97) EP 1633485	(47) 04.07.2007
(97) EP 1598350	(47) 11.07.2007	(97) EP 1633849	(47) 11.07.2007
(97) EP 1599158	(47) 04.07.2007	(97) EP 1633940	(47) 11.07.2007
(97) EP 1599299	(47) 04.07.2007	(97) EP 1634696	(47) 04.07.2007
(97) EP 1599487	(47) 11.07.2007	(97) EP 1637584	(47) 11.07.2007
(97) EP 1599980	(47) 11.07.2007	(97) EP 1639029	(47) 11.07.2007
(97) EP 1600255	(47) 11.07.2007	(97) EP 1640051	(47) 04.07.2007
(97) EP 1600267	(47) 04.07.2007	(97) EP 1641377	(47) 11.07.2007
(97) EP 1600268	(47) 04.07.2007	(97) EP 1641644	(47) 04.07.2007
(97) EP 1600761	(47) 11.07.2007	(97) EP 1642154	(47) 11.07.2007
(97) EP 1602266	(47) 11.07.2007	(97) EP 1642749	(47) 11.07.2007
(97) EP 1602753	(47) 11.07.2007	(97) EP 1644343	(47) 04.07.2007
(97) EP 1603464	(47) 04.07.2007	(97) EP 1644761	(47) 04.07.2007
(97) EP 1603564	(47) 04.07.2007	(97) EP 1645336	(47) 04.07.2007
(97) EP 1603970	(47) 11.07.2007	(97) EP 1645863	(47) 04.07.2007

(97)	EP 1646304	(47)	11.07.2007	(97)	EP 1697949	(47)	11.07.2007
(97)	EP 1646883	(47)	11.07.2007	(97)	EP 1698408	(47)	11.07.2007
(97)	EP 1648007	(47)	11.07.2007	(97)	EP 1700398	(47)	11.07.2007
(97)	EP 1648066	(47)	04.07.2007	(97)	EP 1700419	(47)	11.07.2007
(97)	EP 1649201	(47)	04.07.2007	(97)	EP 1700812	(47)	04.07.2007
(97)	EP 1649221	(47)	11.07.2007	(97)	EP 1703183	(47)	11.07.2007
(97)	EP 1649975	(47)	11.07.2007	(97)	EP 1703208	(47)	11.07.2007
(97)	EP 1650100	(47)	11.07.2007	(97)	EP 1704754	(47)	11.07.2007
(97)	EP 1651614	(47)	11.07.2007	(97)	EP 1705388	(47)	04.07.2007
(97)	EP 1652556	(47)	11.07.2007	(97)	EP 1705413	(47)	04.07.2007
(97)	EP 1653139	(47)	04.07.2007	(97)	EP 1705535	(47)	11.07.2007
(97)	EP 1656835	(47)	04.07.2007	(97)	EP 1706962	(47)	04.07.2007
(97)	EP 1656885	(47)	04.07.2007	(97)	EP 1707809	(47)	11.07.2007
(97)	EP 1657005	(47)	11.07.2007	(97)	EP 1711286	(47)	04.07.2007
(97)	EP 1657086	(47)	04.07.2007	(97)	EP 1711303	(47)	04.07.2007
(97)	EP 1657789	(47)	04.07.2007	(97)	EP 1711379	(47)	11.07.2007
(97)	EP 1658885	(47)	04.07.2007	(97)	EP 1711482	(47)	04.07.2007
(97)	EP 1659290	(47)	11.07.2007	(97)	EP 1711930	(47)	11.07.2007
(97)	EP 1660349	(47)	04.07.2007	(97)	EP 1712310	(47)	11.07.2007
(97)	EP 1660495	(47)	11.07.2007	(97)	EP 1713096	(47)	11.07.2007
(97)	EP 1660777	(47)	11.07.2007	(97)	EP 1713336	(47)	04.07.2007
(97)	EP 1661442	(47)	11.07.2007	(97)	EP 1713858	(47)	04.07.2007
(97)	EP 1661491	(47)	11.07.2007	(97)	EP 1714422	(47)	11.07.2007
(97)	EP 1662830	(47)	11.07.2007	(97)	EP 1714579	(47)	04.07.2007
(97)	EP 1663352	(47)	11.07.2007	(97)	EP 1714714	(47)	04.07.2007
(97)	EP 1664024	(47)	11.07.2007	(97)	EP 1715838	(47)	11.07.2007
(97)	EP 1664940	(47)	04.07.2007	(97)	EP 1716338	(47)	11.07.2007
(97)	EP 1665286	(47)	11.07.2007	(97)	EP 1716365	(47)	11.07.2007
(97)	EP 1665287	(47)	11.07.2007	(97)	EP 1716645	(47)	11.07.2007
(97)	EP 1665552	(47)	11.07.2007	(97)	EP 1716789	(47)	04.07.2007
(97)	EP 1667184	(47)	04.07.2007	(97)	EP 1717778	(47)	11.07.2007
(97)	EP 1669664	(47)	11.07.2007	(97)	EP 1718213	(47)	11.07.2007
(97)	EP 1670681	(47)	11.07.2007	(97)	EP 1718240	(47)	04.07.2007
(97)	EP 1671331	(47)	11.07.2007	(97)	EP 1718918	(47)	11.07.2007
(97)	EP 1671504	(47)	11.07.2007	(97)	EP 1719225	(47)	04.07.2007
(97)	EP 1673223	(47)	11.07.2007	(97)	EP 1719279	(47)	04.07.2007
(97)	EP 1674318	(47)	04.07.2007	(97)	EP 1720838	(47)	04.07.2007
(97)	EP 1674392	(47)	11.07.2007	(97)	EP 1721114	(47)	11.07.2007
(97)	EP 1674811	(47)	11.07.2007	(97)	EP 1722005	(47)	04.07.2007
(97)	EP 1675760	(47)	11.07.2007	(97)	EP 1722199	(47)	11.07.2007
(97)	EP 1675839	(47)	11.07.2007	(97)	EP 1722494	(47)	04.07.2007
(97)	EP 1675898	(47)	11.07.2007	(97)	EP 1725595	(47)	11.07.2007
(97)	EP 1676682	(47)	11.07.2007	(97)	EP 1725626	(47)	04.07.2007
(97)	EP 1677109	(47)	11.07.2007	(97)	EP 1726063	(47)	04.07.2007
(97)	EP 1678883	(47)	11.07.2007	(97)	EP 1728570	(47)	11.07.2007
(97)	EP 1679015	(47)	11.07.2007	(97)	EP 1729009	(47)	11.07.2007
(97)	EP 1680543	(47)	11.07.2007	(97)	EP 1730428	(47)	11.07.2007
(97)	EP 1681146	(47)	04.07.2007	(97)	EP 1730500	(47)	11.07.2007
(97)	EP 1681391	(47)	11.07.2007	(97)	EP 1731053	(47)	04.07.2007
(97)	EP 1682715	(47)	11.07.2007	(97)	EP 1731761	(47)	11.07.2007
(97)	EP 1683157	(47)	11.07.2007	(97)	EP 1732999	(47)	11.07.2007
(97)	EP 1683936	(47)	04.07.2007	(97)	EP 1737529	(47)	11.07.2007
(97)	EP 1683937	(47)	11.07.2007	(97)	EP 1738607	(47)	11.07.2007
(97)	EP 1685025	(47)	04.07.2007	(97)	EP 1745309	(47)	11.07.2007
(97)	EP 1685064	(47)	04.07.2007	(97)	EP 1745695	(47)	04.07.2007
(97)	EP 1685179	(47)	04.07.2007	(97)	EP 1746695	(47)	11.07.2007
(97)	EP 1686983	(47)	11.07.2007	(97)	EP 1750963	(47)	11.07.2007
(97)	EP 1687222	(47)	04.07.2007	(97)	EP 1754682	(47)	04.07.2007
(97)	EP 1689571	(47)	04.07.2007	(97)	EP 1755936	(47)	11.07.2007
(97)	EP 1689630	(47)	11.07.2007				
(97)	EP 1690465	(47)	04.07.2007				
(97)	EP 1690607	(47)	11.07.2007				
(97)	EP 1692013	(47)	04.07.2007				
(97)	EP 1692641	(47)	04.07.2007				
(97)	EP 1693243	(47)	11.07.2007				
(97)	EP 1694130	(47)	11.07.2007				
(97)	EP 1694442	(47)	11.07.2007				
(97)	EP 1694520	(47)	04.07.2007				
(97)	EP 1694687	(47)	11.07.2007				
(97)	EP 1694810	(47)	04.07.2007				
(97)	EP 1696141	(47)	04.07.2007				
(97)	EP 1696259	(47)	11.07.2007				
(97)	EP 1696729	(47)	04.07.2007				
(97)	EP 1697241	(47)	04.07.2007				
(97)	EP 1697271	(47)	04.07.2007				
(97)	EP 1697482	(47)	04.07.2007				
(97)	EP 1697800	(47)	04.07.2007				
(97)	EP 1697927	(47)	11.07.2007				

Zveřejněné překlady evropských patentových spisů

U následujících udělených evropských patentů s účinky pro Českou republiku byl majitelem předložen překlad patentového spisu do českého jazyka (§ 35c odst. 2 až 4 zákona č. 527/1990 Sb., v platném znění). Údaje jsou řazeny vzestupně podle čísel evropských patentů.

- | | |
|---|--|
| (97) EP 1327663 | (73) Zentrum Für Brennstoffzellen Technik ZBT Duisburg GmbH., 47058 Duisburg, DE |
| (47) 09.05.2007 | (72) Mahlendorf, Falko, 47804 Krefeld, DE |
| (97) 16.07.2003 | Roes, Jürgen, 46499 Hamminkeln, DE |
| (51) C08L 3/02 (2006.01) | Mathiak, Jens, 44579 Castrop-Rauxel, DE |
| (96) B65D 65/46 (2006.01) | (54) Reformovací jednotky k výrobě vodíku z eduktu ze směsi uhlovodíků a vody |
| (96) 13.01.2003 | (32) 03.09.2001 |
| (96) 03250183.5 | (31) 10142999 |
| (73) New Ice Limited, Douglas, Isle of Man, GB | (33) DE |
| (72) Bowden, Joe A., Durango, Colorado 81303, US | (86) PCT/DE2002/003064 |
| Johnston, Christine C., Durango, Colorado 81303, US | (87) WO 2003/024867 |
| (54) Biologicky odbouratelné nebo kompostovatelné obaly | (74) PATENTSERVIS Praha a.s., Jivenská 1273/1, Praha 4, 14021 |
| (32) 11.01.2002 | |
| (31) 348003/P | |
| (33) US | |
| (74) Společná advokátní kancelář Všečečka Zelený Švorčík Kalenský a partneři, JUDr. Miloš Všečečka, Hálkova 2, Praha 2, 12000 | |

- | | |
|---|---|
| (97) EP 1417155 | (97) EP 1425536 |
| (47) 16.05.2007 | (47) 11.04.2007 |
| (97) 27.02.2003 | (97) 20.03.2003 |
| (51) C03B 9/41 (2006.01) | (51) F16M 13/04 (2006.01) |
| (96) 26.07.2002 | (96) 09.09.2002 |
| (96) 02760277.0 | (96) 02762473.3 |
| (73) Heye International GmbH, 31683 Obernkirchen, DE | (73) Camera Dynamics GmbH, 85386 Eching, DE |
| (72) HARTMANN, Thomas, 31675 Bückeberg, DE | (72) SCHALLER, Curt, O., 81541 München, DE |
| WINKELHAKE, Dirk, D31688 Nienstädt, DE | (54) Kardanové závěsné zařízení pro vyvažování kamery |
| (54) Elektronické řídicí zařízení pro stroje na tvarování skla | (32) 13.09.2001 |
| (32) 16.08.2001 | (31) 10145199 |
| (31) 10140271 | (33) DE |
| (33) DE | (86) PCT/EP2002/010093 |
| (86) PCT/EP2002/008313 | (87) WO 2003/023272 |
| (87) WO 2003/016229 | (74) PATENTSERVIS Praha a.s., Jivenská 1273/1, Praha 4, 14021 |
| (74) Společná advokátní kancelář Všečečka Zelený Švorčík Kalenský a partneři, JUDr. Miloš Všečečka, Hálkova 2, Praha 2, 12000 | |

- | | |
|---|--|
| (97) EP 1424910 | (97) EP 1429066 |
| (47) 25.04.2007 | (47) 07.03.2007 |
| (97) 20.03.2003 | (97) 16.06.2004 |
| (51) A23N 1/00 (2006.01) | (51) F16L 37/12 (2006.01) |
| (96) 27.08.2002 | F16L 23/036 (2006.01) |
| (96) 02767433.2 | (96) 14.12.2002 |
| (73) Forschungszentrum Karlsruhe GmbH, 76133 Karlsruhe, DE | (96) 02027991.5 |
| Kea-Tec GmbH, 68753 Waghäusel, DE | (73) Behr GmbH & Co. KG, 70469 Stuttgart, DE |
| (72) SCHULTHEISS, Christoph, 76327 Pfinztal, DE | Behr France Rouffach SAS, 68250 Rouffach, FR |
| KERN, Martin, 68753 Waghäusel, DE | (72) Auchter, Holer, 70567 Stuttgart, DE |
| (54) Elektroporační reaktor | Brun, Michel, 68740 Rustenhart, FR |
| (32) 10.09.2001 | (54) Svorka k upevnování a spojení trubek |
| (31) 10144479 | (74) Čermák Hořejš Myslík a spol., JUDr. Karel Čermák, advokát, Národní 32, Praha 1, 11000 |
| (33) DE | |
| (86) PCT/EP2002/009529 | |
| (87) WO 2003/022080 | |
| (74) PATENTSERVIS Praha a.s., Jivenská 1273/1, Praha 4, 14021 | |

- | | |
|---------------------------------|---|
| (97) EP 1425244 | (97) EP 1433511 |
| (47) 11.04.2007 | (47) 04.04.2007 |
| (97) 27.03.2003 | (97) 30.06.2004 |
| (51) C01B 3/38 (2006.01) | (51) B01D 33/21 (2006.01) |
| C01B 3/48 (2006.01) | (96) 19.12.2002 |
| B01J 8/04 (2006.01) | (96) 02406119.4 |
| (96) 22.08.2002 | (73) UTISOL Technologies AG, 6304 Zug, CH |
| (96) 02769879.4 | (54) Filtrační zařízení |
| | (74) PATENTSERVIS Praha a.s., Jivenská 1273/1, Praha 4, 14021 |

- | |
|------------------------|
| (97) EP 1435976 |
| (47) 18.04.2007 |
| (97) 03.04.2003 |

(51)	A61K 31/702	(2006.01)	(97)	EP 1442447	
	A61K 31/722	(2006.01)	(47)	14.03.2007	
	A61K 31/7008	(2006.01)	(97)	20.03.2003	
	C07H 5/06	(2006.01)	(51)	G09F 21/02	(2006.01)
	A61P 19/02	(2006.01)	(96)	06.09.2002	
(96)	26.09.2002		(96)	02758576.9	
(96)	02777769.7		(73)	Socketyes Limited, Penkhull Stoke-on-Trent Staffordshire ST4 5HJ, GB	
(73)	GENIS EHF, 101 Reykjavik, IS		(72)	POINTON, Russell, c/oSocketyes Limited, Stoke on Trent, Staffordshire ST4 5HJ, GB	
(72)	EINARSSON, Jon M., IS-101 Reykjavik, IS GISLASON, Johannes, IS-105 Reykjavik, IS PETER, Martin, Inst. für Org. Chemie und Structur., 14476 Golm, DE BAHRKE, Sven, Inst. für Org. Chemie und Structur., 14476 Golm, DE		(54)	Zobrazovací zařízení	
(54)	Farmaceutická kompozice obsahující chito-oligomery		(32)	06.09.2001	
(32)	26.09.2001		(31)	0121584	
(31)	608501		(33)	GB	
(33)	IS		(86)	PCT/GB2002/004092	
(86)	PCT/IS2002/000016		(87)	WO 2003/023747	
(87)	WO 2003/026677		(74)	Společná advokátní kancelář Všeťečka Zelený Švorčík Kalenský a partneři, JUDr. Miloš Všeťečka, Hálkova 2, Praha 2, 12000	
(74)	ROTT, RŮŽIČKA & GUTTMANN Patentová, známková a advokátní kancelář, JUDr. Ing. Michal Guttmann, Nad Štolou 12, Praha 7, 17000		(97)	EP 1458672	
			(47)	30.05.2007	
			(97)	26.06.2003	
(97)	EP 1438383		(51)	C07C 235/20	(2006.01)
(47)	04.04.2007			A61K 31/16	(2006.01)
(97)	01.05.2003			A61P 3/00	(2006.01)
(51)	C11D 11/02	(2006.01)	(96)	18.12.2002	
(96)	17.10.2002		(96)	02788145.7	
(96)	02782938.1		(73)	AstraZeneca AB, 151 85 Södertälje, SE	
(73)	Henkel Kommanditgesellschaft auf Aktien, 40589 Düsseldorf, DE		(72)	ALSTERMARK LINDSTEDT, Eva-Lotte, S-431 83, SE OLSSON, Anna, Christina, S-431 83, SE LI, Lanna, S-431 83, SE	
(72)	KRUSE, Hans-Friedrich, 41352 Korschenbroich, DE BLASEY, Gerhard, 40599 Düsseldorf, DE DICOI, Ovidiu, 40789 Monheim, DE ARTIGA GONZALEZ, Rene-Andres, 40589 Düsseldorf, DE RÄHSE, Wilfried, 40589 Düsseldorf, DE		(54)	Substituované deriváty fenylpropanové kyseliny jako agonisté lidského receptoru aktivovaného proliferátory peroxisomů alfa (PPAR)	
(54)	Prostředek a zařízení a způsob jeho výroby		(32)	19.12.2001	
(32)	25.10.2001		(31)	0104334	
(31)	10152161		(33)	SE	
(33)	DE		(86)	PCT/GB2002/005744	
(86)	PCT/EP2002/011623		(87)	WO 2003/051822	
(87)	WO 2003/035818		(74)	Ing. Eduard Hakr, Přístavní 24, Praha 7, 17000	
(74)	KOREJZOVÁ & SPOL., v.o.s., JUDr. Petra Korejzová, advokátka, Korunní 104/E, Praha 10, 10100		(97)	EP 1474201	
			(47)	11.04.2007	
			(97)	14.08.2003	
(97)	EP 1441723		(51)	A61M 39/00	(2006.01)
(47)	02.05.2007		(96)	07.02.2003	
(97)	01.05.2003		(96)	03713385.7	
(51)	A61K 31/4166	(2006.01)	(73)	Cardinal Health 303, Inc., San Diego, CA 92121, US	
	A61K 31/549	(2006.01)	(72)	LEINSING, Karl, R., Hampton, NH 03842, US	
	A61K 45/06	(2006.01)	(54)	Adaptér vialek s ventilem bez jehly pro použití s uzávěry vialek různých velikostí	
	A61P 9/00	(2006.01)	(32)	08.02.2002	
(96)	09.10.2002		(31)	72052	
(96)	02785535.2		(33)	US	
(73)	Sanofi-Aventis, 75013 Paris, FR		(86)	PCT/US2003/003684	
(72)	COSNIER-PUCHEU, Sylvie, F-34750 Villeneuve-les-Maguelone, FR NISATO, Dino, F-34680 Saint-Georges d'Orques, FR ROCCON, Alain, F-34270 Sainte-Croix-de-Quintillargues, FR		(87)	WO 2003/066152	
(54)	Použití irbesartanu k prevenci nebo léčbě plicní hypertenze		(74)	Čermák Hořejš Myslíl a spol., JUDr. Karel Čermák, advokát, Národní 32, Praha 1, 11000	
(32)	26.10.2001		(97)	EP 1477353	
(31)	0113936		(47)	25.04.2007	
(33)	FR		(97)	17.11.2004	
(86)	PCT/FR2002/003439		(51)	B60J 7/14	(2006.01)
(87)	WO 2003/035062			B60J 7/02	(2006.01)
(74)	TRAPLOVÁ HAKR KUBÁT Advokátní a patentová kancelář, Ing. Eduard Hakr, Přístavní 24, Praha 7, 17000		(96)	06.05.2004	
			(96)	04450102.1	
			(73)	Peischl Fahrzeugbau Gesellschaft m.b.H., 7551 Stegersbach, AT	
			(72)	Peischl, Ernst, 7551 Stegersbach, AT	

(54) **Střecha pro nákladní auto nebo přívěs se shora plnitelným nákladním prostorem**
(32) 13.05.2003
(31) 3272003/U
(33) AT
(74) Čermák Hořejš Myslíl a spol., JUDr. Karel Čermák, advokát, Národní 32, Praha 1, 11000

(97) **EP 1482210**
(47) 18.04.2007
(97) 01.12.2004
(51) **F16H 37/08** (2006.01)
(96) 03.05.2004
(96) 04010413.5

(73) A. FRIEDR. FLENDER AG, 46395 Bocholt, DE
(72) Uebbing, Dietmar, 46395 Bocholt, DE
(54) **Převodovka pro převod otočné trubky**
(32) 27.05.2003
(31) 10324362
(33) DE
(74) PATENTSERVIS Praha a.s., Jivenská 1273/1, Praha 4, 14021

(97) **EP 1487642**
(47) 14.02.2007
(97) 02.10.2003
(51) **B41M 5/52** (2006.01)
C09D 7/12 (2006.01)
(96) 19.03.2003
(96) 03714244.5

(73) W.R. GRACE & CO.-CONN., Columbia, MD 21044, US
(72) FRUGE, Daniel, Ray, Wilmington, DE 19803, US
MICHOS, Demetrius, Clarksville, MD 21029, US
(54) **Povlaková kompozice obsahující koloidní oxid křemičitý a z ní připravená lesklá média pro záznam stříkaným tiskem**
(32) 19.03.2002
(31) 365617/P
(33) US
(86) PCT/US2003/008364
(87) WO 2003/080357
(74) ROTT, RŮŽIČKA & GUTTMANN Patentová, známková a advokátní kancelář, Ing. Václav Krmenčík, Nad Štolou 12, Praha 7, 17000

(97) **EP 1487818**
(47) 30.05.2007
(97) 12.09.2003
(51) **C07D 401/12** (2006.01)
A61K 31/4439 (2006.01)
A61P 1/04 (2006.01)

(96) 04.03.2003
(96) 03707279.0
(73) AstraZeneca AB, 151 85 Södertälje, SE
(72) DAHLSTRÖM, Mikael, S-431 83 Mölndal, SE
(54) **Alkylamoniové soli omeprazolu a esomeprazolu**
(32) 05.03.2002
(31) 362187/P
(33) US
(86) PCT/SE2003/000378
(87) WO 2003/074514
(74) Ing. Eduard Hakr, Přístavní 24, Praha 7, 17000

(97) **EP 1497137**
(47) 21.02.2007
(97) 30.10.2003
(51) **B41M 5/52** (2006.01)
C09D 7/12 (2006.01)

(96) 19.03.2003
(96) 03714239.5
(73) W. R. Grace & Co.-Conn, Columbia, MD 21044, US

(72) FRUGE, Daniel, Ray, Wilmington, DE 19803, US
MICHOS, Demetrius, Clarksville, MD 21029, US

(54) **Povlaková kompozice obsahující koloidní oxid křemičitý a z ní připravená lesklá média pro záznam stříkaných tiskem**

(32) 17.04.2002
(31) 373166/P
(33) US
(86) PCT/US2003/008359
(87) WO 2003/089248
(74) ROTT, RŮŽIČKA & GUTTMANN Patentová, známková a advokátní kancelář, Ing. Václav Krmenčík, Nad Štolou 12, Praha 7, 17000

(97) **EP 1501838**
(47) 11.04.2007
(97) 13.11.2003
(51) **C07D 495/04** (2006.01)
C07D 519/00 (2006.01)

(96) 22.04.2003
(96) 03720514.3
(73) Dipharma Francis S.r.l., 20021 Baranzate di Bollate MI, IT
(72) CASTALDI, Graziano, I-28072 Briona, IT
BARRECA, Giuseppe, I-23874 Montevecchia, IT
BOLOGNA, Alberto, I-26013 Crema, IT

(54) **Způsob výroby clopidogrelu**
(32) 03.05.2002
(31) MI20020933
(33) IT
(86) PCT/EP2003/004179
(87) WO 2003/093276
(74) KOREJZOVÁ & SPOL., v.o.s., JUDr. Petra Korejzová, advokátka, Korunní 104/E, Praha 10, 10100

(97) **EP 1510991**
(47) 04.04.2007
(97) 02.03.2005
(51) **G09F 3/02** (2006.01)
G09F 3/10 (2006.01)

(96) 12.08.2004
(96) 04019228.8
(73) NITTO DENKO CORPORATION, Osaka, JP
(72) Nishii, Hiroyuki, Ibaraki-shi Osaka, JP
Mashiko, Hiroaki, Ibaraki-shi Osaka, JP
Ikeyama, Yoshiki, Ibaraki-shi Osaka, JP

(54) **Štítek a větrací pouzdro pro jeho uplatnění**
(32) 26.08.2003
(31) 2003301616
(33) JP
(74) Čermák Hořejš Myslíl a spol., JUDr. Jan Matějka, Národní 32, Praha 1, 11000

(97) **EP 1524742**
(47) 04.04.2007
(97) 20.04.2005
(51) **H02B 1/26** (2006.01)

(96) 10.09.2004
(96) 04021505.5
(73) Weidmüller Interface GmbH & Co. KG, 32760 Detmold, DE
(72) Reker, Stefan, 33659 Bielefeld, DE
(54) **Rozvaděč pro připojení elektrických zařízení s několikerým napájecím napětím**

(32) 15.10.2003
(31) 20315837/U
(33) DE
(74) Společná advokátní kancelář Vsetečka Zelený Švorčík Kalenský a partneři, JUDr. Otakar Švorčík, Hálkova 2, Praha 2, 12000

(97) **EP 1535782**

- | | | |
|---|-----------|--|
| (47) 06.06.2007 | | (74) Čermák Hořejš Myslíl a spol., JUDr. Karel Čermák, |
| (97) 01.06.2005 | | advokát, Národní 32, Praha 1, 11000 |
| (51) B60J 10/00 | (2006.01) | |
| B60R 13/06 | (2006.01) | |
| B32B 37/00 | (2006.01) | |
| B29C 47/02 | (2006.01) | |
| (96) 26.11.2004 | | |
| (96) 04257341.0 | | |
| (73) Cobra Plastics Limited, Fleckney, Leicester LE8 8UR, GB | | |
| (72) Hammersley, Mark c/o Cobra Plastics Ltd., Leicester LE8 8UR, GB | | |
| Jesson, Peter c/o Cobra Plastics Ltd., Leicester LE8 8UR, GB | | |
| (54) Ohebný proužek a způsob jeho výroby | | |
| (32) 03.09.2004, 26.11.2003 | | |
| (31) 0419638, 0327536 | | |
| (33) GB, GB | | |
| (74) Ing. Jan Kubát, Přístavní 24, Praha 7, 17000 | | |
| <hr/> | | |
| (97) EP 1540148 | | |
| (47) 11.04.2007 | | |
| (97) 01.04.2004 | | |
| (51) F01N 1/00 | (2006.01) | |
| F01N 7/00 | (2006.01) | |
| (96) 17.09.2003 | | |
| (96) 03767495.9 | | |
| (73) Volkswagen AG, 38436 Wolfsburg, DE | | |
| (72) LÜHRS, Georg, 34128 Kassel, DE | | |
| (54) Tlumič výfuku | | |
| (32) 17.09.2002 | | |
| (31) 10243225 | | |
| (33) DE | | |
| (86) PCT/EP2003/010344 | | |
| (87) WO 2004/027231 | | |
| (74) PATENTSERVIS Praha a.s., Jivenská 1273/1, Praha 4, 14021 | | |
| <hr/> | | |
| (97) EP 1543010 | | |
| (47) 25.04.2007 | | |
| (97) 08.04.2004 | | |
| (51) C07D 489/02 | (2006.01) | |
| A61K 31/44 | (2006.01) | |
| (96) 24.09.2003 | | |
| (96) 03754837.7 | | |
| (73) Euro-Celtique S.A., 2330 Luxembourg, LU | | |
| (72) KYLE, Donald, J., Newtown, PA 18940, US | | |
| (54) N-Substituované hydromorfony a jejich použití | | |
| (32) 25.09.2002 | | |
| (31) 413254/P | | |
| (33) US | | |
| (86) PCT/US2003/029876 | | |
| (87) WO 2004/029059 | | |
| (74) Čermák Hořejš Myslíl a spol., JUDr. Karel Čermák, advokát, Národní 32, Praha 1, 11000 | | |
| <hr/> | | |
| (97) EP 1561754 | | |
| (47) 07.03.2007 | | |
| (97) 10.08.2005 | | |
| (51) C07F 15/00 | (2006.01) | |
| (96) 15.01.2005 | | |
| (96) 05000774.9 | | |
| (73) W. C. Heraeus GmbH, 63450 Hanau, DE | | |
| (72) Pepels, Andreas, Dr., 63452 Hanau, DE | | |
| Schnebeck, Ralf-Dieter, Dr., 65582 Dietz, DE | | |
| Rauter, Holger, Dr., 36103 Flieden, DE | | |
| Wissmann, Friedrich, Dr., 63755 Alzenau, DE | | |
| (54) Způsob přípravy 1,2-diaminocyklohexaplatnatých komplexů | | |
| (32) 05.02.2004 | | |
| (31) 102004005906 | | |
| (33) DE | | |
| <hr/> | | |
| (97) EP 1561980 | | |
| (47) 11.04.2007 | | |
| (97) 10.08.2005 | | |
| (51) F16K 3/18 | (2006.01) | |
| (96) 03.02.2005 | | |
| (96) 05002305.0 | | |
| (73) Z&J Technologies GmbH, 52355 Düren, DE | | |
| (72) Brzoska, Ekkehard, 45472 Mülheim, DE | | |
| Marx, Norbert, 52355 Düren, DE | | |
| Heller, Friedel, 52393 Hürtgenwald, DE | | |
| (54) Dvoudeskové šoupátko | | |
| (32) 04.02.2004 | | |
| (31) 202004001674/U | | |
| (33) DE | | |
| (74) UNIPATENT, Ing. Jiří Chlustina, Jana Masaryka 43-47, Praha 2 - Vinohrady, 12000 | | |
| <hr/> | | |
| (97) EP 1567171 | | |
| (47) 18.04.2007 | | |
| (97) 10.06.2004 | | |
| (51) A61K 31/721 | (2006.01) | |
| A61P 37/06 | (2006.01) | |
| (96) 26.11.2003 | | |
| (96) 03811973.1 | | |
| (73) TX Medic AB, 260 40 Viken, SE | | |
| (72) NILSSON, Bo, S-756 47 Uppsala, SE | | |
| KORSGREN, Olle, S-756 45 Uppsala, SE | | |
| (54) Použití dextransulfátu pro léčbu IBMIR | | |
| (32) 28.11.2002 | | |
| (31) 0203526 | | |
| (33) SE | | |
| (86) PCT/SE2003/001830 | | |
| (87) WO 2004/047848 | | |
| (74) FISCHER & PARTNER Intellectual Property s.r.o., Ing. Michael Fischer, Na Hrobcí 294/5, Praha 2, 12000 | | |
| <hr/> | | |
| (97) EP 1582760 | | |
| (47) 25.04.2007 | | |
| (97) 05.10.2005 | | |
| (51) F16D 55/224 | (2006.01) | |
| (96) 22.03.2005 | | |
| (96) 05006178.7 | | |
| (73) KNORR-BREMSE Systeme für Schienenfahrzeuge GmbH, 80809 München, DE | | |
| (72) Wirth, Xaver, Dr., 85737 Ismaning, DE | | |
| Elstorpff, Marc-Gregory, Dr., 80638 München, DE | | |
| (54) Uspořádání držáku obložení pro třmeny kotoučové brzdy | | |
| (32) 23.03.2004 | | |
| (31) 102004014188 | | |
| (33) DE | | |
| (74) Společná advokátní kancelář Všetečka Zelený Švorčík Kalenský a partneři, JUDr. Miloš Všetečka, Hálkova 2, Praha 2, 12000 | | |
| <hr/> | | |
| (97) EP 1585743 | | |
| (47) 23.05.2007 | | |
| (97) 08.07.2004 | | |
| (51) C07D 401/14 | (2006.01) | |
| C07D 401/06 | (2006.01) | |
| C07D 403/12 | (2006.01) | |
| C07D 403/14 | (2006.01) | |
| C07D 231/56 | (2006.01) | |
| C07D 405/14 | (2006.01) | |
| A61K 31/416 | (2006.01) | |
| A61P 35/00 | (2006.01) | |
| A61P 27/02 | (2006.01) | |
| (96) 08.12.2003 | | |

(96) 03777064.1
(73) PFIZER INC., New York, N.Y. 10017, US
(72) BORCHARDT, Allen J., Agouron Pharmaceuticals Inc., San Diego, CA 92121, US
KANIA, Robert Steven, Agouron Pharmaceuticals Inc., San Diego, CA 92121, US
PALMER, Cynthia L., Agouron Pharmaceuticals Inc., San Diego, CA 92121, US

(54) **Deriváty 2-(1H-indazol-6-ylamino)- benzamidů jakožto inhibitory proteinkinasy vhodné pro léčení oftalmických onemocnění**
(32) 19.12.2002
(31) 434902/P
(33) US
(86) PCT/IB2003/005854
(87) WO 2004/056806
(74) Společná advokátní kancelář Všeťečka Zelený Švorčík Kalenský a partneři, JUDr. Pavel Zelený, Hálkova 2, Praha 2, 12000

(97) **EP 1596663**
(47) 16.05.2007
(97) 19.08.2004
(51) **A23C 9/13** (2006.01)
(96) 03.02.2004
(96) 04707548.6
(73) COMPAGNIE GERVAIS DANONE, 75009 Paris, FR
(72) CREPEL, Pascal, F-91190 Gif Sur Yvette, FR
KAMINSKA, Grazyna, 62700 Turek, PL
RAMAGE, Olivier, F-91360 Villemoisson Sur Orge, FR
(54) **Jogurt s bimodální strukturou a způsob jeho přípravy**
(32) 03.02.2003
(31) 0301188
(33) FR
(86) PCT/FR2004/000243
(87) WO 2004/068958
(74) PATENTSERVIS Praha a.s., Jivenská 1273/1, Praha 4, 14021

(97) **EP 1599610**
(47) 16.05.2007
(97) 16.09.2004
(51) **C21C 5/48** (2006.01)
B22D 1/00 (2006.01)
(96) 04.03.2004
(96) 04717036.0
(73) Techcom Import-Export GmbH, 80809 Munchen, DE
(72) SCHUMACHER, Ewald, 80809 München, DE
KCHLOPONIN, Viktor, Moskau 117334, RU
SCHUMACHER, Edgar, 80939 München, DE
BRENNER, Hubert, A-8662 Mitterdorf, AT
MITLÖHNER, Othmar, A-2283 Obersiebenbrunn, AT
TUROVSKIJ, Vladimir, LV-Liepaja, LV
(54) **Prvek na plynové proplachování a zařízení na plynové proplachování**
(32) 06.03.2003
(31) 2003106304
(33) RU
(86) PCT/EP2004/002153
(87) WO 2004/079019
(74) KANIA, SEDLÁK, SMOLA, Ing. Jiří Malůšek, Mendlovo nám. 1a, Brno, 60300

(97) **EP 1600080**
(47) 21.03.2007
(97) 30.11.2005
(51) **A47B 1/03** (2006.01)
A47B 37/04 (2006.01)
A47B 1/08 (2006.01)
(96) 26.05.2004
(96) 04425382.1

(73) GRAND SOLEIL S.P.A., 46013 Canneto sull'Oglio (Mantova), IT
(72) Alito, Giuseppe, 20133 Milano, IT
(54) **Horní deska roztahovacího stolu**
(74) Čermák Hořejš Myslíl a spol., JUDr. Karel Čermák, advokát, Národní 32, Praha 1, 11000

(97) **EP 1603841**
(47) 20.06.2007
(97) 23.09.2004
(51) **C03B 29/08** (2006.01)
C03B 27/044 (2006.01)
(96) 11.03.2004
(96) 04719480.8
(73) Tamglass Ltd. Oy, 33730 Tampere, FI
(72) JANHUNEN, Toivo, FI-36200 Kangasala, FI
(54) **Způsob a zařízení pro sledování výroby bezpečnostních skel**
(32) 12.03.2003
(31) 20035031
(33) FI
(86) PCT/FI2004/050026
(87) WO 2004/080905
(74) PATENTSERVIS Praha a.s., Jivenská 1273/1, Praha 4, 14021

(97) **EP 1606946**
(47) 11.04.2007
(97) 16.09.2004
(51) **H04N 7/173** (2006.01)
H04B 3/54 (2006.01)
(96) 12.02.2004
(96) 04710572.1
(73) Teleste Oyj, 20101 Turku, FI
(72) VUNNEL, Lasse, S-591 32 MOTALA, SE
VUNNEL, Hannu, S-591 32 MOTALA, SE
(54) **Způsob datové komunikace v sítích kabelové televize a modem k provádění tohoto způsobu**
(32) 07.03.2003
(31) 0300604
(33) SE
(86) PCT/SE2004/000177
(87) WO 2004/080075
(74) KANIA, SEDLÁK, SMOLA Patentová a známková kancelář, Ing. František Kania, Mendlovo nám. 1a, Brno, 60300

(97) **EP 1609640**
(47) 25.04.2007
(97) 28.12.2005
(51) **B60H 1/00** (2006.01)
F28F 9/00 (2006.01)
(96) 18.05.2005
(96) 05104216.6
(73) Valeo Systemes Thermiques, 78321 Le Mesnil St Denis Cedex, FR
(72) Vincent, Philippe, Valeo Systemes Thermiques, 28230 Epernon, FR
Terranova, Gilbert, Valeo Systemes Thermiques, 78610 Le Perray en Yvelines, FR
Carton, Thomas, 78310 Maurepas, FR
(54) **Pouzdro opatřené krytem s vnějším těsněním a se zaklínováním pro vytápěcí, ventilační a/ nebo klimatizační zařízení prostoru pro cestující**
(32) 21.06.2004
(31) 0406721
(33) FR
(74) Společná advokátní kancelář Všeťečka Zelený Švorčík Kalenský a partneři, JUDr. Miloš Všeťečka, Hálkova 2, Praha 2, 12000

(97) **EP 1620278**
(47) 13.06.2007
(97) 18.11.2004
(51) **B60H 1/00** (2006.01)
(96) 26.04.2004
(96) 04750659.7
(73) CARRIER CORPORATION, Farmington, Connecticut 06034-4015, US
(72) BUSHNELL, Peter, R., Cazenovia, NY 13035, US
(54) **Sekce výparníku pro modulární klimatizaci autobusu**
(32) 05.05.2003
(31) 429423
(33) US
(86) PCT/US2004/012816
(87) WO 2004/098928
(74) Společná advokátní kancelář Všeťečka Zelený Švorčík Kalenský a partneři, JUDr. Petr Kalenský, Hálkova 2, Praha 2, 12000

(97) **EP 1622711**
(47) 04.04.2007
(97) 25.11.2004
(51) **B01J 2/16** (2006.01)
B01J 8/18 (2006.01)
(96) 31.12.2003
(96) 03795976.4
(73) Glatt Ingenieurtechnik GmbH, D-99427 Weimar, DE
(72) RÜMPLER, Karlheinz, 99425 Weimar, DE
WASKOW, Mike, 99423 Weimar, DE
JACOB, Michael, 99427 Weimar, DE
(54) **Způsob zavádění tekutin do proudu pevných látek v ústrojí s fluidním ložem**
(32) 15.05.2003
(31) 10322062
(33) DE
(86) PCT/EP2003/014976
(87) WO 2004/101132
(74) PATENTSERVIS Praha a.s., Jivenská 1273/1, Praha 4, 14021

(97) **EP 1638770**
(47) 04.04.2007
(97) 10.11.2005
(51) **B32B 27/32** (2006.01)
B32B 37/00 (2006.01)
B29C 69/02 (2006.01)
B29D 24/00 (2006.01)
(96) 25.04.2005
(96) 05726209.9
(73) GRUPPO COLINES S.R.L., 28100 Novara, IT
(72) LOMBARDINI, Francesco, I-28060 Nibbia, IT
(54) **Způsob a zařízení pro výrobu vícevrstevných fólií**
(32) 30.04.2004
(31) MI20040866
(33) IT
(86) PCT/EP2005/004503
(87) WO 2005/105436
(74) Čermák Hořejš Myslíl a spol., JUDr. Karel Čermák, advokát, Národní 32, Praha 1, 11000

(97) **EP 1644482**
(47) 25.04.2007
(97) 13.01.2005
(51) **C12N 1/20** (2006.01)
C12P 19/14 (2006.01)
C07H 3/06 (2006.01)
A61K 31/70 (2006.01)
A61P 1/04 (2006.01)
(96) 30.06.2004
(96) 04743163.0
(73) Clasado Inc., Panama 5, PA

(72) WYNNE, Anthony, Graham, Berkshire RG1 6AZ, GB
GIBSON, Glenn, Food Microbial Sciences Unit, Berkshire, GB
SLUPINSKI, Jacek, Witold, 3610 Kwazulu Natal, ZA
TZORTIS, Georgios, Berkshire RG1 6SW, GB
(54) **Nový galaktooligosacharidový prostředek a jeho příprava**
(32) 30.06.2003, 29.10.2003, 16.03.2004
(31) 0315266, 0325224, 0405837
(33) GB, GB, GB
(86) PCT/GB2004/002815
(87) WO 2005/003329
(74) PATENTSERVIS Praha a.s., Jivenská 1273/1, Praha 4, 14021

(97) **EP 1651367**
(47) 18.04.2007
(97) 24.02.2005
(51) **B21D 43/10** (2006.01)
B21D 7/12 (2006.01)
(96) 13.07.2004
(96) 04740963.6
(73) Rosenberger AG, 99510 Apolda, DE
(72) ROSENBERGER, Gerhard, 78148 Gütenbach/Neueck, DE
(54) **Způsob ohýbání obrobků**
(32) 15.03.2004, 05.08.2003
(31) 102004012771, 10336554
(33) DE, DE
(86) PCT/EP2004/007730
(87) WO 2005/016574
(74) UNIPATENT, Ing. Jiří Chlustina, Jana Masaryka 43-47, Praha 2, 12000

(97) **EP 1657037**
(47) 04.04.2007
(97) 17.05.2006
(51) **B27L 7/00** (2006.01)
(96) 12.11.2004
(96) 04027005.0
(73) Firepoint GmbH & Co. KG, 32289 Rodinghausen, DE
(72) Ritzmann, Lutz H., 32257 Bünde, DE
(54) **Zařízení na štípaní dřeva**
(74) Společná advokátní kancelář Všeťečka Zelený Švorčík Kalenský a partneři, JUDr. Otakar Švorčík, Hálkova 2, Praha 2, 12000

(97) **EP 1658221**
(47) 28.03.2007
(97) 06.01.2005
(51) **B64C 3/54** (2006.01)
B64C 31/028 (2006.01)
(96) 22.06.2004
(96) 04767408.0
(73) Lisa Airplanes, 73370 La Bourget du Lac, FR
(72) Herzberger, Erick, 74000 Annecy, FR
(54) **Tuhé křídlo se vztlakem měnitelným rozvinutím ohebné nosné plochy**
(32) 25.06.2003
(31) 0307678
(33) FR
(86) PCT/FR2004/001552
(87) WO 2005/000672
(74) Společná advokátní kancelář Všeťečka Zelený Švorčík Kalenský a partneři, JUDr. Petr Kalenský, Hálkova 2, Praha 2, 12000

(97) **EP 1671742**
(47) 11.04.2007
(97) 21.06.2006

-
- (51) **B23Q 1/48** (2006.01) (32) 16.12.2003
B23Q 1/70 (2006.01) (31) 0329095
(96) 06.06.2005 (33) GB
(96) 05405368.1 (86) PCT/GB2004/005225
(73) Suhner Intertrade AG, 5200 Brugg, CH (87) WO 2005/059324
(72) Isenschmid, Hans, 5107 Schinznach-Dorf, CH (74) Společná advokátní kancelář Všeťečka Zelený Švorčík
(54) **Pohonná jednotka pro obráběcí nástroj** Kalenský a partneři, JUDr. Pavel Zelený, Hálkova 2, Praha
(32) 17.12.2004 2, 12000
(31) 20892004
(33) CH
(74) PATENTSERVIS Praha a.s., Jivenská 1273/1, Praha 4,
14021
-
- (97) **EP 1673207**
(47) 25.04.2007
(97) 26.05.2005
(51) **B29C 44/12** (2006.01)
B29C 44/32 (2006.01)
(96) 02.09.2004
(96) 04764761.5
(73) Mkt Moderne Kunststoff-Technik Gebrüder Eschbach
GmbH, 99885 Ohrdruf/Thüringen, DE
(72) ESCHBACH, Mathias, 99885 Ohrdruf/Thüringen, DE
(54) **Způsob uzavírání koncových nebo řezných hran**
voštinových desek
(32) 17.10.2003
(31) 10349012
(33) DE
(86) PCT/EP2004/009803
(87) WO 2005/046954
(74) UNIPATENT, Ing. Jiří Chlustina, Jana Masaryka 43-47,
Praha 2 - Vinohrady, 12000
-
- (97) **EP 1697953**
(47) 18.04.2007
(97) 28.07.2005
(51) **H01H 19/02** (2006.01)
H01H 19/14 (2006.01)
(96) 16.12.2004
(96) 04804895.3
(73) SCHNEIDER ELECTRIC INDUSTRIES SAS, 92500
Rueil-Malmaison, FR
(72) COLLOMB, Virginie, F-38000 GRENOBLE, FR
TARDIVON, Alain, F-16170 ROUILLAC, FR
THIZON, Patrice, F-16600 RUELLE-SUR-TOUVRE, FR
ROUSSEAU, Claude, F-16440 ROULLET-SAINT-
ESTEPHE, FR
(54) **Osvětlený otočný ovladač**
(32) 17.12.2003, 17.12.2003
(31) 0314775, 0314779
(33) FR, FR
(86) PCT/EP2004/053549
(87) WO 2005/069326
(74) Společná advokátní kancelář Všeťečka Zelený Švorčík
Kalenský a partneři, JUDr. Miloš Všeťečka, Hálkova 2,
Praha 2, 12000
-
- (97) **EP 1704308**
(47) 11.04.2007
(97) 30.06.2005
(51) **F01N 3/023** (2006.01)
F01N 3/035 (2006.01)
F01N 3/28 (2006.01)
(96) 14.12.2004
(96) 04806043.8
(73) Johnson Matthey Public Limited Company, London EC1N
8EE, GB
(72) PHILLIPS, Paul Richard, Bassingbourn, Royston SG8
5YR, GB
CHIFFEY, Andrew Francis, Ware, Herts SG12 0AS, GB
(54) **Výfukový systém pro spalovací motor s chudým**
spalováním zahrnující filtr prachových částic

MM4A Zánik evropských patentů nezaplacením poplatků za udržování platnosti patentu

Následující evropské patenty udělené Evropským patentovým úřadem s účinky pro Českou republiku zanikly pro nezaplacení poplatků za udržování platnosti patentu (§22 písm. b) zákona č. 527/1990 Sb., v platném znění).

(97)	EP 1310172
(97)	EP 1314637
(97)	EP 1314754
(97)	EP 1323354
(97)	EP 1325866
(97)	EP 1419965
(97)	EP 1422141
(97)	EP 1434158
(97)	EP 1446604
(97)	EP 1446900
(97)	EP 1453820
(97)	EP 1456862
(97)	EP 1467927

PD4A Převod práv a ostatní změny majitelů evropských patentů

(97)	EP 1443915
(73)	BioForm Medical, Inc., 94402 San Mateo, CA, US

FG1K

Zapsané užité vzory - přehled podle čísel zápisu

V období uzávěrky tohoto čísla Věstníku zapsal Úřad průmyslového vlastnictví tyto užité vzory.

17663	<i>B 09 B 3/00</i>	(2006.01)
17664	<i>G 09 F 23/10</i>	(2006.01)
17665	<i>D 01 B 1/10</i>	(2006.01)
17666	<i>E 05 B 49/02</i>	(2006.01)
17667	<i>B 60 R 25/06</i>	(2006.01)
17668	<i>G 01 N 27/22</i>	(2006.01)
17669	<i>F 24 F 1/00</i>	(2006.01)
17670	<i>F 24 F 12/00</i>	(2006.01)
17671	<i>F 28 D 7/02</i>	(2006.01)

FG1K

Zapsané užité vzory - řazené podle MPT

- (51) **B09B 3/00** (2006.01)
B29B 17/04 (2006.01)
- (11) 17663
(21) **2006-18200**
(22) 26.10.2006
(47) 12.07.2007
(32) 17.03.2006
(31) 2006/52
(33) SK
(73) KFŠ-STAVSTROJ-DELTA, s. r. o., Bardejov, SK
(72) Kolcun Michal Ing., Bardejovská Nová Ves, SK
Pilko Ján Ing., Bardejov, SK
Matejová Anna, Bardejov, SK
- (54) **Zapojení systému na ekologické bezodpadové
zhodnocování gumové suroviny**
- (74) Bartoloměj Kouba, patentový zástupce, Mánesova 1200,
Strakonice 1, 38601
- (51) **B60R 25/06** (2006.01)
E05B 49/00 (2006.01)
E05B 17/00 (2006.01)
G01H 1/00 (2006.01)
- (11) 17667
(21) **2007-18804**
(22) 16.05.2007
(47) 12.07.2007
(73) CONSTRUCT A&D a. s., Velké Meziříčí, CZ
(72) Ambrož Petr, Velké Meziříčí, CZ
Goldman Ilan, Herzliya, IL
- (54) **Zabezpečovací zařízení pro motorová vozidla**
- (74) A. Holas & partner Patentová a známková kancelář, Ing.
Antonín Holas, Křížová 4, Brno, 60300
- (51) **D01B 1/10** (2006.01)
D01B 1/22 (2006.01)
D01B 1/00 (2006.01)
- (11) 17665
(21) **2007-18682**
(22) 30.03.2007
(47) 12.07.2007
(73) CZECH FLAX MACHINERY, s. r. o., Měřín, CZ
(72) Jandajsek František Ing., Humpolec, CZ
Špynar Zdeněk Ing., Rohozná, CZ
- (54) **Zařízení na zpracování stonků rostlin obsahujících
celulóznová vlákna**
- (74) Bc. Irena Langrová, Skrétova 48, Plzeň, 30100
- (51) **E05B 49/02** (2006.01)
E05B 47/00 (2006.01)
E05B 47/02 (2006.01)
- (11) 17666
(21) **2007-18730**
(22) 16.04.2007
(47) 12.07.2007
(73) Matušek Marek Ing., Praha, CZ
(72) Matušek Marek Ing., Praha, CZ
- (54) **Elektromotorický zámek, elektronicky řízený, s
multifunkční vačkou pro ovládání závory a střílky**
- (74) Karel Miňovský, Rubínová 472, Praha 5, 15400
- (51) **F24F 1/00** (2006.01)
- (11) 17669
(21) **2007-18876**
(22) 06.06.2007
(47) 12.07.2007
(73) Morávek Petr Ing. CSc., Jablonec nad Nisou, CZ
(72) Morávek Petr Ing. CSc., Jablonec nad Nisou, CZ
- (54) **Klimatizační dvouzónová jednotka**
- (51) **F24F 12/00** (2006.01)
- (11) 17670
(21) **2007-18877**
- (22) 06.06.2007
(47) 12.07.2007
(73) Morávek Petr Ing. CSc., Jablonec nad Nisou, CZ
(72) Morávek Petr Ing. CSc., Jablonec nad Nisou, CZ
- (54) **Horizontální vzduchotechnická jednotka s
protiproudým rekuperačním výměníkem**
- (51) **F28D 7/02** (2006.01)
- (11) 17671
(21) **2007-18884**
(22) 08.06.2007
(47) 12.07.2007
(73) SAGE ENERGO, a. s., Brno, CZ
(72) Luřcha Josef Ing., Brno, CZ
Filakovský Karol Ing. CSc., Brno, CZ
- (54) **Výměník tepla**
- (74) Ing. Vítězslav Žák, patentový zástupce, Lidická 51, Brno,
60200
- (51) **G01N 27/22** (2006.01)
- (11) 17668
(21) **2007-18852**
(22) 29.05.2007
(47) 12.07.2007
(73) Navrátil Václav, Havlíčkův Brod, CZ
(72) Navrátil Václav, Havlíčkův Brod, CZ
- (54) **Zařízení pro měření mocnosti vrstvy kapaliny**
- (74) Ing. Jiří Walter, Počernická 54, Praha 10, 10800
- (51) **G09F 23/10** (2006.01)
- (11) 17664
(21) **2007-18640**
(22) 19.03.2007
(47) 12.07.2007
(73) Fabián Vratislav, Vidče, CZ
Dobiáš Martin, Polička, CZ
(72) Fabián Vratislav, Vidče, CZ
Dobiáš Martin, Polička, CZ
- (54) **Reklamní a informační nosič pro měřidla s tiskovým
výstupem**

Seznam majitelů zapsaných užitných vzorů

(73)	(11)	(51)	(73)	(11)	(51)
CONSTRUCT A&D a. s., Velké Meziříčí, CZ	17667	B 60 R 25/06	(2006.01)		
CZECH FLAX MACHINERY, s. r. o., Měřín, CZ	17665	D 01 B 1/10	(2006.01)		
Dobiáš Martin, Polička, CZ	17664	G 09 F 23/10	(2006.01)		
Fabián Vratislav, Vidče, CZ	17664	G 09 F 23/10	(2006.01)		
KFŠ-STAVSTROJ-DELTA, s. r. o., Bardejov, SK	17663	B 09 B 3/00	(2006.01)		
Matušek Marek Ing., Praha, CZ	17666	E 05 B 49/02	(2006.01)		
Morávek Petr Ing. CSc., Jablonec nad Nisou, CZ	17669	F 24 F 1/00	(2006.01)		
Morávek Petr Ing. CSc., Jablonec nad Nisou, CZ	17670	F 24 F 12/00	(2006.01)		
Navrátil Václav, Havlíčkův Brod, CZ	17668	G 01 N 27/22	(2006.01)		
SAGE ENERGO, a. s., Brno, CZ	17671	F 28 D 7/02	(2006.01)		

Úřední rozhodnutí a oznámení

MK1K

Zániky užitečných vzorů uplynutím doby platnosti

(11)	(21)	Int.Cl/(51)	(11)	(21)	Int.Cl/(51)
6586	1997-6952	8/G09F 3/00			
6774	1997-6957	8/G01N 3/54			
6932	1997-6939	8/B65G 69/28			
6933	1997-6940	8/B61D 7/24			
9645	2000-10253	8/B05C 11/02			
10307	2000-10257	8/A63H 33/28			
12985	2002-13820	8/B62D 1/04			
12986	2002-13821	8/G01P 3/00			
13006	2002-13822	8/G01N 27/22			
13037	2003-13828	8/E02B 3/06			
13142	2002-13819	8/B21D 7/02			
13166	2003-13824	8/B65G 15/10			

MK4Q

Zániky práva ze zapsaných průmyslových vzorů uplynutím doby ochrany

(11)	(21)	Int.Cl/(51)	(11)	(21)	Int.Cl/(51)
27405	1996-29810	6/09-03			
27923	1996-29811	6/25-03			
30995	2002-33663	7/10-06			
31030	2002-33666	7/07-01			
31080	2001-33661	7/07-01			
31083	2002-33667	7/07-01			
31161	2002-33665	7/09-01			

ND1K

První prodloužení doby platnosti užitečných vzorů

(51)	C 08 F 12/08	(51)	E 03 F 5/02, E 02 D 29/14, E 02 D 29/12
(11)	13381	(11)	13763
(21)	2003-14072	(21)	2003-14486
(22)	25.03.2003	(22)	25.07.2003
(73)	EVA FILSÁKOVÁ - VINAMET, Havířov, CZ	(73)	STARZ Josef, Karviná, CZ
(54)	Směs pro výrobu kapátka	(54)	Kanálový poklop s výškovou regulací
(51)	B 61 D 13/00	(51)	E 04 B 1/76, E 04 B 1/74, E 04 B 1/80
(11)	13598	(11)	13800
(21)	2003-14443	(21)	2003-14433
(22)	14.07.2003	(22)	09.07.2003
(73)	ŠKODA TRANSPORTATION s.r.o., Plzeň, CZ	(73)	SAINT-GOBAIN WEBER TERRANOVA S. R. O., České Budějovice, CZ
(54)	Vícečlánkové tramvajové vozidlo	(54)	Zateplovací systém obvodového zdiva
(51)	B 61 L 7/00, B 61 L 7/06, B 61 L 7/08	(51)	G 01 K 17/10
(11)	13631	(11)	13991
(21)	2003-14421	(21)	2003-14484
(22)	07.07.2003	(22)	24.07.2003
(73)	ELCOM, A. S., Praha, CZ	(73)	EDR Václav, Benešov, CZ
(54)	Bezpečný kontrolní a ovládací obvod izolované soustavy napájené stejnosměrným napětím	(54)	Zařízení pro měření tepla obsaženého v kondenzátu
(51)	B 42 D 5/00, G 09 F 1/00	(51)	H 01 T 1/22
(11)	13668	(11)	14804
(21)	2003-14497	(21)	2004-15533
(22)	29.07.2003	(22)	10.06.2004
(73)	OPTYS, SPOL. S R. O., Opava, CZ	(73)	Tůma Vladimír, Všeň, CZ
(54)	Papírová lepená kostka s potiskem a šikmým řezem	(54)	Jiskřiště pro svedení přepětí
(51)	A 61 K 31/40		
(11)	13674		
(21)	2003-14520		
(22)	05.08.2003		
(73)	Zentiva, a.s., Praha 10, CZ		
(54)	Stabilizované balení atorvastatinu		
(51)	B 60 R 7/04		
(11)	13738		
(21)	2003-14426		
(22)	08.07.2003		
(73)	CHLAD Pavel, Plzeň, CZ		
(54)	Skládací vložka pro přepravu nákladů v dodávkových i osobních automobilech		

ND1K

Druhé prodloužení doby platnosti užitečných vzorů

- (51) B 60 R 25/00, B 60 R 25/02
(11) 10325
(21) 2000-10975
(22) 10.07.2000
(73) ROYAL DEFEND HOLDING A.S., Praha, CZ
(54) Zařízení pro zabezpečení ovládacího ústrojí motorových vozidel
- (51) G 09 F 1/00
(11) 10453
(21) 2000-11070
(22) 10.08.2000
(73) PRESTIGE - M S.R.O., Liberec, CZ
(54) Výrobek s charakterem propagační karty, informační karty, pohlednice či přání
- (51) C 23 C 14/50, C 03 C 17/09
(11) 10534
(21) 2000-11037
(22) 02.08.2000
(73) IRISA, VÝROBNÍ DRUŽSTVO, Vsetín, CZ
(54) Přípravek pro upevňování skleněných polotovarů při výrobě vánočních ozdob určený zejména pro uložení ve vakuovém pokovovacím zařízení

ND4Q

První obnovy doby ochrany průmyslových vzorů

- (51) 14-99
(11) 31439
(21) 2002-34071
(22) 19.07.2002
(54) Buňka nosiče zdroje světla maticového displeje
- (51) 19-06
(11) 31488
(21) 2002-34031
(22) 01.07.2002
(54) Kuličkové pero

PD4A

Převod práv a ostatní změny majitelů patentů

- | | |
|---|--|
| (11) 289429 | (11) 292358 |
| (21) 1994-2574 | (21) 1996-1816 |
| (73) EMS-INVENTA AG, Männedorf, CH | (73) EMS-PATENT AG, Domat/Ems, CH |
| (11) 289429 | (11) 296147 |
| (21) 1994-2574 | (21) 1999-982 |
| (73) Uhde Inventa-Fischer AG, Domat/Ems, CH | (73) BP CHEMICALS LIMITED, Sunbury on Thames, Middlesex, GB |
| (11) 289429 | (11) 296147 |
| (21) 1994-2574 | (21) 1999-982 |
| (73) EMS-PATENT AG, Domat/Ems, CH | (73) O&D Trading Limited, Sunbury on Thames, Middlesex, GB |
| (11) 289703 | (11) 296147 |
| (21) 1996-2071 | (21) 1999-982 |
| (73) EMS-INVENTA AG, Männedorf, CH | (73) Innovene Europe Limited, Sunbury on Thames, Middlesex, GB |
| (11) 289703 | (11) 296147 |
| (21) 1996-2071 | (21) 1999-982 |
| (73) Uhde Inventa-Fischer AG, Domat/Ems, CH | (73) Innovene Europe Limited, Staines, Middlesex, GB |
| (11) 289703 | (11) 296147 |
| (21) 1996-2071 | (21) 1999-982 |
| (73) EMS-PATENT AG, Domat/Ems, CH | (73) INEOS EUROPE LIMITED, Staines, Middlesex, GB |
| (11) 292358 | (11) 298240 |
| (21) 1996-1816 | (21) 2001-2090 |
| (73) EMS INVENTA AG, Männedorf, CH | (73) LOTECH DESIGN SPOL. S R. O., Praha 1, CZ |

PD1K

Převod práv a ostatní změny majitelů užitečných vzorů

- (11) 11957
(21) 2001-12379
(73) Oy Hartwall Ab, Helsinki, FI
- (11) 11957
(21) 2001-12379
(73) K. Hartwall Oy Ab, Söderkulla, FI
- (11) 13623
(21) 2003-14021
(73) UNIFRAX s.r.o., Dubí 3, CZ
- (11) 14180
(21) 2003-14836
(73) ALBION GROUP, S. R. O., Praha 5, CZ
- (11) 14259
(21) 2003-14879
(73) ALBION GROUP, S. R. O., Praha 5, CZ
- (11) 14433
(21) 2004-15022
(73) ALBION Group, s.r.o., Praha 5, CZ
- (11) 15047
(21) 2004-15869
(73) ALBION Group, s.r.o., Praha 5, CZ
- (11) 16451
(21) 2005-17305
(73) ALBION Group, s.r.o., Praha 5, CZ
- (11) 16914
(21) 2006-17944
(73) Lukeš Petr, Praha 1, CZ
- (11) 17297
(21) 2006-18393
(73) Lukeš Petr, Praha 1, CZ
- (11) 17410
(21) 2006-18392
(73) Lukeš Petr, Praha 1, CZ
- (11) 17431
(21) 2006-18394
(73) Lukeš Petr, Praha 1, CZ

PD4Q

Převod práv a ostatní změny vlastníků průmyslových vzorů

- (11) 31729
(21) 2003-34429
(73) EPIAG LOFIDA - PORCELÁN CZ s.r.o., Dalovice, CZ
- (11) 31761
(21) 2003-34511
(73) EPIAG LOFIDA - PORCELÁN CZ s.r.o., Dalovice, CZ
- (11) 32711
(21) 2004-35373
(73) Vsign s.r.o., Třinec, CZ
- (11) 33019
(21) 2005-35970
(73) SATJAM, s.r.o., Ostrava, CZ
- (11) 33020
(21) 2005-35971
(73) SATJAM, s.r.o., Ostrava, CZ
- (11) 33021
(21) 2005-35972
(73) SATJAM, s.r.o., Ostrava, CZ
- (11) 33022
(21) 2005-35973
(73) SATJAM, s.r.o., Ostrava, CZ
- (11) 33023
(21) 2005-35974
(73) SATJAM, s.r.o., Ostrava, CZ
- (11) 33024
(21) 2005-35975
(73) SATJAM, s.r.o., Ostrava, CZ

QA9A

Nabídka licence

(73) MASO-PROFIT, SPOL. S R.O., Praha, CZ
(11) 293332
(54) Zařízení pro omračování prasat

Zamítnuté a částečně zamítnuté přihlášky ochranných známek před zveřejněním

Kapitola obsahuje údaje o rozhodnutích o přihláškách ochranných známek, u kterých byly na základě provedeného věcného průzkumu shledány Úřadem důvody pro zamítnutí přihlášky ochranné známky podle ustanovení § 4 nebo 6 zákona č. 441/2003 Sb. Na základě toho Úřad vydal rozhodnutí o zamítnutí přihlášky podle ustanovení § 22 zákona č. 441/2003 Sb., a to pro celý seznam výrobků a služeb nebo pro jeho část. Údaje o výsledku rozhodnutí (zamítnutí přihlášky, částečné zamítnutí přihlášky) jsou uvedeny za datem právní moci rozhodnutí pod INID kódem (583) s názvem "Datum právní moci rozhodnutí/výsledek rozhodnutí".

(210) **O-189898**

(540)

ICOM

(583) 09.07.2007 / částečné zamítnutí přihlášky

(210) **O-189899**

(540)

ICOM

(583) 09.07.2007 / částečné zamítnutí přihlášky

(210) **O-425689**

(540)

COLORFUL

(583) 19.06.2007 / zamítnutí přihlášky

(210) **O-426582**

(540)

PORTOBELLO

(583) 29.05.2007 / částečné zamítnutí přihlášky

(210) **O-430054**

(540)

Radioprojekt

(583) 02.07.2007 / zamítnutí přihlášky

(210) **O-431372**

(540)

SYNAPSE

(583) 25.06.2007 / zamítnutí přihlášky

(210) **O-436734**

(540)

NUTRICIA DEVA

(583) 26.06.2007 / částečné zamítnutí přihlášky

(210) **O-439179**

(540)

Best all

(583) 10.07.2007 / zamítnutí přihlášky

(210) **O-441191**

(540)

SPORTOVNÍ DENÍK

(583) 09.07.2007 / zamítnutí přihlášky

(210) **O-441519**

(540)

AUTOCENTRUM VYSOČINA

(583) 25.06.2007 / zamítnutí přihlášky

(210) **O-441635**

(540)

**P R A Ž S K É
BYDLENÍ**

(583) 10.07.2007 / zamítnutí přihlášky

(210) **O-443525**

(540)

Silver
spot

(583) 10.07.2007 / částečné zamítnutí přihlášky

(210) **O-443527**

(540)

OO
hotel

(583) 10.07.2007 / částečné zamítnutí přihlášky

(210) **O-443605**

(540)

TOP WELLNESS

(583) 02.07.2007 / zamítnutí přihlášky

(210) **O-445629**

(540)



(583) 09.07.2007 / zamítnutí přihlášky

(210) **O-446305**

(540)

Mona

(583) 09.07.2007 / částečné zamítnutí přihlášky

Přehled zveřejněných přihlášek ochranných známek

Přihlášky ochranných známek, které byly na základě výsledků formálního a věcného průzkumu provedeného Úřadem shledány schopné zápisu do rejstříku ochranných známek, jsou obsaženy v této kapitole. Důležitou právní skutečností je, že zveřejněním přihlášky ochranné známky v této kapitole Věstníku (§ 23 zákona č. 441/2003 Sb.) začíná běžet zákonná tříměsíční lhůta pro podání námitek podle ustanovení § 25 zákona č. 441/2003 Sb.

Číselný přehled

O-189898, O-189899, O-347581, O-347583, O-347584, O-356187, O-426582, O-433407, O-436734, O-437110, O-438580, O-438581, O-439396, O-439397, O-439398, O-439399, O-439400, O-439650, O-439652, O-441315, O-442085, O-442684, O-442845, O-443525, O-443527, O-443793, O-444080, O-444081, O-444311, O-444409, O-444667, O-444675, O-444816, O-444872, O-445120, O-445583, O-445591, O-446101, O-446214, O-446250, O-446251, O-446294, O-446295, O-446305, O-446544, O-446752, O-446796, O-446797, O-446817, O-446920, O-446923, O-446924, O-446925, O-447011, O-447020, O-447046, O-447140, O-447459, O-447460, O-447517, O-447543, O-447605, O-447765, O-447930, O-447961, O-447988, O-448119, O-448124, O-448141, O-448192, O-448193, O-448196, O-448283, O-448303, O-448306, O-448314, O-448418, O-448422, O-448435, O-448479, O-448522, O-448533, O-448548, O-448549, O-448559, O-448629, O-448630, O-448704, O-448819, O-448821, O-448847, O-448848, O-448881, O-448897, O-448924, O-448935, O-448939, O-448961, O-449018, O-449020, O-449023, O-449104, O-449105, O-449151, O-449156, O-449157, O-449159, O-449168, O-449175, O-449179, O-449205, O-449209, O-449210, O-449211, O-449212, O-449213, O-449214, O-449215, O-449217, O-449218, O-449219, O-449230, O-449231, O-449234, O-449244, O-449255, O-449265, O-449297, O-449298, O-449517

Zveřejněné přihlášky ochranných známek

(210) **O-189898**
(220) 21.03.2003
(320) 21.03.2003
(511) 11, 36, 37
(540)

ICOM

(510) (11) přístroje pro osvětlení, topení, výrobu páry, pro vaření, přístroje chladicí, pro sušení, rozvod vody a sanitární zařízení, ohřívač, tlakové výměníky tepla, zařízení vzduchotechnická, větrací systémy, zařízení pro klimatizaci, ventilaci; (36) realitní činnost; (37) zámečnictví, topenářství, vodoinstalatérství, provádění staveb včetně jejich změn, odstraňování staveb.
(730) **ICOM a.s.**, Brněnská 2661/65, Jihlava, 58649, CZ
(740) Unipatent, Dipl. Ing. Jiří Chlustina, Jana Masaryka 43-47, Praha 2, 12000

(210) **O-189899**
(220) 21.03.2003
(320) 21.03.2003
(511) 11, 36, 37
(540)

ICOM

(510) (11) přístroje pro osvětlení, topení, výrobu páry, pro vaření, přístroje chladicí, pro sušení, rozvod vody a sanitární zařízení, ohřívač, tlakové výměníky tepla, zařízení vzduchotechnická, větrací systémy, zařízení pro klimatizaci, ventilaci; (36) realitní činnost; (37) zámečnictví, topenářství, vodoinstalatérství, provádění staveb včetně jejich změn, odstraňování staveb.
(730) **ICOM a.s.**, Brněnská 2661/65, Jihlava, 58649, CZ
(740) Unipatent, Dipl. Ing. Jiří Chlustina, Jana Masaryka 43-47, Praha 2, 12000

(210) **O-347581**
(220) 17.06.2004
(320) 17.06.2004
(511) 6, 8, 11, 14, 19, 20, 21, 24, 25, 26, 27, 35, 42
(540)



(510) (6) obecné kovy a jejich slitiny a výrobky z nich, umělecké předměty z obecných kovů, jako jsou např. reliéfy, mříže apod., kování, sošky a plastiky z kovu; (8) přístroje stolní a přístroje kávové z drahých kovů i pochromované, nůžky, nože, naběračky, louskáčky na ořechy; (11) lampy stojací, stolní, petrolejové - ze skla, keramiky, kovů (i drahých), lustry - ze skla, kovů (i drahých), keramiky, dřeva; (14) drahé kovy a jejich slitiny a předměty z těchto hmot nebo z pozlaceného nebo postříbeného kovu, šperky, drahokamy, drahé kameny, umělecké předměty z drahých kovů, jako jsou např. vázy, vitráže, dózy, popelníky, reliéfy, svícny, mříže apod., sošky z bronzu nebo drahých kovů, stříbrné nádoby, bižuterie, bižuterní sklo (štras), drahokamy, hodinářské předměty, výrobky ze slonoviny (ozdoby - bižuterie, šperky a umělecké předměty ze slonoviny); (19) plastiky a sošky z kamene, betonu nebo mramoru, mříže nekovové, pálená hlína; (20) nábytek, rámy, zrcadla, výrobky (pokud nejsou obsaženy v jiných třídách) ze dřeva, korku, třtiny, rákosu, vrbového proutí, rohoviny, kostí, slonoviny, kostic, želvoviny, jantaru, perleti, mořské pěny, buničiny a z náhražek těchto hmot nebo z

plastických hmot, sošky ze dřeva, vosku, sádry nebo z plastických hmot, z porcelánu, pálené hlíny nebo skla; (21) vázy, svícny, sklo, porcelán, keramika, spadající do této třídy, zejména umělecké předměty, včetně děl užitého umění (jako jsou např. vázy, dózy, kachle, reliéfy, svícny apod.), výrobky z pálené hlíny, spadající do této třídy, náčiní a nádobí pro domácnost a kuchyň, nikoliv z drahých ani postříbených nebo pozlacených kovů, včetně jídelních servisů, jídelních lístků (pouzder a desek na jídelní listky), nádobí - dřevěvé, cinové, keramické, smaltované, železné, kovové, plechové, hliněné, též žáruvzdorné nebo z obyčejné hlíny, drobné nářadí a přenosné nádoby pro domácnost, kuchyni, hřebeny, kartáče; (24) tkaniny a textilní výrobky, které nejsou obsaženy v jiných třídách, látky, ložní příkrývky, ubrusy látkové, přehozy, tapiserie, textilní tapety, textilní ručníky; (25) oděvy, obuv, kloboučnické zboží, šátky, šály; (26) krajky, výšivky, stuhy a šněrovadla, knoflíky, stiskací knoflíky, háčky a očka; (27) koberce, rohože, rohožky a jiné podlahové krytiny, tapety papírové; (35) zprostředkovatelská činnost v oblasti obchodu a jiná pomoc při řízení obchodní činnosti, propagační činnost, reklama, obchodní administrativa; (42) designérská a výtvarná činnost (design umělecký, grafický, oděvní, obalový, průmyslový a jiný), interiérová výzdoba, výkon a správa autorských práv a duševního vlastnictví, architektura.

(730) **Pločková Jarmila Ing. arch.**, Křišťanova 18, Praha 3, 13000, CZ
MUCHA JP Praha, spol. s r.o., Mikulandská 10, Praha 1, 11000, CZ
(740) prof. JUDr. Jan Kříž, Dlouhá 13, Praha 1, 11000

(210) **O-347583**
(220) 17.06.2004
(320) 17.06.2004
(511) 6, 8, 11, 14, 19, 20, 21, 24, 25, 26, 27, 35, 42
(540)

MUCHA

(510) (6) obecné kovy a jejich slitiny a výrobky z nich, umělecké předměty z obecných kovů, jako jsou např. reliéfy, mříže apod., kování, sošky a plastiky z kovu; (8) přístroje stolní a přístroje kávové z drahých kovů i pochromované, nůžky, nože, naběračky, louskáčky na ořechy; (11) lampy stojací, stolní, petrolejové - ze skla, keramiky, kovů (i drahých), lustry - ze skla, kovů (i drahých), keramiky, dřeva; (14) drahé kovy a jejich slitiny a předměty z těchto hmot nebo z pozlaceného nebo postříbeného kovu, šperky, drahokamy, drahé kameny, umělecké předměty z drahých kovů, jako jsou např. vázy, vitráže, dózy, popelníky, reliéfy, svícny, mříže apod., sošky z bronzu nebo drahých kovů, stříbrné nádoby, bižuterie, bižuterní sklo (štras), drahokamy, hodinářské předměty, výrobky ze slonoviny (ozdoby - bižuterie, šperky a umělecké předměty ze slonoviny); (19) plastiky a sošky z kamene, betonu nebo mramoru, mříže nekovové, pálená hlína; (20) nábytek, rámy, zrcadla, výrobky (pokud nejsou obsaženy v jiných třídách) ze dřeva, korku, třtiny, rákosu, vrbového proutí, rohoviny, kostí, slonoviny, kostic, želvoviny, jantaru, perleti, mořské pěny, buničiny a z náhražek těchto hmot nebo z plastických hmot, sošky ze dřeva, vosku, sádry nebo z plastických hmot, z porcelánu, pálené hlíny nebo skla; (21) vázy, svícny, sklo, porcelán, keramika, spadající do této třídy, zejména umělecké předměty, včetně děl užitého umění (jako jsou např. vázy, dózy, kachle, reliéfy, svícny apod.), výrobky z pálené hlíny, spadající do této třídy, náčiní a nádobí pro domácnost a kuchyň, nikoliv z drahých ani postříbených nebo pozlacených kovů, včetně jídelních servisů, jídelních lístků (pouzder a desek na jídelní listky), nádobí - dřevěvé, cinové, keramické, smaltované, železné, kovové, plechové, hliněné, též žáruvzdorné nebo z obyčejné hlíny, drobné nářadí a přenosné nádoby pro

- domácnost, kuchyni, hřebeny, kartáče; (24) tkaniny a textilní výrobky, které nejsou obsaženy v jiných třídách, látky, ložní příkrývky, ubrusy látkové, přehozy, tapiserie, textilní tapety, textilní ručníky; (25) oděvy, obuv, kloboučnické zboží, šátky, šály; (26) krajky, výšivky, stuhu a šněrovačla, knoflíky, stiskací knoflíky, háčky a očka; (27) koberce, rohože, rohožky a jiné podlahové krytiny, tapety papírové; (35) zprostředkovatelská činnost v oblasti obchodu a jiná pomoc při řízení obchodní činnosti, propagační činnost, reklama, obchodní administrativa; (42) designérská a výtvarná činnost (design umělecký, grafický, oděvní, obalový, průmyslový a jiný), interiérová výzdoba, výkon a správa autorských práv a duševního vlastnictví, architektura.
- (730) **Ploková Jarmila Ing. arch.**, Křišťanova 18, Praha 3, 13000, CZ
MUCHA JP Praha, spol. s r.o., Mikulandská 10, Praha 1, 11000, CZ
- (740) prof. JUDr. Jan Kříž, Dlouhá 13, Praha 1, 11000

- (210) **O-347584**
(220) 17.06.2004
(320) 17.06.2004
(511) 6, 8, 11, 14, 19, 20, 21, 24, 25, 26, 27, 35, 42
(540)



- (510) (6) obecné kovy a jejich slitiny a výrobky z nich, umělecké předměty z obecných kovů, jako jsou např. reliéfy, mříže apod., kování, sošky a plastiky z kovu; (8) přístroje stolní a přístroje kávové z drahých kovů i pochromované, nůžky, nože, naběračky, louskáčky na ořechy; (11) lampy stojací, stolní, petrolejové - ze skla, keramiky, kovů (i drahých), lustry - ze skla, kovů (i drahých), keramiky, dřeva; (14) drahé kovy a jejich slitiny a předměty z těchto hmot nebo z pozlaceného nebo postříbřeného kovu, šperky, drahokamy, drahé kameny, umělecké předměty z drahých kovů, jako jsou např. vázy, vitráže, dózy, popelníky, reliéfy, svícny, mříže apod., sošky z bronzu nebo drahých kovů, stříbrné nádobí, bižuterie, bižuterní sklo (štras), drahokamy, hodinářské předměty, výrobky ze slonoviny (ozdoby - bižuterie, šperky a umělecké předměty ze slonoviny); (19) plastiky a sošky z kamene, betonu nebo mramoru, mříže nekovové, pálená hlína; (20) nábytek, rámy, zrcadla, výrobky (pokud nejsou obsaženy v jiných třídách) ze dřeva, korku, třtiny, rákosu, vrbového proutí, rohoviny, kostí, slonoviny, kostic, želvoviny, jantaru, perleti, mořské pěny, buničiny a z náhražek těchto hmot nebo z plastických hmot, sošky ze dřeva, vosku, sádry nebo z plastických hmot, z porcelánu, pálené hlíny nebo skla; (21) vázy, svícny, sklo, porcelán, keramika, spadající do této třídy, zejména umělecké předměty, včetně děl užitého umění (jako jsou např. vázy, dózy, kachle, reliéfy, svícny apod.), výrobky z pálené hlíny, spadající do této třídy, náčiní a nádobí pro domácnost a kuchyň, nikoliv z drahých ani postříbřených nebo pozlacených kovů, včetně jídelních servisů, jídelních lístků (pouzder a desek na jídelní lístky), nádobí - dřevěvé, cínové, keramické, smaltované, železné, kovové, plechové, hliněné, též žáruvzdorné nebo z obyčejné hlíny, drobné nářadí a přenosné nádoby pro domácnost, kuchyni, hřebeny, kartáče; (24) tkaniny a textilní výrobky, které nejsou obsaženy v jiných třídách, látky, ložní příkrývky, ubrusy látkové, přehozy, tapiserie, textilní tapety, textilní ručníky; (25) oděvy, obuv, kloboučnické zboží, šátky, šály; (26) krajky, výšivky, stuhu a šněrovačla, knoflíky, stiskací knoflíky, háčky a očka; (27) koberce, rohože, rohožky a jiné podlahové krytiny, tapety papírové; (35) zprostředkovatelská činnost v oblasti obchodu a jiná pomoc při řízení obchodní činnosti, propagační činnost, reklama, obchodní administrativa; (42) designérská a výtvarná činnost (design umělecký, grafický, oděvní, obalový, průmyslový a jiný), interiérová výzdoba, výkon a správa autorských práv a duševního vlastnictví, architektura.

- (730) **Ploková Jarmila Ing. arch.**, Křišťanova 18, Praha 3, 13000, CZ
MUCHA JP Praha, spol. s r.o., Mikulandská 10, Praha 1, 11000, CZ
- (740) prof. JUDr. Jan Kříž, Dlouhá 13, Praha 1, 11000

- (210) **O-356187**
(220) 14.07.2004
(320) 14.07.2004
(511) 6, 8, 11, 14, 19, 20, 21, 24, 25, 26, 27, 35, 42
(540)

JP. Mucha

- (510) (6) obecné kovy a jejich slitiny a výrobky z nich, umělecké předměty z obecných kovů, jako jsou např. reliéfy, mříže apod., kování, sošky a plastiky z kovu; (8) přístroje stolní a přístroje kávové z drahých kovů i pochromované, nůžky, nože, naběračky, louskáčky na ořechy; (11) lampy stojací, stolní, petrolejové - ze skla, keramiky, kovů (i drahých), lustry - ze skla, kovů (i drahých), keramiky, dřeva; (14) drahé kovy a jejich slitiny a předměty z těchto hmot nebo z pozlaceného nebo postříbřeného kovu, šperky, drahokamy, drahé kameny, umělecké předměty z drahých kovů, jako jsou např. vázy, vitráže, dózy, popelníky, reliéfy, svícny, mříže apod., sošky z bronzu nebo drahých kovů, stříbrné nádobí, bižuterie, bižuterní sklo (štras), drahokamy, hodinářské předměty, výrobky ze slonoviny (ozdoby - bižuterie, šperky a umělecké předměty ze slonoviny); (19) plastiky a sošky z kamene, betonu nebo mramoru, mříže nekovové, pálená hlína; (20) nábytek, rámy, zrcadla, výrobky (pokud nejsou obsaženy v jiných třídách) ze dřeva, korku, třtiny, rákosu, vrbového proutí, rohoviny, kostí, slonoviny, kostic, želvoviny, jantaru, perleti, mořské pěny, buničiny a z náhražek těchto hmot nebo z plastických hmot, sošky ze dřeva, vosku, sádry nebo z plastických hmot, z porcelánu, pálené hlíny nebo skla; (21) vázy, svícny, sklo, porcelán, keramika, spadající do této třídy, zejména umělecké předměty, včetně děl užitého umění (jako jsou např. vázy, dózy, kachle, reliéfy, svícny apod.), výrobky z pálené hlíny, spadající do této třídy, náčiní a nádobí pro domácnost a kuchyň, nikoliv z drahých ani postříbřených nebo pozlacených kovů, včetně jídelních servisů, jídelních lístků (pouzder a desek na jídelní lístky), nádobí - dřevěvé, cínové, keramické, smaltované, železné, kovové, plechové, hliněné, též žáruvzdorné nebo z obyčejné hlíny, drobné nářadí a přenosné nádoby pro domácnost, kuchyni, hřebeny, kartáče; (24) tkaniny a textilní výrobky, které nejsou obsaženy v jiných třídách, látky, ložní příkrývky, ubrusy látkové, přehozy, tapiserie, textilní tapety, textilní ručníky; (25) oděvy, obuv, kloboučnické zboží, šátky, šály; (26) krajky, výšivky, stuhu a šněrovačla, knoflíky, stiskací knoflíky, háčky a očka; (27) koberce, rohože, rohožky a jiné podlahové krytiny, tapety papírové; (35) zprostředkovatelská činnost v oblasti obchodu a jiná pomoc při řízení obchodní činnosti, propagační činnost, reklama, obchodní administrativa; (42) designérská a výtvarná činnost (design umělecký, grafický, oděvní, obalový, průmyslový a jiný), interiérová výzdoba, výkon a správa autorských práv a duševního vlastnictví, architektura.
- (730) **Ing. arch. Jarmila Ploková**, Křišťanova 18, Praha 3, 13000, CZ
MUCHA JP Praha, spol. s r.o., Mikulandská 10, Praha 1, 11000, CZ
- (740) prof. JUDr. Jan Kříž, advokát, Dlouhá 13, Praha 1, 11000
prof. JUDr. Jan Kříž, advokát, Dlouhá 13, Praha 1, 11000

- (210) **O-426582**
(220) 23.05.2005
(320) 23.05.2005
(511) 40
(540)

PORTOBELLO

- (510) (40) krejčovství.
(730) **Vrtišková Daniela**, Ke Strašnické 15/2402, Praha 10, 10000, CZ

(210) **O-433407**
(220) 16.01.2006
(320) 16.01.2006
(511) 5, 30
(540)

MANUFACTURE

- (510) (5) potravinové doplňky, přizpůsobené pro léčebné účely, hygienické výrobky pro léčebné účely, dezinfekční přípravky, koupele (léčivé přípravky pro), koupelové soli (léčivé), koupele zdravotní, léčiva pro humánní medicínu, byliny (léčivé), bylinné čaje pro lékařské účely, léčivé čaje, léčivé rostliny; (30) káva, koření, kuchyňská sůl, cukr, med, mateří kasička, propolis.
- (730) **Ratajová Alice MUDr.**, Císařská 35, Brodek u Prostějova, 79807, CZ

(210) **O-436734**
(220) 21.04.2006
(320) 21.04.2006
(511) 29, 32
(540)

NUTRICIA DEVA

- (510) (29) maso, ryby, drůbež, zvěřina, masové výtažky, houby, ovoce a zelenina sušené, konzervované, zavařené, nakládané a kandované, želé, džemy a marmelády, vejce, mléko a mléčné výrobky, výrobky s přísadkou mléka, mléčné nápoje, oleje a jedlé tuky, masové a zeleninové omáčky, masové a zeleninové konzervy, masové a zeleninové směsi, masové a zeleninové krémy; (32) piva, minerální vody, nealkoholické nápoje, nápoje a šťávy ovocné a zeleninové, přípravky ke zhotovení nápojů.
- (730) **NUTRICIA DEVA a.s.**, Gen. Klapálka 519, Nové Město nad Metují, 54901, CZ
- (740) **HALAXOVÁ & HALAXOVÁ, TETRAPAT, RNDr. Zdeňka Halaxová**, Horní náměstí 7, Olomouc, 77200

(210) **O-437110**
(220) 03.05.2006
(320) 03.05.2006
(511) 30
(540)

Hannasaki

- (510) (30) čaj.
- (730) **PHOENIX - DIVISION s.r.o.**, U Bachmače 29, Plzeň, 32600, CZ

(210) **O-438580**
(220) 22.06.2006
(320) 22.06.2006
(511) 16, 32, 33
(540)



- (510) (16) tiskoviny, časopisy, periodika a knihy, fotografie, knihařské výrobky; (32) minerální vody, šumivé nápoje a jiné nealkoholické nápoje, ovocné nápoje a šťávy, sirupy a jiné přípravky ke zhotovení nápojů; (33) alkoholické nápoje (kromě pív).
- (730) **BOHEMIA SEKT, a.s.**, Smetanova 220, Starý Plzeňec, 33202, CZ
- (740) Advokátní kancelář Kříž a Bělina, prof. JUDr. Jan Kříž, advokát, Dlouhá 13, Praha 1, 11000

(210) **O-438581**
(220) 22.06.2006
(320) 22.06.2006
(511) 16, 32, 33
(540)



- (510) (16) tiskoviny, časopisy, periodika a knihy, fotografie, knihařské výrobky; (32) minerální vody, šumivé nápoje a jiné nealkoholické nápoje, ovocné nápoje a šťávy, sirupy a jiné přípravky ke zhotovení nápojů; (33) alkoholické nápoje (kromě pív).
- (590) Barevná
- (730) **BOHEMIA SEKT, a.s.**, Smetanova 220, Starý Plzeňec, 33202, CZ
- (740) Advokátní kancelář Kříž a Bělina, prof. JUDr. Jan Kříž, advokát, Dlouhá 13, Praha 1, 11000

(210) **O-439396**
(220) 24.07.2006
(320) 24.07.2006
(511) 3, 5, 30
(540)

EPAM KITTLOVA MAST

- (510) (3) přípravky pro čištění, bělení, leštění, odmašťování a broušení, mýdla, přípravky kosmetické, vonné a parfumerie jako např. oleje, masti, krémy, vody, kůry, vosky, pasty, pomády, vazelíny, silice, soli, šampóny apod.; (5) farmaceutické a hygienické výrobky pro lékařské účely jako např. bylinné a živočišné výtažky, výživové doplňky, bílkovinné přípravky, balzámy, krémy a masti, vitamíny, minerály, stopové prvky, sirupy, výtažky z léčivých bylin, bylinné čaje, léčivé byliny a kořeny, cukrovinky s léčivými přísadami, léčivé oleje a tuky, léčivé soli, soli pro koupele, bahno léčivé, jíl léčivý, tinktury, alkohol pro léčebné účely, farmaceutické potraviny a potraviny určené pro zvláštní a zdravotní výživu, funkční potraviny a doplňky stravy, diabetické a dietetické přípravky pro léčebné účely, potraviny pro batolata; (30) potravinové doplňky ne pro lékařské účely v rámci této třídy obsahující látky rostlinného původu jako např. čaj, kakao, čokoládové a čajové nápoje, potraviny z obilovin pro lidskou potřebu, tyčinky, med, koření.
- (730) **Balán Miroslav**, U Koruny 353, Kutná Hora - Sedlec, 28403, CZ
- (740) Ing. Michal Jupa, patentový zástupce, Na Baních 1385, Praha 5 - Zbraslav, 15600

(210) **O-439397**
(220) 24.07.2006
(320) 24.07.2006
(511) 3, 5, 30
(540)

EPAM KITTLŮV BALZÁM

- (510) (3) přípravky pro čištění, bělení, leštění, odmašťování a broušení, mýdla, přípravky kosmetické, vonné a parfumerie jako např. oleje, masti, krémy, vody, kůry, vosky, pasty, pomády, vazelíny, silice, soli, šampóny apod.; (5) farmaceutické a hygienické výrobky pro lékařské účely jako např. bylinné a živočišné výtažky, výživové doplňky, bílkovinné přípravky, balzámy, krémy a masti, vitamíny, minerály, stopové prvky, sirupy, výtažky z léčivých bylin, bylinné čaje, léčivé byliny a kořeny, cukrovinky s léčivými přísadami, léčivé oleje a tuky, léčivé soli, soli pro koupele, bahno léčivé, jíl léčivý, tinktury, alkohol pro léčebné účely, farmaceutické potraviny a potraviny určené pro zvláštní a zdravotní výživu, funkční potraviny a doplňky stravy, diabetické a dietetické přípravky pro léčebné účely, potraviny pro batolata; (30) potravinové doplňky ne pro lékařské účely v rámci této třídy obsahující látky rostlinného původu jako např.

- čaj, kakao, čokoládové a čajové nápoje, potraviny z obilovin pro lidskou potřebu, tyčinky, med, koření.
- (730) **Balán Miroslav**, U Koruny 353, Kutná Hora - Sedlec, 28403, CZ
- (740) Ing. Michal Jupa, patentový zástupce, Na Baních 1385, Praha 5 - Zbraslav, 15600

(210) **O-439398**
(220) 24.07.2006
(320) 24.07.2006
(511) 3, 5, 30

EPAM KITTLOVY BYLINNÉ ČAJE

- (510) (3) přípravky pro čištění, bělení, leštění, odmašťování a broušení, mýdla, přípravky kosmetické, vonné a parfumerie jako např. oleje, masti, krémy, vody, kůry, vosky, pasty, pomády, vazelíny, sílice, soli, šampóny apod.; (5) farmaceutické a hygienické výrobky pro lékařské účely jako např. bylinné a živočišné výtažky, výživové doplňky, bílkovinné přípravky, balzámy, krémy a masti, vitamíny, minerály, stopové prvky, sirupy, výtažky z léčivých bylin, bylinné čaje, léčivé byliny a kořeny, cukrovinky s léčivými přísadami, léčivé oleje a tuky, léčivé soli, soli pro koupele, bahno léčivé, jíl léčivý, tinktury, alkohol pro léčebné účely, farmaceutické potraviny a potraviny určené pro zvláštní a zdravotní výživu, funkční potraviny a doplňky stravy, diabetické a dietetické přípravky pro léčebné účely, potraviny pro batolata; (30) potravinové doplňky ne pro lékařské účely v rámci této třídy obsahující látky rostlinného původu jako např. čaj, kakao, čokoládové a čajové nápoje, potraviny z obilovin pro lidskou potřebu, tyčinky, med, koření.
- (730) **Balán Miroslav**, U Koruny 353, Kutná Hora - Sedlec, 28403, CZ
- (740) Ing. Michal Jupa, patentový zástupce, Na Baních 1385, Praha 5 - Zbraslav, 15600

(210) **O-439399**
(220) 24.07.2006
(320) 24.07.2006
(511) 3, 5, 33

EPAM KITTLŮV ELIXÍR

- (510) (3) přípravky pro čištění, bělení, leštění, odmašťování a broušení, mýdla, přípravky kosmetické, vonné a parfumerie jako např. oleje, masti, krémy, vody, kůry, vosky, pasty, pomády, vazelíny, sílice, soli, šampóny apod.; (5) farmaceutické a hygienické výrobky pro lékařské účely jako např. bylinné a živočišné výtažky, výživové doplňky, bílkovinné přípravky, balzámy, krémy a masti, vitamíny, minerály, stopové prvky, sirupy, výtažky z léčivých bylin, bylinné čaje, léčivé byliny a kořeny, cukrovinky s léčivými přísadami, léčivé oleje a tuky, léčivé soli, soli pro koupele, bahno léčivé, jíl léčivý, tinktury, alkohol pro léčebné účely, farmaceutické potraviny a potraviny určené pro zvláštní a zdravotní výživu, funkční potraviny a doplňky stravy, diabetické a dietetické přípravky pro léčebné účely, potraviny pro batolata; (33) alkoholické nápoje všeho druhu v rámci této třídy, míchané nápoje s obsahem alkoholu.
- (730) **Balán Miroslav**, U Koruny 353, Kutná Hora - Sedlec, 28403, CZ
- (740) Ing. Michal Jupa, patentový zástupce, Na Baních 1385, Praha 5 - Zbraslav, 15600

(210) **O-439400**
(220) 24.07.2006
(320) 24.07.2006
(511) 3, 5, 30

EPAM francouzský zelený jíl

- (510) (3) přípravky pro čištění, bělení, leštění, odmašťování a broušení, mýdla, přípravky kosmetické, vonné a parfumerie, jako např. oleje, masti, krémy, vody, kůry, vosky, pasty, pomády, vazelíny, sílice, soli, šampóny apod.; (5) farmaceutické a hygienické výrobky pro lékařské účely, jako např. bylinné a živočišné výtažky, výživové doplňky, bílkovinné přípravky, balzámy, krémy a masti, vitamíny, minerály, stopové prvky, sirupy, výtažky z léčivých bylin, bylinné čaje, léčivé byliny a kořeny,

cukrovinky s léčivými přísadami, léčivé oleje a tuky, léčivé soli, soli pro koupele, bahno léčivé, jíl léčivý, tinktury, alkohol pro léčebné účely, farmaceutické potraviny a potraviny určené pro zvláštní a zdravotní výživu, funkční potraviny a doplňky stravy, diabetické a dietetické přípravky pro léčebné účely, potraviny pro batolata; (30) potravinové doplňky, ne pro lékařské účely, v rámci této třídy, obsahující látky rostlinného původu, jako např. čaj, kakao, čokoládové a čajové nápoje, potraviny z obilovin pro lidskou potřebu, tyčinky, med, koření.

(730) **Málková Veronika**, tř. Tomáše Bati 37, Zlín, 76001, CZ
(740) Ing. Michal Jupa, patentový zástupce, Na Baních 1385, Praha 5 - Zbraslav, 15600

(210) **O-439650**
(220) 02.08.2006
(320) 02.08.2006
(511) 35
(540)



- (510) (35) dodavatelské služby pro třetí osoby (nákup výrobků a služeb pro jiné podniky), obchodní a průmyslové podniky (pomoc při řízení -), obchodní činnost (pomoc při řízení -), obchodní činnost (služby, poradenství v -), obchodní nebo podnikatelské informace, obchodní reklama (pro třetí osoby), podnikové poradenství a obchodní management, pomoc při řízení obchodní činnosti, reklamní materiály (aktualizování -), sekretářské služby, služby - poradenství v obchodní činnosti, vzorky zboží (distribuce -).
- (730) **HANSEATIC FOOD s.r.o.**, Vršovická 9/416, Praha 10, 10100, CZ
- (740) Advokátní a patentová kancelář VYSKOČIL, KROŠLÁK a spol., Dana Lukajová, Voršilská 10, Praha 1, 11000

(210) **O-439652**
(220) 02.08.2006
(320) 02.08.2006
(511) 35, 36
(540)



- (510) (35) dodavatelské služby pro třetí osoby (nákup výrobků a služeb pro jiné podniky), obchodní a průmyslové podniky (pomoc při řízení -), obchodní činnost (pomoc při řízení -), obchodní činnost (služby, poradenství v -), obchodní nebo podnikatelské informace, obchodní reklama (pro třetí osoby -), podnikové poradenství a obchodní management, pomoc při řízení obchodní činnosti, reklamní materiály (aktualizování -), sekretářské služby, služby, poradenství v obchodní činnosti, vzorky zboží (distribuce -); (36) byty (pronájem -), kanceláře realitní, nájemné (inkasování -), nájemní, činžovní domy (vedení -), nemovitosti (obchodování s -), nemovitosti (pronájem -), nemovitosti (správa -), pronájem bytů, pronájem nemovitostí, pronajímání kanceláří (nemovitostí), realitní kanceláře, řízení (finanční -), správa nemovitostí, vybírání nájemného.
- (730) **HANSEATIC INVESTMENT s.r.o.**, Vršovická 9, Praha 10, 10100, CZ
- (740) Advokátní a patentová kancelář VYSKOČIL, KROŠLÁK a spol., Dana Lukajová, Voršilská 10, Praha 1, 11000

(210) **O-441315**
(220) 22.09.2006

(320) 22.09.2006
(511) 25, 35, 38, 42
(540)

Krásná maminka

(510) (25) oděvy a oděvní doplňky, zařazené v této třídě, především těhotenské oblečení; (35) komerční informační kancelář, poskytování informací v rámci této třídy, informačních produktů a multimediálních informací k obchodním účelům, uspořádání a řízení obchodních informací ze vzdálených zdrojů, vše prostřednictvím elektronických komunikačních sítí, prezentace uživatelů na stránkách World Wide Web v počítačové síti Internet, obchodní nebo podnikatelské informace, pomoc a poradenství při řízení obchodní činnosti, obchodní management a podnikové poradenství, zprostředkovatelská činnost v oblasti obchodu a služeb s výrobky uvedenými ve třídě 25, umělecká agentura, pořádání soutěží a akcí pro komerční účely, předvádění zboží a výrobků pro podporu prodeje, organizování komerčních výstav a veletrhů, příprava tiskových zpráv a podkladů, public relation; (38) informační kancelář; (42) poradenská činnost v oblasti společenských věd.

(730) **TVERET s.r.o.**, Roháčova 177/7, Praha 3, 13000, CZ
(740) **BOHEMIA PATENT** Patentová & známková kancelář, Ing. Jana Vanděliková, Havanská 17, Praha 7, 17000

(210) **O-442085**
(220) 18.10.2006
(320) 18.10.2006
(511) 30, 35
(540)



(510) (30) káva, čaj, kakao, cukr, rýže, tapioka, kávové náhražky, med, sirup melasový, chuťové a pikantní omáčky, koření a kořenící směsi, snídaně, cereálie a cereální potraviny k přímé spotřebě včetně výrobků z pšenice, žita, ječmene, kukuřice, ovsu a rýže, výrobky z obilnin obsahující čokoládu nebo čokoládovou příchut' nebo jinak ochucené, mouka a obilné výrobky určené k lidské výživě, např. ovesné a kukuřičné vločky, trvanlivé pekárenské výrobky, cornflakes, popcorn, vafle, lívance a další pekařské výrobky, suchary a sušenky, keksy, biskvity, oplatky; (35) zprostředkovatelská činnost v oblasti obchodu, marketingu, reklamy, inzerce, výstav s obchodním zaměřením, obstaravatelská činnost v oblasti obchodu a obchodních služeb, zprostředkovávání obchodních kontaktů, provádění obchodních operací, komerční využití Internetu v oblastech komerčních internetových médií a vyhledávacích služeb, on-line inzerce, merchadising, franchising, organizace a pořádání výstav ke komerčním a reklamním účelům, propagační, reklamní a inzertní činnost, předvádění zboží.

(590) Barevná
(730) **Vedral Radovan**, Novorosijsská 941/1, Praha 1, 10100, CZ
(740) **BOHEMIA PATENT** Patentová & známková kancelář, Ing. Jana Vanděliková, Havanská 17, Praha 7, 17000

(210) **O-442684**
(220) 08.11.2006
(320) 08.11.2006
(511) 9, 16, 35, 38, 39, 41, 42
(540)

Knižní klenoty

(510) (9) zvukové, zvukově obrazové záznamy a jejich rozmnoženiny na nosičích CD, CD-ROM, MC, MD, DVD, SACD a videokazetách, aparáty a přístroje pro záznam, přenos a reprodukci zvuku nebo obrazu, zvuku a obrazu, přístroje fotografické, filmové a optické, přístroje a nástroje elektrické zařazené v této třídě, software na nosičích; (16) knihy, časopisy, noviny a jiné tiskoviny, hudebniny všeho druhu, knihařské výrobky, tiskárenské výrobky, potřeby pro knižní vazby, fotografie, učební a školní potřeby a pomůcky, obalové materiály z plastických hmot, kancelářské potřeby, papírenské zboží, papír

a výrobky z papíru, lepenka a kartonážní výrobky; (35) propagační činnost, pomoc při řízení obchodní činnosti, obchodní administrativa, kancelářské práce, reklamní činnost, inzertní činnost, včetně poskytování výše uvedených služeb on-line (prostřednictvím počítačových a jiných sítí), distribuce zboží k reklamním účelům; (38) komunikační služby prostřednictvím sítí, např. šíření časopisů, knih, periodik v elektronické podobě po sítích, zejména počítačovou nebo obdobnou sítí; (39) zasilatelství a zásilkový obchod s výrobky uvedenými výše ve třídách 9 a 16, provozování skladů, silniční motorová a nákladní doprava; (41) vydavatelská činnost, vydavatelství a nakladatelství pro knihy, noviny, časopisy a elektronické nosiče zvukových a zvukově obrazových záznamů a jejich rozmnoženiny; (42) tvorba software.

(730) **EUROMEDIA GROUP k.s.**, Nádražní 896/32, Praha 5, 15000, CZ

(740) **JUDr. Anna Kokošková**, Lublaňská 61, Praha 2, 12000

(210) **O-442845**
(220) 14.11.2006
(320) 14.11.2006
(511) 33
(540)

městská

(510) (33) alkoholické nápoje všeho druhu, jako destiláty, lihoviny, vodky, likéry, vína, vína perlivá, šumivá.
(730) **Oleg Iantos**, Hnězdenská 735/6, Praha 8, 18100, CZ
(740) **Václav Müller**, patentový zástupce, Filipova 2016, Praha 4, 14800

(210) **O-443525**
(220) 07.12.2006
(320) 07.12.2006
(511) 35, 36, 41
(540)



(510) (35) správa hotelů, řízení průmyslových nebo obchodních podniků, reklama; (36) služby nemovitostní; (41) fotografování.
(590) Barevná
(730) **Tejc Pavel**, Kruhová 529, Vrané nad Vltavou, 25246, CZ
Tejcová Tatiana, Kruhová 529, Vrané nad Vltavou, 25246, CZ

(210) **O-443527**
(220) 07.12.2006
(320) 07.12.2006
(511) 36, 41, 43
(540)



(510) (36) služby nemovitostní; (41) fotografování; (43) služby zajišťující stravování a nápoje, dočasné ubytování, hotelové služby.
(590) Barevná
(730) **Tejc Pavel**, Kruhová 529, Vrané nad Vltavou, 25246, CZ
Tejcová Tatiana, Kruhová 529, Vrané nad Vltavou, 25246, CZ

(210) **O-443793**
(220) 15.12.2006
(320) 15.12.2006
(511) 16, 33, 34

- (540) **Ráj kuřáků**
- (510) (16) tiskoviny, časopisy, periodika, knihy, fotografie, psací potřeby včetně psacích potřeb z drahých kovů, nožičské výrobky pro kancelářské účely, kancelářské potřeby; (33) vína včetně nealkoholických vín, lihoviny, likéry; (34) tabák v surovém stavu, tabákové výrobky, potřeby pro kuřáky v rámci této třídy, zápalky.
- (730) **Ráj kuřáků, s.r.o.**, Americká 31, Plzeň, 30100, CZ
- (740) Mgr. Josef Hlaváč, Martinská 8, Plzeň, 30135

- (210) **O-444080**
- (220) 27.12.2006
- (320) 27.12.2006
- (511) 35, 36, 41
- (540)

PRAŽSKÉ BRÁNY

- (510) (35) propagační činnost, reklama, pomoc pro zajištění obchodní činnosti, obchodní nebo podnikatelské poradenství, pořádání veletrhů pro obchodní a reklamní účely, průzkum trhu, rozšiřování reklamních nebo inzertních materiálů, umělci (agentura), vydávání reklamních nebo náborových, propagačních textů, manažerské služby; (36) služby finanční, organizování sbírek; (41) agentury umělecké, výchova, vzdělávání, divadelní představení, filmová tvorba, provozování golfových hřišť, informace o možnostech zábavy, informace o možnostech výchovy a vzdělávání, organizování a vedení konferencí a kongresů, organizování soutěží, poskytování on-line elektronických publikací, organizování představení, výroba rozhlasových a televizních programů, školení, vydávání knih a textů, výroba video filmů, výstavy kulturní a vzdělávací, zábava, nahrávání CD a DVD nosičů.
- (730) **Hemelík Ctírad**, Dykova 4, Praha 10, 10100, CZ

- (210) **O-444081**
- (220) 27.12.2006
- (320) 27.12.2006
- (511) 35, 36, 41
- (540)

PRAŽSKÉ BRÁNY MULTIKULTURNÍ FESTIVAL

- (510) (35) propagační činnost, reklama, pomoc pro zajištění obchodní činnosti, obchodní nebo podnikatelské poradenství, pořádání veletrhů pro obchodní a reklamní účely, průzkum trhu, rozšiřování reklamních nebo inzertních materiálů, umělci (agentura), vydávání reklamních nebo náborových, propagačních textů, manažerské služby; (36) služby finanční, organizování sbírek; (41) agentury umělecké, výchova, vzdělávání, divadelní představení, filmová tvorba, provozování golfových hřišť, informace o možnostech zábavy, informace o možnostech výchovy a vzdělávání, organizování a vedení konferencí a kongresů, organizování soutěží, poskytování on-line elektronických publikací, organizování představení, výroba rozhlasových a televizních programů, školení, vydávání knih a textů, výroba video filmů, výstavy kulturní a vzdělávací, zábava, nahrávání CD a DVD nosičů.
- (730) **Hemelík Ctírad**, Dykova 4, Praha 10, 10100, CZ

- (210) **O-444311**
- (220) 08.01.2007
- (320) 08.01.2007
- (511) 9, 16, 35, 41
- (540)

Milionářský veletrh Top Classu

- (510) (9) software, nosiče informací všeho druhu v rozsahu třídy 9, například nosiče dat, obrazu a zvuku, elektronické publikace; (16) atlasy, časopisy, fotografie, kalendáře, kancelářské potřeby, katalogy, knihy, noviny, mapy, reprodukce, papírenské výrobky, prospekty, obtisky, pohlednice, samolepky, tiskoviny, vše spadající do této třídy; (35) reklamní, inzertní, propagační a marketingová činnost, on-line inzertní činnost, propagační materiály (vydávání), obchodní poradenské a konzultační služby, poskytování informací a informačních produktů reklamního charakteru, organizační zajištění a pořádání výstav, veletrhů a prezentací pro komerční a reklamní účely, předvádění zboží, distribuce vzorků zboží; (41) nakladatelská a vydavatelská činnost, vydávání knih, publikací, časopisů a jiných titulů, vyjma

propagačních materiálů, také v elektronické formě, například na CD-ROM a DVD, organizování a vedení seminářů, přednášek a soutěží, zábava, vzdělávací informace, informace o možnostech zábavy a rekreace, klubové služby, organizování kulturních výstav a veletrhů.

- (730) **RF HOBBY, s.r.o.**, Bohdalecká 6/1420, Praha 10, 10100, CZ
- (740) Ing. Václav Kratochvíl, patentový zástupce, Tábořská 758/33, Mladá Boleslav, 29301

- (210) **O-444409**
- (220) 12.01.2007
- (320) 12.01.2007
- (511) 3, 14, 35
- (540)

Relax beauty

- (510) (3) kosmetické a opalovací krémy a další kosmetické výrobky a přípravky v rámci této třídy; (14) bižuterie; (35) pomoc při řízení obchodní činnosti, propagační činnost, reklama, nákup a prodej, vše zejména v souvislosti s výrobou kosmetických přípravků a výrobků a bižuterie ve třídách 3 a 14.

- (730) **LG Trade, a.s.**, Na Hořici 65, Dobrovíz, 25261, CZ
- (740) Karel Čálek, patentový zástupce, Nad Palatou 12, Praha 5, 15000

- (210) **O-444667**
- (220) 22.01.2007
- (320) 22.01.2007
- (511) 14, 16, 18, 25, 28, 35, 42
- (540)

MOSAIC

- (510) (14) vzácné kovy a jejich slitiny a výrobky z těchto látek nebo postříbeného nebo pozlaceného kovu, nejsou-li uvedeny v jiných třídách, klenoty, šperky, imitace šperků, klenoty z drahých kovů a drahokamů, doplňky k oděvům spadající do třídy 14, knoflíky manžet, jehlice do kravat, bižuterie; (16) kartón a výrobky z tohoto materiálu, nezahrnuté v jiné třídě, potřeby pro knižní vazby, fotografie, kalendáře, lepicí pásky (papírnické výrobky), štítky (vyjma textilních), kancelářské potřeby, karty, plastové listy, sáčky z papíru nebo umělých hmot určené pro balení, pytle a sáčky pro balení a obalování, materiály z umělých hmot určené pro balení, nezahrnuté v jiných třídách; (18) kůže a imitace kůže a výrobky z těchto materiálů, nezahrnuté v jiných třídách, kůže ze zvířat, usně, kufry a zavazadla, cestovní vaky určené pro obleky, peněženky, kabelky, síťky nákupní, slunečníky, deštníky a vycházkové hole, oblečky pro domácí zvířata, sedlářské výrobky; (25) oděvy, spodní prádlo, vázanky, šátky, šály, pletené zboží (oděvy), obuv, kloboučnické zboží, oděvy tělocvičné a sportovní; (28) hry, hračky, potřeby pro gymnastiku a sport, které nejsou uvedeny v jiných třídách, nářadí pro různé sporty a hry, vánoční ozdoby; (35) distribuce vzorků, shromažďování, ve prospěch ostatních, různého zboží (s výjimkou přepravy tohoto zboží) tak, aby si zákazníci mohli tyto výrobky pohodlně prohlédnout a nakoupit, předvádění zboží, služby obchodního zastoupení, dovoz - vývoz zejména oděvů, módních doplňků, sportovních oděvů, sportovních doplňků, brýlí, výrobků z kůže, zprostředkovatelské služby pro třetí osoby (nákup zboží a služeb pro další obchodování), podnikatelské informace; (42) oděvní návrhářství, módní návrhy, umělecký design, průmyslový design, obalový design, služby spojené s výzkumy a návrhy, informace o módě, konzultační služby vztahující se k módnímu návrhářství, konzultace v oblasti vývoje nových výrobků, kontrola kvality, zkoušení materiálů.

- (730) **AS BALTIKA**, Veerenni 24, 10135 Tallinn, EE
- (740) **KOREJZOVÁ & SPOL.**, v.o.s., JUDr. Petra Korejzová, advokátka, Kořunní 104/E, Praha 10, 10100

- (210) **O-444675**
- (220) 22.01.2007
- (320) 22.01.2007
- (511) 5, 35, 42
- (540)

PHARMA AGENCY

- (510) (5) výrobky léčebné a dietetické pro farmaceutické a léčebné účely, zdravotní prevenci a rekondici, zejména zdravotnické prostředky, potravinové a výživové doplňky, probiotické bakteriální a biologické přípravky na bázi mléčného kvašení pro humánní a veterinární použití, posilující potraviny a extrakty s léčebnými účinky pro děti a dospělé, biologické výrobky pro

farmaceutické účely, kultury mikroorganismů a bakteriologická média pro léčebné účely, zdravotní prevenci a rekondici, léčivé rostliny, fytotherapeutika, dietetické a vitamínové preparáty pro humánní a veterinární použití, zejména vitamínové nápoje, ionizované nápoje a povzbuzující přípravky z ovoce nebo bylin s léčebnými účinky, léčebné a dietetické čaje a čajové směsi všeho druhu, farmaceutické odvary a léčebné roztoky, léčebné a rekondiční bylinné koupele, léčebná vína, výluhy a sirupy, výrobky pro farmaceutické a léčebné účely a regeneraci a zdravotní prevenci kůže, vlasů, nehtů a sliznic, např. zdravotní mýdla, emulze, oleje, zubní pasty a ústní vody, výrobky pro dezinfekci kůže, vlasů, nehtů a úst, potravinové doplňky s léčebnými účinky, medicínální minerální soli, diabetické přípravky pro léčebné účely, posilující potraviny a extrakty s léčebnými a rekondičními účinky pro děti a nemocné, např. prostředky podporující trávení a terapeutické výtažky bohaté na bílkoviny pro výživu dětí a nemocných, dietetické potravinové doplňky a potraviny s léčebnými, terapeutickými a rekondičními účinky, kojenecká výživa a potraviny pro batolata, biologické výrobky pro farmaceutické účely; (35) zprostředkovatelské služby v oblasti obchodu s výrobky pro farmaceutické a léčebné účely, zdravotní prevenci a rekondici, dovozní a vývozní agentury, pomoc při řízení obchodní činnosti, zprostředkování obchodních kontaktů, reklamní a propagační činnost, poskytování obchodních informačních produktů, např. multimediálních informací pro reklamní a obchodní účely, vč. jejich vyhledávání, inzertní a propagační činnost, vč. on-line inzerce a prezentace uživatelů v počítačové síti Internet, obchodní využití sítě Internet v oblasti vyhledávacích služeb a e-businessu, vydávání reklamních a/nebo náborových textů, propagačních a inzertních tiskovin, rozšiřování reklamních a/nebo inzertních materiálů, obchodní průzkum a analýza trhu, marketing, organizace reklamních a obchodních předváděcích akcí výrobců a služeb, vč. obchodních výstav a jejich doprovodných akcí, distribuce zboží a tiskovin k reklamním účelům, obchodní zastoupení tuzemských a zahraničních firem a subjektů, obchodní a podnikatelský informační servis, odborné obchodní poradenské a konzultační služby; (42) vývoj a výzkum v oboru výrobců pro farmaceutické a léčebné účely, zdravotní prevenci a rekondici, zejména biologický, bakteriologický a chemický výzkum, odborné informační, poradenské a konzultační služby v daných oborech.

(730) **Pharma Agency, s.r.o.**, Zelený Pruh 1091/109, Praha 4, 14000, CZ

(740) DMH - patentová a známková kancelář, Mgr. Marcela Machatová, Pospíšilova 2, Praha 3, 13000

(210) **O-444816**

(220) 26.01.2007

(320) 26.01.2007

(511) 30, 31

(540)

HOLŠTÝN

(510) (30) hořčice, tatarské omáčky, omáčky k ochucení, koření, kečup; (31) krmné směsi pro zvířata, minerální přípravky pro zvířata.

(730) **AGROTRADE, a.s.**, Lopatecká 13/223, Praha 4, 14700, CZ

(740) JUDr. Oldřich Studený, Komunardů 36, Praha 7, 17000

(210) **O-444872**

(220) 26.01.2007

(320) 26.01.2007

(511) 7, 9, 11, 28, 40, 41, 42

(540)

REMA Systém

(510) (7) stroje a obráběcí stroje, motory nikoliv pro pozemní vozidla, zemědělské nástroje nikoliv na ruční pohon, líhně na vejce, balicí stroje, zemědělské brány, brusné kameny a brusné kotouče - části strojů, brzdy nikoliv pro motorová vozidla, buldozery, čerpadla - části strojů, čerpadlové membrány, elektrické stroje a přístroje na čištění, dojíací stroje, dopravníky pásové, drtící zařízení, drtiče (stroje) pro průmyslové účely, dřevoobráběcí stroje, elektrická zařízení k ovládání záclon nebo rolet, elektrody pro svařování plynem, generátory elektrické, generátory střídavého proudu, hevery (stroje), hlavy válců pro motory, hnací stroje s výjimkou hnacích strojů pro pozemní vozidla, hrabací stroje (hrabačky), kompresory pro chladicí zařízení, katalyzátory pro motory a

stroje nikoliv pro motorová vozidla, kladiva elektrická, kladiva pneumatická, kladkostroje, kladky (části strojů), stroje na pokládání kolejnic, kola strojů, kompresory (stroje), kondenzátory parní - části strojů, kondenzátory vzduchové, konvertory pro katalýzu, kotlové trubky (části strojů), kovoobráběcí stroje, kráječ chleba (stroje), mechanizované krmiče pro dobytek, kroužky mazací (části strojů), kroužky pístní, kryty (části strojů), kuchyňské elektrické roboty, stroje na zpracování kůže, látací stroje, lešticí stroje na parkety (elektrické), letadlové motory, licí formy (části strojů), lisovací stroje na odpad, lisovací stroje zápusťkové, stroje na lisování, vakuování a dopravu obilí, lisy na krmivo, na ovoce, na víno, lisy tiskařské, lodní motory, lopatky (části strojů), loupací stroje na kukuřici a zrno, ložiska (části strojů), masové mlýnky (stroje), maznice (části strojů), michací zařízení, zařízení na výrobu minerální vody, mixéry (stroje), mlátičky, mlecí stroje, mlékárenské stroje, mlýnky na kávu jiné než na ruční pohon, myčky na nádobí, mycí linky na automobily, zdvižná zařízení pro nákladní vozy, ruční nástroje mechanické spadající do této třídy, nože (části strojů), odmašťovací zařízení (stroje), zařízení na třídění a zpracování odpadu, ohříváče vody (části strojů), elektrické otvírače konzerv, ovládací kabely pro stroje, pro motory a hnací stroje, pečticí stroje (na lahve), pěchovací stroje, pily řetězové, pily stolové kotoučové (části strojů), píсты (části strojů), elektricko-mechanické stroje na přípravu pokrmů, pračky (stroje), pračky uváděné do chodu vhozením mince, práškovací stroje, čisticí zařízení pro odstraňování prachu, pumpy vakuové (stroje), rozmělnovače a rozprašovače (stroje), rydla (stroje), rypadla, řetězy hnací jiné než pro pozemní vozidla, sázecí stroje, sekáče (strojí), sekáče na maso (stroje), sekačky na trávu (stroje), silniční čisticí stroje (s vlastním pohonem), stojany strojů, stoly pro stroje, stroje na výrobu cigaret pro průmyslové účely, sušicí stroje, šicí stroje, stroje na výrobu uzenářských výrobků; (9) data, databáze a jiné informační produkty na magnetických a optických nosičích, nosiče dat všeho druhu spadající do tř. 9, elektronické sítě, multimediální aplikace, multimediální informační katalogy, elektronické časopisy, elektronická periodika a knihy v elektronické podobě, nahrání software na CD a DVD discích a magnetických nosičích, zvukové a obrazové záznamy na magneticko-optických nosičích, slaboproudé, nízkopaměťové a vysokopaměťové přístroje, polovodičové výrobky, telekomunikační technika, zejména telefony, faxy, zařízení pro reprodukci dat, kopírovací stroje, spotřební elektronika spadající do této třídy, informační systémy na strojně čitelných nosičích, přístroje pro audiovizuální komunikaci, elektronky a svítidla - zářivky (se žhavenou katodou), optické a optickoelektrické přístroje spadající do této třídy, kódovací a dekódovací zařízení, analogové a digitální karty, prodejní automaty a zařízení s provozem na mince, hasicí zařízení, automatické větráky paňenišť, elektrická zařízení pro vábení hmyzu, speciální pouzdra na přístroje a nástroje, ochranné rukavice, osobní ochranné prostředky proti nehodám, plovací kruhy a vesty, potápěčské masky, potápěčské oděvy a přístroje, kalibrované výrobky ze skla spadající do tř. 9, sluneční brýle, solární články, přístroje optické, vědecké aparáty a přístroje, přístroje pro zpracování informací, počítače, přístroje pro vedení, výrobu, přepínání, přeměnu, akumulaci, regulaci nebo řízení elektrického proudu, nosiče dat v elektronické podobě a zvukově-obrazové záznamy magnetické nebo v elektronické podobě, baterie, akumulátory, přístroje a nástroje elektrické zařazené ve tř. 9, zejména radiopřijímače, tunery, magnetofony, diktafony, gramofony, CD přehrávače, Hi-Fi soupravy, včetně komponentů a reproduktorů, elektroinstalační výrobky zahrnuté do této třídy, počítačový HW a SW včetně periferních zařízení a komunikačních zařízení, telekomunikační technika všeho druhu včetně interface pro spojení s výpočetní technikou a včetně počítačových doplňků, přístroje fotografické, filmové, pro vážení, přístroje pro záznam, převod, reprodukci zvuku nebo obrazu, magnetické nosiče zvukových záznamů, informační systémy, elektronické přístroje, to vše vyjma přístrojů a nástrojů pro měření a kontrolu; (11) elektrické přístroje pro osvětlení, topení, výrobu páry, vaření, chlazení, sušení, ventilaci a rozvod vody, baterky, benzinové hořáky, čisticí zařízení na odpadní vodu, topné články, destilační přístroje, elektrické kávovary - filtrační, filtry klimatizační, filtry na pitnou vodu, grily, hořáky, hrnce tlakové elektrické, přístroje pro chlorování bazénů, kahany (acetylenové, plynové, laboratorní), kama, pece, sporáky, klimatizační zařízení, kohoutky potrubní, elektrické

konvice, lampy (elektrické, plynové, bezpečnostní), lázeňské vybavení (pro teplovzdušné lázně), ledničky, mrazničky, odsávací zařízení pro kuchyně, rošty do pece, radiátory (topení), sanitární přístroje a zařízení, regulátory topení, teplovzdušné trouby, umyvadla, větrací zařízení; (28) hry, stavebnice, hry automatické a elektronické, s výjimkou těch, které se uvádějí v chod vhozením mince, nebo těch, které jsou používány výhradně s televizním přijímačem, hračky, hračky plyšové, hračky pohyblivé, maňásci, hrací karty, tělocvičné a sportovní potřeby, nářadí a náčiní zahrnuté do tř. 28, rybářské potřeby (s výjimkou sítí), vánoční ozdoby s výjimkou osvětlení a cukrovinek, elektronické hračky, elektronické hry s výjimkou her, které jsou používány výhradně ve spojení s televizním přijímačem, zábavná pyrotechnika jako hračka, karnevalové masky, kouzelnické potřeby, pexesa, papírové hračky, potřeby pro plavecké bazény, divadelní masky, domečky pro panenky, draci létající, golfové hole, gymnastické zařízení, hračky pro domácí zvířata, kolečkové brusle, koloběžky, lyže, panenky, míče hrací, pistolký(hračky), skluzavky, skateboardy, stoly pro stolní fotbal; (40) nakládání s odpady, jako jsou demontáže a likvidace zařízení a celků v oblasti elektroodpadů, oddělené shromažďování, oddělený sběr, oddělený zpětný odběr a oddělený výkup těchto elektroodpadů, privátní, veřejné, komunální, maloobchodní a velkoobchodní sítě sběrných míst pro elektroodpad, úprava, zneškodňování, zpracování, recyklace, regenerace a likvidace tohoto elektroodpadu, výkup a odbyt upraveného elektrošrotu, recyklace materiálů, sběr a recyklace odpadů, včetně nebezpečných odpadů a jejich regenerace, shromažďování a výkup odpadů, úprava odpadů, spalování odpadů, kompostování odpadů, zpracování a odbyt druhotných surovin a odpadu, třídění odpadů, včetně nebezpečných odpadů, odstraňování odpadů, konzultační a poradenská činnost v oblasti nakládání s odpady, zprostředkovatelská činnost v oblasti nakládání s odpady, sanace a reaktivace skládek, pronájem zpracovatelských strojů a zařízení pro zpracování odpadů, konzervační práce pro zeminy a horniny, poradenská a zprostředkovatelská činnost při nakládání s odpady, zejména elektroodpady ze světelné techniky, při shromažďování, sběru, výkupu, odbytu, třídění, čištění, úpravách, zpracování, recyklaci, regeneraci a likvidaci elektrošrotu a veškeré služby v oblasti nakládání s odpady spadající do této třídy; (41) instruktážní služby, vzdělávání, školení, semináře, konference, kongresy, jejich organizování a vedení v oblasti nakládání s odpady, zejména s elektroodpady, pořádání výchovně-vzdělávacích programů s tematikou ochrany životního prostředí, poskytování informací o třídění, sběru, zpracování a recyklaci odpadů, informace a zprostředkování možností rekreace, rozptýlení, zábavy, pořádání divadelních představení, provozování kinosálů, koncertní síně, provozování muzeí, knihovny (půjčovny knih), pořádání diskoték, provozování kasin a heren, provozování her on-line (z počítačové sítě), noční kluby, karaoke, výchovně-zábavné klubové služby, kluby zdraví, cirkusy, drezúra zvířat, provozování zoologických zahrad, půjčování filmů, umělecké a módní agentury, estrády, pořádání loterií, organizování plesů, plánování a organizování večírků a oslav, organizování vzdělávacích, zábavných, sportovních soutěží nebo soutěží krásy, organizování kulturních nebo vzdělávacích výstav, organizování živých představení a vystoupení, předprodej vstupenek, filmová tvorba, filmová studia, dabing, digitální zpracování obrazu, nahrávací studia, výroba rozhlasových a televizních programů, zpravodajské služby, obrazové zpravodajství, fotografování, půjčování a pronájem divadelních a jiných dekorací včetně osvětlení, pronájem rozhlasových a televizních přijímačů, půjčování přenosných videokamer, vydávání knih, elektronické publikování (DTP), poskytování on-line elektronických publikací (bez možnosti stažení), vydávání elektronických knih a časopisů on-line, posunková řeč (tlumočení), překladatelské služby, organizování a vedení kolokvií, konferencí, kongresů, seminářů, symposií, informace o výchově a vzdělávání, školení, praktické cvičení, instruktážní výcvik, zkoušení, přezkoušení, dálkové studium, korespondenční kurzy, internátní školy, dětské jesle a školky, prázdninové tábory, náboženská výchova, pomoc a poradenství pro volbu povolání, pořádání a řízení pracovních setkání, tělesná výchova, provozování a pronájem sportovních zařízení - golfových hřišť, stadiónů, tenisových dvorců, plaveckých bazénů, gymnastický výcvik, půjčování sportovního nářadí s výjimkou dopravních prostředků; (42) vědecké a technologické služby a s nimi spojený výzkum a návrhy,

průmyslové analýzy, poradenství v oblasti životního prostředí, zejména při nakládání s elektrošrotem, návrh a vývoj počítačového hardwaru a softwaru v této oblasti, vypracování posudků a dobrozdání v oblasti hospodaření s odpady, zprostředkování a poradenství při posuzování a kategorizaci elektrošrotu, zprostředkování a poradenství při odběrech kontrolních vzorků, analytických rozborech, testování toxicity odpadů, pronájem strojů pro úpravu, recyklaci a zpracování elektrošrotu, veškeré služby v oblasti nakládání s odpady spadající do této třídy, poradenství o ochraně životního prostředí, počítačové programování, tvorba software, instalace, aktualizace a kopírování počítačových programů, pronájem počítačového software, výroba, správa a hosting webových stránek (pro třetí osoby), obnova počítačových dat, pronájem počítačů, tvorba a analýza počítačových systémů, poradenské služby v oblasti počítačového hardware, přenos dat nebo dokumentů z fyzických nosičů na elektronické nosiče, převod dat a počítačových programů (ne fyzický), grafický design, design průmyslový, umělecký design, oděvní návrhářství, interiérová výzdoba, dárkové balení, navrhování obalů, vývoj a výzkum nových výrobků, zkoušky materiálů, kalibrování (měření), kontrola kvality, technické kontroly vozidel, inženýrské práce (expertizy), architektura, architektonické poradenství, plánování městské výstavby, projekce (stavební), projektová činnost, studie technických projektů, expertizy, analýzy a výzkum fyzikální, chemický, biologický výzkum, bakteriologický výzkum, geodézie, geologické expertizy, geologický průzkum a výzkum, analýzy těžby ropných polí, výzkum v oblasti kosmetiky, zkoušení textilu, výzkum v oboru strojírenství, ověřování pravosti uměleckých děl, meteorologické informace; (45) právnícké (komerční služby), konzultační služby v oblasti duševního vlastnictví, jeho ochrany a licenčních smluv, správa autorských práv, arbitrážní služby.

(730) **REMA Systém, a.s.**, Budějovická 1667/64, Praha 4, 14000, CZ
(740) **DANĚK & PARTNERS** Advokátní a patentová kancelář, Dr. Vilém Daněk, Vinohradská 45, Praha 2, 12000

(210) **O-445120**
(220) 05.02.2007
(320) 05.02.2007
(511) 35, 36, 37, 39
(540)

IDEALiTY

(510) (35) konzultační a poradenská činnost v oblasti obchodu, reklama, propagace, inzerce a poskytování obchodních informací prostřednictvím všech druhů médií, marketing; (36) činnost realitní kanceláře, koupě, prodej a pronájem nemovitostí, nákup a prodej garáží, skladovacích prostor a ploch, parkovacích a odstavných ploch, správa nemovitostí, developerská činnost v investiční výstavbě, finanční služby, jako např. zprostředkování úvěrů, půjček a hypoték, služby pojišťovací, zprostředkovatelská, poradenská a obstaravatelská činnost v uvedených oblastech; (37) provádění staveb všeho druhu, včetně jejich změn, udržovacích prací na nich a jejich odstraňování, údržba nemovitostí; (39) pronájem garáží, skladovacích prostor a ploch, parkovacích a odstavných ploch, poradenská, obstaravatelská a zprostředkovatelská činnost v uvedených oblastech.
(730) **Ideality s.r.o.**, Pastevěčů 473/14, Praha 4, 14900, CZ
(740) Ing. Michal Jupa, patentový zástupce, Na Baních 1385, Praha 5 - Zbraslav, 15600

(210) **O-445583**
(220) 17.02.2007
(320) 17.02.2007
(511) 9, 16, 35, 38, 41

(540)



- (510) (9) informace, data a databáze na elektronických, magnetických a optických nosičích všeho druhu a v elektronických, datových, informačních a telekomunikačních sítích všeho druhu, multimediální aplikace, zejména elektronické informační katalogy, časopisy a periodika, knihy v elektronické podobě, nahrané zvukové a zvukově obrazové a obrazové záznamy včetně software na CD a DVD discích a magnetických nosičích, software pro počítače; (16) tiskoviny všeho druhu, zejména periodické a neperiodické publikace na papírových nosičích, např. časopisy, noviny, knihy, prospekty, plakáty, data a databáze na papírových nosičích, kalendáře, fotografie, pohlednice, plakáty, samolepky, knihařské výrobky, informační a propagační výrobky z papíru, včetně dekoracních předmětů z papíru, obalový materiál z papíru a balicí fólie z plastu, papírové a plastové sáčky a tašky, kancelářské potřeby (vyjma nábytku); (35) zprostředkovatelské služby v oblasti obchodu s reklamou, pomoc při řízení obchodní činnosti, zprostředkování obchodních kontaktů, reklamní a propagační činnost, poskytování obchodních informačních produktů, např. multimediálních informací pro reklamní a obchodní účely, včetně jejich vyhledávání, inzertní a propagační činnost, včetně on-line inzerce a prezentace uživatelů v počítačové síti Internet, obchodní využití sítě Internet v oblasti vyhledávacích služeb a e-businessu, vydávání reklamních a/nebo náborových textů, propagačních a inzertních tiskovin, rozšiřování reklamních a/nebo inzertních materiálů, obchodní průzkum a analýza trhu, marketing, organizace reklamních a obchodních předváděcích akcí výrobků a služeb, včetně obchodních výstav a jejich doprovodných akcí, např. komerčních módních přehlídek, distribuce zboží a tiskovin k reklamním účelům, obchodní zastoupení tuzemských a zahraničních firem, obchodní a podnikatelský informační servis, obchodní poradenské a konzultační služby; (38) šíření elektronických informací, zpráv textových, zvukových a zvukově-obrazových, např. elektronických časopisů, knih a děl prostřednictvím počítačové sítě Internet a satelitů, výměna elektronických zpráv a informací, služby zabezpečující audiovizuální komunikaci prostřednictvím informačních a telekomunikačních sítí, např. počítačové sítě Internet a satelitů, šíření audiovizuálních děl, zpráv a informací, anket a soutěží, odborná informační a poradenská činnost v daných oborech; (41) nakladatelství a vydavatelství periodických a neperiodických publikací, zejména společenských, zábavních, vzdělávacích i odborných časopisů, a to tištěných na papírových nosičích i v elektronické podobě, včetně textových, zvukových a zvukově-obrazových zpráv a informací na elektronických, magnetických a optických nosičích všeho druhu, ediční a publikační činnost, včetně nahrávání zvukových a zvukově-obrazových nosičů a pořadů pro rozhlasové a televizní vysílání, půjčování publikací a nahraných zvukových a zvukově-obrazových nosičů, produkční a agenturní činnost v oblasti zábavy, vzdělávání, kultury a sportu, včetně pořádání zábavních a vzdělávacích soutěží a akcí, hobby soutěží, zájmových klubů, setkání a přednášek, včetně přednáškových a výukových akcí na podporu zdravého životního stylu, společenského uplatnění a aktivity zájmových skupin, kulturních a/nebo vzdělávacích výstav, informační, konzultační, poradenské a obstaravatelské služby v oboru nakladatelské a vydavatelské činnosti, produkční a agenturní činnost v oblasti zábavy, kultury, vzdělávání, zájmové činnosti a společenských aktivit v rámci této třídy.
- (730) **BAUER MEDIA v.o.s.**, Viktora Huga 6, Praha 5, 15000, CZ
(740) Mgr. Petra Fialová, advokát, V Jámě 1, Praha 1, 11000

(210) **O-445591**
(220) 19.02.2007
(320) 19.02.2007
(511) 9, 11, 35, 37, 41, 42

(540)



- (510) (9) zkušební přístroje, měřicí přístroje, kalibrační kroužky, měřicí přístroje přesné, regulátory tepelné, vodoměry, elektrické zařízení pro dálkové zapalování, teploměry (s výjimkou lékařských); (11) regulátory topení; (35) rozpočet a fakturace tepla; (37) opravy a servis výše uvedených zařízení, rekonstrukce vytápění, zateplování staveb, údržba měřicí techniky, informace o opravách; (41) školicí a konferenční činnost; (42) inženýrské práce, kalibrování, projektová činnost, studie technických projektů, poradenská činnost v oblasti výše uvedených služeb.
- (590) Barevná
(730) **ENBRA, spol. s r.o.**, Durďákova 5, Brno, 61300, CZ
(740) JUDr. Robert Mrázik, Karlovo náměstí 16/22, Třebíč, 67401

(210) **O-446101**
(220) 05.03.2007
(320) 05.03.2007
(511) 16, 25, 28, 35, 38, 41
(540)



- (510) (16) papír, lepenka a výrobky z těchto materiálů, tiskárenské výrobky, papírenské zboží, kancelářské potřeby, učební a vyučovací pomůcky; (25) oděvy; (28) hry, hračky, dekorace; (35) propagační činnost, reklama, distribuce prospektů; (38) televizní, rozhlasová a elektronická prezentace; (41) vzdělávání, organizace a poskytování školení a kurzů, včetně zábavních, sportovních a kulturních aktivit.
- (730) **Česká republika - Ministerstvo financí**, Letenská 15, Praha 1, 11810, CZ
- (210) **O-446214**
(220) 08.03.2007
(320) 08.03.2007
(511) 6, 17, 19
(540)



- (510) (6) kovy a jejich slitiny, kovy polozpracované, železářské zboží spadající do této třídy, kovové výlisky všeho druhu, stavební materiály kovové, stavební profily, kovové stavební konstrukce, stavební lešení kovové, betonářská ocel, stavební výztuže kovové, armatury z kovu, stavební bednění kovové, spojovací materiály kovové - šrouby, matky, podložky, nýty, hřebíky, stavební a nábytkové kování, hutní výrobky - ocel, kovové profily, plechy, tyče, trubky, potrubí, okapy, kovové stavební prvky - okna a dveře, okenní a dveřní rámy a zárubně, kovové trubky pro rozvod vody/plynu a okapové systémy, kovové plavecké bazény, kovové stavební formy, kovové kanalizační poklopy; (17) izolační a těsnicí materiály všeho druhu spadající do této třídy, stavební izolace, izolační nátěry, izolační omítky, pěnové stavebně-izolační hmoty, zateplovací stavební hmoty, stavební izolační polystyren, izolační pásy, těsnění všeho druhu, polotovary z plastických hmot, umělé hmoty/plasty všeho druhu

polozpracované, plastové výlisky a formy všeho druhu pro stavebnictví, výrobky z gumy, azbestu a slídy všeho druhu spadající do této třídy, pryžové výlisky a polotovary, obaly z plastů pro výrobky, pryskyřice umělé-polotovary; (19) stavební materiály nekovové všeho druhu spadající do této třídy - beton, cement, cihly, tvárnice, střešní krytiny nekovové, střešní tašky, kámen, umělý kámen, písek, šterk, břidlice, stavební jíla a hlína, asfalt, dehet a dehtová lepenka, azbestocement, sádra, sádrokarton, omítka, štuk, geotextilie, stavební sklo, stavební dřevo, stavební plasty, stavební keramika, ploché a bezpečnostní okenní sklo, stavební nekovové prvky - okna, dveře, zárubně, schody, zábradlí apod., nekovové stavební konstrukce, zejména dřevěné a plastové, stavební bednění dřevěné, nekovové plavecké bazény, polozpracované dřevo, pilařské výrobky, řezivo, dýhy, parkety, dřevotřískové deskové materiály - lamino, překližka, plastové trubky pro rozvod vody/plynu a okapové systémy, nekovové stavební formy.

(730) **STAVIVA Brno GROUP s.r.o.**, Masná 229/34, Brno, 60200, CZ

(740) Ing. Jiří Střelák, Pařížská 17, Praha 1, 11000

(210) **O-446250**

(220) 08.03.2007

(320) 08.03.2007

(511) 24, 25

(540)

BE

(510) (24) textil a textilní výrobky, látky na oblek a látky na košile, tkaniny ze směsi polyesteru a vlny, vlněné látky, tkaniny (metrové textilní zboží), přehozy přes postel a pokrývky na stůl, pokrývky, ložní pokrývky a přikrývky, satén, kašmír, šáloviny a šátkoviny, prostěradla, ubrusy a povlaky na polštáře, flanelové vycpávky, ručníky, kapesníky, textilní výrobky nezahrnuté v jiných třídách; (25) oděvy a oděvní součásti, košile, kalhoty, obleky, safari obleky, sportovní saka, oděvy, halenky, pláště, korzety, kostýmy, pyžama, sukně, šaty, kožeštinové stoly, župany, pokrývky hlavy, pletené zboží spadající do této třídy, ponožky, podvazky, vázanky, oděvy z vlněných pletenin, motýlky, kravaty, trička bez rukávů a nátělníky, kalhotky a slippy, bundy, kabátky pletené, noční košile, overaly, kabáty, ponča, sáří, šály, šátky, svetry, prádlo, spodní prádlo, uniformy, vesty, oděvy pro děti, vysoká obuv, boty a domácí obuv, vše spadající do této třídy.

(730) **Raymond Limited**, Plot No. 156/H. No.2, Village Zadgaon, Ratnagiri, Maharashtra 415 612, IN

(740) **KOREJZOVÁ & SPOL.**, v.o.s., JUDr. Petra Korejzová, advokátka, Korunní 104/E, Praha 10, 10100

(210) **O-446251**

(220) 08.03.2007

(320) 08.03.2007

(511) 24, 25

(540)

MANZONI

(510) (24) textil a textilní výrobky, látky na oblek a látky na košile, tkaniny ze směsi polyesteru a vlny, vlněné látky, tkaniny (metrové textilní zboží), přehozy přes postel a pokrývky na stůl, pokrývky, ložní pokrývky a přikrývky, satén, kašmír, šáloviny a šátkoviny, prostěradla, ubrusy a povlaky na polštáře, flanelové vycpávky, ručníky, kapesníky, textilní výrobky nezahrnuté v jiných třídách; (25) oděvy a oděvní součásti, košile, kalhoty, obleky, safari obleky, sportovní saka, oděvy, halenky, pláště, korzety, kostýmy, pyžama, sukně, šaty, kožeštinové stoly, župany, pokrývky hlavy, pletené zboží spadající do této třídy, ponožky, podvazky, vázanky, oděvy z vlněných pletenin, motýlky, kravaty, trička bez rukávů a nátělníky, kalhotky a slippy, bundy, kabátky pletené, noční košile, overaly, kabáty, ponča, sáří, šály, šátky, svetry, prádlo, spodní prádlo, uniformy, vesty, oděvy pro děti, vysoká obuv, boty a domácí obuv, vše spadající do této třídy.

(730) **Raymond Limited**, Plot No. 156/H. No.2, Village Zadgaon, Ratnagiri, Maharashtra 415 612, IN

(740) **KOREJZOVÁ & SPOL.**, v.o.s., JUDr. Petra Korejzová, advokátka, Korunní 104/E, Praha 10, 10100

(210) **O-446294**

(220) 09.03.2007

(320) 09.03.2007

(511) 1

(540)

GOLDEN ISLES

(510) (1) dřevo a papírová buničina pro účely dalšího zpracování.

(730) **GP Cellulose, LLC**, 133 Peachtree Street, Atlanta 30303, GA, US

(740) Čermák Hořejš Myslíl a spol., JUDr. Karel Čermák, advokát, Národní 32, Praha 1, 11000

(210) **O-446295**

(220) 09.03.2007

(320) 09.03.2007

(511) 1

(540)

GOLDEN ISLES FLUFF

(510) (1) dřevo a papírová buničina pro účely dalšího zpracování.

(730) **GP Cellulose, LLC**, 133 Peachtree Street, Atlanta 30303, GA, US

(740) Čermák Hořejš Myslíl a spol., JUDr. Karel Čermák, advokát, Národní 32, Praha 1, 11000

(210) **O-446305**

(220) 12.03.2007

(320) 12.03.2007

(511) 17, 21, 24

(540)

Mona

(510) (17) pryž, guma; (21) rukavice pro práce na zahradě; (24) rukavice na umývání.

(730) **VULKAN - Medical, a.s.**, U Gumovky 379, Hrádek nad Nisou, 46334, CZ

(210) **O-446544**

(220) 18.03.2007

(320) 18.03.2007

(511) 3, 5, 9, 16, 21

(540)

ABELA

(510) (3) kosmetika, parfumerie, drogerie, přípravky a prostředky prací a bělicí, přípravky k čištění všeho druhu, přípravky k leštění, odmašťování a broušení, prostředky na odstraňování skvrn, avivážní prostředky, přípravky pro péči o tělo, pleťová a vlasová kosmetika, mýdla, mýdla tekutá, šampóny vlasové i tělové, pěny a soli do koupelí, dámské a pánské kosmetické přípravky; (5) farmaceutické a parafarmaceutické přípravky humánní a veterinární, vitamínové přípravky, dietetické a potravinové doplňky v tuhém i tekutém stavu, dezinfekční prostředky pro zemědělství, zdravotnictví, potravinářství a domácnost, prostředky k ničení plevele a škůdců, repelentní přípravky; (9) ochranné pracovní pomůcky jako brýle, štíty, přilby, obleky, masky, rukavice, obuv, pracovní oděvy; (16) kancelářské potřeby, výrobky z papíru všeho druhu spadající do této třídy, tiskařské výrobky všeho druhu spadající do této třídy, periodický a neperiodický tisk, manuály, reklamní plakáty, sítotisk, fotografie; (21) kartáčnické zboží, smetáky, metly, kartáče pro uklídivé práce, kuchyňské nádobí, kuchyňské potřeby keramické, kovové, kovové v nerez úpravě, porcelánové, hliněné a dřevěné.

(730) **ABELA Cz, s.r.o.**, Vrahovická 3148/57, Prostějov, 79601, CZ

(740) Ing. Zdeněk Kučera, Padělký 548, P.O.BOX 92, Slušovice, 76315

(210) **O-446752**

(220) 23.03.2007

(320) 23.03.2007

(511) 9, 16, 35, 38, 41

(540)

SENIOR ČAS

(510) (9) magnetické nosiče zvukových záznamů, magnetické a kompaktní disky, DVD disky, magnetická média jako audio a video kazety a pásky, zvukové, magnetické a optické nosiče dat s výukovými a vzdělávacími programy, software, nahrany software na CD a DVD discích a magnetických médiích, zvukové a obrazové záznamy na optických, magnetických a magneticko-optických nosičích; (16) papír a papírenské zboží,

tiskoviny a tiskárenské výrobky, spadající do této třídy, texty, administrativní a informativní tiskoviny, plakáty a transparenty, noviny, časopisy, periodické a neperiodické tiskoviny a publikace, papírový odpad; (35) inzertní a reklamní činnost, zpracování textů, rozmnožování propagačního materiálu, předvádění zboží, zprostředkování interaktivního obchodu s výrobky, obsaženými ve třídách 1 až 34, a to pomocí globálních komunikačních sítí (Internet), administrativní práce spadající do této třídy, styky s veřejností, vytváření obchodních a obchodně-informačních sítí, zprostředkování obchodních záležitostí, průzkum trhu a veřejného mínění; (38) přenos zpráv prostřednictvím počítačů, počítačových, datových a telekomunikačních sítí (zejména prostřednictvím Internetu), šíření obsahu tištěných a elektronických periodik prostřednictvím Internetu, provoz elektronického internetového vzdělávacího portálu; (41) vydavatelská a nakladatelská činnost, vydávání novin, časopisů, periodických i neperiodických publikací, vydávání fotografií, pohlednic, plakátů, formulářů, vydávání textů, s výjimkou reklamních nebo náborových, provádění korektur, výroba a šíření audiovizuálních děl, realizace programů celoživotního vzdělávání, pořádání odborných kurzů, školení a jiných vzdělávacích akcí, včetně lektorské činnosti, jazyková výuka, organizování a vedení konferencí, kongresů, seminářů, kolokvií a symposií, pořádání a řízení pracovních setkání a školení, elektronické publikování, vedení a provozování knihoven, organizování vzdělávacích výstav, vyučování, požičování a půjčování videozáznamů a fotografií, půjčování audiovizuálních přístrojů, knih, novin, časopisů, půjčování filmů, videokazet, promítání filmů, provozování muzea, organizování a řízení rozhlasových a televizních kurzů, pronájem vzdělávacích a kulturních zařízení, pořádání vzdělávacích a kulturních seminářů, veletrhů a výstav, pořádání a organizování kulturních, společenských, zábavních nebo sportovních akcí, agenturní činnost a informační služby v oblasti vzdělávání, zprostředkování v oblasti vzdělávání, organizování a plánování večírků, organizování kulturních nebo vzdělávacích výstav (autogramiády, galerie, obrazárny), organizování vzdělávacích a zábavních soutěží, výchovně zábavné klubové služby, služby k zábavě a pobavení, spadající do třídy 41.

(730) **Plesník Jaroslav**, Dolení 36, Jilemnice, 51401, CZ
(740) Bc. Václav Pacl, Okrajová 4, Havířov - Podlesí, 73601

(210) **O-446796**
(220) 26.03.2007
(320) 26.03.2007
(511) 35, 36, 37
(540)



PROFI CONSULTING
Profireal Group

(510) (35) zprostředkovatelská činnost v oblasti obchodu, vztahující se ke službám uvedeným ve třídách 36 a 37; (36) činnost realitní kanceláře a zprostředkování v této oblasti, pronájem a správa nemovitostí, finanční obchodní služby s pohledávkami a dluhy - factoring, forfaiting a zprostředkování v této oblasti, činnost zastavárny, poskytování úvěrů a půjček; (37) stavitelství, stavební činnost - provádění staveb včetně jejich změn, udržovacích prací na nich a jejich odstraňování, provádění subdodávek pro stavby.

(730) **PROFIREAL, a.s.**, Pernštýnské nám. 80, Pardubice, 53002, CZ
(740) **KOREJZOVÁ & SPOL., v.o.s.**, JUDr. Petra Korejzová, advokátka, Korunní 104/E, Praha 10, 10100

(210) **O-446797**
(220) 26.03.2007
(320) 26.03.2007
(511) 35, 36, 37

(540)



PROFI FINANCIAL
Profireal Group

(510) (35) zprostředkovatelská činnost v oblasti obchodu, vztahující se ke službám uvedeným ve třídách 36 a 37; (36) činnost realitní kanceláře a zprostředkování v této oblasti, pronájem a správa nemovitostí, finanční obchodní služby s pohledávkami a dluhy - factoring, forfaiting a zprostředkování v této oblasti, činnost zastavárny, poskytování úvěrů a půjček; (37) stavitelství, stavební činnost - provádění staveb včetně jejich změn, udržovacích prací na nich a jejich odstraňování, provádění subdodávek pro stavby.

(730) **PROFIREAL, a.s.**, Pernštýnské nám. 80, Pardubice, 53002, CZ
(740) **KOREJZOVÁ & SPOL., v.o.s.**, JUDr. Petra Korejzová, advokátka, Korunní 104/E, Praha 10, 10100

(210) **O-446817**
(220) 27.03.2007
(320) 27.03.2007
(511) 16, 41, 43
(540)



**JANOVSKÁ
BEDNA**

(510) (16) noviny, knihy; (41) organizace a pořádání koncertů, kempinky (služby), knihy (vydávání); (43) restaurace, ubytovací služby, zásobování.

(730) **Vechová Barbora**, Janov 5, Děčín, 40502, CZ

(210) **O-446920**
(220) 29.03.2007
(320) 29.03.2007
(511) 30
(540)

BANÁNY V ČOKOLÁDĚ

(510) (30) káva, kávové výtažky, kávové přípravy a nápoje, ledová káva, kávové náhražky, výtažky z kávových náhražek, přípravy a nápoje na základě kávových náhražek, cikorka, čaj, čajové výtažky, čajové přípravy a nápoje, ledový čaj, jedlý led, přípravy na základě sladu, kakao a kakaové přípravy a nápoje, čokoláda, čokoládové výrobky, čokoládové přípravy a nápoje, cukrovinky, sladkosti, bonbóny, žvýkačky, přírodní sladidla, pekařské výrobky, chleba, droždí, jemné pečivo, sušenky, moučníky, keksy, oplatky, karamely, pudinky, zmrzliny, pojiiva pro přípravu zmrzliny nebo dřeňové zmrzliny anebo sorbety anebo zmražené cukrovinky anebo zmražené moučníky anebo jemné zmrzliny anebo zmražené zákusky anebo zmražené jogurty, med a medové náhražky, snídaněové cereálie, müsli, kukuřičné vločky, tyčinky z cereálií, cereálie k přímé spotřebě, přípravy z cereálií, rýže, těstoviny, nudle, potraviny se základem rýže, mouky nebo cereálií, také ve formě hotových jídel, pizzy, sendviče, směsi potravinových těst a polotovary připravených těst, zálivky, sojová omáčka, kečup, aromatické nebo kořenící přípravy do jídla, jedlá koření, chuťové přísady, salátové zálivky, majonéza, hořčice, ocet, cukr, tapioka, ságo, mouka a přípravy z obilnin, sirup melasový, prášky do těsta, sůl, ocet, nálevy (k ochucení), led pro osvěžení.

(730) **Société des Produits Nestlé S.A.**, Av. Nestlé 55, 1800 Vevey, CH
(740) **Zeiner & Zeiner v.o.s.**, Mgr. Karel Šindelka, Maiselova 15, Praha 1, 11000

(210) **O-446923**

(220) 29.03.2007
(320) 29.03.2007
(511) 24, 35, 41
(540)



(510) (24) vlajky; (35) propagační činnost; (41) sportovní aktivity, kopaná (fotbal).
(590) Barevná
(730) **FC Viktoria Plzeň, a.s.**, Štruncovy sady 3, Plzeň, 30112, CZ

(210) **O-446924**
(220) 29.03.2007
(320) 29.03.2007
(511) 16, 24, 25, 28, 35, 41
(540)

FC Viktoria Plzeň

(510) (16) papír, lepenka, balicí papír, papírové kartóny, fólie a výrobky z těchto materiálů spadající do této třídy, umělohmotné fólie, desky, kvadráty a výrobky z těchto materiálů sloužící jako obalový materiál spadající do této třídy, potřeby pro tiskařskou výrobu a tiskařské výrobky spadající do této třídy, materiál pro umělce a umělecké výrobky spadající do této třídy, fotografie, školní potřeby, učební a vyučovací pomůcky kromě přístrojů, nálepky, makety, plakáty, samolepky, mapy, známky, praporečky, pohlednice, pečete, obtisky, tikety, kancelářské potřeby, razítka, psací prostředky, tiskoviny, periodika, propagační materiály spadající do této třídy; (24) tkaniny a textilní výrobky, které nejsou uvedeny v jiných třídách, pokrývky ložní a ubrusy, vlajky, ložní prádlo, prostěradla, povlečení; (25) oděvy, obuv, kloboučnické zboží, šály; (28) hrací karty; (35) propagační činnost, reklama, pomoc při řízení obchodní činnosti, obchodní administrativa, kancelářské práce; (41) výchova, vzdělávání, sportovní a kulturní aktivity, kopaná, zábava, činnost fotbalového klubu.
(730) **FC Viktoria Plzeň, a.s.**, Štruncovy sady 3, Plzeň, 30112, CZ

(210) **O-446925**
(220) 29.03.2007
(320) 29.03.2007
(511) 16, 24, 25, 28, 35, 41
(540)



(510) (16) papír, lepenka, balicí papír, papírové kartóny, fólie a výrobky z těchto materiálů spadající do této třídy, umělohmotné fólie, desky, kvadráty a výrobky z těchto materiálů sloužící jako obalový materiál spadající do této třídy, potřeby pro tiskařskou výrobu a tiskařské výrobky spadající do této třídy, materiál pro umělce a umělecké výrobky spadající do této třídy, fotografie, školní potřeby, učební a vyučovací pomůcky kromě přístrojů, nálepky, makety, plakáty, samolepky, mapy, známky, praporečky, pohlednice, pečete, obtisky, tikety, kancelářské potřeby, razítka, psací prostředky, tiskoviny, periodika, propagační materiály spadající do této třídy; (24) tkaniny a textilní výrobky, které nejsou uvedeny v jiných třídách, pokrývky ložní a ubrusy, vlajky, ložní prádlo, prostěradla, povlečení; (25) oděvy, obuv, kloboučnické zboží, šály; (28) hrací karty; (35) propagační činnost, reklama, pomoc při řízení obchodní činnosti, obchodní administrativa, kancelářské práce; (41) výchova, vzdělávání, sportovní a kulturní aktivity, kopaná, zábava, činnost fotbalového klubu.
(590) Barevná

(730) **FC Viktoria Plzeň, a.s.**, Štruncovy sady 3, Plzeň, 30112, CZ

(210) **O-447011**
(220) 02.04.2007
(320) 02.04.2007
(511) 9, 21
(540)

ROBIN

(510) (9) ochranné rukavice pro průmyslové účely, rukavice máčené v PVC proti kyselinám a louchům, rukavice máčené v PVC s nitrilem, rukavice z přírodního latexu máčené v nitrilu, rukavice azbestové; (21) rukavice pro domácnost patřící do této třídy, zejména pro leštění, pro práci na zahradě, pro úklid, pro čištění.
(730) **ČERVA EXPORT IMPORT a.s.**, Na Radosti 419, Praha 5 - Zličín, 15521, CZ
(740) Ing. Jarmila Loskotová, K Závětinám 727, Praha 5, 15500

(210) **O-447020**
(220) 02.04.2007
(320) 02.04.2007
(511) 9, 25
(540)

HYDRA

(510) (9) ochranné oděvy pro průmyslové účely, proti úrazu, proti netoxickým chemikáliím, oděvy azbestové, oděvy protipožární; (25) pracovní oděvy, ochranné oděvy proti chladu, špině, dešti, vodě, zateplené i nezateplené, bundy, kalhoty, vesty, overaly, pláště, z kůže, imitace kůže, textilní, kombinované, oděvy výstražné, například s retroreflexními prvky.
(730) **ČERVA EXPORT IMPORT a.s.**, Na Radosti 419, Praha 5 - Zličín, 15521, CZ
(740) Ing. Jarmila Loskotová, K Závětinám 727, Praha 5, 15500

(210) **O-447046**
(220) 03.04.2007
(320) 03.04.2007
(511) 28, 37, 41
(540)



(510) (28) výherní hrací přístroje, elektronická herní zařízení; (37) instalace, údržba a opravy výherních a hracích přístrojů, hracích skříní, hudebních automatů a telekomunikačních zařízení; (41) provozování loterií, sázkových her, tipovacích soutěží a her, provozování her on-line, provoz heren, provozování kasin.
(590) Barevná
(730) **Synot W, a.s.**, Vinohradská 907, Uherské Hradiště - Mařatice, 68605, CZ
(740) **ROTT, RŮŽIČKA & GUTTMANN** Patentová, známková a advokátní kancelář, JUDr. Michal Růžička, CSc., Nad Štolou 12, Praha 7, 17000

(210) **O-447140**
(220) 06.04.2007
(320) 06.04.2007
(511) 9, 37, 42
(540)



(510) (9) přístroje a nástroje vědecké, námořní, geodetické, fotografické, filmové, optické, přístroje pro vážení, měření, signalizaci, kontrolu (inspekci), záchranu a přístroje pro

vyučování, přístroje a nástroje pro vedení, přepínání, přeměnu, akumulaci, regulaci nebo řízení elektrického proudu, přístroje pro záznam, převod, reprodukci zvuku nebo obrazu, magnetické nosiče zvukových záznamů, gramofonové desky, automatické distributory a mechanismy pro přístroje a mince, zapisovací pokladny, počítačové stroje, přístroje pro zpracování informací a počítače, hasicí přístroje; (37) stavebnictví, opravy, instalační služby; (42) vědecké a technologické služby a s nimi spojený výzkum a návrhy, průmyslové analýzy a výzkum, návrh a vývoj počítačového hardwaru a softwaru.

(590) Barevná

(730) **CAD-PRO spol. s r.o.**, Horní Chaloupky 89/11, Praha 10 - Záběhllice, 10600, CZ

(740) Sirael - grafické studio, spol. s r.o., Martina Klenovcová, Na Šafráncích 26, Praha 10, 10100

(210) **O-447459**

(220) 18.04.2007

(320) 18.04.2007

(511) 35, 36, 41, 42, 45

(540)



(510) (35) pořádání výstav a veletrhů pro obchodní účely, poskytování makroekonomických údajů o České republice a Itálii, obchodní zastoupení italských regionů, obcí, institucí a asociací, vyhledávání obchodních partnerů v České republice a Itálii, vypracování obchodních databází a seznamů expertů se zaměřením na obchodní problematiku, asistenční a sekretářské služby, reklamní a propagační služby, vydavatelská a nakladatelská činnost v oblasti propagačních a reklamních materiálů a časopisů, poskytování informací o tematické strukturálních fondů, monitoring veřejných zakázek, provádění prezentací v oblasti obchodu a marketingové činnosti, poskytování obchodních a ekonomických informací prostřednictvím webového portálu, konzultace v oblasti obchodu a ekonomiky, průzkum a analýzy trhu; (36) provádění konzultací a rešerší v oblasti finančnictví a bankovního trhu, zprostředkování finančních operací, kapitálové investice, úvěrové poradenství, poradenství v oblasti pojišťovnictví, poradenství v oblasti financí a daňové problematiky, poradenství v oblasti burzovních obchodů, provádění finančních analýz, realitní činnost, pronájem a správa realit; (41) vzdělávání, nakladatelská a vydavatelská činnost, vydávání časopisů a periodik, pořádání přednášek, seminářů a konferencí, pořádání jazykových kurzů, poskytování tlumočnických a překladatelských služeb, vzdělávací a kulturní činnost, pořádání výstav a veletrhů pro kulturní a vzdělávací účely, pořádání a podpora sportovních akcí a sportu, organizace a prezentace kulturních akcí; (42) poskytování údajů v oblasti demografie a legislativy, vypracování expertiz a odborných posudků, vypracování oborových studií, provádění odborných rešerší, poskytování a tvorba software; (45) poskytování právních služeb.

(730) **Italsko-česká smíšená obchodní a průmyslová komora**, Čermákova 7, Praha 2, 12000, CZ

(740) Vladimír Jíra, patentový zástupce, Kovanecká 2112/18, Praha 9, 19000

(210) **O-447460**

(220) 18.04.2007

(320) 18.04.2007

(511) 32, 35, 41, 43

(540)

Effenbert

(510) (32) pivo, piva všeho druhu, nealkoholické nápoje, světlý ležák, černé pivo, porter, pivo s limonádou, sladové pivo, hořké pivo, minerálky, šumivé vody, ochucené nealkoholické nápoje, nápojové přípravky a doplňky, džusy ovocné a zeleninové, ovocné šťávy, složky a přípravky pro výrobu výše uvedených nápojů, sodové vody, limonády, nápoje kombinované obsahující pivo a další složky spadající do této třídy; (35) audiovizuální prezentace v oblasti piva a gastronomie, provádění pivních prezentací k reklamním účelům, organizování módních přehlídek k reklamním účelům; (41) provádění výcviku a školení kuchařů a šéfkuchařů, sklepmistrů a gastronomických specialistů, organizování kuchařských kurzů pro veřejnost a odborníky, provádění výcviku stravovacího a kuchařského umění, vzdělávací činnost v oblasti potravinářství a gastronomie, vzdělávací činnost v oblasti ochutnávek potravinářských výrobků, piva a nápojů, provádění kurzů v oblasti pivovarnictví, školení restauračního personálu, školení v oblasti pivní a nápojové kultury, pořádání seminářů a výstav v oblasti gastronomie se zaměřením na vzdělání a kulturu v této oblasti, organizování zábavy, kultury a sportu, vzdělávání v oblasti přírodních vlastností piva, pořádání pivních festivalů, organizování výstav a přehlídek v přírodních galeriích ke kulturním a vzdělávacím účelům; (43) provozování restaurací a pohostinství, poskytování rychlého občerstvení, provozování barů, bufetů, vináren, hospod, jídelních salonků, zahradních restaurací, jídelen, poskytování a obnovování enologických a gurmánských služeb, pořádání pivních a gastronomických festivalů, pořádání ochutnávek, ubytovací a hotelové služby, organizování recepce a koktejlů se zaměřením na pivovarnictví a gastronomii, organizace enologických a gastronomických přehlídek a ochutnávek.

(730) **Bertuccio Mario**, Ostrovní 1447/26, Praha 1, 11000, CZ

(740) Vladimír Jíra, patentový zástupce, Kovanecká 2112/18, Praha 9, 19000

(210) **O-447517**

(220) 31.10.2003

(320) 31.10.2003

(511) 5

(540)

REVENOL

(510) (5) výživové doplňky a antioxidační výživové doplňky prodávané prostřednictvím víceúrovňových marketingových kanálů.

(730) **Neways, Inc Neways, Inc**, 2089 Neways Drive, Springville, UT, US

(740) Společná advokátní kancelář Všetečka Zelený Švorčík Kalenský a partneři, JUDr. Miloš Všetečka, Hálkova 2, Praha 2, 12000

(210) **O-447543**

(220) 23.04.2007

(320) 23.04.2007

(511) 41, 43

(540)

(510) (41) provozování sportovních zařízení, tělesná výchova, organizování sportovních soutěží, výchova a vzdělávání v oblasti zdraví a zdravého životního stylu, pořádání kulturních a společenských akcí; (43) ubytovací služby - hotely, penziony,

(590) provozování restaurací. (220) 27.04.2007
(730) Barevná (320) 27.04.2007
(730) **TECHTEX s.r.o.**, Labský Mlýn, Hostinné, 54371, CZ (511) 9, 16, 38, 43
(540)

(210) **O-447605**
(220) 24.04.2007
(320) 24.04.2007
(511) 2, 17, 19, 35, 37
(540)

ACTIN THERMO

(510) (2) barvy, laky, nátěrové hmoty a ochranné výrobky proti korozi, ředidla, potřeby pro malíře a dekoratéry patřící do této třídy, fasádní barvy, nátěry ohnivzdorné, baktericidní a fungicidní, nátěrové hmoty (zejména barvy) a pomocné nátěrové přípravky, laky, lazury, materiály chemické pro povrchovou úpravu zařazené v této třídě, nástřikové hmoty na kovy s obsahem barviv, ředidla pro barvy a laky, vypalovací barvy; (17) zateplovací systémy - tepelné izolace pro stavby, izolační materiály a izolační nátěry pro stavby, polotovary z plastických hmot, izolační materiály pro zateplení podlah a střešních pláštěů, hydroizolační silikonový nátěr pro izolace střeš, polotovary z plastických hmot, materiály těsnící, ucpávací a izolační, hydroizolační hmoty a materiály, hydroizolační systém, parozábrany (izolační pásy) patřící do této třídy, těsnící a izolační materiály a polotovary pro tepelné a zvukové izolace a izolace proti vlhku na bázi plastických a kovových fólií a na bázi lepenkových fólií nasycených asfaltem, včetně jejich kombinace a kombinace s výztužnými vložkami z kovových sít, nebo sít z přírodních nebo umělých materiálů, izolační materiály na bázi kombinace uvedených materiálů, izolační materiály z minerálních vláken a skelných vláken a polotovary z nich, těsnící a izolační materiály na bázi polyuretanu, izolační barvy a laky, materiály pro zvukové izolace a pro elektroizolace, fólie a střešní fólie spadající do této třídy; (19) stavební materiály nekovové, asfalt, beton a betonové směsi a mazaniny, betonové a asfaltové podlahy, nátěrové hmoty pro stavebnictví, podlahy na bázi syntetických a epoxidových pryskyřic, pojiva pro údržbu průmyslových podlah, malta, základní stavební materiály jako písek, cement a vápno, zdící materiály všeho druhu, omítkové materiály všeho druhu, pálené stavební materiály zejména cihly a tvarovky z pálené hlíny, lehčené stavební materiály, nekovové stavební materiály zejména stavební prvky a prefabrikáty z betonu, azbestocementu, sádry a sádrokartonu, keramický podlahový a obkladový materiál, materiál pro dlažbu, včetně prefabrikovaných tvarovaných dílů, skleněné stavební materiály, keramické stavební výrobky, betonové a kameninové výrobky pro kanalizaci, melioraci a odvodňování, vodovodní, plynovodní a kanalizační díly z plastických hmot, stavební dílce z plastických hmot jako obkladový materiál a dveřní a okenní díly, řezivo všeho druhu, zejména prkna, fošny, hranolky a trámy, ostatní materiál ze dřeva nebo vzájemně mechanicky či chemicky spojených pilin a dřevěné drtě, detaily dřevěných staveb zejména nosníky, dřevěné dveře a jejich zárubně, okna a okenní rámy, panely dřevěných staveb, dřevěný obkladový materiál a prefabrikáty obkladových prvků, dřevěné podlahy a její části, nekovové přenosné chaty a jejich díly, střešní krytina a střešní tvarovky; (35) dodavatelské služby pro třetí osoby, včetně obstarání a distribuce výrobků a služeb pro jiné podnikatelské subjekty, reklama, propagace a inzerce, činnost podnikatelských, ekonomických a organizačních poradců, administrativní činnost, zprostředkovatelská činnost v oblasti obchodu a služeb spadajících do této třídy, ekonomické informace a poradenství, zprostředkovatelská poradenská, informační a konzultační činnost v oblasti obchodu, maloobchodní prodej a specializovaný maloobchod s výrobky uvedenými ve třídách 2, 17 a 19; (37) stavební činnost, poradenství ve stavebnictví, zprostředkování stavebních prací, zprostředkování staveb, oprav a přestaveb nemovitostí, montované stavby domů, bytů a průmyslových prostor, vodohospodářské stavby, inženýrské sítě, sanace, parkové úpravy zeleně v rámci dokončování staveb, montáž a údržba vyhrazených elektrických zařízení.

(730) **TYCOS, spol. s r.o.**, nám. Osvobození 11, Velké Opatovice, 67963, CZ

(740) **HALAXOVÁ & HALAXOVÁ, TETRAPAT, RNDr. Zdeňka Halaxová**, Horní náměstí 7, Olomouc, 77200

(210) **O-447765**

Prague Card

(510) (9) elektronické karty, zejména čipové karty, pro použití v oblasti turistiky a cestovního ruchu, včetně dopravy osob, případně domácích zvířat, v městských a ostatních veřejných dopravních prostředcích, včetně ubytování v hotelích, penzionech a podobně, bankovní karty, kreditní karty, debetní karty, pojišťovací karty, telefonní karty, klubové karty, elektronické nosiče databází v oblasti turistiky a cestovního ruchu; (16) jízdenky, včetně jízdenek na MHD; (38) telekomunikační směrovací a spojovací služby, telefonické, faxové a telegrafické služby, spojení po Internetu, elektronická pošta, přenášení zpráv a obrázků pomocí počítačové sítě, včetně globální počítačové sítě a satelitního spojení, informační kanceláře; (43) ubytovací služby, ubytování v hotelích, penzionech, kempech, ubytovnách, služby stravovací, stravování v hotelích, restauracích, kavárnách, vinárnách, samoobslužných restauracích, restauracích pro rychlé občerstvení, v jídelnách, bufetech, bistrech, rezervace všech uvedených služeb v rámci této třídy prostřednictvím cestovní kanceláře.

(590) Barevná
(730) **REKLAMA CZ s.r.o.**, Španielova 1318/51, Praha 6, 16300, CZ
(740) Karel Čálek, patentový zástupce, Nad Palatou 12, Praha 5, 15000

(210) **O-447930**

(220) 07.05.2007
(320) 08.11.2006
(320) 27.02.2007

(511) 9
(540)



(510) (9) navigační systémy pro vozidla, jejich části, součásti a příslušenství (priorita 08.11.2006), zpětné kamery pro pozemní vozidla, jejich části, součásti a příslušenství (priorita 27.02.2007).

(730) **Matsushita Electric Industrial Co., Ltd.**, 1006, Oaza Kadoma, Kadoma-shi, Osaka 571-8501, JP

(740) **PATENTSERVIS Praha a.s.**, Jivenská 1273/1, Praha 4, 14021

(210) **O-447961**

(220) 09.05.2007
(320) 09.05.2007
(511) 12, 35, 37, 39
(540)



(510) (12) veškerá motorová vozidla, spadající do této třídy, náhradní díly pro motorová vozidla, veškeré autopříslušenství, spadající do této třídy (např. motory pro pozemní vozidla, spojky a převodové zařízení pro pozemní vozidla, bezpečnostní pásy, volanty, brzdy, potahy na sedadla vozidel apod.), jízdní kola,

včetně náhradních dílů a příslušenství pro jízdní kola; (35) zprostředkování obchodu s motorovými vozidly ojetými a novými a jejich příslušenstvím, zprostředkovatelská činnost v oblasti obchodu s výrobky uvedenými ve třídě 12, odborné obchodní poradenství, pomoc při řízení obchodní činnosti, obchodní a podnikatelské informace, poradenství, zejména při řízení podniků a v obchodní činnosti v oblasti hospodaření s odpady, vedení účetnictví, dražby, hospodářské (ekonomické) prognózy, inzercie poštou, on-line inzercie, kanceláře dovozní a vývozní, marketingové studie, obchodní management, obchodní nebo podnikatelský průzkum, předvádění zboží, reklama, reklama on-line v počítačové síti, reklamní materiály, reklamní texty - rozšiřování reklamních a propagačních materiálů, vydávání reklamních nebo náborových, propagačních a inzertních textů, pronájem reklamních ploch, organizování výstav komerčních nebo reklamních, propagace, obchodní administrativa, kancelářské práce, vyhledávání informací v počítačových souborech, poskytování obchodních informací a zprostředkování služeb pomocí Internetu, kopírování nebo rozmnožování (reprodukce) dokumentů, dokladů apod.; (37) autoopravy, autoservisy, opravy, servis a údržba motorových vozidel a služby s tím spojené, spadající do této třídy, zejména: kontroly motorových vozidel a služby s tím spojené v rámci této třídy, mytí a čištění dopravních prostředků (čištění automobilů, leštění, politura), obnova motorů (použitých nebo částečně zničených), antikoroziní nátěry pro vozidla, antikoroziní úprava, pneumatiky - protektorování a opravy pneumatik (včetně opravy vulkanizací), instalace, montáž, údržba a opravy zařízení a vybavení pro nakládání s odpady a pro jejich likvidaci, provozování čerpacích stanic s palivy a mazivy; (39) doprava, zprostředkovatelská činnost v oblasti motorových vozidel, dopravní služby, zejména shromažďování a doprava odpadu a jeho skladování a ukládání, zprostředkování dopravy, zejména odpadu, informace o dopravě a skladování odpadu, odtahová služba, služby týkající se půjčování a pronájmu motorových vozidel, služby v dopravě a přepravě, organizování cest, dopravní informace, služby parkování vozidel, pronájem nosičů na automobily.

(590) Barevná

(730) **Brzobohatý Jiří**, Turnovská 362, Mnichovo Hradiště, 29501, CZ

(740) BOHEMIA PATENT, Ing. Jana Vanděliková, Umělecká 6, Praha 7, 17000

(210) **O-447988**

(220) 10.05.2007

(320) 10.05.2007

(511) 2, 7, 37

(540)



(510) (2) barvy, nátěry, laky, barviva a mořidla všeho druhu spadající do této třídy pro různé průmyslové využití, kovy práškové - metalické laky, pojiva, zahušťovače a fedidla pro barvy, ochranné výrobky/prostředky proti korozi, tiskařské barvy, tonery a cartridge do počítačových tiskáren; (7) profesionální stříkací a lakovací technika všeho druhu, stříkací a lakovací stroje a přístroje pro lakovny, stavebnictví, malířské a lakýrnícké práce, antikoroziní ochranu a dopravní značení, stroje pro dopravní značení, stroje pro povrchovou úpravu materiálů, otryskávací stroje a přístroje, stroje pro míchání, míchačky, provzdušňovací a prosivací zařízení, stroje čistící a mycí, ruční elektrické nářadí, motory a pohony spadající do této třídy, motory elektrické, generátory elektrického proudu, pneumatické pohony, kompresory, čerpadla, součásti a náhradní díly k uvedeným přístrojům a zařízením; (37) servisně-montážní činnosti, servis, montáž, opravy, zejména stříkací a lakovací techniky.

(730) **ASTEKO s.r.o.**, K Zelené louce 1328/46, Praha 4, 14800, CZ

(740) Ing. Jiří Střelák, Pařížská 17, Praha 1, 11000

(210) **O-448119**

(220) 16.05.2007

(320) 16.05.2007

(511) 16, 35, 36

(540)

(510) (16) tiskoviny; (35) propagace, reklama, průzkum a analýzy trhu; (36) bankovní a peněžní služby, stavební spoření a další činnosti spadající do této třídy dle zákona č. 96/1993 Sb., o stavebním spoření a státní podpoře stavebního spoření, vždy v jeho aktuálním znění.

(730) **Českomoravská stavební spořitelna, a.s.**, Vinohradská 3218/169, Praha 10, 10017, CZ

(210) **O-448124**

(220) 16.05.2007

(320) 16.05.2007

(511) 9, 11, 37

(540)

(510) (9) přístroje a nástroje vědecké, námořní, geodetické, fotografické, filmové a optické, přístroje pro vážení, měření, signalizaci, kontrolu a záchranu, přístroje pro záznam, převod a reprodukci zvuku, obrazu a jiných dat, magnetické, optické a obdobné nosiče záznamů, počítače a jejich komponenty, příslušenství k počítačům, software na nosičích nebo stažený ze vzdálené počítačové sítě, telekomunikační a radiokomunikační přístroje a jejich komponenty, paměťová média s nahraným počítačovým software včetně instalačních paměťových médií, zvonky drátové a bezdrátové, alarmy, termostaty, stmívače, spínací hodiny, náhradní díly k uvedeným výrobkům, data, databáze a jiné informační produkty na magnetických, elektronických a optických nosičích, související software a hardware, nosiče dat všeho druhu spadající do tř. 9, elektronické a datové sítě, multimediální aplikace, 3D animace, multimediální informační katalogy, elektronická periodika a neperiodika, programové vybavení pro informační technologie a pro komunikaci, programové vybavení umožňující elektronické obchodování, videohry, čtecí zařízení optických a magnetických disků, výrobky výpočetní techniky včetně doplňků a příslušenství, kopírovací stroje, spotřební elektronika, elektronické sítě, systémy informačních technologií zařazené do tř. 9, systémy výpočetní, komunikační a informační techniky zařazené ve tř. 9, satelitní komplexy, elektronické řídicí systémy a přístroje, optické a optickoelektrické přístroje, audio, video a DTP studia; (11) přístroje pro osvětlení, topení, výrobu páry, přístroje pro sušení, ventilaci, rozvod vody a sanitární zařízení, přístroje a zařízení pro klimatizaci, varné elektrické náčiní, elektricky vyhřívané polštáře a pokrývky, ohříváče vody, zařízení pro rozvod, čištění a úpravu vody, stroje a přístroje na čištění vzduchu, odsavače par, ohříváče vzduchu, stroje a přístroje na chlazení vzduchu, vše včetně příslušenství, stroje a přístroje pro chlazení a mražení, prostředky k vytápění, sporáky, elektrické kuchyňské přístroje patřící do této třídy, chladničky, mrazničky a výrobky ledu, elektrická, plynová a kombinovaná zařízení pro vaření, pečení, smažení a opékání, zejména sporáky, trouby elektrické, plynové i mikrovlnné, grily, rošty, sendvičovače, toastovače a opékače topinek, elektrické fritovací hrnce, elektrické pánve a pečící formy, vaňiče a varné desky, kávovary elektrické, stroje na espresso, rychlovarné konvice,

přístroje pro úpravu vzduchu v místnostech, jako jsou filtrační zařízení, zvlhčovače a odvlhčovače, odsavače par, elektrická a plynová topná zařízení, elektrické a plynové ohříváče vody, vysoušeče vlasů; (37) montáž a údržba počítačů a počítačových sítí, včetně připojení na klíč, servis, údržba, opravy a montáž zařízení uvedených ve tř. 9 a 11, instalační služby týkající se výrobků uvedených ve tř. 9 a 11 (s výjimkou SW).

- (730) **Kašpar Miroslav**, Valdštejská 2108, Litvínov, 43601, CZ
(740) **HALAXOVÁ & HALAXOVÁ, TETRAPAT, RNDr.** Zdeňka Halaxová, Horní náměstí 7, Olomouc, 77200

- (210) **O-448141**
(220) 16.05.2007
(320) 16.05.2007
(511) 6, 37
(540)

THERMALUX

- (510) (6) hliníkové profily, konstrukce z hliníkových profilů, hliníkové posuvné systémy k zakrývání a zateplování lodžii a balkonů; (37) stavební a zámečnické práce, montáž hliníkových konstrukcí a posuvných systémů.
(730) **THERMONT spol. s r.o.**, ul. 2. května 1574, Napajedla, 76361, CZ
(740) Ing. Zdeněk Kučera, Padělky 548, P.O.BOX 92, Slušovice, 76315

- (210) **O-448192**
(220) 17.05.2007
(320) 17.05.2007
(511) 33
(540)



- (510) (33) alkoholické nápoje s výjimkou piva pocházející z oblasti Beskyd.
(590) Barevná
(730) **Beskydská likérka s.r.o.**, STARÉ MĚSTO, Na Zbytkách 41, Frýdek-Místek, 73801, CZ

- (210) **O-448193**
(220) 17.05.2007
(320) 17.05.2007
(511) 33

(540)



- (510) (33) alkoholické nápoje s výjimkou piva pocházející z oblasti Prahy.
(590) Barevná
(730) **Beskydská likérka s.r.o.**, STARÉ MĚSTO, Na Zbytkách 41, Frýdek-Místek, 73801, CZ

- (210) **O-448196**
(220) 17.05.2007
(320) 17.05.2007
(511) 16, 35, 40, 42
(540)



- (510) (16) papírenské zboží, sešity, bloky poznámkové a kreslicí, diáře, adresáře, kalendáře všeho druhu, zápisníky, pohlednice, blahopřání, novoročenky, kreslicí a psací potřeby, kartonážní výrobky, desky, dekorační materiál, knihy, plakáty, grafické reprodukce; (35) reklamní a inzertní činnost, audio, video a audiovizuální reklama, propagační tisk, propagační materiál a publikace včetně jejich rozšiřování, distribuce zboží k reklamním účelům; (40) zpracování a úprava materiálu, zejména potiskování triček a módních doplňků, barvení porcelánu; (42) scanování a počítačová grafika.
(730) **PRESCO GROUP, spol. s r.o.**, Severozápadní V 520/62, Praha 4, 14100, CZ
(740) Ing. Hana Dušková, patentový zástupce, Travná 1285, Praha 14 - Kyje, 19800

- (210) **O-448283**
(220) 21.05.2007
(320) 21.05.2007
(511) 43
(540)

PILS 'n' GRILL

- (510) (43) služby zajišťující stravování a nápoje, dočasné ubytování, zejména provozování a služby restaurací, barů a salónků.
(730) **Marriott Worldwide Corporation**, 10400 Fernwood Road, Bethesda, MD, US
(740) Advokátní kancelář HOLEC, ZUSKA & Partneři, JUDr. Oldřich Trojan, Václavské náměstí 2-4, Praha 1, 11000

- (210) **O-448303**
(220) 22.05.2007
(320) 22.05.2007
(511) 36, 37, 42
(540)

EUROPEAN PROPERTY MANAGEMENT

- (510) (36) služby nemovitostní, obstaravatelská činnost ve správě

bytového a nebytového fondu, zprostředkování v investiční výstavbě; (37) stavebnictví, opravy, instalační služby, technické služby ve stavebnictví; (42) inženýrské služby ve stavebnictví.

(730) **European Property Development Aktiengesellschaft**,
Herrengasse 21, FL9490 Vaduz, LI

(740) Mgr. Samuel Havlík, advokát, Českobratrská 838/5, Praha 3, 13000

(210) **O-448306**

(220) 22.05.2007

(320) 22.05.2007

(511) 36, 37, 42

(540) **EUROPEAN PROPERTY
DEVELOPMENT**

(510) (36) služby nemovitostní, obstaravatelská činnost ve správě bytového a nebytového fondu, zprostředkování v investiční výstavbě; (37) stavebnictví, opravy, instalační služby, technické služby ve stavebnictví; (42) inženýrské služby ve stavebnictví.

(730) **European Property Development Aktiengesellschaft**,
Herrengasse 21, FL9490 Vaduz, LI

(740) Mgr. Samuel Havlík, advokát, Českobratrská 838/5, Praha 3, 13000

(210) **O-448314**

(220) 22.05.2007

(320) 22.05.2007

(511) 17, 19

(540) **FASTAPE**

(510) (17) lepicí pásy kromě pásek pro léčebné účely, kancelářské účely a pro použití v domácnosti; (19) lepenka pro stavební účely.

(730) **FASTRADE s.r.o.**, Hornátecká 1772, Praha 8, 18200, CZ

(210) **O-448418**

(220) 24.05.2007

(320) 24.05.2007

(511) 25, 35, 36, 37, 39, 43, 45

(540)

**AVENTURE**

(510) (25) oděvy, sportovní oděvy, pracovní oděvy, vesty, obuv, čepice, klobouky, rukavice, šály, šátky, ponožky; (35) propagační a reklamní činnost, pomoc při řízení obchodní činnosti, obchodní poradenské služby, ekonomické poradenství, vedení databází a jiných záznamů o obchodních kontaktech, konzultace v oblasti obchodu a ekonomiky, zprostředkování obchodu s výrobky ve tř. 25, akviziční činnost, vyhledávání partnerských firem, zejména pro zahraniční zájemce v tuzemsku pro oblast obchodu, vyhledávání tuzemských subdodavatelů pro zahraniční investory pro oblast obchodu, analýzy nákladů, zpracování obchodních informací, průzkumy trhu, dodavatelské služby pro třetí osoby (dodávky staveb a jejich částí), aukce; (36) finanční poradenství, finanční analýzy, kalkulace a zpracování projektů na kapitálové investování, zprostředkování zahraničních i tuzemských investičních projektů, expertní služby v oblasti realit a developmentu, správa nemovitostí, realitní kancelář, konzultační a poradenská činnost v oblasti nemovitostí, zprostředkovatelská činnost v rámci služeb uvedených ve tř. 36; (37) stavební práce v oborech inženýrského, průmyslového a pozemního stavitelství, zprostředkování služeb v oblasti stavebnictví, poradenství ve stavebnictví; (39) provozování cestovní kanceláře, průvodcovská činnost, přeprava osob a nákladu, zprostředkování přepravy turistů a jejich zavazadel, obstarávání přepravy zahraničních návštěvníků i tuzemských zákazníků a jejich zavazadel, prodej a rezervace lůžkových poukázek pro mezinárodní a místní přepravu, organizování i zprostředkování zájezdů a cest dopravními prostředky,

zajišťování i zprostředkování autobusové a automobilové dopravy, poskytování informací ohledně cest a o autobusové, železniční, letecké a lodní dopravě, zprostředkování doprovázení turistů, organizování a zprostředkování výletů, zprostředkování turistických prohlídek, okružních plaveb, obstarávání ostatních služeb v oblasti dopravy souvisejících s cestováním, zajišťování rekreačních pobytů v ČR i v zahraničí v oblasti přepravy turistů, zprostředkování a poskytování pronájmu automobilů a autobusů, zprostředkování pronájmu lodí, autobusů, automobilů, zprostředkování víz, obstarávání poukázek (voucherů) na služby zařazené ve tř. 39, prodej a rezervace jízdenek, místenek a jiných cenin pro železniční, letecké, automobilové, lodní cesty v ČR i v zahraničí; (43) restaurace, pizzerie, provozování rychlého občerstvení, kavárny, hotelové služby, včetně služeb zajišťujících hotelové stravování a přípravu jídel a nápojů, zajišťování ubytování prostřednictvím cestovní kanceláře; (45) znalecké posudky.

(730) **Švehla Jaroslav**, K Šancím 629/2, Praha 6 - Řepy, 16300, CZ

(740) **PROPATENT**, Mgr. Matěj Sedláček, Slezská 32, Praha 2 - Vinohrady, 12000

(210) **O-448422**

(220) 24.05.2007

(320) 24.05.2007

(511) 24, 28, 35

(540)

**® stauder**

(510) (24) barety, čepice, divadelní kostýmy, límce, kabáty, kalhotky, společenské oblečení, sportovní kombinézy, kostýmy, obleky maškarní, košile, kožesinové štolky, kravaty, oděvy z kůže a jejich napodobenin, límce, legíny, límečky, opasky, pláště, pláště koupací, plavky, podvazkové pasy, pokrývky hlavy, saka, spodní prádlo, sukně, svetry, šály, šátky, šaty, vesty, závoje, živůtky, župany; (28) divadelní masky; (35) obchodní vedení umělecké agentury, organizování výstav z oblasti módy ke komerčním či reklamním účelům, předvádění pro reklamní účely a podporu prodeje, reklama, distribuce vzorků zboží, předvádění zboží.

(730) **Stauderová, Dis. Jitka**, U Staré elektrárny 1936/6, Slezská Ostrava, 71000, CZ

(740) Ing. Květoslava Kubičková, Doubravčická 2201, Praha 10, 10000

(210) **O-448435**

(220) 25.05.2007

(320) 25.05.2007

(511) 16, 21, 35

(540)



(510) (16) výrobky z papíru, lepenky a z plastických hmot zařazené ve třídě 16 pro reklamní, marketingové a propagační účely, kancelářské potřeby pro reklamní, marketingové a propagační účely, plakáty, fotografie, pohlednice, gratulace, dopisní papíry, obálky, kalendáře, zejména nástěnné a stolní, samolepky, obtisky, poznámkové bloky, desky na spisy, pořadače, omalovánky, activity books, balicí papír, školní sešity, skicárky, tužky, pastelky, tuhy, gummy, ořezávátko, penály, papírové tašky, umělohmotné tašky, papírové kapesníky, obaly papírové, těžítka, tiskoviny, časopisy, knihy, databázové produkty v papírové formě, informační produkty v papírové formě, tiskárenské výrobky, losy, štočky, potřeby pro knižní vazby, materiál pro umělce, štetce, psací stroje a kancelářské potřeby (spadající do

této třídy), učební pomůcky, pytlíky a sáčky pro obalovou techniku, umělecké nebo ozdobné předměty z papíru, obalové materiály z plastických hmot náležící do této třídy; (21) výrobky ze skla, porcelánu a keramiky v rámci této třídy, výrobky z křišťálového skla, poháry a trofeje skleněné, stojany a stojánky na jídelní listky, reklamní a upomínkové předměty ze skla, porcelánu, keramiky a kovů (nikoliv drahých) v rámci této třídy, jako vázy, dózy, svícný a drobné upomínkové předměty v jiné třídě neobsažené, figurky ze skla, keramiky a porcelánu, kosmetické pomůcky - hřebeny, kartáče, náčiní a nádoby pro domácnost nebo kuchyň (nikoliv z drahých kovů, ani postříbených nebo pozlacených kovů); (35) reklama, propagace a inzerce prostřednictvím všech druhů médií, poradenská činnost spadající do této třídy, činnost podnikatelských, ekonomických a organizačních poradců, pronájem reklamních ploch, reklamních materiálů, reklamního času ve všech komunikačních médiích, informace obchodní nebo podnikatelské, systematizace informací do počítačových databází, odborné obchodní poradenství, obchodní konzultační a zprostředkovatelské služby, reklamní nebo inzertní materiály (jejich rozšiřování zákazníkům - letáky, prospekty, tisky, vzorky), reklamní texty (vydávání, zveřejňování, oznámení, vyhlášení, publikování), zprostředkovatelská činnost v oblasti mediálního průmyslu, např. zprostředkování reklamy, inzerce, propagace, informací a zpravodajství - vše v rámci této třídy, marketingové studie, dovoz a vývoz výrobků uvedených ve třídách 16 a 21, organizování výstav komerčních nebo reklamních, dodavatelské služby pro třetí osoby, včetně obstarání a distribuce výrobků a služeb pro jiné podnikatelské subjekty, zprostředkovatelská činnost v oblasti obchodu s výrobky uvedenými ve třídách 16 a 21 a služeb spadajících do této třídy, velkoobchod, specializovaný maloobchod se smíšeným zbožím, maloobchod se smíšeným zbožím.

- (590) Barevná
(730) **PROMO ITEM, s.r.o.**, Prorektorská 662/2, Praha 10 - Malešice, 10800, CZ
(740) **HALAXOVÁ & HALAXOVÁ, TETRAPAT, RNDr. Zdeňka Halaxová, Horní náměstí 7, Olomouc, 77200**

- (210) **O-448479**
(220) 25.05.2007
(320) 25.05.2007
(511) 35, 36, 39, 43

ARMANDO HOSPITALITY GROUP

- (510) (35) automatizované zpracování dat, dodavatelské služby pro třetí osoby (nákup výrobků i pro jiné podniky) v oblasti potravinářského zboží, ekonomické prognózy, ekonomické poradenství, správa hotelů, obchodní nebo podnikatelský průzkum, obchodní management a podnikové poradenství, pomoc při řízení obchodního nebo průmyslového podniku, pomoc při řízení obchodní činnosti, personální poradenství, administrativní služby, služby organizačních poradců, zprostředkování v obchodních vztazích, marketing, zprostředkovatelská činnost v oblasti obchodu a služeb ve tř. 35, 36, 39 a 43, franchising, merchandising, činnost účetních poradců, vedení účetnictví, revize účtů (audit), účetnictví, vedení knih (účetních), průzkum trhu, průzkum veřejného mínění, reklama, propagace, obchodní nebo podnikatelské informace, oceňování a odhady v oblasti podnikání, posuzování efektivnosti provozu a racionalizace práce; (36) konzultační a poradenská činnost v oblasti služeb peněžních, finančních, realitních, pojišťovacích a leasingových, služby realitní kanceláře, správa majetku, správa nemovitostí, zprostředkování při správě nemovitostí, finanční poradenství, zprostředkování finančních nebo peněžních služeb, obchodování s nemovitostmi, oceňování a odhady nemovitostí, pronájem bytů, pronájem nemovitostí, pronajímání kanceláří (nemovitostí), zprostředkování nemovitostí, finanční odhady a oceňování (v pojišťovnictví, bankovníctví, nemovitostech), kanceláře ubytovací, finanční řízení, garance, záruky, kauce, finanční konzultační služby, konzultační služby v oblasti pojišťovnictví, leasing, nákup na splátky, služby likvidace podniků (finanční záležitosti), finanční služby, směnárenské služby; (39) dopravní služby, doprava osob a zboží, logistika, zasilatelství, poradenství a zprostředkování v oblasti dopravy nebo skladování, provoz cestovní kanceláře,

provoz turistické kanceláře, provozování parkovišť, průvodcovské služby, pronájem a půjčování autokarů, automobilů, lodí, plavidel, nákladních vozidel, dopravních prostředků, pronájem garáží a parkovacích ploch, organizování výletů a cest, rezervace cestování a dopravy; (43) ubytovací služby, hotely, kavárny, Kempy, ubytovací zařízení, stravovací služby, hostinská činnost, pronájem ubytování, pronájem ubytovacích zařízení, pronájem přenosných staveb, pronajímání jednacích místností, půjčování a pronájem židlí, stolů, prostírání, nápojového skla, nádobí.

- (730) **OREA HOTELS a.s.**, Na Pankráci 1062/58, Praha 4, 14000, CZ
(740) Advokátní a patentová kancelář **VYSKOČIL, KROŠLÁK a spol.**, Dana Lukajová, Voršílská 10, Praha 1, 11000

- (210) **O-448522**
(220) 28.05.2007
(320) 28.05.2007
(511) 9, 16, 35, 38, 39, 41, 42, 45
(540)



- (510) (9) programové vybavení pro počítače, software, hardware, zejména z oblasti výpočetní techniky, komunikační techniky, informační techniky a telekomunikační techniky zařazené v této třídě a všechny jejich náhradní díly a součásti ve tř. 9, nosiče záznamů nahrané i nenahrané; (16) tiskoviny, časopisy, knihy, periodické i neperiodické publikace, uživatelské příručky a databázové produkty v papírové formě; (35) propagační činnost, reklama; (38) přenos audio děl a audiovizuálních děl pomocí počítače a počítačových sítí, zejména pomocí Internetu, stahování audio děl a audiovizuálních děl z počítačových serverů, počítačová komunikace, televizní vysílání, rozhlasové vysílání, elektronická pošta; (39) distribuce audio děl a audiovizuálních děl; (41) digitální zpracování obrazu a zvuku, filmová tvorba, výroba videofilmů, pronájem, půjčování audio děl a audiovizuálních děl, výroba audio děl a audiovizuálních děl; (42) kopírování počítačových programů, poradenská činnost v oblasti aplikace výpočetní techniky, v oblasti informatiky, kancelářské a komunikační techniky a informačních technologií, tvorba a pronájem softwaru, instalace, opravy, údržba a servis softwaru; (45) správa autorských práv, poskytování licencí k průmyslovým právům a autorským právům, poskytování licencí k softwaru.

- (590) Barevná
(730) **ALEF NULA, a.s.**, U Plynárny 1002/97, Praha 7, 10100, CZ
(740) Mgr. Ludvík Mühlberger, advokát, Dukelských hrdinů 19, Praha 7, 17000

- (210) **O-448533**
(220) 29.05.2007
(320) 29.05.2007
(511) 16, 41
(540)

VRŠOVICKÉ KNIHKUPECTVÍ

- (510) (16) tiskoviny, časopisy, periodika, knihy, knihařské výrobky, papírové nosiče informací všeho druhu; (41) nakladatelská činnost, knihkupectví, knihkupecká činnost včetně poradenství v oboru.
(730) **Hrach Miroslav**, Bitovská 1214, Praha 4, 14000, CZ
(740) **JUDr. Aleš Zábrš**, Na Beránce 2, Praha 6, 16000

- (210) **O-448548**
(220) 29.05.2007
(320) 29.05.2007
(511) 5, 29, 35

(540)

Probiotické kapky

(510) (5) farmaceutické a hygienické přípravky, dietetické substance určené pro lékařské účely, doplňky stravy pro léčebné účely; (29) doplňky stravy a potraviny pro zvláštní účely na bázi výtažků živočišného původu, ne pro léčebné účely; (35) reklamní, inzertní, propagační a marketingová činnost v oblasti výrobků ve tř. 5 a 29.

(590) Barevná

(730) **Ferring-Léčiva, a.s.**, K Rybníku 475, Jesenice u Prahy, 25242, CZ

(740) KMVS, advokátní kancelář, s.r.o., Mgr. Dagmar Bicková, Hellichova 1, Praha 1 - Malá Strana, 11800

(210) **O-448549**

(220) 29.05.2007

(320) 29.05.2007

(511) 41, 43

(540)



(510) (41) zabezpečení kulturní činnosti (s výjimkou výstav ke kulturním účelům), zabezpečení společenské a sportovní činnosti; (43) služby zajišťující stravování a nápoje, hostinská činnost, provoz restaurace, služby zajišťující dočasné ubytování, provoz hotelu, penzionu, ubytovny.

(730) **AKCEPT CZ a.s.**, Libušská 10/222, Praha 4, 14200, CZ

(740) Ing. Michal Jupa, patentový zástupce, Na Baních 1385, Praha 5 - Zbraslav, 15600

(210) **O-448559**

(220) 29.05.2007

(320) 29.05.2007

(511) 32, 33, 43

(540)



(510) (32) piva všeho druhu, včetně piva nealkoholického a nealkoholické nápoje všeho druhu; (33) alkoholické nápoje; (43) restaurační služby.

(590) Barevná

(730) **Penny Market s.r.o.**, Jirny 353, Praha - východ, 25090, CZ

(740) JUDr. Miroslav Kupka, Levého 1532, Rakovník, 26901

(210) **O-448629**

(220) 30.05.2007

(320) 30.05.2007

(511) 9, 16, 33, 35, 38, 41, 43

(540)



(510) (9) nosiče informací, zvuku a/nebo obrazu všeho druhu v rozsahu třídy 9, nahané i nenahané, včetně CD a DVD nahaných nosičů, elektronické publikace, software; (16) nosiče informací všeho druhu v rozsahu třídy 16, tiskoviny a polygrafické výrobky, informační letáky a brožury, plakáty, časopisy, knihy, fotografie, jízdenky, vstupenky; (33) alkoholické nápoje, zejména víno, vinné destiláty; (35) výstavy a veletrhy pro obchodní a reklamní účely, jejich organizování a pořádání, včetně souvisejícího odborného poradenství v oblasti výstav, inzertní, reklamní a propagační služby, poskytování pomoci při provozu obchodu, včetně zprostředkování obchodních a obchodně personálních záležitostí, průzkumy a analýzy trhu, obchodní poradenství, organizování a uzavírání obchodních transakcí pro jiné, marketing a organizování kontraktů pro nákup a prodej zboží a služeb v oblasti nápojů, jídel, tabákových výrobků a jejich kombinací, výrobků ze skla a upomínkových předmětů a artefaktů, reklama a marketing prostřednictvím Internetu, provozování virtuálních obchodních středisek v oblasti nápojů, jídel, tabákových výrobků a jejich kombinací, výrobků ze skla a upomínkových předmětů a artefaktů na Internetu a s nimi spojené obchodní poradenské služby, zejména elektronické přijímání objednávek tohoto zboží, organizování prodeje a vystavování faktur; (38) šíření informací v oblasti degustace a hodnocení vín a alkoholických nápojů a jejich podávání a užití v kombinaci s jídlem a/nebo doutníky prostřednictvím komunikačních sítí, např. Internetu, kabelových, bezdrátových a satelitních sítí; (41) výchovná, vzdělávací a zábavní činnost, zvláště v oblasti degustace a hodnocení vín a alkoholických nápojů a jejich podávání a užití v kombinaci s jídlem a/nebo doutníky, organizování a pořádání odborných setkání, např. přednášek, školení, soutěží, kurzů, konferencí a sympozií, tvorba televizních a rozhlasových pořadů, organizování a pořádání výstav a veletrhů nekomerčního charakteru, odborné vzdělávací poradenství, nakladatelská a vydavatelská činnost; (43) expertní a poradenské služby a činnost v oblasti hodnocení a klasifikace vín a jejich užití a konzumace v kombinaci s jídlem a/nebo doutníky.

(730) **Dvořák Ivo**, Štěchovická 13, Praha 10, 10000, CZ

(740) Ing. Pavel Reichel, Lopatecká 14, Praha 4, 14700

(210) **O-448630**

(220) 30.05.2007

(320) 30.05.2007

(511) 9, 16, 33, 35, 38, 41, 43

(540)



(510) (9) nosiče informací, zvuku a/nebo obrazu všeho druhu v rozsahu třídy 9, nahané i nenahané, včetně CD a DVD nahaných nosičů, elektronické publikace, software; (16) nosiče informací všeho druhu v rozsahu třídy 16, tiskoviny a polygrafické výrobky, informační letáky a brožury, plakáty, časopisy, knihy, fotografie, jízdenky, vstupenky; (33) alkoholické nápoje, zejména víno, vinné destiláty; (35) výstavy a veletrhy pro obchodní a reklamní účely, jejich organizování a pořádání, včetně souvisejícího odborného poradenství v oblasti výstav, inzertní, reklamní a propagační služby, poskytování pomoci při provozu obchodu, včetně zprostředkování obchodních a obchodně personálních záležitostí, průzkumy a analýzy trhu, obchodní poradenství, organizování a uzavírání obchodních

transakcí pro jiné, marketing a organizování kontraktů pro nákup a prodej zboží a služeb v oblasti nápojů, jídel, tabákových výrobků a jejich kombinací, výrobků ze skla a upomínkových předmětů a artefaktů, reklama a marketing prostřednictvím Internetu, provozování virtuálních obchodních středisek v oblasti nápojů, jídel, tabákových výrobků a jejich kombinací, výrobků ze skla a upomínkových předmětů a artefaktů na Internetu a s nimi spojené obchodní poradenské služby, zejména elektronické přijímání objednávek tohoto zboží, organizování prodeje a vystavování faktur; (38) šíření informací v oblasti degustace a hodnocení vín a alkoholických nápojů a jejich podávání a užití v kombinaci s jídlem a/nebo doutníky prostřednictvím komunikačních sítí, např. Internetu, kabelových, bezdrátových a satelitních sítí; (41) výchovná, vzdělávací a zábavní činnost, zvláště v oblasti degustace a hodnocení vín a alkoholických nápojů a jejich podávání a užití v kombinaci s jídlem a/nebo doutníky, organizování a pořádání odborných setkání, např. přednášek, školení, soutěží, kurzů, konferencí a sympozií, tvorba televizních a rozhlasových pořadů, organizování a pořádání výstav a veletrhů nekomerčního charakteru, odborné vzdělávací poradenství, nakladatelská a vydavatelská činnost; (43) expertní a poradenské služby a činnost v oblasti hodnocení a klasifikace vín a jejich užití a konzumace v kombinaci s jídlem a/nebo doutníky.

(730) **Dvořák Ivo**, Štěchovická 13, Praha 10, 10000, CZ
(740) Ing. Pavel Reichel, Lopatecká 14, Praha 4, 14700

(210) **O-448704**
(220) 01.06.2007
(320) 01.06.2007
(511) 9, 11, 37
(540)



(510) (9) termostaty, regulátory tepelné, regulátory ohřivačů horké vody, teploměry s výjimkou lékařských, sušárny - laboratorní pece - pícky, sušičky na fotografie, detektory, detektory alkoholu, analyzátory plynů (přístroje na rozbor plynů), diagnostické přístroje jiné než k lékařským účelům, promítací přístroje na diapozitivy, diapojektory, promítací žárovky, difrakční zařízení (mikroskopie), diktovací stroje, diktafony, magnetické disky, disky kompaktní (audio-video), disky nahrané (se zvukovými nahrávkami), gramofonové desky, disky optické, disky počítačové, distribuční stroje automatické, rozvaděče automatické, docházkový systém (zařízení pro evidenci docházky), dopravní značky světelné nebo mechanické, dozimetry, dráty magnetické, dráty telegrafní, dráty ze slitin kovů (pojistkové), držáky fotografických kazet, dýchací masky, filtry pro dýchací masky, dýchací přístroje pro plavání pod vodou, dýchací přístroje, respirátory, s výjimkou pro umělé dýchání, dýchací přístroje, s výjimkou přístrojů na umělé dýchání, elektrické dveřní zvonky, elektrické kabely, pláště elektrických kabelů, elektrické spojky, svorky, konektory, elektrické zařízení pro dálkové ovládání průmyslových procesů, elektrodynamická zařízení pro dálkové řízení signalizace, elektronická pera (vizuální zobrazovací jednotky), elektronické oznamovací tabule, elektronické publikace s možností stažení, elektronky a svítidla - zářivky (se žhavenou katodou), etikety elektronické pro zboží, informace a záznamy na nosičích zařazených ve třídě 9, elektronická data a databáze, informační produkty v elektronických, datových, informačních a telekomunikačních sítích všeho druhu, periodika a knihy v elektronické podobě, databázové produkty zařazené ve třídě 9, nosiče dat či záznamů včetně audiokazet nahraných i nenahraných, elektronické, datové nebo informační sítě, multimediální aplikace na nosičích zařazených ve třídě 9 nebo v sítích, interaktivní a grafické programy, software, zejména pro systémy pro přenos dat, dešifrovací soustavy, platební karty nebo magnetické a čipové karty pro použití v bankovníctví, pojišťovnictví, v oblasti služeb a v obchodním styku, mezinárodní platební karty, elektronické peněženky, čipy, multimediální nebo informační katalogy, audiovizuální programy a díla, programové vybavení pro počítače, software, hardware výpočetní, komunikační nebo informační techniky, elektronické databáze a databázové produkty, informace a záznamy na nosiči s výjimkou nosičů papírových ze třídy 16, informace a data na nosičích nebo i v elektronických, datových, informačních, počítačových a komunikačních sítích, související software a hardware, elektronické, datové nebo informační nebo komunikační nebo výpočetní sítě včetně jednotlivých součástí a náhradních dílů obsažených ve třídě 9, multimediální aplikace, počítačové hry, hlavolamy elektrické nebo elektronické - v rámci této třídy, elektrické stroje a elektronická zařízení pracující na malém napětí a elektrické vybavení spadající do třídy 9; (11) elektrické průtokové ohřivače vody, elektrické a kombinované zásobníkové ohřivače vody, vodní nádoby určené pro akumulaci tepla, elektrické podlahové a stěnové vytápění, teplovodní podlahové a stěnové vytápění, elektrické osušiče rukou, solární kolektory, komponenty solárních systémů, stroje, přístroje a zařízení pro topení, vytápění a ventilaci, klimatizační a chladicí přístroje, nádoby, zařízení a komory, díly a součásti uvedeným přístrojům a zařízením, ohřívadla, elektricky vyhřívané polštáře a pokrývky, varné náčiní elektrické, přístroje pro výrobu páry, vaření, pečení, sušení, rozvod vody a sanitární zařízení, jako jsou kamna, pece, sporáky, elektrické kávovary - filtrační, fritězy, elektrické (fritovací hrnce), elektrické tlakové hrnce, dřezy, chladničky, elektrické jogurtovače, elektrické konvice, kuchyňská odsávací zařízení, mrazicí boxy, opékače chleba, pražiče kávy, rošty na opékání masa, trouby mikrovlnné, koupací vany, sprchovací kouty, vany pro sedací koupele, koupelnové armatury, toaletní (záchodové) mísy, pisoáry, mušle, záchodová sedátka, přenosné záchody, splachovací zařízení, umyvadla, krby (pro domácnost), umývárny (zařízení pro sušení rukou - sušiče), acetylenové generátory, benzinové hořáky, akumulátory tepelné a parní, akvarijní přístroje pro čištění a vytápění, svítidla pro akvária, automobilové reflektory, bezpečnostní lampy, elektrické lampy, kapesní svítilny, laboratorní lampy, lampióny, lampová stínidla, lampové a svítidlové držáky, lucerny, lustry, lampy na ultrafialové paprsky, s výjimkou lamp pro lékařské účely, lampy pouliční, vánoční světla na stromky, stropní světla, směrové žárovky pro vozidla, osvětlovací trubice, baterky, difuzéry světla - rozptylovače, baterie směšovací (pákové) pro vodovodní potrubí, bezpečnostní zařízení pro vodovodní nebo plynové zařízení a potrubí, bojlerly (kotle), s výjimkou bojlerů (kotle) jako součástí strojů, čisticí zařízení na odpadní vodu, fontány (zřídla), hydranty, destilační přístroje a zařízení, kohoutky a kohouty pro potrubí, filtry (části zařízení pro průmysl nebo domácnost), inhalační přístroje, s výjimkou přístrojů pro lékařské účely, ionizátory (na čištění vzduchu), komínové roury, kouřovody, kondenzátory, s výjimkou kondenzátorů jako součástí strojů, nádrže expanzní pro ústřední topení, nakladače pro pece, napařovací přístroje pro kosmetické účely, odmrazovače automobilů, odpařovače, odsolovací zařízení pro mořskou vodu, prostředky na odstraňování zápachu, s výjimkou prostředků pro osobní potřebu, páječky (letovací) lampy, plynové zapalovače, polymerizační zařízení, regulačně-bezpečnostní přídatná zařízení pro plynová zařízení, rošty do pecí saunovací zařízení, lázeňské vybavení (teplovzdušné lázně), solária (přístroje k opalování), spalovny, spalovací pece, spojiče paliva, sterilizátory, sušičky prádla elektrické, ventilační zařízení pro laboratoře (digestoř), vodovodní těsnění (těsnící kroužky), zařízení na odvádění kouře a par, zavlažovací zařízení, pro zemědělství, zvlhčovače vzduchu na radiátory ústředního topení, žhavicí vlákna (výhřevná); (37) služby topenářské, vodoinstalatérské a služby spočívající v montáži, opravách, revizi a zkouškách topných zařízení, montáž, opravy, revize a zkoušky vyhrazených topných zařízení, montáž, opravy, revize a zkoušky vyhrazených topných elektrických a plynových zařízení, kominické služby, oprava a montáž měřidel, restaurování objektů, řemeslné a údržbářské práce, zejména malířské, lakýrnické a tapetářské, včetně vysoušení staveb a kladení podlah, revize zařízení, montáž a opravy výtahů, instalace a opravy telefonů, čištění fasád, vnějších povrchů a ploch i interiérů budov, čištění kominů, čištění oken, čištění ulic, provozování a služby autoopraven a autoservisů, jako jsou údržba a opravy motorových vozidel, antikorozi nátěry pro vozidla, čištění, leštění a mytí automobilů a jiných dopravních prostředků, obnova použitých nebo částečně zničených motorů a strojů, vulkanizace a protektorování pneumatik, pronájem a

půjčování stavebních, dopravních a dalších strojů, jako jsou bagry, rypadla, buldozery, jeřáby, silniční zametací stroje, čističí stroje, opravy pump a čerpadel, deratizace, dezinfekce, hubení škůdců (ne pro zemědělské účely), asfaltování, cestářství (dláždění), důlní těžba, hornictví, povrchová těžba, vrtání studní, služby prádelny a mandlů jako je čištění, praní, žehlení a mandlování šatstva, chemické čištění, údržba, čištění a opravy kožešin, kůže a oděvů z nich, opravy šatstva a obuvi, restaurování nábytku, umělecká truhlářská výroba a opravy, čalounění a čalounické opravy, lakování, glazurování, pískování, opravy fotografických přístrojů, opravy hodin, údržba a opravy trezorů, ostření a broušení nožů, opravy deštníků.

- (730) **HAKL thermo group s.r.o.**, 6. května 28, Fryšták, 76316, CZ
(740) **DANĚK & PARTNERS** Advokátní a patentová kancelář, Dr. Vilém Daněk, Vinohradská 45, Praha 2, 12000

(210) **O-448819**

(220) 06.06.2007
(320) 06.06.2007
(511) 35, 41, 43

LUCKY LUCIANO

- (510) (35) velkoobchod a maloobchod - obchodování s nápoji a potravinami; (41) zábava, sportovní a kulturní aktivity; (43) služby zajišťující stravování a nápoje, dočasné ubytování.

- (730) **REST. IG. s.r.o.**, nám. gen. Kutlvašra 6, Praha 4, 14000, CZ

(210) **O-448821**

(220) 06.06.2007
(320) 06.06.2007
(511) 35, 39, 41, 43

Autokemp Komorník

- (510) (35) zprostředkování prodeje potravin, ovoce a zeleniny, novin; (39) půjčování dopravních prostředků (kola, skútry, čtyřkolky); (41) pronájem sportovního zařízení a potřeb, sportovní služby pro kempování; (43) autokemp, poskytování přechodného ubytování, pronajímání chat (přechodné ubytování), půjčovna stanů, restaurace, bufety, kiosky rychlého občerstvení.

- (730) **Holec Tomáš**, Příčná 350/4, Děčín, 40502, CZ

(210) **O-448847**

(220) 06.06.2007
(320) 06.06.2007
(511) 16, 36, 41



- (510) (16) papír a výrobky z papíru všeho druhu spadající do této třídy, jako papír balicí, papírové podložky pod sklenice, lepenka a kartonážní výrobky, tiskoviny, časopisy, periodika, knihy, výrobky knihařské, fotografie, psací potřeby, kancelářské potřeby kromě nábytku, učební a školní potřeby a pomůcky, karty, štočky, obaly z papíru, tiskopisy, pohlednice, známky, samolepky, potřeby pro umělce, štětky; (36) směnářské služby; (41) výchovná, zábavní, školící, sportovní a kulturní činnost, jako organizace společenských, sportovních, turistických, ekologických a kulturních akcí a slavností, pořádání školení, předškolní vzdělávání a doškolování, půjčování a rozšiřování knih, novin a časopisů.

- (730) **Agentura MODUA, s.r.o.**, Mostecká 39, Chomutov, 43001, CZ
(740) Václav Müller, patentový zástupce, Filipova 2016, Praha 4, 14800

(210) **O-448848**

(220) 06.06.2007
(320) 06.06.2007
(511) 3, 39

(540)



- (510) (3) kosmetické výrobky a přípravky, přírodní kosmetika, mýdla, koupelové a sprchové přípravky, koupelové soli, éterické oleje, pleťová a tělová mléka, pleťové vody, šampóny, kondicionéry, barvy na vlasy, pleťové a tělové krémy, laky na vlasy, laky na nehty, opalovací kosmetika, líčidla, parfémy, toaletní vody, vody po holení, deodoranty a antiperspiranty, aromaterapeutické přípravky, masážní přípravky, zubní pasty, přípravky k péči o ústní dutinu, holicí přípravky, depilační přípravky; (39) balení kosmetických výrobků a přípravků.

- (730) **Český národní podnik spol. s r.o.**, Melantrichova 17, Praha 1, 11000, CZ

(210) **O-448881**

(220) 07.06.2007
(320) 07.06.2007
(511) 39, 41, 43



- (510) (39) doprava, organizování cest /v tuzemsku i zahraničí/, doprava klientů na místo určení, sdělování informací ohledně cesty, informace týkající se tarifů a honorářů, jízdního řádu a dopravních způsobů; (41) zábava, sportovní a kulturní aktivity, služby, jejichž hlavním cílem jsou zábavy, rozptýlení a rekreace osob organizovaná agenturou v místech zájezdu; (43) nocleh dočasný, služby spojené s opatřováním ubytování a stravování v hotelích, penzionech, turistických zařízeních, služby cestovních kancelářů, které zajišťují ubytování v zařízeních pro turisty.

- (730) **CESTOVNÍ KANCELÁŘ JUHÁSZ a.s.**, Masarykova 752, Orlová - Lutyně, 73514, CZ

- (740) **PROPATENT, Ing. Vlasta Sedláčková**, Ke Kateřinkám 1393, Praha 4, 14900

(210) **O-448897**

(220) 08.06.2007
(320) 08.06.2007
(511) 18, 25, 39, 41, 43



- (510) (18) oděvní doplňky a cestovní potřeby spadající do tř. 18, kufry, tašky, slunečníky, deštníky; (25) oděvy, obuv; (39) zprostředkování dopravy turistů a jejich zavazadel, zprostředkování výletů, zajišťování pozemní dopravy, pronájem jízdních kol a motorových dopravních prostředků; (41) vydavatelství, nakladatelství; (43) ubytovací služby, restaurační služby.

- (590) Barevná
(730) **Jandošová Lenka**, U Jam 17, Plzeň, 32300, CZ
(740) **Bc. Irena Langrová**, Skřetova 48, Plzeň, 30100

(210) **O-448924**

(220) 08.06.2007
(320) 08.06.2007
(511) 4, 35, 37, 39, 42
(540)

JISTAB

(510) (4) pohonné látky, paliva, maziva; (35) reklamní činnost; (37) montáž měřidel, provozování čerpacích stanic s palivou, pohonnými látkami a mazivy, služby autoservisu, přestavba vozů na pohon LPG; (39) skladování paliv, pohonných hmot a maziv; (42) provádění technických a evidenčních kontrol vozidel, autorizované měření emisí.
(730) **JISTAB, a.s.**, Za Dvorem 536, Horoměřice, 25262, CZ
(740) UNIPATENT, Ing. Jiří Chlustina, Jana Masaryka 43-47, Praha 2, 12000

(210) **O-448935**
(220) 11.06.2007
(320) 11.06.2007
(511) 9, 41, 42
(540)

MLUVNÍK

(510) (9) počítače, periferní zařízení k počítačům, nosiče magnetického a optického záznamu jako jsou kazety, disky, CD disky, software nahraný na nosičích záznamu; (41) vydavatelství a nakladatelství, výuka cizích jazyků, vzdělávání, překladatelství a tlumočnictví; (42) tvorba a poskytování software, sběr a vyhodnocování dat v rámci této třídy.
(730) **LINGEA, s.r.o.**, Nálepkova 131, Brno, 63700, CZ
(740) Ing. Jiří Malůšek, Mendlovo nám. 1a, Brno, 60300

(210) **O-448939**
(220) 11.06.2007
(320) 11.06.2007
(511) 2, 6, 8, 17, 19, 37, 40
(540)



(510) (2) barvy, nátěry, laky, ochranné výrobky proti korozi a proti deterioraci dřeva, barviva, mořidla, přírodní pryskyřice v surovém stavu, kovy listkové a práškové pro malíře, dekoratéry a umělce; (6) obecné kovy a jejich slitiny, kovové stavební materiály, kovové stavební materiály přenosné, kovové materiály pro železnice, kovové kabely a dráty neelektrické, kovové potřeby zámečnické a klempířské, kovové trubky, sejfy, kovové výrobky, které nejsou uvedeny v jiných třídách, rudy; (8) nářadí a nástroje s ručním pohonem, nože, vidličky a lžíce, sečné zbraně, břitvy; (17) kaučuk, gutaperča, guma, azbest, slída a výrobky z těchto materiálů, které nejsou zahrnuty do jiných tříd, polotovary z plastických hmot, materiály těsnící, ucpávací a izolační, ohebné trubky nekovové; (19) stavební materiály nekovové, neohebné trubky nekovové pro stavebnictví, asfalt, směla, přenosné konstrukce nekovové, nekovové pomníky; (37) stavebnictví, opravy, instalační služby; (40) zpracování materiálů.
(590) Barevná
(730) **ICOS BOHEMIA, s.r.o.**, Rybářská 1005/1, Plzeň, 30117, CZ
(740) Jana Blechová, Malá 6, Plzeň, 30100

(210) **O-448961**
(220) 11.06.2007
(320) 11.06.2007
(511) 39, 41

(540)



(510) (39) služby cestovní agentury včetně zprostředkovatelských služeb v oblasti cestovního ruchu, průvodcovské služby, poradenská a konzultační činnost v oblasti služeb cestovní kanceláře, vše v rámci této třídy; (41) vydavatelství a nakladatelství, sportovní výcvik, sportovní a kulturní aktivity, výuka cizích jazyků, školení, lektorské činnosti a jiné vzdělávací akce.
(590) Barevná
(730) **ADVENTURA s.r.o.**, Voroněžská 20, Praha 10, 10100, CZ
(740) PROPATENT, Ing. Vlasta Sedláčková, Ke Kateřinkám 1393, Praha 4, 14900

(210) **O-449018**
(220) 13.06.2007
(320) 13.06.2007
(511) 29, 30
(540)



(510) (29) mléko, sýry, mléčné výrobky, jedlé oleje a tuky; (30) káva, čaj, kakao, čokoláda, cukr, náhražky kávy, mouka a přípravky vyrobené z cereálií, chléb, pečivo, cukrářské výrobky, polevy, med, sirupy, mléčné deserty, zmrzliny mléčné a smetanové.
(590) Barevná
(730) **Bongrain SA**, 42 rue Rieuses, 78220 Viroflay, FR
(740) Ing. František Kania, Mendlovo nám. 1a, Brno, 60300

(210) **O-449020**
(220) 13.06.2007
(320) 13.06.2007
(511) 6, 19, 37
(540)

INTERM

(510) (6) kovové stavební materiály, kovové stavební konstrukce, kovové rámy, okenní rámy a dveřní rámy (kovové); (19) izolační skla, otvorové výplně, rámy otvorových výplní, izolační skla pro stavby, tepelně izolační skla, zvukově izolační skla, bezpečnostní skla, skleníky, přenosné skleníky, světlíky, sklo stavební, sklo okenní, sklo tabulové pro stavby, stavební hmoty nekovové, panely pro stavby nekovové, stavby přenosné nekovové, střešní krytiny nekovové, okna (nekovová), dveře (nekovové), skleněné výplně pro dveře, střechy, zimní zahrady, atria, stínící výrobky, zejména žaluzie, pláště budov, fasády; (37) stavebnictví, sklenářství, zateplování oken a dveří, pískování, montáž zastřešení a krytů na bazény a zimní zahrady, montáž světlíků, montáž skleníků, opravy uvedených výrobků.
(730) **Izolační skla a.s.**, Staňkova 18, Brno, 60200, CZ
(740) Ing. Josef Smola, Mendlovo nám. 1a, Brno, 60300

(210) **O-449023**
(220) 13.06.2007
(320) 13.06.2007
(511) 29, 30

(540)



(510) (29) mléko, sýry, mléčné výrobky, jedlé oleje a tuky; (30) káva, čaj, kakao, čokoláda, cukr, náhražky kávy, mouka a přípravky vyrobené z cereálií, chléb, pečivo, cukrářské výrobky, polivy, med, sirupy, mléčné deserty, zmrzliny mléčné a smetanové.

(590) Barevná

(730) **Bongrain SA**, 42 rue Rieussec, 78220 Viroflay, FR

(740) Ing. František Kania, Mendlovo nám. 1a, Brno, 60300

(540)



(510) (5) hygienické ubrousky, hygienické zboží pro ženy; (16) papírové zboží, zejména papír používaný v domácnosti - toaletní papír, papírové ubrousky, kuchyňské papírové utěrky, papírové ubrusy, papírové ručníky, papírové tampóny, papírové kapesníčky, dětské plenky, papírová prostírání, sáčky na odpadky z papíru, úklidový papír; (37) úklidové práce, praní, čištění, mytí, kompletní úklidový servis.

(590) Barevná

(730) **Q-PAP s.r.o.**, Luníkov 27, 27321, CZ

(740) JUDr. Miroslav Kupka, Levého 1532, Rakovník, 26901

(210) **O-449104**

(220) 14.06.2007

(320) 14.06.2007

(511) 16, 21, 37, 39, 41, 43

(540)



(510) (16) papír, výrobky z papíru, zejména plakáty, mapy světa, tištěné publikace, knihy, časopisy, kancelářské potřeby, zejména sešity, bloky, psací pera, tužky; (21) porcelán, sklo, domácí potřeby, zejména otvíráky, skleničky, vázy, šálky - ne ze vzácných kovů; (37) údržba a oprava letadel, údržba a oprava elektronických výrobků; (39) letecká doprava, zprostředkování přepravy, přeprava výrobků, osob a služeb - železniční, lodní a letecká, organizování cest, služby týkající se skladování zboží a zachraňování osob, hlídaná přeprava peněz a cenností, ambulanci přeprava, poskytování informací o dopravě, rezervace místenek, pronájem letadel, balení a doručování zboží; (41) redakční činnosti, zveřejňování a vydávání textů, knih, časopisů, vydávání textů, knih, časopisů v elektronické podobě, tlumočení, překlady, vzdělávání a výcvik leteckého personálu, palubního personálu a pozemního personálu; (43) dočasné ubytování, ubytovací služby (hotely, penziony), poskytování přechodného ubytování, rezervace přechodného ubytování, restaurační služby, samoobslužné restaurace, kavárenské služby, catering.

(590) Barevná

(730) **Travel Service, a.s.**, Janáčkovo nábř. 59/138, Praha 5, 15000, CZ

(740) **INPARTNERS GROUP**, Mgr. Simona Hejdrová, advokátka, Lidická 51, Brno, 60200

(210) **O-449156**

(220) 15.06.2007

(320) 15.06.2007

(511) 37, 42

(540)



(510) (37) provádění staveb, jejich změn a odstraňování, zprostředkování služeb ve stavebnictví; (42) projektová činnost ve výstavbě, design průmyslový, grafický, studie technických projektů, projekce (stavební), technický průzkum, vývoj a výzkum nových výrobků.

(590) Barevná

(730) **SIADESIGN s.r.o.**, Vaňurova 562/15, Liberec, 46001, CZ

(740) JUDr. Miroslav Kupka, Levého 1532, Rakovník, 26901

(210) **O-449157**

(220) 15.06.2007

(320) 15.06.2007

(511) 37, 42

(540)

SIAGROUP

(510) (37) provádění staveb, jejich změn a odstraňování, zprostředkování služeb ve stavebnictví; (42) projektová činnost ve výstavbě, design průmyslový, grafický, studie technických projektů, projekce (stavební), technický průzkum, vývoj a výzkum nových výrobků.

(730) **SIADESIGN LIBEREC s.r.o.**, Vaňurova 562/15, Liberec, 46001, CZ

(740) JUDr. Miroslav Kupka, Levého 1532, Rakovník, 26901

(210) **O-449105**

(220) 14.06.2007

(320) 14.06.2007

(511) 28

(540)

PING

(510) (28) golfové hole a golfové vaky všeho druhu.

(730) **Karsten Manufacturing Corporation**, 2201 West Desert Cove, Phoenix, AZ, US

(740) Čermák Hořejš Myslíl a spol., JUDr. Karel Čermák, advokát, Národní 32, Praha 1, 11000

(210) **O-449159**

(220) 18.06.2007

(320) 18.06.2007

(511) 16, 35, 41

(540)



(210) **O-449151**

(220) 15.06.2007

(320) 15.06.2007

(511) 5, 16, 37

(510) (16) neperiodické a periodické tiskoviny, časopisy, informační a reklamní brožury, fotografie, pohlednice; (35) distribuce zboží k reklamním účelům, akviziční činnost v oblasti reklamy; (41) vydavatelská a nakladatelská činnost periodických a

(730) neperiodických publikací v elektronické i tištěné podobě.
Adamson Zuzana Dr., V sídlišti 497, Praha 6, 16400, CZ

(210) **O-449168**
(220) 18.06.2007
(320) 18.06.2007
(511) 25
(540)



(510) (25) kalhoty, bundy, trička, svetry, oděvy, obuv, kloboučnické zboží.
(730) **TOLATO spol. s r.o.**, 28. října 1068/13, Chomutov, 43001, CZ

(210) **O-449175**
(220) 18.06.2007
(320) 18.06.2007
(511) 24
(540)

backNETEX

(510) (24) netkané textilie - podkobercové netkané textilie z PP nebo PET vláken.
(730) **JUTA a.s.**, Dukelská 417, Dvůr Králové nad Labem, 54415, CZ

(210) **O-449179**
(220) 18.06.2007
(320) 18.06.2007
(511) 25
(540)

HUMY

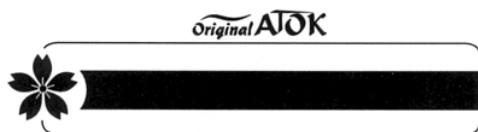
(510) (25) kalhoty, bundy, trička, svetry, oděvy, obuv, kloboučnické zboží.
(730) **TOLATO spol. s r.o.**, 28. října 1068/13, Chomutov, 43001, CZ

(210) **O-449205**
(220) 19.06.2007
(320) 19.06.2007
(511) 16, 35, 41
(540)

**AKADEMIE
FRANCHISINGU AF**

(510) (16) publikace; (35) propagační činnost, reklama, marketing; (41) vzdělávání, vydavatelská činnost.
(730) **ČESKÁ ASOCIACE FRANCHISINGU**, Opletalova 6, Praha 1, 11000, CZ

(210) **O-449209**
(220) 19.06.2007
(320) 19.06.2007
(511) 3, 5, 35
(540)



(510) (3) přípravky pro bělení a jiné prací prostředky, přípravky pro čištění, leštění, odmašťování a broušení, mýdla, parfumerie,

vonné oleje, kosmetika, vlasové vody, zubní pasty; (5) výrobky farmaceutické, veterinářské a hygienické, diabetické přípravky pro léčebné účely, potraviny pro batolata, náplasti, obvazový materiál, dezinfekční přípravky; (35) propagační činnost, reklama, pomoc při řízení obchodní činnosti, obchodní administrativa, kancelářské práce.

(730) **COSMETIC KARL HADEK INTERNATIONAL s.r.o.**, Přemyslovců 24, Ústí nad Labem, 40007, CZ
(740) JUDr. Jan Michalec, Dlouhá 5, Ústí nad Labem, 40001

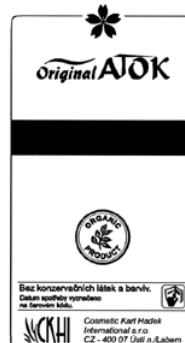
(210) **O-449210**
(220) 19.06.2007
(320) 19.06.2007
(511) 3, 5, 35
(540)



(510) (3) přípravky pro bělení a jiné prací prostředky, přípravky pro čištění, leštění, odmašťování a broušení, mýdla, parfumerie, vonné oleje, kosmetika, vlasové vody, zubní pasty; (5) výrobky farmaceutické, veterinářské a hygienické, diabetické přípravky pro léčebné účely, potraviny pro batolata, náplasti, obvazový materiál, dezinfekční přípravky; (35) propagační činnost, reklama, pomoc při řízení obchodní činnosti, obchodní administrativa, kancelářské práce.

(730) **COSMETIC KARL HADEK INTERNATIONAL s.r.o.**, Přemyslovců 24, Ústí nad Labem, 40007, CZ
(740) JUDr. Jan Michalec, Dlouhá 5, Ústí nad Labem, 40001

(210) **O-449211**
(220) 19.06.2007
(320) 19.06.2007
(511) 3, 5, 35
(540)



(510) (3) přípravky pro bělení a jiné prací prostředky, přípravky pro čištění, leštění, odmašťování a broušení, mýdla, parfumerie, vonné oleje, kosmetika, vlasové vody, zubní pasty; (5) výrobky farmaceutické, veterinářské a hygienické, diabetické přípravky pro léčebné účely, potraviny pro batolata, náplasti, obvazový materiál, dezinfekční přípravky; (35) propagační činnost, reklama, pomoc při řízení obchodní činnosti, obchodní administrativa, kancelářské práce.

(730) **COSMETIC KARL HADEK INTERNATIONAL s.r.o.**, Přemyslovců 24, Ústí nad Labem, 40007, CZ
(740) JUDr. Jan Michalec, Dlouhá 5, Ústí nad Labem, 40001

(210) **O-449212**
(220) 19.06.2007
(320) 19.06.2007
(511) 3, 5, 35

(540)



(510) (3) přípravky pro bělení a jiné prací prostředky, přípravky pro čištění, leštění, odmašťování a broušení, mýdla, parfumerie, vonné oleje, kosmetika, vlasové vody, zubní pasty; (5) výrobky farmaceutické, veterinářské a hygienické, diabetické přípravky pro léčebné účely, potraviny pro batolata, náplasti, obvazový materiál, dezinfekční přípravky; (35) propagační činnost, reklama, pomoc při řízení obchodní činnosti, obchodní administrativa, kancelářské práce.

(730) **COSMETIC KARL HADEK INTERNATIONAL s.r.o.**, Přemyslovců 24, Ústí nad Labem, 40007, CZ

(740) JUDr. Jan Michalec, Dlouhá 5, Ústí nad Labem, 40001

(210) **O-449213**

(220) 19.06.2007

(320) 19.06.2007

(511) 3, 5, 35

(540)



(510) (3) přípravky pro bělení a jiné prací prostředky, přípravky pro čištění, leštění, odmašťování a broušení, mýdla, parfumerie, vonné oleje, kosmetika, vlasové vody, zubní pasty; (5) výrobky farmaceutické, veterinářské a hygienické, diabetické přípravky pro léčebné účely, potraviny pro batolata, náplasti, obvazový materiál, dezinfekční přípravky; (35) propagační činnost, reklama, pomoc při řízení obchodní činnosti, obchodní administrativa, kancelářské práce.

(730) **COSMETIC KARL HADEK INTERNATIONAL s.r.o.**, Přemyslovců 24, Ústí nad Labem, 40007, CZ

(740) JUDr. Jan Michalec, Dlouhá 5, Ústí nad Labem, 40001

(210) **O-449214**

(220) 19.06.2007

(320) 19.06.2007

(511) 3, 5, 35

(540)



(510) (3) přípravky pro bělení a jiné prací prostředky, přípravky pro čištění, leštění, odmašťování a broušení, mýdla, parfumerie, vonné oleje, kosmetika, vlasové vody, zubní pasty; (5) výrobky farmaceutické, veterinářské a hygienické, diabetické přípravky pro léčebné účely, potraviny pro batolata, náplasti, obvazový materiál, dezinfekční přípravky; (35) propagační činnost, reklama, pomoc při řízení obchodní činnosti, obchodní

administrativa, kancelářské práce.

(730) **COSMETIC KARL HADEK INTERNATIONAL s.r.o.**, Přemyslovců 24, Ústí nad Labem, 40007, CZ

(740) JUDr. Jan Michalec, Dlouhá 5, Ústí nad Labem, 40001

(210) **O-449215**

(220) 19.06.2007

(320) 19.06.2007

(511) 3, 5, 35

(540)



(510) (3) přípravky pro bělení a jiné prací prostředky, přípravky pro čištění, leštění, odmašťování a broušení, mýdla, parfumerie, vonné oleje, kosmetika, vlasové vody, zubní pasty; (5) výrobky farmaceutické, veterinářské a hygienické, diabetické přípravky pro léčebné účely, potraviny pro batolata, náplasti, obvazový materiál, dezinfekční přípravky; (35) propagační činnost, reklama, pomoc při řízení obchodní činnosti, obchodní administrativa, kancelářské práce.

(730) **COSMETIC KARL HADEK INTERNATIONAL s.r.o.**, Přemyslovců 24, Ústí nad Labem, 40007, CZ

(740) JUDr. Jan Michalec, Dlouhá 5, Ústí nad Labem, 40001

(210) **O-449217**

(220) 19.06.2007

(320) 19.06.2007

(511) 3, 5, 35

(540)



(510) (3) přípravky pro bělení a jiné prací prostředky, přípravky pro čištění, leštění, odmašťování a broušení, mýdla, parfumerie, vonné oleje, kosmetika, vlasové vody, zubní pasty; (5) výrobky farmaceutické, veterinářské a hygienické, diabetické přípravky pro léčebné účely, potraviny pro batolata, náplasti, obvazový materiál, dezinfekční přípravky; (35) propagační činnost, reklama, pomoc při řízení obchodní činnosti, obchodní administrativa, kancelářské práce.

(730) **COSMETIC KARL HADEK INTERNATIONAL s.r.o.**, Přemyslovců 24, Ústí nad Labem, 40007, CZ

(740) JUDr. Jan Michalec, Dlouhá 5, Ústí nad Labem, 40001

(210) **O-449218**

(220) 19.06.2007

(320) 19.06.2007

(511) 3, 5, 35

(540)



(510) (3) přípravky pro bělení a jiné prací prostředky, přípravky pro

čištění, leštění, odmašťování a broušení, mýdla, parfumerie, vonné oleje, kosmetika, vlasové vody, zubní pasty; (5) výrobky farmaceutické, veterinářské a hygienické, diabetické přípravky pro léčebné účely, potraviny pro batolata, náplasti, obvazový materiál, dezinfekční přípravky; (35) propagační činnost, reklama, pomoc při řízení obchodní činnosti obchodní administrativy, kancelářské práce.

- (730) **COSMETIC KARL HADEK INTERNATIONAL s.r.o.**,
Přemyslovců 24, Ústí nad Labem, 40007, CZ
(740) JUDr. Jan Michalec, Dlouhá 5, Ústí nad Labem, 40001

- (210) **O-449219**
(220) 19.06.2007
(320) 19.06.2007
(511) 3, 5, 35
(540)



- (510) (3) přípravky pro bělení a jiné prací prostředky, přípravky pro čištění, leštění, odmašťování a broušení, mýdla, parfumerie, vonné oleje, kosmetika, vlasové vody, zubní pasty; (5) výrobky farmaceutické, veterinářské a hygienické, diabetické přípravky pro léčebné účely, potraviny pro batolata, náplasti, obvazový materiál, dezinfekční přípravky; (35) propagační činnost, reklama, pomoc při řízení obchodní činnosti, obchodní administrativy, kancelářské práce.

- (730) **COSMETIC KARL HADEK INTERNATIONAL s.r.o.**,
Přemyslovců 24, Ústí nad Labem, 40007, CZ
(740) JUDr. Jan Michalec, Dlouhá 5, Ústí nad Labem, 40001

- (210) **O-449230**
(220) 19.06.2007
(320) 19.06.2007
(511) 9, 16, 35, 36, 38, 39, 41
(540)

EUROPEDIA

- (510) (9) nosiče informací všeho druhu, např. zvuku a obrazu, CD, MC, DVD, zahrnuté do tř. 9, elektronické publikace; (16) nosiče informací, zahrnuté do tř. 16, např. tiskoviny všeho druhu, jako knihy, knihařské výrobky, časopisy, letáky, papírové obaly, fotografie, plakáty, kalendáře, mapy, losy, výherní poukázky; (35) zprostředkovatelská činnost v oblasti obchodu s výše uvedenými výrobky, marketing, reklama, propagace, inzerce všemi druhy médií, pořádání výstav obchodního charakteru; (36) činnost realitní kanceláře, koupě, prodej a pronájem nemovitostí, správa nemovitostí, developerská činnost v investiční výstavbě, poradenská, zprostředkovatelská a obstaratelská činnost v uvedených oblastech; (38) šíření informací a audiovizuálních děl prostřednictvím veřejných datových sítí; (39) skladování, balení, doprava a distribuce výše uvedených audiovizuálních děl; (41) nakladatelská a vydavatelská činnost, zejména knih, časopisů, novin, losů, výherních poukázek, elektronických nosičů zvukových a zvukově obrazových záznamů a jejich rozmnoženin, zábavní, soutěžní a klubová činnost, výstavní činnost, vše patří do této třídy.

- (730) **Europedia s.r.o.**, Mlýnská 326/13, Brno, 60200, CZ
(740) Ing. Francis Jupa, Měchenická 4/2554, Praha 4, 14100

- (210) **O-449231**
(220) 19.06.2007
(320) 19.06.2007
(511) 16, 35, 41
(540)

EUROPEDIA - výherní knižní poukázka

- (510) (16) nosiče informací, zahrnuté do tř. 16, např. tiskoviny všeho druhu, jako knihy, knihařské výrobky, časopisy, letáky, papírové obaly, fotografie, plakáty, kalendáře, mapy, losy, výherní poukázky; (35) zprostředkovatelská činnost v oblasti obchodu s

výše uvedenými výrobky, marketing, reklama, propagace, inzerce všemi druhy médií, pořádání výstav obchodního charakteru; (41) nakladatelská a vydavatelská činnost, zejména knih, časopisů, novin, losů, výherních poukázek, elektronických nosičů zvukových a zvukově obrazových záznamů a jejich rozmnoženin, zábavní, soutěžní a klubová činnost, výstavní činnost, vše patří do této třídy.

- (730) **Europedia s.r.o.**, Mlýnská 326/13, Brno, 60200, CZ
(740) Ing. Francis Jupa, Měchenická 4/2554, Praha 4, 14100

- (210) **O-449234**
(220) 19.06.2007
(320) 19.06.2007
(511) 36, 39, 43
(540)

Hotel Luník

- (510) (36) směnárská činnost v rámci služeb hotelu; (39) provoz a pronájem garáží a parkovišť; (43) hotelové a ubytovací služby, hostinská činnost, pořádání a zajišťování gastronomických akcí, pronajímání jednacích místností.

- (730) **Hotel Luník, spol. s r.o.**, Londýnská 50, Praha 2, 12000, CZ
(740) Rudolf Darník, Jupiterova 1186/10, Praha 10 - Uhřetěves, 10400

- (210) **O-449244**
(220) 20.06.2007
(320) 20.06.2007
(511) 35, 41, 44
(540)



- (510) (35) reklamní a propagační činnost; (41) drezúra koní, pořádání kulturních a sportovních akcí; (44) chov koní.
(730) **KINSKÝ DAL BORGIO, a.s.**, Komenského 5, Chlumec nad Cidlinou, 50351, CZ

- (210) **O-449255**
(220) 20.06.2007
(320) 20.06.2007
(511) 16, 35, 41
(540)

VATAY INSTITUT

- (510) (16) tiskoviny, časopisy, brožury, knihy; (35) reklamní a propagační činnost, poskytování reklamních předmětů; (41) kulturní a vzdělávací činnost (semináře, školení, kurzy, přednášky), vydavatelství.

- (730) **Halašová Marta**, Pod Šenkrovnou 73, Krušovice, 27053, CZ
Halašová Jaroslava, Pod Šenkrovnou 73, Krušovice, 27053, CZ

- (210) **O-449265**
(220) 20.06.2007
(320) 20.06.2007
(511) 9, 14, 16, 35, 36, 37, 38, 41, 42
(540)



- (510) (9) multifunkční magnetické a čipové karty pro oblast peněžních, finančních a pojišťovacích služeb i pro obchodní síť, elektronické peněženky, magnetické karty a karty s pamětí nebo s mikroprocesorem, počítačové programy, operační a expertní systémy, včetně speciálních programů k ukládání, přenosu, výběru a kontrole dat i informací, nosiče informací a edice uživatelských i odborných informací šířených na veškerých

paměťových médiích zařazených do této třídy, nosiče digitálních podpisů k identifikaci odesílatele, elektronické reklamní, inzertní, propagační, uživatelské a instruktážní materiály i tiskoviny, databázové produkty, tiskoviny všeho druhu a ostatní polygrafické výrobky v elektronické podobě a na nosičích; (14) drahé kovy, jejich slitiny a výrobky z těchto materiálů nebo z postříbeného a/nebo pozlaceného kovu, nejsou-li uvedeny v jiných třídách, mince, reklamní a upomínkové předměty ze vzácných kovů a jejich slitin; (16) billboardy, plakáty, vlaječky, tiskoviny a veškeré polygrafické výrobky zařazené v této třídě, reklamní, propagační a inzertní materiály, katalogy, periodické i neperiodické tiskoviny, papír, výrobky z papíru, psací potřeby, obaly a obalový materiál; (35) marketing, propagační, reklamní a inzertní služby prostřednictvím jakéhokoliv média, prostřednictvím telefonní, datové nebo informační sítě, pomoc při řízení zahraničně-obchodní činnosti, obchodní informační servis a provozování nepřetržité infolinky, administrativní služby, automatizované zpracování dat a informací v bankovním, peněžnictví i v oblasti finančních prostředků k nemovitostem a k bydlení, zprostředkovatelské služby v oblasti vydávání uživatelských a reklamních tiskovin, obchodní management; (36) bankovní a peněžní služby v EURU spolu s poskytnutím nadstandardních investičních instrumentů a finančních produktů, bankovní, finanční a makléřské služby, peněžní služby a obchodování s cizími měnami, přijímání peněžních prostředků od třetích osob do správy ve formě vkladů, vkladové operace včetně poskytování záruk, operace a služby v oblasti bezhotovostního platebního styku, uzavírání úvěrových smluv a úvěrový obrat, finanční sponzorování a leasing, vydávání zástavních listů i dluhopisů a související zástavní operace, finanční operace a služby finančního managementu, úvěrové obchody a produkty, včetně souvisejících služeb, poskytování speciálních úvěrů, využívající zástavu nemovitosti, kombinací se stavebním spořením, s kapitálovým životním pojištěním, s odloženou splátkou jistiny a s investicí do hypotečních zástavních listů, finanční analýzy, veškeré služby poskytované v souvislosti s vyhledáváním vhodných úvěrových zdrojů a poskytováním úvěrů, výkon funkce depozitáře majetku firem, kapitálové investice a obchody, správa kapitálových vkladů, zprostředkovatelské služby v oblasti nemovitostí, v pojištění, v oblasti úvěrů, při poskytování státního příspěvku, spoření a při pojištění finančních prostředků, finanční expertizy, služby v oblasti odhadů cen nemovitostí, bytů a nebytového fondu, konzultační a poradenské služby v celé oblasti financí, bydlení, úvěrů a pojištění, komplexní služby bankovních a finančních produktů, poskytování finančních služeb na výstavách a veletrzích v oblasti bankovním i nemovitostí, finanční sponzorování, leasing a půjčky na bydlení, nepřetržitý peněžní informační servis; (37) služby v oblasti výstavby bytů, nemovitostí a nebytového fondu; (38) přenos informací v oblasti nemovitostí, bydlení, spoření, poskytování úvěrů a státního příspěvku, šíření finančních a bankovních informací i záznamů v elektronické podobě prostřednictvím počítačové sítě, satelitů, Internetu a jiných telekomunikačních sítí, šíření elektronických tiskovin, provozování nepřetržité infolinky a www stránek; (41) výchova a vzdělávání, lektorská činnost, prezentace na společenských, kulturních a zábavně-společenských akcích, zprostředkovatelské služby v oblasti vydávání uživatelských a reklamních tiskovin; (42) tvorba automatizovaných konfiguračních skriptů, programování počítačové, počítačové systémy (tvorba), služby v oblasti kódování a dekódování zabezpečovacích systémů, tvorba www prezentací.

(730) **Hypoteční banka, a.s.**, Budějovická 409/1, Praha 4, 14000, CZ
(740) MIRA, Blanka Fišerová, V Kapslovně 11, Praha 3, 13000

(210) **O-449297**
(220) 21.06.2007
(320) 21.06.2007
(511) 4, 8, 11, 21, 34



(510) (4) palivo a knoty pro zapalovače, tuky pro svícení, svíčky; (8) nože a nožičky, zejména nože kapesní, lovecké, armádní a kuchyňské; (11) zapalovače, zapalovače křesadlové pro vznícení plynu, zapalovače plynové; (21) láhve na nápoje (líkérky); (34) zapalovače kuřácké, zásobníky plynu pro zapalovače doutníků, bloky cigaretového papíru, byliny na kouření, cigaretová pouzdra, s výjimkou pouzder z drahých kovů, cigaretové filtry, cigaretové kapesní strojky na plnění cigaret, náustky pro cigaretové špičky, čističe dýmek, doutníková pouzdra, doutníkové ořezávače (kutery), dózy na tabák, držáky na zápalky, krabičky na zápalky, křesadla, plyn do zapalovačů, doutníky, popelníky, stojany na dýmky, zápalkové krabičky, zápalky, tabák, tabatěrky, žvýkací tabák, cigarety, vše uvedené spadající do této třídy.
(730) **Kadláček Jan**, Pod Skalkou 26, Přerov, Předmostí, 75124, CZ
(740) Ing. Petr Soukup, patentový a známkový zástupce, Vídeňská 8, Olomouc, 77200

(210) **O-449298**
(220) 21.06.2007
(320) 21.06.2007
(511) 4, 8, 11, 21, 34
(540)



(510) (4) palivo a knoty pro zapalovače, tuky pro svícení, svíčky; (8) nože a nožičky, zejména nože kapesní, lovecké, armádní a kuchyňské; (11) zapalovače, zapalovače křesadlové pro vznícení plynu, zapalovače plynové; (21) láhve na nápoje (líkérky); (34) zapalovače kuřácké, zásobníky plynu pro zapalovače doutníků, bloky cigaretového papíru, byliny na kouření, cigaretová pouzdra, s výjimkou pouzder z drahých kovů, cigaretové filtry, cigaretové kapesní strojky na plnění cigaret, náustky pro cigaretové špičky, čističe dýmek, doutníková pouzdra, doutníkové ořezávače (kutery), dózy na tabák, držáky na zápalky, krabičky na zápalky, křesadla, plyn do zapalovačů, doutníky, popelníky, stojany na dýmky, zápalkové krabičky, zápalky, tabák, tabatěrky, žvýkací tabák, cigarety, vše uvedené spadající do této třídy.
(730) **Kadláček Jan**, Pod Skalkou 26, Přerov, Předmostí, 75124, CZ
(740) Ing. Petr Soukup, patentový a známkový zástupce, Vídeňská 8, Olomouc, 77200

(210) **O-449517**
(220) 27.06.2007
(320) 27.06.2007
(511) 5, 29, 30
(540)

SALUTIL

(510) (5) výrobky farmaceutické a parafarmaceutické, vitamíny a minerály a stopové prvky, dietní a nutriční přípravky a léčiva, medicínální sirupy, výtažky z léčivých bylin a kombinované přípravky vitamínů, minerálů, stopových prvků a bylinných výtažků, potravinové doplňky obohacené vitamíny nebo minerály nebo stopovými prvky, vitamínové přípravky, vitamíny a multivitaminové preparáty, minerály a multiminerálové preparáty, bylinné čaje - v rámci této třídy, léčivé byliny, cukrovinky nebo pastilky nebo tabletky nebo tobolky nebo kapsle nebo žvýkačky s léčivými přísadami, dietetické látky upravené pro lékařské účely, minerální vody a dietetické nápoje

upravené pro lékařské účely, dietní potraviny upravené pro lékařské účely, doplňky výživové pro lékařské účely, bílkovinné přípravky nebo potrava pro lékařské účely, balzámy a krémy a masti pro lékařské účely, chemické přípravky pro lékařské účely, léčivé oleje, oleje pro lékařské účely, tuky pro lékařské účely, léčivé soli, tinktury pro lékařské účely, bylinné výtažky nebo sirupy - v rámci této třídy, vitamínová a minerální výživa ve formě koncentrátů, proteinové koncentráty jako výživné přísady k potravinám - v rámci této třídy, droždí pro farmaceutické účely, potravinové doplňky s léčebnými účinky, výživné nebo dietetické přípravky pro lékařské účely pro denní doplnění stravy jako instantní strava nebo samostatná směs, která se skládá hlavně z mléka v prášku nebo ze živočišných nebo zeleninových proteinů, také s přísadou vitamínů nebo minerálů nebo stopových prvků nebo cukru; (29) potravinové doplňky ne pro lékařské účely (zařazené v této třídě) a obsahující látky živočišného původu, protein pro lidskou spotřebu, proteinové výrobky a přípravky pro výživu, přípravky zvláštní výživy pro sportovce nebo osoby s vysokým energetickým výdejem - v rámci této třídy, jedlá želatina, želatinové výrobky a přípravky pro výživu, tuky jedlé, oleje jedlé, extrakty z chaluh jako výživa, výživné přípravky pro denní doplnění stravy, která se skládá hlavně z mléka v prášku nebo ze živočišných nebo zeleninových proteinů, také s přísadou vitamínů nebo minerálů nebo stopových prvků nebo cukru, mléko, mléčné výrobky, jogurty, konzervované, sušené, vařené nebo nakládané ovoce nebo zelenina, polévky, vývary, bujóny; (30) potravinové doplňky ne pro lékařské účely (zařazené v této třídě) a obsahující látky rostlinného původu, cukrovinky, žvýkačky, bonbóny, zmrzliny, pekařské výrobky, cukrářské výrobky, kakao, káva, čaj, čokoláda, nápoje čokoládové, čajové, kakaové nebo kávové, potraviny a pokrmy z obilovin pro lidskou spotřebu, těstoviny, muesli, med, propolis pro lidskou potřebu.

(730) **WALMARK, a.s.**, Oldřichovice 44, Třinec, 73961, CZ

(740) Advokátní a patentová kancelář VYSKOČIL, KROŠLÁK a spol., Dana Lukajová, Voršilská 10, Praha 1, 11000

Zamítnuté a částečně zamítnuté přihlášky ochranných známek po zveřejnění

Zjistí-li Úřad v průběhu řízení o námitkách, že přihlašovaná ochranná známka nesplňuje podmínky pro zápis, přihlášku zamítne. Zjistí-li, že přihlašovaná ochranná známka nesplňuje podmínky pro zápis jen pro některé výrobky nebo služby, přihlášku zamítne v rozsahu výrobků nebo služeb, pro které přihláška nesplňuje podmínky zápisu. S ohledem na tuto skutečnost, obsahuje tato kapitola údaje o rozhodnutích o zamítnutí přihlášky ochranné známky v celém nebo částečném rozsahu na základě ustanovení § 26 zákona č. 441/2003 Sb.

Údaje o výsledku rozhodnutí (zamítnutí přihlášky, částečné zamítnutí přihlášky) jsou uvedeny za datem právní moci rozhodnutí pod INID kódem (583) s názvem "Datum právní moci rozhodnutí/výsledek rozhodnutí".

(210) **O-346654**

(540)

Relax

(583) 27.06.2007 / částečné zamítnutí přihlášky

(210) **O-358582**

(540)



(583) 09.07.2007 / částečné zamítnutí přihlášky

Přehled zápisů ochranných známek bez změny ve vztahu ke zveřejněným přihláškám

Kapitola obsahuje údaje o ochranných známkách zapsaných na základě ustanovení § 28 odst. 1 zákona č. 441/2003 Sb., u kterých nedošlo ke změně údajů oproti zveřejněné přihlášce ochranné známky.

Číselný přehled

291502, 291503, 291504, 291505, 291506, 291507, 291508, 291509, 291510, 291511, 291512, 291513, 291514, 291515, 291516, 291517, 291518, 291519, 291520, 291521, 291522, 291523, 291524, 291525, 291526, 291527, 291528, 291529, 291530, 291531, 291532, 291533, 291534, 291535, 291536, 291537, 291538, 291539, 291540, 291541, 291542, 291543, 291544, 291545, 291546, 291547, 291548, 291549, 291550, 291551, 291552, 291553, 291554, 291555, 291556, 291557.

Záписы ochranných známek bez změny ve vztahu ke zveřejněným přihláškám

(111) 291502	(210) O-441085
(220) 11.10.2004	
(320) 11.10.2004	
(442) 11.04.2007	
(151) 17.07.2007	
(730) Josef Troška - DELTA Plzeň , Pod Švábinami 15, Plzeň, 31202, CZ	
(210) O-360041	
(111) 291503	(111) 291510
(220) 20.01.2006	(220) 27.09.2006
(320) 20.01.2006	(320) 27.09.2006
(442) 17.05.2006	(442) 11.04.2007
(151) 17.07.2007	(151) 17.07.2007
(730) CCB - Czech Credit Bureau, a. s. , Na Příkopě 21, Praha 1, 11719, CZ	(730) VICKY FORM S.A. DE C.V. , Recursos Hidráulicos No. 2, P.B.; Parque Industrial La Loma, Tlalnepantla, Estado de México, 54060, MX
(210) O-433592	(210) O-441410
(111) 291504	(111) 291511
(220) 16.03.2006	(220) 23.10.2006
(320) 16.03.2006	(320) 23.10.2006
(442) 14.06.2006	(442) 11.04.2007
(151) 17.07.2007	(151) 17.07.2007
(730) MOTO s.r.o. , Libušská 70, Praha 4 - Písnice, 14200, CZ	(730) Copps Marie , Ve Vilkách 1713, Tachov, 34701, CZ
(210) O-435560	(210) O-442200
(111) 291505	(111) 291512
(220) 02.06.2006	(220) 27.10.2006
(320) 02.06.2006	(320) 27.10.2006
(442) 13.09.2006	(442) 03.01.2007
(151) 17.07.2007	(151) 17.07.2007
(730) Veletrhy Brno, a. s. , Výstaviště 1, Brno, 64700, CZ	(730) Jaroměřická mlékárna, a.s. , Kaunicova 198, Jaroměřice nad Rokytnou, 67551, CZ
(210) O-437957	(210) O-442378
(111) 291506	(111) 291513
(220) 05.06.2006	(220) 29.10.2006
(320) 05.06.2006	(320) 29.10.2006
(442) 11.04.2007	(442) 11.04.2007
(151) 17.07.2007	(151) 17.07.2007
(730) Otto Martin , K Markétě 54, Praha 10, 10000, CZ	(730) LINET, spol. s r. o. , Želevčice 5, Slaný, 27401, CZ
(210) O-438002	(210) O-442400
(111) 291507	(111) 291514
(220) 31.08.2006	(220) 10.11.2006
(320) 31.08.2006	(320) 10.11.2006
(442) 11.04.2007	(442) 11.04.2007
(151) 17.07.2007	(151) 17.07.2007
(730) Agropol Food, s.r.o. , Opletalova 1535/4, Praha 1, 11376, CZ	(730) B2M.CZ s.r.o. , Sluneční náměstí 2583/11, Praha 13, 15500, CZ
(210) O-440670	(210) O-442758
(111) 291508	(111) 291515
(220) 13.09.2006	(220) 14.11.2006
(320) 13.09.2006	(320) 14.11.2006
(442) 11.04.2007	(442) 11.04.2007
(151) 17.07.2007	(151) 17.07.2007
(730) FOKUS - H, s.r.o. , Zborovská 856/49, Třebíč, 67401, CZ	(730) Sierra Entertainment, Inc. , 14205 SE 36th Street, Suite 220, Bellevue, W98005, WA, US
(210) O-440998	(210) O-442871
(111) 291509	(111) 291516
(220) 18.09.2006	(220) 09.01.2007
(320) 18.09.2006	(320) 09.01.2007
(442) 11.04.2007	(442) 11.04.2007
(151) 17.07.2007	(151) 17.07.2007
(730) ABC první pomoc s.r.o. , Zelenohorská 506, Praha 8, 18100, CZ	(730) SBF PLAST s. r. o. , Družstevní 2288, Frýdek - Místek, 73801, CZ
	(210) O-443430
	(111) 291517
	(220) 09.01.2007
	(320) 09.01.2007

(442) 11.04.2007 (151) 17.07.2007 (730) SBF PLAST s. r. o. , Družstevní 2288, Frýdek - Místek, 73801, CZ (210) O-443431	(730) Vinařství Kovacs s.r.o. , Novosedly 5, Novosedly na Moravě, 69182, CZ (210) O-443962
(111) 291518 (220) 04.12.2006 (320) 04.12.2006 (442) 11.04.2007 (151) 17.07.2007 (730) Asociace inovačního podnikání ČR , Novotného lávka 5, Praha 1, 11668, CZ (210) O-443442	(111) 291526 (220) 19.12.2006 (320) 19.12.2006 (442) 11.04.2007 (151) 17.07.2007 (730) Vinařství Kovacs s.r.o. , Novosedly 5, Novosedly na Moravě, 69182, CZ (210) O-443963
(111) 291519 (220) 18.12.2006 (320) 18.12.2006 (442) 11.04.2007 (151) 17.07.2007 (730) Zdeněk Němeček - textil tisk , Nemastova 1911, Náchod, 54701, CZ (210) O-443852	(111) 291527 (220) 22.12.2006 (320) 22.12.2006 (442) 11.04.2007 (151) 17.07.2007 (730) GKM Gesellschaft für professionelles Kapitalmanagement AG , Römerbruchstrasse 37, Kelheim/Kapfelberg, 93309, DE (210) O-444073
(111) 291520 (220) 18.12.2006 (320) 18.12.2006 (442) 11.04.2007 (151) 17.07.2007 (730) Kučera Mojmir Ing. , Pod lesem 2195/15, Praha 4 - Komořany, 14300, CZ (210) O-443865	(111) 291528 (220) 22.12.2006 (320) 22.12.2006 (442) 11.04.2007 (151) 17.07.2007 (730) GKM Gesellschaft für professionelles Kapitalmanagement AG , Römerbruchstrasse 37, Kelheim/Kapfelberg, 93309, DE (210) O-444074
(111) 291521 (220) 18.12.2006 (320) 18.12.2006 (442) 11.04.2007 (151) 17.07.2007 (730) Kučera Mojmir Ing. , Pod lesem 2195/15, Praha 4 - Komořany, 14300, CZ (210) O-443867	(111) 291529 (220) 27.12.2006 (320) 27.12.2006 (442) 11.04.2007 (151) 17.07.2007 (730) MATADOR a.s. , Terézie Vansovej 1054, 02001 Púchov, SK (210) O-444110
(111) 291522 (220) 19.12.2006 (320) 19.12.2006 (442) 11.04.2007 (151) 17.07.2007 (730) Vinařství Kovacs s.r.o. , Novosedly 5, Novosedly na Moravě, 69182, CZ (210) O-443959	(111) 291530 (220) 18.01.2007 (320) 18.01.2007 (442) 11.04.2007 (151) 17.07.2007 (730) Agentura pro podporu podnikání a investic CzechInvest , Štěpánská 15, Praha 2, 12000, CZ (210) O-444571
(111) 291523 (220) 19.12.2006 (320) 19.12.2006 (442) 11.04.2007 (151) 17.07.2007 (730) Vinařství Kovacs s.r.o. , Novosedly 5, Novosedly na Moravě, 69182, CZ (210) O-443960	(111) 291531 (220) 24.01.2007 (320) 24.01.2007 (442) 21.02.2007 (151) 17.07.2007 (730) KAUFLAND ČESKÁ REPUBLIKA, v. o. s. , Pod Višňovkou 25, Praha 4 - Krč, 14000, CZ (210) O-444749
(111) 291524 (220) 19.12.2006 (320) 19.12.2006 (442) 11.04.2007 (151) 17.07.2007 (730) Vinařství Kovacs s.r.o. , Novosedly 5, Novosedly na Moravě, 69182, CZ (210) O-443961	(111) 291532 (220) 06.02.2007 (320) 06.02.2007 (442) 11.04.2007 (151) 17.07.2007 (730) BAUER-AGROMILK, a.s. , U Nádraží 1967, Pelhřimov, 39301, CZ (210) O-445189
(111) 291525 (220) 19.12.2006 (320) 19.12.2006 (442) 11.04.2007 (151) 17.07.2007	(111) 291533 (220) 06.02.2007 (320) 06.02.2007 (442) 11.04.2007 (151) 17.07.2007

(730) BAUER-AGROMILK, a.s. , U Nádraží 1967, Pelhřimov, 39301, CZ	(210) O-445831
(210) O-445190	
(111) 291534	(111) 291542
(220) 06.02.2007	(220) 26.02.2007
(320) 06.02.2007	(320) 26.02.2007
(442) 11.04.2007	(442) 11.04.2007
(151) 17.07.2007	(151) 17.07.2007
(730) BAUER-AGROMILK, a.s. , U Nádraží 1967, Pelhřimov, 39301, CZ	(730) T-Mobile Czech Republic, a.s. , Tomičkova 2144/1, Praha 4, 14900, CZ
(210) O-445191	(210) O-445842
(111) 291535	(111) 291543
(220) 07.02.2007	(220) 26.02.2007
(320) 07.02.2007	(320) 26.02.2007
(442) 11.04.2007	(442) 11.04.2007
(151) 17.07.2007	(151) 17.07.2007
(730) ARPETA Group, a.s. , nám. T.G. Masaryka 588, Zlín, 76001, CZ	(730) T-Mobile Czech Republic a.s. , Tomičkova 2144/1, Praha 4, 14900, CZ
(210) O-445209	(210) O-445843
(111) 291536	(111) 291544
(220) 07.02.2007	(220) 26.02.2007
(320) 07.02.2007	(320) 26.02.2007
(442) 11.04.2007	(442) 11.04.2007
(151) 17.07.2007	(151) 17.07.2007
(730) ARPETA Group, a.s. , nám. T.G. Masaryka 588, Zlín, 76001, CZ	(730) Medek Petr , Na Záповědi 559, Uherské Hradiště, 68601, CZ
(210) O-445210	(210) O-445852
(111) 291537	(111) 291545
(220) 14.02.2007	(220) 26.02.2007
(320) 14.02.2007	(320) 26.02.2007
(442) 11.04.2007	(442) 11.04.2007
(151) 17.07.2007	(151) 17.07.2007
(730) Trmíková Hana Mgr. , Prokopa Velikého 366, Kolín 3, 28002, CZ	(730) MORAVIA GOURMET, s.r.o. , Zámecké nám. 1254, Frýdek-Místek, 73801, CZ
(210) O-445421	(210) O-445854
(111) 291538	(111) 291546
(220) 16.02.2007	(220) 25.02.2007
(320) 16.02.2007	(320) 25.02.2007
(442) 11.04.2007	(442) 11.04.2007
(151) 17.07.2007	(151) 17.07.2007
(730) Travel & Business Centre, s.r.o. , Videňská 55, Brno, 63900, CZ	(730) TOPEK, s.r.o. , Topolná 143, Topolná, 68711, CZ
(210) O-445509	(210) O-445856
(111) 291539	(111) 291547
(220) 23.02.2007	(220) 28.02.2007
(320) 23.02.2007	(320) 28.02.2007
(442) 11.04.2007	(442) 11.04.2007
(151) 17.07.2007	(151) 17.07.2007
(730) Hessy s.r.o. , Věžeňská 6/912, Praha 1, 11000, CZ	(730) Robert Šamánek - StringData , Husinecká 541/13, Praha 3, 13000, CZ
(210) O-445796	(210) O-445966
(111) 291540	(111) 291548
(220) 23.02.2007	(220) 02.03.2007
(320) 23.02.2007	(320) 02.03.2007
(442) 11.04.2007	(442) 11.04.2007
(151) 17.07.2007	(151) 17.07.2007
(730) JEES s.r.o. , Nádražní 745, Brandýs nad Labem, 25001, CZ	(730) Lisztwan Andrzej , Návsi 112, Návsi, 73992, CZ
(210) O-445823	(210) O-446043
(111) 291541	(111) 291549
(220) 23.02.2007	(220) 05.03.2007
(320) 23.02.2007	(320) 05.03.2007
(442) 11.04.2007	(442) 11.04.2007
(151) 17.07.2007	(151) 17.07.2007
(730) BAUER MEDIA v.o.s. , Viktora Huga 6, Praha 5, 15000, CZ	(730) Reckitt & Colman (Overseas) Limited , Dansom Lane, Hull, HU8 7DS, GB
	(210) O-446111
	(111) 291550

(220) 06.03.2007
(320) 06.03.2007
(442) 11.04.2007
(151) 17.07.2007
(730) **Kratochvíl David**, Hurbanova 1277/10, Praha 4, 14200,
CZ
(210) O-446131

(111) **291551**
(220) 08.03.2007
(320) 08.03.2007
(442) 11.04.2007
(151) 17.07.2007
(730) **ADW HOLDING, s.r.o.**, Krahulov 76, Krahulov, 67521,
CZ
(210) O-446232

(111) **291552**
(220) 12.03.2007
(320) 12.03.2007
(442) 11.04.2007
(151) 17.07.2007
(730) **Provimi Pet Food CZ s.r.o.**, Brniště 139, Brniště,
47129, CZ
(210) O-446326

(111) **291553**
(220) 13.03.2007
(320) 13.03.2007
(442) 11.04.2007
(151) 17.07.2007
(730) **BONGRAIN S.A.**, 42, rue Rieussec, 78220 Viroflay, FR
(210) O-446350

(111) **291554**
(220) 13.03.2007
(320) 13.03.2007
(442) 11.04.2007
(151) 17.07.2007
(730) **BONGRAIN S.A.**, 42, rue Rieussec, 78220 Viroflay, FR
(210) O-446351

(111) **291555**
(220) 13.03.2007
(320) 13.03.2007
(442) 11.04.2007
(151) 17.07.2007
(730) **BONGRAIN S.A.**, 42, rue Rieussec, 78220 Viroflay, FR
(210) O-446352

(111) **291556**
(220) 13.03.2007
(320) 13.03.2007
(442) 11.04.2007
(151) 17.07.2007
(730) **MUT Tubes, s.r.o.**, Hybernská 1271/32, Praha 1, 11000,
CZ
(210) O-446354

(111) **291557**
(220) 13.03.2007
(320) 13.03.2007
(442) 11.04.2007
(151) 17.07.2007
(730) **MUT Tubes, s.r.o.**, Hybernská 1271/32, Praha 1, 11000,
CZ
(210) O-446355

Přehled zápisů ochranných známek se změnou ve vztahu ke zveřejněným přihláškám

Kapitola obsahuje údaje o ochranných známkách zapsaných na základě ustanovení § 28 odst. 1 zákona č. 441/2003 Sb., u kterých došlo ke změně údajů oproti zveřejněné přihlášce ochranné známky.

Číselný přehled

291501

Zápisy ochranných známek se změnou ve vztahu ke zveřejněným přihláškám

(111) **291501**
(220) 18.08.2004
(320) 18.08.2004
(442) 16.08.2006
(151) 17.07.2007
(540)



(730) **Competitive Edge Advisors s.r.o.**, Václavské nám. 55, Praha
1, 11000, CZ
(510) (41) organizování a vedení kulturních akcí, zábava, pořádání
kulturních produkcí, zábav a provozování zařízení sloužících
zábavě.
(590) Barevná
(511) 41
(210) O-358582

Zápisy licenčních smluv k ochranným známkám

V této kapitole jsou zveřejněny zápisy licenčních smluv podle ustanovení § 18 odst. 1 zákona č. 441/2003 Sb.

Číslo zápisu	Vlastník	Nabyvatel licence	Druh licence	Datum uzavření licenční smlouvy	S účinností od data
153296	Město Mariánské Lázně, Ruská 155, Mariánské Lázně, 35330, CZ;	SAVARIN, spol. s r.o., Na Příkopě 852/10, Praha 1 - Nové Město, 11000, CZ;	nevýlučná	29.06.2007	17.07.2007
153298	Město Mariánské Lázně, Ruská 155, Mariánské Lázně, 35330, CZ;	SAVARIN, spol. s r.o., Na Příkopě 852/10, Praha 1 - Nové Město, 11000, CZ;	nevýlučná	29.06.2007	17.07.2007
259479	Michail Michailovič Gagarin, Udalcova 4/239, Moskva, RU;	Soare sekt a.s., Podhorská 74 b, Jablonec nad Nisou, 46601, CZ;	výlučná	23.02.2007	17.07.2007
280915	Plzeňský Prazdroj a.s., U Prazdroje 7, Plzeň, 30100, CZ;	Soare sekt a.s., Podhorská 74 b, Jablonec nad Nisou, 46601, CZ;	výlučná	22.02.2007	17.07.2007
280919	Plzeňský Prazdroj a.s., U Prazdroje 7, Plzeň, 30100, CZ;	Soare sekt a.s., Podhorská 74 b, Jablonec nad Nisou, 46601, CZ;	výlučná	22.02.2007	17.07.2007
284229	Dyntar Karel, Vitiněves 127, Jičín, 50601, CZ;	DYNTAR spol. s r.o., Vitiněves 123, 50601, CZ;	výlučná	30.04.2007	17.07.2007

Přehled obnov zápisu ochranných známek

Kapitola obsahuje údaje o ochranných známkách, u kterých byl na žádost vlastníka obnoven zápis podle ustanovení § 28 odst. 2 zákona č. 441/2003 Sb.

Číselný přehled												
98912	109898	157658	163581	163582	206630	210069	210126	210431	210726	210728	211288	211289
211432	211433	211503	211504	211505	211534	211943	212211	212628	212865	212916	213255	213487
213651	213979	213982	214012	214027	214194	214555	214556	214557	214612	215014	215077	215527
215528	215529	215530	215531	215532	215533	215534	215535	215536	215537	215538	216181	216220
216221	216258	217039	217059	217077	217882	218242	218243	218244	218245	218246	218247	218248
218249	218250	218256	218298	218786	218895	218897	219045	219066	219067	220749	220750	220751
220752	220753	220754	220755	220852	221130	221131	221132	221133	221134	221135	221136	221137
221294	221578	221614	221719	221720	221722	221724	222219	222518	223091	240806		

Obnovy zápisu ochranných známek

(111) **98912**
(220) 29.10.1947
(151) 29.10.1947
(540)

SECO

(730) **Seco Tools AB**, Fagersta, SE
(740) Společná advokátní kancelář Všečeka Zelený Švorčík Kalenský a partneři, JUDr. Petr Kalenský, Hálkova 2, Praha 2, 12000
(510) Tvrdé kovové desky na tažení drátu, zhotovené z karbidu wolframu a nástroje opatřené připájenými deskami tohoto druhu; energií poháněné obráběcí stroje a nástroje včetně.
(511) 6, 7, 8
(210) O-12618

špaletové desky, nástupnicové desky, podstupnice, desky pro průmyslové účely, desky průměrné a rýsovací, malé památníky a náhrobky, dlažební kostky, kamenné silniční krajníky, kamenné perónní krajníky, kamenné obrubníky, lomový kámen neupravený, lomový kámen upravený, kopáky, haklíky, kvádry, šachtové obrubníky, schodišťové stupně, podlažní obruby a prahy, ostatní masivní kamenné stavební prvky; zpracování a úprava materiálu.

(511) 19, 40
(210) O-50134

(111) **109898**
(220) 10.07.1928
(151) 10.07.1928
(540)

VEGETAL

(730) **SETUZA a.s.**, Žukovova 100, Ústí nad Labem, 40129, CZ
(510) Apreturní, bělicí prostředky, chemické výrobky (přípravky) k průmyslovým a vědeckým účelům, chemicko-hygienické, chemicko-kosmetické a chemicko-farmaceutické výrobky a přípravky, tuky, tukové náhražky a oleje (i éterické a oleje na svícení) k průmyslovým, technickým, hygienickým, kosmetickým a farmaceutickým účelům, fermež, glycerin, čidící a čistící prostředky všeho druhu, mýdlo pro domácnost, čidící a na drhnutí, medicínální, toaletní a na zuby v pevné, měkké, tekuté a práškovité formě, stearin, prací prostředky, modřidlo, prací prášek.
(511) 2, 3, 4, 5
(210) O-17483

(111) **157658**
(220) 29.07.1967
(151) 21.10.1967
(540)

AVEFLOR

(730) **AVEFLOR, a.s.**, Budčevs 26, Kopidlno, 50732, CZ
(740) Ing. Nedomlelová Margita, Štrauchova 932, Jičín, 50601
(510) Výrobky lučební pro průmysl, vědu, zemědělství, umělé a syntetické pryskyřice, lučebniny na konzervování potravin, čínidla, mýdlo, výrobky voňavkářské, éterické oleje, výrobky kosmetické, vodičky na mytí vlasů, prostředky na čištění zubů, výrobky lékárnické, veterinářské a zdravotnické, výrobky dietetické pro děti a nemocné, náplasti, materiál na obvazy, hmoty na plombování zubů a na otisky zubů, desinfekční prostředky, prostředky na ničení plevelů a škodlivých zvířat.
(511) 1, 3, 5
(210) O-40468

(111) **163581**
(220) 04.08.1977
(151) 14.03.1978
(540)



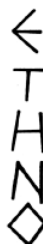
(730) **Průmysl kamene a.s.**, Čs. armády 1, Příbram IV., 26101, CZ
(510) Výrobky ze žuly, syenitu, trachytu a mramorů jako surové bloky, dlažební desky broušené a leštěné, obkladové desky broušené a leštěné, dlažební desky z konglomerovaného přírodního kamene, dlažební desky pro benátskou dlažbu na místě kladenou, benátské dlaždice ze žuly a mramoru, krajové desky (krajiny), obkladový řemínek, soklové desky, parapetní a

(111) **163582**
(220) 04.08.1977
(151) 14.03.1978
(540)



(730) **Průmysl kamene a.s.**, Čs. armády 1, Příbram IV., 26101, CZ
(510) Výrobky ze žuly, syenitu, trachytu a mramorů jako surové bloky, dlažební desky broušené a leštěné, obkladové desky broušené a leštěné, dlažební desky z konglomerovaného přírodního kamene, dlažební desky pro benátskou dlažbu na místě kladenou, benátské dlaždice ze žuly a mramoru, krajové desky (krajiny), obkladový řemínek, soklové desky, parapetní a špaletové desky, nástupnicové desky, podstupnice, desky pro průmyslové účely, desky průměrné a rýsovací, malé památníky a náhrobky, dlažební kostky, kamenné silniční krajníky, kamenné perónní krajníky, kamenné obrubníky, lomový kámen neupravený, lomový kámen upravený, kopáky, haklíky, kvádry, šachtové obrubníky, schodišťové stupně, podlažní obruby a prahy, ostatní masivní kamenné stavební prvky; zpracování a úprava materiálu.
(511) 19, 40
(210) O-50135

(111) **206630**
(220) 17.01.1997
(151) 30.12.1997
(540)



(730) **Ethno, spol. s r.o.**, Husova 10/232, Praha 1, 11000, CZ
(740) Korbař, Pokorný a spol., Mgr. Michal Pokorný, Kateřinská 522/21, Praha 2, 12000
(510) (6) podstavce pod keramiku, dekorální figurky lidí a jiných živočichů; (14) ze zlata nebo stříbra zhotovené, z jiných kovů vyrobené ovšem pozlacené nebo postříbřené prsteny, náušnice, záušnice, náramky, brože, spony, přívěsky, řetízky, řetězy, figurky, krabičky a dózy, manžetové knoflíky, jehlice do kravát, jehlice do klobouků, včetně kombinovaných s kůží, drahokamy, polodrahokamy nebo dřevem, případně kombinacemi kůže, drahokamů, polodrahokamů a dřeva, bižuterie veškerého druhu, i dřevěná, korále a korálky včetně kombinovaných s kůží, drahokamy, polodrahokamy nebo dřevem, případně kombinacemi kůže, drahokamů, polodrahokamů a dřeva, z drahokamů, polodrahokamů či kombinací drahokamů a polodrahokamů zhotovené náhrdelníky, náramky, přívěsky, náramkové a kapesní hodinky,

hodinky k zavěšení na krk či na oděv, stolní hodiny, hodiny určené k zavěšení; (16) obrazy, reprodukce a kopie obrazů; (20) mušle, škeble, lastury a ulity všech druhů a veškeré schránky plžů sladkovodních i mořských, mořský korál, ze dřeva zhotovené a k dekoraci určené: figurky lidí a živočichů, slunce, měsíce, hvězd, masky, rostliny, části rostlin, květy, květiny, ovoce, dále ze dřeva zhotovené rámy pro obrazy a zrcadla, závěsné dekorační kinetické předměty, výrobky neuvedené v jiných třídách z bambusu; (21) keramické vázy, talíře, krabičky a dózy, včetně krabiček a dóz na šperky, svícny ze železa a bronzu, svícny ze dřeva; (24) přehozy ložní a na nábytek, ubrusy, přehozy jako součást oděvu; (25) jarní, letní, podzimní a zimní oblečení dámské, pánské i dětské jako nátělníky, trička, šaty krátké i dlouhé, košile, polokošile, bundokošile, saka a obleky, vesty a halenky, svetry a pulovry, plavky, kalhoty krátké i dlouhé, sukně, bundy, kabáty a pláště, šátky a šály; (34) popelníky; (42) provozování restaurací, kaváren a čajoven.

(511) 6, 14, 16, 20, 21, 24, 25, 34, 42
(210) O-118630

(111) **210069**
(220) 05.06.1997
(151) 27.05.1998
(540)



(730) **Hahl Filaments GmbH**, Rottenacker Straße 2-18, Munderkingen/Donau, DE
(740) JUDr. Večeřa Jaroslav, Na Příkopě 15, Praha 1, 11000
(510) (17) polotovary umělých vláken.
(511) 17
(210) O-122899

(111) **210126**
(220) 15.07.1997
(151) 27.05.1998
(540)

HORAL

(730) **MP Krásno, a. s.**, Hranická 430, Valašské Meziříčí, 75761, CZ
(740) JUDr. Miroslava Hořinková, areál DEZA a. s., Valašské Meziříčí, 75728
(510) (29) maso, drůbež a zvěřina, veškeré výrobky z masa, z drůbeže a zvěřiny vařené, uzené, konzervované nebo jinak zpracované např. fermentací, uzenářské výrobky, klobásy, salámy, párky, šunka, masové huspeniny, pomazánky a paštiky všech druhů, zabijačkové výrobky, masové výtažky, měkkýši a koryši, konzervovaná jídla v kombinaci s masem, zmrazené polotovary a hotová jídla; (30) čerstvé a mražené maso, drůbež, zvěřina a jejich vnitřnosti; (40) uzení a fermentace masa, drůbeže, zvěřiny i potravin.
(511) 29, 30, 40
(210) O-123983

(111) **210431**
(220) 15.01.1997
(151) 29.06.1998
(540)

BILANCE

(730) **Bilance, spol. s r.o.**, Vlkova 20, Praha 3, 13000, CZ
(510) (9) počítače, periferní zařízení k počítačům, faxy, telefonní přístroje, kopírovací a rozmnožovací stroje, elektrické psací stroje, elektronické pokladny, elektronické diáře, zápisníky a kalkulačky, magnetofony, diktafony, nahrávací a zálohovací zařízení, videorekordéry, videokamery, promítačky, zobrazovací panely, nosiče magnetického a optického záznamu, jako jsou diskety a CD disky, software, nahraný na nosičích záznamu; (16) tiskárenské výrobky, zejména knihy, učebnice, tiskopisy a časopisy, papírenské zboží, psací stroje mechanické, psací a kreslicí pomůcky jako jsou tužky, pera, štětce, drobné

kancelářské potřeby; (41) vydavatelská a nakladatelská činnost, školící činnost.

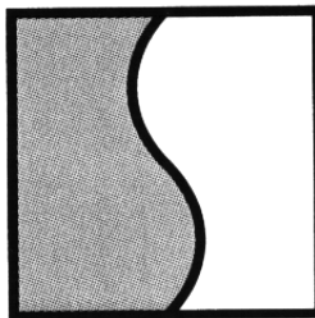
(511) 9, 16, 41
(210) O-118587

(111) **210726**
(220) 11.07.1997
(151) 29.06.1998
(540)

SUNFUD

(730) **Lotte Confessionery Co., Ltd.**, 4 ka-23, Yangpyong-dong, Youngdeungpo-ku, Seoul, KR
(740) Patentservis Praha a.s., Jivenská 1273/1, Praha 4, 14021
(510) (30) žvýkačky, sušenky, krakery, chléb, cukrovinky, čokoládové tyčinky a granule, čokoláda, bonbony, zmrzlina, nanuky.
(511) 30
(210) O-123925

(111) **210728**
(220) 14.07.1997
(151) 29.06.1998
(540)



SCAN

(730) **KROG IVERSEN & Co. A/S**, Glasvaenget 3-9, Vissenbjerg, DK
(740) Patentservis Praha a.s., Jivenská 1273/1, Praha 4, 14021
(510) (6) komíny z kovu a jejich části, kouřové roury z kovu, podlahové obklady z kovu; (8) krbové náčiní, lopatky na popel; (11) kamna, sporáky, litinová kamna, litinová kamna na dřevo, domácí ohniště a krby, litinová domácí ohniště a krby, části výše uvedeného zboží.
(511) 6, 8, 11
(210) O-123946

(111) **211288**
(220) 14.05.1997
(151) 27.07.1998
(540)

VINAMET

(730) **Eva Filsáková**, Dělnická 12/566, Havířov-Město, 73601, CZ
(740) Ing. Josef Bocek, Dělnická 19/1168, Havířov, 73601
(510) (17) výrobky z plastických hmot; (30) káva, čaj, kakao, cukr, rýže, tapioka, kávové náhražky, med, sirup melasový, droždí pro kynutí, sůl, hořčice, ocet, omáčky, koření, led pro osvěžení; (42) hostinská činnost, poradenství v oblasti vybavování zdravotní technikou.
(511) 17, 30, 42
(210) O-122131

(111) **211289**
(220) 14.05.1997

(151) 27.07.1998
(540)



(730) **Eva Filsáková**, Dělnická 12/566, Havířov-Město, 73601, CZ
(740) Ing. Josef Bocek, Dělnická 19/1168, Havířov, 73601
(510) (17) výrobky z plastických hmot; (30) káva, čaj, kakao, cukr, rýže, tapioka, kávové náhražky, med, sirup melasový, droždí pro kynutí, sůl, hořčice, ocet, omáčky, koření, led pro osvěžení; (42) hostinská činnost, poradenství v oblasti vybavování zdravotní technikou.
(511) 17, 30, 42
(210) O-122132

(111) **211432**
(220) 31.07.1997
(151) 27.07.1998
(540)

ABBOTT ALCYON

(730) **ABBOTT LABORATORIES**, 100 Abbott Park Road, Abbott Park, IL, US
(740) Rott, Růžička a Guttman, patentová, známková a advokátní kancelář, JUDr. Rott Vladimír, Nad Štolou 12, Praha 7, 17000
(510) (5) chemická činidla pro lékařskou diagnostiku a analýzu.
(511) 5
(210) O-124380

(111) **211433**
(220) 31.07.1997
(151) 27.07.1998
(540)

ALCYON

(730) **ABBOTT LABORATORIES**, 100 Abbott Park Road, Abbott Park, IL, US
(740) Rott, Růžička a Guttman, patentová, známková a advokátní kancelář, JUDr. Rott Vladimír, Nad Štolou 12, Praha 7, 17000
(510) (10) elektronické nástroje pro užití v lékařské diagnostice a analýze.
(511) 10
(210) O-124381

(111) **211503**
(220) 10.09.1997
(151) 27.07.1998
(540)

MEDISENSE

(730) **Abbott Laboratories**, 100 Abbott Park Road, Abbott Park, IL, US
(740) Rott, Růžička a Guttman, patentová, známková a advokátní kancelář, JUDr. Rott Vladimír, Nad Štolou 12, Praha 7, 17000
(510) (5) chemická činidla užívaná pro lékařské diagnózy a analýzy; (10) přístroje a nástroje užívané pro lékařské diagnózy a analýzy.
(511) 5, 10
(210) O-125372

(111) **211504**
(220) 10.09.1997
(151) 27.07.1998
(540)

PRECISION LINK

(730) **Abbott Laboratories**, 100 Abbott Park Road, Abbott Park, IL, US
(740) Rott, Růžička a Guttman, patentová, známková a advokátní kancelář, JUDr. Rott Vladimír, Nad Štolou 12, Praha 7, 17000
(510) (9) počítačový software užívaný v souvislosti s monitorováním glukózy v krvi.
(511) 9
(210) O-125373

(111) **211505**
(220) 10.09.1997
(151) 27.07.1998
(540)

PRECISION QID

(730) **Abbott Laboratories**, 100 Abbott Park Road, Abbott Park, IL, US
(740) Rott, Růžička a Guttman, patentová, známková a advokátní kancelář, JUDr. Rott Vladimír, Nad Štolou 12, Praha 7, 17000
(510) (5) chemická činidla užívaná pro lékařské diagnózy a analýzy; (10) přístroje a nástroje užívané pro lékařské diagnózy a analýzy.
(511) 5, 10
(210) O-125374

(111) **211534**
(220) 24.09.1997
(151) 27.07.1998
(540)



(730) **VVISS a.s.**, Kolmá 5 čp. 597, Praha 9, 19000, CZ
(510) (31) čerstvé ovoce a zelenina; (32) nápoje a šťávy ovocné; (35) pomoc při řízení obchodní činnosti.
(511) 31, 32, 35
(210) O-125686

(111) **211943**
(220) 26.03.1997
(151) 25.08.1998
(540)



(730) **CREW s.r.o.**, Dlouhá 16, Praha 1, 10000, CZ
(510) (16) časopis; (41) vydavatelská činnost.
(511) 16, 41
(210) O-120763

(111) **212211**
(220) 25.09.1997
(151) 25.08.1998
(540)

JEMNICKÝ ČAJ. TAM, KDE VONÍ DOMOV...

(730) **Jemča a. s.**, Znojemská 687, Jemnice, 67531, CZ
(740) HALAXOVÁ & HALAXOVÁ, TETRAPAT, RNDr. Zdeňka Halaxová, Horní náměstí 7, Olomouc, 77200
(510) (5) čaje dietetické a medicínské všeho druhu; (29) ovoce, byliny a rostliny sušené; (30) čaje všeho druhu, včetně ovocných a rostlinných, bylinná a rostlinná aroma /kromě éterických olejů/.
(511) 5, 29, 30
(210) O-125732

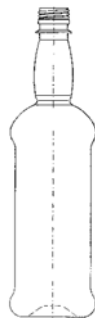
(111) **212628**
(220) 07.04.1997
(151) 28.09.1998
(540)

NOVINY VYSOČINY

(730) **VLTAVA-LABE-PRESS, a.s.**, nám. Přemysla Otakara II. 8/5, České Budějovice, 37021, CZ
(510) (16) tiskoviny všeho druhu, zejména noviny, časopisy, knihy, propagační materiály; (35) informační servis; (39) expedice tiskovin; (41) nakladatelská a vydavatelská činnost, vydávání odborných, vzdělávacích a zábavných zpráv a publikací, vydávání statistických zpráv, informací, distribuce novin, zprostředkovatelská činnost v oblasti vydávání a distribuce

tiskovin; (42) polygrafické služby všeho druhu.
(511) 16, 35, 39, 41, 42
(210) O-120993

(220) 11.07.1997
(151) 29.10.1998
(540)



(111) **212865**
(220) 11.08.1997
(151) 28.09.1998
(540)



(730) **BLUE ARROW INTERNATIONAL, s.r.o.**, U Pergamentky 1522/2, Praha 7, 17000, CZ
(740) DMH-patentová a známková kancelář, Mgr. Machatová Marcela, patentový zástupce, Pospíšilova 2, Praha 3, 13000
(510) (16) papír všeho druhu a výrobky z papíru, lepenka a kartonážní výrobky, papírnické výrobky všeho druhu, psací potřeby a náčiní, hrací karty, potřeby pro výtvarné umělce, kancelářské potřeby, včetně razítek, pečeti a pečidel, lepidla kancelářská a pro domácnost, obalový materiál z papíru a z plastických hmot, tiskoviny a polygrafické výrobky všeho druhu; (18) kůže a imitace kůže, kožesiny a výrobky z nich (pokud nejsou obsaženy v jiných třídách), brašnářské výrobky všeho druhu, zejména kabely a kabelky, aktovky, spisové mapy, tašky, batohy, brašny, kufry, nákupní vozičky, peněženky, náprsní tašky, kožené feminky, klíčenky, dekorativní předměty z kůže a imitace kůže, drobná kožená galanterie; (25) oděvy všeho druhu dámské, pánské a dětské, včetně sportovních oděvů, obuv vycházková, společenská a sportovní dámská, pánská a dětská, pokrývky hlavy a kloboučnické výrobky všeho druhu, opasky oděvní všeho druhu, rukavičkářské výrobky všeho druhu, vyjma pracovních, ochranných a sportovních rukavic; (28) hry a hračky všeho druhu, včetně zmenšených modelů vozidel, tělocvičné a sportovní potřeby všeho druhu, přenosné bazény, umělé vánoční stromky a ozdoby na vánoční stromky, vyjma svíček.
(511) 16, 18, 25, 28
(210) O-124557

(730) **Ing. Jiří Walter**, Počernická 54, Praha 10, 10800, CZ
(510) (32) piva, lehká piva a ležáky, nealkoholická vína, minerální vody, šumivé a jiné nealkoholické nápoje, sirupy, ovocné šťávy a nápoje z ovocných šťáv; (33) vína mimo nealkoholických, lihoviny, likéry.

(511) 32, 33
(210) O-123897

(111) **213651**
(220) 03.12.1997
(151) 29.10.1998
(540)



(730) **MORAVIA ART s.r.o.**, Halasova 151, Kunštát na Moravě, 67972, CZ
(510) (21) užitková a dekorativní keramika.
(511) 21
(210) O-128083

(111) **212916**
(220) 11.09.1997
(151) 28.09.1998
(540)

BIORE Qualité

(730) **Kao Kabushiki Kaisha**, 14-10 Nihonbashi Kayaba-cho 1-chome, Chuo-ku, Tokio, JP
(740) Společná advokátní kancelář Vsetečka Zelený Švorčík Kalenský a partneři, JUDr. Otakar Švorčík, Hálkova 2, Praha 2, 12000
(510) (3) parfémy, éterické oleje, kosmetika, vlasové vody, mýdla.
(511) 3
(210) O-125388

(111) **213979**
(220) 17.06.1997
(151) 23.11.1998
(540)

INDERMIL

(730) **Henkel Corporation**, The Triad, 2200 Renaissance Blvd., Gulph Mills, PA, US
(740) PROPATENT, Ing. Vlasta Sedláčková, Ke Kateřinkám 1393, Praha 4, 14900
(510) (1) lepidla a pojivové látky; (10) lepidla a pojivové látky pro použití jako šicí materiály v chirurgii a pro medicínské účely.
(511) 1, 10
(210) O-123253

(111) **213255**
(220) 21.03.1997
(151) 29.10.1998
(540)



(730) **ASTROSAT, spol. s r.o.**, Přátelství 986, Praha 10 - Uhřetíněves, 10401, CZ
(740) Zastupování bylo zrušeno.
(510) (35) propagační a inzertní činnost, tvorba a vedení předplatitelských kmenů; (41) vydávání novin a časopisů.
(511) 35, 41
(210) O-120625

(111) **213982**
(220) 26.06.1997
(151) 23.11.1998
(540)



(730) **LAW CZ s.r.o.**, Bílánská 2599, Kroměříž, 76701, CZ
(740) Patentová a známková kancelář, Ing. Jaromír Příkryl, Včelín 1161, Hulín, 76824
(510) (35) zprostředkování obchodních záležitostí, zejména v oblasti papíru a výrobků z papíru, lepenky a kartonážních výrobků, tiskovin, časopisů, periodik, knih, zboží knihářského, fotografií, psacích potřeb, kancelářských lepidel, potřeb pro umělce, štětců, psacích strojů a kancelářských potřeb s výjimkou nábytku, učebních a školních potřeb a pomůcek, hracích karet, tiskacích písmen, štočeků.

(111) **213487**

(511) 35
(210) O-123457

(111) **214012**
(220) 31.07.1997
(151) 23.11.1998
(540)

ELIT

(730) **BEL LEERDAMMER B.V.**, Steenovenweg 4, 4145 KK Schoonrewoerd, NL
(740) **BOHEMIA PATENT** Patentová & známková kancelář, Ing. Jana Vandéliková, Havanská 17, Praha 7, 17000
(510) (29) sýr.
(511) 29
(210) O-124379

(111) **214027**
(220) 08.08.1997
(151) 23.11.1998
(540)

ORTHOLEON

(730) **ORTHOLEON, s.r.o.**, Foerstrova 1436/3, Praha 10, 10100, CZ
(740) **UNIPATENT, Ing. Chlстина Jiří, J.Masaryka 43-47, Praha 2-Vinohrady, 12000**
(510) (1) chemické výrobky pro průmyslové a vědecké účely, pro fotografii, zemědělství, zahradnictví, lesnictví, umělé pryskyřice, plastické hmoty v surovém stavu (v prášku, pastách, v tekutém stavu), půdní hnojiva přírodní a umělá, prostředky hasící, pro kalení, pro svařování, pro konzervaci potravin, třísloviny, průmyslová pojidla, prostředky k čištění sporáků, rtuť, antimon, alkalické a alkalickozemité kovy, bauxit; (3) přípravky prací a bělicí, čistící, lešticí, odmašťovací, mýdlo, výrobky kosmetické, voňavkářské včetně éterických olejů, vodičky na vlasy, zubní pasty, prášky, želatina pro potravinářské účely, mořidla na prádlo, barvy na vlasy; (5) výrobky farmaceutické, zvěrolékařské, zubolékařské, zdravotnické, dietetické pro děti a nemocné, chemické pro účely lékařské, náplasti, obvazový materiál, orthodontické materiály a pomůcky, hmoty určené k plombování zubů a na otisky, prostředky dezinfekční, k hubení rostlinných a živočišných škůdců, antiparazitní látky; (7) elektromechanická zařízení pro domácí účely určená k čištění jako: vysavače prachu, leštiče parket apod., součásti a příslušenství uvedených přístrojů; (9) přístroje a nástroje k vědeckým a laboratorním účelům, přístroje a nástroje navigační, tj. přístroje a nástroje určené k přenášení rozkazů, k měření a přístroje všeobecně užívané při řízení lodí a letadel, přístroje a nástroje geodetické a přístroje pro bezdrátovou telegrafii, přístroje fotografické, kinematografické, optické, včetně promítačů obrazů a zvětšovacích přístrojů, přístroje a nástroje k vážení a měření, přístroje a nástroje signalizační včetně signálních píšťal, přístroje a nástroje pro účely záchranné a učební, automaty uváděné v činnost vhozením mince nebo známky, přístroje pro záznam a reprodukci mluveného slova, rozhlasové a televizní přijímače a vysílače, satelitní přijímače, gramofony, audiovizuální technika všeho druhu, magnetofony všeho druhu, zapisovací pokladny a počítačové stroje včetně kancelářských a děrovacích strojů, výpočetní technika všeho druhu včetně periferních zařízení, telekomunikační technika všeho druhu, hasící přístroje, speciální pouzdra pro přístroje a nástroje, které jsou zařazeny do této třídy, elektrotermické nástroje a přístroje, jako: ruční elektrické svářečky, elektrické žehličky a pod., elektrické přístroje a zařízení jako: elektricky vytápěné: podušky, oděvy a součásti oděvů, ohřívače nohou, elektrické zapalovače a obdobná zařízení nezařazená v jiných třídách, součásti a příslušenství všech uvedených přístrojů a zařízení; (10) přístroje a nástroje: chirurgické, lékařské, zubolékařské a zvěrolékařské včetně speciálního nábytku pro tyto obory a včetně přístrojů a zdravotnických pomůcek jako: ortopedické bandáže, zdravotnické výrobky z gumy, protézy, pokrývky vytápěné elektricky, chirurgické nástroje nožičského charakteru, chirurgické a dentální nitě a jiný spojovací materiál lékařského a hygienického charakteru, přístroje a zařízení pro zpracování dentálních pryskyřic, včetně přístrojů a zařízení pro udržování těchto pryskyřic pod tlakem a na zvolené teplotě; (16) papír a výrobky z papíru, lepenky a kartonážní výrobky,

tiskoviny, časopisy, periodika, knihy, výrobky knihařské, fotografie, psací potřeby, kancelářská lepidla, potřeby pro umělce, štětce, psací stroje, kancelářské potřeby kromě nábytku, učební a školní potřeby a pomůcky, hrací karty, tiskací písma, štočky.

(511) 1, 3, 5, 7, 9, 10, 16
(210) O-124536

(111) **214194**
(220) 31.10.1997
(151) 23.11.1998
(540)

LEESURES

(730) **THE H. D. LEE COMPANY, INC.**, 3411 Silverside Road, Wilmington, DE, US
(740) **KOREJZOVÁ & SPOL., v.o.s., JUDr. Petra Korejzová, advokátka, Korunní 104/E, Praha 10, 10100**
(510) (25) oděvy, obuv, kloboučnické zboží.
(511) 25
(210) O-126788

(111) **214555**
(220) 14.07.1997
(151) 28.12.1998
(540)



(730) **Jemča a. s.**, Znojemská 687, Jemnice, 67531, CZ
(740) **HALAXOVÁ & HALAXOVÁ, TETRAPAT, RNDr. Zdeňka Halaxová, Horní náměstí 7, Olomouc, 77200**
(510) (5) čaje ovocné dietetické a mediální; (29) ovocné směsi sušené; (30) ovocné čaje.
(511) 5, 29, 30
(210) O-123959

(111) **214556**
(220) 14.07.1997
(151) 28.12.1998
(540)



(730) **Jemča a. s.**, Znojemská 687, Jemnice, 67531, CZ
(740) **HALAXOVÁ & HALAXOVÁ, TETRAPAT, RNDr. Zdeňka Halaxová, Horní náměstí 7, Olomouc, 77200**
(510) (5) čaje ovocné dietetické a mediální; (29) ovocné směsi sušené; (30) ovocné čaje.
(511) 5, 29, 30
(210) O-123960

(111) **214557**
(220) 14.07.1997
(151) 28.12.1998



- (730) **Jemča a. s.**, Znojenská 687, Jemnice, 67531, CZ
(740) HALAXOVÁ & HALAXOVÁ, TETRAPAT, RNDr. Zdeňka Halaxová, Horní náměstí 7, Olomouc, 77200
(510) (5) čaje ovocné dietetické a medicínské; (29) ovocné směsi sušené; (30) ovocné čaje.
(511) 5, 29, 30
(210) O-123961

- (111) **214612**
(220) 03.09.1997
(151) 28.12.1998
(540)

REMUS

- (730) **Ing. Jaroslav Buračinský**, Žlutická 19, Plzeň, 32300, CZ
(740) Bc. Irena Langrová, Skrétova 48, Plzeň, 30100
(510) (3) přípravky pro praní, čištění, leštění, odmašťování, broušení, ztužení a změkčení, veškeré kosmetické zboží, hygienické a toaletní potřeby; (29) maso, ryby, drůbež, zvěřina a výrobky z nich, mléko, vejce a mléčné výrobky, oleje a jedlé tuky, ovoce a zelenina sušené a konzervované; (30) káva, čaj, kakao a nápoje z nich, cukr, rýže, mouka a moučné směsi, moučné výrobky, sůl, ocet, koření, omáčky k dochucení, škrob, droždí; (31) čerstvé ovoce a zelenina, květiny, krmivo pro zvířata, živá zvířata, osivo; (32) pivo a veškeré nealkoholické nápoje; (33) alkoholické nápoje vyjma piva; (34) tabák a tabákové výrobky, zápalky; (35) inzertní činnost, vypracování statistických přehledů účetnictví, zprostředkování obchodních záležitostí, marketing, průzkum a analýza trhu, poradenství v otázkách podnikání a organizace, provozně ekonomických a personálních otázkách, zprostředkování zaměstnání, pronájem kancelářských strojů a zařízení, rozmnožování dokumentů a správa cizích obchodních zájmů; (36) zprostředkování finančních operací, investiční činnost, úvěrové poradenství, zprostředkování úvěrů, správa pozemků a budov, pronájem bytů, zprostředkování obchodů s nemovitostmi a hypotékami; (42) služby spojené s opatřováním ubytování, provozování restaurací, hostinská činnost, poradenské služby při výběru zaměstnání.
(511) 3, 29, 30, 31, 32, 33, 34, 35, 36, 42
(210) O-125122

- (111) **215014**
(220) 14.07.1997
(151) 25.01.1999
(540)



- (730) **Jemča a. s.**, Znojenská 687, Jemnice, 67531, CZ
(740) HALAXOVÁ & HALAXOVÁ, TETRAPAT, RNDr. Zdeňka Halaxová, Horní náměstí 7, Olomouc, 77200
(510) (5) čaje ovocné dietetické a medicínské; (29) ovocné směsi sušené; (30) ovocné čaje.
(511) 5, 29, 30

- (210) O-123962

- (111) **215077**
(220) 15.10.1997
(151) 25.01.1999
(540)

TEGOLA

- (730) **TEGOLA BOHEMIA, spol. s r.o.**, Náchodská 2604/21a, Praha 9 - Horní Počernice, 19321, CZ
(740) UNIPATENT, Ing. Chludina Jiří, J.Masaryka 43-47, Praha 2 - Vinohrady, 12000
(510) (6) obecné kovy, v surovém a polozpracovaném stavu a jejich slitiny, kotvy, kovadliny, zvony, stavební materiál z válcovaného a litého kovu, kolejnice a jiný kovový materiál určený k železničním účelům, řetězy, kovové kabely a dráty /s výjimkou drátů k elektrotechnickým účelům/, zámečnické výrobky, kovové roury, nedobytné pokladny a schránky, ocelové kuličky, podkovy, hřebíky a šrouby, jiné kovové výrobky, které nejsou obsaženy v jiných třídách, rudy, stavební lešení, kovové stavební konstrukce, kovová okna; (17) gutaperča, guma, balata, náhražky těchto hmot, polotovary z plastických hmot /folie, desky, tyče/, těsnící hmoty, ucpávky a izolace / tepelné, elektrické nebo zvukové/, osinek, slída a výrobky z osinku a slídy, hadice nekovové, izolační nátěry; (19) stavební materiál včetně polozpracovaného řeziva /trámy, prkna, dřevěné panely, překližka, skleněné cihly, dlaždice a pod./, přírodní a umělý kámen, cement, vápno, malta, sádra, štěrky, kameninové a cementové roury, stavební materiál pro stavbu cest, asfalt, smola, živec, přenosné domy, kamenné pomníky, krby; (36) realitní kancelář, investiční činnost; (37) služby ve stavebnictví, opravy, údržba, výstavba, provádění jednoduchých staveb, stavební dozor, zprostředkovatelská činnost v investiční výstavbě; (42) poradenská a konzultační činnost ve stavebnictví, projekční činnost v investiční výstavbě.
(511) 6, 17, 19, 36, 37, 42
(210) O-126309

- (111) **215527**
(220) 05.05.1997
(151) 22.02.1999
(540)



- (730) **VLTAVA-LABE-PRESS, a.s.**, nám. Přemysla Otakara II. 8/5, České Budějovice, 37021, CZ
(510) (16) tiskoviny periodické a neperiodické; (41) vydavatelská činnost.
(511) 16, 41
(210) O-121872

- (111) **215528**
(220) 05.05.1997
(151) 22.02.1999
(540)



- (730) **VLTAVA-LABE-PRESS, a.s.**, nám. Přemysla Otakara II. 8/5, České Budějovice, 37021, CZ
(510) (16) tiskoviny periodické a neperiodické; (41) vydavatelská činnost.
(511) 16, 41
(210) O-121873

- (111) **215529**
(220) 05.05.1997
(151) 22.02.1999

(540)



- (730) VLTAVA-LABE-PRESS, a.s., nám. Přemysla Otakara II.
8/5, České Budějovice, 37021, CZ
(510) (16) tiskoviny periodické a neperiodické; (41) vydavatelská
činnost.
(511) 16, 41
(210) O-121874

- (111) 215530
(220) 05.05.1997
(151) 22.02.1999
(540)



- (730) VLTAVA-LABE-PRESS, a.s., nám. Přemysla Otakara II.
8/5, České Budějovice, 37021, CZ
(510) (16) tiskoviny periodické a neperiodické; (41) vydavatelská
činnost.
(511) 16, 41
(210) O-121875

- (111) 215531
(220) 05.05.1997
(151) 22.02.1999
(540)



- (730) VLTAVA-LABE-PRESS, a.s., nám. Přemysla Otakara II.
8/5, České Budějovice, 37021, CZ
(510) (16) tiskoviny periodické a neperiodické; (41) vydavatelská
činnost.
(511) 16, 41
(210) O-121876

- (111) 215532
(220) 05.05.1997
(151) 22.02.1999
(540)



- (730) VLTAVA-LABE-PRESS, a.s., nám. Přemysla Otakara II.
8/5, České Budějovice, 37021, CZ
(510) (16) tiskoviny periodické a neperiodické; (41) vydavatelská
činnost.
(511) 16, 41
(210) O-121877

- (111) 215533
(220) 05.05.1997
(151) 22.02.1999

(540)



- (730) VLTAVA-LABE-PRESS, a.s., nám. Přemysla Otakara II.
8/5, České Budějovice, 37021, CZ
(510) (16) tiskoviny periodické a neperiodické; (41) vydavatelská
činnost.
(511) 16, 41
(210) O-121878

- (111) 215534
(220) 05.05.1997
(151) 22.02.1999
(540)



- (730) VLTAVA-LABE-PRESS, a.s., nám. Přemysla Otakara II.
8/5, České Budějovice, 37021, CZ
(510) (16) tiskoviny periodické a neperiodické; (41) vydavatelská
činnost.
(511) 16, 41
(210) O-121879

- (111) 215535
(220) 05.05.1997
(151) 22.02.1999
(540)



- (730) VLTAVA-LABE-PRESS, a.s., nám. Přemysla Otakara II.
8/5, České Budějovice, 37021, CZ
(510) (16) tiskoviny periodické a neperiodické; (41) vydavatelská
činnost.
(511) 16, 41
(210) O-121880

- (111) 215536
(220) 05.05.1997
(151) 22.02.1999
(540)



- (730) VLTAVA-LABE-PRESS, a.s., nám. Přemysla Otakara II.
8/5, České Budějovice, 37021, CZ
(510) (16) tiskoviny periodické a neperiodické; (41) vydavatelská
činnost.
(511) 16, 41
(210) O-121881

- (111) 215537
(220) 05.05.1997
(151) 22.02.1999
(540)



- (730) **VLTAVA-LABE-PRESS, a.s.**, nám. Přemysla Otakara II.
8/5, České Budějovice, 37021, CZ
- (510) (16) tiskoviny periodické a neperiodické; (41) vydavatelská
činnost.
- (511) 16, 41
(210) O-121882

- (111) **215538**
(220) 05.05.1997
(151) 22.02.1999
(540)



- (730) **VLTAVA-LABE-PRESS, a.s.**, nám. Přemysla Otakara II.
8/5, České Budějovice, 37021, CZ
- (510) (16) tiskoviny periodické a neperiodické; (41) vydavatelská
činnost.
- (511) 16, 41
(210) O-121883

- (111) **216181**
(220) 12.06.1997
(151) 29.03.1999
(540)

REGIONET

- (730) **VLTAVA-LABE-PRESS, a.s.**, nám. Přemysla Otakara II.
8/5, České Budějovice, 37021, CZ
- (510) (16) tiskoviny všeho druhu, zejména noviny, časopisy, knihy,
propagační materiály; (35) informační servis, činnost
ekonomických poradců, reklamní a inzertní činnost a jejich
zajištění, zprostředkování a propagace, inzertní a reklamní
služby vztahující se k obchodování s nimi a jejich zajištění i
pro další subjekty včetně inzerce a reklamy zajišťované přes
domácí i mezinárodní počítačové sítě, činnost
zprostředkovatelská spojená s výše uvedenými službami; (39)
expedice a distribuce tiskovin a jejich zprostředkování; (41)
nakladatelská a vydavatelská činnost, vydávání statistických
zpráv a informací, vydávání odborných, vzdělávacích a
zábavných zpráv a publikací, distribuce časopisů; (42) služby
polygrafické všeho druhu, zejména tiskařské služby a
zprostředkovatelská činnost v těchto oborech, poskytování
služeb v oblasti počítačových sítí včetně připojování do
počítačových sítí mezinárodních.
- (511) 16, 35, 39, 41, 42
(210) O-123075

- (111) **216220**
(220) 11.07.1997
(151) 29.03.1999
(540)



- (730) **Ing. Pavel Michálka**, Vítězná 65, Karlovy Vary, 36009, CZ
(740) ZEMAN - podkrušnohorská patentová a známková kancelář,
Zeman Petr, Hradní 301, Loket, 35733
- (510) (2) barvy, laky, ředidla, fermeže, mořidla, barviva, kovy
práškové, prostředky proti korozi kovů a přípravky proti
hnilobě dřeva; (19) stavební materiály pro svislé i vodorovné
stavební konstrukce, střešní krytina, kámen stavební, kámen
umělý, stavební hmoty - betony, malty a maltové směsi; (35)
zprostředkování obchodu; (37) pronájem stavebních strojů a
jiné mechanizace, zejména pro stavebnictví, pronájem
speciálního nářadí pro stavebnictví; (39) přeprava surovin pro
stavebnictví, přeprava stavebního materiálu a stavebních hmot,
přeprava tepelně izolačních materiálů a chemicky vyrobených
materiálů; (40) individuální příprava (výroba) speciálních
tepelně izolačních hmot a stavebních hmot; (42) poradenství v
oborech barev, laků, ředidel, mořidel, barviv, prostředků proti

- korozi kovů, přípravků proti hnilobě dřeva, tepelně izolačních
materiálů, stavebních hmot a stavebních materiálů.
- (511) 2, 19, 35, 37, 39, 40, 42
(210) O-123906

- (111) **216221**
(220) 11.07.1997
(151) 29.03.1999
(540)



- (730) **Ing. Pavel Michálka**, Vítězná 65, Karlovy Vary, 36009, CZ
(740) ZEMAN - podkrušnohorská patentová a známková kancelář,
Zeman Petr, Hradní 301, Loket, 35733
- (510) (2) barvy, laky, ředidla, fermeže, mořidla, barviva, kovy
práškové, prostředky proti korozi kovů, konzervační prostředky
proti hnilobě dřeva; (35) zprostředkování obchodu; (42)
poradenství v oborech barev, laků, ředidel, mořidel, barviv a
ochranných prostředků proti korozi kovů a konzervačních
přípravků proti hnilobě dřeva.
- (511) 2, 35, 42
(210) O-123909

- (111) **216258**
(220) 09.09.1997
(151) 29.03.1999
(540)



- (730) **ČIPERKA a.s.**, Hněvkovského 66, Brno, 61700, CZ
(740) Patentová a známková kancelář, Ing. Jaromír Příkryl, Včelín
1161, Hulín, 76824
- (510) (16) papír, lepenka a výrobky z těchto materiálů, které nejsou
zařazeny do jiných tříd; (24) tkaniny a textilní výrobky, které
nejsou uvedeny v jiných třídách.
- (511) 16, 24
(210) O-124913

- (111) **217039**
(220) 02.07.1997
(151) 23.04.1999
(540)

HUBBA BUBBA TROPICAL TANG

- (730) **Wm. WRIGLEY Jr. Company**, 410 N. Michigan Avenue,
Chicago, IL, US
(740) Advokátní a patentová kancelář JUDr. Korejzová & spol., Mgr.
Petra S. de Brantes, Břehová 1, Praha 1, 11000
- (510) (30) žvýkáci guma.
- (511) 30
(210) O-123612

- (111) **217059**
(220) 15.07.1997
(151) 23.04.1999
(540)



- (730) **KONSEPTI, spol. s r.o.**, Komunardů 32/894, Praha 7 - Holešovice, 17000, CZ
(740) Čermák, Hořejš, Vrba - advokátní a patentová kancelář, JUDr. Ing. Hořejš Milan, Národní 32, Praha 1, 11000
(510) (20) nábytek, zrcadla a rámy, nábytkové doplňky ze dřeva, korku, rákosu, vrbového proutí, rohu, kostí, slonoviny, želoviny, jantaru, perleti, mořské pěny, náhražek těchto materiálů a plastických hmot; (42) designerská činnost, zejména interiérů, nábytku a nábytkových doplňků.
(511) 20, 42
(210) O-123977

- (111) **217077**
(220) 05.08.1997
(151) 23.04.1999
(540)

TAXACE

- (730) **Rensa Pavel, Štoky 240, 58253, CZ**
(510) (42) odborné poradenství v oboru lesního hospodářství včetně vyhotovování lesních hospodářských plánů a lesních hospodářských osnov, činnosti odborného lesního hospodáře a projektová činnost.
(511) 42
(210) O-124463

- (111) **217882**
(220) 29.12.1997
(151) 27.05.1999
(540)

EUROPRESS

- (730) **BAUER MEDIA v.o.s.**, Viktora Huga 6, Praha 5, 15000, CZ
(740) Mgr. Petra Fialová, V Jámě 1, Praha 1, 11000
(510) (16) tiskoviny všeho druhu, periodický i neperiodický tisk, zejména časopisy, noviny, knihy, prospekty, plakáty, fotografie, pohlednice, dopisnice, dopisní papíry, kalendáře, knihařské výrobky, propagační materiály a předměty z papíru a plastu, zejména brožury, letáky, obtisky, pexesa, obalový materiál z papíru a plastu, tiskařské typy a štočky, ozdobné předměty z papíru anebo plastu; (35) rozmnožovací služby, reklamní, inzertní a propagační činnost, informační servis, pořádání reklamních a obchodních výstav, předváděcích akcí zboží a služeb, distribuce zboží k reklamním účelům, obchodní služby v daném oboru; (41) nakladatelská, vydavatelská a distribuční činnost v oboru zábavních, odborných a vzdělávacích tiskovin, publikací, zpráv a informací, obstaravatelská a zprostředkovatelská činnost v tomto oboru, produkční a agenturní činnost v oblasti zábavy, výchovy a kultury, pořádání zábavních soutěží a zájmových klubů, šíření nahraných zvukových a audiovizuálních nosičů; (42) pořádání módních přehlídek, polygrafické služby všeho druhu, zejména tiskařské a odborné služby v daném oboru.
(511) 16, 35, 41, 42
(210) O-128841

- (111) **218242**
(220) 17.07.1997
(151) 23.06.1999
(540)

KOPOS KOLÍN a.s.

- (730) **KOPOS KOLÍN a.s.**, Havlíčkova 432, Kolín, 28094, CZ
(510) (6) dráty, kovové trubky pevné a ohebné, upevňovací materiál z kovu, krabice, lišty, kanály, desky a další různé výlisky pro povrchovou i zapuštěnou montáž vyrobené z kovu; (7) vyměnitelné příslušenství a mechanické přípravy k vstříkovacím a mechanickým lisům, jednoúčelové stroje a zařízení pro dané výrobky; (9) lakované dráty pro potřeby v elektrotechnice i mimo ní, elektroinstalační úložný materiál pro silnoproudá a slaboproudá vedení, trubky pevné, ohebné, krabice, lišty, kanály, desky a další různé výlisky pro

povrchovou i zapuštěnou montáž a pro elektroinstalace, silnoproudá elektrická zařízení a přístroje, rozvodny, rozvaděče; (17) upevňovací materiál z plastů, různé výlisky z plastů pro elektrotechniku a jiné obory; (20) speciální výrobky z plastů, cívky, stínící tvarovky, vytlačované profily speciálních tvarů; (21) vědra, nádoby, nádoby z plastických hmot; (28) plastové hračky, sportovní potřeby; (35) reklamní činnost; (37) montáž a opravy jednoúčelových strojů a zařízení, nářadí, nástrojů, forem a mechanických přípravků; (39) doprava a dopravní služby pro přepravu vlastního a cizího zboží včetně jeho skladování.

- (511) 6, 7, 9, 17, 20, 21, 28, 35, 37, 39
(210) O-124030

- (111) **218243**
(220) 17.07.1997
(151) 23.06.1999
(540)



- (730) **KOPOS KOLÍN a.s.**, Havlíčkova 432, Kolín, 28094, CZ
(510) (6) dráty, kovové trubky pevné a ohebné, upevňovací materiál z kovu, krabice, lišty, kanály, desky a další různé výlisky pro povrchovou i zapuštěnou montáž vyrobené z kovu; (7) vyměnitelné příslušenství a mechanické přípravy k vstříkovacím a mechanickým lisům, jednoúčelové stroje a zařízení pro dané výrobky; (9) lakované dráty pro potřeby v elektrotechnice i mimo ní, elektroinstalační úložný materiál pro silnoproudá a slaboproudá vedení, trubky pevné, ohebné, krabice, lišty, kanály, desky a další různé výlisky pro povrchovou i zapuštěnou montáž a pro elektroinstalace, silnoproudá elektrická zařízení a přístroje, rozvodny, rozvaděče; (17) upevňovací materiál z plastů, různé výlisky z plastů pro elektrotechniku a jiné obory; (20) speciální výrobky z plastů, cívky, stínící tvarovky, vytlačované profily speciálních tvarů; (21) vědra, nádoby, nádoby z plastických hmot; (28) plastové hračky, sportovní potřeby; (35) reklamní činnost; (37) montáž a opravy jednoúčelových strojů a zařízení, nářadí, nástrojů, forem a mechanických přípravků; (39) doprava a dopravní služby pro přepravu vlastního a cizího zboží včetně jeho skladování.
(511) 6, 7, 9, 17, 20, 21, 28, 35, 37, 39
(210) O-124031

- (111) **218244**
(220) 17.07.1997
(151) 23.06.1999
(540)

KOPOS KOLÍN a.s.

- (730) **KOPOS KOLÍN a.s.**, Havlíčkova 432, Kolín, 28094, CZ
(510) (6) dráty, kovové trubky pevné a ohebné, upevňovací materiál z kovu, krabice, lišty, kanály, desky a další různé výlisky pro povrchovou i zapuštěnou montáž vyrobené z kovu; (7) vyměnitelné příslušenství a mechanické přípravy k vstříkovacím a mechanickým lisům, jednoúčelové stroje a zařízení pro dané výrobky; (9) lakované dráty pro potřeby v elektrotechnice i mimo ní, elektroinstalační úložný materiál pro silnoproudá a slaboproudá vedení, trubky pevné, ohebné, krabice, lišty, kanály, desky a další různé výlisky pro povrchovou i zapuštěnou montáž a pro elektroinstalace, silnoproudá elektrická zařízení a přístroje, rozvodny,

rozvaděče; (17) upevňovací materiál z plastů, různé výlisky z plastů pro elektrotechniku a jiné obory; (20) speciální výrobky z plastů, cívky, stínící tvarovky, vytlačované profily speciálních tvarů; (21) vědra, nádoby, nádoby z plastických hmot; (28) plastové hračky, sportovní potřeby; (35) reklamní činnost; (37) montáž a opravy jednoúčelových strojů a zařízení, nářadí, nástrojů, forem a mechanických přípravků; (39) doprava a dopravní služby pro přepravu vlastního a cizího zboží včetně jeho skladování.

(511) 6, 7, 9, 17, 20, 21, 28, 35, 37, 39
(210) O-124032

(111) **218245**
(220) 17.07.1997
(151) 23.06.1999
(540)



(730) **KOPOS KOLÍN a.s.**, Havlíčkova 432, Kolín, 28094, CZ
(510) (6) dráty, kovové trubky pevné a ohebné, upevňovací materiál z kovu, krabice, lišty, kanály, desky a další různé výlisky pro povrchovou i zapuštěnou montáž vyrobené z kovu; (7) vyměnitelné příslušenství a mechanické přípravky k vstřikovacím a mechanickým lisům, jednoúčelové stroje a zařízení pro dané výrobky; (9) lakované dráty pro potřeby v elektrotechnice i mimo ní, elektroinstalační úložný materiál pro silnoproudá a slaboproudá vedení, trubky pevné, ohebné, krabice, lišty, kanály, desky a další různé výlisky pro povrchovou i zapuštěnou montáž a pro elektroinstalace, silnoproudá elektrická zařízení a přístroje, rozvodny, rozvaděče; (17) upevňovací materiál z plastů, různé výlisky z plastů pro elektrotechniku a jiné obory; (20) speciální výrobky z plastů, cívky, stínící tvarovky, vytlačované profily speciálních tvarů; (21) vědra, nádoby, nádoby z plastických hmot; (28) plastové hračky, sportovní potřeby; (35) reklamní činnost; (37) montáž a opravy jednoúčelových strojů a zařízení, nářadí, nástrojů, forem a mechanických přípravků; (39) doprava a dopravní služby pro přepravu vlastního a cizího zboží včetně jeho skladování.

(511) 6, 7, 9, 17, 20, 21, 28, 35, 37, 39
(210) O-124033

(111) **218246**
(220) 17.07.1997
(151) 23.06.1999
(540)

KOPOFLEX

(730) **KOPOS KOLÍN a.s.**, Havlíčkova 432, Kolín, 28094, CZ
(510) (9) ohebné plastové trubky pro uložení elektrických kabelů zejména do země; (17) nekovové ohebné trubky zejména pro uložení elektrických kabelů do země a pro kanalizační a drenážní účely, plastové trubky ohebné zejména pro uložení elektrických kabelů do země a pro kanalizační a drenážní účely.

(511) 9, 17
(210) O-124034

(111) **218247**
(220) 17.07.1997
(151) 23.06.1999

(540)

KOPODUR

(730) **KOPOS KOLÍN a.s.**, Havlíčkova 432, Kolín, 28094, CZ
(510) (9) pevné plastové trubky pro uložení elektrických kabelů zejména do země; (17) nekovové pevné trubky zejména pro uložení elektrických kabelů do země a pro kanalizační a drenážní účely, plastové trubky pevné zejména pro uložení elektrických kabelů do země a pro kanalizační a drenážní účely.

(511) 9, 17
(210) O-124035

(111) **218248**
(220) 17.07.1997
(151) 23.06.1999
(540)

KOPOFLEX

(730) **KOPOS KOLÍN a.s.**, Havlíčkova 432, Kolín, 28094, CZ
(510) (9) ohebné plastové trubky pro uložení elektrických kabelů zejména do země; (17) nekovové ohebné trubky zejména pro uložení elektrických kabelů do země a pro kanalizační a drenážní účely, plastové trubky ohebné zejména pro uložení elektrických kabelů do země a pro kanalizační a drenážní účely.

(511) 9, 17
(210) O-124036

(111) **218249**
(220) 17.07.1997
(151) 23.06.1999
(540)

KOPODUR

(730) **KOPOS KOLÍN a.s.**, Havlíčkova 432, Kolín, 28094, CZ
(510) (9) pevné plastové trubky pro uložení elektrických kabelů zejména do země; (17) nekovové pevné trubky zejména pro uložení elektrických kabelů do země a pro kanalizační a drenážní účely, plastové trubky pevné zejména pro uložení elektrických kabelů do země a pro kanalizační a drenážní účely.

(511) 9, 17
(210) O-124037

(111) **218250**
(220) 04.08.1997
(151) 23.06.1999
(540)



- (730) **AQUATEST a.s.**, Geologická 4, Praha 5, 15200, CZ (540)
(740) UNIPATENT, Ing. Chludina Jiří, J.Masaryka 43-47, Praha 2-
Vinohrady, 12000
- (510) (1) chemické výrobky pro průmyslové a vědecké účely, pro
fotografii, zemědělství, zahradnictví, lesnictví, umělé
pryskyřice, plastické hmoty v surovém stavu /v prášku, pastách,
v tekutém stavu/, půdní hnojiva přírodní a umělá, prostředky
hasící, pro kalení, pro svařování, pro konzervaci potravin,
třísloviny, průmyslová pojidla, rtuť, antimon, alkalické a
alkalickozemité kovy, bauxit; (4) prostředky na vázání prachu,
paliva /černé a hnědé uhlí/, palivové dřevo, prostředky pro
svícení, svíčky, svíce, noční lampičky, knoty; (6) obecné kovy,
v surovém a polozpracovaném stavu a jejich slitiny, rudy; (9)
přístroje a nástroje k vědeckým a laboratorním účelům,
přístroje a nástroje geodetické, přístroje k měření a vážení; (14)
drahé kovy a jejich slitiny; (19) stavební materiál včetně
polozpracovaného řeziva /trámy, prkna, dřevěné panely,
překlíčka, skleněné cihly, dlaždice a pod./, přírodní a umělé
kámen, cement, vápno, malta, sádra, šterk, kameninové a
cementové roury, stavební materiál pro stavbu cest, asfalt,
smola, živec; (35) automatické zpracování dat, ekologické
audity a systémy ekologického řízení - EMS, vyhodnocení
ekologických údajů v geografickém informačním systému -
GIS, výběr a hodnocení lokalit pro skládku odpadů; (37)
úprava veřejné zeleně, sanace, projektová činnost ve výstavbě,
projektování pozemkových úprav; (39) doprava a skladování,
zásobování pitnou vodou, rozvod minerálních a termálních vod;
(40) sanace znečištění vodního a hornického prostředí
fyzikálně-chemickými a biologickými technologiemi,
zpracování materiálů /například pokovování, chromování,
řezání, hoblování, mletí, zušlechťování/, jímání minerálních
a termálních vod, hydraulické modelování a optimalizace jímání,
nakládání s odpady; (41) vzdělávání, zábava; (42) odborné
posudky, speciální software, vyhledávání zdrojů podzemních
vod pro zásobování pitnou vodou, ochrana vodních zdrojů,
návrhy ochranných pásem, ochrana minerálních a termálních
vod, geofyzikální průzkum a mapování v GIS, komplexní
laboratorní rozborů vod - bakteriologický průzkum, průzkum
znečištění průmyslových a skládkových areálů, vyhodnocení
ekologických rizik, hodnocení vlivu staveb na životní prostředí
- EIA, technologicko-ekonomická studie čištění půd a vod,
analytika odpadních materiálů a znečištěných vod, polní
zkoušky a měření včetně geodetických, navrhování a provoz
monitorovacích zařízení.
- (511) 1, 4, 6, 9, 14, 19, 35, 37, 39, 40, 41, 42
(210) O-124436

- (111) **218256**
(220) 13.08.1997
(151) 23.06.1999
(540)



- (730) **Koncept FAST s.r.o.**, Krušnohorská 786, Ostrov, 36301, CZ
(740) Ing. Vladimír Zeithammer, patentový zástupce, P.O.Box 32,
Praha 45, 14500
- (510) (9) přístroje pro měření, kontrolu a signalizaci; (35)
automatizované zpracování dat; (36) správa nemovitostí; (37)
opravy, kalibrace, úřední ověření a montáž měřidel; (41) školicí
a poradenská činnost v oblasti měřicí techniky.
- (511) 9, 35, 36, 37, 41
(210) O-124646

- (111) **218298**
(220) 29.09.1997
(151) 23.06.1999



- (730) **Zapletal - Kovo a.s.**, Elišky Přemyslovny 8, Brno, 62500, CZ
(740) Martin Kořistka, patentový zástupce, Karpatská 3, Brno, 62500
- (510) (6) zámečnické výrobky - uzávěry otvorů, zejména kovová a
ocelová vrata a dveře, jednokřídlové i dvoukřídlové, posuvné,
otočné, teleskopické, vertikální a skládací, včetně rámu, kování
a dalších zámečnických prvků, kovové uzávěry odolné proti
ohni, požáru bránící, neprůstřelné, plynotěsné, kouřotěsné,
tepelně izolační, akustické a proti průniku záření, uzávěry
kovové s mechanickým pohonem, ručním a elektronickým
ovládáním; (7) stroje, pohony a motory, včetně soukolí,
převodů a hnacích i brzdících elementů pro pohony dveří a
dveřních křidel; (9) elektrická a elektronická zařízení a součásti
pro přímé i dálkové ovládání křidel uzávěrů otočných,
posuvných, teleskopických, vertikálních a skládacích, kontrolní
přístroje pro ovládání dveří, elektrická poplašná a výstražná
zařízení a jiná signalizace pohybu křidel dveří a uzávěrů,
elektrické a elektronické ovládací rozváděče k ovládání pohonu
křidel dveří a uzávěrů; (19) uzávěry a dveře nekovové
jednokřídlové i dvoukřídlové, posuvné, otočné a skládací, včetně
rámu, kování a dalších nekovových prvků, nekovové uzávěry a
dveře odolné proti ohni, požáru bránící, neprůstřelné,
plynotěsné, kouřotěsné, tepelně a zvukově izolační, proti
průniku záření, dveře a uzávěry nekovové s mechanickým
pohonem, ručním a elektronickým ovládáním; (37) montáže,
opravy, servis a údržba uvedených výrobků.
- (511) 6, 7, 9, 19, 37
(210) O-125796

- (111) **218786**
(220) 23.10.1997
(151) 26.07.1999
(540)



- (730) **SDRUŽENÍ KOKR**, Lužická 11, Praha 2, 12000, CZ
(510) (20) nábytek, (37) montáž; (42) chemická sanace dřevěných
prvků, poradenství v oboru, návrhy a tvorba interiérů.
- (511) 20, 37, 42
(210) O-126571

- (111) **218895**
(220) 02.02.1998
(151) 26.07.1999
(540)

COOL GIRL

- (730) **BAUER MEDIA v.o.s.**, Viktora Huga 6, Praha 5, 15000, CZ
(740) Mgr. Petra Fialová, V Jámě 1, Praha 1, 11000
- (510) (16) tiskoviny všeho druhu, periodický i neperiodický tisk,
zejména časopisy, noviny, knihy, prospekty, plakáty,
fotografie, pohlednice, dopisnice, dopisní papíry, kalendáře,
knihařské výrobky, propagační materiály a předměty z papíru a
plastu, zejména brožury, letáky, obtisky, pexesa, obalový
materiál z papíru a plastu, tiskařské typy a štočky, ozdobné

předměty z papíru nebo plastu; (35) reklamní, inzertní a propagační činnost, informační servis, pořádání reklamních a obchodních výstav, módních přehlídek a předváděcích akcí zboží a služeb, distribuce zboží k reklamním účelům, obchodní služby v daném oboru; (41) nakladatelská, vydavatelská a distribuční činnost v oboru zábavních, odborných a vzdělávacích tiskovin, publikací, zpráv a informací, obstaravatelská a zprostředkovatelská činnost v tomto oboru, produkční a agenturní činnost v oblasti zábavy, výchovy a kultury, pořádání zábavních soutěží a zájmových klubů, šíření nahranych zvukových a audiovizuálních nosičů; (42) polygrafické služby všeho druhu, zejména tiskařské a rozmnožovací, odborné a zprostředkovatelské služby v daném oboru.

(511) 16, 35, 41, 42
(210) O-129706

(111) **218897**
(220) 02.02.1998
(151) 26.07.1999
(540)

COOL

(730) **BAUER MEDIA v.o.s.**, Viktora Huga 6, Praha 5, 15000, CZ
(740) Mgr. Petra Fialová, V Jámě 1, Praha 1, 11000
(510) (16) tiskoviny všeho druhu, periodický i neperiodický tisk, zejména časopisy, noviny, knihy, prospekty, plakáty, fotografie, pohlednice, dopisnice, dopisní papíry, kalendáře, knihařské výrobky, propagační materiály a předměty z papíru a plastu, zejména brožury, letáky, obtisky, pexesa, obalový materiál z papíru a plastu, tiskařské typy a štočky, ozdobné předměty z papíru nebo plastu; (35) reklamní, inzertní a propagační činnost, pořádání reklamních a obchodních výstav, módních přehlídek a předváděcích akcí zboží a služeb, distribuce zboží k reklamním účelům, obchodní služby v daném oboru; (41) nakladatelská, vydavatelská a distribuční činnost v oboru zábavních, odborných a vzdělávacích tiskovin, publikací, zpráv a informací, obstaravatelská a zprostředkovatelská činnost v tomto oboru, produkční činnost v oblasti zábavy, výchovy a kultury, agenturní činnost v oblasti zábavy a kultury, pořádání zábavních soutěží, šíření nahranych zvukových a audiovizuálních nosičů; (42) polygrafické služby všeho druhu, zejména tiskařské a rozmnožovací, odborné a zprostředkovatelské služby v daném oboru.

(511) 16, 35, 41, 42
(210) O-129708

(111) **219045**
(220) 29.04.1998
(151) 26.07.1999
(540)



(730) **SEKK spol. s r.o.**, Bartolomějská 90, Pardubice, 53002, CZ
(510) (42) programování počítači - software, posuzování jakosti práce klinických laboratoří.

(511) 42
(210) O-132251

(111) **219066**
(220) 04.05.1998
(151) 26.07.1999
(540)

FEMIGARD

(730) **Hemann, s.r.o.**, Okružní 1495, Frýdlant nad Ostravicí, 73911, CZ
(510) (5) přípravky na bázi bylinných výtažků; (32) nápoje nealkoholické, nápoje a šťávy ovocné a jiné přípravky k zhotovování nápojů; (33) alkoholické nápoje.

(511) 5, 32, 33
(210) O-132413

(111) **219067**
(220) 04.05.1998
(151) 26.07.1999
(540)

DIAMID

(730) **Hemann, s.r.o.**, Okružní 1495, Frýdlant nad Ostravicí, 73911, CZ
(510) (5) přípravky na bázi bylinných výtažků, diabetické přípravky; (32) nápoje nealkoholické, nápoje a šťávy ovocné, sirupy a jiné přípravky k zhotovování nápojů; (33) alkoholické nápoje.

(511) 5, 32, 33
(210) O-132414

(111) **220749**
(220) 25.06.1997
(151) 27.10.1999
(540)

slovácký
den

(730) **VLTAVA-LABE-PRESS, a.s.**, nám. Přemysla Otakara II. 8/5, České Budějovice, 37021, CZ
(510) (35) propagační a inzertní činnost, tvorba a vedení předplatitelských kmenů.

(511) 35
(210) O-123441

(111) **220750**
(220) 25.06.1997
(151) 27.10.1999
(540)

ostravský
den

(730) **VLTAVA-LABE-PRESS, a.s.**, nám. Přemysla Otakara II. 8/5, České Budějovice, 37021, CZ
(510) (35) propagační a inzertní činnost, tvorba a vedení předplatitelských kmenů.

(511) 35
(210) O-123442

(111) **220751**
(220) 25.06.1997
(151) 27.10.1999
(540)

olomoucký
den

(730) **VLTAVA-LABE-PRESS, a.s.**, nám. Přemysla Otakara II. 8/5, České Budějovice, 37021, CZ
(510) (35) propagační a inzertní činnost, tvorba a vedení předplatitelských kmenů.

(511) 35
(210) O-123443

(111) **220752**
(220) 25.06.1997

(151) 27.10.1999
(540)

středo moravský
den

(730) **VLTAVA-LABE-PRESS, a.s.**, nám. Přemysla Otakara II.
8/5, České Budějovice, 37021, CZ
(510) (35) propagační a inzertní činnost, tvorba a vedení
předplatitelských kmenů.
(511) 35
(210) O-123444

(111) **220753**
(220) 25.06.1997
(151) 27.10.1999
(540)

horácký
den

(730) **VLTAVA-LABE-PRESS, a.s.**, nám. Přemysla Otakara II.
8/5, České Budějovice, 37021, CZ
(510) (35) propagační a inzertní činnost, tvorba a vedení
předplatitelských kmenů.
(511) 35
(210) O-123445

(111) **220754**
(220) 25.06.1997
(151) 27.10.1999
(540)

zlínský
den

(730) **VLTAVA-LABE-PRESS, a.s.**, nám. Přemysla Otakara II.
8/5, České Budějovice, 37021, CZ
(510) (35) propagační a inzertní činnost, tvorba a vedení
předplatitelských kmenů.
(511) 35
(210) O-123446

(111) **220755**
(220) 25.06.1997
(151) 27.10.1999
(540)

jihomoravský
den

(730) **VLTAVA-LABE-PRESS, a.s.**, nám. Přemysla Otakara II.
8/5, České Budějovice, 37021, CZ
(510) (35) propagační a inzertní činnost, tvorba a vedení
předplatitelských kmenů.
(511) 35

(210) O-123447

(111) **220852**
(220) 15.04.1998
(151) 27.10.1999
(540)

PRAKTIK

(730) **BAUER MEDIA v.o.s.**, Viktora Huga 6, Praha 5, 15000, CZ
(740) Mgr. Petra Fialová, V Jámě 1, Praha 1, 11000
(510) (35) reklamní, inzertní a propagační činnost, informační servis,
pořádání reklamních a obchodních výstav, módních přehlídek a
předváděcích akcí zboží a služeb, distribuce zboží k reklamním
účelům, obchodní a poradenské služby v oboru obchodu,
reklamy, inzerce a propagace; (41) nakladatelská, vydavatelská
a distribuční činnost v oboru zábavních, odborných,
zpravodajských a vzdělávacích tiskovin, publikací, zpráv a
informací, obstaravatelská a zprostředkovatelská činnost v
tomto oboru, produkční a agenturní činnost v oblasti zábavy,
výchovy a kultury, pořádání zábavních soutěží, zájmových
klubů a společenských akcí, půjčování a pronájem nahraných
zvukových a audiovizuálních nosičů; (42) polygrafické služby
všeho druhu, odborné a zprostředkovatelské služby v daném
oboru.

(511) 35, 41, 42
(210) O-131838

(111) **221130**
(220) 25.06.1997
(151) 27.10.1999
(540)

slovácký
den

(730) **VLTAVA-LABE-PRESS, a.s.**, nám. Přemysla Otakara II.
8/5, České Budějovice, 37021, CZ
(510) (16) periodické a neperiodické tiskoviny, noviny; (41)
distribuce tisku, vydavatelská a nakladatelská činnost.
(511) 16, 41
(210) O-145664

(111) **221131**
(220) 25.06.1997
(151) 27.10.1999
(540)

ostravský
den

(730) **VLTAVA-LABE-PRESS, a.s.**, nám. Přemysla Otakara II.
8/5, České Budějovice, 37021, CZ
(510) (16) periodické a neperiodické tiskoviny, noviny; (41)
distribuce tisku, vydavatelská a nakladatelská činnost.
(511) 16, 41
(210) O-145665

(111) **221132**
(220) 25.06.1997
(151) 27.10.1999

(540)

olomoucký
den

- (730) VLTAVA-LABE-PRESS, a.s., nám. Přemysla Otakara II.
8/5, České Budějovice, 37021, CZ
(510) (16) periodické a neperiodické tiskoviny, noviny; (41)
distribuce tisku, vydavatelská a nakladatelská činnost.
(511) 16, 41
(210) O-145666

(111) **221133**
(220) 25.06.1997
(151) 27.10.1999
(540)

středo moravský
den

- (730) VLTAVA-LABE-PRESS, a.s., nám. Přemysla Otakara II.
8/5, České Budějovice, 37021, CZ
(510) (16) periodické a neperiodické tiskoviny, noviny; (41)
distribuce tisku, vydavatelská a nakladatelská činnost.
(511) 16, 41
(210) O-145667

(111) **221134**
(220) 25.06.1997
(151) 27.10.1999
(540)

horácký
den

- (730) VLTAVA-LABE-PRESS, a.s., nám. Přemysla Otakara II.
8/5, České Budějovice, 37021, CZ
(510) (16) periodické a neperiodické tiskoviny, noviny; (41)
distribuce tisku, vydavatelská a nakladatelská činnost.
(511) 16, 41
(210) O-145668

(111) **221135**
(220) 25.06.1997
(151) 27.10.1999
(540)

zlínský
den

- (730) VLTAVA-LABE-PRESS, a.s., nám. Přemysla Otakara II.
8/5, České Budějovice, 37021, CZ
(510) (16) periodické a neperiodické tiskoviny, noviny; (41)
distribuce tisku, vydavatelská a nakladatelská činnost.
(511) 16, 41

(210) O-145669

(111) **221136**
(220) 25.06.1997
(151) 27.10.1999
(540)

jihomoravský
den

- (730) VLTAVA-LABE-PRESS, a.s., nám. Přemysla Otakara II.
8/5, České Budějovice, 37021, CZ
(510) (16) periodické a neperiodické tiskoviny, noviny; (41)
distribuce tisku, vydavatelská a nakladatelská činnost.
(511) 16, 41
(210) O-145670

(111) **221137**
(220) 25.06.1997
(151) 27.10.1999
(540)

valašský
den

- (730) VLTAVA-LABE-PRESS, a.s., nám. Přemysla Otakara II.
8/5, České Budějovice, 37021, CZ
(510) (16) periodické a neperiodické tiskoviny, noviny; (41)
distribuce tisku, vydavatelská a nakladatelská činnost.
(511) 16, 41
(210) O-145671

(111) **221294**
(220) 18.05.1998
(151) 22.11.1999
(540)

Revue

- (730) BAUER MEDIA v.o.s., Viktora Huga 6, Praha 5, 15000, CZ
(740) Mgr. Petra Fialová, V Jámě 1, Praha 1, 11000
(510) (35) reklamní, inzertní a propagační činnost, informační servis,
pořádání reklamních a obchodních výstav, předváděcích akcí
zboží a služeb, distribuce zboží k reklamním účelům, obchodní
služby v daném oboru; (39) distribuce tiskovin; (41)
nakladatelská, vydavatelská činnost v oboru zábavních,
odborných, zpravodajských a vzdělávacích tiskovin, publikací,
zpráv a informací, obstaravatelská a zprostředkovatelská
činnost v tomto oboru, produkční a agenturní činnost v oblasti
zábavy, výchovy a kultury, pořádání zábavních soutěží,
zájmových klubů a společenských akcí, šíření nahraných
zvukových a audiovizuálních nosičů; (42) polygrafické služby
všeho druhu, zejména tiskařské a rozmnožovací, odborné a
zprostředkovatelské služby v daném oboru, pořádání módních
přehlídek.
(511) 35, 39, 41, 42
(210) O-132684

(111) **221578**
(220) 20.10.1997

(151) 27.12.1999
(540)



(730) **BAUER MEDIA v.o.s.**, Viktora Huga 6, Praha 5, 15000, CZ
(740) Mgr. Petra Fialová, V Jámě 1, Praha 1, 11000
(510) (16) tiskoviny všeho druhu, periodický a neperiodický tisk, časopisy, noviny, knihy, prospekty, plakáty, fotografie, pohlednice, dopisnice, dopisní papír, kalendáře, knihařské výrobky, propagační materiály a předměty z papíru a plastu, brožury, letáky, obtisky, pexesa, obalový materiál z papíru a plastu, tiskařské typy a štočky, ozdobné předměty z papíru anebo plastu; (35) reklamní, inzertní a propagační činnost, obchodní a poradenské služby v oboru obchodu, reklamy, inzerce a propagace, informační servis, pořádání reklamních a obchodních výstav, módních přehlídek a předváděcích akcí zboží a služeb, distribuce zboží k reklamním účelům; (39) distribuční činnost v oboru zábavních, odborných a vzdělávacích tiskovin, publikací, zpráv a informací; (41) nakladatelská, vydavatelská činnost v oboru zábavních, odborných a vzdělávacích tiskovin, publikací, zpráv a informací, obstaravatelská a zprostředkovatelská činnost v tomto oboru, produkční a agenturní činnost v oblasti zábavy, výchovy a kultury, pořádání zábavních soutěží, zájmových klubů, společenských akcí, půjčování a pronájem nahraných zvukových a audiovizuálních nosičů; (42) polygrafické služby všeho druhu, odborné a zprostředkovatelské služby v daném oboru.

(511) 16, 35, 39, 41, 42
(210) O-126448

(111) **221614**
(220) 28.11.1997
(151) 27.12.1999
(540)

INFOSCREEN

(730) **INFOSCREEN Austria Gesellschaft für Stadtinformationsanlagen GmbH**, Hainburger Strasse 11, Wien, AT
(740) Čermák Hořejš Myslíl a spol., JUDr. Jan Matějka, Národní 32, Praha 1, 11000
(510) (9) elektronické přístroje pro opakování zvuku a obrazu, zejména elektronická informační a propagační media v zařízeních veřejné a soukromé dopravy osob.

(511) 9
(210) O-127813

(111) **221719**
(220) 13.05.1998
(151) 27.12.1999
(540)

Tvůj
relax

(730) **BAUER MEDIA v.o.s.**, Viktora Huga 6, Praha 5, 15000, CZ
(740) Mgr. Petra Fialová, V Jámě 1, Praha 1, 11000
(510) (16) tiskoviny všeho druhu, periodický i neperiodický tisk,

zejména časopisy, noviny, knihy, prospekty, plakáty, fotografie, pohlednice, dopisnice, dopisní papíry, kalendáře, knihařské výrobky, propagační materiály a předměty z papíru, zejména brožury, letáky, obtisky, pexesa, obalový materiál z papíru a plastických hmot, tiskařské typy a štočky, ozdobné předměty z papíru; (39) distribuce tiskovin; (41) nakladatelská, vydavatelská činnost v oboru zábavních, odborných, zpravodajských a vzdělávacích tiskovin, publikací, zpráv a informací, obstaravatelská a zprostředkovatelská činnost v tomto oboru, produkční a agenturní činnost v oblasti zábavy, výchovy a kultury, pořádání zábavních soutěží, zájmových klubů a společenských akcí, šíření nahraných zvukových a audiovizuálních nosičů, pořádání módních přehlídek; (42) polygrafické služby všeho druhu, zejména tiskařské, odborné a zprostředkovatelské služby v daném oboru.

(511) 16, 41, 42
(210) O-132604

(111) **221720**
(220) 13.05.1998
(151) 27.12.1999
(540)

Čas
na
relax

(730) **BAUER MEDIA v.o.s.**, Viktora Huga 6, Praha 5, 15000, CZ
(740) Mgr. Petra Fialová, V Jámě 1, Praha 1, 11000
(510) (16) tiskoviny všeho druhu, periodický i neperiodický tisk, zejména časopisy, noviny, knihy, prospekty, plakáty, fotografie, pohlednice, dopisnice, dopisní papíry, kalendáře, knihařské výrobky, propagační materiály a předměty z papíru a plastických hmot, tiskařské typy a štočky, ozdobné předměty z papíru anebo plastu; (39) distribuce a expedice tiskovin; (41) nakladatelská, vydavatelská a distribuční činnost v oboru zábavních, odborných, zpravodajských a vzdělávacích tiskovin, publikací, zpráv a informací, obstaravatelská a zprostředkovatelská činnost v tomto oboru, produkční a agenturní činnost v oblasti zábavy, výchovy a kultury, pořádání zábavních soutěží, zájmových klubů a společenských akcí, šíření nahraných zvukových a audiovizuálních nosičů, pořádání módních přehlídek; (42) polygrafické služby všeho druhu, zejména tiskařské, odborné a zprostředkovatelské služby v daném oboru.

(511) 16, 39, 41, 42
(210) O-132605

(111) **221722**
(220) 18.05.1998
(151) 27.12.1999
(540)

Pestrý
Svět

(730) **BAUER MEDIA v.o.s.**, Viktora Huga 6, Praha 5, 15000, CZ
(740) Mgr. Petra Fialová, V Jámě 1, Praha 1, 11000
(510) (16) tiskoviny všeho druhu, periodický i neperiodický tisk, zejména časopisy, noviny, knihy, prospekty, plakáty, fotografie, pohlednice, dopisnice, dopisní papíry, kalendáře, knihařské výrobky, propagační materiály a předměty z papíru, zejména brožury, letáky, obtisky, pexesa, obalový materiál z papíru, tiskařské typy a štočky, ozdobné předměty z papíru anebo plastu; (35) reklamní, inzertní a propagační činnost, informační servis, pořádání reklamních a obchodních výstav,

předváděcích akcí zboží a služeb, distribuce zboží k reklamním účelům, obchodní služby v daném oboru, služby rozmnožovací; (39) distribuce tiskovin; (41) nakladatelská, vydavatelská činnost v oboru zábavních, odborných, zpravodajských a vzdělávacích tiskovin, publikací, obstaravatelská a zprostředkovatelská činnost v tomto oboru, produkční a agenturní činnost v oblasti zábavy, výchovy a kultury, pořádání zábavních soutěží, zájmových klubů a společenských akcí, šíření nahraných zvukových a audiovizuálních nosičů, pořádání módních přehlídek; (42) polygrafické služby všeho druhu, zejména tiskařské, odborné a zprostředkovatelské služby v daném oboru.

(511) 16, 35, 39, 41, 42
(210) O-132683

(111) **221724**
(220) 18.05.1998
(151) 27.12.1999
(540)



(730) **BAUER MEDIA v.o.s.**, Viktora Huga 6, Praha 5, 15200, CZ
(740) Mgr. Petra Fialová, V Jámě 1, Praha 1, 11000
(510) (16) tiskoviny všeho druhu, periodický i neperiodický tisk, zejména časopisy, noviny, knihy, prospekty, plakáty, fotografie, pohlednice, dopisnice, dopisní papíry, kalendáře, knihařské výrobky, propagační materiály a předměty z papíru a plastických hmot, zejména brožury, letáky, obtisky, pexesa, obalový materiál z papíru a plastických hmot, tiskařské typy a štočky, ozdobné předměty z papíru; (35) reklamní, inzertní a propagační činnost, informační servis, pořádání reklamních a obchodních výstav, předváděcích akcí zboží a služeb, distribuce zboží k reklamním účelům, obchodní služby v daném oboru, služby rozmnožovací; (39) distribuce tiskovin; (41) nakladatelská, vydavatelská činnost v oboru zábavních, odborných, zpravodajských a vzdělávacích tiskovin, publikací, zpráv a informací, obstaravatelská a zprostředkovatelská činnost v tomto oboru, produkční a agenturní činnost v oblasti zábavy, výchovy a kultury, pořádání zábavních soutěží, zájmových klubů a společenských akcí, šíření nahraných zvukových a audiovizuálních nosičů, pořádání módních přehlídek; (42) polygrafické služby všeho druhu, zejména tiskařské, odborné a zprostředkovatelské služby v daném oboru.

(511) 16, 35, 39, 41, 42
(210) O-132686

(111) **22219**
(220) 13.05.1998
(151) 24.01.2000
(540)



(730) **BAUER MEDIA v.o.s.**, Viktora Huga 6, Praha 5, 15000, CZ
(740) Mgr. Petra Fialová, V Jámě 1, Praha 1, 11000
(510) (16) tiskařské typy a štočky, obalový materiál z papíru a plastických hmot, ozdobné předměty z papíru; (35) reklamní, inzertní a propagační činnost, informační servis, pořádání reklamních a obchodních výstav, a předváděcích akcí zboží a služeb, distribuce zboží k reklamním účelům, obchodní služby v daném oboru, služby rozmnožovací; (39) distribuce tiskovin; (41) nakladatelská a vydavatelská činnost v oboru zábavních, odborných, zpravodajských a vzdělávacích tiskovin, publikací, zpráv a informací, obstaravatelská a zprostředkovatelská činnost v tomto oboru, produkční a agenturní činnost v oblasti zábavy, výchovy a kultury, pořádání zábavních soutěží, zájmových klubů a společenských akcí, šíření nahraných zvukových a audiovizuálních nosičů, pořádání módních přehlídek; (42) polygrafické služby všeho druhu, zejména tiskařské, odborné a zprostředkovatelské služby v daném oboru.

(511) 16, 35, 39, 41, 42
(210) O-132603

(111) **222518**
(220) 06.05.1997
(151) 28.02.2000
(540)



(730) **Odehnal Petr**, Vondrákova 4, Brno, 63500, CZ
(740) Ing. Musil Dobroslav, Cejl 38, Brno, 60200
(510) (12) těsnění pro motorová vozidla; (16) obaly papírové, kartonové; (17) obaly z plastických hmot; (28) hračky, modely.

(511) 12, 16, 17, 28
(210) O-121903

(111) **223091**
(220) 29.09.1997
(151) 23.03.2000
(540)



(730) **Zapletal - Kovo a. s.**, Elišky Přemyslovny 8, Brno, 62500, CZ
(740) Martin Kořistka, patentový zástupce, Karpatská 3, Brno, 62500
(510) (7) stroje, pohony a motory, včetně soukolí, převodů a hnacích i brzdících elementů pro pohony dveří a dveřních křídel; (9) elektrická a elektronická zařízení a součásti pro přímé i dálkové ovládání křídel, uzávěrů otočných, posuvných, teleskopických, vertikálních a skládacích, kontrolní přístroje pro ovládání dveří, elektrická poplašná a výstražná zařízení a jiná signalizace pohybu křídel dveří a uzávěrů, elektrické a elektronické ovládací rozváděče k ovládání pohonu křídel dveří a uzávěrů; (19) uzávěry a dveře nekovové jednokřídlé i dvoukřídlé, posuvné, otočné a skládací, včetně rámu, kování a dalších nekovových prvků, nekovové uzávěry a dveře odolné proti ohni, požáru bránící, neprůstřelné, plynotěsné, kouřotěsné, tepelně a zvukově izolační, proti průniku záření, dveře a uzávěry nekovové s mechanickým pohonem, ručním a elektronickým ovládáním; (37) montáže, opravy, servis a údržba uvedených výrobků.

(511) 7, 9, 19, 37
(210) O-125795

(111) **240806**
(220) 01.10.1997
(151) 21.02.2002

(540)



(730) **Staněk Tomáš**, Komunardů 47/1490, Praha 7, 17000, CZ

(740) Ing. Jaroslav Novotný, Římská 45, Praha 2, 12000

(510) (33) víno; (42) hostinská činnost.

(511) 33, 42

(210) O-125881

Zániky ochranných známek uplynutím doby platnosti

Kapitola obsahuje údaje o ochranných známkách, které zanikly uplynutím doby platnosti podle ustanovení § 29 odst. 1 zákona č. 441/2003 Sb.

Číslo zápisu	Datum zániku
93317	02.01.2007
94712	29.12.2006
159165	28.12.2006
163340	31.12.2006
205178	27.12.2006
205915	30.12.2006
206607	30.12.2006
206610	02.01.2007
207857	31.12.2006
208680	27.12.2006
208682	30.12.2006
209094	30.12.2006
209096	31.12.2006
209099	02.01.2007
209777	30.12.2006
209835	27.12.2006
209837	30.12.2006
210421	27.12.2006
211815	02.01.2007
211817	02.01.2007
211818	02.01.2007
212504	02.01.2007
212505	02.01.2007
213183	27.12.2006
213860	27.12.2006
214901	27.12.2006
214904	27.12.2006
214905	27.12.2006
214910	31.12.2006
215437	30.12.2006
215438	31.12.2006
216080	31.12.2006
222503	30.12.2006
229854	30.12.2006

Změny vlastníků ochranných známek

Kapitola obsahuje údaje o ochranných známkách, které byly převedeny nebo přešly ve smyslu ustanovení § 15 odst. 1, 2 a § 16 zákona č. 441/2003 Sb. na jiného vlastníka v rozsahu všech zapsaných výrobků nebo služeb.

Číslo zápisu	Dřívější vlastník	Nynější vlastník	S účinností od
193907	Wolf Trading, spol. s r. o., Zábřežská 1561/74, Šumperk, 78701, CZ	VV SKLO s.r.o., Na Zahrádkách čp. 426, Křižanov, 59451, CZ	17.07.2007
220012	Milada Horáčková, Hlavní 112, Velké Pavlovice, 69106, CZ	Agil Trade, s.r.o., Příkop 4, Brno, 60200, CU	17.07.2007
227522	Ing. Jiří Koníř, Bílá 1969, Náchod, 54701, CZ Dubec Vojtěch, Čajkovského 956, Hradec Králové, 50009, CZ	Vojtěch Dubec, Čajkovského 956, Hradec Králové, 50009, CZ	16.07.2007
227731	Ash Resources Limited, Cemex House, Coldharbour Lane, Thorpe Egham, Surrey TW20 8TD, GB	Hargreaves Building Products Limited, West Terrace, Esh Winning, Durham, County Durham DH7 9PT, GB	12.07.2007
230578	Boehringer Ingelheim Pharma GmbH & Co. KG, Binger Strasse 173, Ingelheim am Rhein, 55218, DE	Dr. THEISS Naturwaren GmbH, Michelinstr. 10, Homburg, DE	16.07.2007
230579	Boehringer Ingelheim Pharma GmbH & Co. KG, Binger Strasse 173, Ingelheim am Rhein, 55216, DE	Dr. THEISS Naturwaren GmbH, Michelinstr. 10, Homburg, DE	16.07.2007
237948	Ing. Duriák Mikuláš, Křejského 1505, Praha 4, 14900, CZ	MIDUR holding s.r.o., Novodvorská 1010/14, Praha 4, 14200, CZ	16.07.2007
241274	Horáčková Milada, Hlavní 112, Velké Pavlovice, 69106, CZ	Agil Trade, s.r.o., Příkop 4, Brno, 60200, CZ	17.07.2007
241275	Horáčková Milada, Hlavní 112, Velké Pavlovice, 69106, CZ	Agil Trade, s.r.o., Příkop 4, Brno, 60200, CZ	17.07.2007
241276	Horáčková Milada, Hlavní 112, Velké Pavlovice, 69106, CZ	Agil Trade, s.r.o., Příkop 4, Brno, 60200, CZ	17.07.2007
242662	Horáčková Milada, Hlavní 112, Velké Pavlovice, 69106, CZ	Agil Trade, s.r.o., Příkop 4, Brno, 60200, CZ	17.07.2007
249058	ADMEN s.r.o., Přecechtělova 2428, Praha 5, 15000, CZ	Rozvoj cestovního ruchu o.s., Jagellonská 2428, Praha 3, 13000, CZ	13.07.2007
254717	Charles Square Center s.r.o., Karlovo nám. 10, Praha 2, 12000, CZ	Charles Square Center s.r.o., Karlovo náměstí 10, Praha 2, 12000, CZ	13.07.2007
254718	Charles Square Center s.r.o., Karlovo nám. 10, Praha 2, 12000, CZ	Charles Square Center s.r.o., Karlovo náměstí 10, Praha 2, 12000, CZ	13.07.2007
256039	Milada Horáčková, Hlavní 112, Velké Pavlovice, 69106, CZ	Agil Trade, s.r.o., Příkop 4, Brno, 60200, CZ	17.07.2007
256040	Milada Horáčková, Hlavní 112, Velké Pavlovice, 69106, CZ	Agil Trade, s.r.o., Příkop 4, Brno, 60200, CZ	17.07.2007
256041	Milada Horáčková, Hlavní 112, Velké Pavlovice, 69106, CZ	Agil Trade, s.r.o., Příkop 4, Brno, 60200, CZ	17.07.2007
258259	Jan Varmuža, Bratislavská 3, Hodonín, 69501, CZ	DELIMAX, a. s., Bratislavská 1647/3, Hodonín, 69501, CZ	11.07.2007
258293	Charles Square Center s. r. o., Karlovo náměstí 10, Praha 2, 12000, CZ	Charles Square Center s.r.o., Karlovo náměstí 10, Praha 2, 12000, CZ	13.07.2007
258783	Ing. Jiří Koníř, Bílá 1969, Náchod, 54701, CZ Dubec Vojtěch, Čajkovského 956, Hradec Králové, 50009, CZ	Jiří Koníř, Bílá 1969, Náchod, 54701, CZ	16.07.2007
260679	Ing. Jiří Koníř, Bílá 1969, Náchod, 54701, CZ Vojtěch Dubec, Čajkovského 956, Hradec Králové, 50009, CZ	Vojtěch Dubec, Čajkovského 956, Hradec Králové, 50009, CZ	16.07.2007

Číslo zápisu	Dřívější vlastník	Nynější vlastník	S účinností od
260680	Ing. Jiří Koníř, Bílá 1969, Náchod, 54701, CZ Vojtěch Dubec, Čajkovského 956, Hradec Králové, 50009, CZ	Vojtěch Dubec, Čajkovského 956, Hradec Králové, 50009, CZ	16.07.2007
260681	Ing. Jiří Koníř, Bílá 1969, Náchod, 54701, CZ Vojtěch Dubec, Čajkovského 956, Hradec Králové, 50009, CZ	Vojtěch Dubec, Čajkovského 956, Hradec Králové, 50009, CZ	16.07.2007
261839	Jan Varmuža, Bratislavská 3, Hodonín, 69501, CZ	DELIMAX, a. s., Bratislavská 1647/3, Hodonín, 69501, CZ	11.07.2007
267564	Ing. Jiří Koníř, Bílá 1969, Náchod, 54701, CZ Vojtěch Dubec, Čajkovského 956, Hradec Králové, 50009, CZ	Vojtěch Dubec, Čajkovského 956, Hradec Králové, 50009, CZ	16.07.2007
268112	Ing. Jiří Koníř, Bílá 1969, Náchod, 54701, CZ Vojtěch Dubec, Čajkovského 956, Hradec Králové, 50009, CZ	Vojtěch Dubec, Čajkovského 956, Hradec Králové, 50009, CZ	16.07.2007
272987	Ing. Jiří Koníř, Bílá 1969, Náchod, 54701, CZ Vojtěch Dubec, Čajkovského 956, Hradec Králové, 50009, CZ	Vojtěch Dubec, Čajkovského 956, Hradec Králové, 50009, CZ	16.07.2007
274151	LABORTECH, s.r.o., Rolnická 130a, Opava, 74705, CZ	Dušan Střílka, Hlubočec 178, Hlubočec, 74769, CZ	11.07.2007
276785	STIVAL, a. s., Bobrky 426, Vsetín, 75501, CZ	STIHAL a.s., Jugoslávská 260, Náchod, 54748, CZ	13.07.2007
277467	Kuchař Libor, Pod Vinohrady 1180, Bzenec, 69681, CZ	OKL a.s., U Bzinku 409, Bzenec, 69681, CZ	13.07.2007
277468	Kuchař Libor, Pod Vinohrady 1180, Bzenec, 69681, CZ	OKL a.s., U Bzinku 409, Bzenec, 69681, CZ	13.07.2007
278300	NEW WAVE 2002, a.s., Vodičkova 20, Praha 1, 11000, CZ	NEW WAVE CZ, a.s., Vodičkova 20, Praha 1, 11000, CZ	11.07.2007
278952	Varmuža Jan, Bratislavská 3, Hodonín, 69501, CZ	DELIMAX, a. s., Bratislavská 1647/3, Hodonín, 69501, CZ	11.07.2007
279538	New Wave 2002, a.s., Vodičkova 20, Praha 1, 11000, CZ	NEW WAVE CZ, a.s., Vodičkova 20, Praha 1, 11000, CZ	11.07.2007
282456	K & D - KOTING & DOUBRAVA spol. s r.o., Gen. Svatoně 726/IV., Vysoké Mýto, 56601, CZ	Boheminium Modely s.r.o., Liliová 1099, Praha 1, 11000, CZ	17.07.2007
283030	TV Proxima, s.r.o., U Soudu 388, Hradec Králové, 50002, CZ	ČESKÝ TRH PRÁCE s.r.o., U Soudu 388, Hradec Králové, 50002, CZ	16.07.2007
284090	NEW WAVE 2002, a. s., Vodičkova 20, Praha 1, 11000, CZ	NEW WAVE CZ, a.s., Vodičkova 20, Praha 1, 11000, CZ	11.07.2007
286146	NEW WAVE 2002, a.s., Vodičkova 20, Praha 1, 11000, CZ	NEW WAVE CZ, a.s., Vodičkova 20, Praha 1, 11000, CZ	11.07.2007
287861	Kurilla Michal, Maršovice 122, Jablonec nad Nisou, 46801, CZ Polák Jaroslav, Sestroňovice 1, Frýdštejn, 46801, CZ	Michal Kurila, Maršovice 122, Jablonec nad Nisou, 46801, CZ	13.07.2007
289577	NEW WAVE 2002, a. s., Vodičkova 20, Praha 1, 11000, CZ	NEW WAVE CZ, a.s., Vodičkova 20, Praha 1, 11000, CZ	11.07.2007
289578	NEW WAVE 2002, a. s., Vodičkova 20, Praha 1, 11000, CZ	NEW WAVE CZ, a.s., Vodičkova 20, Praha 1, 11000, CZ	11.07.2007
291061	NEW WAVE 2002, a.s., Vodičkova 20, Praha 1, 11000, CZ	NEW WAVE CZ, a.s., Vodičkova 20, Praha 1, 11000, CZ	11.07.2007
291062	NEW WAVE 2002, a.s., Vodičkova 20, Praha 1, 11000, CZ	NEW WAVE CZ, a.s., Vodičkova 20, Praha 1, 11000, CZ	11.07.2007
291345	NEW WAVE 2002, a.s., Vodičkova 20, Praha 1, 11000, CZ	NEW WAVE CZ, a.s., Vodičkova 20, Praha 1, 11000, CZ	11.07.2007

Změny v údajích o vlastních ochranných známkách

Kapitola obsahuje ochranné známky, u kterých byla v rejstříku ochranných známkách vyznačena změna v údajích o vlastních ve smyslu ustanovení § 27 odst. 2 a 7 zákona č. 441/2003 Sb.

Číslo zápisu	Vlastník	S účinností od
176747	Vydavatel'stvo Živena, a.s. v likvidácii, Vancovej 2, Bratislava, 81103, SK	11.07.2007
176751	Vydavatel'stvo Živena, a.s. v likvidácii, Vancovej 2, Bratislava, 81103, SK	11.07.2007
176753	Vydavatel'stvo Živena, a.s. v likvidácii, Vancovej 2, Bratislava, 81103, SK	11.07.2007
176755	Vydavatel'stvo Živena, a.s. v likvidácii, Vansovej 2, Bratislava, 81103, SK	11.07.2007
206630	Ethno, spol. s r.o., Husova 10/232, Praha 1, 11000, CZ	16.07.2007
210069	Hahl Filaments GmbH, Rottenacker Straße 2-18, Munderkingen/Donau, DE	11.07.2007
211943	CREW s.r.o., Dlouhá 16, Praha 1, 10000, CZ	11.07.2007
212865	BLUE ARROW INTERNATIONAL, s.r.o., U Pergamentky 1522/2, Praha 7, 17000, CZ	12.07.2007
214465	ASAVET a.s., Chodská 1032/27, Praha 2, 12000, CZ	12.07.2007
214466	ASAVET a.s., Chodská 1032/37, Praha 2, 12000, CZ	12.07.2007
217059	KONSEPTI, spol. s r.o., Komunardů 32/894, Praha 7 - Holešovice, 17000, CZ	11.07.2007
217741	Hyundai Motor Company, 231, Yangjae-Dong, Seocho-Gu, Seoul, 137-938, KR	17.07.2007
218257	PROMPT SERVIS, spol. s r.o., Velehradská 507, Kroměříž, 76701, CZ	16.07.2007
219614	Výzkumný ústav rostlinné výroby, v.v.i., Drnovská 507, Praha 6, 16106, CZ	12.07.2007
219615	Výzkumný ústav rostlinné výroby, v.v.i., Drnovská 507, Praha 6, 16106, CZ	12.07.2007
221614	INFOSCREEN Austria Gesellschaft für Stadtinformationsanlagen GmbH, Hainburger Strasse 11, Wien, AT	17.07.2007
226595	DIRECT MEDIA s.r.o., Špitálka 49/8, Brno, 60200, CZ	11.07.2007
227731	Ash Resources Limited, Cemex House, Coldharbour Lane, Thorpe Egham, Surrey TW20 8TD, GB	12.07.2007
228436	Speed Channel, Inc., 10201 West Pico Boulevard, Los Angeles, CA, US	17.07.2007
234199	Prague Retail Holdings a.s., Mostecká 12, Praha 1, 11800, CZ	11.07.2007
237112	Lamela Electric, a.s., Vodní 147/1, Sušice, 34201, CZ	17.07.2007
240548	Vydavateľstvo Živena a.s. v likvidácii, Vancovej 2, Bratislava, 81103, SK	11.07.2007
249031	Vydavateľstvo Živena a.s. v likvidácii, Vancovej 2, Bratislava, 81103, SK	11.07.2007
252702	Contipro C, a.s., Dolní Dobrouč 401, Dolní Dobrouč, 56102, CZ	12.07.2007
283837	De MandemakersGroep B.V., Havenweg 30, 5145 NJ Waalwijk, NL	11.07.2007
290767	Flow Management s.r.o., Václavské náměstí 19/832, Praha 1, 11000, CZ	11.07.2007

Ostatní rozhodné údaje a úřední opravy

Kapitola zahrnuje zejména přetřídění seznamu výrobků a služeb v návaznosti na mezinárodní zápis, opravu chyb ve formulaci, přepisů a zjevných nesprávností za účelem uvedení do souladu se skutečností. V této kapitole jsou zveřejňovány jen takové údaje, které nemohou být zveřejněny spolu se zveřejněním přihlášky nebo se zápisem ochranné známky. Dále kapitola obsahuje důležitá úřední sdělení.

(11) **31488**

(21) PVZ 2002-34031

Datum provedení změny: 12.07.2007

V rejstříku průmyslových vzorů byla vyznačena skutečnost, že vlastník průmyslového vzoru se ve smyslu § 26 písm. b) zákona č. 207/2000 Sb. vzdal práva ze zapsaného průmyslovému vzoru čísla zápisu 31488 s označením 1.1, 4.1 a 6.1.

(111) **268981**

(210) O-198236

Datum provedení změny: 13.07.2007

V návaznosti na mezinárodní zápis se přetřídí "nálevy na saláty" ze třídy 29 do třídy 30.

(111) **286599**

(210) O-438903

Datum provedení změny: 13.07.2007

V návaznosti na mezinárodní zápis ochranné známky se položka "poskytování informací o telekomunikační technice" se přetřídí do tř. 38, "správa internetových domén" se upřesňuje na "vedení seznamů internetových domén" a přetřídí do tř. 35.