

Číselné INID kódy pro označování bibliografických dat technických řešení

INID Codes for the identification of bibliographic data of technical solutions

(Standard WIPO ST. 9 a ST. 80)

(11)	číslo patentu/zápisu/osvědčení	(11)	Number of the patent/registration/certification
(15)	datum zápisu průmyslového vzoru	(15)	Industrial design registration date
(21)	číslo přihlášky/zádsti	(21)	Application number
(22)	datum podání přihlášky/zádsti	(22)	Date of application filing
(23)	údaje o výstavní prioritě	(23)	Exhibition priority data
(28)	počet průmyslových vzorů	(28)	Number of industrial designs included in the application
(31)	číslo prioritní přihlášky	(31)	Number of priority application
(32)	datum podání prioritní přihlášky	(32)	Filing date of priority application
(33)	země priority	(33)	Priority country
(40)	datum zveřejnění přihlášky vynálezu	(40)	Date of publication of patent application
(45)	datum zveřejnění zapsaného průmyslového vzoru	(45)	Publication date of the registered industrial design
(47)	datum zveřejnění udělení patentu a zápisu užitého vzoru, datum zápisu užitého vzoru, datum oznámení udělení evropského patentu v Evropském patentovém věstníku	(47)	Publication date of patent granting and publication date of utility model registration, registration date of utility model, publication date of European patent granting in the European patent bulletin
(51)	mezinárodní patentové třídění/Locarnské třídění průmyslových vzorů	(51)	International Patent Classification/ Locarno Classification for Industrial Designs
(54)	název	(54)	Title
(55)	vyobrazení průmyslového vzoru	(55)	Reproduction of the industrial design
(57)	anotace	(57)	Abstract
(68)	číslo základního patentu	(68)	Number of the basic patent
(71)	označení přihlašovatele/zadatele	(71)	Applicant
(72)	označení původce	(72)	Inventor
(73)	označení majitele/vlastníka	(73)	Owner
(74)	označení zástupce	(74)	Attorney's name and address
(86)	číslo mezinárodní přihlášky	(86)	International application number
(87)	číslo mezinárodního zveřejnění	(87)	International publication number
(92)	datum a číslo první registrace přípravku pro Českou republiku	(92)	Date and number(s) of the first authorization to market the product in the CZ
(93)	datum, číslo a země první registrace přípravku v rámci Společenství	(93)	Date, number(s) and country of the first authorization to market the product in the EEC
(94)	doba platnosti osvědčení	(94)	Term of certification validity
(95)	označení a typ přípravku	(95)	Name of the product and product type
(96)	datum podání a číslo evropské patentové přihlášky	(96)	European patent application filing date and number
(97)	datum zveřejnění a číslo zveřejnění evropské patentové přihlášky v Evropském patentovém věstníku	(97)	European patent application publication date and publication number in the European patent bulletin

Číselné INID kódy pro označování bibliografických dat ochranných známek

INID codes and minimum required for the identification of bibliographics data relating to marks

(Standard WIPO ST.60)

(111)	Číslo zápisu ochranné známky (registrace)	(111)	Number of registration
(151)	Datum zápisu ochranné známky	(151)	Date of the registration
(210)	Číslo přihlášky ochranné známky (spisu)	(210)	Number of the application
(220)	Datum podání přihlášky	(220)	Date of filing of the application
(320)	Datum vzniku práva přednosti	(320)	Date of the first application
(442)	Datum zveřejnění přihlášky po průzkumu	(442)	Date of the publication of the examined application
(450)	Datum zveřejnění zápisu ochranné známky ve Věstníku	(450)	Date of publication of the registration
(510)	Seznam výrobků a služeb	(510)	List of goods and/or services
(511)	Číslo třídy výrobků a služeb	(511)	Number of the class of goods and/or services
(526)	Omezení rozsahu ochrany o prvek	(526)	Disclaimer
(540)	Znění nebo vyobrazení ochranné známky	(540)	Reproduction of the mark
(551)	Kolektivní ochranná známka	(551)	Collective mark
(554)	Prostorová ochranná známka	(554)	Three-dimensional mark
(558)	Ochranná známka tvořená pouze barvou nebo kombinací barev	(558)	Mark consisting exclusively of one or several colours
(583)	Datum právní moci rozhodnutí/výsledek rozhodnutí	(583)	Date of the legal force of the decision/ result of the decision
(591)	Údaje o barevnosti ochranné známky	(591)	Information concerning colour
(730)	Přihlašovatel/vlastník ochranné známky	(730)	The applicant or the holder of the mark
(740)	Zástupce	(740)	Name and address of the representative
(811)	Mezinárodní číslo zápisu ochranné známky	(811)	Number of the international registration
(890)	Kód státu ochrany mezinárodní ochranné známky	(890)	INID code of the state of the international mark

Kódy pro kódování záhlaví oznámení publikovaných ve Věstníku

(Standard WIPO ST. 17)

BB9A	zveřejněné přihlášky vynálezů	MK4A	zánik patentů uplynutím doby platnosti
FG1K	zapsané užité vzory	MK4F	zánik autorských osvědčení uplynutím doby platnosti
FG4A	udělené patenty	MK4Q	zánik průmyslového vzoru uplynutím doby ochrany
FG4Q	zapsané průmyslové vzory	MM4A	zánik patentů pro nezaplacení ročních poplatků
LD3K	částečný výmaz užitého vzoru	MM4F	zánik autorských osvědčení pro nezaplacení ročních poplatků
LD4Q	částečný výmaz průmyslového vzoru	ND1K	prodloužení platnosti užitého vzoru
MA4A	zánik patentu vzdáním se	ND4Q	obnova doby ochrany průmyslového vzoru
MA4F	zánik autorských osvědčení vzdáním se	PA4A	změna autorského osvědčení na patent
MC3K	výmaz užitého vzoru	PC9A	změna dispozičního práva k vynálezu
MC4A	zrušení patentu	PD1K	převod práv a ostatní změny majitelů užitého vzoru
MC4F	zrušení autorského osvědčení	PD4A	převod práv a ostatní změny majitelů patentů
MC4Q	výmaz průmyslového vzoru	PD4Q	převod práv a ostatní změny vlastníků průmyslových vzorů
MH1K	zánik užitého vzoru vzdáním se	QA9A	nabídka licence
MH4A	částečné zrušení patentu	SB4A	zapsané patenty do rejstříku po odtajnění
MH4F	částečné zrušení autorského osvědčení	SB4F	zapsaná autorská osvědčení do rejstříku po odtajnění
MH4Q	zánik průmyslového vzoru vzdáním se		
MK1K	zánik užitého vzoru uplynutím doby platnosti		

Opravy Změny Různé

Opravy u přihlášek vynálezů s žádostí o udělení patentu

HA9A	jmenování vynálezce	HF9A	oprava dat
HB9A	oprava jmen	HG9A	oprava chyb v třídění
HC9A	změna jmen	HH9A	oprava nebo změna všeobecně
HD9A	oprava adres	HK9A	tiskové chyby v úřed. věstnících
HE9A	změna adres		

Opravy ochranných dokumentů

patenty	autorská osvědčení	užitné vzory	průmyslové vzory	
TA4A	TA4F	TA1K	TA4Q	jmenování vynálezce
TB4A	TB4F	TB1K	TB4Q	oprava jmen
TC4A	TC4F	TC1K	TC4Q	změna jmen
TD4A	TD4F	TD1K	TD4Q	oprava adres
TE4A	TE4F	TE1K	TE4Q	změna adres
TF4A	TF4F	TF1K	TF4Q	oprava dat
TG4A	TG4F	TG1K	TG4Q	oprava chyb v třídění
TH4A	TH4F	TH1K	TH4Q	oprava nebo změna všeobecně
TK9A	TK9F	TK1K	TK4Q	tiskové chyby v úřed. věstnících

Kódy pro označování zemí a mezinárodních organizací použité ve věstníku

AN	Nizozemské Antily
AT	Rakousko
CA	Kanada
CH	Švýcarsko
CN	Čína
CY	Kypr
CZ	Česká republika
DE	Spolková republika Německo
DK	Dánsko
ES	Španělsko
FR	Francie
GB	Velká Británie
HK	Hongkong
HR	Chorvatsko
HU	Maďarsko
IL	Izrael
IM	Isle of Man
JP	Japonsko
LI	Lichtenštejnsko
NL	Nizozemí
PL	Polsko
PT	Portugalsko
SC	Seychely
SK	Slovensko
TR	Turecko
TW	Tajwan
UA	Ukrajina
US	Spojené státy americké

Kódy pro označování států USA použité ve věstníku

CA	California
DE	Delaware
FL	Florida
GA	Georgia
IL	Illinois
IN	Indiana
MA	Massachusetts
NJ	New Jersey
NY	New York
RI	Rhode Island
WI	Wisconsin

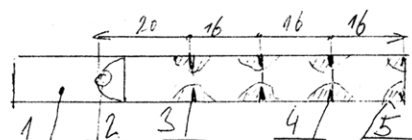
BB9A Zveřejněné přihlášky vynálezů - přehled podle čísel přihlášek

Dále uvedené přihlášky vynálezů byly zveřejněny dnem, uvedeným ve Věstníku podle zákona č. 527/1990 Sb., o vynálezech a zlepšovacích návrzích, ve znění pozdějších předpisů, a jsou k dispozici v patentové knihovně Úřadu průmyslového vlastnictví, Antonína Čermáka 2a, 160 68, Praha 6.

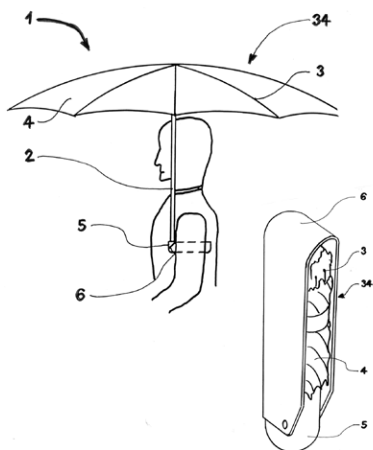
2005-329	<i>A 47 C 17/04</i>	(2006.01)
2005-500	<i>A 45 B 11/02</i>	(2006.01)
2005-534	<i>B 09 B 3/00</i>	(2006.01)
2005-711	<i>B 01 D 1/22</i>	(2006.01)
2005-718	<i>A 63 F 3/00</i>	(2006.01)
2005-737	<i>B 60 J 10/02</i>	(2006.01)
2005-759	<i>A 24 D 1/02</i>	(2006.01)
2005-776	<i>C 02 F 3/30</i>	(2006.01)
2005-792	<i>D 01 H 4/50</i>	(2006.01)
2005-793	<i>C 07 C 315/02</i>	(2006.01)
2005-800	<i>E 05 F 15/14</i>	(2006.01)
2005-803	<i>B 23 Q 1/01</i>	(2006.01)
2005-804	<i>G 07 F 9/00</i>	(2006.01)
2005-806	<i>B 29 C 33/18</i>	(2006.01)
2005-807	<i>G 01 N 31/00</i>	(2006.01)
2005-811	<i>B 60 J 5/06</i>	(2006.01)
2005-812	<i>C 02 F 3/30</i>	(2006.01)
2006-102	<i>C 07 D 211/32</i>	(2006.01)
2006-257	<i>F 27 D 1/00</i>	(2006.01)
2006-301	<i>D 05 B 19/00</i>	(2006.01)
2006-302	<i>D 05 B 29/00</i>	(2006.01)
2006-377	<i>A 61 K 38/00</i>	(2006.01)

Zveřejněné přihlášky vynálezů - řazené podle MPT

- (51) **A24D 1/02** (2006.01)
(21) **2005-759**
(71) Chmelíček Ladislav Ing., Bílovec, CZ
(72) Chmelíček Ladislav Ing., Bílovec, CZ
(54) **Zdravotní cigareta**
(22) 07.12.2005
(57) Nová konstrukce zdravotní cigarety, se skelnými vlákny podstatně snižujícími expozici organismu škodlivými látkami, je vytvořena s odnímatelným ochranným filtrem (1), s průduchovými otvory (3) v počtu 4 až 5 k usnadnění kouření a s obalem obsahujícím jemné sklo.
- (74) Ing. Zdeněk Janík, Bulharská 1418, Ostrava-Poruba, 70800

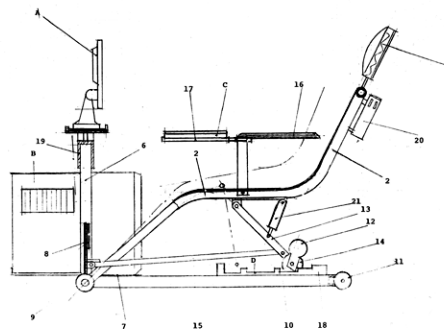


- (51) **A45B 11/02** (2006.01)
A45B 11/00 (2006.01)
(21) **2005-500**
(71) Kůrečka Radomír, Uherské Hradiště, CZ
(72) Kůrečka Radomír, Uherské Hradiště, CZ
(54) **Deštník a/nebo slunečník**
(22) 05.08.2005
(57) Deštník a/nebo slunečník obsahuje tyč (2), na jejímž jednom konci je uspořádána rukojeť (5) a na opačném konci je uspořádána střecha (34). K tyči (2) je dále přestavitelně připojen alespoň jeden opěrný člen pro sevření mezi horní částí paže a trupem uživatele, přičemž opěrný člen je vůči tyči přestavitelný v rozsahu od ochranné polohy rovnoběžné s tyčí (2) do vyklopené polohy. Opěrný člen překrývá v poloze rovnoběžné s tyčí (2) alespoň část střechy (34) ve složeném stavu a vytváří opěrný a ochranný člen (6). Opěrný a ochranný člen (6) je zejména tvořen skořepinou s vnitřním prostorem pro uložení alespoň části střechy (34) a alespoň části tyče (2) a/nebo alespoň části rukojeti (5).
- (74) Ing. Dobroslav Musil, patentová kancelář, Ing. Dobroslav Musil, Cejl 38, Brno, 60200



- (51) **A47C 17/04** (2006.01)
(21) **2005-329**
(71) Csémi Vojtech, Vítkov, CZ
(72) Csémi Vojtech, Vítkov, CZ
Mucha Antonín Ing., Fulnek, CZ
(54) **Vzdělávací sedadlo**
(22) 25.05.2005
(57) Vzdělávací sedadlo obsahuje ergonomický korpus sedací části (1) opěrné části (2) a šikmé nohy (4) sedadla, které jsou otočně uloženy v příčniku (5) základového rámu a je

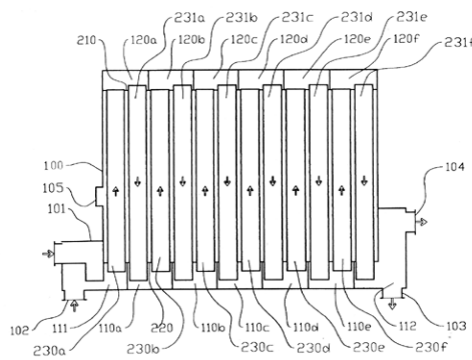
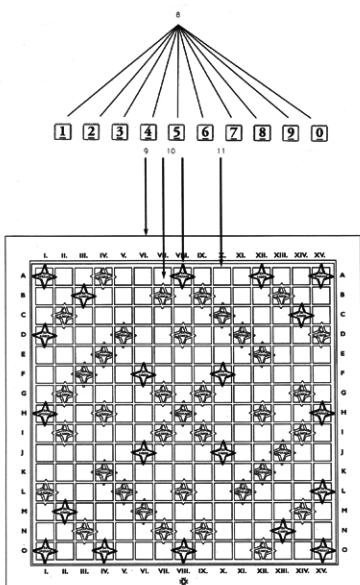
aretováno prostřednictvím šikmé vzpěry (13) a polohovacím zařízením v mezeře hřebenu (18) páteře (10) základového rámu, kde následně přestavění polohovacího zařízení je proveden opěrkou nohy (8) a táhla (15), přičemž na příčniku (5) základového rámu jsou uspořádané sloup (6) obrazovka (A) a konzola (7) počítače (B) a naproti straně na opěrky ruky (16) je uspořádaný vyklápěcí pult (17) klávesnice (C).



- (51) **A61K 38/00** (2006.01)
A61K 35/14 (2006.01)
A61K 35/26 (2006.01)
C07K 14/52 (2006.01)
A61P 37/00 (2006.01)
(21) **2006-377**
(71) SEVAPHARMA a. s., Praha, CZ
(72) Pekárek Jan MUDr. CSc., Praha, CZ
(54) **Léčivo transfer faktor - způsob výroby a použití**
(22) 13.06.2006
(57) Předmětem ochrany je léčivo transfer faktor jeho způsob jeho výroby a klinické použití. Výroba léčiva zahrnuje: technologické podmínky způsobu přípravy leukocytárního koncentrátu, jeho dialýzu nebo ultrafiltraci, koncentraci lyofilizací, přípravu roztoku surového léčiva, sterilizující filtraci a tepelnou inaktivaci a konečnou lyofilizaci. Technologie přípravy zajišťuje standardní přípravu stabilního, sterilního léčiva. Klinické použití popisuje doporučené terapeutické dávkování léčiva. Terapeutický efekt transfer faktoru spočívá především v normalizaci funkce imunitního systému příjemce.
- (74) DANĚK & PARTNERS Advokátní a patentová kancelář, Dr. Vilém Daněk, Vinohradská 45, Praha, 12000

- (51) **A63F 3/00** (2006.01)
G09B 1/02 (2006.01)
G09B 1/00 (2006.01)
G09B 19/02 (2006.01)
(21) **2005-718**
(71) Tesař Vladimír, Praha, CZ
Čáp Zdeněk Ph.D., Mělník, CZ
(72) Tesař Vladimír, Praha, CZ
Čáp Zdeněk Ph.D., Mělník, CZ
(54) **Matematická učební pomůcka na bázi stolní deskové hry a způsob provádění početních operací na této pomůcce**
(22) 18.11.2005
(57) Matematická učební pomůcka na bázi stolní deskové hry obsahuje hrací desku (9) a hrací kameny (8). Na hrací desce (9) jsou vyznačeny dva druhy bonusových polí (10) s matematickými znaménky a dále jsou zde pole (11) prostá matematických znamének. Pomůcka dále obsahuje sady po deseti kamenech (8), které jsou opatřeny čísly od 0 do 9 a jsou prosté matematických znamének. Při způsobu provádění početních operací na této matematické učební pomůcce nejprve první hráč umístí kombinaci dvou a více svých hracích kamenů na hrací desku do jedné z povolených početních operací. K této základní početní operaci přiřadí další hráč početní operaci jedním krokem ze skupiny tří kroků, kterážto skupina zahrnuje buď krok přidání jednoho až pěti kamenů ke kamenům na hrací ploše, nebo krok přiložení početní operace křížem ke

kamenům na hrací ploše, přičemž nová početní operace musí zahrnovat jeden či více kamenů již ležících na hrací ploše nebo musí s jedním nebo více kameny již ležícími na hrací ploše sousedit, a nebo krok přiložení početní operace paralelně ke kamenům na hrací ploše. S kamenem označeným O se vždy provádí pouze jeden krok ze skupiny tří kroků, kterážto skupina zahrnuje následující tři situace. Je-li O součástí příkládané početní operace, nemusí sousedstvím kamenu O s jinými kameny vzniknout nová početní operace, ale z takového sousednictví nevzniká bodový zisk. Pokud kámen s O přiložíme mezi dva protilehlé kameny, musí tím vzniknout nová početní operace, jejíž součástí je nula i nulou propojené přilehlé kameny. V ostatních případech kámen O podléhá pravidlům příkládaní jako ostatní kameny, tedy kámen O nesmí začínat zápis žádné nové početní operace, též se O nesmí přičítat, odečítat, násobit ani dělit, a ani O nesmí být konečný výsledek početní operace, přičemž kameny, které v konkrétních tazích znamenají konkrétní početní operaci jsou pro každý nový tak považovány za shluk hracích kamenů, jez lze dále libovolně kombinovat a zahrnovat do dalších početních operací.



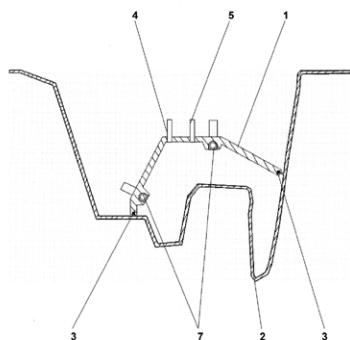
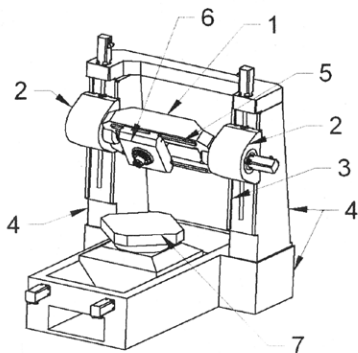
- (51) **B01D 1/22** (2006.01)
B01D 1/06 (2006.01)
F25B 33/00 (2006.01)
- (21) **2005-711**
(71) ECOPLANT Praha spol. s r. o., Praha, CZ
(72) Beránek Jaroslav Ing. CSc., Praha, CZ
- (54) **Způsob zahušťování tekutých roztoků a/ nebo kalů a odparka k provádění způsobu**
(22) 14.11.2005
- (57) Při způsobu zahušťování roztoků a/nebo kalů se roztoky a/nebo kaly nejprve mísí s nosným plynem, jímž jsou unášeny ve filmu, přičemž z filmu se po přivedení tepelné energie odpaří část kapaliny, načež se zahuštěné roztoky a/nebo kaly jímají a tepelná energie ze směsi nosného plynu a páry využívá k odpaření části kapaliny obsažené v tekutých roztocích a/nebo kalech, přičemž při odevzdání tepelné energie z této směsi nosného plynu a páry vznikají brýdy a kondenzát. Odparka sestává alespoň z jednoho vzestupného kanálu (230a,b,c,...) a alespoň z jednoho následně protékajícího sestupného kanálu (231a,b,c,...), které jsou zaústěny do společné horní převáděcí komory (120a,b,c,...) a do dolní převáděcí komory (110a,b,c,...). Mezi pláštěm (100) a vnějšími povrchy vzestupných a sestupných kanálů (230a,b,c,... 231a,b,c,...) je vytvořen vnější prostor (100B) odparky, do něhož je zaústěn výstup (105) dmychadla (600).
- (74) Ing. Libor Šimek, patentový zástupce, Kartouzská 4, Praha 5, 15099

- (51) **B09B 3/00** (2006.01)
(21) **2005-534**
(71) PROKOP INVEST, a.s., Pardubice, CZ
HYDROTECH s.r.o., Brno, CZ
Westfalia Separator CZ s.r.o., Praha 10, CZ
ČKD PRAHA DIZ, a.s., Praha 9, CZ
- (72) Procházka Zdeněk Ing., Praha 5 - Slivenec, CZ
Slabý František Ing., Dolní Ředice, CZ
Preisler Jan Ing., Praha 2, CZ
Miňovský Josef Ing., Mečeříž, CZ
Bočan Peter Ing., Bratislava-Vajnory, SK
- (54) **Způsob komplexního využití výpalků z velkovýroby biolihu**
(22) 24.08.2005
- (57) Vynález se týká způsobu komplexního využití výpalků z velkovýroby biolihu, přičemž konečnými produkty procesu jsou bioplyn, usušené kaly z výpalků s nízkým obsahem solí, granulované kaly z anaerobního odbourávání, pevné hnojivo na bázi fosforečnanu hořečnatu-amonného, elementární síra, kaly z aerobního dočištění a odpadní teplo z provozní vody. Při způsobu se surové výpalky zbaví odstředěním nerozpustného podílu a kapalný podíl se v sekundárním separačním stupni zbaví zbylých dispergovaných látek tlakovzdušnou flotací, odstředěním, vakuovou filtrací nebo kombinací těchto postupů, přičemž zahuštěné husté podíly z těchto obou stupňů s nízkým obsahem solí se podrobí dalšímu zpracování na hodnotné krmivo, kapalné podíly z obou těchto stupňů se po smíchání dále podrobí acidifikaci za řízených podmínek při dodržení hodnoty pH 4,8 až 9,2 a odvádějí se k anaerobnímu odbourávání spodem do reaktoru s granulovanou biomasou, která je tvořena acidifikačními a methanogenními bakteriemi, při teplotě 25 až 40 °C, době zdržení 2 až 50 h a při zatížení granulované biomasy 5 až 105 CHSK/m³.den⁻¹, namnožený granulovaný kal se odebírá a suší, z hlavy anaerobního reaktoru se odvádí bioplyn, který se podrobí procesu biologického odsíření za produkce elementární síry jako vedlejšího produktu a bioplyn se odvádí k energetickému využití, z kapalného podílu se odstraní dusíkaté látky dávkováním chloridu hořečnatého a kyseliny fosforečné za vysrážení nerozpustného fosforečnanu hořečnatu-amonného, který se oddělí a odvádí se jako hodnotné hnojivo a kapalný podíl se dále vede na aerobní dočištění, odkud se po odseparování kalu, který se po zahuštění může použít v zemědělství, odebírá vyčištěná voda s parametry vhodnými pro vypouštění do toku, která se vypouští nebo se vrací po eventuelní destilaci zpět do procesu. Dále se vynález týká zařízení k provádění tohoto způsobu.
- (74) Společná advokátní kancelář Vsetečka Zelený Švorčík Kalenský a partneři, JUDr. Miloš Vsetečka, Hálkova 2, Praha 2, 12000

- (51) **B23Q 1/01** (2006.01)
(21) **2005-803**
(71) KOVOSVIT MAS, a. s., Sezimovo Ústí, CZ
Varvařovský Václav Ing., Tábor, CZ
(72) Soldát Jaroslav Ing., Ph.D., Sezimovo Ústí, CZ
Tikal Josef Ing., Chýnov, CZ
- (54) **Uspořádání nosiče nástroje vzhledem k nosiči obrobku, zvláště u obráběcích strojů**
(22) 21.12.2005
- (57)

Nosič (6) nástroje je suvně uložen na tělese (1) příčnicku podél první lineární osy, přičemž těleso (1) příčnicku je otočně uloženo v rotačních kloubech (2) suvně uspořádaných na rámu (4) stroje podél druhé lineární osy. Osa nosiče (6) nástroje je kolmá ke směru první lineární osy a nosič (7) obrobku je otočně uspořádán kolem osy kolmé na rovinu posuvu nosiče (7) obrobku, přičemž mezi otočnou osou nosiče (7) obrobku a rovinou posuvu rotačních kloubů (2) je uspořádána první lineární osa a osa rotačních kloubů (2). První lineární osa nosiče (6) nástroje je rovnoběžná s otočnou osou rotačních kloubů (2), přičemž leží blíže k otočné ose nosiče (7) obrobku.

(74) ing. Karel Novotný, Žufanova 2, Praha 6, 16300



- (51) **B29C 33/18** (2006.01)
B29C 33/42 (2006.01)
B29C 41/08 (2006.01)
B29C 41/22 (2006.01)
B29C 41/38 (2006.01)
C23C 14/04 (2006.01)
C23C 14/06 (2006.01)
C23C 14/12 (2006.01)
C23C 14/34 (2006.01)

(21) **2005-806**

(71) Cadence Innovation k.s., Liberec, CZ

(72) Kozák Jaroslav Ing., Dvůr Králové nad Labem, CZ
Hune Rupert, Osnabrück, DE
Bäumker Jürgen, Georgsmarienhütte, DE

(54) **Maska pro zhotovování vícebarevných termoplastických kůží**

(22) 22.12.2005

(57) Maska (1) je po obvodu přiléhajícím k funkčnímu povrchu formy (2) pro zhotovování vícebarevných termoplastických kůží opatřena elastickým těsněním (3), uloženým v drážce (11), dále přepouštěcím kanálem (4) pro přívod tlakového vzduchu do prostoru pod maskou (1) a nejméně jedním kanálem (7) pro průtok temperačního média. Pod obvodovým těsněním (3) v drážce (11) může být uložena elastická hadička (6), v níž lze řízeným způsobem měnit přetlak média a tím těsnění (3) vysouvat směrem z drážky (11) ven proti povrchu formy (2) a zajistit tak všude jeho konstantní přítlak i v místech, kde je tvar obvodu masky (1) ovlivněn teplotním pnutím v masce (1) a změnami rozměrů formy (2) a masky (1) v důsledku teplotních dilatací. Maska (1) může být dále vybavena přepouštěcím kanálem (5) pro vakuování prostoru pod maskou (1) za účelem zvětšení jejího přítlaku na formu (2).

(74) Ing. Vladimír Belfin, patentový zástupce, P.O.BOX 117, Kladno, 27280

- (51) **B60J 5/06** (2006.01)
B60J 5/00 (2006.01)
E05D 15/10 (2006.01)
E05D 15/00 (2006.01)

(21) **2005-811**

(71) Škoda Auto a. s., Mladá Boleslav, CZ

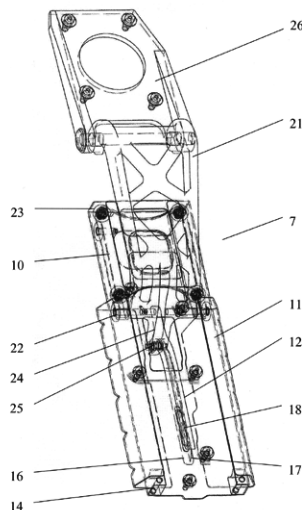
(72) Erben Karel Ing., Mladá Boleslav, CZ

Ladman Jaroslav Ing., Mladá Boleslav Debř, CZ
Voják Aleš, Mladá Boleslav, CZ

(54) **Zařízení k vedení bočních posuvných dveří motorového vozidla**

(22) 22.12.2005

(57) Zařízení k vedení bočních posuvných dveří (6) je tvořené hlavní kolejnicí (8), jež obsahuje horní, popřípadě dolní a řídicí kolejničku (10, 11, 12). Vozík (19) s horizontálními a vertikálními rolnami (22, 23) je otočně spojený s nosnou pákou (21), jež je otočně spojena s nosnou konzolou (26) upevněnou na karoserii. Horní, dolní a řídicí kolejničky (10, 11, 12) jsou uspořádány souběžně. Řídicí kolejnička (12) má zakřivení (13) směřující vně dveří. Za pomoci složeného rotačního a posuvného pohybu se dveře (6) přesouvají ze zavřené polohy tak, že rotaci dojde k jejich vysunutí mimo obrys karoserie a posuv slouží k jejich odsunutí mimo nástupní otvor (3).



- (51) **B60J 10/02** (2006.01)

(21) **2005-737**

(71) Škoda Auto a. s., Mladá Boleslav, CZ

(72) Sluka Milan Ing., Mladá Boleslav, CZ

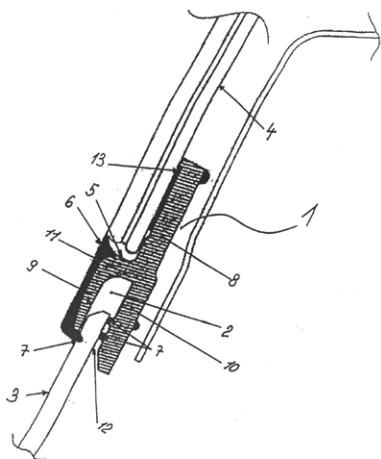
Hartman Rudolf Ing., Dobruška, CZ

(54) **Lišta spodní hrany skla vozidla, zejména čelního skla automobilu**

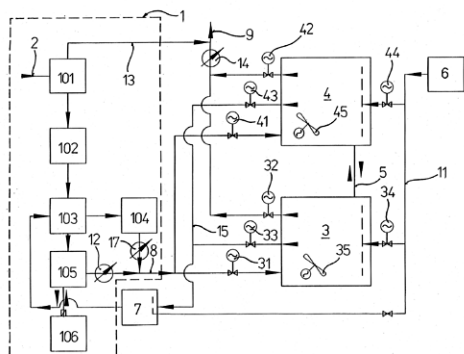
(22) 28.11.2005

(57) Lišta (1) spodní hrany skla vozidla je tvořena přední podélnou stěnou (9) a s ní v podstatě rovnoběžnou podélnou zadní stěnou (10), které jsou u svého okraje propojeny příčnou stěnou (11), čímž je vymezen mezi přední podélnou stěnou (9) a zadní podélnou stěnou (10) prostor (2) v podstatě ve tvaru písmene U s otevřením (12). V prostoru (2) je uložena okrajová oblast krytu (3) kanálu k odvodu vody s možností jeho pohybu ve směru

rovnoběžném s podélným směrem přední podélné stěny (9) a zadní podélné stěny (10) a/nebo pohybu ve směru ke sklu (4). V protilehlém směru k otevření (12) vybíhá z příčné stěny (11) opěrná dosedací stěna (8) pro sklo (4), s výhodou navazující na zadní podélnou stěnu (10) a vedená vůči příčné stěně (11) v podstatě pod stejným úhlem jako zadní podélná stěna (10). Mezi opěrnou dosedací stěnou (8) a příčnou stěnou (11) je vytvořeno osazení (5) pro spodní hranu skla (4). Je výhodné, je-li zadní podélná stěna (10) a/nebo přední podélná stěna (9), na své ploše, která přiléhá do prostoru (2), opatřena alespoň jedním výstupkem (7).



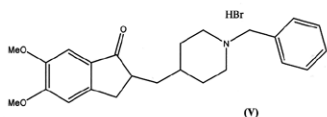
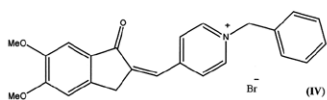
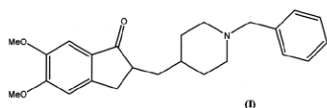
- (51) **C02F 3/30** (2006.01)
C02F 3/12 (2006.01)
- (21) **2005-776**
- (71) MEDMES, spol. s r. o., Hranice, CZ
- (72) Hübl Karel Ing., Hranice, CZ
- (54) **Způsob biologického čištění odpadních a dešťových vod s průřezovým provozem a zařízení k provádění tohoto způsobu**
- (22) 15.12.2005
- (57) Způsob biologického čištění odpadních a dešťových vod s průřezovým provozem v zařízení sestávajícím ze vzájemně propojených členů: předčišťovacího bloku napojeného na přítokovém potrubí znečištěné vody, ze dvou SBR reaktorů se stejnou úrovní hladiny zapojených za sebou, z dmýchárny a z kalojemu, kde jednotlivé členy zařízení jsou osazeny příslušnými regulačními armaturami, řídicími prvky a kontrolními čidly, přičemž v závislosti na zvolených časových intervalech nebo množství přitékané odpadní vody je v obou SBR reaktorech současně iniciován jednotný čistící proces, jehož jednotlivé fáze tvořené denitrifikací, nitrifikací, sedimentací a odtahem přebytečného kalu a odtokem vyčištěné vody na sebe postupně navazují a cyklicky se opakují s tím, že se zároveň navzájem střídají čistící procesy probíhající v jednotlivých SBR reaktorech.
- (74) Ing. Petr Soukup, patentový a známkový zástupce, Vídeňská 8, Olomouc, 77200



- (51) **C02F 3/30** (2006.01)
C02F 3/32 (2006.01)
- (21) **2005-812**
- (71) Kostkan Jan, Praha, CZ
- (72) Kostkan Jan, Praha, CZ
- (54) **Způsob imobilizace rozpuštěných polyfosfátů a polykřemičitanů ve vodě**
- (22) 22.12.2005
- (57) Způsob imobilizace rozpuštěných polyfosfátů a polykřemičitanů ve vodě vyznačený tím, že se účinkem látek obsažených v rašelině hydrolyzují při hodnotě pH 4 - 8 polymerní řetězce fosforečnanů a křemičitanů, přičemž produkty této hydrolyzy přechází reakcí s huminovými látkami obsaženými v rašelině na nerozpustný komplex. Základní výhodou postupu podle vynálezu spočívá v jednoduchosti praktického provedení celé operace. Další výhodou spočívá v komplexnosti účinků, protože huminové látky rovněž imobilizují amfipatické sloučeniny a urychlují jejich biodegradaci. Dále odpadá složitá příprava adsorbentu, což podstatně zlevňuje celý postup. Rychlost určujícím krokem postupu podle vynálezu je hydrolyza poly nebo oligomerů fosforečných a nebo křemičitých sloučenin.
- (74) Advokátní, znalecká a patentová kancelář, Mgr. Václav Karliček, Vinohradská 6, Praha 2, 12000

- (51) **C07C 315/02** (2006.01)
- (21) **2005-793**
- (71) INTERPHARMA PRAHA, a. s., Praha, CZ
- (72) Malinak Jiří Ing., Praha, CZ
- (54) **Způsob výroby vysoce čistého 4-kyano-3-trifluoromethyl-N-(3-p-fluorfenylsulfonyl-2-hydroxy-2-methylpropionyl)anilinu**
- (22) 20.12.2005
- (57) Nový způsob výroby vysoce čistého 4-kyano-3-trifluoromethyl-N-(3-p-fluorfenylsulfonyl-2-hydroxy-2-methylpropionyl)anilinu oxidací 4-kyano-3-trifluoromethyl-N-(3-p-fluorfenylthio-2-hydroxy-2-methylpropionyl)anilinu peroxidem vodíku a kyselinou mravenčí v methylacetátu jako reakčním rozpouštědlem. Produkt je možno dále čistit rekrystalizací ze směsi methylacetátu a methanolu.
- (74) KOREJZOVÁ & SPOL., v.o.s., JUDr. Zdeňka Korejzová, Spálená 29, Praha 1, 11000

- (51) **C07D 211/32** (2006.01)
- (21) **2006-102**
- (71) Farmak, a. s., Olomouc, CZ
- (72) Oremus Vladimír Ing. CSc., Bratislava, SK
- Urbášek Miroslav Ing., Mrsklesy, p. Hlubočky, CZ
- (54) **Způsob přípravy 1-benzyl-4-(5,6-dimethoxyindan-1-on-2-yl)methylpiperidinu (donepezil volná báze) vysoké čistoty**
- (22) 16.02.2006
- (57) Způsob přípravy 1-benzyl-4-(5,6-dimethoxyindan-1-on-2-yl)-methylpiperidinu (donepezil volná báze) vzorce I hydrogenací 1-benzyl-4-[(5,6-dimethoxy-1-indanon)-2-yliden]methylpyridinium bromidu vzorce IV za přítomnosti katalyzátoru platina na aktivním uhlí. 1-benzyl-4-(5,6-dimethoxyindan-1-on-2-yl)-methylpiperidin (donepezil volná báze) vzorce I se uvolní za vzniklého 1-benzyl-4-(5,6-dimethoxyindan-1-on-2-yl)-methylpiperidin hydrobromidu (donepezil hydrobromid) vzorce (V) působením vodného amoniaku.



- (51) **D01H 4/50** (2006.01)
D01H 4/48 (2006.01)
D02G 3/38 (2006.01)

(21) **2005-792**

(71) Rieter CZ, a. s., Ústí nad Orlicí, CZ

(72) Kubeš Vítězslav Ing., Hnátnice, CZ
Štěpán Pavel, Česká Třebová, CZ

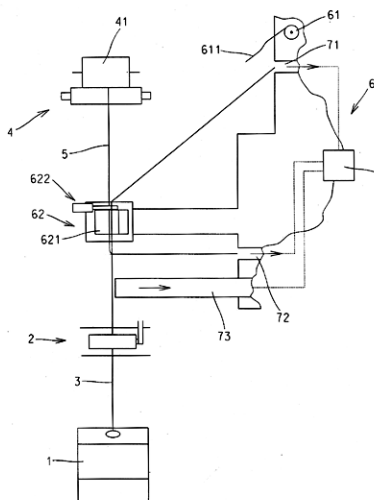
(54) **Způsob obnovování předění složkové příze, zejména na rotorovém doprřadacím stroji pomocí spliceru a zařízení k provádění způsobu**

(22) 20.12.2005

(57) Při obnovování předění složkové příze, zejména na rotorovém doprřadacím stroji pomocí spliceru (62) se konec složkové příze (5) odvinutý z finální cívky (41) navede do spliceru (62), kde se uvede do klidu. Do spliceru (62) se po zapředění na pomocnou přízi (611) postupně navede nově vypřádaná složková příze (3). Nově vypřádaná složková příze (3) se ze spřadací jednotky (1) odtahuje odtahovým ústrojím (2) složkové příze (5) a poté, co se splicerem (62) pohybuje již plnohodnotná složková příze se tato příze začne před splicerem (62) ukládat do dočasného podtlakového zásobníku (73), následně se ve spliceru (62) zastaví a za spojovací komůrkou (6211) spliceru (62) se přerušuje pro vytvoření spojovacího konce nově vypřádané složkové příze (3), který se následně spojí se spojovacím koncem složkové příze (5) odvinutý z finální cívky (41), načez se zahájí zrychlený odtah pro spotřebování zásoby nově vypřádané složkové příze (3) z dočasného podtlakového zásobníku (73) a následně se přejde na normální odtah vypřádané složkové příze (3) prostředky pracovního místa. Až do zastavení nově vypřádané složkové příze (3) se plnohodnotná nově vypřádaná složková příze (3) vede mimo oblast byť i jen potenciálního styku se spojovacím koncem složkové příze (5) odvinutý z finální cívky (41). Zastavená nově vypřádaná složková příze (3) se uvede do oblasti pro spojení se spojovacím koncem složkové příze (5) odvinutý z finální cívky (41) a provede se spojení spojovacího konce plnohodnotné nově vypřádané složkové příze (3) se spojovacím koncem složkové příze (5) odvinutý z finální cívky (41). Zařízení pro provádění způsobu spojování konců složkových přízi (5) obsahuje splicer (62) se spojovací komůrkou (6211) připojenou ke zdroji tlakového vzduchu. Zařízení pro spojení složkových přízi (5) je umístěno v prostoru pracovního místa mezi odtahovým ústrojím (2) vypřádané složkové příze (3) a navijecím ústrojím (4) vypřádané složkové příze (3). Splicer (62) obsahuje vodicí prostředek (622a) nově vypřádané složkové příze (3) ve spojovací komůrce (6211) mimo oblast byť i jen potenciálního styku se spojovacím koncem složkové příze (5) odvinutý z finální cívky (41), přičemž vodicím prostředkem (622) je přiřazen ovládací prostředek vodicího prostředku (622a). Nebo splicer (62) obsahuje vodicí prostředek (622b) nově vypřádané složkové příze (3) mimo spojovací komůrku (6211), přičemž vodicímu

prostředku (622b) je přiřazen ovládací prostředek vodicího prostředku (622b).

- (74) Ing. Dobroslav Musil, patentová kancelář, Ing. Dobroslav Musil, Cejl 38, Brno, 60200



- (51) **D05B 19/00** (2006.01)
D05B 21/00 (2006.01)
D05B 27/08 (2006.01)
D05B 27/16 (2006.01)

(21) **2006-301**

(71) JUKI CORPORATION, Tokyo, JP

(72) Kamakura Shinji, Tokyo, JP

(54) **Šicí stroj s diferenciálním podáváním**

(22) 11.05.2006

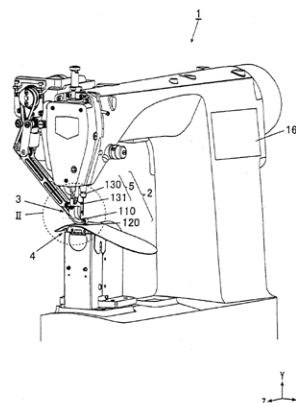
(32) 12.05.2005

(31) 2005/139634

(33) JP

(57) Šicí stroj (1) s diferenciálním podáváním, obsahuje šicí prostředky pro provádění operace zřazení, paměťové prostředky pro ukládání nastavené délky šiti a nastavené velikosti posuvu na jeden steh, z nichž každé jsou nastaveny pro každý šicí krok, a řídicí prostředky, které zajišťuje, že šicí prostředky provádějí množinu šicích kroků postupně, přičemž zajišťují, že šicí prostředky provádějí zřazení v každém šicím kroku o nastavenou velikost posuvu, uloženou v paměťových prostředcích. Paměťové prostředky jsou tvořeny elektricky vymazatelnou a programovatelnou trvalou pamětí EEPROM (10d).

- (74) Čermák Hořejš Myslí a spol., JUDr. Jan Matějka, Národní 32, Praha 1, 11000



- (51) **D05B 29/00** (2006.01)

(21) **2006-302**

(71) JUKI CORPORATION, Tokyo, JP

(72) Minakawa Tadayoshi, Tochigi, JP

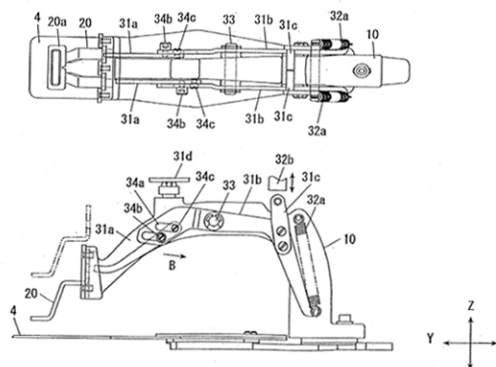
(54) **Přítlačné ústrojí pro šicí stroj**

(22) 11.05.2006

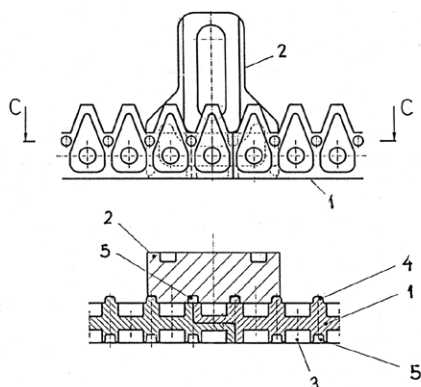
(32) 12.05.2005

(31) 2005/139824

- (33) JP
(57) Přítlačné ústrojí (100) pro šicí stroj je opatřeno přítlačným ramenem (10), opatřeným přítlačnou patkou (20) na svém předním konci tak, že přítlačná patka (20) je svisle pohyblivá a vyměnitelná, a dvojicí zdvihacích pák (31), přičemž každá má přední konec, který je spojitelný a rozpojitelný s přítlačnou patkou (20). Každá zdvihací páka (31) z dvojice zdvihacích pák má zadní páku (31b), která je výkyvná vzhledem k přítlačnému ramenu (10), a přední páku (31a), která je spojena se zadní pákou (31b) na straně přítlačné patky (20) vzhledem k ose otáčení výkyvné zadní páky (31b).
- (74) Čermák Hořejš Myslíl a spol., JUDr. Jan Matějka, Národní 32, Praha 1, 11000

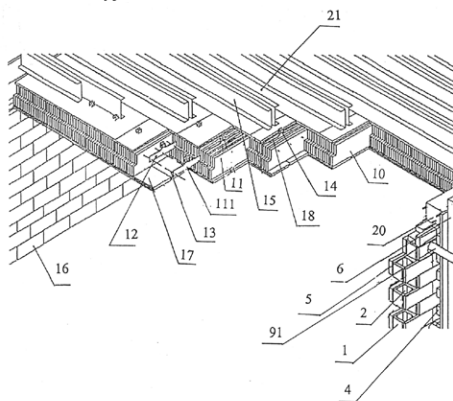


- (51) **E05F 15/14** (2006.01)
E05F 15/00 (2006.01)
(21) **2005-800**
(71) TECHNOPARK CZ s.r.o., Brno, CZ
(72) Pospíšil Petr, Sopotnice, CZ
Ryšánek Stanislav Ing., Lovčice, CZ
Mlenek Roman Ing., Brno, CZ
(54) **Modulární hřeben**
(22) 21.12.2005
(57) Modulární hřeben pro elektromechanické ovládání bran, vrat apod. je tvořený několika ozubenými segmenty (1), které mají do sebe zapadající konce, a dále odnímatelnými konzolami. Modulární hřeben má jednu boční stěnu ozubeného segmentu (1) opatřenou zahloubením (5) a druhou boční stěnu protilehlými výstupky (4) určenými k tomu, aby zapadly do zahloubení (5) ve stěně dalšího segmentu (1), přiloženého ke druhé boční stěně.
- (74) Ing. Libor Markes, Grohova 54, Brno, 60200



- (51) **F27D 1/00** (2006.01)
F27D 1/02 (2006.01)
F27D 1/12 (2006.01)
F27B 9/00 (2006.01)
F27B 9/32 (2006.01)
F27B 9/02 (2006.01)
(21) **2006-257**
(71) Herbst Jiří Dr. Ing. CSc., Praha, CZ
(72) Herbst Jiří Dr. Ing. CSc., Praha, CZ
(54) **Pecní agregát**

- (22) 21.04.2006
(57) Pecní agregát sestává ze dvou bočních stěn, stropu z modulů z keramických vláknitých rohoží, vstupních a výstupních vrat. Pecní agregát je členěn ve směru od vstupních dveří na nahřívací, žárové a chladicí pásmo. Stěny jsou ve své spodní části tvořeny řadami střídavě nad sebou uložených velkoformátových, vertikálně i horizontálně zámkových, keramických bloků (1) s průběžnými vertikálními otvory (2). Nad spodními řadami bloků (1) je vytvořen labyrint z oboustranně zámkového stěnového kamene (3) nebo ze zámkové desky (31) a nad ním pokračují opět řady ze střídavě nad sebou položených bloků (1). Vnější strany stěny jsou opatřeny přízdívkou z izolačních cihel (4) překrytou žáruvzdornými ocelovými kotvami navzájem spojenou sestavou tvořenou keramickou vláknitou izolací (5), izolačními deskami (6) a vnějším opláštěním (7), které je v chladicím pásmu pece opatřeno potrubím systému chlazení. Stěny jsou u své horní hrany opatřeny žáruvzdorným armováním (20) se zámekem pro usazení stropu. Strop je tvořen navzájem spojitelnými modulovými sestavami z keramických vláknitých rohoží (10) s boční zámkovou vazbou a majících ve svém těle vytvořený alespoň jeden vpich (11). Modulová sestava je tvořena dvěma, přes zámkové spoje do sebe zapadajícími moduly z keramických vláknitých rohoží (10) nasazených na alespoň jednu keramickou kotvu (12). Keramické vláknité rohože (10) a keramické kotvy (12) jsou horizontálně protknuty alespoň jedním hrotem (13). Keramické kotvy (12) jsou vyvedeny vně keramických vláknitých rohoží (10) hlavou (14) uzpůsobenou pro montáž sestavy na svařenec z lisovaných profilů (15) umístěných nad každou řadou keramických vláknitých rohoží (10) ve směru podélné osy této řady. Modulové sestavy jsou uzpůsobeny svými konci pro usazení na zámek armovací výztuže (20) stěn pecního agregátu.
- (74) Ing. Hana Dušková, patentový zástupce, Travná 1285, Praha 14 - Kyje, 19800



- (51) **G01N 31/00** (2006.01)
G01N 33/497 (2006.01)
(21) **2005-807**
(71) Chmelíček Ladislav Ing., Bílovec, CZ
(72) Chmelíček Ladislav Ing., Bílovec, CZ
(54) **Dechový indikátor pachů**
(22) 21.12.2005
(57) Indikátor pachů ve vydechnutém vzduchu zahrnuje náustek (1) propojený s uzavřeným dutým prostředkem pro uložení indikačních papírků ve formě papírových pásek nebo skel z plastů, pohyblivých pomocí otočného šroubu (2) a upevněných pomocí spojovacích šroubů (3).
- (51) **G07F 9/00** (2006.01)
G07C 11/00 (2006.01)
(21) **2005-804**
(71) Stibor Karel Mgr., Praha, CZ
Polnar David Ing., Uherské Hradiště, CZ
JVM Computers spol. s r.o., Praha 4, CZ
(72) Stibor Karel Mgr., Praha, CZ
Polnar David Ing., Uherské Hradiště, CZ

- (54) **Způsob a zařízení pro elektronickou identifikaci osoby z hlediska věku**
- (22) 21.12.2005
- (57) Způsob elektronické identifikace osoby z hlediska věku se provádí elektronickým přečtením dokladu s osobními daty osoby. Porovnáním s databází dokladů se vyhodnotí typ dokladu. Podle typu dokladu se určí místo, kde se nalézá datum narození předkládající osoby. Toto datum se porovná se skutečným datem dne předložení nebo s požadovaným datem narození této osoby a zjistí se, zda osoba splňuje danou věkovou hranici. Pokud ji splňuje, povolí se požadovaná transakce, zatímco při nesplnění věkové hranice se transakce zamítne. Zařízení pro elektronickou identifikaci osoby z hlediska věku obsahuje čtečku dokladů s osobními daty, která je napojená na procesor, naprogramovaný pro rozeznání data narození z předloženého dokladu a naprogramovaný pro určení, zda je osoba starší než je věková hranice, vyžadovaná pro provedení dané transakce.
- (74) Langrová & Kupka patentová, známková a právní kancelář, Bc. Irena Langrová, Skrétova 48, Plzeň, 30122
-

Zveřejněné přihlášky vynálezů - přehled podle třídících znaků

Tato kapitola obsahuje zveřejněné přihlášky vynálezů uspořádané podle třídících znaků mezinárodního patentové třídění, nacházejících se na druhém až x-tém místě zatřídění přihlášky vynálezu. Přihlášky vynálezu uspořádané podle třídících znaků na 1. pozici zatřídění jsou uvedeny v předchozí části.

<i>A 45 B 11/00</i>	(2006.01)	2005-500
<i>A 61 K 35/14</i>	(2006.01)	2006-377
<i>A 61 K 35/26</i>	(2006.01)	2006-377
<i>A 61 P 37/00</i>	(2006.01)	2006-377
<i>B 01 D 1/06</i>	(2006.01)	2005-711
<i>B 29 C 33/42</i>	(2006.01)	2005-806
<i>B 29 C 41/08</i>	(2006.01)	2005-806
<i>B 29 C 41/22</i>	(2006.01)	2005-806
<i>B 29 C 41/38</i>	(2006.01)	2005-806
<i>B 60 J 5/00</i>	(2006.01)	2005-811
<i>C 02 F 3/12</i>	(2006.01)	2005-776
<i>C 02 F 3/32</i>	(2006.01)	2005-812
<i>C 07 K 14/52</i>	(2006.01)	2006-377
<i>C 23 C 14/04</i>	(2006.01)	2005-806
<i>C 23 C 14/06</i>	(2006.01)	2005-806
<i>C 23 C 14/12</i>	(2006.01)	2005-806
<i>C 23 C 14/34</i>	(2006.01)	2005-806
<i>D 01 H 4/48</i>	(2006.01)	2005-792
<i>D 02 G 3/38</i>	(2006.01)	2005-792
<i>D 05 B 21/00</i>	(2006.01)	2006-301
<i>D 05 B 27/08</i>	(2006.01)	2006-301
<i>D 05 B 27/16</i>	(2006.01)	2006-301
<i>E 05 D 15/00</i>	(2006.01)	2005-811
<i>E 05 D 15/10</i>	(2006.01)	2005-811
<i>E 05 F 15/00</i>	(2006.01)	2005-800
<i>F 25 B 33/00</i>	(2006.01)	2005-711
<i>F 27 B 9/00</i>	(2006.01)	2006-257
<i>F 27 B 9/02</i>	(2006.01)	2006-257
<i>F 27 B 9/32</i>	(2006.01)	2006-257
<i>F 27 D 1/02</i>	(2006.01)	2006-257
<i>F 27 D 1/12</i>	(2006.01)	2006-257
<i>G 01 N 33/497</i>	(2006.01)	2005-807
<i>G 07 C 11/00</i>	(2006.01)	2005-804
<i>G 09 B 1/00</i>	(2006.01)	2005-718
<i>G 09 B 1/02</i>	(2006.01)	2005-718
<i>G 09 B 19/02</i>	(2006.01)	2005-718

Seznam přihlašovatelů zveřejněných přihlášek vynálezů

(71)	(21)	(51)	(71)	(21)	(51)
Cadence Innovation k.s., Liberec, CZ	2005-806	B 29 C 33/18	(2006.01)		
Chmeliček Ladislav Ing., Bílovec, CZ	2005-759	A 24 D 1/02	(2006.01)		
Chmeliček Ladislav Ing., Bílovec, CZ	2005-807	G 01 N 31/00	(2006.01)		
Csémi Vojtech, Vítkov, CZ	2005-329	A 47 C 17/04	(2006.01)		
ECOPLANT Praha spol. s r. o., Praha, CZ	2005-711	B 01 D 1/22	(2006.01)		
Farmak, a. s., Olomouc, CZ	2006-102	C 07 D 211/32	(2006.01)		
Herbst Jiří Dr. Ing. CSc., Praha, CZ	2006-257	F 27 D 1/00	(2006.01)		
INTERPHARMA PRAHA, a. s., Praha, CZ	2005-793	C 07 C 315/02	(2006.01)		
JUKI CORPORATION, Tokyo, JP	2006-301	D 05 B 19/00	(2006.01)		
JUKI CORPORATION, Tokyo, JP	2006-302	D 05 B 29/00	(2006.01)		
Kostkan Jan, Praha, CZ	2005-812	C 02 F 3/30	(2006.01)		
KOVOSVIT MAS, a. s., Sezimovo Ústí, CZ	2005-803	B 23 Q 1/01	(2006.01)		
Kůrečka Radomír, Uherské Hradiště, CZ	2005-500	A 45 B 11/02	(2006.01)		
MEDMES, spol. s r. o., Hranice, CZ	2005-776	C 02 F 3/30	(2006.01)		
PROKOP INVEST, a.s., Pardubice, CZ	2005-534	B 09 B 3/00	(2006.01)		
Rieter CZ, a. s., Ústí nad Orlicí, CZ	2005-792	D 01 H 4/50	(2006.01)		
SEVAPHARMA a. s., Praha, CZ	2006-377	A 61 K 38/00	(2006.01)		
Stibor Karel Mgr., Praha, CZ	2005-804	G 07 F 9/00	(2006.01)		
Škoda Auto a. s., Mladá Boleslav, CZ	2005-737	B 60 J 10/02	(2006.01)		
Škoda Auto a. s., Mladá Boleslav, CZ	2005-811	B 60 J 5/06	(2006.01)		
TECHNOPARK CZ s.r.o., Brno, CZ	2005-800	E 05 F 15/14	(2006.01)		
Tesař Vladimír, Praha, CZ	2005-718	A 63 F 3/00	(2006.01)		

FG4A

Udělené patenty - přehled podle čísel patentů

V období uzávěrky tohoto čísla Věstníku udělil Úřad průmyslového vlastnictví tyto patenty.

298131	C 12 N 15/31	(2006.01)
298132	G 06 K 19/06	(2006.01)
298133	B 60 P 7/08	(2006.01)
298134	F 02 F 5/00	(2006.01)
298135	G 01 N 21/17	(2006.01)
298136	B 65 G 39/00	(2006.01)
298137	B 27 G 1/00	(2006.01)
298138	F 02 M 61/14	(2006.01)
298139	H 01 F 27/32	(2006.01)
298140	C 07 D 279/12	(2006.01)
298141	A 24 B 15/16	(2006.01)
298142	H 04 N 5/44	(2006.01)
298143	C 08 J 11/04	(2006.01)
298144	C 07 C 213/00	(2006.01)
298145	F 27 D 1/00	(2006.01)
298146	A 47 G 27/04	(2006.01)
298147	B 29 C 47/38	(2006.01)
298148	C 12 M 1/04	(2006.01)
298149	F 28 F 1/02	(2006.01)
298150	B 27 N 3/10	(2006.01)

FG4A

Udělené patenty - přehled podle MPT

(51) A24B 15/16 (2006.01)	(51) B29C 47/38 (2006.01)
(11) 298141	C08L 23/06 (2006.01)
(40) 16.06.1999	B29C 47/06 (2006.01)
(21) 1998-2833	C08L 23/26 (2006.01)
(73) BRITISH-AMERICAN TOBACCO (INVESTMENTS) LIMITED, Staines, GB	(11) 298147
(72) McAdam Kevin Gerard, Midanbury, GB	(40) 12.05.1999
O'Reilly Rosemary Elizabeth, Chandlers Ford, GB	(21) 1998-3163
Vernet Delphine, Southampton, GB	(73) UPONOR INNOVATION AB, Fristad, SE
(54) Kouřitelný náplňový materiál pro kuřácké výrobky a kuřácký výrobek	(72) Järvenkylä Jyri, Hollola, FI
(32) 07.03.1996	Kirjavainen Kari, Espoo, FI
(31) 1996/9605116	Sjöberg Michael, Västerås, SE
(33) GB	(54) Způsob výroby plastových výrobků protlačováním a zařízením k provádění tohoto způsobu
(86) PCT/GB1997/000588	(32) 04.04.1996, 29.04.1996, 08.05.1996, 20.09.1996, 12.12.1996, 12.12.1996, 20.12.1996
(87) WO 1997/032491	(31) 1996/961540, 1996/961822, 1996FI/9600261, 1996FI/9600502, 1996/964988, 1996/964991, 1996/965182
(22) 04.03.1997	(33) FI, FI, WO, WO, FI, FI, FI
(74) Dr. Karel Čermák, Národní 32, Praha 1, 11000	(86) PCT/FI1997/000180
(51) A47G 27/04 (2006.01)	(87) WO 1997/037830
A47G 27/02 (2006.01)	(22) 19.03.1997
D06N 7/00 (2006.01)	(74) Dr. Karel Čermák, Národní 32, Praha 1, 11000
B32B 5/00 (2006.01)	
(11) 298146	(51) B60P 7/08 (2006.01)
(40) 17.02.1999	(11) 298133
(21) 1997-3990	(40) 14.05.2003
(73) TAC-FAST SYSTEMS S. A., Villars-sur-Glane, CH	(21) 2002-4186
(72) Pacione Joseph R., Ontario, CA	(73) GLEINSER Gerhard, Obersöchering, DE
(54) Koberec a vrstvený podklad s rozměrovou stálostí a celistvostí	(72) Gleinser Gerhard, Obersöchering, DE
(32) 09.06.1995	(54) Napínací rohatka se zásobníkem pásu a zásobník pásu
(31) 1995/489156	(32) 28.06.2000, 10.10.2000
(33) US	(31) 2000/20011328, 2000/10050000
(86) PCT/CA1996/000406	(33) DE, DE
(87) WO 1996/041913	(86) PCT/EP2001/007369
(22) 10.06.1996	(87) WO 2002/000467
(74) Ing. Josef Smola, Mendlovo nám. 1a, Brno, 60300	(22) 28.06.2001
(51) B27G 1/00 (2006.01)	(74) Ing. Josef Smola, Mendlovo nám. 1a, Brno, 60300
B27M 1/00 (2006.01)	
B27M 1/08 (2006.01)	(51) B65G 39/00 (2006.01)
B27M 3/00 (2006.01)	B23K 5/04 (2006.01)
(11) 298137	(11) 298136
(40) 14.01.2004	(40) 17.04.2002
(21) 2003-1529	(21) 2000-3210
(73) FRANZ BINDER GES. MBH HOLZINDUSTRIE, Fügen, AT	(73) UNEX, A. S., Uničov, CZ
(72) Hornung Bernd, Schwaz, AT	(72) Koreček Pavel, Nová Ves, CZ
(54) Způsob výroby vrstveného dřeva z prken nebo trámů	(54) Způsob výroby svařovaného bubnu, zejména pro transportní zařízení
(32) 04.06.2002	(22) 04.09.2000
(31) 2002/2012293	(74) Ing. Petr Soukup, patentový a známkový zástupce, Vídeňská 8, Olomouc, 77200
(33) EP	
(22) 30.05.2003	(51) C07C 213/00 (2006.01)
(74) Ing. Jiří Andera, Nad Štolou 12, Praha 7, 17000	C07C 213/10 (2006.01)
(51) B27N 3/10 (2006.01)	C07C 215/42 (2006.01)
B27N 3/00 (2006.01)	C07C 275/64 (2006.01)
D21J 1/00 (2006.01)	C12P 41/00 (2006.01)
E04B 1/82 (2006.01)	C12P 13/00 (2006.01)
(11) 298150	C07D 473/32 (2006.01)
(40) 17.02.1999	(11) 298144
(21) 1998-1480	(40) 16.06.1999
(73) HP-CHEMIE PELZER RESEARCH & DEVELOPMENT LTD., Waterford, IE	(21) 2007-123
(72) Doris Colm, Waterford, IE	(73) LONZA AG, Basel, CH
(54) Způsob diskontinuitní výroby tvarovaných vrstvených výrobků a zařízení pro provádění tohoto způsobu	(72) Bernegger-Egli Christine Dr., Münster, CH
(32) 17.07.1997	Urban Eva Maria Dipl. Biol., Visp, CH
(31) 1997/97112191	Petersen Michael Dr., Visp, CH
(33) EP	Berchtold Katja Dipl. Biol., Baltschieder, CH
(22) 13.05.1998	Roduit Jean-Paul Dr., Grône, CH
(74) Dr. Karel Čermák, Národní 32, Praha 1, 11000	Breitbach Holger Dr., Baltschieder, CH
	Brieden Walter Dr., Brig, CH
	Schöer Josef Dr., Susten, CH
	(54) Způsob výroby (1S,4R)- nebo (1R,4S)-4-(2-amino-6-chlor-9-H-purin-9-yl)-2-cyklopenten-1-methanolu
	(32) 27.11.1997, 03.12.1997, 21.01.1998, 27.03.1998, 07.10.1998

(31)	1997/2739, 1997/2781, 1998/0133, 1998/0723, 1998/98118895	(73)	THE ADMINISTRATORS OF THE TULANE EDUCATIONAL FUND, New Orleans, LA, US
(33)	CH, CH, CH, CH, EP	(72)	Clements John D., New Orleans, LA, US Dickinson Bonny L., New Orleans, LA, US
(22)	23.11.1998	(54)	Mutantní forma termolabilního bakteriálního enterotoxinu Escherichia coli, prostředek a vakcína s jeho obsahem a použití této mutantní formy
(74)	RNDr. Naděžda Nowaková, CSc., Nad Ohradou 3, Praha 3, 13000	(32)	26.08.1994
(51)	C07D 279/12 (2006.01)	(31)	1994/296848
	C07D 265/32 (2006.01)	(33)	US
	C07D 241/08 (2006.01)	(86)	PCT/US1995/009005
	C07C 323/29 (2006.01)	(87)	WO 1996/006627
	C07C 323/58 (2006.01)	(22)	18.07.1995
	C07C 323/60 (2006.01)	(74)	KOREJZOVÁ & SPOL., v.o.s., JUDr. Zdeňka Korejzová, advokátka, Korunní 104/E, Praha 10, 10100
(11)	298140		
(40)	13.12.2000		
(21)	2000-1142		
(73)	PFIZER PRODUCTS INC., Groton, CT, US	(51)	F02F 5/00 (2006.01)
(72)	Quallich George Joseph, Groton, CT, US Raggon Jeffrey William, Groton, CT, US Hill Paul David, Groton, CT, US	(11)	298134
(54)	Způsob přípravy cyklických amidů	(40)	12.11.2003
(32)	30.03.1999	(21)	2003-914
(31)	1999/126831	(73)	NIPPON PISTON RING CO., LTD., Saitama, JP
(33)	US	(72)	Masuyama Tetsuo, Saitama, JP Matsushima Nobuyuki, Saitama, JP
(22)	29.03.2000	(54)	Pístní kroužek
(74)	JUDr. Jan Matějka, Národní 32, Praha 1, 11000	(32)	02.04.2002, 21.06.2002
		(31)	2002/100175, 2002/181740
		(33)	JP, JP
		(22)	31.03.2003
		(74)	Ing. Eduard Hakr, Přístavní 24, Praha 7, 17000
(51)	C08J 11/04 (2006.01)		
	C08L 75/04 (2006.01)	(51)	F02M 61/14 (2006.01)
	B29B 17/00 (2006.01)	(11)	298138
	B29C 43/02 (2006.01)	(40)	16.06.2004
	C08J 5/00 (2006.01)	(21)	2002-3710
	C08J 5/24 (2006.01)	(73)	ROBERT BOSCH GMBH, Stuttgart, DE
(11)	298143	(72)	Reiter Ferdinand, Markgroeningen, DE Pohlmann Jens, Schwieberdingen, DE
(40)	11.04.2001	(54)	Upevňovací zařízení
(21)	1999-2803	(32)	16.03.2001
(73)	HEIDELBERGER ELASTOMERTECHNIK GMBH, Heidelberg, DE	(31)	2001/10112665
(72)	Scherzer Dietrich Dr., Neustadt, DE Treuling Ulrich Dr., Bensheim, DE Renner Christian, Mosbach, DE	(33)	DE
(54)	Způsob výroby tvarových těles z odpadových plastů a polyurethanů	(86)	PCT/DE2002/000954
(32)	07.08.1998	(87)	WO 2002/075147
(31)	1998/19835728	(22)	15.03.2002
(33)	DE	(74)	JUDr. Jan Matějka, Národní 32, Praha, 11000
(22)	06.08.1999		
(74)	Dr. Miloš Všečeka, Hálkova 2, Praha 2, 12000	(51)	F27D 1/00 (2006.01)
			F27D 1/02 (2006.01)
			F27D 1/12 (2006.01)
			F27B 9/00 (2006.01)
			F27B 9/32 (2006.01)
			F27B 9/02 (2006.01)
(11)	298148	(11)	298145
(40)	11.08.1999	(40)	04.07.2007
(21)	1999-1047	(21)	2006-257
(73)	Protalix Ltd., Carmiel, IL	(73)	Herbst Jiří Dr. Ing. CSc., Praha, CZ
(72)	Shaaltiel Yoseph, Beit Hillel, IL	(72)	Herbst Jiří Dr. Ing. CSc., Praha, CZ
(54)	Zařízení na jedno použití pro axenické pěstování a sklizení buněk a/nebo tkání, baterie takových zařízení a příslušný způsob	(54)	Pecní agregát
(32)	26.09.1996	(22)	21.04.2006
(31)	1996/119310	(74)	Ing. Hana Dušková, patentový zástupce, Travná 1285, Praha 14 - Kyje, 19800
(33)	IL		
(86)	PCT/IL1997/000316	(51)	F28F 1/02 (2006.01)
(87)	WO 1998/013469	(11)	298149
(22)	26.09.1997	(40)	16.08.2000
(74)	Dr. Karel Čermák, Národní 32, Praha 1, 11000	(21)	1998-1696
		(73)	SHOWA DENKO K.K., Tokyo, JP
		(72)	Tokizaki Kazumi, Oyama-shi, JP Higo Yutaka, Oyama-shi, JP Go Nobuaki, Oyama-shi, JP Ichianagi Shigeharu, Utsunomiya-shi, JP
(51)	C12N 15/31 (2006.01)	(54)	Víceotvorová plochá trubice použitelná v tepelném výměníku a tepelný výměník obsahující množství víceotvorových plochých trubic
	C07K 14/245 (2006.01)	(32)	30.05.1997, 19.03.1998
	A61K 39/39 (2006.01)	(31)	1997/142017, 1998/69957
	A61K 39/108 (2006.01)	(33)	JP, JP
	A61K 39/106 (2006.01)	(22)	01.06.1998
(11)	298131		
(40)	15.10.1997		
(21)	1997-562		

(74) PATENTSERVIS PRAHA a.s., Jivenská 1, Praha 4, 14000

(51) **G01N 21/17** (2006.01)
(11) 298135
(40) 12.02.2003
(21) **2002-1563**
(73) LIFESCAN, INC., Milpitas, CA, US
(72) Cizdziel Philip, San Jose, CA, US
Sohrab Borzu, Los Altos, CA, US
Yung Anthony, Saratoga, CA, US
(54) **Způsob určení koncentrace analytu ve vzorku tekutiny
a zařízení k provádění tohoto způsobu**
(32) 09.05.2001
(31) 2001/851753
(33) US
(22) 03.05.2002
(74) JUDr. Karel Čermák, Národní 32, Praha 1, 11000

(51) **G06K 19/06** (2006.01)
(11) 298132
(40) 12.12.2001
(21) **2001-411**
(73) SICPA HOLDING S. A., Prilly, CH
(72) Müller Edgar, Lausanne, CH
Rozumek Olivier, St. Martin, CH
Bleikolm Anton, Ecublens, CH
(54) **Anorganický list opatřený symboly pro vytváření
pigmentů**
(32) 06.08.1998
(31) 1998/98810755
(33) EP
(86) PCT/EP1999/005551
(87) WO 2000/008596
(22) 31.07.1999
(74) JUDr. Jan Matějka, Národní 32, Praha, 11000

(51) **H01F 27/32** (2006.01)
H01F 41/12 (2006.01)
(11) 298139
(40) 15.03.2000
(21) **1999-646**
(73) E. I. DU PONT DE NEMOURS AND COMPANY,
Wilmington, DE, US
SCHNEIDER ELECTRIC S. A., Boulogne Billancourt, FR
ELECTRICITE DE FRANCE-SERVICE NATIONAL,
Paris, FR
(72) Laureote Sylvain, Fontainebleau, FR
Feldmann Dominique, Veneux les Sablons, FR
Sacotte Michel, Rombas, FR
Wild Jacques, Metz, FR
Sheer Lana, Kennett Square, PA, US
Walrave Albert P., Butzbach, DE
Mounoud Max André, La Celle-Les-Bordes, FR
(54) **Vinutí vysokého napětí**
(32) 04.09.1996
(31) 1996FR/9601356
(33) WO
(86) PCT/FR1996/001356
(87) WO 1998/010446
(22) 04.09.1996
(74) JUDr. Petr Kalenský, Hálkova 2, Praha 2, 12000

(51) **H04N 5/44** (2006.01)
H04N 5/54 (2006.01)
(11) 298142
(40) 11.01.2006
(21) **2004-474**
(73) Hrubeš Pavel, Brno, CZ
(72) Hrubeš Pavel, Brno, CZ
(54) **Televizní přijímač pro zobrazení dvou nezávislých
programů na jednom monitoru**
(22) 09.04.2004
(74) Ing. František Kania, Mendlovo nám. 1a, Brno, 60300

Seznam majitelů udělených patentů

(73)	(11)	(51)	(73)	(11)	(51)
BRITISH-AMERICAN TOBACCO (INVESTMENTS) LIMITED, Staines, GB	298141	<i>A 24 B 15/16</i>	(2006.01)		
E. I. DU PONT DE NEMOURS AND COMPANY, Wilmington, DE, US	298139	<i>H 01 F 27/32</i>	(2006.01)		
ELECTRICITE DE FRANCE-SERVICE NATIONAL, Paris, FR	298139	<i>H 01 F 27/32</i>	(2006.01)		
FRANZ BINDER GES. MBH HOLZINDUSTRIE, Fügen, AT	298137	<i>B 27 G 1/00</i>	(2006.01)		
GLEINSER Gerhard, Obersöchering, DE	298133	<i>B 60 P 7/08</i>	(2006.01)		
HEIDELBERGER ELASTOMERTECHNIK GMBH, Heidelberg, DE	298143	<i>C 08 J 11/04</i>	(2006.01)		
Herbst Jiří Dr. Ing. CSc., Praha, CZ	298145	<i>F 27 D 1/00</i>	(2006.01)		
HP-CHEMIE PELZER RESEARCH & DEVELOPMENT LTD., Waterford, IE	298150	<i>B 27 N 3/10</i>	(2006.01)		
Hrubeš Pavel, Brno, CZ	298142	<i>H 04 N 5/44</i>	(2006.01)		
LIFESCAN, INC., Milpitas, CA, US	298135	<i>G 01 N 21/17</i>	(2006.01)		
LONZA AG, Basel, CH	298144	<i>C 07 C 213/00</i>	(2006.01)		
NIPPON PISTON RING CO., LTD., Saitama, JP	298134	<i>F 02 F 5/00</i>	(2006.01)		
PFIZER PRODUCTS INC., Groton, CT, US	298140	<i>C 07 D 279/12</i>	(2006.01)		
Protalix Ltd., Carmiel, IL	298148	<i>C 12 M 1/04</i>	(2006.01)		
ROBERT BOSCH GMBH, Stuttgart, DE	298138	<i>F 02 M 61/14</i>	(2006.01)		
SCHNEIDER ELECTRIC S. A., Boulogne Billancourt, FR	298139	<i>H 01 F 27/32</i>	(2006.01)		
SHOWA DENKO K.K., Tokyo, JP	298149	<i>F 28 F 1/02</i>	(2006.01)		
SICPA HOLDING S. A., Prilly, CH	298132	<i>G 06 K 19/06</i>	(2006.01)		
TAC-FAST SYSTEMS S. A., Villars-sur-Glane, CH	298146	<i>A 47 G 27/04</i>	(2006.01)		
THE ADMINISTRATORS OF THE TULANE EDUCATIONAL FUND, New Orleans, LA, US	298131	<i>C 12 N 15/31</i>	(2006.01)		
UNEX, A. S., Uničov, CZ	298136	<i>B 65 G 39/00</i>	(2006.01)		
UPONOR INNOVATION AB, Fristad, SE	298147	<i>B 29 C 47/38</i>	(2006.01)		

Udělené evropské patenty

Evropský patentový úřad udělil následující evropské patenty s účinky pro Českou republiku. Tyto patenty mohou být zrušeny nebo zachovány v pozmeněném znění Evropským patentovým úřadem v řízení o odporu. K tomu, aby nabyly evropský patent účinnosti na území České republiky, je třeba, aby byl Úřadu předložen ve stanovené lhůtě překlad patentového spisu do českého jazyka (§ 35c odst. 2 až 4 zákona č. 527/1990 Sb., v platném znění).

(97) EP 1273349	(47) 20.06.2007	(97) EP 1464266	(47) 20.06.2007
(97) EP 1280305	(47) 20.06.2007	(97) EP 1464758	(47) 20.06.2007
(97) EP 1291532	(47) 20.06.2007	(97) EP 1469484	(47) 20.06.2007
(97) EP 1291745	(47) 20.06.2007	(97) EP 1470766	(47) 20.06.2007
(97) EP 1306321	(47) 20.06.2007	(97) EP 1471394	(47) 20.06.2007
(97) EP 1312265	(47) 20.06.2007	(97) EP 1472323	(47) 20.06.2007
(97) EP 1323864	(47) 20.06.2007	(97) EP 1472351	(47) 20.06.2007
(97) EP 1327781	(47) 20.06.2007	(97) EP 1474179	(47) 20.06.2007
(97) EP 1331137	(47) 20.06.2007	(97) EP 1474934	(47) 20.06.2007
(97) EP 1332658	(47) 20.06.2007	(97) EP 1479594	(47) 20.06.2007
(97) EP 1332973	(47) 20.06.2007	(97) EP 1485410	(47) 20.06.2007
(97) EP 1335522	(47) 20.06.2007	(97) EP 1485416	(47) 20.06.2007
(97) EP 1344499	(47) 20.06.2007	(97) EP 1487299	(47) 20.06.2007
(97) EP 1344663	(47) 20.06.2007	(97) EP 1487711	(47) 20.06.2007
(97) EP 1353032	(47) 20.06.2007	(97) EP 1487824	(47) 20.06.2007
(97) EP 1356730	(47) 20.06.2007	(97) EP 1489906	(47) 20.06.2007
(97) EP 1359127	(47) 20.06.2007	(97) EP 1492437	(47) 20.06.2007
(97) EP 1359784	(47) 20.06.2007	(97) EP 1492601	(47) 20.06.2007
(97) EP 1376671	(47) 20.06.2007	(97) EP 1492608	(47) 20.06.2007
(97) EP 1393904	(47) 20.06.2007	(97) EP 1494972	(47) 20.06.2007
(97) EP 1394302	(47) 20.06.2007	(97) EP 1495805	(47) 20.06.2007
(97) EP 1404926	(47) 20.06.2007	(97) EP 1496078	(47) 20.06.2007
(97) EP 1406946	(47) 20.06.2007	(97) EP 1497212	(47) 20.06.2007
(97) EP 1409688	(47) 20.06.2007	(97) EP 1500128	(47) 20.06.2007
(97) EP 1409972	(47) 20.06.2007	(97) EP 1500184	(47) 20.06.2007
(97) EP 1410825	(47) 20.06.2007	(97) EP 1500942	(47) 20.06.2007
(97) EP 1414184	(47) 20.06.2007	(97) EP 1501643	(47) 20.06.2007
(97) EP 1414457	(47) 20.06.2007	(97) EP 1502273	(47) 20.06.2007
(97) EP 1415548	(47) 20.06.2007	(97) EP 1502439	(47) 20.06.2007
(97) EP 1417053	(47) 20.06.2007	(97) EP 1502526	(47) 20.06.2007
(97) EP 1421763	(47) 20.06.2007	(97) EP 1503470	(47) 20.06.2007
(97) EP 1422429	(47) 20.06.2007	(97) EP 1503575	(47) 20.06.2007
(97) EP 1423035	(47) 20.06.2007	(97) EP 1504109	(47) 20.06.2007
(97) EP 1423036	(47) 20.06.2007	(97) EP 1504256	(47) 20.06.2007
(97) EP 1424736	(47) 20.06.2007	(97) EP 1504430	(47) 20.06.2007
(97) EP 1427821	(47) 20.06.2007	(97) EP 1506127	(47) 20.06.2007
(97) EP 1428038	(47) 20.06.2007	(97) EP 1510705	(47) 20.06.2007
(97) EP 1429013	(47) 20.06.2007	(97) EP 1511891	(47) 20.06.2007
(97) EP 1429973	(47) 20.06.2007	(97) EP 1514600	(47) 20.06.2007
(97) EP 1432198	(47) 20.06.2007	(97) EP 1515796	(47) 20.06.2007
(97) EP 1432839	(47) 20.06.2007	(97) EP 1517687	(47) 20.06.2007
(97) EP 1434480	(47) 20.06.2007	(97) EP 1518757	(47) 20.06.2007
(97) EP 1436639	(47) 20.06.2007	(97) EP 1518817	(47) 20.06.2007
(97) EP 1437214	(47) 20.06.2007	(97) EP 1518850	(47) 20.06.2007
(97) EP 1437399	(47) 20.06.2007	(97) EP 1520531	(47) 20.06.2007
(97) EP 1437496	(47) 20.06.2007	(97) EP 1521052	(47) 20.06.2007
(97) EP 1437601	(47) 20.06.2007	(97) EP 1521960	(47) 20.06.2007
(97) EP 1438559	(47) 20.06.2007	(97) EP 1522488	(47) 20.06.2007
(97) EP 1439200	(47) 20.06.2007	(97) EP 1523931	(47) 20.06.2007
(97) EP 1439901	(47) 20.06.2007	(97) EP 1524229	(47) 20.06.2007
(97) EP 1440317	(47) 20.06.2007	(97) EP 1524253	(47) 20.06.2007
(97) EP 1444304	(47) 20.06.2007	(97) EP 1525837	(47) 20.06.2007
(97) EP 1446064	(47) 20.06.2007	(97) EP 1529695	(47) 20.06.2007
(97) EP 1446277	(47) 20.06.2007	(97) EP 1530173	(47) 20.06.2007
(97) EP 1448282	(47) 20.06.2007	(97) EP 1530833	(47) 20.06.2007
(97) EP 1448849	(47) 20.06.2007	(97) EP 1530893	(47) 20.06.2007
(97) EP 1451477	(47) 20.06.2007	(97) EP 1532877	(47) 20.06.2007
(97) EP 1452107	(47) 20.06.2007	(97) EP 1538373	(47) 20.06.2007
(97) EP 1452658	(47) 20.06.2007	(97) EP 1538860	(47) 20.06.2007
(97) EP 1454058	(47) 20.06.2007	(97) EP 1539886	(47) 20.06.2007
(97) EP 1454103	(47) 20.06.2007	(97) EP 1541975	(47) 20.06.2007
(97) EP 1454555	(47) 20.06.2007	(97) EP 1543897	(47) 20.06.2007
(97) EP 1455770	(47) 20.06.2007	(97) EP 1545244	(47) 20.06.2007
(97) EP 1457529	(47) 20.06.2007	(97) EP 1546270	(47) 20.06.2007
(97) EP 1458200	(47) 20.06.2007	(97) EP 1546582	(47) 20.06.2007
(97) EP 1459011	(47) 20.06.2007	(97) EP 1546947	(47) 20.06.2007
(97) EP 1459345	(47) 20.06.2007	(97) EP 1547091	(47) 20.06.2007
(97) EP 1459382	(47) 20.06.2007	(97) EP 1547105	(47) 20.06.2007
(97) EP 1460112	(47) 20.06.2007	(97) EP 1548046	(47) 20.06.2007
(97) EP 1461365	(47) 20.06.2007	(97) EP 1548451	(47) 20.06.2007

(97) EP 1549524	(47) 20.06.2007	(97) EP 1648131	(47) 20.06.2007
(97) EP 1550631	(47) 20.06.2007	(97) EP 1648892	(47) 20.06.2007
(97) EP 1552730	(47) 20.06.2007	(97) EP 1649452	(47) 20.06.2007
(97) EP 1555087	(47) 20.06.2007	(97) EP 1650244	(47) 20.06.2007
(97) EP 1555404	(47) 20.06.2007	(97) EP 1650459	(47) 20.06.2007
(97) EP 1555840	(47) 20.06.2007	(97) EP 1653188	(47) 20.06.2007
(97) EP 1556270	(47) 20.06.2007	(97) EP 1654703	(47) 20.06.2007
(97) EP 1556358	(47) 20.06.2007	(97) EP 1657555	(47) 20.06.2007
(97) EP 1559664	(47) 20.06.2007	(97) EP 1658295	(47) 20.06.2007
(97) EP 1559844	(47) 20.06.2007	(97) EP 1658656	(47) 20.06.2007
(97) EP 1560336	(47) 20.06.2007	(97) EP 1659112	(47) 20.06.2007
(97) EP 1561284	(47) 20.06.2007	(97) EP 1660640	(47) 20.06.2007
(97) EP 1564299	(47) 20.06.2007	(97) EP 1660751	(47) 20.06.2007
(97) EP 1567355	(47) 20.06.2007	(97) EP 1663186	(47) 20.06.2007
(97) EP 1567653	(47) 20.06.2007	(97) EP 1663966	(47) 20.06.2007
(97) EP 1568937	(47) 20.06.2007	(97) EP 1665202	(47) 20.06.2007
(97) EP 1570994	(47) 20.06.2007	(97) EP 1667917	(47) 20.06.2007
(97) EP 1572488	(47) 20.06.2007	(97) EP 1669653	(47) 20.06.2007
(97) EP 1573266	(47) 20.06.2007	(97) EP 1670960	(47) 20.06.2007
(97) EP 1575780	(47) 20.06.2007	(97) EP 1671519	(47) 20.06.2007
(97) EP 1575961	(47) 20.06.2007	(97) EP 1675816	(47) 20.06.2007
(97) EP 1576809	(47) 20.06.2007	(97) EP 1675888	(47) 20.06.2007
(97) EP 1578826	(47) 20.06.2007	(97) EP 1676037	(47) 20.06.2007
(97) EP 1583090	(47) 20.06.2007	(97) EP 1676041	(47) 20.06.2007
(97) EP 1586385	(47) 20.06.2007	(97) EP 1678333	(47) 20.06.2007
(97) EP 1586780	(47) 20.06.2007	(97) EP 1680955	(47) 20.06.2007
(97) EP 1588109	(47) 20.06.2007	(97) EP 1687785	(47) 20.06.2007
(97) EP 1589583	(47) 20.06.2007	(97) EP 1690454	(47) 20.06.2007
(97) EP 1591495	(47) 20.06.2007	(97) EP 1691162	(47) 20.06.2007
(97) EP 1591709	(47) 20.06.2007	(97) EP 1692807	(47) 20.06.2007
(97) EP 1593167	(47) 20.06.2007	(97) EP 1694455	(47) 20.06.2007
(97) EP 1593182	(47) 20.06.2007	(97) EP 1696766	(47) 20.06.2007
(97) EP 1594517	(47) 20.06.2007	(97) EP 1697184	(47) 20.06.2007
(97) EP 1594555	(47) 20.06.2007	(97) EP 1698426	(47) 20.06.2007
(97) EP 1594685	(47) 20.06.2007	(97) EP 1698545	(47) 20.06.2007
(97) EP 1595149	(47) 20.06.2007	(97) EP 1699249	(47) 20.06.2007
(97) EP 1596944	(47) 20.06.2007	(97) EP 1700245	(47) 20.06.2007
(97) EP 1597599	(47) 20.06.2007	(97) EP 1702123	(47) 20.06.2007
(97) EP 1598670	(47) 20.06.2007	(97) EP 1704008	(47) 20.06.2007
(97) EP 1599452	(47) 20.06.2007	(97) EP 1704306	(47) 20.06.2007
(97) EP 1603841	(47) 20.06.2007	(97) EP 1705232	(47) 20.06.2007
(97) EP 1604030	(47) 20.06.2007	(97) EP 1706127	(47) 20.06.2007
(97) EP 1605841	(47) 20.06.2007	(97) EP 1706870	(47) 20.06.2007
(97) EP 1606905	(47) 20.06.2007	(97) EP 1708923	(47) 20.06.2007
(97) EP 1607605	(47) 20.06.2007	(97) EP 1711091	(47) 20.06.2007
(97) EP 1609140	(47) 20.06.2007	(97) EP 1713368	(47) 20.06.2007
(97) EP 1609229	(47) 20.06.2007	(97) EP 1715887	(47) 20.06.2007
(97) EP 1609680	(47) 20.06.2007	(97) EP 1719900	(47) 20.06.2007
(97) EP 1609898	(47) 20.06.2007	(97) EP 1720503	(47) 20.06.2007
(97) EP 1610035	(47) 20.06.2007	(97) EP 1722299	(47) 20.06.2007
(97) EP 1610786	(47) 20.06.2007	(97) EP 1722733	(47) 20.06.2007
(97) EP 1611033	(47) 20.06.2007	(97) EP 1723302	(47) 20.06.2007
(97) EP 1611061	(47) 20.06.2007	(97) EP 1726046	(47) 20.06.2007
(97) EP 1611094	(47) 20.06.2007	(97) EP 1727678	(47) 20.06.2007
(97) EP 1612344	(47) 20.06.2007	(97) EP 1728013	(47) 20.06.2007
(97) EP 1613478	(47) 20.06.2007	(97) EP 1731999	(47) 20.06.2007
(97) EP 1616115	(47) 20.06.2007	(97) EP 1733224	(47) 20.06.2007
(97) EP 1617276	(47) 20.06.2007	(97) EP 1772316	(47) 20.06.2007
(97) EP 1618104	(47) 20.06.2007		
(97) EP 1618767	(47) 20.06.2007		
(97) EP 1619070	(47) 20.06.2007		
(97) EP 1621279	(47) 20.06.2007		
(97) EP 1623363	(47) 20.06.2007		
(97) EP 1623535	(47) 20.06.2007		
(97) EP 1624711	(47) 20.06.2007		
(97) EP 1625879	(47) 20.06.2007		
(97) EP 1627014	(47) 20.06.2007		
(97) EP 1627371	(47) 20.06.2007		
(97) EP 1630330	(47) 20.06.2007		
(97) EP 1632309	(47) 20.06.2007		
(97) EP 1637283	(47) 20.06.2007		
(97) EP 1637674	(47) 20.06.2007		
(97) EP 1641132	(47) 20.06.2007		
(97) EP 1642485	(47) 20.06.2007		
(97) EP 1643323	(47) 20.06.2007		
(97) EP 1646467	(47) 20.06.2007		
(97) EP 1647387	(47) 20.06.2007		
(97) EP 1647483	(47) 20.06.2007		

Zveřejněné překlady evropských patentových spisů

U následujících udělených evropských patentů s účinky pro Českou republiku byl majitelem předložen překlad patentového spisu do českého jazyka (§ 35c odst. 2 až 4 zákona č. 527/1990 Sb., v platném znění). Údaje jsou řazeny vzestupně podle čísel evropských patentů.

- | | |
|---|---|
| (97) EP 1275925 | (72) Wattendorf, Günther, 64625 Bensheim, DE |
| (47) 21.02.2007 | (72) Kupka, Heinz, 69502 Hemsbach, DE |
| (97) 15.01.2003 | (54) Způsob a zařízení pro montáž pneumatiky na ráfek vozidla |
| (51) F27D 23/02 (2006.01) | (32) 17.05.2002 |
| B08B 7/00 (2006.01) | (31) 10222164 |
| (96) 05.07.2002 | (33) DE |
| (96) 02015038.9 | (74) ROTT, RŮŽIČKA & GUTTMANN Patentová, známková a advokátní kancelář, Ing. Jiří Andera, Nad Štolou 12, Praha 7, 17000 |
| (73) Bang & Clean GmbH, Waltenschwil, CH | |
| (72) Eichner, Frank, 50127 Bergheim, DE | |
| (72) Hess, Ulrich, 50129 Bergheim, DE | |
| Pajarskas, Arno, 42781 Haan, DE | |
| (54) Způsob a zařízení pro lokální bourání kompaktních materiálů | (97) EP 1400479 |
| (32) 09.07.2001 | (47) 18.04.2007 |
| (31) 10132517 | (97) 24.03.2004 |
| (33) DE | (51) B66B 11/08 (2006.01) |
| (74) PATENTSERVIS Praha a.s., Jivenská 1273/1, Praha 4, 14021 | (96) 28.08.2003 |
| | (96) 03019434.4 |
| | (73) INVENTIO AG, 6052 Hergiswil, CH |
| | (72) Fischer, Daniel, 1867 Ollon/VD, CH |
| | (54) Hnací stroj pro výtahové zařízení a způsob montáže hnacího stroje |
| | (32) 05.09.2002, 29.04.2003 |
| | (31) 02405768, 03405297 |
| | (33) EP, EP |
| | (74) Čermák Hořejš Myslíl a spol., JUDr. Karel Čermák, advokát, Národní 32, Praha 1, 11000 |
| (97) EP 1345247 | |
| (47) 21.02.2007 | |
| (97) 17.09.2003 | |
| (51) H01H 85/30 (2006.01) | |
| (96) 11.03.2003 | |
| (96) 03251452.3 | |
| (73) Cooper Technologies Company, Leicestershire LE12 5TH, GB | |
| (72) Laxton, David, Melton Mowbray, LE13 0EP, GB | |
| Brown, Russell, Loughborough, LE11 3JE, GB | |
| Cooper, Gareth John, West Bridgeford, Nottingham, NG2 5DN, GB | |
| Gunn, Mark William, Loughborough, LE11 5YX, GB | |
| Sharma, Sheila, Loughborough, LE11 4RC, GB | |
| Butters, John William Michael, Loughborough, LE11 3JP, GB | |
| Bruce, Dean Christopher, Loughborough, LE11 2PB, GB | |
| (54) Pojistka | (97) EP 1413526 |
| (32) 12.03.2002 | (47) 28.03.2007 |
| (31) 0205762 | (97) 28.04.2004 |
| (33) GB | (51) B65D 55/02 (2006.01) |
| (74) ;, Ing. František Kania, Mendlovo nám. 1a, Brno, 60300 | (96) 08.10.2003 |
| | (96) 03022485.1 |
| | (73) Heinlein Plastik-Technik GmbH, 91522 Ansbach-Eyb, DE |
| | (72) Fluhrer, Erhard, 91593 Burgbernheim, DE |
| | Däubler, Wilhelm, 91589 Aurach, DE |
| | (54) Víčkový šroubovací uzávěr pro obaly a obal, takovýto šroubovacím uzávěrem opatřený |
| | (32) 22.10.2002 |
| | (31) 10249303 |
| | (33) DE |
| | (74) Čermák Hořejš Myslíl a spol., JUDr. Karel Čermák, advokát, Národní 32, Praha 1, 11000 |
| (97) EP 1354799 | |
| (47) 23.05.2007 | |
| (97) 22.10.2003 | |
| (51) B65B 55/10 (2006.01) | |
| B65B 43/60 (2006.01) | |
| B65B 55/02 (2006.01) | |
| (96) 08.04.2003 | |
| (96) 03008134.3 | |
| (73) KRONES AG, 93068 Neutraubling, DE | |
| (72) Klein, Florian, 93047 Regensburg, DE | |
| (54) Zařízení pro ošetření obalových nádob | (97) EP 1426216 |
| (32) 17.04.2002 | (47) 07.03.2007 |
| (31) 10217145 | (97) 09.06.2004 |
| (33) DE | (51) B60H 3/06 (2006.01) |
| (74) Ing. Jan Kubát, Přístavní 24, Praha 7, 17000 | B60H 1/28 (2006.01) |
| | B60H 1/00 (2006.01) |
| | (96) 19.11.2003 |
| | (96) 03026422.0 |
| | (73) VALEO SYSTEMES THERMIQUES, 78321 Le Mesnil St Denis Cedex, FR |
| | (72) Pouysegur, Serge, 78610 Le Perray en Yvelines, FR |
| | Elliot, Gilles, 91080 Courcouronnes, FR |
| | Naji, Said, 78990 Elancourt, FR |
| | (54) Kompaktní zařízení k úpravě vzduchu pro motorové vozidlo |
| | (32) 02.12.2002 |
| | (31) 0215146 |
| | (33) FR |
| | (74) Společná advokátní kancelář Všečeka Zelený Švorčík Kalenský a partneři, JUDr. Miloš Všečeka, Hálkova 2, Praha 2, 12000 |
| (97) EP 1362717 | |
| (47) 11.04.2007 | |
| (97) 19.11.2003 | |
| (51) B60C 25/132 (2006.01) | |
| (96) 21.02.2003 | |
| (96) 03003918.4 | |
| (73) Hofmann Maschinen- und Anlagenbau GmbH, 67559 Worms, DE | |

(97) **EP 1461359**
(47) 21.03.2007
(97) 24.07.2003
(51) **C07K 16/28** (2006.01)
A61K 39/395 (2006.01)
G01N 33/68 (2006.01)
A61P 35/00 (2006.01)
A61P 17/06 (2006.01)
A01K 67/027 (2006.01)
C12N 15/00 (2006.01)
C12N 15/20 (2006.01)
C12N 5/12 (2006.01)
(96) 20.01.2003
(96) 03712270.2
(73) PIERRE FABRE MEDICAMENT, 92100 Boulogne, FR
(72) Goetsch, Liliane, 74130 AYZE, FR
Corvaia, Nathalie, 74160 St-Julien-en-Genevois, FR
Leger, Olivier, 74100 Annemasse, FR
(54) **Protilátky schopné specifické vazby na lidský receptor
růstového faktoru příbuzného inzulinovému IGF-IR**
(32) 18.01.2002, 18.01.2002, 07.05.2002
(31) 0200653, 0200654, 0205753
(33) FR, FR, FR
(86) PCT/FR2003/000178
(87) WO 2003/059951
(74) PATENTSERVIS Praha a.s., Jivenská 1273/1, Praha 4,
14021

(97) **EP 1470542**
(47) 28.02.2007
(97) 07.08.2003
(51) **G09F 3/02** (2006.01)
(96) 27.01.2003
(96) 03734694.7
(73) Schreiner GmbH & Co. KG, 85764 Oberschleissheim, DE
(72) WECHSELBERGER, Dietmar, 82256 Fürstfeldbruck,
DE
GRÖTZNER, Roland, 85716 Unterschleissheim, DE
(54) **Ochranná etiketa pro použití při lakování**
(32) 28.01.2002
(31) 10203235
(33) DE
(86) PCT/EP2003/000801
(87) WO 2003/065329
(74) Ing. Jiří Malůšek, Mendlovo nám. 1a, Brno, 60300

(97) **EP 1482162**
(47) 11.04.2007
(97) 01.12.2004
(51) **F02K 7/06** (2006.01)
F02B 71/06 (2006.01)
(96) 24.05.2004
(96) 04291306.1
(73) MBDA France, 75116 Paris, FR
(72) Daniau, Emeric, 18570 La Chapelle Saint Ursin, FR
(54) **Pulzní detonační motor**
(32) 28.05.2003
(31) 0306489
(33) FR
(74) PATENTSERVIS Praha a.s., Jivenská 1273/1, Praha 4,
14021

(97) **EP 1484677**
(47) 21.03.2007
(97) 08.12.2004
(51) **G06F 9/445** (2006.01)
G06F 9/46 (2006.01)
(96) 02.06.2004
(96) 04012977.7
(73) MATSUSHITA ELECTRIC INDUSTRIAL CO., LTD.,
Kadoma-shi, Osaka 571-8501, JP
(72) Shiomi, Takakazu, Hirakata-shi Osaka, 573-0045, JP

(54) **Způsob nahrazování programu pro nahrazování
programu v terminálovém zařízení a terminálové
zařízení**
(32) 04.06.2003, 04.06.2003
(31) 2003158928, 475497/P
(33) JP, US
(74) PATENTSERVIS Praha a.s., Jivenská 1273/1, Praha 4,
14021

(97) **EP 1488128**
(47) 20.09.2006
(97) 02.10.2003
(51) **F16D 69/04** (2006.01)
(96) 23.12.2002
(96) 02796721.5
(73) Metek Metallverarbeitungsgesellschaft mbH, 53340
Meckenheim, DE
(72) JUNG, Friedrich, H., 65620 Waldbrunn-Ellar, DE
(54) **Nosič třecího obložení**
(32) 25.03.2002, 14.09.2002
(31) 10213315, 10242853
(33) DE, DE
(86) PCT/EP2002/014708
(87) WO 2003/081075
(74) Společná advokátní kancelář Vsetečka Zelený Švorčík
Kalenský a partneři, JUDr. Petr Kalenský, Hálkova 2,
Praha 2, 12000

(97) **EP 1490540**
(47) 23.05.2007
(97) 25.09.2003
(51) **D03D 1/02** (2006.01)
B60R 21/16 (2006.01)
(96) 14.03.2003
(96) 03744462.7
(73) Toyota Jidosha Kabushiki Kaisha, Toyota-shi, Aichi-ken,
471-8571, JP
Toyoda Gosei Co., Ltd., Nishikasugai-gun, Aichi-pref.,
452-8564, JP
(72) MOURI, Kazuhiko, c/o Toyoda Boshoku Corporation,
Kariya-shi, Aichi-pref., 448-8651, JP
KATOU, Syuuichi, c/o Toyoda Boshoku Corporation,
Kariya-shi, Aichi-pref., 448-8651, JP
SAIKI, Hiroyasu, c/o Toyoda Boshoku Corporation,
Kariya-shi, Aichi-pref., 448-8651, JP
NAKAMURA, Eishichi, c/o Toyoda Gosei Co., LTD,
Nishikasugai-gun, Aichi-pref., 452-8564, JP
TOKUNAGA, Shinya, Toyota-shi, Aichi-ken 471-8571,
JP
(54) **Nafukovací vak z duté tkaniny**
(32) 15.03.2002
(31) 2002073327
(33) JP
(86) PCT/IB2003/000923
(87) WO 2003/078711
(74) ROTT, RŮŽIČKA & GUTTMANN Patentová, známková
a advokátní kancelář, Ing. Václav Krmenčík, Nad Štolou
12, Praha 7, 17000

(97) **EP 1506211**
(47) 07.02.2007
(97) 04.12.2003
(51) **C07H 7/04** (2006.01)
C07H 15/20 (2006.01)
A61K 31/70 (2006.01)
(96) 15.05.2003
(96) 03736643.2
(73) Bristol-Myers Squibb Company, Princeton, NJ 08543-
4000, US

- | | |
|---|---|
| (72) ELLSWORTH, Bruce, Princeton, NJ 08540, US | (47) 18.04.2007 |
| WASHBURN, William, N., Titusville, NJ 08560, US | (97) 13.05.2004 |
| SHER, Philip, M., Plainsboro, NJ 08536, US | (51) A01N 49/00 (2006.01) |
| WU, Gang, Princeton, NJ 08540, US | (51) A01N 61/00 (2006.01) |
| MENG, Wei, Pennington, NJ 08534, US | (96) 30.10.2003 |
| (54) C-arylglykosidové inhibitory SGLT2 a způsob jejich použití | (96) 03775269.8 |
| (32) 20.05.2002 | (73) Bencsits, Franz, 3400 Klosterneuburg, AT |
| (31) 151436 | (72) Bencsits, Franz, 3400 Klosterneuburg, AT |
| (33) US | (54) Acetaly jako ochranné prostředky proti hmyzu |
| (86) PCT/US2003/015591 | (32) 31.10.2002 |
| (87) WO 2003/099836 | (31) 10250898 |
| (74) Čermák Hořejš Myslíl a spol., JUDr. Karel Čermák, advokát, Národní 32, Praha 1, 11000 | (33) DE |
| | (86) PCT/EP2003/012105 |
| | (87) WO 2004/039158 |
| | (74) TRAPLOVÁ HAKR KUBÁT Advokátní a patentová kancelář, Ing. Eduard Hakr, Přístavní 24, Praha 7, 17000 |
| (97) EP 1529369 | |
| (47) 13.09.2006 | |
| (97) 24.12.2003 | |
| (51) H04L 9/08 (2006.01) | |
| H04N 7/16 (2006.01) | |
| (96) 10.06.2003 | |
| (96) 03732820.0 | |
| (73) NagraCard SA, 1033 Cheseaux-sur-Lausanne, CH | |
| (72) BRIQUE, Olivier, 1802 Corseaux, CH | |
| NICOLAS, Christophe, CH-1028 Prévèrenge, CH | |
| SASSELLI, Marco, CH-1803 Chardonne, CH | |
| (54) Zabezpečení procesu výměny informací mezi dvěma zařízeními | |
| (32) 12.06.2002 | |
| (31) 10022002 | |
| (33) CH | |
| (86) PCT/IB2003/002425 | |
| (87) WO 2003/107585 | |
| (74) DANĚK & PARTNERS Advokátní a patentová kancelář, Dr. Vilém Daněk, Vinohradská 45, Praha 2, 12000 | |
| (97) EP 1554349 | |
| (47) 28.03.2007 | |
| (97) 06.05.2004 | |
| (51) C08L 101/00 (2006.01) | |
| C09D 201/00 (2006.01) | |
| (96) 16.10.2003 | |
| (96) 03751706.7 | |
| (73) Perstorp Specialty Chemicals AB, 284 80 Perstorp, SE | |
| (72) HÄGGMAN, Bo, S-224 65 Lund, SE | |
| BJÖRNBERG, Hakan, S-262 61 Ängelholm, SE | |
| MIDELF, Birger, S-262 62 Ängelholm, SE | |
| JAMES, David, B., S-252 25 Helsingborg, SE | |
| (54) Na vzduchu schnoucí pryskyřicová kompozice na bázi vody | |
| (32) 25.10.2002 | |
| (31) 0203156 | |
| (33) SE | |
| (86) PCT/SE2003/001605 | |
| (87) WO 2004/037928 | |
| (74) Čermák Hořejš Myslíl a spol., JUDr. Karel Čermák, advokát, Národní 32, Praha 1, 11000 | |
| (97) EP 1564351 | |
| (47) 28.03.2007 | |
| (97) 17.08.2005 | |
| (51) E04H 17/16 (2006.01) | |
| (96) 13.02.2004 | |
| (96) 04100561.2 | |
| (73) Betafence Holding NV, 8550 Zwevegem, BE | |
| (72) VANDERBRUGGHEN, Stefaan, 8940, WERVIK, BE | |
| (54) Část oplocení s plochým tyčovým panelem | |
| (74) PATENTSERVIS Praha a.s., Jivenská 1273/1, Praha 4, 14021 | |
| (97) EP 1567013 | |
| (47) 18.04.2007 | |
| (97) 13.05.2004 | |
| (51) A01N 49/00 (2006.01) | |
| A01N 61/00 (2006.01) | |
| (96) 30.10.2003 | |
| (96) 03775269.8 | |
| (73) Bencsits, Franz, 3400 Klosterneuburg, AT | |
| (72) Bencsits, Franz, 3400 Klosterneuburg, AT | |
| (54) Acetaly jako ochranné prostředky proti hmyzu | |
| (32) 31.10.2002 | |
| (31) 10250898 | |
| (33) DE | |
| (86) PCT/EP2003/012105 | |
| (87) WO 2004/039158 | |
| (74) TRAPLOVÁ HAKR KUBÁT Advokátní a patentová kancelář, Ing. Eduard Hakr, Přístavní 24, Praha 7, 17000 | |
| (97) EP 1567094 | |
| (47) 14.03.2007 | |
| (97) 24.06.2004 | |
| (51) A61F 2/16 (2006.01) | |
| B65B 31/00 (2006.01) | |
| (96) 03.12.2003 | |
| (96) 03796148.9 | |
| (73) Ophthalmopharma AG, 8001 Zurich, CH | |
| (72) MAURAN, Christian, F-31240 Saint Jean, FR | |
| GUILLAUME, Mathieu, F-74940 Annecy-le-Vieux, FR | |
| (54) Způsob a zařízení pro sterilní balení ohebné hydrofilní nitrooční čočky, připravené pro použití | |
| (32) 04.12.2002 | |
| (31) 0215294 | |
| (33) FR | |
| (86) PCT/FR2003/003575 | |
| (87) WO 2004/052241 | |
| (74) Společná advokátní kancelář Vsetečka Zelený Švorčík Kalenský a partneři, JUDr. Miloš Vsetečka, Hálkova 2, Praha 2, 12000 | |
| (97) EP 1568367 | |
| (47) 18.04.2007 | |
| (97) 31.08.2005 | |
| (51) A61K 31/425 (2006.01) | |
| C07D 417/12 (2006.01) | |
| C07D 413/12 (2006.01) | |
| C07D 413/14 (2006.01) | |
| C07D 409/12 (2006.01) | |
| C07D 409/14 (2006.01) | |
| C07D 277/46 (2006.01) | |
| (96) 15.08.2002 | |
| (96) 04028297.2 | |
| (73) AstraZeneca AB, 151 85 Södertälje, SE | |
| (72) Block, Michael Howard, Waltham MA-02451, US | |
| Johnstone, Craig, Macclesfield Cheshire SK10 4TG, GB | |
| James, Roger, Macclesfield Cheshire SK10 4TG, GB | |
| Mckerrecher, Darren, Macclesfield Cheshire SK10 4TG, GB | |
| Boyd, Scott, Macclesfield Cheshire SK10 4TG, GB | |
| Caulkett, Peter, Macclesfield Cheshire SK10 4TG, GB | |
| Hargreaves, Rodney, Macclesfield Cheshire SK10 4TG, GB | |
| Jones, Clifford David, Macclesfield Cheshire SK10 4TG, GB | |
| Bowker, Suzanne, Macclesfield Cheshire SK10 4TG, GB | |
| (54) Sloučeniny ovlivňující glukokinázu | |
| (32) 17.08.2001 | |
| (31) 0102764 | |
| (33) SE | |
| (74) Ing. Eduard Hakr, Přístavní 24, Praha 7, 17000 | |
| (97) EP 1570040 | |
| (47) 21.03.2007 | |
| (97) 24.06.2004 | |

- | | |
|---|--|
| (51) CI1D 11/00 (2006.01) | (73) Shimoda Biotech (PTY) LTD, Port Elizabeth, Eastern Cape, ZA |
| (96) 03.12.2003 | (72) Penkler, Lawrence John, Port Elizabeth, Eastern Cape, ZA |
| (96) 03767728.3 | (54) Stabilní injektovatelné kompozice |
| (73) Henkel Kommanditgesellschaft auf Aktien, 40589 Düsseldorf, DE | (32) 10.03.2004 |
| (72) ORLICH, Bernhard, 40477 Düsseldorf, DE | (31) 551351/P |
| BLASEY, Gerhard, 40599 Düsseldorf, DE | (33) US |
| KRUSE, Hans-Friedrich, 41352 Korschenbroich, DE | (74) Čermák Hořejš Myslíl a spol., JUDr. Karel Čermák, advokát, Národní 32, Praha 1, 11000 |
| RÄHSE, Wilfried, 40598 Düsseldorf, DE | |
| (54) Způsob suché neutralizace II | |
| (32) 12.12.2002 | (97) EP 1575929 |
| (31) 10258006 | (47) 21.03.2007 |
| (33) DE | (97) 08.07.2004 |
| (86) PCT/EP2003/013613 | (51) C07D 305/04 (2006.01) |
| (87) WO 2004/053037 | (96) 11.12.2003 |
| (74) KOREJZOVÁ & SPOL., v.o.s., JUDr. Petra Korejzová, advokátka, Korunní 104/E, Praha 10, 10100 | (96) 03789656.0 |
| | (73) Agropharm S.A., 95-080 Tuszyn k/kodzi, PL |
| | (72) KAMINSKI, J., Zbigniew, PL-94-050 Lodz, PL |
| | KAMINSKA, E., Janina, PL-94-050 Lodz, PL |
| | KOLESINSKA, Beata, PL-23-240 Jozefow n. Wisla, PL |
| | (54) Způsob přípravy meziproduktů vhodných pro syntézu paclitaxelu |
| | (32) 19.12.2002 |
| | (31) 35788102 |
| | (33) PL |
| | (86) PCT/PL2003/000139 |
| | (87) WO 2004/056790 |
| | (74) Inventia s. r. o., Ing. Marta Gabrielová, Politických vězňů 7, Praha 1, 11000 |
| (97) EP 1571271 | |
| (47) 25.04.2007 | |
| (97) 07.09.2005 | |
| (51) E04B 1/68 (2006.01) | |
| C04B 28/02 (2006.01) | |
| C04B 28/10 (2006.01) | |
| C09K 3/10 (2006.01) | |
| (96) 09.11.2004 | |
| (96) 04026547.2 | |
| (73) BPA-GmbH, 71126 Gäufelden, DE | |
| (72) Pflieger, Adrian, 72135 Dettenhausen, DE | |
| (54) Těsnicí zařízení pro těsnění pracovních spár | |
| (32) 02.03.2004 | |
| (31) 202004003189/U | |
| (33) DE | |
| (74) Společná advokátní kancelář Všeťečka Zelený Švorčík Kalenský a partneři, JUDr. Miloš Všeťečka, Hálkova 2, Praha 2, 12000 | |
| | (97) EP 1578740 |
| | (47) 21.03.2007 |
| | (97) 15.07.2004 |
| | (51) C07D 333/20 (2006.01) |
| | C07D 333/28 (2006.01) |
| | C07D 333/32 (2006.01) |
| | C07D 333/64 (2006.01) |
| | C07D 307/82 (2006.01) |
| | A61K 31/381 (2006.01) |
| | A61K 31/343 (2006.01) |
| | A61P 25/00 (2006.01) |
| | (96) 18.12.2003 |
| | (96) 03779762.8 |
| | (73) H. LUNDBECK A/S, 2500 Valby-Copenhagen, DK |
| | (72) RITZEN, Andreas, DK-2720 Vanl se, DK |
| | BANG, NORGAARD, Morten, DK-2800 Lyngby, DK |
| | KHANZHIN, Nikolay, 3050 Humleb k, DK |
| | WENZEL, TORN E, Christian, 2800 Kgs. Lyngby, DK |
| | ROTTLÄNDER, Mario, DK-2670 Greve, DK |
| | (54) 1,2,4-triaminobenzenové deriváty, vhodné pro léčení poruch centrálního nervového systému |
| | (32) 27.12.2002, 27.12.2002 |
| | (31) 200202012, 436697/P |
| | (33) DK, US |
| | (86) PCT/DK2003/000906 |
| | (87) WO 2004/058739 |
| | (74) JUDr. Petra Korejzová, Korunní 104/E, Praha 10, 10100 |
| | |
| | (97) EP 1592417 |
| | (47) 18.04.2007 |
| | (97) 19.08.2004 |
| | (51) A61K 31/205 (2006.01) |
| | A61K 31/17 (2006.01) |
| | A61P 3/10 (2006.01) |
| | (96) 23.01.2004 |
| | (96) 04704703.0 |
| | (73) SIGMA-TAU Industrie Farmaceutiche Riunite S.p.A., 00144 Roma, IT |
| | (72) PESSOTTO, Pompeo, Sigma-Tau Ind.Farm.Riunite S.p.a, I-00040 Pomezia RM, IT |
| | GIANNESI, Fabio, Sigma-Tau Ind.Farm.Riunite S.p.a, I-00040 Pomezia RM, IT |
| (97) EP 1574221 | |
| (47) 13.06.2007 | |
| (97) 14.09.2005 | |
| (51) A61K 47/18 (2006.01) | |
| A61K 47/20 (2006.01) | |
| A61K 47/40 (2006.01) | |
| A61P 29/00 (2006.01) | |
| (96) 30.11.2004 | |
| (96) 04257437.6 | |

(54) **Kombinace antidiabetických léčiv**
(32) 10.02.2003
(31) RM20030053
(33) IT
(86) PCT/IT2004/000014
(87) WO 2004/069239
(74) BOHEMIA PATENT Patentová & známková kancelář,
Ing. Jana Vanděliková, Havanská 17, Praha 7, 17000

(97) **EP 1607569**
(47) 04.04.2007
(97) 21.12.2005
(51) **E06B 9/266** (2006.01)
A47H 1/14 (2006.01)
(96) 25.05.2005
(96) 05011353.9
(73) Aerolux GmbH, 24539 Neumünster, DE
(72) Enssle, Holm, 22041 Hamburg, DE
(54) **Upevňovací zařízení pro stínící zařízení na skleněných oknech**
(32) 11.06.2004
(31) 202004009269/U
(33) DE
(74) PATENTSERVIS Praha a.s., Jivenská 1273/1, Praha 4,
14021

(97) **EP 1610057**
(47) 04.04.2007
(97) 28.12.2005
(51) **F21S 8/10** (2006.01)
F21V 7/00 (2006.01)
F21V 5/00 (2006.01)
F21W 101/10 (2006.01)
(96) 17.06.2005
(96) 05291309.2
(73) VALEO VISION, 93012 Bobigny Cédex, FR
(72) Albou, Pierre, 75013 Paris, FR
(54) **Osvětlovací modul pro motorové vozidlo a světlomet obsahující takovýto modul**
(32) 24.06.2004
(31) 0406946
(33) FR
(74) Společná advokátní kancelář Všetečka Zelený Švorčík
Kalenský a partneři, JUDr. Miloš Všetečka, Hálkova 2,
Praha 2, 12000

(97) **EP 1611011**
(47) 21.03.2007
(97) 21.10.2004
(51) **B65B 7/28** (2006.01)
B65B 61/22 (2006.01)
(96) 08.04.2004
(96) 04726390.0
(73) De Spiegeleire, Dirk A.M., 3940 Hechtel-Eksel, BE
(72) De Spiegeleire, Dirk A.M., 3940 Hechtel-Eksel, BE
(54) **Zařízení a způsob pro nanášení vrstvy na viskózní potravinářský výrobek**
(32) 10.04.2003
(31) 200300232
(33) BE
(86) PCT/BE2004/000051
(87) WO 2004/089751
(74) PATENTSERVIS Praha a.s., Jivenská 1273/1, Praha 4,
14021

(97) **EP 1618055**
(47) 21.03.2007
(97) 11.11.2004
(51) **B65G 37/02** (2006.01)
B65G 35/08 (2006.01)
(96) 29.03.2004

(96) 04723973.6
(73) MTU Aero Engines GmbH, 80995 München, DE
(72) MÜLLER, Peter-Max, 29229 Celle, DE
RENNER, Detlef, 37197 Hattorf/Harz, DE
(54) **Zařízení a způsob posouvání plynových turbín**
(32) 27.04.2003
(31) 10319016
(33) DE
(86) PCT/DE2004/000654
(87) WO 2004/096676
(74) FISCHER & PARTNER Intellectual Property s.r.o., Ing.
Michael Fischer, Na Hrobci 294/5, Praha 2, 12000

(97) **EP 1624264**
(47) 21.03.2007
(97) 08.02.2006
(51) **F25D 23/02** (2006.01)
E05D 11/00 (2006.01)
(96) 01.08.2005
(96) 05107107.4
(73) Indesit Company S.p.A., 60044 Fabriano (AN), IT
(72) Pavlin, Sukhanov, Lipetsk, RU
Valentin, Kharin, Lipetsk, RU
(54) **Chladicí zařízení**
(32) 03.08.2004
(31) TO20040545
(33) IT
(74) PATENTSERVIS Praha a.s., Jivenská 1273/1, Praha 4,
14021

(97) **EP 1625912**
(47) 13.06.2007
(97) 15.02.2006
(51) **B23Q 11/08** (2006.01)
(96) 18.01.2005
(96) 05000908.3
(73) Hennig Holding GmbH, 85543 Kirchheim, DE
(72) Schönerwald, Kurt, 84186 Vilsheim, DE
(54) **Článekový pás s malým poloměrem ohybu**
(32) 10.08.2004, 22.09.2004
(31) 102004038854, 102004045931
(33) DE, DE
(74) Čermák Hořejš Myslíl a spol., JUDr. Karel Čermák,
advokát, Národní 32, Praha 1, 11000

(97) **EP 1636317**
(47) 11.04.2007
(97) 23.12.2004
(51) **C09D 5/00** (2006.01)
C09D 5/08 (2006.01)
C09D 5/44 (2006.01)
C09D 163/00 (2006.01)
C09D 175/00 (2006.01)
C09D 17/00 (2006.01)
C25D 13/06 (2006.01)
(96) 04.06.2004
(96) 04742882.6
(73) PPG INDUSTRIES FRANCE, 59770 Marly, FR
BESSON-DELABARRE, Catherine, F-59300
VALENCIENNES, FR
COURTECUISSÉ, Philippe, F-59990 ROMBIES, FR
MARTHE, Jean-Pierre, F-59990 ESTREUX, FR
(54) **Výrobek opatřený jednovrstvým povlakem odolným proti korozi a posypu drtí**
(32) 06.06.2003
(31) 0306903
(33) FR
(86) PCT/FR2004/050216
(87) WO 2004/111137
(74) Čermák Hořejš Myslíl a spol., JUDr. Karel Čermák,
advokát, Národní 32, Praha 1, 11000

-
- (97) **EP 1637537**
(47) 02.05.2007
(97) 22.03.2006
(51) **C07F 9/655** (2006.01)
C07F 9/09 (2006.01)
A61K 31/14 (2006.01)
A61K 31/343 (2006.01)
(96) 15.09.2005
(96) 05020152.4
(73) Riemsers Arzneimittel AG, 17493 Greifswald - Insel Riems, DE
(72) Braun, Dagmar, 17493 Greifswald-Insel Riems, DE
(54) **Nová léčiva**
(32) 17.09.2004
(31) 102004045220
(33) DE
(74) Společná advokátní kancelář Vsetečka Zelený Švorčík Kalenský a partneři, JUDr. Miloš Vsetečka, Hálkova 2, Praha 2, 12000
-
- (97) **EP 1651270**
(47) 21.03.2007
(97) 17.02.2005
(51) **A61K 45/06** (2006.01)
A61K 31/46 (2006.01)
A61P 11/00 (2006.01)
(96) 17.07.2004
(96) 04741130.1
(73) Boehringer Ingelheim International GmbH, 55216 Ingelheim am Rhein, DE
(72) MEADE, Christopher, John, Montague, 88437 MASELHEIM, DE
PAIRET, Michel, 88400 BIBERACH, DE
PIEPER, Michael, P., 88400 BIBERACH, DE
(54) **Léčiva pro inhalaci obsahující betamimetika a anticholinergikum**
(32) 29.07.2003
(31) 03017163
(33) EP
(86) PCT/EP2004/008030
(87) WO 2005/014044
(74) Korejzová a spol., v.o.s., JUDr. Petra Korejzová, Korunní 104/E, Praha 10, 10100
-
- (97) **EP 1658629**
(47) 25.04.2007
(97) 24.02.2005
(51) **H01H 83/04** (2006.01)
(96) 19.08.2004
(96) 04737417.8
(73) Moeller Gebäudeautomation KG, 3943 Schrems, AT
(72) DOBUSCH, Gerhard, A-1180 Wien, AT
(54) **kontrolní tlačítkový modul**
(32) 19.08.2003
(31) 13012003
(33) AT
(86) PCT/AT2004/000288
(87) WO 2005/017935
(74) Čermák Hořejš Myslíl a spol., JUDr. Karel Čermák, advokát, Národní 32, Praha 1, 11000
-
- (97) **EP 1663573**
(47) 06.06.2007
(97) 07.04.2005
(51) **B24B 19/04** (2006.01)
B24B 3/02 (2006.01)
B24B 3/24 (2006.01)
B24B 49/00 (2006.01)
(96) 23.09.2004
(96) 04765520.4
(73) Walter Maschinenbau GmbH, 72072 Tübingen, DE
-
- (72) SIMAKOV, Mikail, Dr., Brighton, Victoria 3186, AU
(54) **Bruska s korekcí obvodového házení**
(32) 23.09.2003
(31) 10344293
(33) DE
(86) PCT/EP2004/010660
(87) WO 2005/030437
(74) Čermák Hořejš Myslíl a spol., JUDr. Jan Matějka, Národní 32, Praha 1, 11000
-
- (97) **EP 1663921**
(47) 02.05.2007
(97) 24.03.2005
(51) **C07C 17/16** (2006.01)
(96) 07.09.2004
(96) 04764917.3
(73) BASF Aktiengesellschaft, 67056 Ludwigshafen, DE
(72) STEGMANN, Veit, 68165 Mannheim, DE
MASSONNE, Klemens, 67098 Bad Dürkheim, DE
(54) **Způsob výroby halogenalkanů z alkoholů**
(32) 08.09.2003
(31) 10341308
(33) DE
(86) PCT/EP2004/009974
(87) WO 2005/026089
(74) Společná advokátní kancelář Vsetečka Zelený Švorčík Kalenský a partneři, JUDr. Miloš Vsetečka, Hálkova 2, Praha 2, 12000
-
- (97) **EP 1685358**
(47) 11.04.2007
(97) 16.06.2005
(51) **F41A 17/06** (2006.01)
(96) 21.11.2003
(96) 03780022.4
(73) Armatix GmbH, 85774 Unterföhring, DE
(72) PARHOFER, Stefan, 81539 München, DE
DIETEL, Bernd, 95163 Weissenstadt, DE
MEYERLE, Herbert, 82216 Maisach, DE
(54) **Bezpečnostní ústrojí pro zbraně a způsob zajištění zbraně opatřené bezpečnostním ústrojím**
(86) PCT/EP2003/013100
(87) WO 2005/054771
(74) Čermák Hořejš Myslíl a spol., JUDr. Karel Čermák, advokát, Národní 32, Praha 1, 11000
-
- (97) **EP 1687673**
(47) 04.04.2007
(97) 26.05.2005
(51) **G03B 17/56** (2006.01)
F16M 11/10 (2006.01)
F16M 11/06 (2006.01)
(96) 20.10.2004
(96) 04790690.4
(73) Sachtler GmbH & Co. KG, 85386 Eching, DE
(72) KISTNER, Bernhard, 80797 München, DE
(54) **Hlava sativu s vyváženíem váhy**
(32) 13.11.2003
(31) 10353004
(33) DE
(86) PCT/EP2004/011882
(87) WO 2005/047971
(74) Čermák Hořejš Myslíl a spol., JUDr. Karel Čermák, advokát, Národní 32, Praha 1, 11000
-
- (97) **EP 1710172**
(47) 07.03.2007
(97) 11.10.2006
(51) **B65D 85/804** (2006.01)
A47J 31/40 (2006.01)

- (96) 04.04.2005
(96) 05405281.6
(73) Amann, Beatrice, Dr.med., 8008 Zürich, CH
Alaimo, Maurizio, 4623 Neuendorf, CH
(72) Alaimo, Maurizio, 4623 Neuendorf, CH
Amann, Beatrice, Dr.med., 8008 Zürich, CH
(54) **Jednorázové pouzdro pro zařízení k výrobě kapalných produktů, zejména nápojů**
(74) PATENTSERVIS Praha a.s., Jivenská 1273/1, Praha 4, 14021
-

PD4A Převod práv a ostatní změny majitelů evropských patentů

- (97) **EP 1427411**
(73) DOV Pharmaceutical Inc., Hackensack, NJ, US
-

FG1K

Zapsané užité vzory - přehled podle čísel zápisu

V období uzávěrky tohoto čísla Věstníku zapsal Úřad průmyslového vlastnictví tyto užité vzory.

17619	B 24 B 5/36	(2006.01)
17620	C 04 B 33/04	(2006.01)
17621	A 61 K 33/00	(2006.01)
17622	B 60 K 15/01	(2006.01)
17623	G 01 N 33/52	(2006.01)
17624	A 61 H 33/06	(2006.01)
17625	B 01 L 1/00	(2006.01)
17626	B 24 B 1/00	(2006.01)
17627	F 42 B 35/00	(2006.01)
17628	B 21 J 7/40	(2006.01)
17629	B 60 R 9/058	(2006.01)
17630	H 01 R 4/28	(2006.01)

FG1K

Zapsané užité vzory - řazené podle MPT

- (51) **A61H 33/06** (2006.01)
(11) 17624
(21) **2007-18723**
(22) 13.04.2007
(47) 25.06.2007
(73) Koutný Jiří Ing., Luhačovice, CZ
Yushkov Valerij Petrovič Ing., Novosibirsk, RU
(72) Koutný Jiří Ing., Luhačovice, CZ
Yushkov Valerij Petrovič Ing., Novosibirsk, RU
(54) **Zařízení pro výrobu ozdravné páry**
(74) Ing. Iva Rylková, Polská 1525, Ostrava - Poruba, 70800
- (51) **A61K 33/00** (2006.01)
A61K 9/68 (2006.01)
A61K 33/24 (2006.01)
A61K 47/26 (2006.01)
A61K 47/36 (2006.01)
A61J 3/10 (2006.01)
A61P 13/12 (2006.01)
(11) 17621
(21) **2007-18525**
(22) 26.08.2004
(47) 25.06.2007
(32) 26.08.2003, 05.11.2003
(31) 2003/497560, 2003/517078
(33) US, US
(73) SHIRE HOLDINGS AG, Zug, CH
(72) Ferdinando Josephine Christine, Tadley, Hampshire, GB
Haslam Robert Paul, Persey, Wiltshire, GB
Trespidi Laura Anna, Pizzighettone (Cremona), IT
(54) **Farmaceutický prostředek zahrnující sloučeniny lanthanu**
(74) Společná advokátní kancelář Všetěčka Zelený Švorčík Kalenský a partneři, JUDr. Pavel Zelený, Hálkova 2, Praha 2, 12000
- (51) **B01L 1/00** (2006.01)
G01N 25/00 (2006.01)
G01M 19/00 (2006.01)
(11) 17625
(21) **2007-18752**
(22) 23.04.2007
(47) 25.06.2007
(73) Vysoké učení technické v Brně Fakulta strojního inženýrství, Brno, CZ
(72) Juračka Jaroslav Doc. Ing. Ph.D., Rozsochy, CZ
(54) **Zařízení pro zkoušky leteckých kompozitních konstrukcí za zvýšené teploty**
(74) JUDr. Leoš Vyhnaněk, advokát, Na Bystřičce 4, Olomouc, 77200
- (51) **B21J 7/40** (2006.01)
B21J 7/28 (2006.01)
B21J 7/20 (2006.01)
(11) 17628
(21) **2007-18792**
(22) 11.05.2007
(47) 25.06.2007
(73) Havránek Pavel Ing., Brno, CZ
Havránek Jiří, Brno, CZ
(72) Havránek Pavel Ing., Brno, CZ
Havránek Jiří, Brno, CZ
(54) **Pohon tvářecího stroje**
(74) Ing. Dobroslav Musil, patentová kancelář, Ing. Dobroslav Musil, Cejl 38, Brno, 60200
- (51) **B24B 1/00** (2006.01)
B24B 13/005 (2006.01)
(11) 17626
(21) **2007-18753**
(22) 23.04.2007
- (47) 25.06.2007
(73) Litmas s. r. o., Tanvald, CZ
(72) Běhounek Karel, Tanvald, CZ
(54) **Tmelka**
(74) A. Holas & partner Patentová a známková kancelář, Ing. Antonín Holas, Křížová 4, Brno, 60300
- (51) **B24B 5/36** (2006.01)
(11) 17619
(21) **2006-18171**
(22) 17.10.2006
(47) 25.06.2007
(73) UNIVERZITA J. E. PURKYNĚ V ÚSTÍ NAD LABEM, Ústí nad Labem, CZ
(72) Holešovský František, Třebenice, CZ
Hrala Michal, Ústí nad Labem, CZ
(54) **Přípravek pro upevnění snimače sil na hrotové brusce**
(51) **B60K 15/01** (2006.01)
B60K 15/063 (2006.01)
B60K 15/07 (2006.01)
(11) 17622
(21) **2007-18617**
(22) 12.03.2007
(47) 25.06.2007
(73) EKOBUS a.s., Praha, CZ
(72) Žižka Vratislav, Ústí nad Labem, CZ
(54) **Zařízení pro dodávání paliva motorů vozidel na zemní plyn**
(74) Ing. Pavel Reichel, Lopatecká 14, Praha 4, 14700
- (51) **B60R 9/058** (2006.01)
B60R 9/045 (2006.01)
(11) 17629
(21) **2007-18801**
(22) 14.05.2007
(47) 25.06.2007
(73) AC LAK, s.r.o., Liberec, CZ
(72) Böhm Vladimír Ing., Mníšek pod Brdy, CZ
(54) **Příčný střešní nosič pro připevnění k podélným střešním nosičům dopravních prostředků**
(74) Ing. Pavel Reichel, Lopatecká 14, Praha 4, 14700
- (51) **C04B 33/04** (2006.01)
C04B 35/14 (2006.01)
C04B 18/16 (2006.01)
(11) 17620
(21) **2007-18434**
(22) 05.01.2007
(47) 25.06.2007
(73) Palla Karel Ing., Svojanov u Poličky, CZ
Malina Pavel JUDr., Brno, CZ
Pejcha Pavel Ing., Chrudim, CZ
Vohánka Martin, Karlovy Vary, CZ
(72) Palla Karel Ing., Svojanov u Poličky, CZ
Malina Pavel JUDr., Brno, CZ
Pejcha Pavel Ing., Chrudim, CZ
Vohánka Martin, Karlovy Vary, CZ
(54) **Surovina z plastických jííl pro cihlářské, hrnčířské a obdobné keramické výrobky**
(74) Karel Voda, patentový zástupce, Bolzanova 13, Brno, 61800
- (51) **F42B 35/00** (2006.01)
C09K 3/00 (2006.01)
(11) 17627
(21) **2007-18777**
(22) 02.05.2007
(47) 25.06.2007
(73) PROTOTYPA a.s., Brno, CZ

- (72) Nepovím Jiří Ing., Slavičín, CZ
Král Bohumil Ing., Brno, CZ
Ptíčen František Ing., Karlovy Vary, CZ
- (54) **Náhradní balistický materiál biologické tkáně**
- (74) Ing. Pavel Reichel, Lopatecká 14, Praha 4, 14700

- (51) **G01N 33/52** (2006.01)
- (11) 17623
- (21) **2007-18693**
- (22) 04.04.2007
- (47) 25.06.2007
- (73) Výzkumný ústav potravinářský Praha, v.v.i., Praha, CZ
- (72) Nesládková Kateřina, Praha, CZ
Hušková Martina, Praha, CZ
Rysová Jana Ing., Praha, CZ
Hanák Petr Mgr., Praha, CZ
- (54) **Imunoanalytická souprava na stanovení alergenu kravského mléka beta-laktoglobulinu v potravinách**
- (74) Ministerstvo zemědělství ČR, Mgr. Hana Jirkalová, Těšnov 17, Praha 1, 11705

- (51) **H01R 4/28** (2006.01)
- H01R 4/36** (2006.01)
- (11) 17630
- (21) **2007-18812**
- (22) 17.05.2007
- (47) 25.06.2007
- (73) ESTA, spol. s r. o., Ivančice, CZ
- (72) Dobrovodský Karel, Ivančice, CZ
- (54) **Univerzální "V" svorka s dvoupolohovým středovým segmentem**
- (74) KANIA, SEDLÁK, SMOLA Patentová a známková kancelář, Ing. Jiří Malůšek, Mendlovo nám. 1a, Brno, 60300

Seznam majitelů zapsaných užitečných vzorů

(73)	(11)	(51)	(73)	(11)	(51)
AC LAK, s.r.o., Liberec, CZ	17629	B 60 R 9/058	(2006.01)		
EKOBUS a.s., Praha, CZ	17622	B 60 K 15/01	(2006.01)		
ESTA, spol. s r. o., Ivančice, CZ	17630	H 01 R 4/28	(2006.01)		
Havránek Pavel Ing., Brno, CZ	17628	B 21 J 7/40	(2006.01)		
Havránek Jiří, Brno, CZ	17628	B 21 J 7/40	(2006.01)		
Koutný Jiří Ing., Luhačovice, CZ	17624	A 61 H 33/06	(2006.01)		
Litmas s. r. o., Tanvald, CZ	17626	B 24 B 1/00	(2006.01)		
Malina Pavel JUDr., Brno, CZ	17620	C 04 B 33/04	(2006.01)		
Palla Karel Ing., Svojanov u Poličky, CZ	17620	C 04 B 33/04	(2006.01)		
Pejcha Pavel Ing., Chrudim, CZ	17620	C 04 B 33/04	(2006.01)		
PROTOTYPA a.s., Brno, CZ	17627	F 42 B 35/00	(2006.01)		
SHIRE HOLDINGS AG, Zug, CH	17621	A 61 K 33/00	(2006.01)		
UNIVERZITA J. E. PURKYNĚ V ÚSTÍ NAD LABEM, Ústí nad Labem, CZ	17619	B 24 B 5/36	(2006.01)		
Vohánka Martin, Karlovy Vary, CZ	17620	C 04 B 33/04	(2006.01)		
Vysoké učení technické v Brně Fakulta strojního inženýrství, Brno, CZ	17625	B 01 L 1/00	(2006.01)		
Výzkumný ústav potravinářský Praha, v.v.i., Praha, CZ	17623	G 01 N 33/52	(2006.01)		
Yushkov Valerij Petrovič Ing., Novosibirsk, RU	17624	A 61 H 33/06	(2006.01)		

FG4Q

Zapsané průmyslové vzory - přehled podle čísel zápisu

V období uzávěrky tohoto čísla Věstníku zapsal Úřad průmyslového vlastnictví tyto průmyslové vzory:

33902	03-01
33934	99-00
33935	99-00
33936	18-03
33937	11-01
33938	12-10, 20-03
33939	09-03
33940	09-07
33941	09-03
33942	01-01
33943	06-01
33944	19-08
33945	07-01
33946	12-16
33947	15-03
33948	19-08
33949	03-01

FG4Q

Zapsané průmyslové vzory - přehled podle tříd

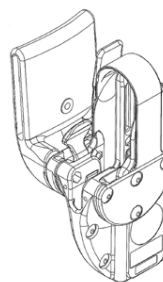
- (51) 01-01
(11) 33942
(21) 2006-36904
(22) 02.11.2006
(15) 20.06.2007
(45) 20.06.2007
(54) Masný tepelně opracovaný výrobek
(28) 1
(73) ANTONI CZ s.r.o., Dolní Třebonín, CZ
(72) Antoni Josef, Český Krumlov, CZ
(74) KUDRLIČKA & SEDLÁK Advokátní, patentová a
známková kancelář, Ing. Jiří Sedlák, Husova 5, České
Budějovice, 37001
(55)



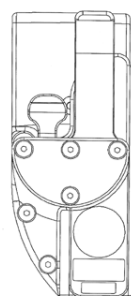
1.1



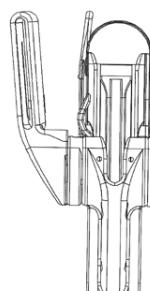
1.3



1.3

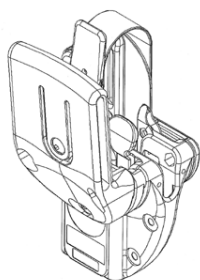


1.4

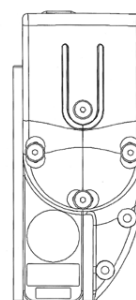


1.5

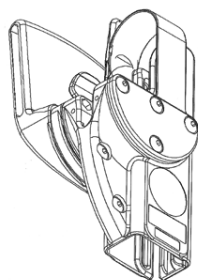
- (51) 03-01
(11) 33902
(21) 2006-36901
(22) 01.11.2006
(15) 25.04.2007
(45) 30.06.2007
(54) Multifunkční pouzdro na pistoli
(28) 1
(73) Beneš Miroslav, Hradec Králové, CZ
(72) Beneš Miroslav, Hradec Králové, CZ
(74) Ing. Pavel Reichel, Lopatecká 14, Praha 4, 14700
(55)



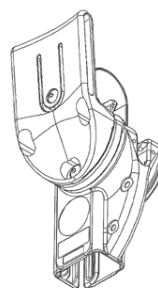
1.1



1.6

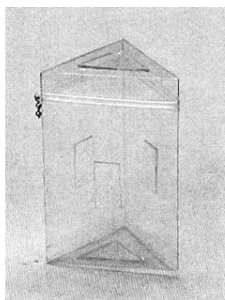


1.2



1.7

- (51) **03-01**
(11) 33949
(21) 2007-36976
(22) 24.01.2007
(15) 20.06.2007
(45) 20.06.2007
(54) Pouzdro na předměty denní potřeby
(28) 1
(73) Březinová Dagmar, Praha, CZ
(72) Březinová Dagmar, Praha, CZ
(55)



1.1

- (51) **07-01**
(11) 33945
(21) 2006-36924
(22) 23.11.2006
(15) 20.06.2007
(45) 20.06.2007
(54) Servírovací nádoba
(28) 2
(73) Tomášek Roman, Prostějov, CZ
Čarnecká Elena, Prostějov, CZ
(72) Tomášek Roman, Prostějov, CZ
Čarnecká Elena, Prostějov, CZ
(74) HALAXOVÁ & HALAXOVÁ, TETRAPAT, RNDr.
Zdeňka Halaxová, Horní náměstí 7, Olomouc, 77200
(55)



1.1

- (51) **06-01**
(11) 33943
(21) 2006-36911
(22) 09.11.2006
(15) 20.06.2007
(45) 20.06.2007
(54) Židle pro seniory
(28) 1
(73) FORM, spol. s r. o., Kozmice, CZ
(72) Barták Aleš, Hlučín, CZ
(55)



1.1



1.2



1.2



2.1



2.3

- (51) **09-03**
(11) 33939
(21) 2006-36893
(22) 26.10.2006
(15) 20.06.2007
(45) 20.06.2007
(54) Obal doplňků stravy
(28) 4
(73) Svátová Terézia Ing., Praha, CZ
(72) Kubiasová Hana, Liberec, CZ
Svátová Terézia Ing., Praha, CZ
(74) Václav Müller, patentový zástupce, Filipova 2016, Praha
4, 14800

(55)



1.1



2.1

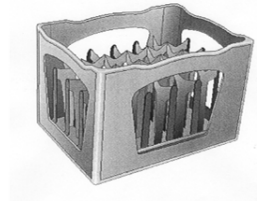


3.1



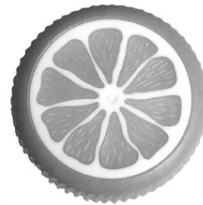
4.1

(55)



1.1

- (51) **09-07**
(11) 33940
(21) 2006-36895
(22) 26.10.2006
(15) 20.06.2007
(45) 20.06.2007
(54) Úzavěr
(28) 3
(73) Kofola a.s., Krnov, CZ
(72) Linhart Jiří, Praha, CZ
(74) DADEJ, GHEORGHIU, KENDEREŠKI Patentová a
známková kancelář, Ing. Dušan Kendereški, Lidická 51,
Brno, 60200
(55)



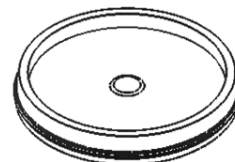
1.1



1.2

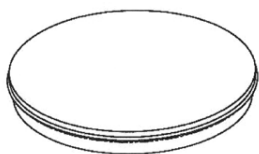


2.1



2.2

- (51) **09-03**
(11) 33941
(21) 2006-36903
(22) 02.11.2006
(15) 20.06.2007
(45) 20.06.2007
(54) Přepravní obal na lahve
(28) 1
(73) ObalPro, s. r. o., Hodonín, CZ
(72) Zeman Štefan, Hodonín, CZ
(74) Ing. Libor Markes, Grohova 54, Brno, 60200



3.1



3.2

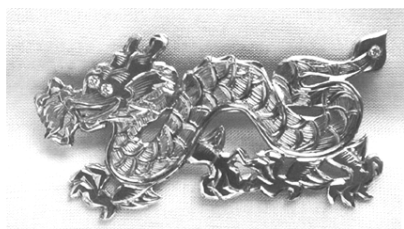
- (51) **11-01**
(11) 33937
(21) 2006-36889
(22) 20.10.2006
(15) 20.06.2007
(45) 20.06.2007
(54) Šperky
(28) 3
(73) Kyzlinková Šárka, Brno, CZ
(72) Kyzlinková Šárka, Brno, CZ
(55)



1.1

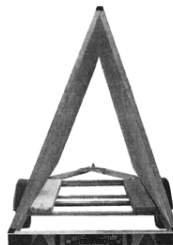


2.1



3.1

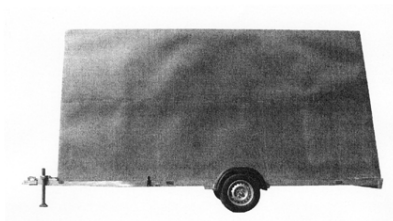
- (51) **12-10, 20-03**
(11) 33938
(21) 2006-36891
(22) 23.10.2006
(15) 20.06.2007
(45) 20.06.2007
(54) Přívěsný vozík s reklamní nástavbou
(28) 2
(73) EUROBILLBOARD spol. s r.o., České Budějovice, CZ
(72) Fischer Anton, 36701 Banská Bystrica, SK
(74) KUDRLIČKA & SEDLÁK Advokátní, patentová a
známková kancelář, Ing. Jiří Sedlák, Husova 5, České
Budějovice, 37001
(55)



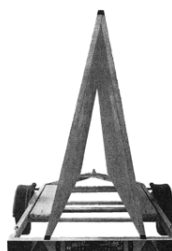
1.1



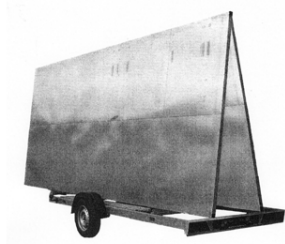
1.2



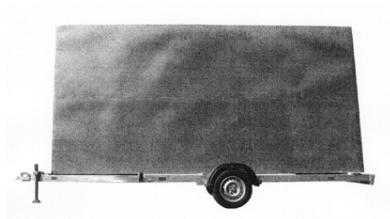
1.3



2.1

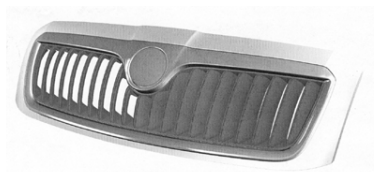


2.2



2.3

- (51) **12-16**
(11) 33946
(21) 2006-36928
(22) 24.11.2006
(15) 20.06.2007
(45) 20.06.2007
(54) Přední maska automobilu
(28) 1
(73) Škoda Auto a. s., Mladá Boleslav, CZ
(72) Ingenlath Thomas, Mladá Boleslav, CZ
(55)



1.1



1.2



1.3

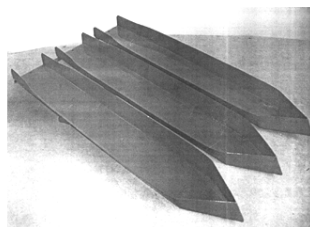


1.4

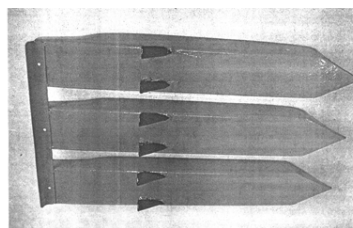


1.5

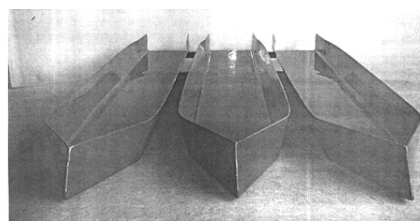
- (51) **15-03**
(11) 33947
(21) 2006-36939
(22) 07.12.2006
(15) 20.06.2007
(45) 20.06.2007
(54) Modul sklízecího adaptéru
(28) 1
(73) Ogáseanu Miroslav, Podbořany, CZ
(72) Ogáseanu Miroslav, Podbořany, CZ
(74) Ing. Václav Herman, Hlavní 43, Průhonice, 25243
(55)



1.1



1.3



1.4

- (51) **18-03**
(11) 33936
(21) 2006-36888
(22) 19.10.2006
(15) 20.06.2007
(45) 20.06.2007
(54) Typografické písmo
(28) 6
(73) Deutsche Telekom AG, 53113 Bonn, DE
(72) Vzdel se práva být uveden - §35(2)(c) zák.č.207/2000 Sb.,
neuvedeno, XY
(74) Čermák Hořejš Myslíl a spol., JUDr. Karel Čermák,
advokát, Národní 32, Praha 1, 11000

(55)

TeleAntiqua

ABCDEFGHIJKLMNOPQRSTUVWXYZ ÄÖÜ
abcdefghijklmnopqrstuvwxyz äöüßæœåø
1234567890 %&\$#£\$@.,:;!?!^*€()

ABCDEFGHIJKLMNOPQRSTUVWXYZ ÄÖÜ
abcdefghijklmnopqrstuvwxyz äöüßæœåø
1234567890 %&\$#£\$@.,:;!?!^*€()

ABCDEFGHIJKLMNOPQRS
TUVWXYZ ÄÖÜ
abcdefghijklmnopqrstuvwxyz
äöüßæœåø
1234567890
%&\$#£\$@.,:;!?!^*€()

1.1

TeleGrotesk normal

ABCDEFGHIJKLMNOPQRSTUVWXYZ ÄÖÜ
abcdefghijklmnopqrstuvwxyz äöüßæœåø
1234567890 %&\$#£\$@.,:;!?!^*€()

ABCDEFGHIJKLMNOPQRSTUVWXYZ ÄÖÜ
abcdefghijklmnopqrstuvwxyz äöüßæœåø
1234567890 %&\$#£\$@.,:;!?!^*€()

ABCDEFGHIJKLMNOPQRST
UVWXYZ ÄÖÜ
abcdefghijklmnopqrstuvwxyz
äöüßæœåø
1234567890
%&\$#£\$@.,:;!?!^*€()

2.1

TeleGrotesk halbfett

ABCDEFGHIJKLMNOPQRSTUVWXYZ ÄÖÜ
abcdefghijklmnopqrstuvwxyz äöüßæœåø
1234567890 %&\$#£\$@.,:;!?!^*€()

ABCDEFGHIJKLMNOPQRSTUVWXYZ ÄÖÜ
abcdefghijklmnopqrstuvwxyz äöüßæœåø
1234567890 %&\$#£\$@.,:;!?!^*€()

ABCDEFGHIJKLMNOPQRST
UVWXYZ ÄÖÜ
abcdefghijklmnopqrstuvwxyz
äöüßæœåø
1234567890
%&\$#£\$@.,:;!?!^*€()

3.1

TeleGrotesk fett

ABCDEFGHIJKLMNOPQRSTUVWXYZ ÄÖÜ
abcdefghijklmnopqrstuvwxyz äöüßæœåø
1234567890 %&\$#£\$@.,:;!?!^*€()

ABCDEFGHIJKLMNOPQRSTUVWXYZ ÄÖÜ
abcdefghijklmnopqrstuvwxyz äöüßæœåø
1234567890 %&\$#£\$@.,:;!?!^*€()

ABCDEFGHIJKLMNOPQRST
UVWXYZ ÄÖÜ
abcdefghijklmnopqrstuvwxyz
äöüßæœåø
1234567890
%&\$#£\$@.,:;!?!^*€()

4.1

(55)

TeleGrotesk ultra

ABCDEFGHIJKLMNQRSTUWXYZ ÄÖÜ
abcdefghijklmnopqrstuvwxyz äöüßæœåø
1234567890 %&\$#€\$@.,:;!?*^*€()

ABCDEFGHIJKLMNQRSTUWXYZ ÄÖÜ
abcdefghijklmnopqrstuvwxyz äöüßæœåø
1234567890 %&\$#€\$@.,:;!?*^*€()

ABCDEFGHIJKLMNQRSTU
VWXYZ ÄÖÜ

abcdefghijklmnopqrstuvwxyz

äöüßæœåø

1234567890

%&\$#€\$@.,:;!?*^*€()

5.1

TeleLogo

· F ■ ABCDEFGHIJKLMNQRSTUWXYZ ÄÖÜ
abcdefghijklmnopqrstuvwxyz äöüß
1234567890

· F ■ ABCDEFGHIJKLMNQRSTUWXYZ ÄÖÜ
abcdefghijklmnopqrstuvwxyz äöüß
1234567890

· F ■ ABCDEFGHIJKLMNO
PQRSTUVWXYZ ÄÖÜ

abcdefghijklmnopqrstuvwxyz

xyz äöüß

1234567890

6.1

(51) 19-08
(11) 33944

(21) 2006-36922

(22) 22.11.2006

(15) 20.06.2007

(45) 20.06.2007

(54) Vzorník tiskoviny variabilního jídelního listku

(28) 2

(73) Dvořáček Karel, Praha, CZ

(72) Dvořáček Karel, Praha, CZ

(74) Václav Müller, patentový zástupce, Filipova 2016, Praha 4, 14800

	Hlavní jídla	Hlavní jídla	Hlavní jídla	Hlavní jídla	Hlavní jídla	
→						↓
Přílohy						Omáčky
Přílohy						Omáčky
Přílohy						Omáčky
Přílohy						Omáčky
Přílohy						Omáčky
↑	Nápoje	Nápoje	Nápoje	Nápoje	Nápoje	←

1.1

	Hlavní jídla	Hlavní jídla	Hlavní jídla	Hlavní jídla	Hlavní jídla	
→						↓
Přílohy						Omáčky
Přílohy						Omáčky
Přílohy						Omáčky
Přílohy						Omáčky
Přílohy						Omáčky
Přílohy						Omáčky
Přílohy						Omáčky
Přílohy						Omáčky
Přílohy						Omáčky
Přílohy						Omáčky
Přílohy						Omáčky
↑	Nápoje	Nápoje	Nápoje	Nápoje	Nápoje	←

2.1

(51) 19-08

(11) 33948

(21) 2006-36941

(22) 12.12.2006

(15) 20.06.2007

(45) 20.06.2007

(54) Etiketa

(28) 1

(73) Building Plast, spol. s r. o., Chlumeč nad Cidlinou, CZ

(72) Pokorný Stanislav, Chlumeč nad Cidlinou, CZ

(55)



1.1

(51) 99-00

(11) 33934

(21) 2006-36880

(22) 11.10.2006

(15) 20.06.2007

(45) 20.06.2007

(54) Pěstební box

(28) 1

(73) Čeredov Vladimír, Česká Lipa, CZ

(72) Čeredov Vladimír, Česká Lipa, CZ

(55)



1.1



1.2



1.3



1.4



1.5



1.6



1.7



1.8

-
- (51) **99-00**
 - (11) 33935
 - (21) 2006-36886
 - (22) 18.10.2006
 - (15) 20.06.2007
 - (45) 20.06.2007
 - (54) Pěstební box
 - (28) 1
 - (73) Čeredov Vladimír, Česká Lípa, CZ
 - (72) Čeredov Vladimír, Česká Lípa, CZ
 - (55)



1.2



1.4



1.8

Seznam vlastníků zapsaných průmyslových vzorů

(73)	(11)	(51)	(73)	(11)	(51)
ANTONI CZ s.r.o., Dolní Třebonín, CZ	33942	01-01			
Beneš Miroslav, Hradec Králové, CZ	33902	03-01			
Březinová Dagmar, Praha, CZ	33949	03-01			
Building Plast, spol. s r. o., Chlumec nad Cidlinou, CZ	33948	19-08			
Čarnecká Elena, Prostějov, CZ	33945	07-01			
Čeredov Vladimír, Česká Lípa, CZ	33934	99-00			
Čeredov Vladimír, Česká Lípa, CZ	33935	99-00			
Deutsche Telekom AG, 53113 Bonn, DE	33936	18-03			
Dvořáček Karel, Praha, CZ	33944	19-08			
EUROBILLBOARD spol. s r.o., České Budějovice, CZ	33938	12-10, 20-03			
FORM, spol. s r. o., Kozmice, CZ	33943	06-01			
Kofola a.s., Krnov, CZ	33940	09-07			
Kyzlinková Šárka, Brno, CZ	33937	11-01			
ObalPro, s. r. o., Hodonín, CZ	33941	09-03			
Ogáseanu Miroslav, Podbořany, CZ	33947	15-03			
Svátová Terézia Ing., Praha, CZ	33939	09-03			
Škoda Auto a. s., Mladá Boleslav, CZ	33946	12-16			
Tomášek Roman, Prostějov, CZ	33945	07-01			

Úřední rozhodnutí a oznámení

MK1K

Zániky užitečných vzorů uplynutím doby platnosti

(11)	(21)	Int.Cl/(51)	(11)	(21)	Int.Cl/(51)
6667	1997-6873	8/E06B 9/17			
8457	1998-8862	8/B65D 75/36			
9539	1999-10176	8/H01L 33/00			
9556	1999-10189	8/A62C 2/24			
12917	2002-13753	8/B24C 3/00			
12929	2002-13754	8/C01G 23/00			
12973	2002-13744	8/G09F 19/00			
12974	2002-13745	8/F24C 13/00			
12975	2002-13746	8/A61F 11/06			
13000	2002-13763	8/B42D 15/10			
13014	2002-13761	8/A01K 97/10			
13026	2002-13747	8/B23Q 3/12			
13027	2002-13755	8/B63C 11/02			
13028	2002-13760	8/H01R 39/18			
13063	2002-13748	8/B65D 88/10			
13138	2002-13752	8/F16H 25/08			
13163	2002-13749	8/B32B 27/36			
13264	2002-13751	8/B23K 11/31			
13654	2003-14226	8/A23F 3/00			

MK4Q

Zániky práva ze zapsaných průmyslových vzorů uplynutím doby ochrany

(11)	(21)	Int.Cl/(51)	(11)	(21)	Int.Cl/(51)
27499	1996-29785	6/15-09			
30904	2001-33620	7/09-03			
30939	2001-33628	7/12-16			
30983	2001-33615	7/15-05			
31087	2001-33622	7/14-99			
31101	2001-33621	7/28-99			
31205	2001-33624	7/12-10			
31214	2002-34204	7/08-05			

Zápisy licenčních smluv do rejstříku užitečných vzorů pro nabyvatele

(11)	15018
(73)	ČVUT v Praze, Fakulta elektrotechnická, Praha, CZ Nabyvatel: Medicton Group s.r.o., 1. máje 603, Polička, 57201, CZ Druh licence: výlučná Datum uzavření smlouvy: 08.06.2007 Datum zápisu smlouvy: 26.06.2007

ND1K

První prodloužení doby platnosti užitečných vzorů

(51)	E 06 B 5/16, E 06 B 3/263, E 06 B 3/26	(51)	E 04 B 2/52, E 04 C 2/36
(11)	13035	(11)	13684
(21)	2002-13807	(21)	2003-14351
(22)	27.12.2002	(22)	16.06.2003
(73)	ELIP REAL s.r.o., Praha 8, CZ	(73)	POLSTERER Hansdieter, Kautzen, AT
(54)	Protipožární dvířka, zejména pro přístup do technického zázemí budov	(54)	Velkoplošný stěnový panel a stavba vytvořená s jeho použitím
(51)	E 02 D 29/14	(51)	F 42 B 8/12
(11)	13548	(11)	13734
(21)	2003-14354	(21)	2003-14381
(22)	16.06.2003	(22)	24.06.2003
(73)	VLČEK Petr Ing., Zruč, CZ	(73)	VOP-026 Šternberk, s.p., Šternberk, CZ
(54)	VLČEK Radek, Město Touškov, CZ Studniční poklop	(54)	Homogenní tvarovaná střela
(51)	H 04 N 7/00, H 04 H 1/00	(51)	H 04 M 9/00, G 08 C 19/00, G 01 S 13/91, B 61 L 23/00
(11)	13599	(11)	13769
(21)	2003-14466	(21)	2003-14613
(22)	18.07.2003	(22)	10.09.2003
(73)	TICHÝ Zdeněk, Praha, CZ	(73)	AŽD PRAHA S. R. O., Praha, CZ
(54)	RADIO INFO, s.r.o., Praha 10, CZ Zapojení pozemní sítě digitální televize a rozhlasu	(54)	Zapojení rádiového terminálu pro lokomotivy

- (51) E 04 B 2/18, E 04 C 1/00, E 04 C 1/40
(11) 13910
(21) 2003-14385
(22) 24.06.2003
(73) PONEC Pavol Ing., Bratislava, SK
DLOUHÝ Ján Ing., Bratislava, SK
(54) Stavební prvek
- (51) H 02 G 3/38
(11) 13933
(21) 2003-14757
(22) 23.06.2003
(73) KOPOS KOLÍN A. S., Kolín, CZ
(54) Upevnění kanálu, zejména plechového stínícího kanálu, v plastovém elektroinstalačním kanálu
- (51) F 42 B 12/44
(11) 17609
(21) 2006-18299
(22) 02.01.2003
(73) MINISTERSTVO OBRANY, Praha, CZ
(54) Zápalná hlavice střely

ND1K

Druhé prodloužení doby platnosti užitých vzorů

- | | |
|---|---|
| (51) C 02 F 1/32 | (51) B 60 K 11/06 |
| (11) 10398 | (11) 10814 |
| (21) 2000-10899 | (21) 2000-11118 |
| (22) 20.06.2000 | (22) 30.08.2000 |
| (73) KAŠTÁNEK František Prof. Ing. DrSc, Kladno, CZ | (73) TATRA A.S., Kopřivnice, CZ |
| KAŠÁKOVÁ Libuše Mgr., Příbram, CZ | (54) Zařízení k odhlučnění chladicího ventilátoru |
| (54) Zařízení pro dekontaminaci vod znečištěných organickými látkami | spalovacího motoru |
| (51) E 05 B 65/19 | |
| (11) 10401 | |
| (21) 2000-10918 | |
| (22) 23.06.2000 | |
| (73) BRANO A.S., Hradec nad Moravicí, CZ | |
| (54) Pojistka zámku kapoty motorového vozidla | |
| (51) B 21 B 15/00, B 21 B 39/20 | |
| (11) 10447 | |
| (21) 2000-10971 | |
| (22) 07.07.2000 | |
| (73) ŽĎAS, A.S., Žďár nad Sázavou, CZ | |
| (54) Hranidlo provalků | |
| (51) C 22 C 21/00, H 02 K 3/02, H 01 B 1/00 | |
| (11) 10538 | |
| (21) 2000-11147 | |
| (22) 06.09.2000 | |
| (73) BENDA Břetislav Doc. Ing. DrSc., Praha, CZ | |
| BREŽÍK Jiří Ing., Červený Újezd, CZ | |
| (54) Hliníkový materiál pro výrobu elektrických obvodů točivých elektrických strojů | |
| (51) B 65 D 88/12 | |
| (11) 10665 | |
| (21) 2000-11011 | |
| (22) 20.07.2000 | |
| (73) MICOS SPOL. S R.O., Prostějov, CZ | |
| (54) Přístrojová transportní skříň | |
| (51) F 02 M 55/00 | |
| (11) 10682 | |
| (21) 2000-11207 | |
| (22) 25.09.2000 | |
| (73) TATRA, A.S., Kopřivnice, CZ | |
| (54) Vstřikovač paliva pro spalovací motory | |
| (51) B 60 K 11/06 | |
| (11) 10789 | |
| (21) 2000-11117 | |
| (22) 30.08.2000 | |
| (73) TATRA A.S., Kopřivnice, CZ | |
| (54) Zařízení k přenosu hnacího momentu na chladicí ventilátor spalovacího motoru | |

ND4Q

První obnovy doby ochrany průmyslových vzorů

(51)	09-01
(11)	31106
(21)	2002-34008
(22)	18.06.2002
(54)	Pohárek
(51)	09-03
(11)	31295
(21)	2002-33998
(22)	13.06.2002
(54)	Kontejner
(51)	14-03
(11)	31339
(21)	2002-34054
(22)	11.07.2002
(54)	Zařízení pro platební transakce
(51)	11-02
(11)	31371
(21)	2002-34027
(22)	28.06.2002
(54)	Skleněný ozdobný předmět
(51)	03-01
(11)	31385
(21)	2002-34013
(22)	19.06.2002
(54)	Pouzdro pro miniaturní deštník
(51)	09-01
(11)	31388
(21)	2002-34040
(22)	03.07.2002
(54)	Láhev
(51)	06-01
(11)	31445
(21)	2002-34034
(22)	02.07.2002
(54)	Lehátková židle a její části
(51)	06-03
(11)	31506
(21)	2002-34265
(22)	24.10.2002
(54)	Pacientský stolek

ND4Q

Druhé obnovy doby ochrany průmyslových vzorů

(51)	09-05	(51)	29-02
(11)	27710	(11)	28305
(21)	1997-30270	(21)	1997-30254
(22)	18.07.1997	(22)	15.07.1997
(54)	Uzavřený obal na tekutinu	(54)	Osobní respirační pomůcka
(51)	19-08	(51)	02-02
(11)	27769	(11)	28566
(21)	1997-30233	(21)	1997-29925
(22)	02.07.1997	(22)	21.02.1997
(54)	Vzorek pro tisk reklamního jídelního lístku	(54)	Souprava služebních stejnokrojů
(51)	08-06		
(11)	27827		
(21)	1997-30222		
(22)	27.06.1997		
(54)	Rukojeť		
(51)	12-08		
(11)	28021		
(21)	1997-30546		
(22)	20.11.1997		
(54)	Užitkové vozidlo		

PD4A

Převod práv a ostatní změny majitelů patentů

- (11) 282650
(21) 1994-790
(73) ThyssenKrupp Bauservice GmbH, Hückelhoven, DE
- (11) 296571
(21) 1998-483
(73) WIHAG NUTZFAHRZEUGTECHNIK GMBH
UND CO. KG, Bielefeld, DE
- (11) 296571
(21) 1998-483
(73) WIHANG Fahrzeugbausysteme GmbH, Bielefeld,
DE

PD1K

Převod práv a ostatní změny majitelů užitečných vzorů

- (11) 13647
(21) 2003-14406
(73) Polák Petr, Opatov 347, CZ
- (11) 13648
(21) 2003-14407
(73) Polák Petr, Opatov 347, CZ
- (11) 14002
(21) 2003-14747
(73) VLČEK GROUP s.r.o., Plzeň, CZ
- (11) 15518
(21) 2005-16406
(73) CHRIST CAR WASH s.r.o., Plzeň, CZ
- (11) 15519
(21) 2005-16409
(73) CHRIST CAR WASH s.r.o. Koterovská 175 326 00
Plzeň CHRIST CAR WASH s.r.o., Plzeň, CZ

PD4Q

Převod práv a ostatní změny vlastníků průmyslových vzorů

- (11) 31106
(21) 2002-34008
(73) TRUL spol. s r.o. "v likvidaci", Mikulovice, CZ
- (11) 31336
(21) 2002-33922
(73) VLČEK GROUP s.r.o., Plzeň, CZ
- (11) 32070
(21) 2003-34575
(73) VLČEK GROUP s.r.o., Plzeň, CZ

Zamítnuté a částečně zamítnuté přihlášky ochranných známek před zveřejněním

Kapitola obsahuje údaje o rozhodnutích o přihláškách ochranných známek, u kterých byly na základě provedeného věcného průzkumu shledány Úřadem důvody pro zamítnutí přihlášky ochranné známky podle ustanovení § 4 nebo 6 zákona č. 441/2003 Sb. Na základě toho Úřad vydal rozhodnutí o zamítnutí přihlášky podle ustanovení § 22 zákona č. 441/2003 Sb., a to pro celý seznam výrobků a služeb nebo pro jeho část. Údaje o výsledku rozhodnutí (zamítnutí přihlášky, částečné zamítnutí přihlášky) jsou uvedeny za datem právní moci rozhodnutí pod INID kódem (583) s názvem "Datum právní moci rozhodnutí/výsledek rozhodnutí".

(210) **O-440644**

(540)

Bio-Optic

(583) 15.06.2007 / zamítnutí přihlášky

(210) **O-440648**

(540)



(583) 11.06.2007 / zamítnutí přihlášky

(210) **O-441136**

(540)

Hospodářský almanach

(583) 12.06.2007 / zamítnutí přihlášky

(210) **O-441407**

(540)

CHARLES BRIDGE MUSEUM

(583) 12.06.2007 / zamítnutí přihlášky

(210) **O-441408**

(540)

MUZEUM KARLOVA MOSTU

(583) 12.06.2007 / zamítnutí přihlášky

(210) **O-441657**

(540)

WOLLEMI PINE

(583) 19.06.2007 / částečně zamítnutí přihlášky

(210) **O-442869**

(540)

ČLEN SKUPINY MOL

(583) 11.06.2007 / částečně zamítnutí přihlášky

(210) **O-443414**

(540)

**INCOMING CZECH SPA
TOUROPERATOR**

(583) 19.06.2007 / zamítnutí přihlášky

(210) **O-443418**

(540)

ACROBATSHOW

(583) 19.06.2007 / zamítnutí přihlášky

(210) **O-444024**

(540)



NADACE JEDLICKOVA USTAVU

(583) 22.06.2007 / zamítnutí přihlášky

(210) **O-445331**

(540)

Věřte si

(583) 18.06.2007 / zamítnutí přihlášky

(210) **O-445352**

(540)

reality & interiéry deník

(583) 18.06.2007 / zamítnutí přihlášky

(210) **O-445407**

(540)

ZMAPUJTE SI TERÉN

(583) 15.06.2007 / zamítnutí přihlášky

(210) **O-445613**

(540)

Petit Sauvignon

(583) 18.06.2007 / zamítnutí přihlášky

Přehled zveřejněných přihlášek ochranných známek

Přihlášky ochranných známek, které byly na základě výsledků formálního a věcného průzkumu provedeného Úřadem shledány schopné zápisu do rejstříku ochranných známek, jsou obsaženy v této kapitole. Důležitou právní skutečností je, že zveřejněním přihlášky ochranné známky v této kapitole Věstníku (§ 23 zákona č. 441/2003 Sb.) začíná běžet zákonná tříměsíční lhůta pro podání námitek podle ustanovení § 25 zákona č. 441/2003 Sb.

Číselný přehled

O-428322, O-428766, O-431783, O-434128, O-434129, O-437715, O-440457, O-441972, O-442869, O-443023, O-444874, O-444904, O-445439, O-445440, O-445592, O-445788, O-446143, O-446513, O-446515, O-446564, O-446719, O-446852, O-446905, O-446909, O-446911, O-446921, O-446945, O-446947, O-446954, O-446977, O-446982, O-446995, O-446996, O-446997, O-446998, O-446999, O-447001, O-447002, O-447003, O-447004, O-447005, O-447006, O-447007, O-447008, O-447009, O-447010, O-447012, O-447013, O-447014, O-447015, O-447016, O-447025, O-447045, O-447065, O-447145, O-447146, O-447174, O-447213, O-447220, O-447228, O-447246, O-447257, O-447258, O-447260, O-447274, O-447279, O-447283, O-447285, O-447311, O-447417, O-447418, O-447423, O-447437, O-447440, O-447453, O-447458, O-447476, O-447481, O-447482, O-447498, O-447503, O-447504, O-447551, O-447552, O-447647, O-447649, O-447650, O-447651, O-447684, O-447695, O-447745, O-447746, O-447778, O-447790, O-447791, O-447813, O-447822, O-447831, O-447853, O-447854, O-447869, O-447975, O-447999, O-448052, O-448075, O-448097, O-448098, O-448099, O-448100, O-448101, O-448102, O-448103, O-448104, O-448105, O-448115, O-448131, O-448181, O-448194, O-448253, O-448287, O-448304, O-448305, O-448310, O-448312, O-448313, O-448315, O-448316, O-448317, O-448318, O-448380, O-448388, O-448401, O-448492, O-448493, O-448494, O-448541, O-448542, O-448550, O-448558, O-448569, O-448589, O-448590, O-448594, O-448596, O-448598, O-448602, O-448627, O-448634, O-448635, O-448654, O-448661, O-448693, O-448722, O-448732, O-448742, O-448749, O-448753, O-448758, O-448763, O-448764, O-448812, O-448813, O-448816, O-448817, O-448883, O-448907, O-448908, O-448913, O-448930, O-448977

Zveřejněné přihlášky ochranných známek

(210) **O-428322**

(220) 21.07.2005

(320) 21.07.2005

(511) 16, 21, 29, 30, 43

(540) **PRAŽSKÁ ŠUNKA TORO**

(16) tiskoviny a papír, výrobky z papíru jako upomínkové předměty, polygrafické výrobky, periodické a neperiodické publikace, knihy, časopisy, brožury, fotografie, informační produkty a reklamní materiály na papírových nosičích, data a databáze na papírových nosičích, tištěné manuály, fotografie, plakáty, pohledy, kalendáře, samolepky, obtisky, papírové a umělohmotné tašky jako upomínkové předměty, tužky, pera a pastelky jako upomínkové předměty, papírové obaly všeho druhu, ubrusy a ubrusy, tácky, papírové vlajky, štočky, umělecké nebo ozdobné předměty z papíru, brožury, historické brožury, tiskopisy, pohlednice, známky, prospekty, katalogy, periodika, průvodce, ročenky, papírové informační produkty, tiskárenské výrobky, tiskoviny, propagační publikace, propagační materiály, reklamní materiály, výstavní katalogy, periodické a neperiodické publikace, papír a výrobky z papíru, papírenské zboží, alba, bloky, těžítka, inzertní listy, psací a kancelářské potřeby, plakáty, gratulace, omalovánky, mapy, obrazy, reklamní a ozdobné předměty z papíru, tiskařský materiál, štočky, lepenkové krabice, zápisníky a záznamníky jako upomínkové předměty, vystřihovánky, památníky, leporela, diplomy, rozvrhy hodin, potištěné papírenské výrobky, potištěný balicí papír všeho druhu, nože na řezání papíru potištěné, pytle a sáčky z plastických hmot pro obalovou techniku, umělecké a upomínkové předměty v rámci této třídy, malby, obrazy malované (též olejomalby), rytiny, rytiny všeho druhu (dřevorytiny, hlubotisky, mědirytiny, lepty, tisky napodobující rytiny) a další upomínkové předměty této třídy; (21) sklo a skleněné zboží, porcelánové a kameninové, zejména suvenýry a miniatury, sklenice, číše, skleničky, jídelní, kávové a čajové servery, mísy, tácy, talíře, talířky, džbány, džbány, vázy, vázičky, lahve, sklo surové nebo polozpracované jako upomínkové předměty, lahvičky, dárkové předměty ze skla a keramiky, upomínkové předměty a výrobky ze skla, porcelánu, kameniny a plastických hmot, které nejsou zahrnuty v jiných třídách včetně keramických miniatur, a další umělecké a upomínkové předměty v rámci této třídy; (29) šunka, čerstvé, konzervované, mražené maso, ryby, drůbež, zvěřina, masové výtazky, masové výrobky, zejména uzeniny, balené masové zboží, masové konzervy, masové pomazánky a paštiky, masové polotovary, droby, vnitřnosti, dršťky, drůbež neživá, uzeniny jako klobásy, salámy, párky, konzervy masové, rybí, ryby a potraviny z ryb, zařazené do této třídy, koryšci, sumýši a měkkýši, zařazení do této třídy, výtazky a vývary masové, paštiky, masné pomazánky, uzeniny, tepelně zpracované masné výrobky, veškeré zabijačkové výrobky, sádlo, slanina, polotovary a hotová jídla vyráběná z potravin uvedených v této třídě, šunky balené, vepřová kýta s kostí nebo bez kosti, vařená a uzená vepřová kýta, polévky, polévky v prášku, polévky jako polotovary, chlebičky, chlebičky se šunkou, šunková rolka s křenem, aspik, saláty ovocné a zeleninové; (30) pečivo, sůl, hořčice, zálivky a nálevy na saláty, koření, těstoviny, dárkové potravinové balíky se směsí potravinových produktů zařazených v této třídě; (43) hostinská činnost, restaurace.

(730) **CHOVSERVIS, a.s.**, Zemědělská 897, Hradec Králové, 50003, CZ

(210) **O-428766**

(220) 05.08.2005

(320) 05.08.2005

(511) 16, 35, 38, 41

(540)



(16) brožury, etikety, fotografie, katalogy, lístky, obtisky, papírenské výrobky, periodika, plakáty, prospekty, publikace, samolepky, tikety, tiskoviny; (35) obchodní nebo podnikatelské poradenství, informace a průzkum, marketingové studie, obchodní reklama, překlad informací do počítačové databáze, průzkum trhu, reklama, rozšiřování reklamních nebo inzertních materiálů, zprostředkovatelská činnost v oblasti obchodu, služby v oblasti telefonních vzkazů a dotazů; (38) elektronická pošta, informační kancelář, telefonní a počítačová komunikace, posílání zpráv, přenos zpráv a obrazových informací pomocí počítače, provozování informačních sítí, systémů a databází, včetně elektronických, zejména on-line systémy; (41) nakladatelská a vydavatelská činnost, distribuce a prodej vstupenek na kulturní, sportovní a společenské akce, zprostředkovatelská činnost v oblasti kultury, informace o možnostech zábavy, zábava, zveřejňování textů, kromě reklamních.

(730) **DENAX, a.s.**, Mickiewiczova 2, Bratislava, 81107, SK

(740) Ing. Václav Kratochvíl, patentový zástupce, Radlická 28/663, Praha 5, 15000

(210) **O-431783**

(220) 25.11.2005

(320) 25.11.2005

(511) 9, 38, 42

(540)

MOVISTAR

(9) přístroje a nástroje vědecké, námořní, geodetické, fotografické, filmové, optické, přístroje a nástroje pro vážení, měření, signalizaci, kontrolu (inspekci), záchranu a pro vyučování, přístroje a nástroje pro vedení, přepínání, přeměnu, akumulaci, regulaci nebo řízení elektrického proudu, přístroje pro záznam, převod a reprodukci zvuku nebo obrazu, magnetické nosiče dat, gramofonové desky, automatické distributory a mechanismy pro přístroje na mince, zapisovací pokladny, počítačové stroje, přístroje pro zpracování dat a počítače, hasicí přístroje, části a příslušenství pro všechny výše uvedené výrobky; (38) spoje (komunikace); (42) vědecké a technologické služby a s nimi spojený výzkum a návrhy, průmyslové analýzy a výzkum, návrh a vývoj počítačového hardwaru a softwaru, právní služby.

(730) **TELEFONICA, S.A.**, Grand Via 28, E-28013 Madrid, ES

(740) **KOREJZOVÁ & SPOL.**, v.o.s., JUDr. Petra Korejzová, advokátka, Korunní 104/E, Praha 10, 10100

(210) **O-434128**

(220) 06.02.2006

(320) 06.02.2006

(511) 9, 16, 18, 21, 32, 35, 36, 37, 38, 41, 42

(540)



(9) magnetické nosiče zvukových záznamů, gramofonové desky, počítačové stroje, přístroje pro zpracování dat a počítače; (16) papír, lepenka a výrobky z těchto materiálů, které nejsou zařazené do jiných tříd, tiskárenské výrobky, formuláře, papírenské zboží, kancelářské potřeby (vyjímaje nábytek), učební a vyučovací

pomůcky (s výjimkou přístrojů), tiskařské typy, štočky; (18) kůže a imitace kůže, jakož i výrobky z těchto materiálů, které nejsou zahrnuty do jiných tříd, cestovní kufry a zavazadla, deštníky, slunečníky a hole; (21) náčiní a nádoby pro domácnost a kuchyň (nikoliv z drahých kovů, ani postříbřených nebo pozlacených kovů), hřebeny a mycí houby, kartáče (s výjimkou štětců), sklo, porcelán a majolika neobsažené v jiných třídách; (32) minerální vody a šumivé vody a jiné nealkoholické nápoje, nápoje a šťávy ovocné; (35) reklama, pomoc při řízení obchodní činnosti, obchodní administrativa, kancelářské práce, poradenství při organizaci a vedení podniku, zprostředkování zaměstnanců, postoupení pracovníků na dobu určitou, postoupení pracovních sil v hodinové mzdě, zprostředkování pracovních sil v hodinové mzdě, najímání zaměstnanců, zprostředkování míst, zprostředkování zaměstnanců v rámci jednoho callcentra (zákaznického telefonického informačního centra), služba telefonických odpovědí pro nepřítomné účastníky v rámci jednoho callcentra, kancelářské práce v rámci jednoho callcentra; (36) služby nemovitostní, finanční poradenství; (37) stavebnictví, opravy, instalační služby, revize stavebních projektů; (38) telefonická služba v rámci jednoho callcentra, spoje (telekomunikace), dodávání zpráv, zprostředkování přístupu k Internetu (služby poskytovatelů Internetu); (41) výchova, vzdělávání, zejména v oblasti zaměstnaneckého poradenství, školení v elektronickém zpracování dat, vzdělávání zaměstnanců, zejména kancelářského, průmyslového, řidičského a technického personálu, učební kurzy v podniku, zábava, živě pořádané zábavní akce, zejména k odměňování pracovních sil; (42) právní poradenství, poradenství a vypracování programů pro zpracování dat ve vztahu k testům a návodům pro zaměstnance, vztahujících se k povolání, ve vztahu k osobní odpovědnosti a poradenství ohledně povolání, poradenství managementu zaměstnanců, tvorba webových stránek, technické plánování konstrukcí.

- (730) **Powerserve Dienstleistungen GmbH**, Wehlistrasse 174/1, Wien, 1020, AT
(740) KOREJZOVÁ & SPOL., v.o.s., JUDr. Zdeňka Korejzová, Spálená 29, Praha 1, 11000

- (210) **O-434129**
(220) 06.02.2006
(320) 06.02.2006
(511) 9, 16, 18, 21, 32, 35, 36, 37, 38, 41, 42
(540)

POWERSERV

- (510) (9) magnetické nosiče zvukových záznamů, gramofonové desky, počítačic stroje, přístroje pro zpracování dat a počítače; (16) papír, lepenka a výrobky z těchto materiálů, které nejsou zařazeny do jiných tříd, tiskárenské výrobky, formuláře, papírenské zboží, kancelářské potřeby (vyjímaje nábytek), učební a vyučovací pomůcky (s výjimkou přístrojů), tiskařské typy, štočky; (18) kůže a imitace kůže, jakož i výrobky z těchto materiálů, které nejsou zahrnuty do jiných tříd, cestovní kufry a zavazadla, deštníky, slunečníky a hole; (21) náčiní a nádoby pro domácnost a kuchyň (nikoliv z drahých kovů, ani postříbřených nebo pozlacených kovů), hřebeny a mycí houby, kartáče (s výjimkou štětců), sklo, porcelán a majolika neobsažené v jiných třídách; (32) minerální vody a šumivé vody a jiné nealkoholické nápoje, nápoje a šťávy ovocné; (35) reklama, pomoc při řízení obchodní činnosti, obchodní administrativa, kancelářské práce, poradenství při organizaci a vedení podniku, zprostředkování zaměstnanců, postoupení pracovníků na dobu určitou, postoupení pracovních sil v hodinové mzdě, zprostředkování pracovních sil v hodinové mzdě, najímání zaměstnanců, zprostředkování míst, zprostředkování zaměstnanců v rámci jednoho callcentra (zákaznického telefonického informačního centra), služba telefonických odpovědí pro nepřítomné účastníky v rámci jednoho callcentra, kancelářské práce v rámci jednoho callcentra; (36) služby nemovitostní, finanční poradenství; (37) stavebnictví, opravy, instalační služby, revize stavebních projektů; (38) telefonická služba v rámci jednoho callcentra, spoje (telekomunikace), dodávání zpráv, zprostředkování přístupu k Internetu (služby poskytovatelů Internetu); (41) výchova, vzdělávání, zejména v oblasti zaměstnaneckého poradenství, školení v elektronickém zpracování dat, vzdělávání zaměstnanců, zejména kancelářského, průmyslového, řidičského a technického personálu, učební kurzy v podniku, zábava, živě pořádané zábavní akce, zejména k odměňování pracovních sil; (42) právní poradenství, poradenství a vypracování programů pro zpracování

dat ve vztahu k testům a návodům pro zaměstnance, vztahujících se k povolání, ve vztahu k osobní odpovědnosti a poradenství ohledně povolání, poradenství managementu zaměstnanců, tvorba webových stránek, technické plánování konstrukcí.

- (730) **Powerserve Dienstleistungen GmbH**, Wehlistrasse 174/1, Wien, 1020, AT
(740) KOREJZOVÁ & SPOL., v.o.s., JUDr. Zdeňka Korejzová, Spálená 29, Praha 1, 11000

- (210) **O-437715**
(220) 26.05.2006
(320) 26.05.2006
(511) 33, 35, 42, 43
(540)

ZLATÝ HROZEN

- (510) (33) alkoholické nápoje všeho druhu (s výjimkou piv); (35) pomoc při řízení obchodní činnosti a zprostředkovatelská činnost v uvedeném oboru spadající do této třídy, včetně propagace; (42) výzkum a vývoj v potravinářství; (43) odborné poradenství a konzultační služby v oboru potravinářství.

- (730) **BOHEMIA SEKT, a.s.**, Smetanova 220, Starý Plzenec, 33202, CZ
(740) JUDr. Miroslav Kupka, Levého 1532, Rakovník, 26901

- (210) **O-440457**
(220) 24.08.2006
(320) 24.08.2006
(511) 16, 37, 40
(540)

DataLine

- (510) (16) tiskoviny všeho druhu, zejména plakáty, fotografie, kalendáře a propagační materiály, tiskařské výrobky zhotovené zakotvením obrazu v transparentní vrstvě; (37) montáž a servis v oblasti kancelářské a reprodukční techniky, elektrických strojů a přístrojů, strojů a přístrojů; (40) polygrafické služby všeho druhu.

- (730) **DataLine Technology, s.r.o.**, Urbánkova 3362, Praha 4, 14300, CZ

- (210) **O-441972**
(220) 16.10.2006
(320) 16.10.2006
(511) 30, 35, 39, 43
(540)



- (510) (30) pekárenské výrobky, sladké a pikantní cukrovinkové výrobky, dorty, bábovky, koláče, sušenky, sendviče, částečně upečené bagety, palačinky, lístkové těsto a pečivo z lístkového těsta, pizzy, hamburgery, hot-dogy, snacky; (35) zprostředkovatelské služby v oblasti obchodu s výrobky ve třídě 30, přeskupování různých potravin v maloobchodních prodejnách tak, aby se zákazníkům umožnilo vidět výrobky a kupovat je v dobrém stavu, jako například, výrobky uvedené ve třídě 30, zmrzlina, žvýkačky, káva, čaj, kakao, mléčné nápoje, kávové nápoje, kakao, tekutá čokoláda, ovocné nápoje a džusy, minerální voda s bublinkami, minerální voda bez bublinek, franchising výrobků jako služby týkající se organizování a provozování obchodní činnosti v síti pod uvedenou značkou, služby týkající se podpisování smluv pro franchising, poradenství franchisingu; (39) skladování různých potravin v maloobchodních prodejnách tak, aby se zákazníkům umožnilo vidět výrobky a kupovat je v dobrém stavu, jako například, výrobky uvedené ve třídě 30, zmrzlina, žvýkačky, káva, čaj, kakao, mléčné nápoje, kávové nápoje, kakao, tekutá čokoláda, ovocné nápoje a džusy, minerální voda s bublinkami, minerální voda bez bublinek, distribuce jako rozdělování a rozvoz zboží ve třídě 30; (43) zásobování jídelm a hotelové činnosti, restaurace, jídelny a závodní jídelny, kavárny, internetové kavárny, bufety, příprava a dodávání jídel (pokrmů a nápojů) podle objednávky,

hotely, motely, penziony, pečovatelské domy, pronájem místností na schůze a společenské události.

- (590) Barevná
(730) **Hiestand Holding AG**, Industriestrasse 15, Lupfig, 5242, CH
(740) PATENTSERVIS Praha a.s., Jivenská 1273/1, Praha 4, 14021

- (210) **O-442869**
(220) 14.11.2006
(320) 20.09.2006
(511) 1, 4, 35, 37, 40
(540)

ČLEN SKUPINY MOL

- (510) (1) chemikálie pro průmysl, vědu, fotografii, zemědělství, zahradnictví a lesnictví, plastické hmoty v nezpracovaném stavu, s výjimkou herbicidů, insekticidů a fungicidů, umělé a syntetické pryskyřice, kalící prostředky, průmyslová lepidla, uhlík, uhlovodíky a jejich deriváty, alkohol, estery, plastické hmoty v nezpracovaném stavu, kalící oleje, nemrznoucí kapaliny, chladicí přípravky, aditiva do pohonných hmot a paliv, syntetický benzin (jako polotovary), parafin, síra, petrochemické výrobky (etylen, propylen, butadien, polyetylen, polypropylen, butan, propan), olejový koks, polymery pro výrobu plastů, kapalné a stlačené plyny sloužící na pohon strojů, vaření a topení; (4) paliva, průmyslové oleje a tuky, přípravky na mazání, pohonné hmoty do spalovacích motorů; (35) konzultační, poradenské a asistenční služby pro obchodní management, organizace obchodu a rozvoje obchodu, organizování a řízení programů věrnosti zákazníků, reklama a předváděcí služby vztahované na maloobchodní prodej, služby velkoobchodu, pomoc s prodejem pohonných paliv (včetně pohonných hmot), plynů, mazadel a chemických výrobků, franchising; (37) montáže, údržba a opravy zařízení a instalace přístrojů pro transport, skladování, výrobu a zpracování ropy, zemního plynu a z nich vyrobených produktů, výstavba zařízení na dobývání plynu a ropy, těžba zemního plynu a nerostných surovin; (40) zpracování ropy, bitumenů všech typů a zemního plynu, zpracování a recyklace plastů.

- (730) **MOL Hungarian Oil and Gas Public Limited Company**, Október huszonharmadika u. 18, Budapest, 1117, HU
(740) Mária Sújanová, Slatinská 4, Bratislava, 82107

- (210) **O-443023**
(220) 21.11.2006
(320) 21.11.2006
(511) 9, 16, 35, 41, 42
(540)

4men

- (510) (9) data, databáze a jiné informační produkty na elektronických, magnetických a optických nosičích spadajících do tř. 9, nosiče dat, zejm. diskety, CD romy, magnetické disky, optické disky, DVD, elektronické sítě, multimediální aplikace, multimediální informační katalogy, elektronické časopisy, elektronická periodika a knihy v elektronické podobě, nahraný software na CD a DVD discích a magnetických médiích, audiovizuální programy, audio programy, hudební díla v elektronické formě, pohledy ilustrované se zvukovou nahrávkou, nahrané zvukové a zvukově obrazové záznamy, obaly na zvukové nosiče a videokazety; (16) papír, výrobky z papíru, periodické a neperiodické publikace, knihy, časopisy, brožury, manuály, tištěné uživatelské příručky počítačových programů, odborné publikace a periodika, vyučovací a učební pomůcky, vyjma přístrojů, fotografie, plakáty, pohledy, kalendáře, samolepky, obtisky, papírové a umělohmotné tašky, tužky, pera a pastelky, papírové obaly všeho druhu, papírové ubrusy a ubrusy, papírové vlajky, stínítka, informační a reklamní produkty v papírové formě, data a databáze obecně na papírových nosičích, písmena pro tiskárny, štočky, umělecké nebo ozdobné předměty z papíru; (35) inzertní, reklamní a propagační činnost prostřednictvím jakéhokoliv média, marketingové studie, obchodní nebo podnikatelský průzkum, reklamní texty (vydávání), průzkum trhu, obchodní nebo podnikatelské informace, průzkum veřejného mínění, systemizace informací do počítačových databází, reklama on-line v počítačové síti, odborné obchodní poradenství, obchodní vedení uměleckých agentur; (41) nakladatelství a vydavatelství periodických a neperiodických publikací v tištěné i elektronické podobě, zprostředkování kulturních a uměleckých akcí, setkání, výstav, soutěží, přednášek, informace o výchově a vzdělávání,

výchovně-zábavné klubové služby, korespondenční kurzy, pořádání, organizování a vedení seminářů, školení, vzdělávacích akcí, konferencí, organizování kulturních nebo vzdělávacích výstav, organizování soutěží, klubových setkání, pořádání a řízení pracovních setkání, ediční činnost, publikační činnost, včetně nahrávání nosičů zvukových nebo obrazově zvukových, půjčování nahraných zvukových nebo obrazově zvukových záznamů, tvorba a šíření audiovizuálních děl, fotografování, tvorba elektronických časopisů, periodik a knih; (42) tvorba software, programování internetových databázových systémů a internetových aplikací, programování multimediálních aplikací, vytváření a modelování 3D animací, tvorba interaktivních a grafických programů, tvorba multimediálních dokumentů, prezentací, aplikací a katalogů, konstrukce WWW prezentací a řešení WWW serverů, tvorba počítačové animace a vizualizace, tvorba programových projektů, tvorba informačních databází, tvorba a správa internetových stránek.

- (730) **MediaPartner CZ, s.r.o.**, Národní 11, Praha 1, 11000, CZ

- (210) **O-444874**
(220) 26.01.2007
(320) 26.01.2007
(511) 35, 38, 41, 44
(540)

SUNKINS

- (510) (35) zpracování nákupních objednávek, spotřebitelská poradna, obchodní činnost v oblasti výživy a kosmetiky, pomoc při řízení obchodní činnosti, vše v rámci této třídy; (38) diskuzní fóra, poskytování přístupu k databázím informací z oblasti zdravé výživy, doplňků stravy; (41) klubové služby, klub zdraví a zdravotní osvěty, organizace konferencí, seminářů a školení, instruktážní výcvik, výchova k rozvoji duševní činnosti, výchova, školení a informace z oblasti techniky prodeje, výchova, školení a informace z oblasti výživy, potravinářských a lékařských věd, doplňků stravy, potravních doplňků a souvisejících oborů; (44) poradenství ve farmacii, zdravé výživě, fytoterapii a doplňcích stravy.

- (730) **SUN - Josef Hůla**, Tererova 1358, Praha 4, 14900, CZ

- (210) **O-444904**
(220) 29.01.2007
(320) 29.01.2007
(511) 1, 5
(540)

TEVA GALENA

- (510) (1) chemické výrobky určené pro průmysl, chemické látky pro analýzu v laboratořích, bakteriální přípravky jiné než pro lékařské a zvěrolékařské účely, biologické přípravky jiné než pro lékařské a zvěrolékařské účely, enzymy a enzymatické přípravky pro průmyslové účely; (5) léčiva pro humánní medicínu, léčiva pro zvěrolékařské účely, léčivé přípravky, chemické přípravky a látky pro farmaceutické účely, medicínální infuze, vakcíny, bakteriální přípravky pro lékařské a zvěrolékařské účely, antiseptika, tinktury pro lékařské účely, alkaloidy pro lékařské účely, diagnostické přípravky pro lékařské účely, minerální potravinové doplňky, výživové doplňky pro léčebné účely, drogy pro léčebné účely, fermenty pro farmaceutické účely, kyseliny pro farmaceutické účely, vitamínové přípravky.

- (730) **TEVA Pharmaceutical Industries Ltd.**, Science Based Industries Campus, Har Hotzvim P.O.Box 1142, Jerusalem, IL
(740) Čermák Hořejš Myslíl a spol., JUDr. Karel Čermák, advokát, Národní 32, Praha 1, 11000

- (210) **O-445439**
(220) 14.02.2007
(320) 14.02.2007
(511) 16, 25, 35, 39, 41, 42, 43, 44, 45
(540)

CHAMPIONSHIP OF CZECH REPUBLIC IN EXTREME RELAY RACE

- (510) (16) sportovní tiskoviny, letáky, časopisy, mapy, kalendáře, pohlednice, fotografie, psací potřeby, papírové, lepenkové a plastické obaly, vše v rámci této třídy; (25) sportovní oděvy a doplňky, sportovní a rekreační oblečení, zejména kalhoty, košile, svetry, bundy, dresy a jejich doplňky, sportovní prádlo,

- (730) termoprádlo, plavky, rukavice, čepice, čelenky, šály, ponča, ponožky, návleky, sportovní a rekreační obuv, vše v rámci této třídy; (35) marketing, propagace a reklama v oblasti sportu, kulturních a společenských akcí, propagační, inzertní a reklamní činnost; (39) organizování sportovních expedic, výletů, turistických a poznávacích cest, dopravní služby, provoz lanových drah, horských drah a lyžařských vleků, včetně vodních; (41) organizování a zprostředkování v oblasti sportu, pořádání závodů a soutěží, výchova, vzdělávání, zábava, sportovní a kulturní aktivity, sportovní výchova a vzdělávání, poskytování školení a kurzů, sportovní, kulturní a zábavní činnost, zejména organizování, pořádání a vyhodnocování vzdělávacích, zábavních a sportovních her a soutěží; (42) vědecké a technologické služby a související výzkum v oblasti sportu, v oblasti pořádání závodů a soutěží a v oblasti kulturních a společenských akcí; (43) zajištění stravování a nápojů a dočasné ubytování při sportovních akcích, závodech a soutěžích, kulturních a společenských akcích; (44) zajištění lékařských služeb a péče o hygienu při sportovních akcích, závodech a soutěžích, kulturních a společenských akcích; (45) zajištění právních, bezpečnostních a osobních služeb (v rámci této třídy) při sportovních akcích, závodech a soutěžích, kulturních a společenských akcích.
- (730) **Česká asociace extrémních sportů**, P. O. Box 10, Opava, 74706, CZ
- (740) UNIPATENT, Ing. Jiří Chlustina, Jana Masaryka 43-47, Praha 2, 12000

- (210) **O-445440**
(220) 14.02.2007
(320) 14.02.2007
(511) 16, 25, 35, 39, 41, 42, 43, 44, 45
(540)

Mistrovství ČR v extrémním závodě štafet

- (510) (16) sportovní tiskoviny, letáky, časopisy, mapy, kalendáře, pohlednice, fotografie, psací potřeby, papírové, lepenkové a plastické obaly, vše v rámci této třídy; (25) sportovní oděvy a doplňky, sportovní a rekreační oblečení, zejména kalhoty, košile, svetry, bundy, dresy a jejich doplňky, sportovní prádlo, termoprádlo, plavky, rukavice, čepice, čelenky, šály, ponča, ponožky, návleky, sportovní a rekreační obuv, vše v rámci této třídy; (35) marketing, propagace a reklama v oblasti sportu, kulturních a společenských akcí, propagační, inzertní a reklamní činnost; (39) organizování sportovních expedic, výletů, turistických a poznávacích cest, dopravní služby, provoz lanových drah, horských drah a lyžařských vleků, včetně vodních; (41) organizování a zprostředkování v oblasti sportu, pořádání závodů a soutěží, výchova, vzdělávání, zábava, sportovní a kulturní aktivity, sportovní výchova a vzdělávání, poskytování školení a kurzů, sportovní, kulturní a zábavní činnost, zejména organizování, pořádání a vyhodnocování vzdělávacích, zábavních a sportovních her a soutěží; (42) vědecké a technologické služby a související výzkum v oblasti sportu, v oblasti pořádání závodů a soutěží a v oblasti kulturních a společenských akcí; (43) zajištění stravování a nápojů a dočasné ubytování při sportovních akcích, závodech a soutěžích, kulturních a společenských akcích; (44) zajištění lékařských služeb a péče o hygienu při sportovních akcích, závodech a soutěžích, kulturních a společenských akcích; (45) zajištění právních, bezpečnostních a osobních služeb (v rámci této třídy) při sportovních akcích, závodech a soutěžích, kulturních a společenských akcích.
- (730) **Česká asociace extrémních sportů**, P. O. Box 10, Opava, 74706, CZ
- (740) UNIPATENT, Ing. Jiří Chlustina, Jana Masaryka 43-47, Praha 2, 12000

- (210) **O-445592**
(220) 19.02.2007
(320) 19.02.2007
(511) 29, 35, 39

(540)



- (510) (29) maso, masové výtažky; (35) propagační činnost, reklama, pomoc při řízení obchodní činnosti, obchodní administrativa, kancelářské práce; (39) doprava, skladování zboží, organizování cest.
- (590) Barevná
(730) **FARMERS spol. s r.o.**, Voletinská 252, Trutnov, 54103, CZ

- (210) **O-445788**
(220) 23.02.2007
(320) 23.02.2007
(511) 6, 11, 20, 35
(540)

INTEDOOR

...vidíme se každé ráno
...vidíme sa každé ráno

- (510) (6) nábytková kování (kovová), kovové závěsy, úchyty dvířek a zásuvek (kovové), nábytkové nohy a podstavce (kovové), vodovodní ventily a baterie (kovové); (11) závěsná a nástěnná osvětlení, osvětlovací tělesa, světelné rampy, umyvadla; (20) koupelnový nábytek, koupelnové skříňky, skříňky se zrcadlem, skříňky s umyvadlem, resp. s umyvadly, skříňky s osvětlením, doplňkové skříňky, nástěnné police, zrcadla, nábytková kování (nekovová), nekovové závěsy, úchyty dvířek a zásuvek (nekovové), nábytkové nohy a podstavce (nekovové), vodovodní ventily a baterie z umělých hmot; (35) inzertní, propagační a reklamní činnost a akce prostřednictvím tisku, rozhlasu a obrazového přenosu nebo záznamu, obchod a obchodní reklama, zprostředkování reklamy a propagace, využití Internetu v reklamě, propagaci a obchodě, zprostředkovatelské služby a marketing v oblasti obchodu a obchodních služeb, obchodní nebo podnikatelské informace, pronájem reklamních materiálů, pronájem reklamních ploch, vydávání reklamních, propagačních a inzertních tisků všeho druhu v písemné i obrazové formě uplatněných na výrobcích, reklamních předmětech, obalech, na plošných nosičích, distribuce reklamních prospektů, projektů, katalogů a vzorků, obchodní zastupování tuzemských a zahraničních firem, správa obchodních zájmů třetích osob, koncepce a projekty rozvoje firem, zprostředkování nákupu a prodeje výrobků a služeb v uvedených oborech, organizování propagačních a komerčních akcí, předvádění zboží, distribuce zboží k reklamním účelům, direct mailing, marketingové průzkumy a testování trhu, obchodní analýzy a rešerše, marketingová strategie, marketingové plány a poradenství, organizování a pořádání výstav k obchodním a reklamním účelům, obchodní konzultační informace a poradenské služby ve vztahu k uvedeným výrobkům a službám, poradenství v otázkách ekonomiky podnikání a organizace podnikání, pomoc při řízení obchodní činnosti, obchodní administrativa, informační servis o dodávaném zboží a poskytovaných službách prostřednictvím Internetu, zprostředkovatelská činnost v oblasti obchodu a obchodních služeb prostřednictvím Internetu.
- (730) **INTEDOOR spol. s r.o.**, Československé armády 348, Cvikov, 47154, CZ
- (740) Ing. Václav Strnad, Rychtářská 375/31, Liberec 14, 46014

- (210) **O-446143**
(220) 06.03.2007
(320) 06.03.2007
(511) 39
(540)

Interliner

- (510) (39) doprava automobilová, doprava nákladní kamiónová, dopravci.
(730) **Virtbauer & Fischer s.r.o.**, Nemanická 14/440, České Budějovice, 37010, CZ
(740) JUDr. Petr Neubauer, Hradební 35, České Budějovice, 37001

(210) **O-446513**
(220) 23.03.2007
(320) 23.03.2007
(511) 16, 35, 39, 41, 42
(540)

- (730) **KUKALOVÁ Zdeňka Mgr.**, Jugoslávská 6/17, Praha 2, 12000, CZ
(740) Ing. Pavel Reichel, Lopatecká 14, Praha 4, 14700

(210) **O-446719**
(220) 22.03.2007
(320) 22.03.2007
(511) 35, 37, 40
(540)

EUROPRINTY

- (510) (16) papír, lepenka a výrobky z těchto materiálů, které nejsou zařazeny do jiných tříd, tiskárenské výrobky, potřeby pro knižní vazby, fotografie, papírenské zboží, lepidla pro papírenství a domácnost, materiál pro umělce, štětce, psací stroje a kancelářské potřeby (vyjma nábytku), učební a vyučovací pomůcky s výjimkou přístrojů, plastické obaly (nezařazené do jiných tříd), tiskářské typy, štočky; (35) propagační činnost, reklama, pomoc při řízení obchodní činnosti, obchodní administrativa, kancelářské práce; (39) doprava, balení a skladování zboží, organizování cest; (41) výchova, vzdělávání, zábava, sportovní a kulturní aktivity; (42) vědecké a technologické služby a s nimi spojený výzkum a projektování, analytické a výzkumné služby v průmyslu, navrhování a vývoj počítačového hardwaru a softwaru.
(730) **EUROPRINTY, spol. s r.o.**, Komunardů 1091/36, Praha 7, 17000, CZ

(210) **O-446515**
(220) 16.03.2007
(320) 16.03.2007
(511) 35
(540)

EMFT

- (510) (35) automatizované zpracování dat.
(730) **DIRECT pay, s.r.o.**, U Havlíčkových sadů 7/1526, Praha 2, 12000, CZ
(740) JUDr. Petra Korejzová, advokátka, Korunní 104, Praha 10 - Vinohrady, 10100

(210) **O-446564**
(220) 19.03.2007
(320) 19.03.2007
(511) 35, 36
(540)



- (510) (35) reklama, propagace, pomoc při řízení obchodní činnosti, marketing, obchodní poradenství, organizování a uzavírání obchodních transakcí pro jiné, organizování kontraktů pro nákup a prodej zboží, reklama na marketing prostřednictvím Internetu, elektronické přijímání objednávek zboží a služeb a organizování prodeje; (36) realitní kancelář, pronájem a správa nemovitostí a veškeré služby nemovitostní, finanční služby, služby v oblasti úvěrů, odborná pomoc a poradenství při financování bytových a stavebních projektů, zprostředkování v oblasti nemovitostních a finančních služeb, provozování virtuálních obchodních středisek v oblasti nemovitostních a finančních služeb na Internetu.
(590) Barevná

VANAP

- (510) (35) zprostředkování obchodu s nátěrovými hmotami, ředidly a autodily náležejícími do tříd 9 a 12, předvádění zboží, prezentace služeb, řízení obchodní firmy, administrativní a účetní činnosti, odborné poradenství v oboru nátěrových hmot a materiálů pro úpravy povrchů z hlediska jejich výběru, vlastností, dodacích podmínek a cen; (37) stavební práce všeho druhu, zejména zemní, betonářské, zednické, stavebně montážní, lešenářské a jiné přípravné pro stavby, natěračské a jiné v souvislosti s úpravami povrchů náležející do třídy 37, stavební, montážní a demontážní práce ve výškách především s pomocí horolezecké techniky, opravárenské, údržbářské a úklidové práce ve výškách s pomocí horolezecké techniky, opravy motorových vozidel, stavebních strojů a lehké stavební mechanizace, montáže a demontáže kovových konstrukcí a technologických zařízení, zámečnické práce opravárenského a montážního charakteru, čištění konstrukcí, odborné poradenství v oboru nátěrových hmot z hlediska jejich praktické aplikace; (40) zámečnické práce výrobního charakteru, svářčeské práce, úpravy povrchů, například metalizací, pískováním apod., dělení materiálů, třídění odpadů, zejména kovů, zpracování těchto materiálů pro další užití, odborné poradenství v oboru úprav povrchů spadajících do třídy 40.
(730) **VANAP, s.r.o.**, Lišnice 38, Most, 43401, CZ
(740) ZEMAN - podkrušnohorská patentová a známková kancelář, Petr Zeman, Hradní 301, Loket, 35733

(210) **O-446852**
(220) 28.03.2007
(320) 28.03.2007
(511) 7, 9, 12
(540)



- (510) (7) alternátory, brzdová obložení s výjimkou brzdových obložení pro vozidla, brzdové čelisti s výjimkou brzdových čelistí pro vozidla, brzdy (díly -) nikoliv pro motorová vozidla, bubny (části strojů), čerpadla (části strojů, motorů a hnacích strojů), čerpadla (stroje), čerpadla mazací, čerpadla na pivo, čerpadla na stlačený vzduch, čerpadla odstředivá, čistící filtry ochlazovacího vzduchu (pro motory), dmychadla pro kompresi, filtrační zařízení (vločky pro -), filtry (části strojů nebo motorů), filtry na čištění ochlazovacího vzduchu (pro motory), hevery (stroje), hlavy válců pro motory, hřídele (ložiska pro -), hydraulická ovládací zařízení pro stroje, motory a hnací stroje, hydraulické hnací stroje a motory, hydraulické otvárače a zavírače dveří (části strojů), chladiče pro motory a hnací stroje, chladiče vzduchové, kardanové spojky, kompresory (stroje) kompresory (stroje), kompresory vzduchové (zařízení garáží), kroužky (klece) pro kuličková ložiska, kroužky mazací (části strojů), kroužky pístní, kuličková ložiska, ložiska (části strojů), ložiska samomazná, ložiska válečková, ložiska valivá pro stroje, ložiskové čepy (části strojů), měchy (stroje), motory (vstříkovací zařízení pro -),

motory (zapalovací induktry pro-), nápravy pro stroje, odlučovače, odlučovače oleje (parní), odlučovače vod, odvodňovače, ojnice pro stroje, motory a hnací stroje, písty (části strojů nebo hnacích strojů), písty (pro válce), písty pro motory, písty tlumičů (části strojů), plnicí dmychadla, potrubí výfukové pro motory, pouzdra (části strojů), redukční ventily (části strojů), regulátory tlaku (části strojů), řemenice (části strojů), řemenice pro motory, řemeny pro motory (jiné než pro pozemní vozidla), setrvačnický (části strojů), skříně klikové pro stroje, motory a hnací stroje, spojky hřídelové (stroje), startéry pro motory a hnací stroje, stator (části strojů), svíčky zapalovací pro spalovací motory, svíčky žhavicí pro naftové motory, tlumiče na motory a hnací stroje, tlumiče pro motory a hnací stroje, trubky kotlové (části strojů), turbokompresory, tyče (spojovací -) pro stroje, motory a hnací stroje, válce pro motory a hnací stroje, ventilátory (řemeny pro -), pro motory a hnací stroje ventilátory pro motory a hnací stroje, ventily (jako části strojů), ventily zpětné (části strojů), víka (části strojů), vložky pro filtrační zařízení, výfuky pro motory a hnací stroje, výměníky tepla (části strojů), vypouštěcí kohouty, zapalovací zařízení spalovacích motorů, závěsy (části strojů), zdvihací zařízení, zdvihací zařízení (stroje); (9) agregáty nabíjecí pro elektrické baterie, akumulátorové měřiče kyseliny, akumulátory (desky do -), akumulátory (nádoby pro -), akumulátory elektrické pro vozidla, akumulátory elektrické, automobilové výstražné trojúhelníky, autorádia, blikáče, světelná signalizace, cívky (elektrické -), diagnostické přístroje jiné než k lékařským účelům, elektrické spojky, svorky, konektory, konektory, spojky elektrického vedení, měřicí přístroje, měřicí přístroje přesné, měřicí přístroje, měřítka, měřicí zařízení (elektrina), nabíječky akumulátorů, nabíječky pro elektrické baterie, regulátory napětí pro vozidla, rychloměry, tachometry, měřiče rychlosti, spojky, svorky, konektory (elektrina), spojky, svorky, konektory (elektrické); (12) brzdová obložení pro vozidla, brzdové čelisti pro vozidla, brzdové lamely pro vozidla, brzdy vozidel, čepy (ložiskové -), lamely (brzdové -) pro vozidla, náboje kol (vozidla -), nákladní auta, nákladní, dodávkové (vozy), nápravy vozidel, osobní automobily, ozubení, převody, soukolí pozemních vozidel, podvozky (automobilové -), podvozky (rámy) vozidel, podvozky vozidel, pružiny (péra) vozidel, pružiny (tlumiče -) pro vozidla, převodové (rychlostní) skříně pro vozidla, pumpy (vzduchové -) (výstroj vozidel), spojky (pedál spojky) pro pozemní vozidla, spojovací tyče (táhla) pro pozemní vozidla, jiné než části motorů (strojů), stěrače skel, tažná zařízení pro přívěsná vozidla, tlumičí pružiny pro vozidla, tlumič kmitů (závěsný-) pro vozidla, tlumiče pérování automobilů, zpětná zrcátka.

(590) Barevná

(730) **ADIMA BRÁZDIL, s.r.o.**, Skály 869, Tlumačov, 76362, CZ

(210) **O-446905**

(220) 29.03.2007

(320) 29.03.2007

(511) 16, 35, 41

(540)



PRAGUE
PATCHWORK
MEETING

(510) (16) papír, lepenka, výrobky z papíru, výrobky z lepenky, tiskopisy, knihy, ročenky, publikace, magazíny, letáky, noviny, alba, periodika, časopisy, katalogy, manuály, mapy, brožury, prospekty, plakáty, papírnické zboží, kancelářské potřeby, materiál a nástroje pro kreslení a malování spadající do této třídy, psací náčiní, instruktážní a vyučovací materiály spadající do této třídy, malby spadající do této třídy, fotografie, razítka, obrazy, kalendáře, pera, tužky, značkovací tužky, značkovače, poznámkové bloky, předtisky a vzorky pro vyšívání, dekorativní obtisky spadající do této třídy, plakáty, tabule, náhradní díly a příslušenství spadající do této třídy pro všechny shora uvedené druhy výrobků; (35) pořádání, organizování a vedení výstav, veletrhů, přehlídek pro obchodní a reklamní účely, zprostředkování obchodu a služeb v rámci třídy, poradenství v obchodní činnosti; (41) pořádání, organizování a vedení

kulturních nebo vzdělávacích výstav, veletrhů, přehlídek, pořádání kulturních produkcí, zábav a provozování zařízení sloužících zábavě, pořádání, organizování a vedení konferencí, kongresů, seminářů, odborných kurzů, školení a jiných vzdělávacích akcí včetně lektorské činnosti.

(730) **Prague Patchwork Meeting, s.r.o.**, Tychonova 263/12, Praha 6 - Hradčany, 16000, CZ

(740) Advokátní kancelář HOLEC, ZUSKA & Partneři, JUDr. Oldřich Trojan, Václavské náměstí 2-4, Praha 1, 11000

(210) **O-446909**

(220) 29.03.2007

(320) 29.03.2007

(511) 7, 12, 35

(540)



pojďte s námi na zahradu ...

(510) (7) sekačky na trávu, žací stroje všeho druhu, zahradní a travní traktory na sečení trávy, stroje na úpravu trávníků, zemědělské stroje pro péči o půdu, potřeby a příslušenství pro uvedený stroje; (12) zemědělská vozidla, vozidla přizpůsobená k užití na zahradě, vozidla přizpůsobená k použití v lesnictví a zahradnictví, malotraktory pro malou zemědělskou a zahradní mechanizaci, potřeby a příslušenství pro uvedená vozidla; (35) řízení provozu obchodu, marketing a obchodně-informační činnost v oblasti malé zemědělské a zahradní techniky.

(730) **Vaněk Jan Ing.**, Obrataň 168, Obrataň, 39412, CZ

(210) **O-446911**

(220) 29.03.2007

(320) 29.03.2007

(511) 5, 29, 30, 32

(540)

PSYLOSILIM

(510) (5) doplňky výživové pro lékařské účely, nápoje dietické upravované pro lékařské účely, odtučňovací čaje pro lékařské účely, oplátkové kapsle pro farmaceutické účely, dietní potraviny upravované pro lékařské účely, rostlinné vlákniny pro lékařské účely; (29) rostlinná vláknina v prášku, výrobky kombinované na bázi mléka, ovoce, zeleniny, obilnin, minerálů, vitamínů, semen a dalších přírodních produktů v rámci této třídy; (30) potravní doplňky rostlinného původu v rámci této třídy, pekárenské a cukrárenské výrobky, rostlinné vlákniny, müsli, těstoviny, mouka a přípravky z obilovin, potraviny s příměsí rostlinných vláknin v rámci této třídy, sladké pečivo, sušenky, suchary, keksy, biskvity, tabletky; (32) nealkoholické nápoje, ovocné a zeleninové nápoje, přípravky ke zhotovování nápojů.

(730) **BYLINÁŘSTVÍ CZ s.r.o.**, Tovární 176/23, Dubí 2, 41702, CZ

(210) **O-446921**

(220) 29.03.2007

(320) 29.03.2007

(511) 9, 35, 42

(540)

kinetik

(510) (9) přístroje pro zpracování informací a počítače; (35) pomoc při řízení obchodní činnosti, obchodní administrativa, kancelářské práce; (42) programování počítačů.

(590) Barevná

(730) **KINETIK s.r.o.**, Šafaříkova 203/13, Praha 2, 12000, CZ

(740) JUDr. Robert Jehne, advokát, Školská 32, Praha 1, 11000

(210) **O-446945**
(220) 30.03.2007
(320) 30.03.2007
(511) 36
(540)



(510) (36) činnost realitní kanceláře.
(730) **Vogeltanz Jiří**, Libušina 161, Bechyně, 39165, CZ

(210) **O-446947**
(220) 30.03.2007
(320) 30.03.2007
(511) 29, 30, 31, 32, 43
(540)



(510) (29) maso, ryby, drůbež, měkkýši a korýši neživí, uzeniny, zvěřina, kaviár, saláty z masa, zvěřiny, ryb, drůbeže, masové výtahky, ovoce, zelenina a luštěniny konzervované, sušené a zavařené, bramborové výrobky jako krokety, hranolky, čipsy, tyčinky, polotovary a hotové výrobky, zvláště polévky, dušená jídla, smažená jídla, sušené potraviny spadající do této třídy, želé, džemy, kompoty, vejce, mléko a mléčné výrobky, oleje a tuky jedlé; (30) káva, čaj, kakao, cukr, rýže, tapioka, kávové náhražky, med, sirup melasový, droždí pro kynutí, sůl, hořčice, ocet, omáčky (k dochucení), koření, led pro osvěžení, bonbóny všeobecně (např. čokoládové, polévané, gumové, sladové, mentolové); (31) výrobky zemědělské, zahradnické, lesní a zrní neuvedené v jiných třídách, živá zvířata, čerstvé ovoce a zelenina, osivo, rostliny, krmivo pro zvířata, slad; (32) piva, minerální vody, šumivé nápoje a jiné nápoje nealkoholické, nápoje a šťávy ovocné, sirupy a jiné přípravky k zhotovování nápojů; (43) služby zajišťující stravování a nápoje, dočasné ubytování, rychlé občerstvení, bufety, hotelové služby, kavárny, jídelny, catering.
(730) **Central European Company, s.r.o.**, Husovo náměstí 2988, Tábor, 39002, CZ
(740) Patentová a známková kancelář, Bc. Kamil Kolátor, Palackého 4460/7, Jablonec nad Nisou, 46601

(210) **O-446954**
(220) 30.03.2007
(320) 30.03.2007
(511) 2, 17, 19, 27, 35, 37
(540)

FINESA OPTIMAL

(510) (2) barvy, laky, nátěry, barviva a mořidla všeho druhu spadající do této třídy, ředidla pro barvy, ochranné výrobky proti korozi kovů a deteriorizaci dřeva, přírodní pryskyřice v surovém stavu, barvy a náplně - tonery pro kancelářskou techniku; (17) tmelové stavební těsnění; (19) stavební nekovové prvky - plastová nebo dřevěná okna, dveře, zábrunně, schody, zábradlí, vrata, ploty apod., stavební dřevo, polozpracované dřevo, dřevěné profily, dřevěné konstrukce, pilařské výrobky, dřevotřískové deskové materiály - lamino, překližky apod., stavební plasty, plastové konstrukce a profily, stavební sklo, sklo okenní, sklo bezpečnostní apod., stavební kování pro okna a dveře z plastu a dřeva, žaluzie a rolety nekovové v rámci této třídy, stavební materiály nekovové všeho druhu spadající do této třídy - výrobky z betonu, cihly, tvárnice, střešní krytiny, cementové zboží, malta, maltové směsi, omítky, písek, štěrk, asfalt, dehet, kámen a kamenické výrobky, dlažba, dlaždice apod., dřevěné a korkové

obložení stěn a podlah, dřevěné parkety, stavební potrubí nekovové, geotextilie apod., stavební bednění a lešení nekovové; (27) podlahové krytiny a obklady stěn spadající do této třídy - koberce a linoleum všeho druhu, tapety s výjimkou textilních, rákosové rohože, předložky a rohožky, protiskluzné rohože, umělé trávníky; (35) zprostředkování v oblasti obchodu, pomoc při řízení obchodu/podniku, poskytování obchodních informací, obchodní činnost - provoz maloobchodních i velkoobchodních prodejen a elektronické obchodování s výrobky uvedenými ve třídách 17, 19 a 27; (37) stavební činnost - provádění staveb včetně jejich změn, udržovacích prací na nich a jejich odstraňování, stavebně-montážní služby, zednické práce, stavební dozor, instalace přístrojů a zařízení, izolační práce, servisní práce - voda, plyn a elektro, malířské a lakýrnícké práce, tapetování, míchání barev na zakázku, pokrývačské a podlahářské práce, úklidové a čistící práce, klempířské práce, pronájem stavebních strojů a zařízení, zámečnictví - opravy, truhlářství - opravy.

(730) **FINESA barvy s.r.o.**, Vodárenská 732, Kralupy nad Vltavou, 27801, CZ
(740) Ing. Jiří Střelák, Pařížská 17, Praha 1, 11000

(210) **O-446977**
(220) 02.04.2007
(320) 02.04.2007
(511) 7, 35
(540)

YETTI

(510) (7) ručně vedené sněhové frézy a sněhové frézy jako pracovní nářadí k traktorům a malotraktorům (stroje); (35) zprostředkovatelská obchodní činnost s uvedenými výrobky.
(730) **WISCONSIN ENGINEERING CZ, s.r.o.**, Vrchlabská 145/6, Praha 9 - Kbely, 19700, CZ

(210) **O-446982**
(220) 02.04.2007
(320) 02.04.2007
(511) 9, 38, 41
(540)

DESÍTKA

(510) (9) veškeré nosiče informací v rozsahu třídy 9; (38) šíření informací prostřednictvím veřejných datových sítí; (41) tvorba televizních pořadů, nahrávání nosičů zvukových nebo obrazových, agenturní činnost v oblasti kultury, výroba a šíření audiovizuálních děl.
(730) **Friendly Production s.r.o.**, Na Stráži 11, Praha 8, 18000, CZ

(210) **O-446995**
(220) 02.04.2007
(320) 02.04.2007
(511) 9, 21, 25
(540)

BUSTARD

(510) (9) ochranné rukavice pro průmyslové účely, rukavice máčené v PVC proti kyselinám a louhům, rukavice máčené v PVC s nitrilem, rukavice z přírodního latexu máčené v nitrilu, rukavice azbestové; (21) rukavice pro domácnost, patřící do této třídy, zejména pro leštění, pro práci na zahradě, pro úklid, pro čištění; (25) rukavice textilní, kožené, pletené, kombinované.
(730) **ČERVA EXPORT IMPORT a.s.**, Na Radosti 419, Praha 5 - Zličín, 15521, CZ
(740) Ing. Jarmila Loskotová, K Závětinám 727, Praha 5, 15500

(210) **O-446996**
(220) 02.04.2007
(320) 02.04.2007
(511) 9, 21, 25
(540)

AUK

(510) (9) ochranné rukavice pro průmyslové účely, rukavice máčené v PVC proti kyselinám a louhům, rukavice máčené v PVC s nitrilem, rukavice z přírodního latexu máčené v nitrilu, rukavice azbestové; (21) rukavice pro domácnost, patřící do této třídy, zejména pro leštění, pro práci na zahradě, pro úklid, pro čištění; (25) rukavice textilní, kožené, pletené, kombinované.

- (730) **ČERVA EXPORT IMPORT a.s.**, Na Radosti 419, Praha 5 - Zličín, 15521, CZ
(740) Ing. Jarmila Loskotová, K Závětinám 727, Praha 5, 15500

- (210) **O-446997**
(220) 02.04.2007
(320) 02.04.2007
(511) 9, 21, 25
(540)

IBIS

- (510) (9) ochranné rukavice pro průmyslové účely, rukavice máčené v PVC proti kyselinám a louchům, rukavice máčené v PVC s nitrilem, rukavice z přírodního latexu máčené v nitrilu, rukavice azbestové; (21) rukavice pro domácnost, patřící do této třídy, zejména pro leštění, pro práci na zahradě, pro úklid, pro čištění; (25) rukavice textilní, kožené, pletené, kombinované.
(730) **ČERVA EXPORT IMPORT a.s.**, Na Radosti 419, Praha 5 - Zličín, 15521, CZ
(740) Ing. Jarmila Loskotová, K Závětinám 727, Praha 5, 15500

- (210) **O-446998**
(220) 02.04.2007
(320) 02.04.2007
(511) 9, 21, 25
(540)

HARRIER

- (510) (9) ochranné rukavice pro průmyslové účely, rukavice máčené v PVC proti kyselinám a louchům, rukavice máčené v PVC s nitrilem, rukavice z přírodního latexu máčené v nitrilu, rukavice azbestové; (21) rukavice pro domácnost, patřící do této třídy, zejména pro leštění, pro práci na zahradě, pro úklid, pro čištění; (25) rukavice textilní, kožené, pletené, kombinované.
(730) **ČERVA EXPORT IMPORT a.s.**, Na Radosti 419, Praha 5 - Zličín, 15521, CZ
(740) Ing. Jarmila Loskotová, K Závětinám 727, Praha 5, 15500

- (210) **O-446999**
(220) 02.04.2007
(320) 02.04.2007
(511) 9, 21, 25
(540)

REDSTART

- (510) (9) ochranné rukavice pro průmyslové účely, rukavice máčené v PVC proti kyselinám a louchům, rukavice máčené v PVC s nitrilem, rukavice z přírodního latexu máčené v nitrilu, rukavice azbestové; (21) rukavice pro domácnost, patřící do této třídy, zejména pro leštění, pro práci na zahradě, pro úklid, pro čištění; (25) rukavice textilní, kožené, pletené, kombinované.
(730) **ČERVA EXPORT IMPORT a.s.**, Na Radosti 419, Praha 5 - Zličín, 15521, CZ
(740) Ing. Jarmila Loskotová, K Závětinám 727, Praha 5, 15500

- (210) **O-447001**
(220) 02.04.2007
(320) 02.04.2007
(511) 9, 21, 25
(540)

TERN

- (510) (9) ochranné rukavice pro průmyslové účely, rukavice máčené v PVC proti kyselinám a louchům, rukavice máčené v PVC s nitrilem, rukavice z přírodního latexu máčené v nitrilu, rukavice azbestové; (21) rukavice pro domácnost, patřící do této třídy, zejména pro leštění, pro práci na zahradě, pro úklid, pro čištění; (25) rukavice textilní, kožené, pletené, kombinované.
(730) **ČERVA EXPORT IMPORT a.s.**, Na Radosti 419, Praha 5 - Zličín, 15521, CZ
(740) Ing. Jarmila Loskotová, K Závětinám 727, Praha 5, 15500

- (210) **O-447002**
(220) 02.04.2007
(320) 02.04.2007
(511) 9, 21, 25
(540)

MAGPIE

- (510) (9) ochranné rukavice pro průmyslové účely, rukavice máčené v PVC proti kyselinám a louchům, rukavice máčené v PVC s

nitrilem, rukavice z přírodního latexu máčené v nitrilu, rukavice azbestové; (21) rukavice pro domácnost, patřící do této třídy, zejména pro leštění, pro práci na zahradě, pro úklid, pro čištění; (25) rukavice textilní, kožené, pletené, kombinované.

- (730) **ČERVA EXPORT IMPORT a.s.**, Na Radosti 419, Praha 5 - Zličín, 15521, CZ
(740) Ing. Jarmila Loskotová, K Závětinám 727, Praha 5, 15500

- (210) **O-447003**
(220) 02.04.2007
(320) 02.04.2007
(511) 9, 21, 25
(540)

GULL

- (510) (9) ochranné rukavice pro průmyslové účely, rukavice máčené v PVC proti kyselinám a louchům, rukavice máčené v PVC s nitrilem, rukavice z přírodního latexu máčené v nitrilu, rukavice azbestové; (21) rukavice pro domácnost, patřící do této třídy, zejména pro leštění, pro práci na zahradě, pro úklid, pro čištění; (25) rukavice textilní, kožené, pletené, kombinované.
(730) **ČERVA EXPORT IMPORT a.s.**, Na Radosti 419, Praha 5 - Zličín, 15521, CZ
(740) Ing. Jarmila Loskotová, K Závětinám 727, Praha 5, 15500

- (210) **O-447004**
(220) 02.04.2007
(320) 02.04.2007
(511) 9, 21
(540)

MERLIN

- (510) (9) ochranné rukavice pro průmyslové účely, rukavice máčené v PVC proti kyselinám a louchům, rukavice máčené v PVC s nitrilem, rukavice z přírodního latexu máčené v nitrilu, rukavice azbestové; (21) rukavice pro domácnost, patřící do této třídy, zejména pro leštění, pro práci na zahradě, pro úklid, pro čištění.
(730) **ČERVA EXPORT IMPORT a.s.**, Na Radosti 419, Praha 5 - Zličín, 15521, CZ
(740) Ing. Jarmila Loskotová, K Závětinám 727, Praha 5, 15500

- (210) **O-447005**
(220) 02.04.2007
(320) 02.04.2007
(511) 9, 21, 25
(540)

SANDPIPER

- (510) (9) ochranné rukavice pro průmyslové účely, rukavice máčené v PVC proti kyselinám a louchům, rukavice máčené v PVC s nitrilem, rukavice z přírodního latexu máčené v nitrilu, rukavice azbestové; (21) rukavice pro domácnost, patřící do této třídy, zejména pro leštění, pro práci na zahradě, pro úklid, pro čištění; (25) rukavice textilní, kožené, pletené, kombinované.
(730) **ČERVA EXPORT IMPORT a.s.**, Na Radosti 419, Praha 5 - Zličín, 15521, CZ
(740) Ing. Jarmila Loskotová, K Závětinám 727, Praha 5, 15500

- (210) **O-447006**
(220) 02.04.2007
(320) 02.04.2007
(511) 9, 21, 25
(540)

PIGEON

- (510) (9) ochranné rukavice pro průmyslové účely, rukavice máčené v PVC proti kyselinám a louchům, rukavice máčené v PVC s nitrilem, rukavice z přírodního latexu máčené v nitrilu, rukavice azbestové; (21) rukavice pro domácnost, patřící do této třídy, zejména pro leštění, pro práci na zahradě, pro úklid, pro čištění; (25) rukavice textilní, kožené, pletené, kombinované.
(730) **ČERVA EXPORT IMPORT a.s.**, Na Radosti 419, Praha 5 - Zličín, 15521, CZ
(740) Ing. Jarmila Loskotová, K Závětinám 727, Praha 5, 15500

- (210) **O-447007**
(220) 02.04.2007
(320) 02.04.2007
(511) 9, 21, 25

- (540) **AVOCET**
- (510) (9) ochranné rukavice pro průmyslové účely, rukavice máčené v PVC proti kyselinám a louchům, rukavice máčené v PVC s nitrilem, rukavice z přírodního latexu máčené v nitrilu, rukavice azbestové; (21) rukavice pro domácnost, patřící do této třídy, zejména pro leštění, pro práci na zahradě, pro úklid, pro čištění; (25) rukavice textilní, kožené, pletené, kombinované.
- (730) **ČERVA EXPORT IMPORT a.s.**, Na Radosti 419, Praha 5 - Zličín, 15521, CZ
- (740) Ing. Jarmila Loskotová, K Závětinám 727, Praha 5, 15500

- (210) **O-447008**
(220) 02.04.2007
(320) 02.04.2007
(511) 9, 21, 25
(540)

PLOVER

- (510) (9) ochranné rukavice pro průmyslové účely, rukavice máčené v PVC proti kyselinám a louchům, rukavice máčené v PVC s nitrilem, rukavice z přírodního latexu máčené v nitrilu, rukavice azbestové; (21) rukavice pro domácnost, patřící do této třídy, zejména pro leštění, pro práci na zahradě, pro úklid, pro čištění; (25) rukavice textilní, kožené, pletené, kombinované.
- (730) **ČERVA EXPORT IMPORT a.s.**, Na Radosti 419, Praha 5 - Zličín, 15521, CZ
- (740) Ing. Jarmila Loskotová, K Závětinám 727, Praha 5, 15500

- (210) **O-447009**
(220) 02.04.2007
(320) 02.04.2007
(511) 9, 21, 25
(540)

STARLING

- (510) (9) ochranné rukavice pro průmyslové účely, rukavice máčené v PVC proti kyselinám a louchům, rukavice máčené v PVC s nitrilem, rukavice z přírodního latexu máčené v nitrilu, rukavice azbestové; (21) rukavice pro domácnost, patřící do této třídy, zejména pro leštění, pro práci na zahradě, pro úklid, pro čištění; (25) rukavice textilní, kožené, pletené, kombinované.
- (730) **ČERVA EXPORT IMPORT a.s.**, Na Radosti 419, Praha 5 - Zličín, 15521, CZ
- (740) Ing. Jarmila Loskotová, K Závětinám 727, Praha 5, 15500

- (210) **O-447010**
(220) 02.04.2007
(320) 02.04.2007
(511) 9, 21, 25
(540)

DOWE

- (510) (9) ochranné rukavice pro průmyslové účely, rukavice máčené v PVC proti kyselinám a louchům, rukavice máčené v PVC s nitrilem, rukavice z přírodního latexu máčené v nitrilu, rukavice azbestové; (21) rukavice pro domácnost patřící do této třídy, zejména pro leštění, pro práci na zahradě, pro úklid, pro čištění; (25) rukavice textilní, kožené, pletené, kombinované.
- (730) **ČERVA EXPORT IMPORT a.s.**, Na Radosti 419, Praha 5 - Zličín, 15521, CZ
- (740) Ing. Jarmila Loskotová, K Závětinám 727, Praha 5, 15500

- (210) **O-447012**
(220) 02.04.2007
(320) 02.04.2007
(511) 9, 21, 25
(540)

SERIN

- (510) (9) ochranné rukavice pro průmyslové účely, rukavice máčené v PVC proti kyselinám a louchům, rukavice máčené v PVC s nitrilem, rukavice z přírodního latexu máčené v nitrilu, rukavice azbestové; (21) rukavice pro domácnost patřící do této třídy, zejména pro leštění, pro práci na zahradě, pro úklid, pro čištění; (25) rukavice, rukavice textilní, kožené, pletené, kombinované.
- (730) **ČERVA EXPORT IMPORT a.s.**, Na Radosti 419, Praha 5 - Zličín, 15521, CZ
- (740) Ing. Jarmila Loskotová, K Závětinám 727, Praha 5, 15500

- (210) **O-447013**
(220) 02.04.2007
(320) 02.04.2007
(511) 9, 21, 25
(540)

TIT

- (510) (9) ochranné rukavice pro průmyslové účely, rukavice máčené v PVC proti kyselinám a louchům, rukavice máčené v PVC s nitrilem, rukavice z přírodního latexu máčené v nitrilu, rukavice azbestové; (21) rukavice pro domácnost patřící do této třídy, zejména pro leštění, pro práci na zahradě, pro úklid, pro čištění; (25) rukavice, rukavice textilní, kožené, pletené, kombinované.
- (730) **ČERVA EXPORT IMPORT a.s.**, Na Radosti 419, Praha 5 - Zličín, 15521, CZ
- (740) Ing. Jarmila Loskotová, K Závětinám 727, Praha 5, 15500

- (210) **O-447014**
(220) 02.04.2007
(320) 02.04.2007
(511) 9, 21, 25
(540)

LOON

- (510) (9) ochranné rukavice pro průmyslové účely, rukavice máčené v PVC proti kyselinám a louchům, rukavice máčené v PVC s nitrilem, rukavice z přírodního latexu máčené v nitrilu, rukavice azbestové; (21) rukavice pro domácnost patřící do této třídy, zejména pro leštění, pro práci na zahradě, pro úklid, pro čištění; (25) rukavice, rukavice pracovní, rukavice textilní, kožené, pletené, kombinované.
- (730) **ČERVA EXPORT IMPORT a.s.**, Na Radosti 419, Praha 5 - Zličín, 15521, CZ
- (740) Ing. Jarmila Loskotová, K Závětinám 727, Praha 5, 15500

- (210) **O-447015**
(220) 02.04.2007
(320) 02.04.2007
(511) 9, 21, 25
(540)

FINCH

- (510) (9) ochranné rukavice pro průmyslové účely, rukavice máčené v PVC proti kyselinám a louchům, rukavice máčené v PVC s nitrilem, rukavice z přírodního latexu máčené v nitrilu, rukavice azbestové; (21) rukavice pro domácnost patřící do této třídy, zejména pro leštění, pro práci na zahradě, pro úklid, pro čištění; (25) rukavice, rukavice textilní, kožené, pletené, kombinované.
- (730) **ČERVA EXPORT IMPORT a.s.**, Na Radosti 419, Praha 5 - Zličín, 15521, CZ
- (740) Ing. Jarmila Loskotová, K Závětinám 727, Praha 5, 15500

- (210) **O-447016**
(220) 02.04.2007
(320) 02.04.2007
(511) 9, 21, 25
(540)

TWITE

- (510) (9) ochranné rukavice pro průmyslové účely, rukavice máčené v PVC proti kyselinám a louchům, rukavice máčené v PVC s nitrilem, rukavice z přírodního latexu máčené v nitrilu, rukavice azbestové; (21) rukavice pro domácnost patřící do této třídy, zejména pro leštění, pro práci na zahradě, pro úklid, pro čištění; (25) rukavice, rukavice textilní, kožené, pletené, kombinované.
- (730) **ČERVA EXPORT IMPORT a.s.**, Na Radosti 419, Praha 5 - Zličín, 15521, CZ
- (740) Ing. Jarmila Loskotová, K Závětinám 727, Praha 5, 15500

- (210) **O-447025**
(220) 02.04.2007
(320) 02.04.2007
(511) 9, 21, 25
(540)

KITE

- (510) (9) ochranné rukavice pro průmyslové účely, rukavice máčené v PVC proti kyselinám a louchům, rukavice máčené v PVC s nitrilem, rukavice z přírodního latexu máčené v nitrilu, rukavice azbestové; (21) rukavice pro domácnost patřící do této třídy, zejména pro leštění, pro práci na zahradě, pro úklid, pro čištění; (25) rukavice, rukavice textilní, kožené, pletené, kombinované.

- (730) **ČERVA EXPORT IMPORT a.s.**, Na Radosti 419, Praha 5 - Zličín, 15521, CZ
(740) Ing. Jarmila Loskotová, K Závětinám 727, Praha 5, 15500

účelem uspokojování potřeb jednotlivců.

- (730) **Lorenz a spol. v.o.s.**, Moravská 367, Litomyšl, 57001, CZ
(740) Ing. Soňa Ošmerová, Botanická 594/5, Brno, 60200

- (210) **O-447045**
(220) 03.04.2007
(320) 03.04.2007
(511) 5, 32
(540)

- (210) **O-447146**
(220) 06.04.2007
(320) 06.04.2007
(511) 36, 40, 41, 42, 45
(540)

MEGAFYT
biotherapy

Kočer

- (510) (5) farmaceutické a veterinární přípravky, hygienické výrobky pro léčebné účely, dietetické přípravky pro léčebné účely, potraviny pro batolata, náplasti, obvazový materiál, materiály pro plombování zubů a pro zubní otisky, dezinfekční přípravky, bylinné čaje, ovocné a černé čaje v nálevových sáčcích s léčebnými účinky; (32) piva, minerální vody, šumivé nápoje a jiné nápoje nealkoholické, nápoje a šťavy ovocné, sirupy a jiné přípravky k zhotovování nápojů.

- (590) Barevná
(730) **Megafyt - R spol. s r.o.**, U Elektrárny 516, Vrané nad Vltavou, 25246, CZ
(740) Baker & McKenzie v.o.s., JUDr. Gabriela Vendlová, Ph.D., Klimentská 46, Praha, 11000

- (510) (36) daňové odhady (služby), oceňování a odhady (daňové), finanční služby, finanční poradenství, finanční informace, informace o pojištění, kapitálové investice, finanční konzultační služby, likvidace podniků, správa pozemků, budov a bytů, bytových i nebytových prostor, zprostředkovávání obchodů s nemovitostmi a hypotékami, správa majetku, nákup, prodej a pronájem pozemků, budov a bytů, bytových i nebytových prostor, zprostředkovatelská, obstaravatelská a poradenská činnost a služby v oblasti pojišťovnictví a peněžnictví, pojišťovnictví a peněžnictví; (40) zpracování materiálů; (41) výchova, vzdělávání, zábava, sportovní a kulturní aktivity; (42) vědecké a technologické služby a související výzkum a projektování, analytické a výzkumné služby v průmyslu, navrhování a vývoj počítačového hardwaru a softwaru; (45) právní služby, bezpečnostní služby pro ochranu majetku a jednotlivců, osobní a sociální služby poskytované ostatními za účelem uspokojování potřeb jednotlivců.

- (730) **Lorenz a spol. v.o.s.**, Moravská 367, Litomyšl, 57001, CZ
(740) Ing. Soňa Ošmerová, Botanická 594/6, Brno, 60200

- (210) **O-447065**
(220) 04.04.2007
(320) 04.04.2007
(511) 37, 41, 42
(540)

ATELIER DEK

- (510) (37) dozor a řízení staveb, poradenství a informace ve stavebnictví; (41) vydávání periodických a neperiodických publikací včetně katalogů v tištěné podobě a prostřednictvím sítě Internet, výcvik a výuka v oboru stavebnictví; (42) konstruktérské práce a projekty, výzkum v oblasti stavebnictví a energetiky, vypracovávání projektů a posudků v oblasti stavebnictví a energetiky.

- (730) **DEK a.s.**, Tiskařská 10/257, Praha 10 - Malešice, 10828, CZ

- (210) **O-447174**
(220) 06.04.2007
(320) 06.04.2007
(511) 9, 16, 35, 41
(540)

- (210) **O-447145**
(220) 06.04.2007
(320) 06.04.2007
(511) 36, 40, 41, 42, 45
(540)

Kočer

- (510) (36) daňové odhady (služby), oceňování a odhady (daňové), finanční služby, finanční poradenství, finanční informace, informace o pojištění, kapitálové investice, finanční konzultační služby, likvidace podniků, správa pozemků, budov a bytů, bytových i nebytových prostor, zprostředkovávání obchodů s nemovitostmi a hypotékami, správa majetku, nákup, prodej a pronájem pozemků, budov a bytů, bytových i nebytových prostor, zprostředkovatelská, obstaravatelská a poradenská činnost a služby v oblasti pojišťovnictví a peněžnictví, pojišťovnictví a peněžnictví; (40) zpracování materiálů; (41) výchova, vzdělávání, zábava, sportovní a kulturní aktivity; (42) vědecké a technologické služby a související výzkum a projektování, analytické a výzkumné služby v průmyslu, navrhování a vývoj počítačového hardwaru a softwaru; (45) právní služby, bezpečnostní služby pro ochranu majetku a jednotlivců, osobní a sociální služby poskytované ostatními za

Technika prostředí

ČASOPIS PROFESIONÁLŮ Z OBLASTI TZB

- (510) (9) časopisy a jiné tiskoviny v elektronické podobě, nosiče záznamů nahrané a nenahrané, software, přístroje pro záznam, převod, přenos nebo reprodukci zvuku nebo obrazu, elektronické databáze, audiovizuální díla na nosičích; (16) tiskoviny, tiskárenské výrobky, tiskopisy, periodika, knihy, publikace neperiodické i periodické, fotografie, kalendáře, plakáty, letáky, nosiče informací v papírové formě, databázové produkty v papírové formě, databáze v papírové formě, informační produkty obecně v papírové formě, drobné reklamní předměty z papíru, tašky papírové nebo umělohmotné; (35) propagační, reklamní a inzertní činnost, reklama na Internetu, prezentace uživatelů na stránkách www v počítačové síti Internet, organizace spotřebitelských soutěží; (41) nakladatelská, vydavatelská a publikační činnost, organizace soutěží a her, vyhlášení soutěží a jejich výsledků, čtenářské ankety, výchovná, vzdělávací a zábavní činnost, soutěže a výstavní činnost.

- (590) Barevná
(730) **Jaga Media s.r.o.**, Na Hlinách 17, Praha 8, 18200, CZ
(740) Advokátní kancelář, JUDr. Anna Císařová, advokátka, Krivoklátská 258, Praha 9, 19000

- (210) **O-447213**
(220) 10.04.2007
(320) 10.04.2007

(511) 9, 16, 35, 41
(540)

GOSPLAIN

(510) (9) nahrávky audiovizuální, audio, na nosičích i v sítích; (16) tiskoviny, hudebniny, zpěvníky, knihy, letáky, prospekty; (35) reklama a propagace; (41) výchova, vzdělávání, zábava, umělecká agentura, sportovní a kulturní aktivity, nakladatelství a vydavatelství.

(730) **Jurka Ivan**, Pod Vinicí 10/316, Praha 4, 14300, CZ

(210) **O-447220**
(220) 10.04.2007
(320) 10.04.2007
(511) 35, 41
(540)



(510) (35) umělecké agentury, reklama; (41) zábava, živá vystoupení, organizace a pořádání koncertů.

(730) **Sajler & partners s.r.o.**, Zlešická 1848, Praha 4, 14800, CZ
(740) Bohuslav Novák, Sartoriova 26, Praha 6, 16900

(210) **O-447228**
(220) 11.04.2007
(320) 11.04.2007
(511) 32
(540)

Karel IV.

(510) (32) piva.
(730) **KAREL HOLOUBEK - Trade Group a.s.**, Vodičkova 20, Praha 1, 11000, CZ
(740) Ing. Vladimír Zeithammer, patentový zástupce, P. O. Box 32, Praha 45, 14500

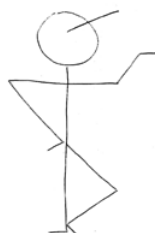
(210) **O-447246**
(220) 11.04.2007
(320) 11.04.2007
(511) 7, 35
(540)



(510) (7) obráběné díly, kroužky klece pro ložiska, hřídele, kostry, čepy; (35) subdodavatelské služby (obchodní pomoc) - kooperace v oblasti obrábění kovů.

(590) Barevná
(730) **ROTTER, s.r.o.**, Vír č1, Vír na Moravě, 59266, CZ

(210) **O-447257**
(220) 11.04.2007
(320) 11.04.2007
(511) 20, 24, 25
(540)



(510) (20) spacáky, podušky, polštáře pro domácí zvířata, křesla -

sedací vaky nepevné; (24) textilní kapsáře, ložní prádlo, lůžkové přehozy, lůžkoviny; (25) košile, sukně, pytle na oděvy, oděv svrchní, maškarní kostýmy, kalhoty.

(730) **Kubínová Miroslava**, Mříčná 68, Mříčná, 51204, CZ

(210) **O-447258**
(220) 11.04.2007
(320) 11.04.2007
(511) 16, 21, 25, 41, 43
(540)



(510) (16) samolepky, papírnické výrobky, psací potřeby, guma v rámci této třídy; (21) sklenice na pití, porcelánové nádoby, skleněné nádoby, skleněné lahve; (25) oděvy, obuv, kloboučnické zboží, trička, mikiny, nátlčníky, ponožky, členky, čepice, kšiltovky, kalhoty, krátké kalhoty; (41) výchova, vzdělávání, zábava, sportovní a kulturní aktivity; (43) služby zajišťující stravování a nápoje, dočasné ubytování.

(730) **Janda Jindřich**, Zelený pruh 105, Praha 4 - Krč, 14000, CZ

(210) **O-447260**
(220) 11.04.2007
(320) 11.04.2007
(511) 16, 35, 36, 38, 41
(540)



(510) (16) papírové nosiče informací, zejména tiskoviny, letáky, propagační materiály, plakáty, fotografie, billboardy, psací a kancelářské potřeby (vyjímaje nábytek), papírenské zboží; (35) reklamní, inzertní a propagační činnost, marketing, pronájem reklamní doby v komunikačních médiích; (36) služby finanční a peněžní, služby finančních poradců, poskytování revolvingových úvěrů, poskytování úvěru na nákup spotřebního zboží, splátkový prodej, úvěrové, kreditní karty, leasing a pronájem věcí v rámci této třídy, půjčky - financování; (38) agentury tiskové, elektronická pošta, přenosy zpráv v rámci této třídy, komunikace v rámci této třídy; (41) školicí a vzdělávací činnosti, výchovná a zábavná činnost, sportovní a kulturní aktivity.

(730) **ESSOX s.r.o.**, Senovážné nám. 231/7, České Budějovice, 37021, CZ

(740) **KUDRLIČKA a SEDLÁK**, Ing. Jiří Sedlák, Husova 5, České Budějovice, 37001

(210) **O-447274**
(220) 11.04.2007
(320) 11.04.2007
(511) 36
(540)

ČSOB Leasing

(510) (36) finanční služby, leasing, pojištění - zprostředkování.
(730) **ČSOB Leasing, a.s.**, Na Pankráci 310/60, Praha 4, 14000, CZ

(210) **O-447279**
(220) 11.04.2007
(320) 11.04.2007
(511) 36
(540)

MAZLIČEK

(510) (36) finanční služby, pojišťovnictví, zajišťovací činnost, činnosti související s pojišťovací a zajišťovací činností, zábranná činnost,

bankovníctví, finanční služby, provádění bankovních obchodů a jakýchkoliv operací s tím spojených, bankovní služby, služby týkající se financí a peněžnictví, přijímání vkladů, poskytování úvěrů, vydávání hypotečních zástavních listů, investování do cenných papírů, financování pronájmu, vedení účtů, řízení, obsluha a provozování výměny dat v rámci platebního styku, poradenská činnost a zprostředkování v oblasti financí a pojišťovnictví.

- (730) **Česká pojišťovna a.s.**, Spálená 16, Praha 1, 11304, CZ
(740) Advokátní a patentová kancelář VYSKOČIL, KROŠLÁK a spol., Dana Lukajová, Voršilská 10, Praha 1, 11000

- (210) **O-447283**
(220) 11.04.2007
(320) 11.04.2007
(511) 9, 35, 41, 42
(540)

TROTL

- (510) (9) počítačové programy, programy operačních systémů; (35) propagační činnost, reklama; (41) informace o výchově a vzdělávání, organizování a vedení školení, vyučování a vzdělávání; (42) tvorba, aktualizace a instalace počítačových programů.
(730) **CCA Group a.s.**, Karlovo nám. 17/288, Praha 2, 12000, CZ
(740) JUDr. Miroslav KUPKA, Levého 1532, RAKOVNÍK, 26901

- (210) **O-447285**
(220) 12.04.2007
(320) 12.04.2007
(511) 1, 4, 19, 37, 39, 40
(540)



- (510) (1) průmyslová hnojiva, průmyslové chemikálie; (4) pohonné hmoty, maziva; (19) stavební betonové a prefabrikované výrobky; (37) obsluha a provozování čerpací stanice pohonných hmot; (39) autodoprava, zasilatelství; (40) aplikace průmyslových hnojiv a průmyslových chemikálií.
(590) Barevná
(730) **Agropodnik Domažlice a.s.**, Masarykova 523, Domažlice, 34401, CZ
(740) Bc. Irena Langrová, Skřetova 48, Plzeň, 30100

- (210) **O-447311**
(220) 12.04.2007
(320) 12.04.2007
(511) 6, 16, 20, 29, 40
(540)



- (510) (6) plechové obaly a konzervy na potraviny, zejména na masné a uzenářské výrobky zařazené v této třídě; (16) papír, papírové a kartonážní zboží, papírové a kartonážní obaly na potraviny, zejména na masné a uzenářské výrobky, tiskárenské výrobky, fotografie, papírové reklamní předměty, letáky, plakáty, fólie hliníkové a viskóznové na balení potravin, papírová prostírání, papírové ubrusy, podložky na stůl papírové, pytlíky jako obaly (z papíru nebo umělých hmot), štítky (papírové nálepky); (20) obaly (krabice) z umělých hmot a nádoby z umělých hmot jako obaly na potraviny, zejména na masné a uzenářské výrobky; (29) maso, ryby, drůbež a zvěřina, sádlo, krev a vnitřnosti vařené, konzervované nebo jinak zpracované, polotovary z masa,

výrobky masné a uzenářské, masové krémy, pomazánky na chleba, masité přesnídávky v rámci této třídy, šunka a šunkové výrobky, veškeré zabijačkové výrobky, masové huspeniny, paštiky, salámy všech druhů, párky, klobásy, masné a drůbeží speciality a trvanlivé výrobky, masové výtažky, masové a rybí konzervy, ovoce, houby a zelenina konzervované, sušené a zavařené, šňáva rajčatová na vaření, konzervovaná hotová jídla, spadající do této třídy, želé, oleje a tuky jedlé, přesnídávky, ovocné dřeně, marmelády, džemy, ovocná povidla, ovocné pomazánky; (40) řeznictví a uzenářství, zpracování masa a masných výrobků.

- (730) **Maso Planá, a.s.**, Průmyslová 499, Planá nad Lužnicí, 39111, CZ
(740) KUDRLIČKA a SEDLÁK, Ing. Jiří Sedlák, Husova 5, České Budějovice, 37001

- (210) **O-447417**
(220) 17.04.2007
(320) 17.04.2007
(511) 35, 42
(540)

DESIGNOLOGY

- (510) (35) reklama, marketing v oblasti reklamy; (42) grafický design.
(730) **Stiegler Petr**, Společná 6, Praha 8, 18200, CZ

- (210) **O-447418**
(220) 17.04.2007
(320) 17.04.2007
(511) 30
(540)

ORBIT COMPLETE

- (510) (30) cukrovinky, zejména žvýkačky všeho druhu, bonbóny všeho druhu, včetně mentolových.
(730) **Wm. Wrigley Jr. Company, a Delaware corporation**, 410 North Michigan Avenue, 60611 Chicago, IL, US
(740) KOREJZOVÁ & SPOL., v.o.s., JUDr. Petra Korejzová, advokátka, Korunní 104/E, Praha 10, 10100

- (210) **O-447423**
(220) 17.04.2007
(320) 17.04.2007
(511) 21
(540)

COLGATE MAX WHITE

- (510) (21) kartáčky na zuby a součásti kartáčků na zuby.
(730) **COLGATE - PALMOLIVE COMPANY, A Delaware Corporation**, 300 Park Avenue, New York NY 10022, NY, US
(740) TRAPLOVÁ-HAKR-KUBÁT Advokátní a patentová kancelář, JUDr. Jarmila Traplová, Přístavní 24, Praha 7, 17000

- (210) **O-447437**
(220) 17.04.2007
(320) 17.04.2007
(511) 9, 35, 37, 38, 41, 42, 45
(540)

ASECO
CZECH REPUBLIC

- (510) (9) počítače, počítačové periferie, laptopy (počítače), notebooky (počítače), počítačové programy, počítačový software, karty s pamětí nebo s mikroprocesorem, kódované magnetické karty, magnetické identifikační karty; (35) vyhledávání dat v počítačových souborech, systemizace informací do počítačových databází, překlad informací do počítačových databází, obchodní management a podnikové poradenství, poradenství při vedení podniků; (37) montáž, údržba a opravy počítačového vybavení; (38) počítačová komunikace, přenos zpráv a obrazových informací pomocí počítačů, poskytování přístupu k databázím, poskytování uživatelského přístupu ke globální počítačové síti, komunikace pomocí počítačových terminálů; (41) školení,

vyučování; (42) aktualizace počítačových programů, instalace počítačových programů, údržba počítačových programů, konzultace v oblasti počítačového softwaru, počítačové programování, tvorba počítačových systémů, tvorba software, tvorba a správa webových stránek, poradenství v oblasti počítačového hardware, pronájem počítačového software, pronájem počítačů, převod dat a počítačových programů, počítačové systémové analýzy, hosting webových stránek; (45) licence k duševnímu vlastnictví, poskytování licencí k počítačovému softwaru.

(730) **Asseco Czech Republic, a.s.**, Podvinný mlýn 2178/6, Praha 9, 19000, CZ

(210) **O-447440**
(220) 18.04.2007
(320) 18.04.2007
(511) 9, 42
(540)



(510) (9) přístroje a nástroje vědecké, námořní, geodetické, fotografické, filmové, optické přístroje pro vážení, měření, signalizaci, kontrolu (inspekci), záchranu a přístroje pro vyučování, přístroje a nástroje pro vedení, přepínání, přeměnu, akumulaci, regulaci nebo řízení elektrického proudu, přístroje pro záznam, převod, reprodukci zvuku nebo obrazu, magnetické nosiče zvukových záznamů, gramofonové desky, automatické distributory a mechanismy pro přístroje a mince, zapisovací pokladny, počítačové stroje, přístroje pro zpracování informací a počítače, hasicí přístroje; (42) vědecké a technologické služby a související výzkum a projektování, analytické a výzkumné služby v průmyslu, navrhování a vývoj počítačového hardwaru a softwaru.

(730) **PER4MANCE s.r.o.**, Fišova 3, Brno, 60200, CZ

(210) **O-447453**
(220) 18.04.2007
(320) 18.04.2007
(511) 35, 36
(540)



(510) (35) reklama (propagace), služby, poradenství v obchodní činnosti, vydávání reklamních nebo náborových, propagačních inzertních textů; (36) kanceláře realitní, kanceláře ubytovací, nájemní, činžovní domy (vedení), nemovitosti (zprostředkování -), nemovitosti (obchodování s -), nemovitosti (pronájem -), nemovitosti (správa -), správa nemovitostí.

(730) **ABA reality s.r.o.**, Sovenická 396/11, Praha 9 - Kbely, 19700, CZ

(210) **O-447458**
(220) 18.04.2007
(320) 18.04.2007
(511) 5
(540)

RAID NIGHT & DAY

(510) (5) přípravky k hubení a ničení plevele a škůdců, insekticidy, ochrany proti molům, repelenty proti hmyzu, fungicidy, prostředky k hubení hlodavců.

(730) **S.C.JOHNSON & SON, INC. Společnost zřízena podle zákonů státu Wisconsin**, Howe Street 1525, Racine, WI, US
(740) Společná advokátní kancelář Vsetečka Zelený Švorčík Kalenský a partneři, JUDr. Pavel Zelený, Hálkova 2, Praha 2, 12000

(210) **O-447476**
(220) 19.04.2007
(320) 19.04.2007
(511) 5, 29, 30
(540)

VALOSUN PROSTACHOL

(510) (5) přípravky a prostředky léčebné a profylaktické kosmetiky pro ošetřování pokožky a vlasů, zejména ve formě tablet dražé, kapslí, mastí, krémů, gelů, olejů, pěn, tekutých suspenzí, emulzí nebo koloïdních roztoků, vodiček, zásypů a práškových směsí, roztoků, medicínálních čajových směsí, vitaminových přípravků, farmaceutické výroby mimo veterinárních, potraviny pro zvláštní výživu pro lékařské účely, léčiva, doplněk výživy, bylinné doplňky, dietní doplňky, dietní doplňky stravy, doplňky stravy, vše pro léčebné účely, vitamínové doplňky, minerální doplňky, vitamínové a minerální doplňky, hygienické výrobky pro léčebné účely, potraviny pro kojence a batolata, diabetické přípravky pro léčebné účely, dietní potraviny upravené pro lékařské účely, doplňky výživové pro lékařské účely, vše v rámci této třídy; (29) potravinové doplňky a doplňky stravy v rámci této třídy, doplňky výživové ne pro lékařské účely, bylinné doplňky stravy, dietní doplňky, dietní doplňky stravy, potravinové doplňky obsahující enzymy, doplňky výživy, vše v rámci této třídy; (30) potravinové doplňky a doplňky stravy, výživové doplňky, dietní doplňky, dietní doplňky stravy, potravinové doplňky obsahující enzymy, doplňky výživy, vše v rámci této třídy.

(730) **VALOSUN a.s.**, Kytnerova 403/5, Brno, 62100, CZ

(210) **O-447481**
(220) 19.04.2007
(320) 19.04.2007
(511) 3, 5, 10, 21, 35, 44
(540)



(510) (3) mýdla, krémy na bělení pokožky, čistící přípravky na kůži, čistící oleje, čistící mléka, zubní pasty, ústní vody, ústní spreje, přípravky pro čištění umělého chrupu, parfumerie, vonné oleje, éterické oleje, aroma, kosmetika, vlasové vody (lotions), barvy kosmetické, barvy na vlasy, depilační přípravky, opalovací přípravky, zubní bělicí gely, dezodoranty pro osobní potřebu, přípravky na holení, laky na vlasy a nehty; (5) farmaceutické a veterinářské výrobky, hygienické výrobky pro léčebné účely, diabetické přípravky pro léčebné účely, potraviny pro batolata, náplasti, obvazový materiál, materiály pro plombování zubů a pro zubní otisky, brusné zubní prostředky, zubní cementy a tmely, dezinfekční přípravky, léčivé bonbony bedrníkové, jitrocelové, proti kašli, stomatologická léčiva, zubní amalgamy, lepidla pro umělé chrupy, dentální modelovací vosky, potravinové doplňky s léčebnými účinky, potravinové doplňky minerální; (10) přístroje a nástroje chirurgické, zubní a veterinářské, umělé údy, oči a zuby, ortopedické potřeby, materiál na sešívání ran zubolékařské přístroje elektrické, stomatologické nástroje a přístroje, aerosolové dávkovače pro léčebné účely; (21) hřebeny a mycí houby, kartáče (s výjimkou štětců), materiály pro výrobu kartáčů, čistící potřeby, zubní kartáčky, mezizubní kartáčky, elektrické zubní kartáčky a ústní sprchy, (irigátory) zubní nitě, zubní párátky; (35) propagační činnost, reklama, pomoc při řízení obchodní činnosti, obchodní administrativy, kancelářské práce, propagační publikace - rozšiřování, výstavy - organizování výstav na pomoc obchodu a výstav reklamních, přeskupování různého zboží (kromě jejich přepravy) pro třetí osoby za účelem umožnit spotřebitelům, aby si tyto výrobky mohli pohodlně prohlížet a nakupovat,

velkoobchodní a maloobchodní činnost v oblasti péče o zuby, zubní hygieny, péče o vlasy, v oblasti kosmetiky, drogerie; (44) lékařské služby, péče o hygienu a krásu osob a zvířat, veterinární služby, aromaterapeutické služby, farmaceutické poradenství kadefnické salóny, manikúra.

(730) **PROFIMED s.r.o.**, Ječná 2, Praha 2, 12000, CZ

(740) Bc. Kamil Kolátor, Palackého 4460/7, Jablonec nad Nisou, 46601

(210) **O-447482**

(220) 19.04.2007

(320) 19.04.2007

(511) 3, 5, 10, 21, 35, 44

(540)



(510) (3) mýdla, krémy na bělení pokožky, čistící přípravky na kůži, čistící oleje, čistící mléka, zubní pasty, ústní vody, ústní spreje, přípravky pro čištění umělého chrupu, parfumerie, vonné oleje, éterické oleje, aroma, kosmetika, vlasové vody (lotions), barvy kosmetické, barvy na vlasy, depilační přípravky, opalovací přípravky, zubní bělicí gely, dezodoranty pro osobní potřebu, přípravky na holení, laky na vlasy a nehty; (5) farmaceutické a veterinářské výrobky, hygienické výrobky pro léčebné účely, diabetické přípravky pro léčebné účely, potraviny pro batolata, náplasti, obvazový materiál, materiály pro plombování zubů a pro zubní otisky, brusné zubní prostředky, zubní cementy a tmely, dezinfekční přípravky, léčivé bonbony bedrníkové, jitrocelové, proti kašli, stomatologická léčiva, zubní amalgamy, lepidla pro umělé chrupy, dentální modelovací vosky, potravinové doplňky s léčebnými účinky, potravinové doplňky minerální; (10) přístroje a nástroje chirurgické, zubní a veterinářské, umělé údy, oči a zuby, ortopedické potřeby, materiál na sešívání ran zubolékařské přístroje elektrické, stomatologické nástroje a přístroje, aerosolové dávkovače pro léčebné účely; (21) hřebeny a mycí houby, kartáče (s výjimkou štětců), materiály pro výrobu kartáčů, čistící potřeby, zubní kartáčky, mezizubní kartáčky, elektrické zubní kartáčky a ústní sprchy, (irigátory) zubní nitě, zubní párátko; (35) propagační činnost, reklama, pomoc při řízení obchodní činnosti, obchodní administrativa, kancelářské práce propagační publikace - rozšiřování, výstavy - organizování výstav na pomoc obchodu a výstav reklamních, přeskupování různého zboží (kromě jejich přepravy) pro třetí osoby za účelem umožnit spotřebiteli, aby si tyto výrobky mohl pohodlně prohlížet a nakupovat, velkoobchodní a maloobchodní činnost v oblasti péče o zuby, zubní hygieny, péče o vlasy, v oblasti kosmetiky, drogerie; (44) lékařské služby, péče o hygienu a krásu osob a zvířat, veterinární služby, aromaterapeutické služby, farmaceutické poradenství kadefnické salóny, manikúra.

(730) **PROFIMED s.r.o.**, Ječná 2, Praha 2, 12000, CZ

(740) Bc. Kamil Kolátor, Palackého 4460/7, Jablonec nad Nisou, 46601

(210) **O-447498**

(220) 19.04.2007

(320) 20.10.2006

(511) 1, 5, 29, 30, 32

(540)

Balanceforte

(510) (1) kultury mikroorganismů, bakteriologické preparáty, proteiny, všechny tyto výrobky s výjimkou výrobků pro lékařské a veterinářské účely; (5) kultury mikroorganismů, bakteriologické preparáty, proteiny, všechny tyto výrobky pro lékařské účely, živné kapaliny pro kultury bakterií, farmaceutické výrobky, mléčné fermenty pro farmaceutické účely a laktosa, dietetické výrobky pro lékařské účely, strava pro kojence, zejména výživná mouka s přísadkou mléka, polévky, zeleninová pyré, dehydrovaná zeleninová pyré, ovocné a zeleninové šťávy, kaše; (29) konzervované, sušené a vařené ovoce a zelenina, kompot,

huspeniny (želé), zavařeniny, povidla, polévky, mléko, mléko v prášku, rosolované, aromatizované a napěněné mléko, mléčné výrobky, zejména mléčné dezerty, jogurt, jogurtové nápoje, pěnové pokrmy, krémy, dezertní krémy, čerstvá smetana, máslo, rozrátatelné sýry, sýry, zrající sýry, zrající plísňové sýry, nezrající čerstvé sýry a sýry naložené v solném láku, tvaroh, čerstvé sýry v kapalné nebo pastovité formě, bez přísad nebo aromatizované, nápoje s převážným podílem mléka nebo mléčných produktů, mléčné nápoje s ovocem, fermentované mléčné výrobky (bez přísad nebo aromatizované), mléčné fermenty s převážným podílem mléka, veškeré uvedené výrobky rovněž jako dietetické potraviny nebo potravinové doplňky nikoli pro lékařské účely; (30) káva, čaj, kakao, čokoláda, kávové nápoje, kakaové nápoje, čokoládové nápoje, dorty a paštity (sladké nebo slané), přípravky z obilí, obilné přípravky pro snídani, hotové pokrmy, které sestávají převážně z dortového základu, chléb, suchary, drobné pečivo (sladké nebo slané), vafle, koláče, jemné pečivo, všechny tyto výrobky bez přísad a/nebo s pševou a/nebo s náplní a/nebo aromatizované, cukrářské zboží, zmrzlina, zejména zmrzlina s převážným podílem jogurtu, mražené krémy, sorbety (zmrzlina), jogurtová zmrzlina (zmrzlina), aromatizovaný led, všechny tyto výrobky rovněž jako dietetické potraviny nebo potravinové doplňky nikoli pro lékařské účely; (32) uhlíčitá nebo neuhlíčitá voda (minerálky nebo nemineralizované vody), ovocné nebo zeleninové šťávy, ovocné nebo zeleninové nápoje, limonády, sodovka, sorbety (nápoje), přípravky pro přípravu nápojů, sirupy pro nápoje, nealkoholické ovocné nebo zeleninové extrakty, nealkoholické nápoje s nepatrným podílem mléčných fermentů, všechny tyto uvedené výrobky rovněž jako dietetické potraviny nebo potravinové doplňky nikoli pro lékařské účely.

(730) **Ehrmann AG Oberschöneck im Allgäu**, Oberschöneck, 87770, DE

(740) Čermák Hořejš Myslíl a spol., JUDr. Karel Čermák, Národní 32, Praha 1, 11000

(210) **O-447503**

(220) 20.04.2007

(320) 20.04.2007

(511) 35, 41, 45

(540)



(510) (35) propagační činnost, reklama, pomoc při řízení obchodní činnosti, obchodní administrativa, kancelářské práce; (41) výchova, vzdělávání, zábava, sportovní a kulturní aktivity, služby, jejichž hlavním cílem jsou zábavy, rozptýlení nebo rekreace osob, koncertní vystoupení; (45) právní služby, bezpečnostní služby pro ochranu majetku a jednotlivců, osobní a sociální služby poskytované ostatními za účelem uspokojování potřeb jednotlivců, služby poskytované jednotlivcům ve vztahu ke společenským událostem.

(730) **Brantalík Petr**, Fibichova 3130/64, Břeclav, 69002, CZ

(210) **O-447504**

(220) 20.04.2007

(320) 20.04.2007

(511) 35, 41, 45

(540)



(510) (35) propagační činnost, reklama, pomoc při řízení obchodní činnosti, obchodní administrativa, kancelářské práce; (41) výchova, vzdělávání, zábava, sportovní a kulturní aktivity,

služby, jejichž hlavním cílem jsou zábavy, rozptýlení nebo rekreace osob, koncertní vystoupení; (45) právní služby, bezpečnostní služby pro ochranu majetku a jednotlivců, osobní a sociální služby poskytované ostatními za účelem uspokojování potřeb jednotlivců, služby poskytované jednotlivcům ve vztahu ke společenským událostem.

(730) **Brantalík Petr**, Fibichova 3130/64, Břeclav, 69002, CZ

(210) **O-447551**

(220) 23.04.2007

(320) 23.04.2007

(511) 7, 11, 37, 42

(540)

Cooling tower CTF

(710) (7) ventilátory pro motory a hnací stroje, ventilátory s pomaluběžnými motory pro chladicí věže, ventily (jako části strojů), řemeny pro ventilátory pro motory a hnací stroje, alternátory, čerpadla (stroje), čisticí centrální vakuové zařízení, čisticí filtry ochlazovacího vzduchu (pro motory), čisticí zařízení vysokotlaká, stroje a přístroje na čištění (elektrické) - v rámci této třídy, elektrické generátory, filtrační stroje, motory s výjimkou motorů pro pozemní vozidla, hydraulická ovládací zařízení pro stroje, motory a hnací stroje, pneumatická ovládací zařízení pro stroje, motory a hnací stroje, hydraulické hnací stroje a motory, hydraulické turbíny, kompresory pro chladicí zařízení, chladiče pro motory a hnací stroje, kompresory (stroje), kompresory pro chladicí zařízení, membrány pro čerpadla, expanzní nádrže (části strojů), odlučovače, odlučovače vody, odvodňovače, odsávací stroje pro průmyslové účely, odvodňovací stroje, odvodušňovače napájecí vody, ohřivače vody (části strojů), ovládací mechanismy pro stroje, motory a hnací stroje, písty (části strojů nebo hnacích strojů), převodové mechanismy s výjimkou mechanismů pro pozemní vozidla, regulátory (části strojů), rozprašovače (stroje), řemenice (části strojů), sací stroje pro průmyslové účely, válce pro stroje, válce pro motory a hnací stroje; (11) chladicí zařízení, přístroje a stroje, zařízení pro chlazení a čištění průmyslových vod, akumulátory spadající do této třídy, čisticí zařízení na odpadní vodu, čistírný odpadních vod, zařízení a stroje na čištění a úpravu vody, filtry na pitnou vodu, zařízení na filtrování vody, zařízení na filtraci vzduchu, generátory parní s výjimkou generátorů jako součástí strojů, hydranty, klimatizační zařízení, klimatizační a vzduchotechnická zařízení chladicích věží, přístroje na chlazení vzduchu, regenerátory tepla, regulačně-bezpečnostní zařízení pro vodovodní zařízení, regulační ventily pro kontrolu hladiny v nádržích, regulátory pro vodní nebo plynové zařízení a potrubí, stroje a přístroje na čištění vzduchu, tepelná čerpadla (pumpy), teplovodní vytápěcí zařízení, teplovzdušná zařízení, tlakové vodní zásobníky, ventilátory spadající do této třídy, přístroje pro víření vody, ohřivače vody, přístroje a zařízení pro změkčování vody, zařízení pro přívod vody, sterilizátory vody, bezpečnostní příslušenství pro vodní nebo plynová zařízení a potrubí, vodovodní potrubní zařízení, vodovodní těsnění (těsnící kroužky), vodovodní zařízení, zavlažovací zařízení, automatické; (37) výstavba, rekonstrukce a opravy chladicích věží a zařízení pro čištění průmyslových vod, opravy a montáže mikrochladičů, chemické čištění, instalace a opravy chladicích zařízení, opravy a montáže ventilátorů pro chladicí věže, instalace a opravy klimatizačního zařízení, instalace a opravy zavlažovacího zařízení, opravy a montáže elektrospotřebičů, snižování hluku a vibrací chladicích věží, montáž ventilátorů s pomaluběžnými motory pro chladicí věže do staveb, rekonstrukce cirkulačních okruhů vod; (42) výzkum a vývoj v oblasti přírodních a technických věd nebo společenských věd, činnost technických poradců v oblasti chlazení a čištění průmyslových vod, příprava a vypracování technických návrhů, projektování, projektování uvedených zařízení, návrhy cirkulačních okruhů vod, studie technických projektů, technický průzkum, chemické analýzy, inženýrské práce (expertizy), kontrola kvality, poradenství o ochraně životního prostředí, zeměměřičství, teplotní měření chladicích věží, technologie chladicích věží.

(730) **FANS, a.s.**, Na Květnici 17, Praha 4, 14000, CZ

(740) Ing. Pavel Nádvořík, Sokola Tůmy 1, Ostrava - Hulváky, 70900

(210) **O-447552**

(220) 23.04.2007

(320) 23.04.2007

(511) 7, 11, 37, 42

(540)

Cooling tower CTF - C

(710) (7) ventilátory pro motory a hnací stroje, ventilátory s pomaluběžnými motory pro chladicí věže, ventily (jako části strojů), řemeny pro ventilátory pro motory a hnací stroje, alternátory, čerpadla (stroje), čisticí centrální vakuové zařízení, čisticí filtry ochlazovacího vzduchu (pro motory), čisticí zařízení vysokotlaká, stroje a přístroje na čištění (elektrické) - v rámci této třídy, elektrické generátory, filtrační stroje, motory s výjimkou motorů pro pozemní vozidla, hydraulická ovládací zařízení pro stroje, motory a hnací stroje, pneumatická ovládací zařízení pro stroje, motory a hnací stroje, hydraulické hnací stroje a motory, hydraulické turbíny, kompresory pro chladicí zařízení, chladiče pro motory a hnací stroje, kompresory (stroje), kompresory pro chladicí zařízení, membrány pro čerpadla, expanzní nádrže (části strojů), odlučovače, odlučovače vody, odvodňovače, odsávací stroje pro průmyslové účely, odvodňovací stroje, odvodušňovače napájecí vody, ohřivače vody (části strojů), ovládací mechanismy pro stroje, motory a hnací stroje, písty (části strojů nebo hnacích strojů), převodové mechanismy s výjimkou mechanismů pro pozemní vozidla, regulátory (části strojů), rozprašovače (stroje), řemenice (části strojů), sací stroje pro průmyslové účely, válce pro stroje, válce pro motory a hnací stroje; (11) chladicí zařízení, přístroje a stroje, zařízení pro chlazení a čištění průmyslových vod, akumulátory spadající do této třídy, čisticí zařízení na odpadní vodu, čistírný odpadních vod, zařízení a stroje na čištění a úpravu vody, filtry na pitnou vodu, zařízení na filtrování vody, zařízení na filtraci vzduchu, generátory parní s výjimkou generátorů jako součástí strojů, hydranty, klimatizační zařízení, klimatizační a vzduchotechnická zařízení chladicích věží, přístroje na chlazení vzduchu, regenerátory tepla, regulačně-bezpečnostní zařízení pro vodovodní zařízení, regulační ventily pro kontrolu hladiny v nádržích, regulátory pro vodní nebo plynové zařízení a potrubí, stroje a přístroje na čištění vzduchu, tepelná čerpadla (pumpy), teplovodní vytápěcí zařízení, teplovzdušná zařízení, tlakové vodní zásobníky, ventilátory spadající do této třídy, přístroje pro víření vody, ohřivače vody, přístroje a zařízení pro změkčování vody, zařízení pro přívod vody, sterilizátory vody, bezpečnostní příslušenství pro vodní nebo plynová zařízení a potrubí, vodovodní potrubní zařízení, vodovodní těsnění (těsnící kroužky), vodovodní zařízení, zavlažovací zařízení, automatické; (37) výstavba, rekonstrukce a opravy chladicích věží a zařízení pro čištění průmyslových vod, opravy a montáže mikrochladičů, chemické čištění, instalace a opravy chladicích zařízení, opravy a montáže ventilátorů pro chladicí věže, instalace a opravy klimatizačního zařízení, instalace a opravy zavlažovacího zařízení, opravy a montáže elektrospotřebičů, snižování hluku a vibrací chladicích věží, montáž ventilátorů s pomaluběžnými motory pro chladicí věže do staveb, rekonstrukce cirkulačních okruhů vod; (42) výzkum a vývoj v oblasti přírodních a technických věd nebo společenských věd, činnost technických poradců v oblasti chlazení a čištění průmyslových vod, příprava a vypracování technických návrhů, projektování, projektování uvedených zařízení, návrhy cirkulačních okruhů vod, studie technických projektů, technický průzkum, chemické analýzy, inženýrské práce (expertizy), kontrola kvality, poradenství o ochraně životního prostředí, zeměměřičství, teplotní měření chladicích věží, technologie chladicích věží.

(730) **FANS, a.s.**, Na Květnici 17, Praha 4, 14000, CZ

(740) Ing. Pavel Nádvořík, Sokola Tůmy 1, Ostrava - Hulváky, 70900

(210) **O-447647**

(220) 24.04.2007

(320) 24.04.2007

(511) 3, 5, 30, 33

(540)



(510) (3) kosmetické přípravky s obsahem medu, propolisu a mateří kasičky, například krémy a pomády, pleťové masky; (5) mateří kasička pro lékařské účely; (30) med, výrobky s převážujícím medovým základem, pyl, výrobky s obsahem pylu, propolis, výrobky s obsahem propolisu, mateří kasička, medocukrové těsto; (33) alkoholické nápoje s obsahem medu, například medovina.

(590) Barevná

(730) **MEDOKOMERC s.r.o.**, Čestín 20, Čestín, 28510, CZ

(740) Ing. Pavel Reichel, Lopatecká 14, Praha 4, 14700

(210) **O-447649**

(220) 25.04.2007

(320) 25.04.2007

(511) 35, 41, 44

(540)



(510) (35) marketingové studie, průzkum trhu, reklama; (41) organizování a vedení kolokvií, organizování a vedení konferencí, organizování a vedení kongresů, organizování a vedení seminářů, organizování a vedení sympozií, školení, vzdělávací informace, pořádání a řízení pracovních školení; (44) farmaceutické poradenství.

(590) Barevná

(730) **Lundbeck Česká republika s.r.o.**, Bozděchova 7/1840, Praha 5, 15000, CZ

(740) JUDr. Svatava Němcová, Chodská 30/1281, Praha 2, 12000

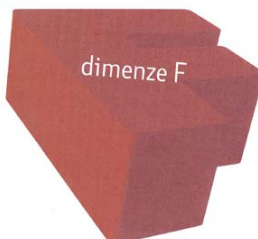
(210) **O-447650**

(220) 25.04.2007

(320) 25.04.2007

(511) 35, 41, 44

(540)



(510) (35) marketingové studie, průzkum trhu, reklama; (41) organizování a vedení kolokvií, organizování a vedení konferencí, organizování a vedení kongresů, organizování a vedení seminářů, organizování a vedení sympozií, školení, vzdělávací informace, pořádání a řízení pracovních školení; (44) farmaceutické poradenství.

(590) Barevná

(730) **Lundbeck Česká republika s.r.o.**, Bozděchova 7/1840, Praha 5, 15000, CZ

(740) JUDr. Svatava Němcová, Chodská 30/1281, Praha 2, 12000

(210) **O-447651**

(220) 25.04.2007

(320) 25.04.2007

(511) 35, 41, 44

(540)

Dimenze F

(510) (35) marketingové studie, průzkum trhu, reklama; (41) organizování a vedení kolokvií, organizování a vedení konferencí, organizování a vedení kongresů, organizování a vedení seminářů, organizování a vedení sympozií, školení, vzdělávací informace, pořádání a řízení pracovních školení; (44) farmaceutické poradenství.

(730) **Lundbeck Česká republika s.r.o.**, Bozděchova 7/1840, Praha 5, 15000, CZ

(740) JUDr. Svatava Němcová, Chodská 30/1281, Praha 2, 12000

(210) **O-447684**

(220) 25.04.2007

(320) 25.04.2007

(511) 9, 16, 25, 38, 42

(540)

HUSTEJ

(510) (9) software a SW aplikace pro mobilní telefony a PC na nosičích všeho druhu; (16) výrobky z papíru a lepenky, které nejsou zařazeny do jiných tříd, periodické a neperiodické publikace, knihy, časopisy, brožury, fotografie, plakáty, pohledy, kalendáře, manuály, samolepky, obtisky, psací potřeby, plastické obaly, nezařazené do jiných tříd, papírové vlajky, čepice a stínítka, informační a reklamní produkty v papírové formě, katalog software a SW aplikací her pro mobilní telefony, data a databáze na papírových nosičích, prezentační a klubové karty, formuláře, ozdobné předměty z papíru; (25) oděvy, obuv a pokrývky hlavy všech druhů obsažené ve třídě 25; (38) služby v oblasti hlasových, datových, zvukových, obrazových a multimediálních komunikací, služby ve třídě 38 související s Internetem a mobilními telefony, poskytované prostřednictvím Internetu na mobilní telefony, komunikace mezi mobilními telefony a Internetem, poskytování informací o všech uvedených službách; (42) tvorba software pro PC a mobilní telefony, tvorba www stránek a prezentací včetně jejich aktualizací a správy, včetně www serverů, tvorba multimediálních dokumentů, prezentací, aplikací, katalogů a provozování www serverů.

(730) **AXIMA spol. s r.o.**, Palackého třída 16, Brno, 61200, CZ

(740) Martin Kořistka, patentový zástupce, Karpatská 3, Brno, 62500

(210) **O-447695**

(220) 26.04.2007

(320) 26.04.2007

(511) 16, 35, 39

(540)

ALFÍK

(510) (16) papír, lepenka a výrobky z těchto materiálů, které nejsou zařazeny do jiných tříd, obaly spadající do tř. 16, propagační materiály, nálepky, samolepky, tiskárenské výrobky, potřeby pro knižní vazby, fotografie, papírenské zboží, lepidla pro papírenství nebo domácnost, materiál pro umělce, štetce, psací stroje a kancelářské potřeby (vyjímaje nábytek), učební a vyučovací pomůcky s výjimkou přístrojů, plastické obaly (nezařazené do jiných tříd), tiskařské typy, štočky; (35) propagační činnost, reklama, zejména zpracování a výroba reklamních návrhů, šíření reklamy, průzkum trhu, zaslání reklamy zákazníkům, fotokopírování, vyhledávání dat v počítačových souborech, vydávání reklamních, náborových a inzertních textů, inzerce poštou, personální poradenství, zejména pro zdravotně postižené, zprostředkovatelný práce, překlad informací do počítačových databází, stenografie, pomoc při řízení obchodní činnosti, zejména zprostředkování obchodu a obchodních služeb s výrobky ve tř. 1 až 34, velkoobchod, maloobchod, maloobchod provozovaný mimo řádné provozovny s výrobky ve tř. 1 až 34, obchodní administrativa, zejména vedení účetnictví, kancelářské práce; (39) doprava, zejména nákladní automobilová, železniční, letecká a vodní, zprostředkování dopravy, dodávka zboží poštou, doručování zboží, služby v dopravě a přepravě, úschova, vykládky, balení a skladování zboží, zejména balení do připravených látkových, papírových, plastových a jiných obalů, kompletování, vnitrostátní a mezinárodní zasilatelství, organizování cest.

(730) **ALFÍK s.r.o.**, Šeříková 11, Cheb, 35002, CZ

(740) Filip Langer, Vratislavská 388/3, Praha 8, 18100

(210) **O-447745**

(220) 27.04.2007

(320) 27.04.2007

(511) 9, 10
(540)



- (510) (9) přístroje optické, optickomechanické, optoelektronické, digitální, jemnomechanické, jejich součásti a příslušenství, fotografické přístroje - snímací - zvětšovací, fotografické příslušenství - stativy, maskovací zařízení k zvětšovacím přístrojům, zaostřovací zařízení, kinematografické přístroje - snímací přístroje - jednoduché - poloautomatické - automatické - digitální, promítací přístroje jejich příslušenství a součásti - kinematografy jednoduché i automatické, aeroprojektory, episkopy, epidiascopy, datavideoobjektory, zpětné projektory, přístroje pro záznam a reprodukci zvuku včetně digitálních, pozorovací přístroje - dalekohledy, periskopy, astronomické přístroje, puškohledy, měřicí a registrační přístroje - mechanické a optické rychloměry, dálkoměry, výškoměry, aerotachometry, aerokartografy, fotometry, kolorimetry, polarizační a spektrální zařízení, interferometry, sféroidinterferometry, roentgenospektrometry, meteorologické přístroje, refraktometry, kolimátory, profilprojektory, topografické přístroje - buzoly, tachometry, stereotachografy, stereoplanigrafy, triangulátory, theodolity, nivelační přístroje, kinotheodolity, vyhodnocovací přístroje - restituční přístroje, stereokomparátory, stereoskopy, fyzikální a laboratorní přístroje - trichinoskopy, mikroskopy, analytické váhy, měřicí dílenské přístroje - mikrometry, ručičkové a optické přístroje na měření délek, koncové měřky, kalibry, vlasová pravítka, dílenské mikroskopy, profilové projektory, regulační zařízení elektrické, optické výrobky - čočky jednoduché a složité, objektivy, hranoly, zrcadla, reflektory, filtry, kondenzory, záměrné destičky, planparalelní desky, komory - letecké - fotogrammetrické - panoramatické, výrobky pro letecké a vojenské účely jejich součástí a příslušenství v rámci této třídy - hledí - mechanické - optické - kombinované, zaměřovače, povelové naslouchací přístroje, zařízení pro telegrafii a telefonii, noktovizní přístroje, regulační zařízení v rámci této třídy; (10) lékařské přístroje - oftalmoskopy, endoskopy, dioptrimetry a mikrotomy, lékařské zařízení - komponenty - zesilovače rentgenového obrazu, tělesa zesilovačů.
- (730) **Meopta - optika, s.r.o.**, Kabelíkova 1, Přerov, 75002, CZ

(210) **O-447746**
(220) 27.04.2007
(320) 27.04.2007
(511) 9, 10
(540)

Meomed

- (510) (9) přístroje optické, optickomechanické, optoelektronické, digitální, jemnomechanické, jejich součásti a příslušenství, fotografické přístroje - snímací - zvětšovací, fotografické příslušenství - stativy, maskovací zařízení k zvětšovacím přístrojům, zaostřovací zařízení, kinematografické přístroje - snímací přístroje - jednoduché - poloautomatické - automatické - digitální, promítací přístroje jejich příslušenství a součásti - kinematografy jednoduché i automatické, aeroprojektory, episkopy, epidiascopy, datavideoobjektory, zpětné projektory, přístroje pro záznam a reprodukci zvuku včetně digitálních, pozorovací přístroje - dalekohledy, periskopy, astronomické přístroje, puškohledy, měřicí a registrační přístroje - mechanické a optické rychloměry, dálkoměry, výškoměry, aerotachometry, aerokartografy, fotometry, kolorimetry, polarizační a spektrální zařízení, interferometry, sféroidinterferometry, roentgenospektrometry, meteorologické přístroje, refraktometry, kolimátory, profilprojektory, topografické přístroje - buzoly, tachometry, stereotachografy, stereoplanigrafy, triangulátory, theodolity, nivelační přístroje, kinotheodolity, vyhodnocovací přístroje - restituční přístroje, stereokomparátory, stereoskopy, fyzikální a laboratorní přístroje - trichinoskopy, mikroskopy, analytické váhy, měřicí dílenské přístroje - mikrometry, ručičkové a optické přístroje na měření délek, koncové měřky, kalibry, vlasová pravítka, dílenské mikroskopy, profilové

projektorů, regulační zařízení elektrické, optické výrobky - čočky jednoduché a složité, objektivy, hranoly, zrcadla, reflektory, filtry, kondenzory, záměrné destičky, planparalelní desky, komory - letecké - fotogrammetrické - panoramatické, výrobky pro letecké a vojenské účely jejich součástí a příslušenství v rámci této třídy - hledí - mechanické - optické - kombinované, zaměřovače, povelové naslouchací přístroje, zařízení pro telegrafii a telefonii, noktovizní přístroje, regulační zařízení v rámci této třídy; (10) lékařské přístroje - oftalmoskopy, endoskopy, dioptrimetry a mikrotomy, lékařské zařízení - komponenty - zesilovače rentgenového obrazu, tělesa zesilovačů.

(730) **Meopta - optika, s.r.o.**, Kabelíkova 1, Přerov, 75002, CZ

(210) **O-447778**
(220) 30.04.2007
(320) 30.04.2007
(511) 36
(540)

realityhome.eu

(510) (36) služby realitní kanceláře.
(730) **BYTY CZ s.r.o.**, Nad Želivkou 499, Praha 6, 16000, CZ

(210) **O-447790**
(220) 30.04.2007
(320) 30.04.2007
(511) 12, 35, 36, 37, 38, 39
(540)



- (510) (12) vozidla, dopravní prostředky pozemní - automobily, osobní automobily, sportovní auta, nákladní auta, automobilové podvozky, automobilové řetězy, automobilové střechy, kapoty, karosérie automobilů, automobilové pneumatiky, bezpečnostní pásy pro sedadla vozidel, přívěsné vozíky, brzdy vozidel, brzdová obložení pro vozidla, brzdové čelisti pro vozidla, brzdové lamely pro vozidla, čelní ochranná skla, ložiskové čepy, dveře dopravních prostředků, hnací mechanismy pro pozemní vozidla, hnací motory pro pozemní vozidla, hnací hřídele pro pozemní vozidla, hnací řetězy pro pozemní vozidla, houkačky pro vozidla, hroty, hřeby do pneumatik, hřídele převodové pro pozemní vozidla, hydraulické obvody pro vozidla, kapoty (víka) na automobilové motory, kola dopravních prostředků, kryty na automobilová kola, náboje kol vozidel, měniče, konvertory (točivých) pozemních vozidel, mopedy, motocykly, elektrické motory pro pozemní vozidla, nákladní, dodávková vozidla, nápravy vozidel, nárazníky pro vozidla, obytné přívěsy automobilové, okna pro vozidla, opěrky hlavy na sedadla vozidel, opravářské nářadí na opravu pneumatik, ozubení, převody, soukolí pozemních vozidel, paprsky (dráty) kol vozidel, pásy na protektorování pneumatik, pérování (tlumiče) automobilů, pláště pneumatik, pneumatiky, polštáře vzduchové nafukovací (bezpečnostní zařízení pro automobily), poplašná zabezpečovací zařízení pro vozidla, potahy na sedadla vozidel, pohonné mechanismy pozemních vozidel, spojky, spřahadla, tryskové motory a turbíny pozemních vozidel, protioslňovací zařízení (pomůcky) do vozidel, protismyková zařízení na pneumatiky vozidel, protismykové řetězy, pružiny vozidel, převodové (rychlostní) skříně pro vozidla, tažná zařízení pro vozidla, výstroj vozidel (pumpy), ráfky kol vozidel, sedadla pro vozidla, signalizační zařízení automobilů pro jízdu vzad, stěrače skla, sklopné zadní desky, víka (zvedací) jako součásti pozemních vozidel, směrovky pro dopravní prostředky, spojovací

tyče (táhla) pro pozemní vozidla, stupačky vozidel, tlumicí pružiny pro vozidla, tlumič kmitů (závěsný) pro vozidla, torzní tyče pro vozidla, ukazatele směru vozidel, uzávěry palivových nádrží vozidel, váhy na vyvažování kol vozidel, ventily pneumatik vozidel, víka pro palivové nádrže vozidel, volanty vozidel, volnoběžky pozemních vozidel, čalounění vozidel, výstražné systémy (alarmy) pro jednostopá vozidla, lepicí gumové záplaty na opravu duší, zpětná zrcátka, jiné náhradní díly, spadající do této třídy; (35) činnost autobazaru - zprostředkování prodeje vozidel a náhradních dílů pozemních vozidel a s tím spojená obchodní činnost, zprostředkování obchodu s uvedenými výrobky, propagační činnost, reklama, pomoc při řízení obchodní činnosti, pomoc při řízení obchodních a průmyslových podniků, obchodní nebo podnikatelské informace, obchodní management a podnikové poradenství, obchodní nebo podnikatelský průzkum, předvádění zboží, průzkum trhu, obchodní administrativa, poradenská činnost v oblasti obchodu a služeb v rámci třídy, kancelářské práce, reklama (on-line) na počítačové komunikační síti, on-line inzerce, vyhledávání informací v počítačových souborech, pronájem reklamního času ve všech komunikačních médiích, poskytování obchodních informací a služeb pomocí internetu, zprostředkování internetového obchodu s výrobky uvedenými ve tř. 12, komerční využití Internetu v oblastech komerčních internetových médií a vyhledávacích služeb, kopírování nebo rozmnožování (reprodukce) dokumentů, dokladů apod., automatizované zpracování dat, zaslání propagačních materiálů a propagačních publikací, poradenská činnost v oblasti technicko-administrativních prací, činnost ekonomických a organizačních poradců, prezentace uživatelů na stránkách World Wide Web v počítač. síti Internet, systemizace informací do počítačových databází, vyhledávání dat v počítačových souborech (pro třetí osoby), pronájem kancelářských strojů a zařízení; (36) pojištění, služby finanční, služby peněžní, obchod cennými papíry, realitní kanceláře, pronájem nemovitostí, nemovitostí (obchodování s-), ubytovací kancelář, odhady polních pozemků, leasing, správa majetku, správa nemovitostí, správa, pronájem nemovitostí, pronájem bytů; (37) vozidla (ošetřování antikorozním nátěrem), antikorozní úprava, čištění automobilů, leštění, politura automobilů, mazání automobilů, mytí automobilů, opravy automobilů, autoopravny, autoservisy, údržba a opravy automobilů, pneumatiky (opravy vulkanizaci), protektorování pneumatik, opravy pneumatik; (38) směrovací a spojovací služby pro telekomunikaci, telefonické služby, komunikace pomocí telefonů, přenos zpráv a obrazových informací pomocí počítače, přenášení pomocí satelitních služeb, pronájem přístrojů pro přenos informací, elektronická pošta, poskytování telekomunikačních připojení ke globální počítačové síti, poskytování uživatelského přístupu ke globální počítačové síti, počítačová komunikace, komunikace pomocí počítačových terminálů, komunikace mobilními telefony, služby dálkových konferencí, informační kanceláře, přenosy zpráv faxy, posílání zpráv, provozování počítačových sítí, služby poskytované elektronickými informačními tabulemi (telekomunikační služby), poskytování telekomunikačního připojení do světové počítačové sítě, telekonferenční služby, služby zabezpečující audiovizuální komunikaci prostřednictvím informačních a telekomunikačních sítí, např. počítačové sítě Internet, satelitu, elektronická pošta, výměna zpráv, šíření a výměna informací a zpráv prostřednictvím informačních a telekomunikačních sítí, např. počítačové sítě Internet; (39) doprava, balení a skladování zboží, organizování cest, automobilová doprava, pronájem automobilů, autokarů, nákladních vozidel a kamiónů, půjčování závodních automobilů, informace o dopravě, nákladní doprava, odtahování dopravních prostředků při poruchách, pronájem nosičů na automobily, osobní doprava, poskytování pomoci v dopravě, služby v dopravě a přepravě, zprostředkování dopravy.

(730) **PMG Finance spol. s r.o.**, Milady Horákové 72 č.p. 862, Praha 7, 17000, CZ

(740) Ing. Pavel Nádvorník, Sokola Tůmy 1, Ostrava - Hulváky, 70900

(210) **O-447791**

(220) 30.04.2007

(320) 30.04.2007

(511) 12, 35, 36, 37, 38, 39

(540)



(510)

(12) vozidla, dopravní prostředky pozemní - automobily, osobní automobily, sportovní auta, nákladní auta, automobilové podvozky, automobilové řetězy, automobilové střechy, kapoty, karosérie automobilů, automobilové pneumatiky, bezpečnostní pásy pro sedadla vozidel, přívěsné vozíky, brzdy vozidel, brzdová obložení pro vozidla, brzdové čelisti pro vozidla, brzdové lamely pro vozidla, čelní ochranná skla, ložiskové čepy, dveře dopravních prostředků, hnací mechanismy pro pozemní vozidla, hnací motory pro pozemní vozidla, hnací hřídele pro pozemní vozidla, hnací řetězy pro pozemní vozidla, houkačky pro vozidla, hroty, hřeby do pneumatik, hřídele převodové pro pozemní vozidla, hydraulické obvody pro vozidla, kapoty (víka) na automobilové motory, kola dopravních prostředků, kryty na automobilová kola, náboje kol vozidel, měniče, konvertory (točivých) pozemních vozidel, mopedy, motocykly, elektrické motory pro pozemní vozidla, nákladní, dodávková vozidla, nápravy vozidel, nárazníky pro vozidla, obytné přívěsy automobilové, okna pro vozidla, opěrky hlavy na sedadla vozidel, opravářské nářadí na opravu pneumatik, ozubení, převody, soukolí pozemních vozidel, paprsky (dráty) kol vozidel, pásky na protektorování pneumatik, pérování (tlumiče) automobilů, pláště pneumatik, pneumatiky, polštáře vzduchové nafukovací (bezpečnostní zařízení pro automobily), poplašná zabezpečovací zařízení pro vozidla, potahy na sedadla vozidel, pohonné mechanismy pozemních vozidel, spojky, spřahadla, tryskové motory a turbíny pozemních vozidel, protiosňovací zařízení (pomůcky) do vozidel, protismyková zařízení na pneumatiky vozidel, protismykové řetězy, pružiny vozidel, převodové (rychlostní) skříně pro vozidla, tažná zařízení pro vozidla, výstroj vozidel (pumpy), ráfky kol vozidel, sedadla pro vozidla, signalizační zařízení automobilů pro jízdu vzad, stěrače skla, sklopné zadní desky, víka (zvedací) jako součásti pozemních vozidel, směrovky pro dopravní prostředky, spojovací tyče (táhla) pro pozemní vozidla, stupačky vozidel, tlumicí pružiny pro vozidla, tlumič kmitů (závěsný) pro vozidla, torzní tyče pro vozidla, ukazatele směru vozidel, uzávěry palivových nádrží vozidel, váhy na vyvažování kol vozidel, ventily pneumatik vozidel, víka pro palivové nádrže vozidel, volanty vozidel, volnoběžky pozemních vozidel, čalounění vozidel, výstražné systémy (alarmy) pro jednostopá vozidla, lepicí gumové záplaty na opravu duší, zpětná zrcátka, jiné náhradní díly, spadající do této třídy; (35) činnost autobazaru - zprostředkování prodeje vozidel a náhradních dílů pozemních vozidel a s tím spojená obchodní činnost, zprostředkování obchodu s uvedenými výrobky, propagační činnost, reklama, pomoc při řízení obchodní činnosti, pomoc při řízení obchodních a průmyslových podniků, obchodní nebo podnikatelské informace, obchodní management a podnikové poradenství, obchodní nebo podnikatelský průzkum, předvádění zboží, průzkum trhu, obchodní administrativa, poradenská činnost v oblasti obchodu a služeb v rámci třídy, kancelářské práce, reklama (on-line) na počítačové komunikační síti, on-line inzerce, vyhledávání informací v počítačových souborech, pronájem reklamního času ve všech komunikačních médiích, poskytování obchodních informací a služeb pomocí internetu, zprostředkování internetového obchodu s výrobky uvedenými ve tř. 12, komerční využití Internetu v oblastech komerčních internetových médií a vyhledávacích služeb, kopírování nebo rozmnožování (reprodukce) dokumentů, dokladů apod., automatizované zpracování dat, zaslání propagačních materiálů a propagačních publikací, poradenská činnost v oblasti technicko-administrativních prací, činnost ekonomických a organizačních poradců, prezentace uživatelů na stránkách World Wide Web v počítač. síti Internet, systemizace informací do počítačových databází, vyhledávání dat v počítačových souborech (pro třetí osoby), pronájem kancelářských strojů a zařízení; (36) pojištění, služby finanční, služby peněžní, obchod cennými papíry, realitní kanceláře, pronájem nemovitostí,

- nemovitosti (obchodování s-), ubytovací kancelář, odhady polních pozemků, leasing, správa majetku, správa nemovitostí, správa, pronájem nemovitostí, pronájem bytů; (37) vozidla (ošetřování antikorozním nátěrem), antikorozní úprava, čištění automobilů, leštění, politura automobilů, mazání automobilů, mytí automobilů, opravy automobilů, autoopravny, autoservis, údržba a opravy automobilů, pneumatiky (opravy vulkanizací), protektorování pneumatik, opravy pneumatik; (38) směrovací a spojovací služby pro telekomunikaci, telefonické služby, komunikace pomocí telefonů, přenos zpráv a obrazových informací pomocí počítače, přenášení pomocí satelitních služeb, pronájem přístrojů pro přenos informací, elektronická pošta, poskytování telekomunikačních připojení ke globální počítačové síti, poskytování uživatelského přístupu ke globální počítačové síti, počítačová komunikace, komunikace pomocí počítačových terminálů, komunikace mobilními telefony, služby dálkových konferencí, informační kanceláře, přenosy zpráv faxy, posílání zpráv, provozování počítačových sítí, služby poskytované elektronickými informačními tabulemi (telekomunikační služby), poskytování telekomunikačního připojení do světové počítačové sítě, telekonferenční služby, služby zabezpečující audiovizuální komunikaci prostřednictvím informačních a telekomunikačních sítí, např. počítačové sítě Internet, satelitu, elektronická pošta, výměna zpráv, šíření a výměna informací a zpráv prostřednictvím informačních a telekomunikačních sítí, např. počítačové sítě Internet; (39) doprava, balení a skladování zboží, organizování cest, automobilová doprava, pronájem automobilů, autokarů, nákladních vozidel a kamiónů, půjčování závodních automobilů, informace o dopravě, nákladní doprava, odtahování dopravních prostředků při poruchách, pronájem nosičů na automobily, osobní doprava, poskytování pomoci v dopravě, služby v dopravě a přepravě, zprostředkování dopravy.
- (730) **PMG Finance spol. s r.o.**, Milady Horákové 72 č.p. 862, Praha 7, 17000, CZ
- (740) Ing. Pavel Nádvořník, Sokola Tůmy 1, Ostrava - Hulváky, 70900

- (210) **O-447813**
(220) 30.04.2007
(320) 30.04.2007
(511) 16, 30, 34, 35, 39, 40
(540)

**VELTAPLUS EU**

- (510) (16) papír, papírenské výrobky, tiskoviny, katalogy, prospekty, plakáty, letáky a jiné reklamní, propagační a informační materiály, obaly a obálky, etikety, kalendáře, diáře, pohlednice, fotografie, jiná grafická díla, psací potřeby a drobné kancelářské potřeby včetně pouzder a stojánků na ně, reklamní předměty z papírové hmoty, sáčky a tašky z papíru a plastů, výstupy počítačů, tiskopisy, vše spadající do této třídy; (30) káva, čaj, kakao, čokoláda, cukr, cukroví, cukrovinky, zmrzlina, žvýkačky, trvanlivé pečivo, nápoje čokoládové, kakaové a kávové, ledový čaj, nápoje na bázi čaje, přísady do nápojů uvedené v této třídě, příchutě do potravin uvedené v této třídě, koření; (34) tabák, cigarety, doutníky, cigaretové filtry, cigaretové papírky, dutinky, cigaretová pouzdra (ne z drahých kovů), pouzdra a kazety na doutníky (ne z drahých kovů), dózy na tabák (ne z drahých kovů), cigaretové a doutníkové špičky, zápalky, zapalovače, křesadla, plyn do zapalovačů, čističe dýmek, odřezávače doutníků, strojek na plnění dutinek, popelníky, žvýkací tabák a jiné potřeby pro kuřáky; (35) zprostředkování obchodu s výrobky uvedenými v tomto seznamu u tříd 16, 30 a 34, internetový obchod s výrobky uvedenými u tříd 16, 30 a 34, předvádění zboží, distribuce vzorků zboží, řízení obchodní společnosti, reklamní a propagační činnost, distribuce propagačních, reklamních a informačních materiálů, administrativní činnost, vedení účetnictví, obchodní a podnikatelské poradenství, pronájem prodejních automatů; (39) zásilková služba, skladování, balení a přeprava zboží, silniční motorová doprava, pronájem přepravních a skladovacích kontejnerů, pronájem

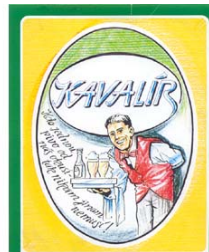
- skladišť, pronájem garáží; (40) zpracování tabáku, technologická úprava tabáku, příprava tabákových směsí, zpracování a technologická úprava surovin pro výrobu čajů, příprava čajových směsí.
- (730) **VELTA PLUS EU, s.r.o.**, Závodu míru 790, Karlovy Vary, 36017, CZ
- (740) ZEMAN - podkrušnohorská patentová a známková kancelář, Petr Zeman, Hradní 301, Loket, 35733

- (210) **O-447822**
(220) 02.05.2007
(320) 02.05.2007
(511) 5, 30
(540)

RISOFOS

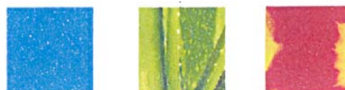
- (510) (5) přípravky a produkty farmaceutické, minerální doplňky potravy, výživové a vitamínové přípravky, přípravky pro hubnutí a přípravky obsahující stopové prvky, vše upravené pro léčebné účely; (30) příchutě a přísady do potravin a nápojů s výjimkou esenci a éterických olejů, glukóza pro výživu, potravinové doplňky, spadající do této třídy.
- (730) **S & D Pharma CZ, spol. s r.o.**, Písnická 22/546, Praha 4, 14200, CZ
- (740) Ing. Václav Kratochvíl, patentový zástupce, Tábořská 758/33, Mladá Boleslav, 29301

- (210) **O-447831**
(220) 02.05.2007
(320) 02.05.2007
(511) 32, 39, 43
(540)



- (510) (32) pivo, lehká piva a ležáky, piva všeho druhu, zejména sladové pivo, včetně nízkoalkoholických a nealkoholických piv, vody minerální a šumivé a jiné nealkoholické nápoje, sirupy a jiné přípravky k přípravě nápojů, sladové nápoje, výtažky z chmele na výrobu piva, přípravky na výrobu nápojů, zázvorové pivo, nápoje kvašené nealkoholické, chmelové výtažky pro výrobu piva, přípravky k přípravě nápojů; (39) zásilková služba, distribuce a doprava piva, nealkoholických nápojů a alkoholických nápojů, zásobovací a dovožková služba v oblasti nápojů, balení a skladování zboží; (43) služby spojené s provozováním pohostinství, restaurace, dočasné ubytování, služby zajišťující stravování a nápoje - občerstvení, automaty, bufety, zásobování, ubytovací a stravovací služby, catering, gastronomie, restaurační služby, hostinská činnost.
- Barevná
- (730) **Kavalír Jiří**, U Stadionu 80, Svitavy, 56802, CZ
- (740) **HALAXOVÁ & HALAXOVÁ, TETRAPAT, RNDr. Zdeňka Halaxová**, Horní náměstí 7, Olomouc, 77200

- (210) **O-447853**
(220) 03.05.2007
(320) 03.05.2007
(511) 3, 5
(540)



ALOESUN

- (510) (3) dětská kosmetika, kosmetické přípravky, kosmetické přípravky do koupele, kosmetické krémy, balzámy, balzámy na rty, rtěnky, pomády pro kosmetické účely, balzámy a přípravky

pro péči o nehty, čistící oleje, dezinfekční mýdla, medicínální mýdla, mýdla, mýdlo proti pocení, zubní pasty, opalovací přípravky, přípravky pro ošetření kůže po opalování; (5) léčiva pro humánní použití, masti na popáleniny od slunce, masti pro farmaceutické účely, masti a přípravky proti popáleninám a omrzlinám, balzámy pro lékařské účely, léčebná kosmetika, tinktury pro lékařské účely, tyčinky proti bradavicím, antibakteriální a dezinfekční přípravky, balzámy pro lékařské účely, terapeutické přípravky do koupele, léčiva na kuří oka, leukoplasti.

- (590) Barevná
(730) **SVUS Pharma a.s.**, Smetanovo nábřeží 1238/20a, Hradec Králové, 50002, CZ
(740) Ing. Marie Smrčková, patentový zástupce, Velflíkova 10, Praha 6, 16000

- (210) **O-447854**
(220) 03.05.2007
(320) 03.05.2007
(511) 18, 41, 45
(540)

DUVALIER

- (510) (18) uzdy (postroje), udidla (postroje), třmeny, sedlářské výrobky, sedla, řemení jako součást postrojů na koně, příkrývky na koně, podložky pod koňská sedla, opratě, ohlávky; (41) drezúra zvířat, měření času při sportovních disciplínách; (45) právníkové služby, poradenství v oblasti duševního vlastnictví, arbitrážní služby.
(730) **Písaříková Markéta**, Brumovická 1355/11A, Praha 15, 10200, CZ

- (210) **O-447869**
(220) 03.05.2007
(320) 03.05.2007
(511) 6, 35, 39
(540)



- (510) (6) kovy a jejich slitiny všeho druhu, kovy polozpracované, hutní výrobky ze železa i nezelezných kovů - železo a ocel pro různé použití, válcovaná ocel, plechy, pozinkované plechy, děrované plechy, kovové profily všeho druhu, trubky a tyče, železářské zboží spadající do této třídy, spojovací materiály kovové - šrouby, matky, podložky, nýty, hřebíky, kovové formy, kovové odlitky a polotovary pro různé průmyslové využití, stavební materiály a konstrukce kovové - armovací ocel, potrubí kovové, okapy kovové, střešní krytiny kovové, stavební prvky kovové - kovová okna a dveře, kovové okenní a dveřní rámy a zárubně, okenní a dveřní profily kovové, parapety a lišty kovové, žaluzie kovové, nábytkové a stavební kování kovové, kovové stavební lešení a bednění; (35) maloobchodní a velkoobchodní činnosti včetně elektronického obchodování v oblasti prodeje výrobků/produktů uvedených ve třídě 6, obchodní zastoupení zahraničních podnikatelských subjektů, automatizované zpracování dat a obchodní evidence zboží, předvádění zboží, marketing, reklama, průzkum trhu; (39) dopravní činnost - silniční motorová doprava nákladní, skladování, vykládání a přeprava zboží, provoz skladů, poskytování informací o dopravě, zprostředkování v dopravě.
(730) **BRITTERM s.r.o.**, Padělská 158, Moravský Písek, 69685, CZ
(740) Ing. Jiří Střelák, Pařížská 17, Praha 1, 11000

- (210) **O-447975**
(220) 09.05.2007
(320) 09.05.2007
(511) 18, 25
(540)

LAMER

- (510) (18) kůže, imitace kůže, výrobky z těchto materiálů, které nejsou zahrnuty do jiných tříd, kůže ze zvířat, kufrů a zavazadla,

deštníky, slunečníky a hole, biče a sedlářské výrobky; (25) oděvy, obuv, kloboučnické zboží.

- (730) **LI LIN s.r.o.**, Cuřínova 591/16, Praha 4, 14000, CZ
(740) Advokátní kancelář, Mgr. Liliana Balašová Vochovalová, nám. I.P. Pavlova 3, Praha 2, 12000

- (210) **O-447999**
(220) 10.05.2007
(320) 10.05.2007
(511) 9, 11, 12, 25
(540)

A - GANG

- (510) (9) přilby jezdecké, přilby ochranné; (11) světla pro jízdní kola; (12) blatníky pro jízdní kola, brzdy pro jízdní kola, duše pro jízdní kola, galusky pro jízdní kola, jízdní kola a součásti jízdních kol, nosiče jízdních kol, nosiče pro jízdní kola, ozubená kola pro jízdní kola, paprsky jízdních kol, pedály pro jízdní kola, pneumatiky pro jízdní kola, představce jízdních kol (na říditka), převodové kliky pro jízdní kola, převodové ústrojí pro jízdní kola, pumpy pro jízdní kola, ráfky jízdních kol, rámy pro jízdní kola, rukojeti pro jízdní kola (na říditka), řetězy pro jízdní kola, říditka jízdních kol, sedla jízdních kol a jejich podpěry, směrovky pro jízdní kola, stupačky pro jízdní kola, tlumiče pérování pro jízdní kola, zvonky jízdních kol; (25) cyklistická obuv, košile, obuv sportovní, oděvy pro cyklisty, oděvy sportovní, pokrývky hlavy, ponožky, potíčka, rukavice, sportovní čelenky, trička, vesty.
(730) **Universe Agency spol. s r.o.**, Černická 18, Praha 10, 10000, CZ
(740) Ondřej Mader, Dukelských hrdinů 14, Praha 7, 17000

- (210) **O-448052**
(220) 14.05.2007
(320) 14.05.2007
(511) 16, 35, 36, 39
(540)



- (510) (16) mapy, informační propagační materiál, spadající do této třídy, zejména brožury, katalogy, průvodce, skládačky, letáky z oblasti turistiky a cestovního ruchu; (35) zprostředkování obchodu v oblasti výrobků uvedených ve tř. 16 a služeb uvedených ve tř. 39; (36) směnářské služby; (39) zprostředkování služeb cestovních kanceláří v rámci této třídy.
(730) **IC HOTELS a.s.**, Malletova 1141, Praha 9, 19000, CZ
(740) Loskotová & partneři patentová a známková kancelář, Ing. Jarmila Loskotová, K Závětinám 727, Praha 5, 15500

- (210) **O-448075**
(220) 15.05.2007
(320) 15.05.2007
(511) 6, 16, 41
(540)



- (510) (6) umělecká díla z obecných kovů, busty z obecných kovů, sochy a sošky z obecných kovů, kovové pamětní desky a další drobné kovové umělecké předměty a zboží; (16) periodické a neperiodické tiskoviny všeho druhu - knihy, odborné publikace, učebnice, noviny, časopisy, brožury, letáky, fotografie, diáře, kalendáře, plakáty apod., výukové potřeby spadající do této třídy, papír a výrobky z něj uvedené v této třídě, kartón a kartonážní výrobky; (41) organizování a vedení kolokvií, konferencí,

kongresů, seminářů, symposií, organizování kulturních nebo vzdělávacích výstav, soutěží (vzdělávacích nebo zábavných), studium dálkové, školení, vyučování, vzdělávání, vydávání odborných publikací včetně sborníků a ročenek, půjčování odborné literatury a audiovizuálních nosičů - všechny uvedené služby se týkají přímo nebo nepřímo problematiky slévárenství, slévárenského sochařství a souvisejících oborů, prázdninové workshopy.

(730) **Město Bystřice nad Pernštejnem**, Masarykovo náměstí 57, Bystřice nad Pernštejnem, 59315, CZ

(740) Ing. Radmila Baumová, Nádražní 29, Žďár nad Sázavou, 59101

(210) **O-448097**

(220) 15.05.2007

(320) 15.05.2007

(511) 16, 35, 41

(540)



(510) (16) papír, výrobky z papíru, polygrafické výrobky, tiskoviny, periodické a neperiodické publikace, knihy, časopisy, noviny, brožury, fotografie, fotoalba, plakáty, pohledy, kalendáře, samolepky, obtisky, papírové a umělohmotné tašky, tužky, pera a pastelky, papírové obaly všeho druhu, informační a reklamní produkty v papírové formě, data a databáze obecné na papírových nosičích; (35) propagační, reklamní a inzertní činnost, reklamní materiály (aktualizace), předvádění zboží, reklamní agentura, aktualizování reklamních materiálů, rozšiřování a zaslání reklamních materiálů, především letáků, prospektů, katalogů, periodických a neperiodických publikací, tiskovin a různých vzorků, vydávání reklamních textů, rozhlasová a televizní reklama, organizace a pořádání výstav ke komerčním a reklamním účelům, příprava elektronických pozvánek, prezentace uživatelů na stránkách World Wide Web v počítačové síti Internet, činnost organizačních a ekonomických poradců, ekonomické prognózy, komerční informační kancelář, systemizace informací do počítačové databáze, obchodní průzkum, průzkum trhu, zprostředkovatelská činnost v oblasti obchodu s výrobky uvedenými ve tř. 16, marketingu, reklamy, inzerce, výstav s obchodním zaměřením, pomoc při řízení obchodní činnosti, služby a poradenství v obchodní činnosti, obchodní nebo podnikatelské informace, marketingové studie, organizační poradenství, zprostředkovávání obchodních kontaktů, provádění obchodních operací, komerční využití Internetu v oblastech komerčních internetových médií a vyhledávacích služeb, on-line inzerce; (41) nakladatelství a vydavatelství periodických a neperiodických publikací v tištěné i elektronické podobě, zprostředkování výchovné a zábavní činnosti, zprostředkování kulturních a uměleckých akcí, setkání, výstav, soutěží, přednášek apod., činnost knižních klubů, pořady pro rozhlasové a televizní vysílání, ediční činnost, publikační činnost, nahrávání nosičů zvukových nebo obrazově zvukových, půjčování nahraných zvukových a nebo obrazově zvukových záznamů.

(590) Barevná

(730) **Vydavatelství KURÝR, s.r.o.**, Karla IV. 3/93, České Budějovice, 37001, CZ

(740) BOHEMIA PATENT Patentová & známková kancelář, Ing. Jana Vandělíková, Havanská 17, Praha 7, 17000

(210) **O-448098**

(220) 15.05.2007

(320) 15.05.2007

(511) 16, 35, 41

(540)



(510) (16) papír, výrobky z papíru, polygrafické výrobky, tiskoviny, periodické a neperiodické publikace, knihy, časopisy, noviny, brožury, fotografie, fotoalba, plakáty, pohledy, kalendáře, samolepky, obtisky, papírové a umělohmotné tašky, tužky, pera a pastelky, papírové obaly všeho druhu, informační a reklamní produkty v papírové formě, data a databáze obecné na papírových nosičích; (35) propagační, reklamní a inzertní činnost, reklamní materiály (aktualizace), předvádění zboží, reklamní agentura, aktualizování reklamních materiálů, rozšiřování a zaslání reklamních materiálů, především letáků, prospektů, katalogů, periodických a neperiodických publikací, tiskovin a různých vzorků, vydávání reklamních textů, rozhlasová a televizní reklama, organizace a pořádání výstav ke komerčním a reklamním účelům, příprava elektronických pozvánek, prezentace uživatelů na stránkách World Wide Web v počítačové síti Internet, činnost organizačních a ekonomických poradců, ekonomické prognózy, komerční informační kancelář, systemizace informací do počítačové databáze, obchodní průzkum, průzkum trhu, zprostředkovatelská činnost v oblasti obchodu s výrobky uvedenými ve tř. 16, marketingu, reklamy, inzerce, výstav s obchodním zaměřením, pomoc při řízení obchodní činnosti, služby a poradenství v obchodní činnosti, obchodní nebo podnikatelské informace, marketingové studie, organizační poradenství, zprostředkovávání obchodních kontaktů, provádění obchodních operací, komerční využití Internetu v oblastech komerčních internetových médií a vyhledávacích služeb, on-line inzerce; (41) nakladatelství a vydavatelství periodických a neperiodických publikací v tištěné i elektronické podobě, zprostředkování výchovné a zábavní činnosti, zprostředkování kulturních a uměleckých akcí, setkání, výstav, soutěží, přednášek apod., činnost knižních klubů, pořady pro rozhlasové a televizní vysílání, ediční činnost, publikační činnost, nahrávání nosičů zvukových nebo obrazově zvukových, půjčování nahraných zvukových a nebo obrazově zvukových záznamů.

(590) Barevná

(730) **Vydavatelství KURÝR, s.r.o.**, Karla IV. 3/93, České Budějovice, 37001, CZ

(740) BOHEMIA PATENT Patentová & známková kancelář, Ing. Jana Vandělíková, Havanská 17, Praha 7, 17000

(210) **O-448099**

(220) 15.05.2007

(320) 15.05.2007

(511) 16, 35, 41

(540)



(510) (16) papír, výrobky z papíru, polygrafické výrobky, tiskoviny, periodické a neperiodické publikace, knihy, časopisy, noviny, brožury, fotografie, fotoalba, plakáty, pohledy, kalendáře, samolepky, obtisky, papírové a umělohmotné tašky, tužky, pera a pastelky, papírové obaly všeho druhu, informační a reklamní produkty v papírové formě, data a databáze obecné na papírových nosičích; (35) propagační, reklamní a inzertní činnost, reklamní materiály (aktualizace), předvádění zboží, reklamní agentura, aktualizování reklamních materiálů, rozšiřování a zaslání reklamních materiálů, především letáků, prospektů, katalogů, periodických a neperiodických publikací, tiskovin a různých vzorků, vydávání reklamních textů,

rozhlasová a televizní reklama, organizace a pořádání výstav ke komerčním a reklamním účelům, příprava elektronických pozvánek, prezentace uživatelů na stránkách World Wide Web v počítačové síti Internet, činnost organizačních a ekonomických poradců, ekonomické prognózy, komerční informační kancelář, systemizace informací do počítačové databáze, obchodní průzkum, průzkum trhu, zprostředkovatelská činnost v oblasti obchodu s výrobky uvedenými ve tř. 16, marketingu, reklamy, inzerce, výstav s obchodním zaměřením, pomoc při řízení obchodní činnosti, služby a poradenství v obchodní činnosti, obchodní nebo podnikatelské informace, marketingové studie, organizační poradenství, zprostředkovávání obchodních kontaktů, provádění obchodních operací, komerční využití Internetu v oblastech komerčních internetových médií a vyhledávacích služeb, on-line inzerce; (41) nakladatelství a vydavatelství periodických a neperiodických publikací v tištěné i elektronické podobě, zprostředkování výchovné a zábavní činnosti, zprostředkování kulturních a uměleckých akcí, setkání, výstav, soutěží, přednášek apod., činnost knižních klubů, pořady pro rozhlasové a televizní vysílání, ediční činnost, publikační činnost, nahrávání nosičů zvukových nebo obrazově zvukových, půjčování nahraných zvukových a nebo obrazově zvukových záznamů.

- (590) Barevná
(730) **Vydavatelství KURÝR, s.r.o.**, Karla IV. 3/93, České Budějovice, 37001, CZ
(740) BOHEMIA PATENT Patentová & známková kancelář, Ing. Jana Vandělíková, Havanská 17, Praha 7, 17000

- (210) **O-448100**
(220) 15.05.2007
(320) 15.05.2007
(511) 16, 35, 41
(540)



- (510) (16) papír, výrobky z papíru, polygrafické výrobky, tiskoviny, periodické a neperiodické publikace, knihy, časopisy, noviny, brožury, fotografie, fotoalba, plakáty, pohledy, kalendáře, samolepky, obtisky, papírové a umělohmotné tašky, tužky, pera a pastelky, papírové obaly všeho druhu, informační a reklamní produkty v papírové formě, data a databáze obecné na papírových nosičích; (35) propagační, reklamní a inzertní činnost, reklamní materiály (aktualizace), předvádění zboží, reklamní agentura, aktualizování reklamních materiálů, rozšiřování a zasilání reklamních materiálů, především letáků, prospektů, katalogů, periodických a neperiodických publikací, tiskovin a různých vzorků, vydávání reklamních textů, rozhlasová a televizní reklama, organizace a pořádání výstav ke komerčním a reklamním účelům, příprava elektronických pozvánek, prezentace uživatelů na stránkách World Wide Web v počítačové síti Internet, činnost organizačních a ekonomických poradců, ekonomické prognózy, komerční informační kancelář, systemizace informací do počítačové databáze, obchodní průzkum, průzkum trhu, zprostředkovatelská činnost v oblasti obchodu s výrobky uvedenými ve tř. 16, marketingu, reklamy, inzerce, výstav s obchodním zaměřením, pomoc při řízení obchodní činnosti, služby a poradenství v obchodní činnosti, obchodní nebo podnikatelské informace, marketingové studie, organizační poradenství, zprostředkovávání obchodních kontaktů, provádění obchodních operací, komerční využití Internetu v oblastech komerčních internetových médií a vyhledávacích služeb, on-line inzerce; (41) nakladatelství a vydavatelství periodických a neperiodických publikací v tištěné i elektronické podobě, zprostředkování výchovné a zábavní činnosti, zprostředkování kulturních a uměleckých akcí, setkání, výstav, soutěží, přednášek apod., činnost knižních klubů, pořady pro rozhlasové a televizní vysílání, ediční činnost, publikační činnost, nahrávání nosičů zvukových nebo obrazově zvukových, půjčování nahraných zvukových a nebo obrazově zvukových záznamů.

- záznamů.
(590) Barevná
(730) **Vydavatelství KURÝR, s.r.o.**, Karla IV. 3/93, České Budějovice, 37001, CZ
(740) BOHEMIA PATENT Patentová & známková kancelář, Ing. Jana Vandělíková, Havanská 17, Praha 7, 17000

- (210) **O-448101**
(220) 15.05.2007
(320) 15.05.2007
(511) 16, 35, 41
(540)



- (510) (16) papír, výrobky z papíru, polygrafické výrobky, tiskoviny, periodické a neperiodické publikace, knihy, časopisy, noviny, brožury, fotografie, fotoalba, plakáty, pohledy, kalendáře, samolepky, obtisky, papírové a umělohmotné tašky, tužky, pera a pastelky, papírové obaly všeho druhu, informační a reklamní produkty v papírové formě, data a databáze obecné na papírových nosičích; (35) propagační, reklamní a inzertní činnost, reklamní materiály (aktualizace), předvádění zboží, reklamní agentura, aktualizování reklamních materiálů, rozšiřování a zasilání reklamních materiálů, především letáků, prospektů, katalogů, periodických a neperiodických publikací, tiskovin a různých vzorků, vydávání reklamních textů, rozhlasová a televizní reklama, organizace a pořádání výstav ke komerčním a reklamním účelům, příprava elektronických pozvánek, prezentace uživatelů na stránkách World Wide Web v počítačové síti Internet, činnost organizačních a ekonomických poradců, ekonomické prognózy, komerční informační kancelář, systemizace informací do počítačové databáze, obchodní průzkum, průzkum trhu, zprostředkovatelská činnost v oblasti obchodu s výrobky uvedenými ve tř. 16, marketingu, reklamy, inzerce, výstav s obchodním zaměřením, pomoc při řízení obchodní činnosti, služby a poradenství v obchodní činnosti, obchodní nebo podnikatelské informace, marketingové studie, organizační poradenství, zprostředkovávání obchodních kontaktů, provádění obchodních operací, komerční využití Internetu v oblastech komerčních internetových médií a vyhledávacích služeb, on-line inzerce; (41) nakladatelství a vydavatelství periodických a neperiodických publikací v tištěné i elektronické podobě, zprostředkování výchovné a zábavní činnosti, zprostředkování kulturních a uměleckých akcí, setkání, výstav, soutěží, přednášek apod., činnost knižních klubů, pořady pro rozhlasové a televizní vysílání, ediční činnost, publikační činnost, nahrávání nosičů zvukových nebo obrazově zvukových, půjčování nahraných zvukových a nebo obrazově zvukových záznamů.

- (590) Barevná
(730) **Vydavatelství KURÝR, s.r.o.**, Karla IV. 3/93, České Budějovice, 37001, CZ
(740) BOHEMIA PATENT Patentová & známková kancelář, Ing. Jana Vandělíková, Havanská 17, Praha 7, 17000

- (210) **O-448102**
(220) 15.05.2007
(320) 15.05.2007
(511) 16, 35, 41
(540)



(510) (16) papír, výrobky z papíru, polygrafické výrobky, tiskoviny, periodické a neperiodické publikace, knihy, časopisy, noviny, brožury, fotografie, fotoalba, plakáty, pohledy, kalendáře, samolepky, obtisky, papírové a umělohmotné tašky, tužky, pera a pastelky, papírové obaly všeho druhu, informační a reklamní produkty v papírové formě, data a databáze obecné na papírových nosičích; (35) propagační, reklamní a inzertní činnost, reklamní materiály (aktualizace), předvádění zboží, reklamní agentura, aktualizování reklamních materiálů, rozšiřování a zaslání reklamních materiálů, především letáků, prospektů, katalogů, periodických a neperiodických publikací, tiskovin a různých vzorků, vydávání reklamních textů, rozhlasová a televizní reklama, organizace a pořádání výstav ke komerčním a reklamním účelům, příprava elektronických pozvánek, prezentace uživatelů na stránkách World Wide Web v počítačové síti Internet, činnost organizačních a ekonomických poradců, ekonomické prognózy, komerční informační kancelář, systemizace informací do počítačové databáze, obchodní průzkum, průzkum trhu, zprostředkovatelská činnost v oblasti obchodu s výrobky uvedenými ve tř. 16, marketingu, reklamy, inzerce, výstav s obchodním zaměřením, pomoc při řízení obchodní činnosti, služby a poradenství v obchodní činnosti, obchodní nebo podnikatelské informace, marketingové studie, organizační poradenství, zprostředkovávání obchodních kontaktů, provádění obchodních operací, komerční využití Internetu v oblastech komerčních internetových médií a vyhledávacích služeb, on-line inzerce; (41) nakladatelství a vydavatelství periodických a neperiodických publikací v tištěné i elektronické podobě, zprostředkování výchovné a zábavní činnosti, zprostředkování kulturních a uměleckých akcí, setkání, výstav, soutěží, přednášek apod., činnost knižních klubů, pořady pro rozhlasové a televizní vysílání, ediční činnost, publikační činnost, nahrávání nosičů zvukových nebo obrazově zvukových, půjčování nahraných zvukových a nebo obrazově zvukových záznamů.

(590) Barevná

(730) **Vydavatelství KURÝR, s.r.o.**, Karla IV. 3/93, České Budějovice, 37001, CZ

(740) BOHEMIA PATENT Patentová & známková kancelář, Ing. Jana Vandělíková, Havanská 17, Praha 7, 17000

(210) **O-448103**

(220) 15.05.2007

(320) 15.05.2007

(511) 16, 35, 41

(540)

(510) (16) papír, výrobky z papíru, polygrafické výrobky, tiskoviny, periodické a neperiodické publikace, knihy, časopisy, noviny, brožury, fotografie, fotoalba, plakáty, pohledy, kalendáře, samolepky, obtisky, papírové a umělohmotné tašky, tužky, pera a pastelky, papírové obaly všeho druhu, informační a reklamní produkty v papírové formě, data a databáze obecné na papírových nosičích; (35) propagační, reklamní a inzertní činnost, reklamní materiály (aktualizace), předvádění zboží, reklamní agentura, aktualizování reklamních materiálů, rozšiřování a zaslání reklamních materiálů, především letáků, prospektů, katalogů, periodických a neperiodických publikací, tiskovin a různých vzorků, vydávání reklamních textů, rozhlasová a televizní reklama, organizace a pořádání výstav ke komerčním a reklamním účelům, příprava elektronických pozvánek, prezentace uživatelů na stránkách World Wide Web v počítačové síti Internet, činnost organizačních a ekonomických poradců, ekonomické prognózy, komerční informační kancelář, systemizace informací do počítačové databáze, obchodní průzkum, průzkum trhu, zprostředkovatelská činnost v oblasti obchodu s výrobky uvedenými ve tř. 16, marketingu, reklamy, inzerce, výstav s obchodním zaměřením, pomoc při řízení obchodní činnosti, služby a poradenství v obchodní činnosti,

(590) Barevná

(730) **Vydavatelství KURÝR, s.r.o.**, Karla IV. 3/93, České Budějovice, 37001, CZ

(740) BOHEMIA PATENT Patentová & známková kancelář, Ing. Jana Vandělíková, Havanská 17, Praha 7, 17000

(210) **O-448104**

(220) 15.05.2007

(320) 15.05.2007

(511) 16, 35, 41

(540)

(510) (16) papír, výrobky z papíru, polygrafické výrobky, tiskoviny, periodické a neperiodické publikace, knihy, časopisy, noviny, brožury, fotografie, fotoalba, plakáty, pohledy, kalendáře, samolepky, obtisky, papírové a umělohmotné tašky, tužky, pera a pastelky, papírové obaly všeho druhu, informační a reklamní produkty v papírové formě, data a databáze obecné na papírových nosičích; (35) propagační, reklamní a inzertní činnost, reklamní materiály (aktualizace), předvádění zboží, reklamní agentura, aktualizování reklamních materiálů, rozšiřování a zaslání reklamních materiálů, především letáků, prospektů, katalogů, periodických a neperiodických publikací, tiskovin a různých vzorků, vydávání reklamních textů, rozhlasová a televizní reklama, organizace a pořádání výstav ke komerčním a reklamním účelům, příprava elektronických pozvánek, prezentace uživatelů na stránkách World Wide Web v počítačové síti Internet, činnost organizačních a ekonomických poradců, ekonomické prognózy, komerční informační kancelář, systemizace informací do počítačové databáze, obchodní průzkum, průzkum trhu, zprostředkovatelská činnost v oblasti obchodu s výrobky uvedenými ve tř. 16, marketingu, reklamy, inzerce, výstav s obchodním zaměřením, pomoc při řízení obchodní činnosti, služby a poradenství v obchodní činnosti, obchodní nebo podnikatelské informace, marketingové studie, organizační poradenství, zprostředkovávání obchodních kontaktů, provádění obchodních operací, komerční využití Internetu v oblastech komerčních internetových médií a vyhledávacích služeb, on-line inzerce; (41) nakladatelství a vydavatelství periodických a neperiodických publikací v tištěné i elektronické podobě, zprostředkování výchovné a zábavní činnosti, zprostředkování kulturních a uměleckých akcí, setkání, výstav, soutěží, přednášek apod., činnost knižních klubů, pořady pro rozhlasové a televizní vysílání, ediční činnost, publikační činnost, nahrávání nosičů zvukových nebo obrazově zvukových, půjčování nahraných zvukových a nebo obrazově zvukových záznamů.

(590) Barevná

(730) **Vydavatelství KURÝR, s.r.o.**, Karla IV. 3/93, České Budějovice, 37001, CZ

(740) BOHEMIA PATENT Patentová & známková kancelář, Ing. Jana Vandělíková, Havanská 17, Praha 7, 17000

(210) **O-448105**

(220) 15.05.2007

(320) 15.05.2007

(511) 16, 35, 41
(540)

**Severočeský
KURÝR**

(320) 16.05.2007
(511) 5, 30, 35
(540)

TEAMIX

(510) (16) papír, výrobky z papíru, polygrafické výrobky, tiskoviny, periodické a neperiodické publikace, knihy, časopisy, noviny, brožury, fotografie, fotoalba, plakáty, pohledy, kalendáře, samolepky, obtisky, papírové a umělohmotné tašky, tužky, pera a pastelky, papírové obaly všeho druhu, informační a reklamní produkty v papírové formě, data a databáze obecné na papírových nosičích; (35) propagační, reklamní a inzertní činnost, reklamní materiály (aktualizace), předvádění zboží, reklamní agentura, aktualizování reklamních materiálů, rozšiřování a zaslání reklamních materiálů, především letáků, prospektů, katalogů, periodických a neperiodických publikací, tiskovin a různých vzorků, vydávání reklamních textů, rozhlasová a televizní reklama, organizace a pořádání výstav ke komerčním a reklamním účelům, příprava elektronických pozvánek, prezentace uživatelů na stránkách World Wide Web v počítačové síti Internet, činnost organizačních a ekonomických poradců, ekonomické prognózy, komerční informační kancelář, systemizace informací do počítačové databáze, obchodní průzkum, průzkum trhu, zprostředkovatelská činnost v oblasti obchodu s výrobky uvedenými ve tř. 16, marketingu, reklamy, inzerce, výstav s obchodním zaměřením, pomoc při řízení obchodní činnosti, služby a poradenství v obchodní činnosti, obchodní nebo podnikatelské informace, marketingové studie, organizační poradenství, zprostředkovávání obchodních kontaktů, provádění obchodních operací, komerční využití Internetu v oblastech komerčních internetových médií a vyhledávacích služeb, on-line inzerce; (41) nakladatelství a vydavatelství periodických a neperiodických publikací v tištěné i elektronické podobě, zprostředkování výchovné a zábavní činnosti, zprostředkování kulturních a uměleckých akcí, setkání, výstav, soutěží, přednášek apod., činnost knižních klubů, pořady pro rozhlasové a televizní vysílání, ediční činnost, publikační činnost, nahrávání nosičů zvukových nebo obrazově zvukových, půjčování nahrávaných zvukových a nebo obrazově zvukových záznamů.

(590) Barevná

(730) **Vydavatelství KURÝR, s.r.o.**, Karla IV. 3/93, České Budějovice, 37001, CZ

(740) **BOHEMIA PATENT** Patentová & známková kancelář, Ing. Jana Vanděliková, Havanská 17, Praha 7, 17000

(510) (5) výrobky dietetické a léčebné pro farmaceutické a léčebné účely, zdravotní prevenci a rekondici, zejména dietetické a medicínální čaje a čajové směsi všeho druhu, např. čaje ovocné, bylinné a z jiných přírodních produktů s léčebnými účinky, např. kůry, kořenů apod., vč. čajových výtahů a přípravků z nich, fytotherapeutika, dietetické a vitamínové preparáty pro humánní a veterinární použití, např. vitamínové nápoje, ionizované nápoje a povzbuzující přípravky z ovoce, bylin, květín a jiných přírodních produktů s léčebnými účinky, např. výluhy, výtahy, šťávy, farmaceutické odvary a léčebné roztoky, léčebné a rekondiční bylinné koupele, léčebná vína a sirupy, diabetické přípravky pro léčebné a dietetické účely, posilující potraviny a extrakty s léčebnými a rekondičními účinky pro děti a nemocné, např. prostředky podporující trávení a terapeutické výtahy bohaté na rostlinné bílkoviny pro výživu dětí a nemocných, biologické výrobky pro farmaceutické účely, např. pastilky a bonbóny farmaceutické; (30) čaje všeho druhu, vč. jejich směsí, přírodní i fermentované a aromatizované, zejména čaje sypané, porcované, sáčkové, lisované a instanční, čajové extrakty a výluhy neléčebné z ovoce, bylin a jiných přírodních produktů, např. kůry a kořenů, zejména čaje a čajové extrakty přírodní i aromatizované, vč. s přídavkem vitamínů a minerálních vláken a ochucovacích přípravků, čajové výtahy a přípravky z nich; (35) zprostředkovatelská činnost v oblasti obchodu v oboru čajů a přírodních produktů, reklamní a propagační obchodní služby, poskytování obchodních anebo podnikatelských informací, poradenství a pomoc při řízení obchodní činnosti, obchodní zastoupení třetích subjektů, marketingové studie, obchodní a podnikatelský průzkum, obchodní management, zpracování reklamních textů, vč. vydávání a aktualizace reklamních materiálů, vč. propagačních on-line informací, zvukových a zvukově-obrazových záznamů a propagačních periodických a neperiodických reklamních a propagačních publikací, rozšiřování reklamních textů, vč. vzorků výrobků.

(730) **CESEK-REUTER EXPORT IMPORT**, Stockacherstr. 3, 68239 Mannheim, DE

(740) **DMH** - patentová a známková kancelář, Mgr. Marcela Machatová, Pospíšilova 2, Praha 3, 13000

(210) **O-448115**

(220) 16.05.2007

(320) 16.05.2007

(511) 30

(540)



(510) (30) káva a kávové extrakty, kávové náhražky, kávové náhražky a extrakty z kávových náhražek, cikorka a extrakty z cikorky, přípravky na bázi kávy a cikorkových extraktů, instantní kávy, kávy bez kofeinu, extrakty z kávy bez kofeinu (vše vyrobené ze surovin pocházejících z Brazílie).

(590) Barevná

(730) **SIMANDL, spol. s r.o.**, Dolní Marklovice 321, Petrovice u Karviné, 73572, CZ

(210) **O-448181**

(220) 17.05.2007

(320) 17.05.2007

(511) 19, 20, 37

(540)



(510) (19) nekovové stavební materiály, nekovové přenosné stavby, pomníky kromě kovových, podlaha (parketová-), desky (stavební dřevo), desky, laťky, dřevěné podlahy, dřevěné dýhy, dřevěné obložení, dřevo (opracované-), dřevo (fezané-), dřevo zpracované-), dřevo (stavební-), dřevo jako polotovary, dveře s výjimkou kovových, dveřní prahy s výjimkou kovových, dveřní rámy s výjimkou kovových, dýhové dřevo, dýhy (dřevěné-), hranoly, okenice s výjimkou kovových, okenní rámy s výjimkou kovových, parketová podlaha, parketové výlisky, parkety (parketové podlahy), překližka, stavební dřevo, tvárné dřevo, výplně dveří s výjimkou kovových; (20) nábytek, zrcadla, rámy na obrazy, výrobky (nezahrnuté do jiných tříd) ze dřeva, korku,

(210) **O-448131**

(220) 16.05.2007

třítiny, proutí, rohoviny, kostí, velrybích kostí, mušlí, želvoviny, jantaru, perleti, sépiolitu a náhražek těchto materiálů, z plastů (vysoké stoličky pro děti, dětské ohrádky), divany, pohovky, desky, poličky na psací stroje, dřevěné a nebo plastové skříňky, dřevěné hrany a kostry na nábytek, dřezy (snímatelné kryty na -), dveře (klíčky na -) nekovové, dveřové obložení (nekovové-), dvířka na nábytek, chaise longue (typ čalouněného křesla), interiérové žaluzie a rolety lamelové, kancelářský nábytek, kartotékové skříně, police na knihy, kolejnice na záclony a závěsy, kolečka na nábytek s výjimkou kovových, kolébky, komody, zásuvkové kontejnery, prádelníky, kontejnery (flotační-) s výjimkou kovových, koše (nekovové-), koše (proutěné-), křesla, kroužky na záclony, květy (stojany na-), lavičky (nábytek), lehátka (rozkládací), lišty (plastové-) na nábytek, lůžkoviny s výjimkou postelového prádla, matrace (postelové-), matrace, mobiliář (dekorační přenosné předměty jako doplněk nábytku), nábytek (kovový-), nábytek (školní -), novinové stojany, paravany, zástěny, nábytek, pásky ze dřeva, psací stoly, podhlavníky, podstavce na květiny, podstavce, kostry, stojany na počítače, podušky, police, stojany, postele (dřevěné kostry-), postele (vodní-) s výjimkou postelí na lékařské účely, postelové vybavení s výjimkou kovového, pracovní stoly, příborníky, košíkařské zboží, pružinové matrace, pulty, stoly, regály, registrační skříně, kartotékové skříně, rolety (okenní, interiérové-), rolety z tkaného dřeva, sedadla, servírovací stolky, sofy, stojany na deštníky, stojany na kabáty, stojany na utěrky, stoličky, stolky pro počítače, stoly, školní nábytek, taburetky, toaletní stolky, tyče na záclony, umělecká díla ze dřeva, vosku, sádry anebo plastů, umývadlo (skříňky s-), (nábytek), utěrky (stojany na -), polštáře, věšáky na šaty, vitríny, záclonové kolejnice, záclonové kroužky, záclonové tyče, zrcadla, žaluzie a rolety lamelové interiérové; (37) informace a poradenství v oblasti stavebnictví.

(590) Barevná
(730) **DREVONA Holding, a.s.**, Výchonská 1, 83510 Bratislava, SK
(740) Ing. Jiří Malůšek, Mendlovo nám. 1a, Brno, 60300

(210) **O-448194**
(220) 17.05.2007
(320) 17.05.2007
(511) 5
(540)

CARDIOFAR

(510) (5) léčiva, farmaceutické přípravky, veterinární přípravky, potravní doplňky k léčebným účelům, vitamíny a minerály a stopové prvky, vitamínové přípravky, bylinné čaje, léčivé byliny, cukrovinky k léčebným účelům, dietetické potraviny k léčebným účelům, minerální vody a dietetické nápoje upravené pro lékařské účely, potraviny pro děti v rámci této třídy, sanitární a hygienické přípravky k lékařským účelům, dezinfekční přípravky v rámci této třídy, vložky, obvažovaný materiál, vše v rámci této třídy.
(730) **Biofarm Sp. z o.o.**, ul. Walbrzyska 13, 60-198 Poznań, PL
(740) **BOHEMIA PATENT** Patentová & známková kancelář, Ing. Jana Vanděliková, Havanská 17, Praha 7, 17000

(210) **O-448253**
(220) 18.05.2007
(320) 18.05.2007
(511) 9, 35, 42
(540)



(510) (9) software na nosičích, nosiče dat nahrané i nenahrané; (35) reklamní činnost a marketing; (42) tvorba internetových aplikací, grafický design, hosting webových stránek, instalace počítačových programů, obnova počítačových dat, pronájem počítačů, regenerace počítačových dat, tvorba software, aktualizace počítačových programů, kopírování počítačových programů, počítačové systémové analýzy, tvorba počítačových

systémů, poradenské služby v oblasti počítačového hardware, poradenské služby v oblasti počítačových programů, údržba počítačových programů, pronájem počítačového software, přenos dat nebo dokumentů z fyzických nosičů na elektronické nosiče, převod (konverze) dat počítačových programů (ne fyzický), tvorba a správa webových stránek, umístění webových stránek.

(590) Barevná
(730) **Matěna Roman**, Kramolna 169, Náchod, 54701, CZ

(210) **O-448287**
(220) 21.05.2007
(320) 21.05.2007
(511) 18, 24, 25
(540)



(510) (18) kůže, imitace kůže, výrobky z těchto materiálů, které nejsou zahrnuty do jiných tříd, kufrů a zavazadel; (24) tkaniny a textilní výrobky, které nejsou uvedeny v jiných třídách, pokrývky ložní a ubrusy; (25) oděvy, obuv, kloboučnické zboží.
(590) Barevná
(730) **STAR IMPEX, spol. s r.o.**, Kolbenova 29/568, Praha 9, 19800, CZ
(740) Mgr. Jelena Boudná, Světická 1390/10, Praha 10, 10000

(210) **O-448304**
(220) 22.05.2007
(320) 22.05.2007
(511) 36, 37, 42
(540)



(510) (36) služby nemovitostní, obstaravatelská činnost ve správě bytového a nebytového fondu, zprostředkování v investiční výstavbě; (37) stavebnictví, opravy, instalační služby, technické služby ve stavebnictví; (42) inženýrské služby ve stavebnictví.
(730) **European Property Development Aktiengesellschaft**, Herrengasse 21, FL9490 Vaduz, LI
(740) Mgr. Samuel Havlík, Českobratrská 838/5, Praha 3, 13000

(210) **O-448305**
(220) 22.05.2007
(320) 22.05.2007
(511) 36, 37, 42
(540)



(510) (36) služby nemovitostní, obstaravatelská činnost ve správě bytového a nebytového fondu, zprostředkování v investiční výstavbě; (37) stavebnictví, opravy, instalační služby, technické služby ve stavebnictví; (42) inženýrské služby ve stavebnictví.
(730) **European Property Development Aktiengesellschaft**, Herrengasse 21, FL9490 Vaduz, LI
(740) Mgr. Samuel Havlík, Českobratrská 838/5, Praha 3, 13000

(210) **O-448310**

(220) 22.05.2007

(320) 22.05.2007

(511) 17, 19

(540)

FOLSTER

(510) (17) fólie z plastických hmot, kromě fólií na balení, pro zemědělské účely, kovové izolační fólie; (19) fólie a desky z umělých hmot na značení cest.

(730) **FASTRADE s.r.o.**, Hornátecká 1772, Praha 8, 18200, CZ

(210) **O-448312**

(220) 22.05.2007

(320) 22.05.2007

(511) 17, 19, 24

(540)

FASTEX

(510) (17) tkanina ze skelných vláken na izolaci; (19) stavební materiály nekovové; (24) textilie netkané.

(730) **FASTRADE s.r.o.**, Hornátecká 1772, Praha 8, 18200, CZ

(210) **O-448313**

(220) 22.05.2007

(320) 22.05.2007

(511) 35, 37, 39

(540)

FASTRADE

(510) (35) marketing, poskytování a výroba propagačních materiálů; (37) realizace staveb, stavební činnost; (39) distribuce stavebních materiálů.

(730) **FASTRADE s.r.o.**, Hornátecká 1772, Praha 8, 18200, CZ

(210) **O-448315**

(220) 22.05.2007

(320) 22.05.2007

(511) 17, 19

(540)

FASMATE

(510) (17) izolace proti vlhkosti staveb, tepelné a protihlukové izolace; (19) stavební hmoty nekovové.

(730) **FASTRADE s.r.o.**, Hornátecká 1772, Praha 8, 18200, CZ

(210) **O-448316**

(220) 22.05.2007

(320) 22.05.2007

(511) 17, 19

(540)

DUPIZOL

(510) (17) izolace proti vlhkosti staveb, protihluková izolace, tepelné izolace; (19) stavební hmoty nekovové.

(730) **FASTRADE s.r.o.**, Hornátecká 1772, Praha 8, 18200, CZ

(210) **O-448317**

(220) 22.05.2007

(320) 22.05.2007

(511) 17, 19

(540)

NOPOVKA

(510) (17) fólie z umělých hmot, kromě fólií na balení, izolační materiály, izolace staveb, izolace proti radonu, vodě, vlhkosti; (19) stavební hmoty nekovové.

(730) **FASTRADE s.r.o.**, Hornátecká 1772, Praha 8, 18200, CZ

(210) **O-448318**

(220) 22.05.2007

(320) 22.05.2007

(511) 36, 37, 42

(540)

(510) (36) činnost realitní kanceláře, koupě, prodej a pronájem nemovitostí, správa nemovitostí, developerská činnost v investiční výstavbě, poradenská, zprostředkovatelská a obstaravatelská činnost v uvedených oblastech; (37) provádění bytových, občanských, dopravních a průmyslových staveb a investičních celků, jejich změn a odstraňování, konstrukční a konzultační činnost, odborná pomoc a autorský dozor ve stavebnictví, zprostředkovatelská, poradenská a obstaravatelská činnost v uvedených oblastech; (42) inženýrská, projektová a designerská činnost v investiční výstavbě a stavebnictví, grafické a kresličské práce, zprostředkovatelská, konzultační a poradenská činnost v uvedených oblastech.

(590) Barevná

(730) **Bacík Ivo**, Žežice 154, Příbram, 26101, CZ

Levý Petr, Václavské nám. 1, Příbram II, 26101, CZ

(210) **O-448380**

(220) 23.05.2007

(320) 23.05.2007

(511) 12, 17

(540)

LUFTTECH

(510) (12) automobily, nákladní vozidla, autobusy, traktory, chladírenská vozidla, vozidla míchající beton, vojenská vozidla určená pro přepravní účely, vozidla ambulance, sportovní vozy, golfové vozíky, vysokozdvížené vozíky, spojovací tyče pro pozemní vozidla, jiné než části motorů a strojů, karosérie, nárazníky, dveře, kapoty, odrazníky, blatníky vozidel, jízdní kola a motorky, mopedy a podobná vozidla a jejich karosérie, říditka, stěrače skel vozidel, ramena stěračů, palivové nádrže (benzín/plyn) pro vozidla; (17) materiály a substance pro akustickou, tepelnou a elektrickou izolaci, ohebné potrubí (roury) a hadice vyrobené z gumy, plastu nebo přírodního kaučuku, hadice z textilních materiálů, požární hadice, nekovové kryty potrubí a armatury, hadicové armatury, hadice pro chladiče automobilů, syntetické materiály jako polotovary, zejména přírodní kaučuk, syntetické pryskyřice, celulóza (jako polotovar), plastové a viskózní povlaky a fólie, pro jiné než balicí a obalové účely, obložení jako polotovary, spojkové obložení, vlákna z umělých hmot, kromě vláken k textilním účelům, gumové obaly z pryže a přírodního kaučuku.

(730) **AKTAS HAVA SÜSPANSIYON SISTEMLERİ SANAYİ VE TİCARET ANONİM ŞİRKETİ**, Kestel Sanayi Bölgesi Karapınar Mevkii No: 57, Kestel, Bursa, TR

(740) **KOREJZOVÁ & SPOL.**, v.o.s., JUDr. Zdeňka Korejzová, advokátka, Korunní 104/E, Praha 10, 10100

(210) **O-448388**

(220) 24.05.2007

(320) 24.05.2007

(511) 30

(540)

KEPUČ

(510) (30) kečupy všeho druhu, omáčky všeho druhu.

(730) **Develey Holding GmbH & Co. Beteiligungs KG**, Ottobrunner Strasse 45, Unterhaching, 82008, DE

(210) **O-448401**

(220) 24.05.2007
(320) 24.05.2007
(511) 9, 13, 28
(540)



(510) (9) zábavní přístroje upravené pro použití s externí obrazovkou nebo monitorem; (13) mířidla, zaměřovače, hledáčky (ne teleskopické), pro střelné zbraně; (28) terče (elektronické).

(730) **DIGIAIM s.r.o.**, Pod Brentovou 617/9, Praha 5 - Smíchov, 15000, CZ

(210) **O-448492**
(220) 28.05.2007
(320) 28.05.2007
(511) 19
(540)

NOTE

(510) (19) dveře s výjimkou kovových, zejména dveře interiérové.
(730) **SAPELL, a.s.**, Na Podhoře 185, Polná, 58813, CZ

(210) **O-448493**
(220) 28.05.2007
(320) 28.05.2007
(511) 19
(540)

KUK

(510) (19) dveře s výjimkou kovových, zejména dveře interiérové.
(730) **SAPELL, a.s.**, Na Podhoře 185, Polná, 58813, CZ

(210) **O-448494**
(220) 28.05.2007
(320) 28.05.2007
(511) 19
(540)

TARUGO

(510) (19) dveře s výjimkou kovových, zejména dveře interiérové.
(730) **SAPELL, a.s.**, Na Podhoře 185, Polná, 58813, CZ

(210) **O-448541**
(220) 29.05.2007
(320) 29.05.2007
(511) 20, 29, 40, 43
(540)

Příbramská sněženka

(510) (20) obaly (krabice) z umělých hmot a nádoby z umělých hmot jako obaly na potraviny, zejména na masné a uzenářské výrobky; (29) maso, ryby, drůbež a zvěřina, masné výrobky, masové výtahy, masové konzervy, paštiky, masné pomazánky, uzeniny, tepelně zpracované masné výrobky, veškeré zabijačkové výrobky, sádlo, slanina; (40) řeznictví, zpracování masa a masných výrobků; (43) hostinská činnost, stravovací a ubytovací služby.

(730) **MASNA Příbram, spol. s r.o.**, Jinecká 315, Příbram I, 26180, CZ

(210) **O-448542**
(220) 29.05.2007
(320) 29.05.2007
(511) 20, 29, 40, 43
(540)

Fabián

(510) (20) obaly (krabice) z umělých hmot a nádoby z umělých hmot jako obaly na potraviny, zejména na masné a uzenářské výrobky; (29) maso, ryby, drůbež a zvěřina, masné výrobky, masové výtahy, masové konzervy, paštiky, masné pomazánky, uzeniny, tepelně zpracované masné výrobky, veškeré zabijačkové výrobky, sádlo, slanina; (40) řeznictví, zpracování masa a masných výrobků; (43) hostinská činnost, stravovací a ubytovací služby.

(730) **MASNA Příbram, spol. s r.o.**, Jinecká 315, Příbram I, 26180, CZ

(210) **O-448550**
(220) 29.05.2007
(320) 29.05.2007
(511) 25
(540)



(510) (25) oblečení, boty, pokrývky hlavy, opasky.
(730) **SUGI INTERNATIONAL LIMITED**, Suite 1901-5, Tower 2, The Gateway, Harbour City, 25, Canton Road, Tsim Sha Tsui, Kowloon, Hong Kong, CN
(740) Společná advokátní kancelář Všecka Zelený Švorčík Kalenský a partneři, JUDr. Petr Kalenský, Hálkova 2, Praha 2, 12000

(210) **O-448558**
(220) 29.05.2007
(320) 29.05.2007
(511) 39, 45
(540)



(510) (39) bezpečnostní přeprava; (45) osobní a společenské služby, poskytované třetími osobami k uspokojování potřeb jednotlivců, bezpečnostní služby na ochranu majetku a osob.
(590) Barevná
(730) **KOVIS s.r.o.**, Vodňanská 974, Praha 9 - Kyje, 19800, CZ
(740) Mgr. Pavel Šulc, Ostromečská 7, Praha 3, 13000

(210) **O-448569**
(220) 30.05.2007
(320) 30.05.2007
(511) 9, 35, 38
(540)



DoDomu.net internetové obchody

(510) (9) data, databáze a jiné informační produkty na nosičích dat a v elektronických datových, informačních, telekomunikačních sítích všeho druhu, software pro zpětné vyhledávání; (35) inzertní a propagační služby týkající se obchodu, poskytované on-line z Internetu, předvádění zboží prostřednictvím Internetu, přeskupování různých výrobků pro třetí osoby za účelem umožnit spotřebiteli pohodlně vybrat a kupovat (kromě přepravy); (38) počítačová komunikace, poskytování dat, informací nebo obrázků a přenos zpráv a obrazových informací pomocí Internetu.
(730) **DODOMU, s.r.o.**, Sokolovská 27/93, Praha 8 - Karlín, 18600, CZ

(210) **O-448589**
(220) 30.05.2007
(320) 30.05.2007
(511) 9, 16, 38, 41

- (540) **ÚŽASŇÁCI**
- (510) (9) veškeré nosiče informací v rozsahu třídy 9; (16) tiskoviny, periodické a neperiodické publikace, např. knihy a časopisy, katalogy, plakáty, fotografie, kalendáře, samolepky; (38) elektronická pošta, počítačová komunikace, pošta (elektronická -), přenos zpráv a obrázků pomocí počítačů, přenos zpráv a obrazových informací pomocí počítače, televizní vysílání, televizní vysílání programů, televizní vysílání zábavných, vzdělávacích, výchovných, soutěžních, diskusních a informačních pořadů, kabelová televize, rozhlasové vysílání, telematika, výměna zpráv, šíření, výměna nebo získávání zpráv a informací, šíření elektronických časopisů, informací, elektronických periodik, knih v elektronické podobě, audio nebo audiovizuálních děl prostřednictvím informační nebo datové nebo elektronické nebo komunikační nebo telekomunikační nebo počítačové sítě, zejm. Internetu, pomocí satelitů aj., služby na Internetu související s televizním vysíláním, organizační a technické zabezpečování televizního vysílání, komunikace, poradenská činnost v oblasti sdělovacích prostředků, informační služby, informační kancelář, poskytování informačních služeb prostřednictvím počítačů, zaslání zpráv, šíření audiovizuálních děl; (41) nakladatelství a vydavatelství, ediční činnost, publikační činnost, nahrávání nosičů zvukových nebo obrazově zvukových, půjčování nahraných zvukových a zvukově obrazových záznamů, výroba, tvorba audiovizuálních děl, TV produkce, filmová produkce, televizní výroba programů, tvorba programů, tvorba a výroba televizních, rozhlasových a audiovizuálních programů, agenturní činnost v oblasti kultury, zprostředkování v oblasti kultury, výchovy, zábavy a sportu, výchovná a vzdělávací činnost, organizování soutěží (vzdělávacích nebo zábavných), soutěžní a zábavní činnost, zábavní nebo kulturní nebo vzdělávací představení, organizace společenských a kulturních akcí, organizace, provozování a provádění her a soutěží i veřejných, výstavní činnost v oblasti kultury nebo zábavy nebo výchovy nebo vzdělávání, zpravodajské služby a obrazové zpravodajství, filmová tvorba, reportážské služby, rozhlasová zábava, televizní zábava, informace o možnostech rozptýlení, informace o možnostech zábavy.
- (730) **GLOBAL INSPIRATION, s.r.o.**, Na Příkopě 958/25, Praha 1, 11000, CZ

- (210) **O-448590**
(220) 30.05.2007
(320) 30.05.2007
(511) 16, 35, 41
(540)

OutMAG

- (510) (16) tiskoviny periodické i neperiodické, fotografie, katalogy, výrobky z papíru; (35) propagace, inzerce, reklama; (41) vydavatelství a nakladatelství.
- (730) **ATEMI, s.r.o.**, Velvarská 45/1626, Praha 6, 16000, CZ
- (740) **PROPATENT, Ing. Vlasta Sedláčková**, Ke Kateřinkám 1393, Praha 4, 14900

- (210) **O-448594**
(220) 30.05.2007
(320) 30.05.2007
(511) 41, 42

- (540) 
- (510) (41) pořádání a provozování výherních her a soutěží; (42) poskytování a pronájem datového prostoru na serveru a poskytování dálkového přístupu k němu.
- (730) **Marčan Michal**, Pod Vinohrady 439/58a, Troubsko, 66441, CZ
- (740) **Ing. Dobroslav Musil**, patentová kancelář, Ing. Dobroslav Musil, Cejl 38, Brno, 60200

- (210) **O-448596**
(220) 30.05.2007
(320) 30.05.2007
(511) 1, 5, 7, 31, 42, 44
(540)



- (510) (1) agrochemikálie, s výjimkou fungicidů, herbicidů, insekticidů a přípravků na hubení parazitů, bakteriální látky enologické, chemikálie pro průmysl, obilniny (vedlejší produkty při zpracování) pro průmysl, půda, humus, superfosfáty (hnojiva), chemické přípravky pro zkvalitnění půdy, přípravky na regulaci růstu rostlin, zemědělská hnojiva; (5) biocidy (pesticidy), herbicidy, fungicidy, insekticidy, přípravky pro hubení škůdců; (7) zemědělské stroje, brány zemědělské, hydraulické ovládací zařízení pro stroje, motory a hnací stroje, obilní žací stroje, pčchovadla (stroje), pluhy, radlice, rozměšňovací a rozprašovací stroje, válce pro stroje, zemědělské dopravníky, zemědělské nářadí velké s výjimkou ručního; (31) zrní, slaměný mulč, semena; (42) analýzy chemické, výzkum a vývoj nových výrobků, zejména vývoj zemědělských strojů a zařízení; (44) pronájem zemědělských strojů a zařízení.
- (730) **STROM Export s.r.o.**, Lohenická 607, Praha 9 - Vinoř, 19017, CZ
- (740) **Václav Müller**, patentový zástupce, Filipova 2016, Praha 4, 14800

- (210) **O-448598**
(220) 30.05.2007
(320) 30.05.2007
(511) 5, 29, 30
(540)

Bagety HAMÉ - připraveny podle nejnovějších trendů

- (510) (5) výrobky dietetické pro léčebné účely, potraviny pro děti, batolata a nemocné, jako dětská a kojenecká výživa, potravinové přípravky a doplňky všeho druhu, jako posilující poživatiny, vitamínové přípravky, poživatiny pro doplnění redukčních diet nebo přípravků pro hubnutí, vše s léčebnými účinky, přípravky s léčebnými účinky obsahující biochemické katalyzátory, zejména pro fyzicky aktivní osoby, rekonvalescenty a nemocné, vše výše uvedené určené k léčebným účelům; (29) maso a masové výrobky jako masové krémy, pomazánky na chleba, přesnídávky masové, lunch, ryby, drůbež, zvěřina, masové výtažky, paštiky, ovoce, houby a zelenina konzervované, sušené a zavařené, konzervovaná hotová jídla spadající do této třídy, mléko a mléčné výrobky, konzervy masové a rybí, želé, kompoty, oleje a tuky jedlé, přesnídávky ovocné, ovocné dřeně, marmelády, džemy, ovocná povidla, ovocné pomazánky; (30) kaše ovesná, ovocná, s rýží, s kukuřičnými lupínky, s ovesnými vločkami, s piškoty, s krupicí, oplatky, cukrovinky, včetně gumových a esenci pro cukrovinky, cukrářské výrobky všeho druhu, hořčice,

ocet, kečup a kečupové omáčky, šťáva rajčatová na vaření, chuťové a pikantní omáčky, majonézy, omáčky v prášku, koření a kořenící směsi, káva, čaj, kakao, cukr, rýže, kávové náhražky, med, sirup melasový, droždí pro kynutí, sůl, obilné vločky, výrobky na bázi sušené bramborové kaše, pšeničné mouky, nativních a modifikovaných škrobů jako bramborové těsto v prášku, bramborová kaše v prášku, bramborové krokety v prášku, bramborové noky v prášku, směs pro přípravu knedlíků, obložené/plněné bagety, hamburgery, těstovinové saláty, obložené/plněné sendviče čerstvé, chlazené, mražené, masové pirožky.

(730) **HAMÉ, a.s.**, Babice 572, 68703, CZ

(740) Václav Müller, patentový zástupce, Filipova 2016, Praha 4, 14800

(210) **O-448602**

(220) 30.05.2007

(320) 30.05.2007

(511) 5, 29, 30

(540)



(510) (5) výrobky farmaceutické a parafarmaceutické, doplňky stravy, bylinné směsi, vitamíny a minerály a stopové prvky, dietní a nutriční přípravky a léčiva, medicínální sirupy, výtažky z léčivých bylin a kombinované přípravky vitamínů, minerálů, stopových prvků a bylinných výtažků, potravinové doplňky obohacené vitamíny nebo minerály nebo stopovými prvky, vitamínové přípravky, vitamíny a multivitaminové preparáty, minerály a multiminerálové preparáty, bylinné čaje, léčivé byliny, cukrovinky nebo pastilky nebo tabletky nebo tobolky nebo kapsle nebo žvýkačky s léčivými přísadami, dietetické látky upravené pro lékařské účely, minerální vody a dietetické nápoje upravené pro lékařské účely, dietní potraviny upravené pro lékařské účely, doplňky výživové pro lékařské účely, balzámy a krémy a masti pro lékařské účely, léčivé oleje, oleje pro lékařské účely, léčivé soli, tinktury pro lékařské účely, bylinné výtažky nebo sirupy, vitamínová a minerální výživa ve formě koncentrátů, proteinové koncentráty jako výživné přísady k potravinám, potravinové doplňky s léčebnými účinky, výživné nebo dietetické přípravky pro lékařské účely pro denní doplnění stravy jako instantní strava nebo samostatná směs, také s přísadkami vitamínů nebo minerálů nebo stopových prvků, vše výše uvedené s léčivými účinky spadající do této třídy; (29) potravinové doplňky ne pro lékařské účely (zařazené v této třídě) a obsahující látky živočišného původu, přípravky zvláštní výživy pro sportovce nebo osoby s vysokým energetickým výdejem, výživné přípravky pro denní doplnění stravy jako instantní strava nebo samostatná směs, ze živočišných nebo zeleninových proteinů, také s přísadkami bylin, vitamínů nebo minerálů nebo stopových prvků, vše výše uvedené spadající do této třídy; (30) potravinové doplňky ne pro lékařské účely (zařazené v této třídě) a obsahující látky rostlinného původu, cukrovinky nebo žvýkačky nebo bonbóny s bylinami, kakao, bylinná káva, čaj, čokoláda, nápoje čokoládové, čajové, kakaové, propolis pro lidskou potřebu, proteinové koncentráty rostlinného původu s bylinami, vše výše uvedené spadající do této třídy.

(730) **Ecce Vita, spol. s r.o.**, Vrbčany 102, Kolín 2, 28002, CZ

(740) Václav Müller, patentový zástupce, Filipova 2016, Praha 4, 14800

(210) **O-448627**

(220) 31.05.2007

(320) 31.05.2007

(511) 19, 22, 24

(540)



(510) (19) stavební materiály nekovové, neohebné trubky nekovové pro stavebnictví, asfalt, směla, přenosné konstrukce nekovové, nekovové pomníky; (22) lana, provazy, sítky, stany, plachty, plachtoviny, pytle (neobsažené v jiných třídách), materiál na vycpávky (s výjimkou kaučuku nebo plastických hmot), textilní materiály ze surových vláken; (24) tkaniny a textilní výrobky, které nejsou uvedeny v jiných třídách, pokrývky ložní a ubrusy.

(730) **CNM textil a.s.**, Baška 425, Baška, 73901, CZ

(740) JUDr. Stanislav Janák, advokát, Rožnovská 241, Frenštát pod Radhoštěm, 74401

(210) **O-448634**

(220) 31.05.2007

(320) 31.05.2007

(511) 9, 16, 35, 38, 41

(540)

HRABĚNKY

(510) (9) antény, automaty hudební, hrací skříně uváděné do chodu vhozením mince, brýle, pouzdra na brýle, brýle sluneční, čtecí zařízení v televizi, dalekohledy, diapozitivy, magnetické disky, kompaktní disky, gramofonové desky, disky optické, elektronické oznamovací tabule, elektronické publikace, epidiascopy, filmové kamery, exponované filmy, kreslené filmy, fotografické snímky, hologramy, kinofilm, magnetické pásky, pásky pro zvukové záznamy, mikrofony, nosiče dat magnetické, nosiče dat optické, nosiče zvukových nahrávek, nosiče zvukových záznamů, obrazovky, optické disky, optické disky kompaktní CD ROM, počítačové hry, podložky pod myš, diaprojektory, diskety, televizní hry, hrací přístroje fungující po připojení na televizní přijímače, televizní hry, přístroje pro zábavu fungující jen s televizními přijímači, televizní přístroje, videokamery, videokazety, videopásky, videotelefon; (16) alba, atlasy, blahopřání, blahopřání hudební, bloky, brožury, papírové bryndáčky, časopisy, časopisy - komiksy, desky, dopisní papír, figurky (sošky) z papírové hmoty, fotografie, grafické reprodukce, gummy na mazání, hlína modelovací, hroty psacích per, kalendáře, kalendáře trhací, kalhotky plenkové z papíru nebo buničiny, výrobky z kartónu, karty, katalogy, klobouky z lepenky, knihy, záložky do knih, knížky brožované, knižní zarážky, komiksy, papírové kornouty, krabice lepenkové nebo papírové, kružítko, křída na psaní, výrobky z lepenky, malířské stojany, malířské štětce, štětce, štětce na psaní, mapy, zeměpisné mapy, pomůcky na mazání, misky na vodové barvy, materiály na modelování, nálepky (lepící pásky) pro kancelářské použití nebo pro domácnost, násadky na pera, noviny, nože na papír, obálky, obaly, obtisky, opěradla na ruce pro malíře, ořezávací strojky na tužky, ořezávacíka na tužky, oznámení, palety pro malíře, kornouty z papíru, papír, dopisní papír, pergamenový papír, papír sací, svítilný papír, toaletní papír, papír voskovaný, papír Xuan, papírenské výrobky, papírová prostírání, papírové ubrusy, papírové podložky pod sklenice, podložky pod pивní sklenice, papírové ubrusky, pastelky, pečeti, penály, pera (kancelářské potřeby), pera plnicí, periodika, plakáty, plány, psací podložky, pomůcky učební, kromě přístrojů, pohlednice, poštovní známky, potřeby na psaní, poutače z papíru nebo lepenky, pouzdra na doklady, pouzdra na pera, pouzdra s barvami, pouzdra s psacími potřebami, papírové praporečky, pravítka, prospekty, příručky, psací podložky, psací soupravy, psací soupravy (sada psacích potřeb), publikace, papírové pytlíky

jako obaly, razítka, pouzdra na razítka, razítkovací podušky, ročenky, papírové ručníky, rýsovací nástroje, samolepky, samolepky pro domácnost a pro kancelářské potřeby, sešity, skicáky, stírátko na tabule, školní potřeby, tabule školní, těžítka, tikety, tiskopisy, tiskové typy, tiskoviny, tužky, tuhy do tužek, držátka na tužky, patentní tužky, uhly na kreslení, zápisníky, zpěvníky; (35) inzerce poštou, nábor zaměstnanců, organizování výstav (komerčních nebo reklamních), pořádání veletrhů pro obchodní a reklamní účely, předvádění zboží, reklama, propagace, reklama on-line v počítačové síti, aktualizování reklamních materiálů, pronájem reklamních materiálů, rozšiřování reklamních materiálů zákazníkům, rozšiřování reklamních nebo inzertních materiálů, vydávání, zveřejňování, oznámení, vyhlášení, publikování reklamních textů, televizní reklama, zajišťování novinového předplatného (pro předplatitele); (38) elektronická pošta, vysílání kabelové televize, pronájem přístrojů pro přenos zpráv, pronájem zařízení pro přenos informací, přenášení pomocí satelitních družic, přenos zpráv a obrazových informací pomocí počítačů, služby dálkových telekonferencí, televizní vysílání, telexové služby, výzvy (služby poskytované elektronickými komunikačními prostředky), zaslání zpráv; (41) dabing, pronájem dekorací, digitální zpracování obrazu, elektronické publikování (DTP), estrády, filmová studia, filmová tvorba, pronájem filmových promítaček a jejich příslušenství, půjčování filmů, fotografování, informace o možnostech zábavy, informace o výchově a vzdělávání, provozování kinosálů, klubové služby, půjčovny knih, vydávání knih, organizování a vedení kolokvia, organizování a vedení konference, organizování a vedení kongresu, korespondenční kurzy, provozování muzea, služby nahrávacího studia, nahrávání videopásek, obrazové zpravodajství, organizování kulturních nebo vzdělávacích výstav, organizování plesů, organizování vzdělávacích nebo zábavných soutěží, zábavné parky, plánování a organizování večírků, pořádání soutěží krásy, pronájem osvětlovacích zařízení pro divadla nebo televizní studia, provozování her on-line, předprodej vstupenek, psaní scénářů, reportéřské služby, školení, vyučování, výroba televizních programů, televizní zábava, služby v zábavě, výroba divadelních nebo jiných představení, výuka, vzdělávací informace, organizování živých vystoupení.

(730) **Česká televize**, Kavčí Hory, Praha 4 - Kavčí Hory, 14070, CZ

(210) **O-448635**

(220) 31.05.2007

(320) 31.05.2007

(511) 9, 16, 35, 38, 41

(540)



(510) (9) antény, automaty hudební, hrací skříně uváděné do chodu vhozením mince, brýle, pouzdra na brýle, sluneční, čtecí zařízení v televizi, dalekohledy, diapozitivy, magnetické disky, kompaktní disky, gramofonové desky, disky optické, elektronické oznamovací tabule, elektronické publikace, epidiascopy, filmové kamery, exponované filmy, kreslené filmy, fotografické snímky, hologramy, kinofilmy, magnetické pásky, pásky pro zvukové záznamy, mikrofony, nosiče dat magnetické, nosiče dat optické, nosiče zvukových nahrávek, nosiče zvukových záznamů, obrazovky, optické disky, optické disky kompaktní CD ROM, počítačové hry, podložky pod myš, diaprojektory, diskety, televizní hry, hrací přístroje fungující po připojení na televizní přijímače, televizní hry, přístroje pro zábavu fungující jen s televizními přijímači, televizní přístroje, videokamery, videokazety, videopásky, videotelefon; (16) alba, atlasy, blahopřání, blahopřání hudební, bloky, brožury, papírové bryndáčky, časopisy, časopisy - komiksy, desky, dopisní papír, figurky (sošky) z papírové hmoty, fotografie, grafické reprodukce, guma na mazání, hlína modelovací, hroty psacích per, kalendáře, kalendáře trhací, kalhotky plenkové z papíru nebo buničiny, výrobky z kartónu, karty, katalogy, klobouky z

lepenky, knihy, záložky do knih, knížky brožované, knižní zarážky, komiksy, papírové kornouty, krabice lepenkové nebo papírové, kružítka, křída na psaní, výrobky z lepenky, malířské stojany, malířské štětce, štětce, štětce na psaní, mapy, zeměpisné mapy, pomůcky na mazání, misky na vodové barvy, materiály na modelování, nálepky (lepící pásky) pro kancelářské použití nebo pro domácnost, násadky na pera, noviny, nože na papír, obálky, obaly, obtisky, opěradla na ruce pro malíře, ořezávací strojky na tužky, ořezávká na tužky, oznámení, palety pro malíře, kornouty z papíru, papír, dopisní papír, pergamenový papír, papír sací, svítilny papír, toaletní papír, papír voskovaný, papír Xuan, papírenské výrobky, papírová prostrání, papírové ubrusy, papírové podložky pod sklenice, podložky pod pívni sklenice, papírové ubrusky, pastelky, pečete, penály, pera (kancelářské potřeby), pera plnicí, periodika, plakáty, plány, psací podložky, pomůcky učební, kromě přístrojů, pohlednice, poštovní známky, potřeby na psaní, poutače z papíru nebo lepenky, pouzdra na doklady, pouzdra na pera, pouzdra s barvami, pouzdra s psacími potřebami, papírové praporky, pravítka, prospekty, příručky, psací podložky, psací soupravy, psací sada (sada psacích potřeb), publikace, papírové pytlíky jako obaly, razítka, pouzdra na razítka, razítkovací podušky, ročenky, papírové ručníky, rýsovací nástroje, samolepky, samolepky pro domácnost a pro kancelářské potřeby, sešity, skicáky, stírátko na tabule, školní potřeby, tabule školní, těžítka, tikety, tiskopisy, tiskové typy, tiskoviny, tužky, tuhy do tužek, držátka na tužky, patentní tužky, uhly na kreslení, zápisníky, zpěvníky; (35) inzerce poštou, nábor zaměstnanců, organizování výstav (komerčních nebo reklamních), pořádání veletrhů pro obchodní a reklamní účely, předvádění zboží, reklama, propagace, reklama on-line v počítačové síti, aktualizování reklamních materiálů, pronájem reklamních materiálů, rozšiřování reklamních materiálů zákazníkům, rozšiřování reklamních nebo inzertních materiálů, vydávání, zveřejňování, oznámení, vyhlášení, publikování reklamních textů, televizní reklama, zajišťování novinového předplatného (pro předplatitele); (38) elektronická pošta, vysílání kabelové televize, pronájem přístrojů pro přenos zpráv, pronájem zařízení pro přenos informací, přenášení pomocí satelitních družic, přenos zpráv a obrazových informací pomocí počítačů, služby dálkových telekonferencí, televizní vysílání, telexové služby, výzvy (služby poskytované elektronickými komunikačními prostředky), zaslání zpráv; (41) dabing, pronájem dekorací, digitální zpracování obrazu, elektronické publikování (DTP), estrády, filmová studia, filmová tvorba, pronájem filmových promítaček a jejich příslušenství, půjčování filmů, fotografování, informace o možnostech zábavy, informace o výchově a vzdělávání, provozování kinosálů, klubové služby, půjčovny knih, vydávání knih, organizování a vedení kolokvia, organizování a vedení konference, organizování a vedení kongresu, korespondenční kurzy, provozování muzea, služby nahrávacího studia, nahrávání videopásek, obrazové zpravodajství, organizování kulturních nebo vzdělávacích výstav, organizování plesů, organizování vzdělávacích nebo zábavných soutěží, zábavné parky, plánování a organizování večírků, pořádání soutěží krásy, pronájem osvětlovacích zařízení pro divadla nebo televizní studia, provozování her on-line, předprodej vstupenek, psaní scénářů, reportéřské služby, školení, vyučování, výroba televizních programů, televizní zábava, služby v zábavě, výroba divadelních nebo jiných představení, výuka, vzdělávací informace, organizování živých vystoupení.

(730) **Česká televize**, Kavčí Hory, Praha 4 - Kavčí Hory, 14070, CZ

(210) **O-448654**

(220) 31.05.2007

(320) 31.05.2007

(511) 9, 16, 35, 36, 37, 38, 41, 42

(540)



(510) (9) bankomaty, výpočetní technika, elektronická zařízení,

software na nosičích; (16) manuály; (35) automatizované zpracování dat, činnost organizačních a ekonomických poradců; (36) zprostředkování služeb v oblasti bezhotovostního platebního styku, pronájem (leasing) bankomatů; (37) zřizování, montáž, servis a údržba telekomunikačních zařízení, instalace a opravy elektronických zařízení; (38) poskytování neveřejných datových telekomunikačních služeb; (41) výuka v oboru řídicích a informačních systémů; (42) programování, tvorba software, poradenská činnost v oboru řídicích a informačních systémů.

(590) Barevná

(730) **Global Payments Acquisition Corp. 2 B.V.**, Locatellikade 1, Amsterdam 1076AZ, NL

(740) Advokátní kancelář Pokorný, Wagner & spol., JUDr. Richard Wagner, Karolíny Světlé 301/8, Praha 1, 11000

(210) **O-448661**

(220) 01.06.2007

(320) 01.06.2007

(511) 1, 11, 21

(540)

LAPAREN

(510) (1) agrochemikálie, aktivní uhlí, čisticí chemické preparáty pro komíny, přípravky pro čištění plynů, chemické přípravky na čištění, pohlcovače plynů, látky pro čištění plynů, povrchově aktivní chemická činidla, průmyslové chemikálie, neutralizační přípravky pro toxické plyny, uhlí aktivní, zahradnické chemikálie, chemické přípravky pro čištění vody; (11) prostředky na odstraňování zápachu, čisticí lampy vzduchu od bakterií, filtry (části zařízení pro průmysl nebo domácnost), filtry (klimatizační), klimatizační filtry, přístroje na čištění plynu, zařízení na osvětlení vzduchu, stroje a přístroje na čištění vzduchu, ionizátory vzduchu, zařízení na filtraci vzduchu; (21) lapače hmyzu, pohlcovače dýmu pro domácnost, potřeby domácí, potřeby kuchyňské, potřeby toaletní, prachovky, přístroje na odstraňování zápachu pro osobní potřebu, utěrky na čištění, utěrky napuštěné čisticími přípravky na čištění.

(730) **Kubánek Jaroslav**, Předmostí 701, Kralupy nad Vltavou, 27801, CZ

(210) **O-448693**

(220) 01.06.2007

(320) 01.06.2007

(511) 32

(540)

KORUNNÍ SILUETA

(510) (32) minerální vody, šumivé nápoje a jiné nápoje nealkoholické, nápoje a šťávy ovocné, sirupy a jiné přípravky k zhotovování nápojů.

(730) **KARLOVARSKÁ KORUNNÍ s.r.o.**, Stráž nad Ohří 77, Stráž nad Ohří, 36301, CZ

(740) JUDr. Robert Jehne, advokát, Školská 32, Praha 1, 11000

(210) **O-448722**

(220) 04.06.2007

(320) 04.06.2007

(511) 18, 25, 28

(540)



(510) (18) kůže, imitace kůže, výrobky z těchto materiálů, které nejsou zahrnuty do jiných tříd, kůže ze zvířat, kufry, zavazadla, deštníky, slunečníky a hole, biče a sedlářské výrobky; (25) oděvy, obuv, kloboučnické zboží; (28) hry, hračky, potřeby pro gymnastiku a sport, které nejsou uvedeny v jiných třídách, vánoční ozdoby.

(730) **JIELI IMPORT A EXPORT s.r.o.**, Brdičkova 1914/15, Praha 5, 15500, CZ

(210) **O-448732**

(220) 04.06.2007

(320) 04.06.2007

(511) 5

(540)

BELAKNE

(510) (5) léky a farmaceutické výrobky, dermatologické přípravky pro lokální použití.

(730) **BELUPO - Lijekovi i kozmetika d.d.**, Danica 5, 48000 Koprivnica, HR

(740) **KOREJZOVÁ & SPOL.**, v.o.s., JUDr. Petra Korejzová, advokátka, Korunní 104/E, Praha 10, 10100

(210) **O-448742**

(220) 04.06.2007

(320) 04.06.2007

(511) 12, 35, 36

(540)



(510) (12) pozemní vozidla; (35) propagační činnost, reklama, pomoc při řízení obchodní činnosti, obchodní administrativa, kancelářské práce, administrativní zpracování nákupních objednávek, agentury umělecké (obchodní vedení -), aktualizování reklamních materiálů, dodavatelské služby pro třetí osoby (nákup výrobků a služeb pro jiné podniky), efektivnost provozu a racionalizace práce (posuzování -), informace (obchodní nebo podnikatelské -), komerční informační kanceláře, komerční správa licencí na výrobky a služby ostatních, komunikační média (prezentace výrobků v komunikačních médiích) pro účely maloobchodu, licence na výrobky a služby ostatních (komerční správa), marketingové studie, marketing, mzdy a výplatní listiny (příprava -), nábor zaměstnanců, nákupní ceny (analýzy), velkoobchodní, obchodní a průmyslové podniky (pomoc při řízení -), obchodní činnost (služby, poradenství v -), obchodní nebo podnikatelské informace, obchodní nebo podnikatelské poradenství (profesionální -), obchodní reklama (pro třetí osoby -), podniky (služby poskytované v souvislosti se stěhováním -), pomoc při řízení obchodní činnosti, poradenství (personální -), poradenství při vedení podniků, prezentace výrobků v komunikačních médiích pro účely maloobchodu; (36) služby agentů zabývajících se nemovitostmi a cennými papíry, služby týkající se peněžních záležitostí, které poskytují fiduciární agenti, služby správců nemovitostí, totiž služby pronájmu, odhadu nemovitostí nebo služby tichého společníka, správa majetku, správa nemovitostí, pronajímání kanceláří (nemovitosti), realitní kanceláře, pronájem bytů, pronájem farem, pronájem nájemních činžovních domů, pronájem nemovitostí, oceňování nemovitostí, nájemné (inkasování -), nájemní, činžovní domy (vedení -), nemovitosti (zprostředkování -), nemovitosti (obchodování s -), nemovitosti (oceňování a odhady -), nemovitosti (pronájem -), nemovitosti (správa -), konzultační služby (finanční -), nemovitosti (zprostředkování).

(730) **EVROPA realitní kancelář s.r.o.**, Václavské náměstí 36, Praha 1, 11000, CZ

(210) **O-448749**

(220) 04.06.2007

(320) 04.06.2007

(511) 9, 11, 37, 40

(540)

The logo for Goro features the word "Goro" in a bold, blue, sans-serif font. To the right of the text is a stylized graphic of three blue, curved lines that resemble waves or a fan.

(510) (9) přístroje reverzní osmózy, membránové separace a filtrace pro vědecké účely; (11) zařízení na filtraci vody, reverzní osmózu vody a membránovou separaci; (37) oprava a servis uvedených zařízení, kompletace, instalace a servis přístrojů na filtraci, reversní osmózu, membránové separace a elektrodeionizace; (40) úprava vody, zejména filtrací, reverzní osmózou a membránovou separací.

(590) Barevná

(730) GORO, spol. s r.o., Oborská 1251/5, Praha 9, 19800, CZ

(740) PROPATENT, Ing. Vlasta Sedláčková, Ke Kateřinkám 1393, Praha 4, 14900

(210) O-448753

(220) 04.06.2007

(320) 04.06.2007

(511) 35, 39

(540)

The logo for DALUXO3 features the word "DALUXO3" in a bold, black, sans-serif font. The letters are filled with a dense, cross-hatched pattern.

(510) (35) obchodní nebo podnikatelský průzkum, předvádění zboží, reklama (propagace), reklamní materiály (rozšiřování) zákazníkům, reklamní materiály (zasílání zákazníkům), reklamní nebo inzertní materiály (rozšiřování), reklamní texty (vydávání, zveřejňování, oznámení, vyhlášení, publikování), rozšiřování reklamních nebo inzertních materiálů, rozšiřování vzorků (zboží), vydávání reklamních nebo náborových, propagačních a inzertních textů, vzorky zboží (distribuce), zaslání reklamních materiálů zákazníkům, zprostředkovatelská činnost v oblasti obchodu - textil, potraviny, alkoholické nápoje, nealkoholické nápoje a minerální vody, nábytek a bytové doplňky, zelenina, hračky; (39) balení zboží, balíky (doručování), cesty (organizování), dodávky zboží poštou, doprava a skladování odpadu, doprava nákladní (kamiónová), dopravci, doručování balíků, náklad (lodní doprava zboží), nákladní doprava (kamiónová), pronájem mrazicích boxů, pronájem nákladních vozidel, pronájem skladů, pronájem skladovacích kontejnerů, skladování nákladu, skladování, skladovací kontejnery (pronájem), skladování zboží, sklady (pronájem), služby v dopravě a přepravě, spedice, uskladňování, vykládání nákladu, zboží (skladování).

(730) Dung Quang Nguyen, 1. Máje 11/1, Ústí nad Labem, 40007, CZ

(740) Petr Řehák, Fügnerovo nám. 1808/3, Praha 2, 12000

(210) O-448758

(220) 05.06.2007

(320) 05.06.2007

(511) 16, 35, 36

(540)

The logo for TOP Energyprogram features the word "TOP" in a bold, red, sans-serif font, followed by "Energyprogram" in a blue, sans-serif font. A stylized blue "E" is positioned between "TOP" and "Energyprogram".

(510) (16) reklamní, inzertní a propagační materiály a tiskoviny všeho druhu; (35) propagační, reklamní a inzertní služby prostřednictvím jakéhokoliv média; (36) bankovní obchody a bankovní a finanční služby, služby s těmito službami související.

(590) Barevná

(730) Česká spořitelna, a.s., Olbrachtova 1929/62, Praha 4, 14000, CZ

(210) O-448763

(220) 05.06.2007

(320) 05.06.2007

(511) 35, 37, 41

(540)



(510) (35) propagační činnost, reklama; (37) stavebnictví, opravy, výstavba a údržba lyžařských areálů; (41) sportovní a kulturní aktivity, provozování sportovních zařízení.

(590) Barevná

(730) Snowhill spol. s r.o., Washingtonova 9, Praha 1, 11000, CZ

(210) O-448764

(220) 05.06.2007

(320) 05.06.2007

(511) 35, 37, 41

(540)



(510) (35) propagační činnost, reklama; (37) stavebnictví, opravy, výstavba a údržba lyžařských areálů; (41) sportovní a kulturní aktivity, provozování sportovních zařízení.

(590) Barevná

(730) Snowhill spol. s r.o., Washingtonova 9, Praha 1, 11000, CZ

(210) O-448812

(220) 06.06.2007

(320) 06.06.2007

(511) 20, 36

(540)



(510) (20) nábytek; (36) služby nemovitosti.

(590) Barevná

(730) TRONA s.r.o., Komenského 119, Pardubice, 53003, CZ

(210) O-448813

(220) 06.06.2007

(320) 06.06.2007

(511) 16, 35, 36

(540)



- (510) (16) reklamní, inzertní a propagační materiály a tiskoviny všeho druhu; (35) propagační, reklamní a inzertní služby prostřednictvím jakéhokoliv média; (36) bankovní obchody a bankovní a finanční služby, služby s těmito službami související.
(590) Barevná
(730) Česká spořitelna, a.s., Olbrachtova 1929/62, Praha 4, 14000, CZ

(210) **O-448816**

(220) 06.06.2007
(320) 06.06.2007
(511) 16, 35, 41
(540)



- (510) (16) periodické, neperiodické publikace, fotografie, tiskárenské výrobky, knihy, papír, lepenka a výrobky z těchto materiálů, které nejsou zařazeny do jiných tříd, potřeby pro knižní vazby, papírenské zboží, lepidla pro papírenství nebo domácnost, materiál pro umělce, štětce, psací stroje a kancelářské potřeby (vyjímaje nábytek), učební a vyučovací pomůcky s výjimkou přístrojů, plastické obaly (nezařazené do jiných tříd), tiskařské typy, štočky; (35) propagační činnost, reklama, obchodní administrativa, kancelářské práce; (41) vydavatelská činnost, výchova, vzdělání, zábava, sportovní a kulturní aktivity.
(730) MEDIA LABORATORY, spol. s r.o., Vinohradská 2133/138, Praha 3, 13000, CZ
(740) JUDr. Jiří Marvan, advokát, Jungmannova 16/737, Praha 1, 11000

(210) **O-448817**

(220) 06.06.2007
(320) 06.06.2007
(511) 16, 35, 41
(540)



- (510) (16) periodické, neperiodické publikace, fotografie, tiskárenské výrobky, knihy, papír, lepenka a výrobky z těchto materiálů, které nejsou zařazeny do jiných tříd, potřeby pro knižní vazby, papírenské zboží, lepidla pro papírenství nebo domácnost, materiál pro umělce, štětce, psací stroje a kancelářské potřeby (vyjímaje nábytek), učební a vyučovací pomůcky s výjimkou přístrojů, plastické obaly (nezařazené do jiných tříd), tiskařské typy, štočky; (35) propagační činnost, reklama, obchodní administrativa, kancelářské práce; (41) vydavatelská činnost, výchova, vzdělání, zábava, sportovní a kulturní aktivity.
(730) MEDIA LABORATORY, spol. s r.o., Vinohradská 2133/138, Praha 3, 13000, CZ
(740) JUDr. Jiří Marvan, advokát, Jungmannova 16/737, Praha 1, 11000

(210) **O-448883**

(220) 07.06.2007
(320) 07.06.2007
(511) 5
(540)

DOCENT

- (510) (5) pesticidy, přípravky na hubení škůdců, fungicidy, herbicidy, insekticidy.
(730) Dow AgroSciences LLC, 9330 Zionsville Road, 46268 Indianapolis, IN, US
(740) Společná advokátní kancelář Vsetečka Zelený Švorčík Kalenský a partneři, JUDr. Otakar Švorčík, Hájkova 2, Praha 2, 12000

(210) **O-448907**

(220) 08.06.2007
(320) 08.06.2007
(511) 5, 30
(540)

Kamavit

- (510) (5) farmaceutické a veterinářské výrobky, hygienické výrobky pro léčebné účely, dietetické přípravky pro léčebné účely, potraviny pro batolata, náplasti, obvazový materiál, materiály pro plombování zubů a pro zubní otisky, dezinfekční přípravky, výrobky pro hubení škodlivých zvířat, fungicidy, herbicidy; (30) káva, čaj, kakao, cukr, rýže, tapioka, ságo, kávové náhražky, mouka a přípravky z obilnin, chléb, pečivo, cukrovinky, zmrzlina, med, sirup melasový, droždí, prášky do těsta, sůl, hořčice, ocet, nálevy (k ochucení), koření, led pro osvětlení.
(730) Limited Liability Company "Nutrimed", Nemyrovycha - Danchenka 2, Kyjev, UA
(740) JUDr. Monika Profousová, Zelený pruh 97/95, Praha 4 - Braník, 14050

(210) **O-448908**

(220) 08.06.2007
(320) 08.06.2007
(511) 5, 30
(540)

Cerebrovital

- (510) (5) farmaceutické a veterinářské výrobky, hygienické výrobky pro léčebné účely, dietetické přípravky pro léčebné účely, potraviny pro batolata, náplasti, obvazový materiál, materiály pro plombování zubů a pro zubní otisky, dezinfekční přípravky, výrobky pro hubení škodlivých zvířat, fungicidy, herbicidy; (30) káva, čaj, kakao, cukr, rýže, tapioka, ságo, kávové náhražky, mouka a přípravky z obilnin, chléb, pečivo, cukrovinky, zmrzlina, med, sirup melasový, droždí, prášky do těsta, sůl, hořčice, ocet, nálevy (k ochucení), koření, led pro osvětlení.
(730) Verinet Limited, Afroditis, 25, Nicosia, CY
(740) JUDr. Monika Profousová, Zelený pruh 97/95, Praha 4 - Braník, 14050

(210) **O-448913**

(220) 08.06.2007
(320) 08.06.2007
(511) 3
(540)

lybar vital hair

- (510) (3) kosmetika, parfumerie, éterické oleje, mýdla, produkty pro péči o vlasy, zvláště šampóny, kondicionéry, vlasové vody, krémy, gely, laky, péče pro barvené a tónované vlasy, pěny.
(730) Lybar, a.s., Velvěty 33, Rtně nad Bílinou, 41762, CZ
(740) JUDr. Lucie Kociánová, Ph.D., Sněmovní 165/10, Praha 1, 11800

(210) **O-448930**

(220) 11.06.2007
(320) 11.06.2007
(511) 41

(540)



(510) (41) překladatelské a tlumočnické služby.

(730) **Purič Jan**, Koblasko 34, Uhlířské Janovice, 28504, CZ

(210) **O-448977**

(220) 12.06.2007

(320) 12.06.2007

(511) 2

(540)

CHEVAS

(510) (2) barvy, mořidla, barvy na textil, lihová a vodová mořidla na dřevo, šepsy na plátno.

(730) **Löwit Jan**, Svojetice 229E, Mukařov, 25162, CZ

Zamítnuté a částečně zamítnuté přihlášky ochranných známek po zveřejnění

Zjistí-li Úřad v průběhu řízení o námitkách, že přihlašovaná ochranná známka nespĺňuje podmínky pro zápis, přihlášku zamítne. Zjistí-li, že přihlašovaná ochranná známka nespĺňuje podmínky pro zápis jen pro některé výrobky nebo služby, přihlášku zamítne v rozsahu výrobků nebo služeb, pro které přihláška nespĺňuje podmínky zápisu. S ohledem na tuto skutečnost, obsahuje tato kapitola údaje o rozhodnutích o zamítnutí přihlášky ochranné známky v celém nebo částečném rozsahu na základě ustanovení § 26 zákona č. 441/2003 Sb.

Údaje o výsledku rozhodnutí (zamítnutí přihlášky, částečné zamítnutí přihlášky) jsou uvedeny za datem právní moci rozhodnutí pod INID kódem (583) s názvem "Datum právní moci rozhodnutí/výsledek rozhodnutí".

(210) **O-347149**

(540)

VYKONA

(583) 15.06.2007 / částečné zamítnutí přihlášky

(210) **O-420063**

(540)

Lady Fitness

(583) 15.06.2007 / zamítnutí přihlášky

(210) **O-429816**

(540)

DEFINE

(583) 15.08.2006 / zamítnutí přihlášky

(210) **O-435542**

(540)

VEHICLE

(583) 18.06.2007 / částečné zamítnutí přihlášky

Přehled zápisů ochranných známek bez změny ve vztahu ke zveřejněným přihláškám

Kapitola obsahuje údaje o ochranných známkách zapsaných na základě ustanovení § 28 odst. 1 zákona č. 441/2003 Sb., u kterých nedošlo ke změně údajů oproti zveřejněné přihlášce ochranné známky.

Číselný přehled

290869, 290870, 290872, 290873, 290874, 290875, 290876, 290877, 290881, 290882, 290883, 290884, 290885, 290886, 290887, 290888, 290889, 290890, 290891, 290892, 290893, 290894, 290895, 290896, 290897, 290898, 290899, 290900, 290901, 290902, 290903, 290904, 290905, 290906, 290907, 290908, 290909, 290910, 290911, 290912, 290913, 290914, 290915, 290916, 290917, 290918, 290919, 290920, 290921, 290922, 290923, 290924, 290925, 290926, 290927, 290928, 290929, 290930, 290931, 290932, 290933, 290934, 290935, 290936, 290937, 290938, 290939, 290940, 290941, 290942, 290943, 290944, 290945, 290946, 290947, 290948, 290949, 290950, 290951, 290952, 290953, 290954, 290955, 290956, 290957, 290958, 290959, 290960, 290961, 290962, 290963, 290964, 290965, 290966, 290967, 290968, 290969, 290970, 290971, 290972, 290973, 290974, 290975, 290976, 290977, 290978, 290979, 290980, 290981, 290982, 290983, 290984, 290985, 290986, 290987, 290988, 290989, 290990, 290991, 290992, 290993, 290994, 290995, 290996, 290997, 290998, 290999, 291000, 291001, 291002, 291003, 291004, 291005, 291006, 291007, 291008.

Zápis ochranných známek bez změny ve vztahu ke zveřejněným přihláškám

(111) 290869	(210) O-433870
(220) 22.01.2004	
(320) 22.01.2004	
(442) 13.10.2004	
(151) 20.06.2007	
(730) T-MOBILE CZECH REPUBLIC a.s. , Londýnská 730, Praha 2, 12000, CZ	
(210) O-342479	
(111) 290870	(111) 290881
(220) 18.02.2005	(220) 24.08.2006
(320) 18.02.2005	(320) 24.08.2006
(442) 13.07.2005	(442) 14.03.2007
(151) 20.06.2007	(151) 20.06.2007
(730) F 16, s.r.o. , Farní 16, Frýdek - Místek, 73801, CZ	(730) Websitemaster a.s. , Lomnického 1705/7, Praha 4, 14000, CZ
(210) O-423479	(210) O-440459
(111) 290872	(111) 290882
(220) 10.10.2005	(220) 24.08.2006
(320) 10.10.2005	(320) 24.08.2006
(442) 14.03.2007	(442) 14.03.2007
(151) 20.06.2007	(151) 20.06.2007
(730) BIOGENA CB, spol. s r.o. , J. A. Komenského 369, Ševětín, 37363, CZ	(730) GTT a. s. , Hornátecká 1772/19, Praha 8, 18000, CZ
(210) O-430472	(210) O-440463
(111) 290873	(111) 290883
(220) 11.11.2005	(220) 01.09.2006
(320) 11.11.2005	(320) 04.09.2006
(442) 15.03.2006	(442) 14.03.2007
(151) 20.06.2007	(151) 20.06.2007
(730) Beňo Martin , Žufanova 1093/14, Praha 6, 16300, CZ	(730) Ing. Dušan Demín - DEMÍN - TWIN , Novozámocká 47, Šurany, 94201, SK
(210) O-431374	(210) O-440708
(111) 290874	(111) 290884
(220) 23.12.2005	(220) 05.10.2006
(320) 23.12.2005	(320) 05.10.2006
(442) 15.03.2006	(442) 14.03.2007
(151) 20.06.2007	(151) 20.06.2007
(730) Tomáš Růžička RNDr. , Družstevní 237, Písek, 39701, CZ	(730) FREESIDE s. r. o. , Hrubého 11, Brno, 61200, CZ
(210) O-432769	(210) O-441172
(111) 290875	(111) 290885
(220) 10.01.2006	(220) 27.09.2006
(320) 10.01.2006	(320) 27.09.2006
(442) 17.05.2006	(442) 14.03.2007
(151) 20.06.2007	(151) 20.06.2007
(730) ESSOX s.r.o. , Senovážné náměstí 231/7, České Budějovice, 37001, CZ	(730) VLTAVA-LABE-PRESS, a.s. , nám. Přemysla Otakara II. 8/5, České Budějovice, 37021, CZ
(210) O-433241	(210) O-441437
(111) 290876	(111) 290886
(220) 23.01.2006	(220) 23.10.2006
(320) 23.01.2006	(320) 23.10.2006
(442) 17.05.2006	(442) 14.03.2007
(151) 20.06.2007	(151) 20.06.2007
(730) ESSOX s.r.o. , Senovážné náměstí 231/7, České Budějovice, 37001, CZ	(730) SLOW - NATUR, s.r.o. , Sportovní 39/3, Vyškov, 68201, CZ
(210) O-433606	(210) O-442182
(111) 290877	(111) 290887
(220) 30.01.2006	(220) 30.10.2006
(320) 30.01.2006	(320) 30.10.2006
(442) 13.09.2006	(442) 14.03.2007
(151) 20.06.2007	(151) 20.06.2007
(730) ATTACK MEDIA, s. r. o. , U Habrovky 247/11, Praha 4, 14000, CZ	(730) PATREM PIPE TECHNOLOGIES, s. r. o. , Třanovice 282, Třanovice, 73953, CZ
	(210) O-442394
	(111) 290888
	(220) 30.10.2006
	(320) 30.10.2006
	(442) 14.03.2007

(151) 20.06.2007	(210) O-442695
(730) PATREM PIPE TECHNOLOGIES, s. r. o. , Třanovice 282, Třanovice, 73953, CZ	
(210) O-442395	
(111) 290889	(111) 290897
(220) 30.10.2006	(220) 08.11.2006
(320) 30.10.2006	(320) 08.11.2006
(442) 14.03.2007	(442) 14.03.2007
(151) 20.06.2007	(151) 20.06.2007
(730) PATREM PIPE TECHNOLOGIES, s. r. o. , Třanovice 282, Třanovice, 73953, CZ	(730) Christ Lacke CZ s. r. o. , Podleská 1065, Praha 10 - Uhřetěves, 10400, CZ
(210) O-442396	(210) O-442696
(111) 290890	(111) 290898
(220) 30.10.2006	(220) 10.11.2006
(320) 30.10.2006	(320) 10.11.2006
(442) 14.03.2007	(442) 14.03.2007
(151) 20.06.2007	(151) 20.06.2007
(730) PATREM PIPE TECHNOLOGIES, s. r. o. , Třanovice 282, Třanovice, 73953, CZ	(730) Life Com, s.r.o. , Jankovcova 1522/53, Praha 7, 17000, CZ
(210) O-442397	(210) O-442776
(111) 290891	(111) 290899
(220) 30.10.2006	(220) 13.11.2006
(320) 30.10.2006	(320) 13.11.2006
(442) 14.03.2007	(442) 14.03.2007
(151) 20.06.2007	(151) 20.06.2007
(730) PATREM PIPE TECHNOLOGIES, s. r. o. , Třanovice 282, Třanovice, 73953, CZ	(730) SETERM CB a.s. , Nemanická 16, České Budějovice, 37010, CZ
(210) O-442398	(210) O-442827
(111) 290892	(111) 290900
(220) 30.10.2006	(220) 13.11.2006
(320) 30.10.2006	(320) 13.11.2006
(442) 03.01.2007	(442) 14.03.2007
(151) 20.06.2007	(151) 20.06.2007
(730) Sanoma Magazines Praha, s.r.o. , Lomnického 1705/7, Praha, 14000, CZ	(730) SETERM CB a.s. , Nemanická 16, České Budějovice, 37010, CZ
(210) O-442443	(210) O-442828
(111) 290893	(111) 290901
(220) 03.11.2006	(220) 13.11.2006
(320) 03.11.2006	(320) 13.11.2006
(442) 14.03.2007	(442) 14.03.2007
(151) 20.06.2007	(151) 20.06.2007
(730) Latina International Co., Ltd. , 12 Fl., No.152 Sung Chiang Road, Taipei, TW	(730) SETERM CB a.s. , Nemanická 16, České Budějovice, 37010, CZ
(210) O-442585	(210) O-442829
(111) 290894	(111) 290902
(220) 07.11.2006	(220) 13.11.2006
(320) 07.11.2006	(320) 13.11.2006
(442) 14.03.2007	(442) 14.03.2007
(151) 20.06.2007	(151) 20.06.2007
(730) GLOBAL STUDY s. r. o. , Podvinný Mlýn 2126/1, Praha 9, 19000, CZ	(730) SETERM CB a.s. , Nemanická 16, České Budějovice, 37010, CZ
(210) O-442653	(210) O-442830
(111) 290895	(111) 290903
(220) 07.11.2006	(220) 13.11.2006
(320) 07.11.2006	(320) 13.11.2006
(442) 14.03.2007	(442) 14.03.2007
(151) 20.06.2007	(151) 20.06.2007
(730) Vobora Lukáš , Šperlova 426/15, Praha 4, 14900, CZ	(730) Mojžíšová Petra , Veletržní 32, Praha 7, 17000, CZ
(210) O-442668	(210) O-442837
(111) 290896	(111) 290904
(220) 08.11.2006	(220) 02.12.2006
(320) 08.11.2006	(320) 02.12.2006
(442) 14.03.2007	(442) 14.03.2007
(151) 20.06.2007	(151) 20.06.2007
(730) Christ Lacke CZ s. r. o. , Podleská 1065, Praha 10 - Uhřetěves, 10400, CZ	(730) MARTY PLUS, spol. s r.o. , Buchlovská 74, Velehrad, 68706, CZ
	(210) O-442860

(111) **290905**
(220) 14.11.2006
(320) 14.11.2006
(442) 14.03.2007
(151) 20.06.2007
(730) **QIMTEX s.r.o.**, Purkyňova 758/1, Děčín II, 40501, CZ
(210) O-442883

(111) **290906**
(220) 20.11.2006
(320) 20.11.2006
(442) 14.03.2007
(151) 20.06.2007
(730) **Matonoha Eduard**, U jezera 2044, Praha 5, 15500, CZ
(210) O-442999
(526) Omezení rozsahu ochrany o prvek: BioElektro

(111) **290907**
(220) 21.11.2006
(320) 21.11.2006
(442) 14.03.2007
(151) 20.06.2007
(730) **GDH CZECH, a. s.**, Klimentská 1216, Praha 1, 11000, CZ
(210) O-443029

(111) **290908**
(220) 21.11.2006
(320) 21.11.2006
(442) 14.03.2007
(151) 20.06.2007
(730) **ALFA ARMATURA s.r.o.**, Brněnská 3033/40, Hodonín, 69520, CZ
(210) O-443030

(111) **290909**
(220) 22.11.2006
(320) 22.11.2006
(442) 14.03.2007
(151) 20.06.2007
(730) **Bad'ura Martin**, Koželužská 25, Olomouc, 77200, CZ
(210) O-443062

(111) **290910**
(220) 24.11.2006
(320) 24.11.2006
(442) 14.03.2007
(151) 20.06.2007
(730) **SPORT PARK a. s.**, U 1. baterie 1697/29, Praha 6 - Břevnov, 16200, CZ
(210) O-443146

(111) **290911**
(220) 24.11.2006
(320) 24.11.2006
(442) 14.03.2007
(151) 20.06.2007
(730) **Komerční banka, a.s.**, Na Příkopě 33/969, Praha 1, 11407, CZ
(210) O-443155

(111) **290912**
(220) 29.11.2006
(320) 29.11.2006
(442) 14.03.2007
(151) 20.06.2007
(730) **NAPL, a. s.**, Makovského náměstí 2, Brno - Žabovřesky, 61600, CZ
(210) O-443292

(111) **290913**
(220) 01.12.2006

(320) 01.12.2006
(442) 14.03.2007
(151) 20.06.2007
(730) **Patria Direct a. s.**, Jungmannova 745/24, Praha 1, 11000, CZ
(210) O-443400

(111) **290914**
(220) 04.12.2006
(320) 04.12.2006
(442) 14.03.2007
(151) 20.06.2007
(730) **MORAVIAPRESS, akciová společnost**, U Póny 3061, Břeclav, 69002, CZ
(210) O-443443

(111) **290915**
(220) 06.12.2006
(320) 14.07.2006
(442) 14.03.2007
(151) 20.06.2007
(730) **Vertellus Specialties Inc.**, 300 North Meridian Street, Suite 1500, Indianapolis 46204, IN, US
(210) O-443512

(111) **290916**
(220) 06.12.2006
(320) 06.12.2006
(442) 14.03.2007
(151) 20.06.2007
(730) **Statutární město Pardubice**, Pernštýnské náměstí 1, Pardubice, 53021, CZ
(210) O-443516

(111) **290917**
(220) 06.12.2006
(320) 06.12.2006
(442) 14.03.2007
(151) 20.06.2007
(730) **Statutární město Pardubice**, Pernštýnské náměstí 1, Pardubice, 53021, CZ
(210) O-443517

(111) **290918**
(220) 11.12.2006
(320) 11.12.2006
(442) 14.03.2007
(151) 20.06.2007
(730) **GAMA GROUP a.s.**, Mánesova 3/11, České Budějovice, 37067, CZ
(210) O-443638

(111) **290919**
(220) 14.12.2006
(320) 14.12.2006
(442) 14.03.2007
(151) 20.06.2007
(730) **Selgen, a.s.**, Jankovcova 18, Praha 7, 17037, CZ
(210) O-443772

(111) **290920**
(220) 19.12.2006
(320) 19.12.2006
(442) 14.03.2007
(151) 20.06.2007
(730) **Globus Car, s.r.o.**, Za Sídlištěm 303, Dolní Břežany, 25241, CZ
(210) O-443939

(111) **290921**
(220) 20.12.2006
(320) 20.12.2006
(442) 14.03.2007
(151) 20.06.2007

(730) Solomonová Kamila , Důbrava 79, Snina, SK (210) O-443983	(210) O-444374
(111) 290922 (220) 20.12.2006 (320) 20.12.2006 (442) 14.03.2007 (151) 20.06.2007 (730) Solomonová Kamila , Důbrava 79, Snina, SK (210) O-443984	(111) 290930 (220) 11.01.2007 (320) 11.01.2007 (442) 14.03.2007 (151) 20.06.2007 (730) GIP group, a. s. , Za Poříčskou branou 214/12, Praha 8 - Karlín, 18600, CZ (210) O-444384
(111) 290923 (220) 29.12.2006 (320) 29.12.2006 (442) 14.03.2007 (151) 20.06.2007 (730) FTV Prima, spol. s r.o. , Na Žertvách 24/132, Praha 8, 18000, CZ (210) O-444157	(111) 290931 (220) 15.01.2007 (320) 15.01.2007 (442) 14.03.2007 (151) 20.06.2007 (730) Bohanesová Petra , Komenského 159, Frýdek-Místek, 73801, CZ Juříčková Radomíra , F. Čejky 433, Frýdek-Místek, 73801, CZ (210) O-444424
(111) 290924 (220) 03.01.2007 (320) 03.01.2007 (442) 14.03.2007 (151) 20.06.2007 (730) Jan Hvězda - ELSTAR , Štefánikova 387, Hradec Králové, 50011, CZ (210) O-444202	(111) 290932 (220) 15.01.2007 (320) 15.01.2007 (442) 14.03.2007 (151) 20.06.2007 (730) Klimes Marek , U Stromovky 10/265, Havířov - Město, 73601, CZ (210) O-444427
(111) 290925 (220) 04.01.2007 (320) 04.01.2007 (442) 14.03.2007 (151) 20.06.2007 (730) SALVE GROUP CZ a.s. , Vyskočilova 1461/2a, Praha 4, 14000, CZ (210) O-444239	(111) 290933 (220) 16.01.2007 (320) 16.01.2007 (442) 14.03.2007 (151) 20.06.2007 (730) Brejil Jaroslav , Na Mlejнку 14, Praha 4, 14700, CZ (210) O-444454
(111) 290926 (220) 05.01.2007 (320) 05.01.2007 (442) 14.03.2007 (151) 20.06.2007 (730) Douša Stanislav Ing. , Krušnohorská 866/2, Karlovy Vary, 36010, CZ (210) O-444269	(111) 290934 (220) 17.01.2007 (320) 17.01.2007 (442) 14.03.2007 (151) 20.06.2007 (730) Silteko s. r. o. , Komenského 398, Nová Paka, 50901, CZ (210) O-444506
(111) 290927 (220) 08.01.2007 (320) 08.01.2007 (442) 14.03.2007 (151) 20.06.2007 (730) MK INTERIER s.r.o. , Puškinovo nám. 14/634, Praha 6, 16000, CZ (210) O-444290	(111) 290935 (220) 17.01.2007 (320) 17.01.2007 (442) 14.03.2007 (151) 20.06.2007 (730) PHARMA UNITED INC. , 255 Keele St., M6P-2K1 Toronto, Ontario, CA (210) O-444513
(111) 290928 (220) 08.01.2007 (320) 08.01.2007 (442) 14.03.2007 (151) 20.06.2007 (730) Deluxe investment corporation , Oliaji Trade Centre, Francis Rachel Street, P.O. Box 1312, Victoria, Mahé, SC (210) O-444308	(111) 290936 (220) 18.01.2007 (320) 18.01.2007 (442) 14.03.2007 (151) 20.06.2007 (730) I.F.T. OFFICE spol. s r.o. , Martinovská 3076/5, Ostrava-Martinov, 72300, CZ (210) O-444540
(111) 290929 (220) 11.01.2007 (320) 11.01.2007 (442) 14.03.2007 (151) 20.06.2007 (730) Českomoravské informační systémy, s.r.o. , Jahodová 287/2, Karlovy Vary, 36007, CZ	(111) 290937 (220) 18.01.2007 (320) 18.01.2007 (442) 14.03.2007 (151) 20.06.2007 (730) AUTO GEORG GROUP, a.s. , Na kopci 327/3a, Havířov - Suchá, 73564, CZ (210) O-444541

-
- (111) **290938**
(220) 17.01.2007
(320) 17.01.2007
(442) 14.03.2007
(151) 20.06.2007
(730) **TRIDO, s.r.o.**, Na brankách 3, Blansko, 67801, CZ
(210) O-444557
-
- (111) **290939**
(220) 18.01.2007
(320) 18.01.2007
(442) 14.03.2007
(151) 20.06.2007
(730) **HF partners, s. r. o.**, Za Branou 142, Neslovice, 66491, CZ
(210) O-444563
-
- (111) **290940**
(220) 18.01.2007
(320) 18.01.2007
(442) 14.03.2007
(151) 20.06.2007
(730) **HF partners, s. r. o.**, Za Branou 142, Neslovice, 66491, CZ
(210) O-444565
-
- (111) **290941**
(220) 19.01.2007
(320) 19.01.2007
(442) 14.03.2007
(151) 20.06.2007
(730) **VECOM zdvihací zařízení s.r.o.**, Ovenecká 315/32, Praha 7, 17000, CZ
(210) O-444592
-
- (111) **290942**
(220) 19.01.2007
(320) 19.01.2007
(442) 14.03.2007
(151) 20.06.2007
(730) **Holeček Zdeněk**, Náměstí Přemysla Otakara II., České Budějovice, 37001, CZ
(210) O-444602
-
- (111) **290943**
(220) 19.01.2007
(320) 19.01.2007
(442) 14.03.2007
(151) 20.06.2007
(730) **Navrátil Zdeněk MUDr.**, Přemyslovská 1657/29, Praha 3, 13000, CZ
(210) O-444620
-
- (111) **290944**
(220) 22.01.2007
(320) 22.01.2007
(442) 14.03.2007
(151) 20.06.2007
(730) **ATEMI, s. r. o.**, Velvarská 45/1626, Praha 6, 16000, CZ
(210) O-444631
-
- (111) **290945**
(220) 22.01.2007
(320) 22.01.2007
(442) 14.03.2007
(151) 20.06.2007
(730) **ATEMI, s. r. o.**, Velvarská 45/1626, Praha 6, 16000, CZ
(210) O-444632
-
- (111) **290946**
(220) 22.01.2007
(320) 22.01.2007
(442) 14.03.2007
(151) 20.06.2007
-
- (460) **INSTITUT Bazální stimulace s.r.o.**, J. Opletala 680, Frýdek - Místek, 73802, CZ
(210) O-444657
-
- (111) **290947**
(220) 24.01.2007
(320) 24.01.2007
(442) 14.03.2007
(151) 20.06.2007
(730) **SEMIX PLUSO, spol. s r. o.**, Rybníčky 338, Otice, 74781, CZ
(210) O-444757
-
- (111) **290948**
(220) 24.01.2007
(320) 24.01.2007
(442) 14.03.2007
(151) 20.06.2007
(730) **For Life spol. s r.o.**, Zábrdovická 10, Brno, 61500, CZ
(210) O-444758
-
- (111) **290949**
(220) 26.01.2007
(320) 26.01.2007
(442) 14.03.2007
(151) 20.06.2007
(730) **CHODOVAR spol. s r.o.**, Pivovarská 107, Chodová Planá, 34813, CZ
(210) O-444806
-
- (111) **290950**
(220) 26.01.2007
(320) 26.01.2007
(442) 14.03.2007
(151) 20.06.2007
(730) **CHODOVAR spol. s r.o.**, Pivovarská 107, Chodová Planá, 34813, CZ
(210) O-444807
-
- (111) **290951**
(220) 26.01.2007
(320) 26.01.2007
(442) 14.03.2007
(151) 20.06.2007
(730) **Najman Michal**, Na Landeku 668, Ostrava, 72529, CZ
(210) O-444865
-
- (111) **290952**
(220) 29.01.2007
(320) 29.01.2007
(442) 14.03.2007
(151) 20.06.2007
(730) **Ducháč Martin**, Nerudova 2772, Pardubice, 53002, CZ
(210) O-444903
-
- (111) **290953**
(220) 29.01.2007
(320) 29.01.2007
(442) 14.03.2007
(151) 20.06.2007
(730) **Great Tea Garden, s.r.o.**, Škábova 3057/1, Praha 10, 10600, CZ
(210) O-444908
-
- (111) **290954**
(220) 30.01.2007
(320) 30.01.2007
(442) 14.03.2007
(151) 20.06.2007
(730) **Hynčica Dalibor**, Čujkovova 2726/48a, Ostrava - Zábřeh, 70030, CZ
(210) O-444926
-

(111) 290955	(730) THE BODY SHOP INTERNATIONAL PLC.,
(220) 31.01.2007	Watersmead, Littlehampton, West Sussex NB17 6LS, GB
(320) 31.01.2007	(210) O-445183
(442) 14.03.2007	
(151) 20.06.2007	
(730) FREE SIDE, s.r.o., Hrubého 11, Brno, 61200, CZ	(111) 290964
(210) O-444972	(220) 08.02.2007
	(320) 08.02.2007
	(442) 14.03.2007
	(151) 20.06.2007
	(730) 2LD Plastic, s.r.o., Na Švarcavě 1259, Nový Bydžov,
	50401, CZ
	(210) O-445256
(111) 290956	(111) 290965
(220) 21.09.1999	(220) 08.02.2007
(320) 18.05.1999	(320) 08.02.2007
(442) 14.03.2007	(442) 14.03.2007
(151) 20.06.2007	(151) 20.06.2007
(730) Thus plc., Finsbury Tower, Bunhill Row 103-105, EC1Y	(730) SETUZA a.s., Žukovova 100, Ústí nad Labem, 40003,
8LR London, GB	CZ
(210) O-444994	(210) O-445264
(111) 290957	(111) 290966
(220) 31.01.2007	(220) 08.02.2007
(320) 31.01.2007	(320) 08.02.2007
(442) 14.03.2007	(442) 14.03.2007
(151) 20.06.2007	(151) 20.06.2007
(730) Zhengzhou Zhongyuan Applied Technology Research	(730) Gallaher Limited, Members Hill, Brooklands Road,
and Development Co., Ltd., No. 26, Yinping Road, Hi-	Weybridge Surrey KT13 OQU, GB
tech Industrial Development Zone, Zhengzhou, Henan,	(210) O-445294
CN	
(210) O-445010	
(111) 290958	(111) 290967
(220) 01.02.2007	(220) 08.02.2007
(320) 01.02.2007	(320) 08.02.2007
(442) 14.03.2007	(442) 14.03.2007
(151) 20.06.2007	(151) 20.06.2007
(730) TEMPORI-CZ, s.r.o., Lysá 581, Zlín-Želechovice,	(730) Multi Development Czech Republic a.s., Olivova
76311, CZ	4/2096, Praha 1, 11000, CZ
(210) O-445029	(210) O-445297
(111) 290959	(111) 290968
(220) 01.02.2007	(220) 08.02.2007
(320) 01.02.2007	(320) 08.02.2007
(442) 14.03.2007	(442) 14.03.2007
(151) 20.06.2007	(151) 20.06.2007
(730) TEVOS, s.r.o., Horní Těrlicko 731, Těrlicko, 73542, CZ	(730) Multi Development Czech Republic a.s., Olivova
(210) O-445041	4/2096, Praha 1, 11000, CZ
	(210) O-445298
(111) 290960	(111) 290969
(220) 01.02.2007	(220) 09.02.2007
(320) 01.02.2007	(320) 09.02.2007
(442) 14.03.2007	(442) 14.03.2007
(151) 20.06.2007	(151) 20.06.2007
(730) TEVOS, s.r.o., Horní Těrlicko 731, Těrlicko, 73542, CZ	(730) Beneš Karel, Slovenská 2134, Sokolov, 35605, CZ
(210) O-445042	(210) O-445343
(111) 290961	(111) 290970
(220) 01.02.2007	(220) 10.02.2007
(320) 01.02.2007	(320) 10.02.2007
(442) 14.03.2007	(442) 14.03.2007
(151) 20.06.2007	(151) 20.06.2007
(730) TEVOS, s.r.o., Horní Těrlicko 731, Těrlicko, 73542, CZ	(730) Aminostar s.r.o., Ohrazenice čp. 188, Ohrazenice,
(210) O-445043	51101, CZ
	(210) O-445349
(111) 290962	(111) 290971
(220) 06.02.2007	(220) 12.02.2007
(320) 06.02.2007	(320) 12.02.2007
(442) 14.03.2007	(442) 14.03.2007
(151) 20.06.2007	(151) 20.06.2007
(730) El-Talabáni Samán, Jugoslávská 152, Brno, 61300, CZ	(730) SILVER SCREEN s.r.o., Dačického 12/1227, Praha 4,
(210) O-445143	14200, CZ
(111) 290963	
(220) 06.02.2007	
(320) 06.02.2007	
(442) 14.03.2007	
(151) 20.06.2007	

(210) O-445367	(220) 14.02.2007
(320) 14.02.2007	(442) 14.03.2007
(111) 290972	(151) 20.06.2007
(220) 12.02.2007	(730) LEADTEK RESEARCH, INC. , 18F, No. 166, Chien-Yi Road, Chung-Ho, Taipei Hsien, TW
(320) 12.02.2007	(210) O-445434
(442) 14.03.2007	(111) 290981
(151) 20.06.2007	(220) 15.02.2007
(730) Liga proti rakovině Praha , Na Truhlářce 100/60, Praha 8, 18081, CZ	(320) 15.02.2007
(210) O-445371	(442) 14.03.2007
(111) 290973	(151) 20.06.2007
(220) 12.02.2007	(730) Česká spořitelna, a. s. , Olbrachtova 1929/62, Praha 4, 14000, CZ
(320) 12.02.2007	(210) O-445464
(442) 14.03.2007	(111) 290982
(151) 20.06.2007	(220) 15.02.2007
(730) Liga proti rakovině Praha , Na Truhlářce 100/60, Praha 8, 18081, CZ	(320) 15.02.2007
(210) O-445372	(442) 14.03.2007
(111) 290974	(151) 20.06.2007
(220) 13.02.2007	(730) Veletrhy Brno, a.s. , Výstaviště 1, Brno, 64700, CZ
(320) 13.02.2007	(210) O-445470
(442) 14.03.2007	(111) 290983
(151) 20.06.2007	(220) 16.02.2007
(730) Hrdina Radek , Kojetická 1023, Neratovice, 27711, CZ	(320) 16.02.2007
(210) O-445385	(442) 14.03.2007
(111) 290975	(151) 20.06.2007
(220) 13.02.2007	(730) Bauer Media, v.o.s. , Viktora Huga 6, Praha 5, 15000, CZ
(320) 13.02.2007	(210) O-445500
(442) 14.03.2007	(111) 290984
(151) 20.06.2007	(220) 16.02.2007
(730) FREKVENCE 1, a.s. , Wenzigova 4/1872, Praha 2, 12000, CZ	(320) 16.02.2007
(210) O-445393	(442) 14.03.2007
(111) 290976	(151) 20.06.2007
(220) 13.02.2007	(730) AKADEMIE IURIS s. r. o. , J. Masaryka 312/46, Praha 2, 12000, CZ
(320) 13.02.2007	(210) O-445522
(442) 14.03.2007	(111) 290985
(151) 20.06.2007	(220) 16.02.2007
(730) FREKVENCE 1, a.s. , Wenzigova 4/1872, Praha 2, 12000, CZ	(320) 16.02.2007
(210) O-445394	(442) 14.03.2007
(111) 290977	(151) 20.06.2007
(220) 14.02.2007	(730) IVAN ŠEVČÍK - SIDL WORLD , Nivy I 436, Zlín, 76001, CZ
(320) 14.02.2007	(210) O-445523
(442) 14.03.2007	(111) 290986
(151) 20.06.2007	(220) 16.02.2007
(730) Bongrain SA a French Sociéte Anonyme , 42, rue Rieusesec, 78220 Viroflay, FR	(320) 16.02.2007
(210) O-445422	(442) 14.03.2007
(111) 290978	(151) 20.06.2007
(220) 14.02.2007	(730) ATOZ Marketing Services, spol. s r.o. , Holečkova 657/29, Praha 5, 15095, CZ
(320) 14.02.2007	(210) O-445525
(442) 14.03.2007	(111) 290987
(151) 20.06.2007	(220) 16.02.2007
(730) AROMATICA CZ s.r.o. , Masarykovo náměstí 101/3, Šlapanice, 66451, CZ	(320) 16.02.2007
(210) O-445423	(442) 14.03.2007
(111) 290979	(151) 20.06.2007
(220) 14.02.2007	(730) NOVARTIS AG , 4002 Basel, CH
(320) 14.02.2007	(210) O-445577
(442) 14.03.2007	(111) 290988
(151) 20.06.2007	(220) 19.02.2007
(730) Zlámal Jiří s.r.o. , Vrahovická 81, Prostějov, 79811, CZ	(320) 19.02.2007
(210) O-445428	(442) 14.03.2007
(111) 290980	(151) 20.06.2007

(730) DK group a.s. , Na Hranici 8, Jihlava, 58602, CZ	(220) 20.02.2007	
(210) O-445593	(320) 20.02.2007	
<hr/>		
(111) 290989	(442) 14.03.2007	
(220) 19.02.2007	(151) 20.06.2007	
(320) 19.02.2007	(730) Ergoweld s.r.o. , Španielova 1260/55, Praha 6, 16300, CZ	
(442) 14.03.2007	(210) O-445642	
(151) 20.06.2007	<hr/>	
(730) KAUFLAND ČESKÁ REPUBLIKA, v.o.s. , Pod Višňovkou 25, Praha 4 - Krč, 14000, CZ	(111) 290998	
(210) O-445595	(220) 20.02.2007	
<hr/>		
(111) 290990	(320) 20.02.2007	
(220) 19.02.2007	(442) 14.03.2007	
(320) 19.02.2007	(151) 20.06.2007	
(442) 14.03.2007	(730) KAREL HOLOUBEK - Trade Group a.s. , Vodičkova 20, Praha 1, 11000, CZ	
(151) 20.06.2007	(210) O-445647	
(730) KAUFLAND ČESKÁ REPUBLIKA, v.o.s. , Pod Višňovkou 25, Praha 4 - Krč, 14000, CZ	<hr/>	
(210) O-445596	(111) 290999	
<hr/>		
(111) 290991	(220) 21.02.2007	
(220) 19.02.2007	(320) 21.02.2007	
(320) 19.02.2007	(442) 14.03.2007	
(442) 14.03.2007	(151) 20.06.2007	
(151) 20.06.2007	(730) Vojtěchovský Alan Ing. , Masná 861/7, Ostrava, Moravská Ostrava, 70200, CZ	
(730) DEK a.s. , Tiskařská 10/257, Praha 10 - Malešice, 10828, CZ	(210) O-445723	
(210) O-445600	<hr/>	
(111) 290992	(111) 291000	
(220) 19.02.2007	(220) 21.02.2007	
(320) 19.02.2007	(320) 21.02.2007	
(442) 14.03.2007	(442) 14.03.2007	
(151) 20.06.2007	(151) 20.06.2007	
(730) DEK a.s. , Tiskařská 10/257, Praha 10 - Malešice, 10828, CZ	(730) DATAHELP, s. r. o. , U Třetí baterie 1056/5, Praha 6, 16200, CZ	
(210) O-445601	(210) O-445730	
<hr/>		
(111) 290993	(111) 291001	
(220) 19.02.2007	(220) 21.02.2007	
(320) 19.02.2007	(320) 21.02.2007	
(442) 14.03.2007	(442) 14.03.2007	
(151) 20.06.2007	(151) 20.06.2007	
(730) BELIX s.r.o. , Strojirenská 260, Praha 5, 15521, CZ	(730) Havlíčkovy sady, s.r.o. , Vršovická 1525/1A, Praha 10, 10100, CZ	
(210) O-445607	(210) O-445732	
<hr/>		
(111) 290994	(111) 291002	
(220) 19.02.2007	(220) 21.02.2007	
(320) 19.02.2007	(320) 21.02.2007	
(442) 14.03.2007	(442) 14.03.2007	
(151) 20.06.2007	(151) 20.06.2007	
(730) Znovin Znojmo, a.s. , Šatov, Šatov, 67122, CZ	(730) Cestovní kancelář FISCHER, a.s. , Milešovská 1136/5, Praha 3, 13000, CZ	
(210) O-445614	(210) O-445748	
<hr/>		
(111) 290995	(111) 291003	
(220) 19.02.2007	(220) 21.02.2007	
(320) 19.02.2007	(320) 21.02.2007	
(442) 14.03.2007	(442) 14.03.2007	
(151) 20.06.2007	(151) 20.06.2007	
(730) Znovin Znojmo, a.s. , Šatov, Šatov, 67122, CZ	(730) Cestovní kancelář FISCHER, a.s. , Milešovská 1136/5, Praha 3, 13000, CZ	
(210) O-445615	(210) O-445749	
<hr/>		
(111) 290996	(111) 291004	
(220) 20.02.2007	(220) 22.02.2007	
(320) 20.02.2007	(320) 22.02.2007	
(442) 14.03.2007	(442) 14.03.2007	
(151) 20.06.2007	(151) 20.06.2007	
(730) Bouzek Petr , Vlnitá 351/4, Praha 4, 14700, CZ	(730) ALANFOOD s.r.o. , Beranových 83, Praha 9 - Letňany, 19900, CZ	
(210) O-445635	(210) O-445770	
<hr/>		
(111) 290997	(111) 291005	
	(220) 23.02.2007	
	(320) 23.02.2007	

(442) 14.03.2007
(151) 20.06.2007
(730) **Marek Petr Ing.**, Na Míčánce 38, Praha 6, 16000, CZ
(210) O-445816

(111) **291006**
(220) 23.02.2007
(320) 23.02.2007
(442) 14.03.2007
(151) 20.06.2007
(730) **Zentiva, a.s.**, U Kabelovny 130, Praha 10 - Dolní
Měcholupy, 10237, CZ
(210) O-445828

(111) **291007**
(220) 23.02.2007
(320) 23.02.2007
(442) 14.03.2007
(151) 20.06.2007
(730) **Zentiva, a.s.**, U Kabelovny 130, Praha 10 - Dolní
Měcholupy, 10237, CZ
(210) O-445829

(111) **291008**
(220) 23.02.2007
(320) 23.02.2007
(442) 14.03.2007
(151) 20.06.2007
(730) **Zentiva, a.s.**, U Kabelovny 130, Praha 10 - Dolní
Měcholupy, 10237, CZ
(210) O-445830

Přehled zápisů ochranných známek se změnou ve vztahu ke zveřejněným přihláškám

Kapitola obsahuje údaje o ochranných známkách zapsaných na základě ustanovení § 28 odst. 1 zákona č. 441/2003 Sb., u kterých došlo ke změně údajů oproti zveřejněné přihlášce ochranné známky.

Číselný přehled

290871, 290878, 290879, 290880

Zápisy ochranných známek se změnou ve vztahu ke zveřejněným přihláškám

- (111) **290871** papír a plátno, papír skelný, smirkovaný a smirkový.
(220) 18.05.2005 (511) 3
(320) 18.05.2005 (210) O-439164
(442) 14.09.2005
(151) 20.06.2007
-

- (540) **Pohádková kouzla**
(730) **MD logistika, a. s.**, Křičenského 451, Dašice v Čechách,
53303, CZ
(510) (29) mléko a mléčné výrobky; (30) pečivo, zmrzlina, led pro
osvěžení; (39) silniční doprava.
(511) 29, 30, 39
(210) O-426461
-

- (111) **290878**
(220) 13.02.2006
(320) 13.02.2006
(442) 14.06.2006
(151) 20.06.2007
(540)



- (730) **Šustr Daniel**, Dělnická 44, Praha 7, 17000, CZ
(510) (9) audiovizuální nosiče; (16) tiskoviny; (35) umělci (agentury);
(43) kavárny (caféš).
(511) 9, 16, 35, 43
(210) O-434366
-

- (111) **290879**
(220) 31.03.2006
(320) 31.03.2006
(442) 14.06.2006
(151) 20.06.2007
(540)



Realitní Centrum Bohemia

- (730) **Fanta Tomáš Ing.**, Suchdolská 585/7, Praha 6, 16500, CZ
(510) (36) služby nemovitostní; (37) stavebnictví.
(511) 36, 37
(210) O-436119
-

- (111) **290880**
(220) 14.07.2006
(320) 14.07.2006
(442) 13.09.2006
(151) 20.06.2007
(540)

ROGAL

- (730) **EKOCEM - PPÚ s.r.o.**, Pražská 76, Letovice, 67961, CZ
(740) **DADEJ, GHEORGHIU, KENDEREŠKI** Patentová a známková
kancelář, Ing. Dušan Kendereški, Lidická 51, Brno, 60200
(510) (3) přípravky a prostředky bělicí, prací, čistící, mycí prostředky,
a to i pro toaletní účely, prostředky leštící, odmašťovací a na
odstraňování nátěrů a lakových povlaků, kapaliny na mytí
předních skel vozidel, a to i na odstraňování námrazy z vozidel,
výrobky drogerie a parfumerie, spadající do této třídy,
kosmetické výrobky a voňavkářské přípravky, terpentýn, brusný

Zápisy licenčních smluv k ochranným známkám

V této kapitole jsou zveřejněny zápisy licenčních smluv podle ustanovení § 18 odst. 1 zákona č. 441/2003 Sb.

Číslo zápisu	Vlastník	Nabyvatel licence	Druh licence	Datum uzavření licenční smlouvy	S účinností od data
87464	Biotika, a.s., Slovenská Lupča, 97613, SK;	Pharma Products, s.r.o., Borovianska cesta 39, Zvolen, 96001, SK;	výlučná	29.01.2007	25.06.2007
89948	Biotika a.s., Slovenská Lupča, 97613, SK;	Pharma Products, s.r.o., Borovianska cesta 39, Zvolen, 96001, SK;	výlučná	29.01.2007	25.06.2007
153098	Biotika a.s., Slovenská Lupča, 97613, SK;	Pharma Products, s.r.o., Borovianska cesta 39, Zvolen, 96001, SK;	výlučná	29.01.2007	25.06.2007
153099	Biotika a.s., Slovenská Lupča, 97613, SK;	Pharma Products, s.r.o., Borovianska cesta 39, Zvolen, 96001, SK;	výlučná	29.01.2007	25.06.2007
166046	Biotika a.s., Slovenská Lupča, 97613, SK;	Pharma Products, s.r.o., Borovianska cesta 39, Zvolen, 96001, SK;	výlučná	29.01.2007	25.06.2007
193212	Biotika, a.s., Příboj 335, Slovenská Lupča, SK;	Pharma Products, s.r.o., Borovianska cesta 39, Zvolen, 96001, SK;	výlučná	29.01.2007	25.06.2007
194370	BIOTIKA, a.s., Slovenská Lupča, 97613, SK;	Pharma Products, s.r.o., Borovianska cesta 39, Zvolen, 96001, SK;	výlučná	29.01.2007	25.06.2007
201798	Biotika, a.s., Příboj 335, Slovenská Lupča, 97613, SK;	Pharma Products, s.r.o., Borovianska cesta 39, Zvolen, 96001, SK;	výlučná	29.01.2007	25.06.2007
256125	Jan Varmuža, Bratislavská 3, Hodonín, 69501, CZ;	DELIMAX, a.s., Bratislavská 1647/3, Hodonín, 69501, CZ;	výlučná	01.06.2007	25.06.2007
256126	Jan Varmuža, Bratislavská 3, Hodonín, 69501, CZ;	DELIMAX, a.s., Bratislavská 1647/3, Hodonín, 69501, CZ;	výlučná	01.06.2007	25.06.2007
256127	Jan Varmuža, Bratislavská 3, Hodonín, 69501, CZ;	DELIMAX, a.s., Bratislavská 1647/3, Hodonín, 69501, CZ;	výlučná	01.06.2007	25.06.2007
271992	Zelinařská unie Čech a Moravy, o.s., Krapkova 3, Olomouc, 77900, CZ;	Zemědělské družstvo Bulhary, Mikulovská 239, Bulhary, 69189, CZ;	nevýlučná	30.04.2007	20.06.2007
272786	ČVUT v Praze, Fakulta elektrotechnická, Technická 2, Praha 6, 16627, CZ;	Medicton Group s.r.o., 1.máje 603, Polička, 57201, CZ;	výlučná	08.06.2007	26.06.2007
273029	BB C - SERVICES, s.r.o., Vyskočilova 1461/2a, Praha 4, 14000, CZ;	BB C - Building GAMMA, a.s., Vyskočilova 1461/2a, Praha 4, 14000, CZ;	nevýlučná	20.06.2007	21.06.2007
273030	BB C - SERVICES, s.r.o., Vyskočilova 1461/2a, Praha 4, 14000, CZ;	BB C - Building E, a.s., Vyskočilova 1461/2a, Praha 4 - Michle, 14000, CZ;	nevýlučná	20.06.2007	21.06.2007
275777	Pěkný - Unimex Holding a.s., V Lipkách 645, Praha 5, 15000, CZ;	Pěkný - Unimex s.r.o., Trojanova 16, Praha 2, 12000, CZ;	výlučná	06.06.2007	22.06.2007
285811	Krainová Simona, Adamovská 1, Praha 4, 14000, CZ;	ELITE PRAGUE PRODUCTION, s.r.o., U Kanálky 1585/9, Praha 2, 12000, CZ;	nevýlučná	01.01.2007	25.06.2007

Zápisy licenčních smluv k mezinárodně zapsaným ochranným známkám

V této kapitole jsou zveřejněny zápisy licenčních smluv k mezinárodně zapsaným ochranným známkám platným na území České republiky.

Číslo zápisu	Vlastník	Nabyvatel licence	Druh licence	Datum uzavření licenční smlouvy	S účinností od data
708219	BIOTIKA, a.s., SK-976 13 Slovenská L'upča, SK;	BB Pharma, a.s., Kovřiginova 1416/6, Praha 4, 14700, CZ;	nevýlučná	23.08.2006	25.06.2007

Obnovy zápisu ochranných známek

(111) **95811**
(220) 24.06.1927
(151) 24.06.1927
(540)

(730) **WM. WRIGLEY JR. COMPANY, společnost zřízená podle zákonů státu Delaware**, 410 North Michigan Avenue, Chicago, IL, US
(740) Rott, Růžička a Guttman, patentová, známková a advokátní kancelář, JUDr. Rott Vladimír, Nad Štolou 12, Praha 7, 17000
(510) (30) žvýkáci guma obalená v cukru.
(511) 30
(210) O-9828

(111) **97307**
(220) 22.07.1947
(151) 22.07.1947
(540)

UPJOHN

(730) **PHARMACIA & UPJOHN COMPANY LLC**, 100 Route 206 North, Peapack, NJ, US
(740) Čermák Hořejš Myslíl a spol., JUDr. Jan Matějka, Národní 32, Praha 1, 11000
(510) Drogy, léčiva a lékárnické přípravky - totiž acentanilid, kyselina arsenitá, kořen omějový, aconitin, aloe, aloe a asafoetida, aloe a železo, aloe a mastix, aloe a myrrha, aloe a nux vomica, aloe a nux vomica a belladonna, aloin, aloinová součennina, aloin a strychnin, aloin a strychnin a belladonna, počišťovadla, počišťovací projímadla, kamenec, chlorid amonný, utišovadlo, červopudný prostředek, kyselina arsenitá, asafoetida, asafoetida a blín, asafoetida a železo, asafoetida a nux vomica, atropin, síran atropinu, atropin a morfin, výtažek belladonny, listy rulíkové, berberin a podophyllin, modrá směs, sírník vápenatý, kalomel, kalomel a ipecacuona, kalomel a opium, kafr, kafr a opium, kafr a opium a blín, kafr a opium a tannin, výtažek konopí, kantharidy, paprika, prostředky proti plynatosti, výtažek cascara sagrada, počišťovací sloučeniny, síran cinchoninu, cinchonin a paprika, cinchonin a arsenik, alkaloid cinchonin, kodein, výtažek sloučeniny koloquintové, směs koloquintová a modrá směs, koloquinta a ipeca a modrá směs, koloquinta a blín, žiravý sublimát, kreosot, digitalin, směs náprstníkové, listy náprstníkové, Doverovy prášky, diuretika, elaterium, emmenagogy, ergotin, železité součenniny, gumiguta, směs hořcová, kořen gelsemitový, blínový výtažek, ipecacuena, ipeca a opium, arsenitan železa, železo redukované vodíkem, železo a citran chininu, železo a chinin a zinek, jalapin, projímadla, leptandrin, šťovan manganatý, jodid rtuťnatý, jodid rtuťný, jodid rtuťný a blín, jodid rtuťný a opium, rtuť s vápnem, trísolan rtuťi, síran morfinu, morfin a belladonna, morfin a dávivý vinný kámen, nitroglycerin, nux vomica, opium, opium a octan olovnatý, mátový olej, pepsinová sloučenina, lenacetin a salol, podophyllin, podophyllin a belladonna, podophyllin a modrá směs (modrá hmota) bromid draselný, chlorid draselný a výtažek lékořice, jodid draselný, dusičnan draselný, manganistan draselný, síran chininu, chinin, chinin a modrá směs, chinin a paprika, chininová směs, chinin a uhličitán železnatý, chinin a železo a strychnin, chinin a strychnin, reveň, reveň a modrá hmota, salicin, salicylová kyselina, salok, santonin, santonin a kalomel, strychnin, octan strychninu, síran strychninu, kyselina tríslová, kyselina vinná, dávivý vinný kámen, tonika, tonická hematika, veratrin, Warburgova tinktura, fosfid zinku, jeho směs, fosfid zinku a nux vomica, jakož i hepatica a léky proti žlučových chotobám, nachlazení, zácpě, dyspepsii, malarii, aphrodisii, opilosti, kapavce,

migreně, neuralgii, nočnímu pocení a proti jiným chorobám.
(511) 1, 2, 3, 5
(210) O-9476

(111) **98675**
(220) 11.11.1947
(151) 11.11.1947
(540)

SATCHWELL

(730) **TAC Products Limited**, 94 Farnham Road, Slough, Berkshire SL1 4UH, GB
(740) Společná advokátní kancelář Vsetečka Zelený Švorčík Kalenský a partneři, JUDr. Miloš Vsetečka, Hálkova 2, Praha 2, 12000
(510) Ventily parní pro olej a pro vodu, jež vesměs jsou součástími strojů a elektromotory pro ovládání těchto ventilů, samočinné regulátory teploty, elektrické spínače a doteková ústrojí.
(511) 6, 11
(210) O-11577

(111) **157309**
(220) 25.04.1967
(151) 15.05.1967
(540)



(730) **THE GILLETTE COMPANY**, Prudential Tower Building, 40th Floor, Boston, MA, US
(740) Čermák Hořejš Myslíl a spol., JUDr. Karel Čermák, advokát, Národní 32, Praha 1, 11000
(510) (8) holicí čepelky.
(511) 8
(210) O-40118

(111) **157795**
(220) 13.06.1967
(151) 05.01.1968
(540)

NUSTA

(730) **The Coca-Cola Company**, One Coca-Cola Plaza, Atlanta, GA, US
(740) Zeiner & Zeiner v.o.s., Mgr. Karel Šindelka, Maiselova 15, Praha 1, 11000
(510) (32) nealkoholické nápoje a přípravky k jejich výrobě.
(511) 32
(210) O-40279

(111) **158341**
(220) 02.08.1967
(151) 27.08.1968
(540)

SACI

(730) **The Coca-Cola Company**, One Coca-Cola Plaza, Atlanta, GA, US
(740) Zeiner & Zeiner v.o.s., Mgr. Karel Šindelka, Maiselova 15, Praha 1, 11000
(510) Potravinové výtažky, směsi obsahující tuk, jedlé byliny, sojové boby, mléčné nápoje, mléčné přípravky, nealkoholické nápoje, sirupy a jiné přípravky na výrobu nápojů.
(511) 29, 32
(210) O-40477

(111) **163778**
(220) 06.09.1977

(151) 28.08.1978
(540)

SEARLE

- (730) **G.D. Searle LLC**, 235 East 42nd Street, New York, NY, US
(740) Čermák Hořejš Myslí a spol., JUDr. Jan Matějka, Národní 32, Praha 1, 11000
(510) Chemické látky pro lékařské účely, farmaceutické přípravky, lékařské nástroje a přístroje, nemocniční a laboratorní potřeby (nemocniční oděvy a prádlo, masážní ručníky, chirurgické zařízení, nástroje, obvazy, urologické přístroje, stříkačky, jehly, chirurgické rukavice, zařízení pro inhalaci a fyzikální terapii, sterilizační a desinfekční roztoky, diagnostické přístroje, porodnické zařízení, nemocniční nábytek), veterinární látky, kosmetické přípravky, optické výrobky (čochy pro brýle, obruby a kontaktní čochy).
(511) 3, 5, 9, 10, 24, 25
(210) O-50189

(111) **166956**
(220) 29.10.1987
(151) 21.06.1988
(540)

SARNAFIL

- (730) **Sika AG**, Zugerstrasse 50, 6340 Baar, CH
(740) Společná advokátní kancelář Všečeka Zelený Švorčík Kalenský a partneři, Dr. Otakar Švorčík, Hálkova 2, Praha 2, 12000
(510) (17) pásy z plastických hmot zesílené skleněnými vlákny a tkaniny opatřené vrstvou plastické hmoty pro účely těsnění.
(511) 17
(210) O-55352

(111) **205172**
(220) 18.12.1996
(151) 31.10.1997
(540)



- (730) **Povodí Vltavy, státní podnik**, Holečkova 8, Praha 5, 15024, CZ
(740) Ing. Radmila Baumová, Nádražní 29, Žďár nad Sázavou, 59101
(510) (37) stavby přehrad, opravy břehů vodních toků, vodních děl a zařízení; (39) vodní doprava, vodní nádrže (zásobárna vody); (42) služby pro racionální, šetrné a ekologicky únosné využívání povrchových vod, vodních toků a hmotného majetku.
(511) 37, 39, 42
(210) O-118065

(111) **205173**
(220) 18.12.1996
(151) 31.10.1997
(540)



POVODÍ VLTAVY

- (730) **Povodí Vltavy, státní podnik**, Holečkova 8, Praha 5, 15024, CZ
(740) Ing. Radmila Baumová, Nádražní 29, Žďár nad Sázavou, 59101
(510) (37) stavby přehrad, opravy břehů vodních toků, vodních děl a zařízení; (39) vodní doprava, vodní nádrže (zásobárna vody); (42) služby pro racionální, šetrné a ekologicky únosné využívání povrchových vod, vodních toků a hmotného majetku.
(511) 37, 39, 42
(210) O-118066

(111) **207202**

(220) 19.12.1996
(151) 29.01.1998
(540)



- (730) **2 x Hans Mode International A/S**, Dampfaergevej 27, Copenhagen, DK
(740) Rott, Růžička a Guttman, patentová, známková a advokátní kancelář, JUDr. Rott Vladimír, Nad Štolou 12, Praha 7, 17000
(510) (25) oděvy, obuv, pokrývky hlavy.
(511) 25
(210) O-118121

(111) **210120**
(220) 07.07.1997
(151) 27.05.1998
(540)

VONET

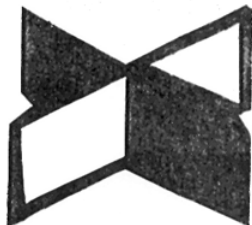
- (730) **VONET CR, spol. s r.o.**, Bubenská 8a/943, Praha 7 - Holešovice, 17000, CZ
(740) Ing. Petr Soukup, patentový a známkový zástupce, Vídeňská 8, Olomouc, 77200
(510) (30) káva, čaj, kakao, cukr, rýže, tapioka, kávové náhrázky, med, sirup melasový, droždí na kynutí, sůl, hořčice, ocet, omáčky k ochucení, koření, led pro osvěžení, mouka a výrobky z mouky, obilní přípravky, cukrovinky, zmrzlina, chléb, sušenky, ovocné krémy, ovocně-mléčné krémy, čokoláda a výrobky z čokolády, krémové prášky, kakaové nebo čokoládové nápoje, hotová jídla nebo polotovary, pomazánky, slané a sladké zákusky, sladké pečivo včetně dortů, náplně do pečiva, mražené výrobky, výrobky z brambor pro vaření jako prášky, směsi nebo drti, pomazánky na chléb, suchary, jemné pečivo; (32) nealkoholické nápoje sycené i nesycené, včetně nápojů minerálních, šumivých a energetických, sirupy a jiné přípravky pro přípravu nápojů, včetně nápojů diabetických a dietetických, ovocné šťávy a nápoje z ovocných šťáv, džusy, stolní a minerální vody, nápoje v práškové formě a nápojové směsi, nízkoalkoholické míchané nápoje, piva všeho druhu; (33) alkoholické nápoje, lihoviny, likéry, vína včetně vín šumivých a perlivých, aperitivy, vína a likéry pro trávení; (34) tabák v surovém stavu a tabák zpracovaný, tabákové výrobky, cigarety, cigára, doutníky, fajfky, dýmky, cigaretové papírky, zapalovače, lulky, lulkové tabáky, zápalky, potřeby pro kuřáky.
(511) 30, 32, 33, 34
(210) O-123744

(111) **210130**
(220) 24.07.1997
(151) 27.05.1998
(540)

BENZAMYCIN

- (730) **Aventis Pharmaceuticals Inc.**, 300 Somerset Corporate Boulevard, Bridgewater, NJ, US
(740) Advokátní a patentová kancelář Traplová, Hakr, Kubát, JUDr. Traplová Jarmila, Přístavní 24, Praha 7, 17000
(510) (5) farmaceutické přípravky.
(511) 5
(210) O-124215

- (111) **210717**
(220) 07.07.1997
(151) 29.06.1998
(540)



- (730) **VONET CR, spol. s r.o.**, Bubenská 8a/943, Praha 7 - Holešovice, 17000, CZ
(740) Ing. Petr Soukup, patentový a známkový zástupce, Vídeňská 8, Olomouc, 77200
(510) (1) chemické výrobky určené pro průmysl, vědu a fotografii, jakož i pro zemědělství, zahradnictví a lesnictví, umělé pryskyřice v surovém stavu, plastické hmoty v surovém stavu, hnojiva pro půdu, hasící prostředky, prostředky pro kalení a letování kovů, chemické výrobky určené ke konzervování potravin, tříslicí materiály, lepidla pro průmysl; (2) barvy, nátěry, laky a ochranné výrobky proti korozi a proti deteriorizaci dřeva; (3) přípravky pro bělení a jiné přípravky pro praní, přípravky pro čištění, odmašťování a broušení, mýdla, parfumerie, vonné oleje, kosmetika, vlasové vody, zubní pasty; (4) výrobky pro pohlcování, polévání prachu, osvětlovací látky, svíčky, knoty; (5) výrobky hygienické, diabetické přípravky pro léčebné účely, potraviny pro batolata, náplastě, materiál na obvazy, desinfekční přípravky, výrobky pro hubení škodlivých zvířat, fungicidy, herbicidy; (6) obecné kovy a jejich slitiny, kovové stavební materiály, kovové stavební materiály přenosné, kovové stavební materiály pro železnici, kabely a kovové dráty neelektrické, kovové potřeby zámečnické a klempířské, kovové trubky, safes /skříňky na klenoty/, kovové výrobky, které nejsou uvedeny v jiných třídách, rudy; (7) stroje a obráběcí stroje, motory, zemědělské nářadí; (8) nářadí a přístroje s ručním pohonem, nože, vidličky, lžice, sečné zbraně, břitvy; (9) aparáty a přístroje vědecké, námořní, geodetické, elektrické, fotografické, filmové, optické, přístroje pro vážení, měření, signalizaci, kontrolu /inspekci/, záchranu a přístroje učební, aparáty pro záznam, převod, reprodukci zvuku nebo obrazu, magnetické suporty zvukových záznamů, gramofonové desky, automatické distributory a mechanismy na mince, zapisovací pokladny, kalkulační stroje, přístroje pro zpracování informací a počítače, hasící přístroje; (10) chirurgické přístroje a zařízení lékařské, zubní a veterinářské, údy, oči a zuby umělé, orthopedické potřeby, materiál na sešívání ran; (11) přístroje pro osvětlení, topení, výrobu páry, pro vaření, přístroje chladicí, pro sušení, ventilaci, distribuci vody a zdravotní zařízení; (12) vozidla, dopravní prostředky pozemní, vzdušné nebo vodní, auta, lodě, jízdní kola; (13) zábavná pyrotechnika; (14) vzácné kovy a jejich slitiny a výrobky z těchto látek, nebo postříbřeného nebo pozlaceného kovu, nejsou-li uvedeny v jiných třídách, klenoty, bižuterie, drahokamy, hodiny, hodinářské potřeby a chronometrické přístroje; (15) hudební nástroje; (16) papír, lepenka a výrobky z těchto materiálů, které nejsou zařazeny do jiných tříd, tiskárenské výrobky, potřeby pro knižní vazby, fotografie, papírenské zboží, lepidla pro papírenství nebo domácnost, materiál pro umělce, štětce, psací stroje a kancelářské potřeby /vyjímaje nábytek/, učební pomůcky s výjimkou aparátů, plastické obaly /nezařazené do jiných tříd/, hrací karty, písma pro tiskárny, štočky; (17) kaučuk, gutaperča, guma, azbest, slída a výrobky z těchto materiálů, které nejsou zahrnuty do jiných tříd, plastické hmoty a výrobky polozpracované, materiály k těsnění, ucpání koudelí a k izolaci, ohebné trubky nekovové; (18) kůže a imitace kůže, výrobky z

těchto materiálů, které nejsou zahrnuty do jiných tříd, kůže ze zvířat, kufrů, deštníky, slunečníky a hole, biče a sedlářské výrobky; (19) stavební materiály nekovové, neohebné trubky nekovové pro stavebnictví, asfalt, smůla, přenosné konstrukce nekovové, nekovové pomníky; (20) nábytek, zrcadla, rámy, výrobky nejmenované v jiných třídách ze dřeva, korku, rákosu, vrbového proutí, z rohů, kostí, slonoviny, kostic, želvoviny, jantaru, perleti, mořské pěny, náhražky všech těchto materiálů nebo náhražky z plastických hmot; (21) náční a nádoby pro domácnost nebo kuchyň /nikoliv z drahých kovů, ani z postříbřených nebo pozlacených kovů/, hřebeny a mycí houby, sklo, porcelán a majolika neobsažené v jiných třídách; (22) lana, provazy, síťky, stany, plachty, plachtoviny, pytle /neobsažené v jiných třídách/, materiál na vycpávky /s výjimkou kaučuku nebo plastických hmot/, textilní materiály ze surových vláken; (23) vlákna pro textilní účely; (24) tkaniny a textilní výrobky, které nejsou uvedeny v jiných třídách, pokrývky ložní, ubrusy; (25) oděvy, obuv, kloboučnické zboží; (26) krajký a výšivky, stuhy a tkaničky, knoflíky a háčky a očka/poutka-galanterie, špendlíky a jehly, umělé květiny; (27) koberce, rohožky, rohože, linoleum a jiné obklady podlah, tapety na stěny nikoliv textilní; (28) hry, hračky, potřeby pro gymnastiku a sport, které nejsou uvedeny v jiných třídách, vánoční ozdoby; (29) maso, ryby, drůbež a zvířina, masové výtahy, ovoce a zelenina konzervované, sušené a zavařené, želé, džemy, kompoty, vejce, mléko a mléčné výrobky, oleje a tuhy jedlé; (30) káva, čaj, kakao, cukr, rýže, tapioka, kávové náhražky, med, sirup melasový, droždí na kynutí, sůl, houčice, ocet, omáčky k ochucení, koření, led pro osvěžení, mouka a výrobky z mouky, obilní přípravky, cukrovinky, zmrzlina, chléb, sušenky, ovocné krémy, ovocně-mléčné krémy, čokoláda a výrobky z čokolády, krémové prášky, kakaové nebo čokoládové nápoje, hotová jídla nebo polotovary, pomazánky, slané a sladké zákusky, sladké pečivo včetně dortů, náplně do pečiva, mražené výrobky, výrobky z brambor pro vaření jako prášky, směsi nebo drti, pomazánky na chléb, suchary, jemné pečivo; (31) výrobky zemědělské, zahradnické, lesní a zrní neuvedené v jiných třídách, živá zvířata, čerstvé ovoce a zelenina, rostliny a živé květiny, krmivo pro zvířata, slad; (32) nealkoholické nápoje syčené i nesycené, včetně nápojů minerálních, šumivých a energetických, sirupy a jiné přípravky pro přípravu nápojů, včetně nápojů diabetických a dietetických, ovocné šťávy a nápoje z ovocných šťáv, džusy, stolní a minerální vody, nápoje v práškové formě a nápojové směsi, nízkoalkoholické míchané nápoje, piva všeho druhu; (33) alkoholické nápoje, lihoviny, likéry, vína včetně vín šumivých a perlivých, aperitivy, vína a likéry pro trávení; (34) tabák v surovém stavu a tabák zpracovaný, tabákové výrobky, cigarety, cigára, doutníky, fajfky, dýmky, cigaretové papírky, zapalovače, lulky, lulkové tabáky, zápalky, potřeby pro kuřáky; (35) propagační činnost, pomoc při řízení obchodní činnosti, obchodní administrativa, kancelářské práce; (36) pojištění, finanční, peněžní, nemovitostní; (37) stavebnictví, opravy, instalační služby; (39) doprava, obaly a skladování zboží, organizování cest; (41) výchova, školení /informace/, zábava, sportovní a kulturní aktivity; (42) restaurace /strava/, nocleh dočasný /poskytování dočasného noclehu/, péče léčebná, hygienická a kosmetická, služby veterinářské a zemědělské, služby právní, rešerše vědecké a průmyslové, programování na počítači.

- (511) 1, 2, 3, 4, 5, 6, 7, 8, 9, 10, 11, 12, 13, 14, 15, 16, 17, 18, 19, 20, 21, 22, 23, 24, 25, 26, 27, 28, 29, 30, 31, 32, 33, 34, 35, 36, 37, 39, 41, 42
(210) O-123745

- (111) **211364**
(220) 13.06.1997
(151) 27.07.1998

(540)



- (730) **Jan Bigel**, Zahradnická 11, Stráž nad Nisou, 46303, CZ
(740) STRNAD Patent. a známková kancelář, Ing. Václav Strnad, Rychtářská 375/31, Liberec 14, 46014
(510) (2) barvy, nátěry, laky pro průmysl, řemesla a umění, ochranné výrobky proti korozi a proti deteriorizaci dřeva, barviva, mořidla, přírodní pryskyřice v surovém stavu, kovy listkové a práškové pro malíře, dekoratéry a umělce; (16) papír, lepenka a výrobky z těchto materiálů, tiskárenské výrobky, potřeby pro knižní vazby, fotografie, papírenské zboží, lepidla pro papírnictví nebo domácnost, materiál pro umělce, štětce, psací stroje a kancelářské potřeby, učební pomůcky, plastické obaly, hrací karty, písmena pro tiskárny, štočky, nože na řezání papíru, listy, sáčky z plastických hmot pro obalovou techniku; (25) oděvy, obuv, kloboučnické zboží; (35) propagační činnost, pomoc při řízení obchodní činnosti, obchodní administrativa, kancelářské práce, služby zahrnující záznam, přepis, vypracování, kompilaci, reklamní činnost, inzertní činnost, zprostředkování zaměstnání, vypracování statistických přehledů, účetnictví, provádění aukcí a dražeb, marketing, průzkum a analýzy trhů, aranžérství, poradenství v otázkách podnikání, organizace a provozně-ekonomických otázkách, pronájem kancelářských strojů a zařízení, rozmnožování dokumentů, správa cizích obchodních zájmů, ofsetový tisk, xerox, pořádání výstav a veletrhů k reklamním a obchodním účelům; (37) stavebnictví, opravy, instalační služby, montáž a údržba konstrukcí, montáž lešení, úklid staveb; (40) zpracování materiálů a jejich úprava, zhotovování oblečení, vycpávání a preparování zvířat, vazba knih, zpracování kožešin a srsti a výroba z nich, výroba kuřiva, vyvolávání filmů a zpracování fotografií, zpracování dřeva, zmrazování ovoce, mlynářství, zpracování kovů a jejich povrchová úprava, eloxování, emailování, galvanizace, fosfátování, chromování, zinkování, zúšlechťování, apretace textilu, bělení, barvení, mercerace; (42) restaurace, nocleh dočasný, péče léčebná, hygienická a kosmetická, služby veterinářské a zemědělské, služby právní, řešerše vědecké a průmyslové, programování počítači, konstruktérské práce v oblasti stavebnictví a strojírenství, provozování kempů, bazénů, lázní a saun, služby pečovatelské, služby architektonické, služby v oblasti chemie, služby ozdravoven a sanatorií, inženýrské služby, služby optické, služby v oblasti fyziky, překladatelské služby, vypracování programů pro hromadné zpracování dat, zeměměřičství, fotografování, průzkumy technické a právní, technické poradenství a vypracování posudků, chovatelství zvířat, pronájem zařízení pro zpracování dat, pronájem prodejních automatů, obchodování s průmyslovými právy, zkušební činnost, poskytování software, tiskárny, skenování, počítačová grafika.

(511) 2, 16, 25, 35, 37, 40, 42
(210) O-123090

(111) **211368**
(220) 19.06.1997
(151) 27.07.1998
(540)

INTERKONCERTS

- (730) **LIVE NATION CZECH REPUBLIC s.r.o.**, Kloboukova 1239/69, Praha 4 - Chodov, 14800, CZ
(510) (9) nahrané a nenahrané nosiče zvukových nebo zvukově obrazových záznamů; (16) papír a výrobky z papíru, tiskoviny, časopisy, periodika, knihy, knihařské výrobky, fotografie, kalendáře, pohlednice, plakáty, prospekty, plastové a papírové obaly, psací potřeby včetně psacích potřeb z drahých kovů, potřeby pro umělce v jiné třídě neuvedené; (35) reklamní, inzertní a propagační činnost; (41) výchovná a zábavní činnost, agenturní činnost v oblasti kultury, nakladatelství a vydavatelství, zprostředkovatelská, organizační a poradenská činnost v oblasti kultury.

(511) 9, 16, 35, 41
(210) O-123298

(111) **211408**
(220) 16.07.1997
(151) 27.07.1998
(540)

České trio

- (730) **MgA. Dana Vlachová**, Sportovní 653, Mnichovice, 25164, CZ
(740) DMH - patentová a známková kancelář, Mgr. Marcela Machatová, Pospíšilova 2, Praha 3, 13000
(510) (9) nosiče pro záznam, převod, reprodukci zvuku a/nebo obrazu, gramofonové desky, magnetofonové pásky a kazety, kompaktní disky, videopásky, zvukové filmy; (16) tiskoviny, periodika, časopisy, zpěvníky, notové záznamy hudby; (41) výchovná a zábavní činnost, koncertní činnost, nahrávání hudebních děl na zvukové a/nebo obrazové nosiče pro rozhlas, televizi.
- (511) 9, 16, 41
(210) O-123995

(111) **211476**
(220) 29.08.1997
(151) 27.07.1998
(540)



- (730) **Olejář Štefan**, Bolzanova 19, Brno, 61800, CZ
(740) Karel Voda, patentový zástupce, Bolzanova 13, Brno, 61800
(510) (3) přípravky k čištění, leštění, odmašťování a broušení; (7) stroje a zařízení pro velkokapacitní čištění, mytí, leštění, voskování, konzervaci, broušení a pro další ošetřování a údržbu stavebních povrchů, zejména vnitřních ploch, stěnových obkladů, podlah, oken a vnějších fasád nebo fasádových obkladů průmyslových objektů, výstavních pavilonů, velkoobchodů, velkoskladů, administrativních budov a center, nemocnic, velkokapacitních garáží a objektů občanské vybavenosti, stroje a zařízení pro čištění a údržbu exteriérových prostranství, kogenerační jednotky; (12) ruční úklidové vozíky; (27) koberce, rohože, rohožky, linolea a jiné podlahové krytiny, tapety /kromě z textilu/; (37) služby údržbářské, zvláště velkokapacitní čištění, mytí, leštění, voskování, konzervace, broušení a další ošetřování stavebních povrchů, zejména vnitřních ploch, podlah, oken a vnějších fasád nebo fasádních obkladů průmyslových objektů, výstavních pavilonů, velkoobchodů, velkoskladů, administrativních budov a center, nemocnic, velkokapacitních garáží a objektů občanské vybavenosti, výškové čištění fasád, mytí a leštění oken bez použití lešení nebo horolezeckého náčiní, údržba a čištění exteriérových prostranství, půjčování strojů a zařízení k provádění těchto údržbářských služeb, čištění podlahových krytin, zvláště pak koberců.

(511) 3, 7, 12, 27, 37
(210) O-125010

(111) **212091**
(220) 01.07.1997
(151) 25.08.1998
(540)

SO . . . ?

- (730) **DEBONAIR TRADING INTERNACIONAL LDA.**, Avenida do Infante 50, Funchal, Madeira, PT
(740) Společná advokátní kancelář Všetěčka Zelený Švorčík Kalenský a partneři, JUDr. Pavel Zelený, Hájkova 2, Praha 2, 12000
(510) (3) výrobky voňavkářské včetně éterických olejů.
(511) 3
(210) O-123592

(111) **212104**
(220) 14.07.1997
(151) 25.08.1998
(540)

AGROPOL

- (730) **Agropol, a.s.**, Opletalova 1535/4, Praha 1, 11376, CZ
(510) (1) chemické výrobky pro zemědělství, zahradnictví a lesnictví, hnojiva pro půdu; (2) barvy, nátěry a laky, ochranné výrobky proti korozi a proti deteriorizaci dřeva, barviva, mořidla; (4) průmyslové oleje a tuky, mazadla, výrobky pro pohlcování, zavlažování a vázání prachu, svíčky, knoty; (5) dezinfekční přípravky, výrobky pro hubení škodlivých zvířat, fungicidy, herbicidy, mořidla pro osiva; (6) kovové stavební materiály, kovové kabely a dráty neelektrické, kovové potřeby zámečnické a klempířské, kovové trubky; (7) stroje a obráběcí stroje, motory /s výjimkou motorů pro pozemní vozidla/, spojky a transmisní zařízení mimo ty, které jsou pro pozemní vozidla, zemědělské nástroje, kromě nástrojů poháněných ručně, lůžně pro vejce; (8) nářadí a nástroje s ručním pohonem; (9) přístroje pro vážení, měření, signalizaci, kontrolu /inspekci/; (11) přístroje pro osvětlení, výrobu páry, topení, pro vaření, přístroje chladicí, pro sušení, ventilaci, rozvod vody a sanitární zařízení; (12) dopravní prostředky pozemní; (16) papír, lepenka a výrobky z těchto materiálů, které nejsou zařazeny do jiných tříd, tiskárenské výrobky, papírenské zboží, štětce, plastické obaly /nezafazeny do jiných tříd/, listy, pytle a sáčky z plastických hmot pro obalovou techniku; (17) kaučuk, gutaperča, guma, asbest, slída a výrobky z těchto materiálů, které nejsou zahrnuty do jiných tříd, polotovary z plastických hmot, materiály těsnící, ucpávací a izolační, ohebné trubky nekovové; (18) kůže, imitace kůže, výrobky z těchto materiálů, které nejsou zahrnuty do jiných tříd, kůže ze zvířat, biče a sedlářské výrobky; (19) stavební materiály nekovové, neohébné trubky nekovové pro stavebnictví, asfalt, smůla, přenosné konstrukce nekovové, dřevo polozpracované, překližky, stavební sklo; (21) náčiní a nádoby pro domácnost nebo kuchyň, hřebeny a mycí houby, kartáče /s výjimkou štětců/, čisticí potřeby; (22) lana, provazy, sítky, stany, plachty, plachtoviny, pytle /neobsažené v jiných třídách/, textilní materiály ze surových vláken; (25) pracovní oděvy, obuv, kloboučnické zboží; (29) maso, ryby, drůbež a zvěřina, masové výtahy, ovoce a zelenina konzervované, sušené a zavažené, želé, džemy, kompoty, vejce, mléko a mléčné výrobky, oleje a tuky jedlé; (30) káva, čaj, kakao, cukr, rýže, tapioka, ságo, kávové náhražky, mouka a přípravky z obilnin, chléb, pečivo, cukrovinky, med, sirup melasový, droždí, prášky do těsta, sůl, hořčice, ocet, nálevy /k ochucení/, koření; (31) obilniny, luštěniny, olejniny, výrobky zemědělské, zahradnické, lesní a zrní neuvedené v jiných třídách, živá zvířata, čerstvé ovoce a zelenina, osivo, rostliny a přírodní květiny, krmiva pro zvířata, slad; (35) propagační činnost, pomoc při řízení obchodní činnosti, obchodní administrativa, obchodní informace; (36) pronájem nemovitostí, zprostředkování koupě a prodeje nemovitostí; (39) skladování zboží; (41) vzdělávání.
- (511) 1, 2, 4, 5, 6, 7, 8, 9, 11, 12, 16, 17, 18, 19, 21, 22, 25, 29, 30, 31, 35, 36, 39, 41
(210) O-123951

(111) **212130**
(220) 25.07.1997
(151) 25.08.1998
(540)

SARGON

- (730) **SARGON a.s.**, nám. 28. dubna 10/40, Brno, 63500, CZ
(740) KANIA, SEDLÁK, SMOLA Patentová a známková kancelář, Ing. Jiří Malůšek, Mendlovo nám. 1a, Brno, 60300
(510) (1) lepidla, tmely; (2) barviva; (6) montážní prvky a polotovary kovové, zejména mosazné, hliníkové a nerezové; (9) elektrická a elektronická zařízení, zejména alarmy; (17) montážní prvky a polotovary plastové, zejména plastové montážní prvky US /Unistav Sargon/, folie PVC, PE, celofánové a jiné potravinářské a technické folie; (19) stavební materiál; (30) potravinářské zboží-zejména káva, černé, zelené a ovocné čaje; (35) zprostředkovatelské služby v oblasti obchodu.
- (511) 1, 2, 6, 9, 17, 19, 30, 35
(210) O-124225

(111) **212212**
(220) 26.09.1997
(151) 25.08.1998
(540)



- (730) **ALGO, spol. s r. o.**, Tylovo nábřeží 367, Hradec Králové, 50002, CZ
(740) Ing. Marie Smrčková, patentový zástupce, Velflíkova 10, Praha 6, 16000
(510) (9) veškeré programové vybavení pro zpracování informací a pro počítače, počítače, software, hardware pro oblast výpočetní techniky, např. počítače, monitory, tiskárny, notebooky, klávesnice, modemy, počítačové sítě, atp., a veškeré jejich vybavení, náhradní díly a součásti, nosiče magnetických záznamů nahrané i nenahrané, disky, kancelářská technika ve tř. 9; (16) kopírky; (37) opravy, servis, instalace počítačů; (42) inženýrské služby, poradenské služby v oblasti aplikace výpočetní techniky, programátorská činnost, vytváření a poskytování software včetně ekonomického a na zakázku, skenování, počítačová grafika, vypracování programů pro hromadné zpracování dat, navrhování realizace automatizovaných systémů a počítačových sítí, pronájem počítačů a software, aktualizace počítačových programů, zprostředkovatelská činnost v oblasti aplikace výpočetní techniky.
- (511) 9, 16, 37, 42
(210) O-125784

(111) **212213**
(220) 26.09.1997
(151) 25.08.1998
(540)

ALGO

- (730) **ALGO, spol. s r. o.**, Tylovo nábřeží 367, Hradec Králové, 50002, CZ
(740) Ing. Marie Smrčková, patentový zástupce, Velflíkova 10, Praha 6, 16000
(510) (9) veškeré programové vybavení pro zpracování informací a pro počítače, počítače, software, hardware pro oblast výpočetní techniky, např. počítače, monitory, tiskárny, notebooky, klávesnice, modemy, počítačové sítě, atp., a veškeré jejich vybavení, náhradní díly a součásti, nosiče magnetických záznamů nahrané i nenahrané, disky, kancelářská technika ve tř. 9; (16) kopírky; (37) opravy, servis, instalace počítačů; (42) inženýrské služby, poradenské služby v oblasti aplikace výpočetní techniky, programátorská činnost, vytváření a poskytování software včetně ekonomického a na zakázku, skenování, počítačová grafika, vypracování programů pro hromadné zpracování dat, navrhování realizace automatizovaných systémů a počítačových sítí, pronájem počítačů a software, aktualizace počítačových programů, zprostředkovatelská činnost v oblasti aplikace výpočetní techniky.
- (511) 9, 16, 37, 42
(210) O-125785

(111) **212778**
(220) 18.06.1997
(151) 28.09.1998
(540)



- (730) **Brigita Foltýnková**, Nová 1823, Hranice, 75301, CZ (540)
(740) Ing. Petr Soukup, patentový a známkový zástupce, Vídeňská 8, Olomouc, 77200
(510) (25) oděvy a oděvní doplňky pánské, dámské a dětské včetně oděvů a oděvních doplňků kožených a kožešinových, společenských a svatebních, pláště, nepromokavé pláště a kožichy, bundy, saka, sukně, kalhoty, kostýmy, košile a halenky, spodní prádlo, pletené oděvy a oděvní doplňky, svetry, šály, ponožky, rukavice, punčochy, klobouky, čepice, oděvy a ošacení pro sport a turistiku, obuv pánská, dámská, dětská, taneční a společenská včetně obuvi sportovní; (40) šití, vyšívání oděvů a oděvních doplňků, zakázkové krejčovství; (42) módní návrhářství v oblasti oděvů a textilu, provozování módního salonu.
(511) 25, 40, 42
(210) O-123263

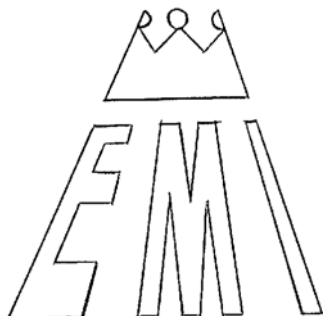
- (111) **212807**
(220) 27.06.1997
(151) 28.09.1998
(540)



**SYSTÉM EKONOMICKÝCH
A PRÁVNÍCH INFORMACÍ**

- (730) **SEPI - Systém Ekonomických a Právních Informací s.r.o.**, Seifertova 17, Praha 3, 13000, CZ
(740) Advokátní kancelář, JUDr. Anna Cisařová, advokátka, Krivoklátská 258, Praha 9, 19000
(510) (9) CD ROM, ostatní magnetické nosiče; (16) publikace, časopisy, tiskoviny obsahující právní, ekonomické poradenské předpisy; (35) propagační a reklamní činnost; (41) vydavatelství, výchovná a vzdělávací činnost.
(511) 9, 16, 35, 41
(210) O-123483

- (111) **212863**
(220) 07.08.1997
(151) 28.09.1998
(540)



- (730) **Miloš Zvěřina**, Pálenická 14, Plzeň, 32317, CZ
(510) (3) mýdla, parfumerie, vonné oleje, kosmetika, vlasové vody, zubní pasty; (5) materiály pro plombování zubů a pro zubní otisky, dezinfekční přípravky; (10) chirurgické přístroje a zařízení lékařské a zubní, umělé zuby; (14) vzácné kovy a jejich slitiny a výrobky z těchto látek, nebo postříbeného nebo pozlaceného kovu, klenoty, bižuterie, drahokamy, hodinářské potřeby a chronometrické přístroje; (35) aukční činnost; (36) služby týkající se pojištění, služby finanční, peněžní, nemovitostní; (42) služby salonů krásy a kadeřnických salonů, galerijní činnost.
(511) 3, 5, 10, 14, 35, 36, 42
(210) O-124493

- (111) **212927**
(220) 26.09.1997
(151) 28.09.1998



ZLATÁ HOKEJKA
OLYMPIA

- (730) **Pro-Hockey, s. r. o.**, 1. pluku 9810, Praha 8, 18600, CZ
(740) Ing. Jiří Střelák, Pařížská 17, Praha 1, 11000
(510) (16) periodické i neperiodické publikace, plakáty, letáky a jiné tiskoviny; (35) propagační činnost, inzertní a reklamní činnost, marketing a s tím související zprostředkovatelská služba; (41) anketa odborníků k vyhlášení deseti nejlepších hokejistů pro každý běžný rok pořádaná Nakladatelstvím Olympia, a.s. prostřednictvím jejího časopisu Gól, výchovná a zábavná činnost.
(511) 16, 35, 41
(210) O-125769

- (111) **213016**
(220) 17.11.1997
(151) 29.09.1998
(540)

GERLAŠKY

- (730) **Pečivárne Lipt.Hrádok, s.r.o.**, Liptovská Porúbka 347, 033 01 Liptovský Hrádok, SK
(740) UNIPATENT, Ing. Chludina Jiří, J.Masaryka 43-47, Praha 2-Vinohrady, 12000
(510) (30) čokoláda, čokoládové nápoje, cukrovinky, sušenky, tyčinky, oplatky, korpusy na dorty, trvanlivé a polotrvanlivé pečivo; (35) organizace obchodu s tímto zbožím; (39) distribuce tohoto zboží.
(511) 30, 35, 39
(210) O-127254

- (111) **213017**
(220) 17.11.1997
(151) 29.09.1998
(540)

BELANKY

- (730) **Pečivárne Lipt.Hrádok, s.r.o.**, Liptovská Porúbka 347, 033 01 Liptovský Hrádok, SK
(740) UNIPATENT, Ing. Chludina Jiří, J.Masaryka 43-47, Praha 2-Vinohrady, 12000
(510) (30) čokoláda, čokoládové nápoje, cukrovinky, sušenky, tyčinky, oplatky, korpusy na dorty, trvanlivé a polotrvanlivé pečivo; (35) organizace obchodu s tímto zbožím; (39) distribuce tohoto zboží.
(511) 30, 35, 39
(210) O-127255

- (111) **213405**
(220) 30.05.1997
(151) 29.10.1998
(540)



- (730) **Mlékárna Čejtičky, spol. s r.o.**, Nádražní 14, Mladá Boleslav, 29301, CZ
- (740) UNIPATENT, Ing. Chlustinga Jiří, J. Masaryka 43-47, Praha 2-Vinohrady, 12000
- (510) (29) mlékárensky zpracovaná mléka včetně konzumních trvanlivých mlék jako je čerstvé mléko plnotučné, polotučné, odtučněné, dále zahuštěných, konzervovaných, sušených, instantních, acidofilních, kefirových, ochucených mlék, mléčné nápoje, instantní mléčné nápoje, ochucené mléčné nápoje, mléčné nápoje s příchutí, mléčné nápoje s přísadou šťáv, kysané mléčné výrobky a nápoje, mlékárenské výrobky všeho druhu, jejich polotovary a suroviny pro jejich přípravu, zejména másla, tvarohy, smetany, smetanové krémy, šlehačky, sýry, jogurty, tvarohy, termixy, podmáslí, syrovátka, zmrazené mlékárenské výrobky všeho druhu, jejich polotovary a suroviny pro jejich přípravu, mléčné přípravky; (30) zmrzlina, mražené mléčné a smetanové krémy a výrobky, mléčné nápoje s čokoládou, kakaem, nebo kávou, čokoláda a čokoládové směsi, čokoláda s náplní, bonbony všeobecně; (32) mléčné nápoje s příchutí, mléčné nápoje míchané, mléčné nápoje s přísadou šťáv; (33) mléčné alkoholické nápoje, mléčné alkoholické nápoje s příchutí, mléčné alkoholické nápoje míchané, mléčné alkoholické nápoje s přísadou šťáv; (35) obchodní, akviziční, marketingová, propagační, reklamní, informační, zprostředkovatelská a inzertní činnost v rozsahu uvedených výrobků, distribuce prospektů a vzorků, poskytování pomoci při řízení obchodního úseku podniku.
- (511) 29, 30, 32, 33, 35
(210) O-122642

- (111) **213486**
(220) 10.07.1997
(151) 29.10.1998
(540)



- (730) **Nippon Denshin Denwa Kabushiki Kaisha (Nippon Telegraph and Telephone Corporation)**, 3-1 Otemachi 2-chome, Chiyoda-ku, Tokyo, JP
- (740) Čermák Hořejš Myslíl a spol., JUDr. Jan Matějka, Národní 32, Praha 1, 11000
- (510) (38) telefonické informace o telefonním adresáři, služby telekomunikačních ústředen, zejména zabezpečování telekomunikačního spojení s globální počítačovou sítí, digitální interaktivní komunikace, zejména digitální přenos interaktivní televize, audio, tištěných dokumentů, vzkazů /bez počítačových her/ pomocí globálně propojené počítačové sítě, integrované služby digitální sítě, televizní vysílání, kabelové televizní vysílání, přenos zpráv obrazem a textem reportérům a novinářským agenturám pomocí kabelového televizního vysílání a uzavřeného televizního okruhu, audio a video telekonference, elektronické přenášení zpráv, elektronické přenášení hlášených zpráv, faxový přenos, telefonní komunikační služby, zejména elektronický přenos údajů, obrazů a dokumentů prostřednictvím počítačových terminálů, přenos zpráv a obrazů pomocí počítače, satelitní komunikační služby, přenos obrazů komunikačními satelity, obstarávání informací týkajících se telekomunikací, přenosu dat a vysílání, obstarávání informací o telefonních číslech, obstarávání informací v odvětví telekomunikací, komunikace telefonní, telegrafní, počítačové, videotexty, VAN služby, služby teletextu, rádiové stránkové služby, telefonní stránkové služby, dálkopisné služby, pronájem a leasing telekomunikačního zařízení, opatřování VAN-komunikačních služeb včetně on-line služeb pomocí satelitu nebo komunikačních obvodů, objednávání pomocí počítače telefonem nebo počítačem širokého okruhu zboží, počítačové služby, zejména opatřování interaktivního přístupu ke globální počítačové informační síti pro transfer a šíření širokého rozsahu informací, počítačové služby, zejména obstarávání přístupu k počítačovým databázím

v oblasti obchodu, počítačů, kultury a dalších oblastech obecného zájmu, leasing nebo obstarání přístupového času k počítačové databázi a pod. třetích osob v oblasti obchodu, počítačů, kultury, financí, novin, počasí, sportu, her, hudby, divadla, kin, zábavy, nakupování, cestování, koničků a dalších témat obecného zájmu cestou globálně propojené počítačové sítě, obstarávání informací o různých tématech obecného zájmu pomocí interaktivní komunikační sítě a globální počítačové sítě, obstarávání informací z různých oblastí pomocí globální počítačové informační sítě.

- (511) 38
(210) O-123887

- (111) **213968**
(220) 10.06.1997
(151) 23.11.1998
(540)

UNO

- (730) **PIZZERIA UNO CORPORATION**, Orange Street, Wilmington, DE, US
- (740) Advokátní a patentová kancelář Traplová, Hakr, Kubát, JUDr. Traplová Jarmila, Přístavní 24, Praha 7, 17000
- (510) (42) restaurační služby.
(511) 42
(210) O-122983

- (111) **213988**
(220) 03.07.1997
(151) 23.11.1998
(540)

MICKEY & FRIENDS

- (730) **The Walt Disney Company**, Buena Vista Street, Burbank, CA, US
- (740) Čermák Hořejš Myslíl a spol., JUDr. Jan Matějka, Národní 32, Praha 1, 11000
- (510) (16) papírenské zboží, fotografie, hrací karty; (20) nábytek všeho druhu; (24) tkaniny a textilní výrobky, zejména pro zařízení bytu; (25) oděvy, obuv, kloboučnické zboží; (28) hry a hračky.
- (511) 16, 20, 24, 25, 28
(210) O-123672

- (111) **214546**
(220) 04.07.1997
(151) 28.12.1998
(540)



- (730) **Bellex, s. r. o.**, Klášterského 689/19, Brno, 61700, CZ
- (740) Ing. Kendereski Dušan, patentový zástupce, Lidická 51, Brno, 60200
- (510) (6) konstrukce kovové, spojky, fólie hliníkové; (9) promítací plochy; (17) fólie nebo desky z umělé hmoty; (18) tašky na panely, konstrukce a příslušenství jako např. police, lampy atd.; (19) panely z napodobeného dřeva, dřevěné, vláknité, z aglomerovaného materiálu (nekovové), plastové rámy, konstrukce nekovové; (20) police všeho druhu pro knihovny, výklady, na knihy, nástěnné, regály, příhrádky, police, stolky na knihy, stěny montované a příhrádkové, závěsy, stojany, zástěny /paravany/, pulty; (35) automatizované zpracování dat, reklamní inzerce - vysílání, reklamní kanceláře, reklamní korespondence, reklamní materiál - rozšiřování, reklamní tabule, reklamní plochy, propagační korespondence, propagační materiál /letáky, prospekty, tiskopisy, vzorky/, propagační publikace, stánky, expozice, pronájem propagačního materiálu, pronájem kancelářských strojů a zařízení.
- (511) 6, 9, 17, 18, 19, 20, 35
(210) O-123691

(111) **214646**
(220) 30.09.1997
(151) 28.12.1998
(540)

The logo for BauStav features a red square on the left, followed by the word "BauStav" in a bold, black, sans-serif font.

(730) **BAU - STAV, společnost s ručením omezeným**, Loketská 344/12, Karlovy Vary, 36006, CZ
(740) Irena Langrová, Skrétova 48, Plzeň, 30100
(510) (6) veškeré kovové stavební materiály; (19) veškeré nekovové stavební materiály; (36) realitní činnost, správce nemovitostí.
(511) 6, 19, 36
(210) O-125828

(111) **215003**
(220) 16.06.1997
(151) 25.01.1999
(540)

KLÁŠTERNÍ PERLIVÉ

(730) **Vitis Pezinok, s.r.o.**, Za dráhou 21, Pezinok, SK
(740) Mgr. Marcela Machatová, Pospíšilova 2, Praha 3, 13000
(510) (32) nealkoholické nápoje všeho druhu-zejména šumivé a jiné nealkoholické nápoje, minerální vody, ovocné a zeleninové šťávy a nápoje z nich, mošty, sirupy, koncentráty k přípravě nealkoholických nápojů a ochucených minerálních vod; (33) alkoholické nápoje všeho druhu-zejména vína, lihoviny, likéry, např. vína hroznová a ovocná, lihoviny řezané a ušlechtilé destiláty, vč. macerátů a výluhů, vinné, ovocné, bylinné, zeleninové a obilné destiláty; (35) reklamní a inzertní činnost.
(511) 32, 33, 35
(210) O-123145

(111) **215004**
(220) 16.06.1997
(151) 25.01.1999
(540)

KLÁŠTERNÍ RŮŽOVÉ

(730) **Vitis Pezinok, s.r.o.**, Za dráhou 21, Pezinok, SK
(740) Mgr. Marcela Machatová, Pospíšilova 2, Praha 3, 13000
(510) (32) nealkoholické nápoje všeho druhu-zejména šumivé a jiné nealkoholické nápoje, minerální vody, ovocné a zeleninové šťávy a nápoje z nich, mošty, sirupy, koncentráty k přípravě nealkoholických nápojů a ochucených minerálních vod; (33) alkoholické nápoje všeho druhu-zejména vína, lihoviny, likéry, např. vína hroznová a ovocná, lihoviny řezané a ušlechtilé destiláty, vč. macerátů a výluhů, vinné, ovocné, bylinné, zeleninové a obilné destiláty; (35) reklamní a inzertní činnost.
(511) 32, 33, 35
(210) O-123146

(111) **215946**
(220) 28.04.1998
(151) 22.02.1999
(540)

OBALEX s.r.o.

(730) **SCA Packaging Česká republika, s.r.o.**, Teplická 109, Jilové u Děčína, 40701, CZ
(740) HALAXOVÁ & HALAXOVÁ, TETRAPAT, RNDr. Zdeňka Halaxová, Horní náměstí 7, Olomouc, 77200
(510) (16) třívrstvá a pětivrstvá vlnitá lepenka, obaly z třívrstvé a pětivrstvé vlnité lepenky s potiskem, obaly z mikrovlnné lepenky s ofsetovým potiskem, skládačky s tiskem, dvouvrstvá vlnitá lepenka v arších i kotoučích, ražený papír v arších i kotoučích.
(511) 16
(210) O-132206

(111) **215953**
(220) 30.04.1998
(151) 22.02.1999

(540)



(730) **LERACH, s.r.o.**, Národních hrdinů 73, Praha 9, 19012, CZ
(740) Ing. Král Jiří, patentový zástupce, Štěpánská 45, Praha 1, 11000
(510) (9) počítače a související výpočetní technika, zvuková a audiovizuální technika, kancelářská technika, elektrotechnické součásti a zařízení pro počítačovou, sdělovací a přenosovou techniku včetně audiovizuální, software; (42) programování pro počítače.
(511) 9, 42
(210) O-132382

(111) **216199**
(220) 23.06.1997
(151) 29.03.1999
(540)



(730) **Zodiac Pool Care, Inc.**, 2620 Commerce Way, Vista, CA, US
(740) KOREJZOVÁ & SPOL., v.o.s., JUDr. Petra Korejzová, advokátka, Korunní 104/E, Praha 10, 10100
(510) (11) zařízení osvětlovací, topná, na výrobu páry, zařízení pro vaření, chlazení, sušení, větrání, pro rozvod vody a zařízení zdravotnická, zejména zařízení na čištění vody.
(511) 11
(210) O-123371

(111) **216205**
(220) 27.06.1997
(151) 29.03.1999
(540)



(730) **ELMET, spol. s r.o.**, Nádražní 889, Přelouč, 53501, CZ
(510) (9) aparáty a přístroje pro záznam, převod a reprodukci zvuku dle třídy 9.
(511) 9
(210) O-123494

(111) **216254**
(220) 19.08.1997
(151) 29.03.1999

(540)



- (730) **KOHÚT A SPOL. spol. s r.o.**, Smilovice 3, Luštěnice, 29442, CZ
(740) Patentová a známková kancelář, Ing. Jaromír Příkryl, Včelín 1161, Hulín, 76824
(510) (7) stavební stroje - nakladače, rypadla, dozery, hydraulická kladiva, silniční válce, kompaktoři, gradery, vibrační technika - vibrátor, pěch, silniční válce, dusadla; (36) leasing výše jmenovaných strojů; (37) servis výše jmenovaných strojů.
(511) 7, 36, 37
(210) O-124765

- (111) **216562**
(220) 12.01.1998
(151) 29.03.1999
(540)

Strategie

- (730) **Mladá fronta a.s.**, Mezi Vodami 1952/9, Praha 4 - Modřany, 14300, CZ
(510) (9) nosiče informací, zejména se záznamem zvuku a obrazu; (16) tiskoviny a polygrafické výrobky, zejména periodické tiskoviny; (35) propagační, reklamní a inzertní činnost a služby, výstavy k reklamním nebo/a obchodním účelům, marketing, poradenské a zprostředkovatelské služby související zvláště s tiskem, propagací, reklamou, inzercí a marketingem; (41) vydávání tiskovin a nosičů informací, včetně jejich distribuce.
(511) 9, 16, 35, 41
(210) O-129142

- (111) **216992**
(220) 13.05.1997
(151) 23.04.1999
(540)

MILLENNIUM

- (730) **Millennium Chemicals Inc.**, Two Greenville Crossing 4001 Kennett Pike, City of Greenville, DE, US
(740) Čermák Hořejš Myslíl a spol., JUDr. Karel Čermák, advokát, Národní 32, Praha 1, 11000
(510) (1) chemikálie sestávající z polyethylenu, polypropylenu a dalších olefinových polymerů a kopolymerů, polymery pro lepidla a nátěry, sloučeniny pro použití při výrobě plastů, alkoholy, estery, karboxylové kyseliny, estery a nenasycené estery, terpenové chemikálie pro průmyslové využití jako vonné látky, příchutě, aromatické chemikálie, rozpouštědla, čisticí látky a chemické meziprodukty, oxid titaničitý, chlorid titaničitý, jemné částice amorfního oxidu křemičitého a silikagelů; (2) barviva a pigmenty, sestávající s pigmentů oxidu titaničitého a pigmentů sloučenin kadmia, koncentráty barviv pro použití při výrobě plastů.
(511) 1, 2
(210) O-122112

- (111) **217028**
(220) 27.06.1997
(151) 23.04.1999

(540)

ELVISION

VIDEO EQUIPMENT BY ELMET

- (730) **ELMET, spol. s r.o.**, Nádražní 889, Přelouč, 53501, CZ
(510) (9) aparáty pro záznam, převod, reprodukci zvuku, nebo obrazu, aparáty a přístroje elektrické dle tř.9.
(511) 9
(210) O-123496

- (111) **217041**
(220) 02.07.1997
(151) 23.04.1999
(540)

SPAK AMERICAN KETCHUP

- (730) **Mautner Markhof AG**, Stubenring 18, Wien, AT
(740) Čermák Hořejš Myslíl a spol., JUDr. Karel Čermák, advokát, Národní 32, Praha 1, 11000
(510) (30) kečup, vyráběný podle původní receptury pocházející z amerického kontinentu.
(511) 30
(210) O-123652

- (111) **217140**
(220) 24.10.1997
(151) 23.04.1999
(540)



- (730) **SATUM CZECH s.r.o.**, Porážková 1424/20, Ostrava, 70200, CZ
(740) Ing. Belfin Vladimír, Kleinerova 1469, Kladno, 27200
(510) (35) služby při řízení obchodní činnosti, obchodní informace, expertizy o efektivnosti, ekonomické poradenství; (36) služby týkající se financí a peněžnictví a služby týkající se smluv pojišťovacích všech druhů, služby týkající se bankovních půjček, finanční odhady; (42) právní služby, zastupování klientů, jednatelství - zprostředkovatelství.
(511) 35, 36, 42
(210) O-126607

- (111) **217154**
(220) 29.10.1997
(151) 23.04.1999
(540)

INTACT - SVĚT JAZYKŮ

- (730) **PhDr. Karel Klusák**, Zdenky Vorlové 2000/2, Velké Meziříčí, 59401, CZ
(740) UNIPATENT, Ing. Chludina Jiří, J.Masaryka 43-47, Praha 2-Vinohrady, 12000
(510) (39) provozování cestovní kanceláře, rezervace ubytování, zajišťování přepravy osob; (41) organizování a zprostředkování jazykových kurzů; (42) překladatelská a tlumočnická činnost, provozování cestovní kanceláře, rezervace ubytování, zajišťování přepravy osob.
(511) 39, 41, 42
(210) O-126700

- (111) **217719**
(220) 16.06.1997
(151) 27.05.1999

(540)



- (730) **Pečivárne Lipt.Hrádok, s.r.o.**, Liptovská Porúbka 347, 033 01 Liptovský Hrádok, SK
(740) UNIPATENT, Ing. Chludina Jiří, J.Masaryka 43-47, Praha 2-Vinohrady, 12000
(510) (30) med; (35) organizace obchodu s tímto zbožím; (39) distribuce tohoto zboží.
(511) 30, 35, 39
(210) O-123150

(111) **217844**
(220) 04.12.1997
(151) 27.05.1999
(540)

VESELÁ ŠKOLA

- (730) **Veselá škola - církevní základní škola a základní umělecká škola**, Soukenická 10, Praha 1, 11000, CZ
(510) (41) výchova a vzdělávání.
(511) 41
(210) O-128119

(111) **218014**
(220) 17.03.1998
(151) 27.05.1999
(540)

BIG SOFT

- (730) **MORACELL s.r.o.**, Cukrovarská 233, Pohořelice, 69123, CZ
(740) Advokátní kancelář, JUDr. Pavel Zima, Balbínova 404/22, Praha 2, 12000
(510) (16) výrobky z papíru a buničitého papíru, zejména papírové kapesníky, kosmetické kapesníčky a tampónky, toaletní papír, kuchyňské a čisticí utěrky, ubrusy, papírové pleny - papírovina a papírové zboží neobsažené v jiných třídách - papíry zesílené tkaninou nebo s tkanou vložkou.
(511) 16
(210) O-130908

(111) **218091**
(220) 28.04.1998
(151) 27.05.1999
(540)



- (730) **SCA Packaging Česká republika, s.r.o.**, Teplická 109, Jilové u Děčína, 40701, CZ
(740) HALAXOVÁ & HALAXOVÁ, TETRAPAT, RNDr. Zdeňka Halaxová, Horní náměstí 7, Olomouc, 77200
(510) (16) třívrstvá a pětivrstvá vlnitá lepenka, obaly z třívrstvé a pětivrstvé vlnité lepenky s potiskem, obaly z mikrovlnné

lepenky s ofsetovým potiskem, skládačky s tiskem, dvourvrstvá vlnitá lepenka v arších i kotoučích, ražený papír v arších i kotoučích.

(511) 16
(210) O-132207

(111) **218788**
(220) 23.10.1997
(151) 26.07.1999
(540)



- (730) **SEMACO s.r.o.**, Poděbradská 11/896, Praha 9 - Vysočany, 19000, CZ
(740) Müller Václav, patentový zástupce, Filipova 2016, Praha 4, 14800
(510) (3) přípravky pro čištění, leštění a odmašťování, zejména skel krbových kamen; (6) schránky poštovní všeho druhu, včetně kompletů s nimi dodávaných, spadajících do této třídy; (11) kamna a krby všeho druhu pro veškeré účely, včetně příslušenství, krbová kamna a vložky na dřevo, uhlí a plyn, včetně příslušenství, kotle na dřevo, uhlí a plyn, včetně příslušenství.
(511) 3, 6, 11
(210) O-126603

(111) **218792**
(220) 30.10.1997
(151) 26.07.1999
(540)



- (730) **Chopa, spol. s r.o.**, Starý Vestec 78, 28916, CZ
(740) Müller Václav, patentový zástupce, Filipova 2016, Praha 4, 14800
(510) (3) kosmetické přípravky a hygienické potřeby jako mýdla, mýdla tekutá, šampony vlasové, sprchové i tělové, přísady a sole do koupelí, čisticí prostředky pro pleť, jako pleťová mléka, opalovací krémy, pleťové masky, aviváže, balzámy na rty, krémy, sprchové gely, zubní pasty, ústní vody, prášky, vlasové balzámy, vodičky, přípravky k čištění, leštění a odmašťování, toaletní vody, vody po holení, deodoranty, odlakovače, prací prášky a přípravky pro praní, přípravky na mytí nádobí, čističe WC, bělicí přípravky a prostředky, voňavkářské výrobky, parfémy, éterické oleje, dekorativní kosmetika jako rtěnky, umělé řasy, makeupy, laky na vlasy a pod., autokosmetické čisticí a lešticí přípravky, autošampony, náplně do ostříkovačů; (5) výrobky dietetické, zejména pro léčebné účely, potraviny pro děti, batolata a nemocné, potravinové přípravky a doplňky všeho druhu, jako posilující poživatiny, vitamínové přípravky, poživatiny pro doplnění redukčních diet nebo přípravků pro hubnutí, přípravky obsahující biochemické katalyzátory, zejména pro fyzicky aktivní osoby, rekonvalescenty a nemocné, desinfekční prostředky, koupele léčebné, prostředky k ničení

plevele a k hubení živočišných škůdců, výrobky zvěrolékařské, farmaceutické a zdravotnické.

(511) 3, 5
(210) O-126715

(111) **218882**

(220) 23.01.1998
(151) 26.07.1999

(540) **RESTAURANT GROSSETO**

(730) **KBH spol. s r.o.**, Wuchterlova 16, Praha 6, 16000, CZ
(740) Ing. Král Jiří, patentový zástupce, Štěpánská 45, Praha 1, 11000

(510) (42) pohostinské podniky - pohostinství.
(511) 42
(210) O-129460

(111) **218883**

(220) 23.01.1998
(151) 26.07.1999
(540)

**PIZZERIA
GROSSETO**

(730) **KBH spol. s r.o.**, Wuchterlova 16, Praha 6, 16000, CZ
(740) Ing. Král Jiří, patentový zástupce, Štěpánská 45, Praha 1, 11000

(510) (42) pohostinské podniky - pohostinství.
(511) 42
(210) O-129461

(111) **219078**

(220) 06.05.1998
(151) 26.07.1999
(540)

ELMEDIC
MEDICAL EQUIPMENT BY ELMET

(730) **ELMET, spol. s r.o.**, Nádražní 889, Přelouč, 53501, CZ
(510) (10) plicní ventilátory, chirurgické přístroje a zařízení pro ARO a JIP.

(511) 10
(210) O-132454

(111) **219172**

(220) 28.05.1998
(151) 26.07.1999
(540)

PRESSTO • CHLAD

(730) **Chlad Jiří**, K Prokopávce 23, Plzeň, 32300, CZ
(510) (16) výrobky z papíru a lepenky; (17) tvarové výseky a výlisky z gumy a plastických hmot; (39) balení zboží.

(511) 16, 17, 39
(210) O-133071

(111) **219224**

(220) 05.06.1998
(151) 26.07.1999
(540)

MEVA a.s.

(730) **MEVA a.s.**, Na Urbance 632, Roudnice nad Labem, 41313, CZ

(740) **PATENTSERVIS Praha a.s.**, Jivenská 1273/1, Praha 4, 14021
(510) (6) sudy, kovové obaly kontejnerů; (7) stroje s mechanickým pohonem; (10) lékařské přístroje a nástroje a zdravotnické potřeby; (11) zařízení topná a varná, svítidla; (35) zprostředkování obchodu za provizi, činnost organizačních a ekonomických poradců, kopírování a rozmnožování tiskovin; (37) opravy lékařských přístrojů a nástrojů a zdravotnických potřeb, opravy a montáž měřidel, montáž, opravy, plnění tlakových nádob plynem, montáž, opravy a údržba vyhrazených elektrických zařízení; (39) silniční motorová doprava nákladní,

rozvod elektřiny, rozvod a výroba tepla; (40) galvanizérství, výroba elektřiny, nástrojářství, zámečnictví; (42) poradenská a projekční služba v oblasti životního prostředí, revize a zkoušky vyhrazených plynových zařízení.

(511) 6, 7, 10, 11, 35, 37, 39, 40, 42
(210) O-133352

(111) **219491**

(220) 13.08.1997
(151) 23.08.1999
(540)



(730) **Sudnif SA**, Baarerstrasse 63, Zug, CH
(740) **KOREJZOVÁ & SPOL.**, v.o.s., JUDr. Petra Korejzová, advokátka, Korunní 104/E, Praha 10, 10100

(510) (29) ryby, hotová rybí jídla, měkkýši, korýši, mořské ryby, jedlé mořské řasy, rybí výtažky, polévky, mražená zelenina, smažené a mražené brambory.
(511) 29
(210) O-124627

(111) **220425**

(220) 09.06.1998
(151) 27.09.1999
(540)

FIXUM A.S.

(730) **FIXUM a.s.**, Novinářská 1113/3, Ostrava - Mariánské Hory, 70900, CZ
(740) **HALAXOVÁ & HALAXOVÁ, TETRAPAT, RNDr. Zdeňka** Halaxová, Horní náměstí 7, Olomouc, 77200

(510) (36) zprostředkovatelská činnost v oblasti pojištění podnikatelů.
(511) 36
(210) O-133398

(111) **220892**

(220) 11.06.1998
(151) 27.10.1999
(540)

MASTERCARD

(730) **MasterCard International Incorporated**, 2000 Purchase Street, Purchase, NY, US
(740) **Čermák Hořejš Myslíl a spol., JUDr. Karel Čermák**, advokát, Národní 32, Praha 1, 11000

(510) (9) magnetické zakódované karty a karty obsahující čip s integrovaným obvodem /elektronické karty/, čtečky karet, počítačové programy umožňující interakci elektronických karet s terminály a čtečkami, telekomunikační vybavení, zejména prodejní transakční terminály a počítačové programy pro přenos, zobrazování a ukládání informací o transakci, identifikačních a finančních informací pro použití ve finančnictví, bankovníctví a telekomunikačních službách; (36) finančnictví, zejména poskytování kreditních, debetních, platebních karet a služby k ukládání hodnot na elektronických peněženkách, služby předplacených telefonních karet, služby při poskytování hotovosti a služby při potvrzování transakcí a vypořádání transakcí.

(511) 9, 36
(210) O-133501

(111) **221305**
(220) 28.05.1998
(151) 22.11.1999
(540)



- (730) **NATURPUR spol. s r.o.**, Dražovice 250, Rousínov u Vyškova, 68301, CZ
(740) Ing. Pavel Nádvořík, Sokola Tůmy 1, Ostrava - Hulváky, 70900
(510) (30) káva, čaj, kakao, cukr, rýže, tapioka, ságo, čokoláda, čokoládové výrobky, kávové náhražky, mouka a obilné přípravky určené k lidské výživě včetně ovesných vloček apod., chléb, sušenky, suchary, oplatky, koláče, jemné pečivo a cukrovinky, zmrzlina, med, sirup z melasy, kvasnice, sůl, prášky do pečiva, hořčice, pepř, ocet, chuťové omáčky, nálevy na saláty, koření, led na chlazení, papírové sáčky plněné čajem, nahrazující filtry na čaj, sladidla, přírodní sladidla, glukosa, bonbony mentolové, bonbony, přírodní aromatické látky; (31) výrobky zemědělské, čerstvé ovoce a zelenina, salát hlávkový, slad; (32) pivo, lehká piva a ležáky, vody minerální a šumivé a jiné nealkoholické nápoje, sirupy a jiné přípravky k přípravě nápojů, šťávy ovocné a nápoje z ovocných šťáv nealkoholických /nezkvašených/, šťávy ovocné, lihuhosté, šťávy /výtažky/ rostlinné pro kuchyni jako nápoj, šumivé ovocné nápoje, šumivé nápoje s ovocnou šťávou; (33) alkoholické nápoje všeho druhu.
(511) 30, 31, 32, 33
(210) O-133075

(111) **221620**
(220) 12.12.1997
(151) 27.12.1999
(540)

SHAPE

- (730) **Weider Publications, LLC**, 1000 American Media Way, Boca Raton, FL, US
(740) Advokátní kancelář HOLEC, ZUSKA & Partneři, JUDr. Oldřich Trojan, Václavské náměstí 2-4, Praha 1, 11000
(510) (16) papírenské zboží a tiskárenské výrobky, zejména časopisy, plakáty a nálepky; (25) oděvy, obuv, kloboučnické zboží; (41) zajišťování on-line časopisů v oblasti zdraví a tělesné kondice prostřednictvím celosvětové informační a komunikační sítě; (42) poradenská činnost a programování na počítači související s poskytováním on-line časopisů v oblasti zdraví a tělesné kondice prostřednictvím celosvětové informační a komunikační sítě.
(511) 16, 25, 41, 42
(210) O-128394

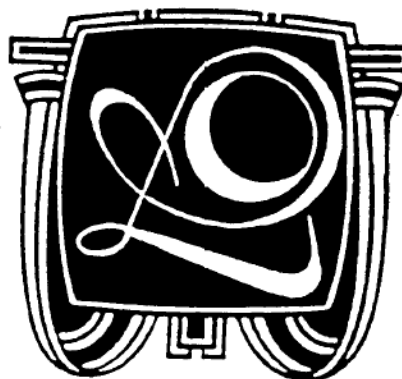
(111) **221650**
(220) 16.02.1998
(151) 27.12.1999
(540)



- (730) **Střední odborné učiliště stravování a služeb Karlovy Vary**, Ondřejská 56, Karlovy Vary, 36021, CZ

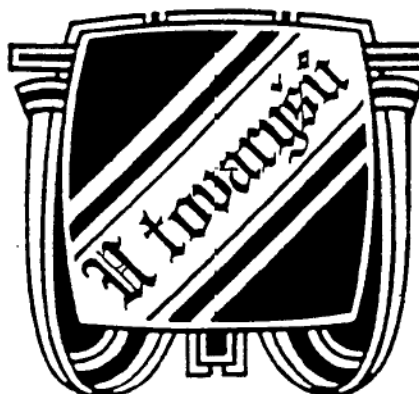
- (510) (24) textilní výrobky, záclony, závěsové a potahové tkaniny, ubrusy, ubrousky, banketní sukně, pokrývky ložní, ručníky, osušky, utěrky - vše uvedené v rámci této třídy; (36) pronájem nemovitostí; (41) vzdělávací a výchovná činnost v učebních a studijních oborech, rekvalifikace, pořádání odborných kurzů, pořádání odborných soutěží, pořádání kulturních a společenských akcí; (42) služby v oboru ubytování a stravování, pronájem ubytovacích zařízení, provozování hotelů, penzionů, hostinců, restaurací, kaváren, vináren, cukráren, barů, bufetů a jiných provozoven rychlého občerstvení.
(511) 24, 36, 41, 42
(210) O-130208

(111) **221651**
(220) 16.02.1998
(151) 27.12.1999
(540)



- (730) **Střední odborné učiliště stravování a služeb Karlovy Vary**, Ondřejská 56, Karlovy Vary, 36021, CZ
(510) (16) informační, propagační a reklamní materiály na papírových nosičích všeho druhu, tiskoviny, jídelní a nápojové lístky vč. obalů, vstupenky, účtenky, šatní lístky, papírové ubrusy, ubrousky, ručníky, záclonky a banketní sukně, papírové obaly, zejména na potraviny a nápoje; (41) vzdělávací a výchovná činnost, odborný výcvik, praktické vyučování, pořádání kurzů, pořádání odborných soutěží, pořádání kulturních a společenských akcí; (42) služby v oboru ubytování a stravování, provozování hotelů, penzionů, hostinců, restaurací, kaváren, vináren, cukráren, barů, bufetů a jiných provozoven rychlého občerstvení.
(511) 16, 41, 42
(210) O-130209

(111) **221652**
(220) 16.02.1998
(151) 27.12.1999
(540)



- (730) **Střední odborné učiliště stravování a služeb Karlovy Vary**, Ondřejská 56, Karlovy Vary, 36021, CZ
(510) (16) informační, propagační a reklamní materiály na papírových nosičích všeho druhu, tiskoviny, jídelní a nápojové lístky vč. obalů, vstupenky, účtenky, šatní lístky, papírové ubrusy, ubrousky, ručníky, záclonky a banketní sukně, papírové obaly, zejména na potraviny a nápoje; (41) vzdělávací a

výchovná činnost, odborný výcvik, praktické vyučování, pořádání kurzů, pořádání odborných soutěží, pořádání kulturních a společenských akcí; (42) služby v oboru ubytování a stravování, provozování hotelů, penzionů, hostinců, restaurací, kaváren, vináren, cukráren, barů, bufetů a jiných provozoven rychlého občerstvení.

(511) 16, 41, 42
(210) O-130210

(511) 9, 16, 35, 42
(210) O-125125

(111) **223728**
(220) 16.04.1998
(151) 19.04.2000
(540)

(111) **222531**
(220) 21.07.1997
(151) 28.02.2000
(540)



ZLATÁ HOKEJKA
OLYMPIA

(730) **Pro-Hockey, s. r. o.**, I. pluku 9810, Praha 8, 18600, CZ
(740) Ing. Jiří Střelák, Pařížská 17, Praha 1, 11000
(510) (16) časopisy, plakáty, letáky a jiné tiskoviny vydávané v souvislosti s pořádáním ankety "Zlatá hokejka"; (41) anketa odborníků k vyhlášení nejlepších deseti hokejistů pro každý běžný rok, pořádaná akciovou společností Nakladatelství Olympia prostřednictvím jejího časopisu Gól.
(511) 16, 41
(210) O-124105

(111) **223102**
(220) 12.12.1997
(151) 23.03.2000
(540)

FLEX

(730) **Weider Publications, LLC**, 1000 American Media Way, Boca Raton, FL, US
(740) Advokátní kancelář HOLEC, ZUSKA & Partneři, JUDr. Oldřich Trojan, Václavské náměstí 2-4, Praha 1, 11000
(510) (16) papírenské zboží a tiskárenské výrobky, zejména časopisy, plakáty a nálepky; (25) oděvy, kloboučnické zboží; (41) zajišťování on-line časopisů v oblasti zdraví a tělesné kondice prostřednictvím celosvětové informační a komunikační sítě; (42) poradenská činnost související s poskytováním on-line časopisů v oblasti zdraví a tělesné kondice prostřednictvím celosvětové informační a komunikační sítě.
(511) 16, 25, 41, 42
(210) O-128393

(111) **223651**
(220) 03.09.1997
(151) 19.04.2000
(540)

DYTRON s.r.o.

(730) **DYTRON s.r.o.**, Na Valech 411/11, Nový Jičín, 74101, CZ
(740) Ing. Marie Smrčková, patentový zástupce, Velflíkova 10, Praha 6, 16000
(510) (9) software; (16) psací a kopírovací stroje, kancelářská technika ve třídě 16 včetně veškerého příslušenství a náhradních dílů; (35) propagační, inzertní a reklamní činnost, účetnictví, rozmnožování dokumentů; (42) programování pro počítače, poskytování software, počítačová grafika, skenování, veškeré počítačové služby, odborné a technické porady, inženýrské služby, konstruktérské práce zejména pro automobilový a letecký průmysl.



(730) **Mladá fronta a. s.**, Mezi Vodami 1952/9, Praha 4 - Modřany, 14300, CZ
(510) (16) neperiodické a periodické publikace; (41) vydavatelství.
(511) 16, 41
(210) O-131898

(111) **223729**
(220) 16.04.1998
(151) 19.04.2000
(540)

KLUB PŘÁTEL POEZIE

(730) **Mladá fronta a. s.**, Mezi Vodami 1952/9, Praha 4 - Modřany, 14300, CZ
(510) (16) neperiodické a periodické publikace; (41) vydavatelství.
(511) 16, 41
(210) O-131899

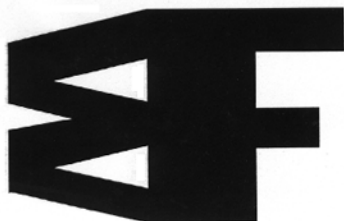
(111) **223730**
(220) 16.04.1998
(151) 19.04.2000
(540)



(730) **Mladá fronta a. s.**, Mezi Vodami 1952/9, Praha 4 - Modřany, 14300, CZ
(510) (16) neperiodické a periodické publikace; (41) vydavatelství.
(511) 16, 41
(210) O-131900

(111) **223731**
(220) 16.04.1998
(151) 19.04.2000

(540)



- (730) **Mladá fronta a. s.**, Mezi Vodami 1952/9, Praha 4 - Modřany, 14300, CZ
(510) (16) neperiodické a periodické publikace; (41) vydavatelství.
(511) 16, 41
(210) O-131901

- (111) **224810**
(220) 27.06.1997
(151) 26.06.2000
(540)

AMERICAN OPTICAL

- (730) **American Optical Corporation**, Mechanic Street, Southbridge, Massachusetts, MA, US
(740) JUDr. Jaroslav Večeřa, advokát, Na Příkopě 15, Praha 1, 11000
(510) (5) výrobky pro péči o kontaktní čočky jmenovitě roztoky pro čištění, vyplachování, dezinfekci a ukládání; (10) oftalmické a oční přístroje a nástroje, včetně oftalmických očních čoček a polotovárů pro oftalmické oční čočky.
(511) 5, 10
(210) O-123533

- (111) **230564**
(220) 12.12.1997
(151) 21.02.2001
(540)

MUSCLE & FITNESS

- (730) **Weider Publications, LLC**, 1000 American Media Way, Boca Raton, FL, US
(740) Advokátní kancelář HOLEC, ZUSKA & Partneři, JUDr. Oldřich Trojan, Václavské náměstí 2-4, Praha 1, 11000
(510) (16) papírenské zboží a tiskárenské výrobky, zejména časopisy, plakáty a nálepky; (25) oděvy, obuv, kloboučnické zboží; (41) zajišťování on-line časopisů v oblasti zdraví a tělesné kondice prostřednictvím celosvětové informační a komunikační sítě; (42) poradenská činnost a programování na počítači související s poskytováním on-line časopisů v oblasti zdraví a tělesné kondice prostřednictvím celosvětové informační a komunikační sítě.
(511) 16, 25, 41, 42
(210) O-128392

- (111) **235363**
(220) 12.12.1997
(151) 27.08.2001
(540)

MEN'S FITNESS

- (730) **Weider Publications, LLC**, 1000 American Media Way, Boca Raton, FL, US
(740) Advokátní kancelář HOLEC, ZUSKA & Partneři, JUDr. Oldřich Trojan, Václavské náměstí 2-4, Praha 1, 11000
(510) (16) papírenské zboží a tiskárenské výrobky, zejména časopisy, plakáty a nálepky; (25) oděvy, obuv, kloboučnické zboží; (41) zajišťování on-line časopisů v oblasti zdraví a tělesné kondice prostřednictvím celosvětové informační a komunikační sítě; (42) poradenská činnost a programování na počítači související s poskytováním on-line časopisů v oblasti zdraví a tělesné kondice prostřednictvím celosvětové informační a komunikační sítě.
(511) 16, 25, 41, 42
(210) O-128395

- (111) **235364**
(220) 12.12.1997
(151) 27.08.2001
(540)

FIT PREGNANCY

- (730) **Weider Publications, LLC**, 1000 American Media Way, Boca Raton, FL, US
(740) Advokátní kancelář HOLEC, ZUSKA & Partneři, JUDr. Oldřich Trojan, Václavské náměstí 2-4, Praha 1, 11000
(510) (16) papírenské zboží a tiskárenské výrobky, zejména časopisy, plakáty a nálepky; (25) oděvy, obuv, kloboučnické zboží; (41) zajišťování on-line časopisů v oblasti zdraví a tělesné kondice prostřednictvím celosvětové informační a komunikační sítě; (42) poradenská činnost a programování na počítači související s poskytováním on-line časopisů v oblasti zdraví a tělesné kondice prostřednictvím celosvětové informační a komunikační sítě.
(511) 16, 25, 41, 42
(210) O-128399

- (111) **235370**
(220) 28.05.1998
(151) 27.08.2001
(540)



- (730) **NATURPUR spol. s r.o.**, Dražovice 250, Rousínov u Vyškova, 68301, CZ
(740) Ing. Pavel Nádvorník, Sokola Tůmy 1, Ostrava - Hulváky, 70900
(510) (30) káva, čaj, kakao, cukr, rýže, tapioka, ságo, čokoláda, čokoládové výrobky, kávové náhražky, mouka a obilné přípravky určené k lidské výživě včetně ovesných vloček apod., chléb, sušenky, suchary, oplatky, koláče, jemné pečivo a cukrovinky, zmrzlina, med, sirup z melasy, kvasnice, sůl, prášky do pečiva, hořčice, pepř, ocet, chuťové omáčky, nálevy na saláty, koření, led na chlazení, papírové sáčky plněné čajem, nahrazující filtry na čaj, sladidla, přírodní sladidla, glukosa, bonbony mentolové, bonbony, přírodní aromatické látky; (31) výrobky zemědělské, čerstvé ovoce a zelenina, salát hlávkový, slad; (32) pivo, lehká piva a ležáky, vody minerální a šumivé a jiné nealkoholické nápoje, sirupy a jiné přípravky k přípravě nápojů, šťávy ovocné a nápoje z ovocných šťáv nealkoholických /nezkvašených/, šťávy ovocné, lihuprosté, šťávy /výtažky/ rostlinné pro kuchyni jako nápoj, šumivé ovocné nápoje, šumivé nápoje s ovocnou šťávou.
(511) 30, 31, 32
(210) O-133076

- (111) **237127**
(220) 16.04.1998
(151) 22.10.2001
(540)

KVĚTY POEZIE

- (730) **Mladá fronta a. s.**, Mezi Vodami 1952/9, Praha 4 - Modřany, 14300, CZ
(510) (41) vydavatelství.
(511) 41
(210) O-131897

- (111) **246236**
(220) 03.09.1997
(151) 26.08.2002
(540)



- (730) **DYTRON s.r.o.**, Na Valech 411/11, Nový Jičín, 74101, CZ

- (740) Ing. Marie Smrčková, patentový zástupce, Velflíkova 10, Praha 6, 16000
- (510) (16) psací a kopírovací stroje, kancelářská technika ve třídě 16 včetně veškerého příslušenství a náhradních dílů; (35) propagační, inzertní a reklamní činnost, účetnictví, rozmnožování dokumentů; (42) programování pro počítače, poskytování software, počítačová grafika, skenování, počítačové a inženýrské služby, související s poskytováním software, odborné a technické porady v oblasti reklamy, poskytování software a účetnictví.
- (511) 16, 35, 42
- (210) O-125126
-

Zániky ochranných známek uplynutím doby platnosti

Kapitola obsahuje údaje o ochranných známkách, které zanikly uplynutím doby platnosti podle ustanovení § 29 odst. 1 zákona č. 441/2003 Sb.

Číslo zápisu	Datum zániku		
92869	10.12.2006	209778	05.12.2006
157219	10.12.2006	209779	05.12.2006
157332	07.12.2006	209781	05.12.2006
157333	07.12.2006	209783	06.12.2006
157334	07.12.2006	209784	06.12.2006
157651	08.12.2006	209789	09.12.2006
163296	10.12.2006	209792	10.12.2006
163297	10.12.2006	209793	10.12.2006
200782	09.12.2006	209794	10.12.2006
204165	06.12.2006	210373	06.12.2006
204170	11.12.2006	210375	06.12.2006
205165	06.12.2006	211002	05.12.2006
205166	06.12.2006	211012	06.12.2006
205167	06.12.2006	211018	10.12.2006
205169	11.12.2006	211020	11.12.2006
205899	05.12.2006	211764	06.12.2006
205901	10.12.2006	211765	06.12.2006
205903	11.12.2006	211766	06.12.2006
206593	06.12.2006	211767	06.12.2006
206594	09.12.2006	211768	06.12.2006
207188	05.12.2006	211769	06.12.2006
207189	05.12.2006	211772	10.12.2006
207190	11.12.2006	211775	11.12.2006
207191	11.12.2006	211776	11.12.2006
207192	11.12.2006	211777	11.12.2006
207851	09.12.2006	212459	06.12.2006
208625	05.12.2006	212460	06.12.2006
208626	05.12.2006	212461	06.12.2006
208627	06.12.2006	212462	06.12.2006
208628	06.12.2006	212463	06.12.2006
208629	06.12.2006	212464	06.12.2006
208630	06.12.2006	212465	06.12.2006
208631	06.12.2006	212476	11.12.2006
208632	06.12.2006	213179	11.12.2006
208635	06.12.2006	213180	11.12.2006
208637	09.12.2006	214897	11.12.2006
208638	09.12.2006	214898	11.12.2006
208639	09.12.2006	216076	06.12.2006
208640	11.12.2006	216078	11.12.2006
208642	11.12.2006	216079	11.12.2006
208644	11.12.2006	217655	09.12.2006
208645	11.12.2006	219448	11.12.2006
208646	11.12.2006	220734	11.12.2006
209052	06.12.2006	223627	09.12.2006
209053	06.12.2006	224794	10.12.2006
209054	06.12.2006	238077	06.12.2006
209055	06.12.2006		
209056	06.12.2006		
209057	06.12.2006		
209058	06.12.2006		
209086	09.12.2006		
209087	10.12.2006		

Změny vlastníků ochranných známek

Kapitola obsahuje údaje o ochranných známkách, které byly převedeny nebo přešly ve smyslu ustanovení § 15 odst. 1, 2 a § 16 zákona č. 441/2003 Sb. na jiného vlastníka v rozsahu všech zapsaných výrobků nebo služeb.

Číslo zápisu	Dřívější vlastník	Nynější vlastník	S účinností od
92511	THE SINGER COMPANY N.V., Kaya W.F.G.(Jombi) Mensing 14, Curacao, AN	Singer N.V., De Ruyterkade 62, Curacao, AN	22.06.2007
92511	Singer N.V., De Ruyterkade 62, Curacao, AN	The Singer Company Limited, Sixty Circular Road, 2nd Floor, Douglas, IM	22.06.2007
92516	THE SINGER COMPANY N.V., Kaya W.F.G.(Jombi) Mensing 14, Curacao, AN	Singer N.V., De Ruyterkade 62, Curacao, AN	22.06.2007
92516	Singer N.V., De Ruyterkade 62, Curacao, AN	The Singer Company Limited, Sixty Circular Road, 2nd Floor, Douglas, IM	22.06.2007
153350	COURTAULDS TEXTILES (HOLDINGS) LIMITED, 225 Bath Road, Slough, Berkshire, GB	Magellan Textile Holdings Limited, Unit 1001, 10th Floor, Star House, 3 Salisbury Road, Tsimshatsui, Kowloon, HK	22.06.2007
175721	DELTA CORPORATE IDENTITY, Inc., 1030 Delta Blvd., Atlanta, GA, US	DELTA AIR LINES, INC., 1030 Delta Boulevard, Atlanta, GA, US	22.06.2007
175722	DELTA CORPORATE IDENTITY, INC., 1030 Delta Blvd., Atlanta, GA, US	DELTA AIR LINES, INC., 1030 Delta Boulevard, Atlanta, GA, US	22.06.2007
177953	MAGNUM Int. a.s., Brněnská 8, Vyškov, 68201, CZ	MAGNUM Office, s.r.o., Jakubská 1, Brno, 60200, CZ	25.06.2007
184848	Courtaulds Textiles (Holdings) Limited, 225 Bath Road, Slough, Berkshire SL1 4AU, GB	Magellan Textile Holdings Limited, Unit 1001, 10th Floor, Star House, 3 Salisbury Road, Tsimshatsui, Kowloon, HK	22.06.2007
196241	MAYDAY SURVIVAL EQUIPMENT LIMITED, Beaufort Road, Birkenhead, Merseyside, GB	WARDLE STOREYS LIMITED, Grove Mill, Earby, Barnoldswick, GB	20.06.2007
196241	WARDLE STOREYS LIMITED, Grove Mill, Earby, Barnoldswick, GB	BERNARD WARDLE AND COMPANY LIMITED, Grove Mill, Earby, Barnoldswick, GB	20.06.2007
196241	BERNARD WARDLE AND COMPANY LIMITED, Grove Mill, Earby, Barnoldswick, GB	WARDLE STOREYS (GROUP) LIMITED, Grove Mill, Earby, Barnoldswick, GB	20.06.2007
196241	WARDLE STOREYS (GROUP) LIMITED, Grove Mill, Earby, Barnoldswick, GB	WARDLE STOREYS (HOLDINGS) LIMITED, Grove Mill, Earby, Barnoldswick, GB	20.06.2007
196241	WARDLE STOREYS (HOLDINGS) LIMITED, Grove Mill, Earby, Barnoldswick, GB	WARDLE STOREYS (EARBY) LIMITED, Grove Mill, Earby, Barnoldswick, GB	20.06.2007
196640	Počítačová řešení SW PRO, spol. s r.o., tř. Svobody 31, Olomouc, 77200, CZ	PVT, a.s., Kovanecká 30/2124, Praha 8, 18000, CZ	21.06.2007
196640	PVT, a.s., Kovanecká 30/2124, Praha 8, 18000, CZ	ESO9 intranet s.r.o., U Mlýna 2305/22, Praha 4 - Záběhlce, 14100, CZ	21.06.2007
201571	MAGNUM Int. a.s., Brněnská 8, Vyškov, 68201, CZ	MAGNUM Office, s.r.o., Jakubská 1, Brno, 60200, CZ	25.06.2007
214612	REMUS, spol. s r.o., Žlutická 9, Plzeň, 32329, CZ	Ing. Jaroslav Buračinský, Žlutická 19, Plzeň, 32300, CZ	26.06.2007
216199	Fountainhead Technologies, Inc., Valley Street, Providence, RI, US	Baracuda International Corporation, 3420 N.W. 53rd Street, Ft. Lauderdale, FL, US	20.06.2007
216199	Zodiac Pool Care, Inc., 3420 N.W. 53rd Street, Ft. Lauderdale, FL, US	Polaris Pool Systems, 2620 Commerce Way, Vista, CA, US	20.06.2007
222470	MAGNUM Int., a.s., Brněnská 8, Vyškov, 68201, CZ	MAGNUM Office, s.r.o., Jakubská 1, Brno, 60200, CZ	25.06.2007
225140	Pekárna Žatec, a.s., Pekárenská 987, Žatec, 43801, CZ	UNITED BAKERIES a.s., Bohunická 24/519, Brno - město, 61900, CZ	21.06.2007

Číslo zápisu	Dřívější vlastník	Nynější vlastník	S účinností od
226124	Pekárna Žatec, a.s., Pekárenská 987, Žatec, 43801, CZ	UNITED BAKERIES a.s., Bohunická 24/519, Brno - město, 61900, CZ	21.06.2007
241447	DELTA CORPORATE IDENTITY, INC., 1030 Delta Boulevard, Atlanta, GA, US	DELTA AIR LINES, INC., 1030 Delta Boulevard, Atlanta, GA, US	22.06.2007
246291	THE SINGER COMPANY N.V., Schottegatweg Oost 130, Curacao, AN	Singer N.V., De Ruyterkade 62, Curacao, AN	22.06.2007
246291	Singer N.V., De Ruyterkade 62, Curacao, AN	The Singer Company Limited, Sixty Circular Road, 2nd Floor, Douglas, IM	22.06.2007
247231	Ing. Lauko DEVELOPMENT, s.r.o., Šlechtitelská 348, Mutěnice, 69611, CZ	DEVELOPMENT ILD s.r.o., Šlechtitelská 348, Mutěnice, 69611, CZ	20.06.2007
248530	Libor Auterský, Břasy 273, 33824, CZ	RESPECT shop s.r.o., Rokycanská 140/27, Plzeň, 31201, CZ	26.06.2007
254983	Ing. Lauko Development, s. r. o., Šlechtitelská 348, Mutěnice, 69611, CZ	DEVELOPMENT ILD s.r.o., Šlechtitelská 348, Mutěnice, 69611, CZ	20.06.2007
255647	Ing. Lauko - DEVELOPMENT, s.r.o., Šlechtitelská 348, Mutěnice, 69611, CZ	DEVELOPMENT ILD s.r.o., Šlechtitelská 348, Mutěnice, 69611, CZ	20.06.2007
255648	Ing. Lauko - DEVELOPMENT, s.r.o., Šlechtitelská 348, Mutěnice, 69611, CZ	DEVELOPMENT ILD s.r.o., Šlechtitelská 348, Mutěnice, 69611, CZ	20.06.2007
257454	Vápenka Čertovy schody, s.r.o., Tmaň č.p. 200, Tmaň, 26721, CZ	Vápenka Čertovy schody a.s., Tmaň č.p. 200, Tmaň, 26721, CZ	20.06.2007
260883	Ing. Lauko-Development, s.r.o., Šlechtitelská 348, Mutěnice, 69611, CZ	DEVELOPMENT ILD s.r.o., Šlechtitelská 348, Mutěnice, 69611, CZ	20.06.2007
260884	Ing. Lauko-Development, s.r.o., Šlechtitelská 348, Mutěnice, 69611, CZ	DEVELOPMENT ILD s.r.o., Šlechtitelská 348, Mutěnice, 69611, CZ	20.06.2007
269341	DREYER MANAGEMENT CONSULTING s.r.o., Antala Staška 30/1565, Praha 4 - Krč, 14000, CZ	DREYER s.r.o., Olbrachtova 1589/1, Praha 4, 14002, CZ	20.06.2007
280369	Vápenka Čertovy schody, s.r.o., Tmaň č.p. 200, Tmaň, 26721, CZ	Vápenka Čertovy schody a.s., Tmaň č.p. 200, Tmaň, 26721, CZ	20.06.2007
286241	Česká spořitelna, a. s., Olbrachtova 1929/62, Praha 4, 14000, CZ	ČS MTB Team, s.r.o., Bořivojova 1780, Roztoky u Prahy, 25263, CZ	26.06.2007
289438	Brabec Petr, Luční 592, Starý Plzenec, 33202, CZ	AQUITRADE CZ, s.r.o., Mariánské náměstí 78, Uherské Hradiště, 68601, CZ	26.06.2007

Změny v údajích o vlastních ochranných známkách

Kapitola obsahuje ochranné známky, u kterých byla v rejstříku ochranných známkách vyznačena změna v údajích o vlastních ve smyslu ustanovení § 27 odst. 2 a 7 zákona č. 441/2003 Sb.

Číslo zápisu	Vlastník	S účinností od
153350	COURTAULDS TEXTILES (HOLDINGS) LIMITED, 225 Bath Road, Slough, Berkshire, GB	22.06.2007
157309	THE GILLETTE COMPANY, Prudential Tower Building, 40th Floor, Boston, MA, US	26.06.2007
164043	LUCAS INDUSTRIES LIMITED, Stratford Road, Solihull, West Midlands B90 4AX, GB	22.06.2007
173426	Ing. Jiří Kosek - KOMO, V Zahradách 126/39, Ostrava - Poruba, 70800, CZ	20.06.2007
181018	Ing. Jiří Kosek - KOMO, V Zahradách 126/39, Ostrava - Poruba, 70800, CZ	20.06.2007
181019	Ing. Jiří Kosek - KOMO, V Zahradách 126/39, Ostrava - Poruba, 70800, CZ	20.06.2007
189975	ROBINCO CS a.s., V Chotejně 765, Praha 102, Praha 15 - Hostivař, 10200, CZ	21.06.2007
189976	ROBINCO CS a.s., V Chotejně 765, Praha 102, Praha 15 - Hostivař, 10200, CZ	21.06.2007
194982	SMART TEAM P.H., s. r. o., Bassova 40, Praha 9, 19000, CZ	25.06.2007
196241	MAYDAY SURVIVAL EQUIPMENT LIMITED, Beaufort Road, Birkenhead, Merseyside, GB	20.06.2007
201370	D3Soft s.r.o., 28. října 1142/168, Ostrava-Mariánské Hory, 70900, CZ	21.06.2007
204214	Veolia Eurolines CZ, a.s., Karlínské náměstí 6, Praha 8 - Karlín, 18600, CZ	25.06.2007
205946	OKA spol. s r.o., Vrchlického 82, Praha 5, 15000, CZ	21.06.2007
205947	OKA spol. s r.o., Vrchlického 82, Praha 5, 15000, CZ	21.06.2007
206935	Nová Akropolis o.s., Varšavská 19, Praha 2, 12000, CZ	21.06.2007
209911	OKA spol. s r.o., Vrchlického 82, Praha 5, 15000, CZ	21.06.2007
211368	LIVE NATION CZECH REPUBLIC s.r.o., Kloboukova 1239/69, Praha 4 - Chodov, 14800, CZ	22.06.2007
211869	OKA spol. s r.o., Vrchlického 82, Praha 5, 15000, CZ	21.06.2007
212104	Agropol, a.s., Opletalova 1535/4, Praha 1, 11376, CZ	21.06.2007
213486	Nippon Denshin Denwa Kabushiki Kaisha (Nippon Telegraph and Telephone Corporation), 3-1 Otemachi 2-chome, Chiyoda-ku, Tokyo, JP	22.06.2007
213487	OKA spol. s r.o., Vrchlického 82, Praha 5, 15000, CZ	21.06.2007
216199	Zodiac Pool Care, Inc-, 3420 N.W. 53rd Street, Ft. Lauderdale, FL, US	20.06.2007
216199	Zodiac Pool Care, Inc., 2620 Commerce Way, Vista, CA, US	20.06.2007
216254	KOHÚT A SPOL. spol. s r.o., Smilovice 3, Luštěnice, 29442, CZ	21.06.2007
216992	Millennium Chemicals Inc., Two Greenville Crossing 4001 Kennett Pike, City of Greenville, DE, US	20.06.2007
217140	SATUM CZECH s.r.o., Porážková 1424/20, Ostrava, 70200, CZ	26.06.2007
217489	Sdružení MAC, spol. s r.o., U Plynárny 85/333, Praha 10 - Michle, 10100, CZ	26.06.2007
217844	Veselá škola - církevní základní škola a základní umělecká škola, Soukenická 10, Praha 1, 11000, CZ	25.06.2007
217987	SIOK, s.r.o. v likvidaci, Na Hraničkách 34, Vyškov, 68201, CZ	26.06.2007
218014	MORACELL s.r.o., Cukrovarská 233, Pohořelice, 69123, CZ	25.06.2007
218883	KBH spol. s r.o., Wuchterlova 16, Praha 6, 16000, CZ	25.06.2007
218914	Ing. Jiří Kosek - KOMO, V Zahradách 126/39, Ostrava - Poruba, 70800, CZ	20.06.2007
222720	Nová Akropolis o.s., Varšavská 19, Praha 2, 12000, CZ	21.06.2007
223037	Nová Akropolis o.s., Varšavská 19, Praha 2, 12000, CZ	21.06.2007
227763	SIOK, s.r.o. v likvidaci, Na Hraničkách 34, Vyškov, 68201, CZ	26.06.2007
228695	KOH-I-NOOR PONAS s.r.o., Starohradská 47, Polička, 57201, CZ	26.06.2007
238619	Sensient Technologies Corporation, 777 E. Wisconsin Avenue, Milwaukee, WI, US	21.06.2007
246250	VHS Vysočina, a.s., Na Hranici 14, Jihlava, 58601, CZ	21.06.2007
248804	SITRONICS Telecom Solutions, Czech Republic a.s. zkrácená forma: SITRONICS TS, CZ, Michelská 60, Praha 4, 14000, CZ	21.06.2007

Číslo zápisu	Vlastník	S účinností od
250858	SITRONICS Telecom Solutions, Czech Republic a.s. zkrácená forma: SITRONICS TS, CZ, Michelská 60, Praha 4, 14000, CZ	21.06.2007
252556	SITRONICS Telecom Solutions, Czech Republic a.s. zkrácená forma: SITRONICS TS, CZ, Michelská 60, Praha 4, 14000, CZ	21.06.2007
252557	SITRONICS Telecom Solutions, Czech Republic a.s. zkrácená forma: SITRONICS TS, CZ, Michelská 60, Praha 4, 14000, CZ	21.06.2007
255355	RAVEN EU Advisory, a.s., Jakubské nám. 101/2, Brno, 60200, CZ	21.06.2007
258134	SYNECTA a.s., Nad cihelnou 1146/16a, Praha 4, 14701, CZ	22.06.2007
259330	RAVEN EU Advisory, a.s., Jakubské nám. 101/2, Brno, 60200, CZ	21.06.2007
261765	Aleš Lešinský, Sadová 1548, Holešov, 76901, CZ	21.06.2007
262144	Město Boží Dar, č.p. 1, Boží Dar, 36262, CZ	25.06.2007
265147	SITRONICS Telecom Solutions, Czech Republic a.s. zkrácená forma: SITRONICS TS, CZ, Michelská 60, Praha 4, 14000, CZ	21.06.2007
265176	Aleš Lešinský, Sadová 1548, Holešov, 76901, CZ	21.06.2007
265323	BAWAG Bank CZ a.s., Vítězná 1/126, Praha 5, 15000, CZ	21.06.2007
276642	RAVEN EU Advisory, a.s., Jakubské nám. 101/2, Brno, 60200, CZ	21.06.2007
280121	Aleš Lešinský, Sadová 1548, Holešov, 76901, CZ	21.06.2007
280205	Aleš Lešinský, Sadová 1548, Holešov, 76901, CZ	21.06.2007
281256	Aleš Lešinský, Sadová 1548, Holešov, 76901, CZ	21.06.2007
282064	RAVEN EU Advisory, a.s., Jakubské nám. 101/2, Brno, 60200, CZ	21.06.2007
282871	SITRONICS Telecom Solutions, Czech Republic a.s. zkrácená forma: SITRONICS TS, CZ, Michelská 60, Praha 4, 14000, CZ	21.06.2007
283028	Veolia Eurolines CZ, a.s., Karlínské náměstí 6, Praha 8, 18600, CZ	25.06.2007
283752	SITRONICS Telecom Solutions, Czech Republic a.s. zkrácená forma: SITRONICS TS, CZ, Michelská 60, Praha 4, 14000, CZ	21.06.2007
284527	RAVEN EU Advisory, a.s., Jakubské nám. 101/2, Brno, 60200, CZ	21.06.2007
286661	SITRONICS Telecom Solutions, Czech Republic a.s. zkrácená forma: SITRONICS TS, CZ, Michelská 60, Praha 4, 14000, CZ	21.06.2007
288500	REBEL Company s.r.o., Na Staré 96, Praha 5 - Lahovice, 15900, CZ	26.06.2007
288840	Kemp, Hoogstad & Partners, s.r.o., Rybná 682, Praha 1 - Staré Město, 11000, CZ	21.06.2007
289463	REBEL Company s.r.o., Na Staré 96, Praha 5 - Lahovice, 15900, CZ	26.06.2007