

Číselné INID kódy pro označování bibliografických dat technických řešení

INID Codes for the identification of bibliographic data of technical solutions

(Standard WIPO ST. 9 a ST. 80)

(11)	číslo patentu/zápisu/osvědčení	(11)	Number of the patent/registration/certification
(15)	datum zápisu průmyslového vzoru	(15)	Industrial design registration date
(21)	číslo přihlášky/zádsti	(21)	Application number
(22)	datum podání přihlášky/zádsti	(22)	Date of application filing
(23)	údaje o výstavní prioritě	(23)	Exhibition priority data
(28)	počet průmyslových vzorů	(28)	Number of industrial designs included in the application
(31)	číslo prioritní přihlášky	(31)	Number of priority application
(32)	datum podání prioritní přihlášky	(32)	Filing date of priority application
(33)	země priority	(33)	Priority country
(40)	datum zveřejnění přihlášky vynálezu	(40)	Date of publication of patent application
(45)	datum zveřejnění zapsaného průmyslového vzoru	(45)	Publication date of the registered industrial design
(47)	datum zveřejnění udělení patentu a zápisu užitého vzoru, datum zápisu užitého vzoru, datum oznámení udělení evropského patentu v Evropském patentovém věstníku	(47)	Publication date of patent granting and publication date of utility model registration, registration date of utility model, publication date of European patent granting in the European patent bulletin
(51)	mezinárodní patentové třídění/Locarnské třídění průmyslových vzorů	(51)	International Patent Classification/ Locarno Classification for Industrial Designs
(54)	název	(54)	Title
(55)	vyobrazení průmyslového vzoru	(55)	Reproduction of the industrial design
(57)	anotace	(57)	Abstract
(68)	číslo základního patentu	(68)	Number of the basic patent
(71)	označení přihlašovatele/zadatele	(71)	Applicant
(72)	označení původce	(72)	Inventor
(73)	označení majitele/vlastníka	(73)	Owner
(74)	označení zástupce	(74)	Attorney's name and address
(86)	číslo mezinárodní přihlášky	(86)	International application number
(87)	číslo mezinárodního zveřejnění	(87)	International publication number
(92)	datum a číslo první registrace přípravku pro Českou republiku	(92)	Date and number(s) of the first authorization to market the product in the CZ
(93)	datum, číslo a země první registrace přípravku v rámci Společenství	(93)	Date, number(s) and country of the first authorization to market the product in the EEC
(94)	doba platnosti osvědčení	(94)	Term of certification validity
(95)	označení a typ přípravku	(95)	Name of the product and product type
(96)	datum podání a číslo evropské patentové přihlášky	(96)	European patent application filing date and number
(97)	datum zveřejnění a číslo zveřejnění evropské patentové přihlášky v Evropském patentovém věstníku	(97)	European patent application publication date and publication number in the European patent bulletin

Číselné INID kódy pro označování bibliografických dat ochranných známek

INID codes and minimum required for the identification of bibliographics data relating to marks

(Standard WIPO ST.60)

(111)	Číslo zápisu ochranné známky (registrace)	(111)	Number of registration
(151)	Datum zápisu ochranné známky	(151)	Date of the registration
(210)	Číslo přihlášky ochranné známky (spisu)	(210)	Number of the application
(220)	Datum podání přihlášky	(220)	Date of filing of the application
(320)	Datum vzniku práva přednosti	(320)	Date of the first application
(442)	Datum zveřejnění přihlášky po průzkumu	(442)	Date of the publication of the examined application
(450)	Datum zveřejnění zápisu ochranné známky ve Věstníku	(450)	Date of publication of the registration
(510)	Seznam výrobků a služeb	(510)	List of goods and/or services
(511)	Číslo třídy výrobků a služeb	(511)	Number of the class of goods and/or services
(526)	Omezení rozsahu ochrany o prvek	(526)	Disclaimer
(540)	Znění nebo vyobrazení ochranné známky	(540)	Reproduction of the mark
(551)	Kolektivní ochranná známka	(551)	Collective mark
(554)	Prostorová ochranná známka	(554)	Three-dimensional mark
(558)	Ochranná známka tvořená pouze barvou nebo kombinací barev	(558)	Mark consisting exclusively of one or several colours
(583)	Datum právní moci rozhodnutí/výsledek rozhodnutí	(583)	Date of the legal force of the decision/ result of the decision
(591)	Údaje o barevnosti ochranné známky	(591)	Information concerning colour
(730)	Přihlašovatel/vlastník ochranné známky	(730)	The applicant or the holder of the mark
(740)	Zástupce	(740)	Name and address of the representative
(811)	Mezinárodní číslo zápisu ochranné známky	(811)	Number of the international registration
(890)	Kód státu ochrany mezinárodní ochranné známky	(890)	INID code of the state of the international mark

Kódy pro kódování záhlaví oznámení publikovaných ve Věstníku

(Standard WIPO ST. 17)

BB9A	zveřejněné přihlášky vynálezů	MK4A	zánik patentů uplynutím doby platnosti
FG1K	zapsané užité vzory	MK4F	zánik autorských osvědčení uplynutím doby platnosti
FG4A	udělené patenty	MK4Q	zánik průmyslového vzoru uplynutím doby ochrany
FG4Q	zapsané průmyslové vzory	MM4A	zánik patentů pro nezaplacení ročních poplatků
LD3K	částečný výmaz užitého vzoru	MM4F	zánik autorských osvědčení pro nezaplacení ročních poplatků
LD4Q	částečný výmaz průmyslového vzoru	ND1K	prodloužení platnosti užitého vzoru
MA4A	zánik patentu vzdáním se	ND4Q	obnova doby ochrany průmyslového vzoru
MA4F	zánik autorských osvědčení vzdáním se	PA4A	změna autorského osvědčení na patent
MC3K	výmaz užitého vzoru	PC9A	změna dispozičního práva k vynálezu
MC4A	zrušení patentu	PD1K	převod práv a ostatní změny majitelů užitého vzoru
MC4F	zrušení autorského osvědčení	PD4A	převod práv a ostatní změny majitelů patentů
MC4Q	výmaz průmyslového vzoru	PD4Q	převod práv a ostatní změny vlastníků průmyslových vzorů
MH1K	zánik užitého vzoru vzdáním se	QA9A	nabídka licence
MH4A	částečné zrušení patentu	SB4A	zapsané patenty do rejstříku po odtajnění
MH4F	částečné zrušení autorského osvědčení	SB4F	zapsaná autorská osvědčení do rejstříku po odtajnění
MH4Q	zánik průmyslového vzoru vzdáním se		
MK1K	zánik užitého vzoru uplynutím doby platnosti		

Opravy Změny Různé

Opravy u přihlášek vynálezů s žádostí o udělení patentu

HA9A	jmenování vynálezce	HF9A	oprava dat
HB9A	oprava jmen	HG9A	oprava chyb v třídění
HC9A	změna jmen	HH9A	oprava nebo změna všeobecně
HD9A	oprava adres	HK9A	tiskové chyby v úřed. věstnících
HE9A	změna adres		

Opravy ochranných dokumentů

patenty	autorská osvědčení	užitné vzory	průmyslové vzory	
TA4A	TA4F	TA1K	TA4Q	jmenování vynálezce
TB4A	TB4F	TB1K	TB4Q	oprava jmen
TC4A	TC4F	TC1K	TC4Q	změna jmen
TD4A	TD4F	TD1K	TD4Q	oprava adres
TE4A	TE4F	TE1K	TE4Q	změna adres
TF4A	TF4F	TF1K	TF4Q	oprava dat
TG4A	TG4F	TG1K	TG4Q	oprava chyb v třídění
TH4A	TH4F	TH1K	TH4Q	oprava nebo změna všeobecně
TK9A	TK9F	TK1K	TK4Q	tiskové chyby v úřed. věstnících

Kódy pro označování zemí a mezinárodních organizací použité ve věstníku

BG	Bulharsko
CH	Švýcarsko
CL	Chile
CN	Čína
CY	Kypr
CZ	Česká republika
DE	Spolková republika Německo
FI	Finsko
FR	Francie
GB	Velká Británie
HR	Chorvatsko
JP	Japonsko
KR	Korejská republika
LI	Lichtenštejnsko
NL	Nizozemí
NO	Norsko
PL	Polsko
SE	Švédsko
SK	Slovensko
US	Spojené státy americké
ZA	Jižní Afrika

Kódy pro označování států USA použité ve věstníku

CA	California
CO	Colorado
DE	Delaware
FL	Florida
GA	Georgia
IL	Illinois
IN	Indiana
MI	Michigan
MN	Minnesota
NH	New Hampshire
NJ	New Jersey
NY	New York
OH	Ohio
PA	Pennsylvania
TN	Tennessee
TX	Texas
UT	Utah
VT	Vermont

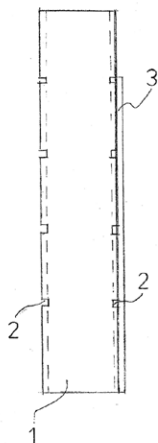
BB9A Zveřejněné přihlášky vynálezů - přehled podle čísel přihlášek

Dále uvedené přihlášky vynálezů byly zveřejněny dnem, uvedeným ve Věstníku podle zákona č. 527/1990 Sb., o vynálezech a zlepšovacích návrzích, ve znění pozdějších předpisů, a jsou k dispozici v patentové knihovně Úřadu průmyslového vlastnictví, Antonína Čermáka 2a, 160 68, Praha 6.

2005-553	<i>C 02 F 1/18</i>	(2006.01)
2005-564	<i>C 02 F 9/14</i>	(2006.01)
2005-591	<i>B 05 B 11/00</i>	(2006.01)
2005-604	<i>B 61 L 29/30</i>	(2006.01)
2005-674	<i>B 65 D 69/00</i>	(2006.01)
2005-702	<i>D 01 D 5/00</i>	(2006.01)
2005-721	<i>F 16 H 9/06</i>	(2006.01)
2005-723	<i>F 03 B 3/08</i>	(2006.01)
2005-724	<i>B 22 D 17/20</i>	(2006.01)
2005-725	<i>A 01 L 15/00</i>	(2006.01)
2005-727	<i>B 64 C 29/00</i>	(2006.01)
2005-766	<i>B 65 D 19/18</i>	(2006.01)
2005-774	<i>C 10 L 5/44</i>	(2006.01)
2005-775	<i>C 10 L 5/44</i>	(2006.01)
2005-782	<i>A 23 B 7/10</i>	(2006.01)
2005-783	<i>B 21 D 13/02</i>	(2006.01)
2005-784	<i>G 09 F 21/00</i>	(2006.01)
2005-785	<i>E 05 B 27/00</i>	(2006.01)
2005-787	<i>G 09 F 19/00</i>	(2006.01)
2005-795	<i>C 07 D 489/08</i>	(2006.01)
2005-796	<i>A 61 K 31/337</i>	(2006.01)
2006-112	<i>G 01 N 3/56</i>	(2006.01)
2006-566	<i>B 65 G 47/66</i>	(2006.01)
2007-194	<i>A 61 N 5/10</i>	(2006.01)
2007-290	<i>C 11 D 1/94</i>	(2006.01)
2007-333	<i>G 06 Q 99/00</i>	(2006.01)

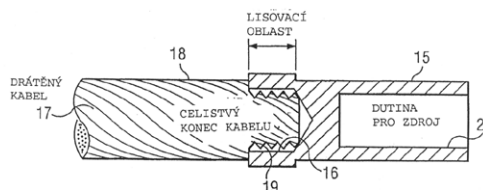
Zveřejněné přihlášky vynálezů - řazené podle MPT

- (51) **A01L 15/00** (2006.01)
A01L 7/02 (2006.01)
A01L 5/00 (2006.01)
A01L 9/00 (2006.01)
A01K 13/00 (2006.01)
- (21) **2005-725**
(71) Mikulka Petr, Sadová, p. Nechanice, CZ
(72) Mikulka Petr, Sadová, p. Nechanice, CZ
- (54) **Způsob vytvoření ochranné vrstvy na paznehtu a dílec k vytvoření této ochranné vrstvy**
- (22) 21.11.2005
- (57) Způsob spočívá v tom, že na zdravou část paznehtu se lepí pryžový plát, připevněný k pevné podložce, přičemž se většinou používá vteřinové lepidlo. Pro usnadnění provedení způsobu byl vyřešen dílec, tvořený pevnou podložkou (1), zpravidla dřevěnou, na které je většinou přilepením připevněn pryžový plát (3). Na povrchu pevné podložky (1) je provedeno drážkování (2), které na horní ploše pevné podložky (1) slouží k lepšímu zatečení lepidla a na spodní ploše pevné podložky (1) slouží pro usnadnění chůze zvířete, přičemž k tomu napomáhá také vytvoření pevné podložky (1) a pryžového plátu (3) do tvaru části paznehtu. Pryžový plát (3) může být připevněn jak ke spodní, tak i vrchní ploše pevné podložky (1). Dílec je možno tak používat jak pro pravou, tak i levou končetinu zvířete.
- (74) Jan Brykner, Resslerova 741, Hradec Králové, 50002



- (22) 20.12.2005
- (57) Řešení se týká kapalné farmaceutické kompozice k léčení maligních nádorových chorob, která obsahuje (a) účinné množství alespoň jednoho derivátu taxanu, (b) účinné množství alespoň jedné polynenasycené mastné kyseliny nebo jejího derivátu a/nebo alespoň jednoho hydrofobního vitamínu nebo jeho derivátu a (c) alespoň jeden farmaceuticky vhodný nosič a způsobu přípravy této kompozice. Kompozici lze používat k léčení neoplasii senzitivních na deriváty taxanu. Řešení se také týká farmaceutické kombinace, která obsahuje složka (a) a (b); a kitu, který obsahuje jednotlivé složky kompozice v oddělených kontejnerech.
- (74) Čermák Hořejš Myslíl a spol., JUDr. Karel Čermák, advokát, Národní 32, Praha 1, 11000

- (51) **A61N 5/10** (2006.01)
(21) **2007-194**
(71) UT-BATTELLE, LLC, 37831 Oak Ridge, TN, US
(72) Gross Ian G., 37716 Clinton, TN, US
Pierce Larry A., 37763 Kingston, TN, US
- (54) **Připevnění kabelu k pouzdru radioaktivního zdroje pro brachyterapii**
- (22) 15.09.2005
(32) 15.09.2004
(31) 2004/941130
(33) US
(86) PCT/US2005/032643
(87) WO 2007/001363
- (57) Pro léčení rakoviny brachyterapií je malé pouzdro kalifornium-252 neutronového zdroje připevněné k naváděcímu kabelu (17) za použití přizpůsobené lemovací technologie. Naváděcí kabel má celistvý válcovitý konec (18). Připevnění využívá obvodové drážky (19) mikroobrobené do celistvého konce kabelu. Připevnění bylo navrženo a odzkoušeno, a technické vybavení vytvořeno pro použití uvnitř radioaktivní horké komory. Krok svařování, typicky vyžadovaný u dalších připevnění kabelů, je anulován.
- (74) ROTT, RŮŽIČKA & GUTTMANN Patentová, známková a advokátní kancelář, Ing. Jiří Andera, Nad Štolou 12, Praha 7, 17000



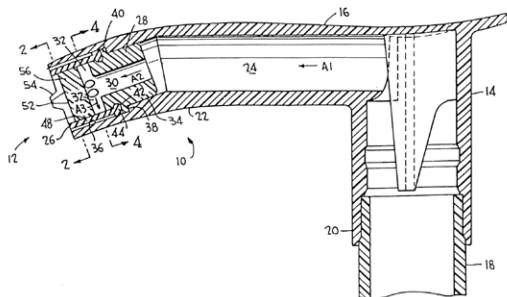
- (51) **A23B 7/10** (2006.01)
A23L 1/06 (2006.01)
A23L 1/23 (2006.01)
A23L 3/3463 (2006.01)
- (21) **2005-782**
(71) Wernerová Adriana, Havířov - město, CZ
(72) Wernerová Adriana, Havířov - město, CZ
- (54) **Mléčné kvašení zelených bylin a zeleného koření**
- (22) 16.12.2005
- (57) Řešení se týká kvašení zelených bylin a koření přírodní metodou vlastní fermentace a jejich následného použití. Kvasí se zejména květy nebo kořinky čerstvých zelených bylin, podle léčivého účinku příslušné části rostliny, a listy čerstvého zeleného koření. Jako výhodné se jeví jednotlivé byliny a zelené koření zkvasit rovnou s nastrohaným zelím, obvyklým způsobem za pomoci soli a kmínu a to vše přírodní cestou za pomoci bakterií mléčného kvašení.

- (51) **A61K 31/337** (2006.01)
A61K 31/202 (2006.01)
A61K 31/355 (2006.01)
A61K 9/08 (2006.01)
A61P 35/04 (2006.01)
- (21) **2005-796**
(71) HEATON, a. s., Praha, CZ
(72) Kysilka Vladimír, Brno, CZ
- (54) **Farmaceutická kompozice obsahující derivát taxanu se zlepšenou terapeutickou účinností**

- (51) **B05B 11/00** (2006.01)
B65D 5/72 (2006.01)
- (21) **2005-591**
(71) SAINT - GOBAIN CALMAR Inc., City of Industry, CA, US
(72) Dobbs Douglas B., Yorba Linda, XY, US
O'Neill Kevin, Wrightwood, XY, US
Phan Steven G., Garden Grove, XY, US
- (54) **Dávkovač s elastomerním výtokovým ventilem**
- (22) 16.09.2005
(32) 17.09.2004
(31) 2004/943252
(33) US
- (57) Ručně ovládaný čerpací dávkovač (10, 100, 200) obsahuje hlavu tlačítka (16, 106, 206), vratně se pohybující mezi tlačným a vratným zdvihem, a těleso čerpadla se vstupním ventilem pro vpuštění tekutiny během každého vratného zdvihu. Sestava (12, 102, 202) výtokového ventilu je spojena s hrdlem (22, 112, 212) pro umožnění vypuštění tekutiny hrdlem podle potřeby během každého tlačného zdvihu. Hrdlo obsahuje otvor s předem určeným průměrem s jednodílným ventilem (26, 116, 216) umístěným převážně v otvoru. Jednodílný ventil je zhotoven z

materiálu umožňujícího předem stanovené axiální nebo axiální a radiální roztažení, pod tlakem tekutiny během každého tlačného zdvihu a tím dovolujícího tekutině vytékat šterbinovitou mezerou v jednodílném ventilu, a umožňujícího své rychlé smrštění na sedlo (142, 242) ventilu k zabránění tekutině vytékat šterbinovitým otvorem.

- (74) ing. Marie Smrčková, patentový zástupce, Velflíkova 10, Praha 6, 16000



- (51) **B21D 13/02** (2006.01)
B21D 13/00 (2006.01)
B21D 11/20 (2006.01)
B21D 11/00 (2006.01)
B21D 31/00 (2006.01)

(21) **2005-783**

(71) KRESSIDA, s. r. o., Praha, CZ

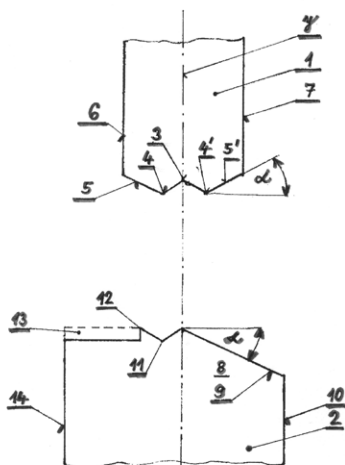
(72) Jančar Milan, Soběslav, CZ

(54) **Ohýbací a lisovací nástroj a způsob vytváření zvlněných plechů**

(22) 19.12.2005

- (57) Ohýbací lisovací nástroj sestává z horního pohyblivého lisovníku (1) a spodní statické lisovnice (2). Pracovní plocha lisovníku (1) je tvořena podélnou ohýbací drážkou (3), symetricky provedenými výstupky (4,4') a podélnými zkosenými plochami (5,5'). Pracovní plocha lisovnice (2) je tvořena podélným ohýbacím výstupkem (8) provedeným komplementárně k podélné ohýbací drážce (3) lisovníku (1), na který navazuje podélná zkosená plocha (9) a z druhé strany komplementárně k výstupku (4) lisovníku (1) provedená podélná drážka (11), ohraničená podélným výstupkem (12), od něhož je provedeno podélné vybrání (13) až k boční ploše (14) lisovnice (2). Způsob vytváření zvlněných plechů pomocí tohoto ohýbacího lisovacího nástroje spočívá ve vytváření ohybu mezi podélným ohýbacím výstupkem (8) lisovnice (2) a podélnou ohýbací drážkou (3) lisovníku (1) a mezi podélnou drážkou (11) lisovnice (2) a podélným výstupkem (4) lisovníku (1) při pracovním chodu lisovníku (1) postupně vždy při posuvu plechu (15) ve směru šipky (16) o rozteč jedné vlny.

- (74) KOŇÁK - patentová a známková kancelář, Antonín Koňák, Karla Čapka 808, Milevsko, 39901



- (51) **B22D 17/20** (2006.01)

(21) **2005-724**

(71) Jáchym Petr Ing., Žďár nad Sázavou, CZ

Mares Miloslav, Waldkirchen, DE

(72) Jáchym Petr Ing., Žďár nad Sázavou, CZ

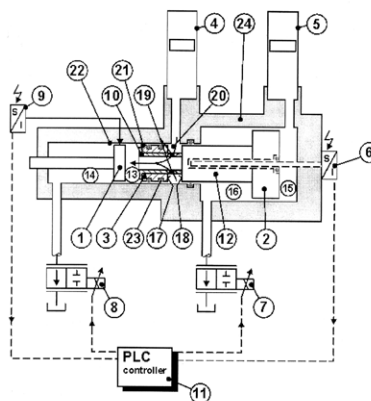
Mares Miloslav, Waldkirchen, DE

(54) **Multiplikátor hydraulického válce**

(22) 21.11.2005

- (57) Multiplikátor hydraulického válce s integrovaným uzavíracím ventilem má ventil vložený přímo svou částí do prostoru mezi píst hydraulického válce a pístnicí (12) multiplikačního válce (2). Ventil je sestaven se spárou (20) mezi čelem (18) pístnice (12) multiplikačního válce (2) a čelem (17) kroužku (3), uloženým s vůlí na dutém čepu (10) s otvory (19). Dutý čep (10) je souose pevně spojen s pístnicí (12) multiplikačního válce (2) a čep (10) je delší než kroužek (3). Velikost spáry (20) integrovaného uzavíracího ventilu je nastavena řízeným pohybem multiplikačního válce (2).

- (74) Ing. Radmila Baumová, Nádražní 29, Žďár nad Sázavou, 59101



- (51) **B61L 29/30** (2006.01)

B61L 29/28 (2006.01)

B61L 29/24 (2006.01)

B61L 29/00 (2006.01)

G08B 26/00 (2006.01)

G08B 1/00 (2006.01)

H04Q 9/00 (2006.01)

(21) **2005-604**

(71) AŽD Praha s. r. o., Praha, CZ

(72) Višnovský Karel Ing., Šternberk, CZ

Čermák Pavel Ing., Brno, CZ

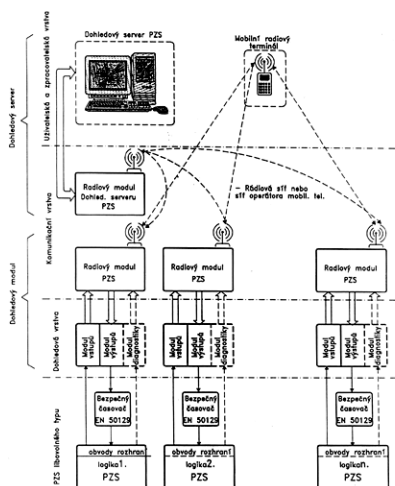
(54) **Způsob dálkového ovládní vypnutí nežádoucí výstrahy na přejezdových světelných zabezpečovacích zařízeních a dálkový ovládací systém pro provádění tohoto způsobu**

(22) 22.09.2005

- (57) Způsob ovládní dálkového vypnutí nežádoucí výstrahy na přejezdových světelných zabezpečovacích zařízeních, ovládných elektricky, s přenosem informací a povelů mezi přejezdovým zabezpečovacím zařízením a kontrolním stanovištěm, se provádí obousměrnou bezdrátovou komunikací mezi přejezdovým světelným zabezpečovacím zařízením a pevným a/nebo pohyblivým místem, určeným ke sledování stavů přejezdových světelných zabezpečovacích zařízeních. Dálkový ovládací systém pro provádění tohoto způsobu ovládní dálkového vypnutí nežádoucí výstrahy na přejezdových světelných zabezpečovacích zařízeních, ovládných při provozu elektricky, s přenosem informací a povelů mezi přejezdovým zabezpečovacím zařízením a kontrolním stanovištěm, zahrnuje nejméně jedno přejezdové zabezpečovací zařízení a sestává z obvodu rozhraní přejezdových světelných zabezpečovacích zařízeních libovolného typu a bezpečného časovače, z dohledového modulu, obsahujícího modul vstupů, modul výstupů a rádiový modul přejezdového zabezpečovacího světelného zařízení, případně modul diagnostiky dohledového modulu, z rádiové sítě a/nebo sítě operátora mobilních telefonů a z dohledového serveru obsahujícího počítač a rádiový modul DSPZS a/nebo mobilního rádiového

terminálu.

- (74) ing. Marie Smrčková, patentový zástupce, Velflíkova 8, Praha 6, 16000



- (51) **B64C 29/00** (2006.01)

(21) **2005-727**

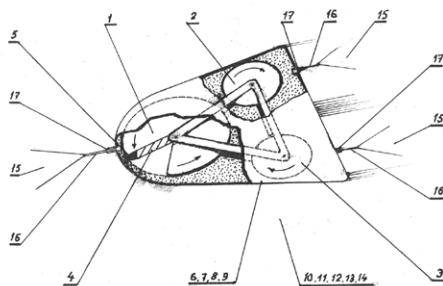
(71) Pavelka Jaroslav Ing. arch. CSc., Praha, CZ

(72) Pavelka Jaroslav Ing. arch. CSc., Praha, CZ

(54) **Způsob levitace a zařízení k jeho provádění**

(22) 22.11.2005

- (57) Na pracovní předmět, na civilní, vojenskou a policejní techniku rotujícího těžkého a supertěžkého horizontálního, vertikálního a šikmého levitačního setrvačnicku alespoň s jedním aktivním a pasivním civilním, vojenským a policejním supernanoskopickým, nanoskopickým, mikroskopickým, makroskopickým a supermakroskopickým systémem a antisystémem alespoň stroje, stavby, plavidla, maskovací a klamného objektu, se působí známým pracovním prostředkem, civilními, vojenskými a policejními detekčními, měřicími, lokačními a zobrazovacími systémy a antisystémy, přičemž ve vodě, vzduchu, vakuu, v poli toku magnetických siločar a v poli toku elektromagnetického záření alespoň z jednoho těžkého a supertěžkého levitačního setrvačnicku se uskutečňuje zaměřování a palba alespoň jednou zbraní v tradiční nebo protiteroristické válce. Zařízení k provádění způsobu je vytvořeno alespoň z jednoho civilního (1), vojenského (2) a policejního levitačního setrvačnicku (3), který je vytvořen z těžké (4) a supertěžké konstrukce (5) objektu stavby (6), plavidla (7), masky (8) a makety (9) ve vodě (10), ve vzduchu (11), ve vakuu (12), v poli toku magnetických siločar (13) a v poli toku elektromagnetického záření (14), přičemž je vytvořen palebný sektor (15) alespoň jedné zbraně (16) se zaměřovačem (17).



- (51) **B65D 19/18** (2006.01)

(21) **2005-766**

(71) Kessner František, Hradec Králové, CZ

(72) Kessner František, Hradec Králové, CZ

(54) **Transportní palety z bioplastů vyrobené z rychloobnovitelných zdrojů**

(22) 12.12.2005

- (57) Transportní palety jsou vyrobeny ze surovin na bázi přírodních cukrů a škrobů, bioplastů, které jsou beze zbytku biologicky rozložitelné. Biopalety jsou využitelné v klasické přepravě, transportu a skladování zboží. Odpadové palety jsou využitelné v kompostárnách, jako náhrada škrobů v papírenském průmyslu, na topné brikety a palety, v uhelných elektrárnách apod.

- (51) **B65D 69/00** (2006.01)

(21) **B65D 71/50** (2006.01)

(21) **2005-674**

(71) PATREM PIPE TECHNOLOGIES s.r.o., Třanovice, CZ

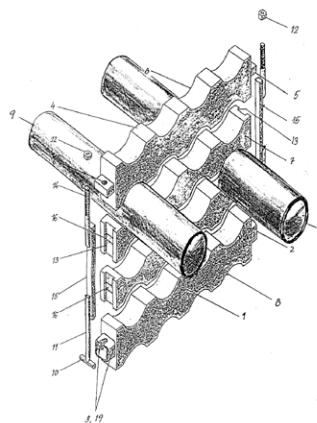
(72) Merta Petr, Ropice, CZ

Těžký Vladimír Ing., Ostrava, CZ

(54) **Zařízení pro uložení dlouhých válcových předmětů**

(22) 26.10.2005

- (57) Zařízení sestává ze spodní proložky (1), horní proložky (4) a distančních proložek (7), přičemž tyto jsou oboustranně po své délce opatřeny válcovým vybráním. Horní proložka (4) je zesílena kovovým nosníkem (5), ukončeným na obou koncích průvlečnými otvory (6). Distanční proložka (7) je zesílena kovovým zesílením (15) a spodní proložka (1) je zesílena kovovým nosným elementem (2), ukončeným na obou koncích úchyty (3), ve kterých je uchycen spodní konec stahovací tyče (11), jejíž horní konec se závitem (14) je provlečen průvlečným otvorem (6) a opatřen maticí (12). Stahovací tyč (11) je opatřena vodicími elementy (15). Kovové zesílení (16) distanční proložky (7) je na obou koncích ukončeno vodičkou (13).
- (74) Ing. Pavel Nádvorník, Sokola Tůmy 1, Ostrava - Hulváky, 70900



- (51) **B65G 47/66** (2006.01)

(21) **2006-566**

(71) KHS AG, Dortmund, DE

(72) Jendrichowski Klaus, Holzwickede, DE

Wiedemann Ulrich, Dortmund, DE

(54) **Přesunovací stanice u strojů na zpracování nádob a způsob přivádění takových nádob**

(22) 11.09.2006

(32) 13.09.2005

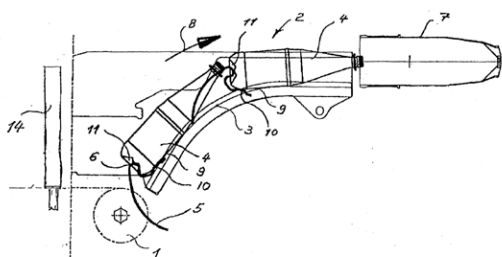
(31) 2005/043437

(33) DE

- (57) Přesunovací stanice u strojů na zpracování nádob (4) a podobně, je provedena se širokým podávacím polem (2), sestávajícím z většího počtu vedle sebe uspořádaných dopravních drah, pro přivádění nádob do přebíracích zařízení zpracovávacího stroje a s dopravníkem, který probíhá napříč nebo pod úhlem k vlastnímu přesunovacímu směru a slouží pro přivádění, popřípadě odvádění, zpracovávaných nádob (4), s předávací oblastí do dopravních drah podávacího nebo vydávacího pole, jakož i s dělicími mezistěnami (12) oddělujícími tyto dopravní dráhy. V náběžném směru jsou před čelními stranami (13) mezistěn (12) uspořádány svisle orientované a k plášťům (9) nádob přiložitelné a tyto řídicí nebo vodicí zaváděče (14). U způsobu přivádění nádob (4) jsou nádob (4) ze svých stanovišť nacházejících se mimo přiváděcí dráhy (15) tvořené mezistěnami (12) přemístitelné prostřednictvím vodicích nebo řídicích elementů, které

jsou alespoň částečně v záběru s jejich vnějším pláštěm (9), do náběžné a zaváděcí polohy.

- (74) Čermák Hořejš Myslík a spol., JUDr. Karel Čermák, advokát, Národní 32, Praha 1, 11000



- (51) **C02F 1/18** (2006.01)
C02F 1/44 (2006.01)
C02F 1/32 (2006.01)

(21) **2005-553**

(71) W. P. E., a. s., Praha, CZ

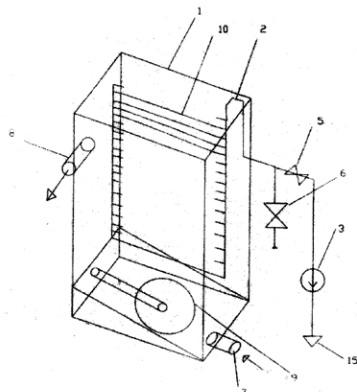
(72) Dřevíkovský Petr Ing., Praha, CZ

(54) **Výroba pitné vody**

(22) 02.09.2005

- (57) Výroba pitné vody z brakické, mořské vody, povrchové a odpadní vody obsahující sací jednotku, jednotku pro reverzní osmózu a jednotku pro koncovou úpravu vody a pomocné moduly, podle vynálezu spočívá v tom, že je mobilní a všechny tři jednotky včetně pomocných modulů jsou uloženy do kontejneru o maximálním rozměru ISO kontejneru, to o maximální délce 5440 mm, šířce 2020 mm a výšce 2020 mm, přičemž její váha je maximálně 3500 kg a výrobní kapacita je 18 000 až 72 000 l/24 hod.. Sací jednotka je s výhodou ultrafiltrační a sestává z nádrže (1), v níž je umístěn nejméně jeden dutý sběrný rám (2), do něhož je zaústěn nejméně jeden svazec (10) ultrafiltračních vláken s velikostí porů 0,1 až 0,05 μm, u dna nádrže (1) je umístěn aerační element (9) v dolní části nádrže (1) je nátok (7) a výtok (8) surové vody a sběrné rámy (2) jsou propojeny pře proplachový systém se sacími čerpadly (3) upravené vody, na jejich výstup je připojena druhá nádrž (15) na upravenou vodu.

- (74) Ing. Květoslava Kubičková, Doubravčická 2201, Praha 10, 10000



- (51) **C02F 9/14** (2006.01)
C02F 3/02 (2006.01)
B01D 36/00 (2006.01)

(21) **2005-564**

(71) Bobylev Yury Olegovich, Odintsovo, Moscow district, RU

(72) Bobylev Yury Olegovich, Odintsovo, Moscow district, RU

(54) **Způsob hlubokého biologického čištění odpadních vod a zařízení k provádění tohoto způsobu**

(22) 07.09.2005

(32) 08.06.2005

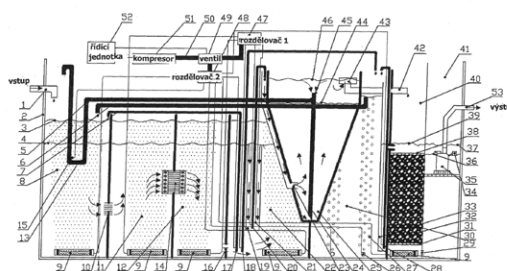
(31) 2005RU/117621

(33) RU

- (57) Řešení se týká způsobu pro hluboké biologické čištění odpadních vod použitím aktivního kalu v dispergovaném stavu. Aktivní kal je představovaný kalem se směsí různých bakterií a malých mikroorganismů, přičemž

způsob probíhá za stálé přítomnosti kyslíku. Dalším řešením je zařízení k provádění uvedeného způsobu.

- (74) BOHEMIA PATENT, Ing. Jana Vandělková, Umělecká 6, Praha 7, 17000



- (51) **C07D 489/08** (2006.01)

A61K 31/485 (2006.01)

A61K 47/36 (2006.01)

A61P 25/04 (2006.01)

(21) **2005-795**

(71) Zentiva, a. s., Praha, CZ

(72) Štěpánková Hana Ing., Český Brod, CZ

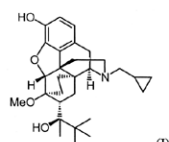
(74) Hájiček Josef Doc. Ing. CSc., Praha, CZ

(54) **Způsob výroby (2S,7'R)-2-[17'-(cyklopropylmethyl)-3'-hydroxy-4',5'-epoxy-6'-methoxy-6',14'-endoethanomorfian-7'-yl]-3,3-dimethylbutan-2-olu**

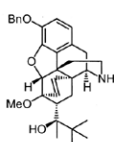
(22) 20.12.2005

- (57) Způsob výroby buprenorfinu vzorce I z morfinu, při němž se jako reakční meziproduct použije alespoň jeden z derivátů morfinu benzylovaných na OH skupině v poloze 3 ze skupiny: 6-methoxy-17-methyl-3-(benzyloxy)-6,7,8,14-tetrahydro-4,5-epoxymorfian vzorce VI, (7'R)-1-[3'-benzyloxy)-4',5'-epoxy-6'-methoxy-17'-methyl-6',14'-ethenomorfian-7'-yl]ethanon vzorce VII, (2S,7'R)-2-[3'-(benzyloxy)-4',5'-epoxy-6'-methoxy-17'-methyl-6',14'-endo-ethenomorfian-7'-yl]-3,3-dimethylbutan-2-ol vzorce VIII, (1'S,7'R)-3-(benzyloxy)-7-(1'-hydroxy-1',2',2'-trimethylpropyl)-4,5-epoxy-6-methoxy-6,14'-endoethenomorfian-17-karbonitril vzorce IX, (2S,7'R)-2-[3'-(benzyloxy)-6'-methoxy-4',5'-epoxy-6',14'-endoethenomorfian-7'-yl]-3,3-dimethylbutan-2-ol vzorce X, (2S,7'R)-2-[3'-(benzyloxy)-17'-(cyklopropylkarbonyl)-4',5'-epoxy-6'-methoxy-6',14'-endoethenomorfian-7'-yl]-3,3-dimethylbutan-2-ol vzorce XI, (2S,7'R)-2-[3'-(benzyloxy)-17'-(cyklopropylmethyl)-4',5'-epoxy-6'-methoxy-6',14'-endoethenomorfian-7'-yl]-3,3-dimethylbutan-2-ol vzorce XII.

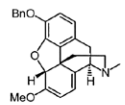
- (74) ROTT, RŮŽIČKA & GUTTMANN Patentová, známková a advokátní kancelář, Ing. Ivana Jirotková, Nad Štolou 12, Praha 7, 17000



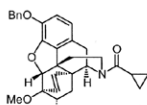
(I)



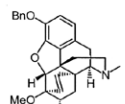
(X)



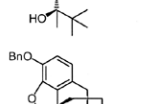
(VI)



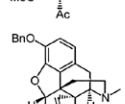
(XI)



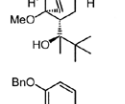
(VII)



(XII)



(VIII)



(IX)

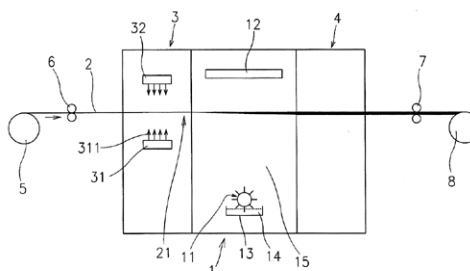
- (51) **C10L 5/44** (2006.01)
(21) **2005-774**
(71) Výzkumný ústav zemědělské techniky, p. o., Praha, CZ
ATEA Praha, s. r. o., Rudná u Prahy, CZ
(72) Hutla Petr Ing. CSc., Praha, CZ
Bejlek Václav Ing., Černošice, CZ
(54) **Palivo na bázi slámy**
(22) 14.12.2005
(57) Palivo na bázi slámy, jehož podstat spočívá v tom, že je tvořeno komprimovanou směsí, obsahující základní energetickou rostlinu ve formě slámy, s obsahem vody do 20 % hmotnostních, v podílu od 75 do 98,9 % hmotn., dále obsahující spalitelné přísady s podílem od 0,99 do 19 % hmotn., a to vybrané samostatně nebo v kombinaci z rozsahu: další energetické rostliny, dřevo a stromová kůra, uhlí, kde každá z použitých spalitelných přísad má obsah vody do 50 % hmotnostních, a ještě obsahující nespalitelné příměsi v podílu od 0,01 do 20 % hmotn., přičemž současně je obsaženo pojivo ve formě melasy, a to v podílu od 0,1 do 1 % hmotn.
(74) Ing. Jiří Walter, Počernická 54, Praha 10, 10800

- (51) **C10L 5/44** (2006.01)
(21) **2005-775**
(71) Výzkumný ústav zemědělské techniky, p. o., Praha, CZ
VERNER, a. s., Červený Kostelec, CZ
(72) Hutla Petr Ing. CSc., Praha 10, CZ
Verner Robert, Machov, CZ
(54) **Palivo na bázi lučních porostů**
(22) 14.12.2005
(57) Palivo na bázi lučních porostů, jehož podstata spočívá v tom, že je tvořeno směsí, obsahující základní energetickou rostlinu ve formě lučních porostů, s obsahem vody do 20 % hmotnostních, v podílu od 50 do 94 % hmotn., uhlí v podílu od 4 do 20 % hmotn., dále obsahující další spalitelné přísady s podílem od 0 do 25 % hmotn. a ještě obsahující nespalitelné příměsi v podílu od 0,01 do 5 % hmotn.
(74) Ing. Jiří Walter, Počernická 54, Praha 10, 10800

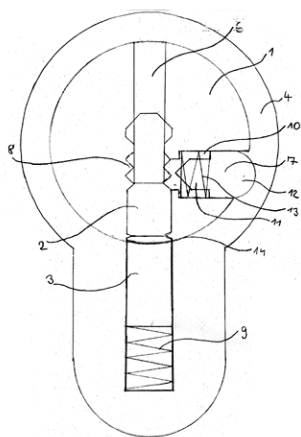
- (51) **C11D 1/94** (2006.01)
C11D 3/02 (2006.01)
C11D 3/20 (2006.01)
C11D 10/04 (2006.01)
(21) **2007-290**
(71) UNILEVER N. V., 3013 AL Rotterdam, NL
(72) Chakrabarty Debojit, 560066 Bangalore, IN
Chaudhary Amit Kumar, 560066 Bangalore, IN
Jha Kamal Pramod, 60601 Chicago, IL, US
(54) **Detergentní přípravek**

- (22) 06.10.2005
(32) 21.10.2004
(31) 2004/1132
(33) IN
(86) PCT/EP2005/010870
(87) WO 2006/045419
(57) Řešení se týká čistícího přípravku, obsahující směs povrchově aktivních činidel, alespoň jeden polyol a sloučeniny obsahující bór. Směs povrchově aktivních činidel obsahuje aniontová a amfoterní/zwitteriontová povrchově aktivní látky. Polyolem může být glycerol, sorbitol, xylitol, mannitol, monosacharid a disacharid. Sloučeninou obsahující bór může být kyselina boritá nebo borax.
(74) Čermák Hořejš Myslík a spol., JUDr. Karel Čermák, advokát, Národní 32, Praha 1, 11000

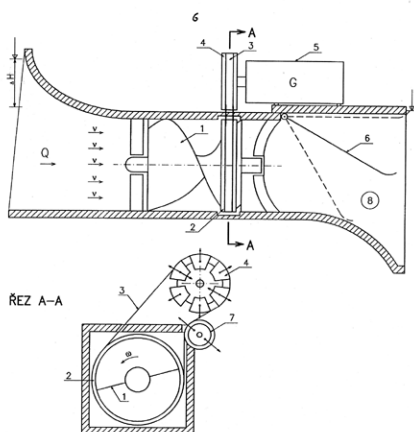
- (51) **D01D 5/00** (2006.01)
D01D 5/11 (2006.01)
D01D 5/08 (2006.01)
D04H 1/70 (2006.01)
(21) **2005-702**
(71) Elmarco, s. r. o., Liberec, CZ
(72) Mareš Ladislav Ing., Liberec, CZ
Petráš David Ing., Praha, CZ
Stránská Denisa Ing., Kojetín, CZ
Malý Miroslav Ing., p. Frýdlant, CZ
(54) **Způsob a zařízení k výrobě nanovláken elektrostatickým zvlákněním roztoků nebo tavenin polymerů**
(22) 10.11.2005
(57) Při způsobu výroby nanovláken elektrostatickým zvlákněním roztoků (14) nebo tavenin polymerů se vytvářená nanovlákná ukládají na pohybující se podklad (2) ve zvláknovací komoře (1), přičemž před vstupem do zvláknovací komory (1) se zvýší elektrická vodivost podkladu (2). Zařízení pro výrobu nanovláken elektrostatickým zvlákněním roztoků (14) nebo tavenin polymerů obsahuje zvláknovací komoru (1), v níž jsou vytvářená nanovlákná ukládána na podklad (2). Ve směru pohybu podkladu (2) před zvláknovací komorou (1) je uspořádáno zařízení (3) pro zvyšování elektrické vodivosti podkladu (2).
(74) Ing. Dobroslav Musil, patentová kancelář, Ing. Dobroslav Musil, Cejl 38, Brno, 60200



- (51) **E05B 27/00** (2006.01)
(21) **2005-785**
(71) Hrabal Lubomír, Šerkovice, CZ
(72) Hrabal Lubomír, Šerkovice, CZ
(54) **Zámková vložka**
(22) 19.12.2005
(57) Zámková vložka obsahuje otočný bubínek (1), který je vybavený soustavou stavítek (2) uspořádaných posuvně proti odpruženým blokovacím kolíkům (3) v neotočném pouzdru (4) a alespoň jedním tvarovým vybráním (8) ve stěně neotočného pouzdra (4). V otočném bubínku (1) je blokační prvek stavítka (7), které je opatřeno alespoň jedním tvarovým vybráním (8). Blokační prvek stavítka (7) je odpružen pružinou (13).

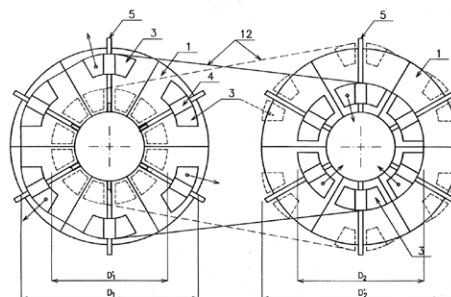


- (51) **F03B 3/08** (2006.01)
F03B 3/04 (2006.01)
 (21) **2005-723**
 (71) Vosahlo Miroslav, Kratonohy, CZ
 (72) Vosahlo Miroslav, Kratonohy, CZ
 (54) **Hydrostatická univerzální turbína**
 (22) 21.11.2005
 (57) Hydrostatická univerzální turbína je v horizontálním uspořádání. Tvar oběžného kola turbíny následuje matematickou plochu, vytvořenou rotujícím vektorem (R), který se zároveň rovnoměrně axiálně pohybuje rychlostí (z). Tím se dosáhne toho, že $\cotg \alpha$ sklonu průřezu lopatky se mění lineárně po celém průměru turbíny a každá proudnice vody dopadající kolmo na lopatku způsobuje konstantní úhlovou rychlost (ω) po celém průměru turbíny. Toto uspořádání nepotřebuje rozvaděč, neboť proud vody vstupuje kolmo na lopatky, a díky tomu stačí pouze hrubé česle. Energie se přenáší řemenicí (2), upevněnou na obvodu lopatek přes segmentovou převodovku (4), která přejímá automatickou regulaci synchronních otáček generátoru (5), a to tak, že segmentové díly řemenice (2) se řízeně vysouvají nebo zasouvají, čímž se mění efektivní průměr řemenice (2), a tím i převodový poměr. Regulaci průtoku (Q) přejímá flutující klapka (6), která slouží zároveň jako uzávěr.

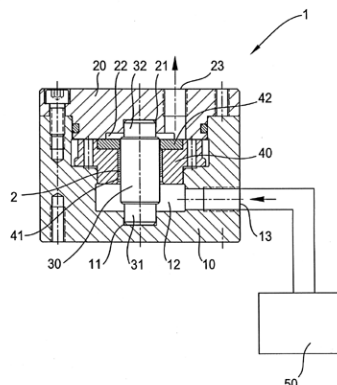


- (51) **F16H 9/06** (2006.01)
 (21) **2005-721**
 (71) Vosahlo Miroslav, Kratonohy, CZ
 (72) Vosahlo Miroslav, Kratonohy, CZ
 (54) **Segmentová vysokovýkonná převodovka s průběžně proměnným převodovým poměrem**
 (22) 21.11.2005
 (57) U segmentové převodovky je změna průměru řemenice způsobena tím, že řemenice (1) je rozdělena na kruhové segmenty (3), které jsou řízené radiálně pohyblivé od středu ven nebo dovnitř, a tím se mění efektivní průměr řemenice D_1 na D_1' (D_2 na D_2') a tím i převodový poměr. Radiální pohyb kruhových segmentů je způsoben mechanickým nebo hydraulickým spolurotujícím

mechanismem. Spojení mezi řemenicí a tažným médiem je při použití synchronních ozubených řemenů bezprokluzové a tím i bezstrátové, s možností přenášet i megawattové výkony. Segmentová převodovka se dá používat všude tam, kde se dnes používá variátor a navíc v energetickém průmyslu, kde je možné nechat točit turbínu v nesynchronních otáčkách a přes segmentovou převodovku synchronizovat pouze generátor.

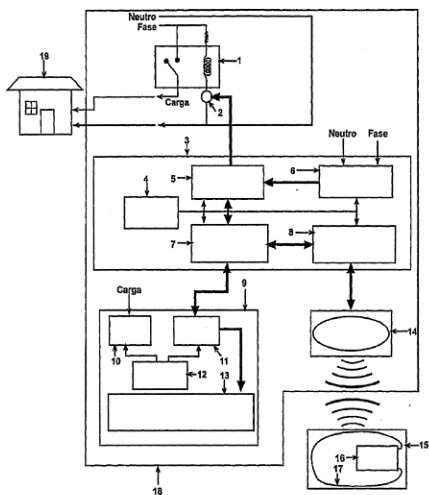


- (51) **G01N 3/56** (2006.01)
 (21) **2006-112**
 (71) Federal-Mogul Wiesbaden GmbH & Co. KG, Wiesbaden, DE
 (72) Schäfer Andre, Eltville, DE
 Wittmann Robert, Rüdesheim, DE
 Bär Norbert, Waldalgesheim, DE
 Wilhelm Maik, Ober-Olm, DE
 (54) **Způsob a zařízení k přezkušování přilnavosti kluzných vrstev pouzder kluzných ložisek**
 (22) 20.02.2006
 (32) 24.02.2005
 (31) 2005/009512
 (33) DE
 (57) Způsob a zařízení k přezkoušení přilnavosti kluzných vrstev, umístěných na vnitřní straně pouzder (2) kluzných ložisek. Předem se zvolí vůle mezi přezkušovaným pouzdem (2) kluzného ložiska a stabilním čepem (30), rozprostírajících se skrz pouzdro (2) kluzného ložiska. Prostor mezi pouzdem (2) kluzného ložiska a čepem (30) se po předem daný čas protéká v axiálním směru tekutým médiem, nacházejícím se pod předem daným tlakem. Pouzdro kluzného ložiska se po protečení zkoumá na poškození kluzné vrstvy. Zařízení (1) má dva díly (10 a 20) skříně, které vytvářejí vnitřní prostor, ve kterém je upevněn čep (30). Pouzdro (2) kluzného ložiska je zalisováno v uložení (40) pouzdra. Před pouzdem (2) kluzného ložiska a za ním je uspořádána vstupní komora (12) a výstupní komora (22). Pomocí tlakového zařízení (50) se v axiálním směru do meziprostoru mezi pouzdem (2) kluzného ložiska a čepem (30) vtlačuje tekuté médium.
 (74) ROTT, RŮŽIČKA & GUTTMANN Patentová, známková a advokátní kancelář, Ing. Jiří Andera, Nad Štolou 12, Praha 7, 17000

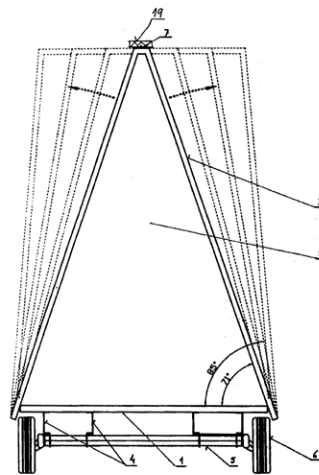


- (51) **G06Q 99/00** (2006.01)
 (21) **2007-333**
 (71) IUSA S. A. DE C. V., CEP-50700 México-Querétano, Pasteje Jocotitlan, MX

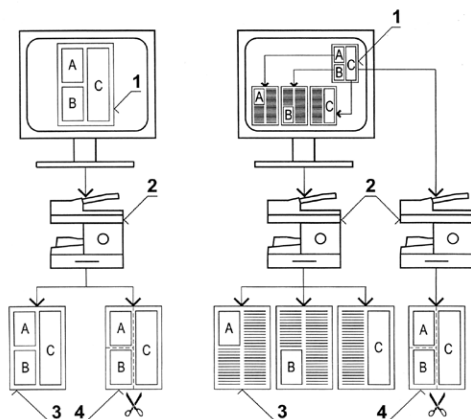
- (72) Neribadillo Eduardo Agustín, CEP-50700 México-Querétano, Pasteje Jocotitlan, MX
(54) **Předplatní systém pro elektroměry využívající bezkontaktní inteligentní karty s automatickým zařízením pro odpojení energie**
(22) 30.09.2005
(32) 12.10.2004
(31) 04/010077
(33) MX
(86) PCT/MX2005/000088
(87) WO 2006/041276
(57) Předkládaný vynález se týká použití měřicího přístroje zcela integrovaného v jednom kusu, zcela zakrytého a bez kontaktu s vnějším světem, které začleňuje předplatní systém a účinnější způsob řízení dodávky elektrické energie a získává znamenité informace z měřicího přístroje prostřednictvím bezkontaktních inteligentních karet.
(74) KOREJZOVÁ & SPOL., v.o.s., JUDr. Petra Korejzová, advokátka, Korunní 104/E, Praha 10, 10100



- (72) Brunner Jan, Praha, CZ
(54) **Mobilní reklamní panel**
(22) 19.12.2005
(57) Mobilní reklamní panel sestává z podvozkové části (1) a nástavbové části (2). Podvozková část (1) je svařenec z ocelových profilů, do něhož jsou ve střední části vmontovány jedna náprava nebo dvě nápravy (5) v tandemovém uspořádání. Podvozková část (1) je opatřena ojí (8) k připojení za tažné vozidlo a čtyřmi výsuvnými stabilizačními opěrami (12) pro ustavení přívěsu při stacionárním použití. Vlastní reklamní nástavbová část (2) je tvořena dvěma reklamními plochami (3) z vodovzdorné překližky, plechu nebo plastu a předním čelem (17) a zadním čelem (18) ze stejného materiálu, upevněným na rostech z ocelových profilů.
(74) KOŇÁK - patentová a známková kancelář, Antonín Koňák, Karla Čapka 808, Milevsko, 39901



- (51) **G09F 19/00** (2006.01)
(21) **2005-787**
(71) Srba Jaromír, České Budějovice, CZ
(72) Srba Jaromír, České Budějovice, CZ
(54) **Řešení inzerce**
(22) 19.12.2005
(57) Řešení reklamy nabízí inzerentům současně vytištění plošného inzerátu v tištěném sdělovacím prostředku a dodání letáku (4), přičemž obsah nebo grafické zpracování či velikost jsou jak u plošné inzercce, tak u letáku buďto zcela totožné nebo alespoň ze 75% totožné. Listy (1) inzerátů (A, B, C) kromě vytištění sdělovacím prostředku (3) jsou vytištěny také na předem jednotně stanovený počet listů, které se poté rozřezou na jednotlivé letáky (4).



- (51) **G09F 21/00** (2006.01)
G09F 19/02 (2006.01)
(21) **2005-784**
(71) KOBRAS, spol. s r. o., Praha, CZ

Zveřejněné přihlášky vynálezů - přehled podle třídících znaků

Tato kapitola obsahuje zveřejněné přihlášky vynálezů uspořádané podle třídících znaků mezinárodního patentové třídění, nacházejících se na druhém až x-tém místě zatřídění přihlášky vynálezu. Přihlášky vynálezu uspořádané podle třídících znaků na 1. pozici zatřídění jsou uvedeny v předchozí části.

<i>A 01 K 13/00</i>	(2006.01)	2005-725
<i>A 01 L 5/00</i>	(2006.01)	2005-725
<i>A 01 L 7/02</i>	(2006.01)	2005-725
<i>A 01 L 9/00</i>	(2006.01)	2005-725
<i>A 23 L 1/06</i>	(2006.01)	2005-782
<i>A 23 L 1/23</i>	(2006.01)	2005-782
<i>A 23 L 3/3463</i>	(2006.01)	2005-782
<i>A 61 K 31/202</i>	(2006.01)	2005-796
<i>A 61 K 31/355</i>	(2006.01)	2005-796
<i>A 61 K 31/485</i>	(2006.01)	2005-795
<i>A 61 K 47/36</i>	(2006.01)	2005-795
<i>A 61 K 9/08</i>	(2006.01)	2005-796
<i>A 61 P 25/04</i>	(2006.01)	2005-795
<i>A 61 P 35/04</i>	(2006.01)	2005-796
<i>B 01 D 36/00</i>	(2006.01)	2005-564
<i>B 21 D 11/00</i>	(2006.01)	2005-783
<i>B 21 D 11/20</i>	(2006.01)	2005-783
<i>B 21 D 13/00</i>	(2006.01)	2005-783
<i>B 21 D 31/00</i>	(2006.01)	2005-783
<i>B 61 L 29/00</i>	(2006.01)	2005-604
<i>B 61 L 29/24</i>	(2006.01)	2005-604
<i>B 61 L 29/28</i>	(2006.01)	2005-604
<i>B 65 D 5/72</i>	(2006.01)	2005-591
<i>B 65 D 71/50</i>	(2006.01)	2005-674
<i>C 02 F 1/32</i>	(2006.01)	2005-553
<i>C 02 F 1/44</i>	(2006.01)	2005-553
<i>C 02 F 3/02</i>	(2006.01)	2005-564
<i>C 11 D 10/04</i>	(2006.01)	2007-290
<i>C 11 D 3/02</i>	(2006.01)	2007-290
<i>C 11 D 3/20</i>	(2006.01)	2007-290
<i>D 01 D 5/08</i>	(2006.01)	2005-702
<i>D 01 D 5/11</i>	(2006.01)	2005-702
<i>D 04 H 1/70</i>	(2006.01)	2005-702
<i>F 03 B 3/04</i>	(2006.01)	2005-723
<i>G 08 B 1/00</i>	(2006.01)	2005-604
<i>G 08 B 26/00</i>	(2006.01)	2005-604
<i>G 09 F 19/02</i>	(2006.01)	2005-784
<i>H 04 Q 9/00</i>	(2006.01)	2005-604

Seznam přihlašovatelů zveřejněných přihlášek vynálezů

(71)	(21)	(51)	(71)	(21)	(51)
AŽD Praha s. r. o., Praha, CZ	2005-604	B 61 L 29/30	(2006.01)		
Bobylev Yury Olegovich, Odintsovo, Moscow district, RU	2005-564	C 02 F 9/14	(2006.01)		
Elmarco, s. r. o., Liberec, CZ	2005-702	D 01 D 5/00	(2006.01)		
Federal-Mogul Wiesbaden GmbH & Co. KG, Wiesbaden, DE	2006-112	G 01 N 3/56	(2006.01)		
HEATON, a. s., Praha, CZ	2005-796	A 61 K 31/337	(2006.01)		
Hrabal Lubomír, Šerkovice, CZ	2005-785	E 05 B 27/00	(2006.01)		
IUSA S. A. DE C. V., CEP- 50700 México-Querétano, Pasteje Jocotitlan, MX	2007-333	G 06 Q 99/00	(2006.01)		
Jáchym Petr Ing., Žďár nad Sázavou, CZ	2005-724	B 22 D 17/20	(2006.01)		
Kessner František, Hradec Králové, CZ	2005-766	B 65 D 19/18	(2006.01)		
KHS AG, Dortmund, DE	2006-566	B 65 G 47/66	(2006.01)		
KOBRAS, spol. s r. o., Praha, CZ	2005-784	G 09 F 21/00	(2006.01)		
KRESSIDA, s. r. o., Praha, CZ	2005-783	B 21 D 13/02	(2006.01)		
Mikulka Petr, Sadová, p. Nechanice, CZ	2005-725	A 01 L 15/00	(2006.01)		
PATREM PIPE TECHNOLOGIES s.r.o., Třanovice, CZ	2005-674	B 65 D 69/00	(2006.01)		
Pavelka Jaroslav Ing. arch. CSc., Praha, CZ	2005-727	B 64 C 29/00	(2006.01)		
SAINT - GOBAIN CALMAR Inc., City of Industry, CA, US	2005-591	B 05 B 11/00	(2006.01)		
Srba Jaromír, České Budějovice, CZ	2005-787	G 09 F 19/00	(2006.01)		
UNILEVER N. V., 3013 AL Rotterdam, NL	2007-290	C 11 D 1/94	(2006.01)		
UT-BATTELLE, LLC, 37831 Oak Ridge, TN, US	2007-194	A 61 N 5/10	(2006.01)		
Vosahlo Miroslav, Kratonohy, CZ	2005-721	F 16 H 9/06	(2006.01)		
Vosahlo Miroslav, Kratonohy, CZ	2005-723	F 03 B 3/08	(2006.01)		
Výzkumný ústav zemědělské techniky, p. o., Praha, CZ	2005-774	C 10 L 5/44	(2006.01)		
Výzkumný ústav zemědělské techniky, p. o., Praha, CZ	2005-775	C 10 L 5/44	(2006.01)		
W. P. E., a. s., Praha, CZ	2005-553	C 02 F 1/18	(2006.01)		
Wernerová Adriana, Havířov - město, CZ	2005-782	A 23 B 7/10	(2006.01)		
Zentiva, a. s., Praha, CZ	2005-795	C 07 D 489/08	(2006.01)		

FG4A

Udělené patenty - přehled podle čísel patentů

V období uzávěrky tohoto čísla Věstníku udělil Úřad průmyslového vlastnictví tyto patenty.

298105	<i>A 61 K 31/55</i>	(2006.01)
298106	<i>B 32 B 27/40</i>	(2006.01)
298107	<i>F 16 L 19/028</i>	(2006.01)
298108	<i>B 60 S 1/26</i>	(2006.01)
298109	<i>B 60 D 1/00</i>	(2006.01)
298110	<i>A 61 K 31/7052</i>	(2006.01)
298111	<i>B 21 D 53/84</i>	(2006.01)
298112	<i>B 60 R 21/16</i>	(2006.01)
298113	<i>B 62 M 9/12</i>	(2006.01)
298114	<i>B 01 J 23/92</i>	(2006.01)
298115	<i>A 61 K 31/44</i>	(2006.01)
298116	<i>C 21 D 9/34</i>	(2006.01)
298117	<i>B 44 D 3/16</i>	(2006.01)
298118	<i>A 61 F 2/10</i>	(2006.01)
298119	<i>F 16 B 5/06</i>	(2006.01)
298120	<i>C 07 D 207/06</i>	(2006.01)
298121	<i>A 01 D 34/74</i>	(2006.01)
298122	<i>B 29 C 44/42</i>	(2006.01)
298123	<i>B 60 S 1/00</i>	(2006.01)
298124	<i>C 08 J 3/215</i>	(2006.01)
298125	<i>H 01 H 3/30</i>	(2006.01)
298126	<i>B 60 H 1/00</i>	(2006.01)
298127	<i>B 23 Q 3/00</i>	(2006.01)
298128	<i>B 23 Q 3/155</i>	(2006.01)
298129	<i>B 01 J 19/32</i>	(2006.01)
298130	<i>A 61 F 2/34</i>	(2006.01)

FG4A

Udělené patenty - přehled podle MPT

(51) A01D 34/74 (2006.01)	(21) 1999-3431
(11) 298121	(73) N.V. Organon, AB Oss, NL
(40) 14.01.2004	(72) Broekkamp Christophorus Louis Eduard, Oss, NL
(21) 2002-1825	Berendsen Hermanus Henricus Gerardus, Geffen, NL
(73) ALBRECHT Zbyněk, Jilemnice, CZ	Pinder Roger Martin, Oss, NL
SEDLÁČEK Stanislav, Prostějov, CZ	(54) Farmaceutická kombinace mirtazapinu a antipsychotické látky a farmaceutický prostředek
(72) Albrecht Zbyněk, Jilemnice, CZ	(32) 27.03.1997, 11.09.1997
Sedláček Stanislav, Prostějov, CZ	(31) 1997/97200881, 1997/97202785
(54) Rotační žací ústrojí se svislou osou rotace a s přestavitelnou výškou řezu uspořádané na jednoosém malotraktoru	(33) EP, EP
(22) 27.05.2002	(86) PCT/EP1998/001920
	(87) WO 1998/043646
	(22) 25.03.1998
	(74) KOREJZOVÁ & SPOL., v.o.s., JUDr. Petra Korejzová, advokátka, Korunní 104/E, Praha 10, 10100
(51) A61F 2/10 (2006.01)	(51) A61K 31/7052 (2006.01)
A61K 8/98 (2006.01)	A61K 31/7076 (2006.01)
A61Q 7/00 (2006.01)	A61K 9/19 (2006.01)
C12N 5/08 (2006.01)	A61K 47/26 (2006.01)
C12N 5/00 (2006.01)	A61P 9/10 (2006.01)
(11) 298118	C07H 19/20 (2006.01)
(40) 16.02.2000	(11) 298110
(21) 1999-3134	(40) 14.06.2000
(73) GHOST HOLDING B. V., Bunde, NL	(21) 2000-83
(72) Gho Conradus Ghosal, Bunde, NL	(73) AstraZeneca UK Limited, London, GB
(54) Způsob kosmetické reprodukce vlasů a použití vlasových folikulových buněk	(72) Broadhead Joanne, Loughborough, GB
(32) 05.03.1997	(54) Lyofilizovaná, ve spreji sušená nebo vakuově sušená farmaceutická kompozice a způsob její výroby
(31) 1997/1005445	(32) 11.07.1997
(33) NL	(31) 1997/9702680
(86) PCT/NL1998/000129	(33) SE
(87) WO 1998/047471	(86) PCT/SE1998/001287
(22) 05.03.1998	(87) WO 1999/002542
(74) PATENTSERVIS PRAHA a.s., Jivenská 1, Praha 4, 14000	(22) 29.06.1998
	(74) Společná advokátní kancelář Všeťečka Zelený Švorčík Kalenský a partneři, JUDr. Pavel Zelený, Hálkova 2, Praha 2, 12000
(51) A61F 2/34 (2006.01)	(51) B01J 19/32 (2006.01)
B23G 1/00 (2006.01)	(11) 298129
(11) 298130	(40) 13.09.2000
(40) 11.04.2001	(21) 2000-488
(21) 2000-2435	(73) SULZER CHEMTECH AG, Winterthur, CH
(73) HÖRMANSDÖRFER Gerd, Burgdorf-Beinhorn, DE	(72) Kessler Alwin, Tuttwil, CH
(72) Hörmansdörfer Gerd, Burgdorf-Beinhorn, DE	(54) Náplňovací těleso
(54) Způsob soustružení na programovatelném soustruhu a zašroubovatelná pánev pro umělý kyčelní kloub	(32) 12.02.1999
(32) 29.12.1997	(31) 1999/99810130
(31) 1997/19757799	(33) EP
(33) DE	(22) 11.02.2000
(86) PCT/EP1998/008473	(74) JUDr. Zdeňka Korejzová, Spálená 29, Praha 1, 11000
(87) WO 1999/033416	
(22) 29.12.1998	(51) B01J 23/92 (2006.01)
(74) Dr. Karel Čermák, Národní třída 32, Praha 1, 11000	B01J 38/48 (2006.01)
	B01J 37/34 (2006.01)
	B01D 53/86 (2006.01)
	(11) 298114
(51) A61K 31/44 (2006.01)	(40) 11.07.2001
A61P 7/00 (2006.01)	(21) 2001-78
(11) 298115	(73) ENVICA GMBH, Wildeshausen, DE
(40) 16.09.1998	(72) Dittmer Eckhard, Winsen, DE
(21) 1998-1283	Schluttig Alexander, Hamburg, DE
(73) MEDA Pharma GmbH & Co. KG, Bad Homburg, DE	(54) Způsob regenerace katalyzátorů
(72) Pergande Gabriela, Offenbach, DE	(32) 06.07.1998
Müller Werner E. G., Wiesbaden, DE	(31) 1998/19829916
(54) Flupirtin nebo jeho farmaceuticky přijatelné soli k přípravě léčiv k ošetřování nemocí souvisejících s poškozením hematopoetického buněčného systému	(33) DE
(32) 07.11.1995	(86) PCT/DE1996/002009
(31) 1995/19541405	(87) WO 1997/017072
(33) DE	(22) 23.10.1996
(86) PCT/DE1996/002009	(74) JUDr. Jan Matějka, Národní 32, Praha 1, 11000
(87) WO 1997/017072	
(22) 23.10.1996	(51) A61K 31/55 (2006.01)
(74) JUDr. Jan Matějka, Národní 32, Praha 1, 11000	A61K 31/445 (2006.01)
	A61K 31/42 (2006.01)
	A61P 25/18 (2006.01)
	(11) 298105
	(40) 12.04.2000

(51) B21D 53/84 (2006.01)	(73) JAK. J. ALVEBERG AS, Osteras, NO
(11) B21D 26/02 (2006.01)	(72) Alveberg Bjorn Erik, Oslo, NO
(40) B21D 26/00 (2006.01)	Baann Tom Arne, Stathelle, NO
(21) F16H 53/02 (2006.01)	(54) Zařízení pro odstraňování rzi a nátěru a způsob tohoto odstraňování
(73) F16H 53/00 (2006.01)	(32) 02.11.1999
(11) 298111	(31) 1999/19995353
(40) 12.09.2001	(33) NO
(21) 2000-4442	(86) PCT/NO2000/000363
(73) SE SÄCHSISCHE ELEKTRONENSTRAHL GMBH, Chemnitz, DE	(87) WO 2001/032443
(72) Furchheim Bodo, Chemnitz, DE	(22) 01.11.2000
Le Thien Hoang, Limbach-Oberfrohna, DE	(74) Dr. Karel Čermák, Národní třída 32, Praha 1, 11000
(54) Způsob výroby vačkového hřídele a vačkový hřídel vyrobený tímto způsobem	(51) B60D 1/00 (2006.01)
(32) 03.03.1999, 09.07.1999, 09.02.2000	(11) 298109
(31) 1999/19909184, 1999/19932810, 2000/10005690	(40) 15.01.2003
(33) DE, DE, DE	(21) 2002-1448
(86) PCT/DE2000/000536	(73) VALEO THERMIQUE MOTEUR, La Verriere, FR
(87) WO 2000/051759	(72) Labadie Jean, Laval, FR
(22) 23.02.2000	Cribier Jean-Pierre, Laval, FR
(74) Dr. Karel Čermák, Národní třída 32, Praha 1, 11000	(54) Zařízení pro spřahování manipulačního vozíku a manipulační vozík
(51) B23Q 3/00 (2006.01)	(32) 09.11.1999
(11) B23Q 3/12 (2006.01)	(31) 1999/9914073
(40) B23B 31/103 (2006.01)	(33) FR
(21) 298127	(86) PCT/FR2000/003130
(73) RÖHM GMBH, Sontheim, DE	(87) WO 2001/034415
(72) Röhms Günter Horst, Sontheim, DE	(22) 09.11.2000
(54) Upínací zařízení	(74) JUDr. Miloš Všetečka, Hálkova 2, Praha 2, 12000
(32) 29.11.2000	(51) B60H 1/00 (2006.01)
(31) 2000/10059209	(11) 298126
(33) DE	(40) 13.03.2002
(22) 29.11.2001	(21) 2001-3476
(74) JUDr. Miloš Všetečka, Hálkova 2, Praha 2, 12000	(73) VALEO CLIMATISATION, La Verriere, FR
(51) B23Q 3/155 (2006.01)	(72) Vincent Philippe, Epernon, FR
(11) 298128	(54) Zařízení pro vytápění/větrání nebo klimatizaci prostoru pro cestující ve vozidle
(40) 16.08.2006	(32) 28.01.2000
(21) 2004-1213	(31) 2000/0001136
(73) TOSHULIN, a. s., Hulín, CZ	(33) FR
(72) Marek Jiří Doc. Dr. Ing., Kuřim, CZ	(86) PCT/FR2001/000231
Tešnar Pavel Ing., Brno, CZ	(87) WO 2001/054933
(54) Hydraulická upínka s mechanickým zámkem	(22) 25.01.2001
(22) 14.12.2004	(74) JUDr. Miloš Všetečka, Hálkova 2, Praha 2, 12000
(74) Ing. Marie Jandová, Nerudova 1095, Kuřim, 66434	(51) B60R 21/16 (2006.01)
(51) B29C 44/42 (2006.01)	(11) 298112
(11) 298122	(40) 13.08.2003
(40) 11.09.2002	(21) 2003-939
(21) 2002-1634	(73) BST Safety Textiles GmbH, Maulburg, DE
(73) OY KWH PIPE AB, Vasa, FI	(72) Berger Johann, Aldorf, DE
(72) Rolin Jan, Karis, FI	Huber Norbert, Bad Säckingen, DE
(54) Způsob výroby produktů z pěnových plastů	Reschulte Jörg, Wehr-Brennet, DE
(32) 01.12.1999	(54) Textilní plošný útvar a způsob jeho výroby
(31) 1999/19992573	(32) 05.10.2000
(33) FI	(31) 2000/10049395
(86) PCT/FI2000/001026	(33) DE
(87) WO 2001/039950	(86) PCT/EP2001/011512
(22) 24.11.2000	(87) WO 2002/028689
(74) PATENTSERVIS PRAHA a.s., Jivenská 1, Praha 4, 14000	(22) 05.10.2001
(51) B32B 27/40 (2006.01)	(74) ROTT, RŮŽIČKA & GUTTMANN Patentová, známková a advokátní kancelář, Ing. Jiří Andera, Nad Štolou 12, Praha 7, 17000
(11) B32B 27/08 (2006.01)	(51) B60S 1/00 (2006.01)
(40) 17.03.2004	(11) 298123
(21) 2002-2678	(40) 16.04.2003
(73) NĚMEC Jan, Úvaly, CZ	(21) 2002-3439
(72) Němec Jan, Úvaly, CZ	(73) ROBERT BOSCH GMBH, Stuttgart, DE
(54) Způsob výroby laminátu s povrchem otěruvzdorného polyuretanu	(72) De Block Peter, Halen, BE
(22) 06.08.2002	Breesch Frans, Borgloon, BE
(51) B44D 3/16 (2006.01)	Wijnants Peter, Wezemaal, BE
(11) H05B 6/10 (2006.01)	(54) Sčrácí zařízení, zejména skel vozidel, list sčrácče a raménko sčrácče
(40) 12.03.2003	(32) 21.02.2001
(21) 2002-1872	(31) 2001/10108200
	(33) DE

(86) PCT/DE2002/000375	(74) Dr. Karel Čermák, Národní třída 32, Praha 1, 11000
(87) WO 2002/066300	
(22) 01.02.2002	(51) C21D 9/34 (2006.01)
(74) JUDr. Jan Matějka, Národní 32, Praha, 11000	C21D 9/00 (2006.01)
	C21D 1/18 (2006.01)
(51) B60S 1/26 (2006.01)	B21K 1/28 (2006.01)
(11) 298108	B60B 17/00 (2006.01)
(40) 14.04.2004	C22C 38/22 (2006.01)
(21) 2003-1781	(11) 298116
(73) ROBERT BOSCH GMBH, Stuttgart, DE	(40) 11.08.1999
(72) Stubner Armin, Buehl-Altschweier, DE	(21) 1998-1521
Hurst Richard, Offenburg, DE	(73) VALDUNES, Puteaux, FR
Fleischer Claus, Buehl, DE	(72) Demilly Francois, Dunkerque, FR
Moosmann Johannes, Buehlertal, DE	Pollet Michel, Zuydcoote, FR
(54) Sřterací zařízení, zejména pro vozidlo, a způsob výroby šnekového kola	(54) Způsob výroby kola pro kolejová vozidla a kolo pro kolejová vozidla jím vytvořené
(32) 21.08.2002	(32) 23.05.1997
(31) 2002/10239178	(31) 1997/9706290
(33) DE	(33) FR
(22) 25.06.2003	(22) 15.05.1998
(74) JUDr. Jan Matějka, Národní třída 32, Praha, 11000	(74) JUDr. Otakar Švorčík, Hálkova 2, Praha 2, 12000
(51) B62M 9/12 (2006.01)	(51) F16B 5/06 (2006.01)
B62M 25/00 (2006.01)	(11) 298119
F16H 61/36 (2006.01)	(40) 15.01.2003
F16H 61/26 (2006.01)	(21) 2002-2258
F16H 63/08 (2006.01)	(73) A. RAYMOND & CIE, Grenoble, FR
(11) 298113	(72) Boville Daniel, Paris, FR
(40) 15.05.2002	(54) Plastová svorka k uvolnitelnému spojení oplášřovací desky s nosnou částí
(21) 2001-3310	(32) 29.12.1999
(73) CAMPAGNOLO SRI, Vicenza, IT	(31) 1999/19963721
(72) Valle Maurizio, Vicenza, IT	(33) DE
(54) Vidlice předního měniče převodů pro jízdní kolo a přední měnič převodů obsahující uvedenou vidlici	(86) PCT/EP2000/012561
(32) 15.09.2000	(87) WO 2001/050026
(31) 2000TO/870	(22) 12.12.2000
(33) IT	(74) JUDr. Miloš Vřetečka, Hálkova 2, Praha 2, 12000
(22) 14.09.2001	
(74) ROTT, RŮŽIČKA & GUTTMANN Patentová, známková a advokátní kancelář, Ing. Jiří Andera, Nad Štolou 12, Praha 7, 17000	(51) F16L 19/028 (2006.01)
	F16L 19/03 (2006.01)
	F16L 19/12 (2006.01)
	(11) 298107
	(40) 13.02.2002
	(21) 2001-3142
	(73) PARKER HANNIFIN GMBH, Bielefeld, DE
	(72) Ehrke Dieter, Bielefeld, DE
	(54) Trubková spojka
	(32) 30.11.1999
	(31) 1999/19958475
	(33) DE
	(86) PCT/DE2000/004304
	(87) WO 2001/040693
	(22) 29.11.2000
	(74) PATENTSERVIS PRAHA a.s., Jivenská 1, Praha 4, 14000
(51) C07D 207/06 (2006.01)	(51) H01H 3/30 (2006.01)
C07D 211/14 (2006.01)	(11) 298125
A61K 31/40 (2006.01)	(40) 12.07.2000
A61K 31/445 (2006.01)	(21) 1999-3822
(11) 298120	(73) SCHNEIDER ELECTRIC INDUSTRIES SA, Boulogne Billancourt, FR
(40) 16.06.1999	(72) Coudert Patrick, Varcès, FR
(21) 1999-556	Grelier Claude, Crolles, FR
(73) GPI NIL HOLDINGS, INC., Wilmington, DE, US	Pinero Eric, Seyssinet, FR
(72) Hamilton Gregory S., Cantonsville, MD, US	(54) Vypínací zařízení zahrnující mechanický ukazatel tří poloh
Li Jia-He, Cockeysville, MD, US	(32) 30.10.1998
(54) Heterocyklické thioestery nebo ketony	(31) 1998/9813881
(32) 25.09.1996, 01.08.1997	(33) FR
(31) 1996/721765, 1997/904461	(22) 27.10.1999
(33) US, US	(74) JUDr. Miloš Vřetečka, Hálkova 2, Praha 2, 12000
(86) PCT/US1997/015832	
(87) WO 1998/013343	
(22) 09.09.1997	
(74) Ing. Pavel Reichel, Lopatecká 14, Praha 4, 14700	
(51) C08J 3/215 (2006.01)	
C08J 3/16 (2006.01)	
C08K 9/06 (2006.01)	
C08L 21/00 (2006.01)	
(11) 298124	
(40) 17.03.2004	
(21) 2002-3441	
(73) DEGUSSA AG, Düsseldorf, DE	
(72) Görl Udo Dr., Recklinghausen, DE	
Stober Reinhard Dr., Hasselroth, DE	
Schmitt Matthias, Neckargemünd, DE	
(54) Způsob výroby kaučukových prášků nebo granulátů a jejich použití	
(32) 18.10.2001	
(31) 2001/10151430	
(33) DE	
(22) 16.10.2002	

Seznam majitelů udělených patentů

(73)	(11)	(51)	(73)	(11)	(51)
A. RAYMOND & CIE, Grenoble, FR	298119	F 16 B 5/06	(2006.01)		
ALBRECHT Zbyněk, Jilemnice, CZ	298121	A 01 D 34/74	(2006.01)		
AstraZeneca UK Limited, London, GB	298110	A 61 K 31/7052	(2006.01)		
BST Safety Textiles GmbH, Maulburg, DE	298112	B 60 R 21/16	(2006.01)		
CAMPAGNOLO SRI, Vicenza, IT	298113	B 62 M 9/12	(2006.01)		
DEGUSSA AG, Düsseldorf, DE	298124	C 08 J 3/215	(2006.01)		
ENVICA GMBH, Wildeshausen, DE	298114	B 01 J 23/92	(2006.01)		
GHOST HOLDING B. V., Bunde, NL	298118	A 61 F 2/10	(2006.01)		
GPI NIL HOLDINGS, INC., Wilmington, DE, US	298120	C 07 D 207/06	(2006.01)		
HÖRMANSDÖRFER Gerd, Burgdorf-Beinhorn, DE	298130	A 61 F 2/34	(2006.01)		
JAK. J. ALVEBERG AS, Osteraas, NO	298117	B 44 D 3/16	(2006.01)		
MEDA Pharma GmbH & Co. KG, Bad Homburg, DE	298115	A 61 K 31/44	(2006.01)		
NĚMEC Jan, Úvaly, CZ	298106	B 32 B 27/40	(2006.01)		
N.V. Organon, AB Oss, NL	298105	A 61 K 31/55	(2006.01)		
OY KWH PIPE AB, Vasa, FI	298122	B 29 C 44/42	(2006.01)		
PARKER HANNIFIN GMBH, Bielefeld, DE	298107	F 16 L 19/028	(2006.01)		
ROBERT BOSCH GMBH, Stuttgart, DE	298108	B 60 S 1/26	(2006.01)		
ROBERT BOSCH GMBH, Stuttgart, DE	298123	B 60 S 1/00	(2006.01)		
RÖHM GMBH, Sontheim, DE	298127	B 23 Q 3/00	(2006.01)		
SCHNEIDER ELECTRIC INDUSTRIES SA, Boulogne Billancourt, FR	298125	H 01 H 3/30	(2006.01)		
SE SÄCHSISCHE ELEKTRONENSTRAHL GMBH, Chemnitz, DE	298111	B 21 D 53/84	(2006.01)		
SEDLÁČEK Stanislav, Prostějov, CZ	298121	A 01 D 34/74	(2006.01)		
SULZER CHEMTECH AG, Winterthur, CH	298129	B 01 J 19/32	(2006.01)		
TOSHULIN, a. s., Hulín, CZ	298128	B 23 Q 3/155	(2006.01)		
VALDUNES, Puteaux, FR	298116	C 21 D 9/34	(2006.01)		
VALEO CLIMATISATION, La Verrière, FR	298126	B 60 H 1/00	(2006.01)		
VALEO THERMIQUE MOTEUR, La Verriere, FR	298109	B 60 D 1/00	(2006.01)		

Udělené evropské patenty

Evropský patentový úřad udělil následující evropské patenty s účinky pro Českou republiku. Tyto patenty mohou být zrušeny nebo zachovány v pozmeněném znění Evropským patentovým úřadem v řízení o odporu. K tomu, aby nabyly evropský patent účinnosti na území České republiky, je třeba, aby byl Úřadu předložen ve stanovené lhůtě překlad patentového spisu do českého jazyka (§ 35c odst. 2 až 4 zákona č. 527/1990 Sb., v platném znění).

(97) EP 1277600	(47) 13.06.2007	(97) EP 1442460	(47) 13.06.2007
(97) EP 1279808	(47) 13.06.2007	(97) EP 1443048	(47) 13.06.2007
(97) EP 1281422	(47) 13.06.2007	(97) EP 1443845	(47) 13.06.2007
(97) EP 1281721	(47) 13.06.2007	(97) EP 1444247	(47) 13.06.2007
(97) EP 1291195	(47) 13.06.2007	(97) EP 1444268	(47) 13.06.2007
(97) EP 1291402	(47) 13.06.2007	(97) EP 1444473	(47) 13.06.2007
(97) EP 1291665	(47) 13.06.2007	(97) EP 1444956	(47) 13.06.2007
(97) EP 1302825	(47) 13.06.2007	(97) EP 1445567	(47) 13.06.2007
(97) EP 1304228	(47) 13.06.2007	(97) EP 1445823	(47) 13.06.2007
(97) EP 1304392	(47) 13.06.2007	(97) EP 1446177	(47) 13.06.2007
(97) EP 1310552	(47) 13.06.2007	(97) EP 1447916	(47) 13.06.2007
(97) EP 1310580	(47) 13.06.2007	(97) EP 1448068	(47) 13.06.2007
(97) EP 1319354	(47) 13.06.2007	(97) EP 1448456	(47) 13.06.2007
(97) EP 1321095	(47) 13.06.2007	(97) EP 1449597	(47) 13.06.2007
(97) EP 1321209	(47) 13.06.2007	(97) EP 1449911	(47) 13.06.2007
(97) EP 1321241	(47) 13.06.2007	(97) EP 1449912	(47) 13.06.2007
(97) EP 1323623	(47) 13.06.2007	(97) EP 1450741	(47) 13.06.2007
(97) EP 1325950	(47) 13.06.2007	(97) EP 1451380	(47) 13.06.2007
(97) EP 1327416	(47) 13.06.2007	(97) EP 1451383	(47) 13.06.2007
(97) EP 1329404	(47) 13.06.2007	(97) EP 1451436	(47) 13.06.2007
(97) EP 1329525	(47) 13.06.2007	(97) EP 1455671	(47) 13.06.2007
(97) EP 1329613	(47) 13.06.2007	(97) EP 1455695	(47) 13.06.2007
(97) EP 1342484	(47) 13.06.2007	(97) EP 1456219	(47) 13.06.2007
(97) EP 1344988	(47) 13.06.2007	(97) EP 1456248	(47) 13.06.2007
(97) EP 1346753	(47) 13.06.2007	(97) EP 1457195	(47) 13.06.2007
(97) EP 1347546	(47) 13.06.2007	(97) EP 1457273	(47) 13.06.2007
(97) EP 1351230	(47) 13.06.2007	(97) EP 1460506	(47) 13.06.2007
(97) EP 1353063	(47) 13.06.2007	(97) EP 1462219	(47) 13.06.2007
(97) EP 1359442	(47) 13.06.2007	(97) EP 1463268	(47) 13.06.2007
(97) EP 1359729	(47) 13.06.2007	(97) EP 1463464	(47) 13.06.2007
(97) EP 1363353	(47) 13.06.2007	(97) EP 1464408	(47) 13.06.2007
(97) EP 1364877	(47) 13.06.2007	(97) EP 1465553	(47) 13.06.2007
(97) EP 1369330	(47) 13.06.2007	(97) EP 1467016	(47) 13.06.2007
(97) EP 1388961	(47) 13.06.2007	(97) EP 1467216	(47) 13.06.2007
(97) EP 1393751	(47) 13.06.2007	(97) EP 1468026	(47) 13.06.2007
(97) EP 1396687	(47) 13.06.2007	(97) EP 1468540	(47) 13.06.2007
(97) EP 1398205	(47) 13.06.2007	(97) EP 1469049	(47) 13.06.2007
(97) EP 1398345	(47) 13.06.2007	(97) EP 1470146	(47) 13.06.2007
(97) EP 1400348	(47) 13.06.2007	(97) EP 1470209	(47) 13.06.2007
(97) EP 1400462	(47) 13.06.2007	(97) EP 1471048	(47) 13.06.2007
(97) EP 1400499	(47) 13.06.2007	(97) EP 1473076	(47) 13.06.2007
(97) EP 1401174	(47) 13.06.2007	(97) EP 1474914	(47) 13.06.2007
(97) EP 1405901	(47) 13.06.2007	(97) EP 1479866	(47) 13.06.2007
(97) EP 1406458	(47) 13.06.2007	(97) EP 1482100	(47) 13.06.2007
(97) EP 1406499	(47) 13.06.2007	(97) EP 1485736	(47) 13.06.2007
(97) EP 1411182	(47) 13.06.2007	(97) EP 1487750	(47) 13.06.2007
(97) EP 1412426	(47) 13.06.2007	(97) EP 1487840	(47) 13.06.2007
(97) EP 1413217	(47) 13.06.2007	(97) EP 1488735	(47) 13.06.2007
(97) EP 1416931	(47) 13.06.2007	(97) EP 1489948	(47) 13.06.2007
(97) EP 1419959	(47) 13.06.2007	(97) EP 1490065	(47) 13.06.2007
(97) EP 1420695	(47) 13.06.2007	(97) EP 1492235	(47) 13.06.2007
(97) EP 1422159	(47) 13.06.2007	(97) EP 1492666	(47) 13.06.2007
(97) EP 1427301	(47) 13.06.2007	(97) EP 1492970	(47) 13.06.2007
(97) EP 1428615	(47) 13.06.2007	(97) EP 1493046	(47) 13.06.2007
(97) EP 1428616	(47) 13.06.2007	(97) EP 1493264	(47) 13.06.2007
(97) EP 1428916	(47) 13.06.2007	(97) EP 1493475	(47) 13.06.2007
(97) EP 1429795	(47) 13.06.2007	(97) EP 1496753	(47) 13.06.2007
(97) EP 1432664	(47) 13.06.2007	(97) EP 1496771	(47) 13.06.2007
(97) EP 1434679	(47) 13.06.2007	(97) EP 1496957	(47) 13.06.2007
(97) EP 1434846	(47) 13.06.2007	(97) EP 1497148	(47) 13.06.2007
(97) EP 1434916	(47) 13.06.2007	(97) EP 1497453	(47) 13.06.2007
(97) EP 1435106	(47) 13.06.2007	(97) EP 1497565	(47) 13.06.2007
(97) EP 1435365	(47) 13.06.2007	(97) EP 1498000	(47) 13.06.2007
(97) EP 1436818	(47) 13.06.2007	(97) EP 1499405	(47) 13.06.2007
(97) EP 1437353	(47) 13.06.2007	(97) EP 1499459	(47) 13.06.2007
(97) EP 1438024	(47) 13.06.2007	(97) EP 1499517	(47) 13.06.2007
(97) EP 1438709	(47) 13.06.2007	(97) EP 1499623	(47) 13.06.2007
(97) EP 1439347	(47) 13.06.2007	(97) EP 1500226	(47) 13.06.2007
(97) EP 1441678	(47) 13.06.2007	(97) EP 1500307	(47) 13.06.2007
(97) EP 1442193	(47) 13.06.2007	(97) EP 1501469	(47) 13.06.2007

(97) EP 1502036	(47) 13.06.2007	(97) EP 1576071	(47) 13.06.2007
(97) EP 1502417	(47) 13.06.2007	(97) EP 1576241	(47) 13.06.2007
(97) EP 1503615	(47) 13.06.2007	(97) EP 1576529	(47) 13.06.2007
(97) EP 1503983	(47) 13.06.2007	(97) EP 1576747	(47) 13.06.2007
(97) EP 1508575	(47) 13.06.2007	(97) EP 1578756	(47) 13.06.2007
(97) EP 1509326	(47) 13.06.2007	(97) EP 1579085	(47) 13.06.2007
(97) EP 1509428	(47) 13.06.2007	(97) EP 1579087	(47) 13.06.2007
(97) EP 1509735	(47) 13.06.2007	(97) EP 1579241	(47) 13.06.2007
(97) EP 1513711	(47) 13.06.2007	(97) EP 1579442	(47) 13.06.2007
(97) EP 1514046	(47) 13.06.2007	(97) EP 1579931	(47) 13.06.2007
(97) EP 1515073	(47) 13.06.2007	(97) EP 1582076	(47) 13.06.2007
(97) EP 1516807	(47) 13.06.2007	(97) EP 1582098	(47) 13.06.2007
(97) EP 1517396	(47) 13.06.2007	(97) EP 1583873	(47) 13.06.2007
(97) EP 1517624	(47) 13.06.2007	(97) EP 1583980	(47) 13.06.2007
(97) EP 1519908	(47) 13.06.2007	(97) EP 1584551	(47) 13.06.2007
(97) EP 1520819	(47) 13.06.2007	(97) EP 1584621	(47) 13.06.2007
(97) EP 1521862	(47) 13.06.2007	(97) EP 1585267	(47) 13.06.2007
(97) EP 1522325	(47) 13.06.2007	(97) EP 1585866	(47) 13.06.2007
(97) EP 1522425	(47) 13.06.2007	(97) EP 1587891	(47) 13.06.2007
(97) EP 1523838	(47) 13.06.2007	(97) EP 1588678	(47) 13.06.2007
(97) EP 1524402	(47) 13.06.2007	(97) EP 1588731	(47) 13.06.2007
(97) EP 1525284	(47) 13.06.2007	(97) EP 1588732	(47) 13.06.2007
(97) EP 1525805	(47) 13.06.2007	(97) EP 1588896	(47) 13.06.2007
(97) EP 1526271	(47) 13.06.2007	(97) EP 1589237	(47) 13.06.2007
(97) EP 1528119	(47) 13.06.2007	(97) EP 1589313	(47) 13.06.2007
(97) EP 1528260	(47) 13.06.2007	(97) EP 1589393	(47) 13.06.2007
(97) EP 1528840	(47) 13.06.2007	(97) EP 1589615	(47) 13.06.2007
(97) EP 1529597	(47) 13.06.2007	(97) EP 1590215	(47) 13.06.2007
(97) EP 1531016	(47) 13.06.2007	(97) EP 1590218	(47) 13.06.2007
(97) EP 1531929	(47) 13.06.2007	(97) EP 1590377	(47) 13.06.2007
(97) EP 1532126	(47) 13.06.2007	(97) EP 1591152	(47) 13.06.2007
(97) EP 1532139	(47) 13.06.2007	(97) EP 1591636	(47) 13.06.2007
(97) EP 1534709	(47) 13.06.2007	(97) EP 1593866	(47) 13.06.2007
(97) EP 1534809	(47) 13.06.2007	(97) EP 1594204	(47) 13.06.2007
(97) EP 1534882	(47) 13.06.2007	(97) EP 1594298	(47) 13.06.2007
(97) EP 1535783	(47) 13.06.2007	(97) EP 1594605	(47) 13.06.2007
(97) EP 1535865	(47) 13.06.2007	(97) EP 1595050	(47) 13.06.2007
(97) EP 1536971	(47) 13.06.2007	(97) EP 1595939	(47) 13.06.2007
(97) EP 1537231	(47) 13.06.2007	(97) EP 1596113	(47) 13.06.2007
(97) EP 1537277	(47) 13.06.2007	(97) EP 1597934	(47) 13.06.2007
(97) EP 1537791	(47) 13.06.2007	(97) EP 1600532	(47) 13.06.2007
(97) EP 1538393	(47) 13.06.2007	(97) EP 1601239	(47) 13.06.2007
(97) EP 1540068	(47) 13.06.2007	(97) EP 1601246	(47) 13.06.2007
(97) EP 1542830	(47) 13.06.2007	(97) EP 1602532	(47) 13.06.2007
(97) EP 1543139	(47) 13.06.2007	(97) EP 1603682	(47) 13.06.2007
(97) EP 1547167	(47) 13.06.2007	(97) EP 1604455	(47) 13.06.2007
(97) EP 1547188	(47) 13.06.2007	(97) EP 1604597	(47) 13.06.2007
(97) EP 1547419	(47) 13.06.2007	(97) EP 1604999	(47) 13.06.2007
(97) EP 1548751	(47) 13.06.2007	(97) EP 1606320	(47) 13.06.2007
(97) EP 1549478	(47) 13.06.2007	(97) EP 1607504	(47) 13.06.2007
(97) EP 1549856	(47) 13.06.2007	(97) EP 1608690	(47) 13.06.2007
(97) EP 1549961	(47) 13.06.2007	(97) EP 1608824	(47) 13.06.2007
(97) EP 1550617	(47) 13.06.2007	(97) EP 1609256	(47) 13.06.2007
(97) EP 1553791	(47) 13.06.2007	(97) EP 1610696	(47) 13.06.2007
(97) EP 1554332	(47) 13.06.2007	(97) EP 1610995	(47) 13.06.2007
(97) EP 1554559	(47) 13.06.2007	(97) EP 1611122	(47) 13.06.2007
(97) EP 1555420	(47) 13.06.2007	(97) EP 1612320	(47) 13.06.2007
(97) EP 1556105	(47) 13.06.2007	(97) EP 1613172	(47) 13.06.2007
(97) EP 1558419	(47) 13.06.2007	(97) EP 1614268	(47) 13.06.2007
(97) EP 1558931	(47) 13.06.2007	(97) EP 1616210	(47) 13.06.2007
(97) EP 1559354	(47) 13.06.2007	(97) EP 1616242	(47) 13.06.2007
(97) EP 1562690	(47) 13.06.2007	(97) EP 1616969	(47) 13.06.2007
(97) EP 1565030	(47) 13.06.2007	(97) EP 1617941	(47) 13.06.2007
(97) EP 1566437	(47) 13.06.2007	(97) EP 1617996	(47) 13.06.2007
(97) EP 1567898	(47) 13.06.2007	(97) EP 1618348	(47) 13.06.2007
(97) EP 1568417	(47) 13.06.2007	(97) EP 1618655	(47) 13.06.2007
(97) EP 1568523	(47) 13.06.2007	(97) EP 1619963	(47) 13.06.2007
(97) EP 1568633	(47) 13.06.2007	(97) EP 1620278	(47) 13.06.2007
(97) EP 1569972	(47) 13.06.2007	(97) EP 1621060	(47) 13.06.2007
(97) EP 1570158	(47) 13.06.2007	(97) EP 1621749	(47) 13.06.2007
(97) EP 1570223	(47) 13.06.2007	(97) EP 1622826	(47) 13.06.2007
(97) EP 1570950	(47) 13.06.2007	(97) EP 1624657	(47) 13.06.2007
(97) EP 1571019	(47) 13.06.2007	(97) EP 1624974	(47) 13.06.2007
(97) EP 1571422	(47) 13.06.2007	(97) EP 1625088	(47) 13.06.2007
(97) EP 1574221	(47) 13.06.2007	(97) EP 1625912	(47) 13.06.2007
(97) EP 1574563	(47) 13.06.2007	(97) EP 1627246	(47) 13.06.2007
(97) EP 1574965	(47) 13.06.2007	(97) EP 1629053	(47) 13.06.2007
(97) EP 1576027	(47) 13.06.2007	(97) EP 1631038	(47) 13.06.2007

(97)	EP 1631425	(47)	13.06.2007	(97)	EP 1704007	(47)	13.06.2007
(97)	EP 1632967	(47)	13.06.2007	(97)	EP 1712796	(47)	13.06.2007
(97)	EP 1634999	(47)	13.06.2007	(97)	EP 1713205	(47)	13.06.2007
(97)	EP 1636213	(47)	13.06.2007	(97)	EP 1714309	(47)	13.06.2007
(97)	EP 1637399	(47)	13.06.2007	(97)	EP 1716023	(47)	13.06.2007
(97)	EP 1640094	(47)	13.06.2007	(97)	EP 1717090	(47)	13.06.2007
(97)	EP 1640232	(47)	13.06.2007	(97)	EP 1717166	(47)	13.06.2007
(97)	EP 1641672	(47)	13.06.2007	(97)	EP 1718092	(47)	13.06.2007
(97)	EP 1641784	(47)	13.06.2007	(97)	EP 1718695	(47)	13.06.2007
(97)	EP 1641948	(47)	13.06.2007	(97)	EP 1719143	(47)	13.06.2007
(97)	EP 1643843	(47)	13.06.2007	(97)	EP 1719227	(47)	13.06.2007
(97)	EP 1644054	(47)	13.06.2007	(97)	EP 1719705	(47)	13.06.2007
(97)	EP 1644213	(47)	13.06.2007	(97)	EP 1721359	(47)	13.06.2007
(97)	EP 1644601	(47)	13.06.2007	(97)	EP 1723869	(47)	13.06.2007
(97)	EP 1646420	(47)	13.06.2007	(97)	EP 1725437	(47)	13.06.2007
(97)	EP 1646490	(47)	13.06.2007	(97)	EP 1725477	(47)	13.06.2007
(97)	EP 1647485	(47)	13.06.2007	(97)	EP 1725812	(47)	13.06.2007
(97)	EP 1648008	(47)	13.06.2007	(97)	EP 1726443	(47)	13.06.2007
(97)	EP 1648704	(47)	13.06.2007	(97)	EP 1728283	(47)	13.06.2007
(97)	EP 1648950	(47)	13.06.2007	(97)	EP 1733826	(47)	13.06.2007
(97)	EP 1649918	(47)	13.06.2007	(97)	EP 1749596	(47)	13.06.2007
(97)	EP 1650904	(47)	13.06.2007	(97)	EP 1767683	(47)	13.06.2007
(97)	EP 1651424	(47)	13.06.2007	(97)	EP 1772797	(47)	13.06.2007
(97)	EP 1652813	(47)	13.06.2007	(97)	EP 1775435	(47)	13.06.2007
(97)	EP 1652952	(47)	13.06.2007	(97)	EP 1781071	(47)	13.06.2007
(97)	EP 1654189	(47)	13.06.2007				
(97)	EP 1654458	(47)	13.06.2007				
(97)	EP 1655082	(47)	13.06.2007				
(97)	EP 1655112	(47)	13.06.2007				
(97)	EP 1655317	(47)	13.06.2007				
(97)	EP 1656442	(47)	13.06.2007				
(97)	EP 1656489	(47)	13.06.2007				
(97)	EP 1656998	(47)	13.06.2007				
(97)	EP 1657982	(47)	13.06.2007				
(97)	EP 1658362	(47)	13.06.2007				
(97)	EP 1658681	(47)	13.06.2007				
(97)	EP 1659492	(47)	13.06.2007				
(97)	EP 1661783	(47)	13.06.2007				
(97)	EP 1662227	(47)	13.06.2007				
(97)	EP 1663793	(47)	13.06.2007				
(97)	EP 1664177	(47)	13.06.2007				
(97)	EP 1664198	(47)	13.06.2007				
(97)	EP 1665320	(47)	13.06.2007				
(97)	EP 1665323	(47)	13.06.2007				
(97)	EP 1666385	(47)	13.06.2007				
(97)	EP 1667538	(47)	13.06.2007				
(97)	EP 1667624	(47)	13.06.2007				
(97)	EP 1667956	(47)	13.06.2007				
(97)	EP 1668053	(47)	13.06.2007				
(97)	EP 1672732	(47)	13.06.2007				
(97)	EP 1673249	(47)	13.06.2007				
(97)	EP 1674150	(47)	13.06.2007				
(97)	EP 1675763	(47)	13.06.2007				
(97)	EP 1677966	(47)	13.06.2007				
(97)	EP 1678436	(47)	13.06.2007				
(97)	EP 1678887	(47)	13.06.2007				
(97)	EP 1679957	(47)	13.06.2007				
(97)	EP 1680214	(47)	13.06.2007				
(97)	EP 1680524	(47)	13.06.2007				
(97)	EP 1681491	(47)	13.06.2007				
(97)	EP 1682797	(47)	13.06.2007				
(97)	EP 1683404	(47)	13.06.2007				
(97)	EP 1685330	(47)	13.06.2007				
(97)	EP 1687123	(47)	13.06.2007				
(97)	EP 1687456	(47)	13.06.2007				
(97)	EP 1687896	(47)	13.06.2007				
(97)	EP 1689471	(47)	13.06.2007				
(97)	EP 1690452	(47)	13.06.2007				
(97)	EP 1692416	(47)	13.06.2007				
(97)	EP 1692739	(47)	13.06.2007				
(97)	EP 1693301	(47)	13.06.2007				
(97)	EP 1694880	(47)	13.06.2007				
(97)	EP 1695813	(47)	13.06.2007				
(97)	EP 1697537	(47)	13.06.2007				
(97)	EP 1697930	(47)	13.06.2007				
(97)	EP 1698557	(47)	13.06.2007				
(97)	EP 1700514	(47)	13.06.2007				
(97)	EP 1702745	(47)	13.06.2007				

Zveřejněné překlady evropských patentových spisů

U následujících udělených evropských patentů s účinky pro Českou republiku byl majitelem předložen překlad patentového spisu do českého jazyka (§ 35c odst. 2 až 4 zákona č. 527/1990 Sb., v platném znění). Údaje jsou řazeny vzestupně podle čísel evropských patentů.

(97) **EP 1303025**
(47) 21.03.2007
(97) 16.04.2003
(51) **H02K 5/132** (2006.01)
H02K 5/22 (2006.01)
(96) 10.10.2002
(96) 02022673.4
(73) SERAFIN, RITA, Gorgo Al Monticano, TV, IT
CARNELOSSO, MARIA CLAUDIA, Chiarano, TV, IT
(72) SERAFIN, RITA, Gorgo Al Monticano, TV, IT
CARNELOSSO, MARIA CLAUDIA, Chiarano, TV, IT
(54) **Nosná konstrukce pro ponorné elektromotory**
(32) 16.10.2001
(31) PN20010036/U
(33) IT
(74) HALAXOVÁ & HALAXOVÁ, TETRAPAT, RNDr.
Zdeňka Halaxová, Horní náměstí 7, Olomouc, 77200

(97) **EP 1338306**
(47) 11.04.2007
(97) 27.08.2003
(51) **A62B 35/04** (2006.01)
(96) 11.02.2003
(96) 03354012.1
(73) ZEDEL, 38920 Crolles, FR
(72) Petzl, Paul, 38530 Barraux, FR
Hedé, Jean-Marc, 38420 Domene, FR
(54) **Přípevňovací prostředek s pohlcovačem energie a jisticím lanem**
(32) 20.02.2002
(31) 0202162
(33) FR
(74) Společná advokátní kancelář Všecka Zelený Švorčík
Kalenský a partneři, JUDr. Petr Kalenský, Hálkova 2,
Praha 2, 12000

(97) **EP 1369512**
(47) 07.03.2007
(97) 10.12.2003
(51) **D03D 15/00** (2006.01)
(96) 19.07.2002
(96) 02016234.3
(73) Gafitex s.r.l., 46040 Guidizzolo (Mantova), IT
(72) Botturi, Luca, 46040 Guidizzolo, IT
(54) **Textilie vhodná pro zajištění bariérového efektu proti magnetickým a elektromagnetickým polím a/nebo metaloterapeutického působení**
(32) 03.06.2002
(31) MI20021200
(33) IT
(74) ROTT, RŮŽIČKA & GUTTMANN Patentová, známková a
advokátní kancelář, Ing. Ivana Menšíková, Nad Štolou 12,
Praha 7, 17000

(97) **EP 1383101**
(47) 30.05.2007
(97) 21.01.2004
(51) **G09F 13/04** (2006.01)
(96) 18.07.2002
(96) 02015992.7
(73) Goodrich Lighting Systems GmbH, 59557 Lippstadt, DE
(72) Brölemann, Rolf, 33154 Salzkotten, DE
(54) **Prosvětlitelná zobrazovací jednotka**
(74) Čermák Hořejš Myslíl a spol., JUDr. Jan Matějka, Národní
32, Praha 1, 11000

(97) **EP 1389648**
(47) 24.01.2007
(97) 18.02.2004
(51) **E01C 11/14** (2006.01)
(96) 18.08.2003
(96) 03255115.2
(73) Permaban Limited, Lee Mill Industrial Estate Ivybridge
Devon PL21 9GL, GB
(72) Arnold, Rodney Malcolm, Bovey Tracey, Devon TQ13
9NL, GB
Eve, Patrick Ronald, Pillaton, Cornwall PL12 6QS, GB
(54) **Betonová podlahová dlaždice**
(32) 16.08.2002, 16.08.2002
(31) 0219121, 0219087
(33) GB, GB
(74) ROTT, RŮŽIČKA & GUTTMANN Patentová, známková
a advokátní kancelář, Mgr. Ing. Miloslav Hainz, Nad
Štolou 12, Praha 7, 17000

(97) **EP 1394310**
(47) 28.03.2007
(97) 03.03.2004
(51) **D05B 59/02** (2006.01)
(96) 15.07.2003
(96) 03405536.8
(73) BERNINA International, 8266 Steckborn, CH
(72) Flückiger, Hans, 8618 Oetwil am See, CH
(54) **Způsob určování zásoby spodní nitě a šicí stroj s monitorováním zásoby spodní nitě**
(32) 02.09.2002
(31) 149102
(33) CH
(74) PATENTSERVIS Praha a.s., Jivenská 1273/1, Praha 4,
14021

(97) **EP 1403433**
(47) 02.05.2007
(97) 31.03.2004
(51) **E01B 27/17** (2006.01)
(96) 03.09.2003
(96) 03450195.7
(73) Franz Plasser Bahnbaumaschinen-Industriegesellschaft
m.b.H., 1010 Wien, AT
(72) Theurer, Josef, 1010 Wien, AT
(54) **Zařízení a způsob k podbíjení pražců kolejště**
(32) 25.09.2002
(31) 63402/U
(33) AT
(74) PATENTSERVIS Praha a.s., Jivenská 1273/1, Praha 4,
14021

(97) **EP 1407834**
(47) 09.05.2007
(97) 14.04.2004
(51) **B07C 5/12** (2006.01)
B07C 5/34 (2006.01)
(96) 12.09.2003
(96) 03020740.1
(73) Recop Electronic GmbH, 34123 Kassel-Waldau, DE
(72) Oppermann, Knut, 34260 Kaufungen, DE
(54) **Odebírací zařízení s více jednotlivě ovladatelnými uchopovači pro vytřídování vadných lahví z první přepravky lahví dopravované na první dráze přepravek**
(32) 26.09.2002
(31) 10244804

(33) DE
(74) Čermák Hořejš Myslíl a spol., JUDr. Karel Čermák,
advokát, Národní 32, Praha 1, 11000

(33) AT
(74) PATENTSERVIS Praha a.s., Jivenská 1273/1, Praha 4,
14021

(97) **EP 1408886**
(47) 07.03.2007
(97) 20.02.2003
(51) **A61F 2/34** (2006.01)
(96) 22.07.2002
(96) 02770052.5
(73) Macara, Frédérique, 34130 Mauguio, FR
(72) Macara, Frédérique, 34130 Mauguio, FR
(54) **Modulární protetiká kloubní jamka**
(32) 23.07.2001
(31) 0109796
(33) FR
(86) PCT/FR2002/002622
(87) WO 2003/013397
(74) PATENTSERVIS Praha a.s., Jivenská 1273/1, Praha 4,
14021

(97) **EP 1427296**
(47) 21.02.2007
(97) 03.04.2003
(51) **A23L 1/01** (2006.01)
A47J 37/12 (2006.01)
(96) 19.09.2002
(96) 02761746.3
(73) THE FRYMASTER CORPORATION, Shreveport,
Louisiana 71135-1000, US
(72) TAYLOR, Raymond, G., Shreveport, LA 71106, US
(54) **Aparát na smažení se zpětnovazební spalování regulací
a metoda**
(32) 21.09.2001
(31) 323895/P
(33) US
(86) PCT/US2002/029761
(87) WO 2003/026437
(74) Ing. Jarmila Loskotová, K Závětinám 727, Praha 5, 15500

(97) **EP 1413701**
(47) 21.03.2007
(97) 28.04.2004
(51) **E05D 13/00** (2006.01)
(96) 21.10.2003
(96) 03103876.3
(73) Breda Sistemi Industriali SpA, 33090 Sequals (PN), IT
(72) Breda, Enrico, 33090 Sequals (PN), IT
(54) **Bezpečnostní zařízení pro sekční zavírací prvek jako
jsou dveře, vrata a podobně**
(32) 24.10.2002
(31) UD20020218
(33) IT
(74) KANIA, SEDLÁK, SMOLA Patentová a známková
kancelář, Ing. Jiří Malušek, Mendlovo nám. 1a, Brno,
60300

(97) **EP 1427728**
(47) 07.03.2007
(97) 27.03.2003
(51) **C07D 487/04** (2006.01)
A61K 31/4196 (2006.01)
A61P 29/00 (2006.01)
(96) 20.09.2002
(96) 02763693.5
(73) THE PROCTER & GAMBLE COMPANY, Cincinnati,
Ohio 45202, US
(72) NATCHUS, Michael, George, Alpharetta, GA 30022, US
DE, Biswanath, Cincinnati, OH 45241, US
CLARK, Michael, Phillip, Loveland, OH 45140, US
LAUFERSWEILER, Matthew, John, Cincinnati, OH
45249, US
DJUNG, Jane, Far-Jine, Mason, OH 45040, US

(97) **EP 1419970**
(47) 18.04.2007
(97) 19.05.2004
(51) **B65D 1/32** (2006.01)
(96) 13.10.2003
(96) 03023185.6
(73) ACQUA MINERALE SAN BENEDETTO S.p.A., I-30037
Scorze' (Prov. of Venezia), IT
(72) Zoppas, Enrico, 31015 Conegliano (Prov. fo Treviso), IT
(54) **Plastová láhev, zvláště pro nápoje, kterou lze stisknout
při vyprazdňování obsahu**
(32) 12.11.2002
(31) pd20020075
(33) IT
(74) ROTT, RŮŽIČKA & GUTTMANN Patentová, známková
a advokátní kancelář, Ing. Václav Krmenčík, Nad Štolou
12, Praha 7, 17000

(54) **6,7-dihydro-5H-pyrazolo[1,2]pyrazol-1-onů pro
kontrolu protizánětlivých cytokinů**
(32) 20.09.2001
(31) 323625/P
(33) US
(86) PCT/US2002/030135
(87) WO 2003/024971
(74) PATENTSERVIS Praha a.s., Jivenská 1273/1, Praha 4,
14021

(97) **EP 1420113**
(47) 09.05.2007
(97) 19.05.2004
(51) **E01B 35/00** (2006.01)
E01B 27/02 (2006.01)
(96) 15.10.2003
(96) 03450228.6
(73) Franz Plasser Bahnbaumaschinen-Industriegesellschaft
m.b.H., 1010 Wien, AT
(72) Theurer, Josef, 1010 Wien, AT
Lichtberger, Bernhard, 4230 Pregarten, AT
(54) **Metoda k bezdotykovému snímání profilu kolejového
lože**
(32) 13.11.2002
(31) 76702/U

(97) **EP 1428916**
(47) 13.06.2007
(97) 16.06.2004
(51) **D03C 7/02** (2006.01)
(96) 20.11.2003
(96) 03026454.3
(73) Gebrüder Klöcker GmbH, 46325 Borken-Weseke, DE
(72) Hockemeyer, Kurt, 46325 Borken-Weseke, DE
Klöcker, Matthias, 46325 Borken-Weseke, DE
(54) **Zařízení k vytváření perlinkového okraje**
(32) 10.12.2002
(31) 10257519
(33) DE
(74) Čermák Hořejš Myslíl a spol., JUDr. Karel Čermák,
advokát, Národní 32, Praha 1, 11000

(97) **EP 1429609**
(47) 07.03.2007
(97) 27.03.2003
(51) **A01N 43/54** (2006.01)
(96) 10.09.2002
(96) 02779329.8

(73) BASF Aktiengesellschaft, 67056 Ludwigshafen, DE
(72) ZAGAR, Cyrill, 68167 Mannheim, DE
SIEVERNICH, Bernd, 67454 Hassloch, DE
QUAKENBUSH, Laura, Holland, PA 18966, US
EVANS, Richard, R., Greenville, MS 38701, US
LANDES, Max, Visalia, CA 93291, US
NEWSOM, Larry, J., Greenville, MS 38701, US
ORTLIP, Charles, L., Levittown, PA 19056, US
WITSCHHEL, Matthias, 67098 Bad Dürkheim, DE
LANDES, Andreas, 67354 Römerberg-Heiligenstein, DE
(54) **Herbicidní směsi na bázi 3-fenyluracilů**
(32) 14.09.2001, 27.11.2001
(31) 318834/P, 333135/P
(33) US, US
(86) PCT/EP2002/010136
(87) WO 2003/024221
(74) Společná advokátní kancelář Vsetečka Zelený Švorčík
Kalenský a partneři, JUDr. Petr Kalenský, Hálkova 2,
Praha 2, 12000

(97) **EP 1436025**
(47) 07.03.2007
(97) 01.05.2003
(51) **A61M 1/16** (2006.01)
A61L 2/10 (2006.01)
C02F 1/32 (2006.01)
(96) 17.10.2002
(96) 02785230.0
(73) Büttner, Klaus, D-25336 Klein Nordende, DE
(72) Büttner, Klaus, D-25336 Klein Nordende, DE
(54) **Zařízení na úpravu vodných kapalin**
(32) 18.10.2001
(31) 10151488
(33) DE
(86) PCT/EP2002/011617
(87) WO 2003/035145
(74) ROTT, RŮŽIČKA & GUTTMANN Patentová, známková
a advokátní kancelář, Ing. Václav Krmenčík, Nad Štolou
12, Praha 7, 17000

(97) **EP 1437668**
(47) 15.11.2006
(97) 14.07.2004
(51) **G06Q 20/00** (2006.01)
(96) 08.01.2003
(96) 03000262.0
(73) Krause, Rolf, 47877 Willich, DE
(72) Krause, Rolf, 47877 Willich, DE
(54) **Způsob bezhotovostní platby zboží nebo služeb za
použití mobilního koncového přístroje**
(74) Doc. Ing. Jindřich Špaček, CSc., patentový zástupce,
Svatopluka Čecha 106a, Brno, 61200

(97) **EP 1454315**
(47) 04.04.2007
(97) 26.06.2003
(51) **G10L 19/08** (2006.01)
(96) 13.12.2002
(96) 02784985.0
(73) Nokia Corporation, 02150 Espoo, FI
(72) TAMMI, Mikko, 33 720 Tampere, FI
JELINEK, Milan, North Hatley, Quebec, J0B 2C0, CA
LAFLAMME, Claude, Orford, Quebec, J1X 6W1, CA
RUOPPILA, Vesa, Montreal, Quebec, H2L 3R7, CA
(54) **Způsob modifikace signálů k účinnému kódování
signálů řeči**
(32) 14.12.2001
(31) 2365203
(33) CA
(86) PCT/CA2002/001948
(87) WO 2003/052744

(74) Čermák Hořejš Myslíl a spol., JUDr. Karel Čermák,
advokát, Národní 32, Praha 1, 11000

(97) **EP 1455868**
(47) 21.02.2007
(97) 12.06.2003
(51) **A61M 5/24** (2006.01)
(96) 05.12.2002
(96) 02785617.8
(73) DCA Design International Limited, Warwick CV34 4AB,
GB
(72) WOOLSTON, Robert, Moreton Morrell, Warwick CV35
9DG, GB
LANGLEY, Christopher, Nigel, Leamington Spa,
Warwickshire CV32 7HH, GB
ADAMS, Lee, Simon, Warwick, Warwickshire CV34
5QT, GB
(54) **Zlepšení lékové vložky**
(32) 06.12.2001
(31) 0129171
(33) GB
(86) PCT/GB2002/005480
(87) WO 2003/047667
(74) TRAPLOVÁ HAKR KUBÁT Advokátní a patentová
kancelář, Ing. Eduard Hakr, Přístavní 24, Praha 7, 17000

(97) **EP 1461063**
(47) 14.03.2007
(97) 19.06.2003
(51) **A61K 38/00** (2006.01)
A61P 35/00 (2006.01)
(96) 10.12.2002
(96) 02804755.3
(73) RHODE ISLAND HOSPITAL, Providence, RI 02903, US
(72) WANDS, Jack, R., Waban, MA 02168, US
DE LA MONTE, Suzanne, East Greenwich, RI 02818, US
(54) **Léčení glioblastomu thymosinem-alfa 1**
(32) 10.12.2001
(31) 337149/P
(33) US
(86) PCT/US2002/039329
(87) WO 2003/049697
(74) ROTT, RŮŽIČKA & GUTTMANN Patentová, známková
a advokátní kancelář, JUDr. Ing. Michal Guttmann, Nad
Štolou 12, Praha 7, 17000

(97) **EP 1471999**
(47) 14.03.2007
(97) 07.08.2003
(51) **B01J 23/83** (2006.01)
C07C 5/333 (2006.01)
C07C 15/067 (2006.01)
(96) 30.01.2003
(96) 03735084.0

(73) SHELL INTERNATIONALE RESEARCH
MAATSCHAPPIJ B.V., 2596 HR Den Haag, NL
(72) CULP, Robert, Dielman, Katy, TX 77450, US
THEOBALD, Eugene, Harry, Richmond, TX 77469, US
WEAVER, Sarah, Louise, Covington, LA 70433, US
(54) **Katalyzátor na bázi oxidu železa, jeho příprava a jeho
použití při dehydrogenačním procesu**
(32) 30.01.2002
(31) 353586/P
(33) US
(86) PCT/US2003/002779
(87) WO 2003/064032
(74) Společná advokátní kancelář Vsetečka Zelený Švorčík
Kalenský a partneři, JUDr. Pavel Zelený, Hálkova 2, Praha
2, 12000

(97) **EP 1472343**

(47) 11.04.2007
(97) 14.08.2003
(51) **C12N 5/06** (2006.01)
(96) 03.02.2003
(96) 03704520.0
(73) Schneider, Wolfgang, 32049 Herford, DE
Fansa, Hisham, 33602 Bielefeld, DE
(72) Wolfgang Schneider, 32049 Herford, DE
(54) **Způsob výroby nervového transplantátu**
(32) 06.02.2002
(31) 10204966
(33) DE
(86) PCT/EP2003/001041
(87) WO 2003/066843
(74) UNIPATENT, Ing. Jiří Chlustina, Jana Masaryka 43-47,
Praha 2, 12000

(97) **EP 1476060**
(47) 07.03.2007
(97) 21.08.2003
(51) **A47J 31/40** (2006.01)
(96) 17.01.2003
(96) 03739379.0
(73) SOCIETE DES PRODUITS NESTLE S.A., 1800 Vevey,
CH
(72) UFHEIL, Gerhard, New Milford, CT 06776, US
VERHOEVEN, Romanus, Eduard, NL-1703 RK
Heerhugowaard, NL
(54) **Zařízení a způsob pro míchání a napěňování**
(32) 11.02.2002
(31) 73643
(33) US
(86) PCT/EP2003/000452
(87) WO 2003/068039
(74) KOREJZOVÁ & SPOL., v.o.s., JUDr. Petra Korejzová,
advokátka, Korunní 104/E, Praha 10, 10100

(97) **EP 1484975**
(47) 06.06.2007
(97) 12.09.2003
(51) **A01N 43/653** (2006.01)
(96) 04.03.2003
(96) 03704704.0
(73) BASF Aktiengesellschaft, 67056 Ludwigshafen, DE
(72) STRATHMANN, Siegfried, 67117 Limburgerhof, DE
SCHELBERGER, Klaus, 67161 Gönheim, DE
SPADAFORA, V., James, Sugar Land, TX 77478, US
CHRISTEN, Thomas, 67125 Dannstadt-Schauernheim,
DE
AMMERMANN, Eberhard, 64646 Heppenheim, DE
STIERL, Reinhard, 67251 Freinsheim, DE
LORENZ, Gisela, 67434 Neustadt, DE
(54) **Fungicidní směsi na bázi triazolů**
(32) 07.03.2002
(31) 10209937
(33) DE
(86) PCT/EP2003/002188
(87) WO 2003/073851
(74) Společná advokátní kancelář Všetečka Zelený Švorčík
Kalenský a partneři, JUDr. Petr Kalenský, Hálkova 2,
Praha 2, 12000

(97) **EP 1497294**
(47) 28.03.2007
(97) 06.11.2003
(51) **C07D 471/06** (2006.01)
A61K 31/551 (2006.01)
A61P 25/00 (2006.01)
(96) 24.04.2003
(96) 03747309.7
(73) Wyeth, Madison, NJ 07940-0874, US

(72) RAMAMOORTHY, P., Sivaramakrishnan, Plainsboro, NJ
08536, US
McDEVITT, Robert, Emmett, Somerset, NJ 08873, US
(54) **1,2,3,4,7,8-hexahydro-6H-[1,4] diazepino [6,7,1-ij]
chinolinové deriváty jako léčiva proti psychózám a
obezitě**
(32) 25.04.2002
(31) 376153/P
(33) US
(86) PCT/US2003/012749
(87) WO 2003/091251
(74) KOREJZOVÁ & SPOL., v.o.s., JUDr. Petra Korejzová,
advokátka, Korunní 104/E, Praha 10, 10100

(97) **EP 1502719**
(47) 14.03.2007
(97) 02.02.2005
(51) **B27C 1/04** (2006.01)
B27C 1/14 (2006.01)
B27G 21/00 (2006.01)
(96) 29.06.2004
(96) 04015185.4
(73) Black & Decker Inc., Newark, Delaware 19711, US
(72) Wikle, David L., York Pennsylvania 17403-9613, US
Welsh, Robert P., Hunt Valley Maryland 21030, US
Montague, Daniel H., New Freedom Pennsylvania 17349,
US
Albert, Larry T., Abingdon Maryland 21009, US
Wixey, Barry, Sanibel Florida 33957, US
Chuang, Bor Yann, Taipin City Taichung Hsien, TW
Chang, Leo, Darli City Taichung Hsien, TW
Chi, Chin Long, East District Taichung City, TW
Smith, Allison A., Baltimore Maryland 21224, US
Lin, Jyh Cherng, Timonium Maryland 21093, US
Huston, Todd J., Lutherville Maryland 21093, US
(54) **Elektrický hoblovací stroj**
(32) 28.07.2003
(31) 490647/P
(33) US
(74) Společná advokátní kancelář Všetečka Zelený Švorčík
Kalenský a partneři, JUDr. Miloš Všetečka, Hálkova 2,
Praha 2, 12000

(97) **EP 1505010**
(47) 21.03.2007
(97) 09.02.2005
(51) **B65G 1/14** (2006.01)
(96) 05.08.2004
(96) 04077242.8
(73) Ferrinox di Alberto Violante, 27020 Gravellona Lomellina
(PV), IT
(72) Violante, Alberto, 27020 Gravellona Lomellina (PV), IT
(54) **Automatizovaná konstrukce pro skladování předmětů a
manipulaci s nimi, opatřená sloupky se zatažitelnými
policovými členy**
(32) 07.08.2003
(31) MI20031629
(33) IT
(74) Čermák Hořejš Myslík a spol., JUDr. Karel Čermák,
advokát, Národní 32, Praha 1, 11000

(97) **EP 1507730**
(47) 14.02.2007
(97) 04.12.2003
(51) **B65H 54/34** (2006.01)
B65H 54/28 (2006.01)
(96) 07.05.2003
(96) 03725171.7
(73) GEORG SAHM GMBH & CO. KG, D-37269 Eschwege,
DE
(72) ROM, Jürgen, 99974 Mühlhausen, DE
RABE, Helmut, 37287 Wehretal, DE

(54) **Způsob a soukací stroj pro navíjení kontinuálně
přiváděné nitě na dutinku do cívky**

(32) 27.05.2002

(31) 10223484

(33) DE

(86) PCT/EP2003/004797

(87) WO 2003/099695

(74) Čermák Hořejš Myslíl a spol., JUDr. Karel Čermák,
advokát, Národní 32, Praha 1, 11000

(86) PCT/IB2003/002445

(87) WO 2004/003435

(74) PATENTSERVIS Praha a.s., Jivenská 1273/1, Praha 4,
14021

(97) **EP 1509024**

(47) 14.03.2007

(97) 23.02.2005

(51) **H04L 29/06** (2006.01)

(96) 20.08.2004

(96) 04255020.2

(73) SAMSUNG ELECTRONICS CO., LTD., Suwon-si,
Gyeonggi-do, KR

(72) Chang, Kyung-ah, Seongbuk-gu, Seoul, KR

Lee, Byung-rae 306-104 Seongwon Santevill, Suji-eup,
Yongin-si, Gyeonggi-do, KR

(54) **Postup sdílení práv k objektům RO**

(32) 21.08.2003

(31) 2003057901

(33) KR

(74) PATENTSERVIS Praha a.s., Jivenská 1273/1, Praha 4,
14021

(97) **EP 1520550**

(47) 10.01.2007

(97) 06.04.2005

(51) **A61C 13/265** (2006.01)

(96) 01.10.2003

(96) 03474001.9

(73) Zoltán-Kulisadent, Tücsök, 94637 Moca, SK

(72) Zoltán-Kulisadent, Tücsök, 94637 Moca, SK

(54) **Zásuvní kotva na upevnění snímatelných zubních
náhrad**

(97) **EP 1533568**

(47) 10.01.2007

(97) 25.05.2005

(51) **F23G 5/08** (2006.01)

F23G 5/20 (2006.01)

F23J 1/02 (2006.01)

(96) 18.11.2003

(96) 03405819.8

(73) Zwilag Zwischenlager Würenlingen AG, 5303

Würenlingen, CH

(72) Ineichen, Robert, 5303 Würenlingen, CH

(54) **Vysokoteplotní pec**

(74) Čermák Hořejš Myslíl a spol., JUDr. Karel Čermák,
advokát, Národní 32, Praha 1, 11000

(97) **EP 1510492**

(47) 16.05.2007

(97) 02.03.2005

(51) **B66B 5/00** (2006.01)

B66B 1/34 (2006.01)

(96) 25.08.2003

(96) 03405615.0

(73) INVENTIO AG, 6052 Hergiswil, CH

(72) Engel, Werner, 6037 Root, CH

Rogger, Martin, 6343 Rotkreuz, CH

(54) **Způsob přezkoušení výtahového zařízení a výtahové
zařízení**

(74) Čermák Hořejš Myslíl a spol., JUDr. Karel Čermák,
advokát, Národní 32, Praha 1, 11000

(97) **EP 1536782**

(47) 18.04.2007

(97) 26.02.2004

(51) **A61K 31/195** (2006.01)

A61K 31/197 (2006.01)

A61K 31/522 (2006.01)

A61K 31/4985 (2006.01)

A61K 31/53 (2006.01)

A61P 25/00 (2006.01)

A61P 25/02 (2006.01)

(96) 04.08.2003

(96) 03787957.4

(73) PFIZER INC., New York, N.Y. 10017, US

(72) WILLIAMS, Richard, Griffith, Sandwich, Kent CT13 9NJ,
GB

FIELD, Mark, John, Sandwich, Kent CT13 9NJ, GB

(54) **Synergická kombinace ligandu alfa-2-delta a inhibitoru
PDEV pro použití při léčení bolesti**

(32) 15.08.2002

(31) 0219024

(33) GB

(86) PCT/IB2003/003476

(87) WO 2004/016259

(74) Společná advokátní kancelář Všeťečka Zelený Švorčík
Kalenský a partneři, JUDr. Pavel Zelený, Hálkova 2, Praha
2, 12000

(97) **EP 1516703**

(47) 14.03.2007

(97) 23.03.2005

(51) **B25H 3/02** (2006.01)

(96) 14.09.2004

(96) 04021824.0

(73) Berner GmbH, 74653 Künzelsau, DE

(72) Runge, Erich, 74653 Künzelsau, DE

(54) **Stohovatelná bedna na nářadí**

(32) 17.09.2003

(31) 20314301/U

(33) DE

(74) KOREJZOVÁ & SPOL., v.o.s., JUDr. Zdeňka Korejzová,
advokátka, Korunní 104/E, Praha 10, 10100

(97) **EP 1536903**

(47) 28.02.2007

(97) 25.03.2004

(51) **B23B 27/16** (2006.01)

(96) 25.08.2003

(96) 03794934.4

(73) Ceram Tec AG Innovative Ceramic Engineering, 73207
Plochingen, DE

(72) MÜLLER, Matthias, 73230 Kirchheim/Teck, DE

ZITZLAFF, Wolfgang, 73230 Kirchheim/Teck, DE

(54) **Břítová destička s dvojitým žlábkem**

(32) 28.08.2002

(31) 10239451

(33) DE

(97) **EP 1520136**

(47) 14.03.2007

(97) 08.01.2004

(51) **F24C 3/08** (2006.01)

(96) 24.06.2003

(96) 03732824.2

(73) Indesit Company S.p.A., 60044 Fabriano (AN), IT

(72) GASPARINI, Alberto, I-60044 Fabriano (AN), IT

LACCHE', Tiziano, I-62024 Matelica (MC), IT

(54) **Vestavný typ plotny na vaření**

(32) 01.07.2002

(31) TO20020128/U

(33) IT

(86) PCT/EP2003/009397
(87) WO 2004/024379
(74) Čermák Hořejš Myslíl a spol., JUDr. Karel Čermák,
advokát, Národní 32, Praha 1, 11000

(97) **EP 1543263**
(47) 21.03.2007
(97) 01.04.2004
(51) **F16K 31/143** (2006.01)
F16K 31/122 (2006.01)

(96) 18.09.2003
(96) 03770578.7
(73) D-M-E Company, Madison Heights, MI 48071, US
(72) ADAS, James, O., Clinton, MI 48038, US
NOVO, Rui, Lake Orion, MI 48362, US

(54) **Ovládací ústrojí vícepístového ventilu**
(32) 20.09.2002
(31) 246961
(33) US
(86) PCT/US2003/030798
(87) WO 2004/027302
(74) Čermák Hořejš Myslíl a spol., JUDr. Karel Čermák,
advokát, Národní 32, Praha 1, 11000

(97) **EP 1543727**
(47) 21.03.2007
(97) 22.06.2005
(51) **A23C 19/16** (2006.01)
B65D 75/68 (2006.01)

(96) 19.12.2003
(96) 03029259.3
(73) Kraft Foods R & D, Inc. Zweigniederlassung München,
81737 München, DE
(72) Westermann, Werner, 82008 Unterhaching, DE
Kempter, Klaus, 85354 Freising, DE
Rupp, Ludwig, 6911 Lochau, AT
(54) **Voskem potahovaný sýr**
(74) PATENTSERVIS Praha a.s., Jivenská 1273/1, Praha 4,
14021

(97) **EP 1561919**
(47) 14.03.2007
(97) 10.08.2005
(51) **F01N 3/20** (2006.01)
F02M 53/04 (2006.01)

(96) 17.01.2005
(96) 05000798.8
(73) Haldor Topsoe A/S, 2800 Kgs. Lyngby, DK
(72) Bjorn, Ingvar, DK-2900 Hellerup, DK
Gabrielsson, Pär, Helsingborg S-254 38, SE
(54) **Vstříkovací tryska a způsob pro rovnoměrné
vstříkávání proudu tekutiny do proudu plynu pomocí
vstříkovací trysky při zvýšené teplotě**
(32) 05.02.2004
(31) 200400175
(33) DK
(74) Ing. Eduard Hakr, Přístavní 24, Praha 7, 17000

(97) **EP 1562932**
(47) 04.04.2007
(97) 03.06.2004
(51) **C07D 401/04** (2006.01)
C07D 401/14 (2006.01)
C07D 211/64 (2006.01)
A61K 31/454 (2006.01)
A61P 25/00 (2006.01)

(96) 17.11.2003
(96) 03789796.4
(73) Euro-Celtique S.A., 2330 Luxembourg, LU
(72) CHEN, Zhengming, Belle Mead, NJ 08502, US

(54) **4-Tetrazolyl-4-fenylpiperidinové deriváty k léčení
bolestí**

(32) 18.11.2002, 03.04.2003, 17.07.2003, 13.11.2003
(31) 427381/P, 460278/P, 488488/P, 714066/P

(33) US, US, US, US

(86) PCT/US2003/036742

(87) WO 2004/046132

(74) Čermák Hořejš Myslíl a spol., JUDr. Karel Čermák,
advokát, Národní 32, Praha 1, 11000

(97) **EP 1567685**

(47) 07.03.2007

(97) 24.06.2004

(51) **C22F 1/00** (2006.01)

(96) 04.12.2003

(96) 03782491.9

(73) ALCAN RHENALU, 75116 Paris, FR

(72) CATTEAU, Frédéric, c/o Pechiney Services America,
Chicago, IL 60631-3657, US

BOSELLI, Julien, 38000 Grenoble, FR

(54) **Odstraňování napětí přes okraj desek z hliníku s velkou
tloušťkou**

(32) 06.12.2002

(31) 431245/P

(33) US

(86) PCT/EP2003/015022

(87) WO 2004/053180

(74) Společná advokátní kancelář Vsetečka Zelený Švorčík
Kalenský a partneři, JUDr. Miloš Vsetečka, Hálkova 2,
Praha 2, 12000

(97) **EP 1572825**

(47) 11.04.2007

(97) 29.04.2004

(51) **C09J 7/02** (2006.01)

(96) 02.07.2003

(96) 03808680.7

(73) Uzin Tyro AG, 6374 Buochs, CH

(72) SIEBER, Reto, CH-6019 Sigigen, CH

SIEBER, Marco, CH-6048 Horw, CH

(54) **Samolepicí fólie s krycí vrstvou bránící sklouznutí**

(32) 09.10.2002

(31) 10247046

(33) DE

(86) PCT/EP2003/007072

(87) WO 2004/035704

(74) Čermák Hořejš Myslíl a spol., JUDr. Karel Čermák,
advokát, Národní 32, Praha 1, 11000

(97) **EP 1575839**

(47) 10.01.2007

(97) 12.08.2004

(51) **B65D 53/06** (2006.01)

B65D 41/12 (2006.01)

(96) 29.01.2004

(96) 04706092.6

(73) Ottakringer Brauere AG, 1160 Wien, AT

(72) FINK, Bernhard, A-1070 Vienna, AT

(54) **Láhvový uzávěr**

(32) 30.01.2003

(31) 1422003

(33) AT

(86) PCT/AT2004/000035

(87) WO 2004/067402

(74) Egon Kühnel, patentový zástupce, Oblá 56, Brno, 63400

(97) **EP 1576562**

(47) 28.02.2007

(97) 01.07.2004

(51)	G08G 1/14	(2006.01)	(97)	10.09.2004	
	G07C 1/30	(2006.01)	(51)	G10D 1/00	(2006.01)
	G07B 15/02	(2006.01)		B29C 70/20	(2006.01)
(96)	17.12.2003		(96)	27.02.2004	
(96)	03786211.7		(96)	04715343.2	
(73)	Zanotti, Gianfranco, 37029 S. Pietro In Cariano, IT		(73)	Flaxwood Oy, 82110 Heinävaara, FI	
	Zuccato, Alessandro, 37127 Avesa, IT		(72)	RAUTIA, Veijo, FIN-80100 Joensuu, FI	
(72)	Zanotti, Gianfranco, 37029 S. Pietro In Cariano, IT			KOIVUROVA, Heikki, FIN-80160 Joensuu, FI	
	Zuccato, Alessandro, 37127 Avesa, IT		(54)	Způsob výroby hudebního nástroje a hudební nástroj	
(54)	Automatický systém pro sledování a řízení přístupu na parkovací místa		(32)	28.02.2003	
(32)	17.12.2002		(31)	20030310	
(31)	VR20020129		(33)	FI	
(33)	IT		(86)	PCT/FI2004/000107	
(86)	PCT/IT2003/000825		(87)	WO 2004/077397	
(87)	WO 2004/055751		(74)	Čermák Hořejš Myslíl a spol., JUDr. Karel Čermák, advokát, Národní 32, Praha 1, 11000	
(74)	KANIA, SEDLÁK, SMOLA Patentová a známková kancelář, Veronika Zemanová, Mendlovo nám. 1a, Brno, 60300				
			(97)	EP 1629720	
			(47)	14.03.2007	
			(97)	01.03.2006	
(97)	EP 1582262		(51)	A23K 1/16	(2006.01)
(47)	14.03.2007		(96)	17.08.2004	
(97)	05.10.2005		(96)	04019460.7	
(51)	B03B 5/40	(2006.01)	(73)	LESAFFRE et Compagnie, 75001 Paris, FR	
	B03B 11/00	(2006.01)	(72)	Auclair, Eric, 59710 Avelin, FR	
	B07B 1/15	(2006.01)		Kalkhoven, David, 59000 Lille, FR	
(96)	29.03.2004			Termignon, Pascal, 59700 Marcq en Baroeul, FR	
(96)	04076017.5			Bonanno, Laurent, Michel, 94500 Champigny s/ Mame, FR	
(73)	Bollegraaf Beheer Appingedam B.V., 9902 AM Appingedam, NL			Oriol, Eric, 94500 Champigny s/ Mame, FR	
(72)	Boer, Pieter, 7754 NW Wachtum, NL		(54)	Přísada do krmiva	
(54)	Odlučovač s vodní lázní		(74)	PATENTSERVIS Praha a.s., Jivenská 1273/1, Praha 4, 14021	
(74)	PATENTSERVIS Praha a.s., Jivenská 1273/1, Praha 4, 14021				
			(97)	EP 1633369	
(97)	EP 1587889		(47)	18.04.2007	
(47)	14.03.2007		(97)	03.06.2004	
(97)	12.08.2004		(51)	A61K 31/575	(2006.01)
(51)	C09D 183/04	(2006.01)		A61K 31/167	(2006.01)
	C09D 133/04	(2006.01)		A61K 9/72	(2006.01)
(96)	26.01.2004			A61J 3/00	(2006.01)
(96)	04705061.2			A61P 11/06	(2006.01)
(73)	Akzo Nobel Coatings International B.V., 6824 BM Arnhem, NL		(96)	13.11.2003	
			(96)	03811569.7	
(72)	NIXON, Steve Alister, Whitley Bay, Tyne & Wear NE25 9XB, GB		(73)	AstraZeneca AB, 151 85 Södertälje, SE	
(54)	Prostředek pro tvorbu povlaků vytvrzujících při teplotě okolí		(72)	Cawthorne, Simon, 3M Healthcare, Loughborough, Leicestershire LE11 1EP, GB	
(32)	30.01.2003, 20.03.2003		(54)	Způsob minimalizace ztrát kvůli adhezi k povrchům zařízení	
(31)	03250594, 456284/P		(32)	15.11.2002	
(33)	EP, US		(31)	0203376	
(86)	PCT/EP2004/000664		(33)	SE	
(87)	WO 2004/067576		(86)	PCT/SE2003/001760	
(74)	KOREJZOVÁ & SPOL., v.o.s., JUDr. Petra Korejzová, advokátka, Korunní 104/E, Praha 10, 10100		(87)	WO 2004/045621	
			(74)	Ing. Eduard Hakr, Přístavní 24, Praha 7, 17000	
(97)	EP 1593923		(97)	EP 1637397	
(47)	03.01.2007		(47)	28.03.2007	
(97)	09.11.2005		(97)	22.03.2006	
(51)	F28D 1/03	(2006.01)	(51)	B60Q 1/28	(2006.01)
				B60Q 1/00	(2006.01)
(96)	06.05.2004		(96)	16.09.2005	
(96)	04425322.7		(96)	05291921.4	
(73)	Movi Aluminium S.r.l., 43058 Bogolese di Sorbolo (Parma), IT		(73)	VALEO VISION, 93012 Bobigny Cédex, FR	
(72)	Orlandi, Christian, 43100 Parma, IT		(72)	Pauty, Etienne, 75019 Paris, FR	
(54)	Výměník tepla			Albou, Pierre, 75013 Paris, FR	
(74)	Ing. Dobroslav Musil, patentová kancelář, Ing. Dobroslav Musil, Cejl 38, Brno, 60200		(54)	Osvětlovací zařízení se světly pro denní svícení (DRL) pro motorové vozidlo	
			(32)	21.09.2004	
			(31)	0409988	
(97)	EP 1606790		(33)	FR	
(47)	18.04.2007				

(74) Společná advokátní kancelář Všeťečka Zelený Švorčík Kalenský a partneři, JUDr. Miloš Všeťečka, Hálkova 2, Praha 2, 12000	(47) 07.03.2007 (97) 17.03.2005 (51) A61K 9/16 (2006.01) A61K 31/424 (2006.01)
(97) EP 1644178 (47) 28.03.2007 (97) 20.01.2005 (51) B29C 51/26 (2006.01) (96) 09.07.2004 (96) 04737376.6 (73) GN Plastics Company Ltd., Chester, NS B0J 1J0, CA (72) Nemeskéri, Karl, 1190 Wien, AT (54) Hlubokotažný stroj pro zhotovení hluboko tažených předmětů, nádob, balení nebo podobného (32) 11.07.2003 (31) 10672003 (33) AT (86) PCT/AT2004/000246 (87) WO 2005/005130 (74) ROTT, RŮŽIČKA & GUTTMANN Patentová, známková a advokátní kancelář, Ing. Jiří Andera, Nad Štolou 12, Praha 7, 17000	(96) 26.08.2004 (96) 04764506.4 (73) Grünenthal GmbH, 52078 Aachen, DE (72) ZIEGLER, Iris, 52159 Rötgen, DE BARTHOLOMÄUS, Johannes, 52080 Aachen, DE SCHATEIKIS, Dieter, 52223 Stolberg, DE (54) Orální dávková forma z více částic formulovaná v tavenině (32) 04.09.2003 (31) 10341264 (33) DE (86) PCT/EP2004/009530 (87) WO 2005/023216 (74) Společná advokátní kancelář Všeťečka Zelený Švorčík Kalenský a partneři, JUDr. Petr Kalenský, Hálkova 2, Praha 2, 12000
(97) EP 1649253 (47) 17.01.2007 (97) 13.01.2005 (51) G01G 11/08 (2006.01) (96) 04.07.2004 (96) 04740629.3 (73) Pfister GmbH, 86165 Augsburg, DE (72) WOLFSCHAFFNER, Hubert, 86453 Dasing, DE (54) Způsob a zařízení ke kontinuálnímu gravimetrickému dávkování tekutých materiálů pro spalovací zařízení (32) 04.07.2003 (31) 10330376 (33) DE (86) PCT/EP2004/007289 (87) WO 2005/003696 (74) Čermák Hořejš Myslíl a spol., JUDr. Karel Čermák, advokát, Národní 32, Praha 1, 11000	(97) EP 1667918 (47) 04.04.2007 (97) 07.04.2005 (51) B65D 71/42 (2006.01) (96) 27.09.2004 (96) 04785083.9 (73) MeadWestvaco Packaging Systems LLC, Stamford, Connecticut 06905, US (72) AUCLAIR, Jean-Michel, F-36100 Chateauroux, FR (54) Nosič předmětů pro horní uchopení (32) 26.09.2003 (31) 0322605 (33) GB (86) PCT/US2004/031566 (87) WO 2005/030604 (74) Čermák Hořejš Myslíl a spol., JUDr. Karel Čermák, advokát, Národní 32, Praha 1, 11000
(97) EP 1662902 (47) 14.03.2007 (97) 17.03.2005 (51) A23L 1/29 (2006.01) A23L 1/035 (2006.01) A23L 1/304 (2006.01) A23C 9/13 (2006.01) (96) 20.08.2004 (96) 04764342.4 (73) UNILEVER N.V., 3013 AL Rotterdam, NL (72) BANKEN, H.T.K.M., Unilever R & D Vlaardingen, NL-3133 AT Vlaardingen, NL DUNN, M., The International Foods Network Ltd., Reading Berkshire RG6 6BZ, GB PALMER, A.E., UBF Foodsolutions, R & D, Lisle, IL 60532, US POVEY, Kevin John, Slimfast Foods Ltd, Slough Berkshire SL3 9JT, GB SALMON, Peter M., International Foods Network Ltd, Reading Berkshire RG6 6BZ, GB (54) Potravinová kompozice (32) 10.09.2003 (31) 03255641 (33) EP (86) PCT/EP2004/009359 (87) WO 2005/023018 (74) Čermák Hořejš Myslíl a spol., JUDr. Karel Čermák, advokát, Národní 32, Praha 1, 11000	(97) EP 1676000 (47) 09.05.2007 (97) 06.05.2005 (51) D07B 7/02 (2006.01) (96) 21.10.2004 (96) 04791276.1 (73) Arcelor Bettembourg S.A., 3235 Bettembourg, LU (72) VAUBOURG, Jean-Pierre, F-57330 Hettange-Grande, FR VAN PUYENBROECK, Marcel, L-4518 Differdange, LU (54) Způsob a zařízení pro výrobu ocelového kordu (32) 22.10.2003 (31) 03103896 (33) EP (86) PCT/EP2004/052609 (87) WO 2005/040493 (74) Ing. Jan Kubát, Přístavní 24, Praha 7, 17000
(97) EP 1663160	(97) EP 1678034 (47) 07.03.2007 (97) 02.06.2005 (51) B64G 1/00 (2006.01) B64G 5/00 (2006.01) F41F 3/04 (2006.01) (96) 31.10.2004 (96) 04791097.1 (73) Demole, Frederic Jean-Pierre, London SW7 3DQ, GB (72) Demole, Frederic Jean-Pierre, London SW7 3DQ, GB (54) Odpalovací systém užitečného zatížení pro raketu (32) 31.10.2003 (31) 0325456 (33) GB (86) PCT/EP2004/012346 (87) WO 2005/049425

(74) PATENTSERVIS Praha a.s., Jivenská 1273/1, Praha 4, 14021

(97) **EP 1678993**

(47) 09.05.2007

(97) 12.05.2005

(51) **H05K 7/20** (2006.01)

H01G 9/08 (2006.01)

H01G 2/08 (2006.01)

H01M 8/02 (2006.01)

H01M 8/12 (2006.01)

H01C 1/084 (2006.01)

(96) 28.10.2004

(96) 04817391.8

(73) SIEMENS AKTIENGESELLSCHAFT, 80333 München, DE

(72) REGENFUS, Lothar, 91077 Neunkirchen, DE

(54) **Kalíškové pouzdro pro elektronickou součást s integrovaným chladicím tělesem**

(32) 31.10.2003

(31) 10350896

(33) DE

(86) PCT/EP2004/052685

(87) WO 2005/043970

(74) Čermák Hořejš Myslíl a spol., JUDr. Karel Čermák, advokát, Národní 32, Praha 1, 11000

(97) **EP 1680139**

(47) 07.03.2007

(97) 21.04.2005

(51) **A61K 38/31** (2006.01)

A61K 38/16 (2006.01)

A61P 15/08 (2006.01)

(96) 08.10.2004

(96) 04791488.2

(73) SOCIETE DE CONSEILS DE RECHERCHES ET D'APPLICATIONS SCIENTIFIQUES (S.C.R.A.S.), 75016 Paris, FR

INSTITUT NATIONAL DE LA SANTE ET DE LA RECHERCHE MEDICALE (INSERM), 75013 Paris, FR

(72) GOUGEON, Alain, F-69630 Chaponost, FR

LOUMAYE, Ernest, F-74140 Massongy, FR

(54) **Použití somatostatínu nebo jednoho z jeho analogů pro přípravu léku určeného k regulaci ovariální folikulární rezervy u žen, které nejsou v menopauze**

(32) 10.10.2003

(31) 03292505

(33) EP

(86) PCT/FR2004/002536

(87) WO 2005/034989

(74) Společná advokátní kancelář Všeťečka Zelený Švorčík Kalenský a partneři, JUDr. Otakar Švorčík, Hálkova 2, Praha 2, 12000

(97) **EP 1696958**

(47) 28.03.2007

(97) 14.07.2005

(51) **A61K 45/00** (2006.01)

A61P 27/02 (2006.01)

(96) 17.12.2004

(96) 04814825.8

(73) Alcon, Inc., 6331 Hünenberg, CH

(72) LANDERS, Robert, A., Arlington, Texas 76012, US

PANG, Iok-Hou, Grand Prairie, Texas 75052, US

(54) **Činidla pro léčbu glaukomové retinopatie a optické neuropatie**

(32) 22.12.2003

(31) 531770/P

(33) US

(86) PCT/US2004/042687

(87) WO 2005/063295

(74) Ing. Eduard Hakr, Přístavní 24, Praha 7, 17000

(97) **EP 1716337**

(47) 07.03.2007

(97) 25.08.2005

(51) **F04D 7/04** (2006.01)

F04D 29/22 (2006.01)

(96) 11.01.2005

(96) 05700789.0

(73) WILO AG, 44263 Dortmund, DE

(72) ZELDER, Manfred, 53129 Bonn, DE

MÜLLER, Michael, 45239 Essen, DE

(54) **Řezačka odstředivého čerpadla**

(32) 16.02.2004

(31) 102004007739

(33) DE

(86) PCT/EP2005/000150

(87) WO 2005/078286

(74) Společná advokátní kancelář Všeťečka Zelený Švorčík Kalenský a partneři, JUDr. Miloš Všeťečka, Hálkova 2, Praha 2, 12000

(97) **EP 1685332**

(47) 02.05.2007

(97) 19.05.2005

(51) **F16D 3/223** (2006.01)

(96) 04.11.2004

(96) 04818123.4

(73) Volkswagen Aktiengesellschaft, 38436 Wolfsburg, DE

(72) SCHAAF, Gregor, 38106 Braunschweig, DE

KNITTEL, Walter, 38446 Wolfsburg, DE

(54) **Kloub s posuvnými kuličkami se sešíkmenými oběžnými dráhami**

(32) 10.11.2003

(31) 10352408

(33) DE

(86) PCT/EP2004/012501

(87) WO 2005/045270

(74) PATENTSERVIS Praha a.s., Jivenská 1273/1, Praha 4, 14021

Evropské patenty zrušené Evropským patentovým úřadem

Následující evropské patenty udělené Evropským patentovým úřadem s účinky pro Českou republiku byly zrušeny Evropským patentovým úřadem podle článku 102 Úmluvy o udělování evropských patentů (§35f odst 2 zákona č. 527/1990 Sb., v platném znění).

(97) EP 1549027

PD4A Převod práv a ostatní změny majitelů evropských patentů

(97) **EP 1275925**

(73) Pajarskas Arno, Düsseldorf, DE

(97) **EP 1275925**

(73) Bang & Clean GmbH, Waltenschwil, CH

FG1K

Zapsané užité vzory - přehled podle čísel zápisu

V období uzávěrky tohoto čísla Věstníku zapsal Úřad průmyslového vlastnictví tyto užité vzory.

17609	F 42 B 12/44	(2006.01)
17610	A 61 K 31/40	(2006.01)
17611	F 24 J 3/08	(2006.01)
17612	A 47 L 9/10	(2006.01)
17613	B 21 D 51/24	(2006.01)
17614	C 03 C 17/28	(2006.01)
17615	C 07 D 473/12	(2006.01)
17616	B 62 B 3/02	(2006.01)
17617	A 61 K 33/08	(2006.01)
17618	F 41 J 1/12	(2006.01)

FG1K Zapsané užité vzory - řazené podle MPT

- (51) *A47L 9/10* (2006.01)
A47L 9/14 (2006.01)
A47L 5/00 (2006.01)
- (11) 17612
(21) **2007-18576**
(22) 21.02.2007
(47) 18.06.2007
(73) ETA a. s., Hlinsko, CZ
(72) Joska Luboš, Hlinsko, CZ
(54) **Vysavač s variabilním uložením filtru a úložné ústrojí filtru tohoto vysavače**
(74) BOHEMIA PATENT Patentová & známková kancelář, Ing. Jana Vanděliková, Havanská 17, Praha 7, 17000
- (51) *A61K 31/40* (2006.01)
A61K 9/14 (2006.01)
A61K 9/20 (2006.01)
A61P 3/06 (2006.01)
- (11) 17610
(21) **2007-18450**
(22) 10.10.2003
(47) 18.06.2007
(32) 11.10.2002
(31) 2002/00244
(33) SI
(73) Lek Pharmaceuticals d.d., Ljubljana, SI
(72) Bastarda Andrej, Vrhnika, SI
Salobir Mateja, Ljubljana, SI
Grahek Rok, Kranj, SI
(54) **Stabilizovaný farmaceutický přípravek obsahující amorfni kalcium-atorvastatin**
(74) TRAPLOVÁ HAKR KUBÁT Advokátní a patentová kancelář, Ing. Jan Kubát, Přístavní 24, Praha 7, 17000
- (51) *A61K 33/08* (2006.01)
A61P 31/04 (2006.01)
A61P 29/00 (2006.01)
A61P 7/04 (2006.01)
- (11) 17617
(21) **2007-18816**
(22) 18.05.2007
(47) 18.06.2007
(73) Friedl František Ing., Pardubice, CZ
(72) Friedl František Ing., Pardubice, CZ
(54) **Léčebný prostředek na bázi křemeliný s antibakteriálním, protizánětlivým a protikrvácivým účinkem a respirační a difúzní forma tohoto léčebného prostředku**
(74) Ing. Jiří Walter, Počernická 54, Praha 10, 10800
- (51) *B21D 51/24* (2006.01)
B21D 51/00 (2006.01)
B21D 28/34 (2006.01)
B21J 9/04 (2006.01)
B21J 13/00 (2006.01)
- (11) 17613
(21) **2007-18592**
(22) 28.02.2007
(47) 18.06.2007
(73) Bajda Miloslav, Ostrava, CZ
(72) Bajda Miloslav, Ostrava, CZ
(54) **Tvářecí nástroj**
- (51) *B62B 3/02* (2006.01)
B62B 3/00 (2006.01)
- (11) 17616
(21) **2007-18802**
(22) 15.05.2007
(47) 18.06.2007
(73) Petr Bednář - Tebeco, Zábřeh, CZ
(72) Bednář Petr Ing., Zábřeh, CZ
- (54) **Mobilní skládací nákupní košík**
(74) Ing. Václav Kratochvíl, patentový zástupce, Tábořská 758/33, Mladá Boleslav, 29301
- (51) *C03C 17/28* (2006.01)
B32B 17/06 (2006.01)
- (11) 17614
(21) **2007-18623**
(22) 14.03.2007
(47) 18.06.2007
(73) SKLENÁŘSTVÍ NONSTOP, s. r. o., Slušovice, CZ
(72) Volčík Martin, Slušovice, CZ
(54) **Izolační a bezpečnostní sklo**
(74) Patentová a známková kancelář, Ing. Jaromír Píkrýl, Včelín 1161, Hulín, 76824
- (51) *C07D 473/12* (2006.01)
A23F 5/00 (2006.01)
A61K 35/08 (2006.01)
A23L 2/00 (2006.01)
A23L 2/02 (2006.01)
A23L 2/52 (2006.01)
C12C 5/02 (2006.01)
C12G 3/08 (2006.01)
- (11) 17615
(21) **2007-18661**
(22) 23.03.2007
(47) 18.06.2007
(73) Galčan Vilém, Ostrava, CZ
Tulej Pavel, Ostrava, CZ
(72) Galčan Vilém, Ostrava, CZ
Tulej Pavel, Ostrava, CZ
(54) **Kofeinový nápoj**
- (51) *F24J 3/08* (2006.01)
F24J 3/00 (2006.01)
- (11) 17611
(21) **2007-18520**
(22) 05.02.2007
(47) 18.06.2007
(73) FITE a. s., Ostrava, CZ
REACONT Trade, s. r. o., Ostrava, CZ
Halada Pavel, Havířov, CZ
(72) Bartoš Pavel Ing., Ludgeřovice, CZ
Juchelková Dagmar Prof. Ing. Ph.D., Ostrava, CZ
Vrtek Mojmir Doc. Ing. Ph.D., Ostrava, CZ
Halada Pavel, Havířov, CZ
(54) **Zařízení systému pro využití geotermální energie hlubinných dolů a podzemních prostor**
- (51) *F41J 1/12* (2006.01)
F41J 1/00 (2006.01)
- (11) 17618
(21) **2007-18823**
(22) 22.05.2007
(47) 18.06.2007
(73) Jaroš Vladimír Mgr., Praha, CZ
Kubálek Ladislav Doc. PhDr. CSc., Praha, CZ
Cinko Gustav, Praha, CZ
(72) Jaroš Vladimír Mgr., Praha, CZ
Kubálek Ladislav Doc. PhDr. CSc., Praha, CZ
Cinko Gustav, Praha, CZ
(54) **Sestava panelu pro zachytávání střel**
(74) ROTT, RŮŽIČKA & GUTTMANN Patentová, známková a advokátní kancelář, Ing. Jiří Andera, Nad Štolou 12, Praha 7, 17000
- (51) *F42B 12/44* (2006.01)
- (11) 17609
(21) **2006-18299**
(22) 02.01.2003
(47) 18.06.2007

- (73) MINISTERSTVO OBRANY, Praha, CZ
- (72) Klusáček Ladislav Ing. CSc., Brno, CZ
Navrátil Petr Ing. CSc., Brno, CZ
- (54) **Zápalná hlavice střely**

Seznam majitelů zapsaných užitečných vzorů

(73)	(11)	(51)	(73)	(11)	(51)
Bajda Miloslav, Ostrava, CZ	17613	B 21 D 51/24	(2006.01)		
Cínko Gustav, Praha, CZ	17618	F 41 J 1/12	(2006.01)		
ETA a. s., Hlinsko, CZ	17612	A 47 L 9/10	(2006.01)		
FITE a. s., Ostrava, CZ	17611	F 24 J 3/08	(2006.01)		
Friedl František Ing., Pardubice, CZ	17617	A 61 K 33/08	(2006.01)		
Galčan Vilém, Ostrava, CZ	17615	C 07 D 473/12	(2006.01)		
Halada Pavel, Havířov, CZ	17611	F 24 J 3/08	(2006.01)		
Jaroš Vladimír Mgr., Praha, CZ	17618	F 41 J 1/12	(2006.01)		
Kubálek Ladislav Doc. PhDr. CSc., Praha, CZ	17618	F 41 J 1/12	(2006.01)		
Lek Pharmaceuticals d.d., Ljubljana, SI	17610	A 61 K 31/40	(2006.01)		
MINISTERSTVO OBRANY, Praha, CZ	17609	F 42 B 12/44	(2006.01)		
Petr Bednář - Tebeco, Zábřeh, CZ	17616	B 62 B 3/02	(2006.01)		
REACONT Trade, s. r. o., Ostrava, CZ	17611	F 24 J 3/08	(2006.01)		
SKLENÁŘSTVÍ NONSTOP, s. r. o., Slušovice, CZ	17614	C 03 C 17/28	(2006.01)		
Tulej Pavel, Ostrava, CZ	17615	C 07 D 473/12	(2006.01)		

Dodatková ochranná osvědčení pro léčiva a pro přípravky na ochranu rostlin

Podání žádosti o udělení osvědčení

- (22) 05.06.2007
- (21) SPC/CZ2007/108
- (73) Takeda Pharmaceutical Company Limited, Osaka, JP
- (68) 291624
- (54) Farmaceutický přípravek
- (92) EU/1/06/366/001 EU/1/06/366/02 EU/1/06/366/03
EU/1/06/366/004, 08.01.2007
- (95) Tandemact 30 mg/4 mg tablety a Tandemact 45 mg/ 4 mg
tablety - pioglitazon-hydrochlorid/ glimepirid, léčivý přípravek

Úřední rozhodnutí a oznámení

MM4A, MM4F Zániky patentů a autorských osvědčení pro nezaplacení udržovacích poplatků

(11)

	(21)	Int.Cl.(51)	(11)	(21)	Int.Cl.(51)
265248	1987-8249	4/C07H 17/00	289737	1999-1950	7/A61K 7/50
275642	1988-8146	5/D04H 1/48	289739	2000-1873	7/C12Q 1/68
279252	1989-6530	8/E04B 1/343	290096	1997-3593	7/C07C 401/00
279741	1991-3769	8/H02P 7/28	290360	1996-3400	8/C03C 17/06
280133	1992-3460	8/C07C 39/21	290454	1997-3552	8/A01C 7/20
280135	1994-2766	8/C07C 209/60	290644	1997-1840	7/C08F 10/02
280210	1991-3440	8/G06F 13/14	290668	1995-2926	8/E04D 3/36
281626	1993-2463	8/C03C 23/00	290869	1995-3039	8/H02P 7/00
281949	1990-6219	8/C07C 43/313	291024	1995-3247	8/A61K 39/29
282237	1995-3087	8/B23K 9/04	291068	2000-1962	7/C07D 495/04
282251	1996-1545	6/A45B 25/14	291206	1996-3361	8/C09B 67/12
282336	1995-3030	8/B23B 29/12	291267	1996-3657	8/C07D 251/24
282364	1990-5490	8/F02M 31/04	291396	1998-4026	8/C08F 220/20
282416	1995-3304	8/C03B 33/06	291400	1995-3243	8/F17C 13/02
282455	1995-3286	8/B61C 17/04	291733	1997-3601	8/C07K 5/117
283075	1992-3959	6/C07D 471/04	291860	1998-1836	7/C07C 257/18
283646	1996-3238	8/C02F 3/34	291924	1997-1889	7/A01N 47/36
283728	1994-1200	6/F23C 11/04	291933	1999-4049	8/E03D 1/14
283892	1994-1516	6/H01H 73/18	292025	1999-4090	8/E03F 5/04
284184	1993-2384	8/B65B 55/10	292349	2000-1947	7/C07D 487/04
284185	1994-3069	8/F24J 2/08	292463	2000-3236	7/C02F 11/12
284967	1994-2779	8/E02D 7/24	292467	1998-4047	8/A61B 17/32
285054	1997-3705	8/E04C 5/06	292521	1997-3600	8/C07K 5/08
285146	1993-1052	6/B65H 63/032	292533	1999-4097	8/F04B 17/00
285262	1993-2755	8/B60P 3/22	292548	1997-2502	7/C07D 231/12
285317	1993-2561	8/B01D 53/56	292552	1999-2263	7/A01N 43/80
285330	1997-3514	8/B30B 15/30	292617	1998-1590	7/C07C 259/06
285729	1996-3272	8/F16D 3/84	292673	1997-1771	7/C12P 17/18
285737	1990-6280	8/C03B 35/20	292805	1998-3841	8/B60C 9/00
285745	1997-3754	8/A23K 1/00	292815	1999-1059	7/B29C 45/16
285789	1994-1423	6/B24C 5/04	292881	1997-1553	8/C07J 9/00
285863	1995-2996	8/B60H 3/06	292956	1998-3836	8/C22C 9/02
285879	1996-2158	6/B02C 21/00	292965	2000-4548	8/A47L 5/00
285898	1995-1142	6/E04B 1/80	293101	2001-4408	8/F02C 5/00
285905	1991-3391	8/B05B 15/02	293218	1998-4054	8/C07D 257/02
286060	1996-1732	6/A61M 15/00	293219	1999-1885	7/F16F 1/12
286107	1994-3049	8/F16L 41/00	293239	2000-4560	8/C10B 53/02
286516	1996-3534	8/E01B 37/00	293351	1997-3599	8/C07K 5/08
286533	1998-3903	8/E04C 5/01	293539	2000-4305	8/B61D 3/04
286579	1994-1416	7/C07C 401/00	293573	1998-4046	8/A61B 17/32
286618	1994-1956	7/A61M 16/00	293649	2000-1966	7/F25J 3/02
286620	1994-2914	8/G01R 27/06	293710	1996-1517	6/B01D 53/86
286701	1993-2608	8/A61F 13/64	294158	2001-1852	7/C10M 173/02
286786	1997-1446	7/A61K 7/48	294174	1998-3972	8/F23H 3/02
286940	1994-2902	8/C02F 11/00	294210	1997-1704	7/F21S 8/02
286981	1998-1715	7/C02F 3/12	294226	2000-2798	7/H02N 2/04
287052	1994-2718	8/A61K 31/675	294285	2000-1669	7/G09F 11/18
287110	1994-2994	8/H05B 3/86	294346	1997-1859	7/G06F 17/30
287262	1995-1258	7/C07D 405/14	294542	1999-2454	7/B01D 27/06
287365	1996-3436	8/B23K 9/04	294545	2000-4527	8/A61K 9/20
287391	1995-3204	8/B61F 5/26	294585	1999-1764	7/H04L 12/66
287423	1998-1506	7/H01R 39/38	294704	1999-4417	8/B60R 25/06
287839	1994-2753	8/F16L 11/08	294714	2002-3989	8/C08K 5/07
287841	1995-1202	7/B01D 63/02	294789	1999-4228	8/C04B 7/38
287865	1997-1734	7/A61F 13/49	294794	1999-4437	8/C12C 5/02
288071	1997-1773	7/A61K 35/78	294801	2000-4236	8/F16K 31/64
288073	1997-3594	7/C07D 215/12	294805	2001-1911	7/E01B 9/10
288115	1999-3922	8/A43B 5/12	294825	1997-1502	7/C11D 17/00
288127	1996-2305	7/D01D 5/06	294942	2003-3315	8/A01B 11/00
288239	1996-2709	7/C02F 3/30	295354	2000-2118	7/B29C 44/00
288321	1996-3585	8/D04B 15/32	295367	2000-4338	8/B23B 31/10
288374	1993-2527	8/F16H 61/00	295384	2001-4416	7/A41G 3/00
288469	1999-4133	8/B65D 81/34	295545	2000-4166	8/B60S 9/02
288486	1997-1763	7/C07D 201/12	295553	2000-1664	7/F16L 21/04
288556	1995-3005	8/H04Q 7/36	295564	1998-2701	7/D04H 13/00
288580	1994-1212	7/B32B 17/10	295597	1999-1777	7/C12N 15/29
288973	1998-3909	8/F21S 8/10	295640	1996-1375	7/C08G 65/32
289001	1999-2006	7/G06K 7/08	295771	2001-2970	7/F02M 51/06
289563	1998-2324	7/G06F 9/46	295847	2001-1964	7/H01L 21/8242

295848	2003-1560	7/C07D 471/04
295942	1998-4059	8/B62M 11/14
295997	1999-1639	7/C12N 15/63
296104	2000-4447	8/A47F 5/13
296137	1999-4400	8/G01P 13/00
296220	2000-4615	8/D03C 7/06
296433	2000-2244	8/C07C 229/18
296549	2000-4557	8/B60R 19/18
296674	2002-3869	8/F24F 13/24
297048	1999-4654	8/A61G 21/00
297054	1998-849	8/D04B 15/92
297056	1999-737	8/F16L 19/08
297060	2001-4241	8/B61L 5/10
297064	1999-2735	8/C25C 7/00
297072	2000-1382	8/B21D 5/02
297073	2002-973	8/B64D 13/04
297076	2003-2877	8/B65D 90/04
297081	2005-627	8/A46B 5/02
297148	2002-134	8/E04B 1/00
297167	2000-1176	8/H01H 9/10
297183	1998-897	8/A61K 31/635

MK1K

Zániky užitných vzorů uplynutím doby platnosti

(11)	(21)	Int.Cl.(51)	(11)	(21)	Int.Cl.(51)
6381	1997-6855	8/C07K 14/62			
6510	1997-6850	8/A47L 9/00			
6663	1997-6839	8/D04B 35/00			
6665	1997-6842	8/A47B 39/00			
6666	1997-6852	8/B60Q 1/44			
7163	1997-6841	8/C12C 1/18			
9530	1999-10148	8/B41F 27/06			
9531	1999-10149	8/B41F 27/12			
9537	1999-10159	8/H02K 7/18			
9583	1999-10161	8/C03B 9/353			
9672	1999-10171	8/B60K 20/00			
9673	1999-10172	8/A01D 57/00			
9857	1999-10168	8/H04B 1/18			
12907	2002-13732	8/A61K 31/4422			
12916	2002-13725	8/A47L 5/00			
12971	2002-13735	8/F27B 7/20			
12996	2002-13728	8/A23F 5/44			
12998	2002-13731	8/A23L 2/00			
12999	2002-13742	8/C02F 1/24			
13025	2002-13727	8/A23F 5/44			
13217	2002-13734	8/H04J 13/04			
13505	2002-13737	8/C03B 5/02			
13622	2002-13738	8/B21B 31/00			

MK4Q

Zániky práva ze zapsaných průmyslových vzorů uplynutím doby ochrany

(11)	(21)	Int.Cl.(51)	(11)	(21)	Int.Cl.(51)
27468	1996-29765	6/21-01			
28016	1996-29762	6/07-01			
28017	1996-29763	6/07-01			
28074	1996-29761	6/19-04			
30933	2001-33605	7/19-06			
30945	2001-33613	7/22-01			
30981	2001-33610	7/26-05			
30982	2001-33611	7/26-05			
31026	2001-33609	7/04-01			

Zápisy licenčních smluv do patentového rejstříku pro nabyvatele

(11)	297700
(73)	Ústav makromolekulární chemie AV ČR, v.v.i., Praha 6, CZ Nabyvatel: BEZNOSKA, s.r.o., Dělnická 2727, Kladno-Kročehlavy, 27201, CZ Druh licence: výlučná Datum uzavření smlouvy: 17.04.2007 Datum zápisu smlouvy: 19.06.2007

ND1K

První prodloužení doby platnosti užitečných vzorů

- (51) A 45 C 13/02, A 45 C 5/00, A 45 C 13/10, A 45 C 13/00
(11) 13511
(21) 2003-14343
(22) 12.06.2003
(73) ELAS BRNO, V. O. S., Brno, CZ
(54) Přepavní kufr
- (51) A 61 K 36/00, A 61 K 36/06, A 61 K 31/48, A 61 K 131/00
(11) 13518
(21) 2003-14349
(22) 13.06.2003
(73) IREL, SPOL. S R. O., Brno-Lesná, CZ
(54) Směs námelových vloček pro extrakci a zařízení pro její výrobu
- (51) A 61 K 36/00, A 61 K 125/00
(11) 13524
(21) 2003-14376
(22) 20.06.2003
(73) IREL, SPOL. S R. O., Brno-Lesná, CZ
(54) Odtučňená droga ostropestřce mariánského a zařízení pro její výrobu
- (51) D 01 H 4/50, D 01 H 4/38, D 02 G 3/38, D 02 G 3/32
(11) 13629
(21) 2003-14382
(22) 24.06.2003
(73) RIETER CZ A. S., Ústí nad Orlicí, CZ
(54) Zařízení pro uchycení lineárního textilního materiálu v prostoru pracovního místa rotorového dopřádacího stroje během zapřádání
- (51) D 01 H 4/38, D 01 H 4/50
(11) 13645
(21) 2003-14383
(22) 24.06.2003
(73) RIETER CZ A. S., Ústí nad Orlicí, CZ
(54) Zařízení pro rozvádění lineárního textilního materiálu na vstupu do spřádací jednotky rotorového dopřádacího stroje
- (51) D 01 H 4/50, D 01 H 4/48, D 02 G 3/38
(11) 13646
(21) 2003-14384
(22) 24.06.2003
(73) RIETER CZ A. S., Ústí nad Orlicí, CZ
(54) Zařízení pro uchycení lineárního textilního materiálu na spřádací jednotce rotorového dopřádacího stroje během zapřádání
- (51) B 61 L 11/00, B 61 L 11/04
(11) 13690
(21) 2003-14428
(22) 08.07.2003
(73) DT výhybkárna a mostárna a.s., Prostějov, CZ
(54) Posuvný mechanický zámek s nastavením zdvihu
- (51) F 16 C 1/10, F 16 C 1/26
(11) 13696
(21) 2003-14503
(22) 31.07.2003
(73) MEDIA EFEKT, S. R. O., Brno, CZ
(54) Bovdenový ovladač
- (51) B 60 R 9/10
(11) 13902
(21) 2003-14339
(22) 11.06.2003
(73) HRŠEL Karel Mgr. CSc., Praha, CZ
ŠTRAUS Jaroslav RNDr., Praha, CZ
(54) Nosič jízdních kol

ND1K

Druhé prodloužení doby platnosti užitečných vzorů

- | | | | |
|------|--|------|---|
| (51) | F 16 F 9/00, F 16 F 9/44 | (51) | B 65 D 65/16 |
| (11) | 10138 | (11) | 13881 |
| (21) | 2000-10761 | (21) | 2003-14695 |
| (22) | 12.05.2000 | (22) | 07.06.2000 |
| (73) | ATESO, A.S., Jablonec nad Nisou, CZ | (73) | COLGATE-PALMOLIVE COMPANY, New York, NY, US |
| (54) | Kapalinový tlumič s nastavitelným škrtkicím ventilem | (54) | Zabalená kostka mýdla |
| (51) | F 41 A 21/28 | | |
| (11) | 10253 | | |
| (21) | 2000-10872 | | |
| (22) | 09.06.2000 | | |
| (73) | MILEC Jiří, Příbram, CZ | | |
| (54) | Úst'ová brzda pro utlumení zpětného rázu zbraně | | |
| (51) | E 02 F 3/24, E 02 F 3/22 | | |
| (11) | 10399 | | |
| (21) | 2000-10901 | | |
| (22) | 21.06.2000 | | |
| (73) | UNEX A.S., Uničov, CZ | | |
| (54) | Uložení kola na hřídeli | | |
| (51) | E 04 B 1/68 | | |
| (11) | 10489 | | |
| (21) | 2000-10922 | | |
| (22) | 26.06.2000 | | |
| (73) | ELK A.S., Planá nad Lužnicí, CZ | | |
| (54) | Obložení styčných spár prefabrikovaných stěn montovaných domů z prefabrikovaných prvků | | |
| (51) | B 02 C 2/00 | | |
| (11) | 10771 | | |
| (21) | 2000-10905 | | |
| (22) | 21.06.2000 | | |
| (73) | DSP PŘEROV, SPOL. S R.O., Přerov, CZ | | |
| (54) | Hydraulický válec kuželového drtiče | | |
| (51) | B 02 C 2/00 | | |
| (11) | 10773 | | |
| (21) | 2000-10907 | | |
| (22) | 21.06.2000 | | |
| (73) | DSP PŘEROV, SPOL. S R.O., Přerov, CZ | | |
| (54) | Těleso kuželového drtiče | | |
| (51) | B 02 C 2/00 | | |
| (11) | 10774 | | |
| (21) | 2000-10908 | | |
| (22) | 21.06.2000 | | |
| (73) | DSP PŘEROV, SPOL. S R.O., Přerov, CZ | | |
| (54) | Stojan kuželového drtiče | | |
| (51) | H 05 K 7/18, H 05 K 7/14, H 05 K 5/02 | | |
| (11) | 11653 | | |
| (21) | 2000-10915 | | |
| (22) | 23.06.2000 | | |
| (73) | ABB ELEKTRO PRAGA S.R.O., Jablonec nad Nisou, CZ | | |
| (54) | Rámeček elektroinstalačního přístroje | | |
| (51) | B 65 D 65/16 | | |
| (11) | 13829 | | |
| (21) | 2003-14696 | | |
| (22) | 07.06.2000 | | |
| (73) | COLGATE-PALMOLIVE COMPANY, New York, NY, US | | |
| (54) | Kostka mýdla zabalená do transparentního obalu | | |
| (51) | B 65 D 65/16 | | |
| (11) | 13880 | | |
| (21) | 2003-14694 | | |
| (22) | 07.06.2000 | | |
| (73) | COLGATE-PALMOLIVE COMPANY, New York, NY, US | | |
| (54) | Zabalená kostka mýdla | | |

ND4Q

První obnovy doby ochrany průmyslových vzorů

- (51) 08-01
- (11) 31288
- (21) 2002-33995
- (22) 13.06.2002
- (54) Vrtací korunka pro vrtání v nesoudržných horninách

- (51) 23-01
- (11) 31341
- (21) 2002-34101
- (22) 29.07.2002
- (54) Výčepní kohoutek

PD4A

Převod práv a ostatní změny majitelů patentů

- (11) 292166
- (21) 1998-1187
- (73) DSM IP ASSETS B.V., Heerlen, NL

- (11) 292699
- (21) 1995-3368
- (73) Schmutz GmbH, Weil am Rhein, DE

- (11) 292699
- (21) 1995-3368
- (73) ThyssenKrupp Xervon GmbH, Gelsenkirchen, DE

- (11) 296464
- (21) 1999-3177
- (73) Addex Pharma SA, Geneva, CH

- (11) 298110
- (21) 2000-83
- (73) AstraZeneca UK Limited, London, GB

PD1K

Převod práv a ostatní změny majitelů užitných vzorů

- (11) 9307
- (21) 1999-9932
- (73) FIRMA SLÁDEK, Ostrava, CZ

- (11) 17107
- (21) 2006-18272
- (73) Danfoss s. r. o., Praha 4, Chodov, CZ

PD4Q

Převod práv a ostatní změny vlastníků průmyslových vzorů

- (11) 28566
- (21) 1997-29925
- (73) České dráhy, a.s., Praha 1, CZ

- (11) 29670
- (21) 1999-32124
- (73) FIRMA SLÁDEK, Ostrava, CZ

- (11) 31385
- (21) 2002-34013
- (73) Doppler H. Würflingsdobler & Co. KG, Simbach/Inn, DE

Zamítnuté a částečně zamítnuté přihlášky ochranných známek před zveřejněním

Kapitola obsahuje údaje o rozhodnutích o přihláškách ochranných známek, u kterých byly na základě provedeného věcného průzkumu shledány Úřadem důvody pro zamítnutí přihlášky ochranné známky podle ustanovení § 4 nebo 6 zákona č. 441/2003 Sb. Na základě toho Úřad vydal rozhodnutí o zamítnutí přihlášky podle ustanovení § 22 zákona č. 441/2003 Sb., a to pro celý seznam výrobků a služeb nebo pro jeho část. Údaje o výsledku rozhodnutí (zamítnutí přihlášky, částečné zamítnutí přihlášky) jsou uvedeny za datem právní moci rozhodnutí pod INID kódem (583) s názvem "Datum právní moci rozhodnutí/výsledek rozhodnutí".

(210) **O-442156**

(540) **beertours**

(583) 04.06.2007 / zamítnutí přihlášky

(210) **O-442887**

(540) **SÍŤOVKA**

(583) 05.06.2007 / zamítnutí přihlášky

(210) **O-443114**

(540) **e-CPI e-Contact Performance
Index**

(583) 11.06.2007 / zamítnutí přihlášky

Přehled zveřejněných přihlášek ochranných známek

Přihlášky ochranných známek, které byly na základě výsledků formálního a věcného průzkumu provedeného Úřadem shledány schopné zápisu do rejstříku ochranných známek, jsou obsaženy v této kapitole. Důležitou právní skutečností je, že zveřejněním přihlášky ochranné známky v této kapitole Věstníku (§ 23 zákona č. 441/2003 Sb.) začíná běžet zákonná tříměsíční lhůta pro podání námitek podle ustanovení § 25 zákona č. 441/2003 Sb.

Číselný přehled

O-429442, O-431710, O-433883, O-434800, O-435629, O-436085, O-438102, O-439422, O-439521, O-440322, O-440865, O-440895, O-440896, O-440897, O-442247, O-442369, O-443469, O-443574, O-443628, O-444170, O-444262, O-444330, O-444435, O-444509, O-444522, O-444697, O-444883, O-444927, O-445188, O-445332, O-445465, O-445950, O-446216, O-446218, O-446227, O-446234, O-446238, O-446252, O-446253, O-446255, O-446256, O-446258, O-446261, O-446262, O-446274, O-446344, O-446370, O-446382, O-446474, O-446577, O-446578, O-446615, O-446627, O-446634, O-446649, O-446660, O-446696, O-446698, O-446699, O-446710, O-446713, O-446714, O-446754, O-446782, O-446783, O-446800, O-446851, O-446932, O-447031, O-447044, O-447048, O-447049, O-447189, O-447194, O-447197, O-447200, O-447201, O-447211, O-447219, O-447227, O-447231, O-447359, O-447426, O-447464, O-447484, O-447497, O-447523, O-447550, O-447735, O-447758, O-447805, O-447806, O-447807, O-447810, O-447811, O-447812, O-447814, O-447815, O-447819, O-447820, O-447821, O-447841, O-447844, O-447845, O-447846, O-447847, O-447848, O-447851, O-447865, O-447872, O-447873, O-447874, O-447876, O-447877, O-447878, O-447880, O-447881, O-447891, O-447903, O-447904, O-447905, O-447906, O-447907, O-447908, O-447914, O-447926, O-447940, O-447958, O-447994, O-448002, O-448003, O-448025, O-448041, O-448072, O-448074, O-448096, O-448106, O-448107, O-448108, O-448116, O-448117, O-448118, O-448134, O-448150, O-448175, O-448179, O-448191, O-448206, O-448207, O-448209, O-448210, O-448211, O-448257, O-448259, O-448260, O-448298, O-448415, O-448428, O-448439, O-448453, O-448458, O-448459, O-448484, O-448485, O-448512, O-448515, O-448517, O-448555, O-448564, O-448582, O-448584, O-448585, O-448586, O-448599, O-448600, O-448601, O-448605, O-448631, O-448660, O-448690, O-448713, O-448714, O-448715, O-448716, O-448717, O-448718, O-448719, O-448723, O-448733, O-448751, O-448794, O-448832

Zveřejněné přihlášky ochranných známek

(210) **O-429442**
(220) 31.08.2005
(320) 31.08.2005
(511) 6, 8, 9, 11, 19, 35, 37
(540)



(510) (6) bazény kovové, vše vč. součástí a příslušenství, ochlazovací bazény kovové, masážní bazény kovové, bazény nadzemní, bazény zapuštěné; (8) nástroje a nářadí pro údržbu bazénů a jeho obsahu; (9) přístroje a nástroje k vědeckým a laboratorním účelům, přístroje a zařízení pro měření teploty a vlhkosti - v rámci této třídy, tepelné regulátory; (11) zařízení pro chlazení, ohřev, větrání vč. klimatizace, zařízení pro úpravu vzduchu, zařízení pro rozvod vody, filtrační zařízení pro úpravu vody, filtrační vložky, vany, parní generátory, s výjimkou generátorů jako součástí strojů, zařízení na výrobu páry, masážní trysky, masážní trysky rotační, kryty na trysky, osvětlovací zařízení, kryty na světla, vany pro sedací koupele, ventilátory, whirlpools - vířivé vany, zvlhčovače vzduchu, sprchy, protiproudý vestavěné a závěsné, odvlhčovače; (19) bazény nekovové, vše vč. součástí a příslušenství, především ochlazovací bazény nekovové, bazény nepřenosné a přenosné, dřevěné kryty světel, masážní bazény nekovové, schody a schůdky nekovové, skokanské prkno do bazénu; (35) propagační, reklamní a inzertní činnost, reklamní materiály (aktualizace), předvádění zboží, reklamní agentura, aktualizování reklamních materiálů, rozšiřování a zasilání reklamních materiálů, především letáků, prospektů, katalogů, periodických a neperiodických publikací, tiskovin a různých vzorků, pronájem reklamní plochy, vydávání reklamních textů, rozhlasová a televizní reklama, venkovní reklama, organizace a pořádání výstav ke komerčním a reklamním účelům, prezentace uživatelů na stránkách World Wide Web v počítačové síti Internet, činnost organizačních a ekonomických poradců, ekonomické prognózy, komerční informační kancelář, systemizace informací do počítačové databáze, obchodní průzkum, průzkum trhu, zprostředkovatelská činnost v oblasti obchodu, marketingu, reklamy, inzerce, výstav s obchodním zaměřením, pomoc při řízení obchodní činnosti, služby a poradenství v obchodní činnosti, obchodní nebo podnikatelské informace, marketingové studie, organizační poradenství, zprostředkovávání obchodních kontaktů, provádění obchodních operací, komerční využití Internetu v oblastech komerčních internetových médií a vyhledávacích služeb, on-line inzerce; (37) stavebnictví, provádění staveb, včetně jejich změn, udržovacích prací na nich a jejich odstraňování, provádění staveb, vodovodních a kanalizačních sítí, zemní práce, izolování staveb, servisní práce, informace o opravách, dozor nad stavbami, stavební informace, montáže a instalace bazénů a příslušenství.

(590) Barevná
(730) **MARIMEX CZ, s.r.o.**, Libušská 221/264, Praha 4 - Libuš, 14200, CZ
(740) **BOHEMIA PATENT**, Ing. Jana Vandělíková, Umělecká 6, Praha 7, 17000

(210) **O-431710**
(220) 23.11.2005
(320) 23.11.2005
(511) 16, 35, 38, 39, 41

(540)

Jediný časopis o jídle, který chutná skvěle



(510) (16) obalový materiál z papíru a plastických hmot, tiskařské typy a štočky; (35) reklamní, inzertní služby všeho druhu, včetně inzerce a reklamy poskytované v počítačových, telekomunikačních a obdobných sítích, informační servis a poradenské služby v obchodě, pořádání reklamních a obchodních výstav a předváděcích akcí zboží a služeb, včetně distribuce zboží k reklamním účelům, zprostředkovatelské služby v oblasti obchodu, obchodní služby v oboru polygrafie, průzkum trhu a marketing, obchodní zastoupení tuzemských a zahraničních firem, rozmnožovací služby; (38) šíření tiskovin, časopisů, periodik, knih v elektronické podobě prostřednictvím počítačové sítě včetně Internetu, prostřednictvím satelitů apod., šíření a přenos inzerce a reklamy prostřednictvím telefonních sítí, zveřejňování, rozšiřování a přenos informací prostřednictvím všech informačních a telekomunikačních prostředků a sítí, satelitů apod., šíření informací prostřednictvím teletextu a počítačových a telekomunikačních sítí včetně Internetu; (39) doručování, rozvoz, balení, skladování knih, novin a časopisů; (41) nakladatelská a vydavatelská činnost v oboru zábavních, odborných, zpravodajských a vzdělávacích tiskovin, časopisů, periodických i neperiodických publikací, zpráv a informací, zvukových, textových a audiovizuálních nosičů, včetně multimediálních aplikací, produkční a agenturní činnost v oblasti zábavy, kultury a výchovy, pořádání zábavních soutěží, zájmových klubů a společenských akcí, pořádání společenských módních přehlídek, informační, konzultační, obstaravatelské a zprostředkovatelské služby v oboru nakladatelské a vydavatelské činnosti a produkční a agenturní činnosti v oblasti zábavy, kultury a výchovy.

(730) **Mladá fronta a.s.**, Mezi Vodami 1952/9, Praha 4 - Modřany, 14300, CZ

(210) **O-433883**
(220) 30.01.2006
(320) 30.01.2006
(511) 12
(540)

GEPETTO

(510) (12) dětské kočárky, skládací dětské kočárky, příslušenství k dětským kočárkům, dětské bezpečnostní sedačky do automobilů, dětská sedačka - v rámci této třídy, dětská pojízdná sedačka, dětská skládací pojízdná sedačka.

(730) **Wojtas Slawomir**, Wieczorkowa 2e/28, 41-219 Sosnowiec, PL
(740) Ing. Josef Bocek, Dělnická 19/1168, Havířov, 73601

(210) **O-434800**
(220) 22.02.2006
(320) 22.02.2006
(511) 9, 16
(540)



(510) (9) elektronika využívající infračervené záření, zejména termovizní zobrazovací systém, zařízení a komponenty tvořené zejména jedním nebo více z následujících - infračervené kamery, snímací jednotky kamer pro termo zobrazování, motory kamer

pro termo zobrazování, kryty kamer pro termo zobrazování, jednotky a soubory pro řízení rozhraní, optické čočky a sestavy, senzory, integrované obvody na zakázku, sestavy pro řízení pohybu a sklonu kamery, zařízení pro digitální zpracování signálu, ochranná infračervená skla a sestavy, infračervené detektory, jednotky pro zpracování obrazu, elektronické řídicí jednotky, software pro zpracování termo obrazu, grafický uživatelský software pro řízení rozhraní a software pro analýzu specifických aplikací, digitální video rozhraní a nahrávání videa v termo zobrazovacích aplikacích, video, LCD displeje (displeje z tekutých krystalů), průhledové displeje (head-up displeje), CRT displeje, zdroje energie, a elektronické příslušenství jako baterie, nabíječky baterií a kabelové sestavy pro použití na rozhraní; (16) příručky prodávané jako celek.

(730) **L - 3 Communications Corporation**, 600 Third Avenue, New York, 10016, NY, US

(740) TRAPLOVÁ-HAKR-KUBÁT Advokátní a patentová kancelář, JUDr. Jarmila Traplová, Přístavní 24, Praha 7, 17000

(210) **O-435629**

(220) 17.03.2006

(320) 17.03.2006

(511) 9, 37, 38, 41, 42

(540)

XDA

(510) (9) přístroje a nástroje vědecké, námořní, geodetické, fotografické, filmové, optické, přístroje a nástroje pro vážení, měření, signalizaci, kontrolu (inspekci), záchranu a přístroje a nástroje pro vyučování, přístroje a nástroje pro vedení, přepínání, přeměnu, akumulaci, regulaci nebo řízení elektrického proudu, přístroje pro záznam, převod nebo reprodukci zvuku nebo obrazu, magnetické nosiče dat, gramofonové desky, automatické distributory a mechanismy pro přístroje na mince, zapisovací pokladny, počítačové stroje, přístroje pro zpracování dat a počítače, hasicí přístroje, přístroje pro přenos zvuku a obrazu, telekomunikační přístroje, mobilní telekomunikační přístroje, mobilní telekomunikační handsety, počítačový hardware, počítačový software, počítačový software stažitelný z Internetu, PDA, kapesní PC, mobilní telefony, laptopy, telekomunikační síťové přístroje, řídicí software pro telekomunikační sítě a pro telekomunikační přístroje, ochranné oděvy, ochranné přilby, počítačový software na CD-ROMech, SD kartách, části a příslušenství pro všechny výše uvedené výrobky; (37) stavebnictví, opravy, instalační služby, instalační a údržbářské služby týkající se telekomunikačního hardwaru a sítí, instalační a údržbářské služby týkající se set top boxů pro širokopásmové spojení, informační a poradenské služby týkající se výše uvedených služeb; (38) spoje (telekomunikace), telekomunikační služby, mobilní telekomunikační služby, telekomunikační portálové služby, internetové portálové služby, mobilní telekomunikační síťové služby, telekomunikační služby pevných linek, poskytování širokopásmového telekomunikačního přístupu, širokopásmové služby, služby vysílání, služby televizního vysílání, vysílací služby vztahující se k IP/TV, poskytování přístupu k IP/TV, služby internetového přístupu, služby e-mailových a textových zpráv, monitorovací služby vztahující se k telekomunikačním sítím a přístrojům, informační a poradenské služby týkající se výše uvedených služeb; (41) výchova, vzdělávání, školicí služby, zábava, sportovní a kulturní aktivity, interaktivní zábavní služby, služby elektronických her poskytované prostřednictvím jakýchkoli komunikačních sítí, zábavní a informační služby poskytované prostřednictvím telekomunikačních sítí, sportovní a kulturní aktivity, poskytování zpravodajských informací, informační služby poskytované prostřednictvím telekomunikačních sítí týkající se telekomunikací, televizní služby, služby IP/TV, poskytování zábavy prostřednictvím televize a IP/TV, informační a poradenské služby týkající se výše uvedených služeb; (42) vědecké a technologické služby a výzkum a návrhy vztahující se k nim, průmyslové analýzy a výzkum, návrh a vývoj počítačového hardwaru a softwaru, právní služby, IT služby, počítačové programování, informační a poradenské služby týkající se výše uvedených služeb.

(730) **O2 Holdings Limited**, Wellington Street, Slough, Berkshire SL1 1YP, GB

(740) **KOREJZOVÁ & SPOL.**, v.o.s., JUDr. Petra Korejzová, advokátka, Korunní 104/E, Praha 10, 10100

(210) **O-436085**

(220) 31.03.2006

(320) 31.03.2006

(511) 35, 44

(540)

DONATOR

(510) (35) personální poradenství, poradenství pro osoby obtížně umístitelné na trhu práce, poradenství v oblasti lidských zdrojů, poradenství při volbě zaměstnání, poradenství v oblasti systému výběru, motivace a hodnocení zaměstnanců, poradenství v oblasti poskytování zaměstnaneckých výhod, průzkumy motivace zaměstnanců, poradenství v oblasti personálního auditu a tvorby příznivého sociálního klimatu na pracovišti, vyhledávání, výběr a odborné posouzení nově přijímaných pracovníků, služby v oblasti odborného posouzení potenciálu osobnosti, poradenská činnost v oblasti rozvoje osobnosti a koučování; (44) psychologická diagnostika a poradenství.

(730) **DONATOR o.p.s.**, B. Němcové 1652/9, Přerov, 75002, CZ
(740) HALAXOVÁ & HALAXOVÁ, TETRAPAT, RNDr. Zdeňka Halaxová, Horní náměstí 7, Olomouc, 77200

(210) **O-438102**

(220) 07.06.2006

(320) 07.06.2006

(511) 33

(540)

ANTARES

(510) (33) víno.

(730) **Viña Santa Carolina S.A.**, Til-Til, Macul 2228, Santiago, CL
(740) PATENTSERVIS Praha a.s., Jivenská 1273/1, Praha 4, 14021

(210) **O-439422**

(220) 25.07.2006

(320) 25.07.2006

(511) 1, 5, 35

(540)

BI-FERM

(510) (1) chemické výrobky pro vědu, přípravky pro konzervování; (5) chemické výrobky pro lékařství, hygienu a farmacii, léčiva, drogy, farmaceutické přípravky humánní a veterinární, zvláště léčivé přípravky, organopreparáty, očkovací látky a séra, dezinfekční přípravky, přípravky proti nákaze, prostředky k hubení škůdců a ničení rostlin; (35) marketingová činnost, obchodní služby, elektronický obchod, zprostředkování v oblasti obchodu s uvedenými výrobky, průzkum trhu, obchodní zastoupení.

(730) **BIOTERM CZ, spol. s r.o.**, Banskobystrická 55, Brno, 62100, CZ

(740) **DADEJ, GHEORGHU, KENDEREŠKI** Patentová a známková kancelář, Ing. Dušan Kendereški, Lidická 51, Brno, 60200

(210) **O-439521**

(220) 28.07.2006

(320) 28.07.2006

(511) 9, 16, 36, 37, 38, 39, 41

(540)



(510) (9) vědecké, měřicí, fotografické, filmové, optické, vážicí, měřicí, signální, kontrolní, záchranné a výukové přístroje a nástroje a přístroje pro lodní dopravu, přístroje a nástroje k vedení, spínání, přeměňování, ukládání, regulaci a kontrole

elektrické energie, přístroje k zaznamenávání, přenosu a reprodukci zvuku a obrazu, nosiče magnetických záznamů, gramofonové desky, prodejní automaty a mechaniky do zařízení ovládaných penězi, zejména automatů k vybírání a kontrole mýtného a dalších poplatků, registrační pokladny, kalkulačky, přístroje pro zpracování dat a počítače, počítačové programy (software), kontinentální nebo satelitní vyhledávací a navigační přístroje, elektronická dopravní telematika a elektronické navigační systémy určené pro paluby vozidel (onboard units) pro komunikace se systémy a zařízeními pro vybírání silničních poplatků, součástí veškerého výše uvedeného zboží; (16) tištěné produkty, zejména brožury, formuláře, příručky a manuály; (36) pojišťovnictví, finančnictví, peněžní transakce a clearing (úhradový styk), zejména k vybírání silničních poplatků, vybavování silničních poplatků pro třetí osoby, služby v oblasti nemovitostí; (37) instalování, oprava a údržba systémů a zařízení pro vybírání silničních poplatků; (38) telekomunikace, přenos a vysílání zpráv, zejména týkajících se informací o provozu a dozoru nad provozem; (39) doprava; (41) výchova, vzdělávání, zábava, sportovní a kulturní aktivity.

(590) Barevná

(730) Česká republika - Ministerstvo dopravy, nábřeží Luvíka Svobody 12/1222, Praha 1, 11015, CZ

(740) Společná advokátní kancelář Vsetečka Zelený Švorčík Kalenský a partneři, JUDr. Otakar Švorčík, Hálkova 2, Praha 2, 12000

(210) O-440322

(220) 21.08.2006

(320) 21.08.2006

(511) 9, 35, 41

(540)

GIPSY.CZ

(510) (9) audiovizuální zařízení pro výuku, automaty hudební, hrací skříně uváděné do chodu vhozením mince, čárový kód (čtečky), disky (magnetické), disky kompaktní (audio-video), disky nahrané (se zvukovými nahrávkami), gramofonové desky, filmy (expanované), filmy (kreslené), kazety, magnetické nosiče dat, nosiče zvukových nahrávek, optické disky kompaktní (CD-ROM, DVD-R atd.), počítačový software, videokazety, videopásky, zvukové záznamy; (35) agentury umělecké, daňové příznání (příprava a vyhotovení), podnikání (oceňování a odhady v oblasti podnikání), pomoc při řízení obchodní činnosti, reklamní materiály (zasílání, pronájem a aktualizování), reklama (propagace), reklamní plochy (pronájem), reklamní texty (vydávání, zveřejňování, oznámení, vyhlášení, publikování), televizní reklama, umělci (agentury); (41) agentury (umělecké módní), dabing, filmová studia, filmová tvorba, filmy (půjčování), karaoke, knihy (vydávání), loterie (pořádání), noční kluby, nahrávací studia, organizování představení, skládání hudby, texty (publikování textů), zábava (služby, televizní), živé vystoupení.

(730) Banga Radoslav, Čajkovského 29, Praha 3, 13000, CZ

(210) O-440865

(220) 07.09.2006

(320) 07.09.2006

(511) 3

(540)

DEPILAN

(510) (3) mýdla, parfumerie, esenciální oleje, výrobky pro péči o tělo a krásu, vlasové vody (lotions).

(730) Merz Pharma GmbH & Co. KGaA, Eckenheimer Landstrasse 100, 60318 Frankfurt am Main, DE

(740) Čermák Hořejš Myslík a spol., JUDr. Karel Čermák, advokát, Národní 32, Praha 1, 11000

(210) O-440895

(220) 07.09.2006

(320) 07.09.2006

(511) 41

(540)

MATA HARI

musical

(510) (41) divadelní hra se zpěvy a tanci.

(730) Karas Pavel Ing., Jasmínová 639, Jesenice, 25242, CZ

(740) Ing. Pavel Reichel, Lopatecká 14, Praha 4, 14700

(210) O-440896

(220) 07.09.2006

(320) 07.09.2006

(511) 41

(540)

MATA HARI

muzikál

(510) (41) divadelní hra se zpěvy a tanci.

(730) Karas Pavel Ing., Jasmínová 639, Jesenice, 25242, CZ

(740) Ing. Pavel Reichel, Lopatecká 14, Praha 4, 14700

(210) O-440897

(220) 07.09.2006

(320) 07.09.2006

(511) 41

(540)

Muzikál MATA HARI

(510) (41) divadelní hra se zpěvy a tanci.

(730) Karas Pavel Ing., Jasmínová 639, Jesenice, 25242, CZ

(740) Ing. Pavel Reichel, Lopatecká 14, Praha 4, 14700

(210) O-442247

(220) 24.10.2006

(320) 24.10.2006

(511) 12, 20, 28

(540)

Geoby

(510) (12) sportovní kočárky dětské, dětské kočárky, skládací dětské kočárky, příkrývky na dětské kočárky, kryty na dětské kočárky, dětské autosedačky, bezpečnostní sedačky pro děti a nemluvněta pro převoz po zemi, vzduchem a po vodě, zahrnující i součásti v rámci této třídy, dětské skládací sedačky pojízdné, bezpečnostní pásy pro sedadla, jízdní kola, brzdy pro jízdní kola, pumpy pro jízdní kola, stojany na jízdní kola, dětské tříkolky, invalidní vozíky, rollator, elektromobily, motorky, nákladní auta, pneumatiky pro auta, duše pneumatik, duše pro kola a motocykly, zvonky jízdních kol a motocyklů, kolečka, invalidní vozíky bez mechanického pohonu, vleký a návěsy, přívěsné vozíky, dvojkolové vozíky; (20) dětská chodítka, houpací židle pro děti, dětské ohrádky, dětské postýlky, polštáře, podušky, matrace do dětských postýlek, dětské vysoké židle, brčka na pití, ohrádky k postýlkám, prádelníky, noční stolky, stolky, pohovky, skříně, židle, knihovny, šatní skříně, bedny nekovové, police, křesla, kadeřnická křesla, psací stoly, stoly, toaletní stolky se zrcadly, jídelní stoly, pracovní stoly, masážní stoly, toaletní stolky, pohovky, kartotéky, botníky, lékárníčky, odkládací stolky, stolky na květiny, věšáky na klobouky, skříně, regály, držáky na noviny, šatní ramínka, držáky na deštníky, skříně na

oblečení, zrcadla, obrazové rámy, úchytky ne z kovu, zámky kromě kovových a elektrických, košíky na chléb, desky k vystavování zboží, plastové příslušenství na potraviny, boudy pro domácí zvířata, umělecká díla ze dřeva, vosku, sádry nebo plastu, kuličky nekovové, komody, lenošky, lůžkoviny s výjimkou ložního prádla, nábytek, paravány, police, prádelníky, přiborníky, bedny ze dřeva nebo plastu, vějíře, servírovací stoly, závěsy bambusové, závěsy koráلكové, ochranné zástěny u topenišť pro domácnost, skříně na hračky; (28) hračky, skútry jako hračky, dětské a kojenecké multifunkční hračky, chraštítka, nafukovací hračky, gumové hračky, hračky do vody - kruhy, lehátka, nafukovací zvířátka, sportovní náčiní a nástroje jako jsou rukavice pro baseball, šerm, golf, box a další sporty, lyže, lyže vodní, obaly na lyže, snowboardy, skateboardy, prkna na surfing a windsurfing, brusle lední, kolečkové i in-line, boby, sáně, činky, disky (sportovní nářadí), golfové hole, gymnastické zařízení, hokejky, hráčské palky, hůlky pro mažoretky, chrániče a ochranné vycpávky jako části sportovní výstroje, ozdoby a stojany na vánoční stroměčky (s výjimkou osvětlení a cukrovinek), míče a míčky na hraní, kola (statická), deskové a stolní hry jako dáma, šachy, mah-jong, puzzle, vrhcáby, hra v kostky, domino, dostihy, šachovnice, hrací karty, hrací žetony, koule, kuličky a další příslušenství her, rybářské náčiní, stroje na cvičení, rehabilitační stroje, hry automatické s výjimkou těch, které se uvádějí do chodu vhozením mince nebo těch, které jsou užívány výhradně s televizním přijímačem, hry elektronické s výjimkou her, které jsou používány výhradně ve spojení s televizním přijímačem, stoly pro stolní tenis a stolní fotbal, koně houpací, létající draci, houpačky, loutky, maňásci, marionety, loutková divadla a divadélka, společenské hračky pro děti jako autíčka na hraní, automobilové modely zmenšené, balónky na hraní, bublifuk, panenky, domečky, šatičky, pokojíčky, postýlky a sací láhve pro panenky, hračky plyšové, hračky pohyblivé, káča, vlček, koloběžky, stavebnice a stavebnicové kostky, pistole a pistolky jako hračky, hračky pro domácí zvířata, zábavné stroje automatické a automaty, výrobky zábavné pyrotechniky jako rachejtle, petardy, rozbušky a kapsle, divadelní a karnevalové masky, kaleidoskopy, kanadské žertíky (atrapy), žertovné předměty, konfety, kouzelnické potřeby, kulečnicková tága, kuželky, lukostřelecké náčiní, náboje a pistole na paintball, ploutve na plavání a potápění, pušky hokejové, rakety s pružným výpletem a výplety pro tyto rakety, klouzačky, šipky (hra), talíře létající, tenisové a podobné sítě, terče, vosky na lyže, billiardové (kulečnickové) koule, horolezecká výstroj, sítě na motýly, dětské hrncířské kruhy, umělé vánoční stroměčky.

(730) **GOODBABY CHILD PRODUCTS CO., LTD.**, Ligi Road, Kunshan Economic & Technical Development Zone, Jiangsu Province, CN

(740) **DANĚK & PARTNERS** Advokátní a patentová kancelář, Dr. Vilém Daněk, Vinohradská 45, Praha 2, 12000

(210) **O-442369**

(220) 27.10.2006

(320) 27.10.2006

(511) 28

(540)



(510) (28) tělocvičné a sportovní potřeby (s výjimkou oděvů).

(590) Barevná

(730) **Bayer Igor**, Dobrovského 18, Děčín, 40501, CZ

(210) **O-443469**

(220) 05.12.2006

(320) 05.12.2006

(511) 35

(540)

OFFICE AGENCY
FOR YOUR BUSINESS

(510) (35) obchodní administrativa, kancelářské práce.

(730) **Hrazdírová Lada**, Hanácká 16, Brno, 62000, CZ

(210) **O-443574**

(220) 08.12.2006

(320) 08.12.2006

(511) 35, 36, 42

(540)

SPROHLÍDKY NEMOVITOSTÍ

(510) (35) shromažďování, poskytování, třídění, překlad nebo jiné zpracovávání obchodních nebo podnikatelských informací včetně vytváření, zpracovávání a třídění dat v rámci databází, zpracování a poskytování fotografických prezentací nemovitostí, pomoc při řízení obchodní činnosti, průzkum trhu, šíření propagačních informací, zejména systemizace informací do počítačových databází, zpracovávání specializovaných podnikových evidencí, reklamní a propagační činnost, rozšiřování a poskytování reklamních a inzertních materiálů - periodických a neperiodických tiskovin, zejména novin, časopisů určených pro reklamu a propagaci, prospektů, letáků, katalogů, reklamní literatury, brožur v tištěné podobě, na jiných nosných médiích či prostřednictvím sítě Internet nebo jiné obdobně veřejné či neveřejné telekomunikační sítě; (36) zprostředkovatelská činnost v oblasti realit, činnost realitní kanceláře, koupě, prodej, pronájem a správa nemovitostí, poskytování informací o realitách i prostřednictvím Internetu, včetně jejich fotografické prezentace; (42) návrhy, strukturování a programování či jiné vytváření počítačových programů a počítačových systémů, zejména programového vybavení internetových, intranetových či jiných síťových serverů, serverových stanic a systémů, včetně jejich instalace, zavádění, aktualizace a údržby, návrhy, strukturování a programování či jiné vytváření databází, jiných datových systémů a aplikací pro jejich zpracování, včetně jejich poskytování přístupu k nim a jejich instalace, zavádění, aktualizace a údržby, návrhy, strukturování a programování či jiné vytváření internetových či intranetových počítačových stránek a nástěnek (webpages a websites) a internetových či intranetových aplikací, včetně jejich instalace, zavádění, aktualizace a údržby, hostování (poskytování volného prostoru) pro internetové či intranetové počítačové stránky a nástěnky (webpages a websites) nebo hostování (poskytování volného prostoru) v rámci těchto stránek či nástěnek, hostování (poskytování volného prostoru) pro internetové či intranetové aplikace, převod (konverze) počítačových programů, dat či jiných údajů v elektronické podobě z různých formátů do jiných formátů, převod (konverze) dokumentů, dat či jiných údajů z fyzických médií na elektronická média.

(590) Barevná

(730) **Seznam.cz, a.s.**, Radlická 608/2, Praha 5, 15000, CZ

(740) **JUDr. Miroslav Kupka**, Levého 1532, Rakovník, 26901

(210) **O-443628**

(220) 11.12.2006

(320) 11.12.2006

(511) 3

(540)



(510) (3) kosmetické přípravky, šampóny a péstiči přípravky pro vlasy, kosmetické přípravky pro péštění a ochranu pokožky, mycí produkty, mýdla, kosmetické přípravky do koupele, hygienické mycí prostředky, přípravky na holení, pomády pro kosmetické účely, rtěnky a péstiči přípravky pro nehty, péstiči přípravky na ruce a nohy, přípravky proti pocení, dezodoranty pro osobní potřebu, parfémové, éterické oleje, zvláčňující kosmetika, přípravky pro ústní hygienu, zubní pasty, ústní vody (nikoliv pro lékařské účely), toaletní přípravky v rámci uvedené třídy.

(730) **ZIAJA Ltd Zakład Produkcji Leków Spółka z o.o.**, ul. Jesienna 9, 80-298 Gdansk, PL

(740) PATENTSERVIS Praha a.s., Jivenská 1273/1, Praha 4, 14021

(210) **O-444170**

(220) 30.12.2006

(320) 30.12.2006

(511) 1, 6, 17, 35, 37, 40

(540)



(510) (1) lepidla zejména pro průmyslové užití, tmely, dvousložkové a vícesložkové lepicí a tmelící hmoty, opravárenské tyčinky pro technické použití - lepení a tmelení materiálů včetně tyčinek na bázi molekulárních kovů, jiná pojiva pro průmyslové užití, silikony, silikáty, chemická činidla s výjimkou činidel pro lékařské a zvěrolékařské účely, povrchové aktivní chemická činidla, prostředky pro moření kovů, prostředky pro kalení a popouštění kovů, chemické přípravky pro výrobu slitin kovů, vše výše uvedené v rámci této třídy, nezpracované plastické hmoty jako například silon, teflon, polyetylen apod., pasty pájecí, chemické přípravky pro renovaci materiálů, směsi pro opravu pryžových výrobků, chemické čisticí přípravky zařazené v této třídě, rozpouštědla pro laky, odmašťovací přípravky pro výrobní procesy, hydraulické kapaliny (kapaliny pro hydraulické obvody), chladicí kapaliny zařazené v této třídě, převodová kapalina; (6) výrobky z kovů, zejména tyčové a profilové materiály, plechy, tahokovy, pororošty, kovové konstrukce včetně přenosných, kovové konzoly, kovové kotvy, trouby, trubky, přírubby, potrubní lemy, ohyby, kompenzátory, uzavírací armatury kovové pro potrubí, fitinky a jiné součásti kovového potrubí, kovové nádoby v jiné třídě nezařazené a jejich části a díly, kovové nádrže, kovové válce zařazené v této třídě, kovové koncovky a nástavce k hadicím, dráty kovové, kovová lanka, kovové řetězy a řetízky, spojovací materiál kovový, podložky kovové všeho druhu, kovové pružiny, pájky na pájení natvrdo, pájecí a svařovací dráty kovové, kovové tyčinky pro svařování a pájení, kovové strojní součásti spadající do této třídy, jiné drobné kovové zboží, svěrky kovové, jednoúčelové i víceúčelové kovové pracovní přípravky spadající do této třídy; (17) těsnění, zejména manžety pro hydrauliku a pneumatiku, gufera, okružky apod., těsnění pro potrubí, těsnící tmely, těsnění osinkové, pryžové, fibrové, teflonové, silikonové, materiály na výrobu těsnění, ucpávkové šňůry a jiné materiály, rotační a pístní těsnění, grafitové těsnění, grafitové samotěsy, metalické těsnění, těsnící desky, jiné těsnící hmoty a těsnící materiály v jiné třídě neobsažené, izolační šňůry, izolační tkaniny, izolační desky, izolační plst, izolační fólie, izolační laky, azbestové plátno, vlna minerální, strusková, skleněná izolační, materiály pro brzdové obložení, hadice z textilních materiálů, hadice ohebné nekovové, pryž, profilové a tvarové pryže, pryžové tlumící prvky, pryžové

metráže ploché, kruhové i jinak tvarované, mikropórézní pryže - polotovary, těsnící pryže k použití v potravinářství a pro pitnou vodu; (35) zprostředkování obchodu, předvádění a nabízení zboží, prezentace služeb, šíření reklamních a propagačních materiálů, řízení obchodní firmy; (37) zámečnické práce opravárenského charakteru, montážní a stavebně montážní práce, servisní, opravárenské a údržbářské činnosti, zejména pro stroje, hydraulická zařízení a jiné strojní celky, čištění strojních zařízení, pokládání podlah, odborný dozor nad prováděnými uvedenými činnostmi; (40) kovoobrábění, svařování materiálů, dělení materiálů, zpracování kovů, zpracování plastů, obrábění plastů, kalení kovů, kadmiování, chromování, pogumování výrobků, pokovování a jiné povrchové úpravy výrobků v jiné třídě nezařazené, speciální zakázková výroba těsnících materiálů, izolačních materiálů a pryžových výrobků.

(730) **SITTECH CZ, s.r.o.**, Františka Kmocha 1824, Most, 43401, CZ

(740) **ZEMAN** - podkrušnohorská patentová a známková kancelář, Petr Zeman, Hradní 301, Loket, 35733

(210) **O-444262**

(220) 05.01.2007

(320) 05.01.2007

(511) 16, 33, 34

(540)



(510) (16) tiskoviny, časopisy, periodika, knihy, fotografie, nožířské výrobky pro kancelářské účely, kancelářské potřeby, vše v rámci této třídy; (33) alkoholické nápoje s výjimkou piv; (34) tabák, potřeby pro kuřáky, zápalky.

(730) **Ráj kuřáků, s.r.o.**, Americká 31, Plzeň, 30100, CZ

(740) Mgr. Josef Hlaváč, Martinská 8, Plzeň, 30135

(210) **O-444330**

(220) 09.01.2007

(320) 09.01.2007

(511) 6

(540)



(510) (6) tlaková nádoba - nádrž na LPG (ocel).

(590) Barevná

(730) **NOVA GAS s.r.o.**, Podruhova 5/2684, Brno, 62800, CZ

(740) JUDr. Vladimír Krčma, Střelecká 437, Hradec Králové, 50002

(210) **O-444435**

(220) 15.01.2007

(320) 15.01.2007

(511) 9, 11, 16, 35

(540)



(510) (9) přístroje a nástroje fotografické, filmové, optické a jejich příslušenství; (11) přístroje pro osvětlení, osvětlovací technika v oblasti fotografie včetně příslušenství, zahrnující záblesky,

studiové záblesky, studiové a mobilní sady a sestavy, záblesková světla s baterií, klapky, filtry, voštiny, komínky, reflektory, odpalovače, infraodpalovače, rádiové odpalovače, softboxy, odrazové desky a deštníky, stativy na světla, světelné stany a studiové deštníky; (16) papírová fotografická pozadí; (35) zprostředkování v oblasti obchodu a služeb, reklama, propagace, pomoc při řízení obchodní činnosti, marketing, obchodní poradenství, organizování a zprostředkování obchodních transakcí, organizování kontraktů pro nákup a prodej zboží, reklama a marketing prostřednictvím Internetu, provozování virtuálních obchodních středisek na Internetu, zejména elektronické přijímání objednávek zboží, organizování prodeje.

(730) **Kuchař Petr**, Dragounská 80, Klatovy IV, 33901, CZ
(740) Ing. Pavel Reichel, Lopatecká 14, Praha 4, 14700

(210) **O-444509**
(220) 17.01.2007
(320) 17.01.2007
(511) 9, 35, 42, 43
(540)



(510) (9) zapisovací pokladny, počítačící stroje, přístroje pro zpracování informací, počítače; (35) propagační činnost, reklama, pomoc při řízení obchodní činnosti; (42) návrh a vývoj počítačového hardwaru a softwaru; (43) služby zajišťující stravování a nápoje, dočasné ubytování.

(590) Barevná
(730) **ASW Systems s.r.o.**, Petržilkova 2583/13, Praha 5, 15800, CZ
(740) Mgr. Marek Hoskovec, Hybernská 20, Praha 1, 11000

(210) **O-444522**
(220) 17.01.2007
(320) 17.01.2007
(511) 35, 41, 42
(540)

BEL/NOVAMANN

(510) 35) obchodní a/nebo podnikatelské informace, posuzování efektivnosti provozu a racionalizace práce, odborné obchodní poradenství, poradenské služby v oblasti obchodního a/nebo podnikatelského řízení, účetnictví, administrativní práce, zprostředkování v oblasti obchodu a služeb pro výše uvedené služby, zejména pro služby při poskytování obchodních a podnikatelských informací, vše v rámci této třídy; (41) organizování a vedení konferencí, organizování a vedení seminářů, organizování a vedení kongresů, školení, vyučování, vzdělávání; (42) expertizy (inženýrské práce), chemické analýzy, chemický výzkum, kontrola kvality, zkoušky materiálů, poradenské služby v oblasti ochrany životního prostředí, průzkumy (inženýrské práce), vykonávání kontrolní činnosti v oblasti prvovýroby, zpracování, skladování, přepravy a prodeje výrobků, certifikace, služby pro tvorbu a ochranu životního prostředí, projektové práce související s tvorbou a ochranou životního prostředí, analytická činnost v oblasti složek životního prostředí, kontrola kvality a kvantity zemědělských a potravinářských výrobků z chemického a mikrobiologického hlediska, laboratorní rozbor a úprava odpadů, technicko-organizační zabezpečení fyzikálního a chemického testování paliv, maziv, olejů, konzultační a poradenská činnost v oblasti chemie a příbuzných odborných disciplín, činnost autorizované osoby, laboratorní rozbor a služby, výzkum, studie a analytický servis v oblasti farmacie, výzkum a analýza chemických látek a materiálů, kosmetických výrobků a produktů, vykonávání laboratorních prací pro geologický výzkum a průzkum, poradenská a konzultační činnost v oblasti zavádění systémů kvality a jejich kontrola, zprostředkování pro výše uvedené služby třídy 42.

(730) **BEL/NOVAMANN International s.r.o.**, Továrenská 14, Bratislava, 81109, SK
(740) Václav Müller, patentový zástupce, Filipova 2016, Praha 4, 14800

(210) **O-444697**
(220) 23.01.2007
(320) 23.01.2007
(511) 16, 25, 35, 41
(540)



(510) (16) papír, lepenka a výrobky z těchto materiálů, zejména papírové reklamní předměty, časopisy, knihy, letáky, plakáty, big boardy, bill boardy, fotografie, papírenské zboží, potřeby pro knižní vazby, kancelářské potřeby zařazené v této třídě, materiály pro umělce zařazené v této třídě; (25) oděvy, obuv a kloboučnické zboží, zejména sportovní oděvy a obuv, trička, čepice, klobouky; (35) inzertní, reklamní a propagační činnost, poskytování pomoci při provozu obchodu, obstaravatelská a zprostředkovatelská činnost v oblasti obchodu, vystavování a nabízení zboží za účelem jeho prodeje, marketing a merchandising, obchodní administrativní; (41) vydavatelská a nakladatelská činnost, výchovná, vzdělávací, zábavní, sportovní a kulturní činnost, agenturní činnost v oblasti kultury a umění, provozování tělovýchovných a sportovních zařízení a zařízení sloužících k regeneraci a rekondici.

(730) **MGA GREIF s.r.o.**, Na Rozhledu 868/10, Praha 4, 14700, CZ
(740) JUDr. Aleš Zábrš, Na Beránce 2, Praha 6, 16000

(210) **O-444883**
(220) 29.01.2007
(320) 29.01.2007
(511) 9, 42
(540)

AWR Technology

(510) (9) počítačové hry, počítačové paměti, hrací skříně (pro počítače), hrací skříně uváděné do chodu vhozením mince; (42) pronájem počítačového software, pronájem počítačů, počítačové programování, údržba programů počítačů, tvorba počítačových programů, instalace počítačových programů.

(730) **Rosenauer Alfred Walter**, Adamovská 10a, Brno, 64400, CZ
(740) JUDr. Zdeněk Navrátil, Bašty 8, Brno, 60200

(210) **O-444927**
(220) 30.01.2007
(320) 30.01.2007
(511) 9, 16, 35, 39, 41
(540)



(510) (9) elektronické karty, zejména čipové karty pro použití v oblasti turistiky a cestovního ruchu, včetně dopravy osob, případně domácích zvířat, v městských a ostatních veřejných dopravních prostředcích, včetně ubytování v hotelích, penzionech a podobně, elektronické nosiče databází v oblasti turistiky a cestovního ruchu; (16) papír, lepenka a karton a výrobky z nich, tiskoviny na papírových nosičích, zejména periodické a neperiodické publikace v oblasti turistiky a cestovního ruchu, např. časopisy, zpravodaje, knihy, brožury, prospekty, mapy a turistické průvodce, průkazní, turistické a návštěvnické karty, lístky a průkazky, kalendáře a diáře, etikety, nálepky a potisky (vyjma

textilních), fotografie, grafiky, grafické reprodukce a litografie, plakáty, poutače a reklamní tabule z lepenky a/nebo kartonu, informační, propagační a upomínkové předměty z papíru, kartonu a lepenky, včetně krabic a etují, papírové a plastové tašky a pytle, tištěné manuály, tužky, pera, data a databáze na papírových nosičích; (35) reklamní a inzertní služby v oblasti cestovního ruchu, turistiky a sportu, včetně jejich zprostředkování, pomoc při řízení reklamní a inzertní činnosti, poskytování informačních produktů na papírových nosičích včetně multimediálních informací pro reklamní a inzertní účely; pořizování a systematizace dat a databázi pro služby v oblasti cestovního ruchu, vyhledávání informací a systematizace do počítačových sítí, styky s veřejností a dodavatelské služby pro třetí osoby fyzické i právnické, nákup výrobků a služeb pro jiné fyzické a právnické osoby, on-line inzerce a prezentace v počítačové síti Internet, obchodní využití sítě Internet v oblasti vyhledávacích služeb a e-businessu, zajišťování reklamních a/nebo náborových textů, propagačních a inzertních tiskovin a materiálů včetně jejich rozšiřování, marketing, podnikatelské průzkumy a analýzy, organizace reklamních a propagačních akcí, obchodní zastoupení tuzemských a zahraničních firem, kopírovací a rozmnožovací služby (vyjma tiskárenských služeb), informační servis v oboru reklamy a inzerce, včetně odborných konzultačních a poradenských služeb v daném oboru; (39) informační turistická agentura, archivace elektronicky doručených dat a dokumentů, dopravní informace, zprostředkování dopravy a přepravy; (41) nakladatelství a vydavatelství periodických a neperiodických publikací, zejména magazínů, časopisů, brožur, knih, odborných publikací a tiskovin na papírových a elektronických nosičích, vzdělávací informační a zpravodajské služby, zprostředkování předprodeje a prodeje vstupenek, poskytování on-line elektronických publikací, organizování kulturních a vzdělávacích výstav a společenských akcí.

- (590) Barevná
(730) **REKLAMA CZ, s.r.o.**, Španielova 1318/51, Praha 6, 16300, CZ
(740) Karel Čálek, patentový zástupce, Nad Palatou 12, Praha 5, 15000

- (210) **O-445188**
(220) 06.02.2007
(320) 06.02.2007
(511) 6
(540)



- (510) (6) neželezné kovy a slitiny.
(590) Barevná
(730) **Sumitomo Light Metal Industries, Ltd.**, 5-11-3, Shinbashi, Minato-ku, Tokyo 105-8601, JP
(740) Čermák Hořejš Myslí a spol., JUDr. Jan Matějka, Národní 32, Praha 1, 11000

- (210) **O-445332**
(220) 09.02.2007
(320) 09.02.2007
(511) 43
(540)

GYROSTWISTER

- (510) (43) hostinská činnost, občerstvení.
(730) **Mgr. Sadik Toma - TOMAS**, Chotutická 493/2, Praha 10, 10800, CZ

- (210) **O-445465**
(220) 15.02.2007
(320) 15.02.2007
(511) 1
(540)

BEELINE

- (510) (1) lepidla na papírové tapety, lepidla pro průmyslové účely, lepidla (tmely, pojiva) pro obkládačky.

- (730) **Vavex 1990 s.r.o.**, V Lukách 330, Příbram, 26101, CZ

- (210) **O-445950**
(220) 28.02.2007
(320) 28.02.2007
(511) 3, 5
(540)

DEPAROL

- (510) (3) kosmetické přípravky; (5) hygienické výrobky pro léčebné účely, dezinfekční přípravky.
(730) **Ing. Richard Smetana - MARTA SCHNAIDER**, Skopalíkova 3575/13, Brno, 61500, CZ
(740) Karel Voda, patentový zástupce, Bolzanova 13, Brno, 61800

- (210) **O-446216**
(220) 08.03.2007
(320) 08.03.2007
(511) 6, 17, 19
(540)



- (510) (6) kovy a jejich slitiny, kovy polozpracované, železářské zboží spadající do této třídy, kovové výlisky všeho druhu, stavební materiály kovové, stavební profily, kovové stavební konstrukce, stavební lešení kovové, betonářská ocel, stavební výtzuže kovové, armatury z kovu, stavební bednění kovové, spojovací materiály kovové - šrouby, matky, podložky, nýty, hřebíky, stavební a nábytkové kování, hutní výrobky - ocel, kovové profily, plechy, tyče, trubky, potrubí, okapy, kovové stavební prvky - okna a dveře, okenní a dveřní rámy a zárubně, kovové trubky pro rozvod vody/plynu a okapové systémy, kovové plavecké bazény, kovové stavební formy, kovové kanalizační poklopy; (17) izolační a těsnicí materiály všeho druhu spadající do této třídy, stavební izolace, izolační nátěry, izolační omítky, pěnové stavebně-izolační hmoty, zateplovací stavební hmoty, stavební izolační polystyren, izolační pásy, těsnění všeho druhu, polotovary z plastických hmot, umělé hmoty/plasty všeho druhu polozpracované, plastové výlisky a formy všeho druhu pro stavebnictví, výrobky z gumy, azbestu a slidy všeho druhu spadající do této třídy, pryžové výlisky a polotovary, obaly z plastů pro výrobky, pryskyřice umělé - polotovary; (19) stavební materiály nekovové všeho druhu spadající do této třídy - beton, cement, cihly, tvárnice, střešní krytiny nekovové, střešní tašky, kámen, umělý kámen, písek, štěrk, břidlice, stavební jíla a hlína, asfalt, dehet a dehtová lepenka, azbestocement, sádra, sádrokarton, omítka, štuk, geotextilie, stavební sklo, stavební dřevo, stavební plasty, stavební keramika, ploché a bezpečnostní okenní sklo, stavební nekovové prvky - okna, dveře, zárubně, schody, zábradlí apod., nekovové stavební konstrukce, zejména dřevěné a plastové, stavební bednění dřevěné, nekovové plavecké bazény, polozpracované dřevo, pilářské výrobky, řezivo, dýhy, parkety, dřevotřískové deskové materiály - lamino, překližka, plastové trubky pro rozvod vody/plynu a okapové systémy, nekovové stavební formy.

- (730) **Stavoodbyt systémová centrála s.r.o.**, Masná 229/34, Brno, 60200, CZ
(740) Ing. Jiří Střelák, Pařížská 17, Praha 1, 11000

- (210) **O-446218**
(220) 08.03.2007
(320) 08.03.2007
(511) 9, 38, 41

(540)



(510) (9) nosiče informací všeho druhu, zejména zvukových, obrazových a zvukově obrazových záznamů, včetně jejich obalů, software všeho druhu; (38) přenos zpráv prostřednictvím počítačů, počítačových, datových a telekomunikačních sítí (zejména prostřednictvím Internetu), šíření obsahu tištěných a elektronických periodik prostřednictvím Internetu, šíření zvukových, obrazových a zvukově obrazových snímků a záznamů všeho druhu; (41) výchovná, vzdělávací a zábavná činnost, sportovní a kulturní aktivity, vydavatelská a nakladatelská činnost, vydávání tiskovin a polygrafických výrobků všeho druhu, vydávání nosičů obsahujících hudební díla s textem i bez textu a audiovizuální díla.

(730) **RINGIER ČR a.s.**, U Průhonu 800/13, Praha 7, 17000, CZ

(210) **O-446227**

(220) 08.03.2007

(320) 08.03.2007

(511) 16, 35, 41

(540)



(510) (16) papír, lepenka a výrobky z těchto materiálů, které nejsou zařazeny do jiných tříd, tiskárenské výrobky, papírenské zboží; (35) propagační činnost, reklama; (41) výchova, vzdělávání, zábava, sportovní a kulturní aktivity.

(590) Barevná

(730) **Město Český Těšín**, nám. ČSA 1/1, Český Těšín, 73701, CZ

(210) **O-446234**

(220) 08.03.2007

(320) 08.03.2007

(511) 35, 36, 37, 38, 42

(540)



(510) (35) inzertní, reklamní a propagační činnost, včetně zajišťování reklamních a náborových textů a jejich rozšiřování, poskytování pomoci při provozu obchodu včetně zprostředkování obchodních zájmů a záležitostí a souvisejících obchodně personálních záležitostí, organizování a pořádání propagačních anebo komerčních výstav a přehlídek obchodních služeb výstav a veletrhů k reklamním a obchodním účelům, správa obchodních zájmů třetích osob, obchodní zastoupení tuzemských a zahraničních subjektů, vypracování statistických přehledů, poradenství v oblasti organizace a ekonomiky podnikání, distribuce zboží k reklamním účelům, rozmnožování dokumentů, obstaravatelská a zprostředkovatelská činnost v této oblasti, marketing, průzkum a analýza trhu, včetně zpracování odborných obchodních posudků a studií, informační servis v oboru obchodu a reklamy, komerční využití Internetu v oblastech komerčních internetových médií a vyhledávacích služeb, včetně systemizace informací do počítačových databází, poskytování pomoci při provozování obchodu, odborná informační a poradenská činnost

v oblasti obchodu, včetně distribuce zboží k reklamním účelům, poradenství v oblasti organizace a ekonomiky podnikání; (36) správa nemovitého majetku, zejména budov, bytů, nebytových prostor, výrobních a provozních objektů a pozemků, prodej a pronájem nemovitostí, provozování realitní kanceláře a činnost realitní agentury, pronajímání kanceláří a budov, zprostředkování při správě nemovitostí, úschova cenností, zprostředkování nemovitostí, zprostředkovatelské a poradenské služby výše uvedených činností, zprostředkovatelská činnost v oblasti financí, bankovních, pojišťovacích nebo peněžních služeb, finanční služby, finanční analýzy, finanční informace a odhady, leasing, finanční poradenství, investování kapitálů, správa majetku, odhady nemovitostí, zprostředkování obchodu s nemovitostmi, realitami, finanční služby, zejména provádění finančních operací, včetně finančních analýz, odborná konzultační a poradenská činnost v oboru finančnictví a pojišťovnictví, kapitálové investice, oceňování nemovitého a movitého majetku, informační služby a odborná poradenská, konzultační a posudková činnost v oboru realit, včetně správy a oceňování majetku, poskytování informací v oblasti realit, investic a nemovitostí pomocí prostředků globální počítačové sítě; (37) stavebnictví a stavitelství, stavební informace, dozor nad stavbami, zprostředkovatelská činnost v oblasti výstavby, zajišťování komplexních služeb v oblasti výstavby, včetně zprostředkování oprav staveb, generální dodávky staveb, jejich změny a odstraňování, kompletní dodávky interiérů, stavební práce, poradenská, konzultační a obstaravatelská činnost ve stavebnictví, zprostředkování služeb souvisejících s přípravou, koordinací a kolaudací stavby, činnost technický poradců v oblasti stavebnictví; (38) elektronická pošta a počítačová komunikace, přenos zpráv a obrazových informací pomocí počítače, distribuce informací pomocí komunikace mezi sítěmi, např. využitím Internetu, přenos publikací na nosičích přenášených po síti a pomocí počítače, odborná informační a poradenská činnost v těchto oborech obsažených v této třídě; (42) inženýrská činnost, zajišťování projektové dokumentace domů a bytů a jejího zpracování, expertní činnost ve výstavbě, vytváření kolekcí domů, architektonické poradenství, projektová činnost, projektová činnost v investiční výstavbě v oblasti stavebnictví, strojírenství a elektrotechniky, technické poradenství a vypracování posudků, obstaravatelská a zprostředkovatelská činnost v této oblasti služeb obsažených v této třídě, architektonické, projekční, designérské a inženýrské služby, zejména v oblasti exteriérů a interiérů, včetně odborného a technického poradenství a jejich realizace, tvorba multimediálních publikací, prezentací, aplikací, katalogů a informačních databází, počítačové animace a vizualizace, tvorba developerských projektů, expertizní a odborná konzultační činnost v oboru architektury, investiční výstavby, zprostředkování služeb v investiční výstavbě v rámci této třídy.

(730) **PBK real s.r.o.**, Dědická 40, Vyškov, 68201, CZ

(740) Mgr. Marek Škrášek, advokát, Plotní 15, Brno, 60200

(210) **O-446238**

(220) 08.03.2007

(320) 08.03.2007

(511) 6, 9

(540)

ROTRADE

(510) (6) hutní materiál; (9) vodoměry.

(730) **Rosina Jozef**, Korytná 10, Korytná, 68752, CZ

(210) **O-446252**

(220) 08.03.2007

(320) 05.03.2007

(511) 33

(540)

ARMÍN STARK

(510) (33) alkoholické nápoje.

(730) **ST. NICOLAUS - trade, a.s.**, Ružová dolina 6, Bratislava, 82108, SK

(740) **ROTT, RŮŽIČKA & GUTTMANN** Patentová, známková a advokátní kancelář, JUDr. Vladimír Rott, Nad Štolou 12, Praha 7, 17000

(210) **O-446253**

(220) 08.03.2007

(320) 05.03.2007
(511) 33
(540)



(510) (33) lihoviny, alkoholické nápoje (s výjimkou pív) kromě šampaňských a perlivých vín.
(730) ST. NICOLAUS, a.s., 1. mája 113, Liptovský Mikuláš, SK
(740) ROTT, RŮŽIČKA & GUTTMANN Patentová, známková a advokátní kancelář, JUDr. Vladimír Rott, Nad Štolou 12, Praha 7, 17000

(210) O-446255
(220) 08.03.2007
(320) 08.03.2007
(511) 34
(540)



(510) (34) tabák zpracovaný nebo nezpracovaný, tabákové výrobky, náhražky tabáku, nic z výše uvedených výrobků pro medicijnální nebo léčivé účely, cigarety, sirky a kuřácké potřeby, cigaretové papíry, cigaretové dutinky a filtry, ručně ovládané stroje na výrobu vlastních cigaret.
(590) Barevná
(730) Reemtsma Cigarettenfabriken GmbH, Max-Born-Strasse 4, 22761 Hamburg, DE
(740) Čermák Hořejš Myslíl a spol., JUDr. Karel Čermák, advokát, Národní 32, Praha 1, 11000

(210) O-446256
(220) 08.03.2007
(320) 08.03.2007
(511) 34
(540)



(510) (34) tabák zpracovaný nebo nezpracovaný, tabákové výrobky, náhražky tabáku, nic z výše uvedených výrobků pro medicijnální nebo léčivé účely, cigarety, sirky a kuřácké potřeby, cigaretové papíry, cigaretové dutinky a filtry, ručně ovládané stroje na výrobu vlastních cigaret.
(590) Barevná
(730) Reemtsma Cigarettenfabriken GmbH, Max-Born-Strasse 4, 22761 Hamburg, DE
(740) Čermák Hořejš Myslíl a spol., JUDr. Karel Čermák, advokát, Národní 32, Praha 1, 11000

(210) O-446258
(220) 08.03.2007
(320) 08.03.2007
(511) 35, 41
(540)

HANGÁRY

(510) (35) propagační činnost a reklama; (41) výchova, vzdělávání, zábava, sportovní a kulturní aktivity.

(730) **Hoblík Michal**, Karla IV. 2592, Pardubice, 53002, CZ

(210) O-446261
(220) 08.03.2007
(320) 08.03.2007
(511) 6, 19, 35, 37, 39
(540)

HOCO
BAUELEMENTE

(510) (6) kovové konstrukce všeho druhu zařazené do této třídy jako kovová okna, dveře, rámy, zárubně, dveřní a okenní kování, kliky, žaluzie a rolety, kovové konstrukce pro zastřešení obytných prostor, zimních zahrad apod.; (19) stavební materiály zařazené do této třídy, nekovová okna, okenice, dveře, rámy, okenní sklo, parkety, parketové vlysy, parketové krytiny stavebního charakteru, prkna, dřevěné panely, pojiva pro stavební účely; (35) propagace, reklama, inzerce všemi druhy médií, marketing, export-import výrobků uvedených výše; (37) montáž, servis a opravy otvorových výplní jako oken, dveří, výloh, žaluzií, rolet, kovových a nekovových konstrukcí pro zastřešení bytových a nebytových prostor, zimních zahrad, bazénů, podlahářské a parketářské práce, stavební činnost, zprostředkovatelská a poradenská činnost v uvedených oblastech; (39) silniční motorová doprava nákladní, balení, expedice a skladování.
(730) **HOCO BAUELEMENTE, spol. s r.o.**, Tovární 1, Děčín - Boletice, 40711, CZ
(740) Ing. Francis Jupa, Měchenická 4/2554, Praha 4, 14100

(210) O-446262
(220) 08.03.2007
(320) 08.03.2007
(511) 24, 25, 28, 35, 40
(540)



(510) (24) textilní materiály a textilní zboží jako lůžkoviny, ložní prádlo, přehozy, závěsy, ubrusy, bytové doplňky z textilu, vše zařazené do této třídy; (25) oděvy, šaty, prádlo, kloboučnické zboží, domácí obuv, vše zařazené do této třídy; (28) hračky, zejména z textilních materiálů, vánoční ozdoby, hry; (35) zprostředkovatelská činnost v oblasti obchodu, export-import a prodej pro třetí osoby, zejména hraček a bytových doplňků, marketing, propagace, inzerce a reklama všemi druhy médií, organizování komerčních a reklamních výstav; (40) šití na zakázku.
(590) Barevná
(730) **Bláhová Lucie**, Nad Lomem 453, Lázně Toušeň, 25089, CZ
(740) Ing. Francis Jupa, Měchenická 4/2554, Praha 4, 14100

(210) O-446274
(220) 09.03.2007
(320) 09.03.2007
(511) 9, 11, 37, 40, 42, 45

(540)

Hakov

(540)

omegadesign

(510) (9) počítačový software nahraný nebo ze vzdálené počítačové sítě, software pro správu a využití dat, počítačový software stažitelný z Internetu, řídicí software pro elektrické a elektronické zařízení, software na nosičích, počítače včetně jejich částí a příslušenství, elektrické, elektronické, hydraulické a pneumatické měřicí a ovládací prvky čištění a úpraven vody a čerpacích stanic spadající do této třídy, elektrické vybavení čištění a úpraven vody a čerpacích stanic spadající do této třídy, např. rozvaděče nízkého napětí; (11) čistící zařízení na odpadní vodu, čistírny odpadních vod, proplachovací kontejnery, stroje na čištění odpadních vod, stroje na úpravu vody, čistírny odpadních vod včetně příslušenství, čistící zařízení na odpadní vodu včetně technologických zařízení, vodní filtry a jejich části a příslušenství, filtry na pitnou vodu, zařízení na filtrování vody včetně technologických zařízení, zařízení na úpravu vody včetně technologických zařízení; (37) provádění staveb včetně jejich změn, údržbových prací na nich a jejich odstraňování, montáž a údržba vyhrazených elektrických zařízení, stavebnictví a stavitelství, pozemní stavby, inženýrské stavby, stavební občanská vybavenost, stavební informace, dozor nad stavbami, zprostředkovatelská činnost v oblasti výstavby, zajišťování komplexních služeb v oblasti výstavby, stavby čištění odpadních vod, vodohospodářské stavby (čistírny odpadních vod, čistírny průmyslových vod, vodojemy, úpravny vod, čerpací stanice vody, jímání vody), činnost technických poradců v oblasti stavebnictví, stavební dozor; (40) konzultační a poradenská činnost v oblasti nakládání s odpady, poskytování informací o třídění, sběru, zpracování a recyklaci odpadů, vypracování posudků a dobrozdání v oblasti hospodaření s odpady; (42) projektová činnost ve výstavbě, zajišťování projektové dokumentace domů a bytů a jejího zpracování, expertní činnost ve výstavbě, projektování elektrických zařízení, projektové studie elektrických zařízení, poradenské služby v oblasti počítačového hardware, zprostředkování vědeckých a technologických služeb zahrnutých do třídy 42, zprostředkování tvorby software, pronájem počítačového software, poradenské, konzultační, asistenční, analytické, designérské, vyhodnocovací a programovací služby týkající se počítačového hardware, počítačových systémů a informačních technologií, projektová činnost v oblasti telekomunikační a výpočetní techniky, projektování, projektové studie týkající se počítačového software, hardware, činnost technických poradců v oblasti strojírenství, hutnictví, energetiky a architektury, inženýring, technický dozor, technické analýzy, odborné poradenství v komoditách uváděných v této třídě, projektová činnost v investiční výstavbě a inženýrských sítí, zejména sítí vodovodních a kanalizačních, inženýrská a projektová činnost v oblasti vodohospodářských staveb, zejména v oblasti čerpacích stanic, úpraven a čištění vody; (45) počítačový software (poskytování licencí) (právní služby).

(590) Barevná

(730) **Hakov, spol. s r.o.**, Radniční 28, Hranice, 75301, CZ

(740) HALAXOVÁ & HALAXOVÁ, TETRAPAT, RNDr. Zdeňka Halaxová, Horní náměstí 7, Olomouc, 77200

(210) **O-446344**

(220) 13.03.2007

(320) 13.03.2007

(511) 35, 37, 41, 42

(510) (35) obchodní reklama (pro třetí osoby), pronájem reklamních materiálů, pronájem reklamních ploch, reklama, reklama (propagace), reklama on-line v počítačové síti, reklamní agentury, reklamní materiály (aktualizování), reklamní materiály (pronájem), reklamní materiály (rozšiřování) zákazníkům (letáky, prospekty, tisky, vzorky), reklamní plochy (pronájem), studie (marketingové), obchodní reklama (pro třetí osoby), předvádění zboží, reklamní texty (psaní), texty (psaní reklamních textů), vydávání reklamních nebo náborových, propagačních a inzertních textů, zaslání reklamních materiálů zákazníkům, poradenství v obchodní činnosti, obchodní nebo podnikatelské poradenství (profesionální), obchodní management a podnikové poradenství, poradenství při vedení podniků, poradenství (odborné obchodní); (37) reklamní tabule (malování nebo opravy); (41) knihy (vydávání), organizování a vedení seminářů; (42) hosting webových stránek, tvorba a správa webových stránek (pro třetí osoby), webové stránky (tvorba a správa), umístění webových stránek.

(730) **Andrések Jan Ing.**, V Újezdech 6, Brno - Medlánky, 60200, CZ

Humlíček Petr Mgr., K Západi 40, Brno, 60200, CZ

(740) Mgr. Eva Grabarczyková, Pellicova 1, Brno, 60200

(210) **O-446370**

(220) 13.03.2007

(320) 13.03.2007

(511) 6, 17, 20, 35

(540)

NESSPOOL

(510) (6) kovové stavební materiály, kovové konstrukce, kovové stavební výrobky, zábradlí, bazény kovové, drobné kovové zboží, zámečnické výrobky, kovové schody; (17) fólie z plastických hmot, guma, hadice a hadičky ohebné nekovové, těsnící tmely, osinek, materiály na izolace, materiály těsnící a ucpávací; (20) nábytek všeho druhu, výrobky ze dřeva, korku, rákosu, proutí, náhražky všech těchto materiálů, výrobky z plastických hmot; (35) obchodní nebo podnikatelské informace, pomoc při řízení obchodní činnosti, zprostředkovatelská činnost v oblasti obchodu s výše uvedenými výrobky, reklamní činnost a marketing, dodavatelské služby pro třetí osoby, dovozní a vývozní kancelář, pořádání výstav, veletrhů, přehlídek a obdobných akcí k reklamním a obchodním účelům.

(730) **PF GROUP a.s.**, Barrandova 1920, Praha 4, 14300, CZ

(740) Ing. Václav Kratochvíl, patentový zástupce, Radlická 28, Praha 5, 15000

(210) **O-446382**

(220) 14.03.2007

(320) 14.03.2007

(511) 7, 9, 11

(540)

ATP

TECHNOLOGY

(510) (7) elektrické přístroje pro použití v domácnosti ke zpracování potravin, mletí, sekání, hnětení, mixování, krájení, lisování, šlehání, otvírače konzerv, myčky na nádobí, pračky na prádlo, šicí stroje, vysavače, vše v rámci této třídy; (9) akumulátory, antény, autorádía, baterie, dalekohledy, dálkové ovladače, diktafony, dveřní zvonky, faxy, fotoaparáty, gramofony, kalkulačky, kapesní svítilny, klávesnice počítačové, kompaktní optické disky (CD ROM), laptopy (počítače), magnetofony,

mikrofony, monitory, počítačové myši, počítačové navigační přístroje, satelitní notebooky (počítače), osobní stereo soupravy, paměti počítačové, periferie počítačové, tiskárny počítačové, pokladny registrační, přenosné telefony, přístroje telefonní, rádia, sluchátka, stereo soupravy, televizní přístroje, videokamery, videokazety, videorekordéry, videotelefony, vysílačky osobní, záznamníky telefonní, žehličky, elektronické a elektrické spotřebiče spadající do této třídy; (11) kávovary, fritézy, grily, chladničky, jogurtovače, klimatizace, konvice, odsavače kuchyňské, ledničky, mrazicí boxy, opékače chleba, světla a osvětlovací přístroje a zařízení, radiátory, sporáky, vařiče, přístroje na čištění vzduchu, sušiče na vlasy, sušičky, trouby mikrovlnné, ventilátory, topidla a vytápěcí zařízení, zařízení na chlazení vody, zařízení na sušení rukou, žárovky, přístroje pro osvětlení, pro topení, výrobu páry, pro vaření, přístroje chladící, pro sušení, ventilaci, rozvod vody a sanitární zařízení, vše spadající do této třídy.

(730) **ASIA TRADE CZ s.r.o.**, U Školky 74, Klecany, 25067, CZ

(210) **O-446474**

(220) 15.03.2007
(320) 15.03.2007
(511) 16, 35, 36, 41
(540)



(510) (16) papír, lepenka a výrobky z těchto materiálů, které nejsou zařazeny do jiných tříd, tiskoviny, časopisy, formuláře, noviny, knihy, manuály, brožury, tištěné publikace, učební a vyučovací pomůcky s výjimkou přístrojů; (35) pomoc při řízení obchodní činnosti, činnost podnikatelských, organizačních a ekonomických poradců, obchodní administrativy, kancelářské práce, služby a poradenství v obchodní činnosti, při vedení podniku, personální poradenství, podnikové poradenství a obchodní management, psychologické testování pro výběr zaměstnanců, marketingové studie, komerční informace a rady pro spotřebitele; (36) činnost finančních poradců, služby finanční; (41) výchova, vzdělávání, vydávání textů, psaní textů, vydávání knih, pořádání a řízení odborných kurzů, školení a jiných vzdělávacích akcí včetně lektorské činnosti a koučinků vydavatelství.

(730) **One World Progress, s.r.o.**, Březovská 494, Zvole, 25245, CZ

(210) **O-446577**

(220) 20.03.2007
(320) 20.03.2007
(511) 3, 5, 30
(540)

LECIDERM

(510) (3) výrobky kosmetické a voňavkářské, bylinné kosmetické přípravky, mýdla, včetně mýdel medicínálních, parfumerie, vonné oleje, krémy, mléka, gely, emulze, vody a deodoranty pro osobní potřebu, toaletní přípravky, vlasové a ústní vody, pasty, prášky a vodičky pro čištění a ošetřování zubů a dutiny ústní, vše pro neléčebné účely, šampóny tělové i vlasové, prostředky pro mytí a ošetřování rukou a vlasů, například kondicionéry, pomády, tužidla, spraye, laky, prostředky pro ošetřování pokožky, například krémy na a po opalování, masážní krémy a emulze, regenerační krémy a vody; (5) léčiva a lékárnické výrobky a přípravky, farmaceutické a parafarmaceutické přípravky humánní a veterinární, repelentní přípravky, bylinné čaje pro léčebné účely, výrobky diabetické, dietetické a potravinové doplňky v tuhém i tekutém stavu, například kapky, tablety, kapsle a tobolky pro posílení imunity organismu, vše pro léčebné účely, vitamínové přípravky, přírodní léčivé přípravky, například léčivé byliny a jejich výtažky, masti, krémy, gely a balzámy s léčivými a hojivými účinky, speciální sirupy a žvýkačky pro lékařské a farmaceutické účely, kosmetické výrobky a přípravky, například oleje pro lékařské účely, přípravky pro ošetřování zubů a dutiny ústní pro léčebné účely;

(30) čaje včetně ledového a přípravky na výrobu čaje, glukóza pro výživu, med, nápoje čokoládové, kávové a kakaové a přípravky na jejich výrobu, obilné vločky a jiné obilné výrobky určené k lidské výživě, potravinové doplňky pro neléčebné účely, propolis a včelí kašička pro lidskou spotřebu, žvýkačí guma - vše v rámci této třídy.

(730) **ALTERMED CORPORATION, a.s.**, Hněvotínská 711/56, Olomouc, 77900, CZ

(740) Mgr. Martin Grepl, advokát, Erbenova 2, Olomouc, 77900

(210) **O-446578**

(220) 20.03.2007
(320) 20.03.2007
(511) 3, 5, 30
(540)

DENTASIL

(510) (3) výrobky kosmetické a voňavkářské, bylinné kosmetické přípravky, mýdla, včetně mýdel medicínálních, parfumerie, vonné oleje, krémy, mléka, gely, emulze, vody a deodoranty pro osobní potřebu, toaletní přípravky, vlasové a ústní vody, pasty, prášky a vodičky pro čištění a ošetřování zubů a dutiny ústní, vše pro neléčebné účely, šampóny tělové i vlasové, prostředky pro mytí a ošetřování rukou a vlasů, například kondicionéry, pomády, tužidla, spraye, laky, prostředky pro ošetřování pokožky, například krémy na a po opalování, masážní krémy a emulze, regenerační krémy a vody; (5) léčiva a lékárnické výrobky a přípravky, farmaceutické a parafarmaceutické přípravky humánní a veterinární, repelentní přípravky, bylinné čaje pro léčebné účely, výrobky diabetické, dietetické a potravinové doplňky v tuhém i tekutém stavu, například kapky, tablety, kapsle a tobolky pro posílení imunity organismu, vše pro léčebné účely, vitamínové přípravky, přírodní léčivé přípravky, například léčivé byliny a jejich výtažky, masti, krémy, gely a balzámy s léčivými a hojivými účinky, speciální sirupy a žvýkačky pro lékařské a farmaceutické účely, kosmetické výrobky a přípravky, například oleje, pro lékařské účely, přípravky pro ošetřování zubů a dutiny ústní pro léčebné účely; (30) čaje včetně ledového a přípravky na výrobu čaje, glukóza pro výživu, med, nápoje čokoládové, kávové a kakaové a přípravky na jejich výrobu, obilné vločky a jiné obilné výrobky určené k lidské výživě, potravinové doplňky pro neléčebné účely, propolis a včelí kašička pro lidskou spotřebu, žvýkačí guma - vše v rámci této třídy.

(730) **ALTERMED CORPORATION, a.s.**, Hněvotínská 711/56, Olomouc, 77900, CZ

(740) Mgr. Martin Grepl, advokát, Erbenova 2, Olomouc, 77900

(210) **O-446615**

(220) 20.03.2007
(320) 20.03.2007
(511) 16, 41, 42
(540)

IVANNA PHOTOGRAPHS

(510) (16) fotografie; (41) fotografování; (42) umělecký design.
(730) **Vostřáková Ivana**, Limuzská 11, Praha 10, 11000, CZ

(210) **O-446627**

(220) 20.03.2007
(320) 20.03.2007
(511) 16, 18
(540)

MegaBabe

(510) (16) pouzdra na školní potřeby (penály), pouzdra s psacími potřebami, školní potřeby, záložky do knih; (18) aktovky školní, batohy, batohy školní, batohy turistické, batůžky na denní nošení, deštníky, kabelky, klíčenky, kufříky na toaletní potřeby, pásky, pásky na zavěšení na krk (strip), peněženky, pouzdra na mobilní telefon, sáčky na školní potřeby, tašky sportovní, tašky školní, tašky cestovní.

(730) **NEW WAVE 2002, a.s.**, Vodičkova 20, Praha 1, 10000, CZ
(740) JUDr. Miroslav Kupka, Levého 1532, Rakovník, 26901

(210) **O-446634**

(220) 20.03.2007
(320) 20.03.2007
(511) 20, 35, 37

(540)

**FÍKŮV
FILMOVÝ
FESTIVAL**

(510) (20) nafukovací reklamní předměty; (35) aktualizování a rozšiřování reklamních a inzertních materiálů, reklamních textů, televizní reklama, rozhlasová reklama, venkovní reklama, veletrhy a výstavy komerčního charakteru; (37) doplňování paliva a údržba vozidel.

(590) Barevná

(730) **ALL IN AGENCY spol. s r.o.**, Heleny Malířové 2/285, Praha 6, 16901, CZ

(210) **O-446649**

(220) 21.03.2007

(320) 21.03.2007

(511) 35

(540)

ECOBON

(510) (35) uplatňování (provozování) věrnostních a bonusových systémů jako například poskytování slev a nepeněžitých odměn za prodané zboží, uplatňování (provozování) systémů na podporu obchodního prodeje výrobků založeného na zvýhodňování klíčových spolupracovníků a klientů, uplatňování (provozování) věrnostních zákaznických kreditních karet a premiových programů.

(730) **ECOTONER, s.r.o.**, Rychnovská 408, Praha 9, 19000, CZ

(740) Patentová a známková kancelář, Ing. Jaromír Přikryl, Včelín 1161, Hulín, 76824

(210) **O-446660**

(220) 21.03.2007

(320) 21.03.2007

(511) 1, 5, 6, 11, 19, 28, 37

(540)

STA-RITE

(510) (1) chemikálie pro průmysl, pro použití v zemědělství, zahradnictví a lesním hospodářství, půdní hnojiva přírodní a umělá, surová syntetická pryskyřice a plastické hmoty-disperze, plastické hmoty jako suroviny, protipožární přípravky, chemické látky pro konzervaci potravin, průmyslová lepidla, antibakteriální přípravky, protiplísňové přípravky, stabilizátory pro polymery, půda a substráty pro kultivaci rostlin, hnojící rašelina, tmel na štěpování, roubování stromů, tmel na vyplňování dutin stromů a tmely na opravu rozbitých předmětů; (5) antibakteriální a dezinfekční přípravky, dezinfekční přípravky pro chemická WC, dezinfekční přípravky pro hygienické účely, mucholapky a lepicí přípravky pro ně, přípravky na hubení myší, přípravky pro čištění a osvěžení vzduchu; (6) kovy obecné a jejich slitiny a výrobky z nich, kovové stavební materiály, kovové konstrukce přenosné, kovové bedny na nářadí, kovová dlažba a dlaždice, kovová střešní krytina, neelektrické kabely a dráty, zámky spadající do tř. 6 s výjimkou zámků elektrických a ostatní zámečnické výrobky, železářské výrobky, hřebíky, šrouby a jiné kovové výrobky a drobné kovové zboží, číslice a písmena z obecných kovů, zvony, zvonečky, dopravní značky, dveřní a okenní rámy kovové a kování, drátěné pletivo, řetězy a řetízky, kovové chrániče pro stromy, mřížky pro popínavé rostliny, mříže kovové, držáky na hadice, kovové trubky a roury, nedobytné pokladny a bezpečnostní schránky, kovové telefonní budky, kovové nádrže, bazény a jejich součásti, prefabrikovaná paňeniště a skleníky s kovovou kostrou, kovové konstrukce voliéř, parkovací konstrukce pro kola, různé kovové výrobky, které nejsou obsaženy v jiných třídách, výrobky protisluneční ochrany z kovu, zejména žaluzie vnější, vnitřní, svislé, vodorovné, otáčivé, sklopné, svinovací a termoizolační, venkovní lamelové rolety, navíjecí svinovací systémy pro žaluzie, markýzy a bezpečnostní mříže, veškeré stínící výrobky a zařízení pro terasy z kovu, obchodní prostory a administrativní prostory (stánky, buňky) z kovu, hliníkové fólie - allobal, balící kovové fólie; (11) přístroje pro osvětlení, topení, výrobu páry, pro vaření, přístroje

chladicí, pro sušení, ventilaci, distribuci vody, zdravotní zařízení, klimatizace, digestoře, přístroje pro topení a větrání skleníků, zařízení na sušení krmiva, solární tepelné akumulátory - kolektory, lampová svítidla a lampiony, zahradní lampy a lampy pro osvětlování rostlin, lampy germicidní - ničící bakterie, kapesní svítilny, krby, kamna, pece a sporáky na tuhá, kapalná a plynová paliva a na elektrický proud a jejich součásti a příslušenství, přístroje pro pečení, opékání, grilování a příslušenství, zahradní grily, mikrovlnná zařízení, stroje a zařízení na úpravu vody, přístroje pro víření vody, přístroje pro chlorování bazénů, osvětlování a svítidla všeho druhu, vanové a sprchové kabiny, vybavení koupelen, saunová zařízení, solária, zařízení pro ohřívání vody, zejména zásobníky a průtokové ohříváče vody; (19) bazény z plastu, nekovové stavební materiály - řezivo neopracované, stavební prvky ze dřeva, např. trámy, prkna, panely, překližky, dřevěné obložení stěn i podlah, dýhy ze dřeva, podlahy a podlahové materiály pro interiéry, zejména dřevěné, palubkové, lamelové, z korku nebo obsahující korkovou drť, podlahové prvky, parketové dílce, schodové profily, parapetní desky, plovoucí podlahy, dveře nekovové, dlažba, žaluzie a markýzy nekovové, portály, vertikální látkové žaluzie, rolety a plísé, dveřní a předokenní markýzy i žaluzie nekovové všech druhů a typů, stavební sklo, kupř. skleněné tašky, dlaždice, mozaikové sklo, obkladačky, sklo drátěné, sklo izolační, bazény plavecké - nekovové, figurky z kamene, betonu a mramoru, fólie a desky z umělých hmot na značení cest, křemen, křišťál, lepenka pro stavební účely, nekovová lešení, nekovové mříže a mřížoví, okenice, ohrady a ploty, rákos pro stavební účely, rámy pro skleníky nekovové, šamot, šindele, škvára, terakota, trhové stánky nekovové; (28) hry, hry společenské, hry stolní, stavebnice, hry automatické a/nebo elektronické s výjimkou těch, které se uvádějí v chod vhozením mince nebo těch, které jsou používány výhradně s televizním přijímačem, hračky, hračky plyšové, hračky pohyblivé, maňasci, potřeby pro gymnastiku a sport, posilovací stroje a přístroje pro tělesná cvičení, trenažéry, sportovní hry, biliardové stoly, nářadí a potřeby pro zimní sporty, rybářské potřeby, lukostřelecké náčiní, bazény pro děti, bazény přenosné, bazény interiérové i venkovní-potřeby pro hru, bazény nafukovací apod., vánoční stromky umělé, ozdoby pro vánoční stromky i k reklamním účelům, kanadské žertíky, zábavná pyrotechnika, karnevalové masky, kouzelnické potřeby; (37) instalace, údržba, opravy a servis strojů a zařízení, montáž bazénů, servis zejména zahradní techniky.

(730) **K plus K v.o.s.**, Petrovická 9/155, Praha 10, 10000, CZ

(210) **O-446696**

(220) 22.03.2007

(320) 22.03.2007

(511) 29

(540)



(510) (29) mléko, sýry, mléčné výrobky, jedlé oleje a tuky.

(590) Barevná

(730) **BONGRAIN S.A.**, 42, rue Rieussec, 78220 Viroflay, FR


(740) Ing. František Kania, Mendlovo nám. 1a, Brno, 60300

(210) **O-446698**

(220) 22.03.2007

(320) 22.03.2007

(511) 16, 21, 41

- (540) 
- (510) (16) papírové reklamní předměty, papírové tašky, umělohmotné tašky, plakáty, katalogy, papírové visačky, psací potřeby, samolepky, reklamní a ozdobné předměty v jiné třídě neuvedené; (21) sklenice na víno; (41) organizování soutěží mezi víny.
- (590) Barevná
- (730) **Společnost pro podporu dobrého vína**, Wurmova 16, Brno, 60200, CZ
- (740) Ing. Jiří Malůšek, Mendlovo nám. 1a, Brno, 60300

- (210) **O-446699**
(220) 22.03.2007
(320) 22.03.2007
(511) 12, 37, 40, 42
(540)



- (510) (12) motorová vozidla a příslušenství; (37) údržba motorových vozidel a jejich příslušenství, tuning motorových vozidel; (40) povrchové úpravy, leštění, pokovování, svařování kovů a jiných materiálů; (42) grafické a kreslířské práce, grafický design.
- (730) **Fryz Petr PhDr.**, Štoupova 4, Brno, 63500, CZ
- (740) Ing. Jiří Malůšek, Mendlovo nám. 1a, Brno, 60300

- (210) **O-446710**
(220) 22.03.2007
(320) 22.03.2007
(511) 9, 35, 41, 42
(540)

RIB

- (510) (9) počítačové programy (uložené, ke stažení); (35) zajištění odbytu programů na zpracování dat pomocí reklamy včetně odpovídajících reklamních prostředků, organizační projektový management v oblasti výpočetní techniky, služby zprostředkování elektronického obchodu, zejména přijímání objednávek a služby týkající se příkazů k dodání a vypořádání faktur, zprostředkování obchodů pro třetí osoby, prezentace výrobků a služeb; (41) školení a trénink, osobní rozvoj pomocí vzdělání a dalšího vzdělávání, pořádání a realizace seminářů a workshopů (vzdělávání); (42) tvorba programů pro zpracování dat, instalace a údržba softwaru, poradenství v oblasti počítačového hardwaru a softwaru, technické poradenství v oblasti výpočetní techniky, technický projektový management v oblasti výpočetní techniky, poskytování nebo pronájem elektronických paměťových míst (webspaces) na Internetu.
- (730) **RIB stavební software s.r.o.**, Zelený pruh 1560/99, Praha 4, 14000, CZ
- (740) Čermák Hořejš Myslíl a spol., JUDr. Karel Čermák, advokát, Národní 32, Praha 1, 11000

- (210) **O-446713**
(220) 22.03.2007
(320) 22.03.2007
(511) 9, 16, 35, 36, 38, 39, 41, 42
(540)

ČSOB Image karta

- (510) (9) systémy dálkového přenosu dat, programy na zpracování dat, dešifrovací soustavy, platební karty, čipy, informační produkty v elektronické podobě, bezpečnostní zařízení pro úschovu svěřených peněz, cenných listin, dokumentů i ostatních cenností spadající do této třídy, přístroje a zařízení pro směnu a výměnu

peněz spadající do této třídy; (16) tiskoviny všeho druhu, včetně cenných papírů, šeků, směnek, burzovních listů, cenných papírů, informační produkty na papírových nosičích; (35) inzertní, reklamní a propagační činnost, uskutečňovaná prostřednictvím jakýchkoliv médií, marketing, informační servis a poradenské služby v oblasti obchodu, obchodní management a obchodní administrativy, automatizované zpracování dat v oblasti bankovníctví; (36) služby finanční, peněžní, nemovitostní a pojišťovací, včetně příslušných on-line služeb spadajících do této třídy; (38) telekomunikace, systém dálkového přenosu dat prostřednictvím všech dostupných médií; (39) přeprava peněz, cenných papírů a jiných cenností; (41) výchova a vzdělávání, prezentace na společenských, kulturních i zábavních společenských akcích; (42) tvorba, zavádění, adaptace, aktualizace a údržba softwaru, kódování a dekódování zabezpečovacích systémů, tvorba www stránek.

(730) **Československá obchodní banka, a.s.**, Na Příkopě 854/14, Praha 1 - Nové Město, 11520, CZ

(740) Baker & McKenzie v.o.s., JUDr. Gabriela Vendlová, Ph.D., Klimentská 46, Praha, 11000

- (210) **O-446714**
(220) 22.03.2007
(320) 22.03.2007
(511) 9, 16, 35, 36, 38, 39, 41, 42
(540)

ČSOB Image card

- (510) (9) systémy dálkového přenosu dat, programy na zpracování dat, dešifrovací soustavy, platební karty, čipy, informační produkty v elektronické podobě, bezpečnostní zařízení pro úschovu svěřených peněz, cenných listin, dokumentů i ostatních cenností spadající do této třídy, přístroje a zařízení pro směnu a výměnu peněz spadající do této třídy; (16) tiskoviny všeho druhu, včetně cenných papírů, šeků, směnek, burzovních listů, cenných papírů, informační produkty na papírových nosičích; (35) inzertní, reklamní a propagační činnost, uskutečňovaná prostřednictvím jakýchkoliv médií, marketing, informační servis a poradenské služby v oblasti obchodu, obchodní management a obchodní administrativy, automatizované zpracování dat v oblasti bankovníctví; (36) služby finanční, peněžní, nemovitostní a pojišťovací, včetně příslušných on-line služeb spadajících do této třídy; (38) telekomunikace, systém dálkového přenosu dat prostřednictvím všech dostupných médií; (39) přeprava peněz, cenných papírů a jiných cenností; (41) výchova a vzdělávání, prezentace na společenských, kulturních i zábavních společenských akcích; (42) tvorba, zavádění, adaptace, aktualizace a údržba softwaru, kódování a dekódování zabezpečovacích systémů, tvorba www stránek.
- (730) **Československá obchodní banka, a.s.**, Na Příkopě 854/14, Praha 1 - Nové Město, 11520, CZ
- (740) Baker & McKenzie v.o.s., JUDr. Gabriela Vendlová, Ph.D., Klimentská 46, Praha, 11000

- (210) **O-446754**
(220) 23.03.2007
(320) 23.03.2007
(511) 16, 35, 43
(540)



- (510) (16) papírové nosiče informací, zejména tiskoviny, letáky, papírové propagační předměty, jídelní lístky, ubrusky, sáčky, podložky, vizitky, kartonážní výrobky a papírenské zboží; (35) poskytování pomoci při provozu obchodu s potravinami a hotovými jídly, obstaravatelská a zprostředkovatelská činnost v oblasti obchodu s potravinami a v oblasti stravování, inzertní, reklamní a propagační činnost, elektronické obchodování, zejména s potravinami, přeskupování, vystavování a nabízení různých výrobků, zejména potravinářských, pro třetí osoby

(kromě jejich přepravy) za účelem umožnit spotřebiteli, aby si tyto výrobky mohli prohlížet a nakupovat, marketing, administrativní práce, obchodní výstavy, činnost ekonomických a obchodních poradců; (43) hostinská a restaurační činnost, provozování rychlých občerstvení, ubytování a stravování v hotelech a penzionech, dočasné ubytovací služby.

- (590) Barevná
(730) **Ramses Air s.r.o.**, Jakubská 2, Praha 1, 11000, CZ
(740) JUDr. Aleš Zábrš, Na Beránce 2, Praha 6, 16000

- (210) **O-446782**
(220) 26.03.2007
(320) 26.03.2007
(511) 35, 42
(540)



- (510) (35) propagační a reklamní činnost; (42) certifikace a ověřování kvality výrobků a služeb.
(590) Barevná
(730) **Občanské sdružení Tradice Bílých Karpat**, Hostětín 4, Hostětín, 68771, CZ

- (210) **O-446783**
(220) 26.03.2007
(320) 26.03.2007
(511) 9, 16, 35, 41, 43
(540)



- (510) (9) nosiče informací, obrazu a zvuku všeho druhu v rozsahu tř. 9, elektronické publikace; (16) nosiče informací všeho druhu v rozsahu tř. 16, např. brožury, tiskoviny, letáky, letáky a materiály vztahující se k organizaci a pořádání kurzů a cyklistických sportovních škol - v rámci této třídy, instruktážní neperiodické tiskoviny, manuály, katalogy, kalendáře; (35) reklamní, inzertní, propagační a marketingová činnost, distribuce a jiné poskytování obchodních informací, zejména v elektronické podobě, on-line inzertní činnost, komerční využití Internetu v oblastech komerčních internetových médií a vyhledávacích služeb, ebusiness (prodej a poskytování prodejních služeb prostřednictvím Internetu) - vše v oblasti výrobků ve třídách 9 a 16, prezentace uživatelů na stránkách World Wide Web a počítačové síti Internet, zprostředkovatelská činnost v oblasti reklamy a obchodu, zprostředkovatelská činnost v oblasti služeb uvedených v této třídě, pořádání komerčních a reklamních výstav; (41) pořádání, vedení a organizování sportovních a jiných akcí - v rámci této třídy, setkání všeho druhu - v rámci této třídy, pořádání výcviků, instruktáží, školení, konferencí, vydavatelská a nakladatelská činnost, agenturní činnost v oblasti cyklistiky, pořádání, vedení a organizování výstav a veletrhů v oblasti cyklistiky; (43) opatrování ubytování, nocleháren a stravování v hotelech, penzionech, turistických táborech (camping), hostelech a turistických ubytovnách.
(590) Barevná
(730) **Karel Stárek - KASTAR**, Brodská 1835/10, Žďár nad Sázavou, 59101, CZ
(740) Ing. Radmila Baumová, Nádražní 29, Žďár nad Sázavou, 59101

- (210) **O-446800**
(220) 26.03.2007
(320) 26.03.2007

- (511) 9, 16, 35, 38, 41, 42
(540)

Rádio Impuls. Úsměv sluší každému.

- (510) (9) nahrané a nenahrané nosiče zvuku a obrazu, zejména audiokazety, videokazety, magnetofonové pásky, gramofonové desky, kompaktní disky; (16) propagační tiskoviny, zejména katalogy, prospekty, plakáty, kalendáře, fotografie, knihy, časopisy, pohlednice, penály, těžítka, periodické a neperiodické tiskoviny, tiskárenské výrobky, kancelářské potřeby, spadající do této třídy, potřeby pro knižní vazby, papírenské zboží, lepidla pro papírenské zboží nebo domácnost, štetce, štočky, papír, lepenka a výrobky z těchto materiálů, které nejsou zařazeny do jiných tříd, fotografie, učební pomůcky s výjimkou aparátů, umělecké nebo ozdobné předměty z papíru nebo plastických hmot; (35) reklamní a propagační činnost prostřednictvím jakéhokoliv média, prostřednictvím telefonní sítě nebo datové sítě nebo informační sítě, inzertní činnost, zprostředkovatelská činnost v oblasti obchodu a mediálního průmyslu, jako je zprostředkování reklamy, inzerce, propagace; (38) provozování rozhlasového vysílání, šíření a výměna informací prostřednictvím počítačových a telekomunikačních sítí, včetně Internetu; (41) činnost vyučující, vzdělávací a zábavná, pořádání koncertů, hudební soutěže, živá kulturní vystoupení, tvorba rozhlasových programů, publicistika, činnost vydavatelská a nakladatelská; (42) poradenská a konzultační činnost v oblasti multimediální a masmediální tvorby.

- (730) **LONDA spol. s r.o.**, Křemencova 4, Praha 1, 11000, CZ
(740) JUDr. Jiří Bedrna, Eliášova 922/21, Praha 6, 16000

- (210) **O-446851**
(220) 28.03.2007
(320) 28.03.2007
(511) 35, 41
(540)



- (510) (35) personální poradenství, psychologické testování pro výběr zaměstnanců; (41) pomoc při výběru povolání, poradenství pro volbu povolání, semináře (organizování a vedení), školení (pořádání a řízení).
(590) Barevná
(730) **Pokorný Jiří**, Francouzská 61, Plzeň, 30704, CZ

- (210) **O-446932**
(220) 30.03.2007
(320) 30.03.2007
(511) 30, 32
(540)



- (510) (30) nápoje na bázi čaje; (32) minerální vody, šumivé nápoje a jiné nápoje nealkoholické, nápoje a šťávy ovocné, sirupy a jiné přípravky k zhotovování nápojů.
(730) **Kofola holding a.s.**, Nad Porubkou 2278/31a, Ostrava, 70800, CZ
(740) INPARTNERS GROUP, Ing. Dušan Kendereški, Lidická 51, Brno, 60200

- (210) **O-447031**
(220) 03.04.2007

(320) 03.04.2007
(511) 35, 36, 37, 38, 42
(540)



(510) (35) inzertní činnost, poskytování pomoci při provozu obchodu, včetně souvisejících obchodně personálních záležitostí, organizování a pořádání propagačních nebo komerčních výstav a přehlídek, obchodních služeb, výstav a veletrhů k reklamním a obchodním účelům, správa obchodních zájmů třetích osob, obchodní zastoupení tuzemských a zahraničních subjektů, vypracování statistických přehledů, poradenství v oblasti organizace a ekonomiky podnikání, distribuce zboží k reklamním účelům, rozmnožování dokumentů, obstaravatelská a zprostředkovatelská činnost v této oblasti, marketing, průzkum a analýza trhu, včetně zpracování odborných obchodních posudků a studií, informační servis v oboru obchodu a reklamy, komerční využití Internetu v oblastech komerčních internetových médií a vyhledávacích služeb, včetně systemizace informací do počítačových databází, poskytování pomoci při provozování obchodu, odborná informační a poradenská činnost v oblasti obchodu, včetně distribuce zboží k reklamním účelům, poradenství v oblasti organizace a ekonomiky podnikání; (36) správa nemovitého majetku, zejména budov, bytů, nebytových prostor, výrobních a provozních objektů a pozemků, prodej nemovitostí, provozování realitní kanceláře a činnost realitní agentury, zprostředkování při správě nemovitostí, úschova ceností, zprostředkování nemovitostí, zprostředkovatelské a poradenské služby výše uvedených činností, zprostředkovatelská činnost v oblasti financí, bankovních, pojišťovacích nebo peněžních služeb, finanční služby, finanční analýzy, finanční informace a odhady, leasing, finanční poradenství, investování kapitálu, správa majetku, odhady nemovitostí, zprostředkování obchodu s nemovitostmi, realitami, finanční služby, zejména provádění finančních operací, včetně finančních analýz, odborná konzultační a poradenská činnost v oboru finančnictví a pojišťovnictví, kapitálové investice, oceňování nemovitého a movitého majetku, informační služby a odborná poradenská, konzultační a posudková činnost v oboru realit, včetně správy a oceňování majetku, poskytování informací v oblasti realit, investic a nemovitostí pomocí prostředků globální počítačové sítě; (37) zprostředkovatelská činnost v oblasti výstavby, zprostředkování služeb souvisejících s přípravou, koordinací a kolaudací stavby; (38) elektronická pošta a počítačová komunikace, přenos zpráv a obrazových informací pomocí počítače, distribuce informací pomocí komunikace mezi sítěmi, např. využitím Internetu, přenos publikací na nosičích přenášených po síti a pomocí počítače, odborná informační a poradenská činnost v těchto oborech obsažených v této třídě; (42) inženýrská činnost, zajišťování projektové dokumentace domů a bytů a jejího zpracování, expertní činnost ve výstavbě, vytváření kolekcí domů, architektonické poradenství, projektová činnost, projektová činnost v investiční výstavbě v oblasti stavebnictví, strojírenství a elektrotechniky, technické poradenství a vypracování posudků, poradenské služby, obstaravatelská a zprostředkovatelská činnost v této oblasti služeb obsažených v této třídě, architektonické, projekční, designérské a inženýrské služby, zejména v oblasti exteriérů a interiéru, včetně odborného a technického poradenství a jejich realizace, tvorba multimediálních publikací, prezentací, aplikací, katalogů a informačních databází, počítačové animace a vizualizace, poradenství, tvorba developerských projektů, expertizní a odborná konzultační činnost v oboru architektury, investiční výstavby, zprostředkování služeb v investiční výstavbě v rámci této třídy.

(730) **FIEDLER REALITY s.r.o.**, Plotná 15, Brno, 60200, CZ

(210) **O-447044**
(220) 03.04.2007
(320) 03.04.2007
(511) 9, 16, 35, 36, 38, 39, 41, 42

(540) **ČSOB - partner vašeho podnikání**

(510) (9) systémy dálkového přenosu dat, programy na zpracování dat, dešifrovací soustavy, platební karty, čipy, informační produkty v elektronické podobě, bezpečnostní zařízení pro úschovu svěřených peněz, cenných listin, dokumentů i ostatních cenností, přístroje a zařízení pro směnu a výměnu peněz; (16) tiskoviny všeho druhu, včetně cenných papírů, šeků, smének, burzovních listů cenných papírů, informační produkty na papírových nosičích; (35) inzertní, reklamní a propagační činnost, uskutečňovaná prostřednictvím jakýchkoliv médií, marketing, informační servis a poradenské služby v oblasti obchodu, obchodní management a obchodní administrativa, automatizované zpracování dat v oblasti bankovníctví; (36) služby finanční, peněžní, nemovitostní a pojišťovací, včetně příslušných on-line služeb; (38) telekomunikace, systém dálkového přenosu dat prostřednictvím všech dostupných médií; (39) přeprava peněz, cenných papírů a jiných cenností; (41) výchova a vzdělávání, prezentace na společenských, kulturních, sportovních i zábavních společenských akcích; (42) tvorba, zavádění, adaptace, aktualizace a údržba softwaru, kódování a dekódování zabezpečovacích systémů, tvorba www stránek.

(730) **Československá obchodní banka, a.s.**, Na Příkopě 854/14, Praha 1 - Nové Město, 11520, CZ

(740) **Baker & McKenzie v.o.s.**, JUDr. Gabriela Vendlová, Ph.D., Klimentská 46, Praha, 11000

(210) **O-447048**

(220) 03.04.2007
(320) 03.04.2007
(511) 5, 29, 30, 32, 39
(540)



(510) (5) potraviny pro batolata a potrava pro kojenče jako ovocné, zeleninové, masové, cereální mléčné i nemléčné kaše, přesnídávky, ovocné a maso-zeleninové příkrmy, náhradní kojenecká výživa, mléko sušené pro kojenče, mléko pro farmaceutické účely, mléko obohacené bílkoviny, nápoje dietetické, upravené pro lékařské účely, nápoje sladové a mléčné pro lékařské účely, nápoje léčivé; (29) mléko, mléčné výrobky, mléčné nápoje s vysokým obsahem mléka, jogurt, kefir, dřeň ovocná, konzervy masové, konzervy zeleninové, konzervy rybí, ovoce konzervované; (30) čaj, čaj ledový, nápoje na bázi čaje, čokoládové nápoje, čokoládové nápoje s mlékem, kakaové nápoje, kakaové nápoje s mlékem, kávové nápoje, kávové nápoje s mlékem, sušenky, suchary, keksy bisquity, sušenky máslové, kaše ovesná mléčná; (32) nápoje nealkoholické, vody, nápoje syrovátkové, prášky, pastilky a tabletky na výrobu šumivých nápojů, ovocné šťávy, zeleninové šťávy, nektar ovocný, nealkoholické šťávy, mošty, mléko mandlové, mléko arašidové; (39) distribuční činnost.

(590) Barevná
(730) **HERO CZECH s.r.o.**, Na Pankráci 14, Praha 4, 14000, CZ
(740) JUDr. Michal Chřůma, Ph.D., advokát, Hradešinská 5, Praha 10, 10000

(210) **O-447049**

(220) 03.04.2007
(320) 03.04.2007
(511) 9, 37, 41

(540)



(510) (9) přístroje pro záznam, převod, reprodukci zvuku nebo obrazu, magnetické nosiče zvukových záznamů, gramofonové desky, zapisovací pokladny, počítačové stroje, přístroje pro zpracování informací a počítače; (37) opravy, instalační služby; (41) výchova, vzdělávání, zábava, sportovní a kulturní aktivity.

(730) **PANTER, spol. s r.o.**, Na Markvartce 14, Praha 6, 16000, CZ

(210) **O-447189**

(220) 10.04.2007

(320) 10.04.2007

(511) 36, 37, 39

(540)



(510) (36) pojistně-technické služby, poradenství v oblasti pojištění; (37) automobily - opravy a údržba; (39) automobily - pronájem.

(730) **Nehoda.cz, s.r.o.**, Slovanská tř. 389/16, Plzeň, 32600, CZ

(740) Renata Tunklová, Františkánská 7, Plzeň, 30100

(210) **O-447194**

(220) 10.04.2007

(320) 10.04.2007

(511) 36

(540)



(510) (36) finanční poradenství, konzultace v oblasti financí, finanční řízení, poskytování informací v oblasti financí, poradenství a konzultace v oblasti pojišťovnictví, informační služby v oblasti pojištění, zprostředkovatelská činnost v oblasti pojišťovnictví, zprostředkovatelská činnost v oblasti hypoték, finančních investic, stavebního spoření, penzijních fondů.

(730) **AKROPOL nezávislé finanční poradenství s.r.o.**, Matky Boží 1182/9, Jihlava, 58601, CZ

(210) **O-447197**

(220) 10.04.2007

(320) 10.04.2007

(511) 35, 36, 37

(540)



(510) (35) vedení účetnictví; (36) správa nemovitostí, realitní činnost, zprostředkování stavebního spoření a zprostředkování úvěrů; (37) údržba nemovitostí.

(730) **Hubáčková Jana**, Mánesova 892/24, Hradec Králové, 50002, CZ

(740) JUDr. Jiří Pavlík, ml., Klicperovo nám. 1/I, Chlumec nad Cidlinou, 50351

(210) **O-447200**

(220) 10.04.2007

(320) 10.04.2007

(511) 16, 35, 41, 42

(540)



(510) (16) reklamní, inzertní, propagační, uživatelské a instruktážní materiály i tiskoviny, databázové produkty v papírové formě, plakáty, tiskoviny všeho druhu a ostatní polygrafické výrobky zařazené v této třídě, výrobky z papíru, papírnické zboží, obálky, dopisní papíry, kalendáře, fotografie, přehledy sportovních zařízení; (35) inzertní, reklamní a propagační činnost, poskytování pomoci při provozu obchodu, marketing, kancelářské a administrativní práce, poradenství týkající se organizace a podnikání, distribuce prospektů, podnikatelské informace, computerizovaná pomoc při podnikání (počítačem podporované podnikání), předplatné tiskovin pro třetí osoby, plánování propagačních a obchodních akcí, potvrzování a ověřování obchodních transakcí, obchodní výstavy, komerční využívání Internetu, zpracování dat a informací, poskytování obchodních informací přes Internet; (41) kulturní, vzdělávací, výchovná, zábavní a sportovní činnost, zprostředkovatelská a obstaravatelská činnost v oblasti vzdělávání, výchovy, sportu, zábavy a kultury, vyhlašování a organizování soutěží v oblasti sportu, kultury a podnikání, vydavatelská a nakladatelská činnost, vydávání knižních, paperbackových a časopiseckých publikací, zpracování přehledů sportovních zařízení; (42) programování a tvorba počítačových programů na zakázku, služby v oblasti kódování a dekódování zabezpečovacích systémů, tvorba www prezentací, wap prezentací, prezentací pro mobilní služby.

(730) **BISON & ROSE public relations s.r.o.**, Bělohorská 33, Praha 6, 16900, CZ

(740) Houdková Onheiser advokátní kancelář, JUDr. Jan Onheiser, advokát, Máchova 21, Praha 2, 12000

(210) **O-447201**

(220) 10.04.2007

(320) 10.04.2007

(511) 16, 35, 41, 42

(540)



(510) (16) reklamní, inzertní, propagační, uživatelské a instruktážní materiály i tiskoviny, databázové produkty v papírové formě, plakáty, tiskoviny všeho druhu a ostatní polygrafické výrobky zařazené v této třídě, výrobky z papíru, papírnické zboží, obálky, dopisní papíry, kalendáře, fotografie, přehledy sportovních zařízení; (35) inzertní, reklamní a propagační činnost, poskytování pomoci při provozu obchodu, marketing, kancelářské a administrativní práce, poradenství týkající se organizace a podnikání, distribuce prospektů, podnikatelské informace, computerizovaná pomoc při podnikání (počítačem podporované podnikání), předplatné tiskovin pro třetí osoby, plánování propagačních a obchodních akcí, potvrzování a ověřování obchodních transakcí, obchodní výstavy, komerční využívání Internetu, zpracování dat a informací, poskytování

obchodních informací přes Internet; (41) kulturní, vzdělávací, výchovná, zábavní a sportovní činnost, zprostředkovatelská a obstaravatelská činnost v oblasti vzdělávání, výchovy, sportu, zábavy a kultury, vyhlášení a organizování soutěží v oblasti sportu, kultury a podnikání, vydavatelská a nakladatelská činnost, vydávání knižních, paperbackových a časopiseckých publikací, zpracování přehledů sportovních zařízení; (42) programování a tvorba počítačových programů na zakázku, služby v oblasti kódování a dekodování zabezpečovacích systémů, tvorba www prezentací, wap prezentací, prezentací pro mobilní služby.

(730) **BISON & ROSE public relations s.r.o.**, Bělohorská 33, Praha 6, 16900, CZ

(740) Houdková Onheiser advokátní kancelář, JUDr. Jan Onheiser, Máchova 21, Praha 2, 12000

(210) **O-447211**

(220) 10.04.2007

(320) 10.04.2007

(511) 32, 33

(540)

Dobroděj

(510) (32) pivo, nealkoholické nápoje; (33) alkoholické nápoje s výjimkou piva.

(730) **Baloun Jan**, Borový Vrch 293, Liberec, 46014, CZ

(210) **O-447219**

(220) 10.04.2007

(320) 10.04.2007

(511) 35, 41

(540)



(510) (35) umělecké agentury, reklama; (41) zábava, živá vystoupení, organizace a pořádání koncertů.

(730) **Sajler & partners s.r.o.**, Zlešická 1848, Praha 4, 14800, CZ

(740) Bohuslav Novák, Sartoriova 26, Praha 6, 16900

(210) **O-447227**

(220) 10.04.2007

(320) 10.04.2007

(511) 8, 9, 37, 38, 42

(540)

fibre
professionals

(510) (8) nářadí a nástroje s ručním pohonem, nože, vidličky a lžíce, sečné zbraně, břitvy; (9) přístroje a nástroje vědecké, námořní, geodetické, fotografické, filmové, optické, přístroje pro vážení, měření, signalizaci, kontrolu (inspekci), záchranu a přístroje pro vyučování, přístroje a nástroje pro vedení, přepínání, přeměnu, akumulaci, regulaci nebo řízení elektrického proudu, přístroje pro záznam, převod, reprodukci zvuku nebo obrazu, magnetické nosiče zvukových záznamů, gramofonové desky, automatické distributory a mechanismy pro přístroje a mince, zapisovací pokladny, počítačové stroje, přístroje pro zpracování informací a počítače, hasicí přístroje; (37) stavebnictví, opravy, instalační služby; (38) spoje (komunikace); (42) vědecké a technologické služby a související výzkum a projektování, analytické a výzkumné služby v průmyslu.

(590) Barevná

(730) **Fibre Professionals s.r.o.**, U Druhé baterie 19/783, Praha 6, 16200, CZ

(210) **O-447231**

(220) 11.04.2007

(320) 11.04.2007

(511) 29, 30, 40

(540)

Skaličan

(510) (29) maso, ryby, drůbež, zvěřina a výrobky z nich všeho druhu, uzeniny všeho druhu, masové výtahy, vejce, mléko a výrobky z nich, jedlé oleje a tuky, ovoce a zelenina konzervované, sušené a zavažené, delikatesy/lahůdky z masa, mléka, vajec, tuků a konzerv, zeleniny a ovoce spadající do této třídy; (30) koření, stimulanty pro zlepšení chutě potravin, nálevy, dresinky, marinády a omáčky k ochucení, majonézy a hořčice všeho druhu, cukr, kakao, med, káva, čokoláda, čaj, rýže a výrobky z nich, cukrovinky, cukrářské výrobky, mouka, těsto, droždí a výrobky z nich - pečivo slané i sladké všeho druhu, trvanlivé pečivo, obilniny pro osobní konzumaci, müsli, ovesné a kukuřičné vločky, kukuřice pražená, sójová mouka, krupice, potravinářské škroby a soli, prášky do pečiva, potravinářské příchutě (aroma), delikatesy/lahůdky z uvedených potravin; (40) zpracování a úprava masa a masných výrobků - feznictví a uzenářství, zpracování a úprava potravin a výchozích surovin, zpracování a úprava zemědělských a lesních produktů.

(730) **SKALIČAN a.s.**, Zelená 226, Česká Skalice, 55203, CZ

(740) Ing. Jiří Střelák, Pařížská 17, Praha 1, 11000

(210) **O-447359**

(220) 16.04.2007

(320) 16.04.2007

(511) 3, 5, 32

(540)

DUO HERZ

(510) (3) parfumerie, vonné oleje, kosmetika, vlasové vody (lotions); (5) farmaceutické a veterinářské výrobky, hygienické výrobky pro léčebné účely, dietetické přípravky pro léčebné účely, potraviny pro batolata; (32) piva, minerální vody, šumivé nápoje a jiné nápoje nealkoholické, nápoje a šťavy ovocné, sirupy a jiné přípravky k zhotovování nápojů.

(730) **BIOMEDICA, spol. s r.o.**, Pekařská 8, Praha 5, 15500, CZ

(210) **O-447426**

(220) 17.04.2007

(320) 17.04.2007

(511) 39, 41

(540)



(510) (39) cesty (organizování -), cestování (rezervace -); (41) pořádání sportovních a společenských akcí, provozování sportovních a tělovýchovných zařízení.

(730) **Simple youth agency, s.r.o.**, Za Strahovem 33/344, Praha 6, 16900, CZ

(740) Ing. Jaroslav Novotný, Římská 45, Praha 2, 12000

(210) **O-447464**

(220) 18.04.2007

(320) 18.04.2007

(511) 1, 2, 35

(540)

NOVATIC

(510) (1) chemické výrobky určené pro průmysl, lepidla pro průmyslové účely; (2) barvy, nátěry, laky, mořidla, barviva,

ochranné výrobky proti korozi; (35) zprostředkovatelská činnost v oblasti obchodní pro nárokované výrobky ve třídě 1 a 2.

- (730) **FEIDAL ČR, s.r.o.**, Masarykova 58, Teplice, 41502, CZ
(740) PROPATENT, Ing. Vlasta Sedláčková, Ke Kateřinkám 1393, Praha 4, 14900

(210) **O-447484**

- (220) 19.04.2007
(320) 19.04.2007
(511) 16, 35, 38, 41
(540)

POINT
CONSULTING

- (510) (16) učební a vyučovací pomůcky, kancelářské potřeby; (35) propagační činnost, reklama, pomoc při řízení obchodní činnosti; (38) spoje a komunikace (poskytování internetových fór a diskusí, konference „na dálku“); (41) vzdělávání, zábava, sportovní a kulturní aktivity.
(730) **POINT CONSULTING s.r.o.**, Uruguayská 17, Praha 2, 12000, CZ

(210) **O-447497**

- (220) 19.04.2007
(320) 19.04.2007
(511) 29, 30, 35
(540)



- (510) (29) mléko, mléčné výrobky včetně mléčných nápojů, jogurty, sýry, vejce; (30) mražené krémy všeho druhu zařazené do této třídy, zmrzlina, cukrovinky, cukr, žvýkačky, kakao, čokoláda a nápoje z nich, med, led; (35) zprostředkovatelská činnost v oblasti obchodu s výše uvedenými výrobky, export-import, vše v oblasti potravin, marketing, propagace, reklama a inzerce všemi druhy médií, dodavatelské služby pro třetí osoby.
(590) Barevná
(730) **POLÁRKA s.r.o.**, Malá Lada 1533/7, Praha 5, 14000, CZ
(740) Ing. Francis Jupa, Měchenická 4/2554, Praha 4, 14100

(210) **O-447523**

- (220) 20.04.2007
(320) 20.04.2007
(511) 16, 17, 19
(540)

Technomask

- (510) (16) samolepicí pásy, lepicí pásy (papírenské zboží), lepicí pásy papírové, pásy lepicí pro kancelářské účely a pro použití v domácnosti, dávkovače lepicí pásy, umělé hmoty na modelování, modelovací hlína, dětské tvarovací hmoty, plastelíny, modelovací vosky kromě dentálních, pastelky, popisovače, barvy, křídly, pisky a vosky jako výtvarné potřeby, psací potřeby, skicáky, školní potřeby, štětce, tužky, tuhy do tužek, archy papíru, papír a výrobky z papíru všeho druhu jako papír pro kopírování, papír balící, papír voskovaný, filtrační papír, celofán (celulózevé fólie) na balení, papírové podložky pod sklenice, papírové ubrusy, lepenka a kartonážní výrobky, akvarely, alba, blahopřání i hudební, pohlednice, diagramy, figurky (sošky) z papírové hmoty, fotografie, stojany na fotografie, grafické reprodukcce, grafiky, lepty, listky, litografie, olejotisky, plakáty, malby (obrazy) zarámované či nezarámované, letáky, portréty, prospekty, grafické reprodukcce, rytiny, turistické příručky, mapy, atlasy, obrazy, fotografie, pohlednice a jiné propagační a informační materiály a upomínkové předměty

spadající do této třídy jako propagační publikace, ročenky, papírové propagační samolepky, výrobky knihářské, psací potřeby, učební pomůcky, tiskařské typy, štočky, obaly z papíru, známky, samolepky, potřeby pro umělce, jako jsou štětce, hlína modelovací, hmota papírová, malířská plátina, malířské stojany, malířské válečky pro interiéry, misky na vodové barvy, palety pro malíře, opěradla na ruce pro malíře, prkna rýsovací, modelovací vosky, kromě dentálních, knihářské výrobky, papírnické zboží kancelářské, obalové materiály, neperiodické i periodické publikace, například brožury, časopisy, kalendáře, katalogy, ročenky, knihy, oběžníky, zpěvníky, knihy k nalepování výstřížků (alba), komiksy, manuály, noviny, kancelářské potřeby jako jsou adresové štítky do adresovacích strojů, bloky (papírnické výrobky), číslačky, (kancelářské potřeby), desky (papírnické výrobky), desky psací s klipsem na přidržování papíru, desky na dokumenty (šanon, pořadače), dopisní papír, držáky na psací potřeby, etikety, kromě textilních, formuláře, gumičky, gumy na mazání, houbičky navlhčovací, hroty psacích per, inkousty, kalamáře, kancelářské sponky, kartón, kartotéční listky, karty, karty a pásy papírové na zaznamenání počítačových programů, krejóny (patentní tužky), kružítko, křída na psaní, křívítka, laminovačky (na dokumenty) pro použití v kanceláři, lepicí pásy pro kancelářské účely a použití v domácnosti, lepidla pro kancelářské účely nebo pro domácnost, materiály na pečeti, nálepky (lepicí pásy) pro kancelářské použití nebo pro domácnost, napínáčky, násadky na pera, nože na papír, obálky, oplatky na pečeti, ořezávací strojky na tužky, ořezávkata na tužky, řezačky na papír, pečeti, pečeti vosk, penály, pera plnicí, podložky na stůl papírové, podložky pod pívni sklenice, poštovní známky, pouzdra s psacími potřebami, pravítka, pořadače (kancelářské potřeby), pouzdra na pera, pouzdra na razítka, připínáčky, psací stroje (elektrické i neelektrické), razítka, rýsovací nástroje, sešity, seznamy (rejstříky), sponky kancelářské, stroje kancelářské na zalepování, těžítka, tikety, tiskárničky (přenosné), účetní knihy uhly na kreslení, zápisníky (notesy), bytová akvária, dětské plenky z papíru nebo buničiny (jednorázové), filtry kávové (papírové), fólie hliníková na balení potravin, fólie z umělých hmot na balení, kormouty (papírové), krabice lepenkové nebo papírové, lepenka, lepenkové roury, mašle papírové, obtisky, papír toaletní, papírové ubrusy, papírové ubrusy, pásy doutníkové, podložky (psací), podušky na razítkování, poklopy pro bytová akvária poutače z papíru nebo z lepenky, pouzdra na doklady, pouzdra na pasy, pouzdra na stříhy, pouzdra s barvami (školní pomůcky), pytlíky jako obaly (z papíru nebo umělých hmot), ručníky papírové, štíty vývěsní z papíru nebo z lepenky, tabule reklamní z papíru nebo lepenky, terária (bytová); (17) pásy lepicí kromě pásek pro léčebné účely a pro kancelářské účely a pro použití v domácnosti, izolační rukavice, latex (kaučuk), gumové výrobky jako - gumové sáčky na balení, gumové šňůry, gumové záklopy, gumové zarážky, gumové zátky, gumové kroužky, těsnicí gumové kroužky na sklenice, objímky gumové na ochranu částí strojů, guma jako surovina nebo polotovary, guma na protektorování pneumatik, nekovové spojky na potrubí, nekovové objímky na potrubí, nitě z umělých hmot kromě nití k textilním účelům, materiály zabraňující salání tepla, hadice plátěné, hadice požární, hadice na zalévání, hadice ohebné, materiály na izolaci, skleněná vlna (izolační materiál), azbestové tkaniny, podrážky z azbestu, kaučuk syntetický, kaučuk kapalný, kaučuk surový nebo polotovary, pěnové hmoty pro aranžování květin, izolační pásy, azbestové ochranné clony, formy z ebonitu, fólie z umělých hmot kromě fólií na balení, fólie na okna proti oslnění; (19) lepicí pásy stavební, stavební materiály nekovové - surové nebo polozpracované a nekovové stavební výrobky a konstrukce obsažené ve třídě 19, neohébné trubky nekovové pro stavebnictví, přenosné konstrukce nekovové, beton, břidlice, cement a cementové desky, cihly, lepenka dehtovaná a pro stavební účely, nekovové dlaždice na podlahy, na stěny a pro stavebnictví, stavební dřevo, nekovové dveře, geotextilie, stavební kámen, kamenina pro stavebnictví, nekovové konstrukce, střešní krokve a krytiny, křemenný písek, latě, lemování střech, nekovová lešení, lišty nekovové, malta, též suché maltové směsi, malta stavební, mozaiky pro stavebnictví, mramor, náterové hmoty pro stavebnictví, nekovové nosníky, nekovové obklady, nekovové obklady stěn a zdí, obklady vinylové, nekovová obložení ve stavebnictví, obložení dřevěná, ohnivzdorné cementové ochranné vrstvy, nekovové okenice, nekovová dveřní okénka, nekovové rámy, nekovové okenní

- rámy, omítky, též sanační a strukturální omítky, omítkové směsi i (540)
hotové, zateplené omítky, opuka, nekovové stavební panely,
nekovové pláště budov, papír pro stavebnictví, nekovové ploty,
plst pro stavební účely, parketové podlahy, vlýsky u podlah,
podlahy nekovové, též lité, prkna, nekovové překlady okenní a
dveřní, překližka, nekovové příčky, rákos pro stavební účely,
venkovní rolety kromě kovových a textilních, řezivo, nekovové
řimsy a lišty pro řimsy, sádra, sádrové bloky, sádrokartony,
sádrovec, nekovová schodiště, nekovové schody a stupně,
stavební sklo, sklo izolační pro stavby, mozaikové sklo, sklo
okenní kromě skel pro automobily, tabulové sklo pro stavby,
nekovové přenosné stavby, nekovové stavební hmoty, nekovové
stropy, struska jako stavební hmota, šindele, škvára, štěrk i
drcený, střešní nekovové tašky, nekovové trámy, nekovové
drenážní trubky, kameninové trubky, nekovové trubky, tvárnice,
úžlabí střech nekovová, vápenec, materiály na stavbu a pokryv či
potahy vozovky, nekovové výztuže pro stavebnictví, nekovové
zárubně dveří, nekovové okapní žlaby, žáruvzdorné materiály.
- (730) **Bělík Radim**, Kladenská 39, Praha 6, 16000, CZ
(740) **DANĚK & PARTNERS** Advokátní a patentová kancelář, Dr.
Vilém Daněk, Vinohradská 45, Praha 2, 12000

- (210) **O-447550**
(220) 23.04.2007
(320) 23.04.2007
(511) 16, 32, 33, 35, 41
(540)

TRUL

- (510) (16) tiskoviny, reklamní, propagační a informační materiály,
papírenské zboží, zejména papírové etikety, papírové podložky
pod sklenice, papírové tašky, umělohmotné tašky, papírové
kelímky, těžítka, viněty, pasparty, papírové ubrusky, papírové
průkazy, psací potřeby, rozetky, papírové obaly na lahve,
reklamní a ozdobné předměty v jiné třídě neuvedené, samolepky,
fotografie, obalové materiály z papíru nebo umělých hmot; (32)
minerální vody, šumivé nápoje a jiné nápoje nealkoholické,
nápoje a šťávy ovocné, sirupy a jiné přípravky ke zhotovování
nápojů; (33) lihoviny, likéry, alkoholické nápoje (kromě vína a
piva), alkoholické extrakty a výtažky, esence do lihovin; (35)
pořádání výstav k obchodním a reklamním účelům, činnost
reklamní a inzertní, průzkum a analýzy trhů, distribuce zboží k
reklamním účelům, marketing, pomoc při řízení obchodní
činnosti, poradenství v obchodní činnosti, zprostředkování
obchodní činnosti - vše v oblasti výrobků ve třídách 16, 32 a 33,
obchodní administrativy; (41) provozování sportovišť,
organizování a pořádání sportovních soutěží, pořádání
společenských, kulturních a jiných zábavních akcí, pronájem
sportovišť.
- (730) **MERLE BLANC a.s.**, U Továren 770, Praha 10, 10200, CZ
(740) Ing. Radmila Baumová, Nádražní 29, Žďár nad Sázavou, 59101

- (210) **O-447735**
(220) 27.04.2007
(320) 27.04.2007
(511) 35, 36, 41
(540)

CREDOS

- (510) (35) pomoc při řízení obchodní činnosti a její zprostředkování,
zprostředkování obchodních služeb, zprostředkování obchodu se
softwarem, hardwarem a odbornou literaturou, poskytování
poradenských a konzultačních služeb v oblasti administrativní,
ekonomické, obchodní, personální, podnikové, v rámci této třídy;
(36) poradenské a konzultační služby ve finanční oblasti
kapitálových investic, v rámci této třídy; (41) organizace,
příprava a pořádání odborných školení, kurzů a vzdělávacích
akcí, včetně lektorské činnosti pro služby zejména ve třídách 35
a 36, zprostředkování vzdělávání.
- (730) **CREDOS & PARTNERS, s.r.o.**, Jestřebice 37, Horní Slavkov,
27723, CZ

- (210) **O-447758**
(220) 27.04.2007
(320) 27.04.2007
(511) 39



- (510) (39) autobusová doprava, zprostředkování autodopravy,
rezervace místenek, organizování zájezdů.
(590) Barevná
(730) **SCHÖNBEK Luboš**, Na Horánku 676, Netolice, 38411, CZ

- (210) **O-447805**
(220) 30.04.2007
(320) 30.04.2007
(511) 35, 36, 41, 43
(540)

ARCHIBALD

- (510) (35) správa hotelů, dodavatelské služby pro třetí osoby (nákup
výrobků a služeb pro třetí osoby), obchodní a podnikový
management, účetnictví, reklama, marketing a propagace,
marketingové studie, pronájem reklamních ploch a předmětů,
venkovní reklama, kopírování dokumentů, pronájem
kancelářských strojů a zařízení, pronájem prodejních automatů;
(36) finanční a peněžní služby, směnárenská činnost,
bezpečnostní schránky (úschovny služby), služby úvěrové,
vydávání cestovních šeků, finanční informace a analýzy, finanční
odhady a oceňování, včetně oceňování nemovitostí, zajišťování,
sjednávání a poskytování hypoték, kapitálové investice,
konzultační služby v oblasti finančnictví a pojišťovnictví, včetně
sjednávání všech druhů pojištění a účasti ve fondech, operační a
finanční leasing, včetně leasingu nemovitostí, správa a pronájem
nemovitostí, včetně hotelů, hotelových komplexů, ubytovacích
zařízení a rezidencí, pronájem bytů, pronájem kanceláří,
kancelářských budov, obchodů a nebytových prostor včetně
zprostředkování tohoto pronájmu, obchodování s nemovitostmi,
realitní činnost, developerství, facility management; (41)
organizování kulturních, vzdělávacích a zábavných akcí včetně
zajištění doprovodných služeb a činností, organizování a vedení
kongresů, konferencí, seminářů a sympozií, plánování a
organizování večírků, organizování živých vystoupení,
organizování plesů, diskotéky (služby), noční kluby, pronajímání
tenisových dvorců, provozování a pronájem sportovních zařízení,
informace o možnostech zábavy a rozptýlení, předprodej
vstupenek, zajištění průvodcovské služby, služby pro oddech a
rekreaci; (43) hotelové a ubytovací služby, provoz hotelového
ubytování, penziony, hostinská činnost, provoz stravovacích
zařízení, restaurace, pivnice, bary (služby), vinárny, kavárny,
pronajímání jednacích místností.
- (730) **Archibald Inn., a.s.**, Žitná 1319/33, Praha 1, 11000, CZ
(740) Ing. Marie Smrčková, patentový zástupce, Velflíkova 10, Praha
6, 16000

- (210) **O-447806**
(220) 30.04.2007
(320) 30.04.2007
(511) 35, 36, 41, 43
(540)

Archibald hotels

- (510) (35) správa hotelů, dodavatelské služby pro třetí osoby (nákup
výrobků a služeb pro třetí osoby), obchodní a podnikový
management, účetnictví, reklama, marketing a propagace,
marketingové studie, pronájem reklamních ploch a předmětů,
venkovní reklama, kopírování dokumentů, pronájem
kancelářských strojů a zařízení, pronájem prodejních automatů;
(36) finanční a peněžní služby, směnárenská činnost,

bezpečnostní schránky (úschovni služby), služby úvěrové, vydávání cestovních šeků, finanční informace a analýzy, finanční odhady a oceňování, včetně oceňování nemovitostí, zajišťování, sjednávání a poskytování hypoték, kapitálové investice, konzultační služby v oblasti finančnictví a pojišťovnictví, včetně sjednávání všech druhů pojištění a účasti ve fondech, operační a finanční leasing, včetně leasingu nemovitostí, správa a pronájem nemovitostí, včetně hotelů, hotelových komplexů, ubytovacích zařízení a rezidencí, pronájem bytů, pronájem kanceláří, kancelářských budov, obchodů a nebytových prostor včetně zprostředkování tohoto pronájmu, obchodování s nemovitostmi, realitní činnost, developerství, facility management; (41) organizování kulturních, vzdělávacích a zábavných akcí včetně zajištění doprovodných služeb a činností, organizování a vedení kongresů, konferencí, seminářů a sympozií, plánování a organizování večírků, organizování živých vystoupení, organizování plesů, diskotéky (služby), noční kluby, pronajímání tenisových dvorců, provozování a pronájem sportovních zařízení, informace o možnostech zábavy a rozptýlení, předprodej vstupenek, zajištění průvodcovské služby, služby pro oddech a rekreaci; (43) hotelové a ubytovací služby, provoz hotelového ubytování, penziony, hostinská činnost, provoz stravovacích zařízení, restaurace, pivnice, bary (služby), vinárny, kavárny, pronajímání jednacích místností.

(730) **Archibald Inn., a.s.**, Žitná 1319/33, Praha 1, 11000, CZ

(740) Ing. Marie Smrčková, patentový zástupce, Velflíkova 10, Praha 6, 16000

(210) **O-447807**

(220) 30.04.2007

(320) 30.04.2007

(511) 35, 36, 41, 43

(540)

At the Charles Bridge
an archibald uniquehotel

(510) (35) správa hotelů, dodavatelské služby pro třetí osoby (nákup výrobků a služeb pro třetí osoby), obchodní a podnikový management, účetnictví, reklama, marketing a propagace, marketingové studie, pronájem reklamních ploch a předmětů, venkovní reklama, kopírování dokumentů, pronájem kancelářských strojů a zařízení, pronájem prodejních automatů; (36) finanční a peněžní služby, směnářská činnost, bezpečnostní schránky (úschovni služby), služby úvěrové, vydávání cestovních šeků, finanční informace a analýzy, finanční odhady a oceňování, včetně oceňování nemovitostí, zajišťování, sjednávání a poskytování hypoték, kapitálové investice, konzultační služby v oblasti finančnictví a pojišťovnictví, včetně sjednávání všech druhů pojištění a účasti ve fondech, operační a finanční leasing, včetně leasingu nemovitostí, správa a pronájem nemovitostí, včetně hotelů, hotelových komplexů, ubytovacích zařízení a rezidencí, pronájem bytů, pronájem kanceláří, kancelářských budov, obchodů a nebytových prostor včetně zprostředkování tohoto pronájmu, obchodování s nemovitostmi, realitní činnost, developerství, facility management; (41) organizování kulturních, vzdělávacích a zábavných akcí včetně zajištění doprovodných služeb a činností, organizování a vedení kongresů, konferencí, seminářů a sympozií, plánování a organizování večírků, organizování živých vystoupení, organizování plesů, diskotéky (služby), noční kluby, pronajímání tenisových dvorců, provozování a pronájem sportovních zařízení, informace o možnostech zábavy a rozptýlení, předprodej vstupenek, zajištění průvodcovské služby, služby pro oddech a rekreaci; (43) hotelové a ubytovací služby, provoz hotelového ubytování, penziony, hostinská činnost, provoz stravovacích zařízení, restaurace, pivnice, bary (služby), vinárny, kavárny, pronajímání jednacích místností.

(590) Barevná

(730) **Archibald Inn., a.s.**, Žitná 1319/33, Praha 1, 11000, CZ

(740) Ing. Marie Smrčková, patentový zástupce, Velflíkova 10, Praha 6, 16000

(210) **O-447810**

(220) 30.04.2007

(320) 30.04.2007

(511) 35, 41, 42

(540)



(510) (35) podnikové a podnikatelské poradenství, shromažďování podnikových, podnikatelských a obchodních informací; (41) vyhlašování a organizování soutěží s udělováním cen, diplomů, certifikátů a vyznamenání, vydavatelská činnost; (42) tvorba webových stránek, certifikace, analýza a výzkum v rámci uplatňování morálních a etických hodnot v oblasti podnikatelské sféry, veřejné správy a vzdělávacích institucí.

(730) **Lukášek Robert**, Uhelná 555/1, Kutná Hora, 28401, CZ

(210) **O-447811**

(220) 30.04.2007

(320) 30.04.2007

(511) 25, 35, 38, 41, 43

(540)

B U V O L I

(510) (25) bundy, čepice, kabáty, košile, obleky, kostýmy, obuv, oděvy, plavky, podprsenky, prádlo, saka, svetry, trička; (35) inzertní a propagační služby, informační služby týkající se obchodu poskytovaného on-line z Internetu, předvádění zboží prostřednictvím Internetu, přeskupování různých výrobků pro třetí osoby za účelem umožnit spotřebiteli pohodlně vybrat a kupovat (kromě přepravy); (38) počítačová komunikace, poskytování dat, informací nebo obrázků a přenos zpráv a obrazových informací pomocí Internetu; (41) agentury, diskotéky, herny, kasina, noční kluby, parky (zábavné), rekreace, sportovní zařízení (provozování nebo pronájem), služby, jejichž hlavním cílem jsou zábavy, rozptýlení nebo rekreace osob, vše v rámci této třídy; (43) služby zajišťující stravování a nápoje, dočasné ubytování, pohostinství, pohostinská činnost, provoz restaurací, automaty, bary, bufety, hotelové služby, kavárny.

(730) **BUVOLI & Co. spol. s r.o.**, Sokolovská 27, Praha 8, 18600, CZ

(210) **O-447812**

(220) 30.04.2007

(320) 30.04.2007

(511) 3, 4, 16, 20, 24, 25, 44

(540)



Z E N
asian wellness

(510) (3) mýdla, parfumerie, kosmetika včetně výrobků pro péči o pleť, vlasy, tělo a make-up; (4) svíčky; (16) tiskářské a papírenské výrobky, letáky, propagační materiály, papírové a plastické výrobky, a to plastické reklamní tabule, stojany na fotografie, štítky, samolepky, kancelářské spony, pořadače, šanony a desky, sáčky, pytle jako obaly, fólie, propagační výrobky spadající do této třídy; (20) proutěné zboží; (24) ručníky, prostírání, ubrusy, dekorativní materiály zařazené v této třídě; (25) oděvy, obuv; (44)

masážní kosmetický salón.

- (590) Barevná
(730) **PLANET ZEN s.r.o.**, Revoluční 3, Praha 1, 11000, CZ

(210) **O-447814**

- (220) 02.05.2007
(320) 02.05.2007
(511) 29, 30, 32, 33, 41, 43

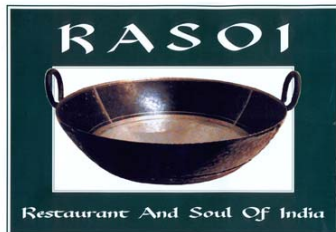
(540) **INDIAN RESTAURANT RASOI**

- (510) (29) potraviny živočišného původu, jakož i zeleniny a jiné zahradní jedlé výrobky připravené pro konzervování a konzumaci, hotová jídla spadající do této třídy, polévky, saláty všech druhů, ovocné a zeleninové protlaky a dřeně, rajčatový protlak, cibule a česnek konzervované, maso, ryby, krevety (neživé), losos, drůbež, jehněčí a skopové maso, masové výtažky, zavařované, mražené, sušené a vařené ovoce a zelenina, nakládaná zelenina, žlutá a černá čočka konzervovaná, želé, džemy, vejce, mléko a mléčné výrobky, např. máslo, sýry, jogurty, šlehačka, smetana, mléčné nápoje (s vysokým obsahem mléka), potravinářské doplňky v rámci této třídy, hranolky, oleje a tuky jedlé; (30) potraviny rostlinného původu připravené pro konzumaci nebo konzervování, jakož i stimulanty pro zlepšení chutě potravin, výrobky studené a teplé kuchyně spadající do této třídy, sendviče, bagety, koření, směsi koření, kari, bylinky (koření), čátní (indické směsi), káva, čaj, kakao, cukr, rýže, mouka a přípravky z obilnin, luštěninová mouka, chléb, pečivo, cukrovinky, cukroví, zmrzlina, med, droždí, prášky do těsta, sůl, hořčice, ocet, nálevy (k ochucení), chuťové přísady, lahůdky spadající do této třídy, majonéza, zeleninové pirožky, zázvor, led pro osvěžení; (32) nápoje nealkoholické, jakož i piva, míchané koktejly (nealkoholické), minerální vody, šumivé nápoje a jiné nápoje nealkoholické, nápoje a šťávy ovocné, rajčatová šťáva (nápoj), sirupy a jiné přípravky k zhotovování nápojů, příchutě na výrobu nápojů; (33) alkoholické nápoje (s výjimkou pív), různé druhy míchaných koktejlů, nápoje obsahující ovoce (alkoholické), aperitivy, brandy, koňaky, curacao, destilované nápoje, gin, griotka, lihoviny, likéry, tequila, rum, víno, vodka, whisky; (41) služby, které poskytují osoby nebo instituce pro rozvoj duševních schopností osob, jakož i služby určené k zábavě nebo k upoutání pozornosti, informace o možnostech rozptýlení a zábavy, zábava, kultura, pobavení, hudební produkce; (43) služby poskytované osobami nebo organizacemi, jejichž cílem je příprava jídel a nápojů pro spotřebu, restaurační, hostinské a výčepní služby, ubytovací a hotelové služby, pohostinská činnost, jako je provoz restaurace, poskytování gastronomických služeb, příprava jídel, stravovací zařízení, dodávka jídel, hostiny, pronajímání společenských místností a salónků, zásobování, bar, restaurace, kavárna, cukrárna, rychlé občerstvení, catering.

- (730) **RONIA spol. s r.o.**, Dlouhá 741/13, Praha 1, 11600, CZ

(210) **O-447815**

- (220) 02.05.2007
(320) 02.05.2007
(511) 29, 30, 32, 33, 41, 43
(540)



- (510) (29) potraviny živočišného původu, jakož i zeleniny a jiné zahradní jedlé výrobky připravené pro konzervování a konzumaci, hotová jídla spadající do této třídy, polévky, saláty všech druhů, ovocné a zeleninové protlaky a dřeně, rajčatový protlak, cibule a česnek konzervované, maso, ryby, krevety (neživé), losos, drůbež, jehněčí a skopové maso, masové výtažky, zavařované, mražené, sušené a vařené ovoce a zelenina, nakládaná zelenina, žlutá a černá čočka konzervovaná, želé, džemy, vejce, mléko a mléčné výrobky, např. máslo, sýry, jogurty, šlehačka, smetana, mléčné nápoje (s vysokým obsahem mléka), potravinářské doplňky v rámci této třídy, hranolky, oleje

a tuky jedlé; (30) potraviny rostlinného původu připravené pro konzumaci nebo konzervování, jakož i stimulanty pro zlepšení chutě potravin, výrobky studené a teplé kuchyně spadající do této třídy, sendviče, bagety, koření, směsi koření, kari, bylinky (koření), čátní (indické směsi), káva, čaj, kakao, cukr, rýže, mouka a přípravky z obilnin, luštěninová mouka, chléb, pečivo, cukrovinky, cukroví, zmrzlina, med, droždí, prášky do těsta, sůl, hořčice, ocet, nálevy (k ochucení), chuťové přísady, lahůdky spadající do této třídy, majonéza, zeleninové pirožky, zázvor, led pro osvěžení; (32) nápoje nealkoholické, jakož i piva, míchané koktejly (nealkoholické), minerální vody, šumivé nápoje a jiné nápoje nealkoholické, nápoje a šťávy ovocné, rajčatová šťáva (nápoj), sirupy a jiné přípravky k zhotovování nápojů, příchutě na výrobu nápojů; (33) alkoholické nápoje (s výjimkou pív), různé druhy míchaných koktejlů, nápoje obsahující ovoce (alkoholické), aperitivy, brandy, koňaky, curacao, destilované nápoje, gin, griotka, lihoviny, likéry, tequila, rum, víno, vodka, whisky; (41) služby, které poskytují osoby nebo instituce pro rozvoj duševních schopností osob, jakož i služby určené k zábavě nebo k upoutání pozornosti, informace o možnostech rozptýlení a zábavy, zábava, kultura, pobavení, hudební produkce; (43) služby poskytované osobami nebo organizacemi, jejichž cílem je příprava jídel a nápojů pro spotřebu, restaurační, hostinské a výčepní služby, ubytovací a hotelové služby, pohostinská činnost, jako je provoz restaurace, poskytování gastronomických služeb, příprava jídel, stravovací zařízení, dodávka jídel, hostiny, pronajímání společenských místností a salónků, zásobování, bar, restaurace, kavárna, cukrárna, rychlé občerstvení, catering.

- (590) Barevná
(730) **RONIA spol. s r.o.**, Dlouhá 741/13, Praha 1, 11600, CZ

(210) **O-447819**

- (220) 02.05.2007
(320) 02.05.2007
(511) 5, 30
(540)

TIOVA

- (510) (5) přípravky a produkty farmaceutické, minerální doplňky potravy, výživové a vitamínové přípravky, přípravky pro hubnutí a přípravky obsahující stopové prvky, vše upravené pro léčebné účely; (30) příchutě a přísady do potravin a nápojů s výjimkou esenci a éterických olejů, glukóza pro výživu, potravinové doplňky, spadající do této třídy.
- (730) **S & D Pharma CZ, spol. s r.o.**, Písnická 22/546, Praha 4, 14200, CZ
- (740) Ing. Václav Kratochvíl, patentový zástupce, Tábořská 758/33, Mladá Boleslav, 29301

(210) **O-447820**

- (220) 02.05.2007
(320) 02.05.2007
(511) 5, 30
(540)

DUOVA

- (510) (5) přípravky a produkty farmaceutické, minerální doplňky potravy, výživové a vitamínové přípravky, přípravky pro hubnutí a přípravky obsahující stopové prvky, vše upravené pro léčebné účely; (30) příchutě a přísady do potravin a nápojů s výjimkou esenci a éterických olejů, glukóza pro výživu, potravinové doplňky, spadající do této třídy.
- (730) **S & D Pharma CZ, spol. s r.o.**, Písnická 22/546, Praha 4, 14200, CZ
- (740) Ing. Václav Kratochvíl, patentový zástupce, Tábořská 758/33, Mladá Boleslav, 29301

(210) **O-447821**

- (220) 02.05.2007
(320) 02.05.2007
(511) 5, 30
(540)

CICLOHALE

- (510) (5) přípravky a produkty farmaceutické, minerální doplňky potravy, výživové a vitamínové přípravky, přípravky pro hubnutí a přípravky obsahující stopové prvky, vše upravené pro léčebné účely; (30) příchutě a přísady do potravin a nápojů s výjimkou esenci a éterických olejů, glukóza pro výživu, potravinové

- doplňky, spadající do této třídy.
(730) **S & D Pharma CZ, spol. s r.o.**, Písnická 22/546, Praha 4, 14200, CZ
(740) Ing. Václav Kratochvíl, patentový zástupce, Tábořská 758/33, Mladá Boleslav, 29301

- (210) **O-447841**
(220) 02.05.2007
(320) 02.05.2007
(511) 3, 5, 35
(540)

Burgit Hydromed

- (510) (3) výrobky pro péči o tělo a krásu, pro péči o nohy, koupel nohou, vody (lotions) a krémy pro nohy a chodidla, výrobky pro pedikúru, přípravky na ošetření zatvrdlé kůže, koupele, šampóny, vody (lotions) pro depilaci, studené vosky pro depilaci, soli do koupele; (5) farmaceutické a veterinární přípravky, hygienické přípravky pro léčebné účely, náplasti a obvazový materiál; (35) reklama všeho druhu.
(730) **Merz Pharma GmbH & Co. KGaA**, Eckenheimer Landstrasse 100, 60318 Frankfurt am Main, DE
(740) Čermák Hořejš Myslík a spol., JUDr. Karel Čermák, advokát, Národní 32, Praha 1, 11000

- (210) **O-447844**
(220) 02.05.2007
(320) 02.05.2007
(511) 29, 39, 40
(540)



- (510) (29) maso, ryby, drůbež, zvěřina, masové výtažky; (39) automobilová doprava; (40) zpracování a konzervace masa, ryb, drůbeže, zvěřiny, masových výtažků.
(730) **RACIOLA - JEHLIČKA s.r.o.**, Pod Valy 221, Uherský Brod, 68811, CZ
(740) Ing. Jaroslav Novotný, Římská 45, Praha 2, 12000

- (210) **O-447845**
(220) 02.05.2007
(320) 02.05.2007
(511) 29, 39, 40
(540)



- (510) (29) maso, ryby, drůbež, zvěřina, masové výtažky; (39) automobilová doprava; (40) zpracování a konzervace masa, ryb, drůbeže, zvěřiny, masových výtažků.
(730) **RACIOLA - JEHLIČKA s.r.o.**, Pod Valy 221, Uherský Brod, 68811, CZ
(740) Ing. Jaroslav Novotný, Římská 45, Praha 2, 12000

- (210) **O-447846**
(220) 02.05.2007
(320) 02.05.2007
(511) 29, 39, 40

(540)



- (510) (29) maso, ryby, drůbež, zvěřina, masové výtažky; (39) automobilová doprava; (40) zpracování a konzervace masa, ryb, drůbeže, zvěřiny, masových výtažků.
(730) **RACIOLA - JEHLIČKA s.r.o.**, Pod Valy 221, Uherský Brod, 68811, CZ
(740) Ing. Jaroslav Novotný, Římská 45, Praha 2, 12000

- (210) **O-447847**
(220) 02.05.2007
(320) 02.05.2007
(511) 29, 39, 40
(540)



- (510) (29) maso, ryby, drůbež, zvěřina, masové výtažky; (39) automobilová doprava; (40) zpracování a konzervace masa, ryb, drůbeže, zvěřiny, masových výtažků.
(730) **RACIOLA - JEHLIČKA s.r.o.**, Pod Valy 221, Uherský Brod, 68811, CZ
(740) Ing. Jaroslav Novotný, Římská 45, Praha 2, 12000

- (210) **O-447848**
(220) 02.05.2007
(320) 02.05.2007
(511) 29, 39, 40
(540)



- (510) (29) maso, ryby, drůbež, zvěřina, masové výtažky; (39) automobilová doprava; (40) zpracování a konzervace masa, ryb, drůbeže, zvěřiny, masových výtažků.
(730) **RACIOLA - JEHLIČKA s.r.o.**, Pod Valy 221, Uherský Brod, 68811, CZ
(740) Ing. Jaroslav Novotný, Římská 45, Praha 2, 12000

- (210) **O-447851**
(220) 02.05.2007
(320) 02.05.2007
(511) 9, 37, 38, 42
(540)



- (510) (9) přístroje a nástroje vědecké, námořní, geodetické, fotografické, filmové, optické, přístroje pro vážení, měření, signalizaci, kontrolu (inspekci), záchranu a přístroje pro

vyučování, přístroje a nástroje pro vedení, přepínání, přeměnu, akumulaci, regulaci nebo řízení elektrického proudu, přístroje pro záznam, převod, reprodukci zvuku nebo obrazu, magnetické nosiče zvukových záznamů, gramofonové desky, automatické distributory a mechanismy pro přístroje a mince, zapisovací pokladny, počítačové stroje, přístroje pro zpracování informací a počítače, hasicí přístroje; (37) stavebnictví, opravy, instalační služby; (38) spoje (komunikace); (42) vědecké a technologické služby a související výzkum a projektování, analytické a výzkumné služby v průmyslu, navrhování a vývoj počítačového hardwaru a softwaru.

(590) Barevná
(730) **Brouček Jan**, Sevastopolská 8/331, Praha 10, 10100, CZ

(210) **O-447865**
(220) 03.05.2007
(320) 03.05.2007
(511) 29, 30
(540)



(510) (29) mléko a mléčné výrobky, nápoje na bázi mléka, náhražky mléčných výrobků; (30) káva a kávové výtažky, kávové náhražky a náhražky kávových výtažků, cikorka a cikorkové výtažky, směsi na bázi kávy a cikorky, také směsi připravované z kávových a cikorkových výtažků, nápoje na bázi kakaa a čokolády, zmrzliny a konzervované a dřeňové zmrzliny, prášky a příchutě a esence na výrobu zmrzliny.

(590) Barevná
(730) **Société des Produits Nestlé S. A.**, 1800 Vevey, CH
(740) Zeiner & Zeiner v.o.s., Mgr. Karel Šindelka, Maiselova 15, Praha 1, 11000

(210) **O-447872**
(220) 03.05.2007
(320) 03.05.2007
(511) 9
(540)

VAR-TEC

(510) (9) elektrická a elektronická zabezpečovací a bezpečnostní zařízení vč. příslušného SW, prvky a zařízení pro signalizaci a detekci (detektory pohybu infrapasivní a mikrovlnné, detektory tříštění skla, ořesové detektory, infrazávory, požární detektory, detektory teplotní a teplotně-diferenciální, detektory plynu, tísňové hlásiče), poplachové ústředny, vnitřní a venkovní sirény, stroboskopy, signalizační LED, přístupové systémy a pro elektronické a elektrické otevírání dveří včetně čteček a přístupových karet, digitální a hlasové komunikátory, GSM zařízení pro přenos zpráv, TCP/IP komunikace, akumulátory a baterie, transformátory a elektrické zdroje, kabely pro zabezpečovací zařízení, elektrická požární signalizace, CCTV systémy, IP kamerové monitorovací systémy.

(730) **VARIANT plus, spol. s r.o.**, U Obůrky 5, Třebíč, 67401, CZ
(740) Ing. Jiří Würtherle, Slezská 11, Praha 2, 12000

(210) **O-447873**
(220) 03.05.2007
(320) 03.05.2007
(511) 9
(540)

LAN-TEC

(510) (9) elektrická a elektronická zabezpečovací a bezpečnostní zařízení vč. příslušného SW, prvky a zařízení pro signalizaci a detekci (detektory pohybu infrapasivní a mikrovlnné, detektory tříštění skla, ořesové detektory, infrazávory, požární detektory, detektory teplotní a teplotně-diferenciální, detektory plynu, tísňové hlásiče), poplachové ústředny, vnitřní a venkovní sirény, stroboskopy, signalizační LED, přístupové systémy a pro elektronické a elektrické otevírání dveří včetně čteček a přístupových karet, digitální a hlasové komunikátory, GSM

zařízení pro přenos zpráv, TCP/IP komunikace, akumulátory a baterie, transformátory a elektrické zdroje, kabely pro zabezpečovací zařízení, elektrická požární signalizace, CCTV systémy, IP kamerové monitorovací systémy.

(730) **VARIANT plus, spol. s r.o.**, U Obůrky 5, Třebíč, 67401, CZ
(740) Ing. Jiří Würtherle, Slezská 11, Praha 2, 12000

(210) **O-447874**
(220) 03.05.2007
(320) 03.05.2007
(511) 9
(540)

VAR-NET

(510) (9) elektrická a elektronická zabezpečovací a bezpečnostní zařízení vč. příslušného SW, prvky a zařízení pro signalizaci a detekci (detektory pohybu infrapasivní a mikrovlnné, detektory tříštění skla, ořesové detektory, infrazávory, požární detektory, detektory teplotní a teplotně-diferenciální, detektory plynu, tísňové hlásiče), poplachové ústředny, vnitřní a venkovní sirény, stroboskopy, signalizační LED, přístupové systémy a pro elektronické a elektrické otevírání dveří včetně čteček a přístupových karet, digitální a hlasové komunikátory, GSM zařízení pro přenos zpráv, TCP/IP komunikace, akumulátory a baterie, transformátory a elektrické zdroje, kabely pro zabezpečovací zařízení, elektrická požární signalizace, CCTV systémy, IP kamerové monitorovací systémy.

(730) **VARIANT plus, spol. s r.o.**, U Obůrky 5, Třebíč, 67401, CZ
(740) Ing. Jiří Würtherle, Slezská 11, Praha 2, 12000

(210) **O-447876**
(220) 03.05.2007
(320) 03.05.2007
(511) 9, 37
(540)

SALTEK PŘEPĚTÍ POD KONTROLOUKDYKOLI

(510) (9) aparáty a přístroje elektrické v rámci této třídy, aparáty a přístroje vědecké, námořní, geodetické, fotografické, filmové, optické přístroje pro vážení, měření, signalizaci, kontrolu (inspekci), záchranu a přístroje učební, aparáty pro záznam, převod, reprodukci zvuku nebo obrazu, magnetické suporty zvukových záznamů, gramofonové desky, automatické distributory a mechanismy na mince, zapisovací pokladny (záznam), kalkulační stroje, přístroje pro zpracování informací a počítače, hasicí přístroje, výrobky přepětíové ochrany - zařízení proti pulsnímu přepětí, jističe; (37) instalace a opravy elektronických a elektrických zařízení, strojů a přístrojů, instalace počítačových sítí.

(730) **SALTEK s.r.o.**, Drážďanská 561/85, Ústí nad Labem, 40007, CZ

(740) PROPATENT, Ing. Vlasta Sedláčková, Ke Kateřinkám 1393, Praha 4, 14900

(210) **O-447877**
(220) 03.05.2007
(320) 03.05.2007
(511) 9, 37
(540)

SALTEK
Přepětí pod kontrolou...
...kdekoli

(510) (9) aparáty a přístroje elektrické v rámci této třídy, aparáty a přístroje vědecké, námořní, geodetické, fotografické, filmové, optické přístroje pro vážení, měření, signalizaci, kontrolu (inspekci), záchranu a přístroje učební, aparáty pro záznam, převod, reprodukci zvuku nebo obrazu, magnetické suporty zvukových záznamů, gramofonové desky, automatické distributory a mechanismy na mince, zapisovací pokladny (záznam), kalkulační stroje, přístroje pro zpracování informací a počítače, hasicí přístroje, výrobky přepětíové ochrany - zařízení

proti pulsnímu přepětí, jističe; (37) instalace a opravy elektronických a elektrických zařízení, strojů a přístrojů, instalace počítačových sítí.

(730) **SALTEK s.r.o.**, Drážďanská 561/85, Ústí nad Labem, 40007, CZ

(740) PROPATENT, Ing. Vlasta Sedláčková, Ke Kateřinkám 1393, Praha 4, 14900

(210) **O-447878**

(220) 03.05.2007

(320) 03.05.2007

(511) 29

(540)

JIHOČESKÉ AB

(510) (29) mléko a mléčné výrobky.

(730) **MADETA a.s.**, Rudolfovská 246/83, České Budějovice, 37050, CZ

(740) Advokátní kancelář Pokorný, Wagner & spol., JUDr. Richard Wagner, Karolíny Světlé 301/8, Praha 1, 11000

(210) **O-447880**

(220) 03.05.2007

(320) 03.05.2007

(511) 5

(540)

Nibrevin

(510) (5) drogy pro léčebné účely, enzymy pro lékařské účely, léčivé a farmaceutické přípravky, chemická činidla pro farmaceutické účely, minerální doplňky potravy spadající do této třídy.

(730) **Ingers Industrial Solutions s.r.o.**, Nivky 33, Brno, 62800, CZ

(740) INPARTNERS GROUP, Ing. Mihnea Gheorghiu, CSc., Lidická 51, Brno, 60200

(210) **O-447881**

(220) 03.05.2007

(320) 03.05.2007

(511) 5

(540)

NIBREVIN

(510) (5) drogy pro léčebné účely, enzymy pro lékařské účely, léčivé a farmaceutické přípravky, chemická činidla pro farmaceutické účely, minerální doplňky potravy spadající do této třídy.

(730) **Ingers Industrial Solutions s.r.o.**, Nivky 33, Brno, 62800, CZ

(740) INPARTNERS GROUP, Ing. Mihnea Gheorghiu, CSc., Lidická 51, Brno, 60200

(210) **O-447891**

(220) 04.05.2007

(320) 04.05.2007

(511) 41, 43

(540)

BUDova

(510) (41) zábava, pobavení; (43) restaurace.

(590) Barevná

(730) **YOUNG APPETIT, s.r.o.**, Kamýčká 232, Praha 6, 16000, CZ

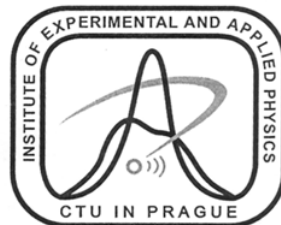
(210) **O-447903**

(220) 04.05.2007

(320) 04.05.2007

(511) 9, 41, 42

(540)



(510) (9) měřicí přístroje, přesné měřicí přístroje, měřítka, zkušební a diagnostické přístroje (ne pro lékařské účely), trhací zařízení, detektory, difrakční zařízení, dozimetry, hloubkoměry, ionizační přístroje, lasery (ne pro lékařské účely), ochranná zařízení proti rentgenovému záření (ne pro lékařské účely), rentgenové přístroje a zářiče (ne pro lékařské účely), sondy pro vědecké účely, spektrografy, urychlovače částic, audiovizuální programy na elektronických nosičích, počítačový software; (41) vydavatelská činnost, tvorba audiovizuálních programů, fotografování, pořádání odborných kurzů, školení a jiných vzdělávacích akcí včetně lektorské činnosti, činnost vyučovací, vzdělávací a pedagogická, vydávání publikací periodických i neperiodických; (42) tvorba software, tvorba programů a zpracování programových vybavení, vědeckovýzkumná a expertní činnost v oblasti technických a přírodních věd, pronájem strojů a zařízení spadajících do této třídy, technicko-poradenská a vědecko-technická činnost, spadající do této třídy, inženýrské práce - expertizy, kalibrování, měření, technické kreslení, obnova počítačových dat, pronájem počítačového software, projektování, studie technických projektů, vývoj a výzkum nových výrobků, výzkum biologický, fyzikální, technický průzkum, kontrola a testy kvality a parametrů různých zařízení, zkoušky materiálů, poradenská činnost v oblastech zde v této třídě uvedených.

(730) **České vysoké učení technické v Praze Ústav technické a experimentální fyziky**, Horská 3a/22, Praha 2 - Albertov, 12800, CZ

(740) Ing. Hana Dušková, patentový zástupce, Travná 1285, Praha 14 - Kyje, 19800

(210) **O-447904**

(220) 04.05.2007

(320) 04.05.2007

(511) 9, 41, 42

(540)



(510) (9) měřicí přístroje, přesné měřicí přístroje, měřítka, zkušební a diagnostické přístroje (ne pro lékařské účely), trhací zařízení, detektory, difrakční zařízení, dozimetry, hloubkoměry, ionizační přístroje, lasery (ne pro lékařské účely), ochranná zařízení proti rentgenovému záření (ne pro lékařské účely), rentgenové přístroje a zářiče (ne pro lékařské účely), sondy pro vědecké účely, spektrografy, urychlovače částic, audiovizuální programy na elektronických nosičích, počítačový software; (41) vydavatelská činnost, tvorba audiovizuálních programů, fotografování, pořádání odborných kurzů, školení a jiných vzdělávacích akcí včetně lektorské činnosti, činnost vyučovací, vzdělávací a pedagogická, vydávání publikací periodických i neperiodických; (42) tvorba software, tvorba programů a zpracování programových vybavení, vědeckovýzkumná a expertní činnost v oblasti technických a přírodních věd, pronájem strojů a zařízení spadajících do této třídy, technicko-poradenská a vědecko-technická činnost, spadající do této třídy, inženýrské práce - expertizy, kalibrování, měření, technické kreslení, obnova počítačových dat, pronájem počítačového software, projektování, studie technických projektů, vývoj a výzkum nových výrobků, výzkum biologický, fyzikální, technický průzkum, kontrola a testy kvality a parametrů různých zařízení, zkoušky materiálů, poradenská činnost v oblastech zde v této třídě uvedených.

- (730) **České vysoké učení technické v Praze Ústav technické a experimentální fyziky**, Horská 3a/22, Praha 2 - Albertov, 12800, CZ
(740) Ing. Hana Dušková, patentový zástupce, Travná 1285, Praha 14 - Kyje, 19800

- (210) **O-447905**
(220) 04.05.2007
(320) 04.05.2007
(511) 16, 35, 38, 41, 42, 45
(540)

STREAM!N

- (510) (16) tiskoviny, periodické a neperiodické publikace, např. knihy a časopisy, katalogy, plakáty, fotografie, kalendáře, samolepky; (35) data (vyhledávání -) v počítačových souborech [pro třetí osoby], obchodní reklama (pro třetí osoby), reklama on-line v počítačové síti, televizní reklama, pronájem reklamní doby v komunikačních médiích, pronájem reklamních materiálů, pronájem reklamních ploch, reklamní texty (vydávání, zveřejňování, oznámení, vyhlášení, publikování -), reklama, reklama (propagace); (38) elektronická pošta, počítačová komunikace, pošta (elektronická -), přenos zpráv a obrázků pomocí počítačů, přenos zpráv a obrazových informací pomocí počítače, televizní vysílání, televizní vysílání programů, televizní vysílání zábavných, vzdělávacích, výchovných, soutěžních, diskusních a informačních pořadů, kabelová televize, rozhlasové vysílání, telematika, výměna zpráv, šíření, výměna nebo získávání zpráv a informací, šíření elektronických časopisů, informací, elektronických periodik, knih v elektronické podobě, audio nebo audiovizuálních děl prostřednictvím informační nebo datové nebo elektronické nebo komunikační nebo telekomunikační nebo počítačové sítě, zejm. Internetu, pomocí satelitů aj., služby na Internetu související s televizním vysíláním, organizační a technické zabezpečování televizního vysílání, komunikace, poradenská činnost v oblasti sdělovacích prostředků, informační služby, informační kancelář, poskytování informačních služeb prostřednictvím počítačů, zaslání zpráv, šíření audiovizuálních děl; (41) nakladatelství a vydavatelství, ediční činnost, publikační činnost, nahrávání nosičů zvukových nebo obrazově zvukových, půjčování nahraných zvukových a zvukově obrazových záznamů, výroba, tvorba audiovizuálních děl, TV produkce, filmová produkce, filmová studia, filmová tvorba, televizní výroba programů, tvorba programů, tvorba a výroba rozhlasových, televizních a audiovizuálních programů, agenturní činnost v oblasti kultury, zprostředkování v oblasti kultury, výchovy, zábavy a sportu, výchovná, vzdělávací, soutěžní a zábavní činnost, zábavní nebo kulturní nebo vzdělávací představení, organizace společenských a kulturních akcí, organizace, provozování a provádění her a soutěží i veřejných, organizování soutěží (vzdělávacích nebo zábavných), provozování her on-line [z počítačové sítě], výstavní činnost v oblasti kultury nebo zábavy nebo výchovy nebo vzdělávání, zpravodajské služby a obrazové zpravodajství, digitální zpracování obrazu (služby -), informace o možnostech rozptýlení, informace o možnostech zábavy, karaoke (poskytování služeb -) [hudební doprovod písní dle výběru zpěváka], plánování a organizování večírků, poskytování on-line elektronických publikací [bez možnosti stažení], reportéřské služby, rozhlasová zábava, televizní zábava; (42) webové služby (tvorba a správa), grafický design, hosting webových stránek; (45) seznamovací služby, duševní vlastnictví (licence -).
- (730) **GLOBAL INSPIRATION, s.r.o.**, Na Příkopě 958/25, Praha 1, 11000, CZ

- (210) **O-447906**
(220) 04.05.2007
(320) 04.05.2007
(511) 16, 35, 38, 41, 42, 45
(540)

STREAM21

- (510) (16) tiskoviny, periodické a neperiodické publikace, např. knihy a časopisy, katalogy, plakáty, fotografie, kalendáře, samolepky; (35) data (vyhledávání -) v počítačových souborech [pro třetí osoby], obchodní reklama (pro třetí osoby), reklama on-line v počítačové síti, televizní reklama, pronájem reklamní doby v komunikačních médiích, pronájem reklamních materiálů, pronájem reklamních ploch, reklamní texty (vydávání,

- zveřejňování, oznámení, vyhlášení, publikování -), reklama, reklama (propagace); (38) elektronická pošta, počítačová komunikace, pošta (elektronická -), přenos zpráv a obrázků pomocí počítačů, přenos zpráv a obrazových informací pomocí počítače, televizní vysílání, televizní vysílání programů, televizní vysílání zábavných, vzdělávacích, výchovných, soutěžních, diskusních a informačních pořadů, kabelová televize, rozhlasové vysílání, telematika, výměna zpráv, šíření, výměna nebo získávání zpráv a informací, šíření elektronických časopisů, informací, elektronických periodik, knih v elektronické podobě, audio nebo audiovizuálních děl prostřednictvím informační nebo datové nebo elektronické nebo komunikační nebo telekomunikační nebo počítačové sítě, zejm. Internetu, pomocí satelitů aj., služby na Internetu související s televizním vysíláním, organizační a technické zabezpečování televizního vysílání, komunikace, poradenská činnost v oblasti sdělovacích prostředků, informační služby, informační kancelář, poskytování informačních služeb prostřednictvím počítačů, zaslání zpráv, šíření audiovizuálních děl; (41) nakladatelství a vydavatelství, ediční činnost, publikační činnost, nahrávání nosičů zvukových nebo obrazově zvukových, půjčování nahraných zvukových a zvukově obrazových záznamů, výroba, tvorba audiovizuálních děl, TV produkce, filmová produkce, filmová studia, filmová tvorba, televizní výroba programů, tvorba programů, tvorba a výroba rozhlasových, televizních a audiovizuálních programů, agenturní činnost v oblasti kultury, zprostředkování v oblasti kultury, výchovy, zábavy a sportu, výchovná, vzdělávací, soutěžní a zábavní činnost, zábavní nebo kulturní nebo vzdělávací představení, organizace společenských a kulturních akcí, organizace, provozování a provádění her a soutěží i veřejných, organizování soutěží (vzdělávacích nebo zábavných), provozování her on-line [z počítačové sítě], výstavní činnost v oblasti kultury nebo zábavy nebo výchovy nebo vzdělávání, zpravodajské služby a obrazové zpravodajství, digitální zpracování obrazu (služby -), informace o možnostech rozptýlení, informace o možnostech zábavy, karaoke (poskytování služeb -) [hudební doprovod písní dle výběru zpěváka], plánování a organizování večírků, poskytování on-line elektronických publikací [bez možnosti stažení], reportéřské služby, rozhlasová zábava, televizní zábava; (42) webové služby (tvorba a správa), grafický design, hosting webových stránek; (45) seznamovací služby, duševní vlastnictví (licence -).
- (730) **GLOBAL INSPIRATION, s.r.o.**, Na Příkopě 958/25, Praha 1, 11000, CZ

- (210) **O-447907**
(220) 04.05.2007
(320) 04.05.2007
(511) 16, 35, 38, 41, 42, 45
(540)

STREAM!N.CZ

- (510) (16) tiskoviny, periodické a neperiodické publikace, např. knihy a časopisy, katalogy, plakáty, fotografie, kalendáře, samolepky; (35) data (vyhledávání -) v počítačových souborech [pro třetí osoby], obchodní reklama (pro třetí osoby), reklama on-line v počítačové síti, televizní reklama, pronájem reklamní doby v komunikačních médiích, pronájem reklamních materiálů, pronájem reklamních ploch, reklamní texty (vydávání, zveřejňování, oznámení, vyhlášení, publikování i-), reklama, reklama (propagace); (38) elektronická pošta, počítačová komunikace, pošta (elektronická -), přenos zpráv a obrázků pomocí počítačů, přenos zpráv a obrazových informací pomocí počítače, televizní vysílání, televizní vysílání programů, televizní vysílání zábavných, vzdělávacích, výchovných, soutěžních, diskusních a informačních pořadů, kabelová televize, rozhlasové vysílání, telematika, výměna zpráv, šíření, výměna nebo získávání zpráv a informací, šíření elektronických časopisů, informací, elektronických periodik, knih v elektronické podobě, audio nebo audiovizuálních děl prostřednictvím informační nebo datové nebo elektronické nebo komunikační nebo telekomunikační nebo počítačové sítě, zejm. Internetu, pomocí satelitů aj., služby na Internetu související s televizním vysíláním, organizační a technické zabezpečování televizního vysílání, komunikace, poradenská činnost v oblasti sdělovacích prostředků, informační služby, informační kancelář, poskytování informačních služeb prostřednictvím počítačů, zaslání zpráv, šíření audiovizuálních děl; (41) nakladatelství a vydavatelství, ediční činnost, publikační činnost, nahrávání nosičů zvukových

nebo obrazově zvukových, půjčování nahraných zvukových a zvukově obrazových záznamů, výroba, tvorba audiovizuálních děl, TV produkce, filmová produkce, filmová studia, filmová tvorba, televizní výroba programů, tvorba programů, tvorba a výroba rozhlasových, televizních a audiovizuálních programů, agenturní činnost v oblasti kultury, zprostředkování v oblasti kultury, výchovy, zábavy a sportu, výchovná, vzdělávací, soutěžní a zábavní činnost, zábavní nebo kulturní nebo vzdělávací představení, organizace společenských a kulturních akcí, organizace, provozování a provádění her a soutěží i veřejných, organizování soutěží (vzdělávacích nebo zábavných), provozování her on-line [z počítačové sítě], výstavní činnost v oblasti kultury nebo zábavy nebo výchovy nebo vzdělávání, zpravodajské služby a obrazové zpravodajství, digitální zpracování obrazu (služby -), informace o možnostech rozptýlení, informace o možnostech zábavy, karaoke (poskytování služeb -) [hudební doprovod písní dle výběru zpěváka], plánování a organizování večírků, poskytování on-line elektronických publikací [bez možnosti stažení], reportérské služby, rozhlasová zábava, televizní zábava; (42) webové služby (tvorba a správa), grafický design, hosting webových stránek; (45) seznamovací služby, duševní vlastnictví (licence -).

(730) **GLOBAL INSPIRATION, s.r.o.**, Na Příkopě 958/25, Praha 1, 11000, CZ

(210) **O-447908**
(220) 04.05.2007
(320) 04.05.2007
(511) 16, 35, 38, 41, 42, 45
(540)

STREAM21.CZ

(510) (16) tiskoviny, periodické a neperiodické publikace, např. knihy a časopisy, katalogy, plakáty, fotografie, kalendáře, samolepky; (35) data (vyhledávání -) v počítačových souborech [pro třetí osoby], obchodní reklama (pro třetí osoby), reklama on-line v počítačové síti, televizní reklama, pronájem reklamní doby v komunikačních médiích, pronájem reklamních materiálů, pronájem reklamních ploch, reklamní texty (vydávání, zveřejňování, oznámení, vyhlášení, publikování -), reklama, reklama (propagace); (38) elektronická pošta, počítačová komunikace, pošta (elektronická -), přenos zpráv a obrázků pomocí počítačů, přenos zpráv a obrazových informací pomocí počítače, televizní vysílání, televizní vysílání programů, televizní zábavných, vzdělávacích, výchovných, soutěžních, diskusních a informačních pořadů, kabelová televize, rozhlasové vysílání, telematika, výměna zpráv, šíření, výměna nebo získávání zpráv a informací, šíření elektronických časopisů, informací, elektronických periodik, knih v elektronické podobě, audio nebo audiovizuálních děl prostřednictvím informační nebo datové nebo elektronické nebo komunikační nebo telekomunikační nebo počítačové sítě, zejm. Internetu, pomocí satelitů aj., služby na Internetu související s televizním vysíláním, organizační a technické zabezpečování televizního vysílání, komunikace, poradenská činnost v oblasti sdělovacích prostředků, informační služby, informační kancelář, poskytování informačních služeb prostřednictvím počítačů, zasilání zpráv, šíření audiovizuálních děl; (41) nakladatelství a vydavatelství, ediční činnost, publikační činnost, nahrávání nosičů zvukových nebo obrazově zvukových, půjčování nahraných zvukových a zvukově obrazových záznamů, výroba, tvorba audiovizuálních děl, TV produkce, filmová produkce, filmová studia, filmová tvorba, televizní výroba programů, tvorba programů, tvorba a výroba rozhlasových, televizních a audiovizuálních programů, agenturní činnost v oblasti kultury, zprostředkování v oblasti kultury, výchovy, zábavy a sportu, výchovná, vzdělávací, soutěžní a zábavní činnost, zábavní nebo kulturní nebo vzdělávací představení, organizace společenských a kulturních akcí, organizace, provozování a provádění her a soutěží i veřejných, organizování soutěží (vzdělávacích nebo zábavných), provozování her on-line [z počítačové sítě], výstavní činnost v oblasti kultury nebo zábavy nebo výchovy nebo vzdělávání, zpravodajské služby a obrazové zpravodajství, digitální zpracování obrazu (služby -), informace o možnostech rozptýlení, informace o možnostech zábavy, karaoke (poskytování služeb -) [hudební doprovod písní dle výběru zpěváka], plánování a organizování večírků, poskytování on-line elektronických publikací [bez možnosti stažení], reportérské služby, rozhlasová zábava, televizní zábava; (42) webové služby

(tvorba a správa), grafický design, hosting webových stránek; (45) seznamovací služby, duševní vlastnictví (licence -).

(730) **GLOBAL INSPIRATION, s.r.o.**, Na Příkopě 958/25, Praha 1, 11000, CZ

(210) **O-447914**
(220) 04.05.2007
(320) 04.05.2007
(511) 9, 16, 38, 41
(540)

Černá sanitka

(510) (9) aparáty a přístroje vědecké, geodetické, fotografické, filmové, optické, přístroje pro vážení, měření, signalizaci, kontrolu, záchranu a přístroje učební, aparáty pro záznam, uchování, převod, přenos nebo reprodukci zvuku nebo obrazu, přístroje a nástroje pro vedení, přepínání, přeměnu, akumulaci, regulaci nebo řízení elektrického proudu, hasicí přístroje, telefony, záznamníky, faxy, ústředny, magnetické nebo optické suporty zvukových nebo zvukově obrazových záznamů, automatické distributory a mechanismy na mince, zapisovací pokladny, kalkulační stroje, přístroje pro zpracování informací a počítače včetně jejich jednotlivých součástí a náhradních dílů ze třídy 9, baterie a články elektrické, elektrické akumulátory, počítačové hry s výstupem na PC nebo na TV, pohledy ilustrované se zvukovou nahrávkou, hrací skříně uváděné v činnosti vhozením mince, reklamní světelné přístroje, nosiče záznamů nahrané i nenahrané, videokazety nahrané i nenahrané, audiokazety nahrané i nenahrané, audiovizuální programy, audioprogramy, audiovizuální díla na nosičích, audiovizuální díla v digitální podobě, filmy, hudební díla na nosičích nebo v elektronické podobě, CD disky, programové vybavení pro počítače, software, hardware výpočetní techniky nebo komunikační nebo informační techniky, elektronické databáze a databázové produkty, informace a data a databáze a záznamy v elektronické podobě, elektronické nebo datové nebo informační nebo komunikační nebo výpočetní sítě včetně jednotlivých součástí a náhradních dílů obsažených ve třídě 9, multimediální aplikace, elektronické multimediální nebo elektronické informační katalogy, elektronické časopisy, elektronická periodika a knihy v elektronické podobě; (16) papír, lepenka a výrobky z těchto materiálů zařazené ve třídě 16, výrobky z papíru, plakáty, fotografie, kalendáře, pohlednice, gratulace, dopisní papíry, obálky, samolepky, obtisky, poznámkové bloky, desky na spisy, pořadače, omalovánky, activity books, balicí papír, obaly všeho druhu papírové, listy, pytlíky a sáčky pro obalovou techniku, školní sešity, skicáky, tužky, pastelky, tuhy, gumy, ořezávátka, ořezávátka strojky, penály, papírové tašky, papírové kapsníky, papírové ubrusy a ubrusky, těžítka na papíry, tiskoviny, tiskopisy, časopisy, periodika, knihy, databázové produkty a databáze v papírové formě, tiskárenské výrobky, písma pro tiskárny, losy, štočky, potřeby pro knižní vazby, lepidla pro papírenství nebo domácnost, materiál pro umělce, štetce, psací stroje a kancelářské potřeby s výjimkou nábytku, učební pomůcky, umělecké nebo ozdobné předměty z papíru, obaly bublinkové (z umělých hmot), plastické obaly nezařazené do jiných tříd; (38) telekomunikace, služby umožňující komunikaci jedné osoby s druhou, televizní vysílání, rozhlasové vysílání, digitální vysílání, televizní vysílání programů, televizní vysílání zábavných, vzdělávacích, výchovných, soutěžních, diskusních a informačních pořadů, telematika, šíření, výměna nebo získávání zpráv a informací, šíření elektronických časopisů, informací, elektronických periodik, knih v elektronické podobě, audio nebo audiovizuálních děl prostřednictvím informační nebo datové nebo elektronické nebo komunikační nebo telekomunikační nebo počítačové sítě, zejm. Internetu, pomocí satelitů aj., informační služby na Internetu související s televizním vysíláním, služby na Internetu související s televizním vysíláním, komunikace, poradenská činnost v oblasti sdělovacích prostředků, telekomunikací, informační služby v oblasti telekomunikací, informační kancelář, poskytování informačních služeb prostřednictvím počítačů, pronájem komunikačních míst; (41) nakladatelství a vydavatelství, ediční činnost, publikační činnost, nahrávání nosičů zvukových nebo obrazově zvukových, půjčování nahraných zvukových a zvukově obrazových záznamů, tvorba audiovizuálních děl, televizní zpravodajství, TV produkce, filmová produkce, televizní výroba programů, tvorba programů, tvorba a výroba televizních a audiovizuálních programů, agenturní činnost v oblasti kultury, zprostředkování v

- (730) oblasti kultury, výchovy, zábavy a sportu, výchovná, vzdělávací, soutěžní a zábavní činnost, zábavní nebo kulturní nebo vzdělávací představení, organizace společenských a kulturních akcí, organizace, provozování a provádění her a soutěží i veřejných, výstavní činnost v oblasti kultury nebo zábavy nebo výchovy nebo vzdělávání, provozování tělovýchovných zařízení, pronájem a půjčování sportovních potřeb s výjimkou dopravních prostředků, půjčování knih, tiskovin, pronájem a půjčování audiopřístrojů, videopřístrojů, videorekordérů, videokamer, fotoaparátů, promítaček, rozhlasových a televizních přijímačů, filmů, kulturních a vzdělávacích potřeb a přístrojů, půjčování a pronájem obrazů, dekorací, pronájem stadiónů, tenisových dvorců, pronájem a půjčování potápěčské výstroje, pronájem a půjčování sportovního náradí s výjimkou dopravních prostředků, provozování a/nebo pronájem fitness centra.
- (730) **Pavel Jeřábek - Nakladatelství PLOT**, Úvoz 38, Praha 1, 11800, CZ
- (740) Advokátní a patentová kancelář **VYSKOČIL, KROŠLÁK** a spol., Dana Lukajová, Voršilská 10, Praha 1, 11000

- (210) **O-447926**
(220) 07.05.2007
(320) 07.05.2007
(511) 4, 11, 37
(540)



- (510) (4) elektrická energie; (11) radiátory (elektrické), radiátory (topení), radiátory ústředního topení, vytápěcí tělesa; (37) instalování a opravy elektrických spotřebičů.
- (590) Barevná
(730) **STAVIBET, s.r.o.**, J. Fučíka 96, České Meziríčí, 51771, CZ

- (210) **O-447940**
(220) 07.05.2007
(320) 07.05.2007
(511) 9, 35, 37, 38, 41, 42
(540)

BULDOK
Satelitní monitorovací a hlídací systém

- (510) (9) přístroje a nástroje pro signalizaci a kontrolu (inspekci), přístroje pro záznam, převod a reprodukci zvuku a obrazu, přístroje k měření a převádění příkazů, veškeré počítačové programy a software bez ohledu na záznamová média nebo prostředky šíření, tj. software nahraný na magnetických médiích nebo stažený ze vzdálené počítačové sítě; (35) obchodní administrativa, zprostředkovatelská činnost v obchodě v rozsahu výrobků dle tříd 1 - 34 a v rozsahu služeb dle tříd 35 - 45, pomoc při provozování obchodu a obchodních činnostech průmyslového nebo obchodního podniku, propagační činnost, reklama; (37) instalační služby; (38) spoje (komunikace), dovolující jedné osobě konverzovat s druhou, předávat vzkazy jedné osoby druhé osobě; (41) výchova, vzdělávání, zábava, služby týkající se výchovy osob ve všech formách, prezentace vizuálního umění nebo literatury veřejnosti pro kulturní a vzdělávací účely; (42) návrh a vývoj počítačového hardware a software, vědecké a technologické služby a s nimi spojený výzkum a návrhy.
- (730) **A.R.M. GROUP, a.s.**, Václavské nám. 17, Praha 1, 11000, CZ

- (210) **O-447958**
(220) 09.05.2007
(320) 09.05.2007

- (511) 16, 35, 36
(540)

@FAKTURA•24

- (510) (16) reklamní, inzertní a propagační materiály a tiskoviny všeho druhu; (35) propagační, reklamní a inzertní služby prostřednictvím jakéhokoliv média; (36) bankovní obchody a bankovní a finanční služby, služby s těmito službami související.
- (590) Barevná
(730) **Česká spořitelna, a.s.**, Olbrachtova 1929/62, Praha 4, 14000, CZ

- (210) **O-447994**
(220) 10.05.2007
(320) 10.05.2007
(511) 32, 35
(540)



- (510) (32) pivo; (35) propagační a reklamní činnost.
- (590) Barevná
(730) **Pivovar Broumov, s.r.o.**, Třída Osvobození 55, Broumov, 55001, CZ

- (210) **O-448002**
(220) 11.05.2007
(320) 11.05.2007
(511) 6, 19, 37, 42
(540)

AMISK

- (510) (6) přenosné kovové stavby, kovové stavební materiály a kovové příslušenství pro stavby, zejména kovové konstrukce, kovové krovy, kovové výztuže pro stavby, kovové panely pro stavby; (19) přenosné nekovové stavby, nekovové stavební materiály a nekovové příslušenství pro stavby, zejména nekovové konstrukce, dřevo pro stavby, nekovové stavební hmoty, kámen pro stavby, nekovové panely pro stavby, papír pro stavby, plst pro stavby, sklo pro stavby; (37) stavebnictví, dozor nad stavbami, stavební informace, instalace dveří a oken, izolování staveb, klempířství a instalatérství, montáž kuchyňských zařízení, pronájem stavebních strojů a zařízení, stavební informace, štukování, sádrování, tapetování, zednické služby; (42) architektonické poradenství, architektura, design průmyslový, grafický design, interiérová výzdoba, inženýrské práce (expertizy), projektová činnost, studie technických projektů, projektování, projektové studie technické, výzdoba interiérů.
- (730) **Amisk Czech s.r.o.**, Jírovcova 547/17, Brno, 62300, CZ
(740) Mgr. Roman Fojtášek, advokát, Vinohradská 6, Praha 2, 12000

- (210) **O-448003**
(220) 11.05.2007
(320) 11.05.2007
(511) 6, 19, 37, 42
(540)



- (510) (6) přenosné kovové stavby, kovové stavební materiály a kovové příslušenství pro stavby, zejména kovové konstrukce, kovové krovy, kovové výtuzze pro stavby, kovové panely pro stavby; (19) přenosné nekovové stavby, nekovové stavební materiály a nekovové příslušenství pro stavby, zejména nekovové konstrukce, dřevo pro stavby, nekovové stavební hmoty, kámen pro stavby, nekovové panely pro stavby, papír pro stavby, plst pro stavby, sklo pro stavby; (37) stavebnictví, dozor nad stavbami, stavební informace, instalace dveří a oken, izolování staveb, klempířství a instalátérství, montáž kuchyňských zařízení, pronájem stavebních strojů a zařízení, stavební informace, štukování, sádrování, tapetování, zednické služby; (42) architektonické poradenství, architektura, design průmyslový, grafický design, interiérová výzdoba, inženýrské práce (expertizy), projektová činnost, studie technických projektů, projektování, projektové studie technické, výzdoba interiérů.
- (730) **Amisk Czech s.r.o.**, Jírovcova 547/17, Brno, 62300, CZ
(740) Mgr. Roman Fojtášek, advokát, Vinohradská 6, Praha 2, 12000

- (210) **O-448025**
(220) 11.05.2007
(320) 11.05.2007
(511) 1, 2, 3, 4, 5, 6, 7, 8, 9, 11, 14, 15, 16, 18, 20, 21, 22, 24, 25, 26, 27, 28, 29, 30, 31, 32, 33, 34, 35, 41
(540)



- (510) (1) chemické výrobky určené pro průmysl, vědy a fotografii, jakož i pro zemědělství, zahradnictví a lesnictví, umělé pryskyřice v surovém stavu, plastické hmoty v surovém stavu, hnojiva pro půdu, hasicí přístroje (složení), prostředky pro kalení a letování kovů, chemické výrobky určené ke konzervování potravin, tříslicí materiály, lepidla pro průmysl; (2) barvy, nátěry, laky, ochranné výrobky proti korozi a proti deteriorizaci dřeva, barviva, mořidla, přírodní pryskyřice v surovém stavu, kovy lístkové a práškové pro malíře, dekoratery a umělce; (3) přípravky pro bělení a jiné prací prostředky, přípravky pro čištění, leštění, odmašťování a broušení, mýdla, parfumerie, vonné oleje, kosmetika, vlasové vody (lotions), zubní pasty; (4) průmyslové oleje a tuky, mazadla, výrobky pro pohlcování, zavlažování a vázání prachu, paliva včetně benzínu pro motory a osvětlovací látky, svíčky a knoty; (5) farmaceutické a veterinářské výrobky, hygienické výrobky pro léčebné účely, diabetické přípravky pro léčebné účely, potraviny pro batolata, náplasti, obvazový materiál, materiály pro plombování zubů a pro zubní otisky, dezinfekční přípravky, výrobky pro hubení škodlivých zvířat, fungicidy, herbicidy; (6) obecné kovy a jejich slitiny, kovové stavební materiály, kovové stavební materiály přenosné, kovové materiály pro železnice, kovové kabely a dráty neelektrické, kovové potřeby zámečnické a klempířské, kovové trubky, seřfy, kovové výrobky, které nejsou uvedeny v jiných třídách, rudy; (7) stroje a obráběcí stroje, motory (s výjimkou motorů pro pozemní vozidla), spojky a transmisní zařízení mimo ty, které jsou pro pozemní vozidla, zemědělské nástroje, kromě nástrojů poháněných ručně, lůhne pro vejce; (8) nářadí a nástroje s ručním pohonem, nože, vidličky a lžice, sečné zbraně, britvy; (9) přístroje a nástroje vědecké, námořní, geodetické, fotografické, filmové, optické, přístroje pro vážení, měření, signalizaci, kontrolu (inspekci), záchranu a přístroje pro vyučování, přístroje a nástroje pro vedení, přepínání, přeměnu, akumulaci, regulaci nebo řízení elektrického proudu, přístroje pro záznam, převod, reprodukci zvuku nebo obrazu, magnetické nosiče zvukových záznamů, gramofonové desky, automatické distributory a mechanismy pro přístroje a mince, zapisovací pokladny, počítačací stroje, přístroje pro zpracování informací a počítače, hasicí přístroje; (11) přístroje pro osvětlení, topení, výrobu páry, pro vaření přístroje chladicí, pro sušení, ventilaci, rozvod vody a sanitární zařízení; (14) vzácné kovy a jejich slitiny a výrobky z těchto látek nebo postříbeného nebo pozlaceného kovu, nejsou-li uvedeny v jiných třídách, klenoty, bižuterie, drahokamy, hodinářské potřeby a chronometrické přístroje; (15)

hudební nástroje; (16) papír, lepenka a výrobky z těchto materiálů, které nejsou zařazeny do jiných tříd, tiskárenské výrobky, potřeby pro knižní vazby, fotografie, papírenské zboží, lepidla pro papírenství nebo domácnost, materiál pro umělce, štětce, psací stroje a kancelářské potřeby (vyjímaje nábytek), učební a vyučovací pomůcky s výjimkou přístrojů, plastické obaly (nezařazené do jiných tříd), tiskařské typy, štočky; (18) kůže, imitace kůže, výrobky z těchto materiálů, které nejsou zahrnuty do jiných tříd, kůže ze zvířat, kufrý a zavazadla, deštníky, slunečníky a hole, biče a sedlářské výrobky; (20) nábytek, zrcadla, rámy, výrobky nejmenované v jiných třídách ze dřeva, korku, rákosu, vrbového proutí, z rohu, kosti, slonoviny, z kostic, želvoviny, jantaru, perleti, mošské pěny, náhražky všech těchto materiálů nebo náhražky z plastických hmot; (21) pomůcky a nádoby pro domácnost a kuchyň, hřebeny a mycí houby, kartáče (s výjimkou štětců), materiály pro výrobu kartáčů, čisticí potřeby, drátky na čištění parket, sklo surové nebo opracované (s výjimkou stavebního skla), sklo, porcelán a majolika neobsažené v jiných třídách; (22) lana, provazy, síťky, stany, plachty, plachtoviny, pytle (neobsažené v jiných třídách), materiál na vycpávky (s výjimkou kaučuku nebo plastických hmot), textilní materiály ze surových vláken; (24) tkaniny a textilní výrobky, které nejsou uvedeny v jiných třídách, pokrývky ložní a ubrusy; (25) oděvy, obuv, kloboučnické zboží; (26) krajky a výšivky, stuhy a tkaničky, knoflíky, háčky a očka, pouška - galanterie, špendlíky a jehly, umělé květiny; (27) koberce, rohožky, rohože, linoleum a jiné obklady podlah, tapety na stěny nikoliv textilní; (28) hry, hračky, potřeby pro gymnastiku a sport, které nejsou uvedeny v jiných třídách, vánoční ozdoby; (29) maso, ryby, drůbež a zvěřina, masové výtazky, zavařované, mražené, sušené a vařené ovoce a zelenina, žele, džemy, vejce, mléko a mléčné výrobky, oleje a tuky jedlé; (30) káva, čaj, kakao, cukr, rýže, tapioka, ságo, kávové náhražky, mouka a přípravky z obilnin, chléb, pečivo, cukrovinky, zmrzlina, med, sirup melasový, droždí, prášky do těsta, sůl, hořčice, ocet, nálevy (k ochucení), koření, led pro osvětlení; (31) výrobky zemědělské, zahradnické, lesní a zrní neuvedené v jiných třídách, živá zvířata, čerstvé ovoce a zelenina, osivo, rostliny a přírodní květiny, krmivo pro zvířata, slad; (32) piva, minerální vody, šumivé nápoje a jiné nápoje nealkoholické, nápoje a šťávy ovocné, sirupy a jiné přípravky k zhotovování nápojů; (33) alkoholické nápoje (s výjimkou pív); (34) tabák, potřeby pro kuřáky, zápalky; (35) propagační činnost, reklama, pomoc při řízení obchodní činnosti, obchodní administrativa, kancelářské práce; (41) výchova, vzdělávání, zábava, sportovní a kulturní aktivity.

- (590) Barevná
(730) **RETAIL PARK HANÁ, a.s.**, Karolíny Světlé 322/25, Praha 1, 11000, CZ
(740) Alana Španvirt, Paříkova 910/9, Praha 9, 19000

- (210) **O-448041**
(220) 14.05.2007
(320) 14.05.2007
(511) 5, 35, 44
(540)



- (510) (5) výrobky pro léčebné a lázeňské účely, pro hygienu a zdraví - v rámci této třídy; (35) zprostředkovatelská činnost v oblasti obchodu s rekondičními, rehabilitačními a dietetickými výrobky; (44) služby fyzioterapeutické, regenerační, rekonvalescenční, rekondiční, rehabilitační, relaxační a masážní, provozování solária a sauny, fitness centra, masáže všeho druhu jako relaxační, rehabilitační, sportovní, vodní, plynové, rašelinové a uhlíkové zábaly, činnost poradenská v oblasti zdravého životního stylu, zdraví a krásy, využívání přírodních léčivých zdrojů, farmaceutické poradenství, poradenské služby v oblasti zvýšení imunity organismu, jeho regenerace a detoxikace, přírodní a alternativní medicína, přírodní terapie, dietologie, tvarování

postavy, cvičení ve vyhříváných lůžkách a kyslíkoozónová terapie, hubnutí a redukce váhy, stravovací režim, kondiční, regenerační, rekondiční a resocializační programy, lymfodrenáže, odstraňování celulitidy, pobyty se zaměřením na snižování nadváhy, psychoterapie - satiterapie, kosmetické služby, služby salónů krásy, hygienická a kosmetická péče o lidi, vizážistika, vše v rámci této třídy.

(730) **SUNJET s.r.o.**, Dolní Hejčinská 1194/36, Olomouc, Nová Ulice, 77900, CZ

(740) Ing. Petr Soukup, patentový a známkový zástupce, Videňská 8, Olomouc, 77200

(210) **O-448072**

(220) 15.05.2007

(320) 15.05.2007

(511) 9, 16, 41

(540)



Českou republikou
krok za krokem,
kraj za krajem

(510) (9) zvukové, zvukově obrazové záznamy a jejich rozmnoženiny na nosičích CD, CD-ROM, MC, MD, DVD, SACD a videokazety, publikace (ke stažení) poskytované on-line z databází, z Internetu nebo z kterékoliv jiné komunikační sítě, včetně bezdrátové, kabelové nebo satelitní; (16) knihy, časopisy, noviny a jiné tiskoviny, knihařské výrobky, tiskárenské výrobky, fotografie, učební a školní potřeby a pomůcky, papír a výrobky z papíru; (41) vydavatelská činnost, vydavatelství a nakladatelství pro knihy, noviny, časopisy a elektronické nosiče zvukových a zvukově obrazových záznamů a jejich rozmnoženiny, poskytování on-line elektronických publikací (bez možnosti stažení).

(730) **EUROMEDIA GROUP k.s.**, Nádražní 896/32, Praha 5, 15000, CZ

(740) JUDr. Anna Kokošková, Lublaňská 61, Praha 2, 12000

(210) **O-448074**

(220) 15.05.2007

(320) 15.05.2007

(511) 29, 30, 32

(540)



(510) (29) mléko a mléčné výrobky; (30) mražené mléčné a smetanové zmrzliny a krémy; (32) nealkoholické nápoje, nápoje a šťávy ovocné.

(730) **Bohušovická mlékárna, a.s.**, Na Pláni 41/1997, Praha 5 - Smíchov, 15000, CZ

(210) **O-448096**

(220) 15.05.2007

(320) 15.05.2007

(511) 31

(540)

SILYFEED

(510) (31) krmiva a krmné směsi, krmivové doplňky pro zvířata.

(730) **MORAVOL, spol. s r.o.**, Kramolín 39, Kramolín, 67577, CZ

(740) **ROTT, RŮŽIČKA & GUTTMANN** Patentová, známková a advokátní kancelář, JUDr. Vladimír Rott, Nad Štolou 12, Praha 7, 17000

(210) **O-448106**

(220) 15.05.2007

(320) 15.05.2007

(511) 35, 41, 43

(540)



**RESTAURANT A VINÁRNA
„U CÍSAŘŮ“**

(510) (35) poskytování informací obchodních a podnikatelských, reklama, propagace, inzerce všemi druhy médií, marketing; (41) provozování zařízení sloužících k zábavě, vzdělávání, poskytování výchovně -zábavných a klubových služeb (klubová činnost), pořádání recepcí a cateringových akcí v rámci této třídy; (43) poskytování stravovacích a ubytovacích služeb, zejména v hotelích, penzionech, restauracích a kavárnách, barech, nočních klubech, bistroch a zařízeních rychlého občerstvení, catering.

(590) Barevná

(730) **K.V.P. Gastro, a.s.**, Staroměstské nám. 479/25, Praha 1, 11000, CZ

(740) Ing. Francis Jupa, Měchenická 4/2554, Praha 4 - Spořilov II, 14100

(210) **O-448107**

(220) 15.05.2007

(320) 15.05.2007

(511) 35, 41, 43

(540)



(510) (35) poskytování informací obchodních a podnikatelských, reklama, propagace, inzerce všemi druhy médií, marketing; (41) provozování zařízení sloužících k zábavě, vzdělávání, poskytování výchovně -zábavných a klubových služeb (klubová činnost), pořádání recepcí a cateringových akcí v rámci této třídy; (43) poskytování stravovacích a ubytovacích služeb, zejména v hotelích, penzionech, restauracích a kavárnách, barech, nočních klubech, bistroch a zařízeních rychlého občerstvení, catering.

(730) **K.V.P. Gastro, a.s.**, Staroměstské nám. 479/25, Praha 1, 11000, CZ

(740) Ing. Francis Jupa, Měchenická 4/2554, Praha 4 - Spořilov II, 14100

(210) **O-448108**

(220) 15.05.2007

(320) 15.05.2007

(511) 35, 41, 43

(540)



(510) (35) poskytování informací obchodních a podnikatelských, reklama, propagace, inzerce všemi druhy médií, marketing; (41) provozování zařízení sloužících k zábavě, vzdělávání, poskytování výchovně -zábavných a klubových služeb (klubová činnost), pořádání recepcí a cateringových akcí v rámci této třídy; (43) poskytování stravovacích a ubytovacích služeb, zejména v hotelích, penzionech, restauracích a kavárnách, barech, nočních klubech, bistroch a zařízeních rychlého

- (590) občerstvení, catering. (540)
(590) Barevná
(730) **K.V.P. Gastro, a.s.**, Staroměstské nám. 479/25, Praha 1, 11000, CZ
(740) Ing. Francis Jupa, Měchenická 4/2554, Praha 4 - Spořilov II, 14100

- (210) **O-448116**
(220) 16.05.2007
(320) 16.05.2007
(511) 35, 39, 41, 43
(540)



- (510) (35) propagační činnost, reklama; (39) doprava, zejména organizování a pořádání zájezdů, organizování exkurzí, organizování prohlídek, organizování výletů, zajišťování přepravy turistů; (41) výchova, vzdělávání, zábava, sportovní a kulturní aktivity, zejména pořádání kulturních a společenských akcí, zábavných pořadů, organizování slavností, příprava a produkce živých vystoupení, zejména v oblasti folklóru, organizování soutěží a koncertů, divadelní představení, informace o možnostech rekreace, rozptýlení, zábavy; (43) služby zajišťující stravování a nápoje, zejména poskytování občerstvení a rychlého občerstvení.
(730) **MĚSTO HUSTOPEČE**, Dukelské nám. 2/2, Hustopeče, 69317, CZ
(740) A. Holas & partner Patentová a známková kancelář, Ing. Mgr. Hana Holasová, Křížová 4, Brno, 60300

- (210) **O-448117**
(220) 16.05.2007
(320) 16.05.2007
(511) 35, 39, 41, 43
(540)



- (510) (35) propagační činnost, reklama; (39) doprava, zejména organizování a pořádání zájezdů, organizování exkurzí, organizování prohlídek, organizování výletů, zajišťování přepravy turistů; (41) výchova, vzdělávání, zábava, sportovní a kulturní aktivity, zejména pořádání kulturních a společenských akcí, zábavných pořadů, organizování slavností, příprava a produkce živých vystoupení, zejména v oblasti folklóru, organizování soutěží a koncertů, divadelní představení, informace o možnostech rekreace, rozptýlení, zábavy; (43) služby zajišťující stravování a nápoje, zejména poskytování občerstvení a rychlého občerstvení.
(730) **MĚSTO HUSTOPEČE**, Dukelské nám. 2/2, Hustopeče, 69317, CZ
(740) A. Holas & partner Patentová a známková kancelář, Ing. Mgr. Hana Holasová, Křížová 4, Brno, 60300

- (210) **O-448118**
(220) 16.05.2007
(320) 16.05.2007
(511) 35, 39, 41, 43



- (510) (35) propagační činnost, reklama; (39) doprava, zejména organizování a pořádání zájezdů, organizování exkurzí, organizování prohlídek, organizování výletů, zajišťování přepravy turistů; (41) výchova, vzdělávání, zábava, sportovní a kulturní aktivity, zejména pořádání kulturních a společenských akcí, zábavných pořadů, organizování slavností, příprava a produkce živých vystoupení, zejména v oblasti folklóru, organizování soutěží a koncertů, divadelní představení, informace o možnostech rekreace, rozptýlení, zábavy; (43) služby zajišťující stravování a nápoje, zejména poskytování občerstvení a rychlého občerstvení.
(730) **MĚSTO HUSTOPEČE**, Dukelské nám. 2/2, Hustopeče, 69317, CZ
(740) A. Holas & partner Patentová a známková kancelář, Ing. Mgr. Hana Holasová, Křížová 4, Brno, 60300

- (210) **O-448134**
(220) 16.05.2007
(320) 16.05.2007
(511) 29, 32, 33, 43
(540)



- (510) (29) maso, ryby, drůbež a zvěřina, masové výtázky, hotová jídla, vývary, polévky, uzeniny, saláty, klobásy, salámy, lupínky, mandle, nakládaná zelenina, ovoce, sýry, hranolky, vše spadající do této třídy; (32) piva, minerální vody, šumivé a jiné nealkoholické nápoje a šťávy ovocné, sirupy a jiné přípravky k zhotovování nápojů, likéry, nealkoholické nápoje, nealkoholické koktejly, ovocné šťávy, sladové pivo, zázvorové pivo, výtázky z chmele na výrobu piva; (33) alkoholické nápoje, alkoholické výtázky z ovoce, lihoviny, likéry, vína, pálenky; (43) služby zajišťující stravování a nápoje, dočasné ubytování, bary, bufety, hotelové služby, hotely, jídelny, kavárny, motely, penziony, restaurace, samoobslužné restaurace, zásobování - catering.
(730) **Planet of Hospitality (CZ), s.r.o.**, Nad Rokoskou 1228/38, Praha 8, 18005, CZ
(740) Petr Skácel, Rodopská 3150/7, Praha 4, 14300

- (210) **O-448150**
(220) 16.05.2007
(320) 16.05.2007
(511) 30
(540)

SLIZ

- (510) (30) káva, kávové výtázky, kávové přípravky a nápoje, ledová káva, kávové náhražky, výtázky kávových náhražek, přípravky a nápoje na základě kávových náhražek, cikorka, čaj, čajové výtázky, čajové přípravky a nápoje, ledový čaj, přípravky na základě sladu, kakao a kakaové přípravky a nápoje, čokoláda, čokoládové výrobky, čokoládové přípravky a nápoje, cukrovinky, sladkosti, bonbóny, žvýkačky, přírodní sladidla, pekařské výrobky, chleba, droždí, jemné pečivo, sušenky, moučníky, keksy, oplatky, karamely, pudinky, pojiva pro přípravu zmrzliny a/nebo dřeňové zmrzliny a/nebo šerbety a/nebo zmražené cukrovinky a/nebo zmražené moučníky a/nebo jemné zmrzliny a/nebo zmražené zákusky a/nebo zmražené jogurty, med a medové náhražky, snídaně cereálie, müsli, kukuřičné vločky, tyčinky z cereálií, cereálie k přímé spotřebě, přípravky z cereálií, rýže, těstoviny, nudle, potraviny se

základem rýže, mouky nebo cereálií, také ve formě hotových jídel, pizzy, sendviče, směsi potravinových těst a polotovary připravených těst, zálivky, sojová omáčka, kečup, aromatické nebo kořenící přípravky do jídla, jedlá koření, chuťové přísady, salátové zálivky, majonéza, hořčice, ocet, zmrzlina.

- (730) **Société des Produits Nestlé S.A.**, 1800 Vevey, CH
(740) Zeiner & Zeiner v.o.s., Mgr. Karel Šindelka, Maiselova 15, Praha 1, 11000

- (210) **O-448175**
(220) 17.05.2007
(320) 17.05.2007
(511) 7, 8, 9, 35, 40, 42
(540)

 Flow Tech

- (510) (7) obráběcí stroje a jejich příslušenství, kovoobráběcí stroje, lici formy (části strojů), lisovací stroje, pouzdra (části strojů), strojní nůžky tvářecí, lisovací, obráběcí, řezné a ohýbací stroje a zařízení, jejich součásti a příslušenství, nástroje, nářadí a formy jako součásti strojů, včetně mechanických nástrojů, lisovacích nástrojů pro výlisky z plechu, nástrojů střížných, ohýbáčích, tahových, tvarovacích, postupových i kombinovaných, transferových, nástrojů pro hluboké tažení, upínací přípravky mechanické, hydraulické a pneumatické, kontrolní přípravky pro obráběcí stroje, formy pro tlakové lití železných i neželezných kovů, upínací zařízení, upínače nožů a upínací pouzdra jako součásti strojů, jednoúčelové stroje, nástroje pro hlubinné vrty; (8) nářadí na opracování a tvarování kovových i nekovových materiálů, včetně ručních nástrojů a nářadí, zvedáky a zdvihadla na ruční ovládání, stahovky, strojní svěráky a upínače, pákové nůžky, prostřihovač, svěrky a svěráky, upínací desky a upínací přípravky, sklířidla a jiné nástroje zastávající funkci sklířidel, nýtovací kleště, ztužidla, nýtovačky (ruční nástroje), součásti a příslušenství uvedených výrobků; (9) software pro počítačovou podporu programování NC a CNC obráběcích strojů, lisů; (35) zprostředkovatelská činnost v oblasti obchodu s výrobky tř. 7, 8 a 9; (40) zpracování a úprava materiálu, včetně zpracování a úpravy plastických hmot, gumárenských směsí, výrobků z plastů, gumy a kaučuku, opracování gumárenských výrobků a polotovarů, nástrojářská činnost spojená se zpracováním materiálů, např. soustružením, frézováním, leštěním, broušením nebo kovovým potažením, včetně kalení, elektroerozivní obrábění, svařování, lisování plechových a plastových součástí; (42) konstrukční činnost ve strojírenství spojená s vývojem nových výrobků, poradenské služby v této oblasti, inženýrsko-technická činnost v oblasti tvorby software, technické poradenství a vypracování posudků, kalibrace měřidel a měření na zakázku, pronájem hardware a software, aktualizace a vývoj programového vybavení a databází, zprostředkovatelská a poradenská činnost a služby v souvisejících uvedených oborech, spadajících do této třídy.

- (730) **FLOW TECH, s.r.o.**, Tř. T. Bati 5330, Zlín, 76001, CZ
(740) Václav Müller, patentový zástupce, Filipova 2016, Praha 4, 14800

- (210) **O-448179**
(220) 17.05.2007
(320) 17.05.2007
(511) 41, 43
(540)



- (510) (41) výchova, vzdělávání, zábava, sportovní a kulturní aktivity; (43) služby zajišťující stravování a nápoje, dočasné ubytování.
(730) **ŠÉM, a.s.**, Riegrovy sady 38, Praha 2, 12000, CZ

- (210) **O-448191**
(220) 17.05.2007
(320) 17.05.2007
(511) 5
(540)

NUTRAMIGEN

- (510) (5) kojenecká strava, kojenecká strava obohacená vitamíny a minerály, hypoalergenní kojenecká strava, dětská výživa.
(730) **Mead Johnson & Company a Delaware corporation**, 2400 West Lloyd Expressway, 47721 Evansville, IN, US
(740) Baker & McKenzie v.o.s., JUDr. Gabriela Vendlová, Ph.D., Klimentská 46, Praha, 11000

- (210) **O-448206**
(220) 18.05.2007
(320) 18.05.2007
(511) 5, 9, 10, 35, 40, 42, 44
(540)



- (510) (5) farmaceutické a veterinářské výrobky, povzbuzující, vitalizační a utišující přípravky pro léčebné účely, obvazový materiál, náplasti; (9) přístroje a nástroje vědecké, vysílače a přijímače pro přenosy energií, ochranné prostředky a pomůcky proti působení elektromagnetických, elektrostatických a jiných silových polí, bioenergetické rezonátory, stimulatory; (10) lékařské a veterinářské přístroje, nástroje a potřeby; (35) služby v oblasti provozu a řízení podniku, pomoc při řízení obchodní činnosti, reklamní činnost a podpora podnikání; (40) zpracování materiálů, služby vztahující se na transformaci objektu nebo látky či na zpracování, vyžadující modifikace jejich hlavních vlastností; (42) vědecké a technologické služby a výzkum, vývoj nových technologií, energoinformační technologie, vědeckotechnické analýzy, testování a měření; (44) lékařské a veterinární služby, zemědělské, lesnické a zahradnické služby.

- (730) **Lang Jiří**, Puchmajerova 1002, Beroun, 26601, CZ
(740) Ing. Vladimír Belfín, patentový zástupce, P. O. Box 117, Kladno, 27280

- (210) **O-448207**
(220) 18.05.2007
(320) 18.05.2007
(511) 35, 40, 42
(540)

TETRAKTYS

- (510) (35) služby v oblasti provozu a řízení podniku, pomoc při řízení obchodní činnosti, reklamní činnost a podpora podnikání; (40) zpracování materiálů, služby vztahující se na transformaci objektu nebo látky či na zpracování, vyžadující modifikace jejich hlavních vlastností; (42) vědecké a technologické služby a výzkum, vývoj nových technologií, energoinformační technologie, vědeckotechnické analýzy, testování a měření.

- (730) **Lang Jiří**, Puchmajerova 1002, Beroun, 26601, CZ
(740) Ing. Vladimír Belfín, patentový zástupce, P. O. Box 117, Kladno, 27280

- (210) **O-448209**
(220) 18.05.2007
(320) 18.05.2007
(511) 37, 42, 45
(540)

PČSM - glass

- (510) (37) stavebnictví; (42) vědecké a technologické služby a související výzkum a projektování; (45) bezpečnostní služby pro ochranu majetku a jednotlivců.

(730) **První český stavební marketing, a.s.**, Antala Staška 1565/30,
Praha 4 - Krč, 14000, CZ

(740) JUDr. Roman Rudolf, Jandova 8, Praha 9, 19000

(210) **O-448210**

(220) 18.05.2007

(320) 18.05.2007

(511) 37, 42, 45

(540)

PČSM - diagnostika

(510) (37) stavebnictví; (42) vědecké a technologické služby a související výzkum a projektování; (45) bezpečnostní služby pro ochranu majetku a jednotlivců.

(730) **První český stavební marketing, a.s.**, Antala Staška 1565/30,
Praha 4 - Krč, 14000, CZ

(740) JUDr. Roman Rudolf, Jandova 8, Praha 9, 19000

(210) **O-448211**

(220) 18.05.2007

(320) 18.05.2007

(511) 37, 42, 45

(540)

PČSM

(510) (37) stavebnictví; (42) vědecké a technologické služby a související výzkum a projektování; (45) bezpečnostní služby pro ochranu majetku a jednotlivců.

(730) **První český stavební marketing, a.s.**, Antala Staška 1565/30,
Praha 4 - Krč, 14000, CZ

(740) JUDr. Roman Rudolf, Jandova 8, Praha 9, 19000

(210) **O-448257**

(220) 21.05.2007

(320) 21.05.2007

(511) 35

(540)

HYPERKOSTKA

(510) (35) pronájem reklamních ploch, reklama, reklamní agentury.

(730) **HyperCube, a.s.**, Donská 9, Praha 10, 10100, CZ

(740) Nina Ludvighová, Nábřeží 4. aprila 1868/14, Liptovský Mikuláš, 3101

(210) **O-448259**

(220) 21.05.2007

(320) 21.05.2007

(511) 35

(540)

HYPERCUBE

(510) (35) pronájem reklamních ploch, reklama, reklamní agentury.

(730) **HyperCube, a.s.**, Donská 9, Praha 10, 10100, CZ

(740) Nina Ludvighová, Nábřeží 4. aprila 1868/14, Liptovský Mikuláš, 3101

(210) **O-448260**

(220) 21.05.2007

(320) 21.05.2007

(511) 35

(540)

MAXIKOSTKA

(510) (35) pronájem reklamních ploch, reklama, reklamní agentury.

(730) **HyperCube, a.s.**, Donská 9, Praha 10, 10100, CZ

(740) Nina Ludvighová, Nábřeží 4. aprila 1868/14, Liptovský Mikuláš, 3101

(210) **O-448298**

(220) 22.05.2007

(320) 22.05.2007

(511) 9, 35, 38, 41, 42

(540)

Glogster

(510) (9) software pro upload, odesílání, ukazování, zobrazování, značení, blogging, sdílení nebo jiné poskytování elektronických dat nebo informací přes Internet nebo další komunikační síť; (35) reklama a inzercie, propagace a marketingové služby pro provoz elektronických médií nebo poskytování informací přes Internet nebo další komunikační síť; (38) vysílací a webové služby, zejména upload, odesílání, ukazování, zobrazování,

značení, blogging, sdílení, nebo jiné poskytování a přenos elektronických dat, multimediálního obsahu nebo informací přes Internet nebo další komunikační síť, poskytování portálu pro sdílení video a audio obsahu, poskytování on-line fór, chatových místností, blogů, poskytování digitální programové distribuce audio a video vysílání přes globální počítačovou síť, vše v rámci této třídy; (41) vzdělávací a zábavní služby přes Internet, jiné počítačové a komunikační síť, zejména poskytování elektronických dat nebo informací multimediálního obsahu, uživatelem vytvořeného obsahu, textu, her, provozování portálu pro sdílení video a audio obsahu, poskytování nahrávání, stahování, zachytávání, odesílání, zobrazování, editace, hraní, prohlížení, zobrazování, značení, blogování, sdílení, zacházení, distribuce, reprodukování elektronických dat nebo multimediálního obsahu, on-line digitální publishing služby, propagační služby formou on-line zábavy a vzdělávání, hosting multimediální zábavy, vše v rámci této třídy; (42) odborné technické služby související s počítači a Internetem, poskytování služeb aplikací (ASP), umožňující zejména poskytování sdílení multimediálního obsahu a komentářů mezi uživateli, poskytování přístupu k nestáhnutelnému software pro umožnění uploadu, stahování, zachytávání, ukazování, upravování, hraní, streaming, prohlížení, značení, blogování, sdílení, manipulaci, distribuci, vydávání, reprodukování, nebo jiné poskytování elektronických dat, informací a multimediálního obsahu přes Internet a jiné počítačové a komunikační síť, zejména videa, obrázků, textů, her, uživateli tvořeného obsahu, propagační služby formou sdílení multimediálního obsahu přes Internet a jiné počítačové a komunikační síť, hosting multimediálního obsahu, vše v rámci této třídy.

(730) **WDF - Web Design Factory, spol. s r.o.**, Vodičkova 704/36,
Praha 1, 11602, CZ

(740) ČERVENKA, KLEINTOVÁ, TURKOVÁ Patentová, známková a advokátní kancelář, Mgr. Jana Turková, Budečská 6/974, Praha 2, 12000

(210) **O-448415**

(220) 24.05.2007

(320) 24.05.2007

(511) 28, 31

(540)

ŠPAGETY

(510) (28) hračky pro zvířata, žvýkácké hračky, hračky na kousání pro zvířata; (31) umělá i přírodní střívkva sušená jako žvýkácká hmota pro zvířata, žvýkácká hmota pro zlepšení stavu dásní z umělých i přírodních střev pro zvířata s přidávkem vitamínů a minerálů.

(730) **Christov Božena**, Gögglinger Str. 43, Ulm D-890 79, DE

(740) HALAXOVÁ & HALAXOVÁ, TETRAPAT, RNDr. Zdeňka Halaxová, Horní náměstí 7, Olomouc, 77200

(210) **O-448428**

(220) 25.05.2007

(320) 25.05.2007

(511) 6, 12, 20

(540)



(510) (6) kovové regály, palety všeho druhu, nosníky, konstrukce, kovové stavební a spojovací materiály, systémy stavebnicových prvků z kovu, kovové policové regálové systémy, skladové a transportní skříně, kontejnery pro skladování a přepravu zboží, výrobky z kovu a slitin, které spadají pro tuto oblast; (12) dopravní prostředky pro přepravu zboží, dopravní a skladovací vozy a vozíky, pojízdné systémy a regály, pojízdné skladové soupravy; (20) přepravky, regály, palety jako součásti nábytku, plastové nebo dřevěné regály, palety nakládací a přepravní nekovové, policové systémy, skladové transportní skříně, kontejnery z plastu, dřeva nebo jiných nekovových hmot.

(730) **MOLAT CS, s.r.o.**, Heřmánky 25, Dubá, 47141, CZ

(210) **O-448439**
(220) 25.05.2007
(320) 25.05.2007
(511) 35, 36, 37, 39, 40
(540)

KAISER LINE

(510) (35) podnikové, organizační a ekonomické poradenství; (36) finanční poradenství, správa nemovitostí; (37) údržba nemovitostí; (39) rozvod energií; (40) výroba elektřiny.
(730) **KAISER LINE s.r.o.**, Tomanova 12, Brno, 61300, CZ
(740) Ing. Libor Markes, Grohova 54, Brno, 60200

(320) 25.05.2007
(511) 8, 9, 17
(540)



(210) **O-448453**
(220) 24.05.2007
(320) 24.05.2007
(511) 9, 16, 35, 37, 38, 39, 41, 42
(540)



(510) (9) přístroje a zařízení pro výpočetní techniku, samočinné počítače, hardware a software, příslušenství, součásti a náhradní díly pro samočinné počítače, přístroje pro audiovizuální techniku, přístroje pro záznam, uchování, převod, přenos nebo reprodukci zvuku a obrazu, přístroje pro záznam, uchování, převod, přenos nebo reprodukci dat, nosiče informací nahrané i nenahrané spadající do této třídy, pro výpočetní a audiovizuální techniku, počítačové soubory a záznamy v elektronické podobě, elektronické datové, informační, počítačové, komunikační přenosové sítě pro výpočetní a audiovizuální techniku, elektronické informační soubory, zejména katalogy, časopisy, periodika a knihy v elektronické podobě, elektrické a elektronické reklamní přístroje a panely; (16) výrobky z papíru a papírové obaly všeho druhu spadající do této třídy, informační a reklamní podklady zhotovené z papíru, zejména tiskopisy, knihy, časopisy a periodika, katalogy, plakáty a prospekty; (35) propagační činnost a reklama, pomoc při řízení obchodní činnosti, obchodní administrativa, kancelářské práce, vyhledávání dat v počítačových souborech, organizování výstav komerčních a reklamních; (37) montáž, servis, údržba a opravy technických prostředků výpočetní techniky, komunikačních a telekomunikačních výrobků a systémů, systémů pro přenos dat, opravy silničních vozidel; (38) výměna zpráv, šíření a výměna informací a zpráv, získávání zpráv a informací, poskytování a šíření informací prostřednictvím počítačové sítě, kupř. Internetu, pomocí satelitu, elektronických časopisů, elektronických periodik a knih v elektronické podobě, multimediálních aplikací a katalogů, přenos zvuku a obrazu apod.; (39) silniční motorová doprava; (41) organizování sportovních soutěží; (42) návrh programového vybavení, vývoj programového vybavení, programování, aktualizace programového vybavení, údržba programového vybavení, instalace počítačových programů, programování počítačů, pronájem doby přístupu k databázi, tvorba počítačových systémů, počítačové systémové analýzy, regenerace počítačových dat, technické studie v oblasti počítačů a programového vybavení, pronájem programového vybavení a počítačů, základní a aplikovaný výzkum a vývoj a odhady a vyhodnocení a posudky v oblasti výpočetní techniky, informačních systémů a datové komunikace, hosting webových stránek, tvorba a správa WEB pro třetí osoby, odborné poradenské a konzultační služby v oblasti vývoje software a informačních systémů, technické projektové studie, odborné poradenské a konzultační služby v oblasti počítačů, softwaru, informatiky a datové komunikace.

(590) Barevná
(730) **BIT POWER s.r.o.**, Palackého 190, Vrbno pod Pradědem, 79326, CZ
(740) Jiří Effmert, Halasova 314a, Říčany u Prahy, 25101

(510) (8) nářadí a nástroje mechanické s ručním pohonem jako např. kleště, servisní kufríky s nářadím, odizolovací a stříhací nářadí; (9) přístroje a nástroje pro vedení a přepínání elektrického proudu jako např. elektromateriály, konektory, elektrické kabely, vodiče, koncovky, spojky, svorky, objímky, upevňovací materiál, kabelové vývodky, příchytky, identifikační štítky, elektrické a pneumatické nářadí a přístroje; (17) trubice a hadice na elektrické kabely, plastový upevňovací materiál jako např. pásky, svazovací spirály, objímky, návlačky.

(590) Barevná
(730) **MICHÁLEK - elektro s.r.o.**, Pražská 1965/5, Blansko, 67801, CZ
(740) Ing. Michal Jupa, patentový zástupce, Na Baních 1385, Praha 5 - Zbraslav, 15600

(210) **O-448459**
(220) 25.05.2007
(320) 25.05.2007
(511) 16, 32, 43
(540)



(510) (16) tiskoviny, reklamní a propagační materiál papírový, etikety, obaly v rámci této třídy, tácky; (32) piva všeho druhu a nealkoholické nápoje; (43) služby zajišťující stravování a nápoje, hostinská činnost, provoz restaurace, služby zajišťující dočasné ubytování.

(590) Barevná
(730) **Vorel Luboš**, Velký Rybník 9, Hroznětín, 36301, CZ
(740) Ing. Michal Jupa, patentový zástupce, Na Baních 1385, Praha 5 - Zbraslav, 15600

(210) **O-448484**
(220) 28.05.2007
(320) 28.05.2007
(511) 18, 24, 25
(540)



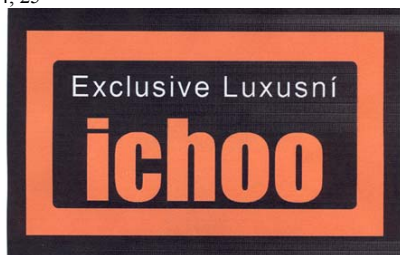
(510) (18) kůže, imitace kůže, výrobky z těchto materiálů, které nejsou zahrnuty do jiných tříd, kufrý a zavazadla; (24) tkaniny a textilní výrobky, které nejsou uvedeny v jiných třídách, pokrývky ložní a ubrusy; (25) oděvy, obuv, kloboučnické zboží.

(590) Barevná
(730) **STAR IMPEX, spol. s r.o.**, Kolbenova 29/568, Praha 9, 19800, CZ
(740) Mgr. Jelena Boudná, Světická 1390/10, Praha 10, 10000

(210) **O-448458**
(220) 25.05.2007

(210) **O-448485**
(220) 28.05.2007

(320) 28.05.2007
(511) 18, 24, 25
(540)



(510) (18) kůže, imitace kůže, výrobky z těchto materiálů, které nejsou zahrnuty do jiných tříd, kufrý a zavazadla; (24) tkaniny a textilní výrobky, které nejsou uvedeny v jiných třídách, pokrývky ložní a ubrusy; (25) oděvy, obuv, kloboučnické zboží.

(590) Barevná
(730) **STAR IMPEX, spol. s r.o.**, Kolbenova 29/568, Praha 9, 19800, CZ
(740) Mgr. Jelena Boudná, Světická 1390/10, Praha 10, 10000

(210) **O-448512**
(220) 28.05.2007
(320) 28.05.2007
(511) 21, 24, 25
(540)

EVELINE

(510) (21) keramika na použití v domácnosti, náčiní pro použití v domácnosti, nádoby kuchyňské, nádobí (jiné než přístroje), soupravy kuchyňského nádobí, sošky z porcelánu, terakoty nebo skla, výrobky z křišťálového skla, vázy, vědra, květináče, obaly na květináče, prkna žehlicí, plácačky, pastičky na myši, obouváky, obouvací lžice; (24) tkaniny, látky, spací pytle, ručníky, příkrývky, prostěradla, povlečení, prádlo stolní, prádlo pro domácnost, prádlo ložní, okenní záclony, nábytkové potahy ochranné; (25) klobouky, čepice, čelenky, šály, kravaty, oděvy z kůže, oděvy z napodobenin kůže, oblečení, oděvy, opasky, prádlo (osobní), plavky, obuv, obuv sportovní, ponožky, punčochy, punčocháče, rukavice.

(730) **PRIOR CZECH REPUBLIC s.r.o.**, Lannova 22, České Budějovice, 37001, CZ

(210) **O-448515**
(220) 28.05.2007
(320) 28.05.2007
(511) 18, 22
(540)



(510) (18) postroje, zejména pro psí spřežení, obojky; (22) lana, zejména zajišťovací a horolezecká, nekovové závěsné smyčky, nekovové řemeny, nekovové pásky a nekovové popruhy na uvazování a manipulaci s nákladem, konopné popruhy, vše zahrnuté ve třídě 22.

(730) **Soumar Jaroslav**, Pěkov 117, Police nad Metují, 54954, CZ
(740) Ing. Milan Škoda, Nahořanská 308, Nové Město nad Metují, 54901

(210) **O-448517**
(220) 28.05.2007
(320) 28.05.2007
(511) 5, 30, 40

(540)



(510) (5) dietní potraviny určené pro lékařské účely, zejména sušenky; (30) pekárenské a cukrárenské výrobky, zejména sušenky, cukrovinky, pečivo, chléb; (40) pekařství, cukrářství.

(730) **Hradecká pekárna, s.r.o.**, Bieblova 849, Hradec Králové, 50003, CZ

(210) **O-448555**
(220) 29.05.2007
(320) 29.05.2007
(511) 30
(540)

GLORION

(510) (30) čokolády, sušenky, koláčky, kreky, oplatky, cukrovinky, obilné čipsy, chléb, pečivo, koláče, keksy, pudinky, šerbety (zmlinové nápoje), zmrzliny, bonbóny, karamely, žvýkačky (ne pro lékařské účely).

(730) **ORION CORPORATION**, 30-10, Munbae-Dong, Yongsan-Gu, Seoul, KR

(740) **ROTT, RŮŽIČKA & GUTTMANN** Patentová, známková a advokátní kancelář, JUDr. Vladimír Rott, Nad Štolou 12, Praha 7, 17000

(210) **O-448564**
(220) 30.05.2007
(320) 30.05.2007
(511) 37, 44
(540)



ZAHRADA BRNO

(510) (37) instalace a opravy zavlažovacího zařízení; (44) zahradní architektura, zahradnické služby, zahradnictví, rostlinné školky, údržba trávníků.

(590) Barevná
(730) **Mařák Jiří**, Míru 564, Javorník, 79070, CZ

(210) **O-448582**
(220) 30.05.2007
(320) 30.05.2007
(511) 33
(540)

MILKY METELKA

(510) (33) alkoholické nápoje (s výjimkou pív).
(730) **Milan Metelka - výroba likérů a lihovin**, Moravské Prusy 119, Vyškov, 68201, CZ

(740) **A. Holas & partner** Patentová a známková kancelář, Ing. Mgr. Hana Holasová, Křížová 4, Brno, 60300

(210) **O-448584**
(220) 30.05.2007
(320) 30.05.2007
(511) 30, 32

(540)

(510) (30) zmrzlina; (32) citronády, minerální vody, nealkoholické nápoje, nektar ovocný, ovocné šťávy, pivo, stolové vody, zeleninové šťávy.

(730) **J.M.M. INTERNATIONAL s.r.o.**, Norská 2494, Kladno, 27201, CZ

(210) **O-448585**

(220) 30.05.2007

(320) 30.05.2007

(511) 35, 36, 38

(540)

SEPHIRA

(510) (35) hospodářské a ekonomické prognózy, marketingové studie; (36) služby finanční, služby peněžní, služby nemovitosti, zprostředkování nemovitostí, obchodování s nemovitostmi, správa nemovitostí, oceňování nemovitostí, pronájem bytů, pronájem nemovitostí; (38) šíření informací po Internetu, telefonní komunikace.

(730) **SEPHIRA GROUP s.r.o.**, U Smaltovny 1115/32, Praha 7, 17000, CZ

(210) **O-448586**

(220) 30.05.2007

(320) 30.05.2007

(511) 9, 35, 41

(540)

(510) (9) veškeré nosiče pro nahrávky audio video, zejména VHS, CD, DVD; (35) poradenství v obchodní činnosti související se sportem a tancem; (41) školicí a výuková činnost v oblasti dancejoga, organizování a provozování kurzů, školení, soutěží a prezentací, zprostředkovatelská činnost v oblasti sportu a tance.

(730) **Rožumberská Pavla**, Průběžná 70, Praha 10, 10000, CZ

(740) Ing. Jarmila Loskotová, K Závětinám 727, Praha 5, 15500

(210) **O-448599**

(220) 30.05.2007

(320) 30.05.2007

(511) 5, 29, 30

(540)

(510) (5) výrobky farmaceutické a parafarmaceutické, doplňky stravy, bylinné směsi, vitamíny a minerály a stopové prvky, dietní a nutriční přípravky a léčiva, medicínální sirupy, výtažky z léčivých bylin a kombinované přípravky vitamínů, minerálů, stopových prvků a bylinných výtažků, potravinové doplňky obohacené vitamíny nebo minerály nebo stopovými prvky, vitamínové přípravky, vitamíny a multivitaminové preparáty, minerály a multiminerálové preparáty, bylinné čaje, léčivé

byliny, cukrovinky nebo pastilky nebo tabletky nebo tobolky nebo kapsle nebo žvýkačky s léčivými přísadami, dietetické látky upravené pro lékařské účely, minerální vody a dietetické nápoje upravené pro lékařské účely, dietní potraviny upravené pro lékařské účely, doplňky výživové pro lékařské účely, balzámy a krémy a masti pro lékařské účely, léčivé oleje, oleje pro lékařské účely, léčivé soli, tinktury pro lékařské účely, bylinné výtažky nebo sirupy, vitamínová a minerální výživa ve formě koncentrátů, proteinové koncentráty jako výživné přísady k potravinám, potravinové doplňky s léčebnými účinky, výživné nebo dietetické přípravky pro lékařské účely pro denní doplnění stravy jako instantní strava nebo samostatná směs, také s přísadkou vitamínů nebo minerálů nebo stopových prvků, vše výše uvedené s léčivými účinky spadající do této třídy; (29) potravinové doplňky ne pro lékařské účely (zařazené v této třídě) a obsahující látky živočišného původu, přípravky zvláštní výživy pro sportovce nebo osoby s vysokým energetickým výdejem, výživné přípravky pro denní doplnění stravy jako instantní strava nebo samostatná směs, ze živočišných nebo zeleninových proteinů, také s přísadkou bylin, vitamínů nebo minerálů nebo stopových prvků, vše výše uvedené spadající do této třídy; (30) potravinové doplňky ne pro lékařské účely (zařazené v této třídě) a obsahující látky rostlinného původu, cukrovinky nebo žvýkačky nebo bonbony s bylinami, kakao, bylinná káva, čaj, čokoláda, nápoje čokoládové, čajové, kakaové, propolis pro lidskou potřebu, proteinové koncentráty rostlinného původu s bylinami, vše výše uvedené spadající do této třídy.

(730) **Ecce Vita, spol. s r.o.**, Vrbčany 102, Kolín 2, 28002, CZ

(740) Václav Müller, patentový zástupce, Filipova 2016, Praha 4, 14800

(210) **O-448600**

(220) 30.05.2007

(320) 30.05.2007

(511) 5, 29, 30

(540)

(510) (5) výrobky farmaceutické a parafarmaceutické, doplňky stravy, bylinné směsi, vitamíny a minerály a stopové prvky, dietní a nutriční přípravky a léčiva, medicínální sirupy, výtažky z léčivých bylin a kombinované přípravky vitamínů, minerálů, stopových prvků a bylinných výtažků, potravinové doplňky obohacené vitamíny nebo minerály nebo stopovými prvky, vitamínové přípravky, vitamíny a multivitaminové preparáty, minerály a multiminerálové preparáty, bylinné čaje, léčivé byliny, cukrovinky nebo pastilky nebo tabletky nebo tobolky nebo kapsle nebo žvýkačky s léčivými přísadami, dietetické látky upravené pro lékařské účely, minerální vody a dietetické nápoje upravené pro lékařské účely, dietní potraviny upravené pro lékařské účely, doplňky výživové pro lékařské účely, balzámy a krémy a masti pro lékařské účely, léčivé oleje, oleje pro lékařské účely, léčivé soli, tinktury pro lékařské účely, bylinné výtažky nebo sirupy, vitamínová a minerální výživa ve formě koncentrátů, proteinové koncentráty jako výživné přísady k potravinám, potravinové doplňky s léčebnými účinky, výživné nebo dietetické přípravky pro lékařské účely pro denní doplnění stravy jako instantní strava nebo samostatná směs, také s přísadkou vitamínů nebo minerálů nebo stopových prvků, vše výše uvedené s léčivými účinky spadající do této třídy; (29) potravinové doplňky ne pro lékařské účely (zařazené v této třídě) a obsahující látky živočišného původu, přípravky zvláštní výživy pro sportovce nebo osoby s vysokým energetickým výdejem, výživné přípravky pro denní doplnění stravy jako instantní strava nebo samostatná směs, ze živočišných nebo zeleninových proteinů, také s přísadkou bylin, vitamínů nebo minerálů nebo stopových prvků, vše výše uvedené spadající do této třídy; (30) potravinové doplňky ne pro lékařské účely (zařazené v této třídě) a obsahující látky rostlinného původu, cukrovinky nebo žvýkačky nebo bonbony s bylinami, kakao, bylinná káva, čaj,

čokoláda, nápoje čokoládové, čajové, kakaové, propolis pro lidskou potřebu, proteinové koncentráty rostlinného původu s bylinami, vše výše uvedené spadající do této třídy.

- (730) **Ecce Vita, spol. s r.o.**, Vrbčany 102, Kolín 2, 28002, CZ
(740) Václav Müller, patentový zástupce, Filipova 2016, Praha 4, 14800

- (210) **O-448601**
(220) 30.05.2007
(320) 30.05.2007
(511) 5, 29, 30
(540)



přípravek obsahuje bylinu Neem

- (510) (5) výrobky farmaceutické a parafarmaceutické, doplňky stravy, bylinné směsi, vitamíny a minerály a stopové prvky, dietní a nutriční přípravky a léčiva, medicínální sirupy, výtažky z léčivých bylin a kombinované přípravky vitamínů, minerálů, stopových prvků a bylinných výtažků, potravinové doplňky obohacené vitamíny nebo minerály nebo stopovými prvky, vitamínové přípravky, vitamíny a multivitaminové preparáty, minerály a multiminerálové preparáty, bylinné čaje, léčivé byliny, cukrovinky nebo pastilky nebo tabletky nebo tobolky nebo kapsle nebo žvýkačky s léčivými přísadami, dietetické látky upravené pro lékařské účely, minerální vody a dietetické nápoje upravené pro lékařské účely, dietní potraviny upravené pro lékařské účely, doplňky výživové pro lékařské účely, balzámy a krémy a masti pro lékařské účely, léčivé oleje, oleje pro lékařské účely, léčivé soli, tinktury pro lékařské účely, bylinné výtažky nebo sirupy, vitamínová a minerální výživa ve formě koncentrátů, proteinové koncentráty jako výživné přísady k potravinám, potravinové doplňky s léčebnými účinky, výživné nebo dietetické přípravky pro lékařské účely pro denní doplnění stravy jako instantní strava nebo samostatná směs, také s přísadkami vitamínů nebo minerálů nebo stopových prvků, vše výše uvedené s léčivými účinky spadající do této třídy; (29) potravinové doplňky ne pro lékařské účely (zařazené v této třídě) a obsahující látky živočišného původu, přípravky zvláštní výživy pro sportovce nebo osoby s vysokým energetickým výdejem, výživné přípravky pro denní doplnění stravy jako instantní strava nebo samostatná směs, ze živočišných nebo zeleninových proteinů, také s přísadkami bylin, vitamínů nebo minerálů nebo stopových prvků, vše výše uvedené spadající do této třídy; (30) potravinové doplňky ne pro lékařské účely (zařazené v této třídě) a obsahující látky rostlinného původu, cukrovinky nebo žvýkačky nebo bonbóny s bylinami, kakao, bylinná káva, čaj, čokoláda, nápoje čokoládové, čajové, kakaové, propolis pro lidskou potřebu, proteinové koncentráty rostlinného původu s bylinami, vše výše uvedené spadající do této třídy.

- (730) **Ecce Vita, spol. s r.o.**, Vrbčany 102, Kolín 2, 28002, CZ
(740) Václav Müller, patentový zástupce, Filipova 2016, Praha 4, 14800

- (210) **O-448605**
(220) 30.05.2007
(320) 30.05.2007
(511) 29, 32
(540)



- (510) (29) mléčné nápoje s vysokým obsahem mléka, mražené ovoce, občerstvení na bázi ovoce; (32) nealkoholické nápoje, koktejly nealkoholické.

- (590) Barevná
(730) **Fruit Frog spol. s r.o.**, J.Š. Baara 2232/57, České Budějovice, 37001, CZ

- (210) **O-448631**
(220) 31.05.2007
(320) 31.05.2007
(511) 35, 41
(540)



Little Bear
English Preschool

- (510) (35) propagační činnost, reklama, pomoc při řízení obchodní činnosti, obchodní administrativa, kancelářské práce; (41) výchova, vzdělávání, zábava, sportovní a kulturní aktivity.

- (590) Barevná
(730) **Elmerová Marta**, U nádraží 683, Praha 9, 19600, CZ

- (210) **O-448660**
(220) 01.06.2007
(320) 01.06.2007
(511) 29
(540)



- (510) (29) maso, masné výrobky, uzeniny.
(730) **Beskydské uzeniny, a.s.**, Příborská 520, Frýdek - Místek, 73826, CZ

- (210) **O-448690**
(220) 01.06.2007
(320) 01.06.2007
(511) 29, 30, 32
(540)



- (510) (29) ovoce a zelenina konzervované, sušené a zavažené, želé, džemy, kompoty, oleje a tuky jedlé; (30) káva, čaj, kakao, cukr, rýže, mouka a přípravky z obilnin, chléb, pečivo, cukrovinky, zmrzlina, med, prášky do těsta, sůl, hořčice, ocet, koření; (32) minerální vody, šumivé nápoje a jiné nápoje nealkoholické, nápoje a šťávy ovocné, přípravky k zhotovování nápojů.

- (590) Barevná
(730) **Kaufland Česká republika, v.o.s.**, Pod Višňovkou 25, Praha 4 - Krč, 14000, CZ

- (210) **O-448713**
(220) 04.06.2007
(320) 04.06.2007
(511) 9
(540)

ATEKOZ

(510) (9) požární uzávěry, kouřové zástěny.
(730) AVAPS s.r.o., U Obalovny 488, Klecany, 25067, CZ

(730) AG FOODS Group a.s., Soběšická 151, Brno, 63800, CZ
(740) JUDr. Igor Veleba, Soběšická 151, Brno, 63801

(210) O-448714
(220) 04.06.2007
(320) 04.06.2007
(511) 7
(540)

ALEDOX

(510) (7) čisticí stroj.
(730) AVAPS s.r.o., U Obalovny 488, Klecany, 25067, CZ

(210) O-448719
(220) 04.06.2007
(320) 04.06.2007
(511) 32
(540)



(510) (32) práškové směsi a jiné přípravky pro přípravu nápojů, spadající do této třídy.

(730) AG FOODS Group a.s., Soběšická 151, Brno, 63800, CZ
(740) JUDr. Igor Veleba, Soběšická 151, Brno, 63801

(210) O-448715
(220) 04.06.2007
(320) 04.06.2007
(511) 9
(540)

ASKOZ

(510) (9) požární uzávěry, kouřové zástěny.
(730) AVAPS s.r.o., U Obalovny 488, Klecany, 25067, CZ

(210) O-448723
(220) 04.06.2007
(320) 04.06.2007
(511) 36
(540)



(510) (36) realitní činnost.

(590) Barevná
(730) Neumann Tomáš, U Borků 683, Kolín, 28002, CZ

(210) O-448716
(220) 04.06.2007
(320) 04.06.2007
(511) 32
(540)

**CHOCCO
CREAM**

(510) (32) práškové směsi a jiné přípravky pro přípravu nápojů, spadající do této třídy.

(730) AG FOODS Group a.s., Soběšická 151, Brno, 63800, CZ
(740) JUDr. Igor Veleba, Soběšická 151, Brno, 63801

(210) O-448733
(220) 04.06.2007
(320) 04.06.2007
(511) 30
(540)

WINTERFRESH FUSION

(510) (30) cukrovinky, zejména žvýkačky všeho druhu, bonbóny všeho druhu, včetně mentolových.

(730) Wm. Wrigley Jr. Company, a Delaware corporation, 410 North Michigan Avenue, Chicago, 60611, IL, US
(740) KOREJZOVÁ & SPOL., v.o.s., JUDr. Petra Korejzová, advokátka, Korunní 104/E, Praha 10, 10100

(210) O-448717
(220) 04.06.2007
(320) 04.06.2007
(511) 32
(540)

HOTFRUITS

(510) (32) práškové směsi a jiné přípravky pro přípravu nápojů, spadající do této třídy.

(730) AG FOODS Group a.s., Soběšická 151, Brno, 63800, CZ
(740) JUDr. Igor Veleba, Soběšická 151, Brno, 63801

(210) O-448751
(220) 04.06.2007
(320) 04.06.2007
(511) 9, 35
(540)



(510) (9) optická vlákna a kabely, optická a elektrooptická zařízení a nástroje, optická skla, optické konektory a pasivní součástky, optické prepínače a aktivní prvky, optické elektrické dálkové monitorovací a řídicí systémy, optické diagnostické a senzorové aplikace a přenosové sítě; (35) obchodní a poradenská činnost v oboru vláknové optiky a elektroniky.

(590) Barevná

(210) O-448718
(220) 04.06.2007
(320) 04.06.2007
(511) 32
(540)



(510) (32) práškové směsi a jiné přípravky pro přípravu nápojů, spadající do této třídy.

(730) **SQS Vlákno optika, a.s.**, Komenského 304, Nová Paka,
50901, CZ

(210) **O-448794**

(220) 05.06.2007

(320) 06.02.2007

(511) 41

(540) **PIRATES OF THE CARIBBEAN
: AT WORLD´S END**

(510) (41) zábava, vzdělávání, výchova.

(730) **Disney Enterprises, Inc.**, 500 South Buena Vista Street,
Burbank 91521, CA, US

(740) Čermák Hořejš Myslíl a spol., JUDr. Jan Matějka, Národní 32,
Praha 1, 11000

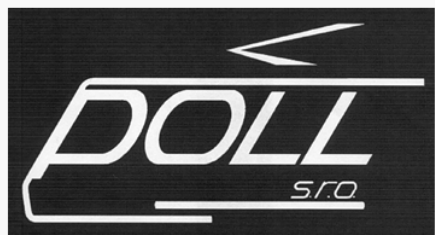
(210) **O-448832**

(220) 06.06.2007

(320) 06.06.2007

(511) 9, 12, 42

(540)



(510) (9) diagnostické přístroje jiné než k lékařským účelům,
dynamometry, elektrické měniče, elektronické publikace,
inventory, nabíječky pro elektrické baterie, nabíječky
akumulátorů, regulátory elektrické; (12) měniče, konvertory
pozemních vozidel, vozidla pro cestování po zemi; (42)
projektová činnost, studie technických projektů, vývoj a výzkum
nových výrobků, tvorba software.

(730) **POLL, s.r.o.**, Petra Bezruče 1776, Kladno, 27201, CZ

(740) Daniela Toningerová, patentový a známkový zástupce,
Kamenická 3, Praha 7, 17000

Zamítnuté a částečně zamítnuté přihlášky ochranných známek po zveřejnění

Zjistí-li Úřad v průběhu řízení o námitkách, že přihlašovaná ochranná známka nespĺňuje podmínky pro zápis, přihlášku zamítne. Zjistí-li, že přihlašovaná ochranná známka nespĺňuje podmínky pro zápis jen pro některé výrobky nebo služby, přihlášku zamítne v rozsahu výrobků nebo služeb, pro které přihláška nespĺňuje podmínky zápisu. S ohledem na tuto skutečnost, obsahuje tato kapitola údaje o rozhodnutích o zamítnutí přihlášky ochranné známky v celém nebo částečném rozsahu na základě ustanovení § 26 zákona č. 441/2003 Sb.

Údaje o výsledku rozhodnutí (zamítnutí přihlášky, částečné zamítnutí přihlášky) jsou uvedeny za datem právní moci rozhodnutí pod INID kódem (583) s názvem "Datum právní moci rozhodnutí/výsledek rozhodnutí".

(210) **O-421577**

(540)



(583) 06.06.2007 / zamítnutí přihlášky

(210) **O-431840**

(540)



(583) 12.06.2007 / zamítnutí přihlášky

(210) **O-424069**

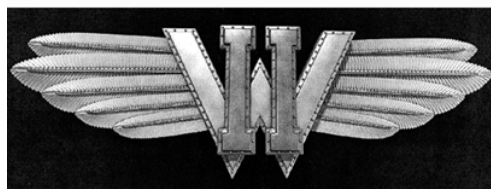
(540)



(583) 03.11.2006 / zamítnutí přihlášky

(210) **O-434366**

(540)



(583) 06.06.2007 / částečné zamítnutí přihlášky

(210) **O-424070**

(540)



(583) 03.11.2006 / zamítnutí přihlášky

(210) **O-435083**

(540)

Family maxi

(583) 12.06.2007 / zamítnutí přihlášky

(210) **O-435084**

(540)

Family midi

(583) 12.06.2007 / zamítnutí přihlášky

(210) **O-424071**

(540)



(583) 03.11.2006 / zamítnutí přihlášky

(210) **O-436099**

(540)



(583) 11.06.2007 / zamítnutí přihlášky

(210) **O-426461**

(540)

Pohádková kouzla

(583) 06.06.2007 / částečné zamítnutí přihlášky

(210) **O-436119**

(540)



Realitní Centrum Bohemia

(210) **O-430228**

(540)

VOLNÁ MÍSTA

(583) 04.06.2007 / zamítnutí přihlášky

(583) 11.06.2007 / částečné zamítnutí přihlášky

(210) **O-439164**

(540)

ROGAL

(583) 11.06.2007 / částečné zamítnutí přihlášky

Přehled zápisů ochranných známek bez změny ve vztahu ke zveřejněným přihláškám

Kapitola obsahuje údaje o ochranných známkách zapsaných na základě ustanovení § 28 odst. 1 zákona č. 441/2003 Sb., u kterých nedošlo ke změně údajů oproti zveřejněné přihlášce ochranné známky.

Číselný přehled

290719, 290721, 290724, 290727, 290728, 290729, 290730, 290731, 290732, 290733, 290734, 290735, 290736, 290737, 290738, 290739, 290740, 290741, 290742, 290743, 290744, 290745, 290746, 290747, 290748, 290749, 290750, 290751, 290752, 290753, 290754, 290755, 290756, 290757, 290758, 290759, 290760, 290761, 290762, 290763, 290764, 290765, 290766, 290767, 290768, 290769, 290770, 290771, 290772, 290773, 290774, 290775, 290776, 290777, 290778, 290779, 290780, 290781, 290782, 290783, 290784, 290785, 290786, 290787, 290788, 290789, 290790, 290791, 290792, 290793, 290794, 290795, 290796, 290797, 290798, 290799, 290800, 290801, 290802, 290803, 290804, 290805, 290806, 290807, 290808, 290809, 290810, 290811, 290812, 290813, 290814, 290815, 290816, 290817, 290818, 290819, 290820, 290821, 290822, 290823, 290824, 290825, 290826, 290827, 290828, 290829, 290830, 290831, 290832, 290833, 290834, 290835, 290836, 290837, 290838, 290839, 290840, 290841, 290842, 290843, 290844, 290845, 290846, 290847, 290848, 290849, 290850, 290851, 290852, 290853, 290854, 290855, 290856, 290857, 290858, 290859, 290860, 290861, 290862, 290863, 290864, 290865, 290866, 290867, 290868.

Záписы ochranných známek bez změny ve vztahu ke zveřejněným přihláškám

-
- (111) **290719**
(220) 17.02.2004
(320) 17.02.2004
(442) 15.12.2004
(151) 13.06.2007
(730) **ČSOB Pojišťovna, a.s., člen holdingu ČSOB,**
Masarykovo nám. 1458, Pardubice - Zelené Předměstí,
53218, CZ
(210) O-343235
-
- (111) **290721**
(220) 16.12.2004
(320) 16.12.2004
(442) 13.04.2005
(151) 13.06.2007
(730) **TV PRODUCTS CZ s. r. o.,** Rybná 669/4, Praha 1,
11000, CZ
(210) O-421480
-
- (111) **290724**
(220) 04.11.2005
(320) 04.11.2005
(442) 07.03.2007
(151) 13.06.2007
(730) **MODĚVA oděvní družstvo Konice, Švehlova 44,**
Konice, 79852, CZ
(210) O-431156
-
- (111) **290727**
(220) 21.02.2006
(320) 21.02.2006
(442) 12.04.2006
(151) 13.06.2007
(730) **Agrícola y Forestal Arco Iris S.A.,** Alonso de Cordova
No. 5151, Of. 1103, Las Condes - Santiago, CL
(210) O-434733
-
- (111) **290728**
(220) 21.02.2006
(320) 21.02.2006
(442) 12.04.2006
(151) 13.06.2007
(730) **Agrícola y Forestal Arco Iris S.A.,** Alonso de Cordova
No. 5151, Of. 1103, Las Condes - Santiago, CL
(210) O-434735
-
- (111) **290729**
(220) 22.02.2006
(320) 22.02.2006
(442) 07.03.2007
(151) 13.06.2007
(730) **BONGRAIN S. A.,** 42 rue Rieussec, Viroflay, FR
(210) O-434768
-
- (111) **290730**
(220) 24.02.2006
(320) 24.02.2006
(442) 07.03.2007
(151) 13.06.2007
(730) **BONGRAIN S. A.,** 42 rue Rieussec, Viroflay, 78220,
FR
(210) O-434893
-
- (111) **290731**
(220) 11.05.2006
(320) 11.05.2006
(442) 07.03.2007
(151) 13.06.2007
-
- (460) **Nguyen Tuong Huy,** Sluhy 133, Sluhy, Praha - Východ,
19000, CZ
(210) O-437281
-
- (111) **290732**
(220) 01.06.2006
(320) 01.06.2006
(442) 07.03.2007
(151) 13.06.2007
(730) **Český rozhlas,** Vinohradská 12, Praha 2, 12099, CZ
(210) O-437938
-
- (111) **290733**
(220) 06.06.2006
(320) 06.06.2006
(442) 07.03.2007
(151) 13.06.2007
(730) **RENUTO (Overseas) LIMITED,** Demetri Liperti Street
3, Kotsapas Building, 3. patro, 3090 Limassol, CY
(210) O-438021
-
- (111) **290734**
(220) 12.07.2006
(320) 12.07.2006
(442) 07.03.2007
(151) 13.06.2007
(730) **ELMONTIS s. r. o.,** Rooseveltova 3606, Chomutov,
43003, CZ
(210) O-439082
-
- (111) **290735**
(220) 23.08.2006
(320) 23.08.2006
(442) 07.03.2007
(151) 13.06.2007
(730) **Česká televize,** Kavčí Hory, Praha 4, 14070, CZ
(210) O-440419
-
- (111) **290736**
(220) 19.09.2006
(320) 19.09.2006
(442) 21.02.2007
(151) 13.06.2007
(730) **ESPRIT BOHEMIA s.r.o.,** V Úhlu 6/638, Praha 4,
14100, CZ
(210) O-441113
-
- (111) **290737**
(220) 22.09.2006
(320) 22.09.2006
(442) 07.03.2007
(151) 13.06.2007
(730) **VALOSUN a. s.,** Kytnerova 403/5, Brno, 62100, CZ
(210) O-441264
-
- (111) **290738**
(220) 26.09.2006
(320) 26.09.2006
(442) 07.03.2007
(151) 13.06.2007
(730) **Anopress IT, a. s.,** Nad Botičem 593/8, Praha 10, 10200,
CZ
(210) O-441372
-
- (111) **290739**
(220) 02.10.2006
(320) 02.10.2006

(442) 07.03.2007 (151) 13.06.2007 (730) TECHFLOOR s.r.o. , Souběžná 1443, Roztoky, 15263, CZ (210) O-441543	(730) RADAR Advertising, s.r.o. , Čkalova 449, Praha 6 - Bubeneč, 16000, CZ (210) O-442288
(111) 290740 (220) 05.10.2006 (320) 05.10.2006 (442) 07.03.2007 (151) 13.06.2007 (730) TECHFLOOR s. r. o. , Souběžná 1443, Roztoky, 25263, CZ (210) O-441685	(111) 290748 (220) 25.10.2006 (320) 25.10.2006 (442) 07.03.2007 (151) 13.06.2007 (730) AGENTURA PRO PODPORU PODNIKÁNÍ A INVESTIC CZECHINVEST , Štěpánská 15, Praha 2, 12000, CZ (210) O-442295
(111) 290741 (220) 11.10.2006 (320) 11.10.2006 (442) 07.03.2007 (151) 13.06.2007 (730) PIVOVAR KÁCOV s.r.o. , V Malých domech II/9, Praha 4, 14700, CZ (210) O-441867	(111) 290749 (220) 25.10.2006 (320) 25.10.2006 (442) 07.03.2007 (151) 13.06.2007 (730) Insight Inside s. r. o. , Jungmannova 31/36, Praha 1, 11000, CZ (210) O-442297
(111) 290742 (220) 20.10.2006 (320) 20.10.2006 (442) 07.03.2007 (151) 13.06.2007 (730) P.K.Solvent, s.r.o. , K Žižkovu 9/640, Praha 9 - Libeň, 19000, CZ (210) O-442166	(111) 290750 (220) 25.10.2006 (320) 25.10.2006 (442) 07.03.2007 (151) 13.06.2007 (730) La Florista s. r. o. , Karolinská 650/1, Praha 8 - Karlín, 18600, CZ (210) O-442298
(111) 290743 (220) 23.10.2006 (320) 23.10.2006 (442) 07.03.2007 (151) 13.06.2007 (730) TOMI TOUR s.r.o. , Údolní 11, Brno, 60200, CZ (210) O-442181	(111) 290751 (220) 02.11.2006 (320) 02.11.2006 (442) 07.03.2007 (151) 13.06.2007 (730) FANS, a. s. , Na Květnici 17, Praha 4, 14000, CZ (210) O-442536
(111) 290744 (220) 24.10.2006 (320) 24.10.2006 (442) 07.03.2007 (151) 13.06.2007 (730) Mayfield Management s.r.o. , Na Příkopě 859/22, Praha 1, 11000, CZ (210) O-442224	(111) 290752 (220) 02.11.2006 (320) 02.11.2006 (442) 07.03.2007 (151) 13.06.2007 (730) FLOSMAN a.s. , Chýnovská 1917/9, Tábor, 39002, CZ (210) O-442555
(111) 290745 (220) 24.10.2006 (320) 24.10.2006 (442) 07.03.2007 (151) 13.06.2007 (730) Mayfield Management s.r.o. , Na Příkopě 859/22, Praha 1, 11000, CZ (210) O-442225	(111) 290753 (220) 02.11.2006 (320) 02.11.2006 (442) 07.03.2007 (151) 13.06.2007 (730) Bittner Martin , Vančurova 1732/48, Opava, 74601, CZ (210) O-442561
(111) 290746 (220) 25.10.2006 (320) 25.10.2006 (442) 07.03.2007 (151) 13.06.2007 (730) Jiahe International Trading Co. Ltd., spol. s r. o. , Legerova 64, Praha 2, 12000, CZ (210) O-442274	(111) 290754 (220) 03.11.2006 (320) 03.11.2006 (442) 07.03.2007 (151) 13.06.2007 (730) IT Profik, s. r. o. , Jihovýchodní II/748, Praha 4 - Spořilov, 14100, CZ (210) O-442568
(111) 290747 (220) 25.10.2006 (320) 25.10.2006 (442) 07.03.2007 (151) 13.06.2007	(111) 290755 (220) 06.11.2006 (320) 06.11.2006 (442) 03.01.2007 (151) 13.06.2007 (730) Do Van Toan , Kpt. Stránského 991/10, Praha 9, 19800, CZ (210) O-442615

(111) 290756	(320) 28.11.2006
(220) 20.11.2006	(442) 07.03.2007
(320) 20.11.2006	(151) 13.06.2007
(442) 07.03.2007	(730) MedaPreX, s.r.o. , Truhlářská 27/1518, Praha 1, 11000, CZ
(151) 13.06.2007	(210) O-443255
(730) ZP Otice, a. s. , Hlavní 266, Otice, 74781, CZ	
(210) O-443007	
<hr/>	
(111) 290757	(111) 290765
(220) 20.11.2006	(220) 28.11.2006
(320) 20.11.2006	(320) 28.11.2006
(442) 07.03.2007	(442) 07.03.2007
(151) 13.06.2007	(151) 13.06.2007
(730) Regent Trade, s. r. o. , Stiborova 604/16, Olomouc, 77900, CZ	(730) MedaPreX, s.r.o. , Truhlářská 27/1518, Praha 1, 11000, CZ
(210) O-443019	(210) O-443256
<hr/>	
(111) 290758	(111) 290766
(220) 21.11.2006	(220) 28.11.2006
(320) 21.11.2006	(320) 28.11.2006
(442) 07.03.2007	(442) 07.03.2007
(151) 13.06.2007	(151) 13.06.2007
(730) Hrozová Zuzana - SAGITTA , Přibíkova 136/6, Praha 10 - Hostivař, 10200, CZ	(730) MedaPreX, s.r.o. , Truhlářská 27/1518, Praha 1, 11000, CZ
(210) O-443045	(210) O-443257
<hr/>	
(111) 290759	(111) 290767
(220) 22.11.2006	(220) 30.11.2006
(320) 22.11.2006	(320) 30.11.2006
(442) 07.03.2007	(442) 07.03.2007
(151) 13.06.2007	(151) 13.06.2007
(730) ČESKÁ POŠTA, s. p. , Olšanská 38/9, Praha 3 - Žižkov, 22599, CZ	(730) DJ 1 Czech s. r. o. , Václavské nám. 19/832, Praha 1, 11000, CZ
(210) O-443054	(210) O-443362
<hr/>	
(111) 290760	(111) 290768
(220) 22.11.2006	(220) 04.12.2006
(320) 22.11.2006	(320) 04.12.2006
(442) 07.03.2007	(442) 07.03.2007
(151) 13.06.2007	(151) 13.06.2007
(730) ČESKÁ POŠTA, s. p. , Olšanská 38/9, Praha 3 - Žižkov, 22599, CZ	(730) Apollo, spol. s r.o. , Na Zájezdu 11, Praha 10, 10100, CZ
(210) O-443055	(210) O-443446
<hr/>	
(111) 290761	(111) 290769
(220) 22.11.2006	(220) 06.12.2006
(320) 22.11.2006	(320) 06.12.2006
(442) 07.03.2007	(442) 07.03.2007
(151) 13.06.2007	(151) 13.06.2007
(730) ČESKÁ POŠTA, s. p. , Olšanská 38/9, Praha 3 - Žižkov, 22599, CZ	(730) ALU. PLAST společnost s ručením omezeným , Samota 850, Kaplice, 38241, CZ
(210) O-443056	(210) O-443513
<hr/>	
(111) 290762	(111) 290770
(220) 22.11.2006	(220) 07.12.2006
(320) 22.11.2006	(320) 07.12.2006
(442) 07.03.2007	(442) 07.03.2007
(151) 13.06.2007	(151) 13.06.2007
(730) REAL SPEKTRUM, spol. s r.o. , Lidická 77/718, Brno, 60200, CZ	(730) TRASK SOLUTIONS, s.r.o. , Antala Staška 2027/79, Praha 4 - Krč, 14000, CZ
(210) O-443080	(210) O-443571
<hr/>	
(111) 290763	(111) 290771
(220) 28.11.2006	(220) 08.12.2006
(320) 28.11.2006	(320) 08.12.2006
(442) 07.03.2007	(442) 07.03.2007
(151) 13.06.2007	(151) 13.06.2007
(730) Lederer s. r. o. , Berní 2261/1, Ústí nad Labem, 40001, CZ	(730) Abrat Noorudin Ing. , Rochovská 767/16, Praha 9, 19800, CZ
(210) O-443248	(210) O-443609
<hr/>	
(111) 290764	(111) 290772
(220) 28.11.2006	(220) 13.12.2006
	(320) 13.12.2006
	(442) 07.03.2007
	(151) 13.06.2007

(730) Knoflíček František , Lužická 46/1, Hradec Králové, 50003, CZ	(210) O-443932
(210) O-443681	
(111) 290773	(111) 290781
(220) 14.12.2006	(220) 19.12.2006
(320) 14.12.2006	(320) 19.12.2006
(442) 07.03.2007	(442) 07.03.2007
(151) 13.06.2007	(151) 13.06.2007
(730) Studentská unie ČVUT, občanské sdružení , Zikova 1905/4, Praha 6, 16636, CZ	(730) EXBIO Holding, s. r. o. , Velká Michalská 3, Znojmo, 66902, CZ
(210) O-443775	(210) O-443933
(111) 290774	(111) 290782
(220) 15.12.2006	(220) 20.12.2006
(320) 15.12.2006	(320) 20.12.2006
(442) 07.03.2007	(442) 07.03.2007
(151) 13.06.2007	(151) 13.06.2007
(730) Štastná Marcela , Hradištská 191, Buchlovice, 68708, CZ	(730) AREKO, spol. s r. o. , Dobronická 635, Praha 4 - Libuš, 14825, CZ
(210) O-443796	(210) O-443965
(111) 290775	(111) 290783
(220) 15.12.2006	(220) 20.12.2006
(320) 15.12.2006	(320) 20.12.2006
(442) 07.03.2007	(442) 07.03.2007
(151) 13.06.2007	(151) 13.06.2007
(730) HP TRONIC Zlín, spol. s r. o. , Pršné - Kútiky 637, Zlín, 76001, CZ	(730) Haláček Petr , Neumannova 52, Brno, 60200, CZ
(210) O-443798	(210) O-443979
(111) 290776	(111) 290784
(220) 15.12.2006	(220) 27.12.2006
(320) 15.12.2006	(320) 27.12.2006
(442) 07.03.2007	(442) 07.03.2007
(151) 13.06.2007	(151) 13.06.2007
(730) HP TRONIC Zlín, spol. s r. o. , Pršné - Kútiky 637, Zlín, 76001, CZ	(730) Seitz-Folien s. r. o. , Kanice 3, Koloveč, 34543, CZ
(210) O-443799	(210) O-444085
(111) 290777	(111) 290785
(220) 15.12.2006	(220) 03.01.2007
(320) 15.12.2006	(320) 03.01.2007
(442) 07.03.2007	(442) 07.03.2007
(151) 13.06.2007	(151) 13.06.2007
(730) HP TRONIC Zlín, spol. s r. o. , Pršné - Kútiky 637, Zlín, 76001, CZ	(730) TOPMEN s.r.o. , Šumavská 584/1, České Budějovice, 37001, CZ
(210) O-443800	(210) O-444193
(111) 290778	(111) 290786
(220) 15.12.2006	(220) 03.01.2007
(320) 15.12.2006	(320) 03.01.2007
(442) 07.03.2007	(442) 07.03.2007
(151) 13.06.2007	(151) 13.06.2007
(730) OPTIKA RICHTER s.r.o. , Veveří 476/39, Brno, 60200, CZ	(730) AMIT, spol. s r. o. , Naskové 1100/3, Praha 5, 15000, CZ
(210) O-443811	(210) O-444224
(111) 290779	(111) 290787
(220) 15.12.2006	(220) 08.01.2007
(320) 15.12.2006	(320) 08.01.2007
(442) 07.03.2007	(442) 07.03.2007
(151) 13.06.2007	(151) 13.06.2007
(730) OPTIKA RICHTER s.r.o. , Veveří 476/39, Brno, 60200, CZ	(730) HORIZONT spol. s r. o. , Předboj 7, Kojetice u Prahy, 25072, CZ
(210) O-443812	(210) O-444320
(111) 290780	(111) 290788
(220) 19.12.2006	(220) 11.01.2007
(320) 19.12.2006	(320) 11.01.2007
(442) 07.03.2007	(442) 07.03.2007
(151) 13.06.2007	(151) 13.06.2007
(730) EXBIO Holding, s. r. o. , Velká Michalská 3, Znojmo, 66902, CZ	(730) QANTO CZ s.r.o. , Bubenská 8a/943, Praha 7, 17000, CZ
	(210) O-444386
	(111) 290789
	(220) 11.01.2007

(320) 11.01.2007
(442) 07.03.2007
(151) 13.06.2007
(730) **BSP GROUP, a. s.**, Čerčanská 619/3, Praha 4, 14000, CZ
(210) O-444387

(111) **290790**
(220) 11.01.2007
(320) 11.01.2007
(442) 07.03.2007
(151) 13.06.2007
(730) **CET 21 spol.s r.o.**, Kříženeckého nám. 1078/5, Praha 5, 15200, CZ
(210) O-444391

(111) **290791**
(220) 12.01.2007
(320) 12.01.2007
(442) 07.03.2007
(151) 13.06.2007
(730) **FOIBOS a.s.**, Bartoškova 26, Praha 4, 14000, CZ
(210) O-444397

(111) **290792**
(220) 12.01.2007
(320) 12.01.2007
(442) 07.03.2007
(151) 13.06.2007
(730) **FOIBOS a.s.**, Bartoškova 26, Praha 4, 14000, CZ
(210) O-444398

(111) **290793**
(220) 12.01.2007
(320) 12.01.2007
(442) 07.03.2007
(151) 13.06.2007
(730) **Carlife PMP, spol. s r. o.**, Senovážné nám. 992/8, Praha 1, 11000, CZ
(210) O-444402

(111) **290794**
(220) 12.01.2007
(320) 12.01.2007
(442) 07.03.2007
(151) 13.06.2007
(730) **Nacher Patrik**, Vysočanská 552, Praha 9, 19000, CZ
(210) O-444407

(111) **290795**
(220) 12.01.2007
(320) 12.01.2007
(442) 07.03.2007
(151) 13.06.2007
(730) **Nacher Patrik**, Vysočanská 552, Praha 9, 19000, CZ
(210) O-444408

(111) **290796**
(220) 15.01.2007
(320) 15.01.2007
(442) 07.03.2007
(151) 13.06.2007
(730) **BEKONT, s.r.o.**, Zolova 3/6, Olomouc - Slavonín, 78301, CZ
(210) O-444426

(111) **290797**
(220) 15.01.2007
(320) 15.01.2007
(442) 07.03.2007
(151) 13.06.2007
(730) **Zeithaml Josef**, Vernéřovská 499/9, Praha 8, 18400, CZ
(210) O-444450

(111) **290798**
(220) 15.01.2007
(320) 15.01.2007
(442) 07.03.2007
(151) 13.06.2007
(730) **CK JIHOTRANSA a.s.**, Lannova 15/17, České Budějovice, 37001, CZ
(210) O-444451

(111) **290799**
(220) 17.01.2007
(320) 17.01.2007
(442) 07.03.2007
(151) 13.06.2007
(730) **MEIXNER & HANUŠ a. s. Czech republic**, Francouzská 172, Praha 2, 12000, CZ
(210) O-444485

(111) **290800**
(220) 17.01.2007
(320) 17.01.2007
(442) 07.03.2007
(151) 13.06.2007
(730) **Kaksová Blanka**, U kaple 64, Velký Týnec -Vsisko, 78372, CZ
(210) O-444507

(111) **290801**
(220) 22.01.2007
(320) 22.01.2007
(442) 07.03.2007
(151) 13.06.2007
(730) **BioRafinerie a.s.**, Jeseník nad Odrou 234, Jeseník nad Odrou, 74233, CZ
(210) O-444644

(111) **290802**
(220) 05.02.2007
(320) 05.02.2007
(442) 07.03.2007
(151) 13.06.2007
(730) **ACREDIT CZ, s.r.o.**, Na Pankráci 30, Praha 4, 14000, CZ
(210) O-444721

(111) **290803**
(220) 05.02.2007
(320) 05.02.2007
(442) 07.03.2007
(151) 13.06.2007
(730) **ACREDIT CZ, s.r.o.**, Na Pankráci 30, Praha 4, 14000, CZ
(210) O-444722

(111) **290804**
(220) 24.01.2007
(320) 24.01.2007
(442) 07.03.2007
(151) 13.06.2007
(730) **Hua Fa s. r. o.**, Malostranská, Brno, 62500, CZ
(210) O-444733

(111) **290805**
(220) 24.01.2007
(320) 24.01.2007
(442) 07.03.2007
(151) 13.06.2007
(730) **MURAMOTO INDUSTRY CO., LTD**, 19-14, Nishimaiko 4-chome, Tarumi-ku, Kobe-shi, Hyogo, JP
(210) O-444756

(111) **290806**
(220) 24.01.2007

(320) 24.01.2007 (442) 07.03.2007 (151) 13.06.2007 (730) CTM tepelná technika s. r. o. , Trávník 30, Přerov, 75002, CZ (210) O-444762	(210) O-444888
(111) 290807 (220) 24.01.2007 (320) 24.01.2007 (442) 07.03.2007 (151) 13.06.2007 (730) FORUM MORAVIUM občanské sdružení , Dlouhá 2, Velké Pavlovice, 69106, CZ (210) O-444767	(111) 290815 (220) 29.01.2007 (320) 29.01.2007 (442) 07.03.2007 (151) 13.06.2007 (730) UBM-BOHEMIA PROJECTDEVELOPMENT- PLANNING-CONSTRUCTION s.r.o. , Václavské nám. 11, Praha 1, 11000, CZ (210) O-444889
(111) 290808 (220) 24.01.2007 (320) 24.01.2007 (442) 07.03.2007 (151) 13.06.2007 (730) FORUM MORAVIUM občanské sdružení , Dlouhá 2, Velké Pavlovice, 69106, CZ (210) O-444768	(111) 290816 (220) 30.01.2007 (320) 30.01.2007 (442) 07.03.2007 (151) 13.06.2007 (730) MEROVINGIAN s.r.o. , Na Příkopě 957/23, Praha 1, 11000, CZ (210) O-444952
(111) 290809 (220) 25.01.2007 (320) 25.01.2007 (442) 07.03.2007 (151) 13.06.2007 (730) Kotrč Jiří , Zborovské nám. 1619, Pardubice, 53002, CZ (210) O-444804	(111) 290817 (220) 30.01.2007 (320) 30.01.2007 (442) 07.03.2007 (151) 13.06.2007 (730) MEROVINGIAN s.r.o. , Na Příkopě 957/23, Praha 1, 11000, CZ (210) O-444955
(111) 290810 (220) 26.01.2007 (320) 26.01.2007 (442) 07.03.2007 (151) 13.06.2007 (730) British Educational Trust, a.s. , Charlese de Gaulla 19, Praha 6, 16000, CZ (210) O-444831	(111) 290818 (220) 01.02.2007 (320) 01.02.2007 (442) 07.03.2007 (151) 13.06.2007 (730) AQUITA GROUP, a. s. , Klíncec 81, Mnišek pod Brdy, 25210, CZ (210) O-445056
(111) 290811 (220) 26.01.2007 (320) 26.01.2007 (442) 07.03.2007 (151) 13.06.2007 (730) Vinařský fond , Žerotínovo náměstí 3/5, Brno, 60182, CZ (210) O-444858	(111) 290819 (220) 02.02.2007 (320) 02.02.2007 (442) 07.03.2007 (151) 13.06.2007 (730) OBČANSKÉ SDRUŽENÍ MÚZY DĚTEM , Holečkova 127/186, Praha 5, 15000, CZ (210) O-445068
(111) 290812 (220) 29.01.2007 (320) 29.01.2007 (442) 07.03.2007 (151) 13.06.2007 (730) Březovský Tomáš , Počernická 469/40, Praha 10 - Malešice, 10800, CZ (210) O-444878	(111) 290820 (220) 02.02.2007 (320) 02.02.2007 (442) 07.03.2007 (151) 13.06.2007 (730) Moudrý překlad, s. r. o. , Václavské náměstí 1/846, Praha 1 - Nové Město, 11000, CZ (210) O-445071
(111) 290813 (220) 29.01.2007 (320) 29.01.2007 (442) 07.03.2007 (151) 13.06.2007 (730) Štorm František , Špálova 23/206, Praha 6, 16200, CZ (210) O-444879	(111) 290821 (220) 02.02.2007 (320) 02.02.2007 (442) 07.03.2007 (151) 13.06.2007 (730) New Travel.cz, s. r. o. , Slepá 318/3, Bílovec, 74301, CZ (210) O-445072
(111) 290814 (220) 29.01.2007 (320) 29.01.2007 (442) 07.03.2007 (151) 13.06.2007 (730) ESTERO, spol. s r.o. , Veveří 102, Brno, 61600, CZ	(111) 290822 (220) 02.02.2007 (320) 02.02.2007 (442) 07.03.2007 (151) 13.06.2007 (730) Kadlec Karel , Nedvědovo nám. 527/7, Praha 4, 14000, CZ (210) O-445080

(111) 290823	(442) 07.03.2007
(220) 02.02.2007	(151) 13.06.2007
(320) 02.02.2007	(730) EFB - EKOFARMA Brtná, s.r.o. , Bělohorská 146/249, Praha 6, 16900, CZ
(442) 07.03.2007	(210) O-445099
(151) 13.06.2007	
(730) Kadlec Karel , Nedvědovo nám. 7/527, Praha 4 - Podolí, 14700, CZ	
(210) O-445081	
<hr/>	
(111) 290824	(442) 07.03.2007
(220) 02.02.2007	(151) 13.06.2007
(320) 02.02.2007	(730) Procházka Miroslav , Vranská 20, Praha 4, 14200, CZ
(442) 07.03.2007	(210) O-445122
(151) 13.06.2007	
(730) Kadlec Karel , Nedvědovo nám. 7/527, Praha 4 - Podolí, 14700, CZ	
(210) O-445082	
<hr/>	
(111) 290825	(442) 07.03.2007
(220) 02.02.2007	(151) 13.06.2007
(320) 02.02.2007	(730) NOVARTIS AG , 4002 Basel, CH
(442) 07.03.2007	(210) O-445127
(151) 13.06.2007	
(730) SAZKA, a.s. , K Žižkovu 851/4, Praha 9, 19093, CZ	
(210) O-445085	
<hr/>	
(111) 290826	(442) 07.03.2007
(220) 02.02.2007	(151) 13.06.2007
(320) 02.02.2007	(730) VULKAN Intim Brands a.s. , U Gumovky 379, Hrádek nad Nisou, 46334, CZ
(442) 07.03.2007	(210) O-445130
(151) 13.06.2007	
(730) SAZKA, a.s. , K Žižkovu 851, Praha 9, 19093, CZ	
(210) O-445086	
<hr/>	
(111) 290827	(442) 07.03.2007
(220) 02.02.2007	(151) 13.06.2007
(320) 02.02.2007	(730) VULKAN Intim Brands a.s. , U Gumovky 379, Hrádek nad Nisou, 46334, CZ
(442) 07.03.2007	(210) O-445131
(151) 13.06.2007	
(730) Aksionerno Droujestvo Bulgartabac Holding , 62 Graf Ignatiev Str., 1000 Sofia, BG	
(210) O-445087	
<hr/>	
(111) 290828	(442) 07.03.2007
(220) 02.02.2007	(151) 13.06.2007
(320) 02.02.2007	(730) LASSELSBERGER, a.s. , Adelova 2549/1, Plzeň - Jižní Předměstí, 32000, CZ
(442) 07.03.2007	(210) O-445138
(151) 13.06.2007	
(730) BELUPO - Lijekovi i kozmetika d.d. , Danica 5, 48000 Koprivnica, HR	
(210) O-445093	
<hr/>	
(111) 290829	(442) 07.03.2007
(220) 02.02.2007	(151) 13.06.2007
(320) 02.02.2007	(730) LASSELSBERGER, a.s. , Adelova 2549/1, Plzeň, Jižní Předměstí, 32000, CZ
(442) 07.03.2007	(210) O-445139
(151) 13.06.2007	
(730) BELUPO - Lijekovi i kozmetika d.d. , Danica 5, 48000 Koprivnica, HR	
(210) O-445094	
<hr/>	
(111) 290830	(442) 07.03.2007
(220) 02.02.2007	(151) 13.06.2007
(320) 02.02.2007	(730) LASSELSBERGER, a.s. , Adelova 2549/1, Plzeň - Jižní Předměstí, 32000, CZ
(442) 07.03.2007	(210) O-445140
(151) 13.06.2007	
(730) BELUPO - Lijekovi i kozmetika d.d. , Danica 5, 48000 Koprivnica, HR	
(210) O-445095	
<hr/>	
(111) 290831	(442) 07.03.2007
(220) 05.02.2007	(151) 13.06.2007
(320) 05.02.2007	(730) DASH s.r.o. , V Chotejně 9/1307, Praha 10, 10200, CZ

(210) O-445194	(111) 290848
(111) 290840	(220) 07.02.2007
(220) 07.02.2007	(320) 07.02.2007
(320) 07.02.2007	(442) 07.03.2007
(442) 07.03.2007	(151) 13.06.2007
(151) 13.06.2007	(730) Huml Bohumil , V chaloupkách 135, Hudlice, 69145, CZ
(730) Czech Blades s.r.o. , Brněnská 559, Jevíčko, 56943, CZ	(210) O-445240
(210) O-445201	(111) 290849
(111) 290841	(220) 07.02.2007
(220) 07.02.2007	(320) 07.02.2007
(320) 07.02.2007	(442) 07.03.2007
(442) 07.03.2007	(151) 13.06.2007
(151) 13.06.2007	(730) BOHEMIA SEKT, a.s. , Smetanova 220, Starý Plzenec, okres Plzeň-jih, 33202, CZ
(730) Stavební geologie - IGHG, spol. s r.o. , Tachlovice 7, Tachlovice, 25217, CZ	(210) O-445251
(210) O-445217	(111) 290850
(111) 290842	(220) 08.02.2007
(220) 07.02.2007	(320) 08.02.2007
(320) 07.02.2007	(442) 07.03.2007
(442) 07.03.2007	(151) 13.06.2007
(151) 13.06.2007	(730) Karlovarské minerální vody, a. s. , Horova 3, Karlovy Vary, 36021, CZ
(730) STADA Arzneimittel AG , Stadastraße 2 - 18, 61118 Bad Vilbel, DE	(210) O-445260
(210) O-445221	(111) 290851
(111) 290843	(220) 08.02.2007
(220) 07.02.2007	(320) 08.02.2007
(320) 07.02.2007	(442) 07.03.2007
(442) 07.03.2007	(151) 13.06.2007
(151) 13.06.2007	(730) EUROMEDIA GROUP k. s. , Nádražní 896/32, Praha 5, 15000, CZ
(730) STADA Arzneimittel AG , Stadastrasse 2-18, 61118 Bad Vilbel, DE	(210) O-445261
(210) O-445222	(111) 290852
(111) 290844	(220) 08.02.2007
(220) 07.02.2007	(320) 08.02.2007
(320) 07.02.2007	(442) 07.03.2007
(442) 07.03.2007	(151) 13.06.2007
(151) 13.06.2007	(730) AVONET, s.r.o. , Krátká 219, Luhačovice, 76326, CZ
(730) AAA BLESK, s.r.o. , Bubenská 1536/43, Praha 7, 17000, CZ	(210) O-445268
(210) O-445225	(111) 290853
(111) 290845	(220) 08.02.2007
(220) 07.02.2007	(320) 08.02.2007
(320) 07.02.2007	(442) 07.03.2007
(442) 07.03.2007	(151) 13.06.2007
(151) 13.06.2007	(730) Computer Security Technologies s.r.o. , Bořivojova 878/35, Praha 3, 13000, CZ
(730) H-REKULTIVACE, a.s. , Karlovarská 5329, Chomutov, 43001, CZ	(210) O-445291
(210) O-445226	(111) 290854
(111) 290846	(220) 08.02.2007
(220) 07.02.2007	(320) 08.02.2007
(320) 07.02.2007	(442) 07.03.2007
(442) 07.03.2007	(151) 13.06.2007
(151) 13.06.2007	(730) AVONET, s.r.o. , Krátká 219, Luhačovice, 76326, CZ
(730) INTERNOTE RESEARCH Ltd , Corso Elvezia 27, 6900 Lugano, CH	(210) O-445292
(210) O-445229	(111) 290855
(111) 290847	(220) 09.02.2007
(220) 07.02.2007	(320) 09.02.2007
(320) 07.02.2007	(442) 07.03.2007
(442) 07.03.2007	(151) 13.06.2007
(151) 13.06.2007	(730) BSH domácí spotřebiče s.r.o. , Pekařská 695/10a, Praha 5, 15500, CZ
(730) MEGABOARD s.r.o. , Březinova 2005, Náchod, 54701, CZ	(210) O-445321
(210) O-445235	(111) 290856
(111) 290848	(220) 09.02.2007
(220) 07.02.2007	(320) 09.02.2007
(320) 07.02.2007	(442) 07.03.2007
(442) 07.03.2007	(151) 13.06.2007

(730) Patria Direct, a.s. , Jungmannova 745/24, Praha 1, 11000, CZ	(210) O-445380
(210) O-445328	(111) 290865
(111) 290857	(220) 12.02.2007
(220) 09.02.2007	(320) 12.02.2007
(320) 09.02.2007	(442) 07.03.2007
(442) 07.03.2007	(151) 13.06.2007
(151) 13.06.2007	(730) Plzeňský Prazdroj, a.s. , U Prazdroje 7, Plzeň, 30497, CZ
(730) Patria Direct, a.s. , Jungmannova 745/24, Praha 1, 11000, CZ	(210) O-445381
(210) O-445329	(111) 290866
(111) 290858	(220) 12.02.2007
(220) 09.02.2007	(320) 12.02.2007
(320) 09.02.2007	(442) 07.03.2007
(442) 07.03.2007	(151) 13.06.2007
(151) 13.06.2007	(730) Plzeňský Prazdroj, a.s. , U Prazdroje 7, Plzeň, 30497, CZ
(730) Základní škola T.G. Masaryka , nám. Českého povstání 6/511, Praha 6 - Ruzyně, 16100, CZ	(210) O-445382
(210) O-445337	(111) 290867
(111) 290859	(220) 13.02.2007
(220) 09.02.2007	(320) 13.02.2007
(320) 09.02.2007	(442) 07.03.2007
(442) 07.03.2007	(151) 13.06.2007
(151) 13.06.2007	(730) VISTAFILM s.r.o. , Orelská 83/15, Praha 10, Vršovice, 10100, CZ
(730) Burianová Věra , Olbramovická 709/14, Praha 12 - Kamýk, 14200, CZ	(210) O-445386
(210) O-445338	(111) 290868
(111) 290860	(220) 15.02.2007
(220) 09.02.2007	(320) 15.02.2007
(320) 09.02.2007	(442) 07.03.2007
(442) 07.03.2007	(151) 13.06.2007
(151) 13.06.2007	(730) Veletrhy Brno, a.s. , Výstaviště 1, Brno, 64700, CZ
(730) Kadleček Petr , Budyšínská 191/6, Praha 8, 18400, CZ	(210) O-445472
(210) O-445341	
(111) 290861	
(220) 12.02.2007	
(320) 12.02.2007	
(442) 07.03.2007	
(151) 13.06.2007	
(730) MTC - plus, s.r.o. , Dr. Nováka 509, Benátky nad Jizerou, 29471, CZ	
(210) O-445351	
(111) 290862	
(220) 12.02.2007	
(320) 12.02.2007	
(442) 07.03.2007	
(151) 13.06.2007	
(730) VLTAVA - LABE - PRESS, a.s. , nám. Přemysla Otakara II. 8/5, České Budějovice, 37021, CZ	
(210) O-445353	
(111) 290863	
(220) 12.02.2007	
(320) 12.02.2007	
(442) 07.03.2007	
(151) 13.06.2007	
(730) Kellerová Romana , Vratimovská 221, Frýdek-Místek, Liskovec, 73801, CZ	
(210) O-445358	
(111) 290864	
(220) 12.02.2007	
(320) 12.02.2007	
(442) 07.03.2007	
(151) 13.06.2007	
(730) FremantleMedia Operations BV , Sumatralaan 45, Media Centre, 1217 GP Hilversum, NL	

Přehled zápisů ochranných známek se změnou ve vztahu ke zveřejněným přihláškám

Kapitola obsahuje údaje o ochranných známkách zapsaných na základě ustanovení § 28 odst. 1 zákona č. 441/2003 Sb., u kterých došlo ke změně údajů oproti zveřejněné přihlášce ochranné známky.

Číselný přehled

290720, 290722, 290723, 290725, 290726

Zápis ochranných známek se změnou ve vztahu ke zveřejněným přihláškám

(111) **290720**
(220) 22.11.2004
(320) 22.11.2004
(442) 16.03.2005
(151) 13.06.2007
(540)

EXT

(730) **KAYA, spol. s r.o.**, K Zeleným domkům 474/57, Praha 4, 14800, CZ
(740) FISCHER & PARTNER, Ing. Michael Fischer, Na Hrobcí 5, Praha 2, 12800
(510) (21) drobné ozdobné předměty ze skla, porcelánu a majoliky, busty z porcelánu, výrobky z křišťálového skla, sklo malované, skleněné mozaiky, stolní lahve, cestovní lahve, termosky, otvíráky na lahve, čajové soupravy, dózy na čaj, kořenky, džbány, háčky, hřebeny, kartáčnické zboží, svícný.
(511) 21
(210) O-420701

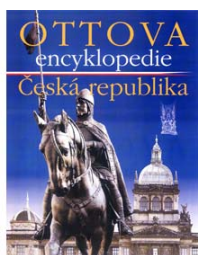
(111) **290722**
(220) 14.10.2005
(320) 14.10.2005
(442) 12.07.2006
(151) 13.06.2007
(540)

OTTOVA
encyklopedie



(730) **OTTOVO NAKLADATELSTVÍ, s.r.o.**, Křišťanova 675/3, Praha 3, 13000, CZ
(510) (9) aparáty a přístroje pro záznam, přenos a reprodukci zvuku nebo obrazu, zvuku a obrazu, přístroje fotografické, filmové a optické, přístroje a nástroje elektrické zařazené v této třídě; (16) učební a školní potřeby a pomůcky, s výjimkou přístrojů a tiskárenských a knihařských výrobků, obalové materiály z plastických hmot v rámci této třídy, kancelářské potřeby, s výjimkou nábytku, papírenské zboží, papír a výrobky z papíru, lepenka a kartonážní výrobky; (35) propagační činnost, pomoc při řízení obchodní činnosti, obchodní administrativa, kancelářské práce, reklamní činnost, inzertní činnost, včetně poskytování výše uvedených služeb on-line (prostřednictvím počítačových a jiných sítí), distribuce zboží k reklamním účelům; (39) zasilatelství a zásilkový obchod, provozování skladů, silniční motorová nákladní doprava.
(511) 9, 16, 35, 39
(210) O-430639

(111) **290723**
(220) 14.10.2005
(320) 14.10.2005
(442) 12.07.2006
(151) 13.06.2007
(540)



(730) **OTTOVO NAKLADATELSTVÍ, s.r.o.**, Křišťanova 675/3, Praha 3, 13000, CZ
(510) (9) aparáty a přístroje pro záznam, přenos a reprodukci zvuku

nebo obrazu, zvuku a obrazu, přístroje fotografické, filmové a optické, přístroje a nástroje elektrické zařazené v této třídě; (16) učební a školní potřeby a pomůcky, s výjimkou přístrojů a tiskárenských a knihařských výrobků, obalové materiály z plastických hmot v rámci této třídy, kancelářské potřeby, s výjimkou nábytku, papírenské zboží, papír a výrobky z papíru, lepenka a kartonážní výrobky; (35) propagační činnost, pomoc při řízení obchodní činnosti, obchodní administrativa, kancelářské práce, reklamní činnost, inzertní činnost, včetně poskytování výše uvedených služeb on-line (prostřednictvím počítačových a jiných sítí), distribuce zboží k reklamním účelům; (39) zasilatelství a zásilkový obchod, provozování skladů, silniční motorová nákladní doprava.

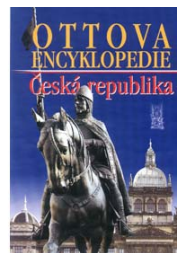
(590) Barevná
(511) 9, 16, 35, 39
(210) O-430641

(111) **290725**
(220) 21.11.2005
(320) 21.11.2005
(442) 12.07.2006
(151) 13.06.2007
(540)



(730) **OTTOVO NAKLADATELSTVÍ, s.r.o.**, Křišťanova 675/3, Praha 3, 13000, CZ
(510) (9) aparáty a přístroje pro záznam, přenos a reprodukci zvuku nebo obrazu, zvuku a obrazu, přístroje fotografické, filmové a optické, přístroje a nástroje elektrické zařazené v této třídě; (16) učební a školní potřeby a pomůcky, s výjimkou přístrojů a tiskárenských a knihařských výrobků, obalové materiály z plastických hmot v rámci této třídy, kancelářské potřeby, s výjimkou nábytku, papírenské zboží, papír a výrobky z papíru, lepenka a kartonážní výrobky; (35) propagační činnost, pomoc při řízení obchodní činnosti, obchodní administrativa, kancelářské práce, reklamní činnost, inzertní činnost, včetně poskytování výše uvedených služeb on-line (prostřednictvím počítačových a jiných sítí), distribuce zboží k reklamním účelům; (39) zasilatelství a zásilkový obchod, provozování skladů, silniční motorová nákladní doprava.
(590) Barevná
(511) 9, 16, 35, 39
(210) O-431557

(111) **290726**
(220) 05.01.2006
(320) 05.01.2006
(442) 12.07.2006
(151) 13.06.2007
(540)



(730) **OTTOVO NAKLADATELSTVÍ, s.r.o.**, Křišťanova 675/3, Praha 3, 13000, CZ
(510) (9) aparáty a přístroje pro záznam, přenos a reprodukci zvuku nebo obrazu, zvuku a obrazu, přístroje fotografické, filmové a

optické, přístroje a nástroje elektrické zařazené v této třídě; (16) učební a školní potřeby a pomůcky, s výjimkou přístrojů a tiskárenských a knihařských výrobků, obalové materiály z plastických hmot v rámci této třídy, kancelářské potřeby, s výjimkou nábytku, papírenské zboží, papír a výrobky z papíru, lepenka a kartonážní výrobky, vše spadající do této třídy; (35) propagační činnost, pomoc při řízení obchodní činnosti, obchodní administrativa, kancelářské práce, reklamní činnost, inzertní činnost, včetně poskytování výše uvedených služeb on-line (prostřednictvím počítačových a jiných sítí), distribuce zboží k reklamním účelům; (39) zasilatelství a zásilkový obchod, provozování skladů, silniční motorová nákladní doprava.

- (590) Barevná
(511) 9, 16, 35, 39
(210) O-433119
-

Zápisy licenčních smluv k ochranným známkám

V této kapitole jsou zveřejněny zápisy licenčních smluv podle ustanovení § 18 odst. 1 zákona č. 441/2003 Sb.

Číslo zápisu	Vlastník	Nabyvatel licence	Druh licence	Datum uzavření licenční smlouvy	S účinností od data
254344	Stříbrný Petr, Nad vodovodem 222, Praha 10, 10100, CZ;	NATUR HAIR cz, s.r.o., Vinohradská čp. 3216, Praha 10 - Strašnice, 10000, CZ;	výlučná	09.11.2006	19.06.2007
269456	Stříbrný Petr, Nad Vodovodem 52, Praha 10, 10800, CZ;	NATUR HAIR cz, s.r.o., Vinohradská čp. 3216, Praha 10 - Strašnice, 10000, CZ;	výlučná	09.11.2006	19.06.2007
271992	Zelinářská unie Čech a Moravy, o.s., Krapkova 3, Olomouc, 77900, CZ;	ZEVOS a.s., Nádražní 25, Uherské Hradiště, 68601, CZ;	nevýlučná	30.04.2007	13.06.2007
271992	Zelinářská unie Čech a Moravy, o.s., Krapkova 3, Olomouc, 77900, CZ;	AGROMORAVIA, a.s., Anenská 1006, Moravská Nová Ves, 69155, CZ;	nevýlučná	30.04.2007	19.06.2007
271992	Zelinářská unie Čech a Moravy, o.s., Krapkova 3, Olomouc, 77900, CZ;	AGRO LIBLICE s.r.o., Hostín 28, Byšice, 27732, CZ;	nevýlučná	30.04.2007	19.06.2007

Zápisy licenčních smluv k mezinárodně zapsaným ochranným známkám

V této kapitole jsou zveřejněny zápisy licenčních smluv k mezinárodně zapsaným ochranným známkám platným na území České republiky.

Číslo zápisu	Vlastník	Nabyvatel licence	Druh licence	Datum uzavření licenční smlouvy	S účinností od data
826526	Ing. Kvetoslav Cermák, CSc., Hlavná 92, Závezná Poruba SK-032 02, SK;	Danihlík Jiří, Krhová 121, Valašské Meziříčí, 75663, CZ;	nevýlučná	01.05.2007	18.06.2007

Ochranné známky zrušené a prohlášené za neplatné

Tato kapitola obsahuje údaje o rozhodnutích o zrušení ochranné známky na základě ustanovení § 31 zákona č. 441/2003 Sb. nebo o prohlášení ochranné známky za neplatnou na základě ustanovení § 32 zákona č. 441/2003 Sb. Existuje-li důvod zrušení/prohlášení ochranné známky za neplatnou pouze ve vztahu k některým z výrobků nebo služeb, Úřad ochrannou známku zruší/prohlásí za neplatnou pouze pro tyto výrobky nebo služby. Údaje o výsledku rozhodnutí (zrušení ochranné známky, částečné zrušení ochranné známky, prohlášení ochranné známky za neplatnou, prohlášení ochranné známky za částečně neplatnou) jsou uvedeny za datem právní moci rozhodnutí pod INID kódem (583) s názvem "Datum právní moci rozhodnutí/výsledek rozhodnutí".

(111) 174995

(540)



(583) 11.06.2007 / částečné zrušení ochranné známky

Přehled obnov zápisu ochranných známek

Kapitola obsahuje údaje o ochranných známkách, u kterých byl na žádost vlastníka obnoven zápis podle ustanovení § 28 odst. 2 zákona č. 441/2003 Sb.

Číselný přehled												
96470	102420	117866	117872	153065	153125	153224	157464	157500	157683	157805	157858	163457
163458	163459	163596	163675	163769	166942	209091	209904	210096	210100	210115	210509	211361
211387	211388	211389	211390	212074	212079	212080	212092	212284	212638	212820	212869	212910
212911	212912	213458	213531	213680	214179	214480	214481	214499	214500	214501	214502	214504
214505	214511	214683	215009	215038	215039	215040	215125	215733	215911	216192	216194	217019
217083	217125	217762	217763	217778	218228	218280	218460	218739	219221	219562	220090	220091
220136	220770	221182	221613	221732	221733	222155	225780	231522	235358			

Obnovy zápisu ochranných známek

(111) **96470**
(220) 17.06.1937
(151) 17.06.1937
(540)

MONEL

(730) **SPECIAL METALS WIGGIN LIMITED**, Holmer Road, Hereford, GB
(740) Společná advokátní kancelář Všečeka, Zelený, Švorčík, Kalenský a partneři, JUDr. Pavel Zelený, advokát, Hálkova 2, Praha 2, 12000
(510) (6) nekujné a částečně kujné niklové slitiny, používané v továrnách a drát zhotovený ze slitin niklu.
(511) 6
(210) O-9251

(111) **102420**
(220) 25.05.1948
(151) 25.05.1948
(540)

B.V.D.

(730) **The B.V.D. Licensing Corporation, společnost zřízená podle zákonů státu Delaware**, New York, NY, US
(740) Rott, Růžička a Guttman, patentová, známková a advokátní kancelář, JUDr. Rott Vladimír, Nad Štolou 12, Praha 7, 17000
(510) (25) šatstvo pro muže jak následuje: prádlo ze tkaných a textilních látek, jmenovitě košile, spodky, jednotné kombinězy, šortky a prádlo pro lyžaře, pyjama, sportovní dresy, totiž košile a spodky pro sportovce, krátké kalhoty, kombinované pasy a pletené kalhoty, dlouhé plavky a krátké plavky, kapesníky, svetry, košile, sportovní košile, noční košile, župany, plážové oděvy, jmenovitě tkané a pletené košile; oděvy pro ženy jak následuje: koupací oděvy, plážové oděvy, dlouhé kalhoty, košile a krátké kalhoty, pláštěnky, šály a šátky na krk, sportovní košile, svetry, domácí kabáty, pyjama, pletené lyžařské košile a šortky, jednotné obleky, župany, kapesníky; oděvy pro děti jak následuje: prádlo, koupací obleky a plavky, dětské kazajky, bavlněné zboží.
(511) 25
(210) O-13461

(111) **117866**
(220) 10.12.1937
(151) 10.12.1937
(540)



(730) **TATRA, a.s.**, Areál Tatro 1450/1, Kopřivnice, 74221, CZ
(510) Chladicí kompresorová soustrojí všech soustav a velikostí, chladiče, resp. výparníky, resp. odpařovače všech soustav a velikostí, automatické regulační tepelné a tlakové přístroje, spouštěcí a spínací elektrické přístroje a příslušenství. Strojní zařízení pro výrobu zmrzliny. Větrací zařízení pro chladírny, ledničky, skříně, lednice, skládací boxy a veškerý jiný nábytek určený na chlazení všeho druhu ze dřeva, skla, kovu a jakéhokoliv jiné hmoty. Pivní stolice a pivní armatury, konservátory a výrobky zmrzliny, vitriny, bufetové stoly, ať již jsou opatřeny chladicím zařízením nebo vytápěny, anebo bez jakéhokoliv strojního zařízení. Stoly s chlazenou horní deskou a ledové dráhy všech soustav, strojní zařízení a chladiče na chlazení mléka, chlazení vody. Pumpy na vzduch (pro pivo). Chladírenské dveře a dvířka. Řeznické a uzenářské stroje na zpracování masa a výrobu uzenin a velikostí, jako: řezačky,

kuřky, narážečky, míchačky, špekovky, práčovky, brusy, pily na kosti, mlýnky na koření, lisy na škvarky, formy na šunky a paštiky, navijáky a zvedáky, ať jsou poháněny elektricky, ručně, anebo jakoukoliv jinou silou.

(511) 9, 11
(210) O-12724

(111) **117872**
(220) 11.12.1947
(151) 11.12.1947
(540)

TATRAPLAN

(730) **TATRA, a.s.**, Areál Tatro 1450/1, Kopřivnice, 74221, CZ
(740) Patentservis Praha a.s., Jivenská 1273/1, Praha 4, 14021
(510) (12) vozidla každého druhu pro dopravu pozemní, vodní a vzdušnou, motorové vozidla každého druhu a jejich součástky, chassis, karoserie, motory a jejich součástky, železniční vozy, přívesné vozy, jejich díly a součástky, motorové vozy, autobusy, trolejbusy a jejich součástky.
(511) 12
(210) O-12723

(111) **153065**
(220) 29.06.1957
(151) 18.07.1957
(540)

OUTSPAN

(730) **Outspan International Limited**, 1006 Lenchen Avenue North, Hennopsmeer, Gauteng, ZA
(740) Společná advokátní kancelář Všečeka a partneři, JUDr. Kalenský Petr, Hálkova 2, Praha 2, 12000
(510) (31) čerstvé ovoce.
(511) 31
(210) O-10562

(111) **153125**
(220) 28.08.1957
(151) 25.09.1957
(540)

UNISTEEL

(730) **The Goodyear Tire & Rubber Company**, 1144 East Market Street, Akron, OH, US
(740) **KOREJZOVÁ & SPOL.**, v.o.s., JUDr. Petra Korejzová, advokátka, Korunní 104/E, Praha 10, 10100
(510) Obruče.
(511) 12, 17
(210) O-11773

(111) **153224**
(220) 20.11.1957
(151) 03.01.1958
(540)



(730) **TATRA, a.s.**, Areál Tatro 1450/1, Kopřivnice, 74221, CZ
(510) Automobily všeho druhu, t.j. osobní, nákladní, užitková, zejména dodávková, Station Wagons, sanitní ambulance, speciální a to cisternové, jeřábové, pro odvoz popele, fekální, kropicí, požární, autobusy, normální a horské, trolejbusy, motorová kolejová vozidla, jejich součásti a příslušenství těchto vozidel.

(511) 10, 12
(210) O-13422

(111) **157464**
(220) 16.06.1967
(151) 03.08.1967
(540)

LÚČ

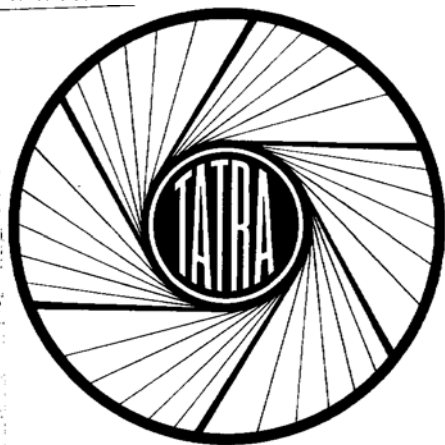
(730) **PALMA - TUMYS a.s. Bratislava**, Račianska 76, Bratislava, 83604, SK
(740) **ROTT, RŮŽIČKA & GUTTMANN Patentová, známková a advokátní kancelář, JUDr. Vladimír Rott, Nad Štolou 12, Praha 7, 17000**
(510) (3) mýdla, prací a čistící prostředky.
(511) 3
(210) O-40425

(111) **157500**
(220) 28.07.1967
(151) 03.08.1967
(540)



(730) **TATRA, a.s., Areál Tatry 1450/1, Kopřivnice, 74221, CZ**
(740) **Patentservis Praha a.s., Jivenská 1273/1, Praha 4, 14021**
(510) Motorová vozidla všeho druhu pro dopravu pozemní, vodní a vzdušnou a jejich součásti, chassis, karoserie a motory a jejich součásti, železniční vozidla a jejich součásti, autobusy, trolejbusy a jejich součásti.
(511) 7, 12
(210) O-40466

(111) **157683**
(220) 06.10.1967
(151) 26.10.1967
(540)



(730) **TATRA, a.s., Areál Tatry 1450/1, Kopřivnice, 74221, CZ**
(740) **Patentservis Praha a.s., Jivenská 1273/1, Praha 4, 14021**
(510) Motorová vozidla všeho druhu pro dopravu pozemní, vodní a vzdušnou a jejich součásti, chassis, karoserie a motory a jejich součásti, železniční vozidla a jejich součásti, autobusy, trolejbusy a jejich součásti.
(511) 7, 12
(210) O-40656

(111) **157805**
(220) 27.04.1967
(151) 11.01.1968
(540)

MARLEX

(730) **CHEVRON PHILLIPS CHEMICAL COMPANY LP**,
1301 McKinney Road, Suite 3450, Houston, TX, US

(740) **Společná advokátní kancelář Vsetečka Zelený Švorčík Kalenský a partneři, JUDr. Petr Kalenský, Hálkova 2, Praha 2, 12000**
(510) (1) polymery olefinů v plastické formě.
(511) 1
(210) O-40146

(111) **157858**
(220) 08.08.1967
(151) 10.02.1968
(540)

SILFOLIT

(730) **SpofaDental, a.s., Markova 238, Jičín, 50646, CZ**
(740) **ČERVENKA, KLEINTOVÁ, TURKOVÁ Patentová, známková a advokátní kancelář, Ing. Eva Kleintová, Budečská 6/974, Praha 2, 12000**
(510) (1) výrobky lučební pro zdravotnický průmysl, umělé pryskyřice; (5) výrobky lékárnické, veterinářské a zdravotnické, výrobky dietetické pro děti a nemocné, náplasti, materiál na obvazy, hmoty na plombování zubů a na otisky zubů, desinfekční prostředky s výjimkou desinfekčních prostředků na vázání prachu; (10) zdravotnické přístroje, zejména k účelům zubolékařským (včetně umělých zubů, očí a údů).
(511) 1, 5, 10
(210) O-40489

(111) **163457**
(220) 16.11.1977
(151) 06.01.1978
(540)



(730) **TATRA, a.s., Areál Tatry 1450/1, Kopřivnice, 74221, CZ**
(740) **Patentservis Praha a.s., Jivenská 1273/1, Praha 4, 14021**
(510) Kovové výrobky, které nejsou obsaženy v jiných třídách, stroje a obráběcí stroje (s výjimkou těch, které jsou zahrnuty ve tř. 9-12 a 16), motory, zemědělské stroje, soukolí včetně jejich podsestav, dílů a příslušenství, ruční nástroje zastávající funkci nářadí v příslušných oborech, přístroje a nástroje k vědeckým a laboratorním účelům, přístroje a nástroje elektrické nezačleněné do jiných tříd, přístroje a nástroje určené ke kontrolním účelům, přístroje a nástroje k měření včetně jejich podsestav, dílů a příslušenství, osvětlovací a topná zařízení, zařízení pro chlazení a větrání včetně klimatizačních zařízení nebo zařízení pro úpravu vzduchu, ventilátory včetně jejich podsestav, dílů a příslušenství, pozemní vozidla, motory pro pozemní vozidla, poháněcí soukolí a hnací řemeny pro pozemní vozidla, zařízení pro leteckou, lodní a pozemní dopravu včetně jejich podsestav, dílů a příslušenství, služby, provádění oprav a údržba.
(511) 6, 7, 8, 9, 11, 12, 37
(210) O-50321

(111) **163458**
(220) 16.11.1977
(151) 06.01.1978
(540)



- (730) **TATRA, a.s.**, Areál Tatry 1450/1, Kopřivnice, 74221, CZ
(740) Patentservis Praha a.s., Jivenská 1273/1, Praha 4, 14021
(510) Kovové výrobky, které nejsou obsaženy v jiných třídách, stroje a obráběcí stroje (s výjimkou těch, které jsou zahrnuty ve tř. 9-12 a 16), motory, zemědělské stroje, soukolí včetně jejich podsestav, dílů a příslušenství, ruční nástroje zastávající funkci nářadí v příslušných oborech, přístroje a nástroje k vědeckým a laboratorním účelům, přístroje a nástroje elektrické nezačleněné do jiných tříd, přístroje a nástroje určené ke kontrolním účelům, přístroje a nástroje k měření včetně jejich podsestav, dílů a příslušenství, osvětlovací a topná zařízení, zařízení pro chlazení a větrání včetně klimatizačních zařízení nebo zařízení pro úpravu vzduchu, ventilátory včetně jejich podsestav, dílů a příslušenství, pozemní vozidla, motory pro pozemní vozidla, poháněcí soukolí a hnací řemeny pro pozemní vozidla, zařízení pro leteckou, lodní a pozemní dopravu včetně jejich podsestav, dílů a příslušenství, služby, provádění oprav a údržba.
- (511) 6, 7, 8, 9, 11, 12, 37
(210) O-50322

- (111) **163459**
(220) 16.11.1977
(151) 06.01.1978
(540)

TATRA

- (730) **TATRA, a.s.**, Areál Tatry 1450/1, Kopřivnice, 74221, CZ
(740) Patentservis Praha a.s., Jivenská 1273/1, Praha 4, 14021
(510) Kovové výrobky, které nejsou obsaženy v jiných třídách, stroje a obráběcí stroje (s výjimkou těch, které jsou zahrnuty ve tř. 9-12 a 16), motory, zemědělské stroje, soukolí včetně jejich podsestav, dílů a příslušenství, ruční nástroje zastávající funkci nářadí v příslušných oborech, přístroje a nástroje k vědeckým a laboratorním účelům, přístroje a nástroje elektrické nezačleněné do jiných tříd, přístroje a nástroje určené ke kontrolním účelům, přístroje a nástroje k měření včetně jejich podsestav, dílů a příslušenství, osvětlovací a topná zařízení, zařízení pro chlazení a větrání včetně klimatizačních zařízení nebo zařízení pro úpravu vzduchu, ventilátory včetně jejich podsestav, dílů a příslušenství, pozemní vozidla, motory pro pozemní vozidla, poháněcí soukolí a hnací řemeny pro pozemní vozidla, zařízení pro leteckou, lodní a pozemní dopravu včetně jejich podsestav, dílů a příslušenství, služby, provádění oprav a údržba.
- (511) 6, 7, 8, 9, 11, 12, 37
(210) O-50323

- (111) **163596**
(220) 14.07.1977
(151) 21.03.1978
(540)

DARASEAL

- (730) **W.R.GRACE & Co. - CONN.**, Grace Plaza, 1114 Avenue of the Americas, New York, NY, US
(740) ROTT, RŮŽIČKA & GUTTMANN Patentová, známková a advokátní kancelář, JUDr. Vladimír Rott, Nad Štolou 12, Praha 7, 17000
(510) (17) směsi hmot spadajících do tř.17 pro uzavírání a těsnění kontejnerů.
- (511) 17
(210) O-50103

- (111) **163675**
(220) 14.07.1977
(151) 19.05.1978
(540)

DAREX

- (730) **W.R.GRACE & Co. - CONN.**, Grace Plaza, 1114 Avenue of the Americas, New York, NY, US
(740) ROTT, RŮŽIČKA & GUTTMANN Patentová, známková a advokátní kancelář, JUDr. Vladimír Rott, Nad Štolou 12, Praha 7, 17000
(510) (17) směsi (nikoliv jako roztoky kaučuku) k hermetickému uzavírání kontejnerů.
- (511) 17
(210) O-50102

- (111) **163769**

- (220) 25.07.1977
(151) 22.08.1978
(540)

SWIX

- (730) **Swix Sport AS**, Serviceboks, Lillehammer, NO
(740) Čermák Hořejš Myslíl a spol., JUDr. Karel Čermák, advokát, Národní 32, Praha 1, 11000
(510) (28) vosk na lyže.
(511) 28
(210) O-50119

- (111) **166942**
(220) 03.11.1987
(151) 08.06.1988
(540)

ZINOXIME

- (730) **Glaxo Group Limited**, Glaxo Wellcome House, Berkeley Avenue, Greenford, Middlesex UB6 0NN, GB
(740) KOREJZOVÁ & SPOL., v.o.s., JUDr. Zdeňka Korejzová, advokátka, Korunní 104/E, Praha 10, 10100
(510) (5) farmaceutické přípravky a substance.
(511) 5
(210) O-55356

- (111) **209091**
(220) 19.12.1996
(151) 28.04.1998
(540)

HYDR **INFORM**
AKCIOVÁ SPOLEČNOST

- (730) **DHI a.s.**, Na Vrších 1490/5, Praha 10, 10000, CZ
(510) (42) vývoj a distribuce vlastních a zahraničních programových prostředků, konzultační a expertní činnost v oboru vodního a životního prostředí, posudková činnost, matematické modelování, zpracování dat, databázové systémy.
- (511) 42
(210) O-118097

- (111) **209904**
(220) 10.02.1997
(151) 27.05.1998
(540)

Miss
MODELS

- (730) **MISS MODELS CZ, s.r.o.**, Malá Štěpánská 3, Praha 2, 12000, CZ
(740) Zastupování bylo zrušeno.
(510) (16) módní časopisy; (35) reklamní činnost, organizace a realizace propagačních a reklamních akcí; (41) pořádání kulturních akcí, pořádání módních přehlídek, činnost modelové agentury v oblasti modelingu.
- (511) 16, 35, 41
(210) O-119325

- (111) **210096**
(220) 18.06.1997
(151) 27.05.1998
(540)

INEKON

- (730) **INEKON GROUP a. s.**, U Průhonu 12, č. p. 773, Praha 7 - Holešovice, 17000, CZ
(740) Kania, Sedlák, Smola patentová a známková kancelář, Ing. Josef Smola, Mendlovo nám. 1a, Brno, 60300
(510) (1) chemické výrobky určené pro průmysl, vědy a fotografii, jakož i pro zemědělství, zahradnictví a lesnictví, umělé

pryskyřice v surovém stavu, plastické hmoty v surovém stavu, hnojiva na zúrodnování půdy přírodní, umělá, živné soli pro rostliny, květiny, hnojiva přírodní nebo umělá pro zemědělství, hnojiva vápnodusíková k hnojení půdy, hnojivo půdní, chemické výrobky určené pro konzervování potravin, lepidla pro průmysl, lepidla hustá nebo tekutá, lepidla na kůži, lepidla na opravu rozbitých předmětů, lepidla na píchnuté duše, lepidla na plakáty, lepidla na tapety, lepidla pro obuvníky, lepidlo gumové, lepidlo kaučukové; (12) dopravní prostředky pozemní, vzdušné nebo vodní, automobily všeho druhu, autobusy, automobilová chassis, též dřevěná, automobilové karoserie, tramvaje - vozy, tramvajové vozy, lokomotivy všech druhů, jakož i skříně ložisek všech náprav, lodě, letadla všeho druhu, obojživelná, dopravní, pro přistávání na zemi, atd., motory pro pozemní vozidla; (35) pomoc při řízení obchodní činnosti, obchodní transakce, obchodní informace, činnost organizačních a ekonomických poradců, kontrola a řízení obchodů, poradenská činnost organizační a pro vedení záležitostí.

(511) 1, 12, 35
(210) O-123268

(111) **210100**
(220) 24.06.1997
(151) 27.05.1998
(540)



(730) **Ing. arch. Juraj Kadlec**, Jaselská 23, Brno, 60200, CZ
(740) Ing. Musil Dobroslav, Cejl 38, Brno, 60200
(510) (16) papír, papírenské výrobky, tiskařské výrobky; (35) reklamní činnost.
(511) 16, 35
(210) O-123387

(111) **210115**
(220) 02.07.1997
(151) 27.05.1998
(540)

NICKELODEON

(730) **Viacom International Inc.**, 1515 Broadway, New York, NY, US
(740) Společná advokátní kancelář Všeťečka Zelený Švorčík Kalenský a partneři, JUDr. Otakar Švorčík, Hálkova 2, Praha 2, 12000
(510) (42) programování předávané po počítačové síti, restaurační služby.
(511) 42
(210) O-123624

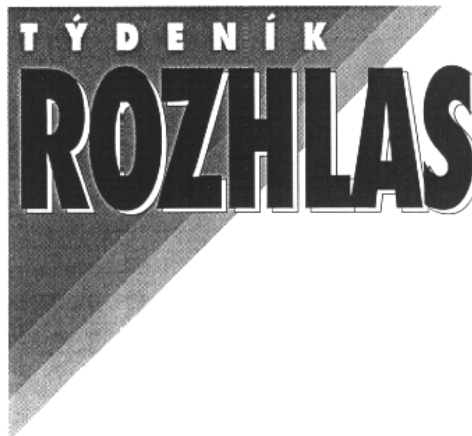
(111) **210509**
(220) 20.02.1997
(151) 29.06.1998
(540)

FLUGRIP

(730) **Glaxo Group Limited**, Glaxo Wellcome House, Berkeley Avenue, Greenford, Middlesex UB6 ONN, GB
(740) KOREJZOVÁ & SPOL., v.o.s., JUDr. Zdeňka Korejzová, advokátka, Korunní 104/E, Praha 10, 10100
(510) (5) farmaceutické přípravky a substance.
(511) 5
(210) O-119664

(111) **211361**
(220) 11.06.1997
(151) 27.07.1998

(540)



(730) **Radioservis. a.s.**, Jeseniova 36, Praha 3, 13000, CZ
(740) Rott, Růžička a Guttman, patentová, známková a advokátní kancelář, JUDr. Rott Vladimír, Nad Štolou 12, Praha 7, 17000
(510) (16) periodické i neperiodické tiskoviny, časopisy, katalogy, propagační tiskoviny, prospekty, fotografie, knihy; (35) reklamní činnost; (41) vydavatelství, nakladatelství.
(511) 16, 35, 41
(210) O-123040

(111) **211387**
(220) 02.07.1997
(151) 27.07.1998
(540)

RUGRATS

(730) **Viacom International Inc.**, 1515 Broadway, New York, NY, US
(740) Společná advokátní kancelář Všeťečka Zelený Švorčík Kalenský a partneři, JUDr. Otakar Švorčík, Hálkova 2, Praha 2, 12000
(510) (9) přístroje k záznamu, přenosu a reprodukci zvuku nebo obrazu, kinematografické filmy, videopásky, video disky a nahrané magnetické pásky se zvukem anebo obrazem, zvukové záznamy, gramofonové záznamy, gramofonové desky a disky, sluneční brýle, video, počítačové zábavné přístroje, počítačové produkty, zejména vybavení pro počítačové video hry a hrací stroje s videovým výstupem, programy počítačových her, magnetofonové pásky s počítačovými hrami, CD ROM hry; (16) tiskoviny, periodické publikace, knihy a noviny, papír a zboží z lepenky, plakáty, kalendáře, materiály pro umělce, psací náčiní, tužky, pera, malířské štětce, papírnické zboží, psací podložky, pohlednice s pozdravy, kopírovací papíry, fotografie, figuriny z papíru, hrací karty, instrukční a učební materiály, kancelářské stroje a psací stroje, instrukční materiály dodávané jako součást kazet počítačových her, příručky k počítačovým hram; (25) oblečení, pokrývky hlavy, boty; (28) hry a potřeby pro hry, zábavné předměty, hračky, loutky, stolní hry, gymnastické a sportovní náčiní nezahrnuté do jiných tříd, vánoční ozdoby na stromček, hry s audio výstupem; (41) činnost výchovná, výuková a zábavná, zejména příprava rozhlasových a televizních programů, výroba filmů a živých zábavných pořadů, výroba animovaných filmů a televizních pořadů, služby spojené s pořádáním filmových představení, televizní zábavy a živých zábavných představení.
(511) 9, 16, 25, 28, 41
(210) O-123620

(111) **211388**
(220) 02.07.1997
(151) 27.07.1998
(540)

THE WILD THORNBERRY'S

(730) **Viacom International Inc.**, 1515 Broadway, New York, NY, US
(740) Společná advokátní kancelář Všeťečka Zelený Švorčík Kalenský a partneři, JUDr. Otakar Švorčík, Hálkova 2, Praha 2, 12000
(510) (9) přístroje k záznamu, přenosu a reprodukci zvuku nebo obrazu, kinematografické filmy, videopásky, video disky a nahrané magnetické pásky se zvukem anebo obrazem, zvukové

záznamy, gramofonové záznamy, gramofonové desky a disky, sluneční brýle, video hry, počítačové zábavné přístroje, počítačové produkty, zejména vybavení pro počítačové video hry a hrací stroje s videovým výstupem, programy počítačových her, magnetofonové pásky s počítačovými hrami, CD ROM hry; (16) tiskoviny, periodické publikace, knihy a noviny, papír a zboží z lepenky, plakáty, kalendáře, materiály pro umělce, psací náčiní, tužky, pera, malířské štětce, papírnické zboží, psací podložky, pohlednice s pozdravy, kopírovací papíry, fotografie, figuriny z papíru, hrací karty, instrukční a učební materiály, kancelářské stroje a psací stroje, instrukční materiály dodávané jako součást kazet počítačových her, příručky k počítačovým hrám; (25) oblečení, pokrývky hlavy, boty; (28) hry a potřeby pro hry, zábavné předměty, hračky, loutky, stolní hry, gymnastické a sportovní náčiní nezahrnuté do jiných tříd, vánoční ozdoby na stromček, hry s audio výstupem; (41) činnost výchovná, výuková a zábavná, zejména příprava rozhlasových a televizních programů, výroba filmů a živých zábavných pořadů, výroba animovaných filmů a televizních pořadů, služby spojené s pořádáním filmových představení, televizní zábavy a živých zábavných představení.

(511) 9, 16, 25, 28, 41
(210) O-123621

(111) **211389**
(220) 02.07.1997
(151) 27.07.1998
(540)

CATDOG

(730) **Viacom International Inc.**, 1515 Broadway, New York, NY, US
(740) Společná advokátní kancelář Všetečka Zelený Švorčík Kalenský a partneři, JUDr. Otakar Švorčík, Hálkova 2, Praha 2, 12000
(510) (9) přístroje k záznamu, přenosu a reprodukci zvuku nebo obrazu, kinematografické filmy, videopásky, video disky a nahrané magnetické pásky se zvukem anebo obrazem, zvukové záznamy, gramofonové záznamy, gramofonové desky a disky, sluneční brýle, video hry, počítačové zábavné přístroje, počítačové produkty, zejména vybavení pro počítačové video hry a hrací stroje s videovým výstupem, programy počítačových her, magnetofonové pásky s počítačovými hrami, CD ROM hry; (16) tiskoviny, periodické publikace, knihy a noviny, papír a zboží z lepenky, plakáty, kalendáře, materiály pro umělce, psací náčiní, tužky, pera, malířské štětce, papírnické zboží, psací podložky, pohlednice s pozdravy, kopírovací papíry, fotografie, figuriny z papíru, hrací karty, instrukční a učební materiály, kancelářské stroje a psací stroje, instrukční materiály dodávané jako součást kazet počítačových her, příručky k počítačovým hrám; (25) oblečení, pokrývky hlavy, boty; (28) hry a potřeby pro hry, zábavné předměty, hračky, loutky, stolní hry, gymnastické a sportovní náčiní nezahrnuté do jiných tříd, vánoční ozdoby na stromček, hry s audio výstupem; (41) činnost výchovná, výuková a zábavná, zejména příprava rozhlasových a televizních programů, výroba filmů a živých zábavných pořadů, výroba animovaných filmů a televizních pořadů, služby spojené s pořádáním filmových představení, televizní zábavy a živých zábavných představení.

(511) 9, 16, 25, 28, 41
(210) O-123622

(111) **211390**
(220) 02.07.1997
(151) 27.07.1998
(540)

BLUE'S CLUES

(730) **Viacom International Inc.**, 1515 Broadway, New York, NY, US
(740) Společná advokátní kancelář Všetečka Zelený Švorčík Kalenský a partneři, JUDr. Otakar Švorčík, Hálkova 2, Praha 2, 12000
(510) (9) přístroje k záznamu, přenosu a reprodukci zvuku nebo obrazu, kinematografické filmy, videopásky, video disky a nahrané magnetické pásky se zvukem anebo obrazem, zvukové záznamy, gramofonové záznamy, gramofonové desky a disky, sluneční brýle, video hry, počítačové zábavné přístroje, počítačové produkty, zejména vybavení pro počítačové video

hry a hrací stroje s videovým výstupem, programy počítačových her, magnetofonové pásky s počítačovými hrami, CD ROM hry; (16) tiskoviny, periodické publikace, knihy a noviny, papír a zboží z lepenky, plakáty, kalendáře, materiály pro umělce, psací náčiní, tužky, pera, malířské štětce, papírnické zboží, psací podložky, pohlednice s pozdravy, kopírovací papíry, fotografie, figuriny z papíru, hrací karty, instrukční a učební materiály, kancelářské stroje a psací stroje, instrukční materiály dodávané jako součást kazet počítačových her, příručky k počítačovým hrám; (25) oblečení, pokrývky hlavy, boty; (28) hry a potřeby pro hry, zábavné předměty, hračky, loutky, stolní hry, gymnastické a sportovní náčiní nezahrnuté do jiných tříd, vánoční ozdoby na stromček, hry s audio výstupem; (41) činnost výchovná, výuková a zábavná, zejména příprava rozhlasových a televizních programů, výroba filmů a živých zábavných pořadů, výroba animovaných filmů a televizních pořadů, služby spojené s pořádáním filmových představení, televizní zábavy a živých zábavných představení.

(511) 9, 16, 25, 28, 41
(210) O-123623

(111) **212074**
(220) 25.06.1997
(151) 25.08.1998
(540)

PURAL

(730) **Rautaruukki Oyj**, Suolakivenkatu 1, 00810 Helsinki, FI
(740) PATENTSERVIS Praha a.s., Jivenská 1273/1, Praha 4, 14021
(510) (6) potahované plechy.
(511) 6
(210) O-123425

(111) **212079**
(220) 26.06.1997
(151) 25.08.1998
(540)

RIMLINE

(730) **Huntsman International LLC**, 500, Huntsman Way, Salt Lake City, UT, US
(740) ROTT, RŮŽIČKA & GUTTMANN Patentová, známková a advokátní kancelář, JUDr. Vladimír Rott, Nad Štolou 12, Praha 7, 17000
(510) (1) chemické látky pro průmysl, nezpracované plastické pryskyřice, nezpracované syntetické pryskyřice; (12) brzdová obložení pro vozidla; (17) akustické izolační materiály a umělé hmoty, užívané ve formě desek, bloků a tyčí, umělá vlákna /k jinému užití než pro textil/, těsnící a ucpávkové materiály z gumy nebo umělých hmot, částečně zpracované materiály pro brzdové obložení, spojkové obložení, těsnění pro válce, polozpracované pěny nebo tenké povlaky z umělých hmot, ohebné trubky nekovové, těsnící vložky, nekovová těsnění pro trubky, výztužné nekovové materiály, polozpracované umělé pryskyřice, gumový materiál pro protektorování pneumatik, tmely pro spáry, pružná příze /k jinému použití než pro textil/, izolační materiál pro zvukové izolace včetně materiálů pro zvukovou izolaci k obkládání krytů motorů, střeš, přístrojových desek a stříšek, které jsou součástí vozidel.

(511) 1, 12, 17
(210) O-123468

(111) **212080**
(220) 26.06.1997
(151) 25.08.1998
(540)

ACOUSTIFLEX

(730) **Huntsman International LLC**, 500, Huntsman Way, Salt Lake City, UT, US
(740) ROTT, RŮŽIČKA & GUTTMANN Patentová, známková a advokátní kancelář, JUDr. Vladimír Rott, Nad Štolou 12, Praha 7, 17000
(510) (1) chemické látky pro průmysl, nezpracované plastické pryskyřice, nezpracované syntetické pryskyřice; (12) brzdová obložení pro vozidla; (17) akustické izolační materiály a umělé hmoty, užívané ve formě desek, bloků a tyčí, umělá vlákna /k jinému užití než pro textil/, těsnící a ucpávkové materiály z gumy nebo umělých hmot, částečně zpracované materiály pro brzdové obložení, spojkové obložení, těsnění pro válce,

polozpracované pěny nebo tenké povlaky z umělých hmot, ohebné trubky nekovové, těsnící vložky, nekovová těsnění pro trubky, výztužné nekovové materiály, polozpracované umělé pryskyřice, gumový materiál pro protektorování pneumatik, tmely pro spáry, pružná příze /k jinému použití než pro textil/, izolační materiál pro zvukové izolace včetně materiálů pro zvukovou izolaci k obkládání krytů motorů, střech, přístrojových desek a stříšek, které jsou součástí vozidel.

(511) 1, 12, 17
(210) O-123469

(111) **212092**
(220) 02.07.1997
(151) 25.08.1998
(540)

(730) **COME - automaty s.r.o.**, Rolnická 146, Opava, 74705, CZ
(510) (9) musicboxy /hudební automaty s laserovým čtecím systémem/ a jejich části, součásti a příslušenství, výherní automaty a jejich části, součásti a příslušenství, automaty nápojové, jídelní, cigaretové a obdobné a jejich části, součásti a příslušenství; (28) nevýherní automaty pracující po vhození mince nebo známky, kulečnickové stoly, flippery, šipkové automaty a jejich části, součásti a příslušenství.

(511) 9, 28
(210) O-123611

(111) **212284**
(220) 03.11.1997
(151) 25.08.1998
(540)

(730) **ARISTAR COMPANY LIMITED**, 8/F,Block B, Vita Tower, 29 Wong Chuk Hang Road, Aberdeen, CN
(740) Společná advokátní kancelář Všečeka a partneři, JUDr. Zelený Pavel, Hálkova 2, Praha 2, 12000
(510) (9) optické přístroje a nástroje, brýle a sluneční brýle, součástky a příslušenství pro shora uvedené zboží, obroučky k brýlím a slunečním brýlím, pouzdra na brýle, pouzdra na sluneční brýle.

(511) 9
(210) O-126834

(111) **212638**
(220) 14.04.1997
(151) 28.09.1998
(540)

(730) **Sdružení rozhodců s.r.o.**, Příkop 8, Brno, 60423, CZ
(740) Advokátní kancelář KUČERA & KULHÁNEK, JUDr.Bc. Martin Kulháněk, Ph.D., Příkop 8, Brno, 60410
(510) (35) inzertní a reklamní činnost, znalecké posudky obchodní, znalecké posudky o výnosu a rentabilitě, porady, porady organizační, rozesílání propagačního materiálu (letáků, prospektů, tiskovin, vzorků), rozmnožování dokladů

(písemností, propagačního materiálu), činnost organizačních a ekonomických poradců (zejména pro rozhodce a rozhodčí řízení); (41) odborná školicí činnost pro rozhodce a účastníky rozhodčích řízení, nakladatelská činnost; (42) poradenská činnost pro rozhodce, pro rozhodčí řízení, služby pro rozhodce a rozhodčí řízení (obstarávání informací, znaleckých posudků), obstaravatelská činnost pro rozhodce, obstaravatelská činnost pro rozhodčí řízení, organizační činnost pro rozhodčí řízení a rozhodce, porady odborně a technické, služby právní, rešerše vědecké a průmyslové, informatika.

(511) 35, 41, 42
(210) O-121165

(111) **212820**
(220) 02.07.1997
(151) 28.09.1998
(540)

WAGNER

(730) **Federal-Mogul Products, Inc.**, 26555 Northwestern Highway, Southfield, MI, US
(740) Čermák Hořejš Myslíl a spol., JUDr. Karel Čermák, Národní 32, Praha 1, 11000
(510) (11) osvětlovací aparáty a přístroje, zejména osvětlovací aparáty a přístroje pro dopravní prostředky, lampy.

(511) 11
(210) O-123631

(111) **212869**
(220) 12.08.1997
(151) 28.09.1998
(540)

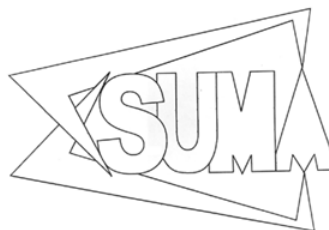


SPORTISIMO

(730) **SPORTISIMO s.r.o.**, Řevnická 121/1, Praha 5 - Zličín, 15500, CZ
(740) JUDr. Aleš Zábrš, advokát a patentový zástupce, Na Beránce 2, Praha 6, 16000
(510) (16) papír a výrobky z papíru, lepenka a kartonážní výrobky, tiskoviny, časopisy, periodika, knihy, knihařské výrobky, fotografie, papírnické zboží, lepidla, potřeby pro umělce, štětce, psací stroje a kancelářské potřeby, učební a školní potřeby a pomůcky, hrací karty, tiskařské štočky, obalové materiály z plastických hmot; (25) oděvy, obuv, pokrývky hlavy; (28) hry, sportovní potřeby, gymnastické a sportovní náčiní, rybářské potřeby, nářadí pro zimní sporty, nářadí pro různé hry, zboží plážové a koupací.

(511) 16, 25, 28
(210) O-124587

(111) **212910**
(220) 10.09.1997
(151) 28.09.1998
(540)



(730) **SUMA spol. s r. o.**, Antala Staška 1074/53a, Praha 4, 14000, CZ
(740) JUDr. Miroslav Kupka, Levého 1532, Rakovník, 26901
(510) (9) přístroje a nástroje navigační, fotografické, kinematografické, měřicí, optické, elektrické, automatizované informační a komunikační systémy, přístroje pro bezdrátový přenos informací, jako pobočkové telefonní ústředny s pulzní i

tónovou volbou a navazující telekomunikační doplňky, zejména detektory faxového a modemového signálu, tónové provolby, zdroje digitální melodie a pod., zařízení pro záznam, přenos a reprodukci zvuku nebo obrazu, jako radia, radiomagnetofóny, autorádia, autoreproduktory, televizory s teletextem i bez teletextu, auto kazety a video kazety, sluchátka, přístroje a nástroje pro účely učební, elektrotermické nástroje a přístroje, jako elektrické svářečky, žehličky klasické i napařovací a pod., počítače a jejich součásti, softwarové produkty, diskety, kancelářská technika jako faxy, záznamníky, telefonní přístroje, fax-modemové karty, tiskárny, kopírovací stroje a přístroje a pod.; (37) servisní činnost v oblasti informačních systémů, výpočetní, kancelářské a telekomunikační techniky, včetně poskytování služeb spojených s instalací a udržováním, zejména počítačových programů; (41) výchovná, zábavní, školící činnost, v oblasti informačních systémů, výpočetní, kancelářské a telekomunikační techniky; (42) tvorba počítačových programů, včetně poskytování softwarových služeb, poradenská činnost v oblasti informačních systémů, výpočetní, kancelářské a telekomunikační techniky.

(511) 9, 37, 41, 42
(210) O-125369

(111) **212911**
(220) 10.09.1997
(151) 28.09.1998
(540)

SUMA CZ

(730) **SUMA spol. s r. o.**, Antala Staška 1074/53a, Praha 4, 14000, CZ
(740) JUDr. Miroslav Kupka, Levého 1532, Rakovník, 26901
(510) (9) přístroje a nástroje navigační, fotografické, kinematografické, měřicí, optické, elektrické, automatizované informační a komunikační systémy, přístroje pro bezdrátový přenos informací, jako pobočkové telefonní ústředny s pulzní i tónovou volbou a navazující telekomunikační doplňky, zejména detektory faxového a modemového signálu, tónové provolby, zdroje digitální melodie a pod., zařízení pro záznam, přenos a reprodukci zvuku nebo obrazu, jako radia, radiomagnetofóny, autorádia, autoreproduktory, televizory s teletextem i bez teletextu, auto kazety a video kazety, sluchátka, přístroje a nástroje pro účely učební, elektrotermické nástroje a přístroje, jako elektrické svářečky, žehličky klasické i napařovací a pod., počítače a jejich součásti, softwarové produkty, diskety, kancelářská technika jako faxy, záznamníky, telefonní přístroje, fax-modemové karty, tiskárny, kopírovací stroje a přístroje a pod.; (37) servisní činnost v oblasti informační techniky, výpočetní, kancelářské a telekomunikační techniky, včetně poskytování služeb spojených s instalací a udržováním, zejména počítačových programů; (41) výchovná, zábavní, školící činnost v oblasti informačních systémů, výpočetní, kancelářské a telekomunikační techniky; (42) tvorba počítačových programů, včetně poskytování softwarových služeb, poradenská činnost v oblasti informačních systémů, výpočetní, kancelářské a telekomunikační techniky.

(511) 9, 37, 41, 42
(210) O-125370

(111) **212912**
(220) 10.09.1997
(151) 28.09.1998



(730) **SUMA spol. s r. o.**, Antala Staška 1074/53a, Praha 4, 14000, CZ
(740) JUDr. Miroslav Kupka, Levého 1532, Rakovník, 26901
(510) (9) přístroje a nástroje navigační, fotografické, kinematografické, měřicí, optické, elektrické, automatizované informační a komunikační systémy, přístroje pro bezdrátový přenos informací, jako pobočkové telefonní ústředny s pulzní i tónovou volbou a navazující telekomunikační doplňky, zejména detektory faxového a modemového signálu, tónové provolby, zdroje digitální melodie a pod., zařízení pro záznam, přenos a reprodukci zvuku nebo obrazu, jako radia, radiomagnetofóny, autorádia, autoreproduktory, televizory s teletextem i bez teletextu, auto kazety a video kazety, sluchátka, přístroje a nástroje pro účely učební, elektrotermické nástroje a přístroje, jako elektrické svářečky, žehličky klasické i napařovací a pod., počítače a jejich součásti, softwarové produkty, diskety, kancelářská technika jako faxy, záznamníky, telefonní přístroje, fax-modemové karty, tiskárny, kopírovací stroje a přístroje a pod.; (37) servisní činnost v oblasti informačních systémů, výpočetní, kancelářské a telekomunikační techniky včetně poskytování služeb spojených s instalací a udržováním, zejména počítačových programů; (41) výchovná, zábavní, školící činnost v oblasti informačních systémů, výpočetní, kancelářské a telekomunikační techniky; (42) tvorba počítačových programů, včetně poskytování softwarových služeb, poradenská činnost v oblasti informačních systémů, výpočetní, kancelářské a telekomunikační techniky.

(511) 9, 37, 41, 42
(210) O-125371

(111) **213458**
(220) 25.06.1997
(151) 29.10.1998
(540)



(730) **DRAGO style s.r.o.**, Máchova 1223, Náchod, 54701, CZ
(740) Rott, Růžička a Guttman, patentová, známková a advokátní kancelář, JUDr. Rott Vladimír, Nad Štolou 12, Praha 7, 17000
(510) (25) dámské a pánské oděvy; (35) zprostředkovatelská činnost v oblasti obchodu s výše uvedenými výrobky; (40) šití textilních výrobků.

(511) 25, 35, 40
(210) O-123418

(111) **213531**
(220) 08.08.1997
(151) 29.10.1998
(540)

SORBILEX

(730) **Pfizer Inc.**, 235 East 42nd Street, New York, NY, US
(740) Čermák Hořejš Myslíl a spol., JUDr. Jan Matějka, Národní 32, Praha 1, 11000
(510) (5) výrobky farmaceutické, zvěrolékařské a zdravotnické, výrobky dietetické k lékařským účelům, potraviny pro děti, náplasti, obvazový materiál, hmoty k plombování zubů a na zubní otisky, desinfekční prostředky, prostředky k ničení plevele a k hubení živočišných škůdců.

(511) 5

(210) O-124542

(511) 9, 35, 41
(210) O-121981

(111) **213680**
(220) 17.12.1997
(151) 29.10.1998
(540)



(730) **Hana Zádrapová**, Viničné Šumice 386, Viničné Šumice, 66406, CZ
(740) Hájková Ludmila, Olbrachtovo nám. 5, Brno-Komín, 62400
(510) (35) reklamní činnost, poskytování pomoci při provozu obchodu, zejména zprostředkovatelská činnost; (42) realizace expozic při výstavách a veletrzích.
(511) 35, 42
(210) O-128496

(111) **214179**
(220) 21.10.1997
(151) 23.11.1998
(540)



(730) **ICM s.r.o.**, Zervavice 1937, Staré Město, 68601, CZ
(740) Kania, Sedlák, Smola patentová a známková kancelář, Ing. Josef Smola, Mendlovo nám. 1a, Brno, 60300
(510) (35) účetnictví, vedení účetnictví, organizační, ekonomické, finanční a daňové poradenství, auditorská činnost.
(511) 35
(210) O-126464

(111) **214480**
(220) 07.05.1997
(151) 28.12.1998
(540)

BOHEM AGENCY

(730) **Bohem production s.r.o.**, K Safině 659, Praha 4, 14900, CZ
(510) (9) nosiče informací, zejména pro záznam zvuku a obrazu, nahrané i nenahrané; (35) reklamní a propagační činnost v oblasti kultury; (41) agenturní činnost v oblasti kultury, filmová produkce.
(511) 9, 35, 41
(210) O-121980

(111) **214481**
(220) 07.05.1997
(151) 28.12.1998
(540)

BOHEM PRODUCTION

(730) **Bohem production s.r.o.**, K Safině 659, Praha 4, 14900, CZ
(510) (9) nosiče informací, zejména pro záznam zvuku a obrazu, nahrané i nenahrané; (35) reklamní a propagační činnost v oblasti kultury; (41) agenturní činnost v oblasti kultury, filmová produkce.

(111) **214499**
(220) 11.06.1997
(151) 28.12.1998
(540)

JAR JAR BINKS

(730) **Lucasfilm Entertainment Company Ltd.**, P.O.Box 29919, San Francisco, CA, US
(740) TRAPLOVÁ-HAKR-KUBÁT Advokátní a patentová kancelář, JUDr. Jarmila Traplová, Přístavní 24, Praha 7, 17000
(510) (28) hračky, hry a předměty na hraní, sportovní zboží, elektronické hry a hry na videu v rozsahu tř. 28, videohry na vhození mince v rozsahu tř. 28, soupravy na hraní (stavebnice), skládačky z rozstříhaných nebo rozřezaných částí (puzzle), pohyblivé se figurky na hraní a příslušenství, miniaturní vozidla, plyšové hračky, panenky, kolečkové brusle, brusle, kolečkové brusle in-line, maškarní kostýmy a masky v rozsahu tř. 28, ozdoby na vánoční stromek; (41) vyjížďky koňmo v zábavních parcích.
(511) 28, 41
(210) O-123030

(111) **214500**
(220) 11.06.1997
(151) 28.12.1998
(540)

QUI-GON JINN

(730) **Lucasfilm Entertainment Company Ltd.**, P.O.Box 29919, San Francisco, CA, US
(740) TRAPLOVÁ-HAKR-KUBÁT Advokátní a patentová kancelář, JUDr. Jarmila Traplová, Přístavní 24, Praha 7, 17000
(510) (28) hračky, hry a předměty na hraní, sportovní zboží, elektronické hry a hry na videu v rozsahu tř. 28, videohry na vhození mince v rozsahu tř. 28, soupravy na hraní (stavebnice), skládačky z rozstříhaných nebo rozřezaných částí (puzzle), pohyblivé se figurky na hraní a příslušenství, miniaturní vozidla, plyšové hračky, panenky, kolečkové brusle, brusle, kolečkové brusle in-line, maškarní kostýmy a masky v rozsahu tř. 28, ozdoby na vánoční stromek; (41) vyjížďky koňmo v zábavních parcích.
(511) 28, 41
(210) O-123031

(111) **214501**
(220) 11.06.1997
(151) 28.12.1998
(540)

STAR WARS

(730) **Lucasfilm Entertainment Company Ltd.**, P.O.Box 29919, San Francisco, CA, US
(740) TRAPLOVÁ-HAKR-KUBÁT Advokátní a patentová kancelář, JUDr. Jarmila Traplová, Přístavní 24, Praha 7, 17000
(510) (9) počítače, počítačový software a dokumentace poskytovaná jako jednotka, interakční zábavní software, software pro počítačové hry, zařízení ke hrám na počítači a na videu, elektronické hry v rozsahu třídy 9, telefony, radiotelefony, rádia, nahrané audio-videové pásky, laserové disky, DVD disky, video disky, gramofonové nahrávky, kompaktní disky, CD ROM disky, elektronické kalkulačky, baterie, sluneční brýle, nosná pouzdra pro přenosné elektronické přístroje, sluchátka, přehrávače audio kazet a záznamová zařízení, přehrávače kompaktních disků, přístroje na přehrávání DVD disků, magnety, modemy, podložky pro myši, dálkové ovládací přístroje; (16) veškeré papírové výrobky a tiskoviny, knihy, ilustrované časopisy a jiné publikace, plakáty, kreslené příběhy (komiksy), vybarvovací sešity, obchodní knihy, diáře, adresáře, sběratelské karty, uzávěry na lahve s mlékem, ex libris, knižní záložky, držátka na šekové knížky a pouzdra pro šekové knížky, osobní plánovací a organizační pomůcky (neelektronické), kalendáře, veškeré potřeby pro školu a kancelář, zejména gumy na vymazávání, pravítka, tužky, pera, papírové podložky a podložky na psací stoly, materiál pro umělce, tištěné papírové vzory (stříhy), stírací obtisky, papírové desky na spisy, skicáře, obalový materiál na dárky, jmenovky k dárkům, dárkové tašky, dárkové krabice, dopisní papír,

pozdravné a blahopřejné lístky, papírové výrobky pro účely společenských setkání (párty), ozdoby pro účely společenských setkání, pohledy, ozdoby pro balíčky, papírové nálepky, korkové vývěsní tabule, tabule pro psaní křídou, tabule pro zaznamenávání vzkazů, fotoalba, výstřížková alba, alba na známky, telefonní karty, hrací karty, umělecké reprodukce, litografie, hologramy, přezehlitelné jmenovky, kalendáře, lepenkové postavy, písanky, nalepitelná tetování; (18) cestovní zavazadla, batohy, tlumoky, visačky k zavazadlům, deštníky, školní brašny, ledvinky a ostatní kožené výrobky; (21) veškeré výrobky pro domácnost zejména džbány, podnosy, misky, nádoby na uchovávání teplého jídla a izolované lahve, sklenice a šálky, papírové pohárky na jedno použití, veškeré kuchyňské nádoby a nádoby, hřebeny, kartáče, zrcadla, kartáčky na zuby, kadeřnické doplňky, zdobené kovové nádoby a tácy, stolní lahve, džbány, lidské postavičky, figuríny a sošky z terakoty, kameniny, skla, porcelánu, křišťálu nebo kaolinu, koše na papírový odpad; (24) veškeré textilní zboží, ručníky, plážové ručníky, závěsy, okenní rolety, plážové matrace, ubrusy a stolní prádlo, dveřní rohožky, přehozy na nábytek, čalounické tkaniny, záclony, kapesníky, ložní prádlo a peřiny včetně prostěradel, polštářů, vatovaných příkrývek, příkrývek, dek, ozdobné pokrývky na polštáře, zíněnkové vycpávky a drilich; (25) veškeré oblečení pro muže, ženy a děti včetně spodního prádla, oblečení do deště, noční prádlo, trikotové zboží, boty, obuv, řemeny, šle, klobouky, čepice, pokrývky hlavy, maskarní kostýmy a masky, maskarní herecké převleky; (28) hračky, hry a předměty na hraní, sportovní zboží, elektronické hry a hry na videu v rozsahu tř. 28, videohry na vhození mince v rozsahu tř. 28, soupravy na hraní (stavebnice), skládačky z rozstříhaných nebo rozřezaných částí (puzzle), pohyblivé se figurky na hraní a příslušenství, miniaturní vozidla, plyšové hračky, panenky, kolečkové brusle, brusle, kolečkové brusle in-line, maskarní kostýmy a masky v rozsahu tř. 28; (30) čajové pečivo, krekry, cukrovinky, čokoláda, kandované ovoce, kandované ořechy, zmrzlina, mražené cukrářské výrobky, mražené jogurty, zmrazená pěna, bujinky, koláče, cukrářské pečivo, vločky, žvýkačky, káva, čaj, kakao, kávové náhražky, med, omáčky; (41) vyjížďky koňmo v zábavních parcích, zábavní služby formou audiovizuálních programů, programů na kabelové televizi, televizních a rozhlasových programů, výroba a distribuce filmů, televizních programů, filmových seriálů a jiných audiovizuálních děl, opatřování audiovizuální zábavy pomocí elektronické sítě nebo pomocí jiných on-line prostředků, umožňování přístupu ke zprávám a informačním programům pomocí elektronické sítě nebo pomocí jiných on-line prostředků (prostředků přímého dostupu), umožňování přístupu k interaktivním počítačovým hrám pomocí elektronické sítě nebo jinými prostředky přímého dostupu, elektronické informační služby BBS, služby v zábavních nebo tématicky uspořádaných parcích, služby pro kluby fanoušků; (42) služby ve formě elektronických nebo on-line příkazů k prodeji, licencování nebo jinému rozdělování (distribuvání) výrobků a služeb, maloobchodní služby, nákupní služby využívající elektronických sítí nebo jiných on-line prostředků (prostředků přímého dostupu), veškeré jiné on-line služby v rozsahu spadajícím do tř.42.

(511) 9, 16, 18, 21, 24, 25, 28, 30, 41, 42
(210) O-123032

(111) **214502**
(220) 11.06.1997
(151) 28.12.1998
(540)

OBI-WAN KENOBI

(730) **Lucasfilm Entertainment Company Ltd.**, P.O.Box 29919, San Francisco, CA, US
(740) TRAPLOVÁ-HAKR-KUBÁT Advokátní a patentová kancelář, JUDr. Jarmila Traplová, Přístavní 24, Praha 7, 17000
(510) (28) hračky, hry a předměty na hraní, sportovní zboží, elektronické hry a hry na videu v rozsahu tř. 28, videohry na vhození mince v rozsahu tř. 28, soupravy na hraní (stavebnice), skládačky z rozstříhaných nebo rozřezaných částí (puzzle), pohyblivé se figurky na hraní a příslušenství, miniaturní vozidla, plyšové hračky, panenky, kolečkové brusle, brusle, kolečkové brusle in-line, maskarní kostýmy a masky v rozsahu tř. 28, ozdoby na vánoční stromek; (41) vyjížďky koňmo v zábavních parcích.

(511) 28, 41
(210) O-123033

(111) **214504**
(220) 11.06.1997
(151) 28.12.1998
(540)

ANAKIN SKYWALKER

(730) **Lucasfilm Entertainment Company Ltd.**, P.O.Box 29919, San Francisco, CA, US
(740) TRAPLOVÁ-HAKR-KUBÁT Advokátní a patentová kancelář, JUDr. Jarmila Traplová, Přístavní 24, Praha 7, 17000
(510) (28) hračky, hry a předměty na hraní, sportovní zboží, elektronické hry a hry na videu v rozsahu tř. 28, videohry na vhození mince v rozsahu tř. 28, soupravy na hraní (stavebnice), skládačky z rozstříhaných nebo rozřezaných částí (puzzle), pohyblivé se figurky na hraní a příslušenství, miniaturní vozidla, plyšové hračky, panenky, kolečkové brusle, brusle, kolečkové brusle in-line, maskarní kostýmy a masky v rozsahu tř. 28, ozdoby na vánoční stromek; (41) vyjížďky koňmo v zábavních parcích.
(511) 28, 41
(210) O-123035

(111) **214505**
(220) 12.06.1997
(151) 28.12.1998
(540)

DEBENHAMS

(730) **Debenhams Retail PLC**, 1 Welbeck Street, London, GB
(740) Čermák Hořejš Myslíl a spol., JUDr. Karel Čermák, advokát, Národní 32, Praha 1, 11000
(510) (3) přípravky s neléčivými účinky pro použití k úpravě a péči o vlasy, kůži na temeni hlavy, pokožku a nehty, mýdla, voňavkářské výrobky, kolínské vody, toaletní vody, éterické a bylinné oleje, kosmetické přípravky, přípravky make-up, toaletní přípravky s neléčivými účinky, přípravky pro použití při koupeli nebo sprchování, koupelové a sprchové oleje, gely, krémy a pěny, obličejové a tělové masky, obličejové a tělové kartáčky, obličejové vody, přípravky na čištění pokožky, zvlhčovače pokožky, přípravky pro použití před holením a po holení, holicí mýdla, holicí krémy, holicí gely, after-shave přípravky, pre-shave přípravky, zásypové pudry, toaletní potřeby, přípravky na čištění zubů, zubní pasty; (8) ruční nářadí, ruční přístroje a nástroje zařazené do tř.8, přibory, nože, vidličky, lžíce, boční zbraně, nůžky, stříhače, holicí přístroje, holicí čepelky, obtaňovací řemeny, holicí strojky, ruční náčiní pro natáčení vlasů /neelektrické/, kleštičky, pinzety na odstraňování vlasů, soupravy manikuru, náčiní na manikuru, soupravy pedikur, náčiní na pedikuru, pouzdra, kazety, schránky a skříňky na shora uvedené zboží, stříbrné přibory, talíře, stolní náčiní; (9) počítače, počítačové paměti, počítačové klávesnice, počítačové programy, magnetické disky, disky pro trvalý záznam, modemy, myši, CD-ROMy, přístroje a nástroje pro nahrávání a/nebo reprodukci zvuku a/nebo obrazu, a/nebo dat a/nebo informací, rádia, televize, telefony, video rekordéry, zábavní přístroje přizpůsobené pro použití s televizními přijímači, digitální video disky (DVD), laserové disky, elektronické knihy a publikace, elektronické hry, hry upravené pro použití s televizními přijímači, elektrické a obrazové zábavní přístroje a nástroje, počítačové kazety, programy a pásky obsahující hry, předem nahané disky, nahrávací disky, kompaktní disky, audio vybavení, video vybavení, gramofonové desky, audio pásky, kazety s magnetofonovými páskami, video pásky, hlaviceové čistící pásky, fotografické aparáty, video kamery, vybavení kamer, bleskové žárovky, kontaktní čočky, pouzdra na kontaktní čočky, brýle, obroučky na brýle, pouzdra na brýle, sluneční brýle, pouzdra na sluneční brýle, řetízky na brýle a na sluneční brýle, šňůrky na brýle a na sluneční brýle, kompas, barometry, dalekohledy, teleskopy, mikroskopy, akumulátory, mikrofony, kalkulačky, fotografické dia rámečky, elektrické kulmy na vlasy, elektrické pomůcky na úpravu vlasů, elektrické žehličky na úpravu vlasů, elektrické náčiní na úpravu vlasů, elektrické pomůcky na odstraňování make-upu, elektrické žehličky, váhy a závaží, váhové stroje, skleněné odměrky, čističe prachu (neelektrické), požární alarmy, ochranné přílby pro jízdu na kolech, koupací a

plovací záchranné pásy, plovací vesty, vodní plovací křídélka, plovací pásy, části a fitinky pro veškeré shora uvedené zboží; (11) elektrické přístroje a nástroje pro domácnost, elektrické konvice, kuchyňské pomůcky, osvětlovací přístroje a nástroje, podpěry na zavěšení lamp, stínítka na lampy, lucerny, plynové zapalovače, kapesní elektrické svítily, elektrická světla na vánoční stromky, elektrické žárovky, elektronky pro osvětlení, toaletní sedátka, rozně na opékání masa, napařovací přístroje na obličej, nožní lázně, ohřívadla na nohy, části a fitinky pro veškeré shora uvedené zboží; (14) drahé kovy a jejich slitiny a předměty z těchto hmot nebo z plátovaných /dublovaných/ kovů, polodrahokamy a drahé kameny, hodinářské výrobky a jiná chronometrická zařízení, hodinky, hodiny, šperky a imitace šperků, části a fitinky pro veškeré shora uvedené zboží; (18) výrobky z kůže a výrobky z imitací kůže, kufrý a cestovní brašny, cestovní bedny a pouzdra, zavazadla, kufříky, objemné kabely, cestovní vaky, ruční zavazadla, tašky, kabelky, tašky na rameno, toaletní tašky, tašky s nosičem, batohy, torny na záda, tašky na záda, sportovní tašky, tašky pro volný čas, aktovky na dokumenty, diplomatické kufříky, hudební kufříky, školní brašny, aktovky, kosmetické kufříky, nosiče na obleky, sukně a šaty, pouzdra na kravaty, náprsní tašky, stojany na diáře, pouzdra a krabice na doklady a nosiče na doklady, držáky na šekové knížky, peněženky, váčky na peníze, deštníky, slunečníky, vycházkové hole, myslivecké sedačky, hole, pásky, části a fitinky pro veškeré shora uvedené zboží; (20) nábytek, zrcadla, rámy, výrobky ze dřeva /nezahnuté v jiných třídách/, z korku, třtiny, rákosu, vrbového proutí, rohoviny, kostí, slonoviny, kostic, krunýřů, jantaru, perleti, mořské pěny, želvoviny a z náhražek těchto materiálů, nebo z plastických hmot, umělecká díla ze dřeva, vosku, sádry, plastických hmot, dekorativní předměty, vyšívací rámy, voskové figurky, rolety, záclonové tyče, záclonové háčky, předstíhové vybavení, věšáky na kabáty, stojany na klobouky, stojany na deštníky, křbové zástěny (nekovové), křbové mřížky, podušky, polštáře, podložky, matrace, spací pytle, nástěnné panely na věšení klíčů, schránky na šperky /ne z drahých kovů/, slámky na pití, mobily /konstrukce z různých materiálů volně zavěšené na nitích/ pro dekorativní účely, podstavce a stojany na květináče, truhlíky a police /ne z kovu/, části a fitinky pro výše uvedené zboží; (21) drobné nářadí a přenosné nádoby pro domácnost a kuchyni, výrobky ze skla, porcelánu a kameniny, sady karaf, stolních lahvíček a nádobek, mlýnky na pepř, mlýnky na sůl, stojany na servírování toastů, krabice na jídlo, láhve, košíky pro přenášení a servírování jídla, termosky, izolované láhve, cestovní láhve, stolní a přenosné chladničky, tepelně izolované kontejnery a schránky na přenášení nebo uschovávání potravin a/nebo nápojů, kartáče, hřebeny, zubní kartáčky, drobné kosmetické náčiní, tlakové žehliče kalhot, tlakové žehliče vázank, narovnávače a vyťahovače bot, stojánky na holicí štětky, láhve na teplou vodu, části a fitinky pro výše uvedené zboží; (24) tkaniny, textilní výrobky, kusové textilní zboží, hedvábné tkaniny a výrobky z hedvábí, pokrývky ložní a stolní, lněné výrobky pro užití v domácnosti, lněná prostěradla, příkrývky, lněné ručníky a osušky, lněné ubrusy, prostírání, záclony z textilu a plastických hmot, kapesníky, ozdobné pokrývky na polštáře, povlaky na polštáře, prostěradla, ručníky, prachové prošívané pokrývky, peřiny, povlaky na prachové prošívané pokrývky a peřiny, stolní prádlo, ubrusy, servítky, stolní prostírání, utěrky na obličej, žínky, textilní kosmetické kapesníky k odstraňování make-upu, předkreslené tkaniny k vyšívání, textilní tapisérie /závěsy na stěny/, cestovní pokrývky, plédy, předložky, sáří, pokrývky a potahy na nábytek; (25) oděvy, obuv, kloboučnické zboží, vysoké boty, polobotky, trepky, sandály, ponožky, pletené zboží, obleky na cvičení, pokrývky hlavy, klobouky, čepice, čapky, barety, šátky, šály, rukavice, dlouhé dámské rukavice s ustřiženými prsty, pásky /jako součást oděvu/; (26) krajky a výšivky, stuhý a šněrovadla, knoflíky, stiskací knoflíky, háčky a očka, špendlíky a jehly, galanterní zboží, umělé květiny, umělé ovoce, umělé větve, pásky do vlasů, natáčky na vlasy, pomůcky na zkadeření vlasů, vlásenky na natáčení vlasů, sponky do vlasů, svorky do vlasů, zavírací sponky do vlasů, sítky na vlasy, ozdoby do vlasů, vlásničky do vlasů, vlasové doplňky, rozpínací pásky, spony, přičesky, paruky, stuhý, mašle, vlasy, kadeře, copy, elastické stuhý, motýlky, vázanky, přezky, spony, odznaky, knoflíky, dekorativní knoflíky, špendlíky na klopky, knoflíčky do límce, náprsenky, bižuterie, galantérie, stříbrné výšivky, látkové

panenky na udržení teploty čaje, kazety na šití, předměty ve formě řemínků, pásků, stuh, šňůrek, provázků nebo řetízků pro udržení nebo zabránění ztrátě brýlí, monoklů, čoček, okulárů nebo slunečních brýlí, dětské kširy, části a fitinky pro veškeré shora uvedené zboží; (28) hry, hračky a předměty pro hraní, gymnastické a sportovní potřeby, elektronické hračky a elektronické hry, panenky, oblečení na panenky, příslušenství pro panenky, domečky pro panenky, nábytek pro panenky, nábytkové příslušenství pro panenky, medvídci, pohyblivé figurkové hračky, dětská vozidla /hračky/, zmenšené modely vozidel, hračky jako stavební konstrukce a nákladní auta, plastické hračky, plyšové hračky, hrací soupravy a krabice, míče, žertovné novinky, zábavné hry pro společnost, masky /hračky/, masky na obličej, ozdoby na vánoční stromy, loutky, marionety, hrací míče, papíroví draci, pátky, míčky, kuličky na hraní, části a fitinky pro veškeré shora uvedené zboží.

(511) 3, 8, 9, 11, 14, 18, 20, 21, 24, 25, 26, 28
(210) O-123066

(111) **214511**
(220) 16.06.1997
(151) 28.12.1998
(540)



(730) **PULZ Invest, s.r.o.**, U Koupaliště 532, Rapotín, 78814, CZ
(740) JUDr. Miroslav Kupka, Levého 1532, Rakovník, 26901
(510) (35) pomoc při provozování obchodů a obchodních činností průmyslového nebo obchodního podniku, zejména zajišťování obchodních cest a pobytů včetně účasti na výstavách a kongresech; (36) zprostředkování pojištění a pojistného plnění, zejména v souvislosti s přechodným pobytem osob mimo místo trvalého bydliště, služby pronájmu a zprostředkování pronájmu nemovitostí, zejména v souvislosti s přechodným pobytem mimo místo trvalého bydliště, peněžní služby, zejména zprostředkování směnářských služeb; (39) služby spojené s dopravou osob nebo zboží z jednoho místa na druhé, zejména pronájem a zprostředkování pronájmu vozidel, doprava vlastními či pronajatými dopravními prostředky, opatření jízdních dokladů, sdělování informací ohledně cesty nebo dopravy, zajištění poznávacího, kulturního a dalšího programu v místě přechodného pobytu; (41) služby spojené s poznáváním, zábavou, rozptýlením nebo rekreací osob, zejména v souvislosti s přechodným pobytem osob mimo místo trvalého bydliště; (42) služby spojené s poskytováním a opatřováním ubytování a stravování, zejména v souvislosti s přechodným pobytem osob mimo místo trvalého bydliště, péče léčebná, zejména preventivní, rehabilitační, masérská a jiná relaxační, organizování sportovních programů, cest a pobytů.

(511) 35, 36, 39, 41, 42
(210) O-123138

(111) **214683**
(220) 10.11.1997
(151) 28.12.1998

(540)



(730) **Sdružení pro označování textilu, oděvů a kožedělných výrobků symboly údržby - SOTEX**, Václavská 6, Brno, 65841, CZ

(740) Kania, Sedlák, Smola patentová a známková kancelář, Ing. Josef Smola, Mendlovo nám. 1a, Brno, 60300

(510) (18) kožedělné výrobky, kůže, imitace kůže; (24) tkaniny, plošné textilie; (25) oděvy, oděvní doplňky, klobouky; (27) podlahové textilie, koberce; (35) propagace označování a povolování označování textilních, oděvních a kožedělných výrobků; (42) označování textilních, oděvních a kožedělných výrobků informativními značkami, zejména symboly údržby, koordinace označování textilních, oděvních a kožedělných výrobků, řízení a kontrola označování textilních výrobků, spolupráce na tvorbě předpisů, týkajících se jakosti textilních výrobků, vydávání předpisů, pravidel a metodických pomůcek pro označování textilních, oděvních a kožedělných výrobků, vydávání technických norem, spolupráce na vytváření technických norem, spolupráce s tuzemskými, zahraničními a mezinárodními institucemi, zabývajícími se označováním textilních, oděvních a kožedělných výrobků.

(511) 18, 24, 25, 27, 35, 42

(210) O-127011

(111) **215009**

(220) 01.07.1997

(151) 25.01.1999

(540)



(730) **Joris Van Avermaet**, Stejskalova 15/12, Praha 8, 18000, CZ

(510) (35) pomoc při řízení obchodní činnosti; (37) realizace a údržba datověkomunikačních projektů, informačních systémů, internetu, intranetu, extranetu; (42) programování počítači, odborná poradenská činnost o datověkomunikačních projektech, informačních systémech, internetu, intranetu a extranetu, zajišťování bezpečnosti elektronického přenosu informací.

(511) 35, 37, 42

(210) O-123562

(111) **215038**

(220) 29.08.1997

(151) 25.01.1999

(540)



(730) **Vyšehrad 2000 s.r.o.**, Národní třída 10, Praha 1, 11000, CZ

(740) Bc. Irena Langrová, Skřetova 48, Plzeň, 30100

(510) (35) činnost organizačních a ekonomických poradců, zprostředkování v oblasti obchodu; (39) provozování cestovní kanceláře; (42) ubytovací služby, provozování hostinských činností.

(511) 35, 39, 42

(210) O-125012

(111) **215039**

(220) 29.08.1997

(151) 25.01.1999

(540)



(730) **Vyšehrad 2000 s.r.o.**, Národní třída 10, Praha 1, 11000, CZ

(740) Bc. Irena Langrová, Skřetova 48, Plzeň, 30100

(510) (35) činnost organizačních a ekonomických poradců, zprostředkování v oblasti obchodu; (39) provozování cestovní kanceláře; (42) ubytovací služby, provozování hostinských činností.

(511) 35, 39, 42

(210) O-125013

(111) **215040**

(220) 29.08.1997

(151) 25.01.1999

(540)



(730) **Vyšehrad 2000 s.r.o.**, Národní třída 10, Praha 1, 11000, CZ

(740) Bc. Irena Langrová, Skřetova 48, Plzeň, 30100

(510) (35) činnost organizačních a ekonomických poradců, zprostředkování v oblasti obchodu; (39) provozování cestovní kanceláře; (42) ubytovací služby, provozování hostinských činností.

(511) 35, 39, 42

(210) O-125014

(540)

(111) **215125**
(220) 05.11.1997
(151) 25.01.1999
(540)



(730) **Sládek Vlastimil**, Na Zámčiskách 1152/27, Ostrava, 72400, CZ
(740) JUDr. Aleš Zábrš, Na Beránce 2, Praha 6, 16000
(510) (9) přístroje a elektrická zařízení pro sauny; (11) topná zařízení pro sauny, saunové kabiny; (20) saunové ochlazovací kádě.
(511) 9, 11, 20
(210) O-126885

(111) **215733**
(220) 03.12.1997
(151) 22.02.1999
(540)

GORO

(730) **GORO, spol. s r.o.**, Oborská 1251/5, Praha 9, 19800, CZ
(510) (9) přístroje reverzní osmózy, membránové separace a filtrace pro vědecké účely; (11) zařízení na filtraci vody, reverzní osmózu vody a membránovou separaci; (37) oprava a servis uvedených zařízení; (40) úprava vody zejména filtrací, reverzní osmózou a membránovou separací.
(511) 9, 11, 37, 40
(210) O-128093

(111) **215911**
(220) 02.04.1998
(151) 22.02.1999
(540)



(730) **COLUMBUS IT Czech, s.r.o.**, Vranov 218, Vranov, 66432, CZ
(740) Ing. Pavel Nádvořník, Sokola Tůmy 1, Ostrava - Hulváky, 70900
(510) (9) software; (42) poskytování software.
(511) 9, 42
(210) O-131425

(111) **216192**
(220) 18.06.1997
(151) 29.03.1999



(730) **Ing. Jan Jedlička**, Škroupova 10, Plzeň, 30100, CZ
(510) (6) zámečnické výrobky, kovové potřeby zámečnické, kovové kabely a neelektrické dráty, kovové výrobky neuvedené v jiných třídách, zejm. instalační materiál pro plynovody; (11) zařízení osvětlovací, topná, na výrobu páry, zařízení pro vaření, chlazení, sušení, větrání /včetně zařízení klimatizačních a na úpravu vzduchu/, zařízení pro rozvod vody a zařízení zdravotnická; (37) zřizování a údržba veškerých zařízení plynových a elektrických, stavba a údržba olejových /naftových/ potrubí, stavba a údržba topení a ústředního topení, instalace a opravy elektrických spotřebičů, instalace elektrického vedení, zřizování, opravy a revize hromosvodů, inspekce olejových /mazutových/ hořáků, stavby, úpravy, revize, opravy a čištění komínových tahů.
(511) 6, 11, 37
(210) O-123262

(111) **216194**
(220) 19.06.1997
(151) 29.03.1999
(540)

CS TRANS

(730) **CS TRANS s.r.o.**, Radlická 663/28, Praha 5, 15000, CZ
(740) Šachta, Zmeškal & partneři, Ing. Kratochvíl Václav, Radlická 28/663, Praha 5, 15000
(510) (4) paliva, maziva, mazadla, tuky; (35) zprostředkovatelská činnost v oblasti obchodu a služeb; (37) opravy motorových vozidel, opravárenská činnost, údržba automobilů, mytí vozidel, provozování čerpacích stanic s palivy a mazivy; (39) silniční motorová doprava, osobní doprava, nákladní doprava, půjčování automobilů a přívěsných vozíků, vnitrostátní zasilatelství, mezinárodní zasilatelství, jeřábnické práce.
(511) 4, 35, 37, 39
(210) O-123293

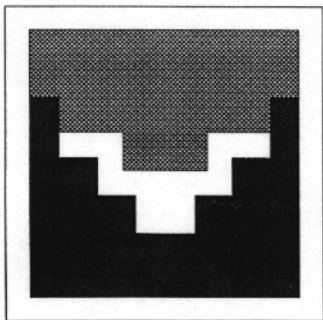
(111) **217019**
(220) 16.06.1997
(151) 23.04.1999
(540)



(730) **INDICO, spol. s r.o.**, Pod nemocnicí 2028, Ostrava - Poruba, 70800, CZ
(740) JUDr. Prchala Helmut, patentový zástupce, Rekreační 27, Hlučín - Bobrovníky, 74801
(510) (10) přístroje a nástroje chirurgické, lékařské, stomatologické a lékárenské, zejména sterilizátory, destilační přístroje, lékárenské filtrační přístroje, lékárenské váhy, vyšetřovací přístroje optické a elektronické, rentgeny; (20) nábytek pro zdravotnická pracoviště a lékárny; (37) stavební inženýrské práce pro stavební objekty zdravotnických a lékárenských zařízení a pracovišť; (42) mobiliář zdravotnických a lékárenských pracovišť.
(511) 10, 20, 37, 42
(210) O-123125

(111) **217083**
(220) 14.08.1997
(151) 23.04.1999

(540)



- (730) **Taforge a.s.**, Areál Tatry 1447/4, Koprivnice, 74221, CZ
(510) (6) obecné kovy v surovém a polozpracovaném stavu a jejich slitiny, kovací a lisovací nářadí pro výkovky a výlisky, zápusťkové výkovky, výlisky za tepla, zámečnické výrobky, jiné výrobky z kovu neobsažené v jiných třídách; (8) ruční nářadí a nástroje; (35) zprostředkování obchodních vztahů mezi obchodními a výrobními subjekty, marketing; (40) zpracování a úprava materiálů, kovářské práce; (42) konstrukční a projektová činnost ve strojírenství, poradenství a konzultace nespádající do jiné třídy.
(511) 6, 8, 35, 40, 42
(210) O-124650

(111) **217125**

- (220) 15.10.1997
(151) 23.04.1999
(540)



- (730) **STAVOSAN spol. s r.o.**, Předennická 1, Plzeň, 30100, CZ
(740) Irena Langrová, Skrétova 48, Plzeň, 30100
(510) (7) stavební stroje; (19) veškerý nekovový stavební materiál; (37) stavby budov, opravy, úpravy, demolice, stavební dohled; (42) posudky a projektové práce v oblasti stavebnictví.
(511) 7, 19, 37, 42
(210) O-126330

(111) **217762**

- (220) 01.09.1997
(151) 27.05.1999
(540)

H.I.S.

- (730) **VF Germany Services GmbH**, Otto-Hahn Strasse 36, 63303 Dreieich, DE
(740) JUDr. Jaroslav Večeřa, advokát, Na Příkopě 15, Praha 1, 11000
(510) (9) brýle; (14) šperky, předměty z drahých kovů, předměty ze slitin drahých kovů, náramkové hodinky, hodiny, speciální pouzdra na hodinky, předměty z drahých kovů pro oděvní příslušenství; (16) výrobky z papíru, sešity, kancelářské potřeby, papírnické zboží, psací potřeby, plnicí pera, kancelářské obaly a plastové kancelářské desky, nůžky; (28) hračky, hry, hrací míče; (30) cukrovinky, žvýkačky, bonbony, lízátko, čokolády, sušenky.
(511) 9, 14, 16, 28, 30
(210) O-125038

(111) **217763**

- (220) 01.09.1997
(151) 27.05.1999

(540)



- (730) **VF Germany Services GmbH**, Otto-Hahn Strasse 36, 63303 Dreieich, DE
(740) JUDr. Jaroslav Večeřa, advokát, Na Příkopě 15, Praha 1, 11000
(510) (9) brýle; (14) šperky, předměty z drahých kovů, předměty ze slitin drahých kovů, náramkové hodinky, hodiny, speciální pouzdra na hodinky, předměty z drahých kovů pro oděvní příslušenství; (16) výrobky z papíru, sešity, kancelářské potřeby, papírnické zboží, psací potřeby, plnicí pera, kancelářské obaly a plastové kancelářské desky, nůžky; (28) hračky, hry, hrací míče; (30) cukrovinky, žvýkačky, bonbony, lízátko, čokolády, sušenky.
(511) 9, 14, 16, 28, 30
(210) O-125039

(111) **217778**

- (220) 23.09.1997
(151) 27.05.1999
(540)



- (730) **SIWE a. s. (IČ 47672153)**, Bystrovany č. p. 209, Bystrovany, 77200, CZ
(740) Ing. Petr Soukup, patentový a známkový zástupce, Vídeňská 8, Olomouc, 77200
(510) (7) ruční řezné, tažné a ohýbací stroje a nástroje pro plechy, formy pro vstřikovací lití všech druhů umělých hmot, formy pro tlakové lití všech kovů; (8) strojní řezné, tažné a ohýbací nástroje pro plechy, nástroje pro třískové obrábění; (9) kontrolní přístroje a měřidla, měřicí přípravky a měřicí zařízení pro výrobky z kovů a umělých hmot; (17) polotovary z umělých hmot pro užití ve výrobě; (35) obchodní činnost, zajišťování nákupu a odbytu uvedených výrobků, inzerce, reklama a propagační činnost; (37) technický servis v oblasti uvedených výrobků; (42) výstavní a obchodní činnost, projektová inženýrská činnost v oblasti uvedených výrobků, poradenská činnost pro oblast uvedených výrobků.
(511) 7, 8, 9, 17, 35, 37, 42
(210) O-125661

(111) **218228**

- (220) 06.05.1997
(151) 23.06.1999
(540)



- (730) **RNDr. Hexnerová Ivana**, Platónova 11, Praha 4, 14300, CZ
(740) Ing. Radmila Baumová, Nádražní 29, Žďár nad Sázavou, 59101
(510) (41) nakladatelská činnost.
(511) 41
(210) O-121909

(111) **218280**

(220) 08.09.1997
(151) 23.06.1999
(540)

WINROUTE

(730) **Kerio Technologies s.r.o.**, Anglické nábřeží 1, Plzeň, 30149, CZ
(740) JUDr. Miroslav Kupka, patentový zástupce, Levého 1532, Rakovník, 26901
(510) (9) počítačový program; (42) tvorba software.
(511) 9, 42
(210) O-125289

(540)



(111) **218460**
(220) 09.03.1998
(151) 23.06.1999
(540)

COLORCIT

(730) **STAVEBNÍ CHEMIE SLANÝ a.s.**, U Ploché dráhy 294, Slaný, 27401, CZ
(740) DANĚK & PARTNERS, Dr. Vilém Daněk, Vinohradská 45, Praha, 12000
(510) (2) vápenná fasádní barva.
(511) 2
(210) O-130691

(730) **GORO, spol. s r.o.**, Oborská 1251/5, Praha 9, 19800, CZ
(510) (9) přístroje reverzní osmózy, membránové separace a filtrace pro vědecké účely; (11) zařízení na filtraci vody, reverzní osmózu vody a membránovou separaci; (37) oprava a servis uvedených zařízení; (40) úprava vody zejména filtrací, reverzní osmózou a membránovou separací.
(511) 9, 11, 37, 40
(210) O-128092

(111) **218739**
(220) 01.09.1997
(151) 26.07.1999
(540)



(730) **VF Germany Services GmbH**, Otto-Hahn Strasse 36, 63303 Dreieich, DE
(740) JUDr. Jaroslav Večeřa, advokát, Na Příkopě 15, Praha 1, 11000
(510) (9) brýle; (14) šperky, předměty z drahých kovů, předměty ze slitin drahých kovů, náramkové hodinky, hodiny, speciální pouzdra na hodinky, předměty z drahých kovů pro oděvní příslušenství; (16) výrobky z papíru, sešity, kancelářské potřeby, papírnické zboží, psací potřeby, plnicí pera, kancelářské obaly a plastové kancelářské desky, nůžky; (28) hračky, hry, hrací míče; (30) cukrovinky, žvýkačky, bonbony, lízátko, čokolády, sušenky.
(511) 9, 14, 16, 28, 30
(210) O-125037

(111) **220090**
(220) 04.07.1997
(151) 24.09.1999
(540)



(730) **Software602 a.s.**, Hornokřčská 15, Praha 4, 14000, CZ
(740) Advokátní a patentová kancelář VYSKOČIL, KROŠLÁK a spol., Dana Lukajová, Voršilská 10, Praha 1, 11000
(510) (9) programové vybavení pro počítače, software, hardware zejména v oblasti výpočetní techniky, komunikační techniky, informační techniky a telekomunikační techniky zařazené ve třídě 9 a všechny jejich náhradní díly a součásti, nosiče záznamů nahrané i nenahrané, databáze, databázové produkty, informace zařazené do této třídy; (16) tiskoviny, časopisy, knihy, periodické i neperiodické publikace, výrobky z papíru zařazené ve třídě 16, uživatelské příručky, databázové produkty v papírové formě, informace zařazené do této třídy; (35) zprostředkovatelská činnost v oblasti obchodu, zprostředkovatelská činnost v oblasti aplikace výpočetní techniky, automatické zpracování dat, činnost organizačních a ekonomických poradců, reklamní, propagační a inzertní činnost; (37) montáž, instalace, opravy, údržba a servis kancelářské, reprodukcí, výpočetní, komunikační a informační techniky včetně hardware i software, montáž a údržba koncových telekomunikačních zařízení; (38) spoje, komunikace, výměna, šíření, získávání a poskytování informací a zpráv, poskytování komunikačních služeb, poskytování veřejných a neveřejných datových telekomunikačních služeb, provozování informačních a komunikačních sítí a poskytování služeb v rámci informačních a komunikačních sítí; (41) vydavatelská a nakladatelská činnost, školicí činnost zejména v oblasti výpočetní techniky, informatiky, kancelářské a komunikační techniky a informačních technologiích; (42) poradenská činnost v oblasti aplikace výpočetní techniky, v oblasti informatiky, kancelářské a komunikační techniky a informačních technologiích, navrhování a realizace automatizovaných systémů řízení, programátorská činnost.
(511) 9, 16, 35, 37, 38, 41, 42
(210) O-123715

(111) **219221**
(220) 05.06.1998
(151) 26.07.1999
(540)



(730) **KNIGHT & SVOBODA spol. s r.o.**, Hellichova 458/1, Praha 1, 11800, CZ
(510) (35) reklama, public relations, marketing.
(511) 35
(210) O-133348

(111) **220091**
(220) 04.07.1997
(151) 24.09.1999

(111) **219562**
(220) 03.12.1997
(151) 23.08.1999

(540)



- (730) **Software602 a.s.**, Hornokršská 15, Praha 4, 14000, CZ
(740) Advokátní a patentová kancelář VYSKOČIL, KROŠLÁK a spol., Dana Lukajová, Voršilská 10, Praha 1, 11000
(510) (9) programové vybavení pro počítače, software, hardware zejména v oblasti výpočetní techniky, komunikační techniky, informační techniky a telekomunikační techniky zařazené ve třídě 9 a všechny jejich náhradní díly a součásti, nosiče záznamů nahrané i nenahrané, databáze, databázové produkty, informace zařazené do této třídy; (16) tiskoviny, časopisy, knihy, periodické i neperiodické publikace, výrobky z papíru zařazené ve třídě 16, uživatelské příručky, databázové produkty v papírové formě, informace zařazené do této třídy; (35) zprostředkovatelská činnost v oblasti obchodu, zprostředkovatelská činnost v oblasti aplikace výpočetní techniky, automatizované zpracování dat, činnost organizačních a ekonomických poradců, reklamní, propagační a inzertní činnost; (37) montáž, instalace, opravy, údržba a servis kancelářské, reprodukční, výpočetní, komunikační a informační techniky včetně hardware i software, montáž a údržba koncových telekomunikačních zařízení; (38) spoje, komunikace, výměna, šíření, získávání a poskytování informací a zpráv, poskytování komunikačních služeb, poskytování veřejných a neveřejných datových telekomunikačních služeb, provozování informačních a komunikačních sítí a poskytování služeb v rámci informačních a komunikačních sítí; (41) vydavatelská a nakladatelská činnost, školicí činnost zejména v oblasti výpočetní techniky, informatiky, kancelářské a komunikační techniky a informačních technologií; (42) poradenská činnost v oblasti aplikace výpočetní techniky, v oblasti informatiky, kancelářské a komunikační techniky a informačních technologií, navrhování a realizace automatizovaných systémů řízení, programátorská činnost.
(511) 9, 16, 35, 37, 38, 41, 42
(210) O-123716

- (111) **220136**
(220) 27.11.1997
(151) 24.09.1999
(540)

RUBY TUESDAY

- (730) **RTBD, INC.**, 150 West Church Avenue, Maryville, TN, US
(740) Společná advokátní kancelář Všeťečka Zelený Švorčík Kalenský a partneři, JUDr. Otakar Švorčík, Hálkova 2, Praha 2, 12000
(510) (42) restaurační, cateringové (poskytování jídla a nápojů pro třetí osoby) a barové služby.
(511) 42
(210) O-127732

- (111) **220770**
(220) 03.09.1997
(151) 27.10.1999
(540)

INDELEC

- (730) **INDELEC, S. A.**, 61, Chemin des Postes, Douai, FR
(740) Společná advokátní kancelář Všeťečka Zelený Švorčík Kalenský a partneři, JUDr. Miloš Všeťečka, Hálkova 2, Praha 2, 12000
(510) (6) kovové stavební materiály i přenosné, kabely a kovové dráty neelektrické, kovové potřeby zámečnické a klempířské, kovové trubky; (9) bezpečnostní zařízení pro elektrická a elektronická zařízení a systémy; (37) stavebnictví, opravy, instalační služby, služby opravářské, restaurování budov aj.

předmětů, služby opravářské v oblastech elektřiny, nábytku, aparátů, nářadí apod., služby údržbářské; (42) inspekce stavebních projektů.

- (511) 6, 9, 37, 42
(210) O-125115

- (111) **221182**
(220) 01.08.1997
(151) 22.11.1999
(540)

GLUCOTROL

- (730) **Pfizer Inc., a Delaware corporation**, East 42nd Street, New York, NY, US
(740) Čermák Hořejš Myslíl a spol., JUDr. Jan Matějka, Národní 32, Praha 1, 11000
(510) (5) antidiabetické přípravky.
(511) 5
(210) O-124404

- (111) **221613**
(220) 27.11.1997
(151) 27.12.1999
(540)

FIRESTONE F-590 FUEL SAVER

- (730) **BRIDGESTONE LICENSING SERVICES, INC.**, 535 Marriott Drive, Nashville, TN, US
(740) Společná advokátní kancelář Všeťečka Zelený Švorčík Kalenský a partneři, JUDr. Otakar Švorčík, Hálkova 2, Praha 2, 12000
(510) (12) pneumatiky.
(511) 12
(210) O-127731

- (111) **221732**
(220) 27.05.1998
(151) 27.12.1999
(540)

SOJKYŠKA

- (730) **KALMA, komanditní společnost**, Ostravská 256, Sviadnov, okr. Frýdek-Místek, 73925, CZ
(740) Václav Müller, patentový zástupce, Filipova 2016, Praha 4, 14800
(510) (29) zakysané nápoje ze sójových bobů případně sójových koncentrátů, případně sójové mouky.
(511) 29
(210) O-133031

- (111) **221733**
(220) 27.05.1998
(151) 27.12.1999
(540)

SOJAGURT

- (730) **KALMA, komanditní společnost**, Ostravská 256, Sviadnov, okr. Frýdek-Místek, 73925, CZ
(740) Václav Müller, patentový zástupce, Filipova 2016, Praha 4, 14800
(510) (29) jogurty ze sójových bobů, případně sójových koncentrátů, případně sójové mouky, nápoje ze sójových bobů, případně sójových koncentrátů, případně sójové mouky.
(511) 29
(210) O-133033

- (111) **222155**
(220) 10.11.1997
(151) 24.01.2000

(540)

SILNICE BRNO

- (730) **SILNICE BRNO, spol. s r.o.**, Vídeňská 104, Brno, 61900, CZ
(740) KANIA, SEDLÁK, SMOLA Patentová a známková kancelář, Ing. Jiří Malůšek, Mendlovo nám. 1a, Brno, 60300
(510) (19) stavební materiály, zejména živичné směsi, cementové zboží; (37) stavby a opravy, zejména dopravní stavby, práce s mechanismy; (39) silniční doprava.
(511) 19, 37, 39
(210) O-127016
-

- (111) **225780**
(220) 04.11.1997
(151) 24.08.2000
(540)

TIFFANY

- (730) **TIFFANY and Company**, 727 Fifth Avenue, New York, NY, US
(740) Čermák Hořejš Myslíl a spol., JUDr. Jan Matějka, Národní 32, Praha 1, 11000
(510) (3) voňavkářské produkty, zejména parfémy, kolínské a toaletní vody, mýdlo, pudr, tělové krémy, sprchové a koupelové gely, tělová mléka, emulze a šampony.
(511) 3
(210) O-126871
-

- (111) **231522**
(220) 27.11.1997
(151) 28.03.2001
(540)

FIRESTONE FW930 WINTER

- (730) **BRIDGESTONE LICENSING SERVICES, INC.**, 535 Marriott Drive, Nashville, TN, US
(740) Společná advokátní kancelář Všečeka Zelený Švorčík Kalenský a partneři, JUDr. Otakar Švorčík, Hálkova 2, Praha 2, 12000
(510) (12) pneumatiky.
(511) 12
(210) O-127730
-

- (111) **235358**
(220) 29.04.1997
(151) 27.08.2001
(540)



- (730) **Bohem production s.r.o.**, K Safině 659, Praha 4, 14900, CZ
(740) Ing. Reichel Pavel, Lopatecká 14, Praha 4, 14700
(510) (9) nosiče informací se záznamem zvuku a obrazu; (41) výchovná a zábavní činnost.
(511) 9, 41
(210) O-121682
-

Zániky ochranných známek uplynutím doby platnosti

Kapitola obsahuje údaje o ochranných známkách, které zanikly uplynutím doby platnosti podle ustanovení § 29 odst. 1 zákona č. 441/2003 Sb.

Číslo zápisu	Datum zániku		
92746	03.12.2006	216072	04.12.2006
163175	02.12.2006	216073	04.12.2006
163303	02.12.2006	216932	04.12.2006
166602	04.12.2006	218200	04.12.2006
166862	03.12.2006	222502	04.12.2006
201556	02.12.2006	235356	04.12.2006
203324	29.11.2006	238078	04.12.2006
204155	29.11.2006	268897	04.12.2006
205156	29.11.2006		
205157	29.11.2006		
205160	02.12.2006		
205161	02.12.2006		
205162	02.12.2006		
205897	04.12.2006		
206590	03.12.2006		
207177	29.11.2006		
207178	29.11.2006		
207179	29.11.2006		
207180	29.11.2006		
207181	29.11.2006		
208606	29.11.2006		
208607	29.11.2006		
208608	29.11.2006		
208609	29.11.2006		
208610	29.11.2006		
208622	03.12.2006		
209762	29.11.2006		
209763	29.11.2006		
209764	29.11.2006		
209765	29.11.2006		
209767	29.11.2006		
209768	29.11.2006		
209769	29.11.2006		
209770	29.11.2006		
209775	03.12.2006		
209776	04.12.2006		
210400	03.12.2006		
210991	29.11.2006		
210992	03.12.2006		
210993	03.12.2006		
210994	03.12.2006		
210999	04.12.2006		
211000	04.12.2006		
211757	02.12.2006		
211759	03.12.2006		
211761	04.12.2006		
211762	04.12.2006		
211763	04.12.2006		
213177	03.12.2006		
214886	02.12.2006		
214889	03.12.2006		
214892	04.12.2006		

Změny vlastníků ochranných známek

Kapitola obsahuje údaje o ochranných známkách, které byly převedeny nebo přešly ve smyslu ustanovení § 15 odst. 1, 2 a § 16 zákona č. 441/2003 Sb. na jiného vlastníka v rozsahu všech zapsaných výrobků nebo služeb.

Číslo zápisu	Dřívější vlastník	Nynější vlastník	S účinností od
158070	SPOFA, a.s., Husinecká 11a, Praha 3, 13000, CZ	H & M Hennes & Mauritz AB, Salen H/O, Stockholm, SE	13.06.2007
160379	TYCO INTERNATIONAL (US) INC., One Tyco Park, Exeter, NH, US	Covalence Specialty Materials Corp., 1 Crossroads Drive, Building A, 3rd floor, Bedminster, NJ, US	19.06.2007
163769	HARTOG & CO. A/S, Joh. H. Andresens vei 5, Oslo, NO	Swix Sport AS, Serviceboks, Lillehammer, NO	19.06.2007
192609	PRVNÍ AMERICKO-ČESKÁ POJIŠŤOVNA a.s., angl. First American Czech Insurance Company, U Půjčovny 2, Praha 1, 11150, CZ	American Life Insurance Company, 600 King Street, Wilmington, DE, US	14.06.2007
212079	HUNTSMAN ICI CHEMICALS, LLC, 500 Huntsman Way, Salt Lake City, Utah, UT, US	Huntsman International LLC, 500, Huntsman Way, Salt Lake City, UT, US	19.06.2007
212080	HUNTSMAN ICI CHEMICALS, LLC, 500 Huntsman Way, Salt Lake City, Utah, UT, US	Huntsman International LLC, 500, Huntsman Way, Salt Lake City, UT, US	19.06.2007
212927	Nakladatelství Olympia, a.s., Klimentská 1, Praha 1, 11015, CZ	Pro-Hockey, s. r. o., I. pluku 9810, Praha 8, 18600, CZ	14.06.2007
216192	Pokorný Slavomír, Edvarda Beneše 6, Plzeň, 32000, CZ	Ing. Jan Jedlička, Škroupova 10, Plzeň, 30100, CZ	14.06.2007
216473	INCREDIBLE s.r.o., Novodvorská 994, Praha 4, 14200, CZ	Markéta Muzikářová, J. Želivského 24, Praha 3, 13000, CZ	13.06.2007
222531	Nakladatelství Olympia, a.s., Klimentská 1, Praha 1, 11588, CZ	Pro-Hockey, s. r. o., I. pluku 9810, Praha 8, 18600, CZ	14.06.2007
226381	Airway Industries, Inc., Airway Park, Elwood City, PA, US	Travelpro International, Inc., 700 Banyan Trail, Boca Raton, FL, US	18.06.2007
236626	The Program Corp., 8750 Research Drive, Irvine, CA, US	The Burton Corporation, 80 Industrial Parkway, Burlington, VT, US	14.06.2007
236983	European Property Development, s.r.o., Klimentská 46, Praha 1, 11002, CZ	European Property Development Aktiengesellschaft, Herengasse 21, Vaduz, LI	13.06.2007
246492	Nakladatelství Olympia a.s., Klimentská 1246/1, Praha 1 - Nové Město, 11015, CZ	Pro-Hockey, s. r. o., I. pluku 9810, Praha 8, 18600, CZ	14.06.2007
247243	Storage Technology Corporation, 2270 S. 88th Street, Louisville, CO, US	Sun Microsystems Inc., 4150 Network Circle, Santa Clara, CA, US	14.06.2007
247244	Storage Technology Corporation, 2270 S. 88th Street, Louisville, CO, US	Sun Microsystems Inc., 4150 Network Circle, Santa Clara, CA, US	14.06.2007
247931	FIXALL TRAVEL s.r.o., Zeyerova 278/15, Karlovy Vary, 36001, CZ	FISCHER PATENT, s.r.o., Na Hrobci 5, Praha 2, 12800, CZ	18.06.2007
247931	FISCHER PATENT, s.r.o., Na Hrobci 5, Praha 2, 12800, CZ	ALIMPEX FOOD a.s., Českobrodská 1174, Praha 9, 19800, CZ	18.06.2007
247932	FIXALL TRAVEL s.r.o., Zeyerova 278/15, Karlovy Vary, 36001, CZ	FISCHER PATENT, s.r.o., Na Hrobci 5, Praha 2, 12800, CZ	18.06.2007
247932	FISCHER PATENT, s.r.o., Na Hrobci 5, Praha 2, 12800, CZ	ALIMPEX FOOD a.s., Českobrodská 1174, Praha 9, 19800, CZ	18.06.2007
248251	VÍTKOVICE STEEL, a. s., Štramberská 2871/47, Ostrava - Hulváky, 70900, CZ	EVRAZ VÍTKOVICE STEEL, a.s., Štramberská č.p. 2871/47, Ostrava, Hulváky, 70900, CZ	14.06.2007
248252	VÍTKOVICE STEEL, a. s., Štramberská 2871/47, Ostrava - Hulváky, 70900, CZ	EVRAZ VÍTKOVICE STEEL, a.s., Štramberská č.p. 2871/47, Ostrava, Hulváky, 70900, CZ	14.06.2007
248253	VÍTKOVICE STEEL, a. s., Štramberská 2871/47, Ostrava - Hulváky, 70900, CZ	EVRAZ VÍTKOVICE STEEL, a.s., Štramberská č.p. 2871/47, Ostrava, Hulváky, 70900, CZ	14.06.2007

Číslo zápisu	Dřívější vlastník	Nynější vlastník	S účinností od
248254	VÍTKOVICE STEEL, a. s., Štramberská 2871/47, Ostrava - Hulváky, 70900, CZ	EVRAZ VÍTKOVICE STEEL, a.s., Štramberská č.p. 2871/47, Ostrava, Hulváky, 70900, CZ	14.06.2007
248255	VÍTKOVICE STEEL, a. s., Štramberská 2871/47, Ostrava - Hulváky, 70900, CZ	EVRAZ VÍTKOVICE STEEL, a.s., Štramberská č.p. 2871/47, Ostrava, Hulváky, 70900, CZ	14.06.2007
248256	VÍTKOVICE STEEL, a. s., Štramberská 2871/47, Ostrava - Hulváky, 70900, CZ	EVRAZ VÍTKOVICE STEEL, a.s., Štramberská č.p. 2871/47, Ostrava, Hulváky, 70900, CZ	14.06.2007
250956	CLEVERLANCE s.r.o., Na Zámecké 8/410, Praha 4, 14000, CZ	Cleverlance Enterprise Solutions a.s., Na Zámecké 8/410, Praha 4, 14000, CZ	19.06.2007
251066	LONKA Příbor, a.s., ul.9.května 1162, Příbor, 74258, CZ	Zdeněk Janoušek - BOMA, Ruská 148, Praha 10 - Vršovice, 10000, CZ	19.06.2007
251067	LONKA Příbor, a.s., ul.9.května 1162, Příbor, 74258, CZ	Zdeněk Janoušek - BOMA, Ruská 148, Praha 10 - Vršovice, 10000, CZ	19.06.2007
260807	VÍTKOVICE STEEL, a.s., Štramberská 2871/47, Ostrava - Hulváky, 70900, CZ	EVRAZ VÍTKOVICE STEEL, a.s., Štramberská č.p. 2871/47, Ostrava, Hulváky, 70900, CZ	14.06.2007
268066	VÍTKOVICE STEEL, a.s., Štramberská 2871/47, Ostrava-Hulváky, 70900, CZ	EVRAZ VÍTKOVICE STEEL, a.s., Štramberská č.p. 2871/47, Ostrava, Hulváky, 70900, CZ	14.06.2007
271475	Conneco chemicals, s.r.o., U Strže 4, Praha 4, 14000, CZ	FITCO s.r.o., Kotlaska 5/64, Praha 8 - Libeň, 18000, CZ	18.06.2007
277843	K & K Capital Group a.s., Vinohradská 1511/230, Praha 10, 10000, CZ	KKCG SE, 199 Arch. Makarion III. Avenue 3030, Limassol, CY	13.06.2007
277844	K & K Capital Group a.s., Vinohradská 1511/230, Praha 10, 10000, CZ	KKCG SE, 199 Arch. Makarion III. Avenue 3030, Limassol, CY	13.06.2007
277845	K & K Capital Group a.s., Vinohradská 1511/230, Praha 10, 10000, CZ	KKCG SE, 199 Arch. Makarion III. Avenue 3030, Limassol, CY	13.06.2007
277846	K & K Capital Group a.s., Vinohradská 1511/230, Praha 10, 10000, CZ	KKCG SE, 199 Arch. Makarion III. Avenue 3030, Limassol, CY	13.06.2007
278888	K & K Capital Group, a.s., Vinohradská 1511/230, Praha 10, 10000, CZ	KKCG SE, 199 Arch. Makarion III. Avenue 3030, Limassol, CY	13.06.2007
278889	K & K Capital Group, a.s., Vinohradská 1511/230, Praha 10, 10000, CZ	KKCG SE, 199 Arch. Makarion III. Avenue 3030, Limassol, CY	13.06.2007
280097	K & K Capital Group, a.s., Vinohradská 1511/230, Praha 10, 10000, CZ	KKCG SE, 199 Arch. Makarion III. Avenue 3030, Limassol, CY	13.06.2007
280668	Conneco chemicals, s.r.o., U Strže 4, Praha 4, 14000, CZ	FITCO s.r.o., Kotlaska 5/64, Praha 8 - Libeň, 18000, CZ	18.06.2007
284220	K & K Capital Group a.s., Vinohradská 1511/230, Praha 10, 10000, CZ	KKCG SE, 199 Arch. Makarion III. Avenue 3030, Limassol, CY	13.06.2007
287551	K & K Capital Group a.s., Vinohradská 1511/230, Praha 10, 10000, CZ	KKCG SE, 199 Arch. Makarion III. Avenue 3030, Limassol, CY	13.06.2007
287552	K & K Capital Group a. s., Vinohradská 1511/230, Praha 10, 10000, CZ	KKCG SE, 199 Arch. Makarion III. Avenue 3030, Limassol, CY	13.06.2007

Změny v údajích o vlastních ochranných známkách

Kapitola obsahuje ochranné známky, u kterých byla v rejstříku ochranných známkách vyznačena změna v údajích o vlastních ve smyslu ustanovení § 27 odst. 2 a 7 zákona č. 441/2003 Sb.

Číslo zápisu	Vlastník	S účinností od
117848	TATRA, a.s., Areál Tatry 1450/1, Kopřivnice, 74221, CZ	14.06.2007
117861	TATRA, a.s., Areál Tatry 1450/1, Kopřivnice, 74221, CZ	14.06.2007
117866	TATRA, a.s., Areál Tatry 1450/1, Kopřivnice, 74221, CZ	15.06.2007
117872	TATRA, a.s., Areál Tatry 1450/1, Kopřivnice, 74221, CZ	15.06.2007
151315	TATRA, a.s., Areál Tatry 1450/1, Kopřivnice, 74221, CZ	14.06.2007
151316	TATRA, a.s., Areál Tatry 1450/1, Kopřivnice, 74221, CZ	14.06.2007
151381	TATRA, a.s., Areál Tatry 1450/1, Kopřivnice, 74221, CZ	14.06.2007
153224	TATRA, a.s., Areál Tatry 1450/1, Kopřivnice, 74221, CZ	15.06.2007
155959	TATRA, a.s., Areál Tatry 1450/1, Kopřivnice, 74221, CZ	14.06.2007
155960	TATRA, a.s., Areál Tatry 1450/1, Kopřivnice, 74221, CZ	14.06.2007
157064	TATRA, a.s., Areál Tatry 1450/1, Kopřivnice, 74221, CZ	14.06.2007
157500	TATRA, a.s., Areál Tatry 1450/1, Kopřivnice, 74221, CZ	15.06.2007
157683	TATRA, a.s., Areál Tatry 1450/1, Kopřivnice, 74221, CZ	15.06.2007
157795	The Coca-Cola Company, One Coca-Cola Plaza, Atlanta, GA, US	14.06.2007
157858	SpofaDental, a.s., Markova 238, Jičín, 50646, CZ	14.06.2007
158341	The Coca-Cola Company, One Coca-Cola Plaza, Atlanta, GA, US	14.06.2007
158774	Synthesia, a.s., Pardubice č.p. 103, Pardubice, Semtín, 53217, CZ	13.06.2007
160944	TATRA, a.s., Areál Tatry 1450/1, Kopřivnice, 74221, CZ	14.06.2007
160946	TATRA, a.s., Areál Tatry 1450/1, Kopřivnice, 74221, CZ	14.06.2007
163457	TATRA, a.s., Areál Tatry 1450/1, Kopřivnice, 74221, CZ	15.06.2007
163458	TATRA, a.s., Areál Tatry 1450/1, Kopřivnice, 74221, CZ	15.06.2007
163459	TATRA, a.s., Areál Tatry 1450/1, Kopřivnice, 74221, CZ	15.06.2007
183545	Bohušovická mlékárna, a.s., Na Pláni 1997/41, Praha 5 - Smíchov, 15000, CZ	19.06.2007
183688	Bohušovická mlékárna, a.s., Na Pláni 1997/41, Praha 5 - Smíchov, 15000, CZ	19.06.2007
188381	Bohušovická mlékárna, a.s., Na Pláni 1997/41, Praha 5 - Smíchov, 15000, CZ	19.06.2007
199240	Bohušovická mlékárna, a.s., Na Pláni 1997/41, Praha 5 - Smíchov, 15000, CZ	19.06.2007
200849	Bohušovická mlékárna, a.s., Na Pláni 1997/41, Praha 5 - Smíchov, 15000, CZ	19.06.2007
209091	DHI a.s., Na Vrších 1490/5, Praha 10, 10000, CZ	14.06.2007
210100	Ing. arch. Juraj Kadlec, Jaselská 23, Brno, 60200, CZ	13.06.2007
210120	VONET CR, spol. s r.o., Bubenská 8a/943, Praha 7 - Holešovice, 17000, CZ	14.06.2007
210717	VONET CR, spol. s r.o., Bubenská 8a/943, Praha 7 - Holešovice, 17000, CZ	14.06.2007
212869	SPORTISIMO s.r.o., Řevnická 121/1, Praha 5 - Zličín, 15500, CZ	18.06.2007
213016	Pečivárne Lipt.Hrádok, s.r.o., Liptovská Porúbka 347, 033 01 Liptovský Hrádok, SK	15.06.2007
213017	Pečivárne Lipt.Hrádok, s.r.o., Liptovská Porúbka 347, 033 01 Liptovský Hrádok, SK	15.06.2007
213680	Hana Zádrapová, Viničné Šumice 386, Viničné Šumice, 66406, CZ	18.06.2007
214480	Bohem production s.r.o., K Safině 659, Praha 4, 14900, CZ	15.06.2007
214481	Bohem production s.r.o., K Safině 659, Praha 4, 14900, CZ	15.06.2007
214531	Northern Technologies International Corporation, Circle Pines, 421 Woodland Road, MN, US	19.06.2007
214532	Northern Technologies International Corporation, Circle Pines, 421 Woodland Road, MN, US	19.06.2007
214533	Northern Technologies International Corporation, Circle Pines, 421 Woodland Road, MN, US	19.06.2007

Číslo zápisu	Vlastník	S účinností od
215009	Joris Van Avermaet, Stejskalova 15/12, Praha 8, 18000, CZ	13.06.2007
215125	Sládek Vlastimil, Na Zámčiskách 1152/27, Ostrava, 72400, CZ	18.06.2007
215733	GORO, spol. s r.o., Oborská 1251/5, Praha 9, 19800, CZ	19.06.2007
215911	COLUMBUS IT Czech, s.r.o., Vranov 218, Vranov, 66432, CZ	13.06.2007
215953	LERACH, s.r.o., Národních hrdinů 73, Praha 9, 19012, CZ	19.06.2007
216194	CS TRANS s.r.o., Radlická 663/28, Praha 5, 15000, CZ	18.06.2007
217083	Taforge a.s., Areál Tatry 1447/4, Kopřivnice, 74221, CZ	15.06.2007
217125	S T A V O S A N spol. s r.o., Předemická 1, Plzeň, 30100, CZ	14.06.2007
217719	Pečivárna Lipt.Hrádok, s.r.o., Liptovská Porúbka 347, 033 01 Liptovský Hrádok, SK	15.06.2007
218183	Delpharma Nutraceuticals, a.s., Panská 895/6, Praha 1 - Nové Město, 11000, CZ	18.06.2007
218228	RNDR. Hexnerová Ivana, Platónova 11, Praha 4, 14300, CZ	14.06.2007
218788	SEMACO s.r.o., Poděbradská 11/896, Praha 9 - Vysočany, 19000, CZ	14.06.2007
218882	KBH spol. s r.o., Wuchterlova 16, Praha 6, 16000, CZ	19.06.2007
219221	KNIGHT & SVOBODA spol. s r.o., Hellichova 458/1, Praha 1, 11800, CZ	19.06.2007
219562	GORO, spol. s r.o., Oborská 1251/5, Praha 9, 19800, CZ	19.06.2007
220090	Software602 a.s., Hornokřeská 15, Praha 4, 14000, CZ	18.06.2007
220091	Software602 a.s., Hornokřeská 15, Praha 4, 14000, CZ	18.06.2007
220162	Delpharma Nutraceuticals, a.s., Panská 895/6, Praha 1 - Nové Město, 11000, CZ	18.06.2007
222155	SILNICE BRNO, spol. s r.o., Vídeňská 104, Brno, 61900, CZ	14.06.2007
230373	Bohušovská mlékárna, a.s., Na Pláni 1997/41, Praha 5 - Smíchov, 15000, CZ	19.06.2007
232493	Delpharma Nutraceuticals, a.s., Panská 895/6, Praha 1 - Nové Město, 11000, CZ	18.06.2007
232494	Delpharma Nutraceuticals, a.s., Panská 895/6, Praha 1 - Nové Město, 11000, CZ	18.06.2007
233171	TATRA, a.s., Areál Tatry 1450/1, Kopřivnice, 74221, CZ	14.06.2007
233172	TATRA, a.s., Areál Tatry 1450/1, Kopřivnice, 74221, CZ	14.06.2007
235358	Bohem production s.r.o., K Safině 659, Praha 4, 14900, CZ	15.06.2007
239486	TATRA, a.s., Areál Tatry 1450/1, Kopřivnice, 74221, CZ	14.06.2007
240726	Bohušovická mlékárna, a.s., Na Pláni 1997/41, Praha 5 - Smíchov, 15000, CZ	19.06.2007
246119	OCT Security a.s., Medkova 497/45, Praha 4, Chodov, 14900, CZ	13.06.2007
246120	OCT Security a.s., Medkova 497/45, Praha 4, Chodov, 14900, CZ	13.06.2007
253426	Bohušovická mlékárna, a.s., Na Pláni 1997/41, Praha 5 - Smíchov, 15000, CZ	19.06.2007
255151	TATRA, a.s., Areál Tatry 1450/1, Kopřivnice, 74221, CZ	14.06.2007
258276	Taforge a.s., Areál Tatry 1447/4, Kopřivnice, 74221, CZ	14.06.2007
258277	Taforge a.s., Areál Tatry 1447/4, Kopřivnice, 74221, CZ	14.06.2007
260474	Delpharma Nutraceuticals, a.s., Panská 895/6, Praha 1 - Nové Město, 11000, CZ	15.06.2007
260475	Delpharma Nutraceuticals, a.s., Panská 895/6, Praha 1 - Nové Město, 11000, CZ	15.06.2007
260476	Delpharma Nutraceuticals, a.s., Panská 895/6, Praha 1 - Nové Město, 11000, CZ	15.06.2007
262766	Delpharma Nutraceuticals, a.s., Panská 895/6, Praha 1 - Nové Město, 11000, CZ	15.06.2007
263221	Bohušovická mlékárna, a.s., Na Pláni 1997/41, Praha 5 - Smíchov, 15000, CZ	19.06.2007
263222	Bohušovická mlékárna, a.s., Na Pláni 1997/41, Praha 5 - Smíchov, 15000, CZ	19.06.2007
263793	Bohušovická mlékárna, a.s., Na Pláni 1997/41, Praha 5 - Smíchov, 15000, CZ	19.06.2007
264104	Archibald Inn, a.s., Žitná 1319/33, Praha 1, 11000, CZ	13.06.2007
268103	TESO JISTEBNÍK, spol. s r.o., Jistebník 466, Jistebník, 74282, CZ	18.06.2007
268184	Bohušovická mlékárna, a.s., Na Pláni 1997/41, Praha 5 - Smíchov, 15000, CZ	19.06.2007
268243	Delpharma Nutraceuticals, a.s., Panská 895/6, Praha 1 - Nové Město, 11000, CZ	15.06.2007
268244	Delpharma Nutraceuticals, a.s., Panská 895/6, Praha 1 - Nové Město, 11000, CZ	15.06.2007

Číslo zápisu	Vlastník	S účinností od
268828	TATRA, a.s., Areál Tatry 1450/1, Kopřivnice, 74221, CZ	14.06.2007
275057	TESO JISTEBNÍK, spol. s r.o., Jistebník 466, Jistebník, 74282, CZ	18.06.2007
283341	AVRIOINVEST, a.s., Stránského 28, Brno, 61600, CZ	13.06.2007
284939	Bohušovická mlékárna, a.s., Na Pláni 1997/41, Praha 5 - Smíchov, 15000, CZ	19.06.2007
288305	AVRIOINVEST, a.s., Stránského 28, Brno, 61600, CZ	13.06.2007

Ostatní rozhodné údaje a úřední opravy

Kapitola zahrnuje zejména přetřídění seznamu výrobků a služeb v návaznosti na mezinárodní zápis, opravu chyb ve formulaci, přepisů a zjevných nesprávností za účelem uvedení do souladu se skutečností. V této kapitole jsou zveřejňovány jen takové údaje, které nemohou být zveřejněny spolu se zveřejněním přihlášky nebo se zápisem ochranné známky. Dále kapitola obsahuje důležitá úřední sdělení.

(111) **282436**
(210) O-432002

Datum provedení změny: 18.06.2007

Úřední oprava:

v návaznosti na mezinárodní zápis byly výrobky "líhy pro jiné účely - na čištění dřeva, kůže, kovů, skla, barevných papírů, parket a usní" přetříděny ze tř. 3 do tř. 1 a výrobky "přípravky čistící" přetříděny ze tř. 5 do tř. 3.

(111) **290127**
(210) O-439729

Datum provedení změny: 14.06.2007

Správný název vlastníka ochranné známky: Jana Jiříčková - FARMEX