

Číselné INID kódy pro označování bibliografických dat technických řešení

INID Codes for the identification of bibliographic data of technical solutions

(Standard WIPO ST. 9 a ST. 80)

(11)	číslo patentu/zápisu/osvědčení	(11)	Number of the patent/registration/certification
(15)	datum zápisu průmyslového vzoru	(15)	Industrial design registration date
(21)	číslo přihlášky/základní	(21)	Application number
(22)	datum podání přihlášky/základní	(22)	Date of application filing
(23)	údaje o výstavní prioritě	(23)	Exhibition priority data
(28)	počet průmyslových vzorů	(28)	Number of industrial designs included in the application
(31)	číslo prioritní přihlášky	(31)	Number of priority application
(32)	datum podání prioritní přihlášky	(32)	Filing date of priority application
(33)	země priority	(33)	Priority country
(40)	datum zveřejnění přihlášky vynálezu	(40)	Date of publication of patent application
(45)	datum zveřejnění zapsaného průmyslového vzoru	(45)	Publication date of the registered industrial design
(47)	datum zveřejnění udělení patentu a zápisu užitého vzoru, datum zápisu užitého vzoru, datum oznámení udělení evropského patentu v Evropském patentovém věstníku	(47)	Publication date of patent granting and publication date of utility model registration, registration date of utility model, publication date of European patent granting in the European patent bulletin
(51)	mezinárodní patentové třídění/Locarnské třídění průmyslových vzorů	(51)	International Patent Classification/ Locarno Classification for Industrial Designs
(54)	název	(54)	Title
(55)	vyobrazení průmyslového vzoru	(55)	Reproduction of the industrial design
(57)	anotace	(57)	Abstract
(68)	číslo základního patentu	(68)	Number of the basic patent
(71)	označení přihlašovatele/zadatele	(71)	Applicant
(72)	označení původce	(72)	Inventor
(73)	označení majitele/vlastníka	(73)	Owner
(74)	označení zástupce	(74)	Attorney's name and address
(86)	číslo mezinárodní přihlášky	(86)	International application number
(87)	číslo mezinárodního zveřejnění	(87)	International publication number
(92)	číslo, datum a orgán registrace	(92)	Registration number, date and authority
(94)	doba platnosti osvědčení	(94)	Term of certification validity
(95)	označení přípravku	(95)	Indication of preparation
(96)	datum podání a číslo evropské patentové přihlášky	(96)	European patent application filing date and number
(97)	datum zveřejnění a číslo zveřejnění evropské patentové přihlášky v Evropském patentovém věstníku	(97)	European patent application publication date and publication number in the European patent bulletin

Číselné INID kódy pro označování bibliografických dat ochranných známek

INID codes and minimum required for the identification of bibliographic data relating to marks

(Standard WIPO ST.60)

(111)	Číslo zápisu ochranné známky (registrace)	(111)	Number of registration
(151)	Datum zápisu ochranné známky	(151)	Date of the registration
(210)	Číslo přihlášky ochranné známky (spisu)	(210)	Number of the application
(220)	Datum podání přihlášky	(220)	Date of filing of the application
(320)	Datum vzniku práva přednosti	(320)	Date of the first application
(442)	Datum zveřejnění přihlášky po průzkumu	(442)	Date of the publication of the examined application
(450)	Datum zveřejnění zápisu ochranné známky ve Věstníku	(450)	Date of publication of the registration
(510)	Seznam výrobků a služeb	(510)	List of goods and/or services
(511)	Číslo třídy výrobků a služeb	(511)	Number of the class of goods and/or services
(526)	Omezení rozsahu ochrany o prvek	(526)	Disclaimer
(540)	Znění nebo vyobrazení ochranné známky	(540)	Reproduction of the mark
(551)	Kolektivní ochranná známka	(551)	Collective mark
(554)	Prostorová ochranná známka	(554)	Three-dimensional mark
(558)	Ochranná známka tvořená pouze barvou nebo kombinací barev	(558)	Mark consisting exclusively of one or several colours
(583)	Datum právní moci rozhodnutí/výsledek rozhodnutí	(583)	Date of the legal force of the decision/ result of the decision
(591)	Údaje o barevnosti ochranné známky	(591)	Information concerning colour
(730)	Přihlašovatel/vlastník ochranné známky	(730)	The applicant or the holder of the mark
(740)	Zástupce	(740)	Name and address of the representative
(811)	Mezinárodní číslo zápisu ochranné známky	(811)	Number of the international registration
(890)	Kód státu ochrany mezinárodní ochranné známky	(890)	INID code of the state of the international mark

Kódy pro kódování záhlaví oznámení publikovaných ve Věstníku

(Standard WIPO ST. 17)

BB9A	zveřejněné přihlášky vynálezů	MK4A	zánik patentů uplynutím doby platnosti
FG1K	zapsané užité vzory	MK4F	zánik autorských osvědčení uplynutím doby platnosti
FG4A	udělené patenty	MK4Q	zánik průmyslového vzoru uplynutím doby ochrany
FG4Q	zapsané průmyslové vzory	MM4A	zánik patentů pro nezaplacení ročních poplatků
LD3K	částečný výmaz užitého vzoru	MM4F	zánik autorských osvědčení pro nezaplacení ročních poplatků
LD4Q	částečný výmaz průmyslového vzoru	ND1K	prodloužení platnosti užitého vzoru
MA4A	zánik patentu vzdáním se	ND4Q	obnova doby ochrany průmyslového vzoru
MA4F	zánik autorských osvědčení vzdáním se	PA4A	změna autorského osvědčení na patent
MC3K	výmaz užitého vzoru	PC9A	změna dispozičního práva k vynálezu
MC4A	zrušení patentu	PD1K	převod práv a ostatní změny majitelů užitého vzoru
MC4F	zrušení autorského osvědčení	PD4A	převod práv a ostatní změny majitelů patentů
MC4Q	výmaz průmyslového vzoru	PD4Q	převod práv a ostatní změny vlastníků průmyslových vzorů
MH1K	zánik užitého vzoru vzdáním se	QA9A	nabídka licence
MH4A	částečné zrušení patentu	SB4A	zapsané patenty do rejstříku po odtajnění
MH4F	částečné zrušení autorského osvědčení	SB4F	zapsaná autorská osvědčení do rejstříku po odtajnění
MH4Q	zánik průmyslového vzoru vzdáním se		
MK1K	zánik užitého vzoru uplynutím doby platnosti		

Opravy Změny Různé

Opravy u přihlášek vynálezů s žádostí o udělení patentu

HA9A	jmenování vynálezce	HF9A	oprava dat
HB9A	oprava jmen	HG9A	oprava chyb v třídění
HC9A	změna jmen	HH9A	oprava nebo změna všeobecně
HD9A	oprava adres	HK9A	tiskové chyby v úřed. věstnících
HE9A	změna adres		

Opravy ochranných dokumentů

patenty	autorská osvědčení	užitné vzory	průmyslové vzory	
TA4A	TA4F	TA1K	TA4Q	jmenování vynálezce
TB4A	TB4F	TB1K	TB4Q	oprava jmen
TC4A	TC4F	TC1K	TC4Q	změna jmen
TD4A	TD4F	TD1K	TD4Q	oprava adres
TE4A	TE4F	TE1K	TE4Q	změna adres
TF4A	TF4F	TF1K	TF4Q	oprava dat
TG4A	TG4F	TG1K	TG4Q	oprava chyb v třídění
TH4A	TH4F	TH1K	TH4Q	oprava nebo změna všeobecně
TK9A	TK9F	TK1K	TK4Q	tiskové chyby v úřed. věstnících

Kódy pro označování zemí a mezinárodních organizací použité ve věstníku

CA	Kanada
CH	Švýcarsko
CY	Kypr
CZ	Česká republika
DE	Spolková republika Německo
FR	Francie
GB	Velká Británie
IE	Irsko
IT	Itálie
JP	Japonsko
KR	Korejská republika
MC	Monako
MU	Mauritius
NL	Nizozemí
NO	Norsko
PL	Polsko
RU	Ruská federace
SE	Švédsko
SK	Slovensko
TC	Turky a Caicos
US	Spojené státy americké

Kódy pro označování států USA použité ve věstníku

CA	California
CO	Colorado
DE	Delaware
IL	Illinois
MI	Michigan
NJ	New Jersey
NY	New York

BB9A Zveřejněné přihlášky vynálezů - přehled podle čísel přihlášek

Dále uvedené přihlášky vynálezů byly zveřejněny dnem, uvedeným ve Věstníku podle zákona č. 527/1990 Sb., o vynálezech a zlepšovacích návrzích, ve znění pozdějších předpisů, a jsou k dispozici v patentové knihovně Úřadu průmyslového vlastnictví, Antonína Čermáka 2a, 160 68, Praha 6.

2005-649	B 60 Q 1/44	(2006.01)
2005-650	B 60 R 7/10	(2006.01)
2005-656	A 01 K 13/00	(2006.01)
2005-657	E 06 B 3/28	(2006.01)
2005-661	A 63 B 69/18	(2006.01)
2005-668	A 61 K 38/45	(2006.01)
2005-697	B 60 B 15/00	(2006.01)
2005-701	C 22 F 1/10	(2006.01)
2005-703	B 07 B 1/00	(2006.01)
2005-706	F 23 J 13/00	(2006.01)
2005-708	G 01 M 3/00	(2006.01)
2005-710	G 06 F 1/16	(2006.01)
2005-715	A 61 B 5/02	(2006.01)
2005-719	G 06 F 1/16	(2006.01)
2006-554	G 07 F 17/32	(2006.01)
2006-664	A 23 G 3/12	(2006.01)
2007-129	C 07 J 3/00	(2006.01)

Zveřejněné přihlášky vynálezů - řazené podle MPT

- (51) **A01K 13/00** (2006.01)
A45D 24/00 (2006.01)

(21) **2005-656**

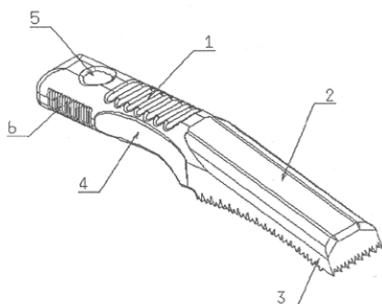
(71) Fabičovič Zdeněk, Lanžhot, CZ

(72) Fabičovič Zdeněk, Lanžhot, CZ

(54) **Hřeben pro chovatele zvířat**

(22) 18.10.2005

- (57) Hřeben lze použít pro česání a vyčesávání srsti a podsady srsti, středně a dlouhosrstých zvířat. Hřeben je uzpůsoben pro držení v pravé i levé ruce a je opatřen zdrsněním (1) proti skluzu, a tím poranění chovatele nebo zvířete. Hřeben je dále opatřen vybráním (7) v rukojeti (4) a tím i odlehčením a dále zpevněním celého hřebene v první části hřebene. Hřeben je opatřen řadou profilovaných zubů (3) a dutinou (8) mezi zuby kde se zachytává srst, která je zde lehce odstranitelná. Zuby mohou mít i jiný geometrický tvar.



- (51) **A23G 3/12** (2006.01)
B65B 3/24 (2006.01)
B65D 75/36 (2006.01)
B65B 5/12 (2006.01)

(21) **2006-664**

(71) GLOBUS HOLDING GMBH & CO. KG, St. Wendel, DE

(72) Heinrich Alexander, Dillingen, DE

(54) **Způsob výroby dortu a dort vyrobený tímto způsobem**

(22) 19.10.2006

(32) 20.10.2005

(31) 2005/050679

(33) CZ

- (57) Způsob výroby dortu, při kterém se do dopravního a prodejního obalu ve tvaru dortové formy vloží předem vyrobený dortový korpus, potom se na něj nanese náplň a po vychlazení se dopravní a prodejní obal uzavře pro expedici do prodeje. Takto vyrobený dort se překládá v dopravním a prodejním obalu z průhledného plastu.

(74) ROTT, RŮŽIČKA & GUTTMANN Patentová, známková a advokátní kancelář, Ing. Václav Krmenčík, Nad Štolou 12, Praha 7, 17000

- (51) **A61B 5/02** (2006.01)
A61M 25/00 (2006.01)
A61N 1/362 (2006.01)
A61N 1/365 (2006.01)

(21) **2005-715**

(71) Sedlák Ladislav Ing., Praha, CZ

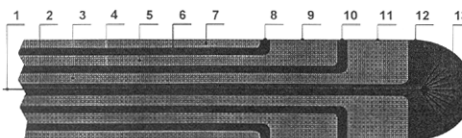
(72) Sedlák Ladislav Ing., Praha, CZ

(54) **Celoplastový katetr pro snímání biopotenciálů a/ nebo stimulaci orgánů**

(22) 15.11.2005

- (57) Podstata katetru spočívá v tom, že je celoplastový a je tvořen nosnou částí (1), která je vytvořena svazkem z uhlíkových kompozitních vláken, obsahuje nejméně jeden vodič (2) biopotenciálů z elektrovedivého plastu. Ten je připojen na snímací elektrodu (12) vytvořenou z elektrovedivého plastu, která je tvarována jako sférické ukončení katetru. Vodič (2) biopotenciálu, izolovaný elektronevodivým plastem, je opatřen na povrchu stíněním z elektrovedivého plastu, které současně plní funkci vodiče (6) referenční elektrody, na který je připojena referenční elektroda (8) vytvořená z elektrovedivého plastu. Prostor

mezi snímací elektrodou (12) a referenční elektrodou (8) je vyplněn izolační plastickou hmotou ve tvaru izolačního prstence (9, 11) která je dále nanesena i na povrch stínění. Ing. Václav Kratochvíl, patentový zástupce, Radlická 28/663, Praha 5, 15000



- (51) **A61K 38/45** (2006.01)
A61K 47/42 (2006.01)
A61F 2/00 (2006.01)
A61F 13/02 (2006.01)
A61L 24/10 (2006.01)

(21) **2005-668**

(71) Výzkumný ústav potravinářský Praha, v.v.i., Praha, CZ

(72) Beran Miloš, Praha, CZ

Krajíček Milan, Praha, CZ

Adámek Lubomír, Praha, CZ

Urban Marian, Ratiboř, CZ

Molík Petr, Soběslav, CZ

Hanák Petr, Praha, CZ

(54) **Dvojsložkové biodegradovatelné tkáňové adhesivum pro medicínské využití**

(22) 21.10.2005

- (57) Řešení se týká dvojsložkového biodegradovatelného tkáňového adhesiva pro medicínské využití na bázi transglutaminázy, která je mikrobiálního původu a je nezávislá na přítomnosti vápenatých či jiných kovových kationů. V adhesivu je přítomna v koncentraci 0,05 až 10 % hmotnostních, zároveň s bílkovinným nosičem ze skupiny denaturovaných živočišných kolagenů, želatiny, mléčných bílkovin a albuminu, případně i chitosanu.

(74) Mgr. Hana Jirkalová, Těšnov 17, Praha 1, 11705

- (51) **A63B 69/18** (2006.01)
A63B 69/00 (2006.01)
A63C 19/10 (2006.01)

(21) **2005-661**

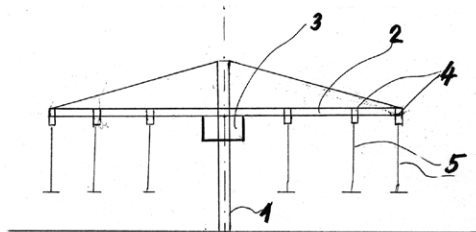
(71) Verl Jan, Jablonec nad Nisou, CZ

(72) Verl Jan, Jablonec nad Nisou, CZ

(54) **Zařízení pro výuku lyžování**

(22) 20.10.2005

- (57) Zařízení pro výuku lyžování obsahuje motorem (3) poháněný otočný středový hřídel (1), na němž jsou umístěna ramena (2), na kterých jsou přemístitelně od středového hřídele (1) ke konci ramene (2) uloženy držáky (4) pro umístění unášečů (5) lyžaře, přičemž motor (3) je v provedení umožňujícím změnu rychlosti otáčení.



- (51) **B07B 1/00** (2006.01)
B07B 1/28 (2006.01)
B07B 1/36 (2006.01)

(21) **2005-703**

(71) EKO-VUK, spol. s r. o., Odolena Voda, CZ

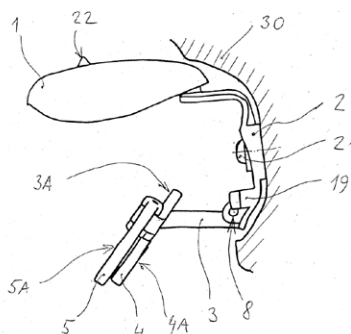
(72) Hrnčíř Bohumil Ing., Odolena Voda, CZ

Němečková Monika Ing., Odolena Voda, CZ

Brožek Vlastimil Doc. Ing. DrSc., Praha, CZ

Dufek Vladimír Ing. CSc., Praha, CZ

- (54) **Způsob získávání minerálů Lithia, Rubidia a Cesia z produktů hornické činnosti vibračním tříděním**
(22) 11.11.2005
(57) Při způsobu oddělování minerálů obsahujících lithium, rubidium a cesium od křemene a dalších křemičitanů, obsažených v produktech hornické činnosti je práškové směsi těchto produktů pomocí vibračního tvarového třidiče oddělena frakce částic lístkovitého tvaru obsahující sloučeniny lithia, rubidia a cesia od zaoblených zrn křemene a dalších křemičitanů, které tyto prvky neobsahují. Deska vibračního třidiče musí mít nastavitelný sklon v diagonálním i axiálním směru. Sklon desky třidiče je řízen podle granulometrie zpracovávaného materiálu.



- (51) **B60B 15/00** (2006.01)
B60B 15/02 (2006.01)

- (21) **2005-697**
(71) Marcalík Ivo Ing., Praha, CZ
(72) Marcalík Ivo Ing., Praha, CZ

- (54) **Způsob vybavení terénního vozidla s kolovým podvozkem**
(22) 09.11.2005

- (57) Hnací nápravy jsou vybaveny v podstatě dvojitými koly, přičemž vnější kola jsou obvyklého provedení s pneumatikou a vnitřní kola jsou menšího průměru, aby v běžném silničním provozu nebyla zatěžována, přičemž jejich ráfek je po obvodě hraněný v podobě pravidelného mnohoúhelníku s nosnými plochami rovnoběžnými s osou otáčení. Na stycích ploch jsou paprskovitě od osy otáčení připevněna záběrová tělíska znesnadňující volné protáčení kola zapadlého do terénu, které nepřesahují obvod vnějšího kola.

- (51) **B60Q 1/44** (2006.01)

- (21) **2005-649**
(71) Petrovič Karel, České Budějovice, CZ
(72) Petrovič Karel, České Budějovice, CZ
(54) **Doplňkové přední brzdové světlo**
(22) 17.10.2005
(57) Zadní brzdová světla (1 a 2) jsou doplněna předním brzdovým světlem (3) upozorňujícím protijedoucí řidiče a chodce na přechodech, že řidič brzdí, a tím jim dává přednost.



- (51) **B60R 7/10** (2006.01)

- (21) **2005-650**
(71) Škoda Auto a. s., Mladá Boleslav, CZ
(72) Glenda Patrik Ing., Praha, CZ
(54) **Ramínko na oděvy**
(22) 17.10.2005
(57) Ramínko je v interiéru vozidla připevnitelné ke stropnímu panelu (30) náhradou za stropní madlo prostřednictvím shodných montážních bodů. Má nosič (2), k němuž jsou výklopně připojeny kryt (1) výklopný vzhůru a středový díl (3) výklopný dolů. Ke středovému dílu (3) jsou výklopně připojeny dva krajní díly (4, 5) výklopné do stran. Nosná část pro oděvy je tvořena nosnou částí (3A) středového dílu (3) a nosnými částmi (4A, 4B) vyklopených krajních dílů (4, 5). Tvar krytu (1) koresponduje s tvarem vybrání (31) stropního panelu (30) pro stropní madlo a v uzavřené poloze krytu (1) zajišťuje zakrytí kompletního mechanismu ramínka.

- (51) **C07J 3/00** (2006.01)
C07J 31/00 (2006.01)
A61K 31/5685 (2006.01)
A61K 31/56 (2006.01)
A61P 29/00 (2006.01)
A61P 11/06 (2006.01)

- (21) **2007-129**
(71) Chemagis Ltd., 51200 Bnei Brak, IL
(72) Adin Itai, 84684 Beer-Sheva, IL
Iustain Carmen, 84750 Beer-Sheva, IL
Futerman Yuri, 84000 Beer-Sheva, IL

- (54) **Nové krystalické formy 6alfa, 9alfa-difluor-11beta-hydroxy-16alfa-methyl-3-oxo-17alfa-propionyloxyandosta-1,4-dien-17beta-karboxylové kyseliny a způsob její přípravy**

- (22) 26.07.2005
(32) 26.07.2004, 10.08.2004, 26.07.2005
(31) 2004/590920, 2004/599875, 2005/05000802
(33) US, US, IL
(86) PCT/IL2005/000802
(87) WO 2006/011148

- (57) Zveřejněny jsou nové krystalické formy II, III, IV, V, VI, VII a VIII 6 α ,9 α -difluor-11 β -hydroxy-16 α -methyl-3-oxo-17 α -propionyloxyandosta-1,4-dien-17 β -karboxylové kyseliny, chemického intermediátu užitečného při přípravě flutikason-propionátu, a nové způsoby přípravy těchto v podstatě bezvodých forem. Flutikason-propionátu je známé protizánětlivé a antiastmatické činidlo.

- (74) PATENTSERVIS Praha a.s., Jivenská 1273/1, Praha 4, 14021

- (51) **C22F 1/10** (2006.01)
C22F 1/02 (2006.01)
C22F 1/00 (2006.01)
C22C 19/03 (2006.01)

- (21) **2005-701**
(71) První brněnská strojírna Velká Bíteš, a. s., Velká Bíteš, CZ
(72) Hrbáček Karel prof. Ing. DrSc., Brno, CZ
Kudrman Jiří Ing. DrSc., Praha, CZ
Podhorná Božena Ing., Praha, CZ
Hakl Jan Doc. Ing. CSc., Praha, CZ
Joch Antonín Ing. Ph.D., Velká Bíteš, CZ
Hrbáček Karel Ing., Brno, CZ

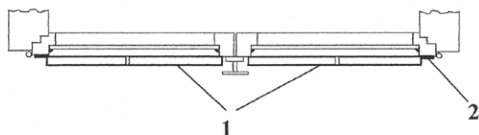
- (54) **Způsob tepelného zpracování hmotných odlitků ze superslitin na bázi niklu**

- (22) 10.11.2005
(57) Při způsobu tepelného zpracování hmotných odlitků ze superslitin na bázi niklu se odlitky vloží do ochranné atmosféry nebo do vakua, přivedou se na teplotu 1100 až 1250 °C v ochranné atmosféře, načež se následně ochladí v inertní atmosféře nebo na vzduchu.
(74) Ing. Jiří Malůšek, Mendlovo nám. 1a, Brno, 60300

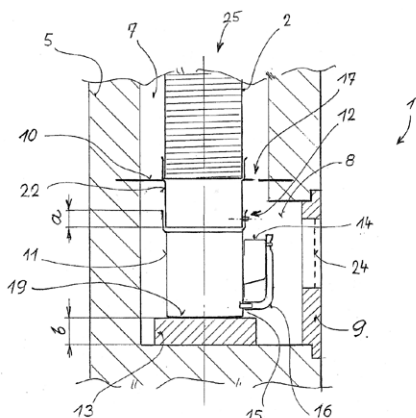
- (51) **E06B 3/28** (2006.01)
E06B 3/263 (2006.01)

- (21) **2005-657**
(71) Věžník Miloslav, Adamov, CZ
(72) Věžník Miloslav, Adamov, CZ
(54) **Vnitřní okenice**
(22) 18.10.2005
(57) Řešení se týká vnitřních okenic, které jsou určeny pro nasazení na křídla oken zevnitř z místnosti v zimním období, za účelem snížení tepelných ztrát oken. Vnitřní okenice jsou tvořeny samonosnou deskou (1). Díky vysokému tepelnému odporu pěnového plastu dochází k

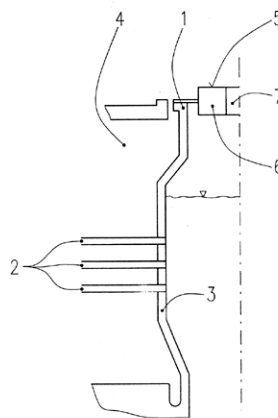
výraznému snížení tepelných ztrát místnosti.



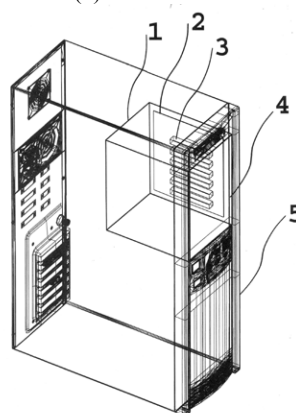
- (51) **F23J 13/00** (2006.01)
E04F 17/02 (2006.01)
- (21) **2005-706**
- (71) Hála Otakar, Červený Kostelec, CZ
(72) Hála Otakar, Červený Kostelec, CZ
- (54) **Komínová patka**
- (22) 14.11.2005
- (57) Komínová patka (1) pro komínové průduchy (25) opatřené ohebnou vnitřní vložkou (2), těsně spojenou s přechodovým hrdlem (22) procházejícím základní deskou (10) umístěnou uvnitř zděného komínového tělesa (5), opatřené ve své spodní části vybíracím otvorem (8) s uzavíratelnými vybíracími dvířky (9). Průřez ohebné vnitřní vložky (2), je zachován i v přechodovém hrdle a i v kondenzátní jímce (11) je nezmenšen. Kondenzátní jímka (11) je opatřena držadlem (14) a u dna vypouštěcím hrdlem (15), na které je připojen ohebný vývod (16). Dno kondenzátní jímky (11) dosedá na vyjímatelnou vymežovací podložku (13). Provětrávání vzduchové mezery (7) komínového tělesa umožňuje spojení s prostorem vybíracího otvoru (8) a dále s vnějším prostorem prostřednictvím větrací mřížky (24) vybíracích dvířek (9).
- (74) Josef Zima, Boženy Němcové 798, Hronov, 54931



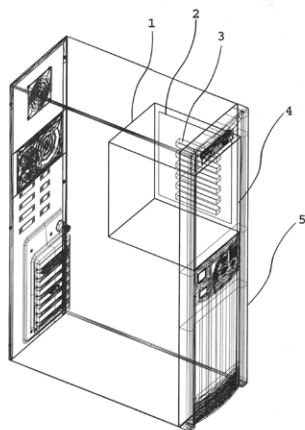
- (51) **G01M 3/00** (2006.01)
G01M 3/06 (2006.01)
G01M 19/00 (2006.01)
- (21) **2005-708**
- (71) Matal Oldřich, Brno, CZ
Greguš Ondrej Ing., Levice, SK
- (72) Matal Oldřich, Brno, CZ
Greguš Ondrej Ing., Levice, SK
- (54) **Zařízení pro provádění kontrol těsnosti teplosměnné plochy parního generátoru typu VVER v době odstávky**
- (22) 14.11.2005
- (57) Zařízení je tvořeno detekčním modulem 5 opatřeným optickým záznamovým zařízením 6 a snímačem 7 vlnění emitovaného testovacím plynem napuštěným pod tlakem na sekundární stranu 4 parního generátoru a umístěným v oblasti hrdla 1 alespoň jednoho primárního kolektoru 3. Je výhodné, aby testovacím plynem byl dusík.



- (51) **G06F 1/16** (2006.01)
- (21) **2005-710**
- (71) Azacycles s. r. o., Kladno - Kročehlavy, CZ
Cihelník Simon, Krupka, CZ
Drož Ladislav, Kladno, CZ
Šrámek Martin, Kladno, CZ
- (54) **Rozšíření počtu slotů přidavných karet ve skříních formátu ATX a BTX**
- (22) 14.11.2005
- (57) Vynález se týká způsobu rozšíření počtu slotů přidavných karet ve skříních formátu ATX a BTX, kde sloty přidavných karet (3) typu PCI, PCI-X, PCI-Express, Express-Card, CNR, ACR nebo ISA jsou nezávisle přístupné z čelního panelu (5) ATX nebo BTX skříně, přičemž sloty mohou být alokovány nezávisle na jedné nebo více samostatných deskách (2). K alokaci je dle tohoto vynálezu využít čelní prostor určený pro zásuvná zařízení formátu ATX nebo BTX, s výhodou pro 5, 25'' zařízení (4).



- (51) **G06F 1/16** (2006.01)
- (21) **2005-719**
- (71) Azacycles s. r. o., Kladno - Kročehlavy, CZ
Cihelník Simon, Krupka, CZ
Drož Ladislav, Kladno, CZ
Šrámek Martin, Kladno, CZ
- (54) **Interní box skříní ATX a BTX pro umístění přidavných karet systémových a průmyslových sběrnic**
- (22) 16.11.2005
- (57) Vynález se týká způsobu alokace slotů přidavných karet průmyslových sběrnic cPCI (Compact PCI), PXI, VXI nebo VME a systémových sběrnic PCI, PCI-X a PCI-Express v interním boxu (1) skříní formátu ATX a BTX mimo plochu základní desky formátu ATX2.0 a vyšší nebo BTX1.0b a vyšší, kde sloty (2) přidavných karet cPCI, PXI, VXI, VME, PCI, PCI-X nebo PCI-Express mohou být alokovány nezávisle na jedné nebo více samostatných deskách (3) a jsou nezávisle přístupné z čelního panelu (4) ATX nebo BTX skříně. K alokaci je dle tohoto vynálezu využít čelní prostor určený pro zásuvná zařízení formátu ATX nebo BTX, s výhodou prostor pro 5,25'' zařízení (5).



(51) **G07F 17/32** (2006.01)

(21) **2006-554**

(71) IGT-UK LIMITED, Lancashire, GB

(72) Gerrard Peter, Prestwich, GB

(54) **Zábavní zařízení**

(22) 06.09.2006

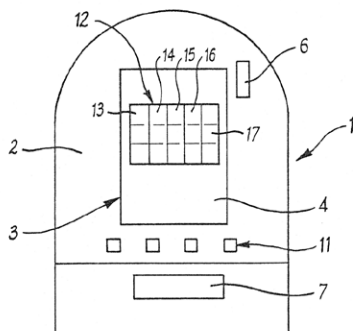
(32) 06.09.2005

(31) 2005/518040

(33) GB

(57) Hráčem ovladatelné zábavní zařízení je spustitelné pro hraní základní hry např. tlačítkem (11). Příležitostně dochází k přechodu ze základní hry na bonusovou hru. Může být rovněž zajištěn přechod z bonusové hry na druhou bonusovou hru. Hry se všechny týkají výběru symbolů z množství sekvencí (13 až 17) symbolů, přičemž zvolené symboly jsou ve vyhodnocovacím zařízení vyhodnoceny na výhru v alespoň jedné z bonusových her. Bonusová hra může tudíž poskytnout počáteční výběr následovaný vylepšeným finálním výběrem, který je vyhodnocen na výhru, přičemž tento vylepšený finální výběr se provádí prostřednictvím měnicí úpravy. Může být dostupná jedna změna nebo může být dostupné množství změn.

(74) KOREJZOVÁ & SPOL., v.o.s., JUDr. Petra Korejzová,
Korunní 104/E, Praha 10, 10100



Zveřejněné přihlášky vynálezů - přehled podle třídících znaků

Tato kapitola obsahuje zveřejněné přihlášky vynálezů uspořádané podle třídících znaků mezinárodního patentové třídění, nacházejících se na druhém až x-tém místě zařazení přihlášky vynálezu. Přihlášky vynálezu uspořádané podle třídících znaků na 1. pozici zařazení jsou uvedeny v předchozí části.

<i>A 45 D 24/00</i>	(2006.01)	2005-656
<i>A 61 F 13/02</i>	(2006.01)	2005-668
<i>A 61 F 2/00</i>	(2006.01)	2005-668
<i>A 61 K 31/56</i>	(2006.01)	2007-129
<i>A 61 K 31/5685</i>	(2006.01)	2007-129
<i>A 61 K 47/42</i>	(2006.01)	2005-668
<i>A 61 L 24/10</i>	(2006.01)	2005-668
<i>A 61 M 25/00</i>	(2006.01)	2005-715
<i>A 61 N 1/362</i>	(2006.01)	2005-715
<i>A 61 N 1/365</i>	(2006.01)	2005-715
<i>A 61 P 11/06</i>	(2006.01)	2007-129
<i>A 61 P 29/00</i>	(2006.01)	2007-129
<i>A 63 B 69/00</i>	(2006.01)	2005-661
<i>A 63 C 19/10</i>	(2006.01)	2005-661
<i>B 07 B 1/28</i>	(2006.01)	2005-703
<i>B 07 B 1/36</i>	(2006.01)	2005-703
<i>B 60 B 15/02</i>	(2006.01)	2005-697
<i>B 65 B 3/24</i>	(2006.01)	2006-664
<i>B 65 B 5/12</i>	(2006.01)	2006-664
<i>B 65 D 75/36</i>	(2006.01)	2006-664
<i>C 07 J 31/00</i>	(2006.01)	2007-129
<i>C 22 C 19/03</i>	(2006.01)	2005-701
<i>C 22 F 1/00</i>	(2006.01)	2005-701
<i>C 22 F 1/02</i>	(2006.01)	2005-701
<i>E 04 F 17/02</i>	(2006.01)	2005-706
<i>E 06 B 3/263</i>	(2006.01)	2005-657
<i>G 01 M 19/00</i>	(2006.01)	2005-708
<i>G 01 M 3/06</i>	(2006.01)	2005-708

Seznam přihlašovatelů zveřejněných přihlášek vynálezů

(71)	(21)	(51)	(71)	(21)	(51)
Azacycles s. r. o., Kladno - Kročehlavy, CZ	2005-710	G 06 F 1/16	(2006.01)		
Azacycles s. r. o., Kladno - Kročehlavy, CZ	2005-719	G 06 F 1/16	(2006.01)		
Chemagis Ltd., 51200 Bnei Brak, IL	2007-129	C 07 J 3/00	(2006.01)		
EKO-VUK, spol. s r. o., Odolena Voda, CZ	2005-703	B 07 B 1/00	(2006.01)		
Fabičovič Zdeněk, Lanžhot, CZ	2005-656	A 01 K 13/00	(2006.01)		
GLOBUS HOLDING GMBH & CO. KG, St. Wendel, DE	2006-664	A 23 G 3/12	(2006.01)		
Hála Otakar, Červený Kostelec, CZ	2005-706	F 23 J 13/00	(2006.01)		
IGT-UK LIMITED, Lancashire, GB	2006-554	G 07 F 17/32	(2006.01)		
Marcalík Ivo Ing., Praha, CZ	2005-697	B 60 B 15/00	(2006.01)		
Matal Oldřich, Brno, CZ	2005-708	G 01 M 3/00	(2006.01)		
Petrovič Karel, České Budějovice, CZ	2005-649	B 60 Q 1/44	(2006.01)		
První brněnská strojirna Velká Bíteš, a. s., Velká Bíteš, CZ	2005-701	C 22 F 1/10	(2006.01)		
Sedlák Ladislav Ing., Praha, CZ	2005-715	A 61 B 5/02	(2006.01)		
Škoda Auto a. s., Mladá Boleslav, CZ	2005-650	B 60 R 7/10	(2006.01)		
Verl Jan, Jablonec nad Nisou, CZ	2005-661	A 63 B 69/18	(2006.01)		
Věžník Miloslav, Adamov, CZ	2005-657	E 06 B 3/28	(2006.01)		
Výzkumný ústav potravinářský Praha, v.v.i., Praha, CZ	2005-668	A 61 K 38/45	(2006.01)		

FG4A

Udělené patenty - přehled podle čísel patentů

V období uzávěrky tohoto čísla Věstníku udělil Úřad průmyslového vlastnictví tyto patenty.

298001	F 27 D 15/02	(2006.01)
298002	C 22 B 7/02	(2006.01)
298003	F 01 K 13/00	(2006.01)
298004	E 01 B 9/48	(2006.01)
298005	F 01 D 5/18	(2006.01)
298006	B 60 S 1/04	(2006.01)
298007	B 60 C 29/02	(2006.01)
298008	A 61 K 31/505	(2006.01)
298009	D 04 B 15/94	(2006.01)
298010	E 06 B 9/58	(2006.01)
298011	B 60 B 1/02	(2006.01)
298012	G 09 F 19/18	(2006.01)
298013	G 05 B 19/00	(2006.01)
298014	A 01 C 7/04	(2006.01)
298015	C 09 B 67/22	(2006.01)
298016	B 23 D 77/02	(2006.01)
298017	D 01 H 1/16	(2006.01)
298018	C 03 B 7/088	(2006.01)
298019	H 02 B 1/28	(2006.01)
298020	C 12 Q 1/68	(2006.01)

FG4A

Udělené patenty - přehled podle MPT

(51) A01C 7/04 (2006.01)	(72) Passarotto Maurizio, Rovigo, IT
(51) A01C 7/10 (2006.01)	(54) Sestava ráfku a ventilu pro kolo jízdního kola
(51) A01C 7/12 (2006.01)	(32) 03.08.2000
(51) A01C 7/08 (2006.01)	(31) 2000TO/000775
(11) 298014	(33) IT
(40) 14.02.2001	(22) 05.11.2001
(21) 2000-2098	(74) ROTT, RŮŽIČKA & GUTTMANN Patentová, známková a advokátní kancelář, Ing. Jiří Andera, Nad Štolou 12, Praha 7, 17000
(73) DEERE & COMPANY, Moline, IL, US	
(72) Gregor David Walter, Davenport, IA, US	
(72) Detrick Steve Blaine, Davenport, IA, US	
(54) Odměrovací zařízení pro secí stroj a pneumatický secí stroj	(51) B60S 1/04 (2006.01)
(32) 28.06.1999	(11) 298006
(31) 1999/340968	(40) 16.04.2003
(33) US	(21) 2002-2448
(22) 06.06.2000	(73) ROBERT BOSCH GMBH, Stuttgart, DE
(74) Dr. Karel Čermák, Národní třída 32, Praha 1, 11000	(72) Muehlporfte Kurt, Buehl, DE
	Dietrich Jan, Buehl, DE
	Lorenz Hubert, Sinzheim-Kartung, DE
	Boos Tino, Baden-Baden, DE
(51) A61K 31/505 (2006.01)	(54) Stěrací zařízení, zejména pro motorové vozidlo, a způsob jeho výroby
(51) A61K 9/08 (2006.01)	(32) 25.11.2000
(51) A61K 47/14 (2006.01)	(31) 2000/10058644
(51) A61P 31/12 (2006.01)	(33) DE
(51) A61P 31/18 (2006.01)	(86) PCT/DE2001/004224
(11) 298008	(87) WO 2002/042128
(40) 12.04.2000	(22) 10.11.2001
(21) 1999-3403	(74) JUDr. Jan Matějka, Národní 32, Praha, 11000
(73) GLAXO GROUP LIMITED, Greenford, GB	
(72) Casey Warren Michael, Research Triangle Park, NC, US	
(72) Nguyen Ngoc-Anh Thi, Research Triangle Park, NC, US	
(54) Farmaceutický prostředek	(51) C03B 7/088 (2006.01)
(32) 24.03.1997, 26.03.1997	(51) C03B 17/02 (2006.01)
(31) 1997/042353, 1997/9706295	(11) 298018
(33) US, GB	(40) 14.10.1998
(86) PCT/EP1998/001626	(21) 1998-845
(87) WO 1998/042321	(73) OWENS-BROCKWAY GLASS CONTAINER INC., Toledo, OH, US
(22) 20.03.1998	(72) Scott Garrett L., Toledo, OH, US
(74) JUDr. Zdeňka Korejzová, Spálená 29, Praha 1, 11000	Dembicki Michael T., Pemberville, OH, US
	(54) Zařízení pro vytváření povlakaného proudu skloviny
(51) B23D 77/02 (2006.01)	(32) 21.03.1997
(11) 298016	(31) 1997/822629
(40) 12.02.2003	(33) US
(21) 2001-1927	(22) 19.03.1998
(73) MAPAL FABRIK FÜR PRÄZISIONSWERKZEUGE DR. KRESS KG, Aalen, DE	(74) JUDr. Jarmila Traplová, Přístavní 24, Praha 7, 17000
(72) Kress Dieter Dr., Aalen, DE	
(72) Häberle Friedrich, Lauchheim, DE	
(54) Výstružník	(51) C09B 67/22 (2006.01)
(32) 02.06.2000, 06.07.2000	(51) C09B 57/00 (2006.01)
(31) 2000/10027592, 2000/10033012	(51) C08K 5/3415 (2006.01)
(33) DE, DE	(11) 298015
(22) 31.05.2001	(40) 12.09.2001
(74) JUDr. Jan Matějka, Národní 32, Praha, 11000	(21) 2000-4460
	(73) Clariant Produkte (Deutschland) GmbH, Frankfurt am Main, DE
(51) B60B 1/02 (2006.01)	(72) Weber Joachim Dr., Frankfurt am Main, DE
(51) B60B 1/04 (2006.01)	Grimm Felix Wendelin Dr., Hofheim, DE
(11) 298011	Dietz Erwin Dr., Königstein, DE
(40) 17.10.2001	(54) Pigmentový dispergátor, způsob jeho výroby, pigmentový přípravek a jeho použití
(21) 2001-478	(32) 02.12.1999
(73) CAMPAGNOLO SRL, Vicenza, IT	(31) 1999/19958181
(72) Campagnolo Valentino, Vicenza, IT	(33) DE
(54) Ráfek pro paprskové kolo jízdního kola	(22) 30.11.2000
(32) 03.03.2000	(74) JUDr. Miloš Všečeka, Hálkova 2, Praha 2, 12000
(31) 2000TO/000205	
(33) IT	
(22) 07.02.2001	(51) C12Q 1/68 (2006.01)
(74) ROTT, RŮŽIČKA & GUTTMANN Patentová, známková a advokátní kancelář, Ing. Jiří Andera, Nad Štolou 12, Praha 7, 17000	(11) 298020
	(40) 16.07.1997
	(21) 1996-3612
	(73) INNOGENETICS N. V., Zwijnaarde, BE
	(72) De Beenhouwer Hans, Lennik, BE
	Portaels Françoise, Brussel, BE
	Machtelincx Lieve, Gullegem, BE
	Jannes Geert, Kessel-Lo, BE
	Rossau Rudi, Ekeren, BE
(51) B60C 29/02 (2006.01)	
(51) B60B 21/02 (2006.01)	
(11) 298007	
(40) 14.08.2002	
(21) 2001-3971	
(73) CAMPAGNOLO SRL, Vicenza, IT	

(54) Způsob pro detekci rezistence Mycobacterium sp., set prob divokého typu, kompozice obsahující tento set a kit pro stanovení spektra antibiotické rezistence	(22) 11.01.2001 (74) Ing. Jiří Andera, Nad Štolou 12, Praha 7, 17000
(32) 09.06.1994 (31) 1994/94870093 (33) EP (86) PCT/EP1995/002230 (87) WO 1995/033851 (22) 09.06.1995 (74) JUDr. Ivan Koreček, Na baště sv. Jiří 9, Praha 6, 16000	(51) E06B 9/58 (2006.01) E06B 9/82 (2006.01) (11) 298010 (40) 14.02.2001 (21) 1999-3764 (73) SIMON Bernard, Caluire et Cuire, FR (72) Simon Bernard, Caluire et Cuire, FR (54) Vodící ústrojí a dveře s ohebnou clonou (32) 23.04.1997 (31) 1997/9705305 (33) FR (86) PCT/FR1998/000763 (87) WO 1998/048139 (22) 16.04.1998 (74) Dr. Karel Čermák, Národní třída 32, Praha 1, 11000
(51) C22B 7/02 (2006.01) C22B 19/30 (2006.01) C22B 26/10 (2006.01) C21C 5/38 (2006.01) C21C 5/36 (2006.01) (11) 298002 (40) 18.06.2003 (21) 2002-2815 (73) HOLCIM LTD., Jona, CH (72) Edlinger Alfred, Bartholomäberg, AT (54) Způsob zpracování prachů nebo jejich směsí (32) 28.01.2000 (31) 2000/64 (33) AT (86) PCT/AT2001/000011 (87) WO 2001/055460 (22) 18.01.2001 (74) Ing. Zdeněk Sedlák, Mendlovo nám. 1a, Brno, 60300	(51) F01D 5/18 (2006.01) B22C 9/04 (2006.01) (11) 298005 (40) 16.10.2002 (21) 2002-1393 (73) PRATT & WHITNEY CANADA CORP., Longueuil, CA (72) Papple Michael, Nun's Island, CA Abdel-Messeh William, Middletown, CT, US Tibbott Ian, Lichfield, GB (54) Konstrukce odlévaného reakčního profilu s otvory nevyžadujícími zátkování (32) 22.10.1999 (31) 1999/425175 (33) US (86) PCT/CA2000/001178 (87) WO 2001/031171 (22) 11.10.2000 (74) Ing. Jiří Andera, Nad Štolou 12, Praha 7, 17000
(51) D01H 1/16 (2006.01) D01H 4/08 (2006.01) D01H 4/00 (2006.01) B23K 26/00 (2006.01) B23K 37/04 (2006.01) (11) 298017 (40) 11.11.1998 (21) 1998-1233 (73) W. SCHLAFHORST AG UND CO., Mönchengladbach, DE (72) Wassenhoven Heinz-Georg, Mönchengladbach, DE Landolt Claus-Dieter, Mönchengladbach, DE Dressen Jochen, Mönchengladbach, DE Haaken Dieter, Erkelenz, DE (54) Způsob výroby rámu dopřádacího boxu pro rotorová dopřádací zařízení (32) 26.04.1997 (31) 1997/19717737 (33) DE (22) 22.04.1998 (74) JUDr. Otakar Švorčík, Hálkova 2, Praha 2, 12000	(51) F01K 13/00 (2006.01) F01K 17/02 (2006.01) H05K 7/20 (2006.01) (11) 298003 (40) 12.03.2003 (21) 2002-2495 (73) SIEMENS AKTIENGESELLSCHAFT, München, DE (72) Madl Peter, Forchheim, DE (54) Průmyslové zařízení, zejména elektrárna, a kontejner na provozní prostředky (32) 21.12.1999 (31) 1999/19961809 (33) DE (86) PCT/DE2000/004318 (87) WO 2001/046565 (22) 04.12.2000 (74) Dr. Karel Čermák, Národní třída 32, Praha 1, 11000
(51) D04B 15/94 (2006.01) D04B 9/06 (2006.01) D04B 9/56 (2006.01) (11) 298009 (40) 13.02.2002 (21) 2000-751 (73) UNIPLET TŘEBÍČ, a.s., Třebíč, CZ (72) Maxa Jaroslav Ing., Třebíč, CZ Maxa Petr Ing., Třebíč, CZ (54) Spojka pro pohon odklopného přístrojového talíře (22) 01.03.2000	(51) F27D 15/02 (2006.01) (11) 298001 (40) 13.08.2003 (21) 2002-3396 (73) KRUPP POLYSIUS AG, Beckum, DE (72) Kästingschäfer Gerhard, Wadersloh, DE Rother Wolfgang, Oelde, DE Milewski Günter, Ennigerloh, DE Uhde Martin, Ennigerloh, DE Berger Arthur, Ennigerloh, DE Niemerg Hermann, Ennigerloh, DE Könning Ludwig, Ahlen, DE Berief Helmut, Beckum, DE Brunelot Patrick Jean-Mare, Marseille, FR (54) Chladicí zařízení a způsob chlazení horkého sypkého materiálu (32) 12.04.2000 (31) 2000/10018142 (33) DE (86) PCT/EP2001/004198 (87) WO 2001/077600 (22) 11.04.2001 (74) Dr. Karel Čermák, Národní třída 32, Praha 1, 11000
(51) E01B 9/48 (2006.01) E01B 29/24 (2006.01) (11) 298004 (40) 11.12.2002 (21) 2002-2408 (73) VOSSLOH WERKE GMBH, Werdohl, DE (72) Eisenberg Helmut, Werdohl, DE Bösterling Winfried, Neuenrade, DE Vorderbrück Dirk, Werdohl, DE (54) Upevňovací zařízení pro kolejniče (32) 14.01.2000 (31) 2000/00100206 (33) EP (86) PCT/EP2001/000301 (87) WO 2001/051711	

-
- (51) **G05B 19/00** (2006.01)
G05B 19/42 (2006.01)
G05B 19/042 (2006.01)
- (11) 298013
(40) 12.07.2006
(21) **2004-1154**
(73) Votruba Pavel Ing., Praha, CZ
(72) Votruba Pavel Ing., Praha, CZ
(54) **Způsob automatizované vícemodulární regulace
přípravné fáze výroby včetně diagnostiky a systém k
provádění tohoto způsobu**
- (22) 29.11.2004
(74) Šachta, Zmeškal & partneři, Ing. Václav Kratochvíl,
patentový zástupce, Radlická 28/663, Praha 5, 15000
-
- (51) **G09F 19/18** (2006.01)
G06F 17/30 (2006.01)
- (11) 298012
(40) 13.03.2002
(21) **2001-2918**
(73) DHJ MEDIA AB, Stockholm, SE
(72) Jonason Joakim, Balsta, SE
Hylin Mats, Danderyd, SE
Dahlgren Mats, Helsingborg, SE
(54) **Způsob a zařízení pro vložení spotu nebo bloku
informací v digitálním informačním systému**
- (32) 23.02.1999
(31) 1999/9900636
(33) SE
(86) PCT/SE2000/000302
(87) WO 2000/051101
(22) 16.02.2000
(74) PATENTSERVIS PRAHA a.s., Jivenská 1, Praha 4, 14000
-
- (51) **H02B 1/28** (2006.01)
- (11) 298019
(40) 13.01.1999
(21) **1998-2627**
(73) HANSEN & REINDERS GMBH, Gelsenkirchen, DE
(72) Rode Kurt, Essen, DE
(54) **Spínací zařízení, skříňová rozvodna a způsob přípravy
spínacího zařízení**
- (32) 20.12.1996
(31) 1996/29622180
(33) DE
(86) PCT/EP1997/007220
(87) WO 1998/028829
(22) 20.12.1997
(74) Dr. Karel Čermák, Národní 32, Praha 1, 11000
-

Seznam majitelů udělených patentů

(73)	(11)	(51)	(73)	(11)	(51)
CAMPAGNOLO SRL, Vicenza, IT	298007	B 60 C 29/02	(2006.01)		
CAMPAGNOLO SRL, Vicenza, IT	298011	B 60 B 1/02	(2006.01)		
Clariant Produkte (Deutschland) GmbH, Frankfurt am Main, DE	298015	C 09 B 67/22	(2006.01)		
DEERE & COMPANY, Moline, IL, US	298014	A 01 C 7/04	(2006.01)		
DHJ MEDIA AB, Stockholm, SE	298012	G 09 F 19/18	(2006.01)		
GLAXO GROUP LIMITED, Greenford, GB	298008	A 61 K 31/505	(2006.01)		
HANSEN & REINDERS GMBH, Gelsenkirchen, DE	298019	H 02 B 1/28	(2006.01)		
HOLCIM LTD., Jona, CH	298002	C 22 B 7/02	(2006.01)		
INNOGENETICS N. V., Zwijnaarde, BE	298020	C 12 Q 1/68	(2006.01)		
KRUPP POLYSIUS AG, Beckum, DE	298001	F 27 D 15/02	(2006.01)		
MAPAL FABRIK FÜR PRÄZISIONSWERKZEUGE DR. KRESS KG, Aalen, DE	298016	B 23 D 77/02	(2006.01)		
OWENS-BROCKWAY GLASS CONTAINER INC., Toledo, OH, US	298018	C 03 B 7/088	(2006.01)		
PRATT & WHITNEY CANADA CORP., Longueuil, CA	298005	F 01 D 5/18	(2006.01)		
ROBERT BOSCH GMBH, Stuttgart, DE	298006	B 60 S 1/04	(2006.01)		
SIEMENS AKTIENGESELLSCHAFT, München, DE	298003	F 01 K 13/00	(2006.01)		
SIMON Bernard, Caluire et Cuire, FR	298010	E 06 B 9/58	(2006.01)		
UNIPLLET TŘEBÍČ, a.s., Třebíč, CZ	298009	D 04 B 15/94	(2006.01)		
VOSSLOH WERKE GMBH, Werdohl, DE	298004	E 01 B 9/48	(2006.01)		
Votruba Pavel Ing., Praha, CZ	298013	G 05 B 19/00	(2006.01)		
W. SCHLAFHORST AG UND CO., Mönchengladbach, DE	298017	D 01 H 1/16	(2006.01)		

Udělené evropské patenty

Evropský patentový úřad udělil následující evropské patenty s účinky pro Českou republiku. Tyto patenty mohou být zrušeny nebo zachovány v pozměněném znění Evropským patentovým úřadem v řízení o odporu. K tomu, aby nabyly evropský patent účinnosti na území České republiky, je třeba, aby byl Úřadu předložen ve stanovené lhůtě překlad patentového spisu do českého jazyka (§ 35c odst. 2 až 4 zákona č. 527/1990 Sb., v platném znění).

(97) EP 1282203	(47) 09.05.2007	(97) EP 1448264	(47) 09.05.2007
(97) EP 1308148	(47) 09.05.2007	(97) EP 1448741	(47) 09.05.2007
(97) EP 1314490	(47) 09.05.2007	(97) EP 1448894	(47) 09.05.2007
(97) EP 1316262	(47) 09.05.2007	(97) EP 1449411	(47) 09.05.2007
(97) EP 1321694	(47) 09.05.2007	(97) EP 1451378	(47) 09.05.2007
(97) EP 1325995	(47) 09.05.2007	(97) EP 1451667	(47) 09.05.2007
(97) EP 1327663	(47) 09.05.2007	(97) EP 1451826	(47) 09.05.2007
(97) EP 1329182	(47) 09.05.2007	(97) EP 1452098	(47) 09.05.2007
(97) EP 1333204	(47) 09.05.2007	(97) EP 1453921	(47) 09.05.2007
(97) EP 1336718	(47) 09.05.2007	(97) EP 1454503	(47) 09.05.2007
(97) EP 1339079	(47) 09.05.2007	(97) EP 1454511	(47) 09.05.2007
(97) EP 1340807	(47) 09.05.2007	(97) EP 1454753	(47) 09.05.2007
(97) EP 1342401	(47) 09.05.2007	(97) EP 1454799	(47) 09.05.2007
(97) EP 1342454	(47) 09.05.2007	(97) EP 1456045	(47) 09.05.2007
(97) EP 1346925	(47) 09.05.2007	(97) EP 1456663	(47) 09.05.2007
(97) EP 1348341	(47) 09.05.2007	(97) EP 1457068	(47) 09.05.2007
(97) EP 1348801	(47) 09.05.2007	(97) EP 1457120	(47) 09.05.2007
(97) EP 1348926	(47) 09.05.2007	(97) EP 1459822	(47) 09.05.2007
(97) EP 1349241	(47) 09.05.2007	(97) EP 1460097	(47) 09.05.2007
(97) EP 1351278	(47) 09.05.2007	(97) EP 1460600	(47) 09.05.2007
(97) EP 1354760	(47) 09.05.2007	(97) EP 1462155	(47) 09.05.2007
(97) EP 1357241	(47) 09.05.2007	(97) EP 1463360	(47) 09.05.2007
(97) EP 1360905	(47) 09.05.2007	(97) EP 1463869	(47) 09.05.2007
(97) EP 1362647	(47) 09.05.2007	(97) EP 1464152	(47) 09.05.2007
(97) EP 1380727	(47) 09.05.2007	(97) EP 1464465	(47) 09.05.2007
(97) EP 1382621	(47) 09.05.2007	(97) EP 1465552	(47) 09.05.2007
(97) EP 1382905	(47) 09.05.2007	(97) EP 1466442	(47) 09.05.2007
(97) EP 1385251	(47) 09.05.2007	(97) EP 1466542	(47) 09.05.2007
(97) EP 1388332	(47) 09.05.2007	(97) EP 1468976	(47) 09.05.2007
(97) EP 1389702	(47) 09.05.2007	(97) EP 1470690	(47) 09.05.2007
(97) EP 1391172	(47) 09.05.2007	(97) EP 1474080	(47) 09.05.2007
(97) EP 1391875	(47) 09.05.2007	(97) EP 1474940	(47) 09.05.2007
(97) EP 1394086	(47) 09.05.2007	(97) EP 1474942	(47) 09.05.2007
(97) EP 1394775	(47) 09.05.2007	(97) EP 1478274	(47) 09.05.2007
(97) EP 1396358	(47) 09.05.2007	(97) EP 1478759	(47) 09.05.2007
(97) EP 1404238	(47) 09.05.2007	(97) EP 1479380	(47) 09.05.2007
(97) EP 1404968	(47) 09.05.2007	(97) EP 1480546	(47) 09.05.2007
(97) EP 1406491	(47) 09.05.2007	(97) EP 1481531	(47) 09.05.2007
(97) EP 1406883	(47) 09.05.2007	(97) EP 1485254	(47) 09.05.2007
(97) EP 1407264	(47) 09.05.2007	(97) EP 1485411	(47) 09.05.2007
(97) EP 1407834	(47) 09.05.2007	(97) EP 1486000	(47) 09.05.2007
(97) EP 1411115	(47) 09.05.2007	(97) EP 1486014	(47) 09.05.2007
(97) EP 1412827	(47) 09.05.2007	(97) EP 1487250	(47) 09.05.2007
(97) EP 1415294	(47) 09.05.2007	(97) EP 1487434	(47) 09.05.2007
(97) EP 1416187	(47) 09.05.2007	(97) EP 1487693	(47) 09.05.2007
(97) EP 1416911	(47) 09.05.2007	(97) EP 1488587	(47) 09.05.2007
(97) EP 1417158	(47) 09.05.2007	(97) EP 1490466	(47) 09.05.2007
(97) EP 1417504	(47) 09.05.2007	(97) EP 1491149	(47) 09.05.2007
(97) EP 1417883	(47) 09.05.2007	(97) EP 1492449	(47) 09.05.2007
(97) EP 1418800	(47) 09.05.2007	(97) EP 1494562	(47) 09.05.2007
(97) EP 1420113	(47) 09.05.2007	(97) EP 1494894	(47) 09.05.2007
(97) EP 1425131	(47) 09.05.2007	(97) EP 1495172	(47) 09.05.2007
(97) EP 1425496	(47) 09.05.2007	(97) EP 1495820	(47) 09.05.2007
(97) EP 1425850	(47) 09.05.2007	(97) EP 1497084	(47) 09.05.2007
(97) EP 1430826	(47) 09.05.2007	(97) EP 1497680	(47) 09.05.2007
(97) EP 1433395	(47) 09.05.2007	(97) EP 1498649	(47) 09.05.2007
(97) EP 1433921	(47) 09.05.2007	(97) EP 1500599	(47) 09.05.2007
(97) EP 1435817	(47) 09.05.2007	(97) EP 1501796	(47) 09.05.2007
(97) EP 1436116	(47) 09.05.2007	(97) EP 1501816	(47) 09.05.2007
(97) EP 1436537	(47) 09.05.2007	(97) EP 1503193	(47) 09.05.2007
(97) EP 1439026	(47) 09.05.2007	(97) EP 1504105	(47) 09.05.2007
(97) EP 1439793	(47) 09.05.2007	(97) EP 1506609	(47) 09.05.2007
(97) EP 1439940	(47) 09.05.2007	(97) EP 1508729	(47) 09.05.2007
(97) EP 1442250	(47) 09.05.2007	(97) EP 1511438	(47) 09.05.2007
(97) EP 1443075	(47) 09.05.2007	(97) EP 1512313	(47) 09.05.2007
(97) EP 1443148	(47) 09.05.2007	(97) EP 1516440	(47) 09.05.2007
(97) EP 1445053	(47) 09.05.2007	(97) EP 1516741	(47) 09.05.2007
(97) EP 1445799	(47) 09.05.2007	(97) EP 1518907	(47) 09.05.2007
(97) EP 1446131	(47) 09.05.2007	(97) EP 1521023	(47) 09.05.2007
(97) EP 1447495	(47) 09.05.2007	(97) EP 1521979	(47) 09.05.2007

(97) EP 1521986	(47) 09.05.2007	(97) EP 1599478	(47) 09.05.2007
(97) EP 1523240	(47) 09.05.2007	(97) EP 1599651	(47) 09.05.2007
(97) EP 1526014	(47) 09.05.2007	(97) EP 1599704	(47) 09.05.2007
(97) EP 1526732	(47) 09.05.2007	(97) EP 1599732	(47) 09.05.2007
(97) EP 1529294	(47) 09.05.2007	(97) EP 1599916	(47) 09.05.2007
(97) EP 1529426	(47) 09.05.2007	(97) EP 1600386	(47) 09.05.2007
(97) EP 1530913	(47) 09.05.2007	(97) EP 1601521	(47) 09.05.2007
(97) EP 1531446	(47) 09.05.2007	(97) EP 1601768	(47) 09.05.2007
(97) EP 1532783	(47) 09.05.2007	(97) EP 1601769	(47) 09.05.2007
(97) EP 1532805	(47) 09.05.2007	(97) EP 1601922	(47) 09.05.2007
(97) EP 1534792	(47) 09.05.2007	(97) EP 1601944	(47) 09.05.2007
(97) EP 1535168	(47) 09.05.2007	(97) EP 1602211	(47) 09.05.2007
(97) EP 1535192	(47) 09.05.2007	(97) EP 1602801	(47) 09.05.2007
(97) EP 1538111	(47) 09.05.2007	(97) EP 1603983	(47) 09.05.2007
(97) EP 1540141	(47) 09.05.2007	(97) EP 1604139	(47) 09.05.2007
(97) EP 1540455	(47) 09.05.2007	(97) EP 1604487	(47) 09.05.2007
(97) EP 1541338	(47) 09.05.2007	(97) EP 1605152	(47) 09.05.2007
(97) EP 1541325	(47) 09.05.2007	(97) EP 1605819	(47) 09.05.2007
(97) EP 1545511	(47) 09.05.2007	(97) EP 1605843	(47) 09.05.2007
(97) EP 1545623	(47) 09.05.2007	(97) EP 1606708	(47) 09.05.2007
(97) EP 1547351	(47) 09.05.2007	(97) EP 1607155	(47) 09.05.2007
(97) EP 1556305	(47) 09.05.2007	(97) EP 1608819	(47) 09.05.2007
(97) EP 1556953	(47) 09.05.2007	(97) EP 1608924	(47) 09.05.2007
(97) EP 1557132	(47) 09.05.2007	(97) EP 1610958	(47) 09.05.2007
(97) EP 1557144	(47) 09.05.2007	(97) EP 1611322	(47) 09.05.2007
(97) EP 1557398	(47) 09.05.2007	(97) EP 1611389	(47) 09.05.2007
(97) EP 1557421	(47) 09.05.2007	(97) EP 1611542	(47) 09.05.2007
(97) EP 1558203	(47) 09.05.2007	(97) EP 1611684	(47) 09.05.2007
(97) EP 1558687	(47) 09.05.2007	(97) EP 1612155	(47) 09.05.2007
(97) EP 1559914	(47) 09.05.2007	(97) EP 1613704	(47) 09.05.2007
(97) EP 1561636	(47) 09.05.2007	(97) EP 1613926	(47) 09.05.2007
(97) EP 1562840	(47) 09.05.2007	(97) EP 1614045	(47) 09.05.2007
(97) EP 1563218	(47) 09.05.2007	(97) EP 1614103	(47) 09.05.2007
(97) EP 1563268	(47) 09.05.2007	(97) EP 1615978	(47) 09.05.2007
(97) EP 1564443	(47) 09.05.2007	(97) EP 1616608	(47) 09.05.2007
(97) EP 1565451	(47) 09.05.2007	(97) EP 1616646	(47) 09.05.2007
(97) EP 1567076	(47) 09.05.2007	(97) EP 1617050	(47) 09.05.2007
(97) EP 1567216	(47) 09.05.2007	(97) EP 1619422	(47) 09.05.2007
(97) EP 1567384	(47) 09.05.2007	(97) EP 1621717	(47) 09.05.2007
(97) EP 1567813	(47) 09.05.2007	(97) EP 1622039	(47) 09.05.2007
(97) EP 1568419	(47) 09.05.2007	(97) EP 1623060	(47) 09.05.2007
(97) EP 1568630	(47) 09.05.2007	(97) EP 1623805	(47) 09.05.2007
(97) EP 1568947	(47) 09.05.2007	(97) EP 1623916	(47) 09.05.2007
(97) EP 1569359	(47) 09.05.2007	(97) EP 1624760	(47) 09.05.2007
(97) EP 1569825	(47) 09.05.2007	(97) EP 1625578	(47) 09.05.2007
(97) EP 1570591	(47) 09.05.2007	(97) EP 1625837	(47) 09.05.2007
(97) EP 1571397	(47) 09.05.2007	(97) EP 1625839	(47) 09.05.2007
(97) EP 1571778	(47) 09.05.2007	(97) EP 1626410	(47) 09.05.2007
(97) EP 1572276	(47) 09.05.2007	(97) EP 1627666	(47) 09.05.2007
(97) EP 1572602	(47) 09.05.2007	(97) EP 1627798	(47) 09.05.2007
(97) EP 1572667	(47) 09.05.2007	(97) EP 1629115	(47) 09.05.2007
(97) EP 1574357	(47) 09.05.2007	(97) EP 1630919	(47) 09.05.2007
(97) EP 1575810	(47) 09.05.2007	(97) EP 1631170	(47) 09.05.2007
(97) EP 1575851	(47) 09.05.2007	(97) EP 1632218	(47) 09.05.2007
(97) EP 1577482	(47) 09.05.2007	(97) EP 1633589	(47) 09.05.2007
(97) EP 1577972	(47) 09.05.2007	(97) EP 1633959	(47) 09.05.2007
(97) EP 1579977	(47) 09.05.2007	(97) EP 1634391	(47) 09.05.2007
(97) EP 1580890	(47) 09.05.2007	(97) EP 1634781	(47) 09.05.2007
(97) EP 1582787	(47) 09.05.2007	(97) EP 1635086	(47) 09.05.2007
(97) EP 1583794	(47) 09.05.2007	(97) EP 1636011	(47) 09.05.2007
(97) EP 1585699	(47) 09.05.2007	(97) EP 1636116	(47) 09.05.2007
(97) EP 1586277	(47) 09.05.2007	(97) EP 1638474	(47) 09.05.2007
(97) EP 1587631	(47) 09.05.2007	(97) EP 1639267	(47) 09.05.2007
(97) EP 1588573	(47) 09.05.2007	(97) EP 1639709	(47) 09.05.2007
(97) EP 1588900	(47) 09.05.2007	(97) EP 1639746	(47) 09.05.2007
(97) EP 1589967	(47) 09.05.2007	(97) EP 1641640	(47) 09.05.2007
(97) EP 1590777	(47) 09.05.2007	(97) EP 1643823	(47) 09.05.2007
(97) EP 1593086	(47) 09.05.2007	(97) EP 1644877	(47) 09.05.2007
(97) EP 1593209	(47) 09.05.2007	(97) EP 1646488	(47) 09.05.2007
(97) EP 1593235	(47) 09.05.2007	(97) EP 1647099	(47) 09.05.2007
(97) EP 1593788	(47) 09.05.2007	(97) EP 1651413	(47) 09.05.2007
(97) EP 1594930	(47) 09.05.2007	(97) EP 1651462	(47) 09.05.2007
(97) EP 1595687	(47) 09.05.2007	(97) EP 1652275	(47) 09.05.2007
(97) EP 1597238	(47) 09.05.2007	(97) EP 1652729	(47) 09.05.2007
(97) EP 1598166	(47) 09.05.2007	(97) EP 1654229	(47) 09.05.2007
(97) EP 1598320	(47) 09.05.2007	(97) EP 1655115	(47) 09.05.2007
(97) EP 1598398	(47) 09.05.2007	(97) EP 1655248	(47) 09.05.2007
(97) EP 1598479	(47) 09.05.2007	(97) EP 1656720	(47) 09.05.2007

(97)	EP 1658343	(47)	09.05.2007
(97)	EP 1658762	(47)	09.05.2007
(97)	EP 1660393	(47)	09.05.2007
(97)	EP 1661702	(47)	09.05.2007
(97)	EP 1664552	(47)	09.05.2007
(97)	EP 1665846	(47)	09.05.2007
(97)	EP 1667941	(47)	09.05.2007
(97)	EP 1668274	(47)	09.05.2007
(97)	EP 1673761	(47)	09.05.2007
(97)	EP 1675699	(47)	09.05.2007
(97)	EP 1675769	(47)	09.05.2007
(97)	EP 1676000	(47)	09.05.2007
(97)	EP 1678254	(47)	09.05.2007
(97)	EP 1678891	(47)	09.05.2007
(97)	EP 1678993	(47)	09.05.2007
(97)	EP 1679466	(47)	09.05.2007
(97)	EP 1680418	(47)	09.05.2007
(97)	EP 1682291	(47)	09.05.2007
(97)	EP 1682361	(47)	09.05.2007
(97)	EP 1682530	(47)	09.05.2007
(97)	EP 1685424	(47)	09.05.2007
(97)	EP 1687639	(47)	09.05.2007
(97)	EP 1687934	(47)	09.05.2007
(97)	EP 1688192	(47)	09.05.2007
(97)	EP 1689550	(47)	09.05.2007
(97)	EP 1689897	(47)	09.05.2007
(97)	EP 1690630	(47)	09.05.2007
(97)	EP 1692084	(47)	09.05.2007
(97)	EP 1692822	(47)	09.05.2007
(97)	EP 1694966	(47)	09.05.2007
(97)	EP 1695639	(47)	09.05.2007
(97)	EP 1698025	(47)	09.05.2007
(97)	EP 1698580	(47)	09.05.2007
(97)	EP 1699893	(47)	09.05.2007
(97)	EP 1700293	(47)	09.05.2007
(97)	EP 1700309	(47)	09.05.2007
(97)	EP 1700660	(47)	09.05.2007
(97)	EP 1700778	(47)	09.05.2007
(97)	EP 1702714	(47)	09.05.2007
(97)	EP 1703161	(47)	09.05.2007
(97)	EP 1703492	(47)	09.05.2007
(97)	EP 1705687	(47)	09.05.2007
(97)	EP 1706451	(47)	09.05.2007
(97)	EP 1707987	(47)	09.05.2007
(97)	EP 1708654	(47)	09.05.2007
(97)	EP 1709335	(47)	09.05.2007
(97)	EP 1711169	(47)	09.05.2007
(97)	EP 1711366	(47)	09.05.2007
(97)	EP 1712110	(47)	09.05.2007
(97)	EP 1713859	(47)	09.05.2007
(97)	EP 1713861	(47)	09.05.2007
(97)	EP 1716795	(47)	09.05.2007
(97)	EP 1720669	(47)	09.05.2007
(97)	EP 1721193	(47)	09.05.2007
(97)	EP 1723385	(47)	09.05.2007
(97)	EP 1725302	(47)	09.05.2007
(97)	EP 1730813	(47)	09.05.2007
(97)	EP 1762463	(47)	09.05.2007

Zveřejněné překlady evropských patentových spisů

U následujících udělených evropských patentů s účinky pro Českou republiku byl majitelem předložen překlad patentového spisu do českého jazyka (§ 35c odst. 2 až 4 zákona č. 527/1990 Sb., v platném znění). Údaje jsou řazeny vzestupně podle čísel evropských patentů.

(97)	EP 1325768	(33)	FR
(47)	28.02.2007	(74)	Společná advokátní kancelář Všeťečka Zelený Švorčík
(97)	09.07.2003		Kalenský a partneři, JUDr. Miloš Všeťečka, Hálkova 2,
(51)	A63C 9/20		Praha 2, 12000
(96)	12.12.2002		
(96)	02027817.2		
(73)	Salomon S.A., 74370 Metz-Tessy, FR	(97)	EP 1364717
(72)	Lancon, Bruno, 74350 Villy le Pelloux, FR	(47)	03.01.2007
	Yelovina, Eddy, 71300 Saint Sigismond, FR	(97)	26.11.2003
(54)	Vázání pro běžecskou lyži	(51)	B04B 1/20
(32)	04.01.2002		(2006.01)
(31)	2002/0200225	(96)	23.05.2003
		(96)	03011672.7
		(73)	Hiller GmbH, 84137 Vilsbiburg, DE

- | | | | | |
|------|---|------|---|--|
| (72) | Haider, Günter, 84137 Vilsbiburg, DE | (47) | 04.04.2007 | |
| | Wagenbauer, Robert, 84189 Wurmsham, DE | (97) | 13.03.2003 | |
| (54) | Dekantační odstředivka pro získávání ovocných nebo zeleninových šťáv s dopravním šnekem k diskontinuální dopravě | (51) | <i>D06N 7/00</i> (2006.01) | |
| | | | <i>A47G 27/04</i> (2006.01) | |
| | | | <i>B60N 3/04</i> (2006.01) | |
| (32) | 24.05.2002 | (96) | 12.07.2002 | |
| (31) | 2002/20208119/U | (96) | 02754877.5 | |
| (33) | DE | (73) | HP-CHEMIE PELZER RESEARCH & DEVELOPMENT Ltd., Waterford, County Waterford, IE | |
| (74) | Čermák Hořejš Myslíl a spol., JUDr. Karel Čermák, advokát, Národní 32, Praha 1, 11000 | (72) | BRADE-SCHOLZ, Gabrielle, 47906 Kempen, DE | |
| | | | MANGOLD, Martin, 69151 Neckargemünd, DE | |
| | | | MEISER, Dieter, 72458 Albstadt, DE | |
| (97) | EP 1374844 | (54) | Naplocho vpichované rouno z přírodních a/nebo syntetických vláken | |
| (47) | 07.02.2007 | (32) | 18.07.2001 | |
| (97) | 02.01.2004 | (31) | 2001/10134934 | |
| (51) | <i>A61K 8/20</i> (2006.01) | (33) | DE | |
| | <i>A61K 8/28</i> (2006.01) | (86) | PCT/EP2002/007773 | |
| | <i>A61K 8/34</i> (2006.01) | (87) | WO 2003/021032 | |
| | <i>A61Q 15/00</i> (2006.01) | (74) | Čermák Hořejš Myslíl a spol., JUDr. Karel Čermák, advokát, Národní 32, Praha 1, 11000 | |
| | <i>A61K 8/26</i> (2006.01) | | | |
| (96) | 23.05.2003 | | | |
| (96) | 03011723.8 | | | |
| (73) | REHEIS, INC., Berkeley Heights New Jersey 07922-7726, US | | | |
| (72) | Li, Zijun, Westfield, NJ 07090, US | (97) | EP 1414409 | |
| | Parekh, Jawahar Chunilal, Livingston, NJ 07039, US | (47) | 14.02.2007 | |
| (54) | Stabilní hlinitozirkoničitý antiperspirační roztok prostý aminokyselin | (97) | 20.02.2003 | |
| | | (51) | <i>A61K 9/10</i> (2006.01) | |
| | | | <i>A61K 31/415</i> (2006.01) | |
| | | | <i>A61K 31/635</i> (2006.01) | |
| (32) | 28.06.2002 | (96) | 05.08.2002 | |
| (31) | 2002/185298 | (96) | 02756952.4 | |
| (33) | US | (73) | Pharmacia Corporation, Chesterfield, MO 63017-1732, US | |
| (74) | Čermák Hořejš Myslíl a spol., JUDr. Karel Čermák, advokát, Národní 32, Praha 1, 11000 | (72) | LU, Guang, Wei, Ann Arbor, MI 48105, US | |
| | | (54) | Stabilizovaný orální suspenzní přípravek | |
| | | (32) | 06.08.2001 | |
| (97) | EP 1400287 | (31) | 2001/310372/P | |
| (47) | 06.12.2006 | (33) | US | |
| (97) | 24.03.2004 | (86) | PCT/US2002/024746 | |
| (51) | <i>B05D 3/06</i> (2006.01) | (87) | WO 2003/013473 | |
| (96) | 09.09.2003 | (74) | PATENTSERVIS Praha a.s., Jivenská 1273/1, Praha 4, 14021 | |
| (96) | 03020307.9 | | | |
| (73) | Cetelon Lackfabrik GmbH, 71254 Ditzingen, DE | | | |
| (72) | Mehnert, Reiner, Dr., 04416 Markleeberg, DE | (97) | EP 1423100 | |
| | Sobottka, Axel, 04157 Leipzig, DE | (47) | 24.01.2007 | |
| | Lange, Herbert, 86573 Obergriesbach, DE | (97) | 13.03.2003 | |
| | Krannich, Hartmut, 86573 Obergriesbach, DE | (51) | <i>A61K 9/60</i> (2006.01) | |
| (54) | Zařízení na vytvrzování vrstev vytvrditelných UV zářením | | <i>A61K 31/4178</i> (2006.01) | |
| | | | <i>A61P 31/10</i> (2006.01) | |
| | | | <i>A61L 15/44</i> (2006.01) | |
| (32) | 13.09.2002 | (96) | 04.09.2002 | |
| (31) | 2002/10242719 | (96) | 02797673.7 | |
| (33) | DE | (73) | Trommsdorff GmbH & Co.KG Arzneimittel, 52475 Alsdorf, DE | |
| (74) | Daniela Toningerová, patentový a známkový zástupce, Kamenická 3, Praha 7, 17000 | (72) | SUSILO, Rudy, 50999 Köln, DE | |
| | | (54) | Náplast s obsahem sertakonazolu pro léčení dysfunkcí a poruch nehtů | |
| | | (32) | 04.09.2001, 12.09.2001 | |
| (97) | EP 1409380 | (31) | 2001/01121200, 2001/318317/P | |
| (47) | 20.12.2006 | (33) | EP, US | |
| (97) | 20.02.2003 | (86) | PCT/EP2002/009910 | |
| (51) | <i>B65G 45/26</i> (2006.01) | (87) | WO 2003/020248 | |
| (96) | 22.07.2002 | (74) | KOREJZOVÁ & SPOL., v.o.s., JUDr. Petra Korejzová, advokátka, Korunní 104/E, Praha 10, 10100 | |
| (96) | 02767252.6 | | | |
| (73) | Magaldi Industrie S.R.L., 84135 Salerno, IT | | | |
| (72) | MAGALDI, Mario, I-84100 Salerno, IT | | | |
| (54) | Samočisticí uzavřený pásový dopravník pro sypké materiály | | | |
| | | (97) | EP 1454077 | |
| | | (47) | 07.02.2007 | |
| (32) | 24.07.2001 | (97) | 12.06.2003 | |
| (31) | 2001/MI20010158 | (51) | <i>F16D 65/092</i> (2006.01) | |
| (33) | IT | | <i>F16D 65/097</i> (2006.01) | |
| (86) | PCT/EP2002/008196 | (96) | 05.12.2002 | |
| (87) | WO 2003/013991 | (96) | 02781438.3 | |
| (74) | Čermák Hořejš Myslíl a spol., JUDr. Karel Čermák, advokát, Národní 32, Praha 1, 11000 | (73) | Meritor Heavy Vehicle Braking Systems (UK) Limited, Cwmbran, Gwent NP44 3XU, GB | |
| | | | | |
| (97) | EP 1412577 | | | |

(72) ROBERTS, Paul, Newport NP20 5QU, GB
(54) **Brzdová destička a způsob její výroby**
(32) 07.12.2001
(31) 2001/0129302
(33) GB
(86) PCT/GB2002/005508
(87) WO 2003/048598
(74) ROTT, RŮŽIČKA & GUTTMANN Patentová, známková a advokátní kancelář, Ing. Mgr. Miloslav Hainz, Nad Štolou 12, Praha 7, 17000

(97) **EP 1457498**
(47) 07.02.2007
(97) 30.05.2003
(51) **C07K 5/08** (2006.01)
A61K 38/55 (2006.01)
A61P 9/00 (2006.01)
A61P 9/12 (2006.01)
A61P 43/00 (2006.01)
(96) 21.11.2002
(96) 02803562.4
(73) MORINAGA MILK INDUSTRY CO., LTD., Minato-ku, Tokyo 108-8384, JP
(72) Tamura, Yoshitaka Morinaga Milk Industry Co., Ltd, Zama-shi, Kanagawa 228-8583, JP
Miyakawa, Hiroshi Morinaga Milk Industry Co., Ltd., Zama-shi, Kanagawa 228-8583, JP
Yamada, Akio Morinaga Milk Industry Co., Ltd., Zama-shi, Kanagawa 228-8583, JP
Saito, Hitoshi Morinaga Milk Industry Co., Ltd., Zama-shi, Kanagawa 228-8583, JP
Kawaguchi, Yasushi Morinaga Milk Industry Co., Ltd, Zama-shi, Kanagawa 228-8583, JP
Ochi, Hiroshi Morinaga Milk Industry Co., Ltd., Zama-shi, Kanagawa 228-8583, JP
Ide, Tomoko Morinaga Milk Industry Co., Ltd., Zama-shi, Kanagawa 228-8583, JP
Inoue, Eri Morinaga Milk Industry Co., Ltd., Zama-shi, Kanagawa 228-8583, JP
(54) **Nový peptid mající inhibiční účinek vůči angiotensin-konvertujícímu enzymu**
(32) 21.11.2001
(31) 2001/2001355923
(33) JP
(86) PCT/JP2002/012197
(87) WO 2003/044044
(74) ROTT, RŮŽIČKA & GUTTMANN Patentová, známková a advokátní kancelář, JUDr. Ing. Michal Guttmann, Nad Štolou 12, Praha 7, 17000

(97) **EP 1463839**
(47) 21.02.2007
(97) 17.07.2003
(51) **C12Q 1/68** (2006.01)
C12Q 1/70 (2006.01)
(96) 07.01.2003
(96) 03700338.1
(73) Norchip A/S, 3490 Klokkekarstua, NO
(72) KARLSEN, Frank, N-3490 Klokkekarstua, NO
(54) **Způsob detekce mRNA humánního papilomaviru**
(32) 07.01.2002, 19.06.2002
(31) 2002/0200239, 2002/0214124
(33) GB, GB
(86) PCT/GB2003/000034
(87) WO 2003/057914
(74) TRAPLOVÁ HAKR KUBÁT Advokátní a patentová kancelář, Ing. Jan Kubát, Přístavní 24, Praha 7, 17000

(97) **EP 1466691**
(47) 24.01.2007
(97) 13.10.2004

(51) **B23K 1/00** (2006.01)
B23K 1/19 (2006.01)
B23K 1/20 (2006.01)
B23K 35/36 (2006.01)
C23C 22/34 (2006.01)
F28F 19/06 (2006.01)
(96) 31.03.2004
(96) 04007736.4
(73) SUMITOMO LIGHT METAL INDUSTRIES, LTD., Minato-ku, Tokyo, JP
(72) Hasegawa, Yoshiharu, Kariya-city Aichi 448-8661, JP
Miyachi, Haruhiko, Kariya-city Aichi 448-8661, JP
Yamashita, Naoki Sumitomo Light Metal Ind., Ltd., Tokyo 105-8601, JP
Itoh, Yasunaga Sumitomo Light Metal Ind., Ltd., Tokyo 105-8601, JP
(54) **Způsob pájení materiálu z aluminiové slitiny obsahující hořčík**
(32) 08.04.2003, 25.03.2004
(31) 2003/2003103738, 2004/2004088197
(33) JP, JP
(74) Čermák Hořejš Myslíl a spol., JUDr. Jan Matějka, Národní 32, Praha 1, 11000

(97) **EP 1467706**
(47) 14.03.2007
(97) 31.07.2003
(51) **A61K 9/00** (2006.01)
(96) 16.01.2003
(96) 03704408.8
(73) Photonamic GmbH & Co. KG, 20354 Hamburg, DE
(72) LEE, Geoffrey, 91077 Neunkirchen am Brand, DE
SZEIMIES, Rolf-Markus, 93197 Zeitlarn, DE
KOSCIESSA, Ulrich, 25421 Pinneberg, DE
(54) **Kožní aplikační systém pro deriváty aminolevulové kyseliny**
(32) 23.01.2002
(31) 2002/10202487
(33) DE
(86) PCT/EP2003/000406
(87) WO 2003/061621
(74) ROTT, RŮŽIČKA & GUTTMANN Patentová, známková a advokátní kancelář, Ing. Václav Krmenčík, Nad Štolou 12, Praha 7, 17000

(97) **EP 1480963**
(47) 02.05.2007
(97) 04.09.2003
(51) **C07D 295/20** (2006.01)
C07D 211/60 (2006.01)
(96) 28.02.2003
(96) 03702270.4
(73) Wilex AG, 81675 München, DE
(72) ZIEGLER, Hugo, CH-4108 Witterswil, CH
WIKSTROEM, Peter, CH-5073 Gipf-Oberfrick, CH
(54) **Způsob výroby derivátů 3-amidinofenylalaninu**
(32) 28.02.2002
(31) 2002/347022002
(33) CH
(86) PCT/CH2003/000147
(87) WO 2003/072559
(74) KOREJZOVÁ & SPOL., v.o.s., JUDr. Petra Korejzová, advokátka, Korunní 104/E, Praha 10, 10100

(97) **EP 1484736**
(47) 21.02.2007
(97) 08.12.2004
(51) **G09F 15/00** (2006.01)
G09F 7/08 (2006.01)
(96) 08.05.2004
(96) 04011000.9
(73) Ellerhold AG, 01445 Radebeul, DE

(72) Ellerhold, Frank, 01445 Radebeul, DE
(54) **Spojovací a/nebo upevňovací uspořádání listovitých reklamních materiálů**
(32) 03.06.2003
(31) 2003/10325278
(33) DE
(74) PATENTSERVIS Praha a.s., Jivenská 1273/1, Praha 4, 14021

(97) **EP 1485307**
(47) 07.03.2007
(97) 02.10.2003
(51) **B65D 81/34** (2006.01)
A23L 1/18 (2006.01)
A23L 1/164 (2006.01)
(96) 18.03.2003
(96) 03733838.1
(73) Conagra Foods, Inc., Omaha, Nebraska 68102-5094, US
(72) JENSEN, Michael, Laurence, Spring Lake Park, MN 55432, US
OHMAN, Nancy, Nelson, Inver Grove Heights, MN 55077, US
CHRISTENSEN, Deborah, L., Maple Grove, MN 55369, US
SCHILMOELLER, Lance, Bernard, Minnetonka, MN 55305, US
(54) **Ochucený popcornový výrobek**
(32) 18.03.2002
(31) 2002/365433/P
(33) US
(86) PCT/US2003/008203
(87) WO 2003/080465
(74) Ing. Pavel Reichel, Záhřebská 30, Praha 2, 12000

(97) **EP 1493644**
(47) 31.01.2007
(97) 05.01.2005
(51) **B61F 5/34** (2006.01)
(96) 26.05.2004
(96) 04253105.3
(73) English Welsh & Scottish Railway Holdings Limited, London WC1V 7LW, GB
(72) Hewitt, Paul, C/o Powell Duffryn Rail Limited, Cardiff CF15 7QZ, GB
(54) **Pružný tlumič třecí klín**
(32) 29.05.2003
(31) 2003/0312276
(33) GB
(74) KOREJZOVÁ & SPOL., v.o.s., JUDr. Petra Korejzová, advokátka, Korunní 104/E, Praha 10, 10100

(97) **EP 1522539**
(47) 24.01.2007
(97) 13.04.2005
(51) **C07D 307/87** (2006.01)
A61K 9/14 (2006.01)
A61K 31/343 (2006.01)
(96) 25.07.2002
(96) 04029282.3
(73) H. LUNDBECK A/S, 2500 Valby-Copenhagen, DK
(72) Christensen, Troels, Volsgaard, 4300 Holbaek, DK
Liljegren, Ken, 3500 Vaerloese, DK
Elema, Michiel, Onne, 2100 Kobenhavn O, DK
Andresen, Lene, 2760 Malov, DK
Mahashabde, Shashank, Kendall Park, NJ 08824, US
Assenza, Sebastian, P., Fort Salonga, NY 11768, US
(54) **Krystalický prostředek obsahující escitalopram**
(32) 31.07.2001
(31) 2001/200101164
(33) DK
(74) KOREJZOVÁ & SPOL., v.o.s., JUDr. Petra Korejzová, advokátka, Korunní 104/E, Praha 10, 10100

(97) **EP 1523984**
(47) 06.12.2006
(97) 20.04.2005
(51) **A61K 33/24** (2006.01)
A61P 35/00 (2006.01)
(96) 13.10.2003
(96) 03090343.9
(73) Salama, Zoser B. nat.rer.Dr., 13465 Berlin, DE
(72) Salama, Zoser B. nat.rer.Dr., 13465 Berlin, DE
(54) **Farmaceutická kompozice obsahující oxoplatinu a její soli**
(74) Čermák Hořejš Myslíl a spol., JUDr. Karel Čermák, advokát, Národní 32, Praha 1, 11000

(97) **EP 1524047**
(47) 14.02.2007
(97) 20.04.2005
(51) **B22D 11/12** (2006.01)
B21C 51/00 (2006.01)
(96) 16.10.2003
(96) 03023365.4
(73) CONCAST AG, 8027 Zürich, CH
(72) Littooj, Nico, 8340 Hinwil, CH
Mueller, Paul, 6404 Greppen, CH
(54) **Způsob a zařízení k automatickému rozpoznání předvalku**
(74) Společná advokátní kancelář Všeťečka Zelený Švorčík Kalenský a partneři, JUDr. Miloš Všeťečka, Hálkova 2, Praha 2, 12000

(97) **EP 1528643**
(47) 14.02.2007
(97) 04.05.2005
(51) **H01R 43/052** (2006.01)
H01R 43/05 (2006.01)
(96) 15.10.2004
(96) 04024633.2
(73) Komax Holding AG, 6036 Dierikon, CH
(72) Ruchti, Nicolas, Dipl.-Ing. ETS, 6330 Cham, CH
(54) **Zařízení ke konfekcionování kabelu**
(32) 28.10.2003
(31) 2003/03405773
(33) EP
(74) Čermák Hořejš Myslíl a spol., JUDr. Karel Čermák, advokát, Národní 32, Praha 1, 11000

(97) **EP 1529676**
(47) 02.05.2007
(97) 11.05.2005
(51) **B60K 20/00** (2006.01)
B60K 20/02 (2006.01)
F16H 59/02 (2006.01)
(96) 09.11.2004
(96) 04026553.0
(73) KABUSHIKI KAISHA TOKAI-RIKA-DENKI-SEISAKUSHO, Niwa-gun, Aichi-ken, JP
(72) Kato, Masashi, Ohguchi-cho Niwa-gun Aichi-ken, JP
(54) **Zařízení řadící páky**
(32) 10.11.2003
(31) 2003/2003379615
(33) JP
(74) Ing. Eduard Hakr, Přístavní 24, Praha 7, 17000

(97) **EP 1530683**
(47) 14.02.2007
(97) 29.01.2004
(51) **F16B 13/14** (2006.01)
E21D 20/02 (2006.01)
C04B 26/00 (2006.01)
(96) 14.07.2003

-
- (96) 03764980.3
(73) KEW Kunststoffzeugnisse GmbH Wilthen, 02681 Wilthen, DE
(72) GEDAN, Eberhard, 02689 Sohland/Spree, DE
GEDAN, Andre, 02689 Sohland, DE
GEDAN-SMOLKA, Michaela, 01990 Ortrand, DE
LEHMANN, Dieter, 01640 Coswig, DE
STEGLICH, Maik, 02681 Wilthen, DE
(54) **Upevňovací systém a způsob jeho realizace**
(32) 18.07.2002
(31) 2002/10232762
(33) DE
(86) PCT/EP2003/007582
(87) WO 2004/010010
(74) Ing. Pavel Reichel, Záhřebská 30, Praha 2, 12000
-
- (97) **EP 1531695**
(47) 24.01.2007
(97) 11.12.2003
(51) **A43B 3/00** (2006.01)
(96) 27.05.2003
(96) 03727766.2
(73) CSIR, 0002 Pretoria, ZA
(72) JOYNT, Vernon, Peregrin, 0181 Pretoria, ZA
VAN DYK, Jacobus, Theodorus, 0017 Doornpoort, ZA
(54) **Ochranná obuv**
(32) 31.05.2002, 05.06.2002, 24.01.2003
(31) 2002/200204368, 2002/200204480, 2003/200300684
(33) ZA, ZA, ZA
(86) PCT/IB2003/002032
(87) WO 2003/101234
(74) Ing. Marta Gabrielová, Politických vězňů 7, Praha 1, 11000
-
- (97) **EP 1534558**
(47) 21.02.2007
(97) 19.02.2004
(51) **B60R 9/06** (2006.01)
(96) 06.08.2003
(96) 03784402.4
(73) F.LLI MENABO' S.R.L., 42025 Cavriago, IT
(72) MENABO', Domenico, I-42029 San Maurizio, IT
(54) **Zařízení na dopravu nákladů**
(32) 09.08.2002
(31) 2002/MO20020231
(33) IT
(86) PCT/IB2003/003535
(87) WO 2004/014698
(74) PATENTSERVIS Praha a.s., Jivenská 1273/1, Praha 4, 14021
-
- (97) **EP 1538344**
(47) 24.01.2007
(97) 08.06.2005
(51) **F15B 15/26** (2006.01)
F15B 11/00 (2006.01)
(96) 21.10.2004
(96) 04025024.3
(73) Neumeister Hydraulik GmbH, 74196 Neuenstadt, DE
(72) Tretsch, Adolf, 78333 Stockach, DE
Weis, Michael, D-74081 Heilbronn, DE
(54) **Blokovací válec**
(32) 04.12.2003
(31) 2003/10356598
(33) DE
(74) Společná advokátní kancelář Všeťečka Zelený Švorčík Kalenský a partneři, JUDr. Petr Kalenský, Hálkova 2, Praha 2, 12000
-
- (97) **EP 1543106**
(47) 11.04.2007
(97) 22.01.2004
- (51) **C12N 5/00** (2006.01)
C12N 5/02 (2006.01)
(96) 14.07.2003
(96) 03764511.6
(73) IMMUNEX CORPORATION, Thousand Oaks, CA 91320-1799, US
(72) FOLLSTAD, Brian, D., Seattle, WA 98109, US
(54) **Způsoby a média pro kontrolu sialylace proteinů produkovaných savčími buňkami**
(32) 15.07.2002
(31) 2002/396221/P
(33) US
(86) PCT/US2003/021733
(87) WO 2004/008100
(74) Společná advokátní kancelář Všeťečka Zelený Švorčík Kalenský a partneři, JUDr. Miloš Všeťečka, Hálkova 2, Praha 2, 12000
-
- (97) **EP 1546588**
(47) 20.12.2006
(97) 15.04.2004
(51) **F16K 11/07** (2006.01)
(96) 25.09.2003
(96) 03780278.2
(73) L'air Liquide, S.A. Surveillance pour l'Etude et l'Exploitation des Procédés Georges Claude, 75321 Paris Cedex 07, FR
(72) ARNAULT, Jean, F-38330 Saint Nazaire Les Eymes, FR
GAGET, Didier, F-38360 Sassenage, FR
(54) **Palubní systém přívádění dýchacího plynu k cestujícím**
(32) 03.10.2002
(31) 2002/0212239
(33) FR
(86) PCT/FR2003/050066
(87) WO 2004/031631
(74) PATENTSERVIS Praha a.s., Jivenská 1273/1, Praha 4, 14021
-
- (97) **EP 1548137**
(47) 07.02.2007
(97) 29.06.2005
(51) **C22C 29/06** (2006.01)
C22C 29/08 (2006.01)
C22C 29/00 (2006.01)
(96) 17.12.2004
(96) 04029954.7
(73) CERATIZIT Austria Gesellschaft m.b.H., 6600 Reutte /Tirol, AT
(72) Schretter, Michael, 6632 Ehrwald, AT
Falger, Daniel, 6671 Weissenbach, AT
(54) **Použití slitiny ze slinutého karbidu pro nástroje**
(32) 22.12.2003
(31) 2003/9112003/U
(33) AT
(74) Společná advokátní kancelář Všeťečka Zelený Švorčík Kalenský a partneři, JUDr. Miloš Všeťečka, Hálkova 2, Praha 2, 12000
-
- (97) **EP 1551409**
(47) 21.03.2007
(97) 22.04.2004
(51) **A61K 31/517** (2006.01)
A61K 31/7068 (2006.01)
A61P 35/00 (2006.01)
(96) 06.10.2003
(96) 03751032.8
(73) AstraZeneca AB, 151 85 Södertälje, SE
(72) BARGE, Alan, AstraZeneca R & D Alderley, Macclesfield, Cheshire SK10 4TG, GB

(54) **Použití chinazolinového derivátu ZD6474 kombinovaného s gemcitabinem a případně ionizujícím zářením při léčbě karcinomu**
(32) 09.10.2002
(31) 2002/0223380
(33) GB
(86) PCT/GB2003/004334
(87) WO 2004/032937
(74) PATENTSERVIS Praha a.s., Jivenská 1273/1, Praha 4, 14021

(97) **EP 1554069**
(47) 28.02.2007
(97) 15.04.2004
(51) **B21G 3/12** (2006.01)
B21G 3/14 (2006.01)

(96) 02.10.2003
(96) 03747850.0
(73) ENKOTEC A/S, 8660 Skanderborg, DK
(72) CARLSEN, Jens, DK-5500 Middelfart, DK
(54) **Nástroj pro výrobu hřebu s přesazenou hlavou a způsob jeho použití**
(32) 04.10.2002
(31) 2002/264929
(33) US
(86) PCT/DK2003/000648
(87) WO 2004/030846
(74) BOHEMIA PATENT Patentová & známková kancelář, Ing. Jana Vanděliková, Havanská 17, Praha 7, 17000

(97) **EP 1561664**
(47) 11.04.2007
(97) 10.08.2005
(51) **B61L 17/00** (2006.01)
B61L 23/06 (2006.01)

(96) 14.01.2005
(96) 05000672.5
(73) DB Telematik GmbH, 65760 Eschborn, DE
(72) Wendler, Bodo, 04178 Leipzig, DE
(54) **Způsob přenosu a zobrazování vlastních datových telegramů, které jsou vytvářeny v centrálních systémech řídicích a zabezpečovacích zařízení, prostřednictvím mobilních radiokomunikačních sítí**
(32) 03.02.2004
(31) 2004/1020040054
(33) DE
(74) Čermák Hořejš Myslíl a spol., JUDr. Karel Čermák, advokát, Národní 32, Praha 1, 11000

(97) **EP 1562453**
(47) 14.02.2007
(97) 03.06.2004
(51) **A45D 8/00** (2006.01)

(96) 11.11.2003
(96) 03773843.2
(73) Linshell Holdings Limited, London W1G 8DH, GB
(72) SALISBURY, Shelley-Anne, London N2 0HJ, GB
WALKER, Lindsey, Julia-Jane, London N3 1SS, GB
(54) **Vlasová spona**
(32) 18.11.2002
(31) 2002/0226891
(33) GB
(86) PCT/GB2003/004857
(87) WO 2004/045332
(74) Čermák Hořejš Myslíl a spol., JUDr. Karel Čermák, advokát, Národní 32, Praha 1, 11000

(97) **EP 1567775**
(47) 07.02.2007
(97) 21.05.2004

(51) **F16B 31/02** (2006.01)
F16L 47/00 (2006.01)

(96) 06.11.2003
(96) 03810483.2
(73) Uponor Innovation AB, 513 81 Fristad, SE
(72) SMAHL, Jarmo, FIN-15550 Nastola, FI
(54) **Spojovací kus obsahující úchopný prvek na vnější ploše pro otáčení spojovacím kusem**
(32) 08.11.2002
(31) 2002/20022005
(33) FI
(86) PCT/FI2003/000835
(87) WO 2004/042241
(74) Čermák Hořejš Myslíl a spol., JUDr. Jan Matějka, Národní 32, Praha 1, 11000

(97) **EP 1572182**
(47) 31.01.2007
(97) 27.05.2004
(51) **A61K 31/195** (2006.01)
A61K 36/00 (2006.01)
A61P 1/00 (2006.01)

(96) 11.11.2003
(96) 03770922.7
(73) Pharmalett A/S, 6000 Kolding, DK
(72) AGGER, Nicolai, DK-5800 Nyborg, DK
(54) **Přípravek pro léčení gastrointestinálních chorob**
(32) 11.11.2002
(31) 2002/200201736
(33) DK
(86) PCT/DK2003/000773
(87) WO 2004/043451
(74) PATENTSERVIS Praha a.s., Jivenská 1273/1, Praha 4, 14021

(97) **EP 1578612**
(47) 14.02.2007
(97) 13.05.2004
(51) **B41M 3/00** (2006.01)

(96) 30.10.2003
(96) 03809787.9
(73) Lifescan Scotland Ltd, Inverness IV2 3ED, GB
(72) DAVIES, Oliver William Hardwicke, Croy, Inverness IV2 5PG, GB
ARMSTRONG, Malcolm, Gordon, Inverness IV2 4WS, GB
MARSHALL, Robert, Inverness IV2 5FX, GB
MITCHELL, Darren, Iain, Inverness IV2 3BF, GB
O'REILLY, Thomas Joseph, Farr, Inverness IV2 6AW, GB
ROBERTSON, Emma-Louise, Culloden, Inverness IV2 7TL, GB
SIM, Andrew Graham, Broadford, Skye IV49 9BL, GB
YEUDALL, Robert Malcolm, Milton o f Leys, Inverness IV2 6HF, GB

(54) **Kontinuální kotoučový postup výroby elektrochemických senzorů**
(32) 30.10.2002, 30.10.2002, 27.12.2002, 27.12.2002, 31.01.2003
(31) 2002/422226/P, 2002/422230/P, 2002/436683/P, 2002/436685/P, 2003/443930/P
(33) US, US, US, US, US
(86) PCT/GB2003/004689
(87) WO 2004/039897
(74) Čermák Hořejš Myslíl a spol., JUDr. Karel Čermák, advokát, Národní 32, Praha 1, 11000

(97) **EP 1579764**
(47) 31.01.2007
(97) 28.09.2005

- | | |
|---|--|
| <p>(51) A21B 1/02 (2006.01)
F24C 7/06 (2006.01)
A47J 37/06 (2006.01)
A47J 36/02 (2006.01)</p> <p>(96) 24.03.2004
(96) 04007096.3</p> <p>(73) Abdulsamad M. H. Nooh, Jeddah 21391, SA
(72) Abdulsamad M. H. Nooh, Jeddah 21391, SA
(54) Elektrická pec z pálené hlíny
(74) PATENTSERVIS Praha a.s., Jivenská 1273/1, Praha 4, 14021</p> | <p>(72) FERNANDEZ MOLINA, Luis Enrique, Playa, Ciudad de la Habana, 12100 Cuba, CU
MESA PARDILLO, Circe, Guanabacoa, Ciudad de la Habana, 11100 Cuba, CU</p> <p>(54) Podkožně podávané gangliosidové vakcínové prostředky
(32) 27.02.2003
(31) 2003/472003
(33) CU
(86) PCT/CU2004/000003
(87) WO 2004/075811
(74) PATENTSERVIS Praha a.s., Jivenská 1273/1, Praha 4, 14021</p> |
|---|--|

- | | |
|--|--|
| <p>(97) EP 1581538
(47) 28.02.2007
(97) 01.07.2004
(51) C07D 513/04 (2006.01)
A61K 31/425 (2006.01)
A61P 25/00 (2006.01)</p> <p>(96) 16.12.2003
(96) 03768092.3</p> <p>(73) Suven Life Sciences Limited, Hyderabad 500 034 (Andhra Pradesh), IN
(72) RAMAKRISHNA, Venkata S.N. Suven Life Sciences Ltd., Hyderabad 500 034 Andhra Pradesh, IN
SHIRSATH, Vikas S. Suven Life Sciences Ltd., Hyderabad 500 034 Andhra Pradesh, IN
KAMBHAMPATI, Rama Sastri Suven Life Sciences Ltd., Hyderabad 500 034 Andhra Pradesh, IN
RAO, Venkata S.V.V. Suven Life Sciences Ltd., Hyderabad 500 034 Andhra Pradesh, IN
JASTI, Venkateswarlu Suven Life Sciences Limited, Hyderabad 500 034 Andhra Pradesh, IN
(54) 3-substituované tetracyklické indoly a afinitou pro receptory
(32) 18.12.2002
(31) 2002/MA09512002
(33) IN
(86) PCT/IN2003/000393
(87) WO 2004/055026
(74) KOREJZOVÁ & SPOL., v.o.s., JUDr. Petra Korejzová, advokátka, Korunní 104/E, Praha 10, 10100</p> | <p>(97) EP 1608685
(47) 21.02.2007
(97) 14.10.2004
(51) C07K 19/00 (2006.01)
A61P 3/10 (2006.01)
A61K 31/7088 (2006.01)
C07K 14/52 (2006.01)
C07K 14/71 (2006.01)
C07K 16/28 (2006.01)</p> <p>(96) 26.03.2004
(96) 04758372.9</p> <p>(73) REGENERON PHARMACEUTICALS, INC., Tarrytown, NY 10591, US
(72) SLEEMAN, Mark, W., Mahopac, NY 10541, US
WIEGAND, Stanley, J., Croton-on-Hudson, NY 10520, US
(54) Antagonisté vegf pro léčení diabetu
(32) 28.03.2003
(31) 2003/458790/P
(33) US
(86) PCT/US2004/009246
(87) WO 2004/087206
(74) Společná advokátní kancelář Všeťečka Zelený Švorčík Kalenský a partneri, JUDr. Petr Kalenský, Hálkova 2, Praha 2, 12000</p> |
|--|--|

- | | |
|---|---|
| <p>(97) EP 1597985
(47) 28.02.2007
(97) 23.11.2005
(51) A47B 49/00 (2006.01)</p> <p>(96) 11.05.2005
(96) 05010185.6</p> <p>(73) Heinrich J. Kesseböhmer KG, 49152 Bad Essen, DE
(72) Storck, Holger, 49163 Bohmte, DE
(54) Rohová skříňka, zejména kuchyňská rohová skříňka
(32) 18.05.2004
(31) 2004/2020040082
(33) DE
(74) Společná advokátní kancelář Všeťečka Zelený Švorčík Kalenský a partneri, JUDr. Miloš Všeťečka, Hálkova 2, Praha 2, 12000</p> | <p>(97) EP 1611012
(47) 14.02.2007
(97) 21.10.2004
(51) B65B 27/10 (2006.01)
B65B 51/06 (2006.01)</p> <p>(96) 08.04.2004
(96) 04726512.9</p> <p>(73) Wella Aktiengesellschaft, 64274 Darmstadt, DE
(72) BILLING, Heinrich, 36166 Haunetal/Wehrda, DE
REISINGER, Markus, 36132 Eiterfeld, DE
(54) Zařízení a způsob automatického uvádění předmětů do svazků nebo obalů nebo pro označování pomocí pásky
(32) 08.04.2003
(31) 2003/10315909
(33) DE
(86) PCT/EP2004/003800
(87) WO 2004/089755
(74) PATENTSERVIS Praha a.s., Jivenská 1273/1, Praha 4, 14021</p> |
|---|---|

- | | |
|---|---|
| <p>(97) EP 1604683
(47) 14.02.2007
(97) 10.09.2004
(51) A61K 39/00 (2006.01)
A61K 47/48 (2006.01)
A61K 39/385 (2006.01)
A61K 31/70 (2006.01)</p> <p>(96) 27.02.2004
(96) 04715239.2</p> <p>(73) Centro de Inmunologia Molecular, Ciudad de la Habana 11600, CU</p> | <p>(97) EP 1615709
(47) 07.02.2007
(97) 04.11.2004
(51) B01D 33/06 (2006.01)
B01D 33/44 (2006.01)
B01D 35/12 (2006.01)
B01D 36/02 (2006.01)</p> <p>(96) 23.04.2004
(96) 04729024.2</p> <p>(73) UTISOL Technologies AG, 6304 Zug, CH
(72) HARMS, Eberhard, 96524 Muppert, DE
GRIGO, Mark, 59494 Soest, DE</p> |
|---|---|

- | | |
|---|---|
| (54) Filtrační zařízení v úpravě vody | (97) EP 1625006 |
| (32) 24.04.2003 | (47) 07.03.2007 |
| (31) 2003/03405289 | (97) 25.11.2004 |
| (33) EP | (51) B29C 47/20 (2006.01) |
| (86) PCT/CH2004/000247 | B29C 47/70 (2006.01) |
| (87) WO 2004/094034 | B29C 47/06 (2006.01) |
| (74) PATENTSERVIS Praha a.s., Jivenská 1273/1, Praha 4, 14021 | B29D 24/00 (2006.01) |
| | (96) 04.05.2004 |
| | (96) 04731178.2 |
| | (73) Bayer Sheet Europe GmbH, 64293 Darmstadt, DE |
| (97) EP 1618975 | (72) RÜBECK, Jakob, 61130 Nidderau, DE |
| (47) 07.02.2007 | (54) Způsob výroby vícevrstvé desky s žebry koextruzí bez trojúhelníkového efektu |
| (97) 25.01.2006 | (32) 16.05.2003 |
| (51) B22D 41/18 (2006.01) | (31) 2003/10322003 |
| (96) 22.07.2004 | (33) DE |
| (96) 04017318.9 | (86) PCT/EP2004/004704 |
| (73) Refractory Intellectual Property GmbH & Co. KG, 1100 Wien, AT | (87) WO 2004/101257 |
| (72) Stephen Lee, Cardross G82 5LT Scotland, GB | (74) Společná advokátní kancelář Všetečka Zelený Švorčík Kalenský a partneři, JUDr. Miloš Všetečka, Hálkova 2, Praha 2, 12000 |
| (54) Prodoužená ucpávka | |
| (74) KANIA, SEDLÁK, SMOLA Patentová a známková kancelář, Ing. Jiří Malůšek, Mendlovo nám. 1a, Brno, 60300 | |
| | (97) EP 1626716 |
| | (47) 07.02.2007 |
| (97) EP 1622969 | (97) 09.12.2004 |
| (47) 07.03.2007 | (51) A61K 31/405 (2006.01) |
| (97) 18.11.2004 | A61K 31/40 (2006.01) |
| (51) C08J 3/24 (2006.01) | C07D 209/26 (2006.01) |
| C08F 8/32 (2006.01) | C07D 207/34 (2006.01) |
| C08G 59/50 (2006.01) | A61P 3/06 (2006.01) |
| C08G 18/10 (2006.01) | (96) 24.05.2004 |
| (96) 05.05.2004 | (96) 04741636.7 |
| (96) 04731177.4 | (73) NicOx S.A., 06560 Sophia Antipolis - Valbonne, FR |
| (73) Construction Research & Technology GmbH, 83308 Trostberg, DE | (72) BENEDINI, Francesca, I-20132 Milano, IT |
| (72) PFEUFFER, Thomas, 83308 Trostberg, DE | ONGINI, Ennio, I-20090 Segrate, IT |
| STEIDL, Norbert, 83361 Kienberg, DE | DEL SOLDATO, Piero, I-20052 Monza, IT |
| INGRISCH, Stefan, 83376 Truchtlaching, DE | (54) Deriváty statinu |
| MAIER, Alois, 84549 Engelsberg, DE | (32) 27.05.2003 |
| WINKELMANN, Herbert, 84518 Garching, DE | (31) 2003/03101530 |
| (54) Použití diazepinových derivátů jako latentních tvrdících složek | (33) EP |
| (32) 07.05.2003 | (86) PCT/EP2004/050897 |
| (31) 2003/10320289 | (87) WO 2004/105754 |
| (33) DE | (74) Ing. Blanka Brodská, patentový zástupce, Josefy Faimonové 14, Brno, 62800 |
| (86) PCT/EP2004/004780 | |
| (87) WO 2004/099294 | (97) EP 1628368 |
| (74) Čermák Hořejš Myslíl a spol., JUDr. Karel Čermák, advokát, Národní 32, Praha 1, 11000 | (47) 02.05.2007 |
| | (97) 22.02.2006 |
| | (51) H01R 13/527 (2006.01) |
| | H01R 13/533 (2006.01) |
| (97) EP 1623511 | (96) 26.07.2005 |
| (47) 07.03.2007 | (96) 05291593.1 |
| (97) 18.11.2004 | (73) KSB S.A.S., 92230 Gennevilliers, FR |
| (51) H04B 7/005 (2006.01) | (72) Devulder, Jean-François, 59850 Nieppe, FR |
| (96) 20.04.2004 | Symoens, Louis, 59155 Faches Thumesnil, FR |
| (96) 04728378.3 | (54) Stěnová izolační průchodka |
| (73) Koninklijke Philips Electronics N.V., 5621 BA Eindhoven, NL | (32) 17.08.2004 |
| (72) BAKER, Matthew P.J., Philips Int. Prop. & Stand., Redhill, Surrey RH1 5HA, GB | (31) 2004/0408916 |
| MOULSLEY, Timothy J., Philips Int. Prop. & Stand., Redhill, Surrey RH1 5HA, GB | (33) FR |
| (54) Komunikační systém | (74) Čermák Hořejš Myslíl a spol., JUDr. Jan Matějka, Národní 32, Praha 1, 11000 |
| (32) 03.05.2003 | |
| (31) 2003/0310289 | (97) EP 1631405 |
| (33) GB | (47) 14.02.2007 |
| (86) PCT/IB2004/001324 | (97) 23.12.2004 |
| (87) WO 2004/100394 | (51) B22D 11/06 (2006.01) |
| (74) Společná advokátní kancelář Všetečka Zelený Švorčík Kalenský a partneři, JUDr. Pavel Zelený, Hálkova 2, Praha 2, 12000 | B21B 1/46 (2006.01) |
| | (96) 08.06.2004 |
| | (96) 04767286.0 |
| | (73) ARCELOR France, 93200 Saint Denis, FR |
| | ThyssenKrupp Nirosta GmbH, 47807 Krefeld, DE |
| | Voest Alpine Industrieanlagenbau GmbH, 4020 Linz, AT |

(72) MASSON, Pascal, F-57000 Metz, FR
FARAL, Michel, F-57000 Metz, FR
REYTER, Jean-Michel, F-57710 Aumetz, FR
PORCU, Giorgio Centro Sviluppo Materiali S.p., I-00129
Rome, IT
DAMASSE, Jean-Michel, F-62400 Bethune, FR
DEZ, Anne, F-57050 Plappeville, FR
(54) **Způsob a zařízení pro přímé kontinuální odlévání
kovového pásu**
(32) 10.06.2003
(31) 2003/0306943
(33) FR
(86) PCT/FR2004/001420
(87) WO 2004/110678
(74) Společná advokátní kancelář Všečeka Zelený Švorčík
Kalenský a partneři, JUDr. Petr Kalenský, Hálkova 2,
Praha 2, 12000

(97) **EP 1632651**
(47) 20.12.2006
(97) 08.03.2006
(51) **F01K 17/02** (2006.01)
F02C 6/18 (2006.01)
F02G 5/00 (2006.01)
(96) 02.09.2004
(96) 04020834.0
(73) SWE Strom und Fernwärme GmbH, 99086 Erfurt, DE
(72) Bergmann, Robert, 99428 Gaberndorf, DE
(54) **Způsob zvyšování elektrické energie vyráběné
generátory**
(74) PATENTSERVIS Praha a.s., Jivenská 1273/1, Praha 4,
14021

(97) **EP 1634586**
(47) 14.02.2007
(97) 15.03.2006
(51) **A61K 9/28** (2006.01)
A61K 9/20 (2006.01)
A61K 31/454 (2006.01)
(96) 09.09.2004
(96) 04398007.7
(73) Laboratorio Medinfar-Produtos Farmaceuticos, S.A., 2700-
451 Amadora, PT
(72) Caeiro Ramalho, Maria Julia, 2685-050 Sacavém, PT
Hasmuklal Mulchande, Micul, 2670-881 Santo Antonio
Dos Cavaleiros, PT
(54) **Tablety obsahující domperidon s rychlou dispergací ve
vodě**
(74) ROTT, RŮŽIČKA & GUTTMANN Patentová, známková
a advokátní kancelář, JUDr. Ing. Michal Guttmann, Nad
Štolou 12, Praha 7, 17000

(97) **EP 1636509**
(47) 28.02.2007
(97) 16.12.2004
(51) **F16F 9/04** (2006.01)
(96) 28.04.2004
(96) 04729867.4
(73) ContiTech Luftfedersysteme GmbH, 30165 Hannover, DE
(72) RECK, Siegfried, 31582 Neinburg, DE
PEHMÜLLER, Thomas, 37620 Wegensen, DE
BANK, Christoph, 31275 Lehrte/Aligse, DE
(54) **Pneumatická pružina**
(32) 06.06.2003
(31) 2003/10325624
(33) DE
(86) PCT/EP2004/004495
(87) WO 2004/109150
(74) PATENTSERVIS Praha a.s., Jivenská 1273/1, Praha 4,
14021

(97) **EP 1644105**
(47) 31.01.2007
(97) 10.02.2005
(51) **B01F 5/10** (2006.01)
(96) 01.07.2004
(96) 04767543.4
(73) STEDIM S.A., 13781 Aubagne Cedex, FR
(72) NEUMANN, Christian, F-13011 Marseille, FR
(54) **Uzavřený systém na jedno použití pro smíchání, uložení
a homogenizaci kapalin v čistých nebo sterilních
podmínkách**
(32) 04.07.2003
(31) 2003/0308203
(33) FR
(86) PCT/FR2004/001700
(87) WO 2005/011852
(74) KOREJZOVÁ & SPOL., v.o.s., JUDr. Petra Korejzová,
advokátka, Korunní 104/E, Praha 10, 10100

(97) **EP 1644422**
(47) 06.12.2006
(97) 27.01.2005
(51) **C08F 10/02** (2006.01)
C08F 2/34 (2006.01)
(96) 08.07.2004
(96) 04743298.4
(73) INEOS EUROPE LIMITED, Lyndhurst, Hampshire, GB
(72) SELO, Jean-Loic, F-74500 Saint-Gingolph, FR
(54) **Způsob (ko)-polymerace ethylenu v plynné fázi**
(32) 11.07.2003
(31) 2003/03358010
(33) EP
(86) PCT/GB2004/002956
(87) WO 2005/007711
(74) Čermák Hořejš Myslíl a spol., JUDr. Karel Čermák,
advokát, Národní 32, Praha 1, 11000

(97) **EP 1645691**
(47) 07.03.2007
(97) 12.04.2006
(51) **E01F 15/02** (2006.01)
E01F 15/08 (2006.01)
E01F 15/04 (2006.01)
(96) 15.06.2005
(96) 05105276.9
(73) TSS Technische Sicherheits-Systeme GmbH, 50679 Köln,
DE
(72) Sasse, Ulrich, 40789, Monheim, DE
(54) **Přechodová konstrukce**
(32) 06.10.2004
(31) 2004/04023779
(33) EP
(74) Čermák Hořejš Myslíl a spol., JUDr. Jan Matějka, Národní
32, Praha 1, 11000

(97) **EP 1647820**
(47) 20.12.2006
(97) 19.04.2006
(51) **G01N 21/35** (2006.01)
G01J 3/42 (2006.01)
G01N 21/03 (2006.01)
G01N 21/39 (2006.01)
(96) 06.09.2002
(96) 06000797.8
(73) TDW DELAWARE, INC., Wilmington Delaware 19801,
US
(72) Bounaix, Fabrice Marcel S, 67720 Weyersheim, FR
(54) **Způsob a zařízení pro detekci plynu absorpční
spektroskopie**
(74) KANIA, SEDLÁK, SMOLA Patentová a známková
kancelář, Ing. František Kania, Mendlovo nám. 1a, Brno,
60300

(97) EP 1649355	(32) 02.07.2003		
(47) 25.04.2007	(31) 2003/10329699		
(97) 10.03.2005	(33) DE		
(51) G06F 3/14 (2006.01)	(86) PCT/EP2004/004187		
G09F 27/00 (2006.01)	(87) WO 2005/002886		
(96) 29.07.2003	(74) PATENTSERVIS Praha a.s., Jivenská 1273/1, Praha 4, 14021		
(96) 03818376.0			
(73) INFOSCREEN Gesellschaft für Stadtinformationsanlagen mbH Stadtinformationsanlagen mbH, 81379 München, DE			
(72) ERFORT, Markus, 80993 München, DE	(97) EP 1660213		
MAIR, Helmut, 81377 München, DE	(47) 14.02.2007		
SCHWEYER, Ralph, 81479 München, DE	(97) 24.02.2005		
THIEL, Thomas, 83125 Eggstätt, DE	(51) B01D 46/24 (2006.01)		
(54) Způsob zobrazení digitálních výstupních prvků	F01N 3/022 (2006.01)		
(86) PCT/EP2003/008366	(96) 15.07.2004		
(87) WO 2005/022376	(96) 04767682.0		
(74) Čermák Hořejš Myslí a spol., JUDr. Karel Čermák, advokát, Národní 32, Praha 1, 11000	(73) Saint-Gobain Centre de Recherches et d'Etudes Européen, 92400 Courbevoie, FR		
	(72) BARDON, Sébastien, 69006 Lyon, FR		
	(54) Filtrační blok pro filtraci částic obsažených ve výfukových plynech spalovacího motoru		
(97) EP 1651733	(32) 18.07.2003		
(47) 14.02.2007	(31) 2003/0308776		
(97) 17.02.2005	(33) FR		
(51) C09D 183/08 (2006.01)	(86) PCT/FR2004/001855		
C08K 5/544 (2006.01)	(87) WO 2005/016491		
C08K 5/549 (2006.01)	(74) Společná advokátní kancelář Všeťečka Zelený Švorčík Kalenský a partneři, JUDr. Miloš Všeťečka, Hálkova 2, Praha 2, 12000		
(96) 11.11.2003			
(96) 03796008.5			
(73) Degussa GmbH, 40474 Düsseldorf, DE			
(72) GIESSLER, Sabine, 79618 Rheinfelden, DE	(97) EP 1667862		
JUST, Eckhard, 79618 Rheinfelden, DE	(47) 07.03.2007		
JENKNER, Peter, 79618 Rheinfelden, DE	(97) 14.04.2005		
BURGER, Rosemarie, 79594 Inzlingen, DE	(51) B60H 1/00 (2006.01)		
MONKIEWICZ, Jaroslaw, 79618 Rheinfelden, DE	(96) 14.09.2004		
(54) Složení obsahující směs sloučenin křemíku s funkcí...	(96) 04765184.9		
(32) 30.07.2003	(73) Thermo King Deutschland GmbH, 68766 Hockenheim, DE		
(31) 2003/10335178	(72) HASSEL, Karl-Heinz, 76684 Östringen, DE		
(33) DE	SCHÖN, Siegbert, 75031 Elsenz, DE		
(86) PCT/EP2003/050814	MIROSLAV, Vavrik, 28123 Stary Kolin, CZ		
(87) WO 2005/014741	(54) Klimatizační jednotka na střechu vozidla, zejména autobusu		
(74) PATENTSERVIS Praha a.s., Jivenská 1273/1, Praha 4, 14021	(32) 02.10.2003, 02.10.2003		
	(31) 2003/10345997, 2003/20315237/U		
	(33) DE, DE		
	(86) PCT/EP2004/010270		
	(87) WO 2005/032865		
	(74) Ing. Eduard Hakr, Přístavní 24, Praha 7, 17000		
(97) EP 1656317	(97) EP 1670999		
(47) 27.12.2006	(47) 03.01.2007		
(97) 03.03.2005	(97) 21.04.2005		
(51) B65H 54/36 (2006.01)	(51) E04D 3/30 (2006.01)		
B65H 59/00 (2006.01)	E04F 13/12 (2006.01)		
(96) 12.08.2004	E04C 2/08 (2006.01)		
(96) 04737416.0	E04D 3/361 (2006.01)		
(73) Starlinger & Co. Ges.m.b.H., 1060 Wien, AT	E04D 3/363 (2006.01)		
(72) SCHMALHOLZ, Peter, A-2331 Vösendorf, AT	(96) 05.10.2004		
(54) Zařízení pro navijení cívek	(96) 04791470.0		
(32) 20.08.2003	(73) Arcelor Construction France, 92800 Puteaux, FR		
(31) 2003/13132003	(72) DUPAS, Philippe, F-44240 SUCE SUR ERDRE, FR		
(33) AT	(54) Kovová tvarová konstrukce, nebo plošina pro stavebnictví		
(86) PCT/AT2004/000287	(32) 08.10.2003		
(87) WO 2005/019081	(31) 2003/0311771		
(74) ROTT, RŮŽIČKA & GUTTMANN Patentová, známková a advokátní kancelář, Ing. Jiří Andera, Nad Štolou 12, Praha 7, 17000	(33) FR		
	(86) PCT/FR2004/002515		
	(87) WO 2005/035904		
	(74) PATENTSERVIS Praha a.s., Jivenská 1273/1, Praha 4, 14021		
(97) EP 1658181	(97) EP 1673558		
(47) 21.02.2007			
(97) 13.01.2005			
(51) B60C 15/02 (2006.01)			
B60C 3/02 (2006.01)			
(96) 21.04.2004			
(96) 04728517.6			
(73) Continental Aktiengesellschaft, 30165 Hannover, DE			
(72) KLAPP, Wolfgang, 34497 Korbach, DE			
(54) Pneumatika pro jízdní kola se vzdušnicí			

(47) 27.12.2006
(97) 28.04.2005
(51) **F16H 55/22** (2006.01)
(96) 08.10.2004
(96) 04790193.9
(73) ZF Lenksysteme GmbH, 73527 Schwäbisch Gmünd, DE
(72) BERNHARD, Werner, 73563 Mögglingen, DE
HETZEL, Oliver, 73550 Waldstetten, DE
FISCHER, Joachim, 73529 Schwäbisch Gmünd, DE
BEUTLER, Olaf, 49356 Diepholz, DE
OTTENSTEIN, Achim, 73568 Durlangen, DE
KAISSER, Richard, 73116 Wäschenebeuren, DE
SCHUSTER, Reinhold, 73579 Schechingen, DE
RATZEL, Wolf-Ingo, 70771 Leinfelden-Echterdingen, DE
(54) **Servořízení nebo řízení z cizího zdroje s elektromotorem**
(32) 15.10.2003
(31) 2003/10347780
(33) DE
(86) PCT/EP2004/011241
(87) WO 2005/038303
(74) PATENTSERVIS Praha a.s., Jivenská 1273/1, Praha 4, 14021

(97) **EP 1675717**
(47) 28.02.2007
(97) 28.04.2005
(51) **B29D 30/30** (2006.01)
B29D 30/24 (2006.01)
B60C 9/22 (2006.01)
(96) 15.07.2004
(96) 04766225.9
(73) Continental Aktiengesellschaft, 30165 Hannover, DE
(72) BRANDT, Holger, 30982 Pattensen, DE
LUBITZ, Frank, 31867 Lauenau, DE
(54) **Způsob výroby pásové obruče pláště pneumatiky vozidla**
(32) 11.10.2003
(31) 2003/10347327
(33) DE
(86) PCT/EP2004/051495
(87) WO 2005/037531
(74) PATENTSERVIS Praha a.s., Jivenská 1273/1, Praha 4, 14021

(97) **EP 1682129**
(47) 21.02.2007
(97) 06.05.2005
(51) **A61K 31/426** (2006.01)
C07D 277/46 (2006.01)
(96) 25.10.2004
(96) 04762951.4
(73) H. LUNDBECK A/S, 2500 Copenhagen, DK
(72) SAMS, Anette, Graven, DK- 3500 Vaerlose, DK
LARSEN, Mogens, DK-2765 Smørum, DK
MIKKELSEN, Gitte, DK-2750 Ballerup, DK
(54) **N-thiazol-2-ylbenzamidové deriváty**
(32) 27.10.2003, 13.02.2004
(31) 2003/200301579, 2004/200400229
(33) DK, DK
(86) PCT/DK2004/000733
(87) WO 2005/039572
(74) KOREJZOVÁ & SPOL., v.o.s., JUDr. Petra Korejzová, advokátka, Korunní 104/E, Praha 10, 10100

(97) **EP 1685393**
(47) 21.02.2007
(97) 19.05.2005
(51) **G01N 27/327** (2006.01)
C12Q 1/00 (2006.01)
(96) 29.10.2004
(96) 04769041.7

(73) Lifescan Scotland Ltd, Inverness IV2 3ED, GB
(72) DAVIES, Oliver, William, Hardwicke, Inverness IV2 5PG, GB
MARSHALL, Robert, Ross-Shire IV7 8AX, GB
BASKEYFIELD, Damian, Edward, Haydon, Mairnshire IV12 5TH, GB
WHYTE, Lynsey, Inverness IV2 4PE, GB
LEIPER, Elaine, Inverness IV2 4QU, GB
(54) **Elektrochemický testovací proužek pro snížení účinku přímého interferenčního proudu**
(32) 31.10.2003, 31.03.2004, 31.03.2004
(31) 2003/516252/P, 2004/558424/P, 2004/558728/P
(33) US, US, US
(86) PCT/GB2004/004592
(87) WO 2005/045414
(74) Čermák Hořejš Myslí a spol., JUDr. Karel Čermák, advokát, Národní 32, Praha 1, 11000

(97) **EP 1691892**
(47) 28.02.2007
(97) 23.06.2005
(51) **A61P 25/04** (2006.01)
A61K 9/24 (2006.01)
A61K 9/56 (2006.01)
(96) 08.12.2004
(96) 04813471.2
(73) Euro-Celtique S.A., 2330 Luxembourg, LU
(72) FLATH, Robert, P., Yonkers, NY 10703, US
MASSELINK, John, K., Old Tappan, NJ 07675, US
(54) **Aplikační forma obsahující účinnou látku a protichůdně působící činidlo, která je odolná proti narušení a způsob výroby této formy**
(32) 09.12.2003
(31) 2003/528550/P
(33) US
(86) PCT/US2004/041154
(87) WO 2005/055981
(74) Čermák Hořejš Myslí a spol., JUDr. Karel Čermák, advokát, Národní 32, Praha 1, 11000

Zveřejněné opravené překlady evropských patentových spisů

U následujících udělených evropských patentů s účinky pro Českou republiku byl majitelem předložen opravený překlad patentového spisu do českého jazyka (§35d odst. 2 zákona č. 527/1990 Sb., v platném znění).

Datem zveřejnění opraveného překladu evropského patentového spisu je datum publikace tohoto Věstníku.

(97) EP 1511732

MM4A Zánik evropských patentů nezaplacením poplatků za udržování platnosti patentu

Následující evropské patenty udělené Evropským patentovým úřadem s účinky pro Českou republiku zanikly pro nezaplacení poplatků za udržování platnosti patentu (§22 písm. b) zákona č. 527/1990 Sb., v platném znění).

(97) EP 1313339

(97) EP 1323665

(97) EP 1353088

(97) EP 1413637

(97) EP 1415800

(97) EP 1439962

(97) EP 1452122

(97) EP 1565281

PD4A Převod práv a ostatní změny majitelů evropských patentů

(97) **EP 1483264**

(73) Axxonis Pharma AG, 10963 Berlin, DE

(97) **EP 1507998**

(73) Camera Dynamics GmbH, 85386 Eching, DE

(97) **EP 1617143**

(73) Lentjes GmbH, 40880 Ratingen, DE

(97) **EP 1651733**

(73) Degussa GmbH, 40474 Düsseldorf, DE

FG1K

Zapsané užité vzory - přehled podle čísel zápisu

V období uzávěrky tohoto čísla Věstníku zapsal Úřad průmyslového vlastnictví tyto užité vzory.

17507	G 09 F 23/02	(2006.01)
17508	B 65 H 57/04	(2006.01)
17509	C 09 K 17/06	(2006.01)
17510	D 01 H 4/40	(2006.01)
17511	A 01 M 23/24	(2006.01)
17512	F 28 F 1/10	(2006.01)
17513	E 04 F 19/08	(2006.01)
17514	F 23 D 11/10	(2006.01)
17515	B 60 R 25/00	(2006.01)
17516	E 04 B 2/86	(2006.01)
17517	B 24 B 5/35	(2006.01)
17518	G 01 R 1/067	(2006.01)
17519	B 02 C 23/00	(2006.01)
17520	B 65 D 3/08	(2006.01)
17521	A 47 J 37/04	(2006.01)
17522	F 41 H 7/00	(2006.01)
17523	C 05 F 17/02	(2006.01)
17524	F 41 C 33/02	(2006.01)
17525	B 65 G 23/24	(2006.01)
17526	D 01 H 4/08	(2006.01)
17527	B 65 G 23/24	(2006.01)
17528	E 03 D 1/32	(2006.01)
17529	E 02 B 3/12	(2006.01)
17530	B 65 D 5/32	(2006.01)
17531	B 65 D 59/00	(2006.01)
17532	C 02 F 3/28	(2006.01)
17533	F 16 H 1/00	(2006.01)
17534	G 10 C 3/06	(2006.01)
17535	H 02 G 7/00	(2006.01)
17536	G 06 F 1/16	(2006.01)

FG1K

Zapsané užité vzory - řazené podle MPT

- | | |
|--|--|
| (51) <i>A01M 23/24</i> (2006.01) | (51) <i>B65D 5/32</i> (2006.01) |
| (11) 17511 | (11) 17530 |
| (21) 2007-18479 | (21) 2007-18596 |
| (22) 23.01.2007 | (22) 01.03.2007 |
| (47) 09.05.2007 | (47) 14.05.2007 |
| (73) Dvořák Miloslav, Dolní Třebonín, CZ | (73) Model Obaly, a. s., Opava, CZ |
| (72) Dvořák Miloslav, Dolní Třebonín, CZ | (72) Heřmánek Tomáš, Velký Osek, CZ |
| (54) Hygienická past | (54) Skupinový obal z třívrstvé vlnité lepenky |
| (74) Fa MIDVO spol. s r.o., Ing. Jaroslav Liebl, J. Š. Baara 48, České Budějovice, 37001 | (74) HALAXOVÁ & HALAXOVÁ, TETRAPAT, RNDr. Zdenka Halaxová, Horní náměstí 7, Olomouc, 77200 |
| (51) <i>A47J 37/04</i> (2006.01) | (51) <i>B65D 59/00</i> (2006.01) |
| (11) 17521 | (11) <i>F16L 57/00</i> (2006.01) |
| (21) 2007-18708 | (21) 17531 |
| (22) 10.04.2007 | (21) 2007-18618 |
| (47) 09.05.2007 | (22) 13.03.2007 |
| (73) Fryš Pavel, Sadská, CZ | (47) 14.05.2007 |
| (72) Fryš Pavel, Sadská, CZ | (73) Triple P s. r. o., Ostrava, CZ |
| (54) Gril | (72) Foord Cavin, Čeladná, CZ |
| (74) Jan Brykner, Resslova 741, Hradec Králové, 50002 | (54) Vložka pro přeměnu konfigurace chrániče závitu trubky |
| (51) <i>B02C 23/00</i> (2006.01) | (74) Ing. Zdeněk Janík, Bulharská 1418, Ostrava-Poruba, 70800 |
| (11) 17519 | (51) <i>B65G 23/24</i> (2006.01) |
| (21) 2007-18673 | (11) 17525 |
| (22) 29.03.2007 | (21) 2007-18530 |
| (47) 09.05.2007 | (22) 22.02.2007 |
| (73) R-FIN, s. r. o., Fulnek, CZ | (47) 14.05.2007 |
| (72) Haklík Ctibor Ing., Tisek, CZ | (73) Vítkovice Gearworks a. s., Ostrava, CZ |
| (54) Vypouštěcí systém mlecí vany zařízení k likvidaci použitých jednorázových hygienických nádob | (72) Stránský Oldřich, Plzeň, CZ |
| (74) HM PARTNERS s. r. o., Ing. Zdeněk Michálek, 28. října 150, Ostrava, 70200 | (74) Lhoták Jiří, Plzeň, CZ |
| (51) <i>B24B 5/35</i> (2006.01) | (54) Pohon pro dálkovou pasovou dopravu s kuželocelní převodovkou |
| (11) 17517 | (51) <i>B65G 23/24</i> (2006.01) |
| (21) 2007-18657 | (11) 17527 |
| (22) 23.03.2007 | (21) 2007-18578 |
| (47) 09.05.2007 | (22) 22.02.2007 |
| (73) VÍTKOVICE HEAVY MACHINERY, a. s., Ostrava - Vítkovice, CZ | (47) 14.05.2007 |
| (72) Tománek Karel, Bobrovníky, CZ | (73) Vítkovice Gearworks a. s., Ostrava, CZ |
| (54) Výměnný tvarový nástavec pro broušení zaoblených ploch | (72) Stránský Oldřich, Plzeň, CZ |
| (74) A. Holas & partner Patentová a známková kancelář, Ing. Antonín Holas, Křížová 4, Brno, 60300 | (74) Lhoták Jiří, Plzeň, CZ |
| (51) <i>B60R 25/00</i> (2006.01) | (54) Pohon pro dálkovou pasovou dopravu s kuželovou převodovkou |
| (11) 17515 | (51) <i>B65H 57/04</i> (2006.01) |
| (21) 2007-18653 | (11) 17508 |
| (22) 21.03.2007 | (21) 2007-18456 |
| (47) 09.05.2007 | (22) 12.01.2007 |
| (73) Ambrož Petr, Velké Meziříčí, CZ | (47) 09.05.2007 |
| (72) Ambrož Petr, Velké Meziříčí, CZ | (73) TRIMA, spol. s r. o., Turnov, CZ |
| (54) Zabezpečovací zařízení pro motorová vozidla | (72) Kvapil Josef, Pěnčín, CZ |
| (74) A. Holas & partner Patentová a známková kancelář, Ing. Antonín Holas, Křížová 4, Brno, 60300 | (54) Zařízení pro příčné vedení vlákn |
| (51) <i>B65D 3/08</i> (2006.01) | (74) Karel Čálek, patentový zástupce, Nad Palatou 12, Praha 5, 15000 |
| (11) 17520 | (51) <i>C02F 3/28</i> (2006.01) |
| (21) 2007-18686 | (11) 17532 |
| (22) 03.04.2007 | (21) 2007-18646 |
| (47) 09.05.2007 | (22) 20.03.2007 |
| (73) Cvek Pavel, Šternberk, CZ | (47) 14.05.2007 |
| (72) Cvek Pavel, Šternberk, CZ | (73) VÍTKOVICE - ENVI, a. s., Ostrava, CZ |
| (54) Obal na láhev | (72) Miklenda Jiří Ing., Ostrava, CZ |
| (74) Ing. Petr Soukup, patentový a známkový zástupce, Vídeňská 8, Olomouc, 77200 | (54) Zařízení k promíchávání anaerobního reaktoru |

- (51) **C05F 17/02** (2006.01)
(11) 17523
(21) **2006-18289**
(22) 22.11.2006
(47) 14.05.2007
(73) Výzkumný ústav zemědělské techniky, v.v.i., Praha, CZ
(72) Plíva Petr, Praha, CZ
Patho Jan, Štúrovo, SK
- (54) **Přídavné zařízení pro dávkování kapalin do kompostu**
(74) Mgr. Hana Jirkalová, Těšnov 17, Praha 1, 11705
- (51) **C09K 17/06** (2006.01)
(11) 17509
(21) **2007-18463**
(22) 17.01.2007
(47) 09.05.2007
(73) Výzkumný ústav stavebních hmot, Brno, CZ
(72) Ledererová Jaroslava Ing. CSc., Brno, CZ
Chromková Ivana Ing., Veverská Bítýška, CZ
- (54) **Podpurný přípravek pro úpravu pH půdy**
(74) Ing. Libor Markes, Grohova 54, Brno, 60200
- (51) **D01H 4/08** (2006.01)
D01H 4/22 (2006.01)
D01H 4/48 (2006.01)
(11) 17526
(21) **2007-18540**
(22) 08.02.2007
(47) 14.05.2007
(73) Saurer Czech Republic, s. r. o., Červený Kostelec, CZ
(72) Tomek David Ing., Provodov - Šonov, CZ
- (54) **Sací prostředek**
(74) Ing. Milan Škoda, Nahořanská 308, Nové Město nad Metují, 54901
- (51) **D01H 4/40** (2006.01)
D01H 4/08 (2006.01)
(11) 17510
(21) **2007-18470**
(22) 18.01.2007
(47) 09.05.2007
(73) Saurer Czech Republic s. r. o., Červený Kostelec, CZ
(72) Hronek Michal Ing., Náchod, CZ
- (54) **Nálevka pro odtahování přize**
(74) Ing. Milan Škoda, Nahořanská 308, Nové Město nad Metují, 54901
- (51) **E02B 3/12** (2006.01)
E02B 3/04 (2006.01)
E02B 3/00 (2006.01)
(11) 17529
(21) **2007-18594**
(22) 28.02.2007
(47) 14.05.2007
(73) ALBA - METAL, spol. s r. o., Břeclav, CZ
(72) Vintřlík Jan, Břeclav, CZ
- (54) **Protipovodňová zábrana**
(74) DADEJ, GHEORGHU, KENDEREŠKI Patentová a známková kancelář, Ing. Leopold Dadej, patentový zástupce, Na Valtické 339/6, Břeclav 4, 69141
- (51) **E03D 1/32** (2006.01)
(11) 17528
(21) **2007-18590**
(22) 28.02.2007
(47) 14.05.2007
(73) FALCON - Jihlava s. r. o., Jihlava, CZ
(72) Růžička Jiří, Jihlava, CZ
- (54) **Tlakový plnopřůtočný napouštěcí ventil**
(51) **E04B 2/86** (2006.01)
(11) 17516
(21) **2007-18654**
(22) 22.03.2007
(47) 09.05.2007
(73) STAVOMODUL s. r. o., Čebín, CZ
(72) Trčka Ludvík Ing., Čebín, CZ
- (54) **Tvarovka ztraceného bednění, zejména pro železobetonové ztužující věnce**
(74) Ing. Marie Jandová, Nerudova 1095, Kuřim, 66434
- (51) **E04F 19/08** (2006.01)
E05B 65/00 (2006.01)
(11) 17513
(21) **2007-18583**
(22) 23.02.2007
(47) 09.05.2007
(73) HACO, spol. s r. o., Liberec, CZ
(72) Havlín Martin, Liberec, CZ
- (54) **Nosný rámeček a kryt, pro zamaskování technického otvoru ve stěně nebo stropu stavby**
(74) PATENTSERVIS Praha a.s., Jivenská 1273/1, Praha 4, 14021
- (51) **F16H 1/00** (2006.01)
E21C 31/00 (2006.01)
B65G 15/00 (2006.01)
B65G 23/00 (2006.01)
E21F 13/00 (2006.01)
(11) 17533
(21) **2007-18649**
(22) 20.03.2007
(47) 14.05.2007
(73) Mostecká uhelná a.s., Most, CZ
Výzkumný ústav pro hnědé uhlí, a. s., Most, CZ
- (72) Kresl Pavel Ing., Třebenice, CZ
Strakoš Karel Ing., Litvínov, CZ
Valeš Josef Ing. RNDr., Černčice, CZ
Kaftan Lubomír, Jirkov, CZ
Kment Ján Ing., Jirkov, CZ
- (54) **Pseudoplanetová převodovka pohonu hnaného zařízení, zejména bubnu dopravních pásů na dobývacích a zakládacích strojích při povrchovém dobývání nerostů**
(74) JUDr. Miroslav Kupka, Levého 1532, Rakovník, 26901
- (51) **F23D 11/10** (2006.01)
F23D 11/12 (2006.01)
(11) 17514
(21) **2007-18647**
(22) 20.03.2007
(47) 09.05.2007
(73) Vysoké učení technické v Brně, Brno, CZ
(72) Jicha Miroslav Prof. Ing. CSc., Brno, CZ
Jedelský Jan Ing. PhD., Brno, CZ
Sláma Jaroslav Ing., Třebíč, CZ
- (54) **Dvoumédiová tryska**
(74) KANIA, SEDLÁK, SMOLA Patentová a známková kancelář, Ing. Veronika Zemanová, Mendlovo nám. 1a, Brno, 60300
- (51) **F28F 1/10** (2006.01)
(11) 17512
(21) **2007-18486**
(22) 24.01.2007
(47) 09.05.2007
(73) Heršálek Miloš, Liberec, CZ
(72) Heršálek Miloš, Liberec, CZ
- (54) **Výměník tepla**
(74) ing. Karel Novotný, Žufanova 2, Praha 6, 16300
- (51) **F41C 33/02** (2006.01)
(11) 17524
(21) **2007-18430**
(22) 03.01.2007
(47) 14.05.2007
(73) Milec Jiří, Příbram, CZ
Milcová Stanislava, Příbram, CZ
(72) Milec Jiří, Příbram, CZ
Mílcová Stanislava, Příbram, CZ
- (54) **Pouzdro pro krátkou střelnou zbraň**
(74) Ing. Václav Kratochvíl, patentový zástupce, Tábořská 758/33, Mladá Boleslav, 29301
- (51)

- (74) Ing. Pavel Nádvorník, Sokola Tůmy 1, Ostrava - Hulváky, 70900
- (11) 17522
(21) **2007-18713**
(22) 11.04.2007
(47) 09.05.2007
(73) Schovánek Radek, Libina, CZ
(72) Schovánek Radek, Libina, CZ
(54) **Trojrozměrný model velké vojenské techniky**
(74) HALAXOVÁ & HALAXOVÁ, TETRAPAT, RNDr.
Zdeňka Halaxová, Horní náměstí 7, Olomouc, 77200
- (51) **G01R 1/067** (2006.01)
G01R 1/16 (2006.01)
(11) 17518
(21) **2007-18662**
(22) 23.03.2007
(47) 09.05.2007
(73) České vysoké učení technické v Praze Fakulta elektrotechnická, Praha, CZ
(72) Ripka Pavel Prof. Ing. CSc., Praha, CZ
Butta Mattia Ing., Galbiate, IT
(54) **Feromagnetická sonda**
(74) Ing. Hana Dušková, patentový zástupce, Travná 1285, Praha 14 - Kyje, 19800
- (51) **G06F 1/16** (2006.01)
G06K 19/00 (2006.01)
H04L 29/00 (2006.01)
G07C 7/00 (2006.01)
(11) 17536
(21) **2007-18709**
(22) 10.04.2007
(47) 14.05.2007
(73) TOMST s. r. o., Praha, CZ
(72) Haase Tomáš, Praha, CZ
(54) **Komunikační modul pro elektronické snímače čipů**
(74) Ing. Jaroslav Novotný, Římská 45, Praha 2, 12000
- (51) **G09F 23/02** (2006.01)
G09F 23/06 (2006.01)
G09F 23/10 (2006.01)
(11) 17507
(21) **2006-18374**
(22) 15.12.2006
(47) 09.05.2007
(73) Agentura GOBI, s. r. o., Havířov, CZ
(72) Goreckí Tomáš Ing., Těrlicko, CZ
(54) **Reklamní taška a soustava pro její vytvoření a distribuci**
(74) Ing. Jiří Walter, Počernická 54, Praha 10, 10800
- (51) **G10C 3/06** (2006.01)
(11) 17534
(21) **2007-18667**
(22) 26.03.2007
(47) 14.05.2007
(73) Janoušek Radek, Liberec, CZ
(72) Janoušek Radek, Liberec, CZ
(54) **Konstrukce modulátoru pianu nebo pianina**
(74) Ing. Václav Strnad, Rychtářská 375/31, Liberec 14, 46014
- (51) **H02G 7/00** (2006.01)
H02G 7/08 (2006.01)
(11) 17535
(21) **2007-18690**
(22) 04.04.2007
(47) 14.05.2007
(32) 04.04.2007
(31) 2007/39
(33) SK
(73) KN, s. r. o., Považská Bystrica, SK
(72) Kučera Dušan Ing., Dolný Lieskov, SK
(54) **Zábrana na ochranu ptáků před nebezpečnými účinky elektrického napětí**

Seznam majitelů zapsaných užitečných vzorů

(73)	(11)	(51)	(73)	(11)	(51)
Agentura GOBI, s. r. o., Havířov, CZ	17507	G 09 F 23/02	(2006.01)	VÍTKOVICE HEAVY MACHINERY, a. s., Ostrava - Vítkovice, CZ	17517 B 24 B 5/35 (2006.01)
ALBA - METAL, spol. s r. o., Břeclav, CZ	17529	E 02 B 3/12	(2006.01)	Vysoké učení technické v Brně, Brno, CZ	17514 F 23 D 11/10 (2006.01)
Ambrož Petr, Velké Meziříčí, CZ	17515	B 60 R 25/00	(2006.01)	Výzkumný ústav pro hnědé uhlí, a. s., Most, CZ	17533 F 16 H 1/00 (2006.01)
Cvek Pavel, Šternberk, CZ	17520	B 65 D 3/08	(2006.01)	Výzkumný ústav stavebních hmot, Brno, CZ	17509 C 09 K 17/06 (2006.01)
České vysoké učení technické v Praze Fakulta elektrotechnická, Praha, CZ	17518	G 01 R 1/067	(2006.01)	Výzkumný ústav zemědělské techniky, v.v.i., Praha, CZ	17523 C 05 F 17/02 (2006.01)
Dvořák Miloslav, Dolní Třebonín, CZ	17511	A 01 M 23/24	(2006.01)		
FALCON - Jihlava s. r. o., Jihlava, CZ	17528	E 03 D 1/32	(2006.01)		
Fryš Pavel, Sadská, CZ	17521	A 47 J 37/04	(2006.01)		
HACO, spol. s r. o., Liberec, CZ	17513	E 04 F 19/08	(2006.01)		
Heršálek Miloš, Liberec, CZ	17512	F 28 F 1/10	(2006.01)		
Janoušek Radek, Liberec, CZ	17534	G 10 C 3/06	(2006.01)		
KN, s. r. o., Považská Bystrica, SK	17535	H 02 G 7/00	(2006.01)		
Milcová Stanislava, Příbram, CZ	17524	F 41 C 33/02	(2006.01)		
Mílec Jiří, Příbram, CZ	17524	F 41 C 33/02	(2006.01)		
Model Obaly, a. s., Opava, CZ	17530	B 65 D 5/32	(2006.01)		
Mostecká uhelná a.s., Most, CZ	17533	F 16 H 1/00	(2006.01)		
R-FIN, s. r. o., Fulnek, CZ	17519	B 02 C 23/00	(2006.01)		
Saurer Czech Republic, s. r. o., Červený Kostelec, CZ	17526	D 01 H 4/08	(2006.01)		
Saurer Czech Republic s. r. o., Červený Kostelec, CZ	17510	D 01 H 4/40	(2006.01)		
Schovánek Radek, Libina, CZ	17522	F 41 H 7/00	(2006.01)		
STAVOMODUL s. r. o., Čebín, CZ	17516	E 04 B 2/86	(2006.01)		
TOMST s. r. o., Praha, CZ	17536	G 06 F 1/16	(2006.01)		
TRIMA, spol. s r. o., Turnov, CZ	17508	B 65 H 57/04	(2006.01)		
Triple P s. r. o., Ostrava, CZ	17531	B 65 D 59/00	(2006.01)		
VÍTKOVICE - ENVI, a. s., Ostrava, CZ	17532	C 02 F 3/28	(2006.01)		
Vitkovice Gearworks a. s., Ostrava, CZ	17525	B 65 G 23/24	(2006.01)		
Vitkovice Gearworks a. s., Ostrava, CZ	17527	B 65 G 23/24	(2006.01)		

FG4Q

Zapsané průmyslové vzory - přehled podle čísel zápisu

V období uzávěrky tohoto čísla Věstníku zapsal Úřad průmyslového vlastnictví tyto průmyslové vzory:

33903	09-03, 09-05
33904	19-08
33905	19-08
33906	19-08

FG4Q

Zapsané průmyslové vzory - přehled podle tříd

- (51) **09-03, 09-05**
(11) 33903
(21) 2006-36852
(22) 11.09.2006
(15) 09.05.2007
(45) 09.05.2007
(54) Obal na koření
(28) 2
(73) Nevrlka Tomáš, Havířov, CZ
(72) Nevrlka Tomáš, Havířov, CZ
(74) Ing. Pavel Nádvorník, Sokola Tůmy I, Ostrava - Hulváky,
70900
(55)



1.1



1.2



2.1

- (51) **19-08**
(11) 33904
(21) 2007-36962
(22) 05.01.2007
(15) 09.05.2007
(45) 09.05.2007
(54) Etiketa
(28) 1
(73) NOVATO spol. s r. o., Praha, CZ
(72) Vzdal se práva být uveden - §35(2)(c) zák.č.207/2000 Sb.,
neuveдено, XY
(74) Ing. Marie Smrčková, patentový zástupce, Velflíkova 10,
Praha 6, 16000

(55)



1.1

- (51) **19-08**
(11) 33905
(21) 2007-36963
(22) 05.01.2007
(15) 09.05.2007
(45) 09.05.2007
(54) Etiketa
(28) 1
(73) NOVATO spol. s r. o., Praha, CZ
(72) Vzdal se práva být uveden - §35(2)(c) zák.č.207/2000 Sb.,
neuveдено, XY
(74) Ing. Marie Smrčková, patentový zástupce, Velflíkova 10,
Praha 6, 16000
(55)



1.1

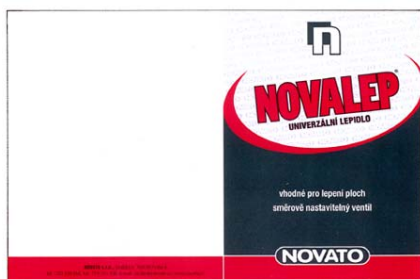
- (51) **19-08**
(11) 33906
(21) 2007-36965
(22) 05.01.2007
(15) 09.05.2007
(45) 09.05.2007
(54) Etikety
(28) 6
(73) NOVATO spol. s r. o., Praha, CZ
(72) Vzdal se práva být uveden - §35(2)(c) zák.č.207/2000 Sb.,
neuveдено, XY
(74) Ing. Marie Smrčková, patentový zástupce, Velflíkova 10,
Praha 6, 16000
(55)



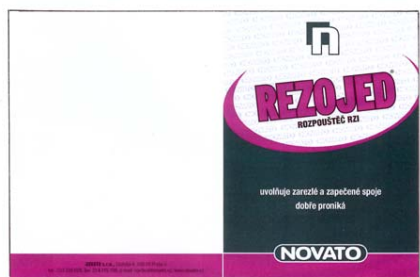
1.1



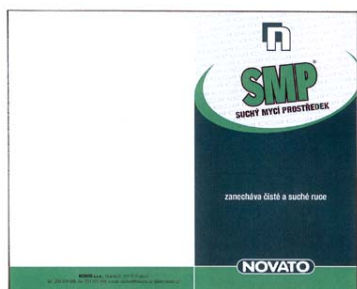
2.1



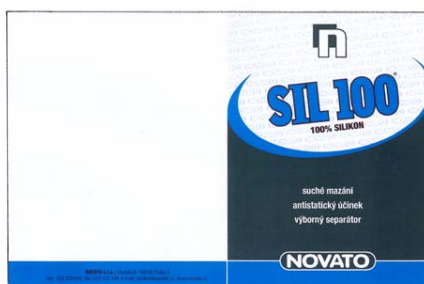
3.1



4.1



5.1



6.1

Seznam vlastníků zapsaných průmyslových vzorů

(73)	(11)	(51)	(73)	(11)	(51)
Nevrlka Tomáš, Havířov, CZ	33903	09-03, 09-05			
NOVATO spol. s r. o., Praha, CZ	33904	19-08			
NOVATO spol. s r. o., Praha, CZ	33905	19-08			
NOVATO spol. s r. o., Praha, CZ	33906	19-08			

Dodatková ochranná osvědčení pro léčiva a pro přípravky na ochranu rostlin

Podání žádosti o udělení osvědčení

- (22) 30.04.2007
- (21) SPC/CZ2007/106
- (73) JANSSEN PHARMACEUTICA N. V., Beerse, BE
- (68) 286476
- (54) Heteroarylstituované deriváty 1,3-dioxolan-4-ylmethoxyfenyl-1-piperazinyfenyl-2,4-dihydro-2-alkyl-3H-1,2,4-triazol-3-onu, způsob a meziprodukty pro jejich výrobu a farmaceutické prostředky
- (92) EU/2/06/063/001-3, 14.11.2006, Komise evropských společenství
- (95) YARVITAN-Mitratapidum

Úřední rozhodnutí a oznámení

MK4A, MK4F

Zánik patentů a autorských osvědčení uplynutím doby platnosti

(11)	(21)	Int.Cl/(51)	(11)	(21)	Int.Cl/(51)
279382	1987-3488	8/F04B 53/00			

MM4A, MM4F

Zániky patentů a autorských osvědčení pro nezaplacení udržovacích poplatků

(11)	(21)	Int.Cl/(51)	(11)	(21)	Int.Cl/(51)
276355	1989-6042	5/D04B 15/88			
276356	1989-6057	5/D04B 15/88			
280432	1994-2648	8/G08B 13/22			
280736	1991-3309	8/C03C 17/06			
281808	1991-3308	8/C03C 17/34			
284371	1996-1114	6/C07D 311/58			
284381	1992-3276	8/C07D 207/12			
284969	1996-3168	8/F23C 10/00			
285188	1997-3416	8/H05K 7/14			
285189	1997-3419	8/H05K 7/14			
285934	1997-3415	8/F16B 35/04			
285954	1997-3417	8/H05K 9/00			
285955	1997-3418	8/H05K 7/18			
286158	1995-2845	8/E05B 27/00			
286464	1996-3116	8/F16P 1/04			
287285	1994-1207	7/C07D 213/75			
287505	1994-2646	8/A01C 17/00			
287553	1996-3169	8/F23C 10/00			
287670	1994-2678	8/C03B 7/14			
287677	1997-1524	7/C08G 18/48			
287847	1993-2290	8/F16H 59/68			
287880	1999-3695	7/C08G 18/48			
288280	1997-1358	7/G11B 33/04			
288905	1997-3460	8/B02C 18/06			
289816	1994-2691	8/C09D 175/14			
290112	1999-1161	7/F16D 65/16			
290658	1995-2858	8/C07D 263/24			
290827	1999-1529	7/B01D 45/16			
291156	2001-3870	8/A43B 7/32			
292573	1996-1162	7/C07D 233/76			
292671	1998-3430	8/A47L 9/00			
292814	1999-1747	7/E02B 3/10			
292905	1996-3105	8/C09D 17/00			
293913	1998-3508	8/C07D 311/68			
294154	2000-1625	7/H01L 41/08			
294586	2000-4057	8/F16D 3/84			
294608	1999-3904	8/B62M 3/08			
294749	2001-3889	8/B24B 13/005			
294795	2000-1531	7/A61K 33/14			
295457	2001-2269	7/F02M 51/06			
295661	2000-1576	7/B60R 22/46			
295763	2001-3928	8/F27B 1/08			
296080	1999-1557	8/A61K 31/70			
296416	2000-1449	8/C08L 3/08			
296954	2001-2305	8/F16S 3/02			
297015	2003-3405	8/D21B 1/12			

MK1K

Zániky užitných vzorů uplynutím doby platnosti

(11)	(21)	Int.Cl/(51)	(11)	(21)	Int.Cl/(51)
6232	1997-6693	8/A23J 1/18	6404	1997-6692	8/G01F 1/66
6234	1997-6702	8/A61K 8/97	6562	1997-6695	8/G09F 3/03
6235	1997-6703	8/A61K 8/97	6580	1997-6862	8/B61F 5/22
6236	1997-6704	8/A61K 8/97	9401	1999-10020	8/E01B 31/17
6237	1997-6705	8/A61K 8/97	9525	1999-10033	8/A23L 2/39
6238	1997-6706	8/A61K 8/97	9526	1999-10034	8/A23L 2/39
6239	1997-6707	8/A61K 8/97	9572	1999-10041	8/B01D 45/12
6240	1997-6708	8/A61K 8/97	10862	2000-11290	8/H01H 19/18
6241	1997-6709	8/A61K 8/98	12819	2002-13609	8/A63H 27/127
6242	1997-6710	8/A61K 8/97	12840	2002-13611	8/G01N 31/22
6243	1997-6711	8/A61K 8/97	12843	2002-13621	8/C08L 33/26
6356	1997-6681	8/A47L 9/00	12855	2002-13622	8/C11C 5/00
6403	1997-6688	8/E04G 3/18	12859	2002-13633	8/B62J 15/00

12871	2002-13630	8/A47L 9/10
12872	2002-13641	8/B43K 1/00
12888	2002-13618	8/E05B 65/19
12899	2002-13617	8/A61B 6/00
12900	2002-13627	8/E04G 1/00
12945	2002-13610	8/F21V 17/10
12965	2002-13614	8/B60D 1/155
12966	2002-13623	8/B60R 11/00
13022	2002-13620	8/G08G 1/00
13052	2002-13613	8/C03B 9/00
13053	2002-13628	8/C23F 13/02
13116	2003-13842	8/E02B 3/04
13337	2002-13634	8/C07K 7/06
13338	2002-13635	8/C07K 14/62
13339	2002-13636	8/C07K 7/64
13340	2002-13637	8/C07K 14/62
14275	2002-13632	8/B62B 13/00

MK4Q

Zániky práva ze zapsaných průmyslových vzorů uplynutím doby ochrany

(11)	(21)	Int.Cl/(51)	(11)	(21)	Int.Cl/(51)
23712	1991-24843	5/21-01			
27318	1996-29663	6/24-04			
27361	1996-29670	6/09-01			
27402	1996-29674	6/25-01			
27513	1996-29671	6/25-02			
27717	1996-29673	6/24-01			
27759	1996-29660	6/09-01			
30846	2001-33562	7/25-01			

LD3K

Částečné výmazy užitečných vzorů

- (11) 16190
(21) 2005-17281
(22) 09.12.2005
(54) Držadlo, určené k držení ve vozidlech hromadné dopravy
Nároky na ochranu se stanovují v následujícím znění:

„1. Držadlo, určené k držení ve vozidlech hromadné dopravy, které je tvořeno tělesem (1), na kterém je vytvořena reklamní nebo informační plocha (5) a toto těleso (1) je opatřeno závěsným prvkem (3) pro spojení s přídržnou tyčí (13) vozidla, přičemž závěsný prvek (3) je spojen s úchytem (7) k přídržné tyči (13) vozidla, vyznačující se tím, že úchyt (7) k přídržné tyči (13) vozidla je vytvořen ze dvou spojených dílů (7.1), přičemž v jeho vrchní části je proveden otvor (15) pro nasazení na přídržnou tyč (13) vozidla a ve spodní části tohoto úchyty (7) je provedeno vybrání pro nasunutí závěsného prvku (3) ve formě pásu, jehož konce jsou spojeny a pod tímto spojením je nasunut čep (11), svými konci zapadající do slepého otvoru (12) v tělese (14) úchyty (7).

2. Držadlo podle nároku 1, vyznačující se tím, že těleso (1) je vytvořeno alespoň v částečně průhledném provedení a je v něm proveden násuvný otvor (5.1).

3. Držadlo podle nároku 1 nebo 2, vyznačující se tím, že těleso (1) je ve spodní části opatřeno otvorem (2) pro prsty.

4. Držadlo podle nároku 2 nebo 3, vyznačující se tím, že těleso (1) je vytvořeno ze dvou vzájemně spojených dílů (1.1).

5. Držadlo podle nároků 1 až 4, vyznačující se tím, že těleso (1) je opatřeno závěsným otvorem (4).

6. Držadlo podle nároků 1 až 5, vyznačující se tím, že otvor (15) pro nasazení na přídržnou tyč (13) vozidla je opatřen měkkou vložkou (10).

7. Držadlo podle nároku 6, vyznačující se tím, že měkká vložka (10) je vyrobena z pryže.

8. Držadlo podle nároku 7, vyznačující se tím, že těleso (1) je vyrobeno z průhledné umělé hmoty.“

Datum částečného výmazu: 07.04.2007

Zápisy licenčních smluv do patentového rejstříku pro nabyvatele

(11) 296046
(73) SPOLEK PRO EKOLOGICKÉ BYDLENÍ,
OBČANSKÉ SDRUŽENÍ, Březovice, CZ
Nabyvatel: Zemědělské obchodní družstvo Habry,
Pražská 310, Habry, 58281, CZ
Druh licence: nevýlučná
Datum uzavření smlouvy: 29.01.2007
Datum zápisu smlouvy: 15.05.2007

(11) 296046
(73) SPOLEK PRO EKOLOGICKÉ BYDLENÍ,
OBČANSKÉ SDRUŽENÍ, Březovice, CZ
Nabyvatel: Ing. Ilja Miovský, Za řekou 57,
Osoblaha, 79399, CZ
Druh licence: nevýlučná
Datum uzavření smlouvy: 14.02.2007
Datum zápisu smlouvy: 15.05.2007

(11) 296279
(73) Spolek pro ekologické bydlení, Březovice, CZ
Nabyvatel: Zemědělské obchodní družstvo Habry,
Pražská 310, Habry, 58281, CZ
Druh licence: nevýlučná
Datum uzavření smlouvy: 29.01.2007
Datum zápisu smlouvy: 15.05.2007

(11) 296279
(73) Spolek pro ekologické bydlení, Březovice, CZ
Nabyvatel: Ing. Ilja Miovský, Za řekou 57,
Osoblaha, 79399, CZ
Druh licence: nevýlučná
Datum uzavření smlouvy: 14.02.2007
Datum zápisu smlouvy: 15.05.2007

Záписы лиценčních сmluv do rejstříku užitných vzorů pro nabyvatele

(11) 14013
(73) SPOLEK PRO EKOLOGICKÉ BYDLENÍ -
OBČANSKÉ SDRUŽENÍ, Březovice, CZ
Nabyvatel: Zemědělské obchodní družstvo Habry,
Pražská 310, Habry, 58281, CZ
Druh licence: nevýlučná
Datum uzavření smlouvy: 29.01.2007
Datum zápisu smlouvy: 15.05.2007

(11) 16431
Nabyvatel: DAG - TS s.r.o., Bosyně 11, Vysoká,
27724, CZ
Druh licence: nevýlučná
Datum uzavření smlouvy: 12.01.2007
Datum zápisu smlouvy: 11.05.2007

(11) 14013
(73) SPOLEK PRO EKOLOGICKÉ BYDLENÍ -
OBČANSKÉ SDRUŽENÍ, Březovice, CZ
Nabyvatel: Ing. Ilja Miovský, Za řekou 57,
Osoblaha, 79399, CZ
Druh licence: nevýlučná
Datum uzavření smlouvy: 14.02.2007
Datum zápisu smlouvy: 15.05.2007

(11) 14191
(73) Spolek pro ekologické bydlení - občanské
sdružení, Březovice, CZ
Nabyvatel: Zemědělské obchodní družstvo Habry,
Pražská 310, Habry, 58281, CZ
Druh licence: nevýlučná
Datum uzavření smlouvy: 29.01.2007
Datum zápisu smlouvy: 15.05.2007

(11) 14191
(73) Spolek pro ekologické bydlení - občanské
sdružení, Březovice, CZ
Nabyvatel: Ing. Ilja Miovský, Za řekou 57,
Osoblaha, 79399, CZ
Druh licence: nevýlučná
Datum uzavření smlouvy: 14.02.2007
Datum zápisu smlouvy: 15.05.2007

(11) 14983
(73) SAZKA, a. s., Praha, CZ
Nabyvatel: MIROSLAV BARNET a.s., Riegrova
373/6, Olomouc, 77200, CZ
Druh licence: nevýlučná
Datum uzavření smlouvy: 20.04.2007
Datum zápisu smlouvy: 09.05.2007

(11) 15312
(73) Spolek pro ekologické bydlení, Březovice, CZ
Nabyvatel: Zemědělské obchodní družstvo Habry,
Pražská 310, Habry, 58281, CZ
Druh licence: nevýlučná
Datum uzavření smlouvy: 29.01.2007
Datum zápisu smlouvy: 15.05.2007

(11) 15312
(73) Spolek pro ekologické bydlení, Březovice, CZ
Nabyvatel: Ing. Ilja Miovský, Za řekou 57,
Osoblaha, 79399, CZ
Druh licence: nevýlučná
Datum uzavření smlouvy: 14.02.2007
Datum zápisu smlouvy: 15.05.2007

ND1K

První prodloužení doby platnosti užitečných vzorů

(51)	G 09 F 7/08, G 09 F 7/18	(51)	A 47 B 3/14
(11)	13370	(11)	13642
(21)	2003-14221	(21)	2003-14257
(22)	07.05.2003	(22)	19.05.2003
(73)	PF PLASTY CZ S. R. O., Chuchelná, CZ	(73)	SVATOŠ Svatopluk, Praha, CZ
(54)	Plastový orientační štítek	(54)	Stůl se sklopnými sedačkami
(51)	A 45 D 24/06, A 45 D 24/04, A 45 D 24/00	(51)	F 03 B 9/00
(11)	13371	(11)	13643
(21)	2003-14230	(21)	2003-14272
(22)	09.05.2003	(22)	22.05.2003
(73)	Motlová Helena, Jihlava, CZ	(73)	ČECH Jaroslav, Stražisko, CZ
(54)	Hřeben	(54)	Zařízení k přeměně energie
(51)	B 42 D 15/10, G 06 K 19/00	(51)	H 01 B 17/26, H 02 G 3/22, F 16 L 5/02
(11)	13373	(11)	13656
(21)	2003-14238	(21)	2003-14251
(22)	14.05.2003	(22)	16.05.2003
(73)	DOSTÁL Josef, Rovečné, CZ	(73)	KUPILÍK Pavel, Holýšov, CZ
(54)	Předplacená čipová karta pro internetové platby	(54)	Hermetická průchodka
(51)	E 05 B 19/04, E 05 B 19/00, E 05 B 19/16	(51)	B 65 D 5/00, B 65 D 85/72
(11)	13417	(11)	13683
(21)	2003-14225	(21)	2003-14347
(22)	09.05.2003	(22)	13.06.2003
(73)	KALOUS Jan, Praha, CZ	(73)	ALIMPEX FOOD a.s., Praha 9, CZ
(54)	Hlava klíče	(54)	Obal pro uložení kelímku s náplní
(51)	A 61 K 31/715, A 61 K 31/702, A 61 Q 1/04	(51)	B 65 B 1/34, B 65 B 1/32, B 65 B 3/28
(11)	13418	(11)	16716
(21)	2003-14229	(21)	2006-17648
(22)	09.05.2003	(22)	16.05.2003
(73)	CPN SPOL. S R.O., Dolní Dobrouč, CZ	(73)	AppecAstro, spol. s r.o., Ořechov, CZ
(54)	Emulzní přípravek pro zvýraznění a ošetření rtů	(54)	Proudová váha plnicího zařízení
(51)	E 05 B 27/00, E 05 B 27/04		
(11)	13420		
(21)	2003-14237		
(22)	14.05.2003		
(73)	EVVA-Werk, Spezialerzeugung von Zylinder- und Sicherheitsschlössern Gesellschaft m.b.H.& Co. KG, Wien, AT		
(54)	Zámková vložka		
(51)	B 01 D 29/68		
(11)	13443		
(21)	2003-14217		
(22)	06.05.2003		
(73)	SENČEKOVÁ Daniela Ing., Banská Bystrica, SK		
(54)	Filtrační odlučovač prachu		
(51)	E 03 D 9/05, E 03 D 9/052, E 03 D 9/04		
(11)	13446		
(21)	2003-14245		
(22)	14.05.2003		
(73)	BUCHTA Vladislav, Dolní Domaslavice, CZ WAJDA Zdeněk, Horní Domaslavice, CZ		
(54)	Zařízení pro odstraňování zápachu z klozetové mísy		
(51)	E 05 B 19/04, E 05 B 19/00, E 05 B 19/26		
(11)	13456		
(21)	2003-14290		
(22)	28.05.2003		
(73)	KALOUS Jan, Praha, CZ		
(54)	Hlava klíče		
(51)	H 02 H 9/08		
(11)	13537		
(21)	2003-14253		
(22)	16.05.2003		
(73)	POLÁK Josef Ing., CSc., Praha, CZ		
(54)	Zapojení pro dosažení ochrany uzemnění proti korozi bludnými proudy		

ND1K

Druhé prodloužení doby platnosti užitných vzorů

- (51) A 47 G 19/22
(11) 10107
(21) 2000-10750
(22) 10.05.2000
(73) BÍLEK Miroslav, Jihlava, CZ
(54) Nádoba na nápoje
- (51) A 01 K 23/00, A 01 K 1/015, A 01 K 1/035
(11) 10144
(21) 2000-10779
(22) 18.05.2000
(73) KERAMOST, A. S., Most, CZ
(54) Stelivo a aktivovaný nosič aromatické esence
- (51) G 01 N 1/10, G 01 N 1/18, G 01 N 1/20
(11) 10290
(21) 2000-10870
(22) 09.06.2000
(73) ENVitech Bohemia s.r.o., Praha 6, CZ
(54) Odběrové zařízení pro analýzu znečištění ovzduší
- (51) A 45 F 5/00
(11) 10310
(21) 2000-10763
(22) 15.05.2000
(73) STANĚK Karel JUDr., Praha, CZ
STANĚKOVÁ Dana, Praha, CZ
(54) Nosič tonfy
- (51) B 42 D 15/10
(11) 10389
(21) 2000-11007
(22) 19.07.2000
(73) Veřejná informační služba, spol. s r.o., Plzeň, CZ
(54) Karta pro identifikaci osob a předmětů
- (51) E 04 G 23/02
(11) 11965
(21) 2001-12507
(22) 14.04.2000
(73) HELIFIX CZ S.R.O., Ústí nad Labem, CZ
(54) Dodatečné vyztužení pro opravy statických poruch stěnových panelů a styků panelů

ND4Q

První obnovy doby ochrany průmyslových vzorů

- | | |
|--|--------------------------------|
| (51) 31-00 | (51) 07-05 |
| (11) 31037 | (11) 31253 |
| (21) 2002-33734 | (21) 2002-33948 |
| (22) 15.02.2002 | (22) 23.05.2002 |
| (54) Kuchyňský robot | (54) Žehlička na prádlo |
| (51) 31-00 | (51) 07-05 |
| (11) 31045 | (11) 31254 |
| (21) 2002-33766 | (21) 2002-33949 |
| (22) 26.02.2002 | (22) 23.05.2002 |
| (54) Odšťavovač citrusových plodů a odšťavovací vložka | (54) Žehlička na prádlo |
| (51) 01-03 | (51) 02-04 |
| (11) 31151 | (11) 31272 |
| (21) 2002-33913 | (21) 2002-34004 |
| (22) 09.05.2002 | (22) 17.06.2002 |
| (54) Sýr | (54) Pracovní obuv |
| (51) 04-02 | (51) 07-06 |
| (11) 31212 | (11) 31312 |
| (21) 2002-33950 | (21) 2002-33927 |
| (22) 23.05.2002 | (22) 16.05.2002 |
| (54) Zubní kartáček | (54) Dávkovač na omáčky |
| (51) 09-01 | (51) 14-03 |
| (11) 31249 | (11) 31340 |
| (21) 2002-33987 | (21) 2002-34088 |
| (22) 12.06.2002 | (22) 24.07.2002 |
| (54) Sestavný obal potravinářského výrobku | (54) Mobilní platební terminál |

(51) 09-07
(11) 31343
(21) 2002-33810
(22) 14.03.2002
(54) Plastové uzávěry na lahve

(51) 24-02
(11) 31493
(21) 2002-34140
(22) 22.08.2002
(54) Počítadlo

(51) 07-06
(11) 31729
(21) 2003-34429
(22) 05.02.2003
(54) Dily stojanu na talíře

(51) 07-01
(11) 31761
(21) 2003-34511
(22) 11.03.2003
(54) Porcelánová mísa

ND4Q

Druhé obnovy doby ochrany průmyslových vzorů

(51) 11-01
(11) 27034
(21) 1997-30100
(22) 02.05.1997
(54) Ozdobný kámen

(51) 09-01
(11) 27888
(21) 1997-30124
(22) 16.05.1997
(54) Kelímek

(51) 24-04
(11) 28053
(21) 1997-30135
(22) 19.05.1997
(54) Nafukovací podložka

ND4Q

Třetí obnovy doby ochrany průmyslových vzorů

(51) 09-05
(11) 23902
(21) 1992-25537
(22) 25.05.1992
(54) Obal na potraviny

PD4A

Převod práv a ostatní změny majitelů patentů

(11) 283405
(21) 1996-142
(73) MAD AUS GmbH, Cologne, DE

(11) 287702
(21) 1994-2832
(73) Hadley Industries Limited, Warley, GB

(11) 287702
(21) 1994-2832
(73) Hadley Industries Holdings Limited, Smethwick,
West Midlands, GB

(11) 294604
(21) 1998-2061
(73) MAD AUS GmbH, Cologne, DE

(11) 296517
(21) 2001-1037
(73) VersaMatrix A/S, Valby, DK

(11) 296517
(21) 2001-1037
(73) Novo Nordisk A/S, 2880 Bagsvaerd, DK

PD4Q

Převod práv a ostatní změny vlastníků průmyslových vzorů

- (11) 26302
- (21) 1995-28037
- (73) TCHAS, spol. s r.o., Ostrava - Poruba, CZ

QA9A

Nabídka licence

- (73) HELLSTEIN Rostislav, Šenov, CZ
- (11) 293766
- (54) Zařízení pro bublinkový pohon buňkového kola

- (73) ČESKÉ VYSOKÉ UČENÍ TECHNICKÉ V PRAZE
KLOKNERŮV ÚSTAV, Praha, CZ
- (11) 297527
- (54) Zkušební testovací metoda pro testování konstrukcí,
zejména stavebních, a zařízení k jejímu provádění

Zamítnuté a částečně zamítnuté přihlášky ochranných známek před zveřejněním

Kapitola obsahuje údaje o rozhodnutích o přihláškách ochranných známek, u kterých byly na základě provedeného věcného průzkumu shledány Úřadem důvody pro zamítnutí přihlášky ochranné známky podle ustanovení § 4 nebo 6 zákona č. 441/2003 Sb. Na základě toho Úřad vydal rozhodnutí o zamítnutí přihlášky podle ustanovení § 22 zákona č. 441/2003 Sb., a to pro celý seznam výrobků a služeb nebo pro jeho část. Údaje o výsledku rozhodnutí (zamítnutí přihlášky, částečné zamítnutí přihlášky) jsou uvedeny za datem právní moci rozhodnutí pod INID kódem (583) s názvem "Datum právní moci rozhodnutí/výsledek rozhodnutí".

(210) **O-423336**
(540) **VÍNA VELKÉ PAVLOVICE**
(583) 03.05.2007 / zamítnutí přihlášky

(210) **O-423337**
(540) **VINAŘSTVÍ VELKÉ PAVLOVICE**
(583) 03.05.2007 / zamítnutí přihlášky

(210) **O-425315**
(540) **SLOVENSKO - ČESKO MISS**
(583) 11.05.2007 / zamítnutí přihlášky

(210) **O-435783**
(540) **Extreme Mobile**
(583) 07.05.2007 / zamítnutí přihlášky

(210) **O-436743**
(540) **Hypoteční centrum**
(583) 24.04.2007 / zamítnutí přihlášky

(210) **O-436744**
(540) **Program Domov**
(583) 30.04.2007 / zamítnutí přihlášky

(210) **O-436745**
(540) **Novomanželská hypotéka**
(583) 24.04.2007 / zamítnutí přihlášky

(210) **O-436746**
(540) **Hypotéka Družstevní byt**
(583) 24.04.2007 / zamítnutí přihlášky

(210) **O-436747**
(540) **Hypotéka Investor**
(583) 24.04.2007 / zamítnutí přihlášky

(210) **O-436748**
(540) **Hypotéka Pronájem**
(583) 24.04.2007 / zamítnutí přihlášky

(210) **O-436749**
(540) **Hypotéka Nové Top Bydlení**
(583) 24.04.2007 / zamítnutí přihlášky

(210) **O-436752**
(540) **Hypotéka Bonus**
(583) 24.04.2007 / zamítnutí přihlášky

(210) **O-436753**
(540) **Hypotéka Student+**
(583) 30.04.2007 / zamítnutí přihlášky

(210) **O-436754**
(540) **Hypotéka Podnikatel**
(583) 24.04.2007 / zamítnutí přihlášky

(210) **O-436862**
(540)

Dotační | audit

(583) 03.05.2007 / zamítnutí přihlášky

(210) **O-437241**
(540)

EUROPA CLUB BRNO

(583) 30.04.2007 / zamítnutí přihlášky

(210) **O-437478**
(540) **Výhodný program**
(583) 24.04.2007 / zamítnutí přihlášky

(210) **O-437479**
(540) **Komplexní program**
(583) 24.04.2007 / zamítnutí přihlášky

(210) **O-437480**
(540) **Účet Senior**
(583) 24.04.2007 / zamítnutí přihlášky

(210) **O-437481**
(540) **Exclusive konto**
(583) 24.04.2007 / zamítnutí přihlášky

(210) **O-439073**
(540) **BONTÉ PREMIUM CRÉME**
(583) 02.05.2007 / zamítnutí přihlášky

(210) **O-440189**
(540) **FOTOAKADEMIE**
(583) 02.05.2007 / zamítnutí přihlášky

(210) **O-441683**

(540) **TREND**

(583) 07.05.2007 / zamítnutí přihlášky

(210) **O-441684**

(540) **HYPO TREND**

(583) 07.05.2007 / zamítnutí přihlášky

(210) **O-442154**

(540) **FITNESS.CZ**

(583) 07.05.2007 / zamítnutí přihlášky

(210) **O-442572**

(540) **rezidence nová kavalírka**

(583) 30.04.2007 / zamítnutí přihlášky

(210) **O-443445**

(540) **APOLLO**

(583) 27.04.2007 / částečné zamítnutí přihlášky

(210) **O-443834**

(540) **RAFTING POINT**

(583) 30.04.2007 / zamítnutí přihlášky

Přehled zveřejněných přihlášek ochranných známek

Přihlášky ochranných známek, které byly na základě výsledků formálního a věcného průzkumu provedeného Úřadem shledány schopné zápisu do rejstříku ochranných známek, jsou obsaženy v této kapitole. Důležitou právní skutečností je, že zveřejněním přihlášky ochranné známky v této kapitole Věstníku (§ 23 zákona č. 441/2003 Sb.) začíná běžet zákonná tříměsíční lhůta pro podání námitek podle ustanovení § 25 zákona č. 441/2003 Sb.

Číselný přehled

O-174381, O-427384, O-433130, O-434281, O-434704, O-435403, O-436963, O-442165, O-442186, O-442508, O-442767, O-443087, O-443154, O-443445, O-443536, O-443676, O-444372, O-444445, O-444446, O-444478, O-444559, O-444760, O-444812, O-444909, O-444931, O-444932, O-444942, O-444945, O-444975, O-444978, O-445078, O-445344, O-445373, O-445374, O-445375, O-445387, O-445429, O-445644, O-445716, O-445825, O-445826, O-445827, O-445846, O-445935, O-445936, O-445976, O-445977, O-445978, O-445979, O-446086, O-446087, O-446187, O-446188, O-446191, O-446192, O-446193, O-446194, O-446197, O-446208, O-446209, O-446220, O-446222, O-446241, O-446243, O-446263, O-446276, O-446286, O-446319, O-446321, O-446328, O-446331, O-446358, O-446360, O-446372, O-446377, O-446392, O-446395, O-446403, O-446404, O-446405, O-446406, O-446411, O-446414, O-446415, O-446417, O-446420, O-446421, O-446424, O-446436, O-446456, O-446457, O-446458, O-446460, O-446462, O-446464, O-446465, O-446467, O-446475, O-446477, O-446478, O-446493, O-446499, O-446500, O-446504, O-446507, O-446524, O-446525, O-446526, O-446527, O-446528, O-446529, O-446538, O-446624, O-446643, O-446667, O-446722, O-446725, O-446769, O-446774, O-446775, O-446776, O-446777, O-446789, O-446793, O-446815, O-446825, O-446830, O-446952, O-447271, O-447282, O-447295, O-447299, O-447300, O-447303, O-447304, O-447305, O-447309, O-447312, O-447328, O-447333, O-447336, O-447337, O-447338, O-447339, O-447370, O-447396, O-447410, O-447456, O-447461, O-447520, O-447536

Zveřejněné přihlášky ochranných známek

(210) **O-174381**
(220) 03.12.2001
(320) 03.12.2001
(511) 25
(540)

(510) (25) obuv všeho druhu včetně baletní a taneční obuvi.
(730) **Grishko Ltd.**, Pjatnickaja 34/2, Moskva, RU
(740) Rott, Růžička & Guttman, Patentová, známková a právní kancelář, JUDr. Vladimír Rott, Nad Štolou 12, Praha 7, 17000

(210) **O-427384**
(220) 16.06.2005
(320) 16.06.2005
(511) 7, 8, 37, 40, 42
(540)

(510) (7) stroje a obráběcí stroje; (8) nářadí a nástroje; (37) opravy a servis strojů; (40) zpracování materiálů - služby obrábění; (42) technologické služby a s nimi spojený výzkum a návrhy.
(590) Barevná
(730) **TGS nástroje - stroje - technologické služby s.r.o.**, Olbrachtova 1054/36, Praha 4 - Krč, 14000, CZ

(210) **O-433130**
(220) 05.01.2006
(320) 05.01.2006
(511) 9, 35, 38, 41, 42
(540)

playM

(510) (9) magnetické nebo optické nosičy zvukových nebo zvukově obrazových záznamů, počítačové hry s výstupem na PC nebo na W, hrací skříně uváděné v činnost vhozením mince, reklamní přístroje na střídavé obrazy, reklama světelná, reklamní světelné přístroje, nosiče záznamů nahrané i nenahrané, videokazety nahrané i nenahrané, audiokazety nahrané i nenahrané, audiovizuální programy, audioprogramy, audiovizuální díla na nosičích, audiovizuální díla v digitální podobě, filmy exponované, hudební díla na nosičích nebo v elektronické podobě, CD disky, programové vybavení pro počítače, software, hardware výpočetní techniky nebo komunikační nebo informační techniky, elektronické databáze a databázové produkty, informace a záznamy v elektronické podobě, informace a data a databáze a informační produkty na nosičích nebo i v elektronických, datových, informačních, počítačových a komunikačních sítích všeho druhu, související software a hardware, elektronické nebo datové nebo informační nebo komunikační nebo výpočetní sítě včetně jednotlivých součástí a náhradních dílů obsažených ve třídě 9, multimediální aplikace, elektronické multimediální nebo elektronické informační katalogy, elektronické časopisy, elektronická periodika a knihy v elektronické podobě, pohledy ilustrované zvukovou nahrávkou; (35) inzertní, reklamní a propagační činnost, zprostředkování obsahu SMS a WAP ve třídě 35, shromažďování a poskytování obchodních informací všech druhů ve třídě 35, on-line služby elektronického obchodování; (38) telekomunikace, zejména elektronické informační a komunikační služby všech druhů ve

třídě 38, výměna zpráv a informací všeho druhu, včetně převodu formátů do hlasových a jiných výstupních médií, video streaming, mobilní datové služby s přidanou hodnotou ve třídě 38, konkrétně hlasové služby, SMS, WAP, GPRS, UMTS, přenos zvuku, obrazu a dat přes kabel, satelit, počítač, počítačové sítě, poskytování platformy pro elektronické obchodování na Internetu, web messaging, tj. přeposílání zpráv všech druhů na internetové adresy, uspořádání a přidělování přístupových práv uživatelům různých komunikačních sítí, konkrétně poskytování přístupu k Internetu; (41) vzdělávací, výuková, zábavná, sportovní a kulturní činnost, pořádání a realizace hádanek a her o ceny, zejména na Internetu, teletextu, v televizi, v tiskovinách a jiných médiích všech druhů, tvorba filmových, televizních, rozhlasových, BTX, videotextových, teletextových a internetových programů a vysílání, zejména interaktivní televize a rozhlasu výukové, vzdělávací a zábavné povahy, a zpráv, rozhlasová, televizní a internetová zábava, vydávání tiskovin a odpovídajících elektronických médií, zejména prospektů, katalogů, knih, novin a časopisů, vydavatelské služby, vydávání textu, grafických, obrazových a zvukových dat, reprodukovatelných v elektronické formě, které lze získat prostřednictvím datových sítí, produkce a realizace zábavných a soutěžních akcí, rozhovorů, divadelních, sportovních a hudebních akcí a pořádání soutěží, zejména na Internetu, zvukové a obrazové nahrávky, včetně video a/nebo audiokazet, pásků a disků, tvorba a produkce televizních formátů, programu, pořadů, seriálů, přenosů a soutěží a jejich příprava, včetně scénáře a jejich hlavních prvků v rámci třídy 41, poskytování zábavných programů pro vyhledávání na Internetu, v jiných datových sítích a prostřednictvím on-line služeb; (42) návrh programového vybavení, aktualizace programového vybavení, údržba programového vybavení, programování počítačů, pronájem doby přístupu k databázi/technické studie v oblasti počítačů, programového vybavení, pronájem programového vybavení a počítačů, základní a aplikovaný výzkum, podpora rozvoje komerčního využití Internetu a jiných počítačových, datových a komunikačních sítí, vyhledávací služby, výzkum a vývoj a tvorba systémů pro elektronické obchodování včetně příslušného software a hardware, know-how pro oblast elektronického obchodování a informačních technologií, tvorba software, programování internetových databázových systémů a internetových aplikací, programování multimediálních aplikací, vytváření a modelování 3D animací, tvorba interaktivních a grafických programů, tvorba multimediálních dokumentů, prezentací, aplikací, katalogů apod., konstrukce WWW prezentací, řešení WWW serverů, tvorba počítačové animace a vizualizace, webhosting, programové projekty, tvorba informačních databází.

(730) **redboss s.r.o.**, Denisovo nábř. 6, Plzeň, 30149, CZ
(740) BOHEMIA PATENT, Ing. Jana Vanděliková, Havanská 17, Praha 7, 17000

(210) **O-434281**
(220) 09.02.2006
(320) 09.02.2006
(511) 12, 35
(540)

AB ROCKER

(510) (12) jízdní kola a příslušenství v rámci třídy 12; (35) zprostředkování v oblasti obchodu (reklamní a propagační činnost).
(730) **LAUBR-SPORT CZ s.r.o.**, Pražská 290, Nehvizdy, 25081, CZ
(740) Jiří Effmert, Halasova 314/7, Říčany u Prahy, 25101

(210) **O-434704**
(220) 20.02.2006
(320) 20.02.2006
(511) 16, 41, 43
(540)

**EXTRALIGA ČESKÉ
REPUBLIKY V POŽÁRNÍM
ÚTOKU**

- (510) (16) akvária, zejména pro výstavy a bytová, tiskoviny a papír, výrobky z papíru jako upomínkové předměty, polygrafické výrobky, periodické a neperiodické publikace, knihy, časopisy, brožury, fotografie, informační produkty a reklamní materiály na papírových nosičích, data a databáze na papírových nosičích, tištěné manuály, plakáty, pohledy, kalendáře, samolepky, obtisky, papírové a umělohmotné tašky jako upomínkové předměty, tužky, pera a pastelky jako upomínkové předměty, papírové obaly všeho druhu, ubrusy a ubrusy, tácky, papírové vlajky, štočky, umělecké nebo ozdobné předměty z papíru, brožury, historické brožury, tiskopisy, pohlednice, známky, prospekty, katalogy, periodika, průvodce, ročenky, papírové informační produkty, tiskárenské výrobky, tiskoviny, propagační publikace, propagační materiály, reklamní materiály, výstavní katalogy, papír a výrobky z papíru, papírenské zboží, alba, bloky, těžítka, inzertní listy, psací a kancelářské potřeby, gratulace, mapy, obrazy, reklamní a ozdobné předměty v rámci třídy 16, tiskařský materiál, lepenkové krabice, zápisníky a záznamníky jako upomínkové předměty, omalovánky, vystřihovánky, památníky, leporela, diplomy, rozvrhy hodin, potištěné papírenské výrobky, potištěný balicí papír všeho druhu, nože na řezání papíru potištěné, pytle a sáčky z plastických hmot pro obalovou techniku, umělecké a upomínkové předměty v rámci této třídy, malby, obrazy, obrazy malované (též olejomalby), rytiny, rytiny všeho druhu (dřevorytina, hlubotisky, mědirytina, lepty, tisky napodobující rytiny) a další upomínkové předměty této třídy; (41) organizování vzdělávacích, zábavných, sportovních soutěží nebo soutěží krásy, filmová tvorba, vydávání videonahrávek, DVD apod., filmová studia, dabing, digitální zpracování obrazu, nahrávací studia, výroba rozhlasových a televizních programů, zpravodajské služby, obrazové zpravodajství, fotografování, půjčování a pronájem divadelních a jiných dekorací včetně osvětlení, pronájem rozhlasových a televizních přijímačů, půjčování přenosných videokamer, vydávání knih, elektronické publikování (DTP), poskytování on-line elektronických publikací (bez možnosti stažení), vydávání elektronických knih a časopisů on-line, posunková řeč (tlumočení), překladatelské služby, organizování a vedení kolokvií, konferencí, kongresů, seminářů, sympozií, informace o výchově a vzdělávání, školení, praktické cvičení, instruktážní výcvik, zkoušení, přezkoušení, dálkové studium, korespondenční kurzy, internátní školy, dětské jesle a školky, prázdninové tábory, náboženská výchova, pomoc a poradenství pro volbu povolání, pořádání a řízení pracovních setkání, tělesná výchova, provozování a pronájem sportovních zařízení - golfových hřišť, stadiónů, tenisových dvorců, plaveckých bazénů, gymnastický výcvik, půjčování sportovního nářadí, informace a zprostředkování možnosti rekreace, rozptýlení, zábavy, pořádání divadelních představení, provozování kinosálů, koncertní síně, provozování muzeí, knihovny (půjčovny knih), pořádání diskoték, provozování kasin a heren, provozování her on-line (z počítačové sítě), noční kluby, karaoke, výchovně-zábavné klubové služby, kluby zdraví, cirkusy, drezúra zvířat, provozování zoologických zahrad, půjčování filmů, umělecké a módní agentury, estrády, pořádání loterií, organizování plesů, plánování a organizování večírků a oslav, organizování kulturních nebo vzdělávacích výstav, organizování živých představení a vystoupení, předprodej vstupenek dopravních prostředků, to vše s tematikou požárního útoku; (43) poskytování a rezervace přechodného ubytování, hotelové služby, provozování a rezervace hotelů, motelů, turistických nocleháren, penzionů, včetně penzionů pro zvířata, kempů, prázdninových táborů, dětských jeslí, domovů důchodců, stravovací služby a zásobování (catering), provozování restaurací včetně samoobslužných, automatů (rychlé občerstvení), barů, bufetů, jídelen včetně školních a závodních, kaváren, pronájem přenosných staveb, pronajímání jednacích místností, půjčování stanů, půjčování židlí, stolů, prostírání, nápojového skla.
- (730) **EXTRALIGA ČESKÉ REPUBLIKY V POŽÁRNÍM ÚTOKU**, Vacenovice 130, Vacenovice, 69606, CZ
- (740) Advokátní a patentová kancelář DANĚK & PARTNERS, Dr. Vilém Daněk, Vinohradská 45, Praha, 12000

- (210) **O-435403**
(220) 13.03.2006
(320) 13.03.2006
(511) 35, 41

(540)

O₂

- (510) (35) systematizace dat v počítačových souborech; (41) digitální zpracování obrazu, filmy - půjčování, fotografování, překladatelské služby.
(730) **Divida s.r.o.**, Palackého 162, Vsetín, 75501, CZ

- (210) **O-436963**
(220) 28.04.2006
(320) 28.04.2006
(511) 29, 30, 31
(540)

planeta&bio

- (510) (29) jedlé tuky a oleje, margaríny, rostlinná másla, zpracované ořechy, ovoce a zelenina, konzervované ovoce, luštěniny a zelenina, bujón, džemy a marmelády, sušené ovoce, mléko a výrobky z mléka včetně zakysaných, kandované ovoce, oříškočokoládové máslo a pomazánka, nakládaná zelenina a olivy, mražené ovoce, kompoty z ovoce, kandované ovoce, ovocná dřev, sušené ovoce a zelenina, syrovátka, sýry, tofu, vejce, maso a masné výrobky (v rámci třídy), ryby a rybí výrobky (v rámci třídy); (30) bonbóny, kávová náhražka, cukr, cukroví, cukrovinky, čaj, čokoláda čokoládové nápoje, droždí, hořčice, koření (v rámci třídy), obilniny a výrobky z obilnin (v rámci třídy), zmrzlina, kakao a kakaové nápoje, káva, pekařské výrobky (v rámci třídy), kečup, kuchyňská sůl, kukuřice a výrobky z kukuřice (v rámci třídy), obilné vločky a lupínky, kypřicí prášek, maltosa, med, mouky (v rámci třídy), muesli, nápoje (v rámci třídy), těstoviny, sójová omáčka, ocet, oplatky, pudinky, melasa, rýže a výrobky z rýže (v rámci třídy), zálivky na saláty, přírodní sladidla, sušenky, škrob jako potrava, výrobky z kaka, výrobky z obilnin, zmrzlina; (31) arašidy, čerstvé ovoce, zelenina, luštěniny a bylinky, čerstvé houby, svatojánský chléb, mandle, obilniny (v rámci třídy), ořechy, olejnatá semena (v rámci třídy), otruby, rostlinná semena, neopracovaná rýže.
(590) Barevná
(730) **bio nebio, s.r.o.**, Březová 108, Zdice, 26751, CZ

- (210) **O-442165**
(220) 20.10.2006
(320) 20.10.2006
(511) 9, 14, 16, 18, 25, 28, 35, 36, 37, 38, 39, 41, 42
(540)

EVROPA 2

- (510) (9) přístroje pro záznam, přenos a reprodukci zvuku nebo obrazu, nosiče magnetických a numerických záznamů, akustické disky, audio a/nebo video kompaktní disky, kompaktní disky s mrtvou pamětí, audio a /nebo video kazety, digitální video disky, zařízení pro zpracování informací a počítače, programy pro počítače (zapsané programy), video hry pro využití pouze s televizním přijímačem; (14) chronometrické přístroje jako hodinky, bižuterie, ozdobné klíčenky - v rámci této třídy; (16) papír, lepenka, tiskařské výrobky, noviny, revue, katalogy,

magaziny, brožury, prospekty, knihy, plakáty, letáky, papírenské zboží, psací potřeby, fotografie, plastové materiály pro balení (pytle, sáčky, fólie, archy papíru); (18) tlumoky pro alpinisty, brašny, tašky na pláž, cestovní kufr, zavazadla, deštníky, slunečníky, hole, peněženky, náprsní tašky, batohy na záda, tašky do ruky, tašky na kempování, cestovní tašky; (25) oděvy, obuv, pokrývky hlavy; (28) hry, hračky, hrací karty; (35) publikační činnost - vydávání reklamních, náborových, propagačních a inzertních materiálů, řízení obchodních záležitostí, obchodní správa, distribuce prospektů, vzorků, novinová abonentní služba pro veřejnost, poradenské služby, informace a zpravodajství o obchodních záležitostech, organizace výstav za účelem obchodním nebo reklamním, řízení reklamní činnosti, reklama v rádiu, televizi; (36) pojišťovnictví, bankovní služby, finanční služby, správa nemovitostí, sponzorování reklamy; (37) stavebnictví, instalace, údržba a opravy radiových a televizních vysílačů a antén, zejména kabelových, pomocí satelitů, instalace mobilní telefonní sítě; (38) telekomunikace, radiové, televizní, telefonické komunikace, radiové, televizní vysílání, rozhlasové vysílání, vysílání radiofonních a televizních programů, elektronické posílání zpráv, komunikace prostřednictvím počítačových terminálů, služby předávání zpráv telematickou cestou, komunikace (přenos) na všechny multimediální nosiče a sítě včetně Internetu, tisková kancelář a informace (zprávy) - v rámci této třídy; (39) distribuce novin, rezervace míst pro cestování, cestovní kanceláře - v rámci této třídy, organizace cest po moři a jiného cestování; (41) zábavné akce, zejména radiové, televizní na všech multimediálních nosičích a sítích včetně Internetu, montáž vlastních radiových a televizních programů - v rámci této třídy, produkční služby audiovizuálního vysílání, produkce představení, filmů, organizace a provádění akcí, konkurzů a projevů v oblasti zábavy, kultury a výchovy, vydávání knih, revue, diskotékové služby, organizace koncertů, plesů, služby reportérů, filmování na videopásky; (42) programování pro počítače, pronájem přístupového času serveru databází, vytváření a realizace internetových stránek, správa výstavních míst - v rámci této třídy.

(590) Barevná

(730) **LAGARDERE ACTIVE BROADCAST Société Anonyme Monégasque**, 57, rue Grimaldi, Monte Carlo, MC

(740) Čermák Hořejš Myslíl a spol., JUDr. Karel Čermák, advokát, Národní 32, Praha 1, 11000

(210) **O-442186**

(220) 23.10.2006

(320) 23.10.2006

(511) 16, 21, 32

(540)

PÍSAŘ

(510) (16) papír, lepenka a výrobky z těchto materiálů, tiskárenské výrobky, potřeby pro knižní vazby, fotografie, papírenské zboží, lepidla pro papírenství a domácnost, materiál pro umělce, štetce, psací stroje a kancelářské potřeby, učební a vyučovací pomůcky, plastické obaly v rámci této třídy, tiskařské typy, štočky; (21) náčiní a nádoby pro domácnost nebo kuchyň, hřebeny mycí houby, kartáče, čistící potřeby, drátky na čištění parket, sklo surové nebo opracované, sklo, porcelán a majolika neobsažené v jiných třídách; (32) piva, minerální vody, šumivé nápoje a jiné nápoje nealkoholické, nápoje a šťávy ovocné, sirupy a jiné přípravky k zhotovování nápojů.

(730) **LUKRÉCIUS, a. s.**, Selská náves 2, Plzeň, 32600, CZ

(210) **O-442508**

(220) 01.11.2006

(320) 01.11.2006

(511) 10, 19, 20, 35

(540)

PROFIL

(510) (10) speciální nábytek k lékařským a laboratorním účelům, například pro vybavení ordinací, nemocnic, léčebných a pečovatelských zařízení, laboratoří, pro chirurgy, dentisty; (19) nekovové dveře a okna, skládací dveře, nekovové dveřní panely a rámy, vrata, brány a branky; (20) nábytek všeho druhu a jeho části a příslušenství, související dřevěné artefakty, např. bytové doplňky, vše v rámci třídy 20, zrcadla, rámy, ozdobné obložení nábytku; (35) zprostředkování obchodu v oblasti nábytku, související reklama, propagace, pomoc při řízení obchodní

činnosti, marketing, obchodní poradenství, organizování a uzavírání obchodních transakcí pro jiné, organizování kontraktů pro nákup a prodej zboží v oblasti nábytku, související reklama a marketing prostřednictvím Internetu, provozování virtuálních obchodních středisek v oblasti nábytku na Internetu, zejména elektronické přijímání objednávek zboží, organizování prodeje.

(730) **PROFIL NÁBYTEK, a.s.**, Hradská 280, Humpolec, 39601, CZ
(740) Ing. Pavel Reichel, Lopatecká 14, Praha 4, 14700

(210) **O-442767**

(220) 10.11.2006

(320) 10.11.2006

(511) 25, 28

(540)

SKILOM

(510) (25) skandinávské lyžařské boty; (28) skandinávské lyže, hůlky a vázání.

(730) **Madshus A/S a Norwegian corporation**, Industriveien 29, Biri, NO

(740) Baker & McKenzie v.o.s., JUDr. Gabriela Vendlová, Ph.D., Klimentská 46, Praha, 11000

(210) **O-443087**

(220) 22.11.2006

(320) 22.11.2006

(511) 35, 36, 37

(540)

PROFESS INVEST 

(510) (35) činnost organizačních, ekonomických a organizačních poradců, poradenství obchodního managementu, obchodní poradenství správy dat, správa databáze, podpora řízení obchodních projektů v rámci této třídy, obchodní audit, poskytování služeb počítačového zpracování obchodu pro jiné, analýza účetnictví, obchodní odhady, obchodní management, průzkum obchodu, poradenské služby na poli obchodního managementu, služby zpracování počítačových dat, služby obchodní administrativy, služby v oblasti administrativní správy a služby organizačně hospodářské povahy u fyzických a právnických osob, administrativní a kancelářské práce; (36) činnost finančních poradců, finanční služby převodu kapitálu, finanční odhady, zprostředkovatelství spadající do této třídy, deblokace a kapitalizace pohledávek, prevence vzniku pohledávek, odkup pohledávek, inkasní činnost, správa portfolia pohledávek, zprostředkování finančních operací, poradenská činnost v oblasti finančních služeb, inkasování pohledávek, zprostředkování pohledávek, faktoring; (37) stavební práce v oborech inženýrského, průmyslového a pozemního stavitelství, dodávky staveb a jejich částí v uvedených oborech, montáže konstrukcí, servisní, dílenské a opravárenské služby, půjčování stavebních strojů a zařízení.

(730) **PROFESS INVEST a.s.**, Kobližná 64/10, Brno, 60200, CZ

(740) **DADEJ, GHEORGHIU, KENDEREŠKI Patentová a známková kancelář**, Ing. Dušan Kendereški, Lidická 51, Brno, 60200

(210) **O-443154**

(220) 24.11.2006

(320) 24.11.2006

(511) 9, 37, 42

(540)

 **HITEL**

(510) (9) přístroje telekomunikační techniky - telefony všeho druhu - mobilní i pevné, telefonní ústředny, elektrosoučástky všeho druhu, elektrické vodiče, kabely, optické kabely, strukturované kabeláže, elektroinstalační materiály, baterie/akumulátory všeho druhu obsažené v této třídě, přístroje pro zpracování informací, počítače, software, elektronické počítačové informační a řídicí systémy, elektronická a magnetická média - nosiče dat, příslušenství k výpočetní technice spadající do této třídy - PC tiskárny, PC monitory, PC myši, přepínače, modemy, mikroprocesory, šasi pro telekomunikační a výpočetní techniku apod., přístroje pro záznam, převod a reprodukci zvuku/obrazu, audio/video přístroje, přístroje zabezpečovací, alarmy k ochraně budov, kancelářská technika - kopírky, faxy, počítačové stroje, přístroje pro měření a regulaci, vážení, kontrolu a signalizaci, přístroje optické, vědecké aparáty a přístroje, přístroje pro vedení, výrobu, přepínání, přeměnu, akumulaci, regulaci nebo řízení elektrického proudu; (37) montáž, údržba a servis elektrických a elektronických přístrojů a zařízení, telekomunikační, výpočetní a zabezpečovací techniky, servisně-montážní služby, kabeláž; (42) projektová a konzultační činnost v oblasti elektro, techničtí poradci, zkoušková a měřicí činnost v této oblasti, programování na zakázku.

(590) Barevná

(730) **Taušková Marie**, Běšiny 217, Klatovy, 33901, CZ

(740) Bc. Irena Langrová, Skřetova 48, Plzeň, 30100

(210) **O-443445**

(220) 04.12.2006

(320) 04.12.2006

(511) 36, 37

(540)

APOLLO

(510) (36) realitní kancelář, nákup, prodej a pronájem nemovitostí, zprostředkovatelská činnost a poradenství v oblasti nemovitostí, správa majetku, oceňování a odhady nemovitostí, finanční analýzy v oblasti realit, průzkum a analýza trhu s realitami, úvěrové poradenství a zprostředkování úvěrů a hypoték, poskytování informací v oblasti realit, investic a nemovitostí pomocí prostředků globální počítačové sítě, investiční činnost v investiční výstavbě; (37) konzultační, poradenská a obstaravatelská činnost ve stavebnictví, zprostředkování oprav staveb, údržba nemovitostí.

(730) **Heinlein André**, Na Zájedzu 11, Praha 10, 10100, CZ

(740) **DOLEČEK KAHOUNOVÁ SEDLÁČKOVÁ** Advokátní kancelář, Mgr. Kateřina Sedláčková, Ostrovní 30/126, Praha 1, 11000

(210) **O-443536**

(220) 07.12.2006

(320) 07.12.2006

(511) 14, 43, 44

(540)

 **ZELENÝ DRAK**

(510) (14) čajníky, šálky a čajové konvice, čajové soupravy, dózy a schránky na čaj, vše z drahých kovů; (43) provozování čajoven; (44) poskytování meditačních, relaxačních i léčebných služeb založených na bázi využití čajů, jejich esencí a produktů.

(730) **Vrzal Lubomír**, Čechočovice 99, Stařeč u Třebíče, 67522, CZ

(740) Kancelář TEAK, Ivan Vojtek, patentový zástupce, Kmochova 762, Třebíč, 67401

(210) **O-443676**

(220) 13.12.2006

(320) 13.12.2006

(511) 33, 35, 39, 41, 43

(540)

SÚCHOVSKÁ REPUBLIKA

(510) (33) vína, lihoviny, likéry; (35) inzertní, reklamní a propagační činnost, poskytování pomoci při provozu obchodu včetně

zprostředkování obchodních a souvisejících obchodně personálních záležitostí, správa obchodních zájmů třetích osob, poradenství v oblasti organizace a ekonomiky podnikání, organizování výstav a veletrhů k reklamním a obchodním účelům, distribuce zboží k reklamním účelům, rozmnožování dokumentů, obstaravatelská a zprostředkovatelská činnost ve výše uvedených oborech včetně v oblasti nákupu a prodeje zboží; (39) doprava, přepravování a skladování zboží, doprava v rámci služeb cestovní kanceláře, organizování cest, poskytování a zprostředkování cestovních služeb, zprostředkování dopravy, poskytování průvodcovských služeb, pořádání prohlídek, zájezdů a výletů, obstaravatelská a zprostředkovatelská činnost v této oblasti; (41) činnost vyučovací, výchovná, vzdělávací a zábavní včetně pořádání specializačních doškolovacích kurzů, symposií a konferencí a doprovodné výstavy, provozování pracovních diskusního a zájmového klubu, organizování výstav ke vzdělávacím, kulturním, výchovným a zábavním účelům, pořádání zábavních pořadů, pořádání zábavních soutěží, činnost v oblasti sportovních aktivit, provozování tělovýchovných zařízení a sportovních zařízení sloužících k regeneraci a rekondici, nakladatelská a vydavatelská činnost, provozování galerií, obstaravatelská a zprostředkovatelská činnost ve výše uvedených činnostech této třídy; (43) hostinské, restaurační, hotelové a jiné související služby pro hosty včetně rezervace ubytování, obstaravatelská a zprostředkovatelská činnost ve výše uvedených činnostech této třídy.

(730) **ŽUSY s.r.o.**, Boršice u Blatnice 57, Boršice u Blatnice, 68763, CZ

(210) **O-444372**

(220) 11.01.2007

(320) 11.01.2007

(511) 35, 37, 42

(540)

TESMO

(510) (35) dodavatelské služby pro třetí osoby; (37) provádění staveb včetně jejich změn, udržovacích prací na nich a jejich odstraňování, dokončovací stavební práce; (42) inženýrská činnost v investiční výstavbě, projektování jednoduchých a drobných staveb, jejich změn a odstraňování.

(590) Barevná

(730) **TESMO, s.r.o.**, Maňáková 743, Praha 9, 19821, CZ

(740) JUDr. Pavel Vespalec, Na Jíkalce 13, Plzeň, 31701

(210) **O-444445**

(220) 15.01.2007

(320) 15.01.2007

(511) 14, 21, 34, 40, 42

(540)


DESIGN

(510) (14) bonboniéry (kazety na bonbóny z drahých kovů), sochy, busty, figurky (sošky), taštičky řetízkové, umělecká díla, šperkovičky, slitiny, ingoty, vlákna z drahých kovů, ozdoby na obuv, odznaky a přezky, vše z drahých kovů, acháty, amulety, brože, budíky, ciferníky (hodinářství), časomíry (nástroje na měření času), diamanty, drahé kameny, drahé kovy jako surovina nebo polotovar, dublé (výrobky pokovené drahými kovy), ozdoby z gagátu, gagát jako surovina nebo polotovar, hodinářské kotvíčky, hodinky, pouzdra na hodinky, řetízky k hodinkám, sklíčka do hodinek, hodinky náramkové, pásky k náramkovým hodinkám,

hodinové ručičky, hodinové skříňky, hodinové stroje, hodiny, schránky na hodiny, hodiny atomové, hodiny elektrické, hodiny kontrolní (píchací), hodiny sluneční, chronografy, chronometry, chronoskopy (přístroje na měření krátkých časových úseků), výrobky z imitace zlata, iridium, šperky z jantaru, jehlice (šperky), klenoty, klíčenky (bižuterie), manžetové knoflíky, jehly do kravaty, spony do kravaty, hodinářská kyvadla, medaile, medailóny (šperky), měděné žetony, mince, náhrdelníky, náramky (šperky), náušnice, nitě stříbrné, olivin (drahý kámen), osmium, ozdobné jehlice, ozdoby (šperky), ozdoby ze stříbra, paládium, hodinová pera, perly (klenoty), perly z ambroidu, pérovníky do hodin, platina (kov), polodrahokamy, pozlacené výrobky, prsteny, přívěšky (šperky), rhodium, hodinové ručičky, ruthenium, řetízky (šperky), sklo bižuterní k napodobení drahých kamenů, hodinové skříňky, slitiny drahých kovů, ozdoby ze slonoviny, sluneční hodiny, spinely (drahé kameny), špendlíky (šperky), špendlíky do kravaty, šperky, šperky vzorované metodou cloisonné (vzorování emailové keramiky pomocí kovových proužků), štras (bižuterní sklo k napodobení drahých kamenů), vlákna zlatá, vlákna stříbrná, zlatnické zboží (kromě přiborů), zlato a stříbro surové nebo tepané; (21) cedníky, cukřenky, dózy na čaj, soupravy na čaj, čajníky, vajíčka na čaj (sítka), vázy, džbány, držáky a kroužky na ubrousky, stojany na párátko, flakóny, hrnečky, servisy stolní, sítka na čaj, jehelníky, jehly, kalíšky na vajíčka, karafy stolní na olej a ocet, karafy, kávové soupravy, kazety (na jehly), konvice na kávu neelektrické, košíky na použití v domácnosti, nástroje do kuchyně, kuchyňské nádoby, louskáčky na ořechy, misky pod svíčky na odkapávání, misky salátové, misky, nádobí, nádobí stříbrné, nádoby pro domácnost nebo pro kuchyň, tácy, talíře, nářadí pro domácnost, solníčky pepřenky, podnosy servirovací, podnosy stolní ozdobné, pudřenky, podnosy na použití v domácnosti, poháry, poháry (číše), zhasínátka na svíčky, svícný; (34) kazety na cigarety, pouzdra na cigarety, tabatěrky, špičky na cigarety, kazety na doutníky, pouzdra na doutníky, špičky na doutníky, dózy na tabák, držáky na zápalky, krabičky na zápalky, popelníky; (40) broušení, cínování, čištění povrchů, elektrolytické pokovování, frézování, galvanizace, chromování, kovářství, pokovování kovových materiálů, kalení kovů, odlévání kovů, kreslení a rýsování laserem, barvení kůže, leštění třením, letování, montáž materiálů na objednávku pro třetí osoby v oblasti šperkařství a bižuterie, pájení, plátování kovových výrobků, plátování, plátování zlatem a stříbrem, plátování niklem, niklování, popouštění kovů, pozlacování, rafinace, čištění, rytí, gravitování, stříbření, svařování, rámování uměleckých děl, úprava a zpracování kovů, informace o zpracování a úpravě materiálů, zpracování odpadu; (42) průmyslový design, grafický design, zkoušky materiálů, oděvní návrhářství, ověřování pravosti uměleckých děl, výzdoba interiérů.

(730) **FACTORY AURUM, a.s.**, Argentinská 772/3, Praha 7, 17000, CZ

(740) Advokátní kancelář, Mgr. Kateřina Sedláčková advokát, Ostrovní 30/126, Praha 1, 11000

(210) **O-444446**

(220) 15.01.2007

(320) 15.01.2007

(511) 14, 21, 34, 40, 42

(540)



PHARAO
DESIGN

(510) (14) bonboniéry (kazety na bonbóny z drahých kovů), sochy, busty, figurky (sošky), taštičky řetízkové, umělecká díla, šperkovnice, slitiny, ingoty, vlákna z drahých kovů, ozdoby na klobouky, kování ke koňským postrojům, ozdoby na obuv, odznaky a přezky, vše z drahých kovů, acháty, amulety, brože, budíky, ciferníky (hodinářství), časomíry (nástroje na měření času), diamanty, drahé kameny, drahé kovy jako surovina nebo polotovar, dublé (výrobky pokovené drahými kovy), ozdoby z gagátu, gagát jako surovina nebo polotovar, hodinářské kotvičky,

hodinky, pouzdra na hodinky, řetízky k hodinkám, sklíčka do hodinek, hodinky náramkové, pásky k náramkovým hodinkám, hodinové ručičky, hodinové skříňky, hodinové stroje, hodiny, schránky na hodiny, hodiny atomové, hodiny elektrické, hodiny kontrolní (píchací), hodiny sluneční, chronografy, chronometry, chronoskopy (přístroje na měření krátkých časových úseků), výrobky z imitace zlata, iridium, šperky z jantaru, jehlice (šperky), klenoty, klíčenky (bižuterie), manžetové knoflíky, jehly do kravaty, spony do kravaty, hodinářská kyvadla, medaile, medailóny (šperky), měděné žetony, mince, náhrdelníky, náramky (šperky), náušnice, nitě stříbrné, olivin (drahý kámen), osmium, ozdobné jehlice, ozdoby (šperky), ozdoby ze stříbra, paládium, hodinová pera, perly (klenoty), perly z ambroidu, pérovníky do hodin, platina (kov), polodrahokamy, pozlacené výrobky, prsteny, přívěšky (šperky), rhodium, hodinové ručičky, ruthenium, řetízky (šperky), sklo bižuterní k napodobení drahých kamenů, hodinové skříňky, slitiny drahých kovů, ozdoby ze slonoviny, sluneční hodiny, spinely (drahé kameny), špendlíky (šperky), špendlíky do kravaty, šperky, šperky vzorované metodou cloisonné (vzorování emailové keramiky pomocí kovových proužků), štras (bižuterní sklo k napodobení drahých kamenů), vlákna zlatá, vlákna stříbrná, zlatnické zboží (kromě přiborů), zlato a stříbro surové nebo tepané; (21) cedníky, cukřenky, dózy na čaj, soupravy na čaj, čajníky, vajíčka na čaj (sítka), vázy, džbány, držáky a kroužky na ubrousky, stojany na párátko, flakóny, hrnečky, servisy stolní, sítka na čaj, jehelníky, jehly, kalíšky na vajíčka, karafy stolní na olej a ocet, karafy, kávové soupravy, kazety (na jehly), konvice na kávu neelektrické, košíky na použití v domácnosti, nástroje do kuchyně, kuchyňské nádoby, louskáčky na ořechy, misky pod svíčky na odkapávání, misky salátové, misky, nádobí, nádobí stříbrné, nádoby pro domácnost nebo pro kuchyň, tácy, talíře, nářadí pro domácnost, solníčky pepřenky, podnosy servirovací, podnosy stolní ozdobné, pudřenky, podnosy na použití v domácnosti, poháry, poháry (číše), zhasínátka na svíčky, svícný; (34) kazety na cigarety, pouzdra na cigarety, tabatěrky, špičky na cigarety, kazety na doutníky, pouzdra na doutníky, špičky na doutníky, dózy na tabák, držáky na zápalky, krabičky na zápalky, popelníky; (40) broušení, cínování, čištění povrchů, elektrolytické pokovování, frézování, galvanizace, chromování, kovářství, pokovování kovových materiálů, kalení kovů, odlévání kovů, kreslení a rýsování laserem, barvení kůže, leštění třením, letování, montáž materiálů na objednávku pro třetí osoby v oblasti šperkařství a bižuterie, pájení, plátování kovových výrobků, plátování, plátování zlatem a stříbrem, plátování niklem, niklování, popouštění kovů, pozlacování, rafinace, čištění, rytí, gravitování, stříbření, svařování, rámování uměleckých děl, úprava a zpracování kovů, informace o zpracování a úpravě materiálů, zpracování odpadu; (42) průmyslový design, grafický design, zkoušky materiálů, oděvní návrhářství, ověřování pravosti uměleckých děl, výzdoba interiérů.

(730) **FACTORY AURUM, a.s.**, Argentinská 772/3, Praha 7, 17000, CZ

(740) Advokátní kancelář, Mgr. Kateřina Sedláčková advokát, Ostrovní 30/126, Praha 1, 11000

(210) **O-444478**

(220) 16.01.2007

(320) 16.01.2007

(511) 1, 4

(540)



(510) (1) chemické přísady, včetně chemických palivových přísad zvyšujících spalování; (4) paliva a nechemické přísady do paliv.

- (730) **Carroll William F.**, 135 Circle Drive, 91010 Bradbury, CA, US (220) 29.01.2007
Carroll Michael T., 135 Circle Drive, 91010 Bradbury, CA, US (320) 29.01.2007
Carroll Noel, Flat 11, 12-14 Reeves Mews, W1K2EG Mayfair, (511) 5, 30, 35
GB (540)
Carroll Robert Wilfred, 622 Terrado Drive, 91016 Monrovia, CA, US
- (740) Zeiner & Zeiner v.o.s., Mgr. Karel Šindelka, Maiselova 15, Praha 1, 11000

- (210) **O-444559**
(220) 18.01.2007
(320) 18.01.2007
(511) 16, 21, 33
(540)



- (510) (16) etikety, kromě textilních, papírové obaly na lahve, sáčky jako obaly (z papíru nebo umělých hmot), papírové podložky pod sklenice, papírové ubrousky; (21) sklenice na pití; (33) víno, alkoholické nápoje s výjimkou piva.
- (730) **České vinařské závody a.s.**, Bělehradská 7/13, Praha 4 - Nusle, 14016, CZ
- (740) JUDr. Iveta Sokolová, advokát, Patočkova 1419/39, Praha 6, 16900

- (210) **O-444760**
(220) 24.01.2007
(320) 24.01.2007
(511) 36, 39, 43
(540)

KRÁLOVNA

- (510) (36) zprostředkování cestovního pojištění, on-line rezervace pojištění; (39) organizování cest, zájezdů, výletů a pobytů, rezervace dopravy, poskytování cestovních a dopravních informací, cestovní rezervace, on-line rezervace letenek, on-line rezervace ubytování, zprostředkování půjčování automobilů, zprostředkování vyřizování víz, zprostředkování dopravních služeb včetně dopravy autobusu a aerotaxi, veřejná osobní hromadná doprava; (43) zprostředkování v oblasti ubytování a stravování, rezervace přechodného ubytování a stravování.
- (730) **STUDENT AGENCY, s.r.o.**, Bašty 2, Brno, 60200, CZ
- (740) UNIPATENT, Ing. Jiří Chlustina, Jana Masaryka 43-47, Praha 2, 12000

- (210) **O-444812**
(220) 26.01.2007
(320) 26.01.2007
(511) 5, 29, 30, 31, 44
(540)

ČESTR

- (510) (5) inseminační dávky, embrya zvířat; (29) zeleninové a ovocné saláty, oleje, vejce, vaječné výrobky, majonézy, dresinky, lahůdkářské výrobky na bázi majonézy, vajec, zeleniny, ryb, uzenin, brambor; (30) hořčice, tatarské omáčky, omáčky k ochucení, koření, kečup; (31) krmné směsi pro zvířata, minerální přípravky pro zvířata, živá zvířata; (44) chov a šlechtění hospodářských zvířat, služby veterinářské.
- (730) **AGROTRADE, a.s.**, Lopatecká 13/223, Praha 4, 14700, CZ
- (740) JUDr. Oldřich Studený, Komunardů 36, Praha 7, 17000

- (210) **O-444909**

Černá lesní třešeň 

- (510) (5) farmaceutické, dietetické a diabetické přípravky pro léčebné účely, medicínální a léčebné čaje; (30) čaje všeho druhu, zejména čaje černé, zelené, ovocné, bylinné, čajové směsi, a to i bylinné a ovocné, káva, kakao, pečivo, cukrovinky, koření, nálevy k ochucení; (35) inzertní, reklamní a propagační činnost, obstaravatelská a zprostředkovatelská činnost v oblasti obchodu s potravinami a nápoji, zejména s čaji, poskytování pomoci při provozu obchodu s potravinami a nápoji, zejména s čaji, obchodní administrativa, marketing.

- (730) **Great Tea Garden, s.r.o.**, Škábova 3057/1, Praha 10, 10600, CZ
(740) JUDr. Aleš Zábrš, Na Beránce 2, Praha 6, 16000

- (210) **O-444931**
(220) 30.01.2007
(320) 30.01.2007
(511) 9, 41, 42
(540)

zelenka

- (510) (9) data, databáze a jiné informační produkty na magnetických, elektronických a optických nosičích, související jazykové software, data, databáze, informační produkty v elektronických, datových, informačních a telekomunikačních sítích a související software, databázové produkty v elektronické podobě, nosiče dat či záznamů nahrané i nenahrané, nosiče dat pro jazykové software a slovníky; (41) služby v oblasti vzdělávání, výuka jazyků, služby v oblasti překladatelství a tlumočení, organizování konferencí, kongresů, školení, přednášek, kurzů, propagačních a výstavních akcí (nekomerčního charakteru) a zábavních a kulturních aktivit s využitím cizích jazyků, profesní vzdělávání tlumočnicků a překladatelů s výjimkou služeb v oblasti turistiky a služeb cestovní kanceláře, vyučování včetně jazykové a kulturní výuky, služby jazykově-organizační, tlumočení s výjezdem do zahraničí, tlumočení doprovodné a simultánní, tlumočení po telefonu, soudní překlady a soudní tlumočení, pořizování oficiálních překladů a překladů notářsky ověřených, překlady videokazet a související dabing, zajišťování tlumočnické techniky a konferencí, včetně zajišťování na klíč, elektronické publikování; (42) tvorba počítačových systémů, tvorba počítačového zpracování dokumentů a publikací, tvorba software spojené s překladatelskou činností a tlumočením, vývoj a tvorba jazykového software a slovníků.

- (730) **Zelenka Zbyněk Ing.**, Kvítkova 4703, Zlín, 76001, CZ
(740) Patentová a známková kancelář, Ing. Jaromír Příkryl, Včelín 1161, Hulín, 76824

- (210) **O-444932**
(220) 30.01.2007
(320) 30.01.2007
(511) 9, 41, 42



(510) (9) data, databáze a jiné informační produkty na magnetických, elektronických a optických nosičích, související jazykové software, data, databáze, informační produkty v elektronických, datových, informačních a telekomunikačních sítích a související software, databázové produkty v elektronické podobě, nosiče dat či záznamů nahrané i nenahrané, nosiče dat pro jazykové software a slovníky; (41) služby v oblasti vzdělávání, výuka jazyků, služby v oblasti překladatelství a tlumočení, organizování konferencí, kongresů, školení, přednášek, kurzů, propagačních a výstavních akcí (nekomerčního charakteru) a zábavních a kulturních aktivit s využitím cizích jazyků, profesní vzdělávání tlumočnicků a překladatelů s výjimkou služeb v oblasti turistiky a služeb cestovní kanceláře, vyučování včetně jazykové a kulturní výuky, služby jazykově-organizační, tlumočení s výjezdem do zahraničí, tlumočení doprovodné a simultánní, tlumočení po telefonu, soudní překlady a soudní tlumočení, pořizování oficiálních překladů a překladů notářsky ověřených, překlady videokazet a související dabing, zajišťování tlumočnické techniky a konferencí, včetně zajišťování na klíč, elektronické publikování; (42) tvorba počítačových systémů, tvorba počítačového zpracování dokumentů a publikací, tvorba software spojené s překladatelskou činností a tlumočením, vývoj a tvorba jazykového software a slovníků.

(730) **Zelenka Zbyněk Ing.**, Kvítkova 4703, Zlín, 76001, CZ

(740) Patentová a známková kancelář, Ing. Jaromír Příkryl, Včelín 1161, Hulín, 76824

(210) **O-444942**

(220) 30.01.2007

(320) 30.01.2007

(511) 5, 30, 35

(540)

Nugátový mls 

(510) (5) farmaceutické, dietetické a diabetické přípravky pro léčebné účely, medicínální a léčebné čaje; (30) čaje všeho druhu, zejména čaje černé, zelené, ovocné, bylinné, čajové směsi, a to i bylinné a ovocné, káva, kakao, pečivo, cukrovinky, koření, nálevy k ochucení; (35) inzertní, reklamní a propagační činnost, obstaravatelská a zprostředkovatelská činnost v oblasti obchodu s potravinami a nápoji, zejména s čaji, poskytování pomoci při provozu obchodu s potravinami a nápoji, zejména s čaji, obchodní administrativa, marketing.

(730) **Great Tea Garden s.r.o.**, Škábova 3057/1, Praha 10, 10600, CZ

(740) JUDr. Aleš Zábrš, Na Beránce 2, Praha 6, 16000

(210) **O-444945**

(220) 30.01.2007

(320) 30.01.2007

(511) 11, 20, 35, 37

(540)

 **alfatech**
c o m p a n y

(510) (11) chladicí a mrazicí zařízení, technologická zařízení velkokuchyní hotelů, restaurací, barů, cukráren, kaváren, rychlých občerstvení, prodejen potravin, samoobsluh a supermarketů, např. sporáky, varné kotle, trouby, fritézy, kávovary; (20) prodejní a obslužné pulty; (35) zprostředkovatelská činnost v oblasti gastronomické a chladicí techniky; (37) montáž a servis.

(590) Barevná

(730) **ALFATECH s.r.o.**, Českokobrodská 72, Praha 9 - Dolní Počernice, 19012, CZ

(210) **O-444975**

(220) 31.01.2007

(320) 31.01.2007

(511) 5, 29, 30

(540)

Argin-IN. Více sexu do života!

(510) (5) přípravky a prostředky léčebné a profylaktické kosmetiky pro ošetřování pokožky a vlasů, zejména ve formě tablet, dražé, kapslí, mastí, krémů, gelů, olejů, pěn, tekutých suspenzí, emulzí nebo koloidních roztoků, vodiček, záspů a práškových směsí, roztoků, medicínálních čajových směsí, vitaminových přípravků apod., farmaceutické a veterinářské výrobky, potraviny pro zvláštní výživu pro lékařské účely, léčiva, doplněk výživy, bylinné doplňky, dietní doplňky, dietní doplňky stravy, doplňky stravy, vše výše uvedené pro léčebné účely, vitaminové doplňky, minerální doplňky, vitaminové a minerální doplňky, hygienické přípravky pro léčebné účely, potraviny pro kojence a batolata, diabetické přípravky pro léčebné účely, dietní potraviny upravené pro lékařské účely, doplňky výživové pro lékařské účely, vše v rámci této třídy; (29) doplňky výživy živočišného původu k neléčebným účelům, dietní doplňky výživy k neléčebným účelům, maso, ryby, drůbež a zvěřina, masové výtazky, ovoce a zelenina konzervované, sušené a zavařená, želé, džemy, vejce, mléko a mléčné výrobky, oleje a tuky jedlé, vše v rámci této třídy; (30) doplňky výživy rostlinného původu, dietní doplňky výživy a potraviny pro zvláštní výživu rostlinného původu, vše k neléčebným účelům a v rámci této třídy.

(730) **Simply You a.s.**, Skřivánčí pole 918, Vítkov, 74901, CZ

(740) JUDr. Lukáš Jansa, Sokola Tůmy 16, Ostrava, 70900

(210) **O-444978**

(220) 31.01.2007

(320) 31.01.2007

(511) 5, 29, 30

(540)

ARGIN-IN

(510) (5) přípravky a prostředky léčebné a profylaktické kosmetiky pro ošetřování pokožky a vlasů, zejména ve formě tablet, dražé, kapslí, mastí, krémů, gelů, olejů, pěn, tekutých suspenzí, emulzí nebo koloidních roztoků, vodiček, záspů a práškových směsí, roztoků, medicínálních čajových směsí, vitaminových přípravků apod., farmaceutické a veterinářské výrobky, potraviny pro zvláštní výživu pro lékařské účely, léčiva, doplněk výživy, bylinné doplňky, dietní doplňky, dietní doplňky stravy, doplňky stravy, vše výše uvedené pro léčebné účely, vitaminové doplňky, minerální doplňky, vitaminové a minerální doplňky, hygienické přípravky pro léčebné účely, potraviny pro kojence a batolata, diabetické přípravky pro léčebné účely, dietní potraviny upravené pro lékařské účely, doplňky výživové pro lékařské účely, vše v rámci této třídy; (29) doplňky výživy živočišného původu k neléčebným účelům, dietní doplňky výživy k neléčebným účelům, maso, ryby, drůbež a zvěřina, masové výtazky, ovoce a zelenina konzervované, sušené a zavařená, želé, džemy, vejce, mléko a mléčné výrobky, oleje a tuky jedlé, vše v rámci této třídy; (30) doplňky výživy rostlinného původu, dietní doplňky výživy a potraviny pro zvláštní výživu rostlinného původu, vše k neléčebným účelům a v rámci této třídy.

- (730) **Simply You a.s.**, Skřiváncí pole 918, Vítkov, 74901, CZ
(740) JUDr. Lukáš Jansa, Sokola Tůmy 16, Ostrava, 70900

- (210) **O-445078**
(220) 02.02.2007
(320) 02.02.2007
(511) 35, 41
(540)



- (510) (35) zprostředkování obchodu a služeb v rámci třídy, velkoobchod s nahranými nosiči zvukových a zvukově-obrazových záznamů, nenahranými nosiči zvukových a zvukově-obrazových záznamů, knihami, novinami, kancelářskými potřebami, maloobchodní prodej a pronájem zvukových a zvukově-obrazových záznamů a jejich nenahraných nosičů, maloobchod provozovaný mimo řádné provozovny, zejména zásilkový prodej, stánkový prodej, prodej v pojiždných prodejnách, prodej prostřednictvím Internetu a pochůzkový prodej s výrobky uvedenými v této třídě; (41) vydavatelská a nakladatelská činnost, vydávání knih, vydávání novin, časopisů a ostatních periodických publikací, vydávání fotografií, pohlednic, plakátů, formulářů, vydávání jiných tiskovin a publikací, vydávání publikací na Internetu, korektury a technická redakce, výroba, rozmnožování, nahrávání a distribuce zvukových a zvukově-obrazových záznamů, agenturní činnost v oblasti kultury a umění, pořádání výstav, veletrhů, přehlídek ke kulturním a vzdělávacím účelům, pořádání odborných kurzů, školení a jiných vzdělávacích akcí včetně lektorské činnosti, pořádání seminářů, pořádání kulturních produkcí, zábav a provozování zařízení sloužících zábavě, pořádání divadelních představení, koncertů, filmových a jiných audiovizuálních představení a estrádních produkcí.

- (590) Barevná
(730) **ČESKÁ KYTARA - CZECH GUITAR, s.r.o.**, Mezníkova 93/16, Brno, 61600, CZ

- (210) **O-445344**
(220) 12.02.2007
(320) 12.02.2007
(511) 35, 36, 41
(540)



- (510) (35) činnost účetních poradců, vedení účetnictví, dodavatelské služby pro třetí osoby, dražby, administrativní služby, služby v oblasti mezd a platů, poradenství při vedení podniků, reklamní, inzertní, propagační a marketingová činnost, průzkum a vyhodnocování trhu, činnost podnikatelských, ekonomických a organizačních poradců, analýzy nákladů, hospodářské (ekonomické) prognózy, oceňování obchodních podniků; (36) služby nemovitostí, realitní činnost, oceňování movitých a nemovitých věcí, daňové poradenství, finanční konzultační služby, správa majetku a nemovitostí, zastavárenská činnost, finanční analýzy, clearing, daňové odhady, finanční služby, kapitálové investice, finanční informace a finanční poradenství, leasing, bankovníctví, banky úvěrové, makléřství, homebanking - domácí bankovní služby, elektronický převod kapitálu, finanční odhady a oceňování (pojišťovnictví, bankovníctví, nemovitosti), finanční řízení, hypotéky (poskytování půjček), služby kreditní karty, vydávání kreditních karet, kurzovní záznamy na burze, služby likvidace podniků (finanční záležitosti), makléřská činnost, služby v oblasti pojišťovnictví, směnárenské služby,

vydávání cenných papírů, činnost obchodníka s cennými papíry, činnost investiční společnosti, činnost investičního fondu (kolektivní investování), poskytování investičních služeb, ověřování šeků, úvěrové ústavy, záruky, pojišťovací činnost, zajišťovací činnost, činnosti související s pojišťovací a zajišťovací činností, půjčky; (41) vydavatelská a publikační činnost, elektronické publikování, pořádání odborných kurzů, školení a jiných vzdělávacích akcí, pořádání a řízení pracovních setkání, kongresů a sympozií, organizování a pořádání kulturních akcí, předprodej vstupenek, služby pro oddech a rekreaci, zábava, zábavní a společenské akce, zábava prostřednictvím Internetu, herny, kasina, služby nahrávacích studií, filmová tvorba, pronájem video nahrávek, digitální zpracování obrazu, fotografování.

- (590) Barevná
(730) **ENTERA PLUS s.r.o.**, Ostružnická 361/5, Olomouc, 77200, CZ
(740) HALAXOVÁ & HALAXOVÁ, TETRAPAT, RNDr. Zdeňka Halaxová, Horní náměstí 7, Olomouc, 77200

- (210) **O-445373**

- (220) 12.02.2007
(320) 12.02.2007
(511) 3, 4, 6, 8, 9, 14, 16, 18, 21, 24, 25, 28, 29, 30, 32, 33, 34, 35, 36, 37, 38, 39, 41, 42, 43, 44, 45
(540)

U-fon

- (510) (3) přípravky pro bělení a jiné prací prostředky, přípravky pro čištění, leštění, odmašťování a broušení, mýdla, parfumerie, vonné oleje, kosmetika, vlasové vody (lotions), přípravky na čištění zubů a ústní hygiena; (4) průmyslové oleje a tuky, mazadla, výrobky pro pohlcování, zavlažování a vázání prachu, paliva včetně benzínu pro motory a osvětlovací látky, svíčky a knoty; (6) obecné kovy a jejich slitiny, kovové stavební materiály, kovové stavební materiály přenosné, kovové materiály pro železnice, kovové kabely a dráty neelektrické, kovové potřeby zámečnické a klempířské, kovové trubky, sejfy, kovové výrobky, které nejsou uvedeny v jiných třídách, rudy, štítky identifikační (kovové), štíty vývěsní (kovové); (8) nářadí a nástroje s ručním pohonem, nože, vidličky a lžíce, sečné zbraně, břitvy, žiletky, strojky na stříhání (ruční), strojky na stříhání vlasů (elektrické a neelektrické); (9) přístroje a nástroje vědecké, námořní, geodetické, fotografické, filmové, optické, přístroje pro vážení, měření, signalizaci, kontrolu (inspekci), záchranu a přístroje pro vyučování, přístroje a nástroje pro vedení, přepínání, přeměnu, akumulaci, regulaci nebo řízení elektrického proudu, přístroje pro záznam, převod, přístroje reprodukci zvuku nebo obrazu, telekomunikační přístroje, mobilní telekomunikační přístroje, telekomunikační přístroje pevných linek, mobilní telekomunikační handsety, počítačový hardware, počítačový software, počítačový software stažitelný z Internetu, PDA, kapesní PC, mobilní telefony, laptopy, telekomunikační síťové přístroje, řídicí software pro telekomunikační sítě a pro telekomunikační přístroje, ochranné oděvy, ochranné přilby, počítačový software na CD-ROMech, SD kartách, části a příslušenství pro všechny výše uvedené výrobky; (14) vzácné kovy a jejich slitiny a výrobky z těchto látek nebo postříbřeného nebo pozlaceného kovu, nejsou-li uvedeny v jiných třídách, klenoty, bižuterie, drahokamy, hodinářské potřeby a chronometrické přístroje; (16) papír, lepenka a výrobky z těchto materiálů, které nejsou zařazeny do jiných tříd, tiskárenské výrobky, potřeby pro knižní vazby, fotografie, papírenské zboží, lepidla pro papírenství nebo domácnost, materiál pro umělec, štetce, psací stroje a kancelářské potřeby (vyjímaje nábytek), učební a vyučovací pomůcky s výjimkou přístrojů, plastické obaly (nezařazené do jiných tříd), tiskařské typy, štočky; (18) kůže, imitace kůže, výrobky z těchto materiálů, které nejsou zahrnuty do jiných tříd, kůže ze zvířat, kufrý a zavazadla, deštníky, slunečníky a hole, biče a sedlářské výrobky; (21) pomůcky a nádoby pro domácnost a kuchyň, hřebeny a mycí houby, kartáče (s výjimkou štětců), materiály pro výrobu kartáčů, čistící potřeby, drátky na čištění parket, sklo surové nebo opracované (s výjimkou stavebního skla), sklo, porcelán a majolika neobsažené v jiných třídách; (24) tkaniny a textilní výrobky, které nejsou uvedeny v jiných třídách, pokrývky ložní a ubrusy; (25) oděvy, obuv, kloboučnické zboží; (28) hry, hračky, potřeby pro gymnastiku a sport, které nejsou uvedeny v jiných třídách, vánoční ozdoby; (29) maso, ryby, drůbež a zvěřina, masové výtazky, zavařované, mražené, sušené a vařené ovoce a

zelenina, žele, džemy, vejce, mléko a mléčné výrobky, oleje a tuky jedlé; (30) káva, čaj, kakao, cukr, rýže, tapioka, ságo, kávové náhražky, mouka a přípravky z obilnin, chléb, pečivo, cukrovinky, zmrzlina, med, sirup melasový, droždí, prášky do těsta, sůl, hořčice, ocet, nálevy (k ochucení), koření, led pro osvěžení; (32) piva, minerální vody, šumivé nápoje a jiné nápoje nealkoholické, nápoje a šťávy ovocné, sirupy a jiné přípravky k zhotovování nápojů; (33) alkoholické nápoje (s výjimkou pív); (34) tabák, potřeby pro kuřáky, zápalky; (35) propagační činnost, reklama, pomoc při řízení obchodní činnosti, obchodní administrativní, kancelářské práce, maloobchodní a velkoobchodní služby, řízení obchodní činnosti týkající se vysílacích stanic a telekomunikačních zařízení, poskytování informací týkající se výše uvedených služeb v této třídě; (36) pojištění, služby finanční, služby peněžní, služby nemovitostní, zpracování plateb, zpracování plateb on-line, informační služby týkající se finančních, peněžních a realitních záležitostí, informační a poradenské služby týkající se výše uvedených služeb této třídy; (37) stavebnictví, opravy, instalační služby; (38) spoje (komunikace), telekomunikační služby, mobilní telekomunikační služby, telekomunikační portálové služby, internetové portálové služby, mobilní telekomunikační síťové služby, telekomunikační služby pevných linek, poskytování širokopásmové služby, služby vysílání, služby televizního vysílání, vysílací služby vztahující se k IP/TV, poskytování přístupu k IP/TV, služby internetového přístupu, služby e-mailových a textových zpráv, monitorovací služby vztahující se k telekomunikačním sítím a přístrojům, informační a poradenské služby týkající se výše uvedených služeb této třídy, diskusní fóra (poskytování internetových diskusních fór), elektronická pošta, elektronické nástěnky (služby -), kabelová televize (vysílání -), konference (služby dálkových -), mobilní telefony (komunikace -), počítačová komunikace, počítačové terminály (komunikace pomocí -), posílání zpráv, poskytování internetových diskusních fór, poskytování přístupu k databázím, poskytování telekomunikačních kanálů pro teleshoppingové služby, poskytování telekomunikačních připojení ke globální počítačové síti, pošta (elektronická -), pronájem přístrojů pro přenos zpráv, pronájem přístupového času ke globálním počítačovým sítím, pronájem zařízení pro přenos informací, přenášení pomocí satelitních družic, přenášení telegramů, přenos faxem, přenos zpráv a obrázků pomocí počítačů, přenos zpráv a obrazových informací pomocí počítače, přenosy zpráv faxy, půjčování faxů, půjčování modemů, půjčování telefonů, půjčování telekomunikačních zařízení, rozhlasové vysílání, služby hlasové pošty, směrovací a spojovací služby pro telekomunikace, telefonické služby, telefony (komunikace pomocí -), telekomunikace (informace o -), telekomunikace (směrovací a spojovací služby pro -), telekomunikační kanály (poskytování kanálů) pro teleshoppingové služby, telekonference [služby dálkových konferencí], televizní vysílání, vysílání (rádiové -), vysílání (rozhlasové -), vysílání (televizní -), informační služby poskytované prostřednictvím telekomunikačních sítí týkající se telekomunikací, televizní služby, služby IP/TV; (39) doprava, balení a skladování zboží, organizování cest, informační služby týkající se výše uvedených služeb této třídy; (41) výchova, vzdělávání, školení, zábava, sportovní a kulturní aktivity, interaktivní zábavné služby, služby elektronických her poskytované prostřednictvím jakýchkoli komunikačních sítí, zábavní a informační služby poskytované prostřednictvím telekomunikačních sítí, sportovní a kulturní aktivity, poskytování zpravodajských informací, poskytování zábavy prostřednictvím televize a IP/TV, informační a poradenské služby týkající se výše uvedených služeb této třídy; (42) vědecké a technologické služby a související výzkum a projektování, analytické a výzkumné služby v průmyslu, navrhování a vývoj počítačového hardwaru a softwaru, konzultace (v oblasti počítačového softwaru), kopírování počítačových programů, obnova počítačových dat (regenerace), počítačové programování, programování počítačové, projektování, pronájem počítačového software, tvorba počítačových systémů; (43) služby zajišťující stravování a nápoje, dočasné ubytování; (44) lékařské služby, veterinární služby, péče o hygienu a krásu osob a zvířat, zemědělské, zahradnické a lesnické služby; (45) právní služby, bezpečnostní služby pro ochranu majetku a jednotlivců, osobní a sociální služby poskytované ostatními za účelem uspokojování potřeb jednotlivců.

(730) **MobilKom, a.s.**, Křižíkova 237/36a, Praha 8, 18600, CZ

(210) **O-445374**

(220) 12.02.2007

(320) 12.02.2007

(511) 3, 4, 6, 8, 9, 14, 16, 18, 21, 24, 25, 28, 29, 30, 32, 33, 34, 35, 36, 37, 38, 39, 41, 42, 43, 44, 45

(540)

U:fon

(510) (3) přípravky pro bělení a jiné prací prostředky, přípravky pro čištění, leštění, odmašťování a broušení, mýdla, parfumerie, vonné oleje, kosmetika, vlasové vody (lotions), přípravky na čištění zubů a ústní hygiena; (4) průmyslové oleje a tuky, mazadla, výrobky pro pohlcování, zavlažování a vázání prachu, paliva včetně benzínu pro motory a osvětlovací látky, svíčky a knoty; (6) obecné kovy a jejich slitiny, kovové stavební materiály, kovové stavební materiály přenosné, kovové materiály pro železnice, kovové kabely a dráty neelektrické, kovové potřeby zámečnické a klempířské, kovové trubky, seřfy, kovové výrobky, které nejsou uvedeny v jiných třídách, rudy, štítky identifikační (kovové), štíty vývěšné (kovové); (8) nářadí a nástroje s ručním pohonem, nože, vidličky a lžíce, sečné zbraně, břitvy, žiletky, strojky na stříhání (ruční), strojky na stříhání vlasů (elektrické a neelektrické); (9) přístroje a nástroje vědecké, námořní, geodetické, fotografické, filmové, optické, přístroje pro vážení, měření, signalizaci, kontrolu (inspekci), záchranu a přístroje pro vyučování, přístroje a nástroje pro vedení, přepínání, přeměnu, akumulaci, regulaci nebo řízení elektrického proudu, přístroje pro záznam, převod, přístroje reprodukci zvuku nebo obrazu, telekomunikační přístroje, mobilní telekomunikační přístroje, telekomunikační přístroje pevných linek, mobilní telekomunikační handsety, počítačový hardware, počítačový software, počítačový software stažitelný z Internetu, PDA, kapesní PC, mobilní telefony, laptopy, telekomunikační síťové přístroje, řídicí software pro telekomunikační síť a pro telekomunikační přístroje, ochranné oděvy, ochranné přilby, počítačový software na CD-ROMech, SD kartách, části a příslušenství pro všechny výše uvedené výrobky; (14) vzácné kovy a jejich slitiny a výrobky z těchto látek nebo postříbřeného nebo pozlaceného kovu, nejsou-li uvedeny v jiných třídách, klenoty, bižuterie, drahokamy, hodinářské potřeby a chronometrické přístroje; (16) papír, lepenka a výrobky z těchto materiálů, které nejsou zařazeny do jiných tříd, tiskárenské výrobky, potřeby pro knižní vazby, fotografie, papírenské zboží, lepidla pro papírenství nebo domácnost, materiál pro umělce, štetce, psací stroje a kancelářské potřeby (vyjímaje nábytek), učební a vyučovací pomůcky s výjimkou přístrojů, plastické obaly (nezařazené do jiných tříd), tiskařské typy, štočky; (18) kůže, imitace kůže, výrobky z těchto materiálů, které nejsou zahrnuty do jiných tříd, kůže ze zvířat, kuřry a zavazadla, deštníky, slunečníky a hole, biče a sedlářské výrobky; (21) pomůcky a nádoby pro domácnost a kuchyň, hřebeny a mycí houby, kartáče (s výjimkou štetců), materiály pro výrobu kartáčů, čisticí potřeby, drátky na čištění parket, sklo surové nebo opracované (s výjimkou stavebního skla), sklo, porcelán a majolika neobsažené v jiných třídách; (24) tkaniny a textilní výrobky, které nejsou uvedeny v jiných třídách, pokrývky ložní a ubrusy; (25) oděvy, obuv, kloboučnické zboží; (28) hry, hračky, potřeby pro gymnastiku a sport, které nejsou uvedeny v jiných třídách, vánoční ozdoby; (29) maso, ryby, drůbež a zvířina, masové výtažky, zavařované, mražené, sušené a vařené ovoce a zelenina, žele, džemy, vejce, mléko a mléčné výrobky, oleje a tuky jedlé; (30) káva, čaj, kakao, cukr, rýže, tapioka, ságo, kávové náhražky, mouka a přípravky z obilnin, chléb, pečivo, cukrovinky, zmrzlina, med, sirup melasový, droždí, prášky do těsta, sůl, hořčice, ocet, nálevy (k ochucení), koření, led pro osvěžení; (32) piva, minerální vody, šumivé nápoje a jiné nápoje nealkoholické, nápoje a šťávy ovocné, sirupy a jiné přípravky k zhotovování nápojů; (33) alkoholické nápoje (s výjimkou pív); (34) tabák, potřeby pro kuřáky, zápalky; (35) propagační činnost, reklama, pomoc při řízení obchodní činnosti, obchodní administrativní, kancelářské práce, maloobchodní a velkoobchodní služby, řízení obchodní činnosti týkající se vysílacích stanic a telekomunikačních zařízení, poskytování informací týkající se výše uvedených služeb v této třídě; (36) pojištění, služby finanční, služby peněžní, služby nemovitostní, zpracování plateb, zpracování plateb on-line, informační služby týkající se finančních, peněžních a realitních záležitostí,

informační a poradenské služby týkající se výše uvedených služeb této třídy; (37) stavebnictví, opravy, instalační služby; (38) spoje (komunikace), telekomunikační služby, mobilní telekomunikační služby, telekomunikační portálové služby, internetové portálové služby, mobilní telekomunikační síťové služby, telekomunikační služby pevných linek, poskytování širokopásmové služby, služby vysílání, služby televizního vysílání, vysílací služby vztahující se k IP/TV, poskytování přístupu k IP/TV, služby internetového přístupu, služby e-mailových a textových zpráv, monitorovací služby vztahující se k telekomunikačním sítím a přístrojům, informační a poradenské služby týkající se výše uvedených služeb této třídy, diskusní fóra (poskytování internetových diskusních fór), elektronická pošta, elektronické nástěnky (služby -), kabelová televize (vysílání -), konference (služby dálkových -), mobilní telefony (komunikace -), počítačová komunikace, počítačové terminály (komunikace pomocí -), posílání zpráv, poskytování internetových diskusních fór, poskytování přístupu k databázím, poskytování telekomunikačních kanálů pro teleshoppingové služby, poskytování telekomunikačních připojení ke globální počítačové síti, pošta (elektronická -), pronájem přístrojů pro přenos zpráv, pronájem přístupového času ke globálním počítačovým sítím, pronájem zařízení pro přenos informací, přenášení pomocí satelitních družic, přenášení telegramů, přenos faxem, přenos zpráv a obrázků pomocí počítačů, přenos zpráv a obrazových informací pomocí počítače, přenosy zpráv faxy, půjčování faxů, půjčování modemů, půjčování telefonů, půjčování telekomunikačních zařízení, rozhlasové vysílání, služby hlasové pošty, směrovací a spojovací služby pro telekomunikace, telefonické služby, telefony (komunikace pomocí -), telekomunikace (informace o -), telekomunikace (směrovací a spojovací služby pro -), telekomunikační kanály (poskytování kanálů) pro teleshoppingové služby, telekonference [služby dálkových konferencí], televizní vysílání, vysílání (rádiové -), vysílání (rozhlasové -), vysílání (televizní -), informační služby poskytované prostřednictvím telekomunikačních sítí týkající se telekomunikací, televizní služby, služby IP/TV; (39) doprava, balení a skladování zboží, organizování cest, informační služby týkající se výše uvedených služeb této třídy; (41) výchova, vzdělávání, školení, zábava, sportovní a kulturní aktivity, interaktivní zábavné služby, služby elektronických her poskytované prostřednictvím jakýchkoli komunikačních sítí, zábavní a informační služby poskytované prostřednictvím telekomunikačních sítí, sportovní a kulturní aktivity, poskytování zpravodajských informací, poskytování zábavy prostřednictvím televize a IP/TV, informační a poradenské služby týkající se výše uvedených služeb této třídy; (42) vědecké a technologické služby a související výzkum a projektování, analytické a výzkumné služby v průmyslu, navrhování a vývoj počítačového hardwaru a softwaru, konzultace (v oblasti počítačového softwaru), kopírování počítačových programů, obnova počítačových dat (regenerace), počítačové programování, programování počítačové, projektování, pronájem počítačového software, tvorba počítačových systémů; (43) služby zajišťující stravování a nápoje, dočasné ubytování; (44) lékařské služby, veterinární služby, péče o hygienu a krásu osob a zvířat, zemědělské, zahradnické a lesnické služby; (45) právní služby, bezpečnostní služby pro ochranu majetku a jednotlivců, osobní a sociální služby poskytované ostatními za účelem uspokojování potřeb jednotlivců.

(730) **MobilKom, a.s.**, Křižkova 237/36a, Praha 8, 18600, CZ

(210) **O-445375**

(220) 12.02.2007

(320) 12.02.2007

(511) 3, 4, 6, 8, 9, 14, 16, 18, 21, 24, 25, 28, 29, 30, 32, 33, 34, 35, 36, 37, 38, 39, 41, 42, 43, 44, 45

(540)

Ufon

(510) (3) přípravky pro bělení a jiné prací prostředky, přípravky pro čištění, leštění, odmašťování a broušení, mýdla, parfumerie, vonné oleje, kosmetika, vlasové vody (lotions), přípravky na čištění zubů a ústní hygiena; (4) průmyslové oleje a tuky, mazadla, výrobky pro pohlcování, zavlažování a vázání prachu, paliva včetně benzínu pro motory a osvětlovací látky, svíčky a knoty; (6) obecné kovy a jejich slitiny, kovové stavební materiály, kovové stavební materiály přenosné, kovové materiály pro železnice, kovové kabely a dráty neelektrické, kovové

potřeby zámečnické a klempířské, kovové trubky, sejfy, kovové výrobky, které nejsou uvedeny v jiných třídách, rudy, štítky identifikační (kovové), štíty vývěsní (kovové); (8) nářadí a nástroje s ručním pohonem, nože, vidličky a lžice, sečné zbraně, břitvy, žiletky, strojky na střihání (ruční), strojky na střihání vlasů (elektrické a neelektrické); (9) přístroje a nástroje vědecké, námořní, geodetické, fotografické, filmové, optické, přístroje pro vážení, měření, signalizaci, kontrolu (inspekci), záchranu a přístroje pro vyučování, přístroje a nástroje pro vedení, přepínání, přeměnu, akumulaci, regulaci nebo řízení elektrického proudu, přístroje pro záznam, převod, přístroje reprodukci zvuku nebo obrazu, telekomunikační přístroje, mobilní telekomunikační přístroje, telekomunikační přístroje pevných linek, mobilní telekomunikační handsety, počítačový hardware, počítačový software, počítačový software stažitelný z Internetu, PDA, kapesní PC, mobilní telefony, laptopy, telekomunikační síťové přístroje, řídicí software pro telekomunikační sítě a pro telekomunikační přístroje, ochranné oděvy, ochranné přílby, počítačový software na CD-ROMech, SD kartách, části a příslušenství pro všechny výše uvedené výrobky; (14) vzácné kovy a jejich slitiny a výrobky z těchto látek nebo postříbřené nebo pozlacené kovy, nejsou-li uvedeny v jiných třídách, klenoty, bižuterie, drahokamy, hodinářské potřeby a chronometrické přístroje; (16) papír, lepenka a výrobky z těchto materiálů, které nejsou zařazeny do jiných tříd, tiskářské výrobky, potřeby pro knižní vazby, fotografie, papírenské zboží, lepidla pro papírenství nebo domácnost, materiál pro umělce, štetce, psací stroje a kancelářské potřeby (vyjímaje nábytek), učební a vyučovací pomůcky s výjimkou přístrojů, plastické obaly (nezařazené do jiných tříd), tiskařské typy, štočky; (18) kůže, imitace kůže, výrobky z těchto materiálů, které nejsou zahrnuty do jiných tříd, kůže ze zvířat, kufrty a zavazadla, deštníky, slunečníky a hole, biče a sedlářské výrobky; (21) pomůcky a nádoby pro domácnost a kuchyň, hřebeny a mycí houby, kartáče (s výjimkou štetců), materiály pro výrobu kartáčů, čisticí potřeby, drátky na čištění parket, sklo surové nebo opracované (s výjimkou stavebního skla), sklo, porcelán a majolika neobsažené v jiných třídách; (24) tkaniny a textilní výrobky, které nejsou uvedeny v jiných třídách, pokrývky ložní a ubrusy; (25) oděvy, obuv, kloboučnické zboží; (28) hry, hračky, potřeby pro gymnastiku a sport, které nejsou uvedeny v jiných třídách, vánoční ozdoby; (29) maso, ryby, drůbež a zvířena, masové výtahy, zavařované, mražené, sušené a vařené ovoce a zelenina, želé, džemy, vejce, mléko a mléčné výrobky, oleje a tuhy jedlé; (30) káva, čaj, kakao, cukr, rýže, tapioka, ságo, kávové náhražky, mouka a přípravky z obilnin, chléb, pečivo, cukrovinky, zmrzlina, med, sirup melasový, droždí, prášky do těsta, sůl, hořčice, ocet, nálevy (k ochucení), koření, led pro osvěžení; (32) piva, minerální vody, šumivé nápoje a jiné nápoje nealkoholické, nápoje a šťávy ovocné, sirupy a jiné přípravky k zhotovování nápojů; (33) alkoholické nápoje (s výjimkou pív); (34) tabák, potřeby pro kuřáky, zápalky; (35) propagační činnost, reklama, pomoc při řízení obchodní činnosti, obchodní administrativa, kancelářské práce, maloobchodní a velkoobchodní služby, řízení obchodní činnosti týkající se vysílacích stanic a telekomunikačních zařízení, poskytování informací týkající se výše uvedených služeb v této třídě; (36) pojištění, služby finanční, služby peněžní, služby nemovitostní, zpracování plateb, zpracování plateb on-line, informační služby týkající se finančních, peněžních a realitních záležitostí, informační a poradenské služby týkající se výše uvedených služeb této třídy; (37) stavebnictví, opravy, instalační služby; (38) spoje (komunikace), telekomunikační služby, mobilní telekomunikační služby, telekomunikační portálové služby, internetové portálové služby, mobilní telekomunikační síťové služby, telekomunikační služby pevných linek, poskytování širokopásmové služby, služby vysílání, služby televizního vysílání, vysílací služby vztahující se k IP/TV, poskytování přístupu k IP/TV, služby internetového přístupu, služby e-mailových a textových zpráv, monitorovací služby vztahující se k telekomunikačním sítím a přístrojům, informační a poradenské služby týkající se výše uvedených služeb této třídy, diskusní fóra (poskytování internetových diskusních fór), elektronická pošta, elektronické nástěnky (služby -), kabelová televize (vysílání -), konference (služby dálkových -), mobilní telefony (komunikace -), počítačová komunikace, počítačové terminály (komunikace pomocí -), posílání zpráv, poskytování internetových diskusních fór, poskytování přístupu k databázím, poskytování

telekomunikačních kanálů pro teleshoppingové služby, poskytování telekomunikačních připojení ke globální počítačové síti, pošta (elektronická -), pronájem přístrojů pro přenos zpráv, pronájem přístupového času ke globálním počítačovým sítím, pronájem zařízení pro přenos informací, přenášení pomocí satelitních družic, přenášení telegramů, přenos faxem, přenos zpráv a obrázků pomocí počítačů, přenos zpráv a obrazových informací pomocí počítače, přenosy zpráv faxy, půjčování faxů, půjčování modemů, půjčování telefonů, půjčování telekomunikačních zařízení, rozhlasové vysílání, služby hlasové pošty, směrovací a spojovací služby pro telekomunikace, telefonické služby, telefony (komunikace pomocí -), telekomunikace (informace o -), telekomunikace (směrovací a spojovací služby pro -), telekomunikační kanály (poskytování kanálů) pro teleshoppingové služby, telekonference [služby dálkových konferencí], televizní vysílání, vysílání (rádiové -), vysílání (rozhlasové -), vysílání (televizní -), informační služby poskytované prostřednictvím telekomunikačních sítí týkající se telekomunikací, televizní služby, služby IP/TV; (39) doprava, balení a skladování zboží, organizování cest, informační služby týkající se výše uvedených služeb této třídy; (41) výchova, vzdělávání, školení, zábava, sportovní a kulturní aktivity, interaktivní zábavné služby, služby elektronických her poskytované prostřednictvím jakýchkoli komunikačních sítí, zábavní a informační služby poskytované prostřednictvím telekomunikačních sítí, sportovní a kulturní aktivity, poskytování zpravodajských informací, poskytování zábavy prostřednictvím televize a IP/TV, informační a poradenské služby týkající se výše uvedených služeb této třídy; (42) vědecké a technologické služby a související výzkum a projektování, analytické a výzkumné služby v průmyslu, navrhování a vývoj počítačového hardwaru a softwaru, konzultace (v oblasti počítačového softwaru), kopírování počítačových programů, obnova počítačových dat (regenerace), počítačové programování, programování počítačové, projektování, pronájem počítačového software, tvorba počítačových systémů; (43) služby zajišťující stravování a nápoje, dočasné ubytování; (44) lékařské služby, veterinární služby, péče o hygienu a krásu osob a zvířat, zemědělské, zahradnické a lesnické služby; (45) právní služby, bezpečnostní služby pro ochranu majetku a jednotlivců, osobní a sociální služby poskytované ostatními za účelem uspokojování potřeb jednotlivců.

(730) **MobilKom, a.s.**, Křižíkova 237/36a, Praha 8, 18600, CZ

(210) **O-445387**

(220) 13.02.2007

(320) 13.02.2007

(511) 41

(540)



(510) (41) vydávání časopisů on-line, vydávání textů, texty - psaní textů, texty - zveřejňování.

(590) Barevná

(730) **MGR. IVA NOVÁKOVÁ - STUDIO ALFA**, Na Tvřzi 1097, Brandýs nad Labem, 25001, CZ

(210) **O-445429**

(220) 14.02.2007

(320) 14.02.2007

(511) 35, 37, 39, 40

(540)



(510) (35) dodavatelské služby pro třetí osoby (nákup výrobků a služeb pro jiné podniky), komerční informační kanceláře; (37) motorová vozidla (údržba a opravy), automobily (leštění, politura); (39) doprava nákladní (kamiónová), dopravní prostředky (odtahování při poruchách), služby v dopravě a přepravě, záchranné služby (v dopravě), zprostředkování přepravy; (40) odpad (likvidace).

(590) Barevná

(730) **ZEUS car s.r.o.**, Choceradská 2952, Praha 4, 14100, CZ

(210) **O-445644**

(220) 20.02.2007

(320) 20.02.2007

(511) 35, 36, 45

(540)



(510) (35) poradenství v obchodní činnosti, cenové prognózy, zprostředkování v oblasti reklamy; (36) oceňování nemovitostí, nemovitosti (oceňování a odhady), nemovitosti (obchodování s nemovitostmi), nemovitosti (zprostředkování prodeje nemovitostí), realitní kanceláře, byty (pronájem), správa nemovitostí, poradenství v oblasti nemovitostí, konzultační služby (finanční), zprostředkování výše uvedených služeb; (45) právnícké (komerční služby), poradenství v oblasti právních služeb, zprostředkování právních služeb.

(590) Barevná

(730) **GLANZ REALITY, s.r.o.**, Botičská 1936/4, Praha 2, 12800, CZ

(740) **JUDr. Hana Lenghartová**, Dlouhá 16, Praha 1, 11000

(210) **O-445716**

(220) 21.02.2007

(320) 21.02.2007

(511) 35, 36, 42, 45

(540)



(510) (35) dodavatelské služby pro třetí osoby, včetně obstarání a distribuce výrobků a služeb pro jiné podnikatelské subjekty, reklama, propagace a inzerce prostřednictvím všech druhů médií, poradenská činnost, činnost podnikatelských, ekonomických a organizačních poradců, účetnictví, administrativní činnost, zprostředkovatelská činnost v oblasti obchodu a služeb spadajících do této třídy, ekonomické informace a poradenství; (36) činnost realitních kanceláří, pronájem a prodej nemovitostí a pozemků, developerská činnost, konzultace a poradenství v oblasti obchodu s nemovitostmi, oceňování a odhady nemovitostí, zprostředkovatelská činnost v oblasti nemovitostí, správa nemovitostí, finanční analýzy, zprostředkování půjček a hypoték, zprostředkování finančních úvěrů, finanční informace a poradenství, investiční poradenství spojené s investováním do nemovitostí; (42) inženýrská činnost, zajišťování studií domů a bytů, zajišťování projektové dokumentace domů a bytů a jejího zpracování, expertní činnost ve výstavbě, vytváření kolekcí

domů, projektová činnost, služby bytového architekta, výtvarné návrhy interiérů - designérská činnost, návrhářství bytové a kancelářské, architektonické poradenství; (45) právní pomoc v oblasti sjednávání smluv a tvorby objednávek.

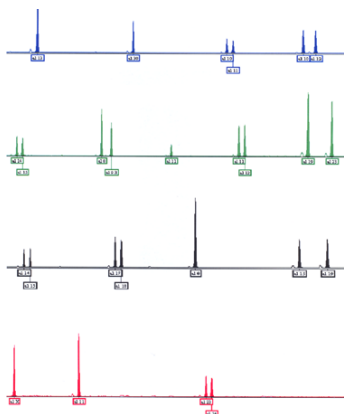
- (590) Barevná
(730) **HRS - Hlučínská realitní společnost s.r.o.**, Ostravská 1923/3, Hlučín, 74801, CZ
(740) HALAXOVÁ & HALAXOVÁ, TETRAPAT, RNDr. Zdeňka Halaxová, Horní náměstí 7, Olomouc, 77200

- (210) **O-445825**
(220) 23.02.2007
(320) 23.02.2007
(511) 41, 42
(540)



- (510) (41) elektronické publikování, knihovny (půjčovny knih), konference (organizování a vedení), kongresy (organizování a vedení), organizování a vedení seminářů, organizování a vedení sympozií, pořádání a řízení pracovních setkání (školení), praktický výcvik, školení, vyučování, texty (psaní textů) jiné než reklamní, texty (zveřejňování) kromě reklamních, vydávání elektronických knih a časopisů on-line, vzdělávací informace, zkoušení, přezkoušení; (42) kontrola kvality.
(590) Barevná
(730) **Československá společnost pro forenzní genetiku**, Nad Štolou 18, Praha 7, 17000, CZ

- (210) **O-445826**
(220) 23.02.2007
(320) 23.02.2007
(511) 45
(540)



- (510) (45) vyhledávání informací o předcích osob.
(590) Barevná
(730) **Forenzní DNA servis, s.r.o.**, Janovského 18, Praha 7, 17000, CZ

- (210) **O-445827**
(220) 23.02.2007
(320) 23.02.2007
(511) 41, 42
(540)



- (510) (41) elektronické publikování, knihovny (půjčovny knih),

konference (organizování a vedení), kongresy (organizování a vedení), organizování a vedení seminářů, organizování a vedení sympozií, pořádání a řízení pracovních setkání (školení), praktický výcvik, školení, vyučování, texty (psaní textů) jiné než reklamní, texty (zveřejňování) kromě reklamních, vydávání elektronických knih a časopisů on-line, vzdělávací informace, zkoušení, přezkoušení; (42) biologický výzkum, expertizy, chemický výzkum, kalibrování (měření), kontrola kvality, počítačové systémové analýzy, pronájem počítačového software, vývoj a výzkum nových výrobků.

- (590) Barevná
(730) **Forenzní DNA servis, s.r.o.**, Janovského 18, Praha 7, 17000, CZ

- (210) **O-445846**
(220) 26.02.2007
(320) 26.02.2007
(511) 35, 36, 38, 41, 42, 45
(540)



- (510) (35) pomoc při provozu obchodu včetně konzultací při přípravě obchodních smluv, organizační poradenství, účetní služby, zpracování a vedení účetnictví, vedení ekonomických agend a obchodních záležitostí, účetní služby on-line, elektronické účetnictví s mnohačetnými dálkovými přístupy a výstupy, auditorské služby, služby v oblasti administrativní správy, služby hospodářské povahy u fyzických a právnických osob, merchandising, poradenská činnost v oblasti ekonomie, účetnictví a daní (včetně sestavení daňových modelů pro variantní rozhodování při přípravě obchodních případů, sestavení daňových příznání a zastupování klienta v daňovém řízení, ověřování základu daně), znalecké posudky v oblasti slučování, spojování, koupě a rozdělování společností, konzultační a poradenské služby v oblasti řízení a podnikání, služby v oblasti průzkumu trhu, konzultační a poradenské služby týkající se personálního řízení, poskytování konzultačních a poradenských služeb a poskytování informací pomocí globální počítačové sítě v oblasti účetních služeb, auditorských služeb, daňových konzultačních a poradenských služeb, konzultačních a poradenských služeb v oblasti slučování, spojování, koupě a rozdělování společností, konzultačních a poradenských služeb v oblasti řízení a podnikání, služeb v oblasti průzkumu trhu a konzultačních a poradenských služeb týkajících se personálního řízení, presentace vlastní i cizích subjektů po komunikačních linkách, pronájem kancelářských strojů a zařízení, franchisingové operace, zprostředkovatelská činnost v ekonomické oblasti; (36) finanční konzultační a poradenské služby, finanční analýzy, služby finančního ocenění v oblasti obchodních společností, zásob, majetku, zařízení, vybavení, služby finančního ocenění v oblasti poskytování licencí, služby finančního ocenění v oblasti duševního vlastnictví, služby oceňování nemovitostí, služby řízení rizik, poskytování konzultačních a poradenských služeb a poskytování informací pomocí globální počítačové sítě v oblasti finančnictví, v oblasti vedení účetnictví a auditu, v oblasti služeb finančního ocenění nemovitostí, obchodních společností, zásob, majetku, zařízení, vybavení a služeb oceňování nemovitostí a služeb řízení rizik, poskytování konzultačních a poradenských služeb a poskytování informací pomocí globální počítačové sítě v oblasti duševního vlastnictví a licencí; (38) provozování globálního ekonomického, účetního a informačního počítačového systému; (41) vzdělávací služby, zejména organizace výuky, seminářů, konferencí a praktických cvičení v oblasti podnikání, účetnictví a ekonomických agend, informačních technologií, počítačů, řízení, přípravy pracovníků, strategie finančního plánování a investic, poskytování vzdělávacích služeb a poskytování informací v globální počítačové síti v oblasti podnikání, informačních technologií, počítačů, řízení, přípravy pracovníků, strategie finančního plánování a investic, elektronické publikování (DTP), informace o vzdělávání, vydavatelství a nakladatelství, vydávání knih a časopisů a neperiodických publikací, poskytování on-line

elektronických publikací (bez možnosti stažení); (42) konzultační a poradenské služby v oblasti informačních technologií, v oblasti uchování a v oblasti správy počítačových dat, konzultační a poradenské služby v oblasti ochrany životního prostředí, zejména rozvojové a realizační postupy, kontrola kritérií pro účely plnění požadavků obsažených v zákonech, nařízeních a programech týkajících se ochrany životního prostředí, konzultačních a poradenských služeb v oblasti informačních technologií a konzultačních a poradenských služeb v oblasti ochrany životního prostředí, programování počítačů, pronájem počítačů a počítačových sítí včetně software; (45) právní služby, právní služby v oblasti slučování, spojování, koupě a rozdělování společností, rozhodčí řízení, zprostředkování a alternativní řešení sporů, pomocné služby při vedení soudního řízení a řešení sporů, poskytování poradenských a konzultačních služeb a poskytování informací pomocí globální počítačové sítě v oblastech rozhodčího řízení, služeb zprostředkování a alternativního řešení sporů, pomocných služeb při vedení soudního řízení a sporů.

(590) Barevná

(730) **Účetní a daňový servis s.r.o.**, Dřevařská 855/12, Brno, 60200, CZ

(740) Doc. Ing. Jindřich Špaček, CSc., patentový zástupce, Svatopluka Čecha 106a, Brno, 61200

(210) **O-445935**

(220) 28.02.2007

(320) 28.02.2007

(511) 3, 11, 25

(540)

SUNSOLARIS

(510) (3) přípravky pro čištění, mýdla, parfumerie, kosmetika, lotions; (11) topná zařízení; (25) oděvy, obuv, kloboučnické zboží.

(730) **GEZGIN OUTDOOR, s.r.o.**, Eliášova 921/19, Praha 6, 16000, CZ

(210) **O-445936**

(220) 28.02.2007

(320) 28.02.2007

(511) 7, 37, 43

(540)



(510) (7) technika pro gastronomii, kuchyňské elektrické roboty, kuchyňské elektrické stroje, masové mlýnky, slehače elektrické, stroje na výrobu těstovin, myčky na nádobí, zařízení na výrobu minerální vody, mísící kuchyňské stroje, mixéry, nože (části strojů), elektrické nože, nůžky elektrické, mlékárenské stroje, mlýnky na kávu (elektrické), strouhací stroje na zeleninu, stroje na strouhání, máselnice strojní, lisy na ovoce (elektrické), elektrické otvárače plechovek, lisy na víno, sekáčky na maso (elektrické), loupací stroje, myčky na láhve, loupací stroje na kukuřici a zrno, stroje na krájení chleba, etiketovací stroje, čistící zařízení na acetylén, balící stroje, brusky nástrojové (ostříčky), brusné kameny, brusné kotouče, cívky (vše části strojů), stroje na výrobu cukru, čerpadla (stroje), čerpadla na pivo, čerpadla na stlačený vzduch, čerpadla odstředivá, čističky obilí, stroje elektrické na čištění, dávkovače (části strojů), dělicí stroje, dojící stroje, odsávačky pro dojící stroje, pásové dopravníky, drtící zařízení, elektrická zařízení k ovládnání záclon nebo rolet, filtrační stroje, filtry (části strojů), fukary na obilí, hnětací stroje, stroje a přístroje na čištění koberců, kondenzátory vzduchové, mechanizované krmiče pro dobytek, lisovací stroje, leštící stroje, míchací zařízení, míchačky, stroje na třídění odpadu, stroje na lisování odpadu, odsávače prachu a jiných nečistot, odstopkovačky (stroje), odstředivky na smetanu nebo mléko, ohříváče vody (části strojů), oplachovací stroje, stroje pro pivovary, plnicí stroje, plničky láhví, dmychadla pro stlačování, odsávání a dopravu plynů, pneumatické dopravníky, prací stroje, pračky na praní a barvení, čistící zařízení na odstraňování

prachu, prosivací zařízení, rozprašovače vůní nebo dezinfekčních přípravků (jako příslušenství k vysavačům), stoly pro stroje, stroje na zpracování tabáku, třídící a loupací stroje, upínače nožů (části strojů), zátkovače lahví (stroje), zemědělské dopravníky; (37) veškeré služby v této třídě zejména opravy gastronomických zařízení, instalační služby; (43) zásobovací služby (catering), poradenství v gastronomických provozech, provozování hostinských činností, restaurace, bary, snack bary, cafeterie, motoresty, hostince, kantýny, závodní jídelny, menzy, rychlé občerstvení, hromadné dodávání hotových jídel, nápojů do restaurací, jídelen, zajištění stravování při společenských akcích a služby spojené s nákupem a obstaráváním potravin, nápojů a občerstvení, pohostinství, příprava jídel, společné stravování, podávání jídel a nápojů, příprava jídel a nápojů ke spotřebě, zejména steaků a zeleninových a ovocných salátů a pizz, těstovin, poskytování a obstarávání jídla a nápojů, služby zajišťující stravování, automaty pro občerstvení (služby), zásobování v rámci této třídy, poskytování gastronomických služeb, příprava jídel a výrobků studené kuchyně, pořádání hostin, provozování pizzerie, bufetu, samoobslužné restaurace, kavárny.

(590) Barevná

(730) **GAST - PRO s. r. o.**, Horská 60, Trutnov, 54101, CZ

(740) **DANĚK & PARTNERS** Advokátní a patentová kancelář, Dr. Vilém Daněk, Vinohradská 45, Praha 2, 12000

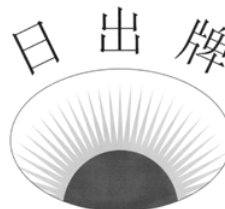
(210) **O-445976**

(220) 01.03.2007

(320) 01.03.2007

(511) 35, 43

(540)



SUNWICK BRAND

(510) (35) propagační činnost, reklama; (43) služby zajišťující stravování a nápoje (bary, bufety, hotelové služby, jídelny, kavárny, restaurace, restaurace se samoobsluhou).

(730) **Millhouse s.r.o.**, Pilská 6, Praha 9, 19800, CZ

(210) **O-445977**

(220) 01.03.2007

(320) 01.03.2007

(511) 35, 43

(540)

MILLHOUSE



(510) (35) propagační činnost, reklama; (43) služby zajišťující stravování a nápoje (bary, bufety, hotelové služby, jídelny, kavárny, restaurace, restaurace se samoobsluhou).

(730) **Millhouse s.r.o.**, Pilská 6, Praha 9, 19800, CZ

(210) **O-445978**

(220) 01.03.2007

(320) 01.03.2007

(511) 35, 43

(540)



- (510) (35) propagační činnost, reklama; (43) služby zajišťující stravování a nápoje (bary, bufety, hotelové služby, jídelny, kavárny, restaurace, restaurace se samoobsluhou).
(730) **MILLHOUSE s.r.o.**, Pilská 6, Praha 9 - Hostavice, 19800, CZ

- (210) **O-445979**
(220) 01.03.2007
(320) 01.03.2007
(511) 9, 16, 35, 38, 41
(540)



- (510) (9) antény, automaty hudební, hrací skříně uváděné do chodu vhozením mince, brýle, pouzdra na brýle, brýle sluneční, čtecí zařízení v televizi, dalekohledy, diapositivy, magnetické disky, kompaktní disky, gramofonové desky, disky optické, elektronické oznamovací tabule, elektronické publikace, epidiascopy, filmové kamery, exponované filmy, kreslené filmy, hologramy, kinofilmy (exponované), magnetické pásky, pásky pro zvukové záznamy, mikrofony, nosiče dat magnetické, nosiče dat optické, nosiče zvukových nahrávek, nosiče zvukových záznamů, obrazovky, optické disky, optické disky kompaktní CD-ROM, počítačové hry (programy), podložky pod myš, diaprojektory, diskety, televizní hry, hrací přístroje fungující po připojení na televizní přijímače, televizní hry, přístroje pro zábavu fungující jen s televizními přijímači, televizní přístroje, videokamery, videokazety, videopásky, videotelefony; (16) alba, atlasy, blahopřání, blahopřání hudební, bloky, brožury, papírové bryndáčky, časopisy, časopisy - komiksy, desky (papírnické výrobky), dopisní papír, figurky (sošky) z papírové hmoty, fotografie, grafické reprodukcce, gummy na mazání, hlína modelovací, hroty psacích per, kalendáře, kalendáře trhací, kalhotky plenkové z papíru nebo buničiny, výrobky z kartónu, karty, katalogy, klobouky z lepenky, knihy, záložky do knih, knížky brožované, knižní zarážky, komiksy, papírové kornouty, krabice lepenkové nebo papírové, kružitka, křída na psaní, výrobky z lepenky, malířské stojany, malířské štětce, štětce, štětce na psaní, mapy, zeměpisné mapy, pomůcky na mazání, misky na vodové barvy, materiály na modelování, nálepky (lepící pásky) pro kancelářské použití nebo pro domácnost, násadky na pera, noviny, nože na papír, obálky, obaly (papírové výrobky), obtisky, opěradla na ruce pro malíře, ořezávací stroje na tužky, ořezávací strojky na tužky, oznamovací (papírnické výrobky), palety pro malíře, kornouty z papíru, papír, dopisní papír, pergamenový papír, papír sací, svítilny papír, toaletní papír, papír voskovaný, papír Xuan, papírenské výrobky, papírová prostírání, papírové ubrusy, papírové podložky pod sklenice, podložky pod pivní sklenice, papírové ubrusky, pastelky, pečete, penály, pera (kancelářské potřeby), pera plnicí, periodika, plakáty, plány, psací podložky, pomůcky učební (kromě přístrojů), pohlednice, poštovní známky, potřeby na psaní, poustače z papíru nebo lepenky, pouzdra na doklady, pouzdra na pera, pouzdra s barvami, pouzdra s psacími potřebami, papírové praporečky, pravítka, prospekty, příručky, psací soupravy, psací soupravy (sada psacích potřeb), publikace, papírové pytlíky jako obaly, razítka, pouzdra na razítka, razítkovací podušky, ročenky, papírové ručníky, rýsovací nástroje, samolepky (papírnické výrobky), samolepky pro domácnost a pro kancelářské potřeby, sešity, skicáky, stíratka na tabule, školní potřeby, tabule školní, těžítka, tikety, tiskopisy, tiskové typy, tiskoviny, tužky, tuhy do tužek, držátka na tužky, patentní tužky, uhly na kreslení,

zápisníky, zpěvníky; (35) inzerce poštou, nábor zaměstnanců, organizování výstav (komerčních nebo reklamních), pořádání veletrhů pro obchodní a reklamní účely, předvádění zboží, reklama, propagace, reklama on-line v počítačové síti, aktualizování reklamních materiálů, pronájem reklamních materiálů, rozšiřování reklamních materiálů zákazníkům, rozšiřování reklamních nebo inzertních materiálů, vydávání, zveřejňování, oznámení, vyhlášení a publikování reklamních textů, televizní reklama, zajišťování novinového předplatného (pro předplatitele); (38) elektronická pošta, vysílání kabelové televize, pronájem přístrojů pro přenos zpráv, pronájem zařízení pro přenos informací, přenášení pomocí satelitních družic, přenos zpráv a obrazových informací pomocí počítačů, služby dálkových telekonferencí, televizní vysílání, telexové služby, výzvy (služby poskytované elektronickými komunikačními prostředky), zaslání zpráv; (41) dabing, pronájem dekorací, digitální zpracování obrazu, elektronické publikování (DTP), estrády, filmová studia, filmová tvorba, pronájem filmových promítaček a jejich příslušenství, půjčování filmů, fotografování, informace o možnostech zábavy, informace o výchově a vzdělávání, provozování kinosálů, klubové služby, půjčovny knih, vydávání knih, organizování a vedení kolokvia, organizování a vedení konference, organizování a vedení kongresu, korespondenční kurzy, provozování muzea, služby nahrávacího studia, nahrávání videopásek, obrazové zpravodajství, organizování kulturních nebo vzdělávacích výstav, organizování plesů, organizování vzdělávacích nebo zábavných soutěží, zábavné parky, plánování a organizování večírků, pořádání soutěží krásy, pronájem osvětlovacích zařízení pro divadla nebo televizní studia, provozování her on-line (z počítačové sítě), předprodej vstupenek, psaní scénářů, reportérské služby, školení, vyučování, výroba televizních programů, televizní zábava, služby v zábavě, výroba divadelních nebo jiných představení, výuka, vzdělávací informace, organizování živých vystoupení.

(730) **Česká televize**, Kavčí Hory, Praha 4 - Kavčí Hory, 14070, CZ

- (210) **O-446086**
(220) 02.03.2007
(320) 02.03.2007
(511) 16, 35, 39, 41, 42
(540)



- (510) (16) papír a lepenka a výrobky z těchto materiálů, tiskárenské výrobky, papírenské zboží, periodické a neperiodické publikace, tiskoviny, odborné publikace, brožury, knihy, letáky, plakáty, vizitky, časopisy, informační materiály, fotografie, učební a vyučovací pomůcky, bloky, obalové desky, desky na dokumenty, dopisní papír, etikety, kalendáře, katalogy, obálky, papír, kancelářské potřeby, učební a vyučovací pomůcky, školní potřeby, pera, tužky, podložky, pořadače, stojany na pera a tužky, těžítka, gummy na mazání, drobné reklamní předměty spadající do této třídy; (35) propagační a reklamní činnost, pomoc při řízení obchodní činnosti, obchodní poradenské a konzultační služby, vedení databází a jiných záznamů o obchodních kontaktech, konzultace v oblasti obchodu a ekonomiky, zprostředkování obchodu, akviziční činnost, vyhledávání partnerských firem zejména pro zahraniční zájemce v tuzemsku a pro tuzemské zájemce v zahraničí, pořádání a zajištění veletrhů a výstav ke komerčním a reklamním účelům, zřizování a organizačně-ekonomické zajišťování výstavních stánků v tuzemsku i v zahraničí, obchodní administrativa, kancelářské práce, průzkum a vyhodnocování obchodní činnosti; (39) organizování cest; (41) školící a vzdělávací činnost, provozování a činnost vzdělávací akademie, vyučování, vzdělávací informace, vzdělávání a výchovné služby, informace o vzdělávání a výchově, organizování kulturních nebo vzdělávacích výstav, organizování školení, organizování vzdělávacích soutěží, odborné poradenství s výjimkou

- obchodního, vydavatelská a nakladatelská činnost především v oblasti komerčních publikací, brožur a příruček pro české i zahraniční investory v různých jazykových verzích, organizování a zajištění veletrhů a výstav ke kulturním a vzdělávacím účelům, odborné a znalecké posudky a konzultace v oblasti vzdělávání a výchovy, zprostředkování uvedených služeb; (42) tvorba software, počítačové programování.
- (730) **Česká agentura na podporu obchodu CzechTrade**, Dittrichova 21, Praha 2, 12801, CZ
- (740) JUDr. Ph.D. Lucie Kociánová, Sněmovní 165/10, Praha 1, 11800

- (210) **O-446087**
(220) 02.03.2007
(320) 02.03.2007
(511) 16, 35, 39, 41, 42
(540)

 **Exportní akademie**

- (510) (16) papír a lepenka a výrobky z těchto materiálů, tiskárenské výrobky, papírenské zboží, periodické a neperiodické publikace, tiskoviny, odborné publikace, brožury, knihy, letáky, plakáty, vizitky, časopisy, informační materiály, fotografie, učební a vyučovací pomůcky, bloky, obalové desky, desky na dokumenty, dopisní papír, etikety, kalendáře, katalogy, obálky, papír, kancelářské potřeby, učební a vyučovací pomůcky, školní potřeby, pera, tužky, podložky, pořadače, stojany na pera a tužky, těžítka, gumy na mazání, drobné reklamní předměty spadající do této třídy; (35) propagační a reklamní činnost, pomoc při řízení obchodní činnosti, obchodní poradenské a konzultační služby, vedení databází a jiných záznamů o obchodních kontaktech, konzultace v oblasti obchodu a ekonomiky, zprostředkování obchodu, akviziční činnost, vyhledávání partnerských firem zejména pro zahraniční zájemce v tuzemsku a pro tuzemské zájemce v zahraničí, pořádání a zajištění veletrhů a výstav ke komerčním a reklamním účelům, zřizování a organizačně -ekonomické zajišťování výstavních stánků v tuzemsku i v zahraničí, obchodní administrativa, kancelářské práce, průzkum a vyhodnocování obchodní činnosti; (39) organizování cest; (41) školící a vzdělávací činnost, provozování a činnost vzdělávací akademie, vyučování, vzdělávací informace, vzdělávání a výchovné služby, informace o vzdělávání a výchově, organizování kulturních nebo vzdělávacích výstav, organizování školení, organizování vzdělávacích soutěží, odborné poradenství s výjimkou obchodního, vydavatelská a nakladatelská činnost především v oblasti komerčních publikací, brožur a příruček pro české i zahraniční investory v různých jazykových verzích, organizování a zajištění veletrhů a výstav ke kulturním a vzdělávacím účelům, odborné a znalecké posudky a konzultace v oblasti vzdělávání a výchovy, zprostředkování uvedených služeb; (42) tvorba software, počítačové programování.

- (590) Barevná
(730) **Česká agentura na podporu obchodu CzechTrade**, Dittrichova 21, Praha 2, 12801, CZ
(740) JUDr. Ph.D. Lucie Kociánová, Sněmovní 165/10, Praha 1, 11800

- (210) **O-446187**
(220) 07.03.2007
(320) 07.03.2007
(511) 29, 39, 40, 43
(540)

PIPI

- (510) (29) spotřebitelsky zpracovaná drůbež, čerstvá, chlazená, mražená, uzená, celá, porcovaná, vnitřnosti, polotovary, výrobky a hotová jídla z kuřecího masa, včetně uzenin; (39) balení, skladování a doprava zboží, zajišťování přepravy; (40) feznictví a uzenářství; (43) hostinská činnost.
- (730) **Agropol Food, s.r.o.**, Opletalova 1535/4, Praha 1, 11376, CZ

- (210) **O-446188**
(220) 07.03.2007
(320) 07.03.2007
(511) 29, 39, 40, 43
(540)

Striptýzky

- (510) (29) spotřebitelsky zpracovaná drůbež, čerstvá, chlazená, mražená, uzená, celá, porcovaná, vnitřnosti, polotovary, výrobky a hotová jídla z kuřecího masa, včetně uzenin; (39) balení, skladování a doprava zboží, zajišťování přepravy; (40) feznictví a uzenářství; (43) hostinská činnost.
- (730) **Agropol Food, s.r.o.**, Opletalova 1535/4, Praha 1, 11376, CZ

- (210) **O-446191**
(220) 07.03.2007
(320) 07.03.2007
(511) 16, 18, 24, 25, 28, 34, 35, 36, 37, 41, 43
(540)



- (510) (16) časopisy, knihy, publikace, reklamní prospekty, informační letáky, losy, propagační předměty jako jsou zejména tužky, kalendáře, plakáty, diáře, těžítka; (18) tašky, brašny, batohy; (24) ručníky; (25) trička, čepice; (28) hrací karty; (34) zapalovače; (35) reklamní činnost, administrativní práce, automatizované zpracování dat; (36) pronájem bytových a nebytových prostor; (37) úklid; (41) organizování sportovních sázek a číselných loterií, provozování loterií a jiných podobných her v souladu s obecně závaznými právními předpisy, provozování nevýherních a výherních hracích přístrojů, provozování kulečnickové herny, prodej losů a příjem sázek ve smluvně závazných sběrnách právnických a fyzických osob a ve sběrnách zřízených společnostmi, vydavatelská činnost, nakladatelská činnost; (43) poskytování občerstvení, služby spojené s poskytováním občerstvení.
- (590) Barevná
(730) **SAZKA, a.s.**, K Žižkovu 851/4, Praha 9, 19093, CZ
(740) **PATENTSERVIS Praha a.s.**, Jivenská 1273/1, Praha 4, 14021

- (210) **O-446192**
(220) 07.03.2007
(320) 07.03.2007
(511) 16, 18, 24, 25, 28, 34, 35, 36, 37, 41, 43
(540)



- (510) (16) časopisy, knihy, publikace, reklamní prospekty, informační letáky, losy, propagační předměty jako jsou zejména tužky, kalendáře, plakáty, diáře, těžítka; (18) tašky, brašny, batohy; (24) ručníky; (25) trička, čepice; (28) hrací karty; (34) zapalovače; (35) reklamní činnost, administrativní práce, automatizované zpracování dat; (36) pronájem bytových a nebytových prostor; (37) úklid; (41) organizování sportovních sázek a číselných loterií, provozování loterií a jiných podobných her v souladu s obecně závaznými právními předpisy, provozování nevýherních a výherních hracích přístrojů, provozování kulečnickové herny, prodej losů a příjem sázek ve smluvně závazných sběrnách právnických a fyzických osob a ve sběrnách zřízených společnostmi, vydavatelská činnost, nakladatelská činnost; (43) poskytování občerstvení, služby spojené s poskytováním občerstvení.
- (590) Barevná

- (730) SAZKA, a.s., K Žižkovu 851/4, Praha 9, 19093, CZ
(740) PATENTSERVIS Praha a.s., Jivenská 1273/1, Praha 4, 14021

- (210) O-446193
(220) 07.03.2007
(320) 07.03.2007
(511) 16, 18, 24, 25, 28, 34, 35, 36, 37, 41, 43
(540)



- (510) (16) časopisy, knihy, publikace, reklamní prospekty, informační letáky, losy, propagační předměty jako jsou zejména tužky, kalendáře, plakáty, diáře, těžítka; (18) tašky, brašny, batohy; (24) ručníky; (25) trička, čepice; (28) hrací karty; (34) zapalovače; (35) reklamní činnost, administrativní práce, automatizované zpracování dat; (36) pronájem bytových a nebytových prostor; (37) úklid; (41) organizování sportovních sázek a číselných loterií, provozování loterií a jiných podobných her v souladu s obecně závaznými právními předpisy, provozování nevyherních a výherních hracích přístrojů, provozování kulečnickové herny, prodej losů a příjem sázek ve smluvně závazných sběrnách právnických a fyzických osob a ve sběrnách zřízených společnostmi, vydavatelská činnost, nakladatelská činnost; (43) poskytování občerstvení, služby spojené s poskytováním občerstvení.

- (590) Barevná
(730) SAZKA, a.s., K Žižkovu 851/4, Praha 9, 19093, CZ
(740) PATENTSERVIS Praha a.s., Jivenská 1273/1, Praha 4, 14021

- (210) O-446194
(220) 07.03.2007
(320) 07.03.2007
(511) 16, 18, 24, 25, 28, 34, 35, 36, 37, 41, 43
(540)



- (510) (16) časopisy, knihy, publikace, reklamní prospekty, informační letáky, losy, propagační předměty jako jsou zejména tužky, kalendáře, plakáty, diáře, těžítka; (18) tašky, brašny, batohy; (24) ručníky; (25) trička, čepice; (28) hrací karty; (34) zapalovače; (35) reklamní činnost, administrativní práce, automatizované zpracování dat; (36) pronájem bytových a nebytových prostor; (37) úklid; (41) organizování sportovních sázek a číselných loterií, provozování loterií a jiných podobných her v souladu s obecně závaznými právními předpisy, provozování nevyherních a výherních hracích přístrojů, provozování kulečnickové herny, prodej losů a příjem sázek ve smluvně závazných sběrnách právnických a fyzických osob a ve sběrnách zřízených společnostmi, vydavatelská činnost, nakladatelská činnost; (43) poskytování občerstvení, služby spojené s poskytováním občerstvení.

- (590) Barevná
(730) SAZKA, a.s., K Žižkovu 851/4, Praha 9, 19093, CZ
(740) PATENTSERVIS Praha a.s., Jivenská 1273/1, Praha 4, 14021

- (210) O-446197
(220) 07.03.2007
(320) 07.03.2007
(511) 25, 35

H·DRAWING

- (510) (25) oděvy, oblečení, spodní prádlo, obleky, kalhoty, krátké kalhoty, saka, vesty, sukně, šaty, kostýmy, svetry, pulovry, mikiny, teplákové soupravy, tepláky, roláky, kabáty, bundy, větrovky, pláště, košile, polokošile, trička, blůzy, šály, šátky, kravaty, plavky, župany, pánské slipy, pánské spodky, dámské kalhotky, ponožky, podkolenky, punčochy, rukavice, pokrývky hlavy, čepice, včetně sportovních, klobouky, opasky, obuv; (35) maloobchodní činnost v oblasti oblečení, oděvů a spodního prádla.

- (730) H & D, a.s., Olomoucká 37, Prostějov, 79601, CZ
(740) KOREJZOVÁ & SPOL., v.o.s., JUDr. Petra Korejzová, advokátka, Korunní 104/E, Praha 10, 10100

- (210) O-446208
(220) 07.03.2007
(320) 07.03.2007
(511) 9, 35, 36
(540)



- (510) (9) informace a záznamy v elektronické podobě, informace a záznamy na nosičích zařazených ve tř. 9, elektronická data a databáze, informační produkty v elektronických, datových, informačních a telekomunikačních sítích všeho druhu, software a hardware, elektronické časopisy, elektronická periodika a knihy v elektronické podobě, databázové produkty zařazené ve tř. 9, nosiče dat či záznamů nahrané i nenahrané, elektronické nebo datové nebo informační sítě, multimediální aplikace na nosičích zařazených ve tř. 9 nebo v sítích, elektronické multimediální nebo informační katalogy, interaktivní a grafické programy, software, zejména pro systém výměny dat (platební styk i jiné informace), zvláště v oblasti financí, pojišťovnictví a bankovníctví, systémy pro přenos dat, dešifrovací soustavy, platební karty nebo magnetické a čipové karty pro použití v peněžnictví, bankovníctví, pojišťovnictví, v oblasti služeb a v obchodním styku, mezinárodní platební karty, elektronické peněženky, čipy; (35) marketing, propagační, reklamní a inzertní služby prostřednictvím jakéhokoliv média - prostřednictvím telefonní, datové nebo informační sítě a jejich distribuce, pomoc při řízení zahraničně obchodní činnosti, informační kanceláře a servis (spadající do této třídy), reklamní prezentace na výstavách a veletrzích, merchandising, administrativní služby, automatizované zpracování dat a informací, zprostředkovatelské služby v oblasti vydávání reklamních, inzertních a propagačních tiskovin a zajištění jejich distribuce, činnost organizačně-ekonomických poradců; (36) finanční služby, analýzy, poradenství, řízení, sponzorování, finanční informace, konzultace, finanční odhady a oceňování (pojišťovnictví, bankovníctví, nemovitosti), důchodové fondy, správa majetku a nemovitostí, realitní kanceláře, pronájem a zprostředkování nemovitostí a kanceláří, služby likvidace podniků, kapitálové investice, kanceláře pro inkasování pohledávek, záruky, kauce, ručení, daňové oceňování a odhady, bankovníctví a s ním související služby v rámci této třídy, pojištění a s ním související služby v rámci této třídy, burzovní makléřství, homebanking, clearing, elektronický převod kapitálu, hypotéky (poskytování půjček), půjčky (financování), nákup a platby na splátky, leasing, makléřství, jednatelství, směnárenské služby, vydávání cenných papírů, cenin, karet, vyplácení důchodů, shromažďování prostředků na dobročinné účely - v rámci této třídy, úschovní

služby (cennosti), úschova v bezpečnostních schránkách, oceňování v rámci této třídy, organizování sbírek - v rámci této třídy, zprostředkování pojištění.

(540)

**Královna
feng šuej**

- (590) Barevná
(730) AOS DESIGN, s.r.o., Pražská 726/2, Ústí nad Labem, 40001, CZ
(740) BOHEMIA PATENT Patentová & známková kancelář, Ing. Jana Vanděliková, Havanská 17, Praha 7, 17000

(210) **O-446209**

(220) 07.03.2007
(320) 07.03.2007
(511) 9, 35, 36
(540)



- (510) (9) informace a záznamy v elektronické podobě, informace a záznamy na nosičích zařazených ve tř. 9, elektronická data a databáze, informační produkty v elektronických, datových, informačních a telekomunikačních sítích všeho druhu, software a hardware, elektronické časopisy, elektronická periodika a knihy v elektronické podobě, databázové produkty zařazené ve tř. 9, nosiče dat či záznamů nahrané i nenahrané, elektronické nebo datové nebo informační sítě, multimediální aplikace na nosičích zařazených ve tř. 9 nebo v sítích, elektronické multimediální nebo informační katalogy, interaktivní a grafické programy, software, zejména pro systém výměny dat (platební styk i jiné informace), zvláště v oblasti financí, pojišťovnictví a bankovníctví, systémy pro přenos dat, dešifrovací soustavy, platební karty nebo magnetické a čipové karty pro použití v peněžnictví, bankovníctví, pojišťovnictví, v oblasti služeb a v obchodním styku, mezinárodní platební karty, elektronické peněženký, čipy; (35) marketing, propagační, reklamní a inzertní služby prostřednictvím jakéhokoliv média - prostřednictvím telefonní, datové nebo informační sítě a jejich distribuce, pomoc při řízení zahraničně obchodní činnosti, informační kanceláře a servis (spadající do této třídy), reklamní prezentace na výstavách a veletrzích, merchandising, administrativní služby, automatizované zpracování dat a informací, zprostředkovatelské služby v oblasti vydávání reklamních, inzertních a propagačních tiskovin a zajištění jejich distribuce, činnost organizačně-ekonomických poradců; (36) finanční služby, analýzy, poradenství, řízení, sponzorování, finanční informace, konzultace, finanční odhady a oceňování (pojišťovnictví, bankovníctví, nemovitosti), důchodové fondy, správa majetku a nemovitostí, realitní kanceláře, pronájem a zprostředkování nemovitostí a kancelář, služby likvidace podniků, kapitálové investice, kanceláře pro inkasování pohledávek, záruky, kauce, ručení, daňové oceňování a odhady, bankovníctví a s ním související služby v rámci této třídy, pojištění a s ním související služby v rámci této třídy, burzovní makléřství, homebanking, clearing, elektronický převod kapitálu, hypotéky (poskytování půjček), půjčky (financování), nákup a platby na splátky, leasing, makléřství, jednatelství, směnárenské služby, vydávání cenných papírů, cenin, karet, vyplácení důchodů, shromažďování prostředků na dobročinné účely v rámci této třídy, úschovny služby (cennosti), úschova v bezpečnostních schránkách, oceňování v rámci této třídy, organizování sbírek v rámci této třídy, zprostředkování pojištění.

- (590) Barevná
(730) AOS DESIGN, s.r.o., Pražská 726/2, Ústí nad Labem, 40001, CZ
(740) BOHEMIA PATENT Patentová & známková kancelář, Ing. Jana Vanděliková, Havanská 17, Praha 7, 17000

(210) **O-446220**

(220) 08.03.2007
(320) 08.03.2007
(511) 4, 16, 20, 35, 42, 44

- (510) (4) éterické oleje, svíčky a knoty; (16) tiskoviny, časopisy, periodika a knihy, fotografie, knihařské výrobky; (20) výrobky nejmenované v jiných třídách ze dřeva, korku, rákosu, vrbového proutí, z rohu, kosti, slonoviny, z kostic, želvoviny, jantaru, perleti, mořské pěny, náhražky všech těchto materiálů nebo náhražky z plastických hmot; (35) zprostředkovatelská činnost v oblasti obchodu, velkoobchod a maloobchod, export-import s výrobou ve třídách 4, 16 a 20, propagace, reklama a inzerce všemi druhy médií, marketing, zprostředkovatelská činnost v uvedených oborech a s uvedenými výrobky tříd 4, 16, 20 a službami tříd 42 a 44; (42) konzultační služby a poradenství týkající se návrhů interiérů, energetické analýzy, konzultační služby a poradenství týkající se celkového vybavení obytných a pracovních prostor ve vztahu ke zdravému životnímu stylu, poradenství a konzultace vztahující se k analýzám domů a bytů a jejich zařizování, interiérová výzdoba, interiérový design; (44) poradenská činnost v oblasti společenských věd a rozvoje osobnosti, psychologického chování a rozvoje, osobního řízení, barevné terapie a psychologie barev, zahradní architektura a design, zahradnické služby.

- (730) ELEZIONE s.r.o., Skřivanova 5, Brno, 60200, CZ
(740) JUDr. Petr Přehnil, Ph.D., Doležalova 3, Brno, 61600

(210) **O-446222**

(220) 08.03.2007
(320) 08.03.2007
(511) 4, 16, 20, 35, 42, 44
(540)


**Královna
feng šuej**

- (510) (4) éterické oleje, svíčky a knoty; (16) tiskoviny, časopisy, periodika a knihy, fotografie, knihařské výrobky; (20) výrobky nejmenované v jiných třídách ze dřeva, korku, rákosu, vrbového proutí, z rohu, kosti, slonoviny, z kostic, želvoviny, jantaru, perleti, mořské pěny, náhražky všech těchto materiálů nebo náhražky z plastických hmot; (35) zprostředkovatelská činnost v oblasti obchodu, velkoobchod a maloobchod, export-import s výrobou ve třídách 4, 16 a 20, propagace, reklama a inzerce všemi druhy médií, marketing, zprostředkovatelská činnost v uvedených oborech a s uvedenými výrobky tříd 4, 16, 20 a službami tříd 42 a 44; (42) konzultační služby a poradenství týkající se návrhů interiérů, energetické analýzy, konzultační služby a poradenství týkající se celkového vybavení obytných a pracovních prostor ve vztahu ke zdravému životnímu stylu, poradenství a konzultace vztahující se k analýzám domů a bytů a jejich zařizování, interiérová výzdoba, interiérový design; (44) poradenská činnost v oblasti společenských věd a rozvoje osobnosti, psychologického chování a rozvoje, osobního řízení, barevné terapie a psychologie barev, zahradní architektura a design, zahradnické služby.

- (590) Barevná
(730) ELEZIONE s.r.o., Skřivanova 5, Brno, 60200, CZ
(740) JUDr. Petr Přehnil, Ph.D., Doležalova 3, Brno, 61600

(210) **O-446241**

(220) 08.03.2007
(320) 08.03.2007
(511) 35, 37, 42

- (540)  ovoce a zelenina, zeleninové a ovocné výrobky, želé, džemy, vejce, mléko a mléčné výrobky, luštěniny a oříšky zpracované, jedlé tuky a oleje; (30) káva, čaj, kakao, cukr, rýže, tapioka, ságo, kávové náhražky, mouka a přípravky z obilnin, chléb, pečivo, cukrovinky, zmrzlina, med, sirupy, droždí, prášky do těsta, sůl, hořčice, ocet, nálevy k ochucení, koření, čaje, cukrářské výrobky, těsta, sladidla přírodní, omáčky, těstoviny; (31) čerstvé ovoce a zelenina, osivo, rostliny a přírodní květy, čerstvé luštěniny, živá zvířata, obilniny; (32) piva, minerální vody, šumivé a jiné nápoje, nealkoholické nápoje, zeleninové a ovocné šťávy a sirupy, jiné přípravky pro zhotovování nápojů, rostlinná mléka, ovocné nektary, stolové vody; (41) výchova, vzdělávání, zábava, sportovní a kulturní aktivity, organizace vzdělávacích akcí; (43) stravovací a restaurační služby, příprava jídel a nápojů pro spotřebu, rychlé občerstvení, gastronomické služby.
- (590) Barevná
(730) **100 % NATURA PRAHA spol. s r.o.**, Jana Masaryka 35, Praha 2, 12000, CZ

(210) **O-446243**

(220) 08.03.2007

(320) 08.03.2007

(511) 5, 32, 35

(540)



- (510) (5) nápoje pro léčebné účely, zejména s obsahem lecitinu, vitamínů a jiných posilujících látek, iontové a energetické nápoje pro léčebné účely, potraviny a dietetické výrobky pro léčebné účely, posilující a povzbuzující prostředky a nutriční doplňky pro léčebné účely; (32) vody minerální (přírodní nebo umělé), šumivé nápoje a jiné nealkoholické nápoje, iontové a energetické nápoje, ovocné a zeleninové nápoje a občerstvující šťávy, sirupy a jiné přípravky k výrobě nápojů, pivo, lehká piva a ležáky; (35) inzertní, reklamní a propagační činnost, obstaravatelská a zprostředkovatelská činnost v oblasti obchodu s nápoji, marketing, obchodní administrativa, poskytování pomoci při provozu obchodu s nápoji.

(730) **AI-Namura, spol. s r.o.**, Lysolažské údolí 107/25, Praha 6, 16500, CZ

(740) JUDr. Aleš Zábrš, Na Beránce 2, Praha 6, 16000

(210) **O-446263**

(220) 08.03.2007

(320) 08.03.2007

(511) 3, 5, 29, 30, 31, 32, 41, 43

(540)

100% NATURA
THE STORE WITH NATURAL COSMETICS

- (510) (3) přípravky pro bělení a jiné prací prostředky, přípravky pro čištění, leštění a odmašťování, mýdla, parfumerie, vonné oleje, silice, kosmetika, vlasové vody, krémy, masky kráslíci, odličovače, pleťové vody, pudry, rtěnky, toaletní vody, oleje, opalovací přípravky, přípravky pro ústní a zubní hygienu, pemza, kamenec, barvy kosmetické a vlasové, depilační přípravky, líčidla, vše v rámci této třídy; (5) dietetické přípravky pro léčebné účely, hygienické přípravky pro léčebné účely, dezinfekční přípravky, absorpční tampóny, léčivé bahno, léčivé čaje, dezinfekční přípravky pro hygienické účely, doplňky potravy, koupele, léčivé rostliny, léčivé kořeny, menstruační tampóny, menstruační vložky, náplasti, přípravky proti pocení, vše v rámci této třídy; (29) maso, ryby, drůbež a zvěřina, masové výtahy, masné výrobky, zavařované, mražené, sušené a vařené

(210) **O-446276**

(220) 09.03.2007

(320) 09.03.2007

(511) 35, 36, 38

(540)



- (510) (35) reklamní, inzertní, propagační a marketingová činnost, průzkum a vyhodnocování trhu, zprostředkovatelská činnost v oblasti obchodu, získávání, zpracování a distribuce dat, služby databank, hodnocení bonity fyzických a právnických osob, analýzy nákladů, obchodní nebo podnikatelské informace, překlad informací do počítačové databáze, statistické informace, zprostředkovatelská činnost v oblasti výše uvedených služeb, činnost podnikatelských a organizačních poradců, dodavatelské služby pro třetí osoby, dovozní a vývozní kancelář, kopírování dokumentů, služby v oblasti administrativní správy a služby organizačně hospodářské povahy, činnost ekonomických poradců; (36) finanční analýzy, clearing, daňové odhady, finanční informace a finanční poradenství, finanční služby, kapitálové investice, správa majetku, činnost finančních poradců, zprostředkování aukcí na Internetu; (38) provozování informačního systému.

(590) Barevná

(730) **CREDIT LUISSE, spol. s r.o.**, Čsl. legií 1872, Rakovník, 26901, CZ

Institute of Chamber of Commerce, Štěpánská 633/49, Praha 1, 11000, CZ

(740) JUDr. Ph.D. Luděk Lisse, advokát, Borovanského 2220/11, Praha 5, 15500

(210) **O-446286**

(220) 09.03.2007

(320) 09.03.2007

(511) 32, 33

(540)



Русский Стандарт

- (510) (32) pivo, nealkoholické nápoje, minerální vody, syčené vody, limonády, ovocné džusy, zeleninové džusy; (33) anýzovka, lihoviny typu brandy, víno, whisky, gin, vodka, hořké alkoholické likéry, nápoje s nízkým obsahem alkoholu.

- (730) **ROUST INCORPORATED**, 7, ul. 1905 goda, RU-123864
Moscow, RU
(740) TRAPLOVÁ-HAKR-KUBÁT Advokátní a patentová kancelář,
JUDr. Jarmila Traplová, Přístavní 24, Praha 7, 17000

(210) **O-446319**
(220) 12.03.2007
(320) 12.03.2007
(511) 1, 7, 35
(540)

IBS Scherer Czech s.r.o. 

- (510) (1) kapaliny pro čištění, odmašťování a konzervaci dílů a součástí; (7) zařízení pro čištění, odmašťování a konzervaci dílů a součástí, zejména s uzavřeným okruhem mycí kapaliny a se zajištěnou likvidací použitých čističů, zachycovací vany, zařízení pro demontáž olejových filtrů; (35) zprostředkování v oblasti obchodu a služeb, souvisejících s kapalinami a zařízeními pro čištění, odmašťování a konzervaci dílů a součástí, reklama, propagace, pomoc při řízení obchodní činnosti, marketing, obchodní poradenství, organizování a uzavírání obchodních transakcí pro jiné, organizování kontraktů pro nákup a prodej zboží, reklama a marketing prostřednictvím internetu, provozování virtuálních obchodních středisek na internetu, v oblasti kapalin a zařízení pro čištění, odmašťování a konzervaci dílů, elektronické přijímání objednávek zboží, organizování prodeje.
(590) Barevná
(730) **IBS Scherer Czech, s.r.o.**, Českých legií 5, Nové Město nad Metují, 54901, CZ
(740) Ing. Pavel Reichel, Lopatecká 14, Praha 4, 14700

(210) **O-446321**
(220) 12.03.2007
(320) 12.03.2007
(511) 35, 36, 38
(540)

Nejabsurdnější bankovní poplatek

- (510) (35) propagační činnost a reklama; (36) finanční služby; (38) přenos a zpřístupňování informací prostřednictvím Internetu.
(730) **Nacher Patrik**, Vysočanská 552, Praha 9, 19000, CZ

(210) **O-446328**
(220) 12.03.2007
(320) 12.03.2007
(511) 37, 42
(540)

multi a Qua 

- (510) (37) poskytování stavebních informací, vykonávání stavebního dozoru, poskytování stavebního poradenství; (42) inženýrské práce ve stavebnictví a inženýrské služby ve stavebnictví, projektování staveb.
(590) Barevná

- (730) **Multiaqua s.r.o.**, Veverkova 1343, Hradec Králové, 50002, CZ

(210) **O-446331**
(220) 12.03.2007
(320) 12.03.2007
(511) 37, 40, 42
(540)



- (510) (37) výstavba, rekonstrukce a údržba budov, inženýrských sítí a jiných směrových staveb včetně jejich rekonstrukcí a údržby, demolice stavebních objektů, poskytování stavebních informací, vykonávání stavebního dozoru, poskytování stavebního poradenství; (40) likvidace, recyklace a regenerace odpadních materiálů; (42) inženýrské práce ve stavebnictví a inženýrské služby ve stavebnictví, projektování staveb.
(590) Barevná
(730) **KVIS Pardubice a.s.**, K Vápence 2745, Pardubice, Zelené Předměstí, 53002, CZ

(210) **O-446358**
(220) 13.03.2007
(320) 13.03.2007
(511) 9, 35, 42
(540)



- (510) (9) elektrická a elektronická zařízení, zejména zabezpečovací a kamerové systémy, přístroje pro měření, vážení, kontrolu (inspekci) a záchranu, přístroje pro záznam, převod a reprodukci zvuku nebo obrazu, počítačové programy; (35) inzertní, reklamní a propagační činnost, poskytování pomoci při provozu obchodu, zejména v oblasti obchodu s kamerovými a zabezpečovacími systémy, obstaravatelská a zprostředkovatelská činnost v oblasti obchodu, zejména obchodu s kamerovými a zabezpečovacími systémy, marketing, obchodní administrativa; (42) služby techniků, výzkum a návrhy v oblasti kamerových a zabezpečovacích systémů, projektování elektrických a elektronických zařízení, návrh a vývoj počítačového hardware a software, poskytování technických služeb k ochraně majetku a osob.
(730) **Černý František Ing.**, Pardubická 3293, Varnsdorf, 40747, CZ
(740) JUDr. Aleš Zábrš, Na Beránce 2, Praha 6, 16000

(210) **O-446360**
(220) 13.03.2007
(320) 13.03.2007
(511) 19, 27, 37
(540)



- (510) (19) stavební materiály nekovové; (27) koberce, rohožky, rohože, linoleum a jiné obklady podlah; (37) stavebnictví, opravy, instalační služby.
(590) Barevná

(730) **HOTĚK Jan**, Elišky Krásnohorské 34, Plzeň, 32300, CZ

(210) **O-446372**

(220) 13.03.2007

(320) 13.03.2007

(511) 34

(540)



(510) (34) tabák v surovém nebo zpracovaném stavu, tabák na kouření, lulkový tabák, tabák pro ruční balení cigaret, žvýkáci tabák, snus tabák (tabák z vlhkého prášku), cigarety, doutníky, cigarillo, přípravky ke kouření prodávané samostatně nebo ve směsích s tabákem, nikoliv k lékařským nebo léčebným účelům, šňupavý tabák, potřeby pro kuřáky zahrnuté ve tř. 34, cigaretové papírky, cigaretové dutinky a zápalky.

(730) **Gallaher Limited**, Members Hill, Brooklands Road, KT13 0QU Weybridge, Surrey, GB

(740) **KOREJZOVÁ & SPOL.**, v.o.s., JUDr. Petra Korejzová, advokátka, Korunní 104/E, Praha 10, 10100

(210) **O-446377**

(220) 13.03.2007

(320) 13.03.2007

(511) 5, 29, 30, 32, 44

(540)

NUTRIČNÍ KOMPAS

(510) (5) dietetické substance a potraviny pro vědecké a lékařské užití, potraviny a potravinové substance pro kojence, potraviny a potravinové substance pro lékařské užití pro děti a nemocné, potraviny a potravinové substance pro kojící matky, výživové a dietetické doplňky pro lékařské užití, vitamínové přípravky, přípravky vyrobené s minerály, cukrářské výrobky pro lékařské užití; (29) zelenina (konzervovaná, sušená nebo vařená), ovoce (konzervované, sušené nebo vařené), houby (konzervované, sušené nebo vařené), výrobky z masa, drůbeže, zvěřiny, ryb a mořských plodů, všechny tyto výrobky ve formě výtažků, polévek, želé, pomazánek, zavařenin, vařených, hluboko zmrazených nebo sušených jídel, džemy, vejce, mléko, smetana, máslo, mléka, sýry a další potraviny vyrobené převážně z mléka, mléčné náhražky, nápoje vyrobené s mlékem, dezerty vyrobené s mlékem a dezerty vyrobené se smetanou, jogurty, sojové mléko (mléčné náhražky), konzervované sojové boby pro lidskou spotřebu, jedlé oleje a tuky, proteinové přípravky pro lidskou spotřebu, bělidla do kávy a/nebo čaje (smetanové náhražky), párky a klobásy, uzeniny, arašídové máslo, polévky, koncentrované polévky, zahuštěné polévky, masox, bujóny, consomé; (30) káva, kávové výtažky, kávové přípravky a nápoje, ledová káva, kávové náhražky, výtažky z kávových náhražek, přípravky a nápoje vyrobené s kávovou náhražkou, cikorka, čaj, čajové výtažky, přípravky a nápoje vyrobené s čajem, ledový čaj, přípravky na základě sladu pro lidskou spotřebu, kakao a kakao ve přípravky a nápoje, čokoláda, čokoládové výrobky, čokoládové přípravky a nápoje, sladké výrobky, cukrářské výrobky, sladkosti, cukr, žvýkačky ne pro lékařské účely, přírodní sladidla, pekařské výrobky, chleba, droždí, jemné pečivo, sušenky, moučnický, keksy, oplatky, karamely, dezerty (zahrnutých v této třídě), pudinky, jedlý led, vodové zmrzliny, šerbety, ledové cukrovinky, zmražené moučnický, zmrzliny, mražené dezerty, mražené jogurty, prášky a pojiva (zahrnuté v této třídě) pro výrobu jedlého ledu a/nebo vodové zmrzliny a/nebo šerbetů a/nebo ledových cukrovinek a/nebo zmrazených moučnicků a/nebo zmrzlín a/nebo mražených dezertů a/nebo mražených jogurtů, med a medové náhražky, cereálie určené ke snídani, mušlí, kukuřičné vločky, tyčinky z cereálií, cereálie k přímé spotřebě, přípravky z cereálií, rýže, těstoviny, nudle, potraviny obsahující rýži, mouku nebo cereálie, také ve formě hotových jídel, pizzy, sendviče, oven-ready výrobky z moučných těst a zákusky, omáčky, sojová omáčka, kečup, výrobky pro dochucování nebo koření jídla, jedlá koření, chuťové přísady,

salátové zálivky, majonéza, hořčice, ocet; (32) stolní voda, perlivá nebo šumivá voda, zpracovaná voda, pramenitá voda, minerální voda, ochucená voda, nápoje s ovocnou příchutí a nápoje s ovocem, ovocné šťávy a zeleninové šťávy, nektary, limonády, nealkoholické nápoje, sirupy, extrakty a esence a další přípravky pro výrobu nealkoholických nápojů (kromě éterických olejů), nápoje vyrobené s mléčnými fermenty, nápoje na základě sóji, nápoje na základě sladu, izotonické nápoje; (44) výživové a dietetické poradenství, služby a poradenství v oblasti potravinových produktů, recepty a speciální nabídky v oblasti hubnutí, udržování váhy, dietní a výživové plánování a dohled nad výživou a poradenství v oblasti výživy, farmaceutické a lékařské poradenské služby, zdravotní poradenské služby, zdravotnické služby a služby péče o krásu.

(730) **Société des Produits Nestlé S.A.**, Vevey, CH

(740) **Zeiner & Zeiner v.o.s.**, Mgr. Karel Šindelka, Maiselova 15, Praha 1, 11000

(210) **O-446392**

(220) 14.03.2007

(320) 14.03.2007

(511) 9, 35, 38, 41, 42

(540)



(510) (9) počítačový hardware s příslušenstvím, software pro video a počítačové hry, data, databáze a jiné informační produkty na nosičích dat a v elektronických datových, informačních a telekomunikačních sítích všeho druhu, nosiče magnetických, optických a kombinovaných audio, video a audiovizuálních záznamů, multimediálních aplikací, zejména CD, DVD, magnetické pásky a disky, videokazety apod., elektronické sítě, multimediální informační katalogy, elektronické časopisy, elektronická periodika a knihy v elektronické podobě, audio, video a audiovizuální technika včetně doplňků a příslušenství patřící do tř. 9; (35) reklamní, inzertní, propagační a marketingová činnost, on-line inzertní činnost, pomoc při řízení obchodní činnosti, vyhledávání, shromažďování, poskytování, třídění, překlad nebo jiné zpracování obchodních informací, obchodní poradenské a konzultační služby, poskytování informací a informačních produktů reklamního charakteru, zprostředkovatelské služby v reklamě, propagaci a v obchodu, organizační zajištění a pořádání prezentací pro komerční a reklamní účely, překlad informací do počítačové databáze, poradenská činnost v oblasti komunikačních systémů, poradenská a konzultační služby v oboru informačních počítačových sítí a databází, rozšiřování reklamních a inzertních materiálů, periodických a neperiodických tiskovin, zejména novin, časopisů, prospektů, letáků, katalogů, reklamní literatury, brožur v tištěné podobě, na jiných nosných médiích či prostřednictvím sítě Internet nebo jiné obdobné veřejné či neveřejné telekomunikační sítě; (38) samostatný přenos dat nebo informací prostřednictvím telekomunikačních zařízení, počítačů, mobilních telefonů, služby zabezpečující audiovizuální komunikaci prostřednictvím informačních telekomunikačních sítí, např. sítě Internet, mobilních telefonů, satelitu, rozšiřování, zveřejňování a přenos informací prostřednictvím informačních a telekomunikačních zařízení a sítí, mobilních telefonů, satelitů, výměna a šíření informací a zpráv pomocí telekomunikačních sítí, datových sítí, informační nebo komunikační nebo elektronické techniky, on-line chat room/diskusní skupiny na Internetu a na síti mobilních telefonů, elektronické nástěnky (služby) telekomunikační služby, poskytování přístupu k on-line službám, služby webových portálů, komunikace mobilními telefony a počítačová komunikace, posílání zpráv, pošta (elektronická), přenos zpráv a obrazových informací pomocí počítačů, šíření elektronických publikací a časopisů v elektronické podobě pomocí počítačových a telekomunikačních sítí, pomocí mobilních telefonů, satelitu atp., komunikace a transakce v síti, služby datové sítě, pronájem informačních a

komunikačních míst, služby krátkých textových zpráv a mobilních multimediálních zpráv MMS; (41) vydávání periodických a neperiodických publikací, včetně katalogů v tištěné podobě a prostřednictvím sítě Internet, elektronické publikování (DTP), poskytování on-line publikací, soutěže (organizování vzdělávacích a soutěžních), provozování her on-line z počítačové sítě, vydávání knih a časopisů on-line, informace o možnostech zábavy, informace o možnostech rekreace, informace o výchově a vzdělávání, informace o možnostech rozptýlení, publikování a vydávání knih, časopisů a magazínů, služby v oblasti vzdělávání, zábavy a sportu, digitální zpracování obrazu; (42) tvorba informačních databází, tvorba software, návrhy, strukturování a programování či jiné vytváření počítačových programů a počítačových systémů, zejména programového vybavení internetových, intranetových či jiných síťových serverů, serverových stanic a systémů, včetně jejich instalace, zavádění, aktualizace a údržby, návrhy, strukturování a programování či jiné vytváření databází, jiných datových systémů a aplikací pro jejich zpracování, včetně jejich poskytování přístupu k nim a jejich instalace, zavádění, aktualizace a údržby, návrhy, strukturování a programování či jiné vytváření internetových či intranetových počítačových stránek a nástěnek (webpages a websites) a internetových či intranetových aplikací, včetně jejich instalace, zavádění, aktualizace a údržby, hostování (poskytování volného prostoru) pro internetové či intranetové počítačové stránky a nástěnky (webpages a websites) nebo hostování (poskytování volného prostoru) v rámci těchto stránek či nástěnek, hostování (poskytování volného prostoru) pro internetové či intranetové aplikace, převod (konverze) počítačových programů, dat či jiných údajů v elektronické podobě z různých formátů do jiných formátů, převod (konverze) dokumentů, dat či jiných údajů z fyzických médií na elektronická média.

(730) **Žalčík Hynek**, Strmá 119, Dobřichovice, 25229, CZ
(740) ČERVENKA, KLEINTOVÁ, TURKOVÁ Patentová, známková a advokátní kancelář, Mgr. Jana Turková, Budečská 6/974, Praha 2, 12000

(210) **O-446395**
(220) 14.03.2007
(320) 14.03.2007
(511) 11, 14, 21
(540)



(510) (11) svítidla, lampy, lustry; (14) veškerá bižuterie, bižuterní ozdoby, kameny pro bižuterii a šperky, šperkařské a bižuterní polotovary, přívěsky, hodiny; (21) sklo a skleněné zboží všeho druhu, výrobky užitkového i uměleckého skla hladkého i zušlechťeného, výrobky z křišťálového, sodnodraselného, olovnatého i barevného skla, skleněné dekorační hranoly, skleněné figurky.

(590) Barevná
(730) **MK-99 s.r.o.**, Osadní 13/1318, Praha 7, 17000, CZ

(210) **O-446403**
(220) 14.03.2007
(320) 15.11.2006
(511) 40
(540)



(510) (40) zpracování a úprava plastických hmot.

(590) Barevná
(730) **Hanwha Corporation**, 1, Janggyo-dong, Jung-gu, Seoul, KR
(740) PATENTSERVIS Praha a.s., Jivenská 1273/1, Praha 4, 14021

(210) **O-446404**
(220) 14.03.2007
(320) 15.11.2006
(511) 17
(540)



(510) (17) fólie z plastických hmot (kromě fólií na balení), plastické hmoty, substance a materiály jako polotovary, zejména desky, panely, latě a pláty z plastických hmot, laminované (vrstvené) desky, panely, latě a pláty z plastických hmot.

(590) Barevná
(730) **Hanwha Corporation**, 1, Janggyo-dong, Jung-gu, Seoul, KR
(740) PATENTSERVIS Praha a.s., Jivenská 1273/1, Praha 4, 14021

(210) **O-446405**
(220) 14.03.2007
(320) 15.11.2006
(511) 16
(540)



(510) (16) pytle z plastických hmot jako obaly.

(590) Barevná
(730) **Hanwha Corporation**, 1, Janggyo-dong, Jung-gu, Seoul, KR
(740) PATENTSERVIS Praha a.s., Jivenská 1273/1, Praha 4, 14021

(210) **O-446406**
(220) 14.03.2007
(320) 15.11.2006
(511) 12
(540)



(510) (12) nárazníky pro automobily.

(590) Barevná
(730) **Hanwha Corporation**, 1, Janggyo-dong, Jung-gu, Seoul, KR
(740) PATENTSERVIS Praha a.s., Jivenská 1273/1, Praha 4, 14021

(210) **O-446411**
(220) 14.03.2007
(320) 14.03.2007
(511) 11, 37, 42

(540)



- (510) (11) topná tělesa a zařízení všeho druhu, rozvody a příslušenství k těmto výrobkům; (37) instalace, údržba, opravy a servis topných zařízení a jejich rozvodů, zámečnictví; (42) vývoj, návrhy, projektování a konstrukce strojů s mechanickým pohonem, topných těles, zařízení a jejich rozvodů.
- (590) Barevná
- (730) **THERMAL TREND spol. s r.o.**, Starovičky 271, Starovičky, 69301, CZ
- (740) Ing. Michal Jupa, patentový zástupce, Na Baních 1385, Praha 5 - Zbraslav, 15600

(210) **O-446414**

(220) 14.03.2007
(320) 14.03.2007
(511) 7, 16, 40
(540)



- (510) (7) sázecí stroje pro fotosazbu; (16) razítka, tiskárenské výrobky, tiskařské štočky; (40) fotosazba, kopírování, sitotisk, tisk vzorů.
- (590) Barevná
- (730) **MVT group, s.r.o.**, Americká 579/17, Praha 2, 12000, CZ
- (740) Ing. Květoslava Kubičková, Doubravčická 2201, Praha 10, 10000

(210) **O-446415**

(220) 14.03.2007
(320) 14.03.2007
(511) 11, 16, 21, 34, 35, 36, 38, 40, 41, 42
(540)



- (510) (11) osvětlovací tělesa skleněná, z broušeného, z křišťálového skla a z vitráží, osvětlovací tělesa zhotovená dle historických replik a/nebo dle uměleckých návrhů; (16) reklamní, inzertní, propagační materiály i tiskoviny, plakáty, billboardy, tiskoviny všeho druhu a ostatní polygrafické výrobky zařazené v této třídě, etikety, balicí papír a balicí folie, papírové obaly (skládačky), lepenka a kartonážní výrobky, obaly, tašky a propagační výrobky z plastů nezařazených do jiných tříd, katalogy, knihy a knihařské výrobky, fotografie, výrobky z papíru, papírové vlaječky, papírnické zboží, obálky, dopisní papíry, kalendáře, plánovací záznamníky, gratulace, psací potřeby včetně psacích potřeb ze vzácných kovů a jejich slitin, kancelářské výrobky (s výjimkou nábytku), upomínkové propagační předměty z papíru a z plastů spadající do této třídy; (21) sklo polozpracované, skleněné zboží všeho druhu spadající do této třídy, umělecko-průmyslové zboží ze skla, sklo ručně foukané a ručně tvarované, sklo ryté, leptané, broušené i křišťálové a jeho výrobky, skleněné tavené plastiky, skleněné figurky a květiny, vitráže všech druhů, skleněné mozaiky, soupravy skla nápojového, stolního, užitkového, dekorativního a speciálního, sklo zušlechťované, zdobené a/nebo dekorované všemi technikami, skleněná a křišťálová zboží

zhotovené dle historických replik nebo dle uměleckých návrhů, skleněné suvenýry a upomínkové předměty, dekorativní soubory skla a osvětlovacích těles, vše zařazené do třídy 21; (34) potřeby pro kuřáky ze skla, dýmky, fajfky, vodní dýmky, popelníky, dózy na cigarety; (35) venkovní reklama, reklamní, propagační a inzertní služby prostřednictvím jakéhokoliv média - prostřednictvím telefonních, datových nebo informačních sítí, rozšiřování reklamních nebo inzertních materiálů, podnikové poradenství a obchodní management, poradenství při vedení podniku, personální poradenství, marketing a marketingové studie, služby zajišťující optimalizaci firemního chování a fungování s cílem zvýšení produktivity a profistability na základě cíleného řízení vztahu se zákazníky, organizační management, obchodní informace a pomoc při řízení obchodní a zahraničně-obchodní činnosti, franchising, vyhledávání obchodních informací pomocí Internetu i globálních telekomunikačních sítí, dodavatelské služby pro třetí osoby, administrativní činnost v oblasti obchodu a služeb, dovozní a vývozní agentura, internetový obchod v oblasti výrobků tříd 11, 21 a 34; (36) finanční a peněžní služby, finanční leasing a finanční sponzoring, joint venture, služby v oblasti správy nemovitostí a nebytového fondu; (38) poskytování, šíření a výměna informací prostřednictvím globálních telekomunikačních sítí a Internetu formou www stránek, šíření a výměna informací prostřednictvím počítačové sítě, šíření elektronických tiskovin prostřednictvím elektronických médií; (40) provoz sklářské hutě, příprava modelů, výroba skla, zušlechťování skla, zpracování a dekorace skla; (41) výstavní činnost - organizace a realizace výstav, provoz galerie, lektorská, edukativní a publikační činnost, veškeré služby v oblasti vzdělávání, služby v oblasti podpory umělecké činnosti, redakční, vydavatelské a nakladatelské služby, elektronické publikování, organizování setkávání, konferencí, přednášek, kurzů, seminářů i besed v oblasti vzdělávání, kultury a umělecké tvorby, organizování a pořádání kolokvií, symposií a workshopů i s mezinárodní účastí, prezentace sklářského umění, pronájem experimentálních ateliérů, sklářských odborných dílen a prostorů pro umělce i studií pro veškerou uměleckou a tvůrčí činnost, digitální zpracování obrazu; (42) služby v oblasti designu (návrhy), navrhování interiérů, výzkum a vývoj v celé oblasti sklářské činnosti a v oblasti nových výrobků, poskytování know-how, tvorba software, tvorba www prezentací.

- (730) **Grabský Josef**, Čistovická 1700/62, Praha 6, 16300, CZ
- (740) MIRA - patentová a známková kancelář, Blanka Fišerová, V Kapslovně 11, Praha 3, 13000

(210) **O-446417**

(220) 14.03.2007
(320) 14.03.2007
(511) 22, 24, 25
(540)



- (510) (22) provazy a struny k technickým účelům, lana a motouzy z přírodních, umělých nebo plastických látek, sítě houpací a sítě na maskování, stany včetně stanů pro táboření, lodní plachty, pytle na přepravu a uskladnění volně loženého zboží, čalounický materiál; (24) tkaniny s výjimkou tkanin zařazených do jiných tříd, pokrývky včetně cestovních pokrývek, ložní prádlo, ubrusy s výjimkou papírových, textilní zboží nezařazené v jiných třídách; (25) oděvy, zejména džínové oblečení, saka, kalhoty, svetry, košile, polokošile, bundy, obleky, sukně, pláště, kostýmy, cvičební úbory, oděvní doplňky v rámci této třídy, kravaty, motýlky, šály, rukavice, klobouky, čepice, ponožky, šle, spodní prádlo, kožesínové ozdoby oděvní, blůzy, baret, šátky, podkolenky, boty, turistické oděvy, pracovní oděvy, oděvy pro volný čas, zejména pro sport.
- (730) **Kleinerová Veronika**, Táborská 39, Praha 4 - Nusle, 14000, CZ
- (740) Václav Müller, patentový zástupce, Filipova 2016, Praha 4, 14800

(210) **O-446420**
(220) 14.03.2007
(320) 14.03.2007
(511) 3, 11, 19, 37
(540)



ESENTIER s.r.o.

- (510) (3) kosmetika, drogistické zboží, parfumerie; (11) sanitární a hygienická zařízení a technika, výrobky sanitární techniky z akrylátu, koupací vany, sprchové vaničky, kouty a boxy, zařízení koupelen, vanové zástěny, hydromasážní vany, hydromasážní systém, vybavení koupelen; (19) stavební materiály nekovové, kameny, kamenné zboží, umělé kameny, cihly, tašky, cement, cementářské zboží, malta, sádra, šterk, kameninové nebo cementové roury, výrobky pro stavbu cest, obkladový materiál, dlaždice, obkládačky, krytový materiál, mozaikové dlažby, sádrokartónové desky, sádrovláknité desky, stropní kazety ze sádry nebo sádrokartónu, výrobky z plastických hmot - v rámci této třídy, zejména plastové profily všeho druhu, plastová okna a plastové dveře, plastové parapety, střešní okna, omítkové materiály všeho druhu, zejména omítkové směsi, štuky, šterky a šterkové hmoty, stavební profily - vše pro stavebnictví; (37) provádění staveb, jejich změn, údržby na nich a jejich odstraňování, přípravné práce pro stavbu z hlediska materiálového zabezpečení, provádění staveb, rekonstrukce staveb, práce betonářské, zednické, montážní, obkladačské, štukatérské, pokrývačské, stavební dozor, práce demontážní a demoliční, zprostředkování stavebních a montážních prací včetně jednotlivých stavebních řemesel.
- (730) **ESENTIER, s.r.o.**, Boženy Němcové 2942, Česká Lípa, 47001, CZ
- (740) Václav Müller, patentový zástupce, Filipova 2016, Praha 4, 14800

(210) **O-446421**
(220) 14.03.2007
(320) 14.03.2007
(511) 3, 11, 19, 37
(540)



ESENTIER s.r.o.

- (510) (3) kosmetika, drogistické zboží, parfumerie; (11) sanitární a hygienická zařízení a technika, výrobky sanitární techniky z akrylátu, koupací vany, sprchové vaničky, kouty a boxy, zařízení koupelen, vanové zástěny, hydromasážní vany, hydromasážní systém, vybavení koupelen; (19) stavební materiály nekovové, kameny, kamenné zboží, umělé kameny, cihly, tašky, cement, cementářské zboží, malta, sádra, šterk, kameninové nebo cementové roury, výrobky pro stavbu cest, obkladový materiál, dlaždice, obkládačky, krytový materiál, mozaikové dlažby, sádrokartónové desky, sádrovláknité desky, stropní kazety ze sádry nebo sádrokartónu, výrobky z plastických hmot - v rámci této třídy, zejména plastové profily všeho druhu, plastová okna a plastové dveře, plastové parapety, střešní okna, omítkové materiály všeho druhu, zejména omítkové směsi, štuky, šterky a šterkové hmoty, stavební profily - vše pro stavebnictví; (37) provádění staveb, jejich změn, údržby na nich a jejich odstraňování, přípravné práce pro stavbu z hlediska materiálového zabezpečení, provádění staveb, rekonstrukce staveb, práce betonářské, zednické, montážní, obkladačské, štukatérské, pokrývačské, stavební dozor, práce demontážní a demoliční, zprostředkování stavebních a montážních prací včetně

- jednotlivých stavebních řemesel.
- (730) **ESENTIER, s.r.o.**, Boženy Němcové 2942, Česká Lípa, 47001, CZ
- (740) Václav Müller, patentový zástupce, Filipova 2016, Praha 4, 14800

(210) **O-446424**
(220) 14.03.2007
(320) 14.03.2007
(511) 18, 24, 25, 26, 35, 37, 40, 42
(540)



- (510) (18) výrobky z kůže a imitace kůže, výrobky z těchto materiálů, které nejsou zahrnuty do jiných tříd, tašky, peněženky, pásky, deštníky, látkové batohy a tašky, látkové peněženky; (24) tkaniny, textilní výrobky, ručníky, ubrusy, prostěradla, kapesníky, čichy, ložní pokrývky; (25) oděvy, včetně oděvů pro gymnastiku a sport, spodní prádlo, obuv, čepice, punčochové zboží, ponožky; (26) stuhy, krajky, výšivky, galanterie, umělé květiny; (35) zprostředkování obchodní činnosti v oblasti oděvů; (37) šití a úpravy oděvů; (40) barvení materiálu - zvláště látek a oděvů; (42) navrhování módní kolekce oděvů.
- (730) **PEMITEX, s. r. o.**, Bělohorská 126/197, Praha 6, 16000, CZ
- (740) **PROPATENT, Ing. Vlasta Sedláčková**, Ke Kateřinkám 1393, Praha 4, 14900

(210) **O-446436**
(220) 15.03.2007
(320) 15.03.2007
(511) 9, 16
(540)



ARKA SG

- (510) (9) drobná kancelářská technika v rámci této třídy; (16) psací a rýsovací potřeby, školní a kancelářské potřeby obsažené v této třídě, papír a výrobky papírenského průmyslu, tiskopisy.
- (590) Barevná
- (730) **ARKA SG, s.r.o.**, Špitálka 91/23, Brno, 60200, CZ

(210) **O-446456**
(220) 15.03.2007
(320) 15.03.2007
(511) 5, 32, 33
(540)



- (510) (5) nápoje pro léčebné účely, zejména s obsahem lecitinu, vitamínů a jiných posilujících látek, potraviny a jiné dietetické výrobky pro léčebné účely, posilující a povzbuzující prostředky pro léčebné účely, nutriční doplňky pro léčebné účely, lithná voda pro léčebné účely, nápoje iontové pro léčebné účely, selterská voda pro léčebné účely, voda obsahující lithium pro léčebné účely, energetické nápoje pro léčebné účely; (32) iontové nápoje, energetické nápoje, minerální vody (přírodní nebo

umělé), šumivé nápoje a jiné nealkoholické nápoje, ovocné a zeleninové nápoje a šťávy obcerstvující, sirupy a jiné přípravky k výrobě nápojů, šťávy, aperitivy nealkoholické, citronády, hroznový mošt (nekvašený), jablečný mošt (nealkoholický), koktejly nealkoholické, lithná voda, mléko mandlové (nápoj), mošt jablečný nealkoholický, mošty, nápoje syrovátkové, nealkoholické nápoje, nealkoholické výtažky z ovoce, nektar ovocný (nealkoholický), orgeada (nealkoholický nápoj), ovocné šťávy, ovocné výtažky (nealkoholické), pivní mladinka, rajčatová šťáva (nápoj), selterská voda (minerálka), sirupy na výrobu nápojů, sirupy pro limonády, sladové nápoje, sladové pivo, piva, lehká piva a ležáky, stolové vody, šerbety (nápoje), šerbety (slazené ovocné nápoje), šumivá voda, voda (sodová), voda obsahující lithium, vody (nápoje), vody stolní, zázvorové pivo, zeleninové šťávy (nápoje), soda; (33) alkoholické esence, alkoholické výtažky z ovoce, alkoholové extrakty, anýzový likér, aperitivy, arak, arak (likér), brandy, curacao (pomerančový likér), digestiva (likéry a pálenky), digestiva (likéry hořké), esence do lihovin, extrakty alkoholové, gin, griotka, hruškový mošt (s alkoholem), jablečné mošty (s alkoholem), koktejly alkoholické, lihoviny, likéry, matolinové víno, medovina, mentolový likér, nápoje destilované (pálenky), rum, lihovina z rýže, saké, víno, víno rýžové, vodka, výtažky z ovoce alkoholické, whisky, alkoholické nápoje (s výjimkou pív).

(730) **EI NIÑO, a.s.**, Táboritská 1000/23, Praha 3, 13087, CZ

(210) **O-446457**

(220) 15.03.2007

(320) 15.03.2007

(511) 5, 32, 33

(540)



(510) (5) nápoje pro léčebné účely, zejména s obsahem lecitinu, vitamínů a jiných posilujících látek, potraviny a jiné dietetické výrobky pro léčebné účely, posilující a povzbuzující prostředky pro léčebné účely, nutriční doplňky pro léčebné účely, lithná voda pro léčebné účely, nápoje iontové pro léčebné účely, selterská voda pro léčebné účely, voda obsahující lithium pro léčebné účely, energetické nápoje pro léčebné účely; (32) iontové nápoje, energetické nápoje, minerální vody (přírodní nebo umělé), šumivé nápoje a jiné nealkoholické nápoje, ovocné a zeleninové nápoje a šťávy obcerstvující, sirupy a jiné přípravky k výrobě nápojů, šťávy, aperitivy nealkoholické, citronády, hroznový mošt (nekvašený), jablečný mošt (nealkoholický), koktejly nealkoholické, lithná voda, mléko mandlové (nápoj), mošt jablečný nealkoholický, mošty, nápoje syrovátkové, nealkoholické nápoje, nealkoholické výtažky z ovoce, nektar ovocný (nealkoholický), orgeada (nealkoholický nápoj), ovocné šťávy, ovocné výtažky (nealkoholické), pivní mladinka, rajčatová šťáva (nápoj), selterská voda (minerálka), sirupy na výrobu nápojů, sirupy pro limonády, sladové nápoje, sladové pivo, piva, lehká piva a ležáky, stolové vody, šerbety (nápoje), šerbety (slazené ovocné nápoje), šumivá voda, voda (sodová), voda obsahující lithium, vody (nápoje), vody stolní, zázvorové pivo, zeleninové šťávy (nápoje), soda; (33) alkoholické esence, alkoholické výtažky z ovoce, alkoholové extrakty, anýzový likér, aperitivy, arak, arak (likér), brandy, curacao (pomerančový likér), digestiva (likéry a pálenky), digestiva (likéry hořké), esence do lihovin, extrakty alkoholové, gin, griotka, hruškový mošt (s alkoholem), jablečné mošty (s alkoholem), koktejly alkoholické, lihoviny, likéry, matolinové víno, medovina, mentolový likér, nápoje destilované (pálenky), rum, lihovina z rýže, saké, víno, víno rýžové, vodka, výtažky z ovoce alkoholické, whisky, alkoholické nápoje (s výjimkou pív).

(730) **EI NIÑO, a.s.**, Táboritská 1000/23, Praha 3, 13087, CZ

(210) **O-446458**

(220) 15.03.2007

(320) 15.03.2007

(511) 5, 32, 33

(540)



(510) (5) nápoje pro léčebné účely, zejména s obsahem lecitinu, vitamínů a jiných posilujících látek, potraviny a jiné dietetické výrobky pro léčebné účely, posilující a povzbuzující prostředky pro léčebné účely, nutriční doplňky pro léčebné účely, lithná voda pro léčebné účely, nápoje iontové pro léčebné účely, selterská voda pro léčebné účely, voda obsahující lithium pro léčebné účely, energetické nápoje pro léčebné účely; (32) iontové nápoje, energetické nápoje, minerální vody (přírodní nebo umělé), šumivé nápoje a jiné nealkoholické nápoje, ovocné a zeleninové nápoje a šťávy obcerstvující, sirupy a jiné přípravky k výrobě nápojů, šťávy, aperitivy nealkoholické, citronády, hroznový mošt (nekvašený), jablečný mošt (nealkoholický), koktejly nealkoholické, lithná voda, mléko mandlové (nápoj), mošt jablečný nealkoholický, mošty, nápoje syrovátkové, nealkoholické nápoje, nealkoholické výtažky z ovoce, nektar ovocný (nealkoholický), orgeada (nealkoholický nápoj), ovocné šťávy, ovocné výtažky (nealkoholické), pivní mladinka, rajčatová šťáva (nápoj), selterská voda (minerálka), sirupy na výrobu nápojů, sirupy pro limonády, sladové nápoje, sladové pivo, piva, lehká piva a ležáky, stolové vody, šerbety (nápoje), šerbety (slazené ovocné nápoje), šumivá voda, voda (sodová), voda obsahující lithium, vody (nápoje), vody stolní, zázvorové pivo, zeleninové šťávy (nápoje), soda; (33) alkoholické esence, alkoholické výtažky z ovoce, alkoholové extrakty, anýzový likér, aperitivy, arak, arak (likér), brandy, curacao (pomerančový likér), digestiva (likéry a pálenky), digestiva (likéry hořké), esence do lihovin, extrakty alkoholové, gin, griotka, hruškový mošt (s alkoholem), jablečné mošty (s alkoholem), koktejly alkoholické, lihoviny, likéry, matolinové víno, medovina, mentolový likér, nápoje destilované (pálenky), rum, lihovina z rýže, saké, víno, víno rýžové, vodka, výtažky z ovoce alkoholické, whisky, alkoholické nápoje (s výjimkou pív).

(730) **EI NIÑO, a.s.**, Táboritská 1000/23, Praha 3, 13087, CZ

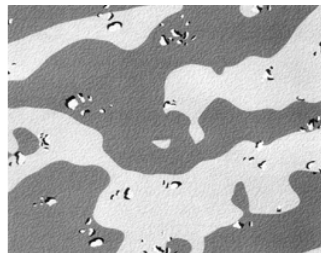
(210) **O-446460**

(220) 15.03.2007

(320) 15.03.2007

(511) 5, 32, 33

(540)



(510) (5) nápoje pro léčebné účely, zejména s obsahem lecitinu, vitamínů a jiných posilujících látek, potraviny a jiné dietetické výrobky pro léčebné účely, posilující a povzbuzující prostředky pro léčebné účely, nutriční doplňky pro léčebné účely, lithná voda pro léčebné účely, nápoje iontové pro léčebné účely, selterská voda pro léčebné účely, voda obsahující lithium pro léčebné účely, energetické nápoje pro léčebné účely; (32) iontové nápoje, energetické nápoje, minerální vody (přírodní nebo umělé), šumivé nápoje a jiné nealkoholické nápoje, ovocné a zeleninové nápoje a šťávy obcerstvující, sirupy a jiné přípravky k výrobě nápojů, šťávy, aperitivy nealkoholické, citronády, hroznový mošt (nekvašený), jablečný mošt (nealkoholický), koktejly nealkoholické, lithná voda, mléko mandlové (nápoj), mošt jablečný nealkoholický, mošty, nápoje syrovátkové, nealkoholické nápoje, nealkoholické výtažky z ovoce, nektar ovocný (nealkoholický), orgeada (nealkoholický nápoj), ovocné šťávy, ovocné výtažky (nealkoholické), pivní mladinka, rajčatová šťáva (nápoj), selterská voda (minerálka), sirupy na výrobu nápojů, sirupy pro limonády, sladové nápoje, sladové

pivo, piva, lehká piva a ležáky, stolové vody, šerbety (nápoje), šerbety (slazené ovocné nápoje), šumivá voda, voda (sodová), voda obsahující lithium, vody (nápoje), vody stolní, zázvorové pivo, zeleninové šťávy (nápoje), soda; (33) alkoholické esence, alkoholické výtažky z ovoce, alkoholové extrakty, anýzový likér, aperitivy, arak, arak (likér), brandy, curacao (pomerančový likér), digestiva (likéry a pálenky), digestiva (likéry hořké), esence do lihovin, extrakty alkoholové, gin, griotka, hruškový mošt (s alkoholem), jablečné mošty (s alkoholem), koktejly alkoholické, lihoviny, likéry, matolinové víno, medovina, mentolový likér, nápoje destilované (pálenky), rum, lihovina z rýže, saké, víno, víno rýžové, vodka, výtažky z ovoce alkoholické, whisky, alkoholické nápoje (s výjimkou pív).

(730) **EI NIÑO, a.s.**, Táboritská 1000/23, Praha 3, 13087, CZ

(210) **O-446462**
(220) 15.03.2007
(320) 15.03.2007
(511) 5, 32, 33
(540)



(510) (5) nápoje pro léčebné účely, zejména s obsahem lecitinu, vitamínů a jiných posilujících látek, potraviny a jiné dietetické výrobky pro léčebné účely, posilující a povzbuzující prostředky pro léčebné účely, nutriční doplňky pro léčebné účely, lithná voda pro léčebné účely, nápoje iontové pro léčebné účely, selterská voda pro léčebné účely, voda obsahující lithium pro léčebné účely, energetické nápoje pro léčebné účely; (32) iontové nápoje, energetické nápoje, minerální vody (přírodní nebo umělé), šumivé nápoje a jiné nealkoholické nápoje, ovocné a zeleninové nápoje a šťávy občerstvující, sirupy a jiné přípravky k výrobě nápojů, šťávy, aperitivy nealkoholické, citronády, hroznový mošt (nekvašený), jablečný mošt (nealkoholický), koktejly nealkoholické, lithná voda, mléko mandlové (nápoj), mošt jablečný nealkoholický, mošty, nápoje syrovátkové, nealkoholické nápoje, nealkoholické výtažky z ovoce, nektar ovocný (nealkoholický), orgeada (nealkoholický nápoj), ovocné šťávy, ovocné výtažky (nealkoholické), pивní mladinka, rajčatová šťáva (nápoj), selterská voda (minerálka), sirupy na výrobu nápojů, sirupy pro limonády, sladové nápoje, sladové pivo, piva, lehká piva a ležáky, stolové vody, šerbety (nápoje), šerbety (slazené ovocné nápoje), šumivá voda, voda (sodová), voda obsahující lithium, vody (nápoje), vody stolní, zázvorové pivo, zeleninové šťávy (nápoje), soda; (33) alkoholické esence, alkoholické výtažky z ovoce, alkoholové extrakty, anýzový likér, aperitivy, arak, arak (likér), brandy, curacao (pomerančový likér), digestiva (likéry a pálenky), digestiva (likéry hořké), esence do lihovin, extrakty alkoholové, gin, griotka, hruškový mošt (s alkoholem), jablečné mošty (s alkoholem), koktejly alkoholické, lihoviny, likéry, matolinové víno, medovina, mentolový likér, nápoje destilované (pálenky), rum, lihovina z rýže, saké, víno, víno rýžové, vodka, výtažky z ovoce alkoholické, whisky, alkoholické nápoje (s výjimkou pív).

(730) **EI NIÑO, a.s.**, Táboritská 1000/23, Praha 3, 13087, CZ

(210) **O-446464**
(220) 15.03.2007
(320) 15.03.2007
(511) 40
(540)



(510) (40) recyklace odpadu, úprava a zpracování kovů, zpracování a úprava materiálů, zpracování odpadu.
(590) Barevná
(730) **Green Metal Czech s.r.o.**, Ovcáry 277, Kolín, 28002, CZ
(740) JUDr. Ivan Roubal, U Nikolajky 5, Praha 5, 15000

(210) **O-446465**
(220) 15.03.2007
(320) 15.03.2007
(511) 30, 32, 33
(540)



(510) (30) nápoje na bázi čaje; (32) minerální vody, šumivé nápoje a jiné nápoje nealkoholické, nápoje a šťávy ovocné, sirupy a jiné přípravky k zhotovování nápojů, piva všeho druhu; (33) alkoholické nápoje (s výjimkou pív).
(730) **Kofola Holding a.s.**, Nad Porubkou 2278/31a, Ostrava, 70800, CZ
(740) Inpartners Group, Ing. Dušan Kendereški, Lidická 51, Brno, 60200

(210) **O-446467**
(220) 15.03.2007
(320) 15.03.2007
(511) 32
(540)



(510) (32) energetický nápoj - nealkoholické nápoje.
(590) Barevná
(730) **ROPOTAMO, s.r.o.**, Táboritská 1000/23, Praha 3, 13000, CZ

(210) **O-446475**
(220) 15.03.2007
(320) 15.03.2007
(511) 25, 35, 41
(540)



(510) (25) oděvy, obuv, především sportovního charakteru; (35) propagační činnost, reklama, pomoc při řízení obchodní činnosti, obchodní administrativní, kancelářské práce, pronájem reklamních ploch a materiálů, poradenství v propagační činnosti; (41) výchova dětí a mládeže, vzdělávání, zábava, sportovní a kulturní aktivity.
(590) Barevná
(730) **RUGBY CLUB SPARTA PRAHA**, Nad Královskou oborou 1080/51, Praha 7, 17000, CZ
(740) Silvie Horáková, Na Baterii 245/9, Brandýs nad Labem, 25001

(210) **O-446477**
(220) 15.03.2007
(320) 15.03.2007
(511) 9, 18, 25, 26, 28, 41

(540)



(510) (9) přístroje a nástroje vědecké, námořní, geodetické, fotografické, filmové, optické přístroje pro vážení, měření, signalizaci, kontrolu, záchranu a přístroje pro vyučování, přístroje a nástroje pro vedení, přepínání, přeměnu, akumulaci, regulaci nebo řízení elektrického proudu, zábavní přístroje upravené pro použití s externí obrazovkou nebo monitorem, MP3 přehrávače, USB flash paměti, magnetofony, CD a DVD přehrávače, televize, přístroje pro záznam, převod, reprodukci zvuku nebo obrazu, magnetické nosiče zvukových záznamů, gramofonové desky, automatické distributory a mechanismy pro přístroje a mince, zapisovací pokladny, počítačové stroje, přístroje pro zpracování informací a počítače, hasicí přístroje, nosiče zvukových a obrazových záznamů, DVD, CD, zvukové a obrazové záznamy, helmy; (18) peněženky, přívěšky, kůže, kabely, brašny, tašky, batohy, deštníky, slunečníky, hole, biče a sedlářské potřeby; (25) oděvy, obuv, kloboučnické zboží, sportovní oděvy a oděvy pro volný čas, trička, mikiny, svetry, bundy, trenky, kraťasy, plavky, kalhoty, šaty, košile, kšiltovky, čepice, boty, spodní prádlo, ponožky, podkolenky, tenisky, sandále, rukavice, kulichy, čelenky, šátky, vesty, tílka, pásky, šály, plavky, šaty, džíny; (26) módní doplňky (kovové přívěšky) nikoliv z drahých kovů, knoflíky, krajky a výšivky, stuhy a tkaničky; (28) hry, hračky, potřeby pro gymnastiku a sport, které nejsou uvedeny v jiných třídách, zejména potřeby pro snowboarding, skateboarding, windsurfing, turistiku, horolezectví a jízdu na kolečkových bruslích (skateboardové desky včetně náhradních koleček, jízdní kola nehybná určená pro trénink, treky, sněžnice, ložiska do kolečkových bruslí, snowboardy, vázání, gripy na skateboardy a snowboardy, chrániče zad, obaly na prkna); (41) výchova, vzdělávání, zábava, sportovní a kulturní akce a jejich organizace a pořádání (závody, soutěže, turnaje, setkání, dobročinné akce, koncerty, party, workshopy), vše v rámci této třídy.

(590) Barevná

(730) Šmíd Petr, Piškova 12, Brno, 63500, CZ

(740) Mgr. Tomáš Rašovský, Kotlářská 51a, Brno, 60200

(210) **O-446478**

(220) 15.03.2007

(320) 15.03.2007

(511) 9, 16, 38, 41, 42

(540)



(510) (9) elektronické časopisy a publikace; (16) tištěný časopis; (38) šíření elektronických časopisů po Internetu, provozování internetového portálu; (41) tvorba časopisů a vydavatelství; (42) tvorba webových stránek, nebo návrh webových stránek.

(590) Barevná

(730) Bučková Dominika, V Zahrádkách 2028/6, Praha 3, 13000, CZ

(740) Marek Odobina, Nekázanka 11, Praha 1, 11000

(210) **O-446493**

(220) 16.03.2007

(320) 16.03.2007

(511) 39, 43

(540)



(510) (39) doprava; (43) služby zajišťující stravování a nápoje, dočasné ubytování.

(590) Barevná

(730) EUROBEST, s.r.o., Branická 171, Praha 4, 14000, CZ

(210) **O-446499**

(220) 16.03.2007

(320) 16.03.2007

(511) 35

(540)



(510) (35) maloobchodní služby, včetně on-line maloobchodu s následujícími výrobky: parfumerie, parfěmy, kolínské vody, toaletní přípravky, esenciální oleje, kosmetické přípravky, vlasové vody a přípravky, prostředky pro péči o osobní hygienu, výživové doplňky, kosmetické výrobky, oční výrobky a optické výrobky, skla a sklenice, sluneční brýle, čochy, brýle, CD, DVD a videa, hry a hračky, videokazety, audio kazety, CD nesloužící k zápisu dat, magnetické a optické nosiče dat, CD přehrávače, video přehrávače, přehrávače audio kazet, rádia, audio zařízení a doplňky, antikoncepční prostředky, kondomy, šperky, hodinářské a chronometrické nástroje a přístroje, hodiny, hodinky, knihy, časopisy, plakáty, tištěné materiály, publikace, kalendáře, kožené zboží, náprsní tašky, kabelky, peněženky, kufrty a cestovní tašky, deštníky, slunečníky a vycházkové hole, potřeby a nádoby pro domácnost a kuchyň, hřebeny a houby, kartáče, skleněné, porcelánové a hrnčířské zboží, domácí potřeby, textil a textilní zboží, ložní prádlo, ubrusy, vybavení pro bar, sportovní zboží, elektronika, bombóny a cukrovinky, hudební nástroje, obuv, pokrývky hlavy, módní doplňky, oděvní výrobky, spodní prádlo, obuv, šály, prostředky do sprchy a do koupele, sexuální pomůcky, nábytek, sběratelské předměty, víno, pivo, alkoholické a nealkoholické nápoje, kuřácké potřeby, tabák, tabákové výrobky, doutníky, cigarety a zapalovače.

(730) Playboy Enterprises International, Inc., 680 North Lake Shore Drive, Chicago, IL, US

(740) Vladimíra Hájková, Na Příkopě 22, Praha 1, 11000

(210) **O-446500**

(220) 16.03.2007

(320) 16.03.2007

(511) 35

(540)

PLAYBOY

(510) (35) maloobchodní služby, včetně on-line maloobchodu s následujícími výrobky: parfumerie, parfěmy, kolínské vody, toaletní přípravky, esenciální oleje, kosmetické přípravky, vlasové vody a přípravky, prostředky pro péči o osobní hygienu, výživové doplňky, kosmetické výrobky, oční výrobky a optické výrobky, skla a sklenice, sluneční brýle, čochy, brýle, CD, DVD a videa, hry a hračky, videokazety, audio kazety, CD nesloužící k zápisu dat, magnetické a optické nosiče dat, CD přehrávače, video přehrávače, přehrávače audio kazet, rádia, audio zařízení a doplňky, antikoncepční prostředky, kondomy, šperky, hodinářské a chronometrické nástroje a přístroje, hodiny, hodinky, knihy, časopisy, plakáty, tištěné materiály, publikace, kalendáře, kožené zboží, náprsní tašky, kabelky, peněženky, kufrty a cestovní tašky, deštníky, slunečníky a vycházkové hole, potřeby a nádoby pro domácnost a kuchyň, hřebeny a houby, kartáče, skleněné,

porcelánové a hrnčířské zboží, domácí potřeby, textil a textilní zboží, ložní prádlo, ubrusy, vybavení pro bar, sportovní zboží, elektronika, bonbóny a cukrovinky, hudební nástroje, obuv, pokrývky hlavy, módní doplňky, oděvní výrobky, spodní prádlo, obuv, šály, prostředky do sprchy a do koupele, sexuální pomůcky, nábytek, sběratelské předměty, víno, pivo, alkoholické a nealkoholické nápoje, kuřácké potřeby, tabák, tabákové výrobky, doutníky, cigarety a zapalovače.

(730) **Playboy Enterprises International, Inc.**, 680 North Lake Shore Drive, Chicago, IL, US

(740) Vladimíra Hájková, advokát, Na Příkopě 22, Praha 1, 11000

(210) **O-446504**

(220) 16.03.2007

(320) 16.03.2007

(511) 32, 33, 43

(540)

HRADČAN

(510) (32) pivo, nealkoholické pivo, sladové nápoje, nealkoholické nápoje všeho druhu - stolní vody, minerálky, šumivé nápoje, cola, tonic, džusy, ovocné šťávy, sirupy, nektary, mošty, iontové nápoje, rozpustné nápoje v prášku a tabletách; (33) alkoholické nápoje všeho druhu spadající do této třídy - lihoviny, destilované nápoje, vína, likéry, ovocné alkoholické nápoje, alkoholické koktejly, alkoholické esence; (43) hostinská činnost - provoz restaurací, pivnic, barů, kaváren, vináren, cukráren a zařízení rychlého stravování, ubytovací činnost - provoz hotelů a penzionů.

(730) **ARTĚL PRAHA, s.r.o.**, U Prašného mostu 51/6, Praha 1, 11800, CZ

(740) Ing. Jiří Střelák, Pařížská 17, Praha 1, 11000

(210) **O-446507**

(220) 16.03.2007

(320) 16.03.2007

(511) 32, 33, 43

(540)

FRANZEK

(510) (32) pivo, nealkoholické pivo, sladové nápoje, nealkoholické nápoje všeho druhu - stolní vody, minerálky, šumivé nápoje, cola, tonic, džusy, ovocné šťávy, sirupy, nektary, mošty, iontové nápoje, rozpustné nápoje v prášku a tabletách; (33) alkoholické nápoje všeho druhu spadající do této třídy - lihoviny, destilované nápoje, vína, likéry, ovocné alkoholické nápoje, alkoholické koktejly, alkoholické esence; (43) hostinská činnost - provoz restaurací, pivnic, barů, kaváren, vináren, cukráren a zařízení rychlého stravování, ubytovací činnost - provoz hotelů a penzionů.

(730) **Břinek Rudolf JUDr.**, Vodičkova 791/41, Praha 1, 11000, CZ

(740) Ing. Jiří Střelák, Pařížská 17, Praha 1, 11000

(210) **O-446524**

(220) 16.03.2007

(320) 16.03.2007

(511) 3, 5, 30

(540)

NACHTRUST

(510) (3) kosmetické přípravky jako jsou adstringentní přípravky pro kosmetické účely, ambra (parfumerie), antiperspirační mýdlo, antistatické přípravky pro použití v domácnosti, aroma (éterické oleje), barviva na vlasy, barviva toaletní, kosmetické barvy, přípravky pro odstraňování barev - odbarvovače, krémy na bělení pokožky, bělicí a čistící přípravky na kůži, bělicí soli, bergamotový olej, brusiva, citrónový olej (silice), čistící mléko pro toaletní účely, čistící oleje, čistící prostředky, čistící roztoky, přípravky pro čištění umělého chrupu, depilační přípravky, depilační vosk, detergenty (čistící prostředky), s výjimkou pro použití při průmyslových procesech a lékařství, dezodoranty pro osobní potřebu, šampóny a kosmetické přípravky pro domácí zvířata, éterické esence, éterické oleje, přípravky na holení, jasmínový olej, kadidlo, kamenec (antiseptický přípravek), kolínská voda, kosmetické neceséry, kosmetické přípravky pro zetištění, kosmetické tužky, kosmetické přípravky do koupele, koupelové soli, nikoliv pro medicínské účely, krášliční masky, kosmetické krémy, květinové parfémy (základní látky), výtažky z květin (parfumerie), lak na vlasy, laky na nehty, lepidla pro kosmetické účely, lešticí přípravky, levandulová voda a olej,

líčidla, mandlové mléko pro kosmetické účely, mandlové mýdlo, mandlový olej, maskara (barvy a stíny na oční víčka a řasy), medicínské mýdla, mentolová silice (výtažkový olej), mořidla, mydélka, mýdla, umělé nehty, kosmetické přípravky na obočí, obtisky (ozdobné) pro kosmetické použití, oční řasy (umělé), odlakovače, přípravky na odličování, oleje do voňavek, přípravky na ondulaci, opalovací přípravky (kosmetika), spreje pro osvěžení dechu, parfémovaná voda, parfémy, pemza, peroxid vodíku pro kosmetické účely, pižmo (parfumerie), pleťová voda pro kosmetické účely, kosmetické ubrusy napuštěné pleťovou vodou, kosmetické přípravky pro pěstění pokožky, pomády pro kosmetické účely, potpourri (směsi voňavých látek), prací prostředky, přípravky pro péči o nehty, pudr (líčidlo), rtěnky, růžový olej, šampóny, tuky pro kosmetické účely, ústní vody, nikoliv pro lékařské účely, vata na špejli (toaletní potřeby), vata pro kosmetické účely, vatové tyčinky pro kosmetické účely, vazelína z ropy pro kosmetické účely, vlasové vody, voda po holení, voňavkářské výrobky, zubní pasty; (5) farmaceutické výrobky, pastilky, tabletky, bonbóny, oplatky, želé, žvýkačky, cukrovinky s léčivými přísadami, med, sirup melasový, včelí kasička - to vše pro léčebné účely, diabetické přípravky pro léčebné účely, potraviny pro batolata, nápoje, potravinové doplňky a sirupy pro léčebné účely, propolis, pyl, biologické přípravky pro zvěrolékařské účely, bylinné čaje pro lékařské účely, byliny (léčivé byliny), drogy pro léčebné účely, přípravky pro péči o dutinu ústní pro lékařské účely, léčivé přípravky do koupele a koupelové soli, léčiva na zuby, léčivé čaje, léčivé kořeny, léčivé rostliny, vodičky pro veterinární účely, zvěrolékařské přípravky, tampóny absorpční, balzámy pro lékařské účely, bílkovinná potrava pro lékařské účely, cukr pro lékařské účely, dietetické a posilující přípravky pro léčebné účely, vitaminové přípravky, dietetické nápoje a potraviny pro léčebné účely, minerální doplňky potravy, čípky, alkohol pro léčebné účely, deodoranty (jiné než pro osobní potřebu), dietetické látky upravené pro lékařské účely, enzymatické přípravky pro lékařské účely, kapsle pro lékařské účely, masti pro lékařské účely, náplasti a obvaziva pro lékařské účely, vláknina pro lékařské účely, med pro lékařské účely, extrakty z ryb a živočichů pro lékařské účely, léky, léčiva, léčivé byliny, čaje z léčivých bylin, léčivé vody, masti pro farmaceutické účely, koupele olejové léčivé, koupelové soli léčivé, kosmetické přípravky pro léčebné účely, potraviny a nápoje pro batolata, náplasti a obvazový materiál, dezinfekční přípravky pro hygienické účely, lékárníčky včetně obsahu, těhotenské testy, menstruační vložky a tampóny, hygienické vložky a tampóny, absorpční kalhotky a pleny pro inkontinentní pacienty, krevní plazma, materiály pro plombování zubů a pro zubní otisky, výrobky pro hubení živočišných škůdců, fungicidy, herbicidy, prostředky chemické antikoncepce; (30) dietetické výrobky v rámci této třídy, káva, čaj, kakao, cukr, rýže, tapioka, ságo, kávové náhražky, mouka a přípravky z obilnin, chléb, pečivo, cukrovinky, zmrzlina, med, sirup melasový, droždí, prášky do těsta, sůl, hořčice, ocet, nálevy k ochucení, koření, led pro osvěžení, arašidové cukrovinky, aromatické přípravky do potravin, bonbóny, cukroví, mentolové cukroví, cukrovinky, cukrovinky k ozdobení vánočních stromků, čokoláda, čokoládové nápoje, čokoládové nápoje s mlékem, dorty, fondány (cukrovinky), jemné pečivo, karamely (bonbóny), káva, kávové náhražky rostlinného původu, kávové nápoje s mlékem, keksy, koláče s náplní, krekry, pražená kukuřice, listové těsto, lupínky, vložky (obilné), makaróny, mandlové cukrovinky, mandlové těsto, marcipán, marinády (chuťové přísady), máslové, tukové těsto, masové paštiky zapečené v těstě, masové pirožky, medovníky, perníky, mentol do cukrovinek, výrobky z kukuřičné mouky, müsli, kakaové nápoje, omáčka sójová ostrá, oplatky, potraviny na bázi ovsy, jedlé ozdoby na dorty, palačinky, pastilky (cukrovinky), pečivo s masovou náplní, pивní ocet, pizy, popcorn, potraviny z mouky, pralinky, prášek do pečiva, příchutě (aroma), příchutě do nápojů s výjimkou éterických olejů, přípravky do potravin aromatické, pudinky, rostlinné přípravky jako kávové náhražky, rýže, rýžové koláčky, ságo, sirup melasový, přírodní sladidla, sladový výtažek jako potravinová, suchary, sušenky, sušenky máslové, keksy, biskvity, suší, šerbet (zmrzlinový nápoj), škrobové výrobky jako potrava, ztužovače šlehačky, špagety, rajčatová šťáva, šťávy s výjimkou dresinků, tabletky (cukrovinky), těstoviny, tresty do potravin (nikoliv pro lékařské účely), včelí kasička pro lidskou spotřebu ne pro lékařské účely, kukuřičné vložky, ovesné vložky, mořská voda

na vaření, výrobky z kaka, výrobky z obilovin, zahušťovací přípravky na kuchyňské použití, zákusky, koláče, zálivky na ochucení, zjemňující látky na maso pro domácnost, zmrzlina, pojiva jako přísady do zmrzliny, zmrzlina jogurtová, zmrzlinové poháry, želé ovocné (cukrovinky), žvýkačky ne pro lékařské účely.

- (730) **Bional Nederland B. V.**, Tolhusleane 11-15, 8401 GA Gorredijk, NL
(740) DANĚK & PARTNERS Advokátní a patentová kancelář, Dr. Vilém Daněk, Vinohradská 45, Praha 2, 12000

- (210) **O-446525**
(220) 16.03.2007
(320) 16.03.2007
(511) 3, 5, 30
(540)

OGUVIT

- (510) (3) kosmetické přípravky jako jsou adstringentní přípravky pro kosmetické účely, ambra (parfumerie), antiperspirační mýdlo, antistatické přípravky pro použití v domácnosti, aroma (éterické oleje), barviva na vlasy, barviva toaletní, kosmetické barvy, přípravky pro odstraňování barev - odbarvovače, krémy na bělení pokožky, bělicí a čistící přípravky na kůži, bělicí soli, bergamotový olej, brusiva, citrónový olej (silice), čistící mléko pro toaletní účely, čistící oleje, čistící prostředky, čistící roztoky, přípravky pro čištění umělého chrupu, depilační přípravky, depilační vosk, detergenty (čistící prostředky), s výjimkou pro použití při průmyslových procesech a lékařství, dezodoranty pro osobní potřebu, šampóny a kosmetické přípravky pro domácí zvířata, éterické esence, éterické oleje, přípravky na holení, jasmínový olej, kadidlo, kamenec (antiseptický přípravek), kolínská voda, kosmetické neceséry, kosmetické přípravky pro zestežnění, kosmetické tužky, kosmetické přípravky do koupele, koupelové soli, nikoliv pro medicijní účely, krášlicí masky, kosmetické krémy, květinové parfěmy (základní látky), výtažky z květin (parfumerie), lak na vlasy, laky na nehty, lepidla pro kosmetické účely, lešticí přípravky, levandulová voda a olej, líčidla, mandlové mléko pro kosmetické účely, mandlové mýdlo, mandlový olej, maskara (barvy a stíny na oční víčka a řasy), medicijní mýdla, mentolová silice (výtažkový olej), mořidla, mydélka, mýdla, umělé nehty, kosmetické přípravky na obočí, obtisky (ozdobné) pro kosmetické použití, oční řasy (umělé), odlakovače, přípravky na odličování, oleje do voňavek, přípravky na ondulaci, opalovací přípravky (kosmetika), spreje pro osvěžení dechu, parfémovaná voda, parfěmy, pemza, peroxid vodíku pro kosmetické účely, pižmo (parfumerie), pleťová voda pro kosmetické účely, kosmetické ubrousky napuštěné pleťovou vodou, kosmetické přípravky pro pěstění pokožky, pomády pro kosmetické účely, potpourri (směsi voňavých látek), prací prostředky, přípravky pro péči o nehty, pudr (líčidlo), rtěnky, růžový olej, šampóny, tuky pro kosmetické účely, ústní vody, nikoliv pro lékařské účely, vata na špejli (toaletní potřeby), vata pro kosmetické účely, vatové tyčinky pro kosmetické účely, vazelína z ropy pro kosmetické účely, vlasové vody, voda pro holení, voňavkářské výrobky, zubní pasty; (5) farmaceutické výrobky, pastilky, tabletky, bonbóny, oplatky, želé, žvýkačky, cukrovinky s léčivými přísadami, med, sirup melasový, včelí kasička - to vše pro léčebné účely, diabetické přípravky pro léčebné účely, potraviny pro batolata, nápoje, potravinové doplňky a sirupy pro léčebné účely, propolis, pyl, biologické přípravky pro zvěrolékařské účely, bylinné čaje pro lékařské účely, byliny (léčivé byliny), drogy pro léčebné účely, přípravky pro péči o dutinu ústní pro lékařské účely, léčivé přípravky do koupele a koupelové soli, léčiva na zuby, léčivé čaje, léčivé kořeny, léčivé rostliny, vodičky pro veterinární účely, zvěrolékařské přípravky, tampóny absorpční, balzámy pro lékařské účely, bílkovinná potrava pro lékařské účely, cukr pro lékařské účely, dietetické a posilující přípravky pro léčebné účely, vitamínové přípravky, dietetické nápoje a potraviny pro léčebné účely, minerální doplňky potravy, čipky, alkohol pro léčebné účely, deodoranty (jiné než pro osobní potřebu), dietetické látky upravené pro lékařské účely, enzymatické přípravky pro lékařské účely, kapsle pro lékařské účely, masti pro lékařské účely, náplasti a obvaziva pro lékařské účely, vláknina pro lékařské účely, med pro lékařské účely, extrakty z ryb a živočichů pro lékařské účely, léky, léčiva, léčivé byliny, čaje z léčivých bylin, léčivé vody, masti pro farmaceutické účely, koupelové olejové léčivé, koupelové soli léčivé, kosmetické

přípravky pro léčebné účely, potraviny a nápoje pro batolata, náplasti a obvazový materiál, dezinfekční přípravky pro hygienické účely, lékárníčky včetně obsahu, těhotenské testy, menstruační vložky a tampóny, hygienické vložky a tampóny, absorpční kalhotky a pleny pro inkontinentní pacienty, krevní plazma, materiály pro plombování zubů a pro zubní otisky, výrobky pro hubení živočišných škůdců, fungicidy, herbicidy, prostředky chemické antikoncepce; (30) dietetické výrobky v rámci této třídy, káva, čaj, kakao, cukr, rýže, tapioka, ságo, kávové náhražky, mouka a přípravky z obilnin, chléb, pečivo, cukrovinky, zmrzlina, med, sirup melasový, droždí, prášky do těsta, sůl, hořčice, ocet, nálevy k ochucení, koření, led pro osvěžení, arašidové cukrovinky, aromatické přípravky do potravin, bonbóny, cukroví, mentolové cukroví, cukrovinky, cukrovinky k ozdobení vánočních stromků, čokoláda, čokoládové nápoje, čokoládové nápoje s mlékem, dorty, fondány (cukrovinky), jemné pečivo, karamely (bonbóny), káva, kávové náhražky rostlinného původu, kávové nápoje s mlékem, keksy, koláče s náplní, krekry, pražená kukuřice, listové těsto, lupínky, vložky (obilné), makaróny, mandlové cukrovinky, mandlové těsto, marcipán, marinády (chuťové přísady), máslové, tukové těsto, masové paštiky zapečené v těstě, masové pirožky, medovníky, perníky, mentol do cukrovinek, výrobky z kukuřičné mouky, müsli, kakaové nápoje, omáčka sójová ostrá, oplatky, potraviny na bázi ovsu, jedlé ozdoby na dorty, palačinky, pastilky (cukrovinky), pečivo s masovou náplní, pивní ocet, pizzy, popcorn, potraviny z mouky, pralinky, prášek do pečiva, příchutě (aroma), příchutě do nápojů s výjimkou éterických olejů, přípravky do potravin aromatické, pudinky, rostlinné přípravky jako kávové náhražky, rýže, rýžové koláčky, ságo, sirup melasový, přírodní sladidla, sladový výtažek jako potravin, suchary, sušenky, sušenky máslové, keksy, biskvity, suši, šerbet (zmrzlinový nápoj), škrobové výrobky jako potrava, ztužovače šlehačky, špagety, rajčatová šťáva, šťávy s výjimkou dresinků, tabletky (cukrovinky), těstoviny, tresti do potravin (nikoliv pro lékařské účely), včelí kasička pro lidskou spotřebu ne pro lékařské účely, kukuřičné vložky, ovesné vložky, mořská voda na vaření, výrobky z kaka, výrobky z obilovin, zahušťovací přípravky na kuchyňské použití, zákusky, koláče, zálivky na ochucení, zjemňující látky na maso pro domácnost, zmrzlina, pojiva jako přísady do zmrzliny, zmrzlina jogurtová, zmrzlinové poháry, želé ovocné (cukrovinky), žvýkačky ne pro lékařské účely.

- (730) **Bional Nederland B. V.**, Tolhusleane 11-15, 8401 GA Gorredijk, NL
(740) DANĚK & PARTNERS Advokátní a patentová kancelář, Dr. Vilém Daněk, Vinohradská 45, Praha 2, 12000

- (210) **O-446526**
(220) 16.03.2007
(320) 16.03.2007
(511) 3, 5, 30
(540)

OVULAVIT

- (510) (3) kosmetické přípravky jako jsou adstringentní přípravky pro kosmetické účely, ambra (parfumerie), antiperspirační mýdlo, antistatické přípravky pro použití v domácnosti, aroma (éterické oleje), barviva na vlasy, barviva toaletní, kosmetické barvy, přípravky pro odstraňování barev - odbarvovače, krémy na bělení pokožky, bělicí a čistící přípravky na kůži, bělicí soli, bergamotový olej, brusiva, citrónový olej (silice), čistící mléko pro toaletní účely, čistící oleje, čistící prostředky, čistící roztoky, přípravky pro čištění umělého chrupu, depilační přípravky, depilační vosk, detergenty (čistící prostředky), s výjimkou pro použití při průmyslových procesech a lékařství, dezodoranty pro osobní potřebu, šampóny a kosmetické přípravky pro domácí zvířata, éterické esence, éterické oleje, přípravky na holení, jasmínový olej, kadidlo, kamenec (antiseptický přípravek), kolínská voda, kosmetické neceséry, kosmetické přípravky pro zestežnění, kosmetické tužky, kosmetické přípravky do koupele, koupelové soli, nikoliv pro medicijní účely, krášlicí masky, kosmetické krémy, květinové parfěmy (základní látky), výtažky z květin (parfumerie), lak na vlasy, laky na nehty, lepidla pro kosmetické účely, lešticí přípravky, levandulová voda a olej, líčidla, mandlové mléko pro kosmetické účely, mandlové mýdlo, mandlový olej, maskara (barvy a stíny na oční víčka a řasy), medicijní mýdla, mentolová silice (výtažkový olej), mořidla, mydélka, mýdla, umělé nehty, kosmetické přípravky na obočí,

obtisky (ozdobné) pro kosmetické použití, oční řasy (umělé), odlakovače, přípravky na odličování, oleje do voňavek, přípravky na ondulaci, opalovací přípravky (kosmetika), spreje pro osvěžení dechu, parfémovaná voda, parfémy, pemza, peroxid vodíku pro kosmetické účely, pižmo (parfumerie), pleťová voda pro kosmetické účely, kosmetické ubrusky napuštěné pleťovou vodou, kosmetické přípravky pro pěstění pokožky, pomády pro kosmetické účely, potpourri (směsi voňavých látek), prací prostředky, přípravky pro péči o nehty, pudr (líčidlo), rtěnky, růžový olej, šampóny, tuhy pro kosmetické účely, ústní vody, nikoliv pro lékařské účely, vata na špejli (toaletní potřeby), vata pro kosmetické účely, vatové tyčinky pro kosmetické účely, vazelína z ropy pro kosmetické účely, vlasové vody, voda po holení, voňavkářské výrobky, zubní pasty; (5) farmaceutické výrobky, pastilky, tabletky, bonbóny, oplatky, želé, žvýkačky, cukrovinky s léčivými přísadami, med, sirup melasový, včelí kasička - to vše pro léčebné účely, diabetické přípravky pro léčebné účely, potraviny pro batolata, nápoje, potravinové doplňky a sirupy pro léčebné účely, propolis, pyl, biologické přípravky pro zvěrolékařské účely, bylinné čaje pro lékařské účely, byliny (léčivé byliny), drogy pro léčebné účely, přípravky pro péči o dutinu ústní pro lékařské účely, léčivé přípravky do koupele a koupelové soli, léčiva na zuby, léčivé čaje, léčivé kořeny, léčivé rostliny, vodičky pro veterinární účely, zvěrolékařské přípravky, tampóny absorpční, balzámy pro lékařské účely, bílkovinná potrava pro lékařské účely, cukr pro lékařské účely, dietetické a posilující přípravky pro léčebné účely, vitamínové přípravky, dietetické nápoje a potraviny pro léčebné účely, minerální doplňky potravy, čípky, alkohol pro léčebné účely, deodoranty (jiné než pro osobní potřebu), dietetické látky upravené pro lékařské účely, enzymatické přípravky pro lékařské účely, kapsle pro lékařské účely, masti pro lékařské účely, náplasti a obvaziva pro lékařské účely, vláknina pro lékařské účely, med pro lékařské účely, extrakty z ryb a živočichů pro lékařské účely, léky, léčiva, léčivé byliny, čaje z léčivých bylin, léčivé vody, masti pro farmaceutické účely, koupele olejové léčivé, koupelové soli léčivé, kosmetické přípravky pro léčebné účely, potraviny a nápoje pro batolata, náplasti a obvazový materiál, dezinfekční přípravky pro hygienické účely, lékárníčky včetně obsahu, těhotenské testy, menstruační vložky a tampóny, hygienické vložky a tampóny, absorpční kalhotky a pleny pro inkontinentní pacienty, krevní plazma, materiály pro plombování zubů a pro zubní otisky, výrobky pro hubnutí živočišných škůdců, fungicidy, herbicidy, prostředky chemické antikoncepce; (30) dietetické výrobky v rámci této třídy, káva, čaj, kakao, cukr, rýže, tapioka, ságo, kávové náhražky, mouka a přípravky z obilnin, chléb, pečivo, cukrovinky, zmrzlina, med, sirup melasový, droždí, prášky do těsta, sůl, hořčice, ocet, nálevy k ochucení, koření, led pro osvěžení, arašidové cukrovinky, aromatické přípravky do potravin, bonbóny, cukroví, mentolové cukroví, cukrovinky, cukrovinky k ozdobení vánočních stromků, čokoláda, čokoládové nápoje, čokoládové nápoje s mlékem, dorty, fondány (cukrovinky), jemné pečivo, karamely (bonbóny), káva, kávové náhražky rostlinného původu, kávové nápoje s mlékem, keksy, koláče s náplní, krekry, pražená kukuřice, listové těsto, lupinky, vložky (obilné), makaróny, mandlové cukrovinky, mandlové těsto, marcipán, marinády (chuťové přísady), máslové, tukové těsto, masové paštiky zapečené v těstě, masové pirožky, medovníky, perníky, mentol do cukrovinek, výrobky z kukuřičné mouky, müsli, kakaové nápoje, omáčka sójová ostrá, oplatky, potraviny na bázi ovsa, jedlé ozdoby na dorty, palačinky, pastilky (cukrovinky), pečivo s masovou náplní, pívni ocet, pizzy, popcorn, potraviny z mouky, pralinky, prášek do pečiva, příchutě (aroma), příchutě do nápojů s výjimkou éterických olejů, přípravky do potravin aromatické, pudinky, rostlinné přípravky jako kávové náhražky, rýže, rýžové koláčky, ságo, sirup melasový, přírodní sladidla, sladový výtažek jako potravin, suchary, sušenky, sušenky máslové, keksy, biskvity, suši, šerbet (zmrzlínový nápoj), škrobové výrobky jako potrava, ztužovače šlehačky, špagety, rajčatová šťáva, šťavy s výjimkou dresinků, tabletky (cukrovinky), těstoviny, tresty do potravin (nikoliv pro lékařské účely), včelí kašička pro lidskou spotřebu ne pro lékařské účely, kukuřičné vložky, ovesné vložky, mořská voda na vaření, výrobky z kakaa, výrobky z obilovin, zahušťovací přípravky na kuchyňské použití, zákusky, koláče, zálivky na ochucení, zjemňující látky na maso pro domácnost, zmrzlina, pojiva jako přísady do zmrzliny, zmrzlina jogurtová, zmrzlínové

poháry, želé ovocné (cukrovinky), žvýkačky ne pro lékařské účely.

(730) **Bional Nederland B. V.**, Tolhusleane 11-15, 8401 GA Gorredijk, NL

(740) DANĚK & PARTNERS Advokátní a patentová kancelář, Dr. Vilém Daněk, Vinohradská 45, Praha 2, 12000

(210) **O-446527**

(220) 16.03.2007

(320) 16.03.2007

(511) 3, 5, 30

(540)

PROSTAVIT

(3) kosmetické přípravky jako jsou adstringentní přípravky pro kosmetické účely, ambra (parfumerie), antiperspirační mýdlo, antistatické přípravky pro použití v domácnosti, aroma (éterické oleje), barviva na vlasy, barviva toaletní, kosmetické barvy, přípravky pro odstraňování barev - odbarvovače, krémy na bělení pokožky, bělicí a čistící přípravky na kůži, bělicí soli, bergamotový olej, brusiva, citrónový olej (silice), čistící mléko pro toaletní účely, čistící oleje, čistící prostředky, čistící roztoky, přípravky pro čištění umělého chrupu, depilační přípravky, depilační vosk, detergenty (čistící prostředky), s výjimkou pro použití při průmyslových procesech a lékařství, dezodoranty pro osobní potřebu, šampóny a kosmetické přípravky pro domácí zvířata, éterické esence, éterické oleje, přípravky na holení, jasmínový olej, kadidlo, kamenec (antiseptický přípravek), kolínská voda, kosmetické neceséry, kosmetické přípravky pro zetištění, kosmetické tužky, kosmetické přípravky do koupele, koupelové soli, nikoliv pro medicínální účely, krášlicí masky, kosmetické krémy, květinové parfémy (základní látky), výtažky z květin (parfumerie), lak na vlasy, laky na nehty, lepidla pro kosmetické účely, lešticí přípravky, levandulová voda a olej, líčidla, mandlové mléko pro kosmetické účely, mandlové mýdlo, mandlový olej, maskara (barvy a stíny na oční víčka a řasy), medicínální mýdla, mentolová silice (výtažkový olej), mořidla, mydélka, mýdla, umělé nehty, kosmetické přípravky na obočí, obtisky (ozdobné) pro kosmetické použití, oční řasy (umělé), odlakovače, přípravky na odličování, oleje do voňavek, přípravky na ondulaci, opalovací přípravky (kosmetika), spreje pro osvěžení dechu, parfémovaná voda, parfémy, pemza, peroxid vodíku pro kosmetické účely, pižmo (parfumerie), pleťová voda pro kosmetické účely, kosmetické ubrusky napuštěné pleťovou vodou, kosmetické přípravky pro pěstění pokožky, pomády pro kosmetické účely, potpourri (směsi voňavých látek), prací prostředky, přípravky pro péči o nehty, pudr (líčidlo), rtěnky, růžový olej, šampóny, tuhy pro kosmetické účely, ústní vody, nikoliv pro lékařské účely, vata na špejli (toaletní potřeby), vata pro kosmetické účely, vatové tyčinky pro kosmetické účely, vazelína z ropy pro kosmetické účely, vlasové vody, voda po holení, voňavkářské výrobky, zubní pasty; (5) farmaceutické výrobky, pastilky, tabletky, bonbóny, oplatky, želé, žvýkačky, cukrovinky s léčivými přísadami, med, sirup melasový, včelí kasička - to vše pro léčebné účely, diabetické přípravky pro léčebné účely, potraviny pro batolata, nápoje, potravinové doplňky a sirupy pro léčebné účely, propolis, pyl, biologické přípravky pro zvěrolékařské účely, bylinné čaje pro lékařské účely, byliny (léčivé byliny), drogy pro léčebné účely, přípravky pro péči o dutinu ústní pro lékařské účely, léčivé přípravky do koupele a koupelové soli, léčiva na zuby, léčivé čaje, léčivé kořeny, léčivé rostliny, vodičky pro veterinární účely, zvěrolékařské přípravky, tampóny absorpční, balzámy pro lékařské účely, bílkovinná potrava pro lékařské účely, cukr pro lékařské účely, dietetické a posilující přípravky pro léčebné účely, vitamínové přípravky, dietetické nápoje a potraviny pro léčebné účely, minerální doplňky potravy, čípky, alkohol pro léčebné účely, deodoranty (jiné než pro osobní potřebu), dietetické látky upravené pro lékařské účely, enzymatické přípravky pro lékařské účely, kapsle pro lékařské účely, masti pro lékařské účely, náplasti a obvaziva pro lékařské účely, vláknina pro lékařské účely, med pro lékařské účely, extrakty z ryb a živočichů pro lékařské účely, léky, léčiva, léčivé byliny, čaje z léčivých bylin, léčivé vody, masti pro farmaceutické účely, koupele olejové léčivé, koupelové soli léčivé, kosmetické přípravky pro léčebné účely, potraviny a nápoje pro batolata, náplasti a obvazový materiál, dezinfekční přípravky pro hygienické účely, lékárníčky včetně obsahu, těhotenské testy, menstruační vložky a tampóny, hygienické vložky a tampóny,

absorpční kalhotky a pleny pro inkontinentní pacienty, krevní plazma, materiály pro plombování zubů a pro zubní otisky, výrobky pro hubení živočišných škůdců, fungicidy, herbicidy, prostředky chemické antikoncepce; (30) dietetické výrobky v rámci této třídy, káva, čaj, kakao, cukr, rýže, tapioka, ságo, kávové náhražky, mouka a přípravky z obilnin, chléb, pečivo, cukrovinky, zmrzlina, med, sirup melasový, droždí, prášky do těsta, sůl, hořčice, ocet, nálevy k ochucení, koření, led pro osvěžení, arašidové cukrovinky, aromatické přípravky do potravin, bonbóny, cukroví, mentolové cukroví, cukrovinky, cukrovinky k ozdobení vánočních stromků, čokoláda, čokoládové nápoje, čokoládové nápoje s mlékem, dorty, fondány (cukrovinky), jemné pečivo, karamely (bonbóny), káva, kávové náhražky rostlinného původu, kávové nápoje s mlékem, keksy, koláče s náplní, kreky, pražená kukuřice, listové těsto, lupinky, vločky (obilné), makaróny, mandlové cukrovinky, mandlové těsto, marcipán, marinády (chuťové přísady), máslové, tukové těsto, masové paštiky zapečené v těstě, masové pirožky, medovňky, perníky, mentol do cukrovinek, výrobky z kukuřičné mouky, müsli, kakaové nápoje, omáčka sójová ostrá, oplatky, potraviny na bázi ovesa, jedlé ozdoby na dorty, palačinky, pastilky (cukrovinky), pečivo s masovou náplní, pívni ocet, pizzy, popcorn, potraviny z mouky, pralinky, prášek do pečiva, příchutě (aroma), příchutě do nápojů s výjimkou éterických olejů, přípravky do potravin aromatické, pudinky, rostlinné přípravky jako kávové náhražky, rýže, rýžové koláčky, ságo, sirup melasový, přírodní sladidla, sladový výtažek jako potravina, suchary, sušenky, sušenky máslové, keksy, biskvity, suši, šerbet (zmrzlinový nápoj), škrobové výrobky jako potravina, ztužovače šlehačky, špagety, rajčatová šťáva, šťávy s výjimkou dresinků, tabletky (cukrovinky), těstoviny, tresty do potravin (nikoliv pro lékařské účely), včelí kašička pro lidskou spotřebu ne pro lékařské účely, kukuřičné vločky, ovesné vločky, mořská voda na vaření, výrobky z kakaa, výrobky z obilovin, zahušťovací přípravky na kuchyňské použití, zákusky, koláče, zálivky na ochucení, zjemňující látky na maso pro domácnost, zmrzlina, pojiva jako přísady do zmrzliny, zmrzlina jogurtová, zmrzlinové poháry, želé ovocné (cukrovinky), žvýkačky ne pro lékařské účely.

- (730) **Bional Nederland B. V.**, Tolhusleane 11-15, 8401 GA Gorredijk, NL
(740) **DANĚK & PARTNERS** Advokátní a patentová kancelář, Dr. Vilém Daněk, Vinohradská 45, Praha 2, 12000

- (210) **O-446528**
(220) 16.03.2007
(320) 16.03.2007
(511) 3, 5, 30
(540)

SLANKUFIT

- (510) (3) kosmetické přípravky jako jsou adstringentní přípravky pro kosmetické účely, ambra (parfumerie), antiperspirační mýdlo, antistatické přípravky pro použití v domácnosti, aroma (éterické oleje), barviva na vlasy, barviva toaletní, kosmetické barvy, přípravky pro odstraňování barev - odbarvovače, krémy na bělení pokožky, bělicí a čistící přípravky na kůži, bělicí soli, bergamotový olej, brusiva, citrónový olej (silice), čistící mléko pro toaletní účely, čistící oleje, čistící prostředky, čistící roztoky, přípravky pro čištění umělého chrupu, depilační přípravky, depilační vosk, detergenty (čistící prostředky), s výjimkou pro použití při průmyslových procesech a lékařství, dezodoranty pro osobní potřebu, šampóny a kosmetické přípravky pro domácí zvířata, éterické esence, éterické oleje, přípravky na holení, jasmínový olej, kadidlo, kamenec (antiseptický přípravek), kolínská voda, kosmetické neceséry, kosmetické přípravky pro zestíhlení, kosmetické tužky, kosmetické přípravky do koupele, koupelové soli, nikoliv pro medicínální účely, krášličí masky, kosmetické krémy, květinové parfémy (základní látky), výtažky z květín (parfumerie), lak na vlasy, laky na nehty, lepidla pro kosmetické účely, lešticí přípravky, levandulová voda a olej, líčidla, mandlové mléko pro kosmetické účely, mandlové mýdlo, mandlový olej, maskara (barvy a stíny na oční víčka a řasy), medicínální mýdla, mentolová silice (výtažkový olej), mořidla, mydélka, mýdla, umělé nehty, kosmetické přípravky na obočí, obtisky (ozdobné) pro kosmetické použití, oční řasy (umělé), odlakovače, přípravky na odličování, oleje do voňavek, přípravky na ondulaci, opalovací přípravky (kosmetika), spreje pro osvěžení dechu, parfémovaná voda, parfémy, pemza, peroxid

vodíku pro kosmetické účely, pižmo (parfumerie), pleťová voda pro kosmetické účely, kosmetické ubrusky napuštěné pleťovou vodou, kosmetické přípravky pro pěstění pokožky, pomády pro kosmetické účely, potpourri (směsi voňavých látek), prací prostředky, přípravky pro péči o nehty, pudr (líčidlo), rtěnky, růžový olej, šampóny, tuhy pro kosmetické účely, ústní vody, nikoliv pro lékařské účely, vata na špejli (toaletní potřeby), vata pro kosmetické účely, vatové tyčinky pro kosmetické účely, vazelína z ropy pro kosmetické účely, vlasové vody, voda po holení, voňavkářské výrobky, zubní pasty; (5) farmaceutické výrobky, pastilky, tabletky, bonbóny, oplatky, želé, žvýkačky, cukrovinky s léčivými přísadami, med, sirup melasový, včelí kašička - to vše pro léčebné účely, diabetické přípravky pro léčebné účely, potraviny pro batolata, nápoje, potravinové doplňky a sirupy pro léčebné účely, propolis, pyl, biologické přípravky pro zvěrolékařské účely, bylinné čaje pro lékařské účely, byliny (léčivé byliny), drogy pro léčebné účely, přípravky pro péči o dutinu ústní pro lékařské účely, léčivé přípravky do koupele a koupelové soli, léčiva na zuby, léčivé čaje, léčivé kořeny, léčivé rostliny, vodičky pro veterinární účely, zvěrolékařské přípravky, tampóny absorpční, balzámy pro lékařské účely, bílkovinná potrava pro lékařské účely, cukr pro lékařské účely, dietetické a posilující přípravky pro léčebné účely, vitamínové přípravky, dietetické nápoje a potraviny pro léčebné účely, minerální doplňky potravy, čípky, alkohol pro léčebné účely, deodoranty (jiné než pro osobní potřebu), dietetické látky upravené pro lékařské účely, enzymatické přípravky pro lékařské účely, kapsle pro lékařské účely, masti pro lékařské účely, náplasti a obvaziva pro lékařské účely, vláknina pro lékařské účely, med pro lékařské účely, extrakty z ryb a živočichů pro lékařské účely, léky, léčiva, léčivé byliny, čaje z léčivých bylin, léčivé vody, masti pro farmaceutické účely, koupele olejové léčivé, koupelové soli léčivé, kosmetické přípravky pro léčebné účely, potraviny a nápoje pro batolata, náplasti a obvazový materiál, dezinfekční přípravky pro hygienické účely, lékárníčky včetně obsahu, těhotenské testy, menstruační vložky a tampóny, hygienické vložky a tampóny, absorpční kalhotky a pleny pro inkontinentní pacienty, krevní plazma, materiály pro plombování zubů a pro zubní otisky, výrobky pro hubení živočišných škůdců, fungicidy, herbicidy, prostředky chemické antikoncepce; (30) dietetické výrobky v rámci této třídy, káva, čaj, kakao, cukr, rýže, tapioka, ságo, kávové náhražky, mouka a přípravky z obilnin, chléb, pečivo, cukrovinky, zmrzlina, med, sirup melasový, droždí, prášky do těsta, sůl, hořčice, ocet, nálevy k ochucení, koření, led pro osvěžení, arašidové cukrovinky, aromatické přípravky do potravin, bonbóny, cukroví, mentolové cukroví, cukrovinky, cukrovinky k ozdobení vánočních stromků, čokoláda, čokoládové nápoje, čokoládové nápoje s mlékem, dorty, fondány (cukrovinky), jemné pečivo, karamely (bonbóny), káva, kávové náhražky rostlinného původu, kávové nápoje s mlékem, keksy, koláče s náplní, kreky, pražená kukuřice, listové těsto, lupinky, vločky (obilné), makaróny, mandlové cukrovinky, mandlové těsto, marcipán, marinády (chuťové přísady), máslové, tukové těsto, masové paštiky zapečené v těstě, masové pirožky, medovňky, perníky, mentol do cukrovinek, výrobky z kukuřičné mouky, müsli, kakaové nápoje, omáčka sójová ostrá, oplatky, potraviny na bázi ovesa, jedlé ozdoby na dorty, palačinky, pastilky (cukrovinky), pečivo s masovou náplní, pívni ocet, pizzy, popcorn, potraviny z mouky, pralinky, prášek do pečiva, příchutě (aroma), příchutě do nápojů s výjimkou éterických olejů, přípravky do potravin aromatické, pudinky, rostlinné přípravky jako kávové náhražky, rýže, rýžové koláčky, ságo, sirup melasový, přírodní sladidla, sladový výtažek jako potravina, suchary, sušenky, sušenky máslové, keksy, biskvity, suši, šerbet (zmrzlinový nápoj), škrobové výrobky jako potravina, ztužovače šlehačky, špagety, rajčatová šťáva, šťávy s výjimkou dresinků, tabletky (cukrovinky), těstoviny, tresty do potravin (nikoliv pro lékařské účely), včelí kašička pro lidskou spotřebu ne pro lékařské účely, kukuřičné vločky, ovesné vločky, mořská voda na vaření, výrobky z kakaa, výrobky z obilovin, zahušťovací přípravky na kuchyňské použití, zákusky, koláče, zálivky na ochucení, zjemňující látky na maso pro domácnost, zmrzlina, pojiva jako přísady do zmrzliny, zmrzlina jogurtová, zmrzlinové poháry, želé ovocné (cukrovinky), žvýkačky ne pro lékařské účely.

- (730) **Bional Nederland B. V.**, Tolhusleane 11-15, 8401 GA
Gorredijk, NL
(740) DANĚK & PARTNERS Advokátní a patentová kancelář, Dr.
Vilém Daněk, Vinohradská 45, Praha 2, 12000

(210) **O-446529**

(220) 16.03.2007

(320) 16.03.2007

(511) 3, 5, 30

(540)

TARWEKIEMOLIE

- (510) (3) kosmetické přípravky jako jsou adstringentní přípravky pro kosmetické účely, ambra (parfumerie), antiperspirační mýdlo, antistatické přípravky pro použití v domácnosti, aroma (éterické oleje), barviva na vlasy, barviva toaletní, kosmetické barvy, přípravky pro odstraňování barev - odbarvovače, krémy na bělení pokožky, bělicí a čistící přípravky na kůži, bělicí soli, bergamotový olej, brusiva, citrónový olej (silice), čistící mléko pro toaletní účely, čistící oleje, čistící prostředky, čistící roztoky, přípravky pro čištění umělého chrupu, depilační přípravky, depilační vosk, detergenty (čistící prostředky), s výjimkou pro použití při průmyslových procesech a lékařství, dezodoranty pro osobní potřebu, šampóny a kosmetické přípravky pro domácí zvířata, éterické esence, éterické oleje, přípravky na holení, jasmínový olej, kadidlo, kamenec (antiseptický přípravek), kolínská voda, kosmetické neceséry, kosmetické přípravky pro zestežnění, kosmetické tužky, kosmetické přípravky do koupele, koupelové soli, nikoliv pro medicínské účely, kráslicí masky, kosmetické krémy, květinové parfémy (základní látky), výtažky z květin (parfumerie), lak na vlasy, laky na nehty, lepidla pro kosmetické účely, lešticí přípravky, levandulová voda a olej, líčidla, mandlové mléko pro kosmetické účely, mandlové mýdlo, mandlový olej, maskara (barvy a stíny na oční víčka a řasy), medicínská mýdla, mentolová silice (výtažkový olej), mořidla, mydélka, mýdla, umělé nehty, kosmetické přípravky na obočí, obtisky (ozdobné) pro kosmetické použití, oční řasy (umělé), odlakovače, přípravky na odličování, oleje do voňavek, přípravky na ondulaci, opalovací přípravky (kosmetika), spreje pro osvěžení dechu, parfémovaná voda, parfémy, pemza, peroxid vodíku pro kosmetické účely, pižmo (parfumerie), pleťová voda pro kosmetické účely, kosmetické ubrousky napuštěné pleťovou vodou, kosmetické přípravky pro péči o pokožku, pomády pro kosmetické účely, potpourri (směsi voňavých látek), prací prostředky, přípravky pro péči o nehty, pudr (líčidlo), rtěnky, růžový olej, šampóny, tuhy pro kosmetické účely, ústní vody, nikoliv pro lékařské účely, vata na špejli (toaletní potřeby), vata pro kosmetické účely, vatové tyčinky pro kosmetické účely, vazelína z ropy pro kosmetické účely, vlasové vody, voda po holení, voňavkářské výrobky, zubní pasty; (5) farmaceutické výrobky, pastilky, tabletky, bonbóny, oplatky, želé, žvýkačky, cukrovinky s léčivými přísadami, med, sirup melasový, včelí kasička - to vše pro léčebné účely, diabetické přípravky pro léčebné účely, potraviny pro batolata, nápoje, potravinové doplňky a sirupy pro léčebné účely, propolis, pyl, biologické přípravky pro zvěrolékařské účely, bylinné čaje pro lékařské účely, byliny (léčivé byliny), drogy pro léčebné účely, přípravky pro péči o dutinu ústní pro lékařské účely, léčivé přípravky do koupele a koupelové soli, léčiva na zuby, léčivé čaje, léčivé kořeny, léčivé rostliny, vodičky pro veterinární účely, zvěrolékařské přípravky, tampóny absorpční, balzámy pro lékařské účely, bílkovinná potrava pro lékařské účely, cukr pro lékařské účely, dietetické a posilující přípravky pro léčebné účely, vitamínové přípravky, dietetické nápoje a potraviny pro léčebné účely, minerální doplňky potravy, čípky, alkohol pro léčebné účely, deodoranty (jiné než pro osobní potřebu), dietetické látky upravené pro lékařské účely, enzymatické přípravky pro lékařské účely, kapsle pro lékařské účely, masti pro lékařské účely, náplasti a obvaziva pro lékařské účely, vláknina pro lékařské účely, med pro lékařské účely, extrakty z ryb a živočichů pro lékařské účely, léky, léčiva, léčivé byliny, čaje z léčivých bylin, léčivé vody, masti pro farmaceutické účely, koupele olejové léčivé, koupelové soli léčivé, kosmetické přípravky pro léčebné účely, potraviny a nápoje pro batolata, náplasti a obvazový materiál, dezinfekční přípravky pro hygienické účely, lékárníčky včetně obsahu, těhotenské testy, menstruační vložky a tampóny, hygienické vložky a tampóny, absorpční kalhotky a pleny pro inkontinentní pacienty, krevní plazma, materiály pro plombování zubů a pro zubní otisky,

výrobky pro hubení živočišných škůdců, fungicidy, herbicidy, prostředky chemické antikoncepce; (30) dietetické výrobky v rámci této třídy, káva, čaj, kakao, cukr, rýže, tapioka, ságo, kávové náhražky, mouka a přípravky z obilnin, chléb, pečivo, cukrovinky, zmrzlina, med, sirup melasový, droždí, prášky do těsta, sůl, hořčice, ocet, nálevy k ochucení, koření, led pro osvěžení, arašidové cukrovinky, aromatické přípravky do potravin, bonbóny, cukroví, mentolové cukroví, cukrovinky, cukrovinky k ozdobení vánočních stromků, čokoláda, čokoládové nápoje, čokoládové nápoje s mlékem, dorty, fondány (cukrovinky), jemné pečivo, karamely (bonbóny), káva, kávové náhražky rostlinného původu, kávové nápoje s mlékem, keksy, koláče s náplní, krečky, pražená kukuřice, listové těsto, lupínky, vložky (obilné), makaróny, mandlové cukrovinky, mandlové těsto, marcipán, marinády (chuťové přísady), máslové, tukové těsto, masové paštiky zapečené v těstě, masové pirožky, medovíčky, perníky, mentol do cukrovinek, výrobky z kukuřičné mouky, müsli, kakaové nápoje, omáčka sójová ostrá, oplatky, potraviny na bázi ovsu, jedlé ozdoby na dorty, palačinky, pastilky (cukrovinky), pečivo s masovou náplní, pivní ocet, pizzy, popcorn, potraviny z mouky, pralinky, prášek do pečiva, příchutě (aroma), příchutě do nápojů s výjimkou éterických olejů, přípravky do potravin aromatické, pudinky, rostlinné přípravky jako kávové náhražky, rýže, rýžové koláčky, ságo, sirup melasový, přírodní sladidla, sladový výtažek jako potravin, suchary, sušenky, sušenky máslové, keksy, biskvity, suši, šerbet (zmrzlinový nápoj), škrobové výrobky jako potrava, ztužovače šlehačky, špagety, rajčatová šťáva, šťávy s výjimkou dresinků, tabletky (cukrovinky), těstoviny, tresty do potravin (nikoliv pro lékařské účely), včelí kasička pro lidskou spotřebu ne pro lékařské účely, kukuřičné vložky, ovesné vložky, mořská voda na vaření, výrobky z kakaa, výrobky z obilovin, zahušťovací přípravky na kuchyňské použití, zákusky, koláče, zálivky na ochucení, zjemňující látky na maso pro domácínost, zmrzlina, pojiva jako přísady do zmrzliny, zmrzlina jogurtová, zmrzlinové poháry, želé ovocné (cukrovinky), žvýkačky ne pro lékařské účely.

(730) **Bional Nederland B. V.**, Tolhusleane 11-15, 8401 GA
Gorredijk, NL

(740) DANĚK & PARTNERS Advokátní a patentová kancelář, Dr.
Vilém Daněk, Vinohradská 45, Praha 2, 12000

(210) **O-446538**

(220) 19.03.2007

(320) 19.03.2007

(511) 9, 19, 37, 38

(540)

INVESTTEL
s.r.o. Klatovy

- (510) (9) telefony, telegrafy a faxy včetně příslušenství, telefonní přenosová a vysílací zařízení, telefonní ústředny a kabely, všechny telekomunikační přístroje a zařízení zatříděné ve třídě 9, všechny sítě z oblasti výpočetní techniky a jejich jednotlivé části i náhradní díly zatříděné ve třídě 9, datové sítě, stroje pro záznam, přenos a reprodukci zvuku nebo obrazu, nosiče magnetických záznamů nahrané i nenahrané, software, vybavení pro zpracování informací pro počítače; (19) telefonní kabiny (nekovové), stavební materiály a konstrukce zatříděné ve třídě 19; (37) montáž a servis pobočkových ústředí, radiových sítí a vnitřních rozvodů, montáž a pokládka v jednotné telefonní síti; (38) telekomunikační služby, spoje, komunikace, provozování telekomunikační sítě, služby mobilní telekomunikační sítě, výměna, přenos a šíření informací, dat a zpráv, služby veřejnosti spojené s provozováním mobilní radiotelefonní sítě, provoz veřejné mobilní telekomunikační a datové sítě, telekomunikační informace, půjčování telekomunikačních zařízení, komunikace (telefonní), počítačová konzultační činnost z oblasti telekomunikační techniky, elektronická pošta, služby připojení k mezinárodní síti Internet, služby na Internetu zahrnuté v této třídě.

- (590) Barevná
(730) **INVEST TEL, s.r.o.**, Domažlické předměstí 610, Klatovy III, 33901, CZ
(740) Ing. Jiří Král, Štěpánská 45, Praha 1, 11000

- (210) **O-446624**
(220) 20.03.2007
(320) 20.03.2007
(511) 6, 7, 11, 12, 35, 37, 40, 42
(540)



- (510) (6) kovové konstrukce, kontejnery, kovové nádrže a nádoby, obecné kovy a jejich slitiny, kovové stavební materiály, kovové konstrukce, kovové kabely a dráty, kovové potřeby zámečnické a klempířské, kovové trubky, kovové formy, hutní materiál všeho druhu; (7) kovové součásti strojů a zařízení, stroje a zařízení pro silniční a komunikační hospodářství, elektrické a hydraulické, zejména nakládače sypkých materiálů, sekačky travních porostů, nástavby na univerzální podvozky, stroje pro překládku, pokládku a rozstřík živých emulzí, asfaltů a štěrků, pro čištění komunikací, zejména zametače samopojízdné i tažné - vše v rámci této třídy; (11) výhřevné kotle, vytápěcí tělesa; (12) motorová a přípojná vozidla, vozíky; (35) obchodní zprostředkování dodávek strojírenských a hutních polotovarů, dílů a komponentů, jejich dovoz a vývoz, zprostředkovatelská činnost v oblasti obchodu týkající se výrobků uvedených ve třídách 6, 7, 11 a 12; (37) půjčování a pronájem strojů a zařízení, servis, opravy, rekonstrukce a údržba motorových vozidel, strojů a zařízení, zámečnictví, zprostředkovatelská činnost týkající se služeb ve třídě 37; (40) svařování, obrábění a zpracování kovů a slitin, slévání a tváření kovů, strojírenská výroba, nástrojářské a soustružnické práce, zámečnictví, vrtání, broušení, frézování, informace o zpracovávání a úpravách materiálů; (42) výzkum v oboru strojírenství, zkušební, normalizační, kontrolní, technická a měřicí činnost, inženýrské práce, technický průzkum, poradenská a zprostředkovatelská činnost v oblasti slévárenství, strojírenství.
- (730) **SILNIČNÍ TECHNIKA a.s.**, Heřmanice 117, Nová Paka, 50901, CZ
- (740) PROPATENT, Mgr. Matěj Sedláček, Slezská 32, Praha 2 - Vinohrady, 12000

- (210) **O-446643**
(220) 21.03.2007
(320) 21.03.2007
(511) 9, 16, 35, 38, 41
(540)



- (510) (9) nosiče záznamů nahrané i nenahrané, videokazety nahrané i nenahrané, audio kazety nahrané i nenahrané, audiovizuální programy, audioprogramy, audiovizuální díla v digitální podobě, filmy, hudební díla, CD disky, programové vybavení pro počítače, software, elektronické databáze a databázové produkty, informace a záznamy v elektronické podobě, informace a data a databáze a informační produkty na nosičích nebo i v elektronických, datových, informačních, počítačových a komunikačních sítích všeho druhu, elektronické multimediální nebo elektronické informační katalogy, elektronické časopisy, elektronická periodika a knihy v elektronické podobě; (16) výrobky z papíru zařazené ve třídě 16, plakáty, fotografie, kalendáře, pohlednice, gratulace, dopisní papíry, obálky,

samolepky, obtisky, poznámkové bloky, desky na spisy, pořadače, omalovánky, activity books, balící papír, obaly všeho druhu, papírové listy, pytlíky a sáčky pro obalovou techniku, školní sešity, skicáky, tužky, pastelky, tuhy, gumy, ořezávátka, ořezávátka strojky, penály, papírové tašky, papírové kapesníky, papírové ubrusy a ubrousky, těžítka na papíry, tiskoviny, tiskopisy, časopisy, periodika, knihy, databázové produkty v papírové formě, databáze v papírové formě, tiskárenské výrobky, losy, umělecké nebo ozdobné předměty z papíru; (35) reklamní, inzertní a propagační činnost, marketing, pomoc při obchodní činnosti a provozování obchodů, shromažďování dokumentů, poskytování informací a jiných informačních produktů komerčního nebo reklamního charakteru, komerční využití Internetu v oblastech komerčních internetových médií a vyhledávacích služeb, on-line inzerce, merchandising, franchising, automatizované zpracování dat; (38) telematika, výměna zpráv, šíření, výměna nebo získávání zpráv a informací - v rámci této třídy, šíření elektronických časopisů, informací, elektronických periodik, knih v elektronické podobě, audio nebo audiovizuálních děl prostřednictvím informační nebo datové nebo elektronické nebo komunikační nebo telekomunikační nebo počítačové sítě, zejména Internetu, pomocí satelitů, informační služby v rámci této třídy, informační kancelář; (41) nakladatelství a vydavatelství, ediční činnost, publikační činnost, tvorba audiovizuálních děl, vydávání audiovizuálních děl.

- (730) **Šťastný Pavel**, Josefa Hory 947, Roudnice nad Labem, 41301, CZ

- (210) **O-446667**
(220) 21.03.2007
(320) 21.03.2007
(511) 16, 25, 41
(540)

ROCK FOR PEOPLE

- (510) (16) papír, lepenka a výrobky z těchto materiálů, zařazené v této třídě; (25) trička, oděvy, kloboučnické zboží; (41) pořádání kulturních akcí (hudební festivaly, koncerty pořádané v České republice).
- (730) **Ameba Production spol. s r.o.**, Prokopa Velikého 105, Český Brod, 28201, CZ

- (210) **O-446722**
(220) 23.03.2007
(320) 23.03.2007
(511) 9, 16, 38, 41
(540)



- (510) (9) data, databáze a jiné informační produkty na magnetických, optických, elektronických a obdobných nosičích, multimediální produkty na magnetických, optických, elektronických a obdobných nosičích, elektronická periodika a neperiodika, počítačový software, počítačový hardware, zvukové, zvukově-obrazové a obrazové záznamy na nosičích, přístroje pro reprodukci zvuku, obrazu a jiných dat; (16) papír, lepenka a výrobky z nich, tiskárenské výrobky, fotografie, papírenské zboží, psací potřeby a stroje, kancelářské potřeby s výjimkou nábytku, učební a vyučovací pomůcky s výjimkou přístrojů, periodické a neperiodické publikace, tiskoviny, diáře, kalendáře, reklamní předměty z papíru a lepenky, kalendáře, obrazy, grafiky, pečeti, plakáty, pohlednice, dopisní papír, dopisní sady a soupravy, odborné a informační publikace a texty na papírových nosičích, propagační texty a publikace, obaly z papíru a plastu, např. etuje a desky; (38) činnost informační kanceláře, využití Internetu v oblasti informační, telekomunikace, služby umožňující komunikaci jedné osoby s druhou, televizní vysílání, rozhlasové vysílání, digitální vysílání, televizní vysílání programů, televizní vysílání zábavných, vzdělávacích, výchovných, soutěžních, diskusních a informačních pořadů, telematika, šíření, výměna nebo získávání zpráv a informací,

šíření elektronických časopisů, informací, elektronických periodik, knih v elektronické podobě, audio nebo audiovizuálních děl prostřednictvím informační nebo datové nebo elektronické nebo komunikační nebo telekomunikační nebo počítačové sítě, zejména Internetu, pomocí satelitů aj., informační služby na Internetu související s televizním vysíláním, služby na Internetu související s televizním vysíláním, komunikace, poradenská činnost v oblasti sdělovacích prostředků, telekomunikací, informační služby v oblasti telekomunikací, informační kancelář, poskytování informačních služeb prostřednictvím počítačů, pronájem informačních míst, pronájem komunikačních míst, elektronický přenos dat, poskytování informací pomocí Internetu, elektronická pošta; (41) vydavatelská a publikační činnost, elektronické publikování, pořádání odborných kurzů, školení a jiných vzdělávacích akcí, pořádání a řízení pracovních setkání, kongresů, symposií a festivalů, organizování a pořádání kulturních akcí, organizování a pořádání politických akcí, předprodej vstupenek, služby pro oddech a rekreaci, zábava, zábavní a společenské akce, zábava prostřednictvím Internetu, služby nahrávacích studií, filmová tvorba, pronájem video a audio záznamů, digitální zpracování obrazu a zvuku, koncertní činnost, agenturní činnost v oblasti kultury, nahrávání zvukových a zvukově-obrazových záznamů, dabing, tvorba rozhlasových a televizních pořadů, zprostředkovatelská činnost v oblasti kultury a vzdělávání, výchovná a vzdělávací činnost v oblasti kultury, odborná poradenská a konzultační činnost v oblasti kultury, vzdělávání, politiky, zábavy a sportu, pořádání uměleckých soutěží a festivalů, vydávání hudební a zvukových a zvukově-obrazových záznamů, pomoc při pořádání kulturních, vzdělávacích a zábavních akcí.

(590) Barevná

(730) **Sefira spol. s r.o.**, Kosmákova 20, Jihlava, 58601, CZ

(740) HALAXOVÁ & HALAXOVÁ, TETRAPAT, RNDr. Zdeňka Halaxová, Horní náměstí 7, Olomouc, 77200

(210) **O-446725**

(220) 23.03.2007

(320) 23.03.2007

(511) 28, 35, 41

(540)



(510) (28) hry, hračky, potřeby pro gymnastiku a sport, které nejsou uvedeny v jiných třídách; (35) propagační činnost, reklama; (41) výchova, vzdělávání, zábava, sportovní a kulturní aktivity.

(730) **DIRECT MEDIA s.r.o.**, Špitálka 49/8, Brno, 60200, CZ

(740) Šárka Boučková, Novobranská 20, P.O.Box 260, Brno, 60100

(210) **O-446769**

(220) 26.03.2007

(320) 26.03.2007

(511) 9, 37, 42

(540)

FOXTROT

(510) (9) programovatelné řídicí systémy, elektrické a elektronické zařízení a přístroje pro elektrickou signalizaci, měření a záznam, pro instalaci, rozvod, ovládání a jištění elektrické energie, pro řízení v otevřené a uzavřené smyčce, spínací elektrická zařízení, vstupní, procesní, přenosová, záznamová a výstupní zařízení, elektronické komponenty, elektronické modulární sestavy, programy pro zpracování dat, elektronické počítače, počítačové hardware a počítačový software, počítačová periferní zařízení, bezdrátová a mobilní komunikační zařízení, počítačové propojovací panely a konektory pro spojení s počítačovými perifériemi; (37) instalace a opravy elektrických strojů a přístrojů v oboru automatizační techniky; (42) projektování elektrických zařízení, poskytování software, činnost odborných poradců v oboru automatizační techniky.

(730) **Teco a.s.**, Havlíčkova 260, Kolín 4, 28058, CZ

(740) A. Holas & partner Patentová a známková kancelář, Ing. Mgr. Hana Holasová, Křížová 4, Brno, 60300

(210) **O-446774**

(220) 25.03.2007

(320) 25.03.2007

(511) 4, 7

(540)



(510) (4) mazadla a maziva, mazací oleje, mazací tuky; (7) ložiska valivá pro stroje.

(730) **FKL EU LTD.**, 6 Bexley Square, Salford, Manchester, GB

(740) Ing. Roman Vitous, patentový zástupce, Pavlíkova 605/12, Praha 4 - Kamýk, 14200

(210) **O-446775**

(220) 25.03.2007

(320) 25.03.2007

(511) 4, 7

(540)



(510) (4) mazadla a maziva, mazací oleje, mazací tuky; (7) ložiska valivá pro stroje.

(730) **FKL EU LTD.**, 6 Bexley Square, Salford, Manchester, GB

(740) Ing. Roman Vitous, patentový zástupce, Pavlíkova 605/12, Praha 4 - Kamýk, 14200

(210) **O-446776**

(220) 26.03.2007

(320) 26.03.2007

(511) 9, 16, 35, 36, 38, 41, 42

(540)

Twist Volání 100

(510) (9) telefony, hlasové schránky, mobilní telefony, komunikační výrobky, technika a zařízení, komunikátory, modemy, operátory, aparáty a přístroje vědecké, geodetické, elektrické a elektronické zařazené do třídy 9, fotografické, filmové, optické, přístroje pro vážení, měření, signalizaci, kontrolu, záchranu a přístroje učební, automatické distributory a mechanismy na mince, zapisovací pokladny, kalkulační stroje, přístroje pro zpracování informací a počítače včetně jejich jednotlivých součástí a náhradních dílů ze třídy 9, audiovizuální programy, audioprogramy, videokazety nahrané i nenahrané, audiokazety nahrané i nenahrané, informace a záznamy i v elektronické podobě s výjimkou počítačových programů, elektronické sítě, multimediální aplikace, multimediální informační katalogy, elektronické časopisy, knihy v elektronické podobě, pohledy ilustrované se zvukovou nahrávkou, hlavolamy elektrické nebo elektronické, hrací skříně uváděné v činnosti vhozením mince, reklamní přístroje na střídavé obrazy, magnetické suporty zvukových záznamů, hardware, nosiče záznamů nahrané i nenahrané, CD disky, automaty prodejní, reklamní světelné přístroje, aparáty pro záznam, převod, reprodukci zvuku, obrazu nebo dat, včetně jejich jednotlivých součástí, příslušenství a náhradních dílů ze třídy 9, zařízení pro vysílání, přenos, směřování, spojování a příjem informací pomocí elektromagnetických vln včetně vedení, nosiče dat, zvuku i obrazu nahrané i nenahrané, data, databáze, databázové produkty a jiné informace, záznamy a informační produkty v elektronických, datových, informačních a

- telekomunikačních sítích všeho druhu a na nosičích dat všeho druhu, s výjimkou papírových nosičů ze třídy 16, radiotelefonní zařízení, telefonní sluchátka, telefonní mikrofony, telekomunikační vysílací zařízení, vysílačky, faxovací přístroje, nabíječky pro elektrické baterie, akumulátorové nabíječky, mikrofony, telefonní dráty, paměti počítačové, počítačové periferie, procesory (centrální procesorové jednotky), nosiče dat magnetické, nosiče dat optické, čipy, karty s pamětí nebo s mikroprocesorem, kompaktní optické disky, magnetické disky, přístroje pro nahrávání zvuku, přístroje pro reprodukci zvuku, kompaktní disky (audio, video), nahrané zvukové a obrazové nosiče (pro účely reklamy, marketingu a propagace), automaty hudební; (16) výrobky z papíru, lepenky a z plastických hmot zařazené ve třídě 16 pro reklamní, marketingové a propagační účely, kancelářské potřeby pro reklamní, marketingové a propagační účely, plakáty, fotografie, pohlednice, gratulace, dopisní papíry, obálky, kalendáře, zejména nástěnné a stolní, samolepky, obtisky, poznámkové bloky, desky na spisy, pořadače, omalovánky, activity books, balící papír, školní sešity, skicáky, tužky, pastelky, tuhy, gumy, ořezávátka, penály, papírové tašky, umělohmotné tašky, papírové kapesníky, obaly papírové, těžítka, tiskoviny, časopisy, knihy, databázové produkty v papírové formě, informační produkty v papírové formě, tiskárenské výrobky, losy, štočky, potřeby pro knižní vazby, materiál pro umělce, štetce, psací stroje a kancelářské potřeby spadající do této třídy, učební pomůcky, pytlíky a sáčky pro obalovou techniku, umělecké nebo ozdobné předměty z papíru, obalové materiály z plastických hmot, náležící do této třídy; (35) reklama, propagace, pronájem reklamních materiálů, informace obchodní nebo podnikatelské, systematizace informací do počítačových databází, odborné obchodní poradenství, obchodní konzultační a zprostředkovatelské služby, reklamní materiály (rozšiřování zákazníkům - letáky, prospekty, tisky vzorky), reklamní nebo inzertní materiály (jejich rozšiřování), reklamní texty (vydávání, zveřejňování, oznámení, vyhlášení, publikování); (36) leasing, nákup na splátky, finanční služby; (38) telekomunikační služby, spoje, komunikace, provozování telekomunikační sítě, služby mobilní telekomunikační sítě, výměna, přenos a šíření informací, dat a zpráv, služby veřejnosti spojené s provozováním mobilní radiotelefonní sítě, provoz veřejné mobilní telekomunikační a datové sítě, telekomunikační informace, půjčování telekomunikačních zařízení, komunikace (telefonní), počítačová komunikace, konzultační činnost v oblasti telekomunikační techniky, elektronická pošta, služby připojení k mezinárodní síti Internet, služby na Internetu zahrnuté v této třídě, zejména přístup k síti Internet, včetně vysokorychlostního a přenos hlasové služby přes internetový protokol, pronájem zařízení pro přenos informací, telekomunikace, poradenství v oblasti telekomunikací, zprostředkovatelská činnost v oblasti telekomunikací, šíření elektronických časopisů, informací, elektronických periodik a knih v elektronické podobě prostřednictvím počítačové sítě, zejm. Internetu, pomocí satelitů; (41) informace o možnostech vzdělání, výchovy, zábavy, sportovních a kulturních aktivit, vzdělávací informace, školicí činnost v oblasti telekomunikační a výpočetní techniky, tvorba elektronických časopisů, periodik a knih v elektronické podobě, pořádání společenských akcí, vydavatelská a nakladatelská činnost, soutěžní činnost; (42) pronájem počítačového software, pronájem počítačů, poradenství v oblasti počítačového hardware, poradenství v oblasti informační technologie, analytické a inženýrské práce v oblasti telekomunikací, poradenská činnost v oblasti servisu výpočetní techniky, provozování počítačových center, zprostředkovatelská a obstaravatelská činnost v oblasti výpočetní techniky, poradenská a konzultační činnost v oblasti výpočetní techniky a elektrotechniky, hosting pro veškeré oblasti informačních technologií včetně webových stránek v rámci internetu, extranetu, intranetu, aplikací na systémech a síti společnosti, klientských systémů, na hardwaru a infrastruktuře společnosti.
- (730) **T-Mobile Czech Republic a.s.**, Tomičkova 2144/1, Praha 4, 14900, CZ
-
- (210) **O-446777**
 (220) 26.03.2007
 (320) 26.03.2007
 (511) 9, 16, 35, 36, 38, 41, 42
 (540)
- Twist SMS Volno 300**
- (510) (9) telefony, hlasové schránky, mobilní telefony, komunikační výrobky, technika a zařízení, komunikátory, modemy, operátory, aparáty a přístroje vědecké, geodetické, elektrické a elektronické zařazené do třídy 9, fotografické, filmové, optické, přístroje pro vážení, měření, signalizaci, kontrolu, záchranu a přístroje učební, automatické distributory a mechanismy na mince, zapisovací pokladny, kalkulační stroje, přístroje pro zpracování informací a počítače včetně jejich jednotlivých součástí a náhradních dílů ze třídy 9, audiovizuální programy, audioprogramy, videokazety nahrané i nenahrané, audiokazety nahrané i nenahrané, informace a záznamy i v elektronické podobě s výjimkou počítačových programů, elektronické sítě, multimediální aplikace, multimediální informační katalogy, elektronické časopisy, knihy v elektronické podobě, pohledy ilustrované se zvukovou nahrávkou, hlavolamy elektrické nebo elektronické, hrací skříně uváděné v činnost vhozením mince, reklamní přístroje na střídavé obrazy, magnetické suporty zvukových záznamů, hardware, nosiče záznamů nahrané i nenahrané, CD disky, automaty prodejní, reklamní světelné přístroje, aparáty pro záznam, převod, reprodukci zvuku, obrazu nebo dat, včetně jejich jednotlivých součástí, příslušenství a náhradních dílů ze třídy 9, zařízení pro vysílání, přenos, směřování, spojování a příjem informací pomocí elektromagnetických vln včetně vedení, nosiče dat, zvuku i obrazu nahrané i nenahrané, data, databáze, databázové produkty a jiné informace, záznamy a informační produkty v elektronických, datových, informačních a telekomunikačních sítích všeho druhu a na nosičích dat všeho druhu, s výjimkou papírových nosičů ze třídy 16, radiotelefonní zařízení, telefonní sluchátka, telefonní mikrofony, telekomunikační vysílací zařízení, vysílačky, faxovací přístroje, nabíječky pro elektrické baterie, akumulátorové nabíječky, mikrofony, telefonní dráty, paměti počítačové, počítačové periferie, procesory (centrální procesorové jednotky), nosiče dat magnetické, nosiče dat optické, čipy, karty s pamětí nebo s mikroprocesorem, kompaktní optické disky, magnetické disky, přístroje pro nahrávání zvuku, přístroje pro reprodukci zvuku, kompaktní disky (audio, video), nahrané zvukové a obrazové nosiče (pro účely reklamy, marketingu a propagace), automaty hudební; (16) výrobky z papíru, lepenky a z plastických hmot zařazené ve třídě 16 pro reklamní, marketingové a propagační účely, kancelářské potřeby pro reklamní, marketingové a propagační účely, plakáty, fotografie, pohlednice, gratulace, dopisní papíry, obálky, kalendáře, zejména nástěnné a stolní, samolepky, obtisky, poznámkové bloky, desky na spisy, pořadače, omalovánky, activity books, balící papír, školní sešity, skicáky, tužky, pastelky, tuhy, gumy, ořezávátka, penály, papírové tašky, umělohmotné tašky, papírové kapesníky, obaly papírové, těžítka, tiskoviny, časopisy, knihy, databázové produkty v papírové formě, informační produkty v papírové formě, tiskárenské výrobky, losy, štočky, potřeby pro knižní vazby, materiál pro umělce, štetce, psací stroje a kancelářské potřeby spadající do této třídy, učební pomůcky, pytlíky a sáčky pro obalovou techniku, umělecké nebo ozdobné předměty z papíru, obalové materiály z plastických hmot, náležící do této třídy; (35) reklama, propagace, pronájem reklamních materiálů, informace obchodní nebo podnikatelské, systematizace informací do počítačových databází, odborné obchodní poradenství, obchodní konzultační a zprostředkovatelské služby, reklamní materiály (rozšiřování zákazníkům - letáky, prospekty, tisky vzorky), reklamní nebo inzertní materiály (jejich rozšiřování), reklamní texty (vydávání, zveřejňování, oznámení, vyhlášení, publikování); (36) leasing, nákup na splátky, finanční služby; (38) telekomunikační služby, spoje, komunikace, provozování telekomunikační sítě, služby mobilní telekomunikační sítě, výměna, přenos a šíření informací, dat a zpráv, služby veřejnosti spojené s provozováním mobilní radiotelefonní sítě, provoz veřejné mobilní telekomunikační a datové sítě, telekomunikační informace, půjčování telekomunikačních zařízení, komunikace (telefonní), počítačová komunikace, konzultační činnost v oblasti telekomunikační techniky, elektronická pošta, služby připojení k mezinárodní síti Internet, služby na Internetu zahrnuté v této třídě, zejména přístup k síti Internet, včetně vysokorychlostního a přenos hlasové služby přes internetový protokol, pronájem zařízení pro přenos informací, telekomunikace, poradenství v oblasti telekomunikací, zprostředkovatelská činnost v oblasti telekomunikací, šíření elektronických časopisů, informací, elektronických periodik a knih v elektronické podobě prostřednictvím počítačové sítě, zejm. Internetu, pomocí satelitů;

(41) informace o možnostech vzdělání, výchovy, zábavy, sportovních a kulturních aktivit, vzdělávací informace, školicí činnost v oblasti telekomunikační a výpočetní techniky, tvorba elektronických časopisů, periodik a knih v elektronické podobě, pořádání společenských akcí, vydavatelská a nakladatelská činnost, soutěžní činnost; (42) pronájem počítačového software, pronájem počítačů, poradenství v oblasti počítačového hardware, poradenství v oblasti informační technologie, analytické a inženýrské práce v oblasti telekomunikací, poradenská činnost v oblasti servisu výpočetní techniky, provozování počítačových center, zprostředkovatelská a obstaravatelská činnost v oblasti výpočetní techniky, poradenská a konzultační činnost v oblasti výpočetní techniky a elektrotechniky, hosting pro veškeré oblasti informačních technologií včetně webových stránek v rámci internetu, extranetu, intranetu, aplikací na systémech a sítí společností, klientských systémů, na hardwaru a infrastruktuře společností.

(730) **T-Mobile Czech Republic a.s.**, Tomičkova 2144/1, Praha 4, 14900, CZ

(210) **O-446789**

(220) 26.03.2007

(320) 26.03.2007

(511) 5, 32, 33

(540)



(510) (5) nápoje pro léčebné účely, zejména s obsahem lecitinu, vitamínů a jiných posilujících látek, potraviny a jiné dietetické výrobky pro léčebné účely, posilující a povzbuzující prostředky pro léčebné účely, nutriční doplňky pro léčebné účely, lithná voda pro léčebné účely, nápoje iontové pro léčebné účely, selterská voda pro léčebné účely, voda obsahující lithium pro léčebné účely, energetické nápoje pro léčebné účely; (32) iontové nápoje, energetické nápoje, minerální vody (přírodní nebo umělé), šumivé nápoje a jiné nealkoholické nápoje, ovocné a zeleninové nápoje a šťávy občerstvující, sirupy a jiné přípravky k výrobě nápojů, šťávy, aperitivy nealkoholické, citronády, hroznový mošt (nekvašený), jablečný mošt (nealkoholický), koktejly nealkoholické, lithná voda, mléko mandlové (nápoj), mošt jablečný nealkoholický, mošty, nápoje syrovátkové, nealkoholické nápoje, nealkoholické výtažky z ovoce, nektar ovocný (nealkoholický), orgeada (nealkoholický nápoj), ovocné šťávy, ovocné výtažky (nealkoholické), pивní mladinka, rajčatová šťáva (nápoj), selterská voda (minerálka), sirupy na výrobu nápojů, sirupy pro limonády, sladové nápoje, sladové pivo, piva, lehká piva a ležáky, stolové vody, šerbety (nápoje), šerbety (slazené ovocné nápoje), šumivá voda, voda (sodová), voda obsahující lithium, vody (nápoje), vody stolní, zázvorové pivo, zeleninové šťávy (nápoje), soda; (33) alkoholické esence, alkoholické výtažky z ovoce, alkoholové extrakty, anýzový likér, aperitivy, arak, arak (likér), brandy, curacao (pomerančový likér), digestiva (likéry a pálenky), digestiva (likéry hořké), esence do lihovin, extrakty alkoholové, gin, griotka, hruškový mošt (s alkoholem), jablečné mošty (s alkoholem), koktejly alkoholické, lihoviny, likéry, matolinové víno, medovina, mentolový likér, nápoje destilované (pálenky), rum, lihovina z rýže, saké, víno, víno rýžové, vodka, výtažky z ovoce alkoholické, whisky, alkoholické nápoje (s výjimkou pív).

(730) **EI NIÑO, a.s.**, Táboritká 1000/23, Praha 3, 13087, CZ

(210) **O-446793**

(220) 26.03.2007

(320) 26.03.2007

(511) 32, 33, 35

(540)

KUNZ

(510) (32) nealkoholické nápoje, piva; (33) alkoholické nápoje všeho druhu, zejména likéry, destiláty, lihoviny, všechny druhy vína, především jakostní víno, víno přívlastkové, archivní víno,

šumivé víno, sekty, též stolní víno, vína odrůdová a známková, ovocná, přírodní a bylinná, alkoholické výtažky, extrakty a esence z ovoce a hroznů - v rámci této třídy, mošty s alkoholem, alkoholické koktejly a aperitivy, alkoholické nápoje obsahující ovoce, koncentráty k přípravě alkoholických nápojů a esence do lihovin; (35) propagační a reklamní činnost, agenturní činnost - v rámci této třídy, propagace, reklama a marketing, pomoc při řízení obchodní činnosti, obchodní administrativa, spotřebitelské soutěže reklamního charakteru, poskytování pomoci při provozu obchodu včetně zprostředkování obchodních a souvisejících obchodně personálních záležitostí, organizování výstav, veletrhů, doprovodných programů, společenských akcí a školení k reklamním a obchodním účelům, správa obchodních zájmů třetích osob, vypracování statistických přehledů, poradenství v oblasti organizace a ekonomiky podnikání, průzkum a analýzy trhu, pronájem kancelářských strojů a zařízení, distribuce zboží k reklamním účelům, rozmnožování dokumentů, obstaravatelská a zprostředkovatelská činnost v této oblasti, direct mailing, informační servis a poradenské služby v oblasti obchodu, včetně distribuce zboží k reklamním účelům.

(730) **Hampel Petr**, Ciolkovského 452, Karviná, 73301, CZ

(740) **BOHEMIA PATENT** Patentová & známková kancelář, Ing. Jana Vandlíková, Havanská 17, Praha 7, 17000

(210) **O-446815**

(220) 27.03.2007

(320) 27.03.2007

(511) 28, 30, 32

(540)

Jupík. Jako Ty

(510) (28) hračky, hry; (30) nápoje na bázi čaje; (32) minerální vody, šumivé nápoje a jiné nápoje nealkoholické, nápoje a šťávy ovocné, sirupy a jiné přípravky k zhotovování nápojů, piva všeho druhu.

(730) **Kofola holding a.s.**, Nad Porubkou 2278/31a, Ostrava, 70800, CZ

(740) **Inpartners Group, Ing. Dušan Kendereški**, patentový zástupce, Lidická 51, Brno, 60200

(210) **O-446825**

(220) 27.03.2007

(320) 27.03.2007

(511) 16, 17, 35

(540)

STARLON

(510) (16) obalové materiály z plastických hmot, obaly papírové, polyetylenové fólie na balení a fixaci zboží (bublínkové obaly), obalové materiály z polyetylenu a pěnového polyetylenu, obalové materiály z pěnového polyetylenu laminované mikrotenem, PET fólií, papírem, hliníkovou fólií, vše v rámci této třídy; (17) izolace tepelné a zvukové na bázi pěnových plastů pro stavební účely (polystyren, extrudovaný polystyren, pěnový polyuretan, pěnový polyetylén), termoizolační pásy - holé, laminované hliníkovou fólií, PET fólií, opatřené samolepicí vrstvou, termoizolační trubice, termoizolační trubice z pěnového polyetylenu s povrchem opatřeným hliníkovou fólií, termoizolační pásy - holé, laminované hliníkovou fólií, PET fólií, opatřené samolepicí vrstvou, izolace zvukové na bázi minerálních vláken a pěnových plastů do podlah, příček i podhledů, krytiny, zejména na bázi kaučuku a plastů, materiály pro izolaci staveb proti vlhkosti, izolátory pro kabely, minerální vlna, použitá jako izolační materiál, izolační papír, skelná vlna jako izolační materiál, izolační materiály použité pro zábranu tepelného záření, tkaniny ze skelných vláken, užitě k izolaci, částečně zpracované plastické materiály, pryž, kaučuk, gutaperča, guma a výrobky vyrobené z těchto materiálů, částečně zpracované plastické materiály včetně polyuretanu, polypropylenu, polyesteru a polyamidu, zvláště ve formě fólií, desek a pásků, nitě a vlákna z plastických materiálů s výjimkou textilních účelů, pěnové materiály z gumy a plastů, těsnicí a izolační materiály; (35) zprostředkování obchodu a velkoobchodu s výrobky ve třídě 16 a 17, pomoc při provozování obchodu a obchodních činnostech, marketing.

(730) **MIREL TRADING a.s.**, Mourová 114/7, Vratimov, 73932, CZ

(740) **Patentová a známková kancelář, Ing. Jaromír Příkryl**, Včelín 1161, Hulín, 76824

(210) **O-446830**
(220) 27.03.2007
(320) 27.03.2007
(511) 36, 41
(540)



(510) (36) shromažďování finančních prostředků za účelem pomoci nevládním organizacím, obcím a dalším partnerům v péči o životní prostředí; (41) vzdělávací, vydavatelská a nakladatelská činnost.
(590) Barevná
(730) Nadace Partnerství, Údolní 33, Brno, 60200, CZ

(210) **O-446952**
(220) 30.03.2007
(320) 30.03.2007
(511) 9, 36, 37
(540)



(510) (19) stavební materiály nekovové jako např. dřevo, prkna, trámy, dřevěné panely, překližky, palubky, okna, dveře, schodiště, obklady, dlaždice, fasády domů v rámci této třídy, sádkokartóny, podlahové krytiny stavebního charakteru, dřevěné domy; (36) činnost realitní kanceláře, zprostředkovatelská činnost v oblasti koupě, prodeje a pronájmu nemovitostí, správa nemovitostí; (37) provádění staveb všeho druhu včetně jejich změn, udržovacích prací na nich a jejich odstraňování a konzultační činnost, odborná pomoc a autorský dozor ve stavebnictví, klempířství, pokrývačství, truhlářství, tesařství, stolařství, podlahářské práce, vše v rámci této třídy.
(590) Barevná
(730) VARIO VILA s.r.o., Šumperská 1350, Uničov, 78391, CZ
(740) Ing. Michal Jupa, patentový zástupce, Na Baních 1385, Praha 5 - Zbraslav, 15600

(210) **O-447271**
(220) 11.04.2007
(320) 11.04.2007
(511) 5, 29, 30
(540)

Požez

(510) (5) výrobky dietetické, pro léčebné účely, potraviny pro děti, batolata a nemocné, jako dětská a kojenecká výživa, potravinové přípravky a doplňky všeho druhu, jako posilující poživatiny, vitamínové přípravky, poživatiny pro doplnění redukčních diet nebo přípravků pro hubnutí, vše s léčebnými účinky, přípravky s léčebnými účinky obsahující biochemické katalyzátory, zejména pro fyzicky aktivní osoby, rekonvalescenty a nemocné, vše výše uvedené určené k léčebným účelům; (29) maso a masové výrobky jako masové krémy, pomazánky na chleba, přesnídávky, lunch, ryby, drůbež, zvěřina, masové výtazky, paštiky, ovoce, houby a zelenina konzervované, sušené a zavažené, konzervovaná hotová jídla spadající do této třídy, mléko a mléčné výrobky, konzervy masové a rybí, želé, kompoty, oleje a tuky jedlé, přesnídávky, ovocné dřeně, marmelády, džemy, ovocná povidla, ovocné pomazánky; (30) pečivo, pečivo s masovou náplní, rohlíky, housky, bagety, sendviče, kaše ovesná, ovocná, s rýží, s kukuřičnými lupínky, s ovesnými vločkami, s piškoty, s krupicí, oplatky, cukrovinky, včetně gumových a esencí pro cukrovinky, cukrářské výrobky všeho druhu, hořčice, ocet, kečup a kečupové omáčky, šťáva rajčatová, chuťové a

pikantní omáčky, omáčky pro děti, majonézy, omáčky v prášku, koření a koření směsi, káva, čaj, kakao, cukr, rýže, kávové náhražky, med, sirup melasový, droždí pro kynutí, sůl, obilné vločky, výrobky na bázi sušené bramborové kaše, pšeničné mouky, nativních a modifikovaných škrobů jako bramborové těsto v prášku, bramborová kaše v prášku, bramborové krokety v prášku, bramborové noky v prášku, směs pro přípravu knedlíků.
(730) HAMÉ, a.s., Babice č. 572, Babice, 68703, CZ
(740) Václav Müller, Filipova 2016, Praha 4, 14800

(210) **O-447282**
(220) 11.04.2007
(320) 11.04.2007
(511) 9, 16, 35, 38, 41, 44
(540)

EVA35

(510) (9) nahané i nenahané nosiče informací všeho druhu jako disky, diskety, CD ROM, pásky, nahané i nenahané nosiče zvuku a/nebo obrazu, software, elektronické publikace; (16) tiskoviny, periodický a neperiodický tisk, zejména časopisy, noviny, knihy, prospekty, plakáty, fotografie, pohlednice, dopisnice, dopisní papíry, kalendáře, knihařské výrobky, propagační materiály a předměty z papíru, zejména letáky, brožury, obtisky, obalový materiál z papíru a plastických hmot, ozdobné a propagační předměty z papíru; (35) reklamní, inzertní služby všeho druhu včetně inzerce a reklamy poskytované v počítačových, telekomunikačních a obdobných sítích, informační servis a poradenské služby v obchodě, pořádání reklamních a obchodních výstav a předváděcích akcí zboží a služeb, včetně distribuce zboží k reklamním účelům, zprostředkovatelské služby v oblasti obchodu s výrobky uvedenými ve tř. 9 a 16, obchodní služby v oboru polygrafie, průzkum trhu a marketing, obchodní zastoupení tuzemských a zahraničních firem, rozmnožovací služby; (38) zveřejňování, rozšiřování a přenos informací prostřednictvím všech informačních a telekomunikačních prostředků a satelitů apod., šíření informací prostřednictvím teletextu a počítačových a telekomunikačních sítí včetně Internetu, šíření tiskovin, časopisů, periodik, knih v elektronické podobě prostřednictvím počítačové sítě včetně Internetu, prostřednictvím satelitů apod., šíření a přenos inzerce a reklamy prostřednictvím telefonních sítí; (41) nakladatelská a vydavatelská činnost v oboru zábavních, odborných, zpravodajských a vzdělávacích tiskovin, časopisů, periodických i neperiodických publikací, zpráv a informací, zvukových, textových a audiovizuálních nosičů, včetně multimediálních aplikací, produkční a agenturní činnost v oblasti zábavy, kultury a výchovy, pořádání a organizování zábavních, sportovních, vzdělávacích a odborných soutěží, zájmových klubů, estrád a společenských akcí, pořádání společenských módních přehlídek, pořádání soutěží krásy, pořádání odborných setkání, seminářů a konferencí, informační, konzultační, obstaravatelské a zprostředkovatelské služby v oboru nakladatelské a vydavatelské činnosti a produkční a agenturní činnosti v oblasti zábavy, kultury a výchovy, výroba rozhlasových a televizních programů, televizní zábava; (44) lékařské služby, péče o hygienu a krásu osob: lékařské analýzy týkající se léčení osob (např. rentgenová vyšetření a odběry krevních vzorků), služby týkající se umělého oplodnění, lékařské poradenství.
(730) Mladá fronta a.s., Mezi Vodami 1952/9, Praha 4 - Modřany, 14300, CZ

(210) **O-447295**
(220) 12.04.2007
(320) 12.04.2007
(511) 16, 35, 41
(540)



MISS
EUROPE & WORLD
JUNIOR

(510) (16) periodický a neperiodický tisk, manuály, časopisy, fotografie, reklamní plakáty; (35) agenturní činnost, propagace,

TV reklama, modeling, zprostředkování práce pro modelky, módní přehlídky, přehlídky kosmetiky, nabídka práce pro fotomodelky a manekýnky, vydavatelská činnost v oblasti propagačních tiskovin; (41) pořádání společenských a soutěžních akcí, castingu, organizování soutěží miss, organizování a provozování školy a kvalifikačních kurzů pro modelky a manekýnky, výroba videofilmů, poradenství a zprostředkování výše uvedených služeb.

(730) **Krča Jaroslav Ing.**, Plzeňská 604, Vřesina, 74285, CZ
(740) Ing. Viktor Krča, Bulharská 1421/17, Ostrava - Poruba, 70800

(210) **O-447299**

(220) 12.04.2007
(320) 12.04.2007
(511) 5, 29, 35
(540)



(510) (5) farmaceutické přípravky a léčiva humánní a veterinární, doplňky stravy pro léčebné účely, potraviny pro zvláštní účely, zvláště pro léčebné účely, diabetické přípravky pro léčebné účely; (29) doplňky stravy a potraviny pro zvláštní účely, ne pro léčebné účely, obsažené v této třídě; (35) reklamní, inzertní, propagační a marketingová činnost.

(590) Barevná
(730) **SVUS Pharma a.s.**, Smetanovo nábřeží 1238/20a, Hradec Králové, 50002, CZ
(740) Ing. Marie Smrčková, Veflíkova 10, Praha 6, 16000

(210) **O-447300**

(220) 12.04.2007
(320) 12.04.2007
(511) 19
(540)

DEKBOARD

(510) (19) stavební materiál nekovový především desky dřevotřískové, dřevostředkové (OSB), vláknocementové, desky ze sádkkartonu nebo sádrovlákna.

(730) **DEK a.s.**, Tiskařská 10/257, Praha 10 - Malešice, 10800, CZ

(210) **O-447303**

(220) 12.04.2007
(320) 12.04.2007
(511) 16, 28, 35
(540)



(510) (16) papírové výrobky všeho druhu zařazené do této třídy jako knihy, tiskoviny, periodika, časopisy, publikace, plakáty, komiksové knihy, diáře, knihy omalovánky, nálepky, obtisky, fotografie, alba, blahopřání, obalové a balicí materiály, sáčky, papírové táčky, ručníky a plenky, vlnačky, dárkové krabice, barevné potisky, pohlednice, kalendáře, psací a kreslicí potřeby, učební a instruktážní materiál, školní tabule, vše zařazené do této třídy; (28) hračky, hry, sportovní potřeby a zařízení všeho druhu, vše zařazené do této třídy, vánoční ozdoby; (35) zprostředkovatelská činnost v oblasti obchodu zejména s výrobky jako jsou hračky, hry, výrobky z papíru, zboží pro děti všeho druhu, rozšiřování dárkových a reklamních předmětů, marketing, propagace, reklama, inzercie, všemi druhy médií.

(590) Barevná

(730) **Hrbáč Richard**, Libáňská 2335/4, Praha 9, 10300, CZ
(740) **Cedr Group, s.r.o.**, U Pekařky 1a/484, Praha 8, 18000, CZ
Ing. Jupa Francis, Měchenická 4/2554, Praha 4, 14100

(210) **O-447304**

(220) 12.04.2007
(320) 12.04.2007
(511) 7, 16, 35
(540)



(510) (7) stroje a zařízení pro obalovou techniku a jejich součásti; (16) papír a papírové výrobky všeho druhu spadající do této třídy, lepenka (karton), výrobky z lepenky, vlnitá lepenka, obaly, fólie, pytle, sáčky a tašky z papíru a lepenky, obaly, fólie, pytle, sáčky a tašky z polyethylenu či podobných plastických hmot pro obalovou techniku, obaly, fólie, pytle, sáčky, bublinové, pěnové, antistatické, stretch fólie, papír kancelářský a xerografický, papírové psací sety, ozdobné obálky a papíry, speciální papír pro umělce a tiskaře, fotografický papír, papír hygienický, toaletní papír, kuchyňské ubrusy a kapesníčky apod., papírové dutinky, psací, kancelářské a školní (učební) potřeby spadající do této třídy, tiskoviny periodické i neperiodické, knihy, časopisy, noviny, brožury, alba, bloky, sešity, formuláře, etikety, mapy, plakáty, obrazy, fotografie, grafické reprodukcce, firemní tiskoviny, vizitky, papíry apod., lepidla pro papír, lepidla kancelářská a pro domácnost, knižní vazby; (35) reklamní a propagační činnost.

(730) **PERGAMENKA - PRAHA, s.r.o.**, Lišanská 16, Praha 6, 16100, CZ

(210) **O-447305**

(220) 12.04.2007
(320) 12.04.2007
(511) 5, 10, 24, 25, 40
(540)

CIDETEX

(510) (5) lékařské přípravky, jako gely, pomády a vazelíny, vytvářející mechanicky odolné a pružné ochranné dezinfekční a antibakteriální vrstvy a filmy, pomády, vazelíny a gely pro lékařské účely, antibakteriální a dezinfekční přípravky, antiseptika, hygienické a dezinfekční vložky do bot; (10) rukavice pro lékařské účely, chirurgické rukavice, rukavice s dezinfekčním účinkem, mechanicky odolné a pružné ochranné dezinfekční a antibakteriální vrstvy a filmy, ortopedické vložky do bot, vložky do bot pro ploché nohy; (24) textilie tkané a netkané, dezinfekční textilie tkané a netkané, textilie pro obuv a boty; (25) obuv a boty, vložky do bot; (40) výroba lékařských přípravků a prostředků na zakázku, výroba tkaných a netkaných dezinfekčních textilií na zakázku, výroba hygienických a dezinfekčních vložek do bot na zakázku.

(730) **ECOTON, s.r.o.**, Podhradní 437, Česká Skalice, 55203, CZ
(740) Ing. Milan Škoda, Nahořanská 308, Nové Město nad Metují, 54901

(210) **O-447309**

(220) 12.04.2007
(320) 12.04.2007
(511) 41
(540)

Sdružení mladých ochránců přírody ČSOP

(510) (41) výchova, vzdělávání, zábava, sportovní a kulturní aktivity.
(730) **Český svaz ochránců přírody-Ústřední výkonná rada**, Uruguayská 7, Praha 2, 12000, CZ

(210) **O-447312**

(220) 13.04.2007

(320) 13.04.2007
(511) 17, 19, 35
(540)



(510) (17) objímky na potrubí (nekovové), potrubí (nekovové spojky na -), trubky ohebné (nekovové); (19) potrubí tlakové (nekovové); (35) dodavatelské služby pro třetí osoby (nákup výrobků a služeb pro jiné podniky), efektivnost provozu a racionalizace práce (posuzování -), nákupní ceny, velkoobchodní ceny (analýzy -), obchodní činnost (služby, poradenství v -), administrativní zpracování nákupních objednávek, subdodavatelské služby (obchodní pomoc).
(590) Barevná
(730) **Industrial Business Services, spol. s r.o.**, K Lesu 345/14, Prah 4 - Kamýk, 14200, CZ

(210) **O-447328**
(220) 13.04.2007
(320) 13.04.2007
(511) 43, 44
(540)



(510) (43) bary, bufety, domovy důchodců, hotelové služby, jídelny a závodní jídelny, kavárny, penziony, poskytování přechodného ubytování, pronajímání jednacích místností, provoz hotelového ubytování, restaurace, rezervace hotelů, rezervace penzionů, rezervace přechodného ubytování, samoobslužné restaurace, ubytovací služby (hotely, penziony); (44) fyzioterapie, lékařské služby, masáže, ošetrovatelské služby, sanatoria, zotavovny, soukromé kliniky nebo sanatoria, zdravotní péče.
(590) Barevná
(730) **Ledax a. s.**, Riegrova 1756/51, České Budějovice, 37001, CZ
(740) Mgr. Petr Wöfl, Kanovnická 18, České Budějovice, 37001

(210) **O-447333**
(220) 13.04.2007
(320) 13.04.2007
(511) 33
(540)



(510) (33) víno.
(730) **VINNÉ SKLEPY ROZTOKY s.r.o.**, Palackého 956, Roztoky, 25263, CZ

(210) **O-447336**
(220) 13.04.2007
(320) 13.04.2007
(511) 5
(540)

ELEUTHEROCOCCUS N157

(510) (5) výrobky farmaceutické a parafarmaceutické, vitamíny, minerály a stopové prvky, dietní a nutriční přípravky a léčiva,

medicínální sirupy, výtažky z léčivých bylin a kombinované přípravky vitamínů, minerálů, stopových prvků a bylinných výtažků, potravinové doplňky obohacené vitamíny, minerály nebo stopovými prvky, vitamínové přípravky, vitamíny a multivitaminové preparáty, minerály a multiminerálové preparáty, bylinné čaje, léčivé byliny, cukrovinky, pastilky, tabletky, tobolky, kapsle a žvýkačky s léčivými přísadami, dietetické látky upravené pro lékařské účely, dietní potraviny upravené pro lékařské účely, doplňky výživové pro lékařské účely, potravinové doplňky s léčebnými účinky.

(730) **GREEN-SWAN PHARMACEUTICALS CR, a.s.**, Pod Višnovkou 27/1662, Praha 4, 14000, CZ
(740) **PATENTSERVIS Praha a.s.**, Jivenská 1273/1, Praha 4, 14021

(210) **O-447337**
(220) 13.04.2007
(320) 13.04.2007
(511) 3, 5, 21, 30, 32, 35
(540)

DEXPANTHEN Dr. Müller Pharma

(510) (3) kosmetické přípravky, kosmetika, kosmetické přípravky do koupele, kosmetické lubrikační přípravky ve formě tekutých disperzí, emulzí, gelů, případně tixotropních gelů pro intimní použití, čisticí mléko pro toaletní účely, přípravky na holení, lak na vlasy, mýdla, opalovací přípravky, opalovací krémy, pleťová voda pro kosmetické účely, kosmetické přípravky pro péči o pokožku, pomády pro kosmetické účely, šampóny, kondicionéry, toaletní přípravky, toaletní voda, ústní vody nikoli pro lékařské účely, vlasové vody, voda po holení, voňavkářské výrobky, zubní pasty; (5) antibakteriální, dezinfekční přípravky, brusné prostředky (zubní), dezinfekční přípravky pro hygienické účely, dietetické látky upravené pro lékařské účely, dietetické nápoje upravené pro lékařské účely, minerální doplňky potravy, doplňky výživové pro lékařské účely, přípravky pro péči o dutinu ústní pro lékařské účely, enzymatické přípravky pro lékařské účely, farmaceutické přípravky, cukrovinky s léčivými přísadami, čaj astmatický, čaje odučňovací pro lékařské účely, chemické antikoncepční přípravky, chemické přípravky pro farmaceutické a lékařské účely, chemicko - farmaceutické přípravky, léčivé přípravky do koupele, léčivé koupelňové soli, kúry pro farmaceutické účely, léčiva pro humánní medicínu, léčivé cukrovinky, pastilky pro farmaceutické účely, léčivé čaje, lékařské přípravky pro podporu růstu vlasů, léky tekuté, linimenty (tekuté masti), lubrikační přípravky ve formě tekutých disperzí, emulzí, gelů, případně tixotropních gelů pro léčebné účely, farmaceutické přípravky pro léčení lupů, masti na popáleniny od slunce, masti pro farmaceutické účely, přípravky proti pocení, farmaceutické přípravky pro péči o pokožku, přípravky pro ošetření popálenin, prostředky chemické antikoncepce, vitamínové přípravky; (21) náční k mechanickému čištění a ošetřování zubů jako ruční i elektrické zubní kartáčky, mezizubní kartáčky; (30) bonbóny, cukroví, mentolové cukroví, čaj, nápoje na bázi čaje, čokoláda, čokoládové nápoje, glukóza pro výživu, chuťové přísady, karamely, káva, komprimáty, med, oplatky, pastilky, přírodní sladidla, suchary, sušenky, šťávy, s výjimkou dresinků, tabletky (cukrovinky), tresty do potravin, nikoli pro lékařské účely, žvýkačky, ne pro lékařské účely; (32) prášky na přípravu šumivých nápojů, mošty, ovocný nektar nealkoholický, ovocné šťávy, příchutě na výrobu nápojů, sirupy na výrobu nápojů, sirupy pro limonády, pastilky na výrobu šumivých nápojů, tablety na přípravu šumivých nápojů, nealkoholické nápoje; (35) zprostředkovatelské služby v oblasti obchodu s výše uvedenými výrobky.
(730) **Dr. Müller Pharma, s.r.o.**, Pouchov 182, Hradec Králové, 50341, CZ
(740) Mgr. Roman Fojtásek, advokát, Vinohradská 6, Praha 2, 12000

(210) **O-447338**
(220) 13.04.2007
(320) 13.04.2007
(511) 30
(540)

COBALT

(510) (30) cukrovinky, zejména žvýkačky všeho druhu, bonbóny všeho

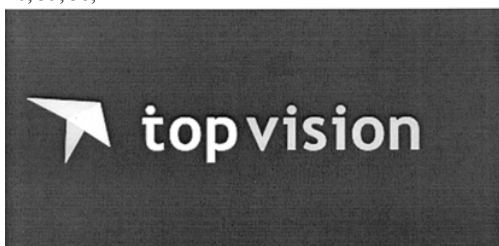
- (730) **Wm. Wrigley Jr. Company a Delaware Corporation**, 410 North Michigan Avenue, 60611 Chicago, IL, US
(740) KOREJZOVÁ & SPOL., v.o.s., JUDr. Petra Korejzová, advokátka, Korunní 104/E, Praha 10, 10100

- (210) **O-447339**
(220) 13.04.2007
(320) 13.04.2007
(511) 30
(540)

FLARE

- (510) (30) cukrovinky, zejména žvýkačky všeho druhu, bonbóny všeho druhu, včetně mentolových.
(730) **Wm. Wrigley Jr. Company a Delaware Corporation**, 410 North Michigan Avenue, 60611 Chicago, IL, US
(740) KOREJZOVÁ & SPOL., v.o.s., JUDr. Petra Korejzová, advokátka, Korunní 104/E, Praha 10, 10100

- (210) **O-447370**
(220) 16.04.2007
(320) 16.04.2007
(511) 16, 35, 38, 41
(540)



- (510) (16) učební a vyučovací pomůcky s výjimkou přístrojů; (35) propagační činnost a reklama; (38) spoje (komunikace), diskusní fóra (poskytování interpretových diskusních fór); (41) výchova, vzdělávání, zábava, sportovní a kulturní aktivity.
(730) **top vision s.r.o.**, Uruguayská 17, Praha 2, 12000, CZ

- (210) **O-447396**
(220) 16.04.2007
(320) 16.04.2007
(511) 14
(540)

DEKOLT

- (510) (14) vzácné kovy a jejich slitiny a výrobky z těchto látek nebo postříbeného nebo pozlaceného kovu, klenoty, bižuterie, drahokamy, hodinářské potřeby a chronometrické přístroje.
(730) **Soukupová Dagmar**, Radonická 168, Praha 9 - Míškovice, 19600, CZ

- (210) **O-447410**
(220) 17.04.2007
(320) 17.04.2007
(511) 7, 37, 42
(540)



- (510) (7) hydraulické průmyslové stroje a jejich zařízení zařazené v této třídě, ornátové motory, hydromotory, hydrogenerátory, hydraulické filtrační stanice, hydraulické a brzdící ventily a hydrotechnologické průmyslové celky; (37) opravy a servis hydraulických zařízení; (42) vývoj a projektování hydraulických zařízení, poradenství v oblasti hydrauliky a provádění diagnostiky hydraulických zařízení, technologické služby, STK (stanice technické kontroly) - služby techniků, kteří vyhodnocují a posuzují technický stav motorových vozidel, SME (stanice měření emisí) - služby techniků, kteří měří emisní splodiny motorových vozidel.

- (590) Barevná
(730) **Jiří Machek**, Luční 1075, Jilemnice, 51401, CZ
(740) HALAXOVÁ & HALAXOVÁ, TETRAPAT, RNDr. Zdeňka Halaxová, Horní náměstí 7, Olomouc, 77200

- (210) **O-447456**
(220) 18.04.2007
(320) 18.04.2007
(511) 32, 33, 35
(540)

BENEDIKTIN

- (510) (32) pivo; (33) alkoholické nápoje; (35) propagační a reklamní činnost.
(730) **Pivovar Broumov, s.r.o.**, Třída Osvození 55, Broumov, 55001, CZ

- (210) **O-447461**
(220) 18.04.2007
(320) 18.04.2007
(511) 16, 35, 36, 41
(540)

Real-immo

- (510) (16) časopisy, periodika, formuláře, fotografie, grafické reprodukce, kalendáře, katalogy, knihy, komiksy, noviny, obtisky, periodika, plakáty, pohlednice, prospekty, školní potřeby, tiskopisy, tiskoviny; (35) obchodní nebo podnikatelské informace, marketingové studie, obchodní management a podnikové poradenství, obchodní nebo podnikatelský průzkum, obchodní reklama, poradenství v obchodní činnosti, pronájem reklamních materiálů, pronájem reklamních ploch, průzkum trhu, reklama, rozšiřování reklamních nebo inzertních materiálů, správa hotelů, televizní reklama, vydávání reklamních nebo náborových, propagačních a inzertních textů, výstavy komerční a reklamní (organizování); (36) realitní kancelář; (41) vydávání knih, vydávání elektronických knih a časopisů on-line, organizování kulturních nebo vzdělávacích výstav, školení, vyučování, vzdělávací informace, vzdělávání.
(730) **EastMedia, spol. s r.o. Office park Nové Butovice, budova D**, Bucharova 1314/8, Praha 5, 15800, CZ
(740) Václav Müller, patentový zástupce, Filipova 2016, Praha 4, 14800

- (210) **O-447520**
(220) 20.04.2007
(320) 20.04.2007
(511) 10, 20, 40
(540)



- (510) (10) speciální nábytek k lékařským účelům; (20) nábytek; (40) zpracování materiálů (v rámci této třídy).
(590) Barevná
(730) **Exbydo, s.r.o.**, Sadová 1106, Pelhřimov, 39301, CZ

- (210) **O-447536**
(220) 23.04.2007
(320) 23.04.2007
(511) 16, 28, 30
(540)

MRAMORKY

- (510) (16) papír a výrobky z papíru, lepenka a kartonážní výrobky, tiskoviny, časopisy, periodika, knihy, výrobky knihařské, kalendáře, pohlednice, fotografie, psací potřeby, lepidla kancelářská a pro domácnost, tuhy, tužky, pastely, uhly, štětce, psací stroje, kancelářské potřeby kromě nábytku, školní sešity, skicáky, pastelky, guma na mazání, ořezávátka, ořezávátka-strojky, penály, školní aktovky, karty, papírové ubrousky, kapesníky a pleny, pytle a sáčky z plastických hmot pro obalovou techniku, obrazy, omalovánky, obtisky, razítka a razidla, písma pro tiskárny, tiskařské štočky, kopírovací

zařízení (cyklostyly); (28) hry, hračky, tělocvičné a sportovní potřeby, vánoční ozdoby; (30) káva, čaj, kakao, rýže, tapioka, ságo, kávové náhražky, mouka a obilné výrobky určené k lidské výživě, nápoje z kávy, kakaa, čokolády, chléb, suchary, sušenky, jemné pečivo, cukrovinky, bonbóny, dražé, zmrzlina, med, sirup z melasy, kvasnice, prášky do pečiva, sůl, pepř, ocet, chufové omáčky, koření, led na chlazení, žvýkačky, směsi pro účely pekárenské.

(730) **Quality Season Product, s.r.o.**, Michalská 342/12, Praha 1, 11000, CZ

Zamítnuté a částečně zamítnuté přihlášky ochranných známek po zveřejnění

Zjistí-li Úřad v průběhu řízení o námitkách, že přihlašovaná ochranná známka nespĺňuje podmínky pro zápis, přihlášku zamítne. Zjistí-li, že přihlašovaná ochranná známka nespĺňuje podmínky pro zápis jen pro některé výrobky nebo služby, přihlášku zamítne v rozsahu výrobků nebo služeb, pro které přihláška nespĺňuje podmínky zápisu. S ohledem na tuto skutečnost, obsahuje tato kapitola údaje o rozhodnutích o zamítnutí přihlášky ochranné známky v celém nebo částečném rozsahu na základě ustanovení § 26 zákona č. 441/2003 Sb.

Údaje o výsledku rozhodnutí (zamítnutí přihlášky, částečné zamítnutí přihlášky) jsou uvedeny za datem právní moci rozhodnutí pod INID kódem (583) s názvem "Datum právní moci rozhodnutí/výsledek rozhodnutí".

(210) **O-342923**

(540)

ORION Choco-boy

(583) 07.05.2007 / zamítnutí přihlášky

(210) **O-342924**

(540)

ORION Choco-Pie

(583) 07.05.2007 / zamítnutí přihlášky

(210) **O-430329**

(540)



(583) 04.05.2007 / částečné zamítnutí přihlášky

(210) **O-434669**

(540)



(583) 02.05.2007 / zamítnutí přihlášky

(210) **O-440613**

(540)

PROSTACHOL

(583) 07.05.2007 / částečné zamítnutí přihlášky

Přehled zápisů ochranných známek bez změny ve vztahu ke zveřejněným přihláškám

Kapitola obsahuje údaje o ochranných známkách zapsaných na základě ustanovení § 28 odst. 1 zákona č. 441/2003 Sb., u kterých nedošlo ke změně údajů oproti zveřejněné přihlášce ochranné známky.

Číselný přehled

290105, 290106, 290107, 290108, 290109, 290111, 290112, 290113, 290114, 290115, 290116, 290117, 290118, 290119, 290120, 290121, 290122, 290123, 290124, 290125, 290126, 290127, 290128, 290129, 290131, 290132, 290133, 290134, 290135, 290136, 290137, 290138, 290139, 290140, 290141, 290142, 290143, 290144, 290145, 290146, 290147, 290148, 290149, 290150, 290151, 290152, 290153, 290154, 290155, 290156, 290157, 290158, 290159, 290160, 290161, 290162, 290163, 290164, 290165, 290166, 290167, 290168, 290169, 290170, 290171, 290172, 290173, 290174, 290175, 290176, 290177, 290178, 290179, 290180, 290181, 290182, 290183, 290184, 290185, 290186, 290187, 290188, 290189, 290190, 290191, 290192, 290193, 290194, 290195, 290196, 290197, 290198, 290199, 290200, 290201, 290202, 290203, 290204, 290205, 290206, 290207, 290208, 290209, 290210, 290211, 290212, 290213, 290214, 290215, 290216, 290217, 290218, 290219, 290220, 290221, 290222, 290223, 290224, 290225, 290226, 290227, 290228, 290229, 290230, 290231, 290232, 290233, 290234, 290235, 290236, 290237, 290238, 290239, 290240, 290241, 290242, 290243, 290244, 290245, 290246.

Zápis ochranných známek bez změny ve vztahu ke zveřejněným přihláškám

(111) 290105	(210) O-434332
(220) 22.07.2004	
(320) 22.07.2004	
(442) 24.01.2007	
(151) 14.05.2007	
(730) VABANK game, s.r.o. , Dlouhá tř. 1222, Haviřov - Podlesí, 76301, CZ	
(210) O-356452	
(111) 290106	(111) 290114
(220) 05.10.2004	(220) 10.04.2006
(320) 05.10.2004	(320) 10.04.2006
(442) 11.01.2006	(442) 07.02.2007
(151) 14.05.2007	(151) 14.05.2007
(730) IAESTE České republiky , Zikova 4, Praha 6, 16636, CZ	(730) SYNOT 99 a. s. , Vranovská 843, Brno - Husovice, 61400, CZ
(210) O-359893	(210) O-434640
(111) 290107	(111) 290115
(220) 08.10.2004	(220) 17.02.2006
(320) 08.10.2004	(320) 17.02.2006
(442) 17.05.2006	(442) 07.02.2007
(151) 14.05.2007	(151) 14.05.2007
(730) Arima Holding Corporation , P.O.Box 127 Mandara, North Ridge, Grand Turks, TC	(730) Vodafone Czech Republic a. s. , Vinohradská 167, Praha 10, 10000, CZ
(210) O-360025	(210) O-434666
(111) 290108	(111) 290116
(220) 26.05.2005	(220) 22.02.2006
(320) 20.12.2004	(320) 22.02.2006
(442) 07.02.2007	(442) 12.07.2006
(151) 14.05.2007	(151) 14.05.2007
(730) Mittal Steel Technologies Limited , IFS Court 28, Cybercity, Ebene, MU	(730) PHARMA UNITED INC. , 255 Keele St., Toronto, Ontario, CA
(210) O-426767	(210) O-434802
(111) 290109	(111) 290117
(220) 27.05.2005	(220) 27.02.2006
(320) 27.05.2005	(320) 27.02.2006
(442) 07.02.2007	(442) 07.02.2007
(151) 14.05.2007	(151) 14.05.2007
(730) SMART travel, s.r.o. , Blatenská 113, Chomutov, 43003, CZ	(730) Václav Hrbek - BODY HF , Augustinova 2074, Praha 4 - Chodov, 14800, CZ
(210) O-426795	(210) O-434933
(111) 290110	(111) 290118
(220) 27.05.2005	(220) 06.03.2006
(320) 27.05.2005	(320) 06.03.2006
(442) 07.02.2007	(442) 07.02.2007
(151) 14.05.2007	(151) 14.05.2007
(730) SMART travel, s.r.o. , Blatenská 113, Chomutov, 43003, CZ	(730) Off road 4x4 , Ohrada 1878, Vsetín, 75501, CZ
(210) O-426795	(210) O-435137
(111) 290111	(111) 290119
(220) 09.02.2006	(220) 15.03.2006
(320) 09.02.2006	(320) 15.03.2006
(442) 17.05.2006	(442) 17.05.2006
(151) 14.05.2007	(151) 14.05.2007
(730) PeMaP s.r.o. , Na Hrázi 60/2249, Přerov, 75001, CZ	(730) Berlin - Chemie AG , Glienicke Weg 125, Berlin, DE
(210) O-434276	(210) O-435514
(111) 290112	(111) 290120
(220) 09.02.2006	(220) 24.03.2006
(320) 09.02.2006	(320) 24.03.2006
(442) 17.05.2006	(442) 14.06.2006
(151) 14.05.2007	(151) 14.05.2007
(730) PeMaP s.r.o. , Na Hrázi 60/2249, Přerov, 75001, CZ	(730) Kožušník Dušan ing. , Tylovice 2011, Rožnov pod Radhoštěm, 75661, CZ
(210) O-434277	(210) O-435899
(111) 290113	(111) 290121
(220) 10.02.2006	(220) 29.03.2006
(320) 10.02.2006	(320) 29.03.2006
(442) 17.05.2006	(442) 12.07.2006
(151) 14.05.2007	
(730) Kofola Holding a.s. , Nad Porubkou 2278/31a, Ostrava, 70800, CZ	

(151) 14.05.2007 (730) Hrabák Miloš Ing. , Doubravínova 215/9, Praha 6 - Řepy, 16300, CZ (210) O-436024	(111) 290131 (220) 01.09.2006 (320) 01.09.2006 (442) 07.02.2007 (151) 14.05.2007 (730) Hachette Filipacchi 2000, spol. s r. o. , Na Zátorce 3, Praha 6, 16000, CZ (210) O-440702
(111) 290122 (220) 14.04.2006 (320) 14.04.2006 (442) 07.02.2007 (151) 14.05.2007 (730) MINISTERSTVO VNITRA ČR Zdravotnický ústav speciálních služeb , Nad Štolou 3, p. schr. 21/ZUS, Praha 7, 17034, CZ (210) O-436584	(111) 290132 (220) 13.09.2006 (320) 13.09.2006 (442) 07.02.2007 (151) 14.05.2007 (730) ARISTOKRATY HOTELY, s. r. o. , Nová Louka 27/300, Karlovy Vary, 36001, CZ (210) O-440753
(111) 290123 (220) 21.04.2006 (320) 21.04.2006 (442) 07.02.2007 (151) 14.05.2007 (730) ČEDOK a. s. , Na Příkopě 18, Praha 1, 11135, CZ (210) O-436758	(111) 290133 (220) 06.09.2006 (320) 06.09.2006 (442) 07.02.2007 (151) 14.05.2007 (730) Legner Jan , Novákových 2/59, Praha 8, 18000, CZ (210) O-440804
(111) 290124 (220) 31.05.2006 (320) 31.05.2006 (442) 07.02.2007 (151) 14.05.2007 (730) STARCON s. r. o. , Celetná 594/19, Praha 1, 11000, CZ (210) O-437888	(111) 290134 (220) 06.09.2006 (320) 06.09.2006 (442) 07.02.2007 (151) 14.05.2007 (730) Legner Jan , Novákových 2/59, Praha 8, 18000, CZ (210) O-440805
(111) 290125 (220) 12.07.2006 (320) 12.07.2006 (442) 07.02.2007 (151) 14.05.2007 (730) Tesařík David , Taussigova 1170/5, Praha 8, 18200, CZ (210) O-439088	(111) 290135 (220) 06.09.2006 (320) 06.09.2006 (442) 07.02.2007 (151) 14.05.2007 (730) Legner Jan , Novákových 2/59, Praha 8, 18000, CZ (210) O-440806
(111) 290126 (220) 17.07.2006 (320) 17.07.2006 (442) 07.02.2007 (151) 14.05.2007 (730) EMCOS s.r.o. , Nákladní 1032, Teplice, 41501, CZ (210) O-439189	(111) 290136 (220) 06.09.2006 (320) 06.09.2006 (442) 07.02.2007 (151) 14.05.2007 (730) Legner Jan , Novákových 2/59, Praha 8, 18000, CZ (210) O-440807
(111) 290127 (220) 07.08.2006 (320) 07.08.2006 (442) 07.02.2007 (151) 14.05.2007 (730) Jiřina Jiříčková - FARMEX , Nerudova 1186, Vrchlabí, 54301, CZ (210) O-439729	(111) 290137 (220) 12.09.2006 (320) 12.09.2006 (442) 07.02.2007 (151) 14.05.2007 (730) SINOMED s.r.o. , Štěchovická 2266/2, Praha 10, 10000, CZ (210) O-440975
(111) 290128 (220) 14.08.2006 (320) 14.08.2006 (442) 07.02.2007 (151) 14.05.2007 (730) SAMAS Česká republika spol. s r. o. , Krouna 322, Krouna, 53943, CZ (210) O-440000	(111) 290138 (220) 21.09.2006 (320) 21.09.2006 (442) 15.11.2006 (151) 14.05.2007 (730) STADA Arzneimittel AG , Stadastrasse 2-18, Bad Vilbel, 61118, DE (210) O-441240
(111) 290129 (220) 24.08.2006 (320) 24.08.2006 (442) 07.02.2007 (151) 14.05.2007 (730) MERAL BOHEMIA s. r. o. , 5. května 1427/75, Jablonec nad Nisou, 46601, CZ (210) O-440434	(111) 290139 (220) 21.09.2006 (320) 21.09.2006 (442) 07.02.2007 (151) 14.05.2007

(730) WEBHOUSE, s. r. o. , Levského 3187/6, Praha 4, 14300, CZ	(210) O-441454
(210) O-441248	
(111) 290140	(111) 290148
(220) 27.09.2006	(220) 27.09.2006
(320) 27.09.2006	(320) 27.09.2006
(442) 07.02.2007	(442) 07.02.2007
(151) 14.05.2007	(151) 14.05.2007
(730) VLTAVA-LABE-PRESS, a. s. , nám. Přemysla Otakara II. 8/5, České Budějovice, 37021, CZ	(730) VLTAVA-LABE-PRESS, a. s. , nám. Přemysla Otakara II. 8/5, České Budějovice, 37021, CZ
(210) O-441444	(210) O-441456
(111) 290141	(111) 290149
(220) 27.09.2006	(220) 27.09.2006
(320) 27.09.2006	(320) 27.09.2006
(442) 07.02.2007	(442) 07.02.2007
(151) 14.05.2007	(151) 14.05.2007
(730) VLTAVA-LABE-PRESS, a. s. , nám. Přemysla Otakara II. 8/5, České Budějovice, 37021, CZ	(730) VLTAVA-LABE-PRESS, a. s. , nám. Přemysla Otakara II. 8/5, České Budějovice, 37021, CZ
(210) O-441445	(210) O-441457
(111) 290142	(111) 290150
(220) 27.09.2006	(220) 04.10.2006
(320) 27.09.2006	(320) 04.10.2006
(442) 07.02.2007	(442) 07.02.2007
(151) 14.05.2007	(151) 14.05.2007
(730) VLTAVA-LABE-PRESS, a. s. , nám. Přemysla Otakara II. 8/5, České Budějovice, 37021, CZ	(730) Unilever N.V. , Weena 455, 3013 Al Rotterdam, NL
(210) O-441446	(210) O-441637
(111) 290143	(111) 290151
(220) 27.09.2006	(220) 10.10.2006
(320) 27.09.2006	(320) 10.10.2006
(442) 07.02.2007	(442) 07.02.2007
(151) 14.05.2007	(151) 14.05.2007
(730) VLTAVA-LABE-PRESS, a. s. , nám. Přemysla Otakara II. 8/5, České Budějovice, 37021, CZ	(730) "POL-HUN" M. Bielska sp.j. , 11-go Listopada 65, 95-040 Kolutzki, PL
(210) O-441446	(210) O-441829
(111) 290144	(111) 290152
(220) 27.09.2006	(220) 11.10.2006
(320) 27.09.2006	(320) 11.10.2006
(442) 07.02.2007	(442) 07.02.2007
(151) 14.05.2007	(151) 14.05.2007
(730) VLTAVA-LABE-PRESS, a. s. , nám. Přemysla Otakara II. 8/5, České Budějovice, 37021, CZ	(730) OVELOS a. s. , U Habrovky 247/11, Praha 4, 14000, CZ
(210) O-441451	(210) O-441894
(111) 290145	(111) 290153
(220) 27.09.2006	(220) 12.10.2006
(320) 27.09.2006	(320) 12.10.2006
(442) 07.02.2007	(442) 07.02.2007
(151) 14.05.2007	(151) 14.05.2007
(730) VLTAVA-LABE-PRESS, a. s. , nám. Přemysla Otakara II. 8/5, České Budějovice, 37021, CZ	(730) KOCH DIORIT, a. s. , Zalužany 25, Zalužany, 26284, CZ
(210) O-441452	(210) O-441905
(111) 290146	(111) 290154
(220) 27.09.2006	(220) 17.10.2006
(320) 27.09.2006	(320) 17.10.2006
(442) 07.02.2007	(442) 07.02.2007
(151) 14.05.2007	(151) 14.05.2007
(730) VLTAVA-LABE-PRESS, a. s. , nám. Přemysla Otakara II. 8/5, České Budějovice, 37021, CZ	(730) VLTAVA-LABE-PRESS, a. s. , nám. Přemysla Otakara II. 8/5, České Budějovice, 37021, CZ
(210) O-441453	(210) O-442021
(111) 290147	(111) 290155
(220) 27.09.2006	(220) 18.10.2006
(320) 27.09.2006	(320) 18.10.2006
(442) 07.02.2007	(442) 07.02.2007
(151) 14.05.2007	(151) 14.05.2007
(730) VLTAVA-LABE-PRESS, a. s. , nám. Přemysla Otakara II. 8/5, České Budějovice, 37021, CZ	(730) TRIADA spol. s r. o. , U Svobodárny 12, Praha 9, 19000, CZ
(210) O-441453	(210) O-442052
(111) 290148	(111) 290156

(220) 18.10.2006
(320) 18.10.2006
(442) 07.02.2007
(151) 14.05.2007
(730) **Hostex spol. s r. o.**, Žerotínova 63, Šumperk, 78701, CZ
(210) O-442058

(111) **290157**
(220) 18.10.2006
(320) 18.10.2006
(442) 07.02.2007
(151) 14.05.2007
(730) **Hostex spol. s r. o.**, Žerotínova 63, Šumperk, 78701, CZ
(210) O-442059

(111) **290158**
(220) 18.10.2006
(320) 18.10.2006
(442) 07.02.2007
(151) 14.05.2007
(730) **Hostex spol. s r. o.**, Žerotínova 63, Šumperk, 78701, CZ
(210) O-442060

(111) **290159**
(220) 18.10.2006
(320) 18.10.2006
(442) 07.02.2007
(151) 14.05.2007
(730) **Hostex spol. s r. o.**, Žerotínova 63, Šumperk, 78701, CZ
(210) O-442061

(111) **290160**
(220) 18.10.2006
(320) 18.10.2006
(442) 07.02.2007
(151) 14.05.2007
(730) **Hostex spol. s r. o.**, Žerotínova 63, Šumperk, 78701, CZ
(210) O-442062

(111) **290161**
(220) 18.10.2006
(320) 18.10.2006
(442) 07.02.2007
(151) 14.05.2007
(730) **Kosova Sedat**, Okružní 399, Vestec, 25242, CZ
(210) O-442090

(111) **290162**
(220) 18.10.2006
(320) 18.10.2006
(442) 07.02.2007
(151) 14.05.2007
(730) **MUDr. Lea Kmochová - TREND**, Ravennská 320,
Praha 10 - Horní Měcholupy, 10900, CZ
(210) O-442097

(111) **290163**
(220) 19.10.2006
(320) 19.10.2006
(442) 13.12.2006
(151) 14.05.2007
(730) **ELMARCO s. r. o.**, V Horkách 76, Liberec 9, 46007,
CZ
(210) O-442123

(111) **290164**
(220) 20.10.2006
(320) 20.10.2006
(442) 07.02.2007
(151) 14.05.2007
(730) **MICOS spol. s r. o.**, Vápenice 17, Prostějov, 79601, CZ
(210) O-442142

(111) **290165**
(220) 25.10.2006
(320) 25.10.2006
(442) 07.02.2007
(151) 14.05.2007
(730) **Holinka Stanislav**, Rooseveltova 735/118, Olomouc,
Nové Sady, 77900, CZ
(210) O-442264

(111) **290166**
(220) 26.10.2006
(320) 26.10.2006
(442) 07.02.2007
(151) 14.05.2007
(730) **DENESA s. r. o.**, Samostatnost 1181, Holešov, 76901,
CZ
(210) O-442315

(111) **290167**
(220) 26.10.2006
(320) 26.10.2006
(442) 07.02.2007
(151) 14.05.2007
(730) **DENESA s. r. o.**, Samostatnost 1181, Holešov, 76901,
CZ
(210) O-442316

(111) **290168**
(220) 27.10.2006
(320) 27.10.2006
(442) 07.02.2007
(151) 14.05.2007
(730) **Krechlerová Veronika**, Merhautova 13, Brno, 61300,
CZ
(210) O-442355

(111) **290169**
(220) 27.10.2006
(320) 27.10.2006
(442) 07.02.2007
(151) 14.05.2007
(730) **AgroStar Bohemia, s. r. o.**, Třebíčská 453, Náměšť nad
Oslavou, 67571, CZ
(210) O-442362

(111) **290170**
(220) 09.11.2006
(320) 09.11.2006
(442) 07.02.2007
(151) 14.05.2007
(730) **FILHARMONIE BOHUSLAVA MARTINŮ, o. p. s.**,
Nám. T.G. Masaryka 2570, Zlín, 76001, CZ
(210) O-442722

(111) **290171**
(220) 09.11.2006
(320) 09.11.2006
(442) 07.02.2007
(151) 14.05.2007
(730) **RCP Epsilon, s.r.o.**, Karolinská 650/1, Praha 8, 18600,
CZ
(210) O-442740

(111) **290172**
(220) 10.11.2006
(320) 10.11.2006
(442) 07.02.2007
(151) 14.05.2007
(730) **MEI Moravia, s. r. o.**, Jundrovská 617/44, Brno, 62400,
CZ
(210) O-442755

(111) **290173**

(220) 20.11.2006 (320) 20.11.2006 (442) 07.02.2007 (151) 14.05.2007 (730) Media Vision s.r.o. , Královská 1081/16, Praha 1, 11000, CZ (210) O-443009	(151) 14.05.2007 (730) ASTRID, společnost s ručením omezeným , U Průhonu 10, Praha 7, 17000, CZ (210) O-443334
(111) 290174 (220) 22.11.2006 (320) 22.11.2006 (442) 07.02.2007 (151) 14.05.2007 (730) GE Money Bank, a. s. , Vyskočilova 1422/1a, Praha 4, 14028, CZ (210) O-443090	(111) 290182 (220) 30.11.2006 (320) 30.11.2006 (442) 07.02.2007 (151) 14.05.2007 (730) Lesl Franz , Landshuter Str. 40a, Essenbach, DE Tschauder Rainer , Im Gansbruch 29, Linnich, DE (210) O-443345
(111) 290175 (220) 22.11.2006 (320) 22.11.2006 (442) 07.02.2007 (151) 14.05.2007 (730) GE Money Bank, a. s. , Vyskočilova 1422/1a, Praha 4, 14028, CZ (210) O-443093	(111) 290183 (220) 30.11.2006 (320) 30.11.2006 (442) 07.02.2007 (151) 14.05.2007 (730) Unger Ladislav , Synkova 10, Brno, 62800, CZ (210) O-443367
(111) 290176 (220) 22.11.2006 (320) 22.11.2006 (442) 07.02.2007 (151) 14.05.2007 (730) GE Money Bank, a. s. , Vyskočilova 1422/1a, Praha 4, 14028, CZ (210) O-443094	(111) 290184 (220) 30.11.2006 (320) 02.06.2006 (442) 07.02.2007 (151) 14.05.2007 (730) Majer Jiří Ing. , Lidická 1876/42, Brno, 60200, CZ (210) O-443368
(111) 290177 (220) 22.11.2006 (320) 22.11.2006 (442) 07.02.2007 (151) 14.05.2007 (730) GE Money Bank, a. s. , Vyskočilova 1422/1a, Praha 4, 14028, CZ (210) O-443095	(111) 290185 (220) 01.12.2006 (320) 01.12.2006 (442) 07.02.2007 (151) 14.05.2007 (730) 1. EUROHYPOTÉKA s.r.o. , Ječná 550/1, Praha 2, 12000, CZ (210) O-443392
(111) 290178 (220) 24.11.2006 (320) 24.11.2006 (442) 07.02.2007 (151) 14.05.2007 (730) INEQ Office s.r.o. , Žerotínova 19, Ostrava, 70200, CZ (210) O-443147	(111) 290186 (220) 04.12.2006 (320) 04.12.2006 (442) 07.02.2007 (151) 14.05.2007 (730) VARIANT plus, spol. s r.o. , U Obůrky 5, Třebíč, 67401, CZ (210) O-443451
(111) 290179 (220) 29.11.2006 (320) 29.11.2006 (442) 07.02.2007 (151) 14.05.2007 (730) Centrum vína s.r.o. , Komenského 791/23, Jablonec nad Nisou, 46601, CZ (210) O-443295	(111) 290187 (220) 04.12.2006 (320) 04.12.2006 (442) 07.02.2007 (151) 14.05.2007 (730) VARIANT plus, spol. s r.o. , U Obůrky 5, Třebíč, 67401, CZ (210) O-443452
(111) 290180 (220) 29.11.2006 (320) 13.06.2006 (442) 07.02.2007 (151) 14.05.2007 (730) SANOFI PASTEUR, Société Anonyme , 2, Avenue Pont Pasteur, Lyon, 69007, FR (210) O-443302	(111) 290188 (220) 04.12.2006 (320) 04.12.2006 (442) 07.02.2007 (151) 14.05.2007 (730) VARIANT plus, spol. s r.o. , U Obůrky 5, Třebíč, 67401, CZ (210) O-443453
(111) 290181 (220) 30.11.2006 (320) 30.11.2006 (442) 07.02.2007	(111) 290189 (220) 05.12.2006 (320) 05.12.2006 (442) 07.02.2007 (151) 14.05.2007 (730) Kostruh Jiří , Úhledná 272/58, Brno - Mokrá Hora, 62100, CZ

(210) O-443490	(320) 14.12.2006 (442) 07.02.2007 (151) 14.05.2007 (730) BONNO s.r.o. , Husova 523, České Budějovice, 37021, CZ
(111) 290190 (220) 05.12.2006 (320) 05.12.2006 (442) 07.02.2007 (151) 14.05.2007 (730) Kostruh Jiří , Úhledná 272/58, Brno - Mokrá Hora, 62100, CZ	(210) O-443780
(210) O-443491	(111) 290199 (220) 15.12.2006 (320) 15.12.2006 (442) 07.02.2007 (151) 14.05.2007 (730) Strnadová Barbora , Nad Štolou 1282/8, Praha 7, 17000, CZ
(111) 290191 (220) 07.12.2006 (320) 07.12.2006 (442) 07.02.2007 (151) 14.05.2007 (730) Varmuža Bedřich , Boženy Němcové 934/II, Rokycany, 33701, CZ	(210) O-443836
(210) O-443534	(111) 290200 (220) 15.12.2006 (320) 15.12.2006 (442) 07.02.2007 (151) 14.05.2007 (730) CODEWARE, s.r.o. , Vratislavova 19/68, Praha 2, 12000, CZ
(111) 290192 (220) 07.12.2006 (320) 07.12.2006 (442) 07.02.2007 (151) 14.05.2007 (730) TRASK SOLUTIONS, s.r.o. , Antala Staška 2027/79, Praha 4 - Krč, 14000, CZ	(210) O-443839
(210) O-443569	(111) 290201 (220) 15.12.2006 (320) 15.12.2006 (442) 07.02.2007 (151) 14.05.2007 (730) CODEWARE, s.r.o. , Vratislavova 19/68, Praha 2, 12000, CZ
(111) 290193 (220) 07.12.2006 (320) 07.12.2006 (442) 07.02.2007 (151) 14.05.2007 (730) TRASK SOLUTIONS, s.r.o. , Antala Staška 2027/79, Praha 4 - Krč, 14000, CZ	(210) O-443840
(210) O-443570	(111) 290202 (220) 15.12.2006 (320) 15.12.2006 (442) 07.02.2007 (151) 14.05.2007 (730) CODEWARE, s.r.o. , Vratislavova 19/68, Praha 2, 12000, CZ
(111) 290194 (220) 08.12.2006 (320) 08.12.2006 (442) 07.02.2007 (151) 14.05.2007 (730) Remiva s.r.o. , Komenského 834, Chropyně, 76811, CZ	(210) O-443841
(210) O-443614	(111) 290203 (220) 18.12.2006 (320) 18.12.2006 (442) 07.02.2007 (151) 14.05.2007 (730) New Mecca s.r.o. , U Průhonu 799/3, Praha 7, 17000, CZ
(111) 290195 (220) 08.12.2006 (320) 08.12.2006 (442) 07.02.2007 (151) 14.05.2007 (730) Remiva s.r.o. , Komenského 834, Chropyně, 76811, CZ	(210) O-443876
(210) O-443615	(111) 290204 (220) 18.12.2006 (320) 18.12.2006 (442) 07.02.2007 (151) 14.05.2007 (730) ERVIS s.r.o. , W. Churchilla 1344/2, Ústí nad Labem, 40001, CZ
(111) 290196 (220) 14.12.2006 (320) 14.12.2006 (442) 07.02.2007 (151) 14.05.2007 (730) Jihomoravský kraj , Žerotínovo nám. 3/5, Brno, 60182, CZ	(210) O-443901
(210) O-443731	(111) 290205 (220) 19.12.2006 (320) 19.12.2006 (442) 07.02.2007 (151) 14.05.2007 (730) OPaLL-AGRI, s.r.o. , Dolní Životice 208, Dolní Životice, 74756, CZ
(111) 290197 (220) 14.12.2006 (320) 14.12.2006 (442) 07.02.2007 (151) 14.05.2007 (730) Sun Drive s.r.o. , Chudčice 28, Chudčice, 66471, CZ	(210) O-443915
(210) O-443737	(111) 290206 (220) 19.12.2006 (320) 19.12.2006 (442) 07.02.2007 (151) 14.05.2007
(111) 290198 (220) 14.12.2006	

(730) OPaLL-AGRI, s.r.o. , Dolní Životice 208, Dolní Životice, 74756, CZ	(111) 290215
(210) O-443916	(220) 29.12.2006
	(320) 29.12.2006
	(442) 07.02.2007
	(151) 14.05.2007
	(730) EL NIÑO, a.s. , Táboritská 1000/23, Praha 3, 13087, CZ
	(210) O-444144
(111) 290207	
(220) 20.12.2006	
(320) 20.12.2006	
(442) 07.02.2007	
(151) 14.05.2007	
(730) Fajmon Michal , Hálkova 9, Praha 2, 12000, CZ	
(210) O-443981	
(111) 290208	(111) 290216
(220) 21.12.2006	(220) 29.12.2006
(320) 21.12.2006	(320) 29.12.2006
(442) 07.02.2007	(442) 07.02.2007
(151) 14.05.2007	(151) 14.05.2007
(730) SKARAB, s.r.o. , Kateřinice 7, Příbor, 74258, CZ	(730) EL NIÑO, a.s. , Táboritská 1000/23, Praha 3, 13087, CZ
(210) O-444013	(210) O-444145
(111) 290209	
(220) 21.12.2006	
(320) 21.12.2006	
(442) 07.02.2007	
(151) 14.05.2007	
(730) SKARAB, s.r.o. , Kateřinice 7, Příbor, 74258, CZ	
(210) O-444019	
(111) 290210	(111) 290217
(220) 21.12.2006	(220) 29.12.2006
(320) 21.12.2006	(320) 29.12.2006
(442) 07.02.2007	(442) 07.02.2007
(151) 14.05.2007	(151) 14.05.2007
(730) Wacker Chemie AG , Hanns-Seidel-Platz 4, München, DE	(730) Šindrbalová Mira , Hornická 1743, Roudnice nad Labem, 41301, CZ
(210) O-444047	(210) O-444168
(111) 290211	
(220) 21.12.2006	
(320) 21.12.2006	
(442) 07.02.2007	
(151) 14.05.2007	
(730) Horáčková Milada , Hlavní 143/112, Velké Pavlovice, 69106, CZ	
(210) O-444055	
(111) 290212	(111) 290218
(220) 27.12.2006	(220) 02.01.2007
(320) 10.07.2006	(320) 02.01.2007
(442) 07.02.2007	(442) 07.02.2007
(151) 14.05.2007	(151) 14.05.2007
(730) Research in Motion Limited , 295 Phillip Street, N2L 3W8 Waterloo, Ontario, CA	(730) Miracle Network, spol. s r.o. , Dubečská 67, Praha 10, 10000, CZ
(210) O-444113	(210) O-444187
(111) 290213	
(220) 28.12.2006	
(320) 28.12.2006	
(442) 31.01.2007	
(151) 14.05.2007	
(730) AVELLE s.r.o. , Kyselovská 12, Olomouc - Slavonín, 77900, CZ	
(210) O-444125	
(111) 290214	(111) 290219
(220) 28.12.2006	(220) 02.01.2007
(320) 28.12.2006	(320) 02.01.2007
(442) 07.02.2007	(442) 07.02.2007
(151) 14.05.2007	(151) 14.05.2007
(730) INFORM PRESS s.r.o. , Lipová 1444/20, Praha 2, 12000, CZ	(730) Miracle Network, spol. s r.o. , Dubečská 67, Praha 10, 10000, CZ
(210) O-444130	(210) O-444188
(111) 290215	
(220) 29.12.2006	
(320) 29.12.2006	
(442) 07.02.2007	
(151) 14.05.2007	
(730) EL NIÑO, a.s. , Táboritská 1000/23, Praha 3, 13087, CZ	
(210) O-444144	
(111) 290216	
(220) 29.12.2006	
(320) 29.12.2006	
(442) 07.02.2007	
(151) 14.05.2007	
(730) EL NIÑO, a.s. , Táboritská 1000/23, Praha 3, 13087, CZ	
(210) O-444145	
(111) 290217	
(220) 29.12.2006	
(320) 29.12.2006	
(442) 07.02.2007	
(151) 14.05.2007	
(730) Šindrbalová Mira , Hornická 1743, Roudnice nad Labem, 41301, CZ	
(210) O-444168	
(111) 290218	
(220) 02.01.2007	
(320) 02.01.2007	
(442) 07.02.2007	
(151) 14.05.2007	
(730) Miracle Network, spol. s r.o. , Dubečská 67, Praha 10, 10000, CZ	
(210) O-444187	
(111) 290219	
(220) 02.01.2007	
(320) 02.01.2007	
(442) 07.02.2007	
(151) 14.05.2007	
(730) Miracle Network, spol. s r.o. , Dubečská 67, Praha 10, 10000, CZ	
(210) O-444188	
(111) 290220	
(220) 02.01.2007	
(320) 02.01.2007	
(442) 07.02.2007	
(151) 14.05.2007	
(730) INDIVIDUAL BIKE s.r.o. , Kmochova 2430, Chomutov, 43003, CZ	
(210) O-444190	
(111) 290221	
(220) 03.01.2007	
(320) 03.01.2007	
(442) 07.02.2007	
(151) 14.05.2007	
(730) AnFas, spol. s r.o. , Pod Bateriemi 15, Praha 6, 16200, CZ	
(210) O-444205	
(111) 290222	
(220) 03.01.2007	
(320) 03.01.2007	
(442) 07.02.2007	
(151) 14.05.2007	
(730) Městská část Praha 6 , Čs. armády 23, Praha 6, 16052, CZ	
(210) O-444206	
(111) 290223	
(220) 09.01.2007	
(320) 09.01.2007	

(442) 07.02.2007 (151) 14.05.2007 (730) Vimrová Markéta Ing. , Prusinovského 48, Modřice, 66442, CZ (210) O-444338	(730) RENUTO (Overseas) LIMITED , Demetri Liperti Street 3, Kotsapas Building, 3090 Limassol, CY (210) O-444423
(111) 290224 (220) 10.01.2007 (320) 10.01.2007 (442) 07.02.2007 (151) 14.05.2007 (730) Hermal Kurt Herrmann GmbH & Co. OHG , Scholtzstrasse 3, D-21465 Reinbek, DE (210) O-444342	(111) 290232 (220) 15.01.2007 (320) 15.01.2007 (442) 07.02.2007 (151) 14.05.2007 (730) Josef Chejn, spol. s r.o. , Křenice 42, Sibřina, 25084, CZ (210) O-444428
(111) 290225 (220) 10.01.2007 (320) 10.01.2007 (442) 07.02.2007 (151) 14.05.2007 (730) Hermal Kurt Herrmann GmbH & Co. OHG , Scholtzstrasse 3, D-21465 Reinbek, DE (210) O-444343	(111) 290233 (220) 15.01.2007 (320) 15.01.2007 (442) 07.02.2007 (151) 14.05.2007 (730) FILSON s.r.o. , Slévačská 902, Praha 9, 19800, CZ (210) O-444447
(111) 290226 (220) 10.01.2007 (320) 10.01.2007 (442) 07.02.2007 (151) 14.05.2007 (730) KOMPAKT spol. s r.o. , Opletalova 683, Poděbrady, 29001, CZ (210) O-444345	(111) 290234 (220) 15.01.2007 (320) 15.01.2007 (442) 07.02.2007 (151) 14.05.2007 (730) Kudrnová Jaroslava Jasmin , Hlivická 421/14, Praha 8, 18100, CZ (210) O-444452
(111) 290227 (220) 10.01.2007 (320) 10.01.2007 (442) 07.02.2007 (151) 14.05.2007 (730) MENOX spol. s r.o. , Mladé Buky 413, Mladé Buky, 54223, CZ (210) O-444348	(111) 290235 (220) 16.01.2007 (320) 16.01.2007 (442) 07.02.2007 (151) 14.05.2007 (730) Veletrhy Brno, a.s. , Výstaviště 1, Brno, 64700, CZ (210) O-444455
(111) 290228 (220) 10.01.2007 (320) 10.01.2007 (442) 07.02.2007 (151) 14.05.2007 (730) HOLLANDIA Karlovy Vary, a.s. , Krásné Údolí 151, Toužim, 36401, CZ (210) O-444357	(111) 290236 (220) 16.01.2007 (320) 16.01.2007 (442) 07.02.2007 (151) 14.05.2007 (730) NGUYEN VAN TRONG , Libušská 365/133, Praha 4 - Libuš, 14200, CZ (210) O-444465
(111) 290229 (220) 11.01.2007 (320) 11.01.2007 (442) 07.02.2007 (151) 14.05.2007 (730) NEW CASTLE MANAGEMENT s.r.o. , Legerova 54, Praha 2, 12000, CZ (210) O-444363	(111) 290237 (220) 16.01.2007 (320) 16.01.2007 (442) 07.02.2007 (151) 14.05.2007 (730) EPRAVO.CZ, akciová společnost , Milady Horákové 32, Praha 7, 17000, CZ (210) O-444470
(111) 290230 (220) 11.01.2007 (320) 11.01.2007 (442) 07.02.2007 (151) 14.05.2007 (730) ZVĚŘINA CZ s.r.o. , Poštovní 1124, Liberec, 46311, CZ (210) O-444389	(111) 290238 (220) 17.01.2007 (320) 17.01.2007 (442) 07.02.2007 (151) 14.05.2007 (730) MEDIA LABORATORY s.r.o. , Vinohradská 138, Praha 3, 13000, CZ (210) O-444492
(111) 290231 (220) 15.01.2007 (320) 15.01.2007 (442) 07.02.2007 (151) 14.05.2007	(111) 290239 (220) 18.01.2007 (320) 18.01.2007 (442) 07.02.2007 (151) 14.05.2007 (730) Karlovarské minerální vody, a. s. , Horova 3, Karlovy Vary, 36021, CZ (210) O-444533

(111) **290240**
(220) 18.01.2007
(320) 18.01.2007
(442) 07.02.2007
(151) 14.05.2007
(730) **Karlovarské minerální vody, a. s.**, Horova 3, Karlovy
Vary, 36021, CZ
(210) O-444534

(111) **290241**
(220) 19.01.2007
(320) 19.01.2007
(442) 07.02.2007
(151) 14.05.2007
(730) **UBM-Bohemia Projectdevelopment-Planning-
Construction,s.r.o.**, Václavské nám. 11, Praha 1, 11000,
CZ
(210) O-444580

(111) **290242**
(220) 19.01.2007
(320) 19.01.2007
(442) 07.02.2007
(151) 14.05.2007
(730) **Doktor Karel**, Dvořištská 966, Praha 9, 19000, CZ
(210) O-444600

(111) **290243**
(220) 22.01.2007
(320) 22.01.2007
(442) 07.02.2007
(151) 14.05.2007
(730) **Sano - Moderní výživa zvířat spol. s r.o.**, Npor. O.
Bartoška 15, Domažlice, 34401, CZ
(210) O-444624

(111) **290244**
(220) 22.01.2007
(320) 22.01.2007
(442) 07.02.2007
(151) 14.05.2007
(730) **Sano - Moderní výživa zvířat spol. s r.o.**, Npor. O.
Bartoška 15, Domažlice, 34401, CZ
(210) O-444625

(111) **290245**
(220) 22.01.2007
(320) 22.01.2007
(442) 07.02.2007
(151) 14.05.2007
(730) **Sano - Moderní výživa zvířat spol. s r.o.**, Npor. O.
Bartoška 15, Domažlice, 34401, CZ
(210) O-444626

(111) **290246**
(220) 22.01.2007
(320) 22.01.2007
(442) 07.02.2007
(151) 14.05.2007
(730) **Sano - Moderní výživa zvířat spol. s r.o.**, Npor. O.
Bartoška 15, Domažlice, 34401, CZ
(210) O-444627

Přehled zápisů ochranných známek se změnou ve vztahu ke zveřejněným přihláškám

Kapitola obsahuje údaje o ochranných známkách zapsaných na základě ustanovení § 28 odst. 1 zákona č. 441/2003 Sb., u kterých došlo ke změně údajů oproti zveřejněné přihlášce ochranné známky.

Číselný přehled

290110, 290130

Zápisy ochranných známek se změnou ve vztahu ke zveřejněným přihláškám

- (111) **290110**
(220) 05.10.2005
(320) 05.10.2005
(442) 15.02.2006
(151) 14.05.2007
(540)



- (730) **Českomoravská vína, spol. s r.o.**, Průmyslová oblast 1220,
Mikulov, 69211, CZ
(740) JUDr. Miroslav Kupka, Levého 1532, Rakovník, 26901
(510) (42) výzkum a vývoj v oboru potravinářství.
(590) Barevná
(511) 42
(210) O-430329

- (111) **290130**
(220) 30.08.2006
(320) 30.08.2006
(442) 15.11.2006
(151) 14.05.2007
(540)

PROSTACHOL

- (730) **VALOSUN a.s.**, Kytnerova 403/5, Brno, 62100, CZ
(510) (29) potraviny živočišného původu, maso, ryby, drůbež a
zvěřina, masové výtažky, ovoce a zelenina konzervované, sušené
a zavařené, želé, džemy, vejce, mléko a mléčné výrobky, oleje a
tuky jedlé, vše v rámci této třídy.
(511) 29
(210) O-440613

Zápisy licenčních smluv k ochranným známkám

V této kapitole jsou zveřejněny zápisy licenčních smluv podle ustanovení § 18 odst. 1 zákona č. 441/2003 Sb.

Číslo zápisu	Vlastník	Nabyvatel licence	Druh licence	Datum uzavření licenční smlouvy	S účinností od data
158906	NEV - DAMA, a. s., Elišky Krásnohorské 2/10, Praha 1, 11000, CZ;	CK Teplická rekrea, s.r.o., Masarykova 400/15, Teplice, 41501, CZ;	nevýlučná	10.09.2000	09.05.2007
178257	České dráhy, a.s., Nábřeží L. Svobody 1222, Praha 1, 11015, CZ;	EUROPALET, a.s., Tuchoměřická 108, Praha 6 - Nebušice, 16400, CZ;	nevýlučná	05.03.2007	09.05.2007
192942	České dráhy, a.s., Nábřeží L. Svobody 1222, Praha 1, 11015, CZ;	EUROPALET, a.s., Tuchoměřická 108, Praha 6 - Nebušice, 16400, CZ;	nevýlučná	05.03.2007	09.05.2007
267000	Spolek pro ekologické bydlení, Březovice 33, Březovice, 29424, CZ;	Ing. Ilja Miovský, Za řekou 57, Osoblaha, 79399, CZ;	nevýlučná	14.02.2007	11.05.2007
267000	Spolek pro ekologické bydlení, Březovice 33, Březovice, 29424, CZ;	Zemědělské obchodní družstvo Habry, Pražská 310, Habry, 58281, CZ;	nevýlučná	29.01.2007	09.05.2007

Ochranné známky zrušené a prohlášené za neplatné

Tato kapitola obsahuje údaje o rozhodnutích o zrušení ochranné známky na základě ustanovení § 31 zákona č. 441/2003 Sb. nebo o prohlášení ochranné známky za neplatnou na základě ustanovení § 32 zákona č. 441/2003 Sb. Existuje-li důvod zrušení/prohlášení ochranné známky za neplatnou pouze ve vztahu k některým z výrobků nebo služeb, Úřad ochrannou známku zruší/prohlásí za neplatnou pouze pro tyto výrobky nebo služby. Údaje o výsledku rozhodnutí (zrušení ochranné známky, částečné zrušení ochranné známky, prohlášení ochranné známky za neplatnou, prohlášení ochranné známky za částečně neplatnou) jsou uvedeny za datem právní moci rozhodnutí pod INID kódem (583) s názvem "Datum právní moci rozhodnutí/výsledek rozhodnutí".

(111) 225144

(540)

THE OLD BARREL

(583) 23.04.2007 / zrušení ochranné známky

(111) 225157

(540)

DON JULIO

(583) 04.05.2007 / zrušení ochranné známky

(111) 265850

(540)

The logo consists of the words "ROSA" and "COFFEE" stacked vertically. The letters are highly stylized, with a decorative, almost gothic or Art Deco influence, featuring intricate patterns and flourishes within the letterforms.

(583) 07.05.2007 / prohlášení ochranné známky za částečně neplatnou

(111) 262974

(540)

The logo features the word "ZUBR" in a bold, sans-serif font. The letters are white and set against a black, curved, banner-like background that arches over the text.

(583) 07.05.2007 / prohlášení ochranné známky za neplatnou

Obnovy zápisu ochranných známek

(111) **93518**
(220) 25.05.1937
(151) 25.05.1937
(540)

VINSOL

(730) **Hercules Incorporated**, Wilmington, DE, US
(740) KOREJZOVÁ & SPOL., v.o.s., JUDr. Zdeňka Korejzová, advokátka, Korunní 104/E, Praha 10, 10100
(510) (1) pryskyřice, pokud je jí užito jako surové hmoty, používané v silničním dehtu asfaltových emulcích, klíždlech na papír, ochranných nátěrech, podlahových krytinách, barvách a fermežích, lacích a jako suchého pojiva ve slévárnách.
(511) 1
(210) O-8914

(111) **96969**
(220) 03.08.1937
(151) 03.08.1937
(540)

REMESTYP

(730) **Ferring-Léčiva, a.s.**, K Rybníku 475, Jesenice u Prahy, 25242, CZ
(740) ČERVENKA, KLEINTOVÁ, TURKOVÁ Patentová, známková a advokátní kancelář, Ing. Eva Kleintová, Budečská 6/974, Praha 2, 12000
(510) (5) lékárnický přípravek.
(511) 5
(210) O-11518

(111) **97126**
(220) 09.08.1927
(151) 09.08.1927
(540)

METRALGIN

(730) **BIOPHARM, Výzkumný ústav biofarmacie a veterinárních léčiv, a.s.**, Pohoří - Chotouň, Jílové u Prahy, 25449, CZ
(740) ČERVENKA, KLEINTOVÁ, TURKOVÁ Patentová, známková a advokátní kancelář, Ing. Eva Kleintová, Budečská 6/974, Praha 2, 12000
(510) Léčivé a lékárnické prostředky a preparáty, chemické výrobky pro lékařské, hygienické, desinfekční prostředky, dietetické a výživné prostředky a preparáty, kosmetické přípravky.
(511) 1, 3, 5, 31
(210) O-1300

(111) **99106**
(220) 09.12.1947
(151) 09.12.1947
(540)

AMASTOL

(730) **Biopharm, Výzkumný ústav biofarmacie a veterinárních léčiv a.s.**, Pohoří - Chotouň 55 - 56, Jílové u Prahy, 25449, CZ
(740) ČERVENKA, KLEINTOVÁ, TURKOVÁ Patentová, známková a advokátní kancelář, Ing. Eva Kleintová, Budečská 6/974, Praha 2, 12000
(510) Léčiva, drogy, chemikálie, farmaceutické přípravky humánní a veterinární, přípravky baktericidní, fungicidní, insekticidní, prostředky k hubení škůdců a ničení rostlin, desinfekční přípravky, přípravky proti nákaze, čisticí prostředky, léčebná mýdla, etherické oleje, extrakty a essence, náplasti, obvazový a šicí materiál pro chirurgii, vet. sera, nástroje, laboratorní potřeby.
(511) 1, 3, 4, 5, 10
(210) O-403

(111) **99113**
(220) 09.12.1947
(151) 09.12.1947
(540)

APHLEGMIN

(730) **Biopharm, Výzkumný ústav biofarmacie a veterinárních léčiv a.s.**, Pohoří - Chotouň č.p. 55 - 56, Jílové u Prahy, 25449, CZ

(740) ČERVENKA, KLEINTOVÁ, TURKOVÁ Patentová, známková a advokátní kancelář, Ing. Eva Kleintová, Budečská 6/974, Praha 2, 12000

(510) Léčiva, drogy, chemikálie, farmaceutické přípravky humánní a veterinární, přípravky baktericidní, fungicidní, insekticidní, prostředky k hubení škůdců a ničení rostlin, desinfekční přípravky, přípravky proti nákaze, čisticí prostředky, léčebná mýdla, etherické oleje, extrakty a essence, náplasti, obvazový a šicí materiál pro chirurgii, vet. sera, nástroje, laboratorní potřeby.

(511) 1, 3, 4, 5, 10
(210) O-402

(111) **106045**
(220) 14.07.1937
(151) 14.07.1937
(540)

NEUROL

(730) **Zentiva, a. s.**, U Kabelovny 130, Praha 10, Dolní Měcholupy, 10237, CZ

(740) ČERVENKA, KLEINTOVÁ, TURKOVÁ Patentová, známková a advokátní kancelář, Ing. Eva Kleintová, Budečská 6, Praha 2 - Vinohrady, 12000

(510) (5) veškeré léčivé a dietetické přípravky.

(511) 5
(210) O-8214

(111) **109098**
(220) 02.05.1918
(151) 02.05.1918
(540)



(730) **SETUZA a.s.**, Žukovova 100, Ústí nad Labem, 40129, CZ
(510) (3) voňavky všeho druhu, mýdla všeho druhu, kosmetické a jiné toaletní prostředky všeho druhu.

(511) 3
(210) O-5844

(111) **153103**
(220) 01.08.1957
(151) 26.09.1957
(540)

OXYMYKOIN

(730) **Zentiva, a. s.**, U kabelovny 130, Praha 10, Dolní Měcholupy, 10237, CZ

(740) ČERVENKA, KLEINTOVÁ, TURKOVÁ Patentová, známková a právní kancelář, Ing. Eva Kleintová, Budečská 6, Praha 2, 12000

(510) Léčiva, drogy, farmaceutické přípravky humánní a veterinární, organopreparáty, očkovací látky, sera a výrobky z krve, chemické výrobky pro lékařství, hygienu, farmacii a vědu, přípravky baktericidní, fungicidní, insekticidní, desinfekční přípravky, přípravky proti nákaze, přípravky pro konzervování, prostředky k hubení škůdců a ničení rostlin, čisticí prostředky, léčebná mýdla, přípravky silící a dietetické, přípravky pro ošetřování zubů a dutiny ústní, zubní výplně a prothesy, náplasti, obvazový a šicí materiál pro chirurgii, diagnostika, jedy a strojené vody minerální.

(511) 1, 3, 5, 10, 32
(210) O-11549

(111) **153105**
(220) 07.08.1957
(151) 26.09.1957
(540)

GUAJACURAN

- (730) **Zentiva, a. s.**, U kabelovny 130, Praha 10, Dolní Měcholupy, 10237, CZ
(740) ČERVENKA, KLEINTOVÁ, TURKOVÁ Patentová, známková a právní kancelář, Ing. Eva Kleintová, Budečská 6, Praha 2, 12000
(510) Léčiva, drogy, farmaceutické přípravky humánní a veterinární, organopreparáty, očkovací látky, sera, výrobky z krve, chemické výrobky pro lékařství, hygienu, farmacii a vědu, přípravky baktericidní, fungicidní, insekticidní, desinfekční přípravky, přípravky proti nákaze, přípravky pro konservování, prostředky k hubení škůdců a ničení rostlin, čisticí prostředky, léčebná mýdla, přípravky silící a dietetické, přípravky pro ošetřování zubů a dutiny ústní, zubní výplně a prothesy, náplasti, obvazový a šicí materiál pro chirurgii, diagnostika, jedy a strojené vody minerální.
(511) 1, 3, 5, 10, 32
(210) O-11594

(111) **157443**
(220) 12.05.1967
(151) 19.07.1967
(540)

- (730) **Levi Strauss & Co., společnost podle zákonů státu Delaware**, Levi's Plaza, 1155 Battery Street, San Francisco, 94111, CA, US
(740) Rott, Růžička a Guttman, patentová, známková a advokátní kancelář, JUDr. Rott Vladimír, Nad Štolou 12, Praha 7, 17000
(510) (25) pánské, dámské a dětské kombinézy, kazajky, košile, kabáty, kalhoty a šponovky, dámské a dětské blůzy, šortky, pumpky, nátělníky, sukně a spodky, dámské podprsenky.
(511) 25
(210) O-40171

(111) **157659**
(220) 29.07.1967
(151) 21.10.1967
(540)

NERIDÉ

- (730) **Zentiva, a. s.**, U kabelovny 130, Praha 10, Dolní Měcholupy, 10237, CZ
(740) ČERVENKA, KLEINTOVÁ, TURKOVÁ Patentová, známková a právní kancelář, Ing. Eva Kleintová, Budečská 6, Praha 2, 12000
(510) Výrobky lučební pro průmysl, vědu, zemědělství; umělé a syntetické pryskyřice; lučebniny na konservování potravin; činidla; mýdlo; výrobky voňavkářské, éterické oleje, výrobky kosmetické; vodičky na mytí vlasů; prostředky na čištění zubů; výrobky lékárnické, veterinářské a zdravotnické; výrobky dietetické pro děti a nemocné; náplasti, materiál na obvazy; hmoty na plombování zubů a na otisky zubů; desinfekční prostředky; prostředky na ničení plevele a škodlivých zvířat.
(511) 1, 3, 5
(210) O-40469

(111) **163783**
(220) 21.09.1977
(151) 29.08.1978
(540)

PASCALL

- (730) **Cadbury Ltd.**, Bournville, Birmingham, GB
(740) Čermák Hořejš Myslíl a spol., JUDr. Jan Matějka, Národní 32, Praha 1, 11000
(510) (30) cukrářské výrobky.

(511) 30
(210) O-50203

(111) **163814**
(220) 21.11.1977
(151) 12.09.1978
(540)

MERTELAN

- (730) **Biopharm, Výzkumný ústav biofarmacie a veterinárních léčiv, a.s.**, Pohoří - Chotouň, Jilové u Prahy, 25449, CZ
(740) ČERVENKA, KLEINTOVÁ, TURKOVÁ Patentová, známková a advokátní kancelář, Ing. Eva Kleintová, Budečská 6/974, Praha 2, 12000
(510) Výrobky lučební pro zdravotnický průmysl, umělé a syntetické pryskyřice, lučebniny na konservování. Výrobky kosmetické, etherické oleje, zdravotnická mýdla. Výrobky farmaceutické, veterinářské a zdravotnické, léčiva pro zvířata, medikované krmné přípravky, vitamínové a léčebné přísady do krmiv, výrobky dietetické, náplasti, materiál na obvazy, desinfekční prostředky, medicínální nápoje, sirupy k farmaceutickým účelům. Chemické přísady do krmiv, krmné směsi.
(511) 1, 3, 5, 31
(210) O-50331

(111) **166837**
(220) 04.06.1987
(151) 07.03.1988
(540)

EXCENEL

- (730) **PHARMACIA & UPJOHN COMPANY LLC**, 100 Route 206 North, Peapack, NJ, US
(740) Čermák Hořejš Myslíl a spol., JUDr. Jan Matějka, Národní 32, Praha 1, 11000
(510) (5) farmaceutické přípravky, zejména antibiotika pouze pro veterinární užití.
(511) 5
(210) O-55166

(111) **206601**
(220) 20.12.1996
(151) 30.12.1997
(540)

Chip Club

- (730) **Vogel Burda Communications s.r.o.**, Thámova 221/7, Praha 8, 18600, CZ
(510) (35) rozesílání propagačních materiálů, organizování akcí pro členy klubu; (39) zasílání softwarových a hardwarových produktů, CD-ROM, disket.
(511) 35, 39
(210) O-118171

(111) **207326**
(220) 23.07.1997
(151) 29.01.1998
(540)

MYCOMAX

- (730) **Zentiva, a. s.**, U Kabelovny 130, Praha 10, Dolní Měcholupy, 10237, CZ
(740) ČERVENKA, KLEINTOVÁ, TURKOVÁ Patentová, známková a advokátní kancelář, Ing. Eva Kleintová, Budečská 6, Praha 2, 12000
(510) (1) chemické výrobky pro lékařství, hygienu, farmacii a vědu; (3) kosmetické přípravky; (5) přípravky baktericidní a fungicidní, léčiva, drogy, farmaceutické přípravky humánní a veterinární, masti, organopreparáty, sera a výrobky z krve, přípravky silící a dietetické, diagnostické přípravky.
(511) 1, 3, 5
(210) O-124169

(111) **207327**
(220) 23.07.1997
(151) 29.01.1998
(540)

CELIPROL

- (730) **Zentiva, a. s.**, U Kabelovny 130, Praha 10, Dolní Měcholupy, 10237, CZ

- (740) ČERVENKA, KLEINTOVÁ, TURKOVÁ Patentová,
známková a advokátní kancelář, Ing. Eva Kleintová, Budečská
6, Praha 2 - Vinohrady, 12000
- (510) (1) chemické výrobky pro lékařství, hygienu, farmacii a vědu;
(3) kosmetické přípravky; (5) přípravky baktericidní a
fungicidní, léčiva, drogy, farmaceutické přípravky humánní a
veterinární, masti, organopreparáty, sera a výrobky z krve,
přípravky silící a dietetické, diagnostické přípravky.
- (511) 1, 3, 5
(210) O-124170

- (111) **207328**
(220) 23.07.1997
(151) 29.01.1998
(540)

LOVACARD

- (730) **Zentiva, a. s.**, U Kabelovny 130, Praha 10, Dolní Měcholupy,
10237, CZ
- (740) ČERVENKA, KLEINTOVÁ, TURKOVÁ Patentová,
známková a právní kancelář, Ing. Eva Kleintová, Budečská 6,
Praha 2, 12000
- (510) (1) chemické výrobky pro lékařství, hygienu, farmacii a vědu;
(3) kosmetické přípravky; (5) přípravky baktericidní a
fungicidní, léčiva, drogy, farmaceutické přípravky humánní a
veterinární, masti, organopreparáty, sera a výrobky z krve,
přípravky silící a dietetické, diagnostické přípravky.
- (511) 1, 3, 5
(210) O-124172

- (111) **207329**
(220) 23.07.1997
(151) 29.01.1998
(540)

SIMVACARD

- (730) **Zentiva, a. s.**, U Kabelovny 130, Praha 10, Dolní Měcholupy,
10237, CZ
- (740) ČERVENKA, KLEINTOVÁ, TURKOVÁ Patentová,
známková a advokátní kancelář, Ing. Eva Kleintová, Budečská
6, Praha 2, 12000
- (510) (1) chemické výrobky pro hygienu a vědu; (3) kosmetické
přípravky; (5) přípravky baktericidní a fungicidní, léčiva,
drogy, farmaceutické přípravky humánní a veterinární, masti,
organopreparáty, sera a výrobky z krve, přípravky silící a
dietetické, diagnostické přípravky, chemické výrobky pro
lékařství a farmacii.
- (511) 1, 3, 5
(210) O-124173

- (111) **207330**
(220) 23.07.1997
(151) 29.01.1998
(540)

LODIPIN

- (730) **Zentiva, a. s.**, U kabelovny 130, Praha 10, Dolní Měcholupy,
10237, CZ
- (740) ČERVENKA, KLEINTOVÁ, TURKOVÁ Patentová,
známková a právní kancelář, Ing. Eva Kleintová, Budečská 6,
Praha 2, 12000
- (510) (1) chemické výrobky pro hygienu a vědu; (3) kosmetické
přípravky; (5) přípravky baktericidní a fungicidní, léčiva,
drogy, farmaceutické přípravky humánní a veterinární, masti,
organopreparáty, sera a výrobky z krve, přípravky silící a
dietetické, diagnostické přípravky, chemické výrobky pro
lékařství a farmacii.
- (511) 1, 3, 5
(210) O-124174

- (111) **207331**
(220) 23.07.1997
(151) 29.01.1998
(540)

ONDEMET

- (730) **Zentiva, a. s.**, U Kabelovny 130, Praha 10, Dolní Měcholupy,
10237, CZ
- (740) ČERVENKA, KLEINTOVÁ, TURKOVÁ Patentová,
známková a advokátní kancelář, Ing. Eva Kleintová, Budečská
6, Praha 2 - Vinohrady, 12000

- (510) (1) chemické výrobky pro lékařství, hygienu, farmacii a vědu;
(3) kosmetické přípravky; (5) přípravky baktericidní a
fungicidní, léčiva, drogy, farmaceutické přípravky humánní a
veterinární, masti, organopreparáty, sera a výrobky z krve,
přípravky silící a dietetické, diagnostické přípravky.
- (511) 1, 3, 5
(210) O-124175

- (111) **208054**
(220) 06.05.1997
(151) 25.02.1998
(540)

PROGAL

- (730) **D PLAST a.s.**, Lužkovice 206, Zlín, 76311, CZ
- (740) SPUR a.s., Ing. Görig Jan, tř. T.Batí 299, Zlín, 76422
- (510) (6) polotovary a výrobky z kovu, opatřené plastovým
povlakem; (7) součásti strojů a zařízení, opatřené plastovým
povlakem; (17) polymerní hmoty pro ochranu kovových
povrchů, včetně speciálních hmot na bázi polymerů s vysokou
odolností vůči agresivnímu chemickému prostředí při vyšších
teplotách k ochraně povrchů, např. k povrchové ochraně van a
závěsů galvanických lázní.
- (511) 6, 7, 17
(210) O-121905

- (111) **208055**
(220) 06.05.1997
(151) 25.02.1998
(540)

VIPLANYL

- (730) **D PLAST a.s.**, Lužkovice 206, Zlín, 76311, CZ
- (740) SPUR a.s., Ing. Görig Jan, tř. T.Batí 299, Zlín, 76422
- (510) (6) polotovary a výrobky z kovu, např. plechy, opatřené
plastovým povlakem, střešní krytina, zejména pak plechová
střešní krytina s ochranným plastovým povlakem, klempířské
prvky střeš s ochranným plastovým povlakem; (17) polymerní
hmoty pro ochranu kovových povrchů.
- (511) 6, 17
(210) O-121906

- (111) **208770**
(220) 10.04.1997
(151) 25.03.1998
(540)

ANNUBAR

- (730) **DIETERICH STANDARD, INC. a Delaware corporation**,
5601 North 71st Street, Boulder, CO, US
- (740) Komerčně právní kancelář Pašková, Pištorová a partneři, JUDr.
Pištorová Magda, Národní 10, Praha 1, 11319
- (510) (9) přístroje pro měření, přístroje pro měření průtoku tekutin,
průtokové měřiče.
- (511) 9
(210) O-121086

- (111) **209295**
(220) 04.06.1997
(151) 28.04.1998
(540)

CLEARTUF

- (730) **M&G POLIMERI ITALIA S.P.A.**, Via Morolense km. 10,
Patrica, Frosinone, IT
- (740) PATENTSERVIS Praha a.s., Jivenská 1273/1, Praha 4, 14021
- (510) (1) chemické výrobky pro použití v průmyslu, nezpracované
syntetické a umělé pryskyřice, polyesterové pryskyřice, surové
a nezpracované plastické hmoty ve formě prášku, granulí,
tekutin nebo pasty.
- (511) 1
(210) O-122825

- (111) **209970**
(220) 07.03.1997
(151) 27.05.1998
(540)

prescogroup

- (730) **PRESCO GROUP, spol. s r.o.**, Severozápadní V 520/62, Praha 4, 14100, CZ
(740) Ing. Hana Dušková, patentový zástupce, Travná 1285, Praha 14 - Kyje, 19800
(510) (16) papírenské zboží, sešity, bloky poznámkové a kreslicí, diáře, adresáře, kalendáře všeho druhu, zápisníky, pohlednice, blahopřání, novoročenky, kreslicí a psací potřeby, kartonážní výrobky, desky, dekorační materiál, knihy, plakáty, grafické reprodukce; (35) reklamní a inzertní činnost, audio, video a audiovizuální reklama, propagační tisk, propagační materiál a publikace včetně jejich rozšiřování, distribuce zboží k reklamním účelům; (40) zpracování a úprava materiálu, zejména potiskování triček a módních doplňků, barvení porcelánu; (42) scanování a počítačová grafika.
(511) 16, 35, 40, 42
(210) O-120103

- (111) **210646**
(220) 24.04.1997
(151) 29.06.1998
(540)



- (730) **TRIGEMA, s.r.o.**, Hošťálkova 62, Praha 6, 16900, CZ
(740) PROPATENT, Ing. Vlasta Sedláčková, Ke Kateřinkám 1393, Praha 4, 14900
(510) (8) nářadí a přístroje s ručním pohonem; (36) služby finanční, peněžní a nemovitostní; (37) stavebnictví, opravy a instalační služby; (42) služby projekční a realitní.
(511) 8, 36, 37, 42
(210) O-121555

- (111) **210658**
(220) 07.05.1997
(151) 29.06.1998
(540)



- (730) **Vladimír Rajchl**, Letiště Hosín, Hluboká nad Vltavou, 37341, CZ
(740) KUDRLIČKA & SEDLÁK Advokátní, patentová a známková kancelář, Ing. Jiří Sedlák, Husova 5, České Budějovice, 37001
(510) (12) vozidla, dopravní prostředky pozemní, letecké nebo vodní, zejména letadla, ultralehká letadla, závěsné kluzáky, padáky, rogalla, větroně, jejich součásti a náhradní díly; (39) letecká doprava; (41) školení pilotů, letecká škola, organizování kursů, vzdělávání.
(511) 12, 39, 41
(210) O-121952

- (111) **210687**
(220) 12.06.1997
(151) 29.06.1998
(540)



- (730) **Antonín Kolinger**, Bříství 17, Kounice, 28915, CZ
(740) JUDr. Aleš Zábrš, advokát a patentový zástupce, Na Beránce 2, Praha 6, 16000
(510) (20) nábytek všeho druhu, zejména nábytek pro sezení a ležení, jeho součásti a příslušenství, matrace, lamelové rošty; (35) poskytování pomoci při provozu obchodu, zprostředkovatelská a obstaravatelská činnost v oblasti obchodu; (42) poradenská činnost v oblasti ekologie bydlení.
(511) 20, 35, 42

- (210) O-123083

- (111) **210749**
(220) 21.07.1997
(151) 29.06.1998
(540)

LARK n-3

- (730) **Prof.Ing. Skřivan Miloš,DrSc.**, Anežky Malé 770, Praha 4, 14900, CZ
(740) BOHEMIA PATENT Patentová & známková kancelář, Ing. Jana Vandělíková, Havanská 17, Praha 7, 17000
(510) (31) krmiva pro zvířata a přísady do těchto krmiv; (42) poradenská činnost v oblasti zemědělství a potravinářství, zejména metodické postupy zvýšení obsahu polynenasycených mastných kyselin řady n-3, mikroprvků a vitamínů v zemědělských produktech.
(511) 31, 42
(210) O-124115

- (111) **210778**
(220) 14.08.1997
(151) 29.06.1998
(540)



- (730) **Špür Slavomír**, Tisá č.p. 402, 40336, CZ
(510) (42) restaurace (strava) a ubytovací služby.
(511) 42
(210) O-124661

- (111) **211284**
(220) 13.05.1997
(151) 27.07.1998
(540)



- (730) **ODRA - TRADING, spol. s r.o.**, U Parku 10, Moravská Ostrava, 70200, CZ
(740) HM PARTNERS, s.r.o., Ing. Zdeněk Michálek, 28. října 150, Ostrava, 70200
(510) (16) papír obecně, papírenské zboží, papír hygienický; (19) dřevo polorozpracované, stavební, vlákninové dříví pro výrobu celulózky; (22) len surový, lámavý, vohlovaný, provázky a motouzy, lněná vlákna pro textilní účely; (23) lněná příze; (24) lněné tkaniny; (31) dřevo syrové, nezpracované.
(511) 16, 19, 22, 23, 24, 31
(210) O-122099

- (111) **212031**
(220) 06.05.1997
(151) 25.08.1998
(540)

D PLAST

- (730) **D PLAST a.s.**, Lužkovice 206, Zlín, 76311, CZ
(740) SPUR a.s., Ing. Görig Jan, tř. T.Bati 299, Zlín, 76422
(510) (1) lepicí tmely na bázi polymerních materiálů, lepicí tmely pro dopravní prostředky, granulované polymerní materiály a směsi,

zejména neměkčený PVC, roztoky, disperse polymerů, zejména PVC; (2) nátěrové hmoty, především vodou ředitelné nátěrové hmoty na bázi polymerních disperzí, ochranné polymerní hmoty a nánosy pro dopravní prostředky, zejména polymerní materiály pro nástřik antikorozních vrstev na spodek karoserie automobilů, speciální typy automobilových tmelů s ochrannými účinky proti mechanické abrazi a korozi, tmely na ochranu spodku karoserie, polymerní hmoty pro ochranu kovových povrchů, speciální hmoty na bázi polymerů s vysokou odolností vůči agresivnímu chemickému prostředí při vyšších teplotách, např. k povrchové ochraně van a závěsů galvanických lázní; (6) polotovary a výrobky z kovu, např. plechy, opatřené plastovým povlakem; (7) součásti strojů a zařízení, opatřené plastovým povlakem; (17) výrobky a polotovary na bázi pryže a plastů, pasty polymerů, zejména PVC, drobné máčené výrobky z polymerních materiálů, trvale plastické těsnicí tmely na bázi syntetických kaučuků, polymerní materiály pro potravinářské obaly, např. pro těsnění korunkových uzávěrů lahví na nápoje, antivibrační polymerní materiály např. pro aplikaci na motorové vany, trvale plastické tmely na bázi syntetických kaučuků pro automobilový průmysl, tmely na snížení hlučnosti, těsnicí tmely pro dopravní průmysl; (19) střešní krytina, zejména pak plechová střešní krytina s ochranným plastovým povlakem, klempířské prvky střech s ochranným plastovým povlakem, tmely a těsnicí materiály pro použití ve stavebnictví, např. pro tmelení spár, utěsnění vodovodních odpadů, těsnění střešních krytin, okapů, oken; (35) zprostředkovatelská činnost v oblasti plastů a pryže; (37) provádění hydroizolací a oprav hydroizolací stavebních konstrukcí, zejména střech a podlah, materiály na bázi polymerů, lití bezspárových podlah na bázi polymerních hmot; (40) nanášení plastových povlaků /ochranných i dekorativních/ na díly, zejména kovové, dodané zákazníkem; (42) výzkum, vývoj, poradenství v oblasti plastů a pryže.

(511) 1, 2, 6, 7, 17, 19, 35, 37, 40, 42
(210) O-121907

(111) **212032**
(220) 06.05.1997
(151) 25.08.1998
(540)

(730) **D PLAST a.s.**, Lužkovice 206, Zlín, 76311, CZ
(740) SPUR a.s., Ing. Görig Jan, tř. T.Bati 299, Zlín, 76422
(510) (1) lepicí tmely na bázi polymerních materiálů, lepicí tmely pro dopravní prostředky, granulované polymerní materiály a směsi, zejména neměkčený PVC, roztoky, disperse polymerů, zejména PVC; (2) nátěrové hmoty, především vodou ředitelné nátěrové hmoty na bázi polymerních disperzí, ochranné polymerní hmoty a nánosy pro dopravní prostředky, zejména polymerní materiály pro nástřik antikorozních vrstev na spodek karoserie automobilů, speciální typy automobilových tmelů s ochrannými účinky proti mechanické abrazi a korozi, tmely na ochranu spodku karoserie, polymerní hmoty pro ochranu kovových povrchů, speciální hmoty na bázi polymerů s vysokou odolností vůči agresivnímu chemickému prostředí při vyšších teplotách, např. k povrchové ochraně van a závěsů galvanických lázní; (6) polotovary a výrobky z kovu, např. plechy, opatřené plastovým povlakem; (7) součásti strojů a zařízení, opatřené plastovým povlakem; (17) výrobky a polotovary na bázi pryže a plastů, pasty polymerů, zejména PVC, drobné máčené výrobky z polymerních materiálů, trvale plastické těsnicí tmely na bázi syntetických kaučuků, polymerní materiály pro potravinářské obaly, např. pro těsnění korunkových uzávěrů lahví na nápoje, antivibrační polymerní materiály např. pro aplikaci na motorové vany, trvale plastické tmely na bázi syntetických kaučuků pro automobilový průmysl, tmely na snížení hlučnosti, těsnicí tmely pro dopravní průmysl; (19) střešní krytina, zejména pak plechová střešní krytina s ochranným plastovým povlakem, klempířské prvky střech s ochranným plastovým povlakem, tmely a těsnicí materiály pro použití ve stavebnictví, např. pro tmelení spár, utěsnění vodovodních odpadů, těsnění střešních krytin, okapů, oken; (35) zprostředkovatelská činnost v oblasti plastů a pryže; (37) provádění hydroizolací a oprav

hydroizolací stavebních konstrukcí, zejména střech a podlah, materiály na bázi polymerů, lití bezspárových podlah na bázi polymerních hmot; (40) nanášení plastových povlaků /ochranných i dekorativních/ na díly, zejména kovové, dodané zákazníkem; (42) výzkum, vývoj, poradenství v oblasti plastů a pryže.

(511) 1, 2, 6, 7, 17, 19, 35, 37, 40, 42
(210) O-121908

(111) **212036**
(220) 09.05.1997
(151) 25.08.1998
(540)

MAXI-VITA

(730) **VITAR, spol. s r.o.**, tř. T. Bati 385, Zlín, 76302, CZ
(740) DADEJ, GHEORGHIU, KENDERESKI Patentová a známková kancelář, Mgr. Simona Hejdrová, Lidická 51, Brno, 60200
(510) (5) farmaceutické a vitamínové přípravky tabletované a v prášku, homeopatické výrobky; (30) tabletované a práškové potravinářské výrobky jako sladidla, cukrovinky; (32) nealkoholické nápoje a přípravky pro jejich přípravu.
(511) 5, 30, 32
(210) O-122021

(111) **212719**
(220) 15.05.1997
(151) 28.09.1998
(540)



(730) **SINEKO Engineering s.r.o.**, Místecká 329/258, Ostrava-Hrabová, 72000, CZ
(740) Ing. Pavel Nádvořník, Sokola Tůmy 1, Ostrava - Hulváky, 70900
(510) (11) zařízení pro úpravu a/nebo čištění vody a vzduchu, včetně čističek odpadních vod; (17) plastové tyče, desky a polotovary, stěnové prvky z plastů, výrobky z plastických hmot zahrnuté v této třídě; (19) bazény nekovové nepřenosné, potrubí z plastických hmot, nádrže nekovové, septiky z plastů; (20) nádoby tuhé z plastických hmot na balení, plastové nádrže na veškeré tekutiny a všech forem, plastové kádě, sudy a putny; (37) montáže a opravy výše uvedených výrobků, služby ve stavebnictví zahrnuté v této třídě.
(511) 11, 17, 19, 20, 37
(210) O-122201

(111) **212720**
(220) 15.05.1997
(151) 28.09.1998
(540)

SINEKO

(730) **SINEKO Engineering s.r.o.**, Místecká 329/258, Ostrava-Hrabová, 72000, CZ
(740) Ing. Pavel Nádvořník, Sokola Tůmy 1, Ostrava - Hulváky, 70900
(510) (11) zařízení pro úpravu a/nebo čištění vody a vzduchu, včetně čističek odpadních vod; (17) plastové tyče, desky a polotovary, stěnové prvky z plastů, výrobky z plastických hmot zahrnuté v této třídě; (19) bazény nekovové nepřenosné, potrubí z plastických hmot, nádrže nekovové, septiky z plastů; (20) nádoby tuhé z plastických hmot na balení, plastové nádrže na veškeré tekutiny a všech forem, plastové kádě, sudy a putny; (37) montáže a opravy výše uvedených výrobků, služby ve stavebnictví zahrnuté v této třídě.
(511) 11, 17, 19, 20, 37
(210) O-122202

- (111) **212782**
(220) 19.06.1997
(151) 28.09.1998
(540)



- (730) **NEKO KLIMA, s.r.o.**, Hruškové Dvory 49, Jihlava, 58601, CZ
(740) **FISCHER & PARTNER Intellectual Property s.r.o.**, Ing. Michael Fischer, Na Hrobci 294/5, Praha 2, 12000
(510) (9) zařízení a přístroje elektrické, optické, pro měření, signalizaci, kontrolu a přenos signálů, zařízení a přístroje pro záznam, převod a reprodukci zvuku nebo obrazu; (11) zařízení pro větrání, topení, chlazení, klimatizační zařízení, zařízení pro vlhčení vzduchu, výrobu páry, pro vaření, sušení, zařízení pro rozvod a úpravu vody, zařízení zdravotnická a sanitární, zařízení pro osvětlování; (37) občanské stavby, stavební úpravy a opravy trvalých staveb, stavby dálkových vedení a inženýrských sítí, služby specializované v oboru stavebnictví zvláště malíři, klempíři, instalatéri, pokrývači, elektrikáři, nábytkáři, inspekce stavebních návrhů a staveb, stavební dozor, pronájem stavebního nářadí a materiálu, služby opravárenské; (42) služby inženýrů, odhady a posudky ve stavebnictví, tepelné, větrací, osvětlovací, sanitární, zdravotnické a kuchyňské technice, projekční práce, konstrukční návrhy, inženýrské služby, projekční dozor.
(511) 9, 11, 37, 42
(210) O-123318

- (111) **213293**
(220) 09.05.1997
(151) 29.10.1998
(540)

KORUNA PRM

- (730) **PR MARKET, s.r.o.**, Lidická 544, Třinec, 73961, CZ
(740) Ing. Pavel Nádvořík, Sokola Tůmy 1, Ostrava - Hulváky, 70900
(510) (3) prací a čistící prostředky, mýdla, kosmetika, prostředky ústní a zubní hygieny; (29) maso, uzeniny, ryby, drůbež, zvěřina, masové výtahy, konzervované, sušené a vařené ovoce a zelenina, džemy, zavařeniny, vejce, mléko a jiné mlékařenské výrobky, jedlé oleje a tuky, potraviny v konzervách i mražené, polévky a omáčky v prášku; (30) káva, čaj, kakao, cukr, sůl, koření, kvasnice, hořčice, ocet, chuťové omáčky, mouka a obilní přípravky, chléb, sušenky, suchary, koláče, jemné pečivo a cukrovinky, čokoláda zmrzlina; (31) ovoce, zelenina, luštěniny; (32) piva, minerální vody a jiné nealkoholické nápoje, sirupy, džusy a přípravky k výrobě těchto nápojů; (33) alkoholické nápoje.
(511) 3, 29, 30, 31, 32, 33
(210) O-121996

- (111) **213296**
(220) 09.05.1997
(151) 29.10.1998
(540)

VISTEON

- (730) **Visteon Corporation**, One Village Center Drive, Van Buren Township, 48111, MI, US
(740) Advokátní a patentová kancelář Traplová, Hakr, Kubát, JUDr. Traplová Jarmila, Přístavní 24, Praha 7, 17000
(510) (7) motory /ne pozemních vozidel/, turbíny, ložiska, čerpadla, ventily, těsnění oleje, filtry, rozprašovače, hnací pásy, kartáče dynamy, karburátory, chladiče pro spalovací motory, chladiče větráky, elektrické generátory, hlavice válců, hnací kola, hnací řetězy, pásy dynamy, dynamy, zařízení pro zapalování, regulátory předstihu, vstřikovače, tlumiče, větrákové pásy, písty do motoru, rychlostní regulátory, kompresory, odbočky jako součásti motorů, zařízení pro určení pozice motorových vozidel, částí, prvky a příslušenství motorových vozidel; (9) zvuková zařízení a jejich součásti, včetně rádií, zesilovačů, reproduktorů, kazetových magnetofonů a CD přehrávačů, komunikační přístroje a jejich součásti, včetně telefonů,

radiotelefonů, mobilních telefonů, radiové transceivery /vysílač a přijímač dohromady/, nabíječky baterií, nástavec pro zapalovače, elektrické baterie a akumulátory, ampérmetry, poplachová zařízení proti krádeži, spojovací skříně pro osvětlení, elektrické kabely a dráty, přerušovače obvodu, rychloměry, elektrické otvírače dveří, elektrické cívy, elektrické svorky a přepínače, měřidla vody, tekutin a paliva, ukazatele a měřiče sklonu, počítače, mikročipy, regulátory, termostaty, systémy zapalování a jejich součástí, částí, prvky a příslušenství motorových vozidel; (11) klimatizační soupravy, zařízení pro chlazení vzduchu, zařízení pro ohřev vzduchu, světla, žárovky, reflektory, osvětlovací zařízení a soupravy, ventilační zařízení, zařízení pro odmlžování a odmrazování oken, výměníky tepla, radiátory; (12) motorová vozidla a jejich součásti, prvky a příslušenství; (42) konstrukční a poradenské služby v oblasti motorových vozidel, součástí motorových vozidel a prvků zařízení motorových vozidel.

- (511) 7, 9, 11, 12, 42
(210) O-122032

- (111) **213344**
(220) 19.05.1997
(151) 29.10.1998
(540)

Stone Bell Series

- (730) **Kolář Richard**, Komenského 112, Černošice, 25228, CZ
(510) (41) koncerty.
(511) 41
(210) O-122308

- (111) **213468**
(220) 02.07.1997
(151) 29.10.1998
(540)

THIOKOL

- (730) **TORAY FINE CHEMICALS CO., LTD.**, 8-1, Mihama 1-chome, Urayasu, Chiba, JP
(740) Rott, Růžička a Guttman, patentová, známková a právní kancelář, JUDr. Rott Vladimír, Nad Štolou 12, Praha 7, 17000
(510) (17) syntetický drcený gumový kaučuk, pryž a těsnicí materiál.
(511) 17
(210) O-123643

- (111) **213502**
(220) 24.07.1997
(151) 29.10.1998
(540)

PEMAX PRINT

- (730) **PEMAX PRINT spol. s r.o.**, Za bažantnicí 51/III, Poděbrady, 29001, CZ
(740) Ing. Jiří Střelák, Pařížská 17, Praha 1, 11000
(510) (8) nářadí a nástroje s ručním pohonem, etiketovací kleště, etiketovací stroje a strojky; (16) papír, lepenka a výrobky z těchto materiálů zejména etikety, štítky a visačky pro všechny druhy průmyslového zboží; (35) polygrafické služby - tisky a potisky všech druhů průmyslového a spotřebního zboží, služby propagační, služby reklamní, služby spojené s pomocí řízení obchodní činnosti, distribuce zboží k reklamním účelům, služby inzertní, rozmnožování dokumentů.
(511) 8, 16, 35

(210) O-124178

(111) **213664**
(220) 10.12.1997
(151) 29.10.1998
(540)



(730) **GEODÉZIE ČS a.s.**, Ostrovni 126/30, Praha 1, 11000, CZ
(740) Ing. Pavel Reichel, Lopatecká 14, Praha 4, 14700
(510) (4) průmyslové oleje a tuky, mazadla, výrobky pro pohlcování, polévání prachu, paliva včetně benzínu pro motory a osvětlovací látky, svíčky, knoty; (6) obecné kovy a jejich slitiny, kovové stavební materiály, kovové stavební materiály přenosné, kovové materiály pro železnice, kabely a kovové dráty neelektrické, kovové potřeby zámečnické a klempířské, kovové trubky, safes, rudy; (9) aparáty a přístroje vědecké, námořní, geodezické, elektrické, fotografické, filmové, optické, přístroje pro vážení, měření, signalizaci, kontrolu, záchranu a přístroje učební, aparáty pro záznam, převod, reprodukci zvuku nebo obrazu, magnetické suporty zvukových záznamů, gramofonové desky, automatické distributory a mechanismy na mince, zapisovací pokladny, kalkulační stroje, přístroje pro zpracování informací, počítače, hasící přístroje; (11) přístroje pro osvětlení, topení, výrobu páry, pro vaření, přístroje chladičí, pro sušení, ventilaci, distribuci vody, zdravotní zařízení; (35) propagační činnost, pomoc při řízení obchodní činnosti, obchodní administrativa, kancelářské práce; (36) pojištění, služby finanční, peněžní, nemovitostní, realitní činnost; (37) stavebnictví, opravy, instalační služby; (39) doprava, obaly a skladování zboží, organizování cest; (42) restaurace, nocleh dočasný, péče léčebná, hygienická, kosmetická, služby veterinářské a zemědělské, služby právní, rešerše vědecké a průmyslové, programování počítači, kalibrace nádrží na ropu, ropné a jiné produkty, kalibrace chladinových měřidel, zeměměřičská činnost, projektová činnost ve výstavbě, investorsko-inženýrská činnost, počítačová grafika.
(511) 4, 6, 9, 11, 35, 36, 37, 39, 42
(210) O-128299

(111) **213943**
(220) 20.05.1997
(151) 23.11.1998
(540)

ROCBAR

(730) **COMPTOIR NOUVEAU DE LA PARFUMERIE**, 23, rue Boissy d'Anglas, Paris, FR
(740) Rott, Růžička a Guttman, patentová, známková a advokátní kancelář, JUDr. Rott Vladimír, Nad Štolou 12, Praha 7, 17000
(510) (3) mýdla, parfumerie, éterické oleje, kosmetické výrobky, vody na vlasy, tělové vody, prostředky na čištění zubů, deodoranty.
(511) 3
(210) O-122335

(111) **214009**
(220) 30.07.1997
(151) 23.11.1998
(540)



(730) **Česká pojišťovna a.s.**, Spálená 75/16, Praha 1, 11304, CZ
(510) (36) pojišťovací, směnářská činnost; (39) poskytování služeb autodopravy, provozování služby cestovních kanceláří; (42)

tiskařské služby, polygrafické služby.

(511) 36, 39, 42
(210) O-124355

(111) **214010**
(220) 30.07.1997
(151) 23.11.1998
(540)



ČESKÁ POJIŠŤOVNA

(730) **Česká pojišťovna a.s.**, Spálená 75/16, Praha 1, 11304, CZ
(510) (36) pojišťovací, směnářská činnost; (39) poskytování služeb autodopravy, provozování služby cestovních kanceláří; (42) tiskařské služby, polygrafické služby.
(511) 36, 39, 42
(210) O-124356

(111) **214011**
(220) 30.07.1997
(151) 23.11.1998
(540)



(730) **Česká pojišťovna a.s.**, Spálená 75/16, Praha 1, 11304, CZ
(510) (36) pojišťovací, směnářská činnost; (39) poskytování služeb autodopravy, provozování služby cestovních kanceláří; (42) tiskařské služby, polygrafické služby.
(511) 36, 39, 42
(210) O-124357

(111) **214156**
(220) 10.10.1997
(151) 23.11.1998
(540)

BLOOMBERG NEWS

(730) **Bloomberg L.P.**, 731 Lexington Avenue, New York, 10022, NY, US
(740) KOREJZOVÁ & SPOL., v.o.s., JUDr. Zdeňka Korejzová, advokátka, Korunní 104/E, Praha 10, 10100
(510) (16) tiskoviny, zejména reportáže, adresáře, telefonní seznamy, brožury, letáky, informační bulletin, příručky, pohlednice, letáčky, přílohy k novinám ve formě časopisů, časopisy a knihy pro širokou veřejnost a odborné knihy z oblasti zpráv, obchodu, financí, nejnovějších událostí, zábavy, sportu, zajímavých osobních příběhů, cenných papírů, trhů s cennými papíry a energetického a ropného průmyslu; (36) informační služby vztahující se k financím a zprávám, včetně poskytování analýz trhů s cennými papíry a modelů, které objektivně určují hodnotu cenných papírů; (38) rozhlasové a televizní vysílání; (41) zábavní služby poskytované formou výroby a distribuce programů určených k vysílání rozhlasem, televizí, radiem, kabely a přímým satelitem, vztahující se k oblasti zpráv, obchodu, financí, nejnovějších událostí, zábavy, sportu, zajímavých osobních příběhů, cenných papírů, trhu s cennými papíry a energetického a ropného průmyslu; (42) služby týkající se zpravodajství, zejména shromažďování a šíření zpráv prostřednictvím počítačů, zajišťování interaktivních elektronických a audiovizuálních přenosů a informační služby poskytující informace, interview a komentáře vztahující se ke zprávám, obchodu, financím, k nejnovějším událostem, zábavě, sportu, zajímavým osobním příběhům, trhům s cennými papíry a energetickému a ropnému průmyslu, počítačové služby,

zejména zajišťování začleněných publikací v podobě reportáží, adresářů, telefonních seznamů, informačních materiálů, časopisů a knih určených pro širokou veřejnost a odborných knih vztahujících se ke zprávám, obchodu, financím, nejnovějším událostem, zábavě, sportu, zajímavým osobním příběhům, cenným papírům, trhům s cennými papíry a energetickému a ropnému průmyslu.

(511) 16, 36, 38, 41, 42
(210) O-126138

(111) **215043**
(220) 02.09.1997
(151) 25.01.1999
(540)

AMOENÉ

(730) **Vyviaľová Růžena**, Říční 1190, Příbor, 74258, CZ
(740) HM PARTNERS s. r. o., Ing. Zdeněk Michálek, 28. října 150, Ostrava, 70200
(510) (3) kosmetika dekorativní.
(511) 3
(210) O-125074

(111) **215144**
(220) 13.11.1997
(151) 25.01.1999
(540)

multiNET

(730) **MULTINET s.r.o.**, Farského 43/4, Olomouc, 77900, CZ
(740) HALAXOVÁ & HALAXOVÁ, TETRAPAT, RNDr. Zdeňka Halaxová, Horní náměstí 7, Olomouc, 77200
(510) (9) bezdrátové, drátové a optické telekomunikační sítě, sítě kabelové televize, elektrické sítě, součásti těchto sítí, zejména přenosné prvky jako kabely, aktivní a pasivní prvky jako zesilovače, převodníky, vysílače, přijímače, konektory, slučovače, rozbočovače, odbočovače, spojky, fólie, chráničky na kabelová vedení, prvky indikační a signalizační, zabezpečovací systémy a prvky s nimi souvisejících zařízení a soustav, magnetické, optické a magnetooptické nosiče dat, měřicí technika; (35) zprostředkování obchodních záležitostí a odbytu uvedených telekomunikačních a elektrických sítí a jejich součástí; (37) investiční výstavba, provádění a údržba staveb a technologického zařízení, souvisejících s realizací telekomunikačních a elektrických sítí, včetně odpovídajících zemních a stavebních prací, servisní, inspekční a revizní činnost v souvislosti s telekomunikačními a elektrickými sítěmi a jejich detaily; (42) vývoj a projekce telekomunikačních sítí všeho druhu, včetně kabelové a družicové televize, projektování elektrických zařízení.
(511) 9, 35, 37, 42
(210) O-127167

(111) **215333**
(220) 08.04.1998
(151) 25.01.1999
(540)

EUROFRACHT, a.s.

(730) **EUROFRACHT a.s.**, Krakovská 7/1392, Praha 1, 11000, CZ
(740) HALAXOVÁ & HALAXOVÁ, TETRAPAT, RNDr. Zdeňka Halaxová, Horní náměstí 7, Olomouc, 77200
(510) (35) zprostředkovatelská činnost v oblasti obchodu a průmyslu; (36) prodej a nákup cenných papírů, zprostředkování investic, realitní kancelář; (42) poradenská a zprostředkovatelská činnost v oblasti informatiky.
(511) 35, 36, 42
(210) O-131550

(111) **215541**
(220) 12.05.1997

(151) 22.02.1999
(540)



(730) **Whitbread Restaurants Holding GmbH**, Elisabethstrasse 22, Düsseldorf, 40217, DE
(740) UNIPATENT, Ing. Chludina Jiří, J.Masaryka 43-47, Praha 2-Vinohrady, 12000
(510) (42) kavárny, restaurace se samoobsluhou, kantiny, restaurační a bufetové služby, zásobovací služby, ubytovací služby, hotelové rezervační služby vztahující se k zásobování, pronájem zařízení pro použití na večírcích a party.
(511) 42
(210) O-122058

(111) **216273**
(220) 03.09.1997
(151) 29.03.1999
(540)

VandenBerg

(730) **Van den Berg, a.s.**, Komenského 3, Prostějov, 79601, CZ
(740) UNIPATENT, Ing. Chludina Jiří, J.Masaryka 43-47, Praha 2-Vinohrady, 12000
(510) (25) oděvy všeho druhu, prádlo, plavky, výrobky z pleteniny oděvního charakteru všeho druhu, zejména tepláky, mikiny, polokošile, trička, punčochy a punčochové výrobky, doplňky oděvního charakteru z textilu, a to kravaty, šály, motýlky, šátky, přehozy, obuv, pokrývky hlavy; (40) výroba oděvů všeho druhu.
(511) 25, 40
(210) O-125219

(111) **216326**
(220) 29.09.1997
(151) 29.03.1999
(540)

GEOBÁZE

(730) **GEODÉZIE ČS a.s.**, Ostrovní 126/30, Praha 1, 11000, CZ
(740) Ing. Pavel Reichel, Lopatecká 14, Praha 4, 14700
(510) (9) software a nosiče informací pro počítače, počítače, jejich příslušenství a periferie; (16) tiskoviny související s počítači a jejich programovým vybavením; (42) tvorba a poskytování software.
(511) 9, 16, 42
(210) O-125801

(111) **217079**
(220) 07.08.1997
(151) 23.04.1999
(540)

STIBO

(730) **Bílková Danuše**, Sobčice 91, Podhorní Újezd, 50754, CZ
(510) (9) ochranné oděvy proti úrazům, oděvy protipožární; (25) oděvy všeho druhu.
(511) 9, 25
(210) O-124504

(111) **217749**
(220) 06.08.1997
(151) 27.05.1999

(540)



- (730) **GRAPO s.r.o.**, Šlechtitelů 1, Olomouc, 77200, CZ
(740) HALAXOVÁ & HALAXOVÁ, TETRAPAT, RNDr. Zdeňka Halaxová, Horní náměstí 7, Olomouc, 77200
(510) (16) tiskoviny, neperiodické publikace a fotografie; (35) reklamní, propagační a inzertní služby; (42) navrhování a realizace výstavních a veletržních expozic.
(511) 16, 35, 42
(210) O-124466

- (111) **218016**
(220) 18.03.1998
(151) 27.05.1999
(540)



- (730) **MOTORGAS s.r.o.**, Oderská 333, Praha 9, 19600, CZ
(740) Jíra Vladimír, patentový zástupce, Kovanecká 2112/18, Praha 9, 19000
(510) (7) spalovací motory stabilní na plynná i klasická paliva, kogenerační jednotky s plynovými motory, kogenerační jednotky s motory na klasická paliva, příslušenství spalovacích motorů stabilních; (9) energetické přístroje a řídicí energetické systémy; (12) spalovací motory mobilní, motorová vozidla s plynovými motory, příslušenství spalovacích motorů mobilních; (35) zprostředkovatelská činnost v oblasti spalovacích motorů; (42) výzkum a vývoj spalovacích motorů a kogeneračních jednotek, poradenská, konstrukční, projektová a konzultační činnost v této oblasti.
(511) 7, 9, 12, 35, 42
(210) O-130956

- (111) **218729**
(220) 17.07.1997
(151) 26.07.1999
(540)



- (730) **Jiří Žižala**, čp. 199, Louňovice pod Blaníkem, 25706, CZ
(510) (37) rozvod plynu v obcích a rodinných domcích, montáž plynových kotlů, topidel a sporáků, montáž domovních plynovodů a dalších zařízení toho druhu na klíč, montáže tepelrenských kotlen, montáž domovních regulátorů včetně

dotání, opravy kotlen bez omezení výkonu a topného media, opravy ústředního vytápění, instalace rozvodu vody, svářečské práce, revize plynového zařízení a odstraňování provozních závad, revize kotlů a kotlen na všechna paliva; (42) projekty a ostatní dokumentace k montáži a provozu.

- (511) 37, 42
(210) O-124054

- (111) **219583**
(220) 13.02.1998
(151) 23.08.1999
(540)



- (730) **Naturprodukt CZ spol. s r.o.**, Na Vimičkách č.p. 638, Šestajovice, Praha - Východ, 25092, CZ
(740) Ing. Pavel Nádvořík, Sokola Tůmy 1, Ostrava - Hulváky, 70900
(510) (1) chemické výrobky pro průmysl, vědu a pro individuálního spotřebitele, fotografii, zemědělství, zahradnictví, lesnictví, pryskyřice umělé a syntetické, plastické hmoty v surovém stavu, pojiva do betonu, půdní hnojiva (přírodní a strojená), hasební prostředky, prostředky pro kalení a přípravky pro svařování kovů, chemické prostředky pro konzervování potravin, třísloviny, průmyslová pojidla a lepidla, papír a tkaniny na planografické kopie, papír albuminátový, papír albuminový, papír barytový, papír citlivý na zjišťování stokových a odtokových plynů, papír diazo, papír fotometrický, papír galitý, papír chemický reagenční, papír lakmusový, papír platinový (foto), papír samotonující (foto), tiskový papír na fotografie, papíroviny, papíry citlivé na světlo, dřevný lih, dřevný ocet, činidla pro dřevo, sladidla umělá, glukosa pro průmyslové účely, kyselina citronová; (2) barvy, nátěry a laky, fermeže, laky, ochranné prostředky proti rezu a proti hnilobě dřeva, barviva, mořidla, pryskyřice přírodní v surovém stavu, kovy listkové a práškové pro malíře a dekoratéry, tiskaře a umělce, ochranné pásy proti korozi, papír na barvení velikonočních vajec, dřeva barvišská a výtahy z nich, barviva na potraviny a likéry, barvivo - barvivocukrový kulér; (3) přípravky bělicí a jiné prací prostředky, přípravky k čištění, leštění, odmašťování a broušení, mýdla, výrobky voňavkářské, éterické oleje, vodičky na vlasy, kosmetické přípravky pro pěstění pokožky, kosmetické přípravky všeho druhu, např. pro koupele, krémy, esence, přísady do koupelí, pomády, pudry, barviva na vlasy, šampony na tělo i na vlasy, papír brusný, papír pískový, papír leštící, papír parfumovaný (též na vykuřování), papír pazourkový, papír pudrovací (pro parfumerii), papírová vodítka k ličení očí, prostředky na čištění a leštění dřeva; (4) prostředky proti pohlcování, zavlažování a vázání prachu, látky pro osvětlování, svícení, osvětlovací prostředky, svíce, svíčky, knot, dřevěné třísky k podpalování, dřevěné uhlí (palivo), dříví k topení, dříví palivové, paliva k topným účelům, paliva minerální, palivové uhlí; (5) výrobky farmaceutické, zvěrolékařské a zdravotnické, výrobky dietetické k lékařským účelům, potraviny pro děti, náplasti, obvazový materiál, hmoty k plombování zubů a na zubní otisky, desinfekční prostředky, prostředky k ničení plevelu a k hubení živočišných škůdců, papír medicínální, papír pro lékařské účely, papír hořčičný (farm.), papír lepkavý na mouchy, papír na chytání a lapání molů, vitamín E koncentrovaný, vitamínové přípravky, vitamínové bonbony s různými příchutěmi, glukosa pro léčebné účely, mentol, oleje medicínální, bonbony proti kašli, bonbony a karamely proti kašli, utišující prostředky a léky proti kašli, bonbony jitrocelové, bonbony bedrníkové, potraviny, nápoje a jiné dietní výrobky pro účely léčebné, potraviny farmaceutické, potraviny silící pro děti a nemocné, potraviny speciální pro rekonvalescenty a nemocné, posilující potraviny pro děti a nemocné, léky všeho druhu, též posilující,

lékvarny, lékárnické pastilky, pilulky, prášky a tablety, lékárnické přípravky všeho druhu; (6) obecné kovy v surovém a polozpracovaném stavu a jejich slitiny, surové železo, hliník, odlitky kovové, odlitky z litiny, odlitky ze šedé litiny, odlitky z hliníku, modely slévárenské kovové, formy na lití kovů, lešení kovové, lana kovová, obkladové desky a dlaždice kovové, dveře kovové, odolné proti ohni, dveře ocelové, dveře z kujného železa, dveřní rámy kovové, okenní kování kovové, okenní rámy kovové, okna kovová, okenní stavěče, mříže, haly kovové montované, závěsy kovové, závěsné systémy pro stropní podhledy, panely kovové, kovové stavební dílce, kovové trubky, kovové lišty pro stavbu stropu a zdí, válcované profily z plechu, protlačované profily, kotvy, kovářiny, zvony, stavební materiál z válcovaného a litého kovu, kolejnice a jiný kovový materiál pro železnice, řetězy (s výjimkou hnacích řetězů pro vozidla), kovové kabely a neelektrické dráty, zámečnické výrobky, kovové roury, nedobytné pokladny a schránky, ocelové kuličky, podkovy, hřebíky a šrouby, jiné výrobky z kovu (nikoliv z drahých kovů) neobsažené v jiných třídách, kovové rudy, kovové nádoby válcovité, kovové (bubny), nádoby na stlačený plyn, fitinky-spojky pro potrubí kovové, parní potrubí a pro topení ústřední, odlitky "bolo" trojrozměrné, kovové odlitky přesek k opaskům, kolíky a tyče stanové z kovu, kovové stavební konstrukce, kovové těsnění pro ucpávková pouzdra, kovy lehké, kovy ložiskové, kovy obecné ne polozpracované, kovy rafinované, kovy svářecí, kovy tvarované různým způsobem, lisované, ražené, kované, frézované, vrtané, soustružené (neobsažené v jiných třídách), kovové podpěrné plechy nebo desky, kovové mřížky ke krbu, kovové mříže, kování (z alfenidu, alpaky, anglického kovu atd.), pro stavby nebo pro nábytek, kování dveřní kovové, kování na okna, kování na výrobky stavebního truhlářství, pláty kovové, ocel, ocel cementační, ocel částečně tvářená (zpracovaná), ocel galvanizovaná, ocel kolejnicová, ocel litá, ocel nástrojová, ocel pásová, ocel plávková, ocel rychlořezná, ocel surová, ocel svářková, ocel tažená, ocel tyčová, ingoty oceli, ocelové vlky, ocel ušlechtilá, ocel válcovaná, ocel vanadová, ocel zúšlechťená, ocelové konstrukce nepřenosné a stavební ocelové dílce, ocelové koule, ocelové ostatné pásy, ocelové předměty tvarované (neobsažené v jiných třídách), ocelové stožáry, ocelové svinovací rolety, ocelové trubky a roury, ocelové výrobky (neobsažené v jiných třídách), ocelový drát, ocelový plech, ocelové dveře, potrubí ocelové; (7) stroje a obráběcí stroje, míchačky betonu nebo malty, míchačky betonové směsi staveništní, míchačky asfaltu, motory (kromě motorů pro pozemní vozidla) a jejich součástky, soukolí a hnací řemeny (nikoliv pro pozemní vozidla), zemědělské stroje, lišně, nádrže usazovací na kotelní kámen, filtry tlakové, čerpadla pro ústřední topení, kotle parní, odkalovací šoupátka, nože na dřevitou vlnu, soustruhy, obráběčky, jeřáby otočné, jeřáby pojízdné-mostní, jeřáby stabilní nebo otočné a jejich součásti nebo příslušenství jako: naviáky, stožáry, vrátky, bubny, stroje elektrické (generátory), stroje na postřik (malbu) zdí, čerpadla mazací, čerpadla benzinová pro motory, čerpadla na pohonné látky pro motory; (8) ruční nářadí a stroje, nožní výrobky, vidličky a lžice, sečné zbraně, břitvy, sekery, polní lopatky, lovecké nože; (9) přístroje a nástroje vědecké, navigační geodetické, elektrické (včetně pro bezdrátovou telegrafii), fotografické, kinematografické, optické, přístroje a nástroje k vážení, měření, signalizování, pro účely kontrolní (inspekční), záchranné a pro výuku, automatické přístroje uváděné v činnost vhozením mince nebo známky, stroje pro záznam, přenos a reprodukci zvuku nebo obrazu, zapisovací pokladny a počítací stroje, hasící přístroje, nosiče magnetických záznamů, zvukové disky, automaty na zboží, vybavení pro zpracování informací a pro počítače, plynoměry, počítačové programy (software), baterie pro kapesní svítilny, busoly, vesty záchranné plavecké, vesty korkové, hardware počítací, záznamové a měřicí techniky, počítací, záznamové a měřicí přístroje, zařízení elektrické a elektronické pro dozor, ověřování a dálkové ovládání průmyslových operací, zařízení elektrické a elektronické pro výpočet a dodávání údajů a informací statistických, jakož i pro dozor, ověřování a dálkové ovládání průmyslových operací, disky k záznamu zvuku, výpočetní technika (stolní počítače, tiskárny, scenery), software, tachometry pro kola, přístroje k měření, záznamu a sčítání vzdálenosti, počítače pro jízdní kola, počítadla vzdálenosti, přístroje na zpracování informací, obleky potápěčské, chrániče

zubů, ochranné přilby, kombinézy ochranné, speciální, pro letce, telefonická sluchátka, izolovaný drát, vysílače, telefony a příslušenství, jako opěradla nebo sluchátka, telegrafické dráty izolované, telegrafické zařízení, telegrafické přístroje, přístroje pro rychlou telegrafii, čerpadla benzinová se samočinnou regulací, čerpadla benzinová, stojanová, zejména pro stanice pohonných látek, čerpadla na paliva autoregulační; (10) přístroje a nástroje chirurgické, lékařské, zubolékařské a zvěrolékařské (včetně umělých údů, očí a zubních protéz), ortopedické výrobky, šicí materiál (pro lékařské účely); (11) zařízení osvětlovací, topná a chladicí, svítilna a osvětlovací soustavy pro osvětlení interiéru, lampy letovací, lampy velké stojací, lampy bezpečnostní, lampový reflektor, pece metalurgické, zejména na vypalování práškových barev, zařízení na výrobu páry, klimatizační zařízení včetně instalace, zařízení pro vaření, chlazení, sušení, větrání, pro rozvod vody a zařízení zdravotnická, nádrže tlakové vody, armatury pro instalaci plynu, bojler, hořáky plynové, přípojky pro hořáky, kamna všeho druhu, kamna na tuhá paliva, kamna majoliková, kamna na horký vzduch, kamna na všechna plynová paliva, kamna plynová s reflektory, kamna stáložárná též kamna kuchyňská, kotle, kotle plynové, klimatizační zařízení a přístroje, kohoutky vodovodní a jejich kuželky, komínová šoupátka, kotle parní a plynové, kotlové trubky, parní generátory, radiátory, plynové armatury (regulační a bezpečnostní příslušenství pro plynové přístroje a vedení), topná žárová tělesa, topné potřeby, topné přístroje pro všechna paliva tuhá, tekutá a plyná, papírové lampy (lampiony), záchodová sedátka, kapesní elektrické svítilny, svítilny plynové a petrolejové, zařízení pro vaření, vařiče elektrické, krby kameninové, krby všeho druhu a jejich příslušenství (rošty, kroužky sporákové, popelníky, roštové postranice atd.), roštnicové pláty, roštové ohřevné pláty, roštnice litinové, krbové vložky, sporáky, sporáky všeho druhu a jejich příslušenství, stroje na čištění vzduchu, reflektory na vozidla; (12) vozidla, dopravní prostředky pozemní, letecké nebo vodní, míchačky automobilové (domíchavače), spoilery a kryty na vozidla, karoserie, karosářské díly, kryty na kola, kanoe, kajaky, sportovní lodě, turistické lodě, pádla, vesla, jízdní kola a jejich části, jízdní kola a výrobky pro jízdní kola, jakož i jejich součásti, doplňky pro jízdní kola, příslušenství a náhradní díly jízdních kol, jízdní kola motorová, čluny, včetně člunů motorových, čluny-kluzáky, čluny nafukovací, čluny nafukovací zásobní (lodní příslušenství), čluny nákladní říční, čluny převozní, pramice, hustilky na pneumatiky automobilových a jízdních kol, duše pro jízdní kola, saně pro dopravu, též motorové, surfíng (desky pro provozování vodního sportu) s motorem, saně pro dopravu, též motorové, sedátka bezpečnostní pro děti (přizpůsobená vozidlu); (14) drahé kovy a jejich slitiny a předměty z těchto hmot nebo z plátkovaných (dublovaných) kovů (s výjimkou zboží nožírského, vidliček a lžic), šperky, drahokamy, drahé kameny, hodinářské výrobky a jiná chronometrická zařízení; (16) papír a výrobky z papíru, lepenka a kartonážní výrobky, lepenkové krabice, lepenka formovaná, lepenkové trubice, lepicí pásy, obaly na spisy, obaly ochranné na knihy, knihařské výrobky, mapy, tiskoviny, časopisy, periodika, fotografie, papírnické zboží, lepidla (kancelářská a pro domácnost), potřeby pro umělce, štětce, psací stroje a kancelářské potřeby (kromě nábytku), učební a školní potřeby a pomůcky (kromě přístrojů), hrací karty, tiskařské typy, štočky, obalové materiály z plastických hmot, zahrnuté ve tř. 16, vysokotlaký polyetylén na balení, nízkotlaký polyetylén na balení, polyetylenové sáčky, tašky, pytle a fólie z papíru nebo umělých hmot, fólie hliníkové na balení potravin, fólie viskózné na balení, fólie z umělých hmot na balení, fólie z regenerovací celulózy (celofán) na balení, vše zahrnuté ve tř. 16, papír autografický, papír balící všeho druhu, na láhve, na balení chlebičků, na balíky, papír bankovní, papír barevný (barvený), papír bezdřevný, papír penný (na ceniny), papír dřevitý, papír filtrační, papír ražený, papír xerografický, papír všeho druhu, zahrnutý do této třídy; (17) kaučuk, gutaperča, guma, balata a náhražky, výrobky z těchto hmot, pokud nejsou obsaženy v jiných třídách, fólie, desky a tyče z plastických hmot (polotovary), hmoty těsnící, ucpávkové a izolační, obklady ochranné (zvukové a tepelně izolační), tepelně izolační materiál, izolační tkaniny z různých hmot, tkaniny ze skleněných vláken na izolace, tkaniny izolační z minerální vlny, břidlice asbestová, břidlice osinková, osinek,

slída a výrobky z nich, hadice (kromě kovových), fitinky nekovové, hmoty a obklady zamezující vypařování z kotlů a bojlerů, papír izolační, papír pro elektrické kondenzátory, papíry osinkové, obaly (vycpávky) hmoty na balení zboží; (18) kůže a imitace kůže, výrobky z nich neobsažené v jiných třídách, surové kůže, kufry a cestovní brašny, deštníky, slunečníky a hole, biče, postroje na koně a sedlářské výrobky, kožené řemeny, řemínky, cestovní brašny, kožená pouzdra na nože, brašnářské výrobky, batohy, krosny, chlebníky, lodní vaky, tašky ruční, tašky a kabely sportovní, brašny pro školáky, kožené zboží, neobsažené v jiných třídách; (19) stavební materiál nekovový, kámen přírodní a umělý, cement, beton, beton armovaný, betonové desky, betonové okenní sloupky, betonové překladky, betonové dlaždice, vápno, malta, sádra, šterk, kameninové nebo cementové roury, výrobky pro stavbu cest, asfalt, smola a živec, cihly a cihlářské výrobky, přenosné domky, obkládačky, obkladové desky a dlaždice nekovové, nekovové panely pro obklady stěn, stropní akustické i dekorační podhledy, dveře nekovové, dveře křídlové dřevěné, dveře posuvné, dveřní rámy nekovové, okenní rámy nekovové, okenní sklo, stavební panely a desky, stěny dřevěné, panely dřevěné a z aglomerovaného materiálu, kamenné pomníky, nekovové komíny, papír dehtový (jako krytina), dřevěné dlažební kostky, dřevěné dýhy, dřevěné ostění, dřevo atlasové, dřevo důlní, stavební dřevo, stavební dřevěné polotovary, dřevěné montované stavby zejména pro táboření (podsady pod stany, jídelny, umývárny, WC), dřevo na bedny, dřevo na dýhy, dřevo překližkové, dřevo schopné formování, dřevo stavební, dřevo tvarované, dřevo způsobilé k lití (směs dřevěného prachu), dřevolepenka pro stavebnictví, dříví důlní, podlahy, podlahy a stropy pro stavby, materiály pro jednolitou podlahu, podlaha dřevěná, podlahovina z korkové drti, nekovové potřeby pro stavbu podlah, dlaždice nekovové, brídlíce na střechy, brídlíce přírodní nebo umělé, brídlíce krytina, brídlícové desky broušené, hlazené, leštěné nebo opracované jinak, brídlícový prach; (20) nábytek, zrcadla a rámy na obrazy, modely slévarenské ze dřeva a umělých hmot, nábytek pro camping, ložní potřeby (lůžkoviny s výjimkou ložního prádla, matrace, podhlavníky, podnožky, podušky, polštáře), tabulky nekovové, spací pytle, kolíky, kolíky stanové dřevěné, podložky na spaní (karimatky a alumatky), nádoby tuhé z plastických hmot na balení, výrobky (pokud nejsou obsaženy v jiných třídách) ze dřeva, korku, třtiny, rákosu, vrbového proutí, rohoviny, kostí, slonoviny, kostic, želvoviny, jantaru, perleti, mořské pěny, buničiny, z náhražek těchto hmot nebo z plastických hmot, dřevěné pásy, dřevěné postele, dřevěné stojánky, dřevěné výrobky (neobsažené v jiných třídách), haly nekovové dřevěné, závěsy nekovové bambusové, závěsy korálkové ozdobné, tabule vývěsní, nafukovací matrace, lehátka, skládací sedátka, gymanastické slamníky a matrace; (21) náčiní a nádoby pro domácnost nebo kuchyň, drobné nářadí a přenosné nádoby pro domácnost a kuchyni (nikoliv z drahých kovů nebo z kovů plátových-dublé), nádobí litinové, plastové kelímky a nádoby na jedno použití, hřebeny a mycí houby, kartáče (s výjimkou štětů), kartáčnický materiál, pomůcky a látky k čištění, drátěnky, sklo surové nebo polozpracované (s výjimkou stavebního skla), zboží skleněné, porcelánové a kameninové neobsažené v jiných třídách, nádoby tlakové, nádoby vakuové, papírové hadry napuštěné čistícím nebo pracím prostředkem k čištění nádobí, nádobí z plastických hmot pro domácnost, papírové talířky, nádobí tábornické, láhve polní, láhve cestovní, láhve vakuové, láhve podložky, láhve ochlazovací, kartáčky na zuby; (22) provazy, provázky z vláken, lana, lana bezpečnostní (zajišťovací), lana horolezecká, lana z plastických hmot, lana žíněná a vláknitá, šňůry, ozdobné šňůry, provázky, sítě, stany, cely, plachty, pytle (neobsažené v jiných třídách), vycpávkový materiál (žíně, kapok, peří, mořská tráva, atd.), surová textilní vlákna, dřevěné hoblovačky, dřevěné piliny, dřevitá vlna; (23) nitě k textilním účelům, pletací bavlna, příze všeho druhu, zahrnutá do této třídy, vlna všeho druhu, zahrnutá do této třídy, stehovací bavlna, umělé hedvábi; (24) tkaniny, pokrývky ložní a stolní, textilní výrobky neobsažené v jiných třídách; (25) oděvy, skautské kroje a krojové součásti, zejména košile, kalhoty, sukně, šátky, ponožky a podkolenky, opasky, obuv, barety, klobouky, kloboučnické zboží, boty, boty gumové, boty nepromokavé, výstroj (oděvní) pro cyklisty, obuv, též

kožená, tenisky, cvičky, koupací sandály, galoše, sněhovky (boty), lyžařské boty, boty všeho druhu (koupací, tělocvičné, sportovní atd.), oděvní zboží, oděvy dámské, dětské, pánské, včetně bot, střeveců a pantoflí, oděvnícké zboží z elastických tkanin, oděvy hotové (konfekční), oděvy ušité z tkanin, kombinézy k vodním lyžím, oděvy nepromokavé z voskovaného (olejovaného) plátna, oděvy spodní nebo svrchní, župany, obleky, též obleky koupací, oděvy koupací, koupací čepice, plavky, úbory, pláště atd., prádlo osobní, též pohlcující pot, chrániče hrudníku (oděv.), čepice, čepice cestovní, ponožky, potítka z textilií nebo z kaučuku, prstové rukavice; (26) krajky a výšivky, stuhy a šněrovadla, knoflíky, stiskací knoflíky, háčky a očka, špendlíky a jehly, umělé květiny, odznaky slavnostní, spolkové nebo společenské, krojové nášivky a výšivky, skautské knoflíky, skautské šňůry a skautské spony; (27) koberce, rohožky, rohože, gymnastické rohože, koberce a žíněny, linolea a jiné podlahové krytiny, podlahovina izolující proti teplu, podlahovina zvukově izolační, podlahy (výrobky na pokrývání z kaučuku nebo z jiných hmot), papírové tapety a náhražky papírových tapet, obklady podlah tepelně nebo zvukově izolační, obklady stěn z plastických hmot, fólií ve formě tapet; (28) hry, hračky, tělocvičné a sportovní potřeby (neuvečené v jiných třídách), ozdoby na vánoční stromek, sportovní výrobky neobsažené v jiných třídách, míče (puky) a hole pro hokej, míče a koule ku hraní, míče gumové, míče hrací vůbec, též z gumy nebo potažené plstí, míče kopací, míčky (míče) pro hry, míčky tenisové, duše do kopacích míčů, hole golfové, lyže, ocelové skluznice pro lyže, upnutí pro lyže, vázání na lyže, hrany lyží, vosk na lyže, zarážky (hrany) k lyžím, šterky na lyže, lyžařské boty, ochranné polštářky pro fotbalisty, tenisové ukazatele score (značkovací stroje pro tenis), tenisové vybavy, míče, sítě, soupravy, rakety a struny pro výplet tenisových raket, tělocvičné nářadí, přístroje, nástroje, tělocvičné přístroje pro rozvíjení (rozšiřování hrudníku, činky, gymnastické přístroje, zboží, nářadí nástroje nebo náčiní, přístroje na rozšiřování prsou, přístroje pro tělesnou kulturu, přístroje pro léčebnou gymnastiku, kukly šermířské, rukavice šermířské, fleurety šermířské, kulečnicková tága a podložky, kulečnickové koule, kulečnickové stoly, kulečnickové kuželky, kulečnický (křída na kulečnicková tága), kulečnický, kůžičky na kulečnicková tága, brusle nebo kolečkové brusle, brusle s botami (kombinace), golfové branky (cíle), golfové šňůry, pytlíky na kriket nebo golf, luky a lukostřelecké náčiní, chrániče náprsní, golfové rukavice, rukavice boxerské, rukavice k provozování her, rukavice odpalovací (odbějící) k provozování her, sportů, technická zařízení a přístroje pro zábavní účely (elektronické hry a různé hry s využitím baterií), nádrže-bazény přenosné, saně sportovní, saně závodní, stoly pro salonní fotbal, stoly pro domácí fotbal nebo ping-pong, suťing (desky pro provozování vodního sportu) bez motoru, terče, vypouštěcí (vystřelovací) zařízení terčů pro střelbu na umělé holuby, počítačící zařízení pro hry, harpuny (pušky na vystřelování) bez trhaviny k sportovnímu rybaření, s výbušnými střelami nebo bez, navijáky rybařské, plováky pro rybolov, rybařské splávky, rybařské vlasce a potřeby k rybolovu na udici, rybařské výrobky a náčiní jako vnaďidla, pruty, šňůry, vlasce, bidla a sedule, kromě sítí, dětské hry, elektronické hry, kola jízdní nehybná trénovací, koloběžky pro děti, kriketové pytle, chrániče nohou pro sportovce, pouzdra na kriket a golf, saně sportovní, závodní, boby, šipky, terče, válce pro cyklistický trénink; (29) maso, ryby, drůbež, zvěřina, masové výtazky, konzervované, sušené a vařené ovoce a zelenina, rosoly a zavařeniny, vejce, mléko a jiné mlékárenské výrobky, jedlé oleje a tuky, potraviny v konzervách, saláty ovocné a zeleninové, saláty ovocné a zeleninové balené nebo v konzervách; (30) káva, čaj, kakao, cukr, rýže, tapioka, ságo, kávové náhražky, mouka a obilné přípravky, chléb, sušenky, suchary, koláče, jemné pečivo a cukrovinky, zmrzlina, med, sirup z melasy, kvasnice, sůl, prášky do pečiva, hořčice, pepř, ocet, chuťové omáčky, nálevy na saláty, koření, led na chlazení, papírové sáčky plněné čajem, nahrazující filtry na čaj, sladidla, včetně přírodních, glukóza pro výživu, bonbony mentolové, přírodní aromatické látky; (31) výrobky zemědělské, zahradnické, lesnické a semena neobsažené v jiných třídách, živá zvířata, čerstvé ovoce a zelenina, salát hlávkový, semena, živé rostliny a přírodní květiny, krmiva pro dobytek, slad, dřevo

- surové, nezpracované, dřevo neoloupané; (32) pivo, lehká piva a ležáky, vody minerální a šumivé a jiné nealkoholické nápoje, sirupy a jiné přípravky k přípravě nápojů, šťávy ovocné a nápoje z ovocných šťáv nealkoholických (nezkvašených), šťávy ovocné, lihuprosté, šťávy (výtažky) rostlinné pro kuchyni jako nápoj, šumivé ovocné nápoje (lihuprosté), šumivé nápoje s ovocnou šťávou; (33) alkoholické nápoje; (34) tabák v surovém nebo zpracovaném stavu, kuřácké potřeby, zápalky, papír cigaretový (též v sešitcích či knížkách), papír nepropustný na balení doutníků; (35) zprostředkování obchodu, poskytování pomoci při provozu obchodu, tisk ofsetový; (42) tiskárny, tisk (litografický), sazba tiskovin, fotosazba, počítačové navrhování tiskovin.
- (511) 1, 2, 3, 4, 5, 6, 7, 8, 9, 10, 11, 12, 14, 16, 17, 18, 19, 20, 21, 22, 23, 24, 25, 26, 27, 28, 29, 30, 31, 32, 33, 34, 35, 42
(210) O-128611

- (111) **220819**
(220) 13.03.1998
(151) 27.10.1999
(540)

JUNGLE

- (730) **Sagmel, Inc.**, 319 Alexandria Drive, Vernon Hills, IL, US
(740) Ing. Herman Václav, Hlavní 43, Průhonice, 25243
(510) (5) farmaceutické přípravky, drogy pro léčebné účely, chemické preparáty pro farmaceutické účely, vitamínové přípravky, preparáty se stopovými prvky pro humánní i veterinární použití.
(511) 5
(210) O-130850

- (111) **221674**
(220) 17.03.1998
(151) 27.12.1999
(540)



- (730) **Hospodářská komora České republiky**, Freyova 27, Praha 9, 19000, CZ
(740) Ing. Sedláčková Vlasta, Ke Kateřinkám 1393, Praha 4, 14900
(510) (35) propagační a informační činnost, konzultace v obchodní činnosti; (41) služby vzdělávací a rekvalifikační; (42) poradenská činnost a právní porady, zejména stanovení zvláštních předpisů a odborných stanovisek, uzavírání dohod, vystavování osvědčení.
(511) 35, 41, 42
(210) O-130932

- (111) **221679**
(220) 26.03.1998
(151) 27.12.1999
(540)

DOMEXPO

- (730) **ATEMI s.r.o.**, Velvarská 45/1626, Praha 6, 16000, CZ
(740) PROPATENT, Ing. Vlasta Sedláčková, Ke Kateřinkám 1393, Praha 4, 14900
(510) (35) výstavy komerční a reklamní.
(511) 35
(210) O-131167

- (111) **223128**
(220) 13.03.1998
(151) 23.03.2000
(540)

NAZOL

- (730) **Sagmel, Inc.**, 319 Alexandria Drive, Vernon Hills, IL, US
(740) Ing. Herman Václav, Hlavní 43, Průhonice, 25243
(510) (5) farmaceutické přípravky, drogy pro léčebné účely, chemické přípravky pro farmaceutické účely.
(511) 5
(210) O-130847

- (111) **224356**
(220) 13.02.1998
(151) 23.05.2000
(540)



- (730) **NATURPUR spol. s r.o.**, Dražovice 250, Rousínov u Vyškova, 68301, CZ
(740) Ing. Pavel Nádvořík, Sokola Tůmy 1, Ostrava - Hulváky, 70900
(510) (1) chemické výrobky pro průmysl, vědu a pro individuálního spotřebitele, fotografie, zemědělství, zahradnictví, lesnictví, pryskyřice umělé a syntetické, plastické hmoty v surovém stavu, betonová pojidla, půdní hnojiva (přírodní a strojená), hasební prostředky, prostředky pro kalení a přípravky pro svařování kovů, chemické prostředky pro konzervování potravin, třísloviny, průmyslová pojidla a lepidla, papír a tkaniny na planografické kopie, papír, albuminátový, papír albuminový, papír barytový, papír citlivý na zjišťování stokových a odtokových plynů, papír diazo, papír fotometrický, papír galitý, papír chemický reagenční, papír lakmusový, papír platinový (foto), papír samotonující (foto), tiskový papír na fotografie, papíroviny, papíry citlivé na světlo, dřevný lih a produkty z destilace surového dřevného lihu, dřevný ocet, dřevo k činění, sladidla umělá, chemické výrobky, glukosa pro průmyslové účely, kyselina citronová; (2) barvy, nátěry a laky, fermeže, laky, ochranné prostředky proti rezu a proti hnilobě dřeva, barviva, mořidla, pryskyřice přírodní v surovém stavu, kovy listkové a práškové pro malíře a dekoratéry, tiskaře a umělce, papír antikorozivní, papír na barvení velikonočních vajec, dřeva barvířská a výtažky z nich, barviva na potraviny a likéry, barvivo - barvivocukrový kulér; (3) přípravky bělicí a jiné prací prostředky, přípravky k čištění, leštění, odmašťování a broušení, mýdla, výrobky voňavkářské, eterické oleje, vodičky na vlasy, kosmetické přípravky pro pěstění pokožky, kosmetické přípravky všeho druhu např. pro koupele, krémy, esence, přísady do koupelí, pomády, pudry, barviva, šampony na tělo i na vlasy, papír brusný, papír pískový, papír leštící, papír parfumovaný (též na vykuřování), papír pazourkový, papír pudrovací (pro parfumerii), papírová vodítka k líčení očí, dřevo (prostředky na čištění a leštění); (4) prostředky pro pohlcování, zavlažování a vázání prachu, látky pro osvětlování, svícení, osvětlovací prostředky, svíce, svíčky, knoty, dřevěné třísky k podpalování, dřevěné uhlí (palivo), dříví k topení, dříví palivové, paliva k topným účelům, paliva minerální, paliva tekutá, paliva tuhá na bázi alkoholu, palivové uhlí; (5) výrobky farmaceutické, zvěrolékařské a zdravotnické, výrobky dietetické k lékařským účelům, potraviny pro děti, náplasti, obvazový materiál, hmoty k plombování zubů a nazubní otisky, desinfekční prostředky, prostředky k ničení plevelu a k hubení živočišných škůdců, papír medicínální, papír pro lékařské účely, papír hořčičný (farm.), papír lepkavý na mouchy, papír na chytání a lapání molů, vitamín E koncentrovaný, vitamínové přípravky, vitamínové bonbony

s různými příchutěmi, glukosa pro léčebné účely, mentol, oleje medicínální, bonbony proti kašli, bonbony jitrocelové, bonbony bedrníkové, potraviny, nápoje a jiné dietní výrobky pro účely léčebné, potraviny farmaceutické, potraviny silící pro děti a nemocné, potraviny speciální pro rekonvalescenty a nemocné, posilující, potraviny pro děti a nemocné, léky všeho druhu, též posilující, lektvary, lékárnické pastilky, pilulky prášky a tablety, lékárnické přípravky všeho druhu, sladidla přírodní pro léčebné účely; (6) obecné kovy v surovém a polozpracovaném stavu a jejich slitiny, surové železo, hliník, odlitky kovoé, odlitky z litiny, odlitky ze šedé litiny, odlitky z hliníku, modely slévárenské kovové, formy na lití kovů, lešení kovové, dveře kovové odolné proti ohni, dveře ocelové, dveře z kujného železa, dveřní rámy kovové, okenní kování kovové, okenní rámy kovové, okna kovová, okenní stavěče, mříže, haly kovové montované, závěsy kovové, závesné systémy pro stropní podhledy, panely kovové, kovové stavební dílce, kovové trubky, kovové lišty pro stavbu stropu a zdi, válcované profily z plechu, protlačované profily, kotvy, kovadliny, zvony, stavební materiál z válcovaného a litého kovu, kolejnice a jiný kovový materiál pro železnice, řetězy (s výjimkou hnacích řetězů pro vozidla), kovové kabely a neelektrické dráty, zámečnické výrobky, kovové roury, nedobytné pokladny a schránky, ocelové kuličky, podkovy, hřebíky a šrouby, jiné výrobky z kovu (nikoliv z drahých kovů) neobsažené v jiných třídách, rudy, nádoby válcovité, kovové (bubny), nádoby na stlačený plyn, fitinky-spojky pro potrubí kovové, parní potrubí, topení ústřední, odlitky "bolo" trojzsměrné, kovové odlitky přezek k opaskům, kolíky a tyče stanové z kovu, kovové stavební konstrukce, kovové těsnění pro ucpávková pouzdra, kovy lehké, kovy ložiskové, kovy obecné ne polozpracované, kovy rafinované, kovy svářecí, kovy tvarované různým způsobem, lisované, ražené, kované, frézované, vrtané, soustružené (neobsažené v jiných třídách), kovové podpréme plechy nebo desky, kovové mřížky ke krbu, kovové mříže, kování (z alfenidu, alpaky, anglického kovu atd.) pro stavby nebo pro nábytek, kování, dveřní kovové, kování na okna, kování na výrobky stavebního truhlářství, ploty kovové, ocel, ocel cementační, ocel částečně tvářená (zpracovaná), ocel galvanisovaná, ocel kolejnicová, ocel litá, ocel nástrojová, ocel pásová, ocel plávková, ocel rychlořezná, ocel surová, ocel svářková, ocel tažená, ocel tyčová, ingoty oceli, ocelové vlky, ocel ušlechtilá, ocel válcovaná, ocel vanadová, ocel zušlechtná, ocelové konstrukce nepřenosné a stavební ocelové dílce, ocelové koule, ocelové ostatné pásy, ocelové předměty tvarované (neobsažené v jiných třídách), ocelové stožary, ocelové svinovací rolety, ocelové trubky a roury, ocelové výrobky (neobsažené v jiných třídách), ocelový drát, ocelový plech, ocelové dveře, potrubí ocelové, nádrže-bazény přenosné kovové; (7) stroje a obráběcí stroje, míchačky betonu nebo malty, míchačky betonové směsi staveništní, míchačky asfaltu, motory kromě motorů pro pozemní vozidla) a jejich součástky, soukolí a hnací řemeny (nikoliv pro pozemní vozidla), zemědělské stroje, líhně, nádrže usazovací na kotelní kámen, filtry tlakové, čerpadla pro ústřední topení, odkalovací šoupátka, nože na dřevitou vlnu, soustruhy, obrážecí, jeřáby nákladní, jeřáby otočné, jeřáby pojízdné - mostní, jeřáby stabilní nebo otočné a jejich součásti nebo příslušenství, jako: navijáky, stožary, vrátky, bubny, stroje elektrické (generátory), stroje na postřik (malbu) zdi, čerpadla mazací, čerpadla benzinová pro motory, čerpadla na pohonné látky pro motory, lampy letovací; (8) ruční nářadí a stroje, nožní výrobky, vidličky a lžice, sečné zbraně, břitvy, sekery, polní lopatky, lovecké nože; (9) přístroje a nástroje vědecké, navigační geodetické, elektrické (včetně pro bezdrátovou telegrafii), fotografické, kinematografické, optické, přístroje a nástroje k vážení, měření, signalizování, pro účely kontrolní (inspekční), záchranné a pro výuku, automatické přístroje uváděné v činnost vhozením mince nebo známky, stroje pro záznam, přenos a reprodukci zvuku nebo obrazu, zapisovací pokladny a počítací stroje, hasící přístroje, nosiče magnetických záznamů, zvukové disky, automaty na zboží, vybavení pro zpracování informací a pro počítače, plynoměry, počítačové programy (software), baterie pro kapesní svítilny, busoly, vesty záchranné plavecké, vesty korkové, hardware počítačí, záznamové a měřicí techniky, počítačí, záznamové a měřicí přístroje, zařízení elektrické a elektronické pro dozor, ověřování a dálkové ovládání průmyslových operací, zařízení elektrická a

elektronická pro výpočet a dodávání údajů a informací statistických, jakož i pro dozor, ověřování a dálkové ovládání průmyslových operací, disky k záznamu zvuku, výpočetní technika (stolní počítače, tiskárny, scenery), software, tachometry pro kola, přístroje k měření, záznamu a sčítání vzdálenosti, počítače pro jízdní kola, počítačová vzdálenosti, přístroje na zpracování informací, obleky potápěčské, chrániče zubů, ochranné přilby, kombinézy ochranné, speciální, pro letce, telefonická sluchátka, izolovaný drát, vysílače, telefony a příslušenství, jako opěradla nebo sluchátka, telegrafické dráty izolované, telegrafická zařízení, telegrafní přístroje, přístroje pro rychlou telegrafii, čerpadla benzinová se samočinnou regulací, čerpadla benzinová, stojanová, zejména pro stanice pohonných látek, čerpadla na paliva autoregulační; (10) přístroje a nástroje chirurgické, lékařské, zubolékařské a zvěrolékařské (včetně umělých údů, očí a zubních protéz), ortopedické výrobky, šicí materiál (pro lékařské účely); (11) zařízení osvětlovací, topná a chladicí, svítilna a osvětlovací soustavy pro osvětlení interiéru, lampy velké stojací, lampy bezpečnostní, lampový reflektor, pece metalurgické, zejména na vypalování práškových barev, topná, na výrobu páry, klimatizační zařízení včetně instalace, zařízení pro vaření, chlazení, sušení, větrání, pro rozvod vody a zařízení zdravotnická, nádrže tlakové vody, armatury pro instalace plynu, bojler, hořáky plynové, přípojky pro hořáky, kamna všeho druhu, kamna na tuhá paliva, kamna majoliková, kamna na horký vzduch, kamna na všechna plynová paliva, kamna kamna s reflektory, kamna stáložárná, též kamna kuchyňská, kotle, kotle plynové, klimatizační zařízení a přístroje, kohoutky vodovodní a jejich kuželky, komínová šoupátka, kotle parní a plynové, kotlové trubky, parní generátory, radiátory, plynové armatury (regulační a bezpečnostní příslušenství pro plynové přístroje a vedení), topná žárová tělesa, topné potřeby, topné přístroje pro všechna paliva tuhá, tekutá a plyná, papírové lampy (lampiony), záchodová sedátka, kapesní elektrické svítilny, svítilny plynové a petrolejové, zařízení pro vaření, vařiče elektrické, krby kameninové, krby všeho druhu a jejich příslušenství (rošty, kroužky sporákové, popelníky, roštové postranice atd.), roštnicové pláty, roštové ohřevné pláty, roštnice litinové, krbové vložky, sporáky všeho druhu a jejich příslušenství, stroje na čištění vzduchu, kotle parní, reflektory na vozidla, krby; (12) vozidla, dopravní prostředky pozemní, letecké nebo vodní, míchačky automobilové (domíchavače), spoilery a kryty na vozidla, karoserie, karosářské díly, kryty na kola, kanoe, kajaky, sportovní lodě, turistické lodě, pádla, vesla, jízdní kola a jejich části, jízdní kola a výrobky pro jízdní kola, jakož i jejich součásti, doplňky pro jízdní kola, příslušenství a náhradní díly jízdních kol, jízdní kola motorová, čluny, včetně člunů motorových, čluny - kluzáky, čluny nafukovací, čluny nafukovací zásobní (lodní příslušenství), čluny nákladní říční, čluny převozní, pramice, hustilky na pneumatiky automobilových a jízdních kol, duše pro jízdní kola, saně pro dopravu, též motorové, surfing (desky pro provozování vodního sportu) s motorem, saně pro dopravu, též motorové, sedátka bezpečnostní pro děti (přízpusobená vozidlu); (14) drahé kovy a jejich slitiny a předměty z těchto hmot nebo z plátovaných (dublovaných) kovů (s výjimkou zboží nožnířského, vidliček a lžic), šperky, drahokamy, drahé kameny, hodinářské výrobky a jiná chronometrická zařízení; (16) papír a výrobky z papíru, lepenka a kartonážní výrobky, lepenkové krabice, lepenka formovaná, lepenková trubice lepicí pásy, obaly na spisy, obaly na ochranné knihy, knihařské výrobky, mapy, tiskoviny, časopisy, periodika, fotografie, papírnické zboží, lepidla (kancelářská a pro domácnost), potřeby pro umělce, štětce, psací stroje a kancelářské potřeby (kromě nábytku), učební a školní potřeby a pomůcky (kromě přístrojů), hrací karty, tiskařské typy, štočky, obalové materiály z plastických hmot, vysokotlaký polyetylén (HDPE) na balení, nízkotlaký polyetylén (LDPE) na balení, poetylénové sáčky, tašky, pytle, folie, plastové kelímky a nádoby na jedno použití, papír autografický, papír balící všeho druhu, na láhve, nepropustný na balení doutníků, na balení chlebiček, na balíky, papír bankovní, papír barevný (barvený), papír bezdřevný, papír cenný (na ceniny), papír dřevitý, papír filtrační, papír ražený, papír xerografický, papír všeho druhu, fotografie propagační; (17) kaučuk, gutaperča, guma, balata a náhražky, fólie, desky a tyče z plastických hmot (polotovary), hmoty těsnící, ucpávkové a izolační, tepelné izolační materiál, izolační

tkaniny z různých hmot, tkaniny ze skleněných vláken na izolace, tkaniny izolační z minerální vlny, brídlice azbestová, brídlice osinková, osinek, slída a výrobky z nich, hadice (kromě kovových), fitinky nekovové, hmoty a obklady zamezující vypařování z kotlů a bojlerů, papír izolační, papír pro elektrické kondensátory, papíry osinkové, obaly (vypávkvy), hmoty na balení zboží, akustické desky a panely, akustické zábrany, obklady ochranné (zvukově a tepelně izolační); (18) kůže a imitace kůže, surové kůže, kufrý a cestovní brašny, deštníky, slunečníky a hole, biče, postroje na koně a sedlářské výrobky, kožené řemeny, řemínky, opasky, cestovní brašny, kožená pouzdra na nože, brašnářské výrobky, batohy, krosny, chlebníky, lodní vaky, tašky ruční, tašky a kabely sportovní, brašny pro školáky; (19) stavební materiál nekovový, kámen přírodní a umělý, cement, beton, beton armovaný, betonové desky, betonové okenní sloupy, betonové překlady, betonové dlaždice, vápno, malta, sádra, štěrka, kameninové nebo cementové roury, výrobky pro stavbu cest, asfalt, smola a živec, cihly a cihlářské výrobky, přenosné domky, obkladačky, obkladové desky a dlaždice nekovové, nekovové panely pro obklady stěn, stropní akustické i dekorační podhledy, dveře nekovové, dveře křídlové dřevěné, dveře posuvné, dveřní rámy nekovové, okenní rámy nekovové, okenní sklo, vláknité stavební panely a desky, stěny dřevěné, panely dřevěné, vláknité a z aglomerovaného materiálu, kamenné pomníky, komíny, papír dehtový (jako krytina), dřevěné dlažební kostky, dřevěné dýhy, dřevěné ostění, dřevo atlasové, dřevo důlní, stavební dřevo, stavební dřevěné polotovary, dřevěné montované stavby zejména pro táboření (podsady pro stany, jídelny, umývárny, WC) dřevo na bedny, dřevo na dýhy, dřevo překližkové, dřevo schopné formování, dřevo stavební, dřevo tvarované, dřevo způsobilé k lití (směs dřevěného prachu) dřevolepenka pro stavebnictví, dříví důlní, podlahy, podlahy a stropy pro stavby, materiály pro jednolitou podlahu, podlaha dřevěná, podlahovina z korkové drti, nekovové potřeby pro stavbu podlah, dlaždice nekovové, brídlice na střechy, brídlice přírodní nebo umělá, brídlice krytina, brídlicové desky broušené, hlazené, leštěné nebo opracované jinak, brídlicový prach, okenní rámy nekovové; (20) nábytek, zrcadla a rámy, modely slévarenské ze dřeva a umělých hmot, nábytek pro camping, ložní potřeby, tabulky nekovové, spací pytle, kolíky, kolíky stanové dřevěné, podložky na spaní (karimatky a alumatky), nádoby tuhé z plastických hmot na balení, zrcadla, rámy, výrobky ze dřeva, korku, třtiny, rákosu, vrbového proutí, rohoviny, kostí, slonoviny, kostic, želvoviny, jantaru, perleti, mořské pěny, buničiny, z náhražek těchto hmot nebo z plastických hmot, dřevěné pásy, dřevěné postele, dřevěné stojánky, závěsy nekovové, tabule vývěsní, nafukovací matrace, lehátka, skládací sedátka, nádrže-bazény nekovové přenosné; (21) náčiní a nádoby pro domácnost nebo kuchyň, drobné nářadí a přenosné nádoby pro domácnost a kuchyni (nikoliv z drahých kovů nebo z kovů plátových - dublé), hřebeny a mycí houby, kartáče (s výjimkou štětců), kartáčnický materiál, pomůcky a látky k čištění, drátěnky, sklo surové nebo polozpracované (s výjimkou stavebního skla), zboží skleněné, porcelánové a kameninové neobsažené v jiných třídách, nádoby tlakové, nádoby vakuové, papírové hadry napuštěné čistícím nebo pracím prostředkem k čištění nádobí, nádobí z plastických hmot pro domácnost, papírové talířky, nádobí tábornické, láhve polní, láhve cestovní, láhve vakuové, láhvé podložky, láhve ochlazovací, kartáčky na zuby, nádobí litinové; (22) provazy, provázky z vláken, lana, lana bezpečnostní (zajišťovací), lana horolezecká, lana z plastických hmot, lana žíněná a vláknitá, šňůry, provázky, sítě, stany, celtý, plachty, pytle, vypávkovací materiál (žíně, kapok, peří, mořská tráva, atd.), surová textilní vlákna, dřevěné hoblovačky, dřevěné piliny, dřevitá vlna; (23) nitě k textilním účelům, pletací bavlna, příze všeho druhu zahrnutá do této třídy, vlna všeho druhu, zahrnutá do této třídy, stehovací bavlna, umělé hedvábí; (24) tkaniny, pokrývky ložní a stolní, ložní přikrývky, lůžkové přehozy, textilní dečky, látkové kapesníky, koupelnové textilie s výjimkou oblečení, potahy na nábytek, matrace a postele, okenní záclony, ubrusy, prostěradla, prostírání, ložní prádlo, textilní ručníky, textilní závěsy; (25) oděvy, skautské kroje a krojové součásti zejména košile, kalhoty, sukně, šátky, ponožky a podkolenky, obuv, barety, klobouky, kloboučnické zboží, boty, boty gumové, boty nepromokavé, výstroj (oděvní) pro cyklisty, obuv, též kožená,

tenisky, cvičky koupací sandály, galoše, sněhovky (boty), boty všeho druhu (koupací, tělocvičné, sportovní...), oděvní zboží, oděvy dámské, dětské, pánské, včetně bot, střeviců a pantoflí, oděvnícké zboží z elastických tkanin, oděvy hotové (konfekční) oděvy ušité z tkanin, kombinézy k vodním lyžím, oděvy nepromokavé, z voskovaného (olejovaného) plátna, oděvy spodní nebo svrchní, župany, obleky, též obleky koupací, oděvy koupací, koupací čepice, plavky, úbory, pláště, atd., prádlo osobní, též pohlcující pot, chrániče hrudníku (oděv.), chrániče náprsní, čepice, čepice cestovní, ponožky, potítky z textilií nebo z kaučuku, prstové rukavice, lyžařské boty; (26) ozdobné šňůry, krajky a výšivky, stuhy a šněrovadla, knoflíky, stiskací knoflíky, háčky a očka, špendlíky a jehly, umělé květiny, odznaky slavnostní, spolkové nebo společenské, krojové nášivky a výšivky, skautské knoflíky, skautské šňůry a skautské spony; (27) koberce, rohožky, rohože, linolea a jiné podlahové krytiny, podlahovina, izolující proti teplu, podlahovina zvukově izolační, podlahy (výrobky na pokrývání z kaučuku nebo z jiných hmot), papírové tapety a náhražky papírových tapet, obklady podlah tepelně nebo zvukově izolační, obklady stěn z plastických hmot, folií ve formě tapet; (28) hry, hračky, tělocvičné a sportovní potřeby (neuvedené v jiných třídách), ozdoby na vánoční stromek, sportovní výrobky neobsažené v jiných třídách, míče (puky) a hole pro hokej, hrany lyží, vosk na lyže, zarážky (hrany) k lyžím, stěrky na lyže, ochranné polštářky pro fotbalisty, tenisové ukazatele score (značkovací stroje pro tenis, tenisové vybavy, míče, sítě, soupřavy, rakety a struny pro výplet tenisových raket, tělocvičné nářadí, přístroje, nástroje, tělocvičné přístroje pro rozvíjení (rozšiřování) hrudníku, činky, gymnastické přístroje, zboží, nářadí, nástroje nebo náčiní, gymnastické rohože, slamníky, koberce, matrace, žíněnky, přístroje na rozšiřování prsou, přístroje pro tělesou kulturu, přístroje pro léčebnou gymnastiku, kukly šermířské, rukavice šermířské, fleretý šermířské, kulečnicková tága a podložky, kulečnickové koule, kulečnickové stoly, kulečnickové kuželky, kulečnický (křída na kulečnicková tága), kulečnický, kůžičky na kulečnicková tága, brusle nebo kolečkové brusle, brusle s botami (kombinace), golfové branky (cile), golfové míčky, pytlíky na kriket nebo golf, luky a lukostřelecká náčiní, rukavice boxerské, rukavice k provozování her, rukavice odpalovací (odbějící) k provozování her, sportů, technická zařízení a přístroje pro zábavní účely, nádrže - bazény přenosné, saně sportovní, saně závodní, stoly pro salonní fotbal, stoly pro domácí fotbal nebo ping-pong, surfing (desky pro provozování vodního sportu) bez motoru, terče, vypouštěcí (vystřelovací) zařízení terč pro střelbu na umělé holuby, počítačí zařízení pro hry, harpuny (pušky na vystřelování -) bez thavin k sportovnímu rybaření, s výbušnými střelami nebo bez, navijáky rybářské, plováky pro rybolov, rybářské splávky, rybářské vlasce a potřeby k rybolovu na udici, rybářské výrobky a náčiní jako vnařidla, pruty, šňůry, vlasce, bidla a sedule kromě sítí, dětské hry, elektronické hry s výjimkou her, které jsou používány výhradně ve spojení s televizním přijímačem, kola jízdní nehybná a trénovací, koloběžky pro děti, kriketové pytle, chrániče nohou pro sportovce, pouzdra na kriket a golf, saně sportovní, závodní, boby, šipky, terče, válce pro cyklistický trénink, golfové rukavice; (29) maso, ryby, drůbež, zvířina, masové výtažky, konzervované, sušené a vařené ovoce a zelenina, rosoly a zavařeniny, vejce, mléko a jiné mléčářské výrobky, jedlé oleje a tučky, potraviny v konzervách, saláty ovocné a zeleninové, saláty ovocné a zeleninové balené nebo v konzervách; (30) káva, čaj, kakao, cukr, rýže, tapioka, ságo, kávové náhražky, mouka a obilné přípravky, chléb, sušenky, suchary, koláče, jemné pečivo a cukrovinky, zmrzlina, med, sirup z melasy, kvasnice, sůl, prášky do pečiva, hořčice, pepř, ocet, chuťové omáčky nálevy na saláty, koření, led na chlazení, papírové sáčky plněné čajem nahrazující filtry na čaj, sladidla přírodní, glukosa, bonbony mentolové, přírodní aromatické látky; (31) výrobky zemědělské, zahradnické, lesnické a semena neobsažená v jiných třídách, živá zvířata, čerstvé ovoce a zelenina, salát hlávkový, semena, živé rostliny a přírodní květiny, krmiva pro dobytek, slad, dřevo surové, nezpracované, dřevo neoloupané; (32) pivo, lehká piva a ležáky, vody

minerální a šumivé a jiné nealkoholické nápoje, sirupy a jiné přípravky k přípravě nápojů, šťávy ovocné a nápoje z ovocných šťáv nealkoholických (nezkvašených), šťávy ovocné, lihuprosté, šťávy (výtažky) rostlinné pro kuchyni jako nápoj, šumivé ovocné nápoje (lihuprosté, šumivé nápoje s ovocnou šťávou); (33) alkoholické nápoje; (34) tabák v surovém nebo zpracovaném stavu, kuřácké potřeby, zápalky, papír cigaretový (též v sešitcích či knížkách); (35) zprostředkování obchodu s uvedenými výrobky, poskytování pomoci při provozu obchodu, inzertní a reklamní činnost, reklama divadelní, reklama rozhlasem nebo televizí, reklamní inzerce, reklamní kanceláře, reklamní korespondence, reklamní materiál (rozšiřování), reklamní tabule, rozesílání propagačního materiálu (letáků, prospektů, tiskovin, vzorků), rozmnožování dokladů (písemností, propagačního materiálu), účetnictví, vedení účetnictví, vedení účetních knih, činnost účetních poradců, burzovní listy cenových papírů, informace obchodní, porady organizační, ekonomické a vedení záležitostí, provádění dražeb, pronájem kancelářských strojů a zařízení; (36) činnost realitní kanceláře, zprostředkování koupě a prodeje nemovitostí, nákup, prodej nebo pronájem nemovitostí, bytů a nebytových prostor včetně poskytování souvisejících služeb, správa spojená s pronájemem nemovitostí, správa nemovitostí, operativní leasing, pronájem pokojů; (37) stavby a opravy, provádění bytových a občanských staveb, provádění průmyslových staveb, zednické práce, železobetonářské práce, zhotovování železných výztuh do betonu, pronájem stavebních (staveništních) strojů, pronájem lešení, stavební inženýrské, zemědělské, zařízení-opravy, údržba spojená s pronájemem nemovitostí, stroje-údržba a opravy, opravy automobilů, pronájem dílenských strojů, montážně stavební práce, montování staveb a interiéru, speciální úpravy akustických vlastností interiérů, instalace akustických (zvukově izolačních) panelů, montáže sádrokartonových dílců, montáže dělicích stěn a příček montáže sádrokartonových systémů, montáže zvedacích podlah (pro rozvody pod podlahou), zařizování kanceláří (stroji a přístroji), instalace a opravy žaluzií, stavby pozemní inženýrské a vodní, izolační práce, čištění fasád, dlaždičské práce, pokládání podlah, vysoušení staveb, opravy a udržování staveb, malířské, lakýrnícké a tapetářské práce, čištění staveb, kamen, kanálů, práce štukatérské, omítkářské a sádrovací, ošetřování dřevěných staveb, konstrukcí, nábytku a jiných výrobků, čištění a údržba motorových vozidel, hmyzu a plevele, montáž a údržba konstrukcí topných a plynových rozvodů, systémů a zařízení, opravy topných a plynových zařízení, zámečnictví; (39) cestovní kancelář, organizování turistického cestování, doprava a skladování, parkoviště-pronájem, pronájem a půjčování koní, pronájem vozů a vozidel; (40) zpracování a úprava materiálů, zpracování plastických hmot, zpracování kovů zpracování dřeva, vydělávání, barvení, příprava, zpracování a povrchové zušlechťování kůží, povrchová úprava kovů, eloxování, emailování, galvanizace, fosfátování, chromování, zinkování, apretace textilu, bělení a barvení látek, zneškodňování škodlivin; (41) školení, sportovní a kulturní aktivity, zábavní podniky (služby), pro oddech, zábavní střediska, programy rozhlasu, zábavy, zábavné rozhlasové programy, zábavy, zábavné rekreace, zábavy (pořadatelská služba), zajišťování rekreace; (42) architektura, architekti, krajináři, architekti zahradní, projektování staveb, znalecké posudky- inženýrské práce, zahradnictví, chov koní, ubytování (ustájení) koní s komplexní péčí, tiskárny, tisk (litografický), sazba tiskovin, fotosazba, počítačové navrhování tiskovin, počítačová úprava fotografie, fotografování, pronájem strojů, pronájem distribučních strojů, pronájem elektrických přístrojů a počítačů, ubytovací služby (hotely, pensiony atd.), vedení hotelů, správa domů, nocleh dočasný, restaurace, hostinská činnost, stravovací služby, péče léčebná, hygienická a kosmetická, kadernictví, služby veterinární a zemědělské, zvěrolékařské služby, služby právní, rešerše vědecké a

průmyslové, informatika, programování počítači, revize, odborná kontrola plynových zařízení, zkoušky vybraných tlakových zařízení, tisk ofsetový.

- (511) 1, 2, 3, 4, 5, 6, 7, 8, 9, 10, 11, 12, 14, 16, 17, 18, 19, 20, 21, 22, 23, 24, 25, 26, 28, 29, 30, 31, 32, 33, 34, 35, 36, 37, 39, 40, 41, 42
(210) O-128612

- (111) **224805**
(220) 16.05.1997
(151) 26.06.2000
(540)



- (730) **Imperial Tobacco Slovakia a.s.**, Mlýnské Nivy č. 54, Bratislava, 82453, SK
(740) Rott, Růžička a Guttman, patentová, známková a advokátní kancelář, JUDr. Rott Vladimír, Nad Štolou 12, Praha 7, 17000
(510) (34) cigarety.
(511) 34
(210) O-122276

- (111) **224834**
(220) 13.03.1998
(151) 26.06.2000
(540)

SAGMEL

- (730) **Sagmel, Inc.**, 319 Alexandria Drive, Vernon Hills, IL, US
(740) Ing. Herman Václav, Hlavní 43, Průhonice, 25243
(510) (3) přípravky pro bělení a jiné prostředky na praní, přípravky pro čištění, leštění, odmašťování a broušení, mýdla, parfumerie, vonné oleje, kosmetika, vlasové vody, zubní pasty, toaletní přípravky a potřeby, dezodorační přípravky pro osobní potřebu, toaletní hygienické přípravky a potřeby pro osobní potřebu, etherické oleje, extrakty a essence; (5) výrobky pro lékařské účely a osobní hygienu, zejména léčiva, drogy a chemikálie pro lékařské účely, humánní a veterinární farmaceutické přípravky, veterinární séra, přípravky baktericidní a fungicidní, farmaceutické přípravky proti nákaze, čisticí prostředky pro účely léčebné, pro čištění zdravotnických kompenzačních pomůcek, jako jsou kontaktní čočky, zubní protézy apod., pro odstraňování náplastí, čištění vzduchu apod., diabetické přípravky pro léčebné účely, potraviny pro batolata, potravinové doplňky s léčebným účinkem, náplasti, obvazový a šicí materiál, zejména pro chirurgii, materiál pro plombování zubů a pro zubní otisky, dezinfekční přípravky, dezodoranty jiné než pro osobní hygienu, výrobky pro hubení škodlivého hmyzu a zvířat, pesticidy, herbicidy, fungicidy, cigarety bez tabáku k lékařským účelům, léčebná mýdla; (16) papír, karton, lepenka a výrobky z nich, pokud nespádají do jiných tříd, tiskoviny, materiály pro knihařské a knihovazačské práce, papírenské zboží jako psací potřeby, kancelářské potřeby (vyjímaje nábytek), papírenské výrobky.
(511) 3, 5, 16
(210) O-130848

- (111) **228058**
(220) 26.03.1998
(151) 20.11.2000
(540)

DOMO

- (730) **ATEMI s.r.o.**, Velvarská 45/1626, Praha 6, 16000, CZ

- (740) PROPATENT, Ing. Vlasta Sedláčková, Ke Kateřinkám 1393,
Praha 4, 14900
(510) (16) časopis.
(511) 16
(210) O-131168
-

- (111) **238083**
(220) 04.06.1997
(151) 23.11.2001
(540)

U2

- (730) **NOT US LIMITED**, 44 James Place East, Dublin, IE
(740) Společná advokátní kancelář Všetečka a partneři, JUDr.
Švorčík Otakar, Hálkova 2, Praha 2, 12000
(510) (9) předem nahané zvukové a video nahrávky na nosičích; (16)
výrobky z papíru nezahrnuté v jiných třídách, tištěné materiály,
fotografie, hrací karty a výměnné kartičky; (25) součásti
oblečení, obuv a pokrývky hlavy; (41) zábavní služby, zvláště
vystoupení vokálních nebo instrumentálních skupin.
(511) 9, 16, 25, 41
(210) O-122850
-

Zániky ochranných známek uplynutím doby platnosti

Kapitola obsahuje údaje o ochranných známkách, které zanikly uplynutím doby platnosti podle ustanovení § 29 odst. 1 zákona č. 441/2003 Sb.

Číslo zápisu	Datum zániku		
152825	24.10.2006	210320	29.10.2006
163435	29.10.2006	210321	30.10.2006
163437	29.10.2006	210322	30.10.2006
166691	30.10.2006	210323	30.10.2006
167698	29.10.2006	210324	31.10.2006
200018	31.10.2006	210325	31.10.2006
203293	24.10.2006	210326	31.10.2006
203294	25.10.2006	210327	31.10.2006
203295	30.10.2006	210328	31.10.2006
203297	30.10.2006	210947	24.10.2006
204090	24.10.2006	210952	25.10.2006
204092	24.10.2006	210958	30.10.2006
204104	31.10.2006	210959	31.10.2006
204105	31.10.2006	211713	24.10.2006
205113	29.10.2006	211714	25.10.2006
205115	30.10.2006	211716	29.10.2006
205116	30.10.2006	211717	29.10.2006
205117	30.10.2006	211720	30.10.2006
205118	30.10.2006	211721	30.10.2006
205864	24.10.2006	211722	31.10.2006
206536	24.10.2006	211723	31.10.2006
206539	30.10.2006	212449	29.10.2006
207131	25.10.2006	213833	24.10.2006
207134	29.10.2006	213834	25.10.2006
207135	29.10.2006	213835	31.10.2006
207139	31.10.2006	214401	25.10.2006
207796	25.10.2006	217647	25.10.2006
207797	25.10.2006	219445	24.10.2006
207798	30.10.2006	224792	31.10.2006
207799	30.10.2006	232507	29.10.2006
208498	30.10.2006		
208499	30.10.2006		
208502	31.10.2006		
209029	24.10.2006		
209030	24.10.2006		
209033	30.10.2006		
209668	24.10.2006		
209669	24.10.2006		
209670	24.10.2006		
209673	25.10.2006		
209675	30.10.2006		
209676	30.10.2006		
209677	31.10.2006		
209678	31.10.2006		
209679	31.10.2006		
209680	31.10.2006		
209681	31.10.2006		
209683	31.10.2006		
210314	24.10.2006		
210316	25.10.2006		
210317	25.10.2006		
210319	29.10.2006		

Vzdání se práv k ochranné známce

Vlastník ochranné známky se může podle ustanovení § 30 zákona č. 441/2003 Sb. u Úřadu písemným prohlášením vzdát práv k ochranné známce v rozsahu všech výrobků nebo služeb, pro které byla zapsána, nebo některých z nich. Účinky tohoto prohlášení nastávají dnem doručení prohlášení vlastníka ochranné známky Úřadu a nelze je vzít zpět. V této kapitole je tedy uvedeno datum účinnosti vzdání se práv k ochranné známce. Pokud se vlastník vzdal práv k ochranné známce jen v rozsahu některých výrobků a služeb, je pod příslušným INID kódem zveřejněn rovněž zbývající seznam výrobků a služeb, pro které ochranná známka zůstává zapsána.

Tato kapitola dále zahrnuje údaje o ochranných známkách, u kterých vlastník písemným prohlášením omezil rozsah ochrany ve vztahu k prvku ochranné známky.

(111) 192049

(540)

ICODIAL

s účinností ode dne 03.05.2007/částečné vzdání se práv k
ochranné známce

(210) O-91765

s účinností ode dne 10.05.2007/vzdání se práv k ochranné
známce

(111) 199066

(540)

MANON

(510) (35) propagační činnost, pomoc při řízení obchodní činnosti a provozování obchodů, obchodní administrativa, činnost reklamní agentury, zprostředkování inzerce v tisku, sdělování informací ohledně dopravy zboží, tarifů, jízdních řádů a podobně, cenové odhady; (36) služby realitní kanceláře, správy a pronájmu nemovitostí, zprostředkování obchodní činnosti, zprostředkování služeb všeho druhu kromě zprostředkování pracovních příležitostí; (39) přepravní a skladovací služby zejména vnitrostátní zasilatelství, mezinárodní zasilatelství, služby veřejných nosičů a posílů, související služby jako balení zboží před odesláním, služby cestovní kanceláře; (41) nakladatelství a vydavatelství zejména knih, časopisů, reklamních letáků, pohlednic, map, atlasů a ročenek, činnost distribuční pro tiskoviny všeho druhu; (42) opatřování noclehů, inženýrské služby, znalecké posudky, informační, technické a firemní rešerše, programy pro počítače.

(511) 35, 36, 39, 41, 42

(210) O-90999

s účinností ode dne 03.05.2007/částečné vzdání se práv k
ochranné známce

(111) 199067

(540)

AGENTURA MANON

(510) (35) propagační činnost, pomoc při řízení obchodní činnosti a provozování obchodů, obchodní administrativa, činnost reklamní agentury, zprostředkování inzerce v tisku, sdělování informací ohledně dopravy zboží, tarifů, jízdních řádů a podobně, cenové odhady; (36) služby realitní kanceláře, správy a pronájmu nemovitostí, zprostředkování obchodní činnosti, zprostředkování služeb všeho druhu kromě zprostředkování pracovních příležitostí; (39) přepravní a skladovací služby zejména vnitrostátní zasilatelství, mezinárodní zasilatelství, služby veřejných nosičů a posílů, související služby jako balení zboží před odesláním, služby cestovní kanceláře; (41) nakladatelství a vydavatelství zejména knih, časopisů, reklamních letáků, pohlednic, map, atlasů a ročenek, činnost distribuční pro tiskoviny všeho druhu; (42) opatřování noclehů, inženýrské služby, znalecké posudky, informační, technické a firemní rešerše, programy pro počítače.

(511) 35, 36, 39, 41, 42

(210) O-91001

s účinností ode dne 03.05.2007/částečné vzdání se práv k
ochranné známce

(111) 251143

(540)

SENSIPAR

(510) (5) farmaceutické přípravky k úpravě hladin vápníku, fosforu a příštítných hormonů v krvi a pro léčbu hyperparatyroidismu a hyperkalcemie nebo poruch nebo onemocnění kostního metabolismu.

(511) 5

(210) O-180727

Úpravy znění/vyobrazení ochranných známek a seznamu výrobků a služeb

Kapitola obsahuje údaje o ochranných známkách, u kterých na žádost vlastníka ochranné známky došlo v souladu s ustanovením § 27 zákona č.441/2003 Sb. k úpravě ve znění, vyobrazení nebo seznamu výrobků a služeb, pokud tato změna uvádí údaje v ochranné známce do souladu se skutečností, aniž by se tím ochranná známka zásadně změnila. Kapitola dále obsahuje údaje o ochranných známkách, jejichž zápis byl obnoven pouze pro některé z výrobků a služeb v souladu s ustanovením §29 zákona č. 441/2003 Sb.

(111) **213296**

(510) (7) motory /ne pozemních vozidel/, turbíny, ložiska, čerpadla, ventily, těsnění oleje, filtry, rozprašovače, hnací pásy, kartáče dynama, karburátory, chladiče pro spalovací motory, chladičí větráky, elektrické generátory, hlavice válců, hnací kola, hnací řetězy, pásy dynama, dynama, zařízení pro zapalování, regulátory předstihu, vstříkovače, tlumiče, větrákové pásy, písty do motoru, rychlostní regulátory, kompresory, odbočky jako součásti motorů, zařízení pro určení pozice motorových vozidel, části, prvky a příslušenství motorových vozidel; (9) zvuková zařízení a jejich součásti, včetně rádií, zesilovačů, reproduktorů, kazetových magnetofonů a CD přehrávačů, komunikační přístroje a jejich součásti, včetně telefonů, radiotelefonů, mobilních telefonů, radiové transceivery /vysílač a přijímač dohromady/, nabíječky baterií, nástavec pro zapalovače, elektrické baterie a akumulátory, ampérmetry, poplachová zařízení proti krádeži, spojovací skříně pro osvětlení, elektrické kabely a dráty, přerušovače obvodu, rychloměry, elektrické otvírače dveří, elektrické cívky, elektrické svorky a přepínače, měřidla vody, tekutin a paliva, ukazatele a měřiče sklonu, počítače, mikročipy, regulátory, termostaty, systémy zapalování a jejich součásti, části, prvky a příslušenství motorových vozidel; (11) klimatizační soupravy, zařízení pro chlazení vzduchu, zařízení pro ohřev vzduchu, světla, žárovky, reflektory, osvětlovací zařízení a soupravy, ventilační zařízení, zařízení pro odmlžování a odmrazování oken, výměníky tepla, radiátory; (12) motorová vozidla a jejich součásti, prvky a příslušenství; (42) konstrukční a poradenské služby v oblasti motorových vozidel, součástí motorových vozidel a prvků zařízení motorových vozidel.

(511) 7, 9, 11, 12, 42

Změny vlastníků ochranných známek

Kapitola obsahuje údaje o ochranných známkách, které byly převedeny nebo přešly ve smyslu ustanovení § 15 odst. 1, 2 a § 16 zákona č. 441/2003 Sb. na jiného vlastníka v rozsahu všech zapsaných výrobků nebo služeb.

Číslo zápisu	Dřívější vlastník	Nynější vlastník	S účinností od
112928	Rybářství Třeboň a.s., Rybářská 801, Třeboň, 37985, CZ	Rybářství Tábor a.s., Zavadilská 2485, Tábor, 39002, CZ	10.05.2007
184599	Ing. Václav Kožený, K Horoměřicům 1117/37, Praha 6, 16500, CZ	TRANSPA CZ, s.r.o., Verdunská 819/37, Praha 6, 16000, CZ	09.05.2007
184600	Ing. Václav Kožený, K Horoměřicům 1117/37, Praha 6, 16500, CZ	TRANSPA CZ, s.r.o., Verdunská 819/37, Praha 6, 16000, CZ	09.05.2007
190028	BALÍRNÝ VOTICE, s.r.o., Votice, 25901, CZ	MARILA BALÍRNÝ a.s., Durychova 101, Praha 4, 14201, CZ	09.05.2007
199066	Agentura MANON, spol. s r.o. v likvidaci, Klečákova č.p. 347, Praha 9, 19002, CZ	TNT Post ČR s.r.o., člen koncernu TNT, Klečákova 347, Praha 9, Vysočany, 19000, CZ	09.05.2007
199067	Agentura MANON, spol. s r.o. v likvidaci, Klečákova č.p. 347, Praha 9, 19002, CZ	TNT Post ČR s.r.o., člen koncernu TNT, Klečákova 347, Praha 9, Vysočany, 19000, CZ	09.05.2007
209173	Hejco Yrkeskläder AB, Box 1104, Boras, 50111, SE	Fristads AB, S-513 80Fristads, SE	10.05.2007
209228	BALÍRNÝ VOTICE, s.r.o., Votice, 25901, CZ	MARILA BALÍRNÝ a.s., Durychova 101, Praha 4, 14201, CZ	09.05.2007
209229	BALÍRNÝ VOTICE, s.r.o., Votice, 25901, CZ	MARILA BALÍRNÝ a.s., Durychova 101, Praha 4, 14201, CZ	09.05.2007
209230	BALÍRNÝ VOTICE, s.r.o., Votice, 25901, CZ	MARILA BALÍRNÝ a.s., Durychova 101, Praha 4, 14201, CZ	09.05.2007
211995	BALÍRNÝ VOTICE, s.r.o., Votice, 25901, CZ	MARILA BALÍRNÝ a.s., Durychova 101, Praha 4, 14201, CZ	09.05.2007
211996	BALÍRNÝ VOTICE, s.r.o., Votice, 25901, CZ	MARILA BALÍRNÝ a.s., Durychova 101, Praha 4, 14201, CZ	09.05.2007
211997	BALÍRNÝ VOTICE, s.r.o., Votice, 25901, CZ	MARILA BALÍRNÝ a.s., Durychova 101, Praha 4, 14201, CZ	09.05.2007
211998	BALÍRNÝ VOTICE, s.r.o., Votice, 25901, CZ	MARILA BALÍRNÝ a.s., Durychova 101, Praha 4, 14201, CZ	09.05.2007
211999	BALÍRNÝ VOTICE, s.r.o., Votice, 25901, CZ	MARILA BALÍRNÝ a.s., Durychova 101, Praha 4, 14201, CZ	09.05.2007
212750	BALÍRNÝ VOTICE, s.r.o., Votice, 25901, CZ	MARILA BALÍRNÝ a.s., Durychova 101, Praha 4, 14201, CZ	09.05.2007
212773	Jitka Plotová, Pod Zámečkem 212, Hradec Králové, 50006, CZ	PR 2000, s.r.o., Urxova 599/2, Hradec Králové, 50006, CZ	09.05.2007
212781	BALÍRNÝ VOTICE, s.r.o., Votice, 25901, CZ	MARILA BALÍRNÝ a.s., Durychova 101, Praha 4, 14201, CZ	09.05.2007
213613	MAGICWARE, s.r.o., Krohova 2212/75, Praha 6, 16000, CZ	VIRTUAL MAGIC, spol. s r.o., Krohova 2212/75, Praha 6, 16000, CZ	09.05.2007
216115	BALÍRNÝ VOTICE, s.r.o., Votice, 25901, CZ	MARILA BALÍRNÝ a.s., Durychova 101, Praha 4, 14201, CZ	09.05.2007
223006	BALÍRNÝ VOTICE, s.r.o., Votice, 25901, CZ	MARILA BALÍRNÝ a.s., Durychova 101, Praha 4, 14201, CZ	09.05.2007
223007	BALÍRNÝ VOTICE, s.r.o., Votice, 25901, CZ	MARILA BALÍRNÝ a.s., Durychova 101, Praha 4, 14201, CZ	09.05.2007
224327	BALÍRNÝ VOTICE, s.r.o., Votice, 25901, CZ	MARILA BALÍRNÝ a.s., Durychova 101, Praha 4, 14201, CZ	09.05.2007

Číslo zápisu	Dřívější vlastník	Nynější vlastník	S účinností od
224335	BALÍRNY VOTICE, s.r.o., Votice, 25901, CZ	MARILA BALÍRNY a.s., Durychova 101, Praha 4, 14201, CZ	09.05.2007
224336	BALÍRNY VOTICE, s.r.o., Votice, 25901, CZ	MARILA BALÍRNY a.s., Durychova 101, Praha 4, 14201, CZ	09.05.2007
235788	Ing. Josef Šikýř, Debř - Sellnerova 284, Josefův Důl, 29301, CZ Martin Plíhal, Bradlec - Zelená 242, Kosmonosy, 29306, CZ	JM partners.CZ, s.r.o., Tábořská 965, Mladá Boleslav, 29301, CZ	09.05.2007
248381	Radek Nováček DIRECT ALPINE, Jizerská 237, Liberec, 46001, CZ	PaeDr. Václav Škrant, Josefa Hory 4078/19, Jablonec nad Nisou, 46604, CZ	10.05.2007
250346	Rybářství Třeboň, a.s., Rybářská 801, Třeboň, 37985, CZ	Rybářství Tábor a.s., Zavadilská 2485, Tábor, 39002, CZ	10.05.2007
250959	RYBÁŘSTVÍ Třeboň, a. s., Rybářská 801, Třeboň, 37985, CZ	Rybářství Tábor a.s., Zavadilská 2485, Tábor, 39002, CZ	10.05.2007
270648	RYBÁŘSTVÍ Třeboň, a. s., Rybářská 801, Třeboň, 37901, CZ	Rybářství Tábor a.s., Zavadilská 2485, Tábor, 39002, CZ	10.05.2007
270649	RYBÁŘSTVÍ Třeboň, a. s., Rybářská 801, Třeboň, 37901, CZ	Rybářství Tábor a.s., Zavadilská 2485, Tábor, 39002, CZ	10.05.2007
270653	RYBÁŘSTVÍ Třeboň, a. s., Rybářská 801, Třeboň, 37901, CZ	Rybářství Tábor a.s., Zavadilská 2485, Tábor, 39002, CZ	10.05.2007
271101	European Property Development, spol. s r.o., Klimentská 46, Praha 1, 11002, CZ	Palladium Praha s.r.o., Havířská 581, Praha 1, 11000, CZ	09.05.2007
275417	Jakubek Ivan, Mnichov 221, Vrbno pod Pradědem, 79326, CZ	Petr Slavkovský, Mnichov 278, Vrbno pod Pradědem, 79326, CZ	10.05.2007
289642	Bureš Michal Mgr., Tererova 1551, Praha 4, 14000, CZ	Mladá fronta a.s., Mezi Vodami 1952/9, Praha 4 - Modřany, 14300, CZ	10.05.2007

Změny v údajích o vlastních ochranných známkách

Kapitola obsahuje ochranné známky, u kterých byla v rejstříku ochranných známkách vyznačena změna v údajích o vlastních ve smyslu ustanovení § 27 odst. 2 a 7 zákona č. 441/2003 Sb.

Číslo zápisu	Vlastník	S účinností od
112928	Rybářství Třeboň a.s., Rybářská 801, Třeboň, 37901, CZ	10.05.2007
178651	Tesco Stores ČR a. s., Vršovická 1527/68b, Praha 10, 10000, CZ	14.05.2007
180640	Tesco Stores ČR a. s., Vršovická 1527/68b, Praha 10, 10000, CZ	14.05.2007
180741	Vojenský opravárenský podnik 025 Nový Jičín, státní podnik, Dukelská 102, Šenov u Nového Jičína, 74242, CZ	10.05.2007
199066	Agentura MANON, spol. s r.o. v likvidaci, Klečákova č.p. 347, Praha 9, 19002, CZ	09.05.2007
199067	Agentura MANON, spol. s r.o. v likvidaci, Klečákova č.p. 347, Praha 9, 19002, CZ	09.05.2007
206601	Vogel Burda Communications s.r.o., Thámová 221/7, Praha 8, 18600, CZ	11.05.2007
208054	D PLAST a.s., Lužkovice 206, Zlín, 76311, CZ	09.05.2007
208055	D PLAST a.s., Lužkovice 206, Zlín, 76311, CZ	10.05.2007
209173	Kwintet Fristads AB, S-513 80Fristads, SE	10.05.2007
211284	ODRA - TRADING, spol. s r.o., U Parku 10, Moravská Ostrava, 70200, CZ	11.05.2007
212031	D PLAST a.s., Lužkovice 206, Zlín, 76311, CZ	09.05.2007
212032	D PLAST a.s., Lužkovice 206, Zlín, 76311, CZ	09.05.2007
212782	NEKO KLIMA, s.r.o., Hruškové Dvory 49, Jihlava, 58601, CZ	14.05.2007
213664	GEODÉZIE ČS a.s., Ostrovní 126/30, Praha 1, 11000, CZ	14.05.2007
214009	Česká pojišťovna a.s., Spálená 75/16, Praha 1, 11304, CZ	15.05.2007
214010	Česká pojišťovna a.s., Spálená 75/16, Praha 1, 11304, CZ	15.05.2007
214011	Česká pojišťovna a.s., Spálená 75/16, Praha 1, 11304, CZ	15.05.2007
215333	EUROFRACHT a.s., Krakovská 7/1392, Praha 1, 11000, CZ	10.05.2007
216326	GEODÉZIE ČS a.s., Ostrovní 126/30, Praha 1, 11000, CZ	10.05.2007
217948	KLIMATEX, a.s., Šujanovo nám. 3, Brno, 65861, CZ	09.05.2007
218016	MOTORGAS s.r.o., Oderská 333, Praha 9, 19600, CZ	10.05.2007
222343	Tesco Stores ČR a. s., Vršovická 1527/68b, Praha 10, 10000, CZ	14.05.2007
227883	Tesco Stores ČR a. s., Vršovická 1527/68b, Praha 10, 10000, CZ	14.05.2007
227884	Tesco Stores ČR a. s., Vršovická 1527/68b, Praha 10, 10000, CZ	14.05.2007
229857	Ing. Svoboda Jiří, Lipských 2092, Pelhřimov, 39301, CZ	11.05.2007
231422	Ing. Zdeněk Wolf, Tř. Svobody 43/39, Olomouc, 77900, CZ	10.05.2007
238236	Tesco Stores ČR a. s., Vršovická 1527/68b, Praha 10, 10000, CZ	14.05.2007
244530	Tesco Stores ČR a. s., Vršovická 1527/68b, Praha 10, 10000, CZ	14.05.2007
244531	Tesco Stores ČR a. s., Vršovická 1527/68b, Praha 10, 10000, CZ	14.05.2007
246357	Tesco Stores ČR a. s., Vršovická 1527/68b, Praha 10, 10000, CZ	14.05.2007
246448	Tesco Stores ČR a. s., Vršovická 1527/68b, Praha 10, 10000, CZ	14.05.2007
246449	Tesco Stores ČR a. s., Vršovická 1527/68b, Praha 10, 10000, CZ	14.05.2007
248616	Tesco Stores ČR a. s., Vršovická 1527/68b, Praha 10, 10000, CZ	14.05.2007
250116	Český fortel s.r.o., 21. dubna 657, Lednice, 69144, CZ	10.05.2007
250346	Rybářství Třeboň a.s., Rybářská 801, Třeboň, 37901, CZ	10.05.2007
250959	Rybářství Třeboň a.s., Rybářská 801, Třeboň, 37901, CZ	10.05.2007
251280	Tesco Stores ČR a. s., Vršovická 1527/68b, Praha 10, 10000, CZ	14.05.2007
254284	Tesco Stores ČR a. s., Vršovická 1527/68b, Praha 10, 10000, CZ	14.05.2007
254604	Tesco Stores ČR a. s., Vršovická 1527/68b, Praha 10, 10000, CZ	14.05.2007

Číslo zápisu	Vlastník	S účinností od
256904	Tesco Stores ČR a. s., Vršovická 1527/68b, Praha 10, 10000, CZ	14.05.2007
257993	Tesco Stores ČR a. s., Vršovická 1527/68b, Praha 10, 10000, CZ	14.05.2007
259196	Tesco Stores ČR a. s., Vršovická 1527/68b, Praha 10, 10000, CZ	14.05.2007
259909	Tesco Stores ČR a. s., Vršovická 1527/68b, Praha 10, 10000, CZ	14.05.2007
264587	Tesco Stores ČR a.s., Vršovická 1527/68b, Praha 10, 10000, CZ	14.05.2007
264588	Tesco Stores ČR a.s., Vršovická 1527/68b, Praha 10, 10000, CZ	14.05.2007
267457	Tesco Stores ČR a. s., Vršovická 1527/68b, Praha 10, 10000, CZ	14.05.2007
268561	Tesco Stores ČR a.s., Vršovická 1527/68b, Praha 10, 10000, CZ	14.05.2007
268686	Milo Maxim Mahdall, Starobrněnská 286/13, Brno, 60200, CZ	10.05.2007
270648	Rybářství Třeboň a.s., Rybářská 801, Třeboň, 37901, CZ	10.05.2007
270649	Rybářství Třeboň a.s., Rybářská 801, Třeboň, 37901, CZ	10.05.2007
270653	Rybářství Třeboň a.s., Rybářská 801, Třeboň, 37901, CZ	10.05.2007
272535	Petr Voráček - GOLF COURSE MANAGEMENT, Nové Hamry 395, Nové Hamry, 36224, CZ	10.05.2007
272705	Tesco Stores ČR a. s., Vršovická 1527/68b, Praha 10, 10000, CZ	14.05.2007
274641	Tesco Stores ČR a. s., Vršovická 1527/68b, Praha 10, 10000, CZ	14.05.2007
278417	Tesco Stores ČR a.s., Vršovická 1527/68b, Praha 10, 10000, CZ	14.05.2007
278744	Tesco Stores ČR a.s., Vršovická 1527/68b, Praha 10, 10000, CZ	14.05.2007
279441	Tesco Stores ČR a.s., Vršovická 1527/68b, Praha 10, 10000, CZ	14.05.2007
281761	Tesco Stores ČR a.s., Vršovická 1527/68b, Praha 10, 10000, CZ	14.05.2007
284811	Tesco Stores ČR a.s., Vršovická 1527/68b, Praha 10, 10000, CZ	14.05.2007
286735	Milo Maxim Mahdall, Starobrněnská 286/13, Brno, 60200, CZ	10.05.2007
289351	APIN s.r.o., Litvínovská 288/11, Praha 9, 19000, CZ	09.05.2007
289814	Mgr. Eduard Beneš, Na Rozcestí 6/1434, Praha 9, 19000, CZ	10.05.2007

Ostatní rozhodné údaje a úřední opravy

Kapitola zahrnuje zejména přetřídění seznamu výrobků a služeb v návaznosti na mezinárodní zápis, opravu chyb ve formulaci, přepisů a zjevných nesprávností za účelem uvedení do souladu se skutečností. V této kapitole jsou zveřejňovány jen takové údaje, které nemohou být zveřejněny spolu se zveřejněním přihlášky nebo se zápisem ochranné známky. Dále kapitola obsahuje důležitá úřední sdělení.

(111) **289011**
(210) O-441230

Datum provedení změny: 11.05.2007

Technickým nedopatřením byla přihláška zveřejněna a následně zapsána pro neúplný seznam výrobků. Úplná seznam výrobků zní takto:

(32) piva, minerální a sycené vody a jiné nealkoholické nápoje, ovocné nápoje a šťávy, sirupy a jiné přípravky ke zhotovování nápojů; (33) alkoholické nápoje (s výjimkou pív), včetně vodky.