

Číselné INID kódy pro označování bibliografických dat technických řešení

INID Codes for the identification of bibliographic data of technical solutions

(Standard WIPO ST. 9 a ST. 80)

| | | | |
|------|--|------|--|
| (11) | číslo patentu/zápisu/osvědčení | (11) | Number of the patent/registration/certification |
| (15) | datum zápisu průmyslového vzoru | (15) | Industrial design registration date |
| (21) | číslo přihlášky/základní | (21) | Application number |
| (22) | datum podání přihlášky/základní | (22) | Date of application filing |
| (23) | údaje o výstavní prioritě | (23) | Exhibition priority data |
| (28) | počet průmyslových vzorů | (28) | Number of industrial designs included in the application |
| (31) | číslo prioritní přihlášky | (31) | Number of priority application |
| (32) | datum podání prioritní přihlášky | (32) | Filing date of priority application |
| (33) | země priority | (33) | Priority country |
| (40) | datum zveřejnění přihlášky vynálezu | (40) | Date of publication of patent application |
| (45) | datum zveřejnění zapsaného průmyslového vzoru | (45) | Publication date of the registered industrial design |
| (47) | datum zveřejnění udělení patentu a zápisu užitého vzoru, datum zápisu užitého vzoru, datum oznámení udělení evropského patentu v Evropském patentovém věstníku | (47) | Publication date of patent granting and publication date of utility model registration, registration date of utility model, publication date of European patent granting in the European patent bulletin |
| (51) | mezinárodní patentové třídění/Locarnské třídění průmyslových vzorů | (51) | International Patent Classification/ Locarno Classification for Industrial Designs |
| (54) | název | (54) | Title |
| (55) | vyobrazení průmyslového vzoru | (55) | Reproduction of the industrial design |
| (57) | anotace | (57) | Abstract |
| (68) | číslo základního patentu | (68) | Number of the basic patent |
| (71) | označení přihlašovatele/zadatele | (71) | Applicant |
| (72) | označení původce | (72) | Inventor |
| (73) | označení majitele/vlastníka | (73) | Owner |
| (74) | označení zástupce | (74) | Attorney's name and address |
| (86) | číslo mezinárodní přihlášky | (86) | International application number |
| (87) | číslo mezinárodního zveřejnění | (87) | International publication number |
| (92) | číslo, datum a orgán registrace | (92) | Registration number, date and authority |
| (94) | doba platnosti osvědčení | (94) | Term of certification validity |
| (95) | označení přípravku | (95) | Indication of preparation |
| (96) | datum podání a číslo evropské patentové přihlášky | (96) | European patent application filing date and number |
| (97) | datum zveřejnění a číslo zveřejnění evropské patentové přihlášky v Evropském patentovém věstníku | (97) | European patent application publication date and publication number in the European patent bulletin |

Číselné INID kódy pro označování bibliografických dat ochranných známek

INID codes and minimum required for the identification of bibliographics data relating to marks

(Standard WIPO ST.60)

| | | | |
|-------|--|-------|--|
| (111) | Číslo zápisu ochranné známky (registrace) | (111) | Number of registration |
| (151) | Datum zápisu ochranné známky | (151) | Date of the registration |
| (210) | Číslo přihlášky ochranné známky (spisu) | (210) | Number of the application |
| (220) | Datum podání přihlášky | (220) | Date of filing of the application |
| (320) | Datum vzniku práva přednosti | (320) | Date of the first application |
| (442) | Datum zveřejnění přihlášky po průzkumu | (442) | Date of the publication of the examined application |
| (450) | Datum zveřejnění zápisu ochranné známky ve Věstníku | (450) | Date of publication of the registration |
| (510) | Seznam výrobků a služeb | (510) | List of goods and/or services |
| (511) | Číslo třídy výrobků a služeb | (511) | Number of the class of goods and/or services |
| (526) | Omezení rozsahu ochrany o prvek | (526) | Disclaimer |
| (540) | Znění nebo vyobrazení ochranné známky | (540) | Reproduction of the mark |
| (551) | Kolektivní ochranná známka | (551) | Collective mark |
| (554) | Prostorová ochranná známka | (554) | Three-dimensional mark |
| (558) | Ochranná známka tvořená pouze barvou nebo kombinací barev | (558) | Mark consisting exclusively of one or several colours |
| (583) | Datum právní moci rozhodnutí/výsledek rozhodnutí | (583) | Date of the legal force of the decision/ result of the decision |
| (591) | Údaje o barevnosti ochranné známky | (591) | Information concerning colour |
| (730) | Přihlašovatel/vlastník ochranné známky | (730) | The applicant or the holder of the mark |
| (740) | Zástupce | (740) | Name and address of the representative |
| (811) | Mezinárodní číslo zápisu ochranné známky | (811) | Number of the international registration |
| (890) | Kód státu ochrany mezinárodní ochranné známky | (890) | INID code of the state of the international mark |

Kódy pro kódování záhlaví oznámení publikovaných ve Věstníku

(Standard WIPO ST. 17)

| | | | |
|------|--|------|---|
| BB9A | zveřejněné přihlášky vynálezů | MK4A | zánik patentů uplynutím doby platnosti |
| FG1K | zapsané užité vzory | MK4F | zánik autorských osvědčení uplynutím doby platnosti |
| FG4A | udělené patenty | MK4Q | zánik průmyslového vzoru uplynutím doby ochrany |
| FG4Q | zapsané průmyslové vzory | MM4A | zánik patentů pro nezaplacení ročních poplatků |
| LD3K | částečný výmaz užitého vzoru | MM4F | zánik autorských osvědčení pro nezaplacení ročních poplatků |
| LD4Q | částečný výmaz průmyslového vzoru | ND1K | prodloužení platnosti užitého vzoru |
| MA4A | zánik patentu vzdáním se | ND4Q | obnova doby ochrany průmyslového vzoru |
| MA4F | zánik autorských osvědčení vzdáním se | PA4A | změna autorského osvědčení na patent |
| MC3K | výmaz užitého vzoru | PC9A | změna dispozičního práva k vynálezu |
| MC4A | zrušení patentu | PD1K | převod práv a ostatní změny majitelů užitého vzoru |
| MC4F | zrušení autorského osvědčení | PD4A | převod práv a ostatní změny majitelů patentů |
| MC4Q | výmaz průmyslového vzoru | PD4Q | převod práv a ostatní změny vlastníků průmyslových vzorů |
| MH1K | zánik užitého vzoru vzdáním se | QA9A | nabídka licence |
| MH4A | částečné zrušení patentu | SB4A | zapsané patenty do rejstříku po odtajnění |
| MH4F | částečné zrušení autorského osvědčení | SB4F | zapsaná autorská osvědčení do rejstříku po odtajnění |
| MH4Q | zánik průmyslového vzoru vzdáním se | | |
| MK1K | zánik užitého vzoru uplynutím doby platnosti | | |

Opravy Změny Různé

Opravy u přihlášek vynálezů s žádostí o udělení patentu

| | | | |
|------|---------------------|------|----------------------------------|
| HA9A | jmenování vynálezce | HF9A | oprava dat |
| HB9A | oprava jmen | HG9A | oprava chyb v třídění |
| HC9A | změna jmen | HH9A | oprava nebo změna všeobecně |
| HD9A | oprava adres | HK9A | tiskové chyby v úřed. věstnících |
| HE9A | změna adres | | |

Opravy ochranných dokumentů

| patenty | autorská osvědčení | užitné vzory | průmyslové vzory | |
|---------|--------------------|--------------|------------------|----------------------------------|
| TA4A | TA4F | TA1K | TA4Q | jmenování vynálezce |
| TB4A | TB4F | TB1K | TB4Q | oprava jmen |
| TC4A | TC4F | TC1K | TC4Q | změna jmen |
| TD4A | TD4F | TD1K | TD4Q | oprava adres |
| TE4A | TE4F | TE1K | TE4Q | změna adres |
| TF4A | TF4F | TF1K | TF4Q | oprava dat |
| TG4A | TG4F | TG1K | TG4Q | oprava chyb v třídění |
| TH4A | TH4F | TH1K | TH4Q | oprava nebo změna všeobecně |
| TK9A | TK9F | TK1K | TK4Q | tiskové chyby v úřed. věstnících |

Kódy pro označování zemí a mezinárodních organizací použité ve věstníku

| | |
|----|----------------------------|
| AT | Rakousko |
| AU | Austrálie |
| BE | Belgie |
| CA | Kanada |
| CH | Švýcarsko |
| CL | Chile |
| CN | Čína |
| CW | Channel Islands |
| CY | Kypr |
| CZ | Česká republika |
| DE | Spolková republika Německo |
| FR | Francie |
| GB | Velká Británie |
| GR | Řecko |
| IN | Indie |
| IT | Itálie |
| JP | Japonsko |
| KR | Korejská republika |
| LU | Lucembursko |
| NL | Nizozemí |
| PL | Polsko |
| PT | Portugalsko |
| RU | Ruská federace |
| SE | Švédsko |
| SG | Singapur |
| SK | Slovensko |
| TR | Turecko |
| US | Spojené státy americké |

Kódy pro označování států USA použité ve věstníku

| | |
|----|----------------|
| CA | California |
| DE | Delaware |
| GA | Georgia |
| IL | Illinois |
| MN | Minnesota |
| NJ | New Jersey |
| NY | New York |
| OR | Oregon |
| PA | Pennsylvania |
| PR | Puerto Rico |
| SC | South Carolina |
| TX | Texas |
| WA | Washington |

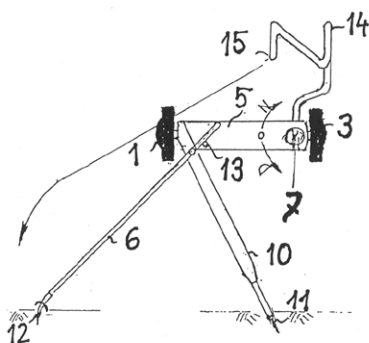
BB9A Zveřejněné přihlášky vynálezů - přehled podle čísel přihlášek

Dále uvedené přihlášky vynálezů byly zveřejněny dnem, uvedeným ve Věstníku podle zákona č. 527/1990 Sb., o vynálezech a zlepšovacích návrzích, ve znění pozdějších předpisů, a jsou k dispozici v patentové knihovně Úřadu průmyslového vlastnictví, Antonína Čermáka 2a, 160 68, Praha 6.

| | | |
|----------|---------------------|-----------|
| 2005-559 | B 21 D 47/01 | (2006.01) |
| 2005-574 | C 04 B 26/06 | (2006.01) |
| 2005-634 | A 63 F 13/10 | (2006.01) |
| 2005-636 | A 01 K 97/10 | (2006.01) |
| 2005-686 | E 21 B 7/20 | (2006.01) |
| 2005-688 | G 07 F 7/00 | (2006.01) |
| 2005-690 | G 01 F 1/00 | (2006.01) |
| 2005-693 | A 01 N 31/02 | (2006.01) |

Zveřejněné přihlášky vynálezů - řazené podle MPT

- (51) **A01K 97/10** (2006.01)
(21) **2005-636**
(71) Uhnák Vojtěch, Praha, CZ
(72) Uhnák Vojtěch, Praha, CZ
(54) **Rybářská trojnožka**
(22) 12.10.2005
(57) V těle (5) trojnožky je v její zadní části uložena hřídele (7), upevněná k tělu (5) zadním šroubem (3). Na obou koncích hřídele (7) jsou pomocí šroubů (8) upevněny držáky (4) rybářského prutu, zatímco k přední části těla (5) trojnožky je čelním šroubem (1) upevněna zadní noha (10), v níž jsou bočním šroubem (2) upevněny přední nohy (6). Zadní noha (10) je opatřena bodcem (11), zatímco přední nohy (6) jsou opatřeny zahnutými bodci (12) do terénu. V těle (5) trojnožky jsou po jeho obou stranách vytvořeny zářázky (13) pro fixaci polohy předních noh (6). Držáky (4) jsou tvořeny zadním horním obloukem (14) a předním dolním obloukem (15).



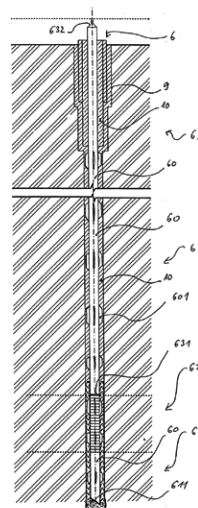
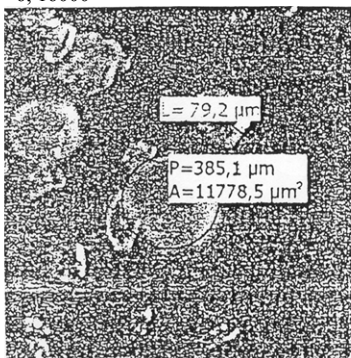
- (51) **A01N 31/02** (2006.01)
(21) **2005-693**
(71) Ústav organické chemie a biochemie, Akademie věd České republiky, Praha, CZ
(72) Hoskovec Michal Ing. CSc., Praha, CZ
Kalinová Blanka RNDr. CSc., Praha, CZ
Jiroš Pavel Mgr., Desná v Jizerských Horách, CZ
(54) **Sexuální feromon zavíječe Eusophera batangensis a jeho použití v oblasti integrované ochrany cicimku jujuba**
(22) 04.11.2005
(57) Předmětem vynálezu je sexuální feromon zavíječe Eusophera batangensis (Lepidoptera: Pyralidae) (Z9,E12)-tetradeka-9,12-dien-1-ol (I) a (Z9)-tetradec-9-en-1-ol (II) a jeho použití v oblasti integrované ochrany ovocného stromu cicimku jujuba (Ziziphus jujuba). Látka I sama o sobě nebo ve směsi s látkou II se přímo, v roztoku, ve směsi s jinými látkami nebo ve formě svých proferomonových derivátů nanese na vhodný nosič a použije v různých druzích lapáků vybavených lepovými dny pro kontrolní odchyty samců E.batangensis, nebo v zařízeních pro masové odchyty samců, nebo v zařízeních obsahujících insekticidy, spory entomopathogenních hub, nebo jiné patogeny či látky ovlivňující vývoj hmyzu (IGR - "Insect Growth Regulators", např. juvenoidy), v nichž se předmětnou látkou přilákání samci kontaminují a hynou nebo patogeny roznášejí do populace E.batangensis při páření či při jakémkoli dotyku s jinými jedinci nebo konečně mohou být tyto nosiče obsahující předmětnou látku v dostatečném množství vyvěšeny na (nebo v okolí) cicimků napadených zavíječem E.batangensis s cílem desorientovat jejich samce a zamezit jejich páření se samicemi.

- (51) **A63F 13/10** (2006.01)
A63F 13/08 (2006.01)
A63F 13/02 (2006.01)
A63F 13/00 (2006.01)
A63F 11/00 (2006.01)
(21) **2005-634**
(71) Pavelka Josef, Praha, CZ
Káral Josef, Praha, CZ
Kubisa Martin, Karviná, CZ
(72) Pavelka Josef, Praha, CZ
Káral Josef, Praha, CZ
Kubisa Martin, Karviná, CZ
(54) **Způsob a systém identifikace sázejícího a sázenka nebo tiket umožňující takovou identifikaci**
(22) 10.10.2005
(57) Způsob identifikace sázejícího, u sázky a/nebo hry, kde sázející užívá k podávání sázek či ke hře tiket nebo jiný nástroj, i elektronický či verbální, vedoucí k uzavření a zaevidování sázky či účasti sázejícího na hře a/nebo sázce, probíhá tak, že sázející při uzavření sázky či přihlášení ke hře sdělí své telefonní číslo nebo telefonní číslo, na němž může být kontaktován, nebo identifikační kód přidělený na základě registrace učiněné předem při první sázce, kdy sázející uvedl své telefonní číslo nebo telefonní číslo, na němž může být kontaktován. Systém identifikace sázejícího, u sázky a/nebo hry, kde sázející užívá k podávání sázek či ke hře tiket nebo jiný nástroj, i elektronický či verbální, vedoucí k uzavření a zaevidování sázky či účasti sázejícího na hře a/nebo sázce, zahrnuje prostředky pro vyžádání a zaznamenání telefonního čísla, uvedeného sázejícím při uzavření sázky či při přihlášení ke hře, sázce nebo jiné služby organizátora hry nebo jeho smluvního partnera. Sázenka nebo tiket umožňující takovou identifikaci, tedy sázenka nebo tiket sázky a/nebo hry, vedoucí k uzavření a zaevidování sázky či účasti sázejícího na hře a/nebo sázce, zahrnuje prostor pro uvedení telefonního čísla sázejícího nebo telefonního čísla, na němž může být sázející kontaktován, nebo prostor pro vyznačení existence přílohy s tímto údajem.
(74) Společná advokátní kancelář Vsetečka Zelený Švorčík Kalenský a partneři, JUDr. Otakar Švorčík, Hálkova 2, Praha 2, 12000

- (51) **B21D 47/01** (2006.01)
E04C 3/08 (2006.01)
(21) **2005-559**
(71) Mareš Jiří, Praha, CZ
(72) Mareš Jiří, Praha, CZ
(54) **Způsob výroby prolamovaného nosníku**
(22) 06.09.2005
(57) Při způsobu výroby prolamovaného nosníku, zejména profilu ve tvaru písmene I nebo C, se zaoblenými otvory ve stojině nosníku, se stojina rozřízne, jednotlivé části nosníku se přesunou a svaří do jednoho celku. Stojina se rozřezává jedním řezem sestávajícím ze série navzájem na sebe navazujících úseků, přičemž řez se vede od jedné základny ve směru podélné osy nosníku vnějším obloukem k druhé základně, poté se vrátí k výchozímu bodu a vede se vnitřním obloukem k druhé základně, načež se posune ve směru podélné osy nosníku a provádí se zrcadlový řez, načež se posune ve směru podélné osy nosníku, po rozříznutí celého nosníku se jednotlivé části přesunou a svaří a přebývající části se odříznou.
(74) Ing. Václav Kratochvíl, patentový zástupce, Radlická 28/663, Praha 5, 15000
(51) **C04B 26/06** (2006.01)
C04B 14/30 (2006.01)
C04B 111/80 (2006.01)
(21) **2005-574**
(71) Fučík Ivan Dr. Ing., Buštěhrad, CZ
Poljakov Michal, Kladno, CZ
(72) Fučík Ivan Dr. Ing., Buštěhrad, CZ
(54) **Syntetický kámen vysoké průsvitnosti, způsob jeho výroby a použití**

- (22) 14.09.2005
(57) Syntetický kámen je tvořený 5 až 60 % hmotnostními polymerizované, nízkoviskózní, transparentní nebo nízkobarevné pryskyřice, 20 až 90 % hmotnostními sférického trihydrátu oxidu hlinitého $AL_2O_3 \cdot 3 H_2O$ s obsahem méně než 90 % hmotnostními méně pravidelných částic, s výhodou s 0 až 100 % hmotnostními průhledného nebo průsvitného substitutu trihydrátu oxidu hlinitého, a/nebo s 0 až 20 % hmotnostních předpřipravené částicové, tvrzené plněné pryskyřice zvolené barvy, a/nebo částic minerálů. Syntetický kámen obsahuje případně méně než 2 % hmotnostní luminoforu. Tyto jednotlivé komponenty se intenzivně míchají za odsávání obsažených plynných podílů. Odsávání se provádí při smíchání a/nebo po smíchání, a/nebo i před smícháním. Směs se vnáší do formy, případně se zavádí na nekonečný pohyblivý pás. Hotový syntetický kámen se vyjímá z formy, nebo se snímá ztvrdlý kompozit z pásu. Použití syntetického kamene u výrobků jako nosiče světla.

- (74) Ing. Marie Smrčková, patentový zástupce, Velflíkova 10, Praha 6, 16000



- (51) **E21B 7/20** (2006.01)
E21B 43/10 (2006.01)
E21B 33/00 (2006.01)
(21) **2005-686**
(71) P. M. Inženýrská, a. s., Stráž pod Ralskem, CZ
(72) Mužík Pavel Ing., Liberec, CZ
(54) **Způsob vytváření pažených vrtů, zařízení k provádění tohoto způsobu a pažení pro tyto vrty**
(22) 02.11.2005
(57) Řešení se týká způsobu vytváření pažených vrtů, především do větších hloubek, kde se provádí postupné spojování, spouštění a vnější utěšňování potrubí na bázi plastů. Nejprve se vyvrtá vrtací souprava (1) s těžkou vrtnou věží zemní vrt (6), v horní části se zvětšeným průměrem. Dále se z úložiště (5) trubek (60) na vrtném pracovišti odebírají trubky (60), vyrobené z polyetylénu, pomocí svěrky se navěšují na zdvihací lano lehké vrtné věže (2), načež se zdvihají do výše a spouštějí se ke spojovacímu svářecímu ústrojí (3). Zde se tyto trubky (60) svářejí vždy s předchozí trubkou (60), načež se spouštějí do vrtu (6). Jako první se spouštějí trubky (60) s odkalovací zónou (61), dále pak trubky (60) s filtračními otvory ve stěnách, tvořícími současně filtrační zónu (62), a konečně trubky (60) s plnými stěnami, tvořícími tak plnou zónu (63). Po spuštění celého potrubí se toto potrubí obsypává štěrkem, načež po natlakování na přetlak se provádí zalití prostoru okolo potrubí směsí (10) vody a cementu. Po ztvrdnutí směsi (10) vody a cementu se uvolní natlakování, potrubí se promývá vodou a nakonec se do potrubí spouští čerpací armatura. Dále se jedná o vytvoření zařízení k provádění tohoto způsobu a také o provedení paženého vrtu, vytvořeného uvedeným způsobem a případně i uvedeným zařízením.
- (74) BOHEMIA PATENT Patentová & známková kancelář, Ing. Jana Vanděliková, Havanská 17, Praha 7, 17000

- (51) **G01F 1/00** (2006.01)
G01F 25/00 (2006.01)

(21) **2005-690**

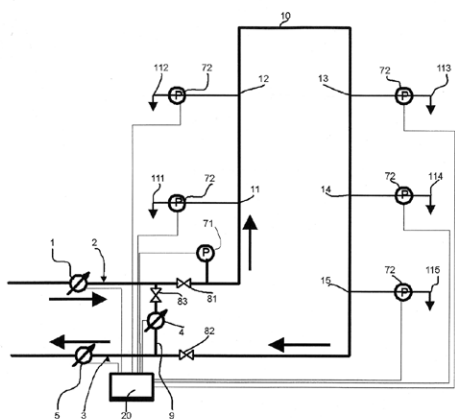
(71) Edr Václav, Benešov, CZ
Severa Andrea, Praha, CZ

(72) Edr Václav, Benešov, CZ

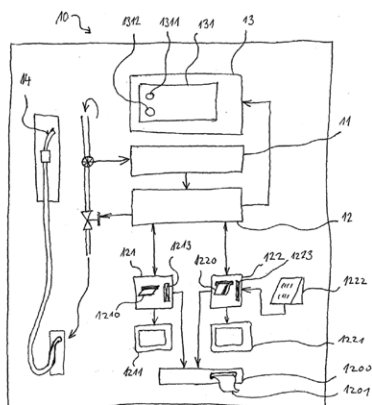
(54) **Zapojení pro kontrolu přesnosti průtokoměrů**

(22) 03.11.2005

- (57) Zapojení zahrnuje v centrálním rozvodu teplé vody vnitřní cirkulační smyčku (10) opatřenou vstupním vedením (2) se vstupním průtokoměrem (1), výstupním vedením (3) s výstupním průtokoměrem (5) a alespoň jednou odbočkou (11, 12, 13, 14, 15) k jednomu výtoku (111, 112, 113, 114, 115) pro odběr teplé vody. Mezi vstupním průtokoměrem (1) a ve směru toku vody první odbočkou (11) prvního výtoku (111) je uspořádán vstupní uzavírací ventil (81) a ve směru toku vody mezi poslední odbočkou (15) posledního výtoku (115) a výstupním průtokoměrem (5) je uspořádán výstupní uzavírací ventil (82). Pro kontrolu přesnosti vstupního průtokoměru (1) a výstupního průtokoměru (4) je vstupní vedení (2) mezi vstupním průtokoměrem (1) a vstupním uzavíracím ventilem (81) propojeno kontrolním vedením (9) s výstupním vedením (3) mezi výstupním uzavíracím ventilem (82) a výstupním průtokoměrem (5). V kontrolním vedení (9) je uspořádán kontrolní uzavírací ventil (83). Podle vynálezu je v cirkulační smyčce (10) mezi vstupním uzavíracím ventilem (81) a výstupním uzavíracím ventilem (82) nebo mezi všemi odbočkami (11, 12, 13, 14, 15) a výtoky (111, 112, 113, 114, 115) uspořádán tlakový snímač (71, 72) pro indikaci tlakového rázu, spojený s vyhodnocovací jednotkou (20) pro vydání výkonného signálu pro řízení fáze kontroly přesnosti vstupního průtokoměru (1) a výstupního průtokoměru (5). S výhodou může být tlakový snímač (71, 72) spojen s vyhodnocovací jednotkou (20) pro vydání výkonného signálu k uzavření kontrolního uzavíracího ventilu (83) a k otevření vstupního uzavíracího ventilu (81), případně k otevření výstupního uzavíracího ventilu (82).



- (51) **G07F 7/00** (2006.01)
G07F 7/08 (2006.01)
- (21) **2005-688**
- (71) Jemelík Petr, Vlkoš u Přerova, CZ
(72) Jemelík Petr, Vlkoš u Přerova, CZ
- (54) **Systém pro bezhotovostní výdej pohonných hmot**
(22) 03.11.2005
- (57) Systém obsahuje výdejní stojan s počítačím ústrojím, upraveným pro generování dat o aktuálně vydaném druhu a množství pohonné hmoty, a s ústrojím pro blokování odběru. Jeho podstata spočívá v tom, že k ústrojí (12) pro blokování odběru je připojen terminál (121), upravený pro čtení záznamu o aktuálním kreditu u specializovaných kupónů (1210), opatřených současně datovým prvkem, upraveným pro záznam a kumulaci alespoň údajů o velikosti odběru na tyto specializované kupóny (1210).
Nebo je k ústrojí (12) pro blokování odběru připojen on-line terminál (122) na běžné kreditní karty (1220), upravený pro kontrolu disponibilního zůstatku na účtu odběratele a pro generování informace pro ústrojí (12) pro blokování odběru při dočerpání disponibilního zůstatku na účtu odběratele. Současně je upravený pro generování informace pro účet odběratele o částce k odečtení z účtu za provedený odběr pohonných hmot.
- (74) BOHEMIA PATENT Patentová & známková kancelář, Ing. Jana Vandělíková, Havanská 17, Praha 7, 17000



Zveřejněné přihlášky vynálezů - přehled podle třídících znaků

Tato kapitola obsahuje zveřejněné přihlášky vynálezů uspořádané podle třídících znaků mezinárodního patentové třídění, nacházejících se na druhém až x-tém místě zatřídění přihlášky vynálezu. Přihlášky vynálezu uspořádané podle třídících znaků na 1. pozici zatřídění jsou uvedeny v předchozí části.

| | | |
|----------------------|-----------|----------|
| <i>A 63 F 11/00</i> | (2006.01) | 2005-634 |
| <i>A 63 F 13/00</i> | (2006.01) | 2005-634 |
| <i>A 63 F 13/02</i> | (2006.01) | 2005-634 |
| <i>A 63 F 13/08</i> | (2006.01) | 2005-634 |
| <i>C 04 B 111/80</i> | (2006.01) | 2005-574 |
| <i>C 04 B 14/30</i> | (2006.01) | 2005-574 |
| <i>E 04 C 3/08</i> | (2006.01) | 2005-559 |
| <i>E 21 B 33/00</i> | (2006.01) | 2005-686 |
| <i>E 21 B 43/10</i> | (2006.01) | 2005-686 |
| <i>G 01 F 25/00</i> | (2006.01) | 2005-690 |
| <i>G 07 F 7/08</i> | (2006.01) | 2005-688 |

Seznam přihlašovatelů zveřejněných přihlášek vynálezů

| (71) | (21) | (51) | (71) | (21) | (51) |
|---|----------|---------------------|-----------|------|------|
| Edr Václav, Benešov, CZ | 2005-690 | G 01 F 1/00 | (2006.01) | | |
| Fučík Ivan Dr. Ing., Buštěhrad, CZ | 2005-574 | C 04 B 26/06 | (2006.01) | | |
| Jemelík Petr, Vlkoš u Přerova, CZ | 2005-688 | G 07 F 7/00 | (2006.01) | | |
| Mareš Jiří, Praha, CZ | 2005-559 | B 21 D 47/01 | (2006.01) | | |
| P. M. Inženýrská, a. s., Stráž pod Ralskem, CZ | 2005-686 | E 21 B 7/20 | (2006.01) | | |
| Pavelka Josef, Praha, CZ | 2005-634 | A 63 F 13/10 | (2006.01) | | |
| Uhnák Vojtěch, Praha, CZ | 2005-636 | A 01 K 97/10 | (2006.01) | | |
| Ústav organické chemie a biochemie, Akademie věd České republiky, Praha, CZ | 2005-693 | A 01 N 31/02 | (2006.01) | | |

FG4A

Udělené patenty - přehled podle čísel patentů

V období uzávěrky tohoto čísla Věstníku udělil Úřad průmyslového vlastnictví tyto patenty.

| | | |
|--------|----------------------|-----------|
| 297977 | G 01 N 21/00 | (2006.01) |
| 297978 | C 07 D 333/38 | (2006.01) |
| 297979 | A 61 K 47/48 | (2006.01) |
| 297980 | C 03 B 23/04 | (2006.01) |
| 297981 | C 07 D 403/14 | (2006.01) |
| 297982 | A 01 G 1/08 | (2006.01) |
| 297983 | A 61 K 38/16 | (2006.01) |
| 297984 | A 23 L 1/29 | (2006.01) |
| 297985 | A 61 F 2/34 | (2006.01) |
| 297986 | C 03 B 9/193 | (2006.01) |
| 297987 | C 07 D 401/12 | (2006.01) |
| 297988 | G 01 K 17/02 | (2006.01) |
| 297989 | C 07 D 337/08 | (2006.01) |
| 297990 | B 01 J 20/28 | (2006.01) |
| 297991 | C 09 D 5/29 | (2006.01) |
| 297992 | H 02 K 15/14 | (2006.01) |
| 297993 | G 09 F 19/18 | (2006.01) |
| 297994 | C 07 H 15/26 | (2006.01) |
| 297995 | E 05 B 73/00 | (2006.01) |
| 297996 | B 02 C 1/14 | (2006.01) |
| 297997 | B 66 B 31/00 | (2006.01) |
| 297998 | C 04 B 26/06 | (2006.01) |
| 297999 | D 04 B 15/32 | (2006.01) |
| 298000 | B 30 B 9/32 | (2006.01) |

FG4A

Udělené patenty - přehled podle MPT

| | |
|---|---|
| (51) A01G 1/08 (2006.01) | (86) PCT/US1998/000375 |
| (11) 297982 | (87) WO 1998/030227 |
| (40) 13.08.2003 | (22) 12.01.1998 |
| (21) 2002-2550 | (74) Dr. Karel Čermák, Národní 32, Praha 1, 11000 |
| (73) BAUMANN Georg, Fürstzell-Jägerwirth, DE | |
| (72) Baumann Georg, Fürstzell-Jägerwirth, DE | (51) A61K 47/48 (2006.01) |
| (54) Ohrazovací prvek pro ohraničení trávníku a systém pro ohraničení trávníku sestávající z alespoň jednoho takového ohrazovacího prvku | (51) A61K 31/337 (2006.01) |
| (32) 03.01.2002 | (51) A61K 51/00 (2006.01) |
| (31) 2002/02000018 | (51) A61M 36/00 (2006.01) |
| (33) EP | (51) A61P 35/00 (2006.01) |
| (22) 23.07.2002 | (11) 297979 |
| (74) KUDRILČKA & SEDLÁK Advokátní, patentová a známková kancelář, Ing. Jiří Sedlák, Husova 5, České Budějovice, 37001 | (40) 14.07.1999 |
| | (21) 1998-2908 |
| | (73) PG-TXL COMPANY, L. P., Houston, TX, US |
| | (72) Li Chun, Missouri City, TX, US |
| | Wallace Sidney, Houston, TX, US |
| | Yu Dong-Fang, Houston, TX, US |
| | YANG David J., Houston, TX, US |
| | (54) Kompozice obsahující protinádorové léčivo konjugované s ve vodě rozpustným polymerem, její použití pro výrobu léčiva a implantovatelná lékařská pomůcka |
| | (32) 12.03.1996 |
| | (31) 1996/13184 |
| | (33) US |
| | (86) PCT/US1997/003687 |
| | (87) WO 1997/033552 |
| | (22) 11.03.1997 |
| | (74) JUDr. Pavel Zelený, Hálkova 2, Praha 2, 12000 |
| (51) A23L 1/29 (2006.01) | |
| A23L 1/30 (2006.01) | (54) B01J 20/28 (2006.01) |
| A61K 36/00 (2006.01) | B01J 20/10 (2006.01) |
| A61P 1/16 (2006.01) | (11) 297990 |
| A61P 3/00 (2006.01) | (40) 12.01.2000 |
| A61P 37/04 (2006.01) | (21) 1999-2500 |
| (11) 297984 | (73) W. R. GRACE & CO.-CONN., New York, NY, US |
| (40) 12.04.2006 | (72) Pryor James Neil, West Friendship, MD, US |
| (21) 2004-905 | Crump Linda Lee, Crownsville, MD, US |
| (73) NATURPRODUKT CZ SPOL. S R. O., Šestajovice, CZ | (54) Částicový adsorbent a způsob jeho výroby |
| (72) Škottová Nina Doc. RNDr. CSc., Bedihošť, CZ | (32) 21.01.1997 |
| Ulrichová Jitka Prof. RNDr. CSc., Olomouc, CZ | (31) 1997/786600 |
| Šimánek Vilím Prof. MUDr. DrSc., Olomouc, CZ | (33) US |
| Krajčec Milan PharmDr., Opava, CZ | (86) PCT/US1998/000533 |
| Adamec Karel Ing., Horní Bludovice, CZ | (87) WO 1998/031461 |
| (54) Potravinový doplněk na bázi silymarinu | (22) 07.01.1998 |
| (22) 26.08.2004 | (74) JUDr. Petr Kalenský, Hálkova 2, Praha 2, 12000 |
| (74) Ing. Petr Soukup, patentový a známkový zástupce, Vídeňská 8, Olomouc, 77200 | |
| (51) A61F 2/34 (2006.01) | |
| B23G 1/00 (2006.01) | (51) B02C 1/14 (2006.01) |
| G05B 19/18 (2006.01) | (11) 297996 |
| (11) 297985 | (40) 14.09.2005 |
| (40) 17.04.2002 | (21) 2004-164 |
| (21) 2001-4348 | (73) PSP Engineering a. s., Přerov, CZ |
| (73) HÖRMANSDÖRFER Gerd, Burgdorf, DE | (72) Hanusík Josef, Přerov, CZ |
| (72) Hörmansdörfer Gerd, Burgdorf, DE | (54) Těleso rotoru drtiče |
| (54) Způsob nekruhového soustružení na programovatelném soustruhu | (22) 30.01.2004 |
| (32) 08.06.1999 | |
| (31) 1999/19925924 | (51) B30B 9/32 (2006.01) |
| (33) DE | (11) 298000 |
| (86) PCT/EP2000/005325 | (40) 12.05.2004 |
| (87) WO 2000/075737 | (21) 2002-3263 |
| (22) 08.06.2000 | (73) KALUŽA Petr, Valašská Bystřice, CZ |
| (74) Dr. Karel Čermák, Národní třída 32, Praha 1, 11000 | ELEKTROPOHONY, SPOL. S R. O., Frenštát pod Radhoštěm, CZ |
| | (72) Kaluža Petr, Valašská Bystřice, CZ |
| | (54) Zařízení pro zmenšování objemu dutých předmětů |
| | (22) 30.09.2002 |
| | (74) Ing. Zdeněk Janík, Bulharská 1418, Ostrava-Poruba, 70800 |
| (51) A61K 38/16 (2006.01) | |
| A61K 9/28 (2006.01) | (51) B66B 31/00 (2006.01) |
| A61P 25/28 (2006.01) | (11) 297997 |
| A61P 37/00 (2006.01) | (40) 12.05.2004 |
| (11) 297983 | (21) 2003-2770 |
| (40) 14.06.2000 | (73) TYSSENKRUPP FAHRTREPPEN GMBH, Hamburg, DE |
| (21) 1999-2437 | (72) Tolle Jürgen, Reinbek, DE |
| (73) YEDA RESEARCH AND DEVELOPMENT CO., LTD, Rehovot, IL | (54) Pohyblivé schody nebo pohyblivý chodník a způsob jejich čištění |
| (72) Arnon Ruth, Rehovot, IL | |
| Sela Michael, Rehovot, IL | |
| Teitelbaum Dvora, Rehovot, IL | |
| Gilbert Adrian, Kfar-Saba, IL | |
| Linenberg Milka, Tel-Mond, IL | |
| Riven-Kreitman Rivka, Kfar-Saba, IL | |
| (54) Entericky potažená farmaceutická kompozice pro perorální podávání pro léčení roztroušené sklerózy | |
| (32) 10.01.1997 | |
| (31) 1997/119989 | |
| (33) IL | |

| | | | | | |
|------|--|-----------|------|--|-----------|
| (32) | 11.10.2002 | | (51) | C07D 337/08 | (2006.01) |
| (31) | 2002/20215652 | | | C07K 5/06 | (2006.01) |
| (33) | DE | | | A61K 31/38 | (2006.01) |
| (22) | 09.10.2003 | | | A61P 3/06 | (2006.01) |
| (74) | JUDr. Miloš Všečeka, Hálkova 2, Praha 2, 12000 | | (11) | 297989 | |
| (51) | C03B 23/04 | (2006.01) | (40) | 11.04.2001 | |
| | A61M 5/19 | (2006.01) | (21) | 2000-4592 | |
| (11) | 297980 | | (73) | Sanofi - Aventis Deutschland GmbH, Frankfurt am Main, DE | |
| (40) | 16.12.1998 | | (72) | Frick Wendelin, Hünstetten-Beuerbach, DE | |
| (21) | 1997-4042 | | | Enhnen Alfons, Büttelborn, DE | |
| (73) | PHARMACIA & UPJOHN AB, Stockholm, SE | | | Glombik Heiner, Hofheim, DE | |
| (72) | Hjertman Birger, Vallingby, SE | | | Heuer Hubert, Schwabenheim, DE | |
| | Heidl Wolfgang, Munnerstadt, DE | | (54) | Benzo(b)thiepin-1,1-dioxidové deriváty, způsob jejich přípravy, léčiva obsahující tyto deriváty a použití těchto derivátů | |
| (54) | Způsob plastického tváření axiálně rozšířeného pásma vnitřního povrchu duté skleněné trubice a kombinace vytlačovacího trnu a duté skleněné trubice | | (32) | 10.06.1998 | |
| (32) | 22.06.1995 | | (31) | 1998/19825804 | |
| (31) | 1995/9502284 | | (33) | DE | |
| (33) | SE | | (86) | PCT/EP1999/003701 | |
| (86) | PCT/SE1996/000811 | | (87) | WO 1999/064410 | |
| (87) | WO 1997/000835 | | (22) | 28.05.1999 | |
| (22) | 20.06.1996 | | (74) | Ing. Jan Kubát, Přístavní 24, Praha 7, 17000 | |
| (74) | JUDr. Pavel Zelený, Hálkova 2, Praha 2, 12000 | | (51) | C07D 401/12 | (2006.01) |
| (51) | C03B 9/193 | (2006.01) | | C07D 235/28 | (2006.01) |
| (11) | 297986 | | (11) | 297987 | |
| (40) | 14.07.1999 | | (40) | 11.06.1997 | |
| (21) | 1998-3568 | | (21) | 1997-64 | |
| (73) | EMHART GLASS S. A., Cham, CH | | (73) | AstraZeneca AB, Södertälje, SE | |
| (72) | Lovell Walter E., West Warren, MA, US | | (72) | Larsson Erik M., Bromma, SE | |
| | Borbone Joseph A., Paxton, MA, US | | | Stenhede Urban J., Södertälje, SE | |
| | Pinkerton Steven J., Avon, CT, US | | | Sörensen Henrik, Mölnlycke, SE | |
| | Roberts Douglas J., Ellington, CT, US | | | Von Unge Per O., Fjäras, SE | |
| | Mungovan John P., Simsbury, CT, US | | | Cotton Hanna K., Arsta, SE | |
| | Slocum Alexander H., Bow, NH, US | | (54) | Způsob přípravy substituovaných sulfoxidů | |
| | Voisine Gary R., E. Hartford, CT, US | | (32) | 15.07.1994 | |
| (54) | Stroj s individuálními sekcemi | | (31) | 1994/9402510 | |
| (32) | 06.11.1997, 06.11.1997 | | (33) | SE | |
| (31) | 1997/965176, 1997/965673 | | (86) | PCT/SE1995/000818 | |
| (33) | US, US | | (87) | WO 1996/002535 | |
| (22) | 05.11.1998 | | (22) | 03.07.1995 | |
| (74) | PATENTSERVIS PRAHA a.s., Jivenská 1, Praha 4, 14000 | | (74) | Společná advokátní kancelář Všečeka Zelený Švorčík Kalenský a partneři, JUDr. Pavel Zelený, Hálkova 2, Praha 2, 12000 | |
| (51) | C04B 26/06 | (2006.01) | (51) | C07D 403/14 | (2006.01) |
| | C04B 14/30 | (2006.01) | | C07D 403/12 | (2006.01) |
| | C04B 111/80 | (2006.01) | | C07D 417/14 | (2006.01) |
| (11) | 297998 | | | C07D 243/08 | (2006.01) |
| (40) | 16.05.2007 | | | C07D 245/02 | (2006.01) |
| (21) | 2005-574 | | | C07D 223/02 | (2006.01) |
| (73) | Fučík Ivan Dr. Ing., Buštěhrad, CZ | | | C07D 225/02 | (2006.01) |
| | Poljakov Michal, Kladno, CZ | | | C07D 409/14 | (2006.01) |
| (72) | Fučík Ivan Dr. Ing., Buštěhrad, CZ | | | C07D 413/14 | (2006.01) |
| (54) | Syntetický kámen vysoké průsvitnosti, způsob jeho výroby a použití | | | A61K 31/55 | (2006.01) |
| (22) | 14.09.2005 | | | A61P 25/00 | (2006.01) |
| (74) | Ing. Marie Smrčková, patentový zástupce, Velflíkova 10, Praha 6, 16000 | | (11) | 297981 | |
| (51) | C07D 333/38 | (2006.01) | (40) | 12.05.1999 | |
| | C07D 333/60 | (2006.01) | (21) | 1998-2159 | |
| (11) | 297978 | | (73) | ABBOTT GMBH & CO. KG, Wiesbaden, DE | |
| (40) | 13.09.2000 | | (72) | Treiber Hans-Jörg Dr., Brühl, DE | |
| (21) | 2000-1330 | | | Blank Stefan Dr., Ludwigshafen, DE | |
| (73) | MONSANTO TECHNOLOGY LLC, St. Louis, MO, US | | | Starck Dorothea Dr., Ludwigshafen, DE | |
| (72) | Fevig Thomas L., Wildwood, MO, US | | | Unger Liliane Dr., Ludwigshafen, DE | |
| | Lau Patrick H., Chesterfield, MO, US | | | Teschendorf Hans-Jürgen Dr. med., Dudenhofen, DE | |
| | Phillips Wendell G., Wildwood, MO, US | | (54) | Substituované aza- a diazacykloheptanové a cyklooktanové sloučeniny a jejich použití | |
| (54) | Způsob přípravy 3-karbomethoxy-4,5-dimethylthiofenu | | (32) | 12.01.1996 | |
| (32) | 14.10.1997 | | (31) | 1996/19600934 | |
| (31) | 1997/61972 | | (33) | DE | |
| (33) | US | | (86) | PCT/EP1997/000106 | |
| (86) | PCT/US1998/021526 | | (87) | WO 1997/025324 | |
| (87) | WO 1999/019321 | | (22) | 10.01.1997 | |
| (22) | 13.10.1998 | | (74) | JUDr. Otakar Švorčík, Hálkova 2, Praha 2, 12000 | |
| (74) | Ing. František Kania, Mendlovo nám. 1a, Brno, 60300 | | | | |

| | |
|--|---|
| <p>(51) C07H 15/26 (2006.01) C07H 15/203 (2006.01) A61K 47/48 (2006.01) A61P 35/00 (2006.01) A61P 37/00 (2006.01) A61P 29/00 (2006.01) (11) 297994 (40) 17.09.1997 (21) 1997-742 (73) Sanofi-Aventis Deutschland GmbH, Frankfurt am Main, DE (72) Bosslet Klaus Dr., Marburg, DE Czech Jörg Dr., Marburg, DE Gerken Manfred Dr., Marburg, DE Straub Rainer Dipl. Ing., Marburg, DE Monneret Claude Dr., Paris, FR Florent Jean Claude Dr., Les Ulis, FR Schmidt Frederic Dr., Vincennes, FR (54) Proforma léčiv k terapii tumorů a zánětlivých onemocnění (32) 12.03.1996 (31) 1996/96103866 (33) EP (22) 11.03.1997 (74) JUDr. Miloš Všečeka, Hálkova 2, Praha 2, 12000</p> <hr/> <p>(51) C09D 5/29 (2006.01) (11) 297991 (40) 12.07.2000 (21) 1998-4157 (73) SIGMA COATINGS B. V., Uithoorn, NL (72) Bremer-Masseus Sylvia, Zaandam, NL Weber Marcel, Haarlem, NL Van Der Kolk Cornelis, Heemskerk, NL Van Schie Johannes, Noordwijk, NL (54) Vodné vícefázové disperze pro vícebarevné povlaky (22) 16.12.1998 (74) Dr. Karel Čermák, Národní 32, Praha 1, 11000</p> <hr/> <p>(51) D04B 15/32 (2006.01) (11) 297999 (40) 14.11.2001 (21) 2000-1241 (73) UNIPLET TŘEBÍČ, A. S., Třebíč, CZ (72) Jelínek Pavel Ing., Třebíč, CZ (54) Zařízení pro ovládání hustotového zámku jehel na pletacím stroji (22) 06.04.2000</p> <hr/> <p>(51) E05B 73/00 (2006.01) G11B 33/04 (2006.01) (11) 297995 (40) 12.09.2001 (21) 2000-2785 (73) NECCHI S. R. L., Alessandria, IT (72) Necchi Pietro, Borgoratto, IT (54) Zabezpečovací skříňka pro ploché předměty (32) 29.01.1998, 05.02.1998 (31) 1998TO/000017, 1998TO/000094 (33) IT, IT (86) PCT/IT1999/000004 (87) WO 1999/039068 (22) 15.01.1999 (74) Ing. Michael Fischer, Na Hrobci 5, Praha 2, 12800</p> <hr/> <p>(51) G01K 17/02 (2006.01) (11) 297988 (40) 14.08.2002 (21) 2001-4321 (73) TECHEM SERVICE AKTIENGESELLSCHAFT & CO. KG, Frankfurt, DE (72) Glaser Friedrich, Rodenbach, DE (54) Zařízení na rozdělování topných nákladů (32) 20.12.2000 (31) 2000/10063711 (33) DE (22) 03.12.2001 (74) Ing. Zdeněk Sedlák, Mendlovo nám. 1a, Brno, 60300</p> | <p>(51) G01N 21/00 (2006.01) (11) 297977 (40) 16.12.1998 (21) 1998-1492 (73) OWENS-BROCKWAY GLASS CONTAINER INC., Toledo, OH, US (72) Juvinal John W., Ottawa Lake, MI, US Ringlien James A., Maumee, OH, US Shepherd William T., Evans City, PA, US (54) Způsob a zařízení na kontrolu těsnícího povrchu ústí nádoby (32) 15.05.1997 (31) 1997/856829 (33) US (22) 13.05.1998 (74) JUDr. Jarmila Traplová, Přístavní 24, Praha 7, 17000</p> <hr/> <p>(51) G09F 19/18 (2006.01) (11) 297993 (40) 17.03.1999 (21) 1998-3387 (73) DAHLGREN, HYLIN, JONASON MEDIA AB, Danderyd, SE (72) Hylin Mats, Danderyd, SE Dahlgren Mats, Helsingborg, SE Jonason Joakim, Lidingö, SE (54) Způsob a uspořádání pro koordinování a řízení projektorů nebo elektronických zobrazovacích zařízení v digitálním informačním systému (32) 26.04.1996, 02.07.1996, 29.01.1997 (31) 1996/9601603, 1996/676517, 1997/9700250 (33) SE, US, SE (86) PCT/SE1997/000684 (87) WO 1997/041546 (22) 23.04.1997 (74) PATENTSERVIS PRAHA a.s., Jivenská 1, Praha 4, 14000</p> <hr/> <p>(51) H02K 15/14 (2006.01) (11) 297992 (40) 16.06.1999 (21) 1998-4008 (73) WILLY VOIT GMBH & CO., STANZ- UND METALLWERK, St. Ingbert, DE (72) Schmitt Rainer, St. Ingbert, DE (54) Hrncovitý kryt elektromotoru a způsob jeho výroby (32) 08.12.1997 (31) 1997/19754361 (33) DE (22) 07.12.1998 (74) Dr. Karel Čermák, Národní 32, Praha 1, 11000</p> |
|--|---|

Seznam majitelů udělených patentů

| (73) | (11) | (51) | (73) | (11) | (51) |
|---|--------|--------------------------------|--|--------|-------------------------------|
| ABBOTT GMBH & CO. KG, Wiesbaden, DE | 297981 | C 07 D 403/14 (2006.01) | WILLY VOIT GMBH & CO., STANZ- UND METALLWERK, St. Ingbert, DE | 297992 | H 02 K 15/14 (2006.01) |
| AstraZeneca AB, Södertälje, SE | 297987 | C 07 D 401/12 (2006.01) | YEDA RESEARCH AND DEVELOPMENT CO., LTD, Rehovot, IL | 297983 | A 61 K 38/16 (2006.01) |
| BAUMANN Georg, Fürstentzell-Jägerwirth, DE | 297982 | A 01 G 1/08 (2006.01) | | | |
| DAHLGREN, HYLIN, JONASON MEDIA AB, Danderyd, SE | 297993 | G 09 F 19/18 (2006.01) | | | |
| ELEKTROPOHONY, SPOL. S R. O., Frenštát pod Radhoštěm, CZ | 298000 | B 30 B 9/32 (2006.01) | | | |
| EMHART GLASS S. A., Cham, CH | 297986 | C 03 B 9/193 (2006.01) | | | |
| Fučík Ivan Dr. Ing., Buštěhrad, CZ | 297998 | C 04 B 26/06 (2006.01) | | | |
| HÖRMANSDÖRFER Gerd, Burgdorf, DE | 297985 | A 61 F 2/34 (2006.01) | | | |
| KALUŽA Petr, Valašská Bystřice, CZ | 298000 | B 30 B 9/32 (2006.01) | | | |
| MONSANTO TECHNOLOGY LLC, St. Louis, MO, US | 297978 | C 07 D 333/38 (2006.01) | | | |
| NATURPRODUKT CZ SPOL. S R. O., Šestajovice, CZ | 297984 | A 23 L 1/29 (2006.01) | | | |
| NECCHI S. R. L., Alessandria, IT | 297995 | E 05 B 73/00 (2006.01) | | | |
| OWENS-BROCKWAY GLASS CONTAINER INC., Toledo, OH, US | 297977 | G 01 N 21/00 (2006.01) | | | |
| PG-TXL COMPANY, L. P., Houston, TX, US | 297979 | A 61 K 47/48 (2006.01) | | | |
| PHARMACIA & UPJOHN AB, Stockholm, SE | 297980 | C 03 B 23/04 (2006.01) | | | |
| Poljakov Michal, Kladno, CZ | 297998 | C 04 B 26/06 (2006.01) | | | |
| PSP Engineering a. s., Přerov, CZ | 297996 | B 02 C 1/14 (2006.01) | | | |
| Sanofi - Aventis Deutschland GmbH, Frankfurt am Main, DE | 297989 | C 07 D 337/08 (2006.01) | | | |
| Sanofi-Aventis Deutschland GmbH, Frankfurt am Main, DE | 297994 | C 07 H 15/26 (2006.01) | | | |
| SIGMA COATINGS B. V., Uithoorn, NL | 297991 | C 09 D 5/29 (2006.01) | | | |
| TECHEM SERVICE AKTIENGESELLSCHAFT & CO. KG, Frankfurt, DE | 297988 | G 01 K 17/02 (2006.01) | | | |
| TYSSENKRUPP FAHRTREPPEN GMBH, Hamburg, DE | 297997 | B 66 B 31/00 (2006.01) | | | |
| UNIPLLET TŘEBÍČ, A. S., Třebíč, CZ | 297999 | D 04 B 15/32 (2006.01) | | | |
| W. R. GRACE & CO.-CONN., New York, NY, US | 297990 | B 01 J 20/28 (2006.01) | | | |

Zpřístupněné překlady nároků evropských patentových přihlášek

U následujících zveřejněných evropských patentových přihlášek s účinky pro Českou republiku byl přihlašovatelem předložen překlad patentových nároků do českého jazyka (§ 35a, odst. 4 zákona č. 527/1990 Sb., v platném znění). Datum zpřístupnění překladu patentových nároků veřejnosti je datum publikace tohoto Věstníku. Údaje jsou řazeny vzestupně podle čísla zveřejnění evropské patentové přihlášky.

- (97) **EP 1736548**
(97) 27.12.2006
(51) **C12P 7/06** (2006.01)
C12P 7/48 (2006.01)
C12P 7/16 (2006.01)
C12P 7/56 (2006.01)
C12P 3/00 (2006.01)
C12P 19/02 (2006.01)
(96) 20.06.2006
(96) 06012685.1
(71) National Starch and Chemical Investment Holding Corporation, New Castle, Delaware 19720, US
(72) Ostrander, Brad, Indianapolis Indiana 46205, US
(54) **Použití kukuřice s nízkou teplotou želatinizace pro výrobu fermentačních produktů**
(32) 22.06.2005, 05.04.2006
(31) 2005/692999/P, 2006/398409
(33) US, US
(74) TRAPLOVÁ HAKR KUBÁT Advokátní a patentová kancelář, Ing. Eduard Hakr, Přístavní 24, Praha 7, 17000

Udělené evropské patenty

Evropský patentový úřad udělil následující evropské patenty s účinky pro Českou republiku. Tyto patenty mohou být zrušeny nebo zachovány v pozměněném znění Evropským patentovým úřadem v řízení o odporu. K tomu, aby nabyl evropský patent účinnosti na území České republiky, je třeba, aby byl Úřadu předložen ve stanovené lhůtě překlad patentového spisu do českého jazyka (§ 35c odst. 2 až 4 zákona č. 527/1990 Sb., v platném znění).

| | | | |
|-----------------|-----------------|-----------------|-----------------|
| (97) EP 1281470 | (47) 02.05.2007 | (97) EP 1412281 | (47) 02.05.2007 |
| (97) EP 1295640 | (47) 02.05.2007 | (97) EP 1412594 | (47) 02.05.2007 |
| (97) EP 1295994 | (47) 02.05.2007 | (97) EP 1414823 | (47) 02.05.2007 |
| (97) EP 1295997 | (47) 02.05.2007 | (97) EP 1414824 | (47) 02.05.2007 |
| (97) EP 1296052 | (47) 02.05.2007 | (97) EP 1417009 | (47) 02.05.2007 |
| (97) EP 1304207 | (47) 02.05.2007 | (97) EP 1417052 | (47) 02.05.2007 |
| (97) EP 1306564 | (47) 02.05.2007 | (97) EP 1417912 | (47) 02.05.2007 |
| (97) EP 1308413 | (47) 02.05.2007 | (97) EP 1418135 | (47) 02.05.2007 |
| (97) EP 1314703 | (47) 02.05.2007 | (97) EP 1418807 | (47) 02.05.2007 |
| (97) EP 1316585 | (47) 02.05.2007 | (97) EP 1418905 | (47) 02.05.2007 |
| (97) EP 1319476 | (47) 02.05.2007 | (97) EP 1418933 | (47) 02.05.2007 |
| (97) EP 1319655 | (47) 02.05.2007 | (97) EP 1420219 | (47) 02.05.2007 |
| (97) EP 1319764 | (47) 02.05.2007 | (97) EP 1421973 | (47) 02.05.2007 |
| (97) EP 1319891 | (47) 02.05.2007 | (97) EP 1423894 | (47) 02.05.2007 |
| (97) EP 1321024 | (47) 02.05.2007 | (97) EP 1425108 | (47) 02.05.2007 |
| (97) EP 1323484 | (47) 02.05.2007 | (97) EP 1425855 | (47) 02.05.2007 |
| (97) EP 1330968 | (47) 02.05.2007 | (97) EP 1428645 | (47) 02.05.2007 |
| (97) EP 1331008 | (47) 02.05.2007 | (97) EP 1429518 | (47) 02.05.2007 |
| (97) EP 1331334 | (47) 02.05.2007 | (97) EP 1430619 | (47) 02.05.2007 |
| (97) EP 1342686 | (47) 02.05.2007 | (97) EP 1432207 | (47) 02.05.2007 |
| (97) EP 1347002 | (47) 02.05.2007 | (97) EP 1432750 | (47) 02.05.2007 |
| (97) EP 1348350 | (47) 02.05.2007 | (97) EP 1432897 | (47) 02.05.2007 |
| (97) EP 1348398 | (47) 02.05.2007 | (97) EP 1437697 | (47) 02.05.2007 |
| (97) EP 1349156 | (47) 02.05.2007 | (97) EP 1437942 | (47) 02.05.2007 |
| (97) EP 1356875 | (47) 02.05.2007 | (97) EP 1437997 | (47) 02.05.2007 |
| (97) EP 1367799 | (47) 02.05.2007 | (97) EP 1441723 | (47) 02.05.2007 |
| (97) EP 1374796 | (47) 02.05.2007 | (97) EP 1442226 | (47) 02.05.2007 |
| (97) EP 1375075 | (47) 02.05.2007 | (97) EP 1442326 | (47) 02.05.2007 |
| (97) EP 1381028 | (47) 02.05.2007 | (97) EP 1442837 | (47) 02.05.2007 |
| (97) EP 1388348 | (47) 02.05.2007 | (97) EP 1443716 | (47) 02.05.2007 |
| (97) EP 1389653 | (47) 02.05.2007 | (97) EP 1444278 | (47) 02.05.2007 |
| (97) EP 1391546 | (47) 02.05.2007 | (97) EP 1444685 | (47) 02.05.2007 |
| (97) EP 1393816 | (47) 02.05.2007 | (97) EP 1448808 | (47) 02.05.2007 |
| (97) EP 1396335 | (47) 02.05.2007 | (97) EP 1449188 | (47) 02.05.2007 |
| (97) EP 1398149 | (47) 02.05.2007 | (97) EP 1449448 | (47) 02.05.2007 |
| (97) EP 1403433 | (47) 02.05.2007 | (97) EP 1450193 | (47) 02.05.2007 |
| (97) EP 1405580 | (47) 02.05.2007 | (97) EP 1451197 | (47) 02.05.2007 |
| (97) EP 1408952 | (47) 02.05.2007 | (97) EP 1451407 | (47) 02.05.2007 |
| (97) EP 1411689 | (47) 02.05.2007 | (97) EP 1453994 | (47) 02.05.2007 |

| | | | | | | | |
|------|------------|------|------------|------|------------|------|------------|
| (97) | EP 1455577 | (47) | 02.05.2007 | (97) | EP 1529146 | (47) | 02.05.2007 |
| (97) | EP 1455630 | (47) | 02.05.2007 | (97) | EP 1529164 | (47) | 02.05.2007 |
| (97) | EP 1456668 | (47) | 02.05.2007 | (97) | EP 1529676 | (47) | 02.05.2007 |
| (97) | EP 1458661 | (47) | 02.05.2007 | (97) | EP 1529862 | (47) | 02.05.2007 |
| (97) | EP 1458685 | (47) | 02.05.2007 | (97) | EP 1530937 | (47) | 02.05.2007 |
| (97) | EP 1458707 | (47) | 02.05.2007 | (97) | EP 1532079 | (47) | 02.05.2007 |
| (97) | EP 1459701 | (47) | 02.05.2007 | (97) | EP 1532732 | (47) | 02.05.2007 |
| (97) | EP 1460908 | (47) | 02.05.2007 | (97) | EP 1532880 | (47) | 02.05.2007 |
| (97) | EP 1461338 | (47) | 02.05.2007 | (97) | EP 1533540 | (47) | 02.05.2007 |
| (97) | EP 1461494 | (47) | 02.05.2007 | (97) | EP 1534497 | (47) | 02.05.2007 |
| (97) | EP 1462771 | (47) | 02.05.2007 | (97) | EP 1534684 | (47) | 02.05.2007 |
| (97) | EP 1463079 | (47) | 02.05.2007 | (97) | EP 1536371 | (47) | 02.05.2007 |
| (97) | EP 1463346 | (47) | 02.05.2007 | (97) | EP 1536734 | (47) | 02.05.2007 |
| (97) | EP 1463700 | (47) | 02.05.2007 | (97) | EP 1537111 | (47) | 02.05.2007 |
| (97) | EP 1464579 | (47) | 02.05.2007 | (97) | EP 1537181 | (47) | 02.05.2007 |
| (97) | EP 1464595 | (47) | 02.05.2007 | (97) | EP 1538721 | (47) | 02.05.2007 |
| (97) | EP 1465658 | (47) | 02.05.2007 | (97) | EP 1539070 | (47) | 02.05.2007 |
| (97) | EP 1468239 | (47) | 02.05.2007 | (97) | EP 1539213 | (47) | 02.05.2007 |
| (97) | EP 1469648 | (47) | 02.05.2007 | (97) | EP 1540778 | (47) | 02.05.2007 |
| (97) | EP 1470127 | (47) | 02.05.2007 | (97) | EP 1540973 | (47) | 02.05.2007 |
| (97) | EP 1471857 | (47) | 02.05.2007 | (97) | EP 1541376 | (47) | 02.05.2007 |
| (97) | EP 1474014 | (47) | 02.05.2007 | (97) | EP 1541592 | (47) | 02.05.2007 |
| (97) | EP 1474625 | (47) | 02.05.2007 | (97) | EP 1543144 | (47) | 02.05.2007 |
| (97) | EP 1474801 | (47) | 02.05.2007 | (97) | EP 1545808 | (47) | 02.05.2007 |
| (97) | EP 1475315 | (47) | 02.05.2007 | (97) | EP 1546018 | (47) | 02.05.2007 |
| (97) | EP 1476055 | (47) | 02.05.2007 | (97) | EP 1546134 | (47) | 02.05.2007 |
| (97) | EP 1477346 | (47) | 02.05.2007 | (97) | EP 1546540 | (47) | 02.05.2007 |
| (97) | EP 1480889 | (47) | 02.05.2007 | (97) | EP 1547102 | (47) | 02.05.2007 |
| (97) | EP 1480963 | (47) | 02.05.2007 | (97) | EP 1547302 | (47) | 02.05.2007 |
| (97) | EP 1480979 | (47) | 02.05.2007 | (97) | EP 1549637 | (47) | 02.05.2007 |
| (97) | EP 1481229 | (47) | 02.05.2007 | (97) | EP 1549967 | (47) | 02.05.2007 |
| (97) | EP 1482081 | (47) | 02.05.2007 | (97) | EP 1551490 | (47) | 02.05.2007 |
| (97) | EP 1482760 | (47) | 02.05.2007 | (97) | EP 1552645 | (47) | 02.05.2007 |
| (97) | EP 1483006 | (47) | 02.05.2007 | (97) | EP 1552834 | (47) | 02.05.2007 |
| (97) | EP 1483803 | (47) | 02.05.2007 | (97) | EP 1552858 | (47) | 02.05.2007 |
| (97) | EP 1483935 | (47) | 02.05.2007 | (97) | EP 1553143 | (47) | 02.05.2007 |
| (97) | EP 1485864 | (47) | 02.05.2007 | (97) | EP 1554424 | (47) | 02.05.2007 |
| (97) | EP 1486033 | (47) | 02.05.2007 | (97) | EP 1556225 | (47) | 02.05.2007 |
| (97) | EP 1486664 | (47) | 02.05.2007 | (97) | EP 1556964 | (47) | 02.05.2007 |
| (97) | EP 1488801 | (47) | 02.05.2007 | (97) | EP 1557155 | (47) | 02.05.2007 |
| (97) | EP 1489552 | (47) | 02.05.2007 | (97) | EP 1558505 | (47) | 02.05.2007 |
| (97) | EP 1490287 | (47) | 02.05.2007 | (97) | EP 1559012 | (47) | 02.05.2007 |
| (97) | EP 1492546 | (47) | 02.05.2007 | (97) | EP 1562441 | (47) | 02.05.2007 |
| (97) | EP 1492766 | (47) | 02.05.2007 | (97) | EP 1562731 | (47) | 02.05.2007 |
| (97) | EP 1494692 | (47) | 02.05.2007 | (97) | EP 1562779 | (47) | 02.05.2007 |
| (97) | EP 1495883 | (47) | 02.05.2007 | (97) | EP 1563726 | (47) | 02.05.2007 |
| (97) | EP 1496111 | (47) | 02.05.2007 | (97) | EP 1565999 | (47) | 02.05.2007 |
| (97) | EP 1498477 | (47) | 02.05.2007 | (97) | EP 1566278 | (47) | 02.05.2007 |
| (97) | EP 1499404 | (47) | 02.05.2007 | (97) | EP 1566294 | (47) | 02.05.2007 |
| (97) | EP 1499589 | (47) | 02.05.2007 | (97) | EP 1567133 | (47) | 02.05.2007 |
| (97) | EP 1501517 | (47) | 02.05.2007 | (97) | EP 1568300 | (47) | 02.05.2007 |
| (97) | EP 1506688 | (47) | 02.05.2007 | (97) | EP 1569411 | (47) | 02.05.2007 |
| (97) | EP 1510476 | (47) | 02.05.2007 | (97) | EP 1570010 | (47) | 02.05.2007 |
| (97) | EP 1510633 | (47) | 02.05.2007 | (97) | EP 1574119 | (47) | 02.05.2007 |
| (97) | EP 1511794 | (47) | 02.05.2007 | (97) | EP 1574134 | (47) | 02.05.2007 |
| (97) | EP 1512309 | (47) | 02.05.2007 | (97) | EP 1574397 | (47) | 02.05.2007 |
| (97) | EP 1512319 | (47) | 02.05.2007 | (97) | EP 1574525 | (47) | 02.05.2007 |
| (97) | EP 1512336 | (47) | 02.05.2007 | (97) | EP 1575009 | (47) | 02.05.2007 |
| (97) | EP 1513180 | (47) | 02.05.2007 | (97) | EP 1575942 | (47) | 02.05.2007 |
| (97) | EP 1514022 | (47) | 02.05.2007 | (97) | EP 1576160 | (47) | 02.05.2007 |
| (97) | EP 1514588 | (47) | 02.05.2007 | (97) | EP 1576673 | (47) | 02.05.2007 |
| (97) | EP 1515310 | (47) | 02.05.2007 | (97) | EP 1577776 | (47) | 02.05.2007 |
| (97) | EP 1516696 | (47) | 02.05.2007 | (97) | EP 1578676 | (47) | 02.05.2007 |
| (97) | EP 1516834 | (47) | 02.05.2007 | (97) | EP 1579231 | (47) | 02.05.2007 |
| (97) | EP 1517759 | (47) | 02.05.2007 | (97) | EP 1579327 | (47) | 02.05.2007 |
| (97) | EP 1517874 | (47) | 02.05.2007 | (97) | EP 1579366 | (47) | 02.05.2007 |
| (97) | EP 1518338 | (47) | 02.05.2007 | (97) | EP 1579390 | (47) | 02.05.2007 |
| (97) | EP 1518911 | (47) | 02.05.2007 | (97) | EP 1580048 | (47) | 02.05.2007 |
| (97) | EP 1519605 | (47) | 02.05.2007 | (97) | EP 1581429 | (47) | 02.05.2007 |
| (97) | EP 1519756 | (47) | 02.05.2007 | (97) | EP 1583572 | (47) | 02.05.2007 |
| (97) | EP 1520423 | (47) | 02.05.2007 | (97) | EP 1584131 | (47) | 02.05.2007 |
| (97) | EP 1520824 | (47) | 02.05.2007 | (97) | EP 1584225 | (47) | 02.05.2007 |
| (97) | EP 1521642 | (47) | 02.05.2007 | (97) | EP 1584504 | (47) | 02.05.2007 |
| (97) | EP 1525065 | (47) | 02.05.2007 | (97) | EP 1585015 | (47) | 02.05.2007 |
| (97) | EP 1525484 | (47) | 02.05.2007 | (97) | EP 1585308 | (47) | 02.05.2007 |
| (97) | EP 1525928 | (47) | 02.05.2007 | (97) | EP 1586161 | (47) | 02.05.2007 |
| (97) | EP 1526870 | (47) | 02.05.2007 | (97) | EP 1586359 | (47) | 02.05.2007 |
| (97) | EP 1527874 | (47) | 02.05.2007 | (97) | EP 1586375 | (47) | 02.05.2007 |

| | | | |
|-----------------|-----------------|-----------------|-----------------|
| (97) EP 1586909 | (47) 02.05.2007 | (97) EP 1642360 | (47) 02.05.2007 |
| (97) EP 1589276 | (47) 02.05.2007 | (97) EP 1642365 | (47) 02.05.2007 |
| (97) EP 1589543 | (47) 02.05.2007 | (97) EP 1643223 | (47) 02.05.2007 |
| (97) EP 1589821 | (47) 02.05.2007 | (97) EP 1644014 | (47) 02.05.2007 |
| (97) EP 1590286 | (47) 02.05.2007 | (97) EP 1644509 | (47) 02.05.2007 |
| (97) EP 1591351 | (47) 02.05.2007 | (97) EP 1647303 | (47) 02.05.2007 |
| (97) EP 1592514 | (47) 02.05.2007 | (97) EP 1647950 | (47) 02.05.2007 |
| (97) EP 1592694 | (47) 02.05.2007 | (97) EP 1650457 | (47) 02.05.2007 |
| (97) EP 1592882 | (47) 02.05.2007 | (97) EP 1651315 | (47) 02.05.2007 |
| (97) EP 1594593 | (47) 02.05.2007 | (97) EP 1651867 | (47) 02.05.2007 |
| (97) EP 1595001 | (47) 02.05.2007 | (97) EP 1651870 | (47) 02.05.2007 |
| (97) EP 1595214 | (47) 02.05.2007 | (97) EP 1652640 | (47) 02.05.2007 |
| (97) EP 1595454 | (47) 02.05.2007 | (97) EP 1654141 | (47) 02.05.2007 |
| (97) EP 1595743 | (47) 02.05.2007 | (97) EP 1658018 | (47) 02.05.2007 |
| (97) EP 1596307 | (47) 02.05.2007 | (97) EP 1658185 | (47) 02.05.2007 |
| (97) EP 1597177 | (47) 02.05.2007 | (97) EP 1658285 | (47) 02.05.2007 |
| (97) EP 1597605 | (47) 02.05.2007 | (97) EP 1658532 | (47) 02.05.2007 |
| (97) EP 1597744 | (47) 02.05.2007 | (97) EP 1662353 | (47) 02.05.2007 |
| (97) EP 1598037 | (47) 02.05.2007 | (97) EP 1663430 | (47) 02.05.2007 |
| (97) EP 1598150 | (47) 02.05.2007 | (97) EP 1663921 | (47) 02.05.2007 |
| (97) EP 1598896 | (47) 02.05.2007 | (97) EP 1664147 | (47) 02.05.2007 |
| (97) EP 1599884 | (47) 02.05.2007 | (97) EP 1664266 | (47) 02.05.2007 |
| (97) EP 1601711 | (47) 02.05.2007 | (97) EP 1665290 | (47) 02.05.2007 |
| (97) EP 1602151 | (47) 02.05.2007 | (97) EP 1665885 | (47) 02.05.2007 |
| (97) EP 1602281 | (47) 02.05.2007 | (97) EP 1666405 | (47) 02.05.2007 |
| (97) EP 1605952 | (47) 02.05.2007 | (97) EP 1668397 | (47) 02.05.2007 |
| (97) EP 1606570 | (47) 02.05.2007 | (97) EP 1669146 | (47) 02.05.2007 |
| (97) EP 1607173 | (47) 02.05.2007 | (97) EP 1669480 | (47) 02.05.2007 |
| (97) EP 1608645 | (47) 02.05.2007 | (97) EP 1671160 | (47) 02.05.2007 |
| (97) EP 1608877 | (47) 02.05.2007 | (97) EP 1672216 | (47) 02.05.2007 |
| (97) EP 1608903 | (47) 02.05.2007 | (97) EP 1673105 | (47) 02.05.2007 |
| (97) EP 1609161 | (47) 02.05.2007 | (97) EP 1673428 | (47) 02.05.2007 |
| (97) EP 1609264 | (47) 02.05.2007 | (97) EP 1673536 | (47) 02.05.2007 |
| (97) EP 1609834 | (47) 02.05.2007 | (97) EP 1675535 | (47) 02.05.2007 |
| (97) EP 1609886 | (47) 02.05.2007 | (97) EP 1675541 | (47) 02.05.2007 |
| (97) EP 1611172 | (47) 02.05.2007 | (97) EP 1676467 | (47) 02.05.2007 |
| (97) EP 1611764 | (47) 02.05.2007 | (97) EP 1678246 | (47) 02.05.2007 |
| (97) EP 1611825 | (47) 02.05.2007 | (97) EP 1679300 | (47) 02.05.2007 |
| (97) EP 1612259 | (47) 02.05.2007 | (97) EP 1680149 | (47) 02.05.2007 |
| (97) EP 1612434 | (47) 02.05.2007 | (97) EP 1682818 | (47) 02.05.2007 |
| (97) EP 1614109 | (47) 02.05.2007 | (97) EP 1683742 | (47) 02.05.2007 |
| (97) EP 1614116 | (47) 02.05.2007 | (97) EP 1684604 | (47) 02.05.2007 |
| (97) EP 1616552 | (47) 02.05.2007 | (97) EP 1684997 | (47) 02.05.2007 |
| (97) EP 1616682 | (47) 02.05.2007 | (97) EP 1685198 | (47) 02.05.2007 |
| (97) EP 1617619 | (47) 02.05.2007 | (97) EP 1685332 | (47) 02.05.2007 |
| (97) EP 1618262 | (47) 02.05.2007 | (97) EP 1686565 | (47) 02.05.2007 |
| (97) EP 1619026 | (47) 02.05.2007 | (97) EP 1687014 | (47) 02.05.2007 |
| (97) EP 1621059 | (47) 02.05.2007 | (97) EP 1687118 | (47) 02.05.2007 |
| (97) EP 1625497 | (47) 02.05.2007 | (97) EP 1687527 | (47) 02.05.2007 |
| (97) EP 1625972 | (47) 02.05.2007 | (97) EP 1687918 | (47) 02.05.2007 |
| (97) EP 1626982 | (47) 02.05.2007 | (97) EP 1689461 | (47) 02.05.2007 |
| (97) EP 1627696 | (47) 02.05.2007 | (97) EP 1689637 | (47) 02.05.2007 |
| (97) EP 1628035 | (47) 02.05.2007 | (97) EP 1690811 | (47) 02.05.2007 |
| (97) EP 1628113 | (47) 02.05.2007 | (97) EP 1692397 | (47) 02.05.2007 |
| (97) EP 1628316 | (47) 02.05.2007 | (97) EP 1692704 | (47) 02.05.2007 |
| (97) EP 1628368 | (47) 02.05.2007 | (97) EP 1694525 | (47) 02.05.2007 |
| (97) EP 1629525 | (47) 02.05.2007 | (97) EP 1694558 | (47) 02.05.2007 |
| (97) EP 1629850 | (47) 02.05.2007 | (97) EP 1694723 | (47) 02.05.2007 |
| (97) EP 1631761 | (47) 02.05.2007 | (97) EP 1695518 | (47) 02.05.2007 |
| (97) EP 1632134 | (47) 02.05.2007 | (97) EP 1695921 | (47) 02.05.2007 |
| (97) EP 1633028 | (47) 02.05.2007 | (97) EP 1697015 | (47) 02.05.2007 |
| (97) EP 1633619 | (47) 02.05.2007 | (97) EP 1697458 | (47) 02.05.2007 |
| (97) EP 1635751 | (47) 02.05.2007 | (97) EP 1698457 | (47) 02.05.2007 |
| (97) EP 1635838 | (47) 02.05.2007 | (97) EP 1699321 | (47) 02.05.2007 |
| (97) EP 1636282 | (47) 02.05.2007 | (97) EP 1700286 | (47) 02.05.2007 |
| (97) EP 1636566 | (47) 02.05.2007 | (97) EP 1701958 | (47) 02.05.2007 |
| (97) EP 1636778 | (47) 02.05.2007 | (97) EP 1704076 | (47) 02.05.2007 |
| (97) EP 1637395 | (47) 02.05.2007 | (97) EP 1704658 | (47) 02.05.2007 |
| (97) EP 1637537 | (47) 02.05.2007 | (97) EP 1706707 | (47) 02.05.2007 |
| (97) EP 1637750 | (47) 02.05.2007 | (97) EP 1706925 | (47) 02.05.2007 |
| (97) EP 1638122 | (47) 02.05.2007 | (97) EP 1707089 | (47) 02.05.2007 |
| (97) EP 1638188 | (47) 02.05.2007 | (97) EP 1709266 | (47) 02.05.2007 |
| (97) EP 1638357 | (47) 02.05.2007 | (97) EP 1709279 | (47) 02.05.2007 |
| (97) EP 1638374 | (47) 02.05.2007 | (97) EP 1709711 | (47) 02.05.2007 |
| (97) EP 1638421 | (47) 02.05.2007 | (97) EP 1711268 | (47) 02.05.2007 |
| (97) EP 1639062 | (47) 02.05.2007 | (97) EP 1711311 | (47) 02.05.2007 |
| (97) EP 1639120 | (47) 02.05.2007 | (97) EP 1712589 | (47) 02.05.2007 |
| (97) EP 1641787 | (47) 02.05.2007 | (97) EP 1714368 | (47) 02.05.2007 |

(97) EP 1715758 (47) 02.05.2007
(97) EP 1717836 (47) 02.05.2007
(97) EP 1718260 (47) 02.05.2007
(97) EP 1724022 (47) 02.05.2007
(97) EP 1725298 (47) 02.05.2007
(97) EP 1726729 (47) 02.05.2007
(97) EP 1730239 (47) 02.05.2007
(97) EP 1739879 (47) 02.05.2007
(97) EP 1760001 (47) 02.05.2007
(97) EP 1777238 (47) 02.05.2007

Zveřejněné překlady evropských patentových spisů

U následujících udělených evropských patentů s účinky pro Českou republiku byl majitelem předložen překlad patentového spisu do českého jazyka (§ 35c odst. 2 až 4 zákona č. 527/1990 Sb., v platném znění). Údaje jsou řazeny vzestupně podle čísel evropských patentů.

| | | |
|--|--|-----------|
| (97) EP 1317889 | (51) D05B 79/00 | (2006.01) |
| (47) 22.11.2006 | (96) 07.03.2003 | |
| (97) 11.06.2003 | (96) 03005087.6 | |
| (51) A42C 2/00 (2006.01) | (73) DÜRKOPP ADLER AKTIENGESELLSCHAFT, D-33719 | |
| (51) A42B 3/06 (2006.01) | Bielefeld, DE | |
| (96) 04.10.2002 | (72) Seibert, Horst, 33647 Bielefeld, DE | |
| (96) 02022190.9 | Oberndörfer, Andreas, 33739 Bielefeld, DE | |
| (73) NEW MAX S.R.L., 15540 Mirabello Monferrato, (Alessandria), IT | Bohl, Horst, 33739 Bielefeld, DE | |
| (72) Spriano, Massimo, 15540 Mirabello Monferrato,(Alessandria), IT | Voss, Achim, 32139 Spenge, DE | |
| (54) Metoda pro výrobu ochranné helmy a helma touto metodou vyrobená | (54) Osvětlovací zařízení pro šicí stroj | |
| (32) 05.10.2001 | (32) 28.03.2002 | |
| (31) 2001/MI20012070 | (31) 2002/10213934 | |
| (33) IT | (33) DE | |
| (74) Dr. Vilém Daněk, Vinohradská 45, Praha 2, 12000 | (74) Čermák Hořejš Myslíl a spol., JUDr. Karel Čermák, advokát, Národní 32, Praha 1, 11000 | |
| <hr/> | | |
| (97) EP 1321218 | (97) EP 1359489 | |
| (47) 07.02.2007 | (47) 07.02.2007 | |
| (97) 25.06.2003 | (97) 05.11.2003 | |
| (51) B23K 35/38 (2006.01) | (51) F16K 31/60 (2006.01) | |
| (51) B23K 103/18 (2006.01) | G05D 23/02 (2006.01) | |
| (96) 03.12.2002 | F24D 19/10 (2006.01) | |
| (96) 02027084.9 | (96) 02.04.2003 | |
| (73) Linde Aktiengesellschaft, 65189 Wiesbaden, DE | (96) 03075958.3 | |
| (72) Miklos, Ernst, 82327 Tutzing, DE | (73) Fracchia, Stefano, Boffalora S. Ticino (MI), IT | |
| Tischler, Friedrich, 4650 Lambach, AT | (72) Fracchia, Stefano, Boffalora S. Ticino (MI), IT | |
| (54) Způsob spojování dvou druhově odlišných materiálů elektrickým obloukem | (54) Zařízení pro volbu provozního režimu regulačních hlavíc, zejména pro termostatické ventily | |
| (32) 20.12.2001 | (32) 24.04.2002 | |
| (31) 2001/10162937 | (31) 2002/MI20020896 | |
| (33) DE | (33) IT | |
| (74) PATENTSERVIS Praha a.s., Jivenská 1273/1, Praha 4, 14000 | (74) Čermák Hořejš Myslíl a spol., JUDr. Karel Čermák, advokát, Národní 32, Praha 1, 11000 | |
| <hr/> | | |
| (97) EP 1348473 | (97) EP 1362973 | |
| (47) 17.01.2007 | (47) 10.01.2007 | |
| (97) 01.10.2003 | (97) 19.11.2003 | |
| (51) A63H 33/04 (2006.01) | (51) E05D 15/30 (2006.01) | |
| (96) 14.05.2003 | (96) 17.04.2003 | |
| (96) 03425308.8 | (96) 03252449.8 | |
| (73) Plast Wood s.r.l., 07023 Calangianus (SS), IT | (73) SECURISTYLE LIMITED, Cheltenham, Gloucestershire | |
| (72) Tusacciu, Edoardo Pio, Plast Wood s.r.l., 07023 Calangianus (SS), IT | GL51 7RE, GB | |
| (54) Soubor prvků pro sestavování složitých struktur | (72) Browne, James Michael, Stroud, Gloucestershire | |
| (32) 15.07.2002 | 3SH, GB | |
| (31) 2002/RM20020133 | Brain, Clive Wilson Melville, Cinderford, Gloucester | |
| (33) IT | GL14 2HE, GB | |
| (74) FISCHER & PARTNER Intellectual Property s.r.o., Ing. Michael Fischer, Na Hrobcí 294/5, Praha 2, 12000 | (54) Větrací závěs | |
| <hr/> | | |
| (97) EP 1348793 | (97) EP 1371769 | |
| (47) 07.03.2007 | (47) 28.03.2007 | |
| (97) 01.10.2003 | | |

| | | | |
|---|--|--|--|
| (97) 17.12.2003 | | (97) 24.03.2004 | |
| (51) D05B 3/06 (2006.01) | | (51) B65B 35/50 (2006.01) | |
| (96) 13.05.2003 | | (51) B65B 5/06 (2006.01) | |
| (96) 03010636.3 | | (51) B65B 61/20 (2006.01) | |
| (73) DÜRKOPP ADLER AKTIENGESELLSCHAFT, D-33719 Bielefeld, DE | | (96) 24.01.2003 | |
| (72) Filges, Karsten, 33699 Bielefeld, DE | | (96) 03001353.6 | |
| (72) Janocha, Theodor, 33739 Bielefeld, DE | | (73) Ligmatech Automationssysteme GmbH, 09638 Lichtenberg, DE | |
| (72) Fischer, Jochen, 32758 Detmold, DE | | (72) Tönnigs, Bodo, 09638 Lichtenberg, DE | |
| (54) Dirkovací šicí stroj | | (72) Kröhnert, Klaus, 09618 Brand-Erbisdorf, DE | |
| (32) 10.06.2002 | | (54) Způsob a zařízení pro balení deskových polotovarů | |
| (31) 2002/10225511 | | (32) 17.09.2002 | |
| (33) DE | | (31) 2002/02020560 | |
| (74) Čermák Hořejš Myslíl a spol., JUDr. Karel Čermák, advokát, Národní 32, Praha 1, 11000 | | (33) EP | |
| | | (74) PATENTSERVIS Praha a.s., Jivenská 1273/1, Praha 4, 14021 | |
| (97) EP 1384806 | | (97) EP 1401574 | |
| (47) 07.03.2007 | | (47) 06.12.2006 | |
| (97) 28.01.2004 | | (97) 16.01.2003 | |
| (51) D05B 47/04 (2006.01) | | (51) B01J 31/12 (2006.01) | |
| (96) 08.07.2003 | | (51) B01J 31/28 (2006.01) | |
| (96) 03015351.4 | | (51) H01M 4/90 (2006.01) | |
| (73) DÜRKOPP ADLER AKTIENGESELLSCHAFT, D-33719 Bielefeld, DE | | (96) 03.07.2002 | |
| (72) Enns, Johann, 33813 Oerlinghausen, DE | | (96) 02758085.1 | |
| (72) Hosagasi, Sevki, Dr.-Ing., 33699 Bielefeld, DE | | (73) Hahn-Meitner-Institut Berlin GmbH, 14109 Berlin, DE | |
| (54) Způsob protahování volného konce jehelní nitě z horní strany šitého dílu na jeho dolní stranu a šicí stroj k provádění tohoto způsobu | | (72) HILGENDORFF, Marcus, 30539 Hannover, DE | |
| (32) 27.07.2002 | | (72) DORBANDT, Iris, 13597 Berlin, DE | |
| (31) 2002/10234251 | | (72) SCHULENBURG, Hendrik, 15749 Kiekebusch, DE | |
| (33) DE | | (72) BRON, Michael, 64285 Darmstadt, DE | |
| (74) Čermák Hořejš Myslíl a spol., JUDr. Karel Čermák, advokát, Národní 32, Praha 1, 11000 | | (72) FIECHTER, Sebastian, 14109 Berlin, DE | |
| | | (72) BOGDANOFF, Peter, 14193 Berlin, DE | |
| | | (72) TRIBUTSCH, Helmut, 14109 Berlin, DE | |
| | | (54) Chelátový katalyzátorový materiál neobsahující platinu pro selektivní redukci kyslíku a způsob jeho výroby | |
| | | (32) 03.07.2001 | |
| | | (31) 2001/10132490 | |
| | | (33) DE | |
| | | (86) PCT/DE2002/002496 | |
| | | (87) WO 2003/004156 | |
| | | (74) Čermák Hořejš Myslíl a spol., JUDr. Karel Čermák, advokát, Národní 32, Praha 1, 11000 | |
| (97) EP 1388287 | | (97) EP 1402879 | |
| (47) 29.11.2006 | | (47) 31.01.2007 | |
| (97) 11.02.2004 | | (97) 31.03.2004 | |
| (51) A21D 13/08 (2006.01) | | (51) A61K 8/02 (2006.01) | |
| (51) A21D 8/06 (2006.01) | | (51) A61K 8/22 (2006.01) | |
| (51) A23P 1/08 (2006.01) | | (51) A61K 8/44 (2006.01) | |
| (96) 09.08.2002 | | (51) A61K 8/46 (2006.01) | |
| (96) 02425523.4 | | (51) A61Q 9/04 (2006.01) | |
| (73) BARILLA G. e R. Fratelli S.p.A., 43100 Parma, IT | | (96) 29.09.2003 | |
| (72) Torricelli, Roberto, 43100 Parma, IT | | (96) 03256102.9 | |
| (72) Vitali, Francesca, 20153 Milano, IT | | (73) JOHNSON & JOHNSON CONSUMER COMPANIES, INC., Skillman, NJ 08558, US | |
| (72) Buriani, Ernesto, 42100 Reggio Emilia, IT | | (72) Sun, Ying, Belle Meade, NJ 08502, US | |
| (72) Calo", Guido, 43010 Carignano, Parma, IT | | (72) Friscia, Diana, Fairless Hills, PA 19030, US | |
| (54) Způsob výroby plněných pekárenských produktů | | (72) Dave, Vipul, Hillsborough, NJ 08844, US | |
| (74) Ing. Dobroslav Musil, patentová kancelář, Ing. Dobroslav Musil, Cejl 38, Brno, 60200 | | (72) Lukenbach, Elvin R., Flemington, NJ 08822, US | |
| | | (54) Depilační kompozice a jejich použití | |
| | | (32) 30.09.2002 | |
| | | (31) 2002/261321 | |
| | | (33) US | |
| | | (74) Čermák Hořejš Myslíl a spol., JUDr. Karel Čermák, advokát, Národní 32, Praha 1, 11000 | |
| (97) EP 1391574 | | (97) EP 1406591 | |
| (47) 24.01.2007 | | (47) 07.03.2007 | |
| (97) 25.02.2004 | | (97) 27.02.2003 | |
| (51) E05B 73/00 (2006.01) | | (51) A61K 9/08 (2006.01) | |
| (96) 23.07.2003 | | (51) A61K 31/565 (2006.01) | |
| (96) 03016528.6 | | (51) A61K 31/57 (2006.01) | |
| (73) Skjellerup, Johan, Florida 33446, US | | (96) 18.07.2002 | |
| (72) Skjellerup, Johan, Florida 33446, US | | | |
| (54) Sestava zabezpečovacího štítu | | | |
| (32) 29.07.2002 | | | |
| (31) 2002/207354 | | | |
| (33) US | | | |
| (74) ROTT, RŮŽIČKA & GUTTMANN Patentová,známková a advokátní kancelář, Ing. Ivana Menšíková, Nad Štolou 12, Praha 7, 17000 | | | |
| (97) EP 1400452 | | | |
| (47) 24.01.2007 | | | |

(96) 02770036.8
(73) Les Laboratoires Servier, 92415 Courbevoie Cédex, FR
(72) FONKNECHTEN, Gilles, F-45000 Orléans, FR
WUTHRICH, Patrick, F-45000 Orleans, FR
TSOUDEROS, Yannis, F-75014 Paris, FR
VARIN, Claire, F-78110 le Vesinet, FR
(54) **Farmaceutická kompozice pro aplikaci estradiolu a norethisteronu nasální cestou**
(32) 19.07.2001
(31) 2001/0109654
(33) FR
(86) PCT/FR2002/002561
(87) WO 2003/015751
(74) ROTT, RŮŽIČKA & GUTTMANN Patentová, známková a advokátní kancelář, Ing. Ivana Jirotková, Nad Štolou 12, Praha 7, 17000

(97) **EP 1409065**
(47) 17.01.2007
(97) 06.02.2003
(51) **A61F 9/00** (2006.01)
(96) 22.07.2002
(96) 02750196.4
(73) Alcon, Inc., 6331 Hünenberg, CH
(72) YAACOBI, Yoseph, Fort Worth, TX 76132-3883, US
(54) **Oční lékové dodávací zařízení**
(32) 23.07.2001
(31) 2001/307284/P
(33) US
(86) PCT/US2002/023048
(87) WO 2003/009774
(74) PATENTSERVIS Praha a.s., Jivenská 1273/1, Praha 4, 14021

(97) **EP 1418826**
(47) 21.02.2007
(97) 27.02.2003
(51) **A43B 13/14** (2006.01)
A43B 7/32 (2006.01)
A61F 5/14 (2006.01)
(96) 09.08.2002
(96) 02754016.0
(73) Barefoot Science Technologies Inc., Claremont, Ontario, L1Y 1A4, CA
(72) BURKE, Robert, G., Barrie, Ontario L4N 6N1, CA
GARDINER, Roy, J., W., Richmond Hill, Ontario L4C 6Y3, CA
(54) **Obuv pro zlepšování přirozené chůze**
(32) 15.08.2001
(31) 2001/929072
(33) US
(86) PCT/CA2002/001235
(87) WO 2003/015557
(74) Společná advokátní kancelář Všečeka Zelený Švorčík Kalenský a partneři, JUDr. Pavel Zelený, Hálkova 2, Praha 2, 12000

(97) **EP 1420028**
(47) 21.02.2007
(97) 19.05.2004
(51) **C07K 5/06** (2006.01)
C07C 309/73 (2006.01)
C07C 229/36 (2006.01)
(96) 19.11.2003
(96) 03292864.0
(73) Les Laboratoires Servier, 92415 Courbevoie Cédex, FR
(72) Dubuffet, Thierry, 76190 Autretot, FR
Langlois, Pascal, 76210 Saint Jean de la Neuville, FR
(54) **Způsob přípravy perindoprilu a jeho farmaceuticky přijatelných solí**

(74) ROTT, RŮŽIČKA & GUTTMANN Patentová, známková a advokátní kancelář, Ing. Ivana Jirotková, Nad Štolou 12, Praha 7, 17000

(97) **EP 1420911**
(47) 21.03.2007
(97) 13.03.2003
(51) **B22D 1/00** (2006.01)
(96) 15.07.2002
(96) 02758341.8
(73) BBS-RIVA S.p.A., 44030 RO - Frazione Ruina, IT
(72) BAUMGARTNER, Heinrich, Georg, 77761 Schiltach, DE
(54) **Forma, zejména pro kola silničních vozidel**
(32) 28.08.2001
(31) 2001/PD20010208
(33) IT
(86) PCT/EP2002/007844
(87) WO 2003/020459
(74) ROTT, RŮŽIČKA & GUTTMANN Patentová, známková a advokátní kancelář, Ing. Jiří Andera, Nad Štolou 12, Praha 7, 17000

(97) **EP 1422236**
(47) 14.02.2007
(97) 26.05.2004
(51) **C07K 5/06** (2006.01)
(96) 19.11.2003
(96) 03292865.7
(73) Les Laboratoires Servier, 92415 Courbevoie Cedex, FR
(72) Dubuffet, Thierry, 76190 Autretot, FR
Langlois, Pascal, 76210 Saint Jean de la Neuville, FR
(54) **Způsob přípravy perindoprilu a jeho farmaceuticky přijatelných solí**
(74) ROTT, RŮŽIČKA & GUTTMANN Patentová, známková a advokátní kancelář, Ing. Ivana Jirotková, Nad Štolou 12, Praha 7, 17000

(97) **EP 1423060**
(47) 20.12.2006
(97) 20.03.2003
(51) **A61F 2/16** (2006.01)
(96) 31.08.2002
(96) 02797942.6
(73) Preussner, Paul Rolf, Dr., 55131 Mainz, DE
(72) Preussner, Paul Rolf, Dr., 55131 Mainz, DE
(54) **Vyztužitelný rozpínací kroužek pro pouzdro čočky**
(32) 06.09.2001
(31) 2001/10143634
(33) DE
(86) PCT/EP2002/009755
(87) WO 2003/022182
(74) ROTT, RŮŽIČKA & GUTTMANN Patentová, známková a advokátní kancelář, Ing. Václav Krmenčík, Nad Štolou 12, Praha 7, 17000

(97) **EP 1423543**
(47) 21.02.2007
(97) 13.03.2003
(51) **C12Q 1/70** (2006.01)
C12Q 1/68 (2006.01)
(96) 09.08.2002
(96) 02797733.9
(73) IDEXX LABORATORIES, INC., Westbrook, Maine 04092, US
CORNELL RESEARCH FOUNDATION, INC., Ithaca, New York 14850, US
(72) HUCHZERMEIER, Roy, Fayetteville, NY 13066, US
DUBOVI, Edward, Joseph, Ithaca, NY 14850, US
(54) **Detekce viru bovinního virového průjmu ve tkáňových vzorcích**
(32) 09.08.2001

| | | | |
|---|-----------|---|-----------|
| (31) 2001/311213/P | | (97) EP 1433883 | |
| (33) US | | (47) 24.01.2007 | |
| (86) PCT/US2002/025390 | | (97) 30.06.2004 | |
| (87) WO 2003/020204 | | (51) D03C 9/00 | (2006.01) |
| (74) PATENTSERVIS Praha a.s., Jivenská 1273/1, Praha 4, 14021 | | | (2006.01) |
| | | | (2006.01) |
| (97) EP 1428898 | | (96) 23.12.2003 | |
| (47) 17.01.2007 | | (96) 03356211.7 | |
| (97) 16.06.2004 | | (73) STÄUBLI FAVERGES, 74210 Faverges, FR | |
| (51) C23C 2/06 | (2006.01) | (72) Froment, Jean-Paul, 74210 Doussard, FR | |
| C23C 2/12 | (2006.01) | (54) Nitěnka, listový rám a tkalcovský stroj s tímto rámem | |
| (96) 13.12.2002 | | (32) 24.12.2002 | |
| (96) 02027947.7 | | (31) 2002/0216661 | |
| (73) ISG Technologies Inc., Bethlehem, PA 18015-4731, US | | (33) FR | |
| (72) McDevitt, Erin T., Bethlehem, Pennsylvania 18017, US | | (74) Čermák Hořejš Myslíl a spol., JUDr. Jan Matějka, Národní 32, Praha 1, 11000 | |
| (54) Hliníko-zinková slitinová kompozice obsahující třpytivá tělíska pro ocelové produkty povlékané ponorem, způsob a jím získatelný produkt | | | |
| (74) TRAPLOVÁ HAKR KUBÁT Advokátní a patentová kancelář, Ing. Eduard Hakr, Přístavní 24, Praha 7, 17000 | | (97) EP 1434895 | |
| | | (47) 11.04.2007 | |
| | | (97) 17.04.2003 | |
| | | (51) C23C 4/10 | (2006.01) |
| | | C23C 4/06 | (2006.01) |
| | | (96) 01.10.2002 | |
| | | (96) 02764453.3 | |
| | | (73) Sulzer Metco (Canada) Inc., Fort Saskatchewan, Alberta T8L 4R1, CA | |
| | | (72) HAJMRLE, Karel, Edmonton, Alberta T5Y 1Z4, CA | |
| | | CHILKOWICH, Antony, Peter, Fort Saskatchewan, Alberta T8L 1T1, CA | |
| | | (54) Stříkatelná směs | |
| | | (32) 10.10.2001 | |
| | | (31) 2001/2358624 | |
| | | (33) CA | |
| | | (86) PCT/CA2002/001490 | |
| | | (87) WO 2003/031672 | |
| | | (74) KOREJZOVÁ & SPOL., v.o.s., JUDr. Zdeňka Korejzová, advokátka, Korunní 104/E, Praha 10, 10100 | |
| | | | |
| | | (97) EP 1440783 | |
| | | (47) 18.04.2007 | |
| | | (97) 28.07.2004 | |
| | | (51) B29C 47/10 | (2006.01) |
| | | (96) 25.01.2003 | |
| | | (96) 03001687.7 | |
| | | (73) Motech GmbH Technology & Systems, 69518 Ober-Abtsteinach, DE | |
| | | (72) Morton-Finger, Jürgen, Dipl.-Ing., 69469 Weinheim, DE | |
| | | (54) Způsob výroby balicí pásky | |
| | | (74) Čermák Hořejš Myslíl a spol., JUDr. Karel Čermák, advokát, Národní 32, Praha 1, 11000 | |
| | | | |
| | | (97) EP 1440907 | |
| | | (47) 14.03.2007 | |
| | | (97) 28.07.2004 | |
| | | (51) B65D 81/00 | (2006.01) |
| | | A47J 31/40 | (2006.01) |
| | | (96) 23.01.2004 | |
| | | (96) 04250364.9 | |
| | | (73) Kraft Foods R&D, Inc., 81737 Munich, DE | |
| | | (72) Halliday, Andrew, Banbury OX16 7QU, GB | |
| | | Ballard, Colin, Banbury OX16 7QU, GB | |
| | | Panesar, Satwinder, Banbury OX16 7QU, GB | |
| | | Gomez, Maria, Banbury OX16 7QU, GB | |
| | | (54) Výměnný zásobník pro přípravu nápojů | |
| | | (32) 24.01.2003 | |
| | | (31) 2003/0301739 | |
| | | (33) GB | |
| | | (74) TRAPLOVÁ HAKR KUBÁT Advokátní a patentová kancelář, Ing. Jan Kubát, Přístavní 24, Praha 7, 17000 | |
| | | | |
| (31) 2001/311213/P | | | |
| (33) US | | | |
| (86) PCT/US2002/025390 | | | |
| (87) WO 2003/020204 | | | |
| (74) PATENTSERVIS Praha a.s., Jivenská 1273/1, Praha 4, 14021 | | | |
| (97) EP 1431144 | | | |
| (47) 28.02.2007 | | | |
| (97) 23.06.2004 | | | |
| (51) B60S 1/08 | (2006.01) | | |
| H02K 7/106 | (2006.01) | | |
| (96) 10.06.2003 | | | |
| (96) 03013101.5 | | | |
| (73) ROBERT BOSCH GMBH, 70442 Stuttgart, DE | | | |
| (72) Stubner, Achim, 77815 Buehl, DE | | | |
| Hawighorst, Achim, 77830 Buehl, DE | | | |
| (54) Stěrací zařízení skla, zejména pro motorové vozidlo | | | |
| (32) 18.12.2002 | | | |
| (31) 2002/10259154 | | | |
| (33) DE | | | |
| (74) Čermák Hořejš Myslíl a spol., JUDr. Jan Matějka, Národní 32, Praha 1, 11000 | | | |
| | | | |
| (97) EP 1431666 | | | |
| (47) 29.11.2006 | | | |
| (97) 23.06.2004 | | | |
| (51) F24B 1/02 | (2006.01) | | |
| (96) 21.11.2003 | | | |
| (96) 03026704.1 | | | |
| (73) Mertens- Kachelöfen und Fliesen GmbH, 21423 Winsen/Luhe, DE | | | |
| (72) Mertens, Walter, 21423 Winsen/Luhe, DE | | | |
| (54) Krbová kamna se stavebnicovým systémem | | | |
| (32) 17.12.2002 | | | |
| (31) 2002/10258888 | | | |
| (33) DE | | | |
| (74) Čermák Hořejš Myslíl a spol., JUDr. Karel Čermák, advokát, Národní 32, Praha 1, 11000 | | | |
| | | | |
| (97) EP 1433882 | | | |
| (47) 24.01.2007 | | | |
| (97) 30.06.2004 | | | |
| (51) D03C 3/38 | (2006.01) | | |
| D03C 3/42 | (2006.01) | | |
| (96) 23.12.2003 | | | |
| (96) 03356212.5 | | | |
| (73) STAUBLI LYON, 69680 Chassieu, FR | | | |
| (72) Froment, Jean-Paul, 74210 Doussard, FR | | | |
| (54) Vodící zařízení žákárového zdvižného brda a způsob výroby tohoto zařízení | | | |
| (32) 24.12.2002 | | | |
| (31) 2002/0216663 | | | |
| (33) FR | | | |
| (74) Čermák Hořejš Myslíl a spol., JUDr. Jan Matějka, Národní 32, Praha 1, 11000 | | | |

(97) **EP 1450785**
(47) 24.01.2007
(97) 24.04.2003
(51) **A61K 31/35** (2006.01)
A61P 17/10 (2006.01)
A61P 17/00 (2006.01)
(96) 03.10.2002
(96) 02766531.4
(73) Parks, L. Dean, Ocala, FL 34471, US
(72) Parks, L. Dean, Ocala, FL 34471, US
(54) **Způsob léčení dermatóz pomocí avermektinové sloučeniny**
(32) 12.10.2001
(31) 2001/976915
(33) US
(86) PCT/US2002/032001
(87) WO 2003/032976
(74) ROTT, RŮŽIČKA & GUTTMANN Patentová, známková a advokátní kancelář, JUDr. Ing. Michal Guttmann, Nad Štolou 12, Praha 7, 17000

(97) **EP 1451027**
(47) 18.04.2007
(97) 12.06.2003
(51) **B60C 23/10** (2006.01)
(96) 03.12.2002
(96) 02787901.4
(73) Stehle, Michael, 88662 Uberlingen, DE
(72) Stehle, Michael, 88662 Uberlingen, DE
(54) **Vozidlo s kompresorem a prodlužovacím zařízením pro tlakovou hadici**
(32) 04.12.2001, 08.03.2002
(31) 2001/20119653/U, 2002/10210068
(33) DE, DE
(86) PCT/EP2002/013657
(87) WO 2003/047890
(74) UNIPATENT, Ing. Jiří Chlustina, Jana Masaryka 43-47, Praha 2, 12000

(97) **EP 1451177**
(47) 21.03.2007
(97) 12.06.2003
(51) **C07D 403/04** (2006.01)
C07D 409/14 (2006.01)
C07D 401/14 (2006.01)
C07D 413/14 (2006.01)
C07D 403/14 (2006.01)
C07D 405/14 (2006.01)
C07D 493/08 (2006.01)
A61K 31/4025 (2006.01)
A61K 31/404 (2006.01)
A61P 25/06 (2006.01)
A61P 25/28 (2006.01)
(96) 02.12.2002
(96) 02798318.8
(73) Grünenthal GmbH, 52078 Aachen, DE
(72) SUNDERMANN, Corinna, 52074 Aachen, DE
SUNDERMANN, Bernd, 52074 Aachen, DE
BUSCHMANN, Helmut, E-08960 Sant Just Desvern (Barcelona), ES
HENNIES, Hagen-Heinrich, 52152 Simmerath, DE
(54) **Substituované deriváty 2-pyrrolidin-2-yl-1H-indolu pro ošetření migrén**
(32) 06.12.2001
(31) 2001/10159922
(33) DE
(86) PCT/EP2002/013613
(87) WO 2003/048156
(74) Společná advokátní kancelář Všetečka Zelený Švorčík Kalenský a partneři, JUDr. Miloš Všetečka, Hálkova 2, Praha 2, 12000

(97) **EP 1456337**
(47) 24.01.2007
(97) 03.07.2003
(51) **C11D 3/39** (2006.01)
C11D 3/37 (2006.01)
C08F 8/42 (2006.01)
C08F 8/32 (2006.01)
A61K 8/22 (2006.01)
A61K 8/49 (2006.01)
A61Q 5/00 (2006.01)
(96) 16.12.2002
(96) 02795195.3
(73) Henkel Kommanditgesellschaft auf Aktien, 40589 Düsseldorf, DE
(72) GENTSCHEV, Pavel, 40479 Düsseldorf, DE
DÖRING, Steve, 40591 Düsseldorf, DE
BREYER, Jacques, B-9070 Heusden-Destelbergen, BE
MACHIN, Antonio, E-08013 Barcelona, ES
(54) **Komplexní sloučeniny zachycené na pevném nosiči vhodné jako katalyzátory peroxidových sloučenin**
(32) 21.12.2001
(31) 2001/10163331
(33) DE
(86) PCT/EP2002/014290
(87) WO 2003/054128
(74) KOREJZOVÁ & SPOL., v.o.s., JUDr. Petra Korejzová, advokátka, Korunní 104/E, Praha 10, 10100

(97) **EP 1463849**
(47) 31.01.2007
(97) 26.06.2003
(51) **C30B 29/04** (2006.01)
(96) 13.12.2002
(96) 02790571.0
(73) Element Six Limited, Isle of Man IM99 6AQ, GB
(72) SCARSBROOK, Geoffrey Alan, Ascot, Berkshire SL5 9TD, GB
MARTINEAU, Philip Maurice, Littlewick Green, Berkshire SL6 3RA, GB
TWITCHEN, Daniel James, Sunningdale, Berkshire SL5 0BD, GB
WHITEHEAD, Andrew John, Camberley, Surrey GU16 9BW, GB
COOPER, Michael Andrew, Wokingham, Berkshire, GB
DORN, Bärbel Susanne Charlotte, Bracknell, Berkshire RG12 0WG, GB
(54) **Borem dopovaný diamant**
(32) 14.12.2001
(31) 2001/0130005
(33) GB
(86) PCT/IB2002/005324
(87) WO 2003/052174
(74) PATENTSERVIS Praha a.s., Jivenská 1273/1, Praha 4, 14021

(97) **EP 1465893**
(47) 28.02.2007
(97) 17.07.2003
(51) **C07D 471/08** (2006.01)
A61K 31/439 (2006.01)
A61P 25/00 (2006.01)
(96) 03.01.2003
(96) 03712202.5
(73) Sanofi-Aventis, 75013 Paris, FR
(72) GALLI, Frédéric, F-92420 Vaucresson, FR
LECLERC, Odile, F-91300 Massy, FR
LOCHEAD, Alistair, F-94220 Charenton le Pont, FR
NEDELEC, Alain, 75015 Paris, FR
(54) **5 - (Pyridin-3-YL) - 1 - azabicyklo (3.2.1) oktanové deriváty, jejich příprava a jejich použití v terapii**
(32) 07.01.2002
(31) 2002/0200109
(33) FR

(86) PCT/FR2003/000004
(87) WO 2003/057697
(74) TRAPLOVÁ HAKR KUBÁT Advokátní a patentová kancelář, Ing. Eduard Hakr, Přístavní 24, Praha 7, 17000

(97) **EP 1467380**
(47) 21.03.2007
(97) 13.10.2004
(51) **H01B 3/02** (2006.01)
H01B 3/18 (2006.01)
H01B 17/02 (2006.01)
(96) 25.03.2004
(96) 04007208.4
(73) SIEMENS AKTIENGESELLSCHAFT, 80333 München, DE
(72) Hoffmann, Martin, 91315 Höchstadt/Aisch, DE
Leray, Philippe, 91052 Erlangen, DE
Rankers, Marten, 91056 Erlangen, DE
(54) **Smyčkový izolátor**
(32) 10.04.2003
(31) 2003/10316553
(33) DE
(74) Čermák Hořejš Myslíl a spol., JUDr. Karel Čermák, advokát, Národní 32, Praha 1, 11000

(97) **EP 1467491**
(47) 24.01.2007
(97) 13.10.2004
(51) **G06T 9/00** (2006.01)
H03M 7/40 (2006.01)
H04N 7/30 (2006.01)
(96) 02.05.2003
(96) 04016773.6
(73) Fraunhofer-Gesellschaft zur Förderung der angewandten Forschung e.V., 80686 München, DE
(72) Schwarz, Heiko, 13187 Berlin, DE
Marpe, Detlef, 12161 Berlin, DE
Wiegand, Thomas, 10789 Berlin, DE
(54) **Aritmetické kódování transformačních koeficientů**
(32) 02.05.2002
(31) 2002/10220961
(33) DE
(74) KANIA, SEDLÁK, SMOLA Patentová a známková kancelář, Ing. Veronika Zemanová, Mendlovo nám. 1a, Brno, 60300

(97) **EP 1477039**
(47) 04.04.2007
(97) 01.05.2003
(51) **H04Q 7/38** (2006.01)
H04Q 7/22 (2006.01)
(96) 23.10.2002
(96) 02770096.2
(73) IPWireless, Inc., San Bruno, CA 94066, US
(72) SPEIGHT, Timothy James, Bristol BS6 6DN, GB
(54) **Alokace zdrojů v paketovém radiovém komunikačním systému**
(32) 23.10.2001
(31) 2001/0125390
(33) GB
(86) PCT/GB2002/004788
(87) WO 2003/037024
(74) Společná advokátní kancelář Vsetečka Zelený Švorčík Kalenský a partneři, JUDr. Miloš Vsetečka, Hálkova 2, Praha 2, 12000

(97) **EP 1482925**
(47) 17.01.2007
(97) 18.09.2003

(51) **A61K 31/365** (2006.01)
A61K 31/535 (2006.01)
C07D 265/02 (2006.01)
C07D 307/88 (2006.01)
(96) 10.03.2003
(96) 03743862.9
(73) Bayer Schering Pharma Aktiengesellschaft, 13353 Berlin, DE
(72) SCHMEES, Norbert, 13437 Berlin, DE
LEHMANN, Manfred, 12305 Berlin, DE
FUHRMANN, Ulrike, 10587 Berlin, DE
MUHN, Hans-Peter, 13465 Berlin, DE
HEGELE-HARTUNG, Christa, 45470 Mülheim/Ruhr, DE
KLOTZBÜCHER, Michael, Berlin 13347, DE
(54) **Nesteroidní progestiny, farmaceutický prostředek je obsahující a jejich použití jako modulátorů**
(32) 11.03.2002, 11.03.2002
(31) 2002/02005530, 2002/363044/P
(33) EP, US
(86) PCT/EP2003/002441
(87) WO 2003/075915
(74) PATENTSERVIS Praha a.s., Jivenská 1273/1, Praha 4, 14021

(97) **EP 1487113**
(47) 18.10.2006
(97) 15.12.2004
(51) **H04N 7/50** (2006.01)
G06T 9/00 (2006.01)
H03M 7/40 (2006.01)
H04N 7/32 (2006.01)
H04N 7/30 (2006.01)
(96) 02.05.2003
(96) 04020471.1
(73) Fraunhofer-Gesellschaft zur Förderung der angewandten Forschung e.V., 80686 München, DE
(72) Schwarz, Heiko, 13187 Berlin, DE
Marpe, Detlef, 12161 Berlin, DE
Wiegand, Thomas, 10789 Berlin, DE
(54) **Kódování a dekódování transformačních koeficientů v obrazových nebo video kódérech**
(32) 02.05.2002
(31) 2002/10220961
(33) DE
(74) KANIA, SEDLÁK, SMOLA Patentová a známková kancelář, Ing. Veronika Zemanová, Mendlovo nám. 1a, Brno, 60300

(97) **EP 1497098**
(47) 17.01.2007
(97) 23.10.2003
(51) **B29C 45/44** (2006.01)
B65D 1/22 (2006.01)
(96) 15.04.2003
(96) 03723510.8
(73) I-Pac Patents B.V., 2909 LC Capelle a/d IJssel, NL
(72) HOOGLAND, Hendricus, Antonius, NL-1562 ZM Krommenie, NL
(54) **Skládací obal**
(32) 15.04.2002
(31) 2002/1020391
(33) NL
(86) PCT/NL2003/000285
(87) WO 2003/086735
(74) PATENTSERVIS Praha a.s., Jivenská 1273/1, Praha 4, 14021

(97) **EP 1499312**
(47) 28.03.2007
(97) 30.10.2003

- | | | | | | |
|------|--|-----------|------|--|-----------|
| (51) | A61K 31/4412 | (2006.01) | (97) | EP 1502515 | |
| | A61K 31/4418 | (2006.01) | (47) | 24.01.2007 | |
| | A61K 31/4427 | (2006.01) | (97) | 02.02.2005 | |
| | A61K 31/721 | (2006.01) | (51) | A43B 5/14 | (2006.01) |
| | A61K 31/44 | (2006.01) | (96) | 16.07.2004 | |
| | A61K 36/00 | (2006.01) | (96) | 04291821.9 | |
| | A61P 17/02 | (2006.01) | (73) | Look Cycle International, 58000 Nevers, FR | |
| (96) | 08.04.2003 | | (72) | Chretien, Jean-Louis, 18320 Cours les Barres, FR | |
| (96) | 03718739.0 | | (54) | Cyklistická obuv s upevňovačem obuvi na pedál s automatickým vázáním | |
| (73) | Sanofi-Aventis Deutschland GmbH, 65929 Frankfurt am Main, DE | | (32) | 30.07.2003 | |
| (72) | BOHN, Manfred, 65719 Hofheim, DE | | (31) | 2003/0309364 | |
| | KRAEMER, Karl, Theodor, 63225 Langen, DE | | (33) | FR | |
| | WENGER, Roland, H., 19217 Utecht, DE | | (74) | Čermák Hořejš Myslíl a spol., JUDr. Jan Matějka, Národní 32, Praha 1, 11000 | |
| (54) | Použití derivátů hydroxypyridonu při hojení ran | | | | |
| (32) | 20.04.2002 | | | | |
| (31) | 2002/02008902 | | | | |
| (33) | EP | | | | |
| (86) | PCT/EP2003/003618 | | (97) | EP 1503084 | |
| (87) | WO 2003/088966 | | (47) | 17.01.2007 | |
| (74) | TRAPLOVÁ HAKR KUBÁT Advokátní a patentová kancelář, Ing. Jan Kubát, Přístavní 24, Praha 7, 17000 | | (97) | 02.02.2005 | |
| | | | (51) | F04D 23/00 | (2006.01) |
| | | | (96) | 28.11.2003 | |
| | | | (96) | 03027515.0 | |
| | | | (73) | J. Eberspächer GmbH & Co. KG, 73730 Esslingen, DE | |
| | | | (72) | Fischer, Arne, 73732 Esslingen, DE | |
| | | | | Eberspach, Günter, 72649 Wolfschlugen, DE | |
| | | | (54) | Dmychadlo | |
| | | | (32) | 30.07.2003 | |
| | | | (31) | 2003/10334812 | |
| | | | (33) | DE | |
| | | | (74) | KOREJZOVÁ & SPOL., v.o.s., JUDr. Zdeňka Korejzová, advokátka, Korunní 104/E, Praha 10, 10100 | |
| (97) | EP 1500897 | | | | |
| (47) | 28.03.2007 | | | | |
| (97) | 26.01.2005 | | | | |
| (51) | F41A 3/16 | (2006.01) | | | |
| | F41A 19/13 | (2006.01) | | | |
| | F41A 19/34 | (2006.01) | | | |
| (96) | 01.07.2004 | | | | |
| (96) | 04015471.8 | | | | |
| (73) | S.A.T. Swiss Arms Technology AG, 8212 Neuhausen, CH | | | | |
| (72) | Popikow, Sergej, 87480 Weitnau, DE | | | | |
| (54) | Uzávěr pro opakovací zbraň | | | | |
| (32) | 21.07.2003 | | | | |
| (31) | 2003/10332962 | | | | |
| (33) | DE | | | | |
| (74) | ROTT, RŮŽIČKA & GUTTMANN Patentová, známková a advokátní kancelář, Ing. Jiří Andera, Nad Štolou 12, Praha 7, 17000 | | | | |
| | | | (97) | EP 1506137 | |
| | | | (47) | 24.01.2007 | |
| | | | (97) | 27.11.2003 | |
| | | | (51) | C02F 1/52 | (2006.01) |
| | | | | C02F 1/68 | (2006.01) |
| | | | | B01F 1/00 | (2006.01) |
| | | | | B01F 5/04 | (2006.01) |
| | | | | B01F 5/06 | (2006.01) |
| | | | (96) | 09.05.2003 | |
| | | | (96) | 03752697.7 | |
| | | | (73) | Söll GmbH, 95028 Hof, DE | |
| | | | (72) | PILZ, Harald, 09122 Chemnitz, DE | |
| | | | (54) | Způsob a zařízení na kontinuální úpravu vody | |
| | | | (32) | 22.05.2002 | |
| | | | (31) | 2002/10223037 | |
| | | | (33) | DE | |
| | | | (86) | PCT/DE2003/001494 | |
| | | | (87) | WO 2003/097537 | |
| | | | (74) | TRAPLOVÁ HAKR KUBÁT Advokátní a patentová kancelář, Ing. Eduard Hakr, Přístavní 24, Praha 7, 17000 | |
| (97) | EP 1501508 | | | | |
| (47) | 21.02.2007 | | | | |
| (97) | 13.11.2003 | | | | |
| (51) | A61K 31/44 | (2006.01) | | | |
| | A61K 31/495 | (2006.01) | | | |
| | A61K 31/505 | (2006.01) | | | |
| | A61P 17/06 | (2006.01) | | | |
| | A61P 19/02 | (2006.01) | | | |
| | A61P 19/08 | (2006.01) | | | |
| | A61P 29/00 | (2006.01) | | | |
| | A61P 35/00 | (2006.01) | | | |
| | C07D 239/48 | (2006.01) | | | |
| | C07D 241/26 | (2006.01) | | | |
| | C07D 277/56 | (2006.01) | | | |
| | C07D 401/04 | (2006.01) | | | |
| (96) | 17.04.2003 | | | | |
| (96) | 03747499.6 | | | | |
| (73) | AstraZeneca AB, 151 85, SE | | | | |
| (72) | STOKES, Elaine Sophie Elizabeth, Macclesfield, Cheshire SK10 4TG, GB | | | | |
| | WARING, Michael James, Macclesfield, Cheshire SK10 4TG, GB | | | | |
| | GIBSON, Keith Hopkinson, Macclesfield, Cheshire SK10 4TG, GB | | | | |
| (54) | Inhibitory histon deacetylázy | | | | |
| (32) | 27.04.2002 | | | | |
| (31) | 2002/0209715 | | | | |
| (33) | GB | | | | |
| (86) | PCT/GB2003/001703 | | | | |
| (87) | WO 2003/092686 | | | | |
| (74) | PATENTSERVIS Praha a.s., Jivenská 1273/1, Praha 4, 14021 | | | | |
| | | | (97) | EP 1509230 | |
| | | | (47) | 03.01.2007 | |
| | | | (97) | 18.12.2003 | |
| | | | (51) | A61K 31/5377 | (2006.01) |
| | | | | A61P 35/00 | (2006.01) |
| | | | (96) | 04.06.2003 | |
| | | | (96) | 03734386.0 | |
| | | | (73) | Cedars-Sinai Medical Center, Los Angeles, California 90048-1869, US | |
| | | | (72) | AGUS, David, B., Beverly Hills, CA 90210, US | |
| | | | (54) | Gefitinib (IRESSA) pro léčbu rakoviny | |
| | | | (32) | 05.06.2002 | |
| | | | (31) | 2002/386622/P | |
| | | | (33) | US | |
| | | | (86) | PCT/US2003/017565 | |
| | | | (87) | WO 2003/103676 | |
| | | | (74) | Patentová kancelář Pavlica & Pavlica, Ing. Tomáš Pavlica, Branická 416/237, Praha 4, 14000 | |

| | | | |
|---|-----------|--|-----------|
| (97) EP 1509522 | | (51) B60H 1/22 | (2006.01) |
| (47) 28.02.2007 | | F24H 9/20 | (2006.01) |
| (97) 11.12.2003 | | H05B 1/02 | (2006.01) |
| (51) C07D 471/04 | (2006.01) | (96) 08.07.2004 | |
| C07D 519/00 | (2006.01) | (96) 04016070.7 | |
| A61K 31/437 | (2006.01) | (73) VALEO SYSTEMES THERMIQUES, 78320 Le Mesnil Saint-Denis, FR | |
| A61P 25/00 | (2006.01) | (72) Terranova, Gilbert, 78610 Le Perray en Yvelines, FR | |
| A61P 25/22 | (2006.01) | (54) Elektrický topný prvek pro ventilační, vytápěcí a/nebo klimatizační jednotku prostoru pro cestující | |
| A61P 25/28 | (2006.01) | (32) 29.08.2003 | |
| (96) 03.06.2003 | | (31) 2003/0310327 | |
| (96) 03734366.2 | | (33) FR | |
| (73) Wyeth, A Corporation of the State of Delaware, Madison, NJ 07940-0874, US | | (74) Společná advokátní kancelář Všeťečka Zelený Švorčík Kalenský a partneři, JUDr. Miloš Všeťečka, Hálkova 2, Praha 2, 12000 | |
| (72) BERNOTAS, Ronald, Charles, Royersford, PA 19468, US LENICEK, Steven, Edward, Plainsboro, NJ 08536, US ANTANE, Schuyler, A., Princeton Junction, NJ 08550, US | | | |
| (54) 1 - (Aminoalkyl) -3-sulfonylazaindoly jako ligandy 5-hydroxytryptaminu-6 | | (97) EP 1511727 | |
| (32) 04.06.2002 | | (47) 21.02.2007 | |
| (31) 2002/385502/P | | (97) 04.12.2003 | |
| (33) US | | (51) C07D 209/44 | (2006.01) |
| (86) PCT/US2003/017466 | | C07D 217/02 | (2006.01) |
| (87) WO 2003/101990 | | C07D 223/16 | (2006.01) |
| (74) KOREJZOVÁ & SPOL., v.o.s., JUDr. Petra Korejzová, advokátka, Korunní 104/E, Praha 10, 10100 | | A61K 31/4035 | (2006.01) |
| | | A61K 31/4704 | (2006.01) |
| | | A61K 31/55 | (2006.01) |
| | | A61P 25/36 | (2006.01) |
| | | (96) 28.05.2003 | |
| | | (96) 03755153.8 | |
| | | (73) GLAXO GROUP LIMITED, Greenford, Middlesex UB6 0NN, GB | |
| | | (72) Gribble, Andrew Derrick GlaxoSmithKline, Harlow, Essex CM19 5AW, GB Forbes, Ian Thomson GlaxoSmithKline, Harlow, Essex CM19 5AW, GB Lightfoot, Andrew GlaxoSmithKline, Harlow, Essex CM19 5AW, GB Payne, Andrew H GlaxoSmithKline, Harlow, Essex CM19 5A W, GB Walker, Graham GlaxoSmithKline, Harlow, Essex CM19 5AW, GB Garzya, Vincenzo GlaxoSmithKline, Harlow, Essex CM19 5AW, GB | |
| | | (54) Aromatický sulfon a jeho použití jakožto léčiva | |
| | | (32) 29.05.2002, 23.12.2002 | |
| | | (31) 2002/0212401, 2002/0230053 | |
| | | (33) GB, GB | |
| | | (86) PCT/EP2003/005727 | |
| | | (87) WO 2003/099786 | |
| | | (74) Čermák Hořejš Myslíl a spol., JUDr. Karel Čermák, advokát, Národní 32, Praha 1, 11000 | |
| (97) EP 1509718 | | | |
| (47) 17.01.2007 | | | |
| (97) 18.12.2003 | | | |
| (51) F16L 5/00 | (2006.01) | | |
| F16L 5/02 | (2006.01) | | |
| F16L 5/14 | (2006.01) | | |
| H02G 3/22 | (2006.01) | | |
| (96) 12.05.2003 | | | |
| (96) 03736382.7 | | | |
| (73) Roxtec AB, 371 23 Karlskrona, SE | | | |
| (72) KREUTZ, Tomas, S-371 60 Lyckeby, SE | | | |
| (54) Kompresní jednotka | | | |
| (32) 05.06.2002 | | | |
| (31) 2002/0201704 | | | |
| (33) SE | | | |
| (86) PCT/SE2003/000772 | | | |
| (87) WO 2003/104701 | | | |
| (74) PATENTSERVIS Praha a.s., Jivenská 1273/1, Praha 4, 14021 | | | |
| (97) EP 1510379 | | | |
| (47) 31.01.2007 | | | |
| (97) 02.03.2005 | | | |
| (51) B60H 1/00 | (2006.01) | | |
| (96) 27.08.2004 | | | |
| (96) 04020378.8 | | | |
| (73) VALEO SYSTEMES THERMIQUES, 78321 Le Mesnil St Denis Cedex, FR | | | |
| (72) Pouysegur, Serge, 78610 Le Perray en Yvelines, FR Elliot, Gilles, 91080 Courcouronnes, FR | | | |
| (54) Modul pro rozvádění vzduchu pro ventilační, vytápěcí a/nebo klimatizační jednotku | | | |
| (32) 29.08.2003 | | | |
| (31) 2003/0310319 | | | |
| (33) FR | | | |
| (74) Společná advokátní kancelář Všeťečka Zelený Švorčík Kalenský a partneři, JUDr. Miloš Všeťečka, Hálkova 2, Praha 2, 12000 | | | |
| (97) EP 1510381 | | | |
| (47) 24.01.2007 | | | |
| (97) 02.03.2005 | | | |
| | | (97) EP 1518979 | |

(47) 21.02.2007
(97) 30.03.2005
(51) **E05B 47/06** (2006.01)
E05B 29/00 (2006.01)
(96) 27.09.2004
(96) 04292307.8
(73) DENY FONTAINE, 80960 Saint-Bliment, FR
(72) Barge, Eric, 76470 Le Tréport, FR
Dupre, Philippe, 80132 Villers sur Mareuil, FR
(54) **Zámkový váleček s elektromechanickým ovládním**
(32) 25.09.2003
(31) 2003/0311223
(33) FR
(74) TRAPLOVÁ HAKR KUBÁT Advokátní a patentová
kancelář, Ing. Eduard Hakr, Přístavní 24, Praha 7, 17000

(97) **EP 1520360**
(47) 24.01.2007
(97) 08.01.2004
(51) **H04B 17/00** (2006.01)
(96) 12.06.2003
(96) 03732948.9
(73) Koninklijke Philips Electronics N.V., 5621 BA Eindhoven,
NL
(72) BAKER, Matthew P. J., Redhill, Surrey RH1 5HA, GB
MOULSLEY, Timothy J., Redhill, Surrey RH1 5HA, GB
(54) **Měření charakteristik kanálů v komunikačním systému**
(32) 27.06.2002, 16.08.2002
(31) 2002/0214879, 2002/0219137
(33) GB, GB
(86) PCT/IB2003/002673
(87) WO 2004/004173
(74) Společná advokátní kancelář Vsetečka Zelený Švorčík
Kalenský a partneři, JUDr. Pavel Zelený, Hálkova 2, Praha
2, 12000

(97) **EP 1524260**
(47) 28.03.2007
(97) 20.04.2005
(51) **C07C 209/78** (2006.01)
C07C 263/10 (2006.01)
C07C 265/14 (2006.01)
(96) 30.09.2004
(96) 04023291.0
(73) Bayer MaterialScience AG, 51368 Leverkusen, DE
(72) Dugal, Markus Dr, 47906 Kempen, DE
(54) **Způsob výroby di- a polyaminů řady difenylmethanu**
(32) 13.10.2003
(31) 2003/10347438
(33) DE
(74) Společná advokátní kancelář Vsetečka Zelený Švorčík
Kalenský a partneři, JUDr. Miloš Vsetečka, Hálkova 2,
Praha 2, 12000

(97) **EP 1531988**
(47) 24.01.2007
(97) 15.01.2004
(51) **B32B 27/34** (2006.01)
B65D 65/40 (2006.01)
(96) 04.07.2003
(96) 03735338.0
(73) Amcor Flexibles Denmark A/S, DK-8700 Horsens, DK
(72) JENSEN, Steffen, Skov, DK-8722 Hedensted, DK
MALFAIT, Tony, B-8880 Ledegem, BE
(54) **Fóliový materiál, obal jej obsahující a jeho použití pro
balení**
(32) 08.07.2002
(31) 2002/200201069
(33) DK
(86) PCT/DK2003/000472
(87) WO 2004/005021

(74) PATENTSERVIS Praha a.s., Jivenská 1273/1, Praha 4,
14021

(97) **EP 1533006**
(47) 20.12.2006
(97) 25.05.2005
(51) **A63B 29/08** (2006.01)
(96) 06.10.2004
(96) 04354035.0
(73) ZEDEL, 38920 Crolles, FR
(72) Petzl, Paul, 38530 Barraux, FR
(54) **Cepín pro horolezectví, se seřizovatelnou rukojetí**
(32) 24.11.2003
(31) 2003/0313721
(33) FR
(74) Společná advokátní kancelář Vsetečka Zelený Švorčík
Kalenský a partneři, JUDr. Petr Kalenský, Hálkova 2,
Praha 2, 12000

(97) **EP 1533262**
(47) 21.03.2007
(97) 25.05.2005
(51) **B65H 19/28** (2006.01)
(96) 19.11.2003
(96) 03405823.0
(73) Alcan Technology & Management Ltd., 8212 Neuhausen
am Rheinfall, CH
(72) McGreal, Michael, Howth County Dublin, IE
(54) **Způsob navijení pásu materiálu**
(74) Čermák Hořejš Myslíl a spol., JUDr. Karel Čermák,
advokát, Národní 32, Praha 1, 11000

(97) **EP 1533292**
(47) 14.02.2007
(97) 11.03.2004
(51) **C07C 229/46** (2006.01)
C07D 213/74 (2006.01)
C07D 231/38 (2006.01)
C07D 239/42 (2006.01)
C07D 249/14 (2006.01)
C07D 257/06 (2006.01)
C07D 261/14 (2006.01)
C07D 263/48 (2006.01)
C07D 271/06 (2006.01)
C07D 271/10 (2006.01)
C07D 275/02 (2006.01)
C07C 255/58 (2006.01)
A61K 31/196 (2006.01)
A61P 3/04 (2006.01)

(96) 29.08.2003
(96) 03791414.0
(73) Japan Tobacco Inc., Tokyo 105-8422, JP
(72) MAEDA, Kimiya, c/o Central Pharm. Research Inst.,
Takatsuki-shi, Osaka 569-1125, JP
NAGAMORI, Hironobu, Central Pharm. Research Inst.,
Takatsuki-shi, Osaka 569-1125, JP
NAKAMURA, Hiroshi, Central Pharm. Research Inst.,
Takatsuki-shi, Osaka 569-1125, JP
SHINKAI, Hisashi, c/o Central Pharm. Research Inst.,
Takatsuki-shi, Osaka 569-1125, JP
SUZUKI, Yasunori, Nagano 381-0038, JP
TAKAHASHI, Daisuke, Central Pharm. Research Inst.,
Takatsuki-shi, Osaka 569-1125, JP
TANIGUCHI, Toshio, Central Pharm. Research Inst.,
Takatsuki-shi, Osaka 569-1125, JP

(54) **Deriváty dibenzylaminu a jejich farmaceutické použití**
(32) 30.08.2002, 10.04.2003
(31) 2002/2002255604, 2003/2003107161
(33) JP, JP
(86) PCT/JP2003/011041
(87) WO 2004/020393

(74) Společná advokátní kancelář Všečka Zelený Švorčík Kalenský a partneři, JUDr. Miloš Všečka, Hálkova 2, Praha 2, 12000

(97) **EP 1535820**

(47) 21.03.2007

(97) 01.06.2005

(51) **B61L 5/18** (2006.01)

(96) 12.11.2004

(96) 04090430.2

(73) SIEMENS AKTIENGESELLSCHAFT, 80333 München, DE

(72) Ernst, Wolfgang, 1140 Wien, AT
Otto, Alexander, 2102 Wien, AT
Pöpplow, Norbert, 15732 Eichwalde, DE
Walter, Harald, 12557 Berlin, DE

(54) **Světelné návěstidlo**

(32) 25.11.2003

(31) 2003/10355878

(33) DE

(74) Čermák Hořejš Myslíl a spol., JUDr. Karel Čermák, advokát, Národní 32, Praha 1, 11000

(97) **EP 1541447**

(47) 07.02.2007

(97) 15.06.2005

(51) **B62D 21/11** (2006.01)

B62D 21/15 (2006.01)

(96) 13.11.2004

(96) 04027045.6

(73) Benteler Automobiltechnik GmbH, 33104 Paderborn, DE

(72) Roxel, Andreas, 59329 Wadersloh, DE
Schneider, Klaus, 34431 Marsberg, DE

(54) **Podélný nosník pro konstrukci nápravy motorového vozidla**

(32) 10.12.2003

(31) 2003/10357628

(33) DE

(74) Společná advokátní kancelář Všečka Zelený Švorčík Kalenský a partneři, JUDr. Miloš Všečka, Hálkova 2, Praha 2, 12000

(97) **EP 1542944**

(47) 14.02.2007

(97) 08.04.2004

(51) **C07B 45/06** (2006.01)

C07C 319/04 (2006.01)

C07C 321/04 (2006.01)

(96) 23.09.2003

(96) 03773806.9

(73) Arkema France, 92800 Puteaux, FR

(72) FREMY, Georges, F-64390 Sauveterre de Bearn, FR
ESSAYEM, Nadine, F-38540 SAINT JUST
CHALEYSSIN, FR
LACROIX, Michel, F-69009 Lyon, FR
ZAUSA, Elodie, F-33760 Targon, FR

(54) **Katalytický způsob výroby merkaptánů**

(32) 25.09.2002

(31) 2002/0211923

(33) FR

(86) PCT/FR2003/002789

(87) WO 2004/029005

(74) PATENTSERVIS Praha a.s., Jivenská 1273/1, Praha 4, 14021

(97) **EP 1546785**

(47) 03.01.2007

(97) 22.04.2004

(51) **G02B 6/42** (2006.01)

(96) 30.07.2003

(96) 03807765.7

(73) LITEF GmbH, 79115 Freiburg, DE

(72) KELLER, Manfred, 79359 Riegel, DE

(54) **Spektrálně širokopásmový zdroj světla vysokého světelného výkonu**

(32) 30.09.2002

(31) 2002/10245526

(33) DE

(86) PCT/EP2003/008441

(87) WO 2004/034112

(74) Ing. Dušan Kendereški, Lidická 51, Brno, 60200

(97) **EP 1554170**

(47) 07.03.2007

(97) 06.05.2004

(51) **B62D 25/08** (2006.01)

B62D 25/16 (2006.01)

(96) 05.09.2003

(96) 03753384.1

(73) Bayerische Motoren Werke Aktiengesellschaft, 80809 München, DE

(72) HAFNER, Udo, 80993 München, DE
HACHMANN, Dirk, 80993 München, DE
ADLER, Stefan, 80809 München, DE
EBERLE, Niklas, 80339 München, DE
LEITNER, Mario, 85256 Vierkirchen, DE

(54) **Modul boční stěny motorového vozidla**

(32) 22.10.2002

(31) 2002/10249115

(33) DE

(86) PCT/EP2003/009844

(87) WO 2004/037629

(74) FISCHER & PARTNER Intellectual Property s.r.o., Ing. Michael Fischer, Na Hrobci 294/5, Praha 2, 12000

(97) **EP 1560989**

(47) 17.01.2007

(97) 21.05.2004

(51) **E04B 9/12** (2006.01)

(96) 05.11.2003

(96) 03775297.9

(73) ATENA S.p.A., 30020 Gruaro, VE, IT

(72) BARBUIO, Mauro, 30020 - Gruaro, IT

(54) **Zdokonalený spojovací prvek pro nosníky tvaru převráceného T**

(32) 08.11.2002

(31) 2002/VE20020027

(33) IT

(86) PCT/EP2003/012339

(87) WO 2004/042162

(74) PATENTSERVIS Praha a.s., Jivenská 1273/1, Praha 4, 14021

(97) **EP 1562642**

(47) 10.01.2007

(97) 21.05.2004

(51) **A61L 2/025** (2006.01)

A61K 41/00 (2006.01)

(96) 04.11.2003

(96) 03768598.9

(73) Ashland Licensing and Intellectual Property LLC, Dublin, OH, US

(72) CORDEMANS DE MEULENAER, Eric, D., B-1970

Wezembeek, BE

HANNECART, Baudouin, B-1180 Bruxelles, BE

CANIVET, Yves, B-5590 Ciney, BE

(54) **Zařízení a způsob ošetření tekutého média s použitím ultrazvuku zabraňující růstu hyperproliferativních nebo infikovaných buněk**

(32) 04.11.2002, 04.02.2003

(31) 2002/423368/P, 2003/358445

(33) US, US

(86) PCT/US2003/035029

(87) WO 2004/041314
(74) ROTT, RŮŽIČKA & GUTTMANN Patentová, známková a advokátní kancelář, Ing. Václav Krmenčík, Nad Štolou 12, Praha 7, 17000

(97) **EP 1569756**
(47) 07.02.2007
(97) 24.06.2004
(51) **B05B 1/18** (2006.01)
A61H 33/02 (2006.01)
(96) 12.12.2003
(96) 03789235.3

(73) Hansgrohe AG, 77761 Schiltach, DE
(72) SCHORN, Franz, 77761 Schiltach, DE

(54) **Sprcha s přívodem vzduchu**
(32) 12.12.2002, 24.03.2003, 24.03.2003
(31) 2002/10259255, 2003/10313822, 2003/10313823
(33) DE, DE, DE
(86) PCT/EP2003/014101
(87) WO 2004/052550
(74) Čermák Hořejš Myslík a spol., JUDr. Karel Čermák, advokát, Národní 32, Praha 1, 11000

(97) **EP 1569765**
(47) 24.01.2007
(97) 01.07.2004
(51) **B21C 47/24** (2006.01)
(96) 10.12.2003
(96) 03785784.4

(73) SMS Demag Aktiengesellschaft, 40237 Düsseldorf, DE
(72) HEITZE, Gerhard, 57250 Netphen, DE
BÄUMER, Klaus, 57223 Kreuztal, DE

(54) **Navijecí zařízení pro válcovaný pás**
(32) 14.12.2002
(31) 2002/10258539
(33) DE
(86) PCT/EP2003/014002
(87) WO 2004/054731
(74) Společná advokátní kancelář Všeťečka Zelený Švorčík Kalenský a partneři, JUDr. Miloš Všeťečka, Hálkova 2, Praha 2, 12000

(97) **EP 1571942**
(47) 24.01.2007
(97) 21.05.2004
(51) **A46B 5/00** (2006.01)
A46B 9/04 (2006.01)
(96) 05.11.2003
(96) 03810450.1

(73) GlaxoSmithKline Consumer Healthcare GmbH & Co.KG., 77815 Buehl (Baden), DE
(72) GEIBERGER, Christoph, Designbureau Geiberger, 53639 Königswinter, DE

(54) **Zubní kartáček**
(32) 07.11.2002, 14.02.2003
(31) 2002/0226031, 2003/0303468
(33) GB, GB
(86) PCT/EP2003/012434
(87) WO 2004/041023
(74) KOREJZOVÁ & SPOL., v.o.s., JUDr. Petra Korejzová, advokátka, Korunní 104/E, Praha 10, 10100

(97) **EP 1572408**
(47) 24.01.2007
(97) 15.07.2004
(51) **B23D 15/08** (2006.01)
B26D 1/08 (2006.01)
B21D 43/09 (2006.01)
B23D 33/02 (2006.01)
(96) 15.12.2003
(96) 03789277.5

(73) SMS Demag Aktiengesellschaft, 40237 Düsseldorf, DE
(72) HEITZE, Gerhard, 57250 Netphen, DE
BAUR, Thomas, 57271 Hilchenbach, DE

(54) **Nůžky s výstředníkovým pohonem k příčnému dělení tlustého plechu**

(32) 20.12.2002
(31) 2002/10259903
(33) DE
(86) PCT/EP2003/014233
(87) WO 2004/058439

(74) Společná advokátní kancelář Všeťečka Zelený Švorčík Kalenský a partneři, JUDr. Miloš Všeťečka, Hálkova 2, Praha 2, 12000

(97) **EP 1573147**
(47) 17.01.2007
(97) 08.07.2004
(51) **E04D 3/35** (2006.01)
(96) 16.12.2003
(96) 03813620.6

(73) SAINT-GOBAIN ISOVER, 92400 Courbevoie, FR
PERRON, Eric, F-63122 Ceyrat, FR
(72) MAISSONNEUVE, Basile, F-76800 Saint Etienne du Rouvray, FR
DOUILLET, Jean-François, F-76230 Bois Guillaume, FR

(54) **Deskový dílec, určený k zajišťování tepelně-akustické izolace stěn**

(32) 17.12.2002
(31) 2002/0216044
(33) FR
(86) PCT/FR2003/003754
(87) WO 2004/057127

(74) Společná advokátní kancelář Všeťečka Zelený Švorčík Kalenský a partneři, JUDr. Miloš Všeťečka, Hálkova 2, Praha 2, 12000

(97) **EP 1575956**
(47) 28.03.2007
(97) 08.07.2004
(51) **C07D 487/04** (2006.01)
A01N 43/90 (2006.01)
(96) 03.12.2003
(96) 03780333.5

(73) Syngenta Participations AG, 4058 Basel, CH
Syngenta Limited, Guildford Surrey GU2 7YH, GB
(72) CROWLEY, Patrick Jelf, Syngenta Limited, Bracknell, Berks RG42 6EY, GB
DOBLER, Markus, Novartis Int. BioMedical Rsch Inc., Cambridge, MA 02139, US
MUELLER, Urs, Syngenta Crop Protection AG, CH-4058 Basel, CH
WILLIAMS, John, Syngenta Limited, Bracknell, Berks RG42 6EY, GB

(54) **Fungicidy založené na heterocyklických sloučeninách obsahující dusík**

(32) 23.12.2002
(31) 2002/0230021
(33) GB
(86) PCT/GB2003/005261
(87) WO 2004/056829

(74) TRAPLOVÁ HAKR KUBÁT Advokátní a patentová kancelář, Ing. Jan Kubát, Přístavní 24, Praha 7, 17000

(97) **EP 1586721**
(47) 17.01.2007
(97) 19.10.2005

| | | |
|--|-----------|---|
| (51) E04F 13/04 | (2006.01) | (86) PCT/EP2004/000621 |
| E04F 15/02 | (2006.01) | (87) WO 2004/072408 |
| E04F 15/18 | (2006.01) | (74) Čermák Hořejš Myslíl a spol., JUDr. Karel Čermák, advokát, Národní 32, Praha 1, 11000 |
| E02D 31/02 | (2006.01) | |
| E02B 3/12 | (2006.01) | |
| E01C 13/02 | (2006.01) | |
| E04B 1/66 | (2006.01) | |
| (96) 15.04.2005 | | (97) EP 1617995 |
| (96) 05008263.5 | | (47) 31.01.2007 |
| (73) ISOLA AS, 3678 Notodden, NO | | (97) 28.10.2004 |
| (72) Julton, Svein, 3614 Kongsberg, NO | | (51) B32B 15/08 |
| (54) Lisovaná deska s výstupky a záhybovým kanálkem | | (2006.01) |
| (32) 15.04.2004 | | B32B 27/30 |
| (31) 2004/20041545 | | (2006.01) |
| (33) NO | | B65D 75/36 |
| (74) Čermák Hořejš Myslíl a spol., JUDr. Jan Matějka, Národní 32, Praha 1, 11000 | | (2006.01) |
| | | B32B 27/32 |
| | | (2006.01) |
| | | B32B 27/36 |
| | | (2006.01) |
| | | (96) 05.04.2004 |
| | | (96) 04725680.5 |
| | | (73) Alcan Technology & Management Ltd., 8212 Neuhausen am Rheinfall, CH |
| | | (72) PASBRIG, Erwin, 78224 Singen, DE |
| (97) EP 1603834 | | (54) Krycí fólie na blistrová balení |
| (47) 22.11.2006 | | (32) 16.04.2003 |
| (97) 26.08.2004 | | (31) 2003/03405269 |
| (51) C01C 1/24 | (2006.01) | (33) EP |
| C01D 7/00 | (2006.01) | (86) PCT/EP2004/003583 |
| (96) 11.02.2004 | | (87) WO 2004/091905 |
| (96) 04709968.4 | | (74) Čermák Hořejš Myslíl a spol., JUDr. Karel Čermák, advokát, Národní 32, Praha 1, 11000 |
| (73) Airborne Industrial Minerals Inc., Calgary, Alberta T2H 1J5, CA | | |
| (72) BICHEL, Joe, Calgary, Alberta T2H 1J5, CA SCHAAF, Stephen, Calgary, Alberta T2H 1J5, CA | | (97) EP 1618046 |
| (54) Způsob regenerace čistého hydrogenuhličitanu sodného a síranu amonného | | (47) 24.01.2007 |
| (32) 11.02.2003 | | (97) 28.10.2004 |
| (31) 2003/361687 | | (51) B65D 75/36 |
| (33) US | | (2006.01) |
| (86) PCT/CA2004/000178 | | B65D 75/28 |
| (87) WO 2004/071957 | | (2006.01) |
| (74) Ing. Pavel Reichel, Záhřebská 30, Praha 2, 12000 | | A61J 1/03 |
| | | (2006.01) |
| | | (96) 05.04.2004 |
| | | (96) 04725674.8 |
| | | (73) Alcan Technology & Management Ltd., 8212 Neuhausen am Rheinfall, CH |
| | | (72) PASBRIG, Erwin, 78224 Singen, DE |
| (97) EP 1606380 | | (54) Blistrové balení |
| (47) 11.04.2007 | | (32) 16.04.2003 |
| (97) 07.10.2004 | | (31) 2003/03405270 |
| (51) C11D 3/42 | (2006.01) | (33) EP |
| (96) 15.03.2004 | | (86) PCT/EP2004/003577 |
| (96) 04720626.3 | | (87) WO 2004/092035 |
| (73) Ciba Specialty Chemicals Holding Inc., 4057 Basel, CH | | (74) Čermák Hořejš Myslíl a spol., JUDr. Karel Čermák, advokát, Národní 32, Praha 1, 11000 |
| (72) KASCHIG, Jürgen, 79104 Freiburg, DE HOCHBERG, Robert, 79249 Merzhausen, DE BECHERER, Oliver, 79739 Schwörstadt, DE MERKLE, Gerhard, 79102 Freiburg, DE SCHAUUMANN, Monika, 79540 Lörrach, DE SCHULTZ, Bernard, F-68300 St. Louis, FR | | |
| (54) Detergentní kompozice | | (97) EP 1618915 |
| (32) 24.03.2003 | | (47) 31.01.2007 |
| (31) 2003/03100741 | | (97) 25.01.2006 |
| (33) EP | | (51) A61M 37/00 |
| (86) PCT/EP2004/050307 | | (2006.01) |
| (87) WO 2004/085594 | | (96) 21.07.2004 |
| (74) TRAPLOVÁ HAKR KUBÁT Advokátní a patentová kancelář, Ing. Jan Kubát, Přístavní 24, Praha 7, 17000 | | (96) 04017195.1 |
| | | (73) MediUm-TECH Medizingeräte GmbH, 14167 Berlin, DE |
| | | (72) Liseč, Walter, 13053 Berlin, DE |
| | | (54) Zařízení pro lokální propichování kůže |
| | | (74) KOREJZOVÁ & SPOL., v.o.s., JUDr. Petra Korejzová, advokátka, Korunní 104/E, Praha 10, 10100 |
| | | |
| (97) EP 1606475 | | (97) EP 1633518 |
| (47) 28.02.2007 | | (47) 04.04.2007 |
| (97) 26.08.2004 | | (97) 23.12.2004 |
| (51) E04G 11/50 | (2006.01) | (51) B23D 25/12 |
| (96) 26.01.2004 | | (2006.01) |
| (96) 04705090.1 | | B23D 33/02 |
| (73) DOKA Industrie GmbH, A-3300 Amstetten, AT | | (2006.01) |
| (72) PENEDER, Johann, A-3325 Ferschnitz, AT | | (96) 25.05.2004 |
| (54) Bednicí nosník a způsob jeho výroby | | (96) 04734659.8 |
| (32) 11.02.2003 | | (73) SMS Demag Aktiengesellschaft, 40237 Düsseldorf, DE |
| (31) 2003/10305613 | | (72) BÄUMER, Klaus, 57223 Kreuztal, DE |
| (33) DE | | MERZ, Jürgen, 57223 Kreuztal, DE |
| | | (54) Zařízení k příčnému dělení válcovaného pásu |

(32) 12.06.2003
(31) 2003/10326383
(33) DE
(86) PCT/EP2004/005582
(87) WO 2004/110688
(74) Společná advokátní kancelář Všeťečka Zelený Švorčík Kalenský a partneři, JUDr. Miloš Všeťečka, Hálkova 2, Praha 2, 12000

(97) **EP 1634501**
(47) 06.12.2006
(97) 15.03.2006
(51) **A22C 13/00** (2006.01)
(96) 07.09.2005
(96) 05019476.0
(73) Viskase Companies, Inc., Willowbrook, IL 60527, US
(72) Dinh-Sybeldon, Ann, Woodridge, IL 60517, US
Gustafson, F. Edward, Oak Brook, IL 60521, US
(54) **Zřasené obaly potravin, které obsahují na vnitřním povrchu ochucující činidla**
(32) 10.09.2004, 02.12.2004
(31) 2004/608667/P, 2004/632449/P
(33) US, US
(74) PATENTSERVIS Praha a.s., Jivenská 1273/1, Praha 4, 14021

(97) **EP 1641954**
(47) 24.01.2007
(97) 21.04.2005
(51) **C22C 23/06** (2006.01)
(96) 08.10.2004
(96) 04768816.3
(73) Magnesium Elektron Ltd., Manchester M5 2SP, GB
(72) LYON, Paul, Bolton BL7 9RL, GB
KING, John, Burry BL8 4BG, GB
KARIMZADEH, Hossein, Cheshire, WA15 7AJ, GB
SYED, Ismet, Cheshire SK6 4PW, GB
(54) **Slévatelné slitiny hořčíku**
(32) 10.10.2003
(31) 2003/0323855
(33) GB
(86) PCT/GB2004/004285
(87) WO 2005/035811
(74) ROTT, RŮŽIČKA & GUTTMANN Patentová, známková a advokátní kancelář, Ing. Václav Krmenčík, Nad Štolou 12, Praha 7, 17000

(97) **EP 1644222**
(47) 17.01.2007
(97) 27.01.2005
(51) **B60R 13/08** (2006.01)
(96) 13.04.2004
(96) 04726994.9
(73) Carcoustics TechConsult GmbH, 51381 Leverkusen, DE
(72) CZERNÝ, Hans, Rudolf, 53913 Swistal, DE
GNÄDIG, Christian, 53894 Mechernich, DE
VOLLMERT, Herbert, 41334 Nettetal, DE
KALLENBERG, Albert, 50354 Hürth, DE
(54) **Akusticky účinná vložka podběhu kola pro vozidla**
(32) 15.07.2003
(31) 2003/10332172
(33) DE
(86) PCT/EP2004/003876
(87) WO 2005/007458
(74) Čermák Hořejš Myslíl a spol., JUDr. Karel Čermák, advokát, Národní 32, Praha 1, 11000

(97) **EP 1651117**
(47) 24.01.2007
(97) 10.03.2005
(51) **A61B 17/00** (2006.01)

(96) 18.08.2004
(96) 04801927.7
(73) Occlutech GmbH, 07745 Jena, DE
(72) MOSZNER, Robert, 07693 Bad Klosterlausnitz, DE
FIGULLA, Hans, Rainer, 07749 Jena, DE
MOSZNER, Friedrich, 99441 Hohlstedt, DE
OTTMA, Rüdiger, 99441 Grossschwabhausen, DE
(54) **Okluzní pomůcka sestávající z obruby a úpletu tenkých drátů**
(32) 22.08.2003
(31) 2003/10338702
(33) DE
(86) PCT/EP2004/009279
(87) WO 2005/020822
(74) PATENTSERVIS Praha a.s., Jivenská 1273/1, Praha 4, 14021

(97) **EP 1660835**
(47) 24.01.2007
(97) 17.03.2005
(51) **F28G 3/16** (2006.01)
F28G 15/04 (2006.01)
(96) 01.09.2004
(96) 04786698.3
(73) Bründermann, Georg, 49832 Thuine, DE
(72) Bründermann, Georg, 49832 Thuine, DE
(54) **Zařízení na čištění kouřovodu spalovacího zařízení**
(32) 02.09.2003
(31) 2003/10340790
(33) DE
(86) PCT/DE2004/001931
(87) WO 2005/024333
(74) TRAPLOVÁ HAKR KUBÁT Advokátní a patentová kancelář, Ing. Jan Kubát, Přístavní 24, Praha 7, 17000

(97) **EP 1663769**
(47) 31.01.2007
(97) 21.04.2005
(51) **B63B 1/04** (2006.01)
B63H 5/14 (2006.01)
(96) 30.08.2004
(96) 04764627.8
(73) New-Logistics GmbH, 49424 Goldenstedt, DE
(72) WULF, Udo, 24147 Klausdorf/Schwentine, DE
(54) **Plavidlo, zejména vnitrozemská loď**
(32) 17.09.2003
(31) 2003/10343078
(33) DE
(86) PCT/EP2004/009661
(87) WO 2005/035353
(74) Čermák Hořejš Myslíl a spol., JUDr. Karel Čermák, advokát, Národní 32, Praha 1, 11000

(97) **EP 1678182**
(47) 07.02.2007
(97) 19.05.2005
(51) **C07D 487/14** (2006.01)
(96) 26.10.2004
(96) 04796445.7
(73) SCHERING CORPORATION, Kenilworth, NJ 07033-0530, US
(72) KUO, Shen-Chun, Union, New Jersey 07083, US
TSAI, David, Jieh-Shyh, Warren, New Jersey 07059, US
TRAN, Loc, Thanh, Piscataway, New Jersey 08854, US
ZHANG, Pengyi, Durham, North Carolina 27713, US
JONES, Andrew, D., Lexington, Massachusetts 02420, US
(54) **Způsob přípravy substituovaných 5-amino-pyrazolo [4,3-e]-1,2,4-triazolo [1,5-c] pyrimidinů**
(32) 28.10.2003
(31) 2003/515051/P
(33) US
(86) PCT/US2004/035472

- (87) WO 2005/044819
(74) KOREJZOVÁ & SPOL., v.o.s., JUDr. Petra Korejzová,
advokátka, Korunní 104/E, Praha 10, 10100
-

Zveřejněné opravené překlady evropských patentových spisů

U následujících udělených evropských patentů s účinky pro Českou republiku byl majitelem předložen opravený překlad patentového spisu do českého jazyka (§35d odst. 2 zákona č. 527/1990 Sb., v platném znění).

Datem zveřejnění opraveného překladu evropského patentového spisu je datum publikace tohoto Věstníku.

- (97) EP 1624761

PD4A Převod práv a ostatní změny majitelů evropských patentů

- (97) **EP 1411764**
(73) Vestergaard SA, Lausanne, CH
-

- (97) **EP 1466691**
(73) SUMITOMO LIGHT METAL INDUSTRIES, LTD.,
Minato-ku, Tokyo, JP
-

- (97) **EP 1562642**
(73) Ashland Licensing and Intellectual Property LLC, Dublin,
OH, US
-

FG1K

Zapsané užité vzory - přehled podle čísel zápisu

V období uzávěrky tohoto čísla Věstníku zapsal Úřad průmyslového vlastnictví tyto užité vzory.

| | | |
|-------|-----------------------------|-----------|
| 17501 | <i>D 01 H 15/013</i> | (2006.01) |
| 17502 | <i>B 61 C 15/10</i> | (2006.01) |
| 17503 | <i>F 16 S 3/00</i> | (2006.01) |
| 17504 | <i>G 08 B 21/22</i> | (2006.01) |
| 17505 | <i>G 08 B 21/22</i> | (2006.01) |
| 17506 | <i>A 63 H 33/04</i> | (2006.01) |

FG1K

Zapsané užité vzory - řazené podle MPT

- (51) *A63H 33/04* (2006.01) (22) 26.03.2007
A63H 33/00 (2006.01) (47) 02.05.2007
- (11) 17506 (73) AKADEMIE, o. p. s., Brno, CZ
(21) **2007-18685** (72) Herzán Miroslav, Olomouc, CZ
(22) 02.04.2007 (54) **Zařízení pro usnadnění detekce osob za překážkou**
(47) 02.05.2007 (74) Ing. Libor Markes, Grohova 54, Brno, 60200
- (73) Urbanský Vladimír, Pardubice, CZ
Maixner Adam, Pardubice, CZ
(72) Urbanský Vladimír, Pardubice, CZ
Maixner Adam, Pardubice, CZ
(54) **Stavebnicový dílec pro vytváření rozebíratelných
skládacích sestav**
(74) Ing. Petr Soukup, patentový a známkový zástupce,
Videňská 8, Olomouc, 77200
- (51) *B61C 15/10* (2006.01)
B61C 15/08 (2006.01)
B61C 15/00 (2006.01)
B61K 3/02 (2006.01)
B61K 3/00 (2006.01)
B61D 13/00 (2006.01)
- (11) 17502
(21) **2007-18644**
(22) 19.03.2007
(47) 02.05.2007
(73) TRIBOTEC, spol. s r. o., Brno, CZ
(72) Vašíček Jaroslav Ing., Brno, CZ
(54) **Zařízení podvozku kolejových vozidel, zvláště tramvají**
(74) Ing. Dobroslav Musil, patentová kancelář, Ing. Dobroslav
Musil, Cejl 38, Brno, 60200
- (51) *D01H 15/013* (2006.01)
D01H 4/48 (2006.01)
B65H 54/22 (2006.01)
- (11) 17501
(21) **2007-18595**
(22) 28.02.2007
(47) 02.05.2007
(73) Rieter CZ a. s., Ústí nad Orlicí, CZ
(72) Pilař Evžen Ing., Litomyšl, CZ
(54) **Obslužné zařízení spřádacího stroje**
(74) Ing. Dobroslav Musil, patentová kancelář, Ing. Dobroslav
Musil, Cejl 38, Brno, 60200
- (51) *F16S 3/00* (2006.01)
A47B 96/14 (2006.01)
- (11) 17503
(21) **2007-18650**
(22) 21.03.2007
(47) 02.05.2007
(73) Švéda Zdeněk Ing., Dvakačovice, CZ
(72) Švéda Zdeněk Ing., Dvakačovice, CZ
(54) **Tvarová tyč**
(74) Jan Brykner, Resslova 741, Hradec Králové, 50002
- (51) *G08B 21/22* (2006.01)
G08B 21/00 (2006.01)
G08B 21/18 (2006.01)
- (11) 17505
(21) **2007-18666**
(22) 26.03.2007
(47) 02.05.2007
(73) AKADEMIE, o. p. s., Brno, CZ
(72) Herzán Miroslav, Olomouc, CZ
(54) **Zařízení pro usnadnění detekce osob za překážkou**
(74) Ing. Libor Markes, Grohova 54, Brno, 60200
- (51) *G08B 21/22* (2006.01)
G08B 21/18 (2006.01)
G08B 21/00 (2006.01)
- (11) 17504
(21) **2007-18665**

Seznam majitelů zapsaných užitečných vzorů

| (73) | (11) | (51) | (73) | (11) | (51) |
|---------------------------------------|-------|----------------------|-----------|------|------|
| AKADEMIE, o. p. s., Brno, CZ | 17504 | G 08 B 21/22 | (2006.01) | | |
| AKADEMIE, o. p. s., Brno, CZ | 17505 | G 08 B 21/22 | (2006.01) | | |
| Maixner Adam, Pardubice, CZ | 17506 | A 63 H 33/04 | (2006.01) | | |
| Rieter CZ a. s., Ústí nad Orlicí, CZ | 17501 | D 01 H 15/013 | (2006.01) | | |
| Švéda Zdeněk Ing., Dvakačovice, CZ | 17503 | F 16 S 3/00 | (2006.01) | | |
| TRIBOTEC, spol. s r. o., Brno, CZ | 17502 | B 61 C 15/10 | (2006.01) | | |
| Urbanský Vladimír, Pardubice, CZ | 17506 | A 63 H 33/04 | (2006.01) | | |

Úřední rozhodnutí a oznámení

MK1K

Zániky užitečných vzorů uplynutím doby platnosti

| (11) | (21) | Int.Cl/(51) | (11) | (21) | Int.Cl/(51) |
|-------|------------|---------------|------|------|-------------|
| 6164 | 1997-6636 | 8/B27M 1/00 | | | |
| 6166 | 1997-6642 | 8/A61G 7/00 | | | |
| 6168 | 1997-6657 | 8/A61F 5/01 | | | |
| 6224 | 1997-6631 | 8/A23L 2/52 | | | |
| 6228 | 1997-6671 | 8/F23J 13/08 | | | |
| 6264 | 1997-6628 | 8/G09F 9/00 | | | |
| 6397 | 1997-6655 | 8/A61F 5/02 | | | |
| 6398 | 1997-6656 | 8/A61F 13/10 | | | |
| 6399 | 1997-6660 | 8/F16B 7/18 | | | |
| 6400 | 1997-6667 | 8/E03D 3/06 | | | |
| 6463 | 1997-6665 | 8/A43D 3/00 | | | |
| 6464 | 1997-6666 | 8/A43B 5/00 | | | |
| 6812 | 1997-6649 | 8/E03D 9/08 | | | |
| 9361 | 1999-9990 | 8/A63B 63/02 | | | |
| 9362 | 1999-9993 | 8/A61H 9/00 | | | |
| 9398 | 1999-10001 | 8/B44F 1/10 | | | |
| 9502 | 1999-10010 | 8/E04D 13/072 | | | |
| 9523 | 1999-10014 | 8/E04B 1/348 | | | |
| 9615 | 1999-10005 | 8/E04H 3/08 | | | |
| 9662 | 1999-9989 | 8/B30B 11/22 | | | |
| 9664 | 1999-10007 | 8/B60R 25/06 | | | |
| 9665 | 1999-10011 | 8/B66B 9/16 | | | |
| 9788 | 1999-10019 | 8/A47L 9/00 | | | |
| 12553 | 2002-13198 | 8/G08B 13/00 | | | |
| 12796 | 2002-13589 | 8/B61D 33/00 | | | |
| 12820 | 2002-13615 | 8/B61D 31/00 | | | |
| 12837 | 2002-13604 | 8/A61K 8/97 | | | |
| 12838 | 2002-13605 | 8/E05B 67/38 | | | |
| 12839 | 2002-13607 | 8/B67D 5/01 | | | |
| 12852 | 2002-13598 | 8/C08L 63/00 | | | |
| 12853 | 2002-13599 | 8/C08L 75/04 | | | |
| 12925 | 2002-13595 | 8/B65D 19/22 | | | |
| 12964 | 2002-13592 | 8/E04H 6/42 | | | |
| 13109 | 2002-13606 | 8/B42D 15/02 | | | |
| 14534 | 2004-15265 | 8/B32B 33/00 | | | |

MK4Q

Zániky práva ze zapsaných průmyslových vzorů uplynutím doby ochrany

| (11) | (21) | Int.Cl/(51) | (11) | (21) | Int.Cl/(51) |
|-------|------------|-------------|------|------|-------------|
| 27854 | 1996-29658 | 6/11-02 | | | |
| 30646 | 2001-33546 | 7/09-03 | | | |
| 30798 | 2001-33543 | 7/09-01 | | | |
| 30799 | 2001-33544 | 7/07-02 | | | |
| 30828 | 2001-33545 | 7/27-04 | | | |
| 30830 | 2001-33549 | 7/12-08 | | | |
| 30832 | 2001-33558 | 7/21-02 | | | |
| 30870 | 2001-33552 | 7/23-02 | | | |
| 30899 | 2001-33556 | 7/28-03 | | | |
| 30934 | 2001-33551 | 7/02-02 | | | |

MC3K

Výmazy užitečných vzorů

| | |
|------|------------------------------|
| (11) | 10241 |
| (21) | 2000-10839 |
| (22) | 30.05.2000 |
| (54) | Platební karta 30.05.2000 |

MC4Q

Výmazy průmyslových vzorů

| | |
|------|---------------------------------|
| (11) | 32429 |
| (21) | 2004-35158 |
| (22) | 02.03.2004 |
| (54) | Osvěžovač vzduchu 11.04.2007 |

Zápis licenčních smluv do patentového rejstříku pro nabyvatele

- (11) 290966
(73) APOS-TRADE, s.r.o., Blansko, CZ
Nabyvatel: AMR AMARANTH a.s., Pražská
7/1602, Blansko, 67849, CZ
Druh licence: nevýlučná
Datum uzavření smlouvy: 02.01.2007
Datum zápisu smlouvy: 02.05.2007
- (11) 294527
(73) PTÁČEK Milan Ing., Hranice, CZ
Nabyvatel: Kovosta - fluid, akciová společnost,
Vápenka 4, Brno-Juliánov, 63600, CZ
Druh licence: nevýlučná
Datum uzavření smlouvy: 14.09.2006
Datum zápisu smlouvy: 30.04.2007
- (11) 294560
(73) PTÁČEK Milan Ing., Hranice, CZ
Nabyvatel: Kovosta - fluid, akciová společnost,
Vápenka 4, Brno-Juliánov, 63600, CZ
Druh licence: nevýlučná
Datum uzavření smlouvy: 14.09.2006
Datum zápisu smlouvy: 27.04.2007
- (11) 296043
(73) PTÁČEK Milan Ing., Hranice, CZ
Nabyvatel: Kovosta - fluid, akciová společnost,
Vápenka 4, Brno-Juliánov, 63600, CZ
Druh licence: nevýlučná
Datum uzavření smlouvy: 14.09.2006
Datum zápisu smlouvy: 30.04.2007
- (11) 296055
(73) PTÁČEK Milan Ing., Hranice, CZ
Nabyvatel: Kovosta - fluid, akciová společnost,
Vápenka 4, Brno-Juliánov, 63600, CZ
Druh licence: nevýlučná
Datum uzavření smlouvy: 14.09.2006
Datum zápisu smlouvy: 30.04.2007

Zápis licenčních smluv do rejstříku užitečných vzorů pro nabyvatele

- | | |
|--|---|
| (11) 12468 (73) PTÁČEK Milan Ing., Hranice, CZ Nabyvatel: Kovosta - fluid, akciová společnost, Vápenka 4, Brno-Juliánov, 63600, CZ Druh licence: nevýlučná Datum uzavření smlouvy: 14.09.2006 Datum zápisu smlouvy: 30.04.2007 | (11) 16624 Nabyvatel: Kovosta - fluid, akciová společnost, Vápenka 4, Brno-Juliánov, 63600, CZ Druh licence: nevýlučná Datum uzavření smlouvy: 14.09.2006 Datum zápisu smlouvy: 27.04.2007 |
| (11) 12649 (73) PTÁČEK Milan Ing., Hranice, CZ Nabyvatel: Kovosta - fluid, akciová společnost, Vápenka 4, Brno-Juliánov, 63600, CZ Druh licence: nevýlučná Datum uzavření smlouvy: 14.09.2006 Datum zápisu smlouvy: 30.04.2007 | (11) 16634 Nabyvatel: Kovosta - fluid, akciová společnost, Vápenka 4, Brno-Juliánov, 63600, CZ Druh licence: nevýlučná Datum uzavření smlouvy: 14.09.2006 Datum zápisu smlouvy: 27.04.2007 |
| (11) 12657 (73) PTÁČEK Milan Ing., Hranice, CZ Nabyvatel: Kovosta - fluid, akciová společnost, Vápenka 4, Brno-Juliánov, 63600, CZ Druh licence: nevýlučná Datum uzavření smlouvy: 14.09.2006 Datum zápisu smlouvy: 30.04.2007 | (11) 16750 Nabyvatel: Kovosta - fluid, akciová společnost, Vápenka 4, Brno-Juliánov, 63600, CZ Druh licence: nevýlučná Datum uzavření smlouvy: 14.09.2006 Datum zápisu smlouvy: 27.04.2007 |
| (11) 14820 Nabyvatel: Kovosta - fluid, akciová společnost, Vápenka 4, Brno-Juliánov, 63600, CZ Druh licence: nevýlučná Datum uzavření smlouvy: 14.09.2006 Datum zápisu smlouvy: 30.04.2007 | (11) 16838 (11) 16839 Nabyvatel: Kovosta - fluid, akciová společnost, Vápenka 4, Brno-Juliánov, 63600, CZ Druh licence: nevýlučná Datum uzavření smlouvy: 14.09.2006 Datum zápisu smlouvy: 27.04.2007 |

ND1K

První prodloužení doby platnosti užitečných vzorů

- (51) G 21 F 1/10, G 21 F 1/00, G 21 F 5/00, G 21 F 5/06,
G 21 F 5/08, G 21 F 5/10, G 21 F 5/12
(11) 13369
(21) 2003-14218
(22) 06.05.2003
(73) CHEMCOMEX PRAHA, A.S., Praha, CZ
(54) Kontejner s uzavíracím víkem pro přepravu a
skladování radioaktivních, chemických nebo
biologických látek
- (51) G 21 F 1/10, G 21 F 1/00, G 21 F 5/00, G 21 F 5/06,
G 21 F 5/08, G 21 F 5/10, G 21 F 5/12
(11) 13390
(21) 2003-14273
(22) 22.05.2003
(73) CHEMCOMEX PRAHA, A.S., Praha, CZ
(54) Kontejner s uzavíracím víkem pro přepravu,
skladování nebo ukládání radioaktivních,
chemických nebo biologických látek
- (51) A 01 D 69/00
(11) 13423
(21) 2003-14285
(22) 28.05.2003
(73) OLMR Jaroslav Jiří Ing. Ph.D., Praha, CZ
(54) Uspořádání náhonu zadní hnací nápravy
trávníkového žacího stroje
- (51) A 01 D 34/81, A 01 D 34/03
(11) 13460
(21) 2003-14306
(22) 03.06.2003
(73) OLMR Jaroslav Jiří Ing. Ph.D., Praha, CZ
(54) Uspořádání krytu žacího ústrojí trávníkového žacího
stroje
- (51) B 60 L 1/00, B 60 L 9/18
(11) 13514
(21) 2003-14227
(22) 09.05.2003
(73) DOPRAVNÍ PODNIK OSTRAVA, A. S., Ostrava,
CZ
(54) Zapojení elektrické výzbroje trolejbusu
- (51) C 09 H 1/04
(11) 13875
(21) 2003-14589
(22) 03.09.2003
(73) TOMA, A. S., Otrokovice, CZ
(54) Bílkovinný produkt z králíčích kožek
- (51) E 01 F 8/02, E 01 F 8/00
(11) 13994
(21) 2003-14560
(22) 25.08.2003
(73) TOMA, A. S., Otrokovice, CZ
(54) Absorpční dekorativní protihluková stěna
- (51) H 01 L 25/10
(11) 14109
(21) 2003-14386
(22) 24.06.2003
(73) ČKD ELEKTROTECHNIKA, a.s., Praha 9, CZ
(54) Konstrukční sestava výkonových polovodičových
součástí
- (51) C 14 C 1/00
(11) 14579
(21) 2003-14776
(22) 12.11.2003
(73) TOMA, A. S., Otrokovice, CZ
(54) Bílkovinný produkt z kožedělných odpadů s nízkým
obsahem popelovin

ND1K

Druhé prodloužení doby platnosti užitných vzorů

- (51) A 45 C 11/00, A 45 F 5/00, F 41 C 33/02
(11) 10066
(21) 2000-10744
(22) 09.05.2000
(73) NOVOTA Lubor, Liberec, CZ
NOVOTA Štefan RNDr., Liberec, CZ
(54) Nožní opaskový univerzální závěs
- (51) A 45 C 11/00
(11) 10067
(21) 2000-10745
(22) 09.05.2000
(73) NOVOTA Lubor, Liberec, CZ
NOVOTA Štefan RNDr., Liberec, CZ
(54) Obal na plynovou masku
- (51) A 24 F 13/04
(11) 10092
(21) 2000-10641
(22) 04.04.2000
(73) ZEMAN Jaromír RNDr. CSc., Nesovice, CZ
(54) Vodní špička
- (51) F 16 K 15/02
(11) 10135
(21) 2000-10741
(22) 09.05.2000
(73) SIGMA VÝZKUMNÝ A VÝVOJOVÝ ÚSTAV,
S.R.O., Lutín, CZ
(54) Uzavírací zpětná armatura, zejména pro sací koše
čerpadel
- (51) A 01 D 43/063
(11) 10199
(21) 2000-10825
(22) 29.05.2000
(73) WISCONSIN ENGINEERING CZ S.R.O., Praha,
CZ
(54) Zařízení k signalizaci naplněného zásobníku
trávníkového žacího stroje
- (51) E 02 D 29/12, E 02 D 29/14, E 03 F 5/02
(11) 10215
(21) 2000-10711
(22) 28.04.2000
(73) Franko Alexandr, Karviná 7-Mizerov, CZ
(54) Ochranný kryt uzávěrů šachtic zabudovaných do
vozovek
- (51) A 47 J 37/06
(11) 10297
(21) 2000-10912
(22) 21.06.2000
(73) JIVA - Jiráček výroba velkokuchyňského zařízení
spol. s r.o., Vestec č.p. 170, CZ
(54) Rotační elektrický gril
- (51) A 01 D 69/02, A 01 D 43/063, A 01 D 34/00
(11) 10299
(21) 2000-10921
(22) 26.06.2000
(73) OLMR Jaroslav Jiří Ing. PhDr., Praha, CZ
(54) Uspořádání elektropojezdu trávníkového žacího
stroje
- (51) B 60 F 1/04, E 01 B 29/16
(11) 13042
(21) 2003-13851
(22) 05.04.2000
(73) ROBEL BAHNBAUMASCHINEN GMBH,
Freilassing, DE
(54) Dvoucestné vozidlo

ND4Q

První obnovy doby ochrany průmyslových vzorů

- (51) 23-02
(11) 31170
(21) 2002-33895
(22) 22.04.2002
(54) Masážní vana
- (51) 08-06
(11) 31279
(21) 2002-33908
(22) 03.05.2002
(54) Klika pro dveře a okna
- (51) 25-02
(11) 31336
(21) 2002-33922
(22) 15.05.2002
(54) Rošt
- (51) 06-01
(11) 31606
(21) 2002-34051
(22) 10.07.2002
(54) Vysoká dětská stolička

ND4Q

Druhé obnovy doby ochrany průmyslových vzorů

- (51) 07-01
(11) 28501
(21) 1997-30167
(22) 04.06.1997
(54) Láhev s pohárky

PD4A

Převod práv a ostatní změny majitelů patentů

- (11) 284507
(21) 1991-538
(73) NAUE GmbH & Co. KG, Espelkamp-Fiestel, DE
- (11) 289881
(21) 1995-2632
(73) Glen Dimplex Deutschland GmbH, Kulmbach, DE
- (11) 291624
(21) 1996-1811
(73) Takeda Pharmaceutical Company Limited, Osaka, JP
- (11) 291988
(21) 1994-2111
(73) EASTERN VIRGINIA MEDICAL SCHOOL,
Norfolk, VA, US
- (11) 296531
(21) 2000-917
(73) NAUE GmbH & Co. KG, Espelkamp-Fiestel, DE

PD1K

Převod práv a ostatní změny majitelů užitečných vzorů

- | | |
|--|--|
| (11) 6931 | (11) 16533 |
| (21) 1997-6921 | (21) 2006-17362 |
| (73) ORPA Papír a.s., Lanškroun, CZ | (73) Výzkumný ústav zemědělské techniky, v.v.i., Praha, CZ |
| (11) 13180 | (11) 16608 |
| (21) 2003-13933 | (21) 2006-17683 |
| (73) ORPA Papír a.s., Lanškroun, CZ | (73) Výzkumný ústav zemědělské techniky, v.v.i., Praha, CZ |
| (11) 16432 | (11) 16609 |
| (21) 2006-17515 | (21) 2006-17684 |
| (73) Výzkumný ústav zemědělské techniky, v.v.i., Praha, CZ | (73) Výzkumný ústav zemědělské techniky, v.v.i., Praha, CZ |
| (11) 16433 | (11) 16609 |
| (21) 2006-17516 | (21) 2006-17684 |
| (73) Výzkumný ústav zemědělské techniky, v.v.i., Praha, CZ | (73) Výzkumný ústav zemědělské techniky, v.v.i., Praha, CZ |

- (11) 16970
- (21) 2006-18087
- (73) Výzkumný ústav zemědělské techniky, v.v.i., Praha,
CZ

- (11) 17246
- (21) 2006-18368
- (73) Výzkumný ústav zemědělské techniky, v.v.i., Praha,
CZ

- (11) 17247
- (21) 2006-18369
- (73) Výzkumný ústav zemědělské techniky, v.v.i., Praha,
CZ

- (11) 17386
- (21) 2007-18444
- (73) Výzkumný ústav zemědělské techniky, v.v.i., Praha,
CZ

MC4A, MC4F

Zrušení patentů a autorských osvědčení

Zrušení působí od počátku platnosti patentu

- (11) 295767
- (21) 2003-1453
- (22) 23.05.2003
- (54) Masťový základ
Datum nabytí právní moci: 23.05.2003

Zamítnuté a částečně zamítnuté přihlášky ochranných známek před zveřejněním

Kapitola obsahuje údaje o rozhodnutích o přihláškách ochranných známek, u kterých byly na základě provedeného věcného průzkumu shledány Úřadem důvody pro zamítnutí přihlášky ochranné známky podle ustanovení § 4 nebo 6 zákona č. 441/2003 Sb. Na základě toho Úřad vydal rozhodnutí o zamítnutí přihlášky podle ustanovení § 22 zákona č. 441/2003 Sb., a to pro celý seznam výrobků a služeb nebo pro jeho část. Údaje o výsledku rozhodnutí (zamítnutí přihlášky, částečné zamítnutí přihlášky) jsou uvedeny za datem právní moci rozhodnutí pod INID kódem (583) s názvem "Datum právní moci rozhodnutí/výsledek rozhodnutí".

(210) **O-421493**

(540) **EuroOil karta**

(583) 23.04.2007 / zamítnutí přihlášky

(210) **O-436300**

(540) **PLANETA ZEMĚ**

(583) 12.02.2007 / částečné zamítnutí přihlášky

(210) **O-427289**

(540)

(210) **O-436663**

(540)

1 v solárních systémech



(583) 24.04.2007 / zamítnutí přihlášky

(583) 17.04.2007 / zamítnutí přihlášky

(210) **O-429313**

(540) **KERATINE ACTIVATING
FORMULA**

(583) 24.04.2007 / zamítnutí přihlášky

(210) **O-436824**

(540) **Váš největší metropolitní deník**

(583) 16.02.2007 / zamítnutí přihlášky

(210) **O-430051**

(540) **Radio Projekt**

(583) 24.04.2007 / zamítnutí přihlášky

(210) **O-438994**

(540)



(210) **O-430341**

(540) **PERFECT ENGLISH**

(583) 23.04.2007 / zamítnutí přihlášky

(583) 23.04.2007 / částečné zamítnutí přihlášky

(210) **O-430668**

(540) **Universetalent**

(583) 02.05.2007 / zamítnutí přihlášky

(210) **O-439651**

(540)



(210) **O-432245**

(540) **SPOKOJENÝ OBČAN**

(583) 24.04.2007 / zamítnutí přihlášky

(583) 24.04.2007 / částečné zamítnutí přihlášky

(210) **O-434425**

(540) **Žijte sportem, žijeme s Vámi**

(583) 24.04.2007 / zamítnutí přihlášky

(210) **O-439712**

(540)



(210) **O-434426**

(540) **Kdo říká**

(583) 24.04.2007 / zamítnutí přihlášky

(583) 17.04.2007 / zamítnutí přihlášky

(210) **O-434609**

(540) **PROFI LINE**

(583) 24.04.2007 / zamítnutí přihlášky

(210) **O-436253**

(540) **Metropolitní noviny**

(583) 27.04.2007 / zamítnutí přihlášky

(210) **O-439736**
(540) **Sdružení nezávislých kandidátů
pro město Ústí nad Orlicí**
(583) 23.04.2007 / zamítnutí přihlášky

(210) **O-439768**
(540)

EXPRESS COPY |[®]

(583) 12.02.2007 / zamítnutí přihlášky

(210) **O-440903**
(540) **VIZÁŽ STUDIO**
(583) 20.02.2007 / zamítnutí přihlášky

(210) **O-440980**
(540) **PELETKY**
(583) 19.02.2007 / zamítnutí přihlášky

(210) **O-440981**
(540) **PELETY**
(583) 19.02.2007 / zamítnutí přihlášky

(210) **O-441195**
(540) **SOURCING**
(583) 23.04.2007 / zamítnutí přihlášky

(210) **O-442205**
(540) **SOFT & LIGHT**
(583) 24.04.2007 / zamítnutí přihlášky

(210) **O-442206**
(540) **CHARM LADY**
(583) 24.04.2007 / zamítnutí přihlášky

(210) **O-442390**
(540) **KUCHYNĚ PRO LABUŽNÍKY**
(583) 24.04.2007 / zamítnutí přihlášky

(210) **O-442392**
(540) **UŽÍVEJ SI**
(583) 24.04.2007 / zamítnutí přihlášky

(210) **O-442454**
(540) **Užívejte volna - vaříme my!**
(583) 24.04.2007 / zamítnutí přihlášky

(210) **O-442632**
(540) **Sharp Cut**
(583) 02.05.2007 / zamítnutí přihlášky

(210) **O-442649**
(540) **Selská vejce**
(583) 24.04.2007 / zamítnutí přihlášky

(210) **O-442929**
(540) **Autoservis Kolín**
(583) 27.04.2007 / zamítnutí přihlášky

(210) **O-443420**
(540) **OSVĚTOVÁ BESEDA**
(583) 24.04.2007 / zamítnutí přihlášky

(210) **O-443424**
(540) **ST Silniční technika**
(583) 23.04.2007 / zamítnutí přihlášky

(210) **O-443568**
(540)



(583) 23.04.2007 / zamítnutí přihlášky

Přehled zveřejněných přihlášek ochranných známek

Přihlášky ochranných známek, které byly na základě výsledků formálního a věcného průzkumu provedeného Úřadem shledány schopné zápisu do rejstříku ochranných známek, jsou obsaženy v této kapitole. Důležitou právní skutečností je, že zveřejněním přihlášky ochranné známky v této kapitole Věstníku (§ 23 zákona č. 441/2003 Sb.) začíná běžet zákonná tříměsíční lhůta pro podání námitek podle ustanovení § 25 zákona č. 441/2003 Sb.

Číselný přehled

O-428297, O-430751, O-433276, O-433277, O-433393, O-433920, O-435245, O-435890, O-437967, O-438994, O-439029, O-439045, O-439651, O-440710, O-440945, O-441110, O-441115, O-441875, O-441888, O-442010, O-442537, O-442635, O-442770, O-442932, O-442946, O-443013, O-443872, O-443883, O-443922, O-443923, O-444222, O-444223, O-444266, O-444271, O-444302, O-444303, O-444307, O-444318, O-444327, O-444366, O-444491, O-444493, O-444495, O-444504, O-444505, O-444681, O-444728, O-444866, O-444976, O-444986, O-444987, O-445057, O-445116, O-445117, O-445178, O-445326, O-445330, O-445334, O-445336, O-445354, O-445418, O-445478, O-445480, O-445575, O-445576, O-445780, O-445820, O-445970, O-445983, O-445984, O-446025, O-446027, O-446056, O-446057, O-446084, O-446124, O-446135, O-446136, O-446137, O-446138, O-446139, O-446140, O-446141, O-446142, O-446153, O-446155, O-446156, O-446165, O-446167, O-446168, O-446173, O-446174, O-446175, O-446183, O-446184, O-446195, O-446204, O-446207, O-446226, O-446235, O-446273, O-446288, O-446289, O-446290, O-446291, O-446292, O-446293, O-446300, O-446306, O-446320, O-446400, O-446514, O-446519, O-446539, O-446588, O-446589, O-446606, O-446607, O-446608, O-446609, O-446610, O-446611, O-446612, O-446613, O-446614, O-446620, O-446625, O-446630, O-446631, O-446638, O-446641, O-446642, O-446644, O-446648, O-446654, O-446655, O-446672, O-446729, O-446748, O-446751, O-446764, O-446779, O-446780, O-446784, O-446785, O-446788, O-446819, O-446846, O-446856, O-446870, O-446891, O-446892, O-446942, O-446943, O-446955, O-446964, O-446975, O-446980, O-446981, O-446985, O-446994, O-447032, O-447033, O-447034, O-447035, O-447050, O-447073, O-447079, O-447080, O-447141, O-447158, O-447177, O-447178, O-447179, O-447180, O-447188, O-447202, O-447203, O-447204, O-447207, O-447222, O-447223, O-447224, O-447225, O-447226, O-447229, O-447230, O-447243, O-447269, O-447270, O-447291, O-447315, O-447316, O-447319, O-447320, O-447321, O-447322, O-447474, O-447475

Zveřejněné přihlášky ochranných známek

(210) **O-428297**
(220) 20.07.2005
(320) 20.07.2005
(511) 9, 18, 35, 37
(540)

OZDOBA

(510) (9) data, databáze a jiné informační produkty na elektronických, magnetických a optických nosičích všeho druhu a v elektronických, datových, informačních a telekomunikačních sítích všeho druhu, související software a hardware, nosiče dat všeho druhu, zejména diskety, CD romy, magnetické disky, optické disky, DVD a podobně, elektronické sítě, multimediální aplikace, multimediální informační katalogy, elektronické časopisy, elektronická periodika a knihy v elektronické podobě, nahraný software na CD a DVD discích a magnetických médiích, audiovizuální programy, audio programy, hudební díla na nosičích třídy 9, pohledy ilustrované se zvukovou nahrávkou, nahrané zvukové a zvukově obrazové záznamy, obaly na zvukové nosiče a videokazety, výpočetní a kancelářská technika, zejména tiskárny, faxy, kopírovačí stroje, počítače, notebooky, monitory, scannery, doplňkové vybavení, například myši, klávesnice a podobně, diskety a programové vybavení, telekomunikační technika, zejména telefonní přístroje s drátem i bezdrátové, vizuální telefony a přístroje na videotext, mobilní telefony, mobilní radiotelegrafické přístroje, terminální účastnické telefonní stanice, zařízení pro reprodukci dat, telecomputery, elektronická zabezpečovací technika, informační, měřicí, monitorovací a řídicí systémy, přístroje a zařízení, analogové a digitální karty, speciální pouzdra pro přístroje a nástroje zařazené v této třídě, zejména pro autorádia, buzozy, kompas, dalekohledy, filmové kamery, fotoaparáty, fotometry, magnetofony, mikrofony, notebooky; (18) kožená galanterie, spadající do této třídy, aktovky, kabelky, klíčenky, kufříky, pásky z kůže, nitě kožené, peněženky, kožesinové pokrývky, pouzdra na klíče, pouzdra na navštívenky, karty, průkazy, kožené řemínky, batohy, kufry, kabelky nekožené, tašky, postroje pro zvířata, pokrývky pro zvířata, obojky pro zvířata; (35) propagační, reklamní a inzertní činnost, reklamní materiály (aktualizace), předvádění zboží, reklamní agentura, aktualizování reklamních materiálů, rozšiřování a zaslání reklamních materiálů, především letáků, prospektů, katalogů, periodických a neperiodických publikací, tiskovin a různých vzorků, pronájem reklamní plochy, vydávání reklamních textů, rozhlasová a televizní reklama, venkovní reklama, organizace a pořádání výstav ke komerčním a reklamním účelům, prezentace uživatelů na stránkách World Wide Web v počítačové síti Internet, činnost organizačních a ekonomických poradců, ekonomické prognózy, komerční informační kancelář, systemizace informací do počítačové databáze, obchodní průzkum, průzkum trhu, zprostředkovatelská činnost v oblasti obchodu a služeb, marketingu, reklamy, inzerce, výstav s obchodním zaměřením, pomoc při řízení obchodní činnosti, služby a poradenství v obchodní činnosti, obchodní nebo podnikatelské informace, marketingové studie, organizační poradenství, zprostředkovávání obchodních kontaktů, provádění obchodních operací, komerční využití Internetu v oblastech komerčních internetových médií a vyhledávacích služeb, on-line inzerce; (37) renovace, údržba a opravy starožitností, informace o opravách, servisní činnost, opravy oděvů.

(730) **OZDOBA, výrobní družstvo invalidů**, Malešická 49, Praha 3, 13000, CZ

(740) BOHEMIA PATENT, Ing. Jana Vandělková, Havanská 17, Praha 7, 17000

(210) **O-430751**
(220) 19.10.2005
(320) 19.10.2005
(511) 16, 35, 41
(540)

VYSOKÁ ŠKOLA EKONOMIE A MANAGEMENTU

(510) (16) učebnice všeho druhu, sešity, skripta, školní potřeby spadající do této třídy, psací a kancelářské potřeby všeho druhu

uvedené v této třídě, periodické a neperiodické tiskoviny - odborná literatura, knihy, časopisy, fotografie, letáky, brožury, kalendáře, diáře, psací a kancelářské potřeby k reklamním účelům spadající do této třídy, papír a výrobky z papíru, karton a kartonážní výrobky, lepenka a výrobky z lepenky, výrobky z vlnité lepenky, papír pro kancelář - xerografický, papír pro tisk a obalový papír, obalové a lepicí pásky a fólie, etikety, samolepicí fólie a papíry, obaly a fólie z PE, PP nebo jiných plastických hmot pro balení a obalení tiskovin - knih, učebnic, sešitů apod., magnetické tabule; (35) činnost ekonomických a organizačních poradců, služby a poradenství v oblasti managementu, řízení firmy, marketingová a reklamní činnost, průzkumy trhu, daňové a účetní služby a poradenství, personální služby a poradenství, provoz elektronického obchodu (internetového e-shopu), automatizované zpracování dat, zprostředkování v oblasti obchodu, pořádání komerčních a reklamních seminářů, veletrhů a výstav; (41) školící a vzdělávací činnost, lektorská činnost, výuka, pořádání školení a kurzů, jazykových a rekvalifikačních kurzů, manažerské kurzy, vydavatelská a nakladatelská činnost, provoz vzdělávacího zařízení - vysoké školy, provoz elektronického internetového vzdělávacího portálu, kooperace v oblasti zajištění studia v zahraničí, studijní programy, studijní stipendia, pronájem vzdělávacích a kulturních zařízení, pořádání vzdělávacích a kulturních seminářů, veletrhů a výstav, pořádání organizování kulturních, společenských, zábavních nebo sportovních akcí, agenturní činnost a informační služby v oblasti vzdělávání, zprostředkování v oblasti vzdělávání, pronájem zvukových a zvukově-obrazových záznamů, umělecká, filmová a hudební produkce.

(730) **Vysoká škola ekonomie a managementu, s.r.o.**, Národního odboje 776/17, Ústí nad Labem, 40003, CZ
(740) Ing. Jiří Střelák, Pařížská 17, Praha 1, 11000

(210) **O-433276**
(220) 11.01.2006
(320) 11.01.2006
(511) 9, 16, 35, 38, 41, 42
(540)

realitymix.cz

(510) (9) elektronické databáze a databázové produkty na Internetu, mobilních platformách WAP, CD a DVD, software (internetové aplikace, reklamní systémy, komunikační systémy pro Internet, mobilní telefony a PDA); (16) databázové produkty v listinné formě, tiskoviny všeho druhu - periodické a neperiodické publikace; (35) reklamní a propagační a inzertní činnost, zprostředkovatelská činnost v obchodě, reklamě a propagaci, vyhledávání dat v počítačových souborech; (38) šíření informací prostřednictvím informační, datové nebo elektronické nebo komunikační sítě nebo telekomunikační sítě (zejména Internet), služby na Internetu - komunikační služby, vyhledávání dat v síti Internet, zprostředkování připojení na Internet; (41) služby internetových síťových her, zpravodajské služby; (42) poskytování prostoru pro osobní webové stránky.

(730) **NetCentrum, s.r.o.**, Drtinova 557/10, Praha 5, 15000, CZ

(210) **O-433277**
(220) 11.01.2006
(320) 11.01.2006
(511) 9, 16, 35, 38, 41, 42
(540)

realitymix

(510) (9) elektronické databáze a databázové produkty na Internetu, mobilních platformách WAP, CD a DVD, software (internetové aplikace, reklamní systémy, komunikační systémy pro Internet, mobilní telefony a PDA); (16) databázové produkty v listinné formě, tiskoviny všeho druhu - periodické a neperiodické publikace; (35) reklamní a propagační a inzertní činnost, zprostředkovatelská činnost v obchodě, reklamě a propagaci, vyhledávání dat v počítačových souborech; (38) šíření informací prostřednictvím informační, datové nebo elektronické nebo komunikační sítě nebo telekomunikační sítě (zejména Internet), služby na Internetu - komunikační služby, vyhledávání dat v síti Internet, zprostředkování připojení na Internet; (41) služby

internetových síťových her, zpravodajské služby; (42)
poskytování prostoru pro osobní webové stránky.

(730) **NetCentrum, s.r.o.**, Drtinova 557/10, Praha 5, 15000, CZ

(210) **O-433393**

(220) 13.01.2006

(320) 13.01.2006

(511) 9, 35

(540)



(510) (9) data, databáze a jiné informační produkty na magnetických, elektronických a optických nosičích, související software a hardware, elektronické a datové sítě, multimediální aplikace, 3D animace, multimediální informační katalogy, elektronické časopisy, elektronická periodika a knihy v elektronické podobě, software pro počítače, programové vybavení pro informační technologie a pro komunikaci; (35) pomoc při řízení obchodní činnosti, zprostředkovatelství v oblasti obchodu, provozování sítě obchodů, obchodních středisek, marketů, apod., řízení obchodní činnosti sítě obchodů, provádění obchodních operací, předvádění zboží, zprostředkování obchodních záležitostí, pořádání komerčních výstav, propagační, reklamní a inzertní činnost, reklamní agentura, aktualizování reklamních materiálů, rozšiřování a zaslání reklamních materiálů, především letáků, prospektů, katalogů, periodických a neperiodických publikací, tiskovin a různých vzorků, vydávání reklamních textů, rozhlasová a televizní reklama, prezentace uživatelů na stránkách World Wide Web v počítačové síti Internet, zprostředkovávání obchodních kontaktů, komerční využití Internetu v oblastech komerčních internetových médií a vyhledávacích služeb, on-line inzerce.

(590) Barevná

(730) **MEDIABOX, spol. s r.o.**, Na Vavřinci 358, Slaný, 27401, CZ

(740) **BOHEMIA PATENT, Ing. Jana Vandělková, Havanská 17, Praha 7, 17000**

(210) **O-433920**

(220) 31.01.2006

(320) 31.01.2006

(511) 9, 35, 38, 42

(540)

ShopInet

(510) (9) software a hardware spadající do tř. 9, software na CD a DVD discích a magnetických médiích, data, databáze a jiné informační produkty na elektronických, magnetických a optických nosičích všeho druhu a v elektronických, datových, informačních a telekomunikačních sítích všeho druhu, související software a hardware, nosiče dat všeho druhu, zejm. diskety, CD romy, magnetické disky, optické disky, DVD apod., elektronické sítě, multimediální aplikace, multimediální informační katalogy, elektronické časopisy, elektronická periodika a knihy v elektronické podobě, software pro počítačové hry a hry virtuální reality, obaly na zvukové nosiče a videokazety, telekomunikační technika, zejména telefonní přístroje s drátem i bezdrátové, vizuální telefony a přístroje na videotext, mobilní telefony, mobilní radiotelegrafické přístroje, terminální účastnické telefonní stanice, zařízení pro reprodukci dat, komunikační servery, elektronická zabezpečovací technika, analogové a digitální karty, PCMCIA karty; (35) propagační, reklamní a inzertní činnost, předvádění zboží, reklamní agentura, aktualizování reklamních materiálů, rozšiřování a zaslání reklamních materiálů, především letáků, prospektů, katalogů, periodických a neperiodických publikací, tiskovin a různých vzorků, pronájem reklamní plochy, vydávání reklamních textů, rozhlasová a televizní reklama, venkovní reklama, organizace a pořádání výstav ke komerčním a reklamním účelům, prezentace uživatelů na stránkách World Wide Web v počítačové síti Internet, činnost organizačních a ekonomických poradců, ekonomické prognózy, komerční informační kancelář,

systemizace informací do počítačové databáze, obchodní průzkum, průzkum trhu, zprostředkovatelská činnost v oblasti obchodu, marketingu, reklamy, inzerce, výstav s obchodním zaměřením, pomoc při řízení obchodní činnosti, služby a poradenství v obchodní činnosti, obchodní nebo podnikatelské informace, marketingové studie, organizační poradenství spadající do této třídy, zprostředkovávání obchodních kontaktů, provádění obchodních operací, komerční využití Internetu v oblastech komerčních internetových médií a vyhledávacích služeb, on-line inzerce, zpracování dat; (38) poskytování vysokorychlostního přístupu k oblastním sítím a globálním informačním počítačovým sítím, poskytování služeb pro přenos dat, poskytování mnohouživatelského telefonního a vyhrazeného přístupu k Internetu, provozování mnohouživatelského přístupu ke globální počítačové informační síti, služby e-mailové pošty, provozování on-line chatu pro přenos zpráv mezi uživateli počítačů, provozování on-line počítačového informačního systému využívajícího telefonních linek pro přenos zpráv mezi uživateli sítě, provozování telekomunikačního připojení globální počítačové sítě, služby hlasové pošty, vysílání programů přes globální počítačovou síť, satelitní komunikační služby, satelitní spojové služby, telefonní komunikační služby, telefonní služby hlasových zpráv, PBX vytáčená služba, bezdrátové PBX služby, bezdrátový systém hlasové pošty, telekomunikační služby, zejména lokální a dálkový přenos hlasu, dat, obrazu a grafiky prostřednictvím telefonu, telegrafu, kabelu a satelitního přenosu, mezinárodní a mezistátní telefonní služby, poradenství v oblasti telekomunikace, v rámci této třídy; (42) vyhledávací služby spadající do této třídy, vývoj a tvorba systémů pro elektronické obchodování, know-how pro oblast elektronického obchodování a informačních technologií, registrace domén pro identifikaci uživatelů na globální počítačové síti, provozování hostingu digitálního obsahu na internetu, webhosting, služby zobrazení webových stránek a obrazů na počítačovém serveru, tvorba a údržba webových stránek pro jiné, umístování webových stránek do počítačové sítě, služby obnovy dat, projektování a realizace internetových sítí pro jiné, projektování a realizace web. stránek pro jiné, provozování rešeršních robotů pro získávání dat z globální počítačové sítě, indexování informací, stránek a dalších zdrojů přístupných v počítačové síti, správa webových stránek pro jiné, přesměrování elektronické pošty na změněnou osobní elektronickou adresu, počítačový design, grafický a umělecký design, tvorba designu webových stránek, tvorba technických výkresů, poradenství v oblasti počítačového software, vývoj počítačového software, počítačové systémové analýzy, služby providera, zejména počítačový hosting software aplikací pro jiné, půjčování počítačů a programového vybavení, oprava počítačového software, instalace programového vybavení, propojení počítačového systému a sítě, technická podpora, zejména řešení problému (odhalování a odstraňování závad) hardware a software, monitoring síťových systémů, provozování záložních počítačových programů a zařízení, údržba počítačového software, počítačové konzultace, počítačové diagnostické služby, plánování obnovy havarovaného počítače, vývoj počítačového hardware, tvorba designu počítačové sítě pro jiné, počítačové programování pro jiné, počítačové projektování vedení podniku, poradenství v oblasti tvorby, údržby a správy webových a jiných internetových stránek, poradenství v oblasti počítačových sítí.

(730) **Globtec s.r.o.**, Vývozní 633/60a, Ostrava, Hrušov, 71100, CZ
(740) **BOHEMIA PATENT Patentová & známková kancelář, Ing. Jana Vandělková, Havanská 17, Praha 7, 17000**

(210) **O-435245**

(220) 07.03.2006

(320) 07.03.2006

(511) 6, 7, 8

(540)



- (510) (6) bedny na nářadí kovové, kleštiny, klíče, kovové montážní klíče, drobné železářské zboží, kovové konstrukce, kovadliny, kovové stavební kování, kování pro nábytek kovové, drobné kovové zboží, rukojeti pro nářadí kovové, svěrky kovové, kovové upínací stoly, zámky; (7) balicí stroje, brusky (stroje), brusné kotouče (části strojů), čerpadla, obráběcí stroje, filtry, formy (části strojů), hevery (stroje), kladiva v rámci této třídy, kladky, kompresory, manipulační zařízení, mechanické ruční nástroje a nářadí, elektrické nůžky, řezací stroje, strojní sekáče, tvářecí stroje, upínací zařízení strojního nářadí a nástrojů, vysavače prachu, závitové, zdvihací zařízení; (8) brousky, dláta, důlkovače (ruční nástroje), závitové hlavy (ruční nástroje), hoblíky, kapesní nože, ruční kladiva, kleště, maticové klíče, nástroje a nářadí ruční, nože, nůžky, páky (nářadí), pilníky, průbojníky, ruční zvedáky, řezné nástroje ruční, svěrky, škrabky jako ruční nástroje, šroubováky, tvářecí nástroje, upínací pouzdra - sklíčidla (nářadí), vrtáky, závitnice, závitníky (ruční nástroje).
- (730) **GOLA nářadí, s.r.o.**, Obchodní 126, Česlice, Praha - východ, 25170, CZ
- (740) Šachta, Zmeškal & partneři, Ing. Václav Kratochvíl, patentový zástupce, Tábořská 758/33, Mladá Boleslav, 29301

- (210) **O-435890**
(220) 24.03.2006
(320) 24.03.2006
(511) 35, 41
(540)

Lifestyles Magazine

- (510) (35) reklama, reklama on-line v počítačové síti, obchodní reklama, vytváření, vydávání, zveřejňování, publikování reklamních textů, rozšiřování reklamních nebo inzertních materiálů, poradenství v obchodní činnosti, zprostředkování obchodu, zprostředkování služeb v oblasti reklamy; (41) vydávání časopisů, vydávání časopisů on-line.
- (730) **BROOKS MARKETING AND COMMUNICATIONS, s.r.o.**, Jaromírova 48, Praha 2, 12800, CZ
- (740) JUDr. Pavel Dudák, Vinohradská 37, Praha 2, 12000

- (210) **O-437967**
(220) 02.06.2006
(320) 02.06.2006
(511) 38, 39, 45
(540)

KDE MÁM AUTO

- (510) (38) komunikace, například prostřednictvím internetu, kabelových, bezdrátových a satelitních sítí; (39) služby v oblasti dopravy osob nebo zboží, sdělování informací o vozidlech, služby týkající se pronájmu dopravních vozidel, vyhledávání a kontrola polohy vozidel pomocí komunikačních prostředků (radiové nebo satelitní vyhledávání polohy vozidel), záchranné práce při jejich kolizích a ztrátě nákladu; (45) bezpečnostní služby na ochranu majetku a osob.
- (730) **ALTEA Czech, a.s.**, Pod Průsekem 12/1348, Praha 10, 10200, CZ
- (740) Ing. Pavel Reichel, Lopatecká 14, Praha 4, 14700

- (210) **O-438994**
(220) 07.07.2006
(320) 07.07.2006
(511) 5
(540)

**VISAGE
FACTORY**

- (510) (5) hygienické výrobky pro léčebné účely.
(590) Barevná
(730) **Pultar Petr**, Komenského, Náchod, 54701, CZ

- (210) **O-439029**
(220) 10.07.2006

- (320) 10.07.2006
(511) 6, 10, 11, 20, 21
(540)



- (510) (6) kování pro nábytek (kovové), kovové stavební materiály, kovové stavební materiály přenosné, kabely a kovové dráty neelektrické, kovové potřeby zámečnické a klempířské, kovové výrobky, které nejsou uvedeny v jiných třídách; (10) zdravotní zařízení; (11) přístroje pro osvětlení, vaření, chlazení, sušení, ventilaci, distribuci vody a klimatizaci, varné náčiní elektrické; (20) nábytek kovový, kuchyňský nábytek, kuchyňské linky, sedací soupravy, nábytkové kování (nekovové); (21) náčiní a nádoby pro domácnost a kuchyň mimo balicí vakuové kontejnery a části k těmto, sklo, porcelán a majolika spadající do této třídy, čistící potřeby.
- (590) Barevná
(730) **TILIA International s. r. o.**, nám. Míru 720, Rychnov u Jablonce nad Nisou, 46841, CZ
(740) Bc. Kamil Kolátor, Lučanská 5, Jablonec nad Nisou, 46602

- (210) **O-439045**
(220) 10.07.2006
(320) 10.07.2006
(511) 9, 35, 42
(540)

Hawk

- (510) (9) detektory, detektory alkoholu, analyzátory plynů (přístroje na rozbor plynů), náustky na detektory spadající do třídy 9, diagnostické přístroje jiné než k lékařským účelům, promítací přístroje na diapozitivy, diaprojektory, promítací žárovky, difrakční zařízení (mikroskopie), diktovací stroje, diktafony, distribuční stroje automatické, rozvaděče automatické, docházkový systém (zařízení pro evidenci docházky), dopravní značky světelné nebo mechanické, dozimetry, dráty magnetické, dráty telegrafní, dráty ze slitin kovů (pojistikové), držáky fotografických kazet, dýchací masky, filtry pro dýchací masky, dýchací přístroje pro plavání pod vodou, dýchací přístroje, respirátory, s výjimkou pro umělé dýchání, dýchací přístroje, s výjimkou přístrojů na umělé dýchání, elektrické dveřní zvonky, elektrické kabely, pláště elektrických kabelů, elektrické spojky, svorky, konektory, elektrické zařízení pro dálkové ovládání průmyslových procesů, elektrodynamická zařízení pro dálkové řízení signalizace, elektronická pera (vizuální zobrazovací jednotky), etikety elektronické pro zboží, informační produkty v elektronických, datových, informačních a telekomunikačních sítích všeho druhu, periodika a knihy v elektronické podobě, databázové produkty zařazené ve třídě 9, datové nebo informační sítě, dešifrovací soustavy, platební karty nebo magnetické a čipové karty pro použití v bankovníctví, pojišťovnictví, v oblasti služeb a v obchodním styku, mezinárodní platební karty, elektronické peněženky, čipy, multimediální nebo informační katalogy, elektronické databáze a databázové produkty, informačních, počítačových a komunikačních sítích, související software a hardware, elektronické, datové nebo informační nebo komunikační nebo výpočetní sítě včetně jednotlivých součástí a náhradních dílů obsažených ve třídě 9, multimediální aplikace; (35) marketing, obstaravatelské a zprostředkovatelské služby v rámci propagace, reklamy, obchodní činnosti a kancelářských prací, účetnictví, zpracování počítačových dat a spravování databází, marketingové služby v oblasti logistiky, obchodní administrativa a kancelářské práce, aranžování výkladů a průzkum trhu pro třetí osoby, rozesílání prospektů, pořizování informačních tiskovin, poradenské komerční služby, inzertní činnost, kontrola, vedení a vypracovávání statistických přehledů, poradenské služby při výběru zaměstnání, provádění aukcí a dražeb, pronájem kancelářských strojů a zařízení, distribuce zboží k reklamním účelům, vykonávání administrativních prací pomocí výpočetní techniky, kopírování nebo rozmnožování dokumentů, dokladů apod., příprava a vyhotovení daňových příznání, pronájem reklamních ploch, půjčování

fotokopírovacích strojů, revize účtů (audit), zajišťování reklamy (540) za účelem prezentace podnikatelů v oblasti vnitrostátní a mezinárodní dopravy, přepravy, zasilatelství a skladištních zařízení, pronájem prodejních automatů; (42) kalibrace, odborné konzultace v oblasti detektorů, vypracovávání znaleckých posudků, design internetových stránek a prezentací, vypracovávání technických zpráv, dobrozdání, expertiz a posudků, technické kreslení, vědecké a technologické služby, odborné technické poradenství a vypracovávání posudků (v oblasti přírodovědné, architektonické a inženýrské činnosti), expertizy a tvorba předpisů pro provoz a údržbu strojů a zařízení, (510) konstruktérská a projekční činnost, tvorba programového vybavení, návrh a vývoj počítačového hardwaru a softwaru, analýzy chemické, přírodovědný výzkum, průzkum a projektování, výzkum a vývoj nových výrobků, konzultační, asistenční, analytické, designérské, vyhodnocovací a programovací služby týkající se počítačového software, firmware, hardware a informačních technologií, konzultace týkající se hodnocení, výběru a zavádění počítačového software, firmware, hardware, informačních technologií a systému zpracování dat, právních záležitostí, informačních technologií a duševního vlastnictví, a to i prostřednictvím telekomunikačních sítí, dodávkou on-line, Internetem a sítí World Wide Web, webhosting, webdesing, výzkumné služby, kódování a dekodování zabezpečovacích systémů (tvorba software), poradenská činnost v oblasti aplikace výpočetní techniky, v oblasti informatiky, vytváření virtuálních počítačových 3 D animací a modelů, informačních technologií, navrhování a realizace automatizovaných systémů řízení, programátorská činnost, projekce počítačových sítí, poskytování práva užití software a pronájem software, instalace, opravy, údržba a servis software, vytváření interaktivních aplikací umožňující předávání a tvorbu grafické podoby prostřednictvím sítě Internet, programování, software - návrhy, převod a konverze počítačových programů a údajů (kromě fyzické konverze), převod a konverze údajů a dokumentů z fyzických médií na elektronická média, tvorba a údržba počítačových stránek WEB pro zákazníky, hostování na počítačových stránkách WEB, instalace počítačových programů, návrh počítačových systémů, programování internetových databázových systémů a internetových aplikací, konstrukce WWW prezentací a řešení WWW serverů, aktualizace a údržba počítačových programů, pronájem času, dat a údajů na přístup do počítačových databází, zhotovování kopií počítačových programů, technické studie v oblasti počítačů a programového vybavení, výzkum, vývoj a tvorba systémů pro elektronické obchodování, včetně příslušného software a hardware, poskytování know-how pro oblast elektronického obchodování a informačních technologií, programování multimediálních aplikací, vytváření interaktivních a grafických programů, počítačové animace a vizualizace, grafický design, zavádění, aktualizace, návrhy, strukturování a programování či jiné vytváření databází, jiných datových systémů a aplikací pro jejich zpracování, včetně jejich poskytování, přístupu k nim a jejich instalace, zavádění, aktualizace a údržby, návrhy, strukturování a programování či jiné vytváření internetových či intranetových počítačových stránek a nástěnek (webpages a websites) a internetových či intranetových aplikací, hostování (poskytování volného prostoru) pro internetové či intranetové informace, stránky a nástěnky (webpages a websites), hostování (poskytování volného prostoru) pro internetové či intranetové aplikace, převod (konverze) počítačových programů, dat či jiných údajů v elektronické podobě z různých formátů do jiných formátů, převod (konverze) dokumentů, dat či jiných údajů z fyzických médií na elektronická média, zálohování dat a informací elektronickými a počítačovými prostředky a prostřednictvím elektronické pošty, poradenství v oblasti výpočetní a informační techniky.

(730) **V-NET s. r. o.**, Neradice 2324, Uherský Brod, 68801, CZ
(740) **DANĚK & PARTNERS** Advokátní a patentová kancelář, Dr. Vilém Daněk, Vinohradská 45, Praha 2, 12000



(36) kanceláře realitní, kanceláře ubytovací, zprostředkování pojištění; (39) cestování (rezervace -), cesty (organizování -), doprovázení turistů, exkurze (organizování -), místenky (rezervace -), okružní plavby (organizování -), organizování okružních výletů, organizování prohlídek, organizování zájezdů, prohlídky (turistické), turisté (doprovázení -), turistické kanceláře s výjimkou kanceláří poskytujících hotelové rezervace, výlety (organizování -), vše v rámci této třídy; (43) rezervace hotelů, rezervace penzionů, rezervace přechodného ubytování, hotelové služby, hotely (rezervace -), jídelny (závodní -), vše v rámci této třídy.
(730) **HANSEATIC CK HAD s.r.o.**, Vršovická 9, Praha 10, 10100, CZ

(210) **O-440710**
(220) 01.09.2006
(320) 01.09.2006
(511) 12, 41, 43
(540)



(510) (12) dopravní prostředky vodní - lodě, plavidla, botely, houseboats všeho druhu a jejich součásti; (41) pořádání sportovních akcí na lodi, pronájem zvukových a zvukově-obrazových záznamů a filmové, televizní a hudební techniky, informační služby v oblasti kultury, zábavy, turistiky a sportu; (43) informační služby ohledně ubytování a stravování pro turisty/hosty na lodi, cateringové služby.
(730) **Spávek s. r. o.**, Melantrichova 970/17, Praha 1, 11000, CZ
(740) Ing. Jiří Střelák, Pařížská 17, Praha 1, 11000

(210) **O-440945**
(220) 12.09.2006
(320) 12.09.2006
(511) 9, 14, 16, 35, 36, 37, 38, 41, 42
(540)

Hypo - voucher

(510) (9) multifunkční magnetické a čipové karty pro oblast peněžních, finančních a pojišťovacích služeb i pro obchodní síť, elektronické peněženky, magnetické karty a karty s pamětí nebo s mikroprocesorem, počítačové programy, operační a expertní systémy včetně speciálních programů k ukládání, přenosu, výběru a kontrole dat i informací, nosiče informací a edice uživatelských i odborných informací, šířených na veškerých paměťových médiích, zařazených do této třídy, nosiče digitálních podpisů k identifikaci odesílatele, elektronické reklamní, inzertní, propagační, uživatelské a instruktážní materiály i tiskoviny, databázové produkty, tiskoviny všeho druhu a ostatní polygrafické výrobky v elektronické podobě a na nosičích; (14) drahé kovy, jejich slitiny a výrobky z těchto materiálů nebo z postříbeného a/nebo pozlaceného kovu, nejsou-li uvedeny v jiných třídách, mince, reklamní a upomínkové předměty ze vzácných kovů a jejich slitin; (16) billboardy, plakáty, vlaječky, tiskoviny a veškeré polygrafické výrobky zařazené v této třídě, reklamní, propagační a inzertní materiály, katalogy, periodické i neperiodické tiskoviny, papír, výrobky z papíru, psací potřeby, obaly a obalový materiál, psací potřeby; (35) marketing, propagační, reklamní a inzertní služby prostřednictvím jakéhokoliv média, prostřednictvím telefonní, datové nebo informační sítě, pomoc při řízení zahraničně-obchodní činnosti,

(210) **O-439651**
(220) 02.08.2006
(320) 02.08.2006
(511) 36, 39, 43

obchodní informační servis a provozování nepřetržité infolinky, merchandising, administrativní služby, automatizované zpracování dat a informací v bankovníctví, peněžnictví i v oblasti finančních prostředků k nemovitostem a k bydlení, zprostředkovatelské služby v oblasti vydávání uživatelských a reklamních tiskovin, obchodní management; (36) bankovní a peněžní služby v EURU spolu s poskytnutím nadstandardních investičních instrumentů a finančních produktů, on-line bankovní, finanční a makléřské služby, peněžní služby a obchodování s cizími měnami, přijímání peněžních prostředků od třetích osob do správy ve formě vkladů, vkladové operace včetně poskytování záruk, operace a služby v oblasti bezhotovostního platebního styku, uzavírání úvěrových smluv a úvěrový obrat, finanční sponzorování a leasing, vydávání zástavních listů i dluhopisů a související zástavní operace, finanční operace a služby finančního managementu, úvěrové obchody a produkty včetně souvisejících služeb, poskytování speciálních úvěrů, využívající zástavu nemovitosti, kombinací se stavebním spořením, s kapitálovým životním pojištěním, s odloženou splátkou jistiny a s investicí do hypotečních zástavních listů, finanční analýzy, veškeré služby poskytované v souvislosti s vyhledáváním vhodných úvěrových zdrojů a poskytováním úvěrů, výkon funkce depozitáře majetku firem, kapitálové investice a obchody, správa kapitálových vkladů, zprostředkovatelské služby v oblasti nemovitosti, v pojištění, v oblasti úvěrů, při poskytování státního příspěvku, spojení a při pojištění finančních prostředků, finanční expertizy, služby v oblasti odhadů cen nemovitostí, bytů a nebytového fondu, konzultační a poradenské služby v celé oblasti financí, bydlení, úvěrů a pojištění, komplexní služby bankovních a finančních produktů, poskytování finančních služeb na výstavách a veletrzích v oblasti bankovníctví i nemovitostí, finanční sponzorování, leasing a půjčky na bydlení, nepřetržitý peněžní informační servis; (37) služby v oblasti výstavby bytů, nemovitostí a nebytového fondu; (38) on-line informační a databázové služby v oblasti nemovitostí, bydlení, spojení, poskytování úvěrů a státního příspěvku, šíření finančních a bankovních informací i záznamů v elektronické podobě prostřednictvím počítačové sítě, satelitů, Internetu a jiných telekomunikačních sítí, šíření elektronických tiskovin, provozování nepřetržité infolinky a www stránek; (41) výchova a vzdělávání, lektorská činnost, prezentace na společenských, kulturních a zábavně-společenských akcích; (42) právní služby, tvorba automatizovaných konfiguračních skriptů, programování počítačové, počítačové systémy (tvorba), služby v oblasti kódování a dekódování zabezpečovacích systémů, tvorba www prezentací.

(730) **Hypoteční banka, a.s.**, Budějovická 409/1, Praha 4, 14000, CZ
(740) MIRA, Blanka Fišerová, V Kapslovně 11, Praha 3, 13000

(210) **O-441110**
(220) 19.09.2006
(320) 19.09.2006
(511) 30
(540)

SUNRISE

(510) (30) čaj, kakao, rýže, tapioka, ságo, mouka a obilné výrobky určené k lidské výživě, nápoje z kaka, čokolády, chléb, suchary, sušenky, jemné pečivo, cukrovinky, bonbony, dražé, zmrzlina, med, sirup z melasy, kvasnice, prášky do pečiva, sůl, pepř, ocet, chuťové omáčky, koření, led na chlazení, rýže, žvýkačky, směsi pro účely pekárenské.

(730) **Quality Season Product s. r. o.**, Michalská 432/12, Praha 1, 11000, CZ

(210) **O-441115**
(220) 19.09.2006
(320) 19.09.2006
(511) 9, 35, 38
(540)

WATER GENIUS

(510) (7) elektromechanické přístroje pro domácnost určené k čištění např. elektrické a elektronické vysavače prachu všeho druhu a leštiče podlah (parket) a jejich součásti; (35) propagační činnost a reklama, pořádání výstav k obchodním a reklamním účelům, činnost reklamní a inzertní, televizní reklama - teleshopping, zprostředkovatelská činnost v oblasti velkoobchodu a

zásilkového obchodu, zprostředkovatelské obchodní služby, služby teleshoppingu, shromažďování dat a informací elektronicky; (38) rozhlasové a televizní vysílání, telegrafní služby, služby na Internetu - vysílání.

(730) **TV PRODUCTS CZ s. r. o.**, Rybná 669/4, Praha 1, 11000, CZ
(740) **ŠTROS & KUSÁK** advokátní a patentová kancelář, JUDr. David Štros, advokát, Národní 32, Praha 1, 11000

(210) **O-441875**
(220) 11.10.2006
(320) 11.10.2006
(511) 35, 41, 43
(540)

GURMÁNIA

(510) (35) reklamní a propagační činnost, obchodní činnost v rámci této třídy a zprostředkování obchodu; (41) pořádání kulturních, společenských a sportovních akcí, zprostředkování vystoupení umělců, skupin, vydávání publikací, tisku, obrazových a zvukových nosičů; (43) služby zajišťující stravování včetně nápojů, dočasné ubytování.

(730) **Šálek Jiří**, Veletržní 50, Praha 7, 17000, CZ

(210) **O-441888**
(220) 11.10.2006
(320) 11.10.2006
(511) 16, 35, 38, 41
(540)

GAALERIE

(510) (16) tiskárenské výrobky, katalogy k výstavám; (35) propagační činnost, propagace výstav prostřednictvím počítačových sítí a tiskovin, vydávání propagačních tiskovin k výstavám; (38) spoje, poskytování a šíření elektronických informací prostřednictvím počítačových sítí; (41) vzdělávání, zábava, sportovní a kulturní aktivity, prezentace vizuálního umění včetně architektury veřejnosti pro kulturní a vzdělávací účely, vydávání katalogů k výstavám.

(730) **Hanzlová Alena**, Jugoslávských partyzánů 34, Praha 6, 16000, CZ

(210) **O-442010**
(220) 17.10.2006
(320) 17.10.2006
(511) 35, 41
(540)

Plzeňský kraj - turistů ráj

(510) (35) aktualizování reklamních materiálů, kopírování nebo rozmnožování (reprodukce) dokumentů, dokladů, obchodní nebo podnikatelské informace, reklama, organizování výstav (komerčních nebo reklamních), pořádání veletrhů pro obchodní a reklamní účely, pronájem reklamních materiálů, pronájem reklamních ploch, předvádění pro reklamní účely a podporu prodeje, reklama (propagace), reklama on-line v počítačové síti, rozšiřování reklamních materiálů; (41) informace o možnostech rekreace, informace o možnostech rozptýlení, informace o možnostech zábavy, informace o vzdělávání, organizování konferencí, organizování kulturních nebo vzdělávacích výstav a veletrhů, organizování a vedení seminářů v oblasti cestovního ruchu, organizování vzdělávacích a zábavných soutěží, organizování kulturních výstav.

(730) **Plzeňský kraj**, Škroupova 18, Plzeň, 30613, CZ

(210) **O-442537**
(220) 02.11.2006
(320) 02.11.2006
(511) 7, 11, 37, 42
(540)

COOLING TOWER FANS CTF

(510) (7) ventilátory pro motory a hnací stroje, ventilátory s pomaluběžnými motory pro chladicí věže, ventily (jako části

strojů), řemeny pro ventilátory pro motory a hnací stroje, alternátory, čerpadla (stroje), čističí centrální vakuové zařízení, čističí filtry ochlazovacího vzduchu (pro motory), čističí zařízení vysokotlaká, stroje a přístroje na čištění (elektrické), elektrické generátory, filtrační stroje, motory s výjimkou motorů pro pozemní vozidla, hydraulická ovládací zařízení pro stroje, pneumatická ovládací zařízení pro stroje, motory a hnací stroje, hydraulické hnací stroje a motory, hydraulické turbíny, chladiče pro motory a hnací stroje, kompresory (stroje), kompresory pro chladicí zařízení, membrány pro čerpadla, expanzní nádrže (části strojů), odlučovače, odlučovače vody, odvodňovače, odsávací stroje pro průmyslové účely, odvodňovací stroje, odvodušňovače napájecí vody, ohřivače vody (části strojů), ovládací mechanismy pro stroje, motory a hnací stroje, písky (části strojů nebo hnacích strojů), převodové mechanismy s výjimkou mechanismů pro pozemní vozidla, regulátory (části strojů), rozprašovače (stroje), řemenice (části strojů), sací stroje pro průmyslové účely, válce pro stroje, válce pro motory a hnací stroje; (11) chladicí zařízení, přístroje a stroje, zařízení pro chlazení a čištění průmyslových vod, akumulátory spadající do této třídy, čističí zařízení na odpadní vodu, čistírny odpadních vod, zařízení a stroje na čištění a úpravu vody, filtry na pitnou vodu, zařízení na filtrování vody, zařízení na filtraci vzduchu, generátory parní s výjimkou generátorů jako součástí strojů, hydranty, klimatizační zařízení, klimatizační a vzduchotechnická zařízení chladicích věží, přístroje na chlazení vzduchu, regenerátory tepla, regulačně-bezpečnostní zařízení pro vodovodní zařízení, regulační ventily pro kontrolu hladiny v nádržích, regulátory pro vodní nebo plynové zařízení a potrubí, stroje a přístroje na čištění vzduchu, tepelná čerpadla (pumpy), teplovodní vytápěcí zařízení, teplovzdušná zařízení, tlakové vodní zásobníky, ventilátory spadající do této třídy, přístroje pro vření vody, ohřivače vody, přístroje a zařízení pro změkčování vody, zařízení pro přívod vody, sterilizátory vody, bezpečnostní příslušenství pro vodní nebo plynová zařízení a potrubí, vodovodní potrubní zařízení, vodovodní těsnění (těsnící kroužky), vodovodní zařízení, zavlažovací zařízení, automatické; (37) výstavba, rekonstrukce a opravy chladicích věží a zařízení pro čištění průmyslových vod, opravy a montáže mikrochladičů, chemické čištění, instalace a opravy chladicího zařízení, opravy a montáže ventilátorů pro chladicí věže, instalace a opravy klimatizačního zařízení, instalace a opravy zavlažovacího zařízení, opravy a montáže elektropotřebičů, snižování hlučnosti a vibrací chladicích věží; (42) výzkum a vývoj v oblasti přírodních a technických věd nebo společenských věd, činnost technických poradců v oblasti chlazení a čištění průmyslových vod, příprava a vypracování technických návrhů, projektování, projektování uvedených zařízení, návrhy a rekonstrukce cirkulačních okruhů vod, studie technických projektů, technický průzkum, chemické analýzy, inženýrské práce (expertizy), kontrola kvality, poradenství o ochraně životního prostředí, zeměměřičství, teplotní měření chladicích věží, vývoj technologie chladicích věží.

(730) **FANS, a. s.**, Na Květnici 17, Praha 4, 14000, CZ
(740) Ing. Pavel Nádvořík, Sokola Tůmy 1, Ostrava - Hulváky, 70900

(210) **O-442635**
(220) 07.11.2006
(320) 07.11.2006
(511) 6, 7, 9, 11, 16, 17, 22
(540)



(510) (6) obecné kovy a jejich slitiny, kovové stavební materiály, kovové kabely a dráty neelektrické, kovové výrobky patřící do této třídy, kovové trubky, těsnění a těsnící materiály z kovů, zejména z hliníku, mědi, měkké oceli a korozi vzdorné oceli, ploché kroužky a tvarové výlisky z kovů, hadice kovové; (7) stroje a obráběcí stroje včetně jejich součástí a náhradních dílů, motory (s výjimkou pro pozemní vozidla) včetně jejich součástí a náhradních dílů, vysokotlaké hydraulické hadice, ložiska,

čerpadla spadající do této třídy, hydraulické agregáty, hydraulické motory; (9) přístroje vědecké, námořní, geodetické, fotografické, filmové, optické, přístroje pro měření, vážení, signalizaci, kontrolu, záchranu, přístroje pro vyučování, přístroje pro záznam, reprodukci a převod zvuku, obrazu, dat, počítače, telekomunikační a radiokomunikační přístroje a jejich komponenty, elektrické a elektronické monitorovací přístroje, detektory, vše včetně jejich součástí a náhradních dílů, silikonové těsnící kotoučky, silikonové membrány a plátky, čerpadla spadající do této třídy; (11) přístroje pro osvětlení, topení, výrobu páry, pro vaření, přístroje pro sušení, ventilaci, rozvod vody a sanitární zařízení, přístroje a zařízení pro klimatizaci, zařízení pro rozvod, čištění a úpravu vody, filtry na vodu, stroje a přístroje na čištění vzduchu, odsavače par, ohřivače vzduchu, stroje a přístroje na chlazení vzduchu, stroje a přístroje pro chlazení a mražení, přístroje pro výrobu páry, vše včetně příslušenství a náhradních dílů, těsnění vodovodní, těsnící vodovodní kroužky, čerpadla spadající do této třídy; (16) papír, lepenka a výrobky z nich, zejména těsnící materiály z těchto materiálů; (17) materiály těsnící, ucpávací a izolační, těsnění a těsnící materiály z pryže, vulkanfibru, asbestu, klingeritu, plastů a z PTFE, O-kroužky těsnící, těsnící desky, plochá těsnění, tmely těsnící, hadice nekovové; (22) těsnící nebo ucpávkové materiály (s výjimkou gumových nebo plastových), surová a zpracovaná vlna, zvířecí chlupy, ucpávkové šňůry.

(590) Barevná
(730) **TIMESEAL s. r. o.**, Dusíkova 3, Brno, 63800, CZ
(740) **HALAXOVÁ & HALAXOVÁ, TETRAPAT, RNDr. Zdeňka Halaxová**, Horní náměstí 7, Olomouc, 77200

(210) **O-442770**
(220) 10.11.2006
(320) 10.11.2006
(511) 9, 16, 35, 36, 38, 41, 42
(540)

NEZÁVISLÍ DEMOKRATÉ

(510) (9) nosiče záznamů nahrané i nenahrané, videokazety nahrané i nenahrané, audiokazety nahrané i nenahrané, audiovizuální programy, audiovizuální díla na nosičích, audiovizuální díla v digitální podobě, filmy exponované, hudební díla na nosičích nebo v elektronické podobě, CD disky, programové vybavení pro počítače, software, hardware výpočetní techniky nebo komunikační nebo informační techniky, elektronické databáze a databázové produkty, informace a data a databáze a záznamy v elektronické podobě, elektronické nebo datové nebo informační nebo komunikační nebo výpočetní sítě, včetně jednotlivých součástí a náhradních dílů obsažených ve třídě 9, multimediální aplikace, elektronické multimediální nebo elektronické informační katalogy, elektronické časopisy, elektronická periodika a knihy v elektronické podobě, počítačové hry s výstupem na PC nebo na TV, hrací skříně uváděné v činnosti vhozením mince, reklamní světelné přístroje; (16) papír, lepenka a výrobky z těchto materiálů zařazené ve třídě 16, výrobky z papíru, plakáty, fotografie, kalendáře, pohlednice, gratulace, dopisní papíry, obálky, samolepky, obtisky, poznámkové bloky, desky na spisy, pořadače, omalovánky, activity books, balící papír, obaly všeho druhu papírové, listy, pytlíky a sáčky pro obalovou techniku, školní sešity, skicáky, tužky, pastelky, tuhy, gumy, ořezávátka, ořezávátka strojky, penály, papírové tašky, papírové kapesníky, papírové ubrusy a ubrousky, těžítka na papíry, tiskoviny, tiskopisy, časopisy, periodika, knihy, databázové produkty a databáze v papírové formě, tiskárenské výrobky, písmena pro tiskárny, losy, štočky, potřeby pro knižní vazby, lepidla pro papírenství nebo domácnost, materiál pro umělce, štetce, psací stroje a kancelářské potřeby s výjimkou nábytku, učební pomůcky (s výjimkou přístrojů), umělecké nebo ozdobné předměty z papíru, obaly bublinkové (z umělých hmot), plastické obaly nezařazené do jiných tříd, pohledy ilustrované se zvukovou nahrávkou; (35) poskytování informací komerčního nebo reklamního charakteru, poskytování informací z oblastí daňové (daňová příznání - příprava a vyhotovení) a personální, poskytování multimediálních informací komerčního charakteru, reklamní, inzertní a propagační činnost, marketing, reklamní, inzertní a propagační činnost prostřednictvím jakéhokoliv média, prostřednictvím telefonní sítě nebo datové sítě nebo informační sítě nebo elektronické sítě nebo komunikační sítě nebo počítačové sítě, rádiem a televizí, využití Internetu v oblastech

komerčních, vyhledávání dat v počítačových souborech pro třetí osoby, on-line inzerce, pronájem reklamních ploch, činnost reklamní agentury, činnost ekonomických a/nebo organizačních poradců, zprostředkování v obchodních vztazích, merchandising, franchising, pomoc při využívání a řízení obchodního podniku, personální agentura, personální poradenství, automatizované zpracování dat, pomoc při provozování obchodů a obchodních činností průmyslového nebo obchodního podniku, služby, které zahrnují záznam, přepis, vypracování, kompilaci, přenášení nebo systematickosti písemných či datových či elektronických sdělení a záznamů, jakož i využívání nebo kompilaci matematických a statistických údajů, organizační zabezpečování televizního vysílání - v rámci této třídy, organizování výstav komerčních a reklamních, průzkum veřejného mínění, hospodářské, ekonomické a politické prognózy, styk s veřejností; (36) organizování sbírek a shromažďování prostředků na dobročinné účely; (38) činnost informační kanceláře, využití Internetu v oblasti informační - v rámci této třídy; (41) nakladatelství a vydavatelství, ediční činnost, publikační činnost, nahrávání nosičů zvukových nebo obrazově zvukových, půjčování nahraných zvukových a zvukově obrazových záznamů, tvorba udivo vizuálních děl, televizní výroba programů, tvorba programů, tvorba a výroba televizních a audiovizuálních programů, agenturní činnost v oblasti kultury, zprostředkování v oblasti kultury, výchovy, zábavy a sportu, výchovná, vzdělávací, soutěžní a zábavná činnost, pořádání zábavných nebo kulturních nebo výchovných představení, organizace společenských, kulturních, vzdělávacích a politických akcí, organizace, provozování a provádění her a soutěží i veřejných, výstavní činnost v oblasti kultury nebo zábavy nebo výchovy nebo vzdělávání, provozování tělovýchovných zařízení, pronájem a půjčování sportovních potřeb s výjimkou dopravních prostředků, půjčování knih, tiskovin, pronájem a půjčování audiopřístrojů, videopřístrojů, videorekordérů, videokamer, fotoaparátů, promítaček, rozhlasových a televizních přijímačů, filmů, kulturních a vzdělávacích potřeb a přístrojů, půjčování a pronájem obrazů a dekorací, organizování konferencí a seminářů, výstav ke kulturním a vzdělávacím účelům, plesů, poskytování zábavných služeb na prázdninových táborech pro mládež, reportérské služby; (42) poskytování informací právního charakteru.

(730) **NEZÁVISLÍ DEMOKRATÉ**, Dlouhá 12, Praha 1, 10100, CZ
(740) Ing. Květoslava Kubičková, Doubravčická 2201, Praha 10, 10000

(210) **O-442932**

(220) 15.11.2006

(320) 15.11.2006

(511) 9, 16, 35, 38, 41, 42

(540) **AAA POPTÁVKA**

(9) software, nosiče zvukových, obrazových a zvukově obrazových záznamů nahrané i nenahrané, data a databáze i jiné informace na všech druzích elektronických nosičů v rozsahu třídy 9, elektronický časopis, elektronické publikace, elektronické prezentace, multimediální produkty, programové vybavení, aplikační programové vybavení, programové produkty a nástroje pro vývoj aplikací, přístroje pro zpracování informací a počítače, elektronické databáze a databázové produkty na internetu, mobilních platformách WAP, CD a DVD; (16) nosiče informací všeho druhu v rozsahu třídy 16, databázové produkty v listinné formě; (35) pořádání komerčních výstav, veletrhů a nabídek, systemizace informací do počítačových databází, administrativní práce spadající do této třídy, kopírovací práce, referenční servis, organizování komerčních výstav, zpracování textů a správa počítačových souborů (v rámci této třídy), poskytování on-line inzerce; (38) šíření informací prostřednictvím komunikačních sítí, například Internetu nebo jiné sítě včetně bezdrátové, kabelové, případně satelitní, provozování a zajišťování komunikačních služeb, jako jsou diskusní skupiny v režimu on-line, elektronická pošta, počítačová komunikace, přenos zpráv a obrazových informací pomocí počítače, distribuce informací pomocí komunikace mezi sítěmi, provozování Internetového serveru, služby přenosu publikací na nosičích přenášených po síti, provozování internetového portálu, poskytování přístupu k internetu, služby spojené se zřízením a provozem internetového připojení, zprostředkování přístupu uživatelům k internetu a zajišťování jeho provozu, služby na

internetu (komunikační a vyhledávací služby, informační služby v oblasti komunikací, služby internetových síťových her, zprostředkování připojení na internet, zajištění prostoru pro osobní webové stránky), informační kanceláře on-line, poskytování přístupů k počítačovým databázím, poskytování přístupů k počítačovým serverům a sítím; (41) nakladatelská a vydavatelská činnost, vydávání knih, publikací, časopisů, CD-ROM titulů, tvorba audiovizuálních děl, datových souborů včetně jejich elektronické podoby, korespondenční kurzy, výroba zvukových a zvukově obrazových záznamů, zábava, vzdělávací informace, zpravodajské služby, překladatelské a tlumočnické služby; (42) návrh a vývoj počítačového hardwaru a softwaru, tvorba a instalace software a tvorba počítačových systémů, poradenství poskytované v souvislosti se zaváděním software, počítačové programování, aktualizace počítačových programů, instalace počítačových programů, umisťování webových stránek, programování internetových databázových systémů a internetových aplikací, programování multimediálních aplikací, tvorba multimediálních dokumentů, prezentací, aplikací, katalogů, konstrukce WWW prezentací a řešení WWW serverů, počítačové animace a vizualizace, tvorba programových projektů, tvorba informačních databází, navrhování vybavení internetových, intranetových či jiných síťových serverů, serverových stanic a systémů, včetně instalace, zavádění, aktualizace a údržby, návrhy, strukturování a programování či jiné vytváření databází, jiných datových systémů a aplikací pro jejich zpracování, včetně jejich poskytování přístupu k nim a jejich instalace, zavádění, aktualizace a údržby, návrhy, strukturování a programování či jiné vytváření internetových či intranetových počítačových stránek a nástěnek (webpages a websites) a internetových či intranetových aplikací, včetně jejich instalace, zavádění, aktualizace a údržby, hostování (poskytování volného prostoru) pro internetové či intranetové počítačové stránky a nástěnky (webpages a websites) nebo hostování (poskytování volného prostoru) v rámci těchto stránek či nástěnek, hostování (poskytování volného prostoru) pro internetové či intranetové aplikace, převod (konverze) počítačových programů, dat či jiných údajů v elektronické podobě z různých formátů do jiných formátů, převod (konverze) dokumentů, dat či jiných údajů na elektronická média (ne fyzický).

(730) **AAA POPTÁVKA.CZ, s. r. o.**, Zárubova 512/5, Praha 4 - Kamýk, 14200, CZ

(740) Ing. Vladimír Čmejla - LEGR PATENT, Ing. Vladimír Čmejla, patentový zástupce a soudní znalec, Rašínovo nábřeží 54, Praha 2, 12800

(210) **O-442946**

(220) 16.11.2006

(320) 16.11.2006

(511) 5, 29, 30

(540)

PSYLLIUM TYČINKY

(510) (5) farmaceutické a veterinářské výrobky, diabetické přípravky pro léčebné účely, diabetické a dietické výrobky upravené k léčebným účelům (obilné, kukuřičné, luštěninové, ovocné, zeleninové a jejich směsi s přírodním doplňkem o byliny, minerály, vitamíny, semena apod.), vše v rámci této třídy; (29) ovoce a zelenina konzervované, sušené a zavařené, mléčné výrobky, kombinované výrobky na bázi mléka, ovoce, zeleniny, obilnin, minerálů, vitamínů, semen a dalších přírodních produktů, vše v rámci této třídy; (30) potravin rostlinného původu připravené ke konzumaci nebo konzervování, potravinové doplňky, směsi obilnin, bylin, semen, vitamínů, minerálů a případně dalších přírodních produktů, pekařské a cukrářské výrobky, mouka a přípravky z obilnin, chléb, pečivo, cukrovinky, vše v rámci této třídy.

(730) **Dr. Popov, s.r.o.**, Plzeňská 857, Planá, 34815, CZ

(210) **O-443013**

(220) 20.11.2006

(320) 20.11.2006

(511) 20, 21, 30

(540)



(510) (20) nábytek, zrcadla a rámy, zejména nábytek pro restaurace a čajovny, čajové stolky, výrobky ze dřeva, korku, rákosu, slámy, bambusu a ratanu sloužící k čajovým obřadům a zařazené v této třídě; (21) papírové tácky, tácky pro použití v domácnosti, náčini a nádoby pro domácnost, čajovny a restaurace, zejména pro uchovávání, přípravu a servírování čajů, především z porcelánu, keramiky a skla, keramické, porcelánové a skleněné výrobky zařazené v této třídě; (30) čaje všeho druhu, zejména čaje ovocné, černé, zelené, bylinné, čajové směsi, a to i bylinné a ovocné, káva, kakao, pečivo, cukrovinky, koření, nálevy k ochucení.

(730) **Hao Li**, Běloveská 1771, Náchod, 54701, CZ

(740) JUDr. Aleš Zábrš, Na Beránce 2, Praha 6, 16000

(210) **O-443872**

(220) 18.12.2006

(320) 18.12.2006

(511) 35, 36, 37

(540)

Masaryk Science Park

(510) (35) poradenská činnost v oblasti obchodu; (36) pronájem nemovitostí, správa nemovitostí, poradenská činnost v oblasti nemovitostí, poradenská činnost v investiční výstavbě; (37) výkon stavebního dozoru, poradenská činnost ve stavebnictví.

(730) **AIG/LINCOLN NEW PROJECT s.r.o.**, Žatecká 55/14, Praha 1, 11001, CZ

A/L Real Two s.r.o., Žatecká 55/14, Praha 1, 11001, CZ

(210) **O-443883**

(220) 18.12.2006

(320) 18.12.2006

(511) 5, 29, 30

(540)

Stop cukr

(510) (5) výrobky zdravotnické a dietetické pro léčebné účely, zejména medicínální a dietetické čaje a čajové směsi všeho druhu, například ovocné, bylinné a z jiných přírodních produktů, dietetické a vitamínové preparáty pro humánní a veterinární použití, zejména vitamínové nápoje a povzbuzující přípravky z bylin a přírodních produktů, například výtažky, výluhy, šťávy, sirupy, kapky, farmaceutické odvary a éterické roztoky z bylin, ovoce a jiných přírodních produktů, farmaceutické výrobky; (29) sušené, konzervované a vařené ovoce, zelenina, byliny a jiné přírodní produkty, včetně jejich směsí; (30) čaje všeho druhu, včetně jejich směsí, sypané, porcované, sáčkované a lisované, zejména z ovoce, bylin a jiných přírodních produktů, čajové extrakty přírodní a ochucené, potraviny pro zvláštní výživu, potraviny rostlinného původu připravené pro konzumaci nebo konzervování.

(730) **Dr. POPOV s.r.o.**, Plzeňská 857, Planá u Mar. L., 34815, CZ

(210) **O-443922**

(220) 19.12.2006

(320) 19.12.2006

(511) 35

(540)

ESCAPE BOARDSHOP

(510) (35) obchodní činnost zaměřená na skateboarding a snowboarding, řízení obchodního podniku, obchodní administrativa.

(730) **ESCAPE boardshop s.r.o.**, Švehlova 523, Hradec Králové, 50002, CZ

(740) Mgr. Šimon Slezák, Ulrichovo náměstí 737, Hradec Králové, 50002

(210) **O-443923**

(220) 19.12.2006

(320) 19.12.2006

(511) 35

(540)

ESCAPE

(510) (35) obchodní činnost zaměřená na skateboarding a snowboarding, řízení obchodního podniku, obchodní administrativa.

(730) **ESCAPE boardshop s.r.o.**, Švehlova 523, Hradec Králové, 50002, CZ

(740) Mgr. Šimon Slezák, Ulrichovo náměstí 737, Hradec Králové, 50002

(210) **O-444222**

(220) 03.01.2007

(320) 03.01.2007

(511) 9, 42

(540)

Automating Your Success

(510) (9) průmyslové řídicí systémy, programové vybavení, měřicí a regulační systémy; (42) software – tvorba.

(730) **AMIT, spol. s r. o.**, Naskové 1100/3, Praha 5, 15000, CZ

(210) **O-444223**

(220) 03.01.2007

(320) 03.01.2007

(511) 9, 42

(540)

DetStudio

(510) (9) elektronické výrobky, software, počítače převážně pro průmyslové použití, prostředky průmyslové automatizace převážně řídicí systémy, programové vybavení; (42) software – tvorba.

(730) **AMIT, spol. s r. o.**, Naskové 1100/3, Praha 5, 15000, CZ

(210) **O-444266**

(220) 05.01.2007

(320) 05.01.2007

(511) 11, 37

(540)

TPV

(510) (11) odsávací zákryty, vzduchotechnická zařízení; (37) stavební činnost.

(730) **Morávek Petr**, Pasecká 8, Jablonec nad Nisou, 46602, CZ

(210) **O-444271**

(220) 04.01.2007

(320) 04.01.2007

(511) 9, 16, 35, 38, 41

(540)



(510) (9) nosiče informací všeho druhu v rozsahu třídy 9, např. dat, obrazu a zvuku, elektronické publikace, software, to vše v oblasti výstavnictví; (16) nosiče informací všeho druhu v rozsahu třídy 16, např. tiskoviny a polygrafické výrobky, informační letáky a brožury, katalogy, vstupenky, fotografie, plakáty, to vše v oblasti výstavnictví; (35) výstavy a veletrhy pro obchodní a reklamní účely, jejich organizování a pořádání, odborné poradenství, vztahující se k organizování komerčních výstav a veletrhů, inzertní, reklamní a propagační služby, poskytování pomoci při provozu obchodu, včetně zprostředkování obchodních a obchodně personálních záležitostí, marketing, průzkumy a analýzy trhu, to vše v oblasti výstavnictví; (38) šíření informací v oblasti výstavnictví prostřednictvím datových sítí, např. Internetem; (41) výchovná, vzdělávací a zábavní činnost, pořádání odborných setkání, např. školení, kurzů, konferencí a sympozií, přednášek, to vše v oblasti výstavnictví, organizování a pořádání výstav a veletrhů ke vzdělávacím, kulturním, výchovným a zábavním účelům, odborné poradenství, vztahující

se k organizování vzdělávacích, kulturních, výchovných a zábavních výstav a veletrhů, pořádání soutěží, nakladatelská a vydavatelská činnost.

- (590) Barevná
(730) **INCHEBA PRAHA, spol. s r. o.**, Areál Výstaviště 67, Praha 7, 17000, CZ
(740) Ing. Pavel Reichel, Lopatecká 14, Praha 4, 14700

(210) **O-444302**

- (220) 08.01.2007
(320) 08.01.2007
(511) 33
(540)



- (510) (33) víno.
(590) Barevná
(730) **Řád svatého Huberta se sídlem na Kuksu občanské sdružení**, Kuks 76, Kuks, 54443, CZ

(210) **O-444303**

- (220) 08.01.2007
(320) 08.01.2007
(511) 30, 32, 33
(540)

Čokola

- (510) (30) káva, čaj, kakao, cukr, rýže, tapioka, ságo, kávové náhražky, mouka a přípravky z obilnin, chléb, pečivo, cukrovinky, zmrzlina, med, sirup melasový, droždí, prášky do těsta, sůl, hořčice, ocet, nálevy (k ochucení), koření, led pro osvěžení; (32) piva, minerální vody, šumivé nápoje a jiné nápoje nealkoholické, nápoje a šťávy ovocné, sirupy a jiné přípravky k zhotovování nápojů; (33) alkoholické nápoje (s výjimkou pív).
(730) **Fury Karel**, Kolískova 6, Hodonín, 69501, CZ

(210) **O-444307**

- (220) 08.01.2007
(320) 08.01.2007
(511) 9, 11, 18, 21, 22, 25, 28
(540)



- (510) (9) potápěčské potřeby, spadající do této třídy; (11) stolní vaříče, turistické vaříče; (18) cestovní potřeby, batohy a turistické doplňky, vše spadající do této třídy; (21) cestovní nádobí, lahve; (22) stany, spací pytle, matrace; (25) boty, sandály, sportovní oděvy, pláštěnky; (28) potřeby pro sport, horolezecký materiál, potřeby pro zimní sporty, turistické doplňky, vše spadající do této třídy.
(730) **Holub Petr**, Tř. Tomáše Bati 202, Zlín, 76001, CZ

(210) **O-444318**

- (220) 08.01.2007
(320) 08.01.2007
(511) 9, 16, 25, 26, 30, 34, 35, 41, 43

(540)

BIZSLI
grill restaurant

- (510) (9) nosiče informací, zejména se záznamem zvuku a obrazu, záznamová a přenosová média, audiokazety, videokazety, magnetofonové pásky, gramofonové desky a kompaktní disky se záznamem zvuku a obrazu, software; (16) předměty z papíru jako kalendáře, pohledy, tužky, pera, kancelářské potřeby spadající do této třídy zejména pro účely dárkové, upomínkové a reklamní, tiskoviny a polygrafické výrobky všeho druhu, časopisy, knihy, brožury, plakáty, programy, vstupenky, letáky, katalogy, fotografie, studijní a konferenční materiály například sborníky a sylaby, periodické tiskoviny; (25) oděvy, čepice se štítkem, čelenky, bundy sportovní, baret, kombinézy, košile, kravaty, sluneční kšiltky a pokrývky hlavy spadající do této třídy; (26) galanterie, ozdoby na oděvy, monogramy, odznaky spadající do této třídy, zažehlovací obtisky a ozdoby textilních výrobků spadající do této třídy, zejména pro účely dárkové, upomínkové a reklamní; (30) mouka a přípravky z obilnin, chléb, pečivo, cukrovinky, zmrzlina; potraviny rostlinného původu připravené pro konzumaci nebo konzervování, jakož i stimulanty pro zlepšení chutě potravin spadající do této třídy; obilniny připravené pro osobní konzumaci; (34) potřeby pro kuřáky, zapalovače cigaret, zápalky, popelníky; (35) reklamní, propagační a inzertní činnost a služby, výstavy a veletrhy k reklamním, propagačním a obchodním účelům, marketing, obchodní poradenské a zprostředkovatelské služby související s reklamou, propagací, inzercí a marketingem a spadající do této třídy; (41) výchovná, vzdělávací a zábavná činnost, pořádání odborných seminářů, konferencí a sympozií, vydávání tiskovin, nosičů informací a publikací nikoliv reklamních, vydavatelská a nakladatelská činnost; (43) služby zajišťující stravování a podávání nápojů, služby poskytované osobami nebo organizacemi, jejichž cílem je příprava jídel a nápojů pro spotřebu, služby poskytující ubytování a stravování v hotelech, penzionech a jiných zařízeních poskytujících dočasně ubytování.
(730) **GARZEN s. r. o.**, Škrétova 10, Praha 2, 12000, CZ
(740) Mgr. Daniel Musil, Mezibranská 1579/4, Praha 1, 11000

(210) **O-444327**

- (220) 09.01.2007
(320) 09.01.2007
(511) 16, 40, 42
(540)

Hart
PRESS
spol. s r. o.

- (510) (16) reklamní a propagační tiskoviny a papír, papír a výrobky z papíru, propagační dokumentace, propagační materiál a tiskárenské výrobky (letáky, tiskopisy, prospekty, vzorky), propagační vzorky, propagační publikace, propagační dokumentace, reklamní materiály, tisky vícebarevné, tiskařské typy, štočky, grafické reprodukce, grafiky, atlasy, mapy, brožury, časopisy (periodika), časopisy - komiksy, tiskoviny, kalendáře, katalogy, knihy, knížky brožované, pohlednice, příručky, publikace, vazby knihařské, potřeby pro knižní vazby; (40) zpracování a úprava papíru, lepenky, kartonážních výrobků, obalových materiálů, vlákniny, nakládání a likvidace odpadů z papírenské výroby, polygrafické služby všeho druhu, ofsetový tisk, archový tisk, sítotisk, gumotisk, chemigrafie, stereotypie, galvanoplastika, tiskařské a sazečské služby poskytované prostřednictvím globálních počítačových sítí; (42) služby v oblasti grafického designu a designu webových stránek spadající do této třídy.

- (730) **HART PRESS, spol. s r. o.**, Tř. Tomáše Bati 1574, Otrokovice, 75602, CZ
(740) Patentová a známková kancelář, Ing. Jaromír Příkryl, Včelín 1161, Hulín, 76824

- (210) **O-444495**
(220) 17.01.2007
(320) 17.01.2007
(511) 16, 35, 41
(540)

- (210) **O-444366**
(220) 11.01.2007
(320) 11.01.2007
(511) 17
(540)

GUKOM ZLÍN

- (510) (17) pryžové výlisky pro zemědělství, zejména cucáky pro krmení telat, cucáky s kuličkovým ventilkem, cucáky plovoucí, cucáky nástrčné.
(730) **CHEMO, s.r.o.**, Amalie Randýskové 1800, Zlín, 76001, CZ
(740) Ing. Zdeněk Kučera, Padělky 548, P.O.BOX 92, Slušovice, 76315

- (210) **O-444491**
(220) 17.01.2007
(320) 17.01.2007
(511) 16, 35, 41
(540)

GRAND BIBLIO

- (510) (16) periodické, neperiodické publikace, fotografie, tiskárenské výrobky, knihy, papír, lepenka a výrobky z těchto materiálů, které nejsou zařazeny do jiných tříd, potřeby pro knižní vazby, papírenské zboží, lepidla pro papírenství nebo domácnost, materiál pro umělce, štetce, psací stroje a kancelářské potřeby (vyjímaje nábytek), učební a vyučovací pomůcky s výjimkou přístrojů, plastické obaly (nezařazené do jiných tříd), tiskařské typy, štočky; (35) propagační činnost, reklama, obchodní administrativa, kancelářské práce; (41) vydavatelská činnost, výchova, vzdělávání, zábava, sportovní a kulturní aktivity.
(730) **GRAND PRINC, spol. s r.o.**, Vinohradská 138, Praha 3, 13000, CZ
(740) JUDr. Jiří Marvan, advokát, Jungmannova 16/737, Praha 1, 11000

- (210) **O-444493**
(220) 17.01.2007
(320) 17.01.2007
(511) 16, 35, 41
(540)

LUXURY COLLECTION

Gourmet

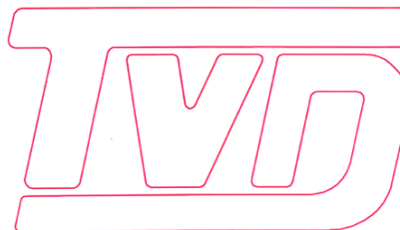
- (510) (16) periodické, neperiodické publikace, fotografie, tiskárenské výrobky, knihy, papír, lepenka a výrobky z těchto materiálů, které nejsou zařazeny do jiných tříd, potřeby pro knižní vazby, papírenské zboží, lepidla pro papírenství nebo domácnost, materiál pro umělce, štetce, psací stroje a kancelářské potřeby (vyjímaje nábytek), učební a vyučovací pomůcky s výjimkou přístrojů, plastické obaly (nezařazené do jiných tříd), tiskařské typy, štočky; (35) propagační činnost, reklama, obchodní administrativa, kancelářské práce; (41) vydavatelská činnost, výchova, vzdělávání, zábava, sportovní a kulturní aktivity.
(730) **MEDIA LABORATORY s.r.o.**, Vinohradská 138, Praha 3, 13000, CZ
(740) JUDr. Jiří Marvan, advokát, Jungmannova 16/737, Praha 1, 11000

LUXURY COLLECTION

PROPERTIES

- (510) (16) periodické, neperiodické publikace, fotografie, tiskárenské výrobky, knihy, papír, lepenka a výrobky z těchto materiálů, které nejsou zařazeny do jiných tříd, potřeby pro knižní vazby, papírenské zboží, lepidla pro papírenství nebo domácnost, materiál pro umělce, štetce, psací stroje a kancelářské potřeby (vyjímaje nábytek), učební a vyučovací pomůcky s výjimkou přístrojů, plastické obaly (nezařazené do jiných tříd), tiskařské typy, štočky; (35) propagační činnost, reklama, obchodní administrativa, kancelářské práce; (41) vydavatelská činnost, výchova, vzdělávání, zábava, sportovní a kulturní aktivity.
(730) **MEDIA LABORATORY s.r.o.**, Vinohradská 138, Praha 3, 13000, CZ
(740) JUDr. Jiří Marvan, advokát, Jungmannova 16/737, Praha 1, 11000

- (210) **O-444504**
(220) 17.01.2007
(320) 17.01.2007
(511) 6, 7, 9, 17, 40
(540)



- (510) (6) plechy a zámečnické výrobky z nich, plechové skříně pro průmyslové účely; (7) obráběcí a tvářecí stroje, formy pro lisování pryže a plastů; (9) elektrorozvaděče, skříně elektronické požární signalizace, skříně pro telefonní ústředny, zabezpečovací systémy, skříně a skřínky pro elektronickou zabezpečovací signalizaci, skříně pro elektroinstalaci, skříně elektrorozvodné; (17) kaučuk, guma a jejich náhražky a výrobky z těchto hmot, výrobky z plastických hmot užívané jako izolanty, izolace a těsnění, plastové výrobky vyráběné lisováním a laminováním, pryžokovové výrobky; (40) zpracování, opracování a úprava kovů a kovových součástí a polotovarů, obrábění a tváření materiálů, pokovování, zušlechťování a chemicko-tepelné zpracování kovů, svařování kovů, povrchová úprava kovů práškovými plasty.
(590) Barevná
(730) **Durdák Otto Ing.**, Hostětín 36, Bojkovice, 68771, CZ
(740) Ing. Zdeněk Kučera, Padělky 548, P.O.BOX 92, Slušovice, 76315

- (210) **O-444505**
(220) 17.01.2007
(320) 17.01.2007
(511) 6, 7, 9, 17, 40
(540)



- (510) (6) plechy a zámečnické výrobky z nich, plechové skříně pro

průmyslové účely; (7) obráběcí a tvářecí stroje, formy pro lisování pryže a plastů; (9) elektrorozvaděče, skříně elektronické požární signalizace, skříně pro telefonní ústředny, zabezpečovací systémy, skříně a skřínky pro elektronickou zabezpečovací signalizaci, skříně pro elektroinstalaci, skříně elektrorozvodné; (17) kaučuk, guma a jejich náhražky a výrobky z těchto hmot, výrobky z plastických hmot užívané jako izolanty, izolace a těsnění, plastové výrobky vyráběné lisováním a laminováním, pryžokovové výrobky; (40) zpracování, opracování a úprava kovů a kovových součástí a polotovarů, obrábění a tváření materiálů, pokovování, zušlechťování a chemicko-tepelné zpracování kovů, svařování kovů, povrchová úprava kovů práškovými plasty.

(590) Barevná

(730) **Durdák Otto Ing.**, Hostětín 36, Bojkovice, 68771, CZ

(740) Ing. Zdeněk Kučera, Padělky 548, P.O.BOX 92, Slušovice, 76315

(210) **O-444681**

(220) 22.01.2007

(320) 22.01.2007

(511) 18, 25, 28

(540)

(510) (18) batohy a tlumoky, vaky - v rámci této třídy, sportovní tašky, batohy, imitace kůže, kabelky, klíčenky - v rámci této třídy, obaly na oděvy (cestovní), kožená pouzdra, peněženky, kožené tašky, torby, kabely, cestovní tašky, kufrý, deštníky, slunečníky, řemeny, vše v rámci této třídy; (25) oděvy, zejména oděvy pánské, dámské, dětské, oděvy určené pro sport a volný čas, bundy, bundy sportovní s kapucí, kombinézy sportovní, trika, polokošile, mikiny, tepláky, sportovní soupravy a dresy, kalhoty, rifle, jeans - oděvy, zejm. šortky, kalhoty, sukně, šaty, bundy, šátky, vesty, kabáty, leginy, kamaše na boty, oděvy pletené, oděvy nepromokavé, plavky, větrovky, tílka, sportovní dresy, pulovry, vesty, opasky, šle, prádlo (osobní spodní), ponožky, oděvní doplňky - čelenky, pásky absorbující pot, šály, šátky, pokrývky hlavy, rukavice, vše v rámci této třídy, obuv, obuv sportovní a obuv určená pro volný čas, vše v rámci této třídy; (28) hry a hračky, kapesní počítačové softwarové hry, hrací figurky a jejich příslušenství, plyšové hračky, karetní hry, příslušenství ke karetním hrám, hrací karty, auta na hraní, panenky, létací kotouče, kapesní elektronické hry, stolní hry, manipulativní hry, společenské hry, počítačové společenské hry provozované bez spojení s televizorem, akční hry, samostatně hrací přístroje s výstupem pro video, skládačky a manipulativní skládačky, papírové škrabošky, pistole jako dětské hračky, dětské nádobíčko, dětské lavičky, hry prověřující schopnost pohotového jednání, arkádové hry, sportovní potřeby v rámci této třídy, potřeby pro sportovní hry a sportovní nářadí a náčiní v rámci této třídy včetně příslušenství a náhradních dílů, včetně nářadí pro letní a zimní sporty, posilovací stroje a přístroje pro tělesná cvičení, trenažéry, hry, sportovní hole, lyžařské hole, čepely, míče, lyže, lyže vodní, běžecké lyže, sjezdové lyže, skokanské lyže, kolečkové lyže, snowboardy, skateboardy, sánky, surfovací prkna, hrany, lyžařská vázání, povlaky a obaly na lyže, vosky na lyže, sportovní potřeby zejména skateboardy, brusle, stříkací vodní hračky, míče - zejména míče na hřiště, míče na fotbal, baseball, košíkovou, baseballové rukavice, pravidla pro rekreační účely, porézní plováky pro rekreační účely, surfová prkna, plovací desky pro rekreační účely, plovací ploutve, vše výše uvedené v rámci této třídy, ozdoby pro vánoční stromky i k reklamním účelům, kanadské žertíky (atrapy), zábavná pyrotechnika v rámci této třídy, karnevalové masky, kouzelnické potřeby.

(730) **DELDEY s. r. o.**, Sokolovská 86, Praha 8, 18600, CZ

(740) Mgr. Jitka Vejražková, patentový zástupce, Čihákova 17/872, Praha 9, 19000

(210) **O-444728**

(220) 24.01.2007

(320) 24.01.2007

(511) 32, 35

(540)



(510) (32) nealkoholické nápoje, stolní a minerální vody, šumivé nealkoholické nápoje, nealkoholické sekty, ovocné šťávy a nealkoholické nápoje z ovocných šťáv, vína s odstraněným alkoholem, sirupy a jiné přípravky k přípravě nápojů; (35) zprostředkování nákupu a prodeje zboží, dodavatelské služby (nákup výrobků a služeb pro jiné podniky), pomoc při řízení obchodní činnosti, export, import - vše v oblasti nealkoholických nápojů, nápojových obalů a propagačních předmětů k nápojům, informace obchodní nebo podnikatelské, předvádění zboží, reklama on-line v počítačové síti, distribuce vzorků zboží, zaslání reklamních materiálů zákazníkům a zprostředkování výše uvedených služeb.

(730) **Šafránková Kateřina**, Novodvorská 3051, Frýdek-Místek, 73801, CZ

(740) Ing. Iva Rylková, Polská 1525, Ostrava - Poruba, 70800

(210) **O-444866**

(220) 26.01.2007

(320) 26.01.2007

(511) 38

(540)

to1.cz

(510) (38) telekomunikační služby.

(730) **Najman Michal**, Na Landeku 668, Ostrava, 72529, CZ

(210) **O-444976**

(220) 31.01.2007

(320) 31.01.2007

(511) 3, 5, 30

(540)

Corectia - Pro zdravou krásu

(510) (3) parfumerie, voňavky, vonné oleje, kosmetika, prostředky pro ošetřování pokožky, krémy, mléka, gely, emulze, vody a deodoranty pro osobní potřebu, toaletní přípravky, opalovací krémy, opalovací mléka, oleje, olejové lázně, sprchové gely, vody po holení, kosmetické přípravky, tělové šampóny, přípravky pro ošetřování a regeneraci vlasů a vlasové pokožky, přípravky pro mytí a ošetřování rukou a vlasů, vlasové vody, šampóny, kondicionéry, tužidla na vlasy, pomády na vlasy, pěny na vlasy, vlasové gely, vlasové oleje, vlasové emulze, vlasové koloidní roztoky, vlasové tekuté suspenze, masážní prostředky, regenerační prostředky, masážní a regenerační krémy, masážní a regenerační emulze, masážní a regenerační gely, prostředky ústní hygieny, ústní vody, zubní pasty, zubní gely, mýdla, hygienické toaletní přípravky, vše v rámci této třídy; (5) přípravky a prostředky léčebné a profylaktické kosmetiky pro ošetřování pokožky a vlasů, zejména ve formě tablet, dražé, kapslí, mastí, krémů, gelů, olejů, pěn, tekutých suspenzí, emulzí nebo koloidních roztoků, vodiček, zásypů a práškových směsí, roztoků, medicínálních čajových směsí, vitamínových přípravků apod., farmaceutické a veterinářské výrobky, potraviny pro zvláštní výživu pro lékařské účely, léčiva, doplněk výživy, bylinné doplňky, dietní doplňky, dietní doplňky stravy, doplňky stravy, vše výše uvedené pro léčebné účely, vitamínové doplňky, minerální doplňky, vitamínové a minerální doplňky, hygienické výrobky pro léčebné účely, potraviny pro kojence a batolata, diabetické přípravky pro léčebné účely, dietní potraviny upravené pro lékařské účely, doplňky výživové pro lékařské účely, vše v rámci této třídy; (30) doplňky výživy rostlinného původu, dietní doplňky výživy a potraviny pro zvláštní výživu rostlinného původu, dietní doplňky výživy a potraviny pro zvláštní výživu rostlinného původu, vše k neléčebným účelům a v rámci této třídy.

- (730) **Simply You a.s.**, Skřivánčí pole 918, Vítkov, 74901, CZ
(740) JUDr. Lukáš Jansa, Sokola Tůmy 16, Ostrava, 70900

- (210) **O-444986**
(220) 31.01.2007
(320) 21.08.2006
(511) 9, 14, 16, 35, 36, 38, 42
(540)

Oppenheim Group

- (510) (9) přístroje na zpracování informací, počítače, automatické distributory, počítačové stroje, počítačové programy, zařízení na zpracování informací, detektory falešných mincí, přístroje na počítání a třídění peněz, identifikační karty, počítačová rozhraní, magnetické karty, čipové karty, zapisovací pokladny, elektrické přístroje pro kontrolu (inspekci), čtečky (přístroje na zpracování informací), software, přístroje na zpracování textu, monitorovací přístroje; (14) vzácné kovy a jejich slitiny a výrobky z těchto látek nebo jimi potažené, drahokamy, klenoty, zlato, stříbro, zlaté a stříbrné zboží, polodrahokamy, mince; (16) tiskárenské výrobky, učební a vyučovací pomůcky, papír, lepenka a výrobky z těchto materiálů, diagramy, grafická zobrazení, katalogy, papírenské zboží, prospekty, hlavní účetní knihy, pečete, staré bankovky, staré akciové certifikáty; (35) řízení podniku, řízení zahraničních obchodních zájmů, vedení kartoték v počítači, systematické seřazování informací v počítačových databázích, kontrola, doplňování a údržba databází pro užití třetími osobami, styky s veřejností (public relations), provádění výpisů z účtů, statistika, dražby, ekonomické prognózy, zpracování zakázek prostřednictvím Internetu a jiné služby on-line spadající do této třídy, obchodování s energií a energetickými zdroji spadající do této třídy, psaní osobních dopisů, certifikace obchodních transakcí; (36) pojištění, finanční služby, peněžní služby, nemovitostní služby, bankovníctví, včetně Internetového a denního bankovníctví, investiční služby, úvěrové transakce, burzovní makléřství, financování obchodů, forfaitingové transakce, služby týkající se záručních vkladů, leasingové transakce, vydávání cenných papírů, arbitrážní transakce, faktoring, transakce související se správou majetku, finanční analýzy, poradenství v daňových, finančních, pojišťovacích a nemovitostních záležitostech, záruky, kauce, finanční oceňování, odhady, správa aktiv, finanční řízení, investiční poradenství, převod kapitálu, služby úschovy v sejfu, oceňování nemovitostí a klenotů, nákup, prodej, poskytování, pronájem a správa nemovitostí, zprostředkování pojištění, daňové oceňování, výzkum peněžních záležitostí, investiční bankovníctví, poradenství a podpora poskytované v oblasti slučování podniků a akvizic, zprostředkování on-line, domácí bankovní služby, opatřování informací ve vztahu k makléřským službám; (38) poskytování a přenos informací, poradenské služby vztahující se k telekomunikacím (mobilním radiokomunikacím), poradenské služby vztahující se k telekomunikacím (Internetu), opatřování přístupu uživatele k prodejním platformám prostřednictvím Internetu (Intranetu, Extranetu, Internetu); (42) programování počítačů, provozování a údržba databází a finančních databází, pronájem přístupového času k počítačové databázi, zajišťování a tvorba webových stránek, certifikace obchodních transakcí.

- (730) **Sal. Oppenheim Jr. & Cie KGaA**, Unter Sachsenhausen 4, 50677 Köln, DE
(740) Čermák Hořejš Myslíl a spol., JUDr. Karel Čermák, advokát, Národní 32, Praha 1, 11000

- (210) **O-444987**
(220) 31.01.2007
(320) 21.08.2006
(511) 9, 14, 16, 35, 36, 38, 42
(540)

Sal. Oppenheim

- (510) (9) přístroje na zpracování informací, počítače, automatické distributory, počítačové stroje, počítačové programy, zařízení na zpracování informací, detektory falešných mincí, přístroje na počítání a třídění peněz, identifikační karty, počítačová rozhraní, magnetické karty, čipové karty, zapisovací pokladny, elektrické přístroje pro kontrolu (inspekci), čtečky (přístroje na zpracování informací), software, přístroje na zpracování textu, monitorovací přístroje; (14) vzácné kovy a jejich slitiny a výrobky z těchto látek nebo jimi potažené, drahokamy, klenoty, zlato, stříbro, zlaté a stříbrné zboží, polodrahokamy, mince; (16) tiskárenské

výrobky, učební a vyučovací pomůcky, papír, lepenka a výrobky z těchto materiálů, diagramy, grafická zobrazení, katalogy, papírenské zboží, prospekty, hlavní účetní knihy, pečete, staré bankovky, staré akciové certifikáty; (35) řízení podniku, řízení zahraničních obchodních zájmů, vedení kartoték v počítači, systematické seřazování informací v počítačových databázích, kontrola, doplňování a údržba databází pro užití třetími osobami, styky s veřejností (public relations), provádění výpisů z účtů, statistika, dražby, ekonomické prognózy, zpracování zakázek prostřednictvím Internetu a jiné služby on-line spadající do této třídy, obchodování s energií a energetickými zdroji spadající do této třídy, psaní osobních dopisů, certifikace obchodních transakcí; (36) pojištění, finanční služby, peněžní služby, nemovitostní služby, bankovníctví, včetně Internetového a denního bankovníctví, investiční služby, úvěrové transakce, burzovní makléřství, financování obchodů, forfaitingové transakce, služby týkající se záručních vkladů, leasingové transakce, vydávání cenných papírů, arbitrážní transakce, faktoring, transakce související se správou majetku, finanční analýzy, poradenství v daňových, finančních, pojišťovacích a nemovitostních záležitostech, záruky, kauce, finanční oceňování, odhady, správa aktiv, finanční řízení, investiční poradenství, převod kapitálu, služby úschovy v sejfu, oceňování nemovitostí a klenotů, nákup, prodej, poskytování, pronájem a správa nemovitostí, zprostředkování pojištění, daňové oceňování, výzkum peněžních záležitostí, investiční bankovníctví, poradenství a podpora poskytované v oblasti slučování podniků a akvizic, zprostředkování on-line, domácí bankovní služby, opatřování informací ve vztahu k makléřským službám; (38) poskytování a přenos informací, poradenské služby vztahující se k telekomunikacím (mobilním radiokomunikacím), poradenské služby vztahující se k telekomunikacím (Internetu), opatřování přístupu uživatele k prodejním platformám prostřednictvím Internetu (Intranetu, Extranetu, Internetu); (42) programování počítačů, provozování a údržba databází a finančních databází, pronájem přístupového času k počítačové databázi, zajišťování a tvorba webových stránek.

- (730) **Sal. Oppenheim Jr. & Cie KGaA**, Unter Sachsenhausen 4, 50677 Köln, DE
(740) Čermák Hořejš Myslíl a spol., JUDr. Karel Čermák, advokát, Národní 32, Praha 1, 11000

- (210) **O-445057**
(220) 01.02.2007
(320) 01.02.2007
(511) 36
(540)



- (510) (36) komplexní činnost realitní kanceláře, jako např. zprostředkování nákupu, prodeje a výměny nemovitostí, zprostředkování správy a obhospodařování nemovitostí, zprostředkování pronájmu nemovitostí a jejich částí, konzultační a poradenská činnost spojená s činností realitní kanceláře.
(730) **PSK Brno s. r. o.**, Kabátníkova 105/2, Brno, 60200, CZ
(740) Ing. Dana Bublíková, Turistická 28, Jablonec nad Nisou, 46606

- (210) **O-445116**
(220) 05.02.2007
(320) 05.02.2007
(511) 9, 35, 37, 41, 42

(540)

... and users have a better sleep

- (510) (9) data, databáze a jiné informační produkty na magnetických, optických, elektronických a obdobných nosičích, multimediální produkty na magnetických, optických, elektronických a obdobných nosičích, elektronická periodika a neperiodika, počítačový software, počítačové hry, počítače a jejich příslušenství, tiskárny, počítačový hardware, operační systémy pro počítače, adaptéry pro počítače, komponenty a periferie pro počítače, počítačové paměti, rozhraní pro počítače, vybavení pro zpracování dat, tiskárny, integrované obvody, tištěné obvody, kalkulační stroje, kapesní kalkulátory, kontrolní pokladny, faxy; (35) zprostředkování obchodní činnosti v oblasti počítačů, softwarového vybavení, vybavení počítačů a počítačových sítí a periférií všeho druhu, propagační činnost, reklamní a inzertní činnost, pořádání reklamních akcí, výstavy komerční a propagační, obchodní a podnikatelské informace, průzkum trhu, pomoc při řízení obchodní činnosti, zasílání reklamních materiálů, dodavatelské služby pro třetí osoby, pronájem kancelářských strojů a zařízení, kopírování dokumentů, překlad informací do počítačových databází, příprava inzertních sloupků, systematizace informací do počítačových databází, zpracování textu, reklama on-line v počítačové síti; (37) servisní služby v oblasti výpočetní techniky, konfigurace, instalace a údržba počítačů, sítí, informačních databázových systémů a jejich aplikací; (41) školení uživatelů a správců počítačových sítí, informačních databázových systémů, zejména v oblasti informačních technologií, školení pracovníků pro servisní služby v oblasti počítačů, software a ochrany počítačů, jejich systémů, aplikací a sítí; (42) projektová, inženýrská, poradenská a expertní činnost související se software a softwarovými systémy pro zabezpečení počítačů, jejich sítí a souvisejících programů a jejich aplikací, údržba informačních databázových systémů a jejich aplikací, poradenská a expertní činnost pro software, ochranu dat, šifrování dat a antivirových systémů, tvorba antivirových ochranných softwarových produktů.
- (730) SODATSW spol. s r. o., Sedláčkova 33, Brno, 60200, CZ
(740) HALAXOVÁ & HALAXOVÁ, TETRAPAT, RNDr. Zdeňka Halaxová, Horní náměstí 7, Olomouc, 77200

- (210) **O-445117**
(220) 05.02.2007
(320) 05.02.2007
(511) 9, 35, 37, 41, 42
(540)

...and users have a better sleep

- (510) (9) data, databáze a jiné informační produkty na magnetických, optických, elektronických a obdobných nosičích, multimediální produkty na magnetických, optických, elektronických a obdobných nosičích, elektronická periodika a neperiodika, počítačový software, počítačové hry, počítače a jejich příslušenství, tiskárny, počítačový hardware, operační systémy pro počítače, adaptéry pro počítače, komponenty a periferie pro počítače, počítačové paměti, rozhraní pro počítače, vybavení pro zpracování dat, tiskárny, integrované obvody, tištěné obvody, kalkulační stroje, kapesní kalkulátory, kontrolní pokladny, faxy; (35) zprostředkování obchodní činnosti v oblasti počítačů, softwarového vybavení, vybavení počítačů a počítačových sítí a periférií všeho druhu, propagační činnost, reklamní a inzertní činnost, pořádání reklamních akcí, výstavy komerční a propagační, obchodní a podnikatelské informace, průzkum trhu, pomoc při řízení obchodní činnosti, zasílání reklamních materiálů, dodavatelské služby pro třetí osoby, pronájem kancelářských strojů a zařízení, kopírování dokumentů, překlad informací do počítačových databází, příprava inzertních sloupků, systematizace informací do počítačových databází, zpracování textu, reklama on-line v počítačové síti; (37) servisní služby v oblasti výpočetní techniky, konfigurace, instalace a údržba počítačů, sítí, informačních databázových systémů a jejich aplikací; (41) školení uživatelů a správců počítačových sítí,

informačních databázových systémů, zejména v oblasti informačních technologií, školení pracovníků pro servisní služby v oblasti počítačů, software a ochrany počítačů, jejich systémů, aplikací a sítí; (42) projektová, inženýrská, poradenská a expertní činnost související se software a softwarovými systémy pro zabezpečení počítačů, jejich sítí a souvisejících programů a jejich aplikací, údržba informačních databázových systémů a jejich aplikací, poradenská a expertní činnost pro software, ochranu dat, šifrování dat a antivirových systémů, tvorba antivirových ochranných softwarových produktů.

- (730) SODATSW spol. s r. o., Sedláčkova 33, Brno, 60200, CZ
(740) HALAXOVÁ & HALAXOVÁ, TETRAPAT, RNDr. Zdeňka Halaxová, Horní náměstí 7, Olomouc, 77200

- (210) **O-445178**
(220) 06.02.2007
(320) 06.02.2007
(511) 9, 16, 35, 36, 38, 41, 45
(540)



- (510) (9) nosiče záznamů nahrané i nenahrané, videokazety nahrané i nenahrané, audiokazety nahrané i nenahrané, audiovizuální programy, audioprogramy, audiovizuální díla na nosičích, audiovizuální díla v digitální podobě, filmy exponované, hudební díla na nosičích nebo v elektronické podobě, CD disky, programové vybavení pro počítače, software, hardware výpočetní techniky nebo komunikační nebo informační techniky, elektronické databáze a databázové produkty, informace a data a databáze a záznamy v elektronické podobě, elektronické nebo datové nebo informační nebo komunikační nebo výpočetní sítě včetně jednotlivých součástí a náhradních dílů obsažených ve třídě 9, multimediální aplikace, elektronické multimediální nebo elektronické informační katalogy, elektronické časopisy, elektronická periodika a knihy v elektronické podobě, počítačové hry s výstupem na PC nebo na TV, hrací skříně uváděné v činnosti vhozením mince, reklamní světelné přístroje, pohledy ilustrované se zvukovou nahrávkou; (16) papír, lepenka a výrobky z těchto materiálů zařazené ve třídě 16, výrobky z papíru, plakáty, fotografie, kalendáře, pohlednice, gratulace, dopisní papíry, obálky, samolepky, obtisky, poznámkové bloky, desky na spisy, pořadače, omalovánky, activity books, balicí papír, obaly všeho druhu papírové, listy, pytlíky a sáčky pro obalovou techniku spadající do této třídy, školní sešity, skicáky, tužky, pastelky, tuhy, gumy, ořezávátka, ořezávací strojky na tužky, penály, papírové tašky, papírové kapesníky, papírové ubrusy a ubrusky, těžítka na papír, tiskoviny, tiskopisy, časopisy, periodika, knihy, databázové produkty a databáze v papírové formě, tiskárenské výrobky, písma pro tiskárny, losy, štočky, potřeby pro knižní vazby, lepidla pro papírenství nebo domácnost, materiál pro umělce, štetce, psací stroje a kancelářské potřeby s výjimkou nábytku, učební pomůcky (s výjimkou přístrojů), umělecké nebo ozdobné předměty z papíru, obaly bublinkové (z umělých hmot), plastické obaly nezařazené do jiných tříd; (35) poskytování informací komerčního nebo reklamního charakteru, poskytování informací z oblasti daňové a personální spadající do této třídy, poskytování multimediálních informací komerčního charakteru, reklamní, inzertní a propagační činnost, marketing, reklamní, inzertní a propagační činnost prostřednictvím jakéhokoliv média (prostřednictvím telefonní, datové, informační, elektronické, komunikační nebo počítačové sítě, radiem a televizí), komerční využití Internetu, vyhledávání dat v počítačových souborech pro třetí osoby, on-line inzerce, pronájem reklamních ploch, činnost reklamní agentury, činnost ekonomických a/nebo organizačních poradců, zprostředkování v obchodních vztazích, merchandising, franchising, pomoc při využívání a řízení obchodního podniku, personální agentura, personální poradenství, automatizované zpracování dat, pomoc při provozování obchodů a obchodních činností průmyslového nebo obchodního podniku, služby, které

zahrnují záznam, přepis, vypracování, kompilaci přenášení nebo systematickosti písemných či datových či elektronických sdělení a záznamů jakož i využívání nebo kompilaci matematických a statistických údajů, organizační zabezpečování televizního vysílání - v rámci této třídy, organizování výstav komerčních a reklamních, průzkum veřejného mínění, hospodářské, ekonomické apolitické prognózy, styk s veřejností; (36) organizování sbírek a shromažďování prostředků na dobročinné účely; (38) činnost informační kanceláře, přenos informací po Internetu; (41) nakladatelství a vydavatelství, ediční činnost, publikační činnost, nahrávání nosičů zvukových nebo obrazových zvukových, půjčování nahraných zvukových a zvukově obrazových záznamů, tvorba audiovizuálních děl, televizní výroba programů, tvorba programů, tvorba a výroba televizních a audiovizuálních programů, agenturní činnost v oblasti kultury, zprostředkování v oblasti kultury, výchovy, zábavy a sportu, výchovná, vzdělávací, soutěžní a zábavná činnost, pořádání zábavných nebo kulturních nebo výchovných představení, organizace společenských, kulturních, vzdělávacích a politických akcí, organizace, provozování a provádění her a soutěží i veřejných, výstavní činnost v oblasti kultury nebo zábavy nebo výchovy nebo vzdělávání, provozování tělovýchovných zařízení, pronájem a půjčování sportovních potřeb s výjimkou dopravních prostředků, půjčování knih, tiskovin, pronájem a půjčování audiopřístrojů, videopřístrojů, videorekordérů, videokamer, fotoaparátů, promítaček, rozhlasových a televizních přijímačů, filmů, kulturních a vzdělávacích potřeb a přístrojů, půjčování a pronájem obrazů a dekorací, organizování konferencí a seminářů, výstav ke kulturním a vzdělávacím účelům, plesů, poskytování zábavných služeb na prázdninových táborech pro mládež, reportérské služby; (45) poskytování informací právního charakteru.

- (590) Barevná
(730) **Nezávislí Demokraté (předseda V. Železný)**, Dlouhá 12, Praha 1, 11000, CZ
(740) Ing. Květoslava Kubičková, Doubravčická 2201, Praha 10, 10000

- (210) **O-445326**
(220) 09.02.2007
(320) 09.02.2007
(511) 1, 5, 30, 32
(540)



- (510) (1) chemické přípravky užívané při výrobě potravin, léčiv a sladidel, umělá sladidla; (5) doplňky zdravé výživy pro léčebné účely, potravinové doplňky s léčebnými účinky, farmaceutické a vitamínové přípravky pro léčebné a preventivní účely; (30) cukrovinky, práškově nápoje kávové, kakaové, čokoládové, zmrzlina a práškové směsi pro výrobu zmrzliny; (32) nealkoholické nápoje a přípravky pro jejich přípravu, sirupy na výrobu nápojů.

- (730) **IRBIS, spol. s r. o.**, Jihozápad-Křiby, Slušovice, 76315, CZ
(740) Ing. Yveta Janásová, Zálešná IV 1300, Zlín, 76001

- (210) **O-445330**
(220) 09.02.2007
(320) 09.02.2007
(511) 43
(540)

LAFFA

- (510) (43) hotinská činnost, rychlé občerstvení.
(730) **Mgr. Sadik Toma - TOMAS**, Chotutická 493/2, Praha 10, 10800, CZ

- (210) **O-445334**
(220) 09.02.2007
(320) 09.02.2007
(511) 5, 10, 37, 44

(540)

ORMEDENT

- (510) (5) farmaceutické výrobky a jiné výrobky pro léčebné účely spadající do této třídy; (10) lékařské přístroje, nástroje a potřeby, zejména dentální a ortopedické potřeby a pomůcky a elektrické přístroje a nástroje pro léčebné účely; (37) opravy, instalace, údržba zdravotnických přístrojů a zařízení; (44) lékařské a léčebné služby a poradenství, lékařské a lékárenské a dentální a ortopedické poradenství.

- (590) Barevná
(730) **ORMEDENT spol. s r. o.**, Na Žertvách 2196/34, Praha 8, 18000, CZ
(740) JUDr. Vítězslav Lacina, Polská 4/1090, Praha 2, 12000

- (210) **O-445336**
(220) 09.02.2007
(320) 09.02.2007
(511) 43
(540)



- (510) (43) hostinská činnost, rychlé občerstvení, saláty, nápoje, zákusky.

- (590) Barevná
(730) **Mgr. Sadik Toma - TOMAS**, Chotutická 493/2, Praha 10, 10800, CZ

- (210) **O-445354**
(220) 12.02.2007
(320) 12.02.2007
(511) 45
(540)



- (510) (45) pohřební služby, pohřby, kremace.
(730) **Sdružení pohřebnictví v ČR**, Prokopa Velikého 29, Ostrava - Vítkovice, 70300, CZ
(740) Ing. Jiří Malůšek, Mendlovo nám. 1a, Brno, 60300

- (210) **O-445418**
(220) 14.02.2007
(320) 14.02.2007
(511) 41, 44
(540)



- (510) (41) provozování zařízení sloužících k regeneraci a rekondici;

(44) péče o hygienu a krásu osob, lázeňská péče.

- (590) Barevná
(730) **Avina s. r. o.**, Na Kozačce 923/9, Praha 2, 12000, CZ
(740) Mgr. Ondřej Mikula, 30 Dubna 17, Ostrava - Moravská Ostrava, 70200

(210) **O-445478**

- (220) 15.02.2007
(320) 15.02.2007
(511) 29, 30, 43
(540)



- (510) (29) masové a zeleninové mražené výrobky italské kuchyně; (30) výrobky italské kuchyně na bázi těstovin a těst, zejména pizza; (43) hostinská činnost, hotelové a restaurační služby, příprava jídel a nápojů ke spotřebě.

- (590) Barevná
(730) **INKOGNITO, spol. s r.o.**, Nám. Míru 1103, Veselí nad Moravou, 69801, CZ
(740) Ing. Zdeněk Kučera, Padělky 548, P. O. Box 92, Slušovice, 76315

(210) **O-445480**

- (220) 15.02.2007
(320) 15.02.2007
(511) 29, 30, 32
(540)

HOPPER

- (510) (29) mražené potraviny zařazené do této třídy, ovocné dřeně; (30) mražené potraviny zařazené do této třídy, zmrzlina, zmrzlina ovocná, mražené krémy, mražené krémy ovocné, mražené mléčné výrobky na bázi zmrzliny, led na osvěžení; (32) nealkoholické nápoje.

- (730) **MIPL, spol. s r.o.**, Šumická 2325, Uherský Brod, 68801, CZ
(740) Ing. Zdeněk Kučera, Padělky 548, P. O. Box 92, Slušovice, 76315

(210) **O-445575**

- (220) 16.02.2007
(320) 16.02.2007
(511) 35, 36, 38, 41
(540)



- (510) (35) služby propagační, reklamní, inzertní a inzertní agenturní, zprostředkovatelské služby v oblasti obchodních informací, průzkumy trhu, průzkumy veřejného mínění, šíření a přenos inzercí a reklamy prostřednictvím počítačových sítí, včetně Internetu, zprostředkovatelské služby v oblasti obchodu a marketing - v oblasti služeb nárokováných ve tř. 36, 38 a 41; (36) služby finanční, služby peněžní a služby nemovitostí; (38) telekomunikace, služby umožňující komunikaci jedné osoby s druhou, televizní vysílání, rozhlasové vysílání, digitální vysílání, televizní vysílání programů, televizní vysílání zábavných, vzdělávacích, výchovných, soutěžních, diskusních a informačních pořadů, telematika, šíření, výměna nebo získávání zpráv a informací, šíření elektronických časopisů, informací, elektronických periodik, knih v elektronické podobě, audio nebo audiovizuálních děl prostřednictvím informační nebo datové nebo elektronické nebo komunikační nebo telekomunikační nebo

počítačové sítě, zejména Internetu, pomocí satelitů aj., informační služby na Internetu související s televizním vysíláním, služby na Internetu související s televizním vysíláním, komunikace, poradenská činnost v oblasti sdělovacích prostředků, telekomunikací, informační služby v oblasti telekomunikací, informační kancelář, poskytování informačních služeb prostřednictvím počítačů, pronájem komunikačních míst; (41) nakladatelství a vydavatelství, ediční činnost, publikační činnost, nahrávání nosičů zvukových nebo obrazově zvukových, půjčování nahraných zvukových a zvukově obrazových záznamů, tvorba a šíření audiovizuálních děl, televizní zpravodajství, TV produkce, filmová produkce, televizní výroba programů, tvorba programů, tvorba a výroba televizních a audiovizuálních programů, agenturní činnost v oblasti kultury, zprostředkování v oblasti kultury, výchovy, zábavy a sportu, výchovná, vzdělávací, soutěžní a zábavní činnost, zábavní nebo kulturní nebo vzdělávací představení, organizace společenských a kulturních akcí, organizace, provozování a provádění her a soutěží i veřejných, výstavní činnost v oblasti kultury nebo zábavy nebo výchovy nebo vzdělávání, půjčování knih, tiskovin, pronájem a půjčování audiopřístrojů, videopřístrojů, videorekordérů, videokamer, fotoaparátů, promítaček, rozhlasových a televizních přijímačů.

- (590) Barevná
(730) **REGION MEDIA s.r.o.**, Cimburkova 21/258, Praha 3, 13000, CZ
(740) AK Glatzová & Co., JUDr. Vít Horáček, advokát, Husova 5, Praha, 11000

(210) **O-445576**

- (220) 16.02.2007
(320) 16.02.2007
(511) 35, 36, 38, 41
(540)



- (510) (35) služby propagační, reklamní, inzertní a inzertní agenturní, zprostředkovatelské služby v oblasti obchodních informací, průzkumy trhu, průzkumy veřejného mínění, šíření a přenos inzercí a reklamy prostřednictvím počítačových sítí, včetně Internetu, zprostředkovatelské služby v oblasti obchodu a marketing - v oblasti služeb nárokováných ve tř. 36, 38 a 41; (36) služby finanční, služby peněžní a služby nemovitostí; (38) telekomunikace, služby umožňující komunikaci jedné osoby s druhou, televizní vysílání, rozhlasové vysílání, digitální vysílání, televizní vysílání programů, televizní vysílání zábavných, vzdělávacích, výchovných, soutěžních, diskusních a informačních pořadů, telematika, šíření, výměna nebo získávání zpráv a informací, šíření elektronických časopisů, informací, elektronických periodik, knih v elektronické podobě, audio nebo audiovizuálních děl prostřednictvím informační nebo datové nebo elektronické nebo komunikační nebo telekomunikační nebo počítačové sítě, zejména Internetu, pomocí satelitů aj., informační služby na Internetu související s televizním vysíláním, služby na Internetu související s televizním vysíláním, komunikace, poradenská činnost v oblasti sdělovacích prostředků, telekomunikací, informační služby v oblasti telekomunikací, informační kancelář, poskytování informačních služeb prostřednictvím počítačů, pronájem komunikačních míst; (41) nakladatelství a vydavatelství, ediční činnost, publikační činnost, nahrávání nosičů zvukových nebo obrazově zvukových, půjčování nahraných zvukových a zvukově obrazových záznamů, tvorba a šíření audiovizuálních děl, televizní zpravodajství, TV produkce, filmová produkce, televizní výroba programů, tvorba programů, tvorba a výroba televizních a audiovizuálních programů, agenturní činnost v oblasti kultury, zprostředkování v oblasti kultury, výchovy, zábavy a sportu, výchovná, vzdělávací, soutěžní a zábavní činnost, zábavní nebo kulturní nebo vzdělávací představení, organizace společenských a kulturních akcí, organizace, provozování a provádění her a

- (730) soutěží i veřejných, výstavní činnost v oblasti kultury nebo zábavy nebo výchovy nebo vzdělávání, půjčování knih, tiskovin, pronájem a půjčování audiopřístrojů, videopřístrojů, videorekordérů, videokamer, fotoaparátů, promítaček, rozhlasových a televizních přijímačů.
REGION MEDIA s.r.o., Cimburkova 21/258, Praha 3, 13000, CZ
(740) AK Glatzová & Co., JUDr. Vít Horáček, advokát, Husova 5, Praha, 11000

- (210) **O-445780**
(220) 23.02.2007
(320) 23.02.2007
(511) 35, 42
(540)

INTELIX

- (510) (35) vyhledávání dat v počítačových souborech (pro třetí osoby); (42) poskytování vyhledávačů pro internet.
(730) **MICROTON, s. r. o.**, Lužné 995, Luhačovice, 76326, CZ

- (210) **O-445820**
(220) 23.02.2007
(320) 23.02.2007
(511) 9, 16, 42
(540)

WinKontrol

- (510) (9) přístroje a nástroje vědecké, námořní, geodetické, fotografické, filmové, optické, přístroje pro vedení, přepínání, přeměnu, akumulaci, regulaci nebo řízení elektrického proudu, přístroje pro vážení, měření, signalizaci, kontrolu (inspekci), ochranu a přístroje pro vyučování, pouzdra na nástroje a přístroje spadající do tř. 9, přístroje pro záznam, převod, reprodukci zvuku nebo obrazu, automatické distributory a mechanismy pro přístroje na mince, zapisovací pokladny, počítačové stroje, přístroje pro zpracování informací, počítače, nosiče informací v rozsahu tř. 9, přístroje, zařízení a systémy pro kontrolu přítomnosti a pohybu osob a věcí, zejména strážných, přístroje, zařízení a systémy pro identifikaci osob a věcí, média pro identifikaci, vše i s bateriovým napájením, nahrané nosiče informací v rozsahu tř. 9; (16) papír a papírenské zboží, tiskoviny a tiskárenské výrobky spadající do této třídy, jako např. knihy, skripta, učebnice, tištěné manuály, katalogy, brožury, příručky, tiskoviny a tištěné publikace, informativní tiskoviny, periodické a neperiodické tiskoviny a publikace, data a databáze na papírových nosičích, informační produkty na papírových nosičích; (42) vědecké a technologické služby a s nimi spojený výzkum a návrhy, technické testování, měření, analýzy a výzkum, návrh a vývoj počítačového hardware, software, identifikačních technologií a elektroniky, poradenství v oblasti počítačového hardware a software, činnost technických poradců v oblasti identifikačních technologií a elektroniky, správa sítí, služby techniků (vyhodnocení, odhady, výzkum a posudky v oblasti vědy a techniky), vědecký výzkum pro lékařské účely.
(730) **TOMST s. r. o.**, Římská 678/26, Praha 2, 12000, CZ
(740) UNIPATENT, Ing. Jiří Chlustina, Jana Masaryka 43-47, Praha 2, 12000

- (210) **O-445970**
(220) 28.02.2007
(320) 28.02.2007
(511) 1, 2, 3, 5
(540)

LONDERMA

- (510) (1) chemické výrobky určené pro průmysl, hasicí látky, hasicí prostředky, hasební sloučeniny, hasicí směsi; (2) barvy, nátěry, laky, ochranné výrobky proti korozi a proti deteriorizaci dřeva, barviva, mořidla, přírodní pryskyřice v surovém stavu; (3) kosmetika, parfumerie, drogerie, přípravky pro bělení, prostředky k praní, přípravky pro čištění, leštění, odmašťování a broušení, mýdla, šampóny, prostředky na odstraňování skvrn; (5) dezinfekční přípravky.
(730) **ABELA Cz, s.r.o.**, Vrahovická 3148/57, Prostějov, 79601, CZ
(740) Ing. Zdeněk Kučera, Padělky 548, P.O.BOX 92, Slušovice, 76315

- (210) **O-445983**

- (220) 01.03.2007
(320) 01.03.2007
(511) 16, 30, 32, 33, 35, 43
(540)

JPLUS

- (510) (16) výrobky z papíru, letáky, plakáty, fotografie, papírové stojany; (30) čaj, káva, kapučino, čokoládové nápoje, čajové náhražky, ledový čaj; (32) nealkoholické nápoje, instantní nápoje; (33) alkoholické nápoje; (35) reklamní, propagační a inzertní činnost, zprostředkovatelská činnost v prodeji nápojů; (43) zásobování hotelů, restaurací, penzionů a stravovacích zařízení.
(730) **JPLUS, s.r.o.**, Přátelství 550, Praha 10 - Uhřetěves, 10400, CZ
(740) PROPATENT, Ing. Vlasta Sedláčková, Ke Kateřinkám 1393, Praha 4, 14900

- (210) **O-445984**
(220) 01.03.2007
(320) 01.03.2007
(511) 16, 32, 35
(540)



- (510) (16) výrobky z papíru, letáky, plakáty, fotografie, papírové stojany; (32) nealkoholické nápoje, instantní nápoje; (35) reklamní, propagační a inzertní činnost, zprostředkovatelská činnost v prodeji nápojů.
(730) **JPLUS, s.r.o.**, Přátelství 550, Praha 10 - Uhřetěves, 10400, CZ
(740) PROPATENT, Ing. Vlasta Sedláčková, Ke Kateřinkám 1393, Praha 4, 14900

- (210) **O-446025**
(220) 01.03.2007
(320) 01.03.2007
(511) 5, 30
(540)

DOCETAX

- (510) (5) přípravky a produkty farmaceutické, minerální doplňky potravy, výživové a vitamínové přípravky, přípravky pro hubnutí a přípravky obsahující stopové prvky, vše upravené pro léčebné účely; (30) příchutě a přísady do potravin a nápojů s výjimkou esencí a éterických olejů, glukóza pro výživu, potravinové doplňky spadající do této třídy.
(730) **S & D Pharma CZ, spol. s r.o.**, Písnická 22/546, Praha 4, 14200, CZ
(740) Ing. Václav Kratochvíl, patentový zástupce, Radlická 28, Praha 5, 15000

- (210) **O-446027**
(220) 01.03.2007
(320) 01.03.2007
(511) 5, 30
(540)

FEXIGRA

- (510) (5) přípravky a produkty farmaceutické, minerální doplňky potravy, výživové a vitamínové přípravky, přípravky pro hubnutí a přípravky obsahující stopové prvky, vše upravené pro léčebné účely; (30) příchutě a přísady do potravin a nápojů s výjimkou esencí a éterických olejů, glukóza pro výživu, potravinové doplňky spadající do této třídy.
(730) **S & D Pharma CZ, spol. s r.o.**, Písnická 22/546, Praha 4, 14200, CZ
(740) Ing. Václav Kratochvíl, patentový zástupce, Radlická 28, Praha 5, 15000

- (210) **O-446056**
(220) 02.03.2007
(320) 02.03.2007
(511) 5

- (540) **"5" Strain Dophilus**
(510) (5) doplňky výživové pro lékařské účely.
(730) **BIOVIT IMPEX CO. ČR, s.r.o.**, Sinkulova 683/34, Praha 4, 14700, CZ
(740) JUDr. Ladislav Břeský, advokát, Botičská 1936/4, Praha 2, 12800

- (210) **O-446057**
(220) 02.03.2007
(320) 02.03.2007
(511) 5
(540)

Chewable Acidophilus

- (510) (5) doplňky výživové pro lékařské účely.
(730) **BIOVIT IMPEX CO. ČR, s.r.o.**, Sinkulova 683/34, Praha 4, 14700, CZ
(740) JUDr. Ladislav Břeský, advokát, Botičská 1936/4, Praha 2, 12800

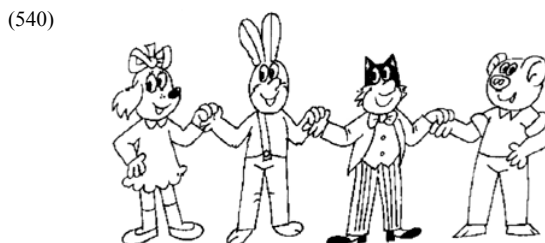
- (210) **O-446084**
(220) 02.03.2007
(320) 02.03.2007
(511) 37, 39, 42
(540)



- (510) (37) stavební činnost - provádění staveb všeho druhu, včetně jejich změn, udržovacích prací na nich a jejich odstraňování, stavebně-montážní služby, těžební/důlní služby, sanační práce, zednictví, pomocné stavební práce, malování, lakování, klempířství, instalace voda/plyn/elektro, opravy - zámečnictví a truhlářství, čistící a úklidové služby, servisní služby, montáž/instalace elektrických strojů a přístrojů, opravy dopravních prostředků všeho druhu, zejména motorových vozidel a železničních souprav, servis dopravních prostředků - generální i běžné opravy a údržba, opravy stavebních strojů, opravy mechanizace pro traťové hospodářství, pronájem stavební techniky, poradenství ve výstavbě; (39) dopravní činnost - doprava/přeprava zboží/osob, provozování dráhy a drážní dopravy, skladování, doručování, nakládání, vykládání a balení zboží, kurýrní služby, pronájem a provoz dopravních prostředků, skladů a parkovacích ploch, logistické dopravní služby, informace o dopravě/přepřavě zboží/osob, poradenství v dopravě, řízení a signalizace na dopravních pozemních komunikacích; (42) projektová a technicko-inženýrská činnost ve oblasti stavebnictví a strojírenství, provádění měření, zkoušky materiálů, analýzy v oblasti těžební a důlní, expertizy, kontrola kvality, geodetická činnost, revizní zkoušky strojů a přístrojů, výzkumná činnost, tvorba počítačového software - programování počítačů, zhotovování software všeho druhu na zakázku, počítačová grafika, počítačové projektování a simulace, průmyslový design.

- (730) **SART-stavby a rekonstrukce a.s.**, Uničovská 2944/1B, Šumperk, 78701, CZ
(740) Ing. Jiří Střelák, Pařížská 17, Praha 1, 11000

- (210) **O-446124**
(220) 05.03.2007
(320) 05.03.2007
(511) 9, 38, 41



- (510) (9) elektronické publikace, periodika a časopisy, nosiče zvuku a obrazu, nahrané i nenahrané, software, hardware, audiovizuální technika, filmy kreslené, kamery, filmy exponované; (38) šíření publikací, periodik a časopisů prostřednictvím internetu, šíření informací prostřednictvím kabelových sítí a internetu, rozhlasové a televizní vysílání; (41) výroba filmů, výchova, vzdělávání, zábava, sportovní a kulturní aktivity, filmové projekce, pronájem a půjčování filmů, vydavatelství a nakladatelství, výroba videofilmů, rozhlasových a televizních programů, výroba divadelních a nebo jiných představení.
(730) **Němeček Jaroslav**, Na lysině 17/272, Praha 4 - Podolí, 14700, CZ

- (210) **O-446135**
(220) 06.03.2007
(320) 06.03.2007
(511) 9, 11, 37
(540)



- (510) (9) vypínače, spínače, rozdělovače, konektory, spojky a spojovací skříně, elektronické panely, dálkové ovládače, dávkovače, elektrické měniče, elektrické regulátory, elektrické stmívače, elektrické kondenzátory, elektrická relé, elektrické indikátory, transformátory, jističe, pojistky, vědecké, měřicí a kontrolní přístroje, zařízení a nástroje, počítače a zařízení ke zpracování dat a jejich periferní zařízení a příslušenství, zařízení ke kontrole vstupu, elektronické bezpečnostní a platební karty, čtečky karet, magnetické a optické nosiče dat, vysílače a přijímače elektronických signálů, vysokofrekvenční přístroje, telekomunikační zařízení, díly a části všech uvedených výrobků, software pro užití s uvedenými výrobky, elektrické, optické mikrovlnné a datové kabely, terminály pro napojení na sítě a počítače, optická vlákna, přístroje pro zabezpečení proti krádeži; (11) elektrická a elektronická zařízení a přístroje pro osvětlování, topení, vaření, chlazení, sušení, větrání, zdravotnictví a rozvod vody náležející do této třídy, jejich součástí, příslušenství a doplňky; (37) instalace, údržba a opravy přístrojů, zařízení a nástrojů uvedených ve třídě 9 a třídě 11.

- (730) **LIKO-S, a.s.**, U Splavu 1419, Slavkov u Brna, 68401, CZ
(740) Doc. Ing. Jindřich Špaček, CSc., patentový zástupce, Svatopluka Čecha 106a, Brno, 61200

- (210) **O-446136**
(220) 06.03.2007
(320) 06.03.2007
(511) 9, 11, 37
(540)

Živé světlo

- (510) (9) vypínače, spínače, rozdělovače, konektory, spojky a spojovací skříně, elektronické panely, dálkové ovládače, dávkovače, elektrické měniče, elektrické regulátory, elektrické stmívače, elektrické kondenzátory, elektrická relé, elektrické indikátory, transformátory, jističe, pojistky, vědecké, měřicí a kontrolní přístroje, zařízení a nástroje, počítače a zařízení ke zpracování dat a jejich periferní zařízení a příslušenství, zařízení ke kontrole vstupu, elektronické bezpečnostní a platební karty, čtečky karet, magnetické a optické nosiče dat, vysílače a přijímače elektronických signálů, vysokofrekvenční přístroje, telekomunikační zařízení, díly a části všech uvedených výrobků,

software pro užití s uvedenými výrobky, elektrické, optické mikrovlnné a datové kabely, terminály pro napojení na sítě a počítače, optická vlákna, přístroje pro zabezpečení proti krádeži; (11) elektrická a elektronická zařízení a přístroje pro osvětlování, topení, vaření, chlazení, sušení, větrání, zdravotnictví a rozvod vody náležející do této třídy, jejich součásti, příslušenství a doplňky; (37) instalace, údržba a opravy přístrojů, zařízení a nástrojů uvedených ve třídě 9 a třídě 11.

(730) **LIKO-S, a.s.**, U Splavu 1419, Slavkov u Brna, 68401, CZ

(740) Doc. Ing. Jindřich Špaček, CSc., patentový zástupce, Svatopluka Čecha 106a, Brno, 61200

(210) **O-446137**

(220) 06.03.2007

(320) 06.03.2007

(511) 16, 35, 36

(540)



(510) (16) papírové nosiče informací, zejména tiskoviny, letáky, propagační materiály, plakáty, fotografie, psací a kancelářské potřeby, papírenské zboží; (35) inzertní, reklamní a propagační činnost, pomoc při řízení obchodní činnosti, obchodní administrativa, kancelářské práce, marketing; (36) služba finanční, peněžní, nemovitostní a pojišťovací, zejména přijímání vkladů od veřejnosti, poskytování úvěrů, investování do cenných papírů na vlastní účet, finanční pronájem (leasing), platební styk a zúčtování, vydávání platebních prostředků jako platebních karet, cestovních šeků, poskytování záruk, otevírání akreditivů, obstarávání inkasa, poskytování investičních služeb, obchodování na vlastní účet nebo na účet klienta s devizovými hodnotami a se zlatem, finanční makléřství, směnářské činnost (nákup devizových prostředků), výkon funkce depozitáře, poskytování bankovních informací, pronájem bezpečnostních schránek, vydávání hypotečních zástavních listů a činnosti, které přímo souvisejí s činnostmi výše uvedenými.

(590) Barevná

(730) **Komerční banka, a.s.**, Na Příkopě 33/969, Praha 1, 11407, CZ

(210) **O-446138**

(220) 06.03.2007

(320) 06.03.2007

(511) 16, 35, 36

(540)

Program Ponte

(510) (16) papírové nosiče informací, zejména tiskoviny, letáky, propagační materiály, plakáty, fotografie, psací a kancelářské potřeby, papírenské zboží; (35) inzertní, reklamní a propagační činnost, pomoc při řízení obchodní činnosti, obchodní administrativa, kancelářské práce, marketing; (36) služba finanční, peněžní, nemovitostní a pojišťovací, zejména přijímání vkladů od veřejnosti, poskytování úvěrů, investování do cenných papírů na vlastní účet, finanční pronájem (leasing), platební styk a zúčtování, vydávání platebních prostředků jako platebních karet, cestovních šeků, poskytování záruk, otevírání akreditivů, obstarávání inkasa, poskytování investičních služeb, obchodování na vlastní účet nebo na účet klienta s devizovými hodnotami a se zlatem, finanční makléřství, směnářské činnost (nákup devizových prostředků), výkon funkce depozitáře, poskytování bankovních informací, pronájem bezpečnostních schránek, vydávání hypotečních zástavních listů a činnosti, které přímo souvisejí s činnostmi výše uvedenými.

(730) **Komerční banka, a.s.**, Na Příkopě 33/969, Praha 1, 11407, CZ

(210) **O-446139**

(220) 06.03.2007

(320) 06.03.2007

(511) 16, 35, 36

(540)

Program Ponte II

(510) (16) papírové nosiče informací, zejména tiskoviny, letáky, propagační materiály, plakáty, fotografie, psací a kancelářské potřeby, papírenské zboží; (35) inzertní, reklamní a propagační činnost, pomoc při řízení obchodní činnosti, obchodní administrativa, kancelářské práce, marketing; (36) služba finanční, peněžní, nemovitostní a pojišťovací, zejména přijímání vkladů od veřejnosti, poskytování úvěrů, investování do cenných papírů na vlastní účet, finanční pronájem (leasing), platební styk a zúčtování, vydávání platebních prostředků jako platebních karet, cestovních šeků, poskytování záruk, otevírání akreditivů, obstarávání inkasa, poskytování investičních služeb, obchodování na vlastní účet nebo na účet klienta s devizovými hodnotami a se zlatem, finanční makléřství, směnářské činnost (nákup devizových prostředků), výkon funkce depozitáře, poskytování bankovních informací, pronájem bezpečnostních schránek, vydávání hypotečních zástavních listů a činnosti, které přímo souvisejí s činnostmi výše uvedenými.

(730) **Komerční banka, a.s.**, Na Příkopě 33/969, Praha 1, 11407, CZ

(210) **O-446140**

(220) 06.03.2007

(320) 06.03.2007

(511) 16, 35, 36

(540)



(510) (16) papírové nosiče informací, zejména tiskoviny, letáky, propagační materiály, plakáty, fotografie, psací a kancelářské potřeby, papírenské zboží; (35) inzertní, reklamní a propagační činnost, pomoc při řízení obchodní činnosti, obchodní administrativa, kancelářské práce, marketing; (36) služba finanční, peněžní, nemovitostní a pojišťovací, zejména přijímání vkladů od veřejnosti, poskytování úvěrů, investování do cenných papírů na vlastní účet, finanční pronájem (leasing), platební styk a zúčtování, vydávání platebních prostředků jako platebních karet, cestovních šeků, poskytování záruk, otevírání akreditivů, obstarávání inkasa, poskytování investičních služeb, obchodování na vlastní účet nebo na účet klienta s devizovými hodnotami a se zlatem, finanční makléřství, směnářské činnost (nákup devizových prostředků), výkon funkce depozitáře, poskytování bankovních informací, pronájem bezpečnostních schránek, vydávání hypotečních zástavních listů a činnosti, které přímo souvisejí s činnostmi výše uvedenými.

(590) Barevná

(730) **Komerční banka, a.s.**, Na Příkopě 33/969, Praha 1, 11407, CZ

(210) **O-446141**

(220) 06.03.2007

(320) 06.03.2007

(511) 9, 16, 35, 36, 38

(540)

KB Extra konto

(510) (9) speciální platební karty s magnetickým čipem, speciální platební karty bez magnetického čipu, ovládací a přístupové karty pro provádění obchodních transakcí pomocí výpočetní techniky a Internetu, počítačové programy a softwarové vybavení počítačů pro internetové bankovníctví; (16) papírové nosiče informací, zejména tiskoviny, letáky, propagační materiály, plakáty, fotografie, psací a kancelářské potřeby, papírenské zboží; (35) inzertní, reklamní a propagační činnost, pomoc při řízení obchodní činnosti, obchodní administrativa, kancelářské práce, marketing; (36) služba finanční, peněžní, nemovitostní a pojišťovací, zejména přijímání vkladů od veřejnosti, poskytování úvěrů, investování do cenných papírů na vlastní účet, finanční pronájem (leasing), platební styk a zúčtování, vydávání platebních prostředků jako platebních karet, cestovních šeků, poskytování záruk, otevírání akreditivů, obstarávání inkasa, poskytování investičních služeb, obchodování na vlastní účet nebo na účet klienta s devizovými hodnotami a se zlatem, finanční makléřství, směnářské činnost (nákup devizových

prostředků), výkon funkce depozitáře, poskytování bankovních informací, pronájem bezpečnostních schránek, vydávání hypotečních zástavních listů a činnosti, které přímo souvisejí s činnostmi výše uvedenými; (38) komunikační služby, zejména zveřejňování a přenos zpráv a informací prostřednictvím počítačových a telekomunikačních prostředků a sítí, šíření informací prostřednictvím počítačových sítí a telekomunikačních sítí včetně Internetu, poskytování přístupu k on-line službám, služby webových portálů, komunikace a obchodní transakce v síti, služby datové sítě.

(730) **Komerční banka, a.s.**, Na Příkopě 33/969, Praha 1, 11407, CZ

(210) **O-446142**

(220) 06.03.2007

(320) 06.03.2007

(511) 9, 16, 35, 36, 38

(540)

KB Premium konto

(510) (9) speciální platební karty s magnetickým čipem, speciální platební karty bez magnetického čipu, ovládací a přístupové karty pro provádění obchodních transakcí pomocí výpočetní techniky a Internetu, počítačové programy a softwarové vybavení počítačů pro internetové bankovníctví; (16) papírové nosiče informací, zejména tiskoviny, letáky, propagační materiály, plakáty, fotografie, psací a kancelářské potřeby, papírenské zboží; (35) inzertní, reklamní a propagační činnost, pomoc při řízení obchodní činnosti, obchodní administrativa, kancelářské práce, marketing; (36) služba finanční, peněžní, nemovitosti a pojišťovací, zejména přijímání vkladů od veřejnosti, poskytování úvěrů, investování do cenných papírů na vlastní účet, finanční pronájem (leasing), platební styk a zúčtování, vydávání platebních prostředků jako platebních karet, cestovních šeků, poskytování záruk, otevírání akreditivů, obstarávání inkasa, poskytování investičních služeb, obchodování na vlastní účet nebo na účet klienta s devizovými hodnotami a se zlatem, finanční makléřství, směnárenské činnost (nákup devizových prostředků), výkon funkce depozitáře, poskytování bankovních informací, pronájem bezpečnostních schránek, vydávání hypotečních zástavních listů a činnosti, které přímo souvisejí s činnostmi výše uvedenými; (38) komunikační služby, zejména zveřejňování a přenos zpráv a informací prostřednictvím počítačových a telekomunikačních prostředků a sítí, šíření informací prostřednictvím počítačových sítí a telekomunikačních sítí včetně Internetu, poskytování přístupu k on-line službám, služby webových portálů, komunikace a obchodní transakce v síti, služby datové sítě.

(730) **Komerční banka, a.s.**, Na Příkopě 33/969, Praha 1, 11407, CZ

(210) **O-446153**

(220) 06.03.2007

(320) 06.03.2007

(511) 43

(540)

Penzion
Krumlov



(510) (43) služby spojené s dočasným ubytováním a stravováním, rezervace a zprostředkování dočasného ubytování a stravování.

(590) Barevná

(730) **LATRÁN s.r.o.**, Příční 600, Český Krumlov, 38101, CZ

(740) **KUDRLIČKA a SEDLÁK, Ing. Jirí Sedlák, Husova 5, Český Budějovice, 37001**

(210) **O-446155**

(220) 06.03.2007

(320) 06.03.2007

(511) 35, 37, 40, 42

(540)

SYSCAE

(510) (35) zprostředkovatelská činnost v oblasti obchodu v oboru informatiky a zpracování materiálu, propagace, reklamní a

inzertní činnost, zajišťování a rozšiřování reklamních textů a vzorků výrobků zákazníkům, organizování a pořádání komerčních a/nebo propagačních výstav, přehlídek zboží a reklamních akcí, obchodní management a průzkum trhu, včetně jeho analýzy, pomoc při řízení a provozování obchodu, dovozní a vývozní agentura, služby obchodních a ekonomických poradců, odborná obchodní informační, poradenská a konzultační činnost; (37) montáž, údržba, opravy a rekonstrukce počítačových, optických a kinematografických přístrojů a zařízení, montáž, údržba a opravy kancelářské a reprodukční techniky, půjčování a pronajímání optických a kinematografických přístrojů a zařízení, včetně kancelářské techniky a elektronických zařízení, montáž, opravy a údržba motorových vozidel všeho druhu, odborná informační, konzultační a poradenská činnost v uvedených oborech; (40) zpracování a úprava materiálu, zejména kovů a plastů, např. tepelné zpracování a mechanické opracování kovů, včetně jejich povrchové úpravy, laminování a vstřikování plastů, montážní práce na zakázku, odborné informace o zpracování a úpravě materiálů; (42) výzkum a vývoj počítačových systémů, zařízení a počítačových programů, včetně jejich údržby, tvorba počítačových programů, včetně grafických, tvorba a správa webových stránek, pronájem počítačů a počítačových programů, expertizní a posudková činnost v oblasti inženýrských prací a duševního vlastnictví, odborné informační, konzultační a poradenské služby v oboru zařízení pro záznam a reprodukci obrazu a zvuku, měřicích a kontrolních přístrojů, včetně optické a kinematografické techniky, počítačů a počítačových programů.

(730) **SYSCAE s. r. o.**, Jeseniova 2829/20, Praha 3, 13000, CZ

(740) **DMH - patentová a známková kancelář, Mgr. Marcela Machatová, Pospíšilova 2, Praha 3, 13000**

(210) **O-446156**

(220) 06.03.2007

(320) 06.03.2007

(511) 35, 37, 40, 42

(540)

SYSCAE



(510) (35) zprostředkovatelská činnost v oblasti obchodu v oboru informatiky a zpracování materiálu, propagace, reklamní a inzertní činnost, zajišťování a rozšiřování reklamních textů a vzorků výrobků zákazníkům, organizování a pořádání komerčních a/nebo propagačních výstav, přehlídek zboží a reklamních akcí, obchodní management a průzkum trhu, včetně jeho analýzy, pomoc při řízení a provozování obchodu, dovozní a vývozní agentura, služby obchodních a ekonomických poradců, odborná obchodní informační, poradenská a konzultační činnost; (37) montáž, údržba, opravy a rekonstrukce počítačových, optických a kinematografických přístrojů a zařízení, montáž, údržba a opravy kancelářské a reprodukční techniky, půjčování a pronajímání optických a kinematografických přístrojů a zařízení, včetně kancelářské techniky a elektronických zařízení, montáž, opravy a údržba motorových vozidel všeho druhu, odborná informační, konzultační a poradenská činnost v uvedených oborech; (40) zpracování a úprava materiálu, zejména kovů a plastů, např. tepelné zpracování a mechanické opracování kovů, včetně jejich povrchové úpravy, laminování a vstřikování plastů, montážní práce na zakázku, odborné informace o zpracování a úpravě materiálů; (42) výzkum a vývoj počítačových systémů, zařízení a počítačových programů, včetně jejich údržby, tvorba počítačových programů, včetně grafických, tvorba a správa webových stránek, pronájem počítačů a počítačových programů, expertizní a posudková činnost v oblasti inženýrských prací a duševního vlastnictví, odborné informační, konzultační a poradenské služby v oboru zařízení pro záznam a reprodukci obrazu a zvuku, měřicích a kontrolních přístrojů, včetně optické a kinematografické techniky, počítačů a počítačových programů.

(730) **SYSCAE s. r. o.**, Jeseniova 2829/20, Praha 3, 13000, CZ

(740) **DMH - patentová a známková kancelář, Mgr. Marcela Machatová, Pospíšilova 2, Praha 3, 13000**

(210) **O-446165**
(220) 06.03.2007
(320) 06.03.2007
(511) 36
(540)



PALÁČ JORDAN

(510) (36) služby správců nemovitostí, služby pronájmu, realitní činnost.
(590) Barevná
(730) **H & G, s. r. o.**, Vaníčkova 1594/1, Ústí nad Labem, 40001, CZ

(210) **O-446167**
(220) 07.03.2007
(320) 07.03.2007
(511) 35, 39
(540)



(510) (35) rozšiřování reklamních materiálů zákazníkům (letáky, prospekty, tisky, vzorky), rozšiřování reklamních nebo inzertních materiálů, venkovní reklama, vzorky zboží (distribuce), zaslání reklamních materiálů zákazníkům; (39) automobilová doprava, doprava nákladní (kamionová), dopravci, doručovací služby, kurýrské služby, doručování balíků, doručování zboží, dovoz, doprava, kurýrní služby (dokumenty nebo zboží), nošení, přeprava cenností, přeprava nábytku, spedice.
(730) **MESSENGER service s. r. o.**, Patočkova 3/712, Praha 6, 16900, CZ
(740) JUDr. Petr Stoklásek, Holečkova 9, Praha 5, 15000

(210) **O-446168**
(220) 07.03.2007
(320) 07.03.2007
(511) 35, 39
(540)



(510) (35) rozšiřování reklamních materiálů zákazníkům (letáky, prospekty, tisky, vzorky), rozšiřování reklamních nebo inzertních materiálů, venkovní reklama, vzorky zboží (distribuce), zaslání reklamních materiálů zákazníkům; (39) automobilová doprava, doprava nákladní (kamionová), dopravci, doručovací služby, kurýrské služby, doručování balíků, doručování zboží, dovoz, doprava, kurýrní služby (dokumenty nebo zboží), nošení, přeprava cenností, přeprava nábytku, spedice.
(730) **MESSENGER service s. r. o.**, Patočkova 3/712, Praha 6, 16900, CZ
(740) JUDr. Petr Stoklásek, Holečkova 9, Praha 5, 15000

(210) **O-446173**
(220) 07.03.2007
(320) 07.03.2007
(511) 9, 16, 40, 41

(540)



(510) (9) nosiče zvukových a audiovizuálních záznamů, kompaktní disky, CD-ROM, DVD, videokazety, gramofonové desky; (16) papír a výrobky z papíru v rámci této třídy, fotografie, tiskoviny všeho druhu, zejména časopisy, periodický a neperiodický tisk, knihy, knihařské zboží, reklamní a propagační materiály v rámci této třídy; (40) polygrafické služby všeho druhu, zejména služby tiskařské; (41) elektronické publikování (DTP), nakladatelská a vydavatelská činnost, zejména vydávání knih, časopisů a periodik, vydávání textů (jiných než propagačních), filmová tvorba, organizování kulturních nebo vzdělávacích výstav.
(730) **Nakladatelství JOTA s.r.o.**, Račana 63, Svratka, okres Žďár nad Sázavou, 59202, CZ
(740) JUDr. Petr Přehnil, Ph.D., Doležalova 3, Brno, 61600

(210) **O-446174**
(220) 07.03.2007
(320) 07.03.2007
(511) 17, 21, 24
(540)

Favorit

(510) (17) guma, pryž; (21) rukavice pro domácnost, rukavice pro práce na zahradě; (24) rukavice na umývání.
(730) **VULKAN - Medical, a.s.**, U Gumovky 379, Hrádek nad Nisou, 46334, CZ

(210) **O-446175**
(220) 07.03.2007
(320) 07.03.2007
(511) 17, 21, 24
(540)

Jana

(510) (17) guma, pryž; (21) rukavice pro domácnost, rukavice pro práce na zahradě; (24) rukavice na umývání.
(730) **VULKAN - Medical, a.s.**, U Gumovky 379, Hrádek nad Nisou, 46334, CZ

(210) **O-446183**
(220) 07.03.2007
(320) 07.03.2007
(511) 16, 32, 43
(540)

FORMAN

(510) (16) periodické a neperiodické tiskoviny všeho druhu, papírenské výrobky, fotografie, pohlednice, kalendáře (nástěnné, stolní a kapesní), plakáty, billboardy, prospekty, papírové etikety, nálepky, samolepky, obtisky, razítka, paragony, papírové vlajky, papírové ubrousky a ubrusy, papírová prostírání, papírové ručníky, papírové kornouty, papírové kelímky, podtácky (papírové podložky pod sklenice), papírové obaly všeho druhu, balící papír, papírové tašky, umělohmotné tašky; (32) piva všeho druhu včetně piva nealkoholického, minerální vody, šumivé nápoje a jiné nealkoholické nápoje, sirupy a jiné přípravky na výrobu nealkoholických nápojů, ovocné a zeleninové šťávy jako nápoje nebo na výrobu nealkoholických nápojů, výtažky z chmele na výrobu piva; (43) hostinská činnost, bary, bufety, restaurace.
(730) **Pivovar Černá Hora, a.s.**, Černá Hora 3/5, Černá Hora, 67921, CZ
(740) Ing. Marie Jandová, Nerudova 1095, Kuřim, 66434

(210) **O-446184**
(220) 07.03.2007
(320) 07.03.2007
(511) 9, 16, 35, 38, 41
(540)

100+1

(510) (9) data, databáze a jiné informační produkty na elektronických,

magnetických a optických nosičích všeho druhu a v elektronických, datových, informačních a telekomunikačních sítích všeho druhu, související software a hardware, nosiče dat spadající do tř. 9, zejména diskety, CD romy, magnetické disky, optické disky, DVD apod., elektronické sítě, multimediální informační katalogy, periodika a knihy v elektronické podobě, nahraný software na CD a DVD discích a magnetických médiích, audiovizuální programy, audio programy, pohledy ilustrované se zvukovou nahrávkou, nahrané zvukové a zvukově obrazové záznamy, obaly na zvukové nosiče a videokazety; (16) papír, výrobky z papíru, periodické a neperiodické publikace, tiskoviny, knihy, časopisy, noviny, brožury, fotografie, plakáty, pohledy, kalendáře, samolepky, obtisky, papírové a umělohmotné tašky, tužky, pera a pastelky, papírové obaly všeho druhu, papírové ubrusky a ubrusy, papírové vlajky, informační a reklamní produkty v papírové formě, data a databáze obecně na papírových nosičích, písma pro tiskárny, štočky, umělecké nebo ozdobné předměty z papíru; (35) zprostředkování reklamní, inzertní a propagační činnosti prostřednictvím jakéhokoliv média, prostřednictvím telefonní sítě nebo datové sítě nebo informační sítě, poskytování obchodních informací a jiných informačních produktů reklamního charakteru, včetně tiskařských výrobků, on-line inzerce na datové komunikační síti; (38) šíření elektronických časopisů, elektronických periodik a knih v elektronické podobě prostřednictvím počítačové sítě, Internetu, pomocí satelitů apod., výměna a šíření zpráv a informací, služby zabezpečující audiovizuální komunikaci prostřednictvím informačních a telekomunikačních sítí, kupř. počítačové sítě Internet, satelitu apod., počítačové služby, zejména přesměrování elektronické pošty na změněnou osobní elektronickou adresu, služby poskytovatele (providera) internetového připojení; (41) nakladatelství a vydavatelství periodických a neperiodických publikací v tištěné i elektronické podobě, zprostředkování výchovné a zábavní činnosti, zprostředkování kulturních a uměleckých akcí, setkání, výstav ke kulturním účelům, soutěží, přednášek apod., výchovně zábavné klubové služby, tvorba pořadů pro rozhlasové a televizní vysílání, ediční činnost, publikační činnost, nahrávání nosičů zvukových nebo obrazově zvukových, půjčování nahraných zvukových a/nebo obrazově zvukových záznamů, tvorba elektronických časopisů, periodik, knih.

- (730) **100 + 1 a.s.**, Karlovo nám. 5/317, Praha 2, Nové Město, 12000, CZ
(740) BOHEMIA PATENT Patentová & známková kancelář, Ing. Jana Vanděliková, Havanská 17, Praha 7, 17000

- (210) **O-446195**
(220) 07.03.2007
(320) 07.03.2007
(511) 9, 16, 35, 41
(540)



- (510) (9) nahrané a nenahrané nosiče informací magnetické a elektronické, zejména nosiče zvukových, zvukově-obrazových a obrazových záznamů, multimediální aplikace, elektronické informační publikace, časopisy a periodika, nahraný počítačový software, přístroje pro reprodukci zvuku; (16) odborné a informační publikace a texty na papírových nosičích, zejména hudebniny, notový materiál, včetně partitur, propagační publikace a texty, zejména z oboru hudební, hudebně-dramatické a divadelní tvorby, obaly z papíru a plastu, např. etuje a desky, propagační a upomínkové předměty z papíru a plastu; (35) marketing a propagační činnost v oblasti kultury, obchodní poradenství v oboru nosičů informací, propagačních a informačních materiálů, včetně jejich zajišťování a rozšiřování, inzertní a propagační služby, obchodní zastupování třetích subjektů; (41) zprostředkovatelská a agenturní činnost v oblasti kultury a vzdělávání, pořádání a management koncertní, divadelní, výchovné a zábavní činnosti, zejména hudebních,

hudebně-dramatických a dramatických pořadů, např. orchestrálních a komorních koncertů a vystoupení, včetně uměleckých a zábavních soutěží v tuzemsku a v zahraničí, agenturní činnost v oblasti kultury, nahrávání zvukových a zvukově-obrazových záznamů, dabingu, tvorba rozhlasových a televizních pořadů, půjčování a pronájem zvukových a obrazových nahrávacích zařízení, nahraných zvukových nosičů a zvukově-obrazových a obrazových záznamů, hudebních nástrojů, hudebnin a notového materiálu, výchovná a vzdělávací činnost v oblasti kultury, např. pořádání výchovných koncertů a setkání s mládeží, zajišťování služeb nahrávacích studií a koncertních sálů, organizování a vedení odborných seminářů, konferencí a festivalů, odborná poradenská a konzultační činnost v oblasti kultury a vzdělávání, zejména v hudebním oboru, hudebně-dramatické a dramatické tvorbě, uměleckých soutěžích, hudebnin a zvukových a zvukově obrazových záznamů.

- (730) **Český národní symfonický orchestr s.r.o.**, Weilova 2/1144, Praha 10 - Hostivař, 10200, CZ
(740) DMH - patentová a známková kancelář, Mgr. Marcela Machatová, Pospíšilova 2, Praha 3, 13000

- (210) **O-446204**
(220) 07.03.2007
(320) 07.03.2007
(511) 6, 7, 11, 35, 37, 42
(540)



- (510) (6) zámečnické výrobky, kovové armatury pro vodovody, vodovodní potrubí kovové; (7) stroje, zejména vodní stroje; (11) přístroje pro distribuci vody, vodovodní armatury (zařízení), čistírny odpadních vod; (35) dodavatelské služby pro třetí osoby v oblasti investičních celků; (37) montáže investičních celků, servisní a opravárenská činnost, inspekční činnost; (42) projektová činnost v investiční výstavbě, inženýrská a projekční činnost v oblasti vodo hospodářských staveb.
(590) Barevná
(730) **KUNST, spol. s r.o.**, Palackého 1906, Hranice, 75301, CZ
(740) Ing. Dobroslav Musil, patentová kancelář, Ing. Dobroslav Musil, Cejl 38, Brno, 60200

- (210) **O-446207**
(220) 07.03.2007
(320) 07.03.2007
(511) 7, 9, 14, 18
(540)

MARELLTECH

- (510) (7) vysavače; (9) baterie (elektrické články), výpočetní technika, videosystémy, kancelářská technika jako telefonní přístroje, faxy, kopírky, kamery, fotografické přístroje, přístroje a nástroje elektrické v rámci této třídy, zejména radiopřijímače, tunery, videotechnika, rekordéry, magnetofony, diktafony, gramofony, CD přehrávače, Hi-Fi soupravy, včetně komponent, jako jsou reproduktory, mikrofony, sluchátka, měniče a zesilovače, televizní přijímače, včetně antén a satelitů, dálkové ovládače, přenosné přijímače a přehrávače, autorádia a autoreproduktory, záznamová média jako jsou audio a video kazety, kompaktní disky a floppy disky, MP3, pouzdra pro foto-video zařízení, pro přenosné počítače a audiotechniku; (14) hodiny, hodinky, digitální budíky a hodiny, radiobudíky, zlato, drahé kovy, šperky, klenoty, bižuterie; (18) kůže, imitace kůže, výrobky z těchto materiálů, které nejsou zahrnuty do jiných tříd, kůže ze zvířat, kožená galanterie, brašnářské výrobky, kabely, brašny, batohy, pouzdra a obaly z kůže, kufrů a zavazadla, jako nákupní tašky, cestovní tašky, školní aktovky, batohy, kabelky, brašny, doplňky z kůže a jejich imitací zařazené v této třídě, deštníky, slunečníky a hole, biče, sedla a jiné sedlářské výrobky.

- (730) **Jindra Marek**, Podolí 213, Kunovice, 68604, CZ
(740) Ing. Zdeněk Kučera, Padělký 548, P.O.BOX 92, Slušovice, 76315

- (210) **O-446226**
(220) 22.03.2007
(320) 22.03.2007
(511) 1, 2, 5, 17, 19, 35
(540)



- (510) (1) přísady do betonu a malt, lepicí hmoty zařazené v této třídě; (2) barvy fasádní, interiérové, na dřevo a kov, penetrační nátěry; (5) dezinfekční přípravky, fungicidy, insekticidy; (17) tepelně izolační materiály a hmoty; (19) sanační hmoty, stavební malty, nátěrové hmoty pro stavebnictví, omítkoviny, stěrkové hmoty; (35) zprostředkovatelské služby v oblasti obchodu s výrobky ve tř. 1, 2, 5, 17 a 19.

- (730) **COLORMIX spol. s r.o.**, Slivova 634, Ostrava, 71000, CZ

- (210) **O-446235**
(220) 08.03.2007
(320) 08.03.2007
(511) 16, 21, 24, 29, 30, 32, 33, 35, 41, 43
(540)



- (510) (16) archy papíru, balící papír, blahopřání, bloky, brožury, celofán, periodika, desky na dokumenty, pleny papírové, dopisní papír, etikety kromě textilních, fotografie, reprodukce grafické, grafiky, kalendáře, kapesníky papírové, kartóny, knihy, mapy, noviny, obálky, obaly, obtisky, papír, papír toaletní, papírenské výrobky, ubrousky papírové, ubrusy papírové, plakáty, plány, pohlednice, potřeby na psaní, praporky papírové, prostírání papírové, pytlíky papírové, ručníky papírové, sešity, těžítka, tužky, fólie na balení z plastických hmot, zápisníky; (21) bandasky, cedníky, cestovní lahve, cukřenky, čajníky, čajové soupravy, čistící nástroje, dávkovače mýdla, dávkovače papírových ručníků, dávkovače toaletního papíru, demižóny, klece pro domácí zvířata, drátěnky, džbánky, figurky z porcelánu, terakoty nebo skla, kuchyňské formy a formičky, formy na koláče, grily pro použití na pečení, hadry na čištění, hluboké mísy, houby mycí, hrnce, hrnčičské zboží, hřebeny, chladicí nádoby, prkénka a schránky na chléb, kartáče, kartáčky zubní, kastroly, kávové soupravy, kbelíky, kořenáče, koše na odpadky, kotlíky, kuchyňské nádobí, lisy na ovoce pro domácnost s výjimkou elektrických, majolika, mísy, mixery ruční, mlýnky ruční, mopy, naběračky, nádoby kuchyňské, nádoby na smetě, nálevky, nitě zubní, nočníky, obaly na mýdlo, otevíráky lahví, pánve, párátko, pasty na hmyz a hlodavce, pepřenky, plácačky na mouchy, plácačky na koberce, podnosy, porcelán, potřeby kuchyňské neelektrické s výjimkou potřeb z drahých kovů, potřeby toaletní, prádelní kolíky, prádelní sušáky, prkna žehlicí, krabice na jídlo, pudřenky, rozstříkovače na voňavky, rožně pro použití na pečení, rukavice pro domácnost, sběračky, servisy, sklenice na pití, slánky, smetáky, stojánky, struhadla, svícny, šálky, škopky, šlehače ruční, šrotovníky, štoudve, tácky papírové, talíře papírové, talíře, termosky, tlakové hrnce s výjimkou elektrických, utěrky na čištění, válečky na těsto, vaničky, vědra, vykrojovátko na pečivo, výrobky z křišťálového skla, vývrtky, žejdlíky; (24) bavlněné látky, barchet, brokát, cestovní příkrývky, damašek, flanel, flauš, hedvábí, jutový textil, kaliko, kanava, kapesníky, kartoun, krep,

látky, ložní pokrývky a příkrývky, ložní prádlo, lůžkoviny, manšestry, matracovina, moskytiery, nábytkové potahy, záclony, plátno, plst, podšívky, potahy na nábytek z textilních materiálů, prádlo ložní a stolní, prostěradla, povlečení, přehozy, pytloviny, rolety textilní, ručníky, samet, spací pytle, sukno, sypkovina, taft, textilie, rolety, tkaniny, tyl, úplety, vlaječky, záclonovina; (29) ančovičky, arašidy zpracované, bílek, bramborové lupínky, bujóny, byliny konzervované, cibule konzervovaná, čočka konzervovaná, datle, droby, drůbež, džemy, fazole konzervované, garnáty, hrách konzervovaný, hranolky, hrozinky, huspeniny, játra, jedlé oleje a tuky, jogurt, kandované ovoce, kaviár, kefir, klobásy, salámy, párky, kokosová moučka, konzervy masové, konzervy rybí, konzervovaná zelenina, korýši, krevety, kůry ovocné, kyselé zelí, langusty, lanýže, losos, mandle zpracované, margarín, marmeláda, máslo, maso, masové extrakty, měkkýši, mléčné nápoje, mléčné výrobky, mléko, mražené ovoce, mušle neživé, nakládaná zelenina, nasolené potraviny, olivy konzervované, ořišky zpracované, konzervované ovoce, ovocné rosoly, paštiky, polévky, raci, rajčatový protlak, ryby, saláty, sardinky, sledí, slanina, smetana, sušená vejce, syrovátka, šlehačka, šunka, tofu, tuňák, uzeniny, vejce, zelenina, zvěřina, houby konzervované, želatina; (30) anýz, aromatické přípravky do potravin, badyán, bonbóny, bramborová moučka, cikorka, cukr, cukroví, cukrovinky, čaj, čokoláda, čokoládové nápoje, dorty, droždí, glukóza pro výživu, hořčice, housky, chléb, chuťové přísady, ječmen loupaný a mletý, jemné pečivo, kakao, kakaové nápoje, kandys, kapary, kari, kaše, káva, kávoviny, kávové nápoje, keksy, koláče, koření, krekerly, kroupy, krupice, kuchyňská sůl, kukuřice mletá, kukuřice pražená, kukuřičné vločky, kypřicí prášek, lékořice, lepek, lístkové těsto, majonéza, maltosa, masové pirožky, med, perníky, melasa, mouky, müsli, muškátové ořechy, nápoje, nové koření, ocet, omáčka sojová, oplatky, vločky, palačinky, paprika jako koření, pastilky (cukrovinky), pepř, pizzy, potraviny z mouky, potraviny škrobovité, pralinky, příchutě (aroma), pudinky, rýže, ságo, sendviče, skořice, suchary, sušenky, safrán, škrob, tapioka, těsta, těstoviny, vanilín, vanilka, zákusky, zálivky, zázvor, zmrzlina, želé, žemle, žvýkačky; (32) nealkoholické nápoje, ovocné a zeleninové šťávy, výtažky z ovoce, iontové nápoje, pivo, prášky pro přípravu šumivých nápojů, příchutě a přípravky pro nápoje, přípravky pro výrobu likérů, sodová voda, minerálky, sirupy, sladové nápoje, stolní voda, syrovátkové nápoje; (33) alkoholové esence, alkoholické nápoje, alkoholové extrakty, aperitivy, brandy, destilované nápoje, likéry a pálenky, gin, mošty s alkoholem, koktejly spadající do tř. 33, lihoviny, medovina, rum, saké, víno, vodka, whisky; (35) pronájem reklamní plochy, průzkum trhu, předvádění zboží, reklama, reklamní materiály (rozšiřování), reklamní agentura; (41) provozování kasina, pořádání koncertů, výchovně-zábavné klubové služby, noční kluby, organizování kulturních nebo vzdělávacích výstav, organizování večírků; (43) rychlé občerstvení, bary, jídelny, kavárny, restaurace, hostinská činnost, samoobslužné jídelny a restaurace, penzióny.

- (730) **JANÁK BROS. spol. s r.o.**, Ledecká 19, Plzeň, 32316, CZ
(740) TICHÝ & POLÁČEK Patentoprávní a známková kancelář, Ing. Jiří Poláček, Dominikánská 6, Plzeň, 30112

- (210) **O-446273**
(220) 09.03.2007
(320) 09.03.2007
(511) 35, 36, 37, 42
(540)

LOMARK

- (510) (35) reklamní a propagační činnost; (36) realitní činnost; (37) stavební práce v oborech inženýrského, průmyslového a pozemního stavitelství, dodávky staveb a jejich částí v uvedených oborech, včetně bezvýkopových technologií a tunelování, montáže konstrukcí, servisní činnost (údržba) v oblasti výpočetní techniky, obstaravatelská činnost v oblasti stavebnictví, obstaravatelská činnost v oblasti elektrických vedení, provádění staveb včetně jejich změn, udržovací stavební práce, odstraňování staveb, inspekce stavebních projektů, pronájem nářadí a konstrukčního materiálu, pronájem stavebních strojů a zařízení, služby opravářské, služby údržbářské (jenž mají uchovat předmět v původním stavu, aniž by se změnila některá z vlastností), opravy a údržba a revize, instalace a opravy strojů a přístrojů, zámečnictví, montáž ocelových konstrukcí, zřizování a montáž a servis a údržba telekomunikačních zařízení; (42)

výzkum a vývoj v oblasti stavebnictví, inženýrská činnost ve výstavbě, poradenská činnost v oblasti stavebnictví, projektová činnost, geodetické a kartografické práce, tvorba software, provozování akreditovaných laboratoří na zkoušení betonů, živých materiálů a zkoušení fyzikálně mechanických parametrů dalších stavebních materiálů, projektová činnost ve výstavbě.

(730) **LOMARK, s.r.o.**, Ječná 1321/29a, Brno, 62100, CZ

(210) **O-446288**

(220) 09.03.2007

(320) 09.03.2007

(511) 5

(540)

GEMSTAD

(510) (5) farmaceutické a veterinární přípravky, hygienické výrobky pro lékařské účely, dietetické přípravky pro léčebné účely, potraviny pro batolata, náplasti, obvazový materiál, materiály pro plombování zubů a pro zubní otisky, dezinfekční přípravky, výrobky pro hubnutí živočišných škůdců, fungicidy, herbicidy.

(730) **STADA Arzneimittel AG**, Stadastraße 2 - 18, 61118 Bad Vilbel, DE

(740) **KOREJZOVÁ & SPOL.**, v.o.s., JUDr. Petra Korejzová, advokátka, Korunní 104/E, Praha 10, 10100

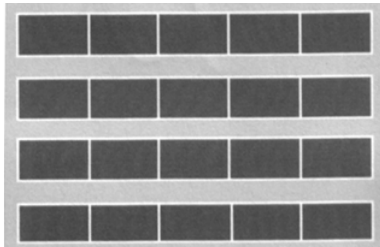
(210) **O-446289**

(220) 09.03.2007

(320) 09.03.2007

(511) 1, 5

(540)



(510) (1) chemikálie pro průmysl, zemědělství a vědecké účely; (5) fungicidy, herbicidy, desinfekční přípravky.

(730) **BOCHEMIE, s. r. o.**, Lidická 326, Bohumín, 73595, CZ

(740) **ROTT, RŮŽIČKA & GUTTMANN Patentová, známková a advokátní kancelář**, JUDr. Vladimír Rott, Nad Štolou 12, Praha 7, 17000

(210) **O-446290**

(220) 09.03.2007

(320) 09.03.2007

(511) 25, 41

(540)



(510) (25) oděvy, obuv, pokrývky hlavy; (41) zábava, sportovní a kulturní aktivity.

(590) Barevná

(730) **Fashion Gasolina s. r. o.**, Vídeňská 182, Vestec u Prahy, 25242, CZ

(740) **ROTT, RŮŽIČKA & GUTTMANN Patentová, známková a advokátní kancelář**, JUDr. Vladimír Rott, Nad Štolou 12, Praha 7, 17000

(210) **O-446291**

(220) 09.03.2007

(320) 09.03.2007

(511) 19, 27, 37

(540)

Propo

(510) (19) parkety dřevěné a z napodobenin dřeva, podlahy nekovové,

lité průmyslové podlahy, nekovové obklady podlah a stěn spadající do této třídy, keramické obklady podlah a stěn, polozpracované dřevo, pilařské výrobky, řezivo, dýhy, dřevotřískové deskové materiály - lamino, překližka, stavební dřevo, stavební plasty, stavební keramika, stavební sklo, ploché a bezpečnostní okenní sklo, stavební materiály nekovové všeho druhu spadající do této třídy - beton, cement, cihly, tvárnice, střešní krytiny nekovové, střešní tašky, kámen, umělý kámen, písek, štěrk, břidlice, stavební jíla a hlína, asfalt, dehet a dehtová lepenka, azbestocement, sádra, sádrokarton, omítka, štuk, geotextilie, stavební nekovové prvky - okna, dveře, příčky, zárubně, schody, zábradlí, prahy, nekovové stavební konstrukce, zejména dřevěné a plastové, stavební bednění dřevěné, nekovové plavecké bazény, trubky vodovodní nekovové, okapní žlaby nekovové, nekovové stavební formy; (27) podlahové krytiny všeho druhu spadající do této třídy, koberce, linoleum, rohože, tapety (nikoliv textilní) a jiné obklady podlah a stěn spadající do této třídy, rohože a rohožky, předložky různé - protiskluzné, do auta, vstupní, umělé trávníky; (37) stavební činnost, stavebně-montážní služby, podlahářské práce, opravy podlah a podlahových krytin, opravy/restaurování interiérů a nábytku, úklidové a čisticí práce, poskytování informací a zprostředkování v oblasti stavebnictví.

(730) **PROPO FLOORS s.r.o.**, Bořivojova 2419/21, Praha 3, 13000, CZ

(740) Ing. Jiří Střelák, Pařížská 17, Praha 1, 11000

(210) **O-446292**

(220) 09.03.2007

(320) 09.03.2007

(511) 19, 27, 37

(540)



(510) (19) parkety dřevěné a z napodobenin dřeva, podlahy nekovové, lité průmyslové podlahy, nekovové obklady podlah a stěn spadající do této třídy, keramické obklady podlah a stěn, polozpracované dřevo, pilařské výrobky, řezivo, dýhy, dřevotřískové deskové materiály - lamino, překližka, stavební dřevo, stavební plasty, stavební keramika, stavební sklo, ploché a bezpečnostní okenní sklo, stavební materiály nekovové všeho druhu spadající do této třídy - beton, cement, cihly, tvárnice, střešní krytiny nekovové, střešní tašky, kámen, umělý kámen, písek, štěrk, břidlice, stavební jíla a hlína, asfalt, dehet a dehtová lepenka, azbestocement, sádra, sádrokarton, omítka, štuk, geotextilie, stavební nekovové prvky - okna, dveře, příčky, zárubně, schody, zábradlí, prahy, nekovové stavební konstrukce, zejména dřevěné a plastové, stavební bednění dřevěné, nekovové plavecké bazény, trubky vodovodní nekovové, okapní žlaby nekovové, nekovové stavební formy; (27) podlahové krytiny všeho druhu spadající do této třídy, koberce, linoleum, rohože, tapety (nikoliv textilní) a jiné obklady podlah a stěn spadající do této třídy, rohože a rohožky, předložky různé - protiskluzné, do auta, vstupní, umělé trávníky; (37) stavební činnost, stavebně-montážní služby, podlahářské práce, opravy podlah a podlahových krytin, opravy/restaurování interiérů a nábytku, úklidové a čisticí práce, poskytování informací a zprostředkování v oblasti stavebnictví.

(730) **PROPO FLOORS s.r.o.**, Bořivojova 2419/21, Praha 3, 13000, CZ

(740) Ing. Jiří Střelák, Pařížská 17, Praha 1, 11000

(210) **O-446293**

(220) 09.03.2007

(320) 09.03.2007

(511) 40

(540)



(510) (40) výroba buničiny na zakázku a/nebo dle specifikace třetích osob.

(730) GP Cellulose, LLC, 133 Peachtree Street, Atlanta 30303, GA, US

(740) Čermák Hořejš Myslík a spol., JUDr. Karel Čermák, advokát, Národní 32, Praha 1, 11000

(210) O-446300

(220) 12.03.2007

(320) 12.03.2007

(511) 35, 41

(540)



pro děti malé i větší...

(510) (35) administrativní zpracování nákupních objednávek, analýzy nákladů, aranžování výkladů, dodavatelské služby pro třetí osoby (nákup výrobků a služeb pro jiné podniky), posuzování efektivnosti provozu a racionalizace práce, fakturace, informace (obchodní nebo podnikatelské), komerční informace a rady pro spotřebitele (spotřebitelská poradna), prezentace výrobků v komunikačních médiích pro účely maloobchodu, marketingové studie, nábor zaměstnanců, analýzy nákupních cen, obchodní činnost (pomoc při řízení), obchodní nebo podnikatelský průzkum, obchodní nebo podnikatelské poradenství (profesionální), podnikové poradenství a obchodní management, poradenství při vedení podniků, poradenství v obchodní činnosti, průzkum trhu, předvádění zboží, reklama on-line v počítačové síti, reklama (propagace), rozšiřování reklamních materiálů, letáků, prospektů, tisků a vzorků zákazníkům, reklamní texty (psaní), reklamní texty (vydávání, zveřejňování, oznamování, vyhlášení a publikování), řízení (poradenské služby obchodní nebo podnikatelské), poskytování pomoci při řízení obchodních nebo průmyslových podniků, sestavování statistiky; (41) dětské jesle a školky, měření času při sportovních disciplínách, organizování soutěží (vzdělávacích nebo zábavných), organizování sportovních soutěží, organizace zábavy v prázdninových táborech.

(590) Barevná

(730) Štefaničová Renata, Minská 13/560, Praha 10, 10100, CZ

(210) O-446306

(220) 12.03.2007

(320) 12.03.2007

(511) 5, 9, 44

(540)



(510) (5) čisticí prostředky pro kontaktní čočky, roztoky pro čočky kontaktní; (9) brýle, brýle sluneční, brýlové obroučky, brýlové skla, brýlové řetízky, čočky kontaktní, dalekohledy, ochranné brýle pro sportovní účely, optické přístroje a nástroje, optické sklo, optické výrobky, pouzdra na brýle, pouzdra na kontaktní čočky, zvětšovací skla, lupy; (44) služby optiků.

(590) Barevná

(730) Oční studio Aleš Žejdl s.r.o., Havlíčkova 837, Modřice, 66442, CZ

(740) Tomáš Vybíral, Rybníček 4, Brno, 60200

(210) O-446320

(220) 12.03.2007

(320) 12.03.2007

(511) 35, 41

(540)



K O M U N I K A Č N Í A G E N T U R A

(510) (35) marketingové studie, obchodní průzkum, obchodní reklama, organizování výstav k reklamním nebo obchodním účelům, pomoc při řízení obchodní činnosti, průzkum trhu, předvádění zboží, reklama, reklama on-line, reklamní agentury, reklamní texty (vydávání), televizní reklama; (41) agentury umělecké, knihy (vydávání), organizování a vedení konferencí.

(730) SRDCE EVROPY s.r.o., Bořivojova 17, Praha 3, 13000, CZ

(210) O-446400

(220) 14.03.2007

(320) 14.03.2007

(511) 28, 35, 41

(540)



(510) (28) sportovní zboží v rámci této třídy, sportovní náčiní a nástroje jako jsou rukavice pro baseball, šerm, golf, box a další sporty, lyže, lyže vodní, obaly na lyže, snowboardy, skateboardy, prkna na surfing a windsurfing, brusle lední, kolečkové i in-line, boby, sáně, činky, disky, golfové hole, gymnastické zařízení, hokejky, hráčské pátky, hůlky pro mažoretky, chrániče a ochranné vycpávky jako části sportovní výstroje, kulečnicková tága, kuželky, lukostřelecké náčiní, náboje a pistole na paintball, ploutve na plavání, potápění, puky hokejové, rakety s pružným výpletem a výplety pro tyto rakety, stoly pro stolní tenis a stolní fotbal, šipky, talíře létající, tenisové a podobné sítě, terče, vosky na lyže, biliardové (kulečnickové) koule, horolezecká výstroj, sítě na motýly, rybářské náčiní, umělé vánoční stromčeky, ozdoby a stojany na vánoční stromčeky (s výjimkou osvětlení a cukrovinek), hračky, dětské hrnčířské kruhy, loutky, maňásci, marionety, loutková divadla a divadélka, společenské, deskové a stolní hry jako dáma, šachy, mah-jong, puzzle, vrhčáby, hra v kostky, domino, dostihy, šachovnice, hrací karty, žetony, koule, kuličky a další příslušenství her, autička na hraní, automobilové modely zmenšené, balónky na hraní, bublifuk, panenky, domečky, šatičky, pokojíčky, postýlky, sací láhve pro panenky, draci létající, houpačky, hračky plyšové, hračky pohyblivé, chrastítka, káča, vlček, koloběžky, koně houpací, stavebnice a stavebnicové kostky, míče a míčky na hraní, pistole a pistolky jako hračky, hračky pro domácí zvířata, hry automatické, s výjimkou těch, které se uvádějí do chodu vhozením mince nebo těch, které jsou užívány výhradně s televizním přijímačem, hry elektronické, s výjimkou her, které jsou používány výhradně ve spojení s televizním přijímačem, zábavní stroje, automatické a automaty, výrobky zábavné pyrotechniky jako rachejtle, petardy, rozbušky a kapsle, divadelní a karnevalové masky, kaleidoskopy, kanadské žertíky (atrapy), žertovné předměty, konfety, girlandy, kouzelnické potřeby; (35) reklamní činnost v rámci této třídy, organizování komerčních nebo reklamních výstav a veletrhů, výroba reklamních nosičů, pomoc při řízení obchodní činnosti, pomoc při řízení obchodních a průmyslových podniků, obchodní

management a podnikové poradenství, obchodní nebo podnikatelské informace, komerční informační kanceláře, obchodní nebo podnikatelský průzkum, hospodářské (ekonomické) prognózy, služby týkající se přemísťování provozů nebo podniků, marketingové studie, analýzy nákupních a velkoobchodních cen, průzkum trhu, průzkum veřejného mínění, statistické informace, styky s veřejností, účetnictví, revize účtů (audit), analýzy nákladů, oceňování obchodních podniků, provádění výpisů z účtů, dražby, personální poradenství, posuzování efektivnosti provozu a racionalizace práce, nábor zaměstnanců, psychologické testování pro výběr zaměstnanců, příprava a vyhotovení daňových příznání, příprava mezd a výplatních listin, zprostředkovatelské práce, služby reklamních agentur a propagace jako je zajišťování reklamy on-line v počítačové síti Internet, rozhlasové reklamy, televizní reklamy, pronájem reklamní doby v komunikačních médiích, aktualizování a pronájem reklamních materiálů a reklamních ploch, inzerce poštou, předvádění zboží, služby modelek - předvádění pro reklamní účely a podporu prodeje, rozšiřování reklamních materiálů (letáků, prospektů, tisků, vzorků) zákazníkům, venkovní reklama, vydávání reklamních nebo náborových, propagačních a inzertních textů, vylepování plakátů, aranžování výkladů, obchodní vedení uměleckých agentur, správa hotelů, dovozní a vývozní kanceláře, sekretářské služby, vyřizování telefonních vzkazů a dotazů, těsnopis, stenografie, přepisování, psaní na stroji, zpracování textů, překlad a systemizace informací do počítačových databází, vedení kartoték a souborů v počítači, vyhledávání dat v počítačových souborech, kopírování nebo rozmnožování (reprodukce) dokumentů, dokladů apod., fotokopírování, zajišťování předplatného novin a časopisů, pronájem fotokopírovacích a kancelářských strojů a zařízení, pronájem prodejních automatů, dodavatelské služby pro třetí osoby, nákup výrobků a služeb pro jiné podniky, poradenská činnost v rámci této třídy, zprostředkovatelská činnost v rámci této třídy v uvedených oborech; (41) pořádání mistrovství ČR mládeže ve freestyle snowboardingu, organizování vzdělávacích, zábavných, sportovních soutěží nebo soutěží krásy, pořádání sportovních závodů, tělesná výchova, provozování a pronájem sportovních zařízení, golfových hřišť, stadiónů, tenisových dvorců, plaveckých bazénů, gymnastický výcvik, půjčování sportovního nářadí, s výjimkou dopravních prostředků, vzdělávací a školící činnosti v rámci této třídy, pořádání festivalů, hudební produkce v rámci této třídy, služby pro oddech a rekreace, informace a zprostředkování možností rekreace, rozptýlení, zábavy, management turistických destinací, organizování kulturních nebo vzdělávacích výstav, organizování živých představení a vystoupení, pořádání divadelních představení, provozování kinosálů, koncertní síně, provozování muzeí, knihovny (půjčovny knih), pořádání diskoték, organizování a vedení kolokvií, konferencí, kongresů, seminářů, symposií, informace o výchově a vzdělávání, školení, praktické cvičení, instruktážní výcvik, zkoušení, přezkoušení, dálkové studium, korespondenční kurzy, internátní školy, dětské jesle a školky, prázdninové tábory, náboženská výchova, pomoc a poradenství pro volbu povolání, vzdělávací a školící činnosti v rámci této třídy, výstavní a galerijní činnost v rámci této třídy, provozování kasin a heren, provozování her on-line (z počítačové sítě), noční kluby, karaoke, výchovně-zábavné klubové služby, kluby zdraví, cirkusy, drezúra zvířat, provozování zoologických zahrad, půjčování filmů, umělecké a módní agentury, estrády, pořádání loterií, organizování plesů, plánování a organizování večírků a oslav, předprodeje vstupenek, filmová tvorba, filmová studia, dabing, digitální zpracování obrazu, nahrávací studia, výroba rozhlasových a televizních programů, zpravodajské služby, obrazové zpravodajství, fotografování, půjčování a pronájem divadelních a jiných dekorací včetně osvětlení, pronájem rozhlasových a televizních přijímačů, půjčování přenosných videokamer, vydávání knih, elektronické publikování (DTP), poskytování on-line elektronických publikací (bez možnosti stažení), vydávání elektronických knih a časopisů on-line, posunková řeč (tlumočení), překladatelské služby, pořádání a řízení pracovních setkání.

(590) Barevná
(730) **Asociace českého snowboardingu**, Strakonická 2860/4, Praha 5, 15000, CZ
(740) **DANĚK & PARTNERS** Advokátní a patentová kancelář, Dr. Vilém Daněk, Vinohradská 45, Praha 2, 12000

(210) **O-446514**

(220) 16.03.2007

(320) 16.03.2007

(511) 35

(540)

(510) (35) automatizované zpracování dat.

(730) **DIRECT pay, s. r. o.**, U Havlíčkových sadů 7/1526, Praha 2, 12000, CZ

DPay

(210) **O-446519**

(220) 16.03.2007

(320) 16.03.2007

(511) 3, 5, 30

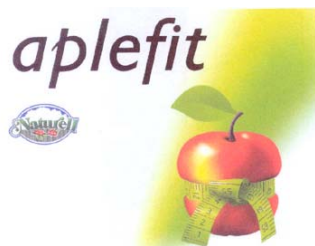
(540)

(510) (3) kosmetické přípravky, jako jsou adstringentní přípravky pro kosmetické účely, ambra (parfumerie), antiperspirační mýdlo, antistatické přípravky pro použití v domácnosti, aroma (éterické oleje), barviva na vlasy, barviva toaletní, kosmetické barvy, přípravky pro odstraňování barev - odbarvovače, krémy na bělení pokožky, bělicí a čistící přípravky na kůži, bělicí soli, bergamotový olej, brusiva, citrónový olej (silice), čistící mléko pro toaletní účely, čistící oleje, čistící prostředky, čistící roztoky, přípravky pro čištění umělého chrupu, depilační přípravky, depilační vosk, detergenty (čistící prostředky), s výjimkou pro použití při průmyslových procesech a lékařství, dezodoranty pro osobní potřebu, šampóny a kosmetické přípravky pro domácí zvířata, éterické esence, éterické oleje, přípravky na holení, jasmínový olej, kadidlo, kamenec (antiseptický přípravek), kolínská voda, kosmetické neceséry, kosmetické přípravky pro zetištění, kosmetické tužky, kosmetické přípravky do koupele, koupelové soli, nikoliv pro medicínální účely, kráslicí masky, kosmetické krémy, květinové parfémy (základní látky), výtažky z květin (parfumerie), lak na vlasy, laky na nehty, lepidla pro kosmetické účely, lešticí přípravky, levandulová voda a olej, líčidla, mandlové mléko pro kosmetické účely, mandlové mýdlo, mandlový olej, maskara (barvy a stíny na oční víčka a řasy), medicínální mýdla, mentolová silice (výtažkový olej), mořidla, mydélka, mýdla, umělé nehty, kosmetické přípravky na obočí, obtisky (ozdobné) pro kosmetické použití, oční řasy (umělé), odlakovače, přípravky na odličování, oleje do voňavek, přípravky na ondulaci, opalovací přípravky (kosmetika), spreje pro osvěžení dechu, parfémovaná voda, parfémy, pemza, peroxid vodíku pro kosmetické účely, pižmo (parfumerie), pleťová voda pro kosmetické účely, kosmetické ubrusky napaštěné pleťovou vodou, kosmetické přípravky pro péči o pokožku, pomády pro kosmetické účely, potpourri (směsi voňavých látek), prací prostředky, přípravky pro péči o nehty, pudr (líčidlo), rtěnky, růžový olej, šampóny, tuky pro kosmetické účely, ústní vody, nikoliv pro lékařské účely, vata na špejli (toaletní potřeby), vata pro kosmetické účely, vatové tyčinky pro kosmetické účely, vazelína z ropy pro kosmetické účely, vlasové vody, voda pro holení, voňavkářské výrobky, zubní pasty; (5) farmaceutické výrobky, pastilky, tabletky, bonbóny, oplatky, želé, žvýkačky, cukrovinky s léčivými přísadami, med, sirup melasový, včelí kašička - to vše pro léčebné účely, diabetické přípravky pro léčebné účely, potraviny pro batolata, nápoje, potravinové doplňky a sirupy pro léčebné účely, propolis, pyl, biologické přípravky pro zvěrolékařské účely, bylinné čaje pro lékařské účely, byliny (léčivé byliny), drogy pro léčebné účely, přípravky pro péči o dutinu ústní pro lékařské účely, léčivé přípravky do koupele a koupelové soli, léčiva na zuby, léčivé čaje, léčivé kořeny, léčivé rostliny, vodičky pro veterinární účely, zvěrolékařské přípravky, tampóny absorpční, balzámy pro lékařské účely, bílkovinná potrava pro lékařské účely, cukr pro lékařské účely, dietetické a posilující přípravky pro léčebné účely, vitaminové přípravky, dietetické nápoje a potraviny pro léčebné účely, minerální doplňky potravy, čípky, alkohol pro léčebné účely, deodoranty (jiné než pro osobní potřebu), dietetické látky upravené pro lékařské účely, enzymatické přípravky pro lékařské účely, kapsle pro lékařské účely, masti pro lékařské účely, náplasti a obvaziva pro lékařské účely, vláknina pro lékařské účely, med pro lékařské účely, extrakty z ryb a živočišných lékařské účely, léky, léčiva, léčivé byliny, čaje z léčivých bylin, léčivé vody, masti pro farmaceutické účely, koupele olejové léčivé, koupelové soli léčivé, kosmetické přípravky pro léčebné účely, potraviny a nápoje pro batolata,

náplasti a obzavový materiál, dezinfekční přípravky pro hygienické účely, lékárníčky včetně obsahu, těhotenské testy, menstruační vložky a tampóny, hygienické vložky a tampóny, absorpční kalhotky a pleny pro inkontinentní pacienty, krevní plazma, materiály pro plombování zubů a pro zubní otisky, výrobky pro hubnutí živočišných škůdců, fungicidy, herbicidy, prostředky chemické antikoncepce; (30) dietetické výrobky v rámci této třídy, káva, čaj, kakao, cukr, rýže, tapioka, ságo, kávové náhražky, mouka a přípravky z obilnin, chléb, pečivo, cukrovinky, zmrzlina, med, sirup melasový, droždí, prášky do těsta, sůl, hořčice, ocet, nálevy k ochucení, koření, led pro osvěžení, arašídové cukrovinky, aromatické přípravky do potravin, bonbóny, cukroví, mentolové cukroví, cukrovinky, cukrovinky k ozdobení vánočních stromků, čokoláda, čokoládové nápoje, čokoládové nápoje s mlékem, dorty, fondány (cukrovinky), jemné pečivo, karamely (bonbóny), káva, kávové náhražky rostlinného původu, kávové nápoje s mlékem, keksy, koláče s náplní, kreky, pražená kukuřice, listové těsto, lupínky, vločky (obilné), makaróny, mandlové cukrovinky, mandlové těsto, marcipán, marinády (chuťové přísady), máslové, tukové těsto, masové paštiky zapečené v těstě, masové pirožky, medovíčky, perníky, mentol do cukrovinek, výrobky z kukuřičné mouky, müsli, kakaové nápoje, omáčka sójová ostrá, oplatky, potraviny na bázi ovsu, jedlé ozdoby na dorty, palačinky, pastilky (cukrovinky), pečivo s masovou náplní, pивní ocet, pizzy, popcorn, potraviny z mouky, pralinky, prášek do pečiva, příchutě (aroma), příchutě do nápojů s výjimkou éterických olejů, přípravky do potravin aromatické, pudinky, rostlinné přípravky jako kávové náhražky, rýže, rýžové koláčky, ságo, sirup melasový, přírodní sladidla, sladový výtažek jako potravina, suchary, sušenky, sušenky máslové, keksy, biskvity, suši, šerbet (zmrzlinový nápoj), škrobové výrobky jako potrava, ztužovače šlehačky, špagety, rajčatová šťáva, šťávy s výjimkou dresinků, tabletky (cukrovinky), těstoviny, třešti do potravin (nikoliv pro lékařské účely), včelí kašička pro lidskou spotřebu, ne pro lékařské účely, kukuřičné vločky, ovesné vločky, mořská voda na vaření, výrobky z kaka, výrobky z obilovin, zahušťovací přípravky na kuchyňské použití, zákusky, koláče, zálivky na ochucení, zjemňující látky na maso pro domácnost, zmrzlina, pojiva jako přísady do zmrzliny, zmrzlina jogurtová, zmrzlinové poháry, želé ovocné (cukrovinky), žvýkačky ne pro lékařské účely.

- (730) **Bional Nederland B.V.**, Tolhusleane 11-15, 8401 GA Gorredijk, NL
(740) **DANĚK & PARTNERS** Advokátní a patentová kancelář, Dr. Vilém Daněk, Vinohradská 45, Praha 2, 12000

- (210) **O-446539**
(220) 19.03.2007
(320) 19.03.2007
(511) 5
(540)



- (510) (5) adjuvanty (pomocné látky) pro lékařské účely, albuminová (bílkovinná) potrava pro lékařské účely, bílkovinné přípravky pro lékařské účely, léčivé byliny, výtažky z léčivých bylin, dietetické látky upravené pro lékařské účely, dietní potraviny upravené pro lékařské účely, dietní potravinové preparáty upravené pro lékařské účely, nutriční doplňky pro lékařské účely, farmaceutické a parafarmaceutické přípravky, lékařské přípravky pro hubnutí, chemicko-farmaceutické přípravky, léčivé kořeny, lékařské přípravky pro podporu růstu vlasů, olej z tresčích jater, posilující přípravky, tonika, přípravky potlačující chuť k jídlu pro lékařské účely, přípravky obsahující stopové prvky pro lidi a zvířata, tuky pro lékařské účely, vitamínové přípravky, vše v rámci této třídy.
(590) Barevná
(730) **Naturell Polska Sp. z o.o.**, Sosnowiecka 81, 31345 Kraków, PL
(740) Ing. Josef Bocek, Dělnická 19/1168, Havířov, 73601

- (210) **O-446588**
(220) 20.03.2007
(320) 20.03.2007
(511) 29
(540)



- (510) (29) maso, drůbež, zvěřina, masové výtažky, bujóny, přípravky na bujóny, vývary a polévky, droby, vnitřnosti, dršťky, šunka, huspenina, játra, játrové paštiky, tukové pomazánky, paštiky, jelita, klobásy, salámy, párky, uzeniny, konzervy masové, ryby syrové, solené, uzené, konzervované, marinované, oleje a tuky jedlé, extrakty z bylin a chaluh jako potrava, jedlá želatina, masové výtažky a extrakty, solené potraviny, potravinářský pektin, konzervované byliny, sušená zelenina, konzervovaná zelenina, zelenina v pikantním nálevu.
(590) Barevná
(730) **TRUMF International s. r. o.**, Kratochvílova 148/1, Přerov, 75002, CZ
(740) Ing. Josef Smola, Mendlovo nám. 1a, Brno, 60300

- (210) **O-446589**
(220) 20.03.2007
(320) 20.03.2007
(511) 29
(540)



- (510) (29) maso, drůbež, zvěřina, masové výtažky, bujóny, přípravky na bujóny, vývary a polévky, droby, vnitřnosti, dršťky, šunka, huspenina, játra, játrové paštiky, tukové pomazánky, paštiky, jelita, klobásy, salámy, párky, uzeniny, konzervy masové, ryby syrové, solené, uzené, konzervované, marinované, oleje a tuky jedlé, extrakty z bylin a chaluh jako potrava, jedlá želatina, masové výtažky a extrakty, solené potraviny, potravinářský pektin, konzervované byliny, sušená zelenina, konzervovaná zelenina, zelenina v pikantním nálevu.
(590) Barevná
(730) **TRUMF International s. r. o.**, Kratochvílova 148/1, Přerov, 75002, CZ
(740) Kania, Sedlák, Smola patentová a známková kancelář, Ing. Josef Smola, Mendlovo nám. 1a, Brno, 60300

- (210) **O-446606**
(220) 20.03.2007
(320) 20.03.2007
(511) 35, 36, 37, 39, 42, 43
(540)



- (510) (35) zprostředkovatelská, konzultační a poradenská činnost v oblasti obchodu, export-import, internetový obchod, vše v oblasti nákupu a prodeje potravin, textilu, obuvi, sportovního zboží, spotřební elektroniky, stavebních materiálů, zdravotnických materiálů, papírenského zboží, domácích doplňků a vybavení

jako nábytku, dekorací, ložního a koupelnového prádla, neautorského umění, propagace, inzerce, reklama a poskytování obchodních informací všemi druhy médií, marketing, činnost podnikatelských, organizačních a ekonomických poradců; (36) činnost realitní kanceláře, koupě, prodej a pronájem bytových a nebytových prostor zařazených do této třídy, developing, správa nemovitostí, zprostředkovatelská, poradenská a obstaravatelská činnost v uvedených oblastech; (37) provádění bytových, občanských, dopravních a průmyslových staveb, jejich změny a odstraňování, odborná pomoc a autorský dozor ve stavebnictví, zprostředkovatelská a poradenská činnost v uvedených oblastech; (39) pronájem garáží, skladovacích prostor a ploch, parkovacích a odstavných ploch; (42) inženýrská, projektová a designérská činnost zejména ve stavebnictví, navrhování interiérů, grafické práce, tvorba www stránek; (43) poskytování ubytovacích a stravovacích služeb všeho druhu, zprostředkovatelská činnost v uvedených oblastech.

(730) **Pavlová Helena**, Elišky Peškové 588/12, Praha 5 - Smíchov, 15000, CZ

(740) Ing. Francis Jupa, Měchenická 4/2554, Praha 4, 14100

(210) **O-446607**

(220) 20.03.2007

(320) 20.03.2007

(511) 35, 41, 43

(540)

BREDOVSKÝ DVŮR

(510) (35) zprostředkování obchodu, dodavatelské služby pro třetí osoby, zprostředkování v oblasti nákupu a prodeje potravin, hotových jídel, potravin rychlého občerstvení, inzerce, reklama, propagace všemi druhy médií, zprostředkovatelská činnost v uvedených oblastech; (41) provozování zařízení sloužících k zábavě, klubová činnost; (43) poskytování stravovacích služeb v restauracích, veřejných jídelnách, kavárnách, cukrárnách, zařízení rychlého občerstvení, bufetech, v prodejních automatech, poskytování kateringových služeb, zprostředkovatelská činnost v uvedených oblastech.

(730) **ALMIRA MV, s. r. o.**, Olivová 4/2096, Praha 1, 11000, CZ

(740) Ing. Francis Jupa, Měchenická 4/2554, Praha 4, 14100

(210) **O-446608**

(220) 20.03.2007

(320) 20.03.2007

(511) 35, 41, 43

(540)

KORYNT

(510) (35) zprostředkování obchodu, dodavatelské služby pro třetí osoby, zprostředkování v oblasti nákupu a prodeje potravin, hotových jídel, potravin rychlého občerstvení, inzerce, reklama, propagace všemi druhy médií, zprostředkovatelská činnost v uvedených oblastech; (41) provozování zařízení sloužících k zábavě, klubová činnost; (43) poskytování stravovacích služeb v restauracích, veřejných jídelnách, kavárnách, cukrárnách, zařízení rychlého občerstvení, bufetech, v prodejních automatech, poskytování kateringových služeb, zprostředkovatelská činnost v uvedených oblastech.

(730) **KORYNT, s. r. o.**, Olivová 4/2096, Praha 1, 11000, CZ

(740) Ing. Francis Jupa, Měchenická 4/2554, Praha 4, 14100

(210) **O-446609**

(220) 20.03.2007

(320) 20.03.2007

(511) 35, 41, 43

(540)

KOBYLA

(510) (35) zprostředkování obchodu, dodavatelské služby pro třetí osoby, zprostředkování v oblasti nákupu a prodeje potravin, hotových jídel, potravin rychlého občerstvení, inzerce, reklama, propagace všemi druhy médií, zprostředkovatelská činnost v uvedených oblastech; (41) provozování zařízení sloužících k zábavě, klubová činnost; (43) poskytování stravovacích služeb v restauracích, veřejných jídelnách, kavárnách, cukrárnách, zařízení rychlého občerstvení, bufetech, v prodejních automatech, poskytování kateringových služeb, zprostředkovatelská činnost v uvedených oblastech.

(730) **KORYNT, s. r. o.**, Olivová 4/2096, Praha 1, 11000, CZ

(740) Ing. Francis Jupa, Měchenická 4/2554, Praha 4, 14100

(210) **O-446610**

(220) 20.03.2007

(320) 20.03.2007

(511) 35, 41, 43

(540)

ANTAL

(510) (35) zprostředkování obchodu, dodavatelské služby pro třetí osoby, zprostředkování v oblasti nákupu a prodeje potravin, hotových jídel, potravin rychlého občerstvení, inzerce, reklama, propagace všemi druhy médií, zprostředkovatelská činnost v uvedených oblastech; (41) provozování zařízení sloužících k zábavě, klubová činnost; (43) poskytování stravovacích služeb v restauracích, veřejných jídelnách, kavárnách, cukrárnách, zařízení rychlého občerstvení, bufetech, v prodejních automatech, poskytování kateringových služeb, zprostředkovatelská činnost v uvedených oblastech.

(730) **KORYNT, s. r. o.**, Olivová 4/2096, Praha 1, 11000, CZ

(740) Ing. Francis Jupa, Měchenická 4/2554, Praha 4, 14100

(210) **O-446611**

(220) 20.03.2007

(320) 20.03.2007

(511) 16, 33, 38

(540)

LABÍN

(510) (16) tiskoviny, zejména informační brožury a letáky, viněty; (33) víno; (38) šíření informací prostřednictvím datových sítí, např. v Internetu.

(730) **Vilém Kraus - Mělnické vinařství Kraus**, Přístavní 1282, Mělník, 27601, CZ

(210) **O-446612**

(220) 20.03.2007

(320) 20.03.2007

(511) 16, 33, 38

(540)

ENOTRION

(510) 16) tiskoviny, zejména informační brožury a letáky, viněty; (33) víno; (38) šíření informací prostřednictvím datových sítí, např. v Internetu.

(730) **Vilém Kraus - Mělnické vinařství Kraus**, Přístavní 1282, Mělník, 27601, CZ

(210) **O-446613**

(220) 20.03.2007

(320) 20.03.2007

(511) 36

(540)

VISA INTELLILINK

(510) (36) bankovní služby, služby kreditních karet, služby debetních karet, poskytování platebních dat a zpráv; správa a vedení finančních záznamů, služby finančního oceňování a odhadů a řízení rizik, služby správy a vedení úvěrů, šíření finančních informací prostřednictvím globálních počítačových sítí, finančních informací poskytovaných prostřednictvím počítačů pomocí zabezpečených informačních počítačových sítí, poradenské služby vztahující se k platebním službám.

(730) **Visa International Service Association**, 900 Metro Center Boulevard, Foster City 94404, CA, US

(740) **KOREJZOVÁ & SPŮL., v.o.s.**, JUDr. Petra Korejzová, advokátka, Korunní 104/E, Praha 10, 10100

(210) **O-446614**

(220) 20.03.2007

(320) 20.03.2007

(511) 9, 16, 37, 42

- (540) 
- (510) (9) software, strojně čitelné nosiče informací včetně nosičů zvuku a obrazu, informace na strojně čitelných nosičích, elektronické katalogy, technická dokumentace v elektronické podobě; (16) papírenské výrobky, tiskárenské výrobky všeho druhu, zejména periodické a neperiodické tiskoviny, tiskopisy, příručky, katalogy, prospekty, plakáty, letáky, etikety, vizitky a jiné reklamní, propagační a informační materiály, výstupy počítačů na papírovém nosiči, technická dokumentace, papírové obaly a obálky, pořadače, rychlovazače, mapy-desky na dokumentaci, papír dopisní a firemní, psací a rýsovací potřeby, pouzdra a stojánky na ně, běžné kancelářské potřeby, fotografie a jiná grafická vyobrazení, papírové modely; (37) provádění staveb, jejich změn a odstraňování, stavební údržba, zajišťování prací zařazených do hlavní stavební výroby, zajišťování prací zařazených do přidružené stavební výroby, investorská činnost ve stavebnictví, stavební dozor, zajišťování stavební mechanizace, zajišťování odborných prohlídek a revizí, odborné poradenství ve stavebnictví; (42) projektová činnost ve výstavbě, práce konstruktérů, designérů a kresličů, provádění statických výpočtů staveb, inženýrská činnost v investiční výstavbě, technologické činnosti ve stavebnictví, zajišťování geodetických prací a geologických průzkumů, vypracování a zajišťování odborných posudků staveb a jiných nemovitostí, autorský dozor, zajišťování architektonických studií, zajišťování odborného poradenství v oboru architektury, tvorba software u počítačové grafiky.
- (730) **DZ INTACT s.r.o.**, Stará Bohyně 4, Stará Bohyně, okres Děčín, 40502, CZ
- (740) ZEMAN - podkrušnohorská patentová a známková kancelář, Petr Zeman, Hradní 301, Loket, 35733
-
- (210) **O-446620**
(220) 20.03.2007
(320) 20.03.2007
(511) 16, 35, 43
(540) 
- (510) (16) tiskoviny, výrobky z papíru, letáky, plakáty, fotografie; (35) zprostředkování obchodní činnosti pro hostinskou činnost, franchisingové služby, propagace a reklamní služby; (43) hostinská činnost.
- (730) **KOLKOVNA GROUP a.s.**, Náprstkova 214/7, Praha 1, 11000, CZ
- (740) PROPATENT, Ing. Vlasta Sedláčková, Ke Kateřinkám 1393, Praha 4, 14900
-
- (210) **O-446625**
(220) 20.03.2007
(320) 20.03.2007
(511) 9, 11
(540) 
- (510) (9) solární články; (11) solární kolektory, solární zásobníky, solární systémy.
- (730) **PROPULS s. r. o.**, S. K. Neumanna 2708, Pardubice, 53012, CZ
- (740) PROPATENT, Mgr. Matěj Sedláček, Slezská 32, Praha 2 - Vinohrady, 12000
-
- (210) **O-446630**
(220) 20.03.2007
(320) 20.03.2007
(511) 35, 36, 37, 42
(540) **BOYNE**
- (510) (35) propagační činnost, reklama, marketing, zprostředkovatelská činnost, zprostředkování obchodních záležitostí; (36) služby finanční, služby související s činností investiční společnosti, služby agenta s cennými papíry, nemovitostní služby, zejména činnost realitní kanceláře, inženýrská, poradenská a obstaravatelská činnost v investiční výstavbě, koupě, prodej a pronájem nemovitostí, bytových a nebytových prostor, správa nemovitostí, odhady a oceňování nemovitostí, služby tichého spolčenika; (37) stavební činnost - provádění staveb a investičních celků, jejich změn, udržovacích prací a jejich odstraňování, výstavba obytných a komerčních center, odborná pomoc a autorský dozor ve stavebnictví, zprostředkovatelská, poradenská a obstaravatelská činnost v uvedených oblastech, služby související se službami ve stavebnictví, inspekce stavebních projektů; (42) inženýrská a projektová činnost v investiční výstavbě a stavebnictví, zprostředkovatelská, konzultační a poradenská činnost v uvedených oblastech, poskytování poradenství v oblasti počítačového hardware a software.
- (730) **BOYNE a.s.**, Husitská 344/63, Praha 3, 13000, CZ
- (740) Glatzová & Co., v.o.s., Mgr. Gabriel Achour, advokát, Husova 5, Praha 1, 11000
-
- (210) **O-446631**
(220) 20.03.2007
(320) 20.03.2007
(511) 35, 36, 37, 42
(540) **BOYNE.CZ**
- (510) (35) propagační činnost, reklama, marketing, zprostředkovatelská činnost, zprostředkování obchodních záležitostí; (36) služby finanční, služby související s činností investiční společnosti, služby agenta s cennými papíry, nemovitostní služby, zejména činnost realitní kanceláře, inženýrská, poradenská a obstaravatelská činnost v investiční výstavbě, koupě, prodej a pronájem nemovitostí, bytových a nebytových prostor, správa nemovitostí, odhady a oceňování nemovitostí, služby tichého spolčenika; (37) stavební činnost - provádění staveb a investičních celků, jejich změn, udržovacích prací a jejich odstraňování, výstavba obytných a komerčních center, odborná pomoc a autorský dozor ve stavebnictví, zprostředkovatelská, poradenská a obstaravatelská činnost v uvedených oblastech, služby související se službami ve stavebnictví, inspekce stavebních projektů; (42) inženýrská a projektová činnost v investiční výstavbě a stavebnictví, zprostředkovatelská, konzultační a poradenská činnost v uvedených oblastech, poskytování poradenství v oblasti počítačového hardware a software.
- (730) **BOYNE a.s.**, Husitská 344/63, Praha 3, 13000, CZ
- (740) Glatzová & Co., v.o.s., Mgr. Gabriel Achour, advokát, Husova 5, Praha 1, 11000
-
- (210) **O-446638**
(220) 21.03.2007
(320) 21.03.2007
(511) 20, 35, 37
(540) 
- (510) (20) nábytek všeho druhu, nábytkové díly, nábytkové doplňky, regály, dekorativní předměty přenosné, dekorativní předměty a umělecká díla ze dřeva, vosku, sádry a umělých hmot, rámy na obrazy a zrcadla, ohrádky pro děti, truhly nekovové, poštovní schránky nekovové, bedny, truhly, krabice a schránky ze dřeva nebo umělých hmot, věšáky, stojany na deštníky, stojany na časopisy, stojany a stolky odkládací, konzole a tyče na přidržení koberce, tyče na záclony a závěsy, žaluzie vnitřní (lišťové rolety) zařazené v této třídě, tabule ze dřeva a dřevěných hmot, poutače ze dřeva nebo umělých hmot, pulty například barové, pro recepce, jednací místnosti apod., stojany, regály a vitríny na

vystavování zboží, jiný další nábytek a interiérové doplňky ze dřeva, ratanu, rákosu, proutí a slámy, včetně uměleckých, zejména pro domácnosti, hotely a jiná ubytovací zařízení, kanceláře, učebny a jiná vzdělávací zařízení, jednací místnosti, jednací sály, předsálí, výstavní místnosti, kulturní a společenská zařízení, zdravotnická zařízení, vždy zařazené v této třídě, žebříky ze dřeva a schůdky dřevěné přenosné, polštáře, podušky, nafukovací lůžka, vodní lůžka, ošatky, ozdoby nástěnné interiérové spadající do třídy 20; (35) zprostředkování obchodu, pomoc při řízení podniku a obchodu, pořádání výstav a veletrhů komerčního a reklamního charakteru, předvádění a nabízení zboží, prezentace služeb, reklama a propagace, řízení obchodní firmy, obchodní administrativa, vedení účetnictví, průzkum trhu, marketing, obchodní poradenství při výběru a užívání nábytku, internetový obchod; (37) truhlářské práce, zakázková výroba nábytku a interiérových doplňků, montáž nábytku u interiérových doplňků, zařízení interiérů - montáže a instalace nábytkových sestav, instalace interiérových doplňků, rekonstrukce a opravy nábytku a interiérových doplňků, poradenství při montáži, údržbě a opravách nábytku, odborný dozor nad zařizováním interiérů, odborné poradenství v oboru zařizování interiérů, především montáže a instalace nábytkových sestav a instalace interiérových doplňků, drobné stavební a stavebně montážní práce, stavební práce dokončovací, zprostředkování služeb, zejména prací truhlářských, montážních, instalačních a stavebních.

- (590) Barevná
(730) **Svoboda Jiří**, Nedbalova 779/37, Teplice, 41501, CZ
(740) ZEMAN - podkrušnohorská patentová a známková kancelář, Petr Zeman, Hradní 301, Loket, 35733

- (210) **O-446641**
(220) 21.03.2007
(320) 21.03.2007
(511) 5, 10, 35, 37, 39, 41, 42, 43, 44
(540)



- (510) (5) léčivé přípravky, zdravotnické, hygienické a diabetické prostředky a výrobky v rozsahu této třídy, farmaceutické přípravky, léky a lékárnické výrobky, hygienické potřeby pro lékařství, obvazové materiály a náplasti, dezinfekční přípravky pro hygienické účely, diabetické přípravky pro léčebné účely; (10) lékařské přístroje, nástroje a potřeby; (35) propagační činnost, reklama; (37) praní, čištění, žehlení, údržba oděvů, textilu a osobních věcí; (39) doprava, sanitní doprava, dopravní zdravotní služba, skladování léčivých přípravků a zdravotnických prostředků; (41) výchova, vzdělávání a školení v oblasti lékařských věd, léčebné péče, zdravotnictví, prevence, hygieny a péče o zdraví a služby s tím spojené, pořádání a organizace odborných kursů, seminářů, konferencí a symposií v oblasti lékařských věd, léčebné péče, zdravotnictví, prevence, hygieny a péče o zdraví; (42) výzkumná a vývojová činnost, provádění vědecko-výzkumných a expertizních činností v oblasti lékařských věd a léčebné péče a zabezpečování zavádění výsledků vědy do praxe, provádění a zajišťování klinického hodnocení a zkoušení léčiv a ověřování zdravotnické techniky, výkon další odborné činnosti a poskytování různých prací v rozsahu potřebném pro naplnění hlavní činnosti organizace, s touto činností související nebo na ni navazující; (43) zajišťování a poskytování ubytovacích a stravovacích služeb, pronajímání jednacích místností; (44) lékařské služby, služby nemocnice, ošetrovatelské služby, péče o hygienu a krásu osob, poskytování lékařské, preventivní, diagnostické, zdravotní a rehabilitační péče a služeb, služby týkající se umělého oplodnění, poskytování konsiliárních služeb v oboru gynekologie, porodnictví a neonatologie, poradenství a informační služby v oboru zdravotních, lázeňských, rehabilitačních a léčebných služeb, lékárenství, provozování lékáren, poradenství ve farmácii, poskytování základní, komplexní i specializované lůžkové a

- ambulantní zdravotní a léčebné péče obyvatelstvu, lékárenská péče.
(730) **Ústav pro péči o matku a dítě**, Podolské nábřeží 157/36, Praha 4, 14000, CZ
(740) Advokátní kancelář Jaroš - Fojtíková, JUDr. Pavlína Fojtíková, Ph.D., advokát, Zelený pruh 95/97, Praha 4, 14000

- (210) **O-446642**
(220) 21.03.2007
(320) 21.03.2007
(511) 9, 16, 35, 38, 41
(540)



- (510) (9) nosiče záznamů nahrané i nenahrané, videokazety nahrané i nenahrané, audio kazety nahrané i nenahrané, audiovizuální programy, audioprogramy, audiovizuální díla v digitální podobě, filmy, hudební díla, CD disky, programové vybavení pro počítače, software, elektronické databáze a databázové produkty, informace a záznamy v elektronické podobě, informace a data a databáze a informační produkty na nosičích nebo i v elektronických, datových, informačních, počítačových a komunikačních sítích všeho druhu, elektronické multimediální nebo elektronické informační katalogy, elektronické časopisy, elektronická periodika a knihy v elektronické podobě; (16) výrobky z papíru zařazené ve třídě 16, plakáty, fotografie, kalendáře, pohlednice, gratulace, dopisní papíry, obálky, samolepky, obtisky, poznámkové bloky, desky na spisy, pořadače, omalovánky, activity books, balicí papír, obaly všeho druhu, papírové listy, pytlíky a sáčky pro obalovou techniku, školní sešity, skicáky, tužky, pastelky, tuhy, gumy, ořezávátka, ořezávátka strojky, penály, papírové tašky, papírové kapesníky, papírové ubrusy a ubrousky, těžítka na papíry, tiskoviny, tiskopisy, časopisy, periodika, knihy, databázové produkty v papírové formě, databáze v papírové formě, tiskárenské výrobky, losy, umělecké nebo ozdobné předměty z papíru; (35) reklamní, inzertní a propagační činnost, marketing, pomoc při obchodní činnosti a provozování obchodů, shromažďování dokumentů, poskytování informací a jiných informačních produktů komerčního nebo reklamního charakteru, komerční využití Internetu v oblastech komerčních internetových médií a vyhledávacích služeb, on-line inzerce, merchandising, franchising, automatizované zpracování dat; (38) telematika, výměna zpráv, šíření, výměna nebo získávání zpráv a informací - v rámci této třídy, šíření elektronických časopisů, informací, elektronických periodik, knih v elektronické podobě, audio nebo audiovizuálních děl prostřednictvím informační nebo datové nebo elektronické nebo komunikační nebo telekomunikační nebo počítačové sítě, zejména Internetu, pomocí satelitů, informační služby - v rámci této třídy, informační kancelář; (41) nakladatelství a vydavatelství, ediční činnost, publikační činnost, tvorba audiovizuálních děl, vydávání audiovizuálních děl.
(730) **Šťastný Pavel**, Josefa Hory 947, Roudnice nad Labem, 41301, CZ

- (210) **O-446644**
(220) 21.03.2007
(320) 21.03.2007
(511) 9, 16, 35, 38, 41
(540)



- (510) (9) nosiče záznamů nahrané i nenahrané, videokazety nahrané i

nenahrané, audio kazety nahrané i nenahrané, audiovizuální programy, audioprogramy, audiovizuální díla v digitální podobě, filmy, hudební díla, CD disky, programové vybavení pro počítače, software, elektronické databáze a databázové produkty, informace a záznamy v elektronické podobě, informace a data a databáze a informační produkty na nosičích nebo i v elektronických, datových, informačních, počítačových a komunikačních sítích všeho druhu, elektronické multimediální nebo elektronické informační katalogy, elektronické časopisy, elektronická periodika a knihy v elektronické podobě; (16) výrobky z papíru zařazené ve třídě 16, plakáty, fotografie, kalendáře, pohlednice, gratulace, dopisní papíry, obálky, samolepky, obtisky, poznámkové bloky, desky na spisy, pořadače, omalovánky, activity books, balící papír, obaly všeho druhu, papírové listy, pytlíky a sáčky pro obalovou techniku, školní sešity, skicáky, tužky, pastelky, tuhy, gumy, ořezávátka, ořezávátka strojky, penály, papírové tašky, papírové kapesníky, papírové ubrusy a ubrousky, těžítka na papíry, tiskoviny, tiskopisy, časopisy, periodika, knihy, databázové produkty v papírové formě, databáze v papírové formě, tiskárenské výrobky, losy, umělecké nebo ozdobné předměty z papíru; (35) reklamní, inzertní a propagační činnost, marketing, pomoc při obchodní činnosti a provozování obchodů, shromažďování dokumentů, poskytování informací a jiných informačních produktů komerčního nebo reklamního charakteru, komerční využití Internetu v oblastech komerčních internetových médií a vyhledávacích služeb, on-line inzerce, merchandising, franchising, automatizované zpracování dat; (38) telematika, výměna zpráv, šíření, výměna nebo získávání zpráv a informací - v rámci této třídy, šíření elektronických časopisů, informací, elektronických periodik, knih v elektronické podobě, audio nebo audiovizuálních děl prostřednictvím informační nebo datové nebo počítačové sítě, zejména Internetu, pomocí satelitů, informační služby v rámci této třídy, informační kancelář; (41) nakladatelství a vydavatelství, ediční činnost, publikační činnost, tvorba audiovizuálních děl, vydávání audiovizuálních děl.

(730) **Šťastný Pavel**, Josefa Hory 947, Roudnice nad Labem, 41301, CZ

(210) **O-446648**
(220) 21.03.2007
(320) 21.03.2007
(511) 35, 36, 42
(540)

REALNET

(510) (35) inzertní činnost v oblasti realit, marketing v oblasti realit, průzkum a analýza trhů v oblasti realit, on-line inzerce v oblasti trhu s realitami, obchodní služby na Internetu v oblasti realit, zprostředkování obchodních záležitostí; (36) kompletní činnost realitní kanceláře včetně správy a obhospodařování nemovitostí, zprostředkování správy a obhospodařování nemovitostí, nájem, pronájem a zprostředkování nájmu a pronájmu nemovitostí, zprostředkování nákupu, prodeje a výměny nemovitostí, konzultační a poradenská činnost spojená s kompletní činností realitní kanceláře, úvěrové poradenství, zprostředkování finančních operací, zprostředkování obchodů s nemovitostmi a hypotékami, zprostředkování úvěrů a meziúvěrů ze stavebního spoření, zprostředkování leasingu nemovitostí, příprava a realizace developerských záměrů a investičních projektů (služby spojené s financováním staveb), zprostředkování pojištění, informační služby na Internetu v oblasti realit; (42) developerské projekty, především stavební projekce (projekt staveb), architektura, architektonické poradenství, architektonické návrhy budov, jejich částí a vybavení, služby bytového architekta, výtvarné návrhy interiérů-designérská činnost, návrhářství bytové a kancelářské, expertízy, geodetické práce a služby, geologické expertízy, geologický průzkum a výzkum, grafický design, interiérová výzdoba, expertízy inženýrských prací,

architektonické návrhy budov, jejich částí a vybavení, plánování výstavby, optimalizace výstavby, stavební projekce, projektování, projektové technické studie, projektová činnost v investiční výstavbě, engineering a konzultační činnost v oblasti stavebnictví a architektury, technické průzkumy, návrhářská, designérská, aranžérská a výtvarná činnost, grafické a kresličské technické poradenství v oblasti stavebnictví a architektury.

(730) **Real - Net reality, s.r.o.**, Dolní náměstí 584/2, Jablonec nad Nisou, 46601, CZ
(740) Patentová a známková kancelář, Ing. Jaromír Příkryl, Včelín 1161, Hulín, 76824

(210) **O-446654**
(220) 21.03.2007
(320) 21.03.2007
(511) 4, 19, 31, 39
(540)



(510) (4) dřevo palivové, pelety, brikety, dřevěné uhlí; (19) stavební dřevo, prkna, dýhy ze dřeva, dláždění ze dřeva, formovatelné dřevo, obložení ze dřeva, opracované dřevo, tvárné dřevo, užitkové dřevo, dřevo jako polotovary, řezivo, řezivo neopracované, přířezy, odřezky, překližky, příčky nekovové, okenní rámy nekovové, okenní a dveřní překlady nekovové, dveřní prahy nekovové, šindele, trámy nekovové, latě, dřevěné lišty, dřevotřísky, palubky, prkna, střešní krokve, dveře nekovové, podlahy nekovové, podlahové palubky; (31) dřevo surové, kulatina dřevěná neodkorněná, dřevěné třísky na výrobu papírenské buničiny (celulózy), piliny, kůra, dřevěná štěpka, pilařské odřezky, hobliny; (39) doprava, skladování, logistika.
(730) **Haruda Stanislav**, Sídliště T. G. Masaryka 685, Kardašova Řečice, 37821, CZ
Harudová Lenka, Sídliště T. G. Masaryka 685, Kardašova Řečice, 37821, CZ
(740) KUDRLIČKA a SEDLÁK, Ing. Jiří Sedlák, Husova 5, České Budějovice, 37001

(210) **O-446655**
(220) 21.03.2007
(320) 21.03.2007
(511) 2, 4, 19, 31, 39, 40
(540)



(510) (2) konzervační přípravky na dřevo, mořidla na dřevo; (4) dřevo palivové, pelety, brikety, dřevěné uhlí; (19) stavební dřevo, prkna, dýhy ze dřeva, dláždění ze dřeva, formovatelné dřevo, obložení ze dřeva, opracované dřevo, tvárné dřevo, užitkové dřevo, dřevo jako polotovary, řezivo, řezivo neopracované, přířezy, odřezky, překližky, příčky nekovové, okenní rámy nekovové, okenní a dveřní překlady nekovové, dveřní prahy nekovové, šindele, trámy nekovové, latě, dřevěné lišty, dřevotřísky, palubky, prkna, střešní krokve, dveře nekovové, podlahy nekovové, podlahové palubky; (31) dřevo surové, kulatina dřevěná neodkorněná, dřevěné třísky na výrobu papírenské buničiny (celulózy), piliny, kůra, dřevěná štěpka, pilařské odřezky, hobliny; (39) doprava, skladování, logistika; (40) zpracování a úprava dřeva, těžba dřeva, pilařská výroba, moření a impregnace dřeva.

- (730) **Haruda Stanislav**, Sídliště T. G. Masaryka 685, Kardašova
Řečice, 37821, CZ
Harudová Lenka, Sídliště T. G. Masaryka 685, Kardašova
Řečice, 37821, CZ
(740) KUDRLIČKA a SEDLÁK, Ing. Jiří Sedlák, Husova 5, České
Budějovice, 37001

- (210) **O-446672**
(220) 21.03.2007
(320) 21.03.2007
(511) 16, 24, 40
(540)



- (510) (16) papír, lepenka a výrobky z těchto materiálů, které nejsou
zařazeny v jiných třídách; (24) tkaniny a textilní výrobky, které
nejsou zařazeny v jiných třídách; (40) zpracování materiálů.
(590) Barevná
(730) **KERATECH GROUP a.s.**, Litoměřická 272, Štětí, 41108, CZ

- (210) **O-446729**
(220) 23.03.2007
(320) 23.03.2007
(511) 9, 16, 41
(540)

COUNTRY DĚDOWS

- (510) (9) hudební a obrazové nosiče; (16) plakáty, tiskoviny, tištěné
publikace; (41) hudební produkce, organizace a pořádání
koncertů.
(730) **Babický Lubor**, Dvořákova 440, Domažlice, 34401, CZ

- (210) **O-446748**
(220) 23.03.2007
(320) 23.03.2007
(511) 35, 36, 37, 41
(540)

DAFI

- (510) (35) činnost podnikatelských, ekonomických a organizačních
poradců, činnost účetních poradců, účetnictví, daňové
poradenství; (36) správa nemovitostí, činnost finančních
poradců, činnost realitní kanceláře, nákup, prodej, pronájem a
leasing nemovitostí, poradenství v oblasti nemovitostí, investiční
činnost, pojištění, finanční odhady a oceňování nemovitostí,
zprostředkování uvedených služeb; (37) údržba nemovitostí; (41)
pořádání vzdělávacích akcí, kurzů a školení.
(730) **DAFI CZ s.r.o.**, Nádražní 159/21, České Budějovice, 37001, CZ
(740) KUDRILKA a SEDLÁK, Ing. Jiří Sedlák, Husova 5, České
Budějovice, 37001

- (210) **O-446751**
(220) 23.03.2007
(320) 23.03.2007
(511) 41
(540)



- (510) (41) výchovné a vzdělávací aktivity, pořádání přednášek a
praktických cvičení, elektronické poskytování informací o
výchově a vzdělávání, pořádání konferencí, vedení seminářů,
pořádání a řízení workshopů.
(730) **Akademie věd České republiky**, Národní 3, Praha 1, 11720, CZ

- (210) **O-446764**
(220) 23.03.2007
(320) 23.03.2007
(511) 9, 16, 35, 41
(540)



- (510) (9) nosiče informací všeho druhu v rozsahu třídy 9, např. dat,
obrazu a zvuku, elektronické publikace, software; (16) nosiče
informací všeho druhu v rozsahu třídy 16, např. tiskoviny a
polygrafické výrobky, informační letáky a brožury, katalogy,
vstupenky, fotografie, plakáty; (35) výstavy a veletrhy pro
obchodní a reklamní účely, jejich organizování a pořádání,
odborné poradenství, vztahující se k organizování komerčních
výstav a veletrhů, inzertní, reklamní a propagační služby,
poskytování pomoci při provozu obchodu, včetně
zprostředkování obchodních a obchodně personálních záležitostí,
marketing, průzkumy a analýzy trhu; (41) výchovná, vzdělávací
a zábavní činnost, pořádání odborných setkání, například školení,
kurzů, konferencí a sympozií, přednášek, organizování a
pořádání výstav a veletrhů ke vzdělávacím, kulturním,
výhovným a zábavním účelům, odborné poradenství, vztahující
se k organizování vzdělávacích, kulturních, výchovných a
zábavních výstav a veletrhů, pořádání soutěží, nakladatelská a
vydavatelská činnost.
(730) **ABF, a.s.**, Václavské nám. 29, Praha 1, 11000, CZ
(740) Ing. Pavel Reichel, Lopatecká 14, Praha 4, 14700

- (210) **O-446779**
(220) 26.03.2007
(320) 26.03.2007
(511) 16, 35, 41
(540)

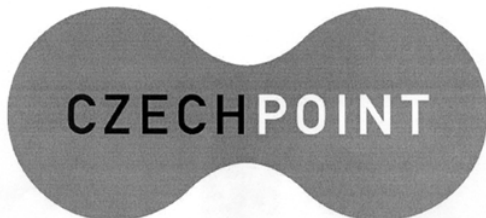


- (510) (16) knihy, časopisy, periodika, kalendáře, příručky, publikace,
plakáty, prospekty, brožury, tiskoviny, katalogy, poutače z papíru
nebo lepenky, papírové vlajky, razítka, pečete, psací potřeby,
papírenské zboží, obálky, obaly, nálepky, kancelářské potřeby s
výjimkou nábytku, kancelářský papír, balicí papír, alba, atlasy,
formuláře, předměty z kartónu, lepicí štítky, spisové obaly; (35)
marketingové studie, poradenství v obchodní činnosti, pomoc při
řízení obchodních činností, poskytování obchodních nebo
podnikatelských informací, obchodní nebo podnikatelský
průzkum, analýzy nákladů, průzkum trhu a veřejného mínění,
příprava a vyhotovení daňových přiznání, hospodářské a
ekonomické předpovědi, obchodní nebo podnikatelské
informace, vyhledávání informací v počítačových souborech pro
zákazníky, průzkum vztahů mezi podniky, institucemi a
společenským prostředím, vztahy s veřejností, pomoc při řízení
komerčních a průmyslových podniků, kopírování nebo
rozmožování dokumentů, obchodní management, personální
poradenství, sbírání údajů do počítačových databází, třídění
údajů v počítačových databázích, oceňování a odhady v oblasti
podnikání, reklama, on-line reklama na počítačové komunikační
síti, rozšiřování reklamních oznámení, vydávání a aktualizování
reklamních materiálů, statistické informace, účetnictví, vedení
kartotek v počítači, vedení účetních knih, poskytování a
zprostředkování uvedených služeb prostřednictvím
komunikačních médií, elektronické pošty, SMS zpráv,
počítačových sítí a internetu; (41) informace o vzdělávání,
organizování a vedení konferencí, kongresů, seminářů, školení,
organizování vzdělávacích výstav, manažerské služby při

organizování představení, pedagogické informace, poradenství v oblasti vzdělávání, on-line vydávání knih a časopisů v elektronické formě, vydávání knih, časopisů, periodik, poskytování a zprostředkování uvedených služeb prostřednictvím komunikačních médií, elektronické pošty, SMS zpráv, počítačových sítí a internetu.

- (590) Barevná
(730) **Kořenek Petr Ing.**, Myslivečkova 871, Šestajovice, 25092, CZ

- (210) **O-446780**
(220) 26.03.2007
(320) 26.03.2007
(511) 9, 16, 35, 37, 38, 41, 42
(540)



- (510) (9) přístroje pro záznam, převod, reprodukci zvuku nebo obrazu, magnetické nosiče zvukových záznamů, gramofonové desky, zapisovací pokladny, počítači stroje, přístroje pro zpracování informací a počítače; (16) fotografie, papírenské zboží, plastické obaly (nezařazené do jiných tříd); (35) propagační činnost, reklama; (38) spoje (komunikace); (37) opravy, instalační služby; (41) výchova, vzdělávání, zábava, sportovní a kulturní aktivity; (42) vědecké a technologické služby a související výzkum a projektování, analytické a výzkumné služby v průmyslu, navrhování a vývoj počítačového hardwaru a softwaru.
(730) **ČR - MINISTERSTVO INFORMATIKY**, Havelkova 2, Praha 3, 13000, CZ

- (210) **O-446784**
(220) 26.03.2007
(320) 26.03.2007
(511) 16, 35, 39, 41, 43
(540)

SUNTIMES

- (510) (16) papírenské zboží jako např. dopisní papíry, obálky, ceníky, jídelní a nápojové lístky, pivní tácky, brožury, diáře, kalendáře, vizitky, samolepky, pohledy, fotografie, rozetky, ubrusky, kapesníky, papírové tašky a sáčky, kancelářské potřeby jako psací pera, tužky, propisovací tužky, propagační tisky, plakáty, mapy, tašky a sáčky a jiné výrobky z plastických hmot, spadající do této třídy; (35) zprostředkovatelská činnost v oblasti reklamy a propagační činnost; (39) služby cestovního ruchu při provozování cestovní kanceláře a s tím spojené zprostředkovatelské služby, tj. zajištění dopravy turistů a jejich zavazadel a služby s nimi související, informace o cestování a dopravě, o jízdních tarifech, jízdních řádech a způsobu dopravy a další služby související s přepravou osob (prodej letenek, lodních lístků, jízdenek pro silniční a železniční dopravu, prodej cestovních map apod.), organizování zájezdů v tuzemsku a v zahraničí, průvodcovské služby; (41) činnost v oblasti kultury, zábava, rozptýlení a rekreace osob v oblasti cestovního ruchu; (43) služby cestovní kanceláře - zajišťování a poskytování ubytování (v hotelích, penzionech, turistických táborech, turistických ubytovnách, kempech apod.), poskytování stravovacích služeb a s tím spojených zprostředkovatelských služeb.
(730) **SUNTIMES TOURS, s. r. o.**, Španielova 1701/52a, Praha 6 - Řepy, 16300, CZ
(740) JUDr. Martin Soukup, Na Rybníčku 16, Praha 2, 12000

- (210) **O-446785**
(220) 26.03.2007
(320) 26.03.2007
(511) 16, 35, 39, 41, 43
(540)

SUNTIMES TOURS

- (510) (16) papírenské zboží jako např. dopisní papíry, obálky, ceníky, jídelní a nápojové lístky, pivní tácky, brožury, diáře, kalendáře, vizitky, samolepky, pohledy, fotografie, rozetky, ubrusky,

kapesníky, papírové tašky a sáčky, kancelářské potřeby jako psací pera, tužky, propisovací tužky, propagační tisky, plakáty, mapy, tašky a sáčky a jiné výrobky z plastických hmot, spadající do této třídy; (35) zprostředkovatelská činnost v oblasti reklamy a propagační činnost; (39) služby cestovního ruchu při provozování cestovní kanceláře a s tím spojené zprostředkovatelské služby, tj. zajištění dopravy turistů a jejich zavazadel a služby s nimi související, informace o cestování a dopravě, o jízdních tarifech, jízdních řádech a způsobu dopravy a další služby související s přepravou osob (prodej letenek, lodních lístků, jízdenek pro silniční a železniční dopravu, prodej cestovních map apod.), organizování zájezdů v tuzemsku a v zahraničí, průvodcovské služby; (41) činnost v oblasti kultury, zábava, rozptýlení a rekreace osob v oblasti cestovního ruchu; (43) služby cestovní kanceláře - zajišťování a poskytování ubytování (v hotelích, penzionech, turistických táborech, turistických ubytovnách, kempech apod.), poskytování stravovacích služeb a s tím spojených zprostředkovatelských služeb.

- (730) **SUNTIMES TOURS, s. r. o.**, Španielova 1701/52a, Praha 6 - Řepy, 16300, CZ
(740) JUDr. Martin Soukup, Na Rybníčku 16, Praha 2, 12000

- (210) **O-446788**
(220) 26.03.2007
(320) 26.03.2007
(511) 5, 32, 33
(540)



- (510) (5) nápoje pro léčebné účely, zejména s obsahem lecitinu, vitamínů a jiných posilujících látek, potraviny a jiné dietetické výrobky pro léčebné účely, posilující a povzbuzující prostředky pro léčebné účely, nutriční doplňky pro léčebné účely, lithná voda pro léčebné účely, nápoje iontové pro léčebné účely, selterská voda pro léčebné účely, voda obsahující lithium pro léčebné účely, energetické nápoje pro léčebné účely; (32) iontové nápoje, energetické nápoje, minerální vody (přírodní nebo umělé), šumivé nápoje a jiné nealkoholické nápoje, ovocné a zeleninové nápoje a šťávy obcerstvující, sirupy a jiné přípravky k výrobě nápojů, šťávy, aperitivy nealkoholické, citronády, hroznový mošt (nekvašený), jablečný mošt (nealkoholický), koktejly nealkoholické, lithná voda, mléko mandlové (nápoj), mošt jablečný nealkoholický, mošty, nápoje syrovátkové, nealkoholické nápoje, nealkoholické výtažky z ovoce, nektar ovocný (nealkoholický), orgeada (nealkoholický nápoj), ovocné šťávy, ovocné výtažky (nealkoholické), pivní mladinka, rajčatová šťáva (nápoj), selterská voda (minerálka), sirupy na výrobu nápojů, sirupy pro limonády, sladové nápoje, sladové pivo, piva, lehká piva a ležáky, stolové vody, šerbety (nápoje), šerbety (slazené ovocné nápoje), šumivá voda, voda (sodová), voda obsahující lithium, vody (nápoje), vody stolní, zázvorové pivo, zeleninové šťávy (nápoje), soda; (33) alkoholické esence, alkoholické výtažky z ovoce, alkoholové extrakty, anýzový likér, aperitivy, arak, arak (likér), brandy, curacao (pomerančový likér), digestiva (likéry a pálenky), digestiva (likéry hořké), esence do lihovin, extrakty alkoholové, gin, griotka, hruškový mošt (s alkoholem), jablečné mošty (s alkoholem), koktejly alkoholické, lihoviny, likéry, matolinové víno, medovina, mentolový likér, nápoje destilované (pálenky), rum, lihovina z rýže, saké, víno, víno rýžové, vodka, výtažky z ovoce alkoholické, whisky, alkoholické nápoje (s výjimkou pív).

- (730) **EI NIÑO, a.s.**, Táboritská 1000/23, Praha 3, 13087, CZ

- (210) **O-446819**
(220) 27.03.2007
(320) 27.03.2007
(511) 28, 30, 32

(540)



(510) (28) hračky, hry; (30) nápoje na bázi čaje; (32) minerální vody, šumivé nápoje a jiné nápoje nealkoholické, nápoje a šťávy ovocné, sirupy a jiné přípravky k zhotovování nápojů, piva všeho druhu.

(730) **Kofola holding a.s.**, Nad Porubkou 2278/31a, Ostrava, 70800, CZ

(740) **INPARTNERS GROUP**, Ing. Dušan Kendereški, Lidická 51, Brno, 60200

(210) **O-446846**

(220) 27.03.2007

(320) 27.03.2007

(511) 35, 37, 44

(540)



(510) (35) propagační činnost, reklama, poradenství v obchodní činnosti; (37) stavebnictví; (44) zemědělské, zahradnické a lesnické služby, zahradní architektura.

(590) Barevná

(730) **Turek Ondřej**, Hyberská 30, Praha 1, 11000, CZ

Musilová Lenka, Voskovcova 1130/30, Praha 5, 15200, CZ

(210) **O-446856**

(220) 28.03.2007

(320) 28.03.2007

(511) 16, 41, 42

(540)

METROPOLITNÍ DIVADLO PRAHA

(510) (16) programy, tiskoviny, plakáty; (41) pořádání divadelních představení, agenturní činnost v oblasti kultury, pořádání výstav ke kulturním a vzdělávacím účelům; (42) tvorba a správa webových stránek.

(730) **Pražáková - Bartůňková Dana**, Příčná 1488/7, Praha 1, 11000, CZ

(210) **O-446870**

(220) 28.03.2007

(320) 28.03.2007

(511) 30

(540)

OOZE

(510) (30) cukrovinky, zejména žvýkačky všeho druhu, bonbóny všeho druhu, včetně mentolových.

(730) **Wm. Wrigley Jr. Company, a Delaware corporation**, Wrigley Building, 410 North Michigan Avenue, Chicago 60611, IL, US

(740) **KOREJZOVÁ & SPOL., v.o.s.**, JUDr. Petra Korejzová, advokátka, Korunní 104/E, Praha 10, 10100

(210) **O-446891**

(220) 29.03.2007

(320) 29.03.2007

(511) 16, 18, 25, 35, 36, 39, 41, 43, 45

(540)



(510) (16) knihy, časopisy, fotografie, grafiky, propagační materiály - v rámci této třídy, pohlednice, kalendáře, diáře, kancelářské potřeby, vyjma nábytku, psací potřeby; (18) dárkové předměty z kůže, zejména peněženky, aktovky, klíčenky, kožené obaly na knihy a diáře; (25) textilní výrobky - v rámci této třídy, zejména trička, kravaty, šátky; (35) provozování knihkupectví a antikvariátů; (36) správa nemovitostí; (39) distribuce vědeckých a vědecko-populárních publikací; (41) poskytování a zpracování vzdělávacích informací o vědě, popularizace a propagace vědy - v rámci této třídy, pořádání vědeckých konferencí, pořádání odborných kurzů, školení a vzdělávacích akcí, poskytování kulturně-vzdělávacích služeb, pořádání výstav - v rámci této třídy, provozování kulturně - vzdělávacích zařízení, vydávání vědeckých a vědecko-populárních publikací, nakladatelská činnost; (43) provozování ubytovacích a stravovacích zařízení, provozování literárních kaváren; (45) poskytování právních služeb, patentových a licenčních služeb.

(730) **Sřředisko společných činností AV ČR, v.v.i.**, Národní 1009/3, Praha 1, 11000, CZ

(210) **O-446892**

(220) 29.03.2007

(320) 29.03.2007

(511) 16, 18, 25, 35, 36, 39, 41, 43, 45

(540)



(510) (16) knihy, časopisy, fotografie, grafiky, propagační materiály - v rámci této třídy, pohlednice, kalendáře, diáře, kancelářské potřeby, vyjma nábytku, psací potřeby; (18) dárkové předměty z kůže, zejména peněženky, aktovky, klíčenky, kožené obaly na knihy a diáře; (25) textilní výrobky - v rámci této třídy, zejména trička, kravaty, šátky; (35) provozování knihkupectví a antikvariátů; (36) správa nemovitostí; (39) distribuce vědeckých a vědecko-populárních publikací; (41) poskytování a zpracování vzdělávacích informací o vědě, popularizace a propagace vědy - v rámci této třídy, pořádání vědeckých konferencí, pořádání odborných kurzů, školení a vzdělávacích akcí, poskytování kulturně-vzdělávacích služeb, pořádání výstav - v rámci této třídy, provozování kulturně - vzdělávacích zařízení, vydávání vědeckých a vědecko-populárních publikací, nakladatelská činnost; (43) provozování ubytovacích a stravovacích zařízení, provozování literárních kaváren; (45) poskytování právních služeb, patentových a licenčních služeb.

(730) **Sřředisko společných činností AV ČR, v.v.i.**, Národní 1009/3, Praha 1, 11000, CZ

(210) **O-446942**

(220) 30.03.2007

(320) 30.03.2007

(511) 29, 30, 32

(540)

RARÁŠEK

(510) (29) ovoce a zelenina konzervované, sušené a zavažené a výrobky z ovoce a zeleniny, mléko a mléčné výrobky, vejce a výrobky z nich, jedlé oleje a tuky i jejich náhražky, jako např. ovoce mražené, ovocné kompoty, džemy, zpracované arašidy, zpracované mandle, zpracované oříšky, tofů, máslo kakaové, máslo arašidové, máslo kokosové, máslo oříškočokoládové, želatina jedlá, saláty ovocné, jogurty, mléčná rýže, sýry, náplně a

polevy na bázi tuků a jejich náhražek, přísady a zlepšující přípravky do čokolády, čokoládových a kávových výrobků, tukové pomazánky; (30) čaj všeho druhu zařazené do této třídy, včetně jejich směsí, sypané, porcované, sáčkované, lisované a instantní, nápoje na bázi čaje, výrobky z obilnin, výrobky z mouky, výrobky z rýže jako např. chléb, housky, pečivo, těsta, těstoviny, pečivo ochucené či neochucené, celozrnné extrudované a expandované pečivo ochucené či neochucené, celozrnné extrudované a expandované pečivo s polevou nebo bez polevy, jemné pečivo, dorty, zákusky, cukroví a cukrovinky, včetně cukrovinek arašídových, koláče s náplní, rýže, rýžové koláčky, rýžové chlebičky, rýžová kaše, instantní rýžová kaše, rýžové nudle, trvanlivé potravinářské výrobky na bázi rýže a amarantu, obilné vločky či lupínky, potraviny na bázi ovesa, pražená kukuřice (popcorn), kukuřičné müsli, kukuřičné vločky, škrob a škrobové výrobky jako potrava, nekynutý chléb, knackebrot, potravinářské mouky včetně mouky cereální, oplatky, pizzy, suchary, sušenky, keksy, krekry, biskvity, medovníky, perníky, pufované pečivo, müsli tyčinky, nízkoengetické tyčinky s vlákninou, tyčinky na bázi zrn s ovocem a/nebo suchými plody s polevou nebo bez ní, žvýkačky ne pro lékařské účely, med, chuťové přísady, kávové příchutě, kávové náhražky, glukóza pro výživu, přírodní sladidla, čokoláda a čokoládové výrobky všech druhů, nápoje čokoládové včetně nápojů čokoládových s mlékem, nápoje kakaové včetně nápojů kakaových s mlékem, nápoje kávové včetně nápojů kávových s mlékem, pudinky, přísady do nápojů jiné než esence; (32) nealkoholické nápoje, jako např. minerální a šumivé vody, sycené a nesycené nealkoholické nápoje, mošty, iontové nápoje, ovocné šťávy, ovocné džusy, sirupy, koncentráty, koktejly nealkoholické, sladové nápoje, instantní nápoje, apod., prášky a jiné přípravky k přípravě nealkoholických nápojů, prášky a jiné přípravky k přípravě šumivých nápojů, příchutě na výrobu nápojů, přípravky pro výrobu nápojů obsahujících dietetické, výživové, posilující a podpůrné doplňky.

(730) **Sluneční brána, s. r. o.**, Havlíčkův mlýn 944, Čejkovice, 69615, CZ

(740) **DADEJ, GHEORGHIU, KENDERESKI** Patentová a známková kancelář, Ing. Leopold Dadej, patentový zástupce, Na Valtické 339/6, Břeclav 4, 69141

(210) **O-446943**

(220) 30.03.2007

(320) 30.03.2007

(511) 29, 30, 32

(540)

DOBRÁ NÁLADA

(510) (29) ovoce a zelenina konzervované, sušené a zavařené a výrobky z ovoce a zeleniny, mléko a mléčné výrobky, vejce a výrobky z nich, jedlé oleje a tuky i jejich náhražky, jako např. ovoce mražené, ovocné kompoty, džemy, zpracované arašidy, zpracované mandle, zpracované oříšky, tofu, máslo kakaové, máslo arašídové, máslo kokosové, máslo oříškočokoládové, želatina jedlá, saláty ovocné, jogurty, mléčná rýže, sýry, náplně a polevy na bázi tuků a jejich náhražek, přísady a zlepšující přípravky do čokolády, čokoládových a kávových výrobků, tukové pomazánky; (30) čaj všeho druhu zařazené do této třídy, včetně jejich směsí, sypané, porcované, sáčkované, lisované a instantní, nápoje na bázi čaje, výrobky z obilnin, výrobky z mouky, výrobky z rýže jako např. chléb, housky, pečivo, těsta, těstoviny, pečivo ochucené či neochucené, celozrnné extrudované a expandované pečivo ochucené či neochucené, celozrnné extrudované a expandované pečivo s polevou nebo bez polevy, jemné pečivo, dorty, zákusky, cukroví a cukrovinky, včetně cukrovinek arašídových, koláče s náplní, rýže, rýžové koláčky, rýžové chlebičky, rýžová kaše, instantní rýžová kaše, rýžové nudle, trvanlivé potravinářské výrobky na bázi rýže a amarantu, obilné vločky či lupínky, potraviny na bázi ovesa, pražená kukuřice (popcorn), kukuřičné müsli, kukuřičné vločky, škrob a škrobové výrobky jako potrava, nekynutý chléb, knackebrot, potravinářské mouky včetně mouky cereální, oplatky, pizzy, suchary, sušenky, keksy, krekry, biskvity, medovníky, perníky, pufované pečivo, müsli tyčinky, nízkoengetické tyčinky s vlákninou, tyčinky na bázi zrn s ovocem a/nebo suchými plody s polevou nebo bez ní, žvýkačky ne pro lékařské účely, med, chuťové přísady, kávové příchutě, kávové náhražky, glukóza pro výživu, přírodní sladidla, čokoláda a čokoládové výrobky všech druhů, nápoje čokoládové včetně

nápojů čokoládových s mlékem, nápoje kakaové včetně nápojů kakaových s mlékem, nápoje kávové včetně nápojů kávových s mlékem, pudinky, přísady do nápojů jiné než esence; (32) nealkoholické nápoje, jako např. minerální a šumivé vody, sycené a nesycené nealkoholické nápoje, mošty, iontové nápoje, ovocné šťávy, ovocné džusy, sirupy, koncentráty, koktejly nealkoholické, sladové nápoje, instantní nápoje, apod., prášky a jiné přípravky k přípravě nealkoholických nápojů, prášky a jiné přípravky k přípravě šumivých nápojů, příchutě na výrobu nápojů, přípravky pro výrobu nápojů obsahujících dietetické, výživové, posilující a podpůrné doplňky.

(730) **Sluneční brána, s. r. o.**, Havlíčkův mlýn 944, Čejkovice, 69615, CZ

(740) **DADEJ, GHEORGHIU, KENDERESKI** Patentová a známková kancelář, Ing. Leopold Dadej, patentový zástupce, Na Valtické 339/6, Břeclav 4, 69141

(210) **O-446955**

(220) 30.03.2007

(320) 30.03.2007

(511) 6, 12, 17, 37, 42

(540)



(510) (6) formy kovové k výrobě výrobků z plastických hmot, modely, šablony a nástroje pro tváření plastů (kovové) v rámci této třídy; (12) technické díly pro automobilový průmysl (pro exteriér, interiér a motor) vyrobené z plastických hmot; (17) polotovary z plastických hmot; (37) lakování výrobků zahrnutých ve třídách 6, 12 a 17; (42) konstrukce forem a přípravků.

(590) Barevná

(730) **Cadence Innovation k.s.**, Kubelíkova 604, Liberec, 46078, CZ

(740) **PATENTSERVIS Praha a.s.**, Jivenská 1273/1, Praha 4, 14021

(210) **O-446964**

(220) 30.03.2007

(320) 30.03.2007

(511) 9, 16, 35, 37, 38, 41, 42

(540)



(510) (9) přístroje pro záznam, převod, reprodukci zvuku nebo obrazu, magnetické nosiče zvukových záznamů, gramofonové desky, zapisovací pokladny, počítači stroje, přístroje pro zpracování informací a počítače; (16) fotografie, papírenské zboží, plastické obaly (nezařazené do jiných tříd); (35) propagační činnost, reklama; (37) opravy, instalační služby; (38) spoje (komunikace); (41) výchova, vzdělávání, zábava, sportovní a kulturní aktivity; (42) vědecké a technologické služby a související výzkum a projektování, analytické a výzkumné služby v průmyslu, navrhování a vývoj počítačového hardwaru a softwaru.

(730) **ČR - MINISTERSTVO INFORMATIKY**, Havelkova 2, Praha 3, 13000, CZ

(210) **O-446975**

(220) 02.04.2007

(320) 02.04.2007

(511) 29

(540)

PRIBINA, KUS POCTIVÉHO SÝRA

(510) (29) mléko, sýry, mléčné výrobky, jedlé oleje a tuky.

(730) **BONGRAIN S. A.**, 42, rue Rieussec, Viroflay 78220, FR
(740) Ing. František Kania, Mendlovo nám. 1a, Brno, 60300

(210) **O-446980**
(220) 02.04.2007
(320) 02.04.2007
(511) 16, 35, 36
(540)

BLUEREAL 

(510) (16) tiskoviny, časopisy, periodika, fotografie, kancelářské potřeby kromě nábytku; (35) zprostředkovatelská činnost v oblasti obchodu, reklamní a nabídková činnost, propagační, reklamní a inzertní služby prostřednictvím jakéhokoliv média - prostřednictvím počítačové, telefonní, mobilní, datové nebo jiné informační sítě, prezentace na komerčních výstavách, administrativní služby, automatizované zpracování dat a informací, zprostředkování uživatelských a reklamních tiskovin; (36) činnost realitní kanceláře, správa, pronájem, nákup a prodej bytových a nebytových prostor a pozemků, služby realitních makléřů, internetový obchod s nemovitým majetkem, poskytování služeb na výstavách a veletrzích v oblasti realit, poradenská činnost v oblasti realit.
(730) **Malinová Martina**, Burešova 10, Brno, 60200, CZ
(740) Mgr. Marie Žáková, patentový zástupce, Lidická 51, Brno, 60200

(210) **O-446981**
(220) 02.04.2007
(320) 02.04.2007
(511) 16, 35, 36
(540)

MALINA  **REALITY**

(510) (16) tiskoviny, časopisy, periodika, fotografie, kancelářské potřeby kromě nábytku; (35) zprostředkovatelská činnost v oblasti obchodu, reklamní a nabídková činnost, propagační, reklamní a inzertní služby prostřednictvím jakéhokoliv média - prostřednictvím počítačové, telefonní, mobilní, datové nebo jiné informační sítě, prezentace na komerčních výstavách, administrativní služby, automatizované zpracování dat a informací, zprostředkování uživatelských a reklamních tiskovin; (36) činnost realitní kanceláře, správa, pronájem, nákup a prodej bytových a nebytových prostor a pozemků, služby realitních makléřů, internetový obchod s nemovitým majetkem, poskytování služeb na výstavách a veletrzích v oblasti realit, poradenská činnost v oblasti realit.
(730) **Malina Jaroslav**, Bayerova 23, Brno, 60200, CZ
(740) Mgr. Marie Žáková, patentový zástupce, Lidická 51, Brno, 60200

(210) **O-446985**
(220) 02.04.2007
(320) 02.04.2007
(511) 29, 30, 43
(540)

CIAO RESTAURACE

(510) (29) maso, ryby, drůbež a zvěřina, masové výtazky, zavařované, sušené a vařené ovoce a zelenina, želé, džemy, kompoty, vejce, mléko, sýry, máslo, jogurty, olivový olej; (30) káva, čaj, kakao, cukr, rýže, tapioka, ságo, kávové náhražky, mouka, chléb, pečivo, těsto, sušenky, dorty, cukrovinky, zmrzlina, med,

melasový sirup, droždí, prášky do těsta, sůl, hořčice, ocet, nálevy (k ochucení), koření; (43) restaurace, samoobslužné restaurace, bufety s prodejem přes ulici/s sebou, bufety a malé restaurace, bary, snack bary, pizzerie, speciální provozovny pro prodej zmrzliny, zásobovací služby.

(730) **AUTOGRILL S.P.A.**, 9, Via Luigi Giulietti, 28100 Novara, IT
(740) **KOREJZOVÁ & SPOL.**, v.o.s., JUDr. Petra Korejzová, advokátka, Korunní 104/E, Praha 10, 10100

(210) **O-446994**
(220) 02.04.2007
(320) 02.04.2007
(511) 16, 29, 30
(540)



(510) (16) prospekty, tiskoviny, obaly; (29) mléčné výrobky, mléčné tyčinky; (30) zmrzlina, čokoládové výrobky, čokoládové tyčinky.
Barevná
(730) **COMPERIO FOOD, s.r.o.**, Nuselská 1419/53, Praha 4 - Nusle, 14000, CZ
(740) Jiří Effmert, Halasova 314a, Říčany u Prahy, 25101

(210) **O-447032**
(220) 03.04.2007
(320) 03.04.2007
(511) 32, 35
(540)

**PILSNER URQUELL - PRAVÉ
BOHATSTVÍ SE SKRÝVÁ
UVNITŘ**

(510) (32) piva, minerální vody, šumivé nápoje a jiné nápoje nealkoholické, nápoje a šťavy ovocné, sirupy a jiné přípravky k zhotovování nápojů; (35) propagační činnost, reklama, pomoc při řízení obchodní činnosti, obchodní administrativa, kancelářské práce.
(730) **Plzeňský Prazdroj, a.s.**, U Prazdroje 7, Plzeň, 30497, CZ

(210) **O-447033**
(220) 03.04.2007
(320) 03.04.2007
(511) 16, 35, 41, 42
(540)

KIREI 

(510) (16) alba, balicí papír, blahopřání, brožury, grafiky, kalendáře, kalendáře trhací, papírenské výrobky, pohlednice, publikace, tiskoviny, záložky do knih, zápisníky; (35) propagační činnost, reklama, reklamní agentury, služby v oblasti grafické úpravy pro reklamní účely; (41) digitální zpracování obrazu, elektronické publikování, fotografování, služby v oblasti grafické úpravy, jiné než pro reklamní účely, vydávání knih; (42) návrhy dárkového balení, grafický design, navrhování obalů, obalový design, tvorba a správa webových stránek.
(730) **Benýšková Markéta**, Mostecká 290, Hradec Králové 2, 50002, CZ

(210) **O-447034**
(220) 03.04.2007
(320) 03.04.2007

(511) 9, 35, 37, 42, 43
(540)



- (510) (9) mincovní automaty na teplé a studené nápoje, prodejní automaty na kusové zboží, zejména potravinářské, jejich díly a příslušenství, elektronické platební a registrační systémy; (35) propagační, reklamní, inzertní činnost, zejména s využitím internetových médií a vyhledávacích služeb, on-line inzerce, pronájem nápojových automatů a prodejních automatů na kusové zboží, obstaravatelská a zprostředkovatelská činnost v oblasti obchodu, exportu a importu s nápojovými a prodejními automaty; (37) servis, opravy, údržba a zajišťování provozu nápojových a prodejních automatů; (42) tvorba a vývoj software, tvorba programových projektů, tvorba multimediálních aplikací a interaktivních programů; (43) hostinská a restaurační činnost, provozování barů, kaváren, cukráren, vináren, bufetů, stánků rychlého občerstvení, samoobslužných restaurací a prodejních automatů.
- (730) **ATE Company s.r.o.**, Videňská 635/8, Olomouc, 77900, CZ
(740) Ing. Petr Soukup, patentový a známkový zástupce, Videňská 8, Olomouc, 77200

(210) **O-447035**
(220) 03.04.2007
(320) 03.04.2007
(511) 5, 29, 30, 32
(540)

UNISPORT

- (510) (5) přípravky (poživatiny) obsahující biologické katalyzátory pro fyzicky aktivní osoby, sportovce, rekonvalescenty, posilující poživatiny, extrakty a potraviny pro zvláštní výživu, dietetické a diabetické poživatiny a potraviny pro zvláštní výživu, vitamínové přípravky, potravní doplňky pro posílení imunity organismu a zlepšení zdraví v tuhém i tekutém stavu ve formě kapek, sirupů, gelů, past, tablet, pastilek, tobolek, kapslí, prášků, obilní klíčky pro dietetické účely, kultury mikroorganismů pro diety, vody stroujené a minerální, vše výše uvedené pro léčebné účely; (29) konzervované potraviny a poživatiny z ovoce, zeleniny, bílkovin, bylin, olejnin a mikrobiologických kultur, ovocné dřeně, výživné bylinné extrakty, texturované proteiny a jejich směsi pro humánní využití; (30) káva a náhražky kávy, obilní vločky a jiné obilné výrobky určené k lidské výživě, mušlí, čaje, extrakty a potraviny pro zvláštní výživu ne s léčebnými účinky v rámci této třídy, potravní doplňky pro posílení imunity organismu a zlepšení zdraví rostlinného původu v tuhém i tekutém stavu pro neléčebné účely spadající do této třídy, pekařské, cukrářské a cukrovinkářské výrobky, zejména oplatky, sušenky, keksy, bombóny; (32) nealkoholické nápoje syčené i nesycené, včetně nápojů minerálních, šumivých a energetických, sirupy, směsi, prášky a jiné přípravky a koncentráty pro přípravu nápojů, včetně nápojů dietetických, ovocné šťávy, nápoje z ovocných šťáv, stolní a minerální vody, iontové nápoje.
- (730) **NUTREND D. S., a.s.**, Selské nám. 9/43, Olomouc - Chválkovice, 77200, CZ
(740) Ing. Petr Soukup, patentový a známkový zástupce, Videňská 8, Olomouc, 77200

(210) **O-447050**
(220) 03.04.2007
(320) 03.04.2007
(511) 25

(540)

? LEMON?

- (510) (25) bačkory, kalhoty, košile, pantofle, pyžama, spodky, trička, sportovní bundy.
(730) **Ba Bao LTD, s. r. o.**, Schulhoffova 857, Praha 4 - Háje, 14900, CZ

(210) **O-447073**
(220) 04.04.2007
(320) 04.04.2007
(511) 35, 38, 41
(540)

www.prace.cz
Lepší práce pro každého

- (510) (35) propagační činnost, reklama, pomoc při řízení obchodní činnosti; (38) komunikace - příjem a šíření informací prostřednictvím Internetu; (41) vzdělávání.
(590) Barevná
(730) **LMC s.r.o.**, Vysočanská 234, Praha 9, 19000, CZ
(740) JUDr. Robert Jehne, advokát, Školská 32, Praha 1, 11000

(210) **O-447079**
(220) 04.04.2007
(320) 04.04.2007
(511) 12, 25, 28, 35, 37, 41, 43, 44
(540)



- (510) (12) golfové vozíky; (25) sportovní oblečení; (28) sportovní potřeby a příslušenství a sportovní vybavení pro golf - v rámci této třídy; (35) zprostředkovatelská činnost v oblasti obchodu, reklamní a propagační činnost, marketing; (37) výstavba golfových hřišť, údržba golfových hřišť; (41) sportovní a kulturní aktivity, zajišťování hry klasického golfu včetně rekreace osob, zajišťování a provozování sportovní činnosti, výuka a instruktáže sportovní, zejména golfu, pořádání sportovních turnajů a soutěží, poskytování informací o možnostech zábavy, výchově a vzdělání, klubové sportovní služby, organizování a vedení symposií, kolokvií, seminářů, konferencí, kongresů, pronájem stadionů; (43) provoz hotelového ubytování, hotelové služby, ubytovací služby, hotely, hostely, penziony, rezervace přechodného ubytování, restaurace, kavárny, sportovní bary, golfové kluby; (44) zdravotní péče, poradenství k zdravému životnímu stylu, psychologické poradenství, provozování zařízení sloužících k regeneraci, rekondici a snižování tělesné hmotnosti, wellness, provozování solárií, fyzioterapie, fyzikální terapie, masáže, salóny krásy, kosmetické služby, kadeřnické salóny, manikúra a pedikúra.
- (730) **Golf Resort Františkovy Lázně k. s.**, Hedvábnická 1259, Aš, 35201, CZ
(740) Václav Müller, patentový zástupce, Filipova 2016, Praha 4, 14800

(210) **O-447080**

- (220) 04.04.2007
(320) 04.04.2007
(511) 12, 25, 28, 35, 37, 41, 43, 44
(540)



- (510) (12) golfové vozíky; (25) sportovní oblečení; (28) sportovní potřeby a příslušenství a sportovní vybavení pro golf - v rámci této třídy; (35) zprostředkovatelská činnost v oblasti obchodu, reklamní a propagační činnost, marketing; (37) výstavba golfových hřišť, údržba golfových hřišť; (41) sportovní a kulturní aktivity, zajišťování hry klasického golfu včetně rekreace osob, zajišťování a provozování sportovní činnosti, výuka a instruktáže sportovní, zejména golfu, pořádání sportovních turnajů a soutěží, poskytování informací o možnostech zábavy, výchově a vzdělání, klubové sportovní služby, organizování a vedení sympozií, kolokvií, seminářů, konferencí, kongresů, pronájem stadiónů; (43) provoz hotelového ubytování, hotelové služby, bytovací služby, hotely, hostely, penziony, rezervace přechodného ubytování, restaurace, kavárny, sportovní bary, golfové kluby; (44) zdravotní péče, poradenství k zdravému životnímu stylu, psychologické poradenství, provozování zařízení sloužících k regeneraci, rekondici a snižování tělesné hmotnosti, wellness, provozování solárií, fyzioterapie, fyzikální terapie, masáže, salóny krásy, kosmetické služby, kadeřnické salóny, manikúra a pedikúra.
- (730) **Golf Club Františkovy Lázně**, Hazlov 183, Hazlov, 35132, CZ
(740) Václav Müller, patentový zástupce, Filipova 2016, Praha 4, 14800

- (210) **O-447141**
(220) 06.04.2007
(320) 06.04.2007
(511) 44
(540)

SUNTICA

- (510) (44) lékařské služby, veterinární služby, péče o hygienu a krásu osob a zvířat, zemědělské, zahradnické a lesní služby, služby solárií.
- (730) **Simsa Jana**, Krhová 321, Valašské Meziříčí, 75663, CZ

- (210) **O-447158**
(220) 06.04.2007
(320) 06.04.2007
(511) 42, 44
(540)

MELISA

- (510) (42) analýzy a výzkum, služby, týkající se vědeckého výzkumu pro lékařské účely; (44) lékařské analýzy, týkající se léčení osob.
- (730) **Stejskalová Věra**, August Wahlströmsv. 10, Danderyd, Stockholm, 18231, SE

- (210) **O-447177**
(220) 06.04.2007
(320) 06.04.2007
(511) 6, 7, 12, 35, 39, 40, 42
(540)



- (510) (6) ocel, nezpracovaná nebo jako polotovary, ocelolitina, ocel na odlitky, litina (surová nebo polotovary), ingoty z obecných kovů, výkovky (polotovary), odlitky (polotovary), bloky, předvalky (hutnické materiály); (7) hřídele pro stroje, hřídele klikové,

hřídele převodové (jiné než pro pozemní vozidla), válce pro stroje, válce pro válcovací stolice, přírubové hřídele pro větrné elektrárny, těla motorů (odlitky), zalomené hřídele, rotory (části motorů); (12) kormidelní zařízení pro lodě, kormidla, lodní šrouby; (35) nákupní ceny, velkoobchodní ceny (analýzy), podnikové poradenství a obchodní management, účetnictví; (39) balení zboží, skladování; (40) kovoobrábění, kovářství, odlévání kovů, úprava a zpracování kovů; (42) výzkum v oboru strojírenství, zkoušky materiálů.

- (730) **ŠKODA STEEL s. r. o.**, Tylova 1/57, Plzeň, 31600, CZ
ŠKODA, HUTĚ, Plzeň, s. r. o., Tylova 1/57, Plzeň, 31600, CZ
(740) Advokátní kancelář Brzobohatý Brož & Honsa, v.o.s., Mgr. Tomáš Pešek, advokát, Klimentská 10, Praha 1, 11000

- (210) **O-447178**
(220) 06.04.2007
(320) 06.04.2007
(511) 6, 7, 12, 35, 39, 40, 42
(540)



- (510) (6) ocel, nezpracovaná nebo jako polotovary, ocelolitina, ocel na odlitky, litina (surová nebo polotovary), ingoty z obecných kovů, výkovky (polotovary), odlitky (polotovary), bloky, předvalky (hutnické materiály); (7) hřídele pro stroje, hřídele klikové, hřídele převodové (jiné než pro pozemní vozidla), válce pro stroje, válce pro válcovací stolice, přírubové hřídele pro větrné elektrárny, těla motorů (odlitky), zalomené hřídele, rotory (části motorů); (12) kormidelní zařízení pro lodě, kormidla, lodní šrouby; (35) nákupní ceny, velkoobchodní ceny (analýzy), podnikové poradenství a obchodní management, účetnictví; (39) balení zboží, skladování; (40) kovoobrábění, kovářství, odlévání kovů, úprava a zpracování kovů; (42) výzkum v oboru strojírenství, zkoušky materiálů.

- (590) Barevná
(730) **ŠKODA STEEL s. r. o.**, Tylova 1/57, Plzeň, 31600, CZ
ŠKODA, HUTĚ, Plzeň, s. r. o., Tylova 1/57, Plzeň, 31600, CZ
(740) Advokátní kancelář Brzobohatý Brož & Honsa, v.o.s., Mgr. Tomáš Pešek, advokát, Klimentská 10, Praha 1, 11000

- (210) **O-447179**
(220) 06.04.2007
(320) 06.04.2007
(511) 6, 7, 12, 35, 39, 40, 42
(540)



- (510) (6) ocel, nezpracovaná nebo jako polotovary, ocelolitina, ocel na odlitky, litina (surová nebo polotovary), ingoty z obecných kovů, výkovky (polotovary), odlitky (polotovary), bloky, předvalky (hutnické materiály); (7) hřídele pro stroje, hřídele klikové, hřídele převodové (jiné než pro pozemní vozidla), válce pro stroje, válce pro válcovací stolice, přírubové hřídele pro větrné elektrárny, těla motorů (odlitky), zalomené hřídele, rotory (části motorů); (12) kormidelní zařízení pro lodě, kormidla, lodní šrouby; (35) nákupní ceny, velkoobchodní ceny (analýzy), podnikové poradenství a obchodní management, účetnictví; (39) balení zboží, skladování; (40) kovoobrábění, kovářství, odlévání kovů, úprava a zpracování kovů; (42) výzkum v oboru strojírenství, zkoušky materiálů.

- (730) **ŠKODA STEEL s. r. o.**, Tylova 1/57, Plzeň, 31600, CZ
ŠKODA, HUTĚ, Plzeň, s. r. o., Tylova 1/57, Plzeň, 31600, CZ
(740) Advokátní kancelář Brzobohatý Brož & Honsa, v.o.s., Mgr.
Tomáš Pešek, advokát, Klimentská 10, Praha 1, 11000

- (210) **O-447180**
(220) 06.04.2007
(320) 06.04.2007
(511) 9, 16, 35, 38, 41, 44
(540)

eva35.cz

- (510) (9) nahrané i nenahrané nosiče informací všeho druhu jako disky, diskety, CD ROM, pásky, nahrané i nenahrané nosiče zvuku a/nebo obrazu, software, elektronické publikace; (16) tiskoviny, periodický a neperiodický tisk, zejména časopisy, noviny, knihy, prospekty, plakáty, fotografie, pohlednice, dopisnice, dopisní papíry, kalendáře, knihařské výrobky, propagační materiály a předměty z papíru, zejména letáky, brožury, obtisky, obalový materiál z papíru a plastických hmot, ozdobné a propagační předměty z papíru; (35) reklamní, inzertní služby všeho druhu včetně inzerce a reklamy poskytované v počítačových, telekomunikačních a obdobných sítích, informační servis a poradenské služby v obchodě, pořádání reklamních a obchodních výstav a předváděcích akcí zboží a služeb, včetně distribuce zboží k reklamním účelům, zprostředkovatelské služby v oblasti obchodu s výrobky ve tř. 9 a 16, obchodní služby v oboru polygrafie, průzkum trhu a marketing, obchodní zastoupení tuzemských a zahraničních firem, rozmnožovací služby; (38) zveřejňování, rozšiřování a přenos informací prostřednictvím všech informačních a telekomunikačních prostředků a sítí, satelitů apod., šíření informací prostřednictvím teletextu a počítačových a telekomunikačních sítí včetně Internetu, šíření tiskovin, časopisů, periodik, knih v elektronické podobě prostřednictvím počítačové sítě včetně Internetu, prostřednictvím satelitů apod., šíření a přenos inzerce a reklamy prostřednictvím telefonních sítí; (41) nakladatelská a vydavatelská činnost v oboru zábavních, odborných, zpravodajských a vzdělávacích tiskovin, časopisů, periodických i neperiodických publikací, zpráv a informací, zvukových, textových a audiovizuálních nosičů, včetně multimediálních aplikací, produkční a agenturní činnost v oblasti zábavy, kultury a výchovy, pořádání a organizování zábavních, sportovních, vzdělávacích a odborných soutěží, zájmových klubů, estrád a společenských akcí, pořádání společenských módních přehlídek, pořádání soutěží krásy, pořádání odborných setkání, seminářů a konferencí, informační, konzultační, obstaratelské a zprostředkovatelské služby v oboru nakladatelské a vydavatelské činnosti a produkční a agenturní činnosti v oblasti zábavy, kultury a výchovy, výroba rozhlasových a televizních programů, televizní zábava; (44) lékařské služby, péče o hygienu a krásu osob, lékařské analýzy týkající se léčeni osob (např. rentgenová vyšetření a odběry krevních vzorků), služby týkající se umělého oplodnění, lékárenské poradenství.
(730) **Mladá fronta a. s.**, Mezi Vodami 1952/9, Praha 4 - Modřany, 14300, CZ

- (210) **O-447188**
(220) 10.04.2007
(320) 10.04.2007
(511) 35
(540)



- (510) (35) poradenství při vedení podniku.
(590) Barevná
(730) **Grác z Viliam Ing.**, Volutova 14, Praha 5, 15800, CZ

- (210) **O-447202**
(220) 10.04.2007
(320) 10.04.2007

- (511) 5, 35
(540)

DIAS

- (510) (5) léčiva, humánní a zvěrolékařské přípravky; (35) reklamní činnost, business management.
(730) **AGETIS SUPPLEMENTS LTD.**, 6 Festou Street, Limassol, CY
(740) TRAPLOVÁ-HAKR-KUBÁT Advokátní a patentová kancelář, JUDr. Jarmila Traplová, Přístavní 24, Praha 7, 17000

- (210) **O-447203**
(220) 10.04.2007
(320) 10.04.2007
(511) 5, 35
(540)

AKIVAS

- (510) (5) léčiva, humánní a zvěrolékařské přípravky; (35) reklamní činnost, business management.
(730) **AGETIS SUPPLEMENTS LTD.**, 6 Festou Street, Limassol, CY
(740) TRAPLOVÁ-HAKR-KUBÁT Advokátní a patentová kancelář, JUDr. Jarmila Traplová, Přístavní 24, Praha 7, 17000

- (210) **O-447204**
(220) 10.04.2007
(320) 10.04.2007
(511) 5, 35
(540)

ORISSA

- (510) (5) léčiva, humánní a zvěrolékařské přípravky; (35) reklamní činnost, business management.
(730) **AGETIS SUPPLEMENTS LTD.**, 6 Festou Street, Limassol, CY
(740) TRAPLOVÁ-HAKR-KUBÁT Advokátní a patentová kancelář, JUDr. Jarmila Traplová, Přístavní 24, Praha 7, 17000

- (210) **O-447207**
(220) 10.04.2007
(320) 10.04.2007
(511) 5, 35
(540)

LAURAMED

- (510) (5) léčiva, humánní a zvěrolékařské přípravky; (35) reklamní činnost, business management.
(730) **AGETIS SUPPLEMENTS LTD.**, 6 Festou Street, Limassol, CY
(740) TRAPLOVÁ-HAKR-KUBÁT Advokátní a patentová kancelář, JUDr. Jarmila Traplová, Přístavní 24, Praha 7, 17000

- (210) **O-447222**
(220) 10.04.2007
(320) 10.04.2007
(511) 18, 25
(540)



- (510) (18) tašky, batohy, zavazadla, kůže, imitace kůže; (25) obuv, oděvy, kloboučnické zboží.
(730) **QIU SHI INTERMAT. TRADING s.r.o.**, nám. Pařížské Komuny 590/6, Praha 4, 14000, CZ

- (210) **O-447223**
(220) 10.04.2007
(320) 10.04.2007
(511) 18, 25

(540)

COURONNE PARIS

(510) (18) tašky, batohy, zavazadla, kůže, imitace kůže; (25) obuv, oděvy, kloboučnické zboží.

(730) **QIU SHI INTERMAT. TRADING s.r.o.**, nám. Pařížské Komuny 590/6, Praha 4, 14000, CZ

(210) **O-447224**

(220) 10.04.2007

(320) 10.04.2007

(511) 12, 37

(540)



(510) (12) automobily, automobilové podvozky, kola dopravních prostředků, náboje kol vozidel, karosérie automobilů, čalounění vozidel, ukazatele směru vozidel, elektromobily, auta, autokary, míchače betonu na vozidlech; (37) údržba a opravy motorových vozidel, mytí vozidel, mazání vozidel, leštění vozidel, politura a leštění automobilů a vozidel, ošetřování antikoročním nátěrem vozidel, autoservisy, čištění automobilů a vozidel, opravy automobilů a vozidel, údržba vozidel.

(590) Barevná

(730) **HIGER BUS COMPANY LIMITED**, 288 Suhong East Road, Suzhou Industrial Park, Suzhou, Jiangsu Province, CN

(740) Zeiner & Zeiner v.o.s., Mgr. Karel Šindelka, Maiselova 15, Praha 1, 11000

(210) **O-447225**

(220) 10.04.2007

(320) 10.04.2007

(511) 12, 37

(540)

HIGER

(510) (12) automobily, automobilové podvozky, kola dopravních prostředků, náboje kol vozidel, karosérie automobilů, čalounění vozidel, ukazatel směru vozidel, elektromobily, auta, autokary, míchače betonu na vozidlech; (37) údržba a opravy motorových vozidel, mytí vozidel, mazání vozidel, leštění vozidel, politura a leštění automobilů a vozidel, ošetřování antikoročním nátěrem vozidel, autoservisy, čištění automobilů a vozidel, opravy automobilů a vozidel, údržba vozidel.

(590) Barevná

(730) **HIGER BUS COMPANY LIMITED**, 288 Suhong East Road, Suzhou Industrial Park, Suzhou, Jiangsu Province, CN

(740) Zeiner & Zeiner v.o.s., Mgr. Karel Šindelka, Maiselova 15, Praha 1, 11000

(210) **O-447226**

(220) 10.04.2007

(320) 10.04.2007

(511) 35, 36, 37, 39, 40

(540)

 **CENTROPOL**

(510) (35) poradenská činnost v oblasti obchodu s energetikou, obchod s elektřinou, činnost ekonomických, účetních a organizačních poradců; (36) služby správců nemovitostí, realitní činnost, pronájem bytových a nebytových prostor; (39) rozvod tepelné energie, distribuce elektřiny, poradenská činnost v oblasti rozvodu tepelné energie a distribuce elektřiny, silniční motorová doprava; (40) výroba tepelné energie, výroba elektřiny, poradenská činnost v oblasti výroby tepelné energie a elektřiny.

(590) Barevná

(730) **CENTROPOL CZ, a.s.**, Vaničkova 1594/1, Ústí nad Labem, 40001, CZ

(210) **O-447229**

(220) 11.04.2007

(320) 11.04.2007

(511) 9, 16, 28, 35, 38, 41

(540)

miminkovština

(510) (9) přístroje a nástroje vědecké, fotografické, filmové, optické, přístroje pro vážení, měření, signalizaci, kontrolu (inspekci), záchranu a přístroje pro vyučování, magnety, dekorativní magnety, audiovizuální zařízení pro výuku, identifikační karty, identifikační náramky, přístroje pro záznam, převod, reprodukci zvuku nebo obrazu, přístroje pro zpracování informací, kreslené filmy; (16) papír, lepenka a výrobky z těchto materiálů nezařazené do jiných tříd, tiskárenské výrobky, plakáty, knihařský materiál, materiály pro umělce, psací stroje a kancelářské potřeby (kromě nábytku), prázdné karty, papírenské výrobky, obtisky, nálepky, plastové laminované stránky na fotografie, stvrzenky a sběratelské karty, plastické obaly (nezařazené do jiných tříd), učební a vyučovací pomůcky s výjimkou přístrojů; (28) hry, hračky, potřeby pro sport nezařazené v jiných třídách; (35) reklama, propagace, pronájem reklamních materiálů, informace obchodní nebo podnikatelské, systematizace informací do počítačových databází, odborné obchodní poradenství, obchodní konzultační a zprostředkovatelské služby, vzkazy, reklamní materiály rozšiřované zákazníkům - letáky, prospekty, tisky vzorky, reklamní nebo inzertní materiály - jejich rozšiřování, reklamní texty - vydávání, zveřejňování, oznámení, vyhlášení, publikování; (38) komunikace, počítačová komunikace, služby poskytované elektronickými komunikačními prostředky, poskytování internetových diskusních fór; (41) výchova, vzdělávání, vzdělávací informace, zábava, zábavní služby, sportovní a kulturní aktivity.

(730) **Jelínková Zuzana**, Hrádková 2169, Praha 9, 19016, CZ

(210) **O-447230**

(220) 11.04.2007

(320) 11.04.2007

(511) 9, 16, 28, 35, 38, 41

(540)



miminkovština

(510) (9) přístroje a nástroje vědecké, fotografické, filmové, optické, přístroje pro vážení, měření, signalizaci, kontrolu (inspekci), záchranu a přístroje pro vyučování, magnety, dekorativní magnety, audiovizuální zařízení pro výuku, identifikační karty, identifikační náramky, přístroje pro záznam, převod, reprodukci zvuku nebo obrazu, přístroje pro zpracování informací, kreslené

filmy; (16) papír, lepenka a výrobky z těchto materiálů nezařazené do jiných tříd, tiskárenské výrobky, plakáty, knihařský materiál, materiály pro umělce, psací stroje a kancelářské potřeby (kromě nábytku), prázdné karty, papírenské výrobky, obtisky, nálepky, plastové laminované stránky na fotografie, stvrzenky a sběratelské karty, plastické obaly (nezařazené do jiných tříd), učební a vyučovací pomůcky s výjimkou přístrojů; (28) hry, hračky, potřeby pro sport nezařazené v jiných třídách; (35) reklama, propagace, pronájem reklamních materiálů, informace obchodní nebo podnikatelské, systematizace informací do počítačových databází, odborné obchodní poradenství, obchodní konzultační a zprostředkovatelské služby, vzkazy, reklamní materiály rozšiřované zákazníkům - letáky, prospekty, tisky vzorky, reklamní nebo inzertní materiály - jejich rozšiřování, reklamní texty - vydávání, zveřejňování, oznámení, vyhlášení, publikování; (38) komunikace, počítačová komunikace, služby poskytované elektronickými komunikačními prostředky, poskytování internetových diskusních fór; (41) výchova, vzdělávání, vzdělávací informace, zábava, zábavní služby, sportovní a kulturní aktivity.

(730) **Jelínková Zuzana**, Hrádková 2169, Praha 9, 19016, CZ

(210) **O-447243**

(220) 11.04.2007

(320) 11.04.2007

(511) 41

(540)

Ravána gym

(510) (41) služby týkající se výchovy osob ve všech formách, služby, jejichž hlavním cílem jsou zábavy, rozptýlení nebo rekreace osob, prezentace vizuálního umění nebo literatury veřejnosti pro kulturní a vzdělávací účely.

(730) **Švehla Jaroslav**, Třebízského 113/11, Mariánské Lázně, 35301, CZ

(210) **O-447269**

(220) 11.04.2007

(320) 11.04.2007

(511) 24, 25, 41

(540)



(510) (24) elastické textilie; (25) obuv, sportovní obuv a cyklistická obuv, oděvy, oděvní zboží z elastických tkanin, cyklistické oděvy, dresy, čepice, rukavice, nátepníčky, sportovní čelenky, trička, košile; (41) výchovná, zábavní, školící, sportovní a kulturní činnost jako organizace společenských, sportovních, turistických, ekologických a kulturních akcí a slavností, pořádání sportovních závodů, zejména v extrémních sportech, jako závodů na kajacích, v běhu, závodů horských kol a paraglidingu apod., provozování sportovních zařízení, pořádání školení, nakladatelská a vydavatelská činnost.

(730) **SUNDISK, s.r.o.**, 1. Máje 15, Jablonec nad Nisou, 46604, CZ

(740) **Václav Müller**, patentový zástupce, Filipova 2016, Praha 4, 14800

(210) **O-447270**

(220) 11.04.2007

(320) 11.04.2007

(511) 9, 37, 41

(540)



(510) (9) hrací skříně a hudební automaty, počítače, elektronické terminály, tipovací zařízení; (37) instalace, údržba a opravy hracích skříní a hudebních automatů a telekomunikačních zařízení; (41) provozování loterií, provozování her on-line, provozování heren, provozování kasin.

(730) **APEX Trading, s.r.o.**, Strašnická 3165/1b, Praha 10, 10200, CZ

(740) **Václav Müller**, Filipova 2016, Praha 4, 14800

(210) **O-447291**

(220) 12.04.2007

(320) 12.04.2007

(511) 25, 37

(540)



(510) (25) oděvy; (37) výstavba skateparků.

(590) Barevná

(730) **HYDRO GAS MANUFACTURE, s.r.o.**, Poděbradova 1069/35, Ostrava, 70200, CZ

(210) **O-447315**

(220) 13.04.2007

(320) 13.04.2007

(511) 35, 39

(540)



(510) (35) sběr dat a informací (pro třetí osoby), reklama a propagace, marketing; (39) doprava a skladování zboží, zasilatelství, balení zboží.

(730) **u & we Advertising, spol. s r.o.**, Mělnická 31, Brandýs nad Labem, St. Boleslav, 25001, CZ

(740) **Kocián Šolc Balaščík** advokátní kancelář, Mgr. Lenka Peštová, Jungmannova 24, Praha 1, 11000

(210) **O-447316**

(220) 13.04.2007

(320) 13.04.2007

(511) 16, 35, 41

(540)



(510) (16) výrobky z papíru, tiskoviny, periodické tiskoviny, plakáty, fotografie; (35) poradenské služby v oblasti obchodu a

- (510) podnikání, zprostředkovatelské služby v oblasti obchodu a (510) (16) knihy, jiné tiskoviny zařazené do třídy 16.
(590) podnikání, reklama a propagace zboží v médiích všeho druhu a v (590) Barevná
(730) Internetu, rozšiřování reklamních a inzertních materiálů a vzorků (730) **International Masters Publishers, s.r.o.**, Olbrachtova 9, Praha 4, 14000, CZ
(740) zboží, předvádění zboží, marketing; (41) vydávání periodického tisku, vydávání elektronických publikací, vydávání periodických publikací on-line. (740) c/o NÖRR STIEFENHOFER LUTZ v.o.s., JUDr. Jaroslav Večeřa, Na Příkopě 15, Praha 1, 11000
-

- (210) **O-447319**
(220) 13.04.2007
(320) 13.04.2007
(511) 10
(540)

TruScan

- (510) (10) diagnostické přístroje pro lékařské účely.
(730) **Deymed Diagnostic s.r.o.**, Velký Dřevíč 91, Hronov, 54934, CZ
-

- (210) **O-447320**
(220) 13.04.2007
(320) 13.04.2007
(511) 10
(540)

TruTrace

- (510) (10) diagnostické přístroje pro lékařské účely.
(730) **Deymed Diagnostic s.r.o.**, Velký Dřevíč 91, Hronov, 54934, CZ
-

- (210) **O-447321**
(220) 13.04.2007
(320) 13.04.2007
(511) 10
(540)

SomniPro

- (510) (10) diagnostické přístroje pro lékařské účely.
(730) **Deymed Diagnostic s.r.o.**, Velký Dřevíč 91, Hronov, 54934, CZ
-

- (210) **O-447322**
(220) 13.04.2007
(320) 13.04.2007
(511) 10
(540)

FlexEEG

- (510) (10) diagnostické přístroje pro lékařské účely.
(730) **Deymed Diagnostic s.r.o.**, Velký Dřevíč 91, Hronov, 54934, CZ
-

- (210) **O-447474**
(220) 19.04.2007
(320) 19.04.2007
(511) 16
(540)

DOMOV PLNÝ KVĚTIN - NOVÝ RÁDCE OD A DO Z

- (510) (16) knihy, jiné tiskoviny zařazené do třídy 16.
(730) **International Masters Publishers, s.r.o.**, Olbrachtova 9, Praha 4, 14000, CZ
(740) c/o NÖRR STIEFENHOFER LUTZ v.o.s., JUDr. Jaroslav Večeřa, advokát, Na Příkopě 15, Praha 1, 11000
-

- (210) **O-447475**
(220) 19.04.2007
(320) 19.04.2007
(511) 16
(540)



Zamítnuté a částečně zamítnuté přihlášky ochranných známek po zveřejnění

Zjistí-li Úřad v průběhu řízení o námitkách, že přihlašovaná ochranná známka nespĺňuje podmínky pro zápis, přihlášku zamítne. Zjistí-li, že přihlašovaná ochranná známka nespĺňuje podmínky pro zápis jen pro některé výrobky nebo služby, přihlášku zamítne v rozsahu výrobků nebo služeb, pro které přihláška nespĺňuje podmínky zápisu. S ohledem na tuto skutečnost, obsahuje tato kapitola údaje o rozhodnutích o zamítnutí přihlášky ochranné známky v celém nebo částečném rozsahu na základě ustanovení § 26 zákona č. 441/2003 Sb.

Údaje o výsledku rozhodnutí (zamítnutí přihlášky, částečné zamítnutí přihlášky) jsou uvedeny za datem právní moci rozhodnutí pod INID kódem (583) s názvem "Datum právní moci rozhodnutí/výsledek rozhodnutí".

Přehled zápisů ochranných známek bez změny ve vztahu ke zveřejněným přihláškám

Kapitola obsahuje údaje o ochranných známkách zapsaných na základě ustanovení § 28 odst. 1 zákona č. 441/2003 Sb., u kterých nedošlo ke změně údajů oproti zveřejněné přihlášce ochranné známky.

Číselný přehled

289769, 289771, 289773, 289774, 289775, 289776, 289777, 289779, 289780, 289781, 289782, 289783, 289784, 289785, 289786, 289787, 289788, 289789, 289790, 289791, 289792, 289793, 289794, 289795, 289796, 289797, 289798, 289799, 289800, 289801, 289802, 289803, 289804, 289805, 289806, 289807, 289808, 289809, 289810, 289811, 289812, 289813, 289814, 289815, 289816, 289817, 289818, 289819, 289820, 289821, 289822, 289823, 289824, 289825, 289826, 289827, 289828, 289829, 289830, 289831, 289832, 289833, 289834, 289835, 289836, 289837, 289838, 289839, 289840, 289841, 289842, 289843, 289844, 289845, 289846, 289847, 289848, 289849, 289850, 289851, 289852, 289853, 289854, 289855, 289856, 289857, 289858, 289859, 289860, 289861, 289862, 289863, 289864, 289865, 289866, 289867, 289868, 289869, 289870, 289871, 289872, 289873, 289874, 289875, 289876, 289877, 289878, 289879, 289880, 289881, 289882, 289883, 289884, 289885, 289886, 289887, 289888, 289889, 289890, 289891, 289892, 289893, 289894, 289895, 289896, 289897, 289898, 289899, 289900, 289901, 289902, 289903, 289904, 289905, 289906, 289907, 289908, 289909, 289910, 289911, 289912, 289913, 289914, 289915, 289916, 289917, 289918, 289919, 289920, 289921, 289922, 289923, 289924, 289925, 289926, 289927, 289928, 289929, 289930, 289931, 289932, 289933, 289934, 289935, 289936, 289937, 289938, 289939, 289940, 289941, 289942, 289943, 289944, 289945, 289946, 289947, 289948, 289949, 289950, 289951, 289952, 289953, 289954, 289955, 289956, 289957, 289958, 289959, 289960, 289961, 289962, 289963, 289964, 289965, 289966, 289967, 289968, 289969, 289970, 289971, 289972, 289973, 289974, 289975, 289976, 289977, 289978, 289979, 289980, 289981, 289982, 289983, 289984, 289985, 289986, 289987, 289988, 289989, 289990, 289991, 289992, 289993, 289994, 289995, 289996, 289997, 289998, 289999, 290000, 290001, 290002, 290003, 290004, 290005, 290006, 290007, 290008, 290009, 290010, 290011, 290012, 290013, 290014, 290015, 290016, 290017, 290018, 290019, 290020, 290021, 290022, 290023, 290024, 290025, 290026, 290027, 290028, 290029, 290030, 290031, 290032, 290033, 290034, 290035, 290036, 290037, 290038, 290039, 290040, 290041, 290042, 290043, 290044, 290045, 290046, 290047, 290048, 290049, 290050, 290051, 290052, 290053, 290054, 290055, 290056, 290057, 290058, 290059, 290060, 290061, 290062, 290063, 290064, 290065, 290066, 290067, 290068, 290069, 290070, 290071, 290072, 290073, 290074, 290075, 290076, 290077, 290078, 290079, 290080, 290081, 290082, 290083, 290084, 290085, 290086, 290087, 290088, 290089, 290090, 290091, 290092, 290093, 290094, 290095, 290096, 290097, 290098, 290099, 290100, 290101, 290102, 290103, 290104.

Záписы ochranných známek bez změny ve vztahu ke zveřejněným přihláškám

-
- (111) **289769**
(220) 25.08.2004
(320) 25.08.2004
(442) 24.01.2007
(151) 30.04.2007
(730) **SHOES & DESIGN s.r.o.**, Protilehlá 12/666, Praha 8,
18400, CZ
(210) O-358760
-
- (111) **289771**
(220) 23.05.2005
(320) 23.05.2005
(442) 14.09.2005
(151) 30.04.2007
(730) **Informační a bezpečnostní agentura s.r.o.**, Pražská
1219/7, Chomutov, 43001, CZ
(210) O-426628
-
- (111) **289773**
(220) 01.12.2005
(320) 01.12.2005
(442) 17.05.2006
(151) 30.04.2007
(730) **ÚSOVSKO a. s.**, Klopina 33, Úsov, 78973, CZ
(210) O-431976
-
- (111) **289774**
(220) 15.12.2005
(320) 15.12.2005
(442) 12.04.2006
(151) 30.04.2007
(730) **Vytačková Milada**, Doubek 9, Říčany u Prahy, 25101,
CZ
(210) O-432448
-
- (111) **289775**
(220) 15.12.2005
(320) 15.12.2005
(442) 17.05.2006
(151) 30.04.2007
(730) **Vytačková Milada**, Doubek 9, Říčany u Prahy, 25101,
CZ
(210) O-432450
-
- (111) **289776**
(220) 25.01.2006
(320) 25.01.2006
(442) 24.01.2007
(151) 30.04.2007
(730) **OXALIS, spol. s r. o.**, K Teplinám 663, Slušovice,
76315, CZ
(210) O-433721
-
- (111) **289777**
(220) 06.02.2006
(320) 06.02.2006
(442) 24.01.2007
(151) 30.04.2007
(730) **ATTACK MEDIA, s.r.o.**, U Habrovky 247/11, Praha 4,
14000, CZ
(210) O-434124
-
- (111) **289779**
(220) 28.03.2006
(320) 28.03.2006
(442) 24.01.2007
(151) 30.04.2007
-
- (460) **Juchová Jarmila Mgr.**, Jiráskovo náměstí 159/10,
Ostrava - Moravská Ostrava, 70200, CZ
(210) O-435976
-
- (111) **289780**
(220) 05.05.2006
(320) 05.05.2006
(442) 24.01.2007
(151) 30.04.2007
(730) **BestTex Trade s.r.o.**, Ruská 398/43, Ostrava -
Vítkovice, 70300, CZ
(210) O-437174
-
- (111) **289781**
(220) 26.05.2006
(320) 26.05.2006
(442) 24.01.2007
(151) 30.04.2007
(730) **IMPORTEX CZECH, a.s.**, Slavašovská 258, Beroun,
26601, CZ
(210) O-437713
-
- (111) **289782**
(220) 13.06.2006
(320) 13.06.2006
(442) 24.01.2007
(151) 30.04.2007
(730) **Bukovský Ladislav Ing.**, Křižovnická 10, Praha 1,
11000, CZ
(210) O-438304
-
- (111) **289783**
(220) 16.06.2006
(320) 16.06.2006
(442) 24.01.2007
(151) 30.04.2007
(730) **Uniga - cz a. s.**, Davídkova 34, Praha 8, 18000, CZ
(210) O-438422
-
- (111) **289784**
(220) 20.07.2006
(320) 20.07.2006
(442) 24.01.2007
(151) 30.04.2007
(730) **ZIEGLER Automobiltechnik spol. s r.o.**, Dr. Klementa
1186, Nýřany, 33023, CZ
(210) O-439311
-
- (111) **289785**
(220) 02.08.2006
(320) 02.08.2006
(442) 24.01.2007
(151) 30.04.2007
(730) **Plzeňský Prazdroj, a. s.**, U Prazdroje 7, Plzeň, 30497,
CZ
(210) O-439619
-
- (111) **289786**
(220) 09.08.2006
(320) 09.08.2006
(442) 24.01.2007
(151) 30.04.2007
(730) **Stodola Michal**, V Zápolí 8, Praha 4, 14300, CZ
(210) O-439814
-
- (111) **289787**
(220) 25.08.2006

| | |
|---|--|
| (320) 25.08.2006 (442) 24.01.2007 (151) 30.04.2007 (730) Řebíček Tomáš , Stará Riviéra 757, Frýdek - Místek, 73801, CZ (210) O-440503 | (151) 30.04.2007 (730) Hemann, s.r.o. , Okružní 1495, Frýdlant nad Ostravicí, 73911, CZ (210) O-441622 |
| (111) 289788 (220) 27.09.2006 (320) 27.09.2006 (442) 24.01.2007 (151) 30.04.2007 (730) VLTAVA-LABE-PRESS, a. s. , nám. Přemysla Otakara II. 8/5, České Budějovice, 37021, CZ (210) O-441447 | (111) 289796 (220) 05.10.2006 (320) 23.08.2006 (442) 24.01.2007 (151) 30.04.2007 (730) BG SYS HT, s. r. o. , Holubova 389, Pardubice, 53003, CZ (210) O-441708 |
| (111) 289789 (220) 27.09.2006 (320) 27.09.2006 (442) 24.01.2007 (151) 30.04.2007 (730) VLTAVA-LABE-PRESS, a. s. , nám. Přemysla Otakara II. 8/5, České Budějovice, 37021, CZ (210) O-441448 | (111) 289797 (220) 11.10.2006 (320) 11.10.2006 (442) 24.01.2007 (151) 30.04.2007 (730) MAYAK Corporation, a. s. , Těšínská 28/264, Ostrava - Radvanice, 71600, CZ (210) O-441883 |
| (111) 289790 (220) 27.09.2006 (320) 27.09.2006 (442) 24.01.2007 (151) 30.04.2007 (730) VLTAVA-LABE-PRESS, a. s. , nám. Přemysla Otakara II. 8/5, České Budějovice, 37021, CZ (210) O-441450 | (111) 289798 (220) 13.10.2006 (320) 13.10.2006 (442) 24.01.2007 (151) 30.04.2007 (730) ZZN Polabí, a. s. , K Vinici 1304, Kolín V, 28066, CZ (210) O-441944 |
| (111) 289791 (220) 27.09.2006 (320) 27.09.2006 (442) 24.01.2007 (151) 30.04.2007 (730) VLTAVA-LABE-PRESS, a. s. , nám. Přemysla Otakara II. 8/5, České Budějovice, 37021, CZ (210) O-441455 | (111) 289799 (220) 16.10.2006 (320) 16.10.2006 (442) 24.01.2007 (151) 30.04.2007 (730) Millennium & Copthorne International Limited , 36 Robinson Road No. 04-01 City House, Singapore 068877, SG (210) O-441975 (526) Omezení rozsahu ochrany o prvek: Made In Singapore Authentic Asian Cuisine |
| (111) 289792 (220) 27.09.2006 (320) 27.09.2006 (442) 24.01.2007 (151) 30.04.2007 (730) VLTAVA-LABE-PRESS, a. s. , nám. Přemysla Otakara II. 8/5, České Budějovice, 37021, CZ (210) O-441458 | (111) 289800 (220) 17.10.2006 (320) 17.10.2006 (442) 24.01.2007 (151) 30.04.2007 (730) Šubert Zbyněk , Dolní Lhota 65, Dolní Lhota u Luhačovic, 76326, CZ (210) O-441994 |
| (111) 289793 (220) 30.09.2006 (320) 30.09.2006 (442) 24.01.2007 (151) 30.04.2007 (730) INT - EX, s. r. o. , Hořeni 2501, Ústí nad Labem, 40001, CZ (210) O-441541 | (111) 289801 (220) 27.10.2006 (320) 27.10.2006 (442) 24.01.2007 (151) 30.04.2007 (730) BSP Consulting ČR s.r.o. , Karla Jeřábka 1042, Roudnice nad Labem, 41301, CZ (210) O-442388 |
| (111) 289794 (220) 04.10.2006 (320) 04.10.2006 (442) 24.01.2007 (151) 30.04.2007 (730) Quality Season Product s.r.o. , Michalská 432/12, Praha 1, 11000, CZ (210) O-441608 | (111) 289802 (220) 30.10.2006 (320) 30.10.2006 (442) 24.01.2007 (151) 30.04.2007 (730) Biofarm Sp. z o.o. , ul. Walbrzyska 13, 60-198 Poznań, PL (210) O-442429 |
| (111) 289795 (220) 04.10.2006 (320) 04.10.2006 (442) 24.01.2007 | (111) 289803 (220) 02.11.2006 |

(320) 02.11.2006
(442) 24.01.2007
(151) 30.04.2007
(730) **Interpont s. r. o.**, Bezručova 8, Studénka, 74213, CZ
(210) O-442546

(111) **289804**

(220) 02.11.2006
(320) 02.11.2006
(442) 24.01.2007
(151) 30.04.2007
(730) **Lang Jiří**, Puchmajerova 1002, Beroun, 26601, CZ
(210) O-442553

(111) **289805**

(220) 02.11.2006
(320) 02.11.2006
(442) 24.01.2007
(151) 30.04.2007
(730) **BOHEMIA SEKT, a.s.**, Smetanova 220, Starý Plzeňec,
okres: Plzeň-jih, 33202, CZ
(210) O-442557

(111) **289806**

(220) 02.11.2006
(320) 02.11.2006
(442) 24.01.2007
(151) 30.04.2007
(730) **BOHEMIA SEKT, a.s.**, Smetanova 220, Starý Plzeňec,
okres: Plzeň-jih, 33202, CZ
(210) O-442559

(111) **289807**

(220) 04.11.2006
(320) 04.11.2006
(442) 24.01.2007
(151) 30.04.2007
(730) **ZELENÉ KOLO, s. r. o.**, Jateční 256/30, Ústí nad
Labem, 40001, CZ
(210) O-442594

(111) **289808**

(220) 07.11.2006
(320) 07.11.2006
(442) 24.01.2007
(151) 30.04.2007
(730) **Vitoušová Jaroslava**, Dlouhá 5, Praha 1, 11000, CZ
(210) O-442669

(111) **289809**

(220) 08.11.2006
(320) 08.11.2006
(442) 24.01.2007
(151) 30.04.2007
(730) **Dostalik Jaroslav Ing.**, Čechova 1604, Otrokovice,
76502, CZ
(210) O-442680

(111) **289810**

(220) 10.11.2006
(320) 10.11.2006
(442) 24.01.2007
(151) 30.04.2007
(730) **Hessy, s. r. o.**, Věžeňská 6/912, Praha 1, 11000, CZ
(210) O-442745

(111) **289811**

(220) 10.11.2006
(320) 10.11.2006
(442) 24.01.2007
(151) 30.04.2007
(730) **Hessy, s. r. o.**, Věžeňská 6/912, Praha 1, 11000, CZ
(210) O-442746

(111) **289812**

(220) 10.11.2006
(320) 10.11.2006
(442) 24.01.2007
(151) 30.04.2007
(730) **Hessy, s. r. o.**, Věžeňská 6/912, Praha 1, 11000, CZ
(210) O-442748

(111) **289813**

(220) 13.11.2006
(320) 13.11.2006
(442) 24.01.2007
(151) 30.04.2007
(730) **Oberreiterová Dana**, Lučina 15, Lučina, 73939, CZ
(210) O-442797

(111) **289814**

(220) 21.11.2006
(320) 21.11.2006
(442) 24.01.2007
(151) 30.04.2007
(730) **Mgr. Eduard Beneš**, Na Rozcestí 6/1434, Praha 9,
19000, CZ
(210) O-443026

(111) **289815**

(220) 22.11.2006
(320) 22.11.2006
(442) 24.01.2007
(151) 30.04.2007
(730) **SPORTEN, a.s.**, U Pohledce 1347, Nové Město na
Moravě, 59231, CZ
(210) O-443104

(111) **289816**

(220) 23.11.2006
(320) 23.11.2006
(442) 24.01.2007
(151) 30.04.2007
(730) **Ranbaxy Laboratories Limited**, Plot No. 90, Sector-32,
Gurgaon-122001, Haryana, IN
(210) O-443129

(111) **289817**

(220) 24.11.2006
(320) 24.11.2006
(442) 24.01.2007
(151) 30.04.2007
(730) **INTERNET TRADING s. r. o.**, Štolcova 725/67, Brno -
Město, 61800, CZ
(210) O-443159

(111) **289818**

(220) 24.11.2006
(320) 24.11.2006
(442) 24.01.2007
(151) 30.04.2007
(730) **Gebauer Karel RNDr.**, Třemešné - Dubec 24, Přimda,
34806, CZ
(210) O-443164

(111) **289819**

(220) 24.11.2006
(320) 24.11.2006
(442) 24.01.2007
(151) 30.04.2007
(730) **Gebauer Karel RNDr.**, Třemešné - Dubec 24, Přimda,
34806, CZ
(210) O-443165

(111) **289820**

(220) 24.11.2006
(320) 24.11.2006

| | |
|--|---|
| (442) 24.01.2007 (151) 30.04.2007 (730) Gebauer Karel RNDr. , Třemešné - Dubec 24, Přimda, 34806, CZ (210) O-443166 | (210) O-443224 |
| (111) 289821 (220) 24.11.2006 (320) 24.11.2006 (442) 24.01.2007 (151) 30.04.2007 (730) ASP GROUP s. r. o. , Masarykova 162, Domažlice, 34401, CZ (210) O-443170 | (111) 289829 (220) 27.11.2006 (320) 27.11.2006 (442) 24.01.2007 (151) 30.04.2007 (730) SoPHIS a.s. , Na zahradách 1c 3170, Břeclav, 69002, CZ (210) O-443240 |
| (111) 289822 (220) 24.11.2006 (320) 24.11.2006 (442) 24.01.2007 (151) 30.04.2007 (730) ASP GROUP s. r. o. , Masarykova 162, Domažlice, 34401, CZ (210) O-443171 | (111) 289830 (220) 29.11.2006 (320) 29.11.2006 (442) 24.01.2007 (151) 30.04.2007 (730) Stopra Co., a.s. , Moutnice 37, Moutnice, 66455, CZ (210) O-443293 |
| (111) 289823 (220) 24.11.2006 (320) 24.11.2006 (442) 24.01.2007 (151) 30.04.2007 (730) ASP GROUP s. r. o. , Masarykova 162, Domažlice, 34401, CZ (210) O-443172 | (111) 289831 (220) 29.11.2006 (320) 29.11.2006 (442) 24.01.2007 (151) 30.04.2007 (730) United Teleshop s. r. o. , Malostranské náměstí 23/37, Praha 1, 11000, CZ (210) O-443316 |
| (111) 289824 (220) 27.11.2006 (320) 27.11.2006 (442) 24.01.2007 (151) 30.04.2007 (730) CORUM CREDIT, a. s. , Václavské nám. 846/1, Praha 1, 11000, CZ (210) O-443195 | (111) 289832 (220) 30.11.2006 (320) 30.11.2006 (442) 24.01.2007 (151) 30.04.2007 (730) ExTech, s.r.o. , Mníšek pod Brdy 242, Mníšek pod Brdy, 25210, CZ (210) O-443320 |
| (111) 289825 (220) 27.11.2006 (320) 27.11.2006 (442) 24.01.2007 (151) 30.04.2007 (730) TECFOOD, s. r. o. , Pozdeňská 3, Praha 6, 16900, CZ (210) O-443196 | (111) 289833 (220) 30.11.2006 (320) 30.11.2006 (442) 24.01.2007 (151) 30.04.2007 (730) FLUIDPOINT, a. s. , Třebostická 2283/2, Praha 10, 10000, CZ (210) O-443323 |
| (111) 289826 (220) 27.11.2006 (320) 27.11.2006 (442) 24.01.2007 (151) 30.04.2007 (730) VINIUM a. s. , Hlavní 666, Velké Pavlovice, 69106, CZ (210) O-443213 | (111) 289834 (220) 30.11.2006 (320) 30.11.2006 (442) 24.01.2007 (151) 30.04.2007 (730) PROVEON, a.s. , Plotní 688/75, Brno, 60200, CZ (210) O-443325 |
| (111) 289827 (220) 27.11.2006 (320) 27.11.2006 (442) 24.01.2007 (151) 30.04.2007 (730) TESLA Electrontubes s.r.o. , Kolovratská 1445, Řičany u Prahy, 25101, CZ (210) O-443218 | (111) 289835 (220) 29.11.2006 (320) 29.11.2006 (442) 24.01.2007 (151) 30.04.2007 (730) Vaculík Alexandr , Ohrada 1859/21, Vsetín, 75501, CZ (210) O-443328 |
| (111) 289828 (220) 27.11.2006 (320) 27.11.2006 (442) 24.01.2007 (151) 30.04.2007 (730) Kocáb Michael , Karlova 12, Praha 1, 11000, CZ | (111) 289836 (220) 30.11.2006 (320) 30.11.2006 (442) 24.01.2007 (151) 30.04.2007 (730) MIVO s.r.o. , Mánesova 63, Praha 2, 12000, CZ (210) O-443340 |
| (111) 289829 (220) 27.11.2006 (320) 27.11.2006 (442) 24.01.2007 (151) 30.04.2007 (730) Kocáb Michael , Karlova 12, Praha 1, 11000, CZ | (111) 289837 (220) 30.11.2006 (320) 30.11.2006 (442) 24.01.2007 |

| | |
|---|--|
| (151) 30.04.2007 (730) MIVO s.r.o. , Mánesova 63, Praha 2, 12000, CZ (210) O-443341 | (210) O-443376 |
| (111) 289838 (220) 30.11.2006 (320) 30.11.2006 (442) 24.01.2007 (151) 30.04.2007 (730) DEKTRADE a. s. , Tiskařská 10/257, Praha 10 - Malešice, 10828, CZ (210) O-443344 | (111) 289846 (220) 04.12.2006 (320) 04.12.2006 (442) 24.01.2007 (151) 30.04.2007 (730) Motovský Jan , Václavské náměstí 821/39, Praha 1, 11000, CZ (210) O-443463 |
| (111) 289839 (220) 30.11.2006 (320) 30.11.2006 (442) 24.01.2007 (151) 30.04.2007 (730) DVC Internationál a.s. , U Hellady 697/4, Praha 4 - Michle, 14090, CZ (210) O-443347 | (111) 289847 (220) 05.12.2006 (320) 05.12.2006 (442) 24.01.2007 (151) 30.04.2007 (730) PANAS CO. LTD. spol. s r.o. , Tiskařská 12/599, Praha 10, 10800, CZ (210) O-443465 |
| (111) 289840 (220) 30.11.2006 (320) 30.11.2006 (442) 24.01.2007 (151) 30.04.2007 (730) Unicorn a.s. , V Kapslovně 2767/2, Praha 3, 13000, CZ (210) O-443351 | (111) 289848 (220) 05.12.2006 (320) 05.12.2006 (442) 24.01.2007 (151) 30.04.2007 (730) Chepos Engineering spol. s r.o. , Šumavská 35, Brno, 65856, CZ (210) O-443472 |
| (111) 289841 (220) 30.11.2006 (320) 30.11.2006 (442) 24.01.2007 (151) 30.04.2007 (730) Unicorn a.s. , V Kapslovně 2767/2, Praha 3, 13000, CZ (210) O-443352 | (111) 289849 (220) 05.12.2006 (320) 05.12.2006 (442) 24.01.2007 (151) 30.04.2007 (730) Österreichische Hagelversicherung VVaG , Lerchengasse 3-5, A-1081 Wien, AT (210) O-443475 |
| (111) 289842 (220) 30.11.2006 (320) 30.11.2006 (442) 24.01.2007 (151) 30.04.2007 (730) CHAPS spol. s r.o. , Bráfova 1617/21, Brno, 61600, CZ (210) O-443353 | (111) 289850 (220) 05.12.2006 (320) 05.12.2006 (442) 24.01.2007 (151) 30.04.2007 (730) Österreichische Hagelversicherung VVaG , Lerchengasse 3-5, A-1081 Wien, AT (210) O-443476 |
| (111) 289843 (220) 30.11.2006 (320) 30.11.2006 (442) 24.01.2007 (151) 30.04.2007 (730) RUPA, spol. s r.o. , Poslední 8, Praha 10, 10202, CZ (210) O-443359 | (111) 289851 (220) 06.12.2006 (320) 06.12.2006 (442) 24.01.2007 (151) 30.04.2007 (730) Hyposervis a.s. , Panská 895/6, Praha 1, 11000, CZ (210) O-443530 |
| (111) 289844 (220) 30.11.2006 (320) 30.11.2006 (442) 24.01.2007 (151) 30.04.2007 (730) INGEUS s.r.o. , Pod Doubravkou 1585/19, Teplice, 41501, CZ (210) O-443369 | (111) 289852 (220) 07.12.2006 (320) 07.12.2006 (442) 24.01.2007 (151) 30.04.2007 (730) SPEKTRUM CZ a. s. , J. E. Purkyně 109, Lanškroun, 56301, CZ (210) O-443537 |
| (111) 289845 (220) 30.11.2006 (320) 30.11.2006 (442) 24.01.2007 (151) 30.04.2007 (730) Suchánek František PhDr. , Pod Lipami 311/9, Olomouc, 77200, CZ Suchánek Aleš PhDr. , Pod Lipami 311/9, Olomouc, 77200, CZ Suchánek Marek Mgr. , Pod Lipami 311/9, Olomouc, 77200, CZ | (111) 289853 (220) 07.12.2006 (320) 07.12.2006 (442) 24.01.2007 (151) 30.04.2007 (730) SPEKTRUM CZ a. s. , J. E. Purkyně 109, Lanškroun, 56301, CZ (210) O-443538 |

| | |
|---|--|
| (111) 289854 | (730) TEVA Pharmaceuticals CR, s. r. o. , Drážní 7, Brno, 62700, CZ |
| (220) 07.12.2006 | (210) O-443714 |
| (320) 07.12.2006 | |
| (442) 24.01.2007 | |
| (151) 30.04.2007 | |
| (730) SPEKTRUM CZ a. s. , J. E. Purkyně 109, Lanškroun, 56301, CZ | (111) 289863 |
| (210) O-443539 | (220) 13.12.2006 |
| | (320) 13.12.2006 |
| | (442) 24.01.2007 |
| | (151) 30.04.2007 |
| | (730) (OSI) Eyetech, Inc. , 3 Times Square, 12th Floor, 10036 New York, NY, US |
| | (210) O-443715 |
| | |
| (111) 289855 | (111) 289864 |
| (220) 08.12.2006 | (220) 14.12.2006 |
| (320) 08.12.2006 | (320) 14.12.2006 |
| (442) 24.01.2007 | (442) 24.01.2007 |
| (151) 30.04.2007 | (151) 30.04.2007 |
| (730) Žitník Kamil , Zámecká 419, Zlín - Štípa, 76314, CZ | (730) DEKTRADE a. s. , Tiskařská 10/257, Praha 10, 10828, CZ |
| (210) O-443585 | (210) O-443759 |
| | |
| (111) 289856 | (111) 289865 |
| (220) 08.12.2006 | (220) 14.12.2006 |
| (320) 08.12.2006 | (320) 14.12.2006 |
| (442) 24.01.2007 | (442) 24.01.2007 |
| (151) 30.04.2007 | (151) 30.04.2007 |
| (730) J.G. spol. s r.o. , Milotice 360, Milotice u Kyjova, 69605, CZ | (730) Janeček Petr Ing. , Krouzova 3017/6, Praha 4, 14300, CZ |
| (210) O-443586 | (210) O-443761 |
| | |
| (111) 289857 | (111) 289866 |
| (220) 08.12.2006 | (220) 14.12.2006 |
| (320) 08.12.2006 | (320) 14.12.2006 |
| (442) 24.01.2007 | (442) 24.01.2007 |
| (151) 30.04.2007 | (151) 30.04.2007 |
| (730) SHERI s. r. o. , V Kotcích 526/1, Praha 1, 11000, CZ | (730) CAR MOTORS MB, s. r. o. , K Nedvězí 107, Praha 10, 10400, CZ |
| (210) O-443596 | (210) O-443765 |
| | |
| (111) 289858 | (111) 289867 |
| (220) 11.12.2006 | (220) 15.12.2006 |
| (320) 11.12.2006 | (320) 15.12.2006 |
| (442) 24.01.2007 | (442) 24.01.2007 |
| (151) 30.04.2007 | (151) 30.04.2007 |
| (730) Výzkumný ústav pedagogický v Praze , Novodvorská 1010/14, Praha 4, 14201, CZ | (730) Milan Rind - RIGUM , Jarní 919/15, Lužice, 69618, CZ |
| (210) O-443621 | (210) O-443838 |
| | |
| (111) 289859 | (111) 289868 |
| (220) 11.12.2006 | (220) 18.12.2006 |
| (320) 11.12.2006 | (320) 18.12.2006 |
| (442) 24.01.2007 | (442) 24.01.2007 |
| (151) 30.04.2007 | (151) 30.04.2007 |
| (730) POŠTOR s.r.o. , Boženy Němcové 1021/29, Velké Pavlovice, 69106, CZ | (730) Profesní sdružení pro zážitkové vzdělávání (PSZV) , José Martího 31/269, Praha 6, 16252, CZ |
| (210) O-443623 | (210) O-443869 |
| | |
| (111) 289860 | (111) 289869 |
| (220) 11.12.2006 | (220) 18.12.2006 |
| (320) 11.12.2006 | (320) 18.12.2006 |
| (442) 24.01.2007 | (442) 24.01.2007 |
| (151) 30.04.2007 | (151) 30.04.2007 |
| (730) Sadílek Oldřich , Bořetice 461, Bořetice, 69105, CZ | (730) Dr. POPOV s.r.o. , Plzeňská 857, Planá u Mar. L., 34815, CZ |
| (210) O-443629 | (210) O-443882 |
| | |
| (111) 289861 | (111) 289870 |
| (220) 13.12.2006 | (220) 18.12.2006 |
| (320) 13.12.2006 | (320) 18.12.2006 |
| (442) 24.01.2007 | (442) 24.01.2007 |
| (151) 30.04.2007 | (151) 30.04.2007 |
| (730) EUROKAPITAL s. r. o. , Soboňky 1197/4, Rohatec, 69611, CZ | (730) Dr. POPOV s.r.o. , Plzeňská 857, Planá u Mar. L., 34815, CZ |
| (210) O-443703 | |
| | |
| (111) 289862 | |
| (220) 13.12.2006 | |
| (320) 13.12.2006 | |
| (442) 24.01.2007 | |
| (151) 30.04.2007 | |

| | |
|--|--|
| (210) O-443886 | (111) 289879 |
| (111) 289871 | (220) 27.12.2006 |
| (220) 18.12.2006 | (320) 27.12.2006 |
| (320) 18.12.2006 | (442) 24.01.2007 |
| (442) 24.01.2007 | (151) 30.04.2007 |
| (151) 30.04.2007 | (730) Wyeth, a corporation of the State of Delaware , Five Giralda Farms, 07940 Madison, NJ, US |
| (730) Dr. POPOV s.r.o. , Plzeňská 857, Planá u Mar. L., 34815, CZ | (210) O-444107 |
| (210) O-443888 | |
| (111) 289872 | (111) 289880 |
| (220) 18.12.2006 | (220) 27.12.2006 |
| (320) 18.12.2006 | (320) 27.12.2006 |
| (442) 24.01.2007 | (442) 24.01.2007 |
| (151) 30.04.2007 | (151) 30.04.2007 |
| (730) Dr. POPOV s.r.o. , Plzeňská 857, Planá u Mar. L., 34815, CZ | (730) Wyeth, a corporation of the State of Delaware , Five Giralda Farms, 07940 Madison, NJ, US |
| (210) O-443889 | (210) O-444108 |
| (111) 289873 | (111) 289881 |
| (220) 20.12.2006 | (220) 27.12.2006 |
| (320) 20.12.2006 | (320) 27.12.2006 |
| (442) 24.01.2007 | (442) 24.01.2007 |
| (151) 30.04.2007 | (151) 30.04.2007 |
| (730) Retal Industries Limited , 28 Oktovriou, 319 Kanika Business, Centre, 2nd fl., P.C.3105, Limassol, CY | (730) Wyeth, a corporation of the State of Delaware , Five Giralda Farms, 07940 Madison, NJ, US |
| (210) O-443990 | (210) O-444109 |
| (111) 289874 | (111) 289882 |
| (220) 20.12.2006 | (220) 28.12.2006 |
| (320) 20.12.2006 | (320) 28.12.2006 |
| (442) 24.01.2007 | (442) 24.01.2007 |
| (151) 30.04.2007 | (151) 30.04.2007 |
| (730) YARA Agri Czech Republic, s.r.o. , Dušní 10, Praha 1, 11000, CZ | (730) LINET spol. s r.o. , Želevecice 5, Slaný, 27401, CZ |
| (210) O-443993 | (210) O-444132 |
| (111) 289875 | (111) 289883 |
| (220) 21.12.2006 | (220) 28.12.2006 |
| (320) 21.12.2006 | (320) 28.12.2006 |
| (442) 24.01.2007 | (442) 24.01.2007 |
| (151) 30.04.2007 | (151) 30.04.2007 |
| (730) AROS - osiva s. r. o. , Kubišova 1265/8, Praha 8, 18200, CZ | (730) Barták Jaroslav , Malátova 1/91, Praha 5, 15000, CZ |
| (210) O-444038 | (210) O-444133 |
| (111) 289876 | (111) 289884 |
| (220) 21.12.2006 | (220) 29.12.2006 |
| (320) 21.12.2006 | (320) 29.12.2006 |
| (442) 24.01.2007 | (442) 24.01.2007 |
| (151) 30.04.2007 | (151) 30.04.2007 |
| (730) DALIMEX, s. r. o. , Kounická 44, Praha 10, 10000, CZ | (730) Tůma Michal , U Družstev 1015/11, Praha 4, 14000, CZ |
| (210) O-444039 | (210) O-444153 |
| (111) 289877 | (111) 289885 |
| (220) 22.12.2006 | (220) 29.12.2006 |
| (320) 22.12.2006 | (320) 29.12.2006 |
| (442) 24.01.2007 | (442) 24.01.2007 |
| (151) 30.04.2007 | (151) 30.04.2007 |
| (730) E.Z. XL CZ, s. r. o. , Nad kazankou 28, Praha 7 - Troja, 17000, CZ | (730) Awelon s.r.o. , Jana Želivského 2200/2, Praha 3 - Žižkov, 13000, CZ |
| (210) O-444072 | (210) O-444165 |
| (111) 289878 | (111) 289886 |
| (220) 27.12.2006 | (220) 29.12.2006 |
| (320) 27.12.2006 | (320) 29.12.2006 |
| (442) 24.01.2007 | (442) 24.01.2007 |
| (151) 30.04.2007 | (151) 30.04.2007 |
| (730) P&K Lahůdky s.r.o. , Fügnerova 9763, Děčín I, 40501, CZ | (730) Awelon s.r.o. , Jana Želivského 2200/2, Praha 3 - Žižkov, 13000, CZ |
| (210) O-444088 | (210) O-444166 |
| (111) 289887 | (111) 289887 |
| (220) 03.01.2007 | (220) 03.01.2007 |
| (320) 03.01.2007 | (320) 03.01.2007 |
| (442) 24.01.2007 | (442) 24.01.2007 |
| (151) 30.04.2007 | (151) 30.04.2007 |

| | |
|---|---|
| (730) Le Duc Hung , Pejevové 3121/14, Praha 4, 14200, CZ | (220) 22.03.2006 |
| (210) O-444221 | (320) 22.03.2006 |
| | (442) 31.01.2007 |
| | (151) 07.05.2007 |
| (111) 289888 | (730) Fišl Miroslav , Třebelovice 56, Třebelovice, 67532, CZ |
| (220) 04.01.2007 | (210) O-435746 |
| (320) 04.01.2007 | |
| (442) 24.01.2007 | |
| (151) 30.04.2007 | |
| (730) NOVATO spol. s r. o. , Uralská 770/6, Praha 6, 16000, CZ | (111) 289897 |
| (210) O-444247 | (220) 22.03.2006 |
| | (320) 22.03.2006 |
| | (442) 31.01.2007 |
| | (151) 07.05.2007 |
| | (730) POP KONCERT s.r.o. , Vřesová 676/2, Praha 8, 18100, CZ |
| | (210) O-435747 |
| (111) 289889 | |
| (220) 23.09.2004 | |
| (320) 23.09.2004 | |
| (442) 31.01.2007 | |
| (151) 07.05.2007 | |
| (730) REDAN S. A. , Zniwna 10/14, Łódz, PL | (111) 289898 |
| (210) O-359630 | (220) 28.03.2006 |
| | (320) 28.03.2006 |
| | (442) 31.01.2007 |
| | (151) 07.05.2007 |
| | (730) Impag s.r.o. , Zámecká 865, Ždánice, 69632, CZ |
| | (210) O-435990 |
| (111) 289890 | |
| (220) 23.09.2004 | |
| (320) 23.09.2004 | |
| (442) 31.01.2007 | |
| (151) 07.05.2007 | |
| (730) REDAN S. A. , Zniwna 10/14, Łódz, PL | (111) 289899 |
| (210) O-359631 | (220) 31.03.2006 |
| | (320) 31.03.2006 |
| | (442) 31.01.2007 |
| | (151) 07.05.2007 |
| | (730) Burda Praha, s.r.o. , Uruguayská 17, Praha 2, 12000, CZ |
| | (210) O-436140 |
| (111) 289891 | |
| (220) 14.01.2005 | |
| (320) 14.01.2005 | |
| (442) 31.01.2007 | |
| (151) 07.05.2007 | |
| (730) NEUBERT marketing & Company s.r.o. , Pražská 92, Vráž, 26711, CZ | (111) 289900 |
| (210) O-422414 | (220) 20.04.2006 |
| | (320) 20.04.2006 |
| | (442) 31.01.2007 |
| | (151) 07.05.2007 |
| | (730) Ševčíková Kamila , Jana Ziky 1952/6, Ostrava - Poruba, 70800, CZ |
| | (210) O-436698 |
| (111) 289892 | |
| (220) 30.05.2005 | |
| (320) 30.05.2005 | |
| (442) 31.01.2007 | |
| (151) 07.05.2007 | |
| (730) MOKATE Czech s.r.o. , Tesařská čp. 322/2, Havířov - Město, 73601, CZ | (111) 289901 |
| (210) O-426823 | (220) 20.04.2006 |
| | (320) 20.04.2006 |
| | (442) 31.01.2007 |
| | (151) 07.05.2007 |
| | (730) Ševčíková Kamila , Jana Ziky 1952/6, Ostrava - Poruba, 70800, CZ |
| | (210) O-436700 |
| (111) 289893 | |
| (220) 20.10.2005 | |
| (320) 20.10.2005 | |
| (442) 31.01.2007 | |
| (151) 07.05.2007 | |
| (730) CHOCOCASTRO, s.r.o. , 54, Pustiměř, 68321, CZ | (111) 289902 |
| (210) O-430783 | (220) 25.05.2006 |
| | (320) 25.05.2006 |
| | (442) 31.01.2007 |
| | (151) 07.05.2007 |
| | (730) PYROCOM a.s. , Novodvorská 1010/14, Praha 4, 14200, CZ |
| | (210) O-437693 |
| (111) 289894 | |
| (220) 20.12.2005 | |
| (320) 20.12.2005 | |
| (442) 31.01.2007 | |
| (151) 07.05.2007 | |
| (730) Info Expres s.r.o. , Žerotínova 483/1, České Budějovice, 37004, CZ | (111) 289903 |
| (210) O-432600 | (220) 26.05.2006 |
| | (320) 26.05.2006 |
| | (442) 31.01.2007 |
| | (151) 07.05.2007 |
| | (730) ČESKÁ PRODUKCE, s. r. o. , Janáčkovo nábřeží 36/51, Praha 5, 15000, CZ |
| | (210) O-437756 |
| (111) 289895 | |
| (220) 20.03.2001 | |
| (320) 20.03.2001 | |
| (442) 31.01.2007 | |
| (151) 07.05.2007 | |
| (730) INTERNATIONAL DATA GROUP, INC. , 5 Speen Street, Framingham, Massachusetts, US | (111) 289904 |
| (210) O-432874 | (220) 31.05.2006 |
| | (320) 31.05.2006 |
| | (442) 31.01.2007 |
| | (151) 07.05.2007 |
| (111) 289896 | |

| | |
|---|---|
| (730) SKALNÍ PRAMEN s.r.o. , Blatecká 3344, Mělník, 27601, CZ | (210) O-440468 |
| (210) O-437864 | |
| (111) 289905 | (111) 289913 |
| (220) 19.06.2006 | (220) 29.08.2006 |
| (320) 19.06.2006 | (320) 29.08.2006 |
| (442) 31.01.2007 | (442) 31.01.2007 |
| (151) 07.05.2007 | (151) 07.05.2007 |
| (730) TRUMF International s.r.o. , Kratochvílova 148/1, Přerov, 75002, CZ | (730) HOSPODÁŘSKÁ KOMORA PLZEŇ , Anglické nábřeží 1, Plzeň, 30100, CZ |
| (210) O-438432 | (210) O-440580 |
| (111) 289906 | (111) 289914 |
| (220) 26.06.2006 | (220) 13.09.2006 |
| (320) 26.06.2006 | (320) 13.09.2006 |
| (442) 31.01.2007 | (442) 31.01.2007 |
| (151) 07.05.2007 | (151) 07.05.2007 |
| (730) České dráhy, a.s. , Nábřeží L. Svobody 1222, Praha 1, 11015, CZ | (730) Helena Jungmanová - Cestovní a obchodní agentura ASTRA , Lázeňská 5, Karlovy Vary, 36001, CZ |
| (210) O-438636 | (210) O-440752 |
| (111) 289907 | (111) 289915 |
| (220) 09.07.2006 | (220) 06.09.2006 |
| (320) 09.07.2006 | (320) 06.09.2006 |
| (442) 31.01.2007 | (442) 31.01.2007 |
| (151) 07.05.2007 | (151) 07.05.2007 |
| (730) Vlašic Pavel , Čajkovského 622, Valašské Meziříčí, 75701, CZ | (730) HERBA ALKO, spol. s r.o. , Palackého 16, Štítina, 74791, CZ |
| (210) O-439010 | (210) O-440775 |
| (111) 289908 | (111) 289916 |
| (220) 20.07.2006 | (220) 07.09.2006 |
| (320) 20.07.2006 | (320) 07.09.2006 |
| (442) 31.01.2007 | (442) 31.01.2007 |
| (151) 07.05.2007 | (151) 07.05.2007 |
| (730) GALOP Morava s.r.o. , Pavlovova 3073/36, Ostrava, Zábřeh, 70030, CZ | (730) Vrzal Ladislav , Potoční 21, Horní Jiřetín, 43543, CZ |
| (210) O-439334 | (210) O-440868 |
| (111) 289909 | (111) 289917 |
| (220) 27.07.2006 | (220) 12.09.2006 |
| (320) 27.07.2006 | (320) 12.09.2006 |
| (442) 31.01.2007 | (442) 31.01.2007 |
| (151) 07.05.2007 | (151) 07.05.2007 |
| (730) Avantgarde Prague s.r.o. , Perucká 21b/2525, Praha 2 - Vinohrady, 12000, CZ | (730) Hejsek Jiří , Palackého 532, Protivín, 39811, CZ |
| (210) O-439473 | (210) O-440948 |
| (111) 289910 | (111) 289918 |
| (220) 18.08.2006 | (220) 13.09.2006 |
| (320) 18.08.2006 | (320) 13.09.2006 |
| (442) 31.01.2007 | (442) 31.01.2007 |
| (151) 07.05.2007 | (151) 07.05.2007 |
| (730) Telefónica O2 Czech Republic, a. s. , Olšanská 55/5, Praha 3, 13034, CZ | (730) JTA Real Estate, s.r.o. , Jiráskova 41, Brno, 60200, CZ |
| (210) O-440263 | (210) O-440990 |
| (111) 289911 | (111) 289919 |
| (220) 22.08.2006 | (220) 14.09.2006 |
| (320) 22.08.2006 | (320) 14.09.2006 |
| (442) 31.01.2007 | (442) 31.01.2007 |
| (151) 07.05.2007 | (151) 07.05.2007 |
| (730) Henkel ČR, spol. s r.o. , U Průhonu 10, Praha 7, 17004, CZ | (730) AWD Česká republika s.r.o. , Holandská 3, Brno, 63900, CZ |
| (210) O-440348 | (210) O-441043 |
| (111) 289912 | (111) 289920 |
| (220) 25.08.2006 | (220) 14.09.2006 |
| (320) 25.08.2006 | (320) 14.09.2006 |
| (442) 31.01.2007 | (442) 31.01.2007 |
| (151) 07.05.2007 | (151) 07.05.2007 |
| (730) Fashion Point Praha, spol. s r. o. , Masarykovo nábřeží 250, Praha, 11000, CZ | (730) AWD Česká republika s.r.o. , Holandská 3, Brno, 63900, CZ |
| | (210) O-441044 |
| | (111) 289921 |
| | (220) 22.09.2006 |

| | |
|---|---|
| (320) 22.09.2006 (442) 31.01.2007 (151) 07.05.2007 (730) NESS Slovensko, a.s. , Na Hrebienku 31, Bratislava, 81102, SK (210) O-441283 | (151) 07.05.2007 (730) ENVIFORM, s. r. o. , Závodní 814, Třinec - Staré Město, 73965, CZ (210) O-441862 |
| (111) 289922 (220) 22.09.2006 (320) 22.09.2006 (442) 31.01.2007 (151) 07.05.2007 (730) E.J.PAPADOPOULOS S.A. , 26 P.Ralli Ave., Athens, GR (210) O-441298 | (111) 289930 (220) 18.10.2006 (320) 18.10.2006 (442) 31.01.2007 (151) 07.05.2007 (730) H & Hotels s r.o. , Václavské náměstí 7/839, Praha 1, 11000, CZ (210) O-442078 |
| (111) 289923 (220) 22.09.2006 (320) 22.09.2006 (442) 31.01.2007 (151) 07.05.2007 (730) E.J.PAPADOPOULOS S.A. , 26 P.Ralli Ave., Athens, GR (210) O-441299 | (111) 289931 (220) 18.10.2006 (320) 18.10.2006 (442) 31.01.2007 (151) 07.05.2007 (730) H & Hotels s r.o. , Václavské náměstí 7/839, Praha 1, 11000, CZ (210) O-442079 |
| (111) 289924 (220) 27.09.2006 (320) 27.09.2006 (442) 31.01.2007 (151) 07.05.2007 (730) VLTAVA-LABE-PRESS, a. s. , nám. Přemysla Otakara II. 8/5, České Budějovice, 37021, CZ (210) O-441477 | (111) 289932 (220) 18.10.2006 (320) 18.10.2006 (442) 31.01.2007 (151) 07.05.2007 (730) Vedral Radovan , Novorosijská 941/1, Praha 1, 10100, CZ (210) O-442082 |
| (111) 289925 (220) 03.10.2006 (320) 03.10.2006 (442) 31.01.2007 (151) 07.05.2007 (730) TransUnion LLC , 555 W. Adams St., Chicago, 60661, IL, US (210) O-441592 | (111) 289933 (220) 18.10.2006 (320) 18.10.2006 (442) 31.01.2007 (151) 07.05.2007 (730) Vedral Radovan , Novorosijská 941/1, Praha 1, 10100, CZ (210) O-442083 |
| (111) 289926 (220) 06.10.2006 (320) 06.10.2006 (442) 31.01.2007 (151) 07.05.2007 (730) W.E.L.L. Group a.s. , Sokolská 1796, Praha 2, 12000, CZ (210) O-441745 | (111) 289934 (220) 18.10.2006 (320) 18.10.2006 (442) 31.01.2007 (151) 07.05.2007 (730) Vedral Radovan , Novorosijská 941/1, Praha 1, 10100, CZ (210) O-442084 |
| (111) 289927 (220) 10.10.2006 (320) 10.10.2006 (442) 31.01.2007 (151) 07.05.2007 (730) Quality Season Product s.r.o. , Michalská 432/12, Praha 1, 11000, CZ (210) O-441810 | (111) 289935 (220) 19.10.2006 (320) 19.10.2006 (442) 31.01.2007 (151) 07.05.2007 (730) Kempe Agneta , Rybnická 11, Brno, 63400, CZ (210) O-442101 |
| (111) 289928 (220) 11.10.2006 (320) 11.10.2006 (442) 31.01.2007 (151) 07.05.2007 (730) ENVIFORM, s.r.o. , Závodní 814, Třinec - Staré Město, 73965, CZ (210) O-441861 | (111) 289936 (220) 19.10.2006 (320) 19.10.2006 (442) 31.01.2007 (151) 07.05.2007 (730) Šlechta Ivan , Podkrkonošská 853, Praha 9, 19012, CZ (210) O-442102 |
| (111) 289929 (220) 11.10.2006 (320) 11.10.2006 (442) 31.01.2007 | (111) 289937 (220) 20.10.2006 (320) 20.10.2006 (442) 31.01.2007 (151) 07.05.2007 (730) Jebas Martin , Partyzánská 482, Svratka, 59202, CZ (210) O-442155 |

(111) **289938**
(220) 20.10.2006
(320) 20.10.2006
(442) 31.01.2007
(151) 07.05.2007
(730) **Nemofond, a. s.**, Na Václavce 3196/42, Praha 5, 15000, CZ
(210) O-442168

(111) **289939**
(220) 25.10.2006
(320) 25.10.2006
(442) 31.01.2007
(151) 07.05.2007
(730) **GEELY HOLDING GROUP CO., LTD. A corporation organized and existing under the laws of P. R. China**, Zhongxing Road, Binjiang District, Hangzhou, 31000, CN
(210) O-442273

(111) **289940**
(220) 25.10.2006
(320) 25.10.2006
(442) 31.01.2007
(151) 07.05.2007
(730) **Syngenta Limited**, Syngenta European Regional Centre, Priestley Road, Surrey Research Park, GU2 7YH Guildford, Surrey, GB
(210) O-442286

(111) **289941**
(220) 27.10.2006
(320) 27.10.2006
(442) 31.01.2007
(151) 07.05.2007
(730) **Advance Tour.cz, s.r.o.**, Jeseniova 1164/47, Praha 3 - Žižkov, 13000, CZ
(210) O-442344

(111) **289942**
(220) 01.11.2006
(320) 01.11.2006
(442) 31.01.2007
(151) 07.05.2007
(730) **Ing. Pavel Šmerda, psSoft**, Sadvovského 11, Brno, 61200, CZ
(210) O-442488

(111) **289943**
(220) 02.11.2006
(320) 02.11.2006
(442) 31.01.2007
(151) 07.05.2007
(730) **Hýbel Lumír**, Louky 328/9, Koberice, 74727, CZ
(210) O-442534

(111) **289944**
(220) 02.11.2006
(320) 02.11.2006
(442) 31.01.2007
(151) 07.05.2007
(730) **Tůma Stanislav**, Svatojanská 213, Římov, 37324, CZ
Zrzavý Miroslav, Kamenická 43, Praha 7, 17000, CZ
(210) O-442554

(111) **289945**
(220) 03.11.2006
(320) 03.11.2006
(442) 31.01.2007
(151) 07.05.2007
(730) **NAKOST s.r.o.**, Popelnicevá 58, Plzeň, 31206, CZ
(210) O-442580

(111) **289946**
(220) 03.11.2006
(320) 03.11.2006
(442) 31.01.2007
(151) 07.05.2007
(730) **Obshchestvo s organichennoi otvetstvennostyu "ALMAZ-M"**, Vokzalnaya ul. 53, Odintsovo, Moskovskaya obl. 143000, RU
(210) O-442588

(111) **289947**
(220) 03.11.2006
(320) 03.11.2006
(442) 31.01.2007
(151) 07.05.2007
(730) **REKLAMA CZ, s.r.o.**, Španielova 1318/51, Praha 6, 16300, CZ
(210) O-442590

(111) **289948**
(220) 06.11.2006
(320) 06.11.2006
(442) 31.01.2007
(151) 07.05.2007
(730) **MC SPORT s.r.o.**, Žabeň 206, Žabeň, okr. Frýdek-Místek, 73925, CZ
(210) O-442609

(111) **289949**
(220) 06.11.2006
(320) 06.11.2006
(442) 31.01.2007
(151) 07.05.2007
(730) **Berdichová Eva Ing.**, Zlešická 1806/6, Praha 4, 14800, CZ
(210) O-442619

(111) **289950**
(220) 07.11.2006
(320) 07.11.2006
(442) 31.01.2007
(151) 07.05.2007
(730) **Great Tea Garden s.r.o.**, Škábova 3057/1, Praha 10, 10600, CZ
(210) O-442628

(111) **289951**
(220) 07.11.2006
(320) 07.11.2006
(442) 31.01.2007
(151) 07.05.2007
(730) **Great Tea Garden s.r.o.**, Škábova 3057/1, Praha 10, 10600, CZ
(210) O-442629

(111) **289952**
(220) 07.11.2006
(320) 07.11.2006
(442) 31.01.2007
(151) 07.05.2007
(730) **Great Tea Garden s.r.o.**, Škábova 3057/1, Praha 10, 10600, CZ
(210) O-442630

(111) **289953**
(220) 07.11.2006
(320) 07.11.2006
(442) 31.01.2007
(151) 07.05.2007
(730) **Podmolik Leopold Ing.**, Doloplazy 77, Doloplazy, 78356, CZ
(210) O-442642

-
- | | |
|---|--|
| (111) 289954 | (320) 14.11.2006 |
| (220) 07.11.2006 | (442) 31.01.2007 |
| (320) 07.11.2006 | (151) 07.05.2007 |
| (442) 31.01.2007 | (730) REKLAMA CZ s.r.o. , Španielova 1318/51, Praha 6, 16300, CZ |
| (151) 07.05.2007 | (210) O-442870 |
| (730) INTER-GLOBAL Sp. z o.o. , Stary Staw 9, Ostrów Wielkopolski, PL | |
| (210) O-442658 | |
-
- | | |
|---|---|
| (111) 289955 | (320) 14.11.2006 |
| (220) 08.11.2006 | (442) 31.01.2007 |
| (320) 08.11.2006 | (151) 07.05.2007 |
| (442) 31.01.2007 | (730) Mezon Griz, Obshchestvo s organichennoy otvetstvennostyu , 35/98 ul. Esperanto, 420059 Kazan, Republic of Tatarstan, RU |
| (151) 07.05.2007 | (210) O-442875 |
| (730) První novinová společnost a. s. , Hvožd'anská 5-7, Praha 4, 14000, CZ | |
| (210) O-442705 | |
-
- | | |
|---|--|
| (111) 289956 | (320) 15.11.2006 |
| (220) 10.11.2006 | (442) 31.01.2007 |
| (320) 10.11.2006 | (151) 07.05.2007 |
| (442) 31.01.2007 | (730) MIKROREGION NOVÝ DVŮR , Školní 72, Milotice, 69605, CZ |
| (151) 07.05.2007 | (210) O-442894 |
| (730) B2M.CZ s.r.o. , Sluneční náměstí 2583/11, Praha 13, 15500, CZ | |
| (210) O-442757 | |
-
- | | |
|--|---|
| (111) 289957 | (320) 15.11.2006 |
| (220) 13.11.2006 | (442) 31.01.2007 |
| (320) 13.11.2006 | (151) 07.05.2007 |
| (442) 31.01.2007 | (730) Teconet s.r.o. , Chatová 1520/6, Praha 5 - Radotín, 15300, CZ |
| (151) 07.05.2007 | (210) O-442897 |
| (730) AIMÉ s. r. o. , U Smaltovny 625, České Budějovice, 37004, CZ | |
| (210) O-442788 | |
-
- | | |
|--|---|
| (111) 289958 | (320) 15.11.2006 |
| (220) 13.11.2006 | (442) 31.01.2007 |
| (320) 13.11.2006 | (151) 07.05.2007 |
| (442) 31.01.2007 | (730) Teconet s.r.o. , Chatová 1520/6, Praha 5 - Radotín, 15300, CZ |
| (151) 07.05.2007 | (210) O-442898 |
| (730) Škodová Renata , Mahenova 616/6, Jeseník, 79001, CZ | |
| (210) O-442835 | |
-
- | | |
|--|--|
| (111) 289959 | (320) 15.11.2006 |
| (220) 14.11.2006 | (442) 31.01.2007 |
| (320) 14.11.2006 | (151) 07.05.2007 |
| (442) 31.01.2007 | (730) Allstar Group, s.r.o. , Chelčického 9, Praha 3, 13000, CZ |
| (151) 07.05.2007 | (210) O-442907 |
| (730) Šimon Ivo , Zahradní 1408, Nové Město na Moravě, 59231, CZ | |
| (210) O-442863 | |
-
- | | |
|--|---|
| (111) 289960 | (320) 15.11.2006 |
| (220) 14.11.2006 | (442) 31.01.2007 |
| (320) 14.11.2006 | (151) 07.05.2007 |
| (442) 31.01.2007 | (730) Jan SVOBODA - B.J. SERVIS , Na Petřinách 313/88, Praha 6 - Veveřslavín, 16200, CZ |
| (151) 07.05.2007 | (210) O-442930 |
| (730) MILLENNIUM CZ, s.r.o. , Bořivojova 2421/17, Praha 3, 13000, CZ | |
| (210) O-442867 | |
-
- | | |
|--|---|
| (111) 289961 | (320) 16.11.2006 |
| (220) 14.11.2006 | (442) 31.01.2007 |
| (320) 14.11.2006 | (151) 07.05.2007 |
| (442) 31.01.2007 | (730) Dr. Popov, s.r.o. , Plzeňská 857, Planá, 34815, CZ |
| (151) 07.05.2007 | (210) O-442943 |
| (730) Tichý, CSc. Miroslav DOC. MUDr. , Studentská 658, Poděbrady, 29001, CZ | |
| (210) O-442868 | |
-
- | | |
|---------------------|------------------|
| (111) 289962 | (320) 16.11.2006 |
| (220) 14.11.2006 | (442) 31.01.2007 |
| (320) 14.11.2006 | (151) 07.05.2007 |

| | |
|---|---|
| (730) SKLENÁŘSTVÍ NONSTOP, s.r.o. , Krátká 292, Slušovice, 76315, CZ | (210) O-443127 |
| (210) O-442954 | |
| (111) 289971 | (111) 289979 |
| (220) 16.11.2006 | (220) 23.11.2006 |
| (320) 16.11.2006 | (320) 23.11.2006 |
| (442) 31.01.2007 | (442) 31.01.2007 |
| (151) 07.05.2007 | (151) 07.05.2007 |
| (730) Martincová Jana MUDr. , Lacinova 6, Brno, 62100, CZ | (730) ZHENGZHOU YUTONG GROUP CO., LTD. A corporation organized and existing under the laws of P.R. China , No. 8 Changchun Road, Hi-tech Industrial Park, Zhengzhou, CN |
| (210) O-442962 | (210) O-443128 |
| (111) 289972 | (111) 289980 |
| (220) 16.11.2006 | (220) 23.11.2006 |
| (320) 16.11.2006 | (320) 23.11.2006 |
| (442) 31.01.2007 | (442) 31.01.2007 |
| (151) 07.05.2007 | (151) 07.05.2007 |
| (730) Baštýř Pavel , 5. května 413, Vyšší Brod, 38273, CZ | (730) Lovin' Enterprises, Inc. , 3653 Sierra Pine Avenue, 90023 Los Angeles, CA, US |
| (210) O-442964 | (210) O-443135 |
| (111) 289973 | (111) 289981 |
| (220) 16.11.2006 | (220) 24.11.2006 |
| (320) 16.11.2006 | (320) 24.11.2006 |
| (442) 31.01.2007 | (442) 31.01.2007 |
| (151) 07.05.2007 | (151) 07.05.2007 |
| (730) VLTAVA-LABE-PRESS, a.s. , nám. Přemysla Otakara II. 8/5, České Budějovice, 37021, CZ | (730) DRINKS UNION a.s. , Drážďanská 80, Ústí nad Labem, 40007, CZ |
| (210) O-442995 | (210) O-443174 |
| (111) 289974 | (111) 289982 |
| (220) 16.11.2006 | (220) 24.11.2006 |
| (320) 16.11.2006 | (320) 24.11.2006 |
| (442) 31.01.2007 | (442) 31.01.2007 |
| (151) 07.05.2007 | (151) 07.05.2007 |
| (730) VLTAVA-LABE-PRESS, a.s. , nám. Přemysla Otakara II. 8/5, České Budějovice, 37021, CZ | (730) DRINKS UNION a.s. , Drážďanská 80, Ústí nad Labem, 40007, CZ |
| (210) O-442996 | (210) O-443176 |
| (111) 289975 | (111) 289983 |
| (220) 20.11.2006 | (220) 24.11.2006 |
| (320) 20.11.2006 | (320) 24.11.2006 |
| (442) 31.01.2007 | (442) 31.01.2007 |
| (151) 07.05.2007 | (151) 07.05.2007 |
| (730) Kabát Tomáš , Nad Zavázkou 1184/5, Praha 4, 14300, CZ | (730) DRINKS UNION a.s. , Drážďanská 80, Ústí nad Labem, 40007, CZ |
| (210) O-443000 | (210) O-443177 |
| (111) 289976 | (111) 289984 |
| (220) 22.11.2006 | (220) 28.11.2006 |
| (320) 22.11.2006 | (320) 28.11.2006 |
| (442) 31.01.2007 | (442) 31.01.2007 |
| (151) 07.05.2007 | (151) 07.05.2007 |
| (730) SUNDISK s. r. o. , 1. Máje 15, Jablonec nad Nisou, 46604, CZ | (730) Vondráčková Lucie , Dvouletky 2898/501, Praha 10 - Strašnice, 10000, CZ |
| (210) O-443096 | (210) O-443231 |
| (111) 289977 | (111) 289985 |
| (220) 23.11.2006 | (220) 28.11.2006 |
| (320) 23.11.2006 | (320) 28.11.2006 |
| (442) 31.01.2007 | (442) 31.01.2007 |
| (151) 07.05.2007 | (151) 07.05.2007 |
| (730) VITANA, a. s. , Mělnická 133, Byšice, 27714, CZ | (730) Procházka holding a.s. , Chelčického 627, Roudnice nad Labem, 41301, CZ |
| (210) O-443115 | (210) O-443254 |
| (111) 289978 | (111) 289986 |
| (220) 23.11.2006 | (220) 29.11.2006 |
| (320) 23.11.2006 | (320) 29.11.2006 |
| (442) 31.01.2007 | (442) 31.01.2007 |
| (151) 07.05.2007 | (151) 07.05.2007 |
| (730) ZHENGZHOU YUTONG GROUP CO., LTD. A corporation organized and existing under the laws of P.R. China , No. 8 Changchun Road, Hi-tech Industrial Park, Zhengzhou, CN | (730) E.I. du Pont de Nemours and Company , 1007 Market Street, Wilmington, 19898, DE, US |

| | |
|---|---|
| (210) O-443298 | (111) 289995 |
| | (220) 04.12.2006 |
| (111) 289987 | (320) 04.12.2006 |
| (220) 29.11.2006 | (442) 31.01.2007 |
| (320) 29.11.2006 | (151) 07.05.2007 |
| (442) 31.01.2007 | (730) Jiří Hemerle - HEMERLE FLOWERS , Čeminy 50, 33033, CZ |
| (151) 07.05.2007 | (210) O-443437 |
| (730) GLOBAL INSPIRATION, s. r. o. , Na Příkopě 958/25, Praha 1, 11000, CZ | |
| (210) O-443304 | (111) 289996 |
| | (220) 05.12.2006 |
| (111) 289988 | (320) 05.12.2006 |
| (220) 30.11.2006 | (442) 31.01.2007 |
| (320) 30.11.2006 | (151) 07.05.2007 |
| (442) 31.01.2007 | (730) PANAS CO. LTD. spol. s r.o. , Tiskařská 12/599, Praha 10, 10800, CZ |
| (151) 07.05.2007 | (210) O-443466 |
| (730) EDCR - Europe Développement Czech Republic, a.s. , Wenzigova 4/1872, Praha 2, 12000, CZ | |
| (210) O-443321 | (111) 289997 |
| | (220) 06.12.2006 |
| (111) 289989 | (320) 06.12.2006 |
| (220) 30.11.2006 | (442) 31.01.2007 |
| (320) 30.11.2006 | (151) 07.05.2007 |
| (442) 31.01.2007 | (730) MHA, s.r.o. , Školní 511, Humpolec, 39601, CZ |
| (151) 07.05.2007 | (210) O-443488 |
| (730) SUNNY WORLD s. r. o. , Mezi Školami 2480, Praha 5, 15800, CZ | |
| (210) O-443355 | (111) 289998 |
| | (220) 06.12.2006 |
| (111) 289990 | (320) 06.12.2006 |
| (220) 30.11.2006 | (442) 31.01.2007 |
| (320) 30.11.2006 | (151) 07.05.2007 |
| (442) 31.01.2007 | (730) Milan Metelka - výroba likérů a lihovin , Moravské Prusy 119, Vyškov, 68201, CZ |
| (151) 07.05.2007 | (210) O-443497 |
| (730) SUNNY WORLD s. r. o. , Mezi Školami 2480, Praha 5, 15800, CZ | |
| (210) O-443356 | (111) 289999 |
| | (220) 06.12.2006 |
| (111) 289991 | (320) 06.12.2006 |
| (220) 30.11.2006 | (442) 31.01.2007 |
| (320) 30.11.2006 | (151) 07.05.2007 |
| (442) 31.01.2007 | (730) Motyčka Jan , Třída Míru 450, Pardubice, 53002, CZ |
| (151) 07.05.2007 | (210) O-443505 |
| (730) SUNNY WORLD s. r. o. , Mezi Školami 2480, Praha 5, 15800, CZ | |
| (210) O-443357 | (111) 290000 |
| | (220) 06.12.2006 |
| (111) 289992 | (320) 06.12.2006 |
| (220) 30.11.2006 | (442) 31.01.2007 |
| (320) 30.11.2006 | (151) 07.05.2007 |
| (442) 31.01.2007 | (730) Miruka, a. s. , Loukov u Mnichova Hradiště 55, Loukov, 29411, CZ |
| (151) 07.05.2007 | (210) O-443507 |
| (730) HOTEL JALTA, a. s. , Václavské nám. 45/818, Praha 1, 11000, CZ | |
| (210) O-443363 | (111) 290001 |
| | (220) 06.12.2006 |
| (111) 289993 | (320) 06.12.2006 |
| (220) 04.12.2006 | (442) 31.01.2007 |
| (320) 04.12.2006 | (151) 07.05.2007 |
| (442) 31.01.2007 | (730) Dressler Daniel , Československé armády 135/35, Jablonec nad Nisou, 46605, CZ |
| (151) 07.05.2007 | (210) O-443508 |
| (730) Agentura pro podporu podnikání a investic Czechinvest , Štěpánská 15, Praha 2, 12000, CZ | |
| (210) O-443428 | (111) 290002 |
| | (220) 06.12.2006 |
| (111) 289994 | (320) 06.12.2006 |
| (220) 04.12.2006 | (442) 31.01.2007 |
| (320) 04.12.2006 | (151) 07.05.2007 |
| (442) 31.01.2007 | (730) Dressler Daniel , Československé armády 135/35, Jablonec nad Nisou, 46605, CZ |
| (151) 07.05.2007 | (210) O-443509 |
| (730) Jiří Hemerle - HEMERLE FLOWERS , Čeminy 50, 33033, CZ | |
| (210) O-443436 | (111) 290003 |
| | (220) 06.12.2006 |
| | (320) 06.12.2006 |

(442) 31.01.2007
(151) 07.05.2007
(730) **Hyposervis a.s.**, Panská 895/6, Praha 1, 11000, CZ
(210) O-443529

(730) **Pražská plynárenská Distribuce, a. s., člen koncernu
Pražská plynárenská, a. s.**, U Plynárny 500, Praha 4,
14508, CZ
(210) O-443597

(111) **290004**
(220) 07.12.2006
(320) 07.12.2006
(442) 31.01.2007
(151) 07.05.2007
(730) **DOBŠICKÉ TĚSTOVINY s.r.o.**, Bantice 97,
Prosiměřice, 67161, CZ
(210) O-443545

(111) **290012**
(220) 10.12.2006
(320) 10.12.2006
(442) 31.01.2007
(151) 07.05.2007
(730) **TRUVA s.r.o.**, Bojnická cesta 15, Prievidza, 97101, SK
(210) O-443616

(111) **290005**
(220) 07.12.2006
(320) 07.12.2006
(442) 31.01.2007
(151) 07.05.2007
(730) **Těthal Ivan**, Blatnička 174, Blatnička, 69671, CZ
(210) O-443546

(111) **290013**
(220) 11.12.2006
(320) 11.12.2006
(442) 31.01.2007
(151) 07.05.2007
(730) **Kozel Roman**, Francouzská 6018/63, Ostrava - Poruba,
70800, CZ
(210) O-443620

(111) **290006**
(220) 07.12.2006
(320) 07.12.2006
(442) 31.01.2007
(151) 07.05.2007
(730) **DOBŠICKÉ TĚSTOVINY s.r.o.**, Bantice 97,
Prosiměřice, 67161, CZ
(210) O-443547

(111) **290014**
(220) 04.12.2006
(320) 04.12.2006
(442) 31.01.2007
(151) 07.05.2007
(730) **JEREX a.s.**, Vojtova 7, Brno, 63900, CZ
(210) O-443626

(111) **290007**
(220) 07.12.2006
(320) 07.12.2006
(442) 31.01.2007
(151) 07.05.2007
(730) **DOBŠICKÉ TĚSTOVINY s.r.o.**, Bantice 97,
Prosiměřice, 67161, CZ
(210) O-443548

(111) **290015**
(220) 04.12.2006
(320) 04.12.2006
(442) 31.01.2007
(151) 07.05.2007
(730) **JEREX a.s.**, Vojtova 7, Brno, 63900, CZ
(210) O-443627

(111) **290008**
(220) 07.12.2006
(320) 07.12.2006
(442) 31.01.2007
(151) 07.05.2007
(730) **Rostislav Veszprémi Urban**, Dlouhá 250, Petrov,
25281, CZ
(210) O-443567

(111) **290016**
(220) 12.12.2006
(320) 12.12.2006
(442) 31.01.2007
(151) 07.05.2007
(730) **Střelec Jakub**, Handkeho 9, Olomouc, 77900, CZ
(210) O-443649

(111) **290009**
(220) 08.12.2006
(320) 08.12.2006
(442) 31.01.2007
(151) 07.05.2007
(730) **Petráš Ladislav**, Jižní čtvrť III 2521/7, Přerov I - Město,
75002, CZ
(210) O-443575

(111) **290017**
(220) 12.12.2006
(320) 12.12.2006
(442) 31.01.2007
(151) 07.05.2007
(730) **Střelec Jakub**, Handkeho 9, Olomouc, 77900, CZ
(210) O-443650

(111) **290010**
(220) 08.12.2006
(320) 08.12.2006
(442) 31.01.2007
(151) 07.05.2007
(730) **CTM tepelná technika s.r.o.**, Trávník 1117/30, Přerov I,
Město, 75002, CZ
(210) O-443595

(111) **290018**
(220) 12.12.2006
(320) 12.12.2006
(442) 31.01.2007
(151) 07.05.2007
(730) **IZOLT s.r.o.**, Václavské náměstí 808/66, Praha 1 - Nové
Město, 11000, CZ
(210) O-443665

(111) **290011**
(220) 08.12.2006
(320) 08.12.2006
(442) 31.01.2007
(151) 07.05.2007

(111) **290019**
(220) 12.12.2006
(320) 12.12.2006
(442) 31.01.2007
(151) 07.05.2007
(730) **GOLDBECK Prefabeton s.r.o.**, Chrudimská 42, Vrdy,
28571, CZ
(210) O-443666

(111) **290020**

-
- (220) 13.12.2006
(320) 13.12.2006
(442) 31.01.2007
(151) 07.05.2007
(730) **HUDY sport a.s.**, Bynovec 138, 40502, CZ
(210) O-443697
-
- (111) **290021**
(220) 13.12.2006
(320) 13.12.2006
(442) 31.01.2007
(151) 07.05.2007
(730) **HUDY sport a.s.**, Bynovec 138, 40502, CZ
(210) O-443698
-
- (111) **290022**
(220) 14.12.2006
(320) 14.12.2006
(442) 31.01.2007
(151) 07.05.2007
(730) **BONGRAIN S. A.**, 42 rue Rieussec, VIROFLAY, 78220, FR
(210) O-443727
-
- (111) **290023**
(220) 14.12.2006
(320) 14.12.2006
(442) 31.01.2007
(151) 07.05.2007
(730) **BONGRAIN S. A.**, 42 rue Rieussec, Viroflay, 78220, FR
(210) O-443728
-
- (111) **290024**
(220) 14.12.2006
(320) 14.12.2006
(442) 31.01.2007
(151) 07.05.2007
(730) **Ušák Oldřich**, Šeříková 452, Jablonec nad Nisou - Kokonín, 46801, CZ
(210) O-443732
-
- (111) **290025**
(220) 14.12.2006
(320) 14.12.2006
(442) 31.01.2007
(151) 07.05.2007
(730) **PRAFIS a.s.**, Spálená 96/27, Praha 1 - Nové Město, 11000, CZ
(210) O-443771
-
- (111) **290026**
(220) 14.12.2006
(320) 14.12.2006
(442) 31.01.2007
(151) 07.05.2007
(730) **BONNO s.r.o.**, Husova 523, České Budějovice, 37021, CZ
(210) O-443779
-
- (111) **290027**
(220) 15.12.2006
(320) 15.12.2006
(442) 31.01.2007
(151) 07.05.2007
(730) **Lamka Roman**, Vašátkova 1011, Praha 14, 19800, CZ
(210) O-443784
-
- (111) **290028**
(220) 15.12.2006
(320) 15.12.2006
(442) 31.01.2007
(151) 07.05.2007
-
- (730) **Švecová Žanna**, Šindlový Dvory 38, České Budějovice, 37001, CZ
(210) O-443794
-
- (111) **290029**
(220) 15.12.2006
(320) 15.12.2006
(442) 31.01.2007
(151) 07.05.2007
(730) **Zimmermann Vlastimil**, Mánesova 269, Bojkovice, 68771, CZ
(210) O-443797
-
- (111) **290030**
(220) 15.12.2006
(320) 15.12.2006
(442) 31.01.2007
(151) 07.05.2007
(730) **HP TRONIC Zlín, spol.s r.o.**, Prštné-Kútiky 637, Zlín, 76001, CZ
(210) O-443801
-
- (111) **290031**
(220) 15.12.2006
(320) 15.12.2006
(442) 31.01.2007
(151) 07.05.2007
(730) **RUBBER PRODUCTS, s.r.o.**, Těsnohlídkova 14, Brno, 61300, CZ
(210) O-443813
-
- (111) **290032**
(220) 15.12.2006
(320) 15.12.2006
(442) 31.01.2007
(151) 07.05.2007
(730) **CARMESSAGE, s.r.o.**, Karoliny Světlé 303, Praha 1, 11000, CZ
(210) O-443825
-
- (111) **290033**
(220) 15.12.2006
(320) 15.12.2006
(442) 31.01.2007
(151) 07.05.2007
(730) **CARMESSAGE, s.r.o.**, Karoliny Světlé 303, Praha 1, 11000, CZ
(210) O-443826
-
- (111) **290034**
(220) 15.12.2006
(320) 15.12.2006
(442) 31.01.2007
(151) 07.05.2007
(730) **CARMESSAGE, s.r.o.**, Karoliny Světlé 303, Praha 1, 11000, CZ
(210) O-443828
-
- (111) **290035**
(220) 15.12.2006
(320) 15.12.2006
(442) 31.01.2007
(151) 07.05.2007
(730) **GLOBAL INSPIRATION, s. r. o.**, Na Příkopě 958/25, Praha 1, 11000, CZ
(210) O-443829
-
- (111) **290036**
(220) 15.12.2006
(320) 15.12.2006
(442) 31.01.2007
(151) 07.05.2007
(730) **JUDr. Radovan Marek - GASTROCENTRUM**, Bělohorská 208/809, Praha 6, 16900, CZ

| | |
|--|--|
| (210) O-443833 | (210) O-443875 |
| (111) 290037 | (111) 290045 |
| (220) 18.12.2006 | (220) 18.12.2006 |
| (320) 18.12.2006 | (320) 18.12.2006 |
| (442) 31.01.2007 | (442) 31.01.2007 |
| (151) 07.05.2007 | (151) 07.05.2007 |
| (730) Česká televize , Kavčí Hory, Praha 4 - Kavčí Hory, 14070, CZ | (730) STOCK PLZEŇ, a.s. , Palirenská 2, Plzeň - Božkov, 32600, CZ |
| (210) O-443851 | (210) O-443878 |
| (111) 290038 | (111) 290046 |
| (220) 18.12.2006 | (220) 19.12.2006 |
| (320) 18.12.2006 | (320) 19.12.2006 |
| (442) 31.01.2007 | (442) 31.01.2007 |
| (151) 07.05.2007 | (151) 07.05.2007 |
| (730) Komerční banka, a. s. , Na Příkopě 33/969, Praha 1, 11407, CZ | (730) Česká televize , Kavčí Hory, Praha 4 - Kavčí Hory, 14070, CZ |
| (210) O-443856 | (210) O-443902 |
| (111) 290039 | (111) 290047 |
| (220) 18.12.2006 | (220) 18.12.2006 |
| (320) 18.12.2006 | (320) 18.12.2006 |
| (442) 31.01.2007 | (442) 31.01.2007 |
| (151) 07.05.2007 | (151) 07.05.2007 |
| (730) Komerční banka, a. s. , Na Příkopě 33/969, Praha 1, 11407, CZ | (730) UL-JIH s.r.o. , Linecká 368, Kaplice, 38241, CZ |
| (210) O-443857 | (210) O-443903 |
| (111) 290040 | (111) 290048 |
| (220) 18.12.2006 | (220) 18.12.2006 |
| (320) 18.12.2006 | (320) 18.12.2006 |
| (442) 31.01.2007 | (442) 31.01.2007 |
| (151) 07.05.2007 | (151) 07.05.2007 |
| (730) TOTEX s.r.o. , Zlatá Vyšina 448, Hrádek nad Nisou, 46334, CZ | (730) UL-JIH s.r.o. , Linecká 368, Kaplice, 38241, CZ |
| (210) O-443860 | (210) O-443905 |
| (111) 290041 | (111) 290049 |
| (220) 18.12.2006 | (220) 19.12.2006 |
| (320) 18.12.2006 | (320) 19.12.2006 |
| (442) 31.01.2007 | (442) 31.01.2007 |
| (151) 07.05.2007 | (151) 07.05.2007 |
| (730) Duy Nguyen Duc , Na Okruhu 387/17, Praha 4 - Písnice, 14200, CZ | (730) Lučební závody Draslovka a.s. Kolín , Havlíčkova 605, Kolín, 28099, CZ |
| (210) O-443871 | (210) O-443917 |
| (111) 290042 | (111) 290050 |
| (220) 18.12.2006 | (220) 19.12.2006 |
| (320) 18.12.2006 | (320) 19.12.2006 |
| (442) 31.01.2007 | (442) 31.01.2007 |
| (151) 07.05.2007 | (151) 07.05.2007 |
| (730) AIG/LINCOLN NEW PROJECT s.r.o. , Žatecká 55/14, Praha 1, 11001, CZ | (730) Lučební závody Draslovka a.s. Kolín , Havlíčkova 605, Kolín, 28099, CZ |
| (210) O-443873 | (210) O-443918 |
| (111) 290043 | (111) 290051 |
| (220) 18.12.2006 | (220) 19.12.2006 |
| (320) 18.12.2006 | (320) 19.12.2006 |
| (442) 31.01.2007 | (442) 31.01.2007 |
| (151) 07.05.2007 | (151) 07.05.2007 |
| (730) AIG/LINCOLN NEW PROJECT s.r.o. , Žatecká 55/14, Praha 1, 11001, CZ | (730) Lučební závody Draslovka a.s. Kolín , Havlíčkova 605, Kolín, 28099, CZ |
| (210) O-443874 | (210) O-443919 |
| (111) 290044 | (111) 290052 |
| (220) 18.12.2006 | (220) 19.12.2006 |
| (320) 18.12.2006 | (320) 19.12.2006 |
| (442) 31.01.2007 | (442) 31.01.2007 |
| (151) 07.05.2007 | (151) 07.05.2007 |
| (730) Zhu Hai Ping , Peluškova 1441/136, Praha 9, 19800, CZ | (730) IZOLTECHNIK CZECH České Budějovice s.r.o. , J. Miliče (areál SBD), České Budějovice, 37001, CZ |
| (210) O-443875 | (210) O-443930 |
| (111) 290045 | (111) 290053 |
| (220) 18.12.2006 | (220) 19.12.2006 |
| (320) 18.12.2006 | (320) 19.12.2006 |
| (442) 31.01.2007 | (442) 31.01.2007 |
| (151) 07.05.2007 | (151) 07.05.2007 |
| (730) STOCK PLZEŇ, a.s. , Palirenská 2, Plzeň - Božkov, 32600, CZ | (730) IZOLTECHNIK CZECH České Budějovice s.r.o. , J. Miliče (areál SBD), České Budějovice, 37001, CZ |
| (210) O-443878 | (210) O-443930 |
| (111) 290038 | (111) 290046 |
| (220) 18.12.2006 | (220) 19.12.2006 |
| (320) 18.12.2006 | (320) 19.12.2006 |
| (442) 31.01.2007 | (442) 31.01.2007 |
| (151) 07.05.2007 | (151) 07.05.2007 |
| (730) Komerční banka, a. s. , Na Příkopě 33/969, Praha 1, 11407, CZ | (730) Česká televize , Kavčí Hory, Praha 4 - Kavčí Hory, 14070, CZ |
| (210) O-443856 | (210) O-443902 |
| (111) 290039 | (111) 290047 |
| (220) 18.12.2006 | (220) 18.12.2006 |
| (320) 18.12.2006 | (320) 18.12.2006 |
| (442) 31.01.2007 | (442) 31.01.2007 |
| (151) 07.05.2007 | (151) 07.05.2007 |
| (730) Komerční banka, a. s. , Na Příkopě 33/969, Praha 1, 11407, CZ | (730) UL-JIH s.r.o. , Linecká 368, Kaplice, 38241, CZ |
| (210) O-443857 | (210) O-443903 |
| (111) 290040 | (111) 290048 |
| (220) 18.12.2006 | (220) 18.12.2006 |
| (320) 18.12.2006 | (320) 18.12.2006 |
| (442) 31.01.2007 | (442) 31.01.2007 |
| (151) 07.05.2007 | (151) 07.05.2007 |
| (730) TOTEX s.r.o. , Zlatá Vyšina 448, Hrádek nad Nisou, 46334, CZ | (730) UL-JIH s.r.o. , Linecká 368, Kaplice, 38241, CZ |
| (210) O-443860 | (210) O-443905 |
| (111) 290041 | (111) 290049 |
| (220) 18.12.2006 | (220) 19.12.2006 |
| (320) 18.12.2006 | (320) 19.12.2006 |
| (442) 31.01.2007 | (442) 31.01.2007 |
| (151) 07.05.2007 | (151) 07.05.2007 |
| (730) Duy Nguyen Duc , Na Okruhu 387/17, Praha 4 - Písnice, 14200, CZ | (730) Lučební závody Draslovka a.s. Kolín , Havlíčkova 605, Kolín, 28099, CZ |
| (210) O-443871 | (210) O-443917 |
| (111) 290042 | (111) 290050 |
| (220) 18.12.2006 | (220) 19.12.2006 |
| (320) 18.12.2006 | (320) 19.12.2006 |
| (442) 31.01.2007 | (442) 31.01.2007 |
| (151) 07.05.2007 | (151) 07.05.2007 |
| (730) AIG/LINCOLN NEW PROJECT s.r.o. , Žatecká 55/14, Praha 1, 11001, CZ | (730) Lučební závody Draslovka a.s. Kolín , Havlíčkova 605, Kolín, 28099, CZ |
| (210) O-443873 | (210) O-443918 |
| (111) 290043 | (111) 290051 |
| (220) 18.12.2006 | (220) 19.12.2006 |
| (320) 18.12.2006 | (320) 19.12.2006 |
| (442) 31.01.2007 | (442) 31.01.2007 |
| (151) 07.05.2007 | (151) 07.05.2007 |
| (730) AIG/LINCOLN NEW PROJECT s.r.o. , Žatecká 55/14, Praha 1, 11001, CZ | (730) Lučební závody Draslovka a.s. Kolín , Havlíčkova 605, Kolín, 28099, CZ |
| (210) O-443874 | (210) O-443919 |
| (111) 290044 | (111) 290052 |
| (220) 18.12.2006 | (220) 19.12.2006 |
| (320) 18.12.2006 | (320) 19.12.2006 |
| (442) 31.01.2007 | (442) 31.01.2007 |
| (151) 07.05.2007 | (151) 07.05.2007 |
| (730) Zhu Hai Ping , Peluškova 1441/136, Praha 9, 19800, CZ | (730) IZOLTECHNIK CZECH České Budějovice s.r.o. , J. Miliče (areál SBD), České Budějovice, 37001, CZ |
| (210) O-443875 | (210) O-443930 |
| (111) 290045 | (111) 290053 |
| (220) 18.12.2006 | (220) 19.12.2006 |
| (320) 18.12.2006 | (320) 19.12.2006 |
| (442) 31.01.2007 | (442) 31.01.2007 |
| (151) 07.05.2007 | (151) 07.05.2007 |
| (730) STOCK PLZEŇ, a.s. , Palirenská 2, Plzeň - Božkov, 32600, CZ | (730) IZOLTECHNIK CZECH České Budějovice s.r.o. , J. Miliče (areál SBD), České Budějovice, 37001, CZ |
| (210) O-443878 | (210) O-443930 |

-
- (220) 19.12.2006
(320) 19.12.2006
(442) 31.01.2007
(151) 07.05.2007
(730) **Pelc Jan Ing.**, Plzeňská 2138/6, České Budějovice, 37004, CZ
Ondřich Martin, Budivojova 16, České Budějovice, 37004, CZ
Frydrych Luděk, Litvínovice 106, České Budějovice, 37001, CZ
(210) O-443934
-
- (111) **290054**
(220) 19.12.2006
(320) 19.12.2006
(442) 31.01.2007
(151) 07.05.2007
(730) **ALPA, a.s.**, Hornoměstská 378, Velké Meziříčí, 59425, CZ
(210) O-443938
-
- (111) **290055**
(220) 19.12.2006
(320) 19.12.2006
(442) 31.01.2007
(151) 07.05.2007
(730) **GOLEM, spol. s r.o.**, Karlovo nám. 23, Praha 2, 12000, CZ
(210) O-443952
-
- (111) **290056**
(220) 19.12.2006
(320) 19.12.2006
(442) 31.01.2007
(151) 07.05.2007
(730) **GALAXY Trade, s. r. o.**, Samcova 1177/1, Praha 1, 11000, CZ
(210) O-443955
-
- (111) **290057**
(220) 19.12.2006
(320) 19.12.2006
(442) 31.01.2007
(151) 07.05.2007
(730) **PEACOCKBATTERIES, s.r.o.**, Písnické zahrady 440, Praha 4, 14200, CZ
(210) O-443956
-
- (111) **290058**
(220) 19.12.2006
(320) 19.12.2006
(442) 31.01.2007
(151) 07.05.2007
(730) **Univerzita Jana Amose Komenského Praha s.r.o.**, Roháčova 1148/63, Praha 3 - Žižkov, 13000, CZ
(210) O-443957
-
- (111) **290059**
(220) 19.12.2006
(320) 19.12.2006
(442) 31.01.2007
(151) 07.05.2007
(730) **Univerzita Jana Amose Komenského Praha s.r.o.**, Roháčova 1148/63, Praha 3 - Žižkov, 13000, CZ
(210) O-443958
-
- (111) **290060**
(220) 20.12.2006
(320) 20.12.2006
(442) 31.01.2007
(151) 07.05.2007
(730) **AREKO, spol. s r. o.**, Dobronická 635, Praha 4 - Libuš, 14825, CZ
(210) O-443967
-
- (111) **290061**
(220) 20.12.2006
(320) 20.12.2006
(442) 31.01.2007
(151) 07.05.2007
(730) **Woykoff, a.s.**, Oldřichova 106/49, Praha 2 - Nusle, 12800, CZ
(210) O-443974
-
- (111) **290062**
(220) 20.12.2006
(320) 20.12.2006
(442) 31.01.2007
(151) 07.05.2007
(730) **Hauser Vladimír Ing.**, U Čertíka 222/15, České Budějovice, 37010, CZ
(210) O-443985
-
- (111) **290063**
(220) 20.12.2006
(320) 20.12.2006
(442) 31.01.2007
(151) 07.05.2007
(730) **Michal Jiří Ing.**, Heřmánková 2270/19, České Budějovice, 37006, CZ
(210) O-443987
-
- (111) **290064**
(220) 20.12.2006
(320) 20.12.2006
(442) 31.01.2007
(151) 07.05.2007
(730) **Rybářské sdružení České republiky**, Pražská 495/58, České Budějovice, 37138, CZ
(210) O-443988
-
- (111) **290065**
(220) 20.12.2006
(320) 20.12.2006
(442) 31.01.2007
(151) 07.05.2007
(730) **DEKTRADE a. s.**, Tiskařská 10/257, Praha 10 - Malešice, 10828, CZ
(210) O-443989
-
- (111) **290066**
(220) 21.12.2006
(320) 21.12.2006
(442) 31.01.2007
(151) 07.05.2007
(730) **International Power Opatovice, a.s.**, Opatovice nad Labem, Pardubice 2, 53213, CZ
(210) O-444010
-
- (111) **290067**
(220) 21.12.2006
(320) 21.12.2006
(442) 31.01.2007
(151) 07.05.2007
(730) **České dráhy, a.s.**, Nábřeží L. Svobody 1222, Praha 1, 11015, CZ
(210) O-444025
-
- (111) **290068**
(220) 21.12.2006
(320) 21.12.2006
(442) 31.01.2007
(151) 07.05.2007
(730) **České dráhy, a.s.**, Nábřeží L. Svobody 1222, Praha 1, 11015, CZ
(210) O-444026
-

| | | | |
|---|---|------------------|--|
| (111) 290069 | (320) 21.12.2006 | (420) 21.12.2006 | (442) 31.01.2007 |
| (220) 21.12.2006 | (320) 21.12.2006 | (442) 31.01.2007 | (151) 07.05.2007 |
| (320) 21.12.2006 | (442) 31.01.2007 | (151) 07.05.2007 | (730) Horáčková Milada , Hlavní 143/112, Velké Pavlovice, 69106, CZ |
| (442) 31.01.2007 | (730) Lordship Estates, spol. s r.o. , Vinohradská 1013/66, Praha 3, 13000, CZ | (210) O-444057 | |
| (151) 07.05.2007 | (210) O-444027 | | |
| (730) Lordship Estates, spol. s r.o. , Vinohradská 1013/66, Praha 3, 13000, CZ | | | |
| (210) O-444027 | | | |
| (111) 290070 | (320) 21.12.2006 | (420) 21.12.2006 | (442) 31.01.2007 |
| (220) 21.12.2006 | (320) 21.12.2006 | (442) 31.01.2007 | (151) 07.05.2007 |
| (320) 21.12.2006 | (442) 31.01.2007 | (151) 07.05.2007 | (730) Automotoklub ECCE HOMO Šternberk , Nám. Svobody 7, Šternberk, 78501, CZ |
| (442) 31.01.2007 | (730) HWG Comp., s.r.o. , U Habrovky 247/11, Praha 4, 14000, CZ | (210) O-444059 | |
| (151) 07.05.2007 | (210) O-444028 | | |
| (730) HWG Comp., s.r.o. , U Habrovky 247/11, Praha 4, 14000, CZ | | | |
| (210) O-444028 | | | |
| (111) 290071 | (320) 21.12.2006 | (420) 21.12.2006 | (442) 31.01.2007 |
| (220) 21.12.2006 | (320) 21.12.2006 | (442) 31.01.2007 | (151) 07.05.2007 |
| (320) 21.12.2006 | (442) 31.01.2007 | (151) 07.05.2007 | (730) B&M ELECTRIC, s.r.o. , U družstva Repo 3, Praha 4, 14000, CZ |
| (442) 31.01.2007 | (730) HWG Comp., s.r.o. , U Habrovky 247/11, Praha 4, 14000, CZ | (210) O-444063 | |
| (151) 07.05.2007 | (210) O-444029 | | |
| (730) HWG Comp., s.r.o. , U Habrovky 247/11, Praha 4, 14000, CZ | | | |
| (210) O-444029 | | | |
| (111) 290072 | (320) 21.12.2006 | (420) 21.12.2006 | (442) 31.01.2007 |
| (220) 21.12.2006 | (320) 21.12.2006 | (442) 31.01.2007 | (151) 07.05.2007 |
| (320) 21.12.2006 | (442) 31.01.2007 | (151) 07.05.2007 | (730) LIŠKA SOLUTIONS s.r.o. , Větrná 1480/74, České Budějovice, 37005, CZ |
| (442) 31.01.2007 | (730) HWG Comp., s.r.o. , U Habrovky 247/11, Praha 4, 14000, CZ | (210) O-444064 | |
| (151) 07.05.2007 | (210) O-444031 | | |
| (730) HWG Comp., s.r.o. , U Habrovky 247/11, Praha 4, 14000, CZ | | | |
| (210) O-444031 | | | |
| (111) 290073 | (320) 21.12.2006 | (420) 21.12.2006 | (442) 31.01.2007 |
| (220) 21.12.2006 | (320) 21.12.2006 | (442) 31.01.2007 | (151) 07.05.2007 |
| (320) 21.12.2006 | (442) 31.01.2007 | (151) 07.05.2007 | (730) LIŠKA SOLUTIONS s.r.o. , Větrná 1480/74, České Budějovice, 37005, CZ |
| (442) 31.01.2007 | (730) HWG Comp., s.r.o. , U Habrovky 247/11, Praha 4, 14000, CZ | (210) O-444065 | |
| (151) 07.05.2007 | (210) O-444032 | | |
| (730) HWG Comp., s.r.o. , U Habrovky 247/11, Praha 4, 14000, CZ | | | |
| (210) O-444032 | | | |
| (111) 290074 | (320) 21.12.2006 | (420) 21.12.2006 | (442) 31.01.2007 |
| (220) 21.12.2006 | (320) 21.12.2006 | (442) 31.01.2007 | (151) 07.05.2007 |
| (320) 21.12.2006 | (442) 31.01.2007 | (151) 07.05.2007 | (730) SAZKA, a.s. , K Žižkovu 851/4, Praha 9, 19093, CZ |
| (442) 31.01.2007 | (730) HWG Comp., s.r.o. , U Habrovky 247/11, Praha 4, 14000, CZ | (210) O-444067 | |
| (151) 07.05.2007 | (210) O-444035 | | |
| (730) HWG Comp., s.r.o. , U Habrovky 247/11, Praha 4, 14000, CZ | | | |
| (210) O-444035 | | | |
| (111) 290075 | (320) 21.12.2006 | (420) 21.12.2006 | (442) 31.01.2007 |
| (220) 21.12.2006 | (320) 21.12.2006 | (442) 31.01.2007 | (151) 07.05.2007 |
| (320) 21.12.2006 | (442) 31.01.2007 | (151) 07.05.2007 | (730) SAZKA, a.s. , K Žižkovu 851/4, Praha 9, 19093, CZ |
| (442) 31.01.2007 | (730) Sdružení soukromých škol Čech, Moravy a Slezska, V Olšínách 75 , Praha 10, 10000, CZ | (210) O-444068 | |
| (151) 07.05.2007 | (210) O-444051 | | |
| (730) Sdružení soukromých škol Čech, Moravy a Slezska, V Olšínách 75 , Praha 10, 10000, CZ | | | |
| (210) O-444051 | | | |
| (111) 290076 | (320) 21.12.2006 | (420) 21.12.2006 | (442) 31.01.2007 |
| (220) 21.12.2006 | (320) 21.12.2006 | (442) 31.01.2007 | (151) 07.05.2007 |
| (320) 21.12.2006 | (442) 31.01.2007 | (151) 07.05.2007 | (730) SAZKA, a.s. , K Žižkovu 851/4, Praha 9, 19093, CZ |
| (442) 31.01.2007 | (730) FEBIO, s.r.o. , Růžová 13, Praha 1, 11000, CZ | (210) O-444069 | |
| (151) 07.05.2007 | (210) O-444052 | | |
| (730) FEBIO, s.r.o. , Růžová 13, Praha 1, 11000, CZ | | | |
| (210) O-444052 | | | |
| (111) 290077 | (320) 21.12.2006 | (420) 21.12.2006 | (442) 31.01.2007 |
| (220) 21.12.2006 | (320) 21.12.2006 | (442) 31.01.2007 | (151) 07.05.2007 |
| (320) 21.12.2006 | (442) 31.01.2007 | (151) 07.05.2007 | (730) ORIFLAME COSMETICS S.A. , 20, rue Philippe II, L-2340 Luxembourg, LU |
| (442) 31.01.2007 | (730) ORIFLAME COSMETICS S.A. , 20, rue Philippe II, L-2340 Luxembourg, LU | | |
| (151) 07.05.2007 | | | |
| (730) ORIFLAME COSMETICS S.A. , 20, rue Philippe II, L-2340 Luxembourg, LU | | | |
| (210) O-444052 | | | |

| | |
|--|---|
| (210) O-444070 | (111) 290094 |
| | (220) 29.12.2006 |
| | (320) 29.12.2006 |
| | (442) 31.01.2007 |
| | (151) 07.05.2007 |
| | (730) DELPRA spol. s r.o. , V Klukovicích 321, Praha 5, 15200, CZ |
| | (210) O-444156 |
| (111) 290086 | (111) 290095 |
| (220) 27.12.2006 | (220) 03.01.2007 |
| (320) 27.12.2006 | (320) 03.01.2007 |
| (442) 31.01.2007 | (442) 31.01.2007 |
| (151) 07.05.2007 | (151) 07.05.2007 |
| (730) HP TRONIC, s.r.o. , Prštné-Kútiky 637, Zlín, 76001, CZ | (730) Panel Plus, a. s. , Na Pankráci 1003/53, Praha, 14000, CZ |
| (210) O-444087 | (210) O-444192 |
| (111) 290087 | (111) 290096 |
| (220) 27.12.2006 | (220) 03.01.2007 |
| (320) 27.12.2006 | (320) 03.01.2007 |
| (442) 31.01.2007 | (442) 31.01.2007 |
| (151) 07.05.2007 | (151) 07.05.2007 |
| (730) TAE AgriCo s.r.o. , Záměstí 1783, Otrokovice, 76502, CZ | (730) RED FOX, s. r. o. , Hekova 120/15, Praha 6 - Řepy, 16300, CZ |
| (210) O-444106 | (210) O-444203 |
| (111) 290088 | (111) 290097 |
| (220) 27.12.2006 | (220) 04.01.2007 |
| (320) 27.12.2006 | (320) 04.01.2007 |
| (442) 31.01.2007 | (442) 31.01.2007 |
| (151) 07.05.2007 | (151) 07.05.2007 |
| (730) Sur Andino S. A. , Apoquindo 3669, Piso 6, Las Condes, Santiago, CL | (730) První energetická a.s. , Washingtonova 17/1599, Praha 1, 11000, CZ |
| (210) O-444112 | (210) O-444225 |
| (111) 290089 | (111) 290098 |
| (220) 28.12.2006 | (220) 04.01.2007 |
| (320) 28.12.2006 | (320) 04.01.2007 |
| (442) 31.01.2007 | (442) 31.01.2007 |
| (151) 07.05.2007 | (151) 07.05.2007 |
| (730) ASAN - CZ s.r.o. , Stroupežnického 2, Mirovice, 39801, CZ | (730) CUPROSAN s.r.o. , Slovenská 1085/1a, Ostrava - Přívoz, 70200, CZ |
| (210) O-444127 | (210) O-444229 |
| (111) 290090 | (111) 290099 |
| (220) 28.12.2006 | (220) 04.01.2007 |
| (320) 28.12.2006 | (320) 04.01.2007 |
| (442) 31.01.2007 | (442) 31.01.2007 |
| (151) 07.05.2007 | (151) 07.05.2007 |
| (730) Toningerová Daniela, patentový zástupce , Kamenická 3, Praha 7, 17000, CZ | (730) Větvička Tomáš , 28. října 2431, Dvůr Králové nad Labem, 54401, CZ |
| (210) O-444131 | (210) O-444243 |
| (111) 290091 | (111) 290100 |
| (220) 28.12.2006 | (220) 04.01.2007 |
| (320) 28.12.2006 | (320) 04.01.2007 |
| (442) 31.01.2007 | (442) 31.01.2007 |
| (151) 07.05.2007 | (151) 07.05.2007 |
| (730) Lordship Estates, spol. s r.o. , Vinohradská 1013/66, Praha 3, 13000, CZ | (730) Henkel KGaA , Henkelstrasse 67, 40191 Düsseldorf, 40191, DE |
| (210) O-444136 | (210) O-444259 |
| (111) 290092 | (111) 290101 |
| (220) 28.12.2006 | (220) 08.01.2007 |
| (320) 28.12.2006 | (320) 08.01.2007 |
| (442) 31.01.2007 | (442) 31.01.2007 |
| (151) 07.05.2007 | (151) 07.05.2007 |
| (730) ORION CORPORATION , 30-10, Munbae-Dong, Yongsan-Gu, Seoul, KR | (730) U - TURN a. s. , Václavské náměstí 66, Praha 1, 11000, CZ |
| (210) O-444140 | (210) O-444288 |
| (111) 290093 | (111) 290102 |
| (220) 29.12.2006 | (220) 08.01.2007 |
| (320) 29.12.2006 | |
| (442) 31.01.2007 | |
| (151) 07.05.2007 | |
| (730) AAA RADIOTAXI s.r.o. , Wüchterlova 7, Praha 6, 16000, CZ | |
| (210) O-444154 | |

(320) 08.01.2007
(442) 31.01.2007
(151) 07.05.2007
(730) **Pfeiffer Tomáš**, Soukenická 21, Praha 1, 11000, CZ
(210) O-444316

(111) **290103**
(220) 08.01.2007
(320) 08.01.2007
(442) 31.01.2007
(151) 07.05.2007
(730) **Pfeiffer Tomáš**, Soukenická 21, Praha 1, 11000, CZ
(210) O-444317

(111) **290104**
(220) 11.01.2007
(320) 11.01.2007
(442) 31.01.2007
(151) 07.05.2007
(730) **BEE MASTERS spol. s r.o.**, Mlýnská 6, Praha 6 -
Bubeneč, 16000, CZ
(210) O-444383

Přehled zápisů ochranných známek se změnou ve vztahu ke zveřejněným přihláškám

Kapitola obsahuje údaje o ochranných známkách zapsaných na základě ustanovení § 28 odst. 1 zákona č. 441/2003 Sb., u kterých došlo ke změně údajů oproti zveřejněné přihlášce ochranné známky.

Číselný přehled

289770, 289772, 289778

Zápisy ochranných známek se změnou ve vztahu ke zveřejněným přihláškám

(111) **289770**
(220) 01.02.2005
(320) 01.02.2005
(442) 15.03.2006
(151) 30.04.2007
(540)

TRENDLINE

(730) **Globus ČR, k.s.**, Kostelecká 822, Praha 9- Čelákovice, 19000, CZ
(740) ROTT, RŮŽIČKA & GUTTMANN Patentová, známková a advokátní kancelář, JUDr. Michal Růžička, CSc., Nad Štolou 12, Praha 7, 17000
(510) (1) chemické výrobky pro průmyslové, vědecké, fotografické účely, chemické výrobky pro zemědělské, zahradnické a lesnické účely, zejména hnojiva na trávníky, hnojiva na růže, hnojiva na jedle, hnojiva na květiny, prostředky pro udržování květin v čerstvém stavu, zem pro květiny, výživné soli pro rostliny, chemické prostředky pro zlepšování půdního obsahu, těžká hnojiva, hnojiva na rododendrony, spreje na růže, umělé pryskyřice v surovém stavu, syntetické pryskyřice v surovém stavu, umělé hmoty v surovém stavu v podobě prášků, tekutin nebo past, hnojiva přírodní nebo umělá, chemické protipožární prostředky, prostředky na tvrzení a chemické preparáty na letování (sváření), chemické výrobky na udržování potravin čerstvými a stabilními, třísloviny pro průmyslové účely, lepidla pro průmyslové účely; (2) barvy, fermeže, laky, antikorozivní prostředky, prostředky na konzervování dřeva, barvicí prostředky, louhy (mořidla), zejména louhy na dřevo, louhy na kůži, lešticí louhy, přírodní pryskyřice v surovém stavu, kovy listkové a kovy v práškové podobě pro malíře a dekoratéry; (3) prostředky na praní a bělení, prostředky na čištění, leštění, odstraňování tuků a na broušení, prostředky na čištění zubů; (4) technické oleje a tuky (vyjma potravinářských olejů a potravinářských tuků a éterických olejů), mazadla, prostředky na vázání prachu, paliva všeho druhu včetně motorových pohonných hmot, zejména kamenné uhlí, dřevěné uhlí, hnědé uhlí, koks, zapalovací pasty, zapalovací kostky, rašeliny (palivo), dřevo, benzin, průmyslové oleje, topná olej, olej z nafty, pohonné látky pro výbušné motory, benzol, petrolej, lih, tekutý plyn, propanový plyn, butanový plyn, plyn na svícení, zemní plyn, acetylen, prostředky ke svícení, svíčky, vosková svítilna, knoty; (5) prostředky k likvidaci plevele, prostředky proti hmyzu, insekticidy, fungicidy, chemické prostředky na likvidaci hlemýžďů, chemické prostředky pro léčebné účely, dietetické výrobky pro děti a nemocné, náplasti, obvazový materiál, dezinfekční prostředky, prostředky k hubení plevele a živočišných škůdců; (6) kovové kabely a dráty (nikoli pro elektrické účely), zámečnické zboží, kovové trubky, kovové příhrádky a kazety na peníze, trezory, ocelové koule, podkovy, hřebíky a šrouby, výrobky z taženého kovu, železa, mědi, olova, niklu, zinku, mosazi, bronzu, dural-hliníku, oceli z chrom niklu a drátěné zboží spadající do této třídy, koše na odpadky kovové; (8) řemeslná nářadí (s výjimkou nástřikových zařízení a rozprašovačů pro tekutiny a prášky všeho druhu, nástroje s ručním pohonem (s výjimkou přístrojů pro etiketování, označování a nalepování cenovek), nožičské zboží, nože, vidličky a lžičky, sečné a bodné zbraně, holicí strojky elektrické i neelektrické; (9) cestovní rádia, rádia pro domácnost, radiomagnetofony, kompaktní audiozařízení, rádia s hodinami, tunery, reproduktory, rozhlasová zařízení, monitory, kamerové přístroje, magnetofonové přístroje, mikrofony, mixážní pulty, fonografické přístroje, autorádiopřístroje, televizory, fotografické, filmové, optické přístroje a nástroje, automaty ovládané vhozením mincí nebo žetonů, stroje na reprodukci zvuku, registrační pokladny, počítací stroje (kalkulačky), hasící přístroje; (11) osvětlovací zařízení, zařízení na topení, výrobu páry, vaření, chlazení, sušení, větrání, zařízení na vedení vody, sanitární zařízení; (12) vozidla, zejména přívěsy k osobním vozidlům, přívěsy k osobním vozidlům na přepravu člunů, motocykly, jízdní kola a kajaky, dopravní prostředky pozemní a vodní, vozíky na přepravu nemocných, posuvné vozíky (na tlačení), zahradní vozíky, nafukovací čluny; (14) drahé kovy a

jejich slitiny jakož i předměty z nich vyráběné, poplátované předměty (s výjimkou nožičského zboží, vidliček a lžiček), zejména postříbřené, pozlacené nebo platinované, uměleckopřmyslové a ozdobné předměty, náramky, ozdobné náramky, náramkové hodinky, medaile a medailony, klenotnické zboží, drahokamy, hodinky a jiné nástroje na měření času, osičky jako součásti řemínek k hodinkám; (18) kůže a imitace kůže, jakož i zboží z nich, jsou-li obsaženy ve tř. 18, zejména příruční tašky, tašky na spisy, kosmetické tašky a kufříky, cestovní náušnice, peněženky, pouzdra na klíče, kožky a kožešiny, cestovní a příruční kufříky, deštníky, slunečníky, procházkové hole, biče, síťové tašky; (20) zrcadla, rámy, zboží (spadající do této třídy) ze dřeva, korku, rohožového pletiva, vrbového pletiva, rohů, kostí, slonových kostí, rybích kostí, želvoviny, jantaru, perloviny, mořské pěny, celulódu a látek nahrazujících tyto materiály, nebo z umělých hmot, zejména uzavíratelné, přepravní a skladové zásobníky, kování nábytku, krabice ze dřeva nebo umělých hmot, koše nekovové, nádoby z umělých hmot, slamníky, podušky; (21) malé domácí a kuchyňské přístroje ruční s výjimkou stříkacích zařízení a rozprašovačů tekutin a prášků všeho druhu, přenosné nádoby pro domácnost a kuchyně (nikoliv z ušlechtilých ocelí nebo plátovaných), hřebeny a houby, kartáče (s výjimkou štětců), materiál pro výrobu kartáčů, ruční čisticí přístroje a materiál na čištění, ocelové špony, skleněné zboží, porcelán a kameniny, zejména talíře, šálky, podšálky, konvičky, misky, teriny, pivní žejdlíky, pivní poháry, misky, nádoby na marmeládu a džemy, soupravy a sůl-pepř-olej, soupravy na cukr a smetanu, soupravy pro ocet a olej, kompotové soupravy, ovocné misky, poháry na míchané koktejly, porcelánové, skleněné a keramické zboží se stříbrnou nebo zlatou dekorací nebo platinováním, koše na odpadky; (22) lana, vazné sítě, zejména rybářské sítě, celty, plachty, lodní plachtovní, pytle pro přepravu a skladování volně loženého zboží, materiály k polstrování s výjimkou gumových a plastových (žíně, vycpávkový kapok, peří, mořské řasy, surová vlákna na předení), sáčky textilní na balení; (24) lůžkové povlečení a materiály k prostírání stolů, textilní zboží, není-li obsaženo v jiných třídách, zejména lůžkové prádlo, ručníky, stolní prádlo, potahový materiál na nábytek, záclony, závěsy, dekorativní materiály; (25) oděvy, zejména šaty, košile, kalhoty, trénigové obleky, svetry, koupací oděvy, slipy, spodní prádlo, spodničky, lyžařské větrovky, čepice, dámské kostýmy, obleky, trička, dámské, boty, pánské boty, sportovní obuv, sandály, holinky, kozačky, výletní obuv, domácí obuv a dětská obuv; (26) paličkované výrobky, výšivky, pásky a tkaničky jako galanterní zboží, knoflíky, druky, háčky, špendlíky, umělé květiny; (27) tapety (s výjimkou látkových tapet); (28) hry, hračky, závodní a sportovní nářadí a náčiní (s výjimkou oděvních součástí) ozdoby vánočních stromků; (31) zemědělské, zahradnické a lesnické výrobky, jakož i semenná jádra, jsou-li obsažena ve tř. 31, zejména brambory, semeníky, živé rostliny, přírodní květiny, květinové cibulky a hlízy, čerstvé ovoce a zelenina, živé rostliny a přírodní květy, krmiva, slad.

(511) 1, 2, 3, 4, 5, 6, 8, 9, 11, 12, 14, 18, 20, 21, 22, 24, 25, 26, 27, 28, 31

(210) O-422897

(111) **289772**
(220) 24.08.2005
(320) 24.08.2005
(442) 16.08.2006
(151) 30.04.2007
(540)

Prodej • servis • půjčovna **VOREL**

- (730) **Zdeněk Vorlický - STAVEBNÍ STROJE**, Šafaříkova 1,
Praha 2, 12000, CZ
- (740) UNIPATENT, Ing. Jiří Chlustina, Jana Masaryka 43-47, Praha 2,
12000
- (510) (6) obecné kovy a jejich slitiny, kovové materiály pro železnice;
(7) stavební stroje všeho druhu; (8) nářadí a nástroje s ručním
pohonem, nožířské výrobky včetně nožířských výrobků z
drahých kovů, jídelní přístroje, břitvy, kovové náčiní a nástroje
pro manikúru a pedikúru, elektrické holické strojky, elektrické
strojky na stříhání vlasů a srsti, sečné a bodné zbraně; (12)
vozidla, dopravní prostředky pozemní, vzdušné nebo vodní,
motory pro pozemní vozidla, poháněcí soukolí a hnací řemeny
pro pozemní vozidla, spojky a převodové zařízení pro pozemní
vozidla, vznášedla, pneumatiky; (19) stavební materiály
nekovové včetně polozpracovaného řeziva (trámy, prkna,
dřevěné panely), vyjma maltovinových pojiv, nástříkových
omítkových hmot a litých podlah, překližky, skleněné cihly,
skleněné tašky, obkládačky, dlaždice, přírodní a umělý kámen,
cement, vápno, malta, sádra, štěrka, neohebné trubky nekovové
pro stavebnictví, stavební materiál pro stavbu cest, asfalt, směla,
přenosné konstrukce nekovové, nekovové pomníky, umělecké
předměty z kamene, sádry apod.; (37) stavebnictví, instalační
služby, pronájem nářadí, konstrukčního a stavebního vybavení,
pronájem stavebních strojů a zařízení, servis, údržba a opravy
stavebních strojů, servis, údržba a opravy výrobků ve
stavebnictví.
- (511) 6, 7, 8, 12, 19, 37
(210) O-429245

- (111) **289778**
(220) 24.02.2006
(320) 24.02.2006
(442) 17.05.2006
(151) 30.04.2007
(540)



- (730) **LIKOV LIPŮVKA spol. s r.o.**, Agrodružstvo č. par. 923,
Lipůvka, 67922, CZ
- (510) (17) vytěšňovací pásy, izolační bandáže, pěnové oboustranné
lepící pásy kromě pásek pro léčebné a kancelářské účely a pro
použití v domácnosti, sklovláknité tkaniny, střešní parotěsné a
paropropustné fólie, reflexní alufólie izolační, drenážní fólie;
(19) stavební nekovové materiály, nekovové profily a
příslušenství pro stavby, pro omítky, rohové, okenní a dilatační.
- (590) Barevná
(511) 17, 19
(210) O-434887

Zápisy licenčních smluv k ochranným známkám

V této kapitole jsou zveřejněny zápisy licenčních smluv podle ustanovení § 18 odst. 1 zákona č. 441/2003 Sb.

| Číslo zápisu | Vlastník | Nabyvatel licence | Druh licence | Datum uzavření licenční smlouvy | S účinností od data |
|--------------|--|---|--------------|---------------------------------|---------------------|
| 224966 | GOLDEN WAY, spol. s r.o., Dominikánská 7, Plzeň, 30112, CZ; | www.koreni.cz, s.r.o., Útušice 63, 33209, CZ; | výlučná | 27.04.2007 | 04.05.2007 |
| 286635 | Jelínek Milan JUDr., Smržov 28E, Smiřice, 50303, CZ; | JUDr. Jiří Hartmann, advokát Advokátní kanceláře Hartmann, Jelínek, Fráňa a partneři, Sokolovská 49, Praha 8, 18600, CZ; | nevýlučná | 12.03.2007 | 03.05.2007 |
| 286635 | Jelínek Milan JUDr., Smržov 28E, Smiřice, 50303, CZ; | JUDr. Pavel Fráňa, advokát Advokátní kanceláře Hartmann, Jelínek, Fráňa a partneři, Sokolovská 49, Praha 8, 18600, CZ; | nevýlučná | 12.03.2007 | 03.05.2007 |
| 286635 | Jelínek Milan JUDr., Smržov 28E, Smiřice, 50303, CZ; | Mgr. Ludmila Kutějová, advokátka Advokátní kanceláře Hartmann, Jelínek, Fráňa a partneři, Sokolovská 49, Praha 8, 18600, CZ; | nevýlučná | 12.03.2007 | 03.05.2007 |
| 286635 | Jelínek Milan JUDr., Smržov 28E, Smiřice, 50303, CZ; | Mgr. Jan Maršál, advokát Advokátní kanceláře Hartmann, Jelínek, Fráňa a partneři, Sokolovská 49, Praha 8, 18600, CZ; | nevýlučná | 12.03.2007 | 03.05.2007 |
| 286635 | Jelínek Milan JUDr., Smržov 28E, Smiřice, 50303, CZ; | Mgr. Ing. Michal Bureš, advokát, Nová 244, Lenešice, 43923, CZ; | nevýlučná | 12.03.2007 | 03.05.2007 |
| 286635 | Jelínek Milan JUDr., Smržov 28E, Smiřice, 50303, CZ; | Mgr. Martin Valo, advokát Advokátní kanceláře Hartmann, Jelínek, Fráňa a partneři, Sokolovská 49, Praha 8, 18600, CZ; | nevýlučná | 12.03.2007 | 03.05.2007 |
| 286635 | Jelínek Milan JUDr., Smržov 28E, Smiřice, 50303, CZ; | JUDr. Miroslav Nypl, advokát Advokátní kanceláře Hartmann, Jelínek, Fráňa a partneři, Dukelská 15, Hradec Králové, 50002, CZ; | nevýlučná | 12.02.2007 | 03.05.2007 |
| 286635 | Jelínek Milan JUDr., Smržov 28E, Smiřice, 50303, CZ; | JUDr. Alena Keřková, advokátka, Sokolovská 49, Praha 8, 18600, CZ; | nevýlučná | 12.02.2007 | 03.05.2007 |
| 286635 | Jelínek Milan JUDr., Smržov 28E, Smiřice, 50303, CZ; | JUDr. Ing. Tomáš Matoušek, advokát, Dukelská 15, Hradec Králové, 50002, CZ; | nevýlučná | 12.02.2007 | 03.05.2007 |
| 286635 | Jelínek Milan JUDr., Smržov 28E, Smiřice, 50303, CZ; | Mgr. Alena Vichová, advokátka, Dukelská 15, Hradec Králové, 50002, CZ; | nevýlučná | 12.02.2007 | 03.05.2007 |
| 286635 | Jelínek Milan JUDr., Smržov 28E, Smiřice, 50303, CZ; | JUDr. Jan Malý, advokát, Dukelská 15, Hradec Králové, 50002, CZ; | nevýlučná | 12.02.2007 | 03.05.2007 |
| 286635 | Jelínek Milan JUDr., Smržov 28E, Smiřice, 50303, CZ; | Mgr. Kateřina Kavalírová, advokátka Advokátní kanceláře Hartmann, Jelínek, Fráňa a partneři, Dukelská 15, Hradec Králové, 50002, CZ; | nevýlučná | 12.02.2007 | 03.05.2007 |
| 286635 | Jelínek Milan JUDr., Smržov 28E, Smiřice, 50303, CZ; | JUDR. Milan Novák, advokát Advokátní kanceláře Hartmann, Jelínek, Fráňa a partneři, Dukelská 15, Hradec Králové, 50002, CZ; | nevýlučná | 12.02.2007 | 03.05.2007 |

Obnovy zápisu ochranných známek

(111) **96239**
(220) 11.06.1937
(151) 11.06.1937
(540)



(730) **PepsiCo, Inc.**, 700 Anderson Hill Road, Purchase, 10577, NY, US
(740) Společná advokátní kancelář Všečeka a partneři, Dr. Švorčík Otakar, Hálkova 2, Praha 2, 12000
(510) (32) tonický nápoj.
(511) 32
(210) O-9386

(111) **153056**
(220) 19.04.1957
(151) 24.07.1957
(540)



(730) **CAPITOL RECORDS INC**, 1750 North Vine Street, Hollywood, 90028, CA, US
(740) Rott, Růžička a Guttman, patentová, známková a advokátní kancelář, JUDr. Vladimír Rott, Nad Štolou 12, Praha 7, 17000
(510) (9) fonografové zápisy s rýhami.
(511) 9
(210) O-9738

(111) **98306**
(220) 28.05.1947
(151) 28.05.1947
(540)

GELFOAM

(730) **PHARMACIA & UPJOHN COMPANY LLC**, 100 Route 206 North, Peapack, NJ, US
(740) Čermák Hořejš Myslíl a spol., JUDr. Jan Matějka, Národní 32, Praha 1, 11000
(510) (10) sterilní houby pro chirurgy, vyrobené ze zvlášť zpracované želatiny.
(511) 10
(210) O-9044

(111) **157517**
(220) 25.05.1967
(151) 14.08.1967
(540)

PEPSI-COLA

(730) **PepsiCo, Inc.**, 700 Anderson Hill Road, Purchase, 10577, NY, US
(740) Společná advokátní kancelář Všečeka a partneři, Dr. Švorčík Otakar, Hálkova 2, Praha 2, 12000
(510) (32) nealkoholické nápoje a sirupy a koncentráty pro jejich přípravu.
(511) 32
(210) O-40211

(111) **109685**
(220) 27.04.1918
(151) 27.04.1918
(540)

NOCTURNO

(730) **SETUZA, a.s.**, Žukovova 100, Ústí nad Labem, Střekov, 40129, CZ
(510) (1) apreturní prostředky, borax, chemické výrobky pro textilní průmysl, chemicko-technické výrobky, mastná kyselina, glycerin a glycerinové výrobky, louhy a louhové výrobky, vodní sklo; (2) barvy, barviva, barvidla, fermez, pryskyřice, laky; (3) bělidla, voda na vlasy a na hlavu, zubní a ústní voda, prostředky k pěstění krásy a těla (kosmetické esence, kosmetické výtažky, kosmetické krémy), voňavky, krášlicí prostředky (toaletní přípravky), prostředky na cídění a čištění, mýdlo v pevné, měkké, tekuté, práškovité a jiné formě, prací, čistící prostředky s mýdlem a bez mýdla, prací prášek, zubní pasta, zubní prášek; (4) ceresin a ceresinové výrobky, tuky technické, oleje technické, mazadla, stearin a stearinové výrobky; (5) desinfekční prostředky; (29) jedlé oleje a tuky (margariny a margarínové výrobky, rostlinné tuky, oleje všech druhů); (31) krmivo.
(511) 1, 2, 3, 4, 5, 29, 31
(210) O-15802

(111) **157518**
(220) 25.05.1967
(151) 14.08.1967
(540)

PEPSI

(730) **PepsiCo, Inc.**, 700 Anderson Hill Road, Purchase, 10577, NY, US
(740) Společná advokátní kancelář Všečeka a partneři, Dr. Švorčík Otakar, Hálkova 2, Praha 2, 12000
(510) (32) nealkoholické nápoje a sirupy a jejich koncentráty pro jejich přípravu.
(511) 32
(210) O-40212

(111) **118073**
(220) 22.04.1948
(151) 22.04.1948
(540)



(730) **Barum Continental spol. s r.o.**, Objízdna 1628, Otrokovice, 76531, CZ
(740) Patentservis Praha a.s., Jivenská 1273/1, Praha 4, 14021
(510) (12) pneumatiky, duše a vložky do pneumatik.
(511) 12
(210) O-14141

(111) **157884**
(220) 26.09.1967
(151) 21.02.1968
(540)

PRAXITEN

(730) **Wyeth**, Five Giralda Farms, Madison, 7940, NJ, US
(740) **KOREJZOVÁ & SPOL., v.o.s.**, JUDr. Petra Korejzová, advokátka, Korunní 104/E, Praha 10, 10100
(510) (5) léčebné přípravky působící jako psychotropická činidla.
(511) 5
(210) O-40634

(111) **163282**
(220) 04.05.1977
(151) 27.05.1977
(540)

DON

(730) **TMD Friction Services GmbH**, Schlebuscher Strasse 99, 51381 Leverkusen, DE
(740) Advokátní a patentová kancelář Čermák, Hořejš, Myslíl, JUDr. Matějka Jan, Národní 32, Praha 1, 11000
(510) (12) brzdové obložení pro vozidlové brzdy.
(511) 12
(210) O-49935

(111) **163610**
(220) 17.08.1977
(151) 05.04.1978
(540)

SONY

(730) **SONY KABUSHIKI KAISHA (Sony Corporation)**, 6-7-35, Kitashinagawa, Shinagawa-ku, Tokyo, JP
(740) KOREJZOVÁ & SPOL., v.o.s., JUDr. Petra Korejzová, advokátka, Korunní 104/E, Praha 10, 10100
(510) Insertní a reklamní činnost, poskytování pomoci při výkonu hospodářské činnosti; pojišťovnictví a peněžnictví; stavebnictví, provádění oprav a instalací; spoje (pošta); doprava, přeprava a skladování; zpracování a úprava materiálu; činnost vyučovací, vzdělávací a zábavná; ostatní služby nezahrnuté do tř.35-41.
(511) 35, 36, 37, 38, 39, 40, 41, 42
(210) O-50159

(111) **163634**
(220) 20.07.1977
(151) 11.04.1978
(540)

SYSTEMEX

(730) **Wyeth**, Five Giralda Farms, Madison, NJ, US
(740) KOREJZOVÁ & SPOL., v.o.s., JUDr. Petra Korejzová, advokátka, Korunní 104/E, Praha 10, 10100
(510) (5) farmaceutické a zdravotnické přípravky a látky, veterinární přípravky a látky, vakciny a séra, zvláště veterinární anthelmintika.
(511) 5
(210) O-50106

(111) **163709**
(220) 30.09.1977
(151) 19.06.1978
(540)

MILLITRON

(730) **Milliken & Company, společnost zřízená podle zákonů státu Delaware**, 920 Milliken Road, Spartanburg, 29304, SC, US
(740) Společná advokátní kancelář Všečečka a partneři, Dr. Švorčík Otakar, Hálkova 2, Praha 2, 12000
(510) (27) textilní rohože, koberce a kobercové podlahové krytiny.
(511) 27
(210) O-50223

(111) **163784**
(220) 24.09.1977
(151) 29.08.1978
(540)

S P E R T I P R E P A R A T I O N H

(730) **Wyeth A corporation of the State of Delaware**, Five Giralda Farms, Madison, 7940, NJ, US
(740) KOREJZOVÁ & SPOL., v.o.s., JUDr. Petra Korejzová, advokátka, Korunní 104/E, Praha 10, 10100
(510) (5) lékařské a farmaceutické přípravky pro léčení a zmírňování stavu při hemeroidech.
(511) 5
(210) O-50216

(111) **163785**
(220) 24.09.1977
(151) 29.08.1978
(540)

S P E R T I

(730) **Wyeth A corporation of the State of Delaware**, Five Giralda Farms, Madison, 7940, NJ, US

(740) KOREJZOVÁ & SPOL., v.o.s., JUDr. Petra Korejzová, advokátka, Korunní 104/E, Praha 10, 10100
(510) (5) lékařské a farmaceutické přípravky.
(511) 5
(210) O-50217

(111) **164104**
(220) 24.09.1977
(151) 03.07.1979
(540)

PREPARATION H

(730) **Wyeth A corporation of the State of Delaware**, Five Giralda Farms, Madison, 7940, NJ, US
(740) KOREJZOVÁ & SPOL., v.o.s., JUDr. Petra Korejzová, advokátka, Korunní 104/E, Praha 10, 10100
(510) (5) lékařské a farmaceutické přípravky pro léčení a zmírňování stavu při hemeroidech.
(511) 5
(210) O-50215

(111) **166963**
(220) 03.11.1987
(151) 23.06.1988
(540)

BECODISK

(730) **GLAXO GROUP LIMITED**, Glaxo Wellcome House, Berkeley Avenue, Greenford, Middlesex, GB
(740) KOREJZOVÁ & SPOL., v.o.s., JUDr. Zdeňka Korejzová, advokátka, Korunní 104/E, Praha 10, 10100
(510) (5) farmaceutické přípravky a substance.
(511) 5
(210) O-55358

(111) **204099**
(220) 30.10.1996
(151) 23.09.1997
(540)

TEBA

(730) **Gunkol Gunes Enerjisi ve Klima Sanayi A.S.**, Gorece Koyu Gulcirpi Mevkii No. 575, Menderes, Izmir, TR
(740) Společná advokátní kancelář Všečečka Zelený Švorčík Kalenský a partneři, JUDr. Miloš Všečečka, Hálkova 2, Praha 2, 12000
(510) (7) elektrické přístroje pro domácnost užívané při přípravě jogurtů, mléka, vajec, masa a zeleniny, myčky nádobí pro domácnost; (11) elektrické a plynové grily a trouby, elektrická topidla a ohřivače, kamna a sporáky na kapalná a pevná paliva, ohřivače vody pro domácnost, elektrické toastry, elektrické sporáky, plynové sporáky, chladničky a mrazničky.
(511) 7, 11
(210) O-116225

(111) **204193**
(220) 28.02.1997
(151) 23.09.1997
(540)

БИОФАКТОРЫ

(730) **BIOFAKTORY PRAHA, s.r.o.**, Na Chvalce 2049, Praha 9, 19300, CZ
(740) Advokátní kancelář, JUDr. Špaňhelová Milada, advokátka, Vraného 252, Řevnice, 25230
(510) (5) premixy krmných aditiv, minerálně-vitamínové směsi pro zvířata, vitamínové koncentráty pro zvířata, medikované přípravky pro zvířata, tablety multivitaminové, vitamínové, vápníkové a jiné s obsahem specificky účinných látek, určených pro zvířata; (31) premixy krmných aditiv, krmné přísady, krmné směsi a medikované krmné přípravky určené pro výživu zvířat; (42) výzkumná a vývojová činnost v oblasti krmných aditiv, biologické testy na zvířatech.
(511) 5, 31, 42
(210) O-119935

(111) **205229**
(220) 06.05.1997
(151) 31.10.1997

- (540) **TOYA**
(730) **TOMIL s.r.o.**, Gen. Svatoně 149/IV, Vysoké Mýto, 56601, CZ
(740) **ROTT, RŮŽIČKA & GUTTMANN** Patentová, známková a advokátní kancelář, JUDr. Vladimír Rott, Nad Štolou 12, Praha 7, 17000
(510) (3) kosmetika, pleťová kosmetika, krémy.
(511) 3
(210) O-121911

- (111) **205230**
(220) 14.05.1997
(151) 31.10.1997
(540)

DIAVITAL

- (730) **VALOSUN a. s.**, Kytnerova 403/5, Brno, 62100, CZ
(510) (5) výživové doplňky potravy.
(511) 5
(210) O-122145

- (111) **208775**
(220) 10.04.1997
(151) 25.03.1998
(540) **URS Praha, a.s.**



CENOVÉ ZPRÁVY

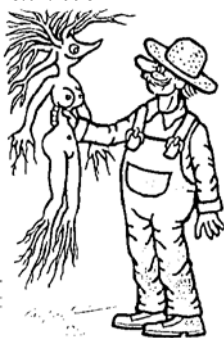
- (730) **URS PRAHA, a.s.**, Pražská 18, Praha 10, 10200, CZ
(510) (16) časopis; (41) vydavatelská činnost.
(511) 16, 41
(210) O-121123

- (111) **208776**
(220) 11.04.1997
(151) 25.03.1998
(540)

FALCO

- (730) **Goldfein CZ s. r. o.**, Rožkova 1009, Pardubice, 53002, CZ
(510) (30) pekařské a cukrářské výrobky.
(511) 30
(210) O-121140

- (111) **209237**
(220) 25.04.1997
(151) 28.04.1998
(540)



- (730) **Český zahrádkářský svaz**, Rokycanova 15, Praha 3, 13000, CZ
(510) (41) čtenářská soutěž.
(511) 41
(210) O-121598

- (111) **210105**
(220) 25.06.1997
(151) 27.05.1998



- (730) **Pazderová Dagmar**, U Rybníčku 1173/51, Polanka nad Odrou, 72525, CZ
(510) (16) tiskoviny, knihy, papírenské výrobky; (41) vydavatelská činnost.
(511) 16, 41
(210) O-123407

- (111) **210131**
(220) 30.07.1997
(151) 27.05.1998
(540)

INSPIRON

- (730) **Dell Inc.**, One Dell Way, Round Rock, TX, US
(740) Společná advokátní kancelář Všečka Zelený Švorčík Kalenský a partneři, JUDr. Otakar Švorčík, Hálkova 2, Praha 2, 12000
(510) (9) počítače a periferní zařízení, zejména monitory, klávesnice, tiskárny, myši, koprocesory, modemy, mechaniky pevných a pružných disků, magnetopáskové mechaniky, CD-ROM mechaniky, paměťové karty a přídavné paměti, paměťové desky a čipy, kabely a konektory, pracovní software a návody k obsluze prodávané společně.
(511) 9
(210) O-124347

- (111) **210142**
(220) 20.10.1997
(151) 27.05.1998
(540)

DACOM

- (730) **Cichý Dalibor**, Svatoborská 365, Kyjov, 69701, CZ
(740) Ing. Sedláčková Vlasta, Ke Kateřinkám 1393, Praha 4, 14900
(510) (5) výrobky lékárnické, diabetické, veterinářské a hygienické, potraviny pro batolata, dezinfekční prostředky; (9) aparáty a přístroje vědecké, námořní, geodezické, fotografické, filmové, optické, přístroje pro vážení, měření, signalizaci, kontrolu, aparáty pro záznam, převod, reprodukci zvuku nebo obrazu, přístroje pro zpracování informací a počítače, kalkulační stroje; (29) potravinové doplňky na bázi kolagenu a na bázi kyseliny hyaluronové, rovněž potravinové doplňky na bázi ženšenu; (30) káva, kakao, čaj, cukr, rýže, tapioka, med, sirup, droždí, sůl, hořčice, omáčky, koření.
(511) 5, 9, 29, 30
(210) O-126441

- (111) **210649**
(220) 30.04.1997
(151) 29.06.1998
(540)



- (730) **Wilson Learning Worldwide Inc.**, 8-10, Harumi 1-chome, Tokio, JP
(740) Zeiner & Zeiner v.o.s., Mgr. Karel Šindelka, Maiselova 15, Praha 1, 11000
(510) (9) přístroje a nástroje vědecké, navigační, geodetické, elektrické /včetně pro bezdrátovou telegrafii/, fotografické, kinematografické, optické přístroje a nástroje k vážení, měření, signalizování, pro účely kontrolní /inspekční/, záchranné a pro výuku, automatické přístroje uváděné v činnost vhozením mince nebo známky, stroje pro záznam, přenos a reprodukci zvuku nebo obrazu - zejména nahrané audio a video kazety a počítačový software v oblasti dalšího obchodního vzdělávání,

vzdělávání v oblasti obchodu, služeb rozvoje týmových, řídicích a interpersonálních dovedností, v oblasti organizačního a individuálního hodnocení a klasifikace a v oblasti konsultačních činností, zapisovací pokladny a počítačové stroje, hasící přístroje; (16) papír a výrobky z papíru, lepenka a kartonážní výrobky, tiskoviny - zejména studijní a lektorské příručky a další vzdělávací materiály vztahující se k dalšímu obchodnímu vzdělávání, ke vzdělávání v oblasti obchodu, služeb a v oblasti rozvoje týmových, řídicích a interpersonálních dovedností, k organizačnímu a individuálnímu hodnocení a klasifikaci a ke konsultačním činnostem, časopisy, periodika, knihy, knihařské výrobky, fotografie, papírnické zboží, lepidla /kancelářská a pro domácnost/, potřeby pro umělce, štetce, psací stroje a kancelářské potřeby /kromě nábytku/, učební a školní potřeby a pomůcky /kromě přístrojů/, hrací karty, tiskařské štočky, obalové materiály z plastických hmot; (41) výchovná činnost - zejména další obchodní vzdělávání, semináře, kursy v oblasti prodeje, služeb, týmových, řídicích a interpersonálních dovedností, v oblasti organizačního a individuálního hodnocení a klasifikace a v oblasti konsultačních činností, a zábavní činnost.

(511) 9, 16, 41
(210) O-121699

(111) **210650**
(220) 30.04.1997
(151) 29.06.1998
(540)

WILSON LEARNING

(730) **Wilson Learning Worldwide Inc.**, 8-10, Harumi 1-chome, Tokio, JP
(740) Zeiner & Zeiner v.o.s., Mgr. Karel Šindelka, Maiselova 15, Praha 1, 11000

(510) (9) přístroje a nástroje vědecké, navigační, geodetické, elektrické /včetně pro bezdrátovou telegrafii/, fotografické, kinematografické, optické přístroje a nástroje k vážení, měření, signalizování, pro účely kontrolní /inspekční/, záchranné a pro výuku, automatické přístroje uváděné v činnost vhozením mince nebo známky, stroje pro záznam, přenos a reprodukci zvuku nebo obrazu - zejména nahrané audio a video kazety a počítačový software v oblasti dalšího obchodního vzdělávání, vzdělávání v oblasti obchodu, služeb rozvoje týmových, řídicích a interpersonálních dovedností, v oblasti organizačního a individuálního hodnocení a klasifikace a v oblasti konsultačních činností, zapisovací pokladny a počítačové stroje, hasící přístroje; (16) papír a výrobky z papíru, lepenka a kartonážní výrobky, tiskoviny - zejména studijní a lektorské příručky a další vzdělávací materiály vztahující se k dalšímu obchodnímu vzdělávání, ke vzdělávání v oblasti obchodu, služeb a v oblasti rozvoje týmových, řídicích a interpersonálních dovedností, k organizačnímu a individuálnímu hodnocení a klasifikaci a ke konsultačním činnostem, časopisy, periodika, knihy, knihařské výrobky, fotografie, papírnické zboží, lepidla /kancelářská a pro domácnost/, potřeby pro umělce, štetce, psací stroje a kancelářské potřeby /kromě nábytku/, učební a školní potřeby a pomůcky /kromě přístrojů/, hrací karty, tiskařské štočky, obalové materiály z plastických hmot; (41) výchovná činnost - zejména další obchodní vzdělávání, semináře, kursy v oblasti prodeje, služeb, týmových, řídicích a interpersonálních dovedností, v oblasti organizačního a individuálního hodnocení a klasifikace a v oblasti konsultačních činností, a zábavní činnost.

(511) 9, 16, 41
(210) O-121700

(111) **210755**
(220) 24.07.1997
(151) 29.06.1998
(540)

CENTRUM, JE 100%. A CO VY?

(730) **Wyeth Holdings Corporation**, Five Giralda Farms, Madison, NJ, US
(740) KOREJZOVÁ & SPOL., v.o.s., JUDr. Petra Korejzová, advokátka, Korunní 104/E, Praha 10, 10100
(510) (5) výrobky farmaceutické, zvěrolékařské a zdravotnické,

výrobky dietetické k lékařským účelům, potraviny pro děti, náplasti, obvazový materiál, hmoty k plombování zubů a na zubní otisky, desinfekční prostředky, prostředky k ničení plevele a k hubení živočišných škůdců.

(511) 5
(210) O-124191

(111) **210933**
(220) 14.10.1996
(151) 27.07.1998
(540)

FLYMO MICRO LITE

(730) **Flymo Sociétés Anonyme**, Alpenstrasse 12, Zug, CH
(740) DANĚK & PARTNERS Advokátní a patentová kancelář, Dr. Vilém Daněk, Vinohradská 45, Praha 2, 12000
(510) (7) zemědělské a zahradnické stroje, stroje na sekání trávy, žací stroje, části a příslušenství pro uvedené výrobky.
(511) 7
(210) O-115720

(111) **211172**
(220) 27.03.1997
(151) 27.07.1998
(540)

THERATRON

(730) **MDS (Canada) Inc.**, 447 March Road, Kanata, Ontario, CA
(740) Čermák Hořejš Myslí a spol., JUDr. Karel Čermák, advokát, Národní 32, Praha 1, 11000
(510) (10) zařízení pro radioterapii používané pro strategické ozařování maligních nádorů u pacientů trpících rakovinou.
(511) 10
(210) O-120767

(111) **211295**
(220) 19.05.1997
(151) 27.07.1998
(540)



(730) **BERCHINGAS WINE SHIPPERS LTD**, Kennels Farm, Needham Market, Suffolk, GB
(740) PATENTSERVIS Praha a.s., Jivenská 1273/1, Praha 4, 14021
(510) (32) pivo, minerální vody, sodovky a jiné nealkoholické nápoje.
(511) 32
(210) O-122281

(111) **211430**
(220) 30.07.1997
(151) 27.07.1998
(540)



(730) **PepsiCo, Inc.**, 700 Anderson Hill Road, Purchase, 10577, NY, US
(740) Společná advokátní kancelář Všetěčka a partneři, JUDr. Švorčík Otakar, Hálkova 2, Praha 2, 12000

- (510) (32) minerální a sodové vody a ostatní nealkoholické nápoje, ovocné nápoje a ovocné šťávy a sirupy a jiné přípravky pro výrobu nápojů. (540)
(511) 32
(210) O-124348
-

- (111) **211438**
(220) 05.08.1997
(151) 27.07.1998
(540)

BONRIX

- (730) **GlaxoSmithKline Biologicals S.A.**, Rue de l'Institut 89, Rixensart, BE
(740) KOREJZOVÁ & SPOL., v.o.s., JUDr. Zdeňka Korejzová, advokátka, Korunní 104/E, Praha 10, 10100
(510) (5) farmaceutické a léčivé přípravky a substance pro lidské použití, vakcíny.
(511) 5
(210) O-124452
-

- (111) **212055**
(220) 09.06.1997
(151) 25.08.1998
(540)

SPARC

- (730) **SPARC International, Inc.**, 1671 Dell Avenue, Suite 204, Campbell, 95008, CA, US
(740) KOREJZOVÁ & SPOL., v.o.s., JUDr. Petra Korejzová, advokátka, Korunní 104/E, Praha 10, 10100
(510) (9) přístroje a nástroje vědecké, navigační, geodetické, elektrické /včetně pro bezdrátovou telegrafii/, fotografické, kinematografické, optické přístroje a nástroje k vážení, měření, signalizování, pro účely kontrolní /inspekční/, záchranné a pro výuku, automatické přístroje uváděné v činnost vhozením mince nebo známky, stroje pro záznam, přenos a reprodukci zvuku nebo obrazu, zapisovací pokladny a počítací stroje, technické vybavení počítače, včetně počítačového hardwaru, zejména mikroprocesory, počítačové základní jednotky, obvodové panely, počítačové programy pro operační systémy a komerční aplikace; (16) manuály pro uživatele.
(511) 9, 16
(210) O-122940
-

- (111) **212095**
(220) 02.07.1997
(151) 25.08.1998
(540)



- (730) **PepsiCo, Inc.**, 700 Anderson Hill Road, Purchase, 10577, NY, US
(740) Společná advokátní kancelář Všetečka a partneři, Dr. Otakar Švorčík, Hálkova 2, Praha 2, 12000
(510) (25) oděvy, obuv, kloboučnické zboží; (30) káva, čaj, kakao, cukr, rýže, tapioka, ságo, kávové náhražky, mouka a výrobky z obilovin, chléb, pečivo a cukrovinky, zmrzliny, med, sirup, droždí, pečící prášek, sůl, ocet, hořčice, omáčky /k ochucení/, koření, led pro osvěžení; (32) minerální vody, šumivé a jiné nealkoholické nápoje, ovocné šťávy a nápoje z ovocných šťáv, sirupy a jiné přípravky k přípravě nápojů.
(511) 25, 30, 32
(210) O-123639
-

- (111) **212133**
(220) 28.07.1997
(151) 25.08.1998



- (730) **I.W.S. Nominee Company Limited Development Centre**, Valley Drive, Ilkley, GB
(740) Čermák Hořejš Myslíl a spol., JUDr. Jan Matějka, Národní 32, Praha 1, 11000
(510) (27) koberce, rohožky, rohože, linoleum a jiné obklady podlah, tapety na stěny nikoliv textilní.
(511) 27
(210) O-124272
-

- (111) **212154**
(220) 13.08.1997
(151) 25.08.1998
(540)

MOUNTAIN DEW

- (730) **PepsiCo, Inc.**, 700 Anderson Hill Road, Purchase, 10577, NY, US
(740) Společná advokátní kancelář Všetečka a partneři, JUDr. Švorčík Otakar, Hálkova 2, Praha 2, 12000
(510) (32) minerálky, sodovky a jiné nealkoholické nápoje, ovocné nápoje a džusy, sirupy a jiné přípravky ke zhotovování nápojů.
(511) 32
(210) O-124633
-

- (111) **212882**
(220) 19.08.1997
(151) 28.09.1998
(540)



- (730) **SCHWEPES INTERNATIONAL LIMITED**, 25 Berkeley Square, London, GB
(740) Čermák Hořejš Myslíl a spol., JUDr. Jan Matějka, Národní 32, Praha 1, 11000
(510) (32) piva, minerální vody, šumivé nápoje a jiné nápoje nealkoholické, nápoje a ovocné šťávy, sirupy a jiné přípravky k zhotovování nápojů.
(511) 32
(210) O-124770
-

- (111) **212955**
(220) 22.10.1997
(151) 29.09.1998

(540)



- (730) VALOSUN a. s., Kytnerova 403/5, Brno, 62100, CZ
(510) (5) diabetické přípravky pro léčebné účely, potraviny pro batolata; (30) výrobky z obilovin upravené pro lidskou výživu; (31) čerstvé ovoce a zelenina, čerstvé lesní plody, čerstvé rostliny a květiny; (33) lihové nápoje, trestí a výtazky alkoholické z bylin; (41) vydávání knih, časopisů.
(511) 5, 30, 31, 33, 41
(210) O-126530

- (111) 213277
(220) 30.04.1997
(151) 29.10.1998
(540)



- (730) Státní památkový ústav v Ústí nad Labem, Hrnčířská 10, Ústí nad Labem, 40021, CZ
(740) Ing. Sedláčková Vlasta, Ke Kateřinkám 1393, Praha 4, 14900
(510) (14) bižuterie, mince, vzácné kovy a jejich slitiny, šperky; (16) výrobky z papíru, fotografie, pohledy, kalendáře, tiskárenské výrobky, letáky, propagační tiskoviny, kalendáře, hrací karty; (21) sklo, porcelán, myjolika, nádoby; (25) oděvy, trička, čepice; (35) reklamní, inzertní a propagační činnost, zprostředkování obchodní činnosti; (39) organizování cest a turistiky, doprava; (41) výchovné, zábavní, sportovní a kulturní aktivity, výstavní činnost pro kulturní a vzdělávací účely; (42) organizování výstav, noclehy.
(511) 14, 16, 21, 25, 35, 39, 41, 42
(210) O-121754

- (111) 213289
(220) 07.05.1997
(151) 29.10.1998
(540)

AVANDEZ

- (730) SB PHARMCO PUERTO RICO INC., State Road No. 172, Certenejas, Cidra, PR, US
(740) KOREJZOVÁ & SPOL., v.o.s., JUDr. Petra Korejzová, advokátka, Korunní 104/E, Praha 10, 10100
(510) (5) farmaceutické a lékařské přípravky a substance.
(511) 5
(210) O-121965

- (111) 213290
(220) 07.05.1997
(151) 29.10.1998
(540)

PROMACTA

- (730) SB PHARMCO PUERTO RICO INC., State Road No.172, KM 9.1/Bo. Certenejas, Cidra, PR, US
(740) KOREJZOVÁ & SPOL., v.o.s., JUDr. Petra Korejzová, advokátka, Korunní 104/E, Praha 10, 10100
(510) (5) farmaceutické a lékařské přípravky a substance.
(511) 5
(210) O-121966

- (111) 213297
(220) 12.05.1997
(151) 29.10.1998
(540)



- (730) NBA PROPERTIES, INC., Olympic Tower, 645 Fifth Avenue, New York, NY, US
(740) Advokátní a patentová kancelář JUDr. Korejzová & spol., Mgr. Petra S. de Brantes, Břehová 1, Praha 1, 11000
(510) (9) nahrané audio a video kazety, nahrané audio a video pásky, vzdělávací a zábavní software, počítačový software pro video hry, vše vztahující se k propagaci basketbalového sportu.
(511) 9
(210) O-122049

- (111) 213437
(220) 12.06.1997
(151) 29.10.1998
(540)

PRINCIPLES

- (730) Principles Retail Limited, 19-22 Rathbone Place, London, GB
(740) Rott, Růžička a Guttman, patentová, známková a právní kancelář, JUDr. Rott Vladimír, Nad Štolou 12, Praha 7, 17000
(510) (25) oděvy, obuv, kloboučnické zboží, vysoké boty, polobotky, trepky, sandály, ponožky, pletené zboží, obleky na cvičení, pokrývky hlavy, klobouky, čepice, barety, velké šátky, šály, rukavice, dlouhé dámské rukavice s ustříženými prsty, pásky /jako součást oděvů/.
(511) 25
(210) O-123068

- (111) 213931
(220) 05.05.1997
(151) 23.11.1998
(540)



(730) **NBA PROPERTIES, INC.**, 645 Fifth Avenue, New York, NY, US

(210) O-125118

(740) Advokátní a patentová kancelář JUDr. Korejzová & spol., Mgr. Petra S. de Brantes, Břehová 1, Praha 1, 11000

(111) **214205**

(510) (35) opatřování obchodních informací ohledně prodeje komerčních výrobků, včetně informací, které jsou poskytovány on-line z počítačové databáze pomocí web stránek na Internetu, návrhy umístění různých výrobků umožňujícího zákazníkům pohodlně si prohlížet a nakupovat tyto výrobky; (39) zásilkový obchod na základě objednávek podle katalogů; (42) služby restaurační, barové, služby nočních klubů.

(220) 21.11.1997

(151) 23.11.1998

(540)

(511) 35, 39, 42

(210) O-121864



(730) **STEINHAUSER, s.r.o.**, Karasova 378, Tišnov, 66601, CZ

(740) Kořistka Martin, patentový zástupce, Karpatská 3, Brno, 62500

(510) (41) vydávání neperiodických publikací.

(511) 41

(210) O-127526

(111) **213932**

(220) 05.05.1997

(151) 23.11.1998

(540)

NBA

(730) **NBA PROPERTIES, INC.**, 645 Fifth Avenue, New York, NY, US

(740) Advokátní a patentová kancelář JUDr. Korejzová & spol., Mgr. Petra S. de Brantes, Břehová 1, Praha 1, 11000

(510) (35) opatřování obchodních informací ohledně prodeje komerčních výrobků, včetně informací, které jsou poskytovány on-line z počítačové databáze pomocí web stránek na Internetu, návrhy umístění různých výrobků umožňujícího zákazníkům pohodlně si prohlížet a nakupovat tyto výrobky; (39) zásilkový obchod na základě objednávek podle katalogů; (42) služby restaurační, barové, služby nočních klubů.

(511) 35, 39, 42

(210) O-121865

(111) **214230**

(220) 02.01.1998

(151) 23.11.1998

(540)



(730) **FAMILY BUSINESS a.s.**, Jaselská 200/17, Brno - střed, Veveří, 60200, CZ

(510) (32) pivo.

(511) 32

(210) O-129001

(111) **213991**

(220) 09.07.1997

(151) 23.11.1998

(540)

DELL

(730) **Dell Inc.**, One Dell Way, Round Rock, TX, US

(740) Společná advokátní kancelář Všečeka Zelený Švorčík Kalenský a partneři, Dr. Otakar Švorčík, Hálkova 2, Praha 2, 12000

(510) (36) finanční služby, zejména financování nákupu a pronájmu, komerční úvěrování, pronájem výrobků, finanční řízení portfolia, správa jmění, připomínkové a hodnotící služby.

(511) 36

(210) O-123864

(111) **214305**

(220) 06.02.1998

(151) 23.11.1998

(540)

FEBIOFEST

(730) **FEBIOFEST s.r.o.**, Růžová 13, Praha 1, 11000, CZ

(740) PROPATENT, Ing. Vlasta Sedláčková, Ke Kateřinkám 1393, Praha 4, 14900

(510) (9) filmy, nosiče záznamů, televizní a audiovizuální programy, videoprogramy, audioprogramy, videokazety, audiokazety, filmová díla, zábavné pořady hudební a audiovizuální díla, CD disky, počítačové hry, informace a záznamy na jakémkoli nosiči; (35) merchandising, reklamní, inzertní a propagační činnost; (41) filmový a televizní festival, filmová a televizní soutěž, mezinárodní přehlídka filmů, pořadů televize a videa, tvorba a distribuce videoprogramů, televizních a filmových programů a audiovizuálních děl, zábavní, kulturní a výchovná činnost, nahrávání nosičů zvukových nebo obrazově zvukových, TV produkce, filmová produkce, tvorba a výroba zábavných programů a pořadů, agenturní činnost v oblasti kultury, zprostředkování v oblasti kultury.

(511) 9, 35, 41

(210) O-129873

(111) **214075**

(220) 03.09.1997

(151) 23.11.1998

(540)



(730) **OLLI elektro, spol. s r.o.**, Valchářská 36, Brno, 61400, CZ

(740) Kořistka Martin, patentový zástupce, Karpatská 3, Brno, 62500

(510) (11) přístroje a zařízení osvětlovací, svítidla všeho druhu, součásti svítidel a osvětlovacích zařízení a přístrojů, žárovky, zářivky, výbojky; (37) montáže, opravy a servis svítidel všeho druhu, součásti svítidel a osvětlovacích zařízení a přístrojů.

(511) 11, 37

(111) **214334**

(220) 02.04.1998

(151) 23.11.1998

(540)



- (730) **Grada Publishing, a.s.**, U Průhonu 22, Praha 7, 17000, CZ
(510) (16) nakladatelské a vydavatelské tiskoviny; (41) nakladatelská a vydavatelská činnost.
(511) 16, 41
(210) O-131399

- (111) **214515**
(220) 19.06.1997
(151) 28.12.1998
(540)



- (730) **PILKINGTON plc**, Prescot Road, St. Helens, Merseyside, GB
(740) Společná advokátní kancelář Vsetečka Zelený Švorčík Kalenský a partneři, JUDr. Otakar Švorčík, Hálkova 2, Praha 2, 12000
(510) (12) čelní skla a okna včetně střešních oken pro pozemní, lodní a letecké dopravní prostředky, zpětná zrcátka, příruční pevně zabudovaná zrcátka pro automobily; (19) stavební materiály, sklo, tvrzené sklo, vrstvené sklo, skla s ochranným povlakem, skla s ochrannou proti záření, barevná nebo tónovaná skla, okna, výrobky zhotovené ze skla nebo na bázi skla, panely a desky zhotovené ze skla nebo na bázi skla, kryté vchody, skleníky, vícevrstevné skleněné tabule, lepené zasklení, stavební sklo, rámy a podpěry pro sklo a skleněné tabule, všechny výše uvedené výrobky pro stavební účely; (20) zrcadla; (21) sklo, výrobky zhotovené ze skla nebo na bázi skla.
(511) 12, 19, 20, 21
(210) O-123308

- (111) **214585**
(220) 15.08.1997
(151) 28.12.1998
(540)



- (730) **COTRING spol. s r.o.**, Zelený pruh 99, Praha 4, 14000, CZ
(740) Ing. Sedláčková Vlasta, Ke Kateřinkám 1393, Praha 4, 14900
(510) (1) chemické výrobky určené pro průmysl, prostředky pro kalení a letování kovů, plastické hmoty v surovém stavu, lepidla pro průmysl, suroviny pro slévárství a opracování kovových výrobků; (2) barvy, nátěry, laky, ochranné prostředky proti korozi a proti deteriorizaci, barviva, mořidla, přírodní pryskyřice, kovy listkové a práškové pro malíře, dekoratéry a umělce; (6) obecné kovy a jejich slitiny, plechy, pancíře, trubky, spojovací kovový materiál a rámy, ocelolitiny, odlitky, svařence, ocelové konstrukce, kovové stavební materiály i přenosné a pro železnice, kabely a kovové dráty neelektrické, kovové potřeby zámečnické a klempířské, modely

a formy pro výrobu odlitků a výkovků; (7) stroje včetně obráběcích, stavebních, potravinářských, pro zpracovatelský průmysl a malovýrobu, olejové systémy např. potrubí s čerpadly, drtiče, dopravníky, turbíny, dmychadla, čerpadla, motory a kompresory, převodové skříně, spojky a transmisní zařízení, vše s náhradními díly a jejich součástmi; (8) nářadí a přístroje s ručním pohonem; (12) kolejová vozidla a jejich součásti; (20) nábytek - zejména kovový; (42) inženýrská činnost v oblasti strojírenství.

- (511) 1, 2, 6, 7, 8, 12, 20, 42
(210) O-124705

- (111) **214950**
(220) 10.04.1997
(151) 25.01.1999
(540)

ZELENÁ KUCHYNĚ

- (730) **AGROTRADE a. s.**, Lopatecká 13/223, Praha 4, 14700, CZ
(740) Advokát. a patent. kancelář, JUDr. Oldřich Studený, Komunardů 36, Praha 7, 17000
(510) (29) zeleninové směsi, zeleninová mražená jídla, jiná mražená jídla; (31) zelenina, zeleninové saláty.
(511) 29, 31
(210) O-121120

- (111) **215029**
(220) 18.08.1997
(151) 25.01.1999
(540)

DARAMIC

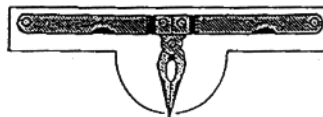
- (730) **Daramic, Inc.**, 4838 Jenkins Avenue, North Charleston, SC, US
(740) Společná advokátní kancelář Vsetečka Zelený Švorčík Kalenský a partneři, JUDr. Petr Kalenský, Hálkova 2, Praha 2, 12000
(510) (9) oddělovací desky pro skladování baterií.
(511) 9
(210) O-124741

- (111) **215214**
(220) 16.12.1997
(151) 25.01.1999
(540)

BOHATÝR

- (730) **Maso Planá, a.s.**, Průmyslová 499, Planá nad Lužnicí, 39111, CZ
(740) KUDRLIČKA & SEDLÁK Advokátní, patentová a známková kancelář, Ing. Jiří Sedlák, Husova 5, České Budějovice, 37001
(510) (29) maso, masné výrobky všeho druhu, ryby včetně měkkýšů a korýšů, drůbež, zvěřina, masové výtažky, konzervovaná, sušená a vařená zelenina a ovoce, rosoly, zavařeniny, vejce, mléko a jiné mlékařenské výrobky, včetně mléčných nápojů, jedlé oleje a tuky, konzervované potraviny, zelenina naložená v octě.
(511) 29
(210) O-128458

- (111) **215502**
(220) 07.04.1997
(151) 22.02.1999
(540)



- (730) **Leatherman Tool Group, Inc.**, 12106 N.E. Ainsworth Circle, Portland, OR, US
(740) Zeiner & Zeiner v.o.s., Mgr. Karel Šindelka, Maiselova 15, Praha 1, 11000
(510) (8) kompaktní skládací nástroje s kleštěmi a více čepelmi; (18) výrobky z kůže určené jako obaly pro kompaktní skládací nástroje s kleštěmi a s více čepelmi; (22) výrobky z tkanin určené jako obaly pro kompaktní skládací nástroje s kleštěmi a s více čepelmi.
(511) 8, 18, 22

(210) O-120999

(111) **215503**
(220) 07.04.1997
(151) 22.02.1999
(540)

LEATHERMAN

(730) **Leatherman Tool Group, Inc.**, 12106 N.E. Ainsworth Circle, Portland, OR, US
(740) Zeiner & Zeiner v.o.s., Mgr. Karel Šindelka, Maiselova 15, Praha 1, 11000
(510) (8) kompaktní skládací nástroje s kleštěmi a více čepelemi; (18) výrobky z kůže určené jako obaly pro kompaktní skládací nástroje s kleštěmi a s více čepelemi; (22) výrobky z tkanin určené jako obaly pro kompaktní skládací nástroje s kleštěmi a s více čepelemi.
(511) 8, 18, 22
(210) O-121000

(111) **215612**
(220) 06.08.1997
(151) 22.02.1999
(540)

EFFECTIN

(730) **Wyeth**, Five Giralda Farms, Madison, NJ, US
(740) KOREJZOVÁ & SPOL., v.o.s., JUDr. Petra Korejzová, advokátka, Korunní 104/E, Praha 10, 10100
(510) (5) farmaceutické přípravky s antidepressivním účinkem.
(511) 5
(210) O-124473

(111) **216198**
(220) 19.06.1997
(151) 29.03.1999
(540)

PILKINGTON

(730) **PILKINGTON plc**, Prescott Road, St. Helens, Merseyside, GB
(740) Společná advokátní kancelář Všetečka Zelený Švorčík Kalenský a partneři, JUDr. Otakar Švorčík, Hájkova 2, Praha 2, 12000
(510) (12) čelní skla a okna včetně střešních oken pro pozemní, lodní a letecké dopravní prostředky, zpětná zrcátka, příruční pevně zabudovaná zrcátka pro automobily; (19) stavební materiály, sklo, tvrzené sklo, vrstvené sklo, skla s ochranným povlakem, skla s ochrannou proti záření, barevná nebo tónovaná skla, okna, výrobky zhotovené ze skla nebo na bázi skla, panely a desky zhotovené ze skla nebo na bázi skla, kryté vchody, skleníky, vícevrstevné skleněné tabule, lepené zasklení, stavební sklo, rámy a podpěry pro sklo a skleněné tabule, všechny výše uvedené výrobky pro stavební účely; (20) zrcadla; (21) sklo, výrobky zhotovené ze skla nebo na bázi skla.
(511) 12, 19, 20, 21
(210) O-123307

(111) **216276**
(220) 04.09.1997
(151) 29.03.1999
(540)

BUNNYPEOPLE

(730) **Intel Corporation**, 2200 Mission College Boulevard, Santa Clara, CA, US
(740) Čermák Hořejš Myslíl a spol., JUDr. Karel Čermák, advokát, Národní 32, Praha 1, 11000
(510) (28) hry, hračky, zejména vycpané hračky, plyšové hračky, loutky, panenky, vaky plněné zrnem určené ke hře, hry, stolní hry, video hry, auta na hraní a výzdoba pro slavnostní příležitosti, potřeby pro gymnastiku a sport, které nejsou uvedeny v jiných třídách, vánoční ozdoby.
(511) 28
(210) O-125236

(111) **216277**
(220) 04.09.1997
(151) 29.03.1999

(540)

INTEL

(730) **Intel Corporation**, 2200 Mission College Boulevard, Santa Clara, CA, US
(740) Čermák Hořejš Myslíl a spol., JUDr. Karel Čermák, advokát, Národní 32, Praha 1, 11000
(510) (28) hry, hračky, zejména vycpané hračky, plyšové hračky, loutky, panenky, vaky plněné zrnem určené ke hře, hry, stolní hry, video hry, auta na hraní a výzdoba pro slavnostní příležitosti, potřeby pro gymnastiku a sport, které nejsou uvedeny v jiných třídách, vánoční ozdoby.
(511) 28
(210) O-125237

(111) **216291**
(220) 10.09.1997
(151) 29.03.1999
(540)



(730) **Intel Corporation**, 2200 Mission College Boulevard, Santa Clara, CA, US
(740) Čermák Hořejš Myslíl a spol., JUDr. Karel Čermák, advokát, Národní 32, Praha 1, 11000
(510) (9) aparáty a přístroje vědecké, námořní, geodetické, elektrické, fotografické, filmové, optické, přístroje pro vážení, měření, signalizaci, kontrolu (inspekci), záchranu a přístroje učební, aparáty pro záznam, převod, reprodukci zvuku nebo obrazu, zejména počítačový hardware a software a to mikroprocesory, integrované obvody, čipy k integrovaným obvodům, polovodičová zařízení, soubory čipů, počítače, počítačové periférie, počítačové díly, počítačové programy, desky s plošnými spoji, zrychlovače hlasu, dat, obrazu a pohybovaného obrazu, zařízení na bleskovou paměť, zařízení počítačové paměti, telekomunikační a síťové vybavení přes počítač, a to programy k řízení systému, modemy, kamery, sluchátka, mikrofony, kabely a adaptéry, magnetické suporty zvukových záznamů, gramofonové desky, automatické distributory a mechanismy na mince, zapisovací pokladny (záznam), kalkulační stroje, přístroje pro zpracování informací a počítače, hasicí přístroje.
(511) 9
(210) O-125360

(111) **216478**
(220) 25.11.1997
(151) 29.03.1999
(540)

CISCO

(730) **Cisco Technology, Inc.**, 170 West Tasman Drive, San Jose, CA, US
(740) Čermák Hořejš Myslíl a spol., JUDr. Karel Čermák, advokát, Národní 32, Praha 1, 11000
(510) (9) aparáty a přístroje vědecké, námořní, geodezické, elektrické, fotografické, filmové, optické, přístroje pro vážení, měření, signalizaci, kontrolu /inspekci/, záchranu a přístroje učební, aparáty pro záznam, převod, reprodukci zvuku nebo obrazu, magnetické suporty zvukových záznamů, gramofonové desky, automatické distributory a mechanismy na mince, zapisovací pokladny /záznam/, kalkulační stroje, přístroje pro zpracování informací a počítače, zejména technické vybavení počítače a programové vybavení počítače pro užití ve vnitřním propojení, řízení a ovládání lokálních a dálkových sítí, hasicí přístroje.
(511) 9
(210) O-127649

(111) **216656**
(220) 06.02.1998
(151) 29.03.1999
(540)



(730) **Veletrhy Brno, a.s.**, Výstaviště 1, Brno, 64700, CZ
(740) Ing. Dohnal Jiří, patentový zástupce, Nedbalova 29, Brno, 62300
(510) (35) propagační činnost, reklama, pomoc při řízení obchodní činnosti, obchodní administrativa, kancelářské práce, zprostředkovatelská činnost za provizi.
(511) 35
(210) O-129859

(111) **216947**
(220) 28.02.1997
(151) 23.04.1999
(540)



(730) **Mossimo, Inc. a Delaware corporation**, 15320 Barranca Parkway, Irvine, CA, US
(740) Zeiner & Zeiner v.o.s., Mgr. Karel Šindelka, Maiselova 15, Praha 1, 11000
(510) (3) parfémy, toaletní vody, kosmetické výrobky, dámské a pánské přípravky na ochranu pokožky včetně parfémů, toaletních vod, holicích pěn, vod po holení, balzámů po holení, mýdel pro osobní potřebu, tělových šamponů, antiperspirantů, zvlhčovačů pokožky, tělových krémů, tělových gelů a tělových pudrů.
(511) 3
(210) O-119955

(111) **217034**
(220) 01.07.1997
(151) 23.04.1999
(540)

MORTON'S

(730) **Morton's of Chicago, Inc.**, Suite 500 325 N. La Salle Street, Chicago, IL, US
(740) Společná advokátní kancelář Všetečka Zelený Švorčík Kalenský a partneři, JUDr. Otakar Švorčík, Hálkova 2, Praha 2, 12000
(510) (42) restaurační služby.
(511) 42
(210) O-123588

(111) **217113**
(220) 29.09.1997
(151) 23.04.1999
(540)

MISTR PIZZA

(730) **Mlékárna Klatovy a.s.**, Za tratí 640, Klatovy, 33901, CZ
(740) TICHÝ & POLÁČEK Patentoprávní a známková kancelář, JUDr. Jaromír Tichý, Dominikánská 6, Plzeň, 30112
(510) (29) mléko a jiné mlékařenské výrobky včetně mražených, mléčných nápojů; (30) chuťové omáčky.
(511) 29, 30
(210) O-125798

(111) **217398**
(220) 06.03.1998
(151) 23.04.1999

(540)



(730) **PREMIX spol. s r.o.**, Libiš 1, Neratovice, 27711, CZ
(510) (19) stavební materiály nekovové.
(511) 19
(210) O-130686

(111) **217399**
(220) 06.03.1998
(151) 23.04.1999
(540)

SAN B

(730) **PREMIX spol. s r.o.**, Libiš 1, Neratovice, 27711, CZ
(510) (19) stavební materiály nekovové.
(511) 19
(210) O-130687

(111) **217400**
(220) 06.03.1998
(151) 23.04.1999
(540)

Z - SAN

(730) **PREMIX spol. s r.o.**, Libiš 1, Neratovice, 27711, CZ
(510) (19) stavební materiály nekovové.
(511) 19
(210) O-130688

(111) **217401**
(220) 06.03.1998
(151) 23.04.1999
(540)

NIVEL

(730) **PREMIX spol. s r.o.**, Libiš 1, Neratovice, 27711, CZ
(510) (19) stavební materiály nekovové.
(511) 19
(210) O-130689

(111) **217667**
(220) 11.03.1997
(151) 27.05.1999
(540)

PIVOVAR CÍSAŘE RUDOLFA II.

(730) **Královský pivovar Krušovice a.s.**, Krušovice, 27053, CZ
(740) Čermák Hořejš Myslíl a spol., JUDr. Jan Matějka, Národní 32, Praha 1, 11000
(510) (31) slad; (32) pivo, nealkoholické nápoje; (39) doprava; (42) ubytovací služby, hostinská činnost, pronájem věci movitých, zejm. potřeb pro provoz restauračních zařízení.
(511) 31, 32, 39, 42
(210) O-120225

(111) **217668**
(220) 11.03.1997
(151) 27.05.1999
(540)



(730) **Královský pivovar Krušovice a.s.**, Krušovice, 27053, CZ

- (740) Čermák Hořejš Myslíl a spol., JUDr. Jan Matějka, Národní 32,
Praha 1, 11000
(510) (31) slad; (32) pivo, nealkoholické nápoje; (39) doprava; (42)
ubytovací služby, pronájem věcí movitých, zejm. potřeb pro
provoz restauračních zařízení, hostinská činnost.
(511) 31, 32, 39, 42
(210) O-120226

- (111) **217708**
(220) 12.05.1997
(151) 27.05.1999
(540)

APOLLO

- (730) **APOLLO spol. s r.o.**, Malická 26, Plzeň, 30100, CZ
(510) (35) zprostředkování koupě a prodeje kancel. a výpočet.
techniky; (36) investiční a leasingové služby.
(511) 35, 36
(210) O-122048

- (111) **217769**
(220) 08.09.1997
(151) 27.05.1999
(540)

CENTRUM JUNIOR

- (730) **Wyeth Holdings Corporation**, Five Giralda Farms, Madison,
NJ, US
(740) KOREJZOVÁ & SPOL., v.o.s., JUDr. Petra Korejzová,
advokátka, Korunní 104/E, Praha 10, 10100
(510) (5) multivitaminové/ multiminerální přípravky a výživovací
doplňky.
(511) 5
(210) O-125282

- (111) **217847**
(220) 04.12.1997
(151) 27.05.1999
(540)

DTD

- (730) **D T D, spol. s r.o.**, Kobyliská 352, Praha 8, 18400, CZ
(740) PROPATENT, Ing. Vlasta Sedláčková, Ke Kateřinkám 1393,
Praha 4, 14900
(510) (35) propagační činnost, reklama.
(511) 35
(210) O-128122

- (111) **218026**
(220) 30.03.1998
(151) 27.05.1999
(540)

Yetti

- (730) **Bouзовská zemědělská společnost a. s.**, Bouzov 60, Bouzov,
78325, CZ
(740) HALAXOVÁ & HALAXOVÁ, TETRAPAT, RNDr. Zdeňka
Halaxová, Horní náměstí 7, Olomouc, 77200
(510) (29) mrazená hotová jídla, mrazené polotovary zařazené v této
třídě; (30) mrazená hotová jídla, mrazené polotovary zařazené v
této třídě, mrazené cukrářské a cukrovinkářské výrobky, např.

- dorty, zmrzliny, krémy, dřeně.
(511) 29, 30
(210) O-131266

- (111) **218027**
(220) 30.03.1998
(151) 27.05.1999
(540)



- (730) **Bouзовská zemědělská společnost a. s.**, Bouzov 60, Bouzov,
78325, CZ
(740) HALAXOVÁ & HALAXOVÁ, TETRAPAT, RNDr. Zdeňka
Halaxová, Horní náměstí 7, Olomouc, 77200
(510) (29) mrazená hotová jídla, mrazené polotovary zařazené v této
třídě; (30) mrazená hotová jídla, mrazené polotovary zařazené v
této třídě, mrazené cukrářské a cukrovinkářské výrobky, např.
dorty, zmrzliny, krémy, dřeně.
(511) 29, 30
(210) O-131267

- (111) **218221**
(220) 22.04.1997
(151) 23.06.1999
(540)

BUPA

- (730) **The British United Provident Association Limited**, BUPA
House, 15-19 Bloomsbury Way, London, GB
(740) Společná advokátní kancelář Všečeka a partneři, JUDr.
Švorčík Otakar, Hálkova 2, Praha 2, 12000
(510) (16) tištěné materiály, tištěné publikace, časopisy a knihy; (35)
služby v oblasti obchodního managementu a konzultantství, a
to pro nemocnice, pečovatelská, lékařská, rehabilitační a
zubařská zařízení a zařízení pro starobní péči; (36) pojišťovací
služby, brokerské služby, služby finančního managementu
týkající se nemocnic, pečovatelských, lékařských,
rehabilitačních a zubařských zařízení a zařízení pro starobní
péči, finanční služby /pro zajištění zdrojů/, zajištění zdrojů pro
charitativní účely, služby vzájemných fondů; (39) služby pro
leteckou, pozemní a námořní přepravu osob a nástrojů a
přístrojů pro lékařské či zdravotní účely, ambulanti služby;
(42) nemocniční služby, služby lékařských klinik, zubařské
služby, pečovatelské služby, služby domácí rehabilitace, služby
domácí péče ve stáří, služby lékařského pozorování, lékařské
posudkové zdravotní a fitness služby, zdravotní a lékařské
informační služby, služby lékařského výzkumu.
(511) 16, 35, 36, 39, 42
(210) O-121463

- (111) **218360**
(220) 22.12.1997
(151) 23.06.1999
(540)

ORFA

- (730) **ORFA, a.s.**, Ostravská 5, Orlová - Poruba, 73514, CZ
(740) Pacl Václav, patentový zástupce, Okrajová 4a, Havířov -
Podleší, 73601
(510) (20) nábytek všeho druhu ze dřeva, kovu, rákosu, kůže nebo
jiných hmot, nábytek čalouněný, nábytek pro bytové interiéry,
pro školy, pro kanceláře, zejména skříně a skříňky, příborníky,

prádelníky, stoly, stolky pro počítače, psací a šicí stroje, stoličky k píánu, k psacím a šicím strojům, taburety, mycí stoly, křesla, židle, a to i skládací, houpací nebo otáčecí, police všeho druhu, regály a příhrádky, lenošky, pohovky, postele, dětské postýlky a kolébky, nábytkové kostry, pojízdné bufety a desertní stolky, držáky obrazů, záclonové držáky z kovu, držáky záclonových tyčí, stojany a stojánky na klobouky, na deštníky, na květináče, na noviny, na obrazy, na zbraně, na šaty, háčky na záclony, stojany na deštníky, hudební pulty, kadeřnická křesla, kolečky k nábytku nekovová, kolejničky na záclony, kostry židlí a křesel, kostry pohovek, krámské pulty, mřížky ke krbu, květinové stolky, lavice, nemocniční lůžka, matrace i nafukovací, rolety k nábytku, zrcadla, zrcadla nábytková a toaletní s elektrickým osvětlením nebo bez něho, plážová křesla, stolky a slunečníky, dětské ohrádky, zahradní židle, lavice, sedátka, stoly španělské stěny a zástěny, vitriny s dřevěnými rámy, věšáky na šaty, na klobouky, na klíče, zámky všeho druhu, kombináční, zapuštěné, pružinové, bezpečnostní, kromě zámků elektrických kovových nebo nekovových; (27) podlahové krytiny všeho druhu, koberce a rohože, gumové koberce, koberce z gutaperči a korku, koberce a rohože nekroužající pro koupelny a sprchy, běhouny, koberečky a předložky, linoleum a výrobky z linolea, podlahové potahy z kaučuku nebo z plastické hmoty, obklady podlah tepelně a/nebo zvukově izolační, rákosové rohože, rohožky ke dveřím, čalouny nástěnné jiné než textilní, plastické folie ve formě tapet na obklady stěn, tapety nahrazující nástěnné malby; (35) reklama a propagace, inzerce, plakátování, prodeje v dražbě, předvádění zboží, rozmnožování propagačního materiálu, aranžování a výzdoba výkladních skříní, dovozní a vývozní agentura, výstavy nábytku; (36) celní deklarování; (37) čalounické práce, čalounění stěn, instalace technického vybavení kanceláří a obchodů, instalace kuchyňské výbavy, lakování, tapetování a lepení papírových tapet, čalounění a polštářování nábytku, opravy a údržba nábytku, pískování podlah, zařízení kanceláří stroji a přístroji, instalace a opravy žaluzií, kladení podlahových krytin a parket, návrhy a tvorba interiérů, jejich výzdoba a dekorace; (39) automobilová doprava, zejména nákladními auty, balení zboží a jeho dodávání, doprava nábytku, jeho uskladňování a stěhování, pronájem parkoviště, pronájem skladišť, překládací zařízení, garážování včetně pronajímání, zasilatelství; (40) zpracování a úprava materiálů při vybavování interiérů, kopírování; (42) poradenství, s výjimkou poskytování odborných a technických porad a posudků ve stavebnictví.

(511) 20, 27, 35, 36, 37, 39, 40, 42
(210) O-128707

(111) **218522**
(220) 28.04.1998
(151) 23.06.1999
(540)



(730) **I. ČESKÁ STAVEBNÍ PRAHA, spol. s r.o.**, Severovýchodní II. 29, Praha 4 - Spořilov, 14100, CZ
(740) HALAXOVÁ & HALAXOVÁ, TETRAPAT, RNDr. Zdeňka Halaxová, Horní náměstí 7, Olomouc, 77200
(510) (6) kovové stavební materiály přenosné, kovové potřeby zámečnické a klempířské, kovové trubky; (17) materiály těsnící, ucpávací a izolační, ohebné trubky nekovové; (19) stavební materiály nekovové jako cihly, tvárnice, pojiva, trámy, prkna a dlaždice, neohébné trubky nekovové pro stavebnictví; (35) reklamní a propagační činnost, zprostředkovatelské služby v obchodě, administrativní činnost; (36) realitní činnost; (37) stavitel, půjčování stavebního materiálu a mechanismů, provádění bytových, občanských, průmyslových a inženýrských staveb, poradenská činnost ve stavebnictví, instalace, montáž a údržba telekomunikačních zařízení; (42) projektová a inženýrská činnost ve výstavbě.

(511) 6, 17, 19, 35, 36, 37, 42
(210) O-132238

(111) **218730**
(220) 28.07.1997
(151) 26.07.1999
(540)

In Salah Gas

(730) **IN SALAH GAS LIMITED**, 22 Grenville Street, St. Helier, Jersey, GB
(740) Společná advokátní kancelář Všetečka a partneři, JUDr. Všetečka Miloš, Hálkova 2, Praha 2, 12000
(510) (4) generátorový plyn, pevná, kapalná a plynná paliva, tuhy a maziva; (39) distribuce, přeprava a skladování plynu, pronájem nádrží, lahví a kontejnerů pro přepravu, dodávku a skladování plynu, pronájem vozidel pro přepravu plynu.
(511) 4, 39
(210) O-124273

(111) **218832**
(220) 22.12.1997
(151) 26.07.1999
(540)



(730) **Požární služby Ústí n./L. spol. s r.o.**, Drážďanská 9, Ústí nad Labem, 40007, CZ
(510) (9) hasicí přístroje včetně příslušenství a náhradních dílů, autonomní požární hlásiče; (11) hydranty včetně příslušenství a náhradních dílů, požární klapky; (16) bezpečnostní tabulky, odborná literatura z oblasti požární ochrany (PO) a bezpečnosti a ochrany zdraví při práci (BOZP); (17) požární hadice a proudnice; (37) opravy hasicích přístrojů, hydrantů, suchovodů a požárních klapek, opravy a montáž elektrického požárního systému (EPS), provádění protipožárních nátěrů, nástřiků, obkladů a ucpávek, plnění lahví kyslíčnickem uhlíčitým; (41) školení požární ochrany a BOZP; (42) revize hasicích přístrojů, hydrantů, suchovodů, EPS a protipožárních klapek, vypracování požárních zpráv, vypracování posouzení požárního nebezpečí, vypracování dokumentace požární ochrany a BOZP, odborné konzultace v požární ochraně, činnost odborně způsobilé osoby, metodické vedení osob pověřených činností v požární ochraně, měření síly nemagnetické vrstvy na ocelové konstrukci.

(511) 9, 11, 16, 17, 37, 41, 42
(210) O-128711

(111) **219751**
(220) 20.04.1998
(151) 23.08.1999
(540)

SMALTUM

- (730) **Novotná Markéta**, Holandská 11/630, Praha 10, 10100, CZ
(510) (14) bižuterie; (40) povrchové úpravy kovů; (42) výtvarné návrhy kovových výrobků, designe bižuterie.
(511) 14, 40, 42
(210) O-132025

- (111) **220084**
(220) 12.06.1997
(151) 24.09.1999
(540)

MINOLTA

- (730) **KONICA MINOLTA HOLDINGS, INC.**, 26-2, Nishishinjuku 1-chome, Shinjuku-ku, Tokyo, JP
(740) Společná advokátní kancelář Vsetečka Zelený Švorčík Kalenský a partneři, JUDr. Otakar Švorčík, Hálkova 2, Praha 2, 12000
(510) (1) chemické výrobky pro fotografie, fotografické výrobky, fotocitlivé materiály pro kopírky a tiskárny; (2) barviva, mofidla a tonery pro tiskárny a kopírky; (9) fotografické a kinematografické kamery, příslušenství pro kamery, zejm. výměnné objektivy, elektronické blesky, brašny, tašky a řemeny pro kamery, dalekohledy, expozimetry, používané ve fotografii, digitální kamery, mikrofilmové kamery, měřidla používaná v průmyslu, zejm. analyzéry pro vyrovnání barev televizního obrazu, měřiče osvětlení, měřiče světla, měřiče barevné teploty světla, teploměry, měřiče chlorofilu, měřiče UV (ultrafialového) záření, spektroskopy, fotometry, spektra, měřiče lesku (odraženého světla), měřiče ohniska CRT, přístroje k měření rozložení barev, přístroje pro trojrozměrnou bezdotykovou digitalizaci, přístroje pro záznam a reprodukci obrazu na magnetických páskách, zejm. videokamery, magnetofonová šasi, videotunery, diazotypické rozmnožovací stroje, fotografické rozmnožovací stroje, elektrofotografické rozmnožovací stroje, automatické rotační kopírky, digitální kopírky, scannery, počítače, počítačový hardware a software, elektrofotografické tiskárny, zejm. laserové tiskárny, přístroje k záznamu a čtení mikrofilmů, optické objektivy, prizma, optické sklo a optické suroviny pro výrobu optických skel, nezpracované optické sklo, optická vlákna, kalkulačky, planetaria, přístroje pro záznam a přenos textu a obrazu (faxovací přístroje), slovní procesory, stroje pro systém děrovaných štítků, náhradní díly a příslušenství veškerého shora uvedeného zboží; (10) lékařské a chirurgické nástroje a zařízení, jejich části a příslušenství, lékařská měřicí zařízení a přístroje, jejich části a příslušenství; (16) papíry pro faxy, tiskárny a pro elektrofotografické kopírovací přístroje.
(511) 1, 2, 9, 10, 16
(210) O-123080

- (111) **220269**
(220) 02.04.1998
(151) 27.09.1999
(540)

EURODANCE BÁBOR

- (730) **Bábor Vladimír**, Chaloupky 30, Brno, 62400, CZ
(740) HALAXOVÁ & HALAXOVÁ, TETRAPAT, RNDr. Zdeňka Halaxová, Horní náměstí 7, Olomouc, 77200
(510) (25) obuv.
(511) 25
(210) O-131387

- (111) **220305**
(220) 29.04.1998
(151) 27.09.1999
(540)

Hart-pipe

- (730) **HART - PIPE s. r. o.**, U Studánky 250/3, Praha 7, 17000, CZ

- (740) HALAXOVÁ & HALAXOVÁ, TETRAPAT, RNDr. Zdeňka Halaxová, Horní náměstí 7, Olomouc, 77200
(510) (6) ocelové konstrukce, kovové nosníky všeho druhu, plechy všeho druhu, trouby, trubky, ohyby, odbočky, kompenzátory axiální i lyrové, armatury v jiné třídě neobsažené, příruby a potrubní lemy, fitinky, konzoly, úchyty a jiné součásti potrubních systémů, drát, kovové profily všeho druhu vč. tyčového materiálu, kovový pásový materiál, spojovací materiál kovový, kovový materiál spojený s jinými nekovovými materiály, zejména stavebními, těsnícími a izolačními (např. izolovaná potrubí); (11) potrubní armatury uzavírací, zpětné, regulační, redukční a pojistné - šoupata, ventily, kohouty a zpětné klapky a jednotlivé díly armatur; (17) těsnící a izolační materiály a hmoty v jiných třídách neobsažené, včetně materiálů ucpávkových, těsnící a izolační materiály a hmoty spojené s kovovým potrubím, fólie, desky, tyče z plastických hmot; (37) práce montážní a opravárenské, zejména montáže potrubí, jejich rekonstrukce, práce zemní a terénní; (40) práce zámečnické a svářečské, výroba ocelových konstrukcí, výroba předizolovaných potrubních systémů; (42) práce konstrukční a projekční, poradenská činnost v oboru tepelných systémů, tepelných izolací a potrubních systémů.
(511) 6, 11, 17, 37, 40, 42
(210) O-132343

- (111) **221207**
(220) 20.10.1997
(151) 22.11.1999
(540)

COLACAL

- (730) **Cichý Dalibor**, Květná 1243, Kyjov, 69701, CZ
(740) Ing. Sedláčková Vlasta, Ke Kateřinkám 1393, Praha 4, 14900
(510) (5) léčiva, minerální vitaminózní doplňky; (29) potravinové doplňky na bázi kolagenu, kyseliny hyalurové, ženšenu.
(511) 5, 29
(210) O-126442
- (111) **224329**
(220) 03.12.1996
(151) 23.05.2000
(540)

Symfonie

- (730) **Kraft Foods Schweiz Holding AG**, Bellerivestrasse 203, Zurich, CH
(740) Čermák Hořejš Myslíl a spol., JUDr. Jan Matějka, Národní 32, Praha 1, 11000
(510) (30) káva, kávové produkty.
(511) 30
(210) O-117515

- (111) **225775**
(220) 24.06.1997
(151) 24.08.2000
(540)

DATEL PLUS

- (730) **DATEL PLUS s.r.o.**, Kotlanova 1, Brno, 62800, CZ
(740) Ing. Musil Dobroslov, patentová kancelář, Cejl 38, Brno, 60200
(510) (35) vedení účetnictví, (37) montáž a servis telekomunikační a zabezpečovací techniky; (42) tvorba a poskytování software pro telekomunikační a zabezpečovací zařízení.
(511) 35, 37, 42
(210) O-123389

- (111) **226508**
(220) 23.04.1998
(151) 21.09.2000

(540)

AUDI
magazín

(730) **AUDI AG**, 85045 Ingolstadt, Germany, DE
(740) Patentservis Praha a.s., Jivenská 1273/1, Praha 4, 14021
(510) (35) propagační činnost; (41) vydavatelská činnost.
(511) 35, 41
(210) O-132093

Zániky ochranných známek uplynutím doby platnosti

Kapitola obsahuje údaje o ochranných známkách, které zanikly uplynutím doby platnosti podle ustanovení § 29 odst. 1 zákona č. 441/2003 Sb.

| Číslo zápisu | Datum zániku | | | | | | |
|--------------|--------------|---------|------------|--------|------------|--------|------------|
| 91535 | 15.10.2006 | 207110 | 15.10.2006 | 209618 | 14.10.2006 | 213820 | 14.10.2006 |
| 94859 | 15.10.2006 | 207111 | 15.10.2006 | 209619 | 14.10.2006 | 213829 | 23.10.2006 |
| 110974 | 19.10.2006 | 207112 | 15.10.2006 | 209620 | 14.10.2006 | 214400 | 23.10.2006 |
| 157092 | 17.10.2006 | 207113 | 15.10.2006 | 209622 | 15.10.2006 | 214868 | 14.10.2006 |
| 157209 | 20.10.2006 | 207114 | 15.10.2006 | 209623 | 15.10.2006 | 214872 | 21.10.2006 |
| 158454 | 21.10.2006 | 207115 | 16.10.2006 | 209625 | 15.10.2006 | 215412 | 15.10.2006 |
| 163128 | 15.10.2006 | 207116 | 17.10.2006 | 209627 | 16.10.2006 | 215414 | 18.10.2006 |
| 163180 | 21.10.2006 | 207117 | 17.10.2006 | 209628 | 16.10.2006 | 216063 | 17.10.2006 |
| 166790 | 23.10.2006 | 207122 | 22.10.2006 | 209629 | 16.10.2006 | 216064 | 21.10.2006 |
| 166816 | 20.10.2006 | 207123 | 22.10.2006 | 209632 | 17.10.2006 | 216065 | 23.10.2006 |
| 199090 | 23.10.2006 | 207124 | 22.10.2006 | 209636 | 18.10.2006 | 217646 | 15.10.2006 |
| 200015 | 23.10.2006 | 207125 | 22.10.2006 | 209638 | 21.10.2006 | 220060 | 23.10.2006 |
| 200016 | 23.10.2006 | 207126 | 22.10.2006 | 209639 | 21.10.2006 | 223622 | 22.10.2006 |
| 200777 | 15.10.2006 | 207758 | 14.10.2006 | 209643 | 21.10.2006 | 224791 | 23.10.2006 |
| 200779 | 18.10.2006 | 207760 | 14.10.2006 | 209644 | 21.10.2006 | 225763 | 15.10.2006 |
| 201541 | 16.10.2006 | 207765 | 14.10.2006 | 209649 | 22.10.2006 | | |
| 201542 | 16.10.2006 | 207766 | 14.10.2006 | 209651 | 22.10.2006 | | |
| 201543 | 16.10.2006 | 207768 | 15.10.2006 | 209652 | 22.10.2006 | | |
| 202520 | 14.10.2006 | 207769 | 15.10.2006 | 209653 | 22.10.2006 | | |
| 202521 | 14.10.2006 | 207770 | 15.10.2006 | 209654 | 22.10.2006 | | |
| 202522 | 14.10.2006 | 207771 | 15.10.2006 | 209656 | 23.10.2006 | | |
| 202523 | 15.10.2006 | 207772 | 15.10.2006 | 209657 | 23.10.2006 | | |
| 202524 | 16.10.2006 | 207773 | 15.10.2006 | 209660 | 23.10.2006 | | |
| 202527 | 21.10.2006 | 207774 | 15.10.2006 | 209661 | 23.10.2006 | | |
| 203281 | 14.10.2006 | 207775 | 15.10.2006 | 209662 | 23.10.2006 | | |
| 203282 | 14.10.2006 | 207777 | 16.10.2006 | 209666 | 23.10.2006 | | |
| 203283 | 14.10.2006 | 207780 | 17.10.2006 | 209667 | 23.10.2006 | | |
| 203285 | 15.10.2006 | 207782 | 18.10.2006 | 210296 | 14.10.2006 | | |
| 203286 | 18.10.2006 | 207784 | 21.10.2006 | 210298 | 15.10.2006 | | |
| 203291 | 23.10.2006 | 207785 | 21.10.2006 | 210301 | 21.10.2006 | | |
| 204087 | 15.10.2006 | 208477 | 15.10.2006 | 210302 | 21.10.2006 | | |
| 204088 | 22.10.2006 | 208478 | 16.10.2006 | 210303 | 22.10.2006 | | |
| 204089 | 22.10.2006 | 208479 | 16.10.2006 | 210304 | 22.10.2006 | | |
| 205104 | 21.10.2006 | 208480 | 17.10.2006 | 210305 | 22.10.2006 | | |
| 205111 | 23.10.2006 | 208483 | 18.10.2006 | 210306 | 22.10.2006 | | |
| 205858 | 15.10.2006 | 208487 | 22.10.2006 | 210307 | 22.10.2006 | | |
| 205859 | 15.10.2006 | 208488 | 22.10.2006 | 210308 | 22.10.2006 | | |
| 205860 | 16.10.2006 | 208489 | 22.10.2006 | 210309 | 22.10.2006 | | |
| 205861 | 22.10.2006 | 208490 | 23.10.2006 | 210310 | 22.10.2006 | | |
| 205862 | 22.10.2006 | 208491 | 23.10.2006 | 210311 | 22.10.2006 | | |
| 206516 | 14.10.2006 | 209015 | 15.10.2006 | 210312 | 22.10.2006 | | |
| 206517 | 14.10.2006 | 209017A | 16.10.2006 | 210313 | 22.10.2006 | | |
| 206518 | 16.10.2006 | 209017B | 16.10.2006 | 210928 | 11.10.2006 | | |
| 206520 | 16.10.2006 | 209017 | 16.10.2006 | 210935 | 21.10.2006 | | |
| 206528 | 18.10.2006 | 209018 | 16.10.2006 | 210938 | 22.10.2006 | | |
| 206529 | 18.10.2006 | 209019A | 16.10.2006 | 210940 | 23.10.2006 | | |
| 206530 | 21.10.2006 | 209019B | 16.10.2006 | 210941 | 23.10.2006 | | |
| 206531 | 21.10.2006 | 209019 | 16.10.2006 | 210945 | 23.10.2006 | | |
| 206532 | 22.10.2006 | 209020 | 16.10.2006 | 210946 | 23.10.2006 | | |
| 206533 | 22.10.2006 | 209023 | 18.10.2006 | 211710 | 14.10.2006 | | |
| 206534 | 22.10.2006 | 209025 | 22.10.2006 | 212447 | 15.10.2006 | | |
| 207109 | 15.10.2006 | 209026 | 22.10.2006 | 213170 | 23.10.2006 | | |

Vzdání se práv k ochranné známce

Vlastník ochranné známky se může podle ustanovení § 30 zákona č. 441/2003 Sb. u Úřadu písemným prohlášením vzdát práv k ochranné známce v rozsahu všech výrobků nebo služeb, pro které byla zapsána, nebo některých z nich. Účinky tohoto prohlášení nastávají dnem doručení prohlášení vlastníka ochranné známky Úřadu a nelze je vzít zpět. V této kapitole je tedy uvedeno datum účinnosti vzdání se práv k ochranné známce. Pokud se vlastník vzdal práv k ochranné známce jen v rozsahu některých výrobků a služeb, je pod příslušným INID kódem zveřejněn rovněž zbývající seznam výrobků a služeb, pro které ochranné známka zůstává zapsána.

Tato kapitola dále zahrnuje údaje o ochranných známkách, u kterých vlastník písemným prohlášením omezil rozsah ochrany ve vztahu k prvku ochranné známky.

(111) 181400

(540)

DOMO

(210) O-70366

s účinností ode dne 27.04.2007/vzdání se práv k ochranné známce

(111) 233686

(540)



(210) O-152196

s účinností ode dne 03.05.2007/vzdání se práv k ochranné známce

(111) 237234

(540)

MANON ASISTENT!

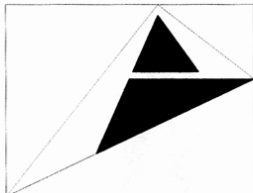
(210) O-149634

s účinností ode dne 03.05.2007/vzdání se práv k ochranné známce

Úpravy znění/vyobrazení ochranných známek a seznamu výrobků a služeb

Kapitola obsahuje údaje o ochranných známkách, u kterých na žádost vlastníka ochranné známky došlo v souladu s ustanovením § 27 zákona č.441/2003 Sb. k úpravě ve znění, vyobrazení nebo seznamu výrobků a služeb, pokud tato změna uvádí údaje v ochranné známce do souladu se skutečností, aniž by se tím ochranná známka zásadně změnila. Kapitola dále obsahuje údaje o ochranných známkách, jejichž zápis byl obnoven pouze pro některé z výrobků a služeb v souladu s ustanovením §29 zákona č. 441/2003 Sb.

(111) 235855
(540)



Změny vlastníků ochranných známek

Kapitola obsahuje údaje o ochranných známkách, které byly převedeny nebo přešly ve smyslu ustanovení § 15 odst. 1, 2 a § 16 zákona č. 441/2003 Sb. na jiného vlastníka v rozsahu všech zapsaných výrobků nebo služeb.

| Číslo zápisu | Dřívější vlastník | Nynější vlastník | S účinností od |
|--------------|--|--|----------------|
| 101836 | Chevron Corporation, 6001 Bollinger Canyon Road, San Ramon, CA, US | Chevron Intellectual Property LLC, 6001 Bollinger Canyon Road, San Ramon, CA, US | 07.05.2007 |
| 158788 | Chevron Corporation, 6001 Bollinger Canyon Road, San Ramon, CA, US | Chevron Intellectual Property LLC, 6001 Bollinger Canyon Road, San Ramon, CA, US | 07.05.2007 |
| 159219 | Chevron Corporation, 6001 Bollinger Canyon Road, San Ramon, CA, US | Chevron Intellectual Property LLC, 6001 Bollinger Canyon Road, San Ramon, CA, US | 07.05.2007 |
| 159449 | Chevron Corporation, 6001 Bollinger Canyon Road, San Ramon, CA, US | Chevron Intellectual Property LLC, 6001 Bollinger Canyon Road, San Ramon, CA, US | 07.05.2007 |
| 159617 | Chevron Corporation, 6001 Bollinger Canyon Road, San Ramon, CA, US | Chevron Intellectual Property LLC, 6001 Bollinger Canyon Road, San Ramon, CA, US | 07.05.2007 |
| 160008 | Chevron Corporation, 6001 Bollinger Canyon Road, San Ramon, CA, US | Chevron Intellectual Property LLC, 6001 Bollinger Canyon Road, San Ramon, CA, US | 07.05.2007 |
| 161206 | KRAS-HAKA Brno, a.s., Bělidla 6, Brno, 60371, CZ | KÖNIG LS s.r.o., Hudcova 78b, Brno, 61200, CZ | 30.04.2007 |
| 167692 | JIBA, spol. s r. o., Na Ležánkách 1624, Pardubice, 53003, CZ | Goldfein CZ s. r. o., Rožkova 1009, Pardubice, 53002, CZ | 03.05.2007 |
| 168321 | WESTERN STATES IMPORT CO., INC., spol. zřízená podle zákonů státu California, 4030 Via Pescador, Camarillo, CA, US | THE DERBY CYCLE CORPORATION, 72nd Avenue South, Kent, WA, US | 03.05.2007 |
| 168321 | THE DERBY CYCLE CORPORATION, 72nd Avenue South, Kent, WA, US | RALEIGH CYCLE LIMITED, Portman House, Hue Street, St. Helier, Jersey, CW | 03.05.2007 |
| 168321 | RALEIGH CYCLE LIMITED, Portman House, Hue Street, St. Helier, Jersey, CW | swissbike Vertriebs AG, Buochserstrasse 26, Beckenried, CH | 03.05.2007 |
| 168321 | swissbike Vertriebs AG, Buochserstrasse 26, Beckenried, CH | swissbike Vertriebs GmbH, Buochserstrasse 26, Beckenried, CH | 03.05.2007 |
| 168594 | WESTERN STATES IMPORT CO., INC., spol. podle zákonů státu California, Camarillo, CA, US | THE DERBY CYCLE CORPORATION, 72nd Avenue South, Kent, WA, US | 03.05.2007 |
| 168594 | THE DERBY CYCLE CORPORATION, 72nd Avenue South, Kent, WA, US | RALEIGH CYCLE LIMITED, Portman House, Hue Street, St. Helier, Jersey, CW | 03.05.2007 |
| 168594 | RALEIGH CYCLE LIMITED, Portman House, Hue Street, St. Helier, Jersey, CW | swissbike Vertriebs AG, Buochserstrasse 26, Beckenried, CH | 03.05.2007 |
| 168594 | swissbike Vertriebs AG, Buochserstrasse 26, Beckenried, CH | swissbike Vertriebs GmbH, Buochserstrasse 26, Beckenried, CH | 03.05.2007 |
| 169536 | JIBA, spol. s r. o., Na Ležánkách 1624, Pardubice, 53003, CZ | Goldfein CZ s. r. o., Rožkova 1009, Pardubice, 53002, CZ | 03.05.2007 |
| 173890 | TRONUS Consultadoria e Marketing Lda., Rua dos Murcas 88, andar freguesia da Sé, Funchal, Madiera, PT | PERFETTI VAN MELLE S.p.A., Via XXV Aprile 7, Lainate (Milano), IT | 30.04.2007 |
| 177642 | KRAS-HAKA Brno, a.s., Bělidla 6, Brno, 60371, CZ | KÖNIG LS s.r.o., Hudcova 78b, Brno, 61200, CZ | 30.04.2007 |
| 183482 | Chevron Corporation, 6001 Bollinger Canyon Road, San Ramon, CA, US | Chevron Intellectual Property LLC, 6001 Bollinger Canyon Road, San Ramon, CA, US | 07.05.2007 |
| 191120 | Chevron Corporation, 6001 Bollinger Canyon Road, San Ramon, CA, US | Chevron Intellectual Property LLC, 6001 Bollinger Canyon Road, San Ramon, CA, US | 07.05.2007 |
| 194472 | Soňa Kecová Badurová, Dolní Těrlicko 191, Těrlicko, 73542, CZ | SONIA DESIGN s.r.o, Hlavní třída 199/70, Havířov - Město, 73601, CZ | 07.05.2007 |

| Číslo zápisu | Dřívější vlastník | Nynější vlastník | S účinností od |
|--------------|--|--|----------------|
| 197823 | Chevron Corporation, 6001 Bollinger Canyon Road, San Ramon, CA, US | Chevron Intellectual Property LLC, 6001 Bollinger Canyon Road, San Ramon, CA, US | 07.05.2007 |
| 197824 | Chevron Corporation, 6001 Bollinger Canyon Road, San Ramon, CA, US | Chevron Intellectual Property LLC, 6001 Bollinger Canyon Road, San Ramon, CA, US | 07.05.2007 |
| 205466 | Chevron Corporation, 6001 Bollinger Canyon Road, San Ramon, CA, US | Chevron Intellectual Property LLC, 6001 Bollinger Canyon Road, San Ramon, CA, US | 07.05.2007 |
| 207941 | La Senza Inc., 1604 St. Regis, Dorval, Quebec, CA | La Senza Corporation, 1608 St. Regis, Dorval, Quebec, CA | 30.04.2007 |
| 208776 | JIBA, spol. s r. o., Na Ležánkách 1624, Pardubice, 53003, CZ | Goldfein CZ s. r. o., Rožkova 1009, Pardubice, 53002, CZ | 03.05.2007 |
| 209499 | JIBA, spol. s r. o., Na Ležánkách 1624, Pardubice, 53003, CZ | Goldfein CZ s. r. o., Rožkova 1009, Pardubice, 53002, CZ | 03.05.2007 |
| 215323 | Ramík Václav, Hnojník 361, Frýdek Místek, 73953, CZ | Milan Kwaczek, Dobrá 883, Dobrá, 73951, CZ | 03.05.2007 |
| 216953 | JIBA, spol. s r. o., Na Ležánkách 1624, Pardubice, 53003, CZ | Goldfein CZ s. r. o., Rožkova 1009, Pardubice, 53002, CZ | 03.05.2007 |
| 220505 | TRONUS Consultadoria e Marketing Lda., Rua dos Murcas 88, 3 andar freguesia da Sé, Funchal, Madeira, PT | PERFETTI VAN MELLE S.p.A., Via XXV Aprile 7, Lainate (Milano), IT | 30.04.2007 |
| 220507 | TRONUS Consultadoria e Marketing Lda., Rua dos Murcas 88, 3 andar freguesia da Sé, Funchal, Madeira, PT | PERFETTI VAN MELLE S.p.A., Via XXV Aprile 7, Lainate (Milano), IT | 30.04.2007 |
| 220508 | TRONUS Consultadoria e Marketing Lda., Rua dos Murcas 88, 3 andar freguesia da Sé, Funchal, Madeira, PT | PERFETTI VAN MELLE S.p.A., Via XXV Aprile 7, Lainate (Milano), IT | 30.04.2007 |
| 220509 | TRONUS Consultadoria e Marketing Lda., Rua dos Murcas 88, 3 andar freguesia da Sé, Funchal, Madeira, PT | PERFETTI VAN MELLE S.p.A., Via XXV Aprile 7, Lainate (Milano), IT | 30.04.2007 |
| 220510 | TRONUS Consultadoria e Marketing Lda., Rua dos Murcas 88, 3 andar freguesia da Sé, Funchal, Madeira, PT | PERFETTI VAN MELLE S.p.A., Via XXV Aprile 7, Lainate (Milano), IT | 30.04.2007 |
| 222105 | JIBA spol. s r. o., Na Ležánkách 1624, Pardubice, 53003, CZ | Goldfein CZ s. r. o., Rožkova 1009, Pardubice, 53002, CZ | 03.05.2007 |
| 227754 | LIGNUM CZECH s. r. o., Ostravská 452, Petřvald u Karviné, 73541, CZ | FACTORY velkoplošný tisk s.r.o., Ostravská 452, Petřvald u Karviné, 73541, CZ | 02.05.2007 |
| 231651 | Š & L DRŮBEŽÁRNA VEJPRNICE spol. s r. o., Tyršova 682, Vejprnice, 33027, CZ | PROTEIN FOODS, s.r.o., Tyršova 682, Vejprnice, 33027, CZ | 30.04.2007 |
| 235052 | TRONUS Consultadoria e Marketing Lda., Rua dos Murcas 88, 3 andar freguesia da Sé, Funchal, Madeira, PT | PERFETTI VAN MELLE S.p.A., Via XXV Aprile 7, Lainate (Milano), IT | 30.04.2007 |
| 236956 | CELLEGY PHARMACEUTICALS, INC., 349 Oyster Point Boulevard, Suite 200, South San Francisco, CA, US | CELLEGY PHARMACEUTICALS, INC. Společnost zřízená podle zákonů státu Delaware, 2085b Quaker Point Drive, Quakertown, PA, US | 07.05.2007 |
| 236956 | CELLEGY PHARMACEUTICALS, INC. Společnost zřízená podle zákonů státu Delaware, 2085b Quaker Point Drive, Quakertown, PA, US | STRAKAN INTERNATIONAL LIMITED, Galabank Business Park, Galashiels TD1 1QH, GB | 07.05.2007 |
| 238239 | JIBA, spol. s r. o., Na Ležánkách 1624, Pardubice, 53003, CZ | Goldfein CZ s. r. o., Rožkova 1009, Pardubice, 53002, CZ | 03.05.2007 |
| 238961 | KRAS-HAKA Brno, a.s., Bělidla 6, Brno, 60371, CZ | KÖNIG LS s.r.o., Hudcova 78b, Brno, 61200, CZ | 30.04.2007 |
| 246309 | Jiří Šimon, Dr. E. Beneše 1107, Neratovice, 27711, CZ | ORIGINAL GROUP s.r.o., Dr. E. Beneše 1181, Neratovice, 27711, CZ | 03.05.2007 |
| 248517A | APOLLO SPORT s.r.o., Rudolická 1706, Most, 43401, CZ | Marcel Strych, Lužice 128, Lužice, 43524, CZ | 02.05.2007 |

| Číslo zápisu | Dřívější vlastník | Nynější vlastník | S účinností od |
|---------------------|--|--|-----------------------|
| 263013 | Chevron Corporation, 6001 Bollinger Canyon Road, San Ramon, CA, US | Chevron Intellectual Property LLC, 6001 Bollinger Canyon Road, San Ramon, CA, US | 07.05.2007 |
| 268913 | Chemence Limited, Princewood Road, Corby, Northants, GB | 3M Company, 3M Center, 2501 Hudson Road, St. Paul, MN, US | 30.04.2007 |
| 272492 | Stein Radim, Mládežnická 1587/20, Havířov - Podlesí, 73601, CZ | Ing. Václav Špulka, Plzeňská 40, České Budějovice, 37004, CZ | 30.04.2007 |
| 277181 | Chevron Corporation, 6001 Bollinger Canyon Road, San Ramon, CA 94583, CA, US | Chevron Intellectual Property LLC, 6001 Bollinger Canyon Road, San Ramon, CA, US | 07.05.2007 |

Změny v údajích o vlastních ochranných známkách

Kapitola obsahuje ochranné známky, u kterých byla v rejstříku ochranných známkách vyznačena změna v údajích o vlastních ve smyslu ustanovení § 27 odst. 2 a 7 zákona č. 441/2003 Sb.

| Číslo zápisu | Vlastník | S účinností od |
|--------------|---|----------------|
| 153056 | CAPITOL RECORDS INC, 1750 North Vine Street, Hollywood, 90028, CA, US | 27.04.2007 |
| 157884 | Wyeth, Five Giralda Farms, Madison, 7940, NJ, US | 02.05.2007 |
| 159332 | GEOtest Brno, a.s., Šmahova 112/1244, Brno, 65901, CZ | 02.05.2007 |
| 159333 | GEOtest Brno, a.s., Šmahova 112/1244, Brno, 65901, CZ | 02.05.2007 |
| 163282 | TMD Friction Services GmbH, Schlebuscher Strasse 99, 51381 Leverkusen, DE | 02.05.2007 |
| 163957 | Wyeth, Five Giralda Farms, Madison, NJ, US | 02.05.2007 |
| 168321 | swissbike Vertriebs GmbH, Obere Spichermatt 12, Stans, CH | 03.05.2007 |
| 168594 | swissbike Vertriebs GmbH, Obere Spichermatt 12, Stans, CH | 03.05.2007 |
| 183374 | SPRING spol. s r.o., Hálkova 1203/32, Plzeň, 30100, CZ | 07.05.2007 |
| 208780 | 4M4, spol. s r.o., Jinonická 80, Praha 5, 15800, CZ | 03.05.2007 |
| 208781 | 4M4, spol. s r.o., Jinonická 80, Praha 5, 15800, CZ | 03.05.2007 |
| 208782 | 4M4, spol. s r.o., Jinonická 80, Praha 5, 15800, CZ | 03.05.2007 |
| 208783 | 4M4, spol. s r.o., Jinonická 80, Praha 5, 15800, CZ | 03.05.2007 |
| 208807 | 4M4, spol. s r.o., Jinonická 80, Praha 5, 15800, CZ | 03.05.2007 |
| 210649 | Wilson Learning Worldwide Inc., 8-10, Harumi 1-chome, Tokio, JP | 02.05.2007 |
| 210650 | Wilson Learning Worldwide Inc., 8-10, Harumi 1-chome, Tokio, JP | 02.05.2007 |
| 211172 | MDS (Canada) Inc., 447 March Road, Kanata, Ontario, CA | 02.05.2007 |
| 213277 | Státní památkový ústav v Ústí nad Labem, Hrnčářská 10, Ústí nad Labem, 40021, CZ | 02.05.2007 |
| 214156 | Bloomberg L.P., 731 Lexington Avenue, New York, 10022, NY, US | 03.05.2007 |
| 215144 | MULTINET s.r.o, Farského 43/4, Olomouc, 77900, CZ | 03.05.2007 |
| 215874 | EUROCAT spol. s r.o., Mezi Vodami 1955, Praha 4 - Modřany, 14300, CZ | 02.05.2007 |
| 217034 | Morton's of Chicago, Inc., Suite 500 325 N. La Salle Street, Chicago, IL, US | 30.04.2007 |
| 217847 | D T D, spol. s r.o., Kobylická 352, Praha 8, 18400, CZ | 02.05.2007 |
| 217950 | Lonely Planet Publications Pty Limited, 90 Maribyrnong Street, Footscray VIC 3011, AU | 04.05.2007 |
| 218387 | Wyeth, Five Giralda Farms, Madison, NJ, US | 02.05.2007 |
| 218832 | Požární služby Ústí n./L. spol. s r.o., Drážďanská 9, Ústí nad Labem, 40007, CZ | 27.04.2007 |
| 220305 | HART - PIPE s. r. o., U Studánky 250/3, Praha 7, 17000, CZ | 07.05.2007 |
| 225057 | Petr Samohýl, Velkopřevorské náměstí 488/5, Praha 1 - Malá Strana, 11800, CZ | 30.04.2007 |
| 225066 | PPD Job Agency s.r.o., Modřanská 98, Praha 4, 14706, CZ | 02.05.2007 |
| 228681 | NELI, a.s., Na Hraničkách 589/34, Vyškov, 68201, CZ | 02.05.2007 |
| 229391 | Wyeth, Five Giralda Farms, Madison, NJ, US | 02.05.2007 |
| 233686 | Agentura MANON, spol. s r.o. v likvidaci Petr Zháňal, Klečákova 347, Praha 9, 19002, CZ | 07.05.2007 |
| 237234 | Agentura MANON, spol.s r.o. v likvidaci Petr Zháňal, Klečákova 347, Praha 9, 19002, CZ | 07.05.2007 |
| 239387 | UNIWORKS CB s.r.o., Žižkova tř. 309/12, České Budějovice, 37001, CZ | 07.05.2007 |
| 240532 | SOFTCOM GROUP, spol. s r.o., 28. Pluku 458/7, Praha 10, 10100, CZ | 02.05.2007 |
| 244889 | EAST CARGO LOGISTICS a.s., Tuřanka č.or. 115, č.p. 1222, Brno, 62700, CZ | 04.05.2007 |
| 249331 | KLIMATEX, a.s., Šujanovo nám. 3, Brno, 65861, CZ | 03.05.2007 |
| 249332 | KLIMATEX, a.s., Šujanovo nám. 3, Brno, 65861, CZ | 03.05.2007 |
| 261513 | MATTECH, s.r.o., K Myslivně 7/2183, Ostrava - Poruba, 70800, CZ | 02.05.2007 |
| 263256 | EMEA s.r.o., nám. Míru 1217, Hulín, 76824, CZ | 30.04.2007 |

| Číslo zápisu | Vlastník | S účinností od |
|---------------------|---|-----------------------|
| 267455 | EUROTONER a.s., Kříčeň 101, Kříčeň - Lázně Bohdaneč, 53341, CZ | 03.05.2007 |
| 281347 | Plzeňské služby a.s., Edvarda Beneše 430/23, Plzeň, 30100, CZ | 30.04.2007 |
| 281348 | Plzeňské služby a.s., Edvarda Beneše 430/23, Plzeň, 30100, CZ | 30.04.2007 |
| 286602 | Ingers Industrial Solutions s.r.o., Nivky 33, Brno, 62800, CZ | 02.05.2007 |
| 286827 | AVELLE s.r.o., Kyselovská 361/12, Olomouc - Slavonín, 77900, CZ | 07.05.2007 |
| 288330 | EUROTONER a.s., Kříčeň 101, Kříčeň - Lázně Bohdaneč, 53341, CZ | 03.05.2007 |
| 289099 | Plzeňské služby a.s., Edvarda Beneše 430/23, Plzeň, 30100, CZ | 30.04.2007 |
| 289446 | KLIMATEX, a.s., Šujanovo nám. 3, Brno, 65861, CZ | 03.05.2007 |

Ostatní rozhodné údaje a úřední opravy

Kapitola zahrnuje zejména přetřídění seznamu výrobků a služeb v návaznosti na mezinárodní zápis, opravu chyb ve formulaci, přepisů a zjevných nesprávností za účelem uvedení do souladu se skutečností. V této kapitole jsou zveřejňovány jen takové údaje, které nemohou být zveřejněny spolu se zveřejněním přihlášky nebo se zápisem ochranné známky. Dále kapitola obsahuje důležitá úřední sdělení.

(111) **270410**
(210) O-356837

Datum provedení změny: 04.05.2007

V návaznosti na mezinárodní zápis se seznam výrobků a služeb přetřídí a položka "využití přírodních léčivých zdrojů" se zařídí do třídy 44.

(111) **272075**
(210) O-358713

Datum provedení změny: 02.05.2007

V návaznosti na mezinárodní zápis byl pojem ve tř. 37 "zprostředkování ve výstavbě" upřesněn na "stavební dozor".

(111) **275977**
(210) O-422905

Datum provedení změny: 02.05.2007

Úřední oprava:

V návaznosti na mezinárodní zápis byla služba ve tř. 37 "zprostředkování ve výstavbě" nahrazena pojmem "stavební dozor".

(111) **282900**
(210) O-434619

Datum provedení změny: 04.05.2007

V návaznosti na mezinárodní zápis se seznam výrobků a služeb přetřídí a platný seznam zní:

(7) ložiskové čepy, vodní a palivové pumpy pro motorová vozidla, zapalovací svíčky, žhavicí svíčky, výfukové systémy a jejich součásti, výfukové tlumiče, prachové, pachové a pylové vložky pro filtrační zařízení, vzduchové filtry, olejové a palivové filtry; (9) měřicí, signalizační a optické přístroje, hasicí přístroje, elektrické akumulátory a baterie, cívkové nabíječky akumulátorů, termostaty a jejich součásti, vše pro použití v motorových vozidlech, elektrická výzbroj pro motorová vozidla, elektronická zabezpečení proti odcizení, směrovky pro dopravní prostředky, palivové ukazatele, ukazatele rychlosti, otáček a jejich pohony a jejich součásti, vše pro vozidla, elektrické přístroje pro automobily; (11) vytápěcí tělesa a klimatizační zařízení pro použití v motorových vozidlech, expanzní nádoby, vše pro použití v motorových vozidlech; (12) pozemní motorová vozidla, součásti motorových vozidel nebo jejich modifikací, zahrnující motory, převodové skříně, součásti brzdových soustav jako brzdové písty a válce, brzdové bubny, brzdové lamely a destičky, brzdové trubičky, brzdová lanka, spojky a jejich součásti jako spojkové válce, spojková ložiska, spojkové lamely, spojková víka, spojková lanka, okenní skla, karoserie, rámy, víka (kapoty), dveře, blatníky, sedadla vozidel, opěrky hlavy na sedadla, řízení kol, tažná zařízení, spoilery, disky kol, lité disky kol, pneumatiky pro vozidla, vyklápěcí střechy a nosiče zavazadel, automobilové řetězy, čalounění vozidel, duše pneumatik pro vozidla, klaksony, mopedy, motocykly, náboje kol vozidel, nápravy vozidel, nárazníky automobilů, hydraulické obvody pro vozidla, opravářské nářadí na opravu pneumatik, ozubení, převody a soukolí pozemních vozidel, dráty kol vozidel, pásky na protektorování pneumatik, bezpečnostní pásy pro sedadla automobilů, pérování a tlumiče pérování automobilů, potahy sedadla vozidel, potahy vozidel, vzduchové pumpy jako výzbroj vozidel, sněhové řetězy, řízení (volanty) pro vozidla, dětské bezpečnostní sedačky, stěrače skel a jejich součásti, stínidla proti slunci pro automobily, vyvažovací zařízení kol pozemních vozidel, zpětná zrcátka, olejové vany, ozubená kola a ozubené segmenty pro motorová vozidla, součásti zavěšení a uložení řízení motorových vozidel jako ramena náprav, kulové čepy, převodovky řízení, tažné tyče řízení, posilovače řízení, pružiny závěsů, klouby vnější a vnitřní, kardanové hřídele, zadní nápravové hřídele a jejich uložení pro vozidla, součásti uložení motorů a hnacích a převodových ústrojí vozidel, palivové nádrže a další součásti palivových soustav vozidel, bovdeny, plynové, spojkové a brzdové pedály a součásti jejich pohonů, lankové krytky, chladiče a ventilátory, vše pro použití v motorových vozidlech, náhradní díly pro motorová vozidla, a další příslušenství a výzbroj ke všem uvedeným výrobkům, vše zahrnuté ve třídě 12; (17) gumová těsnění a plastové díly, spojovací hadice chladičů a brzdových systémů pro použití v motorových vozidlech, guma na protektorování.

(111) **289761**
(210) O-443788

Datum provedení změny: 03.05.2007

Administrativním nedopatřením došlo k chybnému přepisu znění ochranné známky, neboť přihláška byla vyplněna ručně psaným písmem a písmeno "O" bylo přepsáno jako "U". Místo slova "DULCE" má být správně slovo "DOLCE".